

Podręcznik obsługi

PA2001w
PA2001

PA2000w
PA2000



- Instalacja sterownika i narzędzi drukarki
 - Pobieranie podręcznika
- Przejdź pod następujący adres URL.
<https://kyocera.info/>

Zeskanuj kod po prawej stronie.
Ewentualnie przejdź pod następujący adres URL.
<https://kyocera.inst-guide.com/t911f/>



Dziękujemy za zakup urządzenia.

Ten Podręcznik obsługi został stworzony po to, aby pomóc użytkownikowi prawidłowo korzystać z urządzenia, przeprowadzać rutynową konserwację i rozwiązywać podstawowe problemy, gdy zajdzie taka konieczność. Pozwoli to na utrzymanie urządzenia w optymalnym stanie.

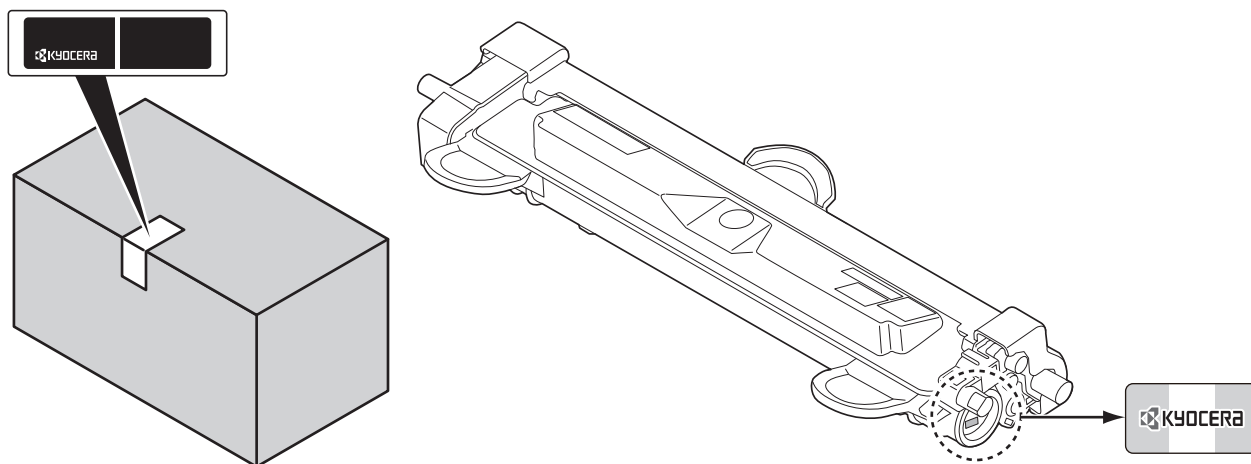
Przed użytkowaniem urządzenia należy zapoznać się z treścią niniejszego Podręcznika obsługi.

Aby zapewnić wysoką jakość wydruków, zaleca się korzystanie z oryginalnych pojemników z tonerem, które pomyślnie przeszły rygorystyczne testy kontroli jakości.

Korzystanie z pojemników z tonerem innych niż oryginalne może spowodować usterkę urządzenia.

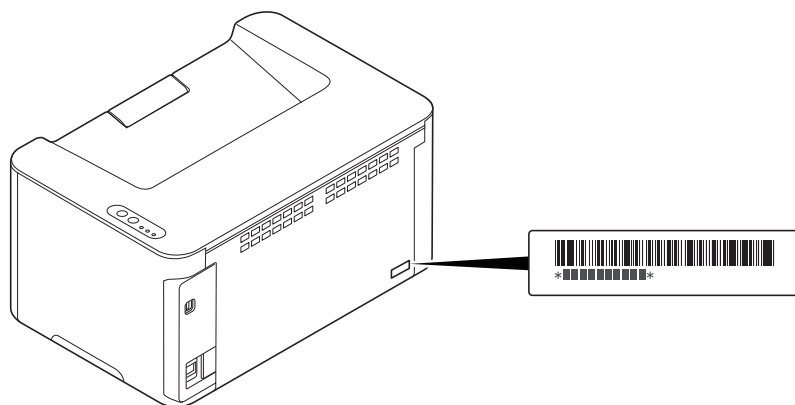
Firma nie ponosi odpowiedzialności za uszkodzenia spowodowane przez korzystanie z materiałów eksploatacyjnych innych producentów.

Na oryginalnych materiałach eksploatacyjnych umieszczona jest przedstawiona poniżej etykieta.



Sprawdzanie numeru seryjnego urządzenia

Numer seryjny urządzenia jest wydrukowany w miejscu pokazanym na rysunku.



Numer seryjny urządzenia jest potrzebny przy kontaktowaniu się z pracownikiem serwisu. Przed kontaktem z przedstawicielem serwisu należy sprawdzić numer seryjny.

Spis treści

1	Informacje prawne i zasady bezpieczeństwa	1-1
	Zgodność z przepisami i normami	1-5
2	Części urządzenia	2-1
	Elementy z przodu drukarki	2-1
	Elementy z tyłu drukarki	2-1
	Panel operacyjny	2-2
	Stany wskaźników	2-3
3	Przygotowanie	3-1
	Połączenia	3-1
	Włączanie/wyłączanie	3-2
	Ładowanie papieru	3-3
	Instalowanie sterowników i narzędzi (instalacja z dysku DVD (Product Library))	3-12
	Instalowanie sterowników i narzędzi (instalacja z witryny)	3-20
	Odinstalowanie oprogramowania	3-29
	Konfigurowanie sieci bezprzewodowej (tylko PA2001w/PA2000w)	3-30
	Ustawienia urządzenia	3-36
	Konfiguracja	3-43
	Drukowanie raportów	3-51
4	Drukowanie	4-1
	Drukowanie z komputera	4-1
	Drukowanie na papierze o niestandardowym rozmiarze	4-2
	Ręczny dupleks	4-4
	Ekran ustawień drukowania w sterowniku drukarki	4-6
	Wyświetlanie pomocy sterownika drukarki	4-7
	Zmiana domyślnych wartości ustawień sterownika drukarki (Windows 10)	4-7
	Anulowanie drukowania z komputera	4-7
5	Przydatne funkcje	5-1
	Wykonywanie maskowania danych	5-1
	Korzystanie z faksu zdalnego	5-3
	Sprawdzanie licznika	5-15
	Używanie ustawień dziennika	5-16
6	Konserwacja	6-1
	Informacje ogólne	6-1
	Wymiana pojemnika z tonerem	6-1
	Wymiana zespołu bębna	6-4
	Czyszczenie drukarki	6-7
	Menu konserwacji	6-14
	Dłuższe nieużywanie oraz przenoszenie drukarki	6-15
7	Rozwiązywanie problemów	7-1
	Usuwanie awarii	7-1
	Wzór wskaźników w przypadku wystąpienia błędu	7-7
	Komunikaty o błędach	7-9
	Usuwanie zacięć papieru	7-11
8	Dodatek	8-1
	Dane techniczne	8-1

1 Informacje prawne i zasady bezpieczeństwa

Oznaczenia związane z bezpieczeństwem stosowane w tym podręczniku

Rozdziały tego podręcznika oraz części urządzenia oznaczone symbolami zawierają ostrzeżenia dotyczące zabezpieczeń, które mają chronić użytkownika, inne osoby i znajdujące się w otoczeniu obiekty oraz zapewniać prawidłowe i bezpieczne użytkowanie urządzenia. Symbole i ich znaczenia są przedstawione poniżej.



OSTRZEŻENIE: Oznacza, że nieuwaga lub niestosowanie się do podanych zaleceń może spowodować poważne obrażenia, a nawet śmierć.



UWAGA: Oznacza, że nieuwaga lub niestosowanie się do podanych zaleceń może spowodować obrażenia lub uszkodzenia mechaniczne.

Symbole

Symbol \triangle wskazuje, że powiązany rozdział zawiera ostrzeżenia dotyczące zabezpieczeń. Rodzaj uwagi jest określony wewnątrz symbolu.



[Ostrzeżenie ogólne]



[Ostrzeżenie o wysokiej temperaturze]

Symbol \odot wskazuje, że w powiązonym rozdziale zawarto informacje dotyczące zabronionych działań. Rodzaje zabronionych czynności są podane wewnątrz symbolu.



[Ostrzeżenie przed czynnościami zabronionymi]



[Demontaż zabroniony]

Symbol \bullet wskazuje, że powiązany rozdział zawiera informacje dotyczące działań, które muszą być wykonane. Rodzaje tych czynności są określone wewnątrz symbolu.



[Alert dotyczący wymaganego działania]



[Wyciągnąć wtyczkę z gniazda]



[Zawsze podłączać urządzenie do gniazda sieciowego z uziemieniem]

Jeżeli ostrzeżenia w tym podręczniku obsługi są nieczytelne lub podręcznik się zagubił, skontaktować się z przedstawicielem serwisu w sprawie uzyskania zamiennego podręcznika (połączenie płatne).

Otoczenie

Urządzenie może pracować w następujących warunkach:

Temperatura	Od 10 do 32,5°C
Wilgotność	od 10 do 80%

Podczas wyboru lokalizacji urządzenia unikać wymienionych poniżej miejsc.

- Unikać lokalizacji blisko okien lub narażonych na bezpośrednie działanie promieni słonecznych.
- Unikać lokalizacji narażonych na drgania.
- Unikać lokalizacji narażonych na gwałtowne zmiany temperatury.
- Unikać lokalizacji narażonych na bezpośrednie działanie gorącego lub zimnego powietrza.
- Unikać lokalizacji ze słabą wentylacją.

Podczas drukowania uwalniane są niewielkie ilości ozonu, ale nie stanowią one zagrożenia dla zdrowia. Jednak w przypadku używania urządzenia przez długi czas w źle wietrzonym pomieszczeniu lub przy wykonywaniu bardzo dużej liczby wydruków zapach może stać się nieprzyjemny. W celu stworzenia odpowiednich warunków drukowania zaleca się właściwą wentylację pomieszczenia.

Ostrzeżenia dotyczące obsługi

Ostrzeżenia dotyczące materiałów eksploatacyjnych

UWAGA

Nie wolno palić części, w których znajduje się toner. Powstające przy tym iskry mogą spowodować oparzenia.

Części, w których znajduje się toner, należy przechowywać w miejscach niedostępnych dla dzieci.

W przypadku wysypania się tonera z części, w których się on znajduje, należy unikać wdychania lub połykania oraz kontaktu z oczami i skórą.

- W przypadku dostania się tonera do dróg oddechowych należy przejść do pomieszczenia ze świeżym powietrzem i przepłukać gardło dużą ilością wody. Jeżeli wystąpi kaszel, trzeba skontaktować się z lekarzem.
- W przypadku połknięcia tonera należy przepłukać usta wodą i wypić 1 lub 2 szklanki wody, aby rozcieńczyć zawartość żołądka. W razie konieczności skontaktować się z lekarzem.
- W przypadku dostania się tonera do oczu należy przepłukać je dokładnie wodą. W przypadku utrzymywania się podrażnienia należy skontaktować się z lekarzem.
- W przypadku zetknięcia się tonera ze skórą należy przemyć ją wodą z mydłem.

Nie należy próbować otwierania części, w których znajduje się toner, ani niszczenia ich.

Inne środki ostrożności

Pusty pojemnik tonera oraz pojemnik na zużyty toner należy zwrócić lokalnemu dystrybutorowi lub przedstawicielowi działu serwisu. Zebrane pojemniki tonera oraz pojemniki na zużyty toner powinny być przetwarzane lub utylizowane zgodnie z odpowiednimi przepisami.

Urządzenie należy przechowywać, unikając bezpośredniego wystawienia na promieniowanie słoneczne.

Urządzenie należy przechowywać w miejscu, w którym temperatura wynosi poniżej 40°C, unikając gwałtownych zmian temperatury i wilgotności.

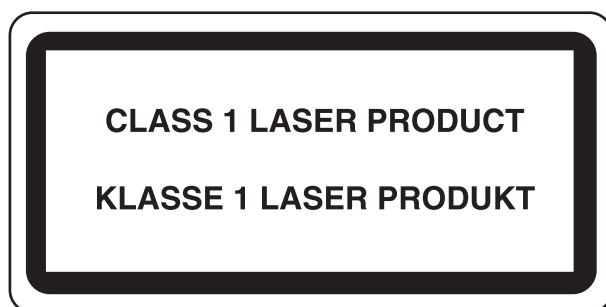
Jeżeli urządzenie nie będzie używane przez dłuższy czas, należy wyciągnąć papier z kasety, umieścić go z powrotem w oryginalnym opakowaniu i szczelnie je zamknąć.

Bezpieczeństwo pracy z laserem (Europa)

Promieniowanie lasera może stanowić zagrożenie dla ludzkiego zdrowia. Dlatego promieniowanie lasera emitowane wewnątrz urządzenia jest szczelnie odizolowane za pomocą obudowy i zewnętrznej pokrywy. Przy normalnej eksploatacji promieniowanie nie może wydostawać się z urządzenia.

Urządzenie jest klasyfikowane jako produkt laserowy Class 1 według normy IEC/EN 60825-1:2014.

Informacje o produktach laserowych zaliczanych do CLASS 1 można znaleźć na tabliczce znamionowej.



Zgodność z przepisami i normami

Niniejszym firma KYOCERA Document Solutions Inc. deklaruje, że sprzęt radiowy typu PA2001w/PA2000w jest zgodny z dyrektywą 2014/53/UE.

Pełny tekst deklaracji zgodności UE jest dostępny pod następującym adresem internetowym:

<https://www.kyoceradocumentsolutions.eu/index/service/dlc.html>

Wersja oprogramowania	Pasma częstotliwości wykorzystywane przez sprzęt radiowy:	Maksymalna moc radiowa emitowana w paśmie częstotliwości wykorzystywanym przez sprzęt radiowy:
2014.12	2,4 GHz	100 mW

UWAGA — Należy stosować kable ekranowane.

EN ISO 7779

Maschinenlärminformations-Verordnung 3. GPSGV, 06.01.2004: Der höchste Schalldruckpegel beträgt 70 dB (A) oder weniger gemäß EN ISO 7779.

EK1-ITB 2000

Das Gerät ist nicht für die Benutzung im unmittelbaren Gesichtsfeld am Bildschirmarbeitsplatz vorgesehen. Um störende Reflexionen am Bildschirmarbeitsplatz zu vermeiden, darf dieses Produkt nicht im unmittelbaren Gesichtsfeld platziert werden.

Środki ostrożności dotyczące lokalnych sieci bezprzewodowych (jeżeli urządzenie jest wyposażone w moduł sieci bezprzewodowej)

Lokalna sieć bezprzewodowa umożliwia bezprzewodową wymianę informacji między punktami dostępu zamiast kabli sieciowych. Dzięki temu można swobodnie nawiązać połączenie z siecią w obszarze, w którym można przesyłać fale radiowe.

Z drugiej strony może to prowadzić do następujących problemów, jeżeli ustawienia zabezpieczeń nie zostaną odpowiednio skonfigurowane, ponieważ fale radiowe mogą przechodzić przez przeszkody (w tym ściany) i docierać do każdego miejsca w pewnym obszarze.

Potajemne podglądanie danych przesyłanych przez sieć

Osoba trzecia ze złymi zamiarami może specjalnie monitorować fale radiowe i uzyskać nieupoważniony dostęp do następujących danych przesyłanych przez sieć bezprzewodową.

- Dane osobowe, w tym nazwy użytkowników, hasła i numery kart kredytowych
- Treść wiadomości e-mail

Nieautoryzowany dostęp

Osoba trzecia ze złymi zamiarami może uzyskać nieautoryzowany dostęp do sieci osobistych lub firmowych w celu przeprowadzenia następujących nieupoważnionych działań.

- Pobranie danych osobowych i poufnych (przeciek informacji)
- Prowadzenie korespondencji, podszywając się pod konkretną osobę, i rozpowszechnianie nieautoryzowanych informacji (podszywanie się)
- Modyfikowanie i ponowne transmitowanie przechwyconych danych (fałszowanie)
- Przesyłanie wirusów komputerowych i niszczenie danych i systemów (niszczenie)

Karty sieci bezprzewodowych i bezprzewodowe punkty dostępu są wyposażone we wbudowane mechanizmy zabezpieczeń umożliwiające redukcję możliwości wystąpienia tych problemów przez konfigurację ustawień zabezpieczeń urządzeń sieci bezprzewodowych.

Konfiguracja ustawień zabezpieczeń jest obowiązkiem klientów, dlatego powinni oni być w pełni świadomi problemów, które mogą wystąpić, jeżeli produkt będzie używany bez uprzedniego skonfigurowania ustawień zabezpieczeń.

Ograniczone użycie tego produktu (jeżeli urządzenie jest wyposażone w odpowiedni moduł)

- Fale radiowe wysyłane przez ten produkt mogą zakłócać działanie sprzętu medycznego. W przypadku użytkowania produktu w zakładzie medycznym lub w pobliżu przyrządów medycznych należy używać tego produktu zgodnie z instrukcjami i środkami ostrożności udostępnionymi przez administratora tego zakładu lub przedstawionych w instrukcjach obsługi przyrządów medycznych.
- Fale radiowe wysyłane z tego produktu mogą zakłócać działanie automatycznego sprzętu sterującego, np. drzwi automatycznych i instalacji alarmów pożarowych. W przypadku używania tego produktu w pobliżu automatycznego sprzętu sterującego należy stosować się do instrukcji i środków ostrożności przedstawionych w instrukcjach obsługi przyrządów automatycznych.
- Jeżeli produkt będzie używany w urządzeniach powiązanych bezpośrednio z serwisem, np. samolotów, pociągów, statków i pojazdów, do zastosowań wymagających wysokiej niezawodności i bezpieczeństwa, a także w urządzeniach wymagających wysokiej dokładności, w tym urządzeniach przeznaczonych do zapobiegania katastrofom i przestępstwom, oraz urządzeniach do celów bezpieczeństwa, należy zastosować ten produkt dopiero po ocenie bezpieczeństwa całego systemu z uwzględnieniem odporności na uszkodzenia i nadmiarowości w celu zapewnienia niezawodności i bezpieczeństwa utrzymania całego systemu. Tego produktu nie można używać do zastosowań wymagających wysokiej niezawodności i poziomu bezpieczeństwa, w tym w przyrządach lotniczych, sprzęcie do trunkingu, sprzęcie sterującym elektrowniami atomowymi i sprzęcie medycznym. Decyzję w sprawie użycia tego produktu w tych zastosowaniach należy dokładnie rozważyć.

Informacje prawne

Kopiowanie lub inne formy powielania niniejszego podręcznika lub jego części bez uzyskania pisemnej zgody firmy KYOCERA Document Solutions Inc. jest zabronione.

Kwestia nazw handlowych

- Microsoft, Windows, Windows Server i Internet Explorer są zarejestrowanymi znakami towarowymi lub znakami towarowymi firmy Microsoft Corporation w Stanach Zjednoczonych i/lub innych krajach.
- PCL jest znakiem towarowym firmy Hewlett-Packard Company.
- Adobe Acrobat, Adobe Reader i PostScript są znakami towarowymi firmy Adobe Systems, Incorporated.
- AppleTalk, Bonjour, Macintosh oraz Mac OS są znakami towarowymi firmy Apple Inc. zarejestrowanymi w Stanach Zjednoczonych i innych krajach.
- Wszystkie czcionki języków europejskich zainstalowane w tym urządzeniu są używane na mocy porozumienia licencyjnego z firmą Monotype Imaging Inc.
- Helvetica, Palatino i Times są zarejestrowanymi znakami towarowymi firmy Linotype GmbH.
- ITC Avant Garde Gothic, ITC Bookman, ITC ZapfChancery i ITC ZapfDingbats są zarejestrowanymi znakami towarowymi firmy International Typeface Corporation.
- W tym urządzeniu zainstalowano czcionki UFST™ MicroType® firmy Monotype Imaging Inc.
- To urządzenie jest wyposażone w oprogramowanie zawierające moduły firmy Independent JPEG Group.

Wszystkie inne marki i nazwy produktów są zarejestrowanymi znakami towarowymi lub znakami towarowymi odpowiednich firm, będących ich właścicielami. W tym podręczniku obsługi oznaczenia ™ i © nie są używane.

Umowa licencyjna Monotype Imaging

- 1 *Software* shall mean the digitally encoded, machine readable, scalable outline data as encoded in a special format as well as the UFST Software.
- 2 You agree to accept a non-exclusive license to use the Software to reproduce and display weights, styles and versions of letters, numerals, characters and symbols (*Typefaces*) solely for your own customary business or personal purposes at the address stated on the registration card you return to Monotype Imaging. Under the terms of this License Agreement, you have the right to use the Fonts on up to three printers. If you need to have access to the fonts on more than three printers, you need to acquire a multiuser license agreement which can be obtained from Monotype Imaging. Monotype Imaging retains all rights, title and interest to the Software and Typefaces and no rights are granted to you other than a License to use the Software on the terms expressly set forth in this Agreement.
- 3 To protect proprietary rights of Monotype Imaging, you agree to maintain the Software and other proprietary information concerning the Typefaces in strict confidence and to establish reasonable procedures regulating access to and use of the Software and Typefaces.
- 4 You agree not to duplicate or copy the Software or Typefaces, except that you may make one backup copy. You agree that any such copy shall contain the same proprietary notices as those appearing on the original.
- 5 This License shall continue until the last use of the Software and Typefaces, unless sooner terminated. This License may be terminated by Monotype Imaging if you fail to comply with the terms of this License and such failure is not remedied within thirty (30) days after notice from Monotype Imaging. When this License expires or is terminated, you shall either return to Monotype Imaging or destroy all copies of the Software and Typefaces and documentation as requested.
- 6 You agree that you will not modify, alter, disassemble, decrypt, reverse engineer or decompile the Software.

-
- 7 Monotype Imaging warrants that for ninety (90) days after delivery, the Software will perform in accordance with Monotype Imaging-published specifications, and the diskette will be free from defects in material and workmanship. Monotype Imaging does not warrant that the Software is free from all bugs, errors and omissions. The parties agree that all other warranties, expressed or implied, including warranties of fitness for a particular purpose and merchantability, are excluded.
- 8 Your exclusive remedy and the sole liability of Monotype Imaging in connection with the Software and Typefaces is repair or replacement of defective parts, upon their return to Monotype Imaging. In no event will Monotype Imaging be liable for lost profits, lost data, or any other incidental or consequential damages, or any damages caused by abuse or misapplication of the Software and Typefaces.
- 9 Massachusetts U.S.A. law governs this Agreement.
- 10 You shall not sublicense, sell, lease, or otherwise transfer the Software and/or Typefaces without the prior written consent of Monotype Imaging.
- 11 Use, duplication or disclosure by the Government is subject to restrictions as set forth in the Rights in Technical Data and Computer Software clause at FAR 252-227-7013, subdivision (b)(3)(ii) or subparagraph (c)(1)(ii), as appropriate. Further use, duplication or disclosure is subject to restrictions applicable to restricted rights software as set forth in FAR 52.227-19 (c)(2).
- 12 You acknowledge that you have read this Agreement, understand it, and agree to be bound by its terms and conditions. Neither party shall be bound by any statement or representation not contained in this Agreement. No change in this Agreement is effective unless written and signed by properly authorized representatives of each party. By opening this diskette package, you agree to accept the terms and conditions of this Agreement.

Licencja oprogramowania Open Source

W przypadku licencji oprogramowania Open Source należy przejść pod następujący adres URL i wybrać pozycje Country (Kraj) > Product Name (Nazwa produktu) > OS (System operacyjny) > Language (Język), a następnie zapoznać się z dokumentem „OSS_Notice” na karcie podręczników w obszarze „Download” (Pobieranie).

<https://kyocera.info/>

Funkcja sterowania oszczędnością energii

To urządzenie wyposażone jest w **funkcję uśpienia**, utrzymującą funkcje drukarki w stanie oczekiwania przy zredukowanym do minimum poborze mocy, gdy urządzenie nie jest używane przez określony czas.

Tryb czuwania

Urządzenie automatycznie przechodzi w tryb uśpienia po upływie 1 minuty od ostatniego użycia. Czas bezczynności, po upływie którego włączany jest tryb uśpienia, może zostać przedłużony. Szczegółowe informacje można znaleźć w rozdziale *Karta Domyślne ustawienia urządzenia* na stronie 3-45.

Oszczędzanie zasobów — papier

Dla celów zachowania i zrównoważonego wykorzystywania zasobów leśnych zaleca się wykorzystywanie papieru makulaturowego lub świeżego, posiadającego certyfikaty inicjatyw na rzecz odpowiedzialnego gospodarowania środowiskiem naturalnym lub uznane oznakowania ekologiczne, które są zgodne z normą EN 12281:2002* lub równoważną normą jakości.

Urządzenie to obsługuje również drukowanie na papierze 64 g/m². Użycie takiego papieru, zawierającego mniej surowców, może prowadzić do dalszego zachowania zasobów leśnych.

* : EN12281:2002 „Papier drukowy i biurowy — wymagania dotyczące papieru do kopiowania z zastosowaniem suchego toneru”

Przedstawiciel działu sprzedaży lub działu serwisu może udzielić informacji dotyczących zalecanych rodzajów papieru.

Korzyści dla środowiska wynikające z „zarządzania energią”

W celu zmniejszenia zużycia energii w czasie bezczynności urządzenie to wyposażono w funkcję zarządzania energią, która automatycznie włącza tryb oszczędzania energii, gdy urządzenie pozostaje w stanie bezczynności przez określony czas.

Mimo że powrót urządzenia do trybu GOTOWY w trybie oszczędzania energii zajmuje nieco czasu, można w ten sposób uzyskać znaczne zmniejszenie zużycia energii. Zaleca się, aby urządzenie było używane przy czasie aktywacji trybu oszczędzania energii ustawionym na wartość domyślną.

Podręczniki dostarczane z urządzeniem

Wraz z urządzeniem dostarczone są niżej wymienione podręczniki. Należy zapoznać się z ich treścią w razie potrzeby. W związku z ciągłym udoskonalaniem urządzenia zawartość niniejszych podręczników może zostać zmieniona bez uprzedzenia.

Quick Installation Guide	Przedstawia opis procedur instalacyjnych urządzenia.
Safety Guide	Przedstawia ostrzeżenia i informacje w zakresie bezpiecznej instalacji i użytkowania urządzenia. Przed rozpoczęciem korzystania z urządzenia należy przeczytać ten podręcznik.
Safety Guide (MA2001w/MA2000w/MA2001/MA2000/ PA2001w/PA2000w/PA2001/PA2000)	Opisuje wymaganą przestrzeń, konieczną do instalacji i bezpiecznego użytkowania urządzenia, oraz przedstawia inne potrzebne informacje. Przed rozpoczęciem korzystania z urządzenia należy przeczytać ten podręcznik.

Dysk Product Library

Podręcznik obsługi (ten podręcznik)	Opisuje sposób wkładania papieru, wykonywania podstawowych operacji drukowania i rozwiązywania problemów.
KYOCERA Client Tool User Guide	Przedstawia sposób użytkowania KYOCERA Client Tool. KYOCERA Client Tool to instalowany na komputerze program, umożliwiający konfigurację ustawień urządzenia.
Printer Driver User Guide	Przedstawia sposób instalacji sterownika drukarki oraz opis funkcji urządzenia.
KYOCERA Net Viewer User Guide	Wyjaśnia jak monitorować sieciowy system drukowania przy użyciu KYOCERA Net Viewer.

Informacje o niniejszym podręczniku obsługi

Ten przewodnik użytkownika zawiera następujące rozdziały:

1 Informacje prawne i zasady bezpieczeństwa

W tym rozdziale zawarto zasady bezpieczeństwa dotyczące korzystania z urządzenia oraz informacje o znakach towarowych.

2 Części urządzenia

W tym rozdziale wymieniono nazwy różnych elementów urządzenia.

3 Przygotowanie

W tym rozdziale omówiono procedurę uruchamiania urządzenia i ładowania papieru oraz korzystania z aplikacji umieszczonych na dysku *Dysk Product Library*.

4 Drukowanie

W tym rozdziale omówiono procedurę drukowania z aplikacji.

5 Przydatne funkcje

W tym rozdziale opisano funkcje przydatne podczas pracy z domu.

6 Konserwacja

W tym rozdziale omówiono sposoby wymiany pojemnika z tonerem i obchodzenia się z drukarką.

7 Rozwiązywanie problemów


Ten rozdział zawiera opis metod rozwiązywania problemów, które mogą wystąpić podczas drukowania, takich jak zacięcie papieru.

8 Dodatek

Ten rozdział zawiera dane techniczne drukarki.

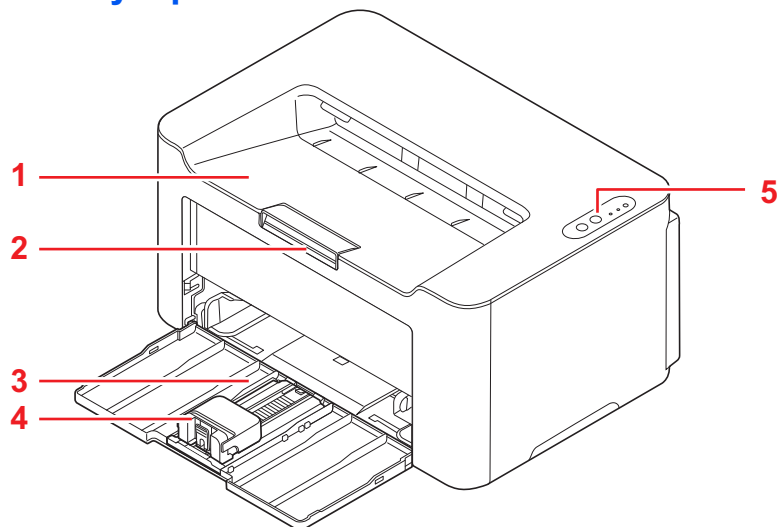
Konwencje zastosowane w tym podręczniku

W niniejszym podręczniku obowiązują następujące konwencje:

Konwencja	Opis	Przykład
Kursywa	Służy do wyróżniania słów kluczowych, wyrażeń lub odniesień do dodatkowych informacji.	Patrz rozdział <i>Połączenia</i> na stronie 3-1.
Wyłuszczenie	Służy do oznaczenia przycisków w programach.	Aby rozpocząć drukowanie, kliknij przycisk OK .
Wyłuszczenie i nawiasy kwadratowe	Służą do oznaczenia przycisków klawiszy panelu operacyjnego.	Drukowanie zostanie wznowione po naciśnięciu [klawisza zasilania] (●).
Notatka	Służy do podawania dodatkowych lub przydatnych informacji o funkcjach.	 Notatka Nie należy wyjmować pojemnika z tonerem z opakowania, dopóki nie będzie konieczne zainstalowanie go w drukarce.
Ważne	Służy do oznaczania ważnych informacji.	WAŻNE Należy uważać, aby nie dotknąć bębna ani wałka przenoszącego (szarego) podczas czyszczenia.
Uwaga	Uwagi to informacje sugerujące, że w przypadku wykonywania czynności może dojść do uszkodzenia mechanicznego.	PRZESTROGA Zakleszczony papier należy usuwać delikatnie, aby go nie podrzeć. Oderwane kawałki papieru są trudne do usunięcia i można je łatwo przeoczyć podczas usuwania zacięcia papieru.
Ostrzeżenie	Używane do ostrzegania użytkowników o niebezpieczeństwie doznania obrażeń ciała.	OSTRZEŻENIE W razie transportu drukarki należy zdemontować i zapakować pojemnik z tonerem i zespół bębna do plastikowej torebki i transportować osobno.

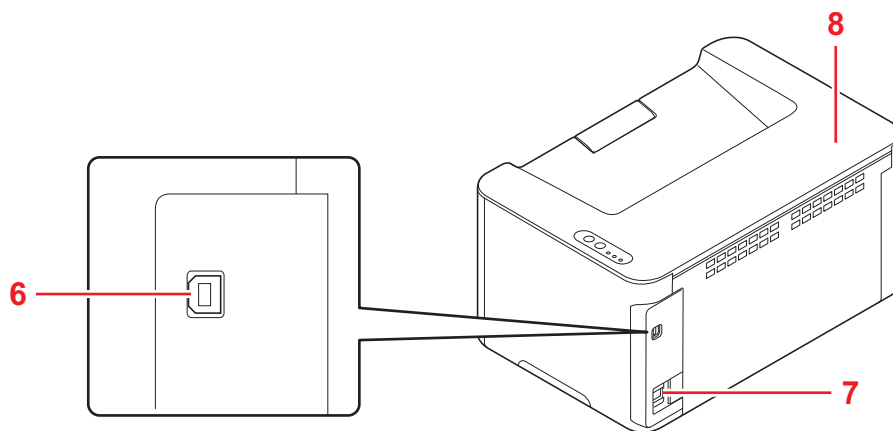
2 Części urządzenia

Elementy z przodu drukarki



- 1 Taca górna
- 2 Ogranicznik papieru
- 3 Kasetę
- 4 Ogranicznik
- 5 Panel operacyjny

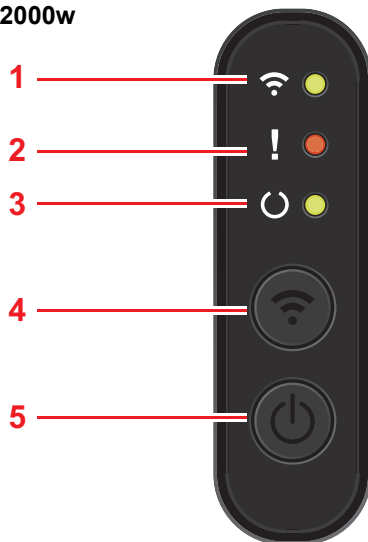
Elementy z tyłu drukarki



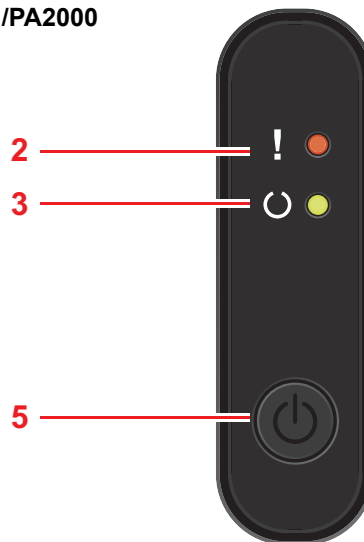
- 6 Złącze interfejsu USB
- 7 Złącze przewodu zasilającego
- 8 Pokrywa górna

Panel operacyjny

PA2001w/PA2000w



PA2001/PA2000



- 1 Wskaźniki sieci bezprzewodowej
- 2 Wskaźnik uwagi
- 3 Wskaźnik zasilania
- 4 Klawisz sieci bezprzewodowej
- 5 Klawisz zasilania

Klawisze


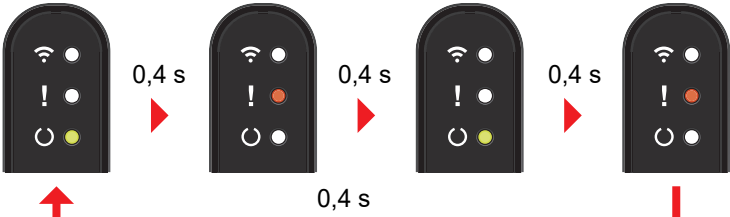
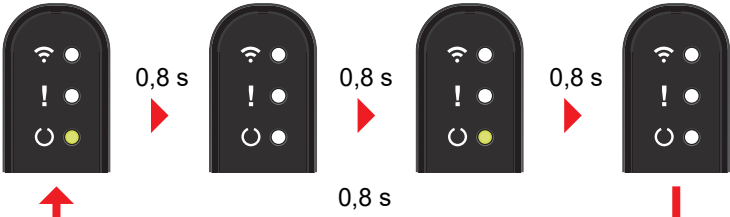
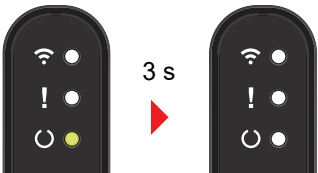

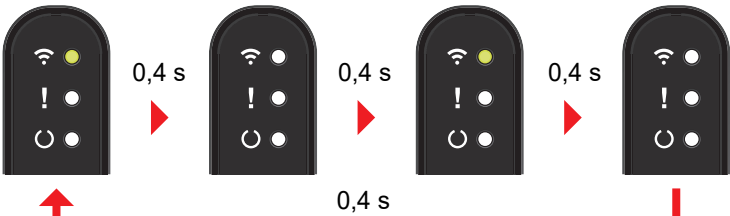
Poniższa tabela zawiera nazwy oraz opisy podstawowych funkcji każdego klawisza.

Klawisz	Stan	Podręcznik	Funkcja
Klawisz sieci bezprzewodowej*	—	Naciśnij klawisz i przytrzymaj go przez co najmniej jedną sekundę.	Nawiązywanie połączenia z siecią bezprzewodową
Klawisz zasilania	Urządzenie wyłączone	Naciśnij raz.	Włączenie zasilania
		Naciśnij raz.	Zmiana na tryb drukowania raportów
	W gotowości	Naciśnij klawisz i przytrzymaj go przez dwie sekundy.	Wyłączenie zasilania
		Naciśnij klawisz i przytrzymaj go przez pięć sekund.	Drukowanie strony stanu
		Naciśnij klawisz i przytrzymaj go przez 10 sekund.	Drukowanie strony stanu sieci (Tylko PA2001w/PA2000w)
	W trybie drukowania raportów	Naciśnij klawisz i przytrzymaj go przez 15 sekund.	Drukowanie strony dziennika zdarzeń
		W trybie uśpienia	Naciśnij klawisz i zwolnij go.
	Naciśnij klawisz i przytrzymaj go przez dwie sekundy.		Wyłączenie zasilania
	W trakcie drukowania	Naciśnij klawisz i zwolnij go.	Wstrzymanie wysyłania zadania z komputera Naciśnij klawisz i przytrzymaj go przez co najmniej dwie sekundy po wstrzymaniu, aby wyłączyć urządzenie.
		Naciśnij klawisz i przytrzymaj go przez co najmniej dwie sekundy.	Anulowanie wysyłania zadania z komputera
Po wystąpieniu błędu	Naciśnij raz.	Kasowanie błędu	

* Tylko PA2001w/PA2000w

Stany wskaźników

Umożliwiają one zapoznanie się ze stanem urządzenia w dowolnym momencie. Aby określić stan drukarki, należy sprawdzić wskaźniki i skorzystać z poniższej tabeli w celu zidentyfikowania stanu urządzenia.

Wskaźnik	Opis
	<ul style="list-style-type: none"> Gotowe do drukowania (stan online)
	<ul style="list-style-type: none"> Oczekiwanie Dodawanie tonera Anulowanie danych Rozruch urządzenia po włączeniu zasilania
	<ul style="list-style-type: none"> Przetwarzanie danych Uzyskiwanie dostępu do pamięci Odbieranie danych
	<ul style="list-style-type: none"> Tryb czuwania
	<ul style="list-style-type: none"> Połączono z siecią bezprzewodową
	<ul style="list-style-type: none"> W trakcie nawiązywania połączenia z siecią bezprzewodową



Notatka W przypadku wystąpienia błędu urządzenia należy zapoznać się z rozdziałem *Wzór wskaźników w przypadku wystąpienia błędu* na stronie 7-7. Oprogramowanie KYOCERA Client Tool (dołączone do sterownika GX Driver) dostarcza więcej szczegółowych informacji na temat stanu drukarki. (Patrz rozdział *Ustawienia urządzenia* na stronie 3-36).

3 Przygotowanie

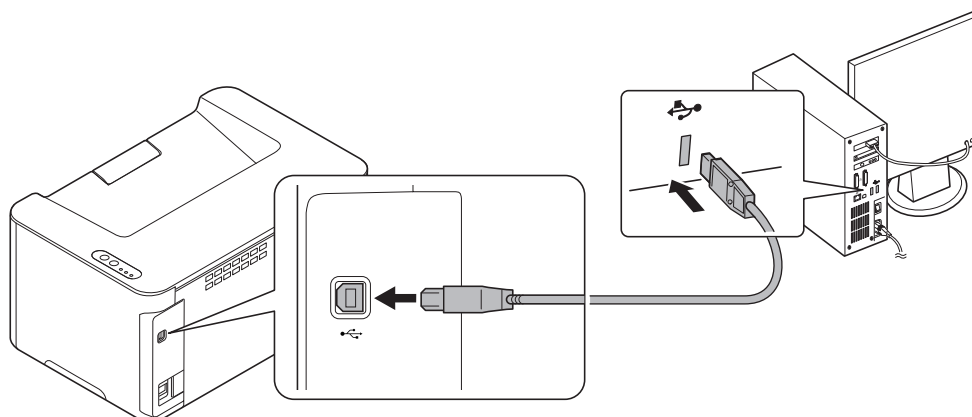
Połączenia

Poniżej został przedstawiony sposób uruchamiania drukarki.

Podłączanie kabla USB

Wykonaj następujące czynności, aby podłączyć drukarkę za pomocą kabla USB.

- 1 Podłącz kabel USB do złącza interfejsu USB drukarki.



Notatka Użyj kabla USB o prostokątnej wtyczce typu A oraz kwadratowej wtyczce typu B. Przewód USB powinien być ekranowany, a jego długość nie powinna przekraczać 5 metrów.

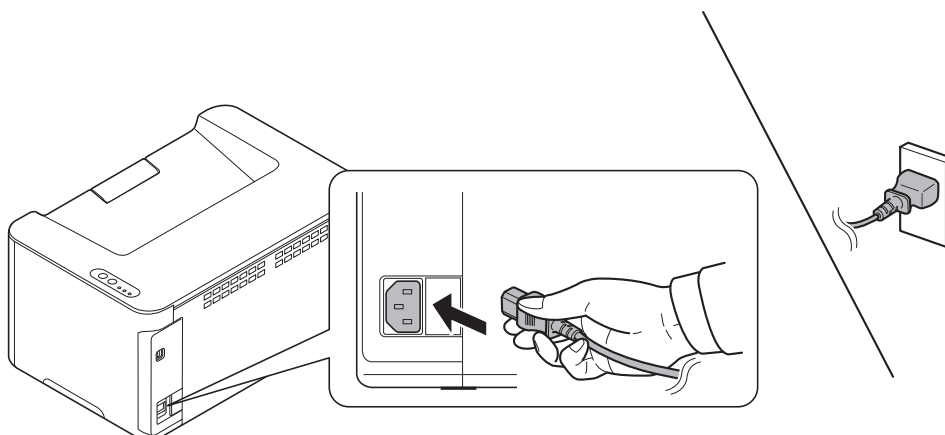
- 2 Podłącz jeden koniec kabla USB do złącza interfejsu USB komputera.

Podłączanie przewodu zasilania

Drukarkę należy zainstalować w pobliżu gniazda ściennego. Jeżeli wymagane jest użycie przedłużacza, łączna długość przewodu (razem z przedłużaczem) nie powinna przekraczać 5 metrów.

Notatka Należy używać wyłącznie przewodu zasilania dostarczonego wraz z drukarką.

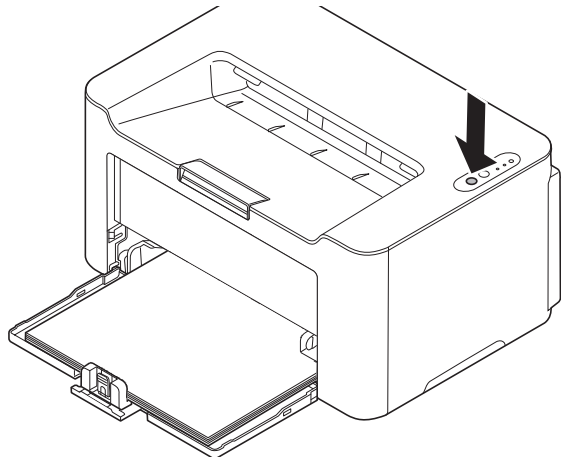
- 1 Podłącz przewód zasilania do złącza przewodu zasilania w tylnej części drukarki.
- 2 Podłącz drugi koniec przewodu zasilania do gniazda ściennego.



Włączanie/wyłączanie

Włączanie

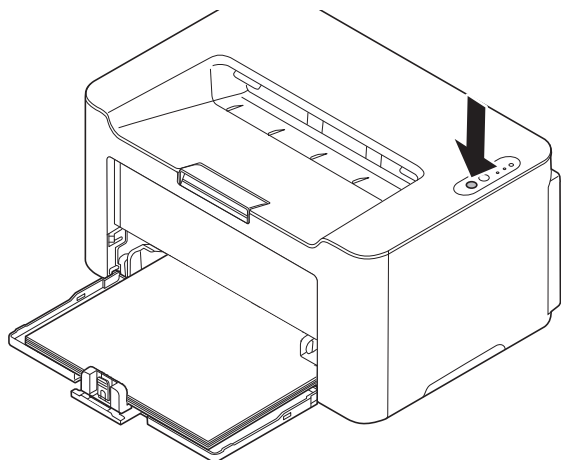
- 1 Naciśnij [klawisz zasilania] (●). Urządzenie zacznie się rozgrzewać.



WAŻNE Jeżeli zainstalowany jest pojemnik z tonerem, po włączeniu zasilania **wskaźnik zasilania** i wskaźnik **Uwaga** migną raz jednocześnie, a następnie będą migać naprzemiennie. Zaświecenie się **wskaźnika zasilania** oznacza, że instalacja drukarki została zakończona.

Wyłączanie

- 1 Naciśnij [klawisz zasilania] (●) i przytrzymaj go przez co najmniej dwie sekundy.



PRZESTROGA Jeżeli urządzenie ma być nieużywane przez dłuższy okres (np. podczas wakacji), należy wyjąć wtyczkę z gniazda w celu zapewnienia bezpieczeństwa.

WAŻNE Wyjmij papier z kaset i zamknij go szczelnie w opakowaniu w celu ochrony przed wilgocią.

Ładowanie papieru

Wskazówki ogólne

Urządzenie przystosowane jest do drukowania na standardowym papierze do drukarek, można jednak użyć również wielu innych rodzajów papieru w określonym poniżej zakresie.



Notatka Producent nie bierze odpowiedzialności za problemy wynikające z użycia papieru niespełniającego niżej wymienionych wymagań.

Wybór właściwego papieru jest bardzo ważny. Drukowanie na nieodpowiednim papierze może doprowadzić do zacięcia papieru, powstania zagnieceń, pogorszenia jakości wydruku, zmarnowania papieru, a w ekstremalnych przypadkach nawet do uszkodzenia drukarki. Poniższe wskazówki pozwolą zwiększyć efektywność pracy biurowej dzięki skutecznemu, bezproblemowemu drukowaniu oraz zahamowaniu procesu zużywania się urządzenia.

Dostępność papieru

Większość rodzajów papieru jest zgodna z wieloma typami urządzeń. Można użyć również papieru przeznaczonego do kserokopiarek.

Występują trzy podstawowe gatunki papieru: economy, standard oraz premium. Największa różnica pomiędzy gatunkami dotyczy łatwości, z jaką papier przechodzi przez urządzenie. Wiąże się to z gładkością, rozmiarem i wilgotnością papieru, jak również z kierunkiem jego cięcia. Im lepszy gatunek używanego papieru, tym niższe ryzyko zacięcia i innych problemów oraz wyższa jakość wydruku.

Na pracę urządzenia mogą również mieć wpływ różnice pomiędzy papierem różnych producentów. Nie można uzyskać doskonałych wydruków na wysokiej klasy urządzeniu, jeżeli używany jest nieodpowiedni papier. Tani papier jest na dłuższą metę nieekonomiczny, ponieważ może powodować problemy z drukowaniem.

Papier każdego gatunku dostępny jest w różnych gramaturach (zagadnienie to zostało omówione w dalszej części dokumentu). Tradycyjne gramatury papieru to 60 do 120 g/m².

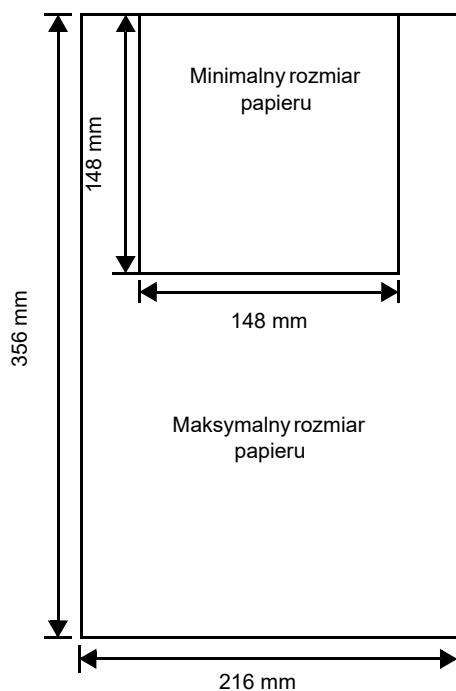
Specyfikacje papieru

W poniższej tabeli zawarto podstawowe specyfikacje papieru. Szczegóły znajdują się na kolejnych stronach:

Pozycja	Dane techniczne
Waga	Od 65 do 105 g/m ²
Grubość	Od 0,086 do 0,110 mm
Dokładność wymiarów	±0,7 mm
Kwadratowość narożników	90 ±0,2°
Zawartość wilgoci	Od 4 do 6%
Zawartość miazgi	80% lub więcej

Minimalne i maksymalne rozmiary papieru

Poniżej przedstawiono minimalne i maksymalne rozmiary papieru.



Wybór właściwego papieru

W tym rozdziale przedstawiono wskazówki dotyczące wyboru papieru.

Jakość

Należy unikać używania papieru pozaginanego na krawędziach, zwinętego, brudnego, podartego, z wybrzuszeniami oraz zanieczyszczonego włóknkami, gliną lub skrawkami papieru.

Użycie takiego papieru może doprowadzić do powstania nieczytelnych wydruków, zacięcia papieru w drukarce, a także skrócenia okresu eksploatacji urządzenia. W szczególności należy unikać papieru powlekanego lub poddanego innej obróbce powierzchniowej. Papier powinien być jak najbardziej gładki i równy.

Skład

Nie należy używać papieru powlekanego lub poddanego obróbce powierzchniowej oraz zawierającego plastik lub węgiel. W takim przypadku temperatura utrwalania mogłaby spowodować uwolnienie się szkodliwych oparów.

Papier czerpany powinien zawierać przynajmniej 80% miazgi. Zawartość bawełny i innych włókien w papierze nie powinna przekraczać 20% całkowitej masy papieru.

Rozmiary papieru

Do kasety można załadować następujące rozmiary papierów. Tolerancja wymiarów wynosi $\pm 0,7$ mm w przypadku długości i szerokości. Kąt narożników musi wynosić $90^\circ \pm 0,2^\circ$.

- A4 (210 × 297 mm)
- A5 (orientacja pozioma) (210 × 148 mm)
- A5 (148 × 210 mm)
- Folio (210 × 330 mm)
- JIS B5 (182 × 257 mm)
- ISO B5 (176 × 250 mm)
- Letter (8,5 × 11 cali)

- Legal (8,5 × 14 cali)
 - Executive (7,25 × 10,5 cala)
 - Koperta C5 (162 × 229 mm)
 - Oficio II (8,5 × 13 cali)
 - 216 × 340 mm
 - 16 K (197 × 273 mm)
 - Niestandardowe*
148 × 148 do 216 × 356 mm
- * Jeżeli długość papieru niestandardowego przekracza 297 mm, w urządzeniu można ustawić rozmiar A4, Folio, Legal oraz Oficio II jako standardowy rozmiar papieru.

Gładkość

Papier powinien mieć gładką, niepowlekaną powierzchnię. Na wydrukach na papierze o szorstkiej lub ziarnistej powierzchni mogą pojawiać się puste miejsca. W przypadku zbyt gładkiego papieru może wystąpić problem z pobieraniem kilku arkuszy i zamgleniem. (Zamglenie to inaczej efekt szarego tła).

Gramatura papieru

Gramatura papieru to ciężar papieru wyrażony w gramach na metr kwadratowy (g/m^2). W przypadku użycia zbyt ciężkiego lub zbyt lekkiego papieru mogą wystąpić błędy pobierania, papier może się zablokować, a okres eksploatacji może ulec skróceniu. Nierówny ciężar papieru, a zwłaszcza nierówna grubość może powodować pobieranie kilku arkuszy lub problemy z jakością wydruku, na przykład jego rozmazanie na skutek słabego utrwalania.

Zaleca się podstawową gramaturę papieru w zakresie od 65 do 105 g/m^2 .

Tabela odpowiedników ciężaru papieru

Ciężar papieru wyrażony jest w funtach oraz gramach na metr kwadratowy (g/m^2). Szare pola oznaczają ciężar standardowy.

Ciężar w gramach na metr kwadratowy (g/m^2)	Ciężar w funtach
65	17
74	19
75	20
90	21
91	24
105	28

Grubość

Stosowany papier nie powinien być ani zbyt gruby, ani zbyt cienki. Jeżeli pojawiają się problemy z zacięciem papieru, pobieraniem kilku arkuszy lub bladym wydrukiem, może to oznaczać, że używany papier jest zbyt cienki. Jeżeli pojawiają się problemy z zablokowaniem papieru i rozmazanym wydrukiem, powodem może być używanie zbyt grubego papieru. Właściwa grubość papieru wynosi od 0,086 do 0,110 mm.

Zawartość wilgoci

Zawartość wilgoci definiowana jest jako procent zawartości wilgoci w suchej masie papieru. Wilgoć może wpływać na wygląd papieru, pobieranie, zawijanie się, właściwości elektrostatyczne oraz proces utrwalania tonera.

Zawartość wilgoci w papierze zależy również od poziomu wilgotności względnej w pomieszczeniu. Kiedy poziom wilgotności względnej jest wysoki i papier chłonie wilgoć, to jego krawędzie wydłużają się i arkusz staje się pofalowany. Kiedy poziom wilgotności względnej jest niski i papier traci wilgoć, krawędzie kurczą się, co negatywnie wpływa na kontrast wydruku.

Pofalowane lub skurczone krawędzie mogą powodować zablokowanie papieru oraz nieprawidłowe wyrównanie. Zawartość wilgoci w papierze powinna mieścić się w granicach od 4 do 6%.

Aby zapewnić prawidłową zawartość wilgoci, należy pamiętać o przechowywaniu papieru w kontrolowanych warunkach. Porady ułatwiające kontrolę wilgoci:

- Papier należy przechowywać w chłodnym, suchym miejscu.
- Papier należy jak najdłużej przechowywać w opakowaniu. Papier, który nie jest używany, należy zapakować.
- Ryzy papieru należy przechowywać w oryginalnym kartonie. Karton należy umieścić na palecie itp., by oddzielić go od podłogi.
- Po zabraniu papieru z miejsca przechowywania należy pozostawić go na 48 godzin przed użyciem w tym samym pomieszczeniu, w którym znajduje się urządzenie.
- Należy wystawiać papieru na działanie ciepła, światła słonecznego lub wilgoci.

Inne właściwości papieru

Porowatość: Oznacza zagęszczenie włókien papieru.

Sztywność: Wiotki papier może krzywić się i blokować w drukarce.

Zwijanie: Większość rodzajów papieru ma naturalną tendencję do zwijania się w jednym kierunku po rozpakowaniu. Kiedy arkusz przechodzi przez moduł utrwalania, zawija się nieco w górę. Aby uzyskiwać płaskie wydruki, należy wkładać papier w taki sposób, by wywoływany przez drukarkę nacisk w górę korygował wywinięcie papieru.

Wyładowania elektrostatyczne: Podczas drukowania papier jest ładowany elektrostatycznie w celu przyciągnięcia tonera. Papier musi mieć zdolność do uwalniania tego ładunku tak, aby wydrukowane arkusze nie łączyły się ze sobą na tacy wyjściowej.

Biel: Kontrast na zadrukowanych arkuszach zależy od stopnia bieli papieru. Bielszy papier zapewnia ostrzejszy i lepszy wydruk.

Kontrola jakości: Nierówne wymiary arkuszy, narożniki z niezachowanym kątem prostym, postrzępione krawędzie, nie pocięte arkusze oraz uszkodzone krawędzie i narożniki mogą powodować różnego rodzaju problemy z urządzeniem. Producenci papieru wysokiej jakości powinni brać wszystkie te czynniki pod uwagę, aby tego rodzaju problemy nie miały miejsca.

Opakowanie: Papier powinien być opakowany w mocny karton, chroniący go przed uszkodzeniami podczas transportu. Dobrej jakości papier godnego zaufania producenta jest zwykle prawidłowo zapakowany.

Specjalne rodzaje papieru: Nie zaleca się drukowania na przedstawionych poniżej rodzajach papieru, nawet jeżeli odpowiadają podstawowym zaleceniom technicznym. Użytkując takie rodzaje papieru, należy na początek zakupić mniejszą ilość na próbę.

- Papier błyszczący
- Papier ze znakami wodnymi
- Papier o nierównej powierzchni
- Papier perforowany

Papier specjalny

Można używać następujących rodzajów papieru specjalnego:

- Papier zadrukowany
- Papier czerpany
- Papier makulaturowy
- Papier szorstki
- Papier firmowy
- Papier kolorowy
- Papier dziurkowany
- Papier wysokiej jakości

Należy używać papieru przeznaczonego do kopiarek lub drukarek (z możliwością utrwalania cieplnego).

Ponieważ skład oraz jakość papieru specjalnego różnią się znacznie, papier specjalny może powodować więcej kłopotów przy drukowaniu niż biały papier czerpany. Producent nie ponosi odpowiedzialności za negatywne dla zdrowia i stanu sprzętu skutki drukowania na papierze specjalnym.



Notatka Przed zakupem dowolnego rodzaju papieru specjalnego należy przetestować próbkę na urządzeniu i sprawdzić, czy jakość wydruku jest satysfakcjonująca.

Papier kolorowy

Papier kolorowy powinien spełniać te same warunki, co papier biały. Patrz rozdział *Specyfikacje papieru* na stronie 3-3. Ponadto pigmenty zawarte w papierze powinny być przystosowane do wysokich temperatur występujących w procesie utrwalania (do 200°C).

Papier zadrukowany

Papier zadrukowany powinien spełniać te same warunki, co papier biały. Patrz rozdział *Specyfikacje papieru* na stronie 3-3. Tusz, którym wykonano nadruk powinien być przystosowany do wysokich temperatur w procesie utrwalania i nie może ulegać działaniu oleju silikonowego.

Nie należy używać papieru z jakąkolwiek obróbką powierzchni, na przykład papieru stosowanego w kalendarzach.

Papier makulaturowy

Należy wybrać papier makulaturowy, który spełnia te same warunki co papier biały (z wyjątkiem poziomu bieli). Patrz rozdział *Specyfikacje papieru* na stronie 3-3.



Notatka Przed zakupem papieru makulaturowego należy przetestować próbkę w urządzeniu i sprawdzić, czy jakość wydruku jest satysfakcjonująca.

Rodzaj papieru

Urządzenie przystosowana jest do druku przy optymalnych ustawieniach dla danego rodzaju papieru.

Można wybrać wstępnie ustawione rodzaje papieru, a także zdefiniować własne rodzaje papieru. Rodzaj papieru można zmienić za pomocą sterownika drukarki oraz narzędzia KYOCERA Client Tool. Można używać następujących rodzajów papieru.

Rodzaj papieru	Waga papieru wyświetlana w narzędziu KYOCERA Client Tool
Zwykły	Normalny 2
Zadrukowany	Normalny 2
Czerpany	Normalny 3
Makulaturowy	Normalny 2
Szorstki	Normalny 3
Firmowy	Normalny 2
Kolor	Normalny 3
Dziurkowany	Normalny 2
Wysoka jakość	Normalny 2
Niestandardowy 1 (do 8)*	Normalny 2

* Rodzaj papieru zdefiniowany i zarejestrowany przez użytkownika. Można zdefiniować maksymalnie osiem ustawień użytkownika. Więcej informacji można znaleźć w podręczniku *KYOCERA Client Tool User Guide*.

Przygotowanie papieru

Po wyjęciu z opakowania papier należy przekartkować, aby oddzielić od siebie arkusze przed włożeniem do drukarki.



Jeżeli papier jest pofałdowany lub pozaginany, należy go najpierw rozprostować. W przeciwnym razie może dojść do zablokowania papieru.

WAŻNE Należy sprawdzić, czy na wkładanym papierze nie ma zszywek ani spinaczy.

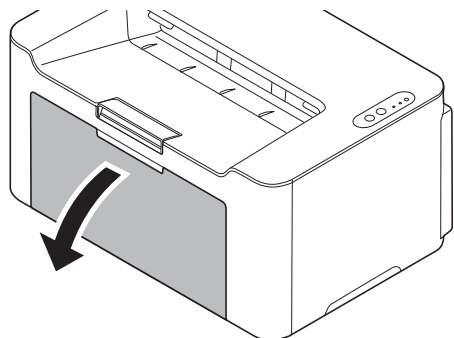
Nie należy używać papieru do drukarek atramentowych ani papieru z powlekaną powierzchnią. (Może to powodować zakleszczenia papieru lub inne usterki).

Sprawdzić, czy żadne ciała obce nie przyłgnęły do powierzchni ani krawędzi papieru. W przeciwnym razie mogą one spowodować błędy drukowania.

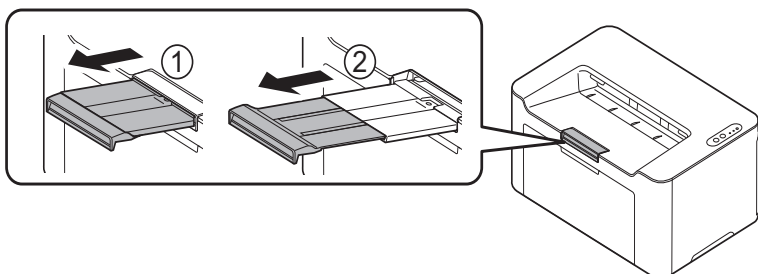
Ładowanie papieru do kasety

Do kasety można włożyć 150 arkuszy papieru A4 lub Letter (80 g/m².)

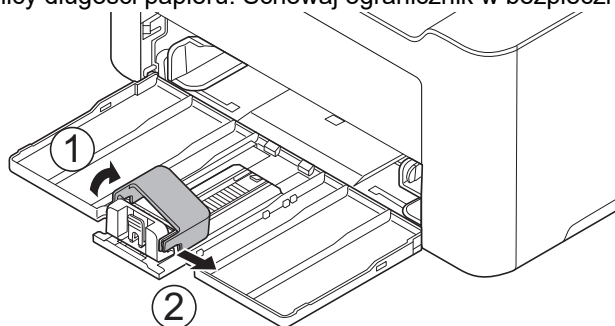
- 1 Otwórz przednią pokrywę.



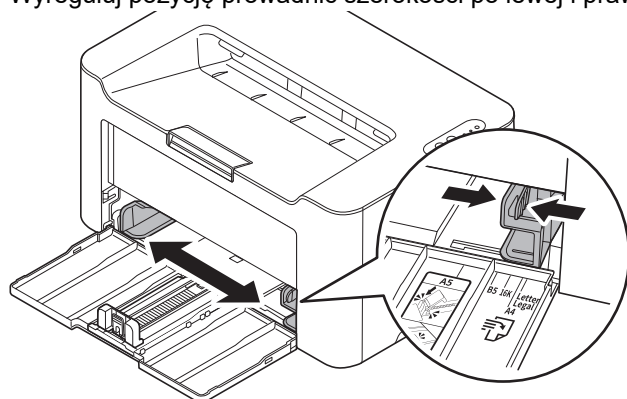
W razie potrzeby otwórz ogranicznik papieru pokazany na rysunku.




Używając papieru większego niż A5 (orientacja pozioma), wyciągnij ogranicznik z prowadnicy długości papieru. Schowaj ogranicznik w bezpiecznym miejscu.

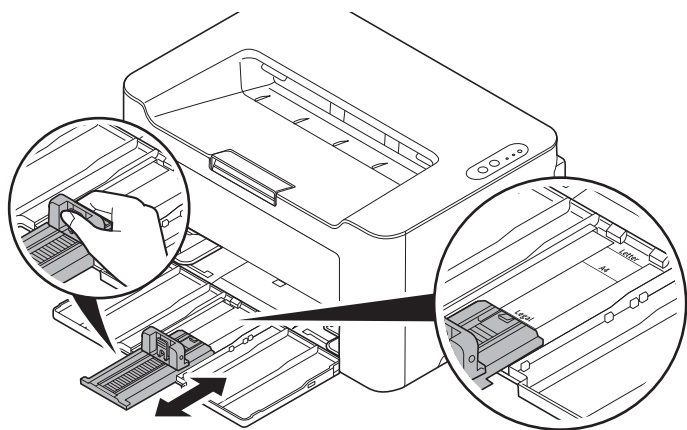



- 2 Wyreguluj pozycję prowadnic szerokości po lewej i prawej stronie kasety.

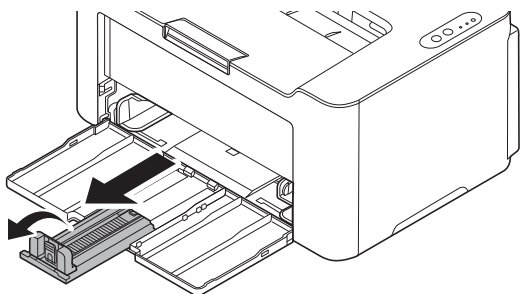


 **Notatka** Rozmiary papieru są oznaczone na kasecie.

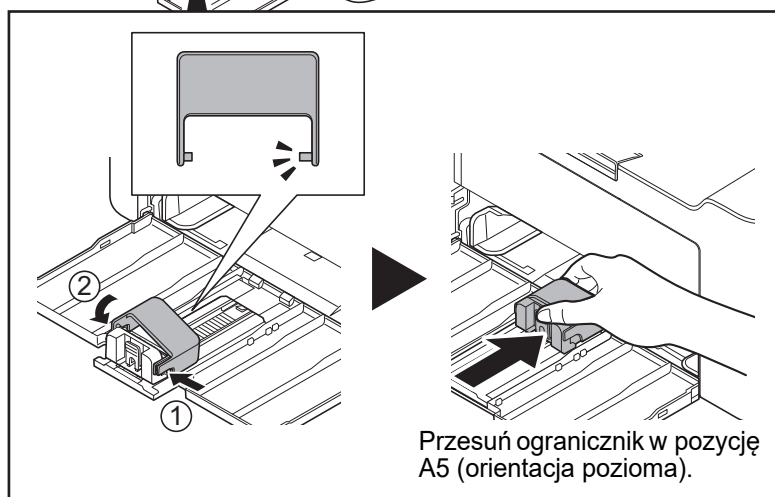
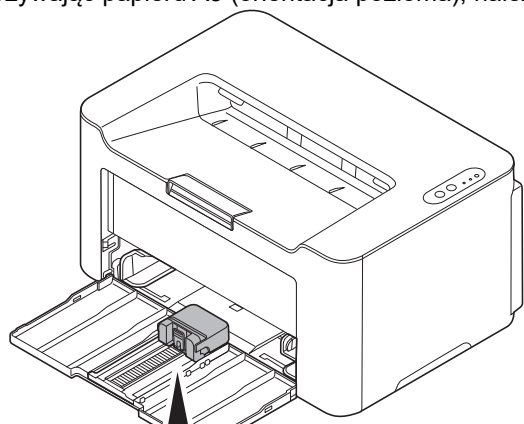
- 3 Wyreguluj prowadnicę długości papieru według rozmiaru używanego papieru.



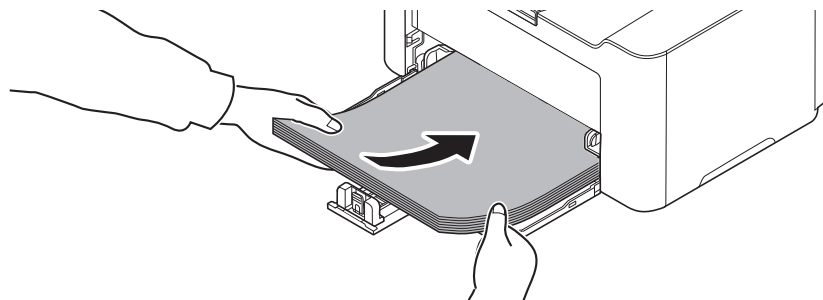
 **Notatka** Używając papieru A4/Letter lub większego, należy wyciągnąć prowadnicę długości papieru.



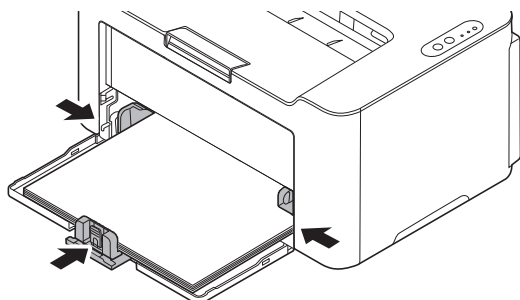
Używając papieru A5 (orientacja pozioma), należy założyć ogranicznik.



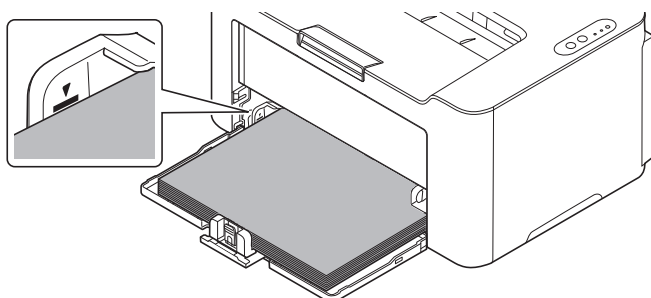
- 4** Załadować papier do kasety, wsuwając do samego końca. Pamiętaj, że papier powinien być włożony stroną do zadrukowania skierowaną do góry. Zwróć uwagę, aby papier nie był pofałdowany, pozaginany ani uszkodzony.



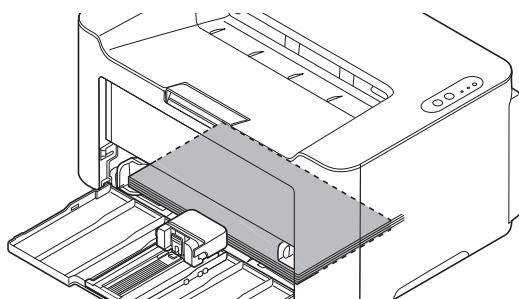
WAŻNE Papier należy włożyć w taki sposób, aby przylegał do prowadnicy długości.



Notatka Należy włożyć tyle papieru, aby mieścił się pod ogranicznikami prowadnic szerokości, ale ich nie dotykał.



Używając papieru A5 (orientacja pozioma), należy załadować go w sposób przedstawiony na rysunku.



Notatka Używając papieru A5 (orientacja pozioma), nie wolno zamykać pokrywy przedniej.

- 5** Podaj rozmiar i rodzaj papieru w kasecie za pomocą narzędzia KYOCERA Client Tool. Więcej informacji można znaleźć w rozdziale *Konfiguracja* na stronie 3-43.

Notatka Należy ustawić rozmiar papieru, który jest ustawiony na urządzeniu.

Instalowanie sterowników i narzędzi (instalacja z dysku DVD (Product Library))

W tym rozdziale opisano konfigurowanie ustawień urządzenia i instalowanie oprogramowania wymaganego do pracy z urządzeniem. Należy upewnić się, że urządzenie jest włączone i podłączone do komputera przed zainstalowaniem oprogramowania z dysku Dysk *Product Library*.



Notatka Oprogramowanie należy instalować, gdy urządzenie jest w trybie online.

Oprogramowanie

W poniższej tabeli przedstawiono oprogramowanie, które można zainstalować z dostarczonego dysku Dysk *Product Library*.

●: Instalowane standardowo. ○: Instalowane po wybraniu.

Oprogramowanie	Funkcja	Opis	Metoda instalacji		Strona
			Szybki instalator	Niestandardowy instalator	
GX DRIVER	Drukowanie	Sterownik do drukowania na urządzeniu plików wysyłanych z komputera. Ten sterownik drukarki umożliwia korzystanie z wszystkich funkcji urządzenia.	●	○	<i>Printer Driver User Guide</i>
KYOCERA Net Viewer	Narzędzie	Narzędzie pozwala na monitorowanie urządzenia, jeżeli jest połączone z siecią.	—	○	<i>KYOCERA Net Viewer User Guide</i>
KYOCERA Client Tool		Narzędzie pozwala na uzyskanie dostępu do stanów, funkcji i ustawień bieżących i wszystkich obsługiwanych urządzeń. Podczas instalacji narzędzia KYOCERA Client Tool instalowane są również następujące narzędzia: <ul style="list-style-type: none"> • Monitor stanu (strona 3-41) • Konfiguracja (strona 3-43) • Menu konserwacji (strona 6-14) 	●	○	3-37

Notatka Instalacja w systemie Windows może zostać przeprowadzona jedynie przez użytkownika zalogowanego z uprawnieniami administratora.

Aby uzyskać szczegółowe informacje na temat instalacji z witryny, patrz *Instalowanie sterowników i narzędzi (instalacja z witryny)* na stronie 3-20.

Instalowanie oprogramowania w systemie Windows

Jeżeli urządzenie zostanie podłączone do komputera z zainstalowanym systemem Windows, należy wykonać poniższe czynności w celu instalacji oprogramowania. Poniższy przykład zawiera opis podłączania drukarki do komputera z systemem operacyjnym Windows 10.



Notatka Aby zainstalować oprogramowanie w systemach operacyjnych Windows, należy być zalogowanym na konto z uprawnieniami administratora.

Instalację oprogramowania można przeprowadzić w trybie Szybki instalator lub Niestandardowy instalator. Po wybraniu trybu Szybki instalator automatycznie zostaną wykryte podłączone urządzenia i zostanie zainstalowane wymagane oprogramowanie. Aby można było ręcznie określić port drukarki i wybrać odpowiednie oprogramowanie do zainstalowania, należy użyć trybu Niestandardowy instalator.

1 Włącz komputer i uruchom system Windows.

Po wyświetleniu okna **Kreator znajdowania nowego sprzętu** naciśnij przycisk **Anuluj**.

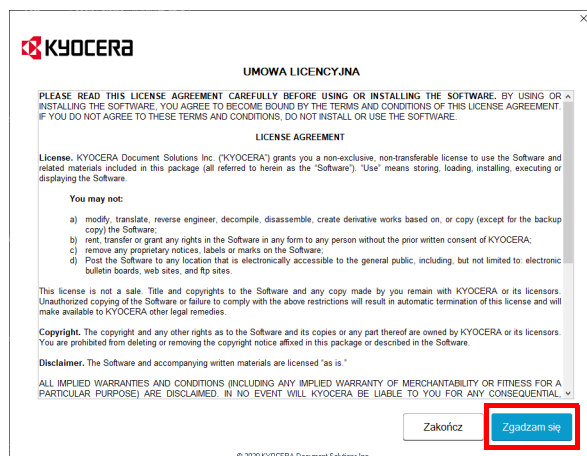
2 Włóż do napędu dysków optycznych dysk *Product Library* dołączony do urządzenia.

Zostanie uruchomiony program instalacyjny.



Notatka Jeżeli program instalacyjny nie zostanie uruchomiony automatycznie, otwórz okno *Dysk Product Library* w przeglądarce Eksplorator Windows i kliknij dwukrotnie plik **Setup.exe**.

3 Przeczytaj umowę licencyjną. Kliknij przycisk **Zgadzam się**.



Zostanie uruchomiony kreator instalacji oprogramowania.

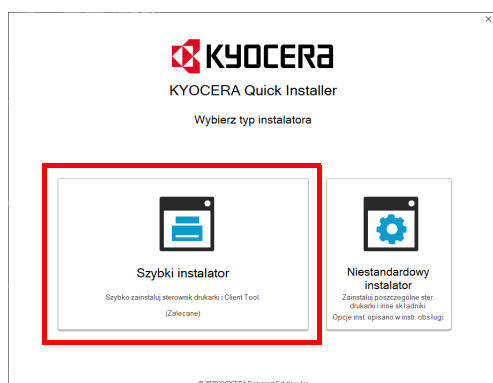
Od tego momentu procedura różni się w zależności od wersji systemu operacyjnego oraz metody połączenia. Wybierz procedurę odpowiednią do rodzaju połączenia.

- Szybki instalator
- Niestandardowy instalator

Szybki instalator

W trybie Szybki instalator program instalacyjny automatycznie wykrywa urządzenie po jego włączeniu. Trybu Szybki instalator należy używać do standardowych metod połączenia. (Poniższe ekrany przedstawiają przykład urządzenia podłączonego do komputera za pomocą przewodu USB).

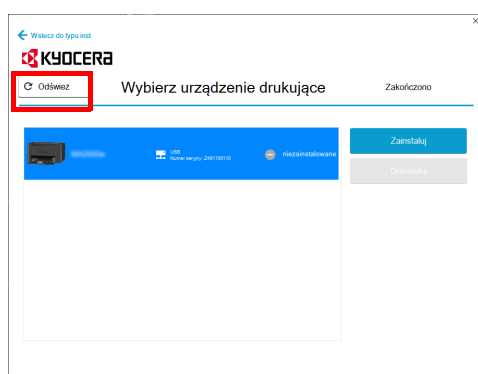
- 1 Wybierz pozycję **Szybki instalator**.



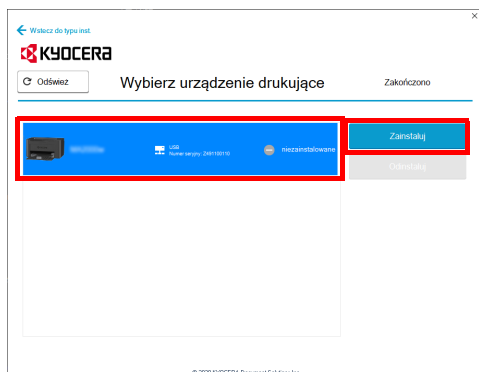
- 2 Wybierz pozycję **Połączenie USB** lub **Połączenie bezprzewodowe**. Urządzenie zostanie wykryte przez program instalacyjny.



Jeśli program instalacyjny nie wykryje drukarki, sprawdź, czy jest podłączona przez port USB lub przez sieć i czy jest włączona. Następnie kliknij przycisk **Odśwież** (Refresh) w celu ponownego przeprowadzenia wyszukiwania systemu drukującego. Połączenie bezprzewodowe jest możliwe tylko w przypadku modelu PA2001w/PA2000w.



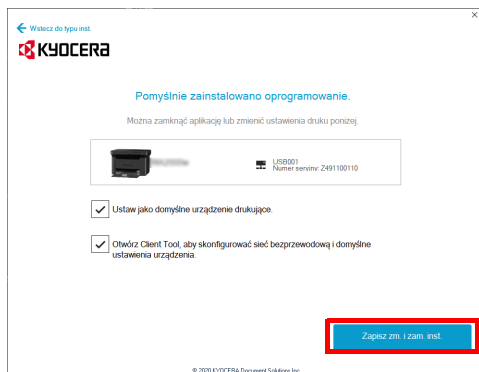
- 3 Wybierz urządzenie, które ma być zainstalowane, i kliknij przycisk **Zainstaluj**.



Notatka Jeżeli zostanie wyświetlone okno Kreator wykrywania nowego sprzętu, należy kliknąć przycisk **Anuluj**. Po wyświetleniu komunikatu ostrzegawczego o instalacji nowego sprzętu należy kliknąć przycisk **Kontynuuj**.

Jeżeli zostanie wyświetlone okno zabezpieczeń systemu Windows, należy kliknąć przycisk **Zainstaluj oprogramowanie sterownika mimo to**.

- 4 Zostanie wyświetlony komunikat o gotowości oprogramowania do pracy.
Kliknij przycisk **Zapisz zm. i zam. inst.**, aby zamknąć kreatora instalacji.

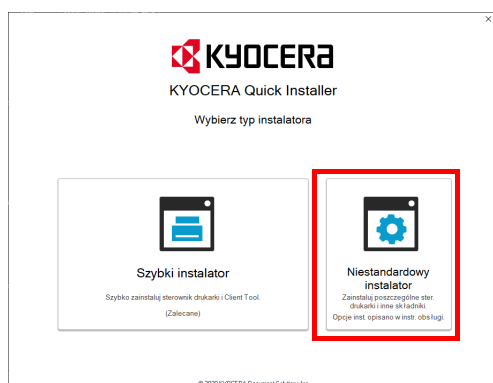


Procedura instalacji oprogramowania została zakończona.

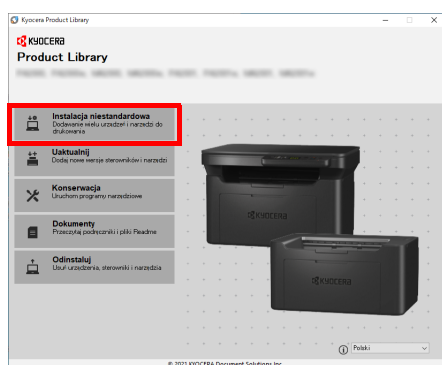
Niestandardowy instalator

Aby można było ręcznie określić port drukarki i wybrać odpowiednie oprogramowanie do zainstalowania, należy użyć trybu Niestandardowy instalator. (Poniższe ekrany przedstawiają przykład urządzenia podłączonego do komputera za pomocą przewodu USB).

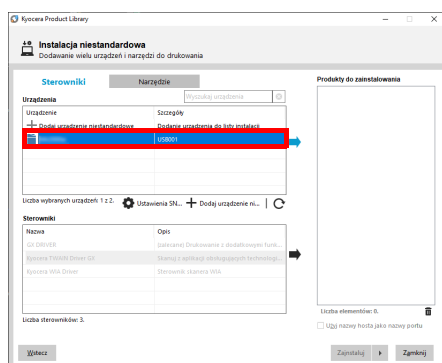
- 1 Wybierz metodę połączenia używaną w trybie Niestandardowy instalator.



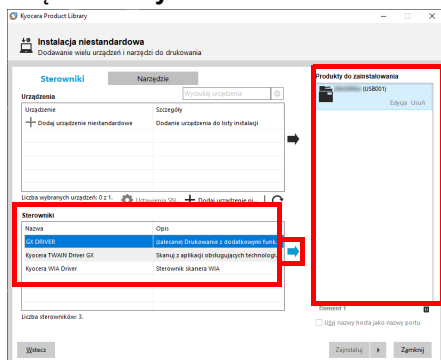
- 2 Wybierz pozycję Instalacja niestandardowa.



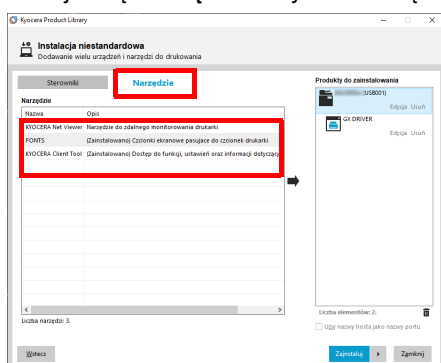
- 3 Wybierz urządzenie, które ma być zainstalowane, a następnie kliknij przycisk ze strzałką, aby przenieść je na listę Produktów do zainstalowania.



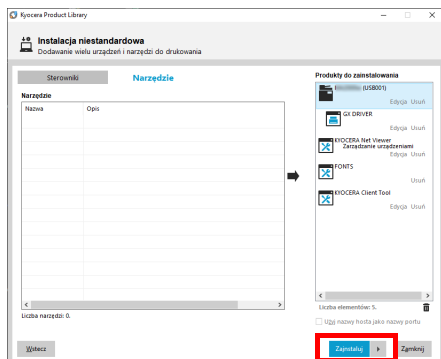
- 4 Wybierz oprogramowanie, które ma być zainstalowane, a następnie kliknij przycisk ze strzałką, aby przenieść je na listę **Produkty do zainstalowania**.



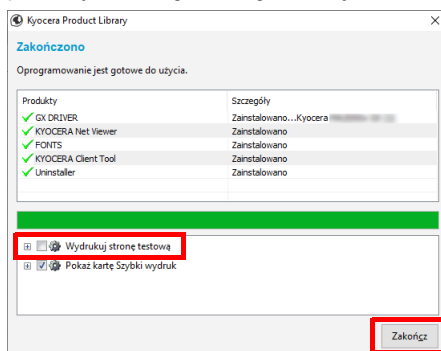
- 5 Kliknij kartę **Narzędzie** i wybierz narzędzie do zainstalowania.



- 6 Kliknij opcję **Zainstaluj**.



- 7 Zostanie wyświetlony komunikat o gotowości oprogramowania do pracy. Aby wydrukować stronę testową, zaznacz pole wyboru **Wydrukuj stronę testową**, a następnie wybierz drukarkę.




Kliknij przycisk **Zakończ**, aby zamknąć kreatora instalacji.

Procedura instalacji oprogramowania została zakończona.

Instalowanie oprogramowania na komputerze MAC

Funkcja drukarki urządzenia może być wykorzystywana także za pomocą komputera Macintosh.

 **Notatka** Instalacja w systemie MAC OS może zostać przeprowadzona jedynie przez użytkownika zalogowanego z uprawnieniami administratora.

Aby uzyskać szczegółowe informacje na temat instalacji z witryny, patrz *Instalowanie oprogramowania na komputerze MAC* na stronie 3-26.

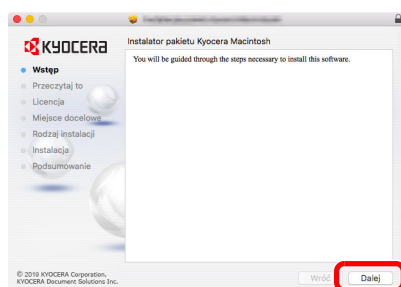
1 Włóż płytę DVD do napędu.
Dwukrotnie kliknij ikonę **Kyocera**.

2 Wyświetl ekran.



Kliknij dwukrotnie **OS X x.x** w zależności od używanej wersji Mac OS.

3 Zainstaluj sterownik drukarki.



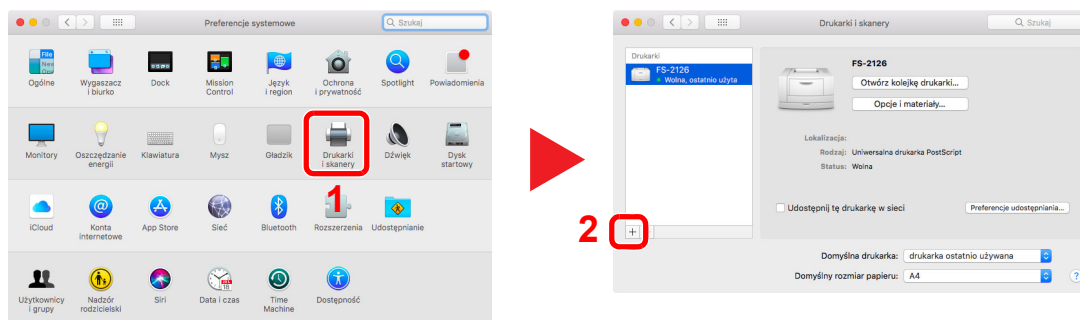
Zainstaluj sterownik drukarki, kierując się instrukcjami programu instalacyjnego.

Procedura instalacji drukarki została zakończona.

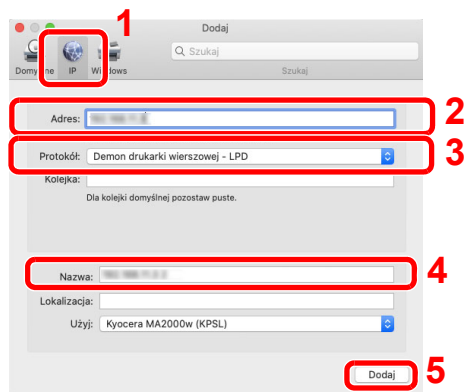
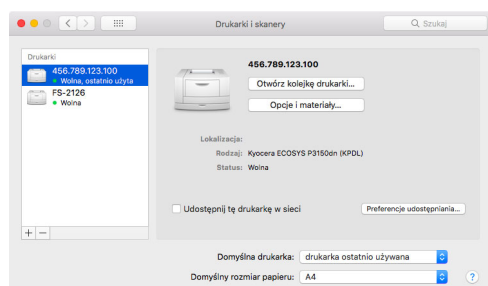
Jeśli stosowane jest połączenie przez gniazdo USB, następuje automatyczne wykrycie i połączenie z urządzeniem.

(Tylko PA2001w/PA2000w)

Jeśli używane jest połączenie sieciowe, wymagane są poniższe ustawienia.

4 Otwórz Właściwości systemu i dodaj drukarkę.**5** Wybierz IP i wprowadź adres IP podany na stronie stanu w polu „Adres”. Wybierz Demon drukarki wierszowej - LPD dla „Protokół”. Numer wprowadzony w „Adres” zostanie automatycznie wprowadzony w „Nazwa”. W razie potrzeby zmień go na nazwę modelu itp.

Aby wydrukować stronę stanu, patrz podrozdział *Drukowanie raportów* na stronie 3-51.

**6** Wybrane urządzenie zostało dodane.


Instalowanie sterowników i narzędzi (instalacja z witryny)

Aby używać funkcji drukarki, należy pobrać wstępnie wymagane oprogramowanie z witryny (<https://kyocera.info/>) i zainstalować je. Należy upewnić się, że urządzenie jest włączone i podłączone do komputera przed zainstalowaniem oprogramowania.

 **Notatka** Oprogramowanie należy instalować, gdy urządzenie jest w trybie online.

Oprogramowanie

Oprogramowanie	Funkcja	Opis	Zalecane oprogramowanie	Strona
GX DRIVER	Drukowanie	Sterownik do drukowania na urządzeniu plików wysyłanych z komputera. Ten sterownik drukarki umożliwia korzystanie z wszystkich funkcji urządzenia.	●	<i>Printer Driver User Guide</i>
KYOCERA Net Viewer	Narzędzie	Narzędzie pozwala na monitorowanie urządzenia, jeżeli jest połączone z siecią.	—	<i>KYOCERA Net Viewer User Guide</i>
KYOCERA Client Tool		Narzędzie pozwala na uzyskanie dostępu do stanów, funkcji i ustawień bieżących i wszystkich obsługiwanych urządzeń. Podczas instalacji narzędzia KYOCERA Client Tool instalowane są również następujące narzędzia: <ul style="list-style-type: none"> • Monitor stanu (strona 3-41) • Konfiguracja (strona 3-43) • Menu konserwacji (strona 6-14) 	●	3-36

 **Notatka** Instalacja w systemie Windows może zostać przeprowadzona jedynie przez użytkownika zalogowanego z uprawnieniami administratora.

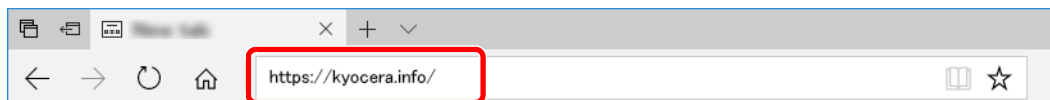
Aby uzyskać szczegółowe informacje na temat instalacji z dysku DVD (Product Library), patrz *Instalowanie sterowników i narzędzi (instalacja z dysku DVD (Product Library))* na stronie 3-12.

Instalowanie oprogramowania w systemie Windows

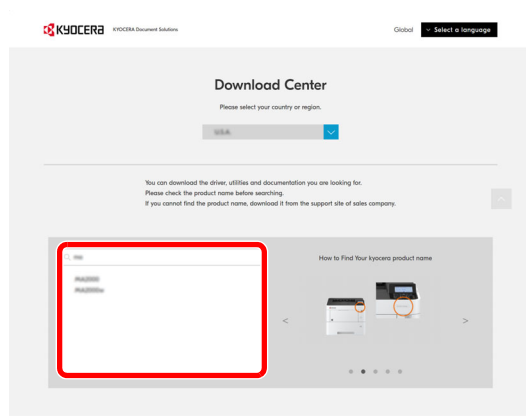
Pobieranie i instalowanie z witryny

Pobierz oprogramowanie z witryny i zainstaluj je.

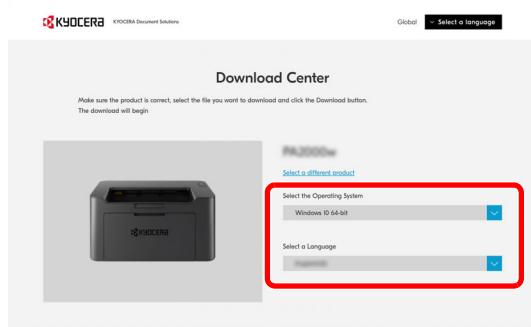
- 1 W pasku adresu lub pasku lokalizacji przeglądarki wprowadź „https://kyocera.info/”.



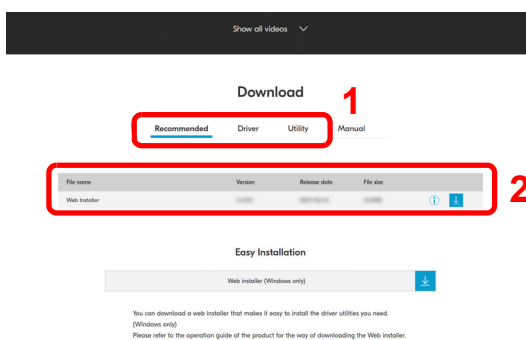
- 2 Wprowadź nazwę produktu i wyszukaj ją, a następnie wybierz ten produkt z listy kandydatów.



- 3 Zmień wybrany system operacyjny i jego język w razie potrzeby.

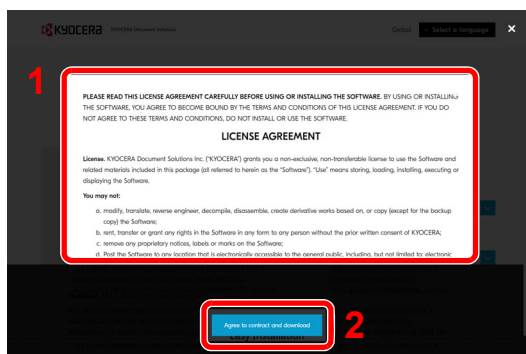


- 4 Wybierz kartę Recommended, Driver lub Utility, a następnie kliknij przycisk  obok oprogramowania do pobrania.




5 Przeczytaj umowę licencyjną.

Kliknij pozycję **Agree to contract and download**, jeżeli nie ma żadnych błędów. Zostanie pobrany program instalacyjny wybranego oprogramowania.



6 Kliknij dwukrotnie ikonę pobranego programu instalacyjnego, aby go uruchomić.

Postępuj zgodnie z instrukcjami wyświetlanymi na ekranie, aby zainstalować oprogramowanie.

 **Notatka** Instalacja w systemie Windows może zostać przeprowadzona jedynie przez użytkownika zalogowanego z uprawnieniami administratora.

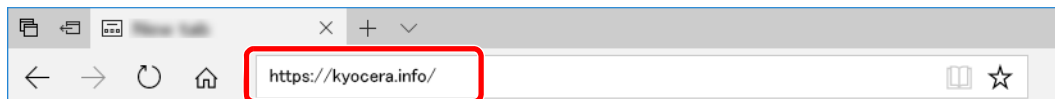
Jeżeli zostanie wyświetlone okno dialogowe kontroli konta użytkownika, należy kliknąć przycisk [Tak] ([Zezwól]).

Korzystanie z internetowego programu instalacyjnego

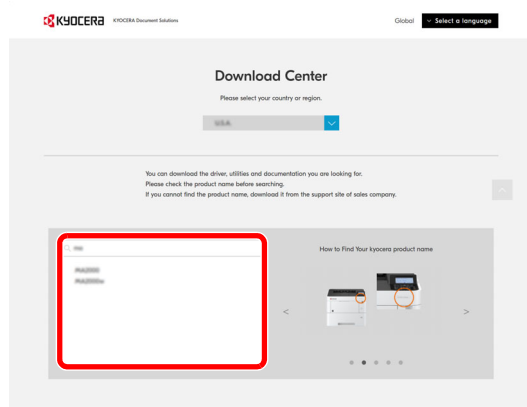
Oprogramowanie można zainstalować, korzystając z internetowego programu instalacyjnego pobranego z witryny.

1 Uruchom przeglądarkę internetową.

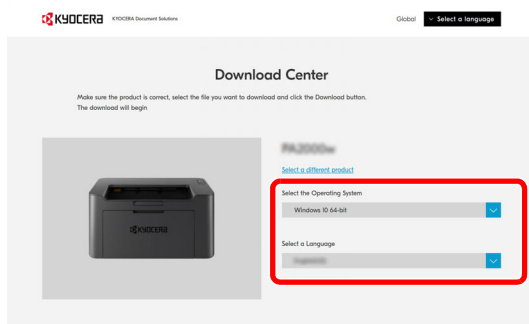
2 W pasku adresu lub pasku lokalizacji przeglądarki wprowadź „https://kyocera.info/”.



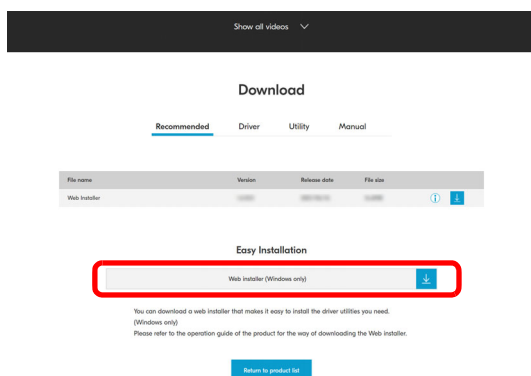
3 Wprowadź nazwę produktu i wyszukaj ją, a następnie wybierz ten produkt z listy kandydatów.



4 Zmień wybrany system operacyjny i jego język w razie potrzeby.

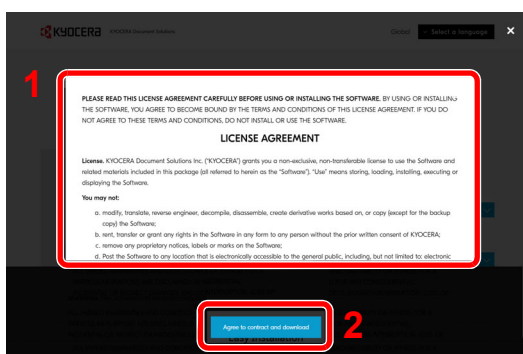


5 Kliknij pozycję „Web installer (Windows only)” .



6 Przeczytaj umowę licencyjną.

Kliknij pozycję **Agree to contract and download**, jeżeli nie ma żadnych błędów. Zostanie pobrany internetowy program instalacyjny.



7 Kliknij dwukrotnie ikonę pobranego programu instalacyjnego, aby go uruchomić.

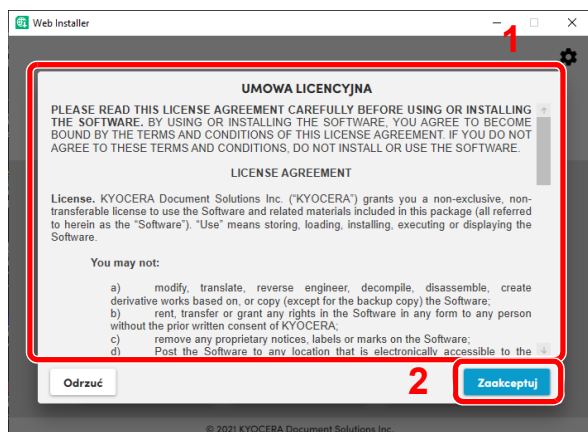


Notatka Instalacja w systemie Windows może zostać przeprowadzona jedynie przez użytkownika zalogowanego z uprawnieniami administratora.

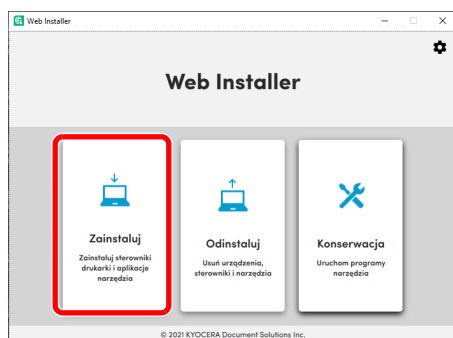
Jeżeli zostanie wyświetlone okno dialogowe kontroli konta użytkownika, należy kliknąć przycisk **Tak (Zezwól)**.

8 Przeczytaj umowę licencyjną.

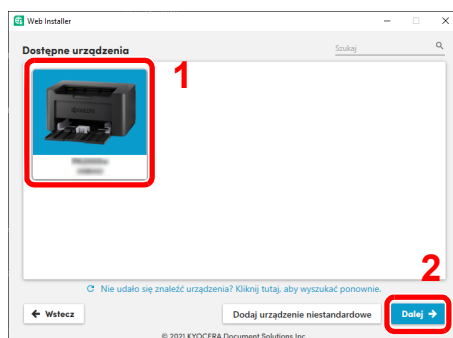
Kliknij pozycję **Zaakceptuj**, jeżeli nie ma żadnych błędów.



9 Kliknij opcję Zainstaluj.




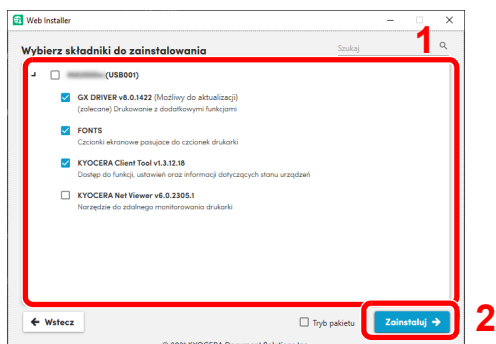
10 Wybierz model i kliknij przycisk Dalej.



Notatka Aby urządzenie zostało wykryte, musi być włączone. Jeżeli komputer nie wykrywa urządzenia, należy sprawdzić, czy urządzenie jest prawidłowo połączone przez sieć lub za pomocą kabla USB. Jeżeli żądane urządzenie nie jest wyświetlane, należy wybrać pozycję **Dodaj urządzenie niestandardowe**, aby wybrać urządzenie bezpośrednio.


11 Wybierz oprogramowanie do zainstalowania.

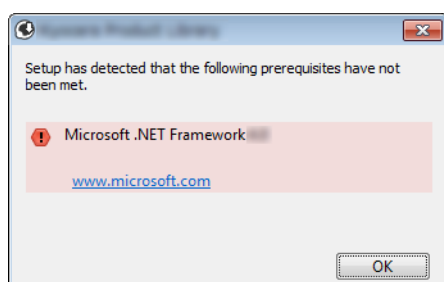
 **Notatka** Oprogramowanie zalecane do zainstalowania ma domyślnie znak w ich polach wyboru. Należy je skonfigurować w razie potrzeby.



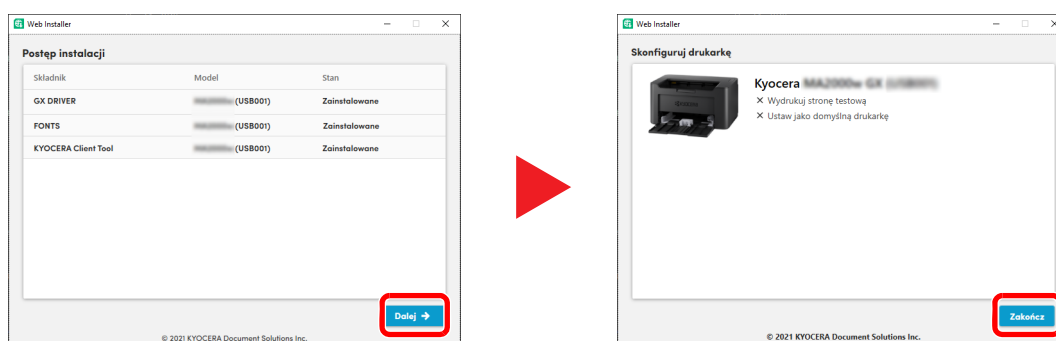
12 Kliknij opcję **Zainstaluj**.

Po kliknięciu **Zainstaluj** może zostać wyświetlony ekran z monitem o zgodę na zbieranie danych. Zaznacz jedną z odpowiedzi i kliknij przycisk **OK**.

 **Notatka** Jeżeli zostanie wyświetlone okno zabezpieczeń systemu Windows, należy kliknąć przycisk **Zainstaluj oprogramowanie sterownika mimo to**. Jeżeli zostanie wyświetlony ekran instalacji oprogramowania Microsoft .NET Framework, kliknij przycisk **Tak**, aby je zainstalować.



13 Zakończ instalację.



Kliknij przycisk **Dalej** > **Zakończ**, aby zamknąć kreatora instalacji.

Jeżeli wyświetlony zostanie monit o ponowne uruchomienie systemu, należy zrestartować komputer, postępując zgodnie z poleceniami wyświetlanymi na ekranie. Na tym kończy się procedura instalacji sterownika drukarki.

Instalowanie oprogramowania na komputerze MAC

Funkcja drukarki urządzenia może być wykorzystywana także za pomocą komputera Macintosh.

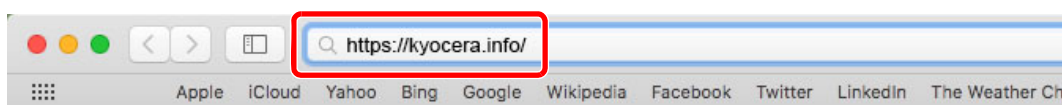
Notatka Instalacja w systemie MAC OS może zostać przeprowadzona jedynie przez użytkownika zalogowanego z uprawnieniami administratora.

Aby uzyskać szczegółowe informacje na temat instalacji z dysku DVD (Product Library), patrz *Instalowanie oprogramowania na komputerze MAC* na stronie 3-18.

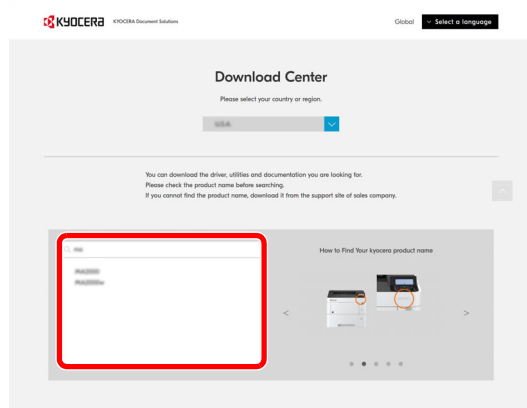
Pobieranie i instalowanie z witryny

Pobierz oprogramowanie z witryny i zainstaluj je.

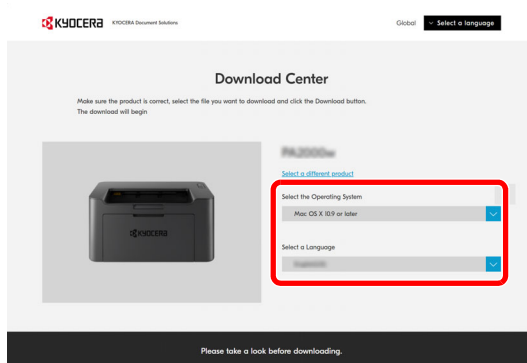
- 1 Uruchom przeglądarkę internetową.
- 2 W pasku adresu wprowadź „https://kyocera.info”.




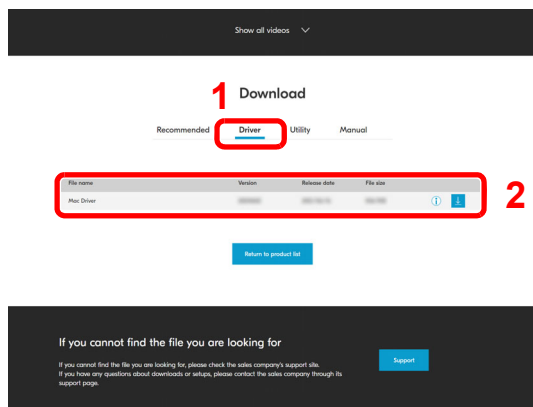
- 3 Wprowadź nazwę produktu i wyszukaj ją, a następnie wybierz ten produkt z listy kandydatów.



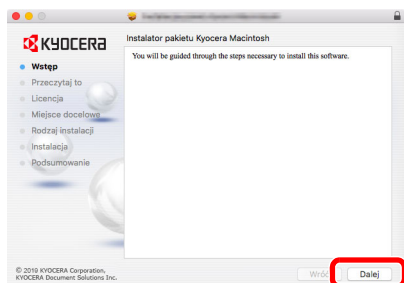
- 4 Zmień wybrany system operacyjny i jego język w razie potrzeby.



- 5 Przejdź do karty Driver i obok pozycji „Mac Printer Driver (x.x and up)” kliknij przycisk . Zostanie pobrany program instalacyjny wybranego oprogramowania.



- 6 Zainstaluj sterownik drukarki. Kliknij dwukrotnie, aby uruchomić pobrany program instalacyjny.



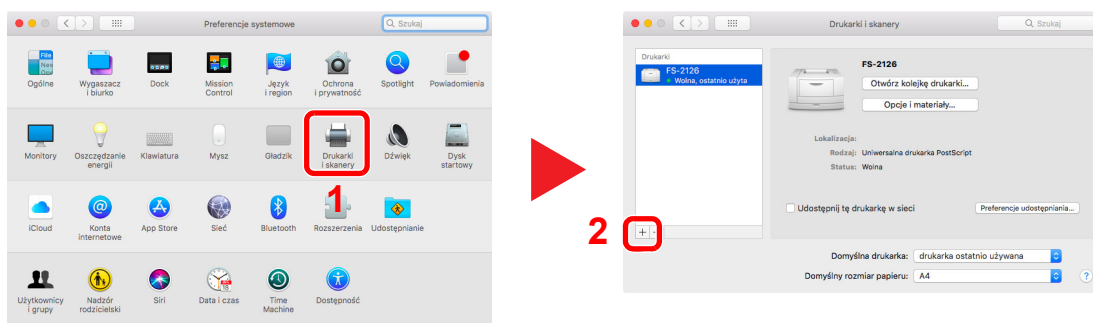
Zainstaluj sterownik drukarki, kierując się instrukcjami programu instalacyjnego.

Procedura instalacji drukarki została zakończona.

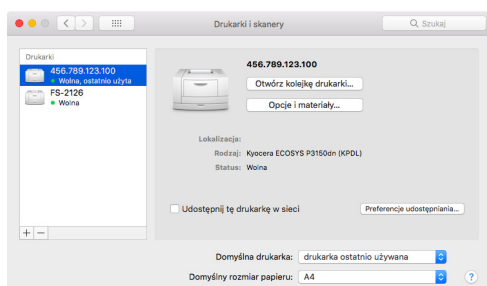
Jeśli stosowane jest połączenie przez gniazdo USB, następuje automatyczne wykrycie i połączenie z urządzeniem.

(Tylko PA2001w/PA2000w)

Jeśli używane jest połączenie sieciowe, wymagane są poniższe ustawienia.


7 Otwórz Właściwości systemu i dodaj drukarkę.**8** Wybierz IP i wprowadź adres IP podany na stronie stanu w polu „Adres”. Wybierz Demon drukarki wierszowej - LPD dla „Protokół”. Numer wprowadzony w „Adres” zostanie automatycznie wprowadzony w „Nazwa”. W razie potrzeby zmień go na nazwę modelu itp.

Aby wydrukować stronę stanu, patrz podrozdział *Drukowanie raportów* na stronie 3-51.

**9** Wybrane urządzenie zostało dodane.


Odeinstalowanie oprogramowania

Postępuj zgodnie z poniższą procedurą, aby odeinstalować oprogramowanie z komputera.

 **Notatka** Deinstalacja w systemie Windows może zostać przeprowadzona jedynie przez użytkownika zalogowanego z uprawnieniami administratora.

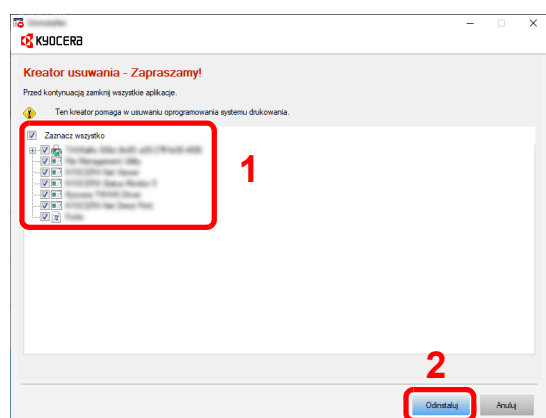
1 Wyświetl ekran.

Kliknij pole wyszukiwania na pasku zadań i w polu wyszukiwania wprowadź „Odeinstaluj Kyocera Product Library”. Z listy wyszukiwania wybierz pozycję **Odeinstaluj Kyocera Product Library**.

 **Notatka** W systemie Windows 8.1 należy kliknąć panel **Szukaj** i w polu wyszukiwania wprowadzić „Odeinstaluj Kyocera Product Library”. Z listy wyszukiwania wybierz pozycję **Odeinstaluj Kyocera Product Library**.


2 Odeinstaluj oprogramowanie.

Zaznacz pole wyboru oprogramowania, które ma zostać odeinstalowane.




3 Zakończ deinstalację.

Jeżeli wyświetlony zostanie monit o ponowne uruchomienie systemu, należy zrestartować komputer, postępując zgodnie z poleceniami wyświetlanymi na ekranie. Procedura deinstalacji oprogramowania została zakończona.

 **Notatka** Oprogramowanie można także odeinstalować za pomocą internetowego programu instalacyjnego lub Product Library. Na ekranie internetowego programu instalacyjnego lub Product Library należy kliknąć przycisk Uninstall i postępować zgodnie z wyświetlanymi na ekranie instrukcjami.

Konfigurowanie sieci bezprzewodowej (tylko PA2001w/PA2000w)

Jeżeli skonfigurowano ustawienia połączenia sieci bezprzewodowej, istnieje możliwość drukowania lub wysyłania w otoczeniu sieci bezprzewodowej (bezprowodowej sieci LAN).

 **Notatka** Przed skonfigurowaniem ustawień sieci bezprzewodowej należy połączyć komputer z punktem dostępu lub routerem bezprzewodowym.

Aby skonfigurować ustawienia sieci bezprzewodowej, wykonaj następujące czynności:

- 1 Na komputerze zainstaluj sterownik drukarki dla połączenia USB.
Patrz *Instalowanie sterowników i narzędzi (instalacja z dysku DVD (Product Library))* na stronie 3-12 lub *Instalowanie sterowników i narzędzi (instalacja z witryny)* na stronie 3-20.
- 2 Skonfiguruj połączenie sieciowe. Dostępne są trzy sposoby konfigurowania.
 - Konfigurowanie połączenia sieciowego za pomocą przycisku (strona 3-30)
 - Konfigurowanie połączenia sieciowego za pomocą narzędzia Wireless Network Setup Tool (strona 3-31)
 - Konfigurowanie połączenia sieciowego przez wprowadzenie kodu PIN (strona 3-33)
- 3 Na komputerze zainstaluj sterownik drukarki dla połączenia z siecią bezprzewodową.
Patrz *Instalowanie sterowników i narzędzi (instalacja z dysku DVD (Product Library))* na stronie 3-12 lub *Instalowanie sterowników i narzędzi (instalacja z witryny)* na stronie 3-20.

Instalowanie na komputerze sterownika drukarki dla połączenia USB

- 1 Połącz urządzenie z komputerem za pomocą przewodu USB, gdy urządzenie jest włączone.
- 2 Włącz komputer.
- 3 Na komputerze zainstaluj sterownik drukarki dla połączenia USB.
Patrz *Instalowanie sterowników i narzędzi (instalacja z dysku DVD (Product Library))* na stronie 3-12 lub *Instalowanie sterowników i narzędzi (instalacja z witryny)* na stronie 3-20.

Konfigurowanie połączenia sieciowego za pomocą przycisku

Jeżeli router obsługuje standard WPS, połączenie sieciowe można skonfigurować przy użyciu przycisku.

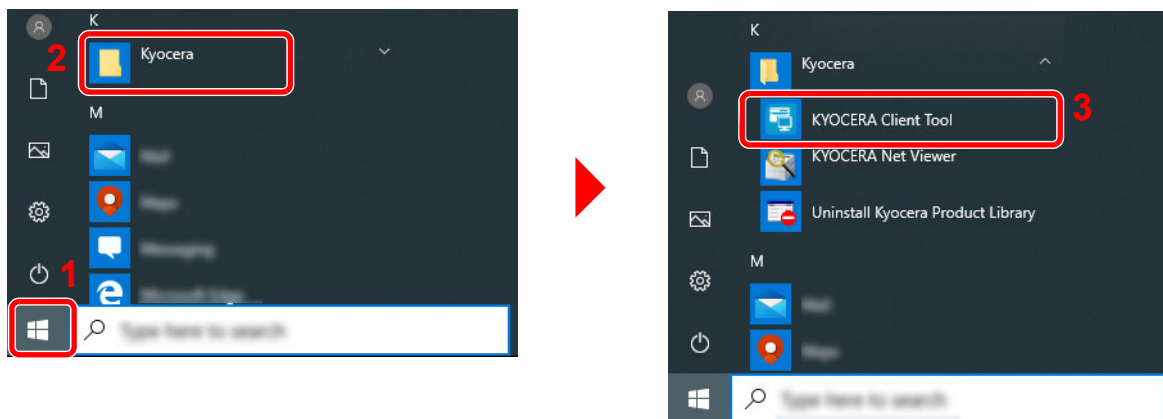
- 1 Włącz komputer.
- 2 Na panelu operacyjnym urządzenia naciśnij klawisz [**Sieć bezprzewodowa**] (●).
Wskaźnik sieci bezprzewodowej zacznie migać.
- 3 Naciśnij przycisk na routerze.
Zostaną skonfigurowane ustawienia połączenia sieciowego między tym urządzeniem a routerem. Po zakończeniu nawiązywania połączenia między tym urządzeniem a routerem wskaźniki sieci bezprzewodowej będą świecić.
- 4 Na komputerze zainstaluj sterownik drukarki dla połączenia z siecią bezprzewodową.
Patrz *Instalowanie sterowników i narzędzi (instalacja z dysku DVD (Product Library))* na stronie 3-12 lub *Instalowanie sterowników i narzędzi (instalacja z witryny)* na stronie 3-20.

Konfigurowanie połączenia sieciowego za pomocą narzędzia Wireless Network Setup Tool

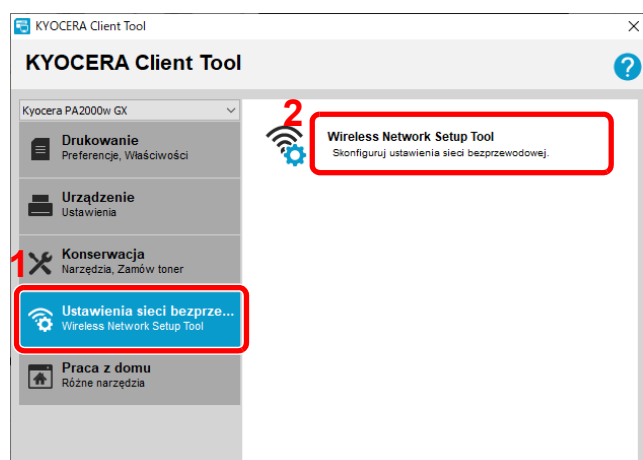
Aby do urządzenia wysłać ustawienia sieci bezprzewodowej skonfigurowane w narzędziu Wireless Network Setup Tool, należy połączyć komputer z urządzeniem za pośrednictwem łącza lokalnego. Urządzenia łączy się za pomocą przewodu USB.

- 1 Połącz urządzenie z komputerem za pomocą przewodu USB, gdy urządzenie jest włączone.
- 2 Włącz komputer.
- 3 Otwórz KYOCERA Client Tool.

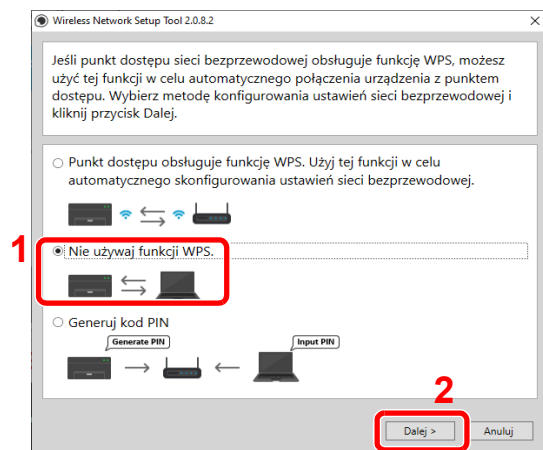
W systemie Windows kliknij przycisk Start > **Kyocera** > **KYOCERA Client Tool**.



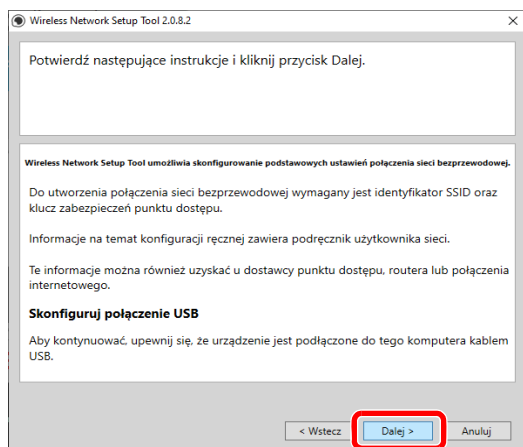
- 4 Kliknij kartę **Ustawienia sieci bezprzewodowej** > **Wireless Network Setup Tool**.



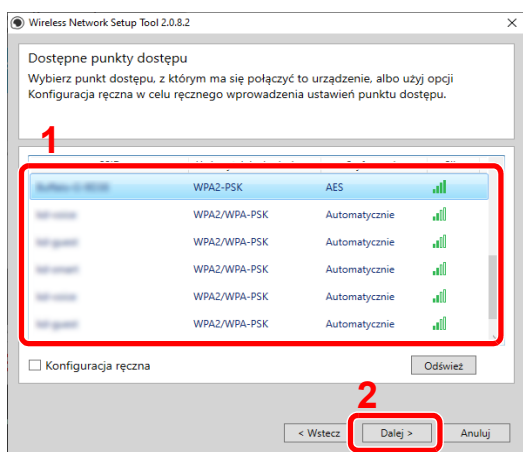
- 5 Kliknij pozycję **Nie używaj funkcji WPS.** > **Dalej** >.



6 Kliknij przycisk **Dalej >**.

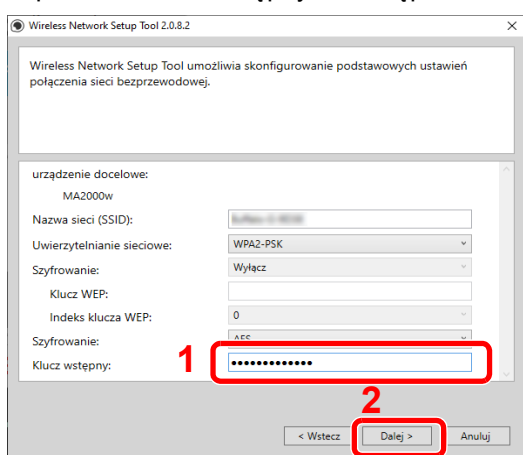


7 Wybierz punkt dostępu do połączenia z urządzeniem, a następnie kliknij przycisk **Dalej >**.



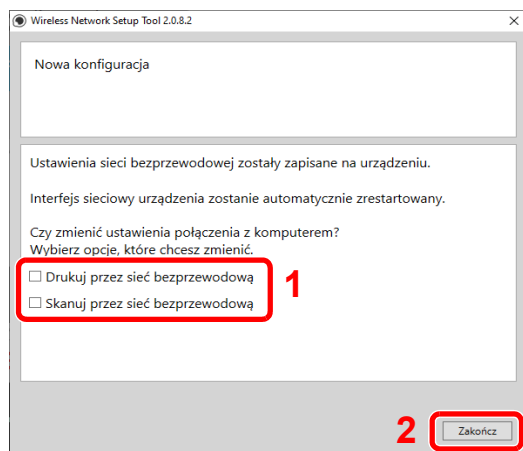
Notatka Aby ręcznie wprowadzić ustawienia punktu dostępu, wybierz pozycję **Konfiguracja ręczna**.

8 Wprowadź klucz wstępny, a następnie kliknij przycisk **Dalej >**.



- 9 Zaznacz pola wyboru funkcji połączenia sieci bezprzewodowej, które mają być używane, a następnie kliknij przycisk **Zakończ**.

Zostaną skonfigurowane ustawienia połączenia sieciowego między tym urządzeniem a komputerem.



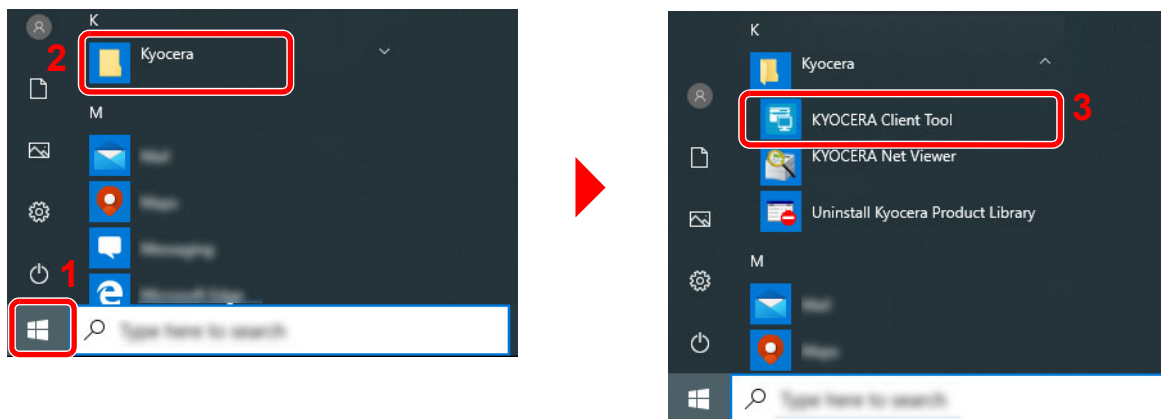
Notatka Nawet jeżeli zostanie wyświetlony komunikat „Setup Complete”, ale występują problemy z komunikacją z punktem dostępu, należy sprawdzić, czy informacje o punkcie dostępu są prawidłowe. Aby ponownie skonfigurować ustawienia, należy odinstalować sterowniki i narzędzia, a następnie skonfigurować je ponownie.

Konfigurowanie połączenia sieciowego przez wprowadzenie kodu PIN

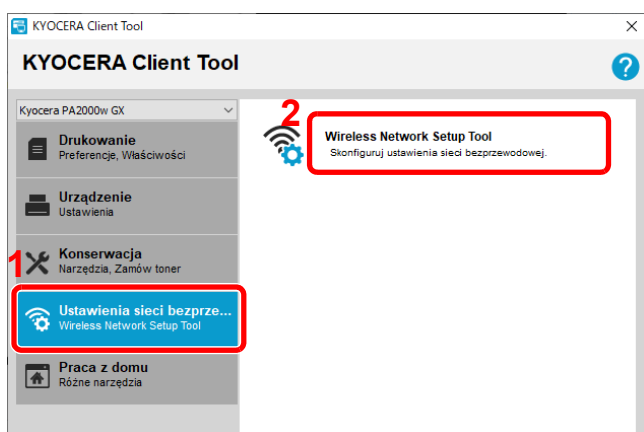
Połączenie sieciowe można skonfigurować przez wprowadzenie kodu PIN wygenerowanego przez to urządzenie na stronie routera.

- 1 Połącz urządzenie z komputerem za pomocą przewodu USB, gdy urządzenie jest włączone.
- 2 Włącz komputer.
- 3 Otwórz KYOCERA Client Tool.

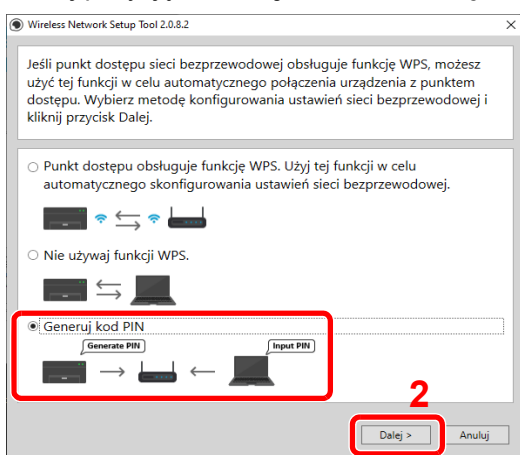
W systemie Windows kliknij przycisk Start > **Kyocera** > **KYOCERA Client Tool**.



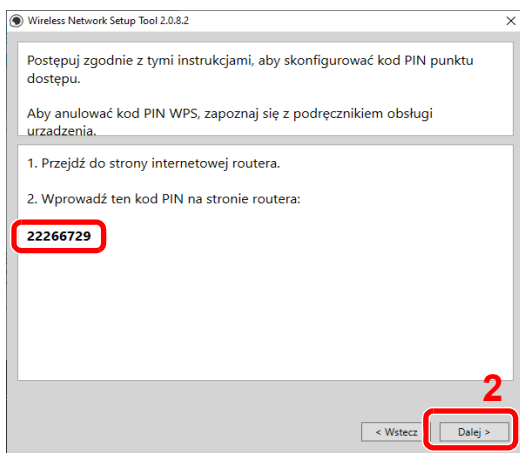
4 Kliknij kartę **Ustawienia sieci bezprzewodowej** > **Wireless Network Setup Tool**.



5 Kliknij pozycję **Generuj kod PIN** > **Dalej** >.



6 Sprawdź kod PIN, a następnie kliknij przycisk **Dalej** >.



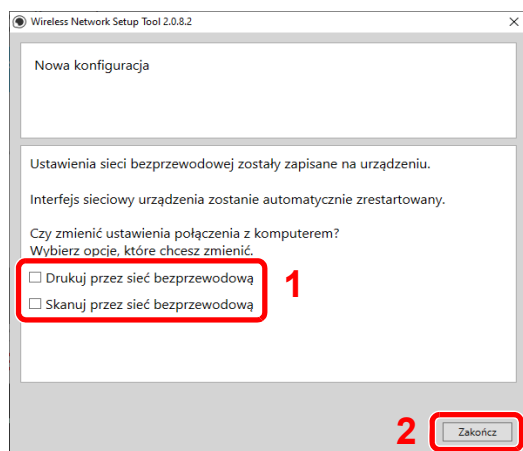
7 Wprowadź kod PIN sprawdzony w kroku 6 na punkcie dostępu.

Zostaną skonfigurowane ustawienia połączenia sieciowego między tym urządzeniem a komputerem.

Więcej informacji o wprowadzaniu kodu PIN można znaleźć w instrukcji obsługi urządzenia.

- 8** Zaznacz pola wyboru funkcji połączenia sieci bezprzewodowej, które mają być używane, a następnie kliknij przycisk **Zakończ**.


Zostaną skonfigurowane ustawienia połączenia sieciowego między tym urządzeniem a komputerem.



Notatka Nawet jeżeli zostanie wyświetlony komunikat „Setup Complete”, ale występują problemy z komunikacją z punktem dostępu, należy sprawdzić, czy informacje o punkcie dostępu są prawidłowe. Aby ponownie skonfigurować ustawienia, należy odinstalować sterowniki i narzędzia, a następnie skonfigurować je ponownie.

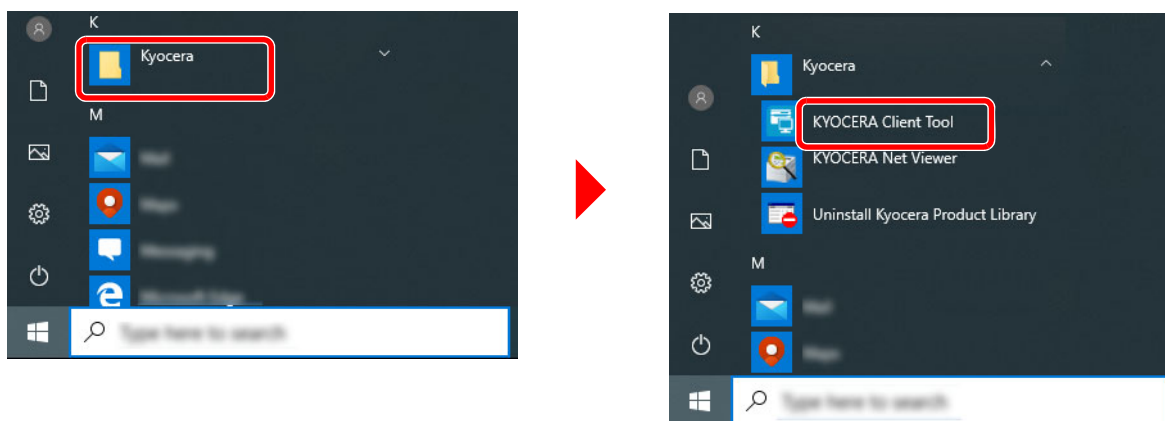
Ustawienia urządzenia


Narzędzie KYOCERA Client Tool umożliwia konfigurowanie różnych ustawień urządzenia z poziomu komputera. Do instalacji narzędzia KYOCERA Client Tool należy użyć dysku *Product Library* dołączonego do urządzenia.

 **Notatka** Szczegółowe informacje na temat funkcji narzędzia KYOCERA Client Tool można znaleźć w podręczniku *KYOCERA Client Tool User Guide*.

Uzyskiwanie dostępu do narzędzia KYOCERA Client Tool

Aby otworzyć narzędzie KYOCERA Client Tool, w systemie Windows kliknij przycisk **Start > Kyocera > KYOCERA Client Tool**.



 **Notatka** Oprogramowanie KYOCERA Client Tool można też otworzyć, klikając ikonę KYOCERA Client Tool na pulpicie.



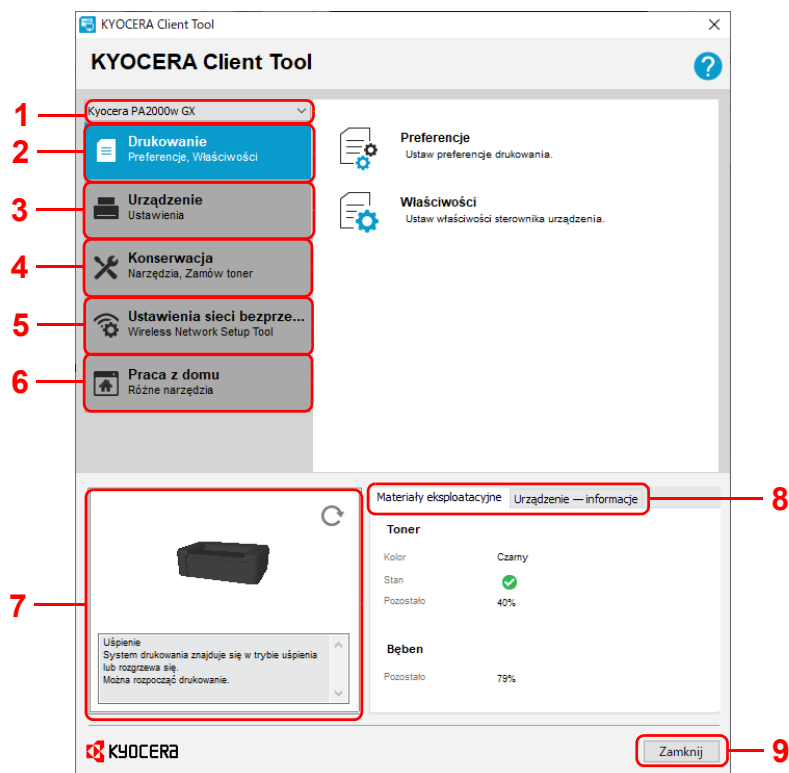
Funkcje narzędzia KYOCERA Client Tool

W poniższej tabeli przedstawiono funkcje narzędzia KYOCERA Client Tool.


Funkcja	Opis	Strona
KYOCERA Client Tool	Narzędzie KYOCERA Client Tool umożliwia szybki dostęp do często używanych funkcji i ustawień urządzenia oraz bieżącego stanu wszystkich obsługiwanych urządzeń. KYOCERA Client Tool pozwala również na zamówienie tonera, pobranie sterowników drukarki, uzyskanie dostępu do narzędzia KYOCERA Net Viewer, wyświetlenie witryny firmy oraz przejrzenie dokumentacji urządzenia.	3-37
KYOCERA Client Tool > Monitor stanu	Pozwala przeglądać stan urządzenia na pulpicie komputera.	3-41
KYOCERA Client Tool > Konfiguracja	Pozwala użytkownikom konfigurować ustawienia urządzenia, w tym opcje oszczędzania energii i ustawienia papieru. Za pomocą tego narzędzia są również konfigurowane komunikaty wyświetlane przez narzędzie Monitor stanu.	3-43
KYOCERA Client Tool > Menu konserwacji	Pozwala wykonać czynności konserwacyjne urządzenia. Należy użyć w przypadku zmniejszenia jakości wydruku lub w celu regulacji położenia. Można też sprawdzać czynności naprawcze w razie wystąpienia problemów.	6-14 7-6
KYOCERA Client Tool > Praca z domu	Umożliwia korzystanie z narzędzi przydatnych podczas pracy z domu.	3-40

Ustawienia KYOCERA Client Tool

Ogólny

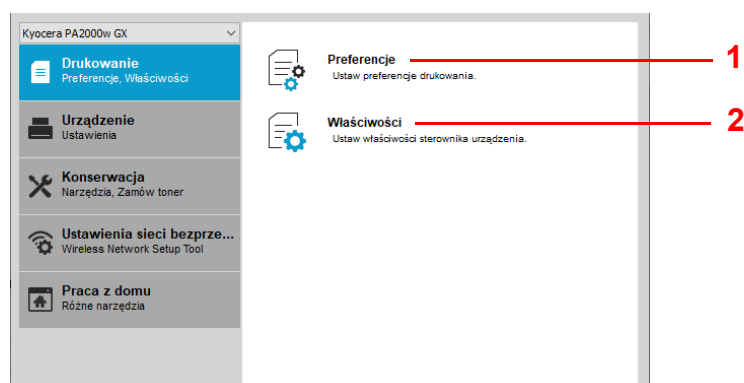


Nr	Pozycja	Opis	Strona
1	Lista urządzeń	Na liście u góry okna narzędzia KYOCERA Client Tool znajdują się wszystkie obsługiwane urządzenia, które są podłączone do komputera. Z listy można wybrać urządzenie w celu zapoznania się z jego właściwościami, a także wybrać dostępne opcje, takie jak konfiguracja, konserwacja oraz pobieranie sterowników.	—
2	Drukowanie	Karta Drukowanie umożliwia dostęp do preferencji drukowania i właściwości sterownika urządzenia. Aby otworzyć ustawienia, należy kliknąć polecenie Preferencje lub Właściwości .	3-38
3	Urządzenie	Karta Urządzenie umożliwia konfigurację urządzenia, przeglądanie dokumentacji, ponowne uruchamianie urządzenia oraz przywracanie domyślnych ustawień fabrycznych. Aby wyświetlić okno dialogowe Konfiguracja, należy kliknąć polecenie Konfiguracja . W oknie dialogowym można skonfigurować różne ustawienia urządzenia. Patrz rozdział <i>Konfiguracja</i> na stronie 3-43.	3-39
4	Konserwacja	Karta Konserwacja umożliwia uruchamianie narzędzia KYOCERA Net Viewer*, zamawianie pojemnika z tonerem, przeglądanie witryny, sprawdzanie czynności naprawczych w razie problemów i pobieranie oprogramowania. Aby wyświetlić ekran Maintenance Menu, należy kliknąć polecenie Menu konserwacji . W oknie dialogowym można przeprowadzać czynności konserwacyjne urządzenia. Patrz rozdział <i>Menu konserwacji</i> na stronie 6-14.	3-39
5	Ustawienia sieci bezprzewodowej (Tylko PA2000w)	Karta Ustawienia sieci bezprzewodowej umożliwia konfigurację ustawień sieci bezprzewodowej. Kliknąć pozycję Wireless Network Setup Tool , aby uruchomić narzędzie Wireless Network Setup Tool. Ta karta nie będzie wyświetlana po skonfigurowaniu ustawień połączenia sieci bezprzewodowej.	3-40

Nr	Pozycja	Opis	Strona
6	Praca z domu	Karta Praca z domu umożliwia korzystanie z narzędzi przydatnych podczas pracy z domu. Dostępne są funkcje licznika, faksu zdalnego, maskowania danych i ustawień dziennika.	3-40
7	Stan urządzenia	W okienku przedstawiany jest obraz 3D wybranego urządzenia oraz jego bieżący stan. Aby odświeżyć stan urządzenia, należy kliknąć przycisk  (Odśwież). Można też kliknąć obraz trójwymiarowy w razie wystąpienia błędu, aby otworzyć stronę rozwiązywania problemów w naszej witrynie. <ul style="list-style-type: none"> • Zacięcie papieru. • Wymień toner. • Wymień bęben. 	—
8	Materiały eksploatacyjne	Karta Materiały eksploatacyjne umożliwia przeglądanie stanu tonera.	—
	Urządzenie — informacje	Karta Urządzenie — informacje umożliwia przeglądanie bieżących ustawień drukarki.	—
9	Zamknij	Przycisk Zamknij umożliwia zamknięcie narzędzia KYOCERA Client Tool.	—

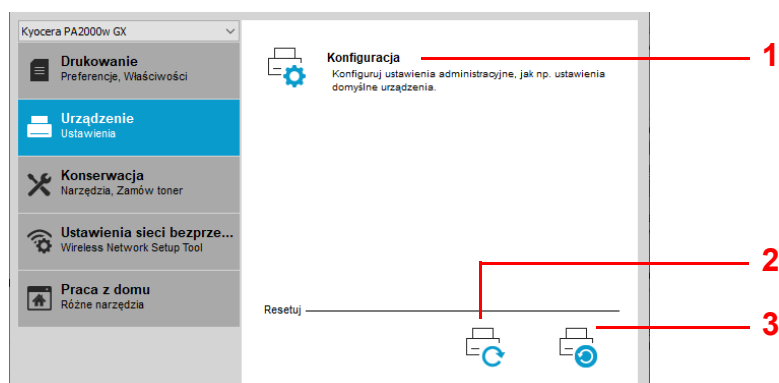
* Aby można było uruchomić narzędzie KYOCERA Net Viewer, należy zainstalować narzędzie KYOCERA Net Viewer.

Karta Drukowanie



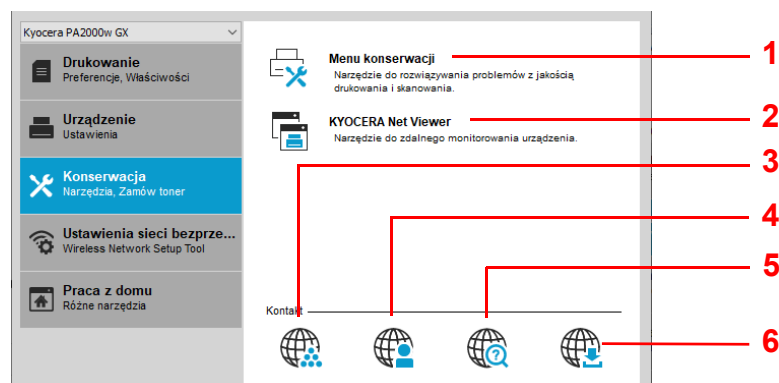
Nr	Pozycja	Opis
1	Preferencje	Służy do wyświetlania okna dialogowego Preferencje drukowania dla wybranego urządzenia.
2	Właściwości	Służy do wyświetlania okna dialogowego Właściwości dla wybranego urządzenia.

Karta Device



Nr	Pozycja	Opis	Strona
1	Konfiguracja	Służy do wyświetlania okna dialogowego Konfiguracja dla wybranego urządzenia.	3-43
2	Ponowne włączenie urządzenia	Aby ponownie uruchomić urządzenie, należy kliknąć przycisk Ponowne włączenie urządzenia . Należy kliknąć przycisk Tak , aby potwierdzić. Należy być zalogowanym na konto z uprawnieniami administratora.	—
3	Fabryczne ustawienie domyślne	Aby przywrócić ustawienia domyślne wszystkich właściwości wybranego modelu, należy kliknąć przycisk Ustawienie fabryczne . Należy kliknąć przycisk OK , aby potwierdzić. Należy być zalogowanym na konto z uprawnieniami administratora.	—

Karta Konserwacja

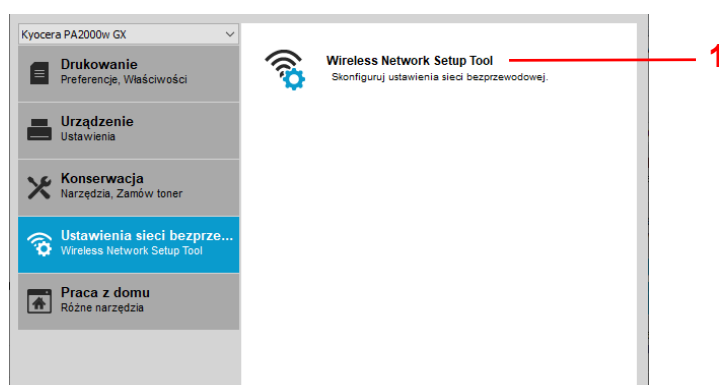


Nr	Pozycja	Opis	Strona
1	Menu konserwacji	Służy do wyświetlania okna dialogowego Menu konserwacji .	6-14
2	KYOCERA Net Viewer	Służy do otwierania narzędzia KYOCERA Net Viewer.*	<i>KYOCERA Net Viewer User Guide</i>
3	Zamów toner	Pojemnik z tonerem można zamówić, wysyłając wiadomość e-mail lub składając zamówienie w witrynie. Po kliknięciu przycisku Zamów toner dostępne są poniższe opcje: <ul style="list-style-type: none"> Wyślij wiadomość e-mail Należy użyć domyślnego adresu e-mail lub wprowadzić inny adres e-mail, a następnie kliknąć przycisk OK, aby otworzyć domyślny program poczty elektronicznej. Otwórz witrynę Należy użyć domyślnego adresu internetowego lub wprowadzić inny adres, a następnie kliknąć przycisk OK, aby otworzyć domyślną przeglądarkę internetową. 	—

Nr	Pozycja	Opis	Strona
4	Kyocera Online	Służy do otwierania witryny firmy Kyocera.	—
5	Rozwiązywanie problemów	Służy do otwierania strony rozwiązywania problemów w naszej witrynie.	7-6
6	Pobieranie sterowników	Służy do otwierania strony pobierania sterowników i oprogramowania. Można pobrać oprogramowanie i znaleźć autoryzowanego sprzedawcę.	—

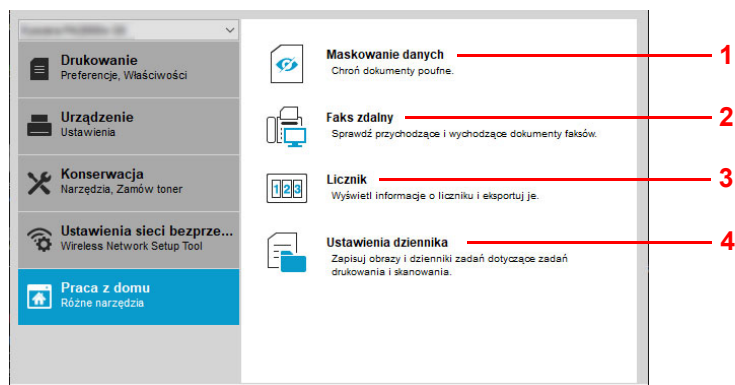
* Aby można było uruchomić narzędzie **KYOCERA Net Viewer**, musi zostać zainstalowane narzędzie KYOCERA Net Viewer.

Karta Sieć bezprzewodowa (tylko PA2001w/PA2000w)



Nr	Pozycja	Opis	Strona
1	Wireless Network Setup Tool	Uruchom narzędzie Wireless Network Setup Tool .	3-30

Karta Praca z domu



Nr	Pozycja	Opis	Strona
1	Maskowanie danych	Służy do drukowania określonego wzorca obrazu na poufnych dokumentach, które mają być później wyrzucane, tak aby nie można było odczytać ich zawartości.	5-1
2	Faks zdalny	Możesz sprawdzić faks odebrany przez Twoją firmę i wysłać faks do swojej firmy.	5-3
3	Licznik	Możliwe jest sprawdzanie liczby wydruków. Można je też eksportować do pliku z danymi.	5-15
4	Ustawienia dziennika	Zapisuj obrazy i dzienniki zadań drukowania. Zapisane dzienniki są używane do śledzenia drukowanych dokumentów.	5-16

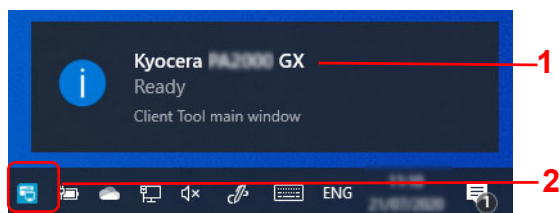
Ikona Monitor stanu

Po zainstalowaniu narzędzia KYOCERA Client Tool stan urządzenia można sprawdzać za pomocą ikony narzędzia Monitor stanu.

Ikona narzędzia Monitor stanu, wyświetlana w dolnym prawym rogu ekranu, umożliwia wyświetlanie komunikatów dotyczących stanu drukarki.

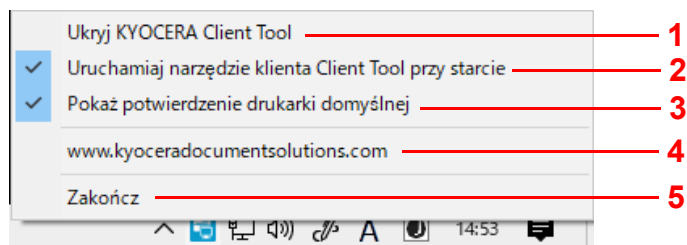
Podgląd ekranu

Ikona narzędzia Monitor stanu wygląda następująco.

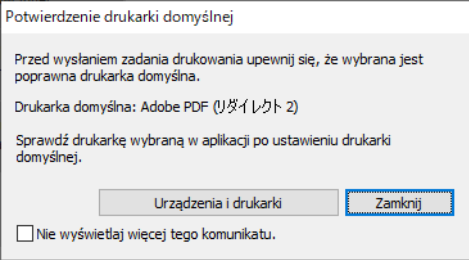


Nr	Pozycja	Opis
1	Okno wyskakujące	Jeżeli wystąpi zdarzenie wymagające powiadomienia, zostanie wyświetlone okno wyskakujące. Rodzaje zdarzeń wymagających powiadomienia można ustawiać w oknie dialogowym Konfiguracja. Patrz rozdział <i>Konfiguracja</i> na stronie 3-43.
2	Ikona narzędzia Monitor stanu	Ikona narzędzia Monitor stanu jest wyświetlana na pasku zadań po uruchomieniu narzędzia Monitor stanu.

Kiedy ikona Monitor stanu jest aktywna, opcje narzędzia KYOCERA Client Tool można ustawiać po kliknięciu prawym klawiszem myszy na ikonie na pasku zadań.




Nr	Pozycja	Opis
1	Pokaż/Ukryj KYOCERA Client Tool	Służy do ukrywania i pokazywania narzędzia KYOCERA Client Tool.
2	Uruchamiaj narzędzie klienta Client Tool przy starcie	Jeżeli ta opcja zostanie zaznaczona, narzędzie Client Tool będzie uruchamiane automatycznie.

Nr	Pozycja	Opis
3	Pokaż potwierdzenie drukarki domyślnej	<p>Po wybraniu tej opcji, gdy narzędzie KYOCERA Client Tool jest uruchomione, zostanie wyświetlony ekran potwierdzenia domyślnego urządzenia.</p>  <p>Urządzenia i drukarki: Służy do otwierania narzędzia Urządzenia i drukarki w systemie Windows.</p> <p>Zamknij: Służy do zamykania tego ekranu.</p> <p>Nie wyświetlaj więcej tego komunikatu.: Po wybraniu tej opcji ekran podręczny nie będzie wyświetlany ponownie.</p>
4	(Adres URL)	Służy do otwierania witryny firmy Kyocera.
5	Zamknij	Służy do zamykania narzędzia KYOCERA Client Tool i usuwania ikony narzędzia Monitor stanu z paska zadań.

Konfiguracja

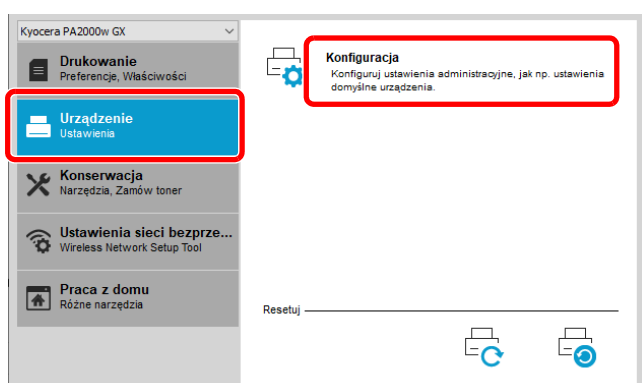
Narzędzie Konfiguracja jest funkcją narzędzia KYOCERA Client Tool. W oknie dialogowym można zmienić domyślne ustawienia urządzenia i ustawić komunikaty wyświetlane za pomocą narzędzia Monitor stanu.

 **Notatka** Szczegółowe informacje na temat okna dialogowego Konfiguracja można znaleźć w podręczniku *KYOCERA Client Tool User Guide*.

Uzyskiwanie dostępu do narzędzia Konfiguracja

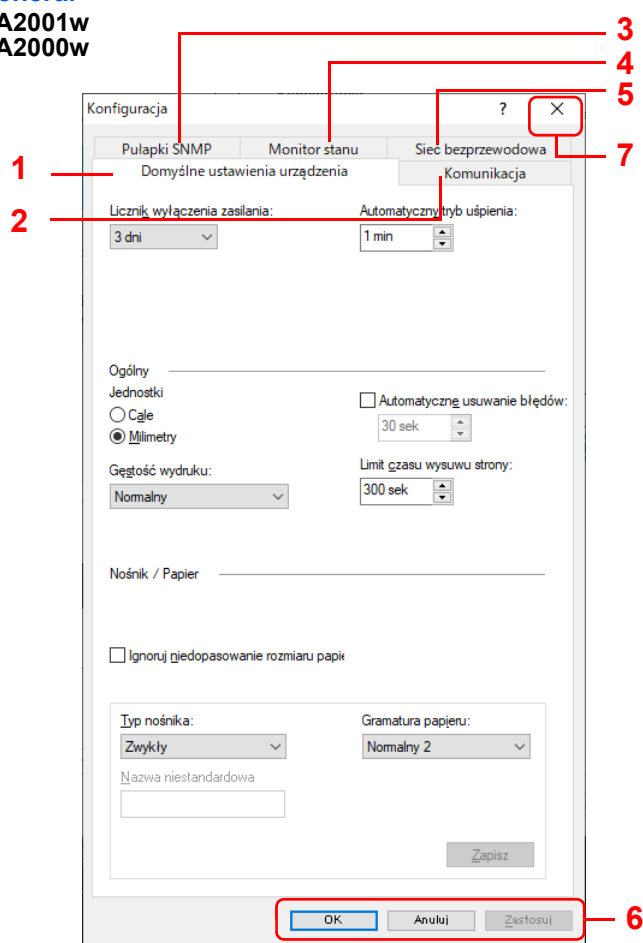
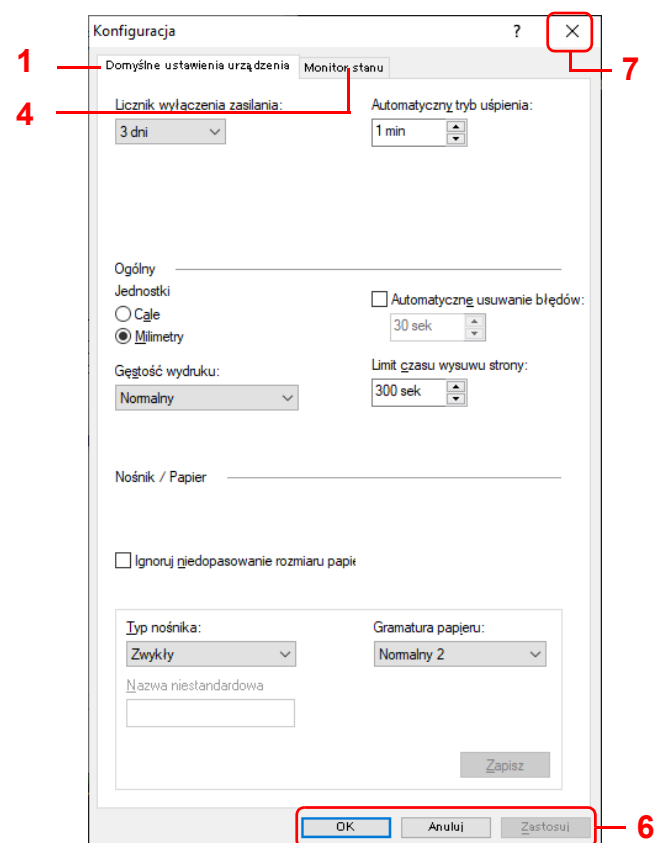
Aby wyświetlić okno dialogowego Konfiguracja, należy wykonać poniższe czynności.

- 1 Uruchom narzędzie KYOCERA Client Tool, jak opisano w rozdziale *Uzyskiwanie dostępu do narzędzia KYOCERA Client Tool* na stronie 3-36.
- 2 Kliknij przycisk **Konfiguracja** na karcie **Urządzenie**. Zostanie wyświetlone narzędzie Konfiguracja.



Okno dialogowe Konfiguracja

General

PA2001w
PA2000wPA2001
PA2000

Nr	Pozycja	Opis	Strona
1	Domyślne ustawienia urządzenia	Karta umożliwia konfigurację ogólnych ustawień urządzenia.	3-45
2	Komunikacja	Karta umożliwia konfigurację ustawień komunikacji.	3-47
3	Pułapki SNMP	Karta umożliwia konfigurację ustawień pułapek SNMP.	3-48
4	Monitor stanu	Karta umożliwia konfigurację ustawień narzędzia Monitor stanu.	3-49
5	Sieć bezprzewodowa	Karta umożliwia konfigurację ustawień sieci bezprzewodowej.	3-50
6	OK/Anuluj/Zastosuj	Kliknięcie przycisku OK powoduje zamknięcie okna dialogowego Konfiguracja i zastosowanie wprowadzonych zmian ustawień urządzenia. Kliknięcie przycisku Anuluj powoduje zamknięcie okna dialogowego Konfiguracja bez zastosowania wprowadzonych zmian ustawień urządzenia. Kliknięcie przycisku Zastosuj powoduje zastosowanie wprowadzonych zmian ustawień urządzenia bez zamykania okna dialogowego Konfiguracja.	—
7	—	Służy do zamykania okna dialogowego Konfiguracja.	—

Karta Domyślne ustawienia urządzenia

The screenshot shows the printer's settings interface with the following elements highlighted by red numbers:

- 1**: Licznik wyłączenia zasilania (Power off timer) set to 3 dni.
- 2**: Automatyczny tryb uśpienia (Sleep mode) set to 1 min.
- 3**: Ogólny / Jednostki (General / Units) with radio buttons for Cale and Milimetry (selected).
- 4**: Gęstość wydruku (Print density) set to Normalny.
- 5**: Automatyczne usuwanie błędów (Automatic error clearing) checkbox is unchecked, with a 30 sek timer.
- 6**: Limit czasu wysuwu strony (Page ejection time limit) set to 300 sek.
- 7**: Typ nośnika (Media type) set to Zwykły.
- 8**: Nazwa niestandardowa (Custom name) input field.
- 9**: Gramatura papieru (Paper weight) set to Normalny 2.
- 10**: Zapisz (Save) button.

Nr	Pozycja	Opis
1	Licznik wyłączenia zasilania	Służy do wyboru czasu bezczynności, po którym urządzenie zostanie automatycznie wyłączone. Domyślny czas wynosi 3 dni. Wartość: 1–6 godzin, 9 godzin, 12 godzin, 1 dzień–1 tydzień <ul style="list-style-type: none"> Podłączono kabel USB: Służy do włączania automatycznego wyłączenia po podłączeniu kabla USB. Podłączono sieć: Służy do włączania automatycznego wyłączenia po podłączeniu sieci.
2	Automatyczny tryb uśpienia	Służy do ustawiania czasu bezczynności, po którym urządzenie jest przełączane w tryb uśpienia. Domyślny czas wynosi 1 minutę. Wartość: 1–60 minut (zmiana co jedną minutę)
3	Jednostki	Służy do wyboru jednostki miary Cale lub Milimetry , która jest używana do określania wymiarów papieru.
4	Gęstość wydruku	Służy do dopasowywania gęstości do jednego z 5 poziomów. Wartość: Lekki, Średnio jasny, Normalny, Średnio ciemny, Ciemny
5	Automatyczne usuwanie błędów	Służy do włączania trybu automatycznego kontynuowania po wystąpieniu błędu. Jeżeli podczas przetwarzania wystąpi błąd, przetwarzanie zostanie zatrzymane do czasu, aż użytkownik wykona odpowiednią czynność. Natomiast w trybie automatycznego kontynuowania po wystąpieniu błędu po określonym czasie błąd jest automatycznie kasowany przez urządzenie. Po włączeniu trybu należy określić czas, po którym błędy są automatycznie kasowane. Wartość: 5–495 s (co pięć sekund)
6	Limit czasu wysuwu strony	Podczas odbierania danych drukowania z komputera urządzenie może czasami czekać na nowe dane, jeżeli nie zostaną wysłane informacje oznaczające, że na ostatniej stronie nie ma żadnych danych do wydrukowania. Dokumenty są automatycznie drukowane po upływie wstępnie ustawionego czasu. Dostępne wartości to od 5 do 495 s. Wartość: 5–495 s (co pięć sekund)

Nr	Pozycja	Opis
7	Typ nośnika	Służy do ustawiania domyślnego typu nośnika, który ma być ładowany do kasety. Wartość: Zwykły, Zadrukowany, Czerpany, Makulaturowy, Szorstki, Firmowy, Kolor, Dziurkowany, Wysoka jakość, Niestandardowy 1–8 (65 do 105 g/m²) Po wybraniu wartości Niestandardowy 1–8 zostanie wyświetlone pole tekstowe Nazwa niestandardowa .
8	Nazwa niestandardowa	Służy do zmiany nazwy typu nośnika Niestandardowy 1-8 . Podczas wyboru typu nośnika wyświetlana będzie zmieniona nazwa.
9	Gramatura papieru	Służy do wyboru gramatury dla każdego typu nośnika. Szczegółowe informacje można znaleźć w rozdziale <i>Rodzaj papieru</i> na stronie 3-8. Wartość: Normalny 1, Normalny 2, Normalny 3
10	Zapisz	Służy do zapisywania wartości ustawień Gramatura papieru i Nazwa niestandardowa zdefiniowanych dla typów nośnika Niestandardowe 1-8 .

Karta Komunikacja (tylko PA2001w/PA2000w)

1 — Nazwa hosta
KMB4C80E

Ustawienie LPD
 Port Raw
 Drukowanie WSD

2 — TCP/IP

DHCP

Adres IP
0 . 0 . 0 . 0

Maska podsieci
0 . 0 . 0 . 0

Brama domyślna
0 . 0 . 0 . 0

3 — SNMP

Wspólnota do odczytu: public

Wspólnota do zapisu: public

Włącz pulapki uwierzytelniania

sysContact

sysName

sysLocation

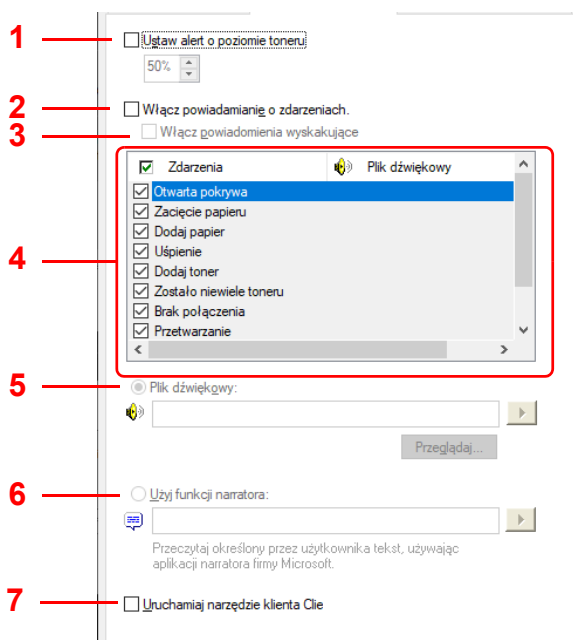
Nr	Pozycja	Opis
1	Nazwa hosta	Służy do wprowadzania nazwy hosta urządzenia. Maks. liczba znaków: 16
2	TCP/IP	Służy do włączania protokołu TCP/IP. Wymagane jest wprowadzenie wartości ustawień Adres IP , Maska podsieci i Brama domyślna .
3	SNMP	Służy do włączania protokołu SNMP. Po jego włączeniu można wybrać opcje protokołu SNMP. Protokół SNMP jest używany do udostępniania i przesyłania informacji zarządzania wewnątrz środowiska sieciowego. W polach Wspólnota do odczytu i Wspólnota do zapisu można wprowadzić do 16 znaków. Domyślna społeczność to public. W polach sysContact , sysName i sysLocation można wprowadzić do 32 znaków. Aby włączyć uwierzytelnianie urządzenia, należy zaznaczyć pole wyboru Włączanie uwierzytelniania .

Karta Pułapki SNMP (tylko PA2001w/PA2000w)

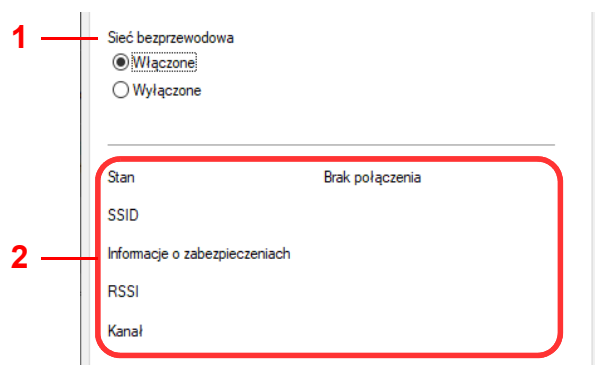
The screenshot shows the configuration interface for SNMP traps. It is divided into two sections, 'Odbiorca pułapki 1' and 'Odbiorca pułapki 2'. Each section contains a checked checkbox, a 'Wspólnota pułapki' field with 'public' entered, and an 'Adres IP pułapki' field with '0 . 0 . 0 . 0' entered. To the right of each section is a list of events with checkboxes: 'Dodaj papier', 'Toner prawie zużyty', 'Dodaj toner', 'Otwarta pokrywa', 'Zagięcie papieru', and 'Wszystkie pozostałe błędy'. A red box encloses both sections, and a red '1' with a line points to the first section.

Nr	Pozycja	Opis
1	Odbiorca pułapki	<p>Możliwe jest skonfigurowanie ustawień pułapki protokołu SNMP dla 1 lub 2 adresów IP. Jeżeli wystąpi błąd, taki jak Dodaj papier., automatycznie wygenerowana zostanie pułapka. Pułapka powoduje wystanie komunikatu o błędzie do jednego lub dwóch wstępnie określonych odbiorców. Serwer pułapek jest odbiornikiem pakietów pułapek protokołu SNMP, który jest uruchomiony wewnątrz aplikacji. Domyślna społeczność to public.</p> <p>Dla każdego adresu IP należy zaznaczyć pole wyboru Odbiorca pułapki, wprowadzić nazwę społeczności pułapki i adres IP, a następnie wybrać zdarzenie z listy dostępnych zdarzeń.</p>

Karta Monitor stanu



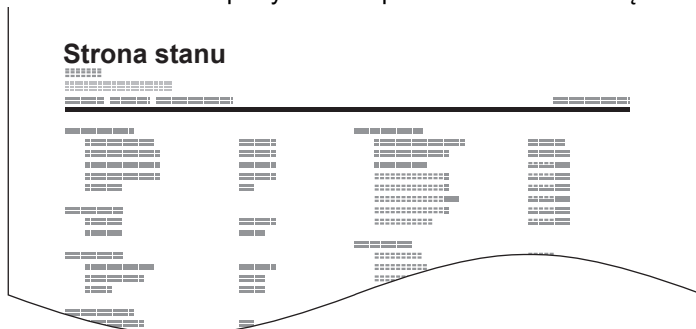
Nr	Pozycja	Opis
1	Ustaw alert o poziomie toneru	Służy do tworzenia alertu o niskim poziomie tonera. Po zaznaczeniu należy określić wartość procentową w zakresie od 0 do 100. Jeżeli poziom tonera jest niższy niż określona wartość procentowa, na karcie Materiały eksploatacyjne u dołu okna dialogowego narzędzia KYOCERA Client Tool wyświetlana jest ikona alertu.
2	Włącz powiadomianie o zdarzeniach	Służy do włączania funkcji powiadamiania o wybranych zdarzeniach związanych z urządzeniem. Po zaznaczeniu udostępniane są inne opcje powiadamiania.
3	Włącz powiadomienia wyskakujące	Po zaznaczeniu w dolnym prawym rogu ekranu wyświetlane jest okno wyskakujące z komunikatem o wybranych zdarzeniach.
4	Lista zdarzeń	Służy do wyboru co najmniej jednego zdarzenia, dla którego mają być wyświetlane powiadomienia. Aby wybrać wszystkie zdarzenia, należy zaznaczyć pole wyboru Zdarzenia .
5	Plik dźwiękowy	Służy do włączania powiadamiania dźwiękowego. Dostępna po wybraniu co najmniej jednego zdarzenia. Należy wprowadzić lokalizację pliku dźwiękowego (.WAV) lub kliknąć przycisk Przeglądaj , aby znaleźć plik dźwiękowy na dysku twardym komputera. Przycisk ze strzałką umożliwia odtworzenie wybranego pliku dźwiękowego.
6	Użyj funkcji narratora	Służy do włączania powiadamiania za pomocą funkcji konwersji tekstu na mowę. Dostępna po wybraniu co najmniej jednego zdarzenia. Do odczytywania na głos wprowadzonego tekstu używane jest narzędzie Text to Speech firmy Microsoft. Przycisk ze strzałką umożliwia próbne odczytanie wprowadzonego tekstu.
7	Uruchamiaj narzędzie klienta Client Tool przy starcie	Służy do włączania uruchamiania narzędzia Client Tool przy rozruchu. Jeżeli opcja jest włączona, narzędzie Client Tool będzie automatycznie uruchamiane podczas rozruchu komputera.

Karta Sieć bezprzewodowa (tylko PA2001w/PA2000w)

Nr	Pozycja	Opis
1	Sieć bezprzewodowa	Służy do włączania sieci bezprzewodowej.
2	-	Służy do wyświetlania stanu sieci bezprzewodowej.

Drukowanie raportów

Można drukować raporty w celu sprawdzania stanu urządzenia, a także dziennika zdarzeń.



Po naciśnięciu [klawisza zasilania] (●) wskaźniki uwagi i zasilania zamigają jednocześnie, a następnie urządzenie przełączy się w tryb drukowania raportów. Raport można wydrukować, naciskając [klawisz zasilania] (●) i przytrzymując go.

Drukowany raport wybiera się, przytrzymując ten przycisk.

Przytrzymanie przez pięć sekund: Drukowanie strony stanu

Przytrzymanie przez 10 sekund: Drukowanie strony stanu sieci (Tylko PA2001w/PA2000w)

Przytrzymanie przez 15 sekund: drukowanie strony dziennika zdarzeń



Notatka Po naciśnięciu [klawisza zasilania] (●) wskaźniki uwagi i zasilania będą migać dwa razy naprzemiennie w interwałach pięciu sekund.



4 Drukowanie

Drukowanie z komputera

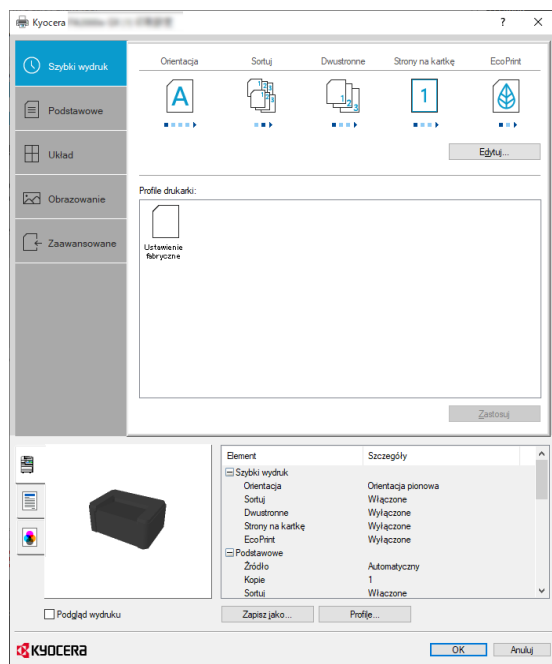
Aby wydrukować dokumenty z aplikacji, należy wykonać poniższe czynności.

Użycie funkcji EcoPrint pozwala ograniczyć hałas emitowany przez urządzenie i zużycie energii. Powoduje ona jednak zmniejszenie prędkości drukowania i obniżenie jakości obrazu.



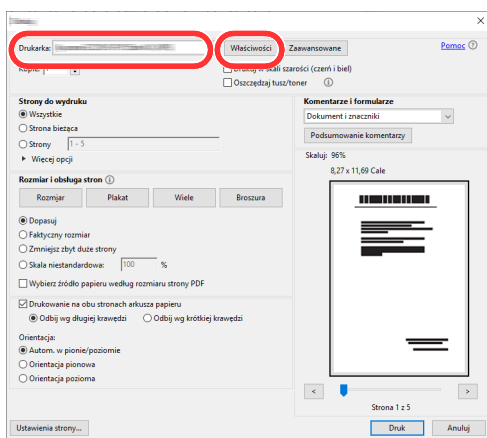
Notatka Aby wydrukować dokument z aplikacji, zainstaluj na komputerze sterownik drukarki. Patrz rozdział *Instalowanie oprogramowania w systemie Windows* na stronie 3-13.

W niektórych środowiskach bieżące ustawienia są wyświetlane na dole okna dialogowego sterownika drukarki.



W przypadku drukowania na papierach o niestandardowych rozmiarach należy załadować papiery o niestandardowym rozmiarze do kasety przed wykonaniem poniższej procedury. Patrz rozdział *Ładowanie papieru do kasety* na stronie 3-9.

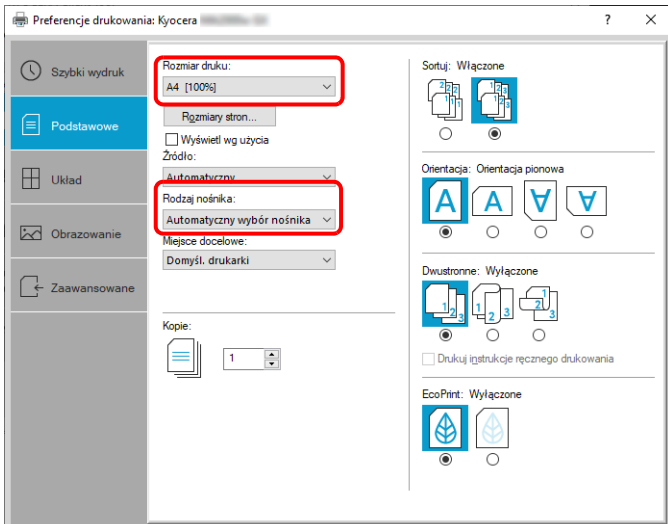
- 1 W aplikacji kliknij menu **Plik** i wybierz polecenie **Drukuj**.
- 2 Z listy „Drukarka” wybierz urządzenie i kliknij przycisk **Właściwości**.



- 3 Wybierz kartę **Podstawowe**.
- 4 Kliknij listę rozwijaną „Rozmiar druku” i wybierz rozmiar papieru używanego do drukowania.

Aby załadować papier o rozmiarze nieujęty na liście standardowych rozmiarów obsługiwanych przez urządzenie, należy zarejestrować ten rozmiar papieru. Szczegółowe informacje można znaleźć w rozdziale *Drukowanie na papierze o niestandardowym rozmiarze* na stronie 4-2.

Aby drukować na papierze specjalnym, np. papierze makulaturowym, kliknij menu „Rodzaj nośnika” i wybierz rodzaj nośnika.



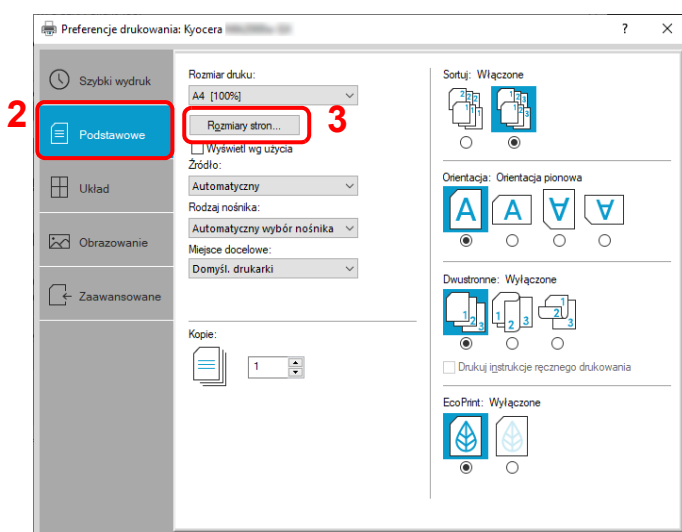
- 5 Kliknij przycisk **OK**, aby powrócić do okna dialogowego Drukuj.
- 6 Aby rozpocząć drukowanie, kliknij przycisk **OK**.

Drukowanie na papierze o niestandardowym rozmiarze

Jeżeli został załadowany papier o rozmiarze nieujęty na liście rozmiarów obsługiwanych przez urządzenie, należy zarejestrować rozmiar papieru na karcie **Podstawowe** w oknie dialogowym ustawień drukowania sterownika drukarki.

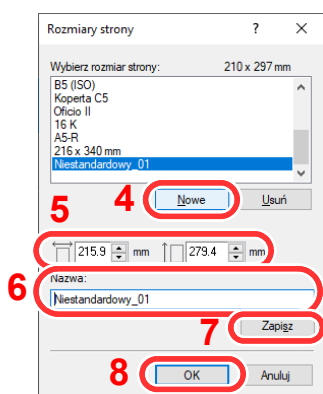
Po zarejestrowaniu rozmiar będzie można wybrać z listy „Rozmiar druku”.

- 1 Wyświetl okno dialogowe ustawień drukowania.
- 2 Przejdź do karty **Podstawowe**.



- 3 Kliknij przycisk **Rozmiary strony....**

4 Kliknij przycisk **Nowy**.



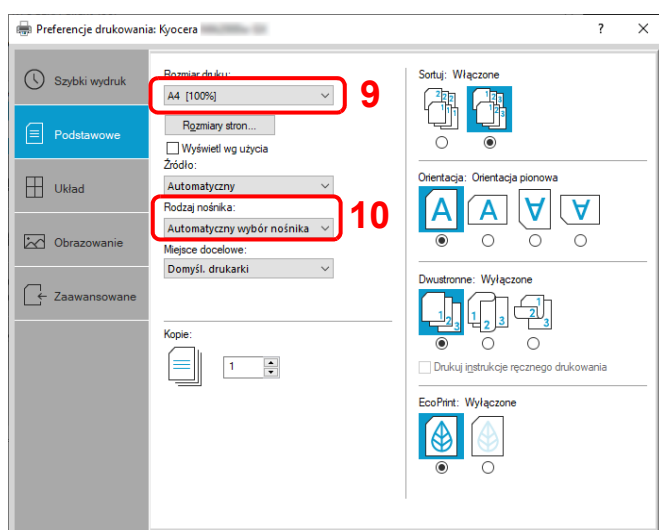
5 Wprowadź wymiary rozmiaru papieru.

6 Wprowadź nazwę danego rozmiaru papieru.

7 Kliknij przycisk **Zapisz**.

8 Kliknij przycisk **OK**.


9 Z listy „Rozmiar druku” wybierz rozmiar papieru (nazwę), który został zarejestrowany w punktach od 5 do 8.



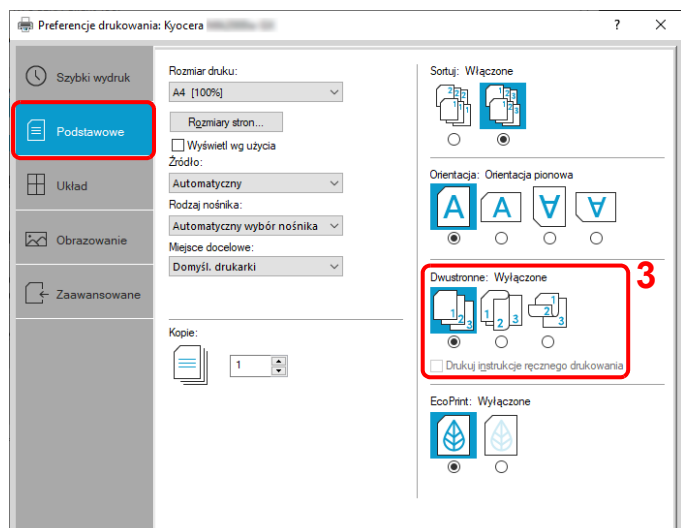
10 Z listy „Rodzaj nośnika” wybierz żądany typ nośnika.

Ręczny dupleks

Aby drukować po obu stronach arkuszy, należy skorzystać z funkcji *ręcznego dupleksu*. Najpierw drukowane są strony parzyste, a następnie strony są ponownie pobierane w celu wydrukowania stron nieparzystych. Dostępny jest arkusz z instrukcją wkładania papieru w prawidłowej orientacji i kolejności.

 **Notatka** Aby uzyskać arkusz z instrukcją, należy zaznaczyć opcję **Drukuj instrukcje ręcznego drukowania**. Z arkusza można korzystać do chwili zapoznania się z działaniem tej funkcji.

- 1 Wyświetl okno dialogowe ustawień drukowania.
- 2 Przejdź do karty **Podstawowe**.




- 3 Skonfiguruj ustawienia druku dwustronnego.

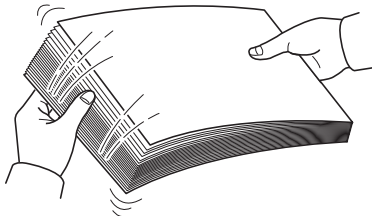
Wybierz opcję **Przerzuc wzdluz dluzszej krawedzi**, jeżeli oprawa ma znajdować się wzdluz dluzszej krawedzi, lub **Przerzuc wzdluz krrotszej krawedzi**, jeżeli oprawa ma znajdować się wzdluz krrotszej krawedzi. Zaznacz opcję **Drukuj instrukcje ręcznego drukowania**, aby uzyskać wydruk instrukcji.

- 4 Kliknij przycisk **OK**, aby powrócić do okna dialogowego Drukuj.
- 5 Aby rozpocząć drukowanie, kliknij przycisk **OK**.

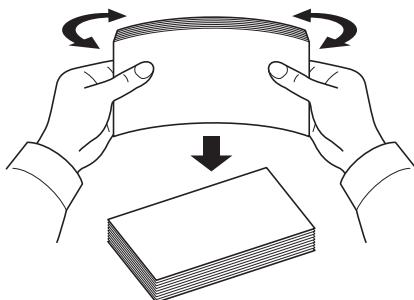
Zostanie wyświetlone okno dialogowe z komunikatem **Instrukcje ręcznego dupleksu**. Wydrukowane zostaną strony parzyste oraz arkusz z instrukcjami.

 **Notatka** Instrukcje ręcznego drukowania dwustronnego zostaną wydrukowane.

- 6 Wyjmij wszystkie strony parzyste (w tym arkusz z instrukcjami) z tacy wewnętrznej i przekartkuj arkusze przed ponownym załadowaniem do drukarki.

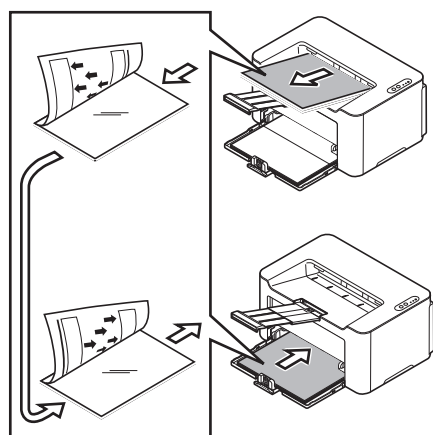
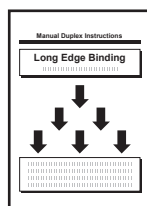


Jeżeli papier jest zawinięty na krawędzi, rozprostuj go przed ponownym załadowaniem.

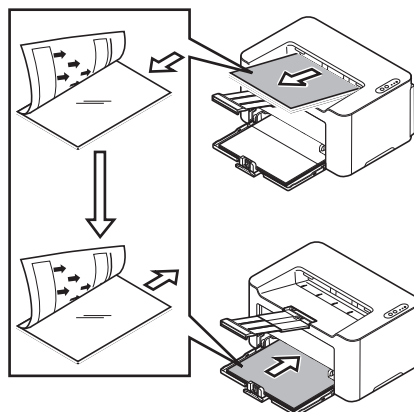
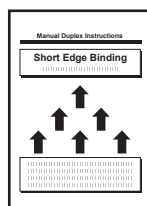



- 7** Załaduj zadrukowane strony parzyste do kasy z papierem w taki sposób, aby arkusz z instrukcjami był skierowany w dół, a strzałki wskazywały urządzenie.

Oprawa na długiej krawędzi



Oprawa na krótkiej krawędzi

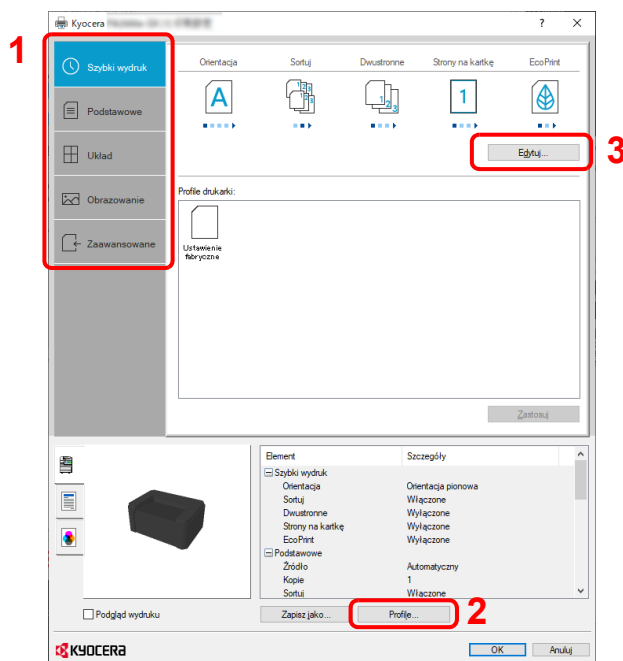


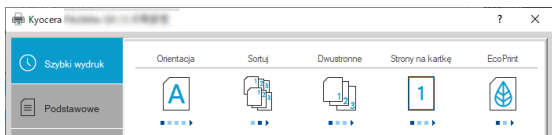
 **Notatka** Jeżeli papier jest mocno zawinięty w jednym kierunku, należy odwrócić go na drugą stronę, by zniwelować zawinięcie. Jeżeli to nie pomoże w usunięciu zawinięcia, należy spróbować ograniczyć liczbę kartek w kasecie do 100.

- 8** Wybierz **OK** w oknie **Instrukcje ręcznego dupleksu** w oknie dialogowym sterownika drukarki. Wydrukowane zostaną wszystkie strony nieparzyste.

Ekran ustawień drukowania w sterowniku drukarki

W oknie dialogowym ustawień drukowania sterownika drukarki można skonfigurować różne ustawienia dotyczące drukowania. Należy odnieść się do podręcznika *Printer Driver User Guide*.

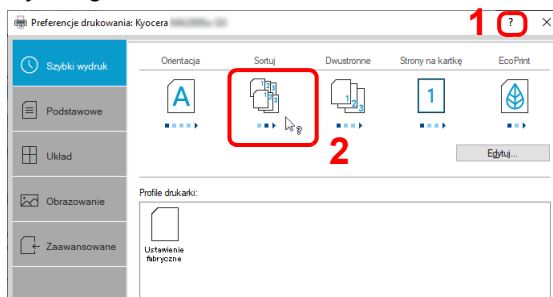


Nr	Opis
1	<p>Karta Szybki wydruk Na tej karcie można ustawić podstawowe opcje wydruku profili grupowych, umożliwiającym łatwy i szybki dostęp do opcji drukowania.</p>  <p>Karta Podstawowe Na tej karcie można wybrać rozmiar strony oraz orientację. Można również określić źródło papieru.</p> <p>Karta Układ Na tej karcie można tworzyć układy kilku stron na pojedynczym arkuszu papieru. Dostępna jest również opcja skalowania.</p> <p>Karta Obrazowanie Na tej karcie można wybrać jakość wydruku lub ustawienia grafiki.</p> <p>Karta Zaawansowane Na tej karcie można tworzyć i dodawać znaki wodne do wydruku.</p>
2	<p>Profile Ustawienia sterownika drukarki można zapisywać w profilach. Zapisane profile można przywołać w dowolnym momencie. Jest to bardzo wygodny sposób na zapisanie często używanych ustawień.</p>
3	<p>Edytuj Ikony wyświetlane na górze karty Szybki wydruk można dostosować, tak aby obejmowały najczęściej używane funkcje.</p>

Wyświetlanie pomocy sterownika drukarki

Sterownik drukarki jest dostarczany wraz z plikami pomocy. Aby dowiedzieć się więcej o ustawieniach drukowania, należy otworzyć okno dialogowe ustawień drukowania sterownika drukarki i wyświetlić tematy pomocy zgodnie z poniższą procedurą.

- 1 Kliknij przycisk ? w prawym górnym rogu ekranu.



- 2 Kliknij element, o którym informacje mają być wyświetlone.

Zmiana domyślnych wartości ustawień sterownika drukarki (Windows 10)

Można zmienić domyślne ustawienia sterownika drukarki. Wybierając często używane ustawienia, można pominąć niektóre czynności podczas drukowania.

Procedura jest następująca. Szczegółowe informacje można znaleźć w podręczniku *Printer Driver User Guide*.

- 1 W systemie Windows kliknij przycisk **Start**, a następnie wybierz pozycje **System Windows**, **Panel sterowania** i **Urządzenia i drukarki**.
- 2 Kliknij ikonę urządzenia prawym przyciskiem myszy, a następnie wybierz polecenie **Właściwości drukarki**.
- 3 Na karcie **Ogólne** kliknij przycisk **Podstawowe**.
- 4 Wybierz domyślne ustawienia i kliknij przycisk **OK**.

Anulowanie drukowania z komputera

Aby anulować zadanie drukowania realizowane z wykorzystaniem sterownika drukarki przed rozpoczęciem drukowania, należy wykonać następujące czynności:




Notatka Podczas anulowania drukowania z poziomu tego urządzenia na panelu operacyjnym naciśnij [klawisz zasilania] (●) i przytrzymaj go przez co najmniej dwie sekundy.

- 1 Kliknij dwukrotnie ikonę drukarki () wyświetlaną na pasku zadań w prawym dolnym rogu pulpitu systemu Windows. Zostanie wyświetlone okno dialogowe drukarki.
- 2 Wybierz plik, którego wydruk chcesz anulować, i wybierz polecenie **Anuluj** z menu *Dokument*.

5 Przydatne funkcje

Wykonywanie maskowania danych

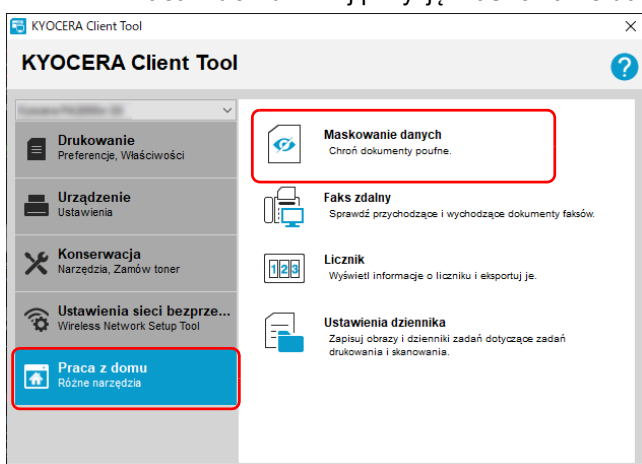
Służy do drukowania określonego wzorca obrazu na poufnych dokumentach, które mają być później wyrzucane, tak aby nie można było odczytać ich zawartości. Dokumenty można wtedy bezpiecznie wyrzucać bez korzystania z niszczarki.

 **Notatka** Aby móc używać tej funkcji, trzeba zainstalować oprogramowanie Microsoft .NET Framework w wersji 4.6.1 lub nowszej.

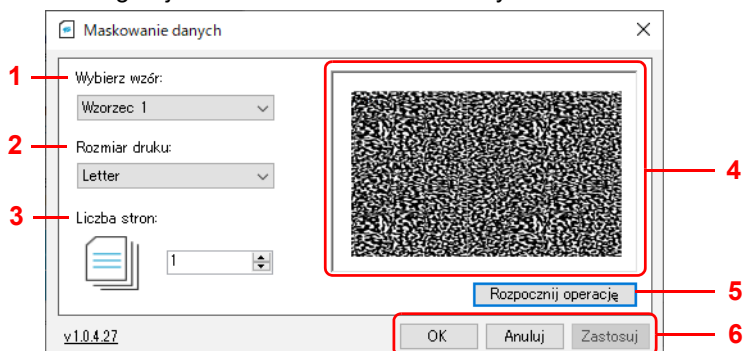
Jeżeli funkcja jest włączona, liczba stron możliwych do wydrukowania przy użyciu zainstalowanego pojemnika z tonerem jest znacznie niższa.

Funkcja utrudnia rozpoznawanie zawartości dokumentów, ale nie gwarantuje pełnego zamaskowania treści wydruków.

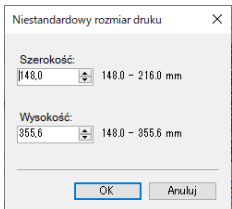
- 1 Uruchom narzędzie KYOCERA Client Tool zgodnie z opisem w rozdziale *Uzyskiwanie dostępu do narzędzia KYOCERA Client Tool* na stronie 3-36.
- 2 Na karcie **Praca z domu** kliknij pozycję **Maskowanie danych**. Zostanie wyświetlony ekran Maskowanie danych.



- 3 Skonfiguruj ustawienia maskowania danych.




Nr	Pozycja	Opis
1	Wybierz wzór	Służy do ustawiania wzoru obrazu do wydrukowania. Wartość: Wzorzec 1, Wzorzec 2

Nr	Pozycja	Opis
2	Rozmiar druku	<p>Służy do określania rozmiaru druku.</p> <p>Wartość: Letter, Legal, Executive, A4, A5, Folio, B5 (JIS), B5 (ISO), Koperta C5, Oficio II, 216 × 340 mm, 16K, A5-R (A5 (orientacja pozioma)), Rozmiar niestandardowy</p> <p>Po wybraniu wartości Rozmiar niestandardowy zostanie wyświetlone okno Niestandardowy rozmiar druku.</p>  <p>Należy wprowadzić lub wybrać wartości ustawień Szerokość i Długość. Jeżeli wartość ustawienia Szerokość lub Długość przekracza dopuszczalny limit, zostanie dostosowana automatycznie po kliknięciu przycisku OK.</p>
3	Liczba stron	Służy do ustawiania liczby stron do wydrukowania.
4	-	W tym oknie wyświetlany jest przykład wybranego wzoru.
5	Rozpocznij operację	Służy do uruchamiania funkcji maskowania danych.
6	OK/Anuluj/ Zastosuj	<p>Aby zastosować zmiany ustawień i zakończyć maskowanie danych, kliknij przycisk OK.</p> <p>Aby zakończyć maskowanie danych bez wprowadzania zmian ustawień, kliknij przycisk Anuluj.</p> <p>Aby zastosować zmiany ustawień bez kończenia maskowania danych, kliknij przycisk Zastosuj.</p>

- 4 Umieść dokumenty do wyrzucenia w kasecie zgodnie z opisem w rozdziale *Ładowanie papieru* na stronie 3-3.
Pamiętaj, że papier powinien być włożony stroną do zadrukowania skierowaną do góry. Zwróć uwagę, aby papier nie był pofałdowany, pozaginany ani uszkodzony.
- 5 Kliknij przycisk **Rozpocznij operację**, aby wykonać maskowanie danych.

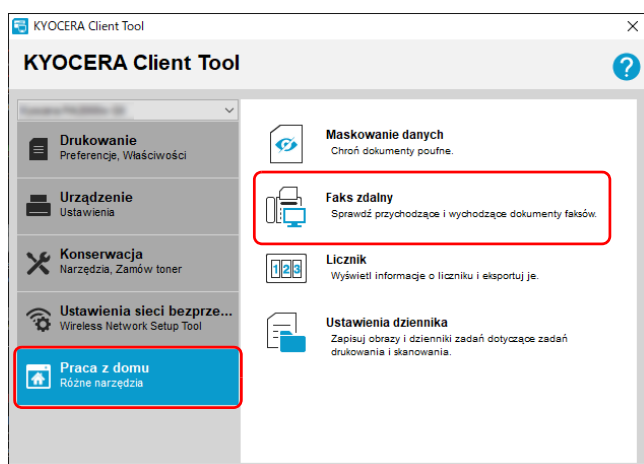
Korzystanie z faksu zdalnego


Możesz sprawdzić faks odebrany w Twojej firmie z komputera w domu oraz przekazywać i wysyłać dokumenty zeskanowane za pomocą tego urządzenia na faks w Twojej firmie.

 **Notatka** Aby móc używać tej funkcji, trzeba zainstalować oprogramowanie Microsoft .NET Framework w wersji 4.8 lub nowszej.

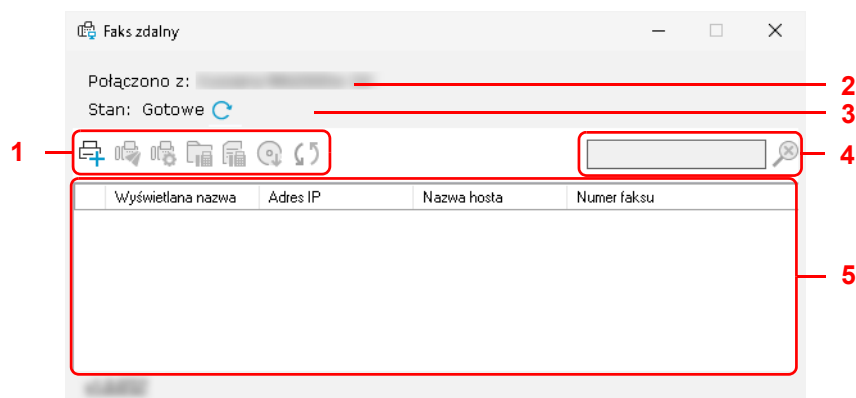
Uruchamianie faksu zdalnego

- 1 Uruchom narzędzie KYOCERA Client Tool zgodnie z opisem w rozdziale *Uzyskiwanie dostępu do narzędzia KYOCERA Client Tool* na stronie 3-36.
- 2 Na karcie **Praca z domu** kliknij pozycję **Faks zdalny**. Uruchomi się zdalny faks.



 **Notatka** Jeśli zostanie wyświetlony ekran Kontrola konta użytkownika, kliknij Tak (zezwał).

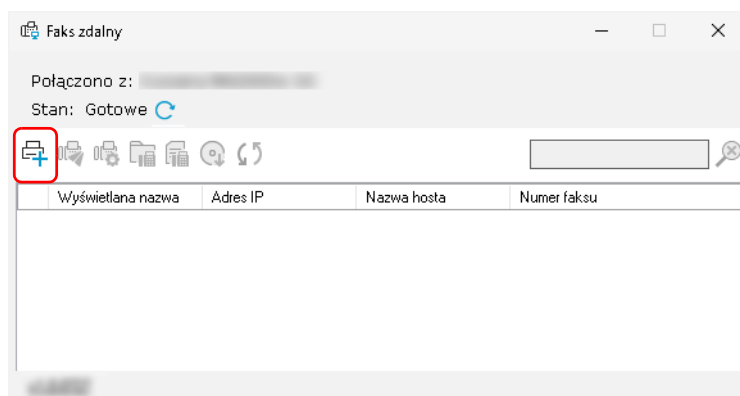
Informacje na temat ekranu faksu zdalnego



Nr	Pozycja	Opis	Strona
1	Dodaj urządzenie (📎)	Dodawanie urządzenia.	5-4
	Wyślij faks (📠)	Wysyłanie faksu.	5-9
	Ustawienia powiadomień o odebraniu faksu (🔔)	Konfiguracja ustawień powiadomień o odbieraniu faksów.	5-12
	Skrzynka dokumentów (📁)	Sprawdzanie odebranych faksów.	5-11
	Dzienniki faksu (📖)	Sprawdzanie dzienników wysłanych/odebranych faksów.	5-14
	Zainstaluj sterownik (🔄)	Instalacja sterownika faksu.	5-6
	Odśwież (🔄)	Odświeżanie stanu urządzenia wybranego na liście urządzeń.	-
2	Połączono z	Wyświetla urządzenie wybrane w KYOCERA Client Tool przed uruchomieniem Zdalnego FAKSU. Za pomocą tego urządzenia zeskanowane zostaną oryginały.	-
3	Stan	Wyświetla stan urządzenia wyświetlany w „Połączono z”. Aby odświeżyć status, kliknij ikonę Odśwież (🔄).	-
4	Wyszukiwanie urządzeń.	Wpisz tekst do wyszukania z listy urządzeń. Kliknij (🔍), aby usunąć tekst w polu wyszukiwania.	-
5	Lista urządzeń	Wyświetla listę zarejestrowanych urządzeń.	-

Rejestrowanie urządzenia w zdalnym faksie

1 Kliknij **Dodaj urządzenie** (📎).



2 Wprowadź adres IP lub nazwę hosta dodawanego urządzenia i kliknij **Dodaj**.

Wykrywanie określonego adresu

1

Podaj adres lub nazwę hosta

Adres IP:

Nazwa hosta:

Wybrane cele:

2



Notatka Można zarejestrować do 5 urządzeń. Aby zarejestrować więcej nowych urządzeń, najpierw usuń już zarejestrowane urządzenia.

Aby usunąć urządzenie, wybierz urządzenie z listy **Wybrane cele** i kliknij **Usuń**.

3 Kliknij przycisk **Dalej >**.

4 Skonfiguruj ustawienia połączenia zgodnie z instrukcjami na ekranie i kliknij **Dalej**.

Ustawienia komunikacji

1

Port TCP/IP: 9100

Czas oczekiwania na komunikację (s): 10

Liczba ponowień prób komunikacji SNMP: 0

Hasło administratora: Command Center

Użyj SNMP v1/v2

Odczytaj społeczność: public

Zapisz społeczność: public

Użyj SNMP v3

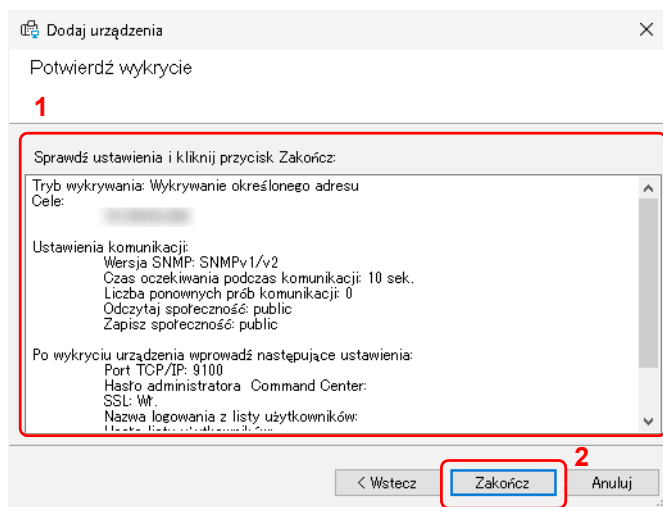
2




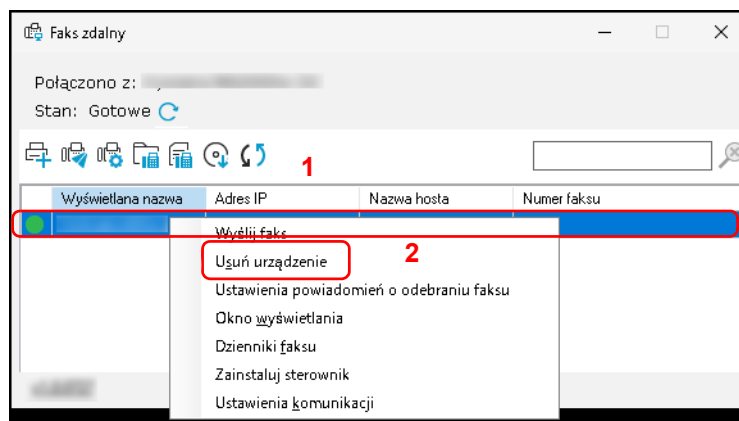
Notatka Konfigurowalne elementy są takie same jak konfiguracja w KYOCERA Net Viewer. Szczegółowe informacje można znaleźć w rozdziale *KYOCERA Client Tool User Guide*.

Aby uzyskać informacje wymagane do ustawienia, skontaktuj się z administratorem sieci łączącej.

5 Sprawdź zawartość ustawienia i kliknij **Zakończ**.



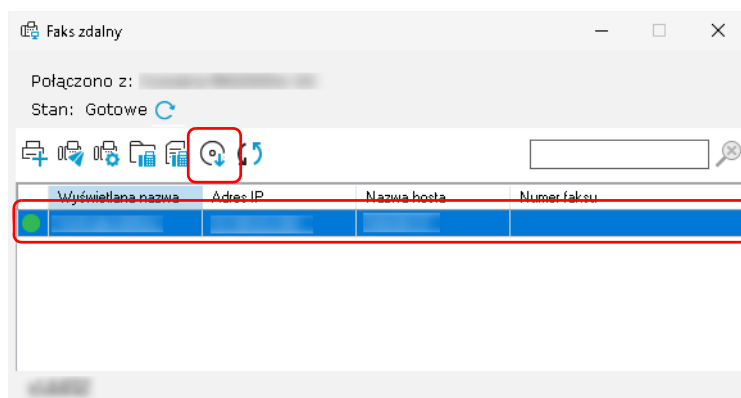
 **Notatka** Aby usunąć zarejestrowane urządzenie, wybierz urządzenie do usunięcia, kliknij je prawym przyciskiem myszy i wybierz **Usuń urządzenie**.




Instalowanie sterownika faksu

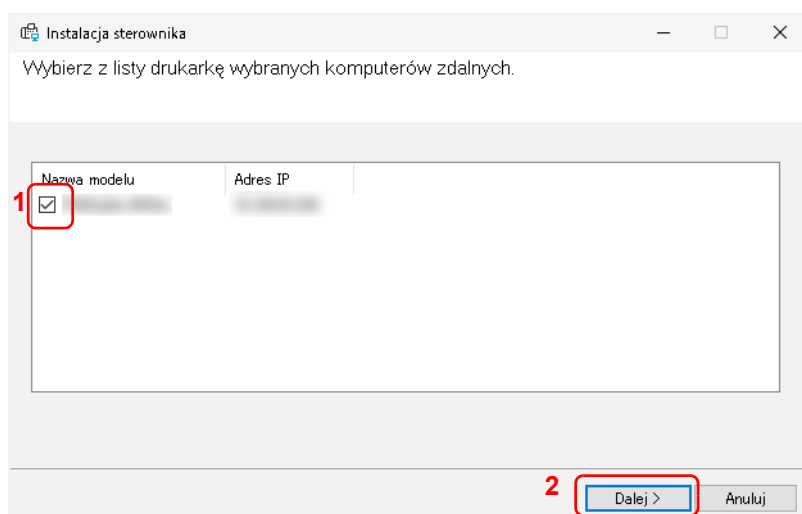
Zainstaluj sterownik faksu w komputerze.

1 Kliknij **Zainstaluj sterownik** (📥).

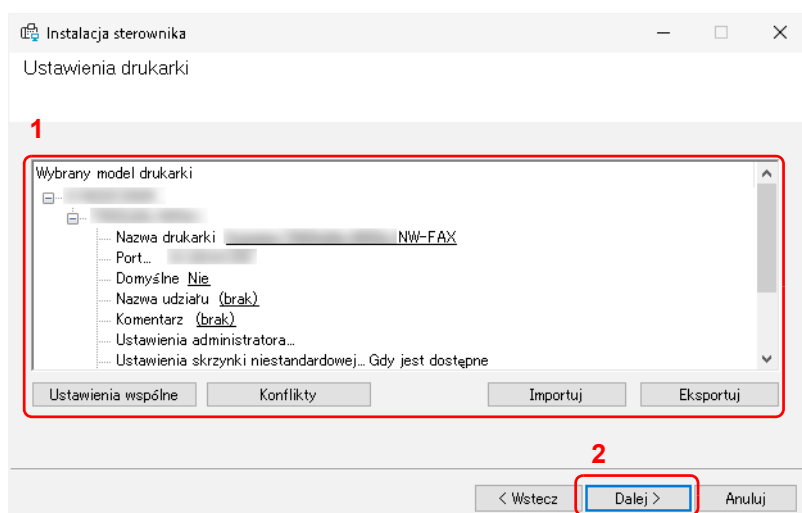


 **Notatka** Instalacja w systemach Windows musi być przeprowadzona przez użytkownika zalogowanego z uprawnieniami administratora.
Jeśli zostanie wyświetlony ekran Kontrola konta użytkownika, kliknij Tak (zezwól).

2 Wybierz urządzenia do zainstalowania sterowników i kliknij **Dalej >**.



3 Sprawdź ustawienia drukowania wybranych urządzeń i kliknij **Dalej >**.



Notatka Aby ustawić zachowanie w przypadku konfliktów z innymi istniejącymi urządzeniami, kliknij **Konflikty**.

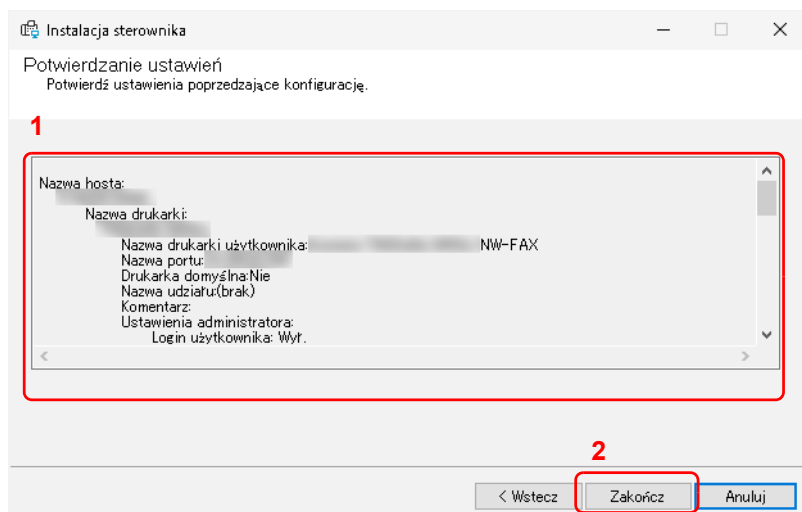
Aby załadować istniejące ustawienie, kliknij **Importuj** i wybierz plik do załadowania.

Aby zapisać bieżące ustawienie, kliknij **Eksportuj**.

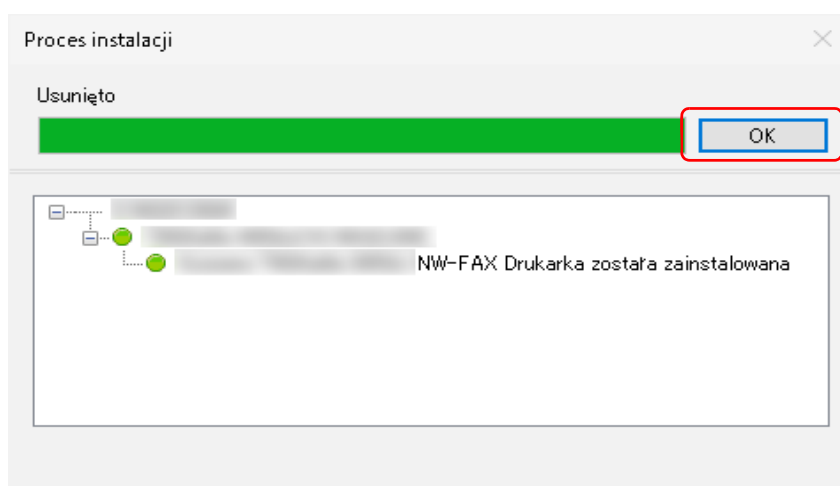
Konfigurowalne elementy są takie same jak konfiguracja w KYOCERA Net Viewer. Szczegółowe informacje można znaleźć w rozdziale *KYOCERA Client Tool User Guide*.

4 Sprawdź zawartość ustawienia i kliknij **Zakończ**.

Rozpoczyna się instalacja.

**5** Kliknij przycisk **OK**.

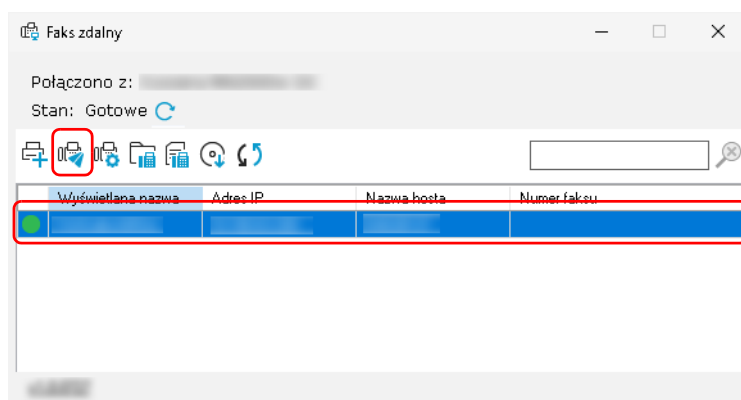
To kończy instalację.



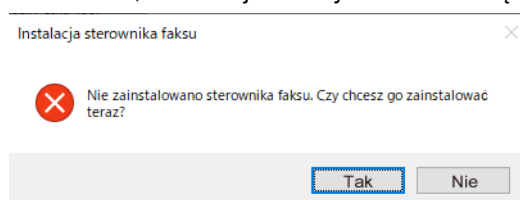
Wysyłanie faksów

Wykonaj poniższe czynności, aby wysłać dokument za pomocą zdalnego faksu.

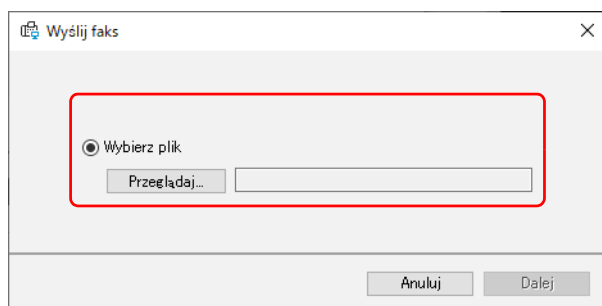
- 1 Wybierz urządzenie, które ma być używane do zdalnego faksu i kliknij **Wyślij faks** (📠).



Notatka Jeśli sterownik faksu dla wybranego urządzenia nie jest zainstalowany, pojawi się ekran potwierdzenia. Kliknij **Tak**, aby zainstalować sterownik faksu, lub kliknij **Nie** i wybierz inne urządzenie.



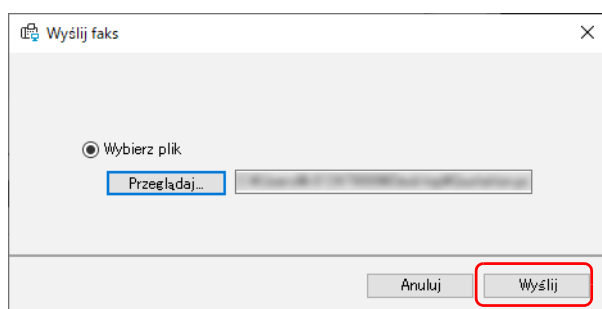
- 2 Wybierz dokument do wysłania.



Pozycja	Opis
Wybierz plik*	Wysyła dokument zapisany na komputerze. Kliknij Przeglądaj i wybierz plik. Obowiązujące formaty plików są następujące: .pdf, .txt, .doc, .docx, .ppt, .pptx, .xls, .xlsx, .xlsm, .jpeg, .jpg, .png, .gif, .bmp, .tiff, .tif

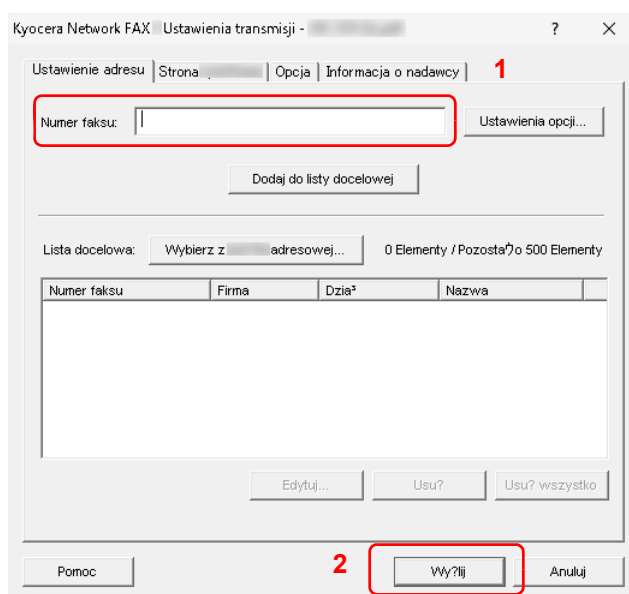
* Obsługiwane formaty plików różnią się w zależności od oprogramowania zainstalowanego na komputerze.

3 Kliknij przycisk **Wyślij**.



Notatka Kliknij **Podgląd**, aby zobaczyć dokument podlegający przesłaniu.

4 Wprowadź miejsce docelowe i kliknij **Wyślij**.

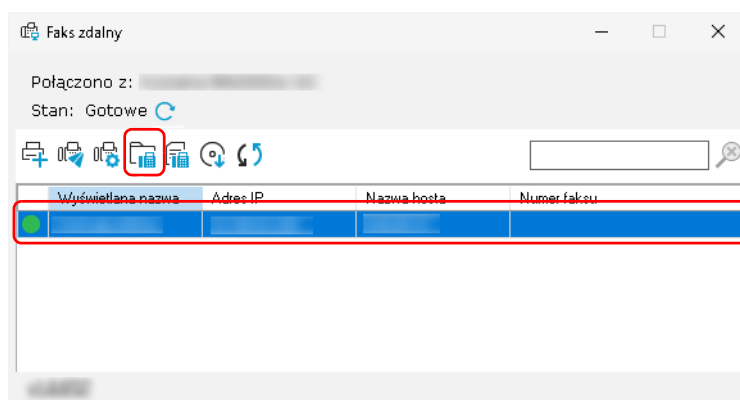


Notatka Możesz także wybrać miejsce docelowe z książki adresowej lub wysłać z dołączoną okładką. Aby uzyskać szczegółowe informacje, patrz Rozdział 6 „Wysyłanie faksów z komputera” w Instrukcji obsługi zdalnie podłączonego faksu.

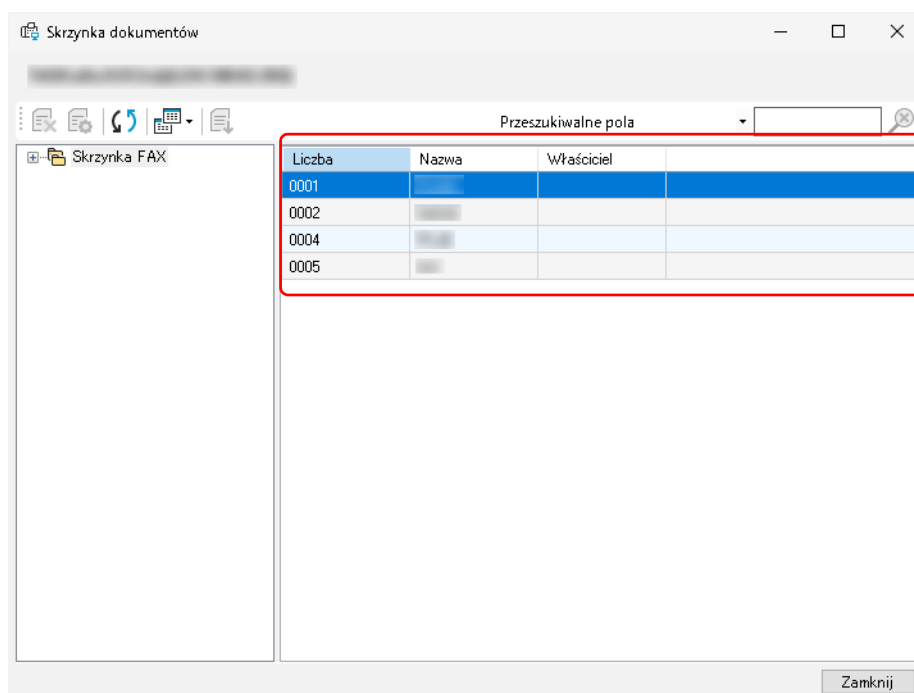
Sprawdzanie odebranego faksu


Wykonaj poniższe czynności, aby sprawdzić faks wysłany do Twojej firmy.

- 1 Wybierz urządzenie, które odebrało faks i kliknij **Skrzynka dokumentów** (📁).



- 2 Wybierz otrzymany dokument.
Odebrany faks zostanie wyświetlony.

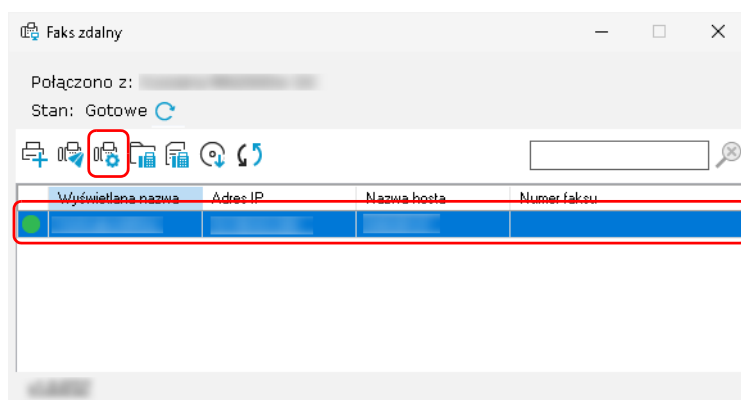


 **Notatka** Jeśli ustawione zostało hasło danego pola, wprowadź poprawne hasło. Dokumentów nie można drukować ani pobierać ze skrzynki RX pamięci faksu.

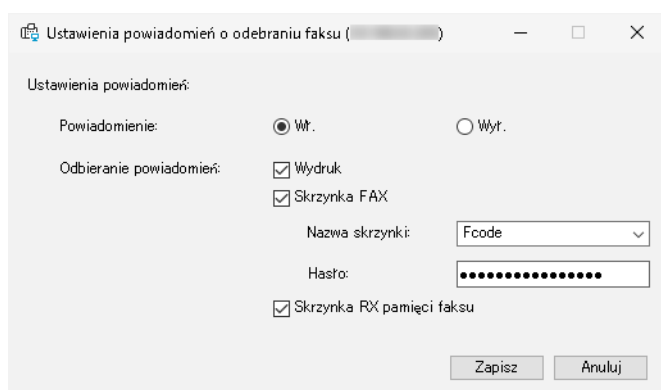
Konfigurowanie ustawień powiadamiania po odebraniu faksu

Wykonaj poniższe czynności, aby skonfigurować ustawienia powiadamiania o odebraniu faksu.

- 1 Wybierz urządzenie do skonfigurowania i kliknij **Ustawienia powiadomień o odebraniu faksu** (🔧).



- 2 Skonfiguruj ustawienia powiadomień.



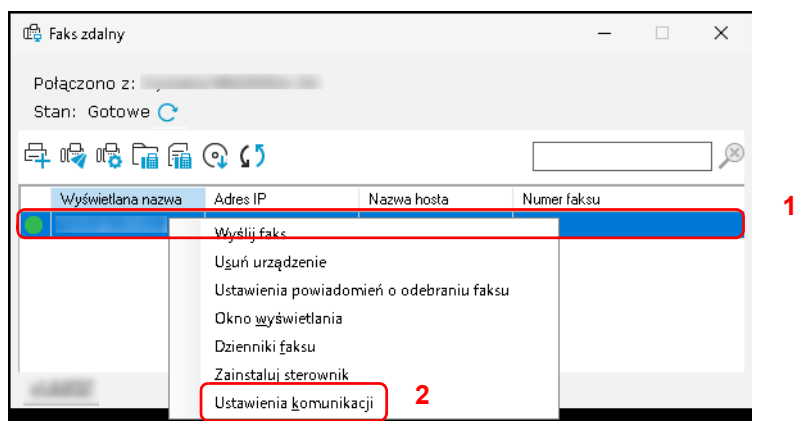
Pozycja	Opis	
Powiadomienie	Wybierz, czy poinformować o odbiorze.	
Odbieranie powiadomień	Wydruk	Wybierz, aby powiadamiać o zakończeniu drukowania.
	Skrzynka faksów/ Skrzynka podadresów	Wybierz, aby powiadamiać o odebraniu faksu w określonej skrzynce faksu lub skrzynce podadresów. Jeżeli skrzynka jest chroniona hasłem, określ nazwę skrzynki i wprowadź hasło.
	Skrzynka RX pamięci faksu	Wybierz, aby powiadamiać o odebraniu faksu w skrzynce RX pamięci faksu.

- 3 Po zakończeniu ustawień kliknij **Zapisz**.

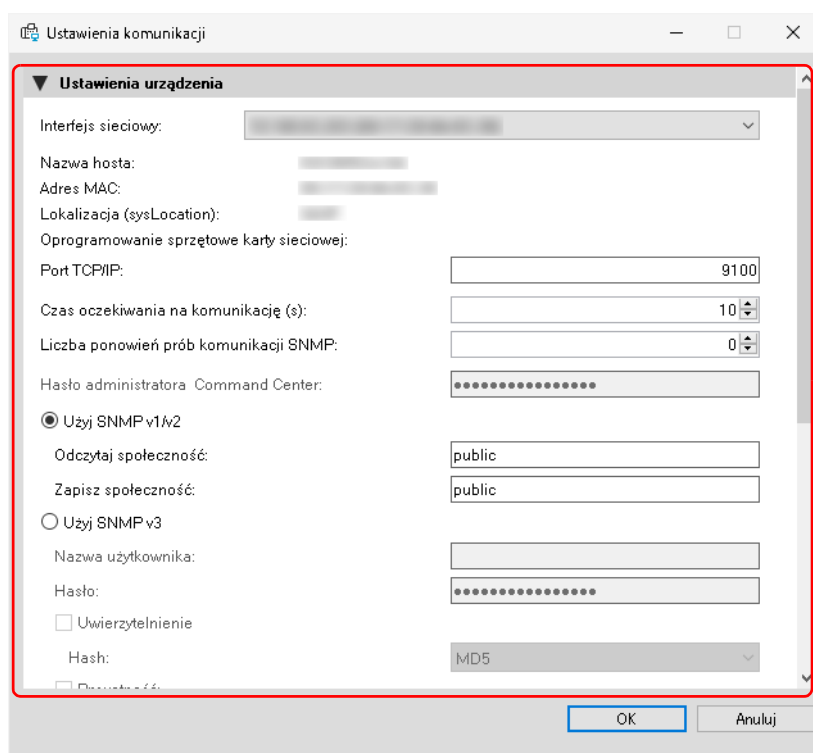
Konfiguracja ustawień komunikacji urządzenia

Wykonaj poniższe czynności, aby skonfigurować ustawienia komunikacji urządzenia. Dla każdego urządzenia należy wykonać ustawienia.

- 1 Wybierz urządzenie do skonfigurowania, kliknij je prawym przyciskiem myszy i kliknij **Ustawienia komunikacji**.



- 2 Skonfiguruj ustawienia komunikacji.




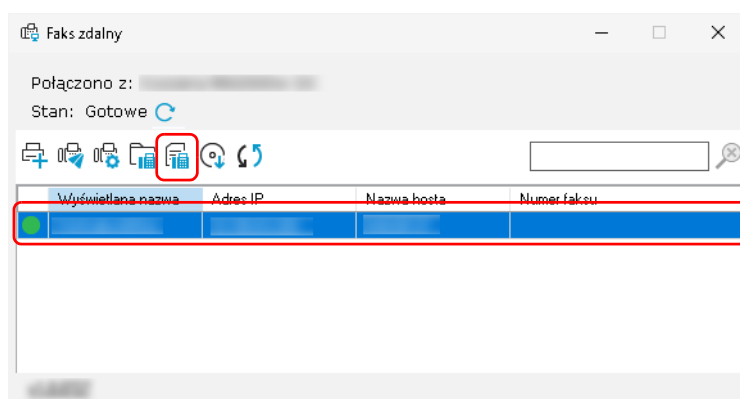
Notatka Konfigurowalne elementy są takie same jak konfiguracja w KYOCERA Net Viewer. Szczegółowe informacje można znaleźć w rozdziale *KYOCERA Client Tool User Guide*.

Aby uzyskać informacje wymagane do ustawienia, skontaktuj się z administratorem sieci łączącej.

- 3 Po zakończeniu ustawień kliknij **OK**.

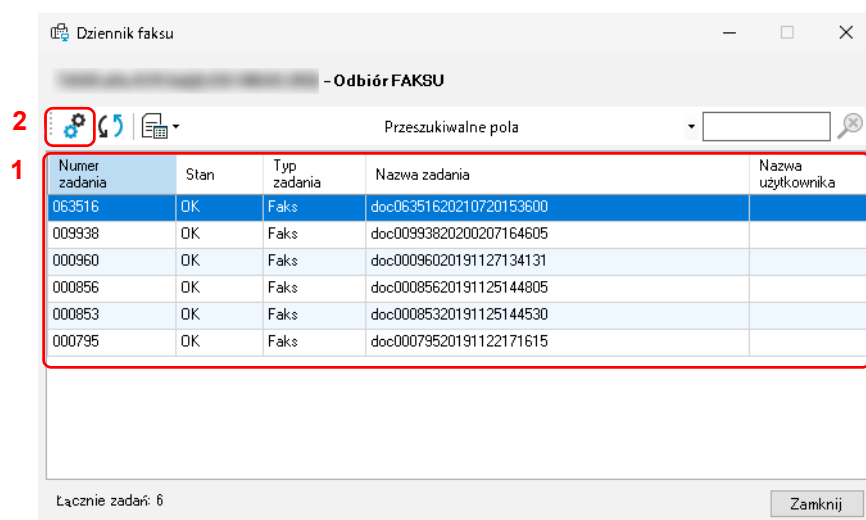
Sprawdzanie dzienników faksów przychodzących/wychodzących

- 1 Wybierz urządzenie do sprawdzenia dziennika i kliknij **Dzienniki faksu** ().




- 2 Wybierz dziennik i kliknij **Właściwości** ().

Pojawi się ekran szczegółów dziennika.



Notatka Aby odświeżyć listę dzienników, kliknij **Odśwież** ().


Aby przełączyć wyświetlane dzienniki, kliknij **Filtr dzienników** (). Można wyświetlić dzienniki faksów przychodzących lub wychodzących.

Aby przeszukać dzienniki, wpisz tekst w polu wyszukiwania.

Liczba dzienników, które można wyświetlić, zmienia się w zależności od urządzenia.

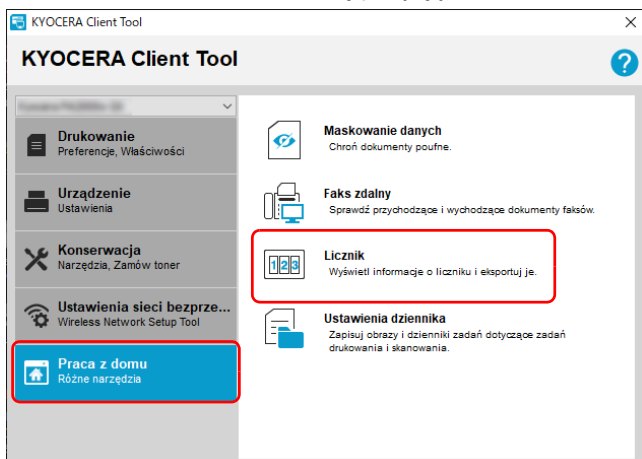
Sprawdzanie licznika

Możliwe jest sprawdzanie liczby wydruków.

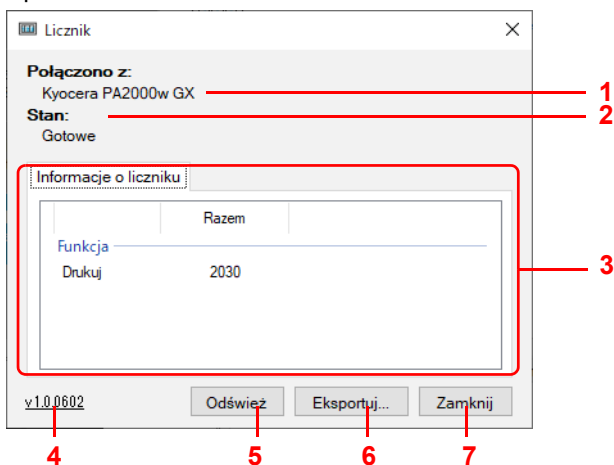
 **Notatka** Aby móc używać tej funkcji, trzeba zainstalować oprogramowanie Microsoft .NET Framework w wersji 4.8 lub nowszej.

Funkcji tej nie można używać podczas skanowania oryginałów lub gdy wyświetlany jest ekran Konfiguracja, Ustawienie wstępne lub Menu konserwacji.

- 1 Uruchom narzędzie KYOCERA Client Tool zgodnie z opisem w rozdziale *Uzyskiwanie dostępu do narzędzia KYOCERA Client Tool* na stronie 3-36.
- 2 Na karcie **Praca z domu** kliknij pozycję **Licznik**. Zostanie wyświetlony ekran Licznik.



- 3 Sprawdź stan licznika.



Nr	Pozycja	Opis
1	Połączono z	W tym polu wyświetlane jest połączone urządzenie.
2	Stan	W tym polu wyświetlany jest stan połączonego urządzenia.
3	Informacje o liczniku	Służy do wyświetlania informacji o liczniku.
4	Wersja	Służy do wyświetlania wersji narzędzia licznika.
5	Odśwież	Służy do odświeżania wyświetlanych informacji o liczniku.
6	Eksportuj	Służy do eksportowania informacji o liczniku do pliku w formacie CSV.
7	Zamknij	Służy do zamykania ekranu Licznik.

Używanie ustawień dziennika

Zapisuj obrazy i dzienniki zadań drukowania. Zapisane dzienniki są używane do śledzenia drukowanych dokumentów.



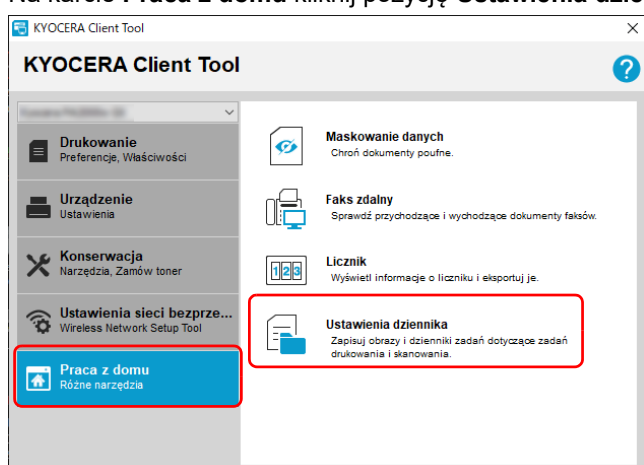
Notatka Aby używać tej funkcji, musisz zainstalować Microsoft .NET Framework w wersji 4.8 lub nowszej. Aby skonfigurować tę funkcję lub pomyślnie wyeksportować pliki dziennika do serwera, musisz mieć połączenie z siecią firmową przy użyciu konta LDAP.

Dzienniki zadań drukowania obrazów przechowywane na komputerze i pliki dzienników wyeksportowane do serwera zawierają tylko oryginalne dane drukowania bez ustawień sterownika.

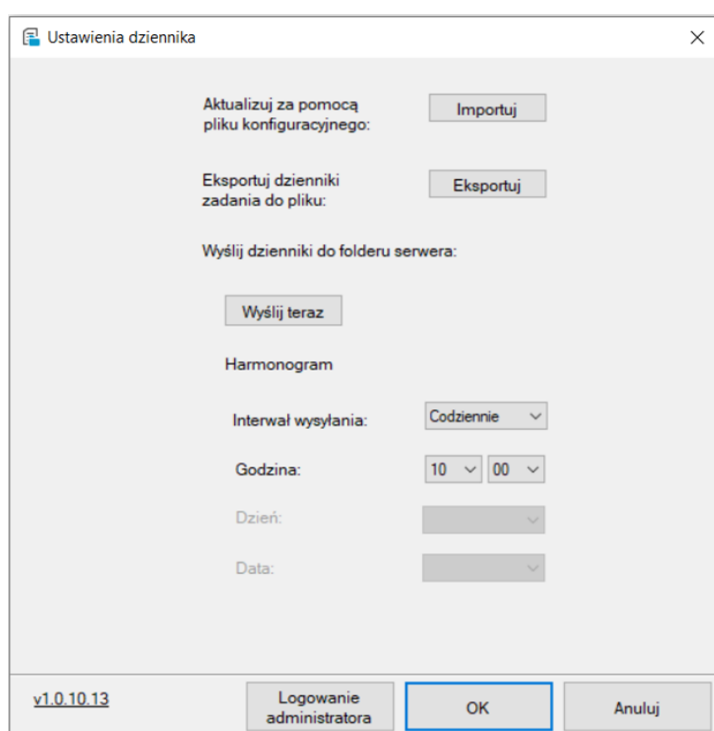
Dzienniki zadań drukowania obrazów mogą zawierać zadania drukowania, które zostały anulowane lub uruchomione ponownie.

Uruchamianie ustawień dziennika

- 1 Uruchom narzędzie KYOCERA Client Tool zgodnie z opisem w rozdziale *Uzyskiwanie dostępu do narzędzia KYOCERA Client Tool* na stronie 3-36.
- 2 Na karcie **Praca z domu** kliknij pozycję **Ustawienia dziennika**.

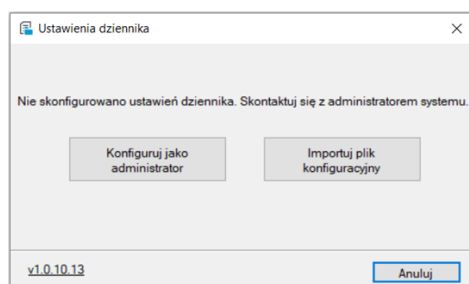


Zostanie wyświetlony ekran ustawień dziennika.



Czynności podczas uruchamiania ustawień dziennika

Podczas uruchamiania ustawień dziennika wyświetlony zostanie następujący ekran.



Metoda postępowania będzie zależać od uprawnień użytkownika.

Dla użytkowników z uprawnieniami administratora

Kliknij pozycję „**Konfiguruj jako administrator**”, aby skonfigurować ustawienia serwera wymagane do używania ustawień dziennika. Możesz również wygenerować pliki konfiguracyjne niezbędne dla użytkowników bez uprawnień administratora, aby mogli korzystać z funkcji ustawień dziennika. Należy być zalogowanym na konto z uprawnieniami administratora. Szczegółowe informacje można znaleźć w rozdziale *Konfigurowanie ustawień dziennika (administrator)* na stronie 5-17.

Dla użytkowników bez uprawnień administratora

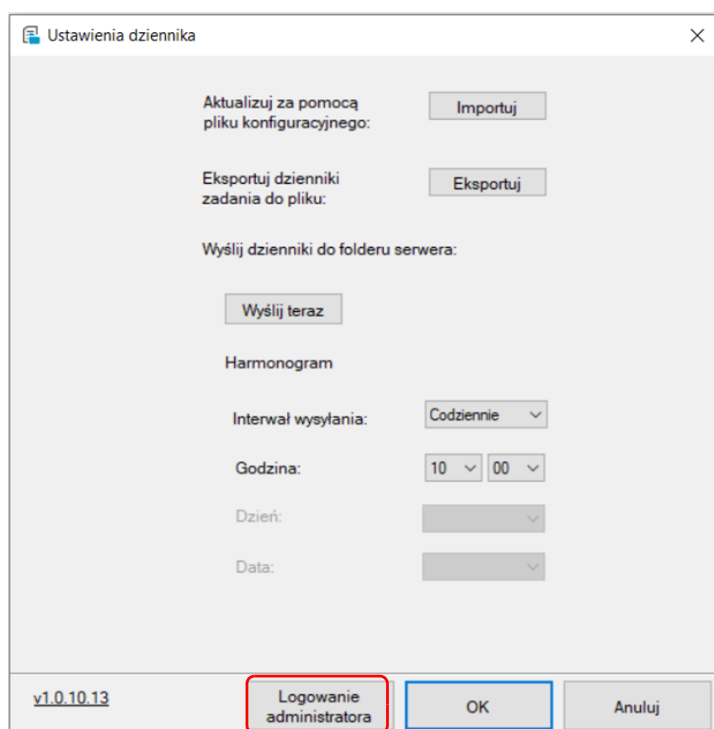
Kliknij pozycję „**Importuj plik konfiguracyjny**”, aby załadować plik konfiguracyjny dostarczony przez użytkownika z uprawnieniami administratora. Następnie możesz skonfigurować ustawienia, takie jak harmonogram przesyłania dziennika. Szczegółowe informacje można znaleźć w rozdziale *Konfigurowanie ustawień dziennika (użytkownicy)* na stronie 5-20.

Konfigurowanie ustawień dziennika (administrator)

W tym rozdziale opisano sposób konfigurowania ustawień dziennika (dla administratora).

Należy być zalogowanym na konto z uprawnieniami administratora.

- 1 Kliknij pozycję „**Logowanie administratora**”.



- 2 Wpisz parametry połączenia z serwerem LDAP i kliknij „OK”.

Ustawienia dziennika

Logowanie LDAP

1 Nazwa hosta:

Port: 389

Nazwa domyślna użytkownika:

Hasło:

Baza wyszukiwania:

v1.0.10.13 2 OK Anuluj



Notatka Skontaktuj się z administratorem serwera LDAP, aby uzyskać informacje niezbędne do konfiguracji ustawień.

- 3 Skonfiguruj wymagane pozycje i kliknij „OK”.

Ustawienia dziennika

Funkcja dziennika obrazów: Wyl.

Ustawienia serwera: Zmień

Limit rozmiaru przechowywania:

Format pliku dziennika zadania:

Wysyłanie automatyczne

Interwał wysyłania:

Godzina:

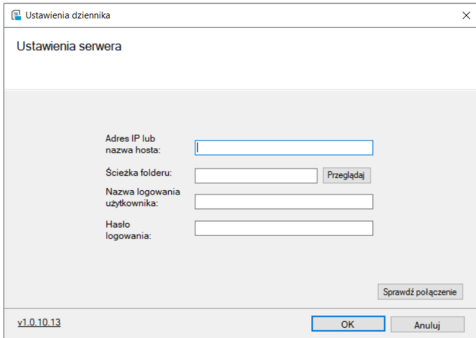
Dzień:

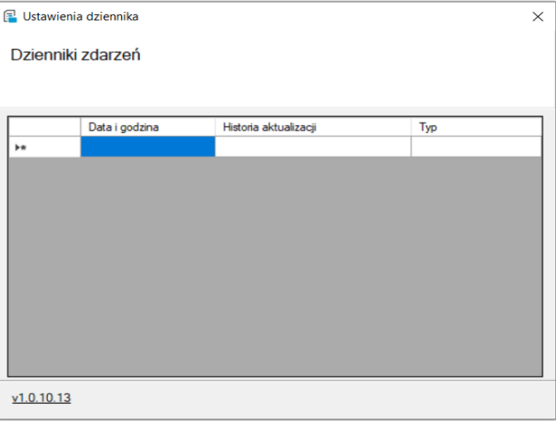
Data:

Generuj plik konfiguracyjny

Wyświetl dziennik zdarzenia

v1.0.10.13 OK Anuluj

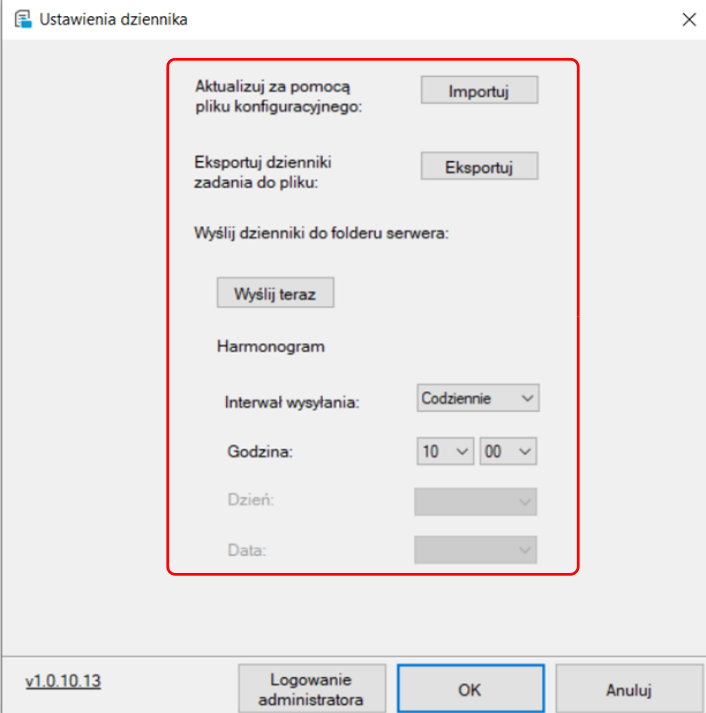
Pozycja	Opis
Funkcja dziennika obrazów	Umożliwia włączenie lub wyłączenie funkcji ustawień dziennika.
Ustawienia serwera	<p>Umożliwia skonfigurowanie ustawień wymaganych do połączenia się z serwerem wysyłającym pliki dzienników. Kliknij pozycję „Zmień” i skonfiguruj serwer.</p>  <p>Skontaktuj się z administratorem docelowego serwera, aby uzyskać informacje niezbędne do konfiguracji ustawień.</p>
Limit rozmiaru przechowywania	<p>Umożliwia ustawienie rozmiaru zapisywanego pliku dziennika. Wartość: 100 do 10000 MB</p> <p>Notatka W zależności od statusu limitu zostanie wyświetlone powiadomienie dla użytkownika. Z poziomu okna dialogowego limitu rozmiaru przechowywania użytkownicy mogą ręcznie wysłać dzienniki do określonego folderu na serwerze przy opcji „Wyślij teraz”.</p>
Format pliku dziennika zadania	<p>Umożliwia ustawienie formatu wysyłanych plików dziennika. Wartość: XML, CSV</p>
Wysyłanie automatyczne	<p>Interwał wysyłania</p> <p>Umożliwia ustawienie interwału automatycznego wysłania dzienników do serwera. Wartość: Codziennie, Co tydzień, Co miesiąc</p>
	<p>Godzina</p> <p>Umożliwia ustawienie godziny automatycznego wysłania dzienników do serwera. Z tej funkcji można korzystać wtedy, gdy dla „interwału wysyłania” zostanie wybrana opcja „Codziennie”. Wartość: 00:00 do 23:59</p>
	<p>Dzień</p> <p>Umożliwia ustawienie dni tygodnia dla automatycznego wysłania dzienników do serwera. Z tej funkcji można korzystać wtedy, gdy dla „interwału wysyłania” zostanie wybrana opcja „Co tydzień”. Wartość: Poniedziałek, Wtorek, Środa, Czwartek, Piątek, Sobota i Niedziela</p>
	<p>Data</p> <p>Umożliwia ustawienie dat automatycznego wysłania dzienników do serwera. Z tej funkcji można korzystać wtedy, gdy dla „interwału wysyłania” zostanie wybrana opcja „Co miesiąc”. Wartość: 1 do 31</p> <p>Notatka Jeżeli wybrana data nie jest dostępna dla danego miesiąca, pliki dziennika są wysyłane ostatniego dnia tego miesiąca. Na przykład, jeżeli wybrana data to 31, to dla miesiąca kwietnia mającego tylko 30 dni pliki dziennika są wysyłane 30 kwietnia.</p>
Generuj plik konfiguracyjny	<p>Kliknięcie tej opcji umożliwia wygenerowanie pliku konfiguracyjnego. Wygenerowany plik konfiguracyjny jest używany przez użytkowników, którzy nie mają uprawnień administratora w celu korzystania z ustawień dziennika.</p>

Pozycja	Opis
Wyświetl dziennik zdarzenia	<p>Umożliwia wyświetlenie historii zmian ustawień dziennika.</p> 

Konfigurowanie ustawień dziennika (użytkownicy)

W tym rozdziale opisano sposób konfigurowania ustawień dziennika (dla użytkowników).

- 1 Skonfiguruj wymagane pozycje i kliknij „OK”.



Ustawienia dziennika

Aktualizuj za pomocą pliku konfiguracyjnego:

Eksportuj dzienniki zadania do pliku:

Wyślij dzienniki do folderu serwera:

Harmonogram

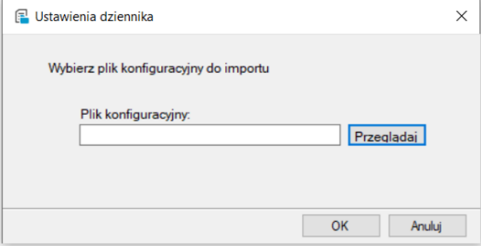
Interwał wysyłania:

Godzina:

Dzień:

Data:

v1.0.10.13

Pozycja	Opis								
Aktualizuj za pomocą pliku konfiguracyjnego	<p>Ustawienia dziennika można zaktualizować, klikając pozycję „Importuj”, aby załadować plik konfiguracyjny dostarczony przez użytkownika z uprawnieniami administratora.</p> 								
Eksportuj dzienniki zadania do pliku	Kliknij pozycję „ Eksportuj ”, aby wyeksportować dzienniki zadania do pliku.								
Wyślij dzienniki do folderu serwera	Kliknij pozycję „ Wyślij teraz ”, aby ręcznie wysłać dzienniki.								
Harmonogram	<table border="1"> <tr> <td data-bbox="341 779 568 887">Interwał wysyłania</td> <td data-bbox="568 779 1327 887"> <p>Umożliwia ustawienie interwału automatycznego wysłania dzienników do serwera. Wartość: Codziennie, Co tydzień, Co miesiąc</p> </td> </tr> <tr> <td data-bbox="341 887 568 1016">Godzina</td> <td data-bbox="568 887 1327 1016"> <p>Umożliwia ustawienie godziny automatycznego wysłania dzienników do serwera. Z tej funkcji można korzystać wtedy, gdy dla „interwału wysyłania” zostanie wybrana opcja „Codziennie”. Wartość: 00:00 do 23:59</p> </td> </tr> <tr> <td data-bbox="341 1016 568 1182">Dzień</td> <td data-bbox="568 1016 1327 1182"> <p>Umożliwia ustawienie dni tygodnia dla automatycznego wysłania dzienników do serwera. Z tej funkcji można korzystać wtedy, gdy dla „interwału wysyłania” zostanie wybrana opcja „Co tydzień”. Wartość: Poniedziałek, Wtorek, Środa, Czwartek, Piątek, Sobota i Niedziela</p> </td> </tr> <tr> <td data-bbox="341 1182 568 1485">Data</td> <td data-bbox="568 1182 1327 1485"> <p>Umożliwia ustawienie dat automatycznego wysłania dzienników do serwera. Z tej funkcji można korzystać wtedy, gdy dla „interwału wysyłania” zostanie wybrana opcja „Co miesiąc”. Wartość: 1 do 31</p> <p>Notatka Jeżeli wybrana data nie jest dostępna dla danego miesiąca, pliki dziennika są wysyłane ostatniego dnia tego miesiąca. Na przykład, jeżeli wybrana data to 31, to dla miesiąca kwietnia mającego tylko 30 dni pliki dziennika są wysyłane 30 kwietnia.</p> </td> </tr> </table>	Interwał wysyłania	<p>Umożliwia ustawienie interwału automatycznego wysłania dzienników do serwera. Wartość: Codziennie, Co tydzień, Co miesiąc</p>	Godzina	<p>Umożliwia ustawienie godziny automatycznego wysłania dzienników do serwera. Z tej funkcji można korzystać wtedy, gdy dla „interwału wysyłania” zostanie wybrana opcja „Codziennie”. Wartość: 00:00 do 23:59</p>	Dzień	<p>Umożliwia ustawienie dni tygodnia dla automatycznego wysłania dzienników do serwera. Z tej funkcji można korzystać wtedy, gdy dla „interwału wysyłania” zostanie wybrana opcja „Co tydzień”. Wartość: Poniedziałek, Wtorek, Środa, Czwartek, Piątek, Sobota i Niedziela</p>	Data	<p>Umożliwia ustawienie dat automatycznego wysłania dzienników do serwera. Z tej funkcji można korzystać wtedy, gdy dla „interwału wysyłania” zostanie wybrana opcja „Co miesiąc”. Wartość: 1 do 31</p> <p>Notatka Jeżeli wybrana data nie jest dostępna dla danego miesiąca, pliki dziennika są wysyłane ostatniego dnia tego miesiąca. Na przykład, jeżeli wybrana data to 31, to dla miesiąca kwietnia mającego tylko 30 dni pliki dziennika są wysyłane 30 kwietnia.</p>
Interwał wysyłania	<p>Umożliwia ustawienie interwału automatycznego wysłania dzienników do serwera. Wartość: Codziennie, Co tydzień, Co miesiąc</p>								
Godzina	<p>Umożliwia ustawienie godziny automatycznego wysłania dzienników do serwera. Z tej funkcji można korzystać wtedy, gdy dla „interwału wysyłania” zostanie wybrana opcja „Codziennie”. Wartość: 00:00 do 23:59</p>								
Dzień	<p>Umożliwia ustawienie dni tygodnia dla automatycznego wysłania dzienników do serwera. Z tej funkcji można korzystać wtedy, gdy dla „interwału wysyłania” zostanie wybrana opcja „Co tydzień”. Wartość: Poniedziałek, Wtorek, Środa, Czwartek, Piątek, Sobota i Niedziela</p>								
Data	<p>Umożliwia ustawienie dat automatycznego wysłania dzienników do serwera. Z tej funkcji można korzystać wtedy, gdy dla „interwału wysyłania” zostanie wybrana opcja „Co miesiąc”. Wartość: 1 do 31</p> <p>Notatka Jeżeli wybrana data nie jest dostępna dla danego miesiąca, pliki dziennika są wysyłane ostatniego dnia tego miesiąca. Na przykład, jeżeli wybrana data to 31, to dla miesiąca kwietnia mającego tylko 30 dni pliki dziennika są wysyłane 30 kwietnia.</p>								

6 Konserwacja

Informacje ogólne

W tym rozdziale opisano podstawowe zadania z zakresu konserwacji drukarki, które można wykonać samodzielnie. Pojemnik z tonerem można wymienić w zależności od stanu drukarki:

Okresowego czyszczenia wymagają ponadto części wewnętrzne.

Wymiana pojemnika z tonerem

Przed całkowitym wyczerpaniem tonera **wskaźnik zasilania** zgaśnie, zaświeci wskaźnik **uwagi** i drukarka zostanie zatrzymana. Należy niezwłocznie wymienić pojemnik z tonerem.

Drukowanie można kontynuować, naciskając [**klawisz zasilania**] (●) pięć razy, ale nie ma gwarancji wysokiej jakości wydruków. Jeżeli wydruki stają się wyblakłe, należy wymienić pojemnik z tonerem na nowy.

WAŻNE Po zainstalowaniu pojemnika z tonerem należy go używać do momentu pojawienia się komunikatu o wymianie. Nie należy wymieniać go na inny pojemnik z tonerem w trakcie korzystania.

Jeśli pojemnik z tonerem jest używany w innym urządzeniu, wskazanie ilości pozostałego toneru lub wykrycie pustego toneru może być nieprawidłowe.

Częstotliwość wymian pojemnika z tonerem

Zgodnie z normą ISO/IEC 19752 pojemnik z tonerem wystarcza na następującą liczbę wydruków (papieru w formacie A4/Letter): 1500 stron

Aby dowiedzieć się, ile tonera pozostało w pojemniku, można wydrukować stronę stanu. Sekcja stanu materiałów eksploatacyjnych Toner Gauge (Licznik zużycia tonera) zawiera wartość procentową tonera, która w przybliżeniu określa, ile tonera pozostało w pojemniku.

Zestawy toneru

W celu uzyskania najlepszej jakości druku zaleca się korzystanie wyłącznie z oryginalnych części i materiałów firmy Kyocera. Wszelkie uszkodzenia spowodowane użytkowaniem nieoryginalnego tonera są wyłączone z gwarancji.

Nowy zestaw tonera zawiera następujące elementy:

- Pojemnik z tonerem
- Plastikowa torebka na zużyty pojemnik z tonerem
- Podręcznik instalacji



Notatka Nie należy wyjmować pojemnika z tonerem z opakowania, dopóki nie będzie konieczne zainstalowanie go w drukarce.

Wymiana pojemnika z tonerem

W tym rozdziale omówiono wymianę pojemnika z tonerem.

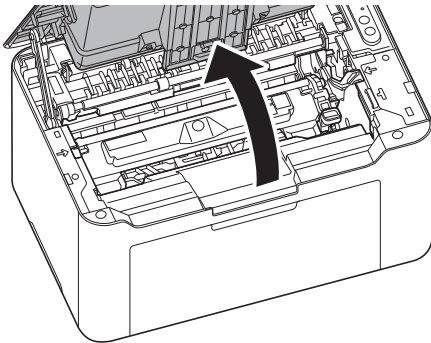


PRZESTROGA Nie wolno palić pojemnika z tonerem. Powstające przy tym iskry mogą spowodować oparzenia.

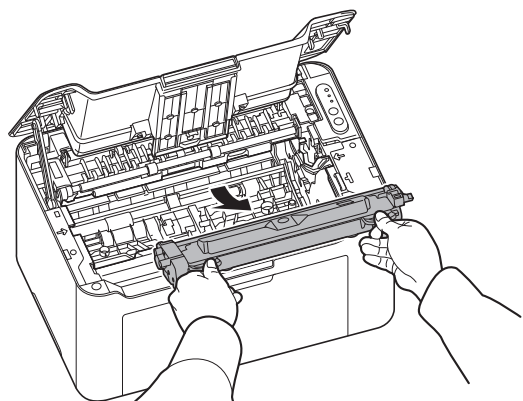
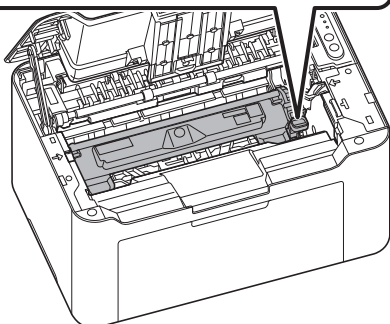
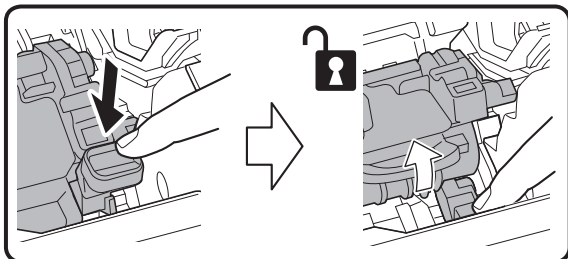
Firma KYOCERA Document Solutions Inc. nie bierze odpowiedzialności za żadne uszkodzenia ani problemy wynikające z używania pojemników z tonerem nieoznaczonych jako oryginalne pojemniki firmy Kyocera. W celu uzyskania optymalnej wydajności zaleca się też korzystanie wyłącznie z pojemników z tonerem firmy Kyocera przeznaczonych do użytku w kraju lub regionie użytkownika.

Notatka Przed wymianą nie jest konieczne wyłączenie drukarki. Wyłączenie drukarki oznacza utratę wszelkich danych, które mogły być przetwarzane przez urządzenie.

- 1 Otwórz górną pokrywę.

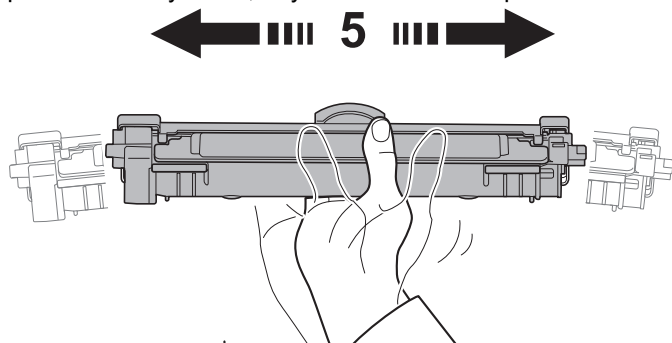


- 2 Naciśnij przycisk blokady pojemnika z tonerem i wyjmij pojemnik z tonerem z urządzenia.

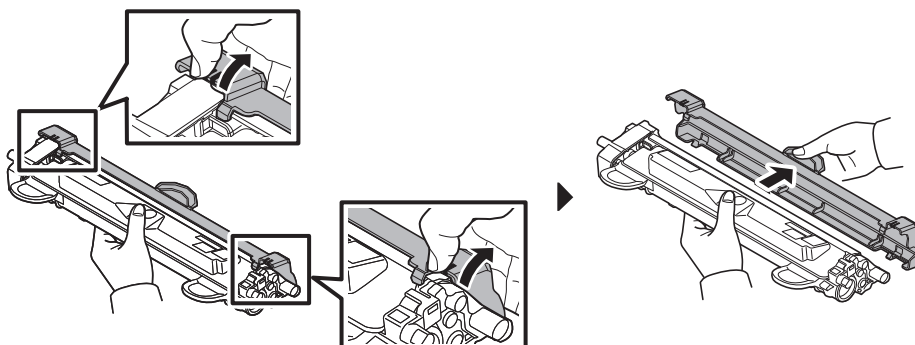


Notatka Zużyty pojemnik z tonerem należy umieścić w plastikowej torebce (jest ona dołączona do nowego zestawu tonera) i zutylizować zgodnie z lokalnymi przepisami dotyczącymi wywozu odpadów.

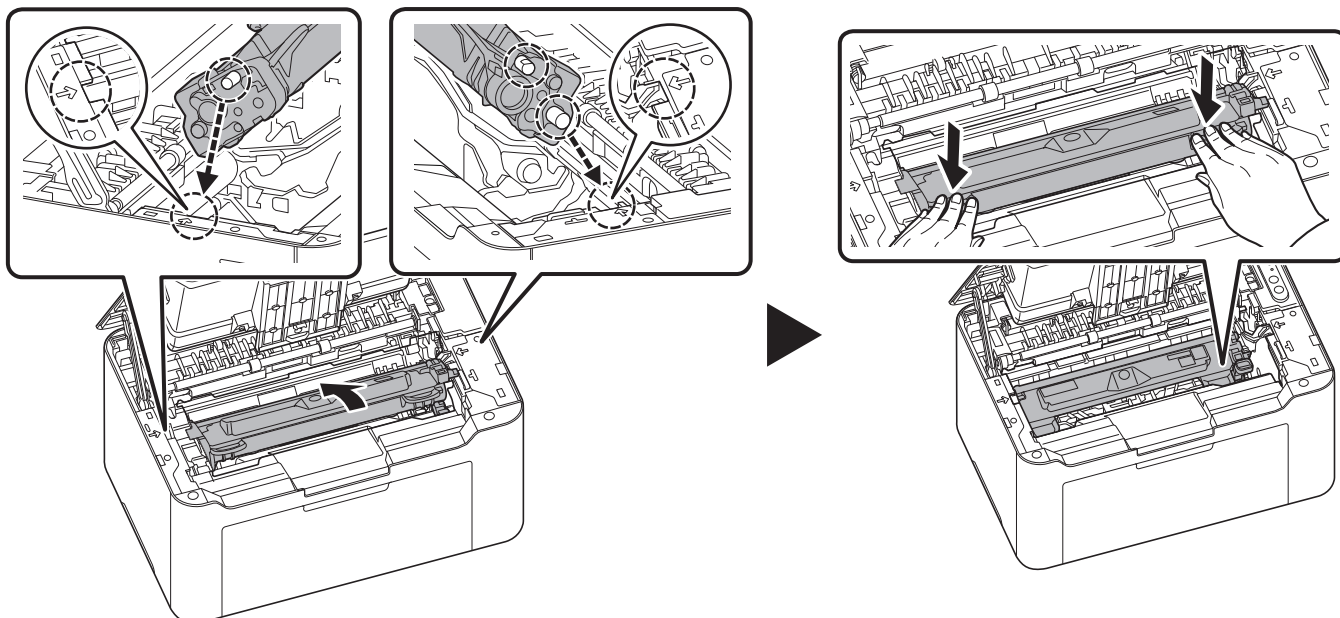
- 3** Wyjmij z zestawu tonera nowy pojemnik z tonerem. Potrząśnij nowym pojemnikiem co najmniej pięć razy, tak jak pokazano na rysunku, aby równomiernie rozprowadzić toner w całym pojemniku.




- 4** Zdejmij pokrywę z pojemnika z tonerem.



- 5** Ustaw nowy pojemnik z tonerem w odpowiedniej pozycji, wyrównując prowadnice na obu końcach z otworami w urządzeniu. Potem naciśnij dźwignie na obu końcach pojemnika z tonerem, aż się zatrzasną.



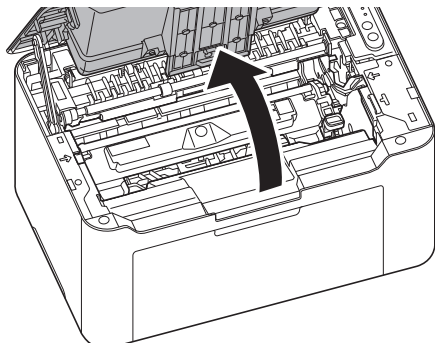
- 6** Naciśnij pośrodku pokrywy górnej, aby ją zamknąć.

 **Notatka** Pusty pojemnik po tonerze należy zwrócić lokalnemu dystrybutorowi lub przedstawicielowi działu serwisu. Zebrane pojemniki powinny zostać przetworzone lub zutylizowane zgodnie z odpowiednimi przepisami.

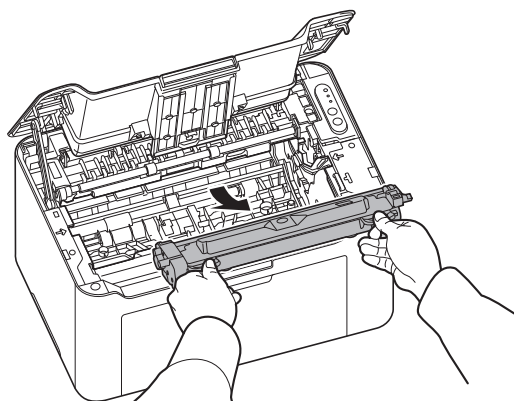
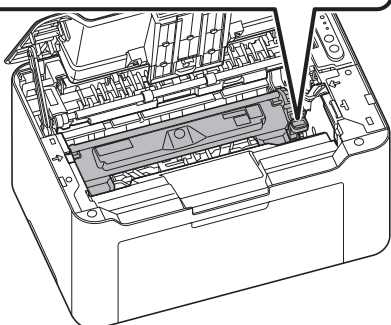
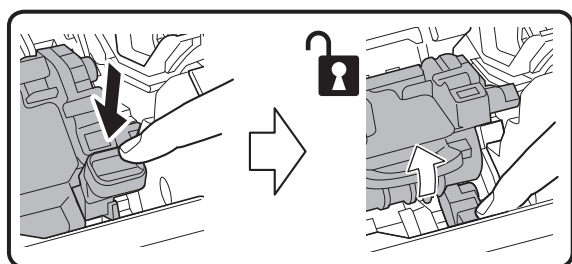
Wymiana zespołu bębna

Po wydrukowaniu łącznie 10000 stron zacznie migać wskaźnik Uwaga. W takim przypadku należy niezwłocznie wymienić zespół bębna.

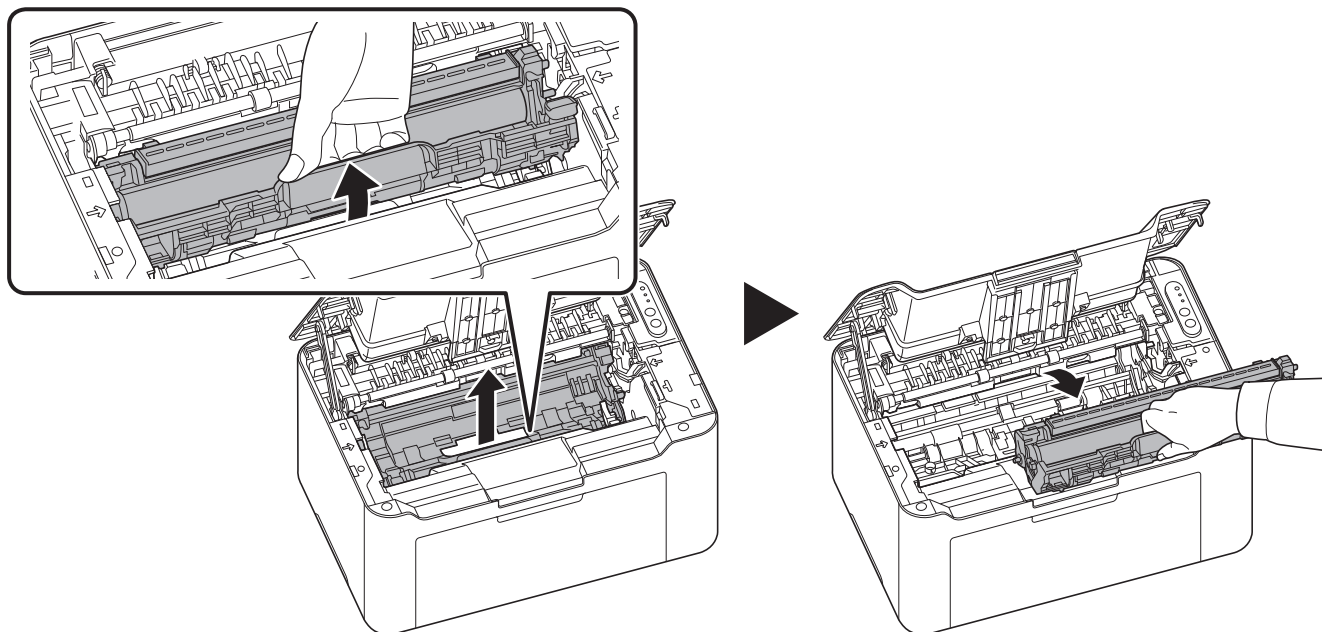
- 1 Otwórz górną pokrywę.



- 2 Naciśnij przycisk blokady pojemnika z tonerem i wyjmij pojemnik z tonerem z urządzenia.

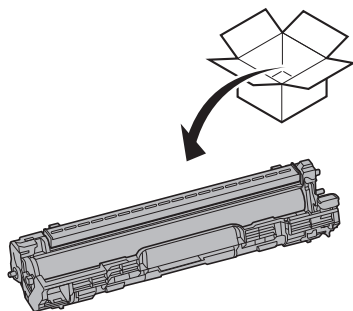


- 3** Pociągnij dźwignię zespołu bębna i wyjmij go z urządzenia.

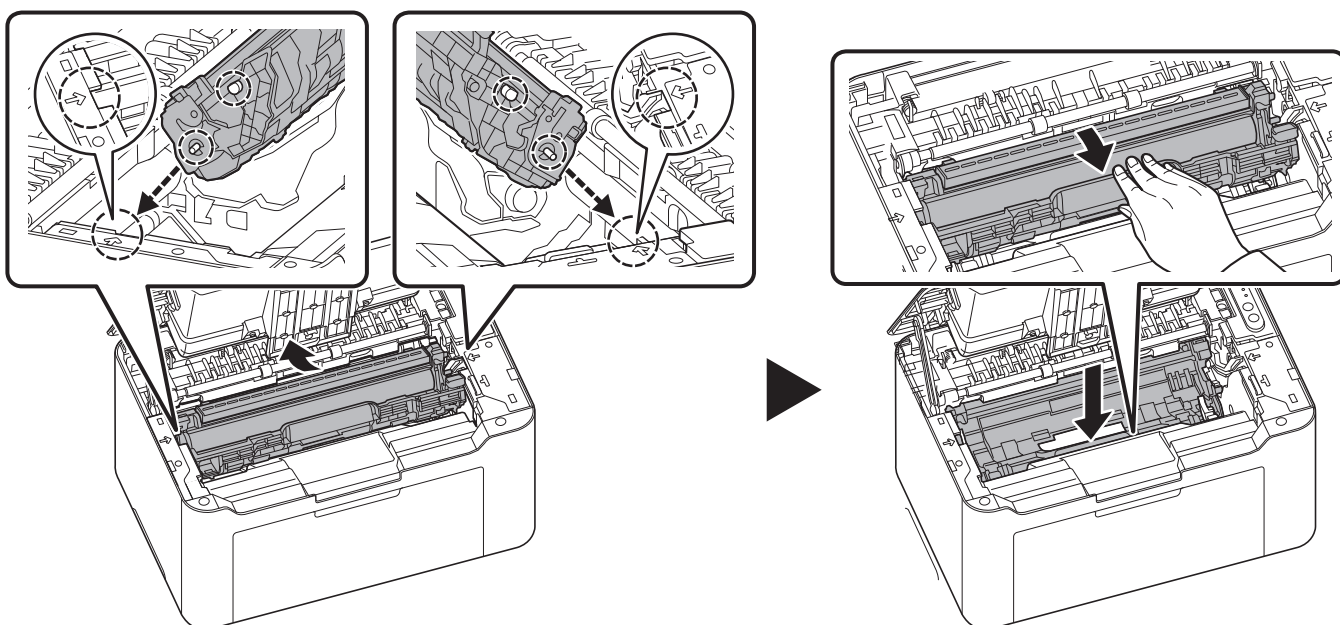


Notatka Zużyty zespół bębna należy umieścić w plastikowej torebce (jest ona dołączona do nowego zestawu bębna) i zutylizować zgodnie z lokalnymi przepisami dotyczącymi wywozu odpadów.

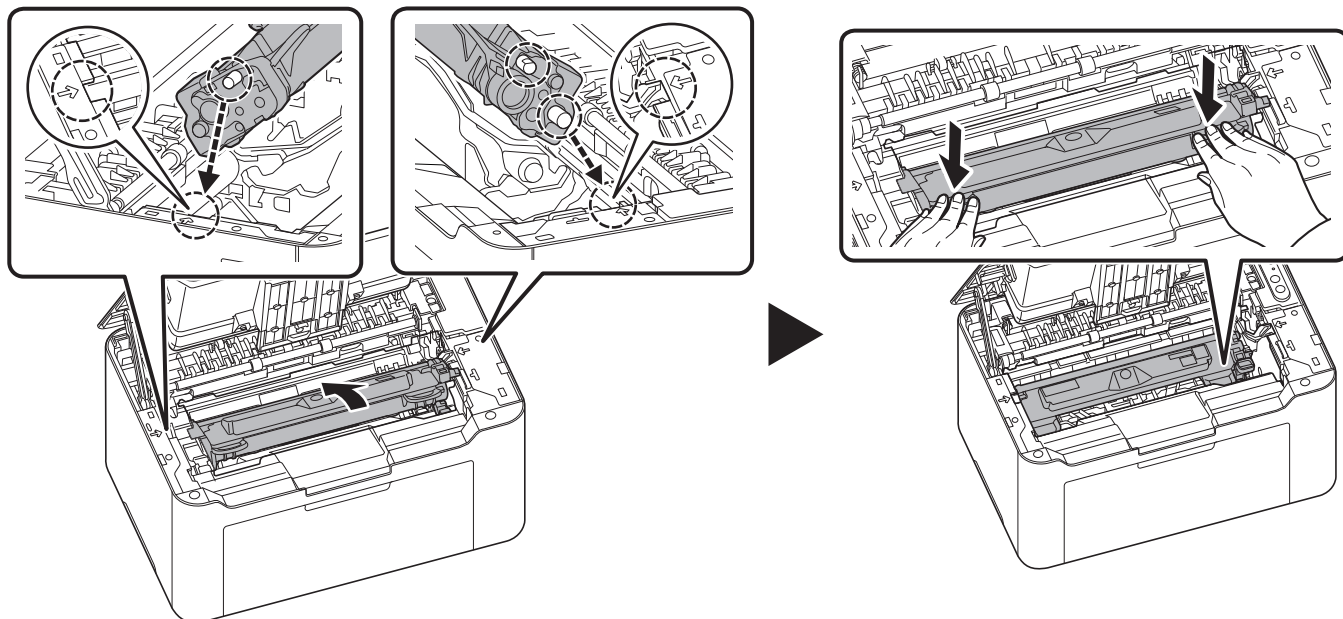
- 4** Wyjmij nowy zespół bębna z zestawu.




- 5** Włóż nowy zespół bębna na miejsce, wyrównując prowadnice na obu końcach z otworami w urządzeniu. Potem dociśnij dźwignię zespołu bębna, aż się zatrzasną.




- 6** Ustaw pojemnik z tonerem w odpowiedniej pozycji, wyrównując prowadnice na obu końcach z otworami w urządzeniu. Potem naciśnij dźwignie na obu końcach pojemnika z tonerem, aż się zatrzasną.



- 7** Naciśnij pośrodku pokrywy górnej, aby ją zamknąć.


 **Notatka** Jeżeli po zamknięciu pokrywy górnej słychać hałas, należy wyjąć zespół bębna i pojemnik z tonerem, a następnie ponownie je włożyć.

- 8** Naciśnij [klawisz zasilania] (●) osiem razy, aby zatrzymać miganie wskaźnika uwagi.

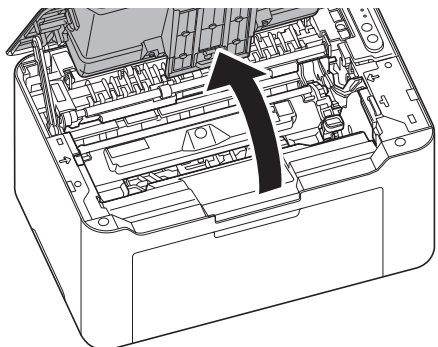
 **Notatka** Wskaźnik uwagi można też wyłączyć w Menu konserwacji z narzędzia KYOCERA Client Tool. Patrz rozdział *Menu konserwacji* na stronie 6-14.

Czyszczenie drukarki

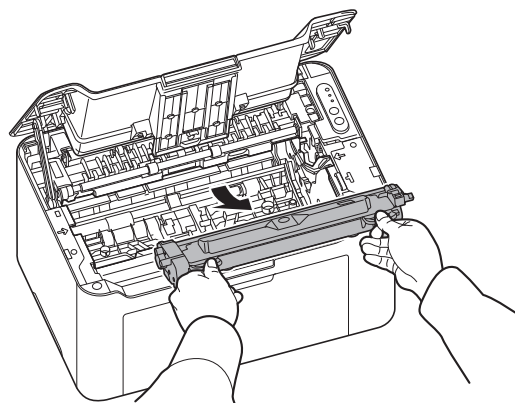
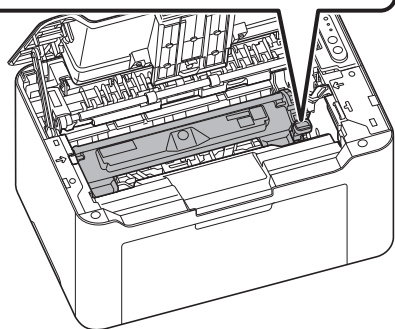
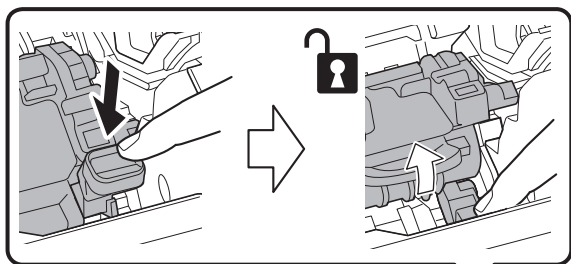
Aby uniknąć problemów z jakością druku, należy czyścić wnętrze drukarki przy każdej wymianie pojemnika z tonerem.

 **Notatka** Wyjęty pojemnik z tonerem i zespół bębna należy umieścić na kartce papieru, aby zapobiec zabrudzeniu innych rzeczy.

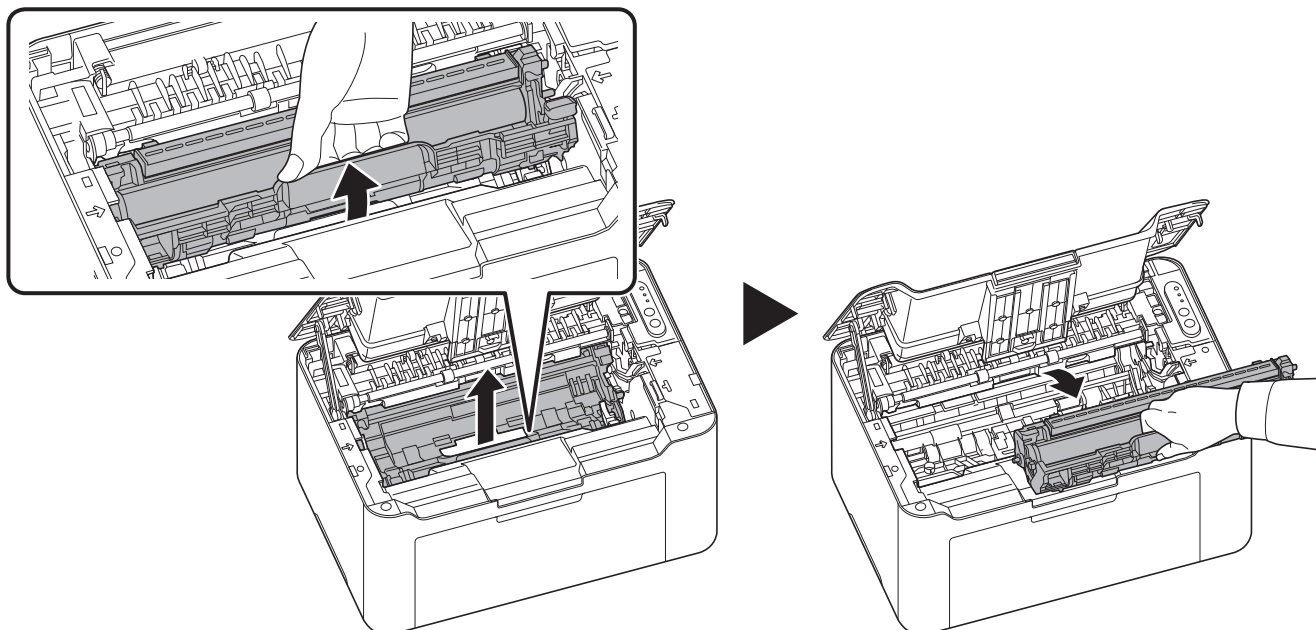
- 1 Otwórz górną pokrywę.



- 2 Naciśnij przycisk blokady pojemnika z tonerem i wyjmij pojemnik z tonerem z urządzenia.

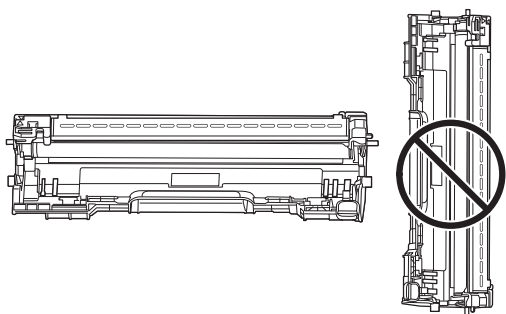


- 3 Pociągnij dźwignię zespołu bębna i wyjmij go z urządzenia.



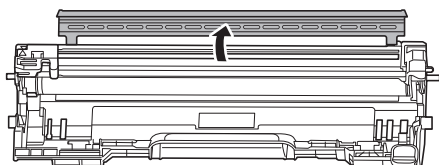
Notatka Zespół bębna jest wrażliwy na światło. Nigdy nie należy wystawiać zespołu bębna na działanie światła przez więcej niż pięć minut.

- 4 Ułóż zespół bębna płasko na czystej, równej powierzchni.

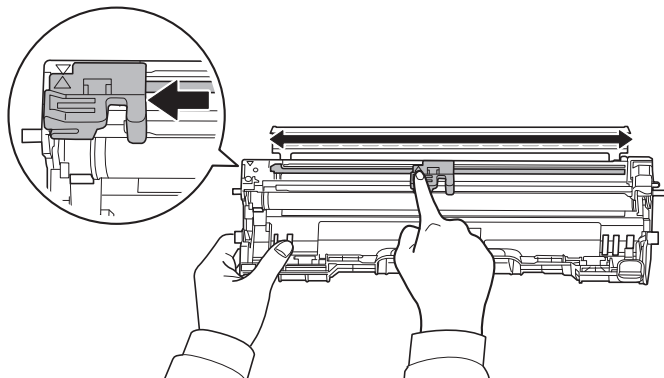


WAŻNE Nie wolno stawiać zespołu bębna na jednym z końców.

- 5 Otwórz pokrywę dźwigni załadowniczej.



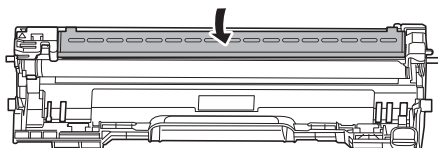
- 6** W zespole bębna przesun element czyszczący głównej dźwigni załadowniczej (szary) 2–3 razy do przodu i do tyłu, aby wyczyścić przewód ładowania, a następnie przestaw dźwignię w pozycję początkową (CLEANER HOME POSITION).



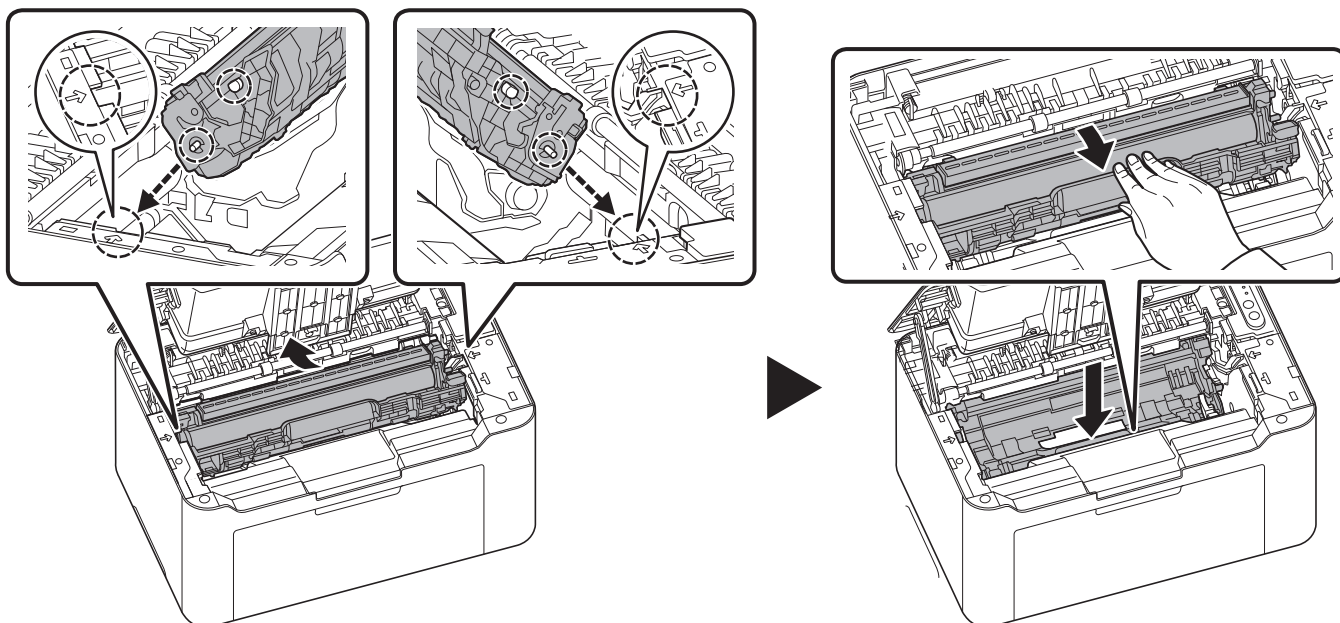
WAŻNE Przed pierwszym czyszczeniem usuń taśmę samoprzylepną z elementu czyszczącego głównej dźwigni załadowniczej.

Po zakończeniu czyszczenia upewnij się, że dźwignię przestawiono do pozycji początkowej.

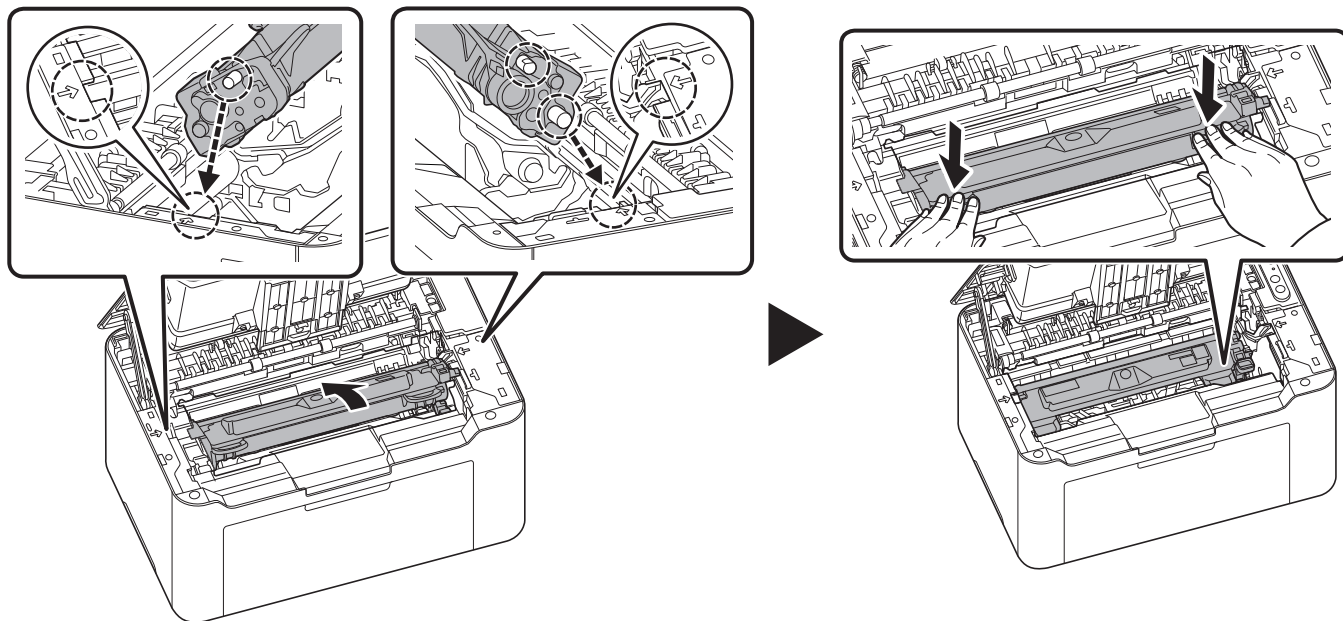
- 7** Zamknij pokrywę dźwigni załadowniczej.




- 8** Po czyszczeniu włóż wyjęty zespół bębna na miejsce, wyrównując prowadnice na obu końcach z otworami w urządzeniu. Potem dociśnij dźwignie zespołu bębna, aż się zatrzasną.



- 9 Ustaw pojemnik z tonerem w odpowiedniej pozycji, wyrównując prowadnice na obu końcach z otworami w urządzeniu. Potem naciśnij dźwignie na obu końcach pojemnika z tonerem, aż się zatrzasną.




- 10 Naciśnij pośrodku pokrywy górnej, aby ją zamknąć.

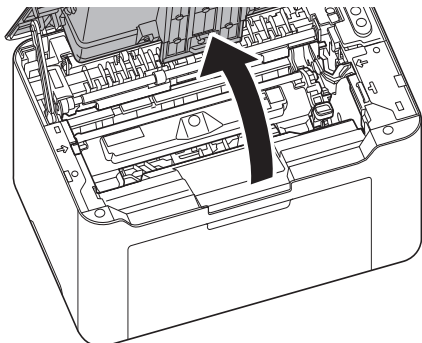
 **Notatka** Jeżeli po zamknięciu pokrywy górnej słychać hałas, należy wyjąć zespół bębna i pojemnik z tonerem, a następnie ponownie je włożyć.

Czyszczenie zespołu bębna

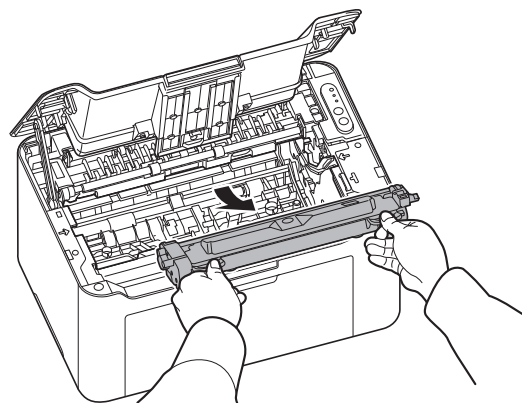
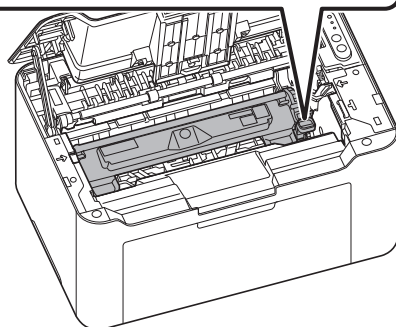
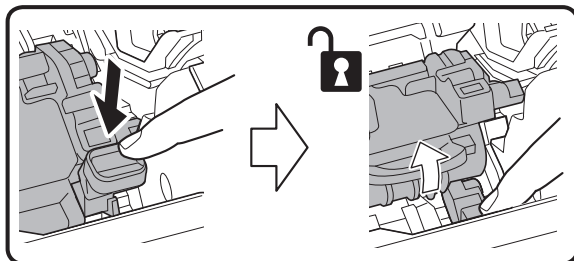
Zespół bębna należy oczyścić, jeżeli na wydrukach widoczne są białe lub czarne kropki.

 **Notatka** Wyjęty pojemnik z tonerem i zespół bębna należy umieścić na kartce papieru, aby zapobiec zabrudzeniu innych rzeczy.

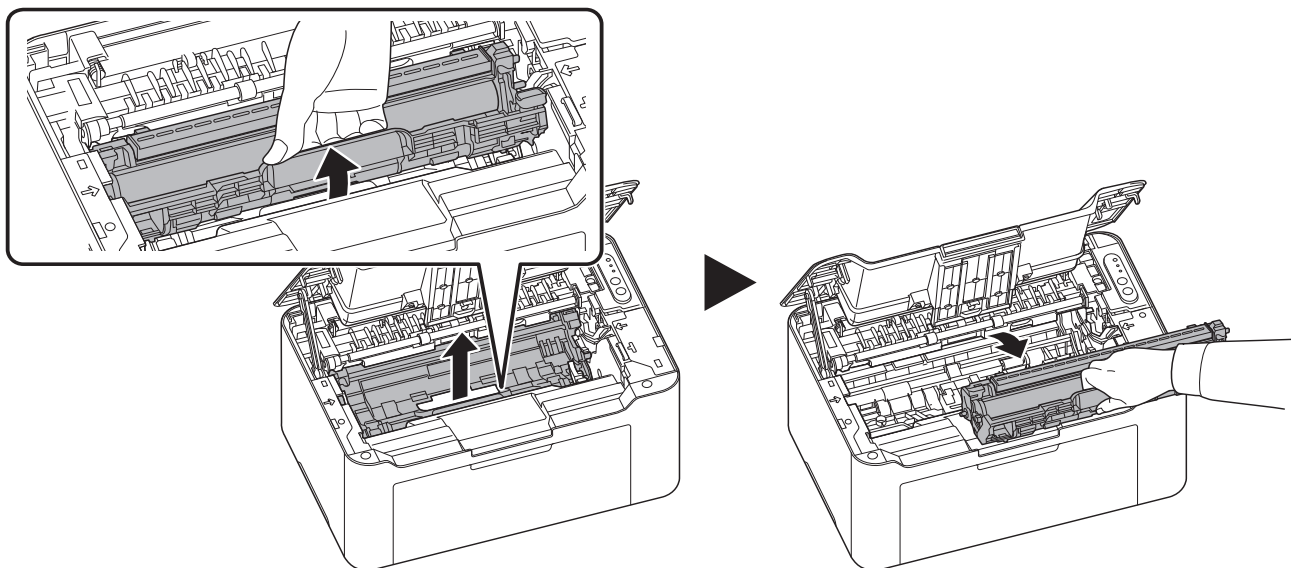
- 1 Otwórz górną pokrywę.



- 2 Naciśnij przycisk blokady pojemnika z tonerem i wyjmij pojemnik z tonerem z urządzenia.

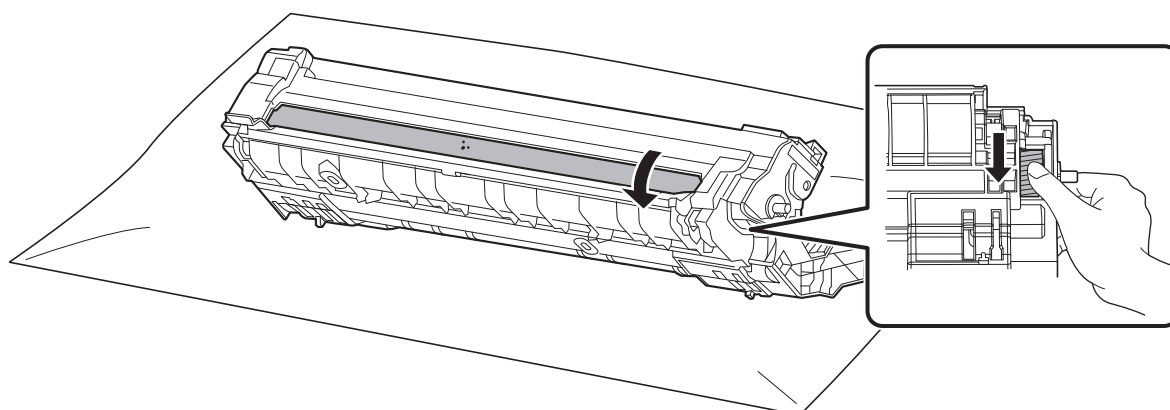


- 3 Pociągnij dźwignię zespołu bębna i wyjmij go z urządzenia.



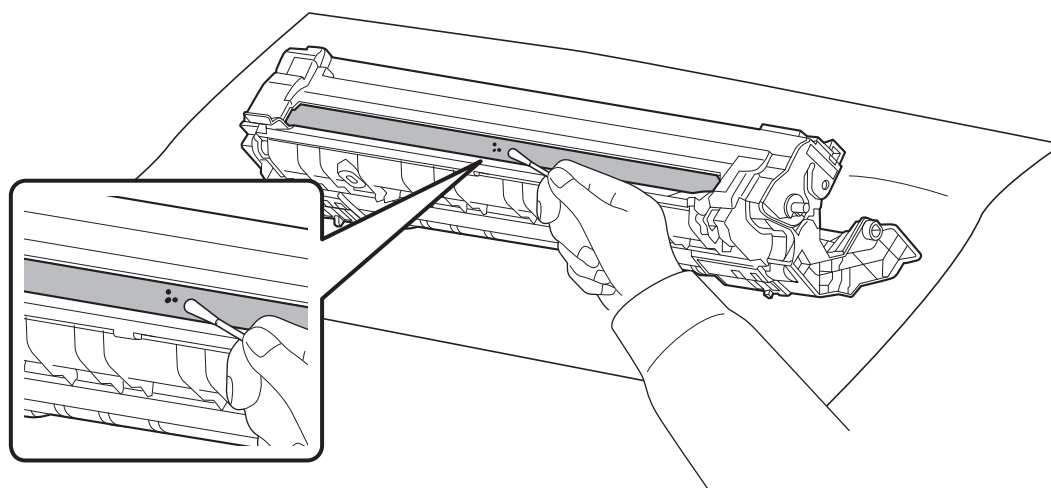
Notatka Zespół bębna jest wrażliwy na światło. Nigdy nie należy wystawiać zespołu bębna na działanie światła przez więcej niż pięć minut.

- 4 Obróć koło zębate zespołu bębna, obserwując powierzchnię wałka bębna.

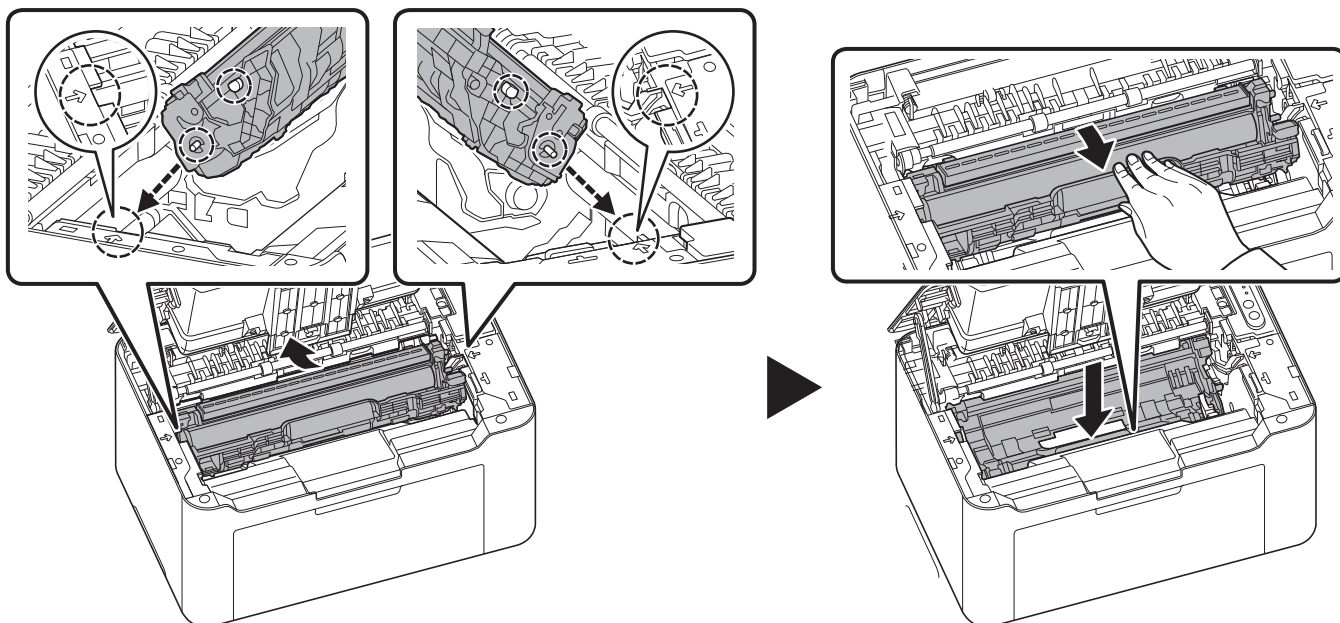


- 5 Delikatnie przecieraj powierzchnię bębna suchym patyczkiem, aby usunąć z niej pył lub klej.

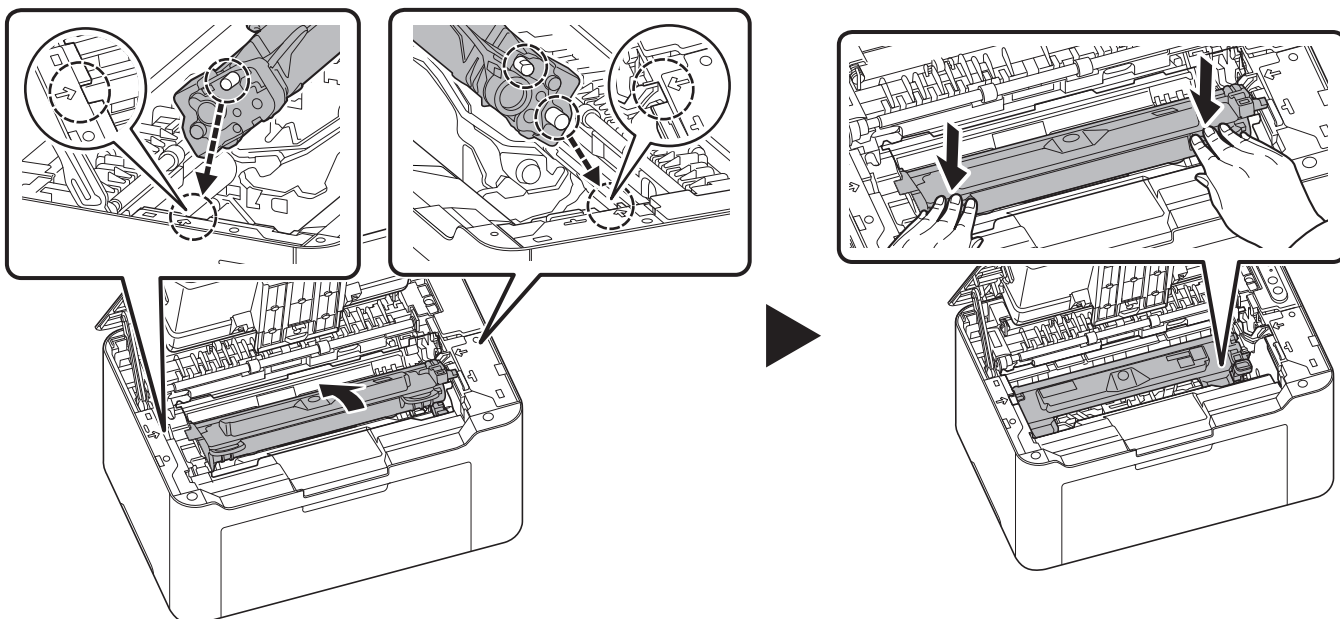
Notatka Podczas czyszczenia nie używać alkoholu ani innych rozpuszczalników.



- 6** Po czyszczeniu włóż wyjęty zespół bębna na miejsce, wyrównując prowadnice na obu końcach z otworami w urządzeniu. Potem dociśnij dźwignie zespołu bębna, aż się zatrzasną.



- 7** Ustaw pojemnik z tonerem w odpowiedniej pozycji, wyrównując prowadnice na obu końcach z otworami w urządzeniu. Potem naciśnij dźwignie na obu końcach pojemnika z tonerem, aż się zatrzasną.



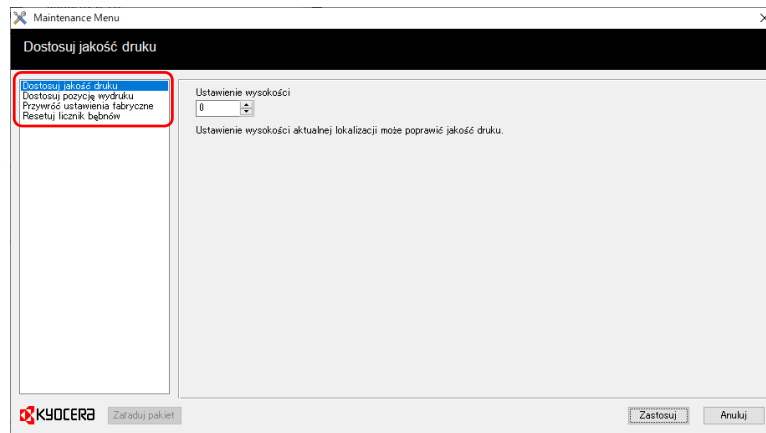
- 8** Zamknij pokrywę górną.

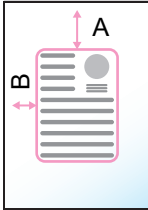



Notatka Jeżeli po zamknięciu pokrywy górnej słychać hałas, należy wyjąć zespół bębna i pojemnik z tonerem, a następnie ponownie je włożyć.

Menu konserwacji

Poniżej opisano menu Maintenance Menu, które można dopasowywać za pomocą narzędzia KYOCERA Client Tool. Oprócz tego, patrz również *KYOCERA Client Tool User Guide*.



Menu konserwacji		Opis
Dostosuj jakość druku	Ustawienie wysokości	Jeżeli urządzenie używane jest na wysokości 1500 metrów lub więcej, a jakość wydruku pogorszyła się, w celu jej poprawy można użyć opcji Ustawienie wysokości .
Dostosuj pozycję wydruku	Pozycja początkowa drukowania	Drukowanie jednostronne Służy do regulacji pozycji drukowanego obrazu. <div style="display: flex; align-items: center; justify-content: center; margin-top: 10px;">   </div> <p>A: Krawędź górna B: Krawędź lewa</p>
Przywróć ustawienia domyślne		Przywróć domyślne ustawienia fabryczne.
Resetuj licznik błędów		Służy do zerowania licznika bębna po wymianie zespołu bębna.

Dłuższe nieużywanie oraz przenoszenie drukarki

Dłuższe nieużywanie

Jeśli drukarka nie będzie pracować przez dłuższy czas, należy odłączyć przewód zasilający od gniazda.

Zaleca się uzyskanie od sprzedawcy informacji na temat dodatkowych czynności, które należy podjąć przed kolejnym użyciem drukarki, aby nie uszkodzić drukarki.

Przenoszenie drukarki

Podczas przenoszenia drukarki:

- Należy przynosić ją bardzo ostrożnie.
- Należy trzymać ją możliwie jak najbardziej poziomo, aby uniknąć rozsypania toneru wewnątrz.
- Przed przewiezieniem drukarki na większą odległość należy skonsultować się z serwisem.
- Utrzymuj drukarkę w pozycji poziomej.



OSTRZEŻENIE W razie transportu drukarki należy zdemontować i zapakować pojemnik z tonerem i zespół bębna do plastikowej torebki i transportować osobno.


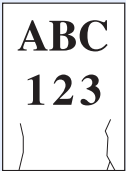

7 Rozwiązywanie problemów

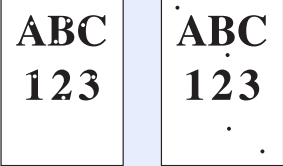

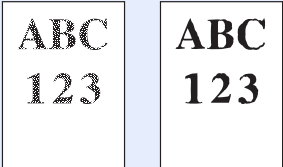
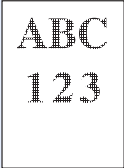


Usuwanie awarii

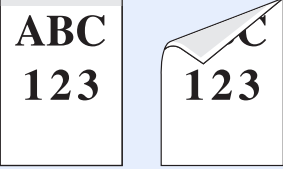


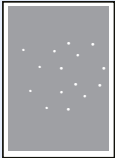
W poniższej tabeli przedstawiono ogólne wskazówki dotyczące rozwiązywania problemów.

Jeżeli wystąpił problem z drukarką, należy sprawdzić punkty kontrolne i wykonać procedury opisane na kolejnych stronach. Jeżeli problem nie ustąpi, należy skontaktować się z pracownikiem serwisu.

Objaw	Punkty kontrolne	Czynności naprawcze	Strona
Drukarka nie drukuje danych z komputera.	Sprawdź przewód zasilania.	Starannie podłącz oba końce przewodu zasilania.	3-1
	Czy drukarka jest włączona?	Naciśnij [klawisz zasilania] (●).	—
	Czy kable interfejsu są podłączone?	Prawidłowo podłącz odpowiedni kabel interfejsu.	3-1
	Czy drukarka została włączona przed podłączeniem kabla interfejsu?	Włącz drukarkę po podłączeniu kabla interfejsu.	3-1
	Czy zadanie drukowania jest wstrzymane?	Wznów drukowanie.	—
	Sprawdź, czy wskaźniki pokazują rozpoznawalną kombinację.	Korzystając z informacji na stronie 7-7, sprawdź, czy nie wystąpił błąd i usuń go. Jeżeli wskaźniki migają w sposób nieopisany w tabeli na stronie 7-7, naciśnij [klawisz zasilania] (●), aby wyłączyć drukarkę, a następnie włącz ją ponownie. Wydrukuj zadanie ponownie.	7-7
	Sprawdź, czy istnieje możliwość wydrukowania strony stanu.	Jeżeli strona stanu została prawidłowo wydrukowana, mógł wystąpić problem z połączeniem z komputerem. Zapoznaj się z rozdziałem <i>Połączenia</i> na stronie 3-1 i sprawdź połączenie. Aby wydrukować stronę stanu, patrz rozdział <i>Panel operacyjny</i> na stronie 2-2.	2-2 3-51
Wskaźniki są wyłączone i silnik nie pracuje.	Sprawdź przewód zasilania.	Starannie podłącz oba końce przewodu zasilania.	3-1
	—	Naciśnij [klawisz zasilania] (●).	—
Drukarka drukuje stronę stanu, ale dane z komputera nie są drukowane.	Sprawdź kabel interfejsu.	Podłącz starannie oba końce kabla interfejsu. Spróbuj wymienić kabel drukarki.	3-1
	Sprawdź pliki programu i oprogramowanie.	Spróbuj wydrukować inny plik lub użyj innego polecenia drukowania. Jeżeli problem występuje w przypadku określonego pliku lub aplikacji, należy sprawdzić ustawienia drukarki dla tej aplikacji.	—

Objaw	Punkty kontrolne	Czynności naprawcze	Strona
Z okolicy górnego podajnika wydobywa się para wodna.	Sprawdź, czy w otoczeniu drukarki panuje niska temperatura i czy używany papier nie został wystawiony na działanie wilgoci.	W zależności od środowiska operacyjnego drukarki i stanu papieru, ciepło wytwarzane podczas drukowania może spowodować wyparowanie wody z zadrukowywanego papieru, a w konsekwencji wydobywanie się pary wodnej z drukarki. W takim przypadku można kontynuować drukowanie bez dodatkowych problemów. Aby rozwiązać ten problem, zwiększ temperaturę w pomieszczeniu i użyj papieru przechowywanego w suchym miejscu.	—
Zmniejszyła się prędkość drukowania.	Czy przewód zasilania jest odłączony?	Normalna prędkość drukowania zostanie przywrócona za około 15 minut.	—
Papier często się zacina.	Czy papier jest załadowany prawidłowo?	Załaduj papier prawidłowo.	3-8, 3-9
	Czy załadowany jest odpowiedni rodzaj papieru? Czy jest on w dobrym stanie?	Wyjmij, odwróć i załaduj papier ponownie.	3-3
	Czy papier nie jest wygięty, zagięty lub pomarszczony?	Wymień papier.	3-3
	Czy w drukarce są luźne skrawki lub zacięty papier?	Wyjmij zacięty papier.	7-11
	—	Oczyść wałek podawania papieru.	7-18
Wysuwane są co najmniej 2 arkusze. (podawanie wielu arkuszy na raz)	—	Załaduj papier prawidłowo.	3-8
	—	—	—
Wydruki są pomarszczone.	Czy papier nie jest wilgotny?	Wymień papier.	3-3
	—	—	—
Wydruki są zawinięte na krawędzi.	Czy papier nie jest wilgotny?	Wymień papier.	3-3
	—	—	—

Objaw	Punkty kontrolne	Czynności naprawcze	Strona
Na stronie testowej systemu Windows brakuje tekstu.	—	Ten problem występuje tylko w systemie operacyjnym Windows. Nie jest to problem związany z drukarką. Nie ma on wpływu na jakość wydruku.	—
Na wydrukach są braki lub przypadkowe kropki. 	—	Oczyść zespół bębna. Wybierz pozycje Konfiguracja > Domyślne ustawienia urządzenia > Typ nośnika i ustaw na Niestandardowy 7 . Jeżeli nie uzyskano poprawy jakości, zmniejsz wartość ustawienia Gęstość wydruku w narzędziu KYOCERA Client Tool. Jeśli mimo tego nie uzyskano poprawy jakości, przywróć oryginalną wartość ustawienia.	6-11 3-45
Na wydrukach są pionowe pasy. 	—	Zespół bębna może być uszkodzony. Jeżeli problem nie ustąpi nawet po wydrukowaniu kilku stron, skontaktuj się z serwisem.	—
Wyblakłe lub rozmazane wydruki.  	Sprawdź pojemnik z tonerem. Sprawdź ustawienie Gęstość wydruku w narzędziu KYOCERA Client Tool.	W razie potrzeby wymień pojemnik z tonerem. Zwiększ wartość ustawienia Gęstość wydruku w narzędziu KYOCERA Client Tool. Więcej informacji można znaleźć w rozdziale <i>KYOCERA Client Tool User Guide</i> .	6-1 —
Pojawiają się białe smugi. 	Sprawdź pojemnik z tonerem.	W razie potrzeby wymień pojemnik z tonerem.	6-1
Szare tło. 	Sprawdź pojemnik z tonerem. Sprawdź ustawienie Gęstość wydruku w narzędziu KYOCERA Client Tool.	W razie potrzeby wymień pojemnik z tonerem. Zmniejsz wartość ustawienia Gęstość wydruku w narzędziu KYOCERA Client Tool. Więcej informacji można znaleźć w rozdziale <i>KYOCERA Client Tool User Guide</i> .	6-1 —

Objaw	Punkty kontrolne	Czynności naprawcze	Strona
<p>Górna krawędź lub tylna strona papieru jest zabrudzona.</p> 	<p>Czy wewnątrz drukarki jest zabrudzone?</p>	<p>Jeżeli problem nie ustąpi nawet po wydrukowaniu kilku stron, oczyść wałek rejestrujący, zespół przenoszący i zespół podający papier.</p> <p>Jeżeli problem nie ustąpi po czyszczeniu, skontaktuj się z serwisem.</p>	6-7
<p>Wydruk jest niekompletny lub w niewłaściwym miejscu.</p> 	<p>Czy papier jest załadowany prawidłowo?</p> <p>Czy ustawienia oprogramowania na komputerze są prawidłowe?</p>	<p>Sprawdź ułożenie prowadnic szerokości papieru.</p> <p>Sprawdź, czy ustawienia drukowania w aplikacji i sterowniku drukarki są prawidłowe.</p>	3-9 —
<p>Na wydruku pozostaje słabo naniesiony poprzedni obraz. W nielicznych przypadkach poprzedni obraz jest widoczny w postaci czarnych kropek.</p> 	—	<p>Wybierz pozycje Konfiguracja > Domyślne ustawienia urządzenia > Typ nośnika i ustaw na Niestandardowy 7. Jeżeli nie uzyskano poprawy jakości, zmniejsz wartość ustawienia Gęstość wydruku w narzędziu KYOCERA Client Tool.</p> <p>Jeśli mimo tego nie uzyskano poprawy jakości, przywróć oryginalną wartość ustawienia.</p>	3-45
<p>Urządzenie jest eksploatowane na wysokości 1500 m lub wyższej i na wydruku pojawiają się białe kropki.</p> 	—	<p>Wybierz pozycje Menu konserwacji > Dostosuj jakość druku > Ustawienie wysokości i zwiększ wartość tego ustawienia. Jeśli nie nastąpi poprawa jakości, ponownie zwiększ wartość o jeden poziom. Jeśli mimo tego nie uzyskano poprawy jakości, przywróć oryginalną wartość ustawienia.</p>	6-14
<p>Wystąpiła awaria utrwalacza (toner odkleja się po potarciu zadrukowanego obszaru dłonią).</p>	—	<p>Wybierz Konfiguracja > Domyślne ustawienia urządzenia > Gramatura papieru i zwiększ wartość ustawień o jeden poziom.</p> <p>Jeżeli to również nie pomaga, należy wrócić do ustawienia poziomu pierwotnego.</p>	3-45
<p>Zmień sterownik drukarki z Połączenia bezprzewodowego na Połączenie USB.</p>		<p>Podłącz urządzenie i komputer za pomocą kabla USB i ponownie zainstaluj sterownik.</p>	3-12 3-20

Wskazówki

Problemy z drukarką można rozwiązać w prosty sposób, postępując zgodnie z poniższymi wskazówkami. Jeżeli wystąpi problem, którego nie można rozwiązać za pomocą powyższych wytycznych, należy podjąć następujące czynności:

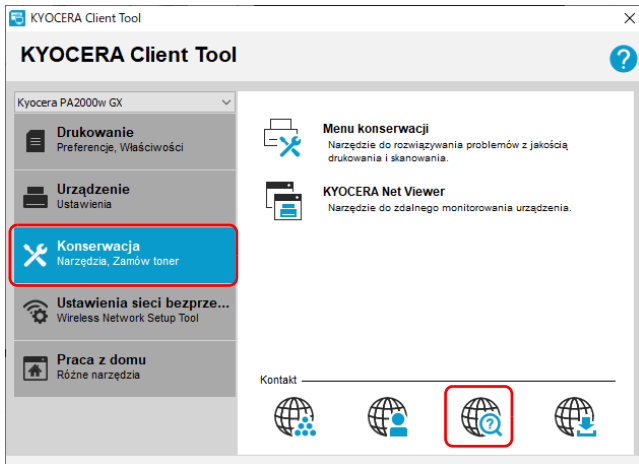
- Uruchom ponownie komputer, który wysyła zadania drukowania.
- Pobierz i zainstaluj najnowszą wersję sterownika drukarki. Najnowsza wersja sterowników drukarki i programów narzędziowych jest dostępna pod adresem:
<https://kyocera.info/>
- Upewnij się, że w aplikacjach są przestrzegane procedury drukowania. Zapoznaj się z dokumentacją dołączoną do aplikacji.

Przeglądanie strony rozwiązywania problemów w witrynie

Czynności naprawcze dotyczące obecnie występującego błędu można sprawdzać, otwierając stronę rozwiązywania problemów w naszej witrynie.

Sprawdzanie z poziomu komputera

- 1 Uruchom narzędzie KYOCERA Client Tool zgodnie z opisem w rozdziale *Uzyskiwanie dostępu do narzędzia KYOCERA Client Tool* na stronie 3-36.
- 2 Na karcie **Konserwacja** kliknij ikonę **Rozwiązywanie problemów**.

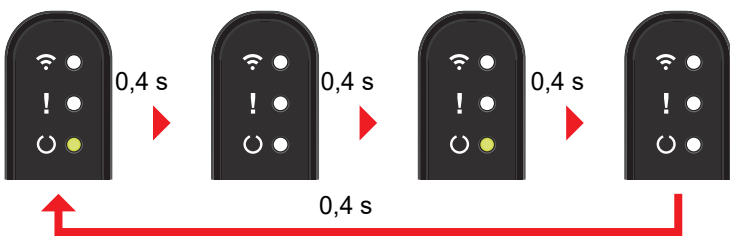

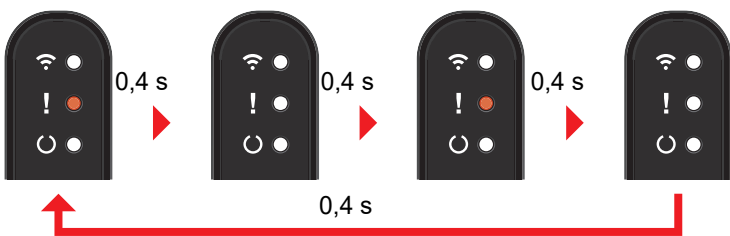
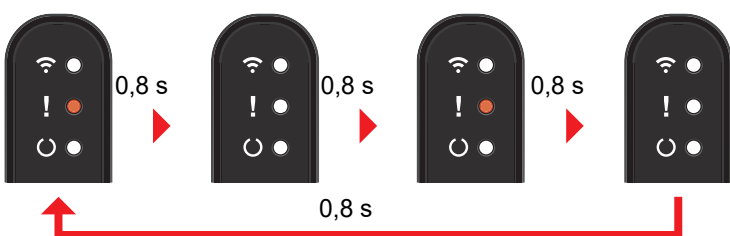
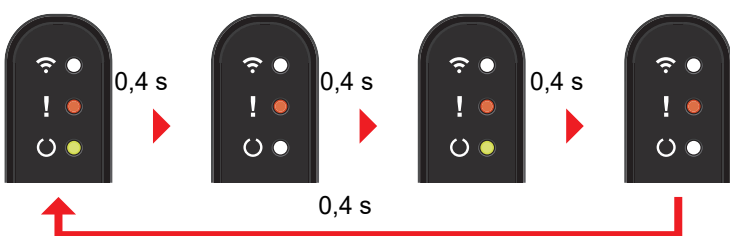


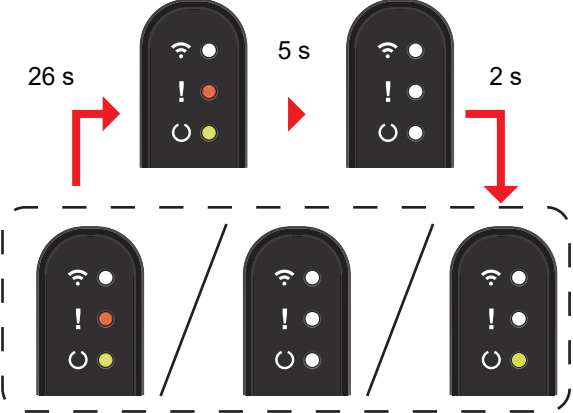
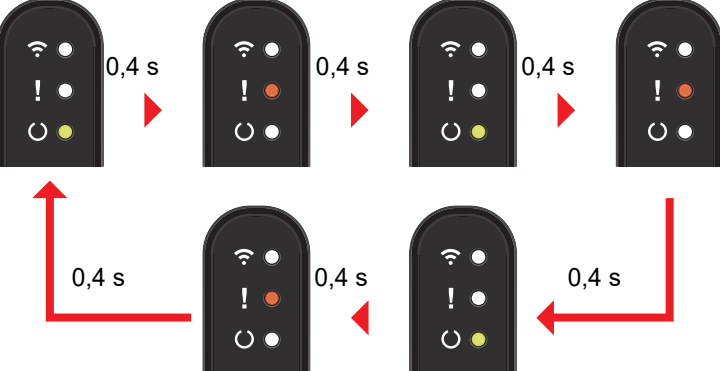
Sprawdzanie z poziomu urządzenia przenośnego


Zeskanuj kod QR z etykiety umieszczonej na urządzeniu.

Wzór wskaźników w przypadku wystąpienia błędu

W przypadku wystąpienia błędu urządzenia wskaźniki na panelu operacyjnym świecą w pewien określony sposób. Poniżej opisano problemy, które użytkownik może rozwiązać we własnym zakresie. Jeżeli problem nie ustąpi, skontaktuj się z przedstawicielem serwisu.

Wskaźnik	Opis	Strona
	<ul style="list-style-type: none"> • Stan offline 	4-7
	<ul style="list-style-type: none"> • Zamknij pokrywę górną. • Wymień toner. • Brak pojemnika z tonerem • Brak zespołu bębna 	6-1 6-4
	<ul style="list-style-type: none"> • Zacięcie papieru 	7-11
	<ul style="list-style-type: none"> • Dodaj papier • Załaduj kasetę • Włóż papier • Niski poziom toneru • Źródło papieru nie jest obsługiwane* <p>* W przypadku błędu, naciśnięcie [klawisza zasilania] (●) jeden raz powoduje skasowanie błędu i kontynuowanie drukowania. Rozwiązanie: Zmień źródło papieru w sterowniku drukarki.</p>	3-3 6-2 -
	<p>Wskazuje następujące błędy.</p> <ul style="list-style-type: none"> • Błąd KPDŁ • Przepelnienie pamięci • Za dużo danych • Błąd RAM DISK • Nie znaleziono pliku. • Górna taca jest pełna <p>W przypadku błędu, naciśnięcie [klawisza zasilania] (●) jeden raz powoduje skasowanie błędu i kontynuowanie drukowania.</p>	-

Wskaźnik	Opis	Strona
	<ul style="list-style-type: none"> • Wezwij serwis. 	-
	<p>Miga co 5 sekund, 10 sekund i 15 sekund po naciśnięciu [klawisza zasilania] (●).</p>	-

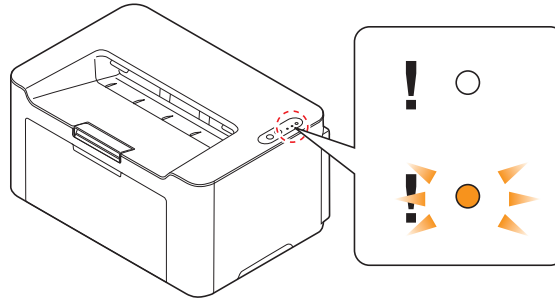
 **Notatka** Oprogramowanie KYOCERA Client Tool (dołączone do sterownika GX Driver) dostarcza więcej szczegółowych informacji na temat stanu drukarki. (Patrz rozdział *Ustawienia urządzenia* na stronie 3-36).

Komunikaty o błędach

Jeżeli wystąpił błąd drukarki, wskaźniki na panelu operacyjnym, narzędziu KYOCERA Client Tool i narzędziu Monitor stanu będą wskazywać stan drukarki. Poniżej opisano problemy, które użytkownik może rozwiązać we własnym zakresie.

Wskaźniki

Jeżeli wskaźnik **Uwaga** świeci lub miga, sprawdź narzędzie KYOCERA Client Tool.



Notatka Jeżeli wskaźniki świecą lub migają w sposób nie omówiony powyżej, wystąpił prawdopodobnie błąd serwisowy. Wyłącz drukarkę, naciskając [klawisz zasilania] (●), odłącz przewód zasilania, a następnie podłącz go ponownie i naciśnij [klawisz zasilania] (●). Może to spowodować usunięcie błędu. Nawet jeżeli błąd nie został usunięty, skontaktuj się z serwisem.

Komunikaty wyświetlane w narzędziu KYOCERA Client Tool i Monitor stanu*	Znaczenie	Rozwiązanie
Add paper	Źródło papieru jest puste.	Włóż papier do źródła papieru.
	Ustawienie rozmiaru papieru w źródle papieru różni się od ustawienia skonfigurowanego w sterowniku drukarki.	Załaduj do źródła papier o prawidłowym rozmiarze.
Add toner	Skończył się toner.	Wymień pojemnik z tonerem na nowy.
Cover open	Pokrywa górna jest otwarta.	Zamknij pokrywę górną.
Error has occurred	W urządzeniu wystąpiła kondensacja.	Poczekaj około godziny, a następnie wyłącz zasilanie i włącz je ponownie. Patrz rozdział <i>Włączanie/wyłączanie</i> na stronie 3-2.
	Komunikat ten jest wyświetlany, jeśli specyfikacja regionalna zainstalowanego pojemnika z tonerem nie pasuje do specyfikacji urządzenia.	Zainstaluj odpowiedni pojemnik z tonerem.
Memory overflow	Nie jest możliwe kontynuowanie wykonywania zadania wskutek nadmiernego zużycia pamięci.	Zmień rozdzielczość wydruku z Fast 1200 na 600 dpi. Patrz rozdział <i>Printer Driver User Guide</i> .
Zacięcie papieru	Zacięcie papieru.	Więcej informacji na temat usuwania zaciętego papieru można znaleźć w rozdziale <i>Usuwanie zacięć papieru</i> na stronie 7-11.
Toner is running out.	Kończy się toner.	Przygotuj nowy pojemnik z tonerem.

Komunikaty wyświetlane w narzędziu KYOCERA Client Tool i Monitor stanu*	Znaczenie	Rozwiązanie
Top tray full	Taca górna jest zapełniona papierem.	Drukarka przerywa pracę po wydrukowaniu około 50 stron. Wyjmij papier z tacy górnej i naciśnij [klawisz zasilania] (●), aby rozpocząć drukowanie.

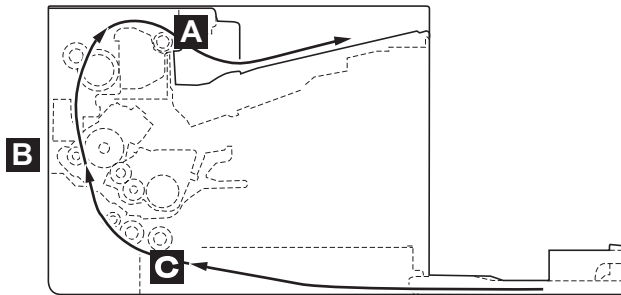
* Zdarzenia, o których powiadamia narzędzie Monitor stanu, można ustawiać na ekranie Konfiguracja. Patrz rozdział *Konfiguracja* na stronie 3-43.

Usuwanie zacięć papieru

Jeżeli dojdzie do zacięcia papieru w systemie podawania papieru lub papier w ogóle nie jest podawany, urządzenie samoczynnie wyłączy się i zaświeci wskaźnik **Uwaga**. KYOCERA Client Tool mogą wskazać miejsce zacięcia papieru (element, w którym doszło do zacięcia). Usuń zacięcie papieru. Po usunięciu zaciętego papieru urządzenie wznowi pracę.

Możliwe miejsca zacięcia papieru

Szczegółowe pozycje zacięć papieru mogą być następujące. Aby usunąć zacięcie papieru, sprawdź instrukcję na wskazanej stronie.



Miejsce zacięcia papieru	Opis	Strona
A	Zacięcie papieru wystąpiło w obszarze wyjścia papieru.	Strona 7-12
B	Zacięcie papieru wystąpiło wewnątrz urządzenia.	Strona 7-13
C	Zacięcie papieru w kasecie na papier.	Strona 7-16, 7-17

Ogólne zalecenia dotyczące usuwania zaciętego papieru

Podczas usuwania zaciętego papieru należy pamiętać o następujących kwestiach:

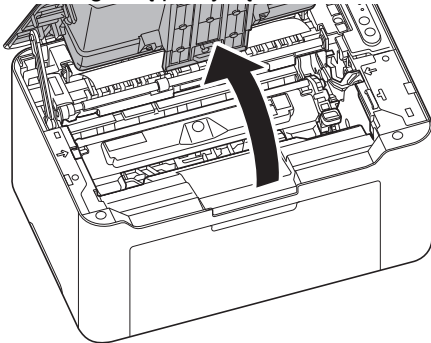


PRZESTROGA Zakleszczony papier należy usuwać delikatnie, aby go nie podrzeć. Oderwane kawałki papieru są trudne do usunięcia i można je łatwo przeoczyć podczas usuwania zacięcia papieru.

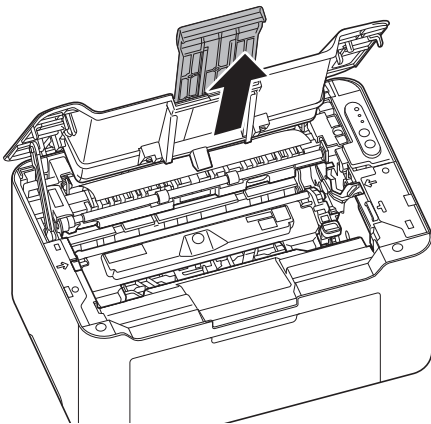
- Jeżeli często dochodzi do zacięć, należy użyć innego typu papieru, użyć papieru z innego opakowania lub odwrócić stos papieru. Zacięcie papieru po jego wymianie może oznaczać problemy z urządzeniem.
- To, czy drukowanie zaciętych stron zostanie wykonane prawidłowo po wznowieniu, zależy od miejsca zacięcia papieru.

Obszar wyjścia papieru

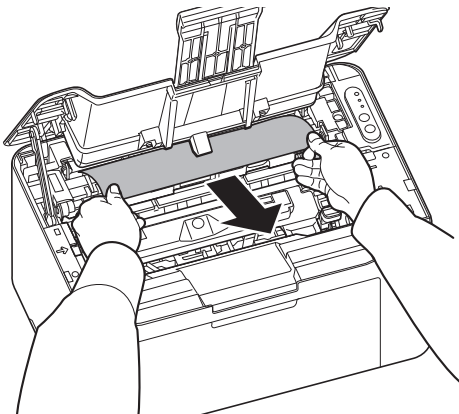
- 1 Otwórz górną pokrywę.



- 2 Otwórz ogranicznik papieru pokazany na rysunku.




- 3 Wymij częściowo pobrany papier.

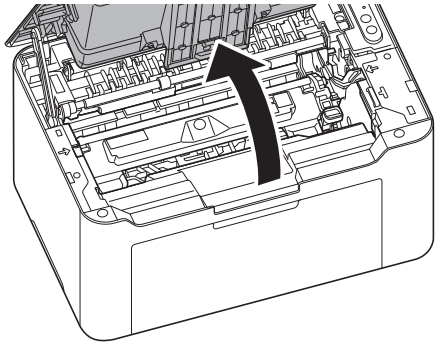


- 4 Ustaw ogranicznik papieru w jego pozycji, a następnie naciśnij pośrodku pokrywy górnej, aby ją zamknąć. Urządzenie rozgrzeje się i wznowi drukowanie.

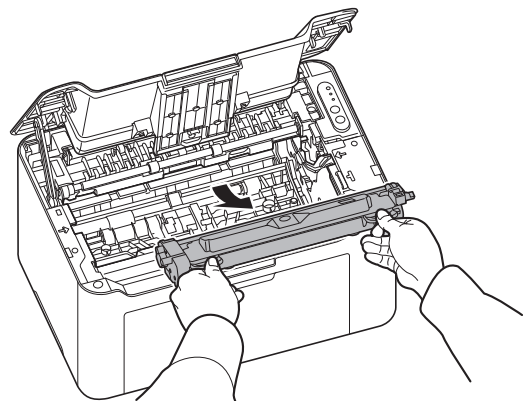
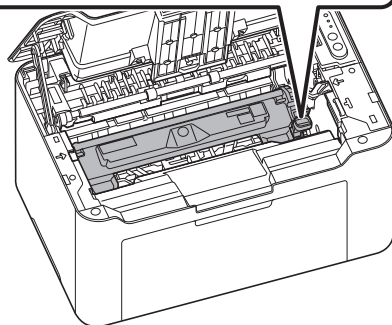
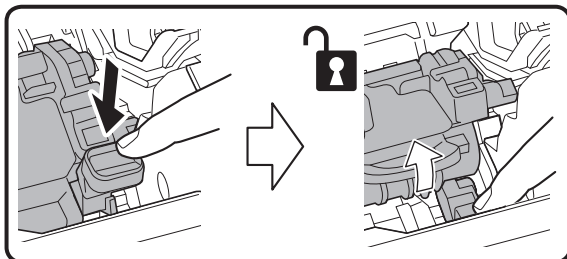
Wewnątrz urządzenia

 **Notatka** Wyjęty pojemnik z tonerem i zespół bębna należy umieścić na kartce papieru, aby zapobiec zabrudzeniu innych rzeczy.

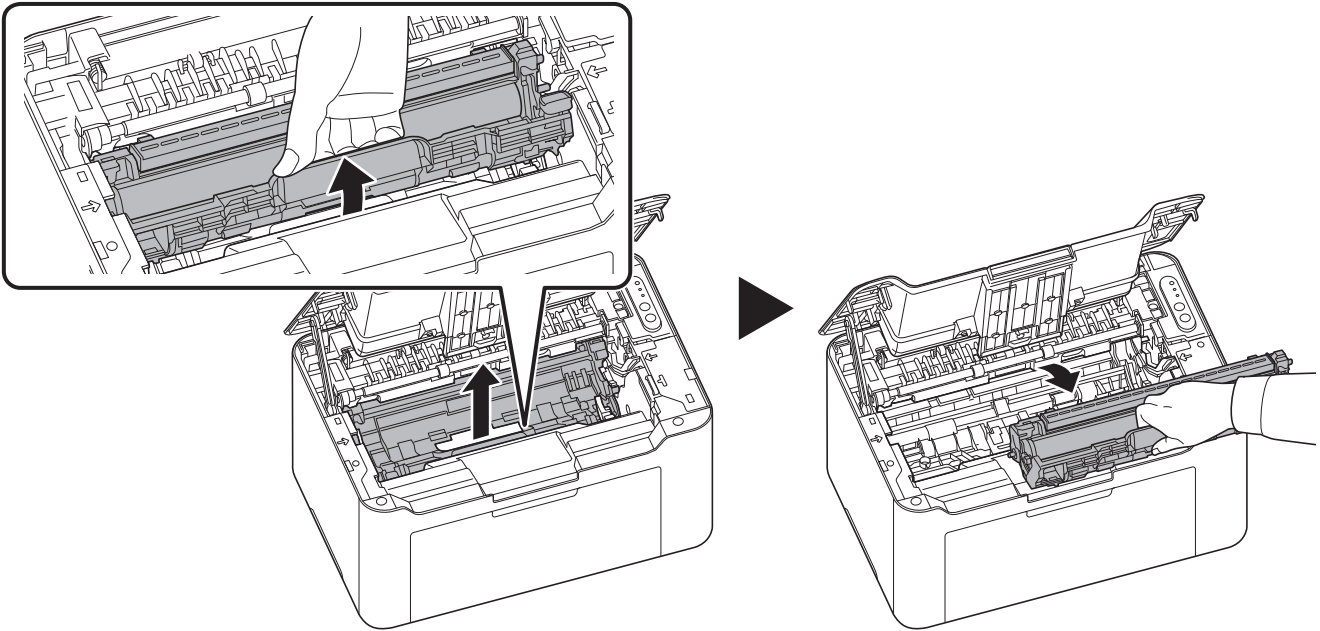
- 1 Otwórz górną pokrywę.



- 2 Naciśnij przycisk blokady pojemnika z tonerem i wyjmij pojemnik z tonerem z urządzenia.



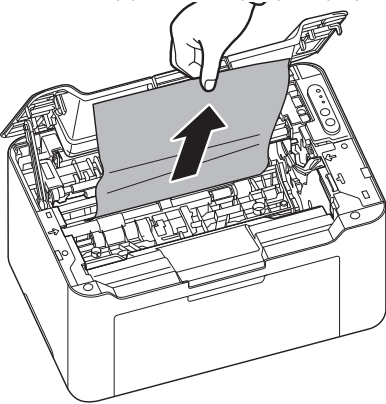
- 3 Pociągnij dźwignię zespołu bębna i wyjmij go z urządzenia.



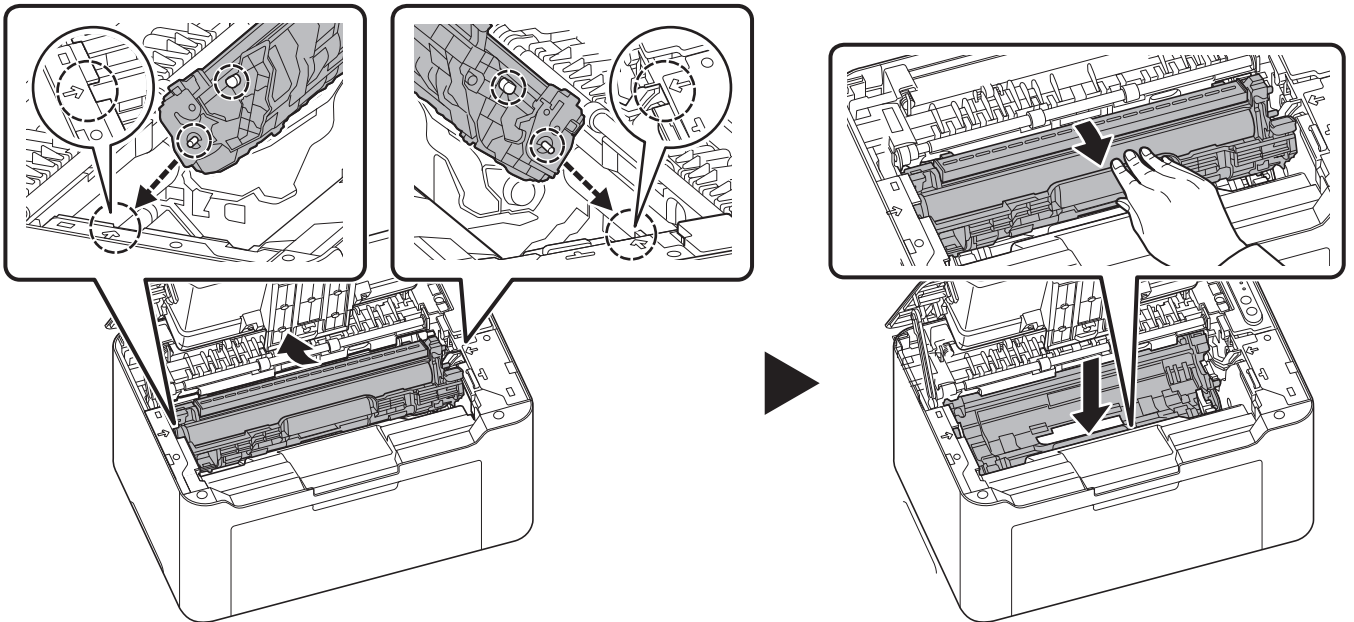
PRZESTROGA Znajdujący się wewnątrz urządzenia moduł utrwalacza jest gorący. Nie należy go dotykać, ponieważ może to spowodować oparzenia.

Notatka Bęben jest wrażliwy na działanie światła. Nigdy nie należy wystawiać zespołu bębna na działanie światła przez więcej niż pięć minut.

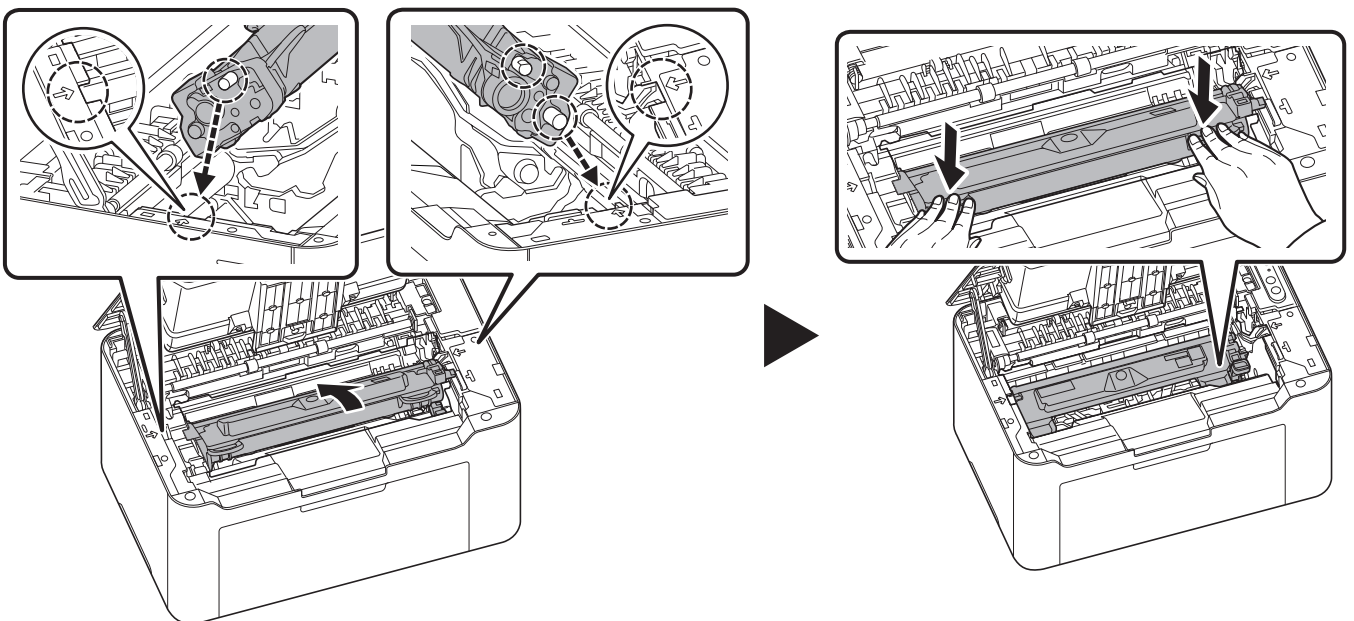
- 4 Jeżeli zacięty papier wydaje się być zakleszczony przez rolki, pociągnij go w zwykłym kierunku podawania papieru.



- 5** Włóż wyjęty zespół bębna na miejsce, wyrównując prowadnice na obu końcach z otworami w urządzeniu. Potem dociśnij dźwignie zespołu bębna, aż się zatrzasną.



- 6** Ustaw pojemnik z tonerem w odpowiedniej pozycji, wyrównując prowadnice na obu końcach z otworami w urządzeniu. Potem naciśnij dźwignie na obu końcach pojemnika z tonerem, aż się zatrzasną.



- 7** Naciśnij pośrodku pokrywy górnej, aby ją zamknąć. Urządzenie rozgrzeje się i wznowi drukowanie.



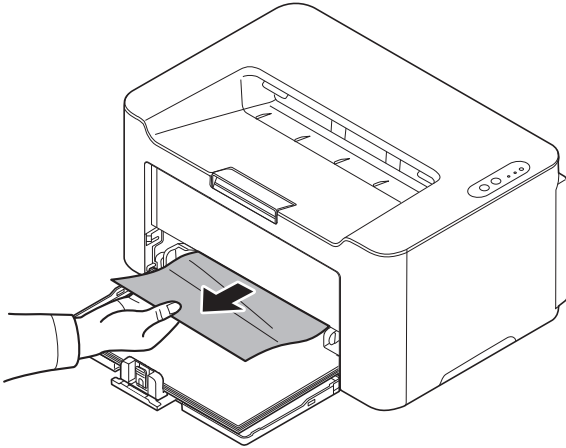
Notatka Jeżeli po zamknięciu pokrywy górnej słychać hałas, należy wyjąć zespół bębna i pojemnik z tonerem, a następnie ponownie je włożyć.

Kaseta

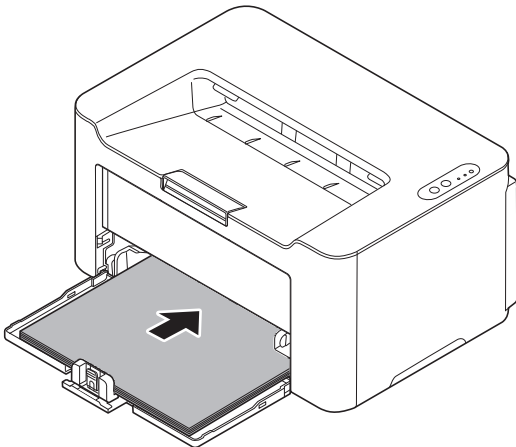
Aby usunąć zakleszczony papier z kasety, postępuj według poniższych zaleceń.

WAŻNE Nie należy wyjmować papieru, który został już częściowo pobrany. Patrz rozdział *Wewnątrz urządzenia* na stronie 7-13.

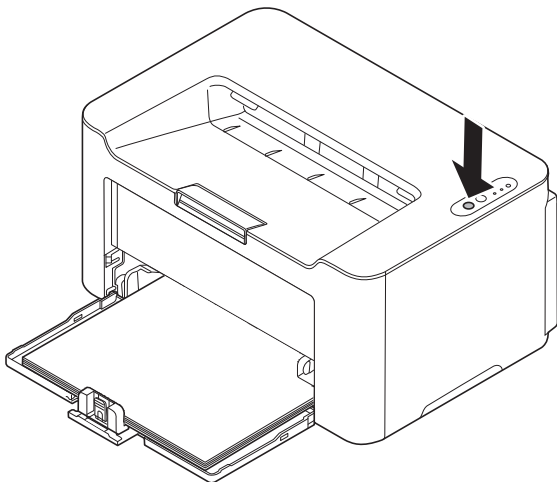
- 1 Wyjmij częściowo pobrany papier.



- 2 Sprawdź, czy papier został prawidłowo włożony. Jeżeli nie, włóż papier ponownie.



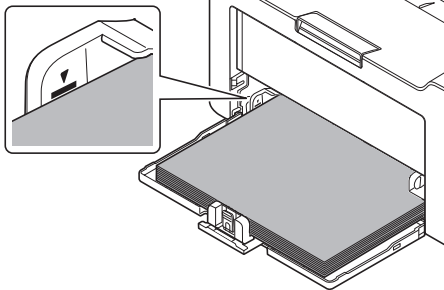
- 3 Naciśnij [klawisz zasilania] (●), aby skasować błąd. Drukarka rozgrzeje się i wznowi pracę.



Jeżeli wystąpi problem z podawaniem papieru

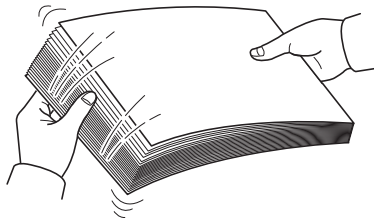
Sprawdzenie i zmniejszenie ilości załadowanych arkuszy papieru

Jeżeli do kasety włoży się zbyt dużo grubego papieru, arkusze mogą nie być podawane do drukarki. W takiej sytuacji należy zmniejszyć liczbę arkuszy.

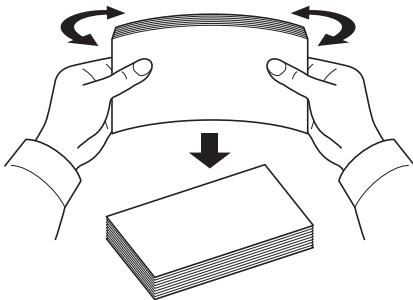


Przekartkowanie i wyprostowanie zagięć

Wymij wszystkie strony parzyste (w tym arkusz z instrukcjami) z tacy wyjściowej i przekartkuj plik przed ponownym włożeniem do drukarki.

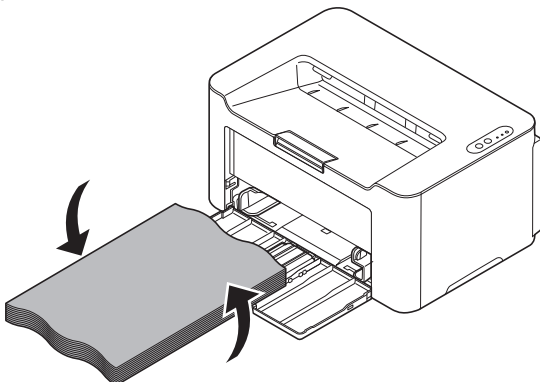


Jeżeli papier jest zawinięty na krawędzi, rozprostuj go przed ponownym załadowaniem.




Papier nie jest podawany wskutek pofalowania krawędzi

Jeżeli krawędzie arkuszy papieru są pofalowane i papier nie jest podawany, należy obrócić plik kartek odwrotną stroną i ponownie załadować.

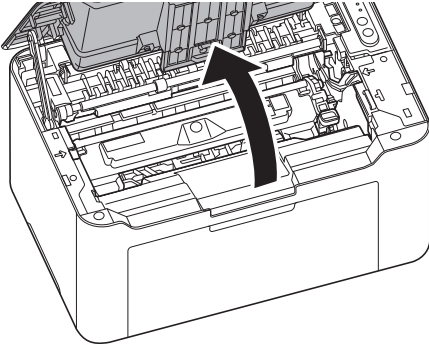


Czyszczenie wałka podawania papieru

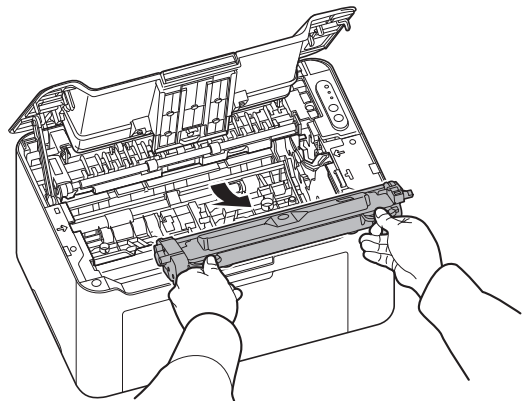
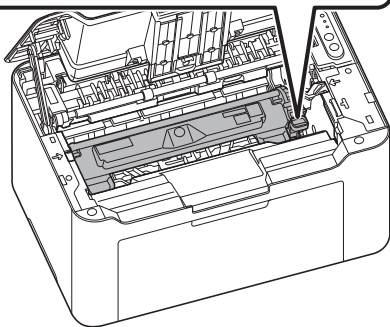
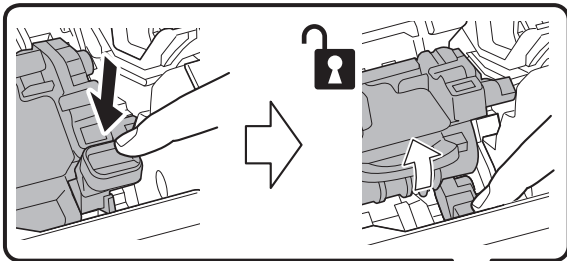
Jeżeli papier zacina się dość często, należy oczyścić wałek podawania papieru.

 **Notatka** Wyjęty pojemnik z tonerem i zespół bębna należy umieścić na kartce papieru, aby zapobiec zabrudzeniu innych rzeczy.

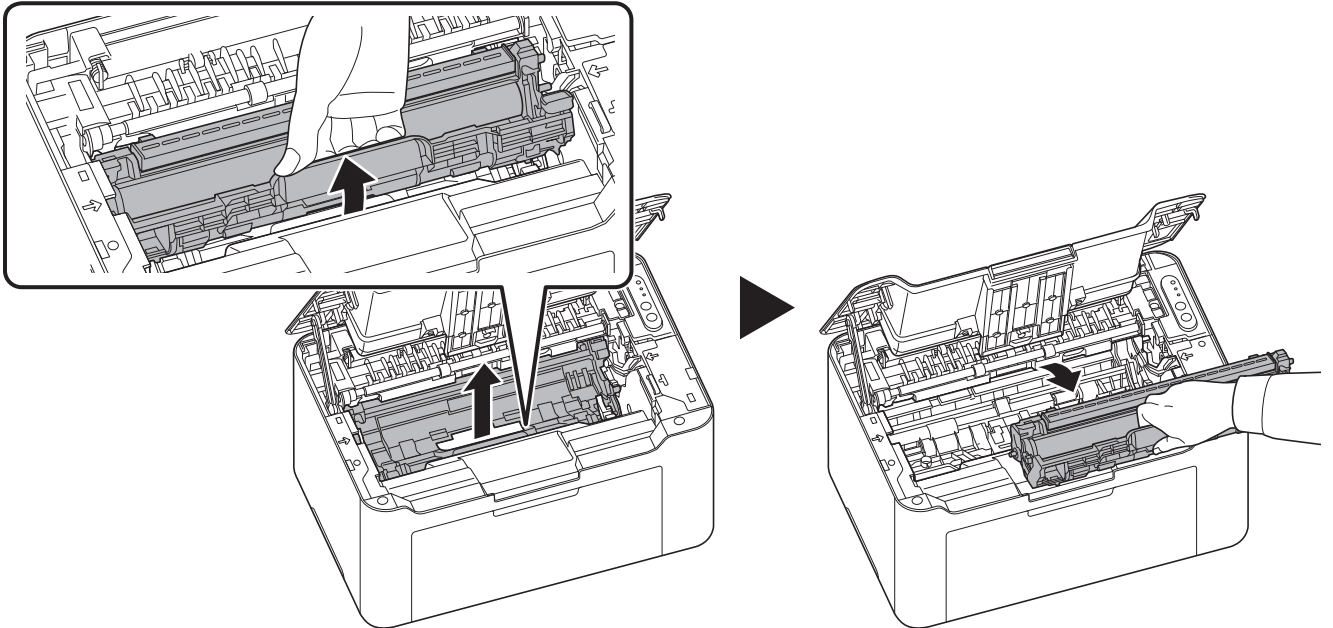
- 1 Otwórz górną pokrywę.




- 2 Naciśnij przycisk blokady pojemnika z tonerem i wyjmij pojemnik z tonerem z urządzenia.

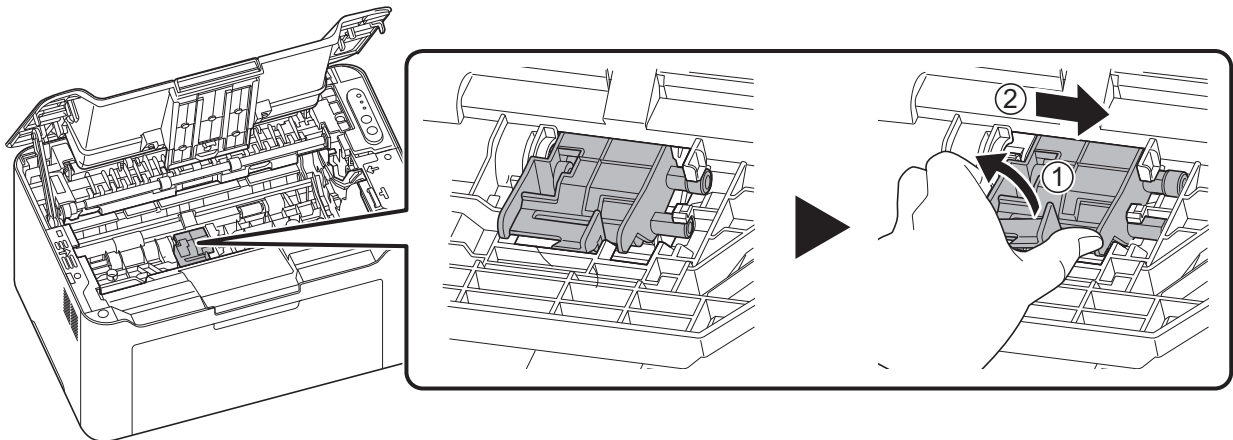


- 3 Pociągnij dźwignię zespołu bębna i wyjmij go z urządzenia.

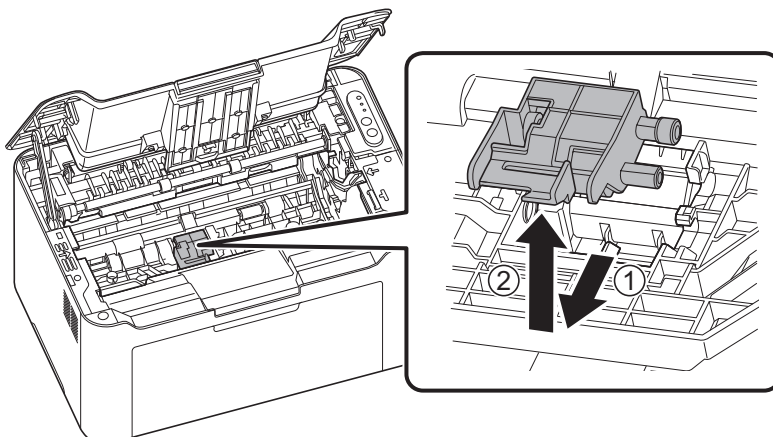


 **Notatka** Zespół bębna jest wrażliwy na światło. Nigdy nie należy wystawiać zespołu bębna na działanie światła przez więcej niż pięć minut.

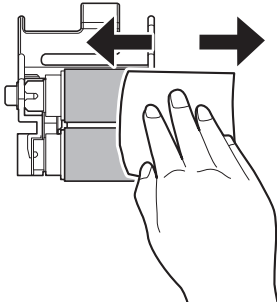
- 4 Naciśnij dźwignię zwalniającą, a następnie przesunij wałek podawania papieru w prawo.



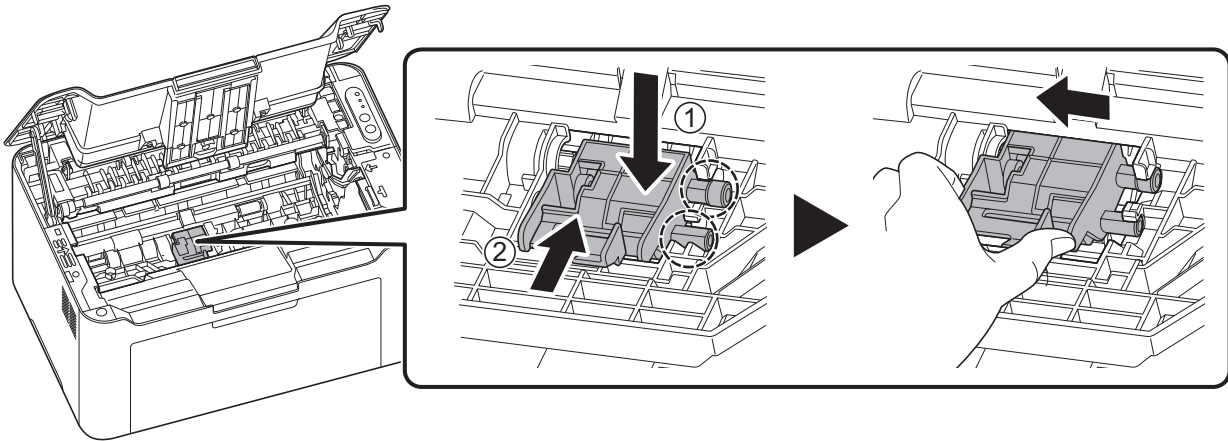
- 5 Zdemontuj wałek podawania papieru.




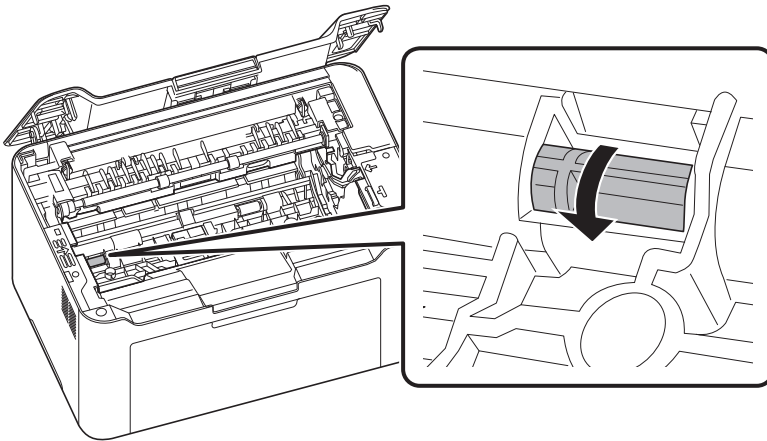
- 6** Użyj czystej ściereczki niezostawiającej kłaczek, aby oczyścić wałek podawania papieru z kurzu i brudu.



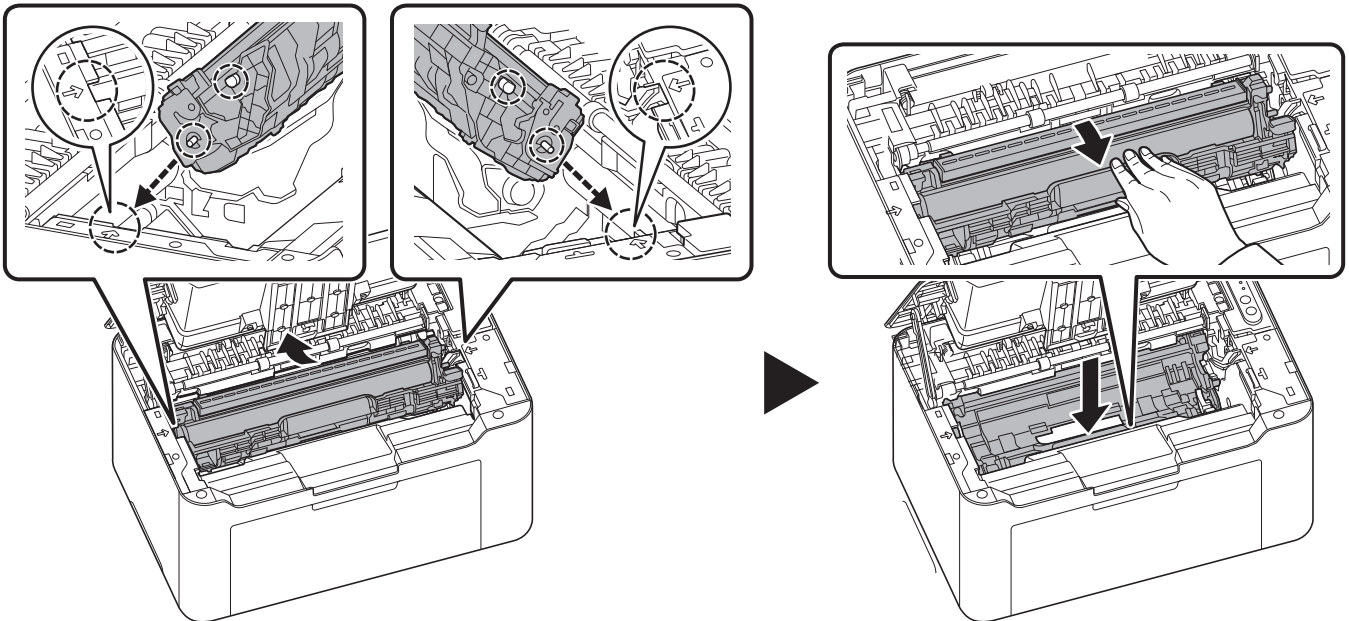
- 7** Zamocuj wyjęty wałek podawania papieru, a następnie przesuń go w lewo, aż się zatrzaśnie.



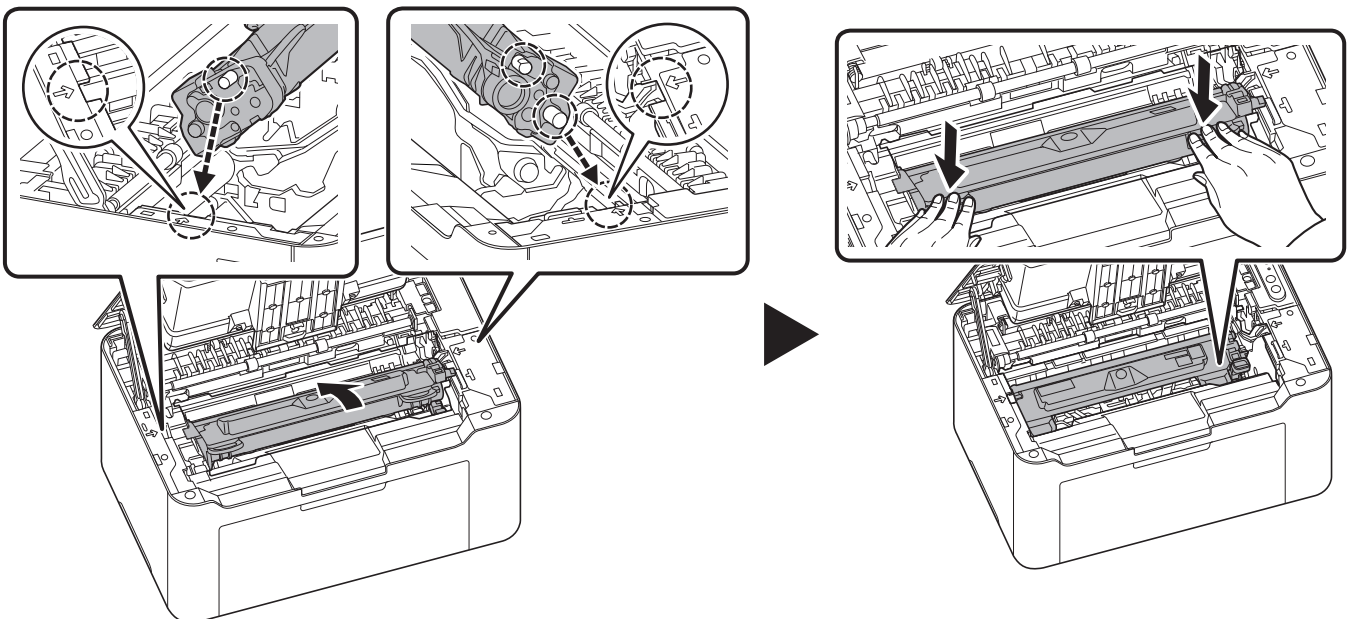
 **Notatka** Jeżeli nie można prawidłowo ustawić wałka podawania papieru, należy obrócić pokazany poniżej wałek palcem, aby zamknąć połączenie.



- 8** Otwórz pokrywę dźwigni załadowniczej. Po czyszczeniu włóż wyjęty zespół bębna na miejsce, wyrównując prowadnice na obu końcach z otworami w urządzeniu. Potem dociśnij dźwignie zespołu bębna, aż się zatrzasną.



- 9** Ustaw pojemnik z tonerem w odpowiedniej pozycji, wyrównując prowadnice na obu końcach z otworami w urządzeniu. Potem naciśnij dźwignie na obu końcach pojemnika z tonerem, aż się zatrzasną.



- 10** Naciśnij pośrodku pokrywy górnej, aby ją zamknąć.



Notatka Jeżeli po zamknięciu pokrywy górnej słychać hałas, należy wyjąć zespół bębna, pojemnik z tonerem i wałek podawania papieru, a następnie ponownie je włożyć.

8 Dodatek

Dane techniczne



Notatka Niniejsze dane techniczne mogą zostać zmienione bez powiadomienia.

Pozycja	Opis	
Typ	Pulpit	
Metoda drukowania	Elektrofotografia wykonywana przez laser półprzewodnikowy	
Gramatura papieru	Od 65 do 105 g/m ²	
Rodzaj papieru	Zwykły, Zadrukowany, Czerpany, Makulaturowy, Szorstki, Z Nagłówkiem, Kolorowy, Dziurkowany, Wysoka Jakość, Niestandardowy od 1 do 8	
Rozmiar papieru	A4, A5 (orientacja pozioma), A5, Folio, JIS B5, ISO B5, Letter, Legal, Koperta C5, Executive, Oficio II (8,5 × 13 cali), 216 × 340 mm, Mexican, 16 K, Niestandardowe (od 148 × 148 do 216 × 356 mm)	
Stopień powiększenia	Od 25 do 400%, narastająco co 1%	
Prędkość drukowania (arkuszy/min)*	A4: 20 arkuszy/min Letter: 21 arkuszy/min Legal: 17 arkuszy/min B5: 12 arkuszy/min A5: 13 arkuszy/min A5 (orientacja pozioma): 30 arkuszy/min 16 K: 21 arkuszy/min	
Drukowanie pierwszej strony (A4, pobieranie z kasety)	8 sekund lub mniej	
Czas rozgrzewania (23°C, wilgotność względna 60%)	Włączanie	20 sekund lub mniej
	Tryb czuwania	18 sekund lub mniej
Pojemność papieru	150 arkuszy (80 g/m ²)	

- * Użycie funkcji EcoPrint powoduje zmniejszenie prędkości drukowania.
Prędkość drukowania może się zmniejszyć w zależności od środowiska instalacyjnego.

Pozycja		Opis
Drukowanie ciągłe		Od 1 do 999 kopii
Rozdzielczość		600 dpi/Fast 1200 dpi
Warunki pracy	Temperatura	Od 10 do 32,5°C
	Wilgotność	Od 10 do 80%
	Wysokość	Maksymalnie 3500 m
	Oświetlenie	Maksymalnie 1500 luksów
Kontroler		FA616TE_MMU 450 MHz
Obsługiwane systemy operacyjne		Windows 8.1, Windows 10, Windows Server 2012/R2, Windows Server 2016, Windows Server 2019, Mac OS X 10.5 lub nowsze
Interfejs		Złącze interfejsu USB: 1 (USB Hi-Speed) Bezprzewodowa sieć lokalna: 1 (tylko PA2001w/PA2000w)
Pamięć		PA2001w/PA2000w: 32 MB PA2001/PA2000: 16 MB
Wymiary (szer. × gł. × wys.)		350 × 233 × 177 mm
Masa (z pojemnikiem z tonerem)		4,5 kg
Wymagane miejsce (szer. × gł.)		350 × 366,9 mm
Wymagania dotyczące zasilania		Model 230 V: Od 220 do 240 V ~ 50/60 Hz 3,1 A
Zużycie energii produktu w trybie gotowości sieciowej (Gdy wszystkie porty sieciowe są podłączone.)		Informacje można znaleźć w poniższej witrynie. https://www.kyoceradocumentsolutions.eu/en/about-us/our-brand/environmental-policy.html

**QUALITY
CERTIFICATE**

This machine has passed
all quality controls and
final inspection.

KYOCERA Document Solutions America, Inc.
Headquarters
225 Sand Road, Fairfield, New Jersey 07004-0008, U.S.A.
Phone: +1-973-808-8444
Fax: +1-973-882-6000

Latin America
8240 NW 52nd Terrace, Suite 301
Miami, Florida 33166, U.S.A.
Phone: +1-305-421-6640

**KYOCERA Document Solutions
Canada, Ltd.**
6120 Kestrel Rd., Mississauga, ON L5T 1S8, Canada
Phone: +1-905-670-4425
Fax: +1-905-670-8116

**KYOCERA Document Solutions
Mexico, S.A. de C.V.**
Calle Arquimedes No. 130, 4 Piso, Colonia Polanco
Chapultepec, Delegacion Miguel Hidalgo, Ciudad de
Mexico, C.P.11560, Mexico
Phone: +52-555-383-2741
Fax: +52-555-383-7804

**KYOCERA Document Solutions
Brazil, Ltda.**
Alameda África, 545, Pólo Empresarial Consbrás,
Tamboré, Santana de Parnaíba-SP, CEP 06543-306,
Brazil
Phone: +55-11-2424-5353
Fax: +55-11-2424-5304

**KYOCERA Document Solutions
Chile SpA**
Andrés Bello 2299, Providencia Santiago,
Region Metropolitana, Chile
Phone: +56-2-2670-1900
Fax: +56-2-2350-7150

**KYOCERA Document Solutions
Australia Pty. Ltd.**
Level 3, 6-10 Talavera Road North Ryde NSW, 2113,
Australia
Phone: +61-2-9888-9999
Fax: +61-2-9888-9588

**KYOCERA Document Solutions
New Zealand Ltd.**
Ground Floor. 19 Byron Avenue, Takapuna, Auckland,
New Zealand
Phone: +64-9-415-4517
Fax: +64-9-415-4597

KYOCERA Document Solutions Asia Limited
13/F., Mita Centre, 552-566, Castle Peak Road, Tsuen
Wan, New Territories, Hong Kong, China
Phone: +852-2496-5678
Fax: +852-2610-2063

**KYOCERA Document Solutions
(China) Corporation**
8F, No. 288 Nanjing Road West, Huangpu District,
Shanghai, 200003, China
Phone: +86-21-5301-1777
Fax: +86-21-5302-8300

**KYOCERA Document Solutions
Europe B.V.**

Bloemlaan 4, 2132 NP Hoofddorp, The Netherlands
Phone: +31(0)20-654-0000
Fax: +31(0)20-653-1256

**KYOCERA Document Solutions
Nederland B.V.**

Beechavenue 25, 1119 RA Schiphol-Rijk, The Netherlands
Phone: +31-20-5877200
Fax: +31-20-5877260

**KYOCERA Document Solutions
(U.K.) Limited**

Eldon Court 75-77 London Road, Reading, Berkshire RG1
5BS, United Kingdom
Phone: +44-118-931-1500
Fax: +44-118-931-1108

**KYOCERA Document Solutions
Italia S.p.A.**

Via Monfalcone 15, 20132, Milano, Italy
Phone: +39-02-921791
Fax: +39-02-92179-600

**KYOCERA Document Solutions
Belgium N.V.**

Sint-Martinusweg 199-201 1930 Zaventem, Belgium
Phone: +32-2-7209270
Fax: +32-2-7208748

**KYOCERA Document Solutions
France S.A.S.**

Espace Technologique de St Aubin Route de l'Orme
91195 Gif-sur-Yvette CEDEX, France
Phone: +33-1-69852600
Fax: +33-1-69853409

**KYOCERA Document Solutions
Espana, S.A.**

Edificio Kyocera, Avda. de Manacor No.2, 28290 Las
Matas (Madrid), Spain
Phone: +34-91-6318392
Fax: +34-91-6318219

**KYOCERA Document Solutions
Finland Oy**

Atomitie 5C, 00370 Helsinki, Finland
Phone: +358-9-47805200
Fax: +358-9-47805212

**KYOCERA Document Solutions
Europe B.V. Amsterdam (NL) Zürich Branch**

Hohlstrasse 614, 8048 Zürich, Switzerland
Phone: +41-44-9084949
Fax: +41-44-9084950

**KYOCERA Bilgitas Document Solutions
Turkey A.S.**

Altunizade Mah. Prof. Fahrettin Kerim Gökay Cad. No:45
34662 ÜSKÜDAR İSTANBUL TURKEY
Phone: +90-216-339-0020
Fax: +90-216-339-0070

**KYOCERA Document Solutions
Deutschland GmbH**

Otto-Hahn-Strasse 12, 40670 Meerbusch, Germany
Phone: +49-2159-9180
Fax: +49-2159-918100

**KYOCERA Document Solutions
Austria GmbH**

Wienerbergstraße 11, Turm A, 18. OG, 1100 Wien, Austria
Phone: +43-1-863380
Fax: +43-1-86338-400

**KYOCERA Document Solutions
Nordic AB**

Borgarfjordsgatan 11, 164 40 Kista, Sweden
Phone: +46-8-546-550-00
Fax: +46-8-546-550-10

**KYOCERA Document Solutions
Norge Nuf**

Olaf Helsetsv. 6, 0619 Oslo, Norway
Phone: +47-22-62-73-00
Fax: +47-22-62-72-00

**KYOCERA Document Solutions
Danmark A/S**

Ejby Industrivej 60, DK-2600 Glostrup, Denmark
Phone: +45-70223880
Fax: +45-45765850

**KYOCERA Document Solutions
Portugal Lda.**

Rua do Centro Cultural, 41 (Alvalade) 1700-106 Lisboa,
Portugal
Phone: +351-21-843-6780
Fax: +351-21-849-3312

**KYOCERA Document Solutions
South Africa (Pty) Ltd.**

KYOCERA House, Hertford Office Park, 90 Bekker Road
(Cnr. Allandale), Midrand, South Africa
Phone: +27-11-540-2600
Fax: +27-11-466-3050

**KYOCERA Document Solutions
Russia LLC**

Building 2, 51/4, Schepkina St., 129110, Moscow, Russia
Phone: +7(495)741-0004
Fax: +7(495)741-0018

KYOCERA Document Solutions Middle East

Dubai Internet City, Bldg. 17,
Office 157 P.O. Box 500817, Dubai, United Arab Emirates
Phone: +971-4-4330412

**KYOCERA Document Solutions
Czech, s.r.o.**

Harfa Office Park, Českomoravská 2420/15, Praha 9
Czech Republic
Phone: +420-222-562-246

KYOCERA Document Solutions Inc.

1-2-28 Tamatsukuri Chuo-ku Osaka 540-8585 Japan
Phone: +81-6-6764-3555
<https://www.kyoceradocumentsolutions.com>

