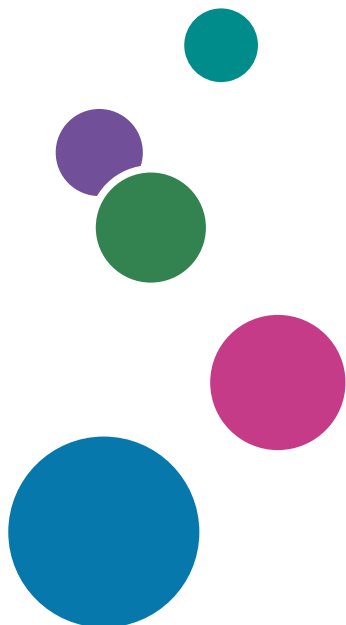


Podręcznik użytkownika

Wybrana wersja

Wprowadzenie	1
Drukowanie	2
Web Image Monitor	3
Uzupełnianie papieru i tonera	4
Rozwiązywanie problemów	5
Informacje o tym urządzeniu	6

Jeśli nie znajdziesz informacji w tym podręczniku, zajrzyj do podręczników online, które znajdują się na naszej stronie internetowej (<https://www.rioh.pl/>) lub przez panel operacyjny.



SPIS TREŚCI

Jak korzystać z tych podręczników.....	4
Symbole użyte w tych podręcznikach.....	4
1. Wprowadzenie	
Informacje dotyczące określonego modelu.....	5
Przewodnik po nazwach i funkcjach komponentów.....	6
Przewodnik po elementach składowych.....	6
Łączenie z siecią i konfiguracja sieci.....	11
Konfiguracja przewodowej sieci LAN.....	11
Konfigurowanie bezprzewodowej sieci LAN.....	13
Podłączanie interfejsu USB.....	24
Podłączanie do interfejsu USB (typu B).....	24
Podłączanie innego urządzenia do interfejsu USB Host.....	24
Przewodnik po funkcjach opcji zewnętrznych urządzenia.....	26
Kolejność instalacji modułów opcjonalnych.....	27
Mocowanie zespołu kaset.....	28
Liczba kaset, które można zainstalować.....	30
Instalacja dysku twardego.....	31
Instalacja karty interfejsu bezprzewodowej sieci LAN.....	36
Instalacja karty interfejsu IEEE 1284.....	38
Podłączanie do interfejsu IEEE 1284.....	39
Instalacja serwera urządzeń USB.....	40
Procedura instalacji serwera urządzeń USB.....	40
Podłączanie do dodatkowego interfejsu Ethernet przez moduł opcjonalny serwera urządzeń USB.....	41
Określanie adresu IP serwera urządzeń USB.....	43
Instalacja modułów opcjonalnych dla kart SD.....	46
Przewodnik po nazwach i funkcjach panela operacyjnego.....	48
Przewodnik po nazwach i funkcjach ekranu panela operacyjnego.....	50
Włączanie/Wyłączanie zasilania.....	51
Włączanie i wyłączanie głównego włącznika.....	51
Logowanie do urządzenia.....	53
Autoryzacja kodu użytkownika z użyciem sterownika drukarki.....	53
Logowanie/wylogowanie z użyciem panelu operacyjnego.....	53

2. Drukowanie

Instalowanie sterownika drukarki do komunikacji sieciowej (Windows).....	55
Instalacja sterownika drukarki PCL 6 z płyty CD-ROM.....	55
Instalowanie sterownika drukarki do komunikacji przez USB (Windows).....	59
Instalacja sterownika drukarki z płyty CD-ROM.....	59
Wyświetlanie właściwości sterownika drukarki.....	62
Standardowy sposób drukowania.....	63
W przypadku używania sterownika drukarki PCL6.....	63
Drukowanie po obu stronach arkuszy.....	67
Jak drukować na dwóch stronach papieru (Podczas korzystania ze sterownika drukarki PCL 6).....	67
Łączenie kilku stron na jednej stronie.....	68
Jak drukować wiele stron na jednym arkuszu (Podczas korzystania ze sterownika drukarki PCL 6).....	68
Drukowanie na kopertach.....	70
Konfigurowanie ustawień koperty za pomocą panela operacyjnego.....	70
Drukowanie na kopertach przy użyciu sterownika drukarki.....	70

3. Web Image Monitor

Wyświetlanie strony głównej.....	73
----------------------------------	----

4. Uzupełnianie papieru i tonera





Ładowanie papieru.....	75
Ładowanie papieru do kasety.....	75
Ładowanie papieru do tacy ręcznej.....	78
Ładowanie papieru o stałej orientacji lub papieru dwustronnego.....	81
Zalecany papier.....	83
Ładowanie papieru grubego.....	89
Podczas ładowania kopert.....	90
Uzupełnianie tonera.....	93
Utylizacja zużytego modułu drukującego.....	95

5. Rozwiązywanie problemów

Wyświetlenie ikony stanu na panelu sterowania.....	97
Kiedy panel tonalny emituje różne rodzaje dźwięków.....	98
Komunikaty o stanie.....	99
Komunikaty alarmowe (wyświetlane na panelu sterowania).....	101

Komunikaty alarmowe (drukowane w dziennikach błędów i raportach).....	108
Ostrzeżenia dotyczące usuwania zaciętego papieru.....	115
Usuwanie zaciętego papieru.....	119
Komunikat zacięcia papieru (A1).....	119
Komunikat zacięcia papieru (A2).....	121
Komunikat zacięcia papieru (B).....	124
Komunikat zacięcia papieru (C).....	127
Komunikat zacięcia papieru (Y1) do (Y3).....	130
Komunikat zacięcia papieru (Z1).....	132

6. Informacje o tym urządzeniu

Program ENERGY STAR.....	137
Funkcje oszczędzania energii	138
Informacje o urządzeniach elektrycznych i elektronicznych przeznaczone dla użytkownika  Region A (głównie Europa).....	140
Użytkownicy w krajach, gdzie ten symbol jest przedstawiony w tej sekcji został określony w prawie krajowym na zbieranie i przetwarzanie e-odpadów.....	140
Inni użytkownicy.....	140
Dla użytkowników w Indiach.....	140
Informacja na temat symbolu baterii i/lub akumulatora (dotyczy wyłącznie krajów z obszaru Unii Europejskiej)  Region A (głównie Europa).....	141
Porady dotyczące ochrony środowiska przeznaczone dla użytkowników  Region A (głównie Europa).	142
Użytkownicy z terenu Unii Europejskiej, Szwajcarii i Norwegii.....	142
Uwagi dla użytkowników ze stanu Kalifornia (Uwagi do użytkowników ze Stanów Zjednoczonych)  Region B (głównie Ameryka Północna).....	143
Specyfikacja urządzenia głównego.....	144
Specyfikacja drukarki.....	148
Specyfikacja dolnej kasety na papier (250 arkuszowej).....	150
Specyfikacja dolnej kasety na papier (500 arkuszowej).....	151
Specyfikacja karty interfejsu IEEE 1284.....	152
Specyfikacja karty bezprzewodowej sieci LAN.....	153
Specyfikacja serwera urządzeń USB.....	155
Informacje dotyczące praw autorskich obejmujących instalowane aplikacje.....	156
INDEKS	157

Jak korzystać z tych podręczników

Symbole użyte w tych podręcznikach

W tym podręczniku użyto następujących symboli:

Ważne

Wskazuje miejsca wymagające szczególnej uwagi podczas używania określonych funkcji. Ten symbol wskazuje punkty, w przypadku których nieprzestrzeganie instrukcji może uniemożliwić korzystanie z produktu lub usługi albo spowodować utratę danych. Te informacje należy koniecznie przeczytać.

Uwaga


Dotyczy dodatkowych opisów funkcji urządzenia oraz wskazówki jak rozwiązywać błędy użytkowników.

Zajrzeć do instrukcji...


Informuje, gdzie można znaleźć dodatkowe informacje na dany temat.

[]

Wskazuje nazwy przycisków na produkcie lub wyświetlaczu.

 **Region A** (głównie w Europie i Azji), (głównie w Europie) lub (głównie w Azji)

 **Region B** (głównie w Ameryce Północnej)

Te dwa symbole informują o różnicach między funkcjami modeli dla regionu A i dla regionu B. Przeczytaj informacje wskazywane przez symbol odpowiedni dla regionu używanego przez siebie modelu. Aby uzyskać szczegółowe informacje o symbolu odpowiadającym używanemu modelowi, patrz str.5 "Informacje dotyczące określonego modelu".

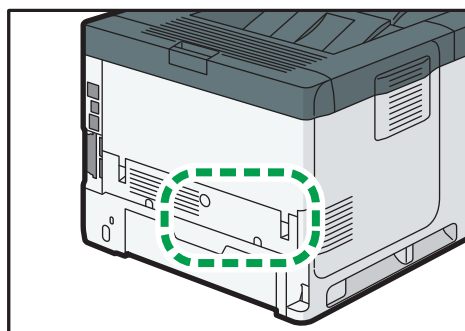
1. Wprowadzenie

Ten rozdział opisuje jak rozpocząć używanie tego urządzenia.

Informacje dotyczące określonego modelu

Ta sekcja określa sposób, w jaki określić można region, do którego urządzenie należy.

Z tyłu urządzenia znajduje się etykieta, umieszczona w miejscu przedstawionym poniżej. Etykieta zawiera informacje, które identyfikują region, do którego należy urządzenie. Przeczytaj etykietę.



DYR224

Poniższa informacja jest specyficzna dla regionu. Przeczytaj informacje pod symbolem wskazującym na region danego urządzenia.

 **Region A** (głównie Europa i Azja)

Jeśli na etykiecie znajdują się następujące informacje, posiadane urządzenie to model dla regionu A:



- CODE XXXX -27, -29
- 220–240 V

 **Region B** (głównie Ameryka Północna)

Jeśli na etykiecie znajdują się następujące informacje, posiadane urządzenie to model dla regionu B:

- CODE XXXX -17
- 120–127 V

Uwaga

- W niniejszej instrukcji wymiary podawane są w dwóch systemach miar: metrycznym i angielskim (cale). Jeżeli urządzenie jest modelem Regionu A, oznacza to jednostki metryczne. Jeżeli urządzenie jest modelem Regionu B, oznacza to jednostki calowe.
- Jeśli urządzenie to model dla regionu A, a na etykiecie jest umieszczony KOD XXXX -27, patrz także " **Region A** (głównie Europa)".
- Jeśli urządzenie jest modelem dla Regionu A, a na etykiecie jest umieszczony KOD XXXX -29, zobacz również " **Region A** (głównie Azja)".

Przewodnik po nazwach i funkcjach komponentów

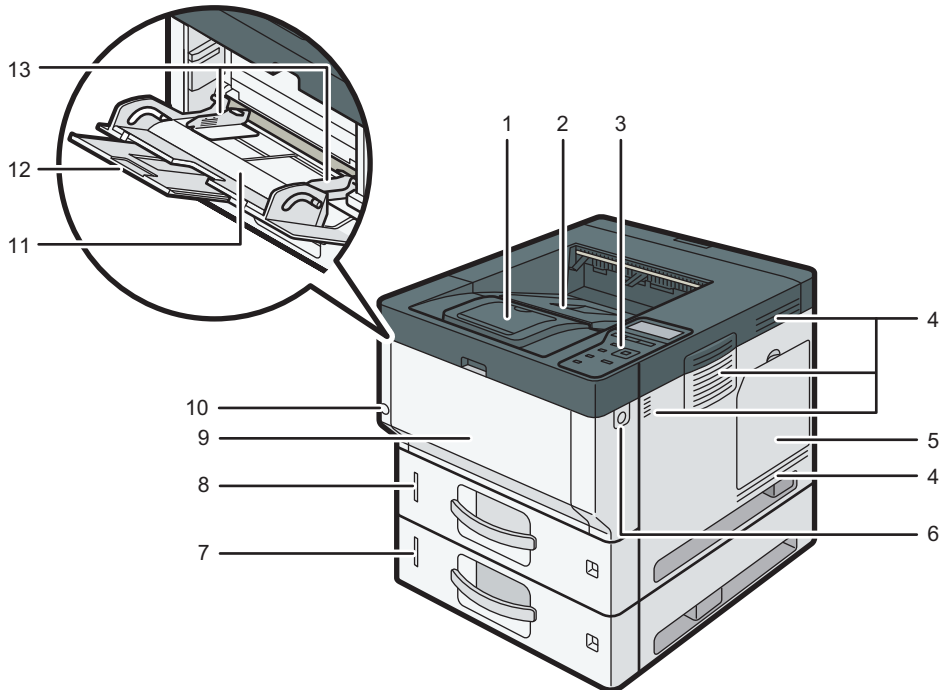
1

Przewodnik po elementach składowych

⚠ OSTRZEŻENIE

- Nie należy blokować otworów wentylacyjnych urządzenia. W przeciwnym razie może dojść do pożaru spowodowanego przegrzaniem wewnętrznych komponentów.

Widok z przodu i z lewej strony



DYR151

1. Ogranicznik

Ogranicznik ten należy otworzyć, aby zapobiec wypadnięciu papieru.

2. Taca standardowa

Na tej tacy gromadzone są wydruki, stroną zadrukowaną do dołu.

3. Panel operacyjny

Patrz str.48 "Przewodnik po nazwach i funkcjach panela operacyjnego".

4. Otwory wentylacyjne

Zapobiegają przegrzaniu.

5. Pokrywa pamięci

Otwórz, aby zamontować dysk twardy.

6. Przycisk otwierający pokrywę przednią

Naciśnij przycisk, aby otworzyć pokrywę przednią.

7. Dolne kasety na papier

Tutaj załaduj papier.

Aby uzyskać szczegółowe informacje, patrz str.26 "Przewodnik po funkcjach opcji zewnętrznych urządzenia".

8. Kasetka 1

Tutaj załaduj papier.

9. Pokrywa przednia

Otwórz, aby uzyskać dostęp do wnętrza maszyny i wyjąć zacięty papier.

Należy otworzyć we wskazanym miejscu, aby wymienić zespół bębna i moduł drukujący.

10. Główny przełącznik zasilania

Działanie urządzenia jest możliwe po włączeniu głównego zasilania. Jeżeli jest wyłączony, włącz włącznik.

Patrz str.51 "Włączanie/Wyłączanie zasilania".

11. Taca ręczna

Służy do drukowania na papierze cienkim i grubym, foliach przezroczystych, kopertach i papierze etykietowym (etykietach samoprzylepnych).

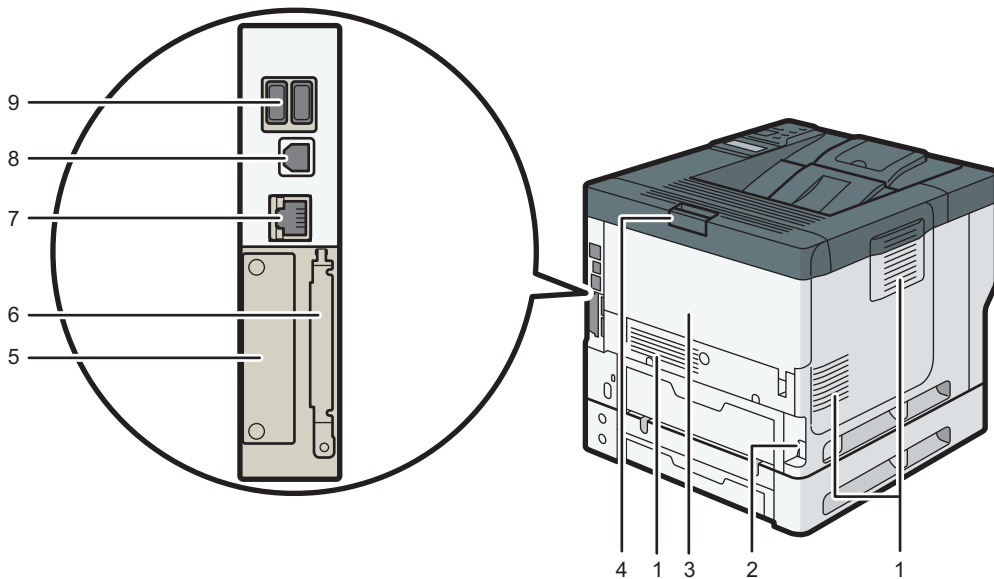
12. Przedłużenie tacy ręcznej

Ładowanie papieru o rozmiarze A4 \square , $8\frac{1}{2} \times 11\text{ }\square$ lub większym rozmiarze do tacy ręcznej wymaga wysunięcia przedłużenia.

13. Prowadnice do papieru

Po załadowaniu papieru do tacy ręcznej należy wyrównać położenie prowadnic do papieru.

Widok z tyłu i z lewej strony



DYR156

1. Otwory wentylacyjne

Zapobiegają przegrzaniu.

2. Kabel zasilający

Podłącz przewód zasilający do urządzenia. Włóż drugi koniec do gniazdka elektrycznego.

3. Pokrywa tylna

Otwórz, aby uzyskać dostęp do wnętrza maszyny i wyjąć zacięty papier.

Otwórz tutaj, aby wymienić toner.

4. Dźwignia otwierania pokrywy tylnej

Pociągnij tę dźwignię, aby otworzyć pokrywę tylną.

5. Gniazdo

Może tu zostać włożona opcjonalna karta interfejsu.

6. Gniazda kart rozszerzeń

Usuń pokrywę i zainstaluj karty SD.

7. Port Ethernet

Aby podłączyć urządzenie do sieci, użyj kabla interfejsu sieciowego.

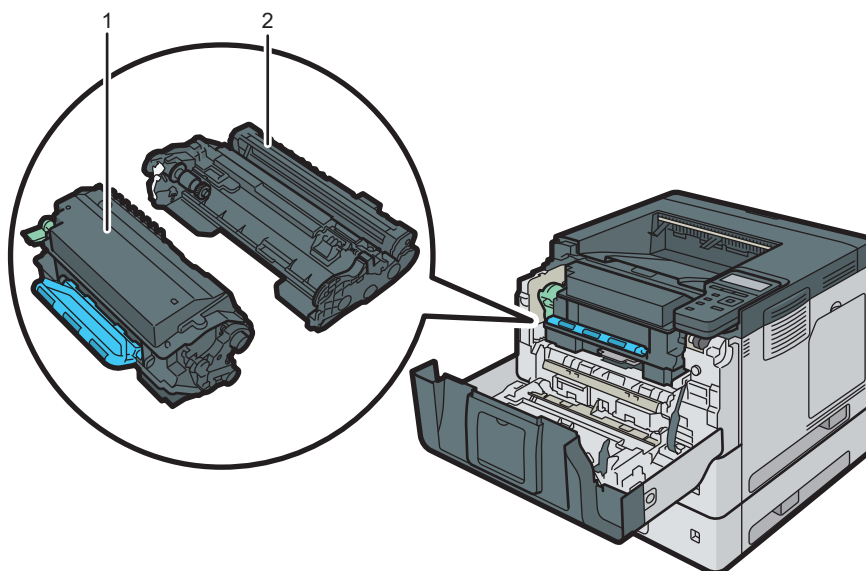
8. Port USB 2.0 [Typ B]

W celu połączenia urządzenia z komputerem należy użyć kabla USB.

9. Interfejs hosta USB

Służy do podłączania urządzeń zewnętrznych, takich jak czytnik kart identyfikacyjnych.

Wnętrze urządzenia: widok od przodu



DYZ153

1. Wkład drukujący

Aby usunąć zacięty papier, należy wyjąć wkład drukujący i zespół bębna jako jeden element.

Na ekranie urządzenia pojawiają się komunikaty, jeżeli trzeba przygotować nowy moduł drukujący lub dokonać jego wymiany.

Aby uzyskać szczegółowe informacje na temat komunikatów pojawiających się na ekranie, kiedy konieczna jest wymiana materiałów eksploatacyjnych, patrz Maintenance.

Podczas usuwania zaciętego papieru należy wyjąć wkład drukujący wraz z zespołem bębna. Jeśli chcesz usunąć tylko moduł drukujący, pociągnij w dół dźwignię z lewej strony wkładu drukującego, a następnie wyjmij moduł drukujący.

2. Zespół bębna

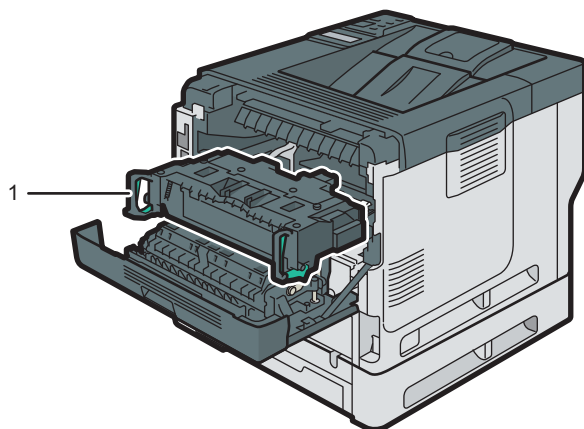
Na ekranie urządzenia wyświetlane są odpowiednie komunikaty, jeżeli trzeba przygotować nowy zespół bębna lub dokonać jego wymiany.

Aby uzyskać szczegółowe informacje na temat komunikatów pojawiających się na ekranie, gdy konieczna jest wymiana materiałów eksploatacyjnych, patrz Maintenance.

W przypadku P502:

Gdy zespół bębna wymaga wymiany, skontaktuj się z serwisem.

Wnętrze urządzenia: widok od tyłu



DYR154

1. Zespół grzejny

Wyjmij zespół grzejny i usuń zakleszczony papier.

Na ekranie urządzenia wyświetlone zostaną odpowiednie komunikaty, jeżeli trzeba przygotować nowy zespół grzejny lub dokonać jego wymiany.

Aby uzyskać szczegółowe informacje na temat komunikatów pojawiających się na ekranie, gdy konieczna jest wymiana materiałów eksploatacyjnych, patrz Maintenance.

W przypadku P502:

Gdy zespół grzejny wymaga wymiany, skontaktuj się z serwisem.

Łączenie z siecią i konfiguracja sieci

Konfiguracja przewodowej sieci LAN

1

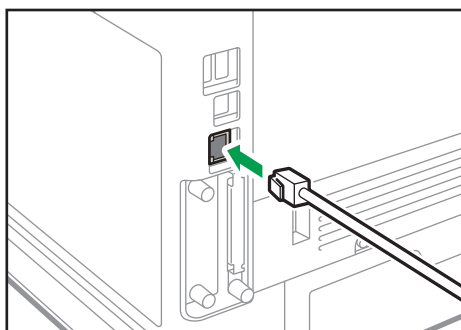
Łączenie z interfejsem Ethernet

Ta sekcja opisuje sposób podłączania kabla interfejsu Ethernet do jego portu.

W przypadku korzystania z kabla sieciowego obsługującego standard 1000BASE-T, ustaw [Szybkość sieci Ethernet] na [Auto.wyib.: wł.1Gbps] w [Sieć] w [Interfejs hosta].

★ Ważne

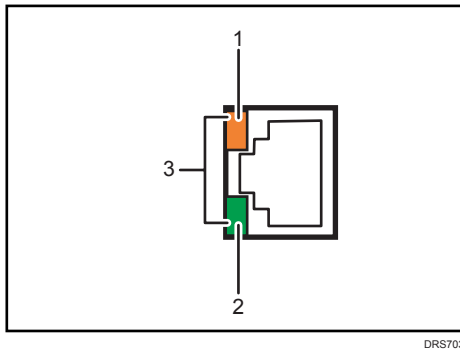
- Należy korzystać z następujących kabli Ethernet.
 - W przypadku korzystania z 100BASE-TX/10BASE-T:
Kabel UTP (Unshielded Twisted Pair) lub STP (Shielded Twisted Pair) oraz kategoria typ 5 lub wyżej
 - W przypadku korzystania z 1000BASE-T:
Kabel UTP (Unshielded Twisted Pair) lub STP (Shielded Twisted Pair) oraz kategoria typu 5e lub wyżej
 - W przypadku korzystania z IPv6 ustaw [IPv6] na [Aktywny] w [Protokół efektywny] w [Sieć] w [Interfejs hosta]. Domyślnie standard IPv6 jest nieaktywny. Po włączeniu IPv6 ustawiany jest automatycznie lokalny adres dla łącza.
 - W przypadku korzystania z IPv6 skonsultuj się z administratorem sieci.
1. Sprawdź, czy główny przełącznik zasilania urządzenia jest wyłączony.
 2. Podłącz kabel interfejsu Ethernet do portu Ethernet.



DYZ209

3. Podłącz drugi koniec kabla Ethernet do urządzenia sieciowego, takiego jak koncentrator.

4. Włącz główny przełącznik zasilania urządzenia.



1. Kontrolka (pomarańczowa)

Podczas działania 100BASE-TX kontrolka LED świeci na pomarańczowo.

2. Kontrolka (zielona)

Podczas pracy portu 10BASE-T dioda LED świeci się na zielono.

3. Kontrolki (pomarańczowa i zielona)

Obie diody świecą podczas transmisji 1000BASE-T.

Uwaga

- Przy włączonym trybie oszczędzania energii, kontrolki mogą nie świecić.

Automatyczne uzyskiwanie adresu IP (IPv4 DHCP)

Urządzenie jest domyślnie ustawione tak, aby automatycznie uzyskiwać adres IP.

1. Naciśnij przycisk [Menu].
2. Naciśnij przycisk [▲] lub [▼], aby wybrać opcję [Host Interface], a następnie naciśnij przycisk [OK].

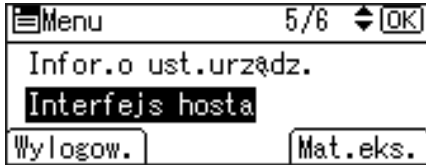


3. Naciśnij przycisk [▲] lub [▼], aby wybrać opcję [Sieć], a następnie naciśnij [OK].
4. Naciśnij przycisk [▲] lub [▼], aby wybrać opcję [Adres IPv4 urządzenia], a następnie naciśnij przycisk [OK].
5. Naciśnij przycisk [▲] lub [▼], aby wybrać opcję [Auto-uzyskanie (DHCP)], a następnie naciśnij przycisk [OK].

Określanie adresu IP (IPv4)

1. Naciśnij przycisk [Menu].

2. Naciśnij przycisk [▲] lub [▼], aby wybrać opcję [Host Interface], a następnie naciśnij przycisk [OK].



3. Naciśnij przycisk [▲] lub [▼], aby wybrać opcję [Sieć], a następnie naciśnij [OK].
4. Naciśnij przycisk [▲] lub [▼], aby wybrać opcję [Adres IPv4 urządzenia], a następnie naciśnij przycisk [OK].
5. Naciśnij przycisk [▲] lub [▼], aby wybrać opcję [Określ], a następnie naciśnij przycisk [OK].
6. Naciśnij przycisk wyboru znajdujący się poniżej [Adres IP], a następnie podaj adres IP.
7. Naciśnij przycisk [OK].
8. Naciśnij przycisk wyboru znajdujący się poniżej [PodsiećM], a następnie podaj maskę podsieci.
9. Naciśnij przycisk [OK].
10. Naciśnij przycisk wyboru znajdujący się poniżej [Brama], a następnie podaj wartość bramy.
11. Naciśnij przycisk [OK].
12. Upewnij się, że zaznaczono [Określ], a następnie naciśnij przycisk [OK].
13. Nacisnąć przycisk [Escape].

Konfigurowanie bezprzewodowej sieci LAN

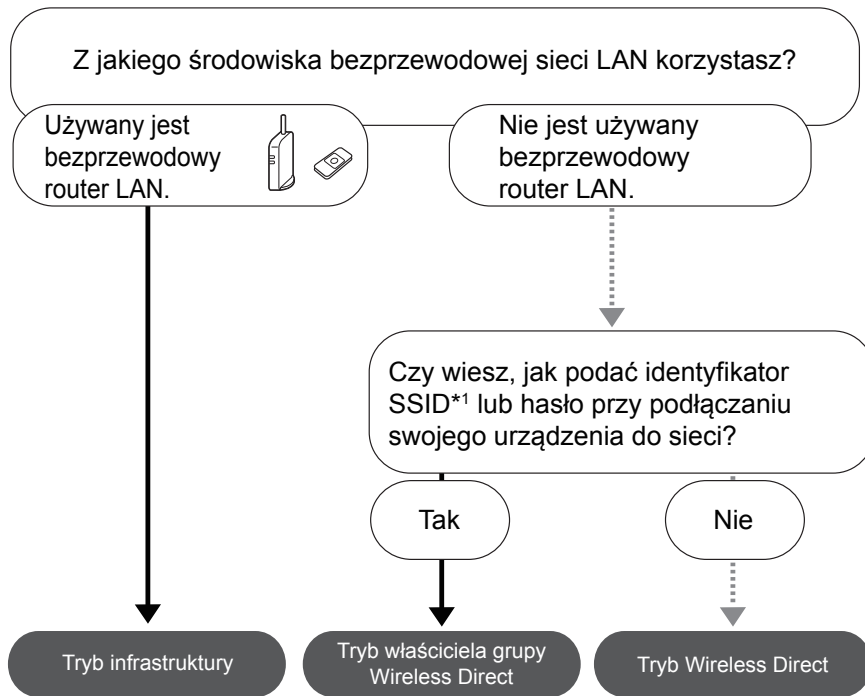
Bezprzewodowa łączność przez sieć LAN jest dostępna po zainstalowaniu opcjonalnej karty interfejsu bezprzewodowej sieci LAN.

Aby uzyskać informacje o sposobie montażu karty interfejsu bezprzewodowej sieci LAN, patrz str.36 "Instalacja karty interfejsu bezprzewodowej sieci LAN".

Wybór trybu komunikacji w bezprzewodowej sieci LAN.

Wybierz tryb komunikacji w zależności od środowiska pracy.

Sposób wybierania trybu

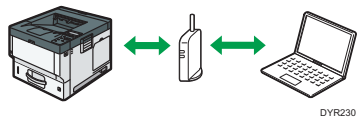


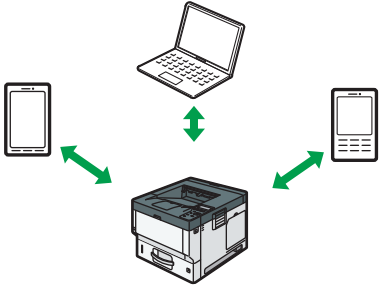
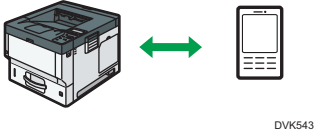
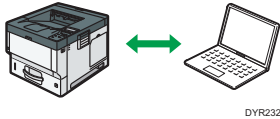
DVL258

* 1 SSID to identyfikator bezprzewodowych sieci LAN. Nazywany jest też „Nazwą sieci” lub „Nazwą punktu dostępowego”.

Możliwe jest również połączenie w trybie Ad hoc. Szczegóły można znaleźć w opisie każdego trybu.

Informacje o trybach

Tryb	Opis
<p data-bbox="212 1381 404 1411">Tryb infrastruktura</p>  <p data-bbox="528 1538 569 1548">DVR230</p>	<p data-bbox="720 1313 1200 1421">W trybie infrastruktury można podłączyć kilka urządzeń i to urządzenie przez router sieci bezprzewodowej LAN.</p> <p data-bbox="720 1440 1200 1538">Można ponadto wydrukować dane z sieci, takie jak strona www, nawet gdy podłączone jest urządzenie zewnętrzne.</p> <p data-bbox="720 1558 1200 1617">Domyślny tryb komunikacji urządzenia to tryb infrastruktury.</p>

Tryb	Opis
<p>Tryb Wireless Direct</p> <ul style="list-style-type: none"> Tryb właściciela grupy Wireless Direct  <p>DYZ231</p> <ul style="list-style-type: none"> Wireless Direct  <p>DVK543</p>	<p>W trybie Wireless Direct można połączyć to urządzenie z urządzeniem zewnętrznym bez pośrednictwa routera sieci bezprzewodowej LAN.</p> <p>W trybie Wireless Direct dostępne są dwie metody połączenia.</p> <ul style="list-style-type: none"> Tryb właściciela grupy Wireless Direct <p>Umożliwia podłączenie kilku urządzeń zewnętrznych, również nieobsługujących Wi-Fi Direct. Należy podać SSID i hasło urządzenia na urządzeniu zewnętrznym, które ma zostać podłączone.</p> <ul style="list-style-type: none"> Wireless Direct <p>Można podłączyć ze sobą bezpośrednio to urządzenie i urządzenie zewnętrzne.</p> <p>Wybrać to urządzenie na urządzeniu zewnętrznym do podłączenia.</p> <p>Można podłączyć tylko urządzenia z systemem Android 4.0 lub nowszym obsługujące Wi-Fi Direct.</p> <p>Gdy urządzenie zewnętrzne jest podłączone, nie można drukować danych z sieci, np. stron www.</p>
<p>Tryb Ad-hoc</p>  <p>DYZ232</p>	<p>Na podłączanym urządzeniu należy ustawić kanał ad-hoc i zdefiniować inne ustawienia.</p> <p>Nie można wybrać WPA2 jako metody zabezpieczeń. Gdy urządzenie zewnętrzne jest podłączone, nie można drukować danych z sieci, np. stron www.</p>

Sposób konfigurowania ustawień

Tryb Ad-hoc, patrz str. 16 "Nawiązywanie połączenia w trybie Ad-hoc".

Tryb infrastruktury, patrz str. 17 "Nawiązywanie połączenia w trybie infrastruktury".

Tryb bezpośredniego połączenia, patrz str. 20 "Nawiązywanie połączenia w trybie bezpośredniego połączenia".

Tryb właściciela grupy bezpośredniego połączenia, patrz str.21 "Nawiązywanie połączenia w trybie właściciela grupy bezpośredniego połączenia".

Nawiązywanie połączenia w trybie Ad-hoc

W trybie Ad hoc można określić SSID urządzenia i połączyć komputer bezpośrednio z urządzeniem przez bezprzewodową sieć LAN.

★ Ważne

- Aby tryb Ad hoc był dostępny, musi być zainstalowana karta interfejsu bezprzewodowej sieci LAN.

1. Naciśnij przycisk [Menu].
2. Naciśnij przycisk [▲] lub [▼], aby wybrać opcję [Host Interface], a następnie naciśnij przycisk [OK].



3. Naciśnij przycisk [▲] lub [▼], aby wybrać opcję [Sieć], a następnie naciśnij [OK].
4. Naciśnij przycisk [▲] lub [▼], aby wybrać [Typ LAN], a następnie naciśnij przycisk [OK].
5. Naciśnij przycisk [▲] lub [▼], aby wybrać opcję [Sieć bezprz.], a następnie naciśnij przycisk [OK].
6. Naciśnij przycisk [Escape].
7. Naciśnij przycisk [▲] lub [▼], aby wybrać opcję [Sieć bezprz.], a następnie naciśnij przycisk [OK].
8. Naciśnij przycisk [▲] lub [▼], aby wybrać opcję [Tryb komunikacji], a następnie naciśnij przycisk [OK].
9. Naciśnij przycisk [▲] lub [▼], aby wybrać [Tryb 802.11 Ad-hoc], a następnie naciśnij przycisk [OK].
10. Naciśnij przycisk [▲] lub [▼], aby wybrać opcję [Ustawienia SSID], a następnie naciśnij przycisk [OK].
11. Naciśnij klawisz wyboru znajdujący się poniżej [Wprowadź SSID].
12. Naciśnij przycisk wyboru znajdujący się poniżej [Wprowadź].
13. Naciśnij przycisk [▲], [▼], [◀] lub [▶], aby wybrać znak, a następnie naciśnij przycisk [OK], aby wprowadzić SSID.
14. Naciśnij przycisk wyboru znajdujący się poniżej [Akceptuj] po zakończeniu wprowadzania SSID.

15. Naciśnij przycisk [▲] lub [▼], aby wybrać opcję [Kanał Ad-hoc], a następnie naciśnij przycisk [OK].
16. Naciśnij przycisk [▲], [▼], [◀] lub [▶], aby wybrać kanał, a następnie naciśnij przycisk [OK].
17. Naciśnij przycisk [▲] lub [▼], aby wybrać opcję [Metoda ochrony], a następnie naciśnij przycisk [OK].
18. Przyciśnij przycisk [▲] lub [▼], aby wybrać [WEP], a następnie naciśnij przycisk wyboru pod [Szcz.].
Aby nie korzystać z ustawień zabezpieczeń, wybierz [Nie].
19. Naciśnij przycisk wyboru znajdujący się poniżej [Wprowadź].
20. Naciśnij przycisk [▲], [▼], [◀] lub [▶], aby wybrać znak, a następnie naciśnij przycisk [OK], aby podać klucz WEP.
21. Naciśnij klawisz wyboru znajdujący się poniżej [Akceptuj].
22. Naciśnij przycisk [▲] lub [▼], aby wybrać [WEP], a następnie naciśnij przycisk [OK].

Ustawienia zostały skonfigurowane.

Urządzenie zewnętrzne można podłączyć w trybie Ad hoc po określeniu SSID, kanału i metody zabezpieczeń ustawionych na tym urządzeniu.

Instrukcje dotyczące sposobu podłączania urządzenia zewnętrznego w trybie ad hoc można znaleźć w jego instrukcji obsługi.

Nawiązywanie połączenia w trybie infrastruktury

Tryb infrastruktury służy do podłączania urządzenia do punktu dostępu.

★ Ważne

- Aby możliwe było korzystanie z trybu infrastruktury musi być zainstalowana karta interfejsu bezprzewodowej sieci LAN.
- W przypadku korzystania z IPv6 ustaw [IPv6] na [Aktywny] w [Protokół efektywny] w [Sieć] w [Interfejs hosta]. Domyślnie standard IPv6 jest nieaktywny. Po włączeniu IPv6 ustawiany jest automatycznie lokalny adres dla łącza.
- W przypadku korzystania z IPv6 skonsultuj się z administratorem sieci.

1. Naciśnij przycisk [Menu].

- Naciśnij przycisk [▲] lub [▼], aby wybrać opcję [Host Interface], a następnie naciśnij przycisk [OK].



- Naciśnij przycisk [▲] lub [▼], aby wybrać opcję [Sieć], a następnie naciśnij [OK].
- Naciśnij przycisk [▲] lub [▼], aby wybrać [Typ LAN], a następnie naciśnij przycisk [OK].
- Naciśnij przycisk [▲] lub [▼], aby wybrać opcję [Sieć bezprz.], a następnie naciśnij przycisk [OK].
- Nacisnąć przycisk [Escape].
- Naciśnij przycisk [▲] lub [▼], aby wybrać opcję [Sieć bezprz.], a następnie naciśnij przycisk [OK].
- Naciśnij przycisk [▲] lub [▼], aby wybrać opcję [Tryb komunikacji], a następnie naciśnij przycisk [OK].
- Naciśnij przycisk [▲] lub [▼], aby wybrać [Tryb infrastruktura], a następnie naciśnij przycisk [OK].
- Naciśnij przycisk [▲] lub [▼], aby wybrać opcję [Ustawienia SSID], a następnie naciśnij przycisk [OK].
- Naciśnij klawisz wyboru znajdujący się poniżej [SSID].
- Naciśnij przycisk wyboru znajdujący się poniżej [Wprowadź].
- Naciśnij klawisz [▲], [▼], [◀] lub [▶], aby wybrać znak, a następnie naciśnij klawisz [OK], aby podać SSID, z którym chcesz się połączyć.
- Naciśnij przycisk wyboru znajdujący się poniżej [Akceptuj] po zakończeniu wprowadzania SSID.
- Naciśnij przycisk [▲] lub [▼], aby wybrać opcję [Metoda ochrony], a następnie naciśnij przycisk [OK].
- Naciśnij przycisk [▲] lub [▼], aby wybrać metodę zabezpieczeń określoną dla punktu dostępu, z którym chcesz nawiązać połączenie.
- Naciśnij przycisk wyboru znajdujący się poniżej [Wprowadź].

Wybierz [WEP] lub [WPA2], a następnie naciśnij klawisz wyboru znajdujący się poniżej [Szcz.], aby wprowadzić swoje hasło.

Jeśli nie są stosowane ustawienia zabezpieczeń, wybierz [Nie].

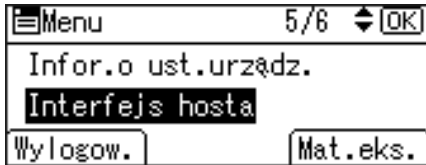
Ustawienia zostały skonfigurowane.

Aby sprawdzić stan połączenia, przejdź do pozycji [Sygnał bezprzewodowej LAN] w [Sieć bezprz.] i potwierdź stan sygnału.

Automatyczne uzyskiwanie adresu IP (IPv4 DHCP)

Urządzenie jest domyślnie ustawione tak, aby automatycznie uzyskiwać adres IP.

1. Naciśnij przycisk [Menu].
2. Naciśnij przycisk [▲] lub [▼], aby wybrać opcję [Host Interface], a następnie naciśnij przycisk [OK].



3. Naciśnij przycisk [▲] lub [▼], aby wybrać opcję [Sieć], a następnie naciśnij [OK].
4. Naciśnij przycisk [▲] lub [▼], aby wybrać opcję [Adres IPv4 urządzenia], a następnie naciśnij przycisk [OK].
5. Naciśnij przycisk [▲] lub [▼], aby wybrać opcję [Auto-uzyskanie (DHCP)], a następnie naciśnij przycisk [OK].

Określanie adresu IP (IPv4)

1. Naciśnij przycisk [Menu].
2. Naciśnij przycisk [▲] lub [▼], aby wybrać opcję [Host Interface], a następnie naciśnij przycisk [OK].



3. Naciśnij przycisk [▲] lub [▼], aby wybrać opcję [Sieć], a następnie naciśnij [OK].
4. Naciśnij przycisk [▲] lub [▼], aby wybrać opcję [Adres IPv4 urządzenia], a następnie naciśnij przycisk [OK].
5. Naciśnij przycisk [▲] lub [▼], aby wybrać opcję [Określ], a następnie naciśnij przycisk [OK].
6. Naciśnij przycisk wyboru znajdujący się poniżej [Adres IP], a następnie podaj adres IP.
7. Naciśnij przycisk [OK].
8. Naciśnij przycisk wyboru znajdujący się poniżej [PodsiećM], a następnie podaj maskę podsieci.
9. Naciśnij przycisk [OK].
10. Naciśnij przycisk wyboru znajdujący się poniżej [Brama], a następnie podaj wartość bramy.

11. Naciśnij przycisk [OK].
12. Upewnij się, że zaznaczono [Określ], a następnie naciśnij przycisk [OK].
13. Nacisnąc przycisk [Escape].

Nawiązywanie połączenia w trybie bezpośredniego połączenia.

Tryb Wireless Direct pozwala połączyć inne urządzenie bezpośrednio z urządzeniem z użyciem funkcji wireless direct.

★ Ważne

- Aby tryb Wireless Direct był dostępny, musi być zainstalowana karta interfejsu bezprzewodowej sieci LAN.

1. Naciśnij przycisk [Menu].
2. Naciśnij przycisk [▲] lub [▼], aby wybrać opcję [Host Interface], a następnie naciśnij przycisk [OK].



3. Za pomocą przycisków [▲] lub [▼] wybierz opcję [Bezpośred.poł.], a następnie naciśnij przycisk [OK].
4. Za pomocą przycisków [▲] i [▼] wybierz [Aktywny/nieaktywny], a następnie naciśnij przycisk [OK].
5. Naciśnij przycisk [▲] lub [▼], aby wybrać opcję [Active], a następnie naciśnij przycisk [OK].
6. Nacisnąc przycisk [Escape].
7. Naciśnij przycisk [▲] lub [▼], aby wybrać opcję [Sieć], a następnie naciśnij [OK].
8. Naciśnij przycisk [▲] lub [▼], aby wybrać [Typ LAN], a następnie naciśnij przycisk [OK].
9. Naciśnij przycisk [▲] lub [▼], aby wybrać opcję [Sieć bezprz.], a następnie naciśnij przycisk [OK].
10. Nacisnąc przycisk [Escape].
11. Naciśnij przycisk [▲] lub [▼], aby wybrać opcję [Sieć bezprz.], a następnie naciśnij przycisk [OK].
12. Naciśnij przycisk [▲] lub [▼], aby wybrać opcję [Tryb komunikacji], a następnie naciśnij przycisk [OK].

13. Za pomocą przycisków [▲] lub [▼] wybierz opcję [Tryb bezpośr.poł.], a następnie naciśnij przycisk [OK].
14. Za pomocą przycisków [▲] lub [▼] wybierz opcję [Ustawienia bezpośredniego połączenia], a następnie naciśnij przycisk [OK].
15. Za pomocą przycisków [▲] i [▼] wybierz opcję [Nazwa urządzenia], a następnie naciśnij przycisk [OK].
16. Naciśnij przycisk wyboru znajdujący się poniżej [Wprowadź].
17. Naciśnij klawisz [▲], [▼], [◀] lub [▶], aby wybrać znak, a następnie naciśnij klawisz [OK], aby podać nazwę urządzenia zewnętrznego.
18. Naciśnij klawisz wyboru znajdujący się poniżej [Akceptuj] po wprowadzeniu nazwy urządzenia zewnętrznego.
19. Naciśnij przycisk [▲] lub [▼], aby wybrać opcję [Hasło połączenia], a następnie naciśnij przycisk [OK].
20. Naciśnij przycisk wyboru znajdujący się poniżej [Wprowadź].
21. Naciśnij przycisk [▲], [▼], [◀] lub [▶], aby wybrać znak, a następnie naciśnij przycisk [OK], aby wprowadzić hasło połączenia.
22. Naciśnij przycisk wyboru znajdujący się poniżej [Akceptuj] po wprowadzeniu hasła połączenia.
23. Za pomocą przycisków [▲] lub [▼] wybierz opcję [WLAN: Proskonf/bezp.kom.], a następnie naciśnij przycisk [OK].
24. Naciśnij przycisk [▲] lub [▼], aby wybrać opcję [Push Button Method], a następnie naciśnij przycisk [OK].
25. Naciśnij klawisz wyboru znajdujący się poniżej [Start].

Ustawienia zostały skonfigurowane.

Użyj przycisków na urządzeniu, które chcesz podłączyć.

Informacje o sposobie podłączania urządzenia zewnętrznego w trybie Wireless Direct można znaleźć w instrukcji urządzenia.

Nawiązywanie połączenia w trybie właściciela grupy bezpośredniego połączenia

Tryb właściciela grupy bezpośredniego połączenia służy do nawiązywania połączenia z wieloma urządzeniami zewnętrznymi obsługującymi połączenie bezpośrednio z wykorzystaniem tego urządzenia jako punktu dostępu. Można podłączyć do dziewięciu urządzeń zewnętrznych. Można również podłączyć przewodowe urządzenia obsługujące połączenie bezpośrednie.

★ Ważne

- Aby tryb właściciela grupy połączenia Wireless Direct był dostępny, musi być zainstalowana karta interfejsu bezprzewodowej sieci LAN.

1. Naciśnij przycisk [Menu].
2. Naciśnij przycisk [▲] lub [▼], aby wybrać opcję [Host Interface], a następnie naciśnij przycisk [OK].



3. Za pomocą przycisków [▲] lub [▼] wybierz opcję [Bezpośred.poł.], a następnie naciśnij przycisk [OK].
4. Za pomocą przycisków [▲] i [▼] wybierz [Aktywny/nieaktywny], a następnie naciśnij przycisk [OK].
5. Naciśnij przycisk [▲] lub [▼], aby wybrać opcję [Active], a następnie naciśnij przycisk [OK].
6. Nacisnąć przycisk [Escape].
7. Naciśnij przycisk [▲] lub [▼], aby wybrać opcję [Sieć], a następnie naciśnij [OK].
8. Naciśnij przycisk [▲] lub [▼], aby wybrać [Typ LAN], a następnie naciśnij przycisk [OK].
9. Naciśnij przycisk [▲] lub [▼], aby wybrać opcję [Sieć bezprz.], a następnie naciśnij przycisk [OK].
10. Nacisnąć przycisk [Escape].
11. Naciśnij przycisk [▲] lub [▼], aby wybrać opcję [Sieć bezprz.], a następnie naciśnij przycisk [OK].
12. Naciśnij przycisk [▲] lub [▼], aby wybrać opcję [Tryb komunikacji], a następnie naciśnij przycisk [OK].
13. Naciśnij przycisk [▲] lub [▼], aby wybrać opcję [Bez kom: Tryb wł.grupy], a następnie naciśnij przycisk [OK].
14. Za pomocą przycisków [▲] lub [▼] wybierz opcję [Ustawienia bezpośredniego połączenia], a następnie naciśnij przycisk [OK].
15. Za pomocą przycisków [▲] i [▼] wybierz opcję [Nazwa urządzenia], a następnie naciśnij przycisk [OK].
16. Naciśnij przycisk wyboru znajdujący się poniżej [Wprowadź].
17. Naciśnij klawisz [▲], [▼], [◀] lub [▶], aby wybrać znak, a następnie naciśnij klawisz [OK], aby podać nazwę urządzenia zewnętrznego.
18. Naciśnij klawisz wyboru znajdujący się poniżej [Akceptuj] po wprowadzeniu nazwy urządzenia zewnętrznego.
19. Naciśnij przycisk [▲] lub [▼], aby wybrać opcję [Hasło połączenia], a następnie naciśnij przycisk [OK].

20. Naciśnij przycisk wyboru znajdujący się poniżej [Wprowadź].
21. Naciśnij przycisk [▲], [▼], [◀] lub [▶], aby wybrać znak, a następnie naciśnij przycisk [OK], aby wprowadzić hasło połączenia.
22. Naciśnij przycisk wyboru znajdujący się poniżej [Akceptuj] po wprowadzeniu hasła połączenia.
23. Za pomocą przycisków [▲] lub [▼] wybierz opcję [WLAN: Proskonf/bezp.kom.], a następnie naciśnij przycisk [OK].
24. Naciśnij przycisk [▲] lub [▼], aby wybrać opcję [Push Button Method], a następnie naciśnij przycisk [OK].
25. Naciśnij klawisz wyboru znajdujący się poniżej [Start].

Ustawienia zostały skonfigurowane.

Użyj przycisków na urządzeniu, które chcesz podłączyć.

Wskazówki dotyczące podłączania urządzenia zewnętrznego w trybie Wireless Direct można znaleźć w jego instrukcji.

Podłączanie interfejsu USB

1

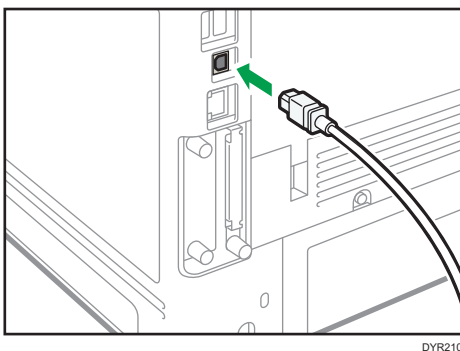
Podłączanie do interfejsu USB (typu B)

W tej części opisano sposób podłączania przewodu interfejsu USB 2.0 (typu B) do gniazda USB 2.0 urządzenia.

Do urządzenia nie jest dołączony kabel interfejsu USB. Należy nabyć kabel odpowiedni dla urządzenia i komputera.

Należy stosować kabel zgodny z interfejsem USB 2.0 (typu B) o długości do pięciu metrów (197 cali).

1. Podłącz kabel interfejsu USB 2.0 (typu 2) do gniazda USB 2.0.



Podłączanie innego urządzenia do interfejsu USB Host

W tej sekcji wyjaśniono, w jaki sposób do interfejsu hosta USB podłączyć inne urządzenie.

Do urządzenia nie jest dołączony kabel interfejsu USB. Należy nabyć kabel odpowiedni do urządzenia i urządzenia zewnętrznego.

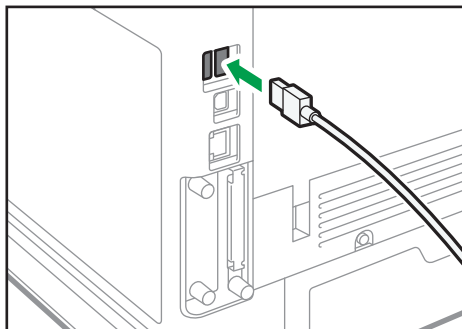
Należy stosować kabel zgodny z interfejsem USB Host o długości do pięciu metrów (197 cali).

⚠ OSTRZEŻENIE

- Podłącz dowolne z wymienionych urządzeń do interfejsu USB 2.0: kamera cyfrowa, klawiatura USB albo czytnik kart IC. Podłączenie innych urządzeń może spowodować awarię.

1. Podłącz jedną końcówkę kabla interfejsu USB do interfejsu hosta USB tego urządzenia.

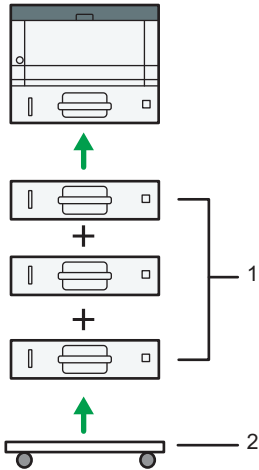
Jeśli używasz kabla interfejsu USB, podłącz drugi koniec do urządzenia np. do autoryzacji karty.



DYR211

Przewodnik po funkcjach opcji zewnętrznych urządzenia

1



DYR155

1. Dolne kasety na papier

Maksymalnie założyć można trzy dolne kasety na papier.

Dostępne są dwa rodzaje kaset, każda o pojemności 250 lub 500 arkuszy papieru.

Można z nich korzystać w dowolnej kombinacji.

Do montażu może być potrzebny technik klienta w zależności od liczby montowanych poziomów. Skontaktuj się z autoryzowanym serwisem. Aby uzyskać szczegółowe informacje na ten temat, patrz Instalacja

2. Podstawka

Podstawka, na której należy umieścić urządzenie

Kolejność instalacji modułów opcjonalnych

W przypadku instalowania wielu modułów opcjonalnych zalecana jest następująca kolejność:

1. Zamocuj dolną kasetę na papier (250 arkuszy) i dolną kasetę na papier (500 arkuszy).

Można zamontować do trzech zespołów kaset w dowolnej kombinacji.

2. Zainstaluj dysk twardy.

Dysk twardy zainstaluj w obszarze instalacji płyty kontrolera.

3. Zainstaluj kartę interfejsu.

Zainstaluj w gnieździe płyty kontrolera.

Można zainstalować tylko jedną płytę interfejsu.

4. Włóż kartę SD.

Wsuń w gniazdo kart SD płyty kontrolera.

Są dwa gniazda na karty SD.

Każde z nich obsługuje różne rodzaje kart SD.

Jeśli chcesz skorzystać z dwóch lub więcej kart SD, które można umieścić w tym samym gnieździe, skontaktuj się ze swoim sprzedawcą lub przedstawicielem serwisu.

Mocowanie zespołu kaset

1

NIEBEZPIECZEŃSTWO

- Dotykanie wtyczki mokrymi rękoma jest niebezpieczne. Może to spowodować porażenie prądem.

OSTRZEŻENIE

- Urządzenie waży około 19,3 kg (42,6 funta) (tylko urządzenie główne włącznie z materiałami eksploatacyjnymi).
- Aby przenieść urządzenie należy podnieść je powoli przy użyciu uchwytów umieszczonych po obu jego stronach. Upuszczenie urządzenia spowoduje jego uszkodzenie lub obrażenia ciała użytkownika.
- Nieostrożne podnoszenie lub upuszczenie zespołu podawania papieru może spowodować obrażenia.

OSTRZEŻENIE

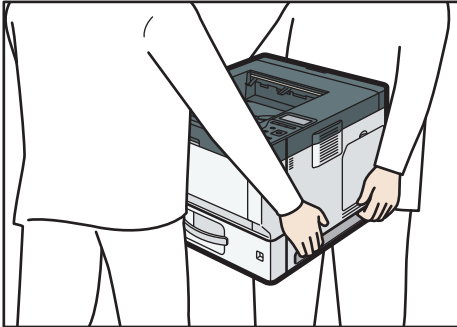
- Odłącz kabel zasilający z gniazdka przed przeniesieniem urządzenia. Podczas przesuwania urządzenia należy uważać, aby nie uszkodzić kabla zasilającego, jeśli dostanie się on pod urządzenie. Niestosowanie się do tych środków bezpieczeństwa może spowodować pożar lub porażenie prądem.

Ważne

- Urządzenia nie należy stawiać na podłodze.
- W przypadku dołączania wielu modułów opcjonalnych najpierw należy dołączyć zespół podawania papieru.
- W przypadku podłączania jednocześnie dwóch zespołów kasety na papier należy najpierw umieścić jeden zespół na drugim, a następnie podłączyć je jako jeden zespół.
- Przed włączeniem zasilania zdejmij opakowanie z zespołu podawania papieru.

1. Sprawdź zawartość opakowania.
2. Wyłącz urządzenie i odłącz przewód zasilający.
3. Zdejmij opakowanie z zespołu podawania papieru.

4. Podnieś urządzenie przy użyciu uchwytów umieszczonych po obu jego stronach.

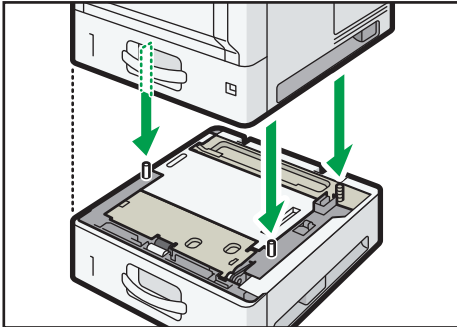


DYR201

Podczas przenoszenia urządzenia nie należy chwytać za następujące części, gdyż może to spowodować awarię:

- Uchwyt na standardowej kasiecie na papier
- Dół tacy ręcznej

5. Na opcjonalnym module prowadzenia papieru są trzy pionowe bolce. Należy zrównać je z otworami w dolnej części urządzenia, a następnie ostrożnie podnieść urządzenie.

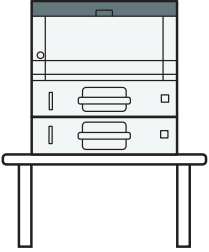
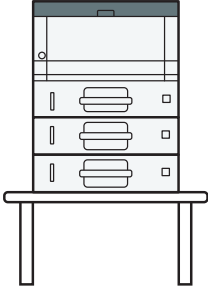
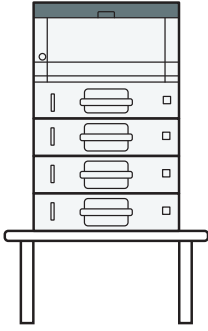






DYR212

6. Podłącz przewód zasilający i włącz urządzenie.

7. Wydrukuj stronę konfiguracyjną, by upewnić się, że zespół został podłączony prawidłowo.

Liczba kaset, które można zainstalować

Osoba przeprowadzająca instalację	Użytkowanie na stole: drukarka wraz z jednym lub dwoma opcjonalnymi zespołami kaset		Użytkowanie na stole: drukarka wraz z trzema opcjonalnymi zespołami kaset ^{*1}
			
 Użytkownik	✓		
 Inżynier obsługi klienta	✓		

^{*1} Do zamontowania trzech zespołów kaset w urządzeniu wymagana jest podstawka.

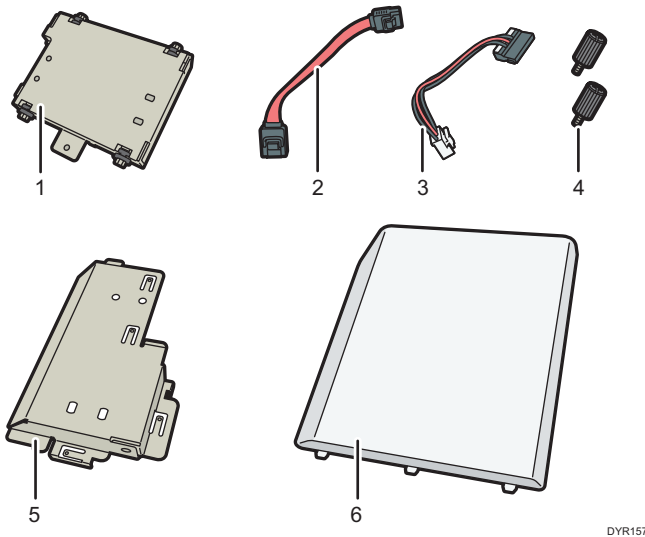
Instalacja dysku twardego

Instalując moduły opcjonalne, można zwiększyć wydajność urządzenia i rozbudować je o kolejne funkcje.

★ Ważne

- Przed rozpoczęciem pracy należy się uziemić, dotykając metalowego przedmiotu, aby usunąć ładunki elektrostatyczne. Ładunki elektrostatyczne mogą uszkodzić moduły interfejsów.
- Modułów interfejsu nie należy narażać na wstrząsy fizyczne.

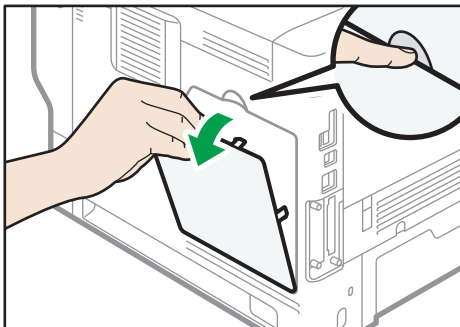
1. Sprawdź zawartość opakowania.



1. Dysk twardy
2. Płaski przewód
3. Kabel zasilający
4. Śruba (2)
5. Pokrywa wewnętrzna
6. Pokrywa pamięci

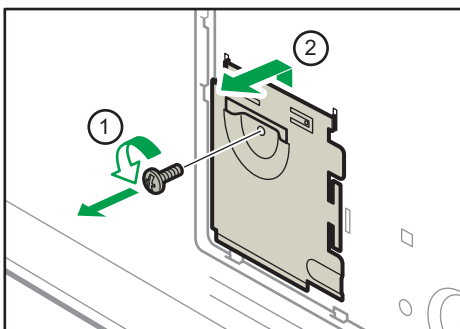
2. Wyłącz urządzenie i odłącz przewód zasilający.

3. Zdejmij pokrywę pamięci.



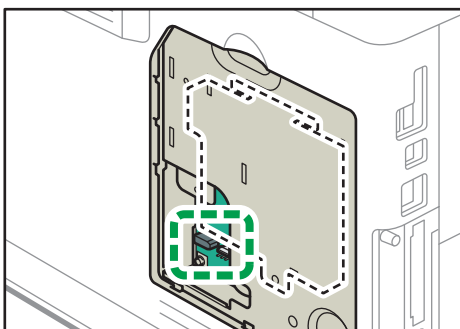
DYR158

4. Lekko wykręć śrubę monetą, a następnie zdejmij wewnętrzną pokrywę.

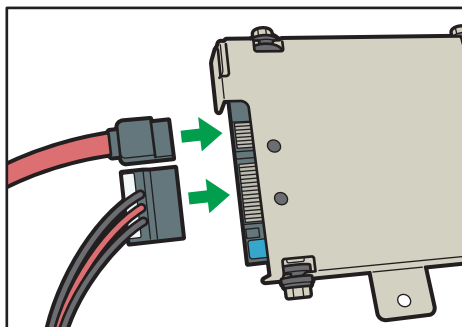


DYR159

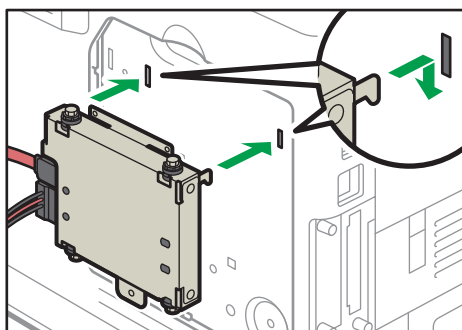
5. Zainstaluj dysk twardy we wskazanym położeniu.



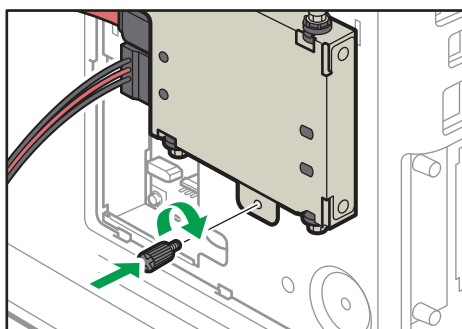
DYR160

6. Podłącz przewód płaski i zasilający do dysku twardego.

DYR161

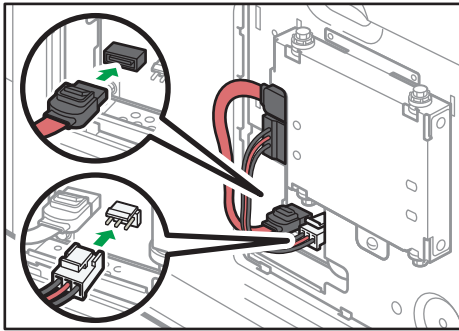
7. Wyrównaj górne występy dysku twardego z wcięciami w urządzeniu i przykręć dysk twardego do urządzenia.

DYR162



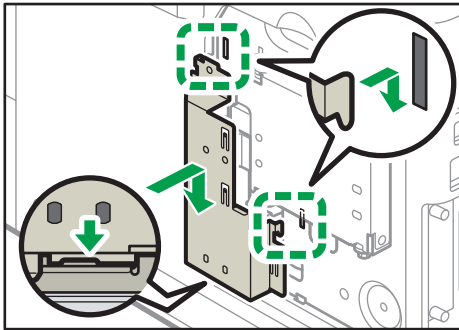
DYR163

8. Podłącz przewód płaski i zasilający do płyty urządzenia.



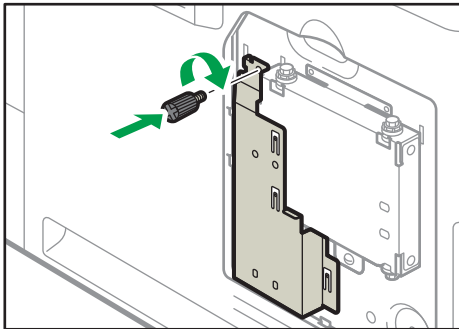
DYR164

9. Włóż dwa występy pokrywy wewnętrznej z zestawu, a następnie dolne występy we wgłębienia w urządzeniu.

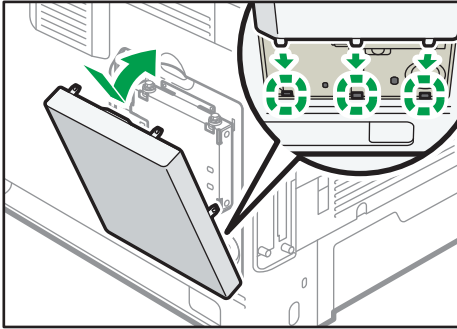


DYR165

10. Dokręć śrubę.



DYR166

11. Załóż pokrywę pamięci.

DZR167

12. Podłącz przewód zasilający i włącz urządzenie.

Po włączeniu zasilania wyświetlany jest komunikat informujący o formatowaniu zewnętrznego dysku twardego.

13. Wydrukuj stronę konfiguracyjną, aby potwierdzić instalację.

Po prawidłowym zainstalowaniu dysku twardego pojawi się on na stronie konfiguracyjnej w części „Podłączone urządzenia”.

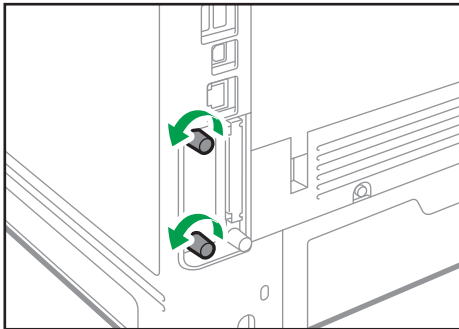
Instalacja karty interfejsu bezprzewodowej sieci LAN

1

★ Ważne

- Przed rozpoczęciem pracy należy się uziemić, dotykając metalowego przedmiotu, aby usunąć ładunki elektrostatyczne. Ładunki elektrostatyczne mogą uszkodzić moduły interfejsów.
- Nie narażać karty interfejsu bezprzewodowej sieci LAN na wstrząsy mechaniczne.

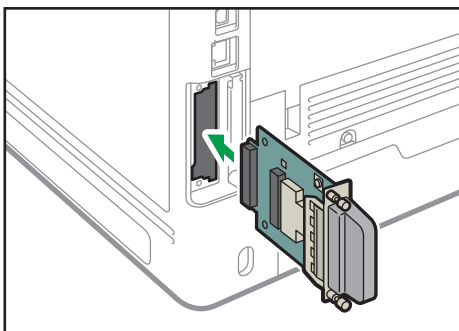
1. Sprawdź zawartość opakowania.
2. Wyłącz urządzenie i odłącz przewód zasilający.
3. Poluzuj dwie śruby i zdejmij osłonę gniazda.



DYR213

Pokrywa nie będzie już używana.

4. Włóż do końca kartę sieciową.



DYR214

Upewnij się, że karta interfejsu jest pewnie podłączona do płyty kontrolera.

5. Przykręć dwie śruby, aby przymocować kartę interfejsu.
6. Podłącz przewód zasilający i włącz urządzenie.

7. Wydrukuj stronę konfiguracji, by upewnić się, że karta została dołączona prawidłowo.

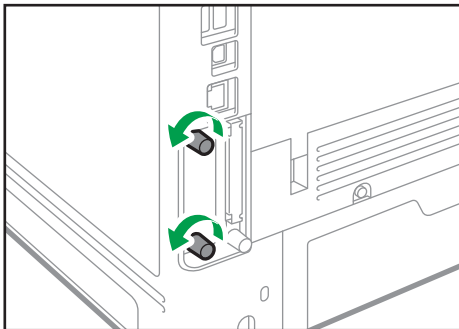
Po zainstalowaniu karty interfejsu bezprzewodowego, patrz str. 13 "Konfigurowanie bezprzewodowej sieci LAN" aby uzyskać informacje o konfigurowaniu ustawień bezprzewodowej sieci LAN.

Instalacja karty interfejsu IEEE 1284

★ Ważne

- Przed rozpoczęciem pracy należy się uziemić, dotykając metalowego przedmiotu, aby usunąć ładunki elektrostatyczne. Ładunki elektrostatyczne mogą uszkodzić moduły interfejsów.
- Interfejs IEEE 1284 nie należy narażać na wstrząsy.

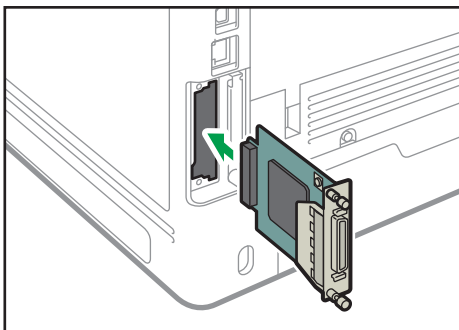
1. Sprawdź zawartość opakowania.
2. Wyłącz urządzenie i odłącz przewód zasilający.
3. Poluzuj dwie śruby i zdejmij osłonę gniazda.



DYR213

Pokrywa nie będzie już używana.

4. Wsuń całkowicie kartę interfejsu IEEE 1284.



DYR215

Upewnij się, że karta interfejsu IEEE 1284 jest pewnie podłączona do płyty kontrolera.

5. Przykręć dwie śruby, aby przymocować kartę interfejsu.
6. Podłącz przewód zasilający i włącz urządzenie.
7. Wydrukuj stronę konfiguracji, by upewnić się, że karta została dołączona prawidłowo.

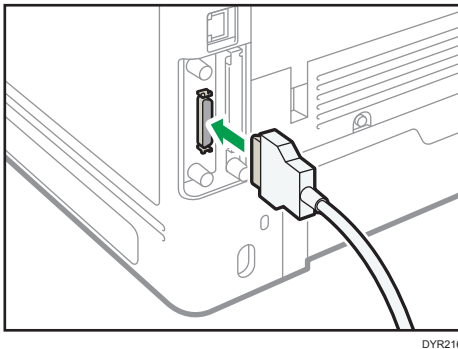
Podłączanie do interfejsu IEEE 1284

Ta sekcja opisuje sposób podłączenia kabla interfejsu IEEE 1284 do opcjonalnej karty interfejsu IEEE 1284.

Do urządzenia nie jest dołączony kabel interfejsu IEEE 1284. Należy nabyć kabel odpowiedni dla urządzenia i komputera.

Użyj pięciometrowego (197 cali) lub krótszego kabla, który obsługuje IEEE 1284 i będzie współpracował z komputerem hostem.

1. **Sprawdź, czy główny przełącznik zasilania urządzenia jest wyłączony.**
2. **Wyłącz główny przełącznik zasilania i komputera hosta.**
3. **Podłącz kabel interfejsu IEEE 1284 do portu IEEE 1284.**



DYR216

Podłączenie kabla do interfejsu może wymagać użycia adaptera konwersji. Szczegółowe informacje na temat zakupu adaptera można uzyskać od przedstawiciela działu sprzedaży lub serwisu.

4. **Podłącz drugi koniec kabla do łącza interfejsu w komputerze hosta.**

Przed podłączeniem przewodu do komputera, sprawdź kształt złącza. Podłącz i dobrze zamocuj kabel.

5. **Włącz główny przełącznik zasilania urządzenia.**
6. **Włącz komputer hosta.**

W systemach Windows 7/8.1/10 i Windows Server 2008/2008 R2/2012/2012 R2/2016 po włączeniu komputera może pojawić się ekran instalacji sterownika drukarki. W takim przypadku należy kliknąć przycisk [Anuluj].

Instalacja serwera urządzeń USB

★ Ważne

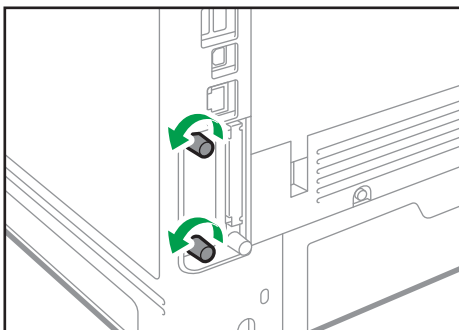
- Przed rozpoczęciem pracy należy się uziemić, dotykając metalowego przedmiotu, aby usunąć ładunki elektrostatyczne. Ładunki elektrostatyczne mogą uszkodzić moduły interfejsów.
- Nie narażać serwera urządzeń USB na wstrząsy mechaniczne.

Opcjonalny serwer urządzeń USB to płyta interfejsu, która wyposaża urządzenie w port Ethernet.

Po zainstalowaniu tego modułu opcjonalnego do urządzenia można podłączyć jednocześnie dwa kable USB - do portu standardowego oraz do portu dodatkowego w serwerze urządzeń USB. Do każdego portu można przypisać inny adres IP, dzięki czemu urządzenie może drukować zadania z różnych segmentów sieci.

Procedura instalacji serwera urządzeń USB

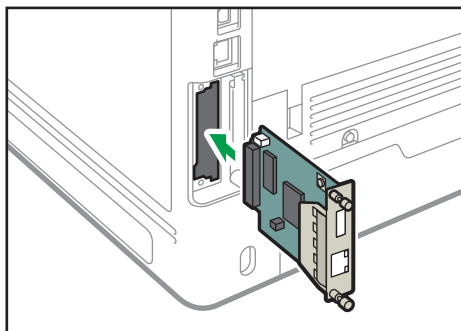
1. Sprawdź zawartość opakowania.
2. Wyłącz urządzenie i odłącz przewód zasilający.
3. Poluzuj dwie śruby i zdejmij osłonę gniazda.



DYR213

Pokrywa nie będzie już używana.

4. Włóż do końca kartę sieciową.



DYZR218

Upewnij się, że karta interfejsu jest pewnie podłączona do płyty kontrolera.

5. Przykręć dwie śruby, aby przymocować kartę interfejsu.

6. Podłącz serwer urządzeń USB do urządzenia.

Szczegółowe informacje zawiera podręcznik instalacji dołączony do serwera urządzeń USB.

Podłączanie do dodatkowego interfejsu Ethernet przez moduł opcjonalny serwera urządzeń USB

W tej części opisano sposób podłączania kabla interfejsu Ethernet do gniazda Ethernet opcjonalnego modułu serwera urządzeń USB.

Opcjonalny moduł serwera urządzeń USB to karta interfejsu, która dodaje dodatkowe gniazdo Ethernet. Jeśli zainstalujesz opcjonalny moduł serwera urządzeń USB, możesz podłączyć dwa kable Ethernet jednocześnie: jeden do gniazda Ethernet urządzenia, a drugi do gniazda Ethernet modułu opcjonalnego serwera urządzeń USB. Każdemu połączeniu można przypisać adres IP. Jednego urządzenia można wtedy używać do drukowania z różnych części sieci.

Zdejmij pokrywę gniazda USB 2.0 urządzenia i podłącz je do gniazda USB serwera urządzeń USB.

! OSTRZEŻENIE

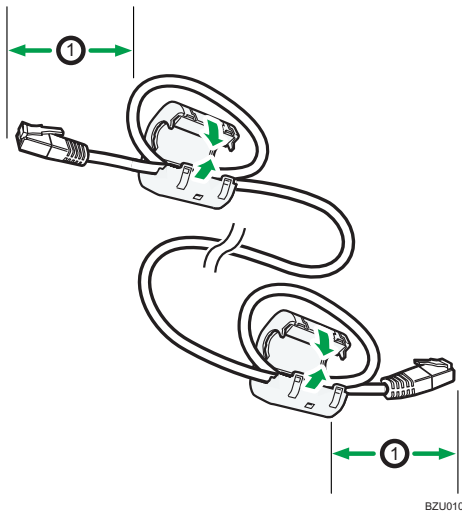
- Przewód interfejsu sieci wyposażony w filtr przeciwzakłóceniu należy użyć do zablokowania zakłóceń RF.

★ Ważne

- Należy korzystać z następujących kabli Ethernet.
 - W przypadku korzystania z 100BASE-TX/10BASE-T:
Kabel UTP (Unshielded Twisted Pair) lub STP (Shielded Twisted Pair) oraz kategoria typ 5 lub wyżej
 - W przypadku korzystania z 1000BASE-T:

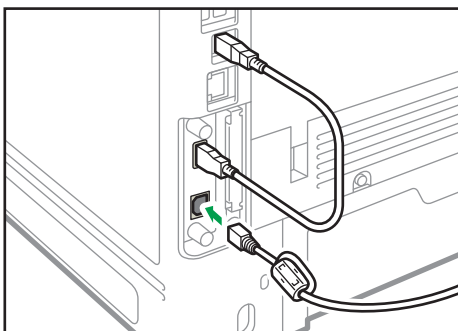
Kabel UTP (Unshielded Twisted Pair) lub STP (Shielded Twisted Pair) oraz kategoria typu 5e lub wyżej

1. Sprawdź, czy główny przełącznik zasilania urządzenia jest wyłączony.
2. Wykonaj pętlę kilka centymetrów (1) od każdego końca kabla interfejsu Ethernet, a następnie do każdej pętli przymocuj rdzeń ferrytowy dostarczony wraz z modułem opcjonalnym serwera urządzeń USB.



3. Podłącz kabel interfejsu Ethernet do gniazda Ethernet opcjonalnego modułu serwera urządzeń USB.

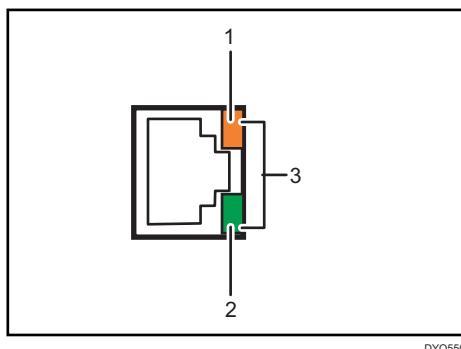
Można zastosować kabel Ethernet krosowany lub niekrosowany do podłączenia opcjonalnego modułu serwera urządzeń USB.



4. Podłącz drugi koniec kabla Ethernet do urządzenia sieciowego, takiego jak koncentrator.

Urządzenie może potrzebować kilku sekund na rozpoznanie modułu opcjonalnego serwera urządzeń USB. Jeśli odłączyłeś kabel USB, podłącz go ponownie.

5. Włącz główny przełącznik zasilania urządzenia.



1. Kontrolka (pomarańczowa)

Podczas działania 100BASE-TX kontrolka LED świeci na pomarańczowo.

2. Kontrolka (zielona)

Podczas pracy portu 10BASE-T dioda LED świeci się na zielono.

3. Kontrolki (pomarańczowa i zielona)

Obie diody świecą podczas transmisji 1000BASE-T.

Określanie adresu IP serwera urządzeń USB

Określ ręcznie adres IP serwera urządzeń USB.

Urządzenie można współdzielić w wielu sieciach poprzez określenie adresu IP segmentu innego niż segment urządzenia.

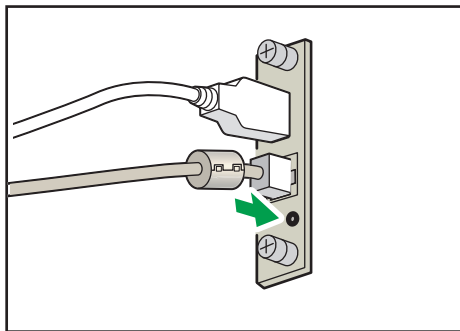
Poniżej przedstawiono domyślne ustawienia sieciowe serwera dokumentów USB.

- DHCPv4: Wyłączony
- Adres IPv4: 192.168.100.100
- Maska podsieci: 255.255.255.0
- Brama domyślna: 0.0.0.0
- Sieciowe PnP: Włączone
- mDNS: Włączone
- Interfejs LAN: Auto
- Podstawowy serwer WINS: 0.0.0.0
- Pomocniczy serwer WINS: 0.0.0.0

Aby zmienić adres IP serwera urządzeń USB, przejdź do ekranu ustawień urządzenia w przeglądarce internetowej. Aby uzyskać szczegółowe informacje na temat ustawień poszczególnych pozycji, patrz Pomoc serwera urządzeń USB.

★ Ważne

- Aby korzystać z serwera urządzeń USB w środowisku IPv6 konieczna jest najpierw zmiana ustawień sieciowych w środowisku IPv4.
- Status urządzenia nie jest wyświetlany na komputerze, ponieważ serwer urządzeń USB nie obsługuje dwukierunkowej komunikacji.
- Nie jest możliwe ustawienie adresu IP serwera urządzeń USB przez panel sterowania urządzenia.
- Domyślne hasło administratora nie jest określone. Zaleca się określenie hasła administratora składającego się z maksymalnie siedmiu znaków alfanumerycznych na ekranie [Informacje dotyczące konserwacji].
- Jeśli zapomniałeś lub zmieniłeś domyślny adres IP serwera urządzeń USB, wykonaj poniższe kroki, aby zresetować ustawienia serwera urządzeń USB.
 1. Wyłącz zasilanie urządzenia.
 2. Naciśnij i przytrzymaj wyłącznik interfejsu zaostrzonym narzędziem, np. długopisem i włącz urządzenie.



3. Górna i dolna kontrolka USB gniazda zapalają się. Upewnij się, że górna kontrolka zgaśła, a dolna świeci na żółto, a następnie zwolnij wyłącznik.
- Potwierdź adres IP komputera przed rozpoczęciem konfiguracji. Domyślnym adresem IP serwera urządzeń USB jest 192.168.100.100, a domyślną maską podsieci 255.255.255.0. Aby wykonać pierwszą konfigurację serwera urządzeń USB, ustaw adres IP komputera na 192.168.100.XXX (w miejsce XXX wpisz dowolną liczbę z przedziału 0 do 255, oprócz 100), a maskę podsieci na 255.255.255.0. Zaleca się zanotować aktualny adres IP przed jego zmianą.
 1. W pasku adresu przeglądarki internetowej wpisz <http://192.168.100.100/>, aby przejść do ekranu ustawień urządzenia.
 2. Kliknij [Ustawienia sieciowe].
 3. Jako nazwę użytkownika podaj „root”, a następnie kliknij [OK].

4. Określ adres IP, maskę podsieci i bramę domyślną.

Jeśli włączono funkcję DHCP, adres IP może zostać uzyskany automatycznie z urządzenia sieciowego pełniącego funkcję serwera DHCP.

5. Skonfiguruj pozostałe niezbędne ustawienia i kliknij przycisk [Prześlij].

6. Wyjdź z przeglądarki internetowej.

7. Odłącz kabel interfejsu Ethernet od komputera, z którego przeprowadzono konfigurację, a następnie podłącz go do urządzenia sieciowego, np. huba.

8. Podaj adres IP serwera urządzeń USB w sterowniku drukarki używanym do drukowania.

⚠ Uwaga

- Serwer urządzeń USB nie obsługuje „Szybkiej instalacji” ani instalacji z użyciem portu SmartDeviceMonitor dla klienta. Port należy ustawić odrębnie przy instalacji sterownika drukarki.
- Aby drukować z użyciem portu 9100 lub LPR, patrz Podręcznik instalacji sterownika i skonfiguruj następujące ustawienia:
 1. Określ adres IP serwera urządzeń USB z użyciem „Kreatora dodawania standardowego portu TCP/IP drukarki”.
 2. Jako rodzaj urządzenia ustaw „Niestandardowy”.
 3. Dla portu 9100 wybierz protokół „Raw”, a następnie wskaż „9100” jako numer portu. Dla LPR wybierz „LPR” jako protokół i określ „lp” jako nazwę kolejki.
- Dla druku IPP, patrz Podręcznik instalacji sterownika. Aby określić adres URL urządzenia podczas procedury dodawania drukarek, wpisz „http://(adres IP serwera urządzeń USB) /ipp/lp”.

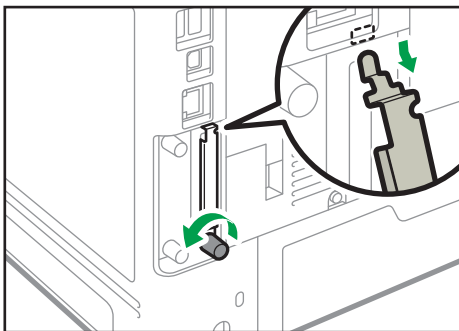
Instalacja modułów opcjonalnych dla kart SD

⚠ OSTRZEŻENIE

- Karty pamięci SD należy przechowywać w miejscu niedostępnym dla dzieci. Jeśli dziecko połknie kartę pamięci SD, należy natychmiast skontaktować się z lekarzem.

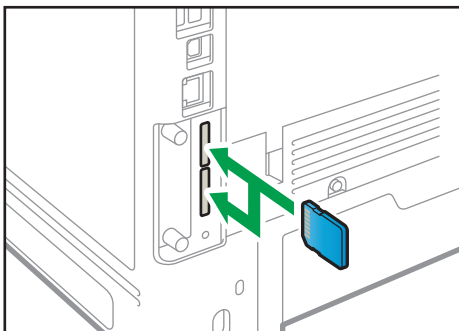
★ Ważne

- Karty nie należy narażać na wstrząsy.
1. Wyłącz urządzenie i odłącz przewód zasilający.
 2. Poluzować śrubę i wyjąć pokrywę gniazda kart SD pod kątem.



DYR221

3. Włóż kartę SD do gniazda. Rozlegnie się kliknięcie.

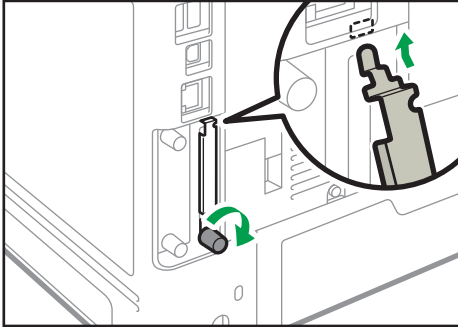


DYR222

Jeśli chcesz korzystać z trzech lub więcej kart SD równocześnie, skontaktuj się z serwisem.

Jeśli korzystasz z ogólnodostępnych w sprzedaży kart SD do wykonywania kopii książki adresowej, włóż kartę SD do dolnego gniazda.

4. Zaczep pokrywę gniazda SD w otworze, przymocuj na płasko do płyty kontrolera i przykręć.

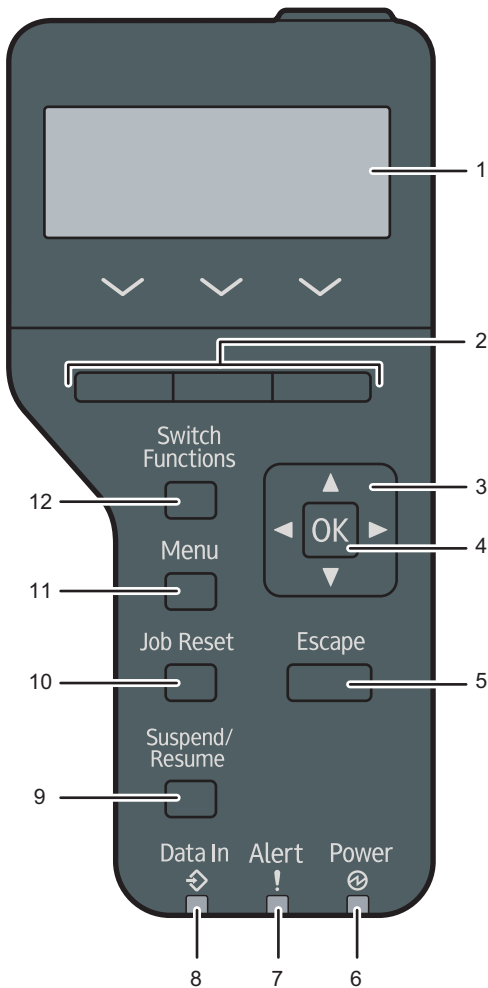


DYR223

5. Podłącz przewód zasilający i włącz urządzenie.
6. Upewnij się, że karta SD została zainstalowana prawidłowo.

Przewodnik po nazwach i funkcjach panela operacyjnego

1



DYR229

1. Wyświetlacz

Wyświetla aktualny stan urządzenia i komunikaty błędów.

Włączenie trybu oszczędzania energii powoduje wyłączenie podświetlenia. Aby uzyskać szczegółowe informacje o trybie oszczędzania energii, patrz Dla nowych użytkowników.

2. Przyciski wyboru

Odpowiadają funkcjom znajdującym się w dolnym wierszu wyświetlacza.

3. Przyciski przewijania

Naciśnij te przyciski, aby przesunąć kursor w żądanym kierunku.

Symbole [▲] [▼] [◀] [▶] w tym podręczniku oznaczają, że należy nacisnąć klawisz ze strzałką w kierunku, w którym ma być przesunięty kursor.

4. Przycisk [OK]

Przycisku tego należy użyć, aby zatwierdzić ustawienia i wartości ustawień lub aby przejść do następnego poziomu menu.

5. Przycisk [Escape]

Naciśnij ten klawisz aby anulować operację lub powrócić do poprzedniego ekranu.

6. Wskaźnik zasilania głównego

Świeci, gdy urządzenie jest gotowe na przyjmowanie danych z komputera. Miga, gdy urządzenie rozgrzewa się lub odbiera dane. Nie świeci, gdy zasilanie jest wyłączone lub gdy urządzenie działa w trybie oszczędzania energii.

7. Wskaźnik błędu

Świeci lub miga w przypadku wystąpienia błędu urządzenia.

Ciągłe czerwone: zacięty papier, konieczna wymiana materiału eksploatacyjnego lub awaria.

Migające żółte: za niedługo będzie konieczna wymiana materiału eksploatacyjnego, druk niemożliwy lub druk możliwy, ale nie da się osiągnąć wysokiej jakości wydruku.

Należy wykonać instrukcje pojawiające się na wyświetlaczu.

8. Kontrolka Dane

Miga podczas odbierania przez urządzenie danych z komputera. Wskaźnik odbierania danych świeci, jeśli w drukarce znajdują się dane do wydrukowania.

9. Przycisk [Suspend/Resume]

Użyj to aby zatrzymać aktualnie wykonywane zadanie wydruku. Wskaźnik pozostaje włączony tak długo jak zadanie jest wstrzymane.

Aby wznowić drukowanie, ponownie naciśnij ten przycisk. Wstrzymane zadanie zostanie wznowione automatycznie, kiedy minie czas podany w [Zegar auto resetu] (domyślnie: 60 sekund).

Szczegółowe informacje na temat ustawiania opcji [Zegar auto resetu], patrz Ustawienia.

10. Przycisk [Job Reset]

Naciśnij, aby anulować bieżące zadanie wydruku.

11. Przycisk [Menu]

Naciśnij ten przycisk, aby dokonać konfiguracji ustawień urządzenia i sprawdzić je.

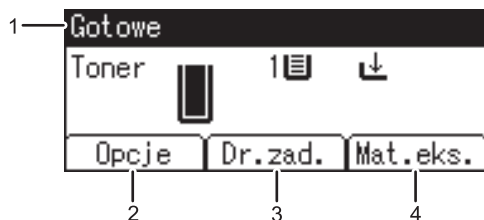
Naciśnij aby zmienić ustawienia domyślne, które spełnią wymagania użytkownika.

12. Przycisk [Switch Functions]

Naciśnij ten przycisk aby przełączyć pomiędzy ekranem obsługi funkcji drukarki a ekranem funkcji aktualnie używanych funkcji rozszerzonych.

Przewodnik po nazwach i funkcjach ekranu panela operacyjnego

1



CYN801

1. Stan urządzenia i komunikaty

Wyświetla stan urządzenia i komunikaty.

2. Opcja

Naciśnij aby wyświetlić następujące pozycje:

- Wyciąg strony
- Logi Błędów

3. [Dr.zad.]

Naciśnij, aby wyświetlić zadania drukowania wysłane z komputera.

Opcja [Dr.zad.] jest wyświetlana wyłącznie po podłączeniu dodatkowego dysku twardego do urządzenia.

4. [Mat.eks.]

Naciśnij, aby wyświetlić informacje o materiałach eksploatacyjnych urządzenia.

Włączanie/Wyłączanie zasilania

★ Ważne

- Po naciśnięciu głównego włącznika zasilania należy odczekać przynajmniej 0,5 sekund do potwierdzenia, że wskaźnik głównego zasilania zaświecił się lub zgasł.

Główny włącznik zasilania znajduje się z przodu urządzenia, po lewej stronie. Gdy przełącznik zasilania jest włączony, zasilanie główne zostanie włączone a wskaźnik zasilania głównego po prawej stronie panela operacyjnego będzie świecił. Gdy przełącznik zasilania jest wyłączony, zasilanie główne wyłączone, wskaźnik zasilania głównego po prawej stronie panela operacyjnego nie będzie się świecił. Kiedy to nastąpi, zasilanie urządzenia jest odłączone.

Urządzenie automatycznie wchodzi w tryb wyłączenia zespołu grzejnego lub tryb uśpienia, jeśli nie jest używane przez dłuższy czas. Aby uzyskać szczegółowe informacje, patrz Dla nowych użytkowników.

Włączanie i wyłączanie głównego włącznika

⚠ OSTRZEŻENIE

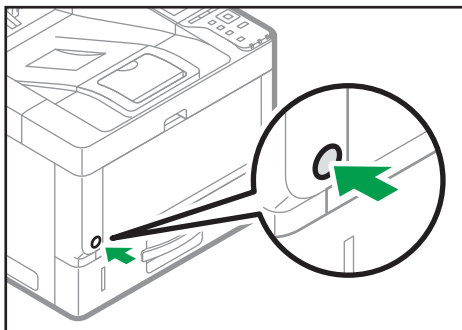
- Wyciągając przewód zasilający z gniazdka należy zawsze ciągnąć za wtyczkę, nie za przewód. Ciągnięcie za przewód może spowodować uszkodzenie przewodu zasilającego. Stosowanie uszkodzonego przewodu zasilającego może spowodować pożar lub porażenie prądem.

★ Ważne

- Nie wolno wyłączać zasilania, gdy urządzenie pracuje.
- Nie przytrzymuj głównego przełącznika zasilania podczas wyłączania głównego zasilania. Spowoduje to wymuszenie wyłączenia zasilania urządzenia i może spowodować uszkodzenie dysku twardego, pamięci i spowodować zakłócenia.
- Jeśli w miejscu pracy planowane jest wyłączenie dostaw energii elektrycznej, np. wyłączenie zasilania na potrzeby konserwacji budynku, należy wcześniej wyłączyć główny włącznik. Zanik zasilania przy włączonym głównym włączniku może spowodować awarię.

Włączanie głównego zasilania

1. Upewnij się, że kabel zasilający jest dobrze podłączony do gniazda ściennego.
2. Nacisnąć główny przełącznik zasilania.
Zapali się wskaźnik zasilania głównego.



DYR168

Wyłączanie głównego zasilania.

1. Nacisnąć główny przełącznik zasilania.

Wskaźnik zasilania głównego zgaśnie. Podczas wyłączenia urządzenia zasilanie główne jest automatycznie wyłączone. Jeżeli ekran na panelu operacyjnym nie znika, skontaktuj się z przedstawicielem serwisu.

Logowanie do urządzenia

Aby zalogować się do urządzenia przy włączonej autoryzacji, podaj nazwę użytkownika, hasło i/lub kod użytkownika w zależności od metody autoryzacji.

- Autoryzacja indywidualna

Jeśli włączona jest autoryzacja podstawowa, autoryzacja Windows lub autoryzacja LDAP, podaj Nazwa logowania użytkownika i Hasło logowania, aby się zalogować.

- Autoryzacja kodu użytkownika

Jeśli włączona jest Autoryzacja kodu użytkownika, podaj Kod użytkownika, aby się zalogować.

★ Ważne

- Nazwę logowania użytkownika, hasło logowania i kod użytkownika można uzyskać u administratora użytkowników. Aby uzyskać szczegółowe informacje na temat autoryzacji użytkownika, patrz Bezpieczeństwo.
- Kod użytkownika wprowadzany w obszarze Autoryzacja kodu użytkownika to wartość numeryczna zarejestrowana w książce adresowej jako „Kod użytkownika”.

Autoryzacja kodu użytkownika z użyciem sterownika drukarki

Ta sekcja wyjaśnia sposób logowania się do drukarki przy pomocy sterownika drukarki gdy funkcja Autoryzacji kodu użytkownika jest aktywna.

Jeśli funkcja autoryzacji użytkownika jest włączona, podaj kod użytkownika we właściwościach sterownika drukarki. Szczegółowe informacje można znaleźć w pomocy sterownika drukarki.

Logowanie/wylogowanie z użyciem panelu operacyjnego

Ta sekcja wyjaśnia sposób logowania się do urządzenia, gdy włączona jest opcja Autoryzacja podstawowa, Autoryzacja Windows lub Autoryzacja LDAP.

W przypadku aktywnej autoryzacji kodu użytkownika, patrz str.53 "Autoryzacja kodu użytkownika z użyciem sterownika drukarki".

★ Ważne

- Aby zapobiec nieautoryzowanemu użytkownikowi urządzeniu, należy zawsze wylogować się po zakończeniu korzystania z urządzenia.

Logowanie przy użyciu panela operacyjnego

1. Naciśnij przycisk [Menu].
2. Naciśnij klawisz wyboru pod [Logowan.].
3. Naciśnij przycisk wyboru znajdujący się poniżej [Wprowadź].

4. Naciśnij klawisz [▲], [▼], [◀] lub [▶], aby wybrać nazwę użytkownika, a następnie naciśnij klawisz [OK], aby ją wprowadzić.
5. Naciśnij klawisz wyboru znajdujący się poniżej [Akceptuj].
6. Naciśnij przycisk wyboru znajdujący się poniżej [Wprowadź].
7. Naciśnij klawisz [▲], [▼], [◀] lub [▶], aby wybrać hasło, a następnie naciśnij klawisz [OK], aby je wprowadzić.
8. Naciśnij klawisz wyboru znajdujący się poniżej [Akceptuj].

Wylogowanie przy użyciu panela operacyjnego

1. Naciśnij przycisk [Menu].
2. Naciśnij klawisz wyboru znajdujący się poniżej [Wylogow.].
3. Naciśnij klawisz wyboru znajdujący się poniżej [Tak].

★ Ważne

- Jeżeli autoryzacja nie powiedzie się, zostanie wyświetlony komunikat "Autoryzacja nie powiodła się". Sprawdź, czy nazwa logowania użytkownika i hasło logowania są poprawne.

2. Drukowanie

W tym rozdziale opisano często używane funkcje drukarki i sposób jej działania. Informacje, które nie są zawarte w tym rozdziale, patrz podręcznik Print na stronie internetowej.

Instalowanie sterownika drukarki do komunikacji sieciowej (Windows)

2

Jeśli urządzenie i komputer są podłączone do tej samej sieci, program instalacyjny wyszukuje urządzenie w celu zainstalowania sterownika drukarki. Jeśli nie może go znaleźć, w celu zainstalowania sterownika drukarki należy podać adres IP lub nazwę urządzenia.

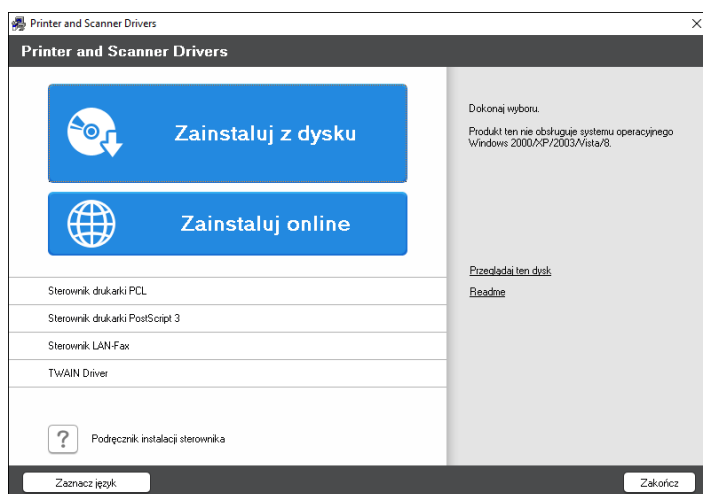
Instalacja sterownika drukarki PCL 6 z płyty CD-ROM

1. Włóż płytę CD-ROM do komputera.

Jeśli program instalacyjny nie uruchomi się automatycznie, kliknij dwukrotnie plik [Setup.exe] w głównym katalogu płyty CD-ROM.

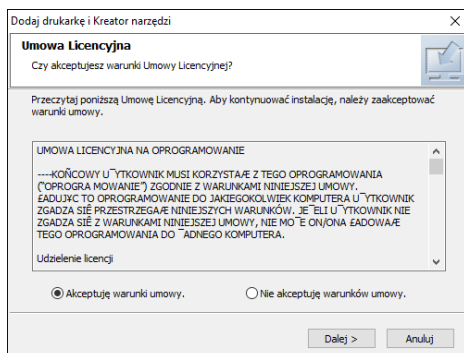
2. Wybierz język, a następnie kliknij przycisk [OK].

3. Kliknij [Zainstaluj z dysku].



4. Kliknij [Drukarka sieciowa].

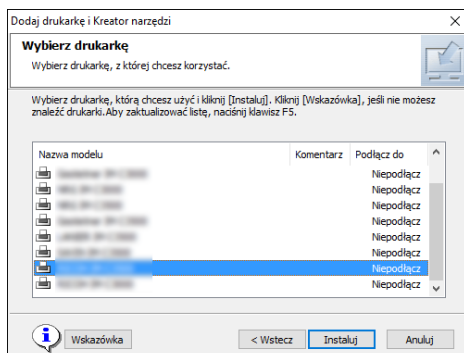
5. Na ekranie „Umowa licencyjna” wybierz [Akceptuję warunki umowy], a następnie kliknij [Dalej].



6. Potwierdź ekran „Potwierdź połączenie sieciowe”, a następnie kliknij [Dalej].

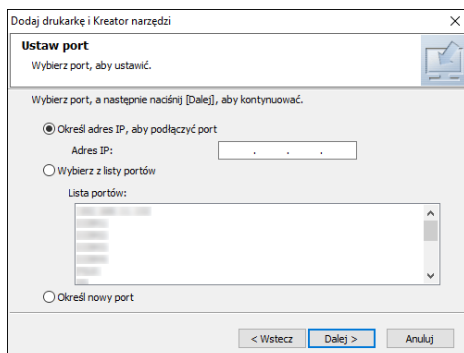
Funkcja wyszukiwania wykryje urządzenia podłączone do sieci.

7. Wybierz to urządzenie spośród znalezionych, a następnie kliknij [Zainstaluj].



8. Jeśli zostanie wyświetlony ekran „Ustaw Port”, wybierz metodę ustawiania portu.

Ekran ten jest wyświetlany, jeśli komputer nie może uzyskać dostępu do urządzenia.



Wybierz port, jaki ma być używany do ustanowienia połączenia pomiędzy komputerem a urządzeniem przy użyciu jednej z następujących metod:

Aby określić adres IP

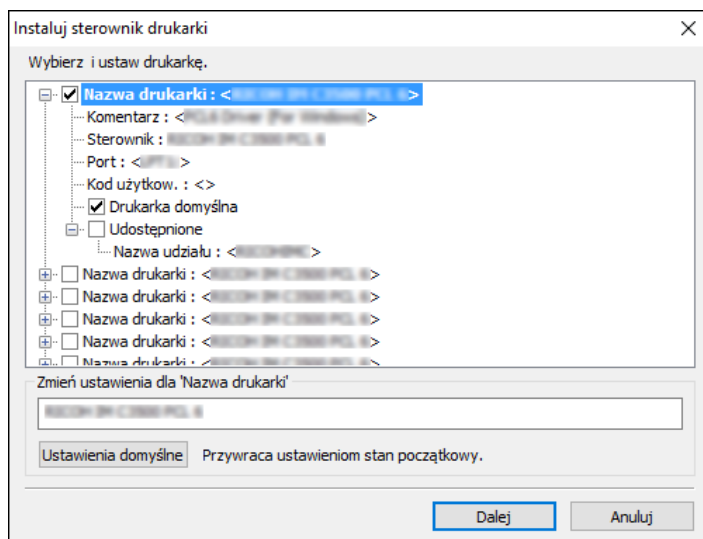
1. Wprowadź adres IP urządzenia, a następnie kliknij [Dalej].
2. Przejdź do Kroku 9.

Aby wybrać z listy portów

1. Wybierz port, który ma być używany dla połączenia pomiędzy komputerem a urządzeniem, a następnie kliknij [Dalej].
2. Przejdź do Kroku 9.

Aby utworzyć nowy port

1. Kliknij [Określ nowy port], a następnie kliknij [Dalej].
2. Na ekranie „Add Printer and Utility Wizard” wybierz [Standard TCP/IP Port] i kliknij [Next].
3. Na ekranie „Kreator dodawania standardowego portu TCP/IP drukarki” kliknij [Dalej].
4. Na ekranie „Dodaj port” wprowadź nazwę drukarki lub adres IP urządzenia, a następnie kliknij [Dalej].
Nazwa portu zostanie wprowadzona automatycznie. Nazwę portu można zmienić.
5. Gdy pojawi się ekran „Wymagane są dodatkowe informacje na temat portu”, wybierz [RICOH Network Printer C model], a następnie kliknij [Dalej].
6. Kliknij [Zakończ].

9. Wybierz nazwę drukarki, która ma zostać zainstalowana, i zdecyduj, czy ma być drukarką domyślną.**10. Kliknij przycisk [Dalej].**

Rozpocznie się instalacja sterownika drukarki.

11. Kliknij przycisk [Zakończ].

Kiedy zostaniesz poproszony o ponowne uruchomienie komputera, uruchom go jeszcze raz postępując zgodnie z pojawiającymi się instrukcjami.

Instalowanie sterownika drukarki do komunikacji przez USB (Windows)

Po podłączeniu urządzenia do komputera przez kabel USB instalator szuka urządzenia w celu zainstalowania sterownika drukarki.

★ Ważne

- W celu podłączenia przewodu USB postępuj zgodnie z instrukcjami w programie instalacyjnym.

2

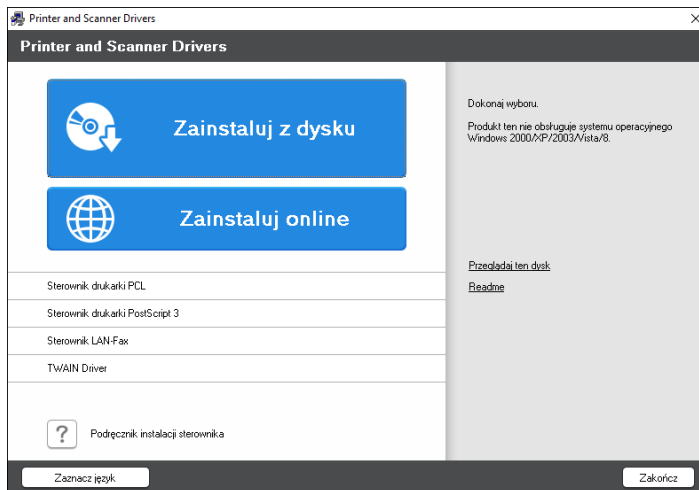
Instalacja sterownika drukarki z płyty CD-ROM

1. Włóż płytę CD-ROM do komputera.

Jeśli program instalacyjny nie uruchomi się automatycznie, kliknij dwukrotnie plik [Setup.exe] w głównym katalogu płyty CD-ROM.

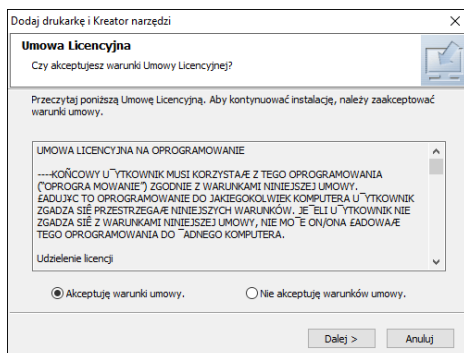
2. Wybierz język, a następnie kliknij przycisk [OK].

3. Kliknij [Zainstaluj z dysku].

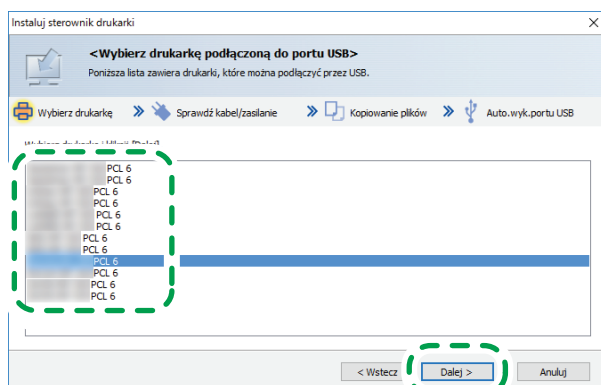


4. Kliknij [Drukarka USB].

5. Na ekranie „Umowa licencyjna” wybierz [Akceptuję warunki umowy], a następnie kliknij [Dalej].



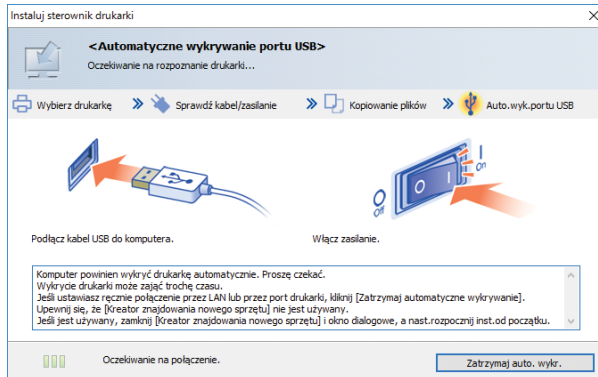
6. Wybierz opcję [Dodaj nową drukarkę], a następnie kliknij przycisk [Next].
7. Wybierz to urządzenie spośród znalezionych, a następnie kliknij [Następny].



DZC092

8. Odłącz kabel USB od urządzenia i wyłącz jego zasilanie, a następnie kliknij [Następny].
Rozpocznie się instalacja sterownika drukarki.

9. Postępuj zgodnie z instrukcjami na ekranie „Automatyczne wykrywanie gniazda USB”. Podłącz urządzenie do komputera przez kabel USB, a następnie włącz zasilanie urządzenia.



- Urządzenie podłączone przez kabel USB zostanie wykryte.
- Jeśli urządzenie nie zostanie wykryte, kliknij [Zatrzymaj automatyczne wykrywanie]. Instalacja zostanie ukończona nawet w przypadku anulowania połączenia. Po zamknięciu ekranu programu instalacyjnego urządzenie zostanie automatycznie dodane, gdy zostanie podłączone do komputera za pomocą przewodu USB.

10. Kliknij przycisk [Zakończ].

Wyświetlanie właściwości sterownika drukarki

W tej sekcji wyjaśniono, jak otwierać i konfigurować właściwości sterownika drukarki z [Panelu sterowania].

★ Ważne

- Zmiana właściwości drukarki wymaga posiadania uprawnień do zarządzania drukarkami. Zaloguj się jako członek grupy administratorów.
 - Nie można zmieniać domyślnych ustawień drukarki dla poszczególnych użytkowników. Ustawienia wprowadzone w oknie dialogowym właściwości drukarki odnoszą się do wszystkich użytkowników.
1. Kliknij prawym przyciskiem myszy menu [Start] i kliknij [Panel sterowania].
 2. Kliknij [Wyświetl urządzenia i drukarki].
 3. Prawym przyciskiem myszy kliknij ikonę drukarki, która ma być używana.
 4. Kliknij pozycję [Właściwości drukarki].

Standardowy sposób drukowania

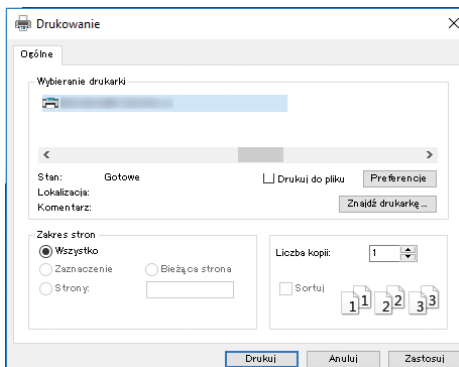
★ Ważne

- Drukowanie dwustronne jest ustawieniem domyślnym. Jeśli chcesz drukować tylko po jednej stronie, wybierz [Wyłączone] dla ustawień drukowania dwustronnego.
- Jeśli zadanie wydruku zostanie wysłane poprzez port USB 2.0, gdy urządzenie znajduje się w trybie uśpienia, po wykonaniu zadania może się pojawić komunikat o błędzie. W takim przypadku, sprawdź jeśli dokument został wydrukowany.

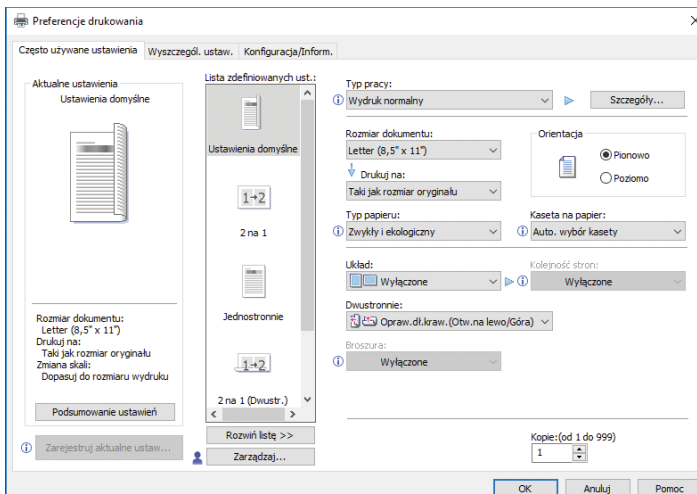
2

W przypadku używania sterownika drukarki PCL6

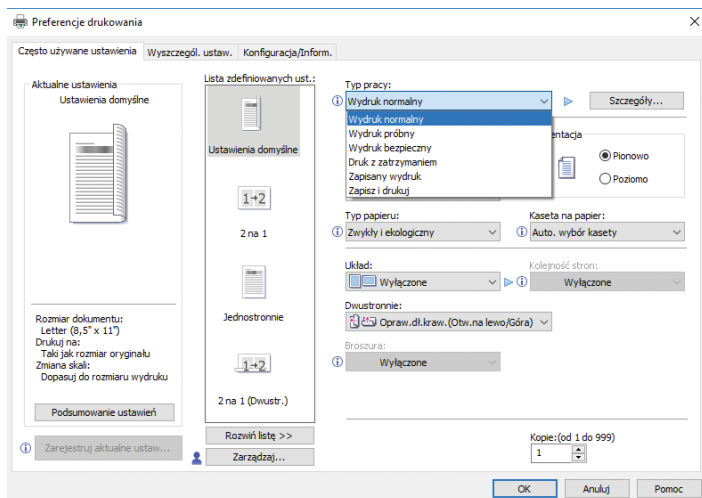
1. Kliknij przycisk menu używanej aplikacji i kliknij [Drukuj].
2. Wybierz drukarkę, która ma być używana.
3. Kliknij [Właściwości].



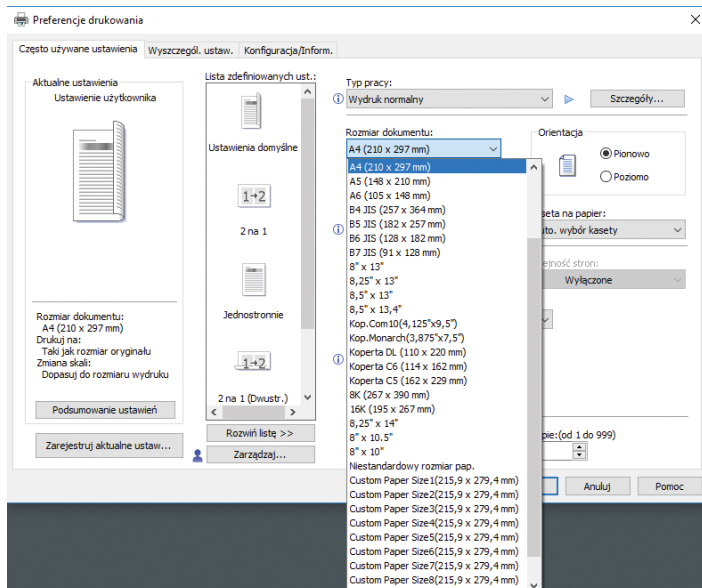
4. Wybierz kartę [Często używane ustawienia].



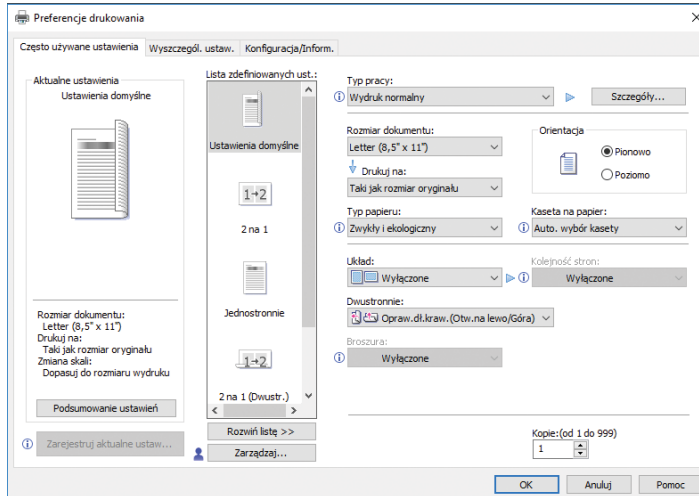
5. Z listy Typ pracy: wybierz pozycję [Wydruk normalny].



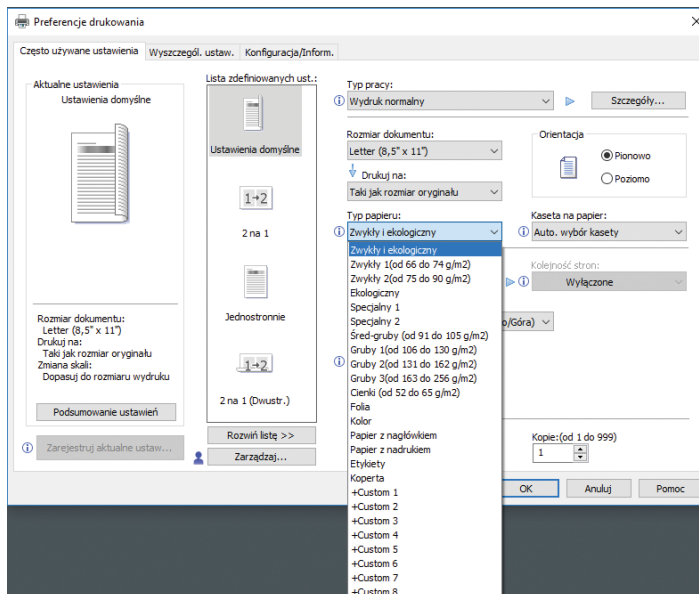
6. Z listy Rozmiar dokumentu: wybierz rozmiar drukowanego oryginału.



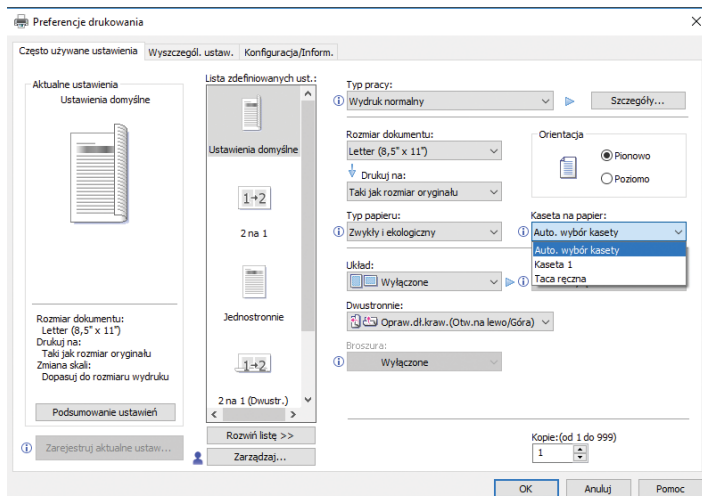
7. W obszarze Orientacja wybierz jako orientację oryginału opcję [Pionowo] lub [Poziomo].



8. Z listy Typ papieru wybierz typ papieru załadowanego do kasety na papier.

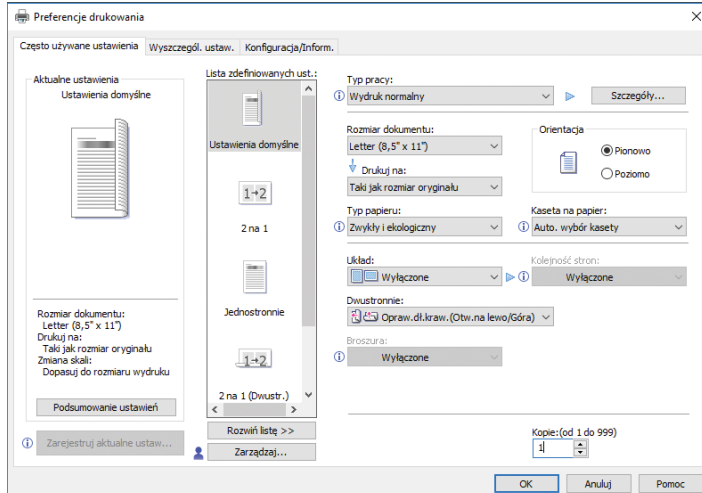


9. Z listy Kasetę na papier: wybierz kasetę zawierającą papier, na którym chcesz drukować.



Po wybraniu opcji [Auto. wybór kasety] z listy Kasetę na papier: kasetę źródłową jest wybierana automatycznie zależnie od określonego rozmiaru i rodzaju papieru.

10. Jeśli zamierzasz drukować wiele kopii, podaj liczbę zestawów w polu Kopie:.



11. Kliknij przycisk [OK].

12. Uruchom drukowanie z aplikacji okna dialogowego [Drukuj].

Drukowanie po obu stronach arkuszy

Ta sekcja wyjaśnia jak drukować na obu stronach każdej strony przy użyciu sterownika drukarki.

★ Ważne

- Można drukować dwustronnie na następujących rodzajach papieru:
 - Zwykły i ekologiczny, Zwykły 1 (66 do 74 g/m²), Zwykły 2 (75 do 90 g/m²), Ekologiczny, Specjalny 1, Średnio - gruby (91 do 105 g/m²), Gruby 1 (106 do 130 g/m²), Gruby 2 (131 do 162 g/m²), Cienki (52 do 65 g/m²), Papier z nagłówkiem

2





Jak drukować na dwóch stronach papieru (Podczas korzystania ze sterownika drukarki PCL 6)

- Kliknij przycisk menu używanej aplikacji i kliknij [Drukuj].
- Wybierz drukarkę, która ma być używana.
- Kliknij [Właściwości].
- Kliknij kartę [Często używane ustawienia].

Można również kliknąć na kartę [Wyszczegół. ustaw.], a następnie kliknąć na [Dwustr./Układ/Brosz.] w okienku "Menu:".

- Wybierz ten sposób z listy "Dwustronny:" dla opracowania wydruków.

Można wybrać krawędź zszywania stron.

Orientacja	Oprawa dłuższej kraw.	Oprawa krótszej kraw.
Pionowo		
Poziomo		

- W razie potrzeby zmień inne ustawienia drukowania.
- Kliknij przycisk [OK].
- Uruchom drukowanie z aplikacji okna dialogowego [Drukuj].

Łączenie kilku stron na jednej stronie

Ta sekcja opisuje metody drukowania wielu stron na jednym arkuszu. Funkcja drukowania łączonego pozwala oszczędzić papier dzięki drukowaniu wielu arkuszy o zmniejszonym rozmiarze na jednym arkuszu.

Jak drukować wiele stron na jednym arkuszu (Podczas korzystania ze sterownika drukarki PCL 6)

1. Kliknij przycisk menu używanej aplikacji i kliknij [Drukuj].
2. Wybierz drukarkę, która ma być używana.
3. Kliknij [Właściwości].
4. Kliknij kartę [Często używane ustawienia].

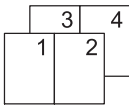
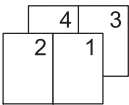
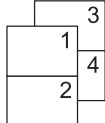
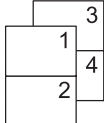
Można również kliknąć na kartę [Wyszczegól. ustaw.], a następnie kliknąć na [Dwustr./Układ/Brosz.] w okienku "Menu:".

5. Wybierz wzór łączenia z listy "Układ:" a następnie określ metodę łączenia z listy "Kolejność stron:".

Funkcja ta umożliwi wydrukowanie 2, 4, 6, 9 lub 16 stron w pomniejszonym rozmiarze na jednym arkuszu oraz określenie sposobu uporządkowania stron przy łączeniu. Podczas łączenia 4 lub więcej stron na pojedynczym arkuszu papieru, dostępne są cztery wzory.

Poniższe ilustracje przedstawiają przygląd uporządkowania stron dla kombinacji dwu- i czterostronicowych.

2 strony na arkuszu

Orientacja	Z lewej do prawej/Góra do dołu	Z prawej do lewej/Góra do dołu
Pionowo		
Poziomo		

4 strony na arkuszu

W prawo i w dół	W dół i w prawo	W lewo i w dół	W dół i w lewo																
<table border="1"> <tr><td>1</td><td>2</td></tr> <tr><td>3</td><td>4</td></tr> </table>	1	2	3	4	<table border="1"> <tr><td>1</td><td>3</td></tr> <tr><td>2</td><td>4</td></tr> </table>	1	3	2	4	<table border="1"> <tr><td>2</td><td>1</td></tr> <tr><td>4</td><td>3</td></tr> </table>	2	1	4	3	<table border="1"> <tr><td>3</td><td>1</td></tr> <tr><td>4</td><td>2</td></tr> </table>	3	1	4	2
1	2																		
3	4																		
1	3																		
2	4																		
2	1																		
4	3																		
3	1																		
4	2																		

Aby narysować linię ramki na około każdej strony, zaznacz [Narysuj linię ramki] w [Dwustr./Układ/Brosz.] w karcie [Ustawienia szczegółowe].

6. W razie potrzeby zmień inne ustawienia drukowania.
7. Kliknij przycisk [OK].
8. Uruchom drukowanie z aplikacji okna dialogowego [Drukuj].

Drukowanie na kopertach

Skonfiguruj ustawienia papieru zarówno za pośrednictwem sterownika drukarki, jak i panela operacyjnego.

2

Konfigurowanie ustawień koperty za pomocą panela operacyjnego

Po skonfigurowaniu ustawień dla koperty w panelu sterowania skonfiguruj ustawienia sterownika drukarki.

Aby uzyskać szczegółowe informacje, patrz str.70 "Drukowanie na kopertach przy użyciu sterownika drukarki".

1. Naciśnij przycisk [Menu].
2. Naciśnij przycisk [▲] lub [▼], aby wybrać opcję [Paper Input], a następnie naciśnij przycisk [OK].
3. Przy pomocy przycisków [▲] i [▼] wybierz [Rozmiar papieru: (nazwa kasety)], a następnie naciśnij przycisk [OK].
4. Naciśnij przycisk [▲] lub [▼], aby wybrać rodzaj koperty, a następnie naciśnij przycisk [OK].
5. Naciśnij przycisk [Escape].
6. Naciśnij przycisk [▲] lub [▼], aby wybrać opcję [Konserwacja], a następnie naciśnij przycisk [OK].
7. Naciśnij przycisk [▲] lub [▼], aby wybrać [Ustawienia ogólne], a następnie naciśnij przycisk [OK].
8. Naciśnij przycisk [▲] lub [▼], aby wybrać opcję [Ustawienia koperta], a następnie naciśnij przycisk [OK].
9. Przyciskami [▲] lub [▼] wybierz kasetę źródłową, dla której chcesz zmienić grubość papieru, a następnie naciśnij przycisk [OK].
10. Naciśnij przycisk [▲] lub [▼], aby wybrać grubość papieru, a następnie naciśnij przycisk [OK].

Drukowanie na kopertach przy użyciu sterownika drukarki

Przed przystąpieniem do konfigurowania ustawień koperty w sterowniku drukarki, skonfiguruj ustawienia w panelu sterowania.

Aby uzyskać szczegółowe informacje, patrz str.70 "Konfigurowanie ustawień koperty za pomocą panela operacyjnego".

1. Kliknij przycisk menu używanej aplikacji i kliknij [Drukuj].

2. Wybierz drukarkę, która ma być używana.

3. Kliknij [Właściwości].

4. Z listy „Rozmiar dokumentu:” wybrać rozmiar koperty.

W przypadku korzystania ze sterownika drukarki PCL 5e, kliknij kartę [Papier], a następnie wybierz tacę ręczną na liście „Kaseta wejściowa:”.

5. Z listy „Kaseta na papier:” wybrać kasetę na papier do której załadowano koperty.

6. Z listy „Typ papieru:” wybrać [Koperta].

7. W razie potrzeby zmień inne ustawienia drukowania.

8. Kliknij przycisk [OK].

9. Uruchom drukowanie z aplikacji okna dialogowego [Drukuj].

3. Web Image Monitor

W tym rozdziale przedstawiono często używane funkcje programu Web Image Monitor oraz sposób jego działania. Informacje nie zawarte w tym rozdziale, znajdziesz w Connecting the Machine/System Settings na dołączonej płycie CD-ROM lub Web Image Monitor w Pomocy.

Wyświetlanie strony głównej

Ta sekcja opisuje stronę główną oraz sposób wyświetlania programu Web Image Monitor sterowanego z komputerów w sieci. (

Web Image Monitor to narzędzie do zarządzania zainstalowane w tym urządzeniu w celu jego monitorowania lub konfigurowania ustawień tego urządzenia za pomocą przeglądarki internetowej.)

Jeśli opcja uwierzytelniania użytkownika jest włączona, aby używać Web Image Monitor, należy wprowadzić login oraz hasło użytkownika. Aby uzyskać szczegółowe informacje, patrz Dla nowych użytkowników.

★ Ważne

- Podczas wprowadzania adresu IPv4 nie należy rozpoczynać segmentów od cyfry zero. Na przykład: Jeśli dany adres to „192.168.001.010” należy wprowadzić go jako „192.168.1.10”.

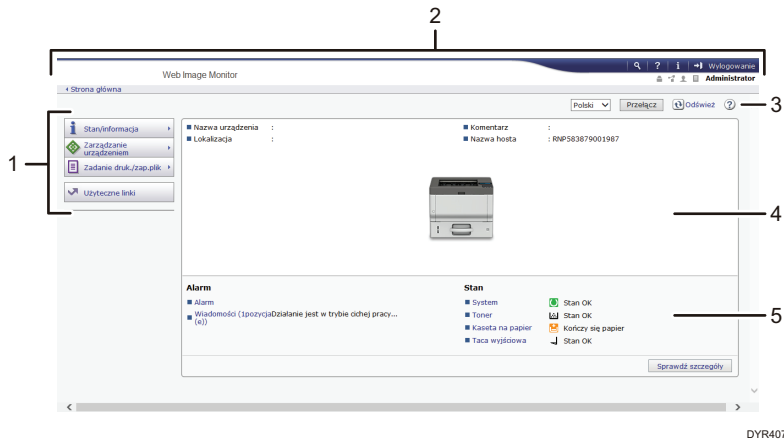
1. Na komputerze w sieci uruchom przeglądarkę internetową.
2. Wpisz "http://(adres IP lub nazwa hosta urządzenia)/" na pasku adresu przeglądarki internetowej.

Pojawi się główna strona programu Web Image Monitor.

Jeśli nazwa hosta urządzenia została zarejestrowana na serwerze DNS lub WINS, można ją wprowadzić.

Podczas konfigurowania protokołu SSL szyfrowania połączeń w środowisku, w którym wydano autoryzację serwera, należy wprowadzić adres „https://(adres IP lub nazwa hosta urządzenia)/”.

Program Web Image Monitor jest podzielony na następujące części:



DYR407



1. Pole menu

Po wybraniu pozycji menu wyświetlona zostanie jej zawartość.

2. Nagłówek

Wyświetl ikony łączące do pomocy i funkcji wyszukiwania słów kluczowych. W tym obszarze wyświetlane są również pozycje [Logowanie] i [Wylogowanie], umożliwiając przełączanie pomiędzy trybem administratora i gościa.

3. Odświeżanie/pomoc

 (Odśwież): Kliknij ikonę  z prawej górnej strony obszaru roboczego w celu zaktualizowania informacji o urządzeniu. Aby odświeżyć całe okno przeglądarki, kliknij przycisk [Odśwież] przeglądarki internetowej.

 (Pomoc): Użyj ikony Pomoc, aby wyświetlić lub pobrać zawartość plików pomocy.

4. Obszar Podstawowe informacje

Wyświetl podstawowe informacje dotyczące urządzenia.

5. Obszar roboczy

Wyświetl treść odpowiadającą elementowi wybranemu w obszarze menu.

4. Uzupelnianie papieru i tonera

W tym rozdziale opisano zalecane rozmiary i typy papieru oraz sposób, w jaki należy ładować papier do kasety.

Ładowanie papieru

OSTRZEŻENIE

- Podczas ładowania papieru należy chronić palce przed przytraśnięciem i zranieniem.
- Jeśli zainstalowana jest jedna lub więcej kaset na papier, proszę nie wyjmować jednocześnie więcej niż jednej kasety podczas wymiany, uzupełniania papieru lub usuwania zablokowanego papieru. Silny nacisk na górne powierzchnie urządzenia może spowodować awarię i/lub zranienie użytkownika.

Ważne

- Nie układaj papieru w stos przekraczający tę liczbę.

Uwaga

- Jeśli podawanych jest jednocześnie wiele arkuszy, przekartkuj papier przed jego załadowaniem.
- Jeżeli użytkownik ładuje papier, gdy w kasecie pozostało tylko parę arkuszy papieru, może dojść do jednoczesnego pobierania kilku arkuszy. W takiej sytuacji, przed załadowaniem papieru do kasety, papier pozostający w kasecie należy wyciągnąć, dołączyć go do nowego papieru, a następnie go przekartkować.
- Rozprostuj zwinęty i zdeformowany papier przed załadowaniem.
- Aby uzyskać szczegółowe informacje na temat rozmiarów i typów papieru, których można używać, patrz Specifications.
- Co jakiś czas możesz usłyszeć szelest papieru poruszającego się w urządzeniu. Ten dźwięk nie sygnalizuje awarii.
- W przypadku zacięcia cienkiego papieru należy zmniejszyć ilość papieru w kasecie i ponowić próbę drukowania.
- W przypadku nieprawidłowego przycięcia papieru na jego krawędzi może wystąpić zadziór. W przypadku użycia papieru z zadziorem orientacja zadzioru na krawędzi wiodącej może obniżyć jakość wydruku przy tej krawędzi papieru.

Ładowanie papieru do kasety

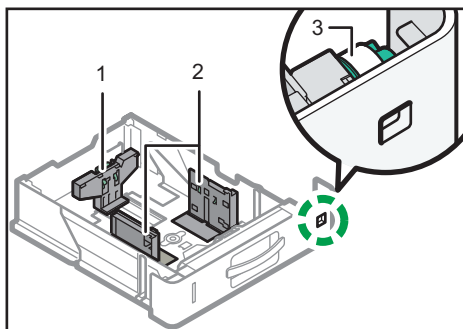
Każdy rodzaj papieru jest ładowany w ten sam sposób.

W podanym poniżej przykładzie papier jest ładowany do kasety 1.

Ważne

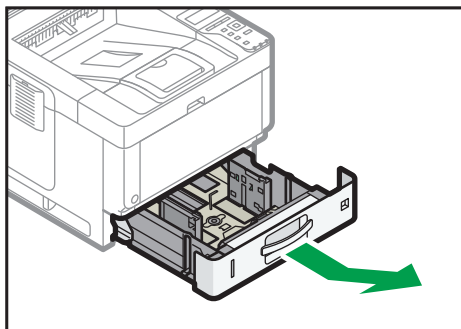
- Jeżeli kasetka na papier jest poruszana energicznie podczas wsuwania jej na miejsce, położenie ograniczników bocznych i końcowego może ulec zmianie.
- Gdy ładowana jest mała liczba arkuszy, należy uważać, aby nie dociskać ograniczników bocznych i końcowego zbyt mocno. Jeśli ograniczniki zostaną zbyt mocno dociśnięte do papieru, brzożgi mogą się zaginać lub cały papier może się marszczyć lub zaciąć.

Objaśnienia nazw kaset na papier

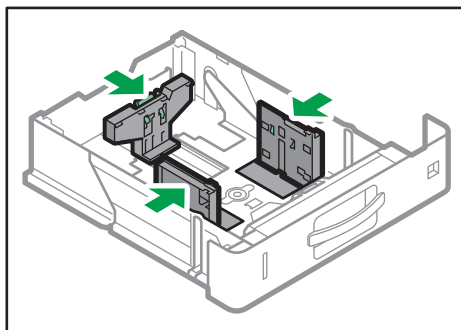


1. Ogranicznik tylny
2. Ogranicznik boczny
3. Pokrętko rozmiaru papieru

1. Ostrożnie wyciągaj kasetę na papier do wyczucia oporu. Podnieś przód kasety i wyciągnij ją z urządzenia.



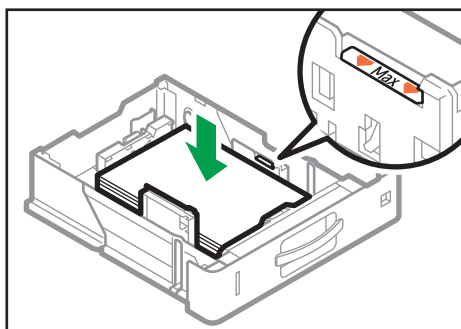
2. Ściśnij dźwignię tylnego ogranicznika i dopasuj go do rozmiaru papieru. Następnie ściśnij dźwignię prawego ogranicznika i dopasuj prawy i lewy ogranicznik do rozmiaru papieru.



DVL402

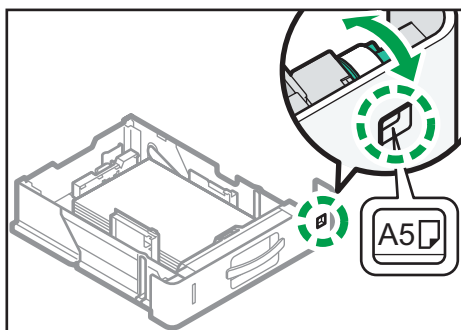
3. Załaduj nowy stos papieru stroną do zadrukowania skierowaną do dołu.

Nie układaj papieru w stos przekraczający tę liczbę.



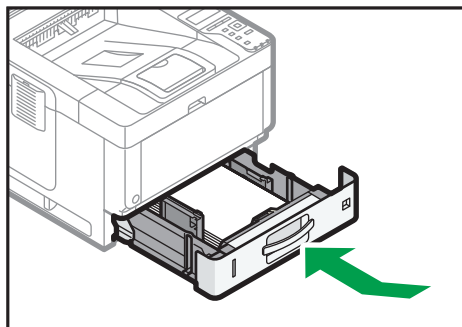
DVL403

4. Ustaw pokrętkę rozmiaru papieru znajdujące się z przodu kasety, po prawej stronie tak, by były widoczne rozmiar i kierunek podawania papieru umieszczonego w kasecie.



DVL401

5. Unieś przednią część kasety i włóż ją ostrożnie do urządzenia. Wsuń do zatrzymania.



DYR170

4

Uwaga

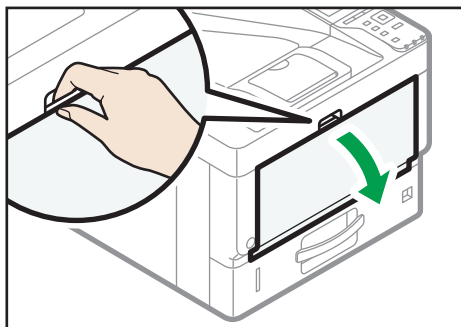
- Podczas drukowania może zostać wyświetlony komunikat, że rozmiar załadowanego papieru i wielkość wskazana w ustawieniach drukowania są różne. Aby zmienić rozmiar papieru, wybierz [Reset zadania] i załaduj papier w odpowiednim rozmiarze. Następnie ponów próbę wydruku. Aby nie zmieniać rozmiaru papieru, wybierz [Załadow.papier].
- Po jednoczesnym podaniu wielu arkuszy może zostać wyświetlony komunikat, że rozmiar załadowanego papieru i wielkość wskazana w ustawieniach drukowania są różne. W takim przypadku wyjmij załadowany papier, przekartkuj go, obróć, załaduj z powrotem i wybierz [Załadow.papier].
- Przez dopasowanie ograniczników bocznych i ogranicznika tylnego możliwe jest załadowanie do kasety na papier różnych rozmiarów papieru. Aby uzyskać szczegółowe informacje, patrz Dla nowych użytkowników.
- Wybierz odpowiednią grubość załadowanego papieru.
- Podczas drukowania na papierze o grubości [Papier gruby 3] wyjmij zadrukowane arkusze pojedynczo.

Ładowanie papieru do tacy ręcznej

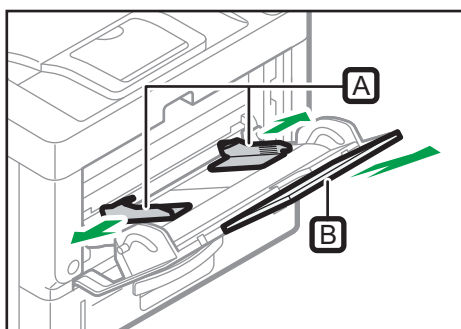
Tacę ręczną należy stosować do folii przezroczystych, etykiet do naklejania, papieru półprzezroczystego oraz typów papieru, których nie można włożyć do kaset.

Ważne

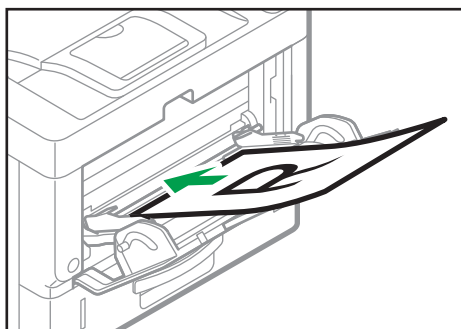
- **Maksymalna liczba arkuszy, którą można załadować jednocześnie, zależy od typu papieru. Nie układaj papieru w stos przekraczający tę liczbę. Aby uzyskać szczegółowe informacje o liczbie arkuszy możliwych do załadowania, patrz Specifications.**

1. Otwórz tacę ręczną.

DYQ114

2. Maksymalnie rozsuń prowadnice **A i przedłużenie **B**.**

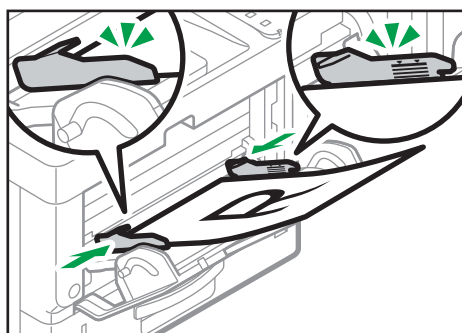
DYZ172

3. Wkładaj papier zadrukowaną stroną do góry aż do usłyszenia sygnału dźwiękowego.

DYZ173

4. Wyrównaj prowadnice do rozmiaru papieru.

Jeśli prowadnice nie są wyrównane do papieru, obraz może być przechylony lub może wystąpić złe podawanie papieru.



DYP174

↓ Uwaga

4

- Podczas drukowania może zostać wyświetlony komunikat, że rozmiar załadowanego papieru i wielkość wskazana w ustawieniach drukowania są różne. Aby zmienić rozmiar papieru, wybierz [Reset zadania] i załaduj papier w odpowiednim rozmiarze. Następnie ponów próbę wydruku. Aby nie zmieniać rozmiaru papieru, wybierz [Załadow.papier].
- Po jednoczesnym podaniu wielu arkuszy może zostać wyświetlony komunikat, że rozmiar załadowanego papieru i wielkość wskazana w ustawieniach drukowania są różne. W takim przypadku wyjmij załadowany papier, przekartkuj go, obróć, załaduj z powrotem i wybierz [Załadow.papier].
- Przy korzystaniu z tacy ręcznej zaleca się ładować papier w taki sposób, że będzie on podawany od krótszej krawędzi.
- Wybierz odpowiednią grubość załadowanego papieru.
- Podczas ładowania papieru etykietowego:
 - Zaleca się kłaść jeden arkusz naraz.
 - Wybierz odpowiednią grubość papieru dla [Typ papieru] w [Źródło papieru].
- W przypadku umieszczania folii przezroczystych:
 - Zaleca się kłaść jeden arkusz naraz.
 - W przypadku drukowania na folii przezroczystej z komputera, wskaż filę przezroczystą jako rodzaj papieru.
 - Przy każdym użyciu folii należy ją osuszyć. W ten sposób zapobiega się sklejanemu folii i nieprawidłowemu ich podawaniu.
 - Pojedynczo wyjmuj arkusze papieru.
- Podczas ładowania półprzezroczystego papieru:
 - Zaleca się używanie półprzezroczystego papieru o długich włóknach, a podczas ładowania kierunek papieru musi być zgodny z ułożeniem włókien.
 - Półprzezroczysty papier łatwo wchłania wilgoć i ulega zwijaniu. Przed załadowaniem papier należy rozprostować.
 - Pojedynczo wyjmuj arkusze papieru.

- Jeżeli podczas korzystania z papieru powlekanego dojdzie do jego zacięcia, albo urządzenie będzie wydawać dziwny hałas podczas jego podawania z kasety, podawaj papier powlekany pojedynczo z kasety ręcznej.
- Papier listowy musi być ładowany w określonej orientacji. Aby uzyskać szczegółowe informacje, patrz str.81 "Ładowanie papieru o stałej orientacji lub papieru dwustronnego".
- Koperty można ładować do tacy ręcznej. Należy przy tym zachować określoną orientację. Aby uzyskać szczegółowe informacje, patrz Specifications.
- Jeśli [Dźwięk powiadomienia] ustawiono na [Brak dźwięku], podczas ładowania papieru do tacy ręcznej nie jest wydawany dźwięk. Aby uzyskać szczegółowe informacje na temat opcji [Notification Sound], patrz Ustawienia.
- Podczas drukowania na papierze o grubości [Papier gruby 3] wyjmuj zadrukowane arkusze pojedynczo.

Ładowanie papieru o stałej orientacji lub papieru dwustronnego



Papier o stałej orientacji (od góry do dołu) lub papier dwustronny (na przykład papier z nagłówkiem, papier dziurkowany lub papier kopiowany) może nie zostać wydrukowany poprawnie w zależności od ułożenia papieru.

Ustawienia przy użyciu panelu operacyjnego

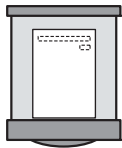
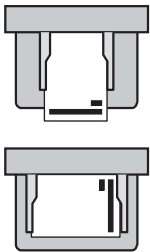
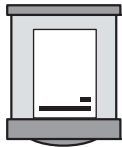
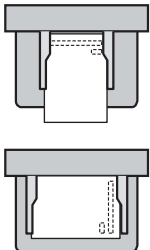
Ustaw opcję [Ustaw. papier z nagłówkiem] na [Auto wykrywanie] lub [Włączone (zawsze)], a następnie umieść papier w sposób pokazany w poniższej tabeli. Aby uzyskać szczegółowe informacje na temat [Ustawienia nagłówka], patrz Print.

Orientacja papieru

Poniżej przedstawiono znaczenie ikon:

Ikona	Znaczenie
	Umieścić lub załadować papier stroną wydrukowaną do góry.
	Umieścić lub załadować papier stroną wydrukowaną do dołu.

- Tryb drukarki

Strona wydruku	Kasety na papier	Taca ręczna
Jednostronnie		
Dwustronnie		

Uwaga

- Aby drukować na papierze z nagłówkiem jeśli [Auto wykrywanie] ustawione jest na [Nagłówek], należy określić [Pap.z nagłów.] jako typ papieru w ustawieniach sterownika drukarki.
- Jeżeli w trakcie zadania drukowania zostanie zmienione ustawienie z druku jednostronnego na dwustronny, po pierwszym wydruku drukowanie jednostronne może odbywać się w innej orientacji. Aby cały papier został wydrukowany w jednej orientacji, określ różne kasety dla drukowania jedno- i dwustronnego. Należy także pamiętać, że dla kasety przeznaczonej do drukowania jednostronnego drukowanie dwustronne musi być wyłączone.
- Szczegółowe informacje na temat drukowania dwustronnego, patrz Print.

Zalecany papier

Ta sekcja opisuje zalecane rozmiary i typy papieru.










★ Ważne

- Jeśli używasz papieru, który się zawija, który jest za suchy lub zbyt wilgotny, może on spowodować zapchanie stempla lub zacięcie papieru.
- Nie należy używać papieru przeznaczonego dla drukarek atramentowych, ponieważ może przykleić się on do zespołu grzejącego, powodując nieprawidłowe podawanie papieru.
- Podczas ładowania folii przezroczystych należy odpowiednio określić przód i tył arkuszy, a następnie umieścić je we właściwy sposób, aby uniknąć zacięcia.

Kaseta 1

4








Typ i gramatura papieru	Rozmiar papieru	Pojemność papieru
52-220 g/m ² (14 funtów dokumentowy - 80 funtów okładka) Papier cienki–Papier gruby 3	Wybierz rozmiar papieru za pomocą pokrętki rozmiaru papieru na kasecie* 1: A4□, A5□, A6□, 8 1/2 × 14 □, 8 1/2 × 11 □, 5 1/2 × 8 1/2 □	550 arkuszy (Podczas korzystania z Papier zwykły 1)
52-220 g/m ² (14 funtów dokumentowy - 80 funtów okładka) Papier cienki–Papier gruby 3	Ustaw pokrętkę rozmiaru papieru na kasecie na „Gwiazdkę” i wybierz rozmiar papieru przy użyciu panelu operacyjnego. A5□, B5 JIS□, B6 JIS□, 8 1/2 × 13 □, 8 1/4 × 14 □, 8 1/4 × 13 □, 8 × 13 □, 8 × 10 1/2 □, 8 × 10 □, 7 1/4 × 10 1/2 □, 16K□, 8 1/2 × 13 2/5 □	550 arkuszy (Podczas korzystania z Papier zwykły 1)



Typ i gramatura papieru	Rozmiar papieru	Pojemność papieru
52-220 g/m ² (14 funtów dokumentowy - 80 funtów okładka) Papier cienki–Papier gruby 3	Rozmiar niestandardowy:  Region A Pionowo: 148,0-356,0 mm Poziomo: 82,5-216,0 mm  Region B Pionowo: 5,83-14,01 cali Poziomo: 3,25-8,50 cali	550 arkuszy (Podczas korzystania z Papier zwykły 1)
Koperty	Wybierz rozmiar papieru: 4 ¹ / ₈ × 9 ¹ / ₂  , 3 ⁷ / ₈ × 7 ¹ / ₂   , 8 ¹ / ₂ × 13 ² / ₅  , C5 kop.  , C6 kop.  , DL kop. 	*2

*1 jeśli zadanie jest wykonywane na papierze o formacie A5 lub 5¹/₂" × 8¹/₂", zalecane jest, aby ustawić papier poziomo. Podczas wykonywania zadania drukowania na papierze, który jest ładowany pionowo, mogą występować rozmazania w pobliżu krawędzi drukowanego papieru. Ponadto, w przypadku drukowania na papierze, który jest ustawiony poziomo, użyj tacy ręcznej.

*2 Nie układaj papieru w stos przekraczający oznaczenie. Liczba arkuszy, jaką można umieścić w kasecie, różni się w zależności od gramatury i jakości papieru.



Dolna kaseła na papier (250 arkuszy)

Typ i gramatura papieru	Rozmiar papieru	Pojemność papieru
52-220 g/m ² (14 funtów dokumentowy - 80 funtów okładka) Papier cienki–Papier gruby 3	Wybierz rozmiar papieru za pomocą pokrętki rozmiaru papieru na kasecie* 1: A4  , A5  , A6  , 8 ¹ / ₂ × 14   , 8 ¹ / ₂ × 11  , 5 ¹ / ₂ × 8 ¹ / ₂ 	275 arkuszy (Podczas korzystania z Papier zwykły 1)

Typ i gramatura papieru	Rozmiar papieru	Pojemność papieru
52-220 g/m ² (14 funtów dokumentowy - 80 funtów okładka) Papier cienki–Papier gruby 3	Ustaw pokrętko rozmiaru papieru na kasecie na „Gwiazdkę” i wybierz rozmiar papieru przy użyciu panelu operacyjnego. A5□, B5 JIS□, B6 JIS□, 8 1/2 × 13□, 8 1/4 × 14□, 8 1/4 × 13□, 8 × 13□, 8 × 10 1/2□, 8 × 10□, 7 1/4 × 10 1/2□, 16K□, 8 1/2 × 13 2/5□	275 arkuszy (Podczas korzystania z Papier zwykły 1)
52-220 g/m ² (14 funtów dokumentowy - 80 funtów okładka) Papier cienki–Papier gruby 3	Rozmiar niestandardowy:  Region A Pionowo: 148,0-356,0 mm Poziomo: 82,5-216,0 mm  Region B Pionowo: 5,83-14,01 cali Poziomo: 3,25-8,50 cali	275 arkuszy (Podczas korzystania z Papier zwykły 1)












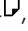



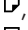


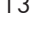



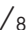

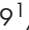

Dolna kaseeta na papier (500 arkuszy)

Typ i gramatura papieru	Rozmiar papieru	Pojemność papieru
52-220 g/m ² (14 funtów dokumentowy - 80 funtów okładka) Papier cienki–Papier gruby 3	Wybierz rozmiar papieru za pomocą pokrętkła rozmiaru papieru na kasecie* 1: A4□, A5□, A6□, 8 1/2 × 14 □, 8 1/2 × 11□, 5 1/2 × 8 1/2□	550 arkuszy (Podczas korzystania z Papier zwykły 1)

Typ i gramatura papieru	Rozmiar papieru	Pojemność papieru
52-220 g/m ² (14 funtów dokumentowy - 80 funtów okładka) Papier cienki–Papier gruby 3	Ustaw pokrętko rozmiaru papieru na kasecie na „Gwiazdkę” i wybierz rozmiar papieru przy użyciu panelu operacyjnego. A5□, B5 JIS□, B6 JIS□, 8 1/2 × 13□, 8 1/4 × 14□, 8 1/4 × 13□, 8 × 13□, 8 × 10 1/2□, 8 × 10□, 7 1/4 × 10 1/2□, 16K□, 8 1/2 × 13 2/5□	550 arkuszy (Podczas korzystania z Papier zwykły 1)
52-220 g/m ² (14 funtów dokumentowy - 80 funtów okładka) Papier cienki–Papier gruby 3	Rozmiar niestandardowy:  Region A Pionowo: 148,0-356,0 mm Poziomo: 82,5-216,0 mm  Region B Pionowo: 5,83-14,01 cali Poziomo: 3,25-8,50 cali	550 arkuszy (Podczas korzystania z Papier zwykły 1)

Taca ręczna

Typ i gramatura papieru	Rozmiar papieru	Pojemność papieru
52-256 g/m ² (14 funtów dokumentowy-140 funtów indeks) Papier cienki–Papier gruby 3	Wybierz rozmiar papieru *1: A4□, A5□□, A6□, B5 JIS□, B6 JIS□□, B7 JIS□, 8 1/2 × 14□, 8 1/2 × 13□, 8 1/2 × 11□, 8 1/4 × 14□, 8 1/4 × 13□, 8 × 13□, 8 × 10 1/2□, 8 × 10□, 7 1/4 × 10 1/2□, 5 1/2 × 8 1/2□□, 16K□, 8 1/2 × 13 2/5□	<ul style="list-style-type: none"> Pap. gruby–Pap. zwykły 2: 100 kartek Pap. śred-gru–Papier gruby 3: *3

Typ i gramatura papieru	Rozmiar papieru	Pojemność papieru
52-256 g/m ² (14 funtów dokumentowy-140 funtów indeks) Papier cienki–Papier gruby 3	 Region A Pionowo: 127,0-900,0 mm Poziomo: 60,0-216,0 mm  Region B Pionowo: 5,00-35,43 cali Poziomo: 2,37-8,50 cali	<ul style="list-style-type: none"> Pap. gruby–Pap. zwykły 2: 100 kartek Pap. śred-gru–Papier gruby 3: *³
Papier półprzezroczysty (kalka techniczna)	A4  , A5  , A6  , B5 JIS  ,	* ⁵
Folia (przezroczysta)	B6 JIS  , B7 JIS  , 8 1/2 × 14  , 8 1/2 × 11  , 8 1/4 × 14  , 8 1/4 × 13  , 8 × 13  , 8 × 10 1/2  ,	* ²
Papier na etykiety (etykiety samoprzylepne)	8 × 10  , 7 1/4 × 10 1/2  , 5 1/2 × 8 1/2  , 16K  , 8 1/2 × 13 2/5  Niestandardowy rozmiar * ⁴  Region A Pionowo: 127,0-900,0 mm Poziomo: 60,0-216,0 mm  Region B Pionowo: 5,00-35,43 cali Poziomo: 2,37-8,50 cali	1 arkusz
Koperty	Wybierz rozmiar papieru: 4 1/8 × 9 1/2  , 3 7/8 × 7 1/2  , kop. C5  , kop. C6  , kop. DL 	* ⁴

*1 jeśli zadanie jest wykonywane na papierze o formacie A5 lub 5 1/2" × 8 1/2", zalecane jest, aby ustawić papier poziomo. Podczas wykonywania zadania drukowania na papierze, który jest ładowany pionowo, mogą występować rozmazania w pobliżu krawędzi drukowanego papieru.

*2 Podczas ładowania folii transparentnych do tacy ręcznej nie układaj ich powyżej ogranicznika.

*3 Podczas ładowania papieru grubego do tacy ręcznej, nie układaj papieru powyżej ogranicznika. Liczba arkuszy, jaką można umieścić w tacy ręcznej, różni się w zależności od gramatury i jakości papieru.

*4 Załadować koperty tak, aby wysokość stosu kopert nie przekraczała znaku ogranicznika na tacy ręcznej, bez naciskania na stos kopert.

- *5 Podczas ładowania papieru półprzezroczystego do tacy ręcznej nie układaj papieru powyżej ogranicznika.

Grubość papieru

Grubość papieru *1	Gramatura papieru
Papier cienki	52-65 g/m ² (14-18 funtów dokumentowy)
Papier zwykły 1	66-74 g/m ² (18-20 funtów dokumentowy)
Papier zwykły 2	75-90 g/m ² (20-24 funtów dokumentowy)
Średnio - gruby	91-105 g/m ² (24-28 lb. dokumentowy)
Papier gruby 1	106-130 g/m ² (28-35 funtów dokumentowy)
Papier gruby 2	131-162 g/m ² (35 funtów dokumentowy-90 funtów indeks)
Papier gruby 3	163-256 g/m ² (90 funtów indeks - 140 funtów indeks)

- *1 Jakość wydruku ulegnie pogorszeniu, jeśli gramatura papieru będzie zbliżona do minimalnej lub maksymalnej wartości. Należy zmienić ustawienie gramatury papieru na papier cieńszy lub grubszy.

Uwaga

- Niektóre typy papieru, takie jak papier przezroczysty lub folia, podczas działania, mogą wytwarzać hałas. Hałas ten nie wskazuje na problem i nie ma wpływu na jakość wydruku.
- Pojemność papieru wskazana w tabelach powyżej stanowi przykład. Rzeczywista pojemność papieru może być niższa w zależności od typu papieru.
- Podczas ładowania papieru należy upewnić się, że wysokość stosu nie wystaje ponad znak ograniczenia w kasie na papier.
- W razie podawania wielu stron jednocześnie arkusze należy osuszyć lub ładować pojedynczo z kasety ręcznej.
- Wyprostuj zrolowane arkusze przed ich załadowaniem.
- W zależności od rozmiarów i typów papieru, drukowanie może trwać dłużej niż zwykle.
- Aby uzyskać informacje o ładowaniu papieru grubego o gramaturze 106-256 g/m² (28 funtów dokumentowy – 140 funtów indeks), patrz str.89 "Ładowanie papieru grubego".
- Ładowanie kopert, patrz str.90 "Podczas ładowania kopert".
- W przypadku kopiowania lub drukowania na papierze z nagłówkiem, orientacja papieru zależy od używanych funkcji. Aby uzyskać szczegółowe informacje, patrz Dla nowych użytkowników.

- W przypadku korzystania z papieru do kopiowania i drukowania 45K załadowanie papieru do oznaczenia poziomu maksymalnego (MAX) może powodować zacięcia papieru. Ładować arkusze w liczbach wskazanych orientacyjnie poniżej.
 - Dolna kasetę na papier (500 arkuszy)
 - A4 \square : do 500 arkuszy
 - B5 \square : do 500 arkuszy
 - A5 \square : do 250 arkuszy
- W przypadku używania papieru o rozmiarze mniejszym niż wskazane powyżej zaleca się korzystanie z tacy ręcznej.
 - Dolna kasetę na papier (250 arkuszy)
 - A4 \square : do 250 arkuszy
 - B5 \square : do 250 arkuszy
 - A5 \square : do 125 arkuszy
- W przypadku używania papieru o rozmiarze mniejszym niż wskazane powyżej zaleca się korzystanie z tacy ręcznej.

Ładowanie papieru grubego

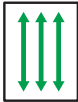
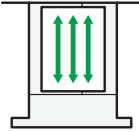
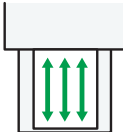

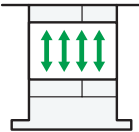
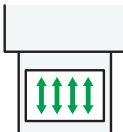
Ta sekcja zawiera szczegółowe informacje i zalecenia dotyczące używania papieru grubego.

OSTRZEŻENIE

- Podczas ładowania papieru grubego 106-256 g/m² (28 funtów dokumentowy – 68 funtów indeks) do kaset na papier lub tacy ręcznej, należy się stosować do poniższych zaleceń, aby uniknąć nieprawidłowego podawania i obniżonej jakości wydruku.

Podczas ładowania grubego papieru o gramaturze 106-163 g/m² (28 funtów dokumentowy–90 funtów indeks) do kaset na papier lub 106–220 g/m² (28 funt dokumentowy–80 funt okładka) do tacy ręcznej, należy stosować się do poniższych zaleceń, aby uniknąć nieprawidłowego podawania i obniżonej jakości wydruku.

- Cały papier należy przechowywać w takich samych warunkach – w pomieszczeniu o temperaturze 20–25°C (68–77°F) i wilgotności 30–65%.
- Zacięcia oraz błędy podczas podawania papieru mogą występować podczas drukowania na grubym, gładkim papierze. Aby uniknąć tego rodzaju problemów, należy dokładnie przekartkować gładki papier przed jego załadowaniem. Jeżeli mimo to występują zacięcia lub arkusze są podawane razem, należy ładować je pojedynczo z tacy ręcznej.
- W przypadku ładowania papieru grubego należy ustawić kierunek papieru zgodnie z ułożeniem jego włókien, jak pokazano na poniższej ilustracji:

Kierunek ziarnistości papieru	Kasety na papier	Taca ręczna
		
		


↓ Uwaga

- Wybierz opcję [Papier gruby 1] lub [Papier gruby 2] jako grubość papieru w ustawieniach [Źródło papieru].
- W przypadku wybrania Papier cienki, Papier gruby 1 (w niskich temperaturach), Papier gruby 2 lub Papier gruby 3 prędkość druku może ulec zmianie.
- Nawet jeśli papier gruby został załadowany zgodnie z podanym opisem, uzyskanie normalnego działania urządzenia i typowej jakości wydruku może być niemożliwe z powodu używanego typu papieru.
- Wydruki mogą mieć widoczne pionowe zagięcia.
- Wydruki mogą być znacznie zwinięte. Zgniecione lub zwinięte wydruki należy wyrównać.
- Podczas drukowania na papierze grubym prędkość drukowania się zmienia.

Podczas ładowania kopert

Ta sekcja zawiera szczegółowe informacje i zalecenia dotyczące kopert.

★ Ważne


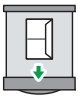
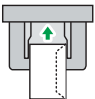
- Nie należy używać kopert z okienkami.
- Przewachluj koperty przed ich załadowniem aby były rozdzielone i nie skleione. Jeżeli przekartkowanie nie zapobiegnie sklejeniu się kopert, należy ładować je pojedynczo. Zwróć uwagę, że niektóre typy kopert nie mogą być użyte w tym urządzeniu.
- Niektóre typy kopert mogą się zacinać w drukarce, marszczyć lub drukować z nieodpowiednią jakością.
- Gdy ładujesz koperty w orientacji , załaduj je z zamkniętymi skrzydełkami.
- Przed załadowywaniem kopert, naciśnij na nie by usunąć jakiegokolwiek powietrze ze środka, wyrównaj wszystkie cztery brzegi. Przed załadowaniem kopert przy pomocy ołówka lub wałka należy przygnieść ich czołowe brzegi (brzeg, który jest wprowadzany do urządzenia).

- Podczas ładowania kopert, nie układaj papieru powyżej ogranicznika. Jeśli dociśniesz dodatkowe koperty na tacę ręczną, może pojawić się zacięcie.

W trybie drukarki

Sposób ładowania kopert zależy od orientacji. Drukując na kopertach, należy ładować je zgodnie z odpowiednią orientacją przedstawioną poniżej:

Sposób ładowania kopert

Typy kopert	Kaseta 1	Taca ręczna
Koperty otwierane z boku 	 <ul style="list-style-type: none"> • Skrzydełka: zamknięte • Dolna strona koperty: skierowana ku lewej stronie urządzenia • Strona do drukowania: skierowana do dołu 	 <ul style="list-style-type: none"> • Skrzydełka: zamknięte • Dolna strona koperty: skierowana ku lewej stronie urządzenia • Strona do drukowania: skierowana do góry

W przypadku ładowania kopert wybierz „Kopertę” jako typ papieru z użyciem opcji [Źródło papieru] i sterownika drukarki oraz podaj grubość kopert. Aby uzyskać szczegółowe informacje, patrz Print.

Obrazy mogą nie być drukowane prawidłowo w przypadku kopert ładowanych krótką krawędzią w stronę urządzenia. Zmień ustawienia zgodnie z używaną funkcją. Upewnij się, że oryginał i papier są ustawione prawidłowo.

Aby drukować na kopertach umieszczonych krótszymi brzegami przeciwnie do urządzenia, należy obrócić drukowany obraz o 180 stopni za pomocą sterownika drukarki.

Zalecane koperty

W sprawie informacji dotyczących zalecanych kopert należy się skontaktować z lokalnym sprzedawcą.

Aby uzyskać szczegółowe informacje na temat rozmiarów kopert, które można załadować, patrz str.83 "Zalecany papier".

Uwaga

- Można wkładać tylko jeden rozmiar i typ kopert jednocześnie.
- Funkcja Dupleks nie może być użyta do kopert.
- Aby uzyskać lepszy efekt końcowy, zaleca się ustawienie lewego marginesu na co najmniej 15 mm (0,6 cala), a prawego, górnego i dolnego na co najmniej 10 mm (0,4 cala).

- Jeżeli część kopert ma inną grubość, to jakość wydruku może nie być jednakowa. Aby sprawdzić jakość druku, zadrukuj jedną lub dwie koperty.
- Zgniecione lub zwinięte wydruki należy wyrównać.
- Sprawdź, czy koperty nie są wilgotne.
- Wysoka temperatura oraz duża wilgotność mogą wpłynąć negatywnie na jakość drukowania i spowodować pomarszczenie kopert.
- W zależności od warunków otoczenia, koperty mogą się marszczyć nawet, jeśli stosowany jest zalecany rodzaj.
- Niektóre typy kopert mogą wychodzić zgniecione, brudne lub z błędami. Jeśli na kopercie drukowane są jednolite kolory lub obrazy, w miejscach, gdzie zachodzą na siebie krawędzie koperty powodują, że jest ona grubsza, mogą pojawić się linie.
- Prędkość drukowania na kopertach może być niższa od typowej.

Uzupełnianie tonera

W tej części omówiono środki ostrożności, które należy stosować podczas wymiany wkładu drukującego, procedury wymiany wkładu drukującego, czynności niezbędne po wyczerpaniu tonera oraz metody utylizacji zużytego wkładu drukującego.

NIEBEZPIECZEŃSTWO

- Zabrania się wrzucania poniższych elementów do ognia. W kontakcie z otwartym płomieniem toner ulega zapłonowi, co może prowadzić do poparzeń.
 - Toner (nowy lub zużyty)
 - Pojemniki z tonerem w środku
 - Części, na których znajduje się toner

- Zabrania się przechowywania toneru (nowego lub zużytego) lub pojemników z tonerem w środku w pobliżu otwartego płomienia. Toner może się zapalić, co może doprowadzić do poparzenia lub pożaru.

- Rozsypanego toneru (również zużytego) nie należy usuwać odkurzaczem. Może dojść do zapłonu lub wybuchu toneru w wyniku iskrzenia styków elektrycznych w odkurzaczu. Można jednak użyć odkurzacza przemysłowego dopuszczonego do usuwania toneru. W razie rozsypania się toneru usuń go powoli za pomocą wilgotnej szmatki, aby zapobiec jego dalszemu rozprzestrzenianiu się.

- Poniżej wyjaśniono komunikaty ostrzegawcze, które znajdują się na folii, w którą zapakowane jest urządzenie:
 - Nie pozostawiać materiałów polietylenowych (worków itp.) dostarczonych z urządzeniem w pobliżu niemowląt i małych dzieci. Zastąpienie tego typu materiałem ust lub nosa dziecka może spowodować uduszenie.

OSTRZEŻENIE

- Pojemników zawierających toner nie należy otwierać na siłę, zduszać ich ani ścisnąć. W przypadku rozsypania się toneru może dojść do jego przypadkowego połknięcia bądź zabrudzenia odzieży, dłoni lub podłogi.

- Następujących elementów nie należy pozostawiać w zasięgu dzieci:
 - Toner (nowy lub zużyty)
 - Pojemniki z tonerem w środku
 - Części, na których znajduje się toner

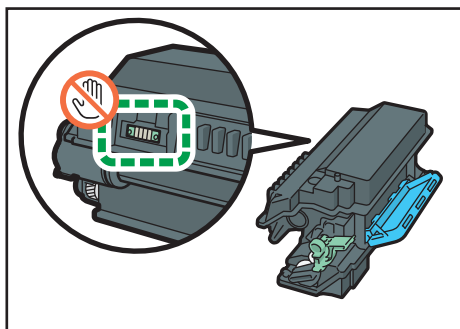
OSTRZEŻENIE

- Jeśli podczas kontaktu z tonerem wystąpi któraś z poniższych sytuacji, należy w pierwszej kolejności podjąć wymienione działania zaradcze, a następnie, w razie potrzeby, skonsultować się z lekarzem.
 - Jeśli toner dostanie się do dróg oddechowych, należy przepłukać gardło dużą ilością wody i wyjść na świeże powietrze.
 - W przypadku połknięcia toneru należy rozcieńczyć zawartość żołądka dużą ilością wody.
 - Jeśli toner dostanie się do oczu, należy je obficie wodą.
- Podczas usuwania zaciętego papieru oraz uzupełniania lub wymiany toneru (nowego lub zużytego) należy uważać, aby nie zabrudzić tonerem skóry lub odzieży.
- Jeśli toner (nowy lub zużyty) wejdzie w kontakt ze skórą lub odzieżą i pozostawi ślady, należy postąpić następująco:
 - W przypadku zabrudzenia skóry, dokładnie przemyj wodą z mydłem miejsce kontaktu z tonerem.
 - Jeśli toner dostanie się na odzież, zabrudzone miejsce należy przemyć zimną wodą. Rozgrzanie zabrudzonego miejsca gorącą wodą spowoduje wsiąknięcie toneru głębiej w materiał, w wyniku czego usunięcie plamy może okazać się niemożliwe.
- Podczas wymieniania pojemnika z tonerem (również zużytym) lub materiałów eksploatacyjnych zawierających toner należy uważać, aby toner się nie rozprzestrzenił. Po wyjęciu zużytych materiałów eksploatacyjnych i zamknięciu pokrywy (jeśli dotyczy) należy je umieścić w worku.

Ważne

- Zawsze wymieniaj pojemnik z tonerem po wyświetleniu powiadomienia na wyświetlaczu urządzenia.
- W przypadku użycia tonera innego typu niż zalecany mogą wystąpić błędy.
- Uzupełniając toner, nie wyłączaj głównego zasilania. W przeciwnym razie ustawienia zostaną utracone.
- Moduły drukujące należy przechowywać w miejscu nienarażonym na bezpośrednie nasłonecznienie, gdzie temperatura nie przekracza 35°C (95°F), a wilgotność 70%.
- Moduły drukujące należy przechowywać w pozycji poziomej.
- Nie należy często wyciągać i wkładać pojemnika z tonerem. Spowoduje to wysypywanie się tonera.
- Nie wolno silnie potrząsać modułami drukującymi.

- Nie dotykać elementów wskazanych poniżej.



DVL183

- Przed otwarciem przedniej pokrywy zamknąć wszystkie kasety na papier i opcjonalne zespoły kaset.

4

Utylizacja zużytego modułu drukującego

Sekcja ta opisuje, co należy zrobić ze zużytymi modułami drukującymi.

Moduły drukujące nie nadają się do ponownego użytku.

Włóż zużyte moduły drukujące do pudła lub worka, aby toner nie wysypał się podczas utylizacji.

 **Region A** (głównie Europa i Azja)

Jeśli chcesz pozbyć się zużytego pojemnika na tusz, skontaktuj się z lokalnym działem sprzedaży. W razie samodzielnego pozbywania się tonera należy potraktować pojemniki jako odpady plastikowe.

 **Region B** (głównie Ameryka Północna)





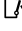
Zachęcamy do odwiedzenia witryny internetowej naszej lokalnej firmy w celu zapoznania się z informacjami na temat recyklingu materiałów eksploatacyjnych. W tym przypadku można także kierować się wymaganiami lokalnej gminy lub prywatnych firm recyklingowych.

5. Rozwiązywanie problemów

Ten rozdział opisuje podstawowe procedury rozwiązywania problemów.

Wyświetlenie ikony stanu na panelu sterowania

Ta sekcja opisuje ikony stanu, gdy zachodzi potrzeba usunięcia zaciętego papieru, uzupełnienia papieru lub wykonania innych operacji.

Ikona stanu	Status
 : Ikona zaciętego papieru	Pojawia się przy zacięciu papieru. Szczegółowe informacje dotyczące usuwania zaciętego papieru, patrz Troubleshooting.
 : Ikona braku papieru	Pojawia się, gdy skończy się papier. Aby uzyskać szczegółowe informacje na temat ładowania papieru, patrz Dla nowych użytkowników.
 : Ikona braku toneru	Pojawia się, gdy toner zostanie zużyty. Aby uzyskać szczegółowe informacje na temat uzupełniania toneru, patrz Maintenance.
 : Ikona serwisu	Pojawia się, gdy urządzenie nie działa prawidłowo lub wymaga konserwacji.
 : Ikona otwarcia pokrywy	Pojawia się, gdy w urządzeniu otwarta jest jedna lub wiele pokryw.

Kiedy panel tonalny emituje różne rodzaje dźwięków

W poniższej tabeli przedstawiono znaczenie różnych dźwięków emitowanych przez urządzenie w celu ostrzeżenia użytkownika o stanie urządzenia.

Wzór sygnału	Znaczenie	Przyczyny
Pojedynczy krótki sygnał	Przyjęto ustawienia wprowadzone za pomocą panela/ekranu.	Naciśnięto przycisk na panelu operacyjnym.
2 długie sygnały	Urządzenie nagrzało się.	Po włączeniu zasilania lub przełączeniu urządzenia z trybu uśpienia urządzenie nagrzewa się, po czym jest gotowe do użytkowania.
5 długich sygnałów powtórzonych cztery razy.	Cichy sygnał	Jeśli w kasie brakuje papieru o wybranym rozmiarze lub brak jest tacy, na panelu sterowania wyświetli się komunikat o błędzie.
5 krótkich sygnałów dźwiękowych powtórzonych pięciokrotnie.	Głośny sygnał	Wymagana jest interwencja użytkownika z powodu zacięcia papieru, zużycia tonera itp.

⚠ Uwaga

- Dźwięków ostrzeżenia nie można wyciszyć. Jeśli pokrywę urządzenia są wielokrotnie otwierane i zamykane w krótkim czasie od alarmu dotyczącego zacięcia papieru lub niewystarczającej ilości tonera, dźwięk ostrzegawczy może być kontynuowany, nawet po przywróceniu stanu normalnego.
- Możliwe jest włączenie lub wyłączenie alarmów dźwiękowych. Aby uzyskać szczegółowe informacje, patrz Ustawienia.

Komunikaty o stanie

Komunikat	Status
"Nawiew chłodz. jest aktywny. "	<p>Wnętrze urządzenia jest chłodzone.</p> <p>Zaczekaj do ochłodzenia urządzenia. Zadanie drukowania zostanie wznowione po zakończeniu chłodzenia.</p> <p>W przypadku ciągłego stosowania druku dwustronnego wnętrze urządzenia nagrzewa się, a zadanie drukowania może być chwilowo zawieszane w celu wychłodzenia urządzenia.</p> <p>W przypadku osób korzystających z P 501</p> <p>Jeśli ten komunikat jest wyświetlany często, w otworach wentylacyjnych urządzenia mógł zgromadzić się kurz. Sprawdź otwory wentylacyjne i usuń kurz. Aby uzyskać szczegółowe informacje, patrz Maintenance.</p> <p>W przypadku osób korzystających z P 502</p> <p>Jeśli ten komunikat wyświetlany jest często, skontaktuj się z przedstawicielem serwisu.</p>
"Tryb oszczędzania energii"	<p>Urządzenie znajduje się w trybie oszczędzania energii. Naciśnij dowolny przycisk, aby przełączyć ją w tryb normalny.</p>
"Hex Dump Mode"	<p>W trybie Hex Dump urządzenie otrzymuje dane w formacie szesnastkowym. Wyłącz zasilanie urządzenia po ukończeniu drukowania, a następnie włącz je ponownie.</p>
"Wstrz. zadanie"	<p>Wszystkie zadania są wstrzymane. Wyłącz urządzenie i włącz je ponownie, aby wznowić drukowanie zadania.</p>
"Offline"	<p>Urządzenie jest odłączone i nie może drukować.</p>
"Proszę czekać. . . "	<p>Ten komunikat może być wyświetlany przez kilka sekund. Oznacza to, że urządzenie jest uruchamiane, uzupełnia toner lub przeprowadza czynności konserwacyjne. Czekaj.</p>
"Drukowanie. . . "	<p>Urządzenie drukuje. Czekaj.</p>
"Wstrzymane drukowanie"	<p>Drukowanie jest wstrzymane. Aby wznowić drukowanie, naciśnij przycisk [Suspend/Resume].</p>
"Ready"	<p>Jest to domyślny komunikat gotowości. Urządzenie jest gotowe do użycia. Nie wymaga się działania.</p>

Komunikat	Status
"Resetting Job"	Urządzenie resetuje zadanie drukowania. Czekaj.
"Setting change..."	Urządzenie jest w trakcie wdrażania zmian w jego ustawieniach. Czekaj.
"Aktualizacja certyfikatu. . . "	Urządzenie aktualizuje certyfikat @Remote. Wyłącz i włącz ponownie drukarkę.
"Oczek. na wydruk danych..."	Urządzenie oczekuje na dane do drukowania. Czekaj.

Komunikaty alarmowe (wyświetlane na panelu sterowania)

Komunikat	Przyczyna	Rozwiązanie
„  r(A1) Otw.przed.pok. i usuń papier.”	Otwórz przednią pokrywę i usuń zacięty papier ze ścieżki podawania papieru.	Aby uzyskać szczegółowe informacje, patrz Troubleshooting.
„  r(A2) Usuń zacięcie w kas.Otw.i zam. przed.pok”	Wyjmij zacięty papier z tacy ręcznej. Aby skasować błąd, otwórz przednią pokrywę, a następnie ją zamknij.	Aby uzyskać szczegółowe informacje, patrz Troubleshooting.
„  r(B) Otw.przed.pok. i usuń papier.”	Otwórz przednią pokrywę i usuń zacięty papier z wewnętrznej ścieżki podawania papieru.	Aby uzyskać szczegółowe informacje, patrz Troubleshooting.
„  r(B) (C) Otw.przed/tylną pokrywę i usuń zacięcie.”	Otwórz przednią pokrywę i usuń zacięty papier z wewnętrznej ścieżki podawania papieru.	Aby uzyskać szczegółowe informacje, patrz Troubleshooting.
„  r(Y1) Usuń zacięcie w kas.2.Otw.i zam. prze.pok.”	Otwórz kasetę 2 i usuń zacięty papier. Aby skasować błąd, otwórz przednią pokrywę, a następnie ją zamknij.	Aby uzyskać szczegółowe informacje, patrz Troubleshooting.
„  r(Y2) Usuń zacięcie w kas.3.Otw.i zam. prze.pok.”	Otwórz kasetę 3 i usuń zacięty papier. Aby skasować błąd, otwórz przednią pokrywę, a następnie ją zamknij.	Aby uzyskać szczegółowe informacje, patrz Troubleshooting.
„  r(Y3) Usuń zacięcie w kas.4.Otw.i zam. prze.pok.”	Otwórz kasetę 4 i usuń zacięty papier. Aby skasować błąd, otwórz przednią pokrywę, a następnie ją zamknij.	Aby uzyskać szczegółowe informacje, patrz Troubleshooting.
„  r(Z1) Otwórz tyl.pokr. i usuń zacięcie.”	Otwórz przednią pokrywę i usuń zacięty papier z modułu dupleksu.	Aby uzyskać szczegółowe informacje, patrz Troubleshooting.

Komunikat	Przyczyna	Rozwiązanie
„  (Z2) Otw.kas. 1/T.pok.i us.pap.Otw.i zam. prz.pok.”	Otwórz kasetę 1 lub tylną pokrywę, a następnie usuń zacięty papier. Aby skasować błąd, otwórz przednią pokrywę, a następnie ją zamknij.	Aby uzyskać szczegółowe informacje, patrz Troubleshooting.
„Check you have a print cartridge replacements.”	Pojemnik na toner jest prawie pusty.	Przygotuj nowy moduł drukujący.
„  Dodaj toner. Wymień moduł drukujący.”	Zabrakło tonera.	Wymień moduł drukujący. Aby uzyskać szczegółowe informacje, patrz Maintenance.
"Akt.certyf.@Remote nieudana"	Aktualizacja certyfikatu @Remote nie powiodła się.	Wyłącz urządzenie i włącz je ponownie. Jeśli problem nie zniknie, skontaktuj się z przedstawicielem handlowym lub serwisem.
"Nie moż.poł.się=>Serw.kom. Sprawdź użyt.k./hasło proxy. "	Nazwa użytkownika lub hasło proxy jest nieprawidłowe.	Sprawdź ustawienia serwera proxy, a następnie zmień nazwę użytkownika i/lub hasło, jeśli są nieprawidłowe.
"Nie można połączyć z serwerem DHCP. (101/201)"	Nie można uzyskać adresu IP z serwera DHCP.	Skontaktuj się z administratorem sieci.
"Nie można wydrukować. "	Nie można wydrukować wysłanych danych.	Sprawdź, czy jest obsługiwany format pliku do wydruku. Sprawdź zacięcia papieru i poproś administratora sieci o pomoc.
"Zmień (nazwa kasety) na nast. Ustaw.:"	Rozmiar papieru w kasecie nie odpowiada rozmiarowi papieru określonego w sterowniku drukarki.	Wybierz kasetę z papierem, który ma taki sam rozmiar co rozmiar określony.
"Sprawdź ustawienia sieci. (103/203)"	Ustawienie adresu IP jest nieprawidłowe.	Sprawdź adres IP, maskę podsieci i adres bramy.

Komunikat	Przyczyna	Rozwiązanie
"Błąd kodu klasyfikacyjnego"	Nie podano kodu klasyfikacyjnego dla zadania drukowania.	Wprowadź kod klasyfikacyjny za pomocą właściwości drukarki i wydrukuj dokument ponownie.
"Bł.połącz.:Karta bezp.sieci Wyłącz zasil., spraw.kartę. "	Urządzenie nie może wykryć karty interfejsu sieci bezprzewodowej LAN.	Sprawdź, czy karta jest obsługiwana lub poprawnie zainstalowana.
"Otwarta pokrywa. Zamknij wskazaną pokrywę." "(null)"	Pokrywa urządzenia jest otwarta.	Zamknij pokrywę wskazaną na panelu operacyjnym.
"Tryb duplexu jest w pozycji wył. dla (nazwa kasety)"	Tryb duplexu dla wskazanej kasety jest niedostępny.	Możesz drukować jedynie jednostronnie. Naciśnij [Zmień] aby zmienić ustawienia kasety, naciśnij [ResetZad] aby ponownie ustawić zadanie, lub naciśnij [Wysuw strony] aby wymusić wydruk.
"Błąd karty Ethernet"	Wykryto błąd karty Ethernet.	Wyłącz urządzenie i włącz je ponownie. Jeśli problem nie zniknie, skontaktuj się z przedstawicielem handlowym lub serwisem.
"Przechr. maks.liczbę plików." "	Podczas wydruku próbnego, wydruku bezpiecznego, druku z zatrzymaniem lub pliku zapisanego wydruku, przekroczona została maksymalna pojemność pliku.	Usuń niepotrzebne pliki zapisane w urządzeniu.
"Przechr. maks.liczbę stron. "	Podczas wydruku próbnego, wydruku bezpiecznego, druku z zatrzymaniem lub pliku zapisanego wydruku, przekroczona została maksymalna pojemność stron.	<ul style="list-style-type: none"> • Usuń niepotrzebne pliki zapisane w urządzeniu. • Zmniejsz liczbę stron do wydruku.

Komunikat	Przyczyna	Rozwiązanie
"Przekroczono maks. rozm. druk. Nac.[Wysuw stron] lub [Reset zad.]. "	Wybrany rozmiar papieru przekracza maksymalne wymiary obsługiwane przez to urządzenie.	Naciśnij [Wysuw strony], aby wymusić drukowanie lub [ResetZad], aby anulować drukowanie.
"Przek.maks.rozm.wyd. Naciśnij [Reset zadania]. "	Wybrany rozmiar papieru przekracza maksymalne wymiary obsługiwane przez to urządzenie.	Aby anulować drukowanie, należy nacisnąć przycisk [ResetZad].
"Połącz.z serw.diagn.zdalnej nie udało się. "	Urządzenie nie może się komunikować z oprogramowaniem Remote Communication Gate.	Sprawdź połączenie do zdalnej bramy serwera.
"Toner innego dostawcy"	Ustawiono toner niezależnego dostawcy.	Używaj tonera zalecanego dla tego urządzenia.
"Adres IPv6 już istnieje Łącze-Adres lokalny(109/209)"	Ten sam adres IPv6 jest obecnie używany.	Skontaktuj się z administratorem sieci.
"Adres IPv6 już istnieje Adres Stateless(109/209)"	Ten sam adres IPv6 jest obecnie używany.	Skontaktuj się z administratorem sieci.
"Adres IPv6 już istnieje Ręczna konfig.adresu(109/209)"	Ten sam adres IPv6 jest obecnie używany.	Skontaktuj się z administratorem sieci.
"Załaduj papier do (nazwa kasety)"	We wskazanej kasecie nie ma papieru.	Załaduj do kasety określony papier, naciśnij [ResetZad] aby wyzerować zadanie.
"Brak upraw. do użycia funk. "	Zalogowany użytkownik nie ma uprawnień do rejestracji programów lub zmiany ustawień kaset na papier.	Aby uzyskać szczegółowe informacje na temat ustawień zezwoleń, patrz Bezpieczeństwo.
"Błąd opcjonalnej RAM"	Urządzenie nie może wykryć opcjonalnego modułu SDRAM.	Sprawdź, czy moduł SDRAM jest zainstalowany prawidłowo.
"Błąd interfejsu równoległ."	Test autodiagnostyczny urządzenia nie powiódł się z powodu błędu pętli.	Wymień kartę IEEE 1284, która spowodowała błąd.

Komunikat	Przyczyna	Rozwiązanie
"Błąd czcionek drukarki. "	Wystąpiły problemy z plikiem czcionek urządzenia.	Wyłącz urządzenie i włącz je ponownie. Jeśli problem nie zniknie, skontaktuj się z przedstawicielem handlowym lub serwisem.
"Problem z dyskiem twardym. Wezwij serwis. "	Urządzenie nie może wykryć dysku twardego.	Sprawdź, czy dysk twardy jest zainstalowany prawidłowo. Jeśli problem nie zniknie, skontaktuj się z przedstawicielem handlowym lub serwisem.
"Problem:Karta bezprz. sieci Wezwij serwis. "	Urządzenie nie może wykryć interfejsu karty sieci bezprzewodowej LAN.	Sprawdź, czy interfejs karty sieci bezprzewodowej LAN jest zainstalowany prawidłowo. Jeśli problem nie zniknie, skontaktuj się z przedstawicielem handlowym lub serwisem.
"Wym.wym.:zespół bębna" "wymień zespół bębna. "	Należy wymienić zespół bębna.	Ten komunikat jest przeznaczony dla osób korzystających z P 501. Wymień zespół bębna. Aby uzyskać szczegółowe informacje, patrz Maintenance.
"Wyma.wym.:Zestaw eksploat." "Wymień zestaw eksploatacyjny."	Należy wymienić zestaw eksploatacyjny. Zestaw eksploatacyjny zawiera zespół grzejny, rolkę transferową i filtr przeciwpływy.	Ten komunikat jest przeznaczony dla osób korzystających z P 501. Wymień zestaw eksploatacyjny. Aby uzyskać szczegółowe informacje, patrz Maintenance.
"Wkr.należy wym.:zes.bębna" "Wymagany nowy zespół bębna."	Wkrótce trzeba będzie wymienić zespół bębna.	Ten komunikat jest przeznaczony dla osób korzystających z P 501. Przygotuj nowy zespół bębna.
"Autor. karty SD nieudana _"	Autoryzacja karty SD nie powiodło się.	Wyłącz urządzenie i włącz je ponownie. Jeśli problem nie zniknie, skontaktuj się z przedstawicielem handlowym lub serwisem.

Komunikat	Przyczyna	Rozwiązanie
"Włóż poprawnie zespół bębna. "	Być może bęben nie jest prawidłowo zainstalowany.	Wyłącz urządzenie i ponownie zainstaluj bęben. Jeśli pomimo prawidłowego zamontowania zespołu bębna komunikat jest nadal wyświetlany, ostrożnie przetrzyj czipy identyfikacyjne na zespole bębna suchą ściereczką. Czipy identyfikacyjne znajdują się na styku zespołu bębna i urządzenia.
"Włóż poprawnie zespół grzejny. "	Zespół grzejny może nie być zainstalowany prawidłowo. Zestaw eksploatacyjny zawiera zespół grzejny.	Wyłącz urządzenie i ponownie zainstaluj zespół grzejny. Jeśli komunikat będzie się nadal wyświetlał po ponownym zainstalowaniu zespołu, skontaktuj się ze sprzedawcą.
"Włóż prawidłowo moduł drukujący."	Pojemnik może nie być zainstalowany poprawnie.	Wyłącz urządzenie i ponownie zainstaluj pojemnik.
"Taca standardowa jest pełna. Wyjmij papier. "	Taca standardowa jest pełna.	Wyjmij papier.
"Nieudane zamów.mat.ekspl. "	Automatyczne zamówienie materiałów eksploatacyjnych nie powiodło się.	Komunikat informuje, że urządzenie próbowało zamówić materiały eksploatacyjne.
"Ta nazwa NetBIOS jest używana. (108/208)"	Nazwa NetBIOS wybrana dla tego urządzenia jest już używana przez inne urządzenie w sieci.	Skontaktuj się z administratorem sieci.
"Taki sam adres IPv4 już istnieje. (102/202)"	Adres IPv4 wybrany dla tego urządzenia jest już używany przez inne urządzenie w sieci.	Skontaktuj się z administratorem sieci.
"Wybrane zadanie zostało już wydrukowane lub usunięte. "	Komunikat ten może być wyświetlany w przypadku drukowania lub usuwania zadania przez przeglądarkę internetową komputera w sieci.	Naciśnij przycisk Wyjście na ekranie komunikatu.

Komunikat	Przyczyna	Rozwiązanie
"Pojawił się problem z USB."	Urządzenie wykryło awarię karty USB.	Wyłącz urządzenie i włącz je ponownie. Jeśli problem nie zniknie, skontaktuj się z przedstawicielem handlowym lub serwisem.
"Ustaw wart. dla IPv6/ Bramy adresów jest niepopr. (110/210)"	Adres IPv6 lub adres bramy są niepoprawne.	Sprawdź ustawienia sieci.
"Poj.na zuż.toner pr.peł."	Pojemnik na zużyty toner w module drukującym jest prawie pełny.	Przygotuj nowy moduł drukujący.
"Poj.na zużyty toner pełny"	Pojemnik na zużyty toner w module drukującym jest pełny.	Wymień moduł drukujący. Aby uzyskać szczegółowe informacje, patrz Maintenance.
"Niekompl.autoryz.WPA. (211)"	Autoryzacja WPA nie mogła zostać zakończona.	Skontaktuj się z administratorem sieci.

Komunikaty alarmowe (drukowane w dziennikach błędów i raportach)

W tej sekcji opisano prawdopodobne przyczyny i możliwe rozwiązania problemów związanych z komunikatami o błędach drukowanymi w dziennikach błędów lub raportach.

Komunikat	Przyczyna	Rozwiązanie
"84:Błąd"	Brak obszaru roboczego dostępnego dla przetwarzania obrazu.	Wybierz [Priorytet czcionek] w opcji [Wykorz.pamięci] w [System]. Zmniejsz liczbę plików wysyłanych do urządzenia.
"85:Błąd"	Określona biblioteka grafik nie jest dostępna.	Sprawdź, czy dane są prawidłowe.
"86:Błąd"	Parametry kodu kontrolnego są nieprawidłowe.	Sprawdź ustawienia drukowania.
"91: Błąd"	Drukowanie zostało anulowane przez funkcję automatycznego anulowania zadania z powodu błędu polecenia.	Sprawdź, czy dane są prawidłowe.
"92:Błąd"	Drukowanie zostało anulowane, ponieważ na panelu operacyjnym został naciśnięty przycisk [Job Reset] lub [Suspend/Resume].	W razie potrzeby należy ponownie wykonać operację drukowania.
"Książka adresowa jest teraz wykorzystywana przez inną funkcję. Autoryzacja nie udała się."	Urządzenie nie może teraz przeprowadzić autoryzacji, ponieważ książka adresowa jest używana przez inną funkcję.	Poczekaj chwilę i ponownie wykonaj operację.
"Nie powiodła się auto-rejestracja informacji użytkownika."	Automatyczna rejestracja informacji dla autoryzacji LDAP lub autoryzacji Windows nie powiodła się z powodu zapełnienia książki adresowej.	Aby uzyskać szczegółowe informacje na temat automatycznej rejestracji informacji użytkownika, patrz Bezpieczeństwo.

Komunikat	Przyczyna	Rozwiązanie
"Błąd numeracji w tle"	Funkcja numerowania w tle została ustawiona dla niedostępnego rozmiaru papieru lub dla druku na przekładkach.	Sprawdź ustawienia funkcji numerowania w tle w sterowniku drukarki. Szczegółowe informacje na temat tych ustawień, patrz Pomoc sterownika drukarki. Nie można drukować numerów w tle na przekładkach.
"Błąd kodu klasyfikacyjnego"	Kod klasyfikacji nie jest obsługiwany przez sterownik drukarki.	Wybierz [Opcjonalny] dla kodu klasyfikacyjnego. Szczegółowe informacje na temat ustawień kodu klasyfikacji, patrz Print.
"Anulowano sortowanie"	Anulowano Sortowanie.	Wyłącz urządzenie i włącz je ponownie. Jeśli komunikat zostanie wyświetlony ponownie, skontaktuj się z przedstawicielem serwisu.
"Błąd polecenia"	Wystąpił błąd polecenia RPCS.	Sprawdź, czy komunikacja między urządzeniem zewnętrznym a tym urządzeniem działa poprawnie.
"Błąd danych skompresowanych"	Urządzenie wykryło uszkodzone skompresowane dane.	Sprawdź też, czy program używany do kompresji danych działa prawidłowo.
"Anulowano drukowanie dwustronne"	Drukowanie dwustronne (dupleks) zostało anulowane.	Aby umożliwić wydruk dwustronny z danej kasety na papier, zmień ustawienia dla pozycji Kasetę-dupleks w menu [Źródło pap.].
"Pojawił się błąd. Albo zadanie zostało wydr.ze zmien.ustaw.albo zostało anul."	Podczas drukowania wystąpił błąd, ale został pominięty.	Sprawdź ustawienia drukowania.
"Przekroczono maks.pojemność pliku systemowego. Nie można drukować plików PDF."	Pliku PDF nie można wydrukować, ponieważ brak wolnego miejsca na dysku.	Usuń wszystkie zbędne pliki na dysku twardym lub zmniejsz rozmiar pliku wysłanego do urządzenia.

Komunikat	Przyczyna	Rozwiązanie
"Przekroczono maksymalną liczbę stron (Sortowanie)"	Ilość wolnej pamięci jest niewystarczająca do wykonania sortowania.	Zmniejsz liczbę stron do wydruku lub zainstaluj dodatkowy moduł pamięci SDRAM.
"Przekroczono maksymalną liczbę jednostkową dla Objętości Wydruku. Zadanie zostało anulowane. "	Drukowanie anulowano, ponieważ osiągnięto maksymalną liczbę wydruków.	Aby uzyskać szczegółowe informacje na temat limitu ilości wydruku, patrz Security.
"Błąd systemu pliku. Nie można wydrukować pliku/plików PDF. "	Bezpośrednie drukowanie PDF nie mogło być wykonane, ponieważ nie powiodło się uzyskanie pliku systemowego.	Wyłącz urządzenie i włącz je ponownie. Jeśli komunikat zostanie wyświetlony ponownie, skontaktuj się z przedstawicielem serwisu.
"Błąd systemu pliku. Nie można wydrukować pliku/plików PDF. "	Wystąpił błąd składni itd.	Sprawdź, czy plik PDF jest prawidłowy.
"Dysk twardy jest pełny."	Podczas drukowania z użyciem funkcji Wydruk próbny, Wydruk bezpieczny, Druk z zatrzymaniem lub Zapisany wydruk zabrakło wolnego miejsca na dysku twardym. Usuń niepotrzebne pliki zapisane w urządzeniu.	Inną możliwością jest zmniejszenie wielkości danych wydruku próbnego, wydruku bezpiecznego, druku z zatrzymaniem lub pliku zapisanego wydruku. Podczas wydruku przy użyciu sterownika drukarki PostScript 3 została przekroczona pojemność dysku twardego dla czcionek i formularzy. Usuń niepotrzebne formularze lub czcionki zarejestrowane w urządzeniu.

Komunikat	Przyczyna	Rozwiązanie
"Przepełnienie bufora wejścia / wyjścia"	Wystąpił błąd przepełnienia bufora wejścia/wyjścia.	<ul style="list-style-type: none"> • Wybierz [Priorytet czcionek] w opcji [Wykorz.pamięci] w [System]. • W opcji [Bufor wej/wyj] w menu [Interfejs hosta] ustaw maksymalny rozmiar bufora na większą wartość. • Zmniejsz liczbę plików wysyłanych do urządzenia.
"Takie informacje autoryzacji użytkownika są już zarejestrowane dla innego użytkownika."	Te same nazwy kont istnieją już w nowo wybranej domenie lub na serwerze w środowisku wykorzystującym autoryzację LDAP lub autoryzację serwera integracji.	Skontaktuj się z administratorem.

Komunikat	Przyczyna	Rozwiązanie
"Za mało pamięci"	Wystąpił błąd alokacji pamięci.	<p>PCL 6</p> <p>Wybierz niższą rozdzielczość w sterowniku drukarki. Szczegółowe informacje o ustawianiu rozdzielczości zawiera pomoc do sterownika drukarki. Na karcie [Wyszczegól. ustaw.] sterownika drukarki kliknij [Jakość wydr.:zaawan.] w „Menu:” i wybierz pozycję [Rastrowa] z listy „Wektor/Raster:”. W niektórych przypadkach, zajmie to dużo czasu, aby zakończyć wydruk zadania.</p> <p>PCL 5e, PostScript 3</p> <p>Wybierz niższą rozdzielczość w sterowniku drukarki. Szczegółowe informacje o ustawianiu rozdzielczości zawiera pomoc do sterownika drukarki.</p>
"Błąd odzyskania pamięci"	Wystąpił błąd alokacji pamięci.	Wyłącz urządzenie i włącz je ponownie. Jeśli komunikat wyświetlony zostanie ponownie, wymień pamięć SDRAM.

Komunikat	Przyczyna	Rozwiązanie
"Brak numeracji w tle HDD"	Drukowanie numeracji w tle zostało anulowane, ponieważ nie zainstalowano dysku twardego.	Zainstaluj dysk twardy, aby móc korzystać z funkcji numerowania w tle. Jeśli komunikat ten jest wyświetlany pomimo zainstalowania dysku twardego, skontaktuj się z serwisem.
"Brak odpowiedzi z serwera. Autoryzacja nie udała się. "	Podczas próby połączenia urządzenia z serwerem w celu Autoryzacja LDAP lub Autoryzacja Windows limit czasu został przekroczony.	Sprawdź stan serwera.
"Drukowanie plików PDF jest niedozwolone. Nie można drukować."	Nie masz uprawnień, aby wydrukować ten plik PDF.	Skontaktuj się z właścicielem dokumentu.
"Hasło PDF jest nieprawidłowe. Nie można drukować."	Wprowadzono nieprawidłowe hasło podczas drukowania zaszyfowanego pliku PDF.	Sprawdź hasło.
"Błąd drukowania - przepełnienie"	Drukowanie obrazów zostało przerwane.	Wybierz niższą rozdzielczość w sterowniku drukarki. Szczegółowe informacje o ustawianiu rozdzielczości zawiera pomoc do sterownika drukarki.
"Odbieranie nie powiodło się."	Odbiór danych został przerwany.	Prześlij dane ponownie.
"Wysyłanie nie powiodło się."	Urządzenie otrzymało polecenie zatrzymania transmisji ze sterownika drukarki.	Sprawdź, czy komputer działa poprawnie.
"Wybrany rozmiar papieru nie jest obsługiwany. Zadanie zostało anulowane. "	Drukowanie zostało anulowane, ponieważ nie można podać określonego rozmiaru papieru z danej kasety.	Sprawdź dostępny rozmiar papieru.

Komunikat	Przyczyna	Rozwiązanie
"Wybrany rodzaj papieru nie jest obsługiwany. To zadanie zostało anulowane. "	Urządzenie nie rozpoznaje typu papieru określonego przy użyciu sterownika drukarki.	Sprawdź, czy urządzenie jest poprawnie podłączone do sieci i czy jest włączona komunikacja dwukierunkowa. Jeśli problem nie ustąpi, sprawdź ustawienie typu papieru urządzenia.
"Nie masz przywilejów do korzystania z tej funkcji. To zadanie zostało anulowane. "	Zadanie drukowania zostało anulowane z jednego z następujących powodów: <ul data-bbox="541 668 847 889" style="list-style-type: none">• Użytkownik nie ma uprawnień do druku.• Nie przypisano uprawnień do druku do wpisanej nazwy użytkownika lub kodu użytkownika, lub Podano nieprawidłowe hasło dla nazwy użytkownika.	Wpisz nazwę użytkownika lub kod użytkownika z uprawnieniami do druku albo wpisz prawidłowe hasło dla nazwy użytkownika.

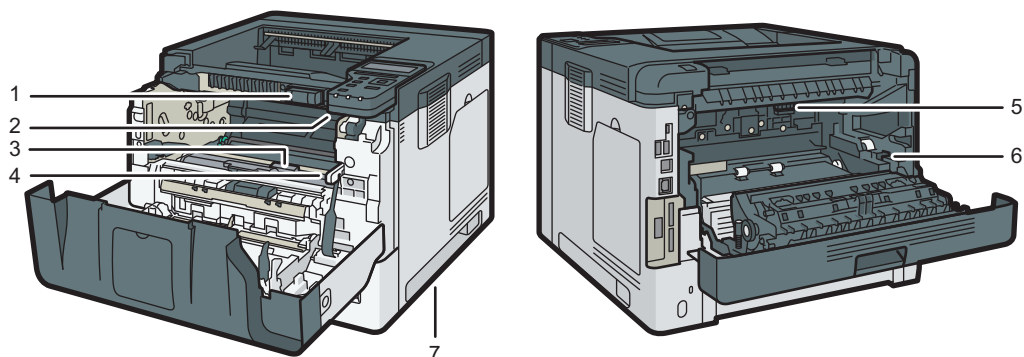
Ostrzeżenia dotyczące usuwania zaciętego papieru

⚠️ OSTRZEŻENIE

- Niektóre wewnętrzne elementy urządzenia mogą być delikatne. Podczas usuwania zaciętego papieru nie należy dotykać czujników, złączy ani innych delikatnych części, które wskazano w niniejszym podręczniku. W przeciwnym wypadku może dojść do uszkodzenia drukarki.

W celu uzyskania informacji na temat miejsca lokalizacji czujników w urządzeniu, patrz ilustracje poniżej.

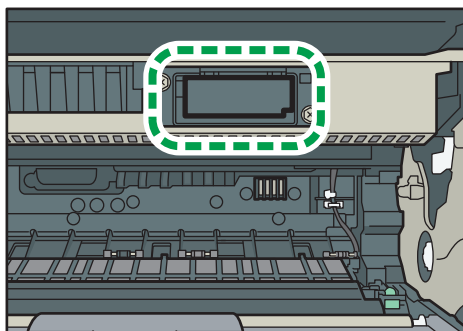
Urządzenie główne



5

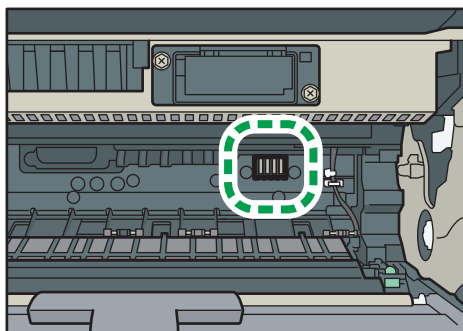
DYR301

1.



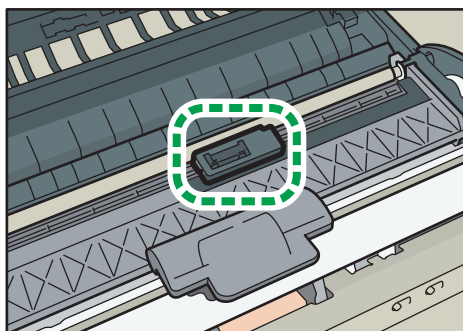
DVL513

2.



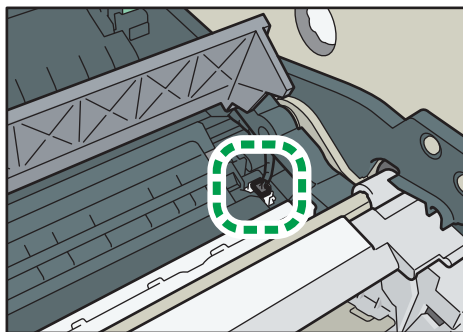
DVL512

3.



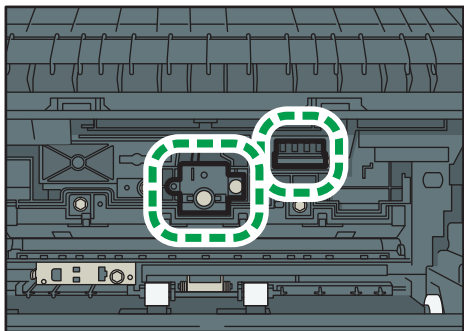
DVL511

4.



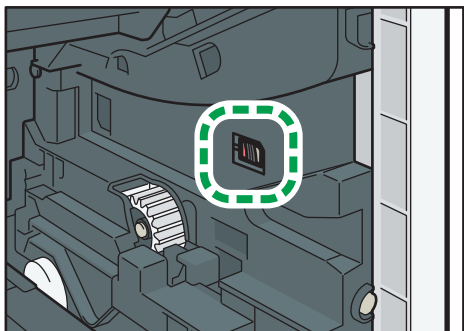
DVL510

5.



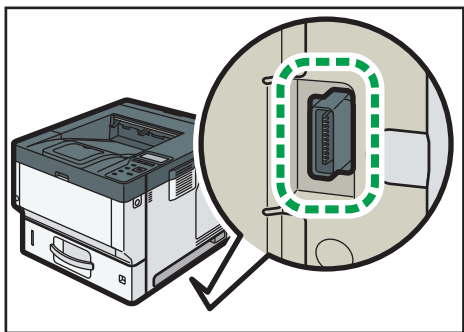
DVL507

6.



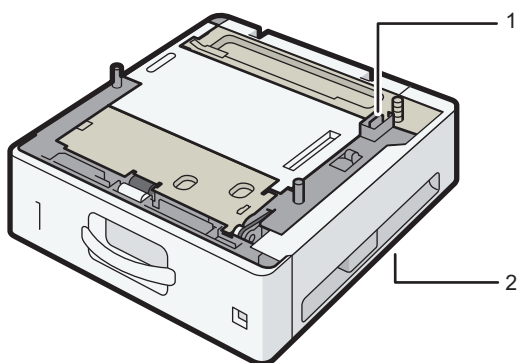
DVL508

7.



DYR302

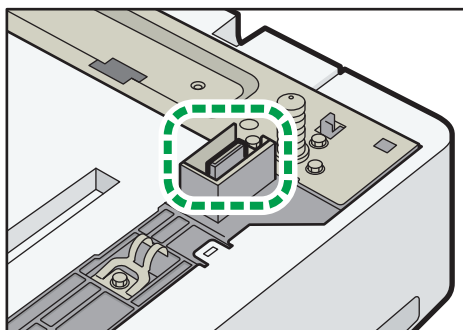
Kaseta 2, kaset 3, kaset 4



DVL520

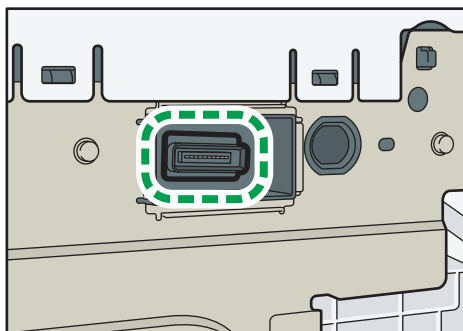
5

1.



DVL521

2.



DVL522

Usuwanie zaciętego papieru

Komunikat o błędzie wyświetla się, jeśli nastąpiło zacięcie papieru. Komunikat o błędzie informuje, gdzie wystąpiło zacięcie papieru.

Sprawdź miejsce zacięcia papieru i usuń zacięty papier.

OSTRZEŻENIE

- Wewnątrz urządzenia może panować wysoka temperatura. Nie należy dotykać części oznaczonych etykietą „gorąca powierzchnia”. W przeciwnym razie może dojść do oparzenia.
- Niektóre z wewnętrznych komponentów urządzenia nagrzewają się do wysokich temperatur. Z tego powodu należy zachować ostrożność podczas usuwania źle podanych arkuszy papieru. W przeciwnym razie grozi to poparzeniami.
- Podczas wymieniania lub wyjmowania zaciętego papieru, należy uważać, żeby nie przyciąć ani poranić palców.
- Zamknij przednią pokrywę podczas wymieniania papieru lub wyciągania zaciętego papieru i wykonuj te czynności dla każdej kasety osobno.
- Przed otwarciem przedniej pokrywy w celu usunięcia zaciętego papieru lub uzupełnienia materiałów eksploatacyjnych zamknij wszystkie kasety na papier.

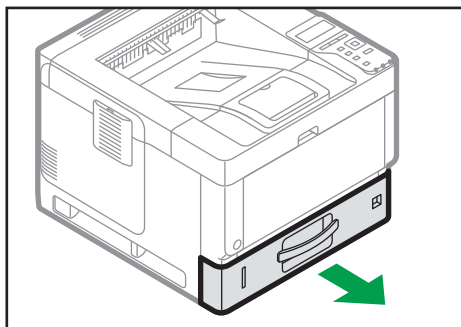
Ważne

- Aby uniknąć niewłaściwego podawania papieru, należy pamiętać o tym, aby nie pozostawiać w urządzeniu strzępków podartego papieru.
- Jeśli zacięcia papieru powtarzają się często, należy skontaktować się z przedstawicielem serwisu.
- Jeżeli komunikat błędu będzie wyświetlony nawet po usunięciu zacięcia papieru, otwórz i zamknij przednią pokrywę.

Komunikat zacięcia papieru (A1)

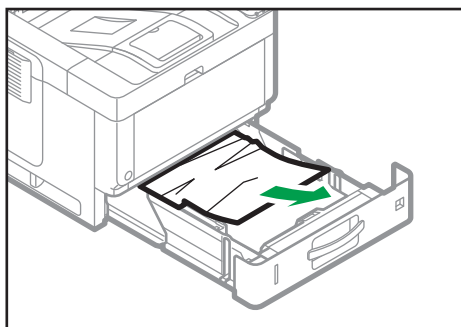
Komunikat zacięcia papieru "8r(A1)" pojawia się, gdy zacięcie papieru zdarza się w standardowej kasecie na papier.

1. Wyciągaj kasetę na papier ostrożnie do wycucia oporu.



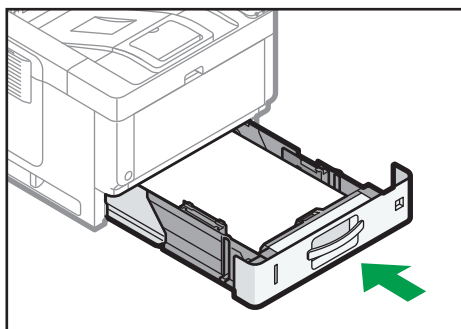
DYQ126

2. Ostrożnie wyciągnij zacięty papier.



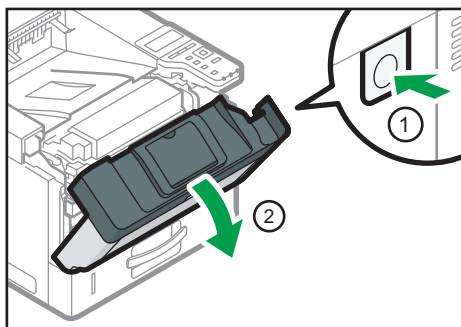
DYQ127

3. Zamykaj kasetę na papier ostrożnie do wycucia oporu.



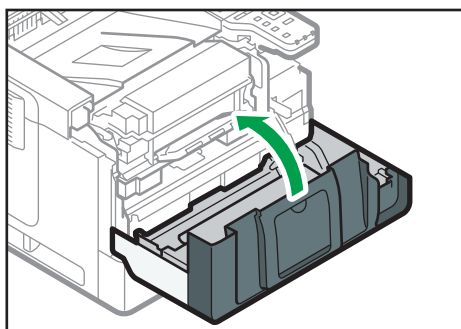
DYQ128

4. Naciśnij przycisk odblokowujący przednią pokrywę, po czym ostrożnie, przy pomocy obu rąk, otwórz przednią pokrywę.



DYR180

5. Przy pomocy obu rąk ostrożnie zamknij przednią pokrywę. Należy zachować ostrożność, aby nie przyciąć palców.



DYR187

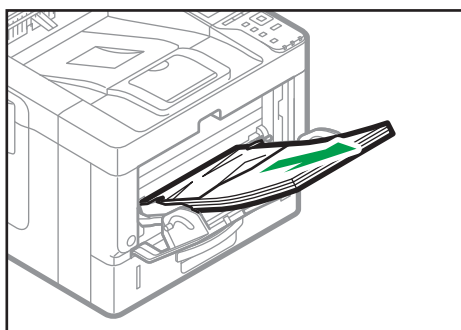
Po otwarciu i zamknięciu przedniej pokrywy błąd zacięcia papieru jest resetowany.

5

Komunikat zacięcia papieru (A2)

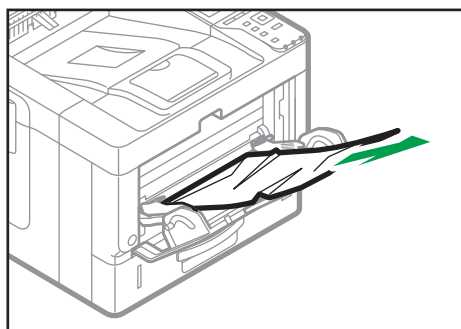
Komunikat zacięcia papieru "A2" pojawia się, gdy zacięcie papieru zdarza się w tacy ręcznej.

1. Wyjmij papier załadowany do tacy ręcznej.



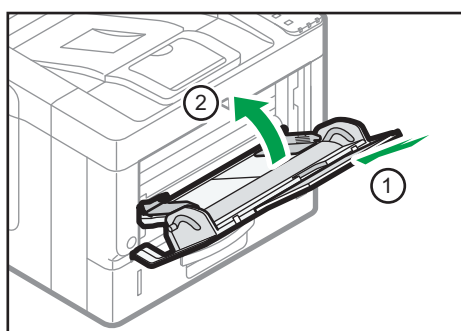
DYQ129

2. Ostrożnie wyciągnij zacięty papier.



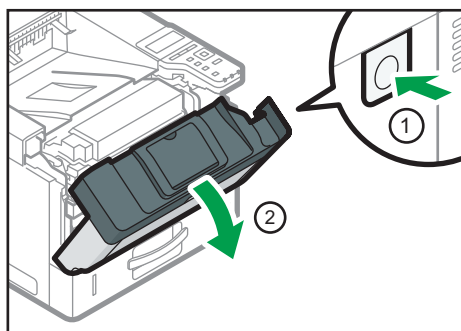
DYQ130

3. Schowaj przedłużkę tacy ręcznej, a następnie zamknij tacę ręczną.



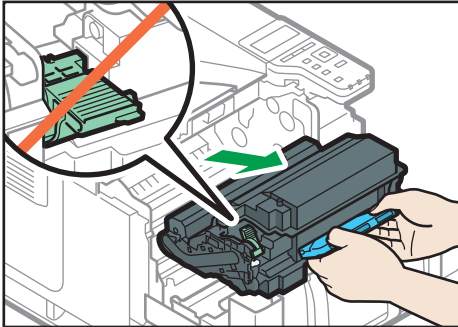
DYQ131

4. Naciśnij przycisk odblokowujący przednią pokrywę, po czym ostrożnie, przy pomocy obu rąk, otwórz przednią pokrywę.



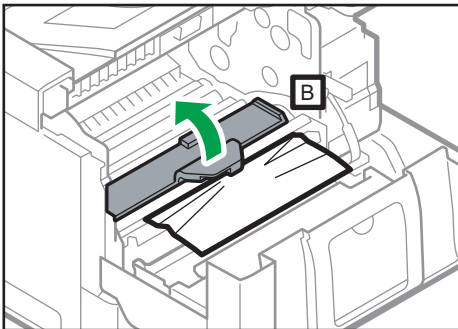
DYR180

5. Wyciągnij zespół połączony.



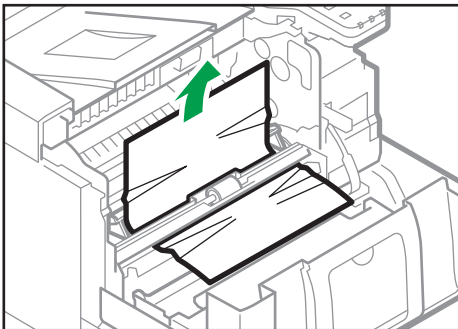
DYQ125

6. Podnieś dźwignię B.



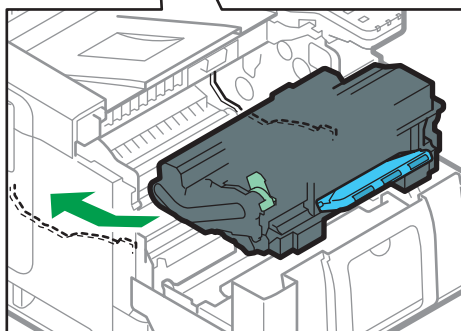
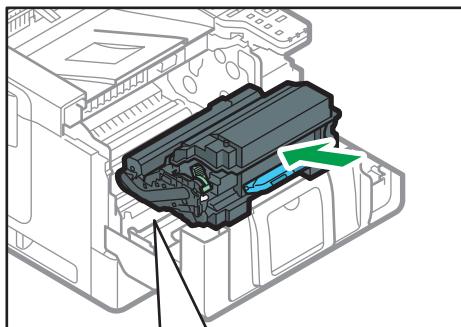
DYQ132

7. Ostrożnie wyciągnij zacięty papier.



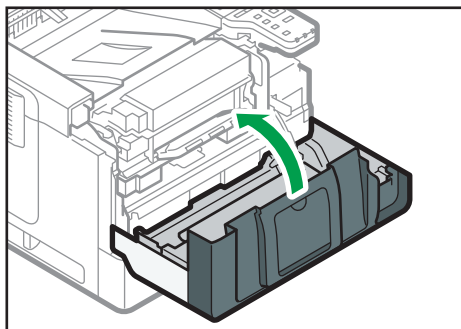
DYQ133

8. Włóż zespół połączony do urządzenia.



DYR189

9. Przy pomocy obu rąk ostrożnie zamknij przednią pokrywę. Należy zachować ostrożność, aby nie przyciąć palców.

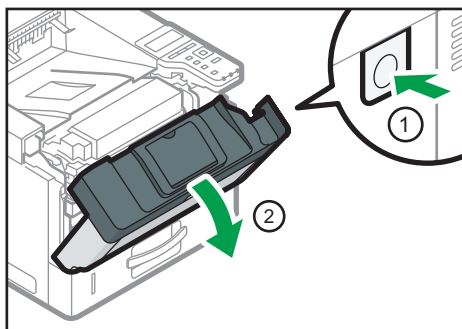


DYR187

Komunikat zacięcia papieru (B)

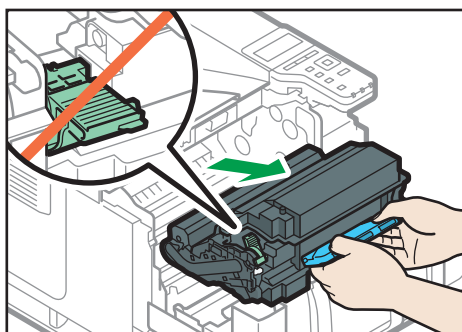
Komunikat zacięcia papieru "84v(B)" pojawia się, gdy zacięcie papieru zdarza się na wewnętrznej ścieżce prowadzenia papieru.

1. Naciśnij przycisk odblokowujący przednią pokrywę, po czym ostrożnie, przy pomocy obu rąk, otwórz przednią pokrywę.



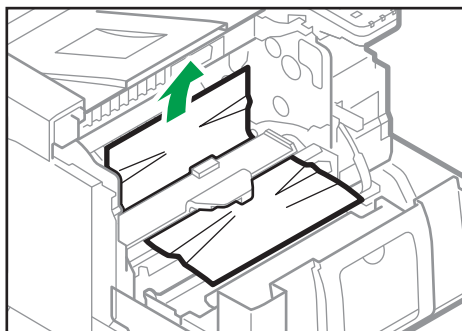
DYR180

2. Wyciągnij zespół połączony.



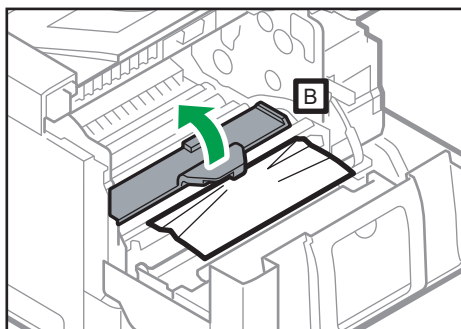
DYQ125

3. Ostrożnie wyciągnij zacięty papier.



DYQ134

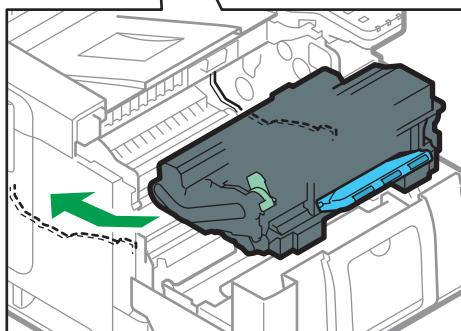
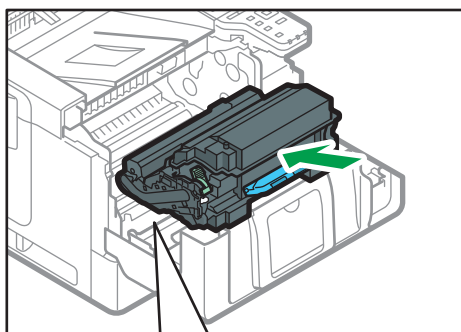
4. Jeśli nie widzisz lub nie możesz usunąć zaciętego papieru, podnieś dźwignię B i usuń zacięty papier.



DYQ132

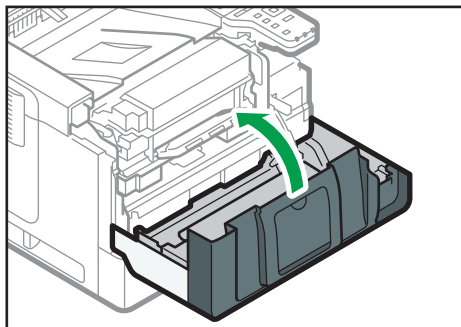
5. Włóż zespół połączony do urządzenia.

5



DYR189

6. Przy pomocy obu rąk ostrożnie zamknij przednią pokrywę. Należy zachować ostrożność, aby nie przyciąć palców.

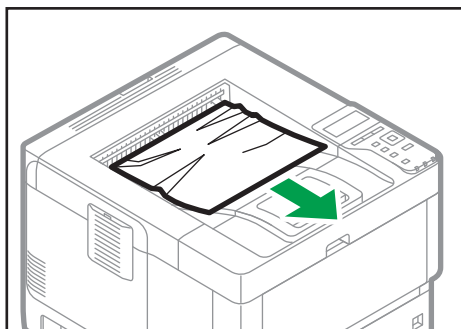


DYR187

Komunikat zacięcia papieru (C)

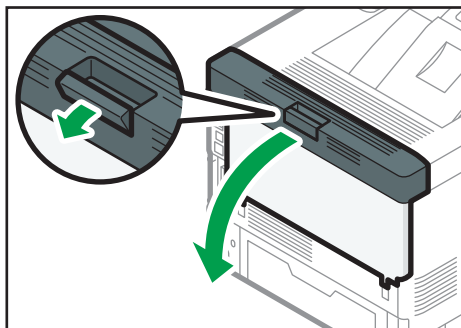
Komunikat zacięcia papieru „**C**” pojawia się, gdy zacięcie papieru zdarza się na wewnętrznej ścieżce prowadzenia papieru.

1. Ostrożnie wyjmij zacięty papier z kasety standardowej.



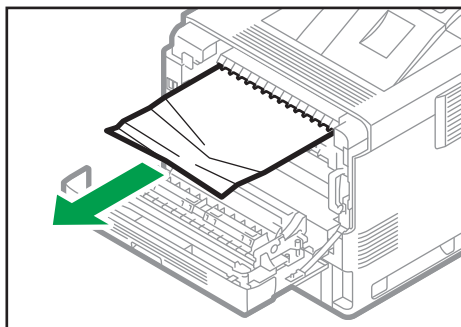
DYG135

2. Pociągnij dźwignię, a następnie otwórz tylną pokrywę.



DYR190

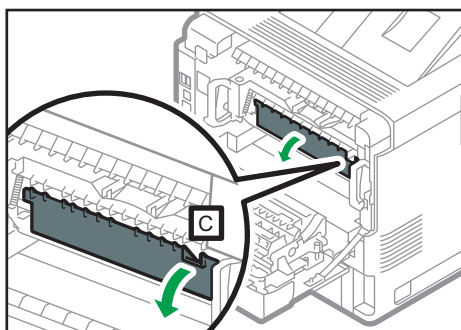
3. Ostrożnie wyciągnij zacięty papier.



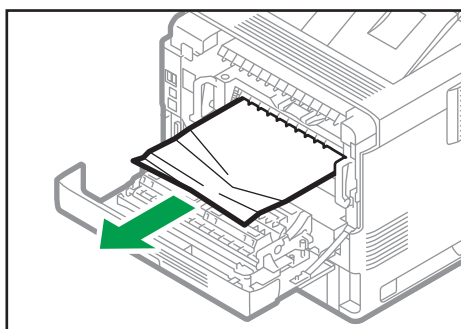
DYQ136

4. Jeśli nie widzisz lub nie możesz usunąć zaciętego papieru, otwórz dźwignię C i usuń zacięty papier.

5

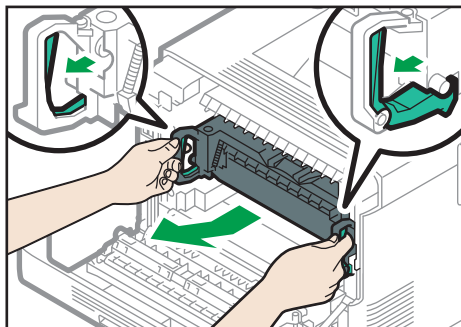


DYQ137



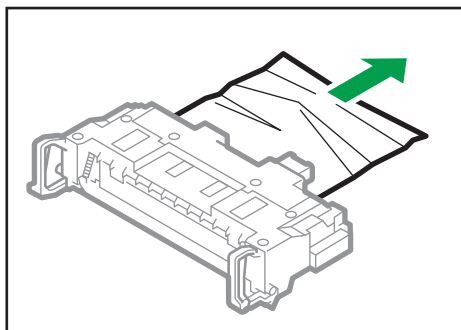
DYQ138

5. Przytrzymaj dźwignie na obu końcach zespołu grzejnego dwoma rękami, a następnie wyjmij zespół grzejny z urządzenia.



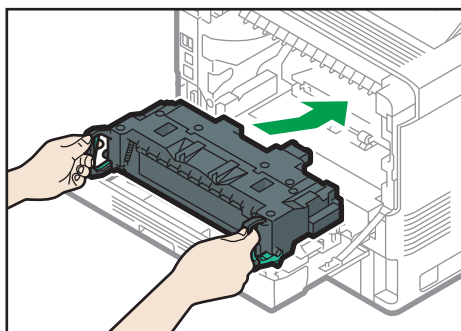
DYR191

6. Ostrożnie wyjmij zacięty papier z zespołu grzejnego.



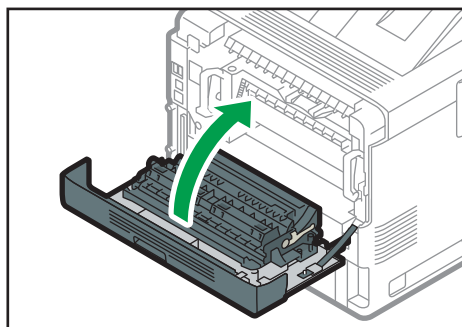
DVK151

7. Przytrzymaj dźwignie na obu końcach zespołu grzejnego dwoma rękami, a następnie wepchnij zespół grzejny do oporu.



DYR192

8. Przy pomocy obu rąk ostrożnie zamknij tylną pokrywę. Należy zachować ostrożność, aby nie przyciąć palców.



DYR194

5

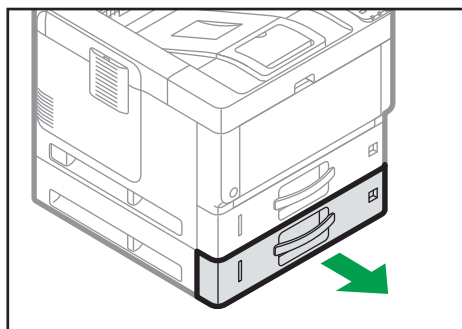
Komunikat zacięcia papieru (Y1) do (Y3)

Poniższe komunikaty są wyświetlane w zależności od miejsca, w którym zaciął się papier:

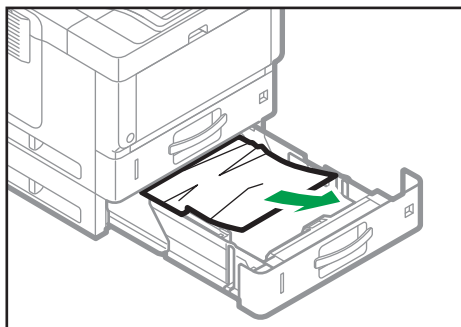
- "Y1": Kasetę 2
- "Y2": Kasetę 3
- "Y3": Kasetę 4

Procedura usuwania zaciętego papieru jest taka sama dla wszystkich kaset. W poniższej procedurze zacięcie papieru w kasecie 2 (gdy wyświetlany jest komunikat (Y1)) służy jako przykład.

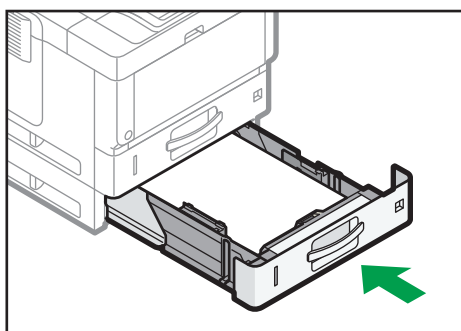
1. Wyciągaj kasetę na papier do wycucia oporu.



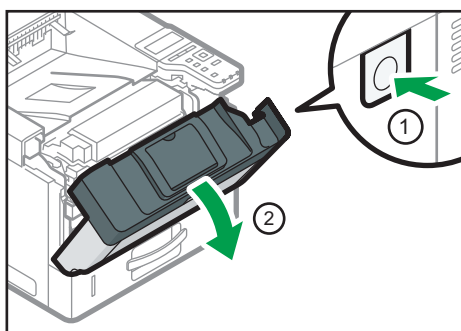
DYQ139

2. Ostrożnie wyciągnij zacięty papier.

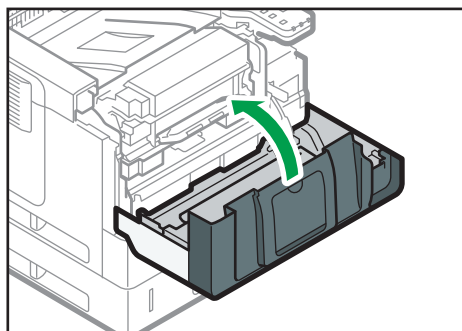
DYQ140

3. Zamykaj kasetę na papier ostrożnie do wycucia oporu.

DYQ141

4. Aby usunąć komunikat o zacięciu papieru, naciśnij przycisk zwalniający przednią pokrywę drukarki i otwórz ją, a następnie zamknij. Należy zachować ostrożność, aby nie przyciąć palców.

DYZ180



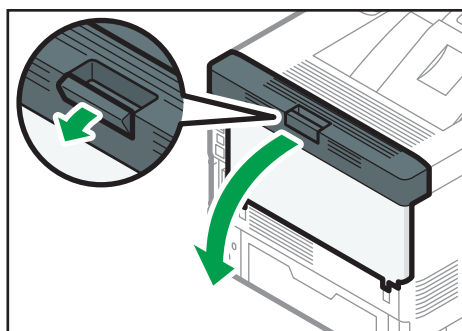
DYR303

Komunikat zacięcia papieru (Z1)

Komunikat zacięcia papieru "Z1" pojawia się, gdy zacięcie papieru zdarza się wewnątrz jednostki dupleks.

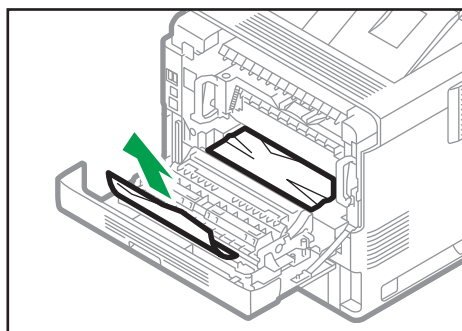
5

1. Pociągnij dźwignię, a następnie otwórz tylną pokrywę.



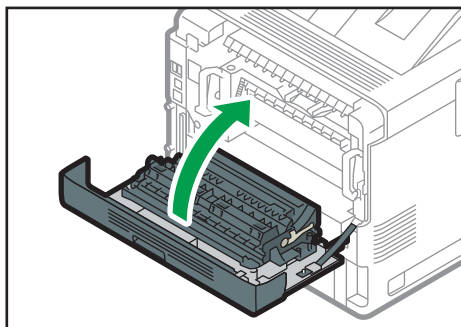
DYR190

2. Ostrożnie wyciągnij zacięty papier.



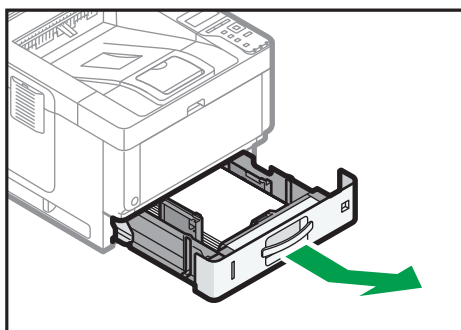
DYQ144

3. Zamknij tylną pokrywę.



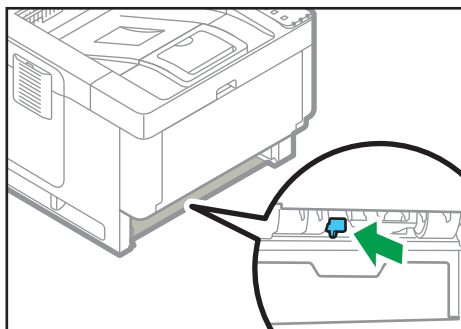
DYR194

4. Ostrożnie pociągnij kasetę na papier do oporu, unieś przód kasety, a następnie wyjmij ją.



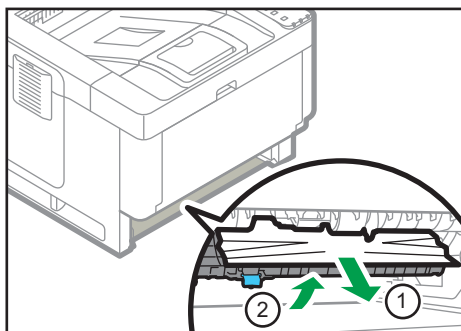
DYR228

5. Naciśnij przycisk, aby otworzyć prowadnicę.

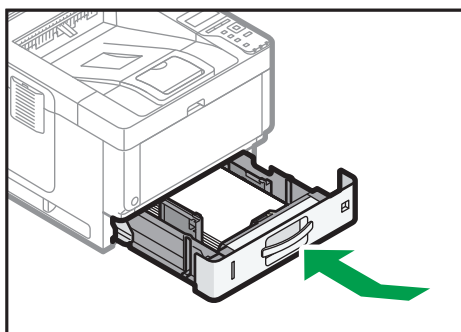


DYR304

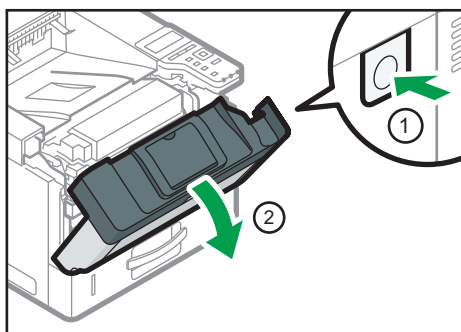
6. Ostrożnie wyjmij zacięty papier, a następnie ustaw prowadnicę w początkowym położeniu.

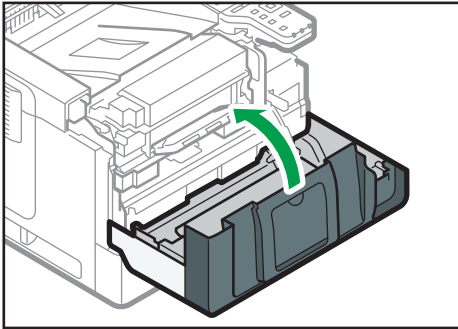


7. Unieś przednią część kasety, a potem wsuń ją ostrożnie do urządzenia, aż się zatrzyma.



8. Aby usunąć komunikat o zacięciu papieru, naciśnij przycisk zwalniający przednią pokrywę drukarki i otwórz ją, a następnie zamknij. Należy zachować ostrożność, aby nie przyciąć palców.





DYR187

6. Informacje o tym urządzeniu

W tym rozdziale opisano środki ostrożności oraz przepisy dotyczące ochrony środowiska naturalnego.

Program ENERGY STAR

Wymagania Programu ENERGY STAR® dla urządzeń przetwarzających obraz



Firma uczestniczy w programie ENERGY STAR®.

Urządzenie to jest zgodne z przepisami określonymi przez program ENERGY STAR®.

Wymagania Programu ENERGY STAR® urządzeń przetwarzających obraz zachęcają do oszczędzania energii poprzez promowanie energooszczędnych komputerów oraz innego sprzętu biurowego.

Program wspiera rozwój i rozpowszechnianie produktów, które posiadają funkcje oszczędzania energii.

Jest to otwarty program, w którym producenci uczestniczą dobrowolnie.

Docelowymi produktami są komputery, monitory, drukarki, faksy, kopiarki, skanery i urządzenia wielofunkcyjne. Standardy i loga Energy Star są jednolite na całym świecie.

Funkcje oszczędzania energii

W celu zmniejszenia poboru energii urządzenie posiada następujące funkcje:

Tryb uśpienia

- Jeżeli urządzenie pozostaje nieczynne przez określony czas, wprowadzone jest w tryb uśpienia, przez co zmniejsza swój pobór energii.
- Domyślny czas oczekiwania na przejście w Tryb uśpienia to 1 minuta. Czas ten może zostać zmieniony.
- W Trybie uśpienia urządzenie może drukować zadania z komputera.

Specyfikacja

-  **Region A** (głównie Europa i Azja)

	Specyfikacja
Mniejsze zużycie energii elektrycznej w trybie uśpienia ^{*1}	0,50 W
Czas przełączenia w Tryb uśpienia	1 minuta
Czas przełączenia z Trybu uśpienia ^{*1}	9,6 sekund
Funkcja dwustronnego drukowania ^{*2}	Standardowa

^{*1} Czas potrzebny, aby przełączyć się z funkcji oszczędzania energii i pobóru mocy mogą się różnić w zależności od warunków i środowiska pracy urządzenia.

^{*2} realizuje oszczędność energii na poziomie ENERGY STAR; produkt w pełni realizuje wymagania, gdy stosowana jest kasetka dwustronnego drukowania i opcja dwustronnego drukowania jest włączona.

-  **Region B** (głównie Ameryka Północna)

	Specyfikacja
Mniejsze zużycie energii elektrycznej w trybie uśpienia ^{*1}	0,47 W
Czas przełączenia w Tryb uśpienia	1 minuta
Czas przełączenia z Trybu uśpienia ^{*1}	9,8 sekund
Funkcja dwustronnego drukowania ^{*2}	Standardowa

^{*1} Czas potrzebny, aby przełączyć się z funkcji oszczędzania energii i pobóru mocy mogą się różnić w zależności od warunków i środowiska pracy urządzenia.

*2 realizuje oszczędność energii na poziomie ENERGY STAR; produkt w pełni realizuje wymagania, gdy stosowana jest kasetka dwustronnego drukowania i opcja dwustronnego drukowania jest włączona.

 **Uwaga**

- Specyfikacje mogą się różnić w zależności od opcji zainstalowanych w urządzeniu.
- Więcej informacji na temat zmiany domyślnych przerw, patrz Ustawienia.
- W zależności od aplikacji Embedded Software Architecture zainstalowanej na urządzeniu jego przejście w tryb uśpienia może trwać dłużej, niż podano.

Informacje o urządzeniach elektrycznych i elektronicznych przeznaczone dla użytkownika Region **A** (głównie Europa)

Użytkownicy w krajach, gdzie ten symbol jest przedstawiony w tej sekcji został określony w prawie krajowym na zbieranie i przetwarzanie e-odpadów

Nasze produkty są wykonane z wysokiej jakości komponentów, które nadają się do powtórnego przetworzenia.

Poniższy symbol znajduje się na naszych produktach lub ich opakowaniach.



6

Symbol ten oznacza, że produkt nie może zostać wyrzucony razem z odpadami komunalnymi. Należy zutylizować go osobno przez odpowiednie dostępne systemy zwrotu i segregacji odpadów.

Postępowanie zgodne z instrukcjami zapewni, że produkt będzie odpowiednio utylizowany i pomoże w zmniejszeniu potencjalnych złych wpływów na środowisko naturalne i zdrowie ludzkie, które w innym przypadku mogłyby ucierpieć na skutek nieprawidłowego obchodzenia się z produktem. Recykling produktów chroni naturalne zasoby i środowisko.

Szczegółowe informacje dotyczące zasad wtórnego przetwarzania tego produktu można uzyskać w miejscu jego zakupu, u lokalnego dealera, przedstawiciela handlowego lub w serwisie.

Inni użytkownicy

W przypadku pozbywania się produktu należy skontaktować się z lokalnymi władzami, sklepem, w którym produkt został zakupiony, lokalnym dealerem, przedstawicielem handlowym lub serwisem.

Dla użytkowników w Indiach

This product including components, consumables, parts and spares complies with the "India E-waste Rule" and prohibits use of lead, mercury, hexavalent chromium, polybrominated biphenyls or polybrominated diphenyl ethers in concentrations exceeding 0.1 weight % and 0.01 weight % for cadmium, except for the exemptions set in the Rule.

Informacja na temat symbolu baterii i/lub akumulatora (dotyczy wyłącznie krajów z obszaru Unii Europejskiej) **Region A** (głównie Europa)



Zgodnie z Dyrektywą w sprawie baterii 2006/66/WE Artykuł 20 Informacje dla użytkowników końcowych Dodatek II, powyższy symbol widnieje na bateriach i akumulatorach.

Oznacza on, że na terenie Unii Europejskiej zużyte baterie i akumulatory podlegają utylizacji osobno od śmieci domowych.

W UE istnieją osobne systemy gromadzenia nie tylko zużytego sprzętu elektrycznego i elektronicznego, ale również baterii i akumulatorów.

Należy pozbywać się ich w odpowiedni sposób w lokalnym centrum gromadzenia/utylizacji odpadów.

Porady dotyczące ochrony środowiska przeznaczone dla użytkowników (głównie Europa)

Użytkownicy z terenu Unii Europejskiej, Szwajcarii i Norwegii

Wydajność materiałów

Proszę zobaczyć albo w Podręczniku użytkownika albo w opakowaniu materiałów eksploatacyjnych.

Papier ekologiczny

W urządzeniach można stosować papier, który jest produkowany zgodnie z normą europejską EN 12281:2002 lub DIN 19309. Dla produktów, z wykorzystaniem technologii druku PE, urządzenie może drukować na papierze 64 g/m², który zawiera mniej surowców i stanowi znaczne zmniejszenie zasobów.

Drukowanie dwustronne (jeśli dotyczy)

Drukowania dwustronnego pozwala na używanie obu stron arkusza. Ta funkcja oszczędza papier i zmniejsza rozmiar drukowanych dokumentów, aby używać mniej arkuszy. Zalecamy, aby ta funkcja była włączona przy każdym wydruku.

Pojemniki od tonera i tuszu podlegają zwrotowi

Toner i atrament do recyklingu będą przyjmowane bezpłatnie od użytkowników zgodnie z lokalnymi przepisami

Szczegółowe informacje na temat programu zwrotu, należy sprawdzić na poniższej stronie internetowej lub skontaktować się z pracownikiem serwisu.

<https://www.ricoh-return.com/>

Wydajność energetyczna

Ilość energii elektrycznej jaką urządzenia zużywa zależy od właściwości i w jaki sposób się go używa. Urządzenie to pozwala na zmniejszenie kosztów energii elektrycznej poprzez przełączanie do trybu gotowości po wydruku ostatniej strony. W razie potrzeby można natychmiast wydrukować ponownie z tego trybu. Jeśli nie są wymagane dodatkowe wydruki i mija określony okres czasu, urządzenie przełącza się w tryb oszczędzania energii.

W tych trybach urządzenie zużywa mniej energii (W). Jeżeli urządzenie ma ponownie drukować, potrzebuje trochę więcej czasu, aby powrócić z trybu oszczędzania energii, niż z trybu gotowości.

Dla maksymalnej oszczędności energii, zaleca się ustawienie domyślne dla zarządzania energią.

Produkty, które są zgodne z wymaganiami Energy Star zawsze są energooszczędne.

Uwagi dla użytkowników ze stanu Kalifornia (Uwagi do użytkowników ze Stanów Zjednoczonych) (głównie Ameryka Północna)

Materiał Perchlorate - może być zastosowana specjalna obsługa. Patrz: www.dtsc.ca.gov/hazardouswaste/perchlorate

Specyfikacja urządzenia głównego

Konfiguracja:

Urządzenie typu desktop

Dysk twardy

320 GB lub więcej

Typ światłoczułości:

Bęben światłoczuły

Wywoływanie:

Dwuskładnikowy suchy system wywoływania na bazie magnetycznej szczotki

Nagrzewanie:

System docisku rolki grzejnej

Rozdzielczość:

1200 × 1200 dpi

Czas nagrzewania (23°C (73,4°F), napięcie znamionowe)

12,9 sekund

Czas nagrzewania może być różny w zależności od środowiska roboczego urządzenia.

Rozmiar papieru:

- Kasety 1 i taca ręczna:
Aby uzyskać szczegółowe informacje, patrz str.83 "Zalecany papier".
- Dupleks:
A4, A5, A6, B5, B6, 8¹/₂ × 14, 8¹/₂ × 13, 8¹/₂ × 11, 8¹/₄ × 14, 8¹/₄ × 13, 8 × 13, 8 × 10¹/₂, 8 × 10, 7¹/₄ × 10¹/₂, 5¹/₂ × 8¹/₂, 16K, 8¹/₂ × 13²/₅
- Dupleks (rozmiar niestandardowy):
Pionowo: 148-356 mm (5,83-14,01 cali)
Poziomo: 100-216 mm (3,94-8,50 cali)
Jeśli pozioma szerokość papieru przekracza 297,0 mm, podaj papier z kasety.

Gramatura:

- Aby uzyskać szczegółowe informacje na temat kaset 1 i tacy ręcznej, patrz str.83 "Zalecany papier".
- Dupleks: 52-162 g/m² (14 funtów dokumentowy-90 funtów papier indeksowy)

Aby uzyskać szczegółowe informacje i zalecenia dotyczące papieru grubego, patrz str.89 "Ładowanie papieru grubego".

Czas wykonania pierwszego wydruku:

4,3 sekund

(A4, 8¹/₂ × 11, bez zmiany skali, podawanie z kasety 1)

Czas pierwszego wydruku może się różnić w zależności od środowiska roboczego urządzenia.



Prędkość drukowania:

- A4, 43 arkuszy/min
- 8¹/₂ × 11, 45 arkuszy/min


Pojemność papieru (80 g/m², 20 funtów, dokumentowy):

Aby uzyskać szczegółowe informacje, patrz str.83 "Zalecany papier".

Wymagania dotyczące zasilania:

-  **Region A** (głównie Europa i Azja)
220-240 V, 7 A, 50/60 Hz
-  **Region B** (głównie Ameryka Północna)
120-127 V, 12 A, 60 Hz

Zużycie prądu

-  **Region A** (głównie Europa i Azja)
 - Tylko główny moduł


	Dane techniczne
W stanie gotowości	79,6 W
Podczas drukowania	597 W
Maksymalnie	1260 W

Poziom zasilania gdy włącznik główny jest wyłączony a kabel zasilający jest podłączony do gniazda: 1 W lub mniej

- Cały system

	Dane techniczne
Maksymalnie	1260 W lub mniej

Kompletny system składa się z urządzenia głównego i dolnych kaset na papier (trzy zespoły).

-  **Region B** (głównie Ameryka Północna)
 - Tylko główny moduł

	Dane techniczne
W stanie gotowości	75,1 W
Podczas drukowania	603 W
Maksymalnie	1360 W

Poziom zasilania gdy włącznik główny jest wyłączony a kabel zasilający jest podłączony do gniazda: 1 W lub mniej

- Cały system

	Dane techniczne
Maksymalnie	1360 W lub mniej

Kompletny system składa się z urządzenia głównego i dolnych kaset na papier (trzy zespoły).

6

Wymiary:

- szer. × głęb. × wys.:
375 × 412 × 311 mm (14,8 × 16,2 × 12,2 cala)

Miejsce dla modułu głównego (szer. × gł.):

- 420 × 727 mm (16,6 × 28,7 cala) (z uwzględnieniem tacy ręcznej, pokrywy tylnej i podstawki na kółkach).

Emisja hałasu

- Poziom mocy dźwięku:
 - Tylko główny moduł

	Dane techniczne
Stan oczekiwania	28,9 dB (A)
Drukowanie	64,5 dB (A)

- Cały system

	Dane techniczne
Stan oczekiwania	29,4 dB (A)
Drukowanie	66,5 dB (A)

- Poziom ciśnienia akustycznego:

- Tylko główny moduł

	Dane techniczne
Stan oczekiwania	20,5 dB (A)
Drukowanie	54,2 dB (A)

- Cały system

	Dane techniczne
Stan oczekiwania	20,5 dB (A)
Drukowanie	56,1 dB (A)

- Poziom mocy dźwięku i poziom ciśnienia akustycznego są wartościami rzeczywistymi zmierzonymi zgodnie z normą ISO 7779.
- Poziom ciśnienia akustycznego został zmierzony z pozycji osoby stojącej obok.
- Kompletny system składa się z urządzenia głównego i trzech zespołów kaset na papier.

Waga

- Około 19,3 kg (42,6 funta) (tylko urządzenie główne, włącznie z materiałami eksploatacyjnymi).

↓ Uwaga

- Uzyskaliśmy zgodę każdego autora do korzystania z aplikacji, w tym aplikacji otwartego oprogramowania. Aby uzyskać szczegółowe informacje na temat praw autorskich do tych aplikacji, patrz plik w folderze OSS na płycie CD-ROM dostarczonej z tym urządzeniem.

Specyfikacja drukarki

Rozdzielczość:

200 dpi, 300 dpi, 400 dpi, 600 dpi, 1200 dpi

Prędkość wydruku:

- A4, 43 arkuszy/min
- 8 1/2 × 11, 45 arkuszy/min

Prędkości wydruku zależą od urządzenia. Sprawdź typ posiadanego urządzenia. Patrz Informacje wstępne.

Interfejs:

Standardowo:

- Interfejs Ethernet (1000BASE-T, 100BASE-TX, 10BASE-T). Maksymalna długość kabla to 100 metrów.
- Gniazdo USB 2.0 (typu B)

Opcja:

- Interfejs równoległy IEEE 1284
- Interfejs bezprzewodowej sieci LAN IEEE 802.11a/b/g/n
- Serwer urządzeń USB

Protokół sieciowy:

TCP/IP (IPv4, IPv6)

Język drukarki:

- Standardowo: PCL, RPCS, PCL5e/XL, MediaPrint: JPEG, MediaPrint: TIFF, IRIPS PS3, IRIPS PDF Direct
- Opcjonalnie: Adobe PS3, Adobe PDE Direct, IPDS, XPS

Czcionki:

- PCL 5e: 93 czcionki
- PDF: 93 czcionek
- PostScript 3: 93 czcionek

Pamięć:

2 GB

Interfejs USB:

- Obsługiwane systemy operacyjne:
Windows 7/8.1/10, Windows Server 2008/2008 R2/2012/2012 R2/2016/2019,
OS X 10.11 lub nowszy

- Dane techniczne dotyczące nadawania:
Standard USB 2.0
- Obsługiwane urządzenia:
Urządzenia zgodne ze standardem USB 2.0

 **Uwaga**

- W trybie cichym prędkość wydruku może być mniejsza. Ponadto tryb cichy może spowodować skrócenie żywotności urządzenia w zależności od środowiska pracy.

Specyfikacja dolnej kasety na papier (250 arkuszowej)

Rozmiar papieru:

A4, A5, A6, B5 JIS, B6 JIS, $8\frac{1}{2} \times 14$, $8\frac{1}{2} \times 13$, $8\frac{1}{2} \times 11$, $8\frac{1}{4} \times 14$, $8\frac{1}{4} \times 13$, 8×13 , $8 \times 10\frac{1}{2}$, 8×10 , $7\frac{1}{4} \times 10\frac{1}{2}$, $5\frac{1}{2} \times 8\frac{1}{2}$, $8\frac{1}{2} \times 13\frac{2}{5}$, 16K, rozmiar niestandardowy

Gramatura:

52-220 g/m² (14 funtów dokumentowy-80 funtów indeks)

Pojemność papieru (80 g/m², 20 funtów, dokumentowy):

250 arkuszy × 1 kaseca

Pobór mocy:

17 W lub mniej (zasilanie doprowadzane z urządzenia głównego)

Wymiary (szer. × głęb. × wys.):

370 × 392 × 95 mm (14,6 × 15,4 × 3,7 cala)

Waga:

Średnio 4,8 kg (10,6 funtów)

Specyfikacja dolnej kasety na papier (500 arkuszowej)

Rozmiar papieru:

A4, A5, A6, B5 JIS, B6 JIS, $8\frac{1}{2} \times 14$, $8\frac{1}{2} \times 13$, $8\frac{1}{2} \times 11$, $8\frac{1}{4} \times 14$, $8\frac{1}{4} \times 13$, 8×13 , $8 \times 10\frac{1}{2}$, 8×10 , $7\frac{1}{4} \times 10\frac{1}{2}$, $5\frac{1}{2} \times 8\frac{1}{2}$, $8\frac{1}{2} \times 13\frac{2}{5}$, 16K, rozmiar niestandardowy

Gramatura:

52-220 g/m² (14 funtów dokumentowy-80 funtów indeks)

Pojemność papieru (80 g/m², 20 funtów, dokumentowy):

500 arkuszy × 1 kasetą

Pobór mocy:

17 W lub mniej (zasilanie doprowadzane z urządzenia głównego)

Wymiary (szer. × głęb. × wys.):

370 × 392 × 125 mm (14,6 × 15,4 × 4,9 cala)

Waga:

Średnio 5,5 kg (12,1 funtów)

Specyfikacja karty interfejsu IEEE 1284

★ Ważne

- Nie należy używać kabla IEEE 1284 dłuższego niż 3 metry.

Specyfikacja transmisji:

IEEE 1284

Wymagany kabel:

Kabel Micro Centronics 36 pinów, zgodny z normą IEEE 1284

Specyfikacja karty bezprzewodowej sieci LAN

★ Ważne

- Dostępność kanałów (zakresów częstotliwości) oraz miejsca, w których można używać bezprzewodowej sieci LAN, podlegają przepisom prawa kraju lub regionu, w którym użytkowana jest drukarka. Przy korzystaniu z bezprzewodowej sieci LAN należy przestrzegać obowiązujących przepisów prawa.

Specyfikacja transmisji:

W oparciu o IEEE 802.11a/b/g/n (bezprzewodowa sieć LAN)

Protokół:

TCP/IP

Prędkość transmisji:

- Pasmo 2,4 GHz: 1–130 Mb/s
- Pasmo 5 GHz: 1–300 Mb/s

Zakres częstotliwości (częstotliwość środkowa):

- 2412–2472 MHz (1–13 kanałów)
- 5180–5320 MHz (36, 40, 44, 48, 52, 56, 60 i 64 kanały)
- 5500–5700 MHz (100, 104, 108, 112, 116, 120, 124, 128, 132, 136 i 140 kanały)

Zakres częstotliwości kanałów w trybie Ad-hoc (częstotliwość środkowa):

- 2412–2462 MHz (1–11 kanałów)
- 5180–5240 MHz (36, 40, 44 i 48 kanałów)

Tryb transmisji:

- Tryb Ad hoc
- Tryb infrastruktury
- Tryb bezpośr.pot.
- Bezpośrednie połączenie: tryb właściciela grupy

↓ Uwaga

- Narzędzie Web Image Monitor jest obsługiwane.
- Prędkości transmisji 300 Mb/s w paśmie 5 GHz oraz 130 Mb/s w paśmie 2,4 GHz to wartości teoretyczne specyfikacji bezprzewodowej sieci LAN. W zależności od środowiska operacyjnego rzeczywista prędkość transmisji może być mniejsza.
- Maksymalna prędkość transmisji w trybie Ad-hoc wynosi 54 Mb/s w przypadku IEEE802.11a i 11 Mb/s w przypadku IEEE802.11b. Komunikacja Ad-hoc nie jest obsługiwana w środowisku IEEE802.11g/n.

- Ze względu na parametry techniczne i konfigurację punktu dostępowego nie można korzystać z kanałów innych niż 1–11 i 36–52.
- Używany kanał może się różnić w zależności od kraju.

Specyfikacja serwera urządzeń USB

Interfejsy:

- Gigabit Ethernet (10BASE-T/100BASE-TX/1000BASE-T)
- USB 2.0 (podłączanie drukarki i interfejsu serwera druku)

Systemy operacyjne:

- Windows 7/8.1/10, Windows Server 2008/2008 R2/2012/2012 R2/2016/2019
- OS X 10,11 lub nowszy

Protokoły:

- Serwer urządzeń USB obsługuje tylko Port 9100, IPP i LPR. IPP nie obsługuje SSL.
- Serwer urządzeń USB umożliwia jednoczesne podłączenie nawet 8 sesji protokołów drukowania.

Informacje dotyczące praw autorskich obejmujących instalowane aplikacje

Flex carries the copyright used for BSD software, slightly modified because it originated at the Lawrence Berkeley (not Livermore!) Laboratory, which operates under a contract with the Department of Energy:

Copyright (c) 2001, 2002, 2003, 2004, 2005, 2006, 2007 The Flex Project.

Copyright (c) 1990, 1997 The Regents of the University of California.

All rights reserved.

This code is derived from software contributed to Berkeley by Vern Paxson.

The United States Government has rights in this work pursuant to contract no. DE-AC03-76SF00098 between the United States Department of Energy and the University of California.

Redistribution and use in source and binary forms, with or without modification, are permitted provided that the following conditions are met:

1. Redistributions of source code must retain the above copyright notice, this list of conditions and the following disclaimer.

2. Redistributions in binary form must reproduce the above copyright notice, this list of conditions and the following disclaimer in the documentation and/or other materials provided with the distribution.

Neither the name of the University nor the names of its contributors may be used to endorse or promote products derived from this software without specific prior written permission.

THIS SOFTWARE IS PROVIDED "AS IS" AND WITHOUT ANY EXPRESS OR IMPLIED WARRANTIES, INCLUDING, WITHOUT LIMITATION, THE IMPLIED WARRANTIES OF MERCHANTABILITY AND FITNESS FOR A PARTICULAR PURPOSE.

This basically says "do whatever you please with this software except remove this notice or take advantage of the University's (or the flex authors') name".

Note that the "flex. skl" scanner skeleton carries no copyright notice.

You are free to do whatever you please with scanners generated using flex; for them, you are not even bound by the above copyright.

INDEKS

A

Autoryzacja kodu użytkownika.....53

B

Bezprzewodowa sieć LAN..... 13

D

Dolna kasetka na papier.....83, 150, 151

Dolne kasety na papier..... 7, 26

Druk dwustronny.....67

Drukarka.....63, 148

Drukowanie łączone.....68

Dwu-stronne drukowanie.....67

Dysk twardy.....31

Dźwignia otwierania pokrywy tylnej..... 8

E

Ekran panela operacyjnego.....50

Ethernet.....11

F

Folie przezroczyste..... 83

G

Główny przełącznik zasilania.....7

Gniazda kart rozszerzeń..... 8

Gniazdo..... 8

Gramatura papieru.....83

Grubość papieru..... 83

I

Ikona stanu.....97

Informacja na temat symbolu baterii i/lub akumulatora..... 141

Informacje dotyczące określonego modelu.....5

Informacje o urządzeniach elektrycznych i elektronicznych przeznaczone dla użytkownika..... 140

Instalacja modułów opcjonalnych.....27

Instalowanie sterownika drukarki.....55, 59

Interfejs hosta USB.....8

Interfejs USB (typu B).....24

Interfejs USB Host.....24

J

Jak korzystać z tych podręczników..... 4

K

Kabel zasilający..... 8

Karta bezprzewodowej sieci LAN..... 153

Karta interfejsu bezprzewodowej sieci LAN.....36

Karta interfejsu IEEE 1284.....38, 152

Karta SD.....46

Kaseta 1.....7, 83

Kasety na papier..... 83

Komunikat..... 101, 108

Komunikaty..... 99

Kontrolka Dane.....49

Kończący się toner.....95

Koperta.....70, 83, 90

L

Logowanie do urządzenia..... 53

Logowanie/wylogowanie z urządzenia..... 53

Ł

Ładowanie papieru.....75, 78

O

Ogranicznik..... 6

Opcje zewnętrzne.....26

Otwory wentylacyjne.....6, 8

P

Panel operacyjny..... 6, 48

Papier dwustronny.....81

Papier etykietowy.....83

Papier gruby.....89

Papier o stałej orientacji..... 81

Papier półprzezroczysty.....83

PCL.....55, 59

PCL 6.....63, 67, 68

Podstawa.....26

Podstawowe czynności.....63

Pojemność kaset.....83

Pokrywa pamięci.....7

Pokrywa przednia.....7

Pokrywa tylna.....8

Porady dotyczące ochrony środowiska przeznaczone dla użytkowników.....	142	Wskaźnik zasilania głównego.....	49
Port Ethernet.....	8	Wyświetlacz.....	48
Port USB 2.0 [Typ B].....	8	Wzory sygnałów akustycznych.....	98
Program ENERGY STAR.....	137	Z	
Prowadnice do papieru.....	7	Zespół bębna.....	9
Przedłużenie tacy ręcznej.....	7	Zespół grzejny.....	10
Przycisk otwierający pokrywę przednią.....	7	Zespół kaset.....	28
Przyciski przewijania.....	48		
Przyciski wyboru.....	48		
R			
Region A.....	5		
Region B.....	5		
Rodzaj papieru.....	83		
Rozmiar papieru.....	83		
S			
Serwer urządzeń USB.....	40, 155		
Specyfikacja urządzenia głównego.....	144		
Standardowy sposób drukowania.....	63		
Symbole.....	4		
T			
Taca ręczna.....	7, 78, 83		
Taca standardowa.....	6		
Toner.....	93, 95		
Tryb Ad-hoc.....	16		
Tryb bezpośredniego połączenia.....	20		
Tryb infrastruktury.....	17		
Tryb uśpienia.....	138		
Tryb właściciela grupy bezpośredniego połączenia.....	21		
U			
Usuwanie zaciętego papieru.....	115, 119		
Uwagi dla użytkowników ze stanu Kalifornia..	143		
Uzupełnianie tonera.....	93		
W			
Web Image Monitor.....	73		
Wkład drukujący.....	9		
Właściwości sterownika drukarki.....	62		
Włącznik głównego zasilania.....	51		
Wskaźnik błędu.....	49		

MEMO

MEMO

