

brother

TZe  
TAPE

*P-touch*



**P300BT**

Podręcznik użytkownika (polski)

*P-touch***P300BT**

## Podręcznik użytkownika (polski)

Dziękujemy za zakup urządzenia P-TOUCH CUBE, model P300BT!

Przed rozpoczęciem korzystania z tego urządzenia należy przeczytać ten podręcznik, w tym zasady bezpieczeństwa. Podręcznik należy przechowywać w bezpiecznym miejscu. Za pomocą tego urządzenia można tworzyć różne niestandardowe etykiety samoprzylepne i satynowe wstęgi. Ta drukarka do etykiet korzysta z taśm „TZe” firmy Brother o szerokości od 3,5 do 12 mm. Kasety z taśmami „TZe” są dostępne w wielu kolorach i wielkościach. Odwiedź stronę [www.brother.com](http://www.brother.com), aby zobaczyć pełną listę taśm zgodnych z tym urządzeniem.

**INFORMACJA**

- Informacje zawarte w niniejszym dokumencie mogą ulec zmianie bez powiadomienia.
- Nieautoryzowane kopiowanie lub powielanie części lub całości niniejszego dokumentu jest zabronione.
- Chociaż niniejszy dokument został opracowany z najwyższą starannością, jeśli zauważysz w nim wątpliwe lub nieprawidłowe treści, skontaktuj się z firmą Brother.
- Należy pamiętać, że nie ponosimy żadnej odpowiedzialności za jakiegokolwiek uszkodzenia lub straty wynikające z używania tej drukarki etykiet, etykiet utworzonych za pomocą tej drukarki oraz utratę lub zmianę danych w wyniku awarii, naprawy, utraty zasilania, jak również za jakiegokolwiek roszczenia stron trzecich.

**Ważne informacje**

Jeśli masz pytania lub potrzebujesz dodatkowych informacji na temat produktu Brother, odwiedź naszą witrynę [www.brother.co.uk](http://www.brother.co.uk) lub skontaktuj się z działem obsługi klienta firmy Brother.

Często zadawane pytania, informacje na temat rozwiązywania problemów oraz oprogramowanie i podręczniki do pobrania można znaleźć na stronie [support.brother.com](http://support.brother.com).

# Zasady bezpieczeństwa

**⚠ OSTRZEŻENIE** Wskazuje potencjalnie niebezpieczną sytuację, która, jeśli się jej nie uniknie, może spowodować śmierć lub poważne obrażenia.

**Należy postępować zgodnie z tymi wskazówkami, aby uniknąć ryzyka pożaru, poparzeń, obrażeń, porażenia prądem elektrycznym, przebić, przegrzania, wydzielania nietypowych zapachów lub dymu.**

- Z drukarką należy zawsze używać podanego napięcia i zalecanego zasilacza sieciowego (AD-24ES), aby uniknąć uszkodzeń lub awarii.
- Nie dotykaj urządzenia podczas burzy z piorunami.
- Nie używaj urządzenia / zasilacza sieciowego w miejscach o wysokiej wilgotności, np. w łazience.
- Nie przeciążaj przewodu zasilającego.
- Nie umieszczaj ciężkich przedmiotów na urządzeniu i unikaj uszkodzenia urządzenia, przewodu zasilającego i wtyczki.
- Nie zginań ani nie ciągnij przewodu zasilającego. Odłączając zasilacz sieciowy od gniazda elektrycznego, należy go zawsze trzymać za wtyczkę.
- Sprawdź, czy wtyczka jest do końca włożona do gniazda elektrycznego. Nie korzystaj z luźnych gniazd elektrycznych.
- Nie dopuszczaj do zamoczenia urządzenia, zasilacza sieciowego, wtyczki zasilacza ani baterii, na przykład poprzez trzymanie ich mokrymi rękami lub rozlewanie na nie płynów.
- Nie rozbieraj ani nie modyfikuj urządzenia, zasilacza sieciowego ani baterii.
- Nie dopuszczaj do jednoczesnego dotknięcia bieguna dodatniego i ujemnego baterii przez metalowe przedmioty.
- Do zmiany baterii nie używaj ostrych przedmiotów, takich jak pinceta lub metalowy długopis.
- Nie wrzucaj baterii do ognia i unikaj wystawiania ich na działanie wysokich temperatur.
- Odłącz zasilacz sieciowy, wyjmij baterie i przerwij pracę urządzenia natychmiast po stwierdzeniu nietypowego zapachu, wysokiej temperatury, przebarwień, deformacji lub czegokolwiek niepokojącego podczas korzystania z urządzenia lub jego przechowywania.
- Nie używaj uszkodzonej lub przeciekającej baterii, ponieważ ciecz może przedostać się na rękę.
- Nie używaj odkształconej lub przeciekającej baterii ani baterii z uszkodzoną etykietą. Mogłoby to spowodować uszkodzenie urządzenia.
- Ponieważ w wyniku dostania się do oczu płynu, który wyciekł z baterii/akumulatora może dojść do utraty wzroku, należy niezwłocznie przepłukać oczy dużą ilością czystej wody i skontaktować się z lekarzem.

**⚠ UWAGA** Wskazuje potencjalnie niebezpieczną sytuację, która, jeśli się jej nie uniknie, może spowodować lekkie lub średnie obrażenia.

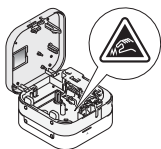
**Należy przestrzegać tych wskazówek, aby uniknąć obrażeń, wycieku płynu, poparzeń lub wysokiej temperatury.**

- Gdy urządzenie nie jest używane, należy je przechowywać w miejscu niedostępnym dla dzieci. Ponadto nie pozwalaj dzieciom wkładać jakichkolwiek części drukarki lub etykiet do ust. W przypadku połknięcia jakichkolwiek przedmiotów należy skontaktować się z lekarzem.
- Tuż po drukowaniu nie dotykaj metalowych części znajdujących się w pobliżu głowicy drukującej.
- Jeśli ciecz z baterii dostanie się na skórę lub ubranie, niezwłocznie przepłucz je czystą wodą.
- Jeśli planowana jest dłuższa przerwa w użytkowaniu urządzenia, wyjmij baterie i odłącz zasilacz sieciowy.
- Nie używaj innych baterii/akumulatorów niż zalecane. Nie mieszaj ze sobą starych i nowych baterii ani baterii różnego typu, o różnym poziomie naładowania, pochodzących od różnych producentów lub różnych modeli. Nie wkładaj baterii w odwrotnej polaryzacji.
- Unikaj upuszczania i uderzania urządzenia lub zasilacza sieciowego.
- Nie wkładaj palców do urządzenia podczas zamykania pokrywy kasety i pokrywy baterii.
- Używaj tylko baterii alkalicznych AAA lub akumulatorów Ni-MH AAA (6 szt.).
- Przed użyciem akumulatorów Ni-MH uważnie przeczytaj instrukcje dotyczące akumulatorów i ładowarki, aby użyć ich prawidłowo.
- Przed użyciem akumulatorów Ni-MH naładuj je za pomocą specjalnej ładowarki.

## Etykieta ostrzegawcza



„Ostra krawędź” lub „Ostrze odcinarki”



Nie dotykaj ostrza odcinarki i nie wkładaj palców do szczeliny wylotowej taśmy. Dotykanie produktu może grozić obrażeniami.

## Zalecenia ogólne

- W zależności od miejsca, materiału i pogody, etykiety mogą się odklejać lub ich odklejenie może stać się niemożliwe, ich kolor może się zmienić lub etykiety mogą zabarwić inne przedmioty. Przed naklejeniem etykiety sprawdź warunki atmosferyczne i właściwości materiału.
- Nie używaj urządzenia w inny sposób lub w innym celu niż opisane w niniejszym podręczniku. Takie działanie może doprowadzić do wypadków lub uszkodzenia urządzenia.
- Używaj tylko oryginalnych kaset z taśmą Brother TZe. Nie używaj taśm, które nie mają oznaczenia **TZe**.
- Do czyszczenia drukarki używaj suchej, miękkiej ściereczki – nie używaj alkoholu ani innych rozpuszczalników organicznych.
- Do czyszczenia głowicy drukującej używaj miękkiej ściereczki; nie dotykaj głowicy drukującej.
- Nie wkładaj żadnych przedmiotów do szczeliny wylotowej taśmy, złącza zasilacza sieciowego, komory baterii itp.
- Nie umieszczaj urządzenia, baterii ani zasilacza sieciowego w bezpośrednim świetle słonecznym lub na deszczu, w pobliżu grzejników lub innych źródeł ciepła, w jakimkolwiek miejscu narażonym na powstawanie bardzo wysokich lub bardzo niskich temperatur (np. na desce rozdzielczej lub półce z tyłu samochodu), wysoką wilgotność lub zapylenie.
- Nie próbuj drukować, kiedy kaseeta jest pusta; może to uszkodzić głowicę drukującą.
- Nie ciągnij za taśmę podczas drukowania lub podawania; grozi to uszkodzeniem taśmy i urządzenia.
- Urządzenie nie ma systemu ładowania akumulatorów.
- Długość wydrukowanej etykiety może różnić się od długości wyświetlanej na urządzeniu mobilnym.
- W przypadku drukowania większej liczby kopii etykiety drukarka do etykiet nie wykryje końca kasety z taśmą i będzie kontynuowała pracę.
- Wydrukowane znaki mogą wyglądać inaczej niż na podglądzie w urządzeniu, ponieważ ekran Twojego urządzenia może mieć większą rozdzielczość niż ekran drukarki.
- Wydrukowany drobny tekst może nie być tak wyraźny, jak podczas wyświetlania na Twoim urządzeniu.
- Biały i złoty tekst może nie zostać wydrukowany wyraźnie, jeśli użyjesz cienkich znaków.

## Znaki handlowe i prawa autorskie

Google Play i Android to zarejestrowane znaki handlowe firmy Google Inc.

Apple, Macintosh, Mac OS, iPhone, iPad, iPod to znaki handlowe firmy Apple Inc., zarejestrowane w Stanach Zjednoczonych i innych krajach.

Nazwy innych programów lub produktów używane w niniejszym dokumencie są znakami handlowymi lub zarejestrowanymi znakami handlowymi firm będących ich właścicielami.

Logotyp i znaki graficzne (logo) Bluetooth są własnością firmy Bluetooth SIG, Inc. i firma Brother Industries, Ltd. korzysta z nich na mocy licencji.

Każda firma, której nazwa oprogramowania jest wymieniona w tym podręczniku, posiada umowę licencyjną oprogramowania dotyczącą programów będących jej własnością.

Wszelkie nazwy handlowe lub nazwy produktów widoczne na produktach firmy Brother, a także w powiązanych dokumentach lub innych materiałach, to znaki handlowe lub zarejestrowane znaki handlowe firm będących ich właścicielami.

### **Deklaracja zgodności (tylko Europa/Turcja)**

Firma Brother Industries, Ltd.  
15-1, Naeshiro-cho, Mizuho-ku,  
Nagoya 467-8561 Japan

oświadcza, że niniejszy produkt i zasilacz sieciowy spełniają zasadnicze wymagania oraz inne mające zastosowanie postanowienia dyrektyw i przepisów obowiązujących we Wspólnocie Europejskiej.

Deklarację zgodności można pobrać ze strony Brother support. Odwiedź stronę [support.brother.com/manuals](http://support.brother.com/manuals).

### **Deklaracja zgodności z dyrektywą 2014/53/UE (tylko Europa/Turcja) – dotyczy modeli wyposażonych w interfejsy radiowe**

Firma Brother Industries, Ltd.  
15-1, Naeshiro-cho, Mizuho-ku,  
Nagoya 467-8561 Japan

deklaruje, że urządzenie jest zgodne z postanowieniami dyrektywy 2014/53/UE. Deklarację zgodności można pobrać, postępując zgodnie z instrukcjami opisanymi w sekcji Deklaracja zgodności.

### **Informacje dotyczące zgodności z rozporządzeniem Komisji 801/2013**

	P300BT
Pobór mocy*	0,7 W

\* Wszystkie porty sieciowe aktywne i podłączone.

### **Jak włączyć/wyłączyć funkcję Bluetooth**

Włączanie funkcji Bluetooth:

Naciśnij przycisk zasilania, aby włączyć urządzenie; funkcja Bluetooth zostanie włączona.

Wyłączanie funkcji Bluetooth:

Naciśnij i przytrzymaj przez 0,5 s przycisk zasilania, aby wyłączyć urządzenie; funkcja Bluetooth zostanie wyłączona.

### **Bluetooth**

Ta drukarka obsługuje funkcję Bluetooth.

Pasma częstotliwości: 2400-2483,5 MHz.

Maksymalna energia częstotliwości radiowych emitowana w pasmach częstotliwości: poniżej 20 dBm (EIRP).

# Konserwacja rutynowa

## INFORMACJA

Przed wykonaniem jakichkolwiek czynności konserwacyjnych wyłącz urządzenie. Jeśli używasz baterii – wyjmij je, jeśli zasilacza sieciowego – odłącz go.

### ► Czyszczenie obudowy urządzenia

Przetrzyj obudowę miękką, suchą szmatką, aby usunąć brud lub kurz. Jeśli obudowa jest mocno zanieczyszczona, należy ją przetrzeć szmatką zwilżoną wodą.

## INFORMACJA

Nie należy używać rozpuszczalników ani środków takich jak benzyna, rozcieńczalnik do farb lub alkohol, które mogą spowodować uszkodzenie powierzchni urządzenia.

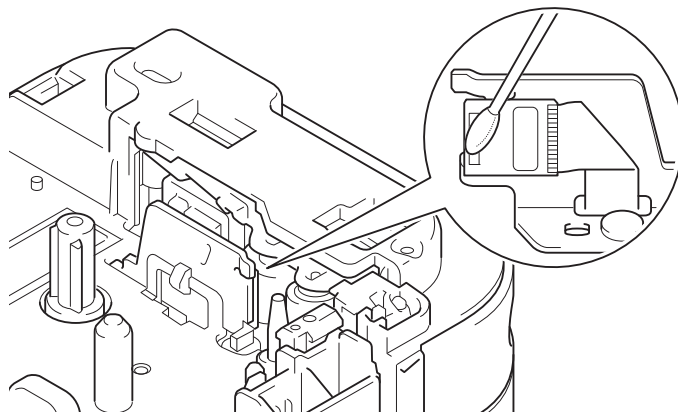
### ► Czyszczenie głowicy drukującej

Zanieczyszczenie głowicy drukującej może powodować puste wiersze, niewyraźne znaki lub brak znaków.

Użyj opcjonalnej, dedykowanej kasety do czyszczenia głowic (TZe-CL3) lub ostrożnie usuń wacikiem zanieczyszczenia z głowicy drukującej.

## INFORMACJA

Umieść kasetę z taśmą do czyszczenia w urządzeniu i szybko dwukrotnie naciśnij przycisk zasilania. Przytnij podaną taśmę czyszczącą. Jeśli po trzykrotnym powtórzeniu tego procesu problem nie ustąpi, skontaktuj się z działem obsługi klienta firmy Brother.



## ⚠ OSTRZEŻENIE

NIE DOTYKAJ głowicy drukującej. Jest bardzo gorąca i może spowodować poparzenie.

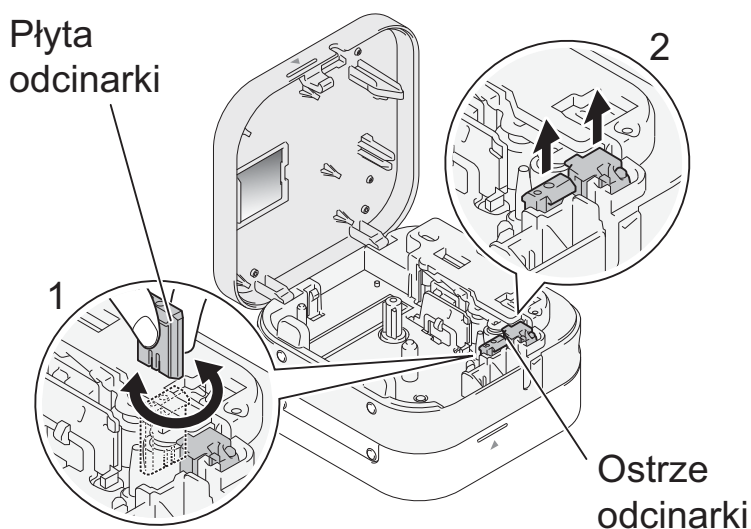
## Akcesoria

Jeśli ostrze odcinarki stępi się po dłuższym czasie i nie będzie dobrze odcinać taśmy, obróć i załóż ponownie płytkę odcinarki jak pokazano na ilustracji (1).

Jeśli problem nie ustąpi, wymień zespół odcinarki na nowy (nr kat.: TC4), zakupiony u dealera firmy Brother.

### ► Wymiana zespołu odcinarki

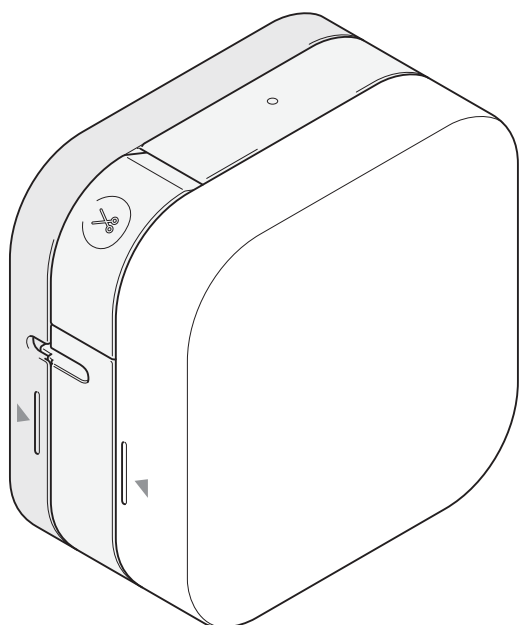
1. Wyjmij dwie części zespołu odcinarki (zielone) w kierunku wskazywanym przez strzałki na ilustracji (2).
2. Zainstaluj nowy zespół odcinarki. Wciśnij dwa nowe elementy, aż zostaną zablokowane na swoim miejscu.



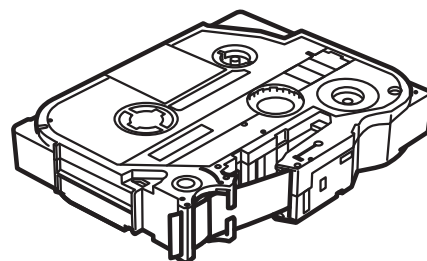
## Rozpakowanie urządzenia P300BT

Przed rozpoczęciem korzystania z urządzenia sprawdź, czy opakowanie zawiera wymienione poniżej elementy. Jeśli brakuje jakiegokolwiek elementu lub jest on uszkodzony, skontaktuj się z lokalnym dealerem firmy Brother.

### P300BT




### Początkowa kaseeta z taśmą





# Specyfikacja

Wymiary (szer. × dł. × wys.)	Ok. 115 mm × 61 mm × 115 mm
Ciężar	Ok. 380 g (bez baterii i kasety z taśmą)
Zasilanie	Opcjonalny zasilacz sieciowy (AD-24ES) Sześć baterii alkalicznych AAA (LR03)* Sześć akumulatorów Ni-MH AAA (HR03)* 
Interfejs	Bluetooth wer. 2.1 + EDR klasa 2
Kaseta z taśmą	Kaseta z taśmą Brother TZe Zgodne szerokości: 3,5 mm, 6 mm, 9 mm, 12 mm

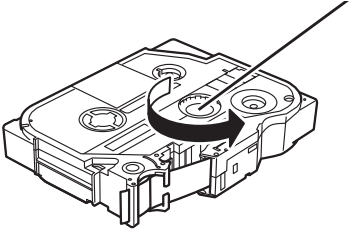
\* Najnowsze zalecenia dotyczące baterii można znaleźć na stronie [support.brother.com](http://support.brother.com).

## 7. Rozwiązywanie problemów

Problem	Rozwiązanie
Nie mogę włączyć urządzenia.	Sprawdź, czy baterie zostały poprawnie włożone lub czy opcjonalny zasilacz sieciowy został poprawnie podłączony.
Na środku wydrukowanych etykiet znajduje się pusta pozioma przestrzeń.	Smugi lub niska jakość znaków na wydrukowanych etykietach zazwyczaj wskazują na zabrudzenie głowicy drukującej. Instrukcja czyszczenia głowicy drukującej znajduje się w rozdziale „ <b>Konserwacja rutynowa</b> ”. * Nie dotykaj głowicy drukującej palcami.
Urządzenie nie drukuje lub znaki są drukowane nieprawidłowo.	<ul style="list-style-type: none"><li>• Upewnij się, że drukarka jest włączona.</li><li>• Upewnij się, że poprawnie włożono kasetę z taśmą.</li><li>• Upewnij się, że pokrywa kasety jest całkowicie zamknięta.</li><li>• Upewnij się, że urządzenie nie znajduje się w trybie spoczynku.</li><li>• Upewnij się, że drukarka i urządzenie mobilne są połączone przez Bluetooth.</li><li>• Jeśli kaseta z taśmą jest pusta, wymień ją.</li></ul>
Urządzenie wyłącza się przy próbie drukowania.	<ul style="list-style-type: none"><li>• Baterie mogą być słabe. Wymień je.</li><li>• Sprawdź, czy baterie zostały prawidłowo włożone (patrz „<b>2. Zakładanie baterii / podłączanie zasilacza sieciowego</b>”).</li><li>• Używasz niezgodnego zasilacza sieciowego. Używaj tylko zalecanego zasilacza sieciowego: AD-24ES.</li></ul>



## 7. Rozwiązywanie problemów (ciąg dalszy)

Problem	Rozwiązanie
Taśma nie jest prawidłowo podawana lub blokuje się wewnątrz urządzenia.	<ul style="list-style-type: none"> <li>• Sprawdź, czy koniec taśmy przechodzi pod przewodnicami.</li> <li>• Mogło dojść do próby użycia odcinarki w trakcie drukowania. Nie próbuj odcinać etykiety w trakcie drukowania.</li> </ul>
Taśma zostanie zatrzymana w połowie drogi. Taśma nie jest w pełni wysunięta.	<p>Urządzenie można skonfigurować tak, aby nie odcinało ostatniej etykiety.</p> <p>Naciśnij szybko dwukrotnie przycisk zasilania, aby podać taśmę, a następnie naciśnij dźwignię odcinarki taśmy, aby odciąć taśmę. Można także, przy użyciu aplikacji, skonfigurować urządzenie tak, aby zawsze odcinało ostatnią etykiety.</p>
Nie mogę drukować z urządzenia mobilnego.	Sprawdź, czy drukarka i urządzenie mobilne są połączone przez Bluetooth (patrz „ <b>6. Parowanie urządzenia z urządzeniem mobilnym</b> ”).
Na każdej etykiecie zostanie dodane puste miejsce (ok. 25 mm).	<p>Aby nie dodawać pustego miejsca na drugiej etykiecie i kolejnych etykietach, skorzystaj z następujących ustawień opcji odcinania:</p> <p><b>P-touch Design&amp;Print</b></p> <ul style="list-style-type: none"> <li>- Odetnij ostatnią etykiety: WYŁ.</li> <li>- Taśma specjalna: WYŁ.</li> </ul> <p><b>iPrint&amp;Label</b></p> <ul style="list-style-type: none"> <li>- Drukowanie łańcuchowe: WŁ.</li> </ul> <p>Ostatnią etykiety należy wysunąć i odciąć ręcznie: Naciśnij dwukrotnie przycisk zasilania, aby podać taśmę, a następnie naciśnij dźwignię odcinarki taśmy, aby odciąć taśmę.</p>
Taśma barwiąca jest oddzielona od rolki barwiącej.	<p>Jeśli taśma barwiąca jest uszkodzona, wyjmij kasetę z taśmą. Jeśli nie, pozostaw nieodciętą taśmę i wyjmij kasetę z taśmą, a następnie nawiń luźną taśmę barwiącą z powrotem na szpulkę.</p> <div data-bbox="1066 1554 1544 1839" style="text-align: right;">  <p>Szpulka</p> </div>
Występują trudności przy odcinaniu etykiety.	Odwróć płytę odcinarki. Opis tej czynności można znaleźć w sekcji „ <b>Akcesoria</b> ”.

**P300BT**

Podręcznik użytkownika (polski)

## Wprowadzenie

Aby rozpocząć drukowanie, pobierz jedną z naszych mobilnych aplikacji:

### iPad/iPhone/iPod touch

Pobierz oprogramowanie **P-touch Design&Print** lub **iPrint&Label** ze sklepu App Store.

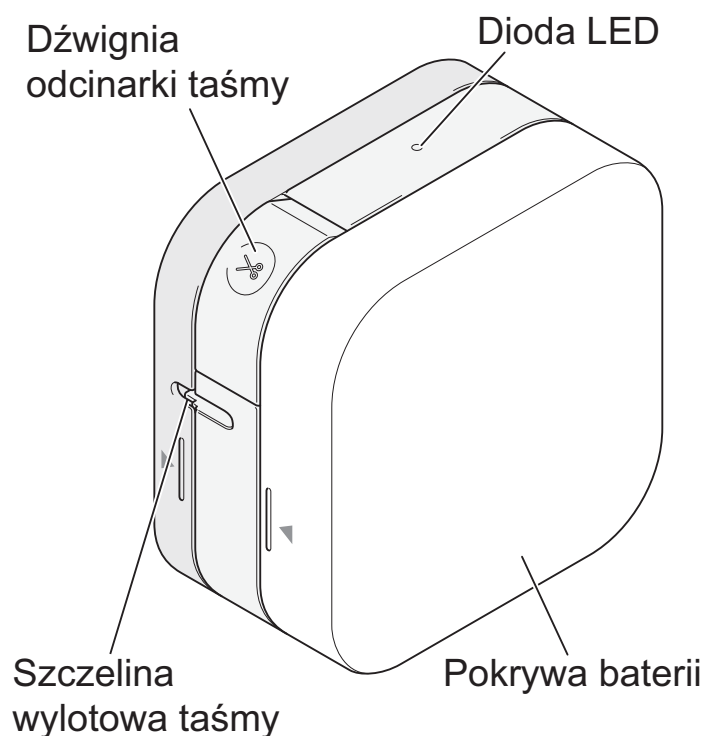
### Android

Pobierz oprogramowanie **P-touch Design&Print** lub **iPrint&Label** ze sklepu Google Play™.

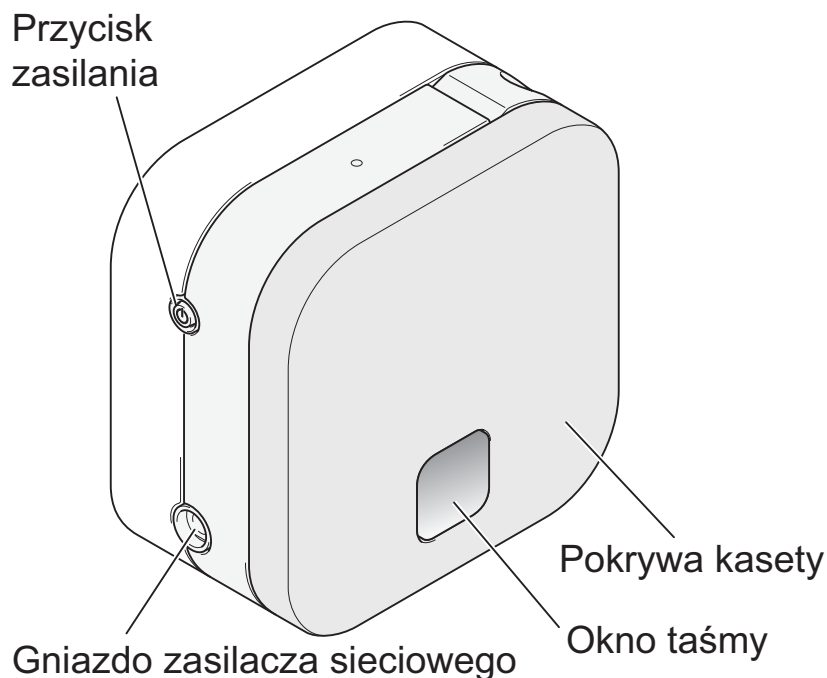
**P-touch Design&Print****iPrint&Label**

# 1. Części i elementy

## ►Przód



## ►Tył



## ►Podawanie taśmy

Włącz urządzenie i szybko naciśnij dwukrotnie przycisk zasilania, aby automatycznie podać taśmę.

## ►Cięcie taśmy

Gdy drukarka do etykiet zakończy drukowanie, naciśnij dźwignię odcinarki taśmy, aby odciąć taśmę.

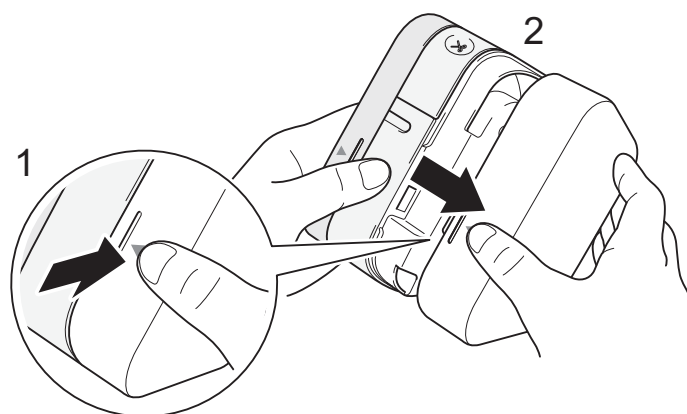
## 2. Zakładanie baterii / podłączanie zasilacza sieciowego

### ⚠ UWAGA

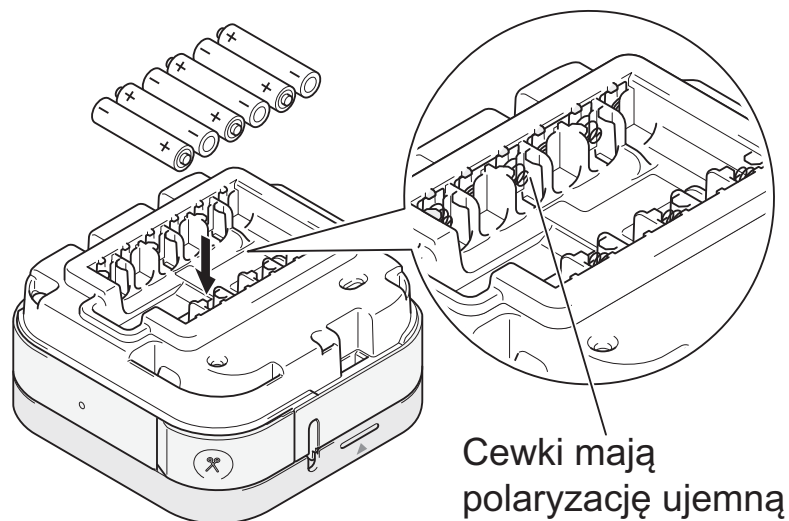
Z DRUKARKĄ ETYKIET NALEŻY ZAWSZE UŻYWAĆ PODANEGO NAPIĘCIA I ZALECANEGO ZASILACZA SIECIOWEGO (AD-24ES), ABY UNIKNĄĆ USZKODZEŃ LUB AWARII.

Ta drukarka do etykiet wymaga sześciu (6) baterii alkalicznych AAA lub sześciu (6) całkowicie naładowanych akumulatorów Ni-MH AAA (brak w zestawie). Alternatywnie można użyć opcjonalnego zasilacza sieciowego, który trzeba podłączyć do gniazda elektrycznego.

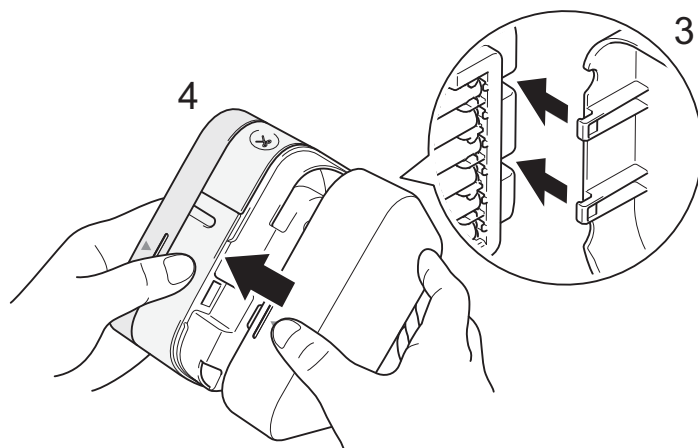
1. Przytrzymaj urządzenie jak pokazano na ilustracji. Otwórz pokrywę baterii – naciśnij znak z boku (1) i pociągnij w kierunku wskazywanym przez strzałkę (2).



2. Załóż sześć baterii jak pokazano na ilustracji. Bieguny dodatnie i ujemne powinny być ustawione naprzemiennie. Bieguny ujemne muszą stykać się ze sprężyną w komorze baterii.



3. Dwa zaczepy z tyłu pokrywki baterii włóż do szczelin w urządzeniu (3). Dociśnij pokrywę baterii (4), aż zostanie zablokowana na swoim miejscu.



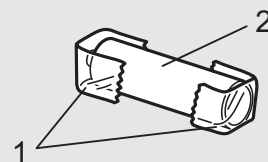
## 2. Zakładanie baterii / podłączanie zasilacza sieciowego (ciąg dalszy)

### ⚠ UWAGA

KORZYSTANIE Z RÓŻNYCH TYPÓW BATERII W JEDNYM URZĄDZENIU (NP. AKUMULATORÓW Ni-MH I BATERII ALKALICZNYCH) MOŻE DOPROWADZIĆ DO WYBUCHU. ZUŻYTE BATERIE/AKUMULATORY NALEŻY UTYLIZOWAĆ ZGODNIE Z INSTRUKCJAMI.

### ⚠ UWAGA

- Jeśli planowana jest dłuższa przerwa w użytkowaniu urządzenia, należy wyjąć z niego baterie.
- Zużyte baterie należy oddawać do odpowiedniego punktu zbiórki. Nie należy ich wyrzucać z odpadami ogólnymi. Należy przestrzegać wszelkich obowiązujących lokalnych i krajowych przepisów.
- W przypadku przechowywania lub wyrzucania baterii/akumulatora należy ją/go odpowiednio zabezpieczyć (na przykład celofanową taśmą), aby zapobiec zwarceniu obwodu (patrz ilustracja).



1. Celofanowa taśma
2. Bateria alkaliczna lub akumulator Ni-MH

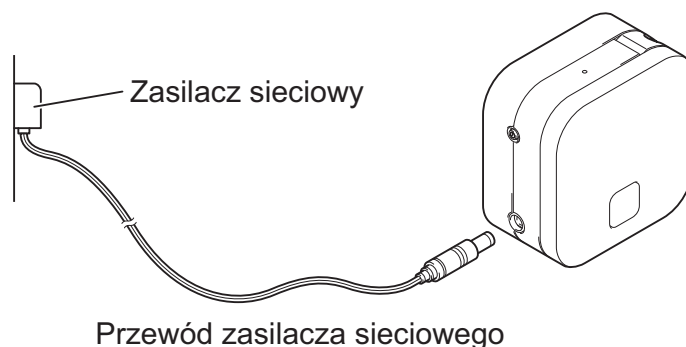
### ● INFORMACJA

Nie używaj zużytych baterii razem z nowymi. Wymieniaj wszystkie sześć baterii naraz.

### ► Podłączanie zasilacza sieciowego

Jeśli korzystasz z opcjonalnego zasilacza sieciowego (w zestawie):

1. Włóż wtyczkę przewodu zasilacza sieciowego do gniazda zasilacza sieciowego z boku urządzenia.
2. Podłącz wtyczkę przewodu zasilacza sieciowego do gniazda elektrycznego.



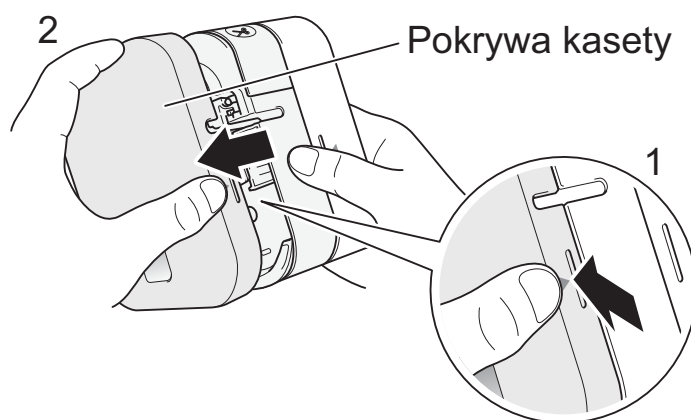
### 3. Wkładanie kasety z taśmą

Upewnij się, że na kasecie z taśmą jest oznaczenie TZe (**TZe** TAPE).

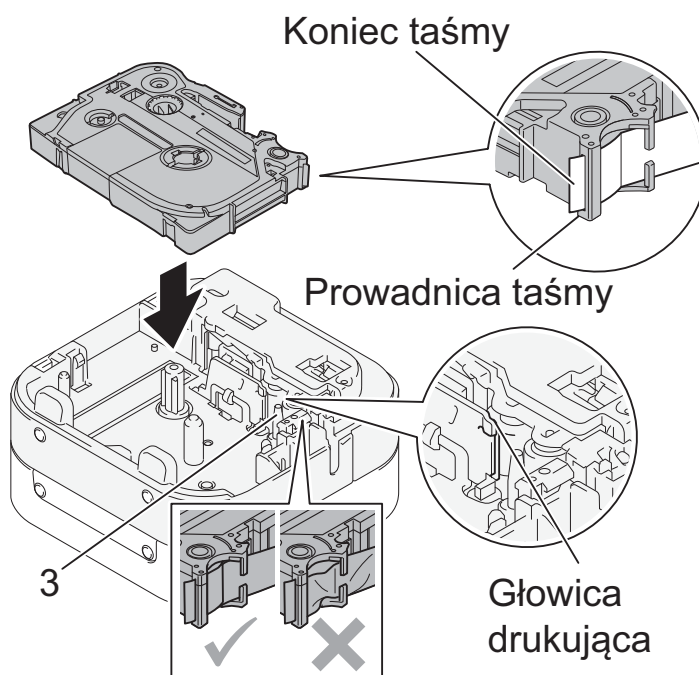
Używaj tylko taśm o szerokości 3,5 mm, 6 mm, 9 mm lub 12 mm.

Jeśli na kasecie z taśmą TZe jest blokada, przed założeniem kasety usuń ją.

1. Przytrzymaj urządzenie jak pokazano na ilustracji. Otwórz pokrywę kasety – naciśnij znak z boku (1) i pociągnij w kierunku wskazywanym przez strzałkę (2).



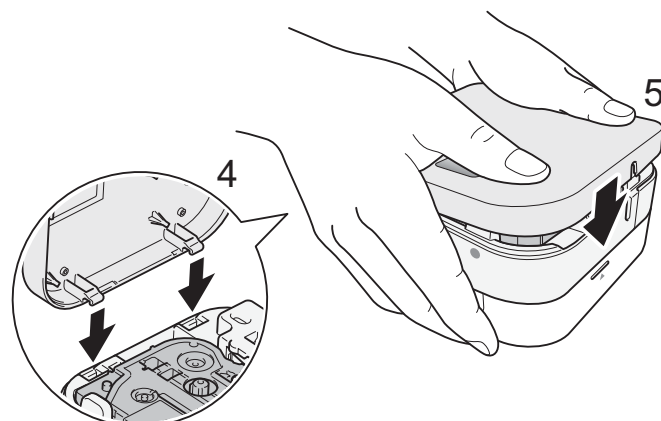
2. Załóż kasetę z taśmą w sposób pokazany na rysunku wewnątrz obudowy. Upewnij się, że taśma jest w zielonym wylocie taśmy i delikatnie wciśnij kasetę z taśmą do urządzenia, aż zostanie zablokowana na swoim miejscu.



#### INFORMACJA

- Upewnij się, że taśma nie jest luźna. Aby wyeliminować luz, wyciągnij koniec taśmy z prowadnicy taśmy.
- Podczas zakładania lub wyjmowania kasety z taśmą uważaj, aby taśma nie zahaczyła o srebrny kołek (3) lub głowicę drukującą.

3. Dwa zaczepy z tyłu pokrywki kasety włóż do szczelin w urządzeniu (4). Dociśnij pokrywę kasety, upewniając się, że wskoczyła na swoje miejsce (5).



## 4. Włączanie i wyłączanie urządzenia

- Aby włączyć urządzenie, naciśnij przycisk zasilania.
- Aby wyłączyć urządzenie, naciśnij i przytrzymaj przycisk zasilania przez 0,5 sekundy.

## 5. Wskazania diody LED

Dioda LED wskazuje stan urządzenia.

Dioda LED	Stan
Wyłączona	Zasilanie wyłączone.
Świeci na zielono	<ul style="list-style-type: none"><li>• Podłączanie do urządzenia mobilnego.</li><li>• Podawanie lub odcinanie taśmy.</li><li>• Drukowanie.</li></ul>
Miga na zielono (świeci przez 3 sekundy, a następnie gaśnie na 1 sekundę)	Czuwanie.
Miga na zielono (co 0,5 sekundy)	Odbieranie danych z urządzenia mobilnego.
Miga na pomarańczowo (co 1 sekundy)	Baterie są prawie rozładowane.

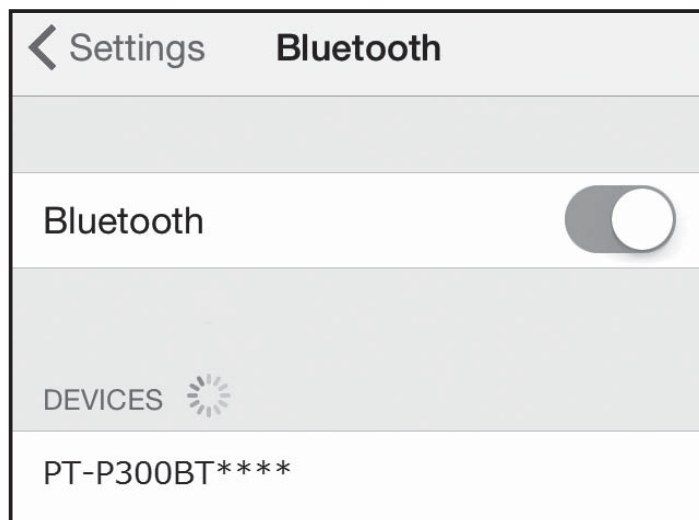
Dioda LED	Stan	Jak skasować błąd	Rozwiązanie
Świeci na czerwono	Ponowne uruchamianie.	Prześlij program ponownie. Jeśli problem nie ustąpi, skontaktuj się z działem obsługi klienta firmy Brother.	
Miga na czerwono (co 1 sekundy)	<ul style="list-style-type: none"><li>• Brak kasety z taśmą.</li><li>• Włożono nieodpowiednią kasetę z taśmą.</li><li>• Włożono niekompatybilną kasetę z taśmą.</li></ul>	Naciśnij lekko przycisk zasilania.	Włóż prawidłową kasetę z taśmą.
	Drukarka nie nawiązała połączenia z urządzeniem mobilnym.	Uruchom ponownie drukarkę etykiet.	Podłącz przez Bluetooth i ponownie spróbuj wysłać etykietę z urządzenia mobilnego do drukarki.
	Błąd odcinarki.	Naciśnij lekko przycisk zasilania.	
	Nie zgodny zasilacz sieciowy.	Użyj odpowiedniego zasilacza sieciowego.	
Miga na czerwono (co 0,5 sekundy)	Błąd systemu.	Skontaktuj się z działem obsługi klienta firmy Brother.	



## 6. Parowanie urządzenia z urządzeniem mobilnym

### ► W urządzeniu mobilnym:

1. WŁĄCZ opcję Bluetooth w Ustawieniach.
2. Gdy zostanie wyświetlona lista wykrytych urządzeń Bluetooth, dotknij pozycji P300BT\*\*\*\* (gdzie \*\*\*\* to cztery ostatnie cyfry numeru seryjnego drukarki do etykiet; numer urządzenia można znaleźć na naklejce pod przyciskiem zasilania). Numer seryjny znajduje się w miejscu, w którym zakładana jest kasetka z taśmą TZe, pod pokrywą kasetki.



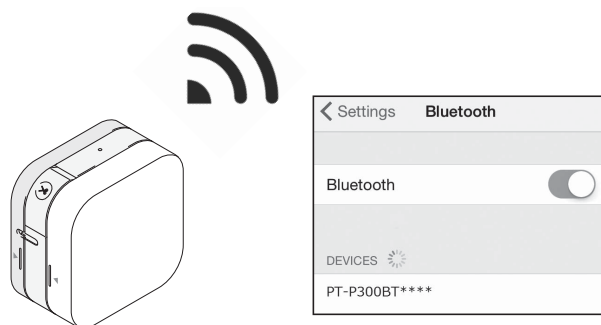
3. Jeśli trzeba będzie wprowadzić kod PIN, wpisz **0000**.

### ● INFORMACJA

- Instrukcja parowania może się różnić, w zależności od używanego urządzenia mobilnego.
- Jeśli posiadana drukarka nie zostanie wykryta przez urządzenie mobilne przez Bluetooth, sprawdź poniższe i spróbuj połączyć ponownie:
  - Drukarka może być podłączona do innego urządzenia mobilnego. W takiej sytuacji wyłącz funkcję Bluetooth w tamtym urządzeniu lub wyłącz i ponownie włącz drukarkę.
  - Sprawdź, czy urządzenie nie znajduje się w trybie spoczynku.
  - Umieść urządzenie mobilne możliwie jak najbliżej drukarki.
  - Upewnij się, że pomiędzy drukarką a urządzeniem mobilnym nie występują żadne przeszkody ani przedmioty, które emitują fale radiowe, na przykład kuchenki mikrofalowe.
- W przypadku używania nakładki Smart Cover na tablecie musi ona pozostawać otwarta podczas tworzenia lub drukowania etykiet. Zamknięcie nakładki Smart Cover może spowodować przerwanie transmisji danych i etykiety nie zostaną wydrukowane.

## 7. Drukowanie etykiet

1. Podłącz urządzenie mobilne do drukarki przez Bluetooth.



2. Utwórz w aplikacji projekt etykiety.  
Można także utworzyć i zapisać dane etykiety, i wydrukować etykiety później.

### INFORMACJA

Aby nie dodawać pustego miejsca przy krawędzi prowadzącej każdej wydrukowanej etykiety, skorzystaj z następujących ustawień opcji odcinania:

#### **P-touch Design&Print**

- Odetnij ostatnią etykietę: WYŁ.
- Taśma specjalna: WYŁ.

#### **iPrint&Label**

- Drukowanie łańcuchowe: WŁ.

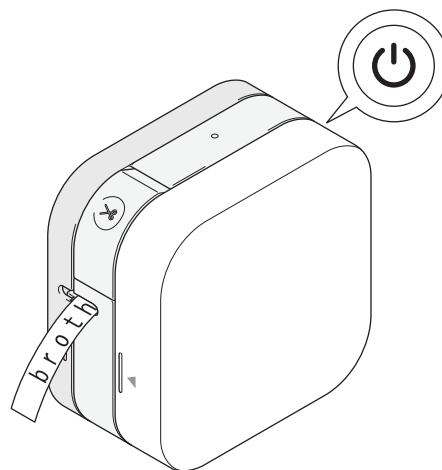


P-touch Design&Print



iPrint&Label

3. Dotknij polecenia „Drukuj”.



4. Odetnij etykietę przy użyciu dźwigni odcinarki taśmy. Jeśli nie wszystkie wydrukowane etykiety zostały odrzucone, szybko naciśnij dwukrotnie przycisk zasilania, aby je wysunąć.

