



SVENSKA

NORSK(BOKMÅL)

DANSK

SUOMI

ČEŠTINA

SLOVENČINA

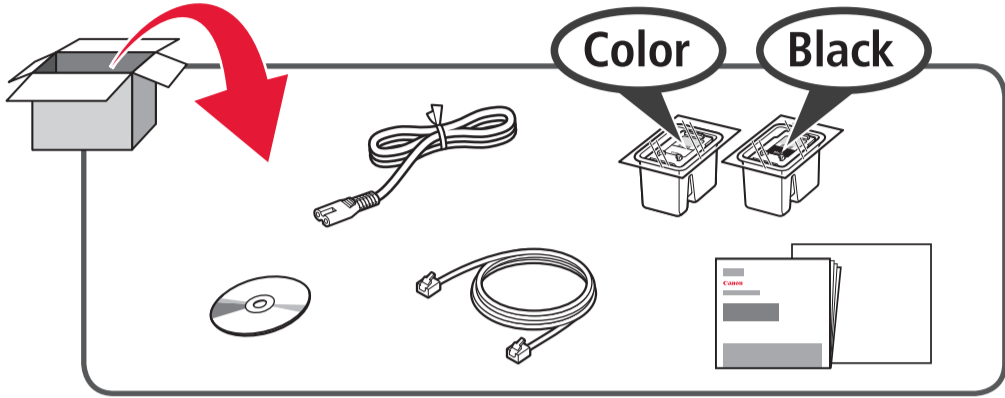
POLSKI

MAGYAR

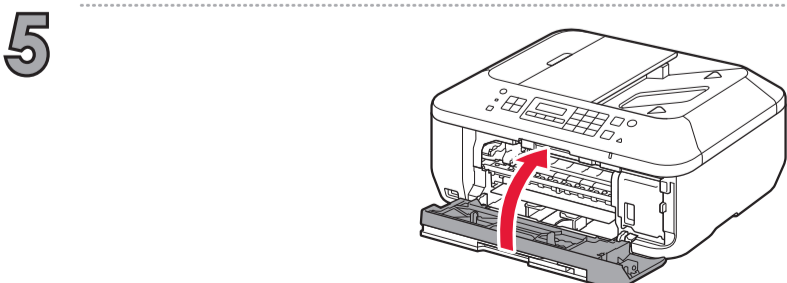
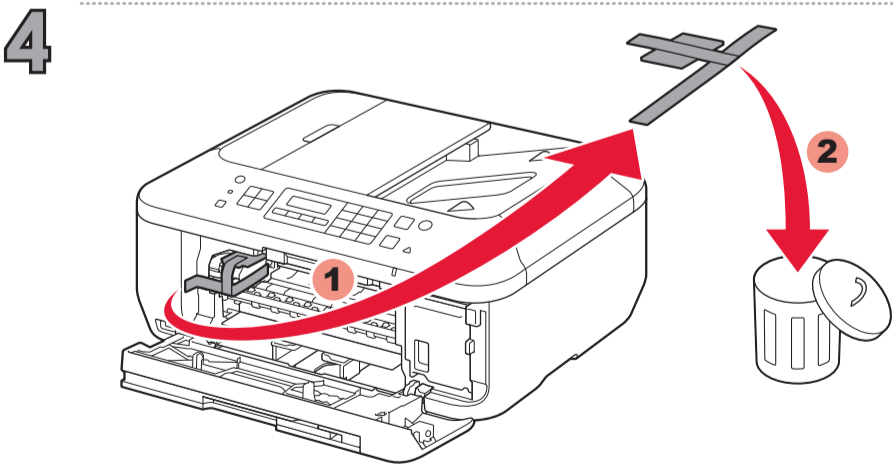
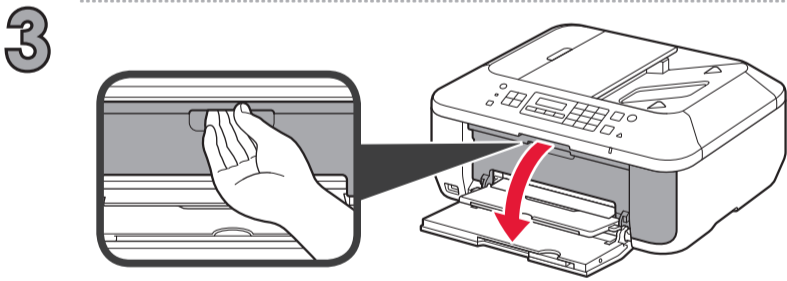
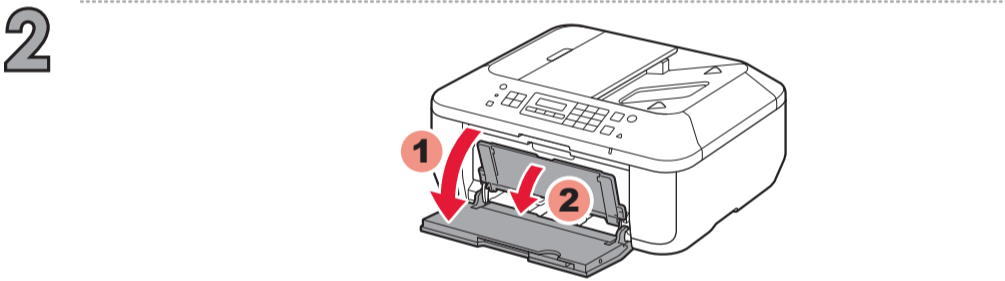
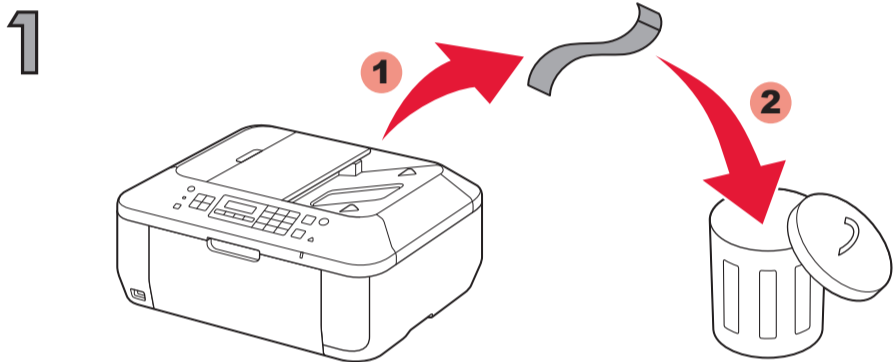


PIXMA MX530 series

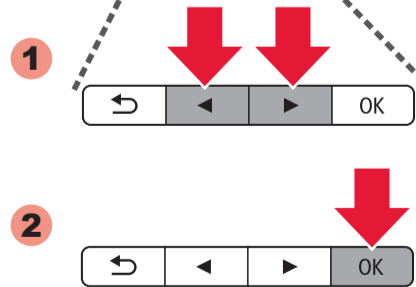
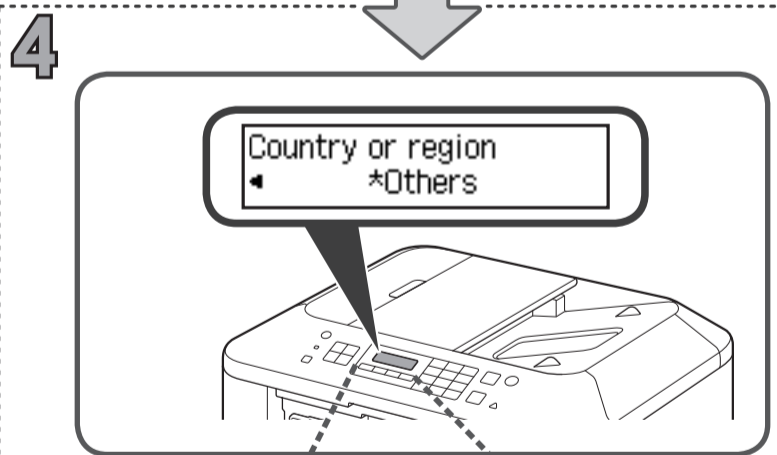
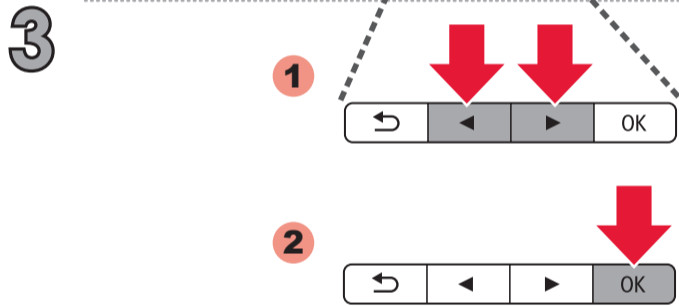
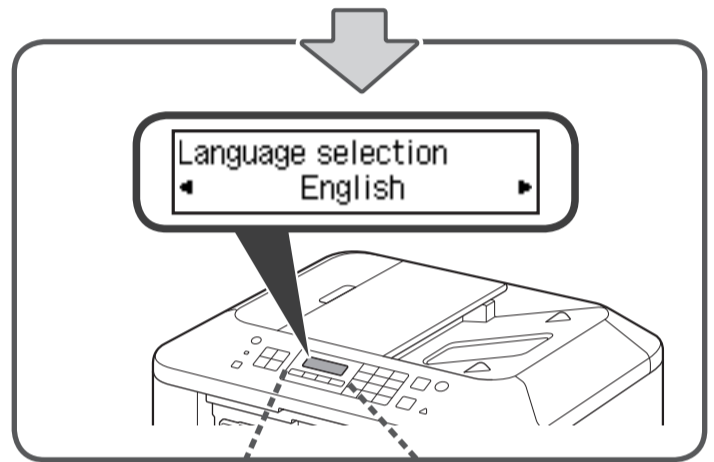
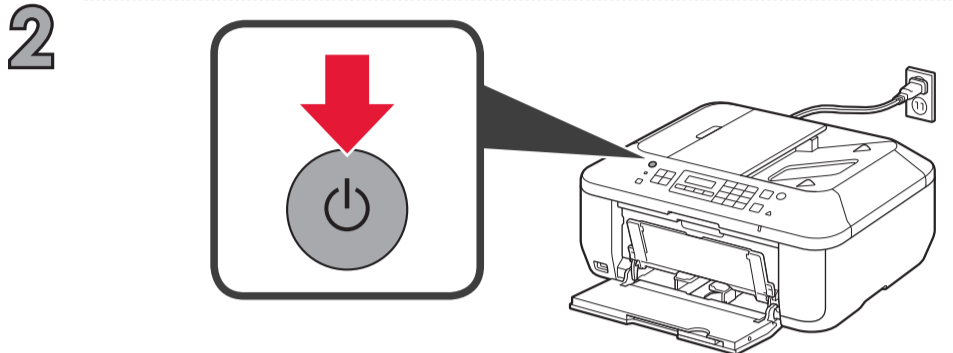
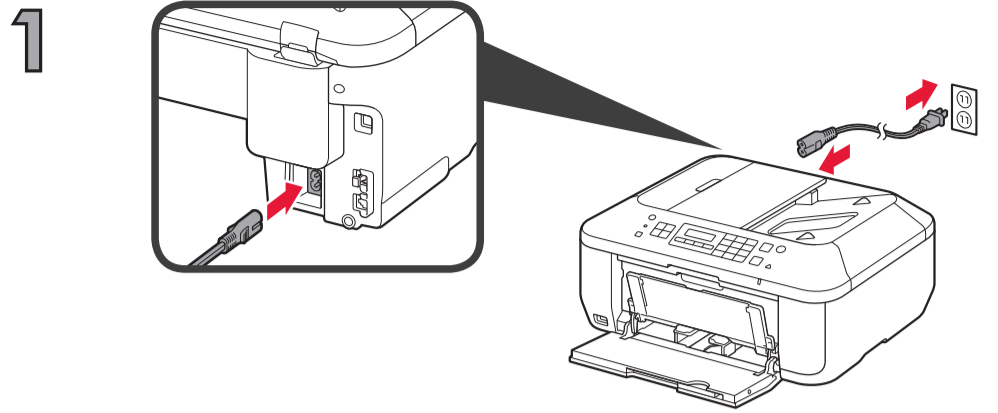
1



2



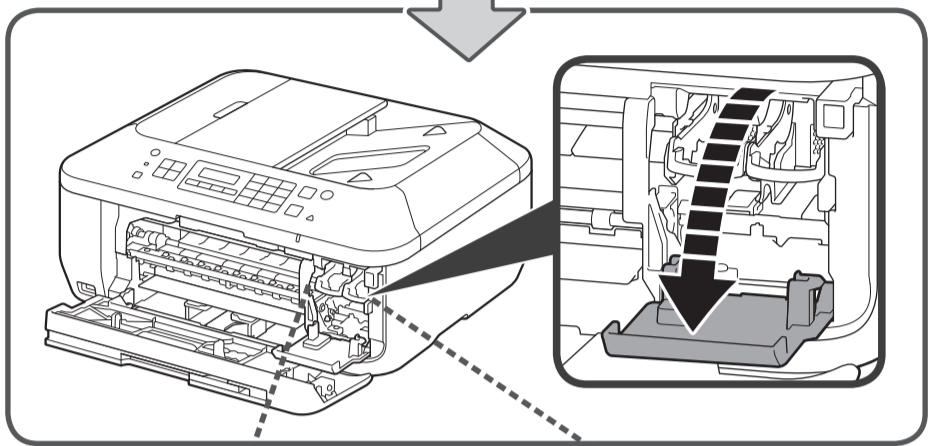
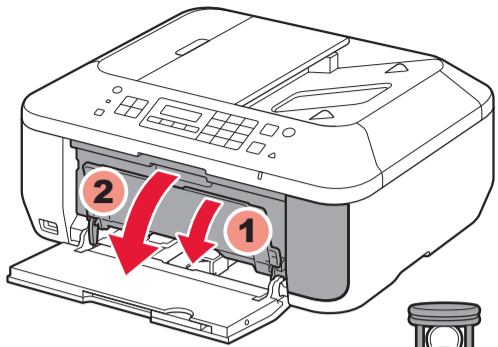
3



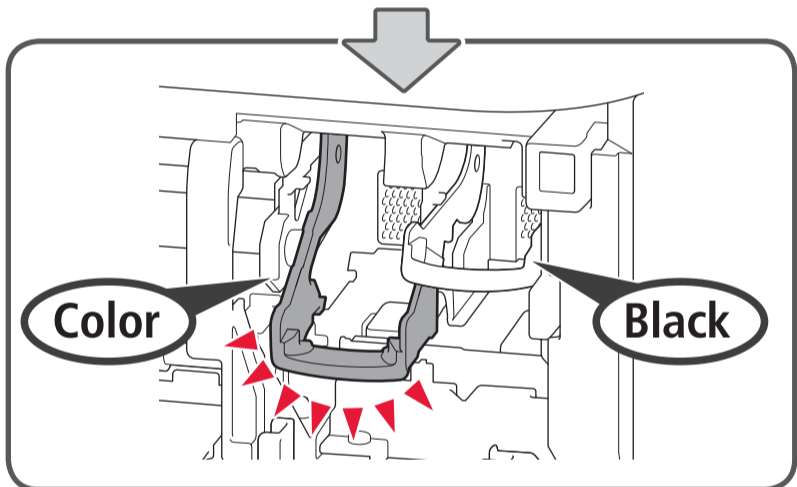
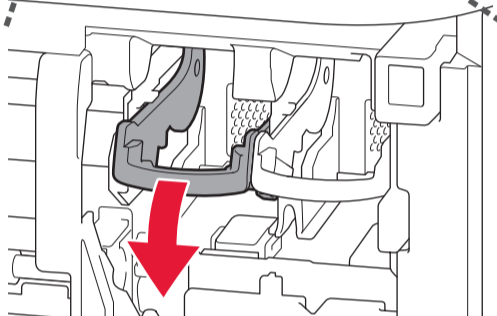
Set ink cartridge

4

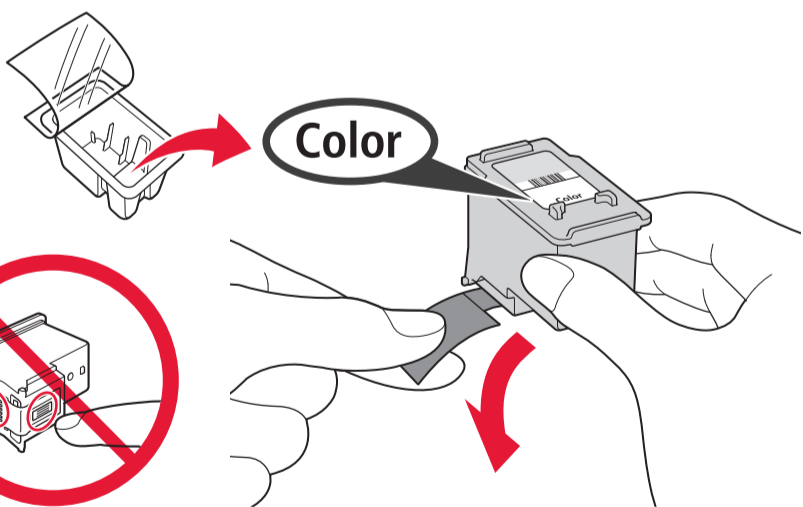
1



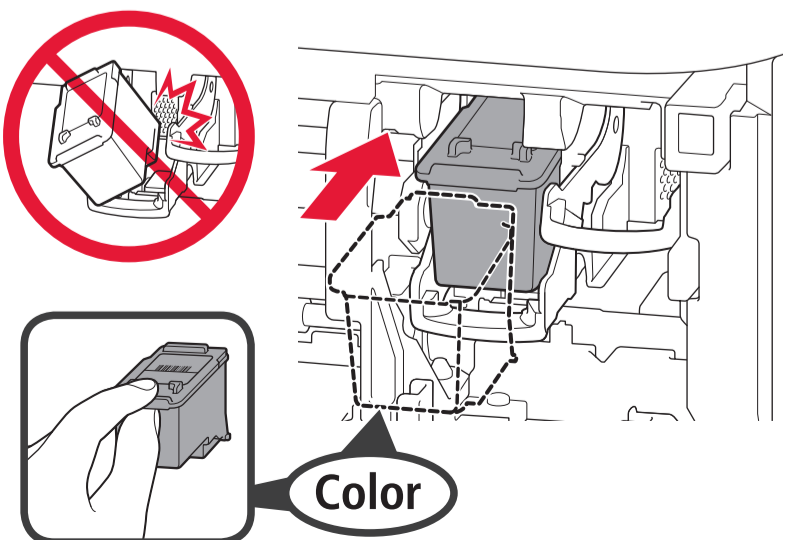
2



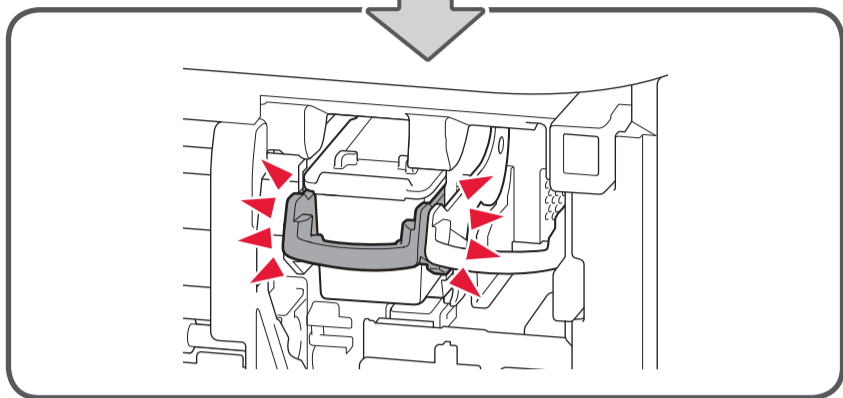
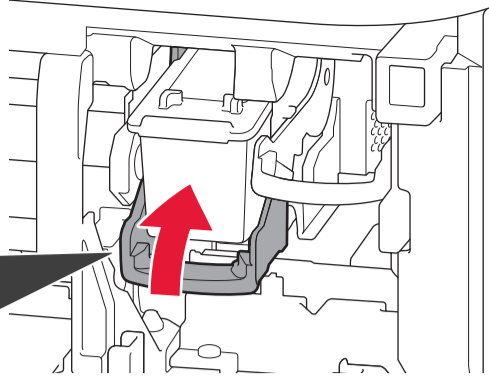
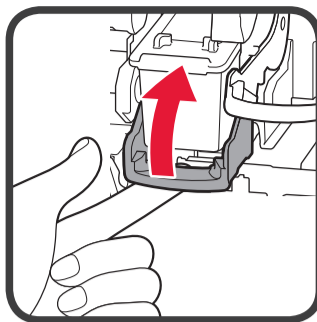
3



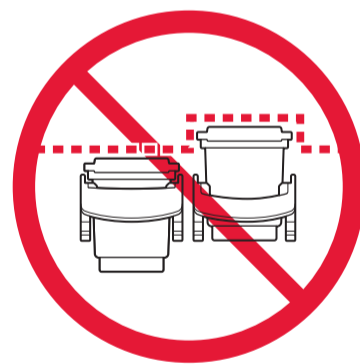
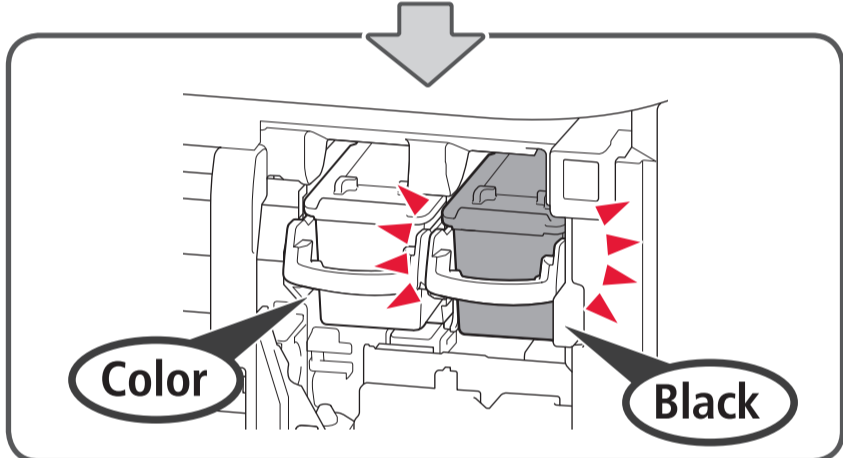
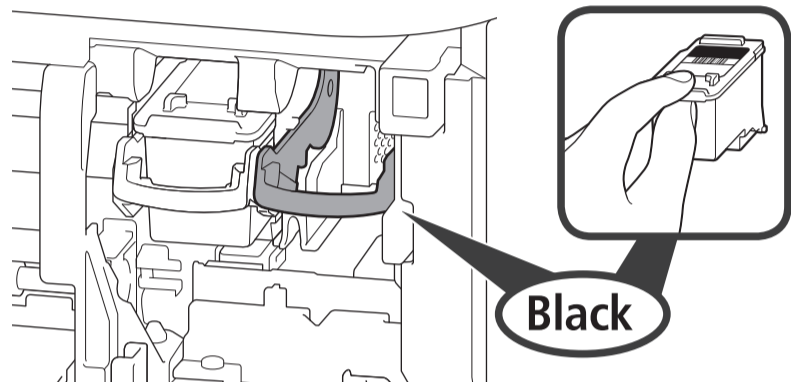
4



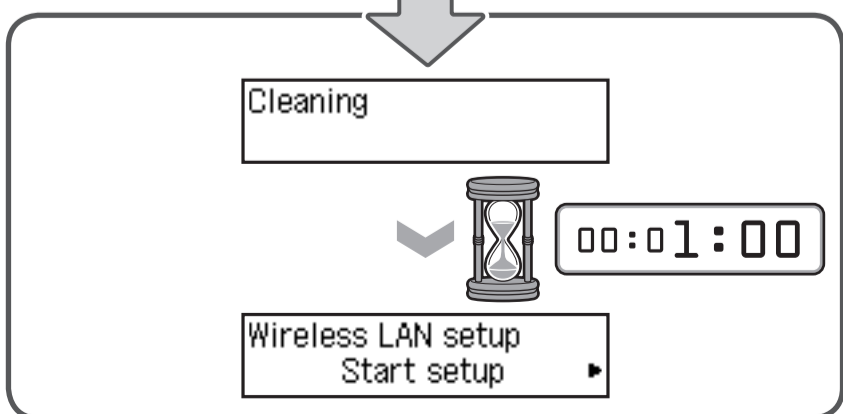
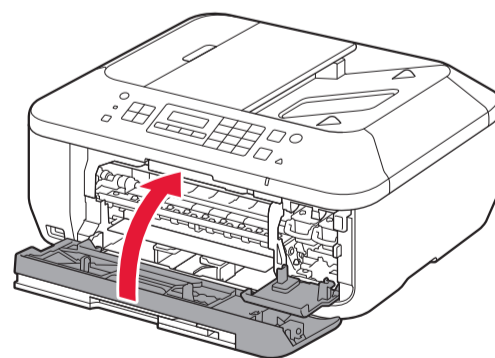
5



6



7



# 5

Wireless LAN setup  
Start setup ▶

Om du använder en WPS-kompatibel anslutningspunkt väljer du **Starta inställningar (Start setup)** på skärmen för att ansluta till ett trådlöst nätverk och följer sedan instruktionerna på skärmen.

Om du väljer andra inställningar eller har problem med processen väljer du **Avbryt för tillfället (Cancel for now)** och fortsätter sedan till **6**.

\* I **7** kan du följa instruktionerna på datorns skärm för att ansluta till ett trådlöst nätverk eller något annat nätverk.

Hvis du bruker et WPS-kompatibelt tilgangspunkt og vil koble til trådløst LAN, velger du **Start oppsett (Start setup)** på skjermen og følger instruksjonene som vises.

Hvis du velger andre innstillinger eller har problemer med fremgangsmåten, velger du **Avbryt for nå (Cancel for now)** og går videre til **6**.

\* I **7** kan du følge instruksjonene på dataskjermen for å koble til et trådløst LAN eller andre typer nettverk.

Hvis du benytter et WPS-kompatibelt adgangspunkt, skal du vælge **Start opsætning (Start setup)** på skærbilledet for at oprette forbindelse til trådløst LAN og derefter følge vejledningen på skærmen.

Hvis du vælger andre indstillinger eller har problemer med fremgangsmåden, skal du vælge **Annuler for nu (Cancel for now)** og derefter fortsætte til **6**.

\* I **7** kan du følge vejledningen på skærmen for at oprette forbindelse til trådløst LAN eller en anden type netværk.

Jos käytössä on WPS-yhteensopiva tukiasema, muodosta yhteys WLAN-verkkoon valitsemalla näytössä **Aloita asetukset (Start setup)** ja noudattamalla sitten näytöön tulevia ohjeita.

Jos valitset muut asetukset tai toimenpiteen suorittamisessa on ongelmia, valitse **Peruuta täällä kertaa (Cancel for now)** ja jatka sitten vaiheeseen **6**.

\* Voit määrittää yhteyden WLAN-verkkoon tai muun tyyppiseen verkkoon noudattamalla tietokoneen näytössä näkyviä ohjeita vaiheessa **7**.

Používáte-li přístupový bod kompatibilní s funkcí WPS a chcete-li nastavit bezdrátovou síť LAN, vyberte na obrazovce možnost **Zahájit nastavení (Start setup)** a pak postupujte podle pokynů na obrazovce.

Pokud vyberete jiné nastavení nebo máte s nastavením problémy, vyberte možnost **Nyní zrušit (Cancel for now)** a přejděte ke kapitole **6**.

\* Podle pokynů na obrazovkách v kapitole **7** můžete nastavit bezdrátovou síť LAN a provést další nastavení sítě.

Ak používate prístupový bod kompatibilný so štandardom WPS, na obrazovke pripojenia k bezdrôtovej sieti LAN vyberte položku **Spustiť nastavenie (Start setup)** a postupujte podľa zobrazených pokynov.

Ak vyberiete iné nastavenia alebo máte problémy s postupom, vyberte položku **Nateraz zrušit (Cancel for now)** a pokračujte časťou **6**.

\* Podľa pokynov zobrazených na obrazovke počítača v časti **7** sa môžete pripojiť k bezdrôtovej sieti LAN alebo inému typu siete.

Jeśli korzystasz z punktu dostępu zgodnego z mechanizmem WPS, wybierz na ekranie opcję **Rozpocz. wprov. ust. (Start setup)**, aby nawiązać połączenie z bezprzewodową siecią LAN, a następnie postępuj zgodnie z instrukcjami wyświetlanymi na ekranie.

W przypadku wybrania innych ustawień lub kłopotów z wykonaniem tej procedury wybierz opcję **Anuluj na teraz (Cancel for now)**, a następnie przejdź do rozdziału **6**.

\* Zapoznając się z rozdziałem **7**, możesz wykonywać instrukcje wyświetlane na ekranie komputera, aby nawiązać połączenie z bezprzewodową siecią LAN lub z siecią innego rodzaju.

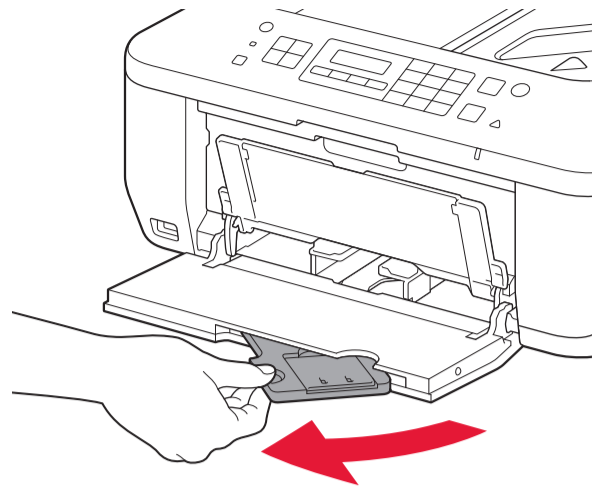
Ha WPS-kompatibilis hozzáférési pontot használ, vezeték nélküli LAN-hoz történő csatlakozáshoz válassza a **Beállítás elindítása (Start setup)** elemet a képernyőn, majd kövesse a képernyőn megjelenő utasításokat.

Ha más beállításokat választ, vagy problémái vannak a művelet végrehajtásával, válassza a **Megszakítás most (Cancel for now)** lehetőséget, majd folytassa a **6**. lépéssel.

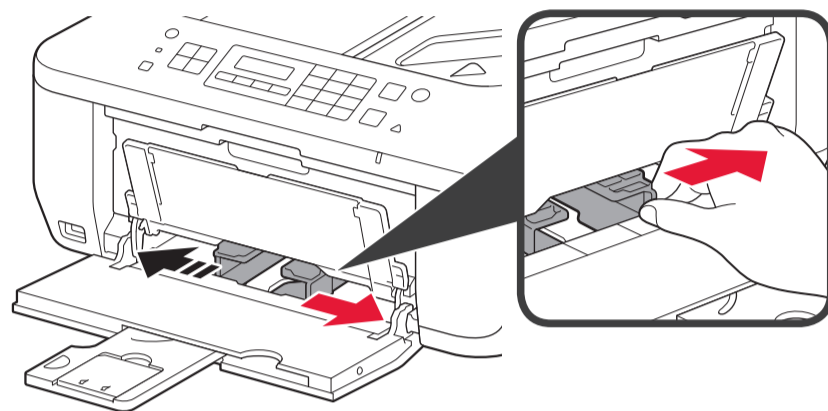
\* Az **7**. lépésben a vezeték nélküli LAN-hoz vagy más típusú hálózathoz való csatlakozáshoz kövesse a számítógép képernyőjén megjelenő utasításokat.

# 6

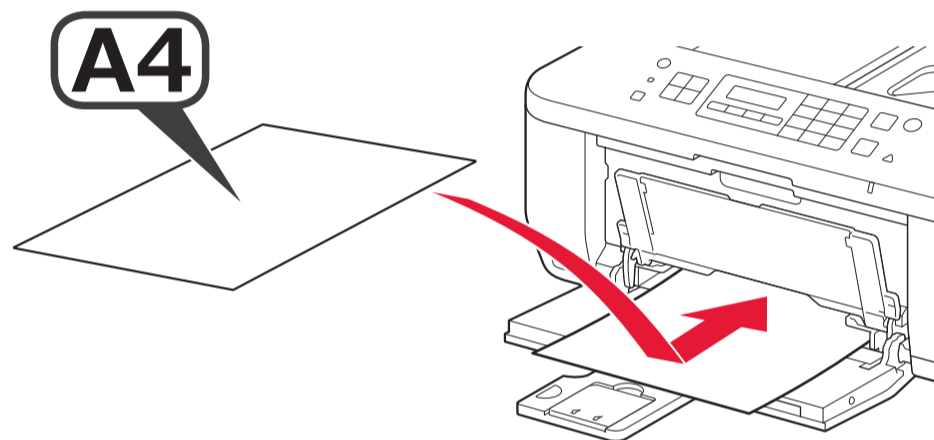
1



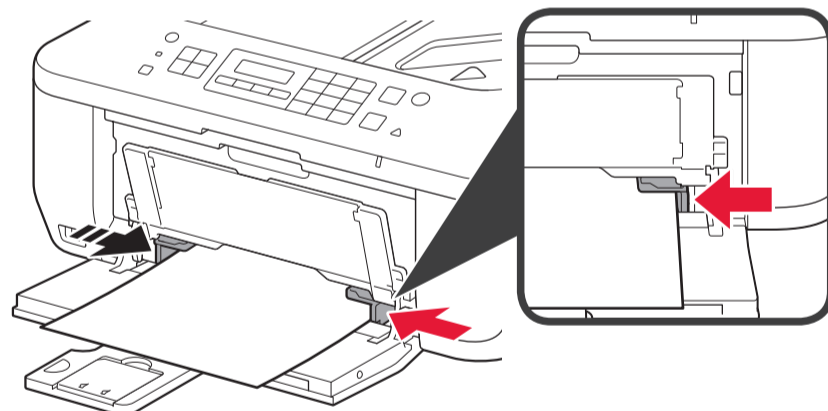
2



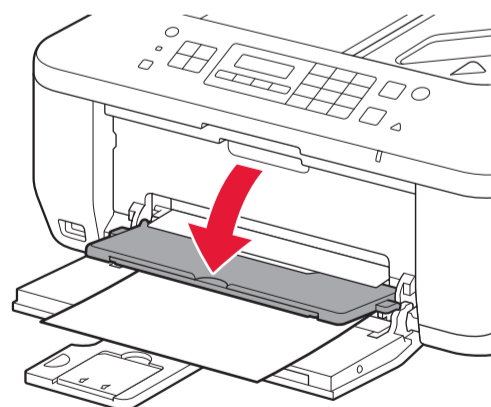
3



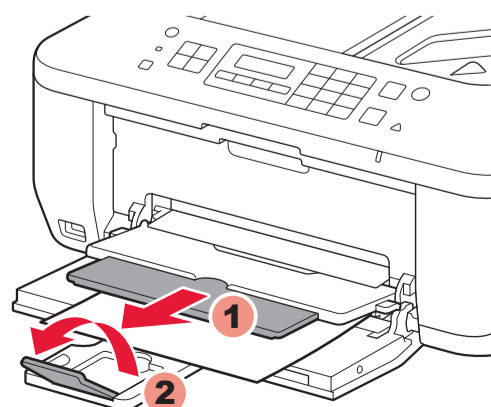
4



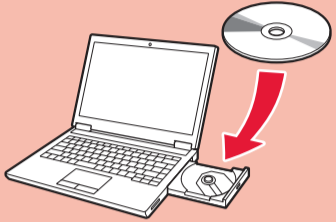
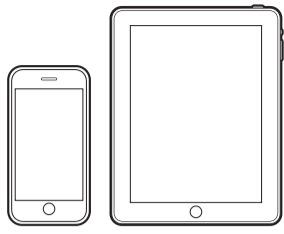
5



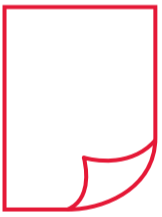
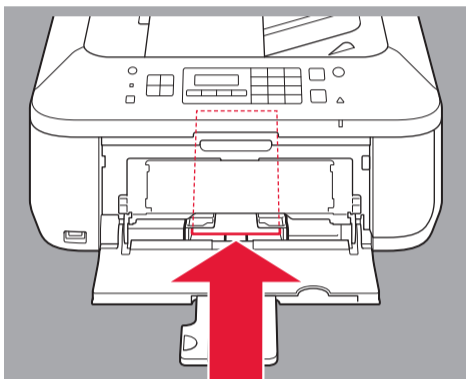
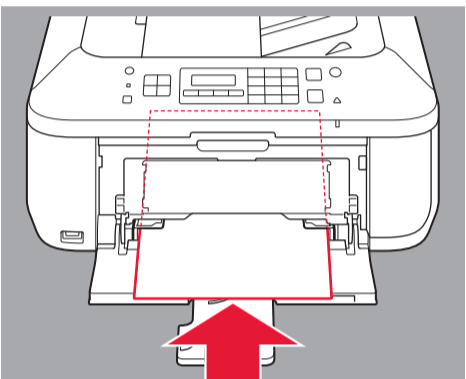
6



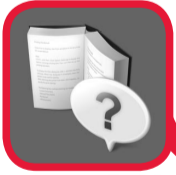
7



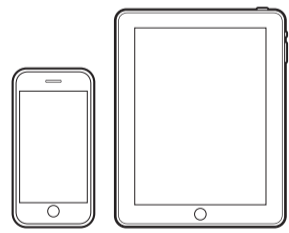
[canon.com/ijsetup](http://canon.com/ijsetup)



Quick Menu



http://



[canon.com/ijsetup](http://canon.com/ijsetup)



http://

