



Podręcznik Użytkownika Online

MFC-L9630CDN

MFC-L9635CDN

MFC-L9670CDN

MFC-EX670

Spis Treści

Przed użyciem urządzenia	1
Definicje dotyczące oznaczeń.....	2
Znaki handlowe.....	3
Licencja Open Source.....	4
Prawo autorskie i licencja.....	5
Ważne informacje.....	6
Wprowadzenie do urządzenia	7
Przed użyciem urządzenia.....	8
Panel sterowania – informacje ogólne.....	9
Jak poruszać się po ekranie dotykowym LCD.....	13
Wprowadzanie tekstu w urządzeniu.....	14
Personalizacja ustawień urządzenia.....	16
Dostęp do aplikacji Brother Utilities (Windows).....	17
Odinstalowanie oprogramowania i sterowników (Windows).....	19
Porty wejścia/wyjścia w urządzeniu.....	20
Obsługa papieru	21
Umieszczanie papieru.....	22
Ładowanie i drukowanie przy użyciu tacy papieru.....	23
Ładowanie i drukowanie przy użyciu podajnika wielofunkcyjnego.....	27
Ustawienia papieru.....	35
Zmiana rozmiaru papieru i typu papieru.....	36
Wybierz tacę papieru do drukowania.....	37
Zmiana ustawienia sprawdzania papieru.....	38
Zmianie rozmiaru tacy do drukowania dwustronnego.....	39
Zalecane nośniki druku.....	40
Wkładanie dokumentów.....	41
Umieszczanie dokumentów w automatycznym podajniku papieru (ADF).....	42
Umieszczanie dokumentów na szybie skanera.....	44
Obszary nieskanowane i niezadrukowywane.....	45
Używanie papieru specjalnego.....	46
Drukowanie	47
Drukowanie z komputera (Windows).....	48
Drukowanie dokumentu (Windows).....	49
Ustawienia wydruku (Windows).....	51
Bezpieczne drukowanie (Windows).....	56
Zmianie domyślnych ustawień drukowania (Windows).....	57
Drukowanie dokumentu za pomocą sterownika drukarki BR-Script3 (emulacja języka PostScript® 3™) (Windows).....	59
Monitorowanie stanu urządzenia za pomocą komputera (Windows).....	60
Drukowanie z komputera (Mac).....	61
Drukowanie przy użyciu funkcji AirPrint.....	62
Bezpieczne drukowanie przy użyciu nośnika pamięci USB Flash.....	63
Drukuj dane bezpośrednio z napędu pamięci USB flash.....	65
Kompatybilne napędy USB flash.....	66

Drukowanie bezpośrednio z gniazda USB flash lub aparatu cyfrowego obsługującego pamięć masową	67
Utwórz plik PRN do drukowania bezpośredniego (Windows)	69
Wydrukuj duplikowane kopie	70
Anulowanie zadania drukowania	71
Wydruk testowy	72
Skanowanie	73
Skanowanie za pomocą przycisku skanowania urządzenia	74
Skanowanie zdjęć i grafiki	75
Zapisywanie skanowanych danych do folderu w postaci pliku PDF	77
Zapisywanie zeskanowanych danych w napędzie USB Flash	79
Skanowanie do edytowalnego pliku tekstowego (OCR)	81
Zapisywanie skanowanych danych jako załącznika do wiadomości e-mail	83
Przesyłanie skanowanych danych do odbiorcy wiadomości e-mail	85
Skanuj do FTP	87
Skanowanie do serwera SSH (SFTP)	91
Skanowanie do sieci (Windows)	98
Skanuj do SharePoint	105
Korzystanie z Protokołu usług sieci Web w celu skanowania sieciowego (Windows 7, Windows 8.1 oraz Windows 10)	109
Zmienianie ustawień przycisku skanowania z aplikacji Brother iPrint&Scan	113
Skonfiguruj certyfikaty dla podpisanych plików PDF	114
Wyłącz skanowanie z komputera	116
Skanowanie z komputera (Windows)	117
Skanowanie przy użyciu aplikacji Brother iPrint&Scan (Windows/Mac)	118
Skanowanie za pomocą programu Nuance™ PaperPort™ 14SE lub innych aplikacji systemu Windows	119
Skanuj za pomocą aplikacji Faksowanie i skanowanie w systemie Windows	124
Skanowanie z komputera (Mac)	128
Konfiguracja ustawień skanowania za pomocą funkcji Zarządzanie przez interfejs webowy	129
Ustaw nazwę pliku skanowania przy użyciu Zarządzania przez interfejs webowy	130
Ustaw raport mailowy dotyczący zadania skanowania z użyciem funkcji Zarządzanie przez interfejs webowy	131
Kopij	132
Skopij na jednej stronie arkusza (jednostronne)	133
Kopij na obu stronach arkusza (dwustronne)	136
Powiększanie lub zmniejszanie kopiowanych zdjęć	138
Wykonywanie wielu kopii obok siebie za pomocą funkcji układu strony	139
Przerwij zadanie drukowania za pomocą zadania kopiowania	140
Kopiowanie identyfikatora	141
Opcje kopiowania	142
Faks	144
Wysyłanie faksu	145
Wysyłanie faksu	146
Wysyłanie faksu dwustronnego za pomocą podajnika ADF	148
Ręczne wysyłanie faksów	149
Wysyłanie faksu po zakończeniu rozmowy	150
Wyślij ten sam faks do więcej niż jednego odbiorcy (rozsyłanie)	151

Wysyłanie faksu w czasie rzeczywistym	153
Wysyłanie faksu o określonej godzinie (faks opóźniony)	154
Dodaj stronę tytułową do faksu	155
Anulowanie faksu w toku	157
Sprawdzanie i anulowanie oczekującego faksu	158
Opcja faksu	159
Odbieranie faksu	160
Ustawienia trybu odbioru	161
Opcje odbierania do pamięci	171
Funkcja zdalnego pobierania faksu	178
Operacje głosowe i numery faksu	184
Operacje głosowe	185
Przechowuj numery faksu	187
Konfiguracja grup do rozsyłania	191
Łączenie numerów z książki adresowej	195
Usługi telefoniczne i urządzenia zewnętrzne	196
Ustawienie typu linii telefonicznej	197
Zewnętrzny automat zgłoszeniowy (TAD)	199
Telefony zewnętrzne i wewnętrzne	202
Połączenia wieloliniowe (PBX)	208
Raporty faksów	209
Wydrukuj raport weryfikacji transmisji	210
Wyrukuj dziennik faksów	211
PC-FAX	212
PC-Fax dla systemu Windows	213
PC-FAX dla Mac	232
Sieć	233
Obsługiwane podstawowe funkcje sieciowe	234
Konfiguracja ustawień sieciowych	235
Konfiguracja szczegółów sieci przy użyciu panelu sterowania	236
Ustawienia sieci bezprzewodowej	237
Używanie sieci bezprzewodowej	238
Korzystanie z Wi-Fi Direct®	252
Włączanie/wyłączanie bezprzewodowej sieci LAN	256
Wydrukuj Raport WLAN	257
Funkcje sieciowe	261
Drukowanie Raportu konfiguracji sieci	262
Faksowanie przy użyciu funkcji faksu internetowego (I-Fax)	263
Korzystanie z funkcji wysyłania faksu do serwera	284
Konfiguracja i obsługa wyszukiwania LDAP	288
Synchronizowanie czasu z serwerem SNTP przy użyciu funkcji Zarządzanie przez interfejs webowy	292
Gigabit Ethernet (tylko sieć przewodowa)	296
Resetowanie ustawień sieciowych do fabrycznych ustawień domyślnych	298
Bezpieczeństwo	299
Przed użyciem funkcji zabezpieczeń sieci	300
Konfiguracja certyfikatów bezpieczeństwa urządzenia	301

Obsługiwane funkcje certyfikatu zabezpieczającego	302
Przewodnik instalacji certyfikatu krok po kroku	303
Tworzenie certyfikatu podpisanego samodzielnie	304
Tworzenie CSR i instalacja certyfikatu pochodzącego od Urzędu certyfikacji (CA)	305
Importowanie i eksportowanie certyfikatu oraz klucza prywatnego	309
Importowanie i eksportowanie certyfikatu CA	312
Zarządzanie wieloma certyfikatami	315
Używanie protokołu SSL/TLS	316
Wprowadzenie do protokołu SSL/TLS	317
Bezpieczne zarządzanie urządzeniem sieciowym przy użyciu protokołu SSL/TLS	320
Bezpieczne drukowanie dokumentów przy użyciu protokołu SSL/TLS	325
Używanie protokołu SNMPv3	327
Bezpieczne zarządzanie urządzeniem sieciowym za pomocą SNMPv3	328
Używanie IPsec	329
Wprowadzenie do protokołu IPsec	330
Konfigurowanie protokołu IPsec przy użyciu funkcji Zarządzanie przez interfejs webowy	331
Konfigurowanie szablonu adresu protokołu IPsec z użyciem funkcji Zarządzanie przez interfejs webowy	333
Konfigurowanie szablonu protokołu IPsec przy użyciu funkcji Zarządzanie przez interfejs webowy	335
Użycie uwierzytelniania IEEE 802.1x dla sieci przewodowej i bezprzewodowej	345
Czym jest uwierzytelnianie IEEE 802.1x?	346
Konfigurowanie uwierzytelniania IEEE 802.1x dla sieci przewodowej lub bezprzewodowej przy użyciu funkcji Zarządzanie przez interfejs webowy (przeglądarkę internetową)	347
Metody uwierzytelniania IEEE 802.1x	349
Użycie uwierzytelniania Active Directory	350
Wprowadzenie do uwierzytelniania Active Directory	351
Konfigurowanie uwierzytelniania Active Directory za pomocą funkcji Zarządzanie przez interfejs webowy	352
Logowanie w celu zmiany ustawień urządzenia za pomocą panelu sterowania urządzenia (uwierzytelnienie Active Directory)	354
Użyj uwierzytelniania LDAP	355
Wprowadzenie do uwierzytelnienia LDAP	356
Konfiguracja uwierzytelnienia LDAP za pomocą funkcji Zarządzanie przez interfejs webowy	357
Logowanie w celu zmiany ustawień urządzenia za pomocą panelu sterowania urządzenia (Uwierzytelnianie LDAP)	358
Użycie opcji Secure Function Lock 3.0 (Blokada funkcji 3.0)	359
Przed użyciem opcji Secure Function Lock 3.0	360
Konfigurowanie opcji Secure Function Lock 3.0 przy użyciu funkcji Zarządzanie przez interfejs webowy	361
Skanowanie przy użyciu opcji Secure Function Lock 3.0	362
Konfigurowanie trybu publicznego opcji Secure Function Lock 3.0	363
Konfigurowanie osobistych ustawień ekranu głównego za pomocą funkcji Zarządzanie przez interfejs webowy	364
Dodatkowe funkcje opcji Secure Function Lock 3.0	365
Zarejestruj nową kartę identyfikacyjną przez panel sterowania urządzenia	366
Bezpieczne wysyłanie lub odbieranie wiadomości e-mail	367
Konfigurowanie bezpiecznego wysyłania i odbierania wiadomości e-mail przy użyciu funkcji Zarządzanie przez interfejs webowy	368
Wysyłanie wiadomości e-mail z uwierzytelnianiem użytkownika	369

Bezpieczne wysyłanie i odbieranie wiadomości e-mail z użyciem protokołu SSL/TLS	370
Zapisywanie dziennika druku w sieci	371
Zapisz dziennik drukowania w Przeglądzie sieci.....	372
Konfigurowanie funkcji zapisywania dziennika druku w sieci za pomocą funkcji Zarządzanie przez interfejs webowy	373
Użycie ustawienia funkcji wykrywania błędów dla funkcji zapisywania dziennika druku w sieci.....	375
Korzystanie z funkcji zapisywania dziennika druku w sieci z zastosowaniem funkcji Secure Function Lock 3.0.....	377
Blokada ustawień urządzenia za pomocą panelu sterowania.....	378
Omówienie funkcji blokady ustawień.....	379
Administrator (Administrator).....	384
Funkcje sieciowe.....	385
Funkcje zabezpieczeń.....	386
Bezpieczeństwo sieci	387
Uwierzalnianie użytkownika.....	389
Narzędzia do zarządzania Brother	390
Mobile/Web Connect.....	391
Brother Web Connect.....	392
Omówienie funkcji Brother Web Connect.....	393
Usługi internetowe używane z funkcją Brother Web Connect.....	396
Konfiguracja funkcji Brother Web Connect.....	398
Skanowanie i przesyłanie dokumentów za pomocą funkcji Brother Web Connect	407
Pobieranie i drukowanie dokumentów za pomocą funkcji Brother Web Connect	408
Przekazywanie faksów do chmury lub do poczty e-mail	411
AirPrint	414
Omówienie funkcji AirPrint	415
Przed użyciem funkcji AirPrint (macOS)	416
Drukowanie przy użyciu funkcji AirPrint	417
Skanowanie przy użyciu funkcji AirPrint (macOS)	420
Wyślij faks przy użyciu funkcji AirPrint (macOS)	421
Mopria® Print Service.....	422
Brother Mobile Connect	423
Zarejestruj zewnętrzny czytnik kart IC	424
Brother iPrint&Scan.....	425
Dostęp do Brother iPrint&Scan (Windows/Mac)	426
Rozwiązywanie problemów	427
Komunikaty dotyczące błędów i czynności konserwacyjnych.....	428
Przesyłanie faksów lub raportu dziennika faksów	436
Komunikaty o błędach podczas korzystania z funkcji Brother Web Connect.....	440
Zacięcia dokumentów	442
Dokument zaciął się na górze zespołu podajnika ADF	443
Dokument zaciął się pod pokrywą dokumentów	444
Usuń z podajnika ADF zacięte skrawki papieru	445
Zacięcia papieru.....	446
Usuwanie zacięć papieru	447
Papier zaciął się w podajniku wielofunkcyjnym	448
Papier zaciął się w tacy papieru	449

Papier zaciął się w tylnej części urządzenia.....	451
Papier zaciął się wewnątrz urządzenia	454
Papier zaciął się w tacy dwustronnej.....	457
Problemy z drukowaniem.....	458
Poprawa jakości druku	461
Problemy z telefonem i faksem	467
Ustawianie wykrywania sygnału wybierania.....	471
Ustawianie kompatybilności linii telefonicznej dla zakłóceń i systemów VoIP.....	472
Problemy z siecią	473
Komunikaty o błędach	474
Użyj narzędzia Network Connection Repair Tool (Narzędzie do naprawy połączenia sieciowego) (Windows)	476
Sprawdzanie ustawień sieciowych urządzenia	477
Problemy z siecią urządzenia.....	478
Problemy związane z funkcją AirPrint.....	486
Inne problemy	487
Sprawdzanie informacji o urządzeniu	489
Resetowanie urządzenia.....	490
Przegląd funkcji resetowania.....	491
Rutynowa obsługa konserwacyjna	492
Wymiana materiałów eksploatacyjnych	493
Wymiana toneru	495
Wymiana zespołu bębna	498
Wymiana zespołu pasa	502
Wymiana pojemnika na zużyty toner.....	505
Czyszczenie urządzenia	509
Czyszczenie skanera	511
Czyszczenie okien skanera laserowego	512
Czyszczenie ekranu dotykowego	515
Czyszczenie drutów koronowych	516
Czyszczenie zespołu bębna	519
Czyszczenie rolek pobierania papieru.....	524
Popraw ustawienia drukowania w kolorze	526
Ustaw funkcję automatycznej korekcji.....	527
Resetuj ustawienia korekcji kolorów urządzenia	528
Sprawdź żywotność pozostałych części	529
Zapakuj i wyślij urządzenie	530
Regularnie wymieniaj części serwisowe	532
Ustawienia urządzenia.....	533
Zmiana ustawień urządzenia za pomocą panelu sterowania.....	534
W razie awarii zasilania (zapisywanie w pamięci).....	535
Ustawienia ogólne	536
Zapisz swoje Ulubione ustawienia jako skrót.....	552
Drukowanie raportów	556
Tabele ustawień i funkcji.....	559
Zmiana ustawień urządzenia za pomocą komputera.....	587
Zmiana ustawień urządzenia przy użyciu funkcji Zarządzanie przez interfejs webowy	588








Załącznik	593
Specyfikacja	594
Materiały eksploatacyjne	602
Ważne informacje dotyczące żywotności toneru	604
Informacje dotyczące środowiska i zgodności	605
Informacje dotyczące papieru z recyklingu	606
Dostępność części zamiennych	607
Substancje chemiczne (UE REACH)	608
Akcesoria	609
Pomoc i obsługa klienta firmy Brother	610

Przed użyciem urządzenia

- [Definicje dotyczące oznaczeń](#)
- [Znaki handlowe](#)
- [Licencja Open Source](#)
- [Prawo autorskie i licencja](#)
- [Ważne informacje](#)

Definicje dotyczące oznaczeń

W tym Podręczniku Użytkownika stosowane są następujące symbole i konwencje:

 OSTRZEŻENIE	OSTRZEŻENIE określa potencjalnie niebezpieczną sytuację która, jeśli się jej nie uniknie, może spowodować śmierć lub poważne obrażenia.
 UWAGA	UWAGA wskazuje na potencjalnie niebezpieczną sytuację, która, jeśli nastąpi, może doprowadzić do lekkich lub średnich obrażeń.
WAŻNE	WAŻNE wskazuje na potencjalnie niebezpieczną sytuację, która, jeśli nastąpi, może doprowadzić do uszkodzeń mienia lub utraty funkcjonalności produktu.
INFORMACJA	INFORMACJA określają środowisko pracy, warunki instalacji lub specjalne warunki eksploatacji.
	Ikony podpowiedzi oznaczają przydatne wskazówki i dodatkowe informacje.
	Ikony wskazujące na zagrożenie elektryczne ostrzegają o możliwym porażeniu elektrycznym.
	Ikony zagrożenia pożarem ostrzegają o możliwości wystąpienia pożaru.
	Ikony wskazujące na gorącą powierzchnię ostrzegają, aby nie dotykać gorących części urządzenia.
	Ikony zakazu wskazują czynności zakazane.
Pogrubienie	Pogrubieniem oznaczone są przyciski na panelu sterowania urządzenia lub na ekranie komputera.
<i>Kursywa</i>	Kursywa podkreśla ważny punkt lub wskazuje powiązany temat.
Courier New	Czcionką Courier New napisane są komunikaty pokazywane na wyświetlaczu LCD urządzenia.



Powiązane informacje

- [Przed użyciem urządzenia](#)

Znaki handlowe

Apple, App Store, Mac, macOS, Safari, AirPrint, logo AirPrint, iPad, iPhone, iPod touch i iPadOS to znaki handlowe firmy Apple Inc., macOS, zastrzeżone w Stanach Zjednoczonych i innych krajach.

Nuance oraz PaperPort są znakami handlowymi lub zastrzeżonymi znakami handlowymi firmy Nuance Communications, Inc. lub jej spółek stowarzyszonych na terenie Stanów Zjednoczonych i/lub innych krajów.

Adobe, PostScript oraz PostScript 3 są zastrzeżonymi znakami handlowymi lub znakami handlowymi firmy Adobe Systems Incorporated Stanach Zjednoczonych i/lub innych krajach.

Wi-Fi, Wi-Fi Alliance i Wi-Fi Direct to zastrzeżone znaki handlowe firmy Wi-Fi Alliance®.

WPA, WPA2, Wi-Fi CERTIFIED, Wi-Fi Protected Setup i logo Wi-Fi Protected Setup są znakami handlowymi Wi-Fi Alliance®.

Android, Google Drive, Google Chrome i Google Play są znakami handlowymi firmy Google LLC. Korzystanie z tych znaków handlowych wymaga zezwoleń firmy Google.

Mopria® i logo Mopria® są zastrzeżonymi i/lub niezastrzeżonymi znakami handlowymi i usługowymi firmy Mopria Alliance, Inc. na terenie Stanów Zjednoczonych i innych krajów. Nieupoważnione użycie jest surowo zabronione.

Evernote jest znakiem handlowym firmy Evernote Corporation i można z niego korzystać na mocy licencji.

Logotyp Bluetooth® jest zastrzeżonym znakiem handlowym firmy Bluetooth SIG, Inc. Firma Brother Industries, Ltd. korzysta z niego na mocy licencji. Inne znaki handlowe i nazwy handlowe są własnością ich prawnych właścicieli.

Każda firma, której nazwa oprogramowania jest wymieniona w tym podręczniku, posiada umowę licencyjną oprogramowania dotyczącą programów będących jej własnością.

Znaki handlowe oprogramowania

FlashFX® to zastrzeżony znak handlowy firmy Datalight, Inc.

FlashFX® Pro™ to znak handlowy firmy Datalight, Inc.

FlashFX® Tera™ to znak handlowy firmy Datalight, Inc.

Reliance™ to znak handlowy firmy Datalight, Inc.

Reliance Nitro™ to znak handlowy firmy Datalight, Inc.

Datalight® to zastrzeżony znak handlowy firmy Datalight, Inc.

Wszelkie nazwy handlowe lub nazwy produktów widoczne na produktach Brother, a także w powiązanych dokumentach lub innych materiałach, to znaki handlowe lub zarejestrowane znaki handlowe firm będących ich właścicielami.



Powiązane informacje

- [Przed użyciem urządzenia](#)

Licencja Open Source

Produkt zawiera oprogramowanie Open Source.

Aby wyświetlić uwagi dotyczące licencji na oprogramowanie typu open source oraz informacje o prawach autorskich, przejdź do strony **Podręczniki** swojego modelu pod adresem support.brother.com.



Powiązane informacje

- [Przed użyciem urządzenia](#)
-

Prawo autorskie i licencja

©2021 Brother Industries, Ltd. Wszelkie prawa zastrzeżone.

Produkt zawiera oprogramowanie opracowane przez następujących producentów:

Produkt zawiera oprogramowanie „KASAGO TCP/IP” opracowane przez firmę ZUKEN ELMIC, Inc.

Copyright 1989-2020 Datalight, Inc. Wszelkie prawa zastrzeżone.

FlashFX® Copyright 1998-2020 Datalight, Inc.

Amerykańskie biuro patentów 5,860,082/6,260,156



Powiązane informacje

- [Przed użyciem urządzenia](#)
-

Ważne informacje

- Sprawdź support.brother.com dla sterownika Brother i aktualizacji oprogramowania.
- Aby urządzenie było aktualne i działało jak najbardziej efektywnie, na stronie support.brother.com znajdziesz najnowsze aktualizacje oprogramowania sprzętowego. W przeciwnym wypadku niektóre funkcje urządzenia mogą być niedostępne.
- Nie należy używać go poza krajem, w którym został zakupiony, gdyż może to doprowadzić do naruszenia przepisów dotyczących komunikacji bezprzewodowej i przepisów energetycznych obowiązujących w danym kraju.
- Nie wszystkie modele dostępne są we wszystkich krajach.
- W przypadku wymiany lub utylizacji urządzenia firma Brother zdecydowanie zaleca przywrócenie ustawień fabrycznych w celu usunięcia wszystkich danych osobowych.
- Windows 10 w tym dokumencie oznacza system Windows 10 Home, Windows 10 Pro, Windows 10 Education oraz Windows 10 Enterprise.
- Nazwa Windows Server 2008 używana w tym dokumencie oznacza system operacyjny Windows Server 2008 oraz Windows Server 2008 R2.
- Ekran lub przedstawione w tym podręczniku użytkownika służą jedynie jako ilustracje i mogą się różnić od rzeczywistych produktów.
- Jeśli nie podano inaczej, ekrany w tej instrukcji pochodzą z systemu Windows 10. Ekran wyświetlany na komputerze mogą różnić się w zależności od systemu operacyjnego.
- Zawartość niniejszego dokumentu i specyfikacje produktu mogą ulec zmianie bez powiadomienia.
- W tym dokumencie XXX-XXXX oznacza nazwę modelu urządzenia.
- Nie wszystkie funkcje są dostępne w krajach, w których obowiązują ograniczenia eksportowe.



Powiązane informacje

- [Przed użyciem urządzenia](#)

Wprowadzenie do urządzenia

- Przed użyciem urządzenia
- Panel sterowania – informacje ogólne
- Jak poruszać się po ekranie dotykowym LCD
- Wprowadzanie tekstu w urządzeniu
- Personalizacja ustawień urządzenia
- Dostęp do aplikacji Brother Utilities (Windows)
- Porty wejścia/wyjścia w urządzeniu

Przed użyciem urządzenia

Przed rozpoczęciem drukowania sprawdź poniższe:

- Upewnij się, że oprogramowanie i sterowniki odpowiednie dla urządzenia są zainstalowane.
- W przypadku korzystania z połączenia USB lub sieci przewodowej: upewnij się, że przewód interfejsu został prawidłowo podłączony.

Jednoczesne drukowanie, skanowanie i faksowanie

Urządzenie może drukować dokumenty z komputera podczas wysyłania lub odbierania faksu do pamięci lub podczas skanowania dokumentu do komputera. Wysyłanie faksu nie zostanie wstrzymane podczas drukowania z komputera. Jednak w momencie, gdy urządzenie kopiuje lub odbiera faks na papierze, drukowanie zostaje wstrzymane, a następnie wznowione po skopiowaniu dokumentu lub odebraniu faksu.

Zapora (Windows)

Jeśli komputer jest chroniony przez zaporę i nie można korzystać z funkcji druku sieciowego, skanowania sieciowego lub PC-Fax, konieczne może być skonfigurowanie ustawień zapory. Jeśli używana jest zaporą systemu Windows i, wykonując instrukcje programu instalacyjnego, zainstalowano sterowniki, niezbędne ustawienia zapory zostały już skonfigurowane. Jeśli używasz innej zapory, sprawdź odpowiednie informacje w podręczniku użytkownika lub skontaktuj się z producentem oprogramowania.

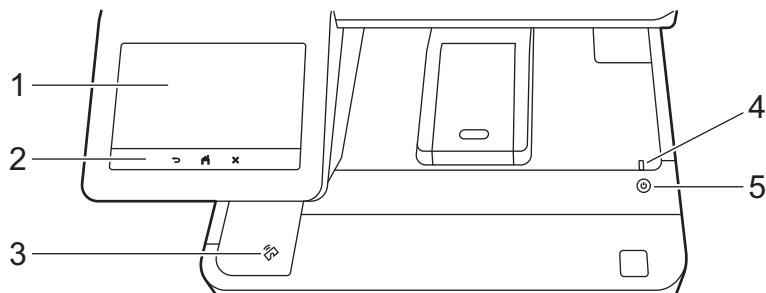


Powiązane informacje

- [Wprowadzenie do urządzenia](#)

Panel sterowania – informacje ogólne

Panel sterowania może się różnić w zależności od modelu urządzenia.



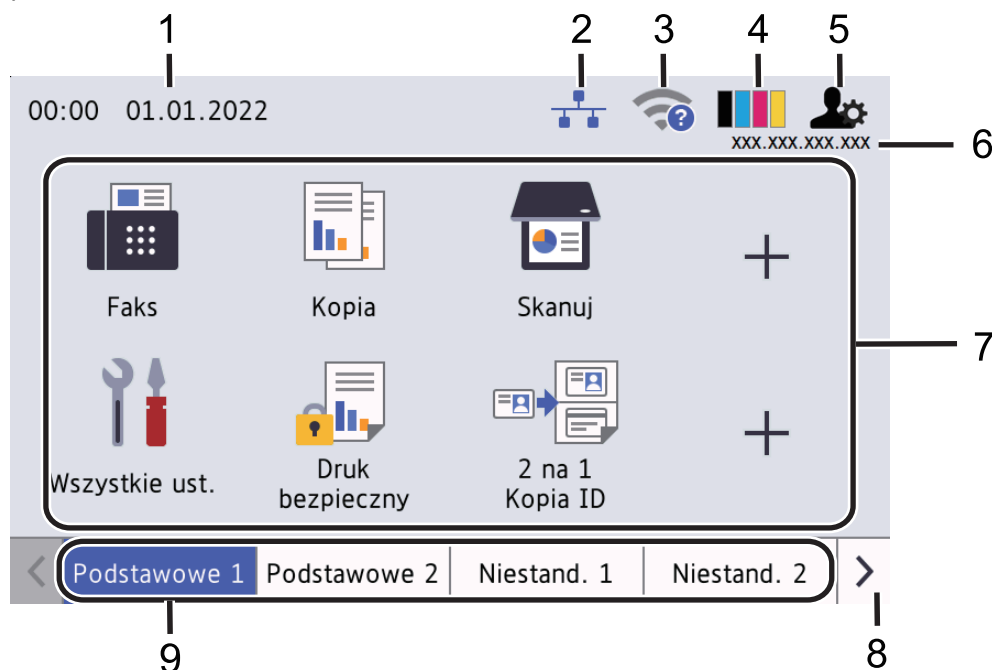
1. Dotykowy wyświetlacz ciekłokrystaliczny (LCD)

Dostęp do menu i opcji uzyskuje się poprzez ich naciskanie na ekranie dotykowym.

To urządzenie posiada osiem ekranów na kartach (nazywanych ekranami głównymi). Na każdym ekranie głównym można umieścić osiem ikon, które mogą służyć jako funkcje, ustawienia lub skróty urządzenia.

Ekran główny można wybrać z menu Ekranów głównych.

Przy użyciu menu [Ustawienia administratora] można zmieniać nazwy ekranów głównych i zmieniać położenie ikon.



1. Data i godzina

Wyświetla datę i czas ustawiony w urządzeniu.

Obszaru tego można także użyć do wyświetlania komunikatów o błędach lub komunikatów konserwacyjnych.

2. (Stan sieci LAN)

Naciśnij, aby skonfigurować ustawienia sieci LAN.

Ta ikona przedstawia bieżący stan sieci przewodowej.



Przewodowa sieć LAN wyłączona
(Szary)



Przewodowa sieć LAN włączona
(Niebieski)



Nie podłączono kabla

3. (Stan sieci bezprzewodowej)

Naciśnij, aby skonfigurować ustawienia sieci bezprzewodowej.

W przypadku niektórych modeli ekrany główne wyświetlają stan sieci bezprzewodowej tylko wtedy, gdy zainstalowany jest opcjonalny Moduł WLAN.

W przypadku korzystania z połączenia bezprzewodowego, czteropozomowy wskaźnik na ekranie przedstawia aktualną siłę sygnału.



Bezprzewodowa sieć LAN wyłączona

4. (Toner)

Wyświetla pozostałą żywotność toneru. Naciśnij, aby uzyskać dostęp do menu [Toner].

5. (Ustawienia administratora)











Naciśnij, aby uzyskać dostęp do menu [Ustawienia administratora].

6. Adres IP

Jeśli ustawienie adres IP w menu Wyświetl informacje zostało włączone, adres IP urządzenia jest wyświetlany na ekranach głównych.

7. Ikony Funkcji, Ustawień i Skrótów

Dostępne funkcje będą się różnić w zależności od modelu urządzenia.

-  [Wszystkie ust.]
Naciśnij, aby wejść w menu ustawień urządzenia.
-  [Faks]
Naciśnij, aby wejść w tryb faksu.
-  [Kopia]
Naciśnij, aby wejść w tryb kopiowania.
-  [Skanuj]
Naciśnij, aby przejść do trybu skanowania.
-  [Druk bezpieczny]
Naciśnij, aby uzyskać dostęp do opcji [Druk bezpieczny].
-  [USB]
Naciśnij, aby uzyskać dostęp do menu USB i wybierz opcje [Skanuj do USB] lub [Druk bezpośredni].
-  [Sieć Web]
Naciśnięcie umożliwia połączenie urządzenia z usługami internetowymi.
-  [Aplikacje]
Naciśnięcie umożliwia połączenie urządzenia z usługą Aplikacje Brother.
-  [2 na 1 Kopia ID]
Naciśnij, aby uzyskać dostęp do opcji kopiowania obu stron dowodów tożsamości na jednej kartce.
-  [Tryb Eco]
Naciśnij, aby uzyskać dostęp do menu [Tryb Eco].

- **+ (Skróty)**

Naciśnij, aby uzyskać dostęp do utworzonych Skrótów do często używanych funkcji, takich jak wysyłanie faksów, kopiowanie, skanowanie i korzystanie z usługi Web Connect.

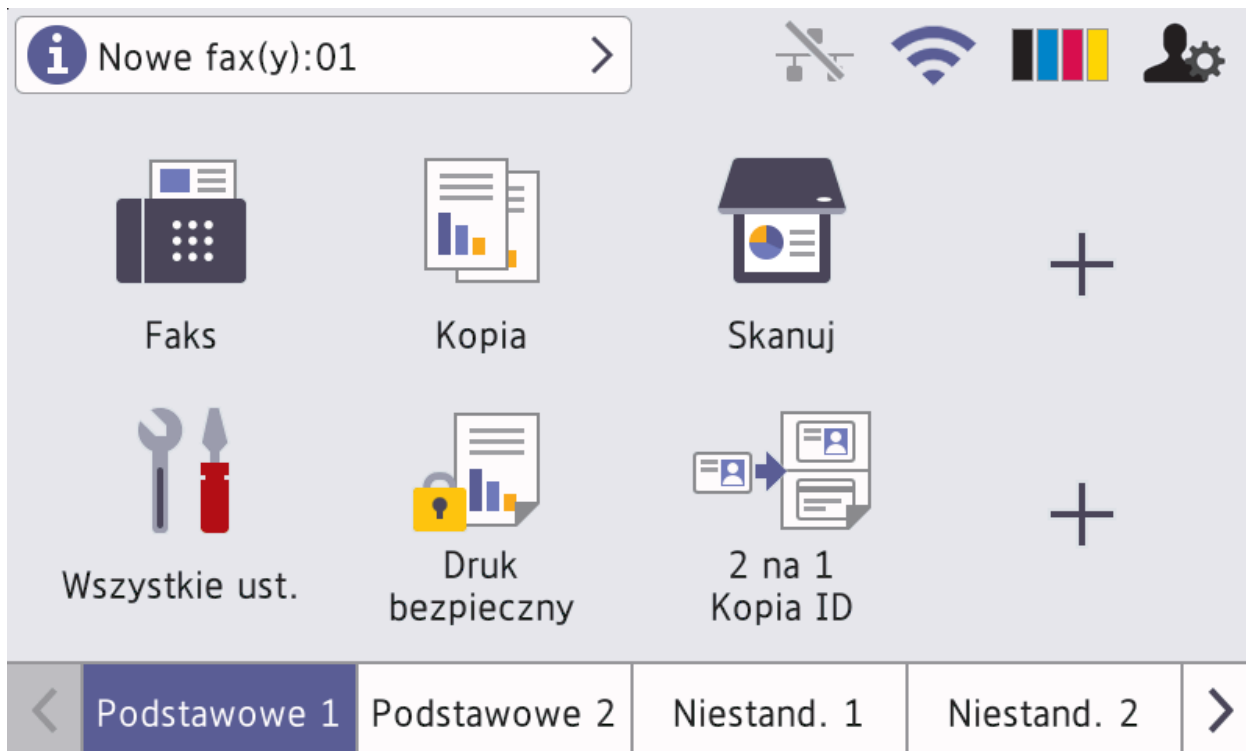
8. **Przyciski przewijania kart**

Naciśnij, aby wyświetlić wszystkie karty i uzyskać do nich dostęp.

9. **Karty ekranu głównego**

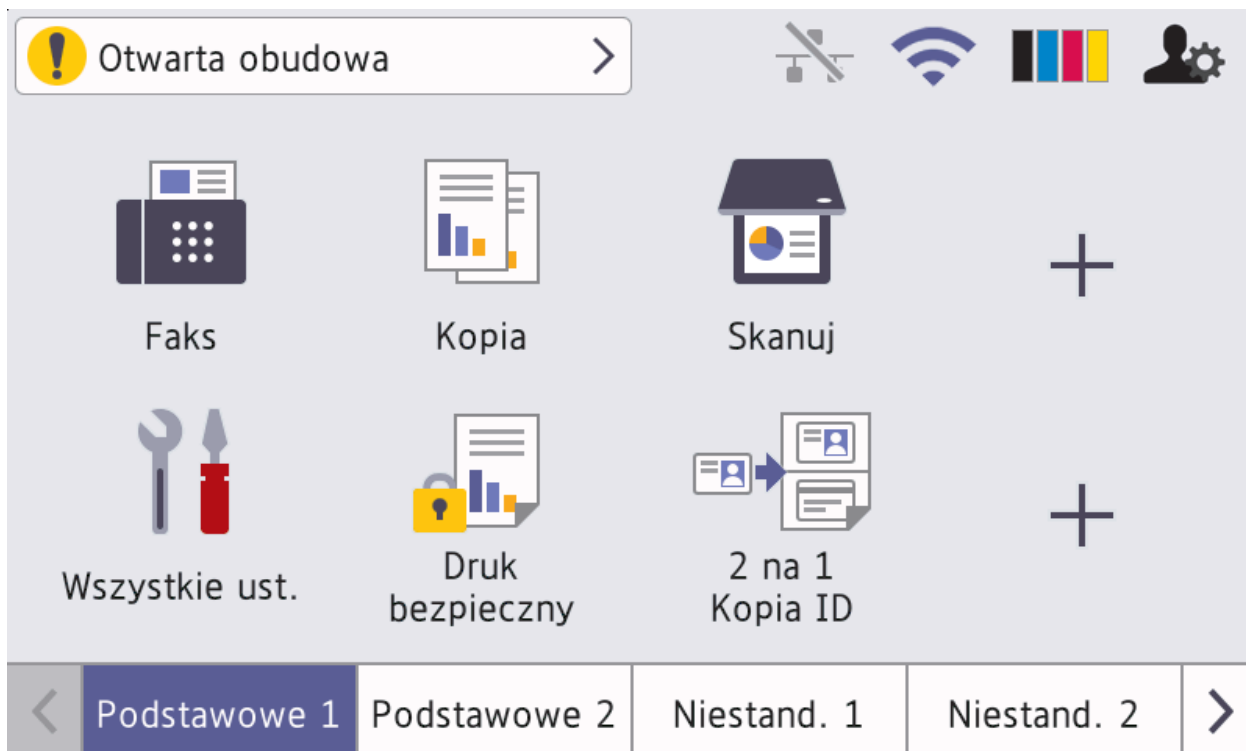
Naciśnij, aby wyświetlić ekran dla ekranu głównego.

- **Nowy faks**




Po ustawieniu [Podgląd faksu] na [Wł.] na górze ekranu zostanie wyświetlona liczba nowych faksów odebranych do pamięci.

- **Ikona ostrzeżenia**



Wyświetlana ikona ostrzeżenia  oznacza wystąpienie błędu lub komunikatu konserwacyjnego.

Naciśnij obszar komunikatu, aby go wyświetlić, a następnie naciśnij , aby powrócić do ekranu głównego.


2. Panel dotykowy

 (Wstecz)

Naciśnij, aby powrócić do poprzedniego menu.

 (Ekran główny)

Naciśnij, aby powrócić do ekranu głównego.

 (Anuluj)

Naciśnij, aby anulować operację.



3. Czytnik kart Near Field Communication (NFC)

Uwierzytelniania za pomocą karty można użyć, dotykając kartą IC czytnika NFC na panelu sterowania.

4. Wskaźnik LED zasilania

Dioda LED świeci zależnie do stanu zasilania urządzenia.

5. Włącznik/wyłącznik zasilania

- Włącz urządzenie, naciskając przycisk .
- Wyłącz urządzenie naciskając i przytrzymując . Na ekranie LCD przez kilka sekund wyświetlany jest komunikat [Wyłączanie], zanim ekran zgaśnie. Jeśli masz podłączony telefon zewnętrzny lub zewnętrzny automat zgłoszeniowy (TAD), jest on zawsze dostępny, nawet jeśli urządzenie zostanie wyłączone.



Powiązane informacje

- [Wprowadzenie do urządzenia](#)

Powiązane tematy:

- [Personalizacja ustawień urządzenia](#)
-

Jak poruszać się po ekranie dotykowym LCD

Naciśnij palcem ekran LCD, aby go obsługiwać. Aby wyświetlić i uzyskać dostęp do wszystkich opcji, przesuwaj w lewo, prawo, w górę, w dół albo naciśnij ◀▶ lub ▲▼ na ekranie LCD w celu przewijania.

WAŻNE

NIE należy naciskać ekranu LCD ostrymi przedmiotami, takimi jak długopis lub rysik. Może to spowodować uszkodzenie urządzenia.

INFORMACJA

NIE dotykaj ekranu LCD natychmiast po podłączeniu przewodu zasilającego lub po włączeniu urządzenia. Może to spowodować wystąpienie błędu.



W niniejszym produkcie zastosowano czcionki ARPHIC TECHNOLOGY CO., LTD.







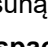

Powiązane informacje

- [Wprowadzenie do urządzenia](#)

Wprowadzanie tekstu w urządzeniu

- Gdy w urządzeniu będzie wprowadzenie tekstu, na ekranie LCD pojawi się klawiatura.
- Dostępne znaki mogą być różne w różnych krajach.
- Układ klawiatury może się różnić w zależności od wykonywanej czynności.
- Wyświetlana klawiatura może się różnić w zależności od modelu.

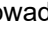
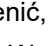

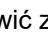
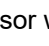




- Naciśnij przycisk    , aby przełączać między literami, cyframi i znakami specjalnymi.
- Naciskaj  , aby przełączać między trybem małych i wielkich liter.
- Aby przesunąć kursor w lewo lub prawo, naciśnij  lub .

Wstawianie spacji

- Aby wstawić spację, naciśnij przycisk  lub .

Dokonywanie poprawek

- Jeśli wprowadzono niepoprawny znak i trzeba go zmienić, naciśnij przycisk  lub  , aby przesunąć kursor na niepoprawny znak, a następnie naciśnij przycisk  . Wprowadź prawidłowy znak.
- Aby wstawić znak, naciśnij  lub  , aby przestawić kursor w prawidłowe miejsce, a następnie wprowadź znak.
- Naciśnij  dla każdego znaku, który chcesz usunąć, lub naciśnij i przytrzymaj  , aby skasować wszystkie znaki.

✓ Powiązane informacje


- [Wprowadzenie do urządzenia](#)

Powiązane tematy:

- [Konfiguracja urządzenia do pracy w sieci bezprzewodowej przy użyciu Kreatora konfiguracji panelu sterowania urządzenia](#)

-
- Konfiguracja urządzenia do pracy w sieci bezprzewodowej, gdy identyfikator SSID nie jest nadawany
 - Ustawianie identyfikatora stacji
-

Personalizacja ustawień urządzenia

Po naciśnięciu  urządzenie wyświetli menu [Ustawienia administratora]. Aby ograniczyć dostęp do tego menu, możesz je zabezpieczyć, ustawiając hasło administratora.



- Jest to takie samo hasło, jak hasło administratora do sekcji Zarządzanie przez interfejs webowy.
- Domyślne hasło do zarządzania ustawieniami tego urządzenia znajduje się z tyłu urządzenia i jest oznaczone napisem „PwD”.

Przy użyciu menu [Ustawienia administratora] można zmieniać nazwy ekranów głównych i zmieniać położenie ikon.

Menu [Ustawienia ekranu głównego] i menu [Inne ustawienia ekranu] zapewniają następujące funkcje:

- Zmianę nazw kart na ekranach głównych
- Dodawanie, usuwanie i zmianę położenia ikon na ekranach głównych
- Ustawianie ekranu głównego
- Wybór koloru tła ekranu
- Wybór opcji wyświetlania adresu IP urządzenia na ekranach głównych.
- Zmianę domyślnych funkcji ekranu kopiowania i ekranu skanowania

Menu [Ustawienia administratora] umożliwia zarządzanie zezwoleniami i ograniczeniami.

Menu [Zarządzanie ograniczeniami] zapewnia następujące funkcje:

- Ograniczenie użytkownika
 - Secure Function Lock (Blokada funkcji)
 - Uwierzytelnianie Active Directory
 - Uwierzytelnienie LDAP
- Blokada ustawień

Aby uzyskać więcej informacji ►► [Powiązane informacje Zabezpieczenia](#) i [Blokada ustawień urządzenia za pomocą panelu sterowania](#)



Powiązane informacje

- [Wprowadzenie do urządzenia](#)

Powiązane tematy:

- [Bezpieczeństwo](#)
- [Blokada ustawień urządzenia za pomocą panelu sterowania](#)
- [Panel sterowania – informacje ogólne](#)

Dostęp do aplikacji Brother Utilities (Windows)


Brother Utilities to program do uruchamiania aplikacji, który zapewnia wygodny dostęp do wszystkich aplikacji Brother zainstalowanych w komputerze.

1. Wykonaj jedną z następujących czynności:

- (Windows 10)

Kliknij  > **Brother** > **Brother Utilities**.

- (Windows 8.1)

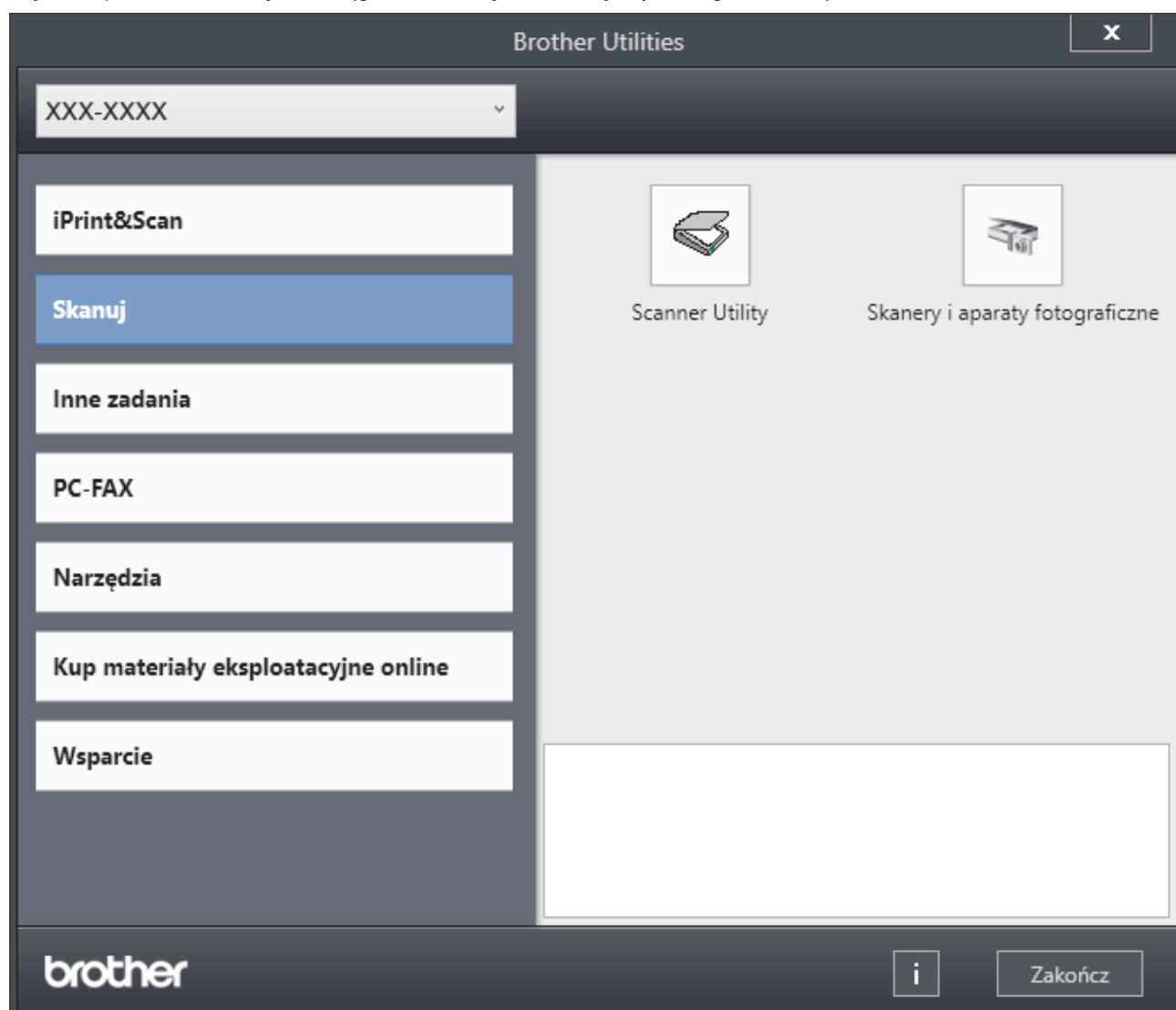
Przesuń wskaźnik myszy w lewy dolny róg ekranu **Start** i kliknij  (w przypadku używania urządzenia dotykowego przesunij palcem w górę od dolnej krawędzi ekranu **Start**, aby wyświetlić ekran **Aplikacje**).

Po wyświetleniu ekranu **Aplikacje** dotknij lub kliknij  (**Brother Utilities**).

- (Windows 7)

Kliknij  (**Start**) > **Wszystkie programy** > **Brother** > **Brother Utilities**.

2. Wybierz posiadane urządzenie (gdzie XXXX jest nazwą używanego modelu).



3. Wybierz operację, której chcesz użyć.

Powiązane informacje

- [Wprowadzenie do urządzenia](#)

-
- Odinstalowanie oprogramowania i sterowników (Windows)
-


Odinstalowanie oprogramowania i sterowników (Windows)


1. Wykonaj jedną z następujących czynności:

- (Windows 10)

Kliknij  > **Brother** > **Brother Utilities**.

- (Windows 8.1)

Przesuń wskaźnik myszy w lewy dolny róg ekranu **Start** i kliknij  (w przypadku używania urządzenia dotykowego przesunij palcem w górę od dolnej krawędzi ekranu **Start**, aby wyświetlić ekran **Aplikacje**).

Po wyświetleniu **Aplikacje** stuknij lub kliknij  (**Brother Utilities**).

- (Windows 7)

Kliknij przycisk  (**Start**) > **Wszystkie programy** > **Brother** > **Brother Utilities**.

2. Wybierz posiadany model z listy rozwijanej (jeśli nie został jeszcze wybrany).

3. Kliknij **Narzędzia** na lewym pasku nawigacji.

- Jeśli widoczna jest ikona **Powiadomienie o aktualizacji oprogramowania**, wybierz ją, a następnie kliknij **Sprawdź teraz** > **Sprawdź dostępność aktualizacji oprogramowania** > **Aktualizuj**. Postępuj zgodnie z instrukcjami wyświetlanymi na ekranie.
- Jeśli ikona **Powiadomienie o aktualizacji oprogramowania** nie jest widoczna, przejdź do kolejnego kroku.

4. Kliknij **Odinstaluj** w sekcji **Narzędzia** w **Brother Utilities**.

Wykonaj instrukcje wyświetlane w oknie dialogowym, aby odinstalować oprogramowanie i sterowniki.

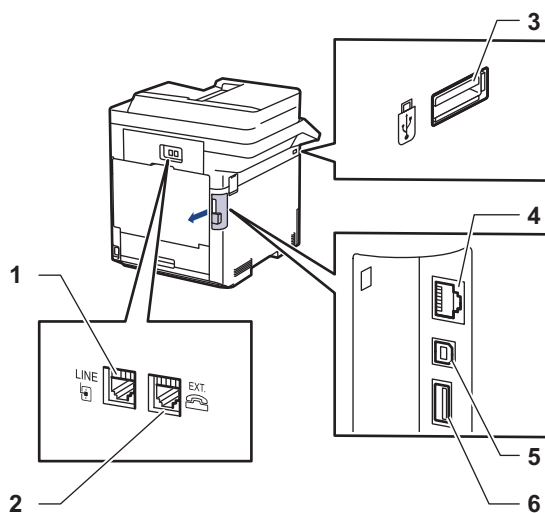


Powiązane informacje

- [Dostęp do aplikacji Brother Utilities \(Windows\)](#)

Porty wejścia/wyjścia w urządzeniu

Porty wejściowe/wyjściowe znajdują się z tyłu i z przodu urządzenia.



1. Gniazdo LINE (modele MFC)
2. Gniazdo EXT. (modele MFC)
3. Port dodatkowy USB (przód)
4. Port LAN (w przypadku modeli z obsługą sieci)
5. Port USB
6. Port dodatkowy USB (tył)

Podczas podłączania kabla USB lub Ethernet postępuj zgodnie z instrukcjami zawartymi w oprogramowaniu/instalatorze sterownika.

Aby zainstalować sterowniki i oprogramowanie niezbędne do obsługi urządzenia, przejdź na stronę **Pobieranie** swojego modelu w witrynie support.brother.com.



Powiązane informacje

- [Wprowadzenie do urządzenia](#)

Powiązane tematy:

- [Bezpieczne drukowanie przy użyciu nośnika pamięci USB Flash](#)

Obsługa papieru

- Umieszczanie papieru
- Ustawienia papieru
- Zmianie rozmiaru tacy do drukowania dwustronnego
- Zalecane nośniki druku
- Wkładanie dokumentów
- Obszary nieskanowane i niezadrukowywane
- Używanie papieru specjalnego

Umieszczanie papieru

- Ładowanie i drukowanie przy użyciu tacy papieru
- Ładowanie i drukowanie przy użyciu podajnika wielofunkcyjnego

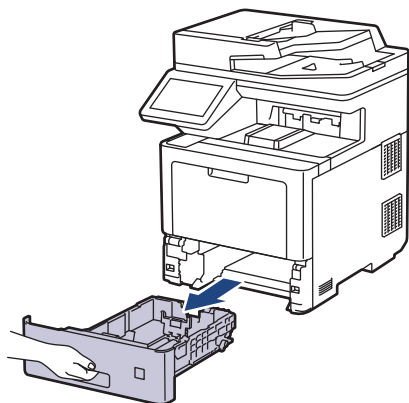
Ładowanie i drukowanie przy użyciu tacy papieru

- Ładowanie papieru do tacy papieru
- Problemy z drukowaniem
- Komunikaty dotyczące błędów i czynności konserwacyjnych

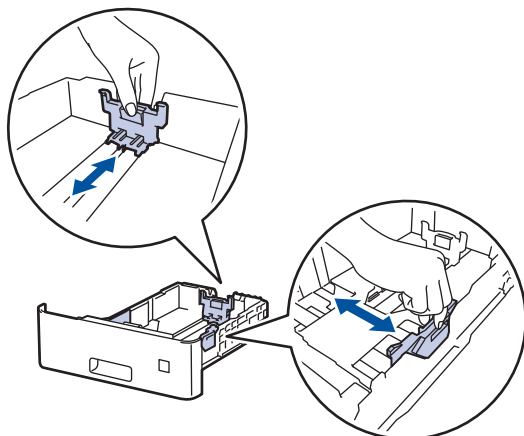
Ładowanie papieru do tacy papieru

- Jeśli włączone jest ustawienie Sprawdzania papieru i taca papieru zostanie wyciągnięta z urządzenia, na ekranie LCD pojawi się komunikat z pytaniem, czy chcesz zmienić typ i rozmiar papieru. W razie potrzeby zmień ustawienia rozmiaru i typu papieru zgodnie z instrukcjami wyświetlanymi na ekranie LCD.
- Jeżeli do tacy zostanie włożony papier różnego rozmiaru i typu, należy również zmienić ustawienia Rozmiaru papieru i Typu papieru w urządzeniu lub komputerze.

1. Wysuń całkowicie tacę papieru z urządzenia.



2. Naciskając zielone dźwignie, przesunij prowadnice papieru tak, aby dopasować je do papieru.

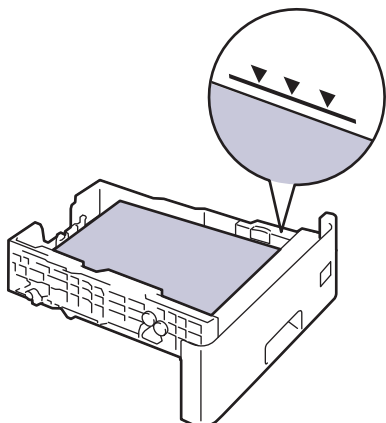


3. Przekartkuj dobrze stos papieru.
4. Włóż papier do tacy papieru stroną do drukowania skierowaną *do dołu*.

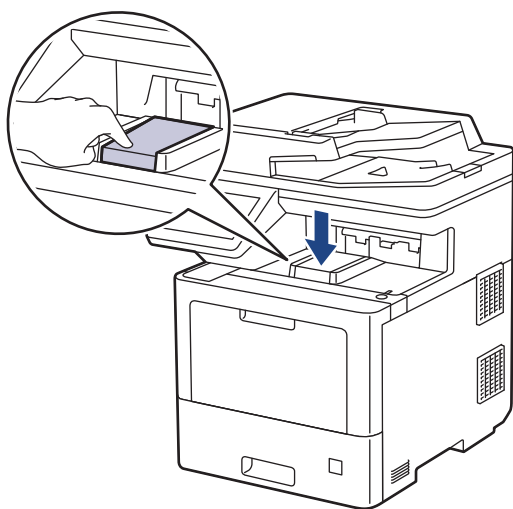


W przypadku korzystania z papieru firmowego lub zadrukowanego włóż papier zachowując prawidłową orientację. >>> Powiązane informacje: *Zmienianie ustawień urządzenia w celu drukowania na papierze firmowym lub papierze z nadrukiem przy użyciu tacy papieru*

-
5. Upewnij się, że papier znajduje się poniżej znaku maksymalnej ilości papieru (▼▼▼).
Przepełnienie tacy papieru spowoduje zacięcie papieru.



6. Powoli wsuń całą tacę papieru do urządzenia.
7. Naciśnij klapkę podpory, aby ją otworzyć i uniemożliwić ześlizgnięcie się papieru z tacy wydruku kładzonego stroną zadrukowaną w dół.



Powiązane informacje

- Ładowanie i drukowanie przy użyciu tacy papieru
 - Zmianie ustawień urządzenia w celu drukowania na papierze firmowym lub papierze z nadrukiem przy użyciu tacy papieru

Zmianie ustawień urządzenia w celu drukowania na papierze firmowym lub papierze z nadrukiem przy użyciu tacy papieru

W przypadku korzystania z papieru firmowego lub zadrukowanego do dwustronnego drukowania należy zmienić ustawienia urządzenia.



- NIE należy wkładać na tacę równocześnie różnych rozmiarów oraz typów papieru. Może to spowodować zacięcie papieru lub nieprawidłowe podawanie.
- Jeśli pozycja drukowania jest ustawiona niewspółosiowo z papierem firmowym lub wstępnie wydrukowanymi obiektami, można ją zmienić przy użyciu ustawienia Pozycja drukowania dla tacy papieru.
- Niektóre wstępnie zadrukowane papiery mogą powodować plamy na wydruku, w zależności od metody drukowania i rodzaju atramentu.

Orientacja

	Do drukowania jednostronnego <ul style="list-style-type: none">• skierowany w dół• skierowany krawędzią górną do przodu tacy papieru
	Do automatycznego drukowania dwustronnego (bindowanie wzdłuż dłuższej krawędzi) <ul style="list-style-type: none">• skierowany w górę• skierowany krawędzią dolną do przodu tacy papieru

1. Naciśnij [Ustawienia] > [Wszystkie ust.] > [Drukarka] > [Obustronne] > [Pojed. obraz] > [Podaw. 2-stron.].



Jeśli dane urządzenie wyświetla menu [Wszystkie ust.] na ekranie głównym, pomiń menu [Ustawienia].

2. Naciśnij .



Powiązane informacje

- [Ładowanie papieru do tacy papieru](#)

Ładowanie i drukowanie przy użyciu podajnika wielofunkcyjnego

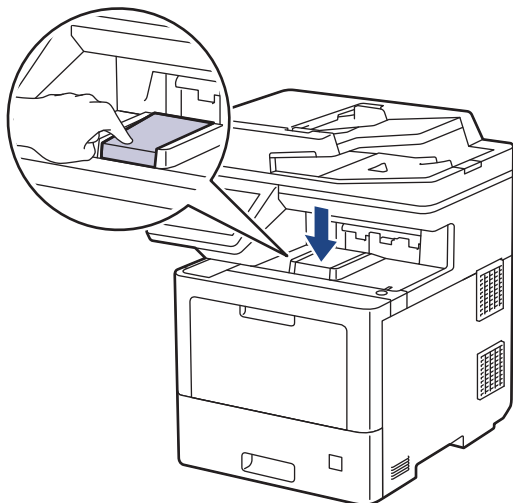
Do podajnika wielofunkcyjnego można włożyć papier cienki, gruby, papier z recyklingu, papier typu bond, papier błyszczący, firmowy, kolorowy etykiety, maksymalnie 100 arkuszy papieru zwykłego lub 15 kopert.

- [Ładowanie papieru do podajnika wielofunkcyjnego](#)
- [Ładowanie i drukowanie etykiet za pomocą podajnika wielofunkcyjnego](#)
- [Załaduj i drukuj na kopertach za pomocą podajnika wielofunkcyjnego](#)
- [Problemy z drukowaniem](#)
- [Komunikaty dotyczące błędów i czynności konserwacyjnych](#)

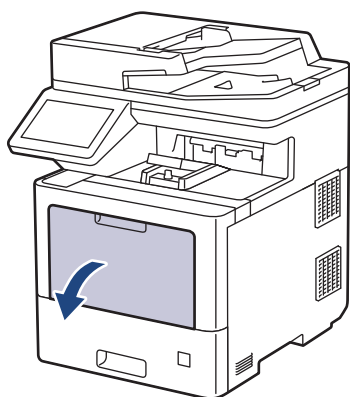
Ładowanie papieru do podajnika wielofunkcyjnego

Jeżeli do tacy zostanie włożony papier różnego rozmiaru i typu, należy również zmienić ustawienia Rozmiaru papieru i Typu papieru w urządzeniu lub komputerze.

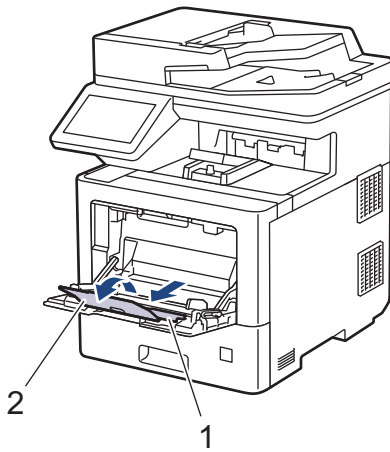
- Papier zwykły
 - Papier cienki
 - Gruby papier
 - Papier z recyklingu
 - Papier dokumentowy
 - Papier błyszczący
 - Papier firmowy
 - Papier kolorowy
1. Naciśnij klapkę podpory, aby ją otworzyć i uniemożliwić ześlizgnięcie się papieru z tacy wydruku kładzonego stroną zadrukowaną w dół.



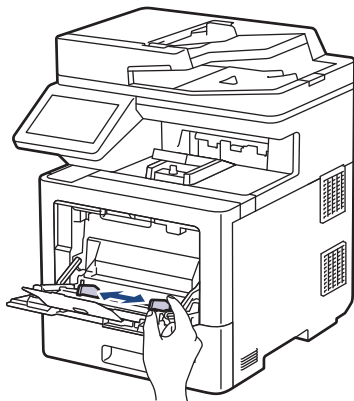
2. Otwórz podajnik wielofunkcyjny i delikatnie opuść.



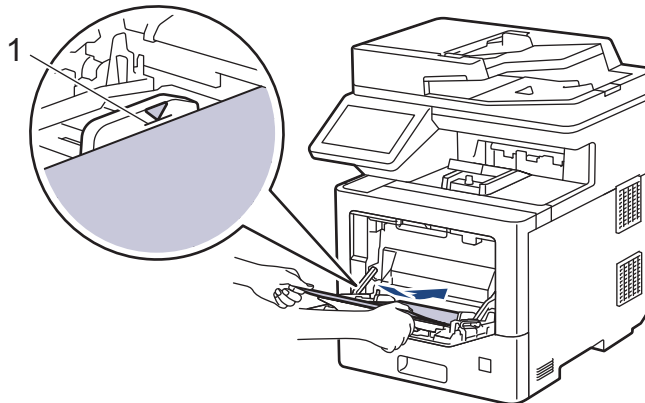
3. Pociągnij klapkę podpory podajnika wielofunkcyjnego (1) i rozłóż klapkę (2).



4. Przesuń prowadnice papieru w podajniku wielofunkcyjnym, aby dopasować je do szerokości używanego papieru.



5. Załaduj papier do podajnika wielofunkcyjnego stroną do zadrukowania skierowaną w górę.



- Upewnij się, że papier znajduje się poniżej znaku maksymalnej ilości papieru (1).
- W przypadku używania papieru błyszczącego w podajniku wielofunkcyjnym należy ładować arkusze pojedynczo, aby zapobiec zacięciom papieru.
- W przypadku korzystania z papieru firmowego lub zadrukowanego włóż papier zachowując prawidłową orientację. ►► *Powiązane informacje: Zmianie ustawień urządzenia w celu drukowania na papierze firmowym lub papierze z nadrukiem przy użyciu podajnika wielofunkcyjnego*



Powiązane informacje

- Ładowanie i drukowanie przy użyciu podajnika wielofunkcyjnego
 - Zmianie ustawień urządzenia w celu drukowania na papierze firmowym lub papierze z nadrukiem przy użyciu podajnika wielofunkcyjnego

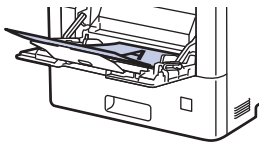
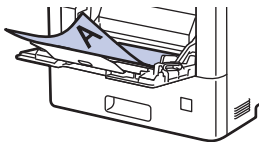
Zmianianie ustawień urządzenia w celu drukowania na papierze firmowym lub papierze z nadrukiem przy użyciu podajnika wielofunkcyjnego


W przypadku korzystania z papieru firmowego lub zadrukowanego do dwustronnego drukowania należy zmienić ustawienia urządzenia.



- NIE należy wkładać na tacę równocześnie różnych rozmiarów oraz typów papieru. Może to spowodować zacięcie papieru lub nieprawidłowe podawanie.
- Jeśli pozycja drukowania jest ustawiona niewspółosiowo z papierem firmowym lub wstępnie wydrukowanymi obiektami, można ją zmienić przy użyciu ustawienia Pozycja drukowania dla podajnika wielofunkcyjnego.
- W przypadku korzystania ze wstępnie zadrukowanego papieru mogą wystąpić plamy na wydruku, w zależności od metody drukowania i atramentu.

Orientacja

	Do drukowania jednostronnego <ul style="list-style-type: none">• skierowany w górę• najpierw górna krawędź
	Do automatycznego drukowania dwustronnego (bindowanie wzdłuż dłuższej krawędzi) <ul style="list-style-type: none">• skierowany w dół• najpierw dolna krawędź

1. Naciśnij  [Ustawienia] > [Wszystkie ust.] > [Drukarka] > [Obustronne] > [Pojed. obraz] > [Podaw. 2-stron.].



Jeśli dane urządzenie wyświetla menu [Wszystkie ust.] na ekranie głównym, pomiń menu [Ustawienia].

2. Naciśnij .



Powiązane informacje

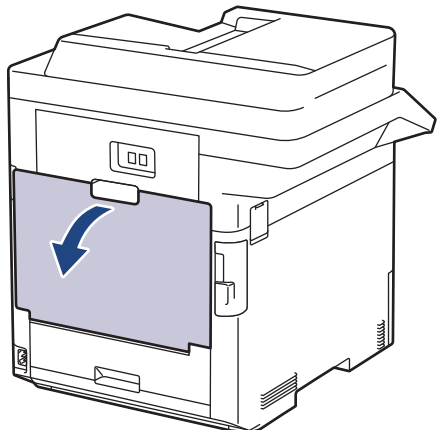
- [Ładowanie papieru do podajnika wielofunkcyjnego](#)

Ładowanie i drukowanie etykiet za pomocą podajnika wielofunkcyjnego

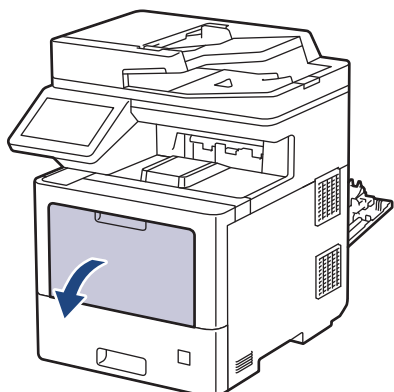
W przypadku drukowania na etykietach należy otworzyć tylną pokrywę (taca wyjściowa skierowana do góry) i użyć podajnika wielofunkcyjnego.

Jeżeli do tacy zostanie włożony papier różnego rozmiaru i typu, należy również zmienić ustawienia Rozmiaru papieru i Typu papieru w urządzeniu lub komputerze.

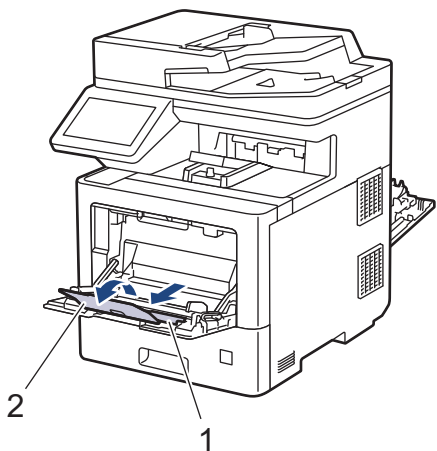
1. Otwórz pokrywę tylną (taca wydruku kładzionego stroną zadrukowaną w górę).



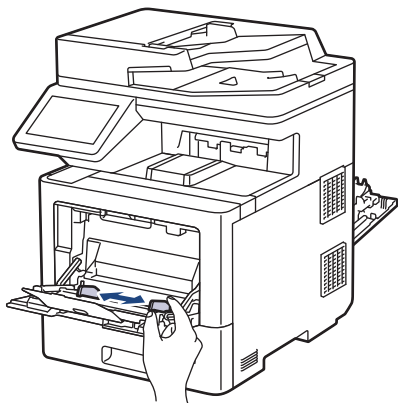
2. Na przodzie urządzenia otwórz podajnik wielofunkcyjny i obniż go delikatnie.



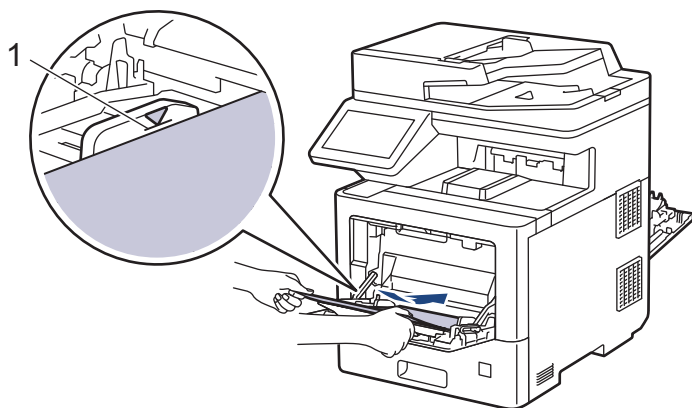
3. Pociągnij klapkę podpory podajnika wielofunkcyjnego (1) i rozłóż klapkę (2).



- Przesuń prowadnice papieru w podajniku wielofunkcyjnym, aby dopasować je do szerokości używanych etykiet.



- Włóż etykiety do podajnika wielofunkcyjnego stroną do zadrukowania skierowaną w górę.



Upewnij się, że etykiety znajdują się poniżej znaku maksymalnej ilości papieru (1).

- Zmień preferencje drukowania na ekranie wydruku.
- Wyślij zadanie drukowania do urządzenia.
- Gdy urządzenie skończy drukowanie, zamknij tylną pokrywę (taca wydruku kładzionego stroną zadrukowaną w górę), aż zablokuje się w pozycji zamkniętej.



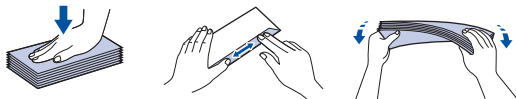
Powiązane informacje

- [Ładowanie i drukowanie przy użyciu podajnika wielofunkcyjnego](#)

Załaduj i drukuj na kopertach za pomocą podajnika wielofunkcyjnego

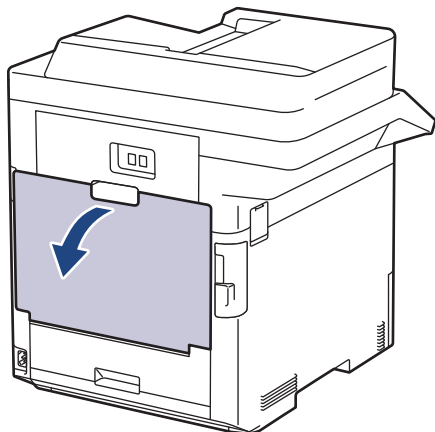
Możesz załadować maksymalnie 15 kopert do podajnika wielofunkcyjnego.

Przed załadowaniem dociśnij rogi i krawędzie koperty, tak aby były jak najbardziej spłaszczone.

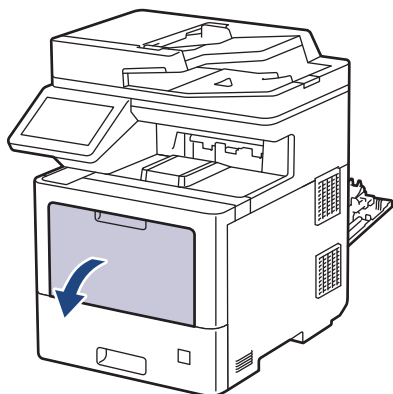


Jeżeli do tacy zostanie włożony papier różnego rozmiaru i typu, należy również zmienić ustawienia Rozmiaru papieru i Typu papieru w urządzeniu lub komputerze.

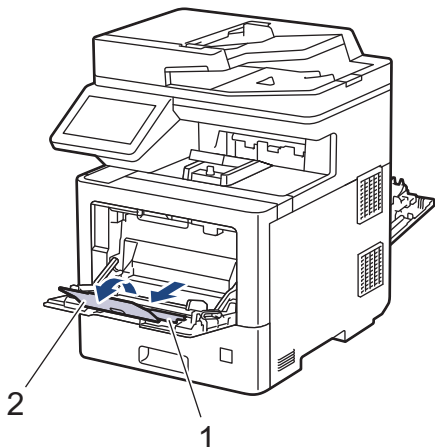
1. Otwórz pokrywę tylną (taca wydruku kładzionego stroną zadrukowaną w górę).



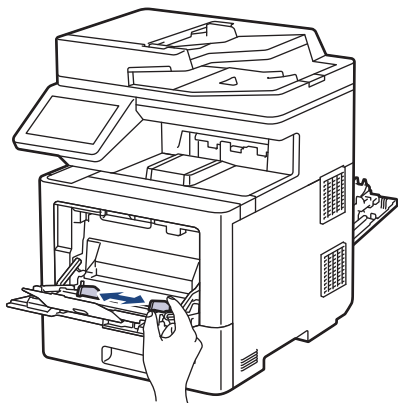
2. Na przodzie urządzenia otwórz podajnik wielofunkcyjny i obniż go delikatnie.



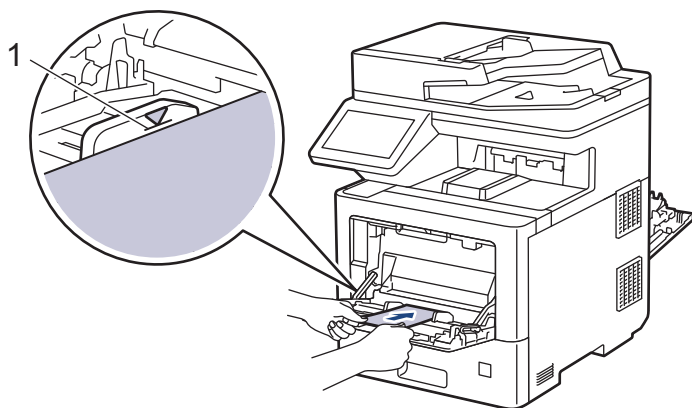
3. Pociągnij klapkę podpory podajnika wielofunkcyjnego (1) i rozłóż klapkę (2).



4. Przesuń prowadnice papieru w podajniku wielofunkcyjnym, aby dopasować je do szerokości używanych kopert.



5. Załaduj koperty do podajnika wielofunkcyjnego stroną do zadrukowania skierowaną w górę.



Umieść w podajniku wielofunkcyjnym do 15 kopert stroną do drukowania skierowaną w górę. Upewnij się, że koperty znajdują się poniżej znaku maksymalnej ilości papieru (1). Włożenie więcej niż 15 kopert może powodować zacięcia papieru.

6. Zmień preferencje drukowania w oknie dialogowym wydruku.

Ustawienia	Opcje dla kopert
Format papieru	Com-10 DL C5 Monarch
Typ nośnika	Koperty Kop. grube Kop. cienkie

7. Wyślij zadanie drukowania do urządzenia.
8. Gdy urządzenie skończy drukowanie, zamknij tylną pokrywę (taca wydruku kładzionego stroną zadrukowaną w górę), aż zablokuje się w pozycji zamkniętej.



Powiązane informacje


- Ładowanie i drukowanie przy użyciu podajnika wielofunkcyjnego

Ustawienia papieru

- [Zmiana rozmiaru papieru i typu papieru](#)
- [Wybierz tacę papieru do drukowania](#)
- [Zmiana ustawienia sprawdzania papieru](#)



Zmiana rozmiaru papieru i typu papieru

Jeżeli zostanie zmieniony rozmiar i typ papieru wkładanego do tacy, należy także zmienić ustawienia rozmiaru i typu papieru na wyświetlaczu LCD.

1. Naciśnij  [Ustawienia] > [Wszystkie ust.] > [Ustawienia] > [Ustaw. tacy] > [Typ papieru].



Jeśli dane urządzenie wyświetla menu [Wszystkie ust.] na ekranie głównym, pomiń menu [Ustawienia].

2. Naciśnij żądaną opcję.
3. Przeciągnij palcem w górę lub w dół, ewentualnie naciśnij przycisk ▲ lub ▼, aby wyświetlić opcje typu papieru, a następnie naciśnij żądaną opcję.
4. Naciśnij .
5. Naciśnij [Rozm. papieru].
6. Naciśnij żądaną opcję.
7. Przeciągnij palcem w górę lub w dół, ewentualnie naciśnij przycisk ▲ lub ▼, aby wyświetlić opcje rozmiaru papieru, a następnie naciśnij żądaną opcję.
8. Naciśnij .




Powiązane informacje

- [Ustawienia papieru](#)


Wybierz tacę papieru do drukowania

Zmień domyślną tacę papieru używaną przez urządzenie do drukowania kopii, odbierania faksów i zadań drukowania przesyłanych z komputera.

1. Naciśnij  [Ustawienia] > [Wszystkie ust.] > [Ustawienia] > [Ustaw. tacy].



Jeśli dane urządzenie wyświetla menu [Wszystkie ust.] na ekranie głównym, pomiń menu [Ustawienia].

2. Przeciągnij palcem w górę lub w dół, ewentualnie naciśnij przycisk ▲ lub ▼, aby wyświetlić opcję [Wyb. pod.: kopiowan.], [Wybór podaj.: faks], lub [Wybór podajnika: Drukowanie], a następnie naciśnij żądaną opcję.
3. Przeciągnij palcem w górę lub w dół, bądź naciśnij przycisk ▲ lub ▼, aby wyświetlić żądaną opcję, a następnie ją naciśnij. Na przykład, po wybraniu opcji [MP>P1] urządzenie pobiera papier z podajnika wielofunkcyjnego aż do jego opróżnienia, a następnie z Tacy 1.
4. Naciśnij .



- Jeśli wykonujesz kopię z użyciem podajnika ADF i nadajesz priorytet wielu tacom, urządzenie wybierze tacę z papierem o najbardziej odpowiednim formacie i pobierze z niej papier.
- W przypadku wykonywania kopii z wykorzystaniem szyby skanera dokument jest kopiowany z wykorzystaniem tacy o wyższym priorytecie, nawet jeśli w innej tacy znajduje się bardziej odpowiedni papier.
- Używaj następujących formatów papieru do drukowania faksów: Letter, A4, Legal, Folio, Mexico Legal lub India Legal. Jeśli odpowiedni rozmiar nie znajduje się w żadnej tacy, urządzenie przechowuje odebrane fakсы i komunikat [Niepasujący rozmiar] pojawia się na ekranie dotykowym.
- Jeśli w tacy zabraknie papieru, a w pamięci urządzenia będą znajdować się odebrane fakсы, na ekranie dotykowym zostanie wyświetlony komunikat [Brak papieru]. Załaduj papier do pustej tacy.




Powiązane informacje

- [Ustawienia papieru](#)

Zmiana ustawienia sprawdzania papieru

Po włączeniu w urządzeniu ustawienia sprawdź papier po wyjęciu tacy papieru lub włożeniu papieru do podajnika wielofunkcyjnego na urządzeniu zostanie wyświetlony komunikat z pytaniem, czy został zmieniony rozmiar i typ papieru.

Funkcja ta jest domyślnie włączona.

1. Naciśnij  [Ustawienia] > [Wszystkie ust.] > [Ustawienia] > [Ustaw. tacy] > [Sprawdź papier].



Jeśli dane urządzenie wyświetla menu [Wszystkie ust.] na ekranie głównym, pomiń menu [Ustawienia].

2. Naciśnij [Wł.] lub [Wył].
3. Naciśnij .



Powiązane informacje

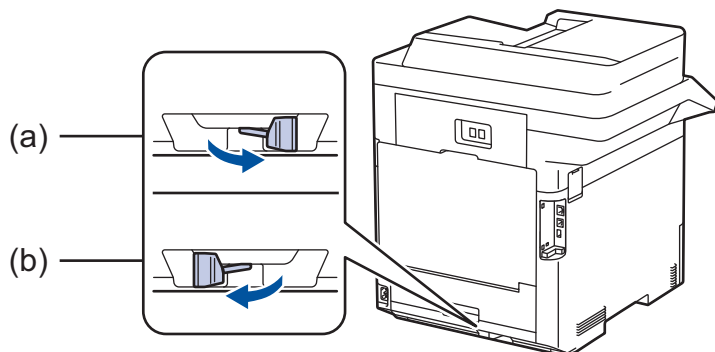
- [Ustawienia papieru](#)

Zmianie rozmiaru tacy do drukowania dwustronnego

W przypadku drukowania po obu stronach papieru należy ustawić rozmiar tacy dwustronnej na rozmiar papieru. Jeżeli taca dwustronna nie zostanie ustawiona, papier nie zostanie prawidłowo podany, co spowoduje przekrzywiony wydruk lub zacięcie papieru.

Ta funkcja jest niedostępna w niektórych krajach.

1. Przesuń dźwignię na tacy dwustronnej do prawidłowego rozmiaru papieru.



- a. A4 (w przypadku formatu A4)
- b. Letter (w przypadku formatów Letter, Legal, Mexico Legal, India Legal oraz Folio)

✓ Powiązane informacje

- [Obsługa papieru](#)

Zalecane nośniki druku

W celu uzyskania najlepszej jakości druku zalecamy używanie papieru podanego w tabeli.

Typ papieru	Element
Papier zwykły	Xerox Premier TCF 80 g/m ²
	Xerox Business 80 g/m ²
Papier z recyklingu	Steinbeis Evolution White 80 g/m ²
Etykiety	Etykiety do druku laserowego Avery L7163
Koperty	Seria Antalis River (DL)
Papier błyszczący	Powlekany papier błyszczący do kopii w kolorze Mondi, o gramaturze 135 g/m ²



Powiązane informacje

- [Obsługa papieru](#)

Wkładanie dokumentów

Można wysłać faks, wykonać kopie i skanować z podajnika ADF (automatyczny podajnik papieru) i z szyby skanera.

- [Umieszczanie dokumentów w automatycznym podajniku papieru \(ADF\)](#)
- [Umieszczanie dokumentów na szybie skanera](#)

Umieszczanie dokumentów w automatycznym podajniku papieru (ADF)

Użyj automatycznego podajnika ADF podczas kopiowania lub skanowania wielu stron dokumentów o standardowym rozmiarze.

- Podajnik ADF mieści 100 arkuszy i podaje każdy arkusz osobno.
- Użyj standardowego papieru (80 g/m²).
- Upewnij się, że dokumenty z płynem korekcyjnym lub pisane atramentem są całkowicie suche.

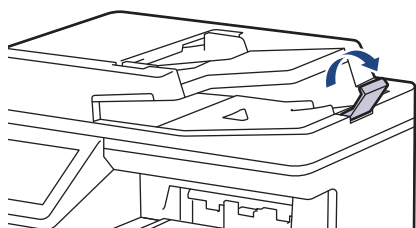
WAŻNE

- NIE pozostawiaj grubych dokumentów na szybie skanera. Może to spowodować zacięcie w podajniku ADF.
- NIE używaj papieru, który jest skręcony, pomarszczony, zgięty, rozerwany, zszywany, spięty spinaczem, sklejony lub oklejony taśmą.
- NIE używaj tektury, papieru gazetowego lub tkaniny.
- Aby uniknąć uszkodzenia urządzenia podczas korzystania z podajnika ADF, NIE wyciągaj dokumentu w trakcie jego podawania.

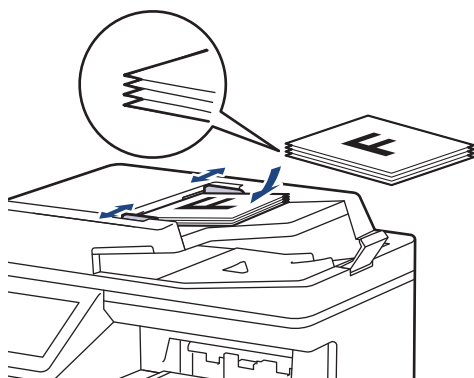
Obsługiwane rozmiary dokumentów

Długość:	Od 147,3 do 355,6 mm
Szerokość:	Od 105 do 215,9 mm
Ciężar:	Od 45 do 120 g/m ²

1. Rozłóż podpórkę wydruków podajnika ADF.



2. Dobrze przekartkuj strony.
3. Rozłóż strony dokumentu i załaduj je *nadrukiem do góry* i *górną krawędzią* do podajnika ADF, jak pokazano na ilustracji.



4. Wyreguluj prowadnice papieru, dopasowując je do szerokości dokumentu.



Powiązane informacje

- [Wkładanie dokumentów](#)
-

Umieszczanie dokumentów na szybie skanera

Szyby skanera należy używać do faksowania, kopiowania lub skanowania pojedynczych stron.

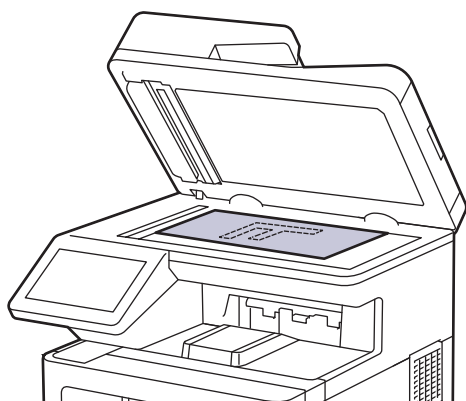
Obsługiwane rozmiary dokumentów

Długość:	Do 355,6 mm
Szerokość:	Do 215,9 mm
Ciężar:	Do 2 kg

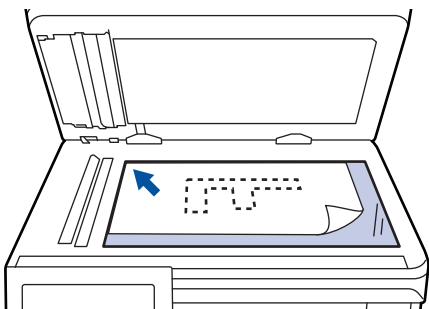


W celu używania szyby skanera podajnik ADF musi być pusty.

1. Podnieś pokrywę dokumentów.
2. Umieść dokument na szybie skanera *nadrukiem do dołu*.



3. Umieść róg strony w lewym górnym rogu szyby skanera.



4. Zamknij pokrywę dokumentów.
Jeżeli dokument jest gruby lub jest to książka, delikatnie naciśnij na pokrywę.

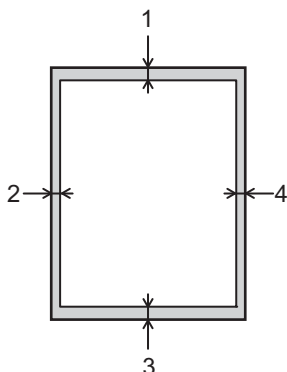


Powiązane informacje

- [Wkładanie dokumentów](#)

Obszary nieskanowane i niezadrukowywane

Pomiary w poniższej tabeli pokazują maksymalne nieskanowane i niezadrukowywane obszary z brzegów papieru o najczęściej używanych formatach. Te obszary mogą różnić się wielkością w zależności od formatu papieru lub ustawień w używanej aplikacji.



Nie próbuj skanować, kopiować ani drukować na tych obszarach; rezultat nie będzie nic odzwierciedlać.

Zastosowanie	Wielkość dokumentu	Góra (1) Dół (3)	Lewa (2) Prawa (4)
Faks (Wysyłanie)	Letter, Legal	2,9 mm	3,9 mm
	A4	2,9 mm	Podajnik ADF 1,0 mm (Szyba skanera) 3,0 mm
Kopiowanie ¹	Letter, Legal	4,0 mm	4,0 mm
	A4	4,0 mm	3,0 mm
Scan (Skanowanie)	Letter	1,0 mm ²	1,0 mm ²
	A4	1,0 mm ²	1,0 mm ²
	Legal	1,0 mm ²	1,0 mm ²
Drukuj	Letter, Legal	4,2 mm	4,2 mm
	A4	4,2 mm	4,2 mm

¹ Kopia 1 w 1 i kopia w 100% rozmiarze dokumentu

² Wyświetlana liczba jest domyślną wartością. Liczbę tę można ustawić na 0 mm. Jeśli liczba jest ustawiona na 0 mm, wokół krawędzi zeskanowanego obrazu może być widoczny czarny cień.



Powiązane informacje

- [Obsługa papieru](#)

Używanie papieru specjalnego

Przed zakupem papieru najpierw należy przetestować kilka próbek, aby przekonać się, że uzyskiwane efekty są właściwe.

- NIE należy używać papieru do drukarek atramentowych, ponieważ może to spowodować zacięcie papieru lub uszkodzenie urządzenia.
- Jeśli używany jest papier bond, papier o chropowatej powierzchni, papier pomarszczony lub pofałdowany, jakość wydruku może ulec pogorszeniu.

Papier należy przechowywać w oryginalnym, zamkniętym opakowaniu. Papier powinien leżeć płasko i nie być narażony na działanie wilgoci, bezpośrednie działanie światła słonecznego oraz ciepła.

WAŻNE

Niektóre typy papieru mogą nie sprawdzać się lub po ich użyciu może dojść do uszkodzenia urządzenia.

Papier, jakiego NIE należy używać:

- silnie teksturowany
- bardzo gładki lub błyszczący
- pomarszczony lub wygięty
- powlekany lub wykończony chemicznie
- uszkodzony, pofałdowany lub pozaginany
- o gramaturze większej niż określona w specyfikacji w niniejszym podręczniku
- z zakładkami i zszywkami
- z nagłówkiem wykonanym techniką barwników niskotemperaturowych lub termokopiiowania
- wielowarstwowy lub bez zawartości węgla
- przeznaczony do drukowania za pomocą drukarki atramentowej

Stosowanie któregoś z wyżej wymienionych rodzajów papieru może spowodować uszkodzenie urządzenia. Uszkodzenie to nie jest objęte gwarancją firmy Brother lub umową serwisową.



Powiązane informacje

- [Obsługa papieru](#)

Drukowanie

- [Drukowanie z komputera \(Windows\)](#)
- [Drukowanie z komputera \(Mac\)](#)
- [Bezpieczne drukowanie przy użyciu nośnika pamięci USB Flash](#)
- [Drukuj dane bezpośrednio z napędu pamięci USB flash](#)
- [Wydrukuj duplikowane kopie](#)
- [Anulowanie zadania drukowania](#)
- [Wydruk testowy](#)

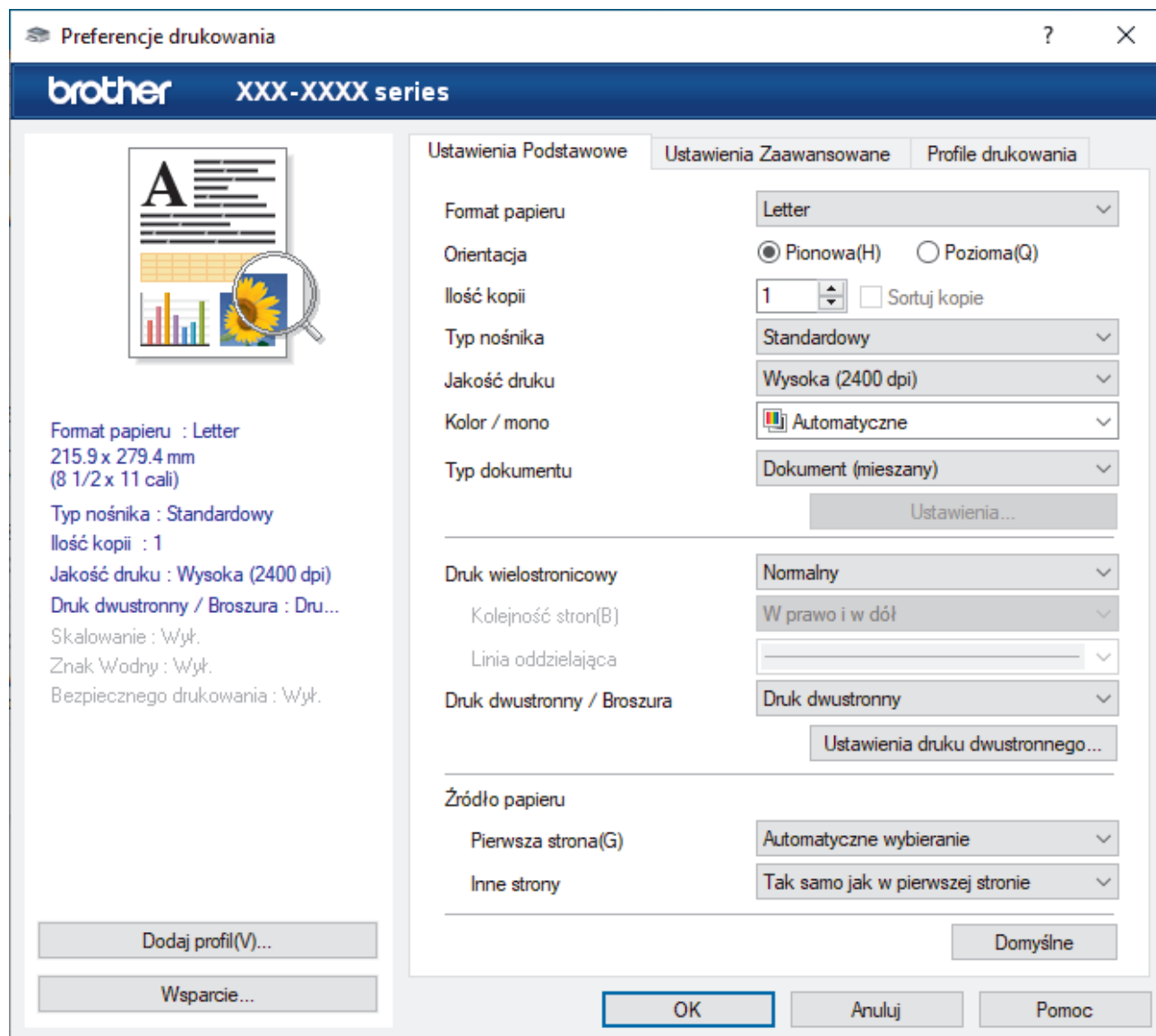
Drukowanie z komputera (Windows)

- [Drukowanie dokumentu \(Windows\)](#)
- [Ustawienia wydruku \(Windows\)](#)
- [Bezpieczne drukowanie \(Windows\)](#)
- [Zmianie domyślnych ustawień drukowania \(Windows\)](#)
- [Drukowanie dokumentu za pomocą sterownika drukarki BR-Script3 \(emulacja języka PostScript® 3™\) \(Windows\)](#)
- [Monitorowanie stanu urządzenia za pomocą komputera \(Windows\)](#)

Drukowanie dokumentu (Windows)

1. Wybierz polecenie drukowania w aplikacji.
2. Wybierz pozycję **Brother XXX-XXXX** (gdzie XXXX jest nazwą używanego modelu), a następnie kliknij przycisk właściwości lub preferencji drukowania.

Zostanie wyświetlone okno sterownika drukarki.



3. Upewnij się, że na tacę papieru załadowany został właściwy rozmiar papieru.
4. Kliknij listę rozwijaną **Format papieru**, a następnie wybierz format papieru.
5. W polu **Orientacja** wybierz opcję **Pionowa** lub **Pozioma**, aby ustawić orientację wydruku.



Jeżeli dana aplikacja zawiera podobne ustawienie, zalecamy ustawienie orientacji za pomocą aplikacji.

6. Wpisz żadaną liczbę kopii (1 – 999) w polu **Ilość kopii**.
7. Kliknij listę rozwijaną **Typ nośnika**, a następnie wybierz typ używanego papieru.
8. Aby wydrukować wiele stron dokumentu na jednym arkuszu papieru lub aby wydrukować jedną stronę dokumentu na wielu arkuszach, kliknij listę rozwijaną **Druk wielostronowy** i wybierz właściwą opcję.
9. W razie potrzeby zmień inne ustawienia drukarki.
10. Kliknij przycisk **OK**.
11. Wykonaj operację drukowania.



Powiązane informacje

- [Drukowanie z komputera \(Windows\)](#)

Powiązane tematy:

- [Ustawienia wydruku \(Windows\)](#)

Ustawienia wydruku (Windows)

>> Karta **Ustawienia Podstawowe**

>> Karta **Ustawienia Zaawansowane**

Karta Ustawienia Podstawowe

The screenshot shows the 'Preferencje drukowania' window for a Brother printer. The window title is 'Preferencje drukowania' and it features the Brother logo and 'XXX-XXXX series' branding. The 'Ustawienia Podstawowe' tab is active, showing various settings for paper, orientation, copies, and print quality. On the left, there is a preview of a document with a magnifying glass over a portion of it. Below the preview, several settings are listed: 'Format papieru : Letter (215.9 x 279.4 mm)', 'Typ nośnika : Standardowy', 'Ilość kopii : 1', 'Jakość druku : Wysoka (2400 dpi)', 'Druk dwustronny / Broszura : Dru...', 'Skalowanie : Wył.', 'Znak wodny : Wył.', and 'Bezpiecznego drukowania : Wył.'. At the bottom left of this section are buttons for 'Dodaj profil(V)...' and 'Wsparcie...'. The main settings area includes: 'Format papieru' (Letter), 'Orientacja' (Pionowa(H) selected), 'Ilość kopii' (1), 'Typ nośnika' (Standardowy), 'Jakość druku' (Wysoka (2400 dpi)), 'Kolor / mono' (Automatyczne), 'Typ dokumentu' (Dokument (mieszany)), 'Druk wielostronicowy' (Normalny), 'Kolejność stron(B)' (W prawo i w dół), 'Linia oddzielająca', 'Druk dwustronny / Broszura' (Druk dwustronny), 'Źródło papieru' (Pierwsza strona(G) - Automatyczne wybieranie, Inne strony - Tak samo jak w pierwszej stronie). At the bottom right are buttons for 'Ustawienia...', 'Domyślne', 'OK', 'Anuluj', and 'Pomoc'.

1. Format papieru

Wybierz rozmiar papieru, którego chcesz użyć. Możesz wybrać spośród standardowych rozmiarów papieru lub utworzyć specjalny rozmiar papieru.

2. Orientacja

Wybierz orientację (pionową lub poziomą) wydruku.

Jeżeli dana aplikacja zawiera podobne ustawienie, zalecamy ustawienie orientacji za pomocą aplikacji.

3. Ilość kopii

W tym polu wpisz liczbę kopii (1-999), jaką chcesz wydrukować.

Sortuj kopie

Wybierz tę opcję, aby wydrukować zestawy dokumentów wielostronicowych z oryginalną kolejnością stron. Po zaznaczeniu tej opcji zostanie wydrukowana jedna kompletna kopia dokumentu, a następnie kolejne, w zależności od wybranej liczby kopii. Jeżeli ta opcja nie zostanie wybrana, każda strona zostanie

wydrukowana zgodnie z ustawioną liczbą kopii, a następnie zostanie wydrukowana kolejna strona dokumentu.

4. Typ nośnika

Wybierz typ nośnika, którego chcesz użyć. Aby uzyskać najlepszy efekt drukowania, urządzenie automatycznie dostosowuje ustawienia drukowania do wybranego rodzaju nośnika.

5. Jakość druku

Wybierz żadaną rozdzielczość druku. Ponieważ jakość i prędkość drukowania są powiązane, im wyższa jakość, tym więcej czasu zajmuje wydrukowanie dokumentu.

6. Kolor / mono

Wybierz ustawienie Kolor/Biało-czarny, który chcesz używać.

INFORMACJA

- Czujnik koloru urządzenia jest bardzo czuły i może zarejestrować wypłowiały czarny tekst lub tło o odcieniu lekko odbiegającym od bieli jako kolor. Jeżeli wiesz, że dokument jest czarno-biały i chcesz oszczędzać kolorowy toner, wybierz tryb **Mono**.
- Jeśli zakończy się okres eksploatacji toneru cyjan, magenta lub żółtego podczas drukowania dokumentu kolorowego, zadanie drukowania nie może zostać wykonane. Można anulować zadanie drukowania i ponownie je uruchomić trybie **Mono**, o ile dostępny jest czarny toner.

7. Typ dokumentu

Wybierz typ dokumentu, który ma zostać wydrukowany.

Przycisk Ustawienia

Podaj ustawienia zaawansowane, takie jak tryb koloru.

Tryb koloru

Wybierz tryb koloru zgodny z Twoimi preferencjami.

Import

Aby dostosować konfigurację drukowania danego obrazu, kliknij **Ustawienia**. Po zakończeniu dostosowywania parametrów obrazu, np. jasności i kontrastu, zaimportuj te ustawienia w postaci pliku konfiguracji wydruku. Użyj opcji **Eksport** do utworzenia pliku konfiguracji wydruku z bieżących ustawień.

Eksport

Aby dostosować konfigurację drukowania danego obrazu, kliknij **Ustawienia**. Po zakończeniu dostosowywania parametrów obrazu, np. jasności i kontrastu, wyeksportuj te ustawienia w postaci pliku konfiguracji wydruku. Użyj opcji **Import** do załadowania uprzednio wyeksportowanego pliku konfiguracji.

Popraw odcienie szarości

Wybierz tę opcję, aby poprawić jakość zacienionych obszarów obrazu.

Zwiększ rozdzielczość wydruku w czerni

Wybierz to ustawienie, jeśli czarna grafika nie jest drukowana poprawnie.

Korekta wydruku wzorów

Wybierz tę opcję, aby poprawić drukowanie wzorów, jeśli wydrukowane wypełnienia i wzory wyglądają inaczej niż na ekranie monitora.

8. Druk wielostronicowy

Wybierz tę opcję, aby wydrukować wiele stron na jednej kartce papieru lub wydrukować jedną stronę dokumentu na wielu kartkach.

Kolejność stron

Wybierz kolejność stron podczas drukowania wielu stron na jednej kartce papieru.

Linia oddzielająca

Wybierz rodzaj obramowania, który ma zostać użyty do drukowania wielu stron na jednej kartce papieru.

9. Druk dwustronny / Broszura (dostępne tylko w przypadku niektórych modeli)

Wybierz tę opcję, aby drukować na obu stronach kartki lub wydrukować dokument w formacie broszury za pomocą funkcji druku dwustronnego.

Przycisk Ustawienia druku dwustronnego

Kliknij ten przycisk, aby wybrać rodzaj oprawy wydruku dwustronnego. Dostępne są cztery rodzaje opraw dla każdej orientacji.

10. Źródło papieru

Wybierz ustawienie źródła papieru odpowiednio do warunków lub przeznaczenia wydruku.

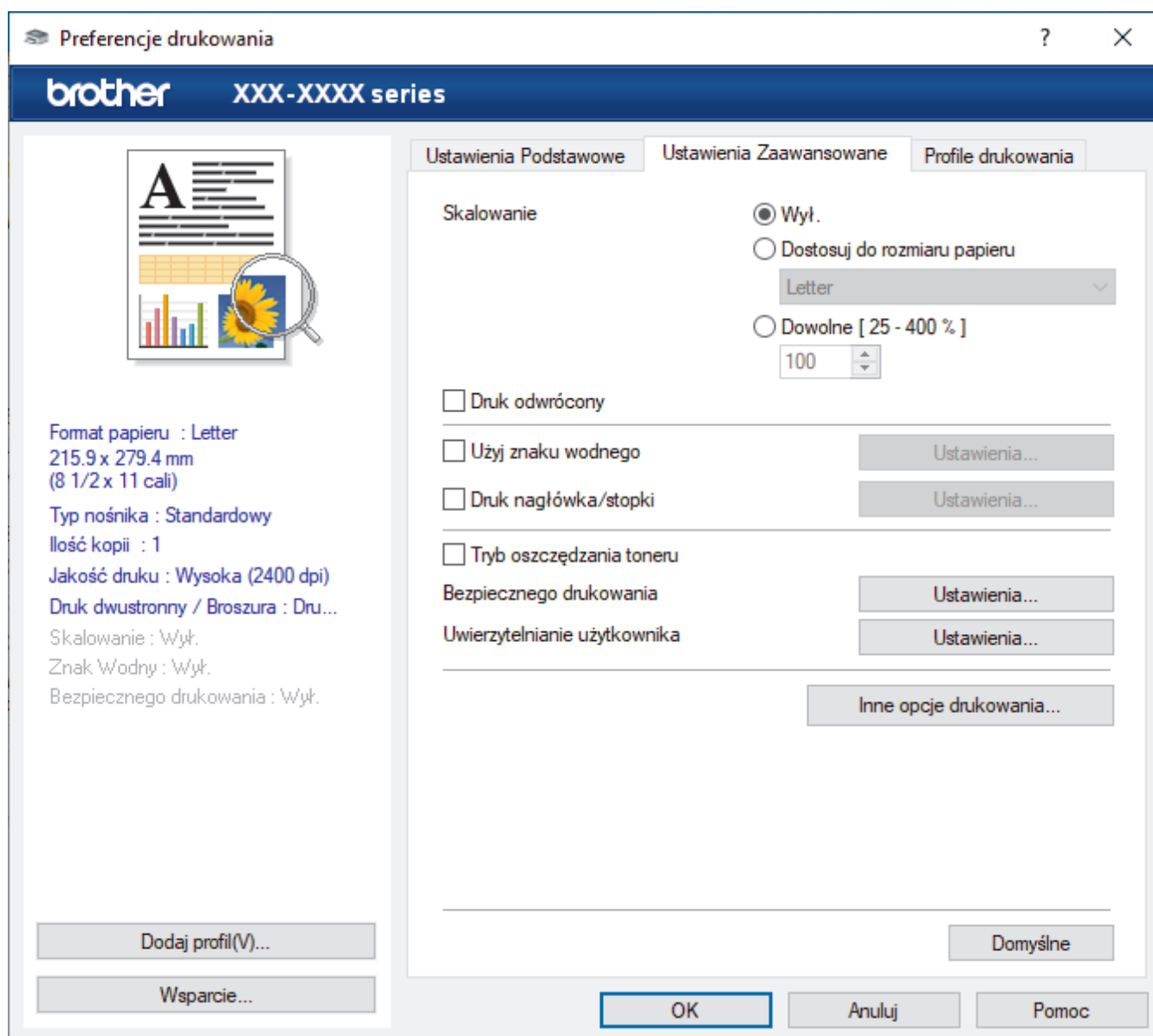
Pierwsza strona

Wybierz źródło papieru, które ma być użyte do wydrukowania pierwszej strony.

Inne strony

Wybierz źródło papieru, które ma być użyte do wydrukowania drugiej i kolejnych stron.

Karta Ustawienia Zaawansowane



1. Skalowanie

Wybierz te opcje, aby powiększyć lub zmniejszyć rozmiar stron w dokumencie.

Dostosuj do rozmiaru papieru

Wybierz tę opcję, aby powiększyć lub zmniejszyć strony dokumentu, aby dopasować je do określonego rozmiaru papieru. W przypadku wybrania tej opcji, wybierz żądany rozmiar papieru z listy rozwijanej.

Dowolne [25 - 400 %]

Wybierz tę opcję, aby ręcznie powiększyć lub zmniejszyć strony dokumentu. Po wybraniu tej opcji wpisz wartość w polu.

2. Druk odwrócony

Wybierz tę opcję, aby obrócić drukowany obraz o 180 stopni.

3. Użyj znaku wodnego

Wybierz tę opcję, aby wydrukować na dokumencie logo lub tekst jako znak wodny. Wybierz jeden z wcześniej zdefiniowanych znaków wodnych, dodaj nowy znak wodny lub użyj utworzonego pliku obrazu.

4. Druk nagłówka/stopki

Wybierz tę opcję, aby wydrukować na dokumencie datę, godzinę oraz nazwę użytkownika używaną do logowania.

5. Tryb oszczędzania toneru

Wybierz tę funkcję, aby oszczędzać toner poprzez zużywanie mniejszej ilości toneru do drukowania dokumentów; wydruki będą jaśniejsze, ale nadal czytelne.

6. Bezpiecznego drukowania

Ta funkcja uniemożliwia drukowanie poufnych dokumentów, dopóki na panelu sterowania urządzenia nie zostanie wprowadzone hasło.

7. Zarządzanie

Ta funkcja umożliwia zmianę hasła administratora oraz ogranicza różne funkcje wydruku.

8. Uwierzytelnianie użytkownika

Ta funkcja umożliwia potwierdzanie ograniczeń dla poszczególnych użytkowników.

9. Przycisk Inne opcje drukowania

Czas usypiania

Wybierz tę opcję, aby ustawić urządzenie na przechodzenie do trybu spoczynku zaraz po drukowaniu.

Makro/strumień

Wybierz tę funkcję, aby wydrukować druk elektroniczny (makro/strumień), który został zapisany w pamięci urządzenia, jako nakładkę na zadanie drukowania.

Poprawa jakości druku

Wybierz tę opcję, aby zmniejszyć stopień podwinięcia papieru i poprawić utrwalanie toneru.

Pomiń pustą stronę

Wybierz tę opcję, aby umożliwić sterownikowi drukarki automatyczne wykrywanie pustych stron i wykluczanie ich z drukowania.

Tryb TrueType

Tryb

Wybierz sposób przetwarzania czcionek do drukowania.

Użyj czcionek drukarki i TrueType(dostępne tylko w przypadku niektórych modeli)

Wybierz, czy do przetwarzania czcionek mają być użyte czcionki wbudowane.

Ustawienia eko

Wybierz tę opcję, aby zmniejszyć hałas powstający podczas drukowania.



Powiązane informacje

- [Drukowanie z komputera \(Windows\)](#)

Powiązane tematy:

- [Drukowanie dokumentu \(Windows\)](#)
-

Bezpieczne drukowanie (Windows)

Użyj funkcji bezpiecznego drukowania, aby uniemożliwić drukowanie poufnych dokumentów, dopóki na panelu sterowania urządzenia nie zostanie wprowadzone hasło.

Zabezpieczone dane są usuwane z urządzenia po jego wyłączeniu.

1. Wybierz polecenie drukowania w aplikacji.
2. Wybierz pozycję **Brother XXX-XXXX** (gdzie XXX-XXXX jest nazwą używanego modelu), a następnie kliknij przycisk właściwości lub preferencji drukowania.
Zostanie wyświetlone okno sterownika drukarki.
3. Kliknij kartę **Ustawienia Zaawansowane**.
4. Kliknij przycisk **Ustawienia** w polu **Bezpiecznego drukowania**.
5. Zaznacz pole wyboru **Bezpiecznego drukowania**.
6. Wpisz w polu **Hasło** czterocyfrowe hasło.
7. W razie potrzeby wpisz w polu tekstowym **Nazwa użytkownika i Nazwa polecenia druku**.
8. Kliknij **OK**, aby zamknąć **Ustawienia bezpiecznego drukowania** okno.
9. Kliknij przycisk **OK**.
10. Wykonaj operację drukowania.
11. Na panelu sterowania urządzenia przesunij palcem w lewo lub w prawo lub naciśnij przycisk ◀ lub ▶, aby wyświetlić opcję [Druk bezpieczny], a następnie naciśnij przycisk [Druk bezpieczny].
12. Przesunij w dół lub w górę bądź naciśnij przycisk ▲ lub ▼, aby wyświetlić nazwy użytkowników, a następnie naciśnij swoją nazwę użytkownika.
13. Wprowadź czterocyfrowe hasło, a następnie naciśnij przycisk [OK].
14. Przeciągnij palcem w górę lub w dół bądź naciśnij przycisk ▲ lub ▼, aby wyświetlić zadanie drukowania, a następnie naciśnij je.
15. Wprowadź żadaną liczbę kopii, a następnie naciśnij przycisk [OK].
16. Naciśnij [Uruchom].

Po wydrukowaniu zabezpieczonych danych zostaną one usunięte z pamięci urządzenia.



Powiązane informacje

- [Drukowanie z komputera \(Windows\)](#)

Zmianie domyślnych ustawień drukowania (Windows)

Zmiany ustawień drukowania dokonane w aplikacji zostaną zastosowane wyłącznie do dokumentów drukowanych z tej aplikacji. Aby zmienić ustawienia drukowania dla wszystkich aplikacji Windows, należy skonfigurować właściwości sterownika drukarki.

1. Wykonaj jedną z następujących czynności:

- Windows 10, Windows Server 2016 i Windows Server 2019

Kliknij  > **System** > **Panel sterowania**. W grupie **Sprzęt i dźwięk** kliknij **Wyświetl urządzenia i drukarki**.

- Dla systemu Windows 8,1

Przesuń kursor myszy w prawy dolny narożnik pulpitu. Gdy pojawi się pasek menu, kliknij opcję **Ustawienia**, a następnie kliknij **Panel sterowania**. W grupie **Sprzęt i dźwięk** kliknij **Wyświetl urządzenia i drukarki**.

- Dla systemu Windows Server 2012 R2

Kliknij **Panel sterowania** na ekranie **Start**. W grupie **Sprzęt** kliknij **Wyświetl urządzenia i drukarki**.

- Dla systemu Windows Server 2012

Przesuń kursor myszy w prawy dolny narożnik pulpitu. Gdy pojawi się pasek menu, kliknij opcję **Ustawienia**, a następnie kliknij **Panel sterowania**. W grupie **Sprzęt** kliknij **Wyświetl urządzenia i drukarki**.

- Dla systemów Windows 7 oraz Windows Server 2008 R2

Kliknij  (**Start**) > **Urządzenia i drukarki**.

- Dla systemu Windows Server 2008

Kliknij przycisk  (**Start**) > **Panel sterowania** > **Sprzęt i dźwięk** > **Drukarki**.

2. Kliknij prawym przyciskiem myszy ikonę **Brother XXX-XXXX** (gdzie XXX-XXXX to nazwa posiadanego modelu), a następnie wybierz **Właściwości drukarki**. Po wyświetleniu opcji sterowników drukarki wybierz sterownik drukarki.

Wyświetlone zostanie okno dialogowe właściwości drukarki.

3. Kliknij kartę **Ogólne**, a następnie kliknij przycisk **Preferencje drukowania** lub **Preferencje...**

Zostanie wyświetlone okno dialogowe sterownika drukarki.



- Aby skonfigurować ustawienia tacy, kliknij kartę **Ustawienia urządzenia** (dostępne tylko w przypadku niektórych modeli).
- Aby zmienić port drukarki, kliknij kartę **Porty**.

4. Wybierz żądane ustawienia drukowania dla wszystkich programów systemu Windows.

5. Kliknij przycisk **OK**.

6. Zamknij okno dialogowe właściwości drukarki.



Powiązane informacje

- [Drukowanie z komputera \(Windows\)](#)
 - [Konfiguracja ustawień Opcjonalnej tacy \(Windows\)](#)

Konfiguracja ustawień Opcjonalnej tacy (Windows)

Przejdź do Właściwości urządzenia, aby automatycznie wykryć opcjonalną tacę urządzenia i sprawdź numer seryjny.

Sterownik drukarki automatycznie wykrywa Opcjonalną tacę podczas instalacji sterownika. Jeżeli po instalacji sterownika została dodana Opcjonalna taca, postępuj zgodnie z poniższymi instrukcjami:

1. Wykonaj jedną z następujących czynności:

- Windows 10, Windows Server 2016 i Windows Server 2019

Kliknij  > **System** > **Panel sterowania**. W grupie **Sprzęt i dźwięk** kliknij **Wyświetl urządzenia i drukarki**.

- Dla systemu Windows 8.1

Przesuń kursor myszy w prawy dolny narożnik pulpitu. Gdy pojawi się pasek menu, kliknij opcję **Ustawienia**, a następnie kliknij **Panel sterowania**. W grupie **Sprzęt i dźwięk** kliknij **Wyświetl urządzenia i drukarki**.

- Dla systemu Windows Server 2012 R2

Kliknij **Panel sterowania** na ekranie **Start**. W grupie **Sprzęt** kliknij **Wyświetl urządzenia i drukarki**.

- Dla systemu Windows Server 2012

Przesuń kursor myszy w prawy dolny narożnik pulpitu. Gdy pojawi się pasek menu, kliknij opcję **Ustawienia**, a następnie kliknij **Panel sterowania**. W grupie **Sprzęt** kliknij **Wyświetl urządzenia i drukarki**.

- Dla systemów Windows 7 oraz Windows Server 2008 R2

Kliknij  (**Start**) > **Urządzenia i drukarki**.

- Dla systemu Windows Server 2008

Kliknij przycisk  (**Start**) > **Panel sterowania** > **Sprzęt i dźwięk** > **Drukarki**.

2. Kliknij prawym przyciskiem myszy ikonę **Brother XXX-XXXX** (gdzie XXX-XXXX to nazwa posiadanego modelu), a następnie wybierz **Właściwości drukarki**. Po wyświetleniu opcji sterowników drukarki wybierz sterownik drukarki.

Wyświetlone zostanie okno dialogowe właściwości drukarki.

3. Kliknij kartę **Ustawienia urządzenia**.

4. Kliknij przycisk **Auto Detekcja**.

Opcjonalna taca oraz numer seryjny urządzenia zostaną wykryte automatycznie.

5. Kliknij przycisk **Zastosuj**.

6. Zamknij okno dialogowe właściwości drukarki.

Funkcja **Auto Detekcja** nie jest dostępna w następujących sytuacjach:

- Przycisk zasilania urządzenia jest wyłączony.
- Urządzenie pracuje w środowisku sieciowym współdzielonym.
- Urządzenie i komputer nie są połączone.



Powiązane informacje

- [Zmianie domyślnych ustawień drukowania \(Windows\)](#)

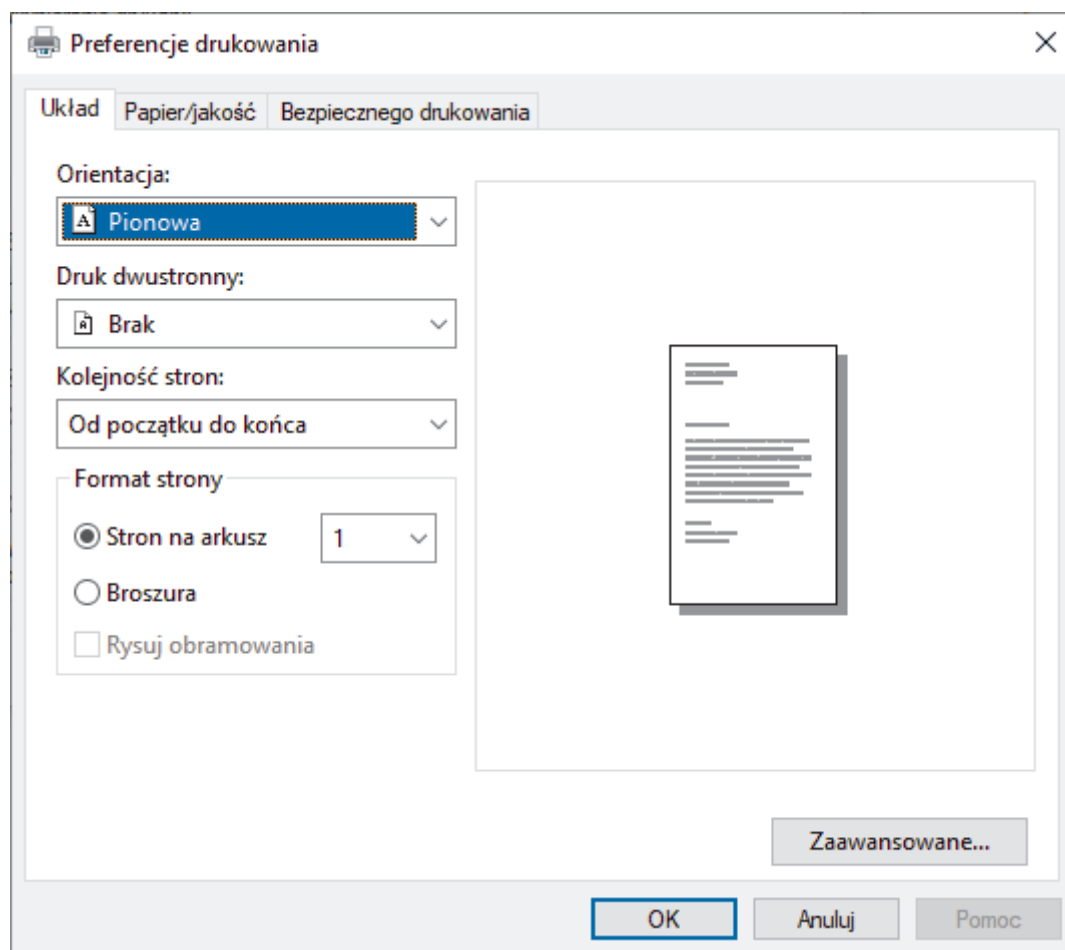
Drukowanie dokumentu za pomocą sterownika drukarki BR-Script3 (emulacja języka PostScript® 3™) (Windows)

Sterownik drukarki BR-Script3 umożliwia wyraźniejsze drukowanie danych zapisanych w języku PostScript®.

Przejdź na stronę **Pobieranie** swojego modelu pod adresem support.brother.com, aby zainstalować sterownik PS (sterownik drukarki BR-Script3).

1. Wybierz polecenie drukowania w aplikacji.
2. Wybierz **Brother XXX-XXXX BR-Script3** (gdzie XXXX jest nazwą używanego modelu), a następnie kliknij przycisk właściwości lub preferencji drukowania.

Zostanie wyświetlone okno sterownika drukarki.



3. Kliknij kartę **Układ**, **Papier/jakość** lub **Bezpieczne drukowanie**, aby zmienić ustawienia podstawowe drukowania. (dostępne tylko w przypadku niektórych modeli)

Kliknij kartę **Układ** lub **Papier/jakość**, a następnie kliknij przycisk **Zaawansowane...**, aby zmienić zaawansowane ustawienia druku. Kliknij **OK**.

4. Kliknij przycisk **OK**.
5. Wykonaj operację drukowania.


✓ Powiązane informacje

- [Drukowanie z komputera \(Windows\)](#)

Monitorowanie stanu urządzenia za pomocą komputera (Windows)

Status Monitor to konfigurowalne oprogramowanie do monitorowania stanu jednego urządzenia lub większej ich liczby, umożliwiające natychmiastowe wyświetlanie powiadomienia o błędach.

Wykonaj jedną z następujących czynności:



- Kliknij dwukrotnie ikonę  w obszarze powiadomień na pasku zadań.

- (Windows 10)


Kliknij  > **Brother** > **Brother Utilities**.

Kliknij listę rozwijaną i wybierz nazwę posiadanego modelu (jeśli nie została jeszcze zaznaczona). Kliknij przycisk **Narzędzia** na lewym pasku nawigacji, a następnie kliknij opcję **Status Monitor**.

- (Windows 8.1)

Przesuń wskaźnik myszy w lewy dolny róg ekranu **Start** i kliknij  (w przypadku używania urządzenia dotykowego, przesuń palcem w górę od dolnej krawędzi ekranu **Start**, aby wyświetlić ekran **Apps**). Gdy wyświetlony zostanie ekran **Apps**, dotknij lub kliknij opcję  (**Brother Utilities**), a następnie kliknij listę rozwijaną i wybierz z niej nazwę posiadanego modelu (jeśli nie jest jeszcze zaznaczona). Kliknij przycisk **Narzędzia** na lewym pasku nawigacji, a następnie kliknij opcję **Status Monitor**.

- (Windows 8,1)

Kliknij  (**Brother Utilities**), a następnie kliknij listę rozwijaną i wybierz z niej nazwę posiadanego modelu (jeśli nie jest jeszcze zaznaczona). Kliknij przycisk **Narzędzia** na lewym pasku nawigacji, a następnie kliknij opcję **Status Monitor**.

- (Windows 7)

Kliknij  (**Start**) > **Wszystkie programy** > **Brother** > **Brother Utilities**.

Kliknij listę rozwijaną i wybierz nazwę posiadanego modelu (jeśli nie jest jeszcze zaznaczona). Kliknij przycisk **Narzędzia** na lewym pasku nawigacji, a następnie kliknij opcję **Status Monitor**.

Rozwiązywanie problemów

Kliknij przycisk **Rozwiązywanie problemów**, aby przejść do witryny wsparcia technicznego.

Odwiedź stronę internetową autoryzowanego dostawcy

Aby uzyskać dodatkowe informacje dotyczące oryginalnych materiałów eksploatacyjnych firmy Brother, kliknij przycisk **Odwiedź stronę internetową autoryzowanego dostawcy**.



Powiązane informacje

- [Drukowanie z komputera \(Windows\)](#)

Powiązane tematy:

- [Problemy z drukowaniem](#)

Drukowanie z komputera (Mac)

- [Drukowanie przy użyciu funkcji AirPrint](#)

Drukowanie przy użyciu funkcji AirPrint

- Drukowanie z urządzeń iPad, iPhone lub iPod touch
- Drukowanie przy użyciu funkcji AirPrint (macOS)

Bezpieczne drukowanie przy użyciu nośnika pamięci USB Flash

Funkcja drukowania z pamięci USB umożliwia zapisywanie zabezpieczonych danych drukowania w pamięci USB i drukowanie ich później po wprowadzeniu hasła na panelu sterowania urządzenia.

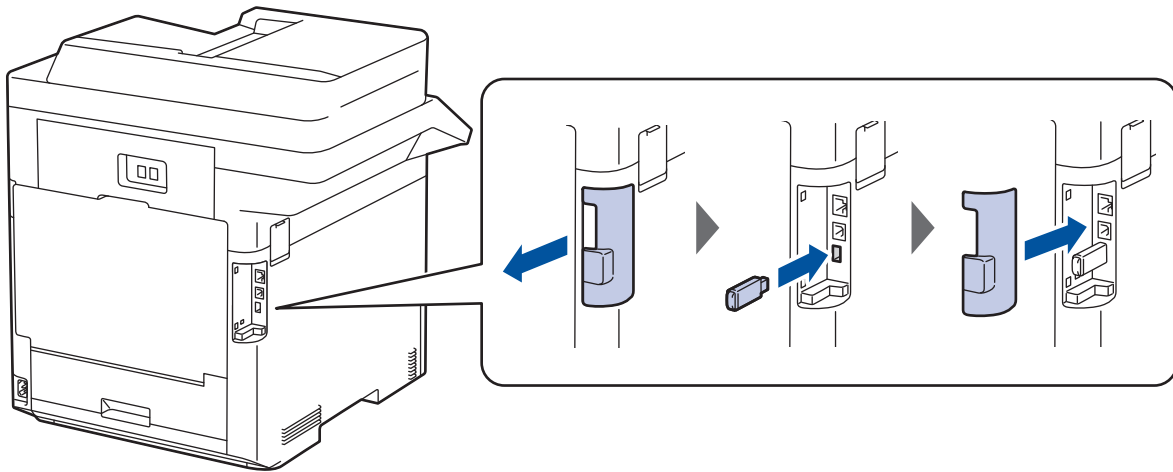
INFORMACJA

Wymagania nośnika pamięci USB Flash:


- Rozmiar pamięci: co najmniej 8 GB (Zalecane: od 8 GB do 16 GB)
- Format: FAT32/exFAT

Aby uzyskać większej informacji na temat ustawień sterownika drukarki, >> *Powiązane informacje*

1. Podłącz nośnik pamięci USB flash do gniazda USB (tył).



2. Naciśnij .
3. Na panelu sterowania urządzenia naciśnij  [Ustawienia] > [Wszystkie ust.] > [Drukarka] > [Ścieżka zapisu zadania].

 Jeśli dane urządzenie wyświetla menu [Wszystkie ust.] na ekranie głównym, pomiń menu [Ustawienia].

4. Naciśnij [Pamięć USB (tylne gniazdo)].
Na ekranie LCD zostanie wyświetlony monit, aby uruchomić nośnik pamięci USB Flash.

INFORMACJA

Po zmianie miejsca zapisu zadania wszystkie zadania, dane czcionek, makro i strumienia zapisane w pamięci urządzenia zostaną usunięte.

5. Naciśnij [OK] i przytrzymaj przez dwie sekundy, aby uruchomić.
Urządzenie zostanie uruchomione ponownie i aktywuje funkcję drukowania z pamięci USB.

INFORMACJA

Po ponownym uruchomieniu urządzenia i aktywowaniu funkcji drukowania z pamięci USB dane Makro, Strumienia i Czcionki zostaną usunięte z nośnika pamięci USB.

6. We właściwościach sterownika drukarki skonfiguruj ustawienia Bezpiecznego drukowania, a następnie wybierz polecenie drukowania w aplikacji.

7. Na panelu sterowania urządzenia przesunij palcem w lewo lub w prawo lub naciśnij przycisk ◀ lub ▶, aby wyświetlić opcję [Druk bezpieczny], a następnie naciśnij przycisk [Druk bezpieczny].
8. Przesunij w dół lub w górę bądź naciśnij przycisk ▲ lub ▼, aby wyświetlić nazwy użytkowników, a następnie naciśnij swoją nazwę użytkownika.
9. Wprowadź czterocyfrowe hasło, a następnie naciśnij przycisk [OK].
10. Przeciągnij palcem w górę lub w dół bądź naciśnij przycisk ▲ lub ▼, aby wyświetlić zadanie drukowania, a następnie naciśnij je.
11. Wprowadź żadaną liczbę kopii, a następnie naciśnij przycisk [OK].
12. Naciśnij [Uruchom].

Urządzenie drukuje dane i usuwa zadanie drukowania z nośnika pamięci USB Flash.

WAŻNE

NIE odłączaj nośnika pamięci USB flash od gniazda USB (tył) urządzenia w trakcie drukowania.



Powiązane informacje

- [Drukowanie](#)

Powiązane tematy:

- [Komunikaty dotyczące błędów i czynności konserwacyjnych](#)
- [Porty wejścia/wyjścia w urządzeniu](#)

Drukuj dane bezpośrednio z napędu pamięci USB flash

Można drukować zdjęcia bezpośrednio z aparatu cyfrowego lub z napędu USB flash.

Obsługiwane formaty plików obejmują PDF, JPEG, TIFF, XPS i PRN.

- [Kompatybilne napędy USB flash](#)
- [Drukowanie bezpośrednio z gniazda USB flash lub aparatu cyfrowego obsługującego pamięć masową](#)
- [Utwórz plik PRN do drukowania bezpośredniego \(Windows\)](#)

Kompatybilne napędy USB flash

WAŻNE

Bezpośredni interfejs USB obsługuje wyłącznie pamięci USB Flash oraz aparaty cyfrowe wykorzystujące standard pamięci masowej USB. Inne urządzenia USB nie są obsługiwane.

Kompatybilne napędy USB flash	
Klasa USB	Klasa pamięci masowej USB
Podklasa pamięci masowej USB	SCSI lub SFF-8070i
Protokół transferu	Tylko przesył masowy
Format ¹	FAT12/FAT16/FAT32/exFAT
Rozmiar sektora	Maks. 4096 bajtów
Szyfrowanie	Urządzenia szyfrowane nie są obsługiwane.

¹ Format NTFS nie jest obsługiwany.



Powiązane informacje

- [Drukuj dane bezpośrednio z napędu pamięci USB flash](#)

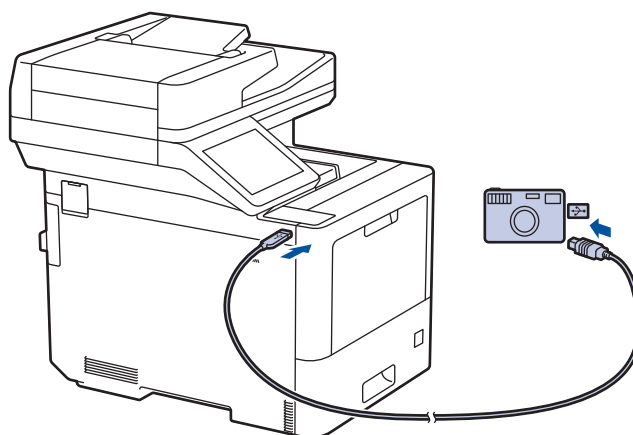
Drukowanie bezpośrednio z gniazda USB flash lub aparatu cyfrowego obsługującego pamięć masową

- Upewnij się, że aparat cyfrowy jest włączony.
- Aparat cyfrowy należy przełączyć z trybu PictBridge na tryb pamięci masowej.

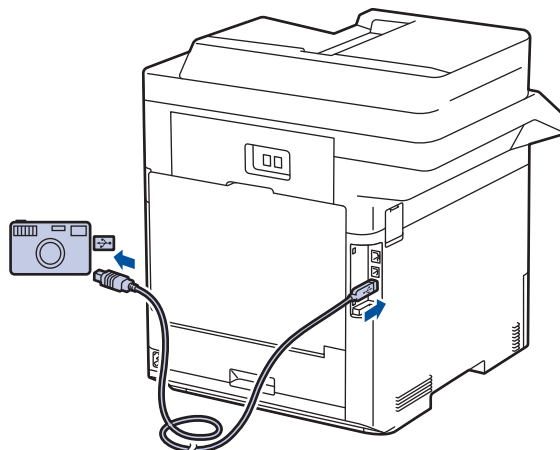
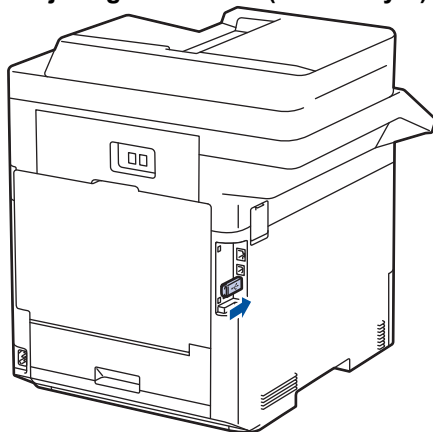
WAŻNE

W celu uniknięcia uszkodzenia urządzenia NIE podłączaj do bezpośredniego interfejsu USB drukarki urządzeń innych niż aparaty cyfrowe i napędy pamięci USB Flash.

Miejsce gniazda USB (Widok z przodu)



Miejsce gniazda USB (widok z tyłu)



1. Podłącz napęd USB flash lub aparat cyfrowy do interfejsu USB Direct. Ekran dotykowy automatycznie wyświetli menu USB, aby potwierdzić, że urządzenie USB lub aparat cyfrowy jest prawidłowo podłączony.



- Jeżeli wystąpi błąd, menu USB nie pojawi się na ekranie dotykowym.
- Gdy urządzenie znajduje się w trybie głębokiego spoczynku, na ekranie dotykowym nie są wyświetlane żadne informacje nawet wtedy, gdy napęd pamięci USB flash zostanie podłączony do gniazda bezpośredniego interfejsu USB. Naciśnij ekran dotykowy, aby wybudzić urządzenie.
- Jeśli w urządzeniu włączona jest Secure Function Lock (Blokada funkcji bezpieczeństwa), drukowanie z nośnika pamięci USB Flash lub aparatu cyfrowego może być niemożliwe.
- (MFC-L9630CDN/MFC-L9635CDN/MFC-L9670CDN/MFC-EX670) Jeśli na urządzeniu zostanie wyświetlone polecenie wyboru portu USB, wybierz go na ekranie dotykowym.

2. Naciśnij [Druk bezpośredni].

- Przeciagnij palcem w górę lub w dół, ewentualnie naciśnij przycisk ▲ lub ▼, aby wyświetlić plik, który ma zostać wydrukowany, a następnie zaznacz go.




Aby wydrukować indeks plików zapisanych na nośniku pamięci USB flash lub w aparacie cyfrowej, naciśnij [Druk indeksu] na ekranie dotykowym. Naciśnij [Uruch.Mono] lub [Uruch.Kolor], aby wydrukować dane.

- Wykonaj jedną z następujących czynności:
 - Aby zmienić ustawienia, naciśnij [Ust. druk.]. Przejdź do kolejnego kroku.
 - Jeśli chcesz użyć ustawień domyślnych, wpisz liczbę kopii, a następnie naciśnij [Uruch.Mono] lub [Uruch.Kolor].
- Wybierz ustawienia drukowania, które chcesz zmienić:
 - [Jakość druku]
 - [Wyb. podaj.]
 - [Typ papieru]
 - [Rozm.papieru]
 - [Wielostronicowy]
 - [Orientacja]
 - [Obustronne]
 - [Scal]
 - [Opcje wydruku PDF]
 - [Dop. PDF do strony]



W zależności od typu pliku niektóre z tych ustawień mogą nie być wyświetlane.

- Naciśnij [OK].
- Wprowadź żądaną liczbę kopii.
- Naciśnij [Uruch.Mono] lub [Uruch.Kolor], aby wydrukować dane.
- Naciśnij .

WAŻNE

NIE odłączaj napędu pamięci USB flash ani aparatu cyfrowego od bezpośredniego interfejsu USB urządzenia w trakcie drukowania.



Powiązane informacje

- Drukuj dane bezpośrednio z napędu pamięci USB flash

Utwórz plik PRN do drukowania bezpośredniego (Windows)

Te instrukcje mogą się różnić w zależności od aplikacji do drukowania i systemu operacyjnego.

1. Wybierz polecenie drukowania w aplikacji.
2. Wybierz model, a następnie opcję drukowania do pliku.
3. Wykonaj operację drukowania.
4. Wpisz wymagane informacje, aby zapisać plik.



Jeśli komputer poprosi o podanie tylko nazwy pliku, możesz określić folder, gdzie chcesz zapisać plik, wpisując nazwę katalogu (na przykład: C:\Temp\FileName.prn).

Jeśli napęd pamięci USB flash jest podłączony do komputera, można zapisać plik bezpośrednio w tej pamięci.



Powiązane informacje

- [Drukuj dane bezpośrednio z napędu pamięci USB flash](#)

Wydrukuj duplikowane kopie

Użyj funkcji Carbon Copy (Kopia), aby utworzyć wiele kopii tego samego wydruku jak w przypadku kopiowania przez kalkę. Wyślij dane do poszczególnych tac papieru, do których został włożony papier różnych typów lub kolorów.

Na przykład możesz chcieć ustawić w urządzeniu funkcję wysyłania wydrukowanych danych do Tacy 1, do której został włożony papier koloru niebieskiego, a następnie przedrukować dane w określonym miejscu na kartce z podajnika wielofunkcyjnego, do którego został włożony papier koloru żółtego, który już zawiera tekst.


Jeżeli niebieski papier został włożony do Tacy 1, a żółty do podajnika wielofunkcyjnego, drukarka automatycznie poda papier na Arkusz 1 z Tacy 1 a na Arkusz 2 z podajnika wielofunkcyjnego.

Jeżeli funkcja Carbon Copy (Kopia) zostanie włączona, urządzenie zawsze będzie automatycznie tworzyć kopie.




(Windows)

Funkcja kopii umożliwia również wybranie różnych makr/strumieni drukowania dla poszczególnych stron.

1. Naciśnij  [Ustawienia] > [Wszystkie ust.] > [Drukarka] > [Menu kalki] > [Kalka] > [Wł.].
2. Przeciągnij palcem w górę lub w dół bądź naciśnij ▲ lub ▼, aby wyświetlić opcję [Liczba kopii], a następnie naciśnij opcję [Liczba kopii].
3. Wprowadź żądaną liczbę kopii, a następnie naciśnij przycisk [OK].
4. Przeciągnij palcem w górę lub w dół bądź naciśnij ▲ lub ▼, aby wyświetlić opcję [Kopia1 Podajnik], a następnie naciśnij opcję [Kopia1 Podajnik].
5. Przeciągnij palcem w górę lub w dół lub naciśnij ▲ lub ▼, aby wyświetlić tacę papieru, którą chcesz skonfigurować jako [Strumień kopii 1], a następnie naciśnij, aby wybrać tacę papieru.



(Windows)


- a. Przeciągnij palcem w górę lub w dół bądź naciśnij ▲ lub ▼, aby wyświetlić opcję [Strumień kopii 1], a następnie naciśnij opcję [Strumień kopii 1].
 - b. Przeciągnij palcem w górę lub w dół, ewentualnie naciśnij przycisk ▲ lub ▼, aby wyświetlić numer ID makra, które chcesz użyć, a następnie go naciśnij.
6. Powtarzaj te czynności do czasu wybrania wszystkich ustawień tacy dla każdej kopii.
 7. Naciśnij .
 8. Wyślij zadanie drukowania do urządzenia.




Powiązane informacje

- [Drukowanie](#)

Anulowanie zadania drukowania

1. Naciśnij .



Aby anulować wiele zadań drukowania, naciśnij i przytrzymaj przez około cztery sekundy przycisk .



Powiązane informacje


- [Drukowanie](#)

Powiązane tematy:

- [Problemy z drukowaniem](#)


Wydruk testowy

Jeśli występują problemy z jakością druku, wykonaj poniższe instrukcje, aby wykonać wydruk testowy:

1. Naciśnij  [Ustawienia] > [Wszystkie ust.] > [Drukarka] > [Opcje wydruku] > [Wydruk testowy].



Jeśli dane urządzenie wyświetla menu [Wszystkie ust.] na ekranie głównym, pomiń menu [Ustawienia].

2. Naciśnij [Tak].
3. Naciśnij przycisk .



Powiązane informacje

- [Drukowanie](#)

Powiązane tematy:

- [Poprawa jakości druku](#)

Skanowanie

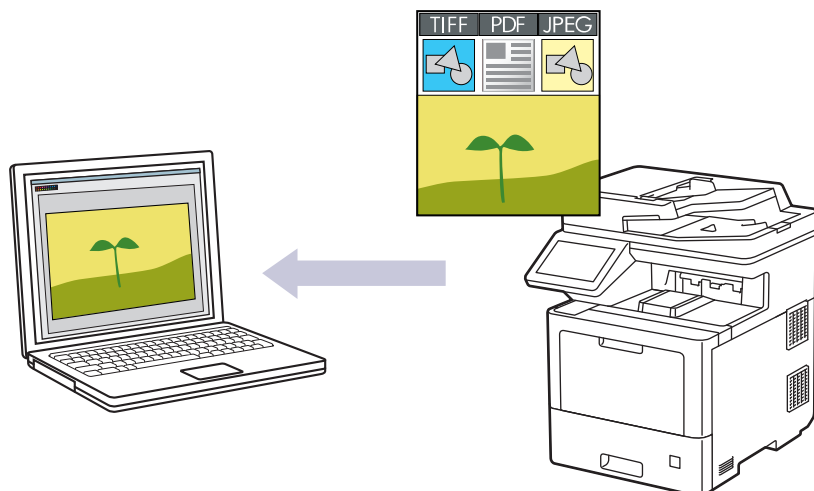
- [Skanowanie za pomocą przycisku skanowania urządzenia](#)
- [Skanowanie z komputera \(Windows\)](#)
- [Skanowanie z komputera \(Mac\)](#)
- [Konfiguracja ustawień skanowania za pomocą funkcji Zarządzanie przez interfejs webowy](#)

Skanowanie za pomocą przycisku skanowania urządzenia

- Skanowanie zdjęć i grafiki
- Zapisywanie skanowanych danych do folderu w postaci pliku PDF
- Zapisywanie zeskanowanych danych w napędzie USB Flash
- Skanowanie do edytowalnego pliku tekstowego (OCR)
- Zapisywanie skanowanych danych jako załącznika do wiadomości e-mail
- Przesyłanie skanowanych danych do odbiorcy wiadomości e-mail
- Skanuj do FTP
- Skanowanie do serwera SSH (SFTP)
- Skanowanie do sieci (Windows)
- Skanuj do SharePoint
- Korzystanie z Protokołu usług sieci Web w celu skanowania sieciowego (Windows 7, Windows 8.1 oraz Windows 10)
- Zmianie ustawień przycisku skanowania z aplikacji Brother iPrint&Scan
- Skonfiguruj certyfikaty dla podpisanych plików PDF
- Wyłącz skanowanie z komputera

Skanowanie zdjęć i grafiki

Wyślij zeskanowane zdjęcia lub grafikę bezpośrednio do komputera.



Użyj przycisku skanowania na urządzeniu, aby wprowadzić tymczasowe zmiany w ustawieniach skanowania. W celu dokonania trwałych zmian użyj aplikacji Brother iPrint&Scan.

1. Włóż dokument.
2. Naciśnij [Skanuj] > [do komputera] > [do obrazu].
3. Jeśli urządzenie jest podłączone do sieci, wybierz nazwę komputera, do którego chcesz wysłać dane.



Jeśli na wyświetlaczu LCD jest wyświetlany monit o podanie numeru PIN, wprowadź czterocyfrowy numer PIN na wyświetlaczu LCD, a następnie naciśnij przycisk [OK].

4. Aby zmienić ustawienia, naciśnij [Opcje], a następnie wybierz ustawienia skanowania, które chcesz zmienić. W przypadku korzystania z ustawień domyślnych, należy pominąć ten krok.
 - [Skan. 2-stronne]
 - [Ustaw.skan.]
 - [Ustawianie koloru]
 - [Rozdzielczość]
 - [Typ pliku]
 - [Rozm. dokumentu]
 - [Jasność]
 - [Kontrast]
 - (dostępny tylko w przypadku opcji [Kolor] o [Szary])
 - [Autoprostow.]
 - [Pomiń puste strony]
 - [Usuń kolor tła]
 - (dostępny tylko w przypadku opcji [Kolor] o [Szary])
 - [Redukcja efektu mory]
 - [B&W Kompresuj plik TIFF]



- Aby zmienić ustawienie skanowania, komputer z zainstalowanym oprogramowaniem Brother iPrint&Scan musi być połączony z urządzeniem.
- Jeśli dane urządzenie wyświetla przycisk [OK], naciśnij [OK].
- Aby zapisać ustawienia jako skrót, naciśnij [Zapisz jako skrót].

5. Naciśnij [Uruchom].

Urządzenie rozpocznie skanowanie. W przypadku korzystania z szyby skanera urządzenia postępuj zgodnie z instrukcjami na ekranie dotykowym, aby ukończyć zadanie skanowania.

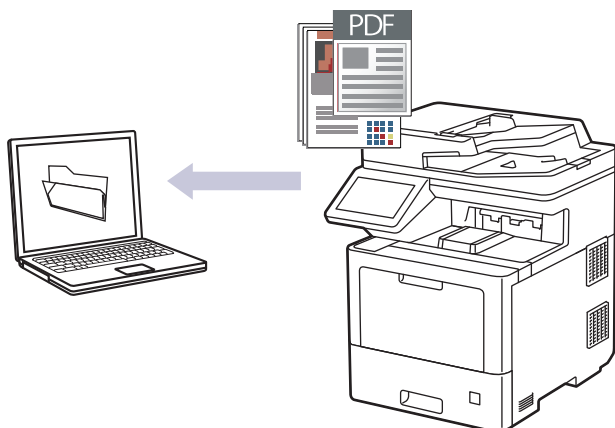


Powiązane informacje

- [Skanowanie za pomocą przycisku skanowania urządzenia](#)

Zapisywanie skanowanych danych do folderu w postaci pliku PDF

Skanuj dokumenty i zapisuj je w folderze na komputerze jako pliki PDF.



Użyj przycisku skanowania na urządzeniu, aby wprowadzić tymczasowe zmiany w ustawieniach skanowania. W celu dokonania trwałych zmian użyj aplikacji Brother iPrint&Scan.

1. Włóż dokument.
2. Naciśnij [Skanuj] > [do komputera] > [do pliku].
3. Jeśli urządzenie jest podłączone do sieci, wybierz nazwę komputera, do którego chcesz wysłać dane.



Jeśli na wyświetlaczu LCD jest wyświetlany monit o podanie numeru PIN, wprowadź czterocyfrowy numer PIN na wyświetlaczu LCD, a następnie naciśnij przycisk [OK].

4. Aby zmienić ustawienia, naciśnij [Opcje], a następnie wybierz ustawienia skanowania, które chcesz zmienić. W przypadku korzystania z ustawień domyślnych, należy pominąć ten krok.
 - [Skan. 2-stronne]
 - [Ustaw.skan.]
 - [Ustawianie koloru]
 - [Rozdzielczość]
 - [Typ pliku]
 - [Rozm. dokumentu]
 - [Jasność]
 - [Kontrast]
 - (dostępny tylko w przypadku opcji [Kolor] o [Szary])
 - [Autoprostow.]
 - [Pomiń puste strony]
 - [Usuń kolor tła]
 - (dostępny tylko w przypadku opcji [Kolor] o [Szary])
 - [Redukcja efektu mory]
 - [B&W Kompresuj plik TIFF]



- Aby zmienić ustawienie skanowania, komputer z zainstalowanym oprogramowaniem Brother iPrint&Scan musi być połączony z urządzeniem.
- Jeśli dane urządzenie wyświetla przycisk [OK], naciśnij [OK].
- Aby zapisać ustawienia jako skrót, naciśnij [Zapisz jako skrót].

5. Naciśnij [Uruchom].

Urządzenie rozpocznie skanowanie. W przypadku korzystania z szyby skanera urządzenia postępuj zgodnie z instrukcjami na ekranie dotykowym, aby ukończyć zadanie skanowania.



Powiązane informacje

- [Skanowanie za pomocą przycisku skanowania urządzenia](#)
-

Zapisywanie zeskanowanych danych w napędzie USB Flash

Skanuj dokumenty bezpośrednio do napędu USB Flash.

1. Włóż dokument.
2. Włóż napęd flash USB do urządzenia.
3. Naciśnij przycisk [Skanuj do USB].
4. Aby zmienić ustawienia, naciśnij [Opcje], a następnie wybierz ustawienia skanowania, które chcesz zmienić. W przypadku korzystania z ustawień domyślnych, należy pominąć ten krok.

- [Skan. 2-stronne]
- [Ustawianie koloru]
- [Rozdzielczość]
- [Typ pliku]
- [Rozm. dokumentu]
- [Jasność]
- [Kontrast]
(dostępny tylko w przypadku opcji [Kolor] o [Szary])
- [Nazwa pliku]
- [Styl nazwy pliku]
- [Rozmiar pliku]
(dostępny tylko w przypadku opcji [Kolor] i [Szary])
- [Autoprostow.]
- [Pomiń puste strony]
- [Czułość pomij. pustych stron]
- [Usuń kolor tła]
(dostępny tylko w przypadku opcji [Kolor] o [Szary])
- [Ust. marginesów]
- [Redukcja efektu mory]
- [Rozdzielanie dokumentów]
- [B&W Kompresuj plik TIFF]



- Jeśli dane urządzenie wyświetla przycisk [OK], naciśnij [OK].
- Aby wybrać własne ustawienia domyślne: po wprowadzeniu zmian do ustawień naciśnij opcję [Nowe ustawienia], a następnie naciśnij przycisk [Tak].
- Aby przywrócić ustawienia fabryczne, naciśnij przycisk [Reset urządz.], a następnie naciśnij przycisk [Tak].
- Aby zapisać ustawienia jako skrót, naciśnij [Zapisz jako skrót].

5. Naciśnij [Uruchom].



(MFC-L9630CDN/MFC-L9635CDN/MFC-L9670CDN/MFC-EX670)

Po wyświetleniu w urządzeniu monitu wyboru hosta USB wybierz żadaną opcję.

Urządzenie rozpocznie skanowanie. W przypadku korzystania z szyby skanera urządzenia postępuj zgodnie z instrukcjami na ekranie dotykowym, aby ukończyć zadanie skanowania.

WAŻNE

Podczas odczytywania danych na wyświetlaczu LCD pojawia się komunikat. NIE odłączaj przewodu zasilającego ani nie wyciągaj napędu USB flash z urządzenia podczas odczytu danych. Może dojść do utraty danych lub uszkodzenia napędu USB flash.

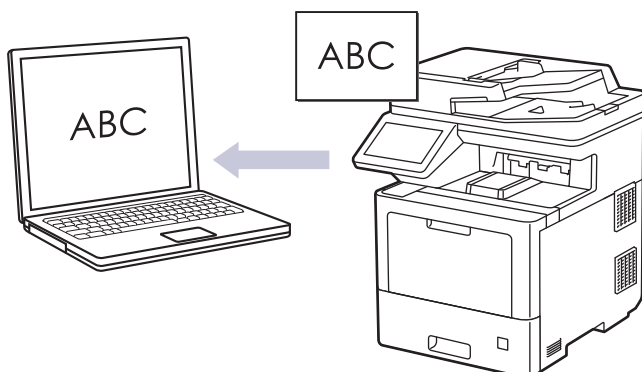


Powiązane informacje

- [Skanowanie za pomocą przycisku skanowania urządzenia](#)
-

Skanowanie do edytowalnego pliku tekstowego (OCR)

To urządzenie umożliwia konwersję znaków w skanowanym dokumencie na tekst za pomocą funkcji optycznego rozpoznawania znaków (OCR). Tekst można następnie edytować w preferowanej aplikacji do edycji tekstu.



- Funkcja skanowania do OCR jest dostępna tylko dla niektórych języków.
- Użyj przycisku skanowania na urządzeniu, aby wprowadzić tymczasowe zmiany w ustawieniach skanowania. W celu dokonania trwałych zmian użyj aplikacji Brother iPrint&Scan.

1. Włóż dokument.
2. Naciśnij [Skanuj] > [do komputera] > [do OCR].
3. Jeśli urządzenie jest podłączone do sieci, wybierz nazwę komputera, do którego chcesz wysłać dane.



Jeśli na wyświetlaczu LCD jest wyświetlany monit o podanie numeru PIN, wprowadź czterocyfrowy numer PIN na wyświetlaczu LCD, a następnie naciśnij przycisk [OK].

4. Aby zmienić ustawienia, naciśnij [Opcje], a następnie wybierz ustawienia skanowania, które chcesz zmienić. W przypadku korzystania z ustawień domyślnych, należy pominąć ten krok.
 - [Skan. 2-stronne]
 - [Ustaw.skan.]
 - [Ustawianie koloru]
 - [Rozdzielczość]
 - [Typ pliku]
 - [Rozm. dokumentu]
 - [Jasność]
 - [Kontrast]
 - (dostępny tylko w przypadku opcji [Kolor] o [Szary])
 - [Autoprostow.]
 - [Pomiń puste strony]
 - [Usuń kolor tła]
 - (dostępny tylko w przypadku opcji [Kolor] o [Szary])
 - [Redukcja efektu mory]



- Aby zmienić ustawienie skanowania, komputer z zainstalowanym oprogramowaniem Brother iPrint&Scan musi być połączony z urządzeniem.
- Jeśli dane urządzenie wyświetla przycisk [OK], naciśnij [OK].
- Aby zapisać ustawienia jako skrót, naciśnij [Zapisz jako skrót].

5. Naciśnij [Uruchom].

Urządzenie rozpocznie skanowanie. W przypadku korzystania z szyby skanera urządzenia postępuj zgodnie z instrukcjami na ekranie dotykowym, aby ukończyć zadanie skanowania.

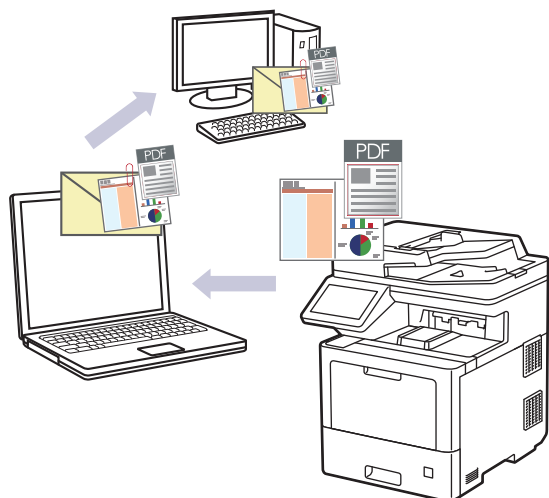


Powiązane informacje

- [Skanowanie za pomocą przycisku skanowania urządzenia](#)
-

Zapisywanie skanowanych danych jako załącznika do wiadomości e-mail

Wyślij skanowane dane z urządzenia do aplikacji obsługującej pocztę e-mail jako załącznik.



- Użyj przycisku skanowania na urządzeniu, aby wprowadzić tymczasowe zmiany w ustawieniach skanowania. W celu dokonania trwałych zmian użyj aplikacji Brother iPrint&Scan.
 - Aby skanować do wiadomości e-mail, używając przycisku skanowania urządzenia, upewnij się, że wybierzesz jedną z tych aplikacji Brother iPrint&Scan:
 - Windows: Microsoft Outlook
 - Mac: Apple Mail
- W przypadku innych aplikacji i usług obsługi poczty elektronicznej użyj funkcji skanowania do obrazu lub skanowania do pliku, aby zeskanować dokument, załącz plik skanu do wiadomości e-mail.

1. Włóż dokument.
2. Naciśnij [Skanuj] > [do komputera] > [do wiad. e-mail].
3. Jeśli urządzenie jest podłączone do sieci, wybierz nazwę komputera, do którego chcesz wysłać dane.



Jeśli na wyświetlaczu LCD jest wyświetlany monit o podanie numeru PIN, wprowadź czterocyfrowy numer PIN na wyświetlaczu LCD, a następnie naciśnij przycisk [OK].

4. Aby zmienić ustawienia, naciśnij [Opcje], a następnie wybierz ustawienia skanowania, które chcesz zmienić. W przypadku korzystania z ustawień domyślnych, należy pominąć ten krok.
 - [Skan. 2-stronne]
 - [Ustaw.skan.]
 - [Ustawianie koloru]
 - [Rozdzielczość]
 - [Typ pliku]
 - [Rozm. dokumentu]
 - [Jasność]
 - [Kontrast]
 - (dostępny tylko w przypadku opcji [Kolor] o [Szary])
 - [Autoprostow.]
 - [Pomiń puste strony]
 - [Usuń kolor tła]

(dostępny tylko w przypadku opcji [Kolor] o [Szary])

- [Redukcja efektu mory]
- [B&W Kompresuj plik TIFF]



- Aby zmienić ustawienie skanowania, komputer z zainstalowanym oprogramowaniem Brother iPrint&Scan musi być połączony z urządzeniem.
- Jeśli dane urządzenie wyświetla przycisk [OK], naciśnij [OK].
- Aby zapisać ustawienia jako skrót, naciśnij [Zapisz jako skrót].

5. Naciśnij [Uruchom].

Urządzenie rozpocznie skanowanie. W przypadku korzystania z szyby skanera urządzenia postępuj zgodnie z instrukcjami na ekranie dotykowym, aby ukończyć zadanie skanowania.



Powiązane informacje

- [Skanowanie za pomocą przycisku skanowania urządzenia](#)
-

Przesyłanie skanowanych danych do odbiorcy wiadomości e-mail

Wysyłanie skanowanych danych bezpośrednio z urządzenia do odbiorcy wiadomości e-mail bez korzystania z komputera. Aby wysłać zeskanowane dane jako załącznik bezpośrednio do domyślnej aplikacji poczty e-mail za pomocą oprogramowania iPrint&Scan na komputerze lub przycisku skanowania na urządzeniu, użyj alternatywnie funkcji „Skanuj do załącznika e-mail”.

- Aby wysłać skanowane dane do odbiorcy wiadomości e-mail, należy skonfigurować komunikację urządzenia z siecią i serwerem poczty e-mail, który jest używany do wysyłania i odbierania wiadomości e-mail.
- Opcje te można skonfigurować z poziomu panelu sterowania urządzenia lub za pomocą systemu Zarządzanie przez interfejs webowy.
- Aby można było korzystać z funkcji Skanowania na serwer e-mail, Twoje urządzenie musi być podłączone do sieci i mieć dostęp do serwera SMTP. Potrzebną będą następujące ustawienia SMTP, aby można było kontynuować:
 - Adres serwera
 - numer portu,
 - nazwę użytkownika,
 - Rodzaj szyfrowania (SSL lub TLS)
 - Certyfikat serwera poczty e-mail (jeśli jest używany)Jeśli nie znasz tych ustawień, skontaktuj się z dostawcą usług poczty e-mail lub z administratorem sieci.

1. Włóż dokument.
2. Naciśnij [Skanuj] > [do serw. poczt.].



- Jeśli Twój adres e-mail jest zarejestrowany wraz z Twoim identyfikatorem użytkownika, opcja [do Mój e-mail] wyświetla się przy logowaniu do urządzenia za pomocą funkcji Secure Function Lock (Blokada funkcji), uwierzytelnienia Active Directory lub uwierzytelnienia LDAP.
- Aby wysłać zeskanowane dane na Twój adres e-mail, naciśnij [do Mój e-mail]. Gdy Twój adres e-mail wyświetli się na ekranie LCD, naciśnij [Dalej].
- Aby włączyć tę funkcję w sekcji Zarządzanie przez interfejs webowy, kliknij kartę **Skanuj**, a następnie kliknij menu **Skan. do serw. e-mail** na lewym pasku nawigacji. W polu **Wyślij na mój e-mail** wybierz ustawienie **Wł.**. Kliknij **Prześlij**.

3. Wykonaj jedną z następujących czynności, aby wprowadzić docelowy adres e-mail:
 - Aby wprowadzić adres e-mail ręcznie, naciśnij przycisk [Ręczny], a następnie wprowadź adres e-mail za pomocą klawiatury ekranowej na wyświetlaczu LCD. Po zakończeniu naciśnij przycisk [OK].
 - Jeśli adres e-mail jest zapisany w książce adresowej urządzenia, naciśnij przycisk [Książka adr.], a następnie wybierz adres e-mail.
Naciśnij przycisk [OK].
4. Sprawdź adres e-mail, a następnie naciśnij przycisk [Dalej].
5. Aby zmienić ustawienia, naciśnij [Opcje], a następnie wybierz ustawienia skanowania, które chcesz zmienić. W przypadku korzystania z ustawień domyślnych, należy pominąć ten krok.
 - [Skan. 2-stronne]
 - [Ustawianie koloru]
 - [Rozdzielczość]
 - [Typ pliku]
 - [Rozm. dokumentu]
 - [Jasność]

-
- [Kontrast]
(dostępny tylko w przypadku opcji [Kolor] o [Szary])
 - [Nazwa pliku]
 - [Styl nazwy pliku]
 - [Rozmiar pliku]
(dostępny tylko w przypadku opcji [Kolor] i [Szary])
 - [Autoprostow.]
 - [Pomiń puste strony]
 - [Czułość pomij. pustych stron]
 - [Usuń kolor tła]
(dostępny tylko w przypadku opcji [Kolor] o [Szary])
 - [Ust. marginesów]
 - [Redukcja efektu mory]
 - [Rozdzielanie dokumentów]
 - [B&W Kompresuj plik TIFF]



-
- Aby zmienić ustawienie skanowania, komputer z zainstalowanym oprogramowaniem Brother iPrint&Scan musi być połączony z urządzeniem.
 - Jeśli dane urządzenie wyświetla przycisk [OK], naciśnij [OK].
 - Aby wybrać własne ustawienia domyślne: po wprowadzeniu zmian do ustawień naciśnij opcję [Nowe ustawienia], a następnie naciśnij przycisk [Tak].
 - Aby przywrócić ustawienia fabryczne, naciśnij przycisk [Reset urządz.], a następnie naciśnij przycisk [Tak].
 - Aby zapisać ustawienia jako skrót, naciśnij [Zapisz jako skrót].

(Ta funkcja może być niedostępna w zależności od warunków dotyczących urządzenia.)

6. Naciśnij [Uruchom].

Urządzenie rozpocznie skanowanie. W przypadku korzystania z szyby skanera urządzenia postępuj zgodnie z instrukcjami na ekranie dotykowym, aby ukończyć zadanie skanowania.

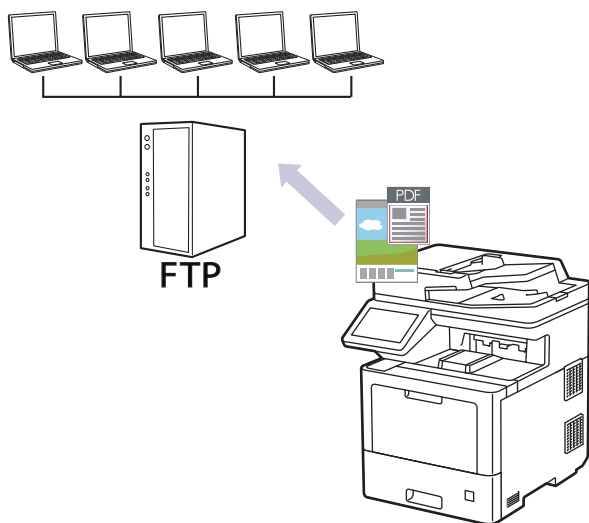


Powiązane informacje

- [Skanowanie za pomocą przycisku skanowania urządzenia](#)
-

Skanuj do FTP

Skanuj dokumenty bezpośrednio do serwera FTP, gdy musisz udostępnić zeskanowane informacje. Dla większej wygody możesz skonfigurować różne profile, aby zapisać swoje ulubione lokalizacje docelowe dla funkcji Skanuj do FTP.



- Konfigurowanie profilu skanowania do serwera FTP
- Przesyłanie skanowanych danych na serwer FTP

Konfigurowanie profilu skanowania do serwera FTP

Skonfiguruj profil skanowania do serwera FTP, aby skanować i przysyłać skanowane dane bezpośrednio na serwer FTP.

Zalecane jest używanie przeglądarki Microsoft Internet Explorer 11/Microsoft Edge w systemach Windows, Safari 12/13 w systemach Mac, Google Chrome™ w systemach Android (w wersji 4.x lub nowszej) oraz Google Chrome™/Safari w systemach iOS (w wersji 10.x lub nowszej). JavaScript i pliki cookie muszą być zawsze włączone, niezależnie od używanej przeglądarki.

1. Uruchom przeglądarkę internetową.
2. Wprowadź „https://adres IP urządzenia” w polu adresu przeglądarki (gdzie „adres IP urządzenia” jest adresem IP urządzenia).

Na przykład:

https://192.168.1.2

3. Jeśli jest to wymagane, wprowadź hasło w polu **Zaloguj**, a następnie kliknij **Zaloguj**.



Domyślne hasło do zarządzania ustawieniami tego urządzenia znajduje się z tyłu urządzenia i jest oznaczone napisem „Pwd”.

4. Kliknij kartę **Skanuj**.
5. Kliknij menu **Skan. do FTP / SFTP / sieci / SharePoint** na pasku nawigacji.
6. Wybierz opcję **FTP**, a następnie kliknij przycisk **Prześlij**.
7. Kliknij menu **Skan. do profilu FTP / SFTP / sieci / SharePoint** na pasku nawigacji.
8. Wybierz profil, który chcesz skonfigurować lub zmienić.



Użycie któregoś z następujących znaków: ?, /, \, ", :, <, >, | lub * może spowodować błąd wysyłania.

Opcja	Opis
Nazwa profilu	Wpisz nazwę tego profilu serwera (maksymalnie 15 znaków alfanumerycznych). Nazwa ta będzie wyświetlana na wyświetlaczu LCD.
Adres hosta	Wpisz adres hosta (np. ftp.example.com, maks. 64 znaki) lub adres IP (np. 192.23.56.189).
Numer portu	Zmień ustawienie Numer portu używane do uzyskiwania dostępu do serwera FTP. Domyślne ustawienie to port 21. W większości przypadków nie ma potrzeby zmiany tego ustawienia.
Nazwa użytkow.	Wprowadź nazwę użytkownika (maksymalnie 32 znaki), który ma uprawnienia do zapisu danych na serwerze FTP.
Hasło	Wpisz hasło (do 32 znaków) powiązane z nazwą użytkownika wprowadzoną w polu Nazwa użytkow. Wpisz hasło ponownie w polu Wpisz hasło pon..
SSL/TLS	Ustaw opcję SSL/TLS , aby przeprowadzić bezpieczne skanowanie z użyciem protokołu SSL/TLS. W razie potrzeby zmień ustawienie Certyfikat CA .
Katal. przechow.	Wpisz ścieżkę do folderu na serwerze FTP, do którego mają zostać wysłane zeskanowane dane. Nie wpisuj ukośnika na początku ścieżki (patrz przykład). Katal. przechow. <input type="text" value="brother/abc"/>

Opcja	Opis
Nazwa pliku	Wybierz prefiks nazwy pliku z podanych wstępnie ustawionych nazw lub nazw zdefiniowanych przez użytkownika. Nazwa pliku użyta dla zeskanowanego dokumentu będzie składać się z wybranego prefiksu, sześciu ostatnich cyfr licznika skanera płaskiego/podajnika ADF i rozszerzenia nazwy pliku (na przykład „Estimate_098765.pdf”).
Jakość	Wybierz ustawienie jakości. W przypadku wybrania opcji Wybór użytk. użytkownik będzie proszony za każdym razem o wybranie ustawienia przy używaniu tego profilu skanowania.
Typ pliku	Wybierz typ pliku dla zeskanowanego dokumentu. W przypadku wybrania opcji Wybór użytk. użytkownik będzie proszony za każdym razem o wybranie ustawienia przy używaniu tego profilu skanowania.
Rozm. dokumentu	Wybierz z listy rozmiar dokumentu. Jest to wymagane, aby skanowany plik miał właściwy rozmiar. W przypadku wybrania opcji Wybór użytk. użytkownik będzie proszony za każdym razem o wybranie ustawienia przy używaniu tego profilu skanowania.
Rozmiar pliku	Wybierz z listy rozmiar pliku. W przypadku wybrania opcji Wybór użytk. użytkownik będzie proszony za każdym razem o wybranie ustawienia przy używaniu tego profilu skanowania.
Autoprostow.	Wybierz Autom. , aby ustawić urządzenie na automatyczną korektę przekrzywienia dokumentu podczas skanowania stron.
Pomiń puste strony	Wybór opcji Wł. powoduje usunięcie pustych stron dokumentu z wyników skanowania.
Czułość pomij. pustych stron	Wybierz poziom czułości wykrywania pustych stron w zeskanowanych danych. Im wyższa czułość, tym łatwiej urządzenie będzie wykrywać puste strony.
Skan. 2-stronne	Wybierz opcję Długa krawędź lub Krótką krawędź , aby zeskanować obie strony dokumentu w zależności od układu oryginału.
Usuń kolor tła	Zmień ilość usuwanego koloru tła.
Ust. marginesów	Wyreguluj marginesy dokumentu.
Redukcja efektu mory	Wybierz Wł. , aby zredukować efekt mory lub kreskowania na zeskanowanym obrazie.
Rozdzielanie dokumentów	Podziel zeskanowany obraz. Jeśli zeskanowano wiele dokumentów, można je za pomocą tej funkcji podzielić i oddzielnie zapisać.
Kompresja CZ.-B. TIFF	Wybierz opcję kompresji TIFF dla czarno-białych dokumentów.
Jasność	Wybierz poziom jasności.
Kontrast	Wybierz poziom kontrastu.
Tryb pasywny	Włącz lub wyłącz opcję Tryb pasywny w zależności od ustawień serwera FTP i konfiguracji zapory sieciowej. Funkcja ta jest domyślnie włączona. W większości przypadków nie ma potrzeby zmiany tego ustawienia.

9. Kliknij przycisk **Prześlij**.



Powiązane informacje

- [Skanuj do FTP](#)

Przesyłanie skanowanych danych na serwer FTP

Udostępnij zeskanowane informacje, zapisując je na serwerze FTP.

1. Włóż dokument.
2. Naciśnij [Skanuj] > [do serwera FTP/SFTP].
3. Po wyświetleniu profili serwerów skonfigurowanych przy użyciu funkcji Zarządzanie przez interfejs webowy wybierz żądany profil. Jeśli profil nie jest kompletny (na przykład nie podano nazwy konta lub hasła, bądź nie wybrano jakości lub formatu pliku), zostanie wyświetlony monit o wprowadzenie brakujących informacji.
4. Naciśnij [Uruchom].

Urządzenie rozpocznie skanowanie. W przypadku korzystania z szyby skanera urządzenia postępuj zgodnie z instrukcjami na ekranie dotykowym, aby ukończyć zadanie skanowania.

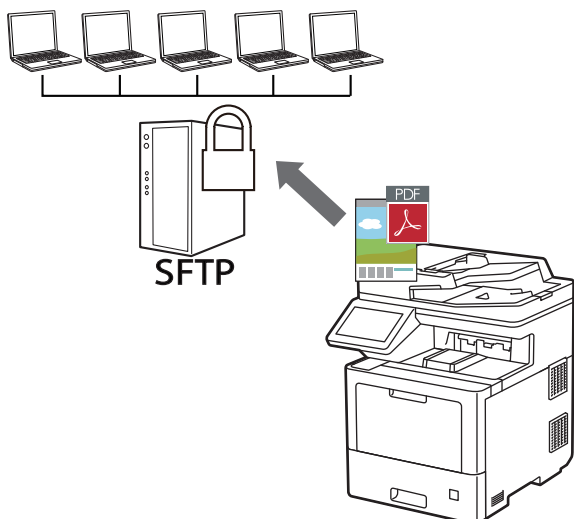


Powiązane informacje

- [Skanuj do FTP](#)

Skanowanie do serwera SSH (SFTP)

Wykorzystuje protokół Secure Shell do ustanowienia prywatnego i bezpiecznego strumienia danych podczas skanowania dokumentów do miejsca docelowego w sieci. Dla większej wygody możesz skonfigurować różne profile, aby zapisać swoje ulubione lokalizacje docelowe dla funkcji Skanuj do SFTP.



- Konfigurowanie profilu skanowania do serwera SFTP
- Tworzenie pary kluczy klienckich za pomocą funkcji Zarządzanie przez interfejs webowy
- Eksportowanie pary kluczy klienckich za pomocą funkcji Zarządzanie przez interfejs webowy
- Importowanie klucza publicznego serwera za pomocą funkcji Zarządzanie przez interfejs webowy
- Przesyłanie skanowanych danych na serwer SFTP

Konfigurowanie profilu skanowania do serwera SFTP

Skonfiguruj profil skanowania do serwera SFTP, aby skanować i przysyłać skanowane dane bezpośrednio na serwer SFTP.

Zalecane jest używanie przeglądarki Microsoft Internet Explorer 11/Microsoft Edge w systemach Windows, Safari 12/13 w systemach Mac, Google Chrome™ w systemach Android (w wersji 4.x lub nowszej) oraz Google Chrome™/Safari w systemach iOS (w wersji 10.x lub nowszej). JavaScript i pliki cookie muszą być zawsze włączone, niezależnie od używanej przeglądarki.

1. Uruchom przeglądarkę internetową.
2. Wprowadź „https://adres IP urządzenia” w polu adresu przeglądarki (gdzie „adres IP urządzenia” jest adresem IP urządzenia).

Na przykład:

https://192.168.1.2

3. Jeśli jest to wymagane, wprowadź hasło w polu **Zaloguj**, a następnie kliknij **Zaloguj**.



Domyślne hasło do zarządzania ustawieniami tego urządzenia znajduje się z tyłu urządzenia i jest oznaczone napisem „Pwd”.

4. Kliknij kartę **Skanuj**.
5. Kliknij menu **Skan. do FTP / SFTP / sieci / SharePoint** na pasku nawigacji.
6. Wybierz opcję **SFTP**, a następnie kliknij przycisk **Prześlij**.
7. Kliknij menu **Skan. do profilu FTP / SFTP / sieci / SharePoint** na pasku nawigacji.
8. Wybierz profil, który chcesz skonfigurować lub zmienić.



Użycie któregoś z następujących znaków: ?, /, \, ", :, <, >, | lub * może spowodować błąd wysyłania.

Opcja	Opis
Nazwa profilu	Wpisz nazwę tego profilu serwera (maksymalnie 15 znaków alfanumerycznych). Nazwa ta będzie wyświetlana na wyświetlaczu LCD.
Adres hosta	Wpisz adres hosta (np. ftp.example.com, maks. 64 znaki) lub adres IP (np. 192.23.56.189).
Nazwa użytkow.	Wprowadź nazwę użytkownika (maksymalnie 32 znaki), który ma uprawnienia do zapisu danych na serwerze SFTP.
Metoda uwierzyt.	Wybierz Hasło lub Klucz publiczny .
Hasło	Po wybraniu Hasło dla opcji Metoda uwierzyt. wpisz hasło (do 32 znaków) powiązane z nazwą użytkownika podaną w polu Nazwa użytkow. Wpisz hasło ponownie w polu Wpisz hasło pon..
Para kluczy klienta	W przypadku wybrania Klucz publiczny dla opcji Metoda uwierzyt. należy wybrać typ uwierzytelniania.
Klucz publiczny serwera	Wybierz typ uwierzytelniania.
Katal. przechow.	Wpisz ścieżkę do folderu na serwerze SFTP, do którego mają zostać wysłane zeskanowane dane. Nie wpisuj ukośnika na początku ścieżki (patrz przykład). Katal. przechow. <input type="text" value="brother/abc"/>

Opcja	Opis
Nazwa pliku	Wybierz prefiks nazwy pliku z podanych wstępnie ustawionych nazw lub nazw zdefiniowanych przez użytkownika. Nazwa pliku użyta dla zeskanowanego dokumentu będzie składać się z wybranego prefiksu, sześciu ostatnich cyfr licznika skanera płaskiego/podajnika ADF i rozszerzenia nazwy pliku (na przykład „Estimate_098765.pdf”).
Jakość	Wybierz ustawienie jakości. W przypadku wybrania opcji Wybór użytk. użytkownik będzie proszony za każdym razem o wybranie ustawienia przy używaniu tego profilu skanowania.
Typ pliku	Wybierz typ pliku dla zeskanowanego dokumentu. W przypadku wybrania opcji Wybór użytk. użytkownik będzie proszony za każdym razem o wybranie ustawienia przy używaniu tego profilu skanowania.
Rozm. dokumentu	Wybierz z listy rozmiar dokumentu. Jest to wymagane, aby skanowany plik miał właściwy rozmiar. W przypadku wybrania opcji Wybór użytk. użytkownik będzie proszony za każdym razem o wybranie ustawienia przy używaniu tego profilu skanowania.
Rozmiar pliku	Wybierz z listy rozmiar pliku. W przypadku wybrania opcji Wybór użytk. użytkownik będzie proszony za każdym razem o wybranie ustawienia przy używaniu tego profilu skanowania.
Autoprostow.	Wybierz Autom. , aby ustawić urządzenie na automatyczną korektę przekrzywienia dokumentu podczas skanowania stron.
Pomiń puste strony	Wybór opcji Wł. powoduje usunięcie pustych stron dokumentu z wyników skanowania.
Czułość pomij. pustych stron	Wybierz poziom czułości wykrywania pustych stron w zeskanowanych danych. Im wyższa czułość, tym łatwiej urządzenie będzie wykrywać puste strony.
Skan. 2-stronne	Wybierz opcję Długa krawędź lub Krótką krawędź , aby zeskanować obie strony dokumentu w zależności od układu oryginału.
Usuń kolor tła	Zmień ilość usuwanego koloru tła.
Ust. marginesów	Wyreguluj marginesy dokumentu.
Redukcja efektu mory	Wybierz Wł. , aby zredukować efekt mory lub kreskowania na zeskanowanym obrazie.
Rozdzielanie dokumentów	Podziel zeskanowany obraz. Jeśli zeskanowano wiele dokumentów, można je za pomocą tej funkcji podzielić i oddzielnie zapisać.
Kompresja CZ.-B. TIFF	Wybierz opcję kompresji TIFF dla czarno-białych dokumentów.
Jasność	Wybierz poziom jasności.
Kontrast	Wybierz poziom kontrastu.
Numer portu	Zmień ustawienie Numer portu używane do uzyskiwania dostępu do serwera SFTP. Domyślne ustawienie to port 22. W większości przypadków nie ma potrzeby zmiany tego ustawienia.

9. Kliknij przycisk **Prześlij**.



Powiązane informacje

- [Skanowanie do serwera SSH \(SFTP\)](#)

Tworzenie pary kluczy klienckich za pomocą funkcji Zarządzanie przez interfejs webowy

1. Uruchom przeglądarkę internetową.
2. Wprowadź „https://adres IP urządzenia” w polu adresu przeglądarki (gdzie „adres IP urządzenia” jest adresem IP urządzenia).

Na przykład:

https://192.168.1.2



Jeśli używany jest system DNS (Domain Name System) lub aktywna jest nazwa NetBIOS, zamiast adresu IP można wprowadzić inną nazwę, np. „DrukarkaOgolna”.

Na przykład:

https://SharedPrinter

Jeśli aktywna jest nazwa NetBIOS, można również użyć nazwy węzła.

Na przykład:

https://brnxxxxxxxxxxxx

Nazwę NetBIOS można znaleźć w Raporcie konfiguracji sieci.

3. Jeśli jest to wymagane, wprowadź hasło w polu **Zaloguj**, a następnie kliknij **Zaloguj**.



Domyślne hasło do zarządzania ustawieniami tego urządzenia znajduje się z tyłu urządzenia i jest oznaczone napisem „Pwd”.

4. Przejdź do menu nawigacji i kliknij **Sieć > Bezpieczeństwo > Para kluczy klienta**.



Uruchom przez ☰, jeśli menu nawigacji nie jest wyświetlane po lewej stronie ekranu.

5. Kliknij przycisk **Utwórz nową parę kluczy klienta**.
6. W polu **Nazwa pary kluczy klienta** wpisz żądaną nazwę (do 20 znaków).
7. Kliknij listę rozwijaną **Algorytm klucza publicznego**, a następnie wybierz żądany algorytm.
8. Kliknij przycisk **Prześlij**.

Para kluczy klienckich zostanie utworzona i zapisana w pamięci urządzenia. Nazwa pary kluczy klienckich i algorytm klucza publicznego zostaną wyświetlone w opcji **Lista par kluczy klienta**.



Powiązane informacje

- [Skanowanie do serwera SSH \(SFTP\)](#)

Eksportowanie pary kluczy klienckich za pomocą funkcji Zarządzanie przez interfejs webowy

1. Uruchom przeglądarkę internetową.
2. Wprowadź „https://adres IP urządzenia” w polu adresu przeglądarki (gdzie „adres IP urządzenia” jest adresem IP urządzenia).

Na przykład:

https://192.168.1.2



Jeśli używany jest system DNS (Domain Name System) lub aktywna jest nazwa NetBIOS, zamiast adresu IP można wprowadzić inną nazwę, np. „DrukarkaOgolna”.

Na przykład:

https://SharedPrinter

Jeśli aktywna jest nazwa NetBIOS, można również użyć nazwy węzła.

Na przykład:

https://brnxxxxxxxxxxxxx

Nazwę NetBIOS można znaleźć w Raporcie konfiguracji sieci.

3. Jeśli jest to wymagane, wprowadź hasło w polu **Zaloguj**, a następnie kliknij **Zaloguj**.



Domyślne hasło do zarządzania ustawieniami tego urządzenia znajduje się z tyłu urządzenia i jest oznaczone napisem „Pwd”.

4. Przejdź do menu nawigacji i kliknij **Sieć > Bezpieczeństwo > Para kluczy klienta**.



Uruchom przez ☰, jeśli menu nawigacji nie jest wyświetlane po lewej stronie ekranu.

5. Kliknij przycisk **Eksportuj klucz publiczny** widoczny z **Lista par kluczy klienta**.
6. Kliknij przycisk **Prześlij**.
7. Określ lokalizację, w której ma zostać zapisany plik.

Para kluczy klienckich zostanie wyeksportowana do komputera.



Powiązane informacje

- [Skanowanie do serwera SSH \(SFTP\)](#)

Importowanie klucza publicznego serwera za pomocą funkcji Zarządzanie przez interfejs webowy

1. Uruchom przeglądarkę internetową.
2. Wprowadź „https://adres IP urządzenia” w polu adresu przeglądarki (gdzie „adres IP urządzenia” jest adresem IP urządzenia).

Na przykład:

https://192.168.1.2



Jeśli używany jest system DNS (Domain Name System) lub aktywna jest nazwa NetBIOS, zamiast adresu IP można wprowadzić inną nazwę, np. „DrukarkaOgolna”.

Na przykład:

https://SharedPrinter

Jeśli aktywna jest nazwa NetBIOS, można również użyć nazwy węzła.

Na przykład:

https://brnxxxxxxxxxxxx

Nazwę NetBIOS można znaleźć w Raporcie konfiguracji sieci.

3. Jeśli jest to wymagane, wprowadź hasło w polu **Zaloguj**, a następnie kliknij **Zaloguj**.



Domyślne hasło do zarządzania ustawieniami tego urządzenia znajduje się z tyłu urządzenia i jest oznaczone napisem „**Pwd**”.

4. Przejdź do menu nawigacji i kliknij **Sieć > Bezpieczeństwo > Klucz publiczny serwera**.



Uruchom przez ☰, jeśli menu nawigacji nie jest wyświetlane po lewej stronie ekranu.

5. Kliknij **Importuj klucz publiczny serwera**.
6. Wybierz plik do zaimportowania.
7. Kliknij przycisk **Prześlij**.

Klucz publiczny serwera zostanie zaimportowany do urządzenia.



Powiązane informacje

- [Skanowanie do serwera SSH \(SFTP\)](#)

Przesyłanie skanowanych danych na serwer SFTP

1. Włóż dokument.
2. Naciśnij [Skanuj] > [do serwera FTP/SFTP].
3. Po wyświetleniu profili serwerów skonfigurowanych przy użyciu funkcji Zarządzanie przez interfejs webowy wybierz żądany profil. Jeśli profil nie jest kompletny (na przykład nie podano nazwy konta lub hasła, bądź nie wybrano jakości lub formatu pliku), zostanie wyświetlony monit o wprowadzenie brakujących informacji.
4. Naciśnij [Uruchom].

Urządzenie rozpocznie skanowanie. W przypadku korzystania z szyby skanera urządzenia postępuj zgodnie z instrukcjami na ekranie dotykowym, aby ukończyć zadanie skanowania.



Powiązane informacje

- [Skanowanie do serwera SSH \(SFTP\)](#)

Skanowanie do sieci (Windows)

Skanuj dokumenty bezpośrednio do serwera CIFS w sieci lokalnej. Dla większej wygody możesz skonfigurować różne profile, aby zapisać swoje ulubione lokalizacje docelowe dla funkcji Skanuj do sieci.

- [Konfigurowanie profilu skanowania do sieci](#)
- [Przesyłanie skanowanych danych na serwer CIFS](#)

Konfigurowanie profilu skanowania do sieci

Ustaw profil skanowania do sieci, aby skanować i przysyłać skanowane dane bezpośrednio do folderu na serwerze CIFS.

Zalecane jest używanie przeglądarki Microsoft Internet Explorer 11/Microsoft Edge w systemach Windows, Safari 12/13 w systemach Mac, Google Chrome™ w systemach Android (w wersji 4.x lub nowszej) oraz Google Chrome™/Safari w systemach iOS (w wersji 10.x lub nowszej). JavaScript i pliki cookie muszą być zawsze włączone, niezależnie od używanej przeglądarki.

1. Uruchom przeglądarkę internetową.
2. Wprowadź „https://adres IP urządzenia” w polu adresu przeglądarki (gdzie „adres IP urządzenia” jest adresem IP urządzenia).

Na przykład:

https://192.168.1.2

3. Jeśli jest to wymagane, wprowadź hasło w polu **Zaloguj**, a następnie kliknij **Zaloguj**.



Domyślne hasło do zarządzania ustawieniami tego urządzenia znajduje się z tyłu urządzenia i jest oznaczone napisem „Pwd”.

4. Kliknij kartę **Skanuj**.
5. Kliknij menu **Skan. do FTP / SFTP / sieci / SharePoint** na pasku nawigacji.
6. Wybierz opcję **Sieć**, a następnie kliknij przycisk **Prześlij**.



Jeśli chcesz wysłać dane do wyznaczonego folderu na serwerze CIFS, wybierz **Wł.** dla opcji **Wyślij do mojego folderu**.

7. Kliknij menu **Skan. do profilu FTP / SFTP / sieci / SharePoint** na pasku nawigacji.
8. Wybierz profil, który chcesz skonfigurować lub zmienić.



Użycie któregoś z następujących znaków: ?, /, \, ", :, <, >, | lub * może spowodować błąd wysyłania.

Opcja	Opis
Nazwa profilu	Wpisz nazwę tego profilu serwera (maksymalnie 15 znaków alfanumerycznych). Nazwa ta będzie wyświetlana na wyświetlaczu LCD.
Ścieżka folderu sieciowego	Wpisz ścieżkę do folderu na serwerze CIFS, do którego mają zostać wysłane zeskanowane dane.
Nazwa pliku	Wybierz prefiks nazwy pliku z podanych wstępnie ustawionych nazw lub nazw zdefiniowanych przez użytkownika. Nazwa pliku użyta dla zeskanowanego dokumentu będzie składać się z wybranego prefiksu, sześciu ostatnich cyfr licznika skanera płaskiego/podajnika ADF i rozszerzenia nazwy pliku (na przykład „Estimate_098765.pdf”).
Jakość	Wybierz ustawienie jakości. W przypadku wybrania opcji Wybór użytk. użytkownik będzie proszony za każdym razem o wybranie ustawienia przy używaniu tego profilu skanowania.
Typ pliku	Wybierz typ pliku dla zeskanowanego dokumentu. W przypadku wybrania opcji Wybór użytk. użytkownik będzie proszony za każdym razem o wybranie ustawienia przy używaniu tego profilu skanowania.
Rozm. dokumentu	Wybierz z listy rozmiar dokumentu. Jest to wymagane, aby skanowany plik miał właściwy rozmiar. W przypadku wybrania opcji Wybór użytk. użytkownik będzie proszony za każdym razem o wybranie ustawienia przy używaniu tego profilu skanowania.
Rozmiar pliku	Wybierz z listy rozmiar pliku.

Opcja	Opis
	W przypadku wybrania opcji Wybór użytk. użytkownik będzie proszony za każdym razem o wybranie ustawienia przy używaniu tego profilu skanowania.
Autoprostow.	Wybierz Autom. , aby ustawić urządzenie na automatyczną korektę przekrzywienia dokumentu podczas skanowania stron.
Pomiń puste strony	Wybór opcji Wł. powoduje usunięcie pustych stron dokumentu z wyników skanowania.
Czułość pomij. pustych stron	Wybierz poziom czułości wykrywania pustych stron w zeskanowanych danych. Im wyższa czułość, tym łatwiej urządzenie będzie wykrywać puste strony.
Skan. 2-stronne	Wybierz opcję Długa krawędź lub Krótką krawędź , aby zeskanować obie strony dokumentu w zależności od układu oryginału.
Usuń kolor tła	Zmień ilość usuwanego koloru tła.
Ust. marginesów	Wyreguluj marginesy dokumentu.
Redukcja efektu mory	Wybierz Wł. , aby zredukować efekt mory lub kreskowania na zeskanowanym obrazie.
Rozdzielanie dokumentów	Podziel zeskanowany obraz. Jeśli zeskanowano wiele dokumentów, można je za pomocą tej funkcji podzielić i oddzielnie zapisać.
Kompresja CZ.-B. TIFF	Wybierz opcję kompresji TIFF dla czarno-białych dokumentów.
Jasność	Wybierz poziom jasności.
Kontrast	Wybierz poziom kontrastu.
Użyj kodu PIN do uwierzytelniania	W celu zabezpieczenia profilu kodem PIN wybierz Wł. i wprowadź czterocyfrowy kod PIN w polu Kod PIN .
Metoda uwierzyt.	Aby ustawić metodę uwierzytelniania, wybierz Autom. , Kerberos lub NTLMv2 .
Nazwa użytkow.	Wprowadź nazwę użytkownika (maksymalnie 96 znaków), który ma uprawnienia do zapisu danych w folderze określonym w polu Ścieżka folderu sieciowego . Jeśli nazwa użytkownika jest częścią domeny, wprowadź nazwę użytkownika w jednym z następujących formatów: <ul style="list-style-type: none"> user@domain domain\user
Hasło	Wpisz hasło (do 32 znaków) powiązane z nazwą użytkownika wprowadzoną w polu Nazwa użytkow. . Wpisz hasło ponownie w polu Wpisz hasło pon.
Adres serwera Kerberos	Aby ręcznie wprowadzić adres serwera Kerberos, wpisz adres w polu Adres serwera Kerberos (np. kerberos.example.com; maksymalnie 64 znaków).

9. Kliknij przycisk **Prześlij**.
10. Konieczne jest skonfigurowanie protokołu SNTP (serwer czasu sieciowego) lub prawidłowe ustawienie daty, godziny i strefy czasowej na panelu sterowania dla wszystkich metod uwierzytelniania. Godzina urządzenia musi być zgodna z godziną ustawioną na serwerze Kerberos oraz CIFS.



Powiązane informacje

- [Skanowanie do sieci \(Windows\)](#)
- [Ustawianie daty i godziny za pośrednictwem funkcji Zarządzanie przez interfejs webowy](#)

Ustawianie daty i godziny za pośrednictwem funkcji Zarządzanie przez interfejs webowy

Upewnij się, że data i godzina oraz ustawienia strefy czasowej są prawidłowo skonfigurowane za pomocą funkcji Zarządzanie przez interfejs webowy lub panelu sterowania. Godzina urządzenia musi być zgodna z godziną ustawioną na serwerze zapewniającym usługi uwierzytelniania.

Jeśli okno aplikacji Zarządzanie przez interfejs webowy jest już otwarte, zignoruj krok 1.

1. Uruchom przeglądarkę internetową.
2. Wprowadź „https://adres IP urządzenia” w polu adresu przeglądarki (gdzie „adres IP urządzenia” jest adresem IP urządzenia).

Na przykład:

https://192.168.1.2

3. Jeśli jest to wymagane, wprowadź hasło w polu **Zaloguj**, a następnie kliknij **Zaloguj**.



Domyślne hasło do zarządzania ustawieniami tego urządzenia znajduje się z tyłu urządzenia i jest oznaczone napisem „PwD”.

4. Kliknij kartę **Administrator**.

5. Kliknij menu **Data i godzina** w lewym pasku nawigacyjnym.

Data i godzina

Data

XX / XX / 20XX

Typ zegara

- 12-godz.
 24-godz.

Godzina

XX : XX (24-godz.)

Strefa czasowa

UTC-XX:XX ▼

Automat. zmiana czasu

- Wyt.
 Wł.

Synchronizuj z serwerem SNTP

Aby zsynchronizować datę i godzinę z serwerem SNTP, skonfiguruj ustawienia serwera SNTP.

[SNTP>>](#)

Anuluj

Prześlij

6. Wyczyść pole wyboru **Synchronizuj z serwerem SNTP**.
7. W polu **Data** wprowadź datę.
8. Ustaw typ zegara w polu **Typ zegara**.
9. W polach **Godzina** wprowadź godzinę.
10. Na liście rozwijanej **Strefa czasowa** wybierz różnicę czasu między swoją lokalizacją a strefą czasową UTC, np. strefa czasu wschodniego w Stanach Zjednoczonych i Kanadzie to UTC-05:00.
11. W polu **Automat. zmiana czasu** kliknij **Wł.**, aby ustawić urządzenie na automatyczną zmianę na czas letni. Spowoduje ona przesunięcie zegara o godzinę do przodu wiosną i o godzinę do tyłu jesienią (opcja dostępna tylko w niektórych krajach).
12. Kliknij przycisk **Prześlij**.



Powiązane informacje

- Konfigurowanie profilu skanowania do sieci

Przesyłanie skanowanych danych na serwer CIFS

1. Włóż dokument.
2. Naciśnij [Skanuj] > [do sieci].



- Jeśli identyfikator użytkownika jest zarejestrowany, zostanie wyświetlona opcja [do Mojego fold.] podczas logowania do urządzenia za pomocą uwierzytelnienia Active Directory lub uwierzytelnienia LDAP.
- Aby wysłać zeskanowane dane do wyznaczonego folderu na serwerze CIFS, naciśnij [do Mojego fold.].
- Aby włączyć tę funkcję w sekcji Zarządzanie przez interfejs webowy, kliknij kartę **Skanuj**, a następnie kliknij menu **Skan. do FTP / SFTP / sieci / SharePoint** na lewym pasku nawigacji. W polu **Wyślij do mojego folderu** wybierz ustawienie **Wł.** Kliknij **Prześlij**.

3. Po wyświetleniu profili serwerów skonfigurowanych przy użyciu funkcji Zarządzanie przez interfejs webowy wybierz żądany profil. Jeśli profil nie jest kompletny (na przykład nie podano nazwy konta lub hasła, bądź nie wybrano jakości lub formatu pliku), zostanie wyświetlony monit o wprowadzenie brakujących informacji.



Jeśli na wyświetlaczu LCD jest wyświetlany monit o podanie numeru PIN, wprowadź czterocyfrowy numer PIN na wyświetlaczu LCD, a następnie naciśnij przycisk [OK].

4. Naciśnij [Uruchom].

Urządzenie rozpocznie skanowanie. W przypadku korzystania z szyby skanera urządzenia postępuj zgodnie z instrukcjami na ekranie dotykowym, aby ukończyć zadanie skanowania.



Powiązane informacje

- [Skanowanie do sieci \(Windows\)](#)

Skanuj do SharePoint

Skanuj dokumenty bezpośrednio do serwera SharePoint, gdy musisz udostępnić zeskanowane informacje. Dla większej wygody możesz skonfigurować różne profile, aby zapisać swoje ulubione lokalizacje docelowe dla funkcji Skanuj do SharePoint.

- [Konfigurowanie profilu skanowania do SharePoint](#)
- [Przysłanie skanowanych danych na serwer SharePoint](#)

Konfigurowanie profilu skanowania do SharePoint

Skonfiguruj profil skanowania do usługi SharePoint, aby skanować i przesyłać zeskanowane dane bezpośrednio do lokalizacji SharePoint.

Zalecane jest używanie przeglądarki Microsoft Internet Explorer 11/Microsoft Edge w systemach Windows, Safari 12/13 w systemach Mac, Google Chrome™ w systemach Android (w wersji 4.x lub nowszej) oraz Google Chrome™/Safari w systemach iOS (w wersji 10.x lub nowszej). JavaScript i pliki cookie muszą być zawsze włączone, niezależnie od używanej przeglądarki.

1. Uruchom przeglądarkę internetową.
2. Wprowadź „https://adres IP urządzenia” w polu adresu przeglądarki (gdzie „adres IP urządzenia” jest adresem IP urządzenia).

Na przykład:

https://192.168.1.2

3. Jeśli jest to wymagane, wprowadź hasło w polu **Zaloguj**, a następnie kliknij **Zaloguj**.



Domyślne hasło do zarządzania ustawieniami tego urządzenia znajduje się z tyłu urządzenia i jest oznaczone napisem „Pwd”.

4. Kliknij kartę **Skanuj**.
5. Kliknij menu **Skan. do FTP / SFTP / sieci / SharePoint** na pasku nawigacji.
6. Wybierz opcję **SharePoint**, a następnie kliknij **Prześlij**.
7. Kliknij menu **Skan. do profilu FTP / SFTP / sieci / SharePoint** na pasku nawigacji.
8. Wybierz profil, który chcesz skonfigurować lub zmienić.

INFORMACJA

Użycie któregoś z następujących znaków: ?, /, \, ", :, <, >, | lub * może spowodować błąd wysyłania.

Opcja	Opis
Nazwa profilu	Wpisz nazwę tego profilu serwera (maksymalnie 15 znaków alfanumerycznych). Nazwa ta będzie wyświetlana na wyświetlaczu LCD.
Adres witryny SharePoint	Skopiuj i wklej pełny adres docelowy wyświetlany w pasku adresu wyszukiwarki (np.: http://adreswitrynysharepoint/udostepniane%20dokumenty/formularze/wszystkieelementy.aspx) lub adres IP (np.: http://192.168.0.1/udostepniane%20dokumenty/formularze/wszystkieelementy.aspx).
Nazwa pliku	Wybierz prefiks nazwy pliku z podanych wstępnie ustawionych nazw lub nazw zdefiniowanych przez użytkownika. Nazwa pliku użyta dla zeskanowanego dokumentu będzie składać się z wybranego prefiksu, sześciu ostatnich cyfr licznika skanera płaskiego/podajnika ADF i rozszerzenia nazwy pliku (na przykład „Estimate_098765.pdf”).
Jakość	Wybierz ustawienie jakości. W przypadku wybrania opcji Wybór użyt. użytkownik będzie proszony za każdym razem o wybranie ustawienia przy używaniu tego profilu skanowania.
Typ pliku	Wybierz typ pliku dla zeskanowanego dokumentu. W przypadku wybrania opcji Wybór użyt. użytkownik będzie proszony za każdym razem o wybranie ustawienia przy używaniu tego profilu skanowania.
Rozm. dokumentu	Wybierz z listy rozmiar dokumentu. Jest to wymagane, aby skanowany plik miał właściwy rozmiar.

Opcja	Opis
	W przypadku wybrania opcji Wybór użytk. użytkownik będzie proszony za każdym razem o wybranie ustawienia przy używaniu tego profilu skanowania.
Rozmiar pliku	Wybierz z listy rozmiar pliku. W przypadku wybrania opcji Wybór użytk. użytkownik będzie proszony za każdym razem o wybranie ustawienia przy używaniu tego profilu skanowania.
Autoprostow.	Wybierz Autom. , aby ustawić urządzenie na automatyczną korektę przekrzywienia dokumentu podczas skanowania stron.
Pomiń puste strony	Wybór opcji Wi. powoduje usunięcie pustych stron dokumentu z wyników skanowania.
Czułość pomij. pustych stron	Wybierz poziom czułości wykrywania pustych stron w zeskanowanych danych. Im wyższa czułość, tym łatwiej urządzenie będzie wykrywać puste strony.
Skan. 2-stronne	Wybierz opcję Długa krawędź lub Krótką krawędź , aby zeskanować obie strony dokumentu w zależności od układu oryginału.
Usuń kolor tła	Zmień ilość usuwanego koloru tła.
Ust. marginesów	Wyreguluj marginesy dokumentu.
Redukcja efektu mory	Wybierz Wi. , aby zredukować efekt mory lub kreskowania na zeskanowanym obrazie.
Rozdzielanie dokumentów	Podziel zeskanowany obraz. Jeśli zeskanowano wiele dokumentów, można je za pomocą tej funkcji podzielić i oddzielnie zapisać.
Kompresja CZ.-B. TIFF	Wybierz opcję kompresji TIFF dla czarno-białych dokumentów.
Jasność	Wybierz poziom jasności.
Kontrast	Wybierz poziom kontrastu.
Użyj kodu PIN do uwierzytelniania	W celu zabezpieczenia profilu kodem PIN wybierz Wi. i wprowadź czterocyfrowy kod PIN w polu Kod PIN .
Metoda uwierzyt.	Aby ustawić metodę uwierzytelniania, wybierz Autom. , NLMv2 , Kerberos lub Podst. Opcja Autom. oznacza, że metoda uwierzytelniania będzie wykrywana automatycznie.
Nazwa użytkow.	Wprowadź nazwę użytkownika (maksymalnie 96 znaków), który ma uprawnienia do zapisu danych w folderze określonym w polu Adres witryny SharePoint . Jeśli nazwa użytkownika jest częścią domeny, wprowadź nazwę użytkownika w jednym z następujących formatów: <ul style="list-style-type: none"> • user@domain • domain\user
Hasło	Wpisz hasło (do 32 znaków) powiązane z nazwą użytkownika wprowadzoną w polu Nazwa użytkow. Wpisz hasło ponownie w polu Wpisz hasło pon.
Adres serwera Kerberos	Aby ręcznie wprowadzić adres serwera Kerberos, wpisz adres w polu Adres serwera Kerberos (np. kerberos.example.com; maksymalnie 64 znaków).

9. Kliknij przycisk **Prześlij**.



Powiązane informacje

- [Skanuj do SharePoint](#)

Przesłanie skanowanych danych na serwer SharePoint

1. Włóż dokument.
2. Naciśnij [Skanuj] > [do SharePoint].
3. Po wyświetleniu profili serwerów skonfigurowanych przy użyciu funkcji Zarządzanie przez interfejs webowy wybierz żądany profil. Jeśli profil nie jest kompletny (na przykład nie podano nazwy konta lub hasła, bądź nie wybrano jakości lub formatu pliku), zostanie wyświetlony monit o wprowadzenie brakujących informacji.
4. Naciśnij [Uruchom].

Urządzenie rozpocznie skanowanie. W przypadku korzystania z szyby skanera urządzenia postępuj zgodnie z instrukcjami na ekranie dotykowym, aby ukończyć zadanie skanowania.



Powiązane informacje

- [Skanuj do SharePoint](#)

Korzystanie z Protokołu usług sieci Web w celu skanowania sieciowego (Windows 7, Windows 8.1 oraz Windows 10)

Protokół usług sieci Web umożliwia użytkownikom systemów Windows 7, Windows 8.1 i Windows 10 skanowanie przy użyciu urządzenia Brother w sieci. Należy zainstalować sterownik za pomocą usług sieci Web.

- [Używanie protokołu usług sieciowych do instalowania sterownika wykorzystywanego do skanowania \(Windows 7, Windows 8.1 i Windows 10\)](#)
- [Skanowanie z urządzenia za pomocą protokołu usług sieci Web \(Windows 7, Windows 8,1 oraz Windows 10\)](#)
- [Konfigurowanie ustawień skanowania dla protokołu usług sieci Web](#)


Strona główna > Skanowanie > Skanowanie za pomocą przycisku skanowania urządzenia > Korzystanie z Protokołu usług sieci Web w celu skanowania sieciowego (Windows 7, Windows 8.1 oraz Windows 10) > Używanie protokołu usług sieciowych do instalowania sterownika wykorzystywanego do skanowania (Windows 7, Windows 8.1 i Windows 10)

Używanie protokołu usług sieciowych do instalowania sterownika wykorzystywanego do skanowania (Windows 7, Windows 8.1 i Windows 10)

- Upewnij się, że oprogramowanie i sterowniki odpowiednie dla urządzenia są zainstalowane.
- Sprawdź, czy komputer host i urządzenie Brother znajdują się w tej samej podsieci lub router jest odpowiednio skonfigurowany, aby mógł przekazywać dane pomiędzy dwoma urządzeniami.
- Przed skonfigurowaniem tego ustawienia należy skonfigurować adres IP w urządzeniu Brother.

1. Wykonaj jedną z następujących czynności:

- Windows 10


Kliknij  > **System** > **Panel sterowania**. W grupie **Sprzęt i dźwięk** kliknij **Dodaj urządzenie**.

- Windows 8.1

Przesuń mysz do dolnego prawego rogu pulpitu. Po wyświetleniu paska menu kliknij **Ustawienia** > **Zmień ustawienia komputera** > **PC & devices** > **Urządzenia** > **Dodaj urządzenie**.

Zostanie wyświetlona nazwa usługi internetowej urządzenia.

- Windows 7

Kliknij przycisk  (**Start**) > **Panel sterowania** > **Sieć i Internet** > **Wyświetl komputery i urządzenia sieciowe**.

Zostanie wyświetlona nazwa usługi internetowej urządzenia oraz ikona drukarki.

Kliknij prawym przyciskiem myszy drukarkę, którą chcesz zainstalować.



- Nazwa usług sieciowych dla urządzenia Brother to nazwa modelu i adres MAC (adres Ethernet) urządzenia (np. Brother XXX-XXXX (gdzie XXX-XXXX to nazwa modelu) [XXXXXXXXXXXX] (adres MAC / adres Ethernet)).

- Windows 8.1/Windows 10

Przesuń kursor myszy na nazwę urządzenia, aby wyświetlić informacje o urządzeniu.

2. Wykonaj jedną z następujących czynności:

- Windows 8.1/Windows 10

Wybierz urządzenie, które chcesz zainstalować, a następnie postępuj zgodnie z instrukcjami wyświetlanymi na ekranie.

- Windows 7

Kliknij **Zainstaluj** w wyświetlonym menu.



Aby odinstalować sterowniki, kliknij **Odinstaluj** lub  (**Remove device**).



Powiązane informacje

- [Korzystanie z Protokołu usług sieci Web w celu skanowania sieciowego \(Windows 7, Windows 8.1 oraz Windows 10\)](#)

■ [Strona główna](#) > [Skanowanie](#) > [Skanowanie za pomocą przycisku skanowania urządzenia](#) > [Korzystanie z Protokołu usług sieci Web w celu skanowania sieciowego \(Windows 7, Windows 8.1 oraz Windows 10\)](#) > Skanowanie z urządzenia za pomocą protokołu usług sieci Web (Windows 7, Windows 8,1 oraz Windows 10)

Skanowanie z urządzenia za pomocą protokołu usług sieci Web (Windows 7, Windows 8,1 oraz Windows 10)

Jeśli sterownik skanera został zainstalowany za pośrednictwem usług sieci Web, dostęp do menu skanowania usług sieci Web można uzyskać przez wyświetlacz LCD urządzenia.

Niektóre znaki w komunikatach wyświetlanych na wyświetlaczu LCD mogą zostać zastąpione spacjami, jeśli ustawienia języka systemu operacyjnego i urządzenia są różne.

1. Włóż dokument.
2. Naciśnij [Skanuj] > [Skanowanie WS].
3. Wybierz typ skanowania.
4. Wybierz nazwę komputera, na który chcesz wysłać zeskanowane dane.
5. Naciśnij przycisk [Uruchom].

Urządzenie rozpocznie skanowanie.

Jeśli wymagane jest wybranie aplikacji do skanowania, wybierz z listy program Faksowanie i skanowanie w systemie Windows lub Windows Photo Gallery.



Powiązane informacje

- [Korzystanie z Protokołu usług sieci Web w celu skanowania sieciowego \(Windows 7, Windows 8.1 oraz Windows 10\)](#)

Konfigurowanie ustawień skanowania dla protokołu usług sieci Web

1. Wykonaj jedną z następujących czynności:


- Windows 10

Kliknij  > **System** > **Panel sterowania**. W grupie **Sprzęt i dźwięk** kliknij **Wyświetl urządzenia i drukarki**.

- Windows 8.1

Przesuń kursor myszy w prawy dolny narożnik pulpitu. Gdy pojawi się pasek menu, kliknij opcję **Ustawienia**, a następnie kliknij **Panel sterowania**. W grupie **Sprzęt i dźwięk** kliknij **Wyświetl urządzenia i drukarki**.

- Windows 7

Kliknij przycisk  (**Start**) > **Urządzenia i drukarki**.

2. Kliknij prawym przyciskiem myszy ikonę urządzenia, a następnie wybierz **Profile skanowania....**
Wyświetlone zostanie okno dialogowe **Profile skanowania**.

3. Wybierz profil skanowania, którego chcesz użyć.

4. Upewnij się, że skaner wybrany na liście **Skaner** jest urządzeniem obsługującym skanowanie za pomocą Usług internetowych, a następnie kliknij przycisk **Ustaw jako domyślne**.

5. Kliknij przycisk **Edytuj....**

Wyświetlone zostanie okno dialogowe **Edytuj profil domyślny: Dokumenty**.

6. Wybierz ustawienia **Źródło**, **Rozmiar papieru**, **Format koloru**, **Typ pliku**, **Rozdzielczość (DPI)**, **Jasność** i **Kontrast**.

7. Kliknij przycisk **Zapisz profil**.

Ustawienia te zostaną zastosowane podczas skanowania za pomocą protokołu usług sieci Web.

Jeśli urządzenie wyświetli monit o wybór aplikacji do skanowania, wybierz z listy program Faksowanie i skanowanie w systemie Windows.



Powiązane informacje

- [Korzystanie z Protokołu usług sieci Web w celu skanowania sieciowego \(Windows 7, Windows 8.1 oraz Windows 10\)](#)

Zmianie ustawień przycisku skanowania z aplikacji Brother iPrint&Scan

Aplikacja Brother iPrint&Scan umożliwia zmianę ustawień przycisku skanowania urządzenia.

1. Uruchom aplikację Brother iPrint&Scan.

- Windows

Uruchom  (Brother iPrint&Scan).

- Mac

Na pasku menu **Finder (Wyszukiwarka)** kliknij **Go (Przejdź) > Applications (Aplikacje)**, a następnie kliknij dwukrotnie ikonę iPrint&Scan.

Zostanie wyświetlony ekran aplikacji Brother iPrint&Scan.

2. Jeśli urządzenie Brother nie zostało wybrane, kliknij przycisk **Wybierz urządzenie**, a następnie postępuj zgodnie z instrukcjami wyświetlanymi na ekranie, aby wybrać urządzenie Brother.
3. Kliknij przycisk **Ustawienia skanowania urządzenia**, a następnie wykonaj instrukcje wyświetlane na ekranie, aby zmienić ustawienia skanowania, takie jak rozmiar dokumentu, kolor i rozdzielczość.



Powiązane informacje

- [Skanowanie za pomocą przycisku skanowania urządzenia](#)

Skonfiguruj certyfikaty dla podpisanych plików PDF

W przypadku wyboru pliku PDF z podpisem należy dla funkcji skanowania w urządzeniu skonfigurować certyfikat za pomocą funkcji Zarządzanie przez interfejs webowy.

Aby użyć formatu PDF z podpisem, certyfikat należy zainstalować w urządzeniu oraz w komputerze.

1. Uruchom przeglądarkę internetową.
2. Wprowadź „https://adres IP urządzenia” w polu adresu przeglądarki (gdzie „adres IP urządzenia” jest adresem IP urządzenia).

Na przykład:

https://192.168.1.2

3. Jeśli jest to wymagane, wprowadź hasło w polu **Zaloguj**, a następnie kliknij **Zaloguj**.



Domyślne hasło do zarządzania ustawieniami tego urządzenia znajduje się z tyłu urządzenia i jest oznaczone napisem „PwD”.

4. Kliknij kartę **Administrator**.
5. Kliknij menu **Podpisany PDF** w lewym pasku nawigacyjnym.
Zostanie wyświetlone okno dialogowe konfiguracji formatu PDF z podpisem.

Podpisany PDF

Wybierz certyfikat

Brak ▾

(Aby korzystać z podpisanego pliku PDF, należy skonfigurować certyfikat.
Aby skonfigurować certyfikat, kliknij poniższy link.)

[Certyfikat>>](#)

Anuluj

Prześlij

6. Kliknij listę rozwijaną **Wybierz certyfikat**, a następnie wybierz certyfikat.
7. Kliknij przycisk **Prześlij**.



Powiązane informacje

- Skanowanie za pomocą przycisku skanowania urządzenia

Wyłącz skanowanie z komputera

Aby wyłączyć funkcję skanowania w komputerze, wyłącz ustawienie Skanowanie w trybie pull przy użyciu funkcji Zarządzania przez interfejs webowy.

1. Uruchom przeglądarkę internetową.
2. Wprowadź „https://adres IP urządzenia” w polu adresu przeglądarki (gdzie „adres IP urządzenia” jest adresem IP urządzenia).

Na przykład:

https://192.168.1.2

3. Jeśli jest to wymagane, wprowadź hasło w polu **Zaloguj**, a następnie kliknij **Zaloguj**.



Domyślne hasło do zarządzania ustawieniami tego urządzenia znajduje się z tyłu urządzenia i jest oznaczone napisem „Pwd”.

4. Kliknij kartę **Skanuj**.
5. Kliknij menu **Skanuj z PC** na lewym pasku nawigacyjnym.
6. W polu **Skanowanie w trybie pull** kliknij **Wyłączone**.
7. Kliknij **Prześlij**.



Powiązane informacje

- [Skanowanie za pomocą przycisku skanowania urządzenia](#)

Skanowanie z komputera (Windows)

Komputera można używać na kilka sposobów do skanowania zdjęć i dokumentów za pomocą urządzenia. Użyj dostarczonych przez nas programów lub swojej ulubionej aplikacji do skanowania.

- [Skanowanie przy użyciu aplikacji Brother iPrint&Scan \(Windows/Mac\)](#)
- [Skanowanie za pomocą programu Nuance™ PaperPort™ 14SE lub innych aplikacji systemu Windows](#)
- [Skanuj za pomocą aplikacji Faksowanie i skanowanie w systemie Windows](#)

Skanowanie przy użyciu aplikacji Brother iPrint&Scan (Windows/Mac)

1. Uruchom aplikację Brother iPrint&Scan.

- Windows

Uruchom  (Brother iPrint&Scan).

- Mac

Na pasku menu **Finder (Wyszukiwarka)** kliknij **Go (Przejdź) > Applications (Aplikacje)**, a następnie kliknij dwukrotnie ikonę iPrint&Scan.

Zostanie wyświetlony ekran aplikacji Brother iPrint&Scan.

2. Jeśli posiadane urządzenie Brother nie jest zaznaczone, kliknij przycisk **Wybierz urządzenie**, a następnie wybierz nazwę swojego modelu z listy. Kliknij **OK**.
3. Kliknij **OK** ponownie.
4. Kliknij ikonę **Skan**, a następnie postępuj zgodnie z instrukcjami wyświetlanymi na ekranie, aby skanować dokumenty.



Powiązane informacje


- [Skanowanie z komputera \(Windows\)](#)

Powiązane tematy:

- [Brother iPrint&Scan](#)




Skanowanie za pomocą programu Nuance™ PaperPort™ 14SE lub innych aplikacji systemu Windows

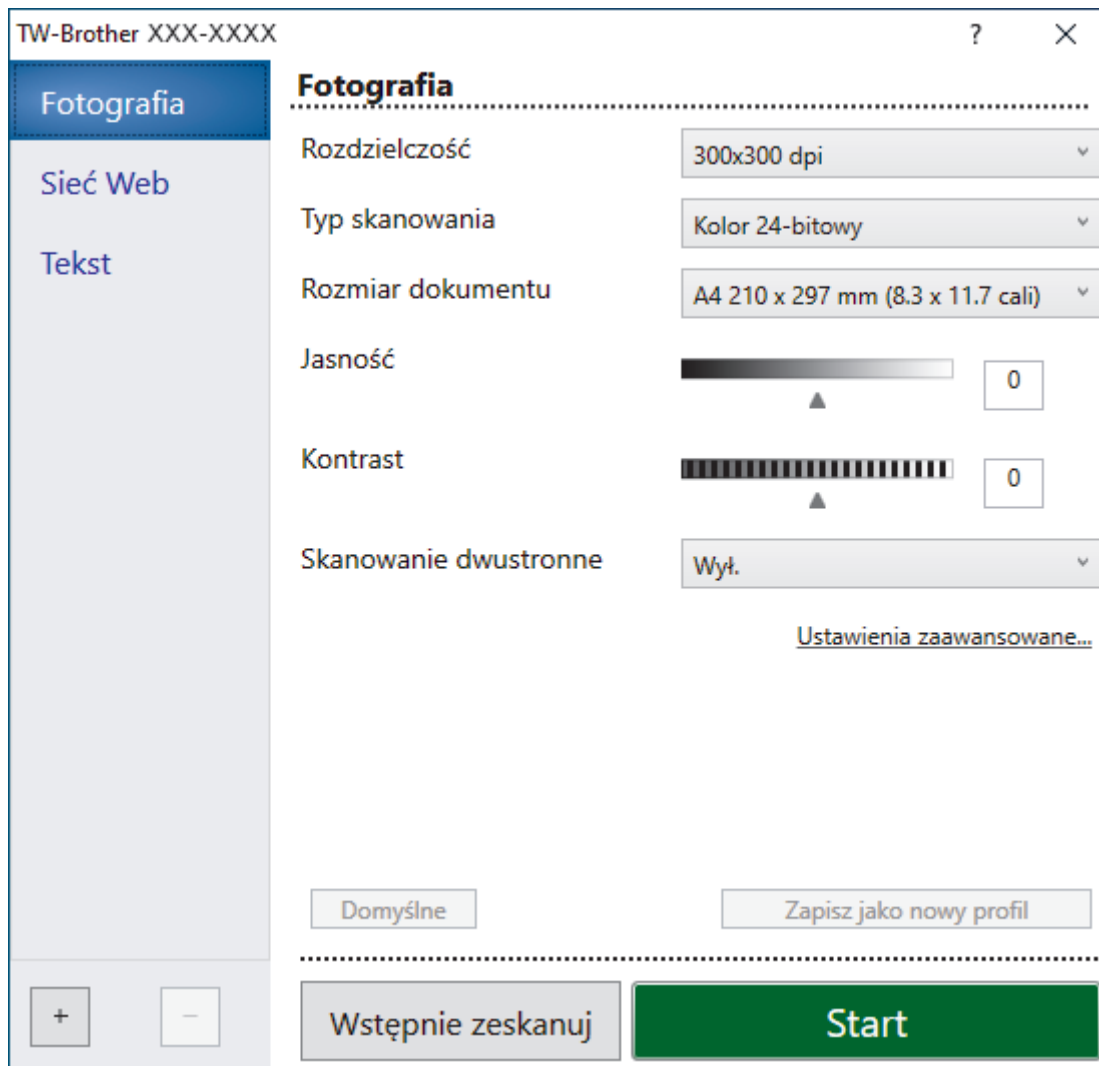
Do skanowania można użyć aplikacji Nuance™ PaperPort™ 14SE.

- Aby pobrać aplikację Nuance™ PaperPort™ 14SE, kliknij  (**Brother Utilities**), wybierz **Inne zadania** na lewym pasku nawigacyjnym, a następnie kliknij **PaperPort**.
- Nuance™ PaperPort™ 14SE obsługuje system Windows 7, Windows 8.1 oraz Windows 10.
- Aby uzyskać szczegółowe informacje o korzystaniu z każdej aplikacji, kliknij menu aplikacji **Pomoc**, a następnie kliknij **Podręcznik rozpoczęcia pracy** na pasku **Pomoc**.



Instrukcje skanowania opisane w poniższych krokach dotyczą aplikacji PaperPort™ 14SE. W przypadku innych aplikacji działających w systemie Windows kroki będą podobne. Aplikacja PaperPort™ 14SE obsługuje zarówno sterowniki TWAIN, jak i WIA. W tych instrukcjach używany jest sterownik TWAIN (zalecany).

1. Włóż dokument.
2. Uruchom aplikację PaperPort™ 14SE.
Wykonaj jedną z następujących czynności:
 - Windows 10
Kliknij  > **Nuance PaperPort 14 > PaperPort**.
 - Windows 8.1
Kliknij  (**PaperPort**).
 - Windows 7
W komputerze kliknij kolejno  (**Start**) > **Wszystkie programy > Nuance PaperPort 14 > PaperPort**.
3. Kliknij menu **Pulpit**, a następnie kliknij **Ustawienia skanowania** na pasku **Pulpit**.
W lewej części ekranu zostanie wyświetlony panel **Skanuj lub pobierz zdjęcie**.
4. Kliknij **Wybierz**.
5. Z listy dostępnych skanerów wybierz **TWAIN: TW-Brother XXX-XXXX** lub **TWAIN: TW-Brother XXX-XXXX LAN** (gdzie XXX-XXXX to nazwa modelu).
6. Kliknij **OK**.
7. Zaznacz pole wyboru **Wyświetl okno dialogowe skanera** w panelu **Skanuj lub pobierz zdjęcie**.
8. Kliknij **Skanuj**.
Zostanie wyświetlone okno dialogowe konfiguracji skanera.



9. Wprowadź ustawienia w oknie dialogowym konfiguracji skanera zgodnie z potrzebą.
10. Kliknij listę rozwijaną **Rozmiar dokumentu** i wybierz rozmiar dokumentu.



Skanowanie obu stron dokumentu:

Automatyczne skanowanie dwustronne jest dostępne tylko w przypadku korzystania z podajnika ADF. Nie ma możliwości użycia funkcji PreScan w celu wyświetlenia podglądu zeskanowanego obrazu.

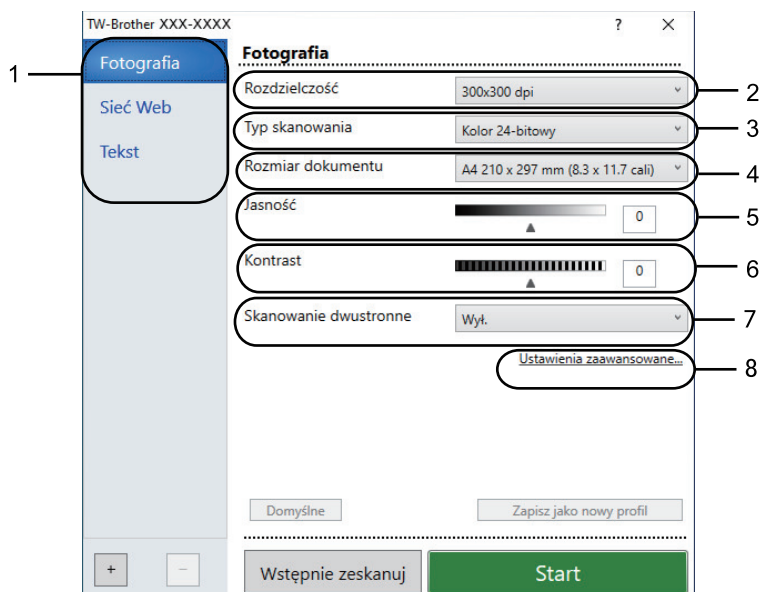
11. Kliknij opcję **Skanowanie wstępne**, aby zobaczyć podgląd obrazu i wyciąć niechciane fragmenty przed zeskanowaniem.
12. Kliknij **Start**.
Urządzenie rozpoczyna skanowanie.



Powiązane informacje

- [Skanowanie z komputera \(Windows\)](#)
 - [Ustawienia sterownika TWAIN \(Windows\)](#)

Ustawienia sterownika TWAIN (Windows)



- Należy pamiętać, że nazwy opcji i dostępne wartości różnią się w zależności od urządzenia.
- Opcja **Kontrast** jest dostępna tylko w przypadku wybrania opcji, **Szary (Rozpraszanie błędów)**, **Odcienie szarości** lub **Kolor 24-bitowy** w ustawieniach **Typ skanowania**.

1. Typ skanowania

Wybierz opcję **Fotografia**, **Sieć Web** lub **Tekst**, w zależności od typu dokumentu, który chcesz zeskanować.

Skanowanie (typ obrazu)		Rozdzielczość	Typ skanowania
Fotografia	Opcja ta pozwala skanować fotografie.	300 x 300 dpi	Kolor 24-bitowy
Sieć Web	Opcja ta umożliwia dołączanie skanowanych obrazów do stron internetowych.	100 x 100 dpi	Kolor 24-bitowy
Tekst	Opcja ta pozwala skanować dokumenty tekstowe.	200 x 200 dpi	Czarny i biały

2. Rozdzielczość

Wybierz rozdzielczość skanowania z listy rozwijanej **Rozdzielczość**. Wyższa rozdzielczość wymaga większej ilości pamięci i dłuższego czasu przesyłania, ale oferuje lepszą jakość obrazu.

3. Typ skanowania

Wybierz spośród wielu głębi koloru skanowania.

- Czarny i biały**
Przydatny do skanowania tekstu i obrazów liniowych.
- Szary (Rozpraszanie błędów)**
Przydatny do skanowania fotografii lub grafiki. (Rozpraszanie błędów to metoda tworzenia symulowanych obrazów w odcieniach szarości bez wykorzystywania prawdziwych szarych punktów. Czarne punkty są rozmieszczane w określony sposób, sprawiając wrażenie zmiany koloru na szary.)
- Odcienie szarości**
Przydatny do skanowania fotografii lub grafiki. Ten tryb jest dokładniejszy, ponieważ wykorzystuje maksymalnie 256 odcieni szarości.

- **Kolor 24-bitowy**

Użyj, aby utworzyć obraz o najdokładniejszym odwzorowaniu kolorów. Ten tryb wykorzystuje do skanowania obrazu 16,8 mln kolorów, ale wymaga największej ilości pamięci i ma najdłuższy czas przesyłania.

4. Rozmiar dokumentu

Wybierz dokładny rozmiar dokumentu z listy zaprogramowanych rozmiarów skanowania.

W przypadku wybrania opcji **Niestandardowe...** zostanie wyświetlone okno dialogowe **Niestandardowy rozmiar dokumentu**, w którym można podać rozmiar dokumentu.

5. Jasność

Ustaw poziom **Jasność**, przesuając suwak w prawą lub lewą stronę, co spowoduje rozjaśnienie lub przyciemnienie obrazu. Jeśli zeskanowany obraz jest zbyt jasny, ustaw niższą wartość jasności, a następnie zeskanuj dokument ponownie. Jeśli zeskanowany obraz jest za ciemny, ustaw wyższy poziom jasności i zeskanuj dokument ponownie. Aby ustawić poziom jasności, możesz również wprowadzić wartość w polu.

6. Kontrast

Poziom **Kontrast** można zwiększyć lub zmniejszyć, przesuując suwak w lewą lub prawą stronę. Zwiększenie kontrastu powoduje podkreślenie ciemnych i jasnych obszarów obrazu, natomiast zmniejszenie kontrastu — podkreślenie szczegółów w obszarach w kolorze szarym. Aby ustawić poziom kontrastu, możesz również wprowadzić wartość w polu.

7. Skanowanie dwustronne

Skanowanie obu stron dokumentu. Podczas korzystania z funkcji automatycznego skanowania dwustronnego musisz wybrać opcję **Pobier. od dłuż. krawędzi** lub **Pobier. od krót. krawędzi** z listy rozwijanej **Skanowanie dwustronne**, tak aby po odwróceniu strony miały prawidłowy układ.

8. Ustawienia zaawansowane

Skonfiguruj zaawansowane ustawienia, klikając przycisk **Ustawienia zaawansowane** w oknie dialogowym ustawień skanowania.

- **Korekta dokumentu**

- **Automatyczne prostowanie**

Ustaw urządzenie na automatyczną korektę przekrzywienia dokumentu podczas skanowania stron.

- **Ustawienia marginesów**

Wyreguluj marginesy dokumentu.

- **Obróć obraz**

Obrót zeskanowanego obrazu.

- **Wypełnienie krawędzi**

Wypełnienie krawędzi z czterech stron skanowanego obrazu przy użyciu wybranego koloru i zakresu.

- **Pomiń pustą stronę**

Usuń puste strony dokumentu ze skanu.

- **Jakość obrazu**

- **Przetwarzanie w tle**

- **Usuwanie przenikania / wzoru**

Zapobieganie przenikaniu.

- **Usuńkolor tła**

Usuń podstawowy kolor dokumentów, aby zeskanowane dane były bardziej czytelne.

- **Usuwanie koloru**

Wybór koloru, który ma zostać usunięty ze skanowanego obrazu.

- **Wyróżnienie krawędzi**

Zwiększenie ostrości znaków oryginału.

- **Redukcja zakłóceń**

Wybranie tej opcji umożliwia poprawienie jakości skanowanych obrazów. Opcja **Redukcja zakłóceń** jest dostępna w przypadku wybrania opcji **Kolor 24-bitowy** oraz **300x300 dpi**, **400x400 dpi** lub rozdzielczości skanu **600x600 dpi**.

-
- **Redukcja mory**

Opcja ta umożliwia poprawę jakości skanowanych obrazów. Opcja **Redukcja mory** jest dostępna w przypadku wyboru rozdzielczości skanowania **100x100 dpi**, **150x150 dpi**, **200x200 dpi** lub **300x300 dpi**.
 - **Jakość obrazu czarno-białego**
 - **Korekta znaków**
 - **Korekta rozmytych znaków**

Poprawienie uszkodzonych lub niekompletnych znaków oryginału w celu poprawy ich czytelności.
 - **Formatowanie pogrubienia**

Wzmocnienie znaków oryginału przez ich pogrubienie.
 - **Zamiana czarnego z białym**

Odwróć czerń i biel w obrazie monochromatycznym.
 - **Kontrola podawania**
 - **Układ**

Wybierz układ.
 - **Skanowanie ciągle**

Wybór tej opcji umożliwia skanowanie wielu stron. Po zeskanowaniu danej strony można kontynuować skanowanie lub je zakończyć.



Powiązane informacje

- [Skanowanie za pomocą programu Nuance™ PaperPort™ 14SE lub innych aplikacji systemu Windows](#)
-

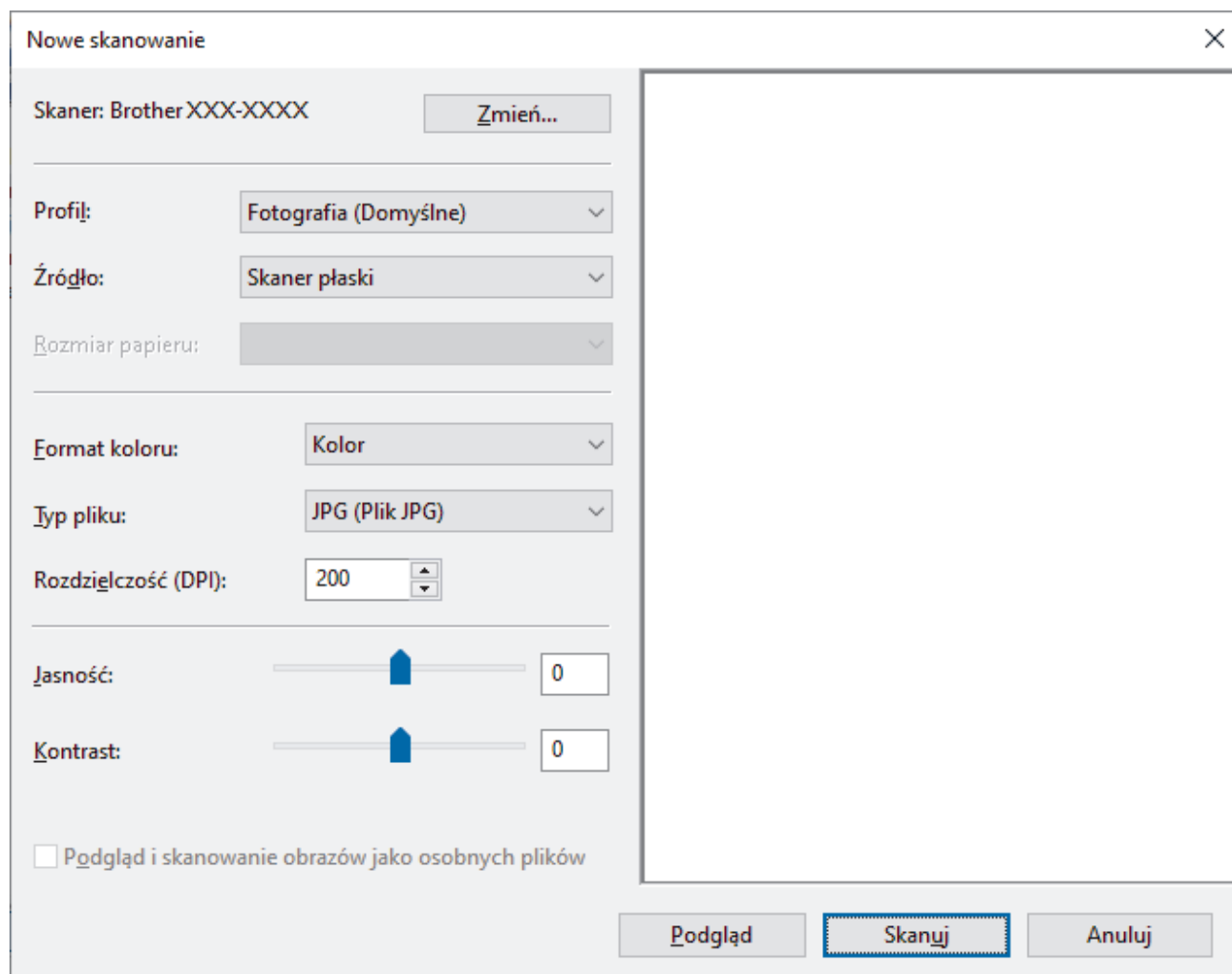
Skanuj za pomocą aplikacji Faksowanie i skanowanie w systemie Windows

Aplikacja Faksowanie i skanowanie w systemie Windows to inna opcja, której można użyć do skanowania.

- Aplikacja Faksowanie i skanowanie w systemie Windows używa sterownika skanera WIA.
- Aby przyciąć część strony po wstępnym zeskanowaniu dokumentu, należy umieścić dokument na szybie skanera (skaner płaski).

1. Włóż dokument.
2. Uruchom aplikację Faksowanie i skanowanie w systemie Windows.
3. Kliknij **Plik > Nowy > Skanuj**.
4. Wybierz skaner, którego chcesz użyć.
5. Kliknij **OK**.

Zostanie wyświetlone okno dialogowe **Nowy skan.**



6. W razie potrzeby zmień ustawienia w oknie dialogowym.

Rozdzielczość skanera można ustawić na maksymalnie 1200 dpi. Aby skanować z wyższą rozdzielczością, użyj oprogramowania **Scanner Utility** dostępnego w ramach pakietu **Brother Utilities**.

Jeśli urządzenie obsługuje funkcję skanowania 2-stronnego, aby zeskanować obie strony dokumentu wybierz **Podajnik (skanowanie dwustronne)** jako **Źródło**.

7. Kliknij przycisk **Skanuj**.

Urządzenie rozpocznie skanowanie dokumentu.



Powiązane informacje

- [Skanowanie z komputera \(Windows\)](#)
- [Ustawienia sterownika WIA \(Windows\)](#)

Ustawienia sterownika WIA (Windows)

The screenshot shows the 'Nowe skanowanie' (New Scan) dialog box. The settings are as follows:

- Skaner: Brother XXX-XXXX (Zmień...)
- Profil: Fotografia (Domyślne)
- Źródło: Skaner płaski
- Rozmiar papieru: (disabled)
- Format koloru: Kolor
- Typ pliku: JPG (Plik JPG)
- Rozdzielczość (DPI): 200
- Jasność: 0
- Kontrast: 0
- Podgląd i skanowanie obrazów jako osobnych plików

Buttons at the bottom: Podgląd, Skanuj (highlighted), Anuluj.

Profil

Wybierz profil skanowania, którego chcesz użyć, z listy rozwijanej **Profil**.

Źródło

Wybierz opcję **Skaner płaski**, **Podajnik (skanowanie jednostronne)** lub **Podajnik (skanowanie dwustronne)** z listy rozwijanej.

Rozmiar papieru

Opcja **Rozmiar papieru** jest dostępna, jeśli wybierze się opcję **Podajnik (skanowanie jednostronne)** lub **Podajnik (skanowanie dwustronne)** z rozwijanej listy **Źródło**.

Format koloru

Wybierz format koloru skanowania z listy rozwijanej **Format koloru**.

Typ pliku

Wybierz format pliku z listy rozwijanej **Typ pliku**.

Rozdzielczość (DPI)

Ustaw rozdzielczość skanowania w polu **Rozdzielczość (DPI)**. Wyższa rozdzielczość wymaga większej ilości pamięci i dłuższego czasu przesyłania, ale oferuje lepszą jakość obrazu.

Jasność

Ustaw poziom **Jasność**, przesuając suwak w prawą lub lewą stronę, co spowoduje rozjaśnienie lub przyciemnienie obrazu. Jeśli zeskanowany obraz jest za jasny, ustaw niższy poziom jasności i zeskanuj dokument ponownie. Jeśli zeskanowany obraz jest za ciemny, ustaw wyższy poziom jasności i zeskanuj dokument ponownie. Aby ustawić poziom jasności, możesz również wprowadzić wartość w polu.

Kontrast

Poziom **Kontrast** można zwiększyć lub zmniejszyć, przesuując suwak w lewą lub prawą stronę. Zwiększenie kontrastu powoduje podkreślenie ciemnych i jasnych obszarów obrazu, natomiast zmniejszenie kontrastu — podkreślenie szczegółów w obszarach w kolorze szarym. Aby ustawić poziom kontrastu, możesz również wprowadzić wartość w polu.



Powiązane informacje

- [Skanuj za pomocą aplikacji Faksowanie i skanowanie w systemie Windows](#)
-

Skanowanie z komputera (Mac)

- [Skanowanie przy użyciu aplikacji Brother iPrint&Scan \(Windows/Mac\)](#)
- [Skanowanie przy użyciu funkcji AirPrint \(macOS\)](#)

Konfiguracja ustawień skanowania za pomocą funkcji Zarządzanie przez interfejs webowy

- [Ustaw nazwę pliku skanowania przy użyciu Zarządzania przez interfejs webowy](#)
- [Ustaw raport mailowy dotyczący zadania skanowania z użyciem funkcji Zarządzanie przez interfejs webowy](#)

Ustaw nazwę pliku skanowania przy użyciu Zarządzania przez interfejs webowy

Skonfiguruj nazwę pliku dla zeskanowanych danych przy użyciu Zarządzania przez interfejs webowy.

1. Uruchom przeglądarkę internetową.
2. Wprowadź „https://adres IP urządzenia” w polu adresu przeglądarki (gdzie „adres IP urządzenia” jest adresem IP urządzenia).
Na przykład:
https://192.168.1.2
3. Jeśli jest to wymagane, wprowadź hasło w polu **Zaloguj**, a następnie kliknij **Zaloguj**.



Domyślne hasło do zarządzania ustawieniami tego urządzenia znajduje się z tyłu urządzenia i jest oznaczone napisem „Pwd”.

4. Przejdź do menu nawigacji i kliknij **Skanuj > Nazwa pl. skanu**.



Uruchom przez ☰, jeśli menu nawigacji nie jest wyświetlane po lewej stronie ekranu.

5. Na rozwijanej liście wybierz **Styl nazwy pliku**.
6. Jeśli wybrana została opcja wyświetlania daty w polu **Styl nazwy pliku**, wybierz format **Data** na rozwijanej liście.
7. W polu **Godzina** wybierz **Wł.**, aby w nazwie pliku znajdowała się informacja o godzinie.
8. W polu **Licznik** wybierz **Ciągle** lub **Resetuj po każdym zad.**



Po wybraniu **Resetuj po każdym zad.** mogą wystąpić zduplikowane nazwy plików.

9. Aby utworzyć prefiks zdefiniowanej przez użytkownika nazwy pliku, wpisz nazwę pliku w polach zdefiniowanych przez użytkownika każdej funkcji skanowania.



Nie używaj następujących znaków: ? / \ *

10. Kliknij **Prześlij**.



Powiązane informacje

- [Konfiguracja ustawień skanowania za pomocą funkcji Zarządzanie przez interfejs webowy](#)

Ustaw raport mailowy dotyczący zadania skanowania z użyciem funkcji Zarządzanie przez interfejs webowy

Gdy skanujesz dokument, urządzenie wyśle raport mailowy dotyczący zadania skanowania automatycznie na zarejestrowany adres e-mail.

1. Uruchom przeglądarkę internetową.
2. Wprowadź „https://adres IP urządzenia” w polu adresu przeglądarki (gdzie „adres IP urządzenia” jest adresem IP urządzenia).

Na przykład:

https://192.168.1.2

3. Jeśli jest to wymagane, wprowadź hasło w polu **Zaloguj**, a następnie kliknij **Zaloguj**.



Domyślne hasło do zarządzania ustawieniami tego urządzenia znajduje się z tyłu urządzenia i jest oznaczone napisem „**Pwd**”.

4. Przejdź do menu nawigacji i kliknij **Skanuj** > **Raport e-mail dot. zadań skanowania**.



Uruchom przez ☰, jeśli menu nawigacji nie jest wyświetlane po lewej stronie ekranu.

5. W polu **Adres administratora** wpisz adres e-mail.
6. Dla żądanych funkcji skanu wybierz **Wł.**, aby otrzymywać raport mailowy dotyczący zadania skanowania.
7. Kliknij **Prześlij**.



Powiązane informacje

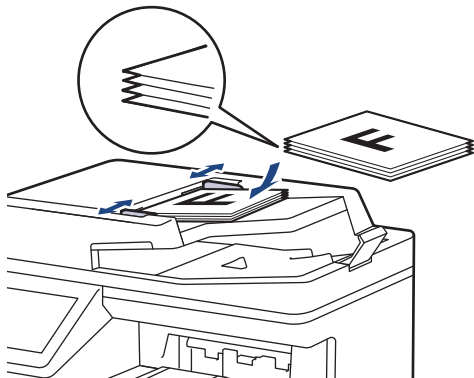
- [Konfiguracja ustawień skanowania za pomocą funkcji Zarządzanie przez interfejs webowy](#)

Kopiuj

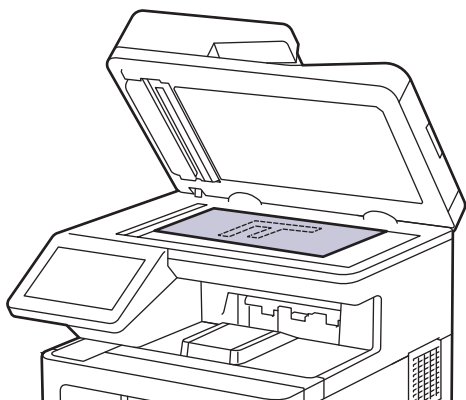
- Skopiuj na jednej stronie arkusza (jednostronne)
- Kopiuj na obu stronach arkusza (dwustronne)
- Powiększanie lub zmniejszanie kopiowanych zdjęć
- Wykonywanie wielu kopii obok siebie za pomocą funkcji układu strony
- Przerwij zadanie drukowania za pomocą zadania kopiowania
- Kopiowanie identyfikatora
- Opcje kopiowania

Skopiuje na jednej stronie arkusza (jednostronne)

1. Upewnij się, że na tacę papieru załadowany został właściwy rozmiar papieru.
2. Wykonaj jedną z następujących czynności:
 - Umieść dokument w podajniku ADF *wydrukiem skierowanym do góry*.
(W przypadku kopiowania wielu stron, zalecamy korzystanie z podajnika ADF).



- Umieść dokument na szybie skanera stroną przeznaczoną do skanowania skierowaną *do dołu*.

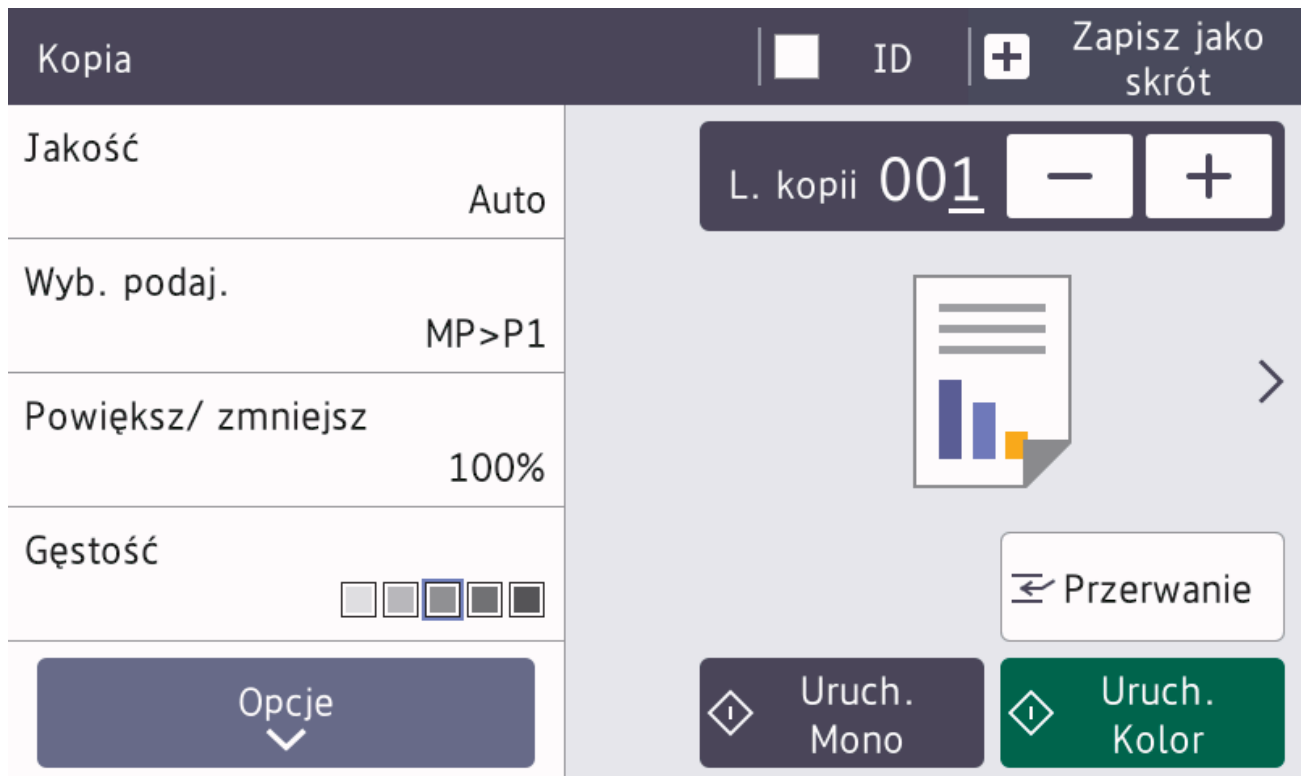


INFORMACJA


W przypadku ważnych lub dokumentów wymagających wyjątkowej ostrożności użyj szyby skanera urządzenia.

3. Naciśnij  [Kopia].

Na wyświetlaczu LCD pojawi się następujący ekran:



4. W razie potrzeby zmień ustawienia kopiowania.

- **001** (Liczba kopii)
Wprowadź liczbę kopii w jeden z następujących sposobów:
 - Naciśnij **+** lub **-** na ekranie LCD.
 - Naciśnij **001**, aby wyświetlić klawiaturę numeryczną na ekranie LCD, a następnie wprowadź liczbę kopii. Naciśnij [OK].
- [Opcje]
Aby zmienić ustawienia kopiowania tylko dla następnej kopii, naciśnij przycisk .
 - Po zakończeniu naciśnij przycisk [OK]. (Jeśli przycisk [OK] jest wyświetlony.)
 - Po zakończeniu wybierania nowych opcji można je zapisać poprzez naciśnięcie przycisku [Zapisz jako skrót].



- Funkcja szybkiego kopiowania (Quick Copy)
Aby uzyskać dostęp do zaprogramowanych ustawień kopiowania, naciśnij >.
- Bieżące ustawienie
Ustawienia te można zmienić jedynie na kolejnej kopii, naciskając poniższy obszar wyświetlania.
 - [Jakość]
 - [Wyb. podaj.]
 - [Powiększ/ zmniejsz]
 - [Gęstość]
 - [Kopia 2-stronna]
 - [Kontrast]

5. Naciśnij [Uruch.Kolor] lub [Uruch.Mono].



Aby zakończyć kopiowanie, naciśnij przycisk .



Powiązane informacje

- [Kopiuuj](#)

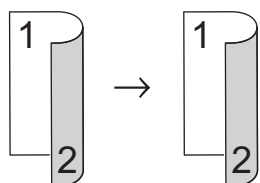
Kopiuuj na obu stronach arkusza (dwustronne)

Zmniejsz zużycie papieru, kopiując na obu stronach arkusza.

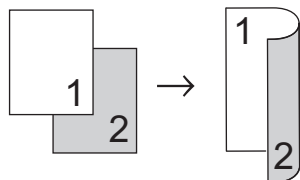
- Zanim możliwe będzie rozpoczęcie kopiowania dwustronnego, spośród poniższych opcji należy wybrać dwustronny układ kopii.
- Układ oryginalnego dokumentu określa, który z układów kopiowania dwustronnego należy wybrać.
- W przypadku ważnych lub dokumentów wymagających wyjątkowej ostrożności użyj szyby skanera urządzenia.
- Aby użyć funkcji automatycznego kopiowania dwustronnego, należy załadować dokument do podajnika ADF.
- W przypadku ręcznego wykonywania dwustronnych kopii dokumentu dwustronnego należy używać szyby skanera.
- Wybierz format papieru A4, A4 krótka krawędź (papier 270 mm), Letter, Legal, Mexico Legal, India Legal lub Folio w przypadku opcji kopii dwustronnej.
- Upewnij się, że taca drukowania dwustronnego jest ustawiona na prawidłowy rozmiar papieru. Jeśli nie, papier może zostać nieprawidłowo podany, co spowoduje przekrzywienie wydruku lub zacięcie papieru.

Pionowo

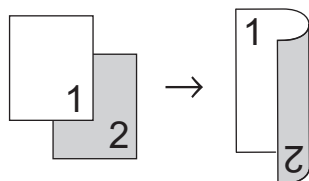
Dwustronne > Dwustronne



Jednostronne > Dwustronne (odbicie wzdłuż dłuższej krawędzi)

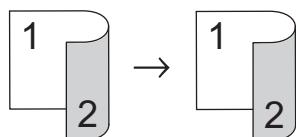


Jednostronne > Dwustronne (odbicie wzdłuż krótszej krawędzi)

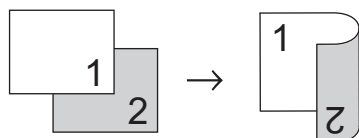


Poziomo

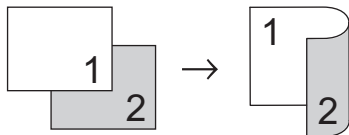
Dwustronne > Dwustronne



Jednostronne > Dwustronne (odbicie wzdłuż dłuższej krawędzi)




Jednostronne > Dwustronne (odbicie wzdłuż krótszej krawędzi)



1. Włóż dokument.

INFORMACJA

Umieść 2-stronny dokument w podajniku ADF. W przypadku używania szyby skanera do 2-stronnego dokumentu wybierz opcję [Jednostr⇒obustr].

2. Naciśnij  [Kopia].
3. Wprowadź liczbę kopii.
4. Naciśnij [Opcje] > [Kopia 2-stronna].
5. Wykonaj jedną z następujących czynności:
 - Aby wykonywać dwustronne kopie dokumentu dwustronnego, naciśnij [Obustr⇒obustr].
 - Aby wykonać dwustronne kopie dokumentu jednostronnego, wykonaj te kroki:
 - a. Aby zmienić opcje układu, naciśnij [Układ], a następnie naciśnij [Obrót dłuższej krawędzi] lub [Obrót kr.kraw.].
 - b. Naciśnij [Jednostr⇒obustr].
6. Po zakończeniu naciśnij przycisk [OK]. (Jeśli przycisk [OK] jest wyświetlony.)
7. Naciśnij [Uruch.Kolor] lub [Uruch.Mono].
Jeśli dokument jest umieszczony w podajniku ADF, urządzenie zeskanuje strony i rozpocznie drukowanie.
8. **Jeśli korzystasz z szyby skanera, powtórz następujące kroki dla każdej strony dokumentu:**



W przypadku dokumentu dwustronnego przewróć arkusz wzdłuż dłuższej krawędzi, aby zeskanować drugą stronę.

- Umieść następną stronę na szybie skanera, a następnie naciśnij [Kontynuuj], aby zeskanować stronę.
- Po zeskanowaniu wszystkich stron naciśnij [Zakończ].

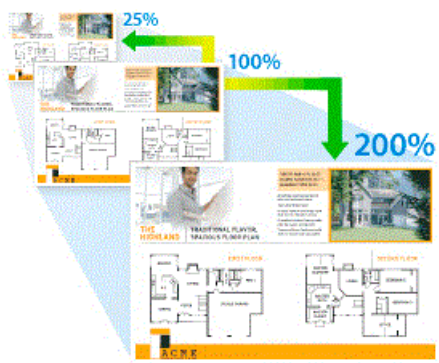





Powiązane informacje

- [Kopuj](#)

Powiększanie lub zmniejszanie kopiowanych zdjęć

Wybierz stopień powiększenia lub pomniejszenia, aby zmienić rozmiar kopiowanych danych.



1. Włóż dokument.
2. Naciśnij  [Kopia].
3. Wprowadź liczbę kopii.
4. Naciśnij [Opcje] > [Powiększ/ zmniejsz].
5. Naciśnij żądaną opcję.
6. Wykonaj jedną z następujących czynności:
 - Jeśli wybierzesz [Powiększ] lub [Zmniejsz], naciśnij stopień powiększenia lub pomniejszenia, którego chcesz użyć.
 - W przypadku wybrania [Wybór (25-400%)] naciśnij  (backspace), aby wyczyścić wyświetlaną wartość procentową, lub naciśnij , aby przesunąć kursor, a następnie wprowadź stopień powiększenia lub pomniejszenia z [25] do [400].
Naciśnij [OK].
 - Jeśli wybrano opcję [100%], przejdź do następnego kroku.
7. Po zakończeniu naciśnij przycisk [OK]. (Jeśli przycisk [OK] jest wyświetlony.)
8. Naciśnij [Uruch.Kolor] lub [Uruch.Mono].


Powiązane informacje


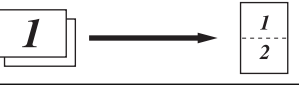


- [Kopiuuj](#)

Wykonywanie wielu kopii obok siebie za pomocą funkcji układu strony

Funkcja wielu kopii obok siebie pozwala oszczędzić papier, dzięki kopiowaniu dwóch lub czterech stron dokumentu na jednej stronie kopii.



1. Włóż dokument.
2. Naciśnij  [Kopia].
3. Wprowadź liczbę kopii.
4. Naciśnij [Opcje] > [Układ strony].
5. Przeciągnij palcem w górę lub w dół, ewentualnie naciśnij przycisk ▲ lub ▼, aby wyświetlić opcje, a następnie naciśnij wybraną opcję.

Opcja	Opis
2na1 (pionowo)	
2na1 (poziomo)	
4na1 (pionowo)	
4na1 (poziomo)	

6. Po zakończeniu naciśnij przycisk [OK]. (Jeśli przycisk [OK] jest wyświetlony.)
7. Naciśnij [Uruch.Kolor] lub [Uruch.Mono].
Jeśli dokument jest umieszczony w podajniku ADF, urządzenie zeskanuje strony i rozpocznie drukowanie.
8. **Jeśli korzystasz z szyby skanera, powtórz następujące kroki dla każdej strony dokumentu:**
 - Umieść następną stronę na szybie skanera, a następnie naciśnij [Kontynuuj], aby zeskanować stronę.
 - Po zeskanowaniu wszystkich stron naciśnij [Zakończ].

Powiązane informacje

- [Kopiuj](#)

Przerwij zadanie drukowania za pomocą zadania kopiowania

Przerwij bieżące zadanie drukowania, aby wykonać pilne kopie.

INFORMACJA

Funkcja ta nie może przerywać drukowania odebranych faksów. Urządzenie nie może przerwać następujących zadań:

- Zadania drukowania z komputera lub urządzeń mobilnych
- Zadania kopiowania

1. Włóż dokument.

2. Naciśnij  [Kopia].

3. Wprowadź liczbę kopii.

4. Naciśnij [Przerwanie].

5. Naciśnij [Uruch.Kolor] lub [Uruch.Mono].

Jeśli dokument jest umieszczony w podajniku ADF, urządzenie zeskanuje strony i rozpocznie drukowanie.

6. **Jeśli korzystasz z szyby skanera, powtórz następujące kroki dla każdej strony dokumentu:**

- Umieść następną stronę na szybie skanera, a następnie naciśnij [Kontynuuj], aby zeskanować stronę.
- Po zeskanowaniu wszystkich stron naciśnij [Zakończ].

7. Gdy urządzenie wydrukuje kopie, naciśnij [Przerwanie], aby wznowić przerwane zadanie drukowania.



Powiązane informacje

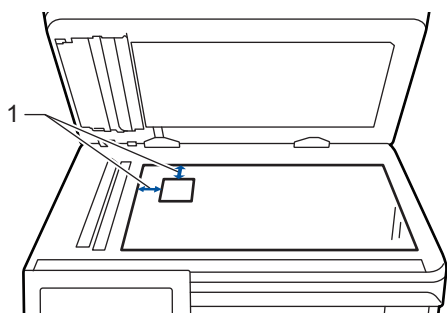
- [Kopiuuj](#)

Kopiowanie identyfikatora




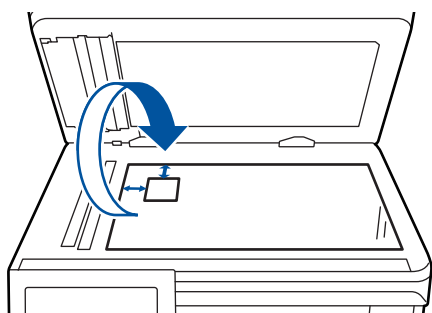
Karty identyfikacyjne można kopiować tylko wówczas, gdy pozwalają na to obowiązujące przepisy prawne. Więcej szczegółowych informacji ►► [Przewodnik Bezpieczeństwa Produktu](#)

1. Umieść dowód tożsamości *stroną do zeskanowania w dół* w pobliżu górnego lewego rogu szyby skanera.



1: Odległość 4 mm lub więcej (górną, lewą)

2. Naciśnij  [Kopia].
3. Naciśnij > na ekranie dotykowym, a następnie wybierz [2na1 (ID)].
4. Wprowadź liczbę kopii.
5. Naciśnij [Uruch.Kolor] lub [Uruch.Mono].
Urządzenie zeskanuje jedną stronę dowodu tożsamości.
6. Po zeskanowaniu pierwszej strony odwróć dokument tożsamości na drugą stronę.



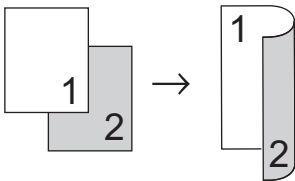
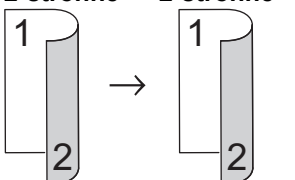
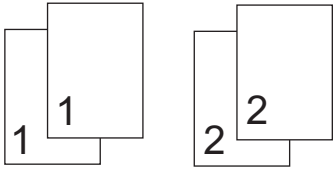
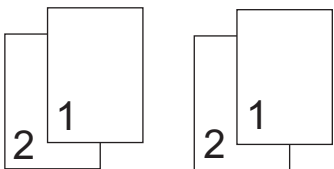
7. Naciśnij [Kontynuuj], aby zeskanować drugą stronę.

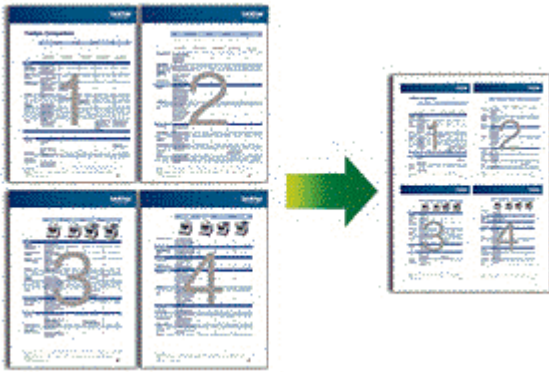
Powiązane informacje

- [Kopijuj](#)

Opcje kopiowania

Aby zmienić Opcja kopiowania, naciśnij [Opcje].

Elementy menu	Opcje	
Jakość	Wybierz jakość kopii dla danego typu dokumentu.	
Wyb. podaj.	Wybierz tacę papieru dla następnej kopii.	
Powiększ/ zmniejsz	100%	-
	Powiększ	Wybierz stopień powiększenia kolejnej kopii.
	Zmniejsz	Wybierz stopień zmniejszenia kolejnej kopii.
	Wybór (25-400%)	Wprowadź stopień powiększenia lub pomniejszenia.
Gęstość	Zwiększ gęstość, aby przyciemnić tekst. Zmniejsz gęstość, aby rozjaśnić tekst.	
Usuń kolor tła	Wybierz opcję usunięcia koloru tła dokumentu podczas kopiowania.	
Kopia 2-stronna	Wybór kopiowania po obu stronach papieru. 1-stronne → 2-stronne  2-stronne → 2-stronne  Dostępne opcje będą się różnić w zależności od modelu urządzenia.	
Układ strony kopii obustr. (dostępne dla niektórych ustawień)	Wybierz bindowanie wzdłuż długiej lub krótkiej krawędzi.	
Kontrast	Zwiększ kontrast, aby obraz stał się bardziej wyraźny. Zmniejsz kontrast, aby obraz stał się bardziej stonowany.	
Plik/sort	Wybierz układanie w stos lub sortowanie wielu kopii. Stos  Sortowanie 	

Elementy menu	Opcje
<p>Układ strony</p>	<p>Wykonuj wiele kopii obok siebie.</p> <p>4 na 1</p> 
<p>Autoprostow.</p>	<p>Ustawienie automatycznego korygowania przekrzywionych kopii w urządzeniu.</p>
<p>Ustaw. koloru</p>	<p>Zmień ustawienie domyślne nasycenia koloru.</p>

Powiązane informacje

- [Kopiuje](#)

Faks

- [Wysyłanie faksu](#)
- [Odbieranie faksu](#)
- [Operacje głosowe i numery faksu](#)
- [Usługi telefoniczne i urządzenia zewnętrzne](#)
- [Raporty faksów](#)
- [PC-FAX](#)

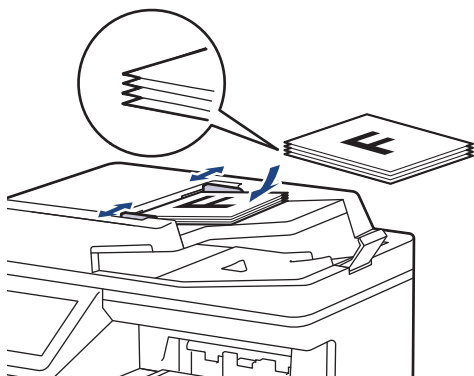
Wysyłanie faksu

- Wysyłanie faksu
- Wysyłanie faksu dwustronnego za pomocą podajnika ADF
- Ręczne wysyłanie faksów
- Wysyłanie faksu po zakończeniu rozmowy
- Wyślij ten sam faks do więcej niż jednego odbiorcy (rozsyłanie)
- Wysyłanie faksu w czasie rzeczywistym
- Wysyłanie faksu o określonej godzinie (faks opóźniony)
- Dodaj stronę tytułową do faksu
- Anulowanie faksu w toku
- Sprawdzanie i anulowanie oczekującego faksu
- Opcja faksu

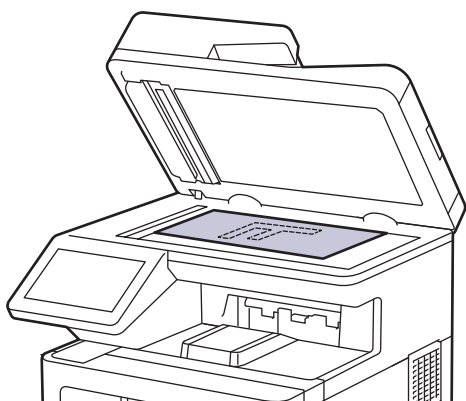
Wysyłanie faksu

1. Wykonaj jedną z następujących czynności:

- Umieść dokument w podajniku ADF wydrukiem skierowanym do góry.
(W przypadku faksowania wielu stron, zalecamy korzystanie z podajnika ADF).



- Umieść dokument na szybie skanera stroną przeznaczoną do skanowania skierowaną do dołu.



2. Naciśnij  [Faks].

3. Wykonaj jedną z następujących czynności:

- Jeśli funkcja Fax Preview (Podgląd faksu) jest ustawiona na [Wył.], naciśnij przycisk [Faks].
- Jeśli funkcja podglądu faksu jest ustawiona na [Wł.], naciśnij [Faks], a następnie naciśnij [Wysyłanie faksów].

4. Wprowadź numer faksu.

- **Korzystanie z klawiatury telefonicznej**


Naciskając cyfry wprowadź numer faksu.



- **Korzystanie z książki adresowej**


Naciśnij  ([Książka adr.]), a następnie wykonaj jedną z następujących czynności:

- Przeciągnij palcem w górę lub w dół, bądź naciśnij przycisk ▲ lub ▼, aby wyświetlić żądany numer, a następnie go naciśnij.

- Naciśnij  [Szukaj], a następnie wprowadź nazwę i naciśnij [OK]. Naciśnij nazwę, która ma zostać wybrana.

Po zakończeniu naciśnij [Zastosuj].

- **Korzystanie z historii połączeń**

Naciśnij opcję  [Historia poł.], a następnie [Tel. wych].

Przeciagnij palcem w górę lub w dół, bądź naciśnij przycisk ▲ lub ▼, aby wyświetlić żądany numer faksu, a następnie go naciśnij.

Aby wysłać faks, naciśnij [Zastosuj].

5. Naciśnij [Uruchom faks].

Urządzenie skanuje i wysyła dokument.

Jeśli dokument został umieszczony na szybie skanera, postępuj zgodnie z instrukcjami zawartymi w tabeli.

Opcja	Opis
Tak	Aby zeskanować kolejną stronę, naciśnij opcję Tak i umieść następną stronę na szybie skanera. Naciśnij OK, aby zeskanować stronę.
Nie	Po zeskanowaniu ostatniej strony naciśnij opcję Nie. Urządzenie wysyła dokument.

Aby zatrzymać faks, naciśnij , a następnie naciśnij .

Gdy na wyświetlaczu zostanie wyświetlone [Anulować pracę?], naciśnij [Tak].




Powiązane informacje


- [Wysyłanie faksu](#)

Wysyłanie faksu dwustronnego za pomocą podajnika ADF

Przed wysłaniem faksu dwustronnego należy wybrać format skanowania dwustronnego. W zależności od układu dokumentu wybierz ustawienie Długa krawędź lub Krótka krawędź.

1. Włóż dokument.
2. Naciśnij  [Faks] > [Opcje] > [Faks 2-stronny].
3. Wykonaj jedną z następujących czynności:
 - Jeśli dokument jest odbity wzdłuż długiej krawędzi, naciśnij opcję [Skanowanie 2-str.: Długa krawędź].
 - Jeśli dokument jest odbity wzdłuż krótkiej krawędzi, naciśnij opcję [Skanowanie 2-str.: Krótka krawędź].
4. Naciśnij [OK]. (Jeśli przycisk [OK] jest wyświetlony).



Jeśli przycisk [OK] nie zostanie wyświetlony po ustawieniu godziny, naciśnij , aby powrócić do ekranu wysyłania faksu.

5. Wprowadź numer faksu.
6. Naciśnij [Uruchom faks].




Powiązane informacje

- [Wysyłanie faksu](#)

Ręczne wysyłanie faksów

Transmisja ręczna podczas wysyłania faksu pozwala słyszeć dźwięki wybierania numeru, dzwonienia i tony odbioru faksu.

1. Włóż dokument.
2. Naciśnij  [Faks].
3. Podnieś słuchawkę telefonu zewnętrznego.
4. Wybierz żądany numer faksu.
5. Po usłyszeniu tonów faksu naciśnij [Uruchom faks].
Jeśli korzystasz z szyby skanera, naciśnij [Wyślij].
6. Podnieś słuchawkę telefonu zewnętrznego i sprawdź, czy słyhać sygnał wybierania.



Powiązane informacje

- [Wysyłanie faksu](#)

Wysyłanie faksu po zakończeniu rozmowy

Po zakończeniu rozmowy możesz wysłać faks do rozmówcy, zanim się rozłączycie.

1. Poproś rozmówcę, aby zaczekał na tony (sygnały dźwiękowe) faksu i przed odłożeniem słuchawki nacisnął przycisk Start.
2. Włóż dokument.
3. Naciśnij [Uruchom faks].
Jeśli korzystasz z szyby skanera, naciśnij [Wyślij].
4. Odłóż słuchawkę telefonu zewnętrznego.



Powiązane informacje

- [Wysyłanie faksu](#)


Wyślij ten sam faks do więcej niż jednego odbiorcy (rozsyłanie)

Użyj funkcji rozsyłania, aby wysłać ten sam faks pod wiele numerów w tym samym czasie.

- To samo rozsyłanie można obejmować grupy, numery z książki adresowej oraz maksymalnie 50 ręcznie wybieranych numerów.
- Numery z książki adresowej, które mają być użyte do rozsyłania, należy wcześniej zapisać w pamięci urządzenia.
- Numery grup również muszą być zapisane w pamięci urządzenia, zanim będzie ich można użyć w rozsyłaniu. Numery wybierania grupowego obejmują wiele kontaktów z książki adresowej, co ułatwia wybieranie.



Jeśli żaden z numerów z książki adresowej nie został użyty dla grup, można rozesłać fakсы aż do 350 różnych numerów.

1. Włóż dokument.
2. Naciśnij  [Faks] > [Opcje] > [Nadawanie].
3. Naciśnij [Dodaj numer].

Numery do rozsyłania można dodawać w następujący sposób:

- Naciśnij [Dodaj numer] i wprowadź numer za pomocą klawiatury na ekranie LCD.
Naciśnij [OK].






Aby rozsyłać za pomocą adresu e-mail, naciśnij , wpisz adres e-mail, a następnie naciśnij [OK].

(W niektórych modelach należy pobrać faks internetowy, aby korzystać z funkcji faksu internetowego i funkcji Skanowania do serwera poczty e-mail.)


- Naciśnij [Dodaj z książki adresowej]. Przesuń w dół lub w górę bądź naciśnij przycisk ▲ lub ▼, aby wyświetlić numer, który ma zostać dodany do rozsyłania. Zaznacz pola wyboru rozsyłania. Po wybraniu wszystkich żądanych numerów naciśnij [OK].
 - Naciśnij [Szukaj w książce adresowej]. Naciśnij nazwę i naciśnij [OK]. Naciśnij nazwę, a następnie naciśnij numer, który chcesz dodać.
4. Po zakończeniu naciśnij [OK].



Jeśli na urządzeniu zostanie wyświetlony komunikat , naciśnij , a następnie .

5. Naciśnij [Uruchom faks].



- Dostępna pamięć urządzenia będzie różnić się w zależności od typów zadań w pamięci i numerów użytych do rozsyłania. W przypadku rozsyłania do maksymalnej dostępnej liczby numerów nie będzie można użyć funkcji podwójnego dostępu ani opóźnionego faksu.
- Jeśli wyświetlony zostanie komunikat [Brak pamięci], naciśnij  lub [Wyjdź], aby zatrzymać zadanie. Po zeskanowaniu kilku stron naciśnij [Wyślij teraz], aby wysłać część znajdującą się w pamięci urządzenia.






Powiązane informacje

- [Wysyłanie faksu](#)
 - [Anulowanie rozsyłania w toku](#)

Anulowanie rozsyłania w toku

W trakcie rozsyłania wielu faksów można anulować tylko aktualnie wysyłany faks bądź całe zadanie rozsyłania.

1. Naciśnij .
2. Naciśnij .
3. Wykonaj jedną z następujących czynności:
 - Aby anulować całe rozsyłanie, naciśnij [Całość nadawania].
Gdy na wyświetlaczu zostanie wyświetlone [Anulować pracę?], naciśnij [Tak].
 - Aby anulować bieżące zadanie, naciśnij nazwę lub numer aktualnie wybierany na wyświetlaczu LCD.
Gdy na wyświetlaczu zostanie wyświetlone [Anulować pracę?], naciśnij [Tak].
 - Aby wyjść bez anulowania, naciśnij .




Powiązane informacje

- [Wyślij ten sam faks do więcej niż jednego odbiorcy \(rozsyłanie\)](#)

Wysyłanie faksu w czasie rzeczywistym

Przed wysłaniem faksu urządzenie skanuje dokument do pamięci. Po zwolnieniu linii telefonicznej urządzenie rozpoczyna wybieranie i wysyłanie. Jeśli chcesz natychmiast wysłać ważny dokument, bez czekania aż urządzenie pobierze jego skan z pamięci, włącz [Nd.-czas rz.].

- Jeśli pamięć jest pełna i wysyłany jest faks z podajnika ADF, urządzenie wyśle dokument w czasie rzeczywistym (nawet jeśli opcja [Nd.-czas rz.] jest ustawiona na [Wył.]). Jeśli pamięć jest pełna, nie można wysłać faksów z szyby skanera, zanim nie zostanie zwolnione miejsce w pamięci.
- Jeśli podczas transmisji w czasie rzeczywistym używana jest szyba skanera, funkcja automatycznego powtarzania wybierania nie działa.
- Jeśli funkcja [Nd.-czas rz.] jest włączona, opcja skanowania dokumentów dwustronnych nie jest dostępna.

1. Włóż dokument.
2. Naciśnij  [Faks] > [Opcje] > [Nd.-czas rz.].
3. Naciśnij [Wł.] lub [Wył.].
4. Naciśnij [OK]. (Jeśli przycisk [OK] jest wyświetlony).
5. Wprowadź numer faksu.
6. Naciśnij [Uruchom faks].




Powiązane informacje




- [Wysyłanie faksu](#)

Wysyłanie faksu o określonej godzinie (faks opóźniony)

W pamięci urządzenia można zapisać maksymalnie 50 faksów do wysłania w ciągu najbliższej doby.




1. Włóż dokument.
2. Naciśnij  [Faks] > [Opcje] > [Faks z opóźn.] > [Faks z opóźn.].
3. Naciśnij [Wł.].
4. Naciśnij [Ustaw czas].
5. Aby wprowadzić godzinę, o której faks ma być wysłany, wykonaj jedną z następujących czynności:
 - Jeśli wybrano [12-godz.] w ustawieniu [Rodzaju zegara], wprowadź czas w formacie 12-godzinnym.
Naciśnij [AM] lub [PM], a następnie naciśnij [OK].

INFORMACJA

Jeśli na urządzeniu zostanie wyświetlony komunikat , naciśnij , a następnie .


- Jeśli wybrano [24-godz.] w ustawieniu [Rodzaju zegara], wprowadź czas w formacie 24-godzinnym, a następnie naciśnij [OK].
(Na przykład dla godziny 7:45 wieczorem należy wprowadzić 19:45).


INFORMACJA

Jeśli na urządzeniu zostanie wyświetlony komunikat , naciśnij , a następnie .

6. Naciśnij [OK].



Jeśli przycisk [OK] nie zostanie wyświetlony po ustawieniu godziny, naciśnij , aby powrócić do ekranu wysyłania faksu.

7. Wprowadź numer faksu.
8. Naciśnij [Uruchom faks].
9. Naciśnij .





Powiązane informacje

- [Wysyłanie faksu](#)

Dodaj stronę tytułową do faksu

Możesz dodać stronę tytułową do następnego faksu lub każdego wychodzącego faksu.

- Ta funkcja nie będzie działać, jeśli nie skonfigurowano identyfikatora stacji.
- Strona tytułowa zawiera identyfikator stacji, komentarz i nazwę, które zostały zapisane w książce adresowej.

1. Włóż dokument.
2. Naciśnij  [Faks] > [Opcje] > [Ustaw. strony testowej] > [Ustaw. strony testowej].
3. Naciśnij [Wł.].
4. Naciśnij [Str.tyt.-tekst].
5. Przesuń w dół lub w górę lub naciśnij ▲ lub ▼, aby wybrać komentarz, który ma być użyty, a następnie naciśnij komentarz.
Naciśnij .
6. Naciśnij [OK]. (Jeśli przycisk [OK] jest wyświetlony).
7. Wprowadź numer faksu.
8. Naciśnij [Uruchom faks].

Strona tytułowa zostanie dodana do następnego faksu. Jeśli chcesz dodać stronę tytułową do każdego wychodzącego faksu, ustaw ustawienia jako nowe domyślne.




Powiązane informacje

- [Wysyłanie faksu](#)
- [Tworzenie komunikatów na stronę tytułową](#)

Tworzenie komunikatów na stronę tytułową


Można utworzyć jeden lub dwa komunikaty na stronę tytułową, które będą dodawane do faksów wychodzących.

1. Naciśnij  [Ustawienia] > [Wszystkie ust.] > [Faks] > [Ustaw.nadaw.] > [Str.tyt.-tekst].




Jeśli dane urządzenie wyświetla menu [Wszystkie ust.] na ekranie głównym, pomiń menu [Ustawienia].

2. Naciśnij [5.] lub [6.], aby zapisać własny komentarz.
3. Wprowadź wiadomość do umieszczenia na stronie tytułowej faksu, korzystając z ekranu LCD. Naciśnij [OK].

Naciśnij , aby wybierać liczby, litery lub znaki specjalne.



Jeśli dane urządzenie wyświetla   , naciśnij   .



4. Naciśnij .



Powiązane informacje

- [Dodaj stronę tytułową do faksu](#)

Anulowanie faksu w toku

1. Naciśnij .
2. Naciśnij , gdy urządzenie wybiera numer lub wysyła faks.
Na ekranie LCD zostanie wyświetlony komunikat [Anulować pracę?].
3. Naciśnij opcję w tabeli, aby anulować lub kontynuować zadanie faksu w toku.


Opcja	Opis
Tak	Urządzenie anuluje zadanie wysyłania faksu.
Nie	Urządzenie wychodzi z procesu bez anulowania zadania wysyłania faksu.

Powiązane informacje

- [Wysyłanie faksu](#)


Sprawdzanie i anulowanie oczekującego faksu

Można anulować zadanie faksu przed jego wysłaniem, gdy zostało zapisane w pamięci.

1. Naciśnij  [Ustawienia] > [Wszystkie ust.] > [Faks] > [Fax w oczekiw.].



Jeśli dane urządzenie wyświetla menu [Wszystkie ust.] na ekranie głównym, pomiń menu [Ustawienia].

2. Przeciągnij palcem w górę lub w dół, ewentualnie naciśnij przycisk ▲ lub ▼, aby przewinąć listę zadań oczekujących, a następnie naciśnij zadanie, które ma zostać anulowane.
3. Naciśnij [Anuluj].
4. Naciśnij przycisk [Tak], aby anulować zadanie faksu, lub naciśnij przycisk [Nie], aby wyjść bez anulowania.
5. Po zakończeniu anulowania zadań, naciśnij .



Powiązane informacje

- [Wysyłanie faksu](#)

Opcja faksu

Aby zmienić ustawienia wysyłania faksu, naciśnij przycisk [Opcje].

Opcja	Opis
Rozdzielcz. FX	Ustaw rozdzielczość faksów wychodzących. Jakość faksu można zazwyczaj poprawić, zmieniając jego rozdzielczość.
Kontrast	Dostosuj kontrast. Jeśli dokument jest bardzo jasny lub ciemny, zmiana kontrastu może poprawić jakość faksu.
Faks 2-stronny (Dla modeli z automatycznym skanowaniem dwustronnym)	Ustaw format skanowania dwustronnego.
Rozm szyby skan	Dostosowanie obszaru skanowania na szybie skanera do rozmiaru dokumentu.
Nadawanie	Wyślij tę samą wiadomość faksową pod więcej niż jeden numer faksu.
Podgląd	Podzrzyj wiadomość faksową przed wysłaniem.
Faks z opóźn.	Ustaw porę dnia, w której wysłane zostaną opóźnione fakсы.
Nd.-czas rz.	Wyślij faks od razu bez oczekiwania na pobranie skanu z pamięci urządzenia.
Ustaw. strony testowej	Ustaw urządzenie w taki sposób, aby automatycznie przesyłało wstępnie zaprogramowaną stronę tytułową.
Tryb międzyn.	Należy włączyć w przypadku problemów z wysyłaniem faksów za granicę.
Nowe ustawienia	Zapisz ustawienia jako ustawienia domyślne.
Reset urządz.	Przywróć wszystkie ustawienia fabryczne.



Możesz zapisać aktualne ustawienia, naciskając przycisk [Zapisz jako skrót].



Powiązane informacje

- [Wysyłanie faksu](#)

Odbieranie faksu

- [Ustawienia trybu odbioru](#)
- [Opcje odbierania do pamięci](#)
- [Funkcja zdalnego pobierania faksu](#)

Ustawienia trybu odbioru

- Przegląd trybów odbioru
- Wybór właściwego trybu odbioru
- Ustawianie liczby dzwonek przed odebraniem połączenia przez urządzenie (opóźnienie dzwonienia)
- Ustawienie czasu dzwonka F/T (szybkiego podwójnego dzwonka)
- Ustawienie wykrywania faksów
- Zmniejszanie rozmiaru strony faksu przychodzącego o przekroczonym rozmiarze
- Ustaw drukowanie dwustronne dla odebranych faksów
- Ustawienie Pieczęci otrzymania faksu
- Odbieranie faksu na koniec rozmowy telefonicznej

Przegląd trybów odbioru

Niektóre tryby odbierania odbierają połączenia automatycznie (Tylko faks i Faks/Tel). W niektórych przypadkach przed ustawieniem tych trybów zalecana jest zmiana opóźnienia dzwonienia.

Tryb samego faksu

([Tylko fx] w menu urządzenia)

Tryb Tylko faks odbiera automatycznie każde połączenie jako faks.

Tryb Faks/Tel

([Faks/tel.] w menu urządzenia)

Tryb Fax/Tel pomaga zarządzać połączeniami przychodzącymi poprzez rozpoznawanie, czy są to połączenia faksowe czy głosowe i obsługę ich w następujący sposób:

- Faksy są automatycznie odbierane.
- W przypadku połączeń głosowych rozlegnie się dzwonek trybu F/T informujący o konieczności odebrania telefonu. Dzwonek F/T jest szybkim pseudo/podwójnym sygnałem wydawanym przez urządzenie.

Tryb ręczny

([Ręczny] w menu urządzenia)

Aby odebrać faks w trybie ręcznym, podnieś słuchawkę telefonu zewnętrznego podłączonego do urządzenia.

Po usłyszeniu tonów faksu (krótkie, powtarzające się sygnały) naciśnij przyciski w tabeli, aby odebrać faks. Użyj funkcji Wykrywanie faksu, aby odbierać fakсы, podnosząc słuchawkę podłączoną na tej samej linii co urządzenie.

Opisywane modele	Aby odebrać faks
MFC-L9630CDN/MFC-L9635CDN/MFC-L9670CDN/MFC-EX670	Uruchom faks > Odbiór

Tryb zewnętrznego automatu zgłoszeniowego

([Zew.tel /a.sekr.] w menu urządzenia)

Tryb zewnętrznego automatu zgłoszeniowego pozwala, aby zewnętrzne urządzenie zgłoszeniowe zarządzało rozmowami przychodzącymi.

Połączenia przychodzące są obsługiwane w następujący sposób:

- Faksy są automatycznie odbierane.
- Połączenia głosowe mogą zostać nagrane na zewnętrznym TAD.



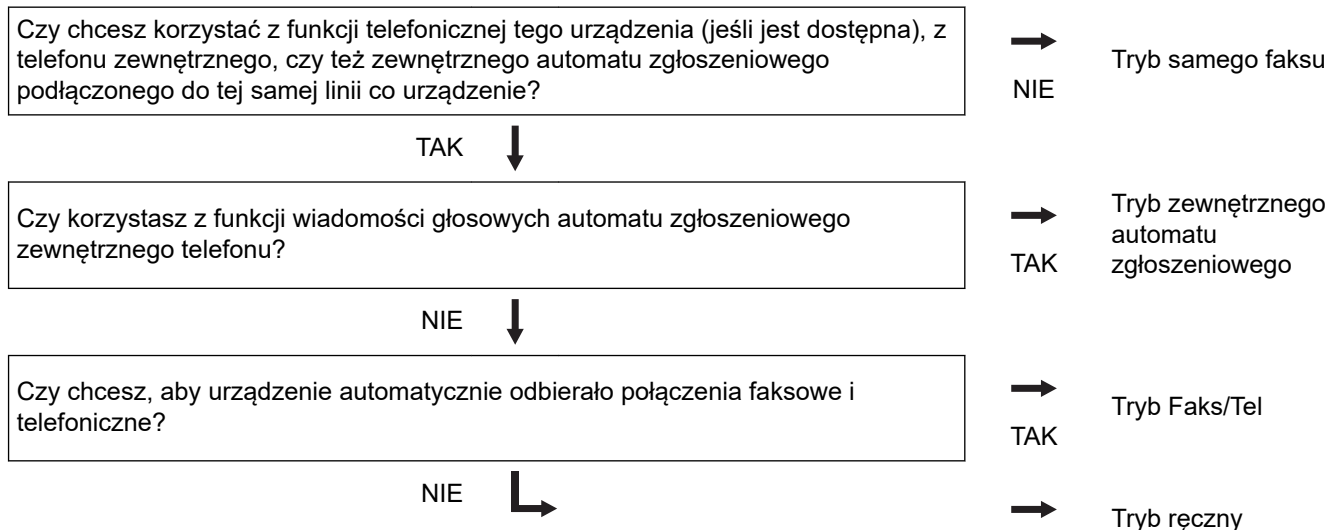
Powiązane informacje


- [Ustawienia trybu odbioru](#)

Wybór właściwego trybu odbioru

Należy wybrać tryb odbioru odpowiedni dla posiadanych urządzeń zewnętrznych oraz usług telefonicznych.


Domyślnie urządzenie będzie automatycznie odbierać wszystkie fakсы, które zostaną do niego wysłane. Poniższy schemat pomoże wybrać odpowiedni tryb.



1. Naciśnij  [Ustawienia] > [Wszystkie ust.] > [Faks] > [Ustaw.odbiór] > [Tryb odbioru].



Jeśli dane urządzenie wyświetla menu [Wszystkie ust.] na ekranie głównym, pomiń menu [Ustawienia].

2. Naciśnij [Tylko fx], [Faks/tel.], [Zew.tel /a.sekr.] lub [Ręczny].
3. Naciśnij .



Powiązane informacje

- [Ustawienia trybu odbioru](#)


Powiązane tematy:

- [Problemy z telefonem i faksem](#)

Ustawianie liczby dzwonek przed odebraniem połączenia przez urządzenie (opóźnienie dzwonienia)

Gdy ktoś zadzwoni na numer urządzenia, użytkownik będzie słyszeć normalny dźwięk dzwonka telefonu. Liczba dzwonek jest ustawiona w opcji opóźnienia dzwonienia.

- Za pomocą ustawienia opóźnienia dzwonienia można określić liczbę dzwonek przed odebraniem połączenia w trybie Tylko faks i Faks/Tel.
- Jeśli masz telefony zewnętrzne lub wewnętrzne podłączone na tej samej linii co urządzenie, wybierz maksymalną liczbę dzwonek.

1. Naciśnij  [Ustawienia] > [Wszystkie ust.] > [Faks] > [Ustaw.odbiór] > [Liczba dzwonek.].




Jeśli dane urządzenie wyświetla menu [Wszystkie ust.] na ekranie głównym, pomiń menu [Ustawienia].

2. Naciśnij żadaną liczbę dzwonek.



Jeśli wybierzesz [0], urządzenie natychmiast odbierze połączenie i linia nie będzie dzwonić (dostępne tylko w niektórych krajach).

3. Naciśnij .



Powiązane informacje

- [Ustawienia trybu odbioru](#)

Powiązane tematy:


- [Problemy z telefonem i faksem](#)

Ustawienie czasu dzwonka F/T (szybkiego podwójnego dzwonka)

Jeśli Tryb odbioru ustawiony jest na Faks/Tel, a połączenie jest połączeniem faksowym, urządzenie automatycznie odbierze faks. Jednak jeżeli będzie to połączenie głosowe, urządzenie będzie emitować dzwonek F/T (szybki dzwonek podwójny) przez czas zdefiniowany w ustawieniu Czasu dzwonka F/T. Dźwięk dzwonka F/T oznacza, że na linii oczekuje połączenie głosowe.


Funkcja czasu dzwonka F/T działa po ustawieniu trybu Faks/Tel jako trybu odbierania.

Dzwonek F/T jest emitowany przez urządzenie, dlatego telefony wewnętrzne i zewnętrzne nie będą dzwonić; mimo to połączenie można odebrać z każdego telefonu.

1. Naciśnij  [Ustawienia] > [Wszystkie ust.] > [Faks] > [Ustaw.odbiór] > [F/T czas dzw.].



Jeśli dane urządzenie wyświetla menu [Wszystkie ust.] na ekranie głównym, pomiń menu [Ustawienia].

2. Naciśnij, jak długo urządzenie ma dzwonić, sygnalizując połączenie głosowe.
3. Naciśnij .



Nawet jeśli dzwoniący zakończy połączenie w trakcie pseudo/podwójnego dzwonka, urządzenie będzie kontynuować dzwonienie przez ustawiony czas.




Powiązane informacje

- [Ustawienia trybu odbioru](#)

Ustawienie wykrywania faksów


Jeśli wykrywanie faksu jest włączone: Urządzenie odbiera połączenie faksowe automatycznie nawet wtedy, gdy prowadzisz rozmowę. Jeśli na ekranie LCD pojawia się komunikat [Przyjm. fax] lub jeśli słyszysz w słuchawce dźwięk „ćwierkania”, odłóż słuchawkę. Urządzenie wykona resztę zadania.

Jeśli funkcja wykrywania faksu jest wyłączona: Jeśli jesteś przy urządzeniu i odbierasz połączenie faksowe poprzez podniesienie słuchawki, naciśnij klawisze podane w poniższej tabeli, aby odebrać faks. Jeśli połączenie zostało odebrane na telefonie wewnętrznym lub zewnętrznym, naciśnij *51.

Opisywane modele	Aby odebrać faks
MFC-L9630CDN/MFC-L9635CDN/MFC-L9670CDN/ MFC-EX670	 Faks > Uruchom faks > Odbiór




- Jeśli ta funkcja jest ustawiona na [Wł.], ale urządzenie nie łączy połączenia faksowego, kiedy podnosisz słuchawkę telefonu wewnętrznego lub zewnętrznego, naciśnij kod zdalnej aktywacji *51.
- Jeśli wysyłasz fakсы z komputera na tej samej linii telefonicznej, a urządzenie przechwytyuje je, ustaw wykrywanie faksu na [Wył].

1. Naciśnij  [Ustawienia] > [Wszystkie ust.] > [Faks] > [Ustaw.odbiór] > [Aut. rozp. fax].



Jeśli dane urządzenie wyświetla menu [Wszystkie ust.] na ekranie głównym, pomiń menu [Ustawienia].

2. Naciśnij [Wł.] lub [Wył].
3. Naciśnij .




Powiązane informacje

- [Ustawienia trybu odbioru](#)

Zmniejszanie rozmiaru strony faksu przychodzącego o przekroczonym rozmiarze

Jeśli włączysz funkcję automatycznego zmniejszania, urządzenie zmniejszy każdą stronę faksu przychodzącego, tak aby zmieścił się on na używanym papierze. Urządzenie oblicza współczynnik zmniejszenia na podstawie rozmiaru strony faksu i ustawienia Rozmiar papieru.

1. Naciśnij  [Ustawienia] > [Wszystkie ust.] > [Faks] > [Ustaw.odbiór] > [Auto redukcja].



Jeśli dane urządzenie wyświetla menu [Wszystkie ust.] na ekranie głównym, pomiń menu [Ustawienia].

2. Naciśnij [Wł.] lub [Wył].
3. Naciśnij .




Powiązane informacje

- [Ustawienia trybu odbioru](#)
-

Ustaw drukowanie dwustronne dla odebranych faksów

Urządzenie drukuje odebrane fakсы po obu stronach papieru, gdy opcja [Obustronne] jest ustawiona na [Wł.].

- Dla tej funkcji użyj papieru w formacie A4, Letter, Legal, Folio (215,9 mm × 330,2 mm), Mexico Legal lub India Legal (od 60 do 230 g/m²). Upewnij się, że taca drukowania dwustronnego jest ustawiona na prawidłowy rozmiar papieru. Jeśli nie, papier może zostać nieprawidłowo podany, co spowoduje przekrzywienie wydruku lub zacięcie papieru.
- Gdy drukowanie dwustronne jest włączone, fakсы przychodzące są automatycznie zmniejszane do rozmiaru papieru w podajniku.

1. Naciśnij  [Ustawienia] > [Wszystkie ust.] > [Faks] > [Ustaw.odbiór] > [Obustronne].



Jeśli dane urządzenie wyświetla menu [Wszystkie ust.] na ekranie głównym, pomiń menu [Ustawienia].

2. Naciśnij [Wł.] lub [Wył.].

3. Naciśnij .




Powiązane informacje

- [Ustawienia trybu odbioru](#)

Ustawienie Pieczęci otrzymania faksu

W urządzeniu można ustawić opcję drukowania daty i godziny odbioru faksu; informacje te będą drukowane na środku górnej części każdej strony faksu.

- Upewnij się, że w urządzeniu ustawiono aktualną datę i godzinę.
- Data i godzina odbioru nie będą drukowane w przypadku używania faksu internetowego.

1. Naciśnij  [Ustawienia] > [Wszystkie ust.] > [Faks] > [Ustaw.odbiór] > [Znacznik Fax Rx].



Jeśli dane urządzenie wyświetla menu [Wszystkie ust.] na ekranie głównym, pomiń menu [Ustawienia].

2. Naciśnij [Wł.] lub [Wył].
3. Naciśnij .



Powiązane informacje

- [Ustawienia trybu odbioru](#)

Odbieranie faksu na koniec rozmowy telefonicznej

Jeżeli rozmawiasz przez telefon podłączony do urządzenia rozmówcy jest również podłączony do faksu, na końcu rozmowy rozmówca może wysłać faks przed zakończeniem połączenia.

Podajnik ADF urządzenia musi być pusty.

1. Poproś rozmówcę o umieszczenie dokumentu w swoim urządzeniu i naciśnięcie przycisku Start lub Send.
2. Po usłyszeniu tonów CNG (powoli powtarzające się sygnały) naciśnij [Uruchom faks].



Jeśli urządzenie znajduje się w trybie automatycznego wybierania ponownego, poczekaj do końca i spróbuj ponownie.

3. Naciśnij [Odbiór], aby odebrać faks.
4. Odłóż słuchawkę zewnętrzną.



Powiązane informacje

- [Ustawienia trybu odbioru](#)

Opcje odbierania do pamięci


Skorzystaj z opcji odbioru faksów do pamięci, gdy nie jesteś przy urządzeniu. Jednocześnie można korzystać tylko z jednej opcji odbierania do pamięci.

Odbieranie do pamięci można ustawić następująco:

- Przekazywanie faksów
 - Zapisywanie faksów
 - Odbieranie faksów za pomocą funkcji PC-Fax
 - Przekazywanie do chmury
Urządzenie przekazuje odebrane fakсы do usług internetowych.
 - Wyłączenie
-
- [Przekazywanie przychodzących faksów do innego urządzenia](#)
 - [Zapisywanie faksów przychodzących w pamięci urządzenia](#)
 - [Zmiana opcji odbioru do pamięci](#)
 - [Wyłączanie odbierania do pamięci](#)
 - [Drukowanie faksu zapisanego w pamięci urządzenia](#)
 - [Użyj funkcji odbierania faksów na komputerze, aby przenieść odebrane fakсы do komputera \(tylko Windows\)](#)

Przekazywanie przychodzących faksów do innego urzędnia

Użyj funkcji przekazywania faksów, aby automatycznie przekazywać przychodzące faksy do innego urzędnia.

1. Naciśnij  [Ustawienia] > [Wszystkie ust.] > [Faks] > [Ustaw.odbiór] > [Odb do pamięci].



Jeśli dane urządzenie wyświetla menu [Wszystkie ust.] na ekranie głównym, pomiń menu [Ustawienia].

2. Naciśnij [Przekaz faxu].
3. Wykonaj jedną z następujących czynności:
 - Naciśnij [Ręczny], aby za pomocą ekranu LCD wprowadzić numer przekazywania faksów (do 20 znaków) lub adres e-mail.
Naciśnij [OK].



Aby przekazać za pomocą adresu e-mail, naciśnij , wpisz adres e-mail, a następnie naciśnij [OK].

Wybierz żądany typ pliku.

(W niektórych modelach należy pobrać faks internetowy, aby korzystać z funkcji faksu internetowego i funkcji Skanowania do serwera poczty e-mail.)

- Naciśnij [Książka adr.].
Przesuń w dół lub w górę bądź naciśnij przycisk ▲ albo ▼, aby przewinąć ekran w celu odnalezienia numeru faksu lub adresu e-mail, na który faksy mają zostać przekazane.
Naciśnij numer faksu lub adres e-mail, którego chcesz użyć.



Naciśnij [Druk backup: wł.] lub [Druk backup: wył.]. Jeśli wybierzesz [Druk backup: wł.], urządzenie wydrukuje również kopię faksów odebranych przez urządzenie.

4. Naciśnij .




Powiązane informacje

- [Opcje odbierania do pamięci](#)

Zapisywanie faksów przychodzących w pamięci urządzenia

Użyj funkcji zapisywania faksów, aby zapisywać przychodzące fakсы w pamięci urządzenia. Zapisane fakсы można pobierać z urządzenia faksowego znajdując się w innej lokalizacji za pomocą poleceń zdalnego odbierania. Urządzenie wydrukuje kopię każdego zapisanego faksu.

1. Naciśnij  [Ustawienia] > [Wszystkie ust.] > [Faks] > [Ustaw.odbiór] > [Odb do pamięci].



Jeśli dane urządzenie wyświetla menu [Wszystkie ust.] na ekranie głównym, pomiń menu [Ustawienia].

2. Naciśnij [Rejestr dok.].



Naciśnij przycisk [Druk backup: wł.] albo [Druk backup: wył.]. Jeśli wybierzesz [Druk backup: wł.], urządzenie wydrukuje również kopię faksów odebranych przez urządzenie.

3. Naciśnij .



Powiązane informacje

- [Opcje odbierania do pamięci](#)

Zmiana opcji odbioru do pamięci

Jeśli odebrane fakсы znajdują się w pamięci urządzenia podczas zmiany operacji zdalnego faksu, na wyświetlaczu LCD zostanie wyświetlone jedno z następujących pytań:

Jeśli odebrane fakсы zostały wydrukowane automatycznie, na ekranie LCD wyświetli się [Skasować wszystkie dokumenty?]

- Wykonaj jedną z następujących czynności:
 - Po naciśnięciu [Tak] fakсы zostaną usunięte z pamięci przed zmianą ustawień.
 - Po naciśnięciu [Nie] fakсы nie zostaną usunięte z pamięci, a ustawienie pozostanie bez zmian.

Jeśli w pamięci urządzenia znajdują się niewydrukowane fakсы, na ekranie LCD wyświetli się [Drukować wszystkie fakсы?]

- Wykonaj jedną z następujących czynności:
 - Po naciśnięciu [Tak] fakсы w pamięci zostaną wydrukowane przed zmianą ustawień.
 - Po naciśnięciu [Nie] fakсы w pamięci nie zostaną wydrukowane, a ustawienie pozostanie bez zmian.

Jeśli odebrane fakсы pozostaną w pamięci urządzenia, gdy zmieni się na [Odbiór PC Fax] z innej opcji ([Przekaz faxu] lub [Rejestr dok.]).

- Naciśnij [<USB>] lub nazwę komputera, jeśli jesteś w sieci, a następnie naciśnij [OK]. Zostaniesz zapytany, czy chcesz włączyć drukowanie kopii zapasowej.

Na ekranie LCD zostanie wyświetlony komunikat:

[Wysł. Fax do PC?]

- Po naciśnięciu [Tak] fakсы znajdujące się w pamięci zostaną wysłane do komputera przed zmianą ustawień.
- Po naciśnięciu [Nie] fakсы nie zostaną usunięte z pamięci, a ustawienie pozostanie bez zmian.




Powiązane informacje

- [Opcje odbierania do pamięci](#)

Wyłączanie odbierania do pamięci

Wyłącz odbieranie do pamięci, jeżeli urządzenie nie ma zapisywać lub przekazywać faksów przychodzących.

1. Naciśnij  [Ustawienia] > [Wszystkie ust.] > [Faks] > [Ustaw.odbiór] > [Odb do pamięci].



Jeśli dane urządzenie wyświetla menu [Wszystkie ust.] na ekranie głównym, pomiń menu [Ustawienia].

2. Naciśnij [Wył].



Jeśli w pamięci urządzenia nadal znajdują się fakсы, na ekranie LCD pojawią się opcje do wyboru.

3. Naciśnij .




Powiązane informacje

- [Opcje odbierania do pamięci](#)

Drukowanie faksu zapisanego w pamięci urządzenia

Jeśli wybrana zostanie opcja [Rejestr dok.], wciąż można wydrukować faks z pamięci, stojąc przy urządzeniu.

1. Naciśnij  [Ustawienia] > [Wszystkie ust.] > [Faks] > [Druk dokumentu].



Jeśli dane urządzenie wyświetla menu [Wszystkie ust.] na ekranie głównym, pomiń menu [Ustawienia].

2. Naciśnij przycisk [Tak].



Powiązane informacje

- [Opcje odbierania do pamięci](#)

Powiązane tematy:

- [Komunikaty dotyczące błędów i czynności konserwacyjnych](#)

Użyj funkcji odbierania faksów na komputerze, aby przenieść odebrane fakсы do komputera (tylko Windows)


Włącz funkcję odbierania PC-Fax, aby automatycznie zapisywać fakсы przychodzące w pamięci urządzenia, a następnie wysyłać je do komputera. Fakсы te można wówczas przeglądać i zapisywać przy użyciu komputera.

Aby przekazać odebrane fakсы do komputera, musisz uruchomić oprogramowanie odbierania PC-Fax w komputerze.

Nawet jeśli wyłączyłeś komputer (np. w nocy lub podczas weekendu), urządzenie będzie odbierać i zapisywać fakсы do pamięci.

Po włączeniu komputera i uruchomieniu oprogramowania do odbierania PC-Fax, urządzenie automatycznie prześle fakсы do komputera.

Jeśli wybierzesz opcję [Druk backup: wł.], urządzenie również wydrukuje fakсы.

1. Naciśnij  [Ustawienia] > [Wszystkie ust.] > [Faks] > [Ustaw.odbiór] > [Odbiór PC Fax].




Jeśli dane urządzenie wyświetla menu [Wszystkie ust.] na ekranie głównym, pomiń menu [Ustawienia].

2. Naciśnij [Wł.].
3. Naciśnij [OK], a następnie postępuj zgodnie z instrukcjami wyświetlanymi na ekranie LCD.



- Funkcja odbioru faksów PC-Fax nie jest dostępna dla systemu macOS.
- Jeśli wyświetli się komunikat o błędzie, a urządzenie nie może drukować faksów z pamięci, możesz użyć tego ustawienia do przesłania swoich faksów do komputera PC.

4. Naciśnij [<USB>] lub nazwę komputera, który ma odbierać fakсы, jeśli znajdujesz się w sieci, a następnie naciśnij [OK].
5. Naciśnij [Druk backup: wł.] lub [Druk backup: wyłą.].
6. Naciśnij .



Powiązane informacje

- [Opcje odbierania do pamięci](#)

Funkcja zdalnego pobierania faksu


Funkcja zdalnego pobierania umożliwia nawiązanie połączenia z urządzeniem z dowolnego telefonu lub faksu działającego w trybie wybierania tonowego i pobranie faksów przy użyciu kodu zdalnego dostępu oraz poleceń zdalnych.

- [Ustawianie kodu zdalnego dostępu](#)
- [Korzystanie z kodu zdalnego dostępu](#)
- [Odbieranie zdalne: polecenia](#)
- [Zdalne przekazywanie faksów](#)
- [Zmiana numeru przekazywania faksów](#)

Ustawianie kodu zdalnego dostępu

Ustaw kod zdalnego dostępu, aby umożliwić dostęp i sterowanie urządzeniem nawet wtedy, gdy jesteś daleko od niego.

Aby możliwe było użycie funkcji zdalnego dostępu i odbierania, należy skonfigurować swój własny kod. Domyślnym kodem fabrycznym jest kod nieaktywny (---*).


1. Naciśnij  [Ustawienia] > [Wszystkie ust.] > [Faks] > [Zdalny dostęp].




Jeśli dane urządzenie wyświetla menu [Wszystkie ust.] na ekranie głównym, pomiń menu [Ustawienia].

2. Wprowadź trzycyfrowy kod używając numerów [0] do [9], [*] lub [#] za pomocą ekranu LCD (ustawienia „*” nie można zmienić), a następnie naciśnij [OK].



- NIE używaj tego samego kodu jako kodu zdalnej aktywacji (*51) lub kodu zdalnej dezaktywacji (#51).
- Aby dezaktywować kod, naciśnij i przytrzymaj , aby przywrócić nieaktywne ustawienie (---*), a następnie naciśnij [OK].

3. Naciśnij .



Powiązane informacje

- [Funkcja zdalnego pobierania faksu](#)

Korzystanie z kodu zdalnego dostępu

1. Wybierz numer swojego faksu z telefonu lub innego faksu, używając wybierania tonowego.
2. Gdy urządzenie odbierze połączenie, natychmiast wprowadź swój kod zdalnego dostępu (trzy cyfry poprzedzone *).
3. Jeśli urządzenie odebrało wiadomości, zasygnalizuje to:
 - Jeden długi sygnał — wiadomości faksowe
 - Brak sygnału — brak wiadomości
4. Kiedy urządzenie wyemituje dwa krótkie sygnały, wpisz polecenie.
 - Urządzenie rozłączy się, jeżeli przed wprowadzeniem polecenia poczekasz dłużej niż 30 sekund.
 - Jeśli wprowadzisz nieprawidłowe polecenie, urządzenie wyemituje trzy sygnały.
5. Po zakończeniu naciśnij 9 0 w celu zresetowania urządzenia.
6. Rozłączenie.

Funkcja ta może nie być dostępna w niektórych krajach lub nie być obsługiwana przez lokalną firmę telekomunikacyjną.



Powiązane informacje

- [Funkcja zdalnego pobierania faksu](#)

Odbieranie zdalne: polecenia

Użyj zdalnych poleceń w tej tabeli, aby uzyskać dostęp do poleceń i opcji faksu, gdy znajdujesz się z dala od urządzenia. Gdy zadzwonisz na numer urządzenia i wprowadzisz swój kod zdalnego dostępu (3 cyfry i *), system wygeneruje dwa krótkie sygnały. Wówczas należy wprowadzić polecenie zdalne (kolumna 1) wraz z jedną z opcji (kolumna 2) dla tego polecenia.

Polecenie zdalne	Opcja	Opis
95	Zmiana ustawień przekazywania lub zapisywania faksów	
	1 WYŁ.	Możesz wybrać <i>Wył.</i> po odebraniu lub usunięciu wszystkich wiadomości.
	2 Przekazywanie faksów	Jeden długi sygnał oznacza, że zmiana została zatwierdzona. Trzy krótkie sygnały oznaczają, że nie można wprowadzić zmiany, ponieważ jedno z ustawień nie zostało odpowiednio skonfigurowane (na przykład nie zarejestrowano numeru przekazywania faksów). Aby zarejestrować numer, na który będą przekazywane fakсы, wprowadź cyfrę 4. Po zarejestrowaniu numeru przekazywanie faksów będzie działało.
	4 Numer przekazywania faksów	
6 Zapisywanie faksów		
96	Odbieranie faksów	
	2 Odbieranie wszystkich faksów	Wprowadź numer zdalnego faksu w celu odebrania zapisanych wiadomości faksowych.
	3 Usuwanie faksów z pamięci	Jeżeli usłyszysz jeden długi sygnał, oznacza to, że wiadomości faksowe zostały usunięte z pamięci.
97	Sprawdzenie stanu odbierania	
	1 Faks	Sprawdź, czy urządzenie odebrało fakсы. Jeżeli tak, zostanie wyemitowany jeden długi sygnał. Jeżeli nie, zostaną wyemitowane trzy krótkie sygnały.
98	Zmiana trybu odbierania	
	1 Zewnętrzny automat zgłoszeniowy (TAD)	Jeden długi sygnał oznacza, że zmiana została zatwierdzona.
	2 Faks/Tel	
3 Tylko faks		
90	Wyjście	Naciśnij 9 0 w celu zatrzymania zdalnego odbierania. Poczekał na długi sygnał, a następnie rozłącz się.



Powiązane informacje

- [Funkcja zdalnego pobierania faksu](#)

Zdalne przekazywanie faksów

Zadzwoń do urządzenia z dowolnego telefonu lub faksu z wybieraniem tonowym, aby przekazać przychodzące fakсы do innego urządzenia.

Musisz włączyć zapisywanie faksów, aby skorzystać z tej funkcji.

1. Wybierz numer swojego faksu.
2. Gdy urządzenie odbierze połączenie, wprowadź swój kod zdalnego dostępu (trzy cyfry poprzedzone *). Jeden długi sygnał oznacza, że zostały odebrane wiadomości.
3. Po usłyszeniu dwóch krótkich sygnałów naciśnij 9 6 2.
4. Poczekaj na długi sygnał, za pomocą klawiatury wprowadź numer zdalnego faksu, do którego mają zostać wysłane wiadomości, a następnie wprowadź # # (do 20 cyfr).



Symboli * i # nie można używać jako wybieranych numerów. Aby wstawić pauzę, naciśnij #.

5. Po usłyszeniu sygnału swojego urządzenia odłóż słuchawkę. Urządzenie zadzwoni na numer innego urządzenia faksowego, które następnie wydrukuje wiadomości faksowe.



Powiązane informacje

- [Funkcja zdalnego pobierania faksu](#)

Zmiana numeru przekazywania faksów

Numer przekazywania faksów można zmienić z innego telefonu z funkcją wybierania tonowego lub faksu.

1. Wybierz numer swojego faksu.
2. Gdy urządzenie odbierze połączenie, wprowadź swój kod zdalnego dostępu (trzy cyfry poprzedzone *). Jeden długi sygnał oznacza, że zostały odebrane wiadomości.
3. Po usłyszeniu dwóch krótkich sygnałów naciśnij 9 5 4.
4. Poczekaj na długi sygnał, wprowadź za pomocą klawiatury numer (do 20 cyfr) zdalnego urządzenia faksowego, na które ma zostać przekazana wiadomość faksowa, a następnie wprowadź # #.
Usłyszysz jeden długi sygnał.



Symboli * i # nie można używać jako wybieranych numerów. Aby wstawić pauzę, naciśnij #.

5. Po usłyszeniu dwóch krótkich sygnałów naciśnij 9 0 w celu zatrzymania funkcji zdalnego dostępu.
6. Po usłyszeniu sygnału swojego urządzenia odłóż słuchawkę.



Powiązane informacje

- [Funkcja zdalnego pobierania faksu](#)

Operacje głosowe i numery faksu

- [Operacje głosowe](#)
- [Przechowuj numery faksu](#)
- [Konfiguracja grup do rozsyłania](#)
- [Łączenie numerów z książki adresowej](#)

Operacje głosowe

- [Odbieranie połączeń głosowych w trybie odbioru Fax/Tel](#)

Odbieranie połączeń głosowych w trybie odbioru Fax/Tel

Gdy urządzenie znajduje się w trybie Faks/Tel., używa dzwonka F/T (szybki podwójny dzwonek) do powiadamiania o konieczności odebrania połączenia głosowego.

Jeśli znajdujesz się w pobliżu urządzenia, podnieś słuchawkę telefonu zewnętrznego, a następnie naciśnij przycisk w tabeli poniżej, aby odebrać:

Opisywane modele	Odbieranie połączeń głosowych
MFC-L9630CDN/MFC-L9635CDN/MFC-L9670CDN/ MFC-EX670	Odbierz

Jeśli znajdujesz się w pobliżu telefonu wewnętrznego podnieś słuchawkę podczas dzwonienia F/T, a następnie naciśnij #51 pomiędzy szybkimi podwójnymi dzwonekami. Jeśli nikogo nie ma na linii lub rozmówca chce wysłać faks, uruchom połączenie zwrotne do urządzenia, naciskając *51.




Powiązane informacje

- [Operacje głosowe](#)


Przechowuj numery faksu

- Przechowywanie numerów książki adresowej
- Zmień lub usuń nazwy i numery z książki adresowej

Przechowywanie numerów książki adresowej

1. Naciśnij  [Faks] > [Książka adr.].
2. Wykonaj następujące czynności:
 - a. Naciśnij [Edytuj].
 - b. Naciśnij [Dodaj nowy adres].
 - c. Naciśnij [Nazwa].
 - d. Wprowadź nazwę za pomocą ekranu LCD (do 16 znaków), a następnie naciśnij [OK].
 - e. Naciśnij [Adres].
 - f. Wprowadź numer faksu lub telefonu za pomocą ekranu LCD (do 20 znaków), a następnie naciśnij [OK].




Aby zapisać adres e-mail, który będzie używany z faksem internetowym lub serwerem Skanowania na serwer e-mail, naciśnij  i wprowadź adres e-mail i naciśnij [OK].

(W niektórych modelach należy pobrać faks internetowy, aby korzystać z funkcji faksu internetowego i funkcji Skanowania do serwera poczty e-mail.)

- g. Naciśnij [OK].

Aby zapisać kolejny numer w książce adresowej, powtórz te kroki.

3. Naciśnij .




Powiązane informacje

- [Przechowuj numery faksu](#)
 - [Zapisywanie numerów połączeń wychodzących w książce adresowej](#)


Zapisywanie numerów połączeń wychodzących w książce adresowej

Możesz skopiować numery z historii połączeń wychodzących i zapisać je w książce adresowej.

1. Naciśnij  [Faks] > [Historia poł.] > [Tel. wych].
2. Przeciągnij palcem w górę lub w dół, bądź naciśnij przycisk ▲ lub ▼, aby wyświetlić żądany numer, a następnie go naciśnij.
3. Naciśnij [Edytuj] > [Dodaj do książki adr.] > [Nazwa].



Aby usunąć numer, naciśnij [Edytuj] > [Kasuj]. Naciśnij [Tak], aby potwierdzić.

4. Wprowadź nazwę za pomocą ekranu LCD (do 16 znaków).
5. Naciśnij [OK].
6. Naciśnij [OK], aby potwierdzić numer faksu lub telefonu, który chcesz zapisać.
7. Naciśnij .



Powiązane informacje

- [Przechowywanie numerów książki adresowej](#)

Zmień lub usuń nazwy i numery z książki adresowej

1. Naciśnij  [Faks] > [Książka adr.] > [Edytuj].

2. Wykonaj jedną z następujących czynności:

Naciśnij [Zmiana], aby edytować nazwy lub numery faksu lub telefonu.


Przeciągnij palcem w górę lub w dół, ewentualnie naciśnij przycisk ▲ lub ▼, aby wyświetlić numer, który ma zostać zmieniony, a następnie naciśnij go.

- Aby zmienić nazwę, naciśnij [Nazwa]. Wpisz nową nazwę (maksymalnie 16 znaków) za pomocą ekranu LCD i naciśnij [OK].
- Aby zmienić numer faksu lub telefonu, naciśnij [Adres]. Wprowadź nowy numer faksu lub telefonu (do 20 cyfr) za pomocą ekranu LCD, a następnie naciśnij [OK].

Naciśnij [OK], aby zakończyć.




Wprowadzanie tekstu:

Aby zmienić znak, naciśnij ◀ lub ▶ w celu ustawienia kursora tak, aby podświetlić nieprawidłowy znak, a następnie naciśnij .

Wprowadź nowy znak.

Aby usunąć numery, naciśnij przycisk [Kasuj].

Wybierz numery faksów lub telefonów, które chcesz usunąć, naciskając je aż pojawi się znacznik wyboru, a następnie naciśnij [OK].

3. Naciśnij .



Powiązane informacje



- [Przechowuj numery faksu](#)

Konfiguracja grup do rozsyłania

Grupa, która może być zapisana w książce adresowej, umożliwia wysyłanie tej samej wiadomości faksowych na wiele numerów faksu.

Najpierw należy zapisać każdy numer faksu w książce adresowej. Następnie można dodać je do grupy. Każda grupa zajmuje jedną pozycję w książce adresowej.


Omawiane modele	Maksymalna liczba grup	Maksymalna liczba numerów w grupie
MFC-L9630CDN/MFC-L9635CDN/ MFC-L9670CDN/MFC-EX670	20	299

- Naciśnij  [Faks] > [Książka adr.].
- Wykonaj następujące czynności:
 - Naciśnij [Edytuj] > [Ustaw. grup] > [Nazwa].
 - Wpisz nazwę grupy (maksymalnie 16 znaków) za pomocą ekranu LCD i naciśnij [OK].
 - Naciśnij [Dodaj/usuń].
 - Dodaj numery z książki adresowej do grupy, naciskając je w celu wyświetlenia symbolu zaznaczenia i naciśnij [OK].
 - Przeczytaj i potwierdź wyświetloną listę wybranych nazw i numerów, a następnie naciśnij [OK], aby zapisać grupę.Aby zapisać kolejną grupę do rozsyłania, powtórz te czynności.
- Naciśnij .

Powiązane informacje


- Operacje głosowe i numery faksu
 - Zmiana nazwy grupy rozsyłania
 - Usuwanie grupy rozsyłania
 - Dodawanie lub usuwanie członków grupy rozsyłania

Zmiana nazwy grupy rozsyłania


1. Naciśnij  [Faks] > [Książka adr.] > [Edytuj] > [Zmiana].
2. Przeciągnij palcem w górę lub w dół, ewentualnie naciśnij przycisk ▲ lub ▼, aby wyświetlić żądaną grupę, a następnie naciśnij nazwę Grupy.
3. Naciśnij [Nazwa].
4. Wpisz nazwę nowej grupy (maksymalnie 16 znaków) za pomocą ekranu LCD i naciśnij [OK].



Zmiana zapisanej nazwy:

Aby zmienić znak, naciśnij ◀ lub ▶ w celu ustawienia kursora tak, aby podświetlić nieprawidłowy znak, a następnie naciśnij .

Wprowadź nowy znak.



5. Naciśnij [OK].
6. Naciśnij .



Powiązane informacje

- [Konfiguracja grup do rozsyłania](#)

Usuwanie grupy rozsyłania



1. Naciśnij  [Faks] > [Książka adr.] > [Edytuj] > [Kasuj].
2. Przeciągnij palcem w górę lub w dół, ewentualnie naciśnij przycisk ▲ lub ▼, aby wyświetlić żądaną grupę, a następnie naciśnij nazwę Grupy.
3. Naciśnij [OK].
4. Naciśnij .



Powiązane informacje

- [Konfiguracja grup do rozsyłania](#)

Dodawanie lub usuwanie członków grupy rozsyłania

1. Naciśnij  [Faks] > [Książka adr.] > [Edytuj] > [Zmiana].
2. Przeciągnij palcem w górę lub w dół, ewentualnie naciśnij przycisk ▲ lub ▼, aby wyświetlić żądaną grupę, a następnie naciśnij nazwę Grupy.
3. Przeciągnij palcem w górę lub w dół bądź naciśnij ▲ lub ▼, aby wyświetlić opcję [Dodaj/usuń], a następnie naciśnij [Dodaj/usuń].
4. Przeciągnij palcem w górę lub w dół, ewentualnie naciśnij przycisk ▲ lub ▼, aby wyświetlić numer, który ma zostać dodany lub usunięty.
5. Wykonaj poniższe czynności dla każdego numeru, który chcesz zmienić:
 - Aby dodać numer do grupy, naciśnij pole wyboru numeru, aby dodać znacznik.
 - Aby usunąć numer z grupy, naciśnij pole wyboru numeru, aby usunąć znacznik.
6. Naciśnij [OK].
7. Naciśnij [OK].
8. Naciśnij .



Powiązane informacje

- [Konfiguracja grup do rozsyłania](#)

Łączenie numerów z książki adresowej


Czasami, wysyłając faks, użytkownik może chcieć wybrać jednego z dostawców połączeń dalekiego zasięgu. Stawki mogą być różne w zależności od godziny i miejsca docelowego. Aby skorzystać z niższych taryf, można zapisać kody dostępu dostawców połączeń z miejscami odległymi oraz numery kart kredytowych jako numery w książce adresowej.

Te długie sekwencje wybierania można zapisać, dzieląc je i konfigurując jako osobne numery w książce adresowej w dowolnej kombinacji. Można nawet włączyć ręczne wybieranie za pomocą klawiatury.

Na przykład: W urządzeniu można zapisać numery „01632” i „960555” w sposób przedstawiony w poniższej tabeli.

Opisywane modele	„01632” zapisano w	„960555” zapisano w
MFC-L9630CDN/MFC-L9635CDN/ MFC-L9670CDN/MFC-EX670	Książka adresowa: Brother 1	Książka adresowa: Brother 2

Za pomocą tych dwóch numerów możesz wybrać numer 01632-960555, postępując zgodnie z poniższą procedurą.

1. Naciśnij  [Faks] > [Książka adr.].
2. Przeciągnij palcem w górę lub w dół, ewentualnie naciśnij przycisk ▲ lub ▼, aby wyświetlić numer Brother 1.
3. Naciśnij numer.
4. Naciśnij [Zastosuj].
5. Naciśnij [Książka adr.].
6. Naciśnij [OK].
7. Przeciągnij palcem w górę lub w dół, ewentualnie naciśnij przycisk ▲ lub ▼, aby wyświetlić numer Brother 2.
8. Naciśnij numer.
9. Naciśnij [Zastosuj].
10. Naciśnij [Uruchom faks].

Urządzenie wybierze numer „01632-960555”.

Aby tymczasowo zmienić numer, można zastąpić część numeru naciskając za pomocą ekranu LCD. Aby na przykład zmienić numer na „01632-960556”, można wprowadzić numer (Brother 1: 01632) przy użyciu książki adresowej, nacisnąć [Zastosuj], a następnie wprowadzić 960556 przy użyciu ekranu LCD.



Jeśli trzeba poczekać na kolejny sygnał wybierania lub na sygnał w dowolnym punkcie sekwencji wybierania, można utworzyć pauzę w numerze, naciskając [Pauza].



Powiązane informacje


- [Operacje głosowe i numery faksu](#)

Usługi telefoniczne i urządzenia zewnętrzne

- [Ustawienie typu linii telefonicznej](#)
- [Zewnętrzny automat zgłoszeniowy \(TAD\)](#)
- [Telefony zewnętrzne i wewnętrzne](#)
- [Połączenia wieloliniowe \(PBX\)](#)

Ustawienie typu linii telefonicznej

Jeśli podłączasz urządzenie do linii, w której do wysyłania i odbierania faksów jest używana technologia PBX lub ISDN, konieczny jest wybór właściwego rodzaju linii telefonicznej.

1. Naciśnij  [Ustawienia] > [Wszystkie ust.] > [Wstępne ustaw.] > [Ust.linii tel.].



Jeśli dane urządzenie wyświetla menu [Wszystkie ust.] na ekranie głównym, pomiń menu [Ustawienia].

2. Naciśnij [Normalna], [PBX] lub [ISDN].
3. Jeśli wybrano [PBX], wykonaj następujące czynności:
 - a. Naciśnij przycisk [Wł.] albo [Zawsze].




- Jeśli wybierzesz [Wł.], urządzenie wybierze numer prefiksu przed numerem faksu tylko po naciśnięciu [R].
- Jeśli wybierzesz [Zawsze], urządzenie zawsze wybierze numer prefiksu przed numerem faksu.

- b. Naciśnij [Prefiks numeru].
- c. Wprowadź numer prefiksu za pomocą ekranu LCD, a następnie naciśnij [OK].



Można użyć cyfr od 0 do 9 oraz symboli #, * i !. Symbolu ! nie można używać z innymi numerami lub symbolami.

4. Naciśnij .



Powiązane informacje

- Usługi telefoniczne i urządzenia zewnętrzne
 - PBX i TRANSFER

PBX i TRANSFER

W urządzeniu [Ust.linii tel.] wstępnie ustawiona jest opcja [Normalna], która umożliwia łączenie ze standardową linią PSTN (publiczna komutowana linia telefoniczna). Jednak w wielu biurach używa się centralnych systemów telefonicznych lub central (PBX). Urządzenie można podłączyć do większości typów systemów PBX. Funkcja oddzwania w urządzeniu obsługuje wyłącznie TBR. TBR działa z większością systemów PBX, umożliwiając dostęp do linii zewnętrznej lub przekazywanie połączeń do innych telefonów wewnętrznych. Aby skorzystać z tej funkcji, naciśnij przycisk w tabeli.

Opisywane modele	Używanie funkcji przywoływania
MFC-L9630CDN/MFC-L9635CDN/MFC-L9670CDN/MFC-EX670	R



Zaprogramuj przycisk w tabeli jako część numeru zapisanego w książce adresowej (wybieranie jednoprzyciskowe i szybkie w niektórych modelach). Podczas programowania numeru z książki adresowej (numer wybierania jednoprzyciskowego i szybkiego wybierania w niektórych modelach), najpierw naciśnij przycisk (na ekranie LCD pojawi się „!”), a następnie wprowadź numer telefonu. Pozwala to na uniknięcie konieczności naciskania przycisku za każdym razem przed wybraniem numeru z książki adresowej (wybieranie jednoprzyciskowe lub szybkie). Typ linii telefonicznej może wymuszać ustawienie PBX w urządzeniu, aby korzystać z tego programowania.



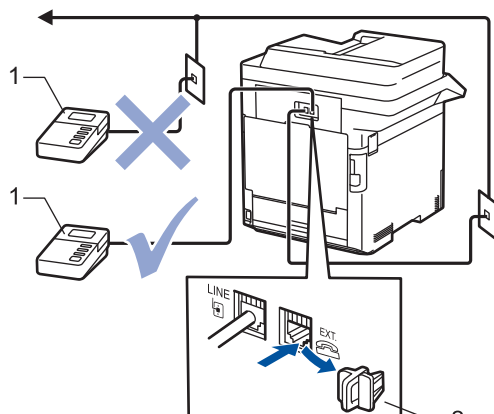
Powiązane informacje

- [Ustawienie typu linii telefonicznej](#)

Zewnętrzny automat zgłoszeniowy (TAD)

Do linii, do której podłączone jest urządzenie, podłącz zewnętrzny automat zgłoszeniowy (TAD). Jeśli automat (TAD) odbierze połączenie, urządzenie będzie nasłuchiwało tonów CNG (faks) wysyłanych przez urządzenie nadające faks. Jeśli usłyszy te tony, przejmie połączenie i odbierze faks. Jeśli nie usłyszy ich, pozwoli automatowi (TAD) odebrać wiadomość głosową, a na wyświetlaczu LCD pojawi się komunikat [Telefon].

Zewn. TAD musi odpowiedzieć w czasie czterech dzwonek (zaleca się określenie czasu dwóch dzwonek). Jest to konieczne, ponieważ urządzenie nie usłyszy tonów CNG, dopóki zewnętrzny automat zgłoszeniowy (TAD) nie odbierze połączenia. Urządzenie wysyłające będzie wysyłało tony CNG tylko przez dodatkowy czas od 8 do 10 sekund. Nie zaleca się korzystania z funkcji oszczędzania w zewnętrznym automacie zgłoszeniowym (TAD), jeśli aktywacja automatu następuje po więcej niż czterech dzwonekach.



1 TAD
2 Osłona

WAŻNE

NIE podłączaj automatu TAD w innym miejscu tej samej linii telefonicznej.



Jeśli występują problemy związane z odbieraniem faksów, należy zmniejszyć ustawienie opóźnienia dzwonienia w zewnętrznym automacie zgłoszeniowym (TAD).



Powiązane informacje

- Usługi telefoniczne i urządzenia zewnętrzne
 - Podłącz zewnętrzny telefoniczny automat zgłoszeniowy (TAD)
 - Nagraj wiadomość wychodzącą (OGM) na zewnętrznym telefonicznym automacie zgłoszeniowym (TAD)

Podłącz zewnętrzny telefoniczny automat zgłoszeniowy (TAD)

1. Ustaw dla zewnętrznego TAD minimalną dopuszczalną liczbę dzwonek. Aby uzyskać więcej informacji, skontaktuj się z dostawcą usług telefonicznych. (Ustawienie opóźnienia dzwonienia nie działa).
2. Nagraj wiadomość na zewnętrzny automat zgłoszeniowy TAD.
3. Ustaw automat zgłoszeniowy (TAD) tak, żeby odbierał połączenia.
4. Ustaw tryb odbioru w urządzeniu na [Zew.tel /a.sekr.].



Powiązane informacje

- [Zewnętrzny automat zgłoszeniowy \(TAD\)](#)

Nagraj wiadomość wychodzącą (OGM) na zewnętrznym telefonicznym automacie zgłoszeniowym (TAD)

1. Nagraj pięć sekund ciszy na początku wiadomości. Dzięki temu urządzenie będzie mogło nasłuchiwać tonów faksu.
2. Ogranicz czas trwania wiadomości do 20 sekund.
3. Zakończ swoją 20-sekundową wiadomość, podając Kod zdalnej aktywacji dla osób, które muszą wysłać fakсы ręcznie. Na przykład: „Po sygnale zostaw wiadomość lub naciśnij *51 i Start, aby wysłać faks”.

INFORMACJA

Zalecamy rozpoczęcie wiadomości wychodzącej od nagrania pięciu sekund ciszy, ponieważ urządzenie może nie rozpoznać tonów faksu, jeśli będzie słycać głos. Jeśli nie nagrano ciszy i w urządzeniu występują problemy z odbieraniem faksów, należy ponownie nagrać wiadomość OGM z pięcioma sekundami ciszy.



Powiązane informacje

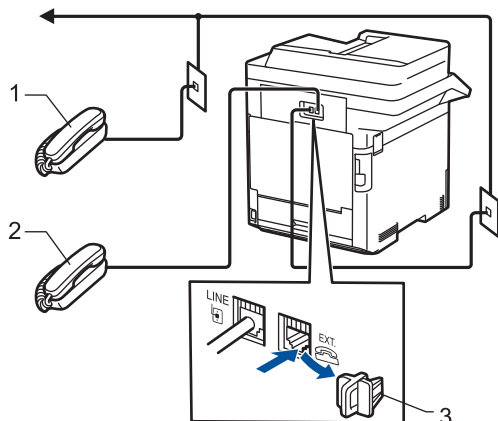
- [Zewnętrzny automat zgłoszeniowy \(TAD\)](#)

Telefony zewnętrzne i wewnętrzne

- Podłączenie zewnętrznego lub wewnętrznego telefonu
- Obsługa z telefonu zewnętrznego i wewnętrznego
- Jeśli korzystasz z bezprzewodowego telefonu zewnętrznego marki innej niż Brother
- Korzystanie z kodów zdalnych

Podłączenie zewnętrznego lub wewnętrznego telefonu

Do urządzenia można podłączyć osobny telefon w sposób przedstawiony na schemacie poniżej.



- 1 Telefon wewnętrzny
- 2 Telefon zewnętrzny
- 3 Osłona



Upewnij się, że kabel zewnętrznego telefonu nie jest dłuższy niż 3 metry.



Powiązane informacje

- [Telefony zewnętrzne i wewnętrzne](#)

Obsługa z telefonu zewnętrznego i wewnętrznego

Jeśli odbierasz połączenie faksowe za pomocą telefonu zewnętrznego lub wewnętrznego, możesz ustawić urządzenie, aby odbierało połączenie, używając kodu zdalnej aktywacji. Po naciśnięciu kodu zdalnej aktywacji *51 urządzenie rozpocznie odbiór faksu.

Jeśli urządzenie odbiera połączenia głosowe i słycać pseudo/podwójny dzwonek, żądający przejęcia połączenia, możesz odebrać to połączenie za pomocą telefonu wewnętrznego, naciskając kod zdalnej dezaktywacji #51.

Jeśli odbierzesz połączenie, ale nie słycać rozmówcy:

Odbieranie faksu ręcznie.

Naciśnij *51 i poczekaj na „ćwierkanie” lub aż na ekranie LCD pojawi się komunikat [Przyjm. fax], a następnie odłóż słuchawkę.



Jeśli chcesz, aby urządzenie odebrało połączenie automatycznie, możesz użyć funkcji wykrywania faksu.



Powiązane informacje

- [Telefony zewnętrzne i wewnętrzne](#)

Jeśli korzystasz z bezprzewodowego telefonu zewnętrznego marki innej niż Brother

Jeśli telefon bezprzewodowy innej firmy niż Brother podłączony jest do przewodu linii telefonicznej i jego słuchawka bezprzewodowa zazwyczaj znajduje się w innym miejscu, łatwiej jest odbierać połączenia w przypadku użycia funkcji opóźnionego dzwonienia.

Jeśli urządzenie jako pierwsze odbierze połączenie, konieczne będzie podejście do urządzenia i naciśnięcie przycisku [Odbierz] lub **Tel./R** w celu przekazania połączenia na telefon bezprzewodowy.



Powiązane informacje

- [Telefony zewnętrzne i wewnętrzne](#)
-

Korzystanie z kodów zdalnych

Kod zdalnej aktywacji

W przypadku odebrania połączenia faksowego z telefonu zewnętrznego lub wewnętrznego można zlecić jego odbiór urządzeniu poprzez wprowadzenie kodu aktywacji zdalnej *51. Poczekać na odgłos „ćwierkania”, a następnie odłożyć słuchawkę.

Jeśli odbierasz połączenie faksowe za pomocą telefonu zewnętrznego, możesz sprawić, aby urządzenie odebrało faks, naciskając przyciski zawarte w poniższej tabeli:

Opisywane modele	Aby urządzenie odebrało faks
MFC-L9630CDN/MFC-L9635CDN/MFC-L9670CDN/MFC-EX670	Uruchom faks a następnie Odbiór

Kod zdalnej dezaktywacji

W przypadku odebrania połączenia głosowego, kiedy w urządzeniu został ustawiony tryb F/T, po upływie czasu opóźnienia dzwonka urządzenie wygeneruje dźwięk F/T (szybki podwójny dzwonek). Po odebraniu połączenia za pomocą telefonu wewnętrznego możesz wyłączyć dzwonek F/T, wprowadzając kod #51 (kod wprowadź między dzwonekami).

Jeśli urządzenie odbiera połączenia głosowe i słychać szybki podwójny dzwonek żądający przejęcia połączenia, możesz odebrać to połączenie za pomocą telefonu zewnętrznego, naciskając przycisk zawarty w poniższej tabeli:

Opisywane modele	Odbieranie połączeń głosowych
MFC-L9630CDN/MFC-L9635CDN/MFC-L9670CDN/MFC-EX670	Odbierz




Powiązane informacje

- [Telefony zewnętrzne i wewnętrzne](#)
 - [Zmień kody zdalne](#)


Zmień kody zdalne

Fabrycznie ustawiony kod zdalnej aktywacji to *51. Fabrycznie ustawiony kod zdalnej dezaktywacji to #51. Jeśli jesteś zawsze rozłączony podczas zdalnego dostępu do zewnętrznego TAD, spróbuj zmienić trzycyfrowe kody zdalne, używając numerów 0-9, *, #.

1. Naciśnij  [Ustawienia] > [Wszystkie ust.] > [Faks] > [Ustaw.odbiór] > [Kod zdal.ster.].



Jeśli dane urządzenie wyświetla menu [Wszystkie ust.] na ekranie głównym, pomiń menu [Ustawienia].

2. Wykonaj jedną z następujących czynności:
 - Aby zmienić kod aktywacji zdalnej, naciśnij [Kod aktywuj]. Wprowadź nowy kod i naciśnij [OK].
 - Aby zmienić kod zdalnej dezaktywacji, naciśnij [Kod dezaktyw.]. Wprowadź nowy kod i naciśnij [OK].
 - Jeśli nie chcesz zmieniać kodów, przejdź do kolejnego kroku.
 - Aby wyłączyć (lub włączyć) kody zdalne, naciśnij [Kod zdal.ster.], a następnie naciśnij [Wył] (lub [Wł.]).
3. Naciśnij .



Powiązane informacje

- [Korzystanie z kodów zdalnych](#)

Połączenia wieloliniowe (PBX)

Zalecamy zlecenie podłączenia urządzenia firmie, która instalowała system PBX. W przypadku systemu wieloliniowego zalecane jest, aby monter podłączył urządzenie do ostatniej linii w systemie. Dzięki temu urządzenie nie będzie włączane za każdym razem, gdy system odbierze połączenie telefoniczne. Jeśli połączenia przychodzące są odbierane przez operatora, zalecamy ustawienie trybu odbioru na [Ręczny].

Producent nie może zagwarantować, że urządzenie będzie działało poprawnie we wszystkich sytuacjach, jeśli podłączone jest do systemu PBX. Wszelkie trudności związane z wysyłaniem i odbieraniem faksów należy w pierwszej kolejności zgłaszać do firmy obsługującej centralę PBX.



Powiązane informacje

- [Usługi telefoniczne i urządzenia zewnętrzne](#)

Raporty faksów


- [Wydrukuj raport weryfikacji transmisji](#)
- [Wyrukuj dziennik faksów](#)

Wydrukuj raport weryfikacji transmisji

Raport weryfikacji transmisji może służyć jako dowód, że faks został wysłany. Raport ten zawiera nazwę odbiorcy lub jego numer faksu, godzinę i datę wysłania, czas trwania transmisji, liczbę wysłanych stron oraz informację, czy transmisja się powiodła.

Dostępnych jest kilka ustawień raportu weryfikacji transmisji:

Wł.	Drukuje raport po każdym wysłanym fakcie.
Wł. (+obraz)	Drukuje raport po każdym wysłanym fakcie. Raport zawiera fragment pierwszej strony faksu.
Tylko błąd	Drukuje raport, jeśli wystąpił błąd transmisji i wysyłanie się nie powiodło.
Tylko błąd (+obraz)	Drukuje raport, jeśli wystąpił błąd transmisji i wysyłanie się nie powiodło. Raport zawiera fragment pierwszej strony faksu.
Wył	Po wysłaniu faksów urządzenie nie drukuje żadnych raportów.

1. Naciśnij  [Ustawienia] > [Wszystkie ust.] > [Faks] > [Ustaw. raportu] > [Raport trans.].



Jeśli dane urządzenie wyświetla menu [Wszystkie ust.] na ekranie głównym, pomiń menu [Ustawienia].

2. Naciśnij żądaną opcję.

Jeśli wybrano opcję [Wł. (+obraz)] lub [Tylko błąd (+obraz)], a transmisja w czasie rzeczywistym jest ustawiona na [Wł.], raport weryfikacji transmisji nie będzie zawierał obrazu.

3. Naciśnij .

Jeśli transmisja się powiodła, w raporcie weryfikacji transmisji obok słowa WYNIK wydrukowane zostanie słowo OK. Jeśli transmisja się nie powiodła, obok słowa WYNIK pojawi się NG.




Powiązane informacje

- [Raporty faksów](#)


Wyrukuj dziennik faksów

Można skonfigurować urządzenie tak, aby drukowało dziennik faksów z określoną częstotliwością (co 50 faksów, co 6, 12 lub 24 godziny, 2 lub 7 dni).

1. Naciśnij  [Ustawienia] > [Wszystkie ust.] > [Faks] > [Ustaw. raportu] > [Journal] > [Journal].



Jeśli dane urządzenie wyświetla menu [Wszystkie ust.] na ekranie głównym, pomiń menu [Ustawienia].

2. Przeciągnij palcem w górę lub w dół, bądź naciśnij przycisk ▲ lub ▼, aby wybrać żądaną częstotliwość, a następnie ją naciśnij.
 - Co 6, 12, 24 godziny, 2 lub 7 dni
Urządzenie wydrukuje raport o wybranej godzinie, a następnie usunie z pamięci wszystkie dane dziennika dotyczące odbioru i transmisji. Jeśli pamięć urządzenia zostanie zapełniona przez 200 instancji danych dziennika przed upływem podanego czasu, urządzenie wydrukuje dziennik wcześniej, a następnie usunie wszystkie zadania z pamięci. Jeżeli potrzebujesz dodatkowego raportu, zanim nadejdzie termin drukowania, możesz wydrukować go bez usuwania danych dziennika z pamięci.
 - Co 50 faksów
Urządzenie wydrukuje dziennik, gdy zapisze 50 instancji danych odbioru i transmisji.
3. Jeśli wybrana została opcja co 6, 12, 24 godziny, 2 lub 7 dni wykonaj jedną z poniższych czynności, aby wprowadzić czas rozpoczęcia drukowania:
 - Jeśli ustawisz [12-godz.] jako format w [Rodzaju zegara], naciśnij [Czas]. Wprowadź godzinę (w formacie 12-godzinnym) za pomocą ekranu LCD, a następnie naciśnij [AM] lub [PM].
Naciśnij [OK].
 - Jeśli ustawisz [24-godz.] w ustawieniu [Rodzaju zegara], naciśnij [Czas], a następnie wpisz czas (w formacie 24-godzinnym) za pomocą ekranu LCD.
Naciśnij [OK].
(Na przykład: 19:45 dla 7:45 wieczorem.)
4. Jeśli wybrano [Co 7 dni], naciśnij [Dzień].
5. Przeciągnij palcem w górę lub dół, ewentualnie naciśnij przycisk ▲ lub ▼, aby wyświetlić opcję [Co poniedziałek], [Co wtorek], [Co środę], [Co czwartek], [Co piątek], [Co sobotę] lub [Co niedzielę], a następnie naciśnij pierwszy dzień z 7-dniowego odliczania.
6. Naciśnij .



Powiązane informacje

- [Raporty faksów](#)

PC-FAX

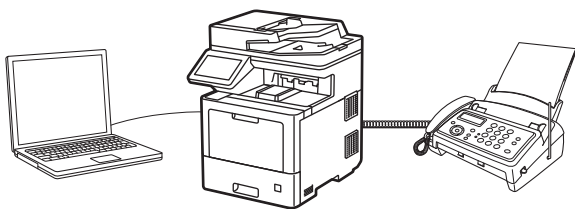
- [PC-Fax dla systemu Windows](#)
- [PC-FAX dla Mac](#)

PC-Fax dla systemu Windows

- [Omówienie programu PC-FAX \(Windows\)](#)
- [Wysyłanie faksu za pomocą programu PC-FAX \(Windows\)](#)
- [Odbieranie faksów na komputerze \(Windows\)](#)

Omówienie programu PC-FAX (Windows)


Zmniejszaj zużycie papieru i oszczędzaj czas korzystając z oprogramowania PC-FAX firmy Brother, wysyłając fakсы bezpośrednio z komputera.



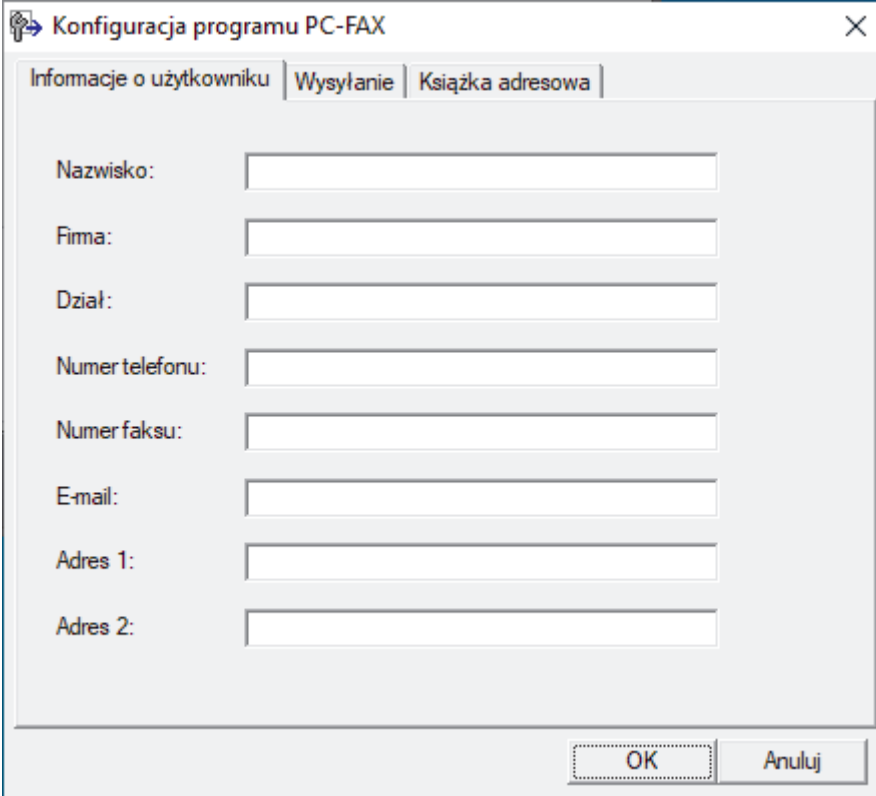
- [Skonfiguruj program PC-FAX \(Windows\)](#)
- [Skonfiguruj książkę adresową PC-Fax \(Windows\)](#)

Skonfiguruj program PC-FAX (Windows)

Przed wysłaniem faksów za pomocą programu PC-FAX spersonalizuj opcje wysyłania na każdej karcie okna dialogowego **Konfiguracja programu PC-FAX**.

1. Uruchom  (**Brother Utilities**), a następnie kliknij listę rozwijaną i wybierz z niej nazwę posiadanego modelu (jeśli nie jest jeszcze zaznaczona).
2. Kliknij **PC-FAX** na lewym pasku nawigacji, a następnie kliknij **Ustawienia wysyłania**.

Wyświetlone zostanie okno dialogowe **Konfiguracja programu PC-FAX**.



3. Wykonaj jedną z następujących czynności:
 - Kliknij kartę **Informacje o użytkowniku** i w odpowiednich polach wprowadź swoje dane użytkownika.



Każde konto Microsoft może posiadać własny dostosowany **Informacje o użytkowniku** ekran z niestandardowymi nagłówkami i stronami.

- Kliknij kartę **Wysyłanie**, a następnie wpisz numer niezbędny do wyjścia na linię zewnętrzną (jeśli to konieczne) w polu **Dostęp do linii zewnętrznej**. Zaznacz pole wyboru **Dołącz nagłówki**, aby uwzględnić informacje nagłówka.
 - Kliknij kartę **Książka adresowa**, a następnie wybierz z listy rozwijanej **Wybierz książkę adresową** książkę adresową, która ma zostać użyta przez aplikację PC-FAX.
4. Kliknij przycisk **OK**.



Powiązane informacje

- [Omówienie programu PC-FAX \(Windows\)](#)


Skonfiguruj książkę adresową PC-Fax (Windows)

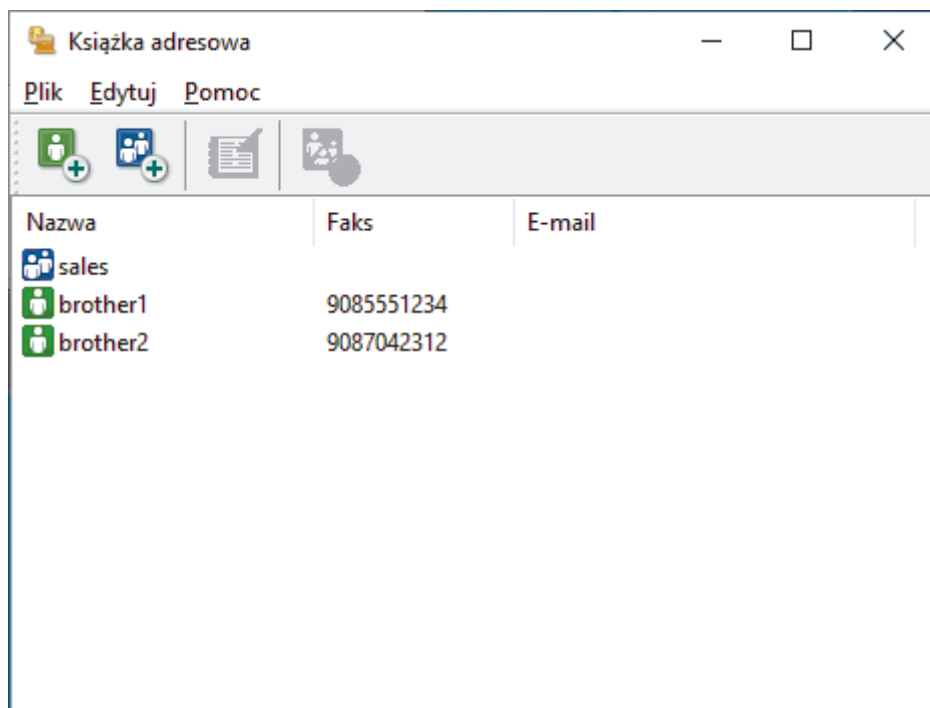
Dodawaj, edytuj i usuwaj członków i grupy, aby dostosować **Książka adresowa**.


- [Dodawanie osób do książki adresowej PC-FAX \(Windows\)](#)
- [Tworzenie grupy w książce adresowej PC-FAX \(Windows\)](#)
- [Edycja członków lub informacji o grupie w książce adresowej PC-FAX \(Windows\)](#)
- [Usuwanie osób lub grup z książki adresowej PC-FAX \(Windows\)](#)
- [Eksportowanie książki adresowej PC-FAX \(Windows\)](#)
- [Importowanie informacji do książki adresowej PC-FAX \(Windows\)](#)

Dodawanie osób do książki adresowej PC-FAX (Windows)

Dodaj nowe osoby i informacje o ich faksie do książki adresowej PC-Fax, jeśli chcesz wysłać faks za pomocą oprogramowania PC-Fax firmy Brother.

1. Uruchom  (**Brother Utilities**), a następnie kliknij listę rozwijaną i wybierz z niej nazwę posiadanego modelu (jeśli nie jest jeszcze zaznaczona).
2. Kliknij przycisk **PC-FAX** na lewym pasku nawigacji, a następnie kliknij opcję **Książka adresowa (Send)**. Wyświetlone zostanie okno dialogowe **Książka adresowa**.



3. Kliknij przycisk .

Wyświetlone zostanie okno dialogowe **Członek książki adresowej - ustawienia**.

4. Wpisz informacje o członku w odpowiednich polach. Wymagane jest jedynie pole **Nazwisko**.
5. Kliknij przycisk **OK**.




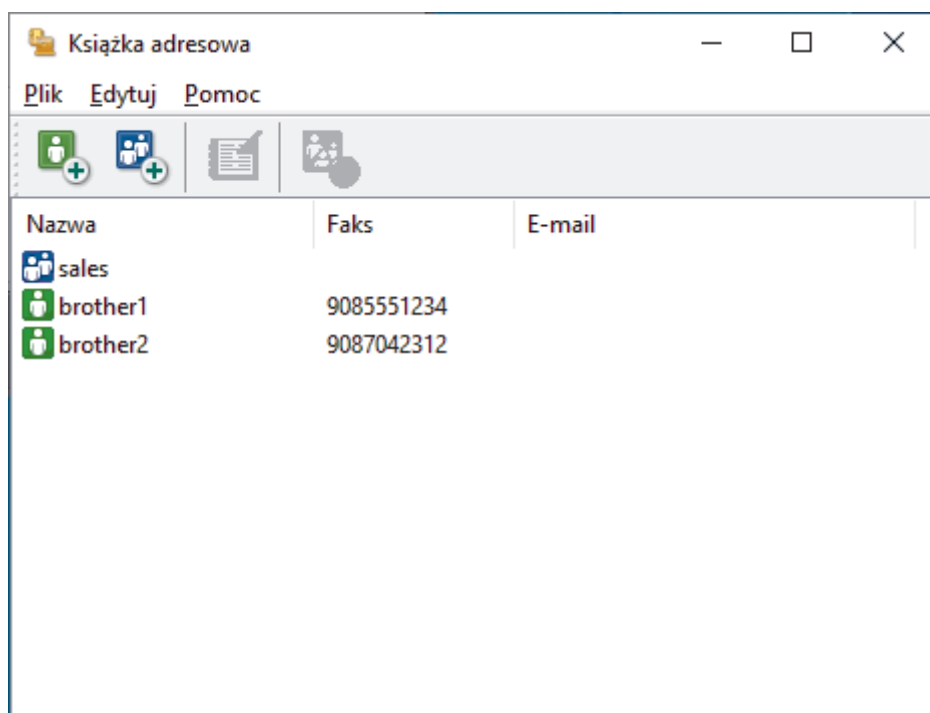
Powiązane informacje


- [Skonfiguruj książkę adresową PC-Fax \(Windows\)](#)


Tworzenie grupy w książce adresowej PC-FAX (Windows)

Utwórz grupę, aby móc rozsyłać ten sam faks z aplikacji PC-FAX jednocześnie do wielu odbiorców.

1. Uruchom  (**Brother Utilities**), a następnie kliknij listę rozwijaną i wybierz z niej nazwę posiadanego modelu (jeśli nie jest jeszcze zaznaczona).
2. Kliknij przycisk **PC-FAX** na lewym pasku nawigacji, a następnie kliknij opcję **Książka adresowa (Send)**. Wyświetlone zostanie okno dialogowe **Książka adresowa**.




3. Kliknij przycisk .
Wyświetlone zostanie okno dialogowe **Grupa książki adresowej — ustawienia**.
4. Wprowadź nazwę nowej grupy w polu **Nazwa grupy**.
5. W polu **Dostępne nazwy** zaznacz każde nazwisko, które ma być dodane do grupy, a następnie kliknij **Dodaj >>**.
Osoby dodane do grupy wyświetlane są w polu **Członkowie grupy**.
6. Po zakończeniu kliknij przycisk **OK**.

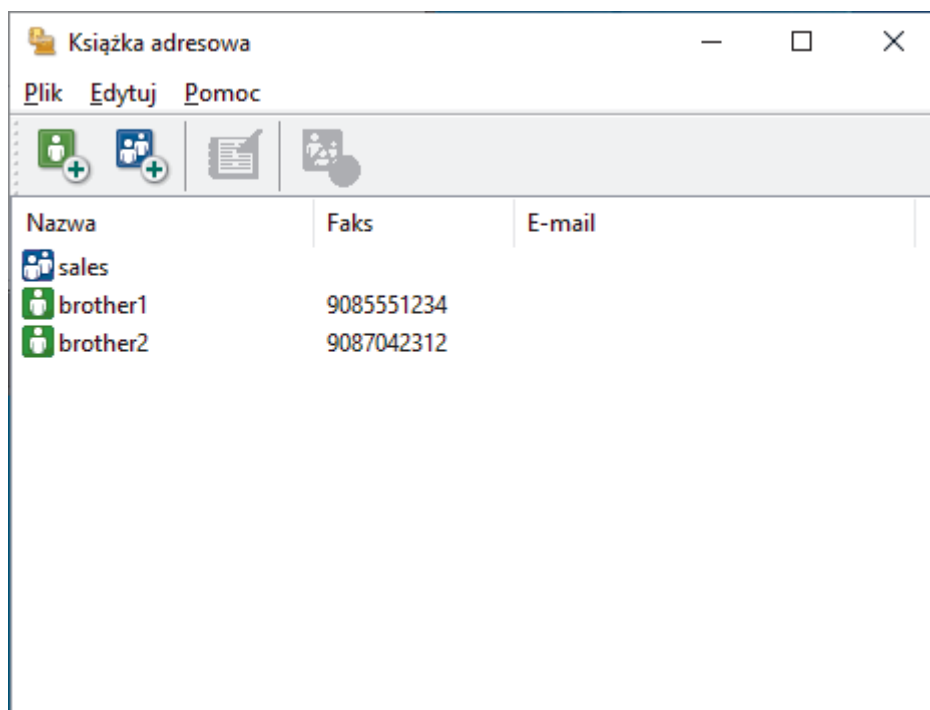
 Każda grupa może zawierać maksymalnie 50 członków.


Powiązane informacje

- [Skonfiguruj książkę adresową PC-Fax \(Windows\)](#)

Edycja członków lub informacji o grupie w książce adresowej PC-FAX (Windows)

1. Uruchom  (**Brother Utilities**), a następnie kliknij listę rozwijaną i wybierz z niej nazwę posiadanego modelu (jeśli nie jest jeszcze zaznaczona).
2. Kliknij przycisk **PC-FAX** na lewym pasku nawigacji, a następnie kliknij opcję **Książka adresowa (Send)**. Wyświetlone zostanie okno dialogowe **Książka adresowa**.




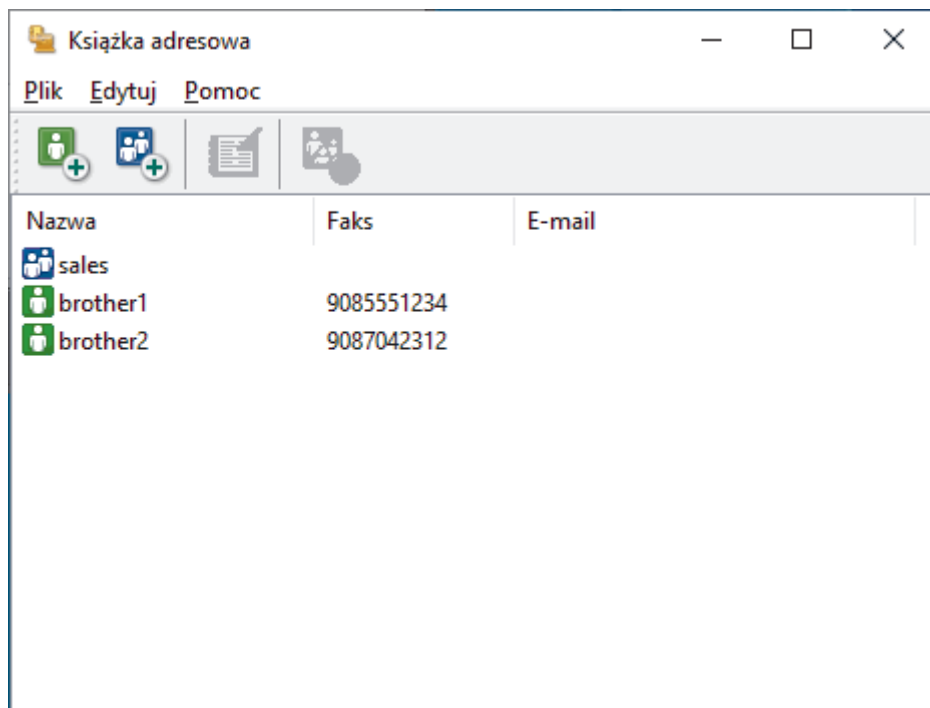
3. Wybierz członka lub grupę, którą chcesz edytować.
4. Kliknij przycisk  (**Właściwości**).
5. Zmień informacje o członku lub grupie.
6. Kliknij przycisk **OK**.


Powiązane informacje

- [Skonfiguruj książkę adresową PC-Fax \(Windows\)](#)

Usuwanie osób lub grup z książki adresowej PC-FAX (Windows)

1. Uruchom  (**Brother Utilities**), a następnie kliknij listę rozwijaną i wybierz z niej nazwę posiadanego modelu (jeśli nie jest jeszcze zaznaczona).
2. Kliknij przycisk **PC-FAX** na lewym pasku nawigacji, a następnie kliknij opcję **Książka adresowa (Send)**. Wyświetlone zostanie okno dialogowe **Książka adresowa**.



3. Wybierz członka lub grupę, którą chcesz usunąć.
4. Kliknij przycisk  (**Usuń**).
5. Po wyświetleniu okna dialogowego z potwierdzeniem kliknij przycisk **OK**.




Powiązane informacje

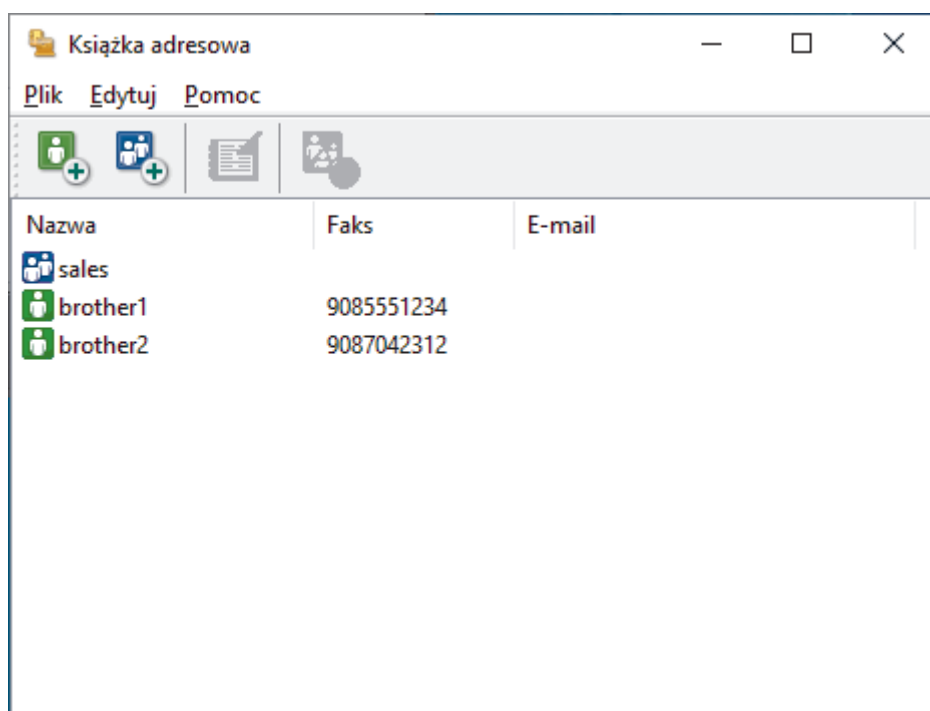
- [Skonfiguruj książkę adresową PC-Fax \(Windows\)](#)

Eksportowanie książki adresowej PC-FAX (Windows)

Książkę adresową możesz wyeksportować do pliku tekstowego ASCII (*.csv) lub formatu a vCard (wizytówka elektroniczna) i zapisać na komputerze.

Nie można eksportować ustawień grupy podczas eksportu danych **Książka adresowa**.

1. Uruchom  (**Brother Utilities**), a następnie kliknij listę rozwijaną i wybierz z niej nazwę posiadanego modelu (jeśli nie jest jeszcze zaznaczona).
2. Kliknij przycisk **PC-FAX** na lewym pasku nawigacji, a następnie kliknij opcję **Książka adresowa (Send)**. Wyświetlone zostanie okno dialogowe **Książka adresowa**.



3. Kliknij **Plik > Eksportuj**.
4. Wybierz jedną z następujących opcji:
 - **Tekst**
Wyświetlone zostanie okno dialogowe **Wybierz elementy**. Przejdź do następnego kroku.
 - **vCard**
Przed wybraniem tej opcji należy wybrać z książki adresowej członka, który zostanie wyeksportowany. Wyszukaj folder, w którym chcesz zapisać plik vCard, wpisz jego nazwę w polu **Nazwa pliku**, a następnie kliknij przycisk **Zapisz**.
5. W polu **Dostępne elementy** wybierz dane, które chcesz wyeksportować, a następnie kliknij **Dodaj >>**.



Wybierz i dodaj elementy w takiej kolejności, w jakiej mają się znaleźć na liście.

6. W przypadku eksportu do pliku ASCII w sekcji **Znak dzielenia** wybierz opcję **Tabulator** lub **Przecinek**, aby rozdzielić pola danych.
7. Kliknij przycisk **OK**.
8. Wyszukaj folder na komputerze, w którym chcesz zapisać dane, wpisz nazwę pliku, a następnie kliknij przycisk **Zapisz**.




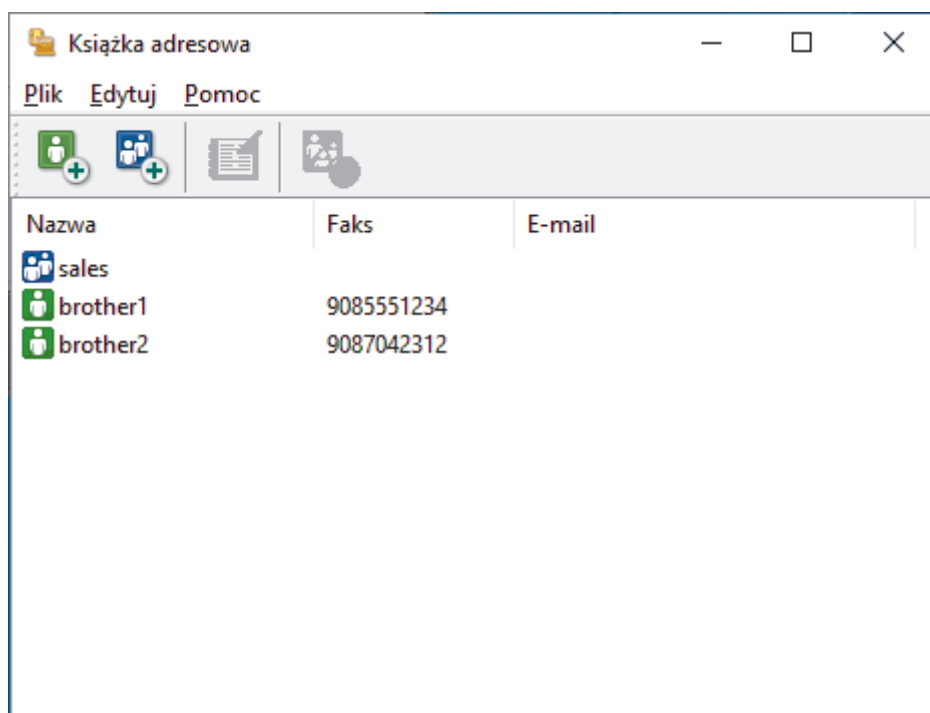
Powiązane informacje

- Skonfiguruj książkę adresową PC-Fax (Windows)

Importowanie informacji do książki adresowej PC-FAX (Windows)

Do książki adresowej można importować pliki tekstowe (*.csv) lub vCards (elektroniczne wizytówki).

1. Uruchom  (**Brother Utilities**), a następnie kliknij listę rozwijaną i wybierz z niej nazwę posiadanego modelu (jeśli nie jest jeszcze zaznaczona).
2. Kliknij przycisk **PC-FAX** na lewym pasku nawigacji, a następnie kliknij opcję **Książka adresowa (Send)**. Wyświetlone zostanie okno dialogowe **Książka adresowa**.



3. Kliknij **Plik > Importuj**.
4. Wybierz jedną z następujących opcji:
 - **Tekst**
Wyświetlone zostanie okno dialogowe **Wybierz elementy**. Przejdź do kroku 5.
 - **vCard**
Przejdź do kroku 8.
5. W polu **Dostępne elementy** wybierz dane, które chcesz importować, a następnie kliknij przycisk **Dodaj >>**.



Pola z listy **Dostępne elementy** należy zaznaczać i dodawać w takiej samej kolejności, w jakiej mają się znaleźć na liście w pliku tekstowym importu.

6. W przypadku importowania pliku ASCII w ustawieniu **Znak dzielenia** wybierz opcję **Tabulator** lub **Przecinek**, aby rozdzielić pola danych.
7. Kliknij przycisk **OK**.
8. Wyszukaj folder, w którym chcesz zaimportować dane, wpisz nazwę pliku, a następnie kliknij przycisk **Otwórz**.



Powiązane informacje

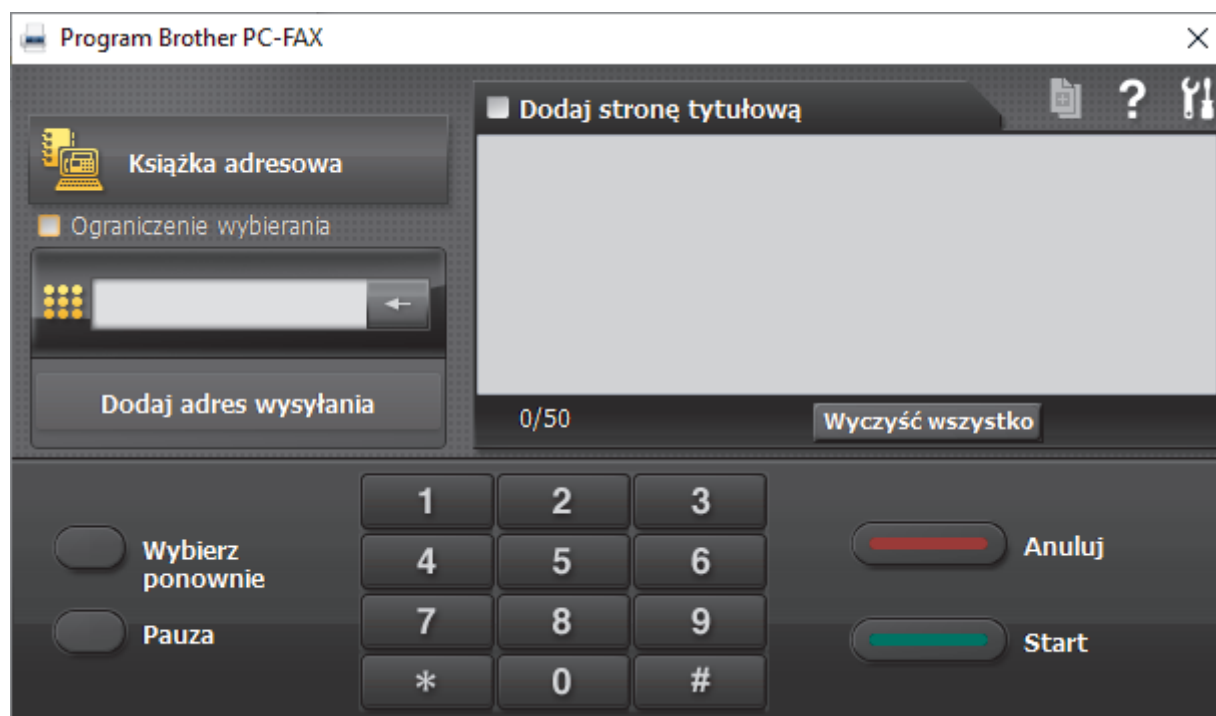
- [Skonfiguruj książkę adresową PC-Fax \(Windows\)](#)

Wysyłanie faksu za pomocą programu PC-FAX (Windows)


Program PC-FAX obsługuje jedynie fakсы monochromatyczne. Monochromatyczny faks zostanie wysłany nawet, jeśli oryginalne dane są kolorowe i odbiorcze urządzenie faksu obsługuje fakсы kolorowe.

1. Utwórz plik w dowolnej aplikacji na komputerze.
2. Wybierz polecenie drukowania w aplikacji.
3. Wybierz **Brother PC-FAX** jako drukarkę, a następnie ukończ operację drukowania.


Wyświetlone zostanie okno dialogowe **Program Brother PC-FAX**.





4. Wpisz numer faksu, korzystając z jednej z następujących metod:
 - Wpisz numer klikając cyfry na klawiaturze telefonicznej, a następnie kliknij **Dodaj adres wysyłania**.

 W przypadku zaznaczenia pola wyboru **Ograniczenie wybierania** zostanie wyświetlone okno dialogowe z potwierdzeniem, w którym należy ponownie wpisać numer faksu przy użyciu klawiatury. Funkcja ta zapobiega wysłaniu faksu pod błędny numer.

- Kliknij przycisk **Książka adresowa**, a następnie wybierz osobę lub grupę z książki adresowej.

 Jeśli się pomylisz, kliknij przycisk **Wyczyść wszystko**, aby usunąć wszystkie wpisy.

5. Aby dołączyć stronę tytułową, zaznacz pole **Dodaj stronę tytułową**. Aby utworzyć lub edytować stronę tytułową, możesz także kliknąć przycisk .
6. Kliknij przycisk **Start**, aby wysłać faks.

 Aby anulować faks, kliknij przycisk **Anuluj**.

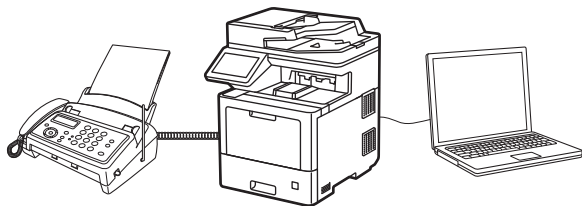
- Aby wybrać numer ponownie, kliknij **Wybierz ponownie**, aby wyświetlić ostatnie pięć numerów faksu, wybierz jeden z nich, a następnie kliknij **Start**.

Powiązane informacje

- [PC-Fax dla systemu Windows](#)

Odbieranie faksów na komputerze (Windows)

Używaj oprogramowania Brother PC-FAX do odbierania faksów na komputerze, przeglądania ich i drukowania tylko tych, które są potrzebne.



- [Odbieranie faksów za pomocą funkcji odbierania programu PC-FAX \(Windows\)](#)

Odbieranie faksów za pomocą funkcji odbierania programu PC-FAX (Windows)

Oprogramowanie Brother PC-FAX Receive umożliwia wyświetlanie i zapisywanie faksów na komputerze. Jest ono automatycznie instalowane podczas instalacji oprogramowania oraz sterowników urządzenia i współpracuje z urządzeniami lokalnymi lub podłączonymi do sieci.

Funkcja odbierania programu PC-Fax obsługuje jedynie fakсы monochromatyczne.

Jeśli komputer zostanie wyłączony, urządzenie będzie kontynuowało odbieranie i zapisywanie faksów w pamięci urządzenia. Na wyświetlaczu LCD urządzenia pojawi się liczba otrzymanych i przechowywanych w pamięci faksów. Po uruchomieniu tej aplikacji oprogramowanie przeniesie wszystkie odebrane fakсы do komputera za jednym razem. Można włączyć funkcję Druk zapasowy, która umożliwi urządzeniu wydrukowanie kopii faksu przed przesłaniem go do komputera lub przed wyłączeniem komputera. Można skonfigurować ustawienia Druku zapasowego z poziomu urządzenia.




Powiązane informacje


- [Odbieranie faksów na komputerze \(Windows\)](#)
 - [Uruchamianie oprogramowania do odbierania faksów Brother PC-FAX na komputerze \(Windows\)](#)
 - [Wyświetlanie odebranych wiadomości PC-FAX \(Windows\)](#)

Uruchamianie oprogramowania do odbierania faksów Brother PC-FAX na komputerze (Windows)



Zalecamy zaznaczenie pola wyboru **Włącz PC-FAX Receive podczas rozpoczęcia pracy komputera**, tak aby oprogramowanie uruchamiało się automatycznie i mogło automatycznie przesyłać fakсы po uruchomieniu komputera.

1. Uruchom  (**Brother Utilities**), a następnie kliknij listę rozwijaną i wybierz z niej nazwę posiadanego modelu (jeśli nie jest jeszcze zaznaczona).
2. Kliknij przycisk **PC-FAX** na lewym pasku nawigacji, a następnie kliknij opcję **Otrzymaj**.
3. Potwierdź komunikat i kliknij przycisk **Tak**.


Wyświetlone zostanie okno **PC-FAX Receive (Odbierz faks poprzez komputer PC)**. W obszarze powiadomień na pasku zadań komputera pojawi się ikona  (**PC-Fax Receive (GOTOWA)**).



Powiązane informacje

- [Odbieranie faksów za pomocą funkcji odbierania programu PC-FAX \(Windows\)](#)
 - [Konfigurowanie komputera do odbioru faksów PC-FAX \(Windows\)](#)
 - [Dodaj urządzenie do programu odbierania faksów PC-FAX \(Windows\)](#)

Konfigurowanie komputera do odbioru faksów PC-FAX (Windows)

1. Kliknij dwukrotnie ikonę  (**PC-Fax Receive (GOTOWA)**) w obszarze na pasku zadań w komputerze.
Wyświetlone zostanie okno **PC-FAX Receive (Odbierz faks poprzez komputer PC)**.
2. Kliknij **Ustawienia**.
3. Skonfiguruj te opcje stosownie do potrzeb:

Preferencje

Skonfiguruj automatyczne uruchomienie programu odbierania faksów PC-FAX Receive w momencie uruchomienia systemu Windows.

Zapisz

Konfiguruj ścieżkę zapisu plików PC-FAX i wybierz format odbieranego dokumentu.

Prześlij do

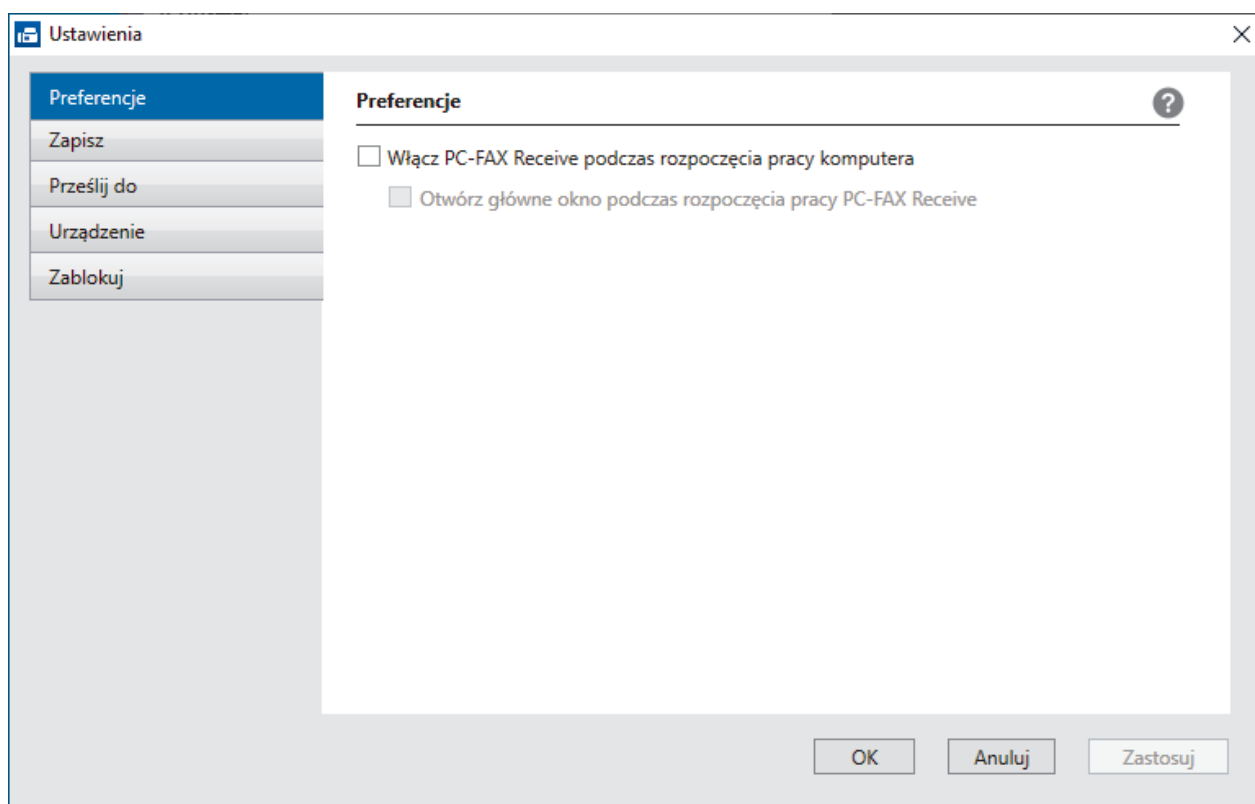
Konfiguruj ścieżkę do serwera i wybierz opcję przesyłania automatycznego lub ręcznego (dostępne tylko dla administratorów).

Urządzenie

Wybierz urządzenie, na którym będą odbierane pliki PC-FAX.

Zablokuj (dostępne tylko dla administratorów)

Nie zezwalaj użytkownikom bez uprawnień administratora na konfigurację powyższych opcji ustawień.



4. Kliknij **OK**.




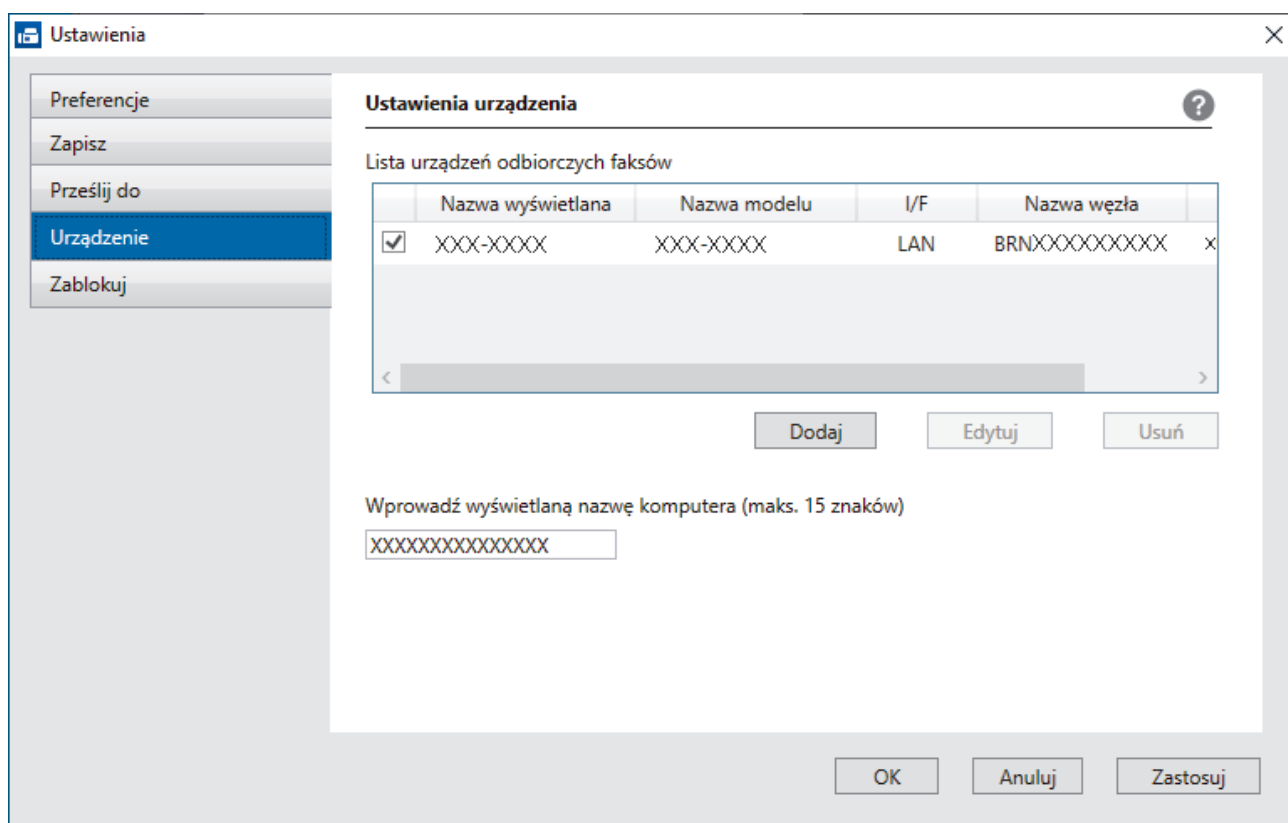
Powiązane informacje

- [Uruchamianie oprogramowania do odbierania faksów Brother PC-FAX na komputerze \(Windows\)](#)

Dodaj urządzenie do programu odbierania faksów PC-FAX (Windows)

W przypadku zainstalowania urządzenia zgodnie z instrukcjami dla użytkownika sieciowego urządzenie powinno być już skonfigurowane do pracy w sieci.

1. Kliknij dwukrotnie ikonę  (**PC-Fax Receive (GOTOWA)**) w obszarze na pasku zadań w komputerze.
Wyświetlone zostanie okno **PC-FAX Receive (Odbierz faks poprzez komputer PC)**.
2. Kliknij **Ustawienia**.
3. Kliknij **Urządzenie > Dodaj**.






4. Wybierz prawidłową metodę łączenia.
Wybierz urządzenie z poniższej listy wyników automatycznego wyszukiwania.
Zostanie wyświetlona lista podłączonych urządzeń. Wybierz żądane urządzenie. Kliknij **OK**.
- Określ urządzenie po adresie IP**
Wprowadź adres IP urządzenia w polu **Adres IP**, a następnie kliknij przycisk **OK**.
5. Aby zmienić nazwę komputera wyświetlaną na wyświetlaczu LCD urządzenia, wpisz nową nazwę w polu **Wprowadź wyświetlaną nazwę komputera (maks. 15 znaków)**.
6. Kliknij **OK**.

Powiązane informacje

- [Uruchamianie oprogramowania do odbierania faksów Brother PC-FAX na komputerze \(Windows\)](#)

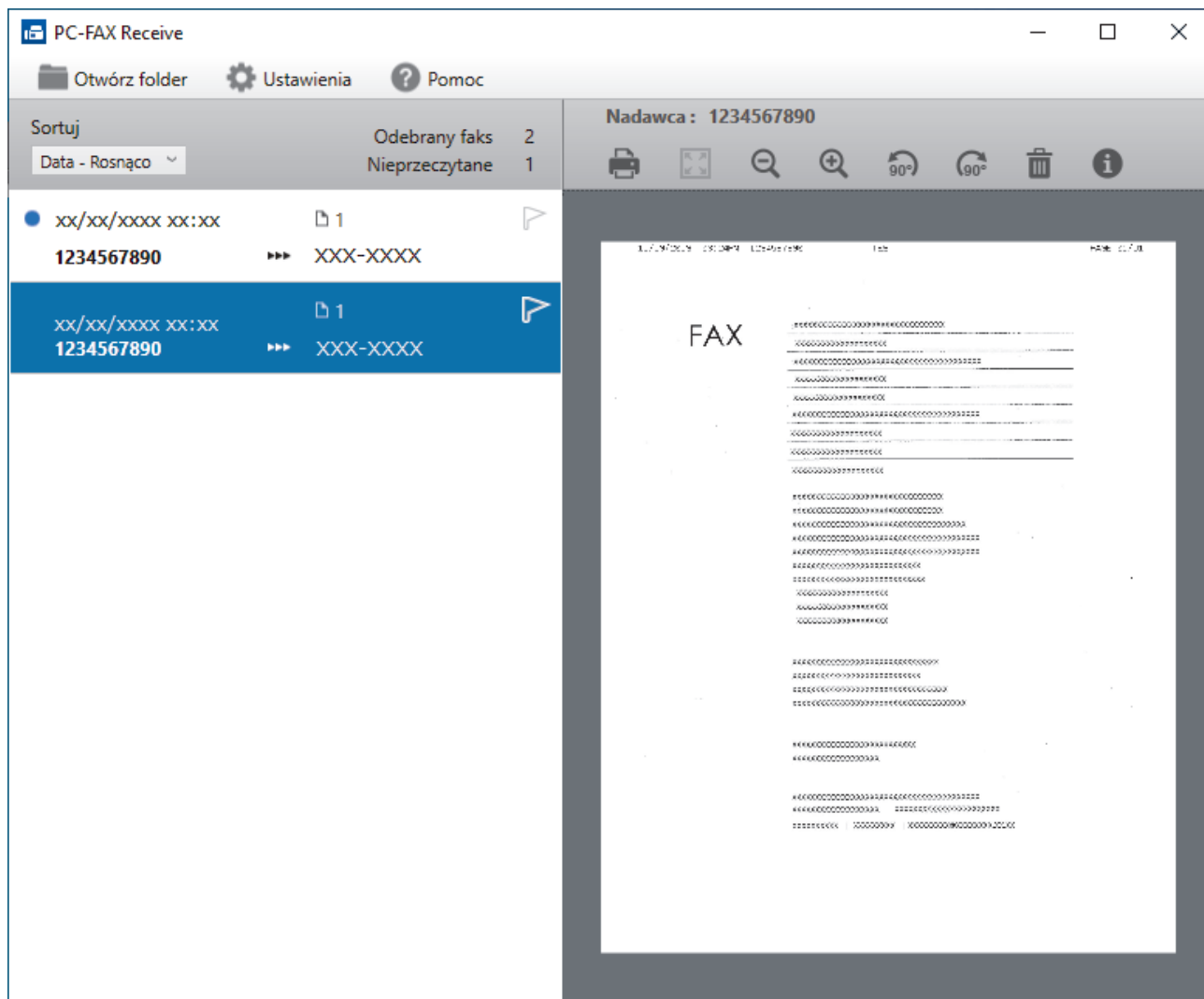
Wyświetlanie odebranych wiadomości PC-FAX (Windows)

Status otrzymania

Ikona	Status
	Tryb czuwania Brak nieprzeczytanych wiadomości
	Otrzymywanie wiadomości
	Wiadomości otrzymane Wiadomości nieprzeczytane


1. Kliknij dwukrotnie ikonę  (PC-Fax Receive (GOTOWA)) w obszarze na pasku zadań w komputerze.

Wyświetlone zostanie okno **PC-FAX Receive (Odbierz faks poprzez komputer PC)**.



2. Kliknij fakсы z listy, aby je wyświetlić.
3. Po zakończeniu zamknij okno.



Nawet po zamknięciu okna odbierania faksów PC-FAX Receive pozostaje aktywny, a ikona  (PC-Fax Receive (GOTOWA)) pozostaje na pasku zadań w komputerze. Aby zamknąć PC-FAX Receive, kliknij ikonę na pasku zadań, a następnie kliknij **Zamknij**.



Powiązane informacje

- Odbieranie faksów za pomocą funkcji odbierania programu PC-FAX (Windows)

PC-FAX dla Mac

- [Wyślij faks przy użyciu funkcji AirPrint \(macOS\)](#)

Sieć

- Obsługiwane podstawowe funkcje sieciowe
- Konfiguracja ustawień sieciowych
- Ustawienia sieci bezprzewodowej
- Funkcje sieciowe

Obsługiwane podstawowe funkcje sieciowe

Urządzenie obsługuje różne funkcje w zależności od systemu operacyjnego. W tabeli przedstawiono funkcje sieciowe i połączenia obsługiwane w poszczególnych systemach operacyjnych.

Systemy operacyjne	Windows 10 Windows 8.1 Windows 7	Windows Server 2019/2016/2012 R2/2012/2008 R2/2008	macOS v11 macOS v10.15.x macOS v10.14.x
Drukowanie	Tak	Tak	Tak
Skanowanie	Tak		Tak
Wysyłanie faksu za pomocą komputera PC (dostępne tylko w przypadku niektórych modeli)	Tak		Tak
Odbieranie faksów za pomocą komputera PC (dostępne tylko w przypadku niektórych modeli)	Tak		
Zarządzanie przez interfejs webowy ¹	Tak	Tak	Tak
Status Monitor	Tak		
Kreator instalacji sterowników	Tak	Tak	

¹ Domyślne hasło do zarządzania ustawieniami tego urządzenia znajduje się z tyłu urządzenia i jest oznaczone napisem „Pwld”. Zalecamy niezwłoczną zmianę domyślnego hasła w celu ochrony urządzenia przed nieupoważnionym dostępem.



Podczas podłączania urządzenia do sieci zewnętrznej, np. do Internetu, upewnij się, że środowisko sieciowe jest chronione osobną zaporą lub innymi środkami, aby zapobiec wyciekowi informacji z powodu nieodpowiednich ustawień lub nieupoważnionego dostępu ze strony innych podmiotów o złych zamiarach.



Powiązane informacje

- [Sieć](#)

Powiązane tematy:

- [Ustawianie lub zmienianie hasła logowania do funkcji Zarządzanie przez interfejs webowy](#)

Konfiguracja ustawień sieciowych


- Konfiguracja szczegółów sieci przy użyciu panelu sterowania
- Zmiana ustawień urządzenia przy użyciu funkcji Zarządzanie przez interfejs webowy

Konfiguracja szczegółów sieci przy użyciu panelu sterowania

Aby skonfigurować urządzenie pod kątem własnej sieci, przejdź do panelu sterowania i użyj menu [Sieć].



- Aby uzyskać informacje na temat ustawień sieci, które można skonfigurować, korzystając z panelu sterowania >> *Powiązane informacje: Tabele ustawień*
- Funkcji Zarządzanie przez interfejs webowy możesz także użyć, aby skonfigurować i zmienić ustawienia sieci urządzenia.

1. Naciśnij  [Ustawienia] > [Wszystkie ust.] > [Sieć].



Jeśli dane urządzenie wyświetla menu [Wszystkie ust.] na ekranie głównym, pomiń menu [Ustawienia].

2. Przeciągnij palcem w górę lub w dół, bądź naciśnij przycisk ▲ lub ▼, aby wyświetlić żadaną opcję sieci, a następnie ją naciśnij. Powtarzaj ten krok do czasu uzyskania dostępu do menu, które chcesz skonfigurować, a następnie wykonaj instrukcje wyświetlane na ekranie LCD.



Powiązane informacje

- [Konfiguracja ustawień sieciowych](#)

Powiązane tematy:

- [Tabele ustawień](#)
- [Obsługiwane podstawowe funkcje sieciowe](#)

Ustawienia sieci bezprzewodowej

- [Używanie sieci bezprzewodowej](#)
- [Korzystanie z Wi-Fi Direct®](#)
- [Włączanie/wyłączanie bezprzewodowej sieci LAN](#)
- [Wydrukuj Raport WLAN](#)

Używanie sieci bezprzewodowej

- Przed skonfigurowaniem urządzenia w sieci bezprzewodowej
- Konfiguracja urządzenia do pracy w sieci bezprzewodowej przy użyciu Kreatora konfiguracji z komputera
- Konfiguracja urządzenia do pracy w sieci bezprzewodowej przy użyciu Kreatora konfiguracji panelu sterowania urządzenia
- Konfiguracja urządzenia do pracy w sieci bezprzewodowej przy użyciu metody jedнопrzyciskowej trybu Wi-Fi Protected Setup™ (WPS)
- Konfiguracja urządzenia do pracy w sieci bezprzewodowej przy użyciu metody PIN trybu Wi-Fi Protected Setup™ (WPS)
- Konfiguracja urządzenia do pracy w sieci bezprzewodowej, gdy identyfikator SSID nie jest nadawany
- Konfigurowanie urządzenia do pracy w firmowej sieci bezprzewodowej

Przed skonfigurowaniem urządzenia w sieci bezprzewodowej

INFORMACJA

Bezprzewodowe połączenie sieciowe może być używane tylko wtedy, gdy zainstalowany jest opcjonalny moduł WLAN.

Przed próbą skonfigurowania sieci bezprzewodowej należy sprawdzić poniższe elementy:

- W przypadku korzystania z korporacyjnej sieci bezprzewodowej należy uzyskać identyfikator użytkownika i hasło.
- Aby osiągnąć optymalne wyniki podczas codziennego drukowania dokumentów, urządzenie należy umieścić jak najbliżej punktu dostępowego/routera bezprzewodowej sieci LAN, przy jak najmniejszej liczbie przeszkód. Duże przedmioty oraz ściany znajdujące się pomiędzy obydwooma urządzeniami oraz zakłócenia wywołane przez inne urządzenia elektroniczne mogą mieć wpływ na szybkość transmisji danych dokumentów.
Ze względu na te czynniki sieć bezprzewodowa może nie być najlepszą metodą połączenia w przypadku niektórych typów dokumentów i aplikacji. W przypadku drukowania dużych plików, na przykład wielostronicowych dokumentów zawierających tekst i duże grafiki, należy rozważyć wybór przewodowej sieci Ethernet, która zapewnia szybszy transfer danych (tylko w przypadku obsługiwanych modeli), ewentualnie połączenia USB zapewniającego największą przepustowość.
- Mimo tego, że urządzenie może być używane zarówno w sieci przewodowej, jak i bezprzewodowej (tylko w przypadku obsługiwanych modeli), w danym czasie można korzystać tylko z jednej metody połączenia. Możliwe jest jednak nawiązanie jednoczesnego połączenia z siecią bezprzewodową i z siecią Wi-Fi Direct albo połączenia z siecią przewodową (tylko obsługiwane modele) i z siecią Wi-Fi Direct.
- Jeśli w okolicy jest dostępny sygnał, bezprzewodowa sieć LAN umożliwia swobodne wykonywanie połączeń LAN. Jednak jeśli ustawienia bezpieczeństwa nie zostaną prawidłowo skonfigurowane, sygnał może zostać przechwycony przez inne podmioty o złych zamiarach, co może doprowadzić do:
 - kradzieży danych osobowych lub informacji poufnych,
 - niewłaściwego przekazywania informacji do podmiotów podszywających się pod określone osoby,
 - rozpowszechniania transkrypcji przechwyconych rozmów.



Upewnij się, że znasz nazwę sieciową (SSID) swojego routera bezprzewodowego/punktu dostępu oraz klucz sieciowy (hasło). Jeśli nie możesz znaleźć tych informacji, skonsultuj się z producentem routera bezprzewodowego/punktu dostępu, administratorem systemu lub dostawcą Internetu. Firma Brother nie jest w stanie udzielić tych informacji.



Powiązane informacje

- [Używanie sieci bezprzewodowej](#)

Konfiguracja urządzenia do pracy w sieci bezprzewodowej przy użyciu Kreatora konfiguracji z komputera

INFORMACJA

Bezprzewodowe połączenie sieciowe może być używane tylko wtedy, gdy zainstalowany jest opcjonalny moduł WLAN.

1. Pobierz instalatora ze strony **Pobieranie** swojego modelu w witrynie support.brother.com.
2. Uruchom instalatora, a następnie postępuj zgodnie z instrukcjami wyświetlanymi na ekranie.
3. Wybierz **Bezprzewodowe połączenie sieciowe (Wi-Fi)** lub **Połączenie z siecią bezprzewodową (Wi-Fi; opcjonalnie)**, a następnie kliknij **Dalej** .
4. Postępuj zgodnie z instrukcjami wyświetlanymi na ekranie.

Zakończono wprowadzanie konfiguracji sieci bezprzewodowej.



Powiązane informacje

- [Używanie sieci bezprzewodowej](#)

Konfiguracja urządzenia do pracy w sieci bezprzewodowej przy użyciu Kreatora konfiguracji panelu sterowania urządzenia

INFORMACJA

Bezprzewodowe połączenie sieciowe może być używane tylko wtedy, gdy zainstalowany jest opcjonalny moduł WLAN.

Przed rozpoczęciem konfiguracji urządzenia zalecamy zapisanie ustawień sieci bezprzewodowej. Te informacje będą potrzebne w trakcie konfiguracji.

1. Sprawdź i zanotuj bieżące ustawienia sieci bezprzewodowej komputera, z którym próbujesz nawiązać połączenie.

Nazwa sieci (SSID)

Klucz sieciowy (hasło)

Na przykład:

Nazwa sieci (SSID)
HELLO


Klucz sieciowy (hasło)
12345



- Twój punkt dostępowy/router może obsługiwać użycie kilku kluczy WEP, ale urządzenie Brother obsługuje użycie wyłącznie pierwszego klucza WEP.
- Jeżeli potrzebujesz pomocy podczas konfiguracji i chcesz skontaktować się z Działem obsługi klienta firmy Brother, przygotuj identyfikator SSID (Nazwę sieci) oraz Klucz sieciowy (Hasło). Nie mamy możliwości udzielenia pomocy w zlokalizowaniu tych informacji.
- Jeśli te informacje (nazwa SSID i klucz sieciowy) nie są znane, nie można kontynuować konfiguracji połączenia bezprzewodowego.

Jak mogę znaleźć te informacje?

- a. Sprawdź dokumentację dostarczoną z bezprzewodowym punktem dostępowym/routerem.
- b. Początkowym identyfikatorem SSID może być nazwa producenta lub nazwa modelu.
- c. Jeśli te dane zabezpieczeń nie są znane, należy skontaktować się z producentem routera, administratorem systemu lub dostawcą usług internetowych.

2. Naciśnij  [Ustawienia] > [Wszystkie ust.] > [Sieć] > [WLAN (Wi-Fi)] > [Znajdź sieć Wi-Fi].




Jeśli dane urządzenie wyświetla menu [Wszystkie ust.] na ekranie głównym, pomiń menu [Ustawienia].

3. Po wyświetleniu komunikatu [Włączyć sieć WLAN?] naciśnij przycisk [Tak].

Spowoduje to uruchomienie kreatora konfiguracji sieci bezprzewodowej. Aby anulować, naciśnij przycisk [Nie].

-
4. Urządzenie wyszuka sieci bezprzewodowe i wyświetli listę dostępnych identyfikatorów SSID.
Jeśli wyświetlona zostanie lista identyfikatorów SSID, przeciągnij palcem w górę lub w dół albo naciśnij ▲ lub ▼, aby wyświetlić identyfikator SSID, z którym ma zostać nawiązane połączenie, a następnie naciśnij identyfikator SSID.
 5. Naciśnij [OK].
 6. Wykonaj jedną z następujących czynności:
 - Jeśli stosowane jest uwierzytelnianie i metoda szyfrowania, która wymaga klucza sieciowego, wprowadź klucz sieciowy zapisany w kroku pierwszym.
Po wprowadzeniu wszystkich znaków naciśnij [OK].
 - Jeśli używana jest metoda uwierzytelniania Otwarty system, a tryb szyfrowania to Brak, przejdź do następnego kroku.
 7. Urządzenie rozpocznie próbę połączenia z wybranym urządzeniem bezprzewodowym.

Jeśli urządzenie bezprzewodowe zostanie pomyślnie połączone, na wyświetlaczu LCD pojawi się [Połączony], naciśnij przycisk komunikat [OK]. Naciśnij .

Zakończono konfigurowanie sieci bezprzewodowej. Aby zainstalować sterowniki lub aplikację niezbędne do obsługi urządzenia, przejdź na stronę **Pobieranie** swojego modelu w witrynie support.brother.com.

Powiązane informacje

- [Używanie sieci bezprzewodowej](#)

Powiązane tematy:


- [Wprowadzanie tekstu w urządzeniu](#)
 - [Kody błędów w raporcie bezprzewodowej sieci LAN](#)
-

Konfiguracja urządzenia do pracy w sieci bezprzewodowej przy użyciu metody jedнопrzyciskowej trybu Wi-Fi Protected Setup™ (WPS)

INFORMACJA

Bezprzewodowe połączenie sieciowe może być używane tylko wtedy, gdy zainstalowany jest opcjonalny moduł WLAN.


Jeśli bezprzewodowy punkt dostępowy/router obsługuje standard WPS (PBC, ang. Push Button Configuration), można użyć metody WPS z poziomu menu panelu sterowania urządzenia w celu konfiguracji ustawień sieci bezprzewodowej.

1. Naciśnij  [Ustawienia] > [Wszystkie ust.] > [Sieć] > [WLAN (Wi-Fi)] > [Przycisk WPS/PBC].



Jeśli dane urządzenie wyświetla menu [Wszystkie ust.] na ekranie głównym, pomiń menu [Ustawienia].

2. Po wyświetleniu komunikatu [Włączyć sieć WLAN?] naciśnij przycisk [Tak].
Spowoduje to uruchomienie kreatora konfiguracji sieci bezprzewodowej. Aby anulować, naciśnij przycisk [Nie].
3. Po wyświetleniu komunikatu [Uruchom WPS w bezprzewodowym routerze/punkcie dostępowym i naciśnij [OK].] na ekranie dotykowym naciśnij przycisk WPS na bezprzewodowym punkcie dostępowym/routerze. Następnie naciśnij [OK] na urządzeniu. Urządzenie automatycznie wykryje bezprzewodowy punkt dostępowy/router i podejmie próbę połączenia się z siecią bezprzewodową.

Jeśli urządzenie bezprzewodowe zostanie pomyślnie połączone, na wyświetlaczu LCD pojawi się [Połączony], naciśnij przycisk komunikat [OK]. Naciśnij .

Zakończono konfigurowanie sieci bezprzewodowej. Aby zainstalować sterowniki i oprogramowanie niezbędne do obsługi urządzenia, przejdź na stronę **Pobieranie** swojego modelu w witrynie support.brother.com.



Powiązane informacje

- [Używanie sieci bezprzewodowej](#)

Powiązane tematy:

- [Kody błędów w raporcie bezprzewodowej sieci LAN](#)

Konfiguracja urządzenia do pracy w sieci bezprzewodowej przy użyciu metody PIN trybu Wi-Fi Protected Setup™ (WPS)

INFORMACJA

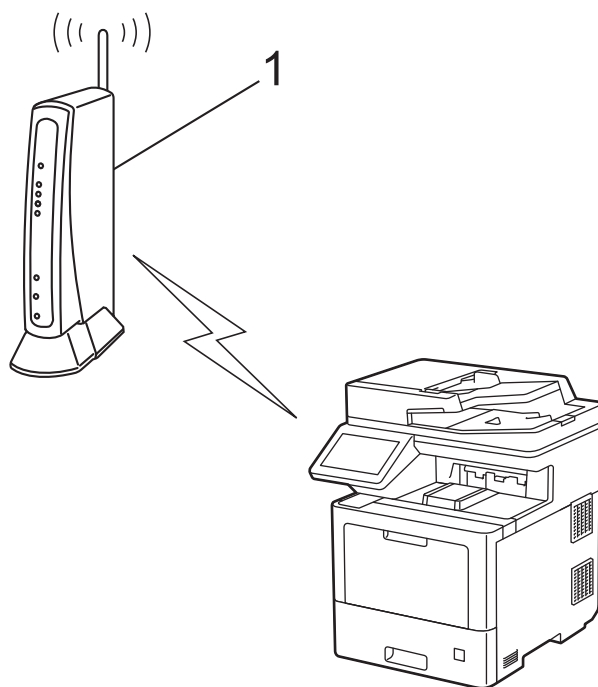
Bezprzewodowe połączenie sieciowe może być używane tylko wtedy, gdy zainstalowany jest opcjonalny moduł WLAN.

Jeśli punkt dostępowy/router bezprzewodowej sieci LAN obsługuje tryb WPS, ustawienia sieci bezprzewodowej można skonfigurować, wykorzystując metodę osobistego numeru identyfikacyjnego (PIN).

Metoda PIN to jedna z metod połączenia opracowana przez organizację Wi-Fi Alliance®. Po wysłaniu kodu PIN utworzonego przez klienta (urządzenie użytkownika) do serwera Registrar (urządzenie zarządzające bezprzewodową siecią LAN) można skonfigurować ustawienia sieci bezprzewodowej i zabezpieczeń. Aby uzyskać dodatkowe informacje dotyczące sposobu uzyskania dostępu do trybu WPS, zapoznaj się z instrukcjami dołączonymi do bezprzewodowego punktu dostępowego/routera.

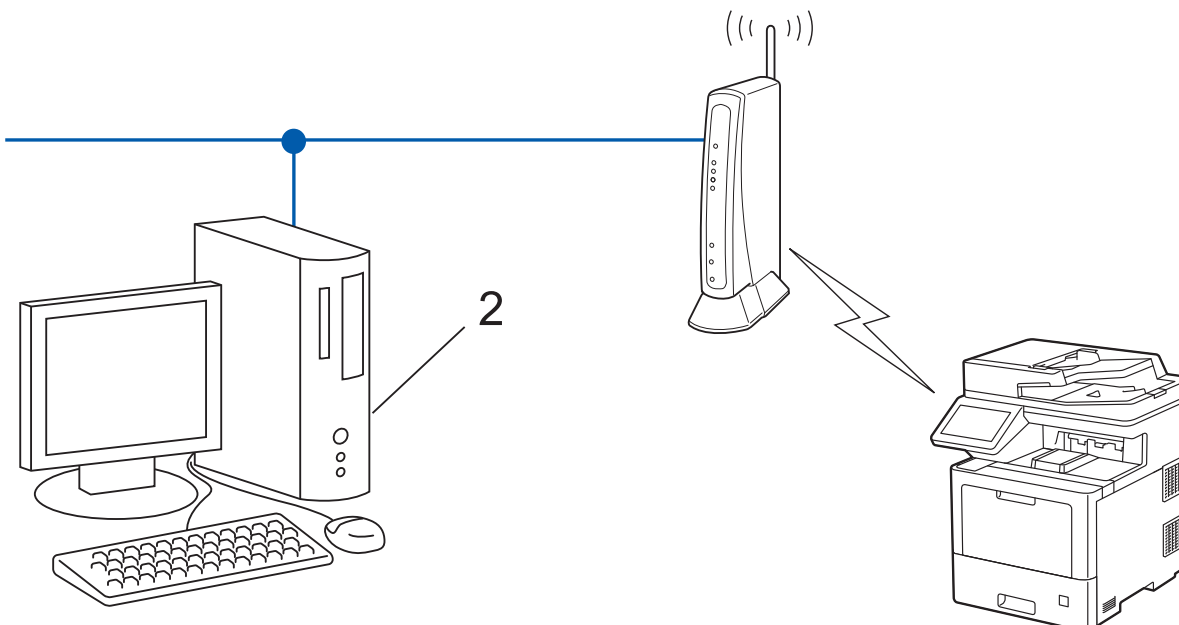
Typ A


Połączenie, gdy punkt dostępowy/router bezprzewodowej sieci LAN (1) działa jako serwer Registrar:



Typ B

Połączenie, w którym inne urządzenie (2), np. komputer, służy jako serwer Registrar:



1. Naciśnij  [Ustawienia] > [Wszystkie ust.] > [Sieć] > [WLAN (Wi-Fi)] > [WPS/kod PIN].



Jeśli dane urządzenie wyświetla menu [Wszystkie ust.] na ekranie głównym, pomiń menu [Ustawienia].

2. Po wyświetleniu komunikatu [Włączyć sieć WLAN?] naciśnij przycisk [Tak].
Spowoduje to uruchomienie kreatora konfiguracji sieci bezprzewodowej. Aby anulować, naciśnij przycisk [Nie].
3. Na wyświetlaczu LCD pojawi się ośmiocyfrowy kod PIN, a urządzenie rozpocznie wyszukiwanie punktu dostępowego/routera bezprzewodowej sieci LAN.
4. W komputerze połączonym do sieci wpisz w pasku adresu przeglądarki adres IP urządzenia używanego jako Registrar. (Na przykład: <http://192.168.1.2>)
5. Przejdź do strony ustawień WPS, wprowadź kod PIN, a następnie postępuj zgodnie z instrukcjami wyświetlanymi na ekranie.




- Funkcję serwera Registrar pełni zwykle punkt dostępowy/router bezprzewodowej sieci LAN.
- Wygląd strony ustawień może się różnić zależnie od marki punktu dostępowego/routera bezprzewodowej sieci LAN. Aby uzyskać więcej informacji, zapoznaj się z instrukcjami dołączonymi do punktu dostępowego/routera bezprzewodowej sieci LAN.

Jeśli funkcję serwera Registrar pełni komputer z systemem Windows 7, Windows 8.1 lub Windows 10, wykonaj następujące czynności:

6. Wykonaj jedną z następujących czynności:

- Windows 10

Kliknij  > **System** > **Panel sterowania**. W grupie **Sprzęt i dźwięk** kliknij **Dodaj urządzenie**.

- Windows 8.1

Przesuń kursor myszy w prawy dolny narożnik pulpitu. Po wyświetleniu paska menu kliknij **Ustawienia** > **Panel sterowania** > **Sprzęt i dźwięk** > **Wyświetl urządzenia i drukarki** > **Dodaj urządzenie**.


- Windows 7

Kliknij przycisk  (**Start**) > **Urządzenia i drukarki** > **Dodaj urządzenie**.



- Aby w roli serwera Registrar użyć komputera z systemem Windows 7, Windows 8.1 lub Windows 10, należy wcześniej zarejestrować go w sieci. Aby uzyskać więcej informacji, zapoznaj się z instrukcjami dołączonymi do punktu dostępowego/routera bezprzewodowej sieci LAN.
- Aby w roli serwera Registrar użyć komputera z systemem Windows 7, Windows 8.1 lub Windows 10, można zainstalować sterownik drukarki po konfiguracji połączenia bezprzewodowego przez wykonanie instrukcji wyświetlanych na ekranie. Aby zainstalować sterowniki i oprogramowanie niezbędne do obsługi urządzenia, przejdź na stronę **Pobieranie** swojego modelu w witrynie support.brother.com.

7. Wybierz posiadane urządzenie, a następnie kliknij przycisk **Dalej**.
8. Wprowadź kod PIN podany na wyświetlaczu LCD urządzenia, a następnie kliknij przycisk **Dalej**.
9. (Windows 7) Wybierz sieć, a następnie kliknij **Dalej**.
10. Kliknij przycisk **Zamknij**.

Jeśli urządzenie bezprzewodowe zostanie pomyślnie połączone, na wyświetlaczu LCD pojawi się [Połączony], naciśnij przycisk komunikat [OK]. Naciśnij .

Zakończono konfigurowanie sieci bezprzewodowej. Aby zainstalować sterowniki lub aplikację niezbędne do obsługi urządzenia, przejdź na stronę **Pobieranie** swojego modelu w witrynie support.brother.com.



Powiązane informacje

- [Używanie sieci bezprzewodowej](#)

Powiązane tematy:

- [Kody błędów w raporcie bezprzewodowej sieci LAN](#)

Konfiguracja urządzenia do pracy w sieci bezprzewodowej, gdy identyfikator SSID nie jest nadawany

INFORMACJA

Bezprzewodowe połączenie sieciowe może być używane tylko wtedy, gdy zainstalowany jest opcjonalny moduł WLAN.


Przed rozpoczęciem konfiguracji urządzenia zalecamy zapisanie ustawień sieci bezprzewodowej. Te informacje będą potrzebne w trakcie konfiguracji.


1. Sprawdź i zapisz bieżące ustawienia sieci bezprzewodowej.


Nazwa sieci (SSID)		
Authentication Method (Metoda uwierzytelniania)	Tryb szyfrowania	Klucz sieciowy
System otwarty	BRAK	-
	WEP	
Klucz wspólny	WEP	
WPA/WPA2-PSK	AES	
	TKIP	

Na przykład:

Nazwa sieci (SSID)		
HELLO		
Authentication Method (Metoda uwierzytelniania)	Tryb szyfrowania	Klucz sieciowy
WPA2-PSK	AES	12345678

 Jeśli router korzysta z szyfrowania WEP, wprowadź klucz używany jako pierwszy klucz WEP. To urządzenie firmy Brother obsługuje tylko pierwszy klucz WEP.

2. Naciśnij  [Ustawienia] > [Wszystkie ust.] > [Sieć] > [WLAN (Wi-Fi)] > [Znajdź sieć Wi-Fi].

 Jeśli dane urządzenie wyświetla menu [Wszystkie ust.] na ekranie głównym, pomiń menu [Ustawienia].

3. Po wyświetleniu komunikatu [Włączyć sieć WLAN?] naciśnij przycisk [Tak].
Spowoduje to uruchomienie kreatora konfiguracji sieci bezprzewodowej. Aby anulować, naciśnij przycisk [Nie].
4. Urządzenie wyszuka sieci bezprzewodowe i wyświetli listę dostępnych identyfikatorów SSID. Przeciągnij palcem w górę lub w dół bądź naciśnij przycisk ▲ lub ▼, aby wyświetlić pozycję [<Nowy SSID>]. Naciśnij przycisk [<Nowy SSID>], a następnie naciśnij przycisk [OK].
5. Wprowadź nazwę SSID, a następnie naciśnij przycisk [OK].
6. Wybierz metodę uwierzytelniania.


7. Wykonaj jedną z następujących czynności:

- Jeśli została wybrana opcja [Otw. System], naciśnij [Brak] lub [WEP] dla typu szyfrowania. Jeśli została wybrana opcja [WEP] typu szyfrowania, wybierz i wprowadź klucz WEP, a następnie naciśnij [OK].
- Jeśli została wybrana opcja [Shared key], wybierz i wprowadź klucz WEP, a następnie naciśnij [OK].
- Jeśli została wybrana opcja [WPA/WPA2-PSK], naciśnij [TKIP+AES] lub [AES] dla typu szyfrowania. Wprowadź klucz WPA™, a następnie naciśnij [OK].



To urządzenie firmy Brother obsługuje tylko pierwszy klucz WEP.

8. Urządzenie rozpocznie próbę połączenia z wybranym urządzeniem bezprzewodowym.

Jeśli urządzenie bezprzewodowe zostanie pomyślnie połączone, na wyświetlaczu LCD pojawi się [Połączony], naciśnij przycisk komunikat [OK]. Naciśnij .

Zakończono konfigurowanie sieci bezprzewodowej. Aby zainstalować sterowniki lub aplikację niezbędne do obsługi urządzenia, przejdź na stronę **Pobieranie** swojego modelu w witrynie support.brother.com.



Powiązane informacje

- [Używanie sieci bezprzewodowej](#)

Powiązane tematy:

- [Nie można zakończyć konfiguracji sieci bezprzewodowej](#)
- [Wprowadzanie tekstu w urządzeniu](#)
- [Kody błędów w raporcie bezprzewodowej sieci LAN](#)

Konfigurowanie urządzenia do pracy w firmowej sieci bezprzewodowej

INFORMACJA

Bezprzewodowe połączenie sieciowe może być używane tylko wtedy, gdy zainstalowany jest opcjonalny moduł WLAN.

Przed rozpoczęciem konfiguracji urządzenia zalecamy zapisanie ustawień sieci bezprzewodowej. Te informacje będą potrzebne w trakcie konfiguracji.

1. Sprawdź i zapisz bieżące ustawienia sieci bezprzewodowej.

Nazwa sieci (SSID)			
Authentication Method (Metoda uwierzytelniania)	Tryb szyfrowania	ID użytkownika	hasło.
EAP-FAST/NONE	AES		
	TKIP		
EAP-FAST/MS-CHAPv2	AES		
	TKIP		
EAP-FAST/GTC	AES		
	TKIP		
PEAP/MS-CHAPv2	AES		
	TKIP		
PEAP/GTC	AES		
	TKIP		
EAP-TTLS/CHAP	AES		
	TKIP		
EAP-TTLS/MS-CHAP	AES		
	TKIP		
EAP-TTLS/MS-CHAPv2	AES		
	TKIP		
EAP-TTLS/PAP	AES		
	TKIP		
EAP-TLS	AES		-
	TKIP		-


Na przykład:

Nazwa sieci (SSID)
HELLO

Authentication Method (Metoda uwierzytelniania)	Tryb szyfrowania	ID użytkownika	hasło.
EAP-FAST/MS-CHAPv2	AES	Brother	12345678



- W przypadku konfiguracji urządzenia z wykorzystaniem uwierzytelniania EAP-TLS należy przed rozpoczęciem konfiguracji zainstalować certyfikat klienta wydany przez odpowiednią instytucję certyfikacyjną. Aby uzyskać certyfikat klienta, skontaktuj się z administratorem sieci. Jeśli został zainstalowany więcej niż jeden certyfikat, zalecamy zapisanie nazwy certyfikatu, który ma być używany.
- Jeśli urządzenie jest weryfikowane przy użyciu wspólnej nazwy certyfikatu serwera, zalecamy zapisanie wspólnej nazwy przed rozpoczęciem konfiguracji. Aby uzyskać wspólną nazwę certyfikatu serwera, skontaktuj się z administratorem sieci.

2. Naciśnij  [Ustawienia] > [Wszystkie ust.] > [Sieć] > [WLAN (Wi-Fi)] > [Znajdź sieć Wi-Fi].



Jeśli dane urządzenie wyświetla menu [Wszystkie ust.] na ekranie głównym, pomiń menu [Ustawienia].

3. Po wyświetleniu komunikatu [Włączyć sieć WLAN?] naciśnij przycisk [Tak].

Spowoduje to uruchomienie kreatora konfiguracji sieci bezprzewodowej. Aby anulować, naciśnij przycisk [Nie].

4. Urządzenie wyszuka sieci bezprzewodowe i wyświetli listę dostępnych identyfikatorów SSID. Przeciągnij palcem w górę lub w dół bądź naciśnij przycisk ▲ lub ▼, aby wyświetlić pozycję [<Nowy SSID>]. Naciśnij przycisk [<Nowy SSID>], a następnie naciśnij przycisk [OK].

5. Wprowadź nazwę SSID, a następnie naciśnij przycisk [OK].

6. Wybierz metodę uwierzytelniania.

7. Wykonaj jedną z następujących czynności:

- Jeśli wybrano opcję [EAP-FAST], [PEAP] lub [EAP-TTLS], wybierz metodę uwierzytelniania wewnętrznego [NONE], [CHAP], [MS-CHAP], [MS-CHAPv2], [GTC] lub [PAP].



W zależności od metody uwierzytelniania dostępne metody uwierzytelniania wewnętrznego mogą się różnić.

Wybierz typ szyfrowania [TKIP+AES] lub [AES].

Wybierz metodę weryfikacji [Bez weryfikacji], [CA] lub [CA + ID serwera].

- Jeśli została wybrana opcja [CA + ID serwera], wprowadź identyfikator serwera i użytkownika oraz hasło (jeśli jest wymagane), a następnie naciśnij przycisk [OK] dla każdej opcji.
- W przypadku innych opcji wprowadź identyfikator użytkownika i hasło, a następnie naciśnij [OK] dla każdej opcji.



Jeśli do urządzenia nie zaimportowano certyfikatu CA, wyświetli ono komunikat [Bez weryfikacji].


- Jeśli została wybrana opcja [EAP-TLS], wybierz typ szyfrowania [TKIP+AES] lub [AES].

Urządzenie wyświetli listę dostępnych certyfikatów klienckich, a użytkownik będzie mógł wybrać certyfikat.

Wybierz metodę weryfikacji [Bez weryfikacji], [CA] lub [CA + ID serwera].

- Jeśli została wybrana opcja [CA + ID serwera], wprowadź identyfikator serwera i użytkownika, a następnie naciśnij przycisk [OK] dla każdej opcji.
- W przypadku innych opcji wprowadź identyfikator użytkownika, a następnie naciśnij [OK].

8. Urządzenie rozpocznie próbę połączenia z wybranym urządzeniem bezprzewodowym.

Jeśli urządzenie bezprzewodowe zostanie pomyślnie połączone, na wyświetlaczu LCD pojawi się [Połączony], naciśnij przycisk komunikat [OK]. Naciśnij .

Zakończono konfigurowanie sieci bezprzewodowej. Aby zainstalować sterowniki lub aplikację niezbędne do obsługi urządzenia, przejdź na stronę **Pobieranie** swojego modelu w witrynie support.brother.com.



Powiązane informacje

- [Używanie sieci bezprzewodowej](#)

Powiązane tematy:

- [Kody błędów w raporcie bezprzewodowej sieci LAN](#)
-

Korzystanie z Wi-Fi Direct®

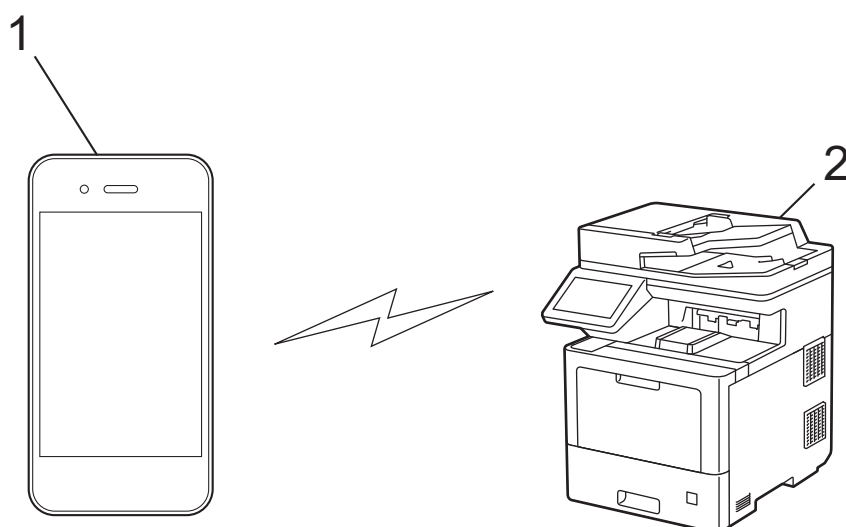
- [Wi-Fi Direct — przegląd](#)
- [Ręczna konfiguracja sieci Wi-Fi Direct](#)
- [Konfiguracja sieci Wi-Fi Direct przy użyciu metody przyciskowej](#)

Wi-Fi Direct — przegląd

INFORMACJA

Bezprzewodowe połączenie sieciowe może być używane tylko wtedy, gdy zainstalowany jest opcjonalny moduł WLAN.

Wi-Fi Direct to jedna z metod konfiguracji sieci bezprzewodowej, opracowana przez Wi-Fi Alliance®. Pozwala ona bezpiecznie połączyć urządzenie mobilne z urządzeniem bez użycia routera sieci bezprzewodowej/punktu dostępowego.



1. Urządzenie mobilne
2. Twoje urządzenie



- Można korzystać z Wi-Fi Direct jednocześnie z przewodowym lub bezprzewodowym połączeniem sieciowym.
- Urządzenie obsługujące funkcję Wi-Fi Direct może być właścicielem grupy. Po skonfigurowaniu sieci Wi-Fi Direct właściciel grupy pełni funkcję punktu dostępowego.



Powiązane informacje

- [Korzystanie z Wi-Fi Direct®](#)

Powiązane tematy:

- [Ręczna konfiguracja sieci Wi-Fi Direct](#)
- [Konfiguracja sieci Wi-Fi Direct przy użyciu metody przyciskowej](#)

Ręczna konfiguracja sieci Wi-Fi Direct


INFORMACJA

Bezprzewodowe połączenie sieciowe może być używane tylko wtedy, gdy zainstalowany jest opcjonalny moduł WLAN.

Skonfiguruj ustawienia sieci Wi-Fi Direct za pomocą panelu sterowania urządzenia:




Gdy urządzenie otrzyma żądanie funkcji Wi-Fi Direct z urządzenia mobilnego, na ekranie LCD pojawi się komunikat [Otrzymano żądanie bezpośredniego połączenia typu Wi-Fi. Naciśnij [OK], aby połączyć.]. Naciśnij [OK], aby nawiązać połączenie.

1. Naciśnij  [Ustawienia] > [Wszystkie ust.] > [Sieć] > [Wi-Fi Direct] > [Ręczny].



Jeśli dane urządzenie wyświetla menu [Wszystkie ust.] na ekranie głównym, pomiń menu [Ustawienia].

2. Urządzenie wyświetli identyfikator SSID (nazwa sieci) i hasło (klucz sieciowy). Przejdź do ekranu ustawień sieci bezprzewodowej urządzenia mobilnego, wybierz identyfikator SSID i wprowadź hasło.
3. Jeśli urządzenie mobilne zostanie pomyślnie połączone, na wyświetlaczu LCD urządzenia wyświetlony zostanie komunikat [Połączony]. Naciśnij [Zamknij], a następnie .



Powiązane informacje

- [Korzystanie z Wi-Fi Direct®](#)


Powiązane tematy:


- [Wi-Fi Direct — przegląd](#)
- [Konfiguracja sieci Wi-Fi Direct przy użyciu metody przyciskowej](#)


Konfiguracja sieci Wi-Fi Direct przy użyciu metody przyciskowej


INFORMACJA

Bezprzewodowe połączenie sieciowe może być używane tylko wtedy, gdy zainstalowany jest opcjonalny moduł WLAN.


 Gdy urządzenie otrzyma żądanie funkcji Wi-Fi Direct z urządzenia mobilnego, na ekranie LCD pojawi się komunikat [Otrzymano żądanie bezpośredniego połączenia typu Wi-Fi. Naciśnij [OK], aby połączyć.]. Naciśnij [OK], aby nawiązać połączenie.

1. Naciśnij  [Ustawienia] > [Wszystkie ust.] > [Sieć] > [Wi-Fi Direct] > [Przycisk PBC] na wyświetlaczu LCD urządzenia.

 • Jeśli urządzenie mobilne nie obsługuje technologii Wi-Fi Direct, wykonaj następujące czynności:

- a. Naciśnij  [Ustawienia] > [Wszystkie ust.] > [Sieć] > [Wi-Fi Direct] > [Właścic. grupy], a następnie naciśnij [Wł.].
- b. Przeciągnij palcem w górę lub w dół bądź naciśnij przycisk ▲ lub ▼, aby wybrać [Przycisk PBC].

• Jeśli dane urządzenie wyświetla menu [Wszystkie ust.] na ekranie głównym, pomini menu [Ustawienia].

2. Po wyświetleniu komunikatu [Włącz Wi-Fi Direct na drugim urządzeniu. Następnie naciśnij [OK].] włącz funkcję Wi-Fi Direct urządzenia mobilnego (szczegółowe instrukcje znajdują się w podręczniku użytkownika urządzenia mobilnego). Naciśnij [OK] na urządzeniu.
3. Wykonaj jedną z następujących czynności:
 - Jeśli urządzenie mobilne wyświetla listę urządzeń z włączoną funkcją Wi-Fi Direct, wybierz swoje urządzenie Brother.
 - Jeśli urządzenie Brother wyświetla listę urządzeń mobilnych z włączoną funkcją Wi-Fi Direct, wybierz swoje urządzenie mobilne. Aby wyszukać ponownie dostępne urządzenia, naciśnij [Skan. ponow.].
4. Jeśli urządzenie mobilne zostanie pomyślnie połączone, na wyświetlaczu LCD urządzenia wyświetlony zostanie komunikat [Połączony]. Naciśnij [Zamknij], a następnie .

Powiązane informacje

- [Korzystanie z Wi-Fi Direct®](#)


Powiązane tematy:

- [Wi-Fi Direct — przegląd](#)
- [Ręczna konfiguracja sieci Wi-Fi Direct](#)

Włączanie/wyłączanie bezprzewodowej sieci LAN


INFORMACJA

Bezprzewodowe połączenie sieciowe może być używane tylko wtedy, gdy zainstalowany jest opcjonalny moduł WLAN.

1. Naciśnij  [Ustawienia] > [Wszystkie ust.] > [Sieć] > [WLAN (Wi-Fi)].



Jeśli dane urządzenie wyświetla menu [Wszystkie ust.] na ekranie głównym, pomiń menu [Ustawienia].

2. Przeciągnij palcem w górę lub w dół bądź naciśnij przycisk ▲ lub ▼, aby wybrać opcję [WLAN wł.]. Naciśnij [WLAN wł.].
3. Wykonaj jedną z następujących czynności:
 - Aby włączyć Wi-Fi, wybierz [Wł.].
 - Aby wyłączyć Wi-Fi, wybierz [Wył.].
4. Naciśnij .



Powiązane informacje


- [Ustawienia sieci bezprzewodowej](#)

Wydrukuj Raport WLAN

INFORMACJA

Bezprzewodowe połączenie sieciowe może być używane tylko wtedy, gdy zainstalowany jest opcjonalny moduł WLAN.

Raport WLAN przedstawia stan sieci bezprzewodowej urządzenia. Jeśli nie można było nawiązać połączenia bezprzewodowego, sprawdź kod błędu w wydrukowanym raporcie.

1. Naciśnij  [Ustawienia] > [Wszystkie ust.] > [Druk raportów] > [Raport WLAN].



Jeśli dane urządzenie wyświetla menu [Wszystkie ust.] na ekranie głównym, pomiń menu [Ustawienia].

2. Naciśnij [Tak].
Urządzenie wydrukuje Raport WLAN.

3. Naciśnij .

Jeśli drukowanie Raportu WLAN się nie rozpocznie, sprawdź urządzenie pod kątem ewentualnych błędów. Jeśli nie ma widocznych błędów, poczekaj jedną minutę, a następnie ponów próbę drukowania raportu.



Powiązane informacje

- [Ustawienia sieci bezprzewodowej](#)
 - [Kody błędów w raporcie bezprzewodowej sieci LAN](#)

Powiązane tematy:

- [Urządzenie nie drukuje, nie skanuje dokumentów ani nie odbiera faksów za pomocą funkcji odbierania PC-Fax za pośrednictwem sieci](#)
- [Chcę sprawdzić, czy urządzenia sieciowe działają prawidłowo](#)

Kody błędów w raporcie bezprzewodowej sieci LAN

INFORMACJA

Bezprzewodowe połączenie sieciowe może być używane tylko wtedy, gdy zainstalowany jest opcjonalny moduł WLAN.

Jeśli raport bezprzewodowej sieci LAN wskazuje, że połączenie nie powiodło się, sprawdź kod błędu na wydrukowanym raporcie i zapoznaj się z odpowiednimi instrukcjami w tabeli:

Kod błędu	Problem i zalecane rozwiązania
TS-01	<p>Ustawienie WLAN (Wi-Fi) nie jest włączone.</p> <p>Sprawdź następujące punkty i spróbuj ponownie skonfigurować połączenie bezprzewodowe:</p> <ul style="list-style-type: none">Włącz WLAN w urządzeniu.Jeżeli kabel sieciowy jest podłączony do Twojego urządzenia, odłącz go.
TS-02	<p>Nie można wykryć bezprzewodowego routera lub punktu dostępu.</p> <p>Sprawdź następujące punkty i spróbuj ponownie skonfigurować połączenie bezprzewodowe:</p> <ul style="list-style-type: none">Upewnij się, że bezprzewodowy router lub punkt dostępu jest włączony.Tymczasowo umieść urządzenie bliżej bezprzewodowego punktu dostępowego/routera na czas konfigurowania ustawień bezprzewodowych.Jeżeli Twój bezprzewodowy router/punkt dostępu korzysta z filtrowania adresów MAC, potwierdź, że adres MAC urządzenia jest dozwolony w filtrze. Adres MAC możesz znaleźć, drukując Raport o konfiguracji sieci.Jeżeli Nazwę sieci (SSID) oraz Informacje o zabezpieczeniach (metodę uwierzytelniania/metodę szyfrowania) wprowadzono ręcznie, informacje mogą być nieprawidłowe. Sprawdź ponownie Nazwę sieci oraz informacje o zabezpieczeniach i wprowadź prawidłowe dane.Uruchom ponownie router lub punkt dostępu. Jeżeli nie możesz znaleźć Nazwy sieci (SSID) oraz informacji o zabezpieczeniach, sprawdź dokumentację dostarczoną z bezprzewodowym routerem lub punktem dostępu lub skontaktuj się z producentem routera, administratorem sieci lub dostawcą Internetu.
TS-03	<p>Wprowadzone ustawienia bezprzewodowej sieci firmy oraz zabezpieczeń mogą być nieprawidłowe.</p> <p>Sprawdź następujące punkty i spróbuj ponownie skonfigurować połączenie bezprzewodowe:</p> <p>Sprawdź następujące informacje:</p> <ul style="list-style-type: none">Nazwę sieci (SSID) wybraną do konfiguracji urządzenia.Informacje o zabezpieczeniach wybrane do konfiguracji urządzenia (takie jak metoda uwierzytelniania, metoda szyfrowania lub identyfikator użytkownika). <p>Jeżeli wciąż nie możesz znaleźć Nazwy sieci (SSID) oraz informacji o zabezpieczeniach, sprawdź dokumentację dostarczoną z bezprzewodowym routerem lub punktem dostępu lub skontaktuj się z producentem routera, administratorem sieci lub dostawcą Internetu.</p>

Kod błędu	Problem i zalecane rozwiązania
TS-04	<p>Twoje urządzenie nie obsługuje metod uwierzytelniania i szyfrowania używanych przez wybrany bezprzewodowy router lub punkt dostępu.</p> <p>Dla trybu infrastruktury (najpopularniejszego)</p> <p>Zmień metody uwierzytelniania i szyfrowania używane w bezprzewodowym routerze/punkcie dostępowym. Twoje urządzenie obsługuje następujące metody uwierzytelniania i szyfrowania:</p> <ul style="list-style-type: none"> • WPA-Personal: TKIP / AES • WPA2-Personal: TKIP / AES • Otwarte: WEP / NONE (bez szyfrowania) • Klucz wspólny: WEP <p>Jeśli problem nie został rozwiązany, wprowadzona nazwa sieci (SSID) lub ustawienia sieci mogą być nieprawidłowe. Sprawdź, czy ustawienia sieci bezprzewodowej są prawidłowe dla Twojej sieci.</p>
TS-05	<p>Nazwa sieci (SSID) i Klucz sieciowy (hasło) są nieprawidłowe.</p> <p>Sprawdź następujące punkty i spróbuj ponownie skonfigurować połączenie bezprzewodowe:</p> <ul style="list-style-type: none"> • Potwierdź Nazwę sieci (SSID) i Klucz sieciowy (hasło). • Jeżeli Twój Klucz sieciowy zawiera duże i małe litery, upewnij się, że wprowadzono je prawidłowo. • Jeśli nie możesz znaleźć nazwy sieci (SSID) i danych zabezpieczeń, zapoznaj się dokumentacją bezprzewodowego routera/punktu dostępowego lub skontaktuj się z administratorem systemu lub dostawcą usług internetowych. • Jeśli bezprzewodowy router/punkt dostępowy używa szyfrowania WEP z wieloma kluczami WEP, zapisz i używaj wyłącznie pierwszego klucza WEP.
TS-06	<p>Informacje o zabezpieczeniach bezprzewodowych (metoda uwierzytelniania/metoda szyfrowania/Klucz sieciowy (Hasło)) są nieprawidłowe.</p> <p>Sprawdź następujące punkty i spróbuj ponownie skonfigurować połączenie bezprzewodowe:</p> <ul style="list-style-type: none"> • Potwierdź klucz sieciowy. Jeżeli Twój Klucz sieciowy zawiera duże i małe litery, upewnij się, że wprowadzono je prawidłowo. • Potwierdź, czy wprowadzona metoda uwierzytelniania i metoda uwierzytelniania lub metoda szyfrowania obsługiwane przez bezprzewodowy router/punkt dostępowy są takie same. • Jeżeli potwierdzono klucz sieciowy, metodę uwierzytelniania i metodę szyfrowania, uruchom ponownie router lub punkt dostępu oraz urządzenie. • Jeżeli włączono tryb niewidzialności w bezprzewodowym routerze lub punkcie dostępu, być może będzie trzeba go wyłączyć, aby połączyć się z siecią bezprzewodową. <p>Jeżeli nie możesz znaleźć Nazwy sieci (SSID) oraz informacji o zabezpieczeniach, sprawdź dokumentację dostarczoną z bezprzewodowym routerem lub punktem dostępu lub skontaktuj się z producentem routera, administratorem sieci lub dostawcą Internetu.</p>
TS-07	<p>Urządzenie nie może wykryć bezprzewodowego routera lub punktu dostępu, który ma włączony protokół WPS (Wi-Fi Protected Setup™).</p> <p>Sprawdź następujące punkty i spróbuj ponownie:</p> <ul style="list-style-type: none"> • Aby sprawdzić, czy bezprzewodowy router/punkt dostępowy obsługuje funkcję WPS, poszukaj symbolu WPS na routerze/punkcie dostępowym. Aby uzyskać więcej informacji, zapoznaj się z dokumentacją dołączoną do bezprzewodowego routera/punktu dostępowego. • Aby skonfigurować połączenie bezprzewodowe protokołem WPS, należy skonfigurować urządzenie oraz bezprzewodowy router lub punkt dostępu. Aby uzyskać bardziej szczegółowe informacje, zapoznaj się z instrukcją użytkownika. • Jeśli nie wiesz, jak skonfigurować bezprzewodowy router/punkt dostępowy, używając funkcji WPS, zapoznaj się z dokumentacją dostarczoną z bezprzewodowym routerem/punktem dostępowym lub skontaktuj się z producentem routera, administratorem systemu albo dostawcą usług internetowych.

Kod błędu	Problem i zalecane rozwiązania
TS-08	<p>Wykryto co najmniej dwa bezprzewodowe routery lub punkty dostępu z włączonym protokołem WPS.</p> <p>Sprawdź następujące punkty i spróbuj ponownie:</p> <ul style="list-style-type: none"> • Upewnij się, że tylko jeden bezprzewodowy router/punkt dostępowy w zasięgu ma włączoną funkcję WPS, a następnie spróbuj ponownie nawiązać połączenie. • Spróbuj nawiązać połączenie ponownie za kilka minut, aby uniknąć zakłóceń pochodzących od innych punktów dostępowych/routerów.



Jak potwierdzić informacje o zabezpieczeniach w sieci bezprzewodowej (SSID/metoda uwierzytelniania/metoda szyfrowania/Klucz sieciowy) punkt dostępowego/routera WLAN:

1. Domyślne ustawienia zabezpieczeń mogą być podane na etykiecie dołączonej do punktu dostępowego WLAN/routera. Ewentualnie jako domyślne ustawienia zabezpieczeń może służyć nazwa producenta lub numer modelu punktu dostępowego/routera WLAN.
2. Informacje dotyczące sposobu poszukiwania ustawień zabezpieczeń można znaleźć w dokumentacji dołączonej do punktu dostępowego/routera sieci WLAN.
 - Jeśli punkt dostępowy WLAN/router ma wprowadzone ustawienie uniemożliwiające nadawanie identyfikatora SSID, SSID nie zostanie wykryty automatycznie. Nazwę SSID będzie trzeba wprowadzić ręcznie.
 - Klucz sieciowy może także być nazywany hasłem, kluczem zabezpieczeń lub kluczem szyfrowania.

Jeśli SSID oraz ustawienia zabezpieczeń sieci bezprzewodowej danego punktu dostępowego sieci WLAN/routera lub sposób zmiany konfiguracji nie są znane, zapoznaj się z dokumentacją dołączoną do punktu dostępowego WLAN/routera, skontaktuj się z producentem punktu dostępowego/routera lub dowiedz się od dostawcy Internetu lub administratora sieci.



Powiązane informacje

- [Wydrukuj Raport WLAN](#)

Powiązane tematy:

- [Urządzenie nie drukuje, nie skanuje dokumentów ani nie odbiera faksów za pomocą funkcji odbierania PC-Fax za pośrednictwem sieci](#)
- [Chcę sprawdzić, czy urządzenia sieciowe działają prawidłowo](#)
- [Konfiguracja urządzenia do pracy w sieci bezprzewodowej przy użyciu metody jednoprzyciskowej trybu Wi-Fi Protected Setup™ \(WPS\)](#)
- [Konfiguracja urządzenia do pracy w sieci bezprzewodowej przy użyciu metody PIN trybu Wi-Fi Protected Setup™ \(WPS\)](#)
- [Konfiguracja urządzenia do pracy w sieci bezprzewodowej przy użyciu Kreatora konfiguracji panelu sterowania urządzenia](#)
- [Konfiguracja urządzenia do pracy w sieci bezprzewodowej, gdy identyfikator SSID nie jest nadawany](#)
- [Konfigurowanie urządzenia do pracy w firmowej sieci bezprzewodowej](#)

Funkcje sieciowe


- Drukowanie Raportu konfiguracji sieci
- Faksowanie przy użyciu funkcji faksu internetowego (I-Fax)
- Korzystanie z funkcji wysyłania faksu do serwera
- Konfiguracja i obsługa wyszukiwania LDAP
- Synchronizowanie czasu z serwerem SNTP przy użyciu funkcji Zarządzanie przez interfejs webowy
- Gigabit Ethernet (tylko sieć przewodowa)
- Resetowanie ustawień sieciowych do fabrycznych ustawień domyślnych

Drukowanie Raportu konfiguracji sieci

Raport konfiguracji sieci zawiera konfigurację sieci, w tym ustawienia serwera druku sieciowego.




- Nazwa węzła pojawi się jest w bieżącym Raporcie konfiguracji sieci. Domyślna nazwa węzła to: „BRNxxxxxxxxxxx” w przypadku sieci przewodowej lub „BRWxxxxxxxxxxx” w przypadku sieci bezprzewodowej (gdzie „xxxxxxxxxxx” to adres MAC/adres Ethernet urządzenia).
- Jeśli pole adresu IP w Raporcie konfiguracji sieci zawiera wartość 0.0.0.0, poczekaj minutę, a następnie spróbuj wydrukować raport ponownie.
- W raporcie można znaleźć ustawienia urządzenia takie jak adres IP, maska podsieci, nazwa węzła oraz adres MAC, na przykład:
 - Adres IP: 192.168.0.5
 - Maska podsieci: 255.255.255.0
 - Nazwa węzła: BRN000ca0000499
 - Adres MAC: 00-0c-a0-00-04-99

1. Naciśnij  [Ustawienia] > [Wszystkie ust.] > [Druk raportów] > [Konfiguracja sieci].



Jeśli dane urządzenie wyświetla menu [Wszystkie ust.] na ekranie głównym, pomiń menu [Ustawienia].

2. Naciśnij [Tak].
3. Naciśnij .



Powiązane informacje

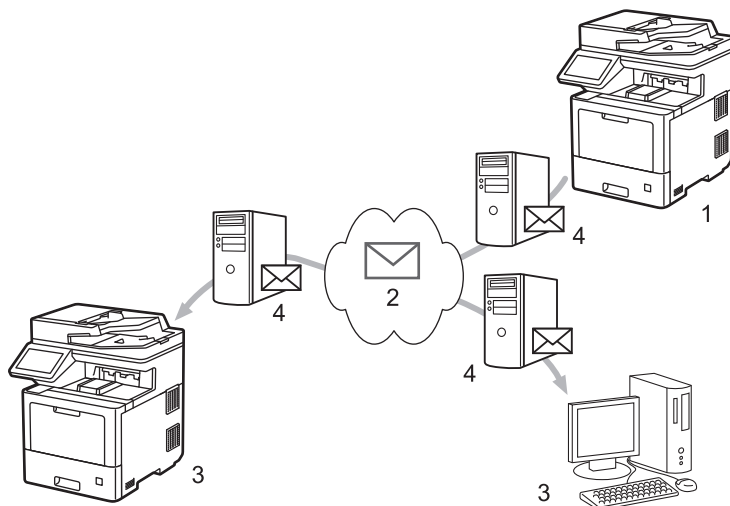
- [Funkcje sieciowe](#)

Powiązane tematy:

- [Sprawdzanie ustawień sieciowych urządzenia](#)
- [Użyj narzędzia Network Connection Repair Tool \(Narzędzie do naprawy połączenia sieciowego\) \(Windows\)](#)
- [Komunikaty o błędach](#)
- [Chcę sprawdzić, czy urządzenia sieciowe działają prawidłowo](#)
- [Dostęp do funkcji Zarządzanie przez interfejs webowy](#)
- [Skonfiguruj ustawienia Gigabit Ethernet za pomocą funkcji Zarządzanie przez interfejs webowy](#)

Faksowanie przy użyciu funkcji faksu internetowego (I-Fax)

Funkcja faksu internetowego (I-Fax) umożliwia wysyłanie i odbieranie faksowanych dokumentów przy użyciu Internetu. Dokumenty są przesyłane w wiadomościach e-mail w postaci załączonych plików TIFF-F. Komputer może wysłać i odbierać dokumenty, jeśli została w nim zainstalowana aplikacja do tworzenia i wyświetlania plików TIFF-F. Można korzystać z dowolnej przeglądarki plików TIFF-F. Dokumenty wysyłane za pośrednictwem urządzenia są automatycznie konwertowane do formatu TIFF-F. Aby móc wysłać i odbierać wiadomości za pomocą urządzenia, aplikacja poczty e-mail zainstalowana w komputerze musi obsługiwać standard Multipurpose Internet Mail Extensions (MIME).



1. Nadawca
2. Internet
3. Odbiorca
4. Serwer poczty e-mail



Aplikacja I-Fax obsługuje wysyłanie i odbieranie dokumentów w formacie Letter lub A4 i tylko w trybie monochromatycznym.



Powiązane informacje

- [Funkcje sieciowe](#)
 - [Ważne informacje o faksie internetowym \(I-Fax\)](#)
 - [Konfiguracja urządzenia Brother na potrzeby funkcji e-mail i faksu internetowego \(I-Fax\)](#)
 - [Wyślij faks internetowy \(I-Fax\)](#)
 - [Ręczne łączenie z serwerem](#)
 - [Opcje faksu internetowego](#)

Powiązane tematy:

- [Przesyłanie odebranych wiadomości e-mail i faksów](#)

Ważne informacje o faksie internetowym (I-Fax)

Komunikacja w sieci LAN w przypadku użycia funkcji faksu internetowego jest bardzo podobna do komunikacji za pośrednictwem poczty e-mail. Różni się jednak od komunikacji przy użyciu standardowych linii telefonicznych. Należy się upewnić, że zapoznano się z poniższymi informacjami dotyczącymi korzystania z faksu internetowego:

- Takie czynniki jak lokalizacja odbiorcy, struktura sieci LAN i obciążenie obwodu (np. połączenia internetowego), mogą spowodować wydłużenie czasu potrzebnego na wysłanie informacji o błędzie przez system.
- Podczas wysyłania dokumentów poufnych zalecamy korzystanie ze standardowych linii telefonicznych zamiast Internetu (z uwagi na jego niski poziom zabezpieczeń).
- Jeśli system poczty e-mail odbiorcy nie obsługuje standardu MIME, nie można wysłać dokumentów przy użyciu funkcji faksu internetowego. Jeśli to możliwe, należy to sprawdzić wcześniej. Należy również pamiętać, że niektóre serwery nie wysyłają odpowiedzi z informacją o błędzie.
- Jeśli dokument jest zbyt długi, aby go wysłać za pomocą faksu internetowego, może on nie dotrzeć do odbiorcy.
- Nie ma możliwości zmiany czcionki ani rozmiaru tekstu w odebranych wiadomościach poczty internetowej.



Powiązane informacje

- [Faksowanie przy użyciu funkcji faksu internetowego \(I-Fax\)](#)

Konfiguracja urządzenia Brother na potrzeby funkcji e-mail i faksu internetowego (I-Fax)

Aby można było korzystać z funkcji faksu internetowego, należy skonfigurować w urządzeniu firmy Brother komunikację z siecią oraz z serwerem poczty e-mail. Opcje te można skonfigurować z poziomu panelu sterowania urządzenia lub za pomocą funkcji Zarządzanie przez interfejs webowy. Upewnij się, że w urządzeniu skonfigurowano następujące elementy:

- Adres IP (jeśli urządzenie już jest używane w sieci, jego adres IP został poprawnie skonfigurowany).
- Adres e-mail
- Adres/port/metoda uwierzytelniania/metoda szyfrowania/weryfikacja certyfikatu serwera SMTP, POP3, IMAP4
- Nazwa skrzynki pocztowej i hasło dostępu do niej

W razie wątpliwości co do dowolnego z tych elementów skontaktuj się z administratorem.



Powiązane informacje

- [Faksowanie przy użyciu funkcji faksu internetowego \(I-Fax\)](#)
 - [Konfiguracja początkowa poczty e-mail lub faksu internetowego \(I-Fax\)](#)
 - [Wygląd odebranych faksów internetowych na komputerze](#)

Powiązane tematy:

- [Opcje faksu internetowego](#)

Konfiguracja początkowa poczty e-mail lub faksu internetowego (I-Fax)

Przed wysłaniem faksu internetowego skonfiguruj za pomocą panelu sterowania lub funkcji Zarządzanie przez interfejs webowy następujące elementy opcjonalne:

- **Temat wiadomości e-mail**
- **Wiadomość e-mail**
- **Limit rozm.**
- **Żądaj powiad. o dost. (wysył.)**

Wysył. wiad. e-mail

Temat wiadomości e-mail

Internet Fax Job

Wiadomość e-mail

DOŁĄCZONO OBRAZY.

Limit rozm.

- Wył.
 Wł.

Maks. rozmiar

1 MB

Żądaj powiad. o dost. (wysył.)

- Wył.
 Wł.

[Klient POP3/IMAP4/SMTP>>](#)

Anuluj

Prześlij

W razie wątpliwości co do dowolnego z tych elementów skontaktuj się z administratorem.



Powiązane informacje

- Konfiguracja urządzenia Brother na potrzeby funkcji e-mail i faksu internetowego (I-Fax)
 - Jak urządzenie Brother odbiera e-mail lub faks internetowy (I-Fax)

Powiązane tematy:

- Przesyłanie odebranych wiadomości e-mail i faksów
-

Jak urządzenie Brother odbiera e-mail lub faks internetowy (I-Fax)

Gdy urządzenie Brother odbierze przychodzący faks internetowy, wydrukuje go automatycznie. Aby odbierać fakсы internetowe, zalecamy skonfigurowanie za pomocą panelu sterowania lub funkcji Zarządzanie przez interfejs webowy następujących elementów opcjonalnych:

- **Autom. sondowanie**
- **Częst. sondowania**
- **Drukuj nagł. wiad.**
- **Usuń/odczytaj odebr. omyłkową wiad.**
- **Wyślij powiad. o dostarcz. (odbior)**

Odbiór wiad. e-mail

Autom. sondowanie

- Wył.
 Wł.

Częst. sondowania

10 min ▼

Drukuj nagł. wiad.

Brak ▼

Usuń/odczytaj odebr. omyłkową wiad.

- Wył.
 Wł.

Wyślij powiad. o dostarcz. (odbior)

Wył. ▼

[Klient POP3/IMAP4/SMTP>>](#)

Anuluj

Prześlij

Istnieją dwa sposoby odbierania wiadomości e-mail:

- Odbiór POP3/IMAP4 w regularnych odstępach czasu
- Odbiór POP3/IMAP4 inicjowany ręcznie

Kiedy stosowany jest odbiór POP3/IMAP4, urządzenie łączy się z serwerem poczty e-mail w celu odebrania danych. Łączenie może odbywać się w ustalonych odstępach czasu (można na przykład skonfigurować łączenie z serwerem co dziesięć minut), ale można również inicjować połączenie ręcznie.



- Kiedy urządzenie rozpoczyna odbieranie danych wiadomości e-mail, na wyświetlaczu LCD pojawia się komunikat [Przyjm. fax]. Wiadomość e-mail zostaje automatycznie wydrukowana.
- Jeśli podczas odbierania danych w urządzeniu zabraknie papieru, odebrane dane będą przechowywane w pamięci urządzenia. Po ponownym włożeniu papieru do tacy papieru dane te zostaną automatycznie wydrukowane.
- Jeśli w urządzeniu włączona jest funkcja tymczasowej kopii zapasowej faksów, odebrane dane zostają zapisane na pewien czas.
- Jeśli formatem odebranej wiadomości e-mail nie jest zwykły tekst lub jeśli formatem pliku załącznika nie jest TIFF-F, zostaje wydrukowany komunikat o błędzie „**FORMAT ZAŁĄCZONEGO PLIKU NIE JEST OBSŁUGIWANY**”.
- Jeśli odebrana wiadomość e-mail jest zbyt duża, zostaje wydrukowany komunikat o błędzie „**ZA DUŻY ROZMIAR E-MAIL'A**”.
- Jeśli ustawieniem opcji **Usuń/odczytaj odebr. omyłkową wiad.** jest **Wł.** (ustawienie domyślne), wiadomość e-mail o błędzie zostaje automatycznie usunięta z serwera poczty e-mail.



Powiązane informacje

- [Konfiguracja początkowa poczty e-mail lub faksu internetowego \(I-Fax\)](#)

Powiązane tematy:

- [Wygląd odebranych faksów internetowych na komputerze](#)
 - [Przesyłanie odebranych wiadomości e-mail i faksów](#)
-

▲ Strona główna > Sieć > Funkcje sieciowe > Faksowanie przy użyciu funkcji faksu internetowego (I-Fax) > Konfiguracja urządzenia Brother na potrzeby funkcji e-mail i faksu internetowego (I-Fax) > Wygląd odebranych faksów internetowych na komputerze

Wygląd odebranych faksów internetowych na komputerze

Kiedy komputer odbierze faks internetowy zawierający dokument, w wierszu tematu wiadomości e-mail, której załącznikiem jest ten dokument, znajduje się powiadomienie o odebraniu faksu internetowego przez serwer poczty e-mail. Można albo zaczekać na sondowanie serwera poczty e-mail przez urządzenie Brother, albo samodzielnie pobrać dane przychodzące z serwera poczty e-mail.



Powiązane informacje

- [Konfiguracja urządzenia Brother na potrzeby funkcji e-mail i faksu internetowego \(I-Fax\)](#)

Powiązane tematy:

- [Jak urządzenie Brother odbiera e-mail lub faks internetowy \(I-Fax\)](#)
-

Wyślij faks internetowy (I-Fax)


Wysyłanie faksu internetowego jest podobne do wysyłania zwykłego faksu. Upewnij się, że informacje o odbiorcy są zapisane w książce adresowej poczty e-mail, a następnie umieść w urządzeniu Brother dokument, który ma zostać wysłany w postaci faksu internetowego.






- Jeśli komputer, do którego ma zostać wysłany dokument, nie pracuje w systemie Windows Server 2008/2012/2012 R2/2016/2019, Windows 7, Windows 8.1 lub Windows 10, poproś właściciela komputera, aby zainstalował oprogramowanie do przeglądania plików TIFF.
- W przypadku wysyłania wielu stron należy korzystać z podajnika ADF.

1. Włóż dokument.
2. Wykonaj jedną z następujących czynności:
 - Jeśli funkcja Fax Preview (Podgląd faksu) jest ustawiona na [Wył.], naciśnij przycisk [Faks].
 - Jeśli funkcja podglądu faksu jest ustawiona na [Wł.], naciśnij [Faks], a następnie naciśnij [Wysyłanie faksów].
3. Aby zmienić ustawienia wysyłania faksu, naciśnij przycisk [Opcje].
4. Przeciągnij palcem w górę lub w dół, ewentualnie naciśnij ▲ lub ▼, aby przewinąć listę ustawień faksu. Po wyświetleniu żądanego ustawienia naciśnij je, a następnie wybierz preferowaną opcję. Po zakończeniu wprowadzania zmian ustawień naciśnij [OK]. (Jeśli przycisk [OK] jest wyświetlony).



Jeśli przycisk [OK] nie zostanie wyświetlony po ustawieniu godziny, naciśnij , aby powrócić do ekranu wysyłania faksu.


5. Wykonaj jedną z następujących czynności:
 - Naciśnij , a następnie wprowadź adres e-mail za pomocą ekranu dotykowego. Naciśnij [OK].
 - Naciśnij przycisk [Książka adr.], wybierz adres e-mail odbiorcy, a następnie naciśnij przycisk [Zastosuj].
6. Naciśnij przycisk [Uruchom faks].
Urządzenie rozpoczyna skanowanie. Po zeskanowaniu dokumentu zostaje on przesłany do odbiorcy za pośrednictwem serwera SMTP. Można anulować wysyłanie, naciskając przycisk  podczas skanowania.
7. Naciśnij .



Powiązane informacje

- Faksowanie przy użyciu funkcji faksu internetowego (I-Fax)

Ręczne łączenie z serwerem

1. Naciśnij  [Ustawienia] > [Wszystkie ust.] > [Sieć] > [E-mail/ iFaks] > [Ręczne odb.].



Jeśli dane urządzenie wyświetla menu [Wszystkie ust.] na ekranie głównym, pomiń menu [Ustawienia].

2. Naciśnij przycisk [Tak], aby potwierdzić.
3. Na wyświetlaczu LCD wyświetlony zostanie komunikat [Przyjm. fax], a urządzenie wydrukuje dane z serwera poczty elektronicznej.



Powiązane informacje

- [Faksowanie przy użyciu funkcji faksu internetowego \(I-Fax\)](#)


Opcje faksu internetowego

- Przesyłanie odebranych wiadomości e-mail i faksów
- Transmisja przekazu
- Weryfikacyjna wiadomość e-mail dotycząca faksu internetowego (I-Fax)
- Konfiguracja urządzenia Brother na potrzeby funkcji e-mail i faksu internetowego (I-Fax)

Przesyłanie odebranych wiadomości e-mail i faksów

Funkcja Brother I-Fax pozwala przekazywać wiadomości e-mail lub standardowe wiadomości faksowe do innego komputera, do urządzenia faksu lub do innego urządzenia faksu internetowego. Funkcję przekazywania można włączyć z panelu sterowania urządzenia.

Aby włączyć przekazywanie wiadomości e-mail za pomocą panelu sterowania urządzenia:

1. Naciśnij  [Ustawienia] > [Wszystkie ust.] > [Faks] > [Ustaw.odbiór] > [Odb do pamięci] > [Przekaz faksu].



Jeśli dane urządzenie wyświetla menu [Wszystkie ust.] na ekranie głównym, pomiń menu [Ustawienia].

2. Wykonaj jedną z następujących czynności:

- Naciśnij [Ręczny], aby za pomocą ekranu LCD wprowadzić numer przekazywania faksów (do 20 znaków) lub adres e-mail.

Naciśnij [OK].

- Naciśnij [Książka adr.].

Przesuń w dół lub w górę bądź naciśnij przycisk ▲ albo ▼, aby przewinąć ekran w celu odnalezienia numeru faksu lub adresu e-mail, na który fakсы mają zostać przekazane.

Naciśnij numer faksu lub adres e-mail, którego chcesz użyć.

3. Po wybraniu adresu e-mail wybierz żądany typ pliku.



Naciśnij [Druk backup: wł.], aby wydrukować znajdujące się w urządzeniu odebrane fakсы w celu uzyskania ich kopii.

4. Naciśnij .



Powiązane informacje

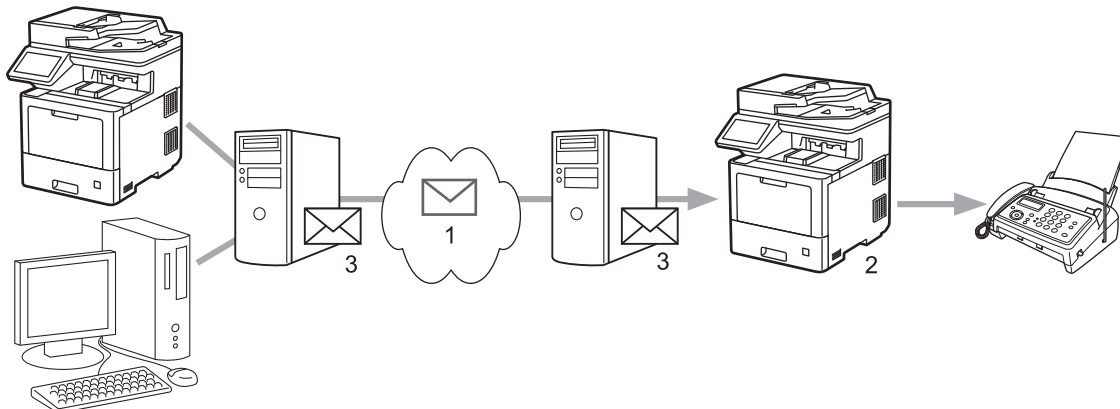
- [Opcje faksu internetowego](#)

Powiązane tematy:

- [Faksowanie przy użyciu funkcji faksu internetowego \(I-Fax\)](#)
- [Konfiguracja początkowa poczty e-mail lub faksu internetowego \(I-Fax\)](#)
- [Jak urządzenie Brother odbiera e-mail lub faks internetowy \(I-Fax\)](#)

Transmisja przekazu

Transmisja przekazu ma miejsce wtedy, gdy urządzenie Brother odbiera wiadomość za pośrednictwem Internetu, a następnie przekazuje ją do innego urządzenia faksu przy użyciu konwencjonalnych linii telefonicznych. Funkcja transmisji przekazu pozwala obniżyć opłaty komunikacyjne w przypadku konieczności wysłania dokumentu faksem do odbiorcy zamiejscowego lub za granicę.



1. Internet
2. Linia telefoniczna
3. Serwer poczty e-mail

Skonfiguruj następujące elementy przy użyciu panelu sterowania urządzenia Brother lub funkcji Zarządzanie przez interfejs webowy:

- **Funkcja przekaz. transmisji**

Ustaw opcję **Funkcja przekaz. transmisji** na **Wł.**

- **Domena przekaz.**

Skonfiguruj nazwę domeny urządzenia, które będzie transmitować dokument do konwencjonalnego urządzenia faksu. Aby używać własnego urządzenia jako urządzenia transmisji przekazu, należy w urządzeniu określić zaufaną nazwę domeny (część nazwy po znaku „@”). Wybierając zaufaną domenę, należy zachować ostrożność, gdyż każdy użytkownik znajdujący się w zaufanej domenie będzie mógł korzystać z funkcji transmisji przekazu. Można zarejestrować maksymalnie dziesięć nazw domen.

- **Raport przekaz. transmisji**

Określ, czy po zakończeniu transmisji przekazu przez urządzenie ma być drukowany raport.

Funkcja przekaz.

Funkcja przekaz. transmisji

- Wył.
 Wł.

Domena przekaz.

Raport przekaz. transmisji

- Wył.
 Wł.



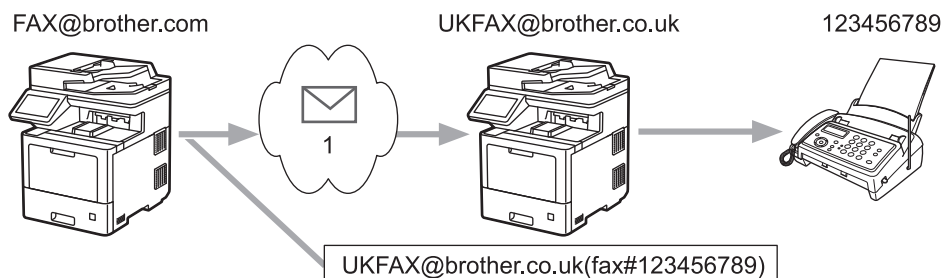
Powiązane informacje

- [Opcje faksu internetowego](#)
 - [Transmisja przekazu z urządzenia Brother](#)
 - [Transmisja przekazu z komputera](#)

Transmisja przekazu z urządzenia Brother

Użyj funkcji transmisji przekazu, aby wysłać e-mail z urządzenia do konwencjonalnego faksu.

Sprawdź, czy w funkcji Zarządzania przez interfejs webowy zaznaczono pola wyboru **Klient POP3/IMAP4/SMTP** i **Serwer SMTP**. Kliknij **Prześlij**, a następnie kliknij **Tak**, aby ponownie uruchomić urządzenie.



1. Internet

W tym przykładzie adresem e-mail urządzenia użytkownika jest FAX@brother.com, a dokument ma zostać wysłany z tego urządzenia do standardowego urządzenia faksu o adresie e-mail UKFAX@brother.co.uk znajdującego się w Anglii. Urządzenie wysyła dokument, korzystając z konwencjonalnej linii telefonicznej.

1. Włóż dokument.

2. Wykonaj jedną z następujących czynności:

- Jeśli funkcja Fax Preview (Podgląd faksu) jest ustawiona na [Wył.], naciśnij przycisk [Faks].
- Jeśli funkcja podglądu faksu jest ustawiona na [Wł.], naciśnij [Faks], a następnie naciśnij [Wysyłanie faksów].


3. Naciśnij przycisk [Opcje].

4. Przeciągnij palcem w górę lub w dół bądź naciśnij przycisk ▲ lub ▼, aby wyświetlić opcję [Nadawanie].

5. Naciśnij przycisk [Nadawanie].

6. Naciśnij przycisk [Dodaj numer].

7. Adresy e-mail do przekazywania dodaje się w następujący sposób:

- Naciśnij przyciski [Dodaj numer] i , wprowadź adres e-mail, a następnie naciśnij przycisk [OK].
- Naciśnij [Dodaj z książki adresowej]. Naciśnij pole wyboru obok adresu e-mail, który ma zostać dodany do transmisji. Po zaznaczeniu wszystkich żądanych adresów e-mail naciśnij [OK].
- Naciśnij [Szukaj w książce adresowej]. Wprowadź nazwę i naciśnij [OK]. Zostanie wyświetlony wynik wyszukiwania. Naciśnij nazwę, a następnie naciśnij adres e-mail, który ma zostać dodany do przekazywania.

Poniżej zamieszczono przykład ilustrujący sposób wprowadzania adresu e-mail i numeru telefonu:




UKFAX@brother.co.uk(fax#123456789)

Adres E-mail Numer telefoniczny faksu

Słowo "fax#" musi być zawarte wraz z numerem telefonu w środku nawiasów.

Po wprowadzeniu wszystkich numerów faksu naciśnij [OK].



Jeśli na urządzeniu zostanie wyświetlony komunikat , naciśnij , a następnie .

8. Naciśnij przycisk [Uruchom faks].



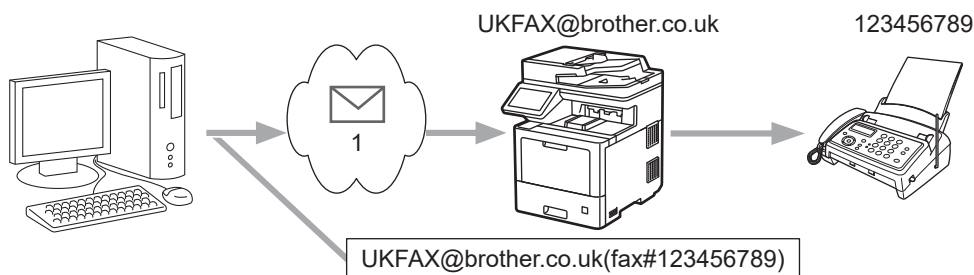
Powiązane informacje

- [Transmisja przekazu](#)

Transmisja przekazu z komputera

Użyj funkcji transmisji przekazu, aby wysłać e-mail z komputera do konwencjonalnego faksu.

- Niektóre aplikacje poczty e-mail nie obsługują wysyłania wiadomości e-mail na wiele numerów faksu. Jeśli używana aplikacja poczty e-mail nie obsługuje wielu numerów faksu, można przekazywać tylko do jednego urządzenia faksu na raz.



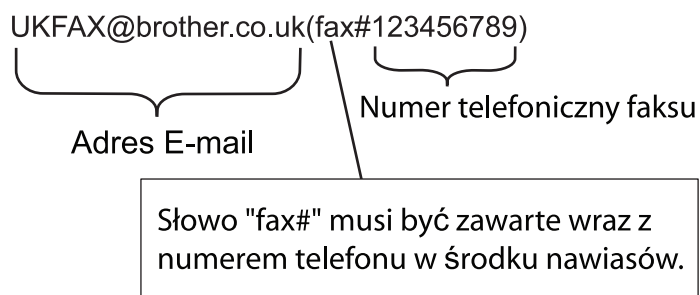
1. Internet

- Sprawdź, czy w funkcji Zarządzania przez interfejs webowy zaznaczono pola wyboru **Klient POP3/IMAP4/SMTP** i **Serwer SMTP**. Kliknij **Prześlij**, a następnie kliknij **Tak**, aby ponownie uruchomić urządzenie.

W przypadku wysyłania wiadomości e-mail do konwencjonalnego urządzenia faksu metoda wprowadzania numeru urządzenia faksu jest zależna od używanej aplikacji poczty e-mail.

- Utwórz w aplikacji poczty e-mail nową wiadomość i wpisz w polu „DO” adres e-mail urządzenia przekazującego i numer pierwszego urządzenia faksu.

Poniżej zamieszczono przykład ilustrujący sposób wprowadzania adresu e-mail i numeru faksu:



W programie Microsoft Outlook informacje adresowe należy wprowadzić do książki adresowej w następujący sposób:

Nazwa: fax#123456789

Adres e-mail: UKFAX@brother.co.uk

- Wpisz w polu „DO” adres e-mail urządzenia przekazującego i numer drugiego urządzenia faksu.
- Wyślij wiadomość e-mail.



Powiązane informacje

- [Transmisja przekazu](#)

Weryfikacyjna wiadomość e-mail dotycząca faksu internetowego (I-Fax)

- Weryfikacja poczty wysyłanej umożliwia zażądanie powiadomienia od stacji odbierającej, która odebrała i przetworzyła wysłany przez użytkownika faks internetowy lub wiadomość e-mail.
- Wiadomość weryfikacyjna dotycząca odbioru pozwala na przesłanie domyślnego raportu do stacji wysyłającej po pomyślnym odebraniu i przetworzeniu faksu internetowego lub wiadomości e-mail.


Aby użyć tej funkcji, ustaw opcje [Potwierdzenie] w opcjach [Ustaw mail RX] i [Ustaw mail TX] menu panelu sterowania urządzenia.



Powiązane informacje

- [Opcje faksu internetowego](#)
 - [Włączanie powiadomień wysłania na potrzeby wiadomości weryfikacyjnej transmisji](#)
 - [Włączanie powiadomień odbioru na potrzeby wiadomości weryfikacyjnej transmisji](#)
 - [Wiadomość e-mail o błędzie I-Fax](#)

Włączanie powiadomień wysłania na potrzeby wiadomości weryfikacyjnej transmisji

1. Naciśnij  [Ustawienia] > [Wszystkie ust.] > [Sieć] > [E-mail/ iFaks] > [Ustaw mail TX] > [Potwierdzenie].




Jeśli dane urządzenie wyświetla menu [Wszystkie ust.] na ekranie głównym, pomiń menu [Ustawienia].

2. Wybierz [Wł.] lub [Wył.], aby włączyć lub wyłączyć funkcję powiadomień wysyłania.
Gdy powiadomienia wysłania są włączone, faks zawiera dodatkowe pole o nazwie Message Disposition Notification (MDN) z informacjami na temat dostarczenia wiadomości. Domyślnie powiadomienia wysłania są wyłączone.



Faks odbiorczy musi obsługiwać pole MDN, aby móc wysłać raport powiadomienia.


3. Naciśnij .



Powiązane informacje

- [Weryfikacyjna wiadomość e-mail dotycząca faksu internetowego \(I-Fax\)](#)

Włączanie powiadomień odbioru na potrzeby wiadomości weryfikacyjnej transmisji

1. Naciśnij  [Ustawienia] > [Wszystkie ust.] > [Sieć] > [E-mail/ iFaks] > [Ustaw mail RX] > [Potwierdzenie].



Jeśli dane urządzenie wyświetla menu [Wszystkie ust.] na ekranie głównym, pomiń menu [Ustawienia].

2. Naciśnij jedno z trzech możliwych ustawień:

Opcja	Opis
Powiadomienie odbioru Wł.	Jeśli opcja powiadomienia odbioru jest ustawiona na Wł., nadawca otrzymuje szablon informujący o pomyślnym dostarczeniu i przetworzeniu wiadomości. Treść szablonu zależy od żądania wysłanego przez nadawcę. Przykład: OK.: Odebrano Od <Adres mail>
Powiadomienie odbioru MDN	Gdy opcja powiadomienia odbioru jest ustawiona na MDN, do nadawcy wysyłany jest raport o dostarczeniu i przetworzeniu, jeśli urządzenie początkowo wyśle potwierdzenie żądania do pola MDN (Message Disposition Notification).
Powiadomienie odbioru Wył	Jeśli opcja powiadomienia odbioru jest ustawiona na Wył, wszystkie rodzaje powiadomień odbioru są wyłączone i niezależnie od żądania do nadawcy nie jest wysyłany żaden komunikat.



- Aby wysłać wiadomość weryfikacyjną transmisji, nadawca musi skonfigurować następujące ustawienia:
 - Wybierz dla opcji [Potwierdzenie] w obszarze [Ustaw mail TX] ustawienie [Wł.].
 - Wybierz dla opcji [Nagłówek] w obszarze [Ustaw mail RX] ustawienie [Wszystkie] lub [Temat+Od+Do].
- Aby otrzymać wiadomość weryfikacyjną transmisji, odbiorca musi skonfigurować następujące ustawienia:
Wybierz dla opcji [Potwierdzenie] w obszarze [Ustaw mail RX] ustawienie [Wł.].

3. Naciśnij .



Powiązane informacje

- [Weryfikacyjna wiadomość e-mail dotycząca faksu internetowego \(I-Fax\)](#)

▲ Strona główna > Sieć > Funkcje sieciowe > Faksowanie przy użyciu funkcji faksu internetowego (I-Fax) > Opcje faksu internetowego > Weryfikacyjna wiadomość e-mail dotycząca faksu internetowego (I-Fax) > Wiadomość e-mail o błędzie I-Fax

Wiadomość e-mail o błędzie I-Fax

Jeśli podczas wysyłania faksu internetowego wystąpi błąd związany z dostarczeniem, serwer poczty wyśle do urządzenia Brother komunikat o błędzie, który zostanie wydrukowany.

Jeśli podczas odbierania faksu internetowego wystąpi błąd, zostanie wydrukowana informacja o błędzie, na przykład „Format wiadomości wysłanej do urządzenia był inny niż TIFF”.

Aby urządzenie otrzymywało i drukowało informacje o błędach, w obszarze [Ustaw mail RX] przełącz opcję [Nagłówek] na [Wszystkie] lub [Temat+Od+Do].



Powiązane informacje

- [Weryfikacyjna wiadomość e-mail dotycząca faksu internetowego \(I-Fax\)](#)
-

Korzystanie z funkcji wysyłania faksu do serwera

Funkcja faksowania do serwera umożliwia skanowanie dokumentów i wysyłanie ich przez sieć do odrębnego serwera faksów. Dany dokument zostanie wysłany z serwera w postaci danych faksowych na docelowy numer faksu za pośrednictwem standardowych linii telefonicznych. Jeżeli funkcja faksowania do serwera jest włączona, wszystkie fakсы wysyłane automatycznie z urządzenia będą przekazywane do serwera faksów w celu wysłania.

Gdy funkcja wysyłania do serwera jest włączona, można wysłać fakсы bezpośrednio z urządzenia za pomocą funkcji ręcznego wysyłania faksów.



Powiązane informacje

- [Funkcje sieciowe](#)
 - [Przed wysłaniem faksu do serwera faksów](#)
 - [Włącz funkcję Faks do serwera](#)
 - [Obsługa faksowania do serwera](#)

Przed wysłaniem faksu do serwera faksów

Aby wysłać dokument do serwera faksów, należy użyć odpowiedniej składni dla danego serwera. Docelowy numer faksu należy wysłać wraz z prefiksem i sufiksem, które są zgodne z parametrami używanymi przez serwer faksu. W większości przypadków składnia prefiksu brzmi „fax=”, a składnia sufiksu będzie nazwą domeny bramki poczty e-mail serwera faksu. Na początku sufiksu musi się także znajdować symbol „@”. Informacje o prefiksie i sufiksie muszą zostać zapisane w urządzeniu, zanim będzie można użyć funkcji faksowania na serwer. Docelowe numery faksu można zapisać w książce adresowej lub wprowadzić przy użyciu bloku klawiszy (do 40 cyfr). Na przykład: aby wysłać dokument na numer faksu 123-555-0001, należy użyć następującej składni:

Przedrostek Przyrostek

fax=123-555-0001@serwerfaksowy.nazwafirmy.com

Numer faksu docelowego




Aplikacja serwera faksu musi obsługiwać bramkę poczty e-mail.

✓ Powiązane informacje

- [Korzystanie z funkcji wysyłania faksu do serwera](#)


Włącz funkcję Faks do serwera

Zapisz adres prefiksu/sufiksu dla serwera faksu w pamięci urządzenia Brother.

1. Naciśnij  [Ustawienia] > [Wszystkie ust.] > [Sieć] > [Faks na serwer faks.].



Jeśli dane urządzenie wyświetla menu [Wszystkie ust.] na ekranie głównym, pomiń menu [Ustawienia].

2. Naciśnij [Faks na serwer faks.].
3. Naciśnij [Wł.].
4. Naciśnij przycisk [Prefiks].
5. Wprowadź prefiks za pomocą ekranu dotykowego, a następnie naciśnij [OK].
6. Naciśnij przycisk [Sufiks].
7. Wprowadź sufiks za pomocą ekranu dotykowego, a następnie naciśnij [OK].
8. Naciśnij .



Powiązane informacje

- [Korzystanie z funkcji wysyłania faksu do serwera](#)

Obsługa faksowania do serwera

1. Ułóż dokument na podajniku ADF lub na szybie skanera.
2. Wykonaj jedną z następujących czynności:
 - Jeśli funkcja Fax Preview (Podgląd faksu) jest ustawiona na [Wył.], naciśnij przycisk [Faks].
 - Jeśli funkcja podglądu faksu jest ustawiona na [Wł.], naciśnij [Faks], a następnie naciśnij [Wysyłanie faksów].
3. Wprowadź numer faksu.
4. Naciśnij przycisk [Uruchom faks].

Urządzenie wyśle wiadomość za pośrednictwem sieci TCP/IP do serwera faksu.



Powiązane informacje

- [Korzystanie z funkcji wysyłania faksu do serwera](#)

Konfiguracja i obsługa wyszukiwania LDAP

MFC-L9630CDN/MFC-L9635CDN/MFC-L9670CDN/MFC-EX670: w standardzie

Funkcja LDAP umożliwia wyszukiwanie na serwerze takich informacji jak numery faksu i adresy e-mail. Podczas korzystania z funkcji faksu, faksu internetowego lub skanowania do serwera poczty e-mail można za pomocą wyszukiwania LDAP znajdować numery faksu i adresy e-mail.



- Funkcja LDAP nie obsługuje języka chińskiego uproszczonego, chińskiego tradycyjnego ani koreańskiego.
- Funkcja LDAP obsługuje protokół LDAPv3.
- Funkcja LDAP nie obsługuje protokołu SSL/TLS.



Powiązane informacje

- [Funkcje sieciowe](#)
 - [Zmiana konfiguracji LDAP przy użyciu funkcji Zarządzanie przez interfejs webowy](#)
 - [Przeprowadzanie wyszukiwania LDAP przy użyciu panelu sterowania Twojego urządzenia](#)

Zmiana konfiguracji LDAP przy użyciu funkcji Zarządzanie przez interfejs webowy

Używanie funkcji Zarządzanie przez przeglądarkę WWW do konfiguracji ustawień LDAP w przeglądarce WWW.

1. Uruchom przeglądarkę internetową.
2. Wprowadź „https://adres IP urządzenia” w polu adresu przeglądarki (gdzie „adres IP urządzenia” jest adresem IP urządzenia).

Na przykład:

https://192.168.1.2


3. Jeśli jest to wymagane, wprowadź hasło w polu **Zaloguj**, a następnie kliknij **Zaloguj**.



Domyślne hasło do zarządzania ustawieniami tego urządzenia znajduje się z tyłu urządzenia i jest oznaczone napisem „Pwd”.

4. Przejdź do menu nawigacji i kliknij **Sieć > Sieć > Protokół**.



Uruchom przez , jeśli menu nawigacji nie jest wyświetlane po lewej stronie ekranu.

5. Zaznacz pole wyboru **LDAP**, a następnie kliknij przycisk **Prześlij**.
6. Kliknij **Tak**, aby ponownie uruchomić urządzenie Brother i aktywować konfigurację.
7. W obszarze Zarządzania przez interfejs webowy na komputerze przejdź do menu nawigacji, a następnie kliknij **Książka adr. > LDAP**.

- **Wyszukiwanie LDAP**
- **Adres serwera LDAP**
- **Port** (domyślnym numerem portu jest 389).
- **Kat. główny wyszuk.**
- **Uwierzytelnianie**
- **Nazwa użytkow.**

Dostępność tej opcji jest zależna od używanej metody uwierzytelniania.

- **Hasło**

Dostępność tej opcji jest zależna od używanej metody uwierzytelniania.



-
- Jeśli serwer LDAP zapewnia obsługę uwierzytelniania Kerberos, zalecamy wybór opcji Kerberos w ustawieniach uwierzytelniania. Udostępnia ona silne uwierzytelnianie między serwerem LDAP i danym urządzeniem.
 - Należy odpowiednio skonfigurować protokół SNTP (sieciowy serwer czasu) lub ustawić datę, godzinę i strefę czasową na panelu sterowania na potrzeby uwierzytelniania Kerberos.
-

- **Adres serwera Kerberos**
Dostępność tej opcji jest zależna od używanej metody uwierzytelniania.
- **Limit czasu LDAP**
- **Atrybut nazwy (Klucz wyszukiwania)**
- **Atrybut E-mail**
- **Atrybut Numer faksu**
- **Atrybut opcjonalny ##**

8. Po zakończeniu kliknij przycisk **Prześlij**. Upewnij się, że ustawieniem pola **Stan** jest **OK**.



Powiązane informacje

- [Konfiguracja i obsługa wyszukiwania LDAP](#)

Powiązane tematy:

- Synchronizowanie czasu z serwerem SNTP przy użyciu funkcji Zarządzanie przez interfejs webowy
-


Przeprowadzanie wyszukiwania LDAP przy użyciu panelu sterowania Twojego urządzenia


Po skonfigurowaniu ustawień LDAP można przy użyciu funkcji wyszukiwania LDAP znaleźć numery faksu lub adresy e-mail, dla których mają być stosowane:

- Wysyłanie faksu
- Wysyłanie faksu internetowego (I-Fax)
- Skanowanie do serwera E-mail



- Funkcja LDAP obsługuje protokół LDAPv3.
- Funkcja LDAP nie obsługuje protokołu SSL/TLS.
- W zależności od zasad zabezpieczeń ustawionych przez administratora sieci podczas nawiązywania połączenia z serwerem LDAP może być konieczne korzystanie z uwierzytelniania Kerberos lub uwierzytelniania prostego.
- Należy odpowiednio skonfigurować protokół SNTP (sieciowy serwer czasu) lub ustawić datę, godzinę i strefę czasową na panelu sterowania na potrzeby uwierzytelniania Kerberos.

1. Naciśnij przycisk , aby rozpocząć wyszukiwanie.
2. Przy użyciu wyświetlacza LCD wprowadź początkowe znaki szukanej pozycji.
3. Naciśnij [OK].

Wynik wyszukiwania LDAP pojawi się na wyświetlaczu LCD. Przed wynikami wyszukiwania pochodzącymi z książki adresowej adresów e-mail (lokalnych) lub numerów faksu (lokalnych) wyświetlana jest ikona .

Jeśli na serwerze lub w lokalnej książce adresów nie zostaną znalezione pasujące pozycje, na wyświetlaczu LCD wyświetlony zostanie na około 60 sekund komunikat [Brak wyników].

4. Przeciągnij palcem w górę lub w dół bądź naciśnij przycisk ▲ lub ▼, aby wyświetlić żądaną nazwę.
5. Naciśnij nazwę.
Aby wyświetlić szczegóły nazwy, naciśnij przycisk [Szczeg.].
6. Jeśli wynik obejmuje więcej niż jeden numer faksu lub adres e-mail, urządzenie wyświetla monit o wyborze tylko jednego. Naciśnij [Zastosuj]. Wykonaj jedną z następujących czynności:
 - W przypadku wysyłania faksu lub faksu internetowego naciśnij [Uruchom faks].
 - W przypadku skanowania do serwera poczty e-mail załaduj dokument, naciśnij [Dalej], a następnie naciśnij [Uruchom].



Powiązane informacje

- [Konfiguracja i obsługa wyszukiwania LDAP](#)

Powiązane tematy:

- [Synchronizowanie czasu z serwerem SNTP przy użyciu funkcji Zarządzanie przez interfejs webowy](#)

Synchronizowanie czasu z serwerem SNTP przy użyciu funkcji Zarządzanie przez interfejs webowy

Do synchronizacji czasu używanego przez urządzenie podczas uwierzytelniania wobec serwera czasu SNTP używany jest protokół Simple Network Time Protocol (SNTP). (Nie jest to czas wyświetlany na wyświetlaczu LCD urządzenia). Czas urządzenia można zsynchronizować automatycznie lub ręcznie z czasem UTC (Coordinated Universal Time) udostępnianym przez serwer czasu SNTP.

- [Konfigurowanie daty i godziny przy użyciu funkcji Zarządzanie przez interfejs webowy](#)
- [Konfigurowanie protokołu SNTP przy użyciu funkcji Zarządzanie przez interfejs webowy](#)
- [Zmiana konfiguracji LDAP przy użyciu funkcji Zarządzanie przez interfejs webowy](#)
- [Przeprowadzanie wyszukiwania LDAP przy użyciu panelu sterowania Twojego urządzenia](#)

Konfigurowanie daty i godziny przy użyciu funkcji Zarządzanie przez interfejs webowy

Skonfiguruj datę i godzinę w taki sposób, aby czas używany przez urządzenie był zsynchronizowany z serwerem czasu SNTP.

Ta funkcja jest niedostępna w niektórych krajach.

1. Uruchom przeglądarkę internetową.
2. Wprowadź „https://adres IP urządzenia” w polu adresu przeglądarki (gdzie „adres IP urządzenia” jest adresem IP urządzenia).

Na przykład:

https://192.168.1.2

3. Jeśli jest to wymagane, wprowadź hasło w polu **Zaloguj**, a następnie kliknij **Zaloguj**.



Domyślne hasło do zarządzania ustawieniami tego urządzenia znajduje się z tyłu urządzenia i jest oznaczone napisem „Pwd”.

4. Przejdź do menu nawigacji i kliknij **Administrator > Data i godzina**.



Uruchom przez ☰, jeśli menu nawigacji nie jest wyświetlane po lewej stronie ekranu.

5. Sprawdź ustawienia **Strefa czasowa**.



Wybierz różnicę czasu pomiędzy swoją lokalizacją a czasem UTC z listy rozwijanej **Strefa czasowa**. Na przykład, strefa czasowa dla czasu wschodniego w USA i Kanadzie to UTC-05:00.

6. Zaznacz pole wyboru **Synchronizuj z serwerem SNTP**.
7. Kliknij **Prześlij**.



Datę i godzinę można także skonfigurować ręcznie.



Powiązane informacje

- [Synchronizowanie czasu z serwerem SNTP przy użyciu funkcji Zarządzanie przez interfejs webowy](#)

Konfigurowanie protokołu SNTP przy użyciu funkcji Zarządzanie przez interfejs webowy

Skonfiguruj protokół SNTP w taki sposób, aby zsynchronizować czas używany przez urządzenie podczas uwierzytelniania wobec serwera czasu SNTP.

1. Uruchom przeglądarkę internetową.
2. Wprowadź „https://adres IP urządzenia” w polu adresu przeglądarki (gdzie „adres IP urządzenia” jest adresem IP urządzenia).

Na przykład:

https://192.168.1.2

3. Jeśli jest to wymagane, wprowadź hasło w polu **Zaloguj**, a następnie kliknij **Zaloguj**.



Domyślne hasło do zarządzania ustawieniami tego urządzenia znajduje się z tyłu urządzenia i jest oznaczone napisem „Pwd”.

4. Przejdź do menu nawigacji i kliknij **Sieć > Sieć > Protokół**.



Uruchom przez ☰, jeśli menu nawigacji nie jest wyświetlane po lewej stronie ekranu.

5. Zaznacz pole wyboru **SNTP**, aby aktywować ustawienia.
6. Kliknij przycisk **Prześlij**.
7. Kliknij **Tak**, aby ponownie uruchomić urządzenie Brother i aktywować konfigurację.
8. Kliknij **Ustawienia zaawansowane** obok pola opcji SNTP.
9. Skonfiguruj ustawienia.

Opcja	Opis
Stan	Wskazuje, czy protokół SNTP jest włączony czy wyłączony.
Stan synchronizacji	Potwierdź stan ostatniej synchronizacji.
Metoda serwera SNTP	Wybierz AUTOM. lub STATYCZNA. <ul style="list-style-type: none">• AUTOM. Jeśli w sieci znajduje się serwer DHCP, serwer SNTP uzyskuje swój adres od tego serwera automatycznie.• STATYCZNA Wprowadź adres, który ma być używany.
Adres podstawowego serwera SNTP Adres pomocniczego serwera SNTP	Wprowadź adres serwera (maksymalnie 64 znaki). Adres pomocniczego serwera SNTP jest używany jako zapasowy dla adresu podstawowego serwera SNTP. Jeśli podstawowy serwer jest niedostępny, urządzenie może nawiązać kontakt z pomocniczym serwerem SNTP.
Port podstawowego serwera SNTP Port pomocniczego serwera SNTP	Wprowadź numer portu (od 1 do 65535). Port pomocniczego serwera SNTP jest używany jako zapasowy dla portu podstawowego serwera SNTP. Jeśli port podstawowy jest niedostępny, urządzenie może nawiązać kontakt z pomocniczym portem SNTP.
Częstotliwość synchronizacji	Wprowadź liczbę godzin pomiędzy próbami synchronizacji z serwerem (od 1 do 168 godzin).

10. Kliknij przycisk **Prześlij**.



Powiązane informacje

- Synchronizowanie czasu z serwerem SNTP przy użyciu funkcji Zarządzanie przez interfejs webowy

Gigabit Ethernet (tylko sieć przewodowa)

Posiadane urządzenie obsługuje sieć 1000BASE-T Gigabit Ethernet. Aby połączyć się z siecią 1000BASE-T Gigabit Ethernet, należy ustawić tryb łącza sieci Ethernet w urządzeniu na Auto za pomocą panelu sterowania urządzenia lub za pomocą funkcji Zarządzanie przez interfejs webowy.



Używaj przewodu sieciowego kategorii 5e (lub wyższej). Urządzenie może automatycznie negocjować najwyższą obsługiwaną prędkość sieci, na przykład: aby osiągnąć prędkość sieci 1000BASE-T, cała infrastruktura łącząca, w tym przełączniki sieciowe i kable muszą również obsługiwać prędkość 1000BASE-T. W przeciwnym razie urządzenie będzie łączyło się przy 10BASE-T lub 100BASE-TX.



Powiązane informacje

- [Funkcje sieciowe](#)
 - [Skonfiguruj ustawienia Gigabit Ethernet za pomocą funkcji Zarządzanie przez interfejs webowy](#)

Skonfiguruj ustawienia Gigabit Ethernet za pomocą funkcji Zarządzanie przez interfejs webowy

1. Uruchom przeglądarkę internetową.
2. Wprowadź „https://adres IP urządzenia” w polu adresu przeglądarki (gdzie „adres IP urządzenia” jest adresem IP urządzenia).
Na przykład:
https://192.168.1.2
3. Jeśli jest to wymagane, wprowadź hasło w polu **Zaloguj**, a następnie kliknij **Zaloguj**.



Domyślne hasło do zarządzania ustawieniami tego urządzenia znajduje się z tyłu urządzenia i jest oznaczone napisem „Pwd”.

4. Przejdź do menu nawigacji i kliknij **Sieć > Przewodowa > Ethernet**.



Uruchom przez ☰, jeśli menu nawigacji nie jest wyświetlane po lewej stronie ekranu.

5. Wybierz **Autom.** z listy rozwijanej **Tryb Ethernet**.
6. Kliknij przycisk **Prześlij**.
7. Aby włączyć te ustawienia, uruchom ponownie urządzenie, klikając **Tak**.

Ustawienia można sprawdzić poprzez wydrukowanie raportu konfiguracji sieci.



Powiązane informacje

- [Gigabit Ethernet \(tylko sieć przewodowa\)](#)

Powiązane tematy:


- [Drukowanie Raportu konfiguracji sieci](#)

Resetowanie ustawień sieciowych do fabrycznych ustawień domyślnych

Do resetowania do fabrycznych ustawień domyślnych sieci urządzenia można użyć panelu sterowania urządzenia. Spowoduje to zresetowanie wszystkich informacji, takich jak hasło i adres IP.



- Ta funkcja powoduje przywrócenie fabrycznych ustawień domyślnych wszystkich ustawień sieci.
- Fabryczne ustawienia serwera wydruku można również przywrócić za pomocą funkcji Zarządzanie przez interfejs webowy.

1. Naciśnij  [Ustawienia] > [Wszystkie ust.] > [Sieć] > [Resetuj sieć].



Jeśli dane urządzenie wyświetla menu [Wszystkie ust.] na ekranie głównym, pomiń menu [Ustawienia].

2. Wyświetli się [Po zresetowaniu urządzenie uruchomi się ponownie. Naciśnij [OK] przez 2 sekundy, aby potwierdzić.]. Naciśnij i przytrzymaj przycisk [OK] przez dwie sekundy, aby zatwierdzić.

Urządzenie zostanie uruchomione ponownie.



Powiązane informacje

- [Funkcje sieciowe](#)

Powiązane tematy:

- [Resetowanie urządzenia](#)

Bezpieczeństwo

- Przed użyciem funkcji zabezpieczeń sieci
- Konfiguracja certyfikatów bezpieczeństwa urządzenia
- Używanie protokołu SSL/TLS
- Używanie protokołu SNMPv3
- Używanie IPsec
- Użycie uwierzytelniania IEEE 802.1x dla sieci przewodowej i bezprzewodowej
- Użycie uwierzytelniania Active Directory
- Użyj uwierzytelniania LDAP
- Użycie opcji Secure Function Lock 3.0 (Blokada funkcji 3.0)
- Bezpieczne wysyłanie lub odbieranie wiadomości e-mail
- Zapisywanie dziennika druku w sieci
- Blokada ustawień urządzenia za pomocą panelu sterowania

Przed użyciem funkcji zabezpieczeń sieci

W urządzeniu zastosowano niektóre z najnowocześniejszych obecnie protokołów zabezpieczeń sieciowych i szyfrowania. Te funkcje sieciowe można zintegrować z ogólnym planem zabezpieczeń sieciowych, aby ułatwić ochronę danych i zapobiegać próbom dostępu do urządzenia bez uprawnień.



Zalecamy wyłączenie protokołów Telnet, serwera FTP i TFTP. Uzyskiwanie dostępu do urządzenia za pośrednictwem tych protokołów nie jest bezpieczne.



Powiązane informacje

- [Bezpieczeństwo](#)

Konfiguracja certyfikatów bezpieczeństwa urządzenia

Aby możliwe było bezpieczne zarządzanie urządzeniem sieciowym przy użyciu protokołu SSL/TLS, należy skonfigurować certyfikat. Do skonfigurowania certyfikatu należy użyć funkcji Zarządzanie przez interfejs webowy.

- [Obsługiwane funkcje certyfikatu zabezpieczającego](#)
- [Przewodnik instalacji certyfikatu krok po kroku](#)
- [Tworzenie certyfikatu podpisanego samodzielnie](#)
- [Tworzenie CSR i instalacja certyfikatu pochodzącego od Urzędu certyfikacji \(CA\)](#)
- [Importowanie i eksportowanie certyfikatu oraz klucza prywatnego](#)
- [Importowanie i eksportowanie certyfikatu CA](#)
- [Zarządzanie wieloma certyfikatami](#)

Obsługiwane funkcje certyfikatu zabezpieczającego

Urządzenie umożliwia korzystanie z wielu certyfikatów zabezpieczających, co umożliwia bezpieczne zarządzanie, uwierzytelnianie i komunikację z urządzeniem. Urządzenie umożliwia korzystanie z następujących funkcji certyfikatu zabezpieczającego:

- Komunikacja z użyciem protokołu SSL/TLS
- Komunikacja SSL na potrzeby protokołów SMTP/POP3/IMAP4 (dostępna tylko w przypadku niektórych modeli)
- Uwierzytelnianie IEEE 802.1x
- IPsec

Twoje urządzenie obsługuje:

- Wstępnie zainstalowany certyfikat

Urządzenie dysponuje wstępnie zainstalowanym samopodpisany certyfikatem. Ten certyfikat umożliwia użycie protokołu SSL/TLS w komunikacji bez potrzeby tworzenia lub instalowania innego certyfikatu.



Wstępnie zainstalowany samopodpisany certyfikat stanowi do pewnego stopnia zabezpieczenie komunikacji. Aby zapewnić wyższy stopień bezpieczeństwa, zalecamy stosowanie certyfikatu wydanego przez zaufaną organizację.

- Certyfikat samopodpisany

Ten serwer wydruku wystawia swój własny certyfikat. Ten certyfikat umożliwia użycie protokołu SSL/TLS w komunikacji bez potrzeby tworzenia lub instalowania innego certyfikatu z ośrodka certyfikacji.

- Certyfikat z ośrodka certyfikacji (CA)

Istnieją dwie metody instalowania certyfikatu pochodzącego z CA. W przypadku posiadania certyfikatu pochodzącego z ośrodka certyfikacji lub w celu użycia certyfikatu pochodzącego z zewnętrznego, zaufanego ośrodka certyfikacji:

- Użycie żądania podpisania certyfikatu (CSR) z tego serwera wydruku.
- Importowanie certyfikatu i klucza prywatnego.

- Certyfikat ośrodka certyfikacji (CA)

Aby użyć certyfikatu CA, który identyfikuje ośrodek certyfikacji i posiadany przez niego klucz prywatny, należy przed skonfigurowaniem funkcji zabezpieczeń w sieci zaimportować certyfikat CA z ośrodka certyfikacji.



- Jeśli planowane jest użycie protokołu SSL/TLS w komunikacji, zalecamy w pierwszej kolejności skontaktowanie się z administratorem systemu.
- Przywrócenie fabrycznych ustawień domyślnych serwera wydruku powoduje usunięcie zainstalowanego certyfikatu i klucza prywatnego. Aby zachować ten sam certyfikat i klucz prywatny po zresetowaniu serwera wydruku, należy je wyeksportować przed zresetowaniem, a następnie ponownie zainstalować.



Powiązane informacje

- [Konfiguracja certyfikatów bezpieczeństwa urządzenia](#)

Przewodnik instalacji certyfikatu krok po kroku

Przy wyborze certyfikatu zabezpieczeń dostępne są dwie opcje: można użyć samodzielnie podpisanego certyfikatu lub certyfikatu wystawionego przez urząd certyfikacji.

Opcja 1

Certyfikat podpisany samodzielnie

1. Utwórz samodzielnie podpisany certyfikat przy użyciu funkcji Zarządzanie przez interfejs webowy.
2. Zainstaluj samodzielnie podpisany certyfikat na komputerze.

Opcja 2

Certyfikat wydany przez urząd certyfikacji

1. Utwórz żądanie podpisania certyfikatu (CSR) za pomocą narzędzia Zarządzanie przez interfejs webowy.
2. Zainstaluj certyfikat wydany przez urząd certyfikacji (CA) w urządzeniu Brother przy użyciu funkcji Zarządzanie przez interfejs webowy.
3. Zainstaluj certyfikat na komputerze.



Powiązane informacje

- [Konfiguracja certyfikatów bezpieczeństwa urządzenia](#)

Tworzenie certyfikatu podpisanego samodzielnie

1. Uruchom przeglądarkę internetową.
2. Wprowadź „https://adres IP urządzenia” w polu adresu przeglądarki (gdzie „adres IP urządzenia” jest adresem IP urządzenia).

Na przykład:

https://192.168.1.2



Jeśli używany jest system DNS (Domain Name System) lub aktywna jest nazwa NetBIOS, zamiast adresu IP można wprowadzić inną nazwę, np. „DrukarkaOgolna”.

Na przykład:

https://SharedPrinter

Jeśli aktywna jest nazwa NetBIOS, można również użyć nazwy węzła.

Na przykład:

https://brnxxxxxxxxxxxx

Nazwę NetBIOS można znaleźć w Raporcie konfiguracji sieci.


3. Jeśli jest to wymagane, wprowadź hasło w polu **Zaloguj**, a następnie kliknij **Zaloguj**.



Domyślne hasło do zarządzania ustawieniami tego urządzenia znajduje się z tyłu urządzenia i jest oznaczone napisem „Pwd”.

4. Przejdź do menu nawigacji i kliknij **Sieć > Bezpieczeństwo > Certyfikat**.



Uruchom przez , jeśli menu nawigacji nie jest wyświetlane po lewej stronie ekranu.

5. Kliknij przycisk **Utwórz certyfikat z własnym podpisem**.
6. Wprowadź informacje w polach **Nazwa pospolita** i **Data ważności**.
 - Długość tekstu w polu **Nazwa pospolita** jest mniejsza niż 64 bajty. Wprowadź identyfikator, taki jak adres IP, nazwa węzła lub nazwa domeny, używany w celu uzyskania dostępu do urządzenia za pośrednictwem komunikacji z wykorzystaniem protokołu SSL/TLS. Domyślnie wyświetlana jest nazwa węzła.
 - W przypadku korzystania z komunikacji z wykorzystaniem protokołu IPPS lub HTTPS i wprowadzenia w polu adresu URL innej nazwy niż w używanej przez samodzielnie podpisany certyfikat w polu **Nazwa pospolita** zostanie wyświetlone okno ostrzeżenia.
7. Wybierz ustawienie z listy rozwijanej **Algorytm klucza publicznego**. Domyślne ustawienie to **RSA (2048-bit.)**.
8. Wybierz ustawienie z listy rozwijanej **Algorytm skrótu**. Domyślne ustawienie to **SHA256**.
9. Kliknij przycisk **Prześlij**.



Powiązane informacje

- [Konfiguracja certyfikatów bezpieczeństwa urządzenia](#)

Tworzenie CSR i instalacja certyfikatu pochodzącego od Urzędu certyfikacji (CA)

Jeśli posiadasz już certyfikat z zaufanego, zewnętrznego urzędu certyfikacji, możesz zapisać certyfikat i klucz prywatny na urządzeniu i zarządzać nimi poprzez importowanie i eksportowanie. Jeżeli nie posiadasz certyfikatu z zaufanego zewnętrznego urzędu certyfikacji, utwórz żądanie podpisania certyfikatu (CSR), wyślij je do urzędu certyfikacji w celu uwierzytelnienia, a następnie zainstaluj odesłany certyfikat w urządzeniu.

- [Tworzenie żądania podpisania certyfikatu \(Certificate Signing Request, CSR\)](#)
- [Instalowanie certyfikatu w urządzeniu](#)

Tworzenie żądania podpisania certyfikatu (Certificate Signing Request, CSR)

Żądanie podpisania certyfikatu (Certificate Signing Request, CSR) to żądanie wysłane do urzędu certyfikacji w celu uwierzytelnienia poświadczeń zawartych w certyfikacie.

Przed utworzeniem żądania CSR zalecamy zainstalowanie na komputerze certyfikatu głównego z urzędu certyfikacji.

1. Uruchom przeglądarkę internetową.
2. Wprowadź „https://adres IP urządzenia” w polu adresu przeglądarki (gdzie „adres IP urządzenia” jest adresem IP urządzenia).

Na przykład:

https://192.168.1.2



Jeśli używany jest system DNS (Domain Name System) lub aktywna jest nazwa NetBIOS, zamiast adresu IP można wprowadzić inną nazwę, np. „DrukarkaOgolna”.

Na przykład:

https://SharedPrinter

Jeśli aktywna jest nazwa NetBIOS, można również użyć nazwy węzła.

Na przykład:

https://brnxxxxxxxxxxxx

Nazwę NetBIOS można znaleźć w Raporcie konfiguracji sieci.

3. Jeśli jest to wymagane, wprowadź hasło w polu **Zaloguj**, a następnie kliknij **Zaloguj**.



Domyślne hasło do zarządzania ustawieniami tego urządzenia znajduje się z tyłu urządzenia i jest oznaczone napisem „**Pwd**”.

4. Przejdź do menu nawigacji i kliknij **Sieć > Bezpieczeństwo > Certyfikat**.



Uruchom przez ☰, jeśli menu nawigacji nie jest wyświetlane po lewej stronie ekranu.

5. Kliknij przycisk **Utwórz CSR**.
6. Wpisz **Nazwa państwa** (wymagane) i dodaj inne informacje o **Organizacja** (opcjonalne).



- Wymagane jest podanie szczegółowych informacji na temat firmy, aby urząd certyfikacji mógł potwierdzić tożsamość użytkownika i poświadczyć jej prawdziwość przed światem zewnętrznym.
- Długość tekstu w polu **Nazwa państwa** musi być mniejsza niż 64 bajty. Wprowadź identyfikator, taki jak adres IP, nazwa węzła lub nazwa domeny, używany w celu uzyskania dostępu do urządzenia za pośrednictwem komunikacji z wykorzystaniem protokołu SSL/TLS. Domyślnie wyświetlana jest nazwa węzła. Podanie informacji w polu **Nazwa państwa** jest wymagane.
- Wprowadzenie w polu adresu URL nazwy innej niż nazwa zwykła używana przez certyfikat spowoduje wyświetlenie okna wyskakującego z ostrzeżeniem.
- Długość tekstu w polach **Organizacja**, **Jednostka organizacyjna**, **Miasto/miejscowość** i **Województwo/stan** musi być mniejsza niż 64 bajty.
- Pozycję **Kraj/region** powinien stanowić dwuliterowy kod kraju według normy ISO 3166.
- W przypadku konfigurowania rozszerzenia certyfikatu X.509v3 zaznacz pole wyboru **Skonfiguruj partycję rozszerzoną**, a następnie wybierz opcję **Auto (rejestr. IPv4)** lub **Ręczne**.

7. Wybierz ustawienie z listy rozwijanej **Algorytm klucza publicznego**. Domyślne ustawienie to **RSA (2048-bit.)**.

8. Wybierz ustawienie z listy rozwijanej **Algorytm skrótu**. Domyślne ustawienie to **SHA256**.

9. Kliknij przycisk **Prześlij**.

CSR wyświetla się na ekranie. Zapisz CSR jako plik lub przeklej do formularza CSR online zapewnionego przez urząd certyfikacji.

10. Kliknij **Zapisz**.



- Należy postępować według zasad urzędu certyfikacji dotyczących przesyłania do niego informacji o uwierzytelnianiu po stronie klienta.
 - W przypadku korzystania z opcji Główny urząd certyfikacji przedsiębiorstwa w systemie Windows Server 2008/2008 R2/2012/2012 R2/2016/2019 podczas tworzenia certyfikatu klienckiego w celu bezpiecznego zarządzania zalecamy użycie serwera stron internetowych. W przypadku tworzenia certyfikatu klienckiego dla środowiska IEEE 802.1x z uwierzytelnianiem EAP-TLS zalecamy użycie użytkownika jako szablonu certyfikatu.
-



Powiązane informacje

- [Tworzenie CSR i instalacja certyfikatu pochodzącego od Urzędu certyfikacji \(CA\)](#)
-

Instalowanie certyfikatu w urządzeniu

Wykonaj poniższe kroki, aby zainstalować certyfikat na serwerze wydruku po otrzymaniu go z urzędu certyfikacji:

W urządzeniu można zainstalować tylko wydany certyfikat wraz z żądaniem podpisania certyfikatu (CSR) dla tego urządzenia. Aby utworzyć inne żądanie CSR, należy się najpierw upewnić, że dany certyfikat jest zainstalowany. Inne żądanie CSR można utworzyć dopiero po zainstalowaniu certyfikatu w urządzeniu. W przeciwnym razie CSR utworzony przed instalacją będzie nieważny.

1. Uruchom przeglądarkę internetową.
2. Wprowadź „https://adres IP urządzenia” w polu adresu przeglądarki (gdzie „adres IP urządzenia” jest adresem IP urządzenia).

Na przykład:

https://192.168.1.2



Jeśli używany jest system DNS (Domain Name System) lub aktywna jest nazwa NetBIOS, zamiast adresu IP można wprowadzić inną nazwę, np. „DrukarkaOgolna”.

Na przykład:

https://SharedPrinter

Jeśli aktywna jest nazwa NetBIOS, można również użyć nazwy węzła.

Na przykład:

https://brnxxxxxxxxxxxx

Nazwę NetBIOS można znaleźć w Raporcie konfiguracji sieci.

3. Jeśli jest to wymagane, wprowadź hasło w polu **Zaloguj**, a następnie kliknij **Zaloguj**.



Domyślne hasło do zarządzania ustawieniami tego urządzenia znajduje się z tyłu urządzenia i jest oznaczone napisem „Pwd”.

4. Przejdź do menu nawigacji i kliknij **Sieć > Bezpieczeństwo > Certyfikat**.



Uruchom przez ☰, jeśli menu nawigacji nie jest wyświetlane po lewej stronie ekranu.

5. Kliknij przycisk **Zainstaluj certyfikat**.
6. Wyszukaj plik zawierający certyfikat wystawiony przez urząd certyfikacji, a następnie kliknij **Prześlij**.
Certyfikat został utworzony i pomyślnie zapisany w pamięci urządzenia.

Aby korzystać z komunikacji z zastosowaniem protokołu SSL/TLS, należy zainstalować na komputerze certyfikat główny z urzędu certyfikacji. Skontaktuj się z administratorem sieci.



Powiązane informacje

- [Tworzenie CSR i instalacja certyfikatu pochodzącego od Urzędu certyfikacji \(CA\)](#)

Importowanie i eksportowanie certyfikatu oraz klucza prywatnego

Zapisz certyfikat i prywatny klucz w urządzeniu i zarządzaj nimi poprzez importowanie i eksportowanie.

- [Importowanie certyfikatu i klucza prywatnego](#)
- [Eksportowanie certyfikatu i klucza prywatnego](#)

Importowanie certyfikatu i klucza prywatnego

1. Uruchom przeglądarkę internetową.
2. Wprowadź „https://adres IP urządzenia” w polu adresu przeglądarki (gdzie „adres IP urządzenia” jest adresem IP urządzenia).

Na przykład:

https://192.168.1.2



Jeśli używany jest system DNS (Domain Name System) lub aktywna jest nazwa NetBIOS, zamiast adresu IP można wprowadzić inną nazwę, np. „DrukarkaOgolna”.

Na przykład:

https://SharedPrinter

Jeśli aktywna jest nazwa NetBIOS, można również użyć nazwy węzła.

Na przykład:

https://brnxxxxxxxxxxxx

Nazwę NetBIOS można znaleźć w Raporcie konfiguracji sieci.

3. Jeśli jest to wymagane, wprowadź hasło w polu **Zaloguj**, a następnie kliknij **Zaloguj**.



Domyślne hasło do zarządzania ustawieniami tego urządzenia znajduje się z tyłu urządzenia i jest oznaczone napisem „Pwd”.

4. Przejdź do menu nawigacji i kliknij **Sieć > Bezpieczeństwo > Certyfikat**.



Uruchom przez ☰, jeśli menu nawigacji nie jest wyświetlane po lewej stronie ekranu.

5. Kliknij przycisk **Importuj certyfikat i klucz prywatny**.
6. Przejdź do pliku, który ma zostać importowany.
7. Jeżeli plik jest zaszyfrowany, wprowadź hasło, a następnie kliknij przycisk **Prześlij**.

Certyfikat i klucz prywatny zostaną importowane do urządzenia.



Powiązane informacje

- [Importowanie i eksportowanie certyfikatu oraz klucza prywatnego](#)

Eksportowanie certyfikatu i klucza prywatnego

1. Uruchom przeglądarkę internetową.
2. Wprowadź „https://adres IP urządzenia” w polu adresu przeglądarki (gdzie „adres IP urządzenia” jest adresem IP urządzenia).

Na przykład:

https://192.168.1.2



Jeśli używany jest system DNS (Domain Name System) lub aktywna jest nazwa NetBIOS, zamiast adresu IP można wprowadzić inną nazwę, np. „DrukarkaOgolna”.

Na przykład:

https://SharedPrinter

Jeśli aktywna jest nazwa NetBIOS, można również użyć nazwy węzła.

Na przykład:

https://brnxxxxxxxxxxxx

Nazwę NetBIOS można znaleźć w Raporcie konfiguracji sieci.


3. Jeśli jest to wymagane, wprowadź hasło w polu **Zaloguj**, a następnie kliknij **Zaloguj**.



Domyślne hasło do zarządzania ustawieniami tego urządzenia znajduje się z tyłu urządzenia i jest oznaczone napisem „Pwd”.

4. Przejdź do menu nawigacji i kliknij **Sieć > Bezpieczeństwo > Certyfikat**.



Uruchom przez , jeśli menu nawigacji nie jest wyświetlane po lewej stronie ekranu.

5. Kliknij przycisk **Eksportuj** widoczny z **Lista certyfikatów**.
6. Wprowadź hasło, jeżeli chcesz zaszyfrować plik.
W przypadku niewpisania hasła plik nie zostanie zaszyfrowany.
7. Wprowadź ponownie hasło w celu potwierdzenia i kliknij przycisk **Prześlij**.
8. Kliknij **Zapisz**.

Certyfikat i klucz prywatny zostały wyeksportowane na komputer.

Możesz również zaimportować certyfikat na swój komputer.



Powiązane informacje

- [Importowanie i eksportowanie certyfikatu oraz klucza prywatnego](#)

Importowanie i eksportowanie certyfikatu CA

Urządzenie Brother umożliwia importowanie, eksportowanie i zapisywanie certyfikatów CA.

- [Importowanie certyfikatu CA](#)
- [Eksportowanie certyfikatu CA](#)

Importowanie certyfikatu CA

1. Uruchom przeglądarkę internetową.
2. Wprowadź „https://adres IP urządzenia” w polu adresu przeglądarki (gdzie „adres IP urządzenia” jest adresem IP urządzenia).

Na przykład:

https://192.168.1.2



Jeśli używany jest system DNS (Domain Name System) lub aktywna jest nazwa NetBIOS, zamiast adresu IP można wprowadzić inną nazwę, np. „DrukarkaOgolna”.

Na przykład:

https://SharedPrinter

Jeśli aktywna jest nazwa NetBIOS, można również użyć nazwy węzła.

Na przykład:

https://brnxxxxxxxxxxxxx

Nazwę NetBIOS można znaleźć w Raporcie konfiguracji sieci.

3. Jeśli jest to wymagane, wprowadź hasło w polu **Zaloguj**, a następnie kliknij **Zaloguj**.



Domyślne hasło do zarządzania ustawieniami tego urządzenia znajduje się z tyłu urządzenia i jest oznaczone napisem „Pwd”.

4. Przejdź do menu nawigacji i kliknij **Sieć > Bezpieczeństwo > Certyfikat CA**.



Uruchom przez ☰, jeśli menu nawigacji nie jest wyświetlane po lewej stronie ekranu.

5. Kliknij **Importuj certyfikat urzędu certyfikacji**.
6. Znajdź plik, który chcesz importować.
7. Kliknij przycisk **Prześlij**.



Powiązane informacje

- [Importowanie i eksportowanie certyfikatu CA](#)

Eksportowanie certyfikatu CA

1. Uruchom przeglądarkę internetową.
2. Wprowadź „https://adres IP urządzenia” w polu adresu przeglądarki (gdzie „adres IP urządzenia” jest adresem IP urządzenia).

Na przykład:

https://192.168.1.2



Jeśli używany jest system DNS (Domain Name System) lub aktywna jest nazwa NetBIOS, zamiast adresu IP można wprowadzić inną nazwę, np. „DrukarkaOgolna”.

Na przykład:

https://SharedPrinter

Jeśli aktywna jest nazwa NetBIOS, można również użyć nazwy węzła.

Na przykład:

https://brnxxxxxxxxxxxxx

Nazwę NetBIOS można znaleźć w Raporcie konfiguracji sieci.


3. Jeśli jest to wymagane, wprowadź hasło w polu **Zaloguj**, a następnie kliknij **Zaloguj**.



Domyślne hasło do zarządzania ustawieniami tego urządzenia znajduje się z tyłu urządzenia i jest oznaczone napisem „Pwd”.

4. Przejdź do menu nawigacji i kliknij **Sieć > Bezpieczeństwo > Certyfikat CA**.



Uruchom przez , jeśli menu nawigacji nie jest wyświetlane po lewej stronie ekranu.

5. Wybierz certyfikat, który ma zostać wyeksportowany, a następnie kliknij przycisk **Eksportuj**.
6. Kliknij przycisk **Prześlij**.
7. Kliknij ▼ obok **Zapisz**, a następnie określ lokalizację, w której chcesz zapisać plik.



Powiązane informacje

- [Importowanie i eksportowanie certyfikatu CA](#)

Zarządzanie wieloma certyfikatami

Funkcja obsługi wielu certyfikatów umożliwia zarządzanie poszczególnymi certyfikatami zainstalowanymi w urządzeniu przy użyciu funkcji Zarządzanie przez interfejs webowy. Na ekranie **Certyfikat** lub **Certyfikat CA** funkcji Zarządzanie przez interfejs webowy można wyświetlać zawartość certyfikatu, a także usuwać lub eksportować certyfikaty.

	Maksymalna liczba certyfikatów zapisanych w urządzeniu Brother
Certyfikat samopodpisany lub certyfikat wydany przez ośrodek certyfikacji	6
Certyfikat CA	9

Zalecamy przechowywanie mniejszej liczby certyfikatów, niż to jest dozwolone, w celu rezerwacji pustego miejsca na wypadek utraty ważności certyfikatu. Gdy certyfikat utraci ważność, można zaimportować nowy certyfikat w zarezerwowane miejsce, a następnie usunąć certyfikat, którego ważność wygasła. Pozwoli to uniknąć błędów konfiguracji.



- Korzystając z protokołów HTTPS/IPPS, IEEE 802.1x lub podpisanych dokumentów PDF, należy wybrać certyfikat, który jest używany.
- W przypadku korzystania z protokołu SSL w komunikacji SMTP/POP3/IMAP4 (opcja dostępna tylko w przypadku niektórych modeli), nie ma potrzeby wybierania certyfikatu. Niezbędny certyfikat jest wybierany automatycznie.



Powiązane informacje

- [Konfiguracja certyfikatów bezpieczeństwa urządzenia](#)

Używanie protokołu SSL/TLS

- [Wprowadzenie do protokołu SSL/TLS](#)
- [Bezpieczne zarządzanie urządzeniem sieciowym przy użyciu protokołu SSL/TLS](#)
- [Bezpieczne drukowanie dokumentów przy użyciu protokołu SSL/TLS](#)
- [Bezpieczne wysyłanie lub odbieranie wiadomości e-mail](#)

Wprowadzenie do protokołu SSL/TLS

Protokół Secure Socket Layer (SSL) lub Transport Layer Security (TLS) jest efektywną metodą ochrony danych wysyłanych w sieci lokalnej lub rozległej (LAN lub WAN). Jego działanie polega na szyfrowaniu danych wysyłanych przez sieć, takich jak zadanie drukowania, więc osoby próbujące przechwycić dane nie będą mogły ich odczytać.

Protokół SSL/TLS można skonfigurować w sieciach zarówno przewodowych, jak i bezprzewodowych, i działa on z innymi środkami zabezpieczającymi, takimi jak klucze WPA i zapory.



Powiązane informacje

- [Używanie protokołu SSL/TLS](#)
 - [Krótka historia protokołu SSL/TLS](#)
 - [Korzyści z używania protokołu SSL/TLS](#)
-

Krótka historia protokołu SSL/TLS

Protokół SSL/TLS został pierwotnie utworzony do zabezpieczenia informacji w ruchu internetowym, w szczególności danych przesyłanych pomiędzy przeglądarki internetowymi a serwerami. Na przykład, gdy przeglądarka Internet Explorer używana jest do bankowości internetowej i widoczny jest protokół https:// oraz mała ikona kłódki w przeglądarce WWW, to używany jest protokół SSL. Protokół SSL zaczął być używany w dodatkowych aplikacjach, takich jak Telnet, oprogramowanie drukarek i FTP, aby stać się uniwersalnym rozwiązaniem dla bezpieczeństwa w trybie online. Dziś jest on nadal używany zgodnie z pierwotnym przeznaczeniem przez wielu sprzedawców internetowych i banki do zabezpieczania poufnych danych, takich jak numery kart kredytowych, dane klientów itd.

Protokół SSL/TLS używa bardzo silnego szyfrowania i cieszy się zaufaniem wielu banków na całym świecie.



Powiązane informacje

- [Wprowadzenie do protokołu SSL/TLS](#)

Korzyści z używania protokołu SSL/TLS

Główną korzyścią wynikającą z użycia protokołu SSL/TLS jest zagwarantowanie bezpiecznego drukowania w sieci IP poprzez ograniczenie nieupoważnionym użytkownikom możliwości odczytu danych wysłanych do urządzenia. Głównym argumentem sprzedażowym protokołu SSL jest możliwość bezpiecznego drukowania poufnych danych. Na przykład, dział kadr dużej firmy może regularnie drukować listy płac. Bez szyfrowania dane zawarte na tych listach płac mogłyby zostać odczytane przez innych użytkowników sieci. Jednak dzięki protokołowi SSL/TLS osoba próbująca przechwycić dane zobaczy nieczytelną stronę kodów, a nie rzeczywistą listę płac.



Powiązane informacje

- [Wprowadzenie do protokołu SSL/TLS](#)
-

Bezpieczne zarządzanie urządzeniem sieciowym przy użyciu protokołu SSL/TLS

- [Konfiguracja certyfikatu dla SSL/TLS i dostępnych protokołów](#)
- [Dostęp do funkcji Zarządzanie przez interfejs webowy przez protokół SSL/TLS](#)
- [Instalowanie samodzielnie podpisanego certyfikatu dla użytkowników systemu Windows z uprawnieniami Administratora](#)
- [Konfiguracja certyfikatów bezpieczeństwa urządzenia](#)

Konfiguracja certyfikatu dla SSL/TLS i dostępnych protokołów

Skonfiguruj certyfikat urządzenia, używając funkcji Zarządzania przez interfejs webowy przed rozpoczęciem korzystania z komunikacji przez protokoły SSL/TLS.

1. Uruchom przeglądarkę internetową.
2. Wprowadź „https://adres IP urządzenia” w polu adresu przeglądarki (gdzie „adres IP urządzenia” jest adresem IP urządzenia).

Na przykład:

https://192.168.1.2



Jeśli używany jest system DNS (Domain Name System) lub aktywna jest nazwa NetBIOS, zamiast adresu IP można wprowadzić inną nazwę, np. „DrukarkaOgolna”.

Na przykład:

https://SharedPrinter

Jeśli aktywna jest nazwa NetBIOS, można również użyć nazwy węzła.

Na przykład:

https://brnxxxxxxxxxxxx

Nazwę NetBIOS można znaleźć w Raporcie konfiguracji sieci.

3. Jeśli jest to wymagane, wprowadź hasło w polu **Zaloguj**, a następnie kliknij **Zaloguj**.



Domyślne hasło do zarządzania ustawieniami tego urządzenia znajduje się z tyłu urządzenia i jest oznaczone napisem „Pwd”.

4. Przejdź do menu nawigacji i kliknij **Sieć > Sieć > Protokół**.



Uruchom przez ☰, jeśli menu nawigacji nie jest wyświetlane po lewej stronie ekranu.

5. Kliknij **Ustawienia serwera HTTP**.
6. Wybierz certyfikat, który chcesz skonfigurować, z listy rozwijanej **Wybierz certyfikat**.
7. Kliknij **Prześlij**.
8. Kliknij **Tak**, aby uruchomić ponownie serwer druku.



Powiązane informacje

- [Bezpieczne zarządzanie urządzeniem sieciowym przy użyciu protokołu SSL/TLS](#)

Dostęp do funkcji Zarządzanie przez interfejs webowy przez protokół SSL/TLS

Aby bezpiecznie zarządzać urządzeniem sieciowym, należy korzystać z funkcji Zarządzania przez interfejs webowy przy użyciu protokołu HTTPS.



- Aby użyć protokołu HTTPS, w urządzeniu musi być włączona funkcja HTTPS. Domyślnie włączony jest protokół HTTPS.
- Można zmienić ustawienia protokołu HTTPS przy użyciu funkcji Zarządzania przez interfejs webowy.

1. Uruchom przeglądarkę internetową.
2. Wpisz w pasku adresowym przeglądarki „https://Nazwa własna” (gdzie „Nazwa własna” oznacza nazwę własną przypisaną do certyfikatu; może to być adres IP, nazwa węzła lub nazwa domeny).
3. Jeśli jest to wymagane, wprowadź hasło w polu **Zaloguj**, a następnie kliknij **Zaloguj**.



Domyślne hasło do zarządzania ustawieniami tego urządzenia znajduje się z tyłu urządzenia i jest oznaczone napisem „Pwd”.

4. Teraz można uzyskać dostęp do urządzenia za pomocą protokołu HTTPS.



Powiązane informacje

- [Bezpieczne zarządzanie urządzeniem sieciowym przy użyciu protokołu SSL/TLS](#)

Instalowanie samodzielnie podpisanego certyfikatu dla użytkowników systemu Windows z uprawnieniami Administratora

Poniższe kroki dotyczą programu Microsoft Internet Explorer. W przypadku korzystania z innej przeglądarki, zapoznaj się z dokumentacją przeglądarki, aby uzyskać pomoc w instalowaniu certyfikatów.

1. Wykonaj jedną z następujących czynności:



- Windows 10, Windows Server 2016 i Windows Server 2019

Kliknij  > **Akcesoria systemu**.

- Windows 8.1

Kliknij prawym przyciskiem myszy ikonę  (**Internet Explorer**) na pasku zadań.

- Windows Server 2012 i Windows Server 2012 R2

Kliknij przycisk  (**Internet Explorer**), a następnie kliknij prawym przyciskiem myszy ikonę  (**Internet Explorer**) na pasku zadań.

- Windows 7 oraz Windows Server 2008

Kliknij  (**Start**) > **Wszystkie programy**.

2. Kliknij prawym przyciskiem pozycję **Internet Explorer**, a następnie kliknij polecenie **Uruchom jako administrator**.

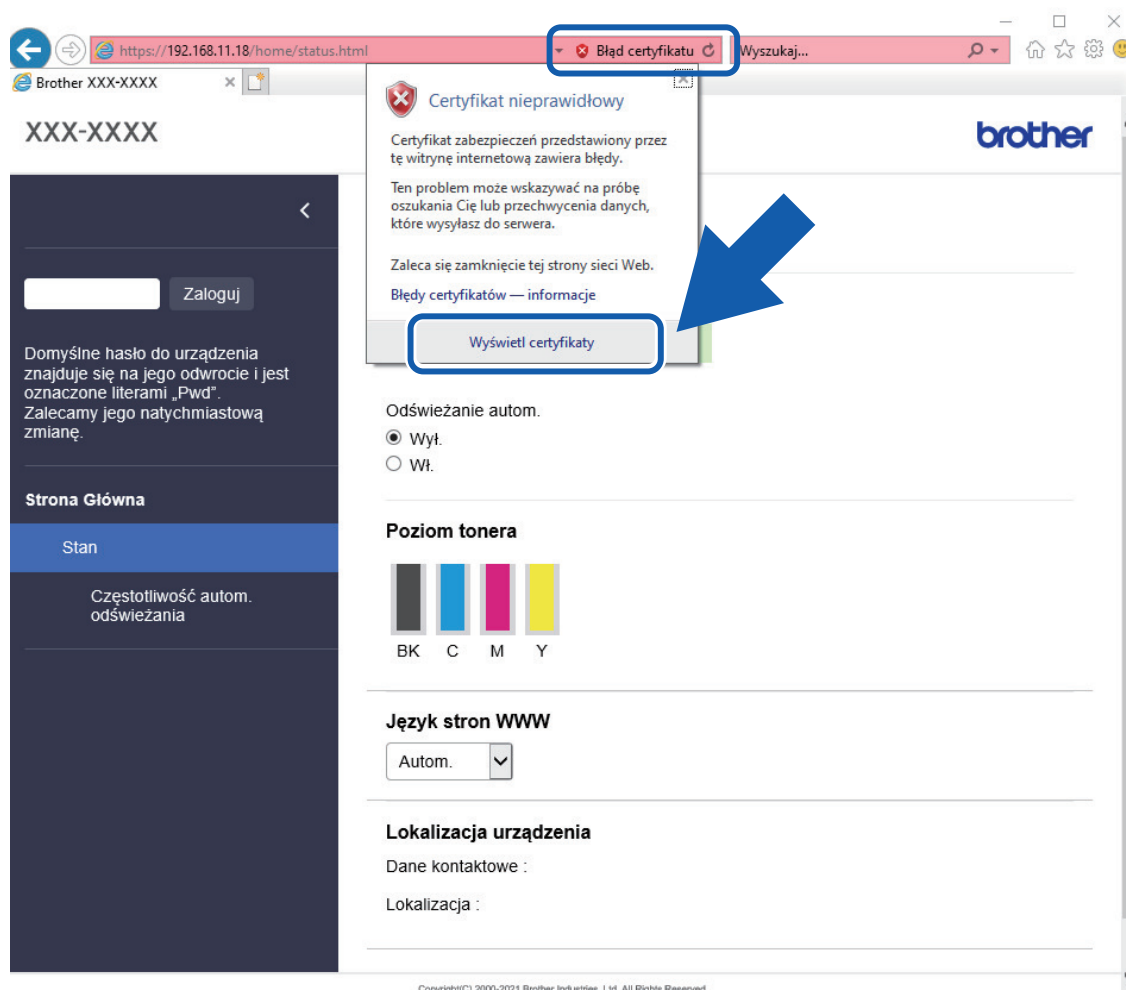


Jeśli wyświetlona zostanie opcja **Więcej**, kliknij **Więcej**.

Jeśli wyświetlony zostanie ekran **Kontrola konta użytkownika**, kliknij **Tak**.

- Wpisz „https://adres IP urządzenia” w pasku adresu przeglądarki, aby uzyskać dostęp do urządzenia (gdzie „adres IP urządzenia” to adres IP urządzenia lub nazwa węzła przypisana do certyfikatu).
- Kliknij **Więcej informacji**.
- Kliknij **Przejdź do tej strony sieci web (niezalecane)**.

6. Kliknij łącze **Błąd certyfikatu**, a następnie łącze **Wyświetl certyfikat**.



7. Kliknij **Zainstaluj certyfikat...**

8. Po wyświetleniu okna **Kreator importu certyfikatów** kliknij przycisk **Dalej**.

9. Wybierz **Umieść wszystkie certyfikaty w następującym magazynie**, a następnie kliknij **Przełóżaj...**

10. Wybierz **Zaufane główne urzędy certyfikacji**, a następnie kliknij **OK**.

11. Kliknij przycisk **Dalej**.

12. Kliknij przycisk **Zakończ**.

13. Kliknij przycisk **Tak**, jeżeli odcisk palca jest prawidłowy.

14. Kliknij przycisk **OK**.



Powiązane informacje

- [Bezpieczne zarządzanie urządzeniem sieciowym przy użyciu protokołu SSL/TLS](#)

Bezpieczne drukowanie dokumentów przy użyciu protokołu SSL/TLS

- [Drukowanie dokumentów przy użyciu protokołu SSL/TLS](#)
- [Konfiguracja certyfikatu dla SSL/TLS i dostępnych protokołów](#)
- [Konfiguracja certyfikatów bezpieczeństwa urządzenia](#)

Drukowanie dokumentów przy użyciu protokołu SSL/TLS

W celu bezpiecznego wydrukowania dokumentów za pomocą protokołu IPP użyj protokołu IPPS.

1. Uruchom przeglądarkę internetową.
2. Wprowadź „https://adres IP urządzenia” w polu adresu przeglądarki (gdzie „adres IP urządzenia” jest adresem IP urządzenia).

Na przykład:

https://192.168.1.2



Jeśli używany jest system DNS (Domain Name System) lub aktywna jest nazwa NetBIOS, zamiast adresu IP można wprowadzić inną nazwę, np. „DrukarkaOgolna”.

Na przykład:

https://SharedPrinter

Jeśli aktywna jest nazwa NetBIOS, można również użyć nazwy węzła.

Na przykład:

https://brnxxxxxxxxxxxx

Nazwę NetBIOS można znaleźć w Raporcie konfiguracji sieci.

3. Jeśli jest to wymagane, wprowadź hasło w polu **Zaloguj**, a następnie kliknij **Zaloguj**.



Domyślne hasło do zarządzania ustawieniami tego urządzenia znajduje się z tyłu urządzenia i jest oznaczone napisem „**Pwd**”.

4. Przejdź do menu nawigacji i kliknij **Sieć > Sieć > Protokół**.



Uruchom przez ☰, jeśli menu nawigacji nie jest wyświetlane po lewej stronie ekranu.

5. Potwierdź, że zaznaczone jest pole wyboru **IPP**.



Jeśli pole wyboru **IPP** nie jest zaznaczone, zaznacz pole wyboru **IPP**, a następnie kliknij **Prześlij**.

Kliknij **Tak**, aby ponownie uruchomić urządzenie i aktywować konfigurację.

Po ponownym uruchomieniu urządzenia wróć na stronę internetową urządzenia, wpisz hasło, a następnie kliknij **Sieć > Sieć > Protokół**.

6. Kliknij przycisk **Ustawienia serwera HTTP**.
7. Zaznacz pole wyboru **HTTPS(Port 443)** w **IPP**, a następnie kliknij **Prześlij**.
8. Kliknij **Tak**, aby ponownie uruchomić urządzenie i aktywować konfigurację.

Komunikacja za pośrednictwem protokołu IPPS nie zapobiega nieuprawnionemu dostępowi do serwera druku.



Powiązane informacje

- [Bezpieczne drukowanie dokumentów przy użyciu protokołu SSL/TLS](#)

Używanie protokołu SNMPv3

- [Bezpieczne zarządzanie urządzeniem sieciowym za pomocą SNMPv3](#)

Bezpieczne zarządzanie urządzeniem sieciowym za pomocą SNMPv3

Protokół SNMPv3 (ang. Simple Network Management Protocol version 3) zapewnia uwierzytelnianie użytkowników i szyfrowanie danych umożliwiające bezpieczne zarządzanie urządzeniami sieciowymi.

1. Uruchom przeglądarkę internetową.
2. Wpisz w pasku adresowym przeglądarki „https://Nazwa własna” (gdzie „Nazwa własna” oznacza nazwę własną przypisaną do certyfikatu; może to być adres IP, nazwa węzła lub nazwa domeny).
3. Jeśli jest to wymagane, wprowadź hasło w polu **Zaloguj**, a następnie kliknij **Zaloguj**.





Domyślne hasło do zarządzania ustawieniami tego urządzenia znajduje się z tyłu urządzenia i jest oznaczone napisem „Pwd”.

4. Przejdź do menu nawigacji i kliknij **Sieć > Sieć > Protokół**.



Uruchom przez , jeśli menu nawigacji nie jest wyświetlane po lewej stronie ekranu.

5. Sprawdź, czy włączone jest ustawienie **SNMP**, a następnie kliknij przycisk **Ustawienia zaawansowane**.
6. Skonfiguruj ustawienia SNMP.

Opcja	Opis
SNMP v1/v2c — dostęp do odczytu i zapisu	Serwer drukowania korzysta z wersji 1 i 2c protokołu SNMP. Korzystając z tego trybu, można używać wszystkich aplikacji urządzenia. Nie jest to jednak bezpieczne, ponieważ nie uwierzytelnia on użytkownika, a dane nie są szyfrowane.
SNMPv3 — dostęp do odczytu i zapisu, v1/v2c — dostęp tylko do odczytu	Serwer drukowania korzysta z funkcji dostępu w trybie odczytu oraz zapisu wersji 3 i dostępu w trybie tylko do odczytu wersji 1 oraz 2c protokołu SNMP.  W przypadku używania trybu SNMPv3 — dostęp do odczytu i zapisu, v1/v2c — dostęp tylko do odczytu niektóre aplikacje urządzenia, które uzyskują dostęp do serwera wydruku, nie działają prawidłowo, ponieważ autoryzują dostęp w trybie tylko do odczytu wersji 1 i 2c. W celu korzystania ze wszystkich aplikacji zalecamy użycie trybu SNMP v1/v2c — dostęp do odczytu i zapisu .
SNMPv3 — dostęp do odczytu i zapisu	Serwer drukowania korzysta z wersji 3 protokołu SNMP. Aby bezpiecznie zarządzać serwerem wydruku, należy użyć tego trybu.  W przypadku korzystania z trybu SNMPv3 — dostęp do odczytu i zapisu należy uwzględnić poniższe informacje: Z wyjątkiem programu BRAdmin Professional wszystkie aplikacje, które korzystają z protokołu SNMPv1/v2c zostaną zablokowane. Aby umożliwić działanie aplikacji korzystających z protokołu SNMPv1/v2c, należy użyć trybu SNMPv3 — dostęp do odczytu i zapisu, v1/v2c — dostęp tylko do odczytu lub SNMP v1/v2c — dostęp do odczytu i zapisu .

7. Kliknij **Prześlij**.



Jeśli na urządzeniu wyświetlone zostaną opcje ustawień protokołu, wybierz żądane opcje.

8. Kliknij **Tak**, aby ponownie uruchomić urządzenie i aktywować konfigurację.



Powiązane informacje

- [Używanie protokołu SNMPv3](#)

Używanie IPsec

- Wprowadzenie do protokołu IPsec
- Konfigurowanie protokołu IPsec przy użyciu funkcji Zarządzanie przez interfejs webowy
- Konfigurowanie szablonu adresu protokołu IPsec z użyciem funkcji Zarządzanie przez interfejs webowy
- Konfigurowanie szablonu protokołu IPsec przy użyciu funkcji Zarządzanie przez interfejs webowy

Wprowadzenie do protokołu IPsec

IPsec (Internet Protocol Security) to protokół zabezpieczeń, który wykorzystuje opcjonalną funkcję protokołu internetowego, aby zapobiegać manipulacji danymi oraz zapewnić poufność danych transmitowanych jako pakiety IP. Funkcja IPsec szyfruje dane przesyłane za pośrednictwem sieci, na przykład dane drukowania wysyłane z komputerów do drukarki. Ze względu na to, że dane są szyfrowane w warstwie sieciowej, aplikacje wykorzystujące protokół wyższego poziomu korzystają z funkcji IPsec nawet wtedy, gdy użytkownik nie wie, że jest używana.

IPsec obsługuje następujące funkcje:

- Transmisje IPsec

Zgodnie z warunkami ustawień IPsec, komputer podłączony do sieci wysyła dane i odbiera dane z określonego urządzenia za pośrednictwem IPsec. Gdy urządzenia rozpoczynają komunikację za pośrednictwem protokołu IPsec, najpierw następuje wymiana kluczy z wykorzystaniem technologii IKE, a następnie za pomocą kluczy transmitowane są zaszyfrowane dane.

Ponadto IPsec ma dwa tryby robocze: tryb transportowy oraz trybu tunelowy. Tryb transportowy używany jest głównie do komunikacji między urządzeniami, a tryb tunelu jest używany w środowiskach, takich jak sieci VPN (Virtual Private Network).



W przypadku transmisji IPsec niezbędne są następujące warunki:

- Komputer, który może komunikować się za pomocą protokołu IPsec, jest podłączony do sieci.
- Urządzenie jest skonfigurowane do komunikacji IPsec.
- Komputer połączony do urządzenia jest skonfigurowany do połączeń IPsec.

- Ustawienia IPsec

Ustawienia, które są niezbędne do połączeń za pomocą protokołu IPsec. Ustawienia te można skonfigurować za pomocą funkcji Zarządzanie przez interfejs webowy.



Aby skonfigurować ustawienia protokołu IPsec, należy użyć przeglądarki na komputerze podłączonym do sieci.



Powiązane informacje

- [Używanie IPsec](#)
-

Konfigurowanie protokołu IPsec przy użyciu funkcji Zarządzanie przez interfejs webowy

Warunki połączenia IPsec obejmują dwa **Szablon** typy: **Adres** i **IPsec**. Możliwe jest skonfigurowanie maksymalnie 10 warunków połączenia.

1. Uruchom przeglądarkę internetową.
2. Wprowadź „https://adres IP urządzenia” w polu adresu przeglądarki (gdzie „adres IP urządzenia” jest adresem IP urządzenia).

Na przykład:

https://192.168.1.2


3. Jeśli jest to wymagane, wprowadź hasło w polu **Zaloguj**, a następnie kliknij **Zaloguj**.



Domyślne hasło do zarządzania ustawieniami tego urządzenia znajduje się z tyłu urządzenia i jest oznaczone napisem „Pwd”.

4. Przejdź do menu nawigacji i kliknij **Sieć > Bezpieczeństwo > IPsec**.



Uruchom przez , jeśli menu nawigacji nie jest wyświetlane po lewej stronie ekranu.

5. Skonfiguruj ustawienia.

Opcja	Opis
Stan	Włącz lub wyłącz IPsec.
Tryb negocjacji	Wybierz Tryb negocjacji dla opcji IKE Phase 1. IKE to protokół używany do wymiany kluczy szyfrujących w celu przeprowadzenia zaszyfrowanej komunikacji za pośrednictwem protokołu IPsec. W trybie Główne szybkość przetwarzania jest niska, ale poziom zabezpieczeń jest wysoki. W trybie Agresywne prędkość przetwarzania jest wyższa niż w trybie Główne , ale bezpieczeństwo jest niższe.
Cały ruch inny niż IPsec	Wybierz działanie, jakie ma zostać wykonane, dla pakietów innych niż IPsec. Podczas korzystania z usług sieciowych należy wybrać ustawienie Zezwalaj w opcji Cały ruch inny niż IPsec . Jeśli wybrane zostanie ustawienie Odrzuć , nie będzie można użyć usług sieciowych.
Pomijanie emisji/multiemisji	Wybierz Włączone lub Wyłączone .
Pomijanie protokołu	Zaznacz pola wyboru dla opcji, które mają zostać użyte.
Reguły	Zaznacz pole wyboru Włączone , aby aktywować szablon. Po wybraniu wielu pól wyboru pola wyboru o niższych numerach mają priorytet w przypadku, gdy ustawienia dla wybranych pól wyboru kolidują ze sobą. Kliknij odpowiednią listę rozwijaną, aby wybrać Szablon adresu , który jest używany dla warunków połączenia IPsec. Aby dodać opcję Szablon adresu , kliknij Dodaj szablon . Kliknij odpowiednią listę rozwijaną, aby wybrać Szablon IPsec , który jest używany dla warunków połączenia IPsec. Aby dodać opcję Szablon IPsec , kliknij Dodaj szablon .

6. Kliknij przycisk **Prześlij**.

Jeśli urządzenie musi zostać uruchomione ponownie w celu zarejestrowania nowych ustawień, wyświetlony zostanie ekran potwierdzenia ponownego uruchomienia.

Jeśli w tabeli **Reguły** we włączonym szablonie pozycja jest pusta, wyświetlony zostanie komunikat o błędzie. Potwierdź wybory i kliknij **Prześlij** ponownie.



Powiązane informacje

- [Używanie IPsec](#)

Powiązane tematy:

- [Konfiguracja certyfikatów bezpieczeństwa urządzenia](#)

Konfigurowanie szablonu adresu protokołu IPsec z użyciem funkcji Zarządzanie przez interfejs webowy

1. Uruchom przeglądarkę internetową.
2. Wprowadź „https://adres IP urządzenia” w polu adresu przeglądarki (gdzie „adres IP urządzenia” jest adresem IP urządzenia).

Na przykład:

https://192.168.1.2

3. Jeśli jest to wymagane, wprowadź hasło w polu **Zaloguj**, a następnie kliknij **Zaloguj**.



Domyślne hasło do zarządzania ustawieniami tego urządzenia znajduje się z tyłu urządzenia i jest oznaczone napisem „Pwd”.

4. Przejdź do menu nawigacji i kliknij **Sieć > Bezpieczeństwo > Szablon adresu IPsec**.



Uruchom przez ☰, jeśli menu nawigacji nie jest wyświetlane po lewej stronie ekranu.

5. Kliknij przycisk **Usuń**, aby usunąć **Szablon adresu**. Gdy **Szablon adresu** jest używany, nie można go usunąć.
6. Kliknij **Szablon adresu**, który chcesz utworzyć. Zostanie wyświetlony **Szablon adresu IPsec**.
7. Skonfiguruj ustawienia.

Opcja	Opis
Nazwa szablonu	Wpisz nazwę szablonu (do 16 znaków).
Lokalny adres IP	<ul style="list-style-type: none">• Adres IP Określ adres IP. Wybierz Wszystkie adresy IPv4, Wszystkie adresy IPv6, WSZYSTKIE adresy IPv6 połączenia lokalnego lub Niestand. z listy rozwijanej. Jeśli wybrano Niestand. z listy rozwijanej, wpisz adres IP (IPv4 lub IPv6) w polu tekstowym.• Zakres adresów IP Wpisz początkowy i końcowy adres IP dla zakresu adresów IP w polach tekstowych. Jeśli początkowy i końcowy adres IP nie jest w standardzie IPv4 lub IPv6 lub jeśli końcowy adres IP jest mniejszy niż adres początkowy, wygenerowany zostanie błąd.• Adres IP/prefiks Określ adres IP za pomocą notacji CIDR. Na przykład: 192.168.1.1/24 Ponieważ prefiks podany jest w postaci 24-bitowej maski podsieci (255.255.255.0) dla adresu 192.168.1.1, ważne są adresy 192.168.1.xxx.
Zdalny adres IP	<ul style="list-style-type: none">• Dowolny Jeśli wybrana zostanie opcja Dowolny, włączone będą wszystkie adresy IP.• Adres IP Wpisz określony adres IP (IPv4 lub IPv6) w polu tekstowym.• Zakres adresów IP Wpisz początkowy i końcowy adres IP z zakresu adresów IP. Jeśli początkowy i końcowy adres IP nie jest w standardzie IPv4 lub IPv6 lub jeśli końcowy adres IP jest mniejszy niż adres początkowy, wygenerowany zostanie błąd.• Adres IP/prefiks Określ adres IP za pomocą notacji CIDR.

Opcja	Opis
	Na przykład: 192.168.1.1/24 Ponieważ prefiks podany jest w postaci 24-bitowej maski podsieci (255.255.255.0) dla adresu 192.168.1.1, ważne są adresy 192.168.1.xxx.

8. Kliknij przycisk **Prześlij**.



Gdy zmienisz ustawienia aktualnie używanego szablonu, zrestartuj urządzenie, aby aktywować konfigurację.



Powiązane informacje

- [Używanie IPsec](#)
-

Konfigurowanie szablonu protokołu IPsec przy użyciu funkcji Zarządzanie przez interfejs webowy

1. Uruchom przeglądarkę internetową.
2. Wprowadź „https://adres IP urządzenia” w polu adresu przeglądarki (gdzie „adres IP urządzenia” jest adresem IP urządzenia).
Na przykład:
https://192.168.1.2
3. Jeśli jest to wymagane, wprowadź hasło w polu **Zaloguj**, a następnie kliknij **Zaloguj**.



Domyślne hasło do zarządzania ustawieniami tego urządzenia znajduje się z tyłu urządzenia i jest oznaczone napisem „Pwd”.

4. Przejdź do menu nawigacji i kliknij **Sieć > Bezpieczeństwo > Szablon IPsec**.



Uruchom przez ☰, jeśli menu nawigacji nie jest wyświetlane po lewej stronie ekranu.


5. Kliknij przycisk **Usuń**, aby usunąć **Szablon IPsec**. Gdy **Szablon IPsec** jest używany, nie można go usunąć.
6. Kliknij **Szablon IPsec**, który chcesz utworzyć. Wyświetlony zostanie ekran **Szablon IPsec**. Pola konfiguracji różnią się w zależności od wybranych ustawień **Użyj predef. szablonu** i **Wymiana kluczy internetowych (IKE)**.
7. W polu **Nazwa szablonu** wpisz nazwę szablonu (maksymalnie 16 znaków).
8. Jeśli wybrano **Niestand.** z listy rozwijanej **Użyj predef. szablonu**, należy wybrać opcje **Wymiana kluczy internetowych (IKE)**, a następnie zmienić ustawienia w razie potrzeby.
9. Kliknij przycisk **Prześlij**.





Powiązane informacje

- [Używanie IPsec](#)
 - [Ustawienia IKEv1 dla szablonu protokołu IPsec](#)
 - [Ustawienia IKEv2 dla szablonu protokołu IPsec](#)
 - [Ustawienia ręczne dla szablonu protokołu IPsec](#)

Ustawienia IKEv1 dla szablonu protokołu IPsec

Opcja	Opis
Nazwa szablonu	Wpisz nazwę szablonu (do 16 znaków).
Użyj predef. szablonu	Wybierz Niestand. , IKEv1 — wysoka ochrona lub IKEv1 — średnia ochrona . Elementy ustawień różnią się w zależności od wybranego szablonu.
Wymiana kluczy internetowych (IKE)	<p>IKE to protokół komunikacyjny używany do wymiany kluczy szyfrujących w celu przeprowadzenia zaszyfrowanej komunikacji za pośrednictwem protokołu IPsec. W celu przeprowadzenia szyfrowania komunikacji tylko w tym momencie, ustalany jest algorytm szyfrowania niezbędny dla protokołu IPsec i udostępniane są klucze szyfrowania. W przypadku IKE, klucze szyfrowania są przesyłane za pomocą metody wymiany kluczy Diffie-Hellman i przeprowadzana jest szyfrowana komunikacja, ograniczona wyłącznie do IKE.</p> <p>Jeśli została wybrana opcja Niestand. w Użyj predef. szablonu, zaznacz IKEv1.</p>
Typ uwierzytelniania	<ul style="list-style-type: none"> Grupa Diffiego-Hellmana Ta metoda wymiany kluczy pozwala na bezpiecznie przesyłanie tajnych kluczy za pośrednictwem niezabezpieczonej sieci. Metoda wymiany kluczy Diffie-Hellman wykorzystuje problem logarytmu dyskretnego, a nie tajny klucz, do wysyłania i odbierania otwartych informacji wygenerowanych za pomocą liczb losowych i tajnego klucza. Wybierz Grupa1, Grupa2, Grupa5 lub Grupa14. Szyfrowanie Wybierz DES, 3DES, AES-CBC 128 lub AES-CBC 256. Skrót Wybierz MD5, SHA1, SHA256, SHA384 lub SHA512. Okres istnienia skojarzeń zabezpieczeń Podaj okres ważności IKE SA. Wpisz czas (w sekundach) oraz liczbę kilobajtów (KB).
Zabezpieczenia hermetyzacji	<ul style="list-style-type: none"> Protokół Wybierz ESP, AH lub AH+ESP. <hr/> <p> - ESP to protokół wykorzystywany do przeprowadzania zaszyfrowanej komunikacji za pomocą protokołu IPsec. ESP szyfruje ładunek (treść komunikacji) i dodaje informacje dodatkowe. Pakiet IP składa się z nagłówka i zaszyfrowanego ładunku danych, który następuje po nagłówku. Oprócz zaszyfrowanych danych, pakiet IP zawiera również informacje dotyczące metody szyfrowania i klucza szyfrowania, dane uwierzytelniające i inne.</p> <p>- AH jest częścią protokołu IPsec, która dokonuje uwierzytelnienia nadawcy i uniemożliwia manipulowanie danymi (zapewnia kompletność danych). W pakiecie IP, dane umieszczone są tuż po nagłówku. Ponadto, pakiety zawierają wartości skrótów (hash), które są obliczane za pomocą równania na podstawie przekazanych treści, tajnego klucza i innych, w celu zapobiegania fałszowaniu nadawcy i manipulowania danymi. W odróżnieniu od ESP, przekazywane treści nie są zaszyfrowane, a dane są wysyłane i odbierane jako zwykły tekst.</p> <hr/> <ul style="list-style-type: none"> Szyfrowanie (Niedostępne dla opcji AH.) Wybierz DES, 3DES, AES-CBC 128 lub AES-CBC 256.

Opcja	Opis
	<ul style="list-style-type: none"> • Skrót Wybierz Brak, MD5, SHA1, SHA256, SHA384 lub SHA512. Brak można wybrać tylko wtedy, gdy opcja ESP jest wybrana w Protokół. Gdy opcja AH+ESP jest wybrana w Protokół, wybierz każdy protokół dla Skrót (ESP) i Skrót (AH). • Okres istnienia skojarzeń zabezpieczeń Określ czas życia IKE SA. Wpisz czas (w sekundach) i liczbę kilobajtów (kb). • Tryb hermetyzacji Wybierz opcję Transport lub Tunel. • Adres IP routera zdalnego Wpisz adres IP (IPv4 lub IPv6) dla zdalnego routera. Wprowadź te informacje tylko wtedy, gdy wybrany jest tryb Tunel. <hr/> <p> SA (Security Association) to metoda szyfrowanej komunikacji korzystającej z protokołu IPsec lub IPv6, która wymienia i dzieli się informacjami, takimi jak metoda i klucz szyfrowania, w celu ustanowienia bezpiecznego kanału komunikacji przed rozpoczęciem komunikacji. SA może również odnosić się do wirtualnego szyfrowanego kanału komunikacji, który został ustanowiony. SA wykorzystywane do protokołu IPsec określa metodę szyfrowania, prowadzi wymianę kluczy, oraz dokonuje uwierzytelnienia obustronnego zgodnie ze standardową procedurą IKE (Internet Key Exchange). Dodatkowo, metoda SA jest regularnie aktualizowana.</p>
Doskonałe utajnienie przekazywania (PFS)	<p>PFS nie określa kluczy na podstawie poprzednich kluczy, które były używane do szyfrowania wiadomości. Ponadto, jeżeli klucz użyty do szyfrowania wiadomości został wyprowadzony z klucza nadrzędnego, ten klucz nadrzędny nie zostanie wykorzystany do wyprowadzenia innych kluczy. Z tego względu nawet jeśli bezpieczeństwo klucza zostanie naruszone, szkody będą ograniczone jedynie do wiadomości, które zostały zaszyfrowane przy użyciu tego klucza.</p> <p>Wybierz Włączone lub Wyłączone.</p>
Metoda uwierz.	<p>Wybierz metodę uwierzytelniania. Wybierz Klucz wstępny lub Certyfikaty.</p>
Klucz wstępny	<p>Podczas szyfrowania komunikacji klucz szyfrowania jest wymieniany i udostępniany przed użyciem innego kanału.</p> <p>Jeśli wybrano Klucz wstępny dla Metoda uwierz., wpisz Klucz wstępny (do 32 znaków).</p> <ul style="list-style-type: none"> • Lokalne/Typ ID/ID Wybierz typ identyfikatora nadawcy, a następnie wpisz identyfikator. Wybierz Adres IPv4, Adres IPv6, Nazwa FQDN, Adres e-mail lub Certyfikat dla typu. Jeśli wybrano Certyfikat, wpisz nazwę wspólną certyfikatu w polu ID. • Zdalny/Typ ID/ID Wybierz typ identyfikatora odbiorcy, a następnie wpisz identyfikator. Wybierz Adres IPv4, Adres IPv6, Nazwa FQDN, Adres e-mail lub Certyfikat dla typu. Jeśli wybrano Certyfikat, wpisz nazwę wspólną certyfikatu w polu ID.
Certyfikat	<p>Jeśli wybrano opcję Certyfikaty dla Metoda uwierz., wybierz certyfikat.</p>


Opcja	Opis
	 Można wybrać tylko te certyfikaty, które zostały utworzone za pomocą strony Certyfikat ekranu konfiguracji zabezpieczeń funkcji Zarządzanie przez interfejs webowy.






Powiązane informacje

- [Konfigurowanie szablonu protokołu IPsec przy użyciu funkcji Zarządzanie przez interfejs webowy](#)

Ustawienia IKEv2 dla szablonu protokołu IPsec

Opcja	Opis
Nazwa szablonu	Wpisz nazwę szablonu (do 16 znaków).
Użyj predef. szablonu	Wybierz Niestand. , IKEv2 — wysoka ochrona lub IKEv2 — średnia ochrona . Elementy ustawień różnią się w zależności od wybranego szablonu.
Wymiana kluczy internetowych (IKE)	<p>IKE to protokół komunikacyjny używany do wymiany kluczy szyfrujących w celu przeprowadzenia zaszyfrowanej komunikacji za pośrednictwem protokołu IPsec. W celu przeprowadzenia szyfrowania komunikacji tylko w tym momencie, ustalany jest algorytm szyfrowania niezbędny dla protokołu IPsec i udostępniane są klucze szyfrowania. W przypadku IKE, klucze szyfrowania są przesyłane za pomocą metody wymiany kluczy Diffie-Hellman i przeprowadzana jest szyfrowana komunikacja, ograniczona wyłącznie do IKE.</p> <p>Jeśli została wybrana opcja Niestand. w Użyj predef. szablonu, zaznacz IKEv2.</p>
Typ uwierzytelniania	<ul style="list-style-type: none"> Grupa Diffiego-Hellmana Ta metoda wymiany kluczy pozwala na bezpiecznie przesyłane tajnych kluczy za pośrednictwem niezabezpieczonej sieci. Metoda wymiany kluczy Diffie-Hellman wykorzystuje problem logarytmu dyskretnego, a nie tajny klucz, do wysyłania i odbierania otwartych informacji wygenerowanych za pomocą liczb losowych i tajnego klucza. Wybierz Grupa1, Grupa2, Grupa5 lub Grupa14. Szyfrowanie Wybierz DES, 3DES, AES-CBC 128 lub AES-CBC 256. Skrót Wybierz MD5, SHA1, SHA256, SHA384 lub SHA512. Okres istnienia skojarzeń zabezpieczeń Podaj okres ważności IKE SA. Wpisz czas (w sekundach) oraz liczbę kilobajtów (KB).
Zabezpieczenia hermetyzacji	<ul style="list-style-type: none"> Protokół Wybierz ESP. <hr/>  ESP to protokół wykorzystywany do przeprowadzania zaszyfrowanej komunikacji za pomocą protokołu IPsec. ESP szyfruje ładunek (treść komunikacji) i dodaje informacje dodatkowe. Pakiet IP składa się z nagłówka i zaszyfrowanego ładunku danych, który następuje po nagłówku. Oprócz zaszyfrowanych danych, pakiet IP zawiera również informacje dotyczące metody szyfrowania i klucza szyfrowania, dane uwierzytelniające i inne. Szyfrowanie Wybierz opcję DES, 3DES, AES-CBC 128 lub AES-CBC 256. Skrót Wybierz MD5, SHA1, SHA256, SHA384, lub SHA512. Okres istnienia skojarzeń zabezpieczeń Określ czas życia IKE SA. Wpisz czas (w sekundach) i liczbę kilobajtów (kb). Tryb hermetyzacji Wybierz opcję Transport lub Tunel.

Opcja	Opis
	<ul style="list-style-type: none"> • Adres IP routera zdalnego Wpisz adres IP (IPv4 lub IPv6) dla zdalnego routera. Wprowadź te informacje tylko wtedy, gdy wybrany jest tryb Tunel. <hr/> <p> SA (Security Association) to metoda szyfrowanej komunikacji korzystającej z protokołu IPsec lub IPv6, która wymienia i dzieli się informacjami, takimi jak metoda i klucz szyfrowania, w celu ustanowienia bezpiecznego kanału komunikacji przed rozpoczęciem komunikacji. SA może również odnosić się do wirtualnego szyfrowanego kanału komunikacji, który został ustanowiony. SA wykorzystywane do protokołu IPsec określa metodę szyfrowania, prowadzi wymianę kluczy, oraz dokonuje uwierzytelnienia obustronnego zgodnie ze standardową procedurą IKE (Internet Key Exchange). Dodatkowo, metoda SA jest regularnie aktualizowana.</p>
Doskonałe utajnienie przekazywania (PFS)	<p>PFS nie określa kluczy na podstawie poprzednich kluczy, które były używane do szyfrowania wiadomości. Ponadto, jeżeli klucz użyty do szyfrowania wiadomości został wyprowadzony z klucza nadrzędnego, ten klucz nadrzędny nie zostanie wykorzystany do wyprowadzenia innych kluczy. Z tego względu nawet jeśli bezpieczeństwo klucza zostanie naruszone, szkody będą ograniczone jedynie do wiadomości, które zostały zaszyfrowane przy użyciu tego klucza.</p> <p>Wybierz Włączone lub Wyłączone.</p>
Metoda uwierz.	<p>Wybierz metodę uwierzytelniania. Wybierz Klucz wstępny, Certyfikaty, EAP - MD5 lub EAP - MS-CHAPv2.</p> <hr/> <p> EAP to protokół uwierzytelniania stanowiący rozszerzenie PPP. W przypadku użycia EAP z IEEE 802.1x inny klucz jest używany do uwierzytelniania użytkowników i podczas każdej sesji.</p> <p>Poniższe ustawienia są konieczne tylko wtedy, gdy wybrano opcję EAP - MD5 lub EAP - MS-CHAPv2 w Metoda uwierz.:</p> <ul style="list-style-type: none"> • Tryb Wybierz Tryb serwera lub Tryb klienta. • Certyfikat Wybierz certyfikat. • Nazwa użytka. Wpisz nazwę użytkownika (do 32 znaków). • Hasło Wpisz hasło (do 32 znaków). Hasło należy wprowadzić dwukrotnie w celu potwierdzenia.
Klucz wstępny	<p>Podczas szyfrowania komunikacji klucz szyfrowania jest wymieniany i udostępniany przed użyciem innego kanału.</p> <p>Jeśli wybrano Klucz wstępny dla Metoda uwierz., wpisz Klucz wstępny (do 32 znaków).</p> <ul style="list-style-type: none"> • Lokalne/Typ ID/ID Wybierz typ identyfikatora nadawcy, a następnie wpisz identyfikator. Wybierz Adres IPv4, Adres IPv6, Nazwa FQDN, Adres e-mail lub Certyfikat dla typu. Jeśli wybrano Certyfikat, wpisz nazwę wspólną certyfikatu w polu ID. • Zdalny/Typ ID/ID Wybierz typ identyfikatora odbiorcy, a następnie wpisz identyfikator.



Opcja	Opis
	Wybierz Adres IPv4 , Adres IPv6 , Nazwa FQDN , Adres e-mail lub Certyfikat dla typu. Jeśli wybrano Certyfikat , wpisz nazwę wspólną certyfikatu w polu ID .
Certyfikat	Jeśli wybrano opcję Certyfikaty dla Metoda uwierz. , wybierz certyfikat.  Można wybrać tylko te certyfikaty, które zostały utworzone za pomocą strony Certyfikat ekranu konfiguracji zabezpieczeń funkcji Zarządzanie przez interfejs webowy.





Powiązane informacje

- [Konfigurowanie szablonu protokołu IPsec przy użyciu funkcji Zarządzanie przez interfejs webowy](#)

Ustawienia ręczne dla szablonu protokołu IPsec

Opcja	Opis
Nazwa szablonu	Wpisz nazwę szablonu (do 16 znaków).
Użyj predef. szablonu	Wybierz Niestand.
Wymiana kluczy internetowych (IKE)	<p>IKE to protokół komunikacyjny używany do wymiany kluczy szyfrujących w celu przeprowadzenia zaszyfrowanej komunikacji za pośrednictwem protokołu IPsec. W celu przeprowadzenia szyfrowania komunikacji tylko w tym momencie, ustalany jest algorytm szyfrowania niezbędny dla protokołu IPsec i udostępniane są klucze szyfrowania. W przypadku IKE, klucze szyfrowania są przesyłane za pomocą metody wymiany kluczy Diffie-Hellman i przeprowadzana jest szyfrowana komunikacja, ograniczona wyłącznie do IKE.</p> <p>Wybierz Ręczne.</p>
Klucz uwierzytelniania (ESP, AH)	<p>Wpisz wartości Wej./Wyj.</p> <p>Te ustawienia są niezbędne, gdy ustawienie Niestand. jest wybrane dla opcji Użyj predef. szablonu, ustawienie Ręczne jest wybrane dla opcji Wymiana kluczy internetowych (IKE), i ustawienie inne niż Brak jest wybrane dla opcji Skrót w sekcji Zabezpieczenia hermetyzacji.</p> <hr/> <p> Liczba znaków, które można ustawić, zależy od ustawień wybranych w opcji Skrót w sekcji Zabezpieczenia hermetyzacji.</p> <p>Jeżeli długość podanego klucza uwierzytelniania różni się od wybranego algorytmu hash, wystąpi błąd.</p> <ul style="list-style-type: none"> • MD5: 128 bitów (16 bajtów) • SHA1: 160 bitów (20 bajtów) • SHA256: 256 bitów (32 bajty) • SHA384: 384 bitów (48 bajtów) • SHA512: 512 bitów (64 bajty) <p>Podając klucz w kodzie ASCII, znaki należy zawrzeć w podwójnych cudzysłowach (").</p>
Klucz kodu (ESP)	<p>Wpisz wartości Wej./Wyj.</p> <p>Ustawienia te są niezbędne, gdy opcja Niestand. wybrana jest w Użyj predef. szablonu, Ręczne wybrana jest w Wymiana kluczy internetowych (IKE) i ESP wybrana jest w Protokół w Zabezpieczenia hermetyzacji.</p> <hr/> <p> Liczba znaków, które można ustawić, zależy od ustawień wybranych w opcji Szyfrowanie w sekcji Zabezpieczenia hermetyzacji.</p> <p>Jeśli długość podanego klucza kodowego jest różna od wybranego algorytmu szyfrowania, wystąpi błąd.</p> <ul style="list-style-type: none"> • DES: 64 bity (8 bajtów) • 3DES: 192 bity (24 bajty) • AES-CBC 128: 128 bitów (16 bajtów) • AES-CBC 256: 256 bitów (32 bajty) <p>Podczas podawania klucza w trybie ASCII należy umieścić znaki w cudzysłowach (").</p>
SPI	Te parametry są używane do identyfikacji informacji zabezpieczających. Ogólnie host posiada wiele SA (Security Associations) dla różnych typów komunikacji IPsec. Dlatego niezbędne jest określenie odpowiedniego SA po odebraniu pakietu IPsec. Parametr SPI,

Opcja	Opis
	<p>identyfikujący SA, dołączony jest w nagłówku AH (Authentication Header) i ESP (Encapsulating Security Payload).</p> <p>Te ustawienia są niezbędne, gdy wybrano opcję Niestand. w Użyj predef. szablonu, i Ręczne w Wymiana kluczy internetowych (IKE). Wprowadź wartości Wej./Wyj. (3–10 znaków)</p>
<p>Zabezpieczenia hermetyzacji</p>	<ul style="list-style-type: none"> • Protokół Wybierz ESP lub AH. <hr/> <ul style="list-style-type: none">  <ul style="list-style-type: none"> - ESP to protokół wykorzystywany do przeprowadzania zaszyfrowanej komunikacji za pomocą protokołu IPsec. ESP szyfruje ładunek (treść komunikacji) i dodaje informacje dodatkowe. Pakiet IP składa się z nagłówka i zaszyfrowanego ładunku danych, który następuje po nagłówku. Oprócz zaszyfrowanych danych, pakiet IP zawiera również informacje dotyczące metody szyfrowania i klucza szyfrowania, dane uwierzytelniające i inne. - AH jest częścią protokołu IPsec, która dokonuje uwierzytelnienia nadawcy i uniemożliwia manipulowanie danymi (zapewnia kompletność danych). W pakiecie IP, dane umieszczone są tuż po nagłówku. Ponadto, pakiety zawierają wartości skrótów (hash), które są obliczane za pomocą równania na podstawie przekazanych treści, tajnego klucza i innych, w celu zapobiegania fałszowaniu nadawcy i manipulowania danymi. W odróżnieniu od ESP, przekazywane treści nie są zaszyfrowane, a dane są wysyłane i odbierane jako zwykły tekst. <hr/> <ul style="list-style-type: none"> • Szyfrowanie (Niedostępne dla opcji AH.) Wybierz DES, 3DES, AES-CBC 128 lub AES-CBC 256. • Skrót Wybierz Brak, MD5, SHA1, SHA256, SHA384 lub SHA512. Brak można wybrać tylko wtedy, gdy opcja ESP jest wybrana w Protokół. Gdy opcja AH+ESP jest wybrana w Protokół, wybierz każdy protokół dla Skrót (ESP) i Skrót (AH). • Okres istnienia skojarzeń zabezpieczeń Określ czas życia IKE SA. Wpisz czas (w sekundach) i liczbę kilobajtów (kb). • Tryb hermetyzacji Wybierz opcję Transport lub Tunel. • Adres IP routera zdalnego Wpisz adres IP (IPv4 lub IPv6) dla zdalnego routera. Wprowadź te informacje tylko wtedy, gdy wybrany jest tryb Tunel. <hr/> <ul style="list-style-type: none">  <p>SA (Security Association) to metoda szyfrowanej komunikacji korzystającej z protokołu IPsec lub IPv6, która wymienia i dzieli się informacjami, takimi jak metoda i klucz szyfrowania, w celu ustanowienia bezpiecznego kanału komunikacji przed rozpoczęciem komunikacji. SA może również odnosić się do wirtualnego szyfrowanego kanału komunikacji, który został ustanowiony. SA wykorzystywane do protokołu IPsec określa metodę szyfrowania, prowadzi wymianę kluczy, oraz dokonuje uwierzytelnienia obustronnego zgodnie ze standardową procedurą IKE (Internet Key Exchange). Dodatkowo, metoda SA jest regularnie aktualizowana.</p>



Powiązane informacje

- Konfigurowanie szablonu protokołu IPsec przy użyciu funkcji Zarządzanie przez interfejs webowy

Użycie uwierzytelniania IEEE 802.1x dla sieci przewodowej i bezprzewodowej

- [Czym jest uwierzytelnianie IEEE 802.1x?](#)
- [Konfigurowanie uwierzytelniania IEEE 802.1x dla sieci przewodowej lub bezprzewodowej przy użyciu funkcji Zarządzanie przez interfejs webowy \(przeglądarkę internetową\)](#)
- [Metody uwierzytelniania IEEE 802.1x](#)

Czym jest uwierzytelnianie IEEE 802.1x?

IEEE 802.1x to standard IEEE sieci przewodowych i bezprzewodowych, który ogranicza dostęp z nieuprawnionych urządzeń sieciowych. Urządzenie Brother (suplikant) wysyła żądanie uwierzytelniania do serwera RADIUS (serwer uwierzytelniania) za pośrednictwem punktu dostępowego lub koncentratora. Po zweryfikowaniu żądania przez serwer RADIUS urządzenie może uzyskać dostęp do sieci.



Powiązane informacje

- [Użycie uwierzytelniania IEEE 802.1x dla sieci przewodowej i bezprzewodowej](#)
-

Konfigurowanie uwierzytelniania IEEE 802.1x dla sieci przewodowej lub bezprzewodowej przy użyciu funkcji Zarządzanie przez interfejs webowy (przeglądarkę internetową)

- W przypadku konfiguracji urządzenia z wykorzystaniem uwierzytelniania EAP-TLS należy przed rozpoczęciem konfiguracji zainstalować certyfikat klienta wydany przez odpowiednią instytucję certyfikacyjną. Aby uzyskać certyfikat klienta, skontaktuj się z administratorem sieci. Jeśli został zainstalowany więcej niż jeden certyfikat, zalecamy zapisanie nazwy certyfikatu, który ma być używany.
- Przed zweryfikowaniem certyfikatu serwera należy zaimportować certyfikat CA wystawiony przez ośrodek certyfikacji, który podpisał certyfikat serwera. Skontaktuj się z administratorem sieci lub dostawcą usług internetowych (ISP), aby potwierdzić konieczność zaimportowania certyfikatu CA.



Można także zsynchronizować uwierzytelnianie IEEE 802.1x przy użyciu Kreatora bezprzewodowej konfiguracji z poziomu panelu sterowania (sieć bezprzewodowa).

1. Uruchom przeglądarkę internetową.
2. Wprowadź „https://adres IP urządzenia” w polu adresu przeglądarki (gdzie „adres IP urządzenia” jest adresem IP urządzenia).

Na przykład:

https://192.168.1.2



Jeśli używany jest system DNS (Domain Name System) lub aktywna jest nazwa NetBIOS, zamiast adresu IP można wprowadzić inną nazwę, np. „DrukarkaOgolna”.

Na przykład:

https://SharedPrinter

Jeśli aktywna jest nazwa NetBIOS, można również użyć nazwy węzła.

Na przykład:

https://brnxxxxxxxxxxxxx

Nazwę NetBIOS można znaleźć w Raporcie konfiguracji sieci.

3. Jeśli jest to wymagane, wprowadź hasło w polu **Zaloguj**, a następnie kliknij **Zaloguj**.



Domyślne hasło do zarządzania ustawieniami tego urządzenia znajduje się z tyłu urządzenia i jest oznaczone napisem „Pwd”.

4. Przejdź do menu nawigacji i kliknij **Sieć**.



Uruchom przez ☰, jeśli menu nawigacji nie jest wyświetlane po lewej stronie ekranu.

5. Wykonaj jedną z następujących czynności:
 - Sieć przewodowa
Kliknij **Przewodowa > Uwierzytelnianie 802.1x (przewod.)**.
 - Sieć bezprzewodowa
Kliknij **Bezprzewodowa > Bezprzewodowa (firmowa)**.
6. Konfiguruj ustawienia uwierzytelnienia IEEE 802.1x.



- Aby włączyć uwierzytelnianie IEEE 802.1x dla sieci przewodowej, wybierz ustawienie **Włączone dla Stan sieci przew. 802.1x** na stronie **Uwierzytelnianie 802.1x (przewod.)**.
- W przypadku używania uwierzytelniania **EAP-TLS** należy wybrać z listy rozwijanej **Certyfikat klienta** zainstalowany certyfikat kliencki (wyświetlany z nazwą certyfikatu) w celu weryfikacji.
- Jeśli wybierzesz uwierzytelnienie **EAP-FAST**, **PEAP**, **EAP-TTLS** lub **EAP-TLS**, wybierz metodę weryfikacji z listy rozwijanej **Weryfikacja cert. serwera**. Zweryfikuj certyfikat serwera przy użyciu certyfikatu CA zaimportowanego wcześniej do urządzenia, wydanego przez urząd certyfikacji, który zatwierdził certyfikat serwera.

Z listy rozwijanej **Weryfikacja cert. serwera** wybierz jedną z następujących metod weryfikacji:

Opcja	Opis
Bez weryfikacji	Certyfikatowi serwera można zawsze ufać. Weryfikacja nie jest przeprowadzana.
Cert. urzędu cert.	Metoda weryfikacji urzędu certyfikacji, który wydał certyfikat serwera, przy użyciu certyfikatu CA wydanego przez urząd certyfikacji, który zatwierdził certyfikat serwera.
Cert. urzędu cert. + ServerID	Metoda weryfikacji wartości nazwy zwykłej ¹ i wartości certyfikatu serwera, oprócz sprawdzania urzędu certyfikacji, który wydał certyfikat serwera.

7. Po zakończeniu konfiguracji kliknij **Prześlij**.

W przypadku sieci przewodowej: Po skonfigurowaniu podłącz urządzenie do sieci obsługującej standard IEEE 802.1x. Po kilku minutach wydrukuj Raport konfiguracji sieci w celu sprawdzenia stanu **<Wired IEEE 802.1x>**.

Opcja	Opis
Success	Funkcja przewodowa IEEE 802.1x jest włączona i uwierzytelnianie się powiodło.
Failed	Funkcja przewodowa IEEE 802.1x jest włączona, ale uwierzytelnianie się nie powiodło.
Wył.	Funkcja przewodowa IEEE 802.1x nie jest dostępna.



Powiązane informacje

- [Użycie uwierzytelniania IEEE 802.1x dla sieci przewodowej i bezprzewodowej](#)

Powiązane tematy:

- [Konfiguracja certyfikatów bezpieczeństwa urządzenia](#)

¹ Weryfikacja nazwy zwykłej polega na porównaniu nazwy zwykłej certyfikatu serwera z ciągiem znaków ustawionym dla opcji **ID serwera**. Przed użyciem tej metody skontaktuj się z administratorem systemu w sprawie nazwy zwykłej certyfikatu serwera, a następnie skonfiguruj ustawienie **ID serwera**.

Metody uwierzytelniania IEEE 802.1x

EAP-FAST

Protokół Extensible Authentication Protocol-Flexible Authentication via Secured Tunneling (EAP-FAST) został opracowany przez firmę Cisco Systems, Inc., do uwierzytelniania wykorzystuje ID oraz hasło, a do uwierzytelniania tunelowego wykorzystuje algorytmy kluczy symetrycznych.

Urządzenie Brother obsługuje następujące wewnętrzne metody uwierzytelniania:

- EAP-FAST/NONE
- EAP-FAST/MS-CHAPv2
- EAP-FAST/GTC

EAP-MD5 (Sieć przewodowa)

Extensible Authentication Protocol-Message Digest Algorithm 5 (EAP-MD5) korzysta z ID użytkownika i hasła dla uwierzytelniania typu wyzwanie-odpowieź.

PEAP

Protected Extensible Authentication Protocol (PEAP) to wersja metody EAP stworzona przez Cisco Systems, Inc., Microsoft Corporation i RSA Security. PEAP tworzy zaszyfrowany tunel Secure Sockets Layer (SSL)/ Transport Layer Security (TLS) pomiędzy klientem i serwerem uwierzytelniania, w celu wysłania ID i hasła. PEAP oferuje uwierzytelnianie wzajemne pomiędzy serwerem a klientem.

Urządzenie Brother obsługuje następujące wewnętrzne uwierzytelnianie:

- PEAP/MS-CHAPv2
- PEAP/GTC

EAP-TTLS

Extensible Authentication Protocol-Tunneled Transport Layer Security (EAP-TTLS) został opracowany przez firmy Funk Software i Certicom. EAP-TTLS tworzy podobny szyfrowany tunel SSL do PEAP, pomiędzy klientem a serwerem uwierzytelniania, w celu wysłania ID użytkownika i hasła. EAP-TTLS oferuje wzajemne uwierzytelnianie pomiędzy serwerem a klientem.

Urządzenie Brother obsługuje następujące wewnętrzne uwierzytelnianie:

- EAP-TTLS/CHAP
- EAP-TTLS/MS-CHAP
- EAP-TTLS/MS-CHAPv2
- EAP-TTLS/PAP

EAP-TLS

Extensible Authentication Protocol-Transport Layer Security (EAP-TLS) wymaga uwierzytelniania certyfikatem cyfrowym zarówno po stronie klienta, jak i serwera uwierzytelniania.



Powiązane informacje

- [Użycie uwierzytelniania IEEE 802.1x dla sieci przewodowej i bezprzewodowej](#)

Użycie uwierzytelniania Active Directory

- [Wprowadzenie do uwierzytelniania Active Directory](#)
- [Konfigurowanie uwierzytelniania Active Directory za pomocą funkcji Zarządzanie przez interfejs webowy](#)
- [Logowanie w celu zmiany ustawień urządzenia za pomocą panelu sterowania urządzenia \(uwierzytelnienie Active Directory\)](#)

Wprowadzenie do uwierzytelniania Active Directory

Uwierzytelnianie aktywnego katalogu ogranicza korzystanie z urządzenia. Jeśli włączone jest uwierzytelnianie Active Directory, panel sterowania urządzenia zostanie zablokowany. Nie można zmienić ustawień urządzenia do momentu wprowadzenia przez użytkownika identyfikatora użytkownika i hasła.

Uwierzytelnianie Active Directory oferuje następujące funkcje:

- Przechowywanie danych przychodzących drukowania
- Przechowywanie danych przychodzących faksów
- Pozyskuje adres e-mail z serwera Active Directory na podstawie ID użytkownika podczas wysyłania zeskanowanych danych do serwera poczty e-mail.

Aby użyć tej funkcji, wybierz opcję **Wł.** w ustawieniu **Pobierz adres e-mail** i metodę uwierzytelnienia **LDAP + kerberos**. Twój adres e-mail będzie ustawiony jako nadawca, gdy urządzenie będzie przysyłać zeskanowane dane na serwer poczty e-mail, lub jako odbiorca, gdy będziesz wysyłać zeskanowane dane na swój adres e-mail.

Gdy uwierzytelnianie Active Directory jest włączone, urządzenie zapisuje dane wszystkich przychodzących faksów. Po zalogowaniu się urządzenie wydrukuje zapisane dane faksów.

Ustawienie uwierzytelniania Active Directory można zmienić za pomocą funkcji Zarządzanie przez interfejs webowy.



Powiązane informacje

- [Użycie uwierzytelniania Active Directory](#)

Konfigurowanie uwierzytelniania Active Directory za pomocą funkcji Zarządzanie przez interfejs webowy

Funkcja uwierzytelniania Active Directory obsługuje uwierzytelnianie Kerberos oraz NTLMv2. Należy skonfigurować protokół SNTP (serwer czasu sieciowego) i konfigurację serwera DNS w celu korzystania z uwierzytelniania.

1. Uruchom przeglądarkę internetową.
2. Wprowadź „https://adres IP urządzenia” w polu adresu przeglądarki (gdzie „adres IP urządzenia” jest adresem IP urządzenia).
Na przykład:
https://192.168.1.2
3. Jeśli jest to wymagane, wprowadź hasło w polu **Zaloguj**, a następnie kliknij **Zaloguj**.



Domyślne hasło do zarządzania ustawieniami tego urządzenia znajduje się z tyłu urządzenia i jest oznaczone napisem „Pwd”.

4. Przejdź do menu nawigacji i kliknij **Administrator > Zarządzanie ograniczeniami** lub **Funkcja ograniczania użytkowników**.



Uruchom przez , jeśli menu nawigacji nie jest wyświetlane po lewej stronie ekranu.

5. Wybierz opcję **Uwierzytelnianie w usłudze Active Directory**.
6. Kliknij przycisk **Prześlij**.
7. Wybierz menu **Uwierzytelnianie w usłudze Active Directory** na pasku nawigacji.
8. Skonfiguruj następujące ustawienia:

Opcja	Opis
Dane Faksu RX w pamięci masowej	Wybierz tę opcję, aby zapisać dane przychodzącego faksu. Można wydrukować wszystkie dane przychodzącego faksu po zalogowaniu się do urządzenia.
Zapamiętaj ID użytkownika	Wybierz tę opcję, aby zapisać swój identyfikator użytkownika.
Adres serwera Active Directory	Wpisz adres IP lub nazwę serwera Active Directory (na przykład: ad.przyklad.com).
Nazwa domeny Active Directory	Wpisz nazwę domeny aktywnego katalogu.
Protokół i metoda uwierzytelniania	Wybierz protokół i metodę uwierzytelniania.
Pobierz adres e-mail	Wybierz tę opcję, aby uzyskać adres e-mail zalogowanego użytkownika z serwera Active Directory. (dostępne tylko dla metody uwierzytelniania LDAP + kerberos)
Pobierz katalog główny użytkownika	Wybierz tę opcję, aby wskazać swój główny katalog jako miejsce docelowe Skanowania do sieci. (dostępne tylko dla metody uwierzytelniania LDAP + kerberos)
Port serwera LDAP	Wpisz numer portu, aby podłączyć serwer Active Directory za pośrednictwem protokołu LDAP (dostępny tylko dla metody uwierzytelniania LDAP + kerberos).

Opcja	Opis
Katalog główny wyszukiwania LDAP	Wpisz element główny wyszukiwania LDAP (dostępne tylko dla metody uwierzytelniania LDAP + kerberos).

9. Kliknij przycisk **Prześlij**.

Powiązane informacje

- [Użycie uwierzytelniania Active Directory](#)
-

Logowanie w celu zmiany ustawień urządzenia za pomocą panelu sterowania urządzenia (uwierzytelnienie Active Directory)

Gdy usługa uwierzytelniania Active Directory jest włączona, panel sterowania urządzenia zostanie zablokowany do momentu wprowadzenia identyfikatora użytkownika i hasła w panelu sterowania urządzenia.

1. W panelu sterowania urządzenia wprowadź identyfikator użytkownika i hasło za pomocą ekranu dotykowego.
2. Naciśnij przycisk [OK].
3. Po pomyślnym uwierzytelnieniu panel sterowania urządzenia zostanie odblokowany.



Powiązane informacje

- [Użycie uwierzytelniania Active Directory](#)

Użyj uwierzytelniania LDAP

- [Wprowadzenie do uwierzytelnienia LDAP](#)
- [Konfiguracja uwierzytelnienia LDAP za pomocą funkcji Zarządzanie przez interfejs webowy](#)
- [Logowanie w celu zmiany ustawień urządzenia za pomocą panelu sterowania urządzenia \(Uwierzytelnianie LDAP\)](#)

Wprowadzenie do uwierzytelniania LDAP

Funkcja Uwierzytelniania LDAP ogranicza korzystanie z urządzenia. Jeśli włączone jest uwierzytelnianie LDAP, panel sterowania urządzenia zostanie zablokowany. Nie można zmienić ustawień urządzenia do momentu wprowadzenia przez użytkownika identyfikatora użytkownika i hasła.

Uwierzytelnianie LDAP oferuje następujące funkcje:

- Przechowywanie danych przychodzących drukowania
- Przechowywanie danych przychodzących faksów
- Pozyskiwanie adresu e-mail z serwera LDAP w oparciu o identyfikator użytkownika podczas przesyłania danych zeskanowanych na serwer poczty e-mail.

Aby użyć tej funkcji, wybierz opcję **Wł.** w ustawieniu **Pobierz adres e-mail**. Twój adres e-mail będzie ustawiony jako nadawca, gdy urządzenie będzie przysyłać zeskanowane dane na serwer poczty e-mail, lub jako odbiorca, gdy będziesz wysyłać zeskanowane dane na swój adres e-mail.

Gdy uwierzytelnianie LDAP jest włączone, urządzenie zapisuje dane wszystkich przychodzących faksów. Po zalogowaniu się urządzenie wydrukuje zapisane dane faksów.

Ustawienie uwierzytelniania LDAP można zmienić za pomocą funkcji Zarządzanie przez interfejs webowy.



Powiązane informacje

- [Użyj uwierzytelniania LDAP](#)

Konfiguracja uwierzytelnienia LDAP za pomocą funkcji Zarządzanie przez interfejs webowy

1. Uruchom przeglądarkę internetową.
2. Wprowadź „https://adres IP urządzenia” w polu adresu przeglądarki (gdzie „adres IP urządzenia” jest adresem IP urządzenia).
Na przykład:
https://192.168.1.2
3. Jeśli jest to wymagane, wprowadź hasło w polu **Zaloguj**, a następnie kliknij **Zaloguj**.



Domyślne hasło do zarządzania ustawieniami tego urządzenia znajduje się z tyłu urządzenia i jest oznaczone napisem „Pwd”.

4. Przejdź do menu nawigacji i kliknij **Administrator > Zarządzanie ograniczeniami** lub **Funkcja ograniczania użytkowników**.



Uruchom przez ☰, jeśli menu nawigacji nie jest wyświetlane po lewej stronie ekranu.

5. Wybierz **Uwierzytelnianie LDAP**.
6. Kliknij przycisk **Prześlij**.
7. Kliknij menu **Uwierzytelnianie LDAP**.
8. Skonfiguruj następujące ustawienia:

Opcja	Opis
Dane Faksu RX w pamięci masowej	Wybierz tę opcję, aby zapisać dane przychodzącego faksu. Można wydrukować wszystkie dane przychodzącego faksu po zalogowaniu się do urządzenia.
Zapamiętaj ID użytkownika	Wybierz tę opcję, aby zapisać swój identyfikator użytkownika.
Adres serwera LDAP	Wpisz adres IP lub nazwę serwera LDAP (na przykład: ldap.przyklad.com).
Pobierz adres e-mail	Wybierz tę opcję, aby uzyskać adres e-mail zalogowanego użytkownika z serwera LDAP.
Pobierz katalog główny użytkownika	Wybierz tę opcję, aby wskazać swój główny katalog jako miejsce docelowe Skanowania do sieci.
Port serwera LDAP	Wpisz numer portu serwera LDAP.
Katalog główny wyszukiwania LDAP	Wpisz katalog główny wyszukiwania LDAP.
Atrybut nazwy (Klucz wyszukiwania)	Wpisz atrybut, którego chcesz używać jako klucza wyszukiwania.

9. Kliknij przycisk **Prześlij**.



Powiązane informacje

- [Użyj uwierzytelniania LDAP](#)

Logowanie w celu zmiany ustawień urządzenia za pomocą panelu sterowania urządzenia (Uwierzytelnianie LDAP)

Gdy uwierzytelnianie LDAP jest włączone, panel sterowania urządzenia zostanie zablokowany do momentu wprowadzenia identyfikatora użytkownika i hasła w panelu sterowania urządzenia.

1. W panelu sterowania urządzenia wprowadź identyfikator użytkownika i hasło za pomocą ekranu dotykowego.
2. Naciśnij [OK].
3. Po pomyślnym uwierzytelnieniu panel sterowania urządzenia zostanie odblokowany.



Powiązane informacje

- [Użyj uwierzytelniania LDAP](#)

Użycie opcji Secure Function Lock 3.0 (Blokada funkcji 3.0)

Opcja Secure Function Lock 3.0 (Blokada funkcji 3.0) zwiększa bezpieczeństwo dzięki ograniczeniu dostępu do funkcji urządzenia.

- [Przed użyciem opcji Secure Function Lock 3.0](#)
- [Konfigurowanie opcji Secure Function Lock 3.0 przy użyciu funkcji Zarządzanie przez interfejs webowy](#)
- [Skanowanie przy użyciu opcji Secure Function Lock 3.0](#)
- [Konfigurowanie trybu publicznego opcji Secure Function Lock 3.0](#)
- [Konfigurowanie osobistych ustawień ekranu głównego za pomocą funkcji Zarządzanie przez interfejs webowy](#)
- [Dodatkowe funkcje opcji Secure Function Lock 3.0](#)
- [Zarejestruj nową kartę identyfikacyjną przez panel sterowania urządzenia](#)

Przed użyciem opcji Secure Function Lock 3.0

Za pomocą opcji Secure Function Lock (Blokada funkcji) można konfigurować hasła, ustawiać określone limity stron użytkowników i przyznawać dostęp do niektórych lub wszystkich funkcji wymienionych poniżej.

Następujące ustawienia opcji Secure Function Lock 3.0 można konfigurować i zmieniać przy użyciu funkcji Zarządzanie przez interfejs webowy:

- **Drukuj**

Drukowanie obejmuje zadania drukowania wysyłane za pośrednictwem AirPrint, Brother iPrint&Scan i Brother Mobile Connect.

Jeśli nazwy użytkowników zostaną wcześniej zarejestrowane, użytkownicy nie będą musieli wprowadzać haseł podczas korzystania z funkcji drukowania.

- **Druk w kolorze**

- **Kopiuj**

- **Skanuj**

Skanowanie obejmuje zadania skanowania wysyłane za pośrednictwem Brother iPrint&Scan i Brother Mobile Connect.

- **Wyślij** (tylko obsługiwane modele)

- **Odbierz** (tylko obsługiwane modele)

- Drukowanie bezpośrednio z użyciem USB

- Skanuj do USB (tylko obsługiwane modele)

- **Web Connect** (tylko obsługiwane modele)

- **Aplikacje** (tylko obsługiwane modele)

- **Limity stron**

- **Liczniki stron**

- **ID karty (ID NFC)** (tylko obsługiwane modele)

Jeśli identyfikatory kart użytkownika zostaną wcześniej zarejestrowane, zarejestrowany użytkownik może uruchomić urządzenie, dotykając swoją zarejestrowaną kartą symbol NFC urządzenia.



Powiązane informacje

- [Użycie opcji Secure Function Lock 3.0 \(Blokada funkcji 3.0\)](#)

Konfigurowanie opcji Secure Function Lock 3.0 przy użyciu funkcji Zarządzanie przez interfejs webowy

1. Uruchom przeglądarkę internetową.
2. Wprowadź „https://adres IP urządzenia” w polu adresu przeglądarki (gdzie „adres IP urządzenia” jest adresem IP urządzenia).

Na przykład:

https://192.168.1.2

3. Jeśli jest to wymagane, wprowadź hasło w polu **Zaloguj**, a następnie kliknij **Zaloguj**.



Domyślne hasło do zarządzania ustawieniami tego urządzenia znajduje się z tyłu urządzenia i jest oznaczone napisem „Pwd”.

4. Przejdź do menu nawigacji i kliknij **Administrator > Zarządzanie ograniczeniami** lub **Funkcja ograniczania użytkowników**.



Uruchom przez ☰, jeśli menu nawigacji nie jest wyświetlane po lewej stronie ekranu.

5. Wybierz **Bezpieczna blokada funkcji**.
6. Kliknij przycisk **Prześlij**.
7. Kliknij menu **Funkcje ograniczone** na pasku nawigacji.
8. W polu **Lista użytkowników/ograniczone funkcje** wprowadź nazwę grupy lub użytkownika.
9. W kolumnie **Drukuj** i innych kolumnach zaznacz pole wyboru lub usuń jego zaznaczenie, aby zezwolić na wykonywanie wymienionej funkcji lub ograniczyć możliwość jej wykonywania.
10. Aby skonfigurować maksymalną liczbę stron, zaznacz pole wyboru **Wł.** w kolumnie **Limity stron** i wpisz liczbę maksymalną w polu **Maks. liczba str.**
11. Kliknij przycisk **Prześlij**.
12. Kliknij menu **Lista użytkowników**.
13. W polu **Lista użytkowników** wpisz nazwę użytkownika.
14. Wpisz hasło w polu **Hasło**.



W zależności od modelu można ustawić różną liczbę znaków.

15. W polu **Adres e-mail** wpisz adres e-mail użytkownika (dostępne tylko w przypadku niektórych modeli).
16. Aby zarejestrować kartę użytkownika, wpisz jej ID w polu **ID karty (ID NFC)** (dostępne tylko w przypadku niektórych modeli).
17. Wybierz **Lista użytkowników/ograniczone funkcje** z listy rozwijanej dla każdego użytkownika.
18. (MFC-L9670CDN/MFC-EX670)Wybierz **Ekran główny** z listy rozwijanej dla każdego użytkownika.
19. Kliknij przycisk **Prześlij**.



Ustawienia blokady listy użytkowników można także zmienić w menu **Bezpieczna blokada funkcji**.



Powiązane informacje

- [Użycie opcji Secure Function Lock 3.0 \(Blokada funkcji 3.0\)](#)

Skanowanie przy użyciu opcji Secure Function Lock 3.0

Ograniczenia ustawienia skanowania (dla administratorów)

Opcja Secure Function Lock 3.0 (Blokada funkcji 3.0) umożliwia administratorowi ograniczenie grupy użytkowników, którym wolno skanować. Kiedy funkcja skanowania przez użytkowników publicznych jest wyłączona, skanować będą mogli tylko ci użytkownicy, którzy mają zaznaczone pole wyboru odpowiadające opcji **Skanuj**.

Korzystanie z funkcji skanowania (dla użytkowników z ograniczeniami)

- Aby skanować za pomocą panelu sterowania urządzenia:
Aby uzyskać dostęp do trybu skanowania, użytkownik z ograniczeniami musi wprowadzić swoje hasło na panelu sterowania urządzenia.
- Aby skanować z komputera:
Przed rozpoczęciem skanowania ze swojego komputera użytkownik z ograniczeniami musi wprowadzić swoje hasło na panelu sterowania urządzenia. Jeśli hasło nie zostanie wprowadzone na panelu sterowania urządzenia, na komputerze użytkownika zostanie wyświetlony komunikat o błędzie.



Powiązane informacje

- [Użycie opcji Secure Function Lock 3.0 \(Blokada funkcji 3.0\)](#)

Konfigurowanie trybu publicznego opcji Secure Function Lock 3.0

Na ekranie opcji Secure Function Lock (Blokada funkcji) można skonfigurować tryb publiczny, który ogranicza dostęp do funkcji przez użytkowników publicznych. Użytkownicy publiczni nie muszą wprowadzać hasła, aby korzystać z funkcji udostępnionych za pomocą ustawień trybu publicznego.



Tryb publiczny obejmuje zadania drukowania wysłane z aplikacji Brother iPrint&Scan i Brother Mobile Connect.

1. Uruchom przeglądarkę internetową.
2. Wprowadź „https://adres IP urządzenia” w polu adresu przeglądarki (gdzie „adres IP urządzenia” jest adresem IP urządzenia).

Na przykład:

https://192.168.1.2

3. Jeśli jest to wymagane, wprowadź hasło w polu **Zaloguj**, a następnie kliknij **Zaloguj**.



Domyślne hasło do zarządzania ustawieniami tego urządzenia znajduje się z tyłu urządzenia i jest oznaczone napisem „Pwd”.

4. Przejdź do menu nawigacji i kliknij **Administrator > Zarządzanie ograniczeniami** lub **Funkcja ograniczania użytkowników**.



Uruchom przez ☰, jeśli menu nawigacji nie jest wyświetlane po lewej stronie ekranu.

5. Wybierz opcję **Bezpieczna blokada funkcji**.
6. Kliknij przycisk **Prześlij**.
7. Kliknij menu **Funkcje ograniczone** na pasku nawigacji.
8. Zaznacz pole wyboru w wierszu **Tryb publiczny**, aby zezwolić na użycie wymienionej funkcji, ewentualnie usuń zaznaczenie pola, aby ograniczyć możliwość jej użycia.
9. Kliknij przycisk **Prześlij**.



Powiązane informacje

- [Użycie opcji Secure Function Lock 3.0 \(Blokada funkcji 3.0\)](#)

Konfigurowanie osobistych ustawień ekranu głównego za pomocą funkcji Zarządzanie przez interfejs webowy

Pokrewne Modele: MFC-L9670CDN/MFC-EX670

Jako administrator możesz określić, które karty użytkownicy mogą wyświetlać na swoich osobistych ekranach głównych. Karty te zapewniają szybki dostęp do ulubionych skrótów użytkowników, które mogą przypisać kartom swoich osobistych ekranów głównych na panelu sterowania urządzenia.

1. Uruchom przeglądarkę internetową.
2. Wprowadź „https://adres IP urządzenia” w polu adresu przeglądarki (gdzie „adres IP urządzenia” jest adresem IP urządzenia).

Na przykład:

https://192.168.1.2

3. Jeśli jest to wymagane, wprowadź hasło w polu **Zaloguj**, a następnie kliknij **Zaloguj**.



Domyślne hasło do zarządzania ustawieniami tego urządzenia znajduje się z tyłu urządzenia i jest oznaczone napisem „Pwd”.

4. Przejdź do menu nawigacji i kliknij **Administrator > Zarządzanie ograniczeniami** lub **Funkcja ograniczania użytkowników**.



Uruchom przez , jeśli menu nawigacji nie jest wyświetlane po lewej stronie ekranu.

5. Wybierz **Bezpieczna blokada funkcji**.
6. W polu **Ustawienia kart** wybierz **Osobiste** dla nazw kart, których chcesz używać jako swoje osobiste ekrany główne.
7. Kliknij przycisk **Prześlij**.
8. Kliknij menu **Funkcje ograniczone** na pasku nawigacji.
9. W polu **Lista użytkowników/ograniczone funkcje** wprowadź nazwę grupy lub użytkownika.
10. Kliknij przycisk **Prześlij**.
11. Kliknij menu **Lista użytkowników**.
12. W polu **Lista użytkowników** wpisz nazwę użytkownika.
13. Wpisz hasło w polu **Hasło**.



W zależności od modelu można ustawić różną liczbę znaków.

14. Aby zarejestrować identyfikator karty użytkownika, wpisz numer karty w polu **ID karty (ID NFC)** (dostępne tylko w przypadku niektórych modeli).
15. Wybierz **Lista użytkowników/ograniczone funkcje** z listy rozwijanej dla każdego użytkownika.
16. Wybierz nazwę karty z listy rozwijanej **Ekran główny** dla każdego użytkownika.
17. Kliknij przycisk **Prześlij**.



Powiązane informacje

- [Użycie opcji Secure Function Lock 3.0 \(Blokada funkcji 3.0\)](#)

Powiązane tematy:

- [Zapisz swoje Ulubione ustawienia jako skrót](#)

Dodatkowe funkcje opcji Secure Function Lock 3.0

Na ekranie opcji Secure Function Lock można skonfigurować następujące funkcje:

Reset wszyst. liczników

Kliknij opcję **Reset wszyst. liczników** w kolumnie **Liczniki stron**, aby zresetować licznik stron.

Eksportuj do pliku CSV

Kliknij **Eksportuj do pliku CSV**, aby eksportować bieżący i ostatni licznik stron wraz z informacjami **Lista użytkowników/ograniczone funkcje** do pliku CSV.

ID karty (ID NFC) (tylko obsługiwane modele)

Kliknij menu **Lista użytkowników**, a następnie wpisz identyfikator karty użytkownika w polu **ID karty (ID NFC)**. Można użyć swojej karty elektronicznej do uwierzytelniania.

Ostatni rekord licznika

Kliknij opcję **Ostatni rekord licznika**, aby urządzenie zachowało informacje o liczbie stron po zresetowaniu licznika.



Powiązane informacje

- [Użycie opcji Secure Function Lock 3.0 \(Blokada funkcji 3.0\)](#)

Zarejestruj nową kartę identyfikacyjną przez panel sterowania urządzenia

1. Dotknij zarejestrowaną kartą ze zintegrowanym układem scalonym (kartą elektroniczną) symbolu NFC (Near Field Communication — komunikacja bliskiego zasięgu) na panelu sterowania urządzenia.
2. Dotknij swoim identyfikatorem użytkownika panelu sterowania urządzenia.
3. Naciśnij [Zarejestruj kartę].
4. Dotknij nową kartą elektroniczną symbolu NFC.
Numer nowej karty elektronicznej zostanie zarejestrowany w urządzeniu.



Listę obsługiwanych kart elektronicznych można znaleźć na stronie support.brother.com, aby sprawdzić stronę **Odpowiedzi na często zadawane pytania i rozwiązywanie problemów**.

5. Naciśnij [OK].



Powiązane informacje

- [Użycie opcji Secure Function Lock 3.0 \(Blokada funkcji 3.0\)](#)

Bezpieczne wysyłanie lub odbieranie wiadomości e-mail

- [Konfigurowanie bezpiecznego wysyłania i odbierania wiadomości e-mail przy użyciu funkcji Zarządzanie przez interfejs webowy](#)
- [Wysyłanie wiadomości e-mail z uwierzytelnianiem użytkownika](#)
- [Bezpieczne wysyłanie i odbieranie wiadomości e-mail z użyciem protokołu SSL/TLS](#)

Konfigurowanie bezpiecznego wysyłania i odbierania wiadomości e-mail przy użyciu funkcji Zarządzanie przez interfejs webowy

Do konfigurowania bezpiecznego wysyłania wiadomości e-mail z uwierzytelnianiem użytkownika lub wysyłania i odbierania wiadomości e-mail z użyciem protokołu SSL/TLS zalecamy korzystanie z funkcji Zarządzanie przez interfejs webowy.

1. Uruchom przeglądarkę internetową.
2. Wprowadź „https://adres IP urządzenia” w polu adresu przeglądarki (gdzie „adres IP urządzenia” jest adresem IP urządzenia).

Na przykład:

https://192.168.1.2

3. Jeśli jest to wymagane, wprowadź hasło w polu **Zaloguj**, a następnie kliknij **Zaloguj**.



Domyślne hasło do zarządzania ustawieniami tego urządzenia znajduje się z tyłu urządzenia i jest oznaczone napisem „Pwd”.

4. Przejdź do menu nawigacji i kliknij **Sieć > Sieć > Protokół**.



Uruchom przez ☰, jeśli menu nawigacji nie jest wyświetlane po lewej stronie ekranu.

5. W polu **Klient POP3/IMAP4/SMTP** kliknij opcję **Ustawienia zaawansowane**, a następnie upewnij się, że dla opcji **Klient POP3/IMAP4/SMTP** zostało wybrane ustawienie **Włączone**.
6. Skonfiguruj ustawienia **Klient POP3/IMAP4/SMTP**.
 - Potwierdź poprawność konfiguracji poczty e-mail, wysyłając testową wiadomość e-mail.
 - Jeśli ustawienia serwera POP3/IMAP4/SMTP nie są znane, skontaktuj się z administratorem sieci lub dostawcą usług internetowych (ISP).
7. Po zakończeniu kliknij **Prześlij**.
Zostanie wyświetlone okno dialogowe **Test konfig. wysyłania/odbierania wiad. e-mail**.
8. Wykonaj instrukcje wyświetlane w oknie dialogowym, aby przetestować bieżące ustawienia.



Powiązane informacje

- [Bezpieczne wysyłanie lub odbieranie wiadomości e-mail](#)

Wysyłanie wiadomości e-mail z uwierzytelnianiem użytkownika

Urządzenie obsługuje metodę SMTP-AUTH stosowaną podczas wysyłania wiadomości e-mail za pośrednictwem serwera poczty e-mail, który wymaga uwierzytelniania użytkownika. Ta metoda uniemożliwia dostęp nieuprawnionych użytkowników do serwera poczty e-mail.

Z metody SMTP-AUTH można korzystać na potrzeby powiadomień e-mail, raportów e-mail i wysyłania faksów internetowych.



Zalecamy używanie funkcji Zarządzanie przez interfejs webowy do konfigurowania metody uwierzytelniania SMTP.

Ustawienia serwera poczty e-mail

Należy skonfigurować w urządzeniu tę samą metodę uwierzytelniania SMTP, która jest stosowana na serwerze poczty e-mail. Aby uzyskać szczegółowe informacje dotyczące ustawień serwera poczty e-mail, skontaktuj się z administratorem sieci lub dostawcą usług internetowych (Internet Service Provider, ISP).



Aby włączyć uwierzytelnianie serwera SMTP: na ekranie **Klient POP3/IMAP4/SMTP** funkcji Zarządzanie przez interfejs webowy, w pozycji **Metoda uwierz. serwera**, wybierz **SMTP-AUTH**.



Powiązane informacje

- [Bezpieczne wysyłanie lub odbieranie wiadomości e-mail](#)

Bezpieczne wysyłanie i odbieranie wiadomości e-mail z użyciem protokołu SSL/TLS

To urządzenie obsługuje protokoły komunikacyjne SSL/TLS. Aby użyć serwera poczty e-mail korzystającego z protokołu SSL/TLS, należy skonfigurować następujące ustawienia.



Do konfigurowania protokołów SSL/TLS zalecamy używanie funkcji Zarządzanie przez interfejs webowy.

Weryfikowanie certyfikatu serwera

Jeśli w obszarze **SSL/TLS** została wybrana opcja **SSL** lub **TLS**, wówczas pole wyboru **Zweryfikuj certyfikat serwera** zostanie zaznaczone automatycznie.



- Przed zweryfikowaniem certyfikatu serwera należy zaimportować certyfikat CA wystawiony przez ośrodek certyfikacji, który podpisał certyfikat serwera. Skontaktuj się z administratorem sieci lub dostawcą usług internetowych (ISP), aby potwierdzić konieczność zaimportowania certyfikatu CA.
- Jeśli weryfikacja certyfikatu serwera nie jest potrzebna, usuń zaznaczenie pola wyboru **Zweryfikuj certyfikat serwera**.

Numer portu

Jeśli zostanie wybrana opcja **SSL** lub **TLS**, wartość **Port** zostanie zmieniona na odpowiednią dla danego protokołu. Aby zmienić numer portu ręcznie, wybierz opcję **SSL/TLS**, a następnie wpisz numer portu.

Należy skonfigurować w urządzeniu tę samą metodę komunikacji, która jest stosowana na serwerze poczty e-mail. Aby uzyskać szczegółowe informacje dotyczące ustawień serwera poczty e-mail, skontaktuj się z administratorem sieci lub dostawcą usług internetowych (ISP).

W większości przypadków zabezpieczone usługi pocztowe wymagają następujących ustawień:

SMTP	Port	25
	Metoda uwierz. serwera	SMTP-AUTH
	SSL/TLS	TLS
POP3	Port	995
	SSL/TLS	SSL
IMAP4	Port	993
	SSL/TLS	SSL



Powiązane informacje

- [Bezpieczne wysyłanie lub odbieranie wiadomości e-mail](#)

Powiązane tematy:

- [Konfiguracja certyfikatów bezpieczeństwa urządzenia](#)

Zapisywanie dziennika druku w sieci

- [Zapisz dziennik drukowania w Przeglądzie sieci](#)
- [Konfigurowanie funkcji zapisywania dziennika druku w sieci za pomocą funkcji Zarządzanie przez interfejs webowy](#)
- [Użycie ustawienia funkcji wykrywania błędów dla funkcji zapisywania dziennika druku w sieci](#)
- [Korzystanie z funkcji zapisywania dziennika druku w sieci z zastosowaniem funkcji Secure Function Lock 3.0](#)

Zapisz dziennik drukowania w Przeglądzie sieci

Funkcja zapisywania dziennika druku w sieci umożliwia zapisanie pliku z dziennikiem druku urządzenia na serwerze sieciowym przy użyciu protokołu CIFS (Common Internet File System). Dla każdego zadania można zapisać identyfikator, typ zadania drukowania, nazwę zadania, nazwę użytkownika, datę, czas oraz liczbę drukowanych stron. CIFS to protokół pracujący w oparciu o protokół TCP/IP, który umożliwia komputerom w sieci współdzielenie plików w sieci intranet lub w Internecie.

W dzienniku druku zapisywane są następujące funkcje druku:

- Zadania drukowania z komputera
- Drukowanie bezpośrednio z użyciem USB
- Kopiowanie
- Odebrane faksy (tylko modele obsługujące tę funkcję)
- Drukowanie Web Connect (tylko obsługiwane modele)



- Funkcja zapisywania dziennika druku w sieci obsługuje uwierzytelnianie Kerberos oraz NTLMv2. W celu uwierzytelniania konieczne jest skonfigurowanie protokołu SNTP (serwera czasu sieciowego) lub prawidłowe ustawienie daty, czasu i strefy czasowej na panelu sterowania.
- Przy zapisywaniu pliku na serwerze typ pliku można ustawić na TXT lub CSV.



Powiązane informacje

- [Zapisywanie dziennika druku w sieci](#)

Konfigurowanie funkcji zapisywania dziennika druku w sieci za pomocą funkcji Zarządzanie przez interfejs webowy

1. Uruchom przeglądarkę internetową.
2. Wprowadź „https://adres IP urządzenia” w polu adresu przeglądarki (gdzie „adres IP urządzenia” jest adresem IP urządzenia).

Na przykład:

https://192.168.1.2

3. Jeśli jest to wymagane, wprowadź hasło w polu **Zaloguj**, a następnie kliknij **Zaloguj**.





Domyślne hasło do zarządzania ustawieniami tego urządzenia znajduje się z tyłu urządzenia i jest oznaczone napisem „Pwd”.

4. Przejdź do menu nawigacji i kliknij **Administrator > Przechowuj dziennik drukowania w sieci**.



Uruchom przez ☰, jeśli menu nawigacji nie jest wyświetlane po lewej stronie ekranu.

5. W polu **Dziennik drukowania** kliknij **Wł.**
6. Skonfiguruj następujące ustawienia:

Opcja	Opis
Ścieżka folderu sieciowego	Wpisz folder docelowy na serwerze CIFS, na którym ma zostać zapisany dziennik druku (np. \\NazwaKomputera\FolderUdostępniony).
Nazwa pliku	Wpisz nazwę pliku, której chcesz używać dla dziennika druku (do 32 znaków).
Typ pliku	Wybierz opcję TXT lub CSV dla typu pliku dziennika druku.
Źródło czasu dla dziennika	Wybierz źródło czasu dla dziennika drukowania.
Metoda uwierzyt.	<p>Wybierz metodę uwierzytelniania wymaganą w celu uzyskania dostępu do serwera CIFS: Autom., Kerberos lub NTLMv2. Kerberos to protokół uwierzytelniania, umożliwiający serwerom sieciowym sprawdzanie tożsamości urządzeń lub użytkowników poprzez jedno logowanie. NTLMv2 to metoda uwierzytelniania używana w systemach Windows do logowania na serwery.</p> <ul style="list-style-type: none">• Autom.: Jeżeli zostanie wybrana opcja Autom., do metody uwierzytelniania zostanie wykorzystany protokół NTLMv2.• Kerberos: Wybierz opcję Kerberos, aby używać wyłącznie uwierzytelniania Kerberos.• NTLMv2: Wybierz opcję NTLMv2, aby używać wyłącznie uwierzytelniania NTLMv2.
	<p> W celu stosowania uwierzytelniania Kerberos i NTLMv2 konieczne jest również skonfigurowanie ustawień Data i godzina lub protokołu SNTP (serwera czasu sieciowego) i serwera DNS.</p> <ul style="list-style-type: none">• Ponadto ustawienia Data i czas można skonfigurować także z panelu sterowania urządzenia.
Nazwa użytkow.	Wpisz nazwę użytkownika dla uwierzytelniania (do 96 znaków).
	<p> Jeśli nazwa użytkownika jest częścią domeny, wprowadź ją w jednym z następujących formatów: użytkownik@domena lub domena\uztykownik.</p>

Opcja	Opis
Hasło	Wpisz hasło dla uwierzytelniania (do 32 znaków).
Adres serwera Kerberos (jeśli jest potrzebne)	Wpisz adres hosta KDC (ang. Key Distribution Center) (np. kerberos.przyklad.com, maks. 64 znaki) lub adres IP (np. 192.168.56.189).
Ustawienie wykrywania błędów	Wybierz, jaka operacja ma być wykonywana, gdy nie można zapisać dziennika druku na serwerze z powodu błędu sieci.

7. W polu **Stan połączenia** potwierdź stan ostatniego logowania.



Możesz również potwierdzić stan błędu na wyświetlaczu LCD urządzenia.

8. Kliknij przycisk **Prześlij**, aby wyświetlić stronę **Testuj dziennik drukowania w sieci**.
 Aby przetestować ustawienia, kliknij przycisk **Tak**, a następnie przejdź do kolejnego kroku.
 Aby pominąć test, kliknij **Nie**. Ustawienia zostaną wysłane automatycznie.
9. Urządzenie przetestuje ustawienia.
10. Jeśli ustawienia zostaną zaakceptowane, na ekranie wyświetlony zostanie komunikat **Test OK**.
 Jeśli wyświetlony zostanie komunikat **Błąd testu** należy sprawdzić wszystkie ustawienia, a następnie kliknąć **Prześlij** w celu ponownego wyświetlenia strony testu.



Powiązane informacje

- [Zapisywanie dziennika druku w sieci](#)

Użycie ustawienia funkcji wykrywania błędów dla funkcji zapisywania dziennika druku w sieci

Użycie funkcji wykrywania błędów w celu określenia, jaka operacja ma być wykonywana, gdy nie można zapisać dziennika druku na serwerze z powodu błędu sieci.

1. Uruchom przeglądarkę internetową.
2. Wprowadź „https://adres IP urządzenia” w polu adresu przeglądarki (gdzie „adres IP urządzenia” jest adresem IP urządzenia).

Na przykład:

https://192.168.1.2


3. Jeśli jest to wymagane, wprowadź hasło w polu **Zaloguj**, a następnie kliknij **Zaloguj**.



Domyślne hasło do zarządzania ustawieniami tego urządzenia znajduje się z tyłu urządzenia i jest oznaczone napisem „Pwd”.

4. Przejdź do menu nawigacji i kliknij **Administrator > Przechowuj dziennik drukowania w sieci**.



Uruchom przez , jeśli menu nawigacji nie jest wyświetlane po lewej stronie ekranu.

5. W sekcji **Ustawienie wykrywania błędów** wybierz opcję **Anuluj drukowanie** lub **Ignoruj dziennik i drukuj**.

Opcja	Opis
Anuluj drukowanie	W przypadku wyboru opcji Anuluj drukowanie zadania druku będą anulowane, gdy nie będzie można zapisać dziennika druku na serwerze.



Nawet w przypadku wybrania opcji **Anuluj drukowanie**, urządzenie będzie drukowało odbierane fakсы.

Ignoruj dziennik i drukuj	W przypadku wybrania opcji Ignoruj dziennik i drukuj urządzenie wydrukuje dokumentację, nawet jeśli nie będzie można zapisać dziennika druku na serwerze. Po przywróceniu działania funkcji dziennika druku jest on zapisywany w następujący sposób:
----------------------------------	--

```
[Id,Type,Job Name,User Name,Date,Time,Print Pages,Color Pages  
1,Print(USB),"test(PDF).pdf","User",11/11/2020,19:53:14,4,0  
2,Print(Network),"test(PDF).pdf","User",11/11/2020,19:54:38,4,0  
3,Print(Network),"test(PDF).pdf","User",11/11/2020,20:18:57,?,? — a  
4,Print(Network),"test(PDF).pdf","User",11/11/2020,20:19:40,1,0  
5,<ERROR>?,?,?,?,?.? — b  
6,Print(Network),"test(PDF).pdf","User",11/11/2020,20:21:04,1,0
```

- a. Jeśli nie można zapisać dziennika na końcu zadania drukowania, zarejestrowany zostanie dziennik druku z wyjątkiem liczby wydrukowanych stron.
- b. Jeśli nie można zapisać dziennika druku na początku i na końcu zadania drukowania, dziennik druku dla tego zadania nie zostanie zarejestrowany. Po przywróceniu funkcji błąd zostanie umieszczony w dzienniku.

6. Kliknij przycisk **Prześlij**, aby wyświetlić stronę **Testuj dziennik drukowania w sieci**.
Aby przetestować ustawienia, kliknij przycisk **Tak**, a następnie przejdź do kolejnego kroku.
Aby pominąć test, kliknij **Nie**. Ustawienia zostaną wysłane automatycznie.
7. Urządzenie przetestuje ustawienia.
8. Jeśli ustawienia zostaną zaakceptowane, na ekranie wyświetlony zostanie komunikat **Test OK**.

Jeśli wyświetlony zostanie komunikat **Błąd testu** należy sprawdzić wszystkie ustawienia, a następnie kliknąć **Prześlij** w celu ponownego wyświetlenia strony testu.



Powiązane informacje

- [Zapisywanie dziennika druku w sieci](#)

Korzystanie z funkcji zapisywania dziennika druku w sieci z zastosowaniem funkcji Secure Function Lock 3.0

Gdy funkcja Secure Function Lock 3.0 jest aktywna, nazwy zarejestrowanych użytkowników dla kopiowania, odbierania faksów, druku Web Connect i druku bezpośredniego przez USB (jeśli dotyczy) będą zapisywane w raporcie zapisywania dziennika druku w sieci. Gdy włączone jest uwierzytelnianie Active Directory, nazwa zalogowanego użytkownika zostanie zarejestrowana w raporcie zapisywania dziennika druku w sieci:

```
Id, Type, Job Name, User Name, Date, Time, Print Pages, Color Pages
1, Copy, -, -, 04/04/20xx, 09:05:12, 3, 3
2, Fax, -, -, 04/04/20xx, 09:45:30, 5, 0
3, Copy, -, "BOB", 04/04/20xx, 10:20:30, 4, 0
4, Fax, -, "BOB", 04/04/20xx, 10:35:12, 3, 0
5, USB Direct, -, "JOHN", 04/04/20xx, 11:15:43, 6, 6
```

✓ Powiązane informacje

- [Zapisywanie dziennika druku w sieci](#)

Blokada ustawień urządzenia za pomocą panelu sterowania

Przed włączeniem funkcji Blokad ustawień urządzenia dobrze zapamiętaj hasło. W przypadku zapomnienia hasła konieczne jest zresetowanie wszystkich haseł zapisanych w urządzeniu. W tym celu należy się skontaktować z administratorem systemu lub działem obsługi klienta firmy Brother.

- [Omówienie funkcji blokady ustawień](#)


Omówienie funkcji blokady ustawień

Użyj funkcji Blokada ustawień, aby zablokować nieupoważniony dostęp do ustawień urządzenia.

Gdy blokada ustawień jest włączona, dostęp do ustawień urządzenia wymaga wprowadzenia hasła.


- [Ustawianie hasła blokady ustawień](#)
- [Zmiana hasła blokady ustawień](#)
- [Włączanie blokady ustawień](#)
- [Ustaw ograniczenie dla określonych ustawień urządzenia](#)

Ustawianie hasła blokady ustawień

1. Naciśnij  [Ustawienia administratora] > [Hasło].



Hasło to jest także ważne dla innych funkcji [Ustawienia administratora] i do logowania do sekcji Zarządzanie przez interfejs webowy.



2. Wpisz hasło, którego chcesz używać. (Od 8 do 32 znaków), a następnie naciśnij [OK].
3. Kiedy na wyświetlaczu LCD pojawi się [Weryfikuj], wpisz hasło ponownie i naciśnij [OK].
4. Po wyświetleniu w urządzeniu polecenia wyboru następnego kroku wybierz żadaną opcję.
5. Naciśnij .



Powiązane informacje

- [Omówienie funkcji blokady ustawień](#)

Zmiana hasła blokady ustawień


1. Naciśnij  [Ustawienia administratora].
2. Wpisz bieżące hasło, a następnie naciśnij przycisk [OK].
3. Naciśnij [Hasło].
4. Wpisz ponownie bieżące hasło, a następnie naciśnij przycisk [OK].
5. Wpisz nowe hasło, którego chcesz użyć (od 8 do 32 znaków), a następnie naciśnij [OK].
6. Kiedy na wyświetlaczu LCD pojawi się [Weryfikuj], wpisz hasło ponownie i naciśnij [OK].
7. Naciśnij .



Powiązane informacje


- [Omówienie funkcji blokady ustawień](#)

Włączanie blokady ustawień

1. Naciśnij  [Ustawienia administratora].
2. Wpisz bieżące hasło, a następnie naciśnij przycisk [OK].
3. Naciśnij [Zarządzanie ograniczeniami] > [Ust. blokady] > [Wł.].
4. Gdy urządzenie wyświetli monit o wybranie następnego kroku, wybierz żądane opcje, a następnie naciśnij przycisk [OK].



Aby wyłączyć Blokadę ustawień, powtórz krok 1 i 2, a następnie naciśnij [Zarządzanie ograniczeniami] > [Ust. blokady] > [Wył.].



5. Naciśnij .



Powiązane informacje

- [Omówienie funkcji blokady ustawień](#)

Ustaw ograniczenie dla określonych ustawień urządzenia

1. Naciśnij  [Ustawienia administratora].
2. Wpisz bieżące hasło Administratora, a następnie naciśnij przycisk [OK].
3. Naciśnij [Zarządzanie ograniczeniami] > [Szczegóły blokowania ustawień].
4. Wybierz ustawienia urządzenia, dla których chcesz ustawić ograniczenie, a następnie naciśnij przycisk [OK].
5. Naciśnij .



Powiązane informacje

- [Omówienie funkcji blokady ustawień](#)

Administrator (Administrator)

- [Funkcje sieciowe](#)
- [Funkcje zabezpieczeń](#)
- [Narzędzia do zarządzania Brother](#)

Funkcje sieciowe

- [Zmiana ustawień urządzenia przy użyciu funkcji Zarządzanie przez interfejs webowy](#)
- [Drukowanie Raportu konfiguracji sieci](#)
- [Synchronizowanie czasu z serwerem SNTP przy użyciu funkcji Zarządzanie przez interfejs webowy](#)
- [Zapisywanie dziennika druku w sieci](#)

Funkcje zabezpieczeń

W urządzeniu zastosowano niektóre z najnowocześniejszych obecnie protokołów zabezpieczeń sieciowych i szyfrowania. Te funkcje sieciowe można zintegrować z ogólnym planem zabezpieczeń sieciowych, aby ułatwić ochronę danych i zapobiegać próbom dostępu do urządzenia bez uprawnień.

- [Bezpieczeństwo sieci](#)
- [Uwierzytelnianie użytkownika](#)

Bezpieczeństwo sieci

- Wyłączanie niepotrzebnych protokołów
- Konfiguracja certyfikatów bezpieczeństwa urządzenia
- Używanie protokołu SSL/TLS
- Używanie protokołu SNMPv3
- Używanie IPsec
- Użycie uwierzytelniania IEEE 802.1x dla sieci przewodowej i bezprzewodowej

Wyłączanie niepotrzebnych protokołów

1. Uruchom przeglądarkę internetową.
2. Wprowadź „https://adres IP urządzenia” w polu adresu przeglądarki (gdzie „adres IP urządzenia” jest adresem IP urządzenia).

Na przykład:

https://192.168.1.2

3. Jeśli jest to wymagane, wprowadź hasło w polu **Zaloguj**, a następnie kliknij **Zaloguj**.



Domyślne hasło do zarządzania ustawieniami tego urządzenia znajduje się z tyłu urządzenia i jest oznaczone napisem „Pwd”.

4. Przejdź do menu nawigacji i kliknij **Sieć > Sieć > Protokół**.



Uruchom przez ☰, jeśli menu nawigacji nie jest wyświetlane po lewej stronie ekranu.

5. Usuń zaznaczenia pól wyboru niepotrzebnych protokołów, aby je wyłączyć.
6. Kliknij przycisk **Prześlij**.
7. Kliknij **Tak**, aby ponownie uruchomić urządzenie Brother i aktywować konfigurację.



Powiązane informacje

- [Bezpieczeństwo sieci](#)

Uwierzytelnianie użytkownika

- [Użycie uwierzytelniania Active Directory](#)
- [Użyj uwierzytelniania LDAP](#)
- [Użycie opcji Secure Function Lock 3.0 \(Blokada funkcji 3.0\)](#)

Narzędzia do zarządzania Brother

Za pomocą jednego z narzędzi do zarządzania Brother można skonfigurować ustawienia sieciowe urządzenia Brother.

Aby pobrać narzędzia, przejdź na stronę **Pobieranie** swojego modelu w witrynie support.brother.com.



Powiązane informacje

- [Administrator \(Administrator\)](#)
-

Mobile/Web Connect

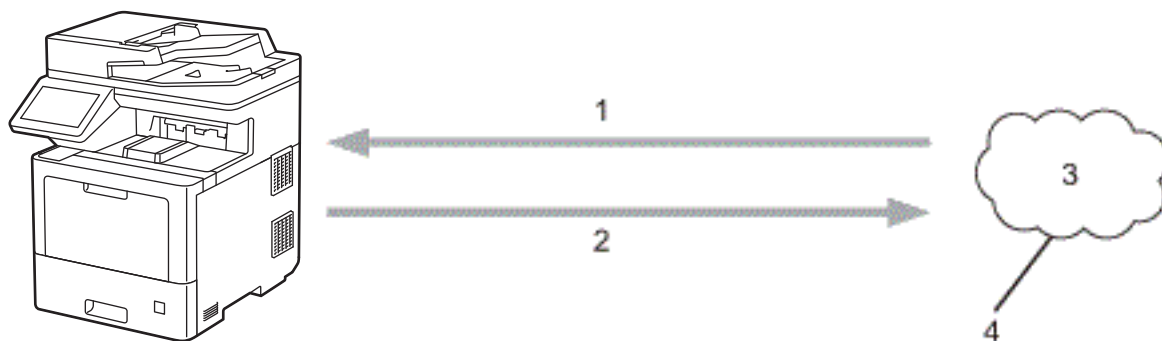
- [Brother Web Connect](#)
- [AirPrint](#)
- [Mopria® Print Service](#)
- [Brother Mobile Connect](#)
- [Zarejestruj zewnętrzny czytnik kart IC](#)

Brother Web Connect

- [Omówienie funkcji Brother Web Connect](#)
- [Usługi internetowe używane z funkcją Brother Web Connect](#)
- [Konfiguracja funkcji Brother Web Connect](#)
- [Skanowanie i przesyłanie dokumentów za pomocą funkcji Brother Web Connect](#)
- [Pobieranie i drukowanie dokumentów za pomocą funkcji Brother Web Connect](#)
- [Przekazywanie faksów do chmury lub do poczty e-mail](#)

Omówienie funkcji Brother Web Connect

Niektóre witryny WWW zapewniają usługi umożliwiające użytkownikom przesyłanie oraz przeglądanie obrazów i plików. Urządzenie firmy Brother pozwala skanować obrazy i przysyłać je do tych usług, a także pobierać i drukować obrazy, które zostały wcześniej do nich przesłane.



1. Drukowanie
2. Skanowanie
3. Zdjęcia, obrazy, dokumenty i inne pliki
4. Usługa WWW

Aby można było korzystać z funkcji Brother Web Connect, urządzenie firmy Brother musi być podłączone do sieci przewodowej lub bezprzewodowej z dostępem do Internetu.

W przypadku konfiguracji sieci korzystających z serwera proxy należy skonfigurować urządzenie do obsługi serwera proxy. W przypadku braku pewności co do konfiguracji sieci należy skontaktować się z administratorem sieci.



Serwer proxy to komputer pełniący rolę pośrednika pomiędzy siecią Internet i komputerami, które nie mają bezpośredniego dostępu do Internetu.




Powiązane informacje

- [Brother Web Connect](#)
 - [Konfigurowanie ustawień serwera proxy za pomocą panelu sterowania urządzenia](#)
 - [Konfigurowanie ustawień serwera proxy za pomocą funkcji Zarządzanie przez interfejs webowy](#)

Konfigurowanie ustawień serwera proxy za pomocą panelu sterowania urządzenia


Jeśli sieć korzysta z serwera proxy, w urządzeniu należy skonfigurować podane poniżej informacje dotyczące serwera proxy:

- Adres serwera proxy
- Numer portu
- Nazwa użytkownika
- Hasło

1. Naciśnij  [Ustawienia] > [Wszystkie ust.] > [Sieć] > [Ustawienia połączenia z siecią Web] > [Ustawienia proxy] > [Połączenie proxy] > [Wł.].



Jeśli dane urządzenie wyświetla menu [Wszystkie ust.] na ekranie głównym, pomiń menu [Ustawienia].

2. Naciśnij opcję, która ma zostać ustawiona, a następnie wprowadź informacje o serwerze proxy.
3. Naciśnij przycisk [OK].
4. Naciśnij przycisk .




Powiązane informacje

- [Omówienie funkcji Brother Web Connect](#)

Konfigurowanie ustawień serwera proxy za pomocą funkcji Zarządzanie przez interfejs webowy

Jeśli sieć korzysta z serwera proxy, należy za pomocą funkcji Zarządzanie przez interfejs webowy skonfigurować następujące informacje dotyczące serwera proxy:

- Adres serwera proxy
- Numer portu
- Nazwa użytkownika
- Hasło


 Zalecane jest używanie przeglądarki Microsoft Internet Explorer 11/Microsoft Edge w systemach Windows, Safari 12/13 w systemach Mac, Google Chrome™ w systemach Android (w wersji 4.x lub nowszej) oraz Google Chrome™/Safari w systemach iOS (w wersji 10.x lub nowszej). JavaScript i pliki cookie muszą być zawsze włączone, niezależnie od używanej przeglądarki.

1. Uruchom przeglądarkę internetową.
2. Wprowadź „https://adres IP urządzenia” w polu adresu przeglądarki (gdzie „adres IP urządzenia” jest adresem IP urządzenia).


Na przykład:

https://192.168.1.2

3. Jeśli jest to wymagane, wprowadź hasło w polu **Zaloguj**, a następnie kliknij **Zaloguj**.

 Domyślne hasło do zarządzania ustawieniami tego urządzenia znajduje się z tyłu urządzenia i jest oznaczone napisem „PwD”.

4. Przejdź do menu nawigacji i kliknij **Sieć > Sieć > Protokół**.

 Uruchom przez ☰, jeśli menu nawigacji nie jest wyświetlane po lewej stronie ekranu.

5. Upewnij się, że pole wyboru **Proxy** jest zaznaczone, a następnie kliknij **Prześlij**.
6. W polu **Proxy** kliknij **Ustawienia zaawansowane**.
7. Wprowadź informacje o serwerze proxy.
8. Kliknij przycisk **Prześlij**.

Powiązane informacje

- [Omówienie funkcji Brother Web Connect](#)

Usługi internetowe używane z funkcją Brother Web Connect

Funkcji Brother Web Connect można użyć do uzyskania dostępu do usług z poziomu urządzenia Brother:

Aby można było korzystać z funkcji Brother Web Connect, konieczne jest posiadanie konta w usłudze online, z której chcesz korzystać. W przypadku braku konta należy przejść do witryny WWW danej usługi, korzystając z komputera, a następnie utworzyć konto.

Nie ma potrzeby tworzenia konta, aby korzystać z usługi Brother Creative Center.

Google Drive™

Usługa internetowa umożliwiająca przechowywanie, edycję, udostępnianie i synchronizowanie plików.

Adres URL: drive.google.com

Evernote®

Usługa internetowa umożliwiająca przechowywanie plików i zarządzanie nimi.

Adres URL: www.evernote.com

Dropbox

Usługa internetowa umożliwiająca przechowywanie, udostępnianie i synchronizowanie plików.

Adres URL: www.dropbox.com

OneDrive

Usługa internetowa umożliwiająca przechowywanie, udostępnianie i zarządzanie plikami.

Adres URL: onedrive.live.com

Box

Usługa internetowa umożliwiająca edycję i udostępnianie dokumentów.

Adres URL: www.box.com

OneNote

Usługa internetowa umożliwiająca edycję i udostępnianie dokumentów.

Adres URL: www.onenote.com

Brother Creative Center

Strona internetowa oferująca szereg szablonów, takich jak kartki okolicznościowe, broszury i kalendarze, które można wydrukować na urządzeniu Brother (dostępne tylko w określonych krajach).

<https://www.creativecenter.brother/>

Dodatkowe informacje można znaleźć w witrynach WWW poszczególnych usług.

Poniższa tabela przedstawia typy plików, których można używać, korzystając z funkcji Brother Web Connect:

Dostępne usługi	Google Drive™ Evernote® Dropbox OneDrive Box OneNote	Brother Creative Center
Pobieranie i drukowanie obrazów 1	JPEG PDF DOCX XLSX PPTX	(Tylko drukowanie)

Dostępne usługi	Google Drive™ Evernote® Dropbox OneDrive Box OneNote	Brother Creative Center
Przesyłanie zeskanowanych obrazów	JPEG PDF ² DOCX XLSX PPTX TIFF XPS	-
Przekazywanie faksu do usług internetowych (dostępne tylko w przypadku niektórych modeli)	JPEG PDF TIFF	-

¹ Formaty DOC/XLS/PPT są także dostępne do pobrania i drukowania obrazów.

² Do przesyłania zeskanowanych obrazów PDF zapewnia takie funkcje, jak: Searchable PDF (plik PDF z możliwością wyszukiwania), Signed PDF (podpisany plik PDF), Secure PDF (zabezpieczony plik PDF), PDF/A oraz High Compression PDF (plik PDF o wysokim stopniu kompresji).



(W Hongkongu, na Tajwanie i w Korei)

Funkcja Brother Web Connect obsługuje tylko nazwy plików zapisane z użyciem alfabetu języka angielskiego. Pliki o nazwach w języku lokalnym nie zostaną pobrane.



Powiązane informacje

- [Brother Web Connect](#)

Konfiguracja funkcji Brother Web Connect

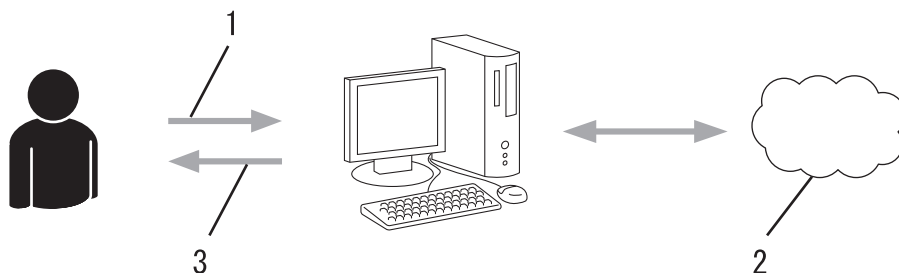
- [Omówienie konfiguracji funkcji Brother Web Connect](#)
- [Utworzenie konta dla poszczególnych usług internetowych przed rozpoczęciem korzystania z funkcji Brother Web Connect](#)
- [Występowanie o dostęp do funkcji Brother Web Connect](#)
- [Rejestrowanie konta posiadanego urządzenia Brother dla funkcji Brother Web Connect](#)
- [Konfiguracja funkcji Brother Web Connect dla usługi Brother CreativeCenter](#)

Omówienie konfiguracji funkcji Brother Web Connect

Skonfiguruj ustawienia aplikacji Brother Web Connect, wykonując opisaną poniżej procedurę (w przypadku korzystania z usługi Brother CreativeCenter nie ma potrzeby wykonywania tej procedury):

Krok 1: Utwórz konto z usługą, z której chcesz korzystać.

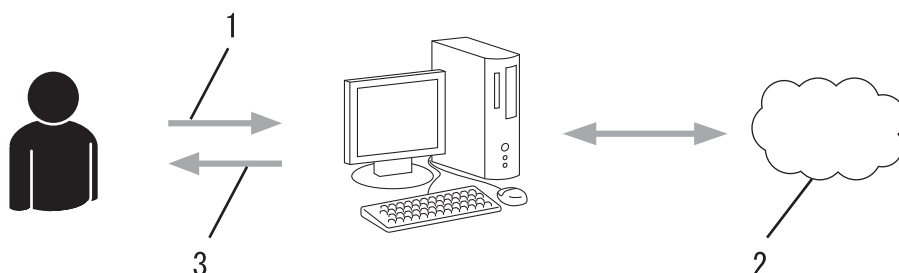
Odwiedź witrynę WWW usługi, korzystając z komputera, a następnie utwórz konto. (W przypadku posiadania konta tworzenie dodatkowego konta nie jest wymagane).



1. Rejestracja użytkownika
2. Usługa WWW
3. Uzyskanie konta

Krok 2: Wystąp o dostęp do funkcji Brother Web Connect.

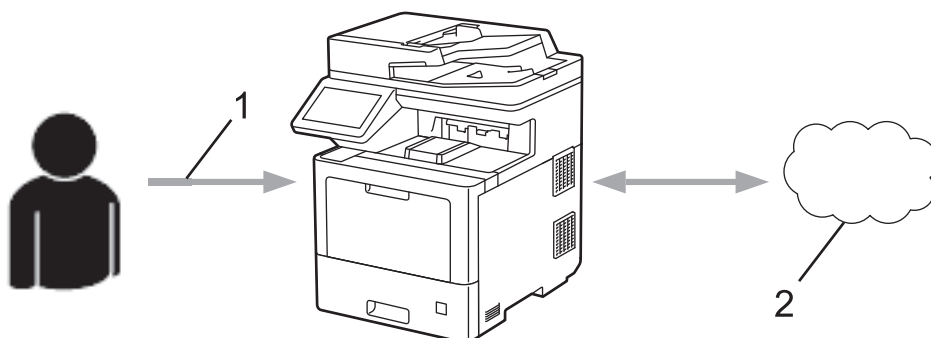
Uruchom aplikację Brother Web Connect za pomocą komputera i uzyskaj identyfikator tymczasowy.



1. Wprowadź informacje o koncie
2. Strona aplikacji Brother Web Connect
3. Uzyskaj tymczasowy identyfikator

Krok 3: Zarejestruj w urządzeniu informacje dotyczące konta, aby uzyskać dostęp do usługi, z której chcesz korzystać.

Wprowadź identyfikator tymczasowy, aby włączyć usługę w urządzeniu. Wprowadź dowolną nazwę konta, która będzie wyświetlana w urządzeniu, a także kod PIN, jeśli ma być stosowany.



1. Wprowadź tymczasowy identyfikator
2. Usługa WWW

Można teraz korzystać z usługi za pomocą urządzenia Brother.



Powiązane informacje

- [Konfiguracja funkcji Brother Web Connect](#)

Utworzenie konta dla poszczególnych usług internetowych przed rozpoczęciem korzystania z funkcji Brother Web Connect

Aby można było korzystać z funkcji Brother Web Connect w celu uzyskania dostępu do usługi internetowej, wymagane jest posiadanie konta w tej usłudze. W przypadku braku konta należy przejść do witryny WWW danej usługi, korzystając z komputera, a następnie utworzyć konto. Po utworzeniu konta i przed skorzystaniem z funkcji Brother Web Connect należy zalogować się i użyć konta za pomocą komputera. W przeciwnym razie dostęp do usługi za pomocą funkcji Brother Web Connect może być niemożliwy.

W przypadku posiadania konta tworzenie dodatkowego konta nie jest wymagane.

Po utworzeniu konta w żądanej usłudze online, z której chcesz korzystać, należy wystąpić o dostęp do funkcji Brother Web Connect.





Powiązane informacje

- [Konfiguracja funkcji Brother Web Connect](#)

Występowanie o dostęp do funkcji Brother Web Connect

Aby korzystać z aplikacji Brother Web Connect w celu uzyskania dostępu do usług online, należy najpierw złożyć wniosek o dostęp do aplikacji Brother Web Connect przy użyciu komputera z zainstalowanym oprogramowaniem firmy Brother.

1. Otwórz witrynę aplikacji Brother Web Connect.

Opcja	Opis
Windows	Uruchom  (Brother Utilities), a następnie kliknij listę rozwijaną i wybierz z niej nazwę posiadanego modelu (jeśli nie jest jeszcze zaznaczona). Kliknij przycisk Inne zadania na lewym pasku nawigacji, a następnie kliknij opcję Brother Web Connect .  Można również otworzyć stronę bezpośrednio: Typ bwc.brother.com w pasku adresu przeglądarki internetowej.

Mac Typ bwc.brother.com w pasku adresu przeglądarki internetowej.

Zostanie uruchomiona witryna Brother Web Connect.

2. Wybierz usługę, z której chcesz skorzystać.
3. Postępuj zgodnie z instrukcjami wyświetlanymi na ekranie i uzyskaj dostęp.
Po wykonaniu wymaganych czynności zostanie wyświetlony tymczasowy identyfikator.

Nawiąż połączenie dzięki programowi Brother Web Connect

Rejestracja zakończona.

Wprowadź na ekranie LCD urządzenia poniższy identyfikator tymczasowy.

Identyfikator tymczasowy (11 cyfr)

XXX XXXX XXXX

UWAGA: identyfikator tymczasowy jest ważny przez 24 godziny.

4. Zanotuj swój identyfikator tymczasowy, ponieważ będzie wymagany do zarejestrowania konta w urządzeniu. Identyfikator tymczasowy jest ważny przez 24 godziny.
5. Zamknij przeglądarkę internetową.

Otrzymany identyfikator dostępu do aplikacji Brother Web Connect należy zarejestrować w urządzeniu, a następnie użyć urządzenia w celu uzyskania dostępu do żądanej usługi internetowej.



Powiązane informacje

- [Konfiguracja funkcji Brother Web Connect](#)

Powiązane tematy:

- [Rejestrowanie konta posiadanego urządzenia Brother dla funkcji Brother Web Connect](#)
-

Rejestrowanie konta posiadanego urządzenia Brother dla funkcji Brother Web Connect

Aby można było użyć funkcji Brother Web Connect w celu dostępu do żądanej usługi, należy wprowadzić informacje o koncie Brother Web Connect i skonfigurować urządzenie.

- Należy wystąpić o dostęp do funkcji Brother Web Connect, aby zarejestrować konto w urządzeniu.
- Przed zarejestrowaniem konta upewnij się, że w urządzeniu ustawiono prawidłową datę i godzinę.

1. Przeciągnij palcem, aby wyświetlić opcję [Sieć Web].
2. Naciśnij [Sieć Web].




- Jeśli na panelu LCD urządzenia są wyświetlane informacje dotyczące połączenia internetowego, zapoznaj się z nimi, a następnie naciśnij przycisk [OK]. Aby wyświetlić ponownie te informacje, naciśnij przycisk [Tak].
- Na panelu LCD wyświetlane są aktualizacje oraz informacje o funkcjach funkcji Brother Web Connect. Zapoznaj się z tymi informacjami, a następnie naciśnij przycisk [OK].

3. Jeśli zostaną wyświetlone informacje dotyczące umowy licencyjnej, dokonaj wyboru i postępuj zgodnie z instrukcjami wyświetlanymi na ekranie.
4. Wybierz usługę, którą chcesz zarejestrować.
5. Naciśnij nazwę usługi.
6. Jeśli zostaną wyświetlone informacje dotyczące funkcji Brother Web Connect, naciśnij przycisk [OK].
7. Naciśnij przycisk [Zarejestruj lub usuń konto].
8. Naciśnij przycisk [Zarejestruj konto].
Zostanie wyświetlony monit o wprowadzenie identyfikatora tymczasowego otrzymanego w celu uzyskania dostępu do funkcji Brother Web Connect.
9. Naciśnij przycisk [OK].
10. Wprowadź identyfikator tymczasowy za pomocą panelu LCD.
11. Naciśnij [OK].



Jeśli wprowadzone informacje nie są zgodne z identyfikatorem tymczasowym otrzymanym w celu uzyskania dostępu lub identyfikator tymczasowy stracił ważność, na panelu LCD zostanie wyświetlony komunikat o błędzie. Wprowadź prawidłowy identyfikator tymczasowy lub zarejestruj się ponownie w celu uzyskania dostępu i otrzymania nowego identyfikatora tymczasowego.

Urządzenie wyświetli monit o wprowadzenie nazwy konta, które ma się pojawić na ekranie LCD.

12. Naciśnij przycisk [OK].
13. Wprowadź nazwę za pomocą panelu LCD.
14. Naciśnij przycisk [OK].
15. Wykonaj jedną z następujących czynności:
 - Aby ustawić kod PIN dla konta, naciśnij przycisk [Tak]. (Kod PIN uniemożliwia nieautoryzowany dostęp do konta). Wprowadź czterocyfrowy numer, a następnie naciśnij przycisk [OK].
 - Aby nie ustawiać kodu PIN, naciśnij przycisk [Nie].
16. Po wyświetleniu wprowadzonych informacji o koncie sprawdź, czy są prawidłowe.
17. Naciśnij przycisk [Tak], aby zarejestrować wprowadzone informacje.
18. Naciśnij przycisk [OK].
19. Naciśnij przycisk .

Rejestracja została ukończona, a urządzenie może teraz uzyskać dostęp do usługi.

Powiązane informacje

- [Konfiguracja funkcji Brother Web Connect](#)

Powiązane tematy:

- [Występowanie o dostęp do funkcji Brother Web Connect](#)
-

Konfiguracja funkcji Brother Web Connect dla usługi Brother CreativeCenter

Usługa Brother Web Connect jest skonfigurowana tak, aby automatycznie działała z usługą Brother CreativeCenter. Konfiguracja nie jest wymagana do tworzenia kalendarzy, wizytówek, plakatów i kart z życzeniami, dostępnych pod adresem: <https://www.creativecenter.brother/>.



Usługa Brother CreativeCenter nie jest dostępna we wszystkich krajach.



Powiązane informacje

- [Konfiguracja funkcji Brother Web Connect](#)

Skanowanie i przesyłanie dokumentów za pomocą funkcji Brother Web Connect

Przesyłaj zeskanowane zdjęcia i dokumenty bezpośrednio do usługi internetowej bez konieczności użycia komputera.

Przesyłane dokumenty są zapisywane w albumie o nazwie **From_BrotherDevice**.

Informacje dotyczące ograniczeń, takich jak rozmiar lub liczba przesyłanych dokumentów, można znaleźć w witrynach WWW poszczególnych usług.

Będąc użytkownikiem funkcji Web Connect o ograniczonych prawach w wyniku działania funkcji Secure Function Lock ((Blokada funkcji) dostępna w niektórych modelach), nie można przesyłać zeskanowanych danych.

1. Załaduj dokument.
2. Przeciągnij palcem, aby wyświetlić opcję [Sieć Web].
3. Naciśnij [Sieć Web].



- Można również nacisnąć [Skanuj] > [do sieci Web].
- Jeśli na panelu LCD urządzenia są wyświetlane informacje dotyczące połączenia internetowego, zapoznaj się z nimi, a następnie naciśnij przycisk [OK]. Aby wyświetlić ponownie te informacje, naciśnij przycisk [Tak].
- Na panelu LCD wyświetlane są aktualizacje oraz informacje o funkcjach funkcji Brother Web Connect. Zapoznaj się z tymi informacjami, a następnie naciśnij przycisk [OK].

4. Wybierz usługę z kontem, do którego pliki mają zostać przesłane.
5. Wybierz nazwę konta.
6. Postępuj według instrukcji wyświetlanych na ekranie, aby zakończyć operację.



Powiązane informacje

- [Brother Web Connect](#)

Pobieranie i drukowanie dokumentów za pomocą funkcji Brother Web Connect

Dokumenty, które zostały przesłane do konta, można pobrać bezpośrednio do urządzenia i wydrukować. Dokumenty przesłane przez innych użytkowników do ich kont i przez nich udostępniane można także pobrać do urządzenia i wydrukować, pod warunkiem posiadania uprawnień do wyświetlania tych dokumentów.

Aby możliwe było pobieranie dokumentów innych użytkowników, należy posiadać uprawnienia do wyświetlania odpowiednich albumów i dokumentów.

Będąc użytkownikiem ograniczonym funkcji Web Connect w wyniku działania funkcji Secure Function Lock (dostępna w niektórych modelach), nie można pobierać danych.

Funkcja limitu stron funkcji Secure Function Lock dotyczy zadań drukowania za pomocą funkcji Web Connect.



W Hongkongu, na Tajwanie i w Korei:

Funkcja Brother Web Connect obsługuje tylko nazwy plików zapisane z użyciem alfabetu języka angielskiego. Pliki o nazwach w języku lokalnym nie zostaną pobrane.



Powiązane informacje

- [Brother Web Connect](#)
 - [Pobieranie i drukowanie przy użyciu usług sieciowych](#)
 - [Pobieranie i drukowanie szablonów Brother CreativeCenter](#)

Pobieranie i drukowanie przy użyciu usług sieciowych

Aby uzyskać informacje dotyczące szablonów Brother CreativeCenter >> [Powiązane informacje](#)

1. Przeciągnij palcem, aby wyświetlić opcję [Sieć Web].
2. Naciśnij [Sieć Web].



- Jeśli na panelu LCD urządzenia są wyświetlane informacje dotyczące połączenia internetowego, zapoznaj się z nimi, a następnie naciśnij przycisk [OK]. Aby wyświetlić ponownie te informacje, naciśnij przycisk [Tak].
- Na panelu LCD wyświetlane są aktualizacje oraz informacje o funkcjach funkcji Brother Web Connect. Zapoznaj się z tymi informacjami, a następnie naciśnij przycisk [OK].

3. Wybierz usługę z dokumentem, który ma zostać pobrany i wydrukowany.
4. Wybierz nazwę konta. Jeśli pojawi się ekran wprowadzania kodu PIN, wprowadź czterocyfrowy kod PIN, a następnie naciśnij przycisk [OK].
5. Naciśnij przycisk [Pobierz do wydruku].
6. Wybierz żądany album. Niektóre usługi nie wymagają zapisywania dokumentów w albumach. W przypadku dokumentów, które nie są zapisane w albumach, wybierz pozycję [Wybierz nieposortowane zdjęcia] lub [Pokaż pliki bez sortowania], aby wybrać dokumenty.



Album oznacza zbiór obrazów. Faktyczne określenie może różnić się w zależności od używanej usługi. W przypadku korzystania z usługi Evernote® należy wybrać notatnik, a następnie wybrać notatkę.

7. Wybierz miniaturę dokumentu, który ma zostać wydrukowany. Potwierdź wybór dokumentu na panelu LCD, a następnie naciśnij przycisk [OK]. Wybierz dodatkowe dokumenty do wydrukowania (można wybrać do 10 dokumentów).
8. Po zakończeniu naciśnij przycisk [OK].
9. Postępuj według instrukcji wyświetlanych na ekranie, aby zakończyć operację.



Powiązane informacje

- [Pobieranie i drukowanie dokumentów za pomocą funkcji Brother Web Connect](#)

Powiązane tematy:

- [Pobieranie i drukowanie szablonów Brother CreativeCenter](#)

Pobieranie i drukowanie szablonów Brother CreativeCenter

Usługa Brother CreativeCenter nie jest dostępna we wszystkich krajach.

1. Przeciągnij palcem, aby wyświetlić opcję [Aplikacje].
2. Naciśnij [Aplikacje].



- Jeśli na panelu LCD urządzenia są wyświetlane informacje dotyczące połączenia internetowego, zapoznaj się z nimi, a następnie naciśnij przycisk [OK]. Aby wyświetlić ponownie te informacje, naciśnij przycisk [Tak].
- Na panelu LCD wyświetlane są aktualizacje oraz informacje o funkcjach funkcji Brother Web Connect. Zapoznaj się z tymi informacjami, a następnie naciśnij przycisk [OK].

3. Naciśnij przycisk [Drukuj szablon "Creative Center"].
4. Wybierz żadaną kategorię.
5. Wybierz ponownie żadaną kategorię.
6. Wybierz żądany plik. Wprowadź liczbę kopii do wydrukowania, a następnie naciśnij przycisk [OK]. Powtarzaj ten krok do momentu wybrania wszystkich plików, które mają zostać wydrukowane.
7. Po wybraniu wszystkich plików, które chcesz wydrukować, naciśnij [OK].



Jeśli na panelu LCD urządzenia są wyświetlane informacje dotyczące zalecanych ustawień drukowania, zapoznaj się z nimi, a następnie naciśnij przycisk [OK]. Aby wyświetlić ponownie te informacje, naciśnij przycisk [Tak].

8. Postępuj według instrukcji wyświetlanych na ekranie, aby zakończyć operację.



Powiązane informacje

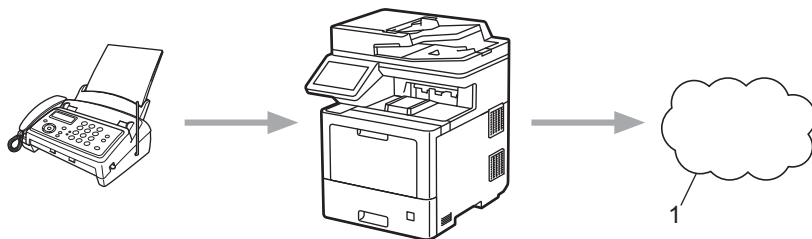
- [Pobieranie i drukowanie dokumentów za pomocą funkcji Brother Web Connect](#)

Powiązane tematy:

- [Pobieranie i drukowanie przy użyciu usług sieciowych](#)

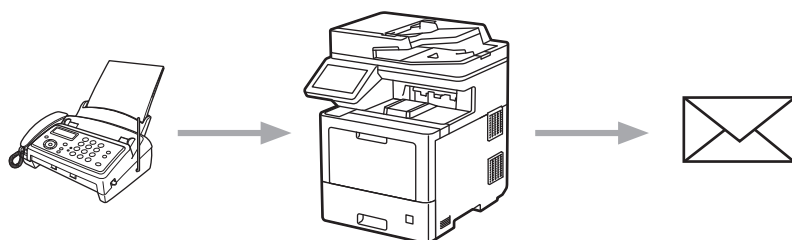
Przekazywanie faksów do chmury lub do poczty e-mail

- Funkcja przekazywania faksów do chmury umożliwia automatyczne przekazywanie faksów przychodzących do kont w dostępnych usługach internetowych.



1. Usługa internetowa

- Funkcja przekazywania faksów do poczty e-mail umożliwia automatyczne przekazywanie faksów przychodzących do skrzynki pocztowej w postaci załączników do wiadomości e-mail.



Powiązane informacje

- Brother Web Connect
 - Włączenie przekazywania faksów do chmury lub do poczty e-mail
 - Wyłączenie przekazywania faksów do chmury lub do poczty e-mail

Włączenie przekazywania faksów do chmury lub do poczty e-mail

Włącz funkcję przekazywania faksów, aby automatycznie przekazywać przychodzące fakсы do usług internetowych lub jako załączniki do wiadomości e-mail.

- Będąc użytkownikiem funkcji Web Connect o ograniczonych prawach w wyniku działania funkcji Secure Function Lock (dostępna w niektórych modelach), nie można przysyłać przychodzących faksów.
- Ta funkcja jest dostępna tylko w przypadku monochromatycznych faksów.
- Po włączeniu funkcji przekazywania faksów do chmury korzystanie z poniższych funkcji będzie niemożliwe:
 - [Przekaz faxu]
 - [Rejestr dok.]
 - [Odbiór PC Fax]

1. Przeciągnij palcem, aby wyświetlić opcję [Aplikacje].
2. Naciśnij [Aplikacje].



- Jeśli na panelu LCD urządzenia są wyświetlane informacje dotyczące połączenia internetowego, zapoznaj się z nimi, a następnie naciśnij przycisk [OK]. Aby wyświetlić ponownie te informacje, naciśnij przycisk [Tak].
- Na panelu LCD wyświetlane są aktualizacje oraz informacje o funkcjach funkcji Brother Web Connect. Zapoznaj się z tymi informacjami, a następnie naciśnij przycisk [OK].

3. Wybierz [Przek. faksem do chmury/e-mail].



Jeśli pojawią się informacje dotyczące funkcji [Przek. faksem do chmury/e-mail], zapoznaj się z nimi, a następnie naciśnij [OK].

4. Naciśnij [Włączone].
5. Naciśnij [Prześlij do Chmury] lub [Przełącz do poczty e-mail].
 - W przypadku wybrania opcji [Prześlij do Chmury] wybierz usługę internetową, przy użyciu której chcesz odbierać fakсы, a następnie określ nazwę swojego konta.
 - W przypadku wybrania opcji [Przełącz do poczty e-mail] wprowadź adres e-mail, przy użyciu którego chcesz odbierać fakсы w postaci załączników do wiadomości e-mail.
6. Postępuj według instrukcji wyświetlanych na ekranie, aby zakończyć operację.



Powiązane informacje

- [Przekazywanie faksów do chmury lub do poczty e-mail](#)

Wyłączenie przekazywania faksów do chmury lub do poczty e-mail

Wyłącz funkcję przekazywania faksów, aby zatrzymać automatyczne przekazywanie przychodzących faksów do usług internetowych lub w postaci załączników do wiadomości e-mail.

Jeśli w pamięci urządzenia nadal znajdują się odebrane fakсы, funkcji przekazywania faksów do chmury nie można wyłączyć.

1. Przeciągnij palcem, aby wyświetlić opcję [Aplikacje].
2. Naciśnij [Aplikacje].



- Jeśli na panelu LCD urządzenia są wyświetlane informacje dotyczące połączenia internetowego, zapoznaj się z nimi, a następnie naciśnij przycisk [OK]. Aby wyświetlić ponownie te informacje, naciśnij przycisk [Tak].
- Na panelu LCD wyświetlane są aktualizacje oraz informacje o funkcjach funkcji Brother Web Connect. Zapoznaj się z tymi informacjami, a następnie naciśnij przycisk [OK].

3. Wybierz [Przek. faksem do chmury/e-mail].



Jeśli pojawią się informacje dotyczące funkcji [Przek. faksem do chmury/e-mail], zapoznaj się z nimi, a następnie naciśnij [OK].

4. Naciśnij [Wyłączone].
5. Naciśnij [OK].



Powiązane informacje

- [Przekazywanie faksów do chmury lub do poczty e-mail](#)

AirPrint

- [Omówienie funkcji AirPrint](#)
- [Przed użyciem funkcji AirPrint \(macOS\)](#)
- [Drukowanie przy użyciu funkcji AirPrint](#)
- [Skanowanie przy użyciu funkcji AirPrint \(macOS\)](#)
- [Wyślij faks przy użyciu funkcji AirPrint \(macOS\)](#)

Omówienie funkcji AirPrint

Funkcja AirPrint to rozwiązanie drukowania dla systemów operacyjnych Apple umożliwiające bezprzewodowe drukowanie zdjęć, wiadomości e-mail, stron internetowych i dokumentów z urządzeń iPad, iPhone oraz iPod touch, a także komputerów Mac bez potrzeby instalowania sterownika.

Funkcja AirPrint pozwala również wysyłać fakсы bezpośrednio z komputera Mac bez potrzeby ich drukowania, a także skanować dokumenty do komputera Mac.

Dodatkowe informacje można uzyskać na stronie internetowej firmy Apple.

Stosowanie etykiety Works with Apple oznacza, że akcesorium zostało zaprojektowane specjalnie, aby pracować z technologią podaną na etykiecie, i jest certyfikowane przez dewelopera, jako spełniające standardy wydajności Apple.



Powiązane informacje

- [AirPrint](#)

Powiązane tematy:

- [Problemy związane z funkcją AirPrint](#)

Przed użyciem funkcji AirPrint (macOS)

Przed rozpoczęciem drukowania w systemie macOS dodaj urządzenie do listy drukarek w komputerze Mac.

1. Wybierz **System Preferences (Preferencje systemowe)** z menu Apple.
2. Kliknij **Printers & Scanners (Drukarki i skanery)**.
3. Kliknij ikonę + pod panelem drukarek, po lewej stronie.
Wyświetlony zostanie ekran **Add (Dodaj)**.
4. Wybierz urządzenie, a następnie wybierz **AirPrint** z menu podręcznego **Use (Użycie)**.
5. Kliknij **Add (Dodaj)**.



Powiązane informacje



- [AirPrint](#)

Drukowanie przy użyciu funkcji AirPrint

- [Drukowanie z urządzeń iPad, iPhone lub iPod touch](#)
- [Drukowanie przy użyciu funkcji AirPrint \(macOS\)](#)

Drukowanie z urządzeń iPad, iPhone lub iPod touch

Procedura drukowania może się różnić w zależności od aplikacji. W poniższym przykładzie założono korzystanie z przeglądarki Safari.

1. Upewnij się, że urządzenie jest włączone.
2. Włóż papier do tacy papieru i w razie potrzeby zmień ustawienia tacy papieru w urządzeniu.
3. Za pomocą przeglądarki Safari otwórz stronę, która ma zostać wydrukowana.
4. Dotknij  lub .
5. Dotknij **Print (Drukuj)**.
6. Upewnij się, że urządzenie jest wybrane.
7. Jeśli wybrane jest inne urządzenie (lub żadne urządzenie nie jest wybrane), dotknij **Printer (Drukarka)**. Zostanie wyświetlona lista dostępnych urządzeń.
8. Wybierz z listy nazwę swojego urządzenia.
9. Wybierz żądane opcje, takie jak liczba stron do wydrukowania czy drukowanie 2-stronne (jeśli jest obsługiwane przez urządzenie).
10. Dotknij **Print (Drukuj)**.



Powiązane informacje

- [Drukowanie przy użyciu funkcji AirPrint](#)

Drukowanie przy użyciu funkcji AirPrint (macOS)

Procedura drukowania może się różnić w zależności od aplikacji. W poniższym przykładzie założono korzystanie z przeglądarki Safari. Przed rozpoczęciem drukowania upewnij się, czy urządzenie znajduje się na liście drukarek na komputerze Mac.

1. Upewnij się, że urządzenie jest włączone.
2. Włóż papier do tacy papieru i w razie potrzeby zmień ustawienia tacy papieru w urządzeniu.
3. Na komputerze Mac za pomocą przeglądarki Safari otwórz stronę, która ma zostać wydrukowana.
4. Kliknij menu **File (Plik)**, a następnie wybierz **Print (Drukuj)**.
5. Upewnij się, że urządzenie jest wybrane. Jeżeli wybrane jest inne urządzenie (lub nie jest wybrane żadne urządzenie), kliknij menu podręczne **Printer (Drukarka)** i wybierz swoje urządzenie.
6. Wybierz żądane opcje, takie jak liczba stron do wydrukowania czy drukowanie dwustronne (jeśli jest obsługiwane przez urządzenie).
7. Kliknij **Print (Drukuj)**.



Powiązane informacje

- [Drukowanie przy użyciu funkcji AirPrint](#)

Powiązane tematy:

- [Przed użyciem funkcji AirPrint \(macOS\)](#)

Skanowanie przy użyciu funkcji AirPrint (macOS)

Przed rozpoczęciem skanowania upewnij się, czy urządzenie znajduje się na liście skanerów na komputerze Mac.

1. Włóż dokument.
2. Wybierz **System Preferences (Preferencje systemowe)** z menu Apple.
3. Kliknij **Printers & Scanners (Drukarki i skanery)**.
4. Wybierz posiadane urządzenie z listy skanerów.
5. Kliknij kartę **Scan (Skanuj)**, a następnie kliknij przycisk **Open Scanner (Otwórz skaner)**....
Zostanie wyświetlony ekran Skaner.
6. Jeśli dokument jest umieszczany w podajniku ADF, zaznacz pole wyboru **Use Document Feeder (Użyj podajnika dokumentów)**, a następnie wybierz rozmiar dokumentu z menu podręcznego ustawienia rozmiaru skanu.
7. Wybierz folder docelowy lub aplikację docelową z menu podręcznego ustawiania miejsca docelowego.
8. Kliknij **Show Details (Pokaż szczegóły)**, aby w razie potrzeby zmienić ustawienia skanowania.
Podczas skanowania z szyby skanera można przycinać obrazy ręcznie, przeciągając wskaźnik myszy nad obszarem, który ma zostać zeskanowany.
9. Kliknij **Scan (Skanuj)**.



Powiązane informacje

- [AirPrint](#)

Powiązane tematy:

- [Przed użyciem funkcji AirPrint \(macOS\)](#)

Wyślij faks przy użyciu funkcji AirPrint (macOS)

Upewnij się, czy urządzenie znajduje się na liście drukarek na komputerze Mac. W poniższym przykładzie założono korzystanie z programu Apple TextEdit.



Funkcja AirPrint obsługuje wyłącznie fakсы monochromatyczne.

1. Upewnij się, że urządzenie jest włączone.
2. W komputerze Mac otwórz plik, który chcesz wysłać jako faks.
3. Kliknij menu **File (Plik)**, a następnie wybierz **Print (Drukuj)**.
4. Kliknij menu podręczne **Printer (Drukarka)**, a następnie wybierz **Brother MFC-XXXX - Fax** (gdzie XXX-XXXX to nazwa posiadanego modelu).
5. Wpisz dane odbiorcy faksu.
6. Kliknij **Fax (Faks)**.



Powiązane informacje

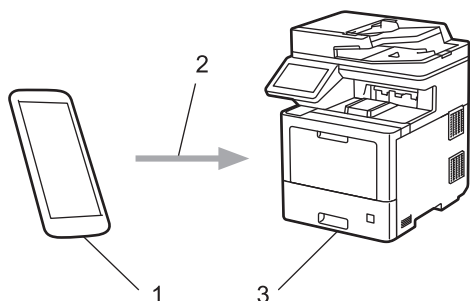
- [AirPrint](#)

Powiązane tematy:

- [Przed użyciem funkcji AirPrint \(macOS\)](#)

Mopria® Print Service

Mopria® Print Service jest funkcją drukowania dla urządzeń mobilnych Android™ opracowaną przez Mopria® Alliance. Dzięki tej usłudze można łączyć się z siecią, z którą połączone jest urządzenie, i drukować bez dodatkowej konfiguracji.



1. Urządzenie mobilne z systemem Android™
2. Połączenie Wi-Fi®
3. Twoje urządzenie

Należy pobrać aplikację Mopria® Print Service ze sklepu Google Play™ i zainstalować ją w urządzeniu Android™.



Powiązane informacje

- [Mobile/Web Connect](#)

Brother Mobile Connect

Przy użyciu aplikacji Brother Mobile Connect można drukować i skanować z urządzenia mobilnego.

- W przypadku urządzeń z systemem Android™:
Aplikacja Brother Mobile Connect umożliwia używanie funkcji urządzenia Brother bezpośrednio z urządzenia z systemem Android™.
Pobierz i zainstaluj program Brother Mobile Connect ze sklepu Google Play™.
- W przypadku wszystkich obsługiwanych urządzeń z systemem iOS lub iPadOS, w tym iPhone, iPad i iPod touch:
Aplikacja Brother Mobile Connect umożliwia używanie funkcji urządzenia Brother bezpośrednio z urządzenia z systemem iOS lub iPadOS.
Pobierz i zainstaluj aplikację Brother Mobile Connect z serwisu App Store.



Powiązane informacje

- [Mobile/Web Connect](#)

Powiązane tematy:

- [Brother iPrint&Scan](#)
- [Dostęp do Brother iPrint&Scan \(Windows/Mac\)](#)

Zarejestruj zewnętrzny czytnik kart IC

Po podłączeniu zewnętrznego czytnika kart IC zarejestruj go przy użyciu funkcji Zarządzanie przez interfejs webowy. To urządzenie obsługuje zewnętrzne czytniki kart IC z obsługą sterowników klasy HID.

1. Uruchom przeglądarkę internetową.
2. Wprowadź „https://adres IP urządzenia” w polu adresu przeglądarki (gdzie „adres IP urządzenia” jest adresem IP urządzenia).

Na przykład:

https://192.168.1.2

3. Jeśli jest to wymagane, wprowadź hasło w polu **Zaloguj**, a następnie kliknij **Zaloguj**.



Domyślne hasło do zarządzania ustawieniami tego urządzenia znajduje się z tyłu urządzenia i jest oznaczone napisem „Pwd”.

4. Przejdź do menu nawigacji i kliknij **Administrator > Zewnętrzny czytnik kart**.



Uruchom przez ☰, jeśli menu nawigacji nie jest wyświetlane po lewej stronie ekranu.

5. Wprowadź wymagane informacje.
6. Kliknij przycisk **Prześlij**.
7. Kliknij **Tak**, aby ponownie uruchomić urządzenie Brother i aktywować konfigurację.



Powiązane informacje

- [Mobile/Web Connect](#)

Brother iPrint&Scan

- [Dostęp do Brother iPrint&Scan \(Windows/Mac\)](#)
- [Skanowanie przy użyciu aplikacji Brother iPrint&Scan \(Windows/Mac\)](#)

Dostęp do Brother iPrint&Scan (Windows/Mac)

Użyj programu Brother iPrint&Scan dla systemu Windows i komputerów Mac, aby drukować i skanować z komputera.

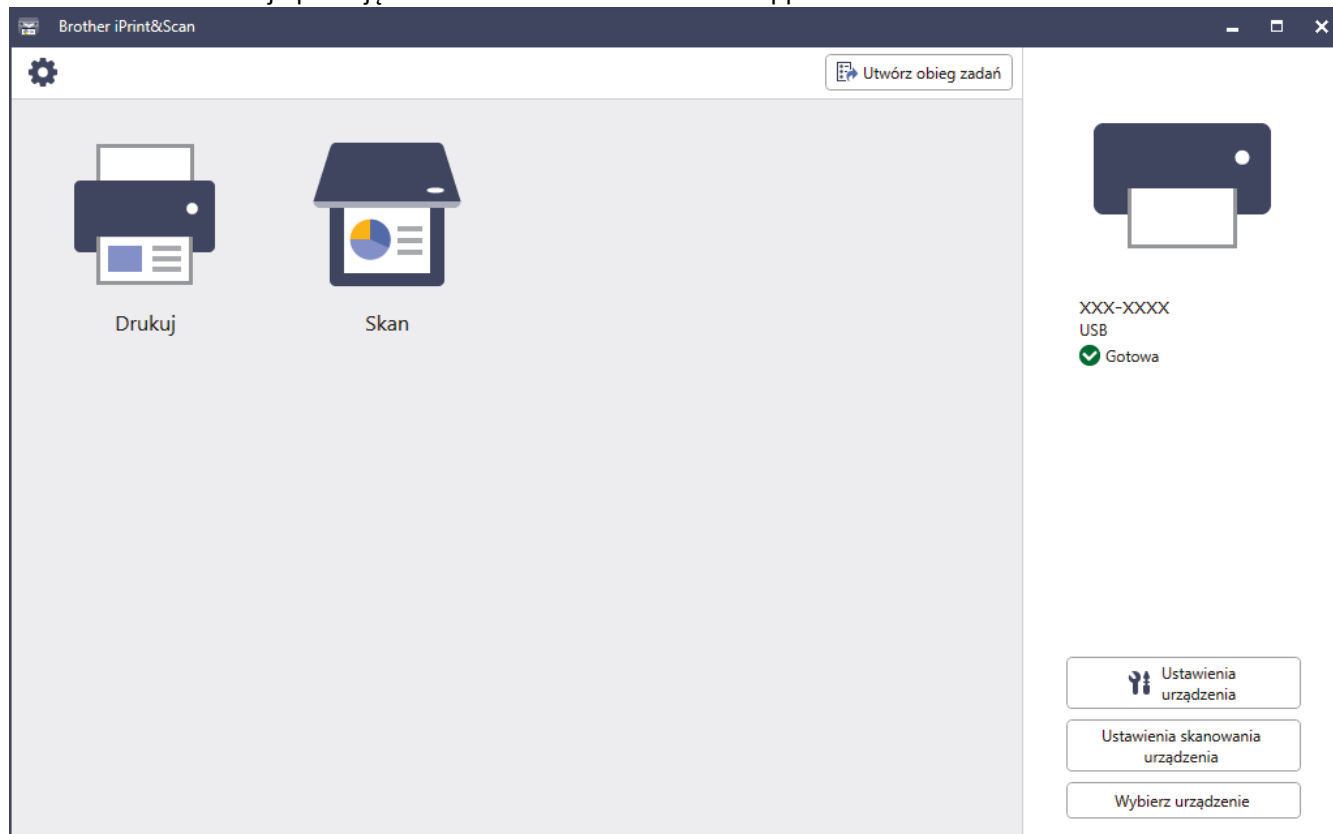
Następujące ekrany przedstawiają przykład programu Brother iPrint&Scan dla systemu Windows. Rzeczywisty ekran może różnić się w zależności od wersji aplikacji.

- System Windows

Przejdź na stronę **Pobieranie** swojego modelu pod adresem support.brother.com, aby pobrać najnowszą wersję aplikacji.

- Dla komputerów Mac

Pobierz i zainstaluj aplikację Brother iPrint&Scan z serwisu App Store.



W razie wyświetlenia monitu zainstaluj sterownik i oprogramowanie wymagane do korzystania z urządzenia. Pobierz instalatora ze strony **Pobieranie** swojego modelu w witrynie support.brother.com.



Powiązane informacje

- [Brother iPrint&Scan](#)

Powiązane tematy:

- [Brother Mobile Connect](#)
- [Skanowanie przy użyciu aplikacji Brother iPrint&Scan \(Windows/Mac\)](#)

Rozwiązywanie problemów

Ta sekcja pomaga w rozwiązywaniu typowych problemów, jakie mogą wystąpić podczas eksploatacji urządzenia. Większość problemów można usunąć samodzielnie.

WAŻNE

Aby uzyskać pomoc techniczną, skontaktuj się z działem obsługi klienta firmy Brother lub lokalnym dealerem firmy Brother.

Użycie materiałów eksploatacyjnych firmy innej niż Brother może mieć wpływ na jakość druku, wydajność sprzętu i niezawodność urządzenia.



Jeśli potrzebujesz dalszej pomocy, odwiedź stronę support.brother.com.

Najpierw sprawdź, czy:

- Przewód zasilający urządzenia jest podłączony prawidłowo i zasilanie urządzenia jest włączone.
- Wszystkie materiały ochronne zostały usunięte.
- Papier jest prawidłowo załadowany do tacy papieru.
- Przewody interfejsu są dokładnie podłączone do urządzenia i komputera lub połączenie bezprzewodowe jest skonfigurowane zarówno w urządzeniu, jak i w komputerze.
- Komunikaty o błędach i konserwacyjne

Jeśli kontrole nie pozwoliły rozwiązać problemu, zidentyfikuj problem, a następnie ►► *Powiązane informacje*



Powiązane informacje


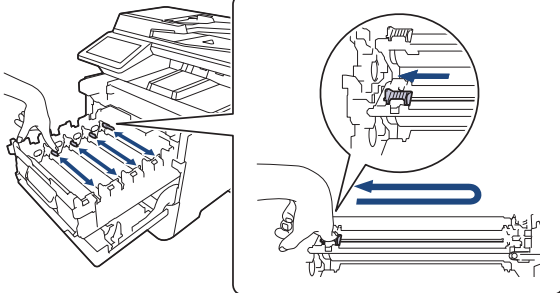
- [Komunikaty dotyczące błędów i czynności konserwacyjnych](#)
- [Komunikaty o błędach podczas korzystania z funkcji Brother Web Connect](#)
- [Zacięcia dokumentów](#)
- [Zacięcia papieru](#)
- [Problemy z drukowaniem](#)
- [Poprawa jakości druku](#)
- [Problemy z telefonem i faksem](#)
- [Problemy z siecią](#)
- [Problemy związane z funkcją AirPrint](#)
- [Inne problemy](#)
- [Sprawdzanie informacji o urządzeniu](#)
- [Resetowanie urządzenia](#)




Komunikaty dotyczące błędów i czynności konserwacyjnych


W przypadku każdego zaawansowanego urządzenia biurowego mogą pojawiać się błędy, a materiały eksploatacyjne mogą wymagać wymiany. Jeśli dojdzie do takiej sytuacji, urządzenie samoczynnie zidentyfikuje błąd lub wymaganą czynność konserwacyjną i wyśle odpowiedni komunikat. Najczęściej występujące komunikaty o błędach i konserwacji zostały przedstawione w tabeli.



Postępuj według instrukcji w kolumnie **Działanie**, aby rozwiązać błąd i usunąć komunikat.




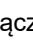
Możesz samodzielnie skorygować większość błędów i wykonać rutynowe prace konserwacyjne. Więcej wskazówek można znaleźć na stronie support.brother.com i kliknij stronę **Odpowiedzi na często zadawane pytania i rozwiązywanie problemów**.

Komunikat o błędzie	Przyczyna	Działanie
Autodiagnostyka	Zespół nagrzewnicy nie osiągnął określonej temperatury w określonym czasie. Zespół nagrzewnicy jest zbyt gorący.	Naciśnij i przytrzymaj  , aby wyłączyć urządzenie, odczekaj kilka sekund, a następnie włącz je ponownie. Pozostaw urządzenie bezczynne i włączone na 15 minut.
Bęben!	Druty koronowe w zespole bębna muszą zostać oczyszczone.	Oczyszczyć druty koronowe w zespole bębna.  ➤➤ Powiązane informacje: Czyszczenie drutów koronowych Jeśli problem nie zniknie, wymień zespół bębna na nowy.
	Zespół bębna lub toner z zespołem bębna nie są zainstalowane prawidłowo.	Zdemontuj zespół bębna, wymontuj tonery z zespołu bębna, a następnie włóż tonery z powrotem do zespołu bębna. Zainstaluj ponownie zespół bębna w urządzeniu.
Błąd bębna	Zespół bębna nie jest zainstalowany prawidłowo.	Wymij z urządzenia zespół bębna, a następnie włóż go ponownie.
Błąd łącza	Niska jakość linii telefonicznej spowodowała błąd komunikacji.	Ponownie wyślij faks lub podłącz urządzenie do innej linii telefonicznej. Jeżeli problem nadal występuje, skontaktuj się z firmą telekomunikacyjną i poproś o sprawdzenie linii telefonicznej.
Błąd pasa	Zespół pasa nie jest zainstalowany prawidłowo.	Wymij z urządzenia zespół pasa, a następnie włóż go ponownie.
Błąd rozmiaru	Rozmiar papieru zdefiniowany w sterowniku drukarki nie jest obsługiwany przez zdefiniowaną tacę.	Wybierz rozmiar papieru obsługiwany przez zdefiniowaną tacę.



Komunikat o błędzie	Przyczyna	Działanie
Błąd rozmiaru obustr.	Rozmiar papieru określony w ustawieniu rozmiaru papieru w urządzeniu nie jest dostępny dla automatycznego drukowania dwustronnego. Papier znajdujący się w tacy jest nieprawidłowego rozmiaru i nie może być użyty do automatycznego drukowania dwustronnego.	Naciśnij  (jeśli zachodzi taka potrzeba). Załaduj papier o właściwym rozmiarze do tacy i ustaw tacę do tego rozmiaru papieru. Wybierz rozmiar papieru, który jest obsługiwany przez drukowanie dwustronne. Rozmiary papieru dostępne w przypadku automatycznego drukowania dwustronnego to: A4, Letter, Legal, Mexico Legal, India Legal i Folio.
Błąd tacy 2 Błąd tacy 3	Opcjonalna taca dolna nie jest zainstalowana prawidłowo.	Zainstaluj ponownie tacę dolną.
Błąd toneru	Jeden lub kilka tonerów nie jest zainstalowanych lub są zainstalowane nieprawidłowo.	Wymnij toner z zespołem bębna. Wymnij toner i ponownie włóż go do zespołu bębna. Ponownie zainstaluj toner z zespołem bębna w urządzeniu.
Błąd wkładu	Toner nie jest zainstalowany prawidłowo.	Wyciągnij zespół bębna, wymnij toner dla danego koloru wskazanego na wyświetlaczu LCD, a następnie ponownie włóż zespół bębna. Zainstaluj ponownie zespół bębna w urządzeniu. Jeśli problem występuje nadal, skontaktuj się z działem obsługi klienta firmy Brother lub z lokalnym przedstawicielem firmy Brother.
BRAK BĘBNA	Zespół bębna nie jest zainstalowany lub jest zainstalowany nieprawidłowo.	Ponownie zainstaluj toner i zespół bębna. ➤➤ <i>Powiązane informacje: Wymiana zespołu bębna.</i>
Brak jednostki bębna	Zespół bębna nie jest zainstalowany prawidłowo.	Ponownie zainstaluj toner i zespół bębna. ➤➤ <i>Powiązane informacje: Wymiana zespołu bębna.</i>
Brak obsługi HUB-a	Koncentrator USB jest podłączony do bezpośredniego interfejsu USB.	Odłącz koncentrator USB od bezpośredniego interfejsu USB.
Brak odpowiedzi	Podłączone urządzenie USB nie reaguje.	Odłącz urządzenie od bezpośredniego interfejsu USB.
Brak pamięci	Pamięć urządzenia jest pełna.	Jeśli trwa wysyłanie faksu lub kopiowanie, wykonaj jedną z następujących czynności: <ul style="list-style-type: none"> Naciśnij przycisk <i>Wyślij teraz</i>, aby wysłać zeskanowane dotychczas strony. Naciśnij przycisk <i>Wydruk częściowy</i>, aby skopiować zeskanowane dotychczas strony. Naciśnij przycisk <i>Wyjdź</i> lub  i zaczekaj, aż zakończą się inne wykonywane operacje, a następnie spróbuj ponownie. Jeśli trwa operacja skanowania, wykonaj jedną z następujących czynności: <ul style="list-style-type: none"> Podziel dokument na wiele części. Zmniejsz rozdzielczość. Zmniejsz rozmiar pliku. Jako typ pliku wybierz mocno skompresowany PDF. Usuń fakсы z pamięci. Jeśli operacja drukowania jest w toku, naciśnij  , a następnie zmniejsz rozdzielczość drukowania.

Komunikat o błędzie	Przyczyna	Działanie
Brak papieru	W urządzeniu brakuje papieru lub papier nie jest prawidłowo umieszczony na tacy papieru.	<ul style="list-style-type: none"> • Uzupełnij papier w tacy papieru. Upewnij się, że prowadnice papieru są ustawione na prawidłowy rozmiar. • Jeżeli na tacy znajduje się papier, zdejmij go i włóż ponownie. Upewnij się, że prowadnice papieru są ustawione na prawidłowy rozmiar. • Nie przepelniaj tacy papieru.
Brak papieru w tacy MP	W podajniku wielofunkcyjnym brakuje papieru lub papier nie jest prawidłowo umieszczony w podajniku wielofunkcyjnym.	<p>Wykonaj jedną z następujących czynności:</p> <ul style="list-style-type: none"> • Uzupełnij papier w podajniku wielofunkcyjnym. Upewnij się, że prowadnice papieru są ustawione na prawidłowy rozmiar. • Jeżeli w podajniku wielofunkcyjnym znajduje się papier, zdejmij go i włóż ponownie. Upewnij się, że prowadnice papieru są ustawione na prawidłowy rozmiar.
Brak pasa	Zespół pasa nie jest zainstalowany lub jest zainstalowany nieprawidłowo.	<p>Zainstaluj zespół pasa ponownie.</p> <p>➤➤ <i>Powiązane informacje: Wymiana zespołu pasa.</i></p>
Brak podajnika 1 Brak podajnika 2 Brak podajnika 3 Brak podajnika 4	Na tacy papieru brakuje papieru lub papier nie jest prawidłowo umieszczony na tacy papieru.	<p>Wykonaj jedną z następujących czynności:</p> <ul style="list-style-type: none"> • Uzupełnij papier na tacy papieru wskazanej na ekranie LCD. Upewnij się, że prowadnice papieru są ustawione na prawidłowy rozmiar. • Jeżeli na tacy znajduje się papier, zdejmij go i włóż ponownie. Upewnij się, że prowadnice papieru są ustawione na prawidłowy rozmiar. • Nie przepelniaj tacy papieru.
Brak podajnika 1 Brak podajnika 2 Brak podajnika 3 Brak podajnika 4	Taca papieru nie jest zainstalowana lub jest zainstalowana nieprawidłowo.	Zainstaluj ponownie tacę papieru wskazaną na ekranie LCD.
Brak podajnika dwustronnego	Dwustronna taca nie jest zainstalowana lub jest zainstalowana nieprawidłowo.	Ponownie zainstaluj 2-stronną tacę.
Brak pojemnika na zużyty toner	Pojemnik na zużyty toner nie jest zainstalowany lub jest zainstalowany nieprawidłowo.	<p>Zainstaluj ponownie pojemnik na zużyty toner.</p> <p>➤➤ <i>Powiązane informacje: Wymiana pojemnika na zużyty toner.</i></p>
Brak toneru	Toner w kolorze wskazanym na wyświetlaczu LCD nie jest zainstalowany prawidłowo.	<p>Wymontuj toner koloru wskazanego na wyświetlaczu LCD z zespołu bębna, a następnie włóż toner z powrotem do zespołu bębna. Jeśli problem nie zostanie rozwiązany, wymień toner.</p> <p>➤➤ <i>Powiązane informacje: Wymiana toneru.</i></p>
Chłodzenie	Temperatura wewnątrz urządzenia jest zbyt wysoka. Urządzenie przerwie bieżące zadanie drukowania i przejdzie w tryb chłodzenia.	<p>Poczekaj, aż urządzenie ostygnie. Upewnij się, że żaden otwór wentylacyjny w urządzeniu nie jest zasłonięty.</p> <p>Kiedy urządzenie ostygnie, drukowanie zostanie wznowione.</p>
Dane druk. zapełn.	Pamięć urządzenia jest pełna.	Naciśnij  i usuń zapisane wcześniej dane do bezpiecznego drukowania.
Druk. obustronne wyłączzone	Tylna pokrywa urządzenia nie jest całkowicie zamknięta.	Zamknij tylną pokrywę urządzenia, aż zablokuje się w pozycji zamkniętej.

Komunikat o błędzie	Przyczyna	Działanie
Dysk jest pełny	W używanym gnieździe pamięci USB flash nie ma wystarczającej ilości wolnego miejsca, aby zapisać bezpiecznie dane drukowania.	Naciśnij  i usuń zapisane wcześniej dane do bezpiecznego drukowania.
Inicj. ekr. dot. nie powiodła się	Ekran dotykowy został naciśnięty, zanim zakończyło się inicjowanie po włączeniu zasilania.	Upewnij się, że nic nie dotyka ekranu dotykowego.
	Pomiędzy dolną częścią ekranu dotykowego a jego ramką może gromadzić się brud.	Włóż kawałek sztywnego papieru pomiędzy dolną część ekranu dotykowego a jego ramkę i przesuń ją w przód i w tył, aby wypchnąć ewentualne zanieczyszczenia.
Kalibracja	Kalibracja nie powiodła się.	<ul style="list-style-type: none"> Naciśnij i przytrzymaj przycisk , aby wyłączyć urządzenie. Poczekać kilka sekund i włącz drukarkę ponownie. Wykonaj ponownie korekcję kolorów za pomocą wyświetlacza LCD. Zainstaluj nowy zespół pasa. Jeśli problem występuje nadal, skontaktuj się z działem obsługi klienta firmy Brother lub z lokalnym przedstawicielem firmy Brother.
Kondensacja	Po zmianie temperatury w pomieszczeniu wewnątrz urządzenia mogła skroplić się para wodna.	Pozostaw urządzenie włączone. Odczekaj 30 minut z pokrywą przednią w położeniu otwartym. Następnie wyłącz urządzenie i zamknij pokrywę. Włącz urządzenie ponownie.
Krótk. papier	Papier w tacy jest za krótki, aby urządzenie mogło go przenieść do tacy wydruku kładzionego stroną zadrukowaną w dół.	Otwórz pokrywę tylną (taca wyjściowa stron zadrukowanych od góry), aby pozwolić na wyjście zadrukowanych stron do tacy wyjściowej stron zadrukowanych od góry. Wyjmij wydrukowane strony, a następnie naciśnij przycisk Spr ponown.
Mało papieru Mało papieru P1 Mało papieru P2 Mało papieru P3 Mało papieru P4	Taca papieru jest prawie pusta.	Uzupełnij papier na tacy papieru wskazanej na ekranie LCD.
Materiały Duże zużycie bębna	Zespół bębna jest bliski zużycia.	Należy zamówić nowy zespół bębna zanim na wyświetlaczu LCD zostanie wyświetlony komunikat Wymień bęben.
Materiały Duże zużycie pasa	Kończy się okres eksploatacji zespołu pasa.	Należy zamówić nowy zespół pasa, zanim na wyświetlaczu LCD zostanie wyświetlony komunikat Wymień pas.
Materiały Niski poziom toneru: X (X wskazuje toner lub kolor zespołu bębna, którego okres eksploatacji się kończy. BK = czarny, C = cyjan, M = magenta, Y = żółty).	Jeśli na ekranie LCD wciąż jest wyświetlany ten komunikat, nadal można drukować. Kończy się okres eksploatacji toneru.	Należy zamówić nowy toner, zanim na wyświetlaczu LCD zostanie wyświetlony komunikat Wymień toner.
Materiały Peł. poj. na zużyty toner	Czas wymienić pojemnik na zużyty toner.	Wymień pojemnik na zużyty toner. ➤➤ Powiązane informacje: Wymiana pojemnika na zużyty toner.

Komunikat o błędzie	Przyczyna	Działanie
Materiały Peł.poj.zuż. ton	Pojemnik na zużyty toner jest prawie pełny.	Należy zamówić nowy pojemnik na zużyty toner, zanim na wyświetlaczu LCD zostanie wyświetlony komunikat Wymień poj.ze zużytym tonerem.
Materiały Wymień bęben	Czas wymienić zespół bębna.	Wymień zespół bębna. ➤➤ Powiązane informacje: Wymiana zespołu bębna.
Materiały Wymień pas	Czas wymienić zespół pasa.	Wymień zespół pasa na nowy. ➤➤ Powiązane informacje: Wymiana zespołu pasa
Nie można wydr. ##	W urządzeniu wystąpił problem mechaniczny.	<ul style="list-style-type: none"> Naciśnij i przytrzymaj , aby wyłączyć urządzenie, odczekaj kilka minut, a następnie włącz je ponownie. Jeśli problem występuje nadal, skontaktuj się z działem obsługi klienta firmy Brother lub z lokalnym przedstawicielem firmy Brother.
Nie można wykryć	Urządzenie nie wykrywa toneru dla koloru wskazanego na wyświetlaczu LCD.	Wymij toner koloru wskazanego na wyświetlaczu LCD z zespołu bębna, a następnie włóż toner z powrotem do zespołu bębna.
	Urządzenie nie wykrywa zespołu pasa.	Wymij z urządzenia zespół pasa, a następnie włóż go ponownie.
	Urządzenie nie wykrywa zespołu bębna.	Wymij z urządzenia zespół bębna, a następnie włóż go ponownie.
Nie można zesk.	Dokument jest za długi na dwustronne skanowanie.	Naciśnij  . W przypadku skanowania dwustronnego użyj papieru w rozmiarze A4. W przypadku innego papieru należy wybrać następujący rozmiar: Długość: Od 147,3 do 355,6 mm Szerokość: Od 105 do 215,9 mm
Nie można zesk. ##	W urządzeniu wystąpił problem mechaniczny.	<ul style="list-style-type: none"> Naciśnij i przytrzymaj , aby wyłączyć urządzenie, a następnie włącz je ponownie. Jeśli problem występuje nadal, skontaktuj się z działem obsługi klienta firmy Brother lub z lokalnym przedstawicielem firmy Brother.
Nie pod. pap. P1 Nie pod. pap. P2 Nie pod. pap. P3 Nie pod. pap. P4	Urządzenie nie podało papieru ze wskazanej tacy papieru.	Wyciągnij tacę papieru wskazaną na wyświetlaczu LCD i delikatnie usuń cały zacięty papier.
Nie rozpoznano dysku	Nośnik pamięci USB Flash nie jest dostępny do użytku.	Naciśnij Zamknij, a następnie naciśnij i przytrzymaj  , aby wyłączyć urządzenie. Poczekaj kilka minut i włącz urządzenie ponownie. Jeśli komunikat o błędzie będzie nadal wyświetlany, zmień ustawienie Miejsca zapisu zadania na pamięć urządzenia.
Nie wykryto pamięci USB	Nośnik pamięci USB Flash nie został podłączony do gniazda USB (tył).	Podłącz nośnik pamięci USB Flash do gniazda USB (tył).
Nieobsł.urządz.	Do interfejsu bezpośredniego USB podłączono zaszyfrowane lub nieobsługiwane urządzenie USB lub napęd pamięci USB Flash.	Odłącz urządzenie od bezpośredniego interfejsu USB.

Komunikat o błędzie	Przyczyna	Działanie
Nieobsł. urządź. Odłącz urządzenie, wyłącz zasilanie i włącz je ponownie.	Do bezpośredniego interfejsu USB podłączono uszkodzone urządzenie USB lub urządzenie USB pobierające dużo mocy.	<ul style="list-style-type: none"> • Odłącz urządzenie od bezpośredniego interfejsu USB. • Naciśnij i przytrzymaj , aby wyłączyć urządzenie, a następnie włącz je ponownie.
Niepasujący rozmiar	Nieprawidłowy format papieru na tacy.	Włóż właściwy rozmiar papieru do tacy i ustaw rozmiar papieru w tacy.
Niepr. wkł. z tonerem	Toner dla koloru wskazanego na wyświetlaczu LCD jest nieprawidłowym tonerem dla tego urządzenia.	Wymij toner koloru wskazanego na wyświetlaczu LCD z zespołu bębna, a następnie włóż toner o prawidłowej nazwie modelu materiału eksploatacyjnego.
Nieprawidłowy bęben	Zespół bębna jest nieprawidłowy dla tego urządzenia.	Usuń zespół bębna, a następnie włóż zespół bębna o prawidłowej nazwie modelu materiału eksploatacyjnego.
Nieprawidłowy pas	Zespół pasa jest nieprawidłowy dla tego urządzenia.	Usuń zespół pasa, a następnie włóż zespół pasa o prawidłowej nazwie modelu materiału eksploatacyjnego.
Niezg. typ nośnika	Rodzaj nośnika podany w sterowniku drukarki różni się od rodzaju papieru podanego w menu urządzenia.	Włóż prawidłowy rodzaj papieru do tacy papieru, a następnie wybierz prawidłowy rodzaj nośnika w ustawieniu Typ papieru w urządzeniu.
Odmowa dostępu	Funkcja, której próbujesz użyć, jest ograniczona przez funkcję kontroli dostępu do urządzenia Secure Function Lock 3.0.	Poproś administratora o sprawdzenie ustawień Secure Function Lock (blokady funkcji).
Otwarta obudowa	Pokrywa przednia nie jest całkowicie zamknięta.	Otwórz, a następnie zdecydowanym ruchem zamknij przednią pokrywę urządzenia.
Otwarta pokrywa	Pokrywa nagrzewnicy nie jest całkowicie zamknięta lub doszło do blokady papieru z tyłu urządzenia po włączeniu zasilania.	Zamknij pokrywę nagrzewnicy, znajdującą się pod tylną pokrywą urządzenia. Sprawdź, czy papier nie jest zakleszczony w tylnej części urządzenia, a następnie zamknij pokrywę nagrzewnicy.
Otwarta pokrywa	Pokrywa podajnika ADF nie jest całkowicie zamknięta.	Zamknij pokrywę podajnika ADF. Jeżeli komunikat o błędzie pozostanie, naciśnij  .
Pamięć faksu pełna	Pamięć faksu urządzenia jest pełna.	Jeżeli korzystasz z funkcji Podgląd faksów, usuń niepotrzebne dane odebranych faksów. Jeżeli korzystasz z funkcji Odbieranie do pamięci, a nie korzystasz z funkcji podglądu faksów, wydrukuj dane odebranego faksu. ➤➤ <i>Powiązane informacje: Drukowanie faksu zapisanego w pamięci urządzenia</i>
Podajnik wyj. pełny	Taca wyjściowa jest pełna.	Usuń zadrukowany papier z tacy wyjściowej na papier kładziony stroną zadrukowaną w dół.
Przekroczony limit	Został osiągnięty limit wydruków ustawiony w funkcji Secure Function Lock 3.0.	Poproś administratora o sprawdzenie ustawień Secure Function Lock (blokady funkcji).

Komunikat o błędzie	Przyczyna	Działanie
Rejestracja	Rejestracja nie powiodła się.	<ul style="list-style-type: none"> Naciśnij i przytrzymaj przycisk , aby wyłączyć urządzenie. Poczekać kilka sekund i włącz drukarkę ponownie. Wykonaj ponownie korekcję kolorów za pomocą wyświetlacza LCD. Zainstaluj nowy zespół pasa. Jeśli problem występuje nadal, skontaktuj się z działem obsługi klienta firmy Brother lub z lokalnym przedstawicielem firmy Brother.
Rozłączone	Inna osoba lub urządzenie faksowe innej osoby zatrzymało połączenie.	Spróbuj wysłać lub odebrać ponownie. Jeśli połączenia będą zatrzymywane wielokrotnie i użytkownik będzie korzystać z systemu telefonii internetowej VoIP (Voice over IP), należy spróbować zmienić zgodność na podstawową (dla VoIP).
Wymień poj.ze zużytym tonerem	Czas wymienić pojemnik na zużyty toner.	Wymień pojemnik na zużyty toner na nowy. ➤➤ <i>Powiązane informacje: Wymiana pojemnika na zużyty toner</i>
Wymień toner	Skończył się okres eksploatacji toneru. Urządzenie zatrzyma wszystkie operacje drukowania. O ile dostępna jest pamięć, faksy będą przechowywane w pamięci.	Wymień toner dla koloru wskazanego na wyświetlaczu LCD. ➤➤ <i>Powiązane informacje: Wymiana toneru.</i>
Zac. w tacy 1 Zacięcie w tacy 2 Zacięcie w tacy 3 Zacięcie w tacy 4	Papier jest zacięty we wskazanej tacy papieru.	Wyciągnij tacę papieru i usuń cały zacięty papier, jak przedstawiono w animacji na wyświetlaczu LCD.
Zacięcie dokum.	Dokument nie został prawidłowo ułożony lub podany bądź dokument skanowany z podajnika ADF był zbyt długi.	Usuń zakleszczony papier z podajnika ADF. Usuń wszelkie zanieczyszczenia lub skrawki papieru ze ścieżki papieru podajnika ADF. Naciśnij  .
Zacięcie tacy MP	Papier jest zablokowany w podajniku wielofunkcyjnym.	Delikatnie usuń zacięty papier z wnętrza i z okolic podajnika wielofunkcyjnego. Ponownie załaduj papier i naciśnij przycisk <i>Spr ponown.</i>
Zacięcie w środku	Papier zaciął się wewnątrz urządzenia.	Otwórz przednią pokrywę, wyjmij toner i zespół bębna, a następnie usuń cały zacięty papier. Ponownie zainstaluj toner i zespół bębna w urządzeniu. Zamknij przednią pokrywę.
Zacięcie z tyłu	Papier zaciął się w tylnej części urządzenia.	Otwórz tylną pokrywę, pokrywę nagrzewnicy i pokrywę 2 (jeśli dostępna). Usuń cały zacięty papier. Zamknij pokrywę. Naciśnij <i>Spr ponown.</i>
Zakleszcz. obustr.	Papier zaciął się na tacy papieru lub na tacy dwustronnej.	Wyjmij tacę papieru i tacę dwustronną, i usuń cały zacięty papier, jak przedstawiono na wyświetlaczu LCD.
Zatrzymanie bębna	Czas wymienić zespół bębna.	Wymień zespół bębna. ➤➤ <i>Powiązane informacje: Wymiana zespołu bębna.</i>

Komunikat o błędzie	Przyczyna	Działanie
Zły rozmiar papieru.: MP Zły rozmiar pap.: P1 Zły rozmiar pap.: P2 Zły rozmiar pap.: P3 Zły rozmiar pap.: P4	Podczas kopiowania w podanej tacy skończył się papier, a urządzenie nie może podać papieru o tym samym rozmiarze z tacy o następnym priorytecie.	Uzupełnij papier w tacy papieru.



Powiązane informacje

- [Rozwiązywanie problemów](#)
 - [Przesyłanie faksów lub raportu dziennika faksów](#)

Powiązane tematy:

- [Ładowanie i drukowanie przy użyciu tacy papieru](#)
- [Ładowanie i drukowanie przy użyciu podajnika wielofunkcyjnego](#)
- [Wymiana materiałów eksploatacyjnych](#)
- [Wymiana toneru](#)
- [Wymiana zespołu bębna](#)
- [Wymiana zespołu pasa](#)
- [Wymiana pojemnika na zużyty toner](#)
- [Czyszczenie drutów koronowych](#)
- [Drukowanie faksu zapisanego w pamięci urządzenia](#)
- [Bezpieczne drukowanie przy użyciu nośnika pamięci USB Flash](#)

Przesyłanie faksów lub raportu dziennika faksów

Jeśli ekran LCD wyświetli komunikat:

- [Nie można wydr.] ##
- [Nie można zesk.] ##

Zalecamy przesłanie faksów do innego urządzenia faksowego lub do komputera.

Możesz również przesłać raport dziennika faksów, aby sprawdzić, czy istnieją fakсы wymagające przesłania.



Jeśli po przesłaniu faksów na ekranie LCD pojawi się komunikat o błędzie, odłącz urządzenie Brother od źródła zasilania na kilka minut, a następnie ponownie je podłącz.




Powiązane informacje

- [Komunikaty dotyczące błędów i czynności konserwacyjnych](#)
 - [Przesyłanie faksów do innego urządzenia faksowego](#)
 - [Przesyłanie faksów do komputera](#)
 - [Przesyłanie raportu dziennika faksów do innego urządzenia faksowego](#)

Przesyłanie faksów do innego urządzenia faksowego

Jeżeli identyfikator stacji nie został skonfigurowany, nie można przejść do trybu przesyłania faksów.

1. Naciśnij  [Ustawienia] > [Wszystkie ust.] > [Serwis] > [Przekaz danych] > [Przekaz faksu].



Jeśli dane urządzenie wyświetla menu [Wszystkie ust.] na ekranie głównym, pomiń menu [Ustawienia].

2. Wykonaj jedną z następujących czynności:
 - Jeśli na ekranie LCD widoczny jest komunikat [Brak danych], w pamięci urządzenia nie ma faksów. Naciśnij [Zamknij].
 - Wprowadź numer faksu, na który mają być przesyłane fakсы.
3. Naciśnij [Uruchom faks].



Powiązane informacje

- [Przesyłanie faksów lub raportu dziennika faksów](#)

Powiązane tematy:

- [Ustawianie identyfikatora stacji](#)

Przesyłanie faksów do komputera

1. Upewnij się, że w komputerze zostało zainstalowane oprogramowanie i sterowniki, a następnie włącz funkcję odbierania PC-FAX w komputerze.


Wykonaj jedną z następujących czynności:

- (Windows 7)

Z menu  (**Start**) wybierz opcję **Wszystkie programy > Brother > Brother Utilities**.

Kliknij listę rozwijaną i wybierz nazwę posiadanego modelu (jeśli nie została jeszcze zaznaczona). Kliknij przycisk **PC-FAX** na lewym pasku nawigacji, a następnie kliknij opcję **Otrzymaj**.

- (Windows 8.1 i Windows 10)


Kliknij  (**Brother Utilities**), a następnie kliknij listę rozwijaną i wybierz z niej nazwę posiadanego modelu (jeśli nie jest jeszcze zaznaczona). Kliknij przycisk **PC-FAX** na lewym pasku nawigacji, a następnie kliknij opcję **Otrzymaj**.

2. Upewnij się, że w urządzeniu ustawiono [Odbiór PC Fax].

Jeśli fakсы znajdują się w pamięci urządzenia w trakcie konfiguracji odbierania PC-Fax, na ekranie LCD pojawi się [Wysł. Fax do PC?].

3. Wykonaj jedną z następujących czynności:

- W celu przekazania wszystkich faksów do komputera, naciśnij przycisk [Tak].
- W celu wyjścia i pozostawienia faksów w pamięci naciśnij [Nie].


4. Naciśnij .

Powiązane informacje

- [Przesyłanie faksów lub raportu dziennika faksów](#)

Przesyłanie raportu dziennika faksów do innego urządzenia faksowego

Jeżeli identyfikator stacji nie został skonfigurowany, nie można przejść do trybu przesłania faksów.

1. Naciśnij  [Ustawienia] > [Wszystkie ust.] > [Serwis] > [Przekaz danych] > [Transfer raportu].



Jeśli dane urządzenie wyświetla menu [Wszystkie ust.] na ekranie głównym, pomiń menu [Ustawienia].

2. Wprowadź numer faksu, na który dziennik faksów ma być przesłany.
3. Naciśnij [Uruchom faks].



Powiązane informacje

- [Przesyłanie faksów lub raportu dziennika faksów](#)

Powiązane tematy:

- [Ustawianie identyfikatora stacji](#)

Komunikaty o błędach podczas korzystania z funkcji Brother Web Connect

Urządzenie wyświetli komunikat o błędzie, jeśli wystąpi błąd. Najczęściej występujące komunikaty o błędach przedstawiono w tabeli.

Większość błędów można naprawić samodzielnie. Jeśli po zapoznaniu się z tą tabelą nadal potrzebujesz pomocy przy rozwiązywaniu problemów, zapoznaj się z najnowszymi wskazówkami support.brother.com.

Błąd połączenia

Komunikaty o błędach	Przyczyna	Działanie
Błąd połączenia 02 Błąd połączenia z siecią. Sprawdź, czy połączenie działa prawidłowo.	Urządzenie nie jest podłączone do sieci.	<ul style="list-style-type: none"> Upewnij się, że do urządzenia przypisano ważny adres IP. Sprawdź, czy aktywny jest punkt dostępowy/router i czy istnieje połączenie z Internetem. Upewnij się, że bezprzewodowy router lub punkt dostępu jest włączony. Jeśli przycisk <i>Sieć Web</i> został naciśnięty niedługo po uruchomieniu urządzenia, połączenie sieciowe mogło nie zostać jeszcze nawiązane. Zaczekaj i spróbuj ponownie.
Błąd połączenia 03 Połączenie z serwerem nie powiodło się. Sprawdź ustawienia sieci.	<ul style="list-style-type: none"> Ustawienia sieci i serwera są nieprawidłowe. Wystąpił problem dotyczący sieci lub serwera. 	<ul style="list-style-type: none"> Upewnij się, że ustawienia sieciowe są prawidłowe, ewentualnie zaczekaj i spróbuj ponownie później. Jeśli przycisk <i>Sieć Web</i> został naciśnięty niedługo po uruchomieniu urządzenia, połączenie sieciowe mogło nie zostać jeszcze nawiązane. Zaczekaj i spróbuj ponownie. <p>➤➤ <i>Powiązane informacje:</i> <i>Konfigurowanie daty i godziny przy użyciu funkcji Zarządzanie przez interfejs webowy.</i></p>
Błąd połączenia 07 Błąd połączenia z serwerem. Błąd daty i czasu.	Ustawienia daty i godziny są nieprawidłowe.	Ustaw prawidłową datę i godzinę. Należy pamiętać, że w przypadku odłączenia przewodu zasilającego urządzenia ustawienia daty i godziny mogą zostać zresetowane do wartości fabrycznych.

Błąd uwierzytelniania

Komunikaty o błędach	Przyczyna	Działanie
Błąd uwierzytelniania 01 Nieprawidłowy kod PIN. Wprowadź kod PIN poprawnie.	Wprowadzony kod PIN dostępu do konta jest nieprawidłowy. Kod PIN to czterocyfrowy numer, który został podany przy rejestracji konta w urządzeniu.	Wprowadź prawidłowy kod PIN.
Błąd uwierzytelniania 02	Wprowadzony identyfikator tymczasowy jest nieprawidłowy.	Wprowadź prawidłowy identyfikator tymczasowy.

Komunikaty o błędach	Przyczyna	Działanie
Nieprawidłowe/stare ID lub tymczas. ID jest już używ. Wprowadź ID poprawnie lub ponownie uzyskaj ID tymczas., które jest ważne przez 24 godz. od wydania.	Wprowadzony identyfikator tymczasowy stracił ważność. Identyfikator tymczasowy jest ważny przez 24 godziny.	Ponownie wystąp o dostęp do Brother Web Connect i pobierz nowy tymczasowy identyfikator, a następnie użyj nowego identyfikatora do rejestracji konta w urządzeniu.
Błąd uwierzytelniania 03 Nazwa wyświetlana jest już zarejestrowana. Wprowadź inną nazwę.	Nazwa wprowadzona jako nazwa wyświetlana została już zarejestrowana dla innego użytkownika usługi.	Wprowadź inną nazwę wyświetlaną.

Błąd serwera

Komunikaty o błędach	Przyczyna	Działanie
Błąd serwera 01 Uwierzytelnianie nie powiodło się. Wykonaj następujące czynności: 1. Przejdź do witryny http://bwc.brother.com , aby uzyskać nowy tymczasowy identyfikator. 2. Naciśnij przycisk OK, a następnie wprowadź nowy tymczasowy identyfikator na kolejnym ekranie.	Informacje uwierzytelniające urządzenia (wymagane w celu uzyskania dostępu do usługi) utraciły ważność lub są nieprawidłowe.	Ponownie wystąp o dostęp do Brother Web Connect w celu otrzymania nowego tymczasowego identyfikatora, a następnie użyj nowego identyfikatora do rejestracji konta w urządzeniu.
Błąd serwera 03 Przesyłanie nieudane. Plik nie jest obsługiwany lub dane są uszkodzone. Sprawdź zawartość pliku.	Wystąpił jeden z następujących problemów z przesyłanym plikiem: <ul style="list-style-type: none"> Liczba pikseli, rozmiar pliku itp. przekraczają limit usługi. Typ pliku jest nieobsługiwany. Plik jest uszkodzony. 	<ul style="list-style-type: none"> Sprawdź obowiązujące w danej usłudze ograniczenia dotyczące rozmiaru i formatu. Zapisz plik w innym formacie. W miarę możliwości uzyskaj nową nieuszkodzoną wersję pliku.
Błąd serwera 13 Usługa tymczasowo niedostępna. Spróbuj ponownie później.	Wystąpił problem z usługą i obecnie nie można z niej skorzystać.	Zaczekaj i spróbuj ponownie. Jeśli komunikat pojawi się ponownie, spróbuj uzyskać dostęp do usługi z komputera, aby upewnić się, że usługa jest niedostępna.



Powiązane informacje

- [Rozwiązywanie problemów](#)

Powiązane tematy:

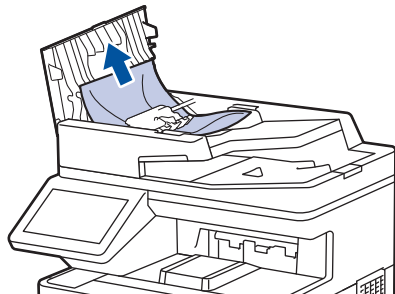
- [Konfigurowanie daty i godziny przy użyciu funkcji Zarządzanie przez interfejs webowy](#)


Zacięcia dokumentów

- Dokument zaciął się na górze zespołu podajnika ADF
- Dokument zaciął się pod pokrywą dokumentów
- Usun z podajnika ADF zacięte skrawki papieru

Dokument zaciął się na górze zespołu podajnika ADF

1. Wyjmij z podajnika ADF papier, który nie jest zacięty.
2. Otwórz pokrywę podajnika ADF.
3. Wyciągnij zacięty dokument w lewo. Jeżeli dokument został naderwany lub podarty, należy usunąć wszystkie małe skrawki papieru, aby zapobiec zakleszczaniu się papieru w przyszłości.



4. Zamknij pokrywę podajnika ADF.
5. Naciśnij .

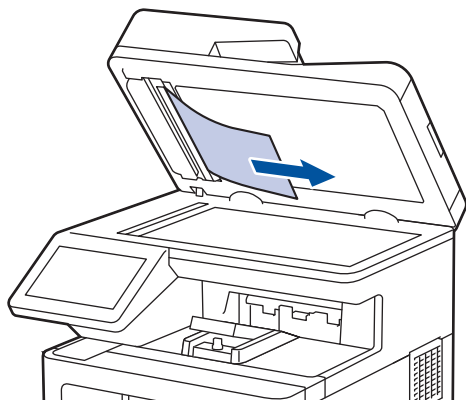



Powiązane informacje

- [Zacięcia dokumentów](#)

Dokument zaciął się pod pokrywą dokumentów

1. Wyjmij z podajnika ADF papier, który nie jest zacięty.
2. Podnieś pokrywę dokumentów.
3. Wyciągnij zacięty dokument w prawo. Jeżeli dokument został naderwany lub podarty, należy usunąć wszystkie małe skrawki papieru, aby zapobiec zakleszczaniu się papieru w przyszłości.



4. Zamknij pokrywę dokumentów.
5. Naciśnij .

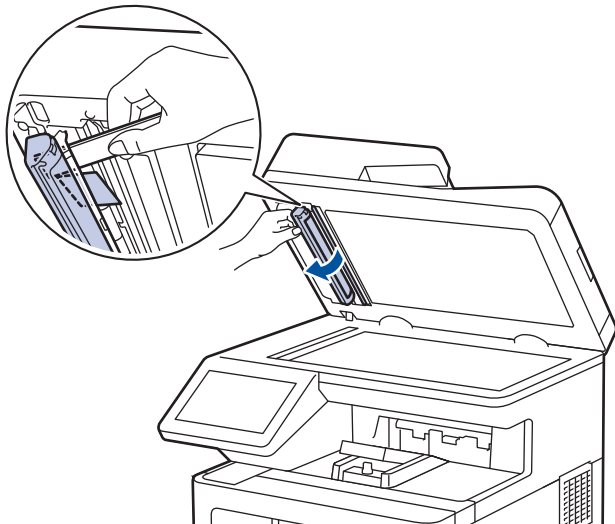



Powiązane informacje

- [Zacięcia dokumentów](#)

Usuń z podajnika ADF zacięte skrawki papieru

1. Podnieś pokrywę dokumentów.
2. Umieść w podajniku ADF arkusz sztywnego papieru, na przykład kartonu, aby wypchnąć małe skrawki papieru.



3. Zamknij pokrywę dokumentów.
4. Naciśnij .

Powiązane informacje

- [Zacięcia dokumentów](#)

Zacięcia papieru

Zawsze wyjmij pozostały papier z tacy papieru i wyrównuj stos podczas wkładania nowego papieru. Dzięki temu zapobiega się podawaniu do urządzenia kilku kartek papieru na raz i pozwala uniknąć zacięć papieru.

- [Usuwanie zacięć papieru](#)
- [Papier zaciął się w podajniku wielofunkcyjnym](#)
- [Papier zaciął się w tacy papieru](#)
- [Papier zaciął się w tylnej części urządzenia](#)
- [Papier zaciął się wewnątrz urządzenia](#)
- [Papier zaciął się w tacy dwustronnej](#)

Usuwanie zacięć papieru

W przypadku częstego zacinania się papieru lub jednoczesnego podawania kilku arkuszy wykonaj następujące czynności:

- Wyczyść rolki pobierania papieru i przekładkę tac papieru.
 - *Powiązane informacje: Czyszczenie rolek pobierania papieru*
- Włóż prawidłowo papier do tacy.
 - *Powiązane informacje: Umieszczanie papieru*
- Ustaw w urządzeniu prawidłowy rozmiar papieru i typ papieru.
 - *Powiązane informacje: Ustawienia papieru*
- Ustaw na komputerze prawidłowy rozmiar papieru i typ papieru.
 - *Powiązane informacje: Drukowanie dokumentu (Windows)*
 - *Powiązane informacje: Drukowanie przy użyciu funkcji AirPrint*
- Korzystaj z zalecanego papieru.
 - *Powiązane informacje: Używanie papieru specjalnego*
 - *Powiązane informacje: Zalecane nośniki druku*



Powiązane informacje

- [Zacięcia papieru](#)

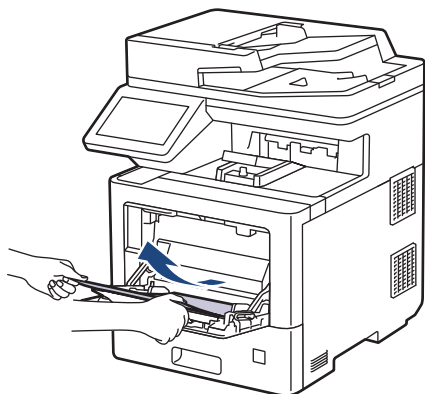
Powiązane tematy:

- [Czyszczenie rolek pobierania papieru](#)
- [Umieszczanie papieru](#)
- [Ustawienia papieru](#)
- [Drukowanie dokumentu \(Windows\)](#)
- [Drukowanie przy użyciu funkcji AirPrint](#)
- [Używanie papieru specjalnego](#)
- [Zalecane nośniki druku](#)

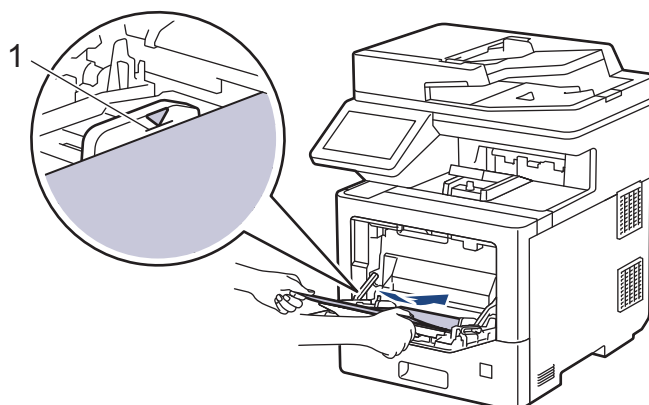
Papier zaciął się w podajniku wielofunkcyjnym

Jeśli panel sterowania urządzenia lub aplikacja Status Monitor wskazują zacięcie papieru w podajniku wielofunkcyjnym urządzenia, wykonaj poniższe czynności:

1. Usuń papier z podajnika wielofunkcyjnego.
2. Powoli usuń zacięty papier z wnętrza i z okolic podajnika wielofunkcyjnego.



3. Przekartkuj stos papieru i ponownie włóż papier do podajnika wielofunkcyjnego.
4. Dołóż papier do podajnika wielofunkcyjnego i upewnij się, że papier znajduje się pod oznaczeniem maksymalnej wysokości papieru (1) po obu stronach podajnika.



5. Należy kierować się instrukcjami umieszczonymi na wyświetlaczu LCD urządzenia.

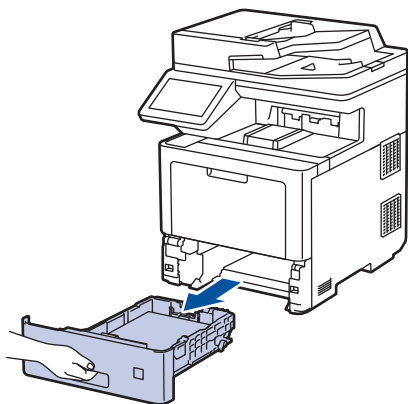
✓ Powiązane informacje

- [Zacięcia papieru](#)

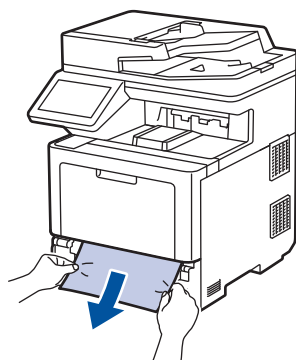
Papier zaciął się w tacy papieru

Jeśli panel sterowania urządzenia lub aplikacja Status Monitor wskazują zacięcie papieru na tacy papieru, wykonaj poniższe czynności:

1. Wysuń całkowicie tacę papieru z urządzenia.

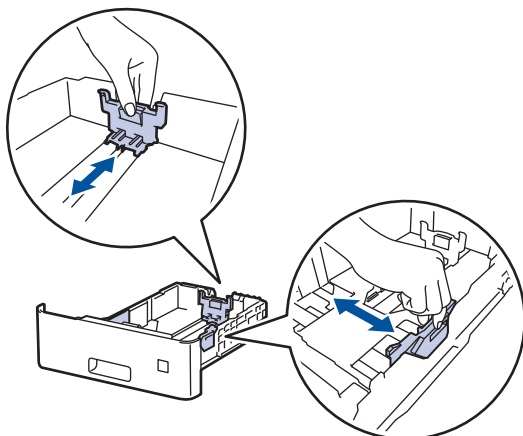


2. Powoli wyciągnij zacięty papier.

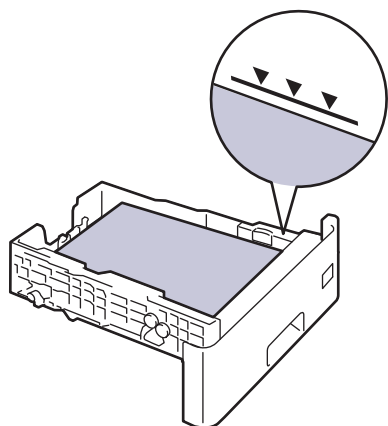


Pociągnięcie zablokowanego papieru oburącz w dół ułatwia jego usunięcie.

3. Przekartkuj stos papieru, aby zapobiec kolejnym zacięciom, i ustaw prowadnice papieru tak, aby pasowały do jego rozmiaru. Włóż papier do tacy papieru.



4. Upewnij się, że papier znajduje się poniżej znaku maksymalnej ilości papieru (▼▼▼).



5. Wsuń tacę papieru głęboko do urządzenia.




Powiązane informacje

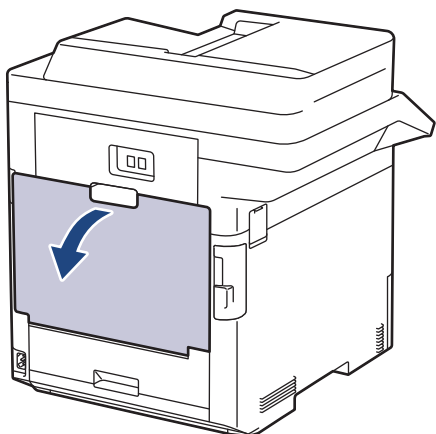
- [Zacięcia papieru](#)

Papier zaciął się w tylnej części urządzenia

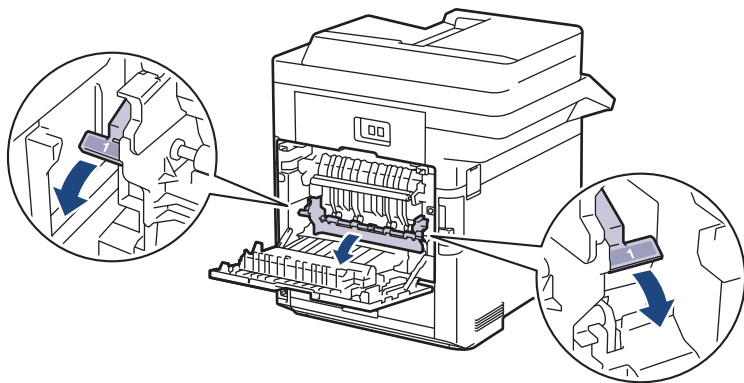
Jeżeli panel sterowania urządzenia lub program Status Monitor informuje o zacięciu papieru z tyłu urządzenia (Zacięcie z tyłu), wykonaj następujące czynności:

 Ta procedura celowo obejmuje procedurę otwierania i zamykania wszystkich części związanych z zacięciami papieru w tylnej części urządzenia. W zależności od stanu zacięcia papieru, urządzenie poinformuje użytkownika na wyświetlaczu LCD, które części należy otworzyć, aby usunąć zacięcie papieru. Aby usunąć zacięty papier, postępuj zgodnie z instrukcjami wyświetlonymi na ekranie LCD.

1. Pozostaw urządzenie włączone przez 10 minut, aby wewnętrzny wentylator schłodził bardzo gorące części znajdujące się wewnątrz urządzenia.
2. Otwórz tylną pokrywę.



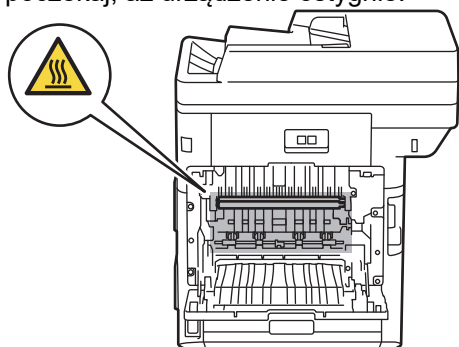
3. Pociągnij zapadki oznaczone cyfrą „1” po lewej i prawej stronie do siebie, aby zwolnić pokrywę nagrzewnicy.



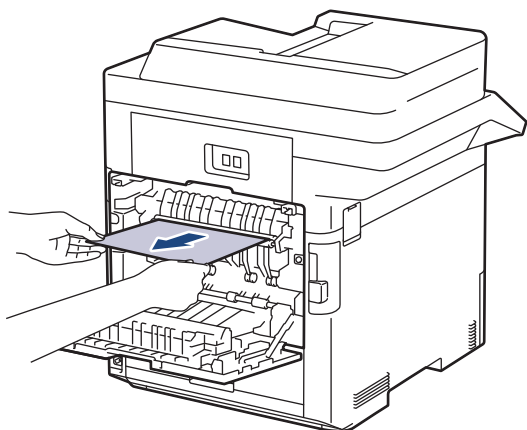
OSTRZEŻENIE

GORĄCA POWIERZCHNIA

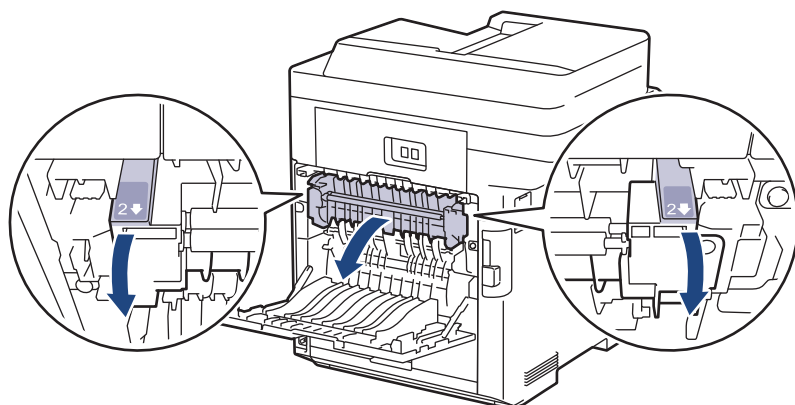
Części wewnętrzne urządzenia są bardzo gorące. Przed dotknięciem wewnętrznych części urządzenia poczekaj, aż urządzenie ostygnie.



4. Obiema rękami delikatnie wyciągnij zacięty papier z urządzenia.



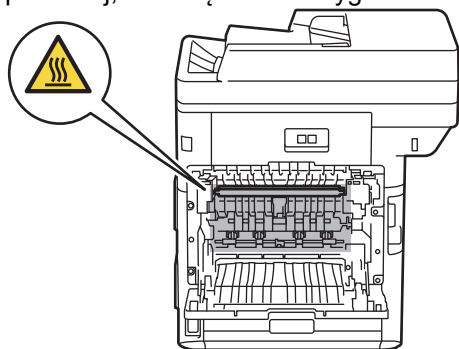
5. Pociągnij zapadki oznaczone cyfrą „2” po lewej i prawej stronie do siebie, aby zwolnić tylną pokrywę 2. (tylko niektóre modele)



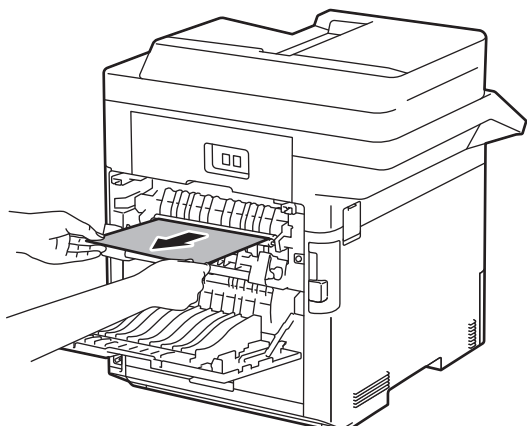
OSTRZEŻENIE

GORĄCA POWIERZCHNIA

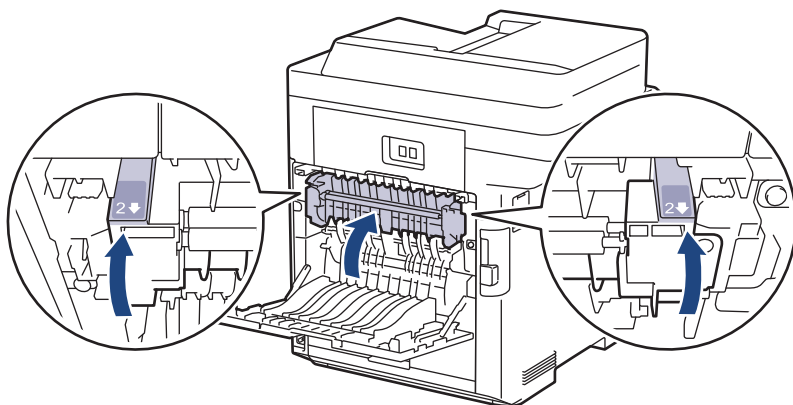
Części wewnętrzne urządzenia są bardzo gorące. Przed dotknięciem wewnętrznych części urządzenia poczekaj, aż urządzenie ostygnie.



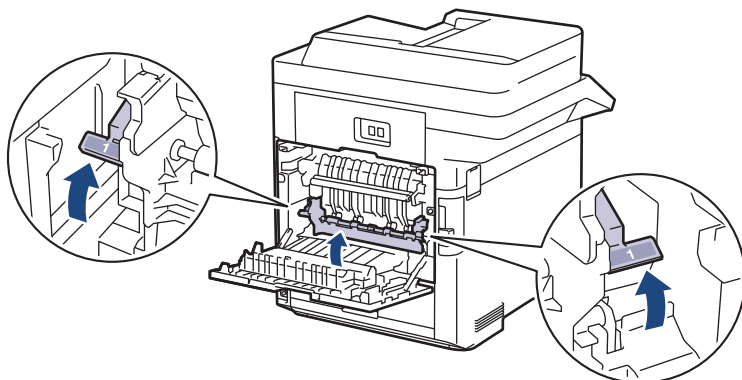
6. Obiema rękami delikatnie wyciągnij zacięty papier z urządzenia. (tylko niektóre modele)



7. Zamknij pokrywę 2. Upewnij się, że zapadki oznaczone cyfrą „2” po lewej i prawej stronie zablokowały się na swoim miejscu. (tylko niektóre modele)



8. Zamknij pokrywę nagrzewnicy. Upewnij się, że zapadki oznaczone cyfrą „1” po lewej i prawej stronie zablokowały się na swoim miejscu.



9. Zamknij tylną pokrywę, aż zablokuje się w pozycji zamkniętej.



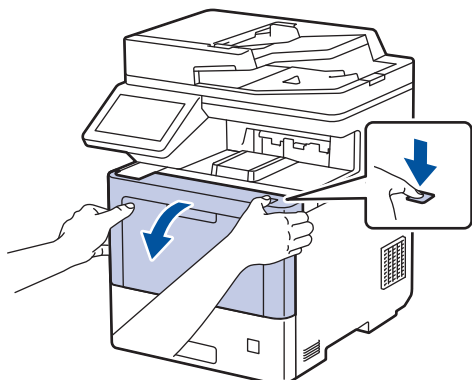
Powiązane informacje

- [Zacięcia papieru](#)

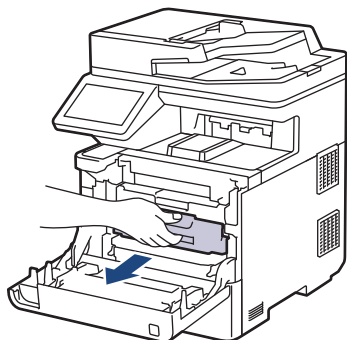
Papier zaciął się wewnątrz urządzenia

Jeśli panel sterowania urządzenia lub aplikacja Status Monitor wskazują zacięcie papieru wewnątrz urządzenia, wykonaj poniższe czynności:

1. Naciśnij przycisk otwierania przedniej pokrywy, a następnie otwórz przednią pokrywę.



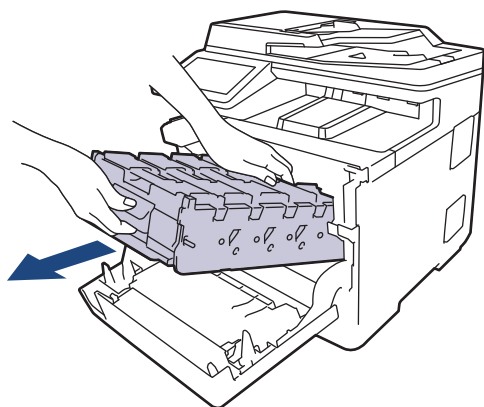
2. Przytrzymaj zielony, oznaczony uchwyt zespołu bębna. Wyciągaj zespół bębna z urządzenia do oporu.



UWAGA

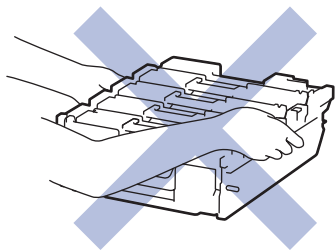
Zalecamy położenie zespołu bębna i kasety z tonerem na arkuszu papieru lub materiału, znajdującym się na czystej, płaskiej powierzchni, na wypadek przypadkowego rozlania lub rozsypania się toneru.

3. Przytrzymując zielone, oznaczone uchwyty zespołu bębna, podnieś przód zespołu bębna i wymontuj go z urządzenia.

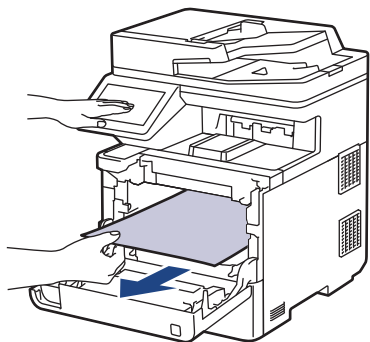


WAŻNE

Podczas przenoszenia zespołu bębna trzymaj go za uchwyty. NIE chwytaj zespołu bębna za boki.

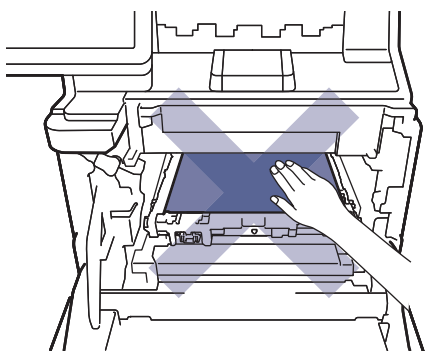


4. Powoli usuń zacięty papier.

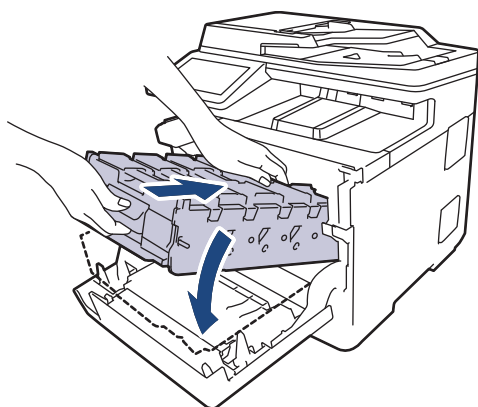


INFORMACJA

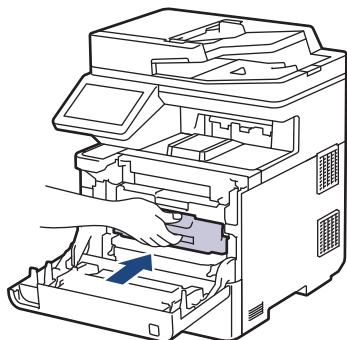
Aby uniknąć problemów z jakością wydruku, NIE dotykaj zacieniowanych części pokazanych na ilustracjach.



5. Delikatnie wsuwaj zespół bębna do urządzenia, aż zostanie zablokowany.



-
6. Przy użyciu zielonego, oznaczonego uchwyty wsuń zespół bębna ponownie do urządzenia, aż zostanie zablokowany w miejscu.



7. Zamknij przednią pokrywę urządzenia.

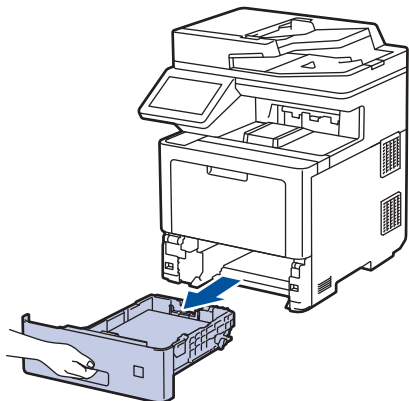
Powiązane informacje

- [Zacięcia papieru](#)
-

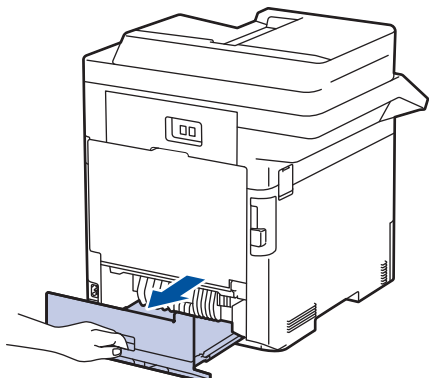
Papier zaciął się w tacy dwustronnej

Jeśli panel sterowania urządzenia lub aplikacja Status Monitor wskazują zacięcie papieru w tacy druku dwustronnego, wykonaj poniższe czynności:

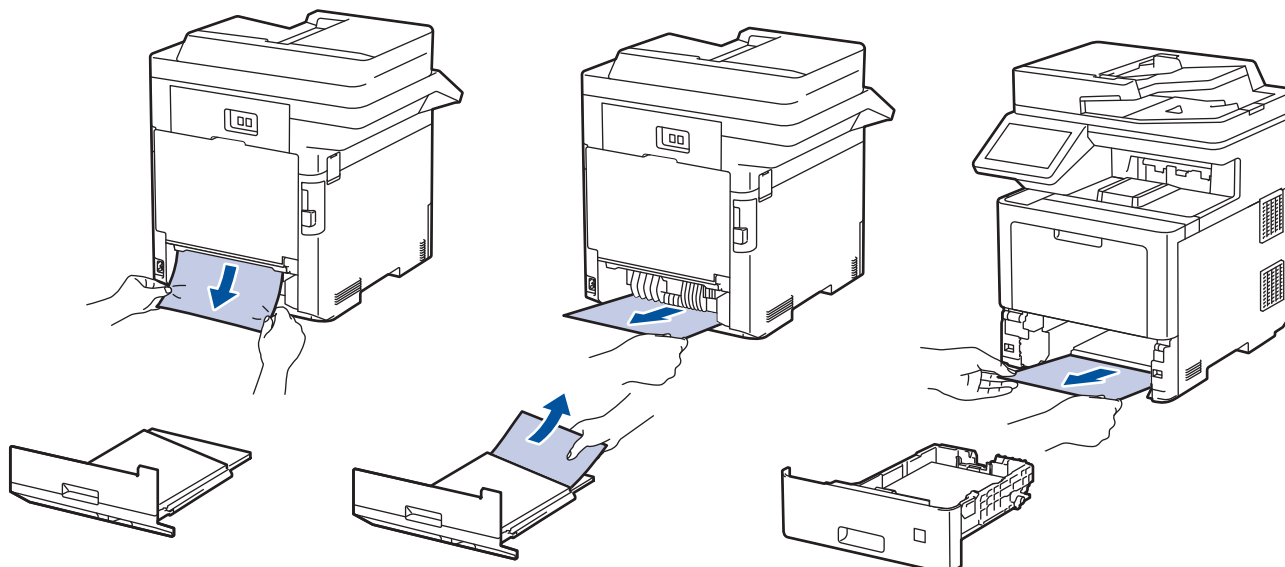
1. Pozostaw urządzenie włączone przez 10 minut, aby wewnętrzny wentylator schłodził bardzo gorące części znajdujące się wewnątrz urządzenia.
2. Wsuń całkowicie tacę papieru z urządzenia.



3. Wsuń całkowicie tacę dwustronną z tyłu urządzenia.



4. Powoli usuń zacięty papier z urządzenia, z dwustronnej tacy lub z tacy papieru.



5. Wsuń dokładnie dwustronną tacę ponownie z tyłu urządzenia.
6. Wsuń dokładnie dwustronną tacę z przodu urządzenia.









Powiązane informacje

- [Zacięcia papieru](#)

Problemy z drukowaniem

Jeśli po zapoznaniu się z tą tabelą nadal potrzebujesz pomocy przy rozwiązywaniu problemów, zapoznaj się z najnowszymi wskazówkami support.brother.com.

Trudności	Zalecenia
Brak wydruku	<p>Sprawdź, czy urządzenie nie znajduje się w trybie wyłączenia.</p> <p>Jeżeli urządzenie jest w trybie wyłączenia, naciśnij przycisk , a następnie wyślij ponownie dane do druku.</p> <hr/> <p>Sprawdź, czy został wybrany i zainstalowany właściwy sterownik drukarki.</p> <hr/> <p>Sprawdź, czy program Status Monitor lub panel sterowania urządzenia sygnalizuje stan błędu.</p> <hr/> <p>Sprawdź, czy urządzenie jest w trybie online:</p> <ul style="list-style-type: none"> Windows 10, Windows Server 2016 i Windows Server 2019 Kliknij  > System > Panel sterowania. W grupie Sprzęt i dźwięk kliknij Wyświetl urządzenia i drukarki. Kliknij prawym przyciskiem myszy opcję Brother XXX-XXXX. Kliknij Zobacz, co jest drukowane. Po wyświetleniu opcji sterowników drukarki wybierz sterownik drukarki. Kliknij Drukarka w pasku menu i upewnij się, że nie wybrano Użyj drukarki w trybie offline. Windows Server 2012 R2 Kliknij Panel sterowania na ekranie Start. W grupie Sprzęt kliknij Wyświetl urządzenia i drukarki. Kliknij prawym przyciskiem myszy opcję Brother XXX-XXXX. Kliknij Zobacz, co jest drukowane. Po wyświetleniu opcji sterowników drukarki wybierz sterownik drukarki. Kliknij Drukarka na pasku menu i upewnij się, że nie wybrano Użyj drukarki w trybie offline. Windows 8,1 oraz Windows Server 2012 Przesuń kursor myszy w prawy dolny narożnik pulpitu. Po wyświetleniu paska menu kliknij Ustawienia > Panel sterowania. W grupie Sprzęt i dźwięk kliknij Wyświetl urządzenia i drukarki. Kliknij prawym przyciskiem myszy opcję Brother XXX-XXXX. Kliknij Zobacz, co jest drukowane. Po wyświetleniu opcji sterowników drukarki wybierz sterownik drukarki. Kliknij Drukarka w pasku menu i upewnij się, że nie wybrano Użyj drukarki w trybie offline. Windows 7 i Windows Server 2008 R2 Kliknij  (Start) > Urządzenia i drukarki. Kliknij prawym przyciskiem myszy pozycję Brother XXX-XXXX, a następnie kliknij Zobacz, co jest drukowane. Kliknij Drukarka w pasku menu. Upewnij się, że pozycja Użyj drukarki w trybie offline nie jest wybrana. Windows Server 2008 Kliknij  (Start) > Panel sterowania > Sprzęt i dźwięk > Drukarki. Kliknij prawym przyciskiem myszy Brother XXX-XXXX. Upewnij się, że Użyj drukarki w

Trudności	Zalecenia
	<p>trybie offline nie znajduje się na liście. Jeśli jest na liście, kliknij tę opcję, aby ustawić sterownik Online.</p> <p>Mac Kliknij menu System Preferences (Preferencje systemowe), a następnie wybierz opcję Printers & Scanners (Drukarki i skanery). Jeśli urządzenie znajduje się w trybie offline, usuń je za pomocą przycisku , a następnie je dodaj za pomocą przycisku .</p>
Urządzenie nie drukuje lub przestało drukować.	<p>Anuluj zadanie drukowania i wykasuj je z pamięci urządzenia. Wydruk może być niekompletny. Wyślij dane drukowania ponownie.</p> <p>►► <i>Powiązane informacje: Anulowanie zadania drukowania</i></p>
Gdy dokument jest wyświetlany na ekranie, pojawiają się nagłówki i stopki, ale nie pojawiają się one na wydruku.	<p>Na górze i na dole każdej strony znajduje się obszar, w którym drukowanie nie jest możliwe. Aby to umożliwić, wyreguluj górny i dolny margines dokumentu.</p>
Urządzenie drukuje nieoczekiwanie lub wydruk jest nieprawidłowy.	<p>Anuluj zadanie drukowania i wykasuj je z pamięci urządzenia. Wydruk może być niekompletny. Wyślij dane drukowania ponownie.</p> <p>►► <i>Powiązane informacje: Anulowanie zadania drukowania</i></p> <p>Sprawdź ustawienia w oprogramowaniu w celu upewnienia się, że są one skonfigurowane do pracy z urządzeniem.</p> <p>Potwierdź, czy w oknie drukowania aplikacji wybrany jest sterownik drukarki Brother.</p>
Urządzenie drukuje pierwsze kilka stron prawidłowo, a następnie na niektórych stronach brakuje tekstu.	<p>Sprawdź ustawienia w oprogramowaniu w celu upewnienia się, że są one skonfigurowane do pracy z urządzeniem.</p> <p>Urządzenie nie odbiera wszystkich danych wysyłanych z komputera. Upewnij się, czy przewód interfejsu jest prawidłowo podłączony.</p>
Urządzenie nie drukuje po obu stronach papieru mimo że w sterowniku drukarki zostało ustawione drukowanie dwustronne, a urządzenie obsługuje automatyczne drukowanie dwustronne.	<p>Sprawdź ustawienie rozmiaru papieru w sterowniku drukarki. Należy wybrać papier formatu A4, Letter, Legal, Folio, Mexico Legal, India Legal lub A4 krótka krawędź (papier 270 mm). Obsługiwana gramatura papieru: od 60 do 230 g/m²</p>
Prędkość drukowania jest zbyt mała.	<p>Spróbuj zmienić ustawienia sterownika drukarki. Najwyższa rozdzielczość wymaga dłuższego czasu przetwarzania danych, wysyłania i drukowania.</p> <p>Jeśli włączony został Tryb Cichy, wyłącz go w sterowniku drukarki lub w menu ustawień urządzenia.</p>
Urządzenie nie podaje papieru.	<p>Jeżeli na tacy papieru znajduje się papier, upewnij się, że jest włożony prosto. Jeżeli papier jest zwinięty, należy go wyprostować. Niekiedy pomaga wyjęcie papieru, obrócenie stosu i włożenie go ponownie na tacę papieru.</p> <p>Dobrze przekartkuj stos papieru i ponownie włóż go do tacy.</p> <p>Zmniejsz ilość papieru na tacy, a następnie spróbuj ponownie.</p> <p>(W przypadku modeli z podajnikiem wielofunkcyjnym) Upewnij się, że opcja Podajnik ręczny nie jest wybrana dla Źródło papieru w sterowniku drukarki.</p>

Trudności	Zalecenia
	Wyczyść rolki pobierania papieru.
Urządzenie nie podaje papieru z podajnika wielofunkcyjnego. (W przypadku modeli z podajnikiem wielofunkcyjnym)	Przekartkuj stos papieru i ponownie włóż go do podajnika wielofunkcyjnego. Upewnij się, że w sterowniku drukarki jako Źródło papieru jest wybrany tryb Podajnik ręczny .
Urządzenie nie podaje kopert.	(W przypadku modeli z podajnikiem wielofunkcyjnym)Włóż koperty do podajnika wielofunkcyjnego. Aplikacja musi zostać skonfigurowana do drukowania na używanym rozmiarze koperty. Wykonuje się to zwykle w menu Konfiguracja strony lub Konfiguracja dokumentu w aplikacji.
Pozycja drukowania jest ustawiona niewspółosiowo z papierem firmowym lub wstępnie wydrukowanymi obiektami.	Ustaw pozycję drukowania przy użyciu ustawienia Pozycja drukowania dla każdej tacy papieru.



Powiązane informacje

- [Rozwiązywanie problemów](#)

Powiązane tematy:

- [Monitorowanie stanu urządzenia za pomocą komputera \(Windows\)](#)
- [Anulowanie zadania drukowania](#)
- [Ładowanie i drukowanie przy użyciu tacy papieru](#)
- [Czyszczenie rolek pobierania papieru](#)
- [Ładowanie i drukowanie przy użyciu podajnika wielofunkcyjnego](#)

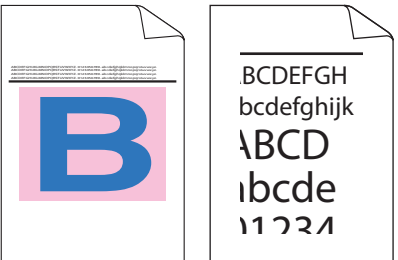
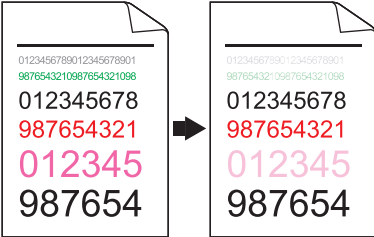
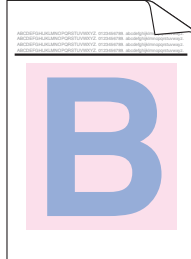
Poprawa jakości druku

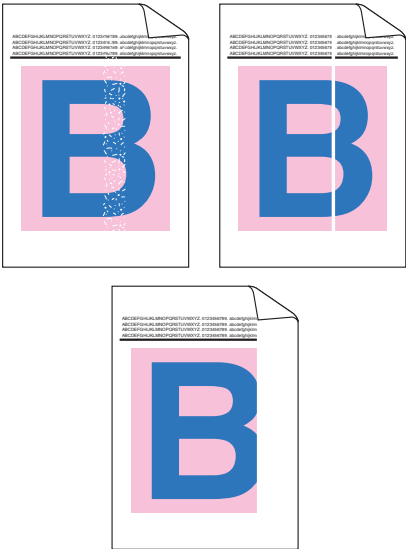
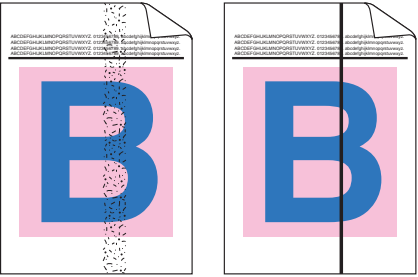
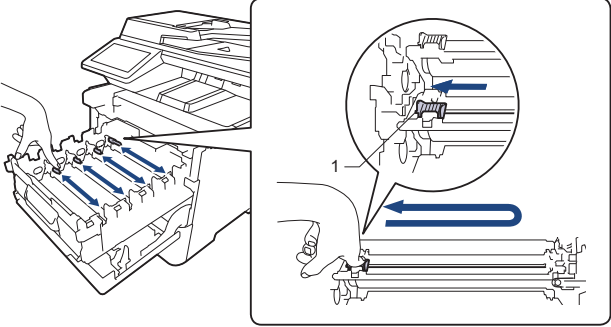
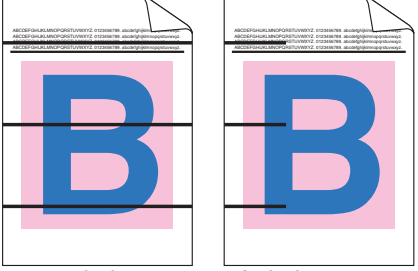
Jeżeli występuje problem z jakością druku, najpierw wydrukuj stronę testową. Jeśli wydruk wygląda prawidłowo, źródłem problemu prawdopodobnie nie jest urządzenie. Sprawdź połączenia przewodów interfejsu i spróbuj wydrukować inny dokument. Jeśli wydruk lub strona testowa wydrukowana za pomocą urządzenia ma słabą jakość, należy sprawdzić przykłady złej jakości wydruku i stosować się do zaleceń przedstawionych w tabeli.


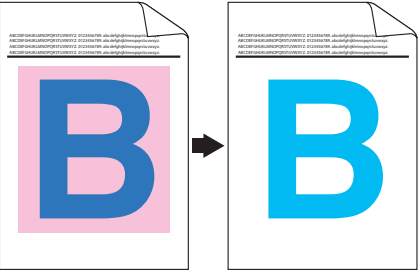
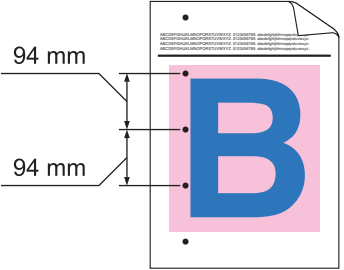
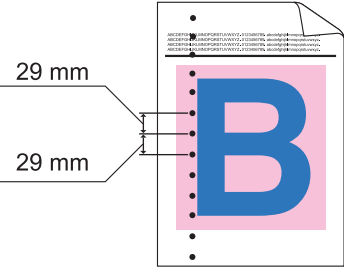

WAŻNE

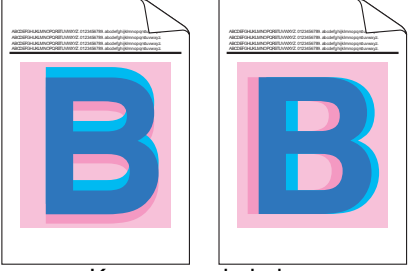

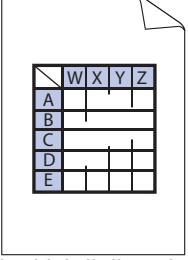
Użycie nieoryginalnych materiałów eksploatacyjnych może mieć wpływ na jakość druku, wydajność sprzętu i niezawodność urządzenia.


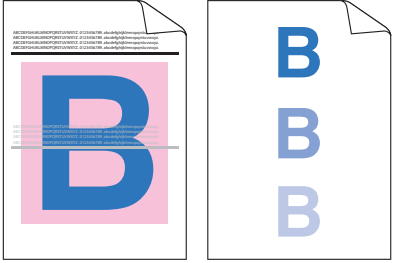
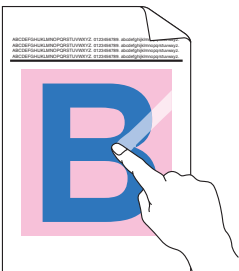
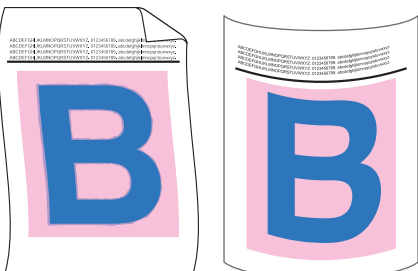
1. W celu uzyskania najlepszej jakości drukowania radzimy używać zalecanego nośnika druku. Upewnij się, że używany papier jest zgodny z naszymi specyfikacjami.
2. Sprawdź, czy zespół bębna i tonery zostały prawidłowo zainstalowane.

Przykłady niskiej jakości drukowania	Zalecenie
 <p>Wydrukowane strony są ściśnięte, pojawiają się poziome pasy lub obcinane są znaki w obszarze marginesu górnego, dolnego, lewego lub prawego</p>	<p>Dostosuj marginesy drukowania w aplikacji i ponownie wydrukuj zadanie.</p>
 <p>Kolorowe litery i cienkie litery w oryginalnym dokumencie są jasne lub blade w kopii</p>	<ul style="list-style-type: none"> • Wybierz Tekst lub Receipt w ustawieniach jakości kopii. • Wyreguluj gęstość i kontrast kopii.
 <p>Kolory są jasne lub blade na całej stronie</p>	<ul style="list-style-type: none"> • Aby wykonać kalibrację, użyj wyświetlacza LCD urządzenia. <ul style="list-style-type: none"> ➤➤ <i>Powiązane informacje: Popraw ustawienia drukowania w kolorze</i> • W przypadku kopiowania wyreguluj gęstość i kontrast kopii. • Upewnij się, że wyłączono tryb oszczędzania toneru na wyświetlaczu LCD lub w sterowniku drukarki. <ul style="list-style-type: none"> ➤➤ <i>Powiązane informacje: Zmniejsz zużycie toneru</i> • Upewnij się, że typ nośnika ustawiony w sterowniku drukarki odpowiada rozmiarowi używanego papieru. • Delikatnie potrząśnij wszystkie cztery tonery. • Przetrzyj okna skanera laserowego suchą, niestrzępiącą się szmatką. <ul style="list-style-type: none"> ➤➤ <i>Powiązane informacje: Czyszczenie okien skanera laserowego</i>

Przykłady niskiej jakości drukowania	Zalecenie
 <p data-bbox="161 712 790 741">Pionowe białe smugi lub pasma pojawiają się na stronie</p>	<ul style="list-style-type: none"> • Przetrzyj okna skanera laserowego suchą, niestrzępiącą się szmatką. >> <i>Powiązane informacje: Czyszczenie okien skanera laserowego</i> • Wytrzyj szklany pasek skanera suchą, niestrzępiącą się szmatką. • Upewnij się, że wewnątrz urządzenia oraz wokół zespołu bębna i tonerów nie przykleił się udarty kawałek papieru, samoprzylepna karteczka lub kurz.
 <p data-bbox="177 1077 774 1133">Pionowe kolorowe smugi lub pasma pojawiają się na stronie</p>	<ul style="list-style-type: none"> • Wytrzyj szklany pasek skanera suchą, niestrzępiącą się szmatką. • Wyczyść wszystkie cztery druty koronowe (po jednym dla każdego koloru) w zespole bębna, przesuwając zielony suwak. Upewnij się, że zielony suwak druku koronowego jest na swojej pozycji (1).  <ul style="list-style-type: none"> • Wymień wkład tonera, który odpowiada kolorem smugom i paskom. Aby ustalić jaki jest kolor tonera, odwiedź witrynę support.brother.com i wyświetl stronę Odpowiedzi na często zadawane pytania i rozwiązywanie problemów danego modelu. >> <i>Powiązane informacje: Wymiana toneru</i> • Zainstaluj nowy zespół bębna. >> <i>Powiązane informacje: Wymiana zespołu bębna</i>
 <p data-bbox="220 1899 730 1928">poziome w kolorze są wyświetlane na stronie</p>	<ul style="list-style-type: none"> • Ustal kolor powodujący problem i wymień toner odpowiadający kolorowi linii. Aby ustalić jaki jest kolor tonera, odwiedź witrynę support.brother.com, aby wyświetlić stronę Odpowiedzi na często zadawane pytania i rozwiązywanie problemów. >> <i>Powiązane informacje: Wymiana toneru</i> • Zainstaluj nowy zespół bębna. >> <i>Powiązane informacje: Wymiana zespołu bębna</i>

Przykłady niskiej jakości drukowania	Zalecenie
 <p data-bbox="411 443 539 474">Białe plamy</p>	<ul style="list-style-type: none"> • Upewnij się, że typ nośnika ustawiony w sterowniku drukarki odpowiada rozmiarowi używanego papieru. • Sprawdź otoczenie urządzenia. Warunki, takie jak duża wilgotność i wysoka temperatura, mogą powodować ten problem z jakością druku. • Jeżeli wydrukowanie kilku kolejnych stron nie rozwiązało problemu, w zespole bębna może znajdować się ciało obce, na przykład do powierzchni bębna mógł przywrzeć klej pozostały po etykietach. Oczyszczyć zespół bębna. <ul style="list-style-type: none"> ➤➤ Powiązane informacje: <i>Czyszczenie zespołu bębna</i> • Zainstaluj nowy zespół bębna. <ul style="list-style-type: none"> ➤➤ Powiązane informacje: <i>Wymiana zespołu bębna</i>
 <p data-bbox="236 922 721 954">Pusta strona lub brakujące niektóre kolory</p>	<ul style="list-style-type: none"> • Ustal, który kolor jest przyczyną problemu i zainstaluj nowy toner. <p data-bbox="858 721 1417 846">Aby ustalić jaki jest kolor tonera, odwiedź witrynę support.brother.com, aby wyświetlić stronę Odpowiedzi na często zadawane pytania i rozwiązywanie problemów.</p> <ul style="list-style-type: none"> ➤➤ Powiązane informacje: <i>Wymiana toneru</i> • Zainstaluj nowy zespół bębna. <ul style="list-style-type: none"> ➤➤ Powiązane informacje: <i>Wymiana zespołu bębna</i>
 <p data-bbox="338 1258 619 1290">Kolorowe plamy, 94 mm</p>	<ul style="list-style-type: none"> • Jeżeli wydrukowanie kilku kolejnych stron nie rozwiązało problemu, w zespole bębna może znajdować się ciało obce, na przykład do powierzchni bębna mógł przywrzeć klej pozostały po etykietach. Oczyszczyć zespół bębna. <ul style="list-style-type: none"> ➤➤ Powiązane informacje: <i>Czyszczenie zespołu bębna</i> • Zainstaluj nowy zespół bębna. <ul style="list-style-type: none"> ➤➤ Powiązane informacje: <i>Wymiana zespołu bębna</i>
 <p data-bbox="338 1581 619 1612">Kolorowe plamy, 29 mm</p>	<p data-bbox="817 1303 1423 1361">Ustal, który kolor jest przyczyną problemu i zainstaluj nowy toner.</p> <p data-bbox="817 1370 1455 1496">Aby ustalić jaki jest kolor tonera, odwiedź witrynę support.brother.com, aby wyświetlić stronę Odpowiedzi na często zadawane pytania i rozwiązywanie problemów.</p> <ul style="list-style-type: none"> ➤➤ Powiązane informacje: <i>Wymiana toneru</i>
 <p data-bbox="274 1895 673 1926">Rozrzucony toner lub plamy toneru</p>	<ul style="list-style-type: none"> • Sprawdź otoczenie urządzenia. Warunki, takie jak duża wilgotność i wysoka temperatura, mogą powodować ten problem z jakością druku. • Ustal, który kolor jest przyczyną problemu i włóż nowy toner. <p data-bbox="858 1796 1417 1921">Aby ustalić jaki jest kolor tonera, odwiedź witrynę support.brother.com, aby wyświetlić stronę Odpowiedzi na często zadawane pytania i rozwiązywanie problemów.</p> <ul style="list-style-type: none"> ➤➤ Powiązane informacje: <i>Wymiana toneru</i> • Zainstaluj nowy zespół bębna. ➤➤ Powiązane informacje: <i>Wymiana zespołu bębna</i>
<p data-bbox="242 2042 705 2074">Kolor wydruków jest inny niż oczekiwany</p>	<ul style="list-style-type: none"> • Aby poprawić gęstość kolorów, wykonaj korekcję kolorów przy użyciu wyświetlacza LCD.

Przykłady niskiej jakości drukowania	Zalecenie
	<ul style="list-style-type: none"> • Aby skorygować pozycję drukowania kolorów w celu uzyskania ostrzejszych krawędzi, wykonaj korekcję kolorów za pomocą wyświetlacza LCD. • W przypadku kopiowania wyreguluj gęstość i kontrast kopii. • Upewnij się, że wyłączono tryb oszczędzania toneru na wyświetlaczu LCD lub w sterowniku drukarki. • Jeśli jakość druku czarnego fragmentu nie jest zgodna z oczekiwaniami, zaznacz pole wyboru Zwiększ rozdzielczość wydruku w czerni w sterowniku drukarki. • Wyczyść pole wyboru Popraw odcienie szarości w sterowniku drukarki. • Ustal, który kolor jest przyczyną problemu i włóż nowy toner. Aby ustalić jaki jest kolor tonera, odwiedź witrynę support.brother.com, aby wyświetlić stronę Odpowiedzi na często zadawane pytania i rozwiązywanie problemów. ➤➤ Powiązane informacje: <i>Wymiana toneru</i> • Zainstaluj nowy zespół bębna. ➤➤ Powiązane informacje: <i>Wymiana zespołu bębna</i>
 <p data-bbox="359 1200 592 1227">Kompensacja koloru</p>	<ul style="list-style-type: none"> • Upewnij się, że urządzenie stoi na twardym, poziomym podłożu. • Wykonaj korekcję koloru przy użyciu wyświetlacza LCD. • Zainstaluj nowy zespół bębna. ➤➤ Powiązane informacje: <i>Wymiana zespołu bębna</i> • Zainstaluj nowy zespół pasa. ➤➤ Powiązane informacje: <i>Wymiana zespołu pasa</i>
 <p data-bbox="229 1514 724 1541">Nierównomierna gęstość kolorów na stronie</p>	<ul style="list-style-type: none"> • Wykonaj korekcję koloru przy użyciu wyświetlacza LCD. • W przypadku kopiowania wyreguluj gęstość i kontrast kopii. • Wyczyść pole wyboru Popraw odcienie szarości w sterowniku drukarki. • Ustal, który kolor jest przyczyną problemu i włóż nowy toner. Aby ustalić jaki jest kolor tonera, odwiedź witrynę support.brother.com, aby wyświetlić stronę Odpowiedzi na często zadawane pytania i rozwiązywanie problemów. ➤➤ Powiązane informacje: <i>Wymiana toneru</i> • Zainstaluj nowy zespół bębna. ➤➤ Powiązane informacje: <i>Wymiana zespołu bębna</i>
 <p data-bbox="309 2040 644 2067">Brak cienkich linii w obrazach</p>	<ul style="list-style-type: none"> • Upewnij się, że wyłączono tryb oszczędzania toneru na wyświetlaczu LCD lub w sterowniku drukarki. • Zmień rozdzielczość drukowania. • W przypadku sterownika drukarki Windows wybierz opcję Korekta wydruku wzorów w Ustawieniach drukowania na karcie Ustawienia Podstawowe.

Przykłady niskiej jakości drukowania	Zalecenie
 <p data-bbox="347 436 603 465">Pomarszczony wydruk</p>	<ul style="list-style-type: none"> • Sprawdź rodzaj i jakość papieru. • Upewnij się, że tylna pokrywa jest prawidłowo zamknięta. • Upewnij się, że typ nośnika ustawiony w sterowniku drukarki odpowiada rozmiarowi używanego papieru.
 <p data-bbox="400 757 555 786">Efekty cienia</p>	<ul style="list-style-type: none"> • Sprawdź otoczenie urządzenia. Problemy związane z jakością drukowania mogą być spowodowane takimi warunkami zewnętrznymi jak niska wilgotność lub niska temperatura. • Upewnij się, że typ nośnika ustawiony w sterowniku drukarki odpowiada rozmiarowi używanego papieru. • Zainstaluj nowy zespół bębna. <ul style="list-style-type: none"> ➤➤ Powiązane informacje: <i>Wymiana zespołu bębna</i>
 <p data-bbox="331 1077 635 1115">Toner łatwo się rozmazuje</p>	<ul style="list-style-type: none"> • Upewnij się, że typ nośnika ustawiony w sterowniku drukarki odpowiada rozmiarowi używanego papieru. • Wybierz tryb Popraw utrwalanie się tonera w sterowniku drukarki. Jeśli ten wybór nie spowoduje wystarczającej poprawy, zmień ustawienie sterownika drukarki w opcji Typ nośnika na grube. W przypadku drukowania koperty wybierz Kop. grube w ustawieniach typu nośnika.
 <p data-bbox="300 1391 655 1429">Zwinięty lub pofalowany obraz</p>	<ul style="list-style-type: none"> • Wybierz tryb Zmniejsz ilość zwijającego się papieru w sterowniku drukarki. Jeśli problem nie zostanie rozwiązany, wybierz opcję Standardowy w ustawieniach typu nośnika. • W przypadku drukowania koperty wybierz Kop. cienkie w ustawieniach typu nośnika w sterowniku drukarki. • Jeśli nie używasz często urządzenia, papier mógł się znajdować na tacy zbyt długo. Obróć stos papieru na tacy na drugą stronę. Ponadto przekartkuj stos papieru, a następnie obróć papier na tacy o 180°. • Papier należy przechowywać w miejscu, gdzie nie będzie on narażony na wysokie temperatury i dużą wilgotność. • Otwórz pokrywę tylną (taca wyjściowa stron zadrukowanych od góry), aby pozwolić na wyjście papieru do tacy wyjściowej stron zadrukowanych od góry.



Powiązane informacje

- Rozwiązywanie problemów

Powiązane tematy:

- Popraw ustawienia drukowania w kolorze
- Wydruk testowy
- Czyszczenie zespołu bębna
- Zmniejsz zużycie toneru
- Wymiana toneru

-
- Wymiana zespołu bębna
 - Wymiana zespołu pasa
 - Czyszczenie okien skanera laserowego
-

Problemy z telefonem i faksem

Linia telefoniczna lub połączenia

Trudności	Zalecenia
Wybieranie numeru nie działa. (Brak sygnału wybierania)	Sprawdź wszystkie połączenia przewodu linii. Upewnij się, że przewód linii telefonicznej jest podłączony do ściennego gniazda telefonicznego oraz gniazda LINE w urządzeniu. Jeśli jesteś subskrybentem usług DSL bądź usług VoIP, skontaktuj się z dostawcą usług w celu uzyskania instrukcji połączenia.
	(Dostępne tylko w niektórych krajach). Zmień ustawienie Ton/impuls.
	Jeśli do urządzenia podłączony jest telefon zewnętrzny, wyślij faks ręcznie, używając słuchawki telefonu zewnętrznego i wybierając na nim numer. Przed wysłaniem faksu poczekaj, aż usłyszysz dźwięk odbierania faksu.
	Jeżeli nie słyhać sygnału wybierania, podłącz sprawny telefon i kabel telefoniczny do gniazda. Następnie podnieś słuchawkę telefonu zewnętrznego i sprawdź, czy słyhać sygnał wybierania. Jeżeli nadal nie słyhać sygnału wybierania, skontaktuj się z firmą telekomunikacyjną, aby sprawdzić linię i/lub gniazdko.
Urządzenie nie odpowiada na wezwania.	Upewnij się, że urządzenie jest w trybie odbioru właściwym dla danej konfiguracji. Sprawdź ton wybierania. Jeżeli to możliwe, zadzwoń na numer urządzenia, aby usłyszeć jego odpowiedź. Jeśli nadal nie ma odpowiedzi, sprawdź, czy przewód linii telefonicznej jest podłączony do gniazda telefonicznego w ścianie i do gniazda LINE w urządzeniu. Jeśli podczas wywoływania urządzenia nie słyhać dźwięku dzwonka, poproś swoją firmę telefoniczną o sprawdzenie linii.

Obsługa połączeń przychodzących

Trudności	Zalecenia
Wysyłanie połączenia faksowego do urządzenia.	Odpowiadając na telefon zewnętrzny lub wewnętrzny, wciśnij Kod zdalnej aktywacji (ustawieniem domyślnym jest *51). Jeśli odebrano telefon zewnętrzny, naciśnij przycisk Start, aby odebrać faks. Gdy urządzenie odpowie, odłóż słuchawkę.
Funkcje własne na jednej linii.	Jeżeli na tej samej linii, do której podłączone jest urządzenie, dostępne są funkcje Oczekiwanie na połączenie, Identyfikacja abonenta dzwoniącego, Poczta głosowa, automat zgłoszeniowy, system alarmowy lub inna niestandardowa funkcja, może to powodować problem podczas wysyłania lub odbierania faksów. Na przykład: Jeśli dostępna jest funkcja połączenia oczekującego lub inna niestandardowa usługa i jej sygnał przechodzi przez linię podczas wysyłania lub odbierania faksu, sygnał ten może czasowo zakłócić lub uszkodzić fakсы. Tryb korekcji błędu (ECM) firmy Brother powinien pomóc rozwiązać ten problem. Ten problem związany jest z przemysłem systemów telefonicznych i jest wspólny dla wszystkich urządzeń, które wysyłają i odbierają informacje na jednej linii współdzielonej z funkcjami własnymi. Jeżeli uniknięcie niewielkich zakłóceń jest ważne dla firmy, zalecana jest oddzielna linia telefoniczna bez funkcji niestandardowych.

Odbieranie faksów


Trudności	Zalecenia
Nie można odebrać faksu.	Sprawdź wszystkie połączenia przewodu linii. Upewnij się, że przewód linii telefonicznej jest podłączony do ściennego gniazda telefonicznego oraz gniazda LINE w urządzeniu. Jeśli jesteś subskrybentem usług DSL bądź usług VoIP, skontaktuj się z dostawcą usług w celu uzyskania instrukcji połączenia. Jeśli korzystasz z systemu VoIP, spróbuj zmienić ustawienie VoIP na <i>Podstawowa (dla VoIP)</i> . Zmniejsz to prędkość modemu i wyłącz tryb korekcji błędów (ECM).

Trudności	Zalecenia
Nie można odebrać faksu.	<p>Upewnij się, że urządzenie jest w prawidłowym trybie odbioru. Jest on zależny od urządzeń zewnętrznych i usług telefonicznych dostępnych na tej samej linii, do której podłączone jest urządzenie Brother.</p> <ul style="list-style-type: none"> • Jeśli posiadasz osobną linię faksową i chcesz, aby urządzenie Brother automatycznie odbierało wszystkie przychodzące fakсы, wybierz tryb Tylko faks. • Jeśli urządzenie Brother współużytkuje linię z zewnętrznym automatem zgłoszeniowym, wybierz tryb Zewnętrzny TAD. W trybie Zewnętrzny TAD urządzenie Brother będzie automatycznie odbierać fakсы przychodzące, a osoby dzwoniące będą mogły pozostawić wiadomość na automacie zgłoszeniowym. • Jeśli urządzenie Brother dzieli linię z innymi telefonami i chcesz, by automatycznie odbierało wszystkie przychodzące fakсы, należy wybrać tryb Faks/telefon. W trybie Faks/telefon urządzenie Brother będzie automatycznie odbierać fakсы i generować pseudodzwonek/podwójny dzwonek, alarmujący o potrzebie odebrania połączeń głosowych. • Jeśli nie chcesz, by urządzenie Brother automatycznie odbierało fakсы przychodzące, wybierz tryb Ręczny. W trybie ręcznym musisz odpowiadać na wszystkie połączenia przychodzące i przełączać urządzenie na odbieranie faksów.
	<p>Inne urządzenie lub usługa w danym miejscu może odpowiadać na połączenia przychodzące, zanim zrobi to urządzenie Brother. Aby to sprawdzić, zmniejsz ustawienie opóźnienia dzwonienia:</p> <ul style="list-style-type: none"> • Jeśli tryb odbioru ustawiony jest na Tylko faks lub Faks/telefon, zmniejsz nastawę funkcji Opóźnienie dzwonienia na minimalną wartość (bez „0”). ➤ Powiązane informacje: Ustawianie liczby dzwonek przed odebraniem połączenia przez urządzenie (opóźnienie dzwonienia) • Jeśli tryb odbioru ustawiony jest na Zewnętrzny TAD, zmniejsz liczbę dzwonek zaprogramowaną w automacie zgłoszeniowym do dwóch. • Jeśli tryb odbioru ustawiony jest na Ręczny, NIE zmieniaj ustawienia opóźnienia dzwonienia.
	<p>Poproś kogoś o wysłanie faksu próbnego:</p> <ul style="list-style-type: none"> • Jeśli faks zostanie odebrany, urządzenie działa prawidłowo. Pamiętaj, by przestawić opóźnienie dzwonienia lub ustawienie automatu zgłoszeniowego do wartości początkowej. Jeśli po przestawieniu opóźnienia dzwonienia ponownie wystąpią problemy z odbiorem, będzie to oznaczać, że jakaś osoba, urządzenie lub dostępna usługa odbiera połączenie faksowe, zanim zdąży to zrobić urządzenie Brother. • Jeśli nie możesz odebrać faksu, może to oznaczać, że inne urządzenie lub dostępna usługa uniemożliwia odebranie faksu bądź wystąpił problem z linią faksu.
	<p>Jeśli używasz telefonicznego automatu zgłoszeniowego (tryb Zewnętrzny TAD) na tej samej linii, do której podłączone jest urządzenie Brother, upewnij się, że automat zgłoszeniowy jest prawidłowo skonfigurowany.</p> <ol style="list-style-type: none"> 1. Ustaw automat zgłoszeniowy na odpowiadanie po jednym lub dwóch dzwonekach. 2. Nagraj wiadomość powitalną na automat zgłoszeniowy. <ul style="list-style-type: none"> • Nagraj pięć sekund ciszy na początku swojej wiadomości powitalnej. • Ogranicz czas trwania wiadomości do 20 sekund. • Zakończ wiadomość powitalną kodem aktywacji zdalnej dla osób wysyłających fakсы ręcznie. Na przykład: „Po sygnale zostaw wiadomość lub naciśnij *51 i przycisk Start, aby wysłać faks”. 3. Ustaw automat zgłoszeniowy na odpowiadanie na połączenia. 4. Ustaw tryb odbioru urządzenia Brother na Zewnętrzny TAD. ➤ Powiązane informacje: Wybór właściwego trybu odbioru
	<p>Upewnij się, że funkcja wykrywania faksów w urządzeniu Brother jest włączona. Wykrywanie faksów jest funkcją umożliwiającą odebranie faksu nawet po odebraniu połączenia głosowego na telefonie zewnętrznym lub wewnętrznym.</p>
	<p>Jeśli błędy transmisji występują często, a możliwą przyczyną są zakłócenia na linii telefonicznej, lub jeśli korzystasz z systemu VoIP, spróbuj zmienić ustawienie zgodności na opcję <i>Podstawowa (dla VoIP)</i>.</p>
	<p>Skontaktuj się z administratorem, aby sprawdzić ustawienia blokady funkcji.</p>

Wysyłanie faksów

Trudności	Zalecenia
Nie można wysłać faksu.	<p>Sprawdź wszystkie połączenia przewodu linii. Upewnij się, że przewód linii telefonicznej jest podłączony do ściennego gniazda telefonicznego oraz gniazda LINE w urządzeniu. Jeśli jesteś subskrybentem usług DSL bądź usług VoIP, skontaktuj się z dostawcą usług w celu uzyskania instrukcji połączenia.</p> <p>Upewnij się, że został naciśnięty przycisk Faks, a urządzenie jest w Trybie faksowania.</p> <p>Wydrukuj raport weryfikacji transmisji i sprawdź, czy nie wystąpił błąd.</p> <p>Skontaktuj się z administratorem, aby sprawdzić ustawienia blokady funkcji.</p> <p>Poproś stronę odbierającą o sprawdzenie, czy urządzenie odbierające posiada papier.</p>
Niska jakość wysyłania.	Spróbuj zmienić rozdzielczość na Fine lub S.Fine. Wykonaj kopię w celu sprawdzenia działania skanera urządzenia. Jeżeli jakość kopii jest niska, wyczyść skaner.
Treść raportu weryfikacji transmisji brzmi RESULT:ERROR.	<p>Prawdopodobnie wystąpiło tymczasowe zakłócenie na linii. Spróbuj wysłać faks ponownie. W przypadku wysyłania wiadomości PC-Fax i odbioru komunikatu WYNIK:BŁĄD w raporcie weryfikacji transmisji, pamięć urządzenia może być pełna. W celu zwolnienia większej ilości pamięci można wyłączyć zapisywanie faksów, wydrukować wiadomości faksowe z pamięci lub anulować faks odłożony. Jeżeli problem nadal występuje, poproś firmę telekomunikacyjną o sprawdzenie linii telefonicznej.</p> <p>Jeśli błędy transmisji występują często, a możliwą przyczyną są zakłócenia na linii telefonicznej, lub jeśli korzystasz z systemu VoIP, spróbuj zmienić ustawienie zgodności na opcję Podstawowa (dla VoIP).</p>
Wysyłane fakсы są puste.	Upewnij się, że dokument jest wkładany prawidłowo. Podczas korzystania z podajnika ADF dokument powinien być skierowany stroną zadrukowaną do góry. Podczas korzystania z szyby skanera dokument powinien być skierowany stroną drukowaną w dół.
Pionowe czarne linie podczas wysyłania.	Pionowe czarne linie na wysyłanych faksach są zwykle spowodowane zanieczyszczeniem lub płynem korekcyjnym na pasku szyby. Wyczyść szklany pasek.

Drukowanie odebranych faksów

Trudności	Zalecenia
<ul style="list-style-type: none"> Wydruk zagęszczony Smugi poziome Zdania na górze i na dole są ucięte Brakujące wiersze 	<p>Zwykle jest to spowodowane złym połączeniem telefonicznym. Wykonaj kopię. Jeżeli kopia wygląda prawidłowo, prawdopodobnie występowały zakłócenia na linii telefonicznej. Poproś drugą stronę o ponowne wysłanie faksu.</p>
Pionowe czarne linie podczas odbioru	<p>Druty koronowe dla drukowania mogą być zabrudzone. Oczyszcz druty koronowe w zespole bębna.</p> <p>Skaner nadawcy może być zabrudzony. Poproś nadawcę, aby zrobić kopię w celu sprawdzenia, czy nie ma problemu w urządzeniu wysyłającym. Spróbuj odebrać innym urządzeniem faksowym.</p>
Odbierane fakсы mają postać podzielonych lub pustych stron.	<p>Lewy i prawy margines jest odcięty i jedna strona jest drukowana na dwóch kartkach.</p> <p>Włącz automatyczne zmniejszanie.</p>



Powiązane informacje


- Rozwiązywanie problemów
 - Ustawianie wykrywania sygnału wybierania
 - Ustawianie kompatybilności linii telefonicznej dla zakłóceń i systemów VoIP

Powiązane tematy:

- Ustawianie liczby dzwonek przed odebraniem połączenia przez urządzenie (opóźnienie dzwonienia)
- Wybór właściwego trybu odbioru


Ustawianie wykrywania sygnału wybierania

Ustawianie sygnału wybierania na [Wykrywanie] skróci przerwę wykrywania sygnału wybierania.

1. Naciśnij  [Ustawienia] > [Wszystkie ust.] > [Wstępne ustaw.] > [Wybieranie ton].



Jeśli dane urządzenie wyświetla menu [Wszystkie ust.] na ekranie głównym, pomiń menu [Ustawienia].

2. Naciśnij przycisk [Wykrywanie] albo [Brak wykrywania].
3. Naciśnij .



Powiązane informacje


- [Problemy z telefonem i faksem](#)

Ustawianie kompatybilności linii telefonicznej dla zakłóceń i systemów VoIP

Problemy z wysyłaniem i odbieraniem faksów z powodu możliwych zakłóceń na linii telefonicznej można rozwiązać poprzez obniżenie prędkości modemu w celu zminimalizowania błędów w przesyłaniu faksów. Jeśli korzystasz z usługi Voice over IP (VoIP), zalecamy zmianę zgodności na podstawową (dla VoIP).



- VoIP to typ systemu telefonicznego, wykorzystujący połączenie internetowe zamiast tradycyjnej linii telefonicznej.
- Dostawcy usług telefonicznych często świadczą usługę VoIP razem z usługami internetowymi i kablowymi.


1. Naciśnij  [Ustawienia] > [Wszystkie ust.] > [Wstępne ustaw.] > [Kompatybilność].



Jeśli dane urządzenie wyświetla menu [Wszystkie ust.] na ekranie głównym, pomiń menu [Ustawienia].

2. Naciśnij żądaną opcję.

- Wybierz [Wys.], aby ustawić prędkość modemu na 33 600 b/s.
- Wybierz [Normalny], aby ustawić prędkość modemu na 14 400 b/s.
- Wybierz [Podst. (VoIP)], aby zmniejszyć prędkość modemu do 9600 b/s i wyłączyć tryb korekcji błędów (ECM). O ile zakłócenia nie są powtarzającym się problemem na danej linii telefonicznej, możesz korzystać z tego ustawienia tylko wtedy, gdy zachodzi taka potrzeba.

3. Naciśnij .



Powiązane informacje

- [Problemy z telefonem i faksem](#)

Problemy z siecią

- [Komunikaty o błędach](#)
- [Użyj narzędzia Network Connection Repair Tool \(Narzędzie do naprawy połączenia sieciowego\) \(Windows\)](#)
- [Sprawdzanie ustawień sieciowych urządzenia](#)
- [Problemy z siecią urządzenia](#)

Komunikaty o błędach

Najczęściej występujące komunikaty o błędach przedstawiono w tabeli.

Komunikaty o błędach	Przyczyna	Działanie
Maks. liczba urządzeń jest już połączona używając funkcji Wi-Fi Direct.	Cztery urządzenia przenośne są już podłączone do sieci Wi-Fi Direct, urządzenie Brother jest właścicielem grupy.	Po zakończeniu bieżącego połączenia pomiędzy urządzeniem Brother a innym urządzeniem mobilnym należy spróbować skonfigurować ponownie ustawienia Wi-Fi Direct. Status połączenia można sprawdzić poprzez wydrukowanie raportu konfiguracji sieci.
Błąd uwierzytelniania. Skontaktuj się z admin.	Twoje ustawienia uwierzytelniania dla funkcji zapisywania dziennika druku w sieci nie są prawidłowe.	<ul style="list-style-type: none"> Upewnij się, że ustawienia Nazwa użytkow. i Hasło w Ustawienie uwierzytelniania są prawidłowe. Jeśli nazwa użytkownika jest częścią domeny, wprowadź ją w jednym z następujących formatów: <code>uzytkownik@domena</code> lub <code>domena\uzytkownik</code>. Upewnij się, czy czas serwera plików dziennika jest zgodny z czasem serwera SNTP lub ustawieniami Data i godzina. Upewnij się, że ustawienia serwera czasu SNTP są prawidłowo skonfigurowane, tj. czy czas odpowiada czasowi używanemu do uwierzytelniania Kerberos lub NTLMv2. W przypadku braku serwera SNTP upewnij się, że ustawienia Data i godzina i Strefa czasowa są prawidłowo skonfigurowane przy użyciu funkcji Zarządzanie przez przeglądarkę WWW lub panelu sterowania, tak aby urządzenie było zgodne z czasem używanym przez serwer uwierzytelniający.
Sprawdź ID i hasło użytkownika	Błąd uwierzytelniania Kerberos.	Sprawdź, czy wprowadzono prawidłową nazwę użytkownika i hasło dla serwera Kerberos. Więcej informacji na temat ustawień serwera Kerberos można uzyskać od administratora sieci.
	Ustawienia daty, godziny i strefy czasowej urządzenia Brother nie są prawidłowe.	Sprawdź ustawienia daty, godziny i strefy czasowej urządzenia.
	Konfiguracja serwera DNS jest nieprawidłowa.	Skontaktuj się z administratorem sieci w celu uzyskania informacji na temat ustawień serwera DNS.
	Urządzenie Brother nie może połączyć się z serwerem Kerberos.	Skontaktuj się z administratorem sieci w celu uzyskania informacji na temat ustawień serwera Kerberos.
Błąd połączenia	Inne urządzenia próbują połączyć się z siecią Wi-Fi Direct w tym samym czasie.	Upewnij się, że inne urządzenia nie próbują nawiązać połączenia z siecią Wi-Fi Direct, a następnie spróbuj skonfigurować ustawienia Wi-Fi Direct ponownie.
Błąd połączenia	Urządzenie Brother i urządzenie mobilne nie mogą się komunikować podczas konfiguracji sieci Wi-Fi Direct.	<ul style="list-style-type: none"> Przesuń urządzenie przenośne bliżej urządzenia Brother. Przesuń urządzenie Brother i urządzenie przenośne do obszaru niezawierającego przeszkód. Jeśli używasz metody PIN z funkcją WPS, upewnij się, że wprowadzono poprawny kod PIN.
Brak dostępu do pliku, skontaktuj się z admin.	Urządzenie Brother nie ma dostępu do folderu docelowego funkcji zapisywania dziennika druku w sieci.	<ul style="list-style-type: none"> Sprawdź, czy zapisana nazwa katalogu jest prawidłowa. Sprawdź, czy w zapisanym katalogu dostępna jest opcja zapisywania. Sprawdź, czy plik nie jest zablokowany.
	W funkcji Zarządzanie przez interfejs webowy wybrano opcję Anuluj drukowanie w	Odczekaj około 60 sekund, aż komunikat zniknie z wyświetlacza LCD.

Komunikaty o błędach	Przyczyna	Działanie
Brak dostępu do pliku, skontaktuj się z admin.	Ustawienie wykrywania błędów z Przechowuj dziennik drukowania w sieci.	
Brak urządzenia	Podczas konfigurowania sieci Wi-Fi Direct, urządzenie Brother nie mogło odnaleźć urządzenia mobilnego.	<ul style="list-style-type: none"> • Upewnij się, że urządzenie i urządzenie przenośne znajdują się w trybie Wi-Fi Direct. • Przesuń urządzenie przenośne bliżej urządzenia Brother. • Przesuń urządzenie Brother i urządzenie przenośne do obszaru niezawierającego przeszkód. • Jeśli ręcznie skonfigurowano sieć Wi-Fi Direct, upewnij się, czy wprowadzono poprawne hasło. • Jeśli urządzenie posiada stronę konfiguracji określającą sposób uzyskania adresu IP, upewnij się, że adres IP urządzenia mobilnego został skonfigurowany za pomocą DHCP.
Limit czasu serwera, skontaktuj się z admin.	Urządzenie Brother nie może połączyć się z serwerem w celu realizacji funkcji zapisywania dziennika druku w sieci.	<ul style="list-style-type: none"> • Upewnij się, że adres serwera jest prawidłowy. • Upewnij się, że serwer jest połączony z siecią. • Upewnij się, że urządzenie jest połączone z siecią.
Limit czasu serwera	Urządzenie Brother nie może połączyć się z serwerem LDAP.	<ul style="list-style-type: none"> • Upewnij się, że adres serwera jest prawidłowy. • Upewnij się, że serwer jest połączony z siecią. • Upewnij się, że urządzenie jest połączone z siecią.
	Urządzenie Brother nie może połączyć się z serwerem Active Directory.	<ul style="list-style-type: none"> • Upewnij się, że adres serwera jest prawidłowy. • Upewnij się, że serwer jest połączony z siecią. • Upewnij się, że urządzenie jest połączone z siecią.
Błąd daty i czasu. Skontaktuj się z administratorem.	Urządzenie Brother nie pobrało godziny z serwera czasu SNTP lub nie skonfigurowano daty i godziny w urządzeniu.	<ul style="list-style-type: none"> • Upewnij się, że ustawienia dostępu do serwera czasu SNTP są skonfigurowane prawidłowo w funkcji Zarządzanie przez interfejs webowy. • Sprawdź, czy ustawienia Data i godzina urządzenia są prawidłowe w funkcji Zarządzanie przez interfejs webowy.
Błąd wewnętrzny	Protokół LDAP urządzenia Brother jest wyłączony.	Potwierdź metodę uwierzytelniania, a następnie włącz niezbędny protokół w narzędziu Zarządzanie przez interfejs webowy.
	Protokół CIFS urządzenia Brother jest wyłączony.	



Powiązane informacje

- [Problemy z siecią](#)


Powiązane tematy:

- [Drukowanie Raportu konfiguracji sieci](#)

Użyj narzędzia Network Connection Repair Tool (Narzędzie do naprawy połączenia sieciowego) (Windows)

Użyj narzędzia Network Connection Repair Tool w celu zmiany ustawień sieciowych urządzenia Brother. Narzędzie to przypisze prawidłowy adres IP i maskę podsieci.

Upewnij się, że urządzenie jest włączone i podłączone do tej samej sieci, do której jest podłączony komputer.

1. Uruchom  (**Brother Utilities**), a następnie kliknij listę rozwijaną i wybierz z niej nazwę posiadanego modelu (jeśli nie jest jeszcze zaznaczona).
2. Kliknij przycisk **Narzędzia** na lewym pasku nawigacji, a następnie kliknij opcję **Narzędzie naprawy połączenia sieciowego**.
3. Postępuj zgodnie z instrukcjami wyświetlanymi na ekranie.
4. Sprawdź diagnozę, drukując raport konfiguracji sieci lub stronę ustawień drukarki.



Narzędzie do naprawy połączenia sieciowego zostanie automatycznie uruchomione po zaznaczeniu opcji **Włącz narzędzie do naprawiania połączenia** w aplikacji Status Monitor. Kliknij prawym przyciskiem myszy ekran aplikacji Status Monitor, a następnie kliknij **Inne ustawienia > Włącz narzędzie do naprawiania połączenia**. Nie zaleca się tej metody, jeśli administrator sieci ustawił statyczny adres IP, ponieważ spowoduje to automatyczną zmianę adresu IP.

Jeśli prawidłowy adres IP i maska podsieci nadal nie są przypisane nawet po użyciu narzędzia Network Connection Repair Tool, należy się skontaktować z administratorem sieci, aby uzyskać wymagane informacje.



Powiązane informacje

- [Problemy z siecią](#)

Powiązane tematy:

- [Drukowanie Raportu konfiguracji sieci](#)
- [Urządzenie nie drukuje, nie skanuje dokumentów ani nie odbiera faksów za pomocą funkcji odbierania PC-Fax za pośrednictwem sieci](#)
- [Chcę sprawdzić, czy urządzenia sieciowe działają prawidłowo](#)

Sprawdzanie ustawień sieciowych urządzenia

- [Drukowanie Raportu konfiguracji sieci](#)
- [Zmiana ustawień urządzenia za pomocą komputera](#)

Problemy z siecią urządzenia

W przypadku problemu z otoczeniem sieciowym urządzenia zapoznaj się z poniższymi tematami. Większość problemów można usunąć samodzielnie.

Jeśli potrzebujesz dalszej pomocy, odwiedź witrynę support.brother.com i kliknij stronę **Odpowiedzi na często zadawane pytania i rozwiązywanie problemów**.

- Nie można zakończyć konfiguracji sieci bezprzewodowej
- Urządzenie nie drukuje, nie skanuje dokumentów ani nie odbiera faksów za pomocą funkcji odbierania PC-Fax za pośrednictwem sieci
- Chcę sprawdzić, czy urządzenia sieciowe działają prawidłowo

Nie można zakończyć konfiguracji sieci bezprzewodowej

INFORMACJA

Bezprzewodowe połączenie sieciowe może być używane tylko wtedy, gdy zainstalowany jest opcjonalny moduł WLAN.

Wyłącz i ponownie włącz router bezprzewodowy. Następnie ponów próbę skonfigurowania ustawień sieci bezprzewodowej. Jeśli nie można rozwiązać problemu, postępuj zgodnie z poniższymi instrukcjami.

Należy zbadać problem za pomocą raportu sieci WLAN.

Przyczyna	Działanie	Interfejs
Ustawienia zabezpieczeń (SSID/klucz sieciowy) nie są prawidłowe.	Potwierdź ustawienia zabezpieczeń przy użyciu narzędzia Pomoc w konfiguracji połączenia bezprzewodowego (Windows). Aby uzyskać więcej informacji i pobrać narzędzie, przejdź na stronę Pobieranie swojego modelu w witrynie pod adresem support.brother.com . Wybierz i sprawdź, czy używane są prawidłowe ustawienia zabezpieczeń. <ul style="list-style-type: none">- Informacje dotyczące sposobu poszukiwania ustawień zabezpieczeń można znaleźć w instrukcji załączonej do punktu dostępowego/routera bezprzewodowej sieci LAN.- Jako domyślne ustawienia zabezpieczeń może służyć nazwa producenta lub numer modelu punktu dostępowego/routera bezprzewodowej sieci LAN.- Skontaktuj się z producentem punktu dostępowego/routera, dostawcą usług internetowych lub z administratorem sieci.	Sieć bezprzewodowa
Adres MAC posiadanego urządzenia Brother jest niedozwolony.	Sprawdź, czy dany filtr zezwala na adres MAC urządzenia Brother. Adres MAC można znaleźć na panelu sterowania urządzenia Brother.	Sieć bezprzewodowa
Punkt dostępowy/router bezprzewodowej sieci LAN pracuje w trybie utajonym (nie transmituje identyfikatora SSID).	<ul style="list-style-type: none">• Wprowadź ręcznie poprawną nazwę SSID lub klucz sieciowy.• Sprawdź identyfikator SSID lub klucz sieciowy w instrukcji dołączonej do punktu dostępowego/routera bezprzewodowej sieci LAN, a następnie ponownie przeprowadź konfigurację sieci bezprzewodowej.	Sieć bezprzewodowa
Urządzenie próbuje się połączyć z siecią Wi-Fi 5 GHz. Bieżący kanał ustawiony w punkcie dostępowym/routerze nie jest obsługiwany.	Zmień kanał bezprzewodowego punktu dostępowego LAN/routera na kanał obsługiwany przez urządzenie. <ol style="list-style-type: none">1. Potwierdź kanały obsługiwane przez Twoje urządzenie. Przejdź na stronę support.brother.com/manuals, wybierz swój model, przejdź do części Załącznik i wybierz dokument Channels Supported by Brother Machines for 5 GHz Wi-Fi Networks.2. Sprawdź ustawienie kanału bezprzewodowego punktu dostępowego LAN/routera. Upewnij się, że jest ono ustawione na jeden z kanałów obsługiwanych przez Twoje urządzenie, a nie na „Auto” lub „Automatyczny”. Aby uzyskać więcej informacji na temat zmiany ustawienia kanału, zapoznaj się z instrukcjami dołączonymi do punktu dostępowego/routera bezprzewodowej sieci LAN.3. Spróbuj ponownie połączyć urządzenie z siecią Wi-Fi.	Sieć bezprzewodowa
Ustawienia zabezpieczeń są nieprawidłowe (SSID/hasło).	Potwierdź SSID i hasło. Jeżeli konfigurujesz sieć ręcznie, nazwa SSID oraz hasło są wyświetlane na urządzeniu Brother. Jeżeli urządzenie mobilne obsługuje konfigurację ręczną, nazwa SSID oraz hasło będą wyświetlane na ekranie urządzenia mobilnego.	Wi-Fi Direct

Przyczyna	Działanie	Interfejs
Używasz systemu Android™ 4.0.	Gdy urządzenie mobilne zostanie rozłączone (po upływie około sześciu minut po użyciu funkcji Wi-Fi Direct), spróbuj użyć konfiguracji jedнопrzyciskowej przy użyciu WPS (zalecane) i ustaw urządzenie Brother jako Właściciela grupy.	Wi-Fi Direct
Urządzenie Brother jest umieszczone zbyt daleko od urządzenia mobilnego.	Ustaw urządzenie Brother w odległości nie większej niż 1 metr od urządzenia mobilnego podczas konfigurowania ustawień sieci Wi-Fi Direct.	Wi-Fi Direct
Pomiędzy urządzeniem a urządzeniem mobilnym znajdują się przeszkody (np. ściany lub meble).	Przenieś urządzenie Brother w miejsce wolne od przeszkód.	Wi-Fi Direct
W pobliżu urządzenia Brother lub urządzenia mobilnego znajduje się komputer bezprzewodowy, urządzenia Bluetooth®, kuchenka mikrofalowa lub bezprzewodowy telefon cyfrowy.	Odsuń inne urządzenia od urządzenia Brother lub urządzenia mobilnego.	Wi-Fi Direct
Jeśli po sprawdzeniu i wypróbowaniu wszystkich powyższych czynności urządzenie Brother nadal nie może przeprowadzić konfiguracji sieci Wi-Fi Direct.	<ul style="list-style-type: none"> Wyłącz urządzenie Brother, a następnie włącz je ponownie. Następnie ponów próbę skonfigurowania ustawień sieci Wi-Fi Direct. Jeśli używasz urządzenia Brother jako klienta, sprawdź, ile urządzeń może korzystać z bieżącej sieci Wi-Fi Direct, a następnie sprawdź, ile urządzeń jest podłączonych. 	Wi-Fi Direct

System Windows

Jeśli połączenie bezprzewodowe zostało przerwane i zostały sprawdzone oraz wypróbowane wszystkie powyższe rozwiązania, zalecamy użycie narzędzia Network Connection Repair Tool (Narzędzie do naprawy połączenia sieciowego).



Powiązane informacje

- [Problemy z siecią urządzenia](#)

Powiązane tematy:



- [Konfiguracja urządzenia do pracy w sieci bezprzewodowej, gdy identyfikator SSID nie jest nadawany](#)
- [Korzystanie z Wi-Fi Direct®](#)

Urządzenie nie drukuje, nie skanuje dokumentów ani nie odbiera faksów za pomocą funkcji odbierania PC-Fax za pośrednictwem sieci

INFORMACJA

Bezprzewodowe połączenie sieciowe może być używane tylko wtedy, gdy zainstalowany jest opcjonalny moduł WLAN.

Przyczyna	Działanie	Interfejs
Oprogramowanie zabezpieczające blokuje dostęp urządzenia do sieci. (Skanowanie sieciowe nie działa.)	<ul style="list-style-type: none"> Windows <p>Skonfiguruj oprogramowanie zabezpieczające/zaporę sieciową innego producenta, aby umożliwić skanowanie sieciowe. Aby dodać port 54925 dla skanowania sieciowego, wpisz poniższe informacje:</p> <ul style="list-style-type: none"> W polu Nazwa: Wpisz dowolny opis, na przykład Brother NetScan. W polu Numer portu: Wpisz 54925. W polu Protokół: Wybrać UDP. <p>Należy zapoznać się z instrukcją obsługi dostarczoną z oprogramowaniem zabezpieczającym/zaporą innej firmy lub skontaktować się z producentem oprogramowania.</p> Mac (Brother iPrint&Scan) <p>Na pasku menu Finder (Wyszukiwarka) kliknij Go (Przejdź) > Applications (Aplikacje), a następnie kliknij dwukrotnie ikonę Brother iPrint&Scan. Zostanie wyświetlone okno programu Brother iPrint&Scan. Kliknij przycisk Wybierz urządzenie a następnie postępuj zgodnie z instrukcjami wyświetlanymi na ekranie, aby ponownie wybrać urządzenie sieciowe.</p> 	Przewodowy/ bezprzewodowy
Oprogramowanie zabezpieczające blokuje dostęp urządzenia do sieci. (Funkcja odbierania faksów przez sieć za pomocą oprogramowania PC-Fax nie działa). (Windows)	<p>Ustaw oprogramowanie zabezpieczające/zaporę innego producenta, aby umożliwić odbieranie faksów w komputerze za pomocą funkcji PC-FAX Rx. Aby dodać port 54926 dla sieciowego odbierania za pomocą oprogramowania PC-FAX Rx, wprowadź poniższe informacje:</p> <ul style="list-style-type: none"> W polu Nazwa: Wpisz dowolny opis, na przykład „Odbieranie za pomocą Brother PC-FAX”. W polu Numer portu: Wpisz 54926. W polu Protokół: Wybrać UDP. <p>Należy zapoznać się z instrukcją obsługi dostarczoną z oprogramowaniem zabezpieczającym/zaporą innej firmy lub skontaktować się z producentem oprogramowania.</p>	Przewodowy/ bezprzewodowy
Oprogramowanie zabezpieczające blokuje dostęp urządzenia do sieci.	<p>Niektóre programy zabezpieczające mogą blokować dostęp bez wyświetlania okna z ostrzeżeniem nawet po pomyślnej instalacji.</p> <p>Aby uzyskać dostęp, patrz instrukcje oprogramowania zabezpieczającego lub skontaktuj się z producentem oprogramowania.</p>	Przewodowy/ bezprzewodowy

Przyczyna	Działanie	Interfejs
Do urządzenia Brother nie został przypisany dostępny adres IP.	<ul style="list-style-type: none"> Sprawdź adres IP i maskę podsieci. Sprawdź, czy zarówno adresy IP, jak i maski podsieci komputera i urządzenia Brother są prawidłowe oraz czy znajdują się w obrębie tej samej sieci. Aby uzyskać więcej informacji na temat sposobu potwierdzania adresu IP i maski podsieci, należy skontaktować się z administratorem sieci. Windows Sprawdź adres IP i maskę podsieci za pomocą narzędzia Network Connection Repair Tool (Narzędzie do naprawy połączenia sieciowego). 	Przewodowy/ beprzewodowy
W kolejce wydruku komputera nadal znajduje się błędne zadanie wydruku.	<ul style="list-style-type: none"> Jeśli w kolejce wydruku komputera nadal znajduje się błędne zadanie wydruku, należy je usunąć. Można także kliknąć dwukrotnie ikonę drukarki w poniższym folderze i anulować wszystkie dokumenty: <ul style="list-style-type: none"> Windows 10, Windows Server 2016 i Windows Server 2019 Kliknij  > System > Panel sterowania. W grupie Sprzęt i dźwięk kliknij Wyświetl urządzenia i drukarki. Windows 8.1 Przesuń kursor myszy w prawy dolny narożnik pulpitu. Po wyświetleniu paska menu kliknij Ustawienia > Panel sterowania. W grupie Sprzęt i dźwięk kliknij Wyświetl urządzenia i drukarki. System Windows Server 2012 R2 Kliknij przycisk Panel sterowania na ekranie Start. W grupie Sprzęt kliknij Wyświetl urządzenia i drukarki. System Windows Server 2012 Przesuń kursor myszy w prawy dolny narożnik pulpitu. Po wyświetleniu paska menu kliknij Ustawienia > Panel sterowania. W grupie Sprzęt kliknij Wyświetl urządzenia i drukarki > Drukarka. Windows 7 Kliknij  (Start) > Urządzenia i drukarki. Windows Server 2008 Kliknij przycisk Start > Panel sterowania > Drukarki. Mac Kliknij System Preferences (Preferencje systemowe) > Printers & Scanners (Drukarki i skanery). 	Przewodowy/ beprzewodowy
Urządzenie nie jest połączone z siecią bezprzewodową.	<p>Wydrukuj Raport WLAN, a następnie sprawdź kod błędu na wydrukowanym raporcie.</p> <p>➤➤ <i>Powiązane informacje: Wydrukuj Raport WLAN</i></p>	Bezprzewodowa

Jeśli po sprawdzeniu i wypróbowaniu wszystkich powyższych rozwiązań urządzenie nadal nie drukuje ani nie skanuje, odinstaluj sterowniki (Windows) oraz oprogramowanie i ponownie zainstaluj ponownie ich najnowsze wersje.

Powiązane informacje

- [Problemy z siecią urządzenia](#)

Powiązane tematy:

- [Wydrukuj Raport WLAN](#)
- [Kody błędów w raporcie bezprzewodowej sieci LAN](#)
- [Użyj narzędzia Network Connection Repair Tool \(Narzędzie do naprawy połączenia sieciowego\) \(Windows\)](#)

-
- Chcę sprawdzić, czy urządzenia sieciowe działają prawidłowo
-

Chcę sprawdzić, czy urządzenia sieciowe działają prawidłowo

INFORMACJA

Bezprzewodowe połączenie sieciowe może być używane tylko wtedy, gdy zainstalowany jest opcjonalny moduł WLAN.

Kontrola	Działanie	Interfejs
Sprawdź, czy zostało włączone urządzenie Brother, punkt dostępowy/router lub koncentrator sieciowy.	<p>Sprawdź następujące informacje:</p> <ul style="list-style-type: none"> Przewód zasilający został prawidłowo podłączony, a urządzenie Brother jest włączone. Punkt dostępowy/router lub koncentrator jest włączony i miga jego dioda LED połączenia. Wszystkie elementy opakowania ochronnego zostały usunięte z urządzenia. Kaseta z tonerem i zespół bębna zostały prawidłowo zainstalowane. Pokrywa urządzenia jest całkowicie zamknięta. Papier został odpowiednio włożony do tacy papieru. (W przypadku sieci przewodowej) Przewód sieciowy został prawidłowo podłączony do urządzenia Brother i routera lub koncentratora. 	Przewodowy/ bezprzewodowy
Sprawdź Link Status w raporcie konfiguracji sieci lub na stronie ustawień drukarki.	Wydrukuj Raport konfiguracji sieci i sprawdź, czy pozycja Ethernet Link Status lub Wireless Link Status ma wartość Link OK .	Przewodowy/ bezprzewodowy
Sprawdź obecność urządzenia Brother w sieci, wydając polecenie „ping” w komputerze.	<p>Sprawdź obecność urządzenia Brother w sieci za pomocą polecenia „ping”, wprowadzając adres IP lub nazwę węzła w polu poleceń systemu Windows lub w aplikacji terminala w komputerze Mac:</p> <p>ping <ipaddress> lub <nodename>.</p> <ul style="list-style-type: none"> Próba zakończona powodzeniem: urządzenie Brother działa prawidłowo i jest podłączone do tej samej sieci, co komputer. Próba zakończona niepowodzeniem: urządzenie Brother nie jest podłączone do tej samej sieci, co komputer. <p>Windows: Zapytaj swojego administratora o adres IP i maskę podsieci, a następnie użyj narzędzia do naprawy połączenia sieciowego.</p> <p>Mac: Sprawdź, czy adres IP i maska podsieci są ustawione prawidłowo.</p>	Przewodowy/ bezprzewodowy
Sprawdź, czy urządzenie Brother jest połączone z siecią bezprzewodową.	<p>Wydrukuj Raport WLAN, a następnie sprawdź kod błędu na wydrukowanym raporcie.</p> <p>➤➤ <i>Powiązane informacje: Wydrukuj Raport WLAN</i></p>	Bezprzewodowa

Jeśli po sprawdzeniu i wypróbowaniu wszystkich powyższych rozwiązań urządzenie nadal nie działa prawidłowo, należy zapoznać się z instrukcjami dołączonymi do punktu dostępowego/routera bezprzewodowej sieci, aby znaleźć informacje dotyczące identyfikatora SSID (nazwa sieci) i klucza sieciowego (hasło) oraz prawidłowo je ustawić.



Powiązane informacje

- [Problemy z siecią urządzenia](#)

Powiązane tematy:

- Drukowanie Raportu konfiguracji sieci
 - Wydrukuj Raport WLAN
 - Kody błędów w raporcie bezprzewodowej sieci LAN
 - Użyj narzędzia Network Connection Repair Tool (Narzędzie do naprawy połączenia sieciowego) (Windows)
 - Urządzenie nie drukuje, nie skanuje dokumentów ani nie odbiera faksów za pomocą funkcji odbierania PC-Fax za pośrednictwem sieci
-

Problemy związane z funkcją AirPrint

INFORMACJA

Bezprzewodowe połączenie sieciowe może być używane tylko wtedy, gdy zainstalowany jest opcjonalny moduł WLAN.

Problem	Zalecenia
Moje urządzenie nie jest wyświetlane na liście drukarek.	Upewnij się, że urządzenie jest włączone.
	Upewnij się, że urządzenie i urządzenie mobilne lub komputer Mac są podłączone do tej samej sieci.
	Zbliź urządzenie mobilne do bezprzewodowego punktu dostępowego/routera lub urządzenia.
Nie mogę drukować.	Upewnij się, że urządzenie jest włączone.
	Upewnij się, że urządzenie i urządzenie mobilne lub komputer Mac są podłączone do tej samej sieci.
Podczas próby drukowania wielostronicowego dokumentu z urządzenia z systemem iOS drukowana jest TYLKO pierwsza strona.	Upewnij się, że używana jest najnowsza wersja systemu operacyjnego.








Powiązane informacje

- [Rozwiązywanie problemów](#)

Powiązane tematy:

- [Omówienie funkcji AirPrint](#)

Inne problemy

Trudności	Sugestie
<p>Urządzenie się nie włącza.</p>	<p>Niepożądane czynniki w połączeniu zasilającym (np. wyładowanie atmosferyczne lub przepięcie) mogły spowodować uruchomienie się wewnętrznych mechanizmów zabezpieczających urządzenia. Odłącz przewód zasilający. Odczekaj dziesięć minut, a następnie podłącz przewód zasilania i naciśnij , aby włączyć urządzenie.</p> <p>Jeżeli problemy nie zostały rozwiązane i jest używany wyłącznik różnicowoprądowy, odłącz go, aby upewnić się, że nie powoduje problemu. Podłącz przewód zasilający bezpośrednio do innego sprawnego gniazda elektrycznego. Jeżeli nadal nie ma zasilania, wypróbuj inny kabel zasilający.</p>
<p>Urządzenie nie może drukować danych EPS zawierających dane binarne za pomocą sterownika drukarki BR-Script3.</p>	<p>(Windows)</p> <p>Aby wydrukować dane EPS, wykonaj następujące czynności:</p> <ol style="list-style-type: none"> Windows 10, Windows Server 2016 i Windows Server 2019: <p>Kliknij  > System > Panel sterowania. W grupie Sprzęt i dźwięk kliknij Wyświetl urządzenia i drukarki.</p> <p>Dla systemów Windows 8.1 oraz Windows Server 2012:</p> <p>Przesuń kursor myszy w prawy dolny narożnik pulpitu. Po wyświetleniu paska menu kliknij Ustawienia > Panel sterowania. W Sprzęt i dźwięk¹, kliknij Wyświetl urządzenia i drukarki.</p> <p>Dla systemu Windows Server 2012 R2:</p> <p>Kliknij Panel sterowania na ekranie Start. W grupie Sprzęt kliknij Wyświetl urządzenia i drukarki.</p> <p>Dla systemu Windows 7 i Windows Server 2008 R2:</p> <p>Kliknij przycisk  Start > Urządzenia i drukarki.</p> <p>Dla systemu Windows Server 2008:</p> <p>Kliknij przycisk  (Start) > Panel sterowania > Sprzęt i dźwięk > Drukarki.</p> Kliknij prawym przyciskiem myszy ikonę Brother XXX-XXXX BR-Script3, a następnie wybierz Właściwości drukarki. <p> Jeśli komunikat Brother XXX-XXXX BR-Script3 się nie pojawi, kliknij prawym przyciskiem myszy ikonę Brother XXX-XXXX, wybierz Właściwości drukarki, a następnie wybierz Brother XXX-XXXX BR-Script3.</p> Na karcie Ustawienia urządzenia wybierz TBCP (ang. tagged binary communication protocol – protokół znakowanej komunikacji binarnej) w Protokół wyjściowy.
<p>Nie można zainstalować oprogramowania Brother.</p>	<p>(Windows)</p> <p>Jeśli podczas instalacji na ekranie komputera wyświetla się ostrzeżenie oprogramowania zabezpieczającego,</p>

Trudności	Sugestie
	<p>zmień ustawienia tego oprogramowania, tak aby umożliwić uruchomienie programu konfiguracyjnego produktu Brother lub innego programu.</p> <p>(Mac)</p> <p>W przypadku korzystania z funkcji zapory sieciowej lub oprogramowania antyszpiegowskiego lub antywirusowego należy je tymczasowo wyłączyć, a następnie zainstalować oprogramowanie firmy Brother.</p>

1 W systemie Windows Server 2012: Grupa **Sprzęt i dźwięk**

Trudności podczas kopiowania

Trudności	Sugestie
Nie można wykonać kopii.	<p>Upewnij się, że został naciśnięty przycisk Kopiuj, a urządzenie jest w Trybie kopiowania.</p> <p>Skontaktuj się z administratorem, aby sprawdzić ustawienia blokady funkcji.</p>
Na kopiach pojawiają się czarne pionowe linie.	Czarne pionowe linie na kopiach są zwykle spowodowane zanieczyszczeniem lub płynem z korektora na szklanym pasku lub zanieczyszczeniem drutów koronowych. Wyczyść szklany pasek i szybę skanera, a także biały pasek i znajdujący się nad nimi biały plastik.
Kopie są puste.	Upewnij się, że dokument jest wkładany prawidłowo.

Trudności podczas skanowania

Trudności	Sugestie
Przy rozpoczęciu skanowania pojawiają się komunikaty o błędach TWAIN lub WIA. (Windows)	Upewnij się, że w aplikacji do skanowania jako podstawowe źródło został wybrany sterownik Brother TWAIN lub WIA. Na przykład w aplikacji Nuance™ PaperPort™ 14SE kliknij Pulpit > Ustawienia skanowania > Wybierz , aby wybrać sterownik Brother TWAIN/WIA.
Funkcja OCR nie działa.	Spróbuj zwiększyć rozdzielczość skanowania.
Nie można skanować.	Skontaktuj się z administratorem, aby sprawdzić ustawienia blokady funkcji.

Trudności związane z oprogramowaniem

Trudności	Sugestie
Nie można zainstalować oprogramowania lub drukować.	<p>(Windows)</p> <p>Uruchom ponownie program instalacyjny. Program ten naprawi i ponownie zainstaluje oprogramowanie.</p>




Powiązane informacje

- [Rozwiązywanie problemów](#)

Sprawdzanie informacji o urządzeniu

Postępuj zgodnie z niniejszymi instrukcjami, aby sprawdzić numer seryjny urządzenia i wersję oprogramowania sprzętowego.

1. Naciśnij  [Ustawienia] > [Wszystkie ust.] > [Inf. o urządz.].



Jeśli dane urządzenie wyświetla menu [Wszystkie ust.] na ekranie głównym, pomiń menu [Ustawienia].

2. Naciśnij jedną z następujących opcji:

Opcja	Opis
Nr seryjny	Sprawdź numer seryjny urządzenia.
Wersja opr. sprz.	Sprawdź wersję oprogramowania sprzętowego.
Aktual. opr. sprz.	Zaktualizuj oprogramowanie sprzętowe urządzenia.
Aut. spr. opr. Sprz	Zobacz informacje o oprogramowaniu sprzętowym na ekranie głównym.
Licznikstron	Sprawdź całkowitą liczbę stron, które wydrukowało urządzenie.
Trwałość części	Sprawdź wartość procentową pozostałej żywotności materiałów eksploatacyjnych.


3. Naciśnij .



Powiązane informacje

- [Rozwiązywanie problemów](#)

Resetowanie urządzenia

1. Naciśnij  [Ustawienia] > [Wszystkie ust.] > [Wstępne ustaw.] > [Reset].



Jeśli dane urządzenie wyświetla menu [Wszystkie ust.] na ekranie głównym, pomiń menu [Ustawienia].


2. Naciśnij funkcję resetowania, której chcesz użyć.



- Ustawienia sieci, ustawienia zabezpieczeń i dane książki adresowej nie zostaną zresetowane przez [Resetowanie urządzenia].
- Przed ewentualnym wyrzuceniem lub przenoszeniem urządzenia zalecamy wykonanie procesu [Reset urząd.] w celu usunięcia danych w urządzeniu.

3. [Po zresetowaniu urządzenie uruchomi się ponownie. Naciśnij [OK] przez 2 sekundy, aby potwierdzić.]. Naciśnij i przytrzymaj przycisk [OK] przez dwie sekundy, aby zatwierdzić.



Ustawienia sieciowe można również zresetować, naciskając  [Ustawienia] > [Wszystkie ust.] > [Sieć] > [Resetuj sieć].

Urządzenie zostanie uruchomione ponownie.



Powiązane informacje

- [Rozwiązywanie problemów](#)
 - [Przegląd funkcji resetowania](#)

Powiązane tematy:

- [Resetowanie ustawień sieciowych do fabrycznych ustawień domyślnych](#)

Przegląd funkcji resetowania

Dostępne są następujące funkcje resetowania:



Przed wybraniem funkcji resetowania ustawień sieciowych, funkcji resetowania wszystkich ustawień lub resetowania do ustawień fabrycznych odłącz przewód interfejsu.

1. Resetowanie urządzenia

Resetuj wszystkie ustawienia urządzenia, które zostały zmienione, takie jak data i czas oraz opóźnienie dzwonek.

Książka adresowa, raporty faksów i historia połączeń pozostaną niezmienione. (Modele z funkcją faksu)

2. Resetowanie ustawień sieciowych (modele sieciowe)

Resetowanie serwera wydruku do domyślnych ustawień fabrycznych (obejmuje dane hasła i adresu IP).

3. Resetowanie ustawień książki adresowej i faksu (modele z funkcją faksu)

Ta funkcja resetuje następujące ustawienia:

- Książka adresowa
(Adresy i grupy)
- Zaprogramowane zadania faksowania w pamięci
(Faks opóźniony)
- Identyfikator stacji
(nazwa i numer)
- Komunikat na stronie tytułowej
- Ustawienia odbioru faksów
(Kod zdalnego dostępu, zapis faksów, przekazywanie faksów, odbieranie PC-Fax (tylko Windows))
- Raport
(Raport weryfikacji transmisji/Listy indeksu tel./Dziennik faksów)

4. Resetowanie wszystkich ustawień

Resetuj wszystkie ustawienia urządzenia do ustawień fabrycznych.

Resetowanie wszystkich ustawień trwa krócej niż przywracanie ustawień fabrycznych.

5. Przywracanie ustawień fabrycznych

Użyj funkcji resetowania ustawień, aby przywrócić wszystkie ustawienia urządzenia do pierwotnych ustawień fabrycznych.

Przywracanie ustawień fabrycznych trwa dłużej niż resetowanie wszystkich ustawień.

Zdecydowanie zalecamy wykonanie tej operacji w momencie pozbywania się urządzenia.



Powiązane informacje

- [Resetowanie urządzenia](#)

Rutynowa obsługa konserwacyjna

- Wymiana materiałów eksploatacyjnych
- Czyszczenie urządzenia
- Popraw ustawienia drukowania w kolorze
- Sprawdź żywotność pozostałych części
- Zapakuj i wyślij urządzenie
- Regularnie wymieniaj części serwisowe

Wymiana materiałów eksploatacyjnych

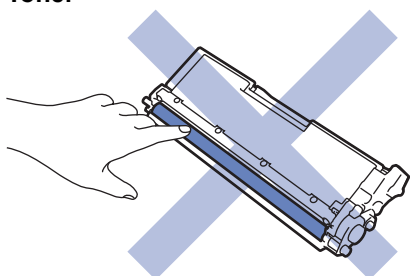
Materiały eksploatacyjne należy wymieniać wtedy, gdy urządzenie sygnalizuje, że żywotność danego materiału dobiegła końca.

Używanie materiałów eksploatacyjnych innych niż firmy Brother może mieć niekorzystny wpływ na jakość druku, wydajność sprzętu, niezawodność urządzenia i może spowodować utratę gwarancji urządzenia. Kasetka z tonerem i zespół bębna stanowią dwa odrębne podzespoły. Upewnij się, że obydwie części są zainstalowane jako zespół. Nazwa modelu materiałów eksploatacyjnych może być różna w różnych krajach.

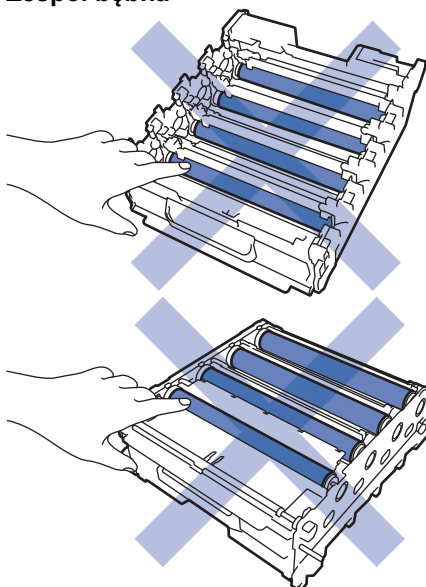
WAŻNE

Aby uniknąć problemów z jakością wydruku, NIE dotykaj zacieniowanych części pokazanych na ilustracjach.

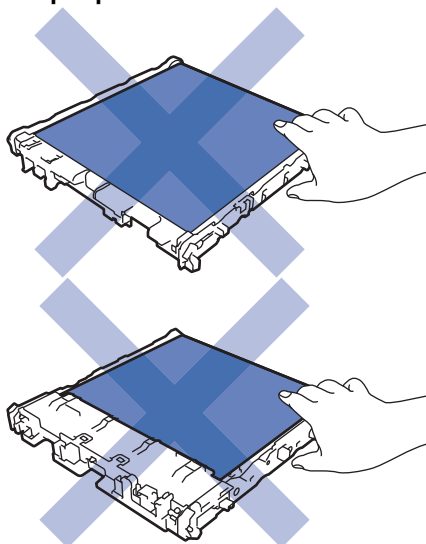
Toner



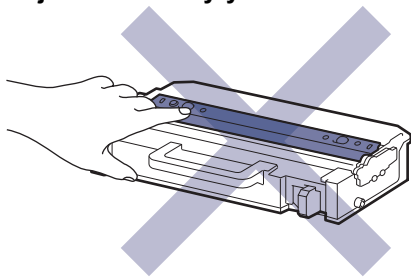
Zespół bębna



Zespół pasa



Pojemnik na zużyty toner



INFORMACJA

- Pamiętaj o szczelnym zamknięciu zużytych elementów eksploatacyjnych w opakowaniu, aby proszek toneru nie wyspał się z wkładu.
- Odwiedź witrynę www.brother.com/original, aby uzyskać instrukcje dotyczące zwrotu zużytych materiałów eksploatacyjnych w programie zbiórki i recyklingu firmy Brother. Jeśli lokalne biuro firmy Brother nie prowadzi jeszcze programu z zakresu zwrotu zużytych materiałów eksploatacyjnych lub jeśli zdecydujesz, że nie chcesz zwracać zużytych materiałów eksploatacyjnych, zutylizuj je zgodnie z lokalnymi przepisami — nie wyrzucaj ich z innymi odpadami z gospodarstwa domowego. W razie pytań skontaktuj się z lokalnym punktem utylizacji odpadów.
- Aby uniknąć przypadkowego rozlania lub rozsypania zawartości, zaleca się położenie nowych i zużytych materiałów eksploatacyjnych na kartce papieru.
- Jeśli używany papier nie jest bezpośrednim odpowiednikiem zalecanego nośnika druku żywotność materiałów eksploatacyjnych i części urządzenia może ulec skróceniu.
- Przewidywana żywotność toneru określana jest na podstawie normy ISO/IEC 19798. Częstotliwość wymian może się różnić w zależności od objętości druku, procentowego stopnia pokrycia stron, rodzaju używanych nośników i włączania/wyłączania urządzenia.
- Częstotliwość wymiany materiałów eksploatacyjnych, z wyjątkiem kaset z tonerem, może się różnić w zależności od objętości druku, rodzaju używanych nośników i włączania/wyłączania urządzenia.
- Ostrożnie przenoś toner. Jeśli toner rozsypie się na ręce lub odzież, natychmiast zetrzyj go lub zmyj zimną wodą.



NIE należy dotykać czipsa IC toneru oraz zespołu pasa. Zanieczyszczenie i uszkodzenie mogą zakłócać wykrywanie poszczególnych jednostek.



Powiązane informacje

- Rutynowa obsługa konserwacyjna
 - Wymiana toneru
 - Wymiana zespołu bębna
 - Wymiana zespołu pasa
 - Wymiana pojemnika na zużyty toner

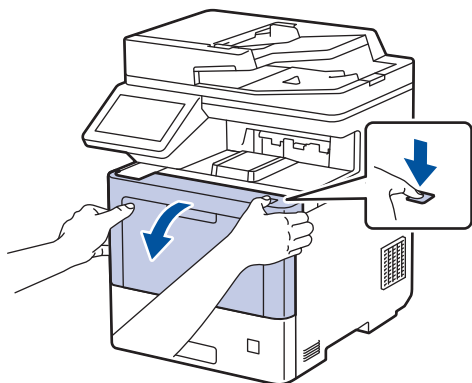
Powiązane tematy:

- Komunikaty dotyczące błędów i czynności konserwacyjnych

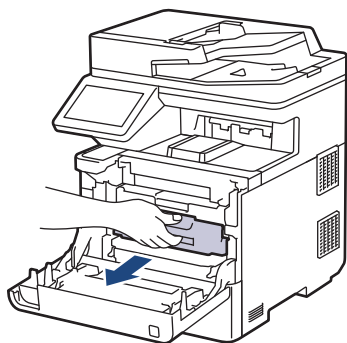
Wymiana toneru

Przed rozpoczęciem procedury wymiany ►► *Powiązane informacje: Wymiana materiałów eksploatacyjnych*

1. Upewnij się, że urządzenie jest włączone.
2. Naciśnij przycisk otwierania przedniej pokrywy, a następnie otwórz przednią pokrywę.



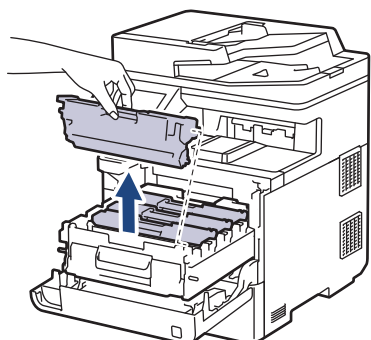
3. Przytrzymaj zielony, oznaczony uchwyt zespołu bębna. Wyciągaj zespół bębna z urządzenia do oporu.



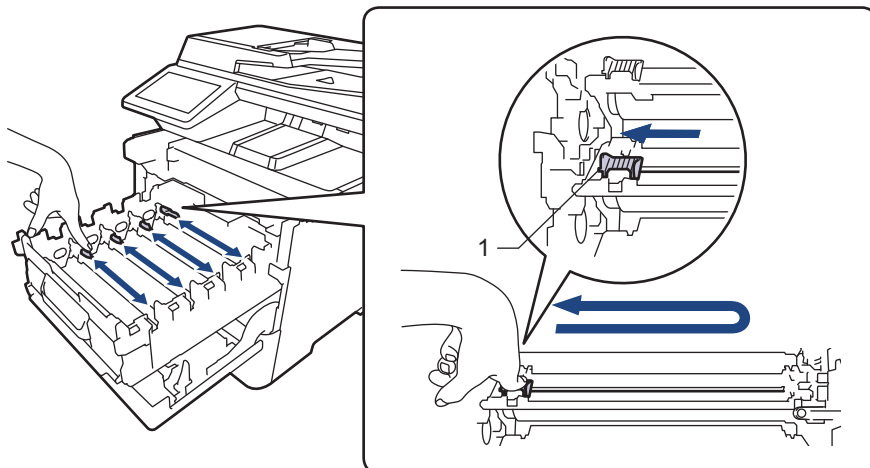
! UWAGA

Zalecamy położenie zespołu bębna i kasety z tonerem na arkuszu papieru lub materiału, znajdującym się na czystej, płaskiej powierzchni, na wypadek przypadkowego rozlania lub rozsypania się toneru.

4. Chwyć uchwyt tonera i pociągnij toner w górę, aby wyciągnąć go z zespołu bębna. Powtórz tę procedurę dla wszystkich tonerów.

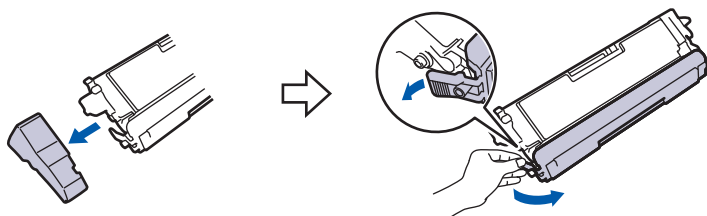


5. Oczyszczyć drut koronowy wewnątrz zespołu bębna poprzez kilkukrotne delikatne przesuwanie zielonego suwaka z lewej strony do prawej i z powrotem. Powtórz tę procedurę dla wszystkich drutów koronowych.

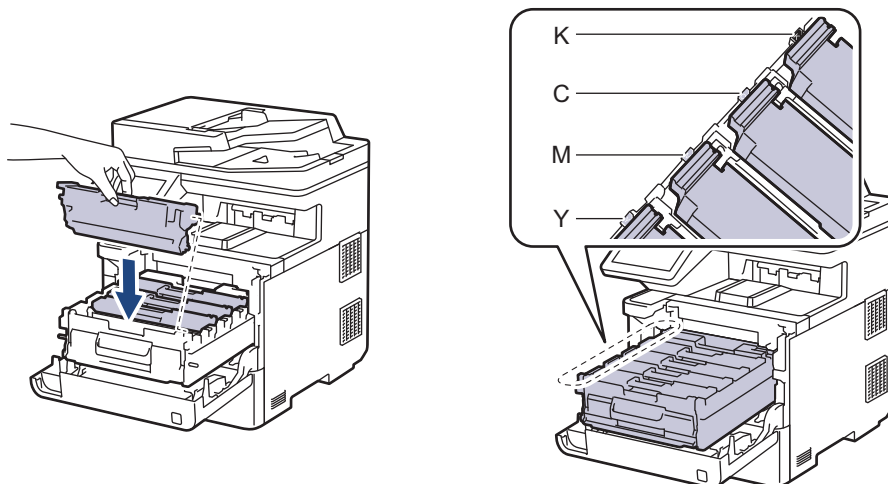


Aby nie dopuścić do słabej jakości wydruku, pamiętaj o zablokowaniu zielonego suwaka w pozycji początkowej (1), przesuwając w lewo do lewej strony bębna.

6. Rozpakuj nowy toner.
7. Zdejmij materiał ochronny.



8. Umieść toner w zespole bębna. Upewnij się, że kolory poszczególnych tonerów odpowiadają kolorom etykiet na zespole bębna. Powtórz tę procedurę dla wszystkich tonerów.

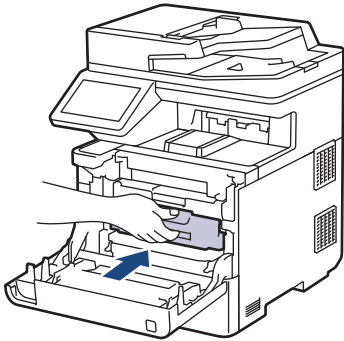


- K: Czarny
- C: Cyjan
- M: Magenta
- Y: Żółty



Upewnij się, że kasetka z tonerem została włożona prawidłowo. W przeciwnym razie może oddzielić się od zespołu bębna.

9. Przy użyciu zielonego, oznaczonego uchwytu wsuń zespół bębna ponownie do urządzenia, aż zostanie zablokowany w miejscu.



10. Zamknij przednią pokrywę urządzenia.



- Po wymianie toneru NIE wolno wyłączać urządzenia ani otwierać przedniej pokrywy, aż wyświetlacz urządzenia nie wróci do trybu gotowości.
- Toner dołączony do urządzenia Brother jest początkowym tonerem.
- Zalecamy przygotowanie nowego toneru w momencie wyświetlenia ostrzeżenia o niskiej zawartości toneru.
- Aby zapewnić wysoką jakość druku, zalecamy używanie wyłącznie oryginalnych tonerów marki Brother. Aby zakupić tonery, skontaktuj się z działem obsługi klienta Brother lub lokalnym dealerem firmy Brother.
- NIE rozpakowuj nowego toneru do chwili, gdy będzie miał zostać zainstalowany.
- Jeżeli toner pozostanie rozpakowany przez dłuższy czas, wówczas czas eksploatacji toneru może być krótszy.
- Zdecydowanie ODRADZAMY ponowne napełnianie wkładów z tonerem dostarczonych wraz z urządzeniem. Ponadto zdecydowanie zalecamy dalsze korzystanie wyłącznie z oryginalnych zamiennych tonerów marki Brother. Użycie lub próba użycia toneru i/lub kaset innych producentów w urządzeniu Brother grozi jego uszkodzeniem i/lub pogorszeniem jakości drukowania. Warunki ograniczonej gwarancji nie obejmują żadnego problemu, który jest spowodowany stosowaniem nieautoryzowanego toneru i/lub kaset produkowanych przez inne firmy. Dla bezpieczeństwa swojego mienia i uzyskania jak najlepszych efektów korzystania z urządzenia należy stosować wyłącznie oryginalne materiały eksploatacyjne Brother.



Powiązane informacje

- [Wymiana materiałów eksploatacyjnych](#)

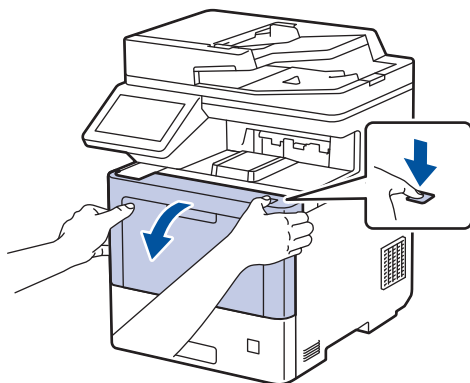
Powiązane tematy:

- [Komunikaty dotyczące błędów i czynności konserwacyjnych](#)
- [Poprawa jakości druku](#)

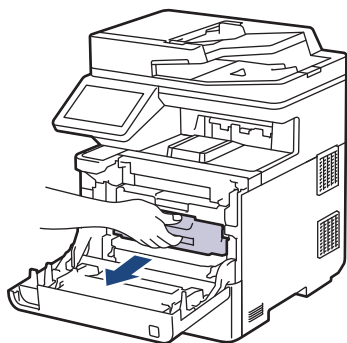
Wymiana zespołu bębna

Przed rozpoczęciem procedury wymiany ►► *Powiązane informacje: Wymiana materiałów eksploatacyjnych*

1. Upewnij się, że urządzenie jest włączone.
2. Naciśnij przycisk otwierania przedniej pokrywy, a następnie otwórz przednią pokrywę.



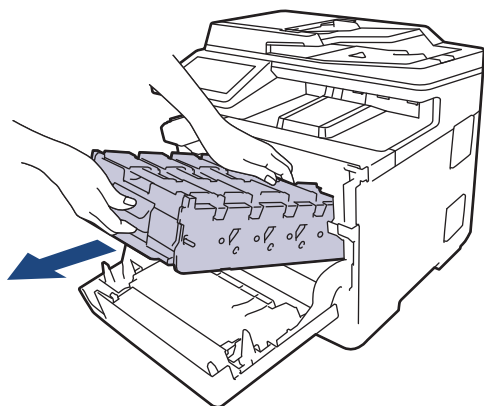
3. Przytrzymaj zielony, oznaczony uchwyt zespołu bębna. Wyciągaj zespół bębna z urządzenia do oporu.



UWAGA

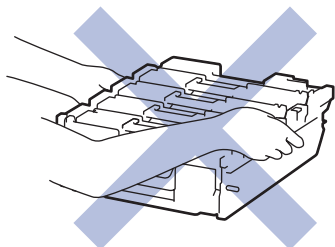
Zalecamy położenie zespołu bębna i kasety z tonerem na arkuszu papieru lub materiału, znajdującym się na czystej, płaskiej powierzchni, na wypadek przypadkowego rozlania lub rozsypania się toneru.

4. Przytrzymując zielone, oznaczone uchwyty zespołu bębna, podnieś przód zespołu bębna i wymontuj go z urządzenia.

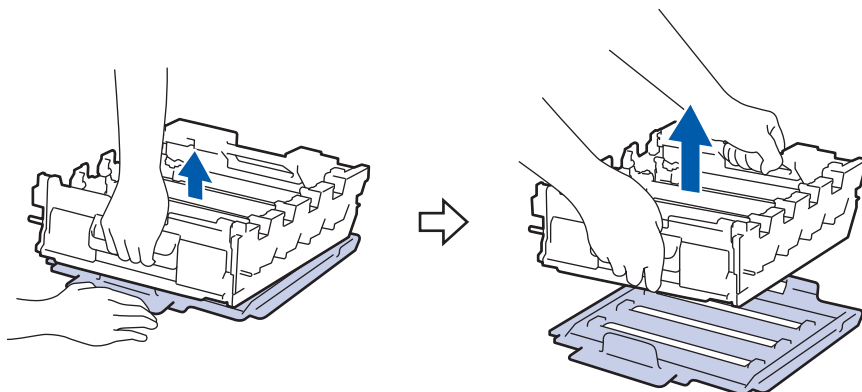


WAŻNE

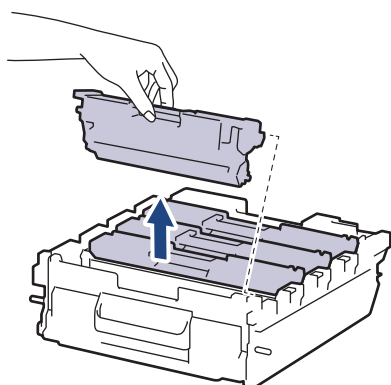
Podczas przenoszenia zespołu bębna trzymaj go za uchwyty. NIE chwytaj zespołu bębna za boki.



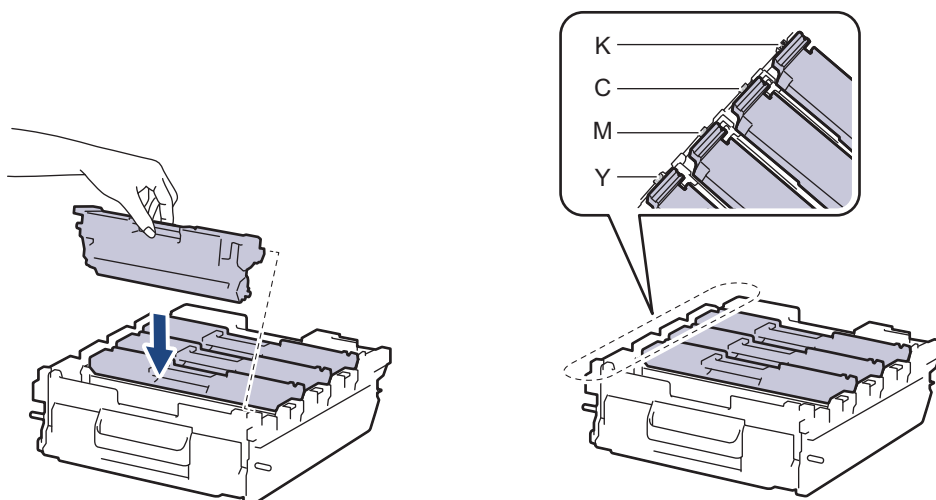
5. Rozpakuj nowy zespół bębna.
6. Zdejmij osłonkę ochronną.



7. Chwyć uchwyt tonera i pociągnij toner w górę, aby wyciągnąć go z zespołu bębna. Powtórz tę procedurę dla wszystkich tonerów.



8. Umieść ponownie toner w nowym zespole bębna. Upewnij się, że kolory poszczególnych tonerów odpowiadają kolorom etykiet na zespole bębna. Powtórz tę procedurę dla wszystkich tonerów.

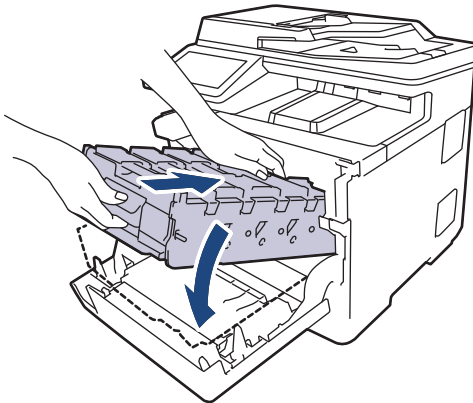


- K: Czarny
- C: Cyjan
- M: Magenta
- Y: Żółty

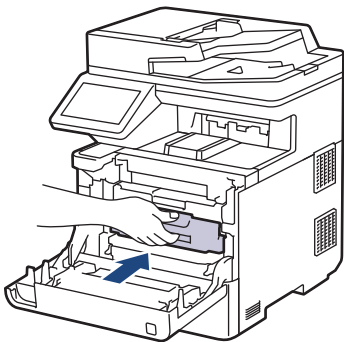


Upewnij się, że kasetę z tonerem została włożona prawidłowo. W przeciwnym razie może oddzielić się od zespołu bębna.

9. Delikatnie wsuwaj zespół bębna do urządzenia, aż zostanie zablokowany.



10. Przy użyciu zielonego, oznaczonego uchwyty wsuń zespół bębna ponownie do urządzenia, aż zostanie zablokowany w miejscu.



11. Zamknij przednią pokrywę urządzenia.

INFORMACJA

- Zużycie bębna następuje wskutek korzystania z niego i jego obracania oraz interakcji z papierem, tonerem i innymi materiałami znajdującymi się na ścieżce papieru. W konstrukcji tego produktu firma Brother postanowiła kierować się liczbą obrotów bębna jako rozsądnym wyznacznikiem jego żywotności. Po osiągnięciu ustawionego fabrycznie limitu liczby obrotów, odpowiadającego znamionowej liczbie wydrukowanych stron, na wyświetlaczu LCD pojawia się sugestia wymiany bębna. Produkt będzie nadal działał, ale jakość druku może się pogorszyć.
- Nieopakowany zespół bębna może ulec zniszczeniu, jeśli będzie narażony na bezpośrednie światło słoneczne (lub światło sztuczne przez długi czas).
- Istnieje wiele czynników, które mają wpływ na rzeczywistą żywotność bębna, na przykład temperatura, wilgotność, typ używanego papieru, typ używanego toneru itp. W idealnych warunkach średni okres użytkowania bębna wynosi około 100 000 stron w przeliczeniu 3 stron na zadanie [arkusze A4/letter jednostronnie]. Na liczbę stron mogą wpływać różnorodne czynniki, w tym m.in. rodzaj oraz rozmiar nośnika.

Ponieważ nie mamy kontroli nad wieloma czynnikami, które określają żywotność bębna, nie możemy zagwarantować minimalnej liczby stron, które będą drukowane przez bęben.

- Aby uzyskać najwyższą wydajność, używaj tylko oryginalnego toneru firmy Brother.
- Urządzenie powinno być używane tylko w czystym, pozbawionym pyłu środowisku o odpowiedniej wentylacji.

Stosowanie zespołów bębnowych innych producentów niż Brother nie tylko obniża jakość druku, ale także jakość pracy i żywotność całego urządzenia. Gwarancja nie obejmuje problemów spowodowanych stosowaniem nieoryginalnych zespołów bębna.



Powiązane informacje

- [Wymiana materiałów eksploatacyjnych](#)

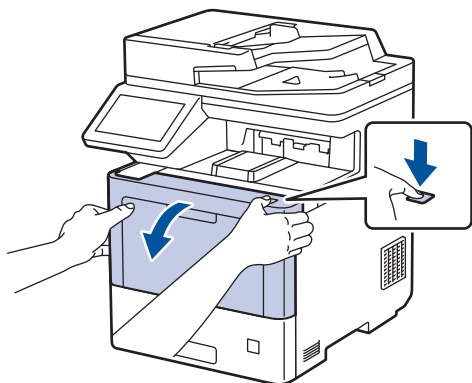
Powiązane tematy:

- Komunikaty dotyczące błędów i czynności konserwacyjnych
 - Poprawa jakości druku
-

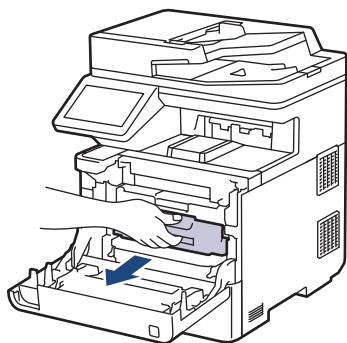
Wymiana zespołu pasa

Przed rozpoczęciem procedury wymiany ►► *Powiązane informacje: Wymiana materiałów eksploatacyjnych*

1. Upewnij się, że urządzenie jest włączone.
2. Naciśnij przycisk otwierania przedniej pokrywy, a następnie otwórz przednią pokrywę.



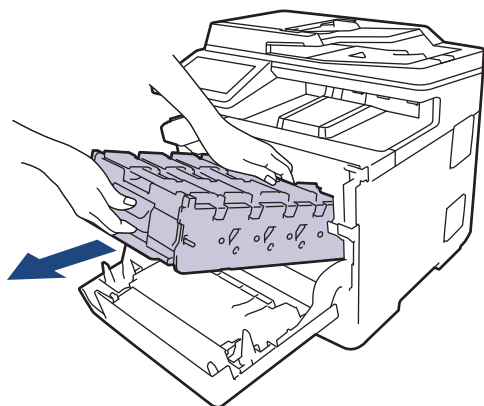
3. Przytrzymaj zielony, oznaczony uchwyt zespołu bębna. Wyciągaj zespół bębna z urządzenia do oporu.



⚠ UWAGA

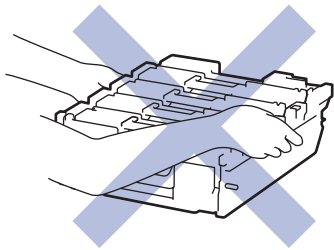
Zalecamy położenie zespołu bębna i kasety z tonerem na arkuszu papieru lub materiału, znajdującym się na czystej, płaskiej powierzchni, na wypadek przypadkowego rozlania lub rozsypania się toneru.

4. Przytrzymując zielone, oznaczone uchwyty zespołu bębna, podnieś przód zespołu bębna i wymontuj go z urządzenia.

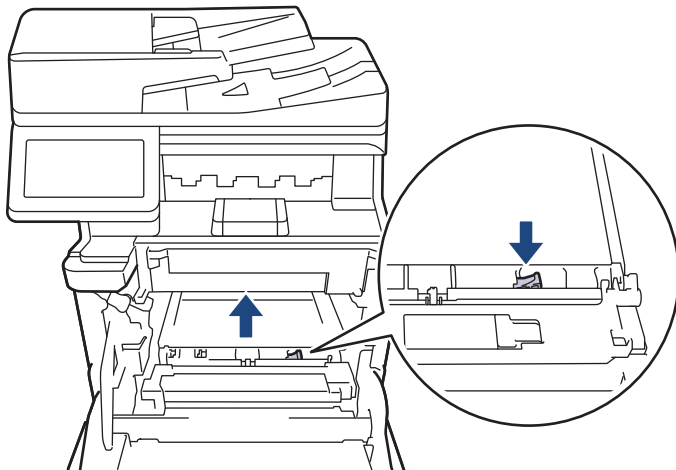


WAŻNE

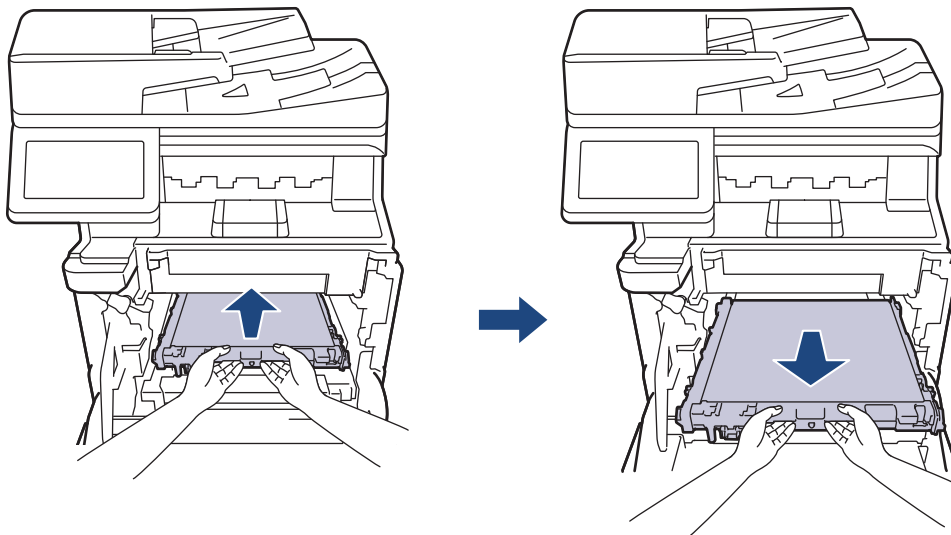
Podczas przenoszenia zespołu bębna trzymaj go za uchwyty. NIE chwytaj zespołu bębna za boki.



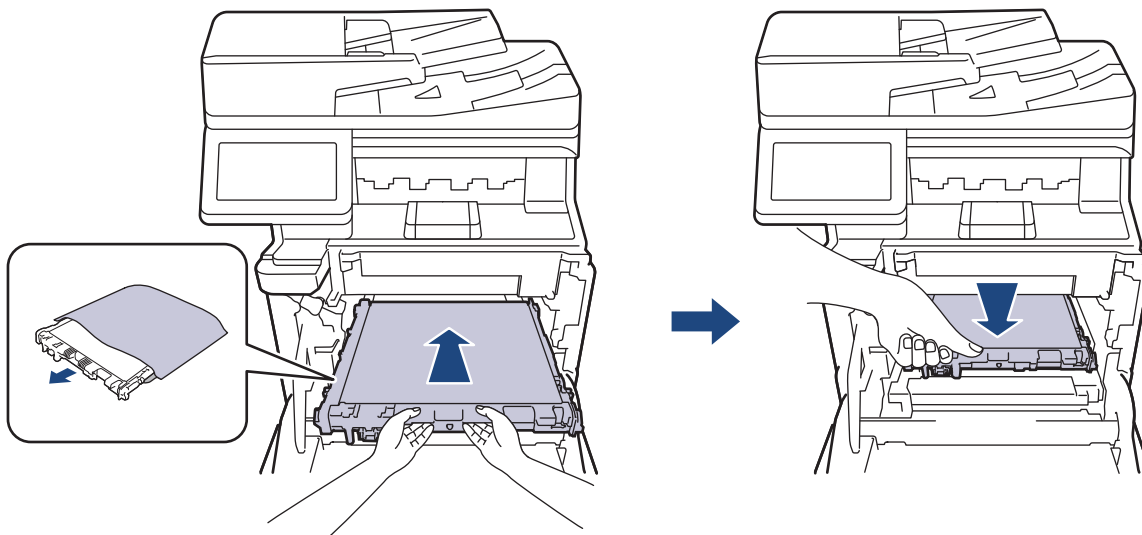
5. Popchnij w dół dźwignię zwalniającą zespół pasa, aby podnieść zespół pasa.



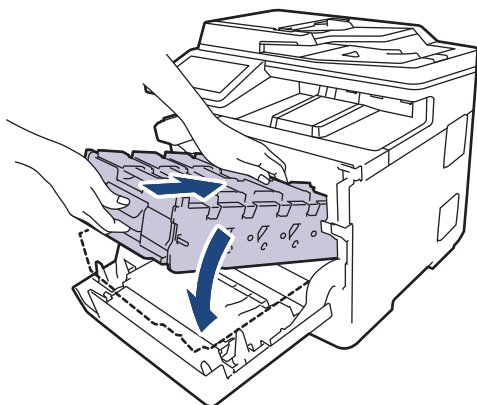
6. Chwyć uchwyt zespołu pasa obiema rękami i unieś pas, a następnie wyciągnij go.



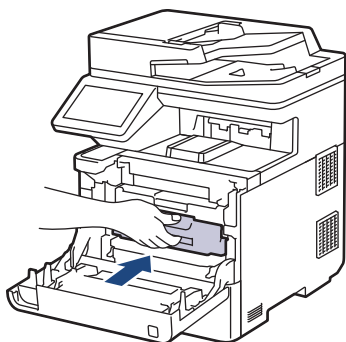
7. Odpakuj nowy zespół pasa i zainstaluj go w urządzeniu. Upewnij się, że zespół pasa znajduje się w pozycji poziomej i jest odpowiednio przymocowany na swoim miejscu, aż do zablokowania dźwigni zwalniającej zespół pasa.



8. Delikatnie wsuwaj zespół bębna do urządzenia, aż zostanie zablokowany.



9. Przy użyciu zielonego, oznaczonego uchwyty wsuń zespół bębna ponownie do urządzenia, aż zostanie zablokowany w miejscu.



10. Zamknij przednią pokrywę urządzenia.



Powiązane informacje

- [Wymiana materiałów eksploatacyjnych](#)

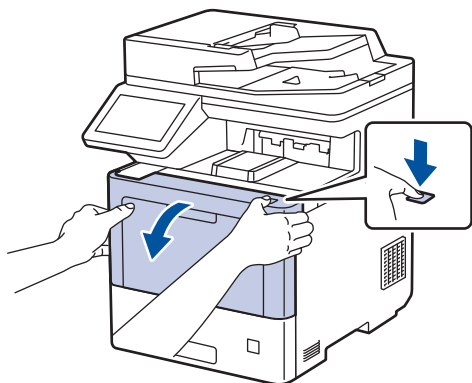
Powiązane tematy:

- [Komunikaty dotyczące błędów i czynności konserwacyjnych](#)
- [Poprawa jakości druku](#)

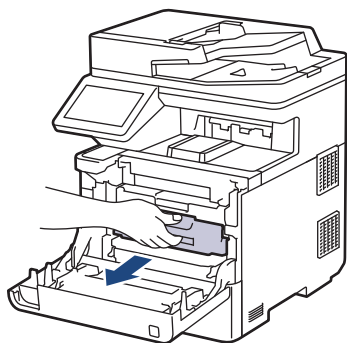
Wymiana pojemnika na zużyty toner

Przed rozpoczęciem procedury wymiany ►► Powiązane informacje: *Wymiana materiałów eksploatacyjnych*

1. Upewnij się, że urządzenie jest włączone.
2. Naciśnij przycisk otwierania przedniej pokrywy, a następnie otwórz przednią pokrywę.



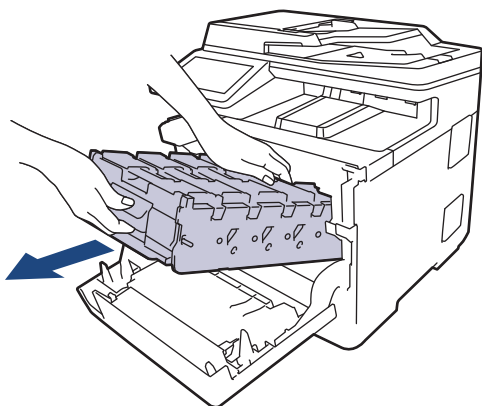
3. Przytrzymaj zielony, oznaczony uchwyt zespołu bębna. Wyciągaj zespół bębna z urządzenia do oporu.



UWAGA

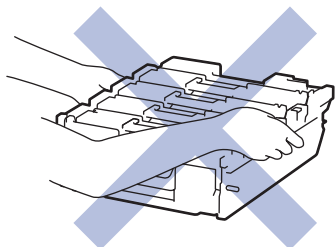
Zalecamy położenie zespołu bębna i kasety z tonerem na arkuszu papieru lub materiału, znajdującym się na czystej, płaskiej powierzchni, na wypadek przypadkowego rozlania lub rozsypania się toneru.

4. Przytrzymując zielone, oznaczone uchwyty zespołu bębna, podnieś przód zespołu bębna i wymontuj go z urządzenia.

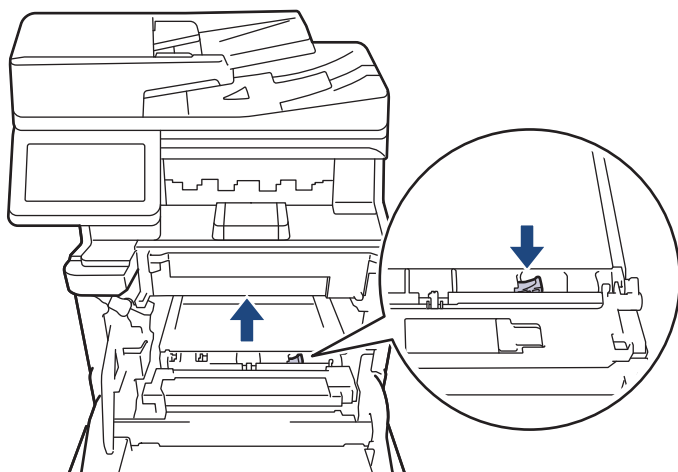


WAŻNE

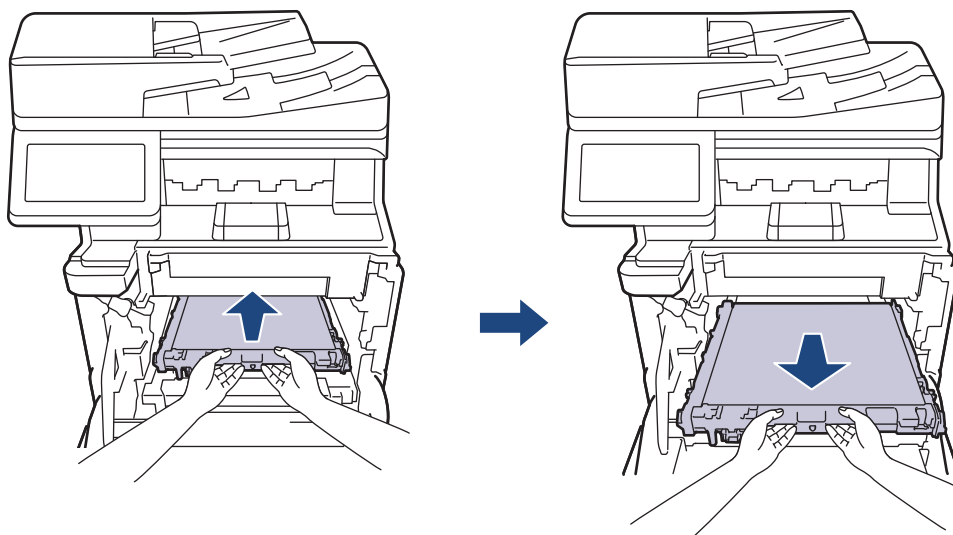
Podczas przenoszenia zespołu bębna trzymaj go za uchwyty. NIE chwytaj zespołu bębna za boki.



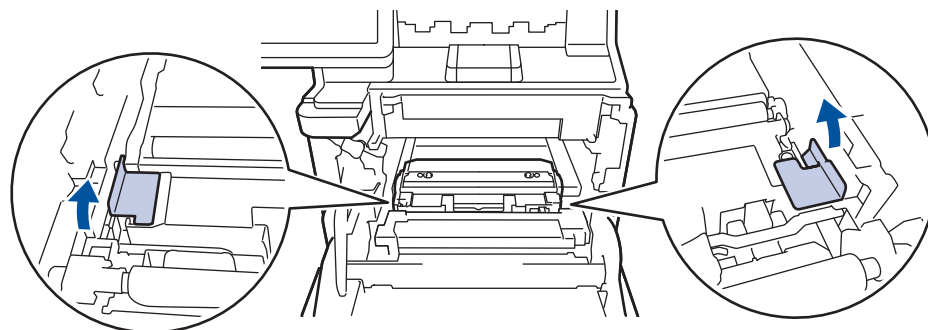
5. Popchnij w dół dźwignię zwalniającą zespół pasa, aby podnieść zespół pasa.



6. Chwyć uchwyt zespołu pasa obiema rękami i unieś pas, a następnie wyciągnij go.

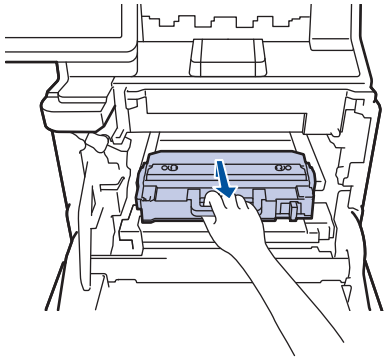


7. Zdejmij dwa pomarańczowe elementy opakowaniowe i usuń je.



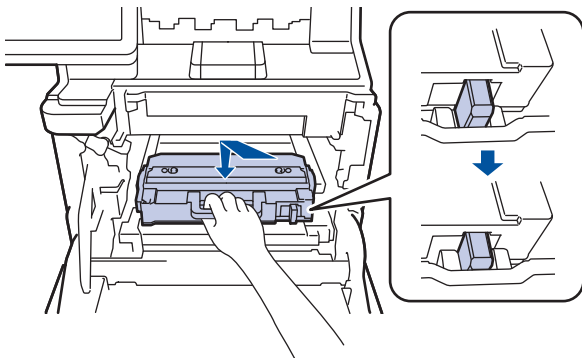
Ta czynność jest niezbędna tylko przy pierwszej wymianie pojemnika na zużyty toner i nie jest wymagana w przypadku kolejnych wymian pojemników na zużyty toner. Pomarańczowe elementy opakowaniowe zamontowane są fabrycznie w celu ochrony urządzenia podczas transportu.

8. Chwyć zielony uchwyt pojemnika na zużyty toner i wyjmij pojemnik na zużyty toner z urządzenia.

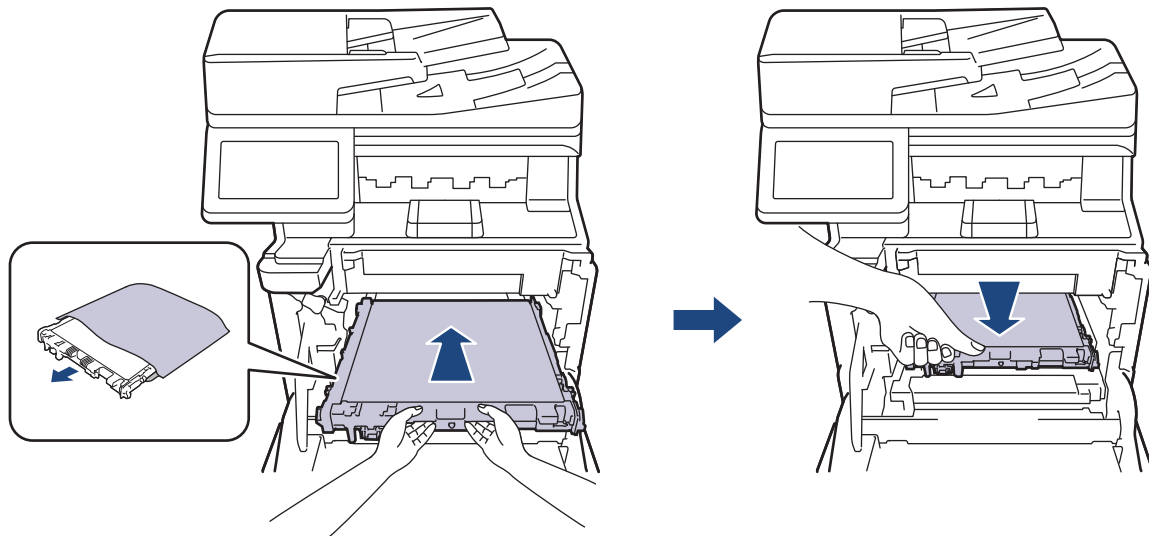


Pojemnik na zużyty toner NIE nadaje się do kilkukrotnego użytku.

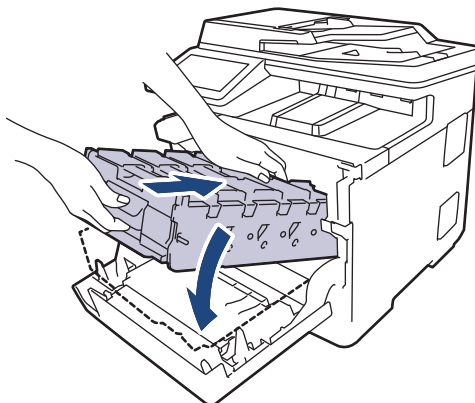
9. Rozpakuj nowy pojemnik na zużyty toner i zainstaluj go w urządzeniu, korzystając z zielonego uchwytu. Upewnij się, że pojemnik na zużyty toner jest wypoziomowany i dokładnie założony na miejsce.



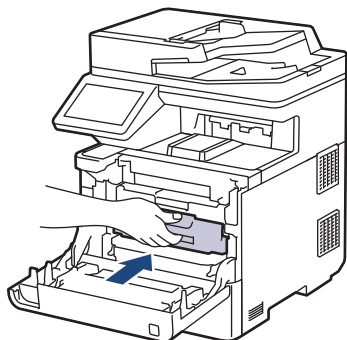
10. Wsuń zespół pasa do urządzenia. Upewnij się, że zespół pasa znajduje się w pozycji poziomej i jest odpowiednio przymocowany na swoim miejscu, a dźwignia zwalniająca zespół pasa zablokowana.



11. Delikatnie wsuwaj zespół bębna do urządzenia, aż zostanie zablokowany.



12. Przy użyciu zielonego, oznaczonego uchwyty wsuń zespół bębna ponownie do urządzenia, aż zostanie zablokowany w miejscu.



13. Zamknij przednią pokrywę urządzenia.

Powiązane informacje

- [Wymiana materiałów eksploatacyjnych](#)

Powiązane tematy:

- [Komunikaty dotyczące błędów i czynności konserwacyjnych](#)
-

Czyszczenie urządzenia

Regularnie czyść zewnętrzne części i wnętrze urządzenia suchą, niestrzępiącą się szmatką.

Przy wymianie toneru lub zespołu bębna pamiętaj o oczyszczeniu wnętrza urządzenia. Jeśli drukowane strony są poplamione tonerem, oczyść wnętrze urządzenia suchą, niestrzępiącą się szmatką.

⚠ OSTRZEŻENIE

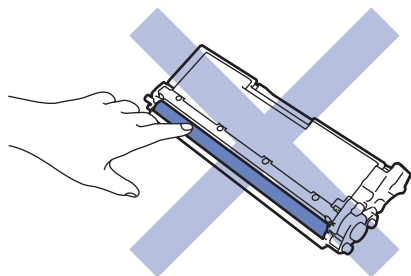
NIE używaj żadnych palnych substancji, aerozoli ani rozpuszczalników/płynów organicznych, zawierających alkohol lub amoniak, do czyszczenia wewnętrznych lub zewnętrznych elementów urządzenia. Takie postępowanie może spowodować pożar. Zamiast tego należy używać wyłącznie suchej, niestrzępiącej się szmatki.



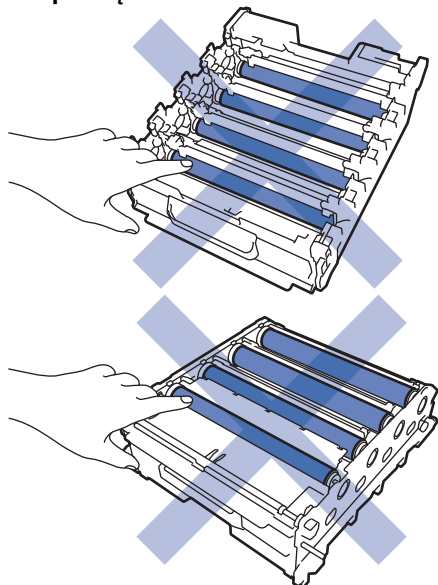
WAŻNE

- NIE używaj alkoholu izopropylowego do usuwania brudu z panelu sterowania. Może to spowodować pęknięcia panelu.
- Aby uniknąć problemów z jakością wydruku, NIE dotykaj zacieniowanych części pokazanych na ilustracjach.

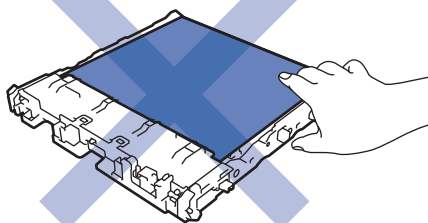
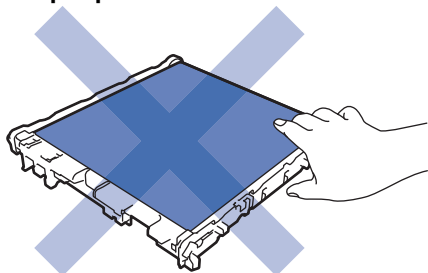
Toner



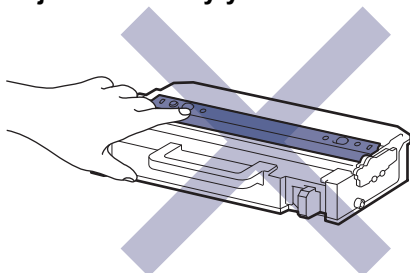
Zespół bębna



Zespół pasa



Pojemnik na zużyty toner



- NIE należy obracać pojemnika na zużyty toner do góry dnem, ponieważ może to spowodować rozsypanie się toneru.
- NIE należy dotykać czipa IC toneru oraz zespołu pasa. Zanieczyszczenie i uszkodzenie mogą zakłócać wykrywanie poszczególnych jednostek.




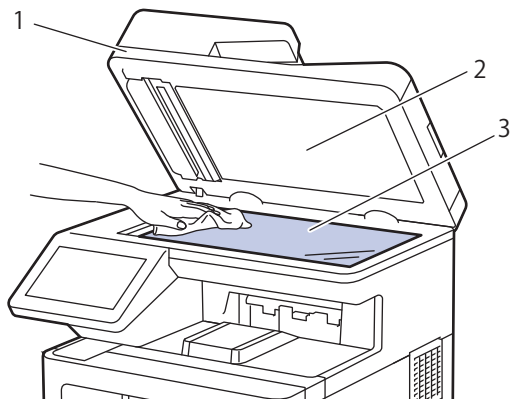
Powiązane informacje

- Rutynowa obsługa konserwacyjna
 - Czyszczenie skanera
 - Czyszczenie okien skanera laserowego
 - Czyszczenie ekranu dotykowego
 - Czyszczenie drutów koronowych
 - Czyszczenie zespołu bębna
 - Czyszczenie rolek pobierania papieru

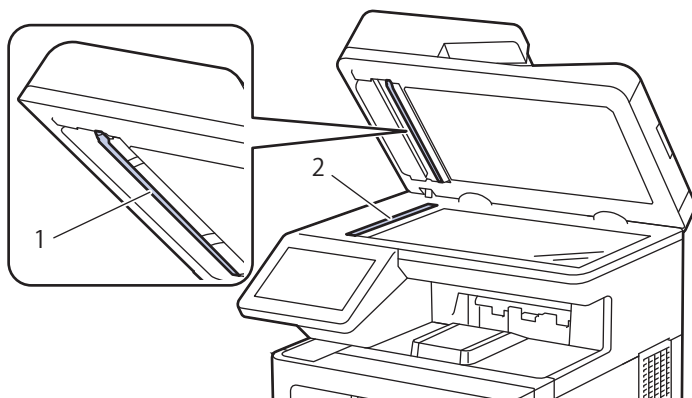
Czyszczenie skanera

Przed rozpoczęciem procedury czyszczenia ►► *Powiązane informacje: Czyszczenie urządzenia*

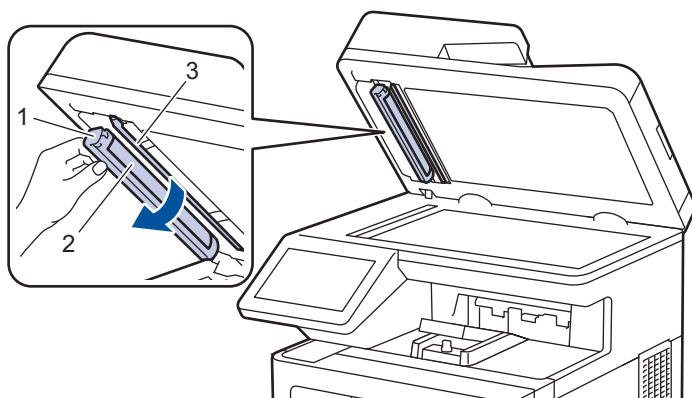
1. Naciśnij i przytrzymaj , aby wyłączyć urządzenie.
2. Podnieś okładkę dokumentu (1). Wyczyść białą plastikową powierzchnię (2) oraz szybę skanera (3) pod spodem za pomocą niestrzępiącej się szmatki, lekko zwilżonej wodą.




3. W module podajnika ADF wyczyść biały pasek (1) oraz pasek szyby skanera (2) pod spodem za pomocą niestrzępiącej się szmatki, lekko zwilżonej wodą.



4. Otwórz szklaną pokrywę skanera (1), a następnie wyczyść biały pasek (2) i listwę szyby skanera (3) (tylko obsługiwane modele).



5. Zamknij pokrywę dokumentów.
6. Naciśnij przycisk , aby uruchomić urządzenie.




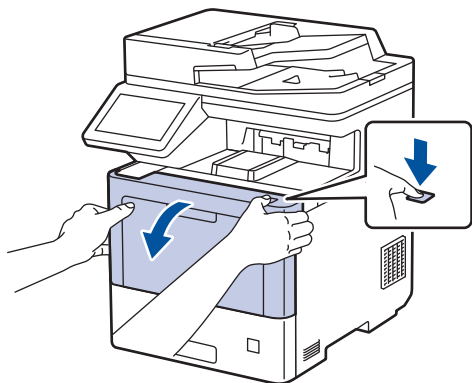
Powiązane informacje

- [Czyszczenie urządzenia](#)

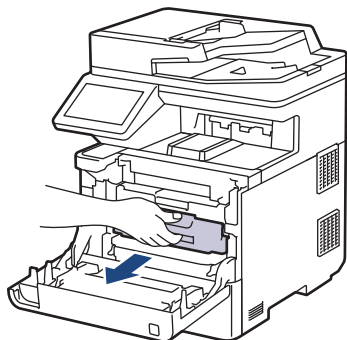
Czyszczenie okien skanera laserowego

Przed rozpoczęciem procedury czyszczenia >> *Powiązane informacje: Czyszczenie urządzenia*

1. Naciśnij i przytrzymaj , aby wyłączyć urządzenie.
2. Naciśnij przycisk otwierania przedniej pokrywy, a następnie otwórz przednią pokrywę.



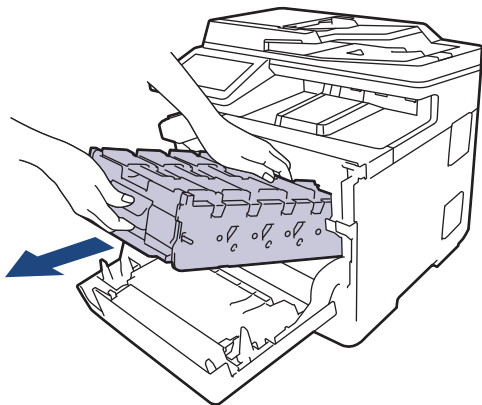
3. Przytrzymaj zielony, oznaczony uchwyt zespołu bębna. Wyciągaj zespół bębna z urządzenia do oporu.



UWAGA

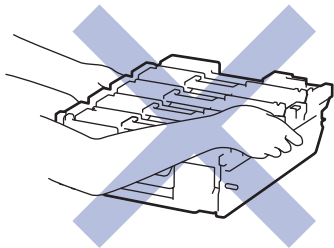
Zalecamy położenie zespołu bębna i kasety z tonerem na arkuszu papieru lub materiału, znajdującym się na czystej, płaskiej powierzchni, na wypadek przypadkowego rozlania lub rozsypania się toneru.

4. Przytrzymując zielone, oznaczone uchwyty zespołu bębna, podnieś przód zespołu bębna i wymontuj go z urządzenia.

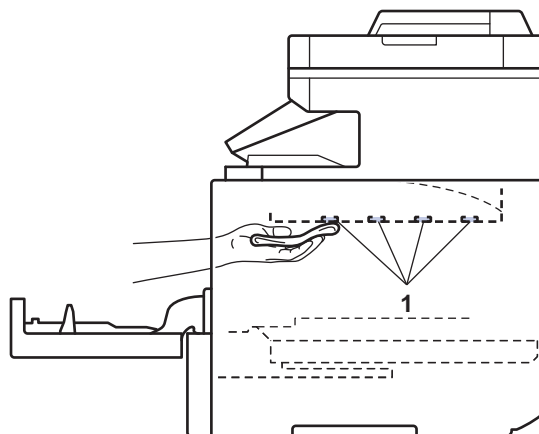
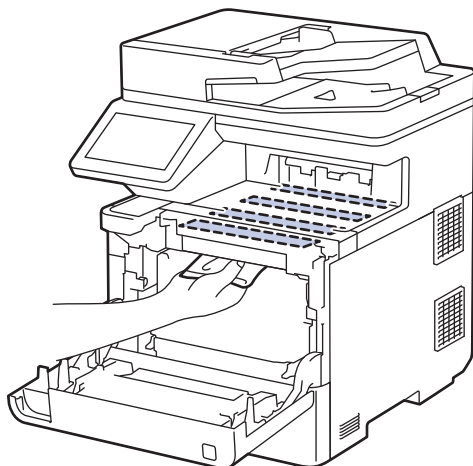


WAŻNE

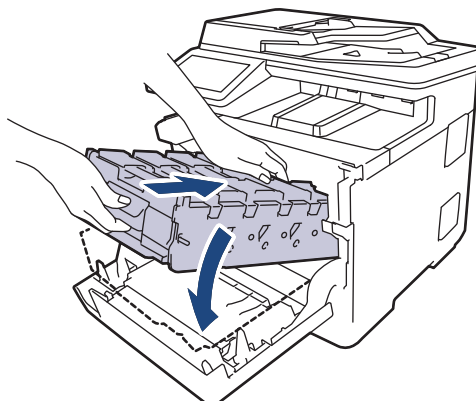
Podczas przenoszenia zespołu bębna trzymaj go za uchwyty. NIE chwytaj zespołu bębna za boki.



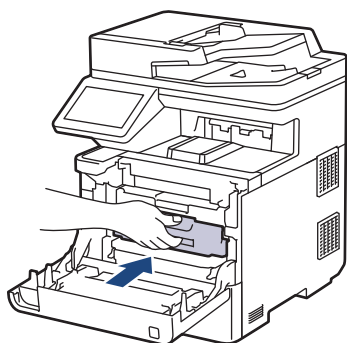
5. Przetrzyj okna skanera laserowego (1) suchą, niestrzępiącą się szmatką.




6. Delikatnie wsuwaj zespół bębna do urządzenia, aż zostanie zablokowany.



7. Przy użyciu zielonego, oznaczonego uchwytu wsuń zespół bębna ponownie do urządzenia, aż zostanie zablokowany w miejscu.



8. Zamknij przednią pokrywę urządzenia.
9. Naciśnij przycisk , aby uruchomić urządzenie.

Powiązane informacje

- [Czyszczenie urządzenia](#)

Powiązane tematy:


- [Poprawa jakości druku](#)
-

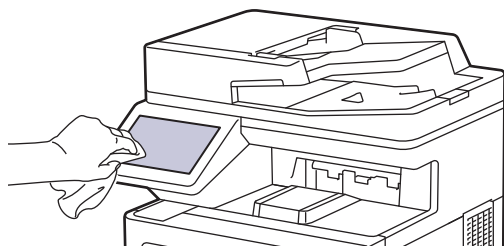
Czyszczenie ekranu dotykowego


Przed rozpoczęciem procedury czyszczenia ►► *Powiązane informacje: Czyszczenie urządzenia*

WAŻNE

NIE używaj żadnego rodzaju środków czyszczących w płynie (w tym etanolu).

1. Naciśnij i przytrzymaj , aby wyłączyć urządzenie.
2. Wyczyść ekran dotykowy za pomocą suchej, miękkiej, niestrzępiącej się szmatki.



3. Naciśnij przycisk , aby uruchomić urządzenie.



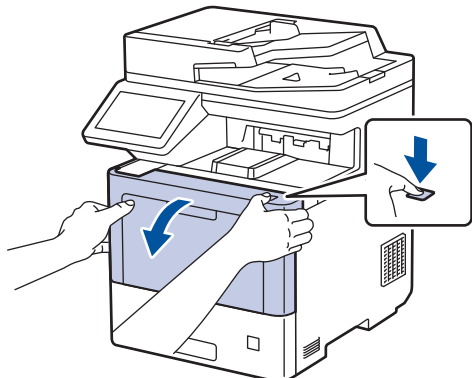
Powiązane informacje

- [Czyszczenie urządzenia](#)

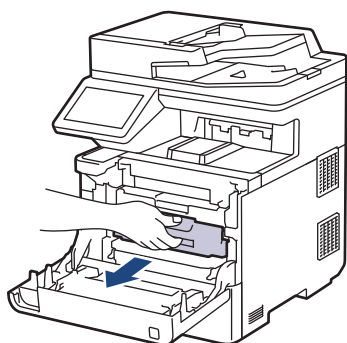
Czyszczenie drutów koronowych

Przed rozpoczęciem procedury czyszczenia ►► Powiązane informacje: Czyszczenie urządzenia

1. Naciśnij przycisk otwierania przedniej pokrywy, a następnie otwórz przednią pokrywę.



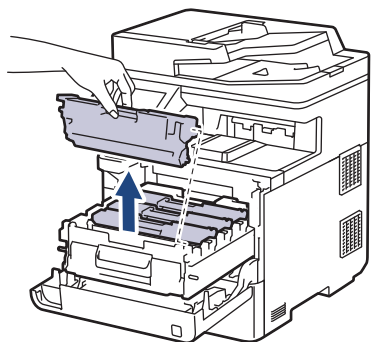
2. Przytrzymaj zielony, oznaczony uchwyt zespołu bębna. Wyciągaj zespół bębna z urządzenia do oporu.



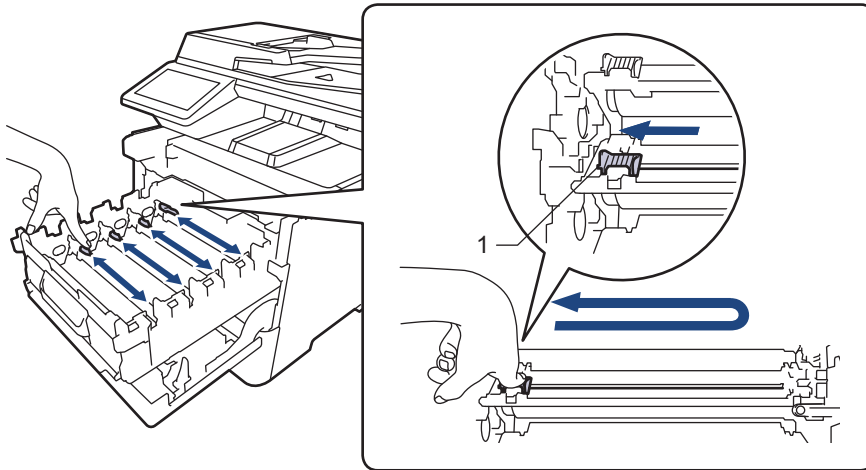
⚠ UWAGA

Zalecamy położenie zespołu bębna i kasety z tonerem na arkuszu papieru lub materiału, znajdującym się na czystej, płaskiej powierzchni, na wypadek przypadkowego rozlania lub rozsypania się tonerem.

3. Chwyć uchwyt tonera i pociągnij toner w górę, aby wyciągnąć go z zespołu bębna. Powtórz tę procedurę dla wszystkich tonerów.

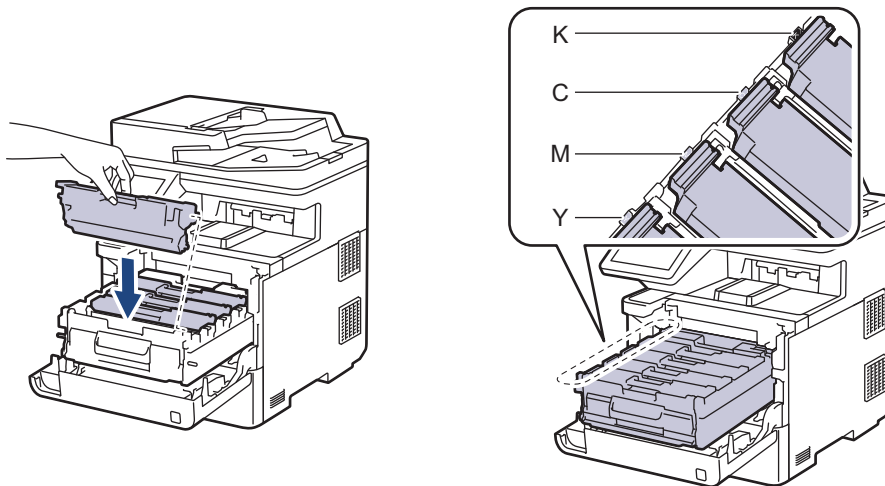


4. Oczyszczyć drut koronowy wewnątrz zespołu bębna poprzez kilkukrotne delikatne przesuwanie zielonego suwaka z lewej strony do prawej i z powrotem. Powtórz tę procedurę dla wszystkich drutów koronowych.



Aby nie dopuścić do słabej jakości wydruku, pamiętaj o zablokowaniu zielonego suwaka w pozycji początkowej (1), przesuwając w lewo do lewej strony bębna.

5. Umieść toner w zespole bębna. Upewnij się, że kolory poszczególnych tonerów odpowiadają kolorom etykiet na zespole bębna. Powtórz tę procedurę dla wszystkich tonerów.

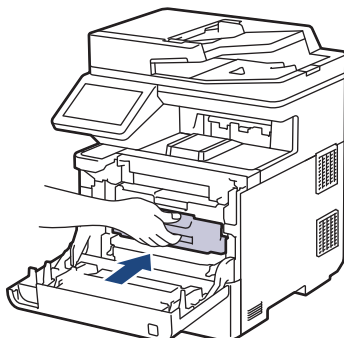


- K: Czarny
- C: Cyjan
- M: Magenta
- Y: Żółty



Upewnij się, że kasetka z tonerem została włożona prawidłowo. W przeciwnym razie może oddzielić się od zespołu bębna.

6. Przy użyciu zielonego, oznaczonego uchwytu wsuń zespół bębna ponownie do urządzenia, aż zostanie zablokowany w miejscu.



7. Zamknij przednią pokrywę urządzenia.



Powiązane informacje


- Czyszczenie urządzenia

Powiązane tematy:

- Komunikaty dotyczące błędów i czynności konserwacyjnych



Czyszczenie zespołu bębna

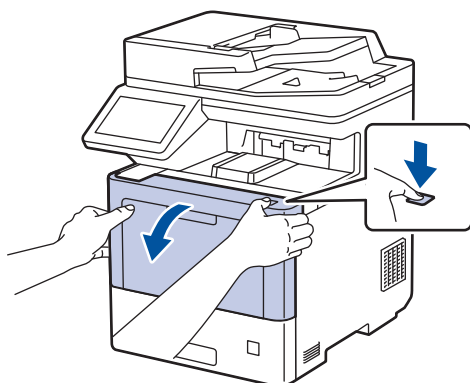
- Jeśli na wydruku znajdują się czarno-białe kropki lub inne powtarzające się znaki w odstępach co 94 mm, może to oznaczać, że na bębnie obecne jest ciało obce, na przykład do powierzchni bębna mógł przywrzeć klej z etykiety.
- Przed rozpoczęciem procedury czyszczenia ►► *Powiązane informacje: Czyszczenie urządzenia*

1. Upewnij się, że urządzenie znajduje się w trybie gotowości.
2. Naciśnij  [Ustawienia] > [Wszystkie ust.] > [Druk raportów] > [Bęben Druk igłowy].

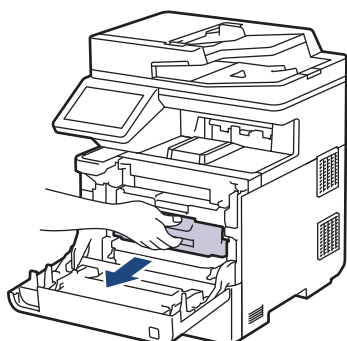


Jeśli dane urządzenie wyświetla menu [Wszystkie ust.] na ekranie głównym, pomiń menu [Ustawienia].

3. Naciśnij [Tak].
Urządzenie wydrukuje arkusz kontroli punktów bębna.
4. Naciśnij .
5. Naciśnij i przytrzymaj , aby wyłączyć urządzenie.
6. Naciśnij przycisk otwierania przedniej pokrywy, a następnie otwórz przednią pokrywę.



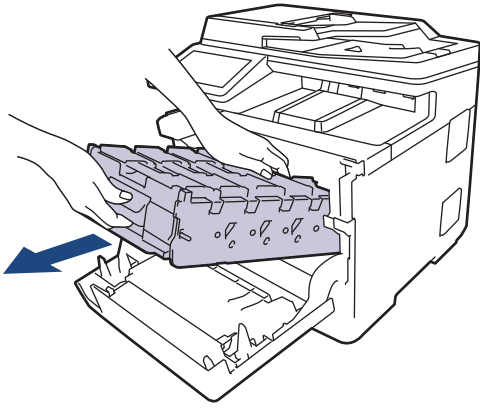
7. Przytrzymaj zielony, oznaczony uchwyt zespołu bębna. Wyciągaj zespół bębna z urządzenia do oporu.



UWAGA

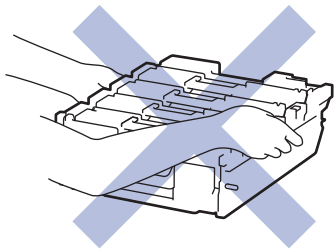
Zalecamy położenie zespołu bębna i kasety z tonerem na arkuszu papieru lub materiału, znajdującym się na czystej, płaskiej powierzchni, na wypadek przypadkowego rozlania lub rozsypania się toneru.

8. Przytrzymując zielone, oznaczone uchwyty zespołu bębna, podnieś przód zespołu bębna i wymontuj go z urządzenia.

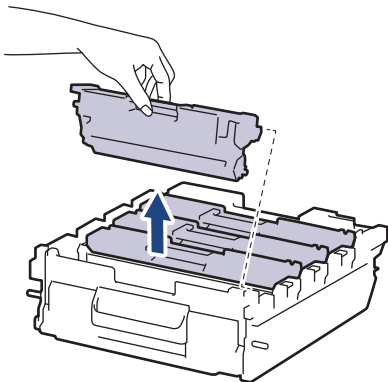


WAŻNE

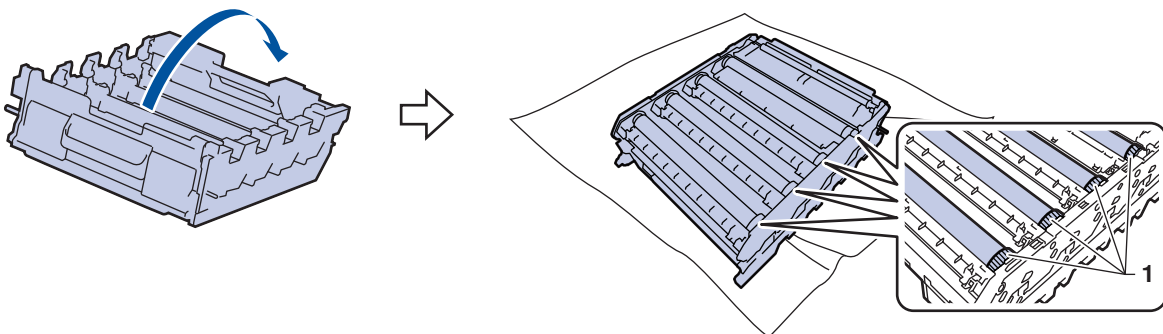
Podczas przenoszenia zespołu bębna trzymaj go za uchwyty. NIE chwytaj zespołu bębna za boki.



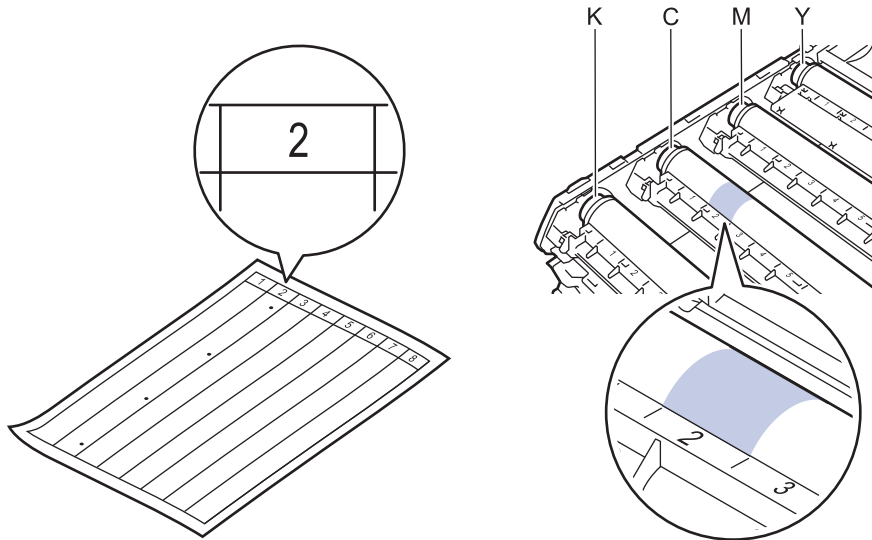
9. Chwyć uchwyt tonera i pociągnij toner w górę, aby wyciągnąć go z zespołu bębna. Powtórz tę procedurę dla wszystkich tonerów.



10. Obróć zespół bębna, przytrzymując zielone, oznaczone uchwyty. Upewnij się, że koła zębate zespołu bębna (1) znajdują się po prawej stronie.

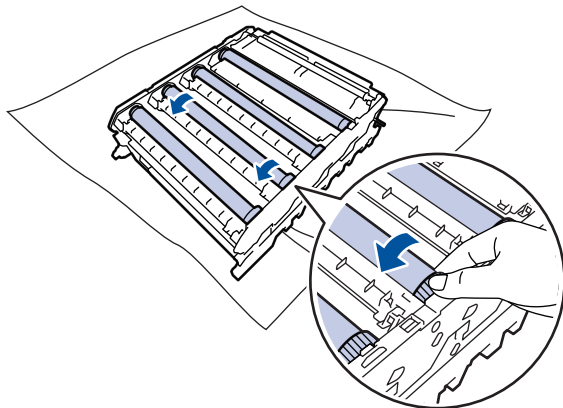


11. Użyj numerów kolumn obok rolki bębna, aby znaleźć oznaczenie. Na przykład, punkt cyjan w kolumnie 2 na arkuszu kontroli oznacza, że znacznik znajduje się w obszarze „2” bębna cyjan.



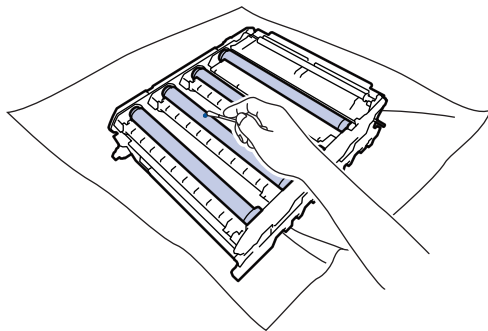
- K: Czarny
- C: Cyjan
- M: Magenta
- Y: Żółty

12. Przytrzymaj ramę zespołu bębna obiema rękami, umieść kciuk na kole zębatym zespołu bębna, i pociągnij bęben ręką do siebie, sprawdzając powierzchnię podejrzanego obszaru.



Aby unikać problemów z jakością druku, NIE wolno dotykać żadnej powierzchni rolek bębna poza mechanizmem zespołu bębna.

13. Delikatnie przetrzyj powierzchnię bębna suchym bawełnianym wacikiem, aż do usunięcia śladu z powierzchni.

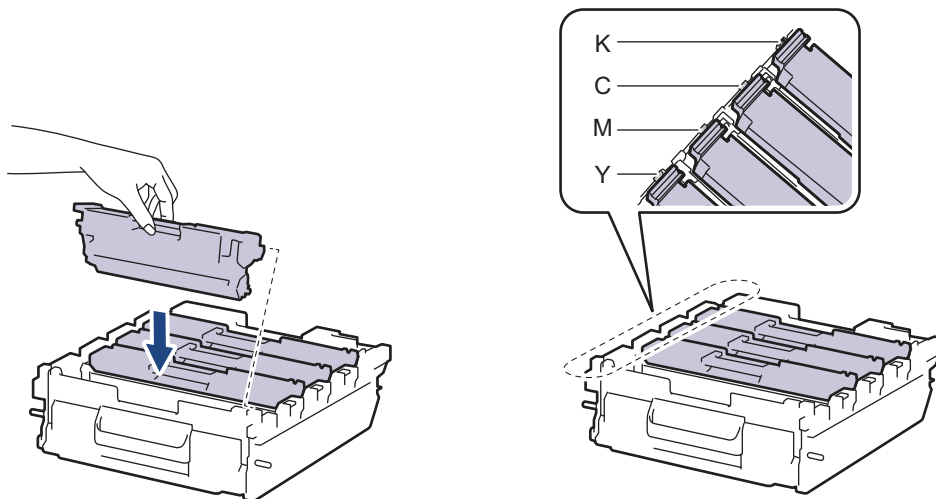


INFORMACJA

NIE czyść powierzchni bębna światłoczułego ostrymi przedmiotami lub płynami.

14. Obróć zespół bębna, przytrzymując zielone, oznaczone uchwyty.

15. Umieść ponownie toner w nowym zespole bębna. Upewnij się, że kolory poszczególnych tonerów odpowiadają kolorom etykiet na zespole bębna. Powtórz tę procedurę dla wszystkich tonerów.

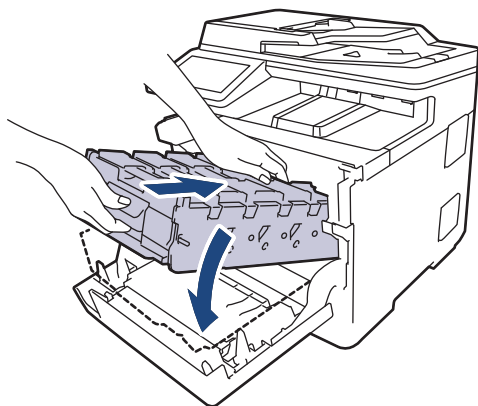


- K: Czarny
- C: Cyjan
- M: Magenta
- Y: Żółty

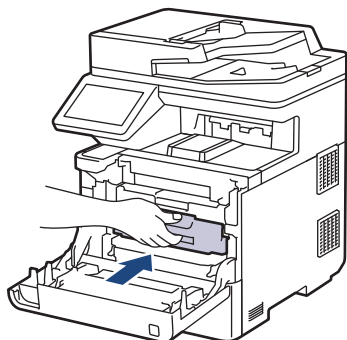


Upewnij się, że kasetka z tonerem została włożona prawidłowo. W przeciwnym razie może oddzielić się od zespołu bębna.


16. Delikatnie wsuwaj zespół bębna do urządzenia, aż zostanie zablokowany.



17. Przy użyciu zielonego, oznaczonego uchwytu wsuń zespół bębna ponownie do urządzenia, aż zostanie zablokowany w miejscu.



18. Zamknij przednią pokrywę urządzenia.

19. Naciśnij przycisk , aby uruchomić urządzenie.



Powiązane informacje

- [Czyszczenie urządzenia](#)

Powiązane tematy:


- [Poprawa jakości druku](#)
-

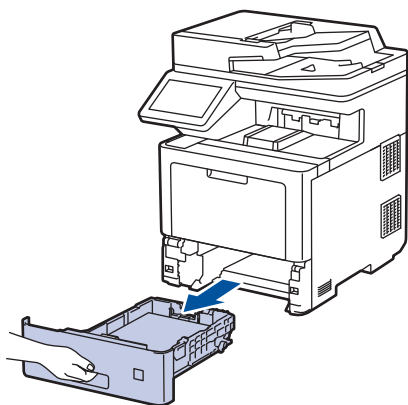
Czyszczenie rolek pobierania papieru

Okresowe czyszczenie rolek pobierania papieru może zapobiegać zakleszczaniu papieru dzięki prawidłowemu podawaniu papieru.

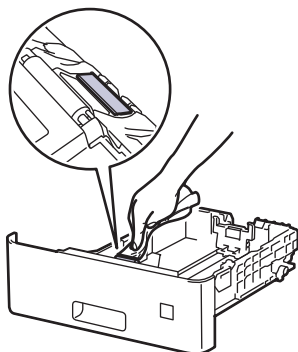
Przed rozpoczęciem procedury czyszczenia >> *Powiązane informacje: Czyszczenie urządzenia*

Jeśli występują problemy z podawaniem papieru, oczyść rolki chwytające papier w następujący sposób:

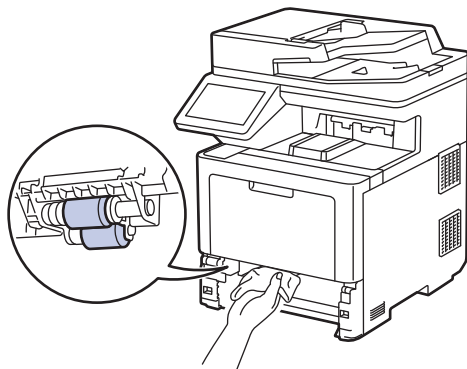
1. Naciśnij i przytrzymaj , aby wyłączyć urządzenie.
2. Wysuń całkowicie tacę papieru z urządzenia.




3. Jeżeli do tacy papieru jest włożony papier lub zacięty jest jakiś przedmiot, wyjmij go.
4. Dokładnie wyciśnij niestrzępiącą się szmatkę namoczoną w chłodnej wodzie, a następnie przetrzyj płytkę separatora tacy papieru w celu usunięcia kurzu.



5. Przetrzyj obie rolki pobierające wewnątrz urządzenia w celu usunięcia kurzu.



6. Włóż ponownie papier i wsuń mocno tacę papieru do urządzenia.
7. Naciśnij przycisk , aby uruchomić urządzenie.



Powiązane informacje

- [Czyszczenie urządzenia](#)

Powiązane tematy:


- [Problemy z drukowaniem](#)

Popraw ustawienia drukowania w kolorze

W przypadku niskiej jakości kolorowego druku, skalibruj gęstość druku dla każdego koloru i wykonaj wyrównanie druku w kolorze.



Aby wykonać kolejno kalibrację gęstości wydruku w każdym kolorze i wyrównanie druku w kolorze, ustaw funkcję automatycznej korekcji na Wł.

1. Naciśnij  [Ustawienia] > [Wszystkie ust.] > [Drukarka] > [Korekcja kolorów] > [Uruchamianie korekcji].




Jeśli dane urządzenie wyświetla menu [Wszystkie ust.] na ekranie głównym, pomiń menu [Ustawienia].

2. Naciśnij [Tak].



Korekcja kolorów rozpoczyna się automatycznie i trwa kilka minut.

3. Naciśnij .



Powiązane informacje


- Rutynowa obsługa konserwacyjna
 - Ustaw funkcję automatycznej korekcji
 - Resetuj ustawienia korekcji kolorów urządzenia

Powiązane tematy:

- Poprawa jakości druku


Ustaw funkcję automatycznej korekcji

Aby urządzenie automatycznie wykonywało wyrównanie w kolorze po kalibracji kolorów, aktywuj funkcję automatycznej korekcji.

1. Naciśnij  [Ustawienia] > [Wszystkie ust.] > [Drukarka] > [Korekcja kolorów] > [Autokorekta] > [Wł.].



Jeśli dane urządzenie wyświetla menu [Wszystkie ust.] na ekranie głównym, pomiń menu [Ustawienia].

2. Naciśnij .




Powiązane informacje

- [Popraw ustawienia drukowania w kolorze](#)


Resetuj ustawienia korekcji kolorów urządzenia

Jeśli kolor wydruku różni się od wyświetlanego na monitorze, spróbuj zresetować ustawienia korekcji koloru urządzenia.

1. Naciśnij  [Ustawienia] > [Wszystkie ust.] > [Drukarka] > [Korekcja kolorów] > [Reset].



Jeśli dane urządzenie wyświetla menu [Wszystkie ust.] na ekranie głównym, pomiń menu [Ustawienia].


2. Naciśnij [Tak].
3. Naciśnij .



Powiązane informacje

- [Popraw ustawienia drukowania w kolorze](#)


Sprawdź żywotność pozostałych części

1. Naciśnij  [Ustawienia] > [Wszystkie ust.] > [Inf. o urządz.] > [Trwałość części].




Jeśli dane urządzenie wyświetla menu [Wszystkie ust.] na ekranie głównym, pomiń menu [Ustawienia].

2. Naciśnij część urządzenia, którą chcesz sprawdzić.
Na ekranie LCD zostanie wyświetlona przybliżona pozostała żywotność części.

3. Naciśnij .



Aby wyświetlić przybliżoną pozostałą żywotność tonerów, naciśnij  na ekranie LCD.



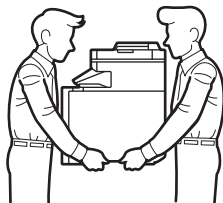
Powiązane informacje

- [Rutynowa obsługa konserwacyjna](#)

Zapakuj i wyślij urządzenie

OSTRZEŻENIE


- Ten produkt jest ciężki i waży ponad 36,2 kg. Aby zapobiec obrażeniom ciała, przynajmniej dwie osoby powinny podnieść produkt, przytrzymując go z przodu i z tyłu.
- Urządzenie należy przenosić zgodnie z ilustracją.

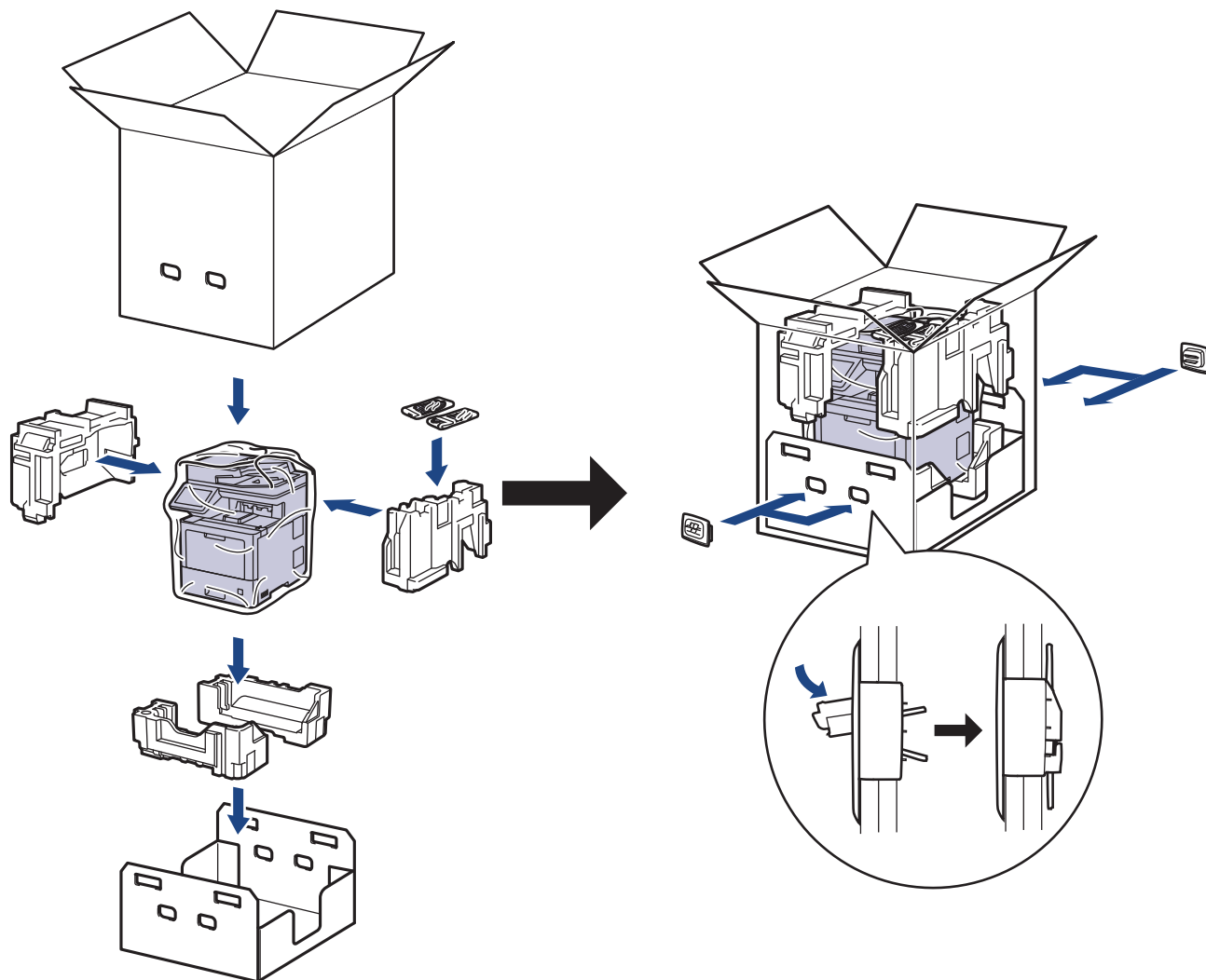


- Jeśli urządzenie ma zainstalowane opcjonalne tace, odczep je PRZED transportem urządzenia. Próba transportu urządzenia bez odłączenia opcjonalnych tac może spowodować uszczerbek na zdrowiu albo uszkodzenie urządzenia.
- Zapakuj opcjonalne tace osobno w oryginalnym kartonie z użyciem oryginalnego opakowania.

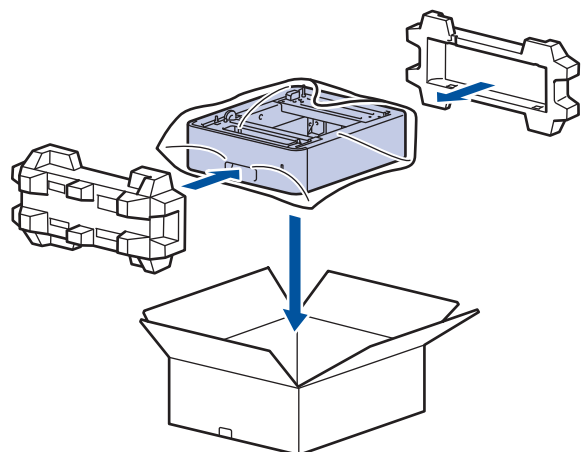


- Jeśli z jakiegoś powodu konieczny jest transport urządzenia, należy uważnie spakować urządzenie w oryginalne opakowanie, aby uniknąć jego uszkodzenia podczas transportu. Urządzenie powinno zostać odpowiednio ubezpieczone u przewoźnika.
- Komponenty w kartonie mogą być różne w zależności od kraju.

1. Naciśnij i przytrzymaj , aby wyłączyć urządzenie. Pozostaw urządzenie wyłączone na 10 minut, aby ostygło.
2. Odłącz od urządzenia wszystkie przewody, a następnie odłącz przewód zasilający z gniazda elektrycznego.
3. Umieść urządzenie w worku, w którym zostało dostarczone.
4. Zapakuj urządzenie, materiały drukowane i przewód zasilający (jeśli dotyczy) do oryginalnego kartonu z użyciem oryginalnego opakowania, jak pokazano. (Oryginalne opakowanie może się różnić w zależności od kraju).



5. Zamknij pudło i oklej taśmą.
6. Jeśli masz tacę dolną, przepakuj ją tak, jak pokazano.



✓ Powiązane informacje

- [Rutynowa obsługa konserwacyjna](#)

Regularnie wymieniaj części serwisowe

Wymieniaj regularnie poniższe części, aby zachować wysoką jakość wydruku. Wymienione poniżej części należy wymienić po wydrukowaniu około 50 000 stron¹ dla kompletu podajników papieru z podajnika wielofunkcyjnego, około 100 000 stron¹ dla kompletu podajników papieru z opcjonalnej tacy papieru i około 200 000 stron¹ dla kompletu podajnika papieru standardowej tacy papieru, zespołu nagrzewnicy i modułu lasera.

Skontaktuj się z działem obsługi klienta firmy Brother lub lokalnym przedstawicielem firmy Brother, jeśli na wyświetlaczu LCD pojawi się następujący komunikat:

Komunikat na wyświetlaczu LCD	Opis
Obsługa Wymień nagrzewnicę ²	Wymień zespół nagrzewnicy.
Obsługa Wymień laser ²	Wymień moduł lasera.
Obsługa Wymień PF Kit 1 ²³	Wymień komplet podajników papieru do standardowej tacy papieru.
Obsługa Wymień PF Kit 2 ²³⁴	Wymień komplet podajników papieru do opcjonalnej tacy.
Obsługa Wymień PF Kit MP ²³	Wymień komplet podajników papieru do podajnika wielofunkcyjnego.



Powiązane informacje

- [Rutynowa obsługa konserwacyjna](#)

¹ Arkusze jednostronne w formacie Letter lub A4.

² Częstotliwość wymiany zależy od złożoności wydrukowanych stron, procentowego pokrycia oraz typu zastosowanego nośnika.

³ Komplet zawiera zespół uchwytu rolki, przekładkę tac papieru i sprężynę przekładki do tacy papieru lub podajnika wielofunkcyjnego.

⁴ Jeśli w urządzeniu korzystasz z opcjonalnych tac, na wyświetlaczu LCD pojawi się ten komunikat. Jeśli w urządzeniu znajduje się wiele opcjonalnych tac, wyświetlone komunikaty będą zawierały numery odpowiadające każdej opcjonalnej tacy.

Ustawienia urządzenia

Zmodyfikuj ustawienia i funkcje, aby urządzenie stało się efektywnym narzędziem pracy.

- [Zmiana ustawień urządzenia za pomocą panelu sterowania](#)
- [Zmiana ustawień urządzenia za pomocą komputera](#)

Zmiana ustawień urządzenia za pomocą panelu sterowania

- [W razie awarii zasilania \(zapisywanie w pamięci\)](#)
- [Ustawienia ogólne](#)
- [Zapisz swoje Ulubione ustawienia jako skrót](#)
- [Drukowanie raportów](#)
- [Tabele ustawień i funkcji](#)

W razie awarii zasilania (zapisywanie w pamięci)

Ustawienia menu są zapisywane trwale i w razie awarii zasilania nie zostaną utracone. Ustawienia tymczasowe (np. kontrastu, trybu zagranicznego) zostaną utracone.

W razie awarii zasilania urządzenie zachowa datę i godzinę oraz zaprogramowane zadania faksów (np. Faks opóźniony) przez około 60 godzin. Inne zadania faksowania zapisane w pamięci urządzenia zostaną utracone.




Powiązane informacje

- [Zmiana ustawień urządzenia za pomocą panelu sterowania](#)
-

Ustawienia ogólne


- Regulacja głośności urządzenia
- Automatyczna zmiana czasu na letni/zimowy
- Ustawianie odliczania trybu spoczynku
- Informacje na temat trybu głębokiego spoczynku
- Ustawianie trybu automatycznego wyłączenia
- Ustawianie daty i godziny
- Ustawianie strefy czasowej
- Regulacja jasności podświetlenia wyświetlacza LCD
- Zmiana czasu podświetlenia wyświetlacza LCD
- Ustawianie identyfikatora stacji
- Ustawianie tonowego lub impulsowego trybu wybierania
- Zmniejsz zużycie toneru
- Zapobieganie wybraniu niewłaściwego numeru (ograniczenie wybierania)
- Zmniejszenie głośności drukowania
- Zmiana języka ekranu LCD

Regulacja głośności urządzenia

1. Naciśnij  [Ustawienia] > [Wszystkie ust.] > [Ustawienia] > [Głośność].



Jeśli dane urządzenie wyświetla menu [Wszystkie ust.] na ekranie głównym, pomiń menu [Ustawienia].

2. Naciśnij jedną z następujących opcji:
(Opcje będą się różnić w zależności od urządzenia.)
 - [Dzwonek]
Dostosuj głośność dzwonka.
 - [Sygnał dźwiękowy]
Wyreguluj głośność sygnału po każdym naciśnięciu przycisku, popełnieniu błędu albo po wysłaniu lub odebraniu faksu.
 - [Głośnik]
Dostosuj głośność głośnika.
3. Wybierz opcję [Wył.], [Cicho], [Średnie] lub [Wys.], a następnie naciśnij żądaną opcję.
4. Naciśnij .



Powiązane informacje


- [Ustawienia ogólne](#)

Automatyczna zmiana czasu na letni/zimowy

Istnieje możliwość zaprogramowania urządzenia tak, aby automatycznie ustawiało czas letni.

Urządzenie przesunie czas do przodu o jedną godzinę wiosną i cofnie o jedną godzinę jesienią. Upewnij się, że w urządzeniu ustawiono poprawną datę i godzinę w ustawieniu Data i godzina.


Ta funkcja jest dostępna tylko w niektórych krajach.

1. Naciśnij  [Ustawienia] > [Wszystkie ust.] > [Wstępne ustaw.] > [Data i czas] > [Autozm. czasu].



Jeśli dane urządzenie wyświetla menu [Wszystkie ust.] na ekranie głównym, pomiń menu [Ustawienia].

2. Naciśnij [Wł.] lub [Wył].

3. Naciśnij .




Powiązane informacje

- [Ustawienia ogólne](#)

Ustawianie odliczania trybu spoczynku


Ustawienie trybu spoczynku (lub trybu oszczędzania energii) może zmniejszyć zużycie energii. Gdy urządzenie znajduje się w trybie spoczynku, zachowuje się tak, jakby było wyłączone. Urządzenie uruchomi się i rozpocznie drukowanie, gdy otrzyma zadanie drukowania lub faks. Za pomocą tych instrukcji ustaw czas opóźnienia (odliczanie) przed przejściem urządzenia w tryb spoczynku.

- Można wybrać czas, przez jaki urządzenie ma być bezczynne, zanim przejdzie do trybu spoczynku.
- Zegar zostanie zresetowany, jeśli na urządzeniu zostanie wykonana jakakolwiek czynność, na przykład zadanie drukowania.

1. Naciśnij  [Ustawienia] > [Wszystkie ust.] > [Ustawienia] > [Ekologia] > [Czas uśpien.].



Jeśli dane urządzenie wyświetla menu [Wszystkie ust.] na ekranie głównym, pomiń menu [Ustawienia].

2. Wprowadź czas (maksymalnie 50 minut), w którym urządzenie ma pozostać bezczynne przed przejściem w tryb spoczynku, a następnie naciśnij [OK].
3. Naciśnij .



Powiązane informacje

- [Ustawienia ogólne](#)



Informacje na temat trybu głębokiego spoczynku

Jeśli urządzenie znajduje się w trybie spoczynku i nie odbierze żadnych zadań przez dany okres, automatycznie przejdzie w tryb głębokiego spoczynku. Długość tego okresu zależy od modelu i ustawień.

Tryb głębokiego spoczynku pozwala na mniejsze zużycie energii niż tryb spoczynku.



Nie można wyłączyć trybu głębokiego spoczynku z powodu szkodliwości dla środowiska naturalnego.

Opisywane modele	Panel sterowania urządzenia w trybie głębokiego spoczynku	Sytuacje, w których urządzenie zostanie wybudzone
MFC-L9630CDN/ MFC-L9635CDN/ MFC-L9670CDN/MFC-EX670	Podświetlenie wyświetlacza LCD zostanie wyłączone i zaświeci się dioda LED zasilania zostanie podświetlona, a następnie przyciemniona.	<ul style="list-style-type: none">• Urządzenie otrzymuje zadanie.• Zostaje naciśnięty ,  lub ekran dotykowy LCD.




Powiązane informacje

- [Ustawienia ogólne](#)

Ustawianie trybu automatycznego wyłączenia


Jeśli urządzenie znajduje się w trybie głębokiego spoczynku przez określony czas, w zależności od modelu i ustawień, urządzenie automatycznie przejdzie w tryb wyłączenia. Urządzenie nie przejdzie w tryb wyłączenia, gdy jest podłączone do sieci lub linii telefonicznej albo gdy w jego pamięci znajdują się zabezpieczone dane drukowania (dostępne tylko w przypadku niektórych modeli).

Aby rozpocząć drukowanie, naciśnij przycisk  na panelu sterowania, a następnie wyślij zadanie drukowania.

1. Naciśnij  [Ustawienia] > [Wszystkie ust.] > [Ustawienia] > [Ekologia] > [Autowylaczenie].



Jeśli dane urządzenie wyświetla menu [Wszystkie ust.] na ekranie głównym, pomiń menu [Ustawienia].


2. Naciśnij [Wył], [1godz], [2godz], [4godz] lub **żądaną opcję** [8godz].
3. Naciśnij .



Powiązane informacje


- [Ustawienia ogólne](#)

Ustawianie daty i godziny

1. Naciśnij  [Ustawienia] > [Wszystkie ust.] > [Wstępne ustaw.] > [Data i czas] > [Data].



Jeśli dane urządzenie wyświetla menu [Wszystkie ust.] na ekranie głównym, pomiń menu [Ustawienia].

2. Wprowadź ostatnie dwie cyfry roku za pomocą ekranu LCD, a następnie naciśnij [OK].
3. Wprowadź dwie cyfry miesiąca za pomocą ekranu LCD, a następnie naciśnij [OK].
4. Wprowadź dwie cyfry dnia za pomocą ekranu LCD, a następnie naciśnij [OK].
5. Naciśnij [Rodzaju zegara].
6. Naciśnij [12-godz.] lub [24-godz.].
7. Naciśnij [Czas].
8. Aby wprowadzić czas, wykonaj jedną z następujących czynności:
 - Jeśli wybrano [12-godz.] jako format w ustawieniu [Rodzaju zegara], wprowadź czas (w formacie 12-godzinnym) za pomocą ekranu LCD.
Naciśnij , aby wybrać [AM] lub [PM].
Naciśnij [OK].
 - Jeśli wybrano [24-godz.] jako format w ustawieniu [Rodzaju zegara], wprowadź czas (w formacie 24-godzinnym) za pomocą ekranu LCD.
Naciśnij [OK].
(Na przykład: wprowadź 19:45 dla godz. 7:45 wieczorem).
9. Naciśnij .




Powiązane informacje

- [Ustawienia ogólne](#)


Ustawianie strefy czasowej

Ustaw w urządzeniu strefę czasową odpowiadającą lokalizacji.

1. Naciśnij  [Ustawienia] > [Wszystkie ust.] > [Wstępne ustaw.] > [Data i czas] > [Strefa czasowa].



Jeśli dane urządzenie wyświetla menu [Wszystkie ust.] na ekranie głównym, pomiń menu [Ustawienia].

2. Wprowadź strefę czasową.
3. Naciśnij [OK].
4. Naciśnij .




Powiązane informacje

- [Ustawienia ogólne](#)


Regulacja jasności podświetlenia wyświetlacza LCD

Jeśli masz trudności w odczytaniu informacji wyświetlanych na ekranie LCD, spróbuj zmienić ustawienia jasności.

1. Naciśnij  [Ustawienia] > [Wszystkie ust.] > [Ustawienia] > [Ustawienia LCD] > [Podświetlenie].



Jeśli dane urządzenie wyświetla menu [Wszystkie ust.] na ekranie głównym, pomiń menu [Ustawienia].

2. Naciśnij opcję [Jasne], [Średnie] lub [Ciemny].
3. Naciśnij .




Powiązane informacje

- [Ustawienia ogólne](#)

Zmiana czasu podświetlenia wyświetlacza LCD

Ustawienie czasu podświetlenia wyświetlacza LCD.


1. Naciśnij  [Ustawienia] > [Wszystkie ust.] > [Ustawienia] > [Ustawienia LCD] > [Wł. timera].



Jeśli dane urządzenie wyświetla menu [Wszystkie ust.] na ekranie głównym, pomiń menu [Ustawienia].

2. Naciśnij żądaną opcję:

- [10 s]
- [20 s]
- [30 s]

3. Naciśnij .




Powiązane informacje

- [Ustawienia ogólne](#)

Ustawianie identyfikatora stacji

Skonfiguruj urządzenie, tak aby drukowało identyfikator stacji oraz datę i czas na górze każdego wysłanego faksu.


1. Naciśnij  [Ustawienia] > [Wszystkie ust.] > [Wstępne ustaw.] > [Ident. stacji] > [Faks].




Jeśli dane urządzenie wyświetla menu [Wszystkie ust.] na ekranie głównym, pomiń menu [Ustawienia].

2. Wprowadź numer faksu (do 20 cyfr) za pomocą ekranu LCD, a następnie naciśnij [OK].
3. Naciśnij [Tel.].
4. Wprowadź numer telefonu (do 20 cyfr) za pomocą ekranu LCD, a następnie naciśnij [OK].
5. Naciśnij [Nazwa].
6. Wpisz nazwę (maksymalnie 20 znaków) za pomocą ekranu LCD i naciśnij [OK].



- Naciśnij przycisk , aby przełączać między literami, cyframi i znakami specjalnymi. (Dostępne znaki mogą się różnić w zależności od kraju).

Jeśli dane urządzenie wyświetla   , naciśnij   .

- W przypadku wprowadzenia nieprawidłowego znaku, naciśnij ◀ lub ▶, aby przesunąć do niego kursor i naciśnij . Naciśnij prawidłowy znak.
- Aby wstawić spację, naciśnij przycisk [Spacja] lub ▶.
- Więcej szczegółowych informacji ►► [Powiązane informacje](#)

7. Naciśnij .



Powiązane informacje

- [Ustawienia ogólne](#)


Powiązane tematy:

- [Wprowadzanie tekstu w urządzeniu](#)
- [Przesyłanie faksów do innego urządzenia faksowego](#)
- [Przesyłanie raportu dziennika faksów do innego urządzenia faksowego](#)

Ustawianie tonowego lub impulsowego trybu wybierania

Urządzenie ustawione jest na wybieranie tonowe. W przypadku usługi wybierania impulsowego (obrotowego) należy zmienić tryb wybierania.

Ta funkcja jest niedostępna w niektórych krajach.

1. Naciśnij  [Ustawienia] > [Wszystkie ust.] > [Wstępne ustaw.] > [Tonowe/impuls].



Jeśli dane urządzenie wyświetla menu [Wszystkie ust.] na ekranie głównym, pomiń menu [Ustawienia].

2. Naciśnij [Tonowe] lub [Impuls].
3. Naciśnij .




Powiązane informacje

- [Ustawienia ogólne](#)

Zmniejsz zużycie toneru

Korzystanie z funkcji oszczędzania toneru może zmniejszać zużycie toneru. Gdy ustawienie Oszczędzanie toneru jest włączone, wydruki dokumentów są jaśniejsze.


NIE zalecamy włączania funkcji oszczędzania toneru podczas drukowania zdjęć lub obrazów w skali szarości.

1. Naciśnij  [Ustawienia] > [Wszystkie ust.] > [Ustawienia] > [Ekologia] > [Oszczędzanie toneru].



Jeśli dane urządzenie wyświetla menu [Wszystkie ust.] na ekranie głównym, pomiń menu [Ustawienia].

2. Naciśnij [Wł.] lub [Wył].

3. Naciśnij .



Powiązane informacje


- [Ustawienia ogólne](#)

Powiązane tematy:

- [Poprawa jakości druku](#)

Zapobieganie wybraniu niewłaściwego numeru (ograniczenie wybierania)

Ta funkcja zapobiega przypadkowemu wysłaniu faksów lub połączeniu się z nieprawidłowym numerem. Można skonfigurować urządzenie tak, aby ograniczało wybieranie numerów w przypadku używania klawiatury, książki adresowej, skrótów i wyszukiwania LDAP.

1. Naciśnij  [Ustawienia] > [Wszystkie ust.] > [Faks] > [Ograniczenie wybierania].



Jeśli dane urządzenie wyświetla menu [Wszystkie ust.] na ekranie głównym, pomiń menu [Ustawienia].

2. Naciśnij jedną z następujących opcji:

- [Klaw. telef.]
- [Książka adr.]



Jeśli podczas wybierania zostaną dołączone numery z książki adresowej, adres zostanie rozpoznany jako wprowadzony za pomocą klawiatury i nie będzie podlegał ograniczeniom.


- [Skróty]
- [Serwer LDAP]

3. Naciśnij jedną z następujących opcji:

Opcja	Opis
Dwa razy naciśnij #	Zostaniesz poproszony o ponowne wprowadzenie numeru i jeśli ponownie zostanie wprowadzony poprawnie ten sam numer, urządzenie rozpocznie nawiązywanie połączenia. Jeśli ponownie wprowadzisz błędny numer, na ekranie LCD pojawi się komunikat o błędzie.
Wł.	Urządzenie ograniczy wysyłanie faksów i połączenia wychodzące do tej metody wybierania.
Wył	Urządzenie nie ogranicza metody wybierania.



- Ustawienie [Dwa razy naciśnij #] nie będzie działało w przypadku skorzystania z telefonu zewnętrznego przed wprowadzeniem numeru. Urządzenie nie ponowi próby o wprowadzenie numeru.
- W przypadku wyboru [Wł.] lub [Dwa razy naciśnij #] nie można korzystać z funkcji rozsyłania.

4. Naciśnij .




Powiązane informacje

- [Ustawienia ogólne](#)

Zmniejszenie głośności drukowania

Ustawienie trybu cichego pozwala zmniejszyć głośność drukowania. Włączenie trybu cichego powoduje obniżenie prędkości drukowania. Fabrycznie funkcja ta jest wyłączona.

1. Naciśnij  [Ustawienia] > [Wszystkie ust.] > [Ustawienia] > [Ekologia] > [Cichy tryb].



Jeśli dane urządzenie wyświetla menu [Wszystkie ust.] na ekranie głównym, pomiń menu [Ustawienia].

2. Naciśnij [Wł.] lub [Wył].
3. Naciśnij .




Powiązane informacje

- [Ustawienia ogólne](#)

Zmiana języka ekranu LCD

W razie potrzeby zmień język wyświetlacza LCD.


Ta funkcja jest niedostępna w niektórych krajach.

1. Naciśnij  [Ustawienia] > [Wszystkie ust.] > [Wstępne ustaw.] > [Miejscowy jęz.].



Jeśli dane urządzenie wyświetla menu [Wszystkie ust.] na ekranie głównym, pomiń menu [Ustawienia].

2. Naciśnij swój język.

3. Naciśnij .



Powiązane informacje

- [Ustawienia ogólne](#)

Zapisz swoje Ulubione ustawienia jako skrót

- Dodawaj skróty
- Zmień lub usuń skróty
- Przypisz skrót do karty identyfikacyjnej

Dodawaj skróty

Można dodać najczęściej używane ustawienia faksu, kopiowania, skanowania, dostępu do Internetu i aplikacji, zapisując je jako skróty. Później wystarczy nacisnąć skrót, aby zastosować te ustawienia, zamiast wprowadzać je ręcznie.



W zależności od modelu niektóre menu skrótów nie są dostępne.

Te instrukcje opisują, jak dodać skrót kopiowania. Skróty faksu, skanowania, usługi Web Connect i aplikacji tworzy się bardzo podobnie.

1. Naciśnij **+** [Skróty]. (Jeśli wyświetlany jest **+** [Skróty]).
2. Naciśnij kartę.



W razie potrzeby przesunij palcem, aby wyświetlić kartę.

3. Naciśnij **+** w miejscu, w którym nie dodano Skrótu.
4. Naciśnij [Kopia].
5. Aby uzyskać dostęp do zaprogramowanych ustawień kopiowania, naciśnij **>**.
6. Przesunij w górę lub w dół bądź naciśnij przycisk **▲** lub **▼**, aby wyświetlić wstępnie zdefiniowane ustawienia kopiowania, a następnie naciśnij żądane ustawienie.
7. Naciśnij [Opcje].
8. Przeciągnij palcem w górę lub w dół, ewentualnie naciśnij przycisk **▲** lub **▼**, aby wyświetlić dostępne ustawienia, a następnie naciśnij ustawienie, które ma zostać zmienione.
9. Przeciągnij palcem w górę lub w dół, ewentualnie naciśnij przycisk **▲** lub **▼**, aby wyświetlić dostępne opcje ustawienia, a następnie naciśnij żądaną opcję.
Powtarzaj te dwa kroki do czasu wybrania wszystkich ustawień i opcji.
10. Po zakończeniu wprowadzania zmian ustawień naciśnij [OK]. (Jeśli przycisk [OK] jest wyświetlony).
11. Naciśnij [Zapisz jako skrót].
12. Przeczytaj i potwierdź wyświetloną listę wybranych ustawień, a następnie naciśnij [OK].
13. Wprowadź nazwę skrótu za pomocą ekranu LCD i naciśnij [OK].



Powiązane informacje

- [Zapisz swoje Ulubione ustawienia jako skrót](#)

Zmień lub usuń skrót



Nie można zmieniać skrótów dostępu do Internetu ani skrótów aplikacji. Jeśli musisz je zmienić, usuń je, a następnie dodaj nowy skrót.

1. Naciśnij **+** [Skróty]. (Jeśli wyświetlany jest **+** [Skróty]).
2. Naciśnij kartę, aby wyświetlić skrót, który chcesz zmienić.



W razie potrzeby przesunij palcem, aby wyświetlić kartę.

3. Naciśnij skrót, który chcesz zmienić.
Wyświetlone zostaną ustawienia wybranego skrót.



Aby usunąć skrót lub edytować nazwę, naciśnij i przytrzymaj przycisk Skrót do momentu wyświetlenia opcji, a następnie skorzystaj w menu na ekranie.

4. Naciśnij [Opcje].
5. W razie potrzeby zmień ustawienia skrót.
6. Naciśnij [OK] (w razie potrzeby).
7. Po zakończeniu naciśnij [Zapisz jako skrót].
8. Przeczytaj i potwierdź wyświetloną listę wybranych ustawień, a następnie naciśnij [OK].
9. Wykonaj jedną z następujących czynności:
 - Aby nadpisać skrót, naciśnij [Tak].
 - Jeśli nie chcesz nadpisywać skrót, naciśnij [Nie] w celu wprowadzenia nowej nazwy skrót.

Naciśnij **+** w miejscu, w którym nie dodano Skrót.

Wprowadź nową nazwę za pomocą wyświetlacza LCD, a następnie naciśnij [OK].



Aby edytować nazwę, przytrzymaj przycisk  w celu usunięcia bieżącej nazwy.



Powiązane informacje

- [Zapisz swoje Ulubione ustawienia jako skrót](#)

Przypisz skrót do karty identyfikacyjnej

Do danej karty identyfikacyjnej można przypisać jeden skrót w urządzeniu. Po dotknięciu kartą identyfikacyjną symbolu NFC na urządzeniu na ekranie dotykowym zostanie automatycznie wyświetlony osobisty skrót.



- Nie można używać jednej karty identyfikacyjnej do różnych skrótów.
- Aby użyć karty identyfikacyjnej do innego skrótu, wyrejestruj najpierw kartę, a następnie zarejestruj ją z nowym skrótem.

1. Naciśnij kartę ze skrótem, który chcesz przypisać do karty identyfikacyjnej.
2. Naciśnij i przytrzymaj skrót, aż wyświetlone zostaną opcje.
3. Naciśnij [Zarejestruj kartę/NFC].
4. Dotknij kartą identyfikacyjną symbolu NFC.
5. Naciśnij [Zarejestruj].

Skrót zostanie przypisany do karty identyfikacyjnej.



Powiązane informacje

- [Zapisz swoje Ulubione ustawienia jako skrót](#)

Drukowanie raportów

- [Raporty](#)
- [Drukowanie raportu](#)

Raporty

Dostępne są następujące raporty:

Weryfikacja XMIT

Raport weryfikacji XMIT drukuje raport weryfikacji transmisji dla ostatniej transmisji.

Książka adresowa

Funkcja Raport książki adresowej umożliwia wydrukowanie listy nazw i numerów zapisanych w pamięci książki adresowej.

Dziennik faksu

Dziennik faksów drukuje listę informacji o ostatnich 200 przychodzących oraz wychodzących faksach. (TX oznacza wysyłanie, RX oznacza odbiór).

Ustawienia użytkownika

Raport ustawień użytkownika drukuje listę bieżących ustawień.

Ustawienia drukarki

Raport ustawień drukarki drukuje listę bieżących ustawień.

Konfiguracja sieci (Modele z funkcjonalnością sieciową)

Raport konfiguracji sieci drukuje listę bieżących ustawień sieci.

Drukuj listę plików

Opcja Drukuj listę plików pozwala wydrukować listę czcionek i ustawienia makra/strumienia przechowywane w urządzeniu.

Drukowanie punktów bębna

Opcja Drukowania punktów bębna pozwala wydrukować arkusz punktów bębna, co jest użyteczne, gdy trzeba wyczyścić zespół bębna.

Raport WLAN (Modele z funkcjonalnością sieci bezprzewodowej)


Raport WLAN drukuje diagnostykę łączności bezprzewodowej sieci LAN.



Powiązane informacje


- [Drukowanie raportów](#)

Drukowanie raportu

1. Naciśnij  [Ustawienia] > [Wszystkie ust.] > [Druk raportów].



Jeśli dane urządzenie wyświetla menu [Wszystkie ust.] na ekranie głównym, pomiń menu [Ustawienia].

2. Przeciągnij palcem w górę lub w dół, ewentualnie naciśnij przycisk ▲ lub ▼, aby wyświetlić raport, który ma zostać wydrukowany, a następnie naciśnij go.
3. Wykonaj jedną z następujących czynności:
 - Jeśli wybierzesz [Weryf. raport], wykonaj jedną z następujących czynności:
 - Aby wyświetlić raport weryfikacji transmisji, naciśnij [Przeoglądaj na LCD].
 - Aby wydrukować raport weryfikacji transmisji, naciśnij [Druk raportu].
 - Jeżeli wybierzesz inne raporty, przejdź do kolejnego kroku.
4. Naciśnij [Tak].
5. Naciśnij .



Powiązane informacje

- [Drukowanie raportów](#)

Tabele ustawień i funkcji

Tabele ustawień pomagają zrozumieć menu oraz opcje, które znajdują się w programach urządzenia.

- [Tabele ustawień](#)
- [Tabele funkcji](#)

Tabele ustawień

>> [Ustawienia]
 >> [Ustawienia skrótu]
 >> [Faks]
 >> [Drukarka]
 >> [Sieć]
 >> [Druk raportów]
 >> [Inf. o urządz.]
 >> [Wstępne ustaw.]
 >> [Ustawienia administratora]

[Ustawienia]

[Wszystkie ust.] > [Ustawienia]

Poziom 3	Poziom 4	Poziom 5	Poziom 6	Opisy
Ustaw. tacy	Typ papieru	Taca MP	-	Wybierz rodzaj papieru, który jest zgodny z papierem w podajniku wielofunkcyjnym.
		Podajnik 1	-	Wybierz rodzaj papieru, który jest zgodny z papierem w standardowej tacy papieru.
		Podajnik 2 1	-	Wybierz rodzaj papieru, który jest zgodny z papierem w opcjonalnej tacy (Taca 2).
		Podajnik 3 1	-	Wybierz rodzaj papieru, który jest zgodny z papierem w opcjonalnej tacy (Taca 3).
		Podajnik 4 1	-	Wybierz rodzaj papieru, który jest zgodny z papierem w opcjonalnej tacy (Taca 4).
		Podajnik 5 2	-	Wybierz rodzaj papieru, który jest zgodny z papierem w opcjonalnej tacy (Taca 5).
	Rozm.papieru	Taca MP	-	Wybierz rozmiar papieru włożonego do podajnika wielofunkcyjnego.
		Podajnik 1	-	Wybierz format papieru włożonego do standardowej tacy papieru.
		Podajnik 2 1	-	Wybierz rozmiar papieru włożonego do opcjonalnej tacy (Taca 2).
		Podajnik 3 1	-	Wybierz rozmiar papieru włożonego do opcjonalnej tacy (Taca 3).
		Podajnik 4 1	-	Wybierz rozmiar papieru włożonego do opcjonalnej tacy (Taca 4).
		Podajnik 5 2	-	Wybierz rozmiar papieru włożonego do opcjonalnej tacy (Taca 5).
	Wyb. pod.:kopiowan.	-	-	Wybierz tacę używaną podczas kopiowania.
	Wybór podaj.: faks	-	-	Wybierz tacę używaną podczas korzystania z faksu.

Poziom 3	Poziom 4	Poziom 5	Poziom 6	Opisy
Ustaw. tacy	Wyb.pod:Druk	-	-	Wybierz tacę do użycia podczas drukowania.
	Położenie druku	Taca MP	Przesunięcie X	Przesuń pozycję początkową drukowania (w lewym górnym rogu strony) papieru włożonego do podajnika wielofunkcyjnego poziomo do pozycji od -500 (z lewej) do +500 (z prawej) punktów o rozdzielczości 300 dpi.
			Przesunięcie Y	Przesuń pozycję początkową drukowania (w lewym górnym rogu strony) papieru włożonego do podajnika wielofunkcyjnego pionowo do pozycji od -500 (w górę) do +500 (w dół) punktów o rozdzielczości 300 dpi.
		Podajnik 1	Przesunięcie X	Przesuń pozycję początkową drukowania (w lewym górnym rogu strony) papieru włożonego do standardowej tacy poziomo do pozycji od -500 (z lewej) do +500 (z prawej) punktów o rozdzielczości 300 dpi.
			Przesunięcie Y	Przesuń pozycję początkową drukowania (w lewym górnym rogu strony) papieru włożonego do standardowej tacy pionowo do pozycji od -500 (w górę) do +500 (w dół) punktów o rozdzielczości 300 dpi.
		Podajnik 2 1	Przesunięcie X	Przesuń pozycję początkową drukowania (w górnym lewym rogu strony) papieru włożonego do Tacy opcjonalnej (Taca 2) poziomo do pozycji od -500 (z lewej) do +500 (z prawej) punktów o rozdzielczości 300 dpi.
			Przesunięcie Y	Przesuń pozycję początkową drukowania (w górnym lewym rogu strony) papieru włożonego do Tacy opcjonalnej (Taca 2) pionowo do pozycji od -500 (w górę) do +500 (w dół) punktów o rozdzielczości 300 dpi.
		Podajnik 3 1	Przesunięcie X	Przesuń pozycję początkową drukowania (w górnym lewym rogu strony) papieru włożonego do Tacy opcjonalnej (Taca 3) poziomo do pozycji od -500 (z lewej) do +500 (z prawej) punktów o rozdzielczości 300 dpi.
			Przesunięcie Y	Przesuń pozycję początkową drukowania (w górnym lewym rogu strony) papieru włożonego do Tacy opcjonalnej (Taca 3) pionowo do pozycji od -500 (w górę) do +500 (w dół) punktów o rozdzielczości 300 dpi.
		Podajnik 4 1	Przesunięcie X	Przesuń pozycję początkową drukowania (w górnym lewym rogu strony) papieru włożonego do Tacy opcjonalnej (Taca 4) poziomo do pozycji od -500 (z lewej) do +500 (z prawej) punktów o rozdzielczości 300 dpi.
			Przesunięcie Y	Przesuń pozycję początkową drukowania (w górnym lewym rogu strony) papieru włożonego do Tacy

Poziom 3	Poziom 4	Poziom 5	Poziom 6	Opisy
Ustaw. tacy	Położenie druku	Podajnik 4 1		opcjonalnej (Taca 4) pionowo do pozycji od -500 (w górę) do +500 (w dół) punktów o rozdzielczości 300 dpi.
		Podajnik 5 2	Przesunięcie X	Przesuń pozycję początkową drukowania (w górnym lewym rogu strony) papieru włożonego do Tacy opcjonalnej (Taca 5) poziomo do pozycji od -500 (z lewej) do +500 (z prawej) punktów o rozdzielczości 300 dpi.
			Przesunięcie Y	Przesuń pozycję początkową drukowania (w górnym lewym rogu strony) papieru włożonego do Tacy opcjonalnej (Taca 5) pionowo do pozycji od -500 (w górę) do +500 (w dół) punktów o rozdzielczości 300 dpi.
	Pomiń podajnik ³	-	-	Wybierz określoną tacę, z której nie chcesz korzystać, jeżeli zawiera papier o niewłaściwym rozmiarze.
	Podajnik separ. ³	-	-	Wybierz tacę, która zawiera papier służący na przekładki, wkładane pomiędzy poszczególne zadania drukowania.
	Uwaga: mało pap.	Uwaga: mało pap.	-	Wybierz, czy ma być wyświetlane powiadomienie o tym, że taca papieru jest prawie pusta.
	Poziom inf.	-	Wybierz minimalny poziom papieru, który będzie powodował wyświetlenie komunikatu.	
	Sprawdź papier	-	-	Wybierz, czy ma być wyświetlany komunikat informujący, że należy sprawdzić typ i rozmiar papieru.
Głośność	Dzwonek	-	-	Dostosuj głośność dzwonka.
	Sygnal dźwiękowy	-	-	Dostosuj głośność sygnalizatora.
	Głośnik	-	-	Dostosuj głośność głośnika.
Ustawienia LCD	Podświetlenie	-	-	Wyreguluj jasność podświetlenia ekranu LCD.
	Wł. timera	-	-	Ustaw czas, przez jaki podświetlenie wyświetlacza LCD pozostaje włączone po powrocie do ekranu głównego, oraz inne funkcje.
Ustawienia powiadomień	Alert o dokumencie	-	-	Wybierz, czy ma być wyświetlane ostrzeżenie, gdy dokument zostanie pozostawiony na szybie skanera.
	Wynik skan (pomiń puste str)	-	-	Wyświetla łączną liczbę zeskanowanych stron i pominiętych stron pustych po zakończeniu skanowania.
Ekologia	Tryb Eco	-	-	Włącz następujące ustawienia urządzenia jednocześnie. <ul style="list-style-type: none"> • Druk 2-stronny:Długi brzeg⁴ • Czas uśpienia:0 Min • Wł. timera:10 s • Cichy tryb:Wł.⁴

Poziom 3	Poziom 4	Poziom 5	Poziom 6	Opisy
Ekologia				• Oszczędzanie toneru:Wł. 4
	Oszczędzanie toneru	-	-	Zwiększ wydajność toneru.
	Czas uśpien.	-	-	Ustaw czas, jaki powinien upłynąć, zanim urządzenie przejdzie w tryb oszczędzania energii.
	Cichy tryb	-	-	Zmniejszenie głośności drukowania.
	Autowylączenie	-	-	Ustaw liczbę godzin, przez które urządzenie będzie pozostawać w trybie głębokiego spoczynku przed przejściem w tryb wyłączenia.
Usuń zapisane	ID makro=	-	-	Usuń dane zarejestrowanego makra.
	Identyfikator strumienia	-	-	Usuń dane zarejestrowanego Strumienia.
	ID czcionki=	-	-	Usuń dane zarejestrowanej czcionki.
	Usuń wszystko	-	-	Przywróć dane Makra, Strumienia i Czcionki urządzenia do ustawień domyślnych.
	Inicjalizuj działanie pamięci USB (Dostępny tylko po wybraniu opcji nośnika pamięci USB flash w menu Miejsce zapisu zadania).	-	-	Uruchom nośnik pamięci USB flash na potrzeby drukowania z pamięci USB. Uruchamianie nośnika pamięci USB flash trwa ponad 40 minut.

1 Opcja dostępna, jeśli zainstalowana jest Opcjonalna taca.

2 Opcja dostępna, jeśli zainstalowana jest Opcjonalna taca.

3 Opcja dostępna, jeśli zainstalowana jest taca dolna.

4 To ustawienie można zmienić dopiero po zmianie określonych ustawień urządzenia przy użyciu funkcji Zarządzanie przez interfejs webowy.

[Ustawienia skrótów]

[Wszystkie ust.] > [Ustawienia skrótów]

Poziom 3	Poziom 4	Opisy
(Wybierz skrót)	Zm. naz.	Zmień nazwę skrótów.
	Edytuj	Zmień ustawienia skrótów.
	Kasuj	Usuń skrót.
	Zarejestruj kartę/NFC	Przypisz skrót do karty identyfikacyjnej.
	Usuń kartę/NFC	Usuń skrót z karty identyfikacyjnej.

[Faks]

[Wszystkie ust.] > [Faks]

Poziom 3	Poziom 4	Poziom 5	Opisy
Ustaw.odbiór	Liczba dzwonek.	-	Ustaw liczbę dzwonek przed zainicjowaniem przez urządzenie odpowiedzi w trybie Faks lub Faks/Tel.
	Tryb odbioru	-	Wybierz tryb odbioru najbardziej odpowiedni do potrzeb.

Poziom 3	Poziom 4	Poziom 5	Opisy
Ustaw.odbiór	F/T czas dzw.	-	Ustaw czas trwania pseudo/podwójnego dzwonka w trybie Faks/Tel.
	Podgląd faksu	-	Zobacz odebrane fakсы na ekranie LCD.
	Aut. rozp. fax	-	Automatycznie odbiera wiadomości faksowe w przypadku odebrania telefonu z tonami faksu.
	Kod zdal.ster.	Kod zdal.ster.	Kody umożliwiające włączanie lub wyłączenie kodów zdalnych oraz odbieranie połączeń przy użyciu telefonu wewnętrznego lub zewnętrznego. Kody można personalizować.
		Kod aktywuj	
		Kod dezaktyw.	
	Auto redukcja	-	Zmniejsz rozmiar faksów przychodzących.
	Odbiór PC Fax	Wł.	Ustaw urządzenie na wysyłanie faksów do komputera. Możesz włączyć zabezpieczającą funkcję drukowania kopii zapasowej.
		Wył	
	Odb do pamięci	Wył	-
Przekaz faksu		Ustawienie w urządzeniu funkcji przekazywania faksów lub też zapisywania faksów przychodzących do pamięci (co pozwala je pobrać podczas przebywania z dala od urządzenia). W przypadku wybrania przekazywania faksów możesz włączyć zabezpieczającą funkcję drukowania kopii zapasowej.	
Rejestr dok.			
Prześlij do Chmury		Przekazuj przychodzące fakсы do usług online.	
Znacznik Fax Rx	-	Drukuj godzinę i datę odebrania w górnej części przychodzących faksów.	
Obustronne	-	Drukuj przychodzące fakсы po obu stronach papieru.	
Ustaw.nadaw.	Trans.pakiet	-	Połącz opóźnione fakсы do tego samego odbiorcy i o tej samej porze dnia w jedną transmisję.
	Str.tyt.-tekst	-	Umożliwia ustawienie własnych komentarzy utworzonych dla strony tytułowej faksu.
	Auto pon. wybieranie	-	Ustaw urządzenie, tak aby ponowne wybrało ostatni numer faksu po pięciu minutach od momentu, w którym wysyłanie faksu nie powiodło się, ponieważ linia była zajęta.
	Miejsce docel.	-	Ustaw urządzenie, tak aby wyświetlało na ekranie LCD informacje o adresacie podczas wysyłania faksu.
Ustaw. raportu	Raport trans.	-	Wybierz konfigurację wstępną raportu weryfikacji transmisji.
	Journal	Journal	Ustaw częstotliwość automatycznego drukowania dziennika faksów.
		Czas	Jeżeli wybrana została inna opcja niż Wył. i 50 faksów można ustawić czas dla wybranej opcji.
	Dzień	Jeżeli została wybrana opcja Co 7 dni, można ustawić dzień tygodnia.	
Druk dokumentu	-	-	Drukuj przychodzące fakсы zapisane w pamięci urządzenia.
Zdalny dostęp	-	-	Ustaw własny kod zdalnego odtwarzania.

Poziom 3	Poziom 4	Poziom 5	Opisy
Ograniczenie wybierania	Klaw. telef.	-	Ogranicz wybieranie podczas używania klawiatury.
	Książka adr.	-	Ogranicz wybieranie podczas używania książki adresowej.
	Skróty	-	Ogranicz wybieranie podczas używania skrótu.
	Serwer LDAP	-	Ogranicz wybieranie numerów serwera LDAP.
Fax w oczekiw.	-	-	Sprawdź, które z zaplanowanych zadań są w pamięci i anuluj wybrane zadania.

[Drukarka]

[Wszystkie ust.] > [Drukarka]

Poziom 3	Poziom 4	Poziom 5	Opisy
Emulacja	-	-	Wybierz tryb emulacji.
Jakość	-	-	Wybierz jakość wydruku.
Opcje wydruku	Lista czcionek	HP LaserJet BR-Script 3	Drukuje listę wewnętrznych czcionek urządzenia.
	Wydruk testowy	-	Wydrukuj stronę testową.
Obustronne	Druk 2-stronny	-	Włącz lub wyłącz drukowanie dwustronne i wybierz długą lub krótką krawędź.
	Pojed. obraz	-	W przypadku zadania drukowania, w których ostatnia strona to jednostronny obraz wybierz opcję Podaw. 1-stron., aby skrócić czas drukowania. W przypadku korzystania z papieru firmowego lub wcześniej zadrukowanego należy wybrać opcję Podaw. 2-stron.. Jeśli wybierzesz opcję Podaw. 1-stron. dla papieru firmowego lub wcześniej zadrukowanego, ostatnia strona zostanie wydrukowana na odwrocie.
Aut. kontynuacja	-	-	Wybierz, aby urządzenie automatycznie eliminowało błędy formatu papieru lub błędy typu nośnika oraz korzystało z papieru z innych tac.
Kolor wydruku	-	-	Ustaw kolor wydruku.
Typ papieru	-	-	Ustaw rodzaj papieru.
Rozm.papieru	-	-	Ustaw rozmiar papieru.
Liczba kopii	-	-	Ustaw liczbę drukowanych stron.
Orientacja	-	-	Układaj strony do drukowania w orientacji pionowej lub poziomej.
Położenie druku	-	-	Dostęp do menu ustawień Pozycji drukowania.
Auto FF	-	-	Zezwól urządzeniu na automatyczne drukowanie wszystkich pozostałych danych.
HP LaserJet	Nr czcionki	Nr czcionki	Ustaw numer czcionki. To menu jest wyświetlane, jeśli czcionka ładowalna jest zainstalowana w danym urządzeniu Brother.
		Nr czc. progr.	Ustaw numer czcionki ładowalnej.

Poziom 3	Poziom 4	Poziom 5	Opisy
HP LaserJet	Nr czcionki		To menu jest wyświetlane, jeśli czcionka ładowalna jest zainstalowana w danym urządzeniu Brother.
	Szer. czcionki	-	Ustaw wysokość czcionki. (Opcja dostępna dla niektórych numerów czcionek)
	Wys. czcionki	-	Ustaw rozmiar czcionki. (Opcja dostępna dla niektórych numerów czcionek)
	Zestaw symboli	-	Wybierz symbol lub zestaw znaków.
	Druk tabeli	-	Wydrukuj tabelę kodów.
	Auto LF	-	WŁ.: CR -> CR+LF, WYŁ.: CR -> CR
	Auto CR	-	WŁ.: LF -> LF+CR, FF -> FF+CR lub VT -> VT+CR WYŁ.: LF -> LF, FF -> FF lub VT -> VT
	Auto zawijanie	-	Wybierz, czy wysunięcie wiersza i powrót karetki mają nastąpić w momencie, gdy urządzenie dojdzie do prawego marginesu.
	Auto pomijanie	-	Wybierz, czy wysunięcie wiersza i powrót karetki mają nastąpić w momencie, gdy karetką dojdzie do dolnego marginesu.
	Margines lewy	-	Ustaw lewy margines w kolumnie od 0 do 70 przy z dokładnością do 1 kolumny.
	Margines prawy	-	Ustaw prawy margines w kolumnie od 10 do 80 z dokładnością do 1 kolumny.
	Margines górny	-	Ustaw odległość marginesu górnego od górnej krawędzi papieru.
	Margines dolny	-	Ustaw odległość dolnego marginesu od dolnej krawędzi papieru.
	Linie	-	Ustaw liczbę wierszy na każdej stronie.
Polecenie podaj.	-	Wybierz to ustawienie, jeżeli podczas korzystania ze sterowników HP wystąpi problem niedopasowania tac.	
BR-Script 3	Błąd druk.	-	Umożliwia wybór, czy urządzenie ma drukować informacje o błędzie, gdy wystąpi błąd.
	CAPT	-	Umożliwia wybór opcji CAPT (Colour Advanced Printing Technology) zapewniającej optymalną jakość druku plików PS utworzonych przez sterowniki inne niż sterownik PS firmy Brother. Kolory i zdjęcia są bardziej przejrzyste i dokładne. Prędkość drukowania będzie niższa.
PDF	Wielostronicowy	-	W przypadku drukowania kilku stron ustaw układ strony.
	Opcje wydruku PDF	-	Wybierz, czy w przypadku ustawienia druku z PDF wraz z tekstem w pliku PDF mają być drukowane komentarze lub stemple.
	Dop. PDF do strony	-	Wybierz, czy urządzenie ma skalować lub zmieniać rozmiar stron w pliku PDF, aby dopasować je do wybranego rozmiaru papieru.
Menu kalki	Kalka	-	Włącz lub wyłącz funkcję Kalki.

Poziom 3	Poziom 4	Poziom 5	Opisy	
Menu kalki	Liczba kopii	-	Umożliwia ustawienie liczby drukowanych stron.	
	Kopia1 Podajnik	-	Wybierz tacę, która będzie używana z funkcją Kopia1.	
	Strumień kopii 1	-	Wybierz strumień dla Kopii1.	
	Kopia2 Podajnik ... Kopia8 Podajnik	-	Wybierz tacę, która będzie używana z funkcją Kopia2 do 8.	
	Strumień kopii 2 ... Strumień kopii 8	-	Wybierz strumień dla Kopii2 do 8.	
Korekcja kolorów	Uruchamianie korekcji	-	Wykonaj kalibrację kolorów, aby sprawdzić i skorygować kolory, a następnie dokonaj rejestracji w celu wyrównania pozycji drukowania każdego koloru.	
	Reset	-	Resetuj parametry kalibracji do ustawień domyślnych.	
	Autokorekta	-	Ustaw urządzenie tak, aby automatycznie przeprowadzało kalibrację i rejestrację kolorów.	
	Ust. kolorów	Tryb ustawień	Tryb ustawień	Wybierz, czy chcesz zastosować ustawienia drukowania w kolorze urządzenia lub sterownika drukarki.
		Tryb kolorów	Tryb kolorów	Wybierz tryb kolorów.
		Popraw odcienie szarości	Popraw odcienie szarości	Włącz lub wyłącz, aby poprawić jakość szarości obrazu.
		Wzmocnij drukowanie w kolorze czarnym	Wzmocnij drukowanie w kolorze czarnym	Włącz lub wyłącz, jeśli czarna grafika nie jest drukowana prawidłowo.
		Jasność	Jasność	Dostosuj jasność.
		Kontrast	Kontrast	Dostosuj kontrast.
		Czerwony	Czerwony	Dostosuj czerwony kolor.
Zielony	Zielony	Dostosuj zielony kolor.		
Niebieski	Niebieski	Dostosuj niebieski kolor.		
Ścieżka zapisu zadania	-	-	Wybierz miejsce, w którym mają zostać zapisane zadania drukowania.	
Reset drukarki	-	-	Przywróć ustawienia drukarki do ustawień fabrycznych.	

[Sieć]

[Wszystkie ust.] > [Sieć]

Poziom 3	Poziom 4	Poziom 5	Poziom 6	Opisy
Sieć LAN	TCP/IP	Metoda rozruchu	Inicjowanie połącz. z IP	Metodę uruchamiania można wybrać według potrzeb.
		Adres IP	-	Wprowadź adres IP.
		Maska podsieci	-	Wprowadź maskę podsieci.

Poziom 3	Poziom 4	Poziom 5	Poziom 6	Opisy
Sieć LAN	TCP/IP	Gateway	-	Wprowadź adres bramki.
		Nazwa węzła	-	Wprowadź nazwę węzła. (do 32 znaków)
		Konfiguracja WINS	-	Wybierz tryb konfiguracji WINS.
		Serwer WINS	Podstawowa	Określ adres IP podstawowego serwera WINS.
			Zapasowa	Określ adres IP pomocniczego serwera WINS.
		Serwer DNS	Podstawowa	Określ adres IP podstawowego serwera DNS.
			Zapasowa	Określ adres IP pomocniczego serwera DNS.
		APIPA	-	Ustaw urządzenie, aby automatycznie przydzielało adres IP z zakresu adresów łącza lokalnego.
	IPv6	-	Włącz lub wyłącz protokół IPv6.	
	Ethernet	-	-	Wybierz tryb łącza Ethernet.
	Status sieci	-	-	Wyświetl aktualny status sieci przewodowej.
	Adres MAC	-	-	Sprawdź adres MAC urządzenia.
	Ustaw domyślne	-	-	Przywróć ustawienia sieci przewodowej do ustawień fabrycznych.
Sieć wł.	-	-	Ręcznie włącz lub wyłącz interfejs przewodowej sieci LAN.	
WLAN (Wi-Fi) 1	Znajdź sieć Wi-Fi	-	-	Ręczne konfigurowanie ustawień sieci bezprzewodowej.
	TCP/IP	Metoda rozruchu	Inicjowanie połą. z IP	Metodę uruchamiania można wybrać według potrzeb.
		Adres IP	-	Wprowadź adres IP.
		Maska podsieci	-	Wprowadź maskę podsieci.
		Gateway	-	Wprowadź adres bramki.
		Nazwa węzła	-	Wprowadź nazwę węzła. (do 32 znaków)
		Konfiguracja WINS	-	Wybierz tryb konfiguracji WINS.
		Serwer WINS	Podstawowa	Określ adres IP podstawowego serwera WINS.
			Zapasowa	Określ adres IP pomocniczego serwera WINS.
		Serwer DNS	Podstawowa	Określ adres IP podstawowego serwera DNS.
			Zapasowa	Określ adres IP pomocniczego serwera DNS.

¹ Bezprzewodowe połączenie sieciowe może być używane tylko wtedy, gdy zainstalowany jest opcjonalny moduł WLAN.

Poziom 3	Poziom 4	Poziom 5	Poziom 6	Opisy
WLAN (Wi-Fi) 1	TCP/IP	APIPA	-	Ustaw urządzenie, aby automatycznie przydzielało adres IP z zakresu adresów łącza lokalnego.
		IPv6	-	Włącz lub wyłącz protokół IPv6.
	Przycisk WPS/PBC	-	-	Skonfiguruj ustawienia sieci bezprzewodowej, korzystając z metody jedнопrzyciskowej.
	WPS/kod PIN	-	-	Skonfiguruj ustawienia sieci bezprzewodowej za pomocą funkcji WPS i kodu PIN.
	WLAN status	Status	-	Wyświetl aktualny status sieci bezprzewodowej.
		Sygnał	-	Wyświetl aktualną siłę sygnału sieci bezprzewodowej.
		SSID	-	Zobacz bieżący identyfikator SSID.
		Tryb łącz.	-	Pokaż bieżący tryb komunikacji.
	Adres MAC	-	-	Sprawdź adres MAC urządzenia.
	Ustaw domyślne	-	-	Przywróć ustawienia sieci bezprzewodowej do ustawień fabrycznych.
WLAN wł.	-	-	Włącza lub wyłącza interfejs sieci bezprzewodowej.	
Wi-Fi Direct ¹	Ręczny	-	-	Ręcznie skonfiguruj ustawienia sieci Wi-Fi Direct.
	Właścic. grupy	-	-	Ustaw urządzenie jako Właściciela Grupy.
	Przycisk PBC	-	-	Skonfiguruj ustawienia sieci Wi-Fi Direct, korzystając z metody jedнопrzyciskowej.
	Kod PIN	-	-	Skonfiguruj ustawienia sieci Wi-Fi Direct za pomocą funkcji WPS i kodu PIN.
	Inf. o urządzeniu	Nazwa urzadz.	-	Zobacz nazwę urządzenia.
		SSID	-	Zobacz SSID właściciela Grupy. Gdy urządzenie nie jest podłączone, wyświetlacz LCD wyświetla komunikat o braku połączenia.
		Adres IP	-	Sprawdź aktualny adres IP urządzenia.
	Informacje o stanie	Status	-	Wyświetl aktualny stan sieci Wi-Fi Direct.
		Sygnał	-	Wyświetl bieżącą siłę sygnału sieci Wi-Fi Direct. Gdy urządzenie pełni rolę właściciela grupy, na ekranie LCD zawsze wyświetlany jest wskaźnik silnego sygnału.

Poziom 3	Poziom 4	Poziom 5	Poziom 6	Opisy
Wi-Fi Direct ¹	Interf. włącz.	-	-	Włącz lub wyłącz połączenie Wi-Fi Direct.
NFC	-	-	-	Włączenie lub wyłączenie funkcji NFC.
E-mail/ iFaks	Adres mail	-	-	Wprowadź adres e-mail.
	Konf. serwera	SMTP	Serwer	Wprowadź nazwę serwera SMTP i adres.
			Port	Wpisz numer portu SMTP.
			Auto. dla SMTP	Wybierz metodę zabezpieczeń dla powiadomień e-mail.
			SSL/TLS	Wyślij lub odbierz wiadomość e-mail przez serwer poczty elektronicznej, który wymaga bezpiecznej komunikacji SSL/TLS.
			Potwierdź cert.	Automatyczne weryfikowanie certyfikatu serwera SMTP.
		POP3/IMAP4	Protokół	Wybierz protokół do odbierania wiadomości e-mail z serwera.
			Serwer	Wprowadź nazwę serwera i adres.
			Port	Wpisz numer portu.
			Mailbox name	Wprowadź nazwę skrzynki pocztowej. (Do 255 znaków)
			Hasło do skrzynki pocztowej	Wprowadź hasło, aby zalogować się do serwera. (Do 128 znaków)
	Wybierz folder	Wybierz określony folder poczty e-mail przy użyciu protokołu IMAP4.		
	SSL/TLS	Wyślij lub odbierz wiadomość e-mail przez serwer poczty elektronicznej, który wymaga bezpiecznej komunikacji SSL/TLS.		
	Potwierdź cert.	Automatyczne weryfikowanie certyfikatu serwera SMTP.		
	APOP	Włączanie lub wyłączanie APOP.		
	Ustaw mail RX	Autopobier.	Autopobier.	Automatycznie sprawdzaj, czy na serwerze są nowe wiadomości.
			Częst. Polling	Ustaw odstęp czasowy sprawdzania nowych wiadomości na serwerze.
		Nagłówek	-	Wybierz zawartość nagłówka wiadomości, który ma być wydrukowany.
		Usuń/przecz. omył. e-mail	-	Serwer POP3 automatycznie usuwa wiadomości e-mail z błędem. Serwer IMAP4 automatycznie usuwa

Poziom 3	Poziom 4	Poziom 5	Poziom 6	Opisy
E-mail/ iFaks	Ustaw mail RX			wiadomości e-mail z błędem po ich przeczytaniu.
		Potwierdzenie	-	Odbieraj wiadomości z powiadomieniem.
	Ustaw mail TX	Ozn.wysył.Fax.	-	Zobacz temat.
		Ogranicz. Rozm	Ogranicz. Rozm	Ogranicz rozmiar dokumentów e-mail.
			Maks. rozm. (MB)	
		Potwierdzenie	-	Wysyłaj wiadomości z powiadomieniem.
	Setup relay	Przekazywanie transmisji	-	Przełącz dokument do innego urządzenia faksowego.
		Relay domain	Przekaz XX	Zarejestruj nazwę domeny.
		Raport Przekaz	-	Wydrukuj Raport przekazania rozsyłania.
	Ustaw. raportu	E-mail	Raport trans.	Wybierz konfigurację wstępną raportu weryfikacji transmisji.
		IFAKS	Raport trans.	
	Ręczne odb.	-	-	Ręcznie sprawdź, czy na serwerze POP3 lub IMAP4 są nowe wiadomości.
Ustawienia połączenia z siecią Web	Ustawienia proxy	Połączenie proxy	-	Zmień ustawienia połączenia internetowego.
		Adres	-	
		Port	-	
		Nazwa użytka.	-	
		Hasło	-	
Faks na serwer faks.	Faks na serwer faks.	-	-	Wybierz typ połączenia sieciowego.
	Prefiks	-	-	
	Sufiks	-	-	
IPsec	-	-	-	Protokół IPsec jest opcjonalną funkcją zabezpieczeń protokołu IP zapewniającą usługi uwierzytelniania i szyfrowania. Przed zmianą tego ustawienia zalecamy kontakt z administratorem sieci.
Resetuj sieć	-	-	-	Przywróć wszystkie fabryczne ustawienia sieciowe.

[Druk raportów]

[Wszystkie ust.] > [Druk raportów]

Poziom 3	Poziom 4	Opisy
Weryf.raport	Przeglądaj na LCD	Wyświetl Raporty weryfikacji transmisji dotyczące wysłanych faksów.
	Druk raportu	Wydrukuj raport weryfikacji transmisji dla ostatniej transmisji.

Poziom 3	Poziom 4	Opisy
Książka adr.	-	Wydrukuj listę nazw i numerów zapisanych w książce adresowej.
Dziennik faxu	-	Drukuj informacje o ostatnich 200 przychodzących oraz wychodzących faksach. (TX oznacza transmisję. RX oznacza odbiór).
Ustaw.użytkow.	-	Wydrukuj listę ustawień.
Ustawienia drukarki	-	Drukuj listę ustawień drukarki.
Konfiguracja sieci	-	Drukuj listę ustawień sieciowych.
Dr. listę plików	-	Wydrukuj listę danych zapisanych w pamięci urządzenia.
Bęben Druk igłowy	-	Drukuj arkusz sprawdzania punktów bębna.
Raport WLAN ²	-	Drukuj wyniki połączenia z bezprzewodową siecią LAN.

[Inf. o urząd.]

[Wszystkie ust.] > [Inf. o urząd.]

Poziom 3	Poziom 4	Poziom 5	Opisy
Nr seryjny	-	-	Sprawdź numer seryjny urządzenia.
Wersja opr. sprz.	Wersja (Main)	-	Sprawdź wersję oprogramowania sprzętowego.
	Wersja (Sub3)	-	
	Wersja bezpieczeństwa	-	
Aktual. opr. sprz.	-	-	Zaktualizuj oprogramowanie sprzętowe urządzenia.
Aut. spr. opr. Sprz	-	-	Zobacz informacje o oprogramowaniu sprzętowym na ekranie głównym.
Licznik stron	Wszystko	Kolor	Sprawdź całkowitą liczbę stron, które wydrukowało urządzenie.
		Czarno-biały	
	Faks	-	
	Kopia	Kolor	
		Czarno-biały	
	Drukuj	Kolor	
Czarno-biały			
Inne	Kolor		
	Czarno-biały		
Trwałość części ¹	Bęben	-	Wyświetl informacje o stopniu zużycia zespołu bębna.
	Pas	-	Wyświetl informacje o stopniu zużycia zespołu pasa.
	Nagrzewnica	-	Wyświetl informacje o stopniu zużycia zespołu nagrzewnicy.

² Bezprzewodowe połączenie sieciowe może być używane tylko wtedy, gdy zainstalowany jest opcjonalny moduł WLAN.

Poziom 3	Poziom 4	Poziom 5	Opisy
Trwałość części ¹	Moduł lasera	-	Wyświetl informacje o stopniu zużycia modułu lasera.
	PF Kit MP	-	Wyświetl informacje o stopniu zużycia rolek papieru podajnika wielofunkcyjnego.
	PF Kit 1	-	Wyświetl informacje o stopniu zużycia rolek papieru 1-go podajnika.
	PF Kit 2 ²	-	Wyświetl informacje o stopniu zużycia rolek papieru 2-go podajnika.
	PF Kit 3 ²	-	Wyświetl informacje o stopniu zużycia rolek papieru 3-go podajnika.
	PF Kit 4 ²	-	Wyświetl informacje o stopniu zużycia rolek papieru 4-go podajnika.
	PF Kit 5 ³	-	Wyświetl informacje o stopniu zużycia rolek papieru 5-go podajnika.

¹ Żywotność części jest podana w przybliżeniu i może się różnić w zależności od sposobu użytkowania.

² Opcja dostępna, jeśli zainstalowana jest Opcjonalna taca.

³ Opcja dostępna, jeśli zainstalowana jest Opcjonalna taca.

[Wstępne ustaw.]

[Wszystkie ust.] > [Wstępne ustaw.]

Poziom 3	Poziom 4	Opisy
Data i czas	Data	Dodaj datę i godzinę na ekranie oraz w nagłówkach wysyłanych faksów.
	Czas	
	Rodzaju zegara	Wybierz format wyświetlania godziny w systemie 12-godzinnym lub 24-godzinnym.
	Autozm. czasu	Urządzenie automatycznie zmienia czas na letni.
	Strefa czasowa	Ustaw swoją strefę czasową.
Ident. stacji	Faks	Wprowadź nazwę i numer faksu na każdej przesyłanej faksem stronie.
	Tel.	
	Nazwa	
Tonowe/impuls (Opcja dostępna tylko w niektórych krajach)	-	Wybierz tryb wybierania.
Wybieranie ton	-	Skróć przerwę wykrywania tonu wybierania.
Ust.linii tel.	-	Wybierz rodzaj linii telefonicznej.
Kompatybilność	-	Dostosuj wyrównanie przy problemach z transmisją. Dostawcy usług VoIP oferują obsługę faksowania w różnych standardach. W przypadku częstych błędów transmisji faksu należy wybrać wartość opcji Podstawowa (dla VoIP).
Reset	Resetowanie urządzenia	Przywróć ustawienia urządzenia, które zostały zmienione.
	Resetuj sieć	Przywróć wszystkie fabryczne ustawienia sieciowe.
	Książka adresowa i faks	Skasuj wszystkie zapisane numery telefonu i ustawienia faksu.
	Wszystkie ust.	Przywróć wszystkie fabryczne ustawienia urządzenia i usuń dane osobiste z pamięci. Dane nie są widoczne w urządzeniu.

Poziom 3	Poziom 4	Opisy
Reset	Reset urzadz.	Przywróć wszystkie fabryczne ustawienia urządzenia i usuń dane osobiste z pamięci urządzenia. Zalecamy korzystanie z tej opcji menu, aby usunąć wszystkie dane z urządzenia.
Miejscowy jęz. (Opcja dostępna tylko w niektórych krajach)	-	Zmiana języka ekranu LCD.

[Ustawienia administratora]



[Ustawienia administratora]

Poziom 2	Poziom 3	Poziom 4	Poziom 5	Opisy	
Ustawienia ekranu głównego	Ikony	-	-	Usuń ikony, dodaj ikony lub przenieś ikony w inne miejsca na ekranach głównych.	
	Kolor tła	-	-	Zmień kolor tła na ekranie dotykowym na Biały lub Czarny.	
	Karty	Zm. naz.	Karta 1	-	Zmień nazwę kart.
			Karta 2		
			Karta 3		
			Karta 4		
			Karta 5		
			Karta 6		
Karta 7					
	Karta 8				
	Ekran główny	-	Ustaw ekran główny.		
Wyświetl informacje	Adres IP	-	Wybierz, czy wyświetlać adres IP urządzenia na ekranach głównych.		
Resetowanie ustawień ekranu głównego	-	-	Przywróć fabryczne ustawienia ekranu głównego.		
Inne ustawienia ekranu	Ekran kopiowania	-	-	Ustaw domyślne ustawienia ekranu kopiowania.	
	Ekran skanowania	-	-	Ustaw domyślne ustawienia ekranu skanowania.	
Zarządzanie ograniczeniami	Funkcja ograniczenia użytkowników	-	-	Włącz lub wyłącz funkcję ograniczenia, np. funkcję Secure Function Lock (Blokada funkcji).	
	Ust. blokady	-	-	Nie pozwól nieuprawnionym użytkownikom na zmianę ustawień urządzenia.	
	Szczegóły blokowania ustawień	-	-	Wybierz określone ustawienia urządzenia, dla których chcesz ustawić ograniczenie wprowadzania zmian przez nieupoważnionych użytkowników.	
Hasło	-	-	-	Zarejestruj lub zmień hasło, aby zalogować się w menu Ustawienia administratora.	



Powiązane informacje

- Tabele ustawień i funkcji

Tabele funkcji

- >> Konfiguracja sieci przewodowej
- >> Konfiguracja Wi-Fi®
- >> [Toner]
- >> [Ustawienia administratora]
- >> [Faks] (Gdy podgląd faksu jest wyłączony)
- >> [Faks] (Gdy podgląd faksu jest włączony)
- >> [Kopia]
- >> [Skanuj]
- >> [Druk bezpieczny]
- >> [Sieć Web]
- >> [Aplikacje]
- >> [USB]
- >> Skróty
- >> [2 na 1 Kopia ID]

Konfiguracja sieci przewodowej

(Konfiguracja sieci przewodowej)

Poziom 3	Opisy
TCP/IP	Zmień ustawienia TCP/IP.
Ethernet	Wybierz tryb łącza Ethernet.
Status sieci	Wyświetl aktualny status sieci przewodowej.
Adres MAC	Sprawdź adres MAC urządzenia.
Ustaw domyślne	Przywróć ustawienia sieci przewodowej do ustawień fabrycznych.
Sieć wł.	Ręcznie włącz lub wyłącz interfejs przewodowej sieci LAN.

Konfiguracja Wi-Fi®

(Konfiguracja Wi-Fi®)

Poziom 3	Opisy
Znajdź sieć Wi-Fi	Ręczne konfigurowanie ustawień sieci bezprzewodowej.
TCP/IP 1	Zmień ustawienia TCP/IP.
Przycisk WPS/PBC	Skonfiguruj ustawienia sieci bezprzewodowej, korzystając z metody jednoprzyciskowej.
WPS/kod PIN 1	Skonfiguruj ustawienia sieci bezprzewodowej za pomocą funkcji WPS i kodu PIN.
WLAN status 1	Wyświetl stan połączenia sieci bezprzewodowej.
Adres MAC 1	Wyświetl adres MAC urządzenia.
Ustaw domyślne 1	Przywróć fabryczne ustawienia sieci bezprzewodowej urządzenia.
WLAN wł. 1	Włącz lub wyłącz interfejs sieci bezprzewodowej.

¹ Dostępne po skonfigurowaniu połączenia Wi-Fi®.

INFORMACJA

Bezprzewodowe połączenie sieciowe może być używane tylko wtedy, gdy zainstalowany jest opcjonalny moduł WLAN.

[Toner]



[Toner]

Poziom 3	Poziom 4	Opisy
Pozost. toner	-	Wyświetl przybliżoną pozostałą żywotność toneru dla każdego koloru.
Wydruk testowy	-	Wydrukuj stronę testową.
Korekcja kolorów	Uruchamianie korekcji	Rozpocznij kalibrację kolorów, aby sprawdzić i poprawić kolory.
	Reset	Resetuj parametry kalibracji do ustawień domyślnych.

[Ustawienia administratora]




[Ustawienia administratora]

Poziom 2	Opisy
Ustawienia administratora	Zmień ustawienia ekranu i ustaw ograniczenie dla użytkownika urządzenia.

[Faks] (Gdy podgląd faksu jest wyłączony)



[Faks] (Gdy podgląd faksu jest wyłączony)

Poziom 3	Poziom 4	Poziom 5	Poziom 6	Opisy
Redial / Pauza	-	-	-	Wybierz ponownie ostatnio wybierany numer. Podczas wprowadzania numeru faksu lub telefonu na panelu sterowania, funkcja ponownego wybierania na ekranie LCD zmieniana jest na funkcję pauzy. Naciśnięcie przycisku pauzy powoduje dodanie opóźnienia podczas wybierania numerów takich jak kody dostępu lub numery kart kredytowych. Można również zapisać pauzę podczas konfigurowania adresów.
Tel. / R	-	-	-	„Tel” zmieni się w „R” po wybraniu opcji PBX jako typu linii telefonicznej. Jeśli urządzenie jest podłączone do centrali PBX, możesz użyć opcji R w celu uzyskania dostępu do linii zewnętrznej lub przekazania połączenia do innego telefonu wewnętrznego.
Książka adr.	 (Szukaj)	-	-	Wyszukaj w książce adresowej.
	Edytuj	Dodaj nowy adres	Nazwa	Zapisuj numery w książce adresowej, twórz numery grupowe na potrzeby rozsyłania, zmieniaj i usuwaj numery z książki adresowej.
			Adres	
		Ustaw. grup	Nazwa	
	Dodaj/usuń			

Poziom 3	Poziom 4	Poziom 5	Poziom 6	Opisy	
Książka adr.	Edytuj	Zmiana	(Wybierz adres)	Zapisuj numery w książce adresowej, twórz numery grupowe na potrzeby rozsyłania, zmieniaj i usuwaj numery z książki adresowej.	
		Kasuj	(Wybierz adres)		
	(Wybierz książkę adresową)	Zastosuj	-	Rozpocznij wysyłanie faksu za pomocą książki adresowej.	
Historia poł.	Tel. wych	(Wybierz połączenie wychodzące)	Zastosuj	Wybierz numer z historii połączeń wychodzących, a następnie wyślij do niego faks, dodaj go do książki adresowej lub go usuń.	
			Edytuj		
Uruchom faks	-	-	-	Wyślij faks.	
Opcje	Rozdzielcz. FX	-	-	Ustaw rozdzielczość faksów wychodzących.	
	Kontrast	-	-	Dostosuj kontrast.	
	Faks 2-stronny	-	-	Ustaw format skanowania dwustronnego.	
	Rozm szyby skan	-	-	Dostosowanie obszaru skanowania na szybie skanera do rozmiaru dokumentu.	
	Nadawanie	Dodaj numer	Dodaj numer	Dodaj numer z książki adresowej	Wyślij tę samą wiadomość faksową pod więcej niż jeden numer faksu.
			Szukaj w książce adresowej		
			Podgląd		
	Faks z opóźn.	Faks z opóźn.	-	-	Ustaw porę dnia, w której wysłane zostaną opóźnione fakсы.
		Ustaw czas	-	-	
	Nd.-czas rz.	-	-	-	Wyślij faks bez używania pamięci.
	Ustaw. strony testowej	Ustaw. strony testowej	-	-	Ustaw urządzenie w taki sposób, aby automatycznie przesyłało wstępnie zaprogramowaną stronę tytułową.
		Str.tyt.- tekst	-	-	
		Liczba stron	-	-	
Tryb międzyn.	-	-	-	Należy włączyć w przypadku problemów z wysyłaniem faksów za granicę.	
Nowe ustawienia	-	-	-	Zapisz ustawienia jako ustawienia domyślne.	
Reset urzadz.	-	-	-	Przywróć wszystkie ustawienia fabryczne.	
Zapisz jako skrót	-	-	-	Zapisz bieżące ustawienia jako skrót.	

[Faks] (Gdy podgląd faksu jest włączony)



[Faks] (Gdy podgląd faksu jest włączony)

Poziom 3	Poziom 4	Poziom 5	Opisy
Wysyłanie faksów	Redial / Pauza	-	Wybierz ponownie ostatnio wybierany numer. Podczas wprowadzania numeru faksu lub telefonu na panelu sterowania, funkcja ponownego wybierania na ekranie LCD zmieniana jest na funkcję pauzy. Naciśnięcie przycisku pauzy powoduje dodanie opóźnienia podczas wybierania numerów takich jak kody dostępu lub numery kart kredytowych. Można również zapisać pauzę podczas konfigurowania adresów.
	Tel. / R	-	„Tel” zmieni się w „R” po wybraniu opcji PBX jako typu linii telefonicznej. Jeśli urządzenie jest podłączone do centrali PBX, możesz użyć opcji R w celu uzyskania dostępu do linii zewnętrznej lub przekazania połączenia do innego telefonu wewnętrznego.
	Książka adr.	-	Wybierz adres odbiorcy z książki adresowej.
	Historia połą.	-	Wybierz numer z historii połączeń wychodzących, a następnie wyślij do niego faks, dodaj go do książki adresowej lub go usuń.
	Uruchom faks	-	Wyślij faks.
	Opcje	-	Wybierz ustawienia.
	Zapisz jako skrót	-	Zapisz bieżące ustawienia jako skrót.
Otrzymane fakсы	Drukuj/usuń	Drukuj wszystkie (nowe fakсы)	Drukuj nowo otrzymane fakсы.
		Drukuj wszystkie (stare fakсы)	Drukuj fakсы otrzymane wcześniej.
		Skasuj Wszystkie (nowe fakсы)	Usuń właśnie otrzymane fakсы.
		Skasuj wszystkie (stare fakсы)	Usuń fakсы otrzymane wcześniej.
Książka adr.	-	-	Wybierz adres odbiorcy z książki adresowej.
Historia połą.	-	-	Wybierz numer z historii połączeń wychodzących, a następnie wyślij do niego faks, dodaj go do książki adresowej lub go usuń.

[Kopia]



[Kopia]

Poziom 3	Poziom 4	Poziom 5	Opisy
Uruch. Mono	-	-	Wykonaj kopię monochromatyczną lub w skali szarości.
Uruch. Kolor	-	-	Wykonaj kopię kolorową.
ID	-	-	Wykonaj kopię swojego dowodu osobistego.

Poziom 3	Poziom 4	Poziom 5	Opisy
Przerwanie	-	-	Przerwij zadanie drukowania za pomocą zadania kopiowania.
> (więcej opcji kopiowania)	Receipt	Uruch. Mono	Skonfiguruj wstępne ustawienia kopiowania dla Paragonu.
		Uruch. Kolor	
		ID	
		Przerwanie	
		Zapisz jako skrót	
		> (więcej opcji kopiowania)	
		Opcje	
	Normalny	Uruch. Mono	Skonfiguruj wstępne ustawienia kopiowania dla Standardu.
		Uruch. Kolor	
		ID	
		Przerwanie	
		Zapisz jako skrót	
		> (więcej opcji kopiowania)	
		Opcje	
	Obustr (1⇒2)	Uruch. Mono	Skonfiguruj wstępne ustawienia kopiowania dla opcji dwustronnej (1⇒2).
		Uruch. Kolor	
		ID	
		Przerwanie	
		Zapisz jako skrót	
		> (więcej opcji kopiowania)	
		Opcje	
	Obustr (2⇒2)	Uruch. Mono	Skonfiguruj wstępne ustawienia kopiowania dla opcji dwustronnej (2⇒2).
		Uruch. Kolor	
		ID	
		Przerwanie	
		Zapisz jako skrót	
		> (więcej opcji kopiowania)	
		Opcje	
2na1 (ID)	Uruch. Mono	Skonfiguruj wstępne ustawienia kopiowania dla 2 na 1 (dowód osobisty).	
	Uruch. Kolor		
	ID		
	Przerwanie		
	Zapisz jako skrót		

Poziom 3	Poziom 4	Poziom 5	Opisy
> (więcej opcji kopiowania)	2na1 (ID)	> (więcej opcji kopiowania)	Skonfiguruj wstępne ustawienia kopiowania dla 2 na 1 (dowód osobisty).
		Opcje	
	2na1	Uruch. Mono	Skonfiguruj wstępne ustawienia kopiowania dla 2 na 1.
		Uruch. Kolor	
		ID	
		Przerwanie	
		Zapisz jako skrót	
		> (więcej opcji kopiowania)	
	Oszcz. pap.	Uruch. Mono	Skonfiguruj wstępne ustawienia kopiowania dla zapisu papieru.
		Uruch. Kolor	
		ID	
		Przerwanie	
Zapisz jako skrót			
> (więcej opcji kopiowania)			
Opcje	Jakość	-	Wybierz rozdzielczość kopiowania dla typu dokumentu.
	Wyb. podaj.	-	Wybierz tacę, z której chcesz skorzystać.
	Powiększ/ zmniejsz	100%	-
		Powiększ	Wybierz stopień powiększenia kolejnej kopii.
		Zmniejsz	Wybierz stopień zmniejszenia kolejnej kopii.
		Wybór (25-400%)	Wprowadź stopień powiększenia lub pomniejszenia.
	Gęstość	-	Dostosuj gęstość.
	Usuń kolor tła	-	Zmień ilość usuwanego koloru tła.
	Kopia 2-stronna	Układ	Wyłącz lub włącz kopiowanie dwustronne i wybierz przerzucenie wzdłuż długiej krawędzi lub przerzucenie wzdłuż krótkiej krawędzi.
	Układ strony kopii obustr.	-	Wybierz opcję układu strony podczas wykonywania dwustronnych kopii typu wiele obok siebie z dokumentu dwustronnego.
	Kontrast	-	Dostosuj kontrast.
	Plik/sort	-	Wybierz układanie w stos lub sortowanie wielu kopii.
	2na1/1na1	-	W przypadku wybrania opcji 2 w 1 (ID) można wybrać spośród różnych opcji układu.
Układ strony	-	Wykonywanie kopii typu wiele obok siebie oraz 2 na 1 dla kart identyfikacyjnych.	
Autoprostow.	-	Ustaw urządzenie na automatyczne korygowanie przekrzywionych dokumentów.	


Poziom 3	Poziom 4	Poziom 5	Opisy
Opcje	Ustaw. koloru	-	Dostosuj kolor kopii.
Zapisz jako skrót	-	-	Zapisz bieżące ustawienia jako skrót.

[Skanuj]



[Skanuj]

Poziom 3	Poziom 4	Poziom 5	Poziom 6	Opisy		
do USB	Akcje skanowania	-	-	Skanuj dokumenty do napędu pamięci USB flash.		
	Opcje	Skan. 2-stronne	-			
		Ustawianie koloru	-			
		Rozdzielczość	-			
		Typ pliku	-			
		Rozm. dokumentu	-			
		Jasność	-			
		Kontrast	-			
		Nazwa pliku	-			
		Styl nazwy pliku	-			
		Rozmiar pliku	-			
		Autoprostow.	-			
		Pomiń puste strony	-			
		Czułość pomij. pustych stron	-			
		Usuń kolor tła	-			
		Ust. marginesów	-			
		Redukcja efektu mory	-			
		Rozdzielanie dokumentów	Rozdzielanie dokumentów			Rozdzielanie dokumentów
						Liczba dokumentów
					Liczba stron	
B&W Kompresuj plik TIFF	-					
Nowe ustawienia	-					
Reset urząd.	-					
Zapisz jako skrót	-					
Uruchom	-					
do Mój e-mail	-	-	-	Skanuj dokument monochromatyczny lub kolorowy na adres poczty e-mail.		

Poziom 3	Poziom 4	Poziom 5	Poziom 6	Opisy	
do Mojego fold.	-	-	-	Wyślij zeskanowane dane do foldera na serwerze CIFS w sieci lokalnej lub w Internecie.	
do komputera	do pliku	Akcje skanowania	-	Zeskanuj dokumenty i zapisz je w folderze na dysku komputera.	
		(Wybierz USB lub PC)	Opcje		
			Zapisz jako skrót		
				Uruchom	
	do OCR	Akcje skanowania	-	Konwertuj zeskanowany dokument do pliku tekstowego do edycji.	
		(Wybierz USB lub PC)	Opcje		
			Zapisz jako skrót		
				Uruchom	
	do obrazu	Akcje skanowania	-	Zeskanuj zdjęcia lub grafikę do programu graficznego.	
		(Wybierz USB lub PC)	Opcje		
			Zapisz jako skrót		
				Uruchom	
do wiad. e-mail	Akcje skanowania	-	Wyślij zeskanowany dokument jako załącznik do wiadomości e-mail.		
	(Wybierz USB lub PC)	Opcje			
		Zapisz jako skrót			
			Uruchom		
do serw. poczt.	Akcje skanowania	-	-	Skanuj dokument monochromatyczny lub kolorowy na żądany adres poczty e-mail.	
	Anuluj	-	-		
	Ręczny	-	-		
	Książka adr.	 (Szukaj)	-		-
		Edytuj	-		-
		(Wybierz książkę adresową)	-		-
	Dalej	Miejsca docel.	-		-
		Opcje	-		-
		Zapisz jako skrót	-		-
		Uruchom	-		-
Miejsca docel.	(Wybierz adres)	-	-		
do serwera FTP/SFTP	Akcje skanowania	-	-	Wyślij zeskanowane dane poprzez FTP lub SFTP.	
	(Wybierz nazwę profilu)	Opcje	-		

Poziom 3	Poziom 4	Poziom 5	Poziom 6	Opisy
do serwera FTP/ SFTP	(Wybierz nazwę profilu)	Zapisz jako skrót	-	Wyślij zeskanowane dane poprzez FTP lub SFTP.
		Uruchom	-	
do sieci	Akcje skanowania (Wybierz nazwę profilu)	-	-	Wyślij zeskanowane dane do serwera CIFS w sieci lokalnej lub w Internecie.
		Opcje	-	
		Zapisz jako skrót	-	
do SharePoint	Akcje skanowania (Wybierz nazwę profilu)	-	-	Przysyłaj zeskanowane dane na serwer SharePoint.
		Opcje	-	
		Zapisz jako skrót	-	
do sieci Web	-	-	-	Prześlij zeskanowane dane do serwisu internetowego.
		Uruchom	-	
Skanowanie WS (Pojawia się po zainstalowaniu aplikacji do skanowania usług sieciowych, która jest widoczna w eksploratorze sieciowym komputera).	Akcje skanowania	-	-	Skanuj dane za pomocą protokołu usług sieciowych.
		Skanuj	-	
		Skan do e- maila	-	
		Skan do faksu	-	
		Skan do druku	-	

[Druk bezpieczny]



[Druk bezpieczny]

Poziom 2	Opisy
Druk bezpieczny	Służy do drukowania zadań zapisanych w pamięci lub w pamięci USB flash po wprowadzeniu hasła. Opcja aktywna tylko wówczas, gdy urządzenie lub pamięć USB flash posiada zabezpieczone dane drukowania.

[Sieć Web]



[Sieć Web]

Poziom 2	Opisy
Sieć Web	Podłącz urządzenie Brother do usługi internetowej.

[Aplikacje]



[Aplikacje]

Poziom 2	Opisy
Aplikacje	Połącz urządzenie Brother z usługą aplikacji Brother.

[USB]



[USB]

Poziom 2	Poziom 3	Opisy
USB	Skanuj do USB	Skanuj dokumenty do napędu pamięci USB flash.
	Druk bezpośredni	Drukuj dane bezpośrednio z napędu flash USB.

Skróty

+ (Skróty)

Poziom 3	Poziom 4	Poziom 5	Opisy	
Dodaj skrót	Kopia	-	Wybierz żądane ustawienie.	
	Faks	-	Wybierz żądane ustawienie.	
	Skanuj	do pliku		Zeskanuj dokumenty i zapisz je w folderze na dysku komputera.
		do OCR		Konwertuj zeskanowany dokument do pliku tekstowego do edycji.
		do obrazu		Zeskanuj zdjęcia lub grafikę do programu graficznego.
		do USB		Skanuj dokumenty do napędu pamięci USB flash.
		do wiad. e-mail		Wyślij zeskanowany dokument jako załącznik do wiadomości e-mail.
		do serw. poczt.		Skanuj dokument monochromatyczny lub kolorowy na żądany adres poczty e-mail.
		do sieci		Wyślij zeskanowane dane do serwera CIFS w sieci lokalnej lub w Internecie.
		do serwera FTP/SFTP		Wyślij zeskanowane dane poprzez FTP lub SFTP.
do SharePoint		Przysyłaj zeskanowane dane na serwer SharePoint.		
Sieć Web	-		Podłącz urządzenie Brother do usługi internetowej. Od czasu publikacji niniejszego dokumentu usługi internetowe mogły zostać dodane, a nazwy usług mogły ulec zmianie.	
Aplikacje	-		Połącz urządzenie Brother z usługą aplikacji Brother.	
Listy te pojawiają się po każdym naciśnięciu nazwy skrótu przez 2 sekundy.	Zm. naz.	-	Zmień nazwę skrótu.	
	Edytuj	-	Zmień ustawienia skrótu.	
	Kasuj	-	Usuń skrót.	

Poziom 3	Poziom 4	Poziom 5	Opisy
Listy te pojawiają się po każdym naciśnięciu nazwy skrótu przez 2 sekundy.	Zarejestruj kartę/NFC	-	Przypisz skrót do karty identyfikacyjnej.
	Usuń kartę/NFC	-	Usuń skrót z karty identyfikacyjnej.

[2 na 1 Kopia ID]



[2 na 1 Kopia ID]

Poziom 2	Opisy
2 na 1 Kopia ID	Kopiowanie obu stron dowodu osobistego na jednej stronie.



Powiązane informacje

- [Tabele ustawień i funkcji](#)

Zmiana ustawień urządzenia za pomocą komputera

- [Zmiana ustawień urządzenia przy użyciu funkcji Zarządzanie przez interfejs webowy](#)
- [Sprawdzanie ustawień sieciowych urządzenia](#)

Zmiana ustawień urządzenia przy użyciu funkcji Zarządzanie przez interfejs webowy

Funkcja Zarządzanie przez interfejs webowy jest narzędziem umożliwiającym zarządzanie urządzeniem przy użyciu protokołu Hyper Text Transfer Protocol (HTTP) lub Hyper Text Transfer Protocol over Secure Socket Layer (HTTPS) za pomocą standardowej przeglądarki internetowej.

- [Czym jest funkcja Zarządzanie przez interfejs webowy?](#)
- [Dostęp do funkcji Zarządzanie przez interfejs webowy](#)
- [Ustawianie lub zmienianie hasła logowania do funkcji Zarządzanie przez interfejs webowy](#)

Czym jest funkcja Zarządzanie przez interfejs webowy?

Funkcja Zarządzanie przez interfejs webowy jest narzędziem umożliwiającym zarządzanie urządzeniem przy użyciu protokołu Hyper Text Transfer Protocol (HTTP) lub Hyper Text Transfer Protocol over Secure Socket Layer (HTTPS) za pomocą standardowej przeglądarki internetowej.



- Zalecane jest używanie przeglądarki Microsoft Internet Explorer 11/Microsoft Edge w systemach Windows, Safari 12/13 w systemach Mac, Google Chrome™ w systemach Android (w wersji 4.x lub nowszej) oraz Google Chrome™/Safari w systemach iOS (w wersji 10.x lub nowszej). JavaScript i pliki cookie muszą być zawsze włączone, niezależnie od używanej przeglądarki.
- Upewnij się, że urządzenie jest włączone i podłączone do tej samej sieci, co komputer, oraz że sieć obsługuje protokół TCP/IP.

XXX-XXXX

brother

Wyloguj

Domyślne hasło do urządzenia znajduje się na jego odwrocie i jest oznaczone literami „Pwd”. Zalecamy jego natychmiastową zmianę.

Strona Główna

Stan

Czężotliwość autom. odświeżania

Ogólne

Książka adr.

Faks

Kopiuć

Drukuj

Stan

Stan urządzenia

Oczekiwanie

Odświeżanie autom.

Wył.

Wł.

Poziom tonera

BK C M Y

Język stron WWW

Autom. ▼

Lokalizacja urządzenia

Dane kontaktowe :

Lokalizacja :

Wyświetlony ekran może się różnić od obrazu przedstawionego powyżej.



Powiązane informacje

- [Zmiana ustawień urządzenia przy użyciu funkcji Zarządzanie przez interfejs webowy](#)

Dostęp do funkcji Zarządzanie przez interfejs webowy

- Zalecane jest używanie przeglądarki Microsoft Internet Explorer 11/Microsoft Edge w systemach Windows, Safari 12/13 w systemach Mac, Google Chrome™ w systemach Android (w wersji 4.x lub nowszej) oraz Google Chrome™/Safari w systemach iOS (w wersji 10.x lub nowszej). JavaScript i pliki cookie muszą być zawsze włączone, niezależnie od używanej przeglądarki.
- Podczas konfigurowania ustawień za pomocą funkcji Zarządzanie przez interfejs webowy zaleca się korzystanie z zabezpieczonego protokołu HTTPS.
- Kiedy do konfiguracji za pomocą funkcji Zarządzanie przez interfejs webowy używany jest protokół HTTPS, przeglądarka wyświetla okno dialogowe ostrzeżenia. Aby uniknąć wyświetlania się okna dialogowego z ostrzeżeniem, można zainstalować samopodpisany certyfikat SSL do obsługi protokołu SSL/TLS. Aby uzyskać więcej informacji, >> *Powiązane informacje*
- Domyślne hasło do zarządzania ustawieniami tego urządzenia znajduje się z tyłu urządzenia i jest oznaczone napisem „PwD”. Zalecamy niezwłoczną zmianę domyślnego hasła w celu ochrony urządzenia przed nieupoważnionym dostępem. Domyślne hasło można również znaleźć w raporcie konfiguracji sieci.

>> [Uzyskiwanie dostępu do funkcji Zarządzanie przez interfejs webowy z poziomu przeglądarki internetowej](#)

>> [Uzyskiwanie dostępu do funkcji Zarządzanie przez interfejs webowy z poziomu Brother iPrint&Scan \(Windows/Mac\)](#)

>> [Uzyskiwanie dostępu do funkcji Zarządzanie przez interfejs webowy z poziomu Narzędzi Brother \(Windows\)](#)

Uzyskiwanie dostępu do funkcji Zarządzanie przez interfejs webowy z poziomu przeglądarki internetowej

1. Uruchom przeglądarkę internetową.
2. Wprowadź „https://adres IP urządzenia” w polu adresu przeglądarki (gdzie „adres IP urządzenia” jest adresem IP urządzenia).

Na przykład:

https://192.168.1.2



Jeśli używany jest system DNS (Domain Name System) lub aktywna jest nazwa NetBIOS, zamiast adresu IP można wprowadzić inną nazwę, np. „DrukarkaOgolna”.

Na przykład:

https://SharedPrinter

Jeśli aktywna jest nazwa NetBIOS, można również użyć nazwy węzła.

Na przykład:

https://brnxxxxxxxxxxxx

Nazwę NetBIOS można znaleźć w Raporcie konfiguracji sieci.

3. Jeśli jest to wymagane, wprowadź hasło w polu **Zaloguj**, a następnie kliknij **Zaloguj**.



Domyślne hasło do zarządzania ustawieniami tego urządzenia znajduje się z tyłu urządzenia i jest oznaczone napisem „PwD”.

4. Jeśli chcesz przypiąć menu nawigacji po lewej stronie ekranu, kliknij ☰, a następnie .

Teraz można zmienić ustawienia urządzenia.

Uzyskiwanie dostępu do funkcji Zarządzanie przez interfejs webowy z poziomu Brother iPrint&Scan (Windows/Mac)

1. Uruchom aplikację Brother iPrint&Scan.


- Windows

Uruchom  (**Brother iPrint&Scan**).

- Mac


Na pasku menu **Finder (Wyszukiwarka)** kliknij **Go (Przejdź) > Applications (Aplikacje)**, a następnie kliknij dwukrotnie ikonę iPrint&Scan.

Zostanie wyświetlony ekran aplikacji Brother iPrint&Scan.

2. Jeśli posiadane urządzenie Brother nie jest zaznaczone, kliknij przycisk **Wybierz urządzenie**, a następnie wybierz nazwę swojego modelu z listy. Kliknij **OK**.
3. Kliknij przycisk  (**Ustawienia urządzenia**).
4. Kliknij **Wszystkie ustawienia**.
Zostanie wyświetlona strona funkcji Zarządzanie przez interfejs webowy.
5. Jeśli jest to wymagane, wprowadź hasło w polu **Zaloguj**, a następnie kliknij **Zaloguj**.



Domyślne hasło do zarządzania ustawieniami tego urządzenia znajduje się z tyłu urządzenia i jest oznaczone napisem „**Pwd**”.


6. Jeśli chcesz przypiąć menu nawigacji po lewej stronie ekranu, kliknij , a następnie .

Teraz można zmienić ustawienia urządzenia.



Dostęp do funkcji Zarządzanie przez interfejs webowy można również uzyskać za pośrednictwem aplikacji Brother Mobile Connect na urządzenia mobilne.

Uzyskiwanie dostępu do funkcji Zarządzanie przez interfejs webowy z poziomu Narzędzi Brother (Windows)

1. Uruchom  (**Brother Utilities**), a następnie kliknij listę rozwijaną i wybierz z niej nazwę posiadanego modelu (jeśli nie jest jeszcze zaznaczona).
2. Kliknij przycisk **Narzędzia** na lewym pasku nawigacji, a następnie kliknij opcję **Ustawienia urządzenia**.
Zostanie wyświetlona strona funkcji Zarządzanie przez interfejs webowy.
3. Jeśli jest to wymagane, wprowadź hasło w polu **Zaloguj**, a następnie kliknij **Zaloguj**.



Domyślne hasło do zarządzania ustawieniami tego urządzenia znajduje się z tyłu urządzenia i jest oznaczone napisem „**Pwd**”.

4. Jeśli chcesz przypiąć menu nawigacji po lewej stronie ekranu, kliknij , a następnie .

Teraz można zmienić ustawienia urządzenia.

W przypadku wprowadzenia zmian do ustawień protokołu należy po kliknięciu przycisku **Prześlij** ponownie uruchomić urządzenie w celu aktywowania konfiguracji.

Po skonfigurowaniu ustawień kliknij **Wyloguj**.



Powiązane informacje

- [Zmiana ustawień urządzenia przy użyciu funkcji Zarządzanie przez interfejs webowy](#)

Powiązane tematy:

- [Drukowanie Raportu konfiguracji sieci](#)
- [Tworzenie certyfikatu podpisanego samodzielnie](#)
- [Instalowanie samodzielnie podpisanego certyfikatu dla użytkowników systemu Windows z uprawnieniami Administratora](#)
- [Używanie protokołu SSL/TLS](#)

Ustawianie lub zmienianie hasła logowania do funkcji Zarządzanie przez interfejs webowy

Domyślne hasło do zarządzania ustawieniami tego urządzenia znajduje się z tyłu urządzenia i jest oznaczone napisem „PwD”. Zalecamy niezwłoczną zmianę domyślnego hasła w celu ochrony urządzenia przed nieupoważnionym dostępem.

1. Uruchom przeglądarkę internetową.
2. Wprowadź „https://adres IP urządzenia” w polu adresu przeglądarki (gdzie „adres IP urządzenia” jest adresem IP urządzenia).

Na przykład:

https://192.168.1.2



Jeśli używany jest system DNS (Domain Name System) lub aktywna jest nazwa NetBIOS, zamiast adresu IP można wprowadzić inną nazwę, np. „DrukarkaOgolna”.

Na przykład:

https://SharedPrinter

Jeśli aktywna jest nazwa NetBIOS, można również użyć nazwy węzła.

Na przykład:

https://brnxxxxxxxxxxxx

Nazwę NetBIOS można znaleźć w Raporcie konfiguracji sieci.

3. Wykonaj jedną z następujących czynności:
 - Jeśli hasło zostało wcześniej ustawione na wybrane przez użytkownika, wprowadź je, a następnie kliknij **Zaloguj**.
 - Jeśli hasło nie zostało ustawione wcześniej, wprowadź domyślne hasło logowania, a następnie kliknij **Zaloguj**.
4. Przejdź do menu nawigacji i kliknij **Administrator > Hasło logowania**.



- Domyślne hasło do zarządzania ustawieniami tego urządzenia znajduje się z tyłu urządzenia i jest oznaczone napisem „PwD”.
- Uruchom przez ☰, jeśli menu nawigacji nie jest wyświetlane po lewej stronie ekranu.

5. Postępując zgodnie z wyświetlanymi na ekranie instrukcjami **Hasło logowania**, wprowadź hasło w polu **Wprowadź nowe hasło**.
6. Ponownie wprowadź hasło w polu **Potwierdź nowe hasło**.
7. Kliknij **Prześlij**.



Możesz również zmienić ustawienia blokowania w menu **Hasło logowania**.



Powiązane informacje

- [Zmiana ustawień urządzenia przy użyciu funkcji Zarządzanie przez interfejs webowy](#)

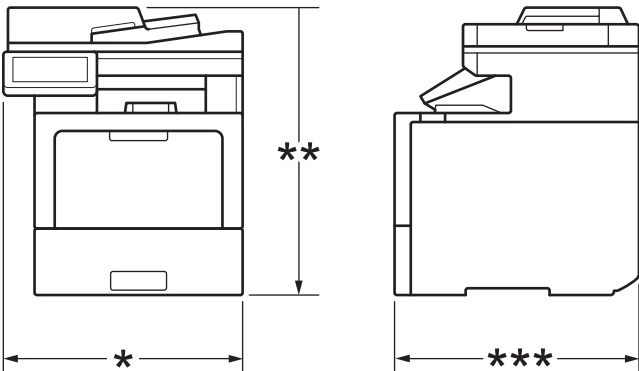
Załącznik

- [Specyfikacja](#)
- [Materiały eksploatacyjne](#)
- [Ważne informacje dotyczące żywotności toneru](#)
- [Informacje dotyczące środowiska i zgodności](#)
- [Akcesoria](#)
- [Pomoc i obsługa klienta firmy Brother](#)

Specyfikacja

- >> Specyfikacja ogólna
- >> Specyfikacja formatu dokumentów
- >> Specyfikacja nośników druku
- >> Specyfikacja faksu
- >> Specyfikacja kopii
- >> Specyfikacja skanera
- >> Specyfikacja drukarki
- >> Specyfikacje interfejsu
- >> Specyfikacja funkcji druku bezpośredniego
- >> Obsługiwane protokoły i funkcje zabezpieczeń
- >> Specyfikacja wymagań dotyczących komputera

Specyfikacja ogólna

Typ drukarki		Laser
Metoda drukowania		Elektrofotograficzna drukarka laserowa
Pojemność pamięci	Standardowa	2 GB
Wyświetlacz urządzenia		Ekran dotykowy ciekłokrystaliczny (LCD) 7,0 cali (176,1 mm) TFT kolorowy ¹ Ekran dotykowy 156,6 X 105,4 mm
Źródło zasilania		220 V do 240 V AC 50/60 Hz
Zużycie energii (Średnia)	Wartość szczytowa	Okolo 1 080 W
	Drukowanie ²	Okolo 770 W przy 25 °C
	Drukowanie (Tryb cichy) ²	Okolo 430 W przy 25 °C
	Kopiowanie ²	Okolo 730 W przy 25 °C
	Kopiowanie (Tryb cichy) ²	Okolo 420 W przy 25 °C
	Stan gotowości ²	Okolo 85 W przy 25 °C
	Spoczynek ²	Okolo 16,8 W
	Głęboki spoczynek ²	Okolo 1,1 W
	Wyłączone zasilanie ^{2 3 4}	Okolo 0,04 W
Wymiary (Typowy widok ogólny)		Jednostka: mm * : 503 ** : 586 *** : 541
		
Waga (z materiałami eksploatacyjnymi)		<ul style="list-style-type: none"> • (MFC-L9630CDN) 36,5 kg • (MFC-L9635CDN)

			36,8 kg • (MFC-L9670CDN) 36,9 kg • (MFC-EX670) 37,0 kg	
Poziom hałas	Ciśnienie akustyczne	Drukowanie	Drukowanie jednostronne LpAm = 55 dB (A) Drukowanie dwustronne LpAm = 56,5 dB (A)	
		Drukowanie (Tryb cichy)	Drukowanie jednostronne LpAm = 52 dB (A) Drukowanie dwustronne LpAm = 53 dB (A)	
		Stan gotowości	LpAm = 17,2 dB (A)	
	Moc dźwięku	Drukowanie ⁵	Monochromatyczny	LWAd = 6,79 B (A)
			Kolorowa	LWAd = 6,78 B (A)
		Drukowanie (Tryb cichy)	Monochromatyczny	Druk jednostronny LWAd = 6,37 B (A) Druk dwustronny LWAd = 6,68 B (A)
			Kolorowa	Druk jednostronny LWAd = 6,37 B (A) Druk dwustronny LWAd = 6,68 B (A)
	Stan gotowości ⁵	LWAd = 3,06 B(A)		
Temperatura	Praca	Od 10 °C do 32 °C		
	Pamięć	Od 0 do 40°C		
Wilgotność	Praca	Od 20% do 80% (bez kondensacji)		
	Pamięć	Od 10% do 90% (bez kondensacji)		
Podajnik ADF (automatyczny podajnik papieru)			Do 100 arkuszy Dla uzyskania najlepszych rezultatów zalecamy: <ul style="list-style-type: none"> • Temperatura: od 20 °C do 30 °C • Wilgotność: od 50% do 70% • Papier: 80 g/m² 	

¹ (przekątna).

² Połączenia USB do komputera.

³ Pomiaru dokonano zgodnie z normą IEC 62301 wydanie 2.0.

⁴ Zużycie energii może się nieco różnić w zależności od środowiska użytkowania.

⁵ Mierzone zgodnie z metodą opisaną w DE-UZ 205.

Specyfikacja formatu dokumentów

Rozmiar dokumentu	Szerokość podajnika ADF	Od 105 mm do 215,9 mm
	Długość podajnika ADF	Od 147,3 mm do 355,6 mm

Rozmiar dokumentu	Szerokość szyby skanera	Maks. 215,9 mm
	Długość szyby skanera	Maks. 355,6 mm

Specyfikacja nośników druku

Wejście papieru	Taca papieru (Standardowa)	Typ papieru	Papier zwykły, Papier firmowy, Papier kolorowy, Cienki papier, Papier z recyklingu, Gruby papier, Grubszy papier
		Rozmiar papieru	A4, Letter, B5 (JIS), B5 (ISO), A5, A5 (długa krawędź), B6 (JIS), A6, Executive, Legal, Mexico Legal, India Legal, Folio, 16K (195 x 270 mm), A4 krótka krawędź (papier 270 mm)
		Gramatura papieru	60 do 230 g/m ²
		Maksymalna pojemność papieru	Do 520 arkuszy papieru zwykłego o gramaturze 80 g/m ²
Podajnik wielofunkcyjny (MP)	Podajnik wielofunkcyjny (MP)	Typ papieru	Papier zwykły, Papier firmowy, Papier kolorowy, Papier cienki, Gruby papier, Grubszy papier, Papier z recyklingu, Papier typu Bond, Etykieta, Koperta, Koperta cienka, Koperta gruba, Papier błyszczący
		Rozmiar papieru	<ul style="list-style-type: none"> • Szerokość: Od 76,2 do 215,9 mm • Długość: Od 127 do 355,6 mm • Koperta: COM-10, DL, C5, Monarch
		Gramatura papieru	60 do 230 g/m ²
		Maksymalna pojemność papieru	<ul style="list-style-type: none"> • Do 100 arkuszy papieru zwykłego o gramaturze 80 g/m² • Koperta: 15 koperty
Taca papieru 2, 3, 4 (Opcjonalna) ¹	Taca papieru 2, 3, 4 (Opcjonalna) ¹	Typ papieru	Papier zwykły, Papier firmowy, Papier kolorowy, Cienki papier, Papier z recyklingu
		Rozmiar papieru	A4, Letter, B5 (JIS), A5, Executive, Legal, Mexico Legal, India Legal, Folio, 16K (195 x 270 mm), A4 krótka krawędź (papier 270 mm)
		Gramatura papieru	60 do 105 g/m ²
		Maksymalna pojemność papieru	<ul style="list-style-type: none"> • LT-330CL Do 250 arkuszy papieru zwykłego o gramaturze 80 g/m² • LT-340CL Do 500 arkuszy papieru zwykłego o gramaturze 80 g/m²
Wyjście papieru ²	Taca wydruku kładzionego stroną zadrukowaną w dół	Do 250 arkuszy papieru zwykłego o gramaturze 80 g/m ² (odkładanie stroną zadrukowaną w dół na tacę wydruku kładzionego stroną zadrukowaną w dół)	
	Taca wydruku kładzionego stroną zadrukowaną w górę	Jeden arkusz (stroną zadrukowaną do góry do tacy wydruku kładzionego stroną zadrukowaną w górę)	

Dwustronne	Automatyczne drukowanie dwustronne	Typ papieru	Papier zwykły, papier firmowy, papier kolorowy, papier cienki, papier gruby, papier grubszy, papier z recyklingu, papier błyszczący
		Rozmiar papieru	Wybierz format papieru przesuwając dwustronną dźwignię: <ul style="list-style-type: none"> A4, A4 krótka krawędź (papier 270 mm) Letter, Legal, Mexico Legal, India Legal, Folio
		Gramatura papieru	60 do 230 g/m ²

- ¹ Maksymalna liczba dolnych tac: do trzech dolnych tac LT-330CL lub dwóch LT-340CL, lub kombinacja jednej LT-330CL i jednej LT-340CL.
² W przypadku etykiet zaleca się wyjmowanie zadrukowanych arkuszy z tacy wyjściowej bezpośrednio po ich wyjściu z urządzenia w celu uniknięcia powstawania plam.

Specyfikacja faksu

Kompatybilność	ITU-T Super Group 3	
System kodowania	MH / MR / MMR / JBIG	
Szybkość modemu	33 600 b/s (z automatycznym przejściem do trybu zastępczego)	
Odbieranie druku dwustronnego	Tak	
Automatyczne wysyłanie dwustronne	Tak (z podajnika ADF)	
Szerokość skanowania	Maks. 208 mm	
Szerokość drukowania	Maks. 208 mm	
Skala szarości	8-bitowy/256 poziomów	
Rozdzielczość	Pozioma	203 dpi
	Pionowa	Standard: 98 dpi Wyższa: 196 dpi Najwyższa: 392 dpi Zdjęcie: 196 dpi
Książka adresowa	300 lokalizacji	
Grupy	Do 20	
Rozsyłanie	350 lokalizacji	
Automatyczne wybieranie ponowne	3 razy co 5 minut	
Pamięć transmisji	Do 500 stron ¹	
Odbiór po wyczerpaniu papieru	Do 500 stron ¹	

- ¹ Słowo „strony” odnosi się do „karty testu ITU-T nr 1” (typowy list firmowy, rozdzielczość standardowa, kod JBIG).

Specyfikacja kopii

Szerokość kopii	Maks. 210 mm
Automatyczne kopiowanie dwustronne	Tak (z podajnika ADF)
Sortuj kopie	Tak
Układaj kopie	Do 999 stron
Powiększ/Zmniejsz	od 25% do 400% (co 1%)
Rozdzielczość	Maks. 600 x 600 dpi
Czas wykonania pierwszej kopii ¹	Monochromatyczny Mniej niż 12 sekund przy 23 °C / 230 V
	Kolorowa

Czas wykonania pierwszej kopii ¹	Mniej niż 13 sekund przy 23 °C / 230 V
---	--

¹ Z trybu gotowości i standardowej tacy.

Specyfikacja skanera

Kolor/Czerń	Tak / Tak
Zgodny z TWAIN	Tak (Windows 7 / Windows 8.1 / Windows 10)
Zgodny z WIA	Tak (Windows 7 / Windows 8.1 / Windows 10)
Głębokość kolorów	<ul style="list-style-type: none"> 30-bitowe przetwarzanie koloru (wejście) 24-bitowe przetwarzanie koloru (wyjście)
Odcienie szarości	<ul style="list-style-type: none"> 10-bitowe przetwarzanie koloru (wejście) 8-bitowe przetwarzanie koloru (wyjście)
Rozdzielczość ¹	<ul style="list-style-type: none"> Do 19 200 × 19 200 dpi (interpolowana) Do 600 x 600 dpi (z szyby skanera) Do 600 x 600 dpi (z podajnika ADF)
Szerokość skanowania	Maks. 210 mm
Automatyczne skanowanie dwustronne	Tak (z podajnika ADF)

¹ Maksymalna rozdzielczość skanowania 600 × 600 dpi przy użyciu sterownika WIA w systemie Windows 7, Windows 8.1, i Windows 10 (rozdzielczość do 19 200 × 19 200 dpi można wybrać przy użyciu narzędzia skanera).

Specyfikacja drukarki

Automatyczny druk dwustronny	Tak	
Emulacja	PCL5e, PCL5c, PCL6 (PCL XL Class3.0), BR-Script3, PDF w wersji 1.7, XPS w wersji 1.0	
Resolution	600 x 600 dpi, jakość klasy 2400 dpi (2400 x 600)	
Prędkość drukowania ^{1 2}	Druk jednostronny ³	Monochromatyczny Do 42 stron/minutę (rozmiar Letter) Do 40 stron/minutę (rozmiar A4)
		Kolorowa Do 42 stron/minutę (rozmiar Letter) Do 40 stron/minutę (rozmiar A4)
	Druk dwustronny	Monochromatyczny <ul style="list-style-type: none"> (MFC-L9630CDN/MFC-L9635CDN) Do 29 stron/minutę (do 14 arkuszy/minutę) (rozmiar Letter) Do 28 stron/minutę (do 14 arkuszy/minutę) (rozmiar A4) (MFC-L9670CDN/MFC-EX670) Do 42 stron/minutę (do 21 arkuszy/minutę) (rozmiar Letter) Do 40 stron/minutę (do 20 arkuszy/minutę) (rozmiar A4)
		Kolorowa <ul style="list-style-type: none"> (MFC-L9630CDN/MFC-L9635CDN) Do 29 stron/minutę (do 14 arkuszy/minutę) (rozmiar Letter) Do 28 stron/minutę (do 14 arkuszy/minutę) (rozmiar A4) (MFC-L9670CDN/MFC-EX670) Do 42 stron/minutę (do 21 arkuszy/minutę) (rozmiar Letter) Do 40 stron/minutę (do 20 arkuszy/minutę) (rozmiar A4)

Czas do pierwszego wydruku ^{4 5 6 7}	Monochromatyczny Mniej niż 10 sekund przy 23 °C / 230 V
	Kolorowa Mniej niż 10 sekund przy 23 °C / 230 V

- 1 Prędkość drukowania może zmienić się w zależności od typu drukowanego dokumentu.
- 2 Prędkość drukowania może być niższa, jeśli urządzenie podłączone jest do sieci bezprzewodowej LAN.
- 3 Mierzone zgodnie z ISO/IEC 24734.
- 4 Drukowanie z trybu gotowości i z tacy standardowej.
- 5 Długość czasu od uruchomienia urządzenia do zakończenia wydruku papieru (z wyjątkiem sytuacji, gdy urządzenie jest włączone lub gdy błąd został naprawiony).
- 6 Może się to różnić w trakcie kalibracji lub rejestracji.
- 7 Dotyczy to drukowania na papierze w rozmiarze A4 lub Letter z tacy standardowej. Czas pierwszego wydruku nie powinien być jednak dłuższy, w zależności od rozmiaru papieru i ilości danych drukowania.

Specyfikacje interfejsu

USB ^{1 2}	Hi-Speed USB 2.0 Należy użyć przewodu interfejsu USB 2.0 o długości nie większej niż 2 m.
LAN	10Base-T/100Base-TX/1000Base-T ³
Bezprzewodowa sieć LAN ⁴	IEEE 802.11a/b/g/n (Tryb infrastruktury) IEEE 802.11a/g/n (Wi-Fi Direct®)
NFC ⁵	Tak

- 1 Urządzenie jest wyposażone w interfejs USB 2.0 Hi-Speed. Urządzenie może zostać również podłączone do komputera z interfejsem USB 1.1.
- 2 Koncentratory USB innych firm nie są obsługiwane.
- 3 Używaj przewodu sieciowego kategorii 5e (lub wyższej).
- 4 Bezprzewodowe połączenie sieciowe może być używane tylko wtedy, gdy zainstalowany jest opcjonalny moduł WLAN.
- 5 W przypadku podłączania zewnętrznego czytnika kart IC należy korzystać z urządzenia z obsługą sterownika klasy HID.

Specyfikacja funkcji druku bezpośredniego

Kompatybilność	PDF wersja 1.7, JPEG, Exif+JPEG, PRN (stworzony przez własny sterownik druku urządzenia), TIFF (skanowany w modelach Brother), XPS wersja 1.0
Interfejs	Bezpośredni interfejs USB: Przód x1, Tył x1

Obsługiwane protokoły i funkcje zabezpieczeń

Ethernet

10Base-T/100Base-TX/1000Base-T

Bezprzewodowa sieć LAN (5GHz)

IEEE 802.11a/n (tryb infrastruktury), IEEE 802.11a/n (Wi-Fi Direct)

Bezprzewodowa sieć LAN (2,4GHz)

IEEE 802.11b/g/n (tryb infrastruktury), IEEE 802.11g/n (Wi-Fi Direct)

Protokoły (IPv4)

ARP, RARP, BOOTP, DHCP, APIPA (Auto IP), rozpoznawanie nazw sieciowych WINS/NetBIOS, program rozpoznawania nazw DNS, mDNS, responder LLNMR, LPR/LPD, Konfigurowany port Raw/Port 9100, POP3, klient SMTP, IPP/IPPS, klient i serwer FTP, klient CIFS, serwer TELNET, SNMPv1/v2c/v3, serwer HTTP/HTTPS, klient i serwer TFTP, ICMP, usługi internetowe (druku/skanowania), klient SNTP, LDAP, IMAP4

Protokoły (IPv6)

NDP, RA, przelicznik DNS, mDNS, responder LLMNR, LPR/LPD, niestandardowy port Raw/Port9100, IPP/ IPPS, POP3, klient SMTP, klient i serwer FTP, klient CIFS, serwer TELNET, SNMPv1/v2c/v3, serwer HTTP/ HTTPS, klient i serwer TFTP, ICMPv6, klient SNTP, LDAP, usługi internetowe (druk/skanowanie), IMAP4

Zabezpieczenia sieci (przewodowa)

APOP, SMTP-AUTH, SSL/TLS (IPPS, HTTPS, SMTP, POP3, IMAP4), SNMP v3, 802.1x (EAP-MD5, EAP-FAST, PEAP, EAP-TLS, EAP-TTLS), Kerberos, IPsec

Zabezpieczenia sieci (bezprowadowa)

APOP, SMTP-AUTH, SSL/TLS (IPPS, HTTPS, SMTP, POP3, IMAP4), SNMP v3, 802.1x (EAP-FAST, PEAP, EAP-TLS, EAP-TTLS), Kerberos, IPsec

Zabezpieczenia sieci bezprzewodowej

WEP 64/128 bit, WPA-PSK (TKIP/AES), WPA2-PSK (TKIP/AES) (Wi-Fi Direct obsługuje tylko WPA2-PSK (AES))

Certyfikacja połączenia bezprzewodowego

Licencja oznaczenia certyfikacji Wi-Fi (WPA™/WPA2™ - Enterprise, Personal), licencja oznaczenia identyfikatorem Wi-Fi Protected Setup™ (WPS), Wi-Fi CERTIFIED™ Wi-Fi Direct

Specyfikacja wymagań dotyczących komputera

Obsługiwane systemy operacyjne i funkcje oprogramowania

Platforma komputera i wersja systemu operacyjnego		Interfejs komputerowy				Procesor	Miejsce na dysku twardym do instalacji	
		Równoległy (IEEE1284)	USB ¹	10Base-T/100Base-TX/1000Base-T (Ethernet)	Sieć bezprzewodowa ² 802.11a/b/g/n		Dla sterowników	Dla aplikacji (w tym sterowniki)
System operacyjny Windows	Windows 7 SP1 / 8.1 ^{3 4 5}	Nie dot.	Drukowanie PC Fax ⁶ Skanowanie		Procesor 32-bitowy (x86) lub 64-bitowy (x64)	80 MB	1,8 GB	
	Windows 10 Home / 10 Pro / 10 Education / 10 Enterprise ^{3 4}							
	Windows Server 2008 SP2 ⁵	Drukowanie Skanowanie	Drukowanie		Procesor 64-bitowy (x64)	50 MB	50 MB	
	System Windows Server 2008 R2 ⁵							
	Windows Server 2012							
	System Windows Server 2012 R2							
	Windows Server 2016							
	Windows Server 2019							
System operacyjny Mac ⁷	macOS v10.14.x	Drukowanie PC-Fax (Wysyłanie) ^{6 8} Skanowanie		Procesor 64-bitowy (x64)	Nie dot.	500 MB		
	macOS v10.15.x							

- 1 Gniazda USB innego producenta nie są obsługiwane.
- 2 W przypadku niektórych modeli wymagany jest opcjonalny Moduł WLAN.
- 3 Dla WIA: rozdzielczość 600 x 600. Program Narzędzie skanera Brother umożliwia zwiększenie rozdzielczości do 19 200 x 19 200 dpi.
- 4 PaperPort™ 14SE obsługuje system Windows 7 z dodatkiem SP1, Windows 8.1 oraz Windows 10.
- 5 Systemy Windows 7 / Server 2008 / Server 2008 R2 obsługiwane przez Rozszerzone aktualizacje zabezpieczeń do 10 stycznia 2023 r.
- 6 PC-FAX obsługuje wyłącznie fakсы czarno-białe.
- 7 Wyłączenie odpowiedzialności macOS
Obsługa AirPrint: drukowanie lub skanowanie przy użyciu komputera Mac wymaga korzystania z aplikacji AirPrint. Sterowniki Mac nie są zapewniane.
- 8 Tylko AirPrint.

Najnowsze aktualizacje sterowników można znaleźć na stronie **Pobieranie** swojego modelu w witrynie support.brother.com.

Wszelkie znaki handlowe, marki i nazwy produktów stanowią własność poszczególnych firm.



Powiązane informacje

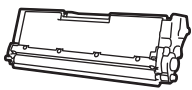
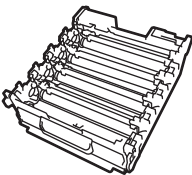
- [Załącznik](#)

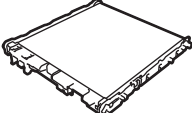
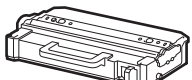
Materiały eksploatacyjne

Jeśli elementy eksploatacyjne, np. toner lub zespół bębna, wymagają już wymiany, na panelu sterowania urządzenia lub w programie Status Monitor zostanie wyświetlony komunikat o błędzie. Więcej informacji na temat materiałów eksploatacyjnych dla swojego urządzenia można znaleźć na stronie www.brother.com/original lub uzyskać, kontaktując się z lokalnym przedstawicielem firmy Brother.



Nazwa modelu materiału eksploatacyjnego może się różnić w zależności od kraju i regionu.

Materiały eksploatacyjne	Nazwa modelu materiału eksploatacyjnego	Przybliżona żywotność (Wydajność wyrażona w liczbie stron)	Opisywane modele	
Toner 	Toner o dużej wydajności: TN821XL	<ul style="list-style-type: none"> Czarny: Około 12 000 stron¹₂ Cyjan / Magenta / Żółty: Około 9 000 stron¹₂ 	MFC-L9630CDN/MFC-L9635CDN/ MFC-L9670CDN/MFC-EX670	
	Toner o bardzo dużej wydajności: TN821XXL	<ul style="list-style-type: none"> Czarny: Około 15 000 stron¹₂ Cyjan / Magenta / Żółty: Około 12 000 stron¹₂ 	MFC-L9630CDN/MFC-L9635CDN/ MFC-L9670CDN/MFC-EX670	
	Toner w opakowaniu: (Dostarczany z urządzeniem)		<ul style="list-style-type: none"> Czarny: Około 9 000 stron¹₂ Cyjan / Magenta / Żółty: Około 6 500 stron¹₂ 	MFC-L9630CDN
			<ul style="list-style-type: none"> Czarny: Około 12 000 stron¹₂ Cyjan / Magenta / Żółty: Około 9 000 stron¹₂ 	MFC-L9670CDN
			<ul style="list-style-type: none"> Czarny: Około 15 000 stron¹₂ Cyjan / Magenta / Żółty: Około 12 000 stron¹₂ 	MFC-L9635CDN/MFC-EX670
		DR821CL	Około 100 000 stron ³	MFC-L9630CDN/MFC-L9635CDN/ MFC-L9670CDN/MFC-EX670

Materiały eksploatacyjne	Nazwa modelu materiału eksploatacyjnego	Przybliżona żywotność (Wydajność wyrażona w liczbie stron)	Opisywane modele
Zespół pasa 	BU800CL	Okolo 150 000 stron ⁴	MFC-L9630CDN/MFC-L9635CDN/ MFC-L9670CDN/MFC-EX670
Pojemnik na zużyty toner 	WT800CL	Okolo 100 000 stron ^{2 5 6}	MFC-L9630CDN/MFC-L9635CDN/ MFC-L9670CDN/MFC-EX670

¹ Przeciętna deklarowana wydajność wkładu jest zgodna z normą ISO/IEC 19798.

² Arkusze jednostronne w formacie Letter lub A4

³ Około 100 000 stron przy założeniu 3 strony na pracę [strony formatu A4/Letter zadrukowane jednostronnie]. Na liczbę stron mogą wpływać różnorodne czynniki, w tym m.in. rodzaj oraz rozmiar nośnika.

⁴ Około 150 000 stron przy założeniu 2 strony na pracę [strony formatu A4/Letter zadrukowane jednostronnie]. Na liczbę stron mogą wpływać różnorodne czynniki, w tym m.in. rodzaj oraz rozmiar nośnika.

⁵ Przeciętna deklarowana wydajność pojemnika na zużyty toner jest zgodna z normą ISO/IEC 19798.

⁶ Na liczbę stron mogą wpływać różnorodne czynniki, w tym m.in. rodzaj oraz rozmiar nośnika.



Powiązane informacje

- [Załącznik](#)

Ważne informacje dotyczące żywotności toneru

Żywotność toneru

Niniejsze urządzenie wykrywa żywotność tonerów dwoma następującymi metodami:

- Wykrywanie poprzez zliczanie punktów poszczególnych kolorów niezbędnych do utworzenia obrazu
- Wykrywanie poprzez zliczanie obrotów rolki wywoływacza

Drukowanie zostanie zatrzymane, gdy zostanie osiągnięta jedna z górnych granic. Górna granica jest ustawiana powyżej liczby punktów lub obrotów niezbędnych, aby kaseeta z tonerem zapewniała wydruk spójny z deklarowaną wydajnością. Ta funkcja ma za zadanie zmniejszenie ryzyka niskiej jakości druku oraz uszkodzenia urządzenia.

Niski poziom toneru lub potrzebę jego wymiany wskazuje jeden z dwóch komunikatów: Niski poziom toneru i Wymień toner.

Komunikat Mało toneru jest wyświetlany na ekranie LCD, gdy liczba punktów lub obrotów rolki wywoływacza zbliża się do wartości maksymalnej. Komunikat Wymiana tonera jest wyświetlany na ekranie LCD, gdy liczba punktów lub obrotów rolki wywoływacza osiąga wartość maksymalną.

Korekcja kolorów

Liczba obrotów rolki wywoływacza, które są zliczane, może dotyczyć nie tylko normalnych czynności, takich jak drukowanie i kopiowanie, ale także regulacji urządzenia, na przykład kalibracji kolorów i rejestracji kolorów.

Kalibracja kolorów (regulacja gęstości kolorów)

Aby uzyskać stabilną jakość druku, gęstość poszczególnych tonerów musi utrzymywać stałą wartość. Jeżeli nie można zachować równowagi gęstości pomiędzy kolorami, zabarwienie staje się niestabilne i precyzyjne odtwarzanie koloru staje się niemożliwe. Gęstość toneru może się zmienić ze względu na zmiany chemiczne zachodzące w tonerze, które mają wpływ na jego ładunek elektrostatyczny, pogorszenie się stanu modułu wywoływacza oraz poziom temperatury i wilgotności w urządzeniu. Podczas kalibracji wzorce próbne regulacji poziomu gęstości są drukowane na zespole pasa.

Kalibracja jest wykonywana głównie w następujących sytuacjach:

- Po uruchomieniu Korekcji kolorów z poziomu panelu sterowania lub sterownika drukarki, aby poprawić gęstość kolorów.
- Po wymianie zużytego toneru lub zespołu bębna na nowy.
- Po wykryciu przez urządzenie zmiany temperatury otoczenia i wilgotności.
- Po osiągnięciu określonej liczby wydrukowanych stron.

Rejestracja kolorów (korekcja pozycji koloru)

W tym urządzeniu zespół bębna i zespół utrwalacza są przygotowane odpowiednio do kolorów czarnego (K), żółtego (Y), magenta (M) i cyjan (C). Obrazy czterokolorowe są łączone w jeden, dlatego mogą wystąpić błędy rejestracji kolorów (tj. w jaki sposób czterokolorowe obrazy są wyrównane względem siebie). Gdy występują błędy rejestracji, wzorce testowe korekcji rejestracji są drukowane na zespole pasa.

Rejestracja jest wykonywana głównie w następujących sytuacjach:

- Po uruchomieniu Korekcji kolorów w celu usunięcia błędu rejestracji koloru.
- Po osiągnięciu określonej liczby wydrukowanych stron.



Powiązane informacje

- [Załącznik](#)

Informacje dotyczące środowiska i zgodności

- [Informacje dotyczące papieru z recyklingu](#)
- [Dostępność części zamiennych](#)
- [Substancje chemiczne \(UE REACH\)](#)

Informacje dotyczące papieru z recyklingu

- Papier z recyklingu to papier tej samej jakości, co wytworzony z pierwotnych surowców drzewnych. Normy regulujące produkcję nowoczesnego papieru z recyklingu dają pewność, że spełnia on najwyższe wymagania jakościowe różnych procesów drukarskich. Sprzęt obrazujący dostarczany przez firmę Brother jest przystosowany do obsługi papieru z recyklingu spełniającego normę EN 12281:2002.
- Kupowanie papieru z recyklingu przyczynia się do ochrony naturalnych zasobów i promuje gospodarkę okrężną. Papier jest wytwarzany z użyciem włókien celulozowych pochodzących z drewna. Dzięki zbiórce i recyklingowi papieru liczba cykli życia tych włókien zostaje zwielokrotniona, co pozwala na optymalne wykorzystanie zasobów.
- Proces produkcji papieru z recyklingu jest krótszy. Włókna są już przetworzone, więc zużywa się mniej wody i energii oraz mniej chemikaliów.
- Korzyścią z recyklingu papieru jest oszczędność węgla dzięki zmniejszeniu ilości produktów papierowych poddawanych alternatywnej utylizacji, np. wyrzucanych na wysypiska czy spalanych. Odpady znajdujące się na wysypiskach wydzielają metan, czyli gaz o silnym działaniu cieplarnianym.



Powiązane informacje

- [Informacje dotyczące środowiska i zgodności](#)

Dostępność części zamiennych

Firma Brother gwarantuje dostępność części zamiennych przez okres co najmniej siedmiu lat od wprowadzenia modeli na rynek.

W celu uzyskania części zamiennych należy skontaktować się z dostawcą lub przedstawicielem firmy Brother.



Powiązane informacje

- [Informacje dotyczące środowiska i zgodności](#)
-

Substancje chemiczne (UE REACH)

Informacje dotyczące substancji chemicznych zawartych w naszych produktach zgodnie z wymaganiami rozporządzenia REACH znajdują się tutaj: <https://www.brother.eu/reach>.



Powiązane informacje

- [Informacje dotyczące środowiska i zgodności](#)
-

Akcesoria

Dostępność akcesoriów może się różnić w poszczególnych krajach lub regionach. Aby uzyskać więcej informacji na temat akcesoriów dla danego urządzenia, odwiedź witrynę www.brother.com/original lub skontaktuj się z dealerem firmy Brother lub działem obsługi klienta firmy Brother.

Nazwa modelu	Elementy	Opisywane modele
LT-330CL	Taca dolna (na 250 arkuszy)	MFC-L9630CDN/MFC-L9635CDN/MFC-L9670CDN/ MFC-EX670 ¹
LT-340CL	Taca dolna (na 500 arkuszy)	MFC-L9630CDN/MFC-L9635CDN/MFC-L9670CDN/ MFC-EX670 ¹
NC-9000w (Opcja dostępna tylko w niektórych krajach)	Moduł WLAN	MFC-L9630CDN/MFC-L9635CDN/MFC-L9670CDN/ MFC-EX670

¹ Maksymalna liczba dolnych tac: do trzech dolnych tac LT-330CL lub dwóch LT-340CL, lub kombinacja jednej LT-330CL i jednej LT-340CL.



Powiązane informacje

- [Załącznik](#)

Pomoc i obsługa klienta firmy Brother

Jeśli potrzebujesz pomocy w zakresie użytkowania produktu Brother, odwiedź stronę support.brother.com, zawierającą często zadawane pytania oraz wskazówki dotyczące rozwiązywania problemów. Możesz również poprawić wydajność swojego urządzenia, pobierając najnowsze aplikacje, sterowniki oraz oprogramowanie sprzętowe. Warto pobrać też dokumentację użytkownika, aby się dowiedzieć, jak maksymalnie wykorzystać możliwości posiadanego produktu Brother.

Więcej informacji dotyczących produktów i wsparcia można znaleźć na stronie internetowej lokalnego przedstawiciela firmy Brother. Aby uzyskać dane kontaktowe lokalnego przedstawiciela firmy Brother i zarejestrować nowy produkt, odwiedź stronę www.brother.com.



Powiązane informacje

- [Załącznik](#)
-

brother



POL
Wersja A