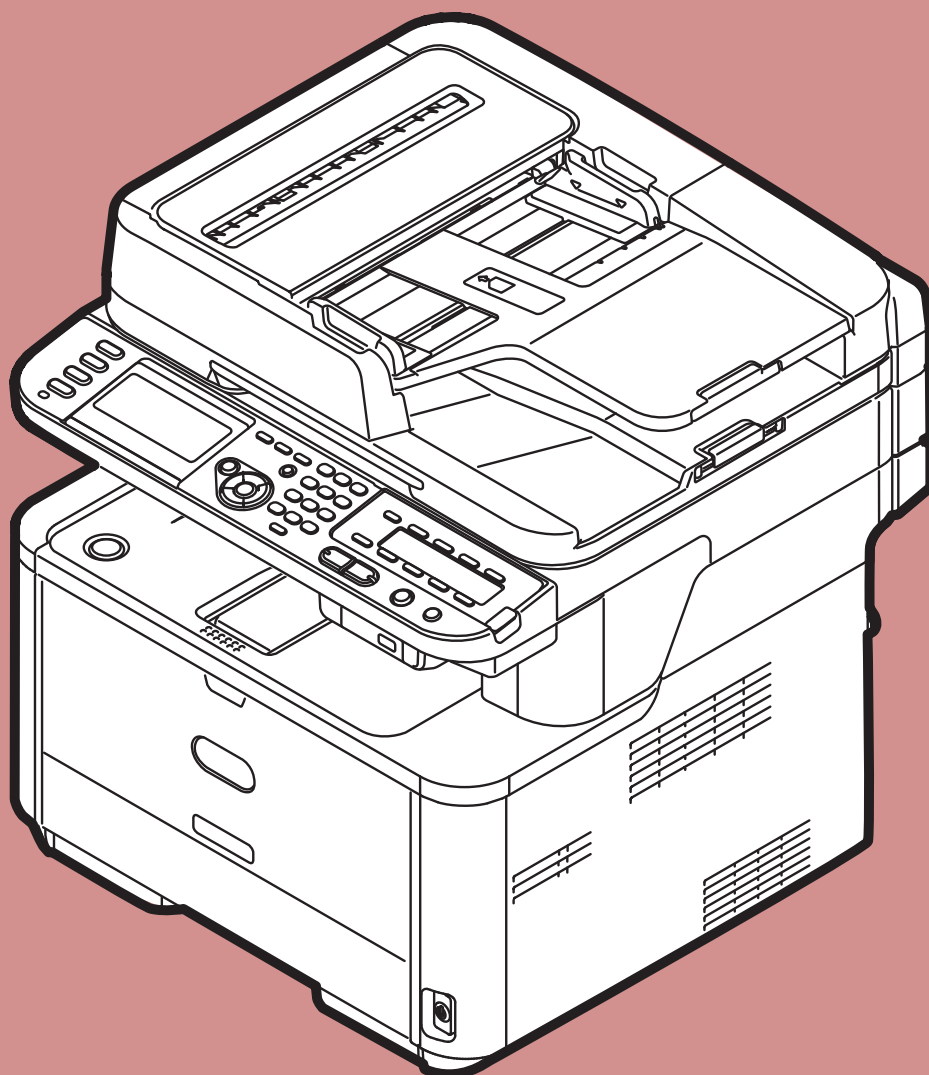


OKI



Skrócona instrukcja użytkownika

Ten podręcznik obejmuje następujące modele:

**MB441, MB451, MB451w, MB461, MB471, MB471w, MB491
ES4161 MFP, ES4191 MFP**

WSTĘP

Autorzy niniejszej publikacji dołożyli wszelkich starań, aby znalazły się w niej wyczerpujące, dokładne i aktualne informacje. Producent nie ponosi odpowiedzialności za skutki błędów pozostające poza jego kontrolą. Ponadto producent nie może zagwarantować, że wspomniane w niniejszej publikacji zmiany oprogramowania i wyposażenia, wprowadzone przez innych producentów, nie wpłyną na użyteczność informacji zamieszczonych w tym podręczniku. Odwołanie do oprogramowania oferowanego przez inne firmy nie jest jednoznaczne z potwierdzeniem przez producenta jego jakości.

Autorzy podjęli wszelkie uzasadnione działania, aby informacje zawarte w tej publikacji były dokładne i użyteczne, nie udzielają jednak żadnych gwarancji, jawnych ani domniemyanych, dotyczących ich dokładności lub zakresu.

Wszelkie prawa zastrzeżone przez firmę Oki Data Corporation. Bez wcześniejszego uzyskania pisemnego zezwolenia od firmy Oki Data Corporation w żaden sposób ani w żadnej formie nie wolno wykonywać reprodukcji żadnej części niniejszego dokumentu.

© 2011 Oki Data Corporation

OKI jest zarejestrowanym znakiem handlowym Oki Electric Industry Company, Ltd.

Energy Star jest znakiem towarowym Agencji Ochrony Środowiska Stanów Zjednoczonych.

Microsoft, Windows, Windows Server i Windows Vista i Internet Explorer są zastrzeżonymi znakami towarowymi firmy Microsoft Corporation.

Apple, Macintosh, Mac i Mac OS są zastrzeżonymi znakami towarowymi firmy Apple Inc.

Inne wymienione tu nazwy produktów i marek są znakami towarowymi lub zastrzeżonymi znakami towarowymi ich prawnych właścicieli.



Jako uczestnik programu Energy Star producent zapewnił zgodność niniejszego produktu z zaleceniami Energy Star dotyczącymi efektywności energetycznej.



Niniejszy produkt spełnia wymogi dyrektyw Rady Europejskiej 2004/108/WE (kompatybilność elektromagnetyczna), 2006/95/WE (dyrektywa niskonapięciowa) oraz 1999/5/WE (telekomunikacyjne urządzenia końcowe i urządzenia radiowe), z późniejszymi zmianami, w stosownym zakresie w ramach zbliżenia przepisów Państw Członkowskich dotyczących kompatybilności elektromagnetycznej, niskich napięć oraz radiowych i telekomunikacyjnych urządzeń końcowych.

Do oceny produktu w zakresie zgodności z dyrektywą dot. kompatybilności elektromagnetycznej 2004/108/WE użyto poniższych kabli. Konfiguracje inne niż użyta mogą wpływać na zachowanie zgodności urządzenia z ww. dyrektywą.

TYP KABLA	DŁUGOŚĆ (METRY)	RDZEŃ	EKRANOWANIE
Zasilanie	1,8	x	x
USB	5,0	x	✓
LAN	15,0	x	x
Telefon	3,0	x	x

PIERWSZA POMOC W NAGŁYCH WYPADKACH

Z proszkiem tonera należy obchodzić się z uwagą:



W przypadku połknięcia tonera należy podawać niewielkie ilości zimnej wody i skontaktować się z lekarzem. NIE NALEŻY wywoływać wymiotów.

Jeśli toner dostanie się do układu oddechowego, należy wyprowadzić osobę na świeże powietrze. Następnie należy zgłosić się do lekarza.

Jeśli toner dostanie się do oczu, należy przez co najmniej 15 minut płukać oczy dużą ilością wody. Następnie należy zgłosić się do lekarza.

Toner rozsypany na ubrania lub nieosłoniętą skórę należy zmyć zimną wodą z mydłem, aby zminimalizować ryzyko powstania plam.

PRODUCENT

OKI Data Corporation,
4-11-22 Shibaura, Minato-ku,
Tokyo 108-8551,
Japonia

W przypadku pytań dotyczących sprzedaży, pomocy technicznej oraz pytań ogólnych należy kontaktować się z lokalnym dystrybutorem.

IMPORTER DO KRAJÓW UNII EUROPEJSKIEJ/AUTORYZOWANY PRZEDSTAWICIEL

OKI Europe Limited (prowadząca działalność handlową jako OKI Printing Solutions)

Blays House
Wick Road
Egham
Surrey, TW20 0HJ
Wielka Brytania

W przypadku pytań dotyczących sprzedaży, pomocy technicznej oraz pytań ogólnych należy kontaktować się z lokalnym dystrybutorem.



INFORMACJE DOTYCZĄCE OCHRONY ŚRODOWISKA
















• Dla własnego bezpieczeństwa

Dla własnego bezpieczeństwa przed rozpoczęciem używania produktu należy przeczytać Skróconą instrukcję użytkownika (tę instrukcję) oraz Podręcznik użytkownika (Podstawy).

Ostrzeżenia związane z bezpieczeństwem

-  **NIEBEZPIECZEŃSTWO** Informuje o niebezpieczeństwie, które w przypadku niezastosowania się do podanych instrukcji może prowadzić do poważnych obrażeń lub śmierci.
-  **OSTRZEŻENIE** Informuje o niebezpieczeństwie, które w przypadku niezastosowania się do podanych instrukcji może prowadzić do obrażeń.

Ogólne ostrzeżenia

 NIEBEZPIECZEŃSTWO		
 Nie należy dotykać przełącznika bezpieczeństwa wewnątrz urządzenia. Może to spowodować porażenie elektryczne, ponieważ urządzenie znajduje się pod wysokim napięciem. Ponadto ruchomy mechanizm urządzenia może spowodować obrażenia ciała.	 W pobliżu urządzenia nie należy używać łatwopalnych cieczy rozpylanych. Wysoka temperatura wewnątrz urządzenia może spowodować zapalenie się aerozolu i w konsekwencji pożar.	 Jeśli obudowa urządzenia jest nadzwyczaj gorąca, z urządzenia wydobywa się dym, niepokojący zapach lub wcześniej niespotykany dźwięk, istnieje ryzyko pożaru. Należy wtedy wyłączyć urządzenie, wyciągnąć wtyczkę przewodu zasilania z gniazdka i skontaktować się ze sprzedawcą urządzenia.
 Jeśli do wewnętrznych części urządzenia dostanie się ciecz taka jak woda, należy wyjąć wtyczkę kabla zasilania z gniazdka i skontaktować się z centrum obsługi klienta. Zaniechanie tej czynności może doprowadzić do wybuchu pożaru.	 Jeśli do drukarki wpadną obce przedmioty, np. spinacze do papieru, należy wyjąć wtyczkę kabla zasilania z gniazdka i usunąć takie przedmioty. Zaniechanie tej czynności może doprowadzić do porażenia elektrycznego i/lub pożaru skutkującego obrażeniami ciała.	 Nie należy używać ani demontować urządzenia w sposób inny, niż opisuje to Podręcznik użytkownika. Istnieje wtedy ryzyko porażenia elektrycznego i/lub pożaru mogącego spowodować obrażenia ciała.
 W przypadku upadku urządzenia na ziemię lub uszkodzenia pokrywy należy wyjąć wtyczkę kabla zasilania z gniazdka i skontaktować się z centrum obsługi klienta. Zaniechanie tej czynności może doprowadzić do porażenia elektrycznego i/lub pożaru skutkującego obrażeniami ciała.	 Wtyczkę kabla zasilania należy okresowo wyjmować z gniazdka w celu oczyszczenia bolców i korpusu wtyczki. Kiedy wtyczka długo pozostaje włożona do gniazdka, zbiera się na niej kurz, który może doprowadzić do zwarcia i wywołać pożar.	 Nie zbieraj odkurzaczem rozsypanego proszku tonera. Takie działanie może spowodować pożar wywołany iskrami ze styków elektrycznych. Rozsypany toner należy zbierać za pomocą wilgotnej szmatki.
 Do otworów wentylacyjnych nie należy wkładać żadnych przedmiotów. Istnieje wtedy ryzyko porażenia elektrycznego i/lub pożaru oraz obrażeń ciała.	 Na urządzeniu nie należy stawiać pojemników z płynami, np. kubków z wodą. Istnieje wtedy ryzyko porażenia elektrycznego i/lub pożaru oraz obrażeń ciała.	 Nie dotykaj utrwalacza i innych części podczas otwierania obudowy urządzenia. Może to spowodować oparzenia.

 **NIEBEZPIECZEŃSTWO**



Pojemników z tonerem ani bębnow nie należy wrzucać do ognia. Istnieje wtedy ryzyko wybuchu proszku i poparzeń.



Nie należy używać kabla zasilającego, kabli połączeniowych ani przewodu uziemiającego innych niż wskazane w podręczniku użytkownika. Może to spowodować pożar.



Działanie systemów zasilania bezprzerwowego (UPS) lub przemienników nie jest gwarantowane. Nie należy stosować systemów zasilania bezprzerwowego ani przemienników. Może to spowodować pożar.

 **OSTRZEŻENIE**



Nie należy zbliżać się nadmiernie do miejsca wyprowadzenia papieru, kiedy zasilanie jest włączone i kiedy urządzenie drukuje. Może to spowodować obrażenia.



Nie należy dotykać ciekłokrystalicznego wyświetlacza, jeśli jest on uszkodzony. W przypadku dostania się płynu uwolnionego z uszkodzonego wyświetlacza (ciekłych kryształów) do oczu lub ust należy je przemyć dużą ilością wody. Jeśli to konieczne, należy zgłosić się do lekarza.

Spis treści

WSTĘP	2
PIERWSZA POMOC W NAGŁYCH WYPADKACH	3
PRODUCENT	3
IMPORTER DO KRAJÓW UNII EUROPEJSKIEJ/AUTORYZOWANY PRZEDSTAWICIEL	3
INFORMACJE DOTYCZĄCE OCHRONY ŚRODOWISKA	3
Dla własnego bezpieczeństwa	4
Informacje o niniejszym podręczniku	9
1 Konfiguracja urządzenia	11
Nazwy komponentów.....	11
Urządzenie.....	11
Panel sterujący.....	13
Montowanie urządzenia.....	14
Wymagania instalacji.....	14
Środowisko instalacji	14
Miejsce instalacji	14
Środowisko bezprzewodowej sieci LAN (tylko modele MB451w, MB471w)	15
Uwagi dot. używania urządzenia w środowisku bezprzewodowej sieci LAN	15
Terminologia.....	15
Rozpakowywanie i instalowanie urządzenia.....	16
Dostępne opcje	18
Włączanie i wyłączanie urządzenia	19
Warunki zasilania	19
Włączanie urządzenia.....	20
Wyłączanie urządzenia	20
Ładowanie papieru	21
Krok 1. Ładowanie papieru do podajnika 1.....	21
Krok 2. Konfigurowanie ustawień podajnika 1.....	22
Drukowanie konfiguracji.....	24
Procedura drukowania	24
2 Kopiowanie.....	25
Rozpocznienie zadania kopiowania.....	25

3 Faksowanie (tylko modele MB451, MB451w, MB471, MB471w, MB491, ES4191 MFP)	27
Wstępna konfiguracja faksowania	28
Krok 1. Ustawianie kodu kraju	28
Krok 2. Podłączanie linii telefonicznej.....	29
Podłączanie do linii publicznej (Podłączanie tylko do faksowania)	29
Podłączanie do linii publicznej (Podłączanie do faksowania i telefonowania)	30
Podłączanie do środowiska ADSL	31
Podłączenie do telefonu internetowego.....	31
Podłączanie do tunera CS lub telewizji cyfrowej	32
Podłączanie do PBX, telefonu domowego lub telefonu firmowego	32
Podłączanie jako telefon wewnętrzny	33
Krok 3. Konfigurowanie podstawowych ustawień	33
Krok 3-1. Ustawienia dla każdego typu wybierania numeru	33
Krok 3-2. Ustawianie daty/godziny	34
Krok 3-3. Określanie informacji nadawcy	36
Krok 3-4. Podłączanie do PBX	37
Krok 3-5. Ustawienia dla Super G3	38
Krok 3-6. Określanie trybu odbioru	39
Faksowanie	41
Procedura używania faksu	41
Odbieranie faksu.....	43
Zachowanie w czasie odbierania	43
Drukowanie odebranych faksów	43
Faksowanie z komputera (w systemie Windows).....	44
Instalowanie sterownika faksu	44
Procedura faksowania z komputera	53

4 Skanowanie	54
Skanowanie do wiadomości e-mail	54
Wstępna konfiguracja funkcji skanowania do wiadomości e-mail.....	54
Krok 1. Konfigurowanie ustawień sieci w urządzeniu.....	54
Krok 2. Konfigurowanie ustawień poczty e-mail w urządzeniu.....	59
Sposób używania funkcji skanowania do wiadomości e-mail.....	62
Skanowanie do komputera sieciowego	64
Wstępna konfiguracja funkcji skanowania do komputera sieciowego.....	64
Krok 1. Konfigurowanie ustawień sieci w urządzeniu.....	64
Krok 2. Konfigurowanie komputera i urządzenia dla funkcji skanowania do komputera sieciowego.....	69
Sposób używania funkcji skanowania do komputera sieciowego.....	81
Skan do komputera lokalnego.....	82
Wstępna konfiguracja funkcji skanowania do komputera lokalnego	82
W systemie Windows	82
W systemie Mac OS X.....	96
Sposób używania funkcji skanowania do komputera lokalnego	103
5 Drukowanie	108
Drukowanie z komputera	108
Instalowanie sterownika drukarki	108
System Windows.....	108
System Mac OS X.....	117
Rozpoczynanie zadania drukowania	130
Dla sterownika drukarki Windows PCL/PCL XPS	130
Dla sterownika drukarki Windows PS.....	131
Dla sterownika drukarki Mac OS X PS.....	132
Dla sterownika drukarki Mac OS X PCL.....	133
Indeks.....	134

● Informacje o niniejszym podręczniku

Pojęcia w niniejszym dokumencie

W poniższym podręczniku zastosowano następujące oznaczenia.

! Uwaga

- Oznacza ważne informacje dotyczące sposobu używania urządzenia. Należy je koniecznie przeczytać.

Informacja

- Oznacza dodatkowe informacje dotyczące sposobu używania urządzenia. Zaleca się je przeczytać.

Odwołanie

- Wskazuje, gdzie należy szukać w celu uzyskania szczegółowych lub powiązanych informacji.

NIEBEZPIECZEŃSTWO

- Informuje o niebezpieczeństwie, które w przypadku niezastosowania się do podanych instrukcji może prowadzić do poważnych obrażeń lub śmierci.

OSTRZEŻENIE

- Informuje o niebezpieczeństwie, które w przypadku niezastosowania się do podanych instrukcji może prowadzić do obrażeń.

Symbole w niniejszym dokumencie

W instrukcji użyto następujących symboli:

Symbole	Opis
[]	<ul style="list-style-type: none">• Wskazuje nazwy menu na ekranie.• Wyróżnia nazwy pozycji menu, okien i okien dialogowych wyświetlanych na komputerze.• Wyróżnia nazwy komponentów urządzenia lub dostarczanych części.
" "	<ul style="list-style-type: none">• Wskazuje nazwy plików na komputerze.• Wskazuje tytuły referencyjne.
Przycisk < >	Wskazuje przycisk sprzętowy na panelu operatora lub klawisz na klawiaturze komputera.
>	<ul style="list-style-type: none">• Wskazuje jak dojść do żadanego menu urządzenia lub komputera.• Wskazuje, jak dojść do części, w której znajdują się powiązane informacje.

Sposób zapisu nazw stosowany w podręczniku

W poniższym dokumencie zastosowany mógł zostać następujący sposób zapisu nazw.

- Emulacja PostScript3 → PSE, Emulacja POSTSCRIPT3, EMULACJA POSTSCRIPT3
- System operacyjny Microsoft® Windows® 7 64-bit Edition → Windows 7 (wersja 64-bitowa)*
- System operacyjny Microsoft® Windows Vista® 64-bit Edition → Windows Vista (wersja 64-bitowa)*
- System operacyjny Microsoft® Windows Server® 2008 R2 64-bit Edition → Windows Server 2008 *
- System operacyjny Microsoft® Windows Server® 2008 64-bit Edition → Windows Server 2008 (wersja 64-bitowa)*
- System operacyjny Microsoft® Windows® XP x64 Edition → Windows XP (wersja x64)*
- System operacyjny Microsoft® Windows Server® 2003 x64 Edition → Windows Server 2003 (wersja x64)*
- System operacyjny Microsoft® Windows® 7 → Windows 7*
- System operacyjny Microsoft® Windows® Vista → Windows Vista*
- System operacyjny Microsoft® Windows Server® 2008 → Windows Server 2008*
- System operacyjny Microsoft® Windows® XP → Windows XP*
- System operacyjny Microsoft® Windows Server® 2003 → Windows Server 2003*
- Ogólne odniesienie do systemów operacyjnych Windows 7, Windows Vista, Windows Server 2008, Windows XP i Windows Server 2003 → Windows
- Web Services on Devices → WSD

* Jeśli nie zaznaczono wyraźnie inaczej, wersja 64-bitowa jest uwzględniana w następujących odwołaniach do systemu operacyjnego: Windows 7, Windows Vista, Windows Server 2008, Windows XP i Windows Server 2003. (Wersje 64-bitowa i Windows Server 2008 R2 są uwzględniane w odwołaniu Windows Server 2008.)

Jeśli nie ma specjalnego opisu, Windows 7 jest używane jako Windows, Mac OS X 10.7 jest używane jako Mac OS X oraz MB491 jest używane jako urządzenie, dla przykładów w tym dokumencie.

W zależności od systemu operacyjnego lub modelu, opisy w niniejszym dokumencie mogą się różnić.

1 Konfiguracja urządzenia

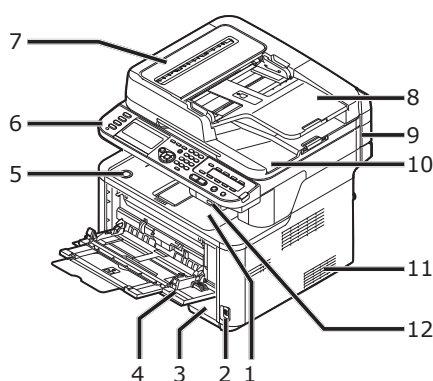
W tym rozdziale opisano konfigurację urządzenia przed jego użyciem, a także nazwy komponentów urządzenia, sposób rozpakowania i instalacji urządzenia, sposób włączania i wyłączenia urządzenia oraz sposób ładowania papieru do podajnika 1.

• Nazwy komponentów

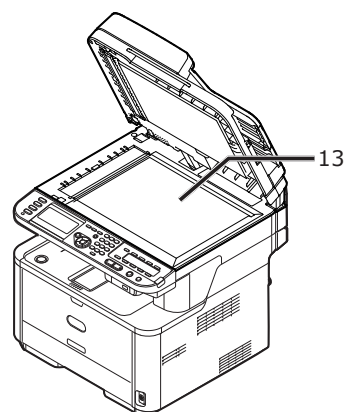
W tej części podano nazwy komponentów urządzenia oraz panelu operatora.

Urządzenie

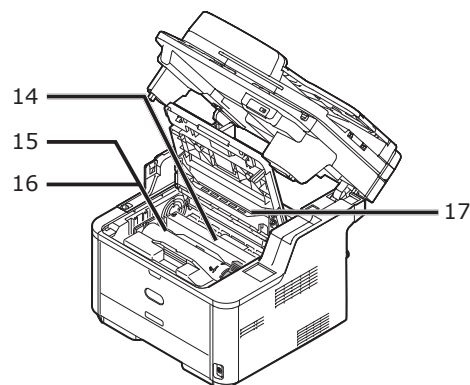
Poniżej podano nazwy komponentów urządzenia.



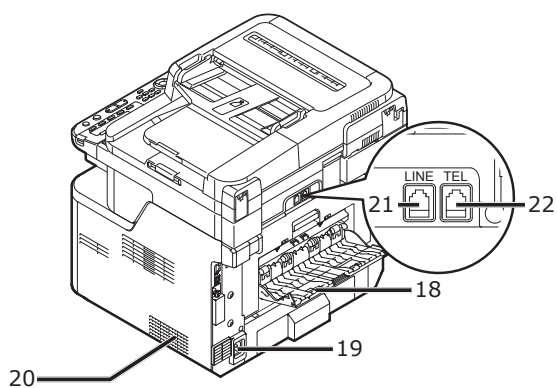
Nr	Nazwa
1	Pokrywa górna
2	Przełącznik zasilania
3	Podajnik 1
4	Podajnik ręczny (tylko modele MB441/MB461/ES4161 MFP) Podajnik uniwersalny (tylko modele MB451/MB451w/MB471/MB471w/MB491/ES4191 MFP)
5	Przycisk otwierający pokrywę górną
6	Panel sterujący
7	Pokrywa automatycznego podajnika dokumentów (ADF)
8	Podajnik dokumentów
9	Jednostka skanera
10	Pokrywa szyby dokumentów
11	Otwory wentylacyjne
12	Port USB



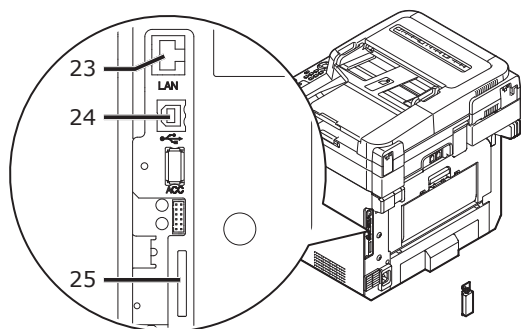
Nr	Nazwa
13	Szyba dokumentów



Nr	Nazwa
14	Jednostka zespołu utrwalającego
15	Początkowy pojemnik z tonerem
16	Bęben światłoczuły
17	Główki LED



Nr	Nazwa
18	Taca odbiorcza w układzie nadrukiem do góry
19	Gniazdo zasilania
20	Otwory wentylacyjne
21	Złącze LINE (tylko modele MB451/MB451w/MB471/MB471w/MB491/ES4191 MFP)
22	Złącze TEL (tylko modele MB451/MB451w/MB471/MB471w/MB491/ES4191 MFP)



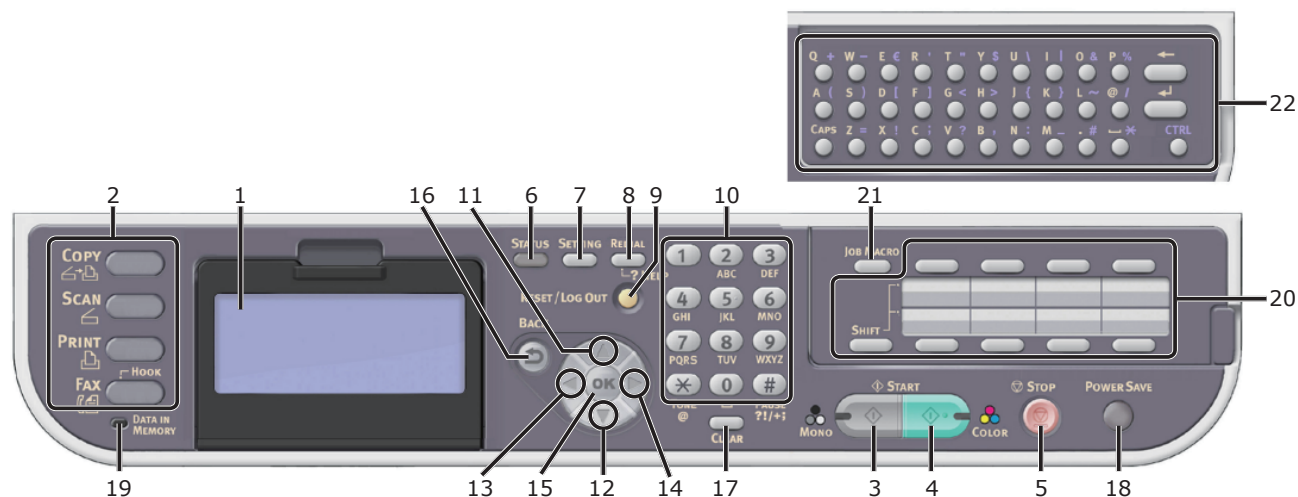
Nr	Nazwa
23	Połączenie interfejsu sieci
24	Interfejs pamięci USB
25	Gniazdo karty pamięci SD (tylko w modelach MB491/ES4191 MFP)

Panel sterujący

Poniżej podano nazwy komponentów panelu sterującego.

Odwołanie

- Informacje szczegółowe dotyczące funkcji poszczególnych komponentów znajdują się w Podręczniku użytkownika (Podstawy) > „1. Konfiguracja” > „Panel sterujący”.



Nr	Nazwa
1	Ekran wyświetlacza
2	Główne klawisze funkcyjne
	Przycisk < COPY (KOPIUJ)>
	Przycisk < SCAN (SKANUJ)>
	Przycisk < PRINT (DRUKUJ)>
	Przycisk < FAX/HOOK (FAX/HOOK)> (tylko w modelach MB451/MB451w/MB471/MB471w/MB491/ES4191 MFP)
3	Przycisk < START (MONO) (START (MONO))>
4	Przycisk < START (COLOR) (START (KOLOR))>
5	Przycisk < STOP (STOP)>
6	Przycisk < STATUS (STATUS)>
7	Przycisk < SETTING (USTAW)>
8	Przycisk < REDIAL/?HELP (POŁĄCZ PONOWNIE/?POMOC)> (tylko w modelach MB451/MB451w/MB471/MB471w/MB491/ES4191 MFP) Przycisk < ?HELP (?POMOC)> (w modelach MB441/MB461/ES4161 MFP)
9	Przycisk < RESET/LOG OUT (RESETUJ/WYLOGUJ)>
10	Klawiatura dziesięcioklawiszowa
11	Przycisk < UP (GÓRA)>
12	Przycisk < DOWN (DÓŁ)>
13	Przycisk < LEFT (LEWO)>
14	Przycisk < RIGHT (PRAWO)>
15	Przycisk < OK (OK)>
16	Przycisk < BACK (WSTECZ)>
17	Przycisk < CLEAR (CZYŚĆ)>
18	Przycisk < POWER SAVE (OSZCZĘDZANIE ENERGII)>
19	Kontrolka < DATA IN MEMORY (DANE W PAMIĘCI)> (tylko w modelach MB451/MB451w/MB471/MB471w/MB491/ES4191 MFP)
20	Klawiatura klawiszy jednodotkowych
21	Przycisk < JOB MACRO (MAKRO ZADANIE)> (tylko w modelach MB471/MB471w/MB491/ES4191 MFP)
22	Klawiatura qwerty (tylko w modelach MB471/MB471w/MB491/ES4191 MFP)

• Montowanie urządzenia

W tej części opisano sposób rozpakowania i instalacji urządzenia.

Wymagania instalacji

W tej części opisano wymagane środowisko oraz przestrzeń do instalacji urządzenia.

Środowisko instalacji

Urządzenie należy zamontować w następujących warunkach:

Temperatura:	10°C~32°C
Wilgotność:	20%~80% RH (wilgotność względna)
Maksymalna temperatura termometru wilgotnego:	25°C

! Uwaga

- Należy uważać na występowanie zjawiska kondensacji pary wodnej. Może ono prowadzić do awarii urządzenia.
- W przypadku instalacji urządzenia w miejscu, w którym wilgotność powietrza jest niższa niż 30% RH, należy używać nawilżacza powietrza lub maty antystatycznej.

! NIEBEZPIECZEŃSTWO

- Urządzenia nie należy instalować w miejscach o wysokiej temperaturze lub w pobliżu ognia.
- Urządzenia nie należy instalować w miejscach, w których przeprowadzane są reakcje chemiczne (laboratorium itp.).
- Urządzenia nie należy instalować w pobliżu łatwopalnych cieczy, takich jak alkohol i rozcieńczalnik.
- Urządzenia nie należy ustawiać w miejscach łatwo dostępnych dla małych dzieci.
- Urządzenia nie należy ustawiać w miejscu niestabilnym (chybotliwa podstawa, pochylone podłoże itp.).
- Urządzenia nie należy instalować w miejscach o wysokiej wilgotności lub zapyleniu oraz w miejscach wystawionych na bezpośrednie promieniowanie słoneczne.
- Urządzenia nie należy instalować w środowisku narażającym urządzenie na oddziaływanie słonego powietrza lub gazów korozyjnych.
- Urządzenia nie należy instalować w miejscach narażonych na nadmierne wibracje.
- Urządzenia nie należy ustawiać w sposób blokujący wylot powietrza z otworów wentylacyjnych.

! OSTRZEŻENIE

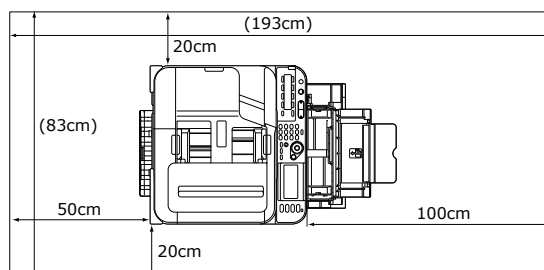
- Nie należy umieszczać bezpośrednio na dywanie z długim włosiem.
- Urządzenia nie należy instalować w zamkniętym pomieszczeniu o słabej wentylacji.
- Jeśli urządzenie używane jest w małym pomieszczeniu, należy zapewnić odpowiednią wentylację.
- Należy montować z dala od pól magnetycznych oraz źródeł hałasu.
- Należy montować z dala od monitorów i odbiorników TV.
- W czasie przenoszenia urządzenia należy trzymać je z obu stron i przetranszować w pozycji delikatnie pochylonej tylną stroną w dół.

Miejsce instalacji

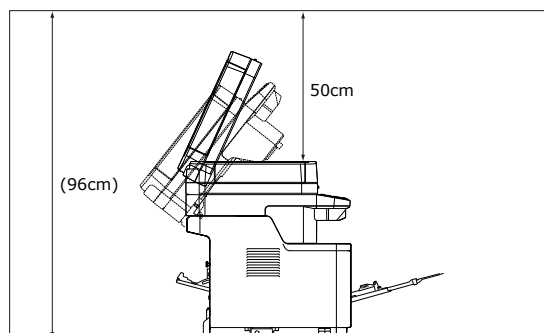
Urządzenie należy zamontować na płaskiej powierzchni o szerokości wystarczająco dużej, aby umieścić urządzenie.

Zapewnij urządzeniu wystarczającą ilość miejsca, tyle ile zostało pokazane na rysunku poniżej.

- Widok z góry

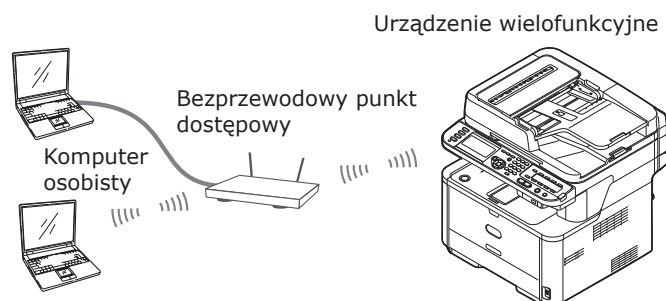


- Widok z boku



Środowisko bezprzewodowej sieci LAN (tylko modele MB451w, MB471w)

Ten produkt łączy się bezprzewodowo z bezprzewodowym punktem dostępowym, po czym może być używany w sieci.



Uwagi dot. używania urządzenia w środowisku bezprzewodowej sieci LAN

- Ten produkt nie może być podłączony jednocześnie do przewodowej i bezprzewodowej sieci LAN.
- Przed skonfigurowaniem nazwy SSID i ustawień zabezpieczeń należy sprawdzić ustawienia bezprzewodowego punktu dostępowego. Połączenie z siecią LAN nie będzie możliwe w przypadku wprowadzenia błędnych ustawień.
- Ten produkt obsługuje tryb infrastruktury. Tryb ad-hoc nie jest obsługiwany.

Terminologia

- **SSID**
Identyfikator określający docelową sieć, z którą nawiązywane jest połączenie. Z komunikacji bezprzewodowej można korzystać po wprowadzeniu w produkcie nazwy SSID docelowego punktu dostępowego, z którym ma zostać nawiązane połączenie.
- **Ustawienia zabezpieczeń**
W czasie korzystania z bezprzewodowej sieci LAN można skonfigurować ustawienia zabezpieczeń, aby uniemożliwić przechwytywanie przesyłanych informacji lub uzyskiwanie bezprawnego dostępu do sieci. Ustawienia zabezpieczeń muszą być skonfigurowane odpowiednio do ustawień bezprzewodowego punktu dostępowego.

- **WPS**
Metoda konfigurowania bezprzewodowych połączeń LAN opracowana przez Wi-Fi Alliance — branżowe stowarzyszenie zajmujące się komunikacją bezprzewodową. Dostępne są dwie metody, tj. metoda przycisku i kodu PIN; metoda przycisku umożliwia łatwą konfigurację bezprzewodowej sieci LAN przez naciśnięcie przycisku [WPS] na bezprzewodowym punkcie dostępowym. Metoda kodu PIN pozwala łatwo skonfigurować ustawienia bezprzewodowej sieci LAN przez zarejestrowanie 8-cyfrowego kodu przypisanego do tego produktu i bezprzewodowego punktu dostępowego.
- **Tryb infrastruktury**
Ten tryb pozwala prowadzić komunikację za pośrednictwem punktu dostępowego. Ten produkt nie obsługuje trybu ad-hoc, w którym komunikacja jest prowadzona bezpośrednio z komputerem.

Rozpakowywanie i instalowanie urządzenia

W tej części opisano sposób rozpakowania i instalacji urządzenia.

! Uwaga

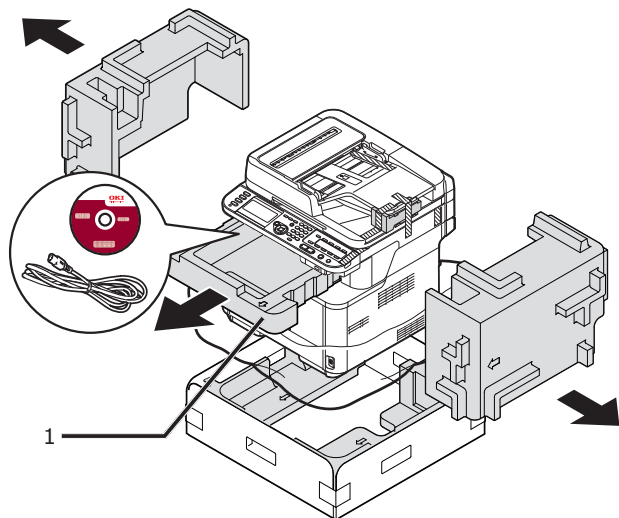
- Bęben światłoczuły to bardzo delikatny komponent. Należy obchodzić się z nim ostrożnie.
- Bębna nie należy wystawiać na działanie bezpośredniego promieniowania słonecznego lub silnego światła sztucznego (średnio powyżej 1500 luksów). Nawet w przypadku normalnego oświetlenia wewnętrznego, bębna nie należy zostawiać wystawionego na jego oddziaływanie przez dłużej niż 5 minut.
- Opakowanie i materiał amortyzacyjny są potrzebne do transportu urządzenia. Nie należy ich wyrzucać.

1 Wyjmij urządzenie z pudełka i zdejmij z niego cały materiał amortyzujący oraz plastikową torbę.

Akcesoria (przewód zasilający, kabel telefoniczny oraz „Dysk DVD-ROM z oprogramowaniem”) są pakowane razem z materiałem amortyzującym (1).

! Uwaga

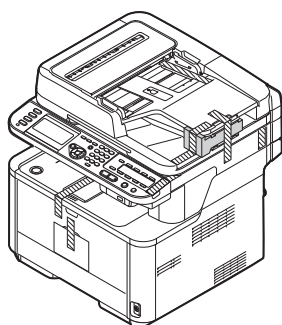
- W niektórych krajach kabel telefoniczny nie jest dostarczany.



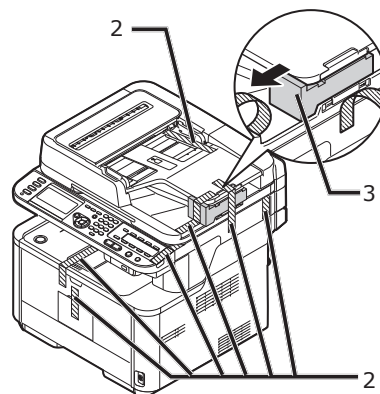
2 Podnieś urządzenie i ustaw je w miejscu, w którym ma zostać zainstalowane.

! Uwaga

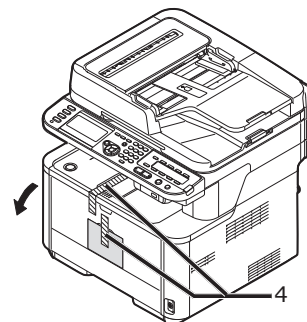
- Nie należy otwierać skanera przed wykonaniem kroku 9.



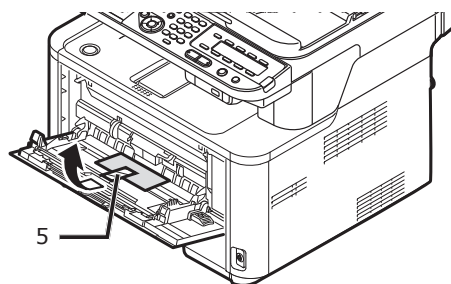
3 Odklej taśmy zabezpieczające (2) na górze i po bokach urządzenia i wyjmij materiał amortyzujący (3).



4 Odklej taśmy zabezpieczające (4) i otwórz podajnik uniwersalny.

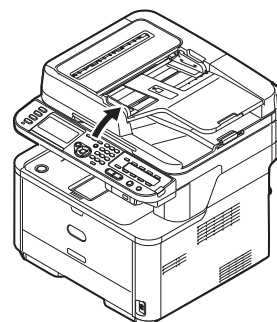


5 Odklej taśmę zabezpieczającą (5) i wyciągnij do góry papier.



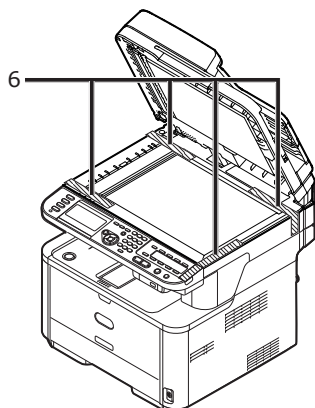
6 Zamknij podajnik wielofunkcyjny.

7 Otwórz pokrywę szyby dokumentów.

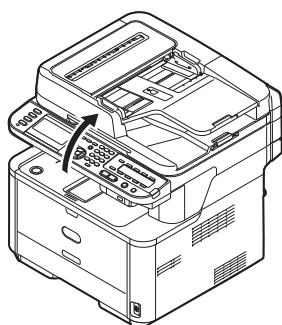
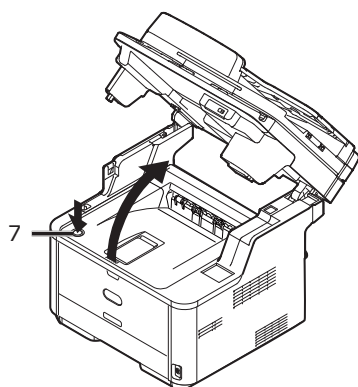
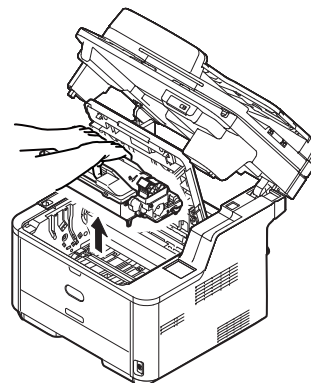


8 Usuń taśmy ochronne (6).

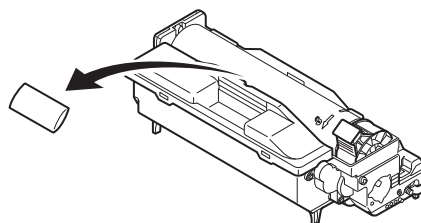
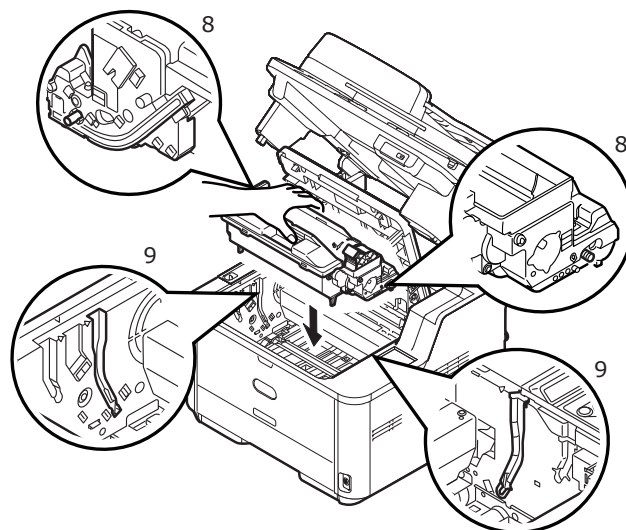
Otwórz podajnik ADF i odklej taśmy zabezpieczające.

**9** Zamknij pokrywę szyby dokumentów.

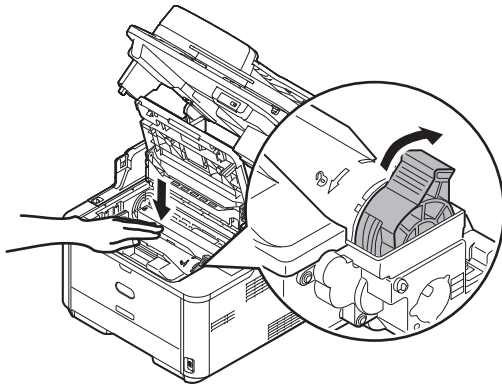
Teraz można otwierać i zamykać skaner.

10 Otwórz skaner.**11** Naciśnij przycisk (7) otwierania pokrywy górnej i otwórz tę pokrywę.**12** Wyjmij bęben z urządzenia.**! Uwaga**

- Bębna światłoczułego nie należy wystawiać na działanie światła przez dłużej niż 5 minut.
- Nie należy dotykać błyszczącej, zielonej powierzchni na spodzie bębna.

13 Przed zamontowaniem bębna wyjmij środek osuszający.**14** Zamontuj ponownie bęben w urządzeniu: opuść go na swoje miejsce w urządzeniu, wsuwając znajdujące się na obu końcach wypusty (8) w przeznaczone dla nich szczeliny po bokach otworu w urządzeniu (9).

15 Przesuń dźwignię w kierunku pokazanym poniżej.



! Uwaga

- Strzałka na dźwigni powinna być równo ze strzałką znajdującą się na bębnie światłoczułym.
- Jeśli pojemnik z tonerem nie jest w pełni przymocowany, może nastąpić spadek w jakości wydruku.

16 Zamknij górną pokrywę.

17 Zamknij skaner.

📖 Odwołanie

- Informacje o ładowaniu papieru do urządzenia znajdują się w części „Ładowanie papieru” str. 21.

Dostępne opcje

Razem z urządzeniem można używać następującego elementu opcjonalnego:

- Drugi zespół podajnika (podajnik 2.)

! Uwaga

- Druga jednostka podajnika jest dostępna tylko w modelach MB461, MB471, MB471w, MB491, ES4161 MFP, ES4191 MP.

📖 Odwołanie

- Informacje o instalowaniu elementu opcjonalnego znajdują się w Podręczniku użytkownika (Podstawy) w rozdziale „1. Instalacja” > „Montaż elementów opcjonalnych”.

Włączanie i wyłączanie urządzenia

W tej części opisano sposób włączania i wyłączania urządzenia.

Warunki zasilania



Zasilanie musi spełniać następujące warunki:

Prąd: 110 - 127VAC
(Zakres 99–140 V AC)
220 - 240VAC
(Zakres 198–264 V AC)

Częstotliwość: 50/60 Hz ± 2%

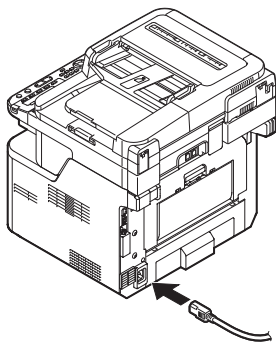
! Uwaga

- Jeśli zasilanie jest niestabilne, należy użyć regulatora napięcia.
- Maksymalne zużycie energii przez to urządzenie wynosi 950 W. Należy zapewnić odpowiednie zasilanie wystarczające do działania urządzenia.
- Nie gwarantujemy działania urządzenia w przypadku korzystania z systemów zasilania bezprzerwowego (UPS) lub przemienników. Nie należy używać systemów zasilania bezprzerwowego (UPS) lub przemienników.

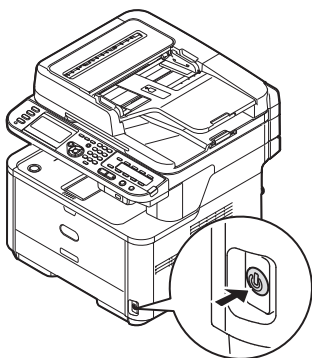
 NIEBEZPIECZEŃSTWO	Istnieje ryzyko porażenia prądem i/lub pożaru.	
<ul style="list-style-type: none"> • Przed podłączeniem lub odłączeniem kabla zasilającego i przewodu uziemiającego zawsze należy wyłączyć przełącznik zasilania. • Przewód uziemiający należy podłączać do punktu uziemienia nieużywanego przez inne urządzenia. Jeśli nie można uziemić drukarki, należy skontaktować się z punktem zakupu urządzenia. • Nigdy nie należy podłączać przewodu uziemiającego do instalacji wodociągowej, gazowej, uziemienia linii telefonicznej, instalacji odgromowej itp. • Przed podłączeniem kabla zasilającego do gniazdka elektrycznego należy podłączyć uziemienie. Ponadto w czasie odłączania przewodu uziemiającego zawsze należy wcześniej wyciągnąć kabel zasilający z gniazdka. • Przewód zasilający należy wkładać i wyjmować z gniazdka, zawsze łapiąc za wtyczkę. • Wtyczkę kabla zasilającego należy mocno i bezpiecznie wkładać do gniazdka. • Nie należy podłączać i odłączać kabla zasilającego mokrymi rękami. • Kabel zasilający należy przeprowadzić tak, aby nie występowało ryzyko stanięcia na nim. Na kablu nie należy również układać innych przedmiotów. • Nie należy związać używanych kabli w wiązki. • Nie należy używać kabla zasilającego, jeśli jest on uszkodzony. • Nie należy używać rozgałęźników elektrycznych. • Nie należy podłączać tego urządzenia i innych urządzeń elektrycznych do tego samego gniazda elektrycznego. W przypadku jednoczesnego podłączenia urządzenia z klimatyzatorem, fotokopiarką, niszczarką itp. zakłócenia elektryczne mogą wpływać na działanie urządzenia. Jeśli nie da się uniknąć podłączenia kilku urządzeń do jednego gniazdka, należy użyć ogólnodostępnego filtra szumów lub transformatora. • Należy używać dołączonego kabla zasilającego i podłączać go bezpośrednio do gniazda uziemiającego. Urządzenia nie należy podłączać za pomocą kabli zasilających innych produktów. • Nie należy używać przedłużaczy. Jeśli użycie przedłużacza jest konieczne, należy używać przedłużaczy o klasyfikacji 15 A lub wyższej. • Użycie przedłużacza może spowodować obniżenie wydajności działania urządzenia z powodu spadku napięcia prądu zmiennego. • W czasie drukowania nie należy odcinać zasilania ani wyciągać z gniazda wtyczki kabla zasilającego. • W przypadku nieużywania urządzenia przez dłuższy czas (następujące po sobie dni wolne od pracy lub dłuższe wyjazdy) należy wyciągnąć kabel zasilający z gniazdka. • Dołączonego kabla zasilającego nie należy używać z innymi produktami. 		

Włączanie urządzenia

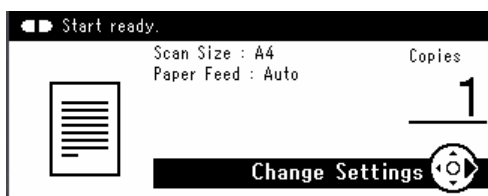
- 1 Podłącz kabel zasilający do gniazda zasilania w urządzeniu.



- 2 Włóż odpowiednią wtyczkę kabla zasilającego do gniazda elektrycznego.
- 3 Sprawdź, czy na szybie dokumentów lub w podajniku ADF nie ma żadnych dokumentów i czy pokrywa podajnika ADF jest zamknięta.
- 4 Przytrzymaj przełącznik zasilania przez około sekundę, aby włączyć zasilanie.



Gdy urządzenie osiągnie stan gotowości, wyświetli się ekran gotowości.

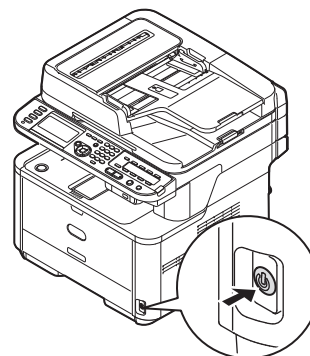


! Uwaga

- Poczekaj kilka sekund po włączeniu lub wyłączeniu zasilania przed ponownym włączeniem lub wyłączeniem zasilania.

Wyłączanie urządzenia

- 1 Przytrzymaj przyciśnięty przełącznik zasilania przez około sekundę.



! Uwaga

- Naciśnij przełącznik zasilania przez mniej niż 5 sekund.

Na panelu sterującym wyświetlony zostanie komunikat [**Shutdown in progress. Please wait. The machine turns off automatically.** (Shutdown in progress. Please wait. The machine turns off automatically.)], a kontrolka zasilania będzie migać w odstępach 1-sekundowych. Następnie urządzenie zostanie automatycznie wyłączone, a kontrolka zasilania zgaśnie.

Shutdown in progress.
Please wait. The machine
turns off automatically.



! Uwaga

- Poczekaj kilka sekund po włączeniu lub wyłączeniu zasilania przed ponownym włączeniem lub wyłączeniem zasilania.

Odwołanie

- Urządzenie wyposażone jest w tryb oszczędzania energii oraz tryb uśpienia, a także w funkcję autowylączenia. Szczegółowe informacje o tych trybach i funkcji znajdują się w Podręczniku użytkownika (Podstawy) > „1. Instalacja” > „Montowanie urządzenia” > „Włączanie i wyłączanie urządzenia” > „Tryb oszczędzania energii i Tryb uśpienia” / „Autowylączenie”.

Ładowanie papieru

Urządzenie ma dwa wbudowane podajniki (podajnik 1. i podajnik uniwersalny) (w modelach MB441/MB461/ES4161 MFP jest to podajnik ręczny) oraz podajnik opcjonalny (podajnik 2.).

Podajnik opcjonalny (podajnik 2) jest dostępny tylko w modelach MB461, MB471, MB471w, MB491, ES4161 MFP i ES4191 MP.

W tej części opisano obsługiwany przez podajnik 1. papier, pojemność tego podajnika oraz sposób ładowania papieru do podajnika 1. Po załadowaniu papieru należy zarejestrować ładowany papier w urządzeniu.

Aby przeprowadzić procedury ładowania papieru, należy wykonać 2 poniższe kroki:

- „Krok 1. Ładowanie papieru do podajnika 1.” str. 21
- „Krok 2. Konfigurowanie ustawień podajnika 1.” str. 22

■ Specyfikacja podajnika 1.

Obsługiwane formaty papieru	Wydajność urządzenia	Gramatura papieru
<ul style="list-style-type: none"> • A4 • A5* • B5 • A6* • Letter • Legal 13 • Legal 13.5 • Legal 14 • Executive • Statement* • 16K (184 x 260 mm) • 16K (195 x 270 mm) • 16K (197 x 273 mm) • Własny 	250 arkuszy (jeśli gramatura papieru to 80 g/m ²)	<ul style="list-style-type: none"> • Lekki 60 do 63 g/m² • Średnio lekki 64 do 74 g/m² • Średni 75 do 87 g/m² • Średnio ciężki 88 do 104 g/m² • Ciężki 105 do 122 g/m²

! Uwaga

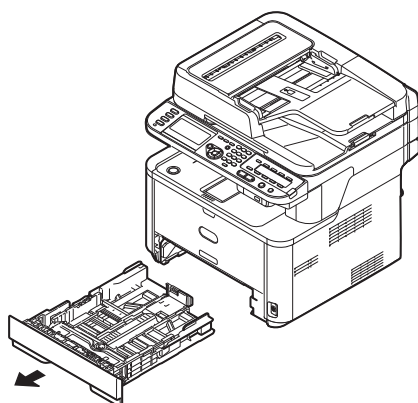
- Drukowanie dwustronne jest niemożliwe w przypadku typów papieru oznaczonych gwiazdką (*).

📖 Odwołanie

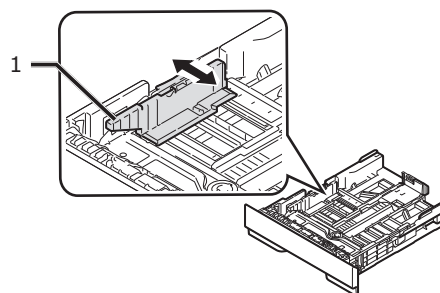
- Specyfikację oraz opis sposobu ładowania papieru do podajnika 2. (opcjonalny), podajnika uniwersalnego oraz podajnika ręcznego znajdują się w Podręczniku użytkownika (Podstawy) w rozdziale „1. Instalacja” > „Ładowanie papieru i dokumentów” > „Papier” > „Ładowanie papieru”.

Krok 1. Ładowanie papieru do podajnika 1.

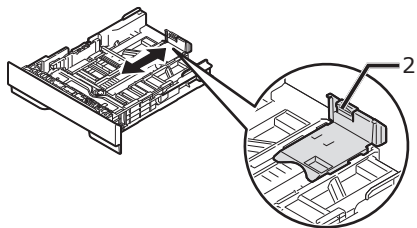
1 Wyciągnij podajnik 1.



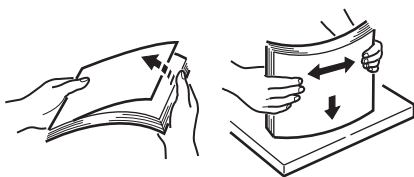
2 Przesuń prowadnicę papieru (1) na szerokość papieru, który ma zostać załadowany.



- 3 Przesuń ogranicznik papieru (2) na długość papieru, który ma być załadowany.



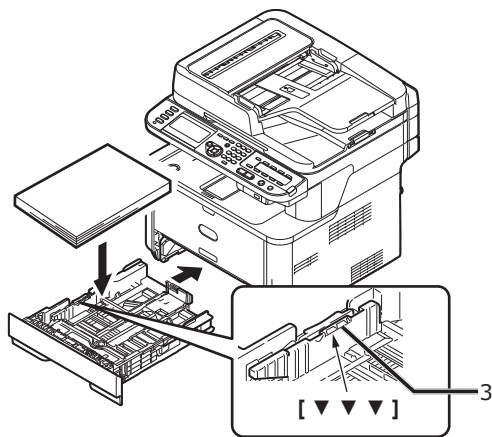
- 4 Lekko zegnij ryzę papieru w obu kierunkach, a następnie ją przewachluj. Wyrównaj krawędzie ryży, układając ją na płaskiej powierzchni.



- 5 Załaduj papier stroną do druku skierowaną w dół.

! Uwaga

- Nie należy ładować papieru powyżej linii ograniczającej (3).



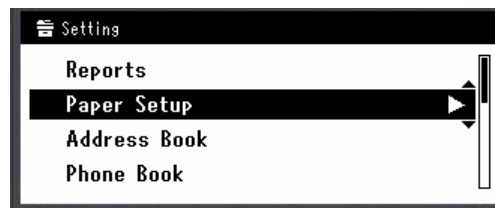
- 6 Wepchnij podajnik 1. do końca na swoje miejsce.

Krok 2. Konfigurowanie ustawień podajnika 1.

- 1 Naciśnij przycisk **<SETTING (USTAW)>** na panelu sterującym.



- 2 Naciśnij przycisk **▼**, aby wybrać pozycję [**Ustawienia papieru (Paper Setup)**], a następnie naciśnij przycisk **OK**.



- 3 Sprawdź, czy wybrana została opcja [**Podajnik 1**], i naciśnij przycisk **OK**.
- 4 Sprawdź, czy wybrana została opcja [**Format papieru**], i naciśnij przycisk **OK**.
- 5 Naciśnij przycisk **▼**, aby wybrać rozmiar ładowanego papieru, a następnie naciśnij przycisk **OK**.

Odwołanie

- Jeśli na ekranie [**Format papieru**] zostanie wybrana wartość [**UŻYTKOWNIKA**], należy zarejestrować własny rozmiar papieru. Informacje o sposobie rejestrowania własnego rozmiaru papieru znajdują się w Podręczniku użytkownika (Podstawy) w rozdziale „1. Instalacja” > „Ładowanie papieru i dokumentów” > „Papier” > „Ładowanie papieru” > „Rejestrowanie własnych rozmiarów”.

- 6 Naciśnij przycisk **▼**, aby wybrać pozycję [**Media Type**], a następnie naciśnij przycisk **OK**.
- 7 Naciśnij przycisk **▼**, aby wybrać typ ładowanego papieru, a następnie naciśnij przycisk **OK**.
- 8 Naciśnij przycisk **▼**, aby wybrać pozycję [**Media Weight**], a następnie naciśnij przycisk **OK**.

- 9 Naciśnij przycisk ▼, aby wybrać gramaturę ładowanego papieru, a następnie naciśnij przycisk **OK**.
- 10 Naciskaj przycisk ◀, dopóki nie zostanie wyświetlony pierwszy ekran.

• Drukowanie konfiguracji

Ten rozdział opisuje drukowanie Konfiguracji, w której można sprawdzić szczegółowe informacje o urządzeniu, takie jak jego ustawienia oraz status.

Po zakończeniu wstępnej konfiguracji należy wykonać poniższą procedurę w celu zweryfikowania poprawności instalacji urządzenia.

Procedura drukowania

- 1 Naciśnij przycisk **<SETTING (USTAW)>** na panelu sterującym.



- 2 Sprawdź, czy wybrana została opcja [**Raporty**], i naciśnij przycisk **OK**.
- 3 Sprawdź, czy wybrana została opcja [**Konfiguracja**], i naciśnij przycisk **OK**.
- 4 Sprawdź, czy dla komunikatu potwierdzenia wybrana została opcja [**Tak**], i naciśnij przycisk **OK**.
Jeśli konfiguracja została prawidłowo wydrukowana, wstępna instalacja jest zakończona pomyślnie.

2 Kopiowanie

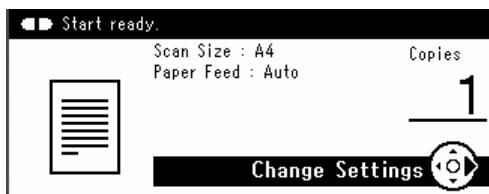
W tym rozdziale opisano podstawowy sposób działania funkcji kopiowania w urządzeniu.

Rozpoczynanie zadania kopiowania

Informacja

- W poniższej procedurze zastosowano fabryczne ustawienia domyślne.

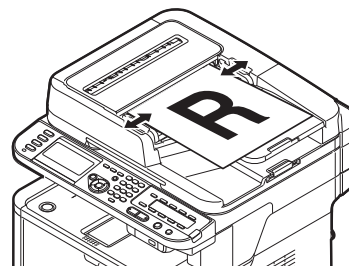
- Naciśnij przycisk **<COPY (KOPIUJ)>** na panelu sterującym, aby otworzyć ekran gotowości kopiowania.



- Umieść dokument w podajniku ADF lub na szybie dokumentu, jak poniżej:

- ADF

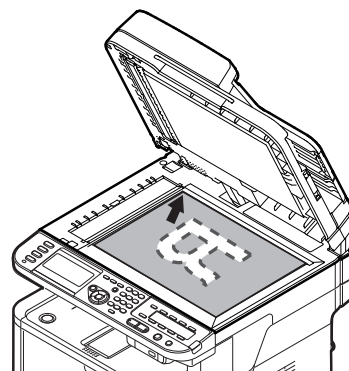
Dokumenty należy wprowadzać zadrukiem do góry, najpierw górną krawędzią dokumentu.



Dopasuj prowadnice papieru do szerokości dokumentów.

- Szyba dokumentów

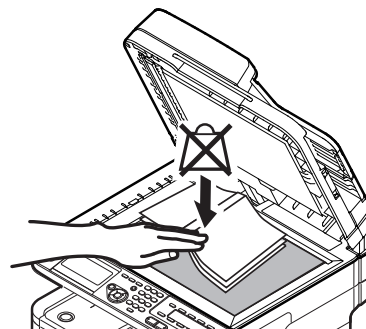
Umieść dokument zadrukiem do dołu i wyrównaj jego górną krawędź względem lewego górnego rogu szyby.



Zamknij ostrożnie szybę dokumentów.

! Uwaga

- Wykonując kopię dokumentu z szyby dokumentów, nie obciążaj zbyt mocno szyby dokumentów.



Informacja

- Urządzenie nadaje priorytet dokumentom wprowadzanym z podajnika ADF w czasie kopiowania. Dlatego w czasie kopiowania z szyby dokumentów należy pamiętać o tym, aby w podajniku nie znajdowały się żadne dokumenty.

3 Naciśnij przycisk , aby rozpocząć kopiowanie.**! Uwaga**

- Nie można użyć przycisku  .

Informacja

- Kopiowanie można anulować, naciskając przycisk **<STOP (STOP)>** na panelu sterującym, dopóki nie zostanie wyświetlony komunikat informujący o zakończeniu kopiowania.

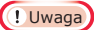
**Odwołanie**

- Informacje o wprowadzaniu dokumentów w orientacji poziomej znajdują się w Podręczniku użytkownika (Podstawy) > „1. Instalacja” > „Ładowanie papieru i dokumentów” > „Dokumenty” > „Ładowanie dokumentów”.
- Można zmienić ustawienia kopiowania, takie jak format skanu, orientacja dokumentu oraz kopiowanie dwustronne. Informacje szczegółowe znajdują się w Podręczniku użytkownika (Podstawy) > „2. Kopiowanie” > „Konfigurowanie ustawień kopiowania”.

3 Faksowanie (tylko modele MB451, MB451w, MB471, MB471w, MB491, ES4191 MFP)

W tym rozdziale opisano wstępną konfigurację obejmującą ustawianie kodu kraju, podłączanie linii telefonicznej oraz konfigurowanie podstawowych ustawień, a także podstawową procedurę używania funkcji faksowania i faksowania z komputera.

Urządzenie obsługuje następujące funkcje związane z faksowaniem.

Funkcja	Opis
„Faksowanie”	Skanuje dokumenty i przesyła je w postaci faksów lub odbiera fakсы przesyłane za pośrednictwem linii telefonicznej. Przed użyciem tej funkcji należy przeprowadzić wstępną konfigurację faksowania.
„Faksowanie z komputera (w systemie Windows)”	Przesyła fakсы z komputera podłączonego za pomocą połączenia USB lub sieciowego. Fakсы są przesyłane bezpośrednio z komputera do adresata przez urządzenie za pośrednictwem linii telefonicznej. Przed użyciem tej funkcji należy zainstalować sterownik faksu na komputerze. Przed użyciem tej funkcji należy również przeprowadzić wstępną konfigurację faksowania.
Skanowanie do serwera faksu	Skanuje dokumenty i przesyła zeskanowane obrazy jako pliki TIFF załączone do wiadomości e-mail na serwer faksu za pośrednictwem sieci. Serwer faksu przesyła otrzymane pliki TIFF do faksu. Informacje o wstępnej konfiguracji tej funkcji znajdują się w Podręczniku użytkownika (Podstawy) w rozdziale „1. Instalacja” > „Konfigurowanie ustawień sieciowych” > „Ustawianie skanowania do poczty e-mail i faksu internetowego”. Opis sposobu używania funkcji znajduje się w Podręczniku użytkownika (Podstawy) w rozdziale „3. Faksowanie (tylko modele MB451, MB451w, MB471, MB471w, MB491, ES4191 MFP)” > „Podstawowy sposób użycia funkcji skanowania do serwera faksu”.
Przesyłanie faksu Internetem	Skanuje dokumenty i przesyła je w postaci faksów lub odbiera fakсы przesyłane pocztą elektroniczną za pośrednictwem sieci. Informacje o wstępnej konfiguracji tej funkcji znajdują się w Podręczniku użytkownika (Podstawy) w rozdziale „1. Instalacja” > „Konfigurowanie ustawień sieciowych” > „Ustawianie skanowania do poczty e-mail i faksu internetowego”. Opis sposobu używania funkcji znajduje się w Podręczniku użytkownika (Podstawy) w rozdziale „3. Faksowanie (tylko modele MB451, MB451w, MB471, MB471w, MB491, ES4191 MFP)” > „Podstawowy sposób użycia funkcji przesyłania faksu Internetem”.
Automatyczne dostarczanie (tylko w modelach MB491, ES4191 MFP)	Automatycznie przesyła odebrane fakсы i pliki załączone do wiadomości e-mail do wskazanych lokalizacji docelowych. Jako lokalizację docelową można wskazywać adresy e-mail i foldery sieciowe. Informacje o wstępnej konfiguracji tej funkcji znajdują się w Podręczniku użytkownika (Podstawy) w rozdziale „1. Instalacja” > „Konfigurowanie ustawień sieciowych” > „Ustawianie skanowania do poczty e-mail i faksu internetowego”/„Ustawianie skanowania do komputera sieciowego”. Informacje o tej funkcji oraz wcześniejszym rejestrowaniu lokalizacji docelowych znajdują się w Podręczniku użytkownika (Funkcje zaawansowane) w rozdziale „9. Ustawienia funkcji automatycznego dostarczania i zapisywania danych transmisji (tylko dla modeli MB491/ES4191 MFP)” > „Przekazywanie otrzymanych danych jako dane cyfrowego (Automatyczne dostarczanie)”.  Uwaga • Bez włożenia karty SD ta funkcja nie działa.

• Wstępna konfiguracja faksowania

W tej części opisano wstępną konfigurację niezbędną do używania funkcji faksowania i faksowania z komputera.

Aby skonfigurować urządzenie do wykonywania funkcji faksowania i faksowania z komputera, należy wykonać 3 poniższe kroki:

- „Krok 1. Ustawianie kodu kraju” str. 28
- „Krok 2. Podłączanie linii telefonicznej” str. 29
- „Krok 3. Konfigurowanie podstawowych ustawień” str. 33

3

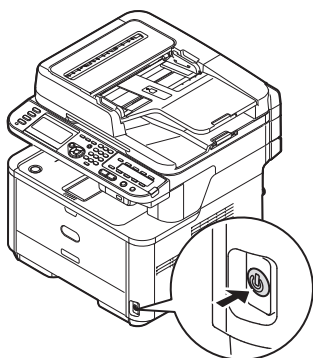
Krok 1. Ustawianie kodu kraju

W tej części opisano sposób ustawiania kodu kraju. Przed podłączeniem linii telefonicznej należy wybrać właściwy kod kraju.

! Uwaga

- W przypadku wybrania niewłaściwego kodu kraju wysyłanie i odbieranie faksów może być niemożliwe. Jeśli wysyłanie lub odbieranie faksów jest niemożliwe pomimo prawidłowego podłączenia linii telefonicznej, należy sprawdzić, czy opcja [Country Code] jest właściwie ustawiona.

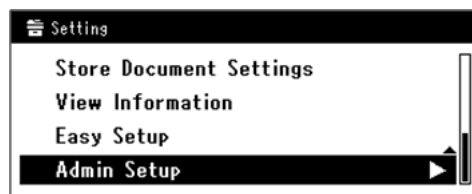
- 1 Przytrzymaj przełącznik zasilania przez około sekundę, aby włączyć zasilanie.



- 2 Naciśnij przycisk <SETTING (USTAW)> na panelu sterującym.



- 3 Naciśnij przycisk ▼, aby wybrać pozycję [Ustaw.admin. (Admin Setup)], a następnie naciśnij przycisk OK.



- 4 Wprowadź hasło administratora. Fabrycznie ustawione hasło domyślne to „aaaaaa”.

- a Naciskaj przyciski ◀, ▶, ▼, ▲, aby wybrać żądany znak, a następnie naciśnij przycisk OK.



- Wybrany znak zostaje wprowadzony w pole tekstu jako „*”.
- W przypadku wprowadzenia nieprawidłowej wartości należy nacisnąć przycisk <CLEAR (CZYŚĆ)> i wprowadzić poprawną wartość.



- b Powtarzaj krok a, dopóki wszystkie znaki nie zostaną wprowadzone.

Faksowanie (tylko modele MB451, MB451w, MB471, MB471w, MB491, ES4191 MFP)

c Naciskaj przyciski ► i ▼, aby wybrać opcję [**Enter**], a następnie naciśnij przycisk **OK**.

5 Naciśnij przycisk ▼, aby wybrać pozycję [**Ustawienia faksu**], a następnie naciśnij przycisk **OK**.

6 Naciśnij przycisk ▼, aby wybrać pozycję [**Ustawienia faksu**], a następnie naciśnij przycisk **OK**.

7 Naciśnij przycisk ▼, aby wybrać pozycję [**Country Code**], a następnie naciśnij przycisk **OK**.

8 Naciskaj przyciski ▼ lub ▲, aby wybrać nazwę kraju, a następnie naciśnij przycisk **OK**.

Jeśli nazwa wybranego kraju nie jest wyświetlana, należy wybrać niższą wartość.

- Jeśli szukany kraj to Czechy lub Słowacja, należy wybrać [**Czech/Slovakia**].
- Jeśli szukany kraj to Kanada, należy wybrać [**U.S.A**].
- Jeśli szukany region znajduje się w Ameryce Łacińskiej, należy wybrać [**Ameryka łacińska**].
- Jeśli region szukanego kraju znajduje się w Europie lub na Bliskim Wschodzie, należy wybrać [**Międzynarodowy**].

Kody krajów, które można ustawić:

U.S.A	Międzynarodowy	Wielka Brytania
Irlandia	Norwegia	Szwecja
Finland	Dania	Niemcy
Węgry	Czech/Slovakia	Poland
Switzerland	Austria	Belgijski
Holandia	France	Portugal
Spain	Włochy	Greece
Australia	New Zealand	Singapur
Hong Kong	Ameryka łacińska	Mexico
China	Rosja	Taiwan
Japan	Korea	Tajlandia
Malaysia	Jordan	Argentyna
Brazil	Południowa Afryka	Belarus
Mołdawia	Turkey	Ukraina

9 Aby wyświetlić komunikat potwierdzenia, upewnij się, że zaznaczona jest opcja [**Tak**], i naciśnij przycisk **OK**.

Urządzenie automatycznie uruchomi się ponownie, a następnie kilka minut później wyświetli się ekran domyślny.

Informacja

- W przypadku zmiany wartości opcji [**Country Code**], wartości ustawień [**Linia PBX**] i [**MF(Tony)/DP(Pulsy)**] są zmieniane na domyślne dla każdego kodu kraju.

Krok 2. Podłączanie linii telefonicznej

W tej części opisano sposób podłączania linii telefonicznej do faksowania. Przed rozpoczęciem przesyłania lub odbierania faksów należy podłączyć do urządzenia odpowiednią linię telefoniczną.

Sposób podłączania linii telefonicznej różni się w zależności od środowiska. W oparciu o poniższe dane podłącz linię odpowiednio do swojego środowiska.

! Uwaga

- Nie podłączać w tym momencie przewodu USB lub LAN.
- Przed podłączeniem linii telefonicznej należy wybrać właściwy kod kraju.
- Urządzenia nie można podłączyć bezpośrednio do linii ISDN. Aby podłączyć urządzenie do takiej linii, należy użyć adaptera zacisku (AZ) i podłączyć linię do złącza LINE urządzenia.
- W niektórych krajach kabel telefoniczny nie jest dostarczany razem z urządzeniem.

📖 Odwołanie

- Informacje o sprawdzaniu trybu odbioru dla danego środowiska urządzenia znajdują się w części „Krok 3-6. Określanie trybu odbioru” str. 39.
- Informacje o sprawdzaniu ustawień wybierania numeru znajdują się w części „Krok 3-1. Ustawienia dla każdego typu wybierania numeru” str. 33.

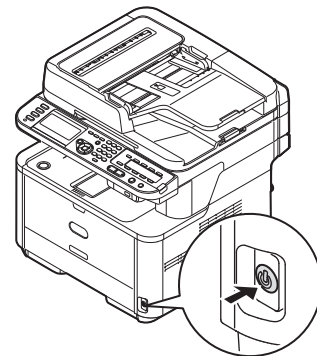
Podłączanie do linii publicznej (Podłączanie tylko do faksowania)

! Uwaga

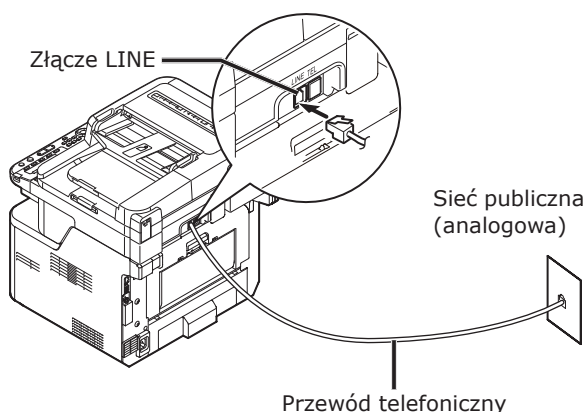
- Nie podłączać w tym momencie przewodu USB lub LAN.

1 Sprawdź, czy urządzenie jest wyłączone.

Jeśli urządzenie jest włączone, naciśnij i przytrzymaj przełącznik zasilania przez około sekundę, aby wyłączyć zasilanie.



- 2** Podłącz jeden koniec kabla [Telephone cable] do gniazda [LINE connection] urządzenia, a drugi do gniazda [Public Line (Analog)].



! Uwaga

- Przewód telefoniczny należy bezwzględnie zawsze podłączać do gniazda [LINE connection]. Nigdy nie należy go podłączać do gniazda [TEL connection].

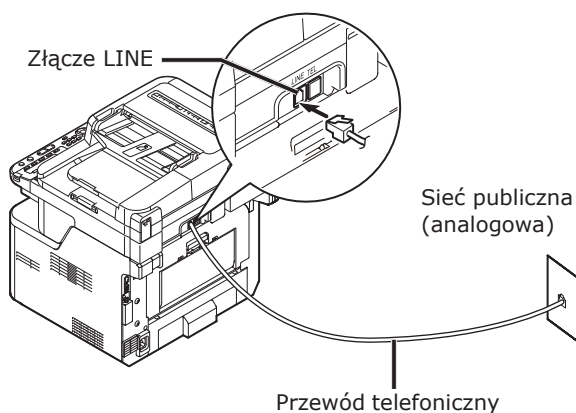
Podłączanie do linii publicznej (Podłączanie do faksowania i telefonowania)

! Uwaga

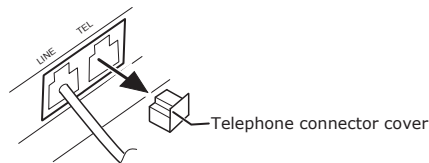
- Nie podłączać w tym momencie przewodu USB lub LAN.

- 1** Sprawdź, czy urządzenie jest wyłączone. Jeśli urządzenie jest włączone, naciśnij i przytrzymaj przełącznik zasilania przez około sekundę, aby wyłączyć zasilanie.

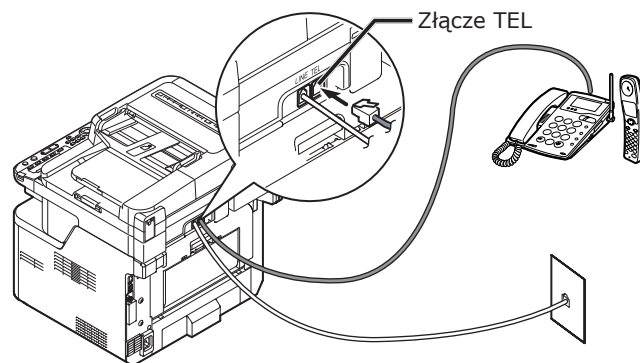
- 2** Podłącz jeden koniec kabla [Telephone cable] do gniazda [LINE connection] urządzenia, a drugi do gniazda [Public Line (Analog)].



- 3** Zdejmij [Telephone connector cover].



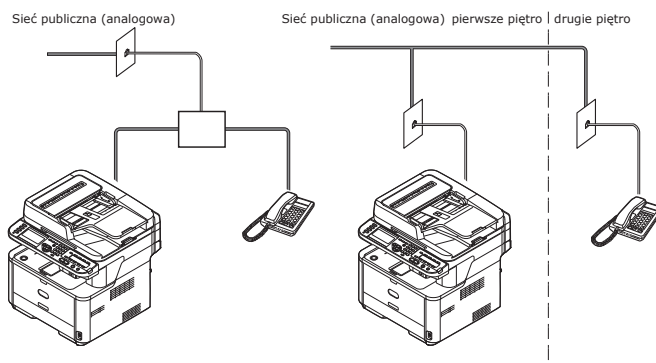
- 4** Podłącz kabel telefonu zewnętrznego do gniazda [TEL connection] w urządzeniu.



Telefon podłączony do urządzenia, nazywany jest telefonem zewnętrznym.

! Uwaga

- Do urządzenia można podłączyć tylko jeden telefon.
- Telefonu nie należy podłączać do urządzenia równolegle. W przypadku równoległego podłączenia telefonu do urządzenia mogą pojawić się następujące problemy, a urządzenie nie będzie działać poprawnie.
 - W przypadku wysyłania lub odbierania faksów obraz faksu może być niekompletny lub może wystąpić błąd komunikacji w chwili podniesienia słuchawki telefonu.
 - Funkcja przejścia faksu nie działa w zewnętrznym telefonie.



Informacja

- W przypadku bezpośredniego wzajemnego połączenia wymagane jest zastosowanie oddzielnych instalacji. W tym celu należy skontaktować się z firmą telefoniczną.

Podłączanie do środowiska ADSL

! Uwaga

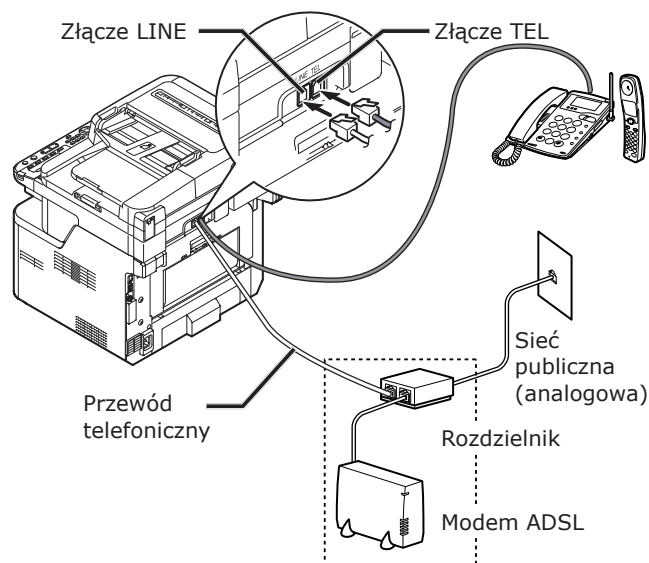
- Nie podłączać w tym momencie przewodu USB lub LAN.

Sprawdź, czy urządzenie jest wyłączone. Jeśli urządzenie jest włączone, naciśnij i przytrzymaj przełącznik zasilania przez około sekundę, aby wyłączyć zasilanie.

Podłącz kabel [Telephone cable] podłączony do modemu ADSL do gniazda [LINE connection] w urządzeniu.

Zdejmij zaślepkę złącza telefonicznego.

Podłącz kabel telefonu zewnętrznego do gniazda [TEL connection] w urządzeniu.



Informacja

- Sprawdź wykrywanie sygnału linii, jeśli urządzenie nie wybiera numerów. Stosowne informacje można znaleźć w Podręczniku użytkownika (Funkcje zaawansowane) w rozdziale „6. Konfigurowanie z poziomu panelu sterującego” > „Lista pozycji menu ustawień urządzenia” > „Konfiguracja administratora” > „Instalacja użytkownika”.
- Jeśli prawidłowe wysyłanie lub odbieranie faksów jest niemożliwe, w opcji [Super G3] należy ustawić wartość [OFF]. Informacje szczegółowe znajdują się w części „Krok 3-5. Ustawienia dla Super G3” str. 38.

Podłączenie do telefonu internetowego

! Uwaga

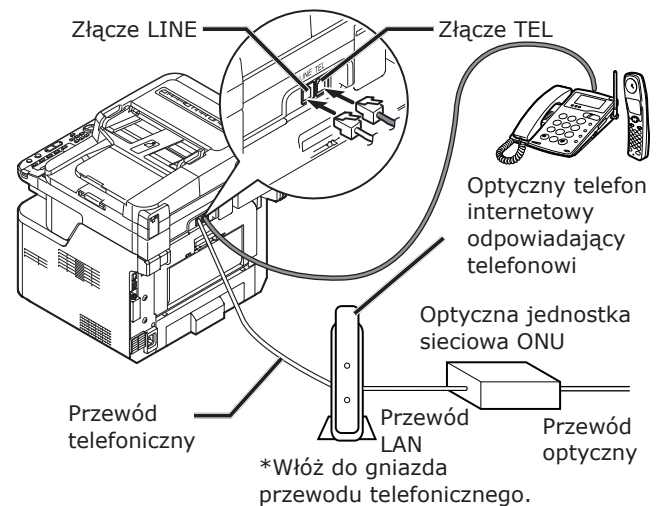
- Nie podłączać w tym momencie przewodu USB lub LAN.

Sprawdź, czy urządzenie jest wyłączone. Jeśli urządzenie jest włączone, naciśnij i przytrzymaj przełącznik zasilania przez około sekundę, aby wyłączyć zasilanie.

Podłącz kabel [Telephone cable] podłączony do telefonu internetowego do gniazda [LINE connection] w urządzeniu.

Zdejmij zaślepkę złącza telefonicznego.

Podłącz kabel telefonu zewnętrznego do gniazda [TEL connection] w urządzeniu.



Informacja

- Sprawdź wykrywanie sygnału linii, jeśli urządzenie nie wybiera numerów. Stosowne informacje można znaleźć w Podręczniku użytkownika (Funkcje zaawansowane) w rozdziale „6. Konfigurowanie z poziomu panelu sterującego” > „Lista pozycji menu ustawień urządzenia” > „Konfiguracja administratora” > „Instalacja użytkownika”.
- Jeśli prawidłowe wysyłanie lub odbieranie faksów jest niemożliwe, w opcji [Super G3] należy ustawić wartość [OFF]. Informacje szczegółowe znajdują się w części „Krok 3-5. Ustawienia dla Super G3” str. 38.

Podłączanie do tunera CS lub telewizji cyfrowej

! Uwaga

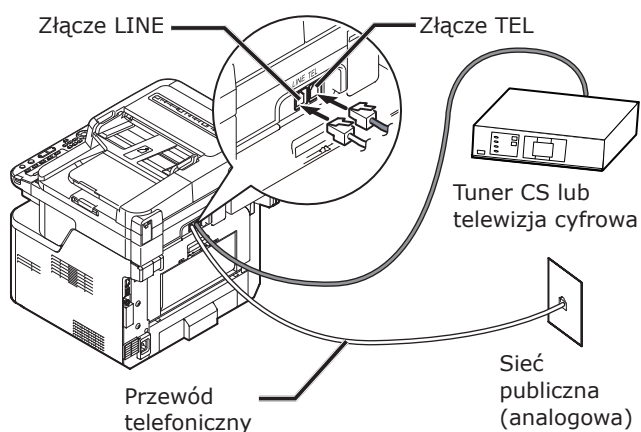
- Nie podłączać w tym momencie przewodu USB lub LAN.

Sprawdź, czy urządzenie jest wyłączone. Jeśli urządzenie jest włączone, naciśnij i przytrzymaj przełącznik zasilania przez około sekundę, aby wyłączyć zasilanie.

Podłącz kabel [Telephone cable] podłączony do gniazda [Public Line (Analog)] do gniazda [LINE connection] w urządzeniu.

Zdejmij zaślepkę złącza telefonicznego.

Podłącz przewód telefoniczny podłączony do tunera CS lub telewizji cyfrowej do gniazda [TEL connection] urządzenia.



Podłączanie do PBX, telefonu domowego lub telefonu firmowego

! Uwaga

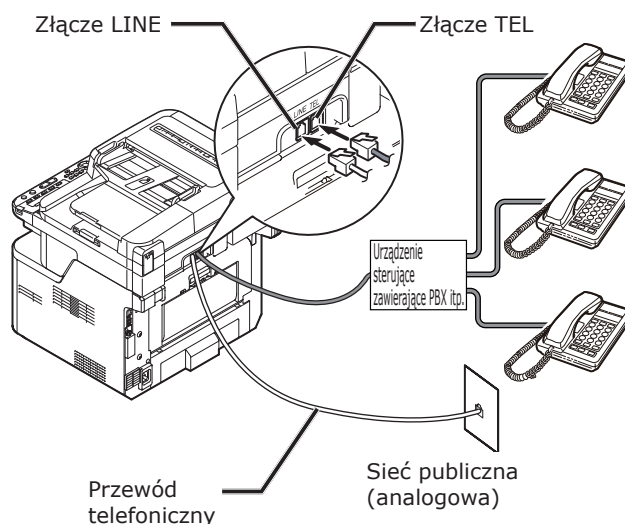
- Nie podłączać w tym momencie przewodu USB lub LAN.

Sprawdź, czy urządzenie jest wyłączone. Jeśli urządzenie jest włączone, naciśnij i przytrzymaj przełącznik zasilania przez około sekundę, aby wyłączyć zasilanie.

Podłącz kabel [Telephone cable] podłączony do gniazda [Public Line (Analog)] do gniazda [LINE connection] w urządzeniu.

Zdejmij zaślepkę złącza telefonicznego.

Podłącz przewód telefoniczny podłączony do urządzenia sterującego zawierającego PBX itp. do gniazda [TEL connection] urządzenia.



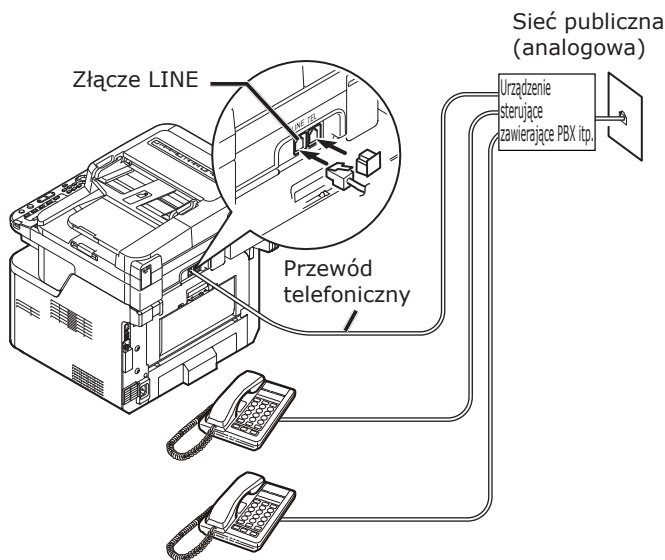
- **Telefon domowy**
Zwykle wiele telefonów jest podłączanych do jednej lub dwóch linii telefonicznych, co umożliwia prowadzenie wewnętrznej komunikacji lub tworzenie rozwiązań w rodzaju domofonów. To proste urządzenie przełączające do użytku domowego.
- **Telefon firmowy**
Zwykle umożliwia obsługę więcej niż dwóch linii telefonicznych, które mogą być udostępniane innym telefonom, pozwalając na prowadzenie wewnętrznej komunikacji. To proste urządzenie przełączające.

Podłączanie jako telefon wewnętrzny

! Uwaga

- Nie podłączać w tym momencie przewodu USB lub LAN.
- Sprawdź, czy urządzenie jest wyłączone. Jeśli urządzenie jest włączone, naciśnij i przytrzymaj przełącznik zasilania przez około sekundę, aby wyłączyć zasilanie.

Podłącz [Telephone cable] podłączony do urządzenia sterującego zawierającego PBX itp. do gniazda [LINE connection] urządzenia.



Informacja

- W opcji [Linia PBX] ustaw wartość [WŁĄCZONE]. Informacje szczegółowe znajdują się w części „Krok 3-4. Podłączenie do PBX” str. 37.

Krok 3. Konfigurowanie podstawowych ustawień

W tej części opisano sposób konfigurowania podstawowych ustawień urządzenia dla funkcji faksu. Należy wykonać 6 poniższych kroków:

- „Krok 3-1. Ustawienia dla każdego typu wybierania numeru” str. 33
- „Krok 3-2. Ustawianie daty/godziny” str. 34
- „Krok 3-3. Określanie informacji nadawcy” str. 36
- „Krok 3-4. Podłączenie do PBX” str. 37
- „Krok 3-5. Ustawienia dla Super G3” str. 38
- „Krok 3-6. Określanie trybu odbioru” str. 39

! Uwaga

- Przed rozpoczęciem tej procedury należy wprowadzić kod kraju i podłączyć linię telefoniczną odpowiednio do środowiska.

Informacja

- W zależności od środowiska można pominąć kroki 3-4 lub 3-5. Informacje szczegółowe znajdują się w poszczególnych opisach.

Krok 3-1. Ustawienia dla każdego typu wybierania numeru

Określ typ wybierania numeru dla transmisji zgodnie ze swoim środowiskiem. Fabryczna wartość domyślna opcji [MF (Tone)/DP (Pulse)] to [Ton].

- W przypadku telefonów z przyciskami wciskanymi, w których słyszany sygnał ma postać ciągłą („piiip, piiip, piiip”), w ustawieniu [MF (Tone)/DP (Pulse)] należy zostawić wartość [Ton].
- W przypadku telefonów z przyciskami wciskanymi, w których słyszany sygnał nie jest dźwiękiem ciągłym („piiip, piiip, piiip”), w ustawieniu [MF (Tone)/DP (Pulse)] należy wybrać wartość [Pulsowa].
- W przypadku telefonów z obracaną tarczą w ustawieniu [MF (Tone)/DP (Pulse)] należy wybrać wartość [Pulsowa].

- 1 Naciśnij przycisk **<SETTING (USTAW)>** na panelu sterującym.



- 2 Naciśnij przycisk **▼**, aby wybrać pozycję [**Ustaw.admin.** (Admin Setup)], a następnie naciśnij przycisk **OK**.



- 3 Wprowadź hasło administratora.
Fabrycznie ustawione hasło domyślne to „aaaaa”.

- a Naciskaj przyciski **◀, ▶, ▼, ▲**, aby wybrać żądany znak, a następnie naciśnij przycisk **OK**.



- Wybrany znak zostaje wprowadzony w pole tekstu jako „*”.
- W przypadku wprowadzenia nieprawidłowej wartości należy nacisnąć przycisk **<CLEAR (CZYŚĆ)>** i wprowadzić poprawną wartość.



- b Powtarzaj krok **a**, dopóki wszystkie znaki nie zostaną wprowadzone.

- c Naciskaj przyciski **▶** i **▼**, aby wybrać opcję [**Enter**], a następnie naciśnij przycisk **OK**.

- 4 Naciśnij przycisk **▼**, aby wybrać pozycję [**Instalacje użytkownika**], a następnie naciśnij przycisk **OK**.
- 5 Naciśnij przycisk **▼**, aby wybrać pozycję [**MF(Tony)/DP(Pulsy)**], a następnie naciśnij przycisk **OK**.
- 6 Naciskaj przycisk **▼**, aby wybrać typ wybierania numeru, a następnie naciśnij przycisk **OK**.
- 7 Naciskaj przycisk **◀**, dopóki nie zostanie wyświetlony pierwszy ekran.

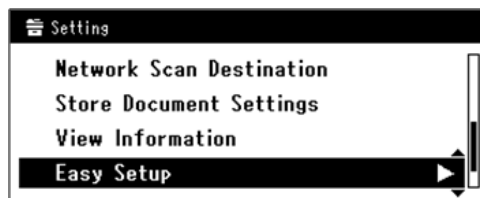
Krok 3-2. Ustawianie daty/godziny

Ustaw datę/godzinę dla swojego regionu.

- 1 Naciśnij przycisk **<SETTING (USTAW)>** na panelu sterującym.



- 2 Naciśnij przycisk **▼**, aby wybrać pozycję [**Ustawienia zgrubne** (Easy Setup)], a następnie naciśnij przycisk **OK**.



- 3 Wprowadź hasło administratora.
Fabrycznie ustawione hasło domyślne to „aaaaa”.

- a** Naciskaj przyciski ◀, ▶, ▼, ▲, aby wybrać żądany znak, a następnie naciśnij przycisk (OK).

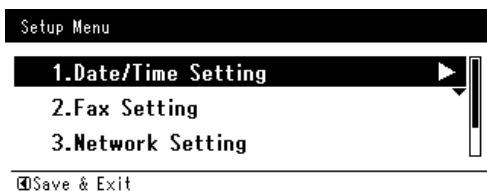


- Wybrany znak zostaje wprowadzony w pole tekstu jako „*“.
- W przypadku wprowadzenia nieprawidłowej wartości należy nacisnąć przycisk <CLEAR (CZYŚĆ)> i wprowadzić poprawną wartość.



- b** Powtarzaj krok **a**, dopóki wszystkie znaki nie zostaną wprowadzone.
- c** Naciskaj przyciski ▶ i ▼, aby wybrać opcję [Enter], a następnie naciśnij przycisk (OK).

- 4** Sprawdź, czy wybrana została opcja [Ustawienia daty/godziny (Date/Time Setting)], i naciśnij przycisk ▶.

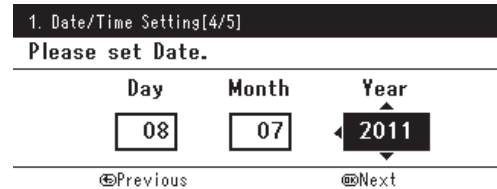


- 5** Naciskaj przycisk ▼, aby wybrać właściwą strefę czasową, a następnie naciśnij przycisk (OK).
- 6** Naciskaj przycisk ▼, aby włączyć lub wyłączyć stosowanie czasu letniego, a następnie naciśnij przycisk (OK).

- 7** Sprawdź, czy wybrana została opcja [Manual], i naciśnij przycisk (OK).

- 8** Za pomocą przycisków ▲ i ▼ ustaw bieżącą datę, a następnie naciśnij przycisk (OK).

Aby przejść do następnego pola, naciśnij przycisk ▶.

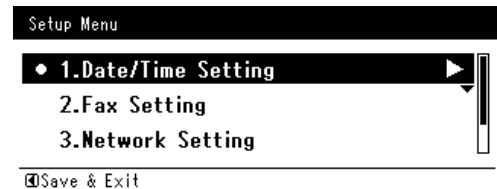


- 9** Za pomocą przycisków ▲ i ▼ ustaw aktualny czas, a następnie naciśnij przycisk (OK).

Aby przejść do następnego pola, naciśnij przycisk ▶.

Po wciśnięciu przycisku (OK) wyświetlony zostanie komunikat potwierdzający zakończenie ustawiania daty/godziny.

- 10** Jeśli wyświetlony zostanie ekran menu konfiguracji, naciśnij przycisk ◀, aby zakończyć konfigurację.



- 11** Aby wyświetlić komunikat potwierdzenia, upewnij się, że zaznaczona jest opcja [Tak], i naciśnij przycisk (OK).

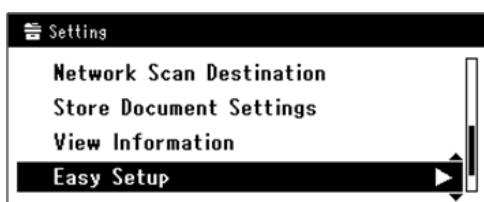
Krok 3-3. Określanie informacji nadawcy

Określ numer faksu i nazwę nadawcy dla urządzenia. Informacje podane w tym miejscu są drukowane na górze faksów wysyłanych z tego urządzenia.

- 1 Naciśnij przycisk <**SETTING** (USTAW)> na panelu sterującym.



- 2 Naciśnij przycisk ▼, aby wybrać pozycję [**Ustawienia zgrubne** (Easy Setup)], a następnie naciśnij przycisk (OK).



- 3 Wprowadź hasło administratora.
Fabrycznie ustawione hasło domyślne to „aaaaaa”.

- a Naciskaj przyciski ◀, ▶, ▼, ▲, aby wybrać żądany znak, a następnie naciśnij przycisk (OK).

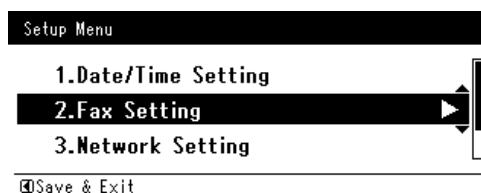


- Wybrany znak zostaje wprowadzony w pole tekstu jako „*”.

- W przypadku wprowadzenia nieprawidłowej wartości należy nacisnąć przycisk <**CLEAR** (CZYŚĆ)> i wprowadzić poprawną wartość.



- b Powtarzaj krok a, dopóki wszystkie znaki nie zostaną wprowadzone.
 - c Naciskaj przyciski ▶ i ▼, aby wybrać opcję [**Enter**], a następnie naciśnij przycisk (OK).
- 4 Naciśnij przycisk ▼, aby wybrać pozycję [**Ustawienia faksu** (Fax Setting)], a następnie naciśnij przycisk ▶.

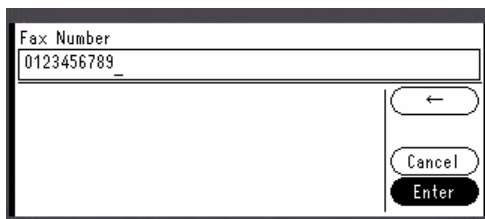


! Uwaga

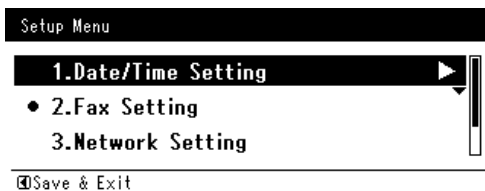
- Jeśli włączona jest funkcja serwera faksowego, w pozycja [**Ustawienia faksu** (Fax Setting)] nie jest wyświetlana w menu [**Ustawienia zgrubne**]. W takim przypadku w opcji [**Funkcje serwera faksowego**] należy ustawić wartość [**OFF**]. Informacje szczegółowe znajdują się w Podręczniku użytkownika (Funkcje zaawansowane) w rozdziale „2. Faksowanie” > „Skanowanie do serwera faksu” > „Włączanie funkcji skanowania do serwera faksu”.

- 5 Naciśnij przycisk ▶, aby wybrać pole [**Nr faksu**].

- 6 Wprowadź numer faksu swojego urządzenia za pomocą klawiatury dziesięcioklawiszowej.



- 7 Sprawdź, czy wybrana została opcja [**Enter** (Enter)], i naciśnij przycisk **OK**.
- 8 Naciśnij przycisk **▶**, aby wybrać pole [**ID nadawcy**].
- 9 Wprowadź dowolną nazwę nadawcy składającą się z maksymalnie 22 znaków.
- 10 Naciskaj przyciski **▶** i **▼**, aby wybrać opcję [**Enter**], a następnie naciśnij przycisk **OK**.
Pojawia się komunikat potwierdzający zakończenie wprowadzania ustawień faksu.
- 11 Jeśli wyświetlony zostanie ekran menu konfiguracji, naciśnij przycisk **◀**, aby zakończyć konfigurację.



- 12 Aby wyświetlić komunikat potwierdzenia, upewnij się, że zaznaczona jest opcja [**Tak**], i naciśnij przycisk **OK**.

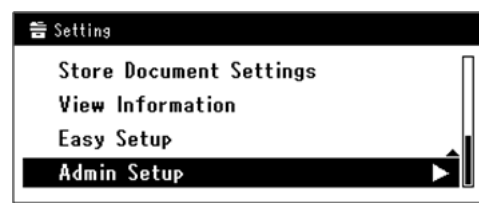
Krok 3-4. Podłączanie do PBX

W przypadku podłączania do PBX (wymiana wewnętrzna), w opcji [**Linia PBX**] należy ustawić wartość [**WŁĄCZONE**].

- 1 Naciśnij przycisk **<SETTING (USTAW)>** na panelu sterującym.



- 2 Naciśnij przycisk **▼**, aby wybrać pozycję [**Ustaw.admin. (Admin Setup)**], a następnie naciśnij przycisk **OK**.



- 3 Wprowadź hasło administratora.
Domyślne hasło to „aaaaa”.

- a Naciskaj przyciski **◀**, **▶**, **▼**, **▲**, aby wybrać żądany znak, a następnie naciśnij przycisk **OK**.



- Wybrany znak zostaje wprowadzony w pole tekstu jako „*”.

- W przypadku wprowadzenia nieprawidłowej wartości należy nacisnąć przycisk <**CLEAR** (CZYŚĆ)> i wprowadzić poprawną wartość.



- b** Powtarzaj krok **a**, dopóki wszystkie znaki nie zostaną wprowadzone.
- c** Naciskaj przyciski ► i ▼, aby wybrać opcję [**Enter**], a następnie nacisnij przycisk **OK**.
- 4** Naciśnij przycisk ▼, aby wybrać pozycję [**Ustawienia faksu**], a następnie nacisnij przycisk **OK**.
- 5** Naciśnij przycisk ▼, aby wybrać pozycję [**Ustawienia faksu**], a następnie nacisnij przycisk **OK**.
- 6** Naciśnij przycisk ▼, aby wybrać pozycję [**Linia PBX**], a następnie nacisnij przycisk **OK**.
- 7** Naciśnij przycisk ▲, aby wybrać pozycję [**WŁĄCZONE**], a następnie nacisnij przycisk **OK**.
- 8** Naciskaj przycisk ◀, dopóki nie zostanie wyświetlony pierwszy ekran.

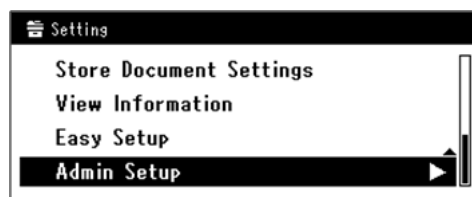
Krok 3-5. Ustawienia dla Super G3

Jeśli prawidłowe wysyłanie lub odbieranie faksów jest niemożliwe, kiedy urządzenie jest podłączone do linii ADSL lub telefonu internetowego, w opcji [**Super G3**] należy ustawić wartość [**OFF**].

- 1** Naciśnij przycisk <**SETTING** (USTAW)> na panelu sterującym.



- 2** Naciśnij przycisk ▼, aby wybrać pozycję [**Ustaw.admin.** (Admin Setup)], a następnie nacisnij przycisk **OK**.



- 3** Wprowadź hasło administratora. Domyślne hasło to „aaaaa”.

- a** Naciskaj przyciski ◀, ▶, ▼, ▲, aby wybrać żądany znak, a następnie nacisnij przycisk **OK**.



- Wybrany znak zostaje wprowadzony w pole tekstu jako „*”.

- W przypadku wprowadzenia nieprawidłowej wartości należy nacisnąć przycisk **<CLEAR (CZYŚĆ)>** i wprowadzić poprawną wartość.



- b** Powtarzaj krok **a**, dopóki wszystkie znaki nie zostaną wprowadzone.
- c** Naciskaj przyciski **▶** i **▼**, aby wybrać opcję [**Enter**], a następnie naciśnij przycisk **⊙**.
- 4** Naciśnij przycisk **▼**, aby wybrać pozycję [**Instalacje użytkownika**], a następnie naciśnij przycisk **⊙**.
- 5** Naciśnij przycisk **▼**, aby wybrać pozycję [**Super G3**], a następnie naciśnij przycisk **⊙**.
- 6** Naciśnij przycisk **▼**, aby wybrać pozycję [**OFF**], a następnie naciśnij przycisk **⊙**.
- 7** Naciskaj przycisk **◀**, dopóki nie zostanie wyświetlony pierwszy ekran.

Krok 3-6. Określanie trybu odbioru

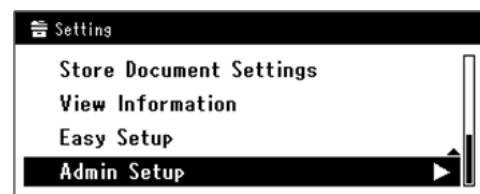
Tryb odbioru różni się w zależności od środowiska, w jakim znajduje się urządzenie. Sprawdź z następującym opisem.

- **Tryb gotowości faksu**
Ten tryb jest zalecany, jeśli urządzenie jest używane jako faks.
- **Tryb gotowości Tel/Faks**
Ten tryb jest zalecany, jeśli do urządzenia podłączony jest telefon zewnętrzny.
- **Tryb gotowości AutoSek./Faks**
Ten tryb jest zalecany, jeśli do urządzenia podłączona jest zewnętrzna automatyczna sekretarka.
- **Tryb gotowości telefonu**
Ten tryb jest zalecany, jeśli głównie używany jest telefon zewnętrzny podłączony do urządzenia.
- **DRD**
Ten tryb jest zalecany, jeśli używana jest funkcja odbierania połączeń od kilku różnych numerów telefonów (DRD) dostarczanej przez operatora telefonicznego.

- 1** Naciśnij przycisk **<SETTING (USTAW)>** na panelu sterującym.



- 2** Naciśnij przycisk **▼**, aby wybrać pozycję [**Ustaw.admin. (Admin Setup)**], a następnie naciśnij przycisk **⊙**.



- 3** Wprowadź hasło administratora.
Fabrycznie ustawione hasło domyślne to „aaaaaa”.

- a** Naciskaj przyciski ◀, ▶, ▼, ▲, aby wybrać żądany znak, a następnie naciśnij przycisk **OK**.



- Wybrany znak zostaje wprowadzony w pole tekstu jako „*“.
- W przypadku wprowadzenia nieprawidłowej wartości należy nacisnąć przycisk **<CLEAR (CZYŚĆ)>** i wprowadzić poprawną wartość.



- b** Powtarzaj krok **a**, dopóki wszystkie znaki nie zostaną wprowadzone.
- c** Naciskaj przyciski ▶ i ▼, aby wybrać opcję **[Enter]**, a następnie naciśnij przycisk **OK**.

- 4** Naciśnij przycisk ▼, aby wybrać pozycję **[Instalacje użytkownika]**, a następnie naciśnij przycisk **OK**.
- 5** Naciśnij przycisk ▼, aby wybrać pozycję **[Tryb odbioru]**, a następnie naciśnij przycisk **OK**.
- 6** Naciśnij przycisk ▼, aby wybrać typ odbioru, a następnie naciśnij przycisk **OK**.

Tryb odbierania, który można ustawić:

Tryb gotowości faksu*	Tryb gotowości Tel/Fax
Tryb gotowości AutoSek./Faks	Tryb gotowości Tel. DRD

*wskazuje ustawienie domyślne.

- 7** Naciskaj przycisk ◀, dopóki nie zostanie wyświetlony pierwszy ekran.

● Faksowanie

W tej części opisano podstawową procedurę używania funkcji faksu.

Funkcja faksu umożliwia skanowanie dokumentów i przesyłanie ich w postaci faksów lub odbieranie faksów przesyłanych za pośrednictwem linii telefonicznej.

Przed użyciem tej funkcji należy przeprowadzić wstępną konfigurację faksowania.

Procedura używania faksu

W tej części opisano sposób przesyłania faksów. W poniższej procedurze wykorzystano metodę bezpośredniego wprowadzania miejsca docelowego.

Przed użyciem funkcji faksu należy przeprowadzić wstępną konfigurację tej funkcji.

! Uwaga

- Jako docelowy numer faksu można wprowadzić maksymalnie 40 cyfr.

Informacja

- Do podajnika ADF można załadować tylko dokumenty w formatach A4, Letter lub Legal, a na szybę dokumentów — A4 lub Letter.
- Przy faksowaniu załadowanie dokumentów w różnych formatach jest niemożliwe.
- W poniższej procedurze zastosowano fabryczne ustawienia domyślne.

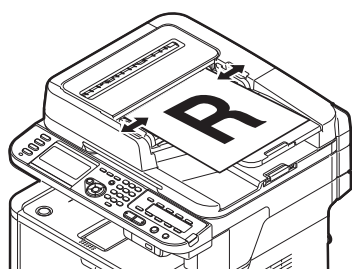
- 1 Naciśnij przycisk **<FAX/HOOK>** (FAX/HOOK) na panelu sterującym.



- 2 Umieść dokument w podajniku ADF lub na szybie dokumentu, jak poniżej:

- ADF

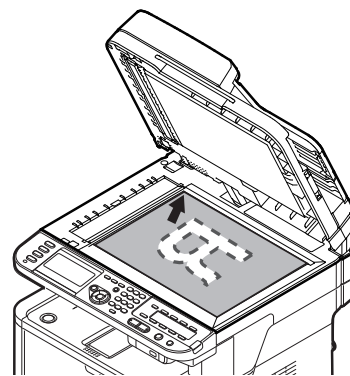
Dokumenty należy wprowadzać zadrukiem do góry, najpierw górną krawędzią dokumentu.



Dopasuj prowadnice papieru do szerokości dokumentów.

- Szyba dokumentów

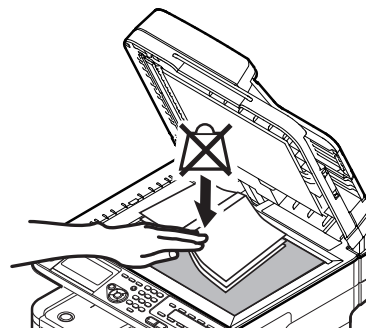
Umieść dokument zadrukiem do dołu i wyrównaj jego górną krawędź względem lewego górnego rogu szyby.



Zamknij ostrożnie szybę dokumentów.

! Uwaga

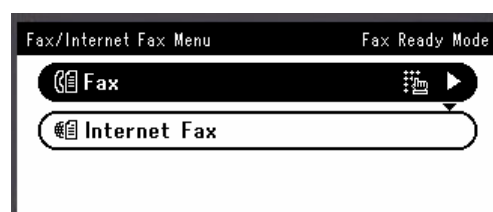
- Wykonując skan dokumentu z szyby dokumentów, nie obciążaj zbytnio szyby dokumentów.



Informacja

- Urządzenie nadaje priorytet dokumentom wprowadzonym z podajnika ADF w czasie skanowania. Dlatego w czasie używania szyby dokumentów należy pamiętać o tym, aby w podajniku nie znajdowały się żadne dokumenty.

- 3 Sprawdź, czy wybrana została opcja **[Faks (Fax)]**, i naciśnij przycisk **[OK]**, aby otworzyć ekran startowy faksowania.



- 4 Sprawdź, czy na ekranie startowym wybrana została opcja [**Dodaj m-ce docelowe** (Add Destination)], i naciśnij przycisk **OK**.



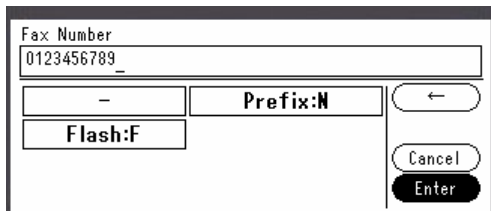
- 5 Naciśnij przycisk **▼**, aby wybrać pozycję [**Wej.bezpośrednie**], a następnie naciśnij przycisk **OK**.

- 6 Wprowadź docelowy numer faksu składający się z maksymalnie 40 znaków za pomocą klawiatury dziesięcioklawiszowej na panelu sterowania.



Odwołanie

- Informacje o funkcjach wybierania numerów, takich jak łącznik, prefiks i flash, znajdują się w Podręczniku użytkownika (Podstawy) w rozdziale „3. Faksowanie (tylko modele MB451, MB451w, MB471, MB471w, MB491, ES4191 MFP)” > „Podstawowy sposób użycia funkcji faksowania” > „Określanie miejsca docelowego” > „Wprowadzanie bezpośrednie” > „Funkcje wybierania numerów”.
- 7 Sprawdź, czy wybrana została opcja [**Enter** (Enter)], i naciśnij przycisk **OK**.



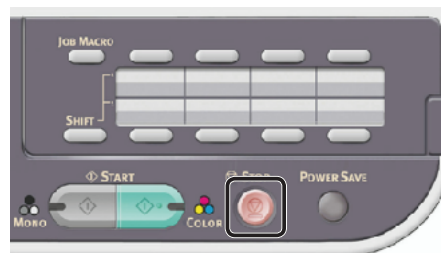
- 8 Naciśnij przycisk **MONO**, aby rozpocząć przesyłanie.

! Uwaga

- Nie można użyć przycisku **COLOR**.
- Po wciśnięciu przycisku **<STATUS (STATUS)>** i dwukrotnym naciśnięciu przycisku **▶** informacje są wyświetlane na ekranie.

Informacja

- Aby anulować działanie w czasie przesyłania, należy nacisnąć przycisk **<STOP (STOP)>** na panelu sterującym.



Odwołanie

- Oprócz wprowadzania bezpośredniego do określenia miejsca docelowego można użyć także listy szybkiego wyboru, listy grup, historii przesyłania, historii odbioru lub klawiatury klawiszy jednodotkowych. Informacje szczegółowe znajdują się w Podręczniku użytkownika (Podstawy) w rozdziale „3. Faksowanie (tylko modele MB451, MB451w, MB471, MB471w, MB491, ES4191 MFP)” > „Podstawowy sposób użycia funkcji faksowania” > „Określanie miejsca docelowego”.
- Informacje o wprowadzaniu dokumentów w orientacji poziomej znajdują się w Podręczniku użytkownika (Podstawy) w rozdziale „1. Instalacja” > „Ładowanie papieru i dokumentów” > „Dokumenty” > „Ładowanie dokumentów”.
- Można zmienić ustawienia faksowania, takie jak rozmiar i rozdzielczość dokumentu. Informacje szczegółowe znajdują się w Podręczniku użytkownika (Podstawy) w rozdziale „3. Faksowanie (tylko modele MB451, MB451w, MB471, MB471w, MB491, ES4191 MFP)” > „Konfigurowanie ustawień faksu”.
- Informacje o określaniu wielu miejsc docelowych znajdują się w Podręczniku użytkownika (Funkcje zaawansowane) w rozdziale „2. Faksowanie” > „Różne funkcje związane z przesyłaniem” > „Przesyłanie do wielu miejsc docelowych (Rozgłaszanie)”.

Odbieranie faksu

W tej części opisano sposób zachowania urządzenia, którego tryb odbioru ustawiono na **[Tryb gotowości faksu]**, w czasie odbierania i drukowania faksów.

Odwołanie

- Informacje o zachowaniu urządzenia w przypadku ustawienia trybu odbioru innego niż **[Tryb gotowości faksu]** znajdują się w Podręczniku użytkownika (Podstawy) w rozdziale „3. Faksowanie (tylko modele MB451, MB451w, MB471, MB471w, MB491, ES4191 MFP)” > „Zachowanie urządzenia w czasie odbierania faksu” > „Zachowanie w czasie odbierania”.

Zachowanie w czasie odbierania

W urządzeniu domyślnie ustawiono opcję **[Tryb gotowości faksu]**, co pozwala automatycznie odbierać fakсы.

Kiedy urządzenie odbiera fakсы, świeci się kontrolka **<DATA IN MEMORY (DANE W PAMIĘCI)>**. Po wciśnięciu przycisku **<STATUS (STATUS)>** i dwukrotnym naciśnięciu przycisku **▶** informacje są wyświetlane na ekranie. Po zakończeniu odbierania kontrolka pozostaje zapalona, informując o przechowywaniu danych w pamięci.



Informacja

- W przypadku przepełnienia pamięci podczas odbierania danych operacja jest anulowana. W takim przypadku należy wydrukować dane przechowywane w pamięci lub zaczekać do zakończenia przechowywanego zadania wysyłania/odbierania, a następnie poprosić nadawcę o powtórne wysłanie faksu.

Drukowanie odebranych faksów

Urządzenie automatycznie drukuje odbierane fakсы. Zgodnie z ustawieniami fabrycznymi wykorzystywany jest podajnik 1.

! Uwaga

- Nie wyciągaj podajników papieru podczas drukowania.

Informacja

- Należy używać tylko papieru zwykłego lub makulaturowego.
- Obsługiwane są formaty A4, Letter i Legal.

Odwołanie

- Obrazy większe niż określony format papieru są pomniejszane, odrzucane lub drukowane na wielu arkuszach w zależności od ustawień druku odebranych faksów. Informacje szczegółowe znajdują się w Podręczniku użytkownika (Funkcje zaawansowane) w rozdziale „2. Faksowanie” > „Różne ustawienia dotyczące odbierania faksów” > „Odbierany obraz jest większy niż format papieru”.
- Informacje o używaniu innego podajnika papieru do drukowania odbieranych faksów znajdują się w Podręczniku użytkownika (Podstawy) w rozdziale „3. Faksowanie (tylko modele MB451, MB451w, MB471, MB471w, MB491, ES4191 MFP)” > „Zachowanie urządzenia w czasie odbierania faksu” > „Wybieranie podajnika do użycia”.

● Faksowanie z komputera (w systemie Windows)

W tej części opisano sposób instalacji sterownika faksu oraz podstawową procedurę wysyłania faksu z komputera. Sterownik faksu umożliwia wysyłanie faksów bezpośrednio z komputera do ich miejsca docelowego przez urządzenie bez drukowania wysłanego dokumentu.

Przed faksowaniem z komputera należy zainstalować sterownik faksu dla modelu MB451, MB451w, MB471, MB471w, MB491 lub ES4191 MFP.

! Uwaga

- Przed użyciem tej funkcji należy przeprowadzić jej wstępną konfigurację.

Instalowanie sterownika faksu

W tej części opisano sposób instalacji sterownika faksu na komputerze oraz wstępną konfigurację funkcji wysyłania faksu z komputera.

■ Opis

□ Metoda podłączania

Można wybrać jedną z następujących metod podłączenia:

- „Połączenie sieciowe” str. 44
- „Połączenie za pośrednictwem interfejsu USB” str. 50

□ Wymagania produktu

Urządzenie obsługuje następujące systemy operacyjne z rodziny Windows:

- Windows 7/Windows 7 (wersja 64-bitowa)
- Windows Vista/Windows Vista (wersja 64-bitowa)
- Windows Server 2008 R2
- Windows Server 2008/Windows Server 2008 (x64 wersja)
- Windows XP/Windows XP (x64 wersja)
- Windows Server 2003/Windows Server 2003 (wersja x64)

■ Połączenie sieciowe

Aby zainstalować sterownik faksu na komputerze za pośrednictwem połączenia sieciowego, należy wykonać 2 poniższe kroki:

- „Krok 1. Konfigurowanie ustawień sieci w urządzeniu” str. 44
- „Krok 2. Instalowanie sterownika faksu” str. 48

! Uwaga

- Należy zakończyć ustawianie sieci komputera przez wykonaniem następującej procedury.

Informacja

- Krok 1. można pominąć, jeśli w urządzeniu adres IP jest już ustawiony.
- Krok 2. można pominąć, jeśli sterownik faksu jest już zainstalowany w komputerze.

□ Krok 1. Konfigurowanie ustawień sieci w urządzeniu

Podłącz urządzenie do sieci za pomocą kabla sieciowego lub połączenia bezprzewodowego (tylko modele MB451w, MB471w) i skonfiguruj za pomocą panelu operatora adres IP urządzenia i inne ustawienia sieciowe. Adres IP można ustawiać ręcznie lub automatycznie.

Jeśli w sieci nie ma serwera DHCP lub BOOTP, należy ręcznie ustawić adres IP na komputerze lub urządzeniu.

Jeśli administrator sieci lub dostawca Internetu określa niepowtarzalny adres IP dla komputera oraz urządzenia, ustaw określone adresy IP ręcznie.

! Uwaga

- W czasie ręcznego ustawiania adresu IP należy zgłosić się do administratora sieci lub dostawcy usług internetowych z pytaniem o adres IP, którego należy użyć. Jeśli adres IP zostanie ustawiony nieprawidłowo, sieć może nie działać lub dostęp do internetu może być niemożliwy.
- Sprawdź zgodność wersji IP urządzenia oraz komputera.
- Na urządzeniu w ustawieniu [TCP/IP] wprowadź wartość [Enable]. (Ustawienie fabryczne to [Enable].)

Informacja

- W przypadku konfigurowania małej sieci składającej się wyłącznie z urządzenia i komputera adresy IP należy skonfigurować w poniżej pokazany sposób (zgodnie z normą RFC1918).

Dla komputera

Adres IP:	192.168.0.1~254
Maska podsieci:	255.255.255.0
Domyślna brama:	nieużywane
Serwer DNS:	nieużywane

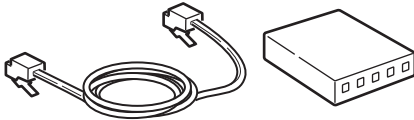
Dla urządzenia

Konfiguracja adresu IP:	Ręczna
Adres IPv4:	192.168.0.1~254 (należy ustawić adres inny niż komputera)
Maska podsieci:	255.255.255.0
Adres bramy:	0.0.0.0
Rozmiar sieci:	Mała

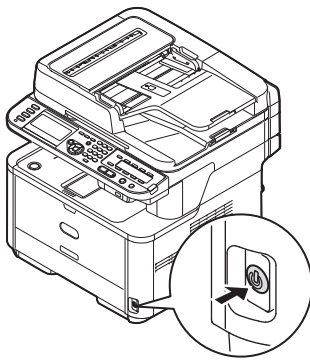
- Aby ustawić pozycję [**Wielkość sieci**], należy nacisnąć przycisk <SETTING (USTAW)>, a następnie wybrać opcje [**Ustaw.admin.**] > [**Menu sieci**] > [**Ustawienia sieci**] > [**Wielkość sieci**].

Podłączanie urządzenia za pomocą przewodowego połączenia LAN:

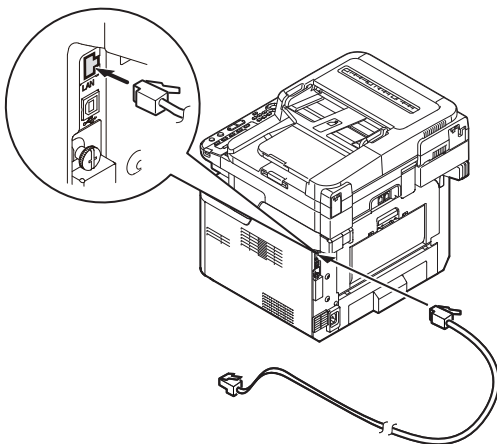
- 1 Przygotuj przewód Ethernet oraz koncentrator.
Przygotuj osobno kabel sieciowy (kategoria 5, skrętka, prosta) oraz koncentrator.



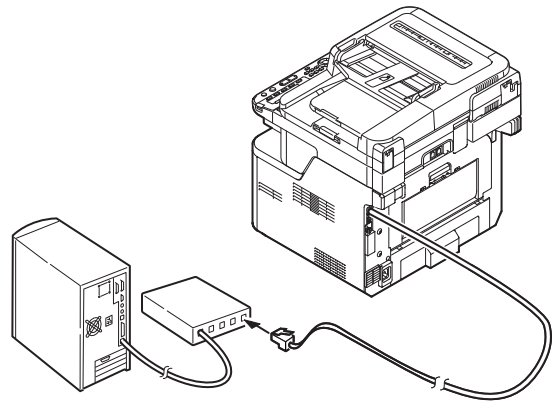
- 2 Przytrzymaj przełącznik zasilania przez około sekundę, aby wyłączyć zasilanie. Wyłącz komputer.



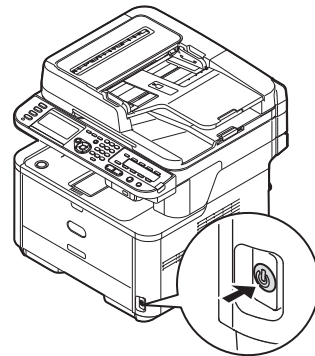
- 3 Podłącz jeden koniec przewodu Ethernet do złącza interfejsu sieci znajdującego się z tyłu urządzenia.



- 4 Drugi koniec przewodu Ethernet podłącz do koncentratora.



- 5 Przytrzymaj przełącznik zasilania przez około sekundę, aby włączyć zasilanie.



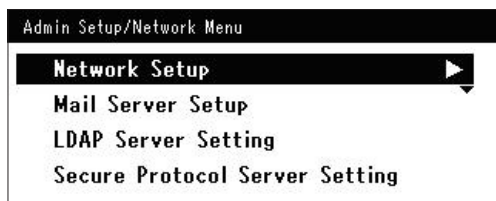
Podłączanie urządzenia za pomocą bezprzewodowego połączenia LAN (tylko modele MB451w, MB471w):

Za pomocą funkcji WPS (naciśnięcie przycisku) skonfiguruj bezprzewodową sieć LAN. Szczegółowe informacje dotyczące innych metod nawiązywania bezprzewodowego połączenia LAN znajdują się w części „Produktyw” w Podręczniku użytkownika (Podstawy).

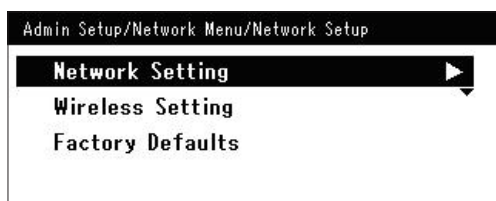
- 1 Zaloguj się jako administrator.
- 2 Naciśnij przycisk ▼, aby wybrać opcję [**Menu sieci** (Network Menu)], a następnie naciśnij przycisk ►.



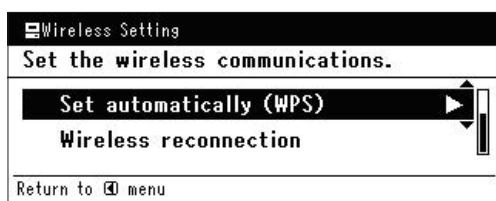
- 3 Naciśnij przycisk ▼, aby wybrać opcję [**Ustawienia sieci** (Network Setup)], a następnie naciśnij przycisk ►.



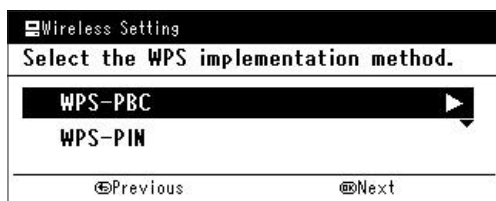
- 4 Naciśnij przycisk ▼, aby wybrać opcję [**Ustawienie bezprzewodowe** (Wireless Setting)], a następnie naciśnij przycisk ►.



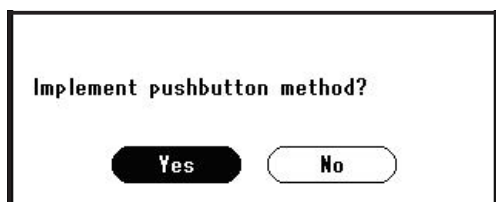
- 5 Naciśnij przycisk ▼, aby wybrać opcję [**Ustaw automatycznie (WPS)** (Set automatically (WPS))], a następnie naciśnij przycisk ►.



- 6 Naciśnij przycisk ▼, aby wybrać opcję [**WPS-PBC**], a następnie naciśnij przycisk Ⓞ.



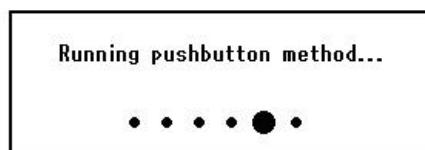
- 7 Naciśnij przycisk ◀, aby wybrać opcję [**Tak** (Yes)], a następnie naciśnij przycisk Ⓞ.



Informacja

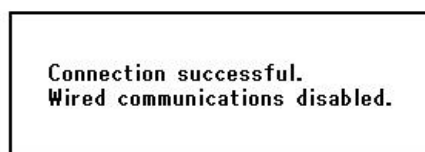
- Przycisk WPS na bezprzewodowym punkcie dostępowym należy nacisnąć po wybraniu opcji [**Tak** (Yes)] na ekranie z monitem o potwierdzenie. Jeśli przycisk WPS na bezprzewodowym punkcie dostępowym został naciśnięty jako pierwszy, można również nacisnąć przycisk WPS na tym urządzeniu.
- W przypadku wybrania opcji [**Nie** (No)] wyświetlany jest ekran z kroku 6.

- 8 Jeśli w kroku 7. wybrana zostanie opcja [**Tak** (Yes)], na ekranie wyświetlony zostanie komunikat [**Uruchamianie metody przycisku...** (Running pushbutton method...)].



! Uwaga

- Podczas konfiguracji za pomocą funkcji WPS obsługa urządzenia za pomocą panelu jest niemożliwa.
- Wyświetlenie komunikatu [**Połączono.** (Connection successful.)] oznacza pomyślne połączenie urządzenia do bezprzewodowej sieci LAN.



Informacja

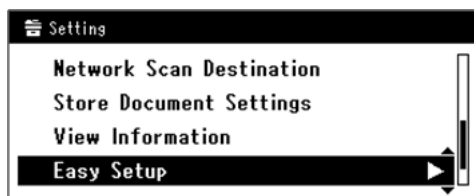
- W przypadku wyświetlenia komunikatu [**Przek. czasu** (Timeout)] docelowy dla nawiązywanego połączenia bezprzewodowy punkt dostępowy mógł zostać nieznalesiony w dostępnym limicie czasu. Wybierz ponownie opcję [**Tak** (Yes)] w kroku 7. w ciągu 2 minut od uruchomienia funkcji WPS naciśnięcie przycisku dla bezprzewodowego punktu dostępowego.
- Wyświetlenie komunikatu [**Zakładka** (Overlap)] oznacza, że funkcja WPS naciśnięcie przycisku jest wykonywana dla co najmniej 2 bezprzewodowych punktów dostępowych. Należy wtedy chwilę odczekać i ponowić próbę.

Ustawianie adresu IP:

- 1 Naciśnij przycisk <**SETTING** (USTAW)> na panelu sterującym.



- 2 Naciśnij przycisk ▼, aby wybrać pozycję [**Ustawienia zgrubne** (Easy Setup)], a następnie naciśnij przycisk **OK**.



- 3 Wprowadź hasło administratora.
Fabrycznie ustawione hasło domyślne to „aaaaa”.

- a Naciskaj przyciski ◀, ▶, ▼, ▲, aby wybrać żądany znak, a następnie naciśnij przycisk **OK**.



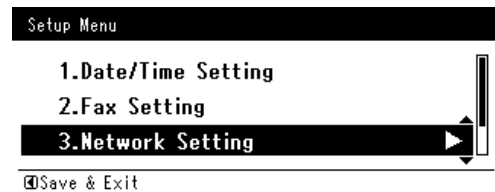
- Wybrany znak zostaje wprowadzony w pole tekstu jako „*”.
- W przypadku wprowadzenia nieprawidłowej wartości należy nacisnąć przycisk <**CLEAR** (CZYŚĆ)> i wprowadzić poprawną wartość.



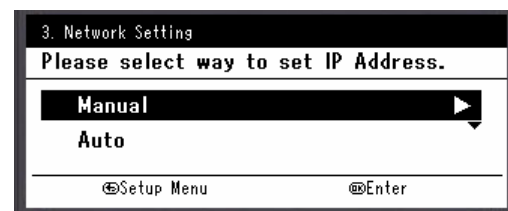
- b Powtarzaj krok a, dopóki wszystkie znaki nie zostaną wprowadzone.

- c Naciskaj przyciski ▶ i ▼, aby wybrać opcję [**Enter**], a następnie naciśnij przycisk **OK**.

- 4 Naciśnij przycisk ▼, aby wybrać pozycję [**Ustawienia sieci**], a następnie naciśnij przycisk ▶.

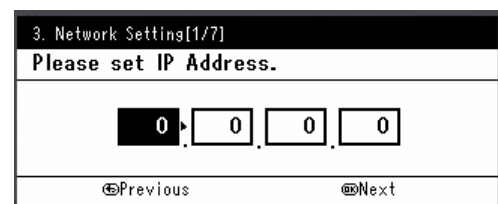


- 5 W przypadku ręcznego ustawiania adresu IP sprawdź, czy wybrana została opcja [**Manual** (Manual)], i naciśnij przycisk **OK**.



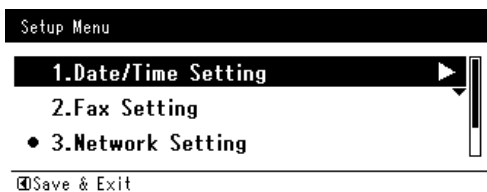
W przypadku automatycznego uzyskiwania adresu IP naciśnij przycisk ▼, aby wybrać opcję [**Auto** (Auto)], i naciśnij przycisk **OK**. Przejdź do kroku 10.

- 6 Za pomocą dziesięcioklawiszowej klawiatury wprowadź adres IP i naciśnij przycisk **OK**.



Aby przejść do następnego pola, naciśnij przycisk ▶.

- 7 Za pomocą dziesięcioklawiszowej klawiatury wprowadź maskę podsieci i naciśnij przycisk **OK**.
Aby przejść do następnego pola, naciśnij przycisk **▶**.
- 8 Za pomocą dziesięcioklawiszowej klawiatury wprowadź adres domyślnej bramy i naciśnij przycisk **OK**.
Aby przejść do następnego pola, naciśnij przycisk **▶**.
- 9 Jeśli to konieczne, wprowadź serwer DNS oraz WINS.
Jeśli nie jest to konieczne, aby podłączyć serwer DNS lub WINS do sieci, naciśnij przycisk **OK**, dopóki nie pojawi się komunikat informujący o zakończeniu konfiguracji.
- 10 Jeśli wyświetlony zostanie ekran menu konfiguracji, naciśnij przycisk **◀**, aby zakończyć konfigurację.



- 11 Aby wyświetlić komunikat potwierdzenia, upewnij się, że zaznaczona jest opcja **[Tak]**, i naciśnij przycisk **OK**.
- ◆ Wydrukuj informacje sieciowe, aby sprawdzić, czy adres IP i inne informacje sieciowe zostały prawidłowo ustawione.

- 1 Naciśnij przycisk **<SETTING (USTAW)>** na panelu sterującym.



- 2 Sprawdź, czy wybrana została opcja **[Raporty]**, i naciśnij przycisk **OK**.
- 3 Naciśnij przycisk **▼**, aby wybrać pozycję **[System]**, a następnie naciśnij przycisk **OK**.

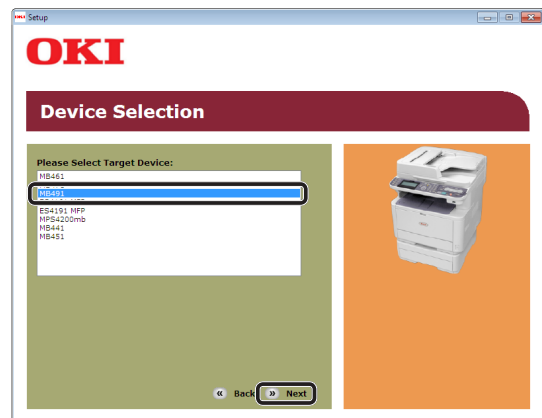
- 4 Naciśnij przycisk **▼**, aby wybrać pozycję **[Informacje sieciowe]**, a następnie naciśnij przycisk **OK**.
- 5 Aby wyświetlić komunikat potwierdzenia, upewnij się, że zaznaczona jest opcja **[Tak]**, i naciśnij przycisk **OK**.
Informacje sieciowe są drukowane.

❑ Krok 2. Instalowanie sterownika faksu

! Uwaga

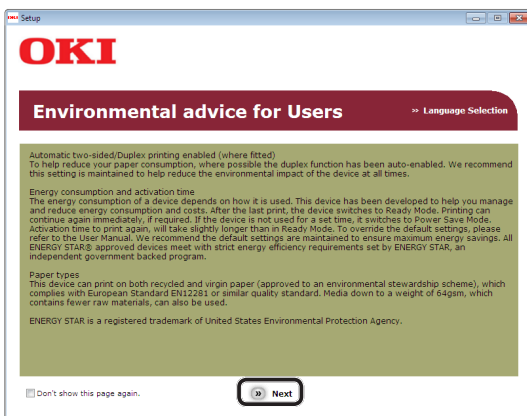
- Aby zakończyć tę procedurę, trzeba być zalogowanym jako administrator.

- 1 Sprawdź, czy komputer i urządzenie są włączone i połączone, i włóż „Dysk DVD-ROM z oprogramowaniem” do napędu w komputerze.
- 2 Po wyświetleniu okna **[Auto Play]** kliknij opcję **[Run Setup.exe]**.
Jeśli pojawi się okno dialogowe **[User Account Control]**, kliknij przycisk **[Tak]**.
- 3 Wybierz język i kliknij przycisk **[Next]**.
- 4 Wybierz swoje urządzenie i kliknij przycisk **[Next (Next)]**.

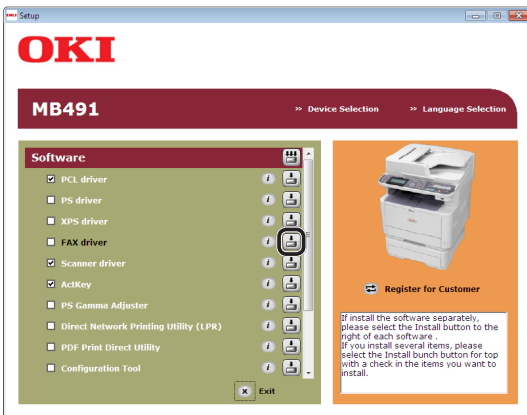


- 5 Przeczytaj umowę licencyjną i kliknij przycisk **[Zgadzam się]**.

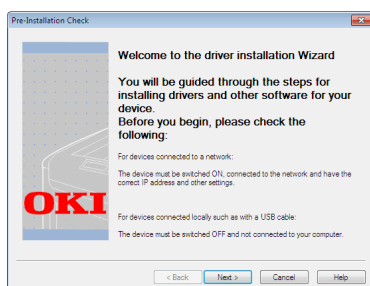
- 6 Przeczytaj informację „Environmental advice for Users (Environmental advice for Users)” i kliknij przycisk [**Next** (Next)].



- 7 Kliknij przycisk instalacji w wierszu [**Sterownik faksu (FAX driver)**].



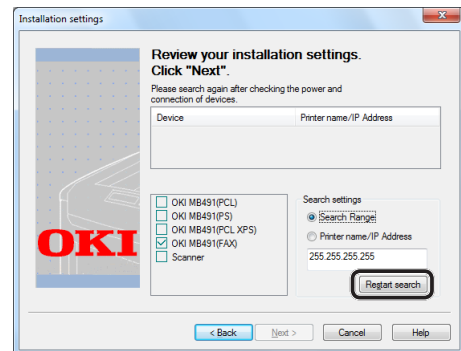
- 8 W oknie dialogowym [**Kontrola przed instalacją (Pre-Installation Check)**] kliknij przycisk [**Next** (Next)].



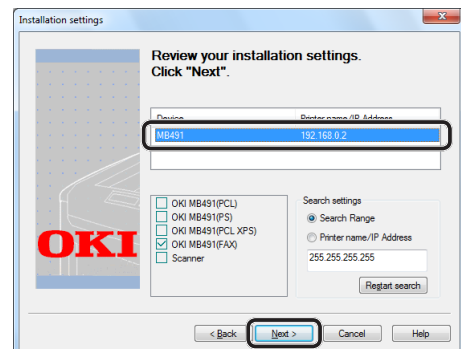
- 9 Kliknij przycisk [**Instalacja uproszczona (Sieć)**].
Rozpocznie się wyszukiwanie urządzenia.

- Jeśli urządzenie zostanie wykryte, jest instalowane automatycznie. Przejdź do kroku 12.
- Jeśli urządzenie nie zostanie wykryte, wyświetlany jest ekran [**Review your installation settings.**]. Przejdź do kroku 10.

- 10 Kliknij przycisk [**Restart search** (Restart search)], aby ponownie przeprowadzić wyszukiwanie urządzenia.



Po wyświetleniu urządzenia zaznacz je i kliknij przycisk [**Next** (Next)].

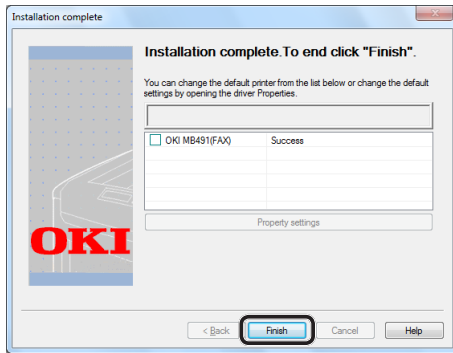


Informacja

- Jeśli urządzenie nie zostanie wyświetlone po kliknięciu przycisku [**Restart search** (Restart search)], zaznacz opcję [**Printer name/IP Address** (Printer name/IP Address)] i wprowadź adres IP nadany urządzeniu, a następnie kliknij przycisk [**Next** (Next)].

- 11 Jeśli pojawi się okno dialogowe [**Windows Security**], kliknij przycisk [**Install this driver software anyway**].

12 Kliknij przycisk [**Finish** (Finish)].



13 W oknie [**Konfiguracja**] kliknij przycisk [**Exit**].

14 Kliknij przycisk [**Start**] > [**Devices and Printers**].

15 Sprawdź, czy wyświetlana jest ikona OKI MB491(FAX).

Jeśli sterownik drukarki dla urządzenia jest już zainstalowany, może być wyświetlany w postaci ikony OKI MB491. W takim przypadku kliknij prawym przyciskiem ikonę OKI MB491 i wybierz jedną z pozycji menu, a następnie sprawdź, czy sterownik faksu jest wyświetlany w podmenu.

16 Wyjmij z napędu komputera „Dysk DVD-ROM z oprogramowaniem”.

Instalacja została zakończona.

■ Połączenie za pośrednictwem interfejsu USB

Aby podłączyć kabel USB i zainstalować sterownik faksu na komputerze, należy wykonać poniższą procedurę.

! Uwaga

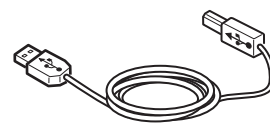
- Aby wykonać tą procedurę należy być zalogowanym jako administrator.

Informacja

- Można pominąć tę procedurę, jeśli sterownik faksu jest już zainstalowany na komputerze.

1 Przygotuj przewód USB.

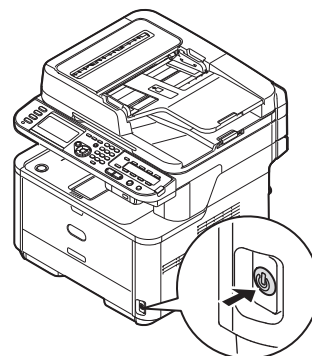
Kabel USB nie jest dostarczany razem z urządzeniem. Przygotuj kabel USB 2.0 osobno.



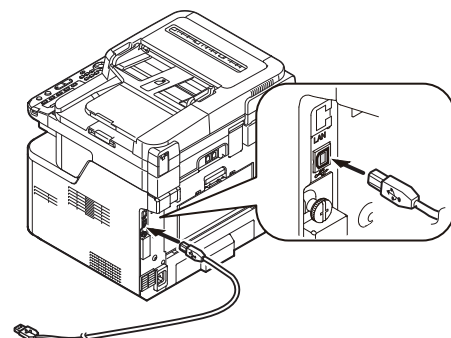
Informacja

- Użyj przewodu USB 2.0 Hi-Speed dla złącza USB 2.0 Hi-Speed.

2 Przytrzymaj przełącznik zasilania przez około sekundę, aby wyłączyć zasilanie.



3 Podłącz jeden koniec przewodu USB do złącza interfejsu USB znajdującego się z tyłu urządzenia.

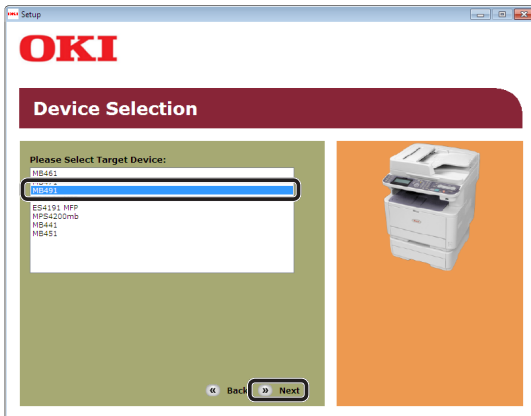


4 Włącz komputer.

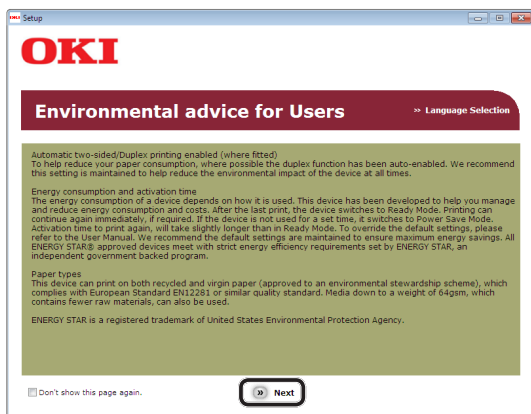
Faksowanie (tylko modele MB451, MB451w, MB471, MB471w, MB491, ES4191 MFP)

3

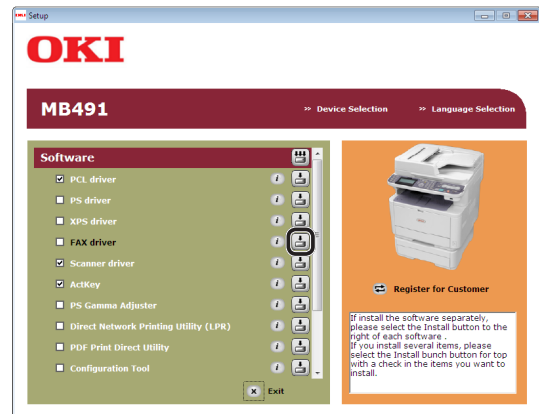
- 5 Włóż do napędu komputera „Dysk DVD-ROM z oprogramowaniem”.
- 6 Po wyświetleniu okna [Auto Play] kliknij opcję [Run Setup.exe].
Jeśli pojawi się okno dialogowe [User Account Control], kliknij przycisk [Tak].
- 7 Wybierz język i kliknij przycisk [Next].
- 8 Wybierz swoje urządzenie i kliknij przycisk [Next (Next)].



- 9 Przeczytaj umowę licencyjną i kliknij przycisk [Zgadzam się].
- 10 Przeczytaj informację „Environmental advice for Users (Environmental advice for Users)” i kliknij przycisk [Next (Next)].



- 11 Kliknij przycisk instalacji w wierszu [Sterownik faksu (FAX driver)].

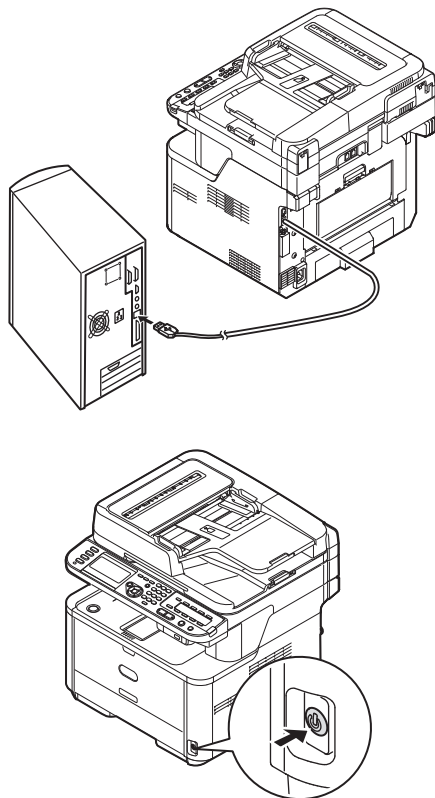
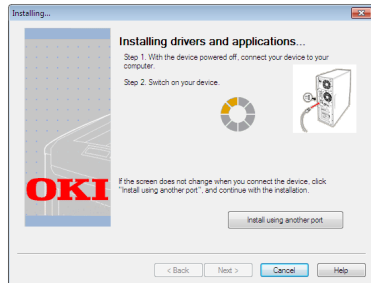


- 12 W oknie dialogowym [Kontrola przed instalacją (Pre-Installation Check)] kliknij przycisk [Next (Next)].



- 13 Kliknij przycisk [Instalacja uproszczona (Lokalna)].
- 14 Jeśli pojawi się okno dialogowe [Windows Security], kliknij przycisk [Install this driver software anyway].

- 15** Gdy pojawi się polecenie podłączenia urządzenia do komputera i włączenia go, podłącz drugi koniec przewodu USB do złącza interfejsu USB komputera, po czym naciśnij i przytrzymaj przełącznik zasilania przez około sekundę, aby włączyć urządzenie.



! Uwaga

- Nie należy podłączać kabla USB do gniazda interfejsu sieciowego. Może to spowodować awarię urządzenia.

- 16** Kliknij przycisk [**Finish**].
- 17** W oknie [**Konfiguracja**] kliknij przycisk [**Exit**].
- 18** Kliknij przycisk [**Start**] > [**Devices and Printers**].

- 19** Sprawdź, czy wyświetlana jest ikona OKI MB491(FAX).

Jeśli sterownik drukarki dla urządzenia jest już zainstalowany, może być wyświetlany w postaci ikony OKI MB491. W takim przypadku kliknij prawym przyciskiem ikonę OKI MB491 i wybierz jedną z pozycji menu, a następnie sprawdź, czy sterownik faksu jest wyświetlany w podmenu.

- 20** Wyjmij z napędu komputera „Dysk DVD-ROM z oprogramowaniem”.
Instalacja została zakończona.

Procedura faksowania z komputera

W tej części przedstawiono sposób wysyłania faksu bezpośrednio z komputera.

Przed użyciem funkcji faksowania z komputera należy zainstalować sterownik faksu dla swojego urządzenia na komputerze.

Informacja

- W tej części w celach przykładowych wykorzystano Notatnik. Wyświetlane pozycje menu i opisywane procedury mogą różnić się w zależności od używanej aplikacji oraz wersji sterownika faksu.
- Więcej informacji o konfigurowaniu ustawień sterownika faksu można znaleźć w pomocy do niego.

- 1 Otwórz plik, który chcesz wysłać za pomocą faksu.
- 2 Z menu [**Plik**] wybierz pozycję [**Druk**].
- 3 Z listy [**Select Printer**] wybierz pozycję [**OKI MB491 (FAX)**] i kliknij przycisk [**Druk**].
Wyświetlone zostanie okno dialogowe [**Settings**].
- 4 Na karcie [**Odbiorca**], w sekcji [**Określenie numerów**] wprowadź nazwę miejsca docelowego w polu [**PLK**].
- 5 Wprowadź numer faksu docelowego w polu [**Numer faksu**].
- 6 Kliknij przycisk [**Dodaj <-**].
- 7 Powtórz kroku od 4. do 6., aby określić wszystkie miejsca docelowe.
- 8 Kliknij kartę [**Nadawca**] i wprowadź wartości [**Nazwisko nadawcy**] oraz [**Numer nadawcy:**].
- 9 Kliknij przycisk [**OK**], aby rozpocząć przesyłanie.

Informacja

- Aby anulować zadanie w czasie przysyłania danych do urządzenia, kliknij dwukrotnie ikonę drukarki na pasku zadań, zaznacz zadanie do anulowania i z menu [**Document**] wybierz polecenie [**Anuluj**].

Odwwołanie

- Po zachowaniu danych w urządzeniu nie można anulować zadania z poziomu komputera. Informacje dotyczące anulowania zadania faksowania przechowywanego w pamięci urządzenia znajdują się w Podręczniku użytkownika (Podstawy) w rozdziale „3. Faksowanie (tylko modele MB451, MB451w, MB471, MB471w, MB491, ES4191 MFP)” > „Sprawdzanie i anulowanie transmisji faksu” > „Anulowanie transmisji faksu”.

4 Skanowanie

W tym rozdziale opisano wstępną konfigurację oraz podstawowy sposób używania funkcji skanowania do wiadomości e-mail, skanowania do komputera sieciowego oraz skanowania do komputera lokalnego.

Urządzenie obsługuje następujące funkcje skanowania.

Funkcja	Opis
„Skanowanie do wiadomości e-mail”	Skanuje dokumenty i wysyła zeskanowane obrazy w postaci plików załączonych do wiadomości e-mail na wybrany adres e-mail w sieci.
„Skanowanie do komputera sieciowego”	Skanuje dokumenty i zapisuje zeskanowane obrazy w „folderze udostępnionym” na komputerze w sieci.
Skanowanie do pamięci USB	Skanuje dokumenty i zapisuje zeskanowane obrazy bezpośrednio na pamięci USB. Opis sposobu używania tej funkcji znajduje się w Podręczniku użytkownika (Podstawy) w rozdziale „4. Skanowanie” > „Metody skanowania” > „Skanowanie do pamięci USB”.
„Skan do komputera lokalnego”	Skanuje dokumenty do komputera za pośrednictwem połączenia sieciowego lub USB i pozwala przetwarzać zeskanowane obrazy z poziomu panela sterującego.
Skanowanie do komputera zdalnego	Skanuje dokumenty do komputera za pośrednictwem połączenia sieciowego lub USB i pozwala przetwarzać zeskanowane obrazy z poziomu komputera. Informacje o wstępnej konfiguracji tej funkcji znajdują się w Podręczniku użytkownika (Podstawy) w rozdziale „4. Skanowanie” > „Instalowanie sterowników skanera (sterownik TWAIN/WIA/ICA)”. Opis sposobu używania tej funkcji znajduje się w Podręczniku użytkownika (Podstawy) w rozdziale „4. Skanowanie” > „Metody skanowania” > „Skanowanie do komputera zdalnego”.

4

Skanowanie

● Skanowanie do wiadomości e-mail

W tej części opisano wstępną konfigurację oraz podstawowy sposób używania funkcji skanowania do wiadomości e-mail.

Ta funkcja pozwala skanować dokumenty i wysyłać zeskanowane obrazy w postaci plików załączonych do wiadomości e-mail na wybrany adres e-mail w sieci.

Przed użyciem tej funkcji należy przeprowadzić wstępną konfigurację.

Wstępna konfiguracja funkcji skanowania do wiadomości e-mail

W tej części opisano wstępną konfigurację funkcji skanowania do wiadomości e-mail. Należy wykonać 2 poniższe kroki:

- „Krok 1. Konfigurowanie ustawień sieci w urządzeniu” str. 54
- „Krok 2. Konfigurowanie ustawień poczty e-mail w urządzeniu” str. 59

! Uwaga

- Należy zakończyć ustawianie sieci komputera przez wykonaniem następującej procedury.

Informacja

- Krok 1. można pominąć, jeśli w urządzeniu adres IP jest już ustawiony.

Krok 1. Konfigurowanie ustawień sieci w urządzeniu

Podłącz urządzenie do sieci za pomocą kabla sieciowego lub połączenia bezprzewodowego (tylko modele MB451w, MB471w) i skonfiguruj za pomocą panelu operatora adres IP urządzenia i inne ustawienia sieciowe. Adres IP można ustawiać ręcznie lub automatycznie.

Jeśli w sieci nie ma serwera DHCP lub BOOTP, należy ręcznie ustawić adres IP na komputerze lub urządzeniu.

Jeśli administrator sieci lub dostawca Internetu określa niepowtarzalny adres IP dla komputera oraz urządzenia, ustaw określone adresy IP ręcznie.

! Uwaga

- W czasie ręcznego ustawiania adresu IP należy zgłosić się do administratora sieci lub dostawcy usług internetowych z pytaniem o adres IP, którego należy użyć. Jeśli adres IP zostanie ustawiony nieprawidłowo, sieć może nie działać lub dostęp do internetu może być niemożliwy.

- Sprawdź zgodność wersji IP urządzenia oraz komputera.
- Na urządzeniu w ustawieniu [**TCP/IP**] wprowadź wartość [**Enable**]. (Ustawienie fabryczne to [**Enable**].)

 Informacja

- W przypadku konfigurowania małej sieci składającej się wyłącznie z urządzenia i komputera adresy IP należy skonfigurować w poniżej pokazany sposób (zgodnie z normą RFC1918).

Dla komputera

Adres IP: 192.168.0.1~254
 Maska podsieci: 255.255.255.0
 Domyślna brama: nieużywane
 Serwer DNS: nieużywane

Dla urządzenia

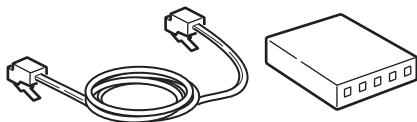
Konfiguracja adresu IP: Ręczna
 Adres IPv4: 192.168.0.1~254
 (należy ustawić adres inny niż komputera)
 Maska podsieci: 255.255.255.0
 Adres bramy: 0.0.0.0
 Rozmiar sieci: Mała

- Aby ustawić pozycję [**Wielkość sieci**], należy nacisnąć przycisk <**SETTING** (USTAW)>, a następnie wybrać opcje [**Ustaw.admin.**] > [**Menu sieci**] > [**Ustawienia sieci**] > [**Wielkość sieci**].

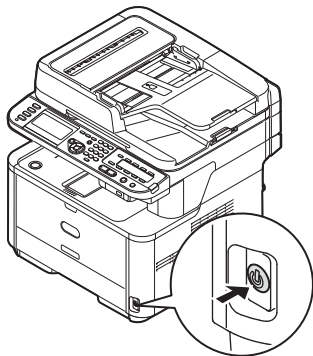
■ Podłączanie urządzenia za pomocą przewodowego połączenia LAN

1 Przygotuj przewód Ethernet oraz koncentrator.

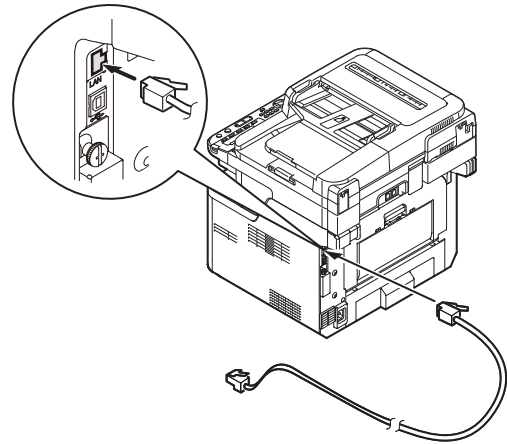
Przygotuj osobno kabel sieciowy (kategoria 5, skrętka, prosta) oraz koncentrator.



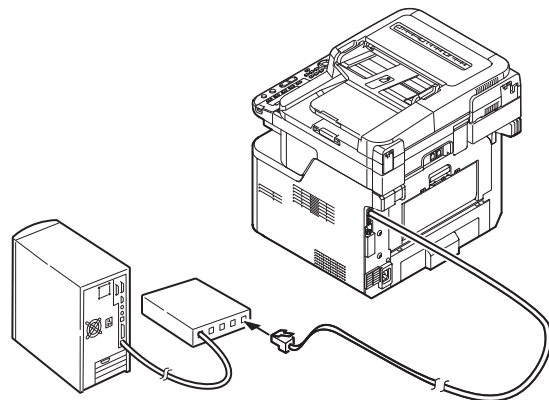
2 Przytrzymaj przełącznik zasilania przez około sekundę, aby wyłączyć zasilanie.



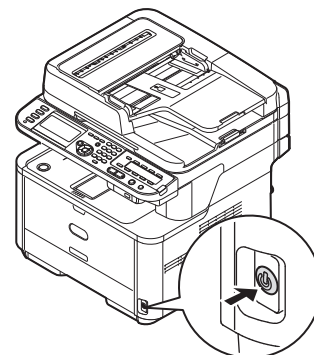
3 Podłącz jeden koniec przewodu Ethernet do złącza interfejsu sieci znajdującego się z tyłu urządzenia.



4 Drugi koniec przewodu Ethernet podłącz do koncentratora.



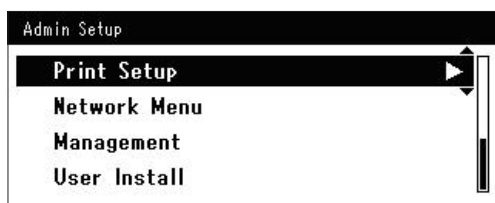
5 Przytrzymaj przełącznik zasilania przez około sekundę, aby włączyć zasilanie.



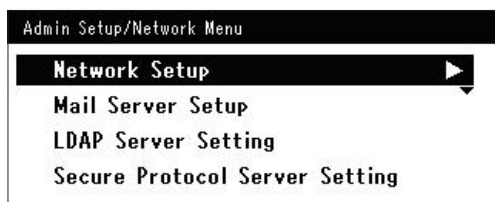
■ Podłączanie urządzenia za pomocą bezprzewodowego połączenia LAN (tylko modele MB451w, MB471w)

Za pomocą funkcji WPS (naciśnięcie przycisku) skonfiguruj bezprzewodową sieć LAN. Szczegółowe informacje dotyczące innych metod nawiązywania bezprzewodowego połączenia LAN znajdują się w części „Produktkrav” w Podręczniku użytkownika (Podstawy).

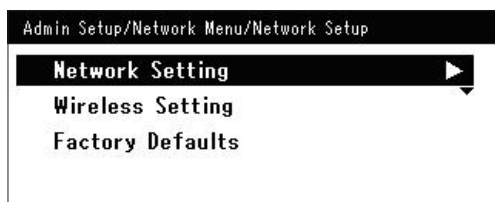
- 1 Zaloguj się jako administrator.
- 2 Naciśnij przycisk ▼, aby wybrać opcję [**Menu sieci** (Network Menu)], a następnie naciśnij przycisk ►.



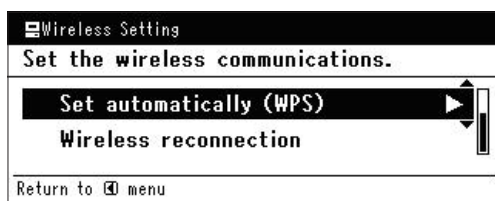
- 3 Naciśnij przycisk ▼, aby wybrać opcję [**Ustawienia sieci** (Network Setup)], a następnie naciśnij przycisk ►.



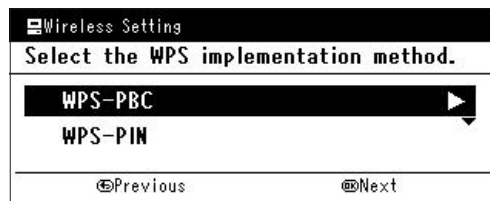
- 4 Naciśnij przycisk ▼, aby wybrać opcję [**Ustawienie bezprzewodowe** (Wireless Setting)], a następnie naciśnij przycisk ►.



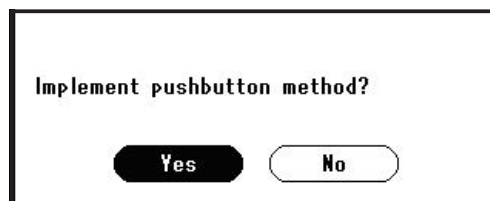
- 5 Naciśnij przycisk ▼, aby wybrać opcję [**Ustaw automatycznie (WPS)** (Set automatically (WPS))], a następnie naciśnij przycisk ►.



- 6 Naciśnij przycisk ▼, aby wybrać opcję [**WPS-PBC**], a następnie naciśnij przycisk OK.



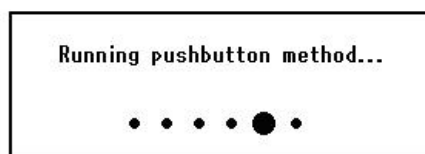
- 7 Naciśnij przycisk ◀, aby wybrać opcję [**Tak (Yes)**], a następnie naciśnij przycisk OK.



Informacja

- Przycisk WPS na bezprzewodowym punkcie dostępowym należy nacisnąć po wybraniu opcji [**Tak (Yes)**] na ekranie z monitem o potwierdzenie. Jeśli przycisk WPS na bezprzewodowym punkcie dostępowym został naciśnięty jako pierwszy, można również nacisnąć przycisk WPS na tym urządzeniu.
- W przypadku wybrania opcji [**Nie (No)**] wyświetlany jest ekran z kroku 6.

- 8 Jeśli w kroku 7. wybrana zostanie opcja [**Tak (Yes)**], na ekranie wyświetlony zostanie komunikat [**Uruchamianie metody przycisku...** (Running pushbutton method...)].



! Uwaga

- Podczas konfiguracji za pomocą funkcji WPS obsługa urządzenia za pomocą panelu jest niemożliwa.
- Wyświetlenie komunikatu [**Połączono.** (Connection successful.)] oznacza pomyślne połączenie urządzenia do bezprzewodowej sieci LAN.



Informacja

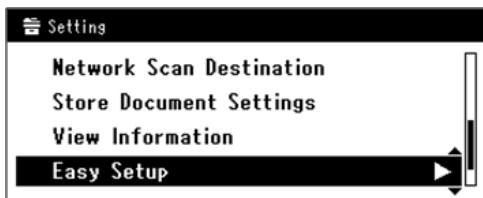
- W przypadku wyświetlenia komunikatu [**Przek. czasu** (Timeout)] docelowy dla nawiązywanego połączenia bezprzewodowy punkt dostępowy mógł zostać nieznaalezony w dostępnym limicie czasu. Wybierz ponownie opcję [**Tak** (Yes)] w kroku 7. w ciągu 2 minut od uruchomienia funkcji WPS naciśnięcie przycisku dla bezprzewodowego punktu dostępowego.
- Wyświetlenie komunikatu [**Zakładka** (Overlap)] oznacza, że funkcja WPS naciśnięcie przycisku jest wykonywana dla co najmniej 2 bezprzewodowych punktów dostępowych. Należy wtedy chwilę odczekać i ponowić próbę.

Ustawianie adresu IP

- 1 Naciśnij przycisk <**SETTING** (USTAW)> na panelu sterującym.



- 2 Naciśnij przycisk ▼, aby wybrać pozycję [**Ustawienia zgrubne** (Easy Setup)], a następnie naciśnij przycisk **OK**.



- 3 Wprowadź hasło administratora. Fabrycznie ustawione hasło domyślne to „aaaaaa”.

- a Naciskaj przyciski ◀, ▶, ▼, ▲, aby wybrać żądany znak, a następnie naciśnij przycisk **OK**.



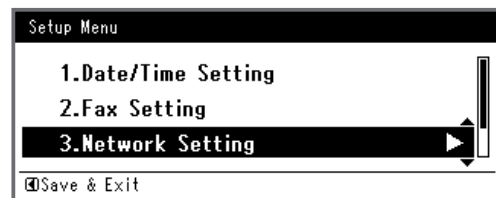
- Wybrany znak zostaje wprowadzony w pole tekstu jako „*”.
- W przypadku wprowadzenia nieprawidłowej wartości należy nacisnąć przycisk <**CLEAR** (CZYŚĆ)> i wprowadzić poprawną wartość.



- b Powtarzaj krok a, dopóki wszystkie znaki nie zostaną wprowadzone.

- c Naciskaj przyciski ▶ i ▼, aby wybrać opcję [**Enter**], a następnie naciśnij przycisk **OK**.

- 4 Naciśnij przycisk ▼, aby wybrać pozycję [**Ustawienia sieci** (Network Setting)], a następnie naciśnij przycisk ▶.

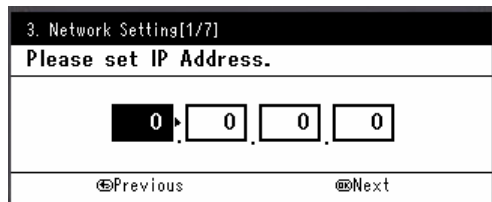


- 5 W przypadku ręcznego ustawiania adresu IP sprawdź, czy wybrana została opcja [**Manual** (Manual)], i naciśnij przycisk **OK**.



W przypadku automatycznego uzyskiwania adresu IP naciśnij przycisk **▼**, aby wybrać opcję [**Auto** (Auto)], i naciśnij przycisk **OK**. Przejdź do kroku 10.

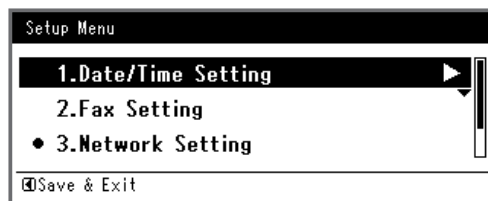
- 6 Za pomocą dziesięcioklawiszowej klawiatury wprowadź adres IP i naciśnij przycisk **OK**.



Aby przejść do następnego pola, naciśnij przycisk **▶**.

- 7 Za pomocą dziesięcioklawiszowej klawiatury wprowadź maskę podsieci i naciśnij przycisk **OK**.
Aby przejść do następnego pola, naciśnij przycisk **▶**.
- 8 Za pomocą dziesięcioklawiszowej klawiatury wprowadź adres domyślnej bramy i naciśnij przycisk **OK**.
Aby przejść do następnego pola, naciśnij przycisk **▶**.
- 9 Jeśli to konieczne, wprowadź serwer DNS oraz WINS.
Jeśli nie jest to konieczne, aby podłączyć serwer DNS lub WINS do sieci, naciskaj przycisk **OK**, dopóki nie pojawi się komunikat informujący o zakończeniu konfiguracji.

- 10 Jeśli wyświetlony zostanie ekran menu konfiguracji, naciśnij przycisk **◀**, aby zakończyć konfigurację.



- 11 Aby wyświetlić komunikat potwierdzenia, upewnij się, że zaznaczona jest opcja [**Tak**], i naciśnij przycisk **OK**.

- ◆ Wydrukuj informacje sieciowe, aby sprawdzić, czy adres IP i inne informacje sieciowe zostały prawidłowo ustawione.

- 1 Naciśnij przycisk **<SETTING (USTAW)>** na panelu sterującym.



- 2 Sprawdź, czy wybrana została opcja [**Raporty**], i naciśnij przycisk **OK**.
- 3 Naciśnij przycisk **▼**, aby wybrać pozycję [**System**], a następnie naciśnij przycisk **OK**.
- 4 Naciśnij przycisk **▼**, aby wybrać pozycję [**Informacje sieciowe**], a następnie naciśnij przycisk **OK**.
- 5 Aby wyświetlić komunikat potwierdzenia, upewnij się, że zaznaczona jest opcja [**Tak**], i naciśnij przycisk **OK**.
Informacje sieciowe są drukowane.

Krok 2. Konfigurowanie ustawień poczty e-mail w urządzeniu

Aby skonfigurować ustawienia poczty e-mail w urządzeniu, należy wykonać 3 poniższe kroki:

- „Krok 2-1. Sprawdzanie ustawień poczty e-mail w urządzeniu” str. 59
- „Krok 2-2. Ustawianie adresu e-mail urządzenia” str. 60
- „Krok 2-3. Konfigurowanie ustawień poczty e-mail urządzenia” str. 61

Sprawdź wartości poszczególnych pozycji w formularzu informacji o konfiguracji, wykonując powyższe kroki.

■ Formularz Informacji o Konfiguracji

Nr	Element	Opis ogólny	Przykład	Wartość użytkownika
B-1	Adres e-mail urządzenia	Adres e-mail używany przy wysyłaniu wiadomości e-mail z urządzenia	mb491@test.com	(Do 80 znaków)
B-2	Adres serwera SMTP	Adres serwera używanego przy wysyłaniu wiadomości e-mail	smtp.test.com	
B-3	Adres serwera POP3	Adres serwera używanego do odbierania wiadomości e-mail	pop3.test.com	
B-4	Metoda uwierzytelniania	Uwierzytelnianie serwera poczty wysyłanej	SMTP	
B-5	ID użytka. SMTP	Nazwa konta serwera poczty wysyłanej	OKIMB491	
B-6	Hasło SMTP	Hasło serwera poczty wysyłanej	okimb491	
B-7	ID użytka. POP	Nazwa konta serwera poczty odbieranej	user	
B-8	Hasło POP	Hasło serwera poczty odbieranej	okimb491	
B-9	Nazwa docelowego adresu e-mail	Nazwa odbiorcy, do którego wysyłany jest skan do wiadomości e-mail z urządzenia	User	
B-10	Docelowy adres e-mail	Adres e-mail odbiorcy, do którego wysyłany jest skan do wiadomości e-mail z urządzenia	user@test.com	

■ Krok 2-1. Sprawdzanie ustawień poczty e-mail w urządzeniu

! Uwaga

- Jeśli administrator sieci określi dla urządzenia wartości, takie jak konto serwera poczty, hasło i adres e-mail, wprowadź je w formularzu Informacji o Konfiguracji.

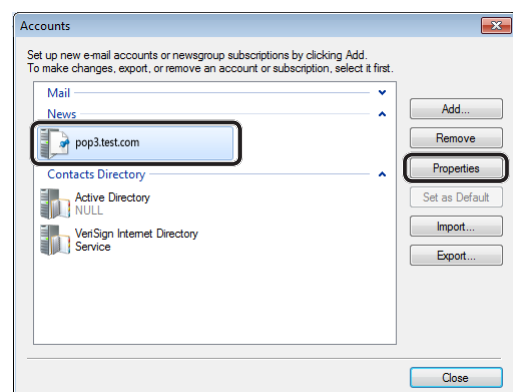
Informacja

- W poniższej procedurze wykorzystana została Poczta usługi Windows Live w systemie Windows 7. W przypadku korzystania z innego klienta poczty e-mail stosownych informacji należy szukać w podręczniku do danego programu.

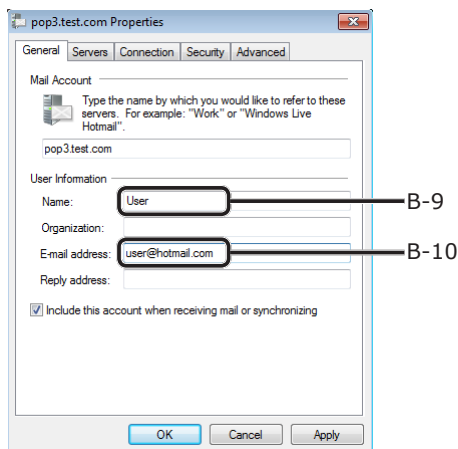
- 1 Kliknij przycisk **[Start]** i wybierz opcję **[Windows Live Mail]**.
- 2 Kliknij menu **[Narzędzia] > [Accounts]**.
Jeśli pasek menu nie jest wyświetlany, kliknij ikonę **[Menus]** i wybierz pozycję **[Show menu bar]**.



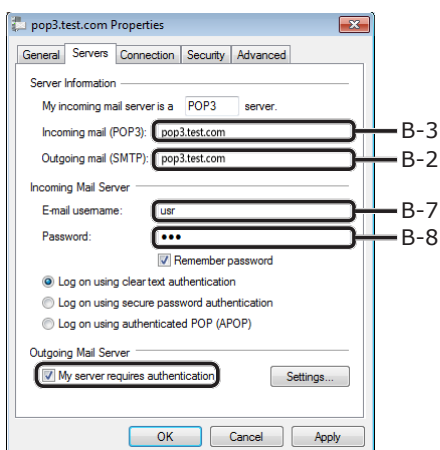
- 3 Wybierz konto poczty i kliknij przycisk **[Właściwości (Properties)]**.



- 4 Na karcie [**General (General)**] wprowadź dane w polach [**Nazwa (Name)**] i [**E-mail address (E-mail address)**] z pól B-9 i B-10 formularza informacji o konfiguracji.



- 5 Kliknij kartę [**Servers (Servers)**] i zapisz stosowne ustawienia w odpowiednich kolumnach formularza informacji o konfiguracji.



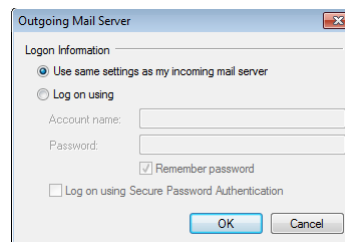
- Jeśli pole [**My server requires authentication (My server requires authentication)**] jest zaznaczone, wprowadź „SMTP” w polu B-4 i postępuj zgodnie z procedurą 6.
- Jeśli pole [**My server requires authentication (My server requires authentication)**] nie jest zaznaczone, w polu B-4 wprowadź [**POP or not yet authenticated**]. W tym momencie potwierdzanie ustawień poczty e-mail zostało zakończone.

! Uwaga

- W przypadku korzystania z usług dostawcy usług internetowych przejdź do [**POP**].

- 6 Kliknij przycisk [**Ustawienia**].

- 7 Sprawdź dane logowania w oknie [**Outgoing Mail Server (Outgoing Mail Server)**].



- Jeśli zaznaczona jest opcja [**Use same settings as my incoming mail server (Use same settings as my incoming mail server)**], wprowadź takie same wartości jak w polach B-7 i B-8 w B-5 i B-6.
- Jeśli zaznaczona jest opcja [**Log on using (Log on using)**], zapisz dane z pól [**Account name (Account name)**] i [**Password (Password)**] odpowiednio w polach B-5 i B-6.

■ Krok 2-2. Ustawianie adresu e-mail urzędnika

Do wysyłania danych zeskanowanych na urządzeniu pocztą e-mail urządzenie musi posiadać swój adres e-mail. Zgodnie z poniższą procedurą ustaw adres e-mail urzędnika i wprowadź go w polu B-1 formularza informacji o konfiguracji.

- Jeśli adres e-mail urzędnika jest określany przez administratora sieci, wprowadź ten adres w polu B-1.
- Jeśli używasz usług dostawcy internetu, uzyskaj od niego adres e-mail dla urzędnika, po czym wprowadź ten adres w polu B-1.
- Jeśli adres e-mail urzędnika nie jest określony ani nie uda się go uzyskać, wprowadź adres e-mail zgodnie z wartością wprowadzoną w polu B-4 (metoda uwierzytelniania):
 - Jeśli B-4 to „SMTP”, wymyśl adres e-mail i wprowadź go w polu B-1.
 - Jeśli B-4 to „POP”, wprowadź w polu B-1 ten sam adres e-mail co w polu B-10.

! Uwaga

- Jeśli chcesz, aby urządzenie mogło otrzymywać wiad. e-mail, niezbędne jest pozyskanie adresu e-mail dla urzędnika od administratora sieci lub dostawcy internetu.

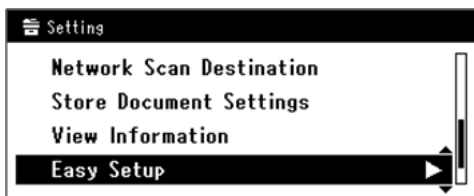
■ Krok 2-3. Konfigurowanie ustawień poczty e-mail urządzenia

Skonfiguruj ustawienia poczty e-mail urządzenia przy użyciu informacji zawartych w formularzu informacji o konfiguracji.

- 1 Naciśnij przycisk **<SETTING (USTAW)>** na panelu sterującym.



- 2 Naciśnij przycisk **▼**, aby wybrać pozycję [**Ustawienia zgrubne (Easy Setup)**], a następnie naciśnij przycisk **OK**.



- 3 Wprowadź hasło administratora. Fabrycznie ustawione hasło domyślne to „aaaaa”.

- a Naciskaj przyciski **◀, ▶, ▼, ▲**, aby wybrać żądany znak, a następnie naciśnij przycisk **OK**.

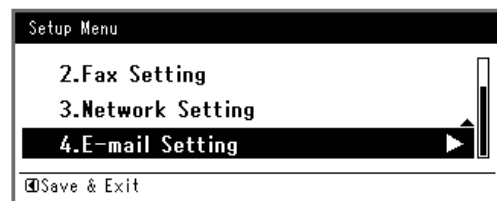


- Wybrany znak zostaje wprowadzony w pole tekstu jako „*”.
- W przypadku wprowadzenia nieprawidłowej wartości należy nacisnąć przycisk **<CLEAR (CZYŚĆ)>** i wprowadzić poprawną wartość.



- b Powtarzaj krok **a**, dopóki wszystkie znaki nie zostaną wprowadzone.
- c Naciskaj przyciski **▶** i **▼**, aby wybrać opcję [**Enter**], a następnie naciśnij przycisk **OK**.

- 4 Naciśnij przycisk **▼**, aby wybrać pozycję [**Ustawienia email (E-mail Setting)**], a następnie naciśnij przycisk **▶**.



- 5 Naciśnij przycisk **▶**, po czym wprowadź informację z pola B-1.
- 6 Wybierz [**Enter**] i naciśnij **OK**.
- 7 Naciśnij **▶** i wprowadź informacje z pola B-1.
- 8 Wybierz [**Enter**] i naciśnij **OK**.
- 9 Naciśnij **▼** i wybierz protokół odbierania wiadomości e-mail dla urządzenia, po czym wciśnij **OK**.
 - Aby urządzenie odbierało wiadomości z serwera POP3, wybierz [**POP3**]. Przejdź do kroku 10.
 - Aby urządzenie odbierało wiadomości bez użycia serwera pocztowego, wybierz [**SMTP**]. Przejdź do kroku 12.
 - Aby urządzenie nie odbierało wiadomości, wybierz [**Disable**]. Przejdź do kroku 12.
- 10 Naciśnij **▶** i wprowadź informacje w polu B-3.
- 11 Wybierz [**Enter**] i naciśnij **OK**.

12 Naciśnij ▼, a następnie wybierz metodę uwierzytelniania zgodnie z informacją z pola B-4. Następnie naciśnij **OK**.

- Jeśli B-4 to „Do not authenticate”, wybierz [**No Authentication**]. Przejdź do kroku 21.
- Jeśli B-4 to „SMTP”, wybierz [**Autentykacja SMTP**]. Przejdź do kroku 13.
- Jeśli B-4 to „POP”, wybierz [**POP przed SMTP**]. Przejdź do kroku 17.

13 Naciśnij ► i wprowadź informacje z pola B-5.

14 Wybierz [**Enter**] i naciśnij **OK**.

15 Naciśnij ► i wprowadź informacje z pola B-6.

16 Wybierz [**Enter**] i naciśnij **OK**.
Przejdź do kroku 21.

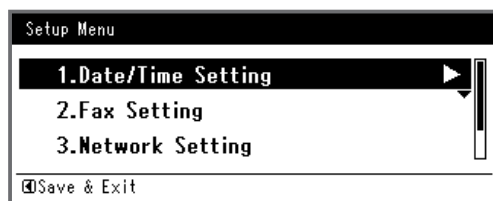
17 Naciśnij ► i wprowadź informacje z pola B-7.

18 Wybierz [**Enter**] i naciśnij **OK**.

19 Naciśnij ► i wprowadź informacje z pola B-8.

20 Wybierz [**Enter**] i naciśnij **OK**.

21 Jeśli wyświetlony zostanie ekran menu konfiguracji, naciśnij przycisk ◀.



22 Aby wyświetlić komunikat potwierdzenia, upewnij się, że zaznaczona jest opcja [**Tak**], i naciśnij przycisk **OK**.

Konfiguracja funkcji skanowania do wiadomości e-mail została zakończona.

Sposób używania funkcji skanowania do wiadomości e-mail

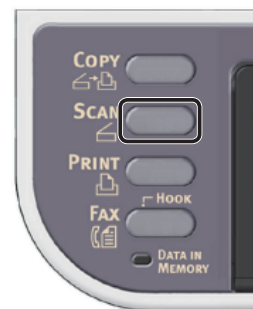
W tej części opisano sposób rozpoczynania skanowania do wiadomości e-mail. W poniższej procedurze wykorzystano metodę bezpośredniego wprowadzania miejsca docelowego.

Przed użyciem funkcji faksu należy przeprowadzić wstępną konfigurację ustawień sieci, poczty e-mail oraz tej funkcji.

Informacja

- W poniższej procedurze zastosowano fabryczne ustawienia domyślne.

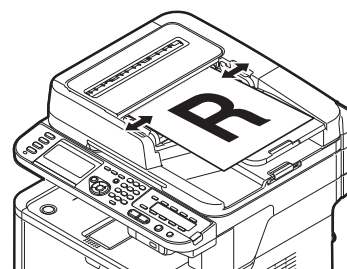
1 Naciśnij przycisk <**SCAN (SKANUJ)**> na panelu sterującym.



2 Umieść dokument w podajniku ADF lub na szybie dokumentu, jak poniżej:

- ADF

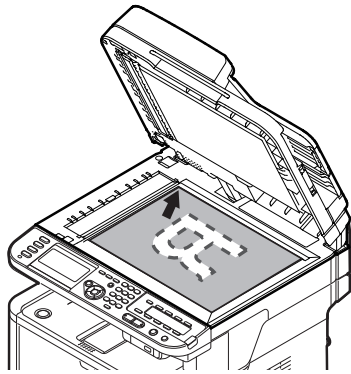
Dokumenty należy wprowadzać zadrukiem do góry, najpierw górną krawędzią dokumentu.



Dopasuj prowadnice papieru do szerokości dokumentów.

- Szyba dokumentów

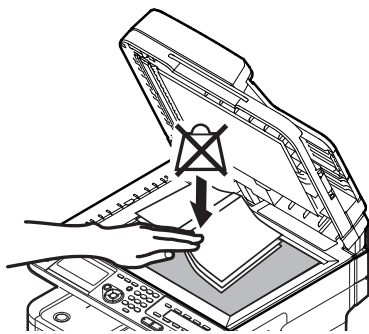
Umieść dokument zadrukiem do dołu i wyrównaj jego górną krawędź względem lewego górnego rogu szyby.



Zamknij ostrożnie szybę dokumentów.

! Uwaga

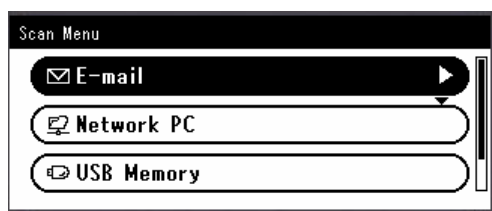
- Wykonując skan dokumentu z szyby dokumentów, nie obciążaj zbyt mocno szyby dokumentów.



Informacja

- Urządzenie nadaje priorytet dokumentom wprowadzonym z podajnika ADF w czasie skanowania. Dlatego w czasie używania szyby dokumentów należy pamiętać o tym, aby w podajniku nie znajdowały się żadne dokumenty.

- Sprawdź, czy wybrana została opcja [**Email (E-mail)**], i naciśnij przycisk **OK**.

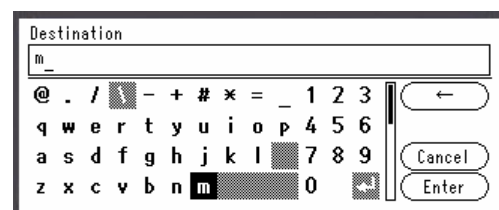


- Sprawdź, czy wybrana została opcja [**Dodaj m-ce docelowe**], i naciśnij przycisk **OK**.
- Sprawdź, czy wybrana została opcja [**Do**], i naciśnij przycisk **OK**.
- Naciśnij przycisk **▼**, aby wybrać pozycję [**Wej.bezpośrednie**], a następnie naciśnij przycisk **OK**.
- Wprowadź adres e-mail miejsca docelowego o długości do 80 znaków.

- Naciskaj przyciski **◀**, **▶**, **▼**, **▲**, aby wybrać żądany znak, a następnie naciśnij przycisk **OK**.



Wybrany znak zostanie wprowadzony w pole tekstu.



W przypadku wprowadzenia nieprawidłowej wartości należy nacisnąć przycisk **<CLEAR (CZYSĆ)>** i wprowadzić poprawną wartość.

- Powtarzaj krok **a**, dopóki wszystkie znaki nie zostaną wprowadzone.
- Naciskaj przyciski **▶** i **▼**, aby wybrać opcję [**Enter**], a następnie naciśnij przycisk **OK**.

- Jeśli to konieczne, zaznacz pola [**DW**] lub [**UDW**] i powtórz kroki 6. i 7.

- Naciśnij przycisk **◀**, aby powrócić do ekranu startowego.

- Naciśnij  lub .

Odwwołanie

- Oprócz wprowadzania bezpośredniego do określenia miejsca docelowego można użyć także książki adresowej, listy grup, historii e-mail, wyszukiwania LDAP lub klawiatury klawiszy jednodotkowych. Informacje szczegółowe znajdują się w Podręczniku użytkownika (Podstawy) w rozdziale „4. Skanowanie” > „Metody skanowania” > „Skanowanie do wiadomości e-mail” > „Określanie miejsca docelowego”.
- Informacje o wprowadzaniu dokumentów w orientacji poziomej znajdują się w Podręczniku użytkownika (Podstawy) w rozdziale „1. Instalacja” > „Ładowanie papieru i dokumentów” > „Dokumenty” > „Ładowanie dokumentów”.
- Można zmieniać ustawienia skanowania, takie jak rozmiar i rozdzielczość skanu. Informacje szczegółowe znajdują się w Podręczniku użytkownika (Funkcje zaawansowane) w rozdziale „3. Skanowanie” > „Zaawansowane operacje dla skanowania, przesyłania faksu Internetem, skanowania na serwer faksu”.

• Skanowanie do komputera sieciowego

W tej części opisano wstępną konfigurację oraz podstawowy sposób używania funkcji skanowania do komputera sieciowego.

Ta funkcja pozwala skanować dokumenty i wysyłać zeskanowane obrazy do „foldera udostępnionego” na komputerze w sieci.

Przed użyciem tej funkcji należy przeprowadzić wstępną konfigurację.

Wstępna konfiguracja funkcji skanowania do komputera sieciowego

W tej części opisano wstępną konfigurację funkcji skanowania do komputera sieciowego. Należy wykonać 2 poniższe kroki:

- „Krok 1. Konfigurowanie ustawień sieci w urządzeniu” str. 64
- „Krok 2. Konfigurowanie komputera i urządzenia dla funkcji skanowania do komputera sieciowego” str. 69

! Uwaga

- Przed przeprowadzeniem tej procedury należy skonfigurować ustawienia sieciowe na komputerze.

Informacja

- Krok 1. można pominąć, jeśli w urządzeniu adres IP jest już ustawiony.

Krok 1. Konfigurowanie ustawień sieci w urządzeniu

Podłącz urządzenie do sieci za pomocą kabla sieciowego lub połączenia bezprzewodowego (tylko modele MB451w, MB471w) i skonfiguruj za pomocą panelu operatora adres IP urządzenia i inne ustawienia sieciowe. Adres IP można ustawiać ręcznie lub automatycznie.

Jeśli w sieci nie ma serwera DHCP lub BOOTP, należy ręcznie ustawić adres IP na komputerze lub urządzeniu.

Jeśli administrator sieci lub dostawca Internetu określa niepowtarzalny adres IP dla komputera oraz urządzenia, ustaw określone adresy IP ręcznie.

! Uwaga

- W czasie ręcznego ustawiania adresu IP należy zgłosić się do administratora sieci lub dostawcy usług internetowych z pytaniem o adres IP, którego należy użyć. Jeśli adres IP zostanie ustawiony nieprawidłowo, sieć może nie działać lub dostęp do internetu może być niemożliwy.
- Sprawdź zgodność wersji IP urządzenia oraz komputera.
- Na urządzeniu w ustawieniu [TCP/IP] wprowadź wartość [Enable]. (Ustawienie fabryczne to [Enable].)

Informacja

- W przypadku konfigurowania małej sieci składającej się wyłącznie z urządzenia i komputera adresy IP należy skonfigurować w poniżej pokazany sposób (zgodnie z normą RFC1918).

Dla komputera

Adres IP:	192.168.0.1~254
Maska podsieci:	255.255.255.0
Domyślna brama:	nieużywane
Serwer DNS:	nieużywane

Dla urządzenia

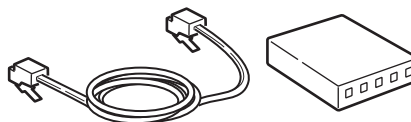
Konfiguracja adresu IP:	Ręczna
Adres IPv4:	192.168.0.1~254 (należy ustawić adres inny niż komputera)
Maska podsieci:	255.255.255.0
Adres bramy:	0.0.0.0
Rozmiar sieci:	Mała

- Aby ustawić pozycję [Wielkość sieci], należy nacisnąć przycisk <SETTING (USTAW)>, a następnie wybrać opcję [Ustaw.admin.] > [Menu sieci] > [Ustawienia sieci] > [Wielkość sieci].

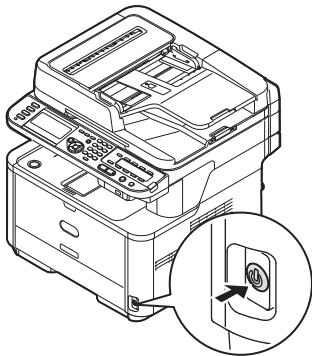
■ Podłączanie urządzenia za pomocą przewodowego połączenia LAN

1 Przygotuj przewód Ethernet oraz koncentrator.

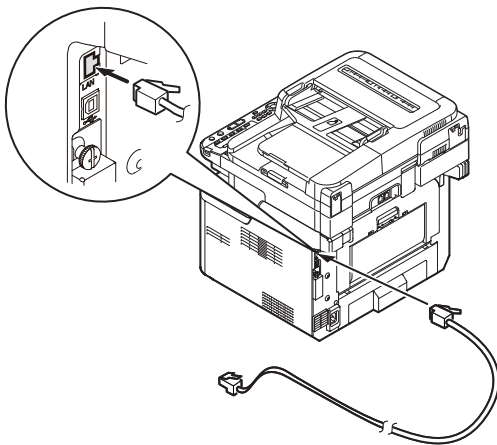
Przygotuj osobno kabel sieciowy (kategoria 5, skrętka, prosta) oraz koncentrator.



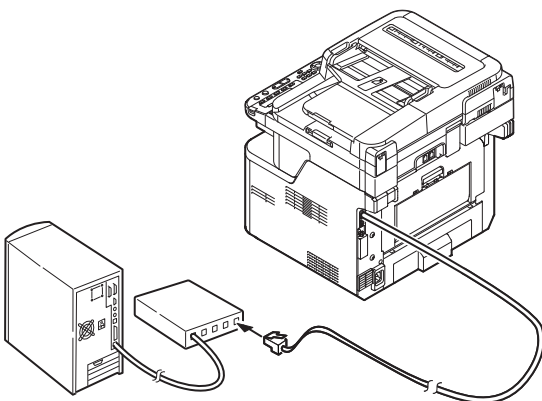
- 2 Przytrzymaj przełącznik zasilania przez około sekundę, aby wyłączyć zasilanie.



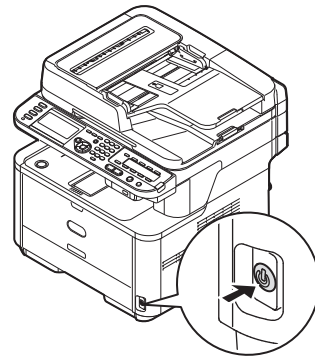
- 3 Podłącz jeden koniec przewodu Ethernet do złącza interfejsu sieci znajdującego się z tyłu urządzenia.



- 4 Drugi koniec przewodu Ethernet podłącz do koncentratora.



- 5 Przytrzymaj przełącznik zasilania przez około sekundę, aby włączyć zasilanie.



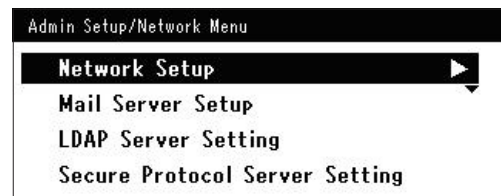
■ Podłączanie urządzenia za pomocą bezprzewodowego połączenia LAN (tylko modele MB451w, MB471w)

Za pomocą funkcji WPS (naciśnięcie przycisku) skonfiguruj bezprzewodową sieć LAN. Szczegółowe informacje dotyczące innych metod nawiązywania bezprzewodowego połączenia LAN znajdują się w części „Produktkrav” w Podręczniku użytkownika (Podstawy).

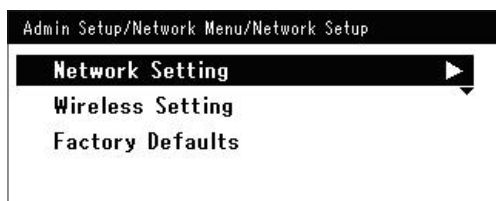
- 1 Zaloguj się jako administrator.
- 2 Naciśnij przycisk ▼, aby wybrać opcję [**Menu sieci** (Network Menu)], a następnie naciśnij przycisk ►.



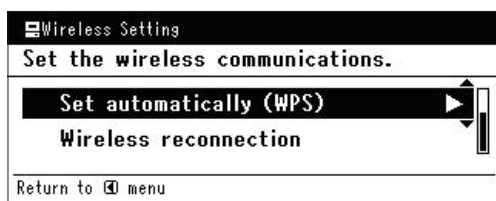
- 3 Naciśnij przycisk ▼, aby wybrać opcję [**Ustawienia sieci** (Network Setup)], a następnie naciśnij przycisk ►.



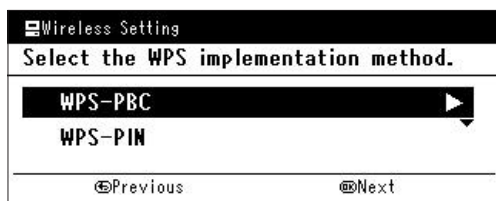
- 4 Naciśnij przycisk ▼, aby wybrać opcję [**Ustawienie bezprzewodowe** (Wireless Setting)], a następnie naciśnij przycisk ►.



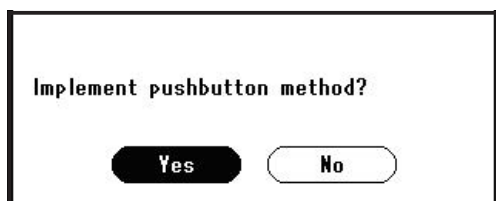
- 5 Naciśnij przycisk ▼, aby wybrać opcję [**Ustaw automatycznie (WPS)** (Set automatically (WPS))], a następnie naciśnij przycisk ►.



- 6 Naciśnij przycisk ▼, aby wybrać opcję [**WPS-PBC**], a następnie naciśnij przycisk [OK].



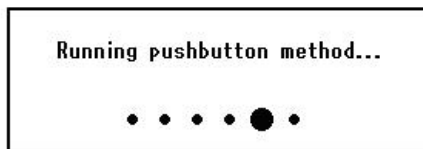
- 7 Naciśnij przycisk ◀, aby wybrać opcję [**Tak (Yes)**], a następnie naciśnij przycisk [OK].



Informacja

- Przycisk WPS na bezprzewodowym punkcie dostępowym należy nacisnąć po wybraniu opcji [**Tak (Yes)**] na ekranie z monitem o potwierdzenie. Jeśli przycisk WPS na bezprzewodowym punkcie dostępowym został naciśnięty jako pierwszy, można również nacisnąć przycisk WPS na tym urządzeniu.
- W przypadku wybrania opcji [**Nie (No)**] wyświetlany jest ekran z kroku 6.

- 8 Jeśli w kroku 7. wybrana zostanie opcja [**Tak (Yes)**], na ekranie wyświetlony zostanie komunikat [**Uruchamianie metody przycisku...** (Running pushbutton method...)].



Uwaga

- Podczas konfiguracji za pomocą funkcji WPS obsługa urządzenia za pomocą panelu jest niemożliwa.
- Wyświetlenie komunikatu [**Połączono.** (Connection successful.)] oznacza pomyślne połączenie urządzenia do bezprzewodowej sieci LAN.



Informacja

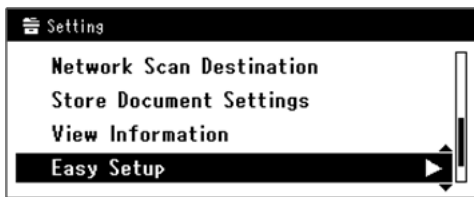
- W przypadku wyświetlenia komunikatu [**Przek. czasu (Timeout)**] docelowy dla nawiązywanego połączenia bezprzewodowy punkt dostępowy mógł zostać nieznaleszony w dostępnym limicie czasu. Wybierz ponownie opcję [**Tak (Yes)**] w kroku 7. w ciągu 2 minut od uruchomienia funkcji WPS naciśnięcie przycisku dla bezprzewodowego punktu dostępowego.
- Wyświetlenie komunikatu [**Zakładka (Overlap)**] oznacza, że funkcja WPS naciśnięcie przycisku jest wykonywana dla co najmniej 2 bezprzewodowych punktów dostępowych. Należy wtedy chwilę odczekać i ponowić próbę.

Ustawianie adresu IP

- 1 Naciśnij przycisk <**SETTING (USTAW)**> na panelu sterującym.



- 2 Naciśnij przycisk ▼, aby wybrać pozycję [**Ustawienia zgrubne** (Easy Setup)], a następnie naciśnij przycisk **OK**.



- 3 Wprowadź hasło administratora.
Fabrycznie ustawione hasło domyślne to „aaaaaa”.

- a Naciskaj przyciski ◀, ▶, ▼, ▲, aby wybrać żądany znak, a następnie naciśnij przycisk **OK**.

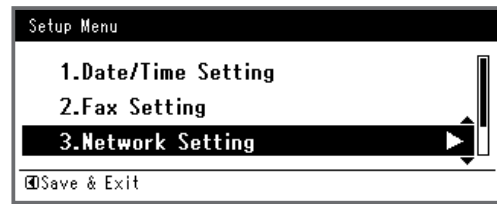


- Wybrany znak zostaje wprowadzony w pole tekstu jako „*”.
- W przypadku wprowadzenia nieprawidłowej wartości należy nacisnąć przycisk <**CLEAR** (CZYŚĆ)> i wprowadzić poprawną wartość.

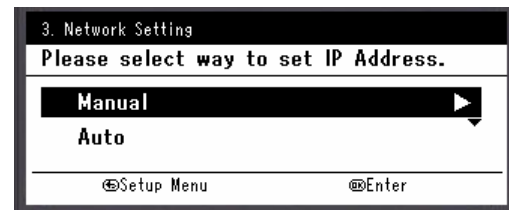


- b Powtarzaj krok a, dopóki wszystkie znaki nie zostaną wprowadzone.
- c Naciskaj przyciski ▶ i ▼, aby wybrać opcję [**Enter**], a następnie naciśnij przycisk **OK**.

- 4 Naciśnij przycisk ▼, aby wybrać pozycję [**Ustawienia sieci** (Network Setting)], a następnie naciśnij przycisk ▶.

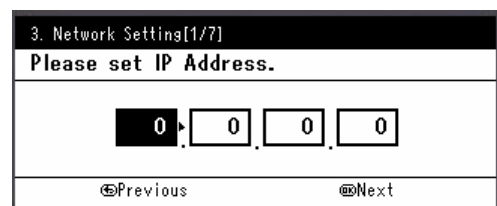


- 5 W przypadku ręcznego ustawiania adresu IP sprawdź, czy wybrana została opcja [**Manual** (Manual)], i naciśnij przycisk **OK**.



W przypadku automatycznego uzyskiwania adresu IP naciśnij przycisk ▼, aby wybrać opcję [**Auto** (Auto)], i naciśnij przycisk **OK**. Przejdź do kroku 10.

- 6 Za pomocą dziesięcioklawiszowej klawiatury wprowadź adres IP i naciśnij przycisk **OK**.



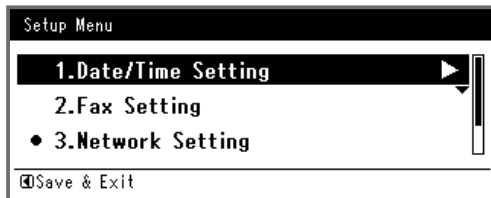
Aby przejść do następnego pola, naciśnij przycisk ▶.

- 7 Za pomocą dziesięcioklawiszowej klawiatury wprowadź maskę podsieci i naciśnij przycisk **OK**.
Aby przejść do następnego pola, naciśnij przycisk ▶.
- 8 Za pomocą dziesięcioklawiszowej klawiatury wprowadź adres domyślnej bramy i naciśnij przycisk **OK**.
Aby przejść do następnego pola, naciśnij przycisk ▶.
- 9 Jeśli to konieczne, wprowadź serwer

DNS oraz WINS.

Jeśli nie jest to konieczne, aby podłączyć serwer DNS lub WINS do sieci, naciśnij przycisk **OK**, dopóki nie pojawi się komunikat informujący o zakończeniu konfiguracji.

- 10** Jeśli wyświetlony zostanie ekran menu konfiguracji, naciśnij przycisk **◀**, aby zakończyć konfigurację.



- 11** Aby wyświetlić komunikat potwierdzenia, upewnij się, że zaznaczona jest opcja [**Tak**], i naciśnij przycisk **OK**.

- ◆ Wydrukuj informacje sieciowe, aby sprawdzić, czy adres IP i inne informacje sieciowe zostały prawidłowo ustawione.

- 1** Naciśnij przycisk **<SETTING (USTAW)>** na panelu sterującym.



- 2** Sprawdź, czy wybrana została opcja [**Raporty**], i naciśnij przycisk **OK**.
- 3** Naciśnij przycisk **▼**, aby wybrać pozycję [**System**], a następnie naciśnij przycisk **OK**.
- 4** Naciśnij przycisk **▼**, aby wybrać pozycję [**Informacje sieciowe**], a następnie naciśnij przycisk **OK**.
- 5** Aby wyświetlić komunikat potwierdzenia, upewnij się, że zaznaczona jest opcja [**Tak**], i naciśnij przycisk **OK**.
Informacje sieciowe są drukowane.

Krok 2. Konfigurowanie komputera i urządzenia dla funkcji skanowania do komputera sieciowego

Aby skonfigurować komputer i urządzenie dla funkcji skanowania do komputera sieciowego, należy wykonać 4 poniższe kroki:

- „Krok 2-1. Sprawdzanie nazwy komputera” str. 69
- „Krok 2-2. Określanie nazw elementów niezbędnych dla funkcji skanowania do komputera sieciowego” str. 71
- „Krok 2-3. Konfigurowanie komputera dla funkcji skanowanie do komputera sieciowego” str. 71
- „Krok 2-4. Tworzenie profilu dla funkcji skanowania do komputera sieciowego” str. 79

Sprawdź wartości poszczególnych pozycji w formularzu informacji o konfiguracji, wykonując powyższe kroki.

■ Formularz Informacji o Konfiguracji

Nr	Element	Opis ogólny	Przykład	Wartość użytkownika
C-1	Nazwa komputera docelowego	Nazwa komputera, do którego przesyłane są zeskanowane dane	PC1	
C-2	Nazwa użytkownika do logowania do komputera docelowego	Nazwa użytkownika do zalogowania do komputera, do którego wysyłane są zeskanowane dane	mb491	(Do 32 znaków)
C-3	Hasło do logowania do komputera docelowego	Hasło do logowania do komputera, do którego przesyłane są zeskanowane dane	mb491	(Do 32 znaków)
C-4	Nazwa profilu do zapisania ustawień	Nazwa dla rejestracji profilu w urządzeniu	Sales	(Do 16 znaków)
C-5	Nazwa folderu udostępnionego w komputerze docelowym	Nazwa foldera komputera, do którego przesyłane są zeskanowane dane	SalesDev	(Do 64 znaków)
C-6	Nazwa pliku zeskanowanych danych	Nazwa pliku zeskanowanych danych	ScanData	(Do 64 znaków)

! Uwaga

- Przed rozpoczęciem konfiguracji, trzeba uzyskać pozwolenie na utworzenie na komputerze folderu udostępnionego od administratora sieci, postępując zgodnie z poniższą procedurą.

Informacja

- W procedurze użyto protokołu CIFS.

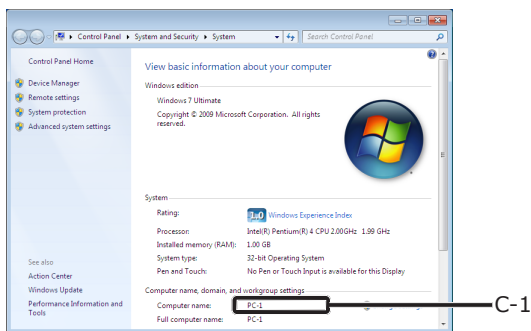
■ Krok 2-1. Sprawdzanie nazwy komputera

Zgodnie z poniższymi punktami sprawdź nazwę komputera, po czym uzupełnij pole C-1 formularza Informacji o Konfiguracji.

□ W systemach Windows 7, Windows Server 2008 R2, Windows Server 2008 oraz Windows Vista

- 1 Kliknij przycisk [**Start**] i wybierz opcję [**Panel sterowania**].
- 2 Wybierz opcję [**System and Security**].
W systemach Windows Server 2008 i Windows Vista wybierz [**System and Maintenance**].
- 3 W oknie [**System**] wybierz opcję [**See the name of this computer**].

- 4 Wprowadź nazwę w polu [Computer name (Computer Name)] z pola C-1 formularza informacji o konfiguracji.



- 5 Zamknij okno.

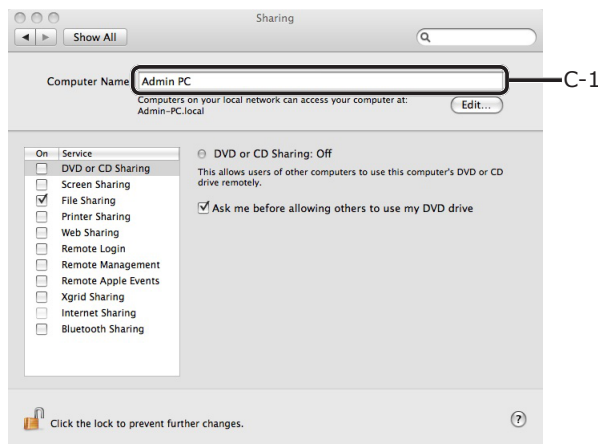
W systemach Windows Server 2003 i Windows XP

- 1 Kliknij [start] > [Panel sterowania] > [Performance and Maintenance] > [System].
W systemie Windows Server 2003 kliknij [Start] > [Panel Operator] > [System].
- 2 Wybierz kartę [Computer name] i kliknij przycisk [Change].
- 3 Wprowadź nazwę w polu [Computer name] z pola C-1 formularza informacji o konfiguracji.
- 4 Kliknij przycisk [Cancel], aby zamknąć okno.

Dla Mac OS X

- 1 Z menu Apple wybierz pozycję [Preferencje systemowe].
- 2 Kliknij przycisk [Sharing].

- 3 Wprowadź nazwę w polu [Computer Name (Computer Name)] z pola C-1 formularza informacji o konfiguracji.



Informacja

- Jeśli nazwa komputera przekracza 16 znaków, w przypadku systemu Mac OS X 10.4.11 z pola C-1 wpisz pierwszych 15 znaków. W przypadku systemu Mac OS X 10.5-10.7 wybierz używaną usługę w [Preferencje systemowe] > [Sieć] i kliknij [Advanced]. Kliknij kartę [WINS] i w polu [NetBIOS Name] wprowadź nazwę z pola C-1.

- 4 Zamknij okno [Sharing].

■ Krok 2-2. Określanie nazw elementów niezbędnych dla funkcji skanowania do komputera sieciowego

Określ nazwy następujących elementów i wypełnij pola od C-2 do C-6 w formularzu Informacji o Konfiguracji.

- Nazwa użytkownika do logowania do komputera docelowego (C-2)

! Uwaga

- Jeśli nazwa użytkownika jest obsługiwana przez domenę, wpisz „Username@Domainname” w polu C-2. Aby sprawdzić nazwę domeny, kliknij [Change] na karcie [Nazwa komputera] w oknie [System Properties].
 - Hasło do logowania do komputera docelowego (C-3)
 - Nazwa profilu do rejestracji ustawień w urządzeniu (C-4)
 - Nazwa folderu udostępnionego na komputerze docelowym (C-5)
 - Nazwa pliku zeskanowanych danych (C-6)
Dla nazwy pliku można określić wartości „#n” i „#d”.
 - Określanie „#n”: 5-cyfrowy numer seryjny od 00000 do 99999.
 - Określanie „#d”: data i godzina utworzenia pliku. 12 cyfr w formacie rrrmmddggmmss.
 - rr: Rok utworzenia (2 ostatnie cyfry ery chrześcijańskiej)
 - mm: Miesiąc utworzenia (01 do 12)
 - dd: Data utworzenia (01 do 31)
 - gg: Godziny utworzenia (00 do 23)
 - mm: Minuta utworzenia (00 do 59)
 - ss: Sekunda utworzenia (00 do 59)
- * Data i godzina utworzenia pliku to wartości zegara urządzenia.

Przykład specyfikacji nazwy pliku (jeśli plik jest w formacie PDF)

- Określanie „Data#n”: Pliki zapisywane są pod nazwami „Data00000.pdf”, „Data00001.pdf” itd.
- Określanie „File#d”: Pliki zapisywane są pod nazwami „File090715185045.pdf” itd.
- Określanie „Scan”: Najpierw tworzony jest plik „Scan.pdf”, a wszystkie następne pliki są zapisywane pod nazwą w formacie Scan#d.pdf”.
Informacje o zmiennej „#d” znajdują się powyżej.
- Kiedy nic nie jest określone: Najpierw tworzony jest plik „Image.pdf”, a wszystkie następne pliki są zapisywane pod nazwą w formacie „Image#d.pdf”.
Informacje o zmiennej „#d” znajdują się powyżej.

■ Krok 2-3. Konfigurowanie komputera dla funkcji skanowanie do komputera sieciowego

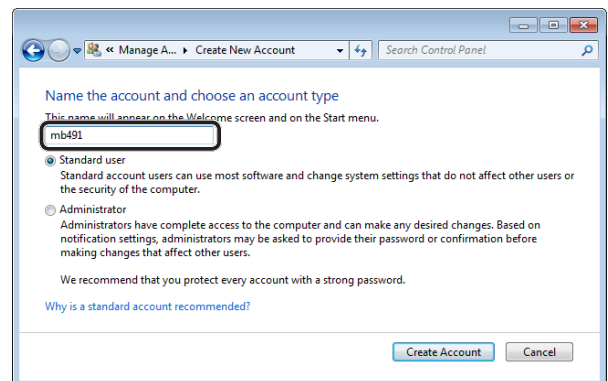
Posługując się formularzem informacji o konfiguracji, utwórz na komputerze konto i folder udostępniony dla urządzenia.

Informacja

- Jeśli komputer znajduje się w domenie, proces dodawania konta użytkownika może różnić się od poniższego. Przeczytaj instrukcję obsługi systemu Microsoft Windows.

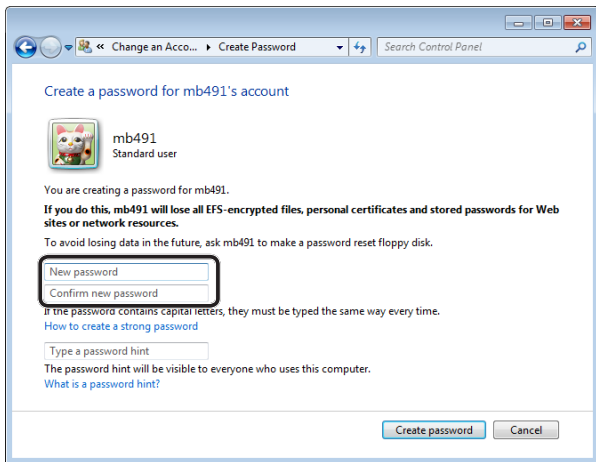
□ W systemie Windows 7, Windows Server 2008 R2, Windows 2008 oraz Windows Vista

- 1 Kliknij przycisk [Start] > [Panel sterowania].
- 2 Wybierz opcję [Add or remove user accounts].
- 3 Wybierz opcję [Create a new account].
- 4 W polu tekstowym wprowadź informację w polu C-2.



- 5 Sprawdź, czy wybrana została opcja [Standard user], i naciśnij przycisk [Create Account].
- 6 Kliknij ikonę konta użytkownika utworzonego w kroku 5.
- 7 Wybierz opcję [Create a password].

8 Wprowadź informacje z pola C-3 w polach [**New password** (New password)] i [**Confirm new password** (Confirm new password)], a następnie kliknij [**Create password** (Create password)].



9 Zamknij panel sterowania.

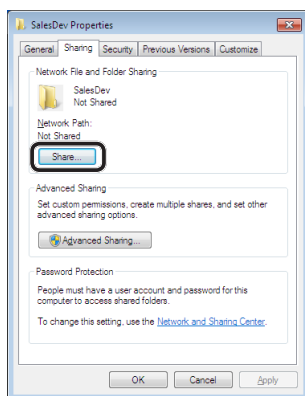
10 Utwórz na komputerze nowy folder, o nazwie wprowadzonej w polu C-5.

Informacja

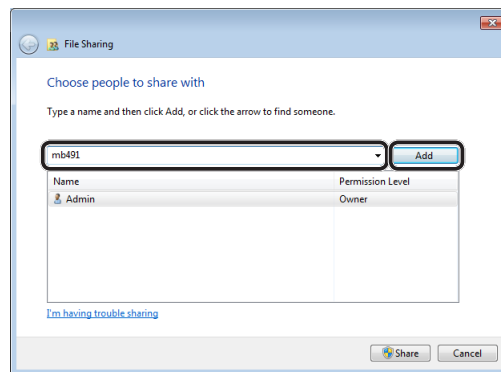
- Zaleca się utworzenie folderu na dysku lokalnym (C lub D), nie zaś na pulpicie, w folderze [**Documents**] lub na dysku sieciowym.

11 Prawym przyciskiem kliknij folder utworzony w kroku 10. i wybierz pozycję [**Właściwości**].

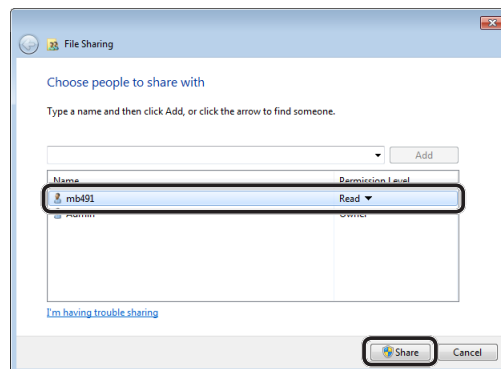
12 Wybierz kartę [**Sharing** (Sharing)] i kliknij przycisk [**Share** (Share)].



13 Z rozwijanej listy wybierz konto użytkownika utworzone w kroku 5. i kliknij przycisk [**Dodaj** (Add)].



14 Sprawdź, czy użytkownik dodany w kroku 13. jest wyświetlany, i kliknij przycisk [**Share** (Share)].

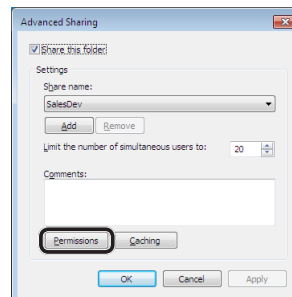


Po wyświetleniu okna [**Network discovery and file sharing**] kliknij opcję [**No, make the network that I am connected to a private network**].

15 Kliknij przycisk [**Done**].

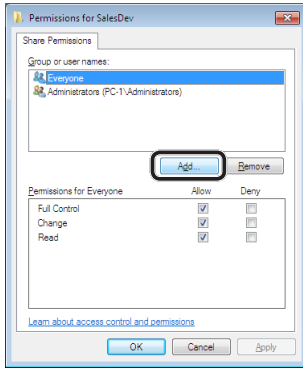
16 Na karcie [**Sharing**] kliknij przycisk [**Advanced Sharing**].

17 Kliknij przycisk [**Permissions** (Permissions)].

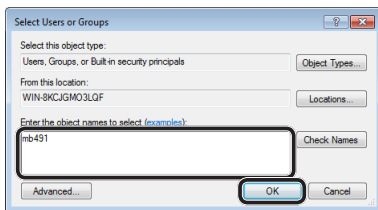


W systemie Windows Vista/Windows Server 2008, przejdź do kroku 20.

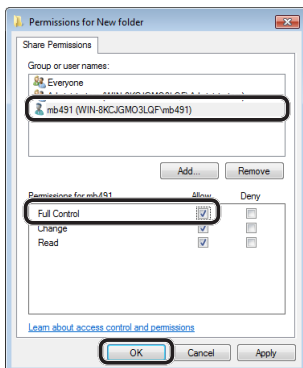
18 Kliknij przycisk [**Dodaj** (Add)].



19 Wprowadź wartość z pola C-2 w polu wprowadzania i kliknij przycisk [**OK** (OK)].



20 Wybierz użytkownika dodanego w kroku 13. i zaznacz pole [**Allow** (Allow)] dla opcji [**Full Control** (Full Control)], a następnie kliknij przycisk [**OK** (OK)].



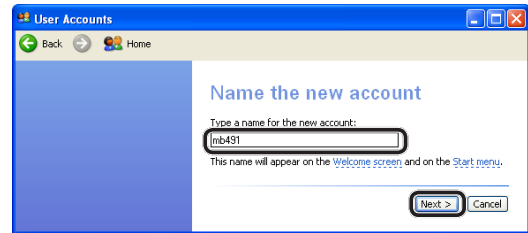
21 Kliknij przycisk [**OK** (OK)].

22 Kliknij przycisk [**Zamknij** (Close)].
Przejdź do kroku „Krok 2-4. Tworzenie profilu dla funkcji skąnowania do komputera sieciowego” str. 79.

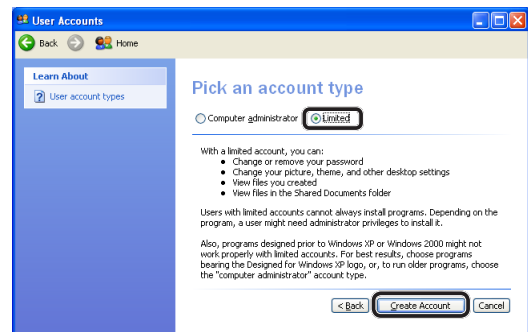
W systemie Windows XP

- 1 Kliknij przycisk [**start**] > [**Panel sterowania**].
- 2 Dwukrotnie kliknij ikonę [**User Accounts**].
- 3 Wybierz opcję [**Create a new account**].

4 Wprowadź wartość z pola C-2 w polu tekstowym i kliknij przycisk [**Dalej** (Next)].



5 Wybierz opcję [**Limited** (Limited)] i kliknij przycisk [**Create Account** (Create Account)].



6 Kliknij ikonę konta użytkownika utworzonego w kroku 5.

7 Wybierz opcję [**Create a password**].

8 Wprowadź wartość z pola C-3 w polach [**Type a new password** (Type a new password)] i [**Type the new password again to confirm** (Type the new password again to confirm)] i kliknij przycisk [**Create Password** (Create Password)].



9 Zamknij panel sterowania.

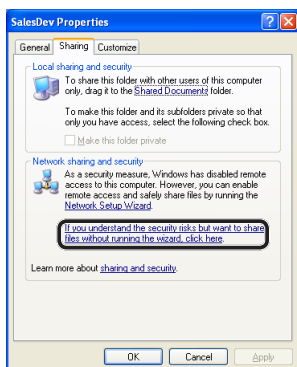
10 Utwórz na komputerze nowy folder, o nazwie wprowadzonej w polu C-5.

Informacja

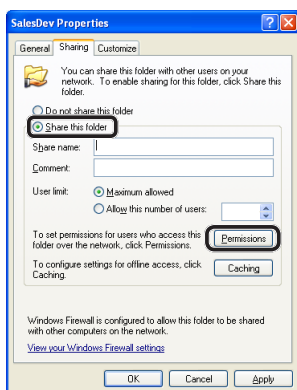
- Zaleca się utworzenie folderu na dysku lokalnym (C lub D), nie zaś na pulpicie, w folderze [My Documents] lub na dysku sieciowym.

11 Prawym przyciskiem kliknij folder utworzony w kroku 10. i wybierz pozycję [Sharing and Security].

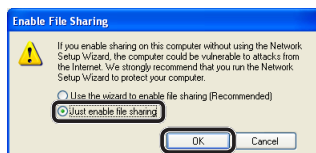
12 Kliknij opcję [If you understand the security risks but want to share files without running the wizard, click here.]. (If you understand the security risks but want to share files without running the wizard, click here.).



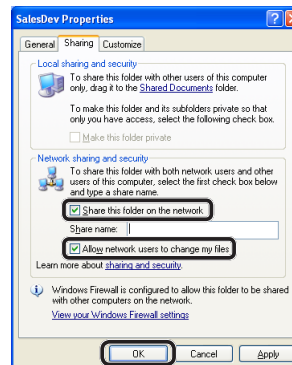
Jeśli wyświetlony zostanie poniższy ekran, wybierz opcję [Share this folder (Share this folder)] i kliknij przycisk [Permissions (Permissions)]. Przejdź do kroku 15.



13 Zaznacz opcję [Just enable file sharing (Just enable file sharing)] w Zaporze systemu Windows, a następnie kliknij przycisk [OK (OK)].

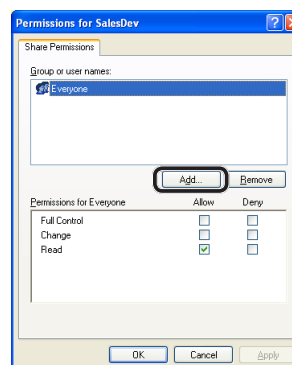


14 Zaznacz pola [Share this folder on the network (Share this folder on the network)] i [Allow network users to change my files (Allow network users to change my files)] i kliknij przycisk [OK (OK)].

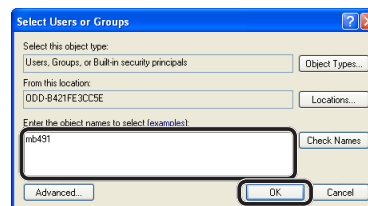


Przejdź do części „Krok 2-1. Sprawdzanie ustawień poczty e-mail w urządzeniu” str. 59.

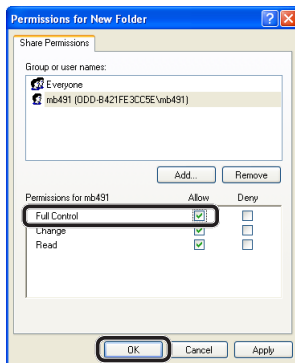
15 Kliknij przycisk [Dodaj (Add)].



16 W polu wprowadzania wprowadź wartość z pola C-2 i kliknij przycisk [OK (OK)].



- 17 Zaznacz pole [**Allow** (Allow)] w opcji [**Full Control** (Full Control)] i kliknij przycisk [**OK** (OK)].



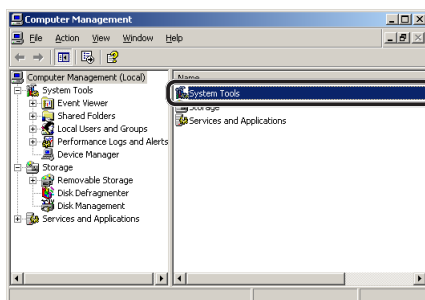
Przejdź do części „Krok 2-4. Tworzenie profilu dla funkcji skanowania do komputera sieciowego” str. 79.

□ W systemie Windows Server 2003

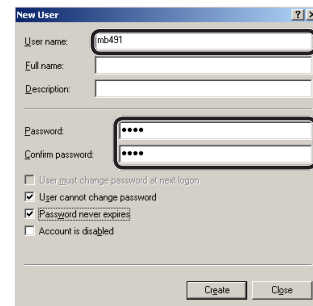
Informacja

- Zawarte tu elementy mogą różnić się w zależności od używanej edycji oprogramowania.

- Kliknij przycisk [**Start**] > [**Narzędzia administracyjne**] > [**Computer Management**].
- W prawym oknie kliknij dwukrotnie opcje [**System Tools** (System Tools)] > [**Local Users and Groups** (Local Users and Groups)] i prawym przyciskiem kliknij [**Users**] i wybierz pozycję [**New User**].



- Wprowadź wartość z pola C-2 w polu [**User name** (User name)] i wartość z pola C-3 w polach [**Password** (Password)] i [**Confirm password** (Confirm password)].



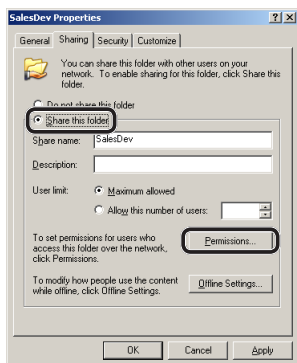
- Zaznacz [**User can not change password** (User can not change password)] i [**Password never expires** (Password never expires)] i kliknij [**Create** (Create)].

Informacja

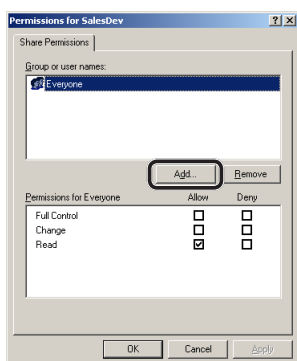
- Jeśli zaznaczona jest opcja [**User must change password at next logon** (User must change password at next logon)], usuń zaznaczenie, aby można było zaznaczyć opcje [**User can not change password** (User can not change password)] i [**Password never expires** (Password never expires)].

- Kliknij przycisk [**Zamknij**].
 - Kliknij dwukrotnie przycisk [**User**] i sprawdź, czy wyświetlany jest użytkownik utworzony w kroku 4.
 - Zamknij okno.
 - Utwórz na komputerze nowy folder, o nazwie wprowadzonej w polu C-5.
- Informacja
- Zaleca się utworzenie folderu na dysku lokalnym (C lub D), nie zaś na pulpicie, w folderze [**My Documents**] lub na dysku sieciowym.
- Prawym przyciskiem kliknij folder utworzony w kroku 8. i wybierz pozycję [**Sharing**].

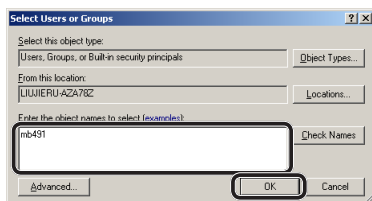
- 10 Zaznacz opcję [**Share this folder** (Share this folder)] i kliknij [**Permissions** (Permissions)].



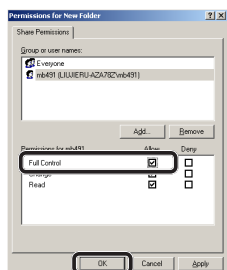
- 11 Kliknij przycisk [**Dodaj** (Add)].



- 12 W polu wprowadzania wprowadź wartość z pola C-2 i kliknij przycisk [**OK** (OK)].



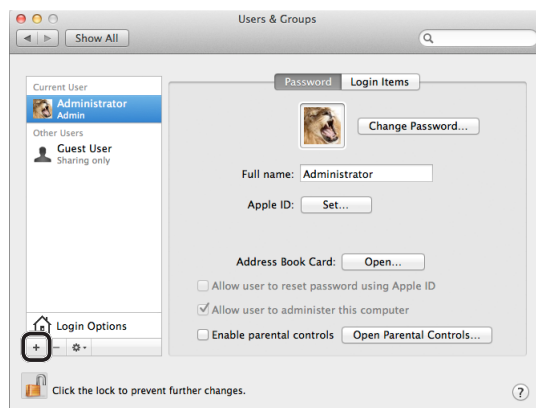
- 13 Zaznacz pole [**Allow** (Allow)] w opcji [**Full Control** (Full Control)] i kliknij przycisk [**OK** (OK)].



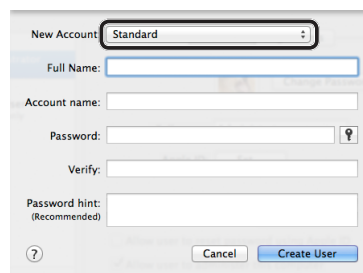
- 14 Sprawdź, czy ikona folderu udostępnionego, utworzonego w kroku 8, zmieni się w ikonę ręki, po czym zamknij okno.
Przejdź do części „Krok 2-4. Tworzenie profilu dla funkcji skanowania do komputera sieciowego” str. 79.

❑ W systemach Mac OS X 10.5 do 10.7

- 1 Z menu Apple wybierz pozycję [**Preferencje systemowe**].
- 2 Kliknij [**Users & Groups**] (w systemach Mac OS X 10.5 i 10.6: [**Accounts**]).
- 3 Kliknij [**Click the lock to make changes.**] w lewym dolnym rogu ekranu i wprowadź hasło administratora. Następnie kliknij [**Unlock**] (w systemach Mac OS X 10.5 i 10.6: [**OK** (OK)]).
- 4 Kliknij przycisk [+].



- 5 Z listy [**New Account** (New Account)] wybierz pozycję [**Standard** (Standard)].



- 6 W polu [**Full Name**] wprowadź wartość z pola C-2.

W systemie Mac OS X 10.5 wprowadź wartość z pola C-2 w polu [**Nazwa**].

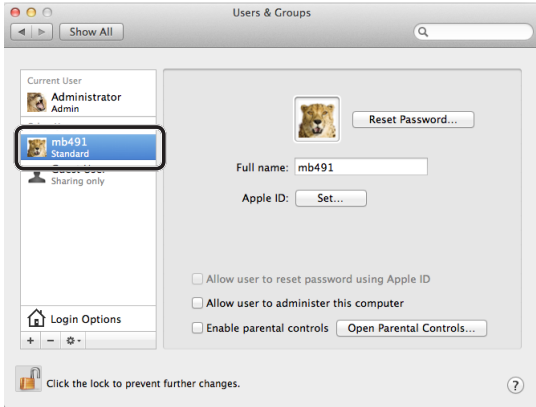
- 7 Wprowadź wartość z pola C-3 w polach [**Password** (Password)] i [**Verify**].

- 8 Kliknij [**Create User**] (w systemach Mac OS X 10.5 i 10.6: [**Create Account**]).

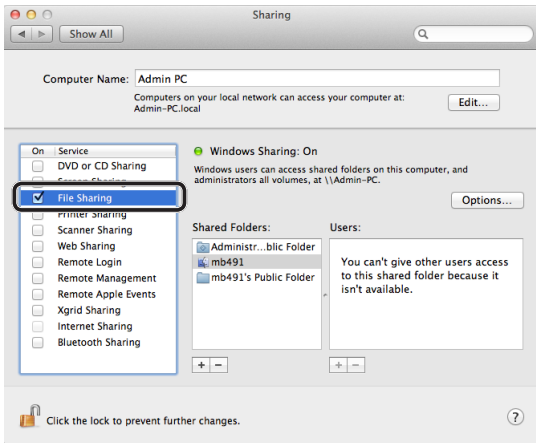
Informacja

- Po wyświetleniu się okna dialogowego automatycznego logowania, wyłącz opcję automatycznego logowania.

- 9 Sprawdź, czy konto zostało dodane do **[Other Users]** (w systemach Mac OS X 10.5 i 10.6: **[Other Accounts]**) o nazwie takiej jak w polu C-2, i zamknij okno **[Users & Groups (Users & Groups)]** (w systemach Mac OS X 10.5 i 10.6: **[Accounts]**).

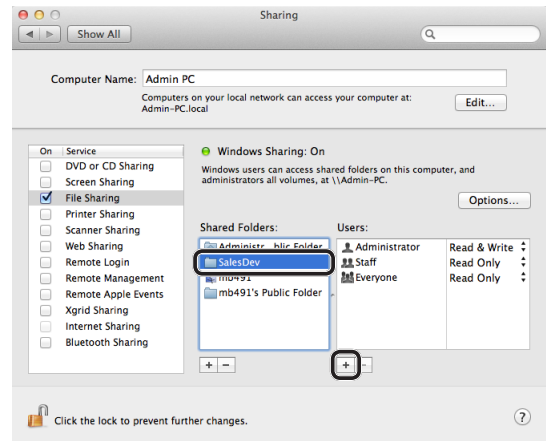


- 10 Utwórz na komputerze nowy folder, o nazwie wprowadzonej w polu C-5.
- 11 Z menu Apple wybierz pozycję **[Preferencje systemowe]**.
- 12 Kliknij przycisk **[Sharing]**.
- 13 Zaznacz pole **[File Sharing (File Sharing)]**.

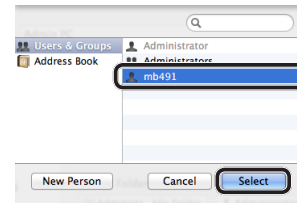


- 14 Kliknij przycisk **[+]** w części **[Shared Folder (Shared Folders)]**.
- 15 Zaznacz folder utworzony w kroku 10. i kliknij przycisk **[Dodaj]**.

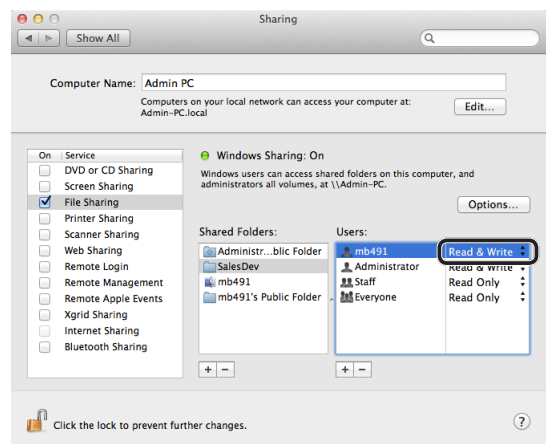
- 16 Zaznacz folder dodany w kroku 15. i kliknij przycisk **[+]** w części **[Users (Users)]**.



- 17 Zaznacz konto utworzone w kroku 8. i kliknij przycisk **[Select (Select)]**.



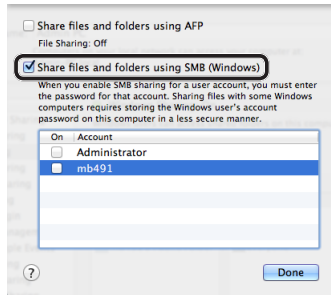
- 18 Kliknij trójkątny przycisk po prawej stronie użytkownika dodanego w kroku 17. i wybierz **[Read & Write (Read & Write)]**.



- 19 Kliknij przycisk **[Options (Options)]**.

20 Zaznacz pole [Share files and folders using SMB (Windows)] (Share files and folders using SMB (Windows)).

W systemie Mac OS X 10.5 zaznacz pole [Share files and folders using SMB] (Share files and folders using SMB)].



21 Zaznacz pole konta dodanego w kroku 16.

22 Wprowadź wartość z pola C-3 w polu [Password (Password)] i kliknij przycisk [OK (OK)].



23 Kliknij przycisk [Done].

24 Zamknij okno [Sharing].

Przejdź do części „Krok 2-4. Tworzenie profilu dla funkcji skanowania do komputera sieciowego” str. 79.

4 W systemach Mac OS X 10.4.0 do 10.4.11

Informacja

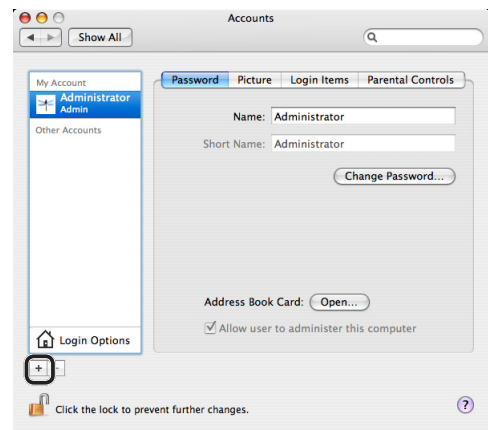
- W poniższej procedurze w celach poglądowych wykorzystany został system Mac OS X 10.4.11. W zależności od systemu operacyjnego opisywana procedura może się różnić.

1 Z menu Apple wybierz pozycję [Preferencje systemowe].

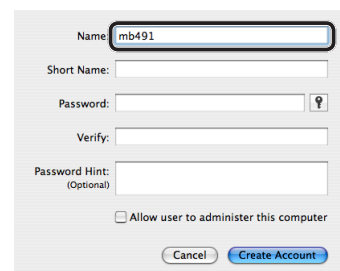
2 Kliknij przycisk [Accounts].

3 Kliknij [Click the lock to make changes.] w lewym dolnym rogu ekranu i wprowadź hasło administratora. Następnie kliknij przycisk [OK].

4 Kliknij przycisk [+].



5 Wprowadź wartość z pola C-2 w polu [Nazwa (Name)].



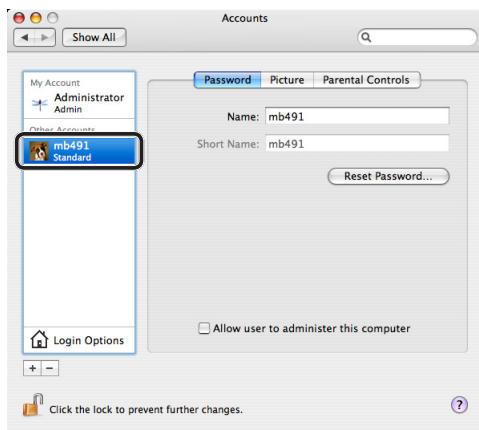
6 Wprowadź wartość z pola C-3 w polach [Password (Password)] i [Verify (Verify)].

7 Kliknij przycisk [Create Account].

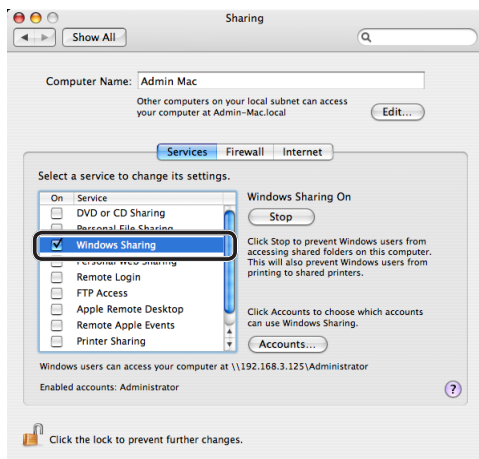
Informacja

- Po wyświetleniu się okna dialogowego automatycznego logowania, wyłącz opcję automatycznego logowania.

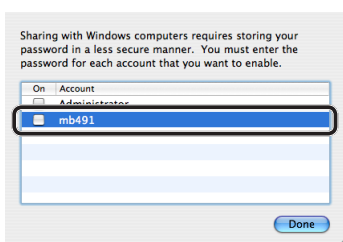
- 8 Sprawdź, czy konto zostało dodane w oknie [**Other Accounts**] z nazwą jak w polu C-2, i zamknij okno [**Accounts** (Accounts)].



- 9 Utwórz na komputerze nowy folder, o nazwie wprowadzonej w polu C-5.
- 10 Z menu Apple wybierz pozycję [**Preferencje systemowe**].
- 11 Kliknij przycisk [**Sharing**].
- 12 Zaznacz pole [**Windows Sharing** (Windows Sharing)].



- 13 Kliknij przycisk [**Accounts...** (Accounts...)].
- 14 Zaznacz pole wyboru konta utworzonego w kroku 7.



- 15 Wprowadź wartość z pola C-3 w polu [**Password** (Password)] i kliknij przycisk [**OK** (OK)].



- 16 Kliknij przycisk [**Done**].
- 17 Zamknij okno [**Sharing**].
Przejdź do części „Krok 2-4. Tworzenie profilu dla funkcji skanowania do komputera sieciowego” str. 79.

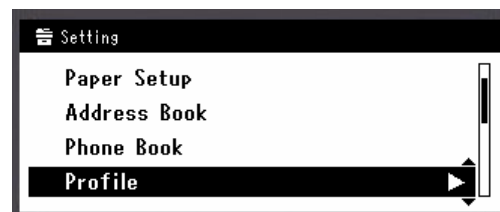
■ Krok 2-4. Tworzenie profilu dla funkcji skanowania do komputera sieciowego

Zarejestruj dane z formularza informacji o konfiguracji na urządzeniu jako profil. Określenie profilu jest konieczne do wysyłania danych w czasie używania funkcji skanowania do komputera sieciowego.

- 1 Naciśnij przycisk <**SETTING** (USTAW)> na panelu sterującym.



- 2 Naciśnij przycisk ▼, aby wybrać pozycję [**Profil** (Profile)], a następnie naciśnij przycisk **OK**.



- 3 Naciśnij przycisk ▼, aby wybrać numer profilu do zarejestrowania, a następnie naciśnij przycisk **OK**.
- 4 Sprawdź, czy wybrana została opcja [**Rejestr.**], i naciśnij przycisk **OK**.

5 Sprawdź, czy wybrana została opcja [**Nazwa profilu**], i naciśnij przycisk ►.

6 Wprowadź informację z pola C-4.

a Naciskaj przyciski ◀, ▶, ▼, ▲, aby wybrać żądany znak, a następnie naciśnij przycisk (OK).



- Wybrany znak zostanie wprowadzony w pole tekstu.
- W przypadku wprowadzenia nieprawidłowej wartości należy nacisnąć przycisk <CLEAR (CZYŚĆ)> i wprowadzić poprawną wartość.



b Powtarzaj krok a, dopóki wszystkie znaki nie zostaną wprowadzone.

c Naciskaj przyciski ▶ i ▼, aby wybrać opcję [**Enter**], a następnie naciśnij przycisk (OK).

7 Naciśnij przycisk ▼, aby wybrać pozycję [**URL docelowy**], a następnie naciśnij przycisk ►.

8 Wprowadź wartości z pól C-1 i C-5 jako „\\C- 1\C-5”.

Przykład: \\PC1\SalesDev

! Uwaga

- Jeśli w sieci nie ma serwera DNS, nie można wskazać komputera za pomocą jego nazwy (C-1). W takim przypadku można skonfigurować ustawienia, używając adresu IP komputera.

Przykład: \\192.168.0.3\SalesDev

Informacja

- Aby wprowadzić znak „\” przy użyciu klawiatury QWERTY, należy nacisnąć przycisk <CTRL> i nacisnąć <\>.

9 Wybierz [**Enter**] i naciśnij (OK).

10 Naciśnij przycisk ▼, aby wybrać pozycję [**Nazwa użytkownika**], a następnie naciśnij przycisk ►.

11 Wprowadź informację z pola C-2.

! Uwaga

- Jeśli zarządzanie domeną zostało przeprowadzone, wprowadź „C-2@nazwa domeny”.
- Jeśli przeprowadzając zarządzanie domeną nie można się połączyć nawet po wprowadzeniu „C-2@NazwaDomeny”, usuń „@NazwaDomeny”. Ponownie przejdź do strony sieci Web urządzenia i ustaw nazwę domeny NetBIOS w [**Workgroup Name**] w oknie [**Ustaw.admin.**] > [**Network**] > [**NBT/NetBEUI**].
*Aby dowiedzieć się, jaka jest nazwa domeny, skonsultuj się z osobą zarządzającą siecią.

12 Wybierz [**Enter**] i naciśnij (OK).

13 Naciśnij przycisk ▼, aby wybrać pozycję [**Hasło**], a następnie naciśnij przycisk ►.

14 Wprowadź wartość z pola C-3.

15 Wybierz [**Enter**] i naciśnij (OK).

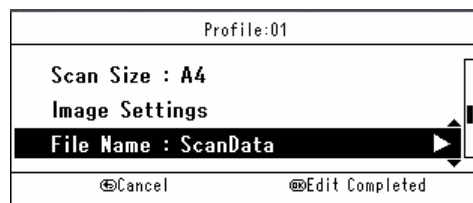
16 Naciśnij przycisk ▼, aby wybrać pozycję [**Nazwa pliku**], a następnie naciśnij przycisk ►.

17 Wprowadź informację z pola C-6.

18 Wybierz [**Enter**] i naciśnij (OK).

19 W razie potrzeby skonfiguruj pozostałe elementy.

20 Naciśnij przycisk (OK), aby zarejestrować ustawienia.



Konfiguracja funkcji skonowanie do komputera sieciowego została zakończona.

Sposób używania funkcji skanowania do komputera sieciowego

W tej części opisano sposób rozpoczynania skanowania do komputera sieciowego.

Przed użyciem funkcji skanowania do komputera sieciowego należy przeprowadzić wstępną konfigurację ustawień.

Informacja

- W poniższej procedurze zastosowano fabryczne ustawienia domyślne.

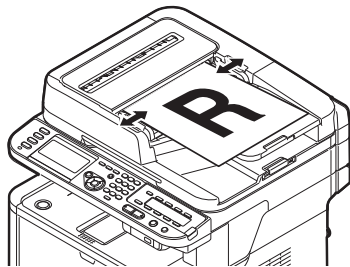
1 Naciśnij przycisk **<SCAN (SKANUJ)>** na panelu sterującym.



2 Umieść dokument w podajniku ADF lub na szybie dokumentu, jak poniżej:

- ADF

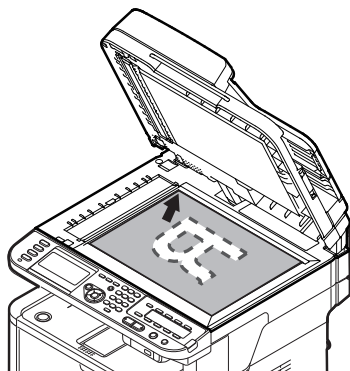
Dokumenty należy wprowadzać zadrukiem do góry, najpierw górną krawędzią dokumentu.



Dopasuj prowadnice papieru do szerokości dokumentów.

- Szyba dokumentów

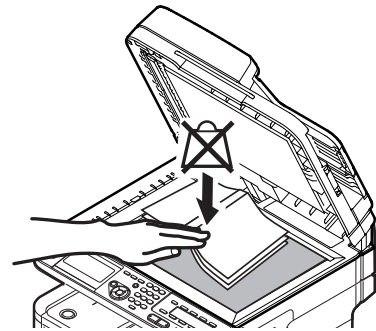
Umieść dokument zadrukiem do dołu i wyrównaj jego górną krawędź względem lewego górnego rogu szyby.



Zamknij ostrożnie szybę dokumentów.

! Uwaga

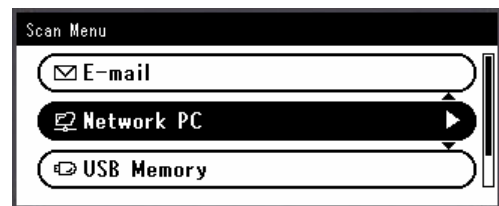
- Wykonując skan dokumentu z szyby dokumentów, nie obciążaj zbytnio szyby dokumentów.



Informacja

- Urządzenie nadaje priorytet dokumentom wprowadzanym z podajnika ADF w czasie skanowania. Dlatego w czasie używania szyby dokumentów należy pamiętać o tym, aby w podajniku nie znajdowały się żadne dokumenty.

3 Naciśnij przycisk **▼**, aby wybrać pozycję **[Komp.siec. (Network PC)]**, a następnie naciśnij przycisk **OK**.



4 Sprawdź, czy wybrana została opcja **[Wybierz profil]**, i naciśnij przycisk **OK**.

5 Naciśnij przycisk **▼**, aby wybrać profil, a następnie naciśnij przycisk **OK**.

6 Naciśnij **Mono** lub **COLOR**.

Odwołanie



- Informacje o wprowadzaniu dokumentów w orientacji poziomej znajdują się w Podręczniku użytkownika (Podstawy) w rozdziale „1. Instalacja” > „Ładowanie papieru i dokumentów” > „Dokumenty” > „Ładowanie dokumentów”.
- Można zmienić ustawienia skanowania, takie jak rozmiar i rozdzielczość skanu. Informacje szczegółowe znajdują się w Podręczniku użytkownika (Funkcje zaawansowane) w rozdziale „3. Skanowanie” > „Zaawansowane operacje dla skanowania, przesyłania faksu Internetem, skanowania na serwer faksu”.

● Skan do komputera lokalnego

W tej części opisano wstępną konfigurację oraz podstawowy sposób używania funkcji skanowania do komputera lokalnego.



Ta funkcja umożliwia skanowanie dokumentów do komputera za pośrednictwem połączenia sieciowego lub USB oraz niezbędne przetwarzanie obrazów. Zadanie skanowania można rozpocząć z poziomu panelu sterującego.

● Dla Windows

Po naciśnięciu przycisków  lub  uruchamiane jest narzędzie ActKey, a zadanie skanowania jest rozpoczynane automatycznie przy użyciu sterownika skanera. Skanowany dokument można wysłać do określonej aplikacji, zapisać go w wybranym folderze lub przesłać go faksem.

Dla połączenia skanowania WSD można określić aplikację do uruchomienia i miejsca przesłania i zapisania skanowanych dokumentów.

● Dla Mac OS X

Po naciśnięciu przycisków  lub  uruchamiane jest narzędzie Image Capture, a zadanie skanowania jest rozpoczynane automatycznie przy użyciu sterownika ICA. Można wybrać folder do zapisywania w nim zeskanowanych dokumentów.

Urządzenie może być połączone za pośrednictwem interfejsu USB lub sieci, ale w danym czasie rozpoznawany może być tylko jeden komputer.

Przed użyciem tej funkcji należy przeprowadzić wstępną konfigurację.

Wstępna konfiguracja funkcji skanowania do komputera lokalnego

W tej części opisano wstępną konfigurację funkcji skanowania do komputera lokalnego.

Informacje szczegółowe znajdują się w poszczególnych procedurach dla różnych systemów operacyjnych.

- „W systemie Windows” str. 82
- „W systemie Mac OS X” str. 96

W systemie Windows

■ Opis

□ Metoda podłączenia

Można wybrać jedną z następujących metod podłączenia:

- „Połączenie sieciowe” str. 83
- „Połączenie za pośrednictwem interfejsu USB” str. 89
- „Połączenie skanowania WSD” str. 91

□ Wymagania produktu

Urządzenie obsługuje następujące systemy operacyjne z rodziny Windows.

Połączenie sieciowe/USB:

- Windows 7/Windows 7 (wersja 64-bitowa)
- Windows Vista/Windows Vista (wersja 64-bitowa)
- Windows Server 2008 R2
- Windows Server 2008/Windows Server 2008 (x64 wersja)
- Windows XP/Windows XP (x64 wersja)
- Windows Server 2003/Windows Server 2003 (wersja x64)

Połączenie skanowania WSD:

- Windows 7/Windows 7 (wersja 64-bitowa)
- Windows Vista/Windows Vista (wersja 64-bitowa)
- Windows Server 2008 R2
- Windows Server 2008/Windows Server 2008 (x64 wersja)

■ Połączenie sieciowe

Aby skonfigurować funkcję skanowania do komputera lokalnego za pośrednictwem połączenia sieciowego, należy wykonać 2 poniższe kroki:

- „Krok 1. Konfigurowanie ustawień sieci w urządzeniu” str. 83
- „Krok 2. Instalowanie sterownika i oprogramowania” str. 87

! Uwaga

- Przed przeprowadzeniem tej procedury należy skonfigurować ustawienia sieciowe na komputerze.

Informacja

- Krok 1. można pominąć, jeśli w urządzeniu adres IP jest już ustawiony.
- Krok 2. można pominąć, jeśli sterownik skanera i oprogramowanie ActKey są już zainstalowane w komputerze.

□ Krok 1. Konfigurowanie ustawień sieci w urządzeniu

Podłącz urządzenie do sieci za pomocą kabla sieciowego lub połączenia bezprzewodowego (tylko modele MB451w, MB471w) i skonfiguruj za pomocą panelu operatora adres IP urządzenia i inne ustawienia sieciowe. Adres IP można ustawiać ręcznie lub automatycznie.

Jeśli w sieci nie ma serwera DHCP lub BOOTP, należy ręcznie ustawić adres IP na komputerze lub urządzeniu.

Jeśli administrator sieci lub dostawca Internetu określa niepowtarzalny adres IP dla komputera oraz urządzenia, ustaw określone adresy IP ręcznie.

! Uwaga

- W czasie ręcznego ustawiania adresu IP należy zgłosić się do administratora sieci lub dostawcy usług internetowych z pytaniem o adres IP, którego należy użyć. Jeśli adres IP zostanie ustawiony nieprawidłowo, sieć może nie działać lub dostęp do internetu może być niemożliwy.
- Aby skonfigurować funkcję skanowania do komputera lokalnego za pośrednictwem połączenia sieciowego, należy postępować zgodnie z poniższą instrukcją.
 - Sprawdź zgodność wersji IP urządzenia oraz komputera.
 - Na urządzeniu w ustawieniu [**TCP/IP**] wprowadź wartość [**Enable**]. (Ustawienie fabryczne to [**Enable**].)
 - Na urządzeniu w ustawieniu [**TWAIN sieciowy**] wprowadź wartość [**WŁĄCZONE**]. (Ustawienie fabryczne to [**WŁĄCZONE**]. W przypadku wyłączenia tej funkcji należy ją włączyć w sposób opisany w Podręczniku użytkownika (Funkcje zaawansowane) w rozdziale „3. Skanowanie” > „Użyteczne funkcje związane ze skanowaniem do komputera lokalnego lub zdalnego” > „Włączanie sieciowych ustawień TWAIN”.)

Informacja

- W przypadku konfigurowania małej sieci składającej się wyłącznie z urządzenia i komputera adresy IP należy skonfigurować w poniżej pokazany sposób (zgodnie z normą RFC1918).

Dla komputera

Adres IP:	192.168.0.1~254
Maska podsieci:	255.255.255.0
Domyślna brama:	nieużywane
Serwer DNS:	nieużywane

Dla urządzenia

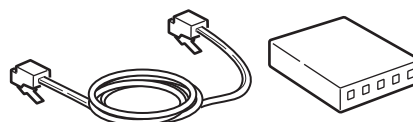
Konfiguracja adresu IP:	Ręczna
Adres IPv4:	192.168.0.1~254 (należy ustawić adres inny niż komputera)
Maska podsieci:	255.255.255.0
Adres bramy:	0.0.0.0
Rozmiar sieci:	Mała

- Aby ustawić pozycję [**Wielkość sieci**], należy nacisnąć przycisk <**SETTING** (USTAW)>, a następnie wybrać opcję [**Ustaw.admin.**] > [**Menu sieci**] > [**Ustawienia sieci**] > [**Wielkość sieci**].

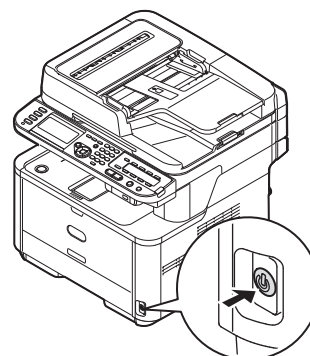
Podłączanie urządzenia za pomocą przewodowego połączenia LAN:

1 Przygotuj przewód Ethernet oraz koncentrator.

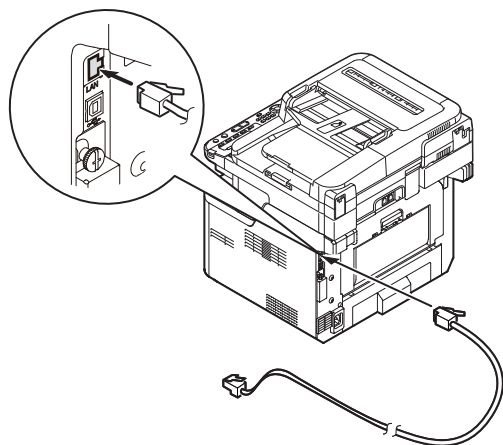
Przygotuj osobno kabel sieciowy (kategoria 5, skrętka, prosta) oraz koncentrator.



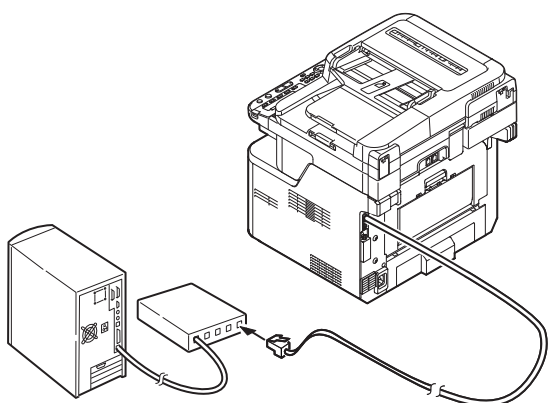
2 Przytrzymaj przełącznik zasilania przez około sekundę, aby wyłączyć zasilanie.



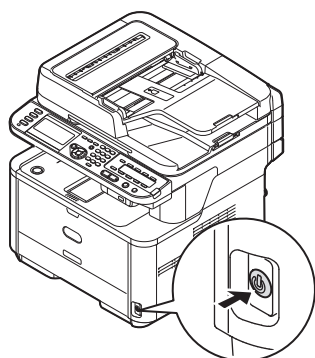
- 3** Podłącz jeden koniec przewodu Ethernet do złącza interfejsu sieci znajdującego się z tyłu urządzenia.



- 4** Drugi koniec przewodu Ethernet podłącz do koncentratora.



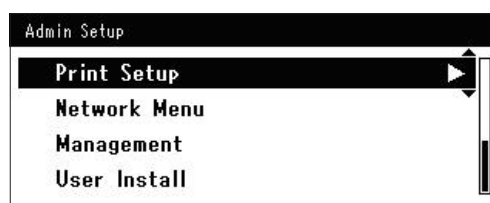
- 5** Przytrzymaj przełącznik zasilania przez około sekundę, aby włączyć zasilanie.



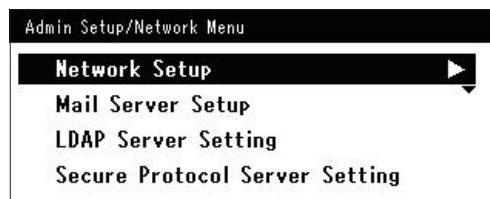
Podłączanie urządzenia za pomocą bezprzewodowego połączenia LAN (tylko modele MB451w, MB471w):

Za pomocą funkcji WPS (naciśnięcie przycisku) skonfiguruj bezprzewodową sieć LAN. Szczegółowe informacje dotyczące innych metod nawiązywania bezprzewodowego połączenia LAN znajdują się w części „Produktkrav” w Podręczniku użytkownika (Podstawy).

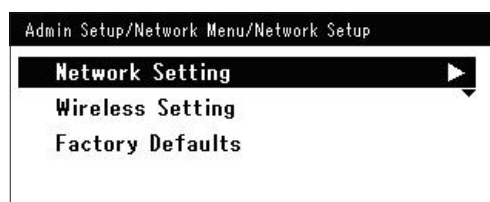
- 1 Zaloguj się jako administrator.
- 2 Naciśnij przycisk ▼, aby wybrać opcję [**Menu sieci** (Network Menu)], a następnie naciśnij przycisk ►.



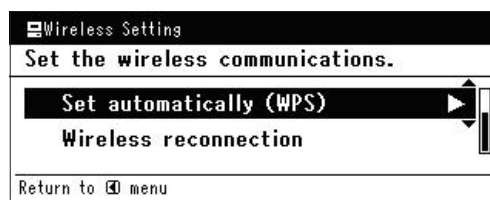
- 3 Naciśnij przycisk ▼, aby wybrać opcję [**Ustawienia sieci** (Network Setup)], a następnie naciśnij przycisk ►.



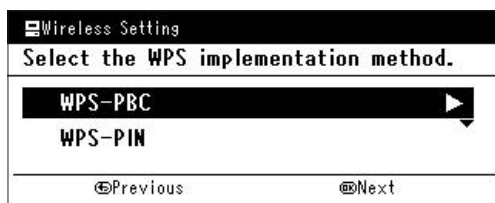
- 4 Naciśnij przycisk ▼, aby wybrać opcję [**Ustawienie bezprzewodowe** (Wireless Setting)], a następnie naciśnij przycisk ►.



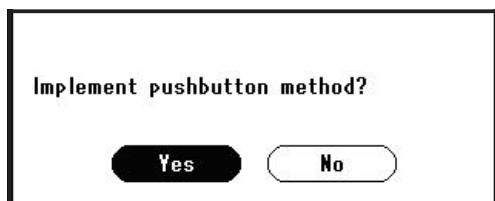
- 5 Naciśnij przycisk ▼, aby wybrać opcję [**Ustaw automatycznie (WPS)** (Set automatically (WPS))], a następnie naciśnij przycisk ►.



- 6 Naciśnij przycisk ▼, aby wybrać opcję [**WPS-PBC**], a następnie naciśnij przycisk **OK**.



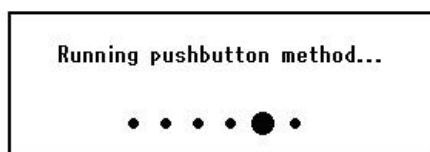
- 7 Naciśnij przycisk ◀, aby wybrać opcję [**Tak (Yes)**], a następnie naciśnij przycisk **OK**.



Informacja

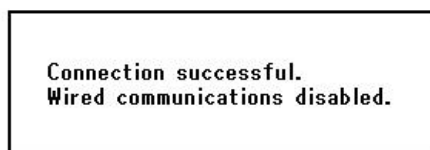
- Przycisk WPS na bezprzewodowym punkcie dostępowym należy nacisnąć po wybraniu opcji [**Tak (Yes)**] na ekranie z monitem o potwierdzenie. Jeśli przycisk WPS na bezprzewodowym punkcie dostępowym został naciśnięty jako pierwszy, można również nacisnąć przycisk WPS na tym urządzeniu.
- W przypadku wybrania opcji [**Nie (No)**] wyświetlany jest ekran z kroku 6.

- 8 Jeśli w kroku 7. wybrana zostanie opcja [**Tak (Yes)**], na ekranie wyświetlony zostanie komunikat [**Uruchamianie metody przycisku...** (Running pushbutton method...)].



! Uwaga

- Podczas konfiguracji za pomocą funkcji WPS obsługa urządzenia za pomocą panelu jest niemożliwa.
- Wyświetlenie komunikatu [**Połączono.** (Connection successful.)] oznacza pomyślne połączenie urządzenia do bezprzewodowej sieci LAN.



Informacja

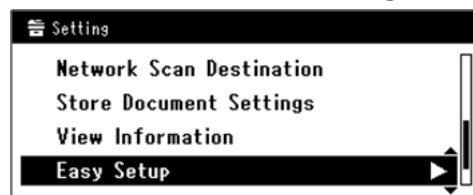
- W przypadku wyświetlenia komunikatu [**Przek. czasu** (Timeout)] docelowy dla nawiązywanego połączenia bezprzewodowy punkt dostępowy mógł zostać niezalezony w dostępnym limicie czasu. Wybierz ponownie opcję [**Tak (Yes)**] w kroku 7. w ciągu 2 minut od uruchomienia funkcji WPS naciśnięcie przycisku dla bezprzewodowego punktu dostępowego.
- Wyświetlenie komunikatu [**Zakładka** (Overlap)] oznacza, że funkcja WPS naciśnięcie przycisku jest wykonywana dla co najmniej 2 bezprzewodowych punktów dostępowych. Należy wtedy chwilę odczekać i ponowić próbę.

Ustawianie adresu IP:

- 1 Naciśnij przycisk <**SETTING (USTAW)**> na panelu sterującym.



- 2 Naciśnij przycisk ▼, aby wybrać pozycję [**Ustawienia zgrubne** (Easy Setup)], a następnie naciśnij przycisk **OK**.



- 3 Wprowadź hasło administratora. Fabrycznie ustawione hasło domyślne to „aaaaaa”.

- a Naciskaj przyciski ◀, ▶, ▼, ▲, aby wybrać żądany znak, a następnie naciśnij przycisk **OK**.



- Wybrany znak zostaje wprowadzony w pole tekstu jako „*”.

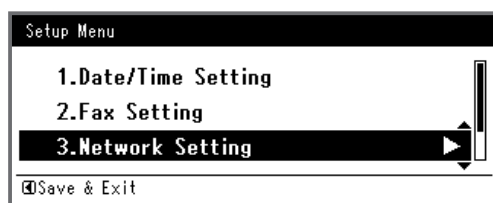
- W przypadku wprowadzenia nieprawidłowej wartości należy nacisnąć przycisk **<CLEAR (CZYŚĆ)>** i wprowadzić poprawną wartość.



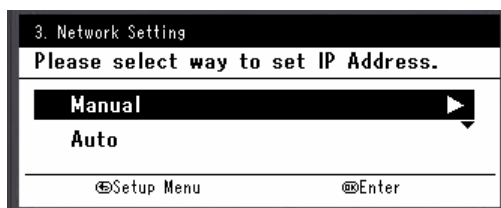
4

Skanywanie

- b** Powtarzaj krok **a**, dopóki wszystkie znaki nie zostaną wprowadzone.
 - c** Naciskaj przyciski **▶** i **▼**, aby wybrać opcję **[Enter]**, a następnie naciśnij przycisk **OK**.
- 4** Naciśnij przycisk **▼**, aby wybrać pozycję **[Ustawienia sieci (Network Setting)]**, a następnie naciśnij przycisk **▶**.

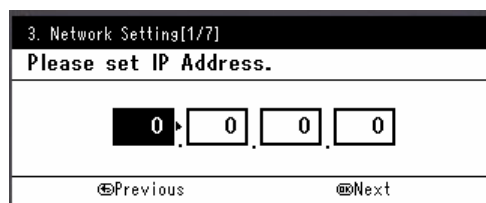


- 5** W przypadku ręcznego ustawiania adresu IP sprawdź, czy wybrana została opcja **[Manual (Manual)]**, i naciśnij przycisk **OK**.



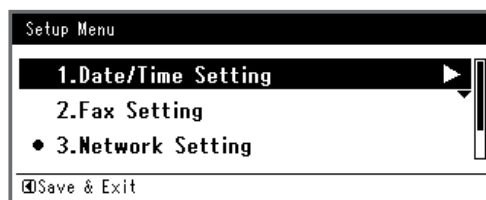
W przypadku automatycznego uzyskiwania adresu IP naciśnij przycisk **▼**, aby wybrać opcję **[Auto (Auto)]**, i naciśnij przycisk **OK**. Przejdź do kroku 10.

- 6** Za pomocą dziesięcioklawiszowej klawiatury wprowadź adres IP i naciśnij przycisk **OK**.



Aby przejść do następnego pola, naciśnij przycisk **▶**.

- 7** Za pomocą dziesięcioklawiszowej klawiatury wprowadź maskę podsieci i naciśnij przycisk **OK**.
Aby przejść do następnego pola, naciśnij przycisk **▶**.
- 8** Za pomocą dziesięcioklawiszowej klawiatury wprowadź adres domyślnej bramy i naciśnij przycisk **OK**.
Aby przejść do następnego pola, naciśnij przycisk **▶**.
- 9** Jeśli to konieczne, wprowadź serwer DNS oraz WINS.
Jeśli nie jest to konieczne, aby podłączyć serwer DNS lub WINS do sieci, naciskaj przycisk **OK**, dopóki nie pojawi się komunikat informujący o zakończeniu konfiguracji.
- 10** Jeśli wyświetlony zostanie ekran menu konfiguracji, naciśnij przycisk **◀**, aby zakończyć konfigurację.



- 11** Aby wyświetlić komunikat potwierdzenia, upewnij się, że zaznaczona jest opcja **[Tak]**, i naciśnij przycisk **OK**.

◆ Wydrukuj informacje sieciowe, aby sprawdzić, czy adres IP i inne informacje sieciowe zostały prawidłowo ustawione.

1 Naciśnij przycisk **<SETTING (USTAW)>** na panelu sterującym.

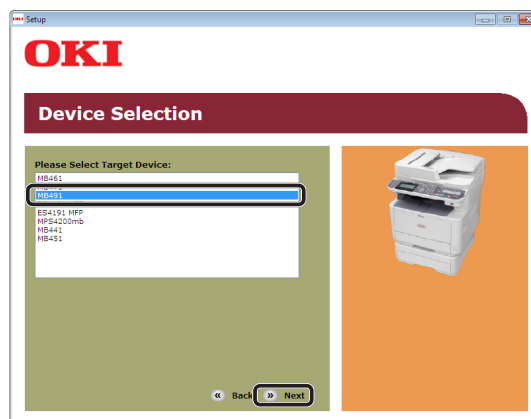


- 2 Sprawdź, czy wybrana została opcja [**Raporty**], i naciśnij przycisk **OK**.
- 3 Naciśnij przycisk **▼**, aby wybrać pozycję [**System**], a następnie naciśnij przycisk **OK**.
- 4 Naciśnij przycisk **▼**, aby wybrać pozycję [**Informacje sieciowe**], a następnie naciśnij przycisk **OK**.
- 5 Aby wyświetlić komunikat potwierdzenia, upewnij się, że zaznaczona jest opcja [**Tak**], i naciśnij przycisk **OK**.
Informacje sieciowe są drukowane.

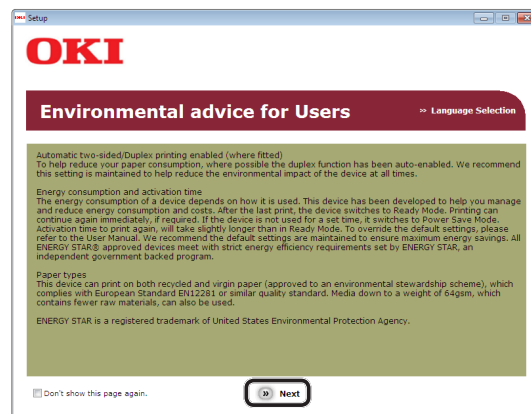
❑ Krok 2. Instalowanie sterownika i oprogramowania

Poniższa procedura pozwala zainstalować jednocześnie sterownik skanera i oprogramowanie ActKey.

- 1 Sprawdź, czy komputer i urządzenie są włączone i połączone, i włóż „Dysk DVD-ROM z oprogramowaniem” do napędu w komputerze.
- 2 Po wyświetleniu okna [**Auto Play**] kliknij opcję [**Run Setup.exe**].
Jeśli pojawi się okno dialogowe [**Kontrola konta użytkownika**], kliknij przycisk [**Tak**].
- 3 Wybierz język i kliknij przycisk [**Next**].
- 4 Wybierz swoje urządzenie i kliknij przycisk [**Next (Next)**].



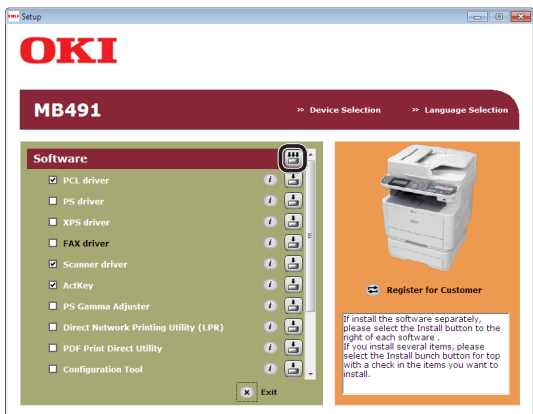
- 5 Przeczytaj umowę licencyjną i kliknij przycisk [**Zgadzam się**].
- 6 Przeczytaj informację „Environmental advice for Users (Environmental advice for Users)” i kliknij przycisk [**Next (Next)**].



7 Sprawdź, czy pozycje [**Scanner driver** (Scanner driver)] i [**ActKey** (ActKey)] są wybrane i kliknij przycisk instalacji grupowej.

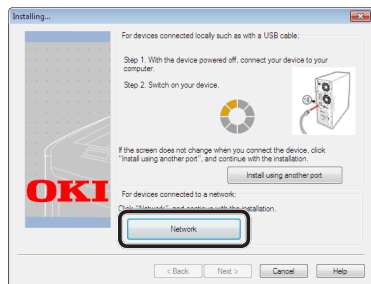
Informacja

- Domyślnie zaznaczone są następujące pozycje: [**PCL driver** (PCL driver)], [**Scanner driver** (Scanner driver)] i [**ActKey** (ActKey)]. Oznacz pozycję [**PCL driver** (PCL driver)], jeśli ten sterownik jest niepotrzebny lub został już zainstalowany.



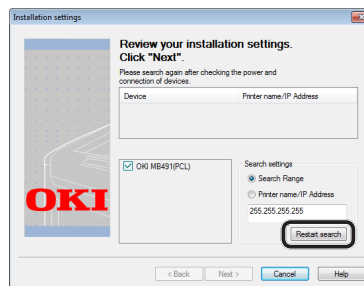
8 Jeśli pojawi się okno dialogowe [**Zabezpieczenia systemu Windows**], kliknij przycisk [**Zainstaluj ten sterownik mimo to**].

9 Kliknij przycisk [**Network** (Network)]. Rozpocznie się wyszukiwanie urządzenia.

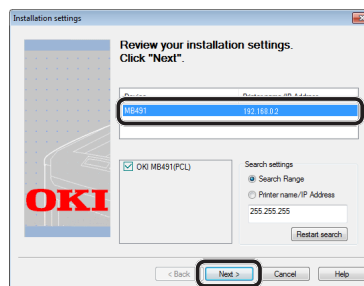


- Jeśli urządzenie zostanie wykryte, jest instalowane automatycznie. Przejdź do kroku 11.
- Jeśli urządzenie nie zostanie wykryte, wyświetlany jest ekran [**Review your installation settings.**]. Przejdź do kroku 10.

10 Kliknij przycisk [**Restart search** (Restart search)], aby ponownie przeprowadzić wyszukiwanie urządzenia.



Po wyświetleniu urządzenia zaznacz je i kliknij przycisk [**Next** (Next)].



Informacja

- Jeśli urządzenie nie zostanie wyświetlone po kliknięciu przycisku [**Restart search** (Restart search)], zaznacz opcję [**Printer name/IP Address**] i wprowadź adres IP nadany urządzeniu, a następnie kliknij przycisk [**Next** (Next)].

11 Jeśli pojawi się okno dialogowe [**Zabezpieczenia systemu Windows**], kliknij przycisk [**Zainstaluj ten sterownik mimo to**].

12 Kliknij przycisk [**Exit** (Exit)].



13 Wyjmij z napędu komputera „Dysk DVD-ROM z oprogramowaniem”.

Instalacja została zakończona.

Odwołanie

- Przy instalacji oprogramowania ActKey, jednocześnie instalowana jest aplikacja Network Configuration (Konfiguracja sieci). Konfiguracja sieci automatycznie uzyskuje adres IP urządzenia oraz informacje sieciowe (adres IP, nazwę komputera, numer portu) komputera. Jeśli adres IP lub inne ustawienia urządzenia lub komputera zostaną zmienione, należy odpowiednio zmodyfikować stosowne ustawienia. Informacje szczegółowe znajdują się w Podręczniku użytkownika (Funkcje zaawansowane) w rozdziale „3. Skanowanie” > „Używanie sterowników i oprogramowania” > „Używanie oprogramowania ActKey” > „Używanie konfiguracji sieciowej”.

■ Połączenie za pośrednictwem interfejsu USB

Aby skonfigurować funkcję skanowania do komputera lokalnego za pośrednictwem połączenia USB, należy zainstalować w komputerze sterownik skanera oraz oprogramowanie ActKey.

Informacja

- Można pominąć tę procedurę, jeśli sterownik skanera i oprogramowanie ActKey są już zainstalowane w komputerze.

1 Przygotuj przewód USB.

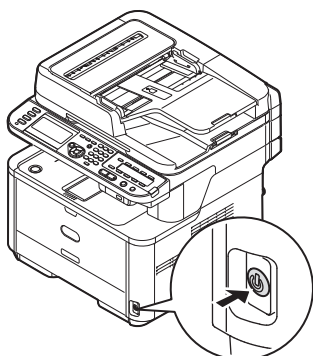
Kabel USB nie jest dostarczany razem z urządzeniem. Przygotuj kabel USB 2.0 osobno.



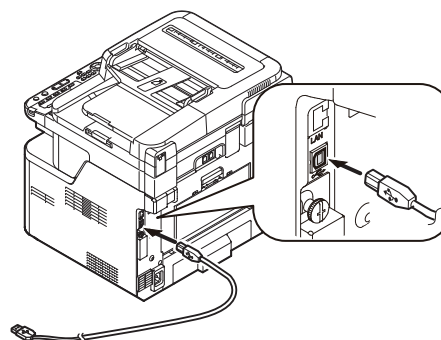
Informacja

- Użyj przewodu USB 2.0 Hi-Speed dla złącza USB 2.0 Hi-Speed.

2 Przytrzymaj przełącznik zasilania przez około sekundę, aby wyłączyć zasilanie.



3 Podłącz jeden koniec przewodu USB do złącza interfejsu USB znajdującego się z tyłu urządzenia.



4 Włącz komputer.

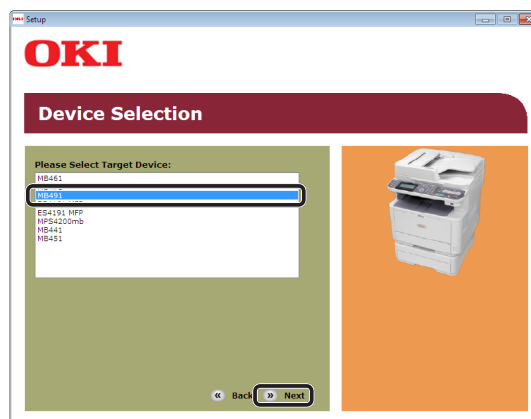
5 Włóż do napędu komputera „Dysk DVD-ROM z oprogramowaniem”.

6 Po wyświetleniu okna [Auto Play] kliknij opcję [Run Setup.exe].

Jeśli pojawi się okno dialogowe [Kontrola konta użytkownika], kliknij przycisk [Tak].

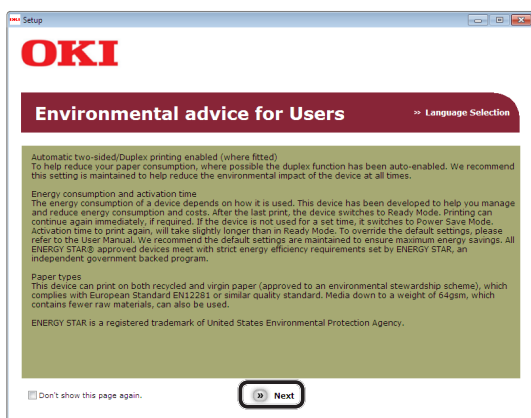
7 Wybierz język i kliknij przycisk [Next].

8 Wybierz swoje urządzenie i kliknij przycisk [Next (Next)].



9 Przeczytaj umowę licencyjną i kliknij przycisk [Zgadzam się].

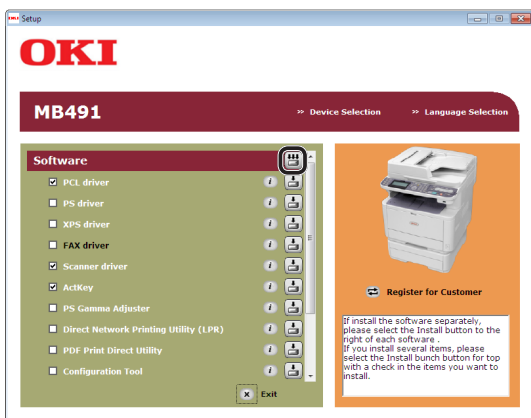
10 Przeczytaj informację „Environmental advice for Users (Environmental advice for Users)” i kliknij przycisk [**Next** (Next)].



11 Sprawdź, czy pozycje [**Scanner driver** (Scanner driver)] i [**ActKey** (ActKey)] są wybrane i kliknij przycisk instalacji grupowej.

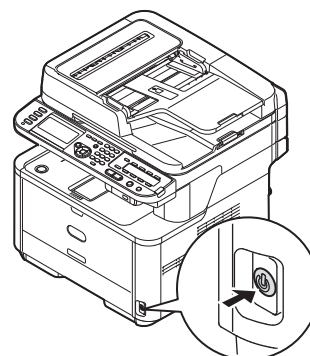
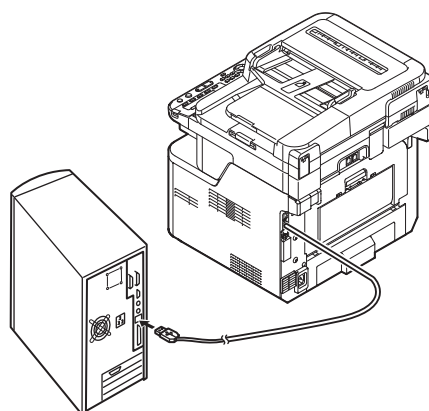
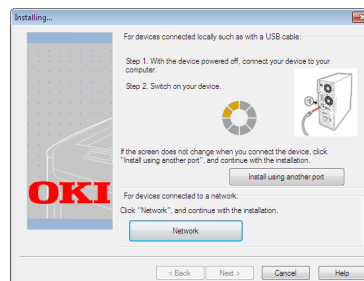
Informacja

- Domyślnie zaznaczone są następujące pozycje: [**PCL driver** (PCL driver)], [**Scanner driver** (Scanner driver)] i [**ActKey** (ActKey)]. Oznacz pozycję [**PCL driver** (PCL driver)], jeśli ten sterownik jest niepotrzebny lub został już zainstalowany.



12 Jeśli pojawi się okno dialogowe [**Zabezpieczenia systemu Windows**], kliknij przycisk [**Zainstaluj ten sterownik mimo to**].

13 Gdy pojawi się polecenie podłączenia urządzenia do komputera i włączenia go, podłącz drugi koniec przewodu USB do złącza interfejsu USB komputera, po czym naciśnij i przytrzymaj przełącznik zasilania przez około sekundę, aby włączyć urządzenie.



! Uwaga

- Nie należy podłączać kabla USB do gniazda interfejsu sieciowego. Może to spowodować awarię urządzenia.

14 Kliknij przycisk [**Exit**].

15 Wyjmij z napędu komputera „Dysk DVD-ROM z oprogramowaniem”. Instalacja została zakończona.

■ Połączenie skanowania WSD

Aby skonfigurować funkcję skanowania do komputera lokalnego za pośrednictwem połączenia skanowania WSD, należy wykonać 2 poniższe kroki:

- „Krok 1. Konfigurowanie ustawień sieci w urządzeniu” str. 91
- „Krok 2. Instalowanie urządzenia na komputerze” str. 95

! Uwaga

- Przed przeprowadzeniem tej procedury należy skonfigurować ustawienia sieciowe na komputerze.

Informacja

- Krok 1. można pominąć, jeśli w urządzeniu adres IP jest już ustawiony.

□ Krok 1. Konfigurowanie ustawień sieci w urządzeniu

Podłącz urządzenie do sieci za pomocą kabla sieciowego lub połączenia bezprzewodowego (tylko modele MB451w, MB471w) i skonfiguruj za pomocą panelu operatora adres IP urządzenia i inne ustawienia sieciowe. Adres IP można ustawiać ręcznie lub automatycznie.

Jeśli w sieci nie ma serwera DHCP lub BOOTP, należy ręcznie ustawić adres IP na komputerze lub urządzeniu.

Jeśli administrator sieci lub dostawca Internetu określa niepowtarzalny adres IP dla komputera oraz urządzenia, ustaw określone adresy IP ręcznie.

! Uwaga

- W czasie ręcznego ustawiania adresu IP należy zgłosić się do administratora sieci lub dostawcy usług internetowych z pytaniem o adres IP, którego należy użyć. Jeśli adres IP zostanie ustawiony nieprawidłowo, sieć może nie działać lub dostęp do internetu może być niemożliwy.
- Aby skonfigurować funkcję skanowania do komputera lokalnego za pośrednictwem połączenia skanowania WSD, należy postępować zgodnie z poniższą instrukcją.
 - Sprawdź zgodność wersji IP urządzenia oraz komputera.
 - Na urządzeniu w ustawieniu [**TCP/IP**] wprowadź wartość [**Enable**]. (Ustawienie fabryczne to [**Enable**].)
 - Na urządzeniu w ustawieniu [**Usługa sieciowa**] wprowadź wartość [**Enable**]. (Ustawienie fabryczne to [**Enable**]. W przypadku wyłączenia tej funkcji należy ją włączyć w sposób opisany w Podręczniku użytkownika (Funkcje zaawansowane) w rozdziale „3. Skanowanie” > „Użyteczne funkcje związane ze skanowaniem do komputera lokalnego lub zdalnego” > „Włączanie skanowania WSD”.)

Informacja

- W przypadku konfigurowania małej sieci składającej się wyłącznie z urządzenia i komputera adresy IP należy skonfigurować w poniżej pokazany sposób (zgodnie z normą RFC1918).

Dla komputera

Adres IP:	192.168.0.1~254
Maska podsieci:	255.255.255.0
Domyślna brama:	nieużywane
Serwer DNS:	nieużywane

Dla urządzenia

Konfiguracja adresu IP:	Ręczna
Adres IPv4:	192.168.0.1~254 (należy ustawić adres inny niż komputera)
Maska podsieci:	255.255.255.0
Adres bramy:	0.0.0.0
Rozmiar sieci:	Mała

- Aby ustawić pozycję [**Wielkość sieci**], należy nacisnąć przycisk <**SETTING** (USTAW)>, a następnie wybrać opcję [**Ustaw.admin.**] > [**Menu sieci**] > [**Ustawienia sieci**] > [**Wielkość sieci**].

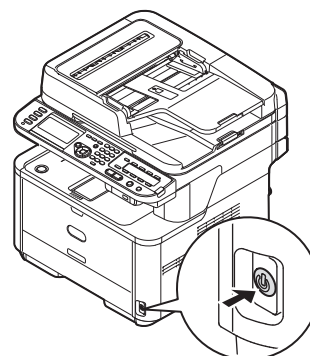
Podłączanie urządzenia za pomocą przewodowego połączenia LAN:

- 1 Przygotuj przewód Ethernet oraz koncentrator.

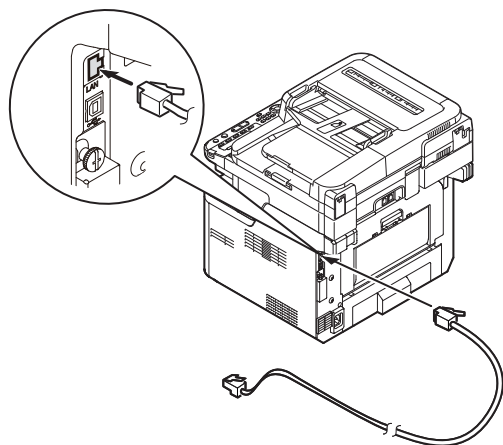
Przygotuj osobno kabel sieciowy (kategoria 5, skrętka, prosta) oraz koncentrator.



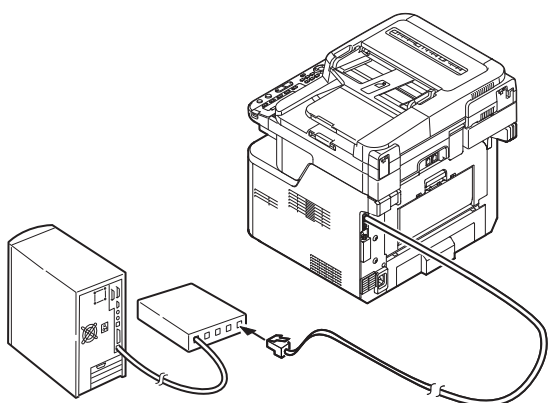
- 2 Przytrzymaj przełącznik zasilania przez około sekundę, aby wyłączyć zasilanie.



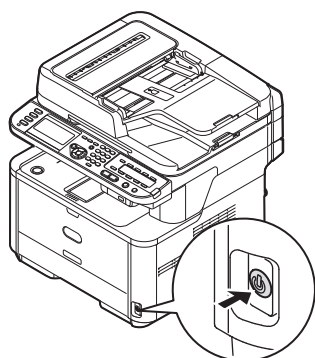
- Podłącz jeden koniec przewodu Ethernet do złącza interfejsu sieci znajdującego się z tyłu urządzenia.



- Drugi koniec przewodu Ethernet podłącz do koncentratora.



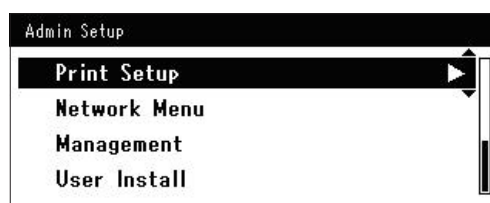
- Przytrzymaj przełącznik zasilania przez około sekundę, aby włączyć zasilanie.



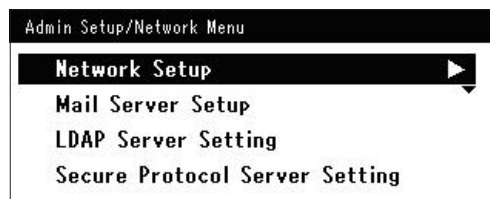
Podłączanie urządzenia za pomocą bezprzewodowego połączenia LAN (tylko modele MB451w, MB471w):

Za pomocą funkcji WPS (naciśnięcie przycisku) skonfiguruj bezprzewodową sieć LAN. Szczegółowe informacje dotyczące innych metod nawiązywania bezprzewodowego połączenia LAN znajdują się w części „Produktkrav” w Podręczniku użytkownika (Podstawy).

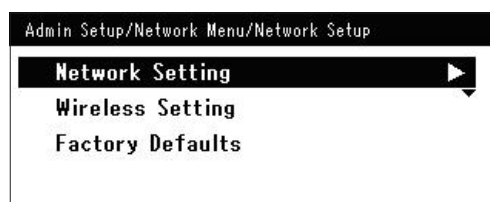
- Zaloguj się jako administrator.
- Naciśnij przycisk ▼, aby wybrać opcję [**Menu sieci** (Network Menu)], a następnie naciśnij przycisk ►.



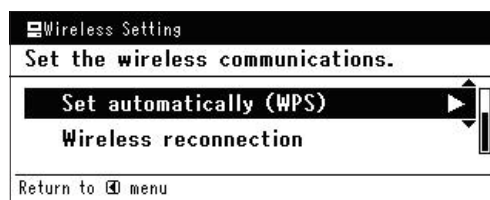
- Naciśnij przycisk ▼, aby wybrać opcję [**Ustawienia sieci** (Network Setup)], a następnie naciśnij przycisk ►.



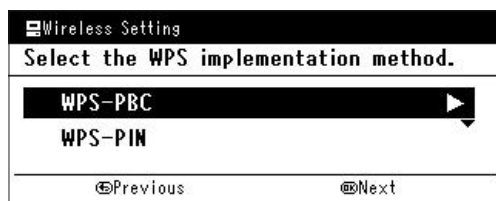
- Naciśnij przycisk ▼, aby wybrać opcję [**Ustawienie bezprzewodowe** (Wireless Setting)], a następnie naciśnij przycisk ►.



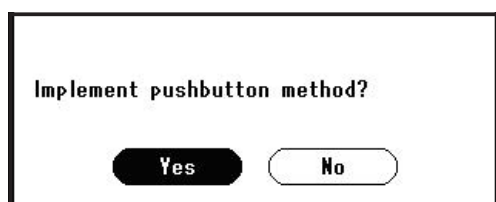
- Naciśnij przycisk ▼, aby wybrać opcję [**Ustaw automatycznie (WPS)** (Set automatically (WPS))], a następnie naciśnij przycisk ►.



- 6 Naciśnij przycisk ▼, aby wybrać opcję [**WPS-PBC**], a następnie naciśnij przycisk **OK**.



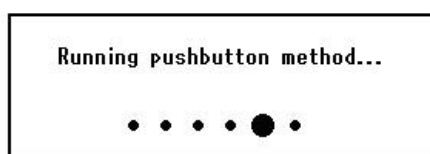
- 7 Naciśnij przycisk ◀, aby wybrać opcję [**Tak (Yes)**], a następnie naciśnij przycisk **OK**.



Informacja

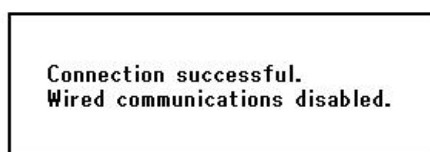
- Przycisk WPS na bezprzewodowym punkcie dostępowym należy nacisnąć po wybraniu opcji [**Tak (Yes)**] na ekranie z monitem o potwierdzenie. Jeśli przycisk WPS na bezprzewodowym punkcie dostępowym został naciśnięty jako pierwszy, można również nacisnąć przycisk WPS na tym urządzeniu.
- W przypadku wybrania opcji [**Nie (No)**] wyświetlany jest ekran z kroku 6.

- 8 Jeśli w kroku 7. wybrana zostanie opcja [**Tak (Yes)**], na ekranie wyświetlony zostanie komunikat [**Uruchamianie metody przycisku...** (Running pushbutton method...)].



! Uwaga

- Podczas konfiguracji za pomocą funkcji WPS obsługa urządzenia za pomocą panelu jest niemożliwa.
- Wyświetlenie komunikatu [**Połączono.** (Connection successful.)] oznacza pomyślne podłączenie urządzenia do bezprzewodowej sieci LAN.



Informacja

- W przypadku wyświetlenia komunikatu [**Przek. czasu** (Timeout)] docelowy dla nawiązywanego połączenia bezprzewodowy punkt dostępowy mógł zostać niezalezony w dostępnym limicie czasu. Wybierz ponownie opcję [**Tak (Yes)**] w kroku 7. w ciągu 2 minut od uruchomienia funkcji WPS naciśnięcie przycisku dla bezprzewodowego punktu dostępowego.
- Wyświetlenie komunikatu [**Zakładka** (Overlap)] oznacza, że funkcja WPS naciśnięcie przycisku jest wykonywana dla co najmniej 2 bezprzewodowych punktów dostępowych. Należy wtedy chwilę odczekać i ponowić próbę.

Ustawianie adresu IP:

- 1 Naciśnij przycisk <**SETTING (USTAW)**> na panelu sterującym.



- 2 Naciśnij przycisk ▼, aby wybrać pozycję [**Ustawienia zgrubne** (Easy Setup)], a następnie naciśnij przycisk **OK**.



- 3 Wprowadź hasło administratora. Fabrycznie ustawione hasło domyślne to „aaaaaa”.

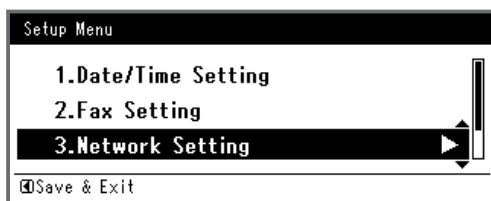
- a Naciskaj przyciski ◀, ▶, ▼, ▲, aby wybrać żądany znak, a następnie naciśnij przycisk **OK**.



- Wybrany znak zostaje wprowadzony w pole tekstu jako „*“.
- W przypadku wprowadzenia nieprawidłowej wartości należy nacisnąć przycisk <**CLEAR** (CZYSZĆ)> i wprowadzić poprawną wartość.



- b** Powtarzaj krok **a**, dopóki wszystkie znaki nie zostaną wprowadzone.
 - c** Naciskaj przyciski **▶** i **▼**, aby wybrać opcję [**Enter**], a następnie naciśnij przycisk **OK**.
- 4** Naciśnij przycisk **▼**, aby wybrać pozycję [**Ustawienia sieci** (Network Setting)], a następnie naciśnij przycisk **▶**.

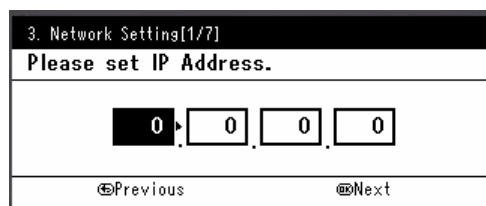


- 5** W przypadku ręcznego ustawiania adresu IP sprawdź, czy wybrana została opcja [**Manual** (Manual)], i naciśnij przycisk **OK**.



W przypadku automatycznego uzyskiwania adresu IP naciśnij przycisk **▼**, aby wybrać opcję [**Auto** (Auto)], i naciśnij przycisk **OK**. Przejdź do kroku 10.

- 6** Za pomocą dziesięcioklawiszowej klawiatury wprowadź adres IP i naciśnij przycisk **OK**.



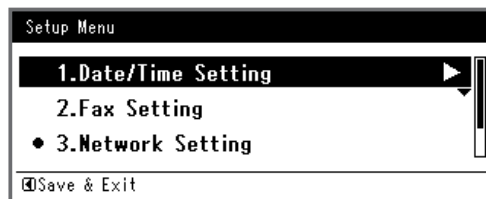
Aby przejść do następnego pola, naciśnij przycisk **▶**.

- 7** Za pomocą dziesięcioklawiszowej klawiatury wprowadź maskę podsieci i naciśnij przycisk **OK**.
- Aby przejść do następnego pola, naciśnij przycisk **▶**.

- 8** Za pomocą dziesięcioklawiszowej klawiatury wprowadź adres domyślnej bramy i naciśnij przycisk **OK**.
- Aby przejść do następnego pola, naciśnij przycisk **▶**.

- 9** Jeśli to konieczne, wprowadź serwer DNS oraz WINS.
- Jeśli nie jest to konieczne, aby podłączać serwer DNS lub WINS do sieci, naciskaj przycisk **OK**, dopóki nie pojawi się komunikat informujący o zakończeniu konfiguracji.

- 10** Jeśli wyświetlony zostanie ekran menu konfiguracji, naciśnij przycisk **◀**, aby zakończyć konfigurację.



- 11** Aby wyświetlić komunikat potwierdzenia, upewnij się, że zaznaczona jest opcja [**Tak**], i naciśnij przycisk **OK**.

- ◆ Wydrukuj informacje sieciowe, aby sprawdzić, czy adres IP i inne informacje sieciowe zostały prawidłowo ustawione.

- 1 Naciśnij przycisk <**SETTING** (USTAW)> na panelu sterującym.



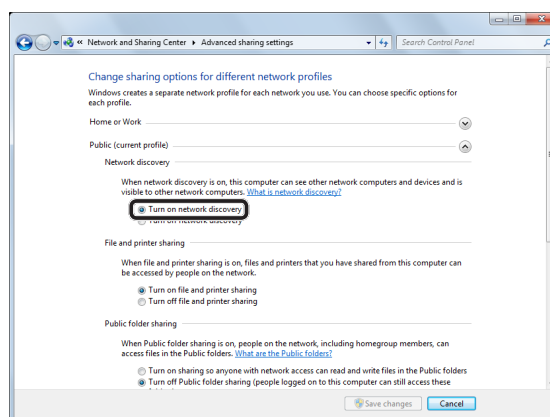
- 2 Sprawdź, czy wybrana została opcja [**Raporty**], i naciśnij przycisk **OK**.
- 3 Naciśnij przycisk **▼**, aby wybrać pozycję [**System**], a następnie naciśnij przycisk **OK**.
- 4 Naciśnij przycisk **▼**, aby wybrać pozycję [**Informacje sieciowe**], a następnie naciśnij przycisk **OK**.
- 5 Aby wyświetlić komunikat potwierdzenia, upewnij się, że zaznaczona jest opcja [**Tak**], i naciśnij przycisk **OK**.
Informacje sieciowe są drukowane.

❑ Krok 2. Instalowanie urządzenia na komputerze

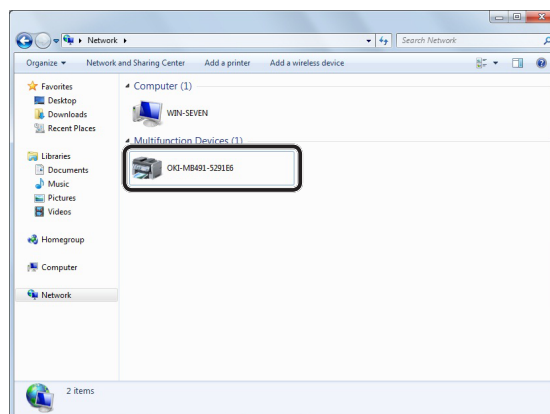
Informacja

- Poniższa procedura pozwala automatycznie zainstalować sterownik WIA jako sterownik skanera.

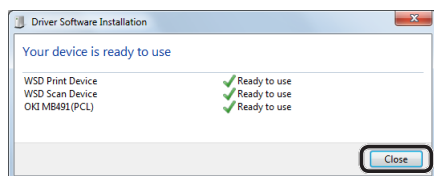
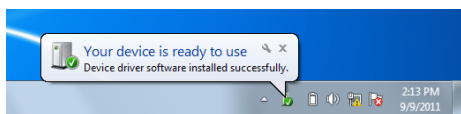
- 1 Kliknij przycisk [**Start**] i wybierz opcję [**Panel sterowania**].
- 2 Wybierz [**Network and Internet**] > [**Network and Sharing Center**].
- 3 Wybierz opcję [**Change advanced sharing settings**].
- 4 Sprawdź, czy wybrana została opcja [**Turn on network discovery**].



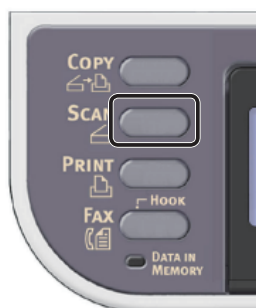
- 5 Zamknij panel sterowania.
- 6 Kliknij przycisk [**Start**] i wybierz opcję [**Network**].
Wyświetlone zostają urządzenia podłączone do sieci.
- 7 Kliknij prawym przyciskiem myszy ikonę MB491 w sekcji [**Multifunction Devices** (Multifunction Devices)] i wybierz polecenie [**Instaluj**].
Jeśli pojawi się okno dialogowe [**Kontrola konta użytkownika**], kliknij przycisk [**Tak**].



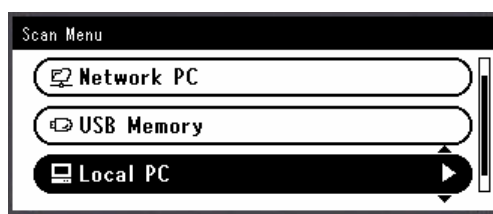
- 8 Po wyświetleniu na pasku zadań dymka z komunikatem informującym o zakończeniu instalacji kliknij dymek, aby wyświetlić szczegóły, a następnie kliknij przycisk [**Zamknij** (Close)].



- 9 Naciśnij przycisk <**SCAN** (SKANUJ)> na panelu sterującym.



- 10 Naciśnij przycisk ▼, aby wybrać pozycję [**Local PC** (Local PC)], a następnie naciśnij przycisk (OK).



- 11 Sprawdź, czy wybrana została opcja [**Wybierz podłączony PC**], i naciśnij przycisk (OK).
- 12 Naciśnij przycisk ▼, aby wybrać pozycję [**From WSD Scan**], a następnie naciśnij przycisk (OK).
- 13 Sprawdź, czy komputer, na którym zostało zainstalowane urządzenie, jest wyświetlany jako komputer docelowy.

! Uwaga

- Jeśli adres IP urządzenia zostanie zmieniony po instalacji, urządzenie należy odinstalować z komputera, wykonując tę samą procedurę jak w punkcie „Krok 2. Instalowanie urządzenia na komputerze” str. 95, po czym należy zainstalować je ponownie.

W systemie Mac OS X

■ Opis

□ Metoda podłączania

Można wybrać jedną z następujących metod podłączenia:

- Połączenie sieciowe
- Połączenie za pośrednictwem interfejsu USB

□ Wymagania produktu

Urządzenie obsługuje systemy operacyjne Mac OS X 10.6 do 10.7.

□ Czynności do wykonania

Aby skonfigurować funkcję skanowania do komputera lokalnego w systemie Mac OS X, należy wykonać 3 poniższe kroki:

- „Krok 1. Podłączanie urządzenia do komputera” str. 97
- „Krok 2. Instalowanie sterownika skanera” str. 102
- „Krok 3. Rejestrowanie komputera w narzędziu konfiguracji skanera sieciowego” str. 103

□ Informacja

- W przypadku połączenia sieciowego można pominąć krok 1., jeśli adres IP został już ustawiony w urządzeniu.
- Krok 2. można pominąć, jeśli sterownik skanera jest już zainstalowany w komputerze.
- W przypadku połączenia USB należy pominąć krok 3.

■ Krok 1. Podłączanie urządzenia do komputera

Wybierz metodę połączenia i wykonaj stosowną procedurę.

- „Połączenie sieciowe” str. 97
- „Połączenie za pośrednictwem interfejsu USB” str. 101

□ Połączenie sieciowe

Podłącz urządzenie do sieci za pomocą kabla sieciowego lub połączenia bezprzewodowego (tylko modele MB451w, MB471w) i skonfiguruj za pomocą panelu operatora adres IP urządzenia i inne ustawienia sieciowe. Adres IP można ustawiać ręcznie lub automatycznie.

Jeśli w sieci nie ma serwera DHCP lub BOOTP, należy ręcznie ustawić adres IP na komputerze lub urządzeniu.

Jeśli administrator sieci lub dostawca Internetu określa niepowtarzalny adres IP dla komputera oraz urządzenia, ustaw określone adresy IP ręcznie.

! Uwaga

- Przed przeprowadzeniem tej procedury należy skonfigurować ustawienia sieciowe na komputerze.
- W czasie ręcznego ustawiania adresu IP należy zgłosić się do administratora sieci lub dostawcy usług internetowych z pytaniem o adres IP, którego należy użyć. Jeśli adres IP zostanie ustawiony nieprawidłowo, sieć może nie działać lub dostęp do internetu może być niemożliwy.
- Aby skonfigurować funkcję skanowania do komputera lokalnego za pośrednictwem połączenia sieciowego, należy postępować zgodnie z poniższą instrukcją.
 - Sprawdź zgodność wersji IP urządzenia oraz komputera.
 - Na urządzeniu w ustawieniu [TCP/IP] wprowadź wartość [Enable]. (Ustawienie fabryczne to [Enable].)
 - Na urządzeniu w ustawieniu [TWAIN sieciowy] wprowadź wartość [WŁĄCZONE]. (Ustawienie fabryczne to [WŁĄCZONE]. W przypadku wyłączenia tej funkcji należy ją włączyć w sposób opisany w Podręczniku użytkownika (Funkcje zaawansowane) w rozdziale „3. Skanowanie” > „Użyteczne funkcje związane ze skanowaniem do komputera lokalnego lub zdalnego” > „Włączanie sieciowych ustawień TWAIN“.)

Informacja

- W przypadku konfiguracji małej sieci składającej się wyłącznie z urządzenia i komputera adresy IP należy skonfigurować w poniższy sposób (zgodnie z normą RFC1918).

Dla komputera

Adres IP:	192.168.0.1~254
Maska podsieci:	255.255.255.0
Domyślna brama:	nieużywane
Serwer DNS:	nieużywane

Dla urządzenia

Konfiguracja adresu IP:	Ręczna
Adres IPv4:	192.168.0.1~254 (należy ustawić adres inny niż komputera)
Maska podsieci:	255.255.255.0
Adres bramy:	0.0.0.0
Rozmiar sieci:	Mała

- Aby ustawić pozycję [Wielkość sieci], należy nacisnąć przycisk <SETTING (USTAW)>, a następnie wybrać opcję [Ustaw.admin.] > [Menu sieci] > [Ustawienia sieci] > [Wielkość sieci].

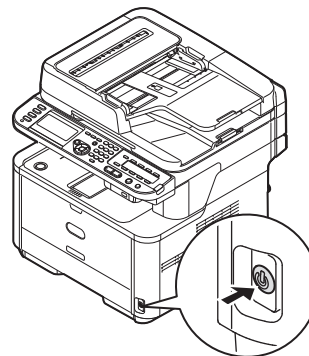
□ Podłączanie urządzenia za pomocą przewodowego połączenia LAN

1 Przygotuj przewód Ethernet oraz koncentrator.

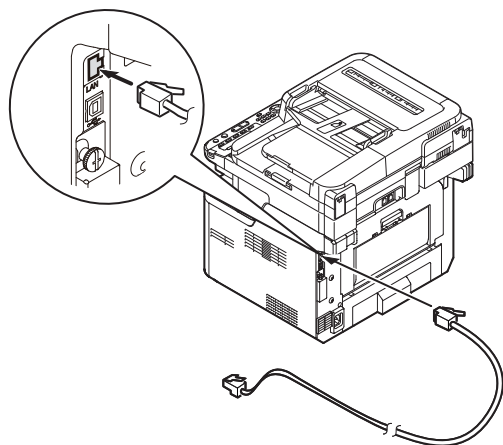
Przygotuj osobno kabel sieciowy (kategoria 5, skrętka, prosta) oraz koncentrator.



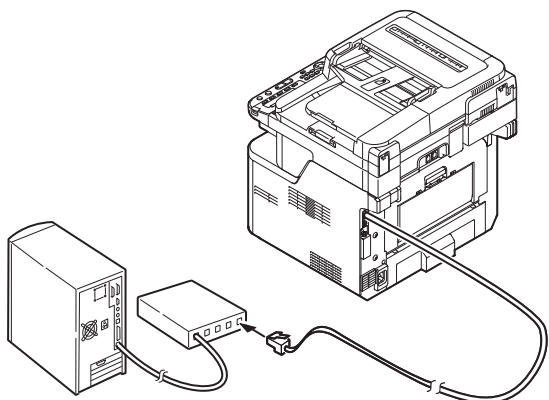
2 Przytrzymaj przełącznik zasilania przez około sekundę, aby wyłączyć zasilanie.



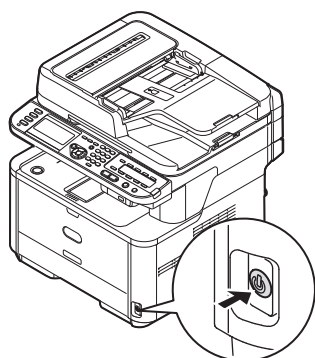
- 3 Podłącz jeden koniec przewodu Ethernet do złącza interfejsu sieci znajdującego się z tyłu urządzenia.



- 4 Drugi koniec przewodu Ethernet podłącz do koncentratora.



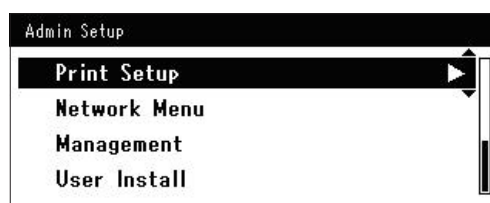
- 5 Przytrzymaj przełącznik zasilania przez około sekundę, aby włączyć zasilanie.



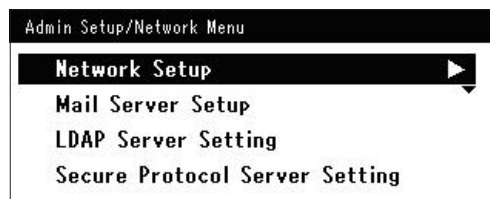
❑ **Podłączanie urządzenia za pomocą bezprzewodowego połączenia LAN (tylko modele MB451w, MB471w)**

Za pomocą funkcji WPS (naciśnięcie przycisku) skonfiguruj bezprzewodową sieć LAN. Szczegółowe informacje dotyczące innych metod nawiązywania bezprzewodowego połączenia LAN znajdują się w części „Produktkrav” w Podręczniku użytkownika (Podstawy).

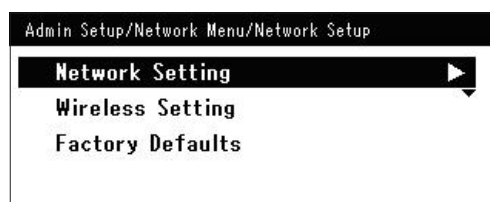
- 1 Zaloguj się jako administrator.
- 2 Naciśnij przycisk ▼, aby wybrać opcję [**Menu sieci** (Network Menu)], a następnie naciśnij przycisk ►.



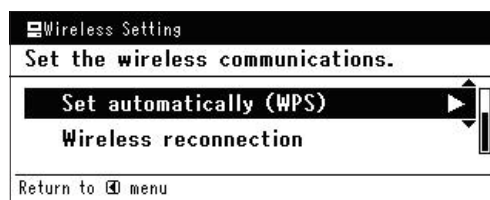
- 3 Naciśnij przycisk ▼, aby wybrać opcję [**Ustawienia sieci** (Network Setup)], a następnie naciśnij przycisk ►.



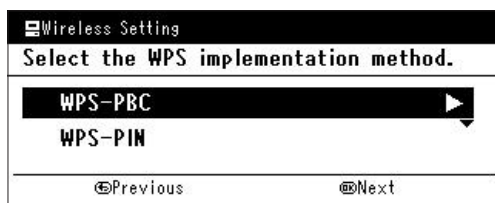
- 4 Naciśnij przycisk ▼, aby wybrać opcję [**Ustawienie bezprzewodowe** (Wireless Setting)], a następnie naciśnij przycisk ►.



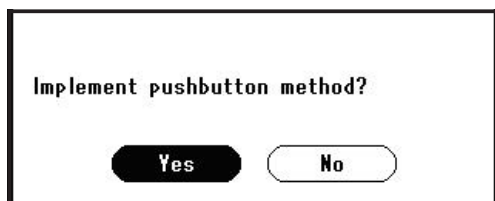
- 5 Naciśnij przycisk ▼, aby wybrać opcję [**Ustaw automatycznie (WPS)** (Set automatically (WPS))], a następnie naciśnij przycisk ►.



- 6 Naciśnij przycisk ▼, aby wybrać opcję [WPS-PBC], a następnie naciśnij przycisk OK.



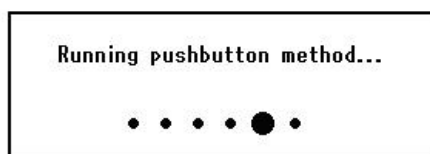
- 7 Naciśnij przycisk ◀, aby wybrać opcję [Tak (Yes)], a następnie naciśnij przycisk OK.



Informacja

- Przycisk WPS na bezprzewodowym punkcie dostępowym należy nacisnąć po wybraniu opcji [Tak (Yes)] na ekranie z monitem o potwierdzenie. Jeśli przycisk WPS na bezprzewodowym punkcie dostępowym został naciśnięty jako pierwszy, można również nacisnąć przycisk WPS na tym urządzeniu.
- W przypadku wybrania opcji [Nie (No)] wyświetlany jest ekran z kroku 6.

- 8 Jeśli w kroku 7. wybrana zostanie opcja [Tak (Yes)], na ekranie wyświetlony zostanie komunikat [Uruchamianie metody przycisku... (Running pushbutton method...)].



! Uwaga

- Podczas konfiguracji za pomocą funkcji WPS obsługa urządzenia za pomocą panelu jest niemożliwa.
- Wyświetlenie komunikatu [Połączono. (Connection successful.)] oznacza pomyślne podłączenie urządzenia do bezprzewodowej sieci LAN.



Informacja

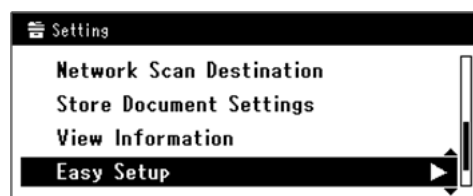
- W przypadku wyświetlenia komunikatu [Przek. czasu (Timeout)] docelowy dla nawiązywanego połączenia bezprzewodowy punkt dostępowy mógł zostać nieznaalezony w dostępnym limicie czasu. Wybierz ponownie opcję [Tak (Yes)] w kroku 7. w ciągu 2 minut od uruchomienia funkcji WPS naciśnięcie przycisku dla bezprzewodowego punktu dostępowego.
- Wyświetlenie komunikatu [Zakładka (Overlap)] oznacza, że funkcja WPS naciśnięcie przycisku jest wykonywana dla co najmniej 2 bezprzewodowych punktów dostępowych. Należy wtedy chwilę odczekać i ponowić próbę.

Ustawianie adresu IP

- 1 Naciśnij przycisk <SETTING (USTAW)> na panelu sterującym.



- 2 Naciśnij przycisk ▼, aby wybrać pozycję [Ustawienia zgrubne (Easy Setup)], a następnie naciśnij przycisk OK.



- 3 Wprowadź hasło administratora. Fabrycznie ustawione hasło domyślne to „aaaaaa”.

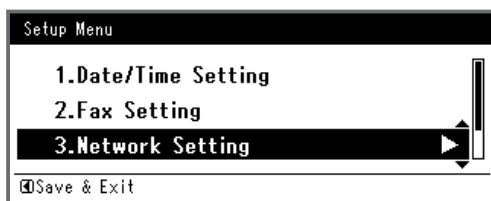
- a Naciskaj przyciski ◀, ▶, ▼, ▲, aby wybrać żądany znak, a następnie naciśnij przycisk OK.



- Wybrany znak zostaje wprowadzony w pole tekstu jako „*“.
- W przypadku wprowadzenia nieprawidłowej wartości należy nacisnąć przycisk <CLEAR (CZYŚĆ)> i wprowadzić poprawną wartość.



- Powtarzaj krok **a**, dopóki wszystkie znaki nie zostaną wprowadzone.
 - Naciskaj przyciski ► i ▼, aby wybrać opcję [**Enter**], a następnie naciśnij przycisk **OK**.
- 4** Naciśnij przycisk ▼, aby wybrać pozycję [**Ustawienia sieci** (Network Setting)], a następnie naciśnij przycisk ►.

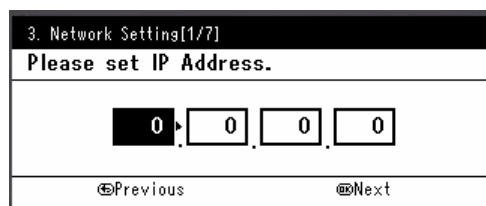


- 5** W przypadku ręcznego ustawiania adresu IP sprawdź, czy wybrana została opcja [**Manual** (Manual)], i naciśnij przycisk **OK**.



W przypadku automatycznego uzyskiwania adresu IP naciśnij przycisk ▼, aby wybrać opcję [**Auto** (Auto)], i naciśnij przycisk **OK**. Przejdź do kroku 10.

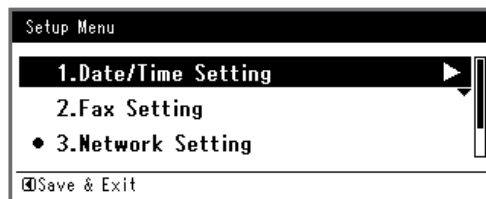
- 6** Za pomocą dziesięcioklawiszowej klawiatury wprowadź adres IP i naciśnij przycisk **OK**.



Aby przejść do następnego pola, naciśnij przycisk ►.

- 7** Za pomocą dziesięcioklawiszowej klawiatury wprowadź maskę podsieci i naciśnij przycisk **OK**.
Aby przejść do następnego pola, naciśnij przycisk ►.
- 8** Za pomocą dziesięcioklawiszowej klawiatury wprowadź adres domyślnej bramy i naciśnij przycisk **OK**.
Aby przejść do następnego pola, naciśnij przycisk ►.
- 9** Jeśli to konieczne, wprowadź serwer DNS oraz WINS.
Jeśli nie jest to konieczne, aby podłączać serwer DNS lub WINS do sieci, naciskaj przycisk **OK**, dopóki nie pojawi się komunikat informujący o zakończeniu konfiguracji.

- 10** Jeśli wyświetlony zostanie ekran menu konfiguracji, naciśnij przycisk ◀, aby zakończyć konfigurację.



- 11** Aby wyświetlić komunikat potwierdzenia, upewnij się, że zaznaczona jest opcja [**Tak**], i naciśnij przycisk **OK**.

- ◆ Wydrukuj informacje sieciowe, aby sprawdzić, czy adres IP i inne informacje sieciowe zostały prawidłowo ustawione.

- 1 Naciśnij przycisk <**SETTING** (USTAW)> na panelu sterującym.



- 2 Sprawdź, czy wybrana została opcja [**Raporty**], i naciśnij przycisk **OK**.
- 3 Naciśnij przycisk **▼**, aby wybrać pozycję [**System**], a następnie naciśnij przycisk **OK**.
- 4 Naciśnij przycisk **▼**, aby wybrać pozycję [**Informacje sieciowe**], a następnie naciśnij przycisk **OK**.
- 5 Aby wyświetlić komunikat potwierdzenia, upewnij się, że zaznaczona jest opcja [**Tak**], i naciśnij przycisk **OK**.
Informacje sieciowe są drukowane.

❑ Połączenie za pośrednictwem interfejsu USB

- 1 Przygotuj przewód USB.

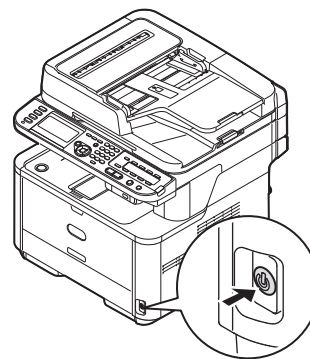
Kabel USB nie jest dostarczany razem z urządzeniem. Przygotuj kabel USB 2.0 osobno.



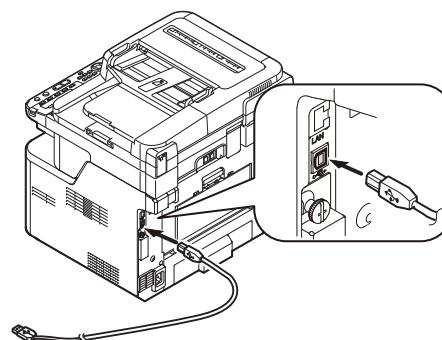
Informacja

- Użyj przewodu USB 2.0 Hi-Speed dla złącza USB 2.0 Hi-Speed.

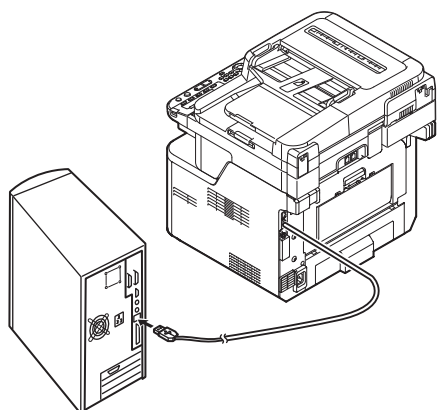
- 2 Przytrzymaj przełącznik zasilania przez około sekundę, aby wyłączyć zasilanie. Wyłącz komputer.



- 3 Podłącz jeden koniec przewodu USB do złącza interfejsu USB znajdującego się z tyłu urządzenia.



- Włóż drugą wtyczkę kabla USB do gniazda USB w komputerze.

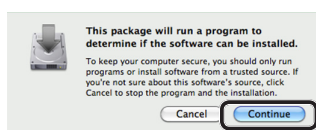


! Uwaga

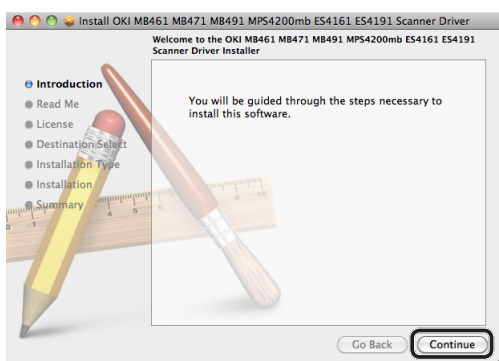
- Nie należy podłączać kabla USB do gniazda interfejsu sieciowego. Może to spowodować awarię urządzenia.

■ Krok 2. Instalowanie sterownika skanera

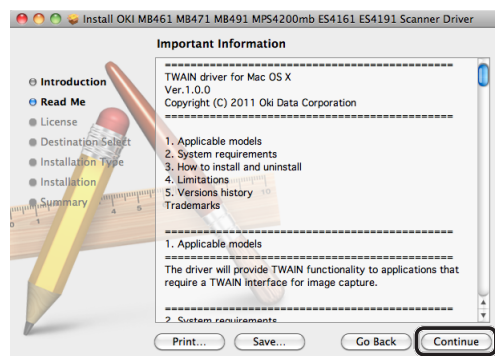
- Sprawdź, czy urządzenie jest podłączone do komputera i jest włączone. Następnie włóż do napędu komputera „Dysk DVD z oprogramowaniem”.
- Dwukrotnie kliknij znajdującą się na biurku ikonę [**OKI**].
- Dwukrotnie kliknij ikony [**Drivers**] > [**Scanner**] > [**Installer for Mac OSX**].
- Kliknij przycisk [**Kontynuacja** (Continue)].



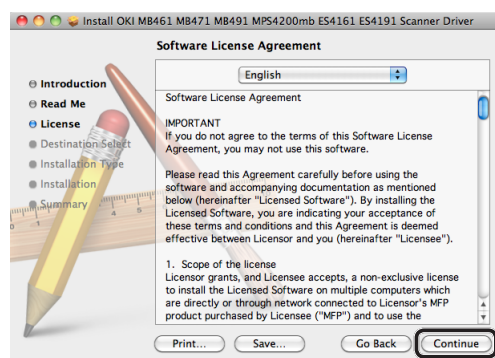
- Kliknij przycisk [**Kontynuacja** (Continue)].



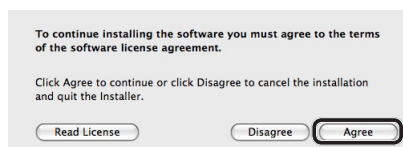
- Sprawdź wyświetlacz i kliknij przycisk [**Kontynuacja** (Continue)], jeśli wszystko w porządku.



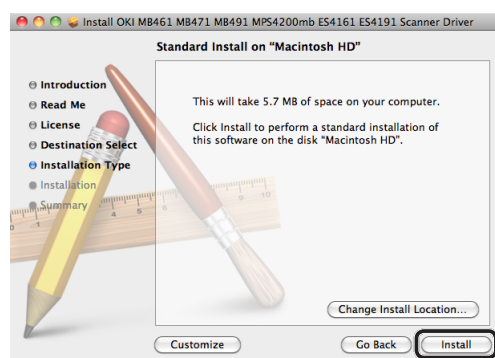
- Przeczytaj umowę licencyjną i kliknij przycisk [**Kontynuacja** (Continue)].



- Jeśli wyrażasz zgodę, kliknij przycisk [**Agree** (Agree)].

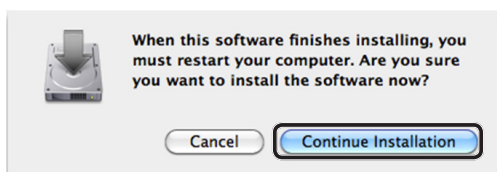


- Kliknij przycisk [**Instaluj** (Install)]. Aby zmienić lokalizację instalacji sterownika, kliknij przycisk [**Change Install Location** (Change Install Location)].

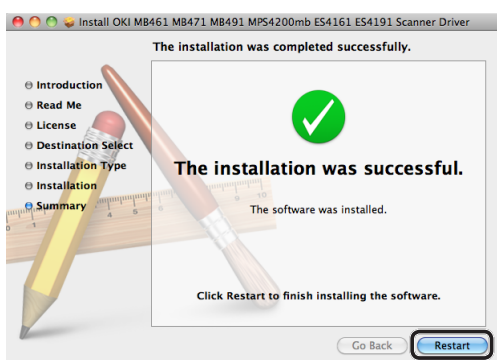


- Wprowadź nazwę i hasło konta administratora i kliknij przycisk [**Install Software**].

11 Kliknij przycisk [**Continue Installation** (Continue Installation)].



12 Kliknij przycisk [**Restart** (Restart)].



■ Krok 3. Rejestrowanie komputera w narzędziu konfiguracji skanera sieciowego

Aby używać funkcji skanowania do komputera lokalnego za pośrednictwem połączenia sieciowego, należy zarejestrować komputer jako miejsce docelowe w narzędziu konfiguracji skanera sieciowego (Network Scanner Setup Tool) przed rozpoczęciem zadania skanowania.

Informacja

- Narzędzie konfiguracji skanera sieciowego jest instalowane razem ze sterownikiem skanera.

- 1 Z menu [**Idź**] wybierz opcje [**Programy**] > [**OKIDATA**] > [**Scanner**] > [**Network Scanner Setup Tool**].
- 2 Wybierz urządzenie z listy [**Device List**] i kliknij przycisk [**Rejestr.**].
- 3 Jeśli to konieczne, zmodyfikuj ustawienie [**Nazwa**], które jest wyświetlane jako miejsce docelowe na urządzeniu, i kliknij przycisk [**Rejestr.**].
- 4 Jeśli wyświetlony zostanie komunikat potwierdzający, kliknij przycisk [**OK**].
- 5 Kliknij przycisk [**OK**], aby zamknąć okno narzędzia konfiguracji skanera sieciowego.

Sposób używania funkcji skanowania do komputera lokalnego

W tej części opisano sposób rozpoczynania skanowania do komputera lokalnego. Poniższa procedura jest taka sama dla systemów Windows i Mac Os X.

Przed użyciem funkcji skanowania do komputera lokalnego należy przeprowadzić wstępną konfigurację ustawień.

Wybierz metodę połączenia i wykonaj stosowną procedurę.

- „**Połączenie sieciowe**” str. 103
- „**Połączenie za pośrednictwem interfejsu USB**” str. 105
- „**Połączenie skanowania WSD (tylko system Windows)**” str. 106

■ Połączenie sieciowe

! Uwaga

- W systemie Mac OS X 10.7, w przypadku skanowania dokumentów za pośrednictwem połączenia sieciowego, najpierw należy uruchomić narzędzie Image Capture. Następnie należy wybrać urządzenie z listy wyświetlanej w lewej części okna narzędzia Image Capture.

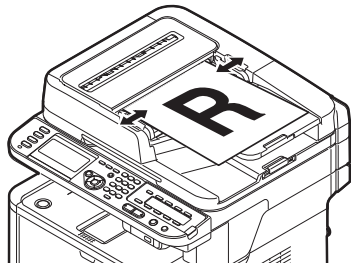
- 1 Naciśnij przycisk <**SCAN** (SKANUJ)> na panelu sterującym.



2 Umieść dokument w podajniku ADF lub na szybie dokumentu, jak poniżej:

- ADF

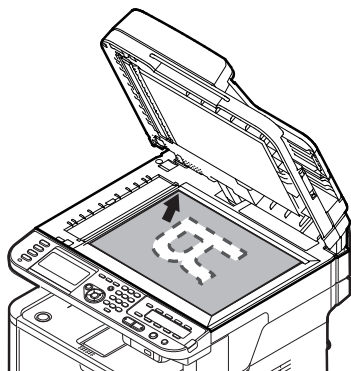
Dokumenty należy wprowadzać zadrukiem do góry, najpierw górną krawędzią dokumentu.



Dopasuj prowadnice papieru do szerokości dokumentów.

- Szyba dokumentów

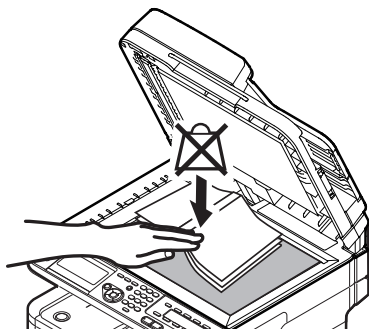
Umieść dokument zadrukiem do dołu i wyrównaj jego górną krawędź względem lewego górnego rogu szyby.



Zamknij ostrożnie szybę dokumentów.

! Uwaga

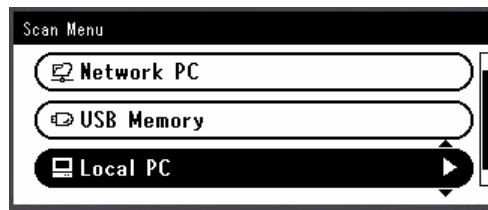
- Wykonując skan dokumentu z szyby dokumentów, nie obciążaj zbytnio szyby dokumentów.



Informacja

- Urządzenie nadaje priorytet dokumentom wprowadzanym z podajnika ADF w czasie skanowania. Dlatego w czasie używania szyby dokumentów należy pamiętać o tym, aby w podajniku nie znajdowały się żadne dokumenty.

3 Naciśnij przycisk ▼, aby wybrać pozycję [**Local PC (Local PC)**], a następnie naciśnij przycisk **OK**.



4 Sprawdź, czy wybrana została opcja [**Wybierz podłączony PC**], i naciśnij przycisk **OK**.

5 Sprawdź, czy wybrana została opcja [**Poprzez sieć**], i naciśnij przycisk **OK**.

6 Naciśnij przycisk ▼, aby wybrać żądany komputer, a następnie naciśnij przycisk **OK**.

7 Naciśnij przycisk ▼, aby wybrać pozycję [**Wybierz aplikację**], a następnie naciśnij przycisk **OK**.

8 Naciśnij ▼, aby wybrać miejsce wysyłki zeskanowanego dokumentu, a następnie wciśnij **OK**.

Możliwe do wybrania miejsca docelowe:

Aplikacja	Folder	PC-FAX
-----------	--------	--------

! Uwaga

- W systemie Mac OS X można wybrać tylko [**Katalog**].

9 Naciśnij  lub .

Uruchamiane jest oprogramowanie ActKey (w systemie Windows) lub Image Capture (w systemie Mac OS X) i zadanie skanowania jest automatycznie rozpoczynane na komputerze. Po zakończeniu skanowania zeskanowany obraz jest przetwarzany w poniższy sposób:

- W przypadku wyboru opcji [**Aplikacja**] uruchamiana jest wybrana aplikacja i zeskanowany obraz jest w niej otwierany.
- W przypadku wyboru opcji [**Katalog**] zeskanowany obraz jest zapisywany w wybranym folderze.
- W przypadku wyboru opcji [**PC-FAX**] uruchamiana jest aplikacja do wysyłania faksów. Po wysłaniu zeskanowanego obrazu można wysłać faks za pomocą oprogramowania do wysyłania faksów zainstalowanego na komputerze.

Odwołanie

- Informacje o wprowadzaniu dokumentów w orientacji poziomej znajdują się w Podręczniku użytkownika (Podstawy) w rozdziale „1. Instalacja” > „Ładowanie papieru i dokumentów” > „Dokumenty” > „Ładowanie dokumentów”.
- Ustawienia przycisku skanowania w oprogramowaniu ActKey można dostosować do własnych potrzeb. Informacje szczegółowe znajdują się w Podręczniku użytkownika (Funkcje zaawansowane) w rozdziale „3. Skanowanie” > „Używanie sterowników i oprogramowania” > „Używanie oprogramowania ActKey” > „Ustawienia przycisku skanowania”.

■ Połączenie za pośrednictwem interfejsu USB

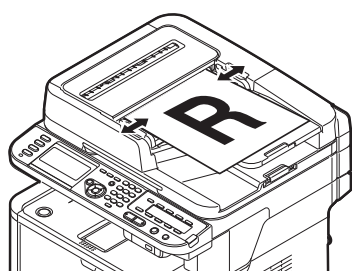
1 Naciśnij przycisk <**SCAN (SKANUJ)**> na panelu sterującym.



2 Umieść dokument w podajniku ADF lub na szybie dokumentu, jak poniżej:

- ADF

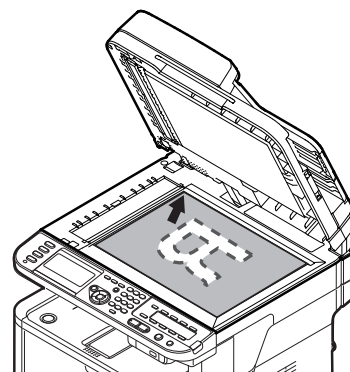
Dokumenty należy wprowadzać zadrukiem do góry, najpierw górną krawędzią dokumentu.



Dopasuj prowadnice papieru do szerokości dokumentów.

- Szyba dokumentów

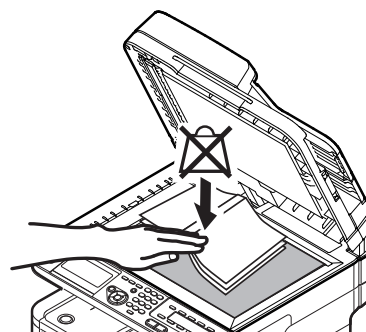
Umieść dokument zadrukiem do dołu i wyrównaj jego górną krawędź względem lewego górnego rogu szyby.



Zamknij ostrożnie szybę dokumentów.

! Uwaga

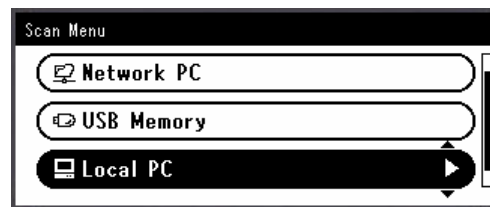
- Wykonując skan dokumentu z szyby dokumentów, nie obciążaj zbytnio szyby dokumentów.



Informacja

- Urządzenie nadaje priorytet dokumentom wprowadzanym z podajnika ADF w czasie skanowania. Dlatego w czasie używania szyby dokumentów należy pamiętać o tym, aby w podajniku nie znajdowały się żadne dokumenty.

3 Naciśnij przycisk ▼, aby wybrać pozycję [**Local PC (Local PC)**], a następnie naciśnij przycisk **OK**.



4 Sprawdź, czy wybrana została opcja [**Wybierz podłączony PC**], i naciśnij przycisk **OK**.

5 Naciśnij przycisk ▼, aby wybrać pozycję [**Poprzez USB**], a następnie naciśnij przycisk **OK**.

- 6 Naciśnij przycisk ▼, aby wybrać pozycję [**Wybierz aplikację.**], a następnie naciśnij przycisk **OK**.
- 7 Naciśnij ▼, aby wybrać miejsce wysyłki zeskanowanego dokumentu, a następnie wciśnij **OK**.

Możliwe do wybrania miejsca docelowe:

Aplikacja	Folder	PC-FAX
-----------	--------	--------

! Uwaga

- W systemie Mac OS X można wybrać tylko [**Katalog**].

- 8 Naciśnij  lub .

Uruchamiana jest oprogramowanie ActKey (w systemie Windows) lub Image Capture (w systemie Mac OS X) i zadanie skanowania jest automatycznie rozpoczynane na komputerze. Po zakończeniu skanowania zeskanowany obraz jest przetwarzany w poniższy sposób:

- W przypadku wyboru opcji [**Aplikacja**] uruchamiana jest wybrana aplikacja i zeskanowany obraz jest w niej otwierany.
- W przypadku wyboru opcji [**Katalog**] zeskanowany obraz jest zapisywany w wybranym folderze.
- W przypadku wyboru opcji [**PC-FAX**] uruchamiana jest aplikacja do wysyłania faksów. Po wysłaniu zeskanowanego obrazu można wysłać faks za pomocą oprogramowania do wysyłania faksów zainstalowanego na komputerze.

Odwołanie

- Informacje o wprowadzaniu dokumentów w orientacji poziomej znajdują się w Podręczniku użytkownika (Podstawy) w rozdziale „1. Instalacja” > „Ładowanie papieru i dokumentów” > „Dokumenty” > „Ładowanie dokumentów”.
- Ustawienia przycisku skanowania w oprogramowaniu ActKey można dostosować do własnych potrzeb. Informacje szczegółowe znajdują się w Podręczniku użytkownika (Funkcje zaawansowane) w rozdziale „3. Skanowanie” > „Używanie sterowników i oprogramowania” > „Używanie oprogramowania ActKey” > „Ustawienia przycisku skanowania”.

■ Połączenie skanowania WSD (tylko system Windows)

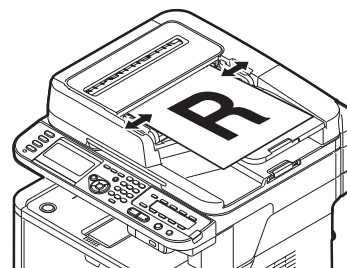
- 1 Naciśnij przycisk <**SCAN (SKANUJ)**> na panelu sterującym.



- 2 Umieść dokument w podajniku ADF lub na szybie dokumentu, jak poniżej:

- ADF

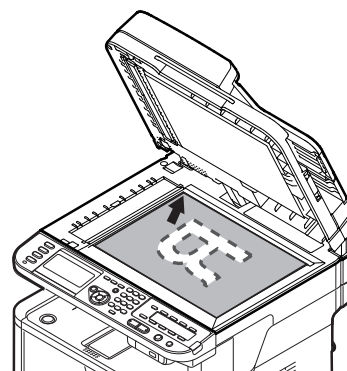
Dokumenty należy wprowadzać zadrukiem do góry, najpierw górną krawędzią dokumentu.



Dopasuj prowadnice papieru do szerokości dokumentów.

- Szyba dokumentów

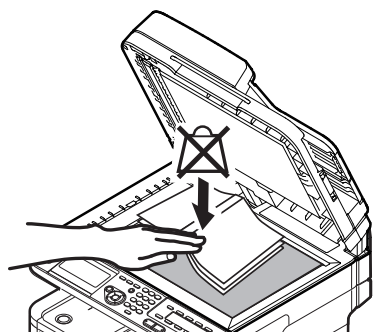
Umieść dokument zadrukiem do dołu i wyrównaj jego górną krawędź względem lewego górnego rogu szyby.



Zamknij ostrożnie szybę dokumentów.

! Uwaga

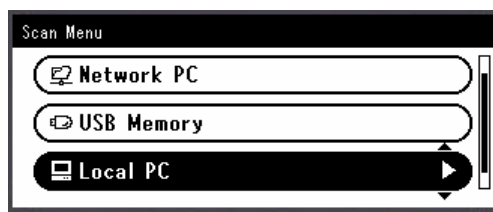
- Wykonując skan dokumentu z szyby dokumentów, nie obciążaj zbyt wiele szyby dokumentów.



Informacja

- Urządzenie nadaje priorytet dokumentom wprowadzonym z podajnika ADF w czasie skanowania. Dlatego w czasie używania szyby dokumentów należy pamiętać o tym, aby w podajniku nie znajdowały się żadne dokumenty.

- Naciśnij przycisk ▼, aby wybrać pozycję [**Local PC** (Local PC)], a następnie naciśnij przycisk OK.



- Sprawdź, czy wybrana została opcja [**Wybierz podłączony PC**], i naciśnij przycisk OK.
- Naciśnij przycisk ▼, aby wybrać pozycję [**From WSD Scan**], a następnie naciśnij przycisk OK.
- Naciśnij przycisk ▼, aby wybrać zdarzenie dla docelowego komputera, a następnie naciśnij przycisk OK.

Dostępne zdarzenia:

- Skany do wiadomości e-mail do XXX
- Skany do faksu do XXX
- Skany do OCR do XXX
- Skany do wydruku do XXX
- Skany do XXX

XXX oznacza nazwę docelowego komputera.

We właściwościach skanowania w systemie Windows można ustawić działania dla poszczególnych zdarzeń.

- Naciśnij  lub .

Zadanie skanowania jest przetwarzane zgodnie z działaniem ustawionym dla wybranego zdarzenia.

Odwołanie

- Informacje o wprowadzaniu dokumentów w orientacji poziomej znajdują się w Podręczniku użytkownika (Podstawy) w rozdziale „1. Instalacja” > „Ładowanie papieru i dokumentów” > „Dokumenty” > „Ładowanie dokumentów”.
- Można skanować dokumenty dwustronne. Szczegółowe informacje o skanowaniu dwustronnym znajdują się w Podręczniku użytkownika (Podstawy) w rozdziale „4. Skanowanie” > „Metody skanowania” > „Skanowanie do komputera lokalnego” > „Połączenie skanowania WSD”.

5 Drukowanie

W tym rozdziale opisano wstępną konfigurację i podstawową procedurę używania funkcji drukowania z komputera.

Urządzenie obsługuje następujące funkcje drukowania.

Funkcja	Opis
„Drukowanie z komputera”	Drukuje dokumenty przesłane z komputera podłączonego za pomocą połączenia USB lub sieciowego. Przed użyciem tej funkcji należy zainstalować sterownik drukarki na komputerze.
Drukowanie z pamięci USB	Drukuje dokumenty zapisane na pamięci USB podłączonej do portu USB urządzenia. Opis sposobu używania funkcji znajduje się w Podręczniku użytkownika (Podstawy) w rozdziale „5. Używanie funkcji drukarki” > „Drukowanie z pamięci USB”.

• Drukowanie z komputera

W tej części opisano sposób instalacji sterownika drukarki oraz podstawową procedurę drukowania dokumentów z komputera.

Przed użyciem tej funkcji należy zainstalować sterownik drukarki.

Instalowanie sterownika drukarki

W tej części opisano sposób instalacji sterownika drukarki na komputerze.

Informacje szczegółowe znajdują się w poszczególnych procedurach dla różnych systemów operacyjnych.

- „System Windows” str. 108
- „System Mac OS X” str. 117

System Windows

■ Opis

□ Metoda podłączania

Można wybrać jedną z następujących metod podłączenia:

- „Połączenie sieciowe” str. 109
- „Połączenie za pośrednictwem interfejsu USB” str. 115

□ Wymagania produktu

Urządzenie obsługuje następujące systemy operacyjne z rodziny Windows:

- Windows 7/Windows 7 (wersja 64-bitowa)
- Windows Vista/Windows Vista (wersja 64-bitowa)
- Windows Server 2008 R2
- Windows Server 2008/Windows Server 2008 (x64 wersja)
- Windows XP/Windows XP (x64 wersja)
- Windows Server 2003/Windows Server 2003 (wersja x64)

□ Typy sterowników drukarki

Można zainstalować następujące typy sterowników.

Typ	Opis
PCL	Sterownik drukarki PCL jest odpowiedni do drukowania dokumentów biznesowych.
PS	Sterownik PS jest odpowiedni dla drukowania dokumentów w tym czcionek PostScript i danych EPS.
PCL XPS	Sterownik drukarki PCL XPS jest odpowiedni dla drukowania z aplikacji dla XPS. * Nie jest obsługiwane przez systemy Windows Vista/Windows Server 2008/Windows XP/Windows Server 2003.

Informacja

- W zależności od wersji sterownika drukarki lub systemu Windows opis może się różnić.

■ Połączenie sieciowe

Aby zainstalować sterownik drukarki na komputerze za pośrednictwem połączenia sieciowego, należy wykonać 2 poniższe kroki:

- „Krok 1. Konfigurowanie ustawień sieci w urządzeniu” str. 109
- „Krok 2. Instalowanie sterownika drukarki” str. 113

! Uwaga

- Należy zakończyć ustawianie sieci komputera przez wykonaniem następującej procedury.

Informacja

- Krok 1. można pominąć, jeśli w urządzeniu adres IP jest już ustawiony.
- Krok 2. można pominąć, jeśli sterownik drukarki jest już zainstalowany w komputerze.

□ Krok 1. Konfigurowanie ustawień sieci w urządzeniu

Podłącz urządzenie do sieci za pomocą kabla sieciowego lub połączenia bezprzewodowego (tylko modele MB451w, MB471w) i skonfiguruj za pomocą panelu operatora adres IP urządzenia i inne ustawienia sieciowe. Adres IP można ustawiać ręcznie lub automatycznie.

Jeśli w sieci nie ma serwera DHCP lub BOOTP, należy ręcznie ustawić adres IP na komputerze lub urządzeniu.

Jeśli administrator sieci lub dostawca Internetu określa niepowtarzalny adres IP dla komputera oraz urządzenia, ustaw określone adresy IP ręcznie.

! Uwaga

- W czasie ręcznego ustawiania adresu IP należy zgłosić się do administratora sieci lub dostawcy usług internetowych z pytaniem o adres IP, którego należy użyć. Jeśli adres IP zostanie ustawiony nieprawidłowo, sieć może nie działać lub dostęp do internetu może być niemożliwy.
- Sprawdź zgodność wersji IP urządzenia oraz komputera.
- Na urządzeniu w ustawieniu [**TCP/IP**] wprowadź wartość [**Enable**]. (Ustawienie fabryczne to [**Enable**].)

Informacja

- W przypadku konfigurowania małej sieci składającej się wyłącznie z urządzenia i komputera adresy IP należy skonfigurować w poniżej pokazany sposób (zgodnie z normą RFC1918).

Dla komputera

Adres IP:	192.168.0.1~254
Maska podsieci:	255.255.255.0
Domyślna brama:	nieużywane
Serwer DNS:	nieużywane

Dla urządzenia

Konfiguracja adresu IP:	Ręczna
Adres IPv4:	192.168.0.1~254 (należy ustawić adres inny niż komputera)
Maska podsieci:	255.255.255.0
Adres bramy:	0.0.0.0

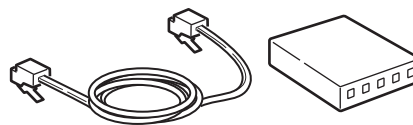
Rozmiar sieci: Mała

- Aby ustawić pozycję [**Wielkość sieci**], należy nacisnąć przycisk <**SETTING** (USTAW)>, a następnie wybrać opcje [**Ustaw.admin.**] > [**Menu sieci**] > [**Ustawienia sieci**] > [**Wielkość sieci**].

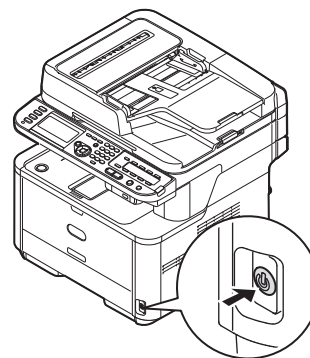
Podłączanie urządzenia za pomocą przewodowego połączenia LAN:

- 1 Przygotuj przewód Ethernet oraz koncentrator.

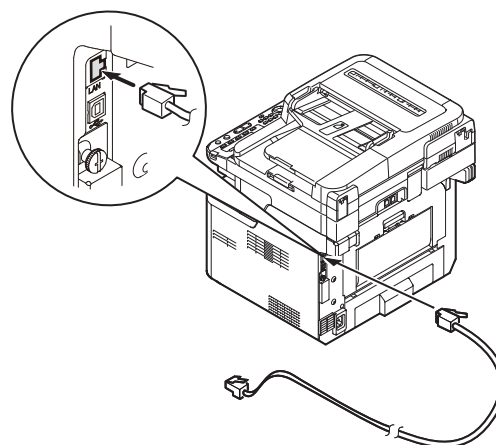
Przygotuj osobno kabel sieciowy (kategoria 5, skrętka, prosta) oraz koncentrator.



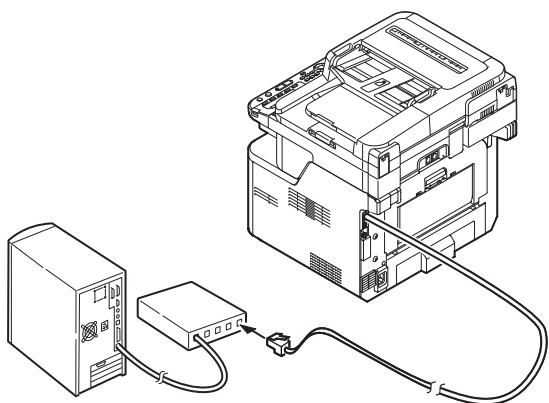
- 2 Przytrzymaj przełącznik zasilania przez około sekundę, aby wyłączyć zasilanie. Wyłącz komputer.



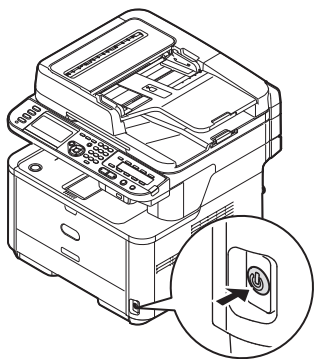
- 3 Podłącz jeden koniec przewodu Ethernet do złącza interfejsu sieci znajdującego się z tyłu urządzenia.



- 4 Drugi koniec przewodu Ethernet podłącz do koncentratora.



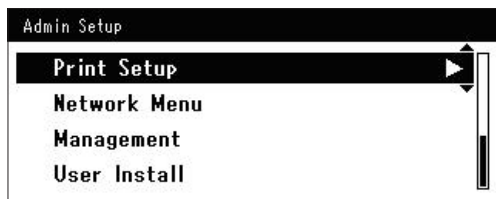
- 5 Przytrzymaj przełącznik zasilania przez około sekundę, aby włączyć zasilanie.



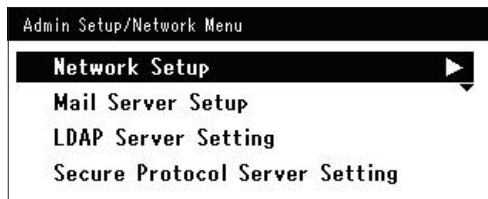
Podłączanie urządzenia za pomocą bezprzewodowego połączenia LAN (tylko modele MB451w, MB471w):

Za pomocą funkcji WPS (naciśnięcie przycisku) skonfiguruj bezprzewodową sieć LAN. Szczegółowe informacje dotyczące innych metod nawiązywania bezprzewodowego połączenia LAN znajdują się w części „Produktkrav” w Podręczniku użytkownika (Podstawy).

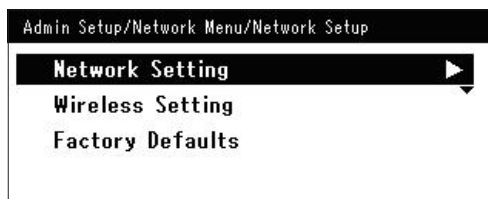
- 1 Zaloguj się jako administrator.
- 2 Naciśnij przycisk ▼, aby wybrać opcję [**Menu sieci** (Network Menu)], a następnie naciśnij przycisk ▶.



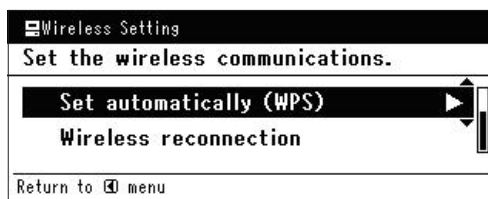
- 3 Naciśnij przycisk ▼, aby wybrać opcję [**Ustawienia sieci** (Network Setup)], a następnie naciśnij przycisk ▶.



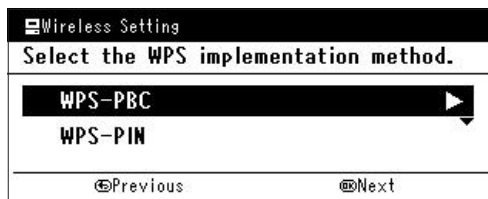
- 4 Naciśnij przycisk ▼, aby wybrać opcję [**Ustawienie bezprzewodowe** (Wireless Setting)], a następnie naciśnij przycisk ▶.



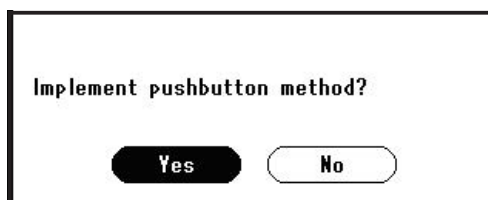
- 5 Naciśnij przycisk ▼, aby wybrać opcję [**Ustaw automatycznie (WPS)** (Set automatically (WPS))], a następnie naciśnij przycisk ▶.



- 6 Naciśnij przycisk ▼, aby wybrać opcję [**WPS-PBC**], a następnie naciśnij przycisk OK.



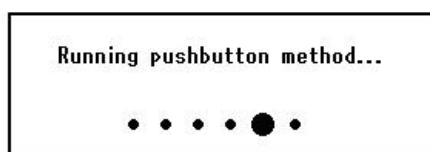
- 7 Naciśnij przycisk ◀, aby wybrać opcję [**Tak** (Yes)], a następnie naciśnij przycisk OK.



 Informacja

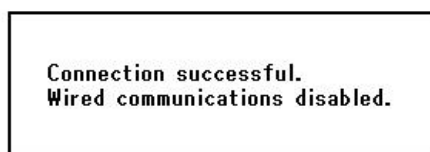
- Przycisk WPS na bezprzewodowym punkcie dostępowym należy nacisnąć po wybraniu opcji [**Tak** (Yes)] na ekranie z monitem o potwierdzenie. Jeśli przycisk WPS na bezprzewodowym punkcie dostępowym został naciśnięty jako pierwszy, można również nacisnąć przycisk WPS na tym urządzeniu.
- W przypadku wybrania opcji [**Nie** (No)] wyświetlany jest ekran z kroku 6.

- 8 Jeśli w kroku 7. wybrana zostanie opcja [**Tak** (Yes)], na ekranie wyświetlony zostanie komunikat [**Uruchamianie metody przycisku...** (Running pushbutton method...)].



 Uwaga

- Podczas konfiguracji za pomocą funkcji WPS obsługa urządzenia za pomocą panelu jest niemożliwa.
- Wyświetlenie komunikatu [**Połączono.** (Connection successful.)] oznacza pomyślne podłączenie urządzenia do bezprzewodowej sieci LAN.




 Informacja

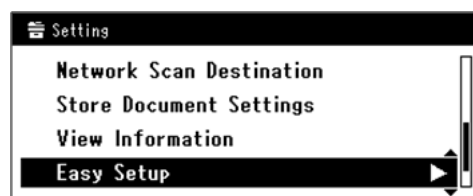
- W przypadku wyświetlenia komunikatu [**Przek. czasu** (Timeout)] docelowy dla nawiązywanego połączenia bezprzewodowy punkt dostępowy mógł zostać nieznalesiony w dostępnym limicie czasu. Wybierz ponownie opcję [**Tak** (Yes)] w kroku 7. w ciągu 2 minut od uruchomienia funkcji WPS naciśnięcie przycisku dla bezprzewodowego punktu dostępowego.
- Wyświetlenie komunikatu [**Zakładka** (Overlap)] oznacza, że funkcja WPS naciśnięcie przycisku jest wykonywana dla co najmniej 2 bezprzewodowych punktów dostępowych. Należy wtedy chwilę odczekać i ponowić próbę.

Ustawianie adresu IP:


- 1 Naciśnij przycisk <**SETTING** (USTAW)> na panelu sterującym.



- 2 Naciśnij przycisk ▼, aby wybrać pozycję [**Ustawienia zgrubne** (Easy Setup)], a następnie naciśnij przycisk .



- 3 Wprowadź hasło administratora. Fabrycznie ustawione hasło domyślne to „aaaaaa”.

- a Naciskaj przyciski ◀, ▶, ▼, ▲, aby wybrać żądany znak, a następnie naciśnij przycisk .



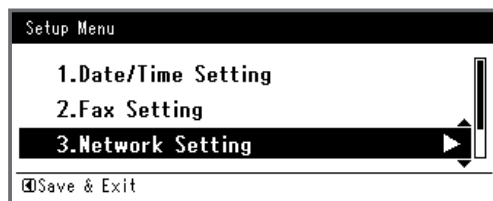
- Wybrany znak zostaje wprowadzony w pole tekstu jako „*”.

- W przypadku wprowadzenia nieprawidłowej wartości należy nacisnąć przycisk **<CLEAR (CZYSĆC)>** i wprowadzić poprawną wartość.



- b** Powtarzaj krok **a**, dopóki wszystkie znaki nie zostaną wprowadzone.
- c** Naciskaj przyciski **▶** i **▼**, aby wybrać opcję **[Enter]**, a następnie naciśnij przycisk **OK**.

- 4** Naciśnij przycisk **▼**, aby wybrać pozycję **[Ustawienia sieci (Network Setting)]**, a następnie naciśnij przycisk **▶**.

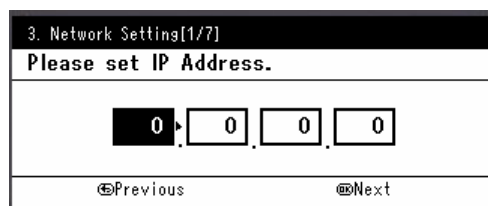


- 5** W przypadku ręcznego ustawiania adresu IP sprawdź, czy wybrana została opcja **[Manual (Manual)]**, i naciśnij przycisk **OK**.



W przypadku automatycznego uzyskiwania adresu IP naciśnij przycisk **▼**, aby wybrać opcję **[Auto (Auto)]**, i naciśnij przycisk **OK**. Przejdź do kroku 10.

- 6** Za pomocą dziesięcioklawiszowej klawiatury wprowadź adres IP i naciśnij przycisk **OK**.



Aby przejść do następnego pola, naciśnij przycisk **▶**.

- 7** Za pomocą dziesięcioklawiszowej klawiatury wprowadź maskę podsieci i naciśnij przycisk **OK**.

Aby przejść do następnego pola, naciśnij przycisk **▶**.

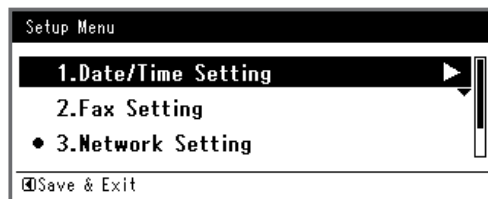
- 8** Za pomocą dziesięcioklawiszowej klawiatury wprowadź adres domyślnej bramy i naciśnij przycisk **OK**.

Aby przejść do następnego pola, naciśnij przycisk **▶**.

- 9** Jeśli to konieczne, wprowadź serwer DNS oraz WINS.

Jeśli nie jest to konieczne, aby podłączać serwer DNS lub WINS do sieci, naciskaj przycisk **OK**, dopóki nie pojawi się komunikat informujący o zakończeniu konfiguracji.

- 10** Jeśli wyświetlony zostanie ekran menu konfiguracji, naciśnij przycisk **◀**, aby zakończyć konfigurację.



- 11** Aby wyświetlić komunikat potwierdzenia, upewnij się, że zaznaczona jest opcja **[Tak]**, i naciśnij przycisk **OK**.

- ◆ Wydrukuj informacje sieciowe, aby sprawdzić, czy adres IP i inne informacje sieciowe zostały prawidłowo ustawione.

1 Naciśnij przycisk <**SETTING** (USTAW)> na panelu sterującym.



- 2 Sprawdź, czy wybrana została opcja [**Raporty**], i naciśnij przycisk **OK**.
- 3 Naciśnij przycisk **▼**, aby wybrać pozycję [**System**], a następnie naciśnij przycisk **OK**.
- 4 Naciśnij przycisk **▼**, aby wybrać pozycję [**Informacje sieciowe**], a następnie naciśnij przycisk **OK**.
- 5 Aby wyświetlić komunikat potwierdzenia, upewnij się, że zaznaczona jest opcja [**Tak**], i naciśnij przycisk **OK**.
Informacje sieciowe są drukowane.

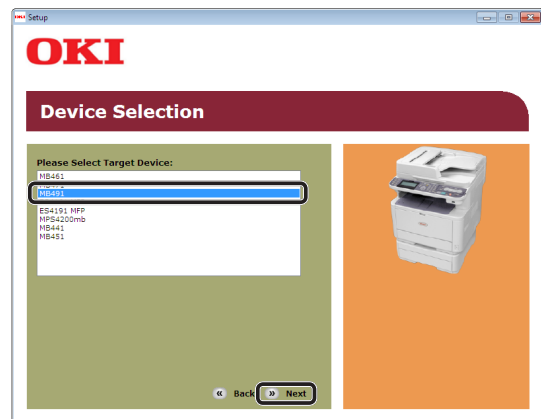
□ Krok 2. Instalowanie sterownika drukarki

! Uwaga

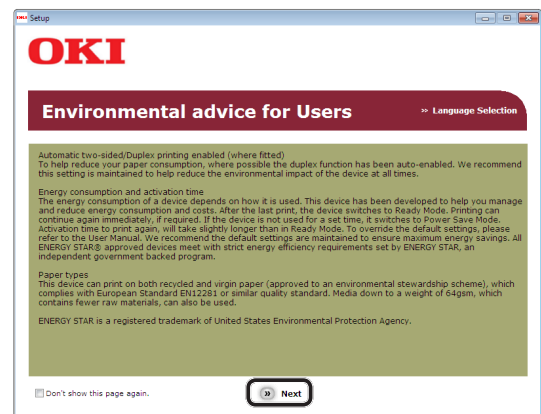
- Aby zakończyć tą procedurę, trzeba być zalogowanym jako administrator.

- 1 Sprawdź, czy komputer i urządzenie są włączone i połączone, i włóż „Dysk DVD-ROM z oprogramowaniem” do napędu w komputerze.
- 2 Po wyświetleniu okna [**Auto Play**] kliknij opcję [**Run Setup.exe**].
Jeśli pojawi się okno dialogowe [**User Account Control**], kliknij przycisk [**Tak**].
- 3 Wybierz język i kliknij przycisk [**Next**].

4 Wybierz swoje urządzenie i kliknij przycisk [**Next** (Next)].



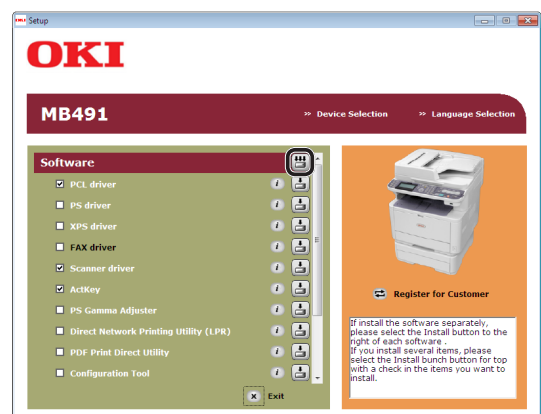
- 5 Przeczytaj umowę licencyjną i kliknij przycisk [**Zgadzam się**].
- 6 Przeczytaj informację „Environmental advice for Users (Environmental advice for Users)” i kliknij przycisk [**Next** (Next)].



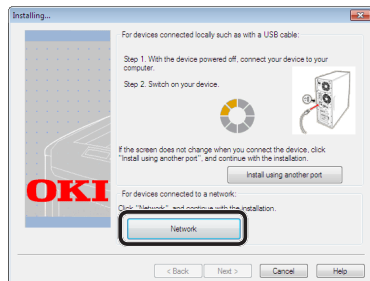
7 Zaznacz pole wyboru sterownika drukarki, który chcesz zainstalować, po czym kliknij przycisk instalacji grupowej.

Informacja

- W ustawieniach fabrycznych wybrane są następujące pozycje: [**PCL driver** (PCL driver)], [**Scanner driver** (Scanner driver)], [**ActKey** (ActKey)].

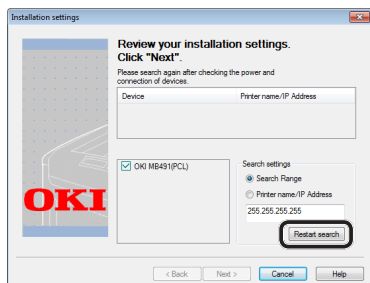


- 8 Jeśli pojawi się okno dialogowe [**Windows Security**], kliknij przycisk [**Install this driver software anyway**].
- 9 Kliknij przycisk [**Network (Network)**]. Rozpocznie się wyszukiwanie urządzenia.

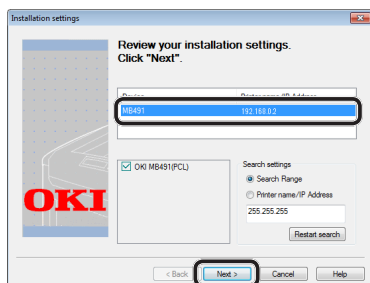


- Jeśli urządzenie zostanie wykryte, jest instalowane automatycznie. Przejdź do kroku 11.
- Jeśli urządzenie nie zostanie wykryte, wyświetlany jest ekran [**Review your installation settings**]. Przejdź do kroku 10.

- 10 Kliknij przycisk [**Restart search (Restart search)**], aby ponownie przeprowadzić wyszukiwanie urządzenia.



Po wyświetleniu urządzenia zaznacz je i kliknij przycisk [**Next (Next)**].



Informacja

- Jeśli urządzenie nie zostanie wyświetlone po kliknięciu przycisku [**Restart search (Restart search)**], zaznacz opcję [**Printer name/IP Address (Printer name/IP Address)**] i wprowadź adres IP nadany urządzeniu, a następnie kliknij przycisk [**Next (Next)**].

- 11 Jeśli pojawi się okno dialogowe [**Windows Security**], kliknij przycisk [**Install this driver software anyway**].
- 12 Kliknij przycisk [**Exit (Exit)**].



- 13 Wyjmij z napędu komputera „Dysk DVD-ROM z oprogramowaniem”.
- Instalacja została zakończona.

- ◆ Wydrukuj stronę testową, aby sprawdzić, czy sterownik drukarki został poprawnie zainstalowany na komputerze.

- 1 Kliknij przycisk [**Start**] > [**Urządzenia i drukarki**].
- 2 Prawym przyciskiem myszy kliknij ikonę OKI MB491 i z rozwijanego menu wybierz pozycję [**Printer properties**] (> wybrany sterownik drukarki – w przypadku zainstalowania wielu sterowników).
- 3 Na karcie [**General**] kliknij przycisk [**Print Test Page**].

■ Połączenie za pośrednictwem interfejsu USB

Aby podłączyć kabel USB i zainstalować sterownik drukarki na komputerze, należy wykonać poniższą procedurę.

! Uwaga

- Aby wykonać tą procedurę należy być zalogowanym jako administrator.

Informacja

- Można pominąć tę procedurę, jeśli sterownik drukarki jest już zainstalowany na komputerze.

1 Przygotuj przewód USB.

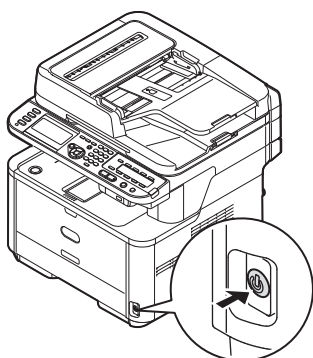
Kabel USB nie jest dostarczany razem z urządzeniem. Przygotuj kabel USB 2.0 osobno.



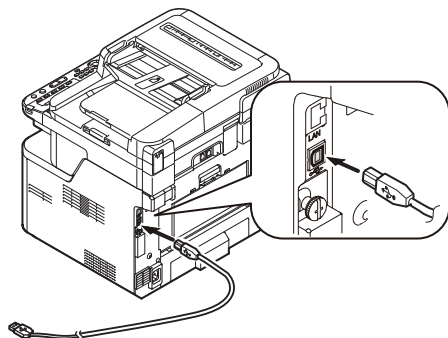
Informacja

- Użyj przewodu USB 2.0 Hi-Speed dla złącza USB 2.0 Hi-Speed.

2 Przytrzymaj przełącznik zasilania przez około sekundę, aby wyłączyć zasilanie.

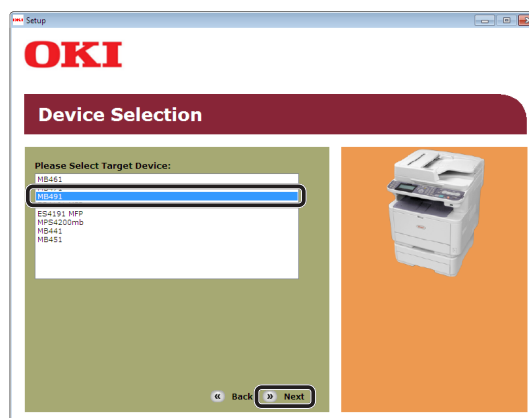


3 Podłącz jeden koniec przewodu USB do złącza interfejsu USB znajdującego się z tyłu urządzenia.

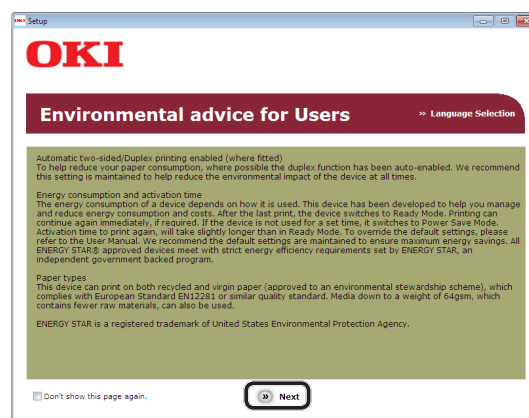


4 Włącz komputer.

- 5 Włóż do napędu komputera „Dysk DVD-ROM z oprogramowaniem”.
- 6 Po wyświetleniu okna [Auto Play] kliknij opcję [Run Setup.exe].
Jeśli pojawi się okno dialogowe [User Account Control], kliknij przycisk [Tak].
- 7 Wybierz język i kliknij przycisk [Next (Next)].
- 8 Wybierz swoje urządzenie i kliknij przycisk [Next (Next)].



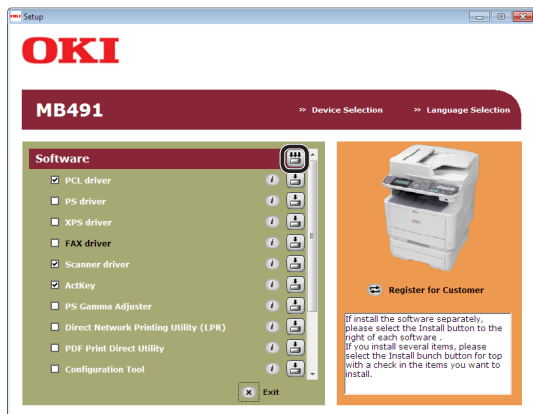
- 9 Przeczytaj umowę licencyjną i kliknij przycisk [Zgadzam się].
- 10 Przeczytaj informację „Environmental advice for Users (Environmental advice for Users)” i kliknij przycisk [Next (Next)].



11 Zaznacz pole wyboru sterownika drukarki, który chcesz zainstalować, po czym kliknij przycisk instalacji grupowej.

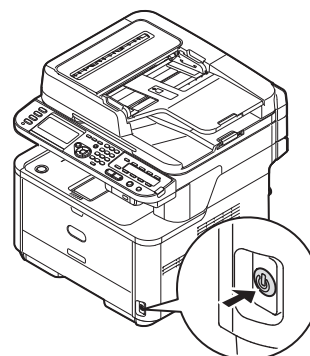
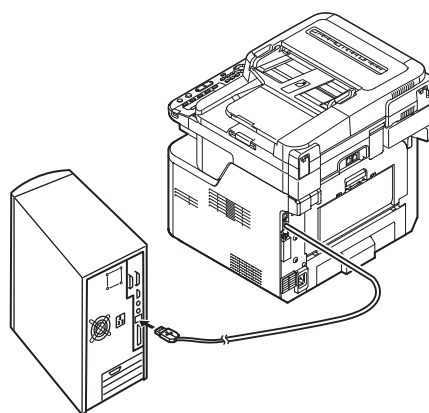
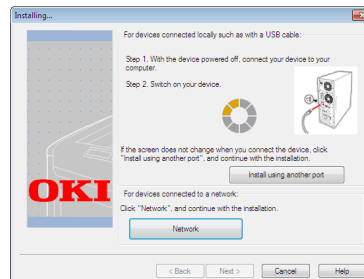
Informacja

- W ustawieniach fabrycznych wybrane są następujące pozycje: [**PCL driver** (PCL driver)], [**Scanner driver** (Scanner driver)], [**ActKey** (ActKey)].



12 Jeśli pojawi się okno dialogowe [**Windows Security**], kliknij przycisk [**Install this driver software anyway**].

13 Gdy pojawi się polecenie podłączenia urządzenia do komputera i włączenia go, podłącz drugi koniec przewodu USB do złącza interfejsu USB komputera, po czym naciśnij i przytrzymaj przełącznik zasilania przez około sekundę, aby włączyć urządzenie.



! Uwaga

- Nie należy podłączać kabla USB do gniazda interfejsu sieciowego. Może to spowodować awarię urządzenia.

14 Kliknij przycisk [**Exit**].

15 Wyjmij z napędu komputera „Dysk DVD-ROM z oprogramowaniem”. Instalacja została zakończona.

◆ Wydrukuj stronę testową, aby sprawdzić, czy sterownik drukarki został poprawnie zainstalowany na komputerze.

- 1 Kliknij przycisk **[Start]** > **[Urządzenia i drukarki]**.
- 2 Prawym przyciskiem myszy kliknij ikonę OKI MB491 i z rozwijanego menu wybierz pozycję **[Printer properties]** (> wybrany sterownik drukarki — w przypadku zainstalowania wielu sterowników).
- 3 Na karcie **[General]** kliknij przycisk **[Print Test Page]**.

System Mac OS X

■ Opis

□ Metoda podłączenia

Można wybrać jedną z następujących metod podłączenia:

- „[Połączenie sieciowe](#)” str. 117
- „[Połączenie za pośrednictwem interfejsu USB](#)” str. 126

□ Wymagania produktu

Urządzenie obsługuje systemy operacyjne Mac OS X 10.4 do 10.7.

□ Typy sterowników drukarki

Można zainstalować następujące typy sterowników.

Typ	Opis
PS	Sterownik PS jest odpowiedni dla drukowania dokumentów w tym czcionek PostScript i danych EPS. Może być również użyte do standardowego drukowania.
PCL	Sterownik drukarki PCL jest odpowiedni do drukowania dokumentów biznesowych.

! Uwaga

- W zależności od wersji sterownika drukarki lub systemu Mac OS X, opis może się różnić.

■ Połączenie sieciowe

Aby zainstalować sterownik drukarki na komputerze za pośrednictwem połączenia sieciowego, należy wykonać 3 poniższe kroki:

- „[Krok 1. Konfigurowanie ustawień sieci w urządzeniu](#)” str. 118
- „[Krok 2. Wyłączenie trybu uśpienia w urządzeniu](#)” str. 122
- „[Krok 3. Instalowanie sterownika drukarki](#)” str. 123

W poniższej procedurze jako protokół sieciowy wykorzystano protokół Bonjour.

! Uwaga

- Należy zakończyć ustawianie sieci komputera przez wykonaniem następującej procedury.

ℹ Informacja

- Krok 1. można pominąć, jeśli w urządzeniu adres IP jest już ustawiony.
- Krok 3. można pominąć, jeśli sterownik drukarki jest już zainstalowany w komputerze.

Odwołanie

- Sterownik drukarki PS obsługuje również protokół EtherTalk. Informacje szczegółowe znajdują się w Podręczniku użytkownika (Podstawy) w rozdziale „1. Instalacja” > „Podłączanie do komputera” > „Połączenie sieciowe” > „Instalowanie sterownika drukarki (w systemie Mac OS X)”.

❑ Krok 1. Konfigurowanie ustawień sieci w urządzeniu

Podłącz urządzenie do sieci za pomocą kabla sieciowego lub połączenia bezprzewodowego (tylko modele MB451w, MB471w) i skonfiguruj za pomocą panelu operatora adres IP urządzenia i inne ustawienia sieciowe. Adres IP można ustawiać ręcznie lub automatycznie.

Jeśli w sieci nie ma serwera DHCP lub BOOTP, należy ręcznie ustawić adres IP na komputerze lub urządzeniu.

Jeśli administrator sieci lub dostawca Internetu określa niepowtarzalny adres IP dla komputera oraz urządzenia, ustaw określone adresy IP ręcznie.

! Uwaga

- W czasie ręcznego ustawiania adresu IP należy zgłosić się do administratora sieci lub dostawcy usług internetowych z pytaniem o adres IP, którego należy użyć. Jeśli adres IP zostanie ustawiony nieprawidłowo, sieć może nie działać lub dostęp do internetu może być niemożliwy.
- Sprawdź zgodność wersji IP urządzenia oraz komputera.
- Na urządzeniu w ustawieniu [**TCP/IP**] wprowadź wartość [**Enable**]. (Ustawienie fabryczne to [**Enable**].)

Informacja

- W przypadku konfigurowania małej sieci składającej się wyłącznie z urządzenia i komputera adresy IP należy skonfigurować w poniżej pokazany sposób (zgodnie z normą RFC1918).

Dla komputera

Adres IP: 192.168.0.1~254
 Maska podsieci: 255.255.255.0
 Domyślna brama: nieużywane
 Serwer DNS: nieużywane

Dla urządzenia

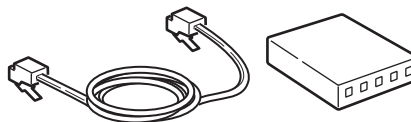
Konfiguracja adresu IP: Ręczna
 Adres IPv4: 192.168.0.1~254
 (należy ustawić adres inny niż komputera)
 Maska podsieci: 255.255.255.0
 Adres bramy: 0.0.0.0
 Rozmiar sieci: Mała

- Aby ustawić pozycję [**Wielkość sieci**], należy nacisnąć przycisk <**SETTING** (USTAW)>, a następnie wybrać opcje [**Ustaw.admin.**] > [**Menu sieci**] > [**Ustawienia sieci**] > [**Wielkość sieci**].

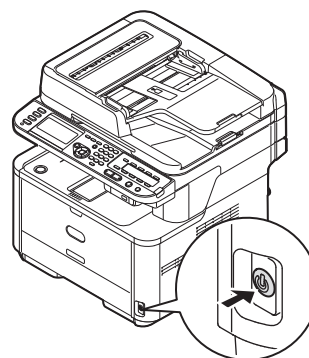
Podłączanie urządzenia za pomocą przewodowego połączenia LAN:

1 Przygotuj przewód Ethernet oraz koncentrator.

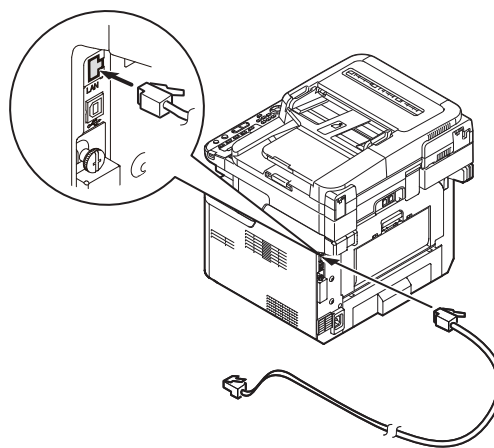
Przygotuj osobno kabel sieciowy (kategoria 5, skrętka, prosta) oraz koncentrator.



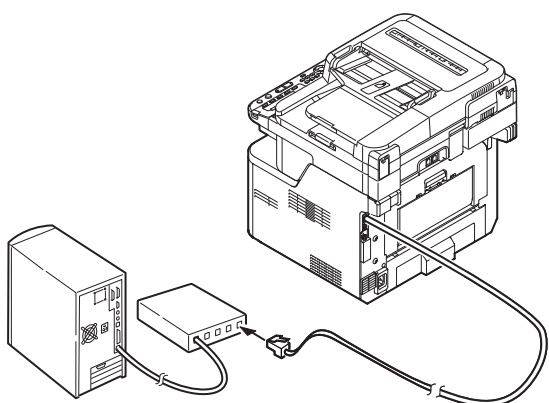
2 Przytrzymaj przełącznik zasilania przez około sekundę, aby wyłączyć zasilanie. Wyłącz komputer.



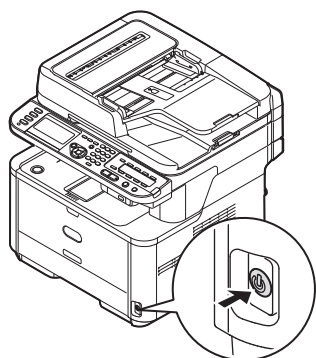
3 Podłącz jeden koniec przewodu Ethernet do złącza interfejsu sieci znajdującego się z tyłu urządzenia.



- 4 Drugi koniec przewodu Ethernet podłącz do koncentratora.



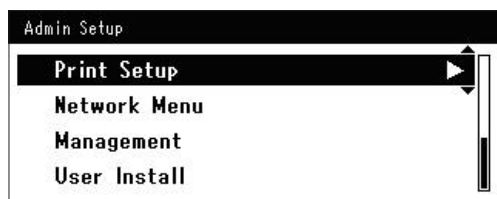
- 5 Przytrzymaj przełącznik zasilania przez około sekundę, aby włączyć zasilanie.



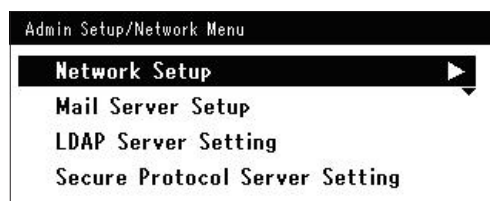
Podłączanie urządzenia za pomocą bezprzewodowego połączenia LAN (tylko modele MB451w, MB471w):

Za pomocą funkcji WPS (naciśnięcie przycisku) skonfiguruj bezprzewodową sieć LAN. Szczegółowe informacje dotyczące innych metod nawiązywania bezprzewodowego połączenia LAN znajdują się w części „Produktkrav” w Podręczniku użytkownika (Podstawy).

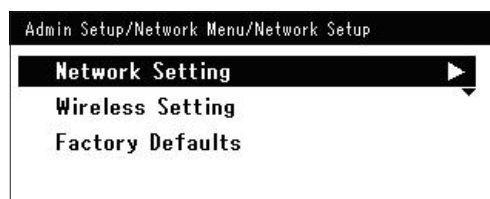
- 1 Zaloguj się jako administrator.
- 2 Naciśnij przycisk ▼, aby wybrać opcję [**Menu sieci** (Network Menu)], a następnie naciśnij przycisk ►.



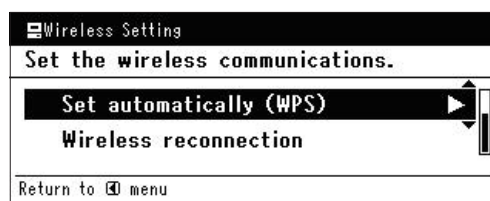
- 3 Naciśnij przycisk ▼, aby wybrać opcję [**Ustawienia sieci** (Network Setup)], a następnie naciśnij przycisk ►.



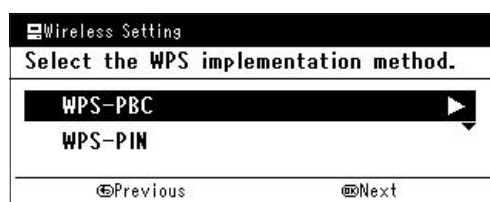
- 4 Naciśnij przycisk ▼, aby wybrać opcję [**Ustawienie bezprzewodowe** (Wireless Setting)], a następnie naciśnij przycisk ►.



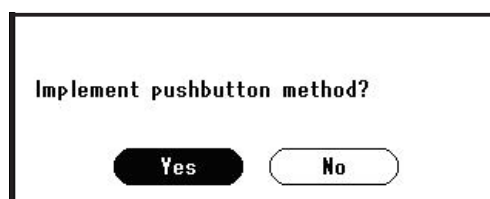
- 5 Naciśnij przycisk ▼, aby wybrać opcję [**Ustaw automatycznie (WPS)** (Set automatically (WPS))], a następnie naciśnij przycisk ►.




- 6 Naciśnij przycisk ▼, aby wybrać opcję [**WPS-PBC**], a następnie naciśnij przycisk OK.



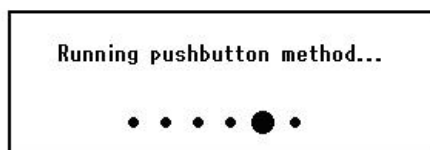
- 7 Naciśnij przycisk ◀, aby wybrać opcję [**Tak** (Yes)], a następnie naciśnij przycisk OK.



 Informacja

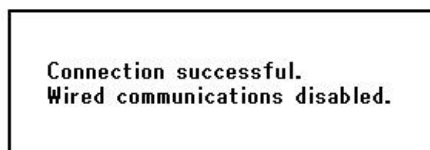
- Przycisk WPS na bezprzewodowym punkcie dostępowym należy nacisnąć po wybraniu opcji [**Tak** (Yes)] na ekranie z monitem o potwierdzenie. Jeśli przycisk WPS na bezprzewodowym punkcie dostępowym został naciśnięty jako pierwszy, można również nacisnąć przycisk WPS na tym urządzeniu.
- W przypadku wybrania opcji [**Nie** (No)] wyświetlany jest ekran z kroku 6.

- 8 Jeśli w kroku 7. wybrana zostanie opcja [**Tak** (Yes)], na ekranie wyświetlony zostanie komunikat [**Uruchamianie metody przycisku...** (Running pushbutton method...)].



 Uwaga

- Podczas konfiguracji za pomocą funkcji WPS obsługa urządzenia za pomocą panelu jest niemożliwa.
- Wyświetlenie komunikatu [**Połączono.** (Connection successful.)] oznacza pomyślne podłączenie urządzenia do bezprzewodowej sieci LAN.




 Informacja

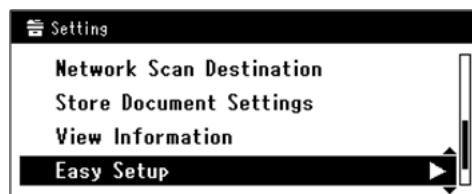
- W przypadku wyświetlenia komunikatu [**Przek. czasu** (Timeout)] docelowy dla nawiązywanego połączenia bezprzewodowy punkt dostępowy mógł zostać nieznaalezony w dostępnym limicie czasu. Wybierz ponownie opcję [**Tak** (Yes)] w kroku 7. w ciągu 2 minut od uruchomienia funkcji WPS naciśnięcie przycisku dla bezprzewodowego punktu dostępowego.
- Wyświetlenie komunikatu [**Zakładka** (Overlap)] oznacza, że funkcja WPS naciśnięcie przycisku jest wykonywana dla co najmniej 2 bezprzewodowych punktów dostępowych. Należy wtedy chwilę odczekać i ponowić próbę.

Ustawianie adresu IP:


- 1 Naciśnij przycisk <**SETTING** (USTAW)> na panelu sterującym.



- 2 Naciśnij przycisk ▼, aby wybrać pozycję [**Ustawienia zgrubne** (Easy Setup)], a następnie naciśnij przycisk .



- 3 Wprowadź hasło administratora. Fabrycznie ustawione hasło domyślne to „aaaaaa”.

- a Naciskaj przyciski ◀, ▶, ▼, ▲, aby wybrać żądany znak, a następnie naciśnij przycisk .



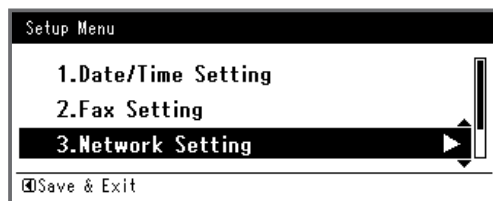
- Wybrany znak zostaje wprowadzony w pole tekstu jako „*”.

- W przypadku wprowadzenia nieprawidłowej wartości należy nacisnąć przycisk **<CLEAR (CZYSĆC)>** i wprowadzić poprawną wartość.



- b** Powtarzaj krok **a**, dopóki wszystkie znaki nie zostaną wprowadzone.
- c** Naciskaj przyciski **▶** i **▼**, aby wybrać opcję **[Enter]**, a następnie naciśnij przycisk **OK**.

- 4** Naciśnij przycisk **▼**, aby wybrać pozycję **[Ustawienia sieci (Network Setting)]**, a następnie naciśnij przycisk **▶**.

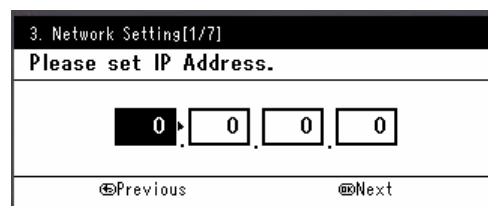


- 5** W przypadku ręcznego ustawiania adresu IP sprawdź, czy wybrana została opcja **[Manual (Manual)]**, i naciśnij przycisk **OK**.



W przypadku automatycznego uzyskiwania adresu IP naciśnij przycisk **▼**, aby wybrać opcję **[Auto (Auto)]**, i naciśnij przycisk **OK**. Przejdź do kroku 10.

- 6** Za pomocą dziesięcioklawiszowej klawiatury wprowadź adres IP i naciśnij przycisk **OK**.



Aby przejść do następnego pola, naciśnij przycisk **▶**.

- 7** Za pomocą dziesięcioklawiszowej klawiatury wprowadź maskę podsieci i naciśnij przycisk **OK**.

Aby przejść do następnego pola, naciśnij przycisk **▶**.

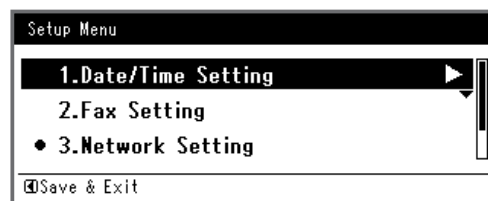
- 8** Za pomocą dziesięcioklawiszowej klawiatury wprowadź adres domyślnej bramy i naciśnij przycisk **OK**.

Aby przejść do następnego pola, naciśnij przycisk **▶**.

- 9** Jeśli to konieczne, wprowadź serwer DNS oraz WINS.

Jeśli nie jest to konieczne, aby podłączać serwer DNS lub WINS do sieci, naciskaj przycisk **OK**, dopóki nie pojawi się komunikat informujący o zakończeniu konfiguracji.

- 10** Jeśli wyświetlony zostanie ekran menu konfiguracji, naciśnij przycisk **◀**, aby zakończyć konfigurację.



- 11** Aby wyświetlić komunikat potwierdzenia, upewnij się, że zaznaczona jest opcja **[Tak]**, i naciśnij przycisk **OK**.

- ◆ Wydrukuj informacje sieciowe, aby sprawdzić, czy adres IP i inne informacje sieciowe zostały prawidłowo ustawione.

- 1 Naciśnij przycisk <**SETTING** (USTAW)> na panelu sterującym.



- 2 Sprawdź, czy wybrana została opcja [**Raporty**], i naciśnij przycisk **OK**.
- 3 Naciśnij przycisk **▼**, aby wybrać pozycję [**System**], a następnie naciśnij przycisk **OK**.
- 4 Naciśnij przycisk **▼**, aby wybrać pozycję [**Informacje sieciowe**], a następnie naciśnij przycisk **OK**.
- 5 Aby wyświetlić komunikat potwierdzenia, upewnij się, że zaznaczona jest opcja [**Tak**], i naciśnij przycisk **OK**.
Informacje sieciowe są drukowane.

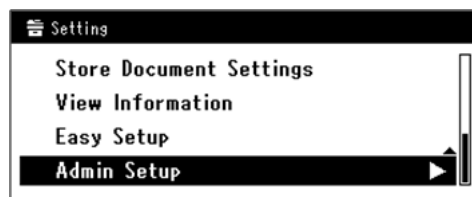
❑ Krok 2. Wyłączenie trybu uśpienia w urządzeniu

W przypadku łączenia się z siecią za pośrednictwem protokołu Bonjour należy w urządzeniu wyłączyć tryb uśpienia.

- 1 Naciśnij przycisk <**SETTING** (USTAW)> na panelu sterującym.



- 2 Naciśnij przycisk **▼**, aby wybrać pozycję [**Ustaw.admin.** (Admin Setup)], a następnie naciśnij przycisk **OK**.



- 3 Wprowadź hasło administratora.
Fabrycznie ustawione hasło domyślne to „aaaaaa”.
 - a Naciskaj przyciski **◀**, **▶**, **▼**, **▲**, aby wybrać żądany znak, a następnie naciśnij przycisk **OK**.



- Wybrany znak zostaje wprowadzony w pole tekstu jako „*“.

- W przypadku wprowadzenia nieprawidłowej wartości należy nacisnąć przycisk <**CLEAR** (CZYŚĆ)> i wprowadzić poprawną wartość.



- b** Powtarzaj krok **a**, dopóki wszystkie znaki nie zostaną wprowadzone.
- c** Naciskaj przyciski ► i ▼, aby wybrać opcję [**Enter**], a następnie naciśnij przycisk **OK**.
- 4** Naciśnij przycisk ▼, aby wybrać pozycję [**Instalacje użytkownika**], a następnie naciśnij przycisk **OK**.
- 5** Naciśnij przycisk ▼, aby wybrać pozycję [**Oszczędzanie energii**], a następnie naciśnij przycisk **OK**.
- 6** Naciśnij przycisk ▼, aby wybrać pozycję [**Uśpienie**], a następnie naciśnij przycisk **OK**.
- 7** Naciśnij przycisk ▼, aby wybrać pozycję [**OFF**], a następnie naciśnij przycisk **OK**.
- 8** Naciskaj przycisk ◀, dopóki nie zostanie wyświetlony pierwszy ekran.

❑ Krok 3. Instalowanie sterownika drukarki

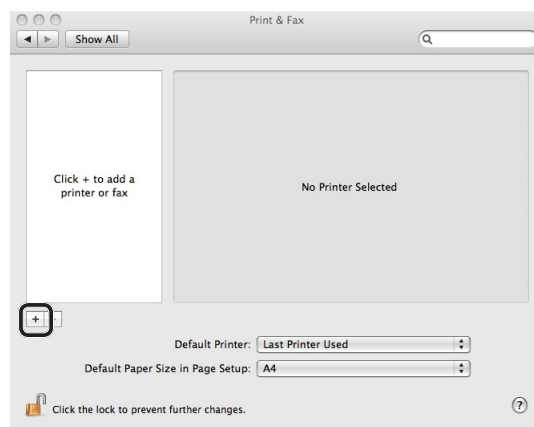
◆ System Mac OS X 10.5 do 10.7

- 1** Sprawdź, czy komputer i urządzenie są włączone i połączone.
- 2** Włóż do napędu komputera „Dysk DVD-ROM z oprogramowaniem”.
- 3** Dwukrotnie kliknij znajdującą się na biurku ikonę [**OKI**].

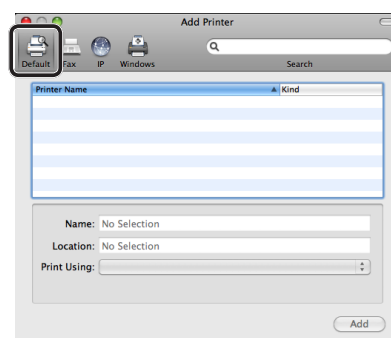
- 4** Dwukrotnie kliknij katalogi [**Drivers**] > [**PS**] lub [**PCL**] > [**Installer for MacOSX**].

Postępuj według instrukcji na ekranie, aby dokończyć instalację.

- 5** Z menu Apple wybierz pozycję [**Preferencje systemowe**].
- 6** Kliknij [**Print & Scan**] (w systemie Mac OS X 10.5 i 10.6: [**Print & Fax**]).
- 7** Kliknij przycisk [**+**] i z rozwijanego menu wybierz pozycję [**Add Other Printer or Scanner**].
W systemie Mac OS X 10.5 lub 10.6 kliknij przycisk [**+**].

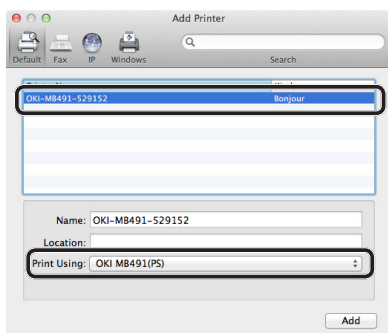


- 8** Kliknij przycisk [**Domyślne** (Default)].

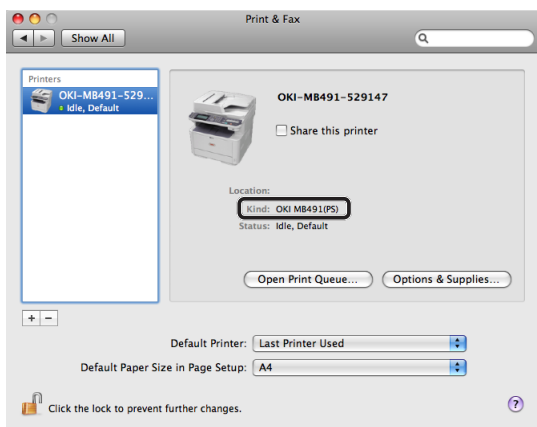


- 9 Wybierz nazwę urządzenia, dla którego opcja [**Rodzaj**] ma wartość [**Bonjour**], i sprawdź, czy na liście [**Drukuj przy użyciu**] (Print Using) wyświetlana jest pozycja [**OKI MB491(PS)**] lub [**OKI MB491(PCL)**].

Wyświetlona zostanie nazwa urządzenia „**OKI-MB491- (the last six digits of the MAC address)** (OKI-MB491- (the last six digits of the MAC address))”.



- 10 Kliknij przycisk [**Dodaj**] (Add).
- 11 Jeśli pojawi się okno dialogowe [**Opcje do zainstalowania**], kliknij przycisk [**Kontynuuj**].
- 12 Sprawdź, czy drukarka jest wyświetlana w polu [**Drukarki**] (Printers) i czy wartość [**OKI MB491(PS)**] lub [**OKI MB491(PCL)**] jest wyświetlana w polu [**Rodzaj**].



! Uwaga

- Jeśli wartość [**OKI MB491(PS)**] lub [**OKI MB491(PCL)**] nie jest wyświetlana prawidłowo w polu [**Rodzaj**] (Kind), kliknij przycisk [-], aby usunąć urządzenie z pola [**Drukarki**] (Printers), a następnie wykonaj ponownie kroki od 8. do 12.
- 13 Zamknij okno [**Print & Scan**] (w systemie Mac OS X 10.5 i 10.6: [**Print & Fax**]).

- 14 Wyjmij z napędu komputera „Dysk DVD-ROM z oprogramowaniem”.
Instalacja została zakończona.

- ◆ Wydrukuj stronę testową, aby sprawdzić, czy sterownik drukarki został poprawnie zainstalowany na komputerze.

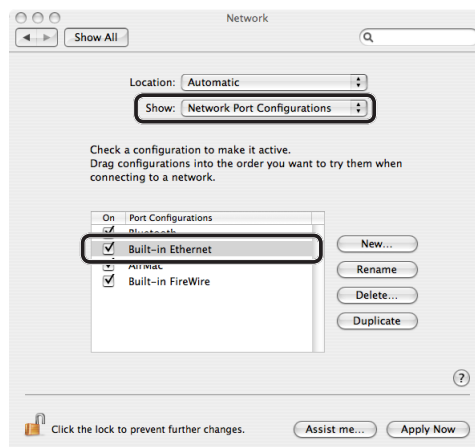
- 1 Z menu [**Idź**] wybierz pozycję [**Programy**] > [**Edycja tekstu**].
- 2 Kliknij menu [**Plik**] > [**Druk**].
- 3 Z listy [**Printer**] wybierz nazwę urządzenia.
- 4 Kliknij przycisk [**Druk**].

- ◆ W systemie Mac OS X 10.4.0 do 10.4.11

Informacja

- W poniższej procedurze w celach poglądowych wykorzystany został system Mac OS X 10.4.11. W zależności od systemu operacyjnego opisywana procedura może się różnić.

- 1 Sprawdź, czy komputer i urządzenie są włączone i połączone.
- 2 Z menu Apple wybierz pozycję [**Preferencje systemowe**].
- 3 Wybierz opcję [**Sieć**].
- 4 Z menu [**Wyświetl**] (Show) wybierz pozycję [**Network Port Configurations**] (Network Port Configurations) i sprawdź, czy poniżej zaznaczona jest pozycja [**Built-in Ethernet**] (Built-in Ethernet).



- 5 Zamknij okno [**Sieć**].

- 6 Włóż do napędu komputera „Dysk DVD-ROM z oprogramowaniem”.
- 7 Dwukrotnie kliknij znajdującą się na biurku ikonę [**OKI**].
- 8 Dwukrotnie kliknij katalogi [**Sterownik**] > [**PS**] lub [**PCL**] > [**Installer for Mac OSX**].

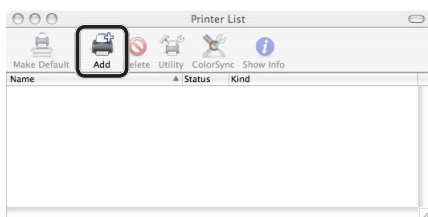
Postępuj według instrukcji na ekranie, aby dokończyć instalację.

- 9 Z menu [**Idź**] wybierz pozycję [**Narzędzia**], a następnie dwukrotnie kliknij narzędzie [**Program narzędziowy drukarki**].

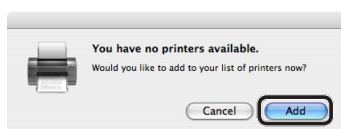
! Uwaga

- Jeśli narzędzie [**Program narzędziowy drukarki**] jest już uruchomione, zamknij i uruchom je ponownie.

- 10 Kliknij przycisk [**Dodaj (Add)**].

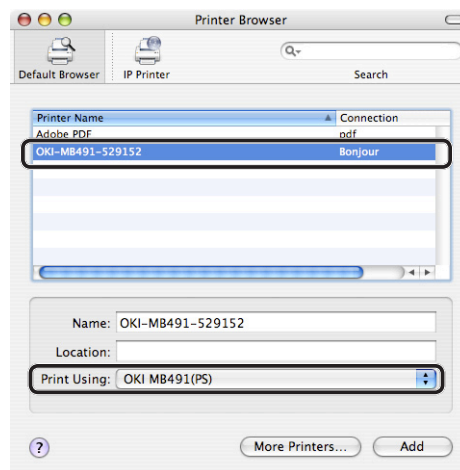


Jeśli pojawi się okno dialogowe [**Nie ma dostępnych drukarek** (You have no printers available)], kliknij przycisk [**Dodaj (Add)**].



- 11 Wybierz nazwę urządzenia, dla którego opcja [**Połączenie (Connection)**] ma wartość [**Bonjour**], i sprawdź, czy na liście [**Drukuj przy użyciu (Print Using)**] wyświetlana jest pozycja [**OKI MB491(PS)**] lub [**OKI MB491(PCL)**].

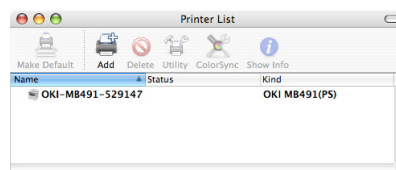
Nazwa urządzenia wyświetlana jest w postaci „**OKI-MB491- (the last six digits of the MAC address)** (OKI-MB491- (the last six digits of the MAC address))”.



- 12 Kliknij przycisk [**Dodaj (Add)**].

- 13 Jeśli pojawi się okno dialogowe [**Opcje do zainstalowania**], kliknij przycisk [**Kontynuuj**].

- 14 Sprawdź, czy w oknie [**Printer List** (Printer List)] wyświetlana jest nazwa urządzenia, a następnie zamknij okno.

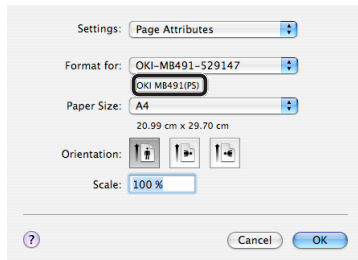


- 15 Wyjmij z napędu komputera „Dysk DVD-ROM z oprogramowaniem”. Instalacja została zakończona.

- ◆ Wydrukuj stronę testową, aby sprawdzić, czy sterownik drukarki został poprawnie zainstalowany na komputerze.

- 1 Z menu [**Idź**] wybierz pozycję [**Programy**] > [**Edycja tekstu**].
- 2 Kliknij menu [**Plik**] > [**Page setup**].

- 3 Z listy [**Format dla**] wybierz nazwę urządzenia.
- 4 Sprawdź, czy pozycja [**OKI MB491(PS)**] lub [**OKI MB491(PCL)**] jest prawidłowo wyświetlana na liście [**Format dla** (Format for)].



- 5 Kliknij przycisk [**OK** (OK)].
- 6 Kliknij menu [**Plik**] > [**Druk**].
- 7 Z listy [**Printer**] wybierz nazwę urządzenia.
- 8 Kliknij przycisk [**Druk**].

■ Połączenie za pośrednictwem interfejsu USB

Aby podłączyć kabel USB i zainstalować sterownik drukarki na komputerze, należy wykonać poniższą procedurę.

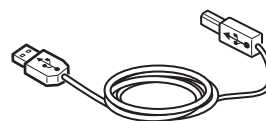
□ System Mac OS X 10.5 do 10.7

! Uwaga

- Wyłącz program anty-wirusowy zanim rozpoczniesz procedurę.

1 Przygotuj przewód USB.

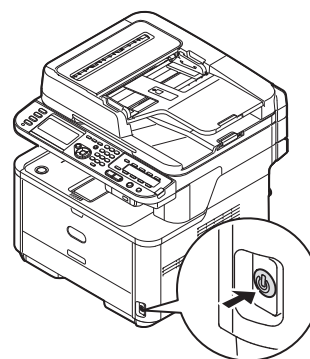
Kabel USB nie jest dostarczany razem z urządzeniem. Przygotuj kabel USB 2.0 osobno.



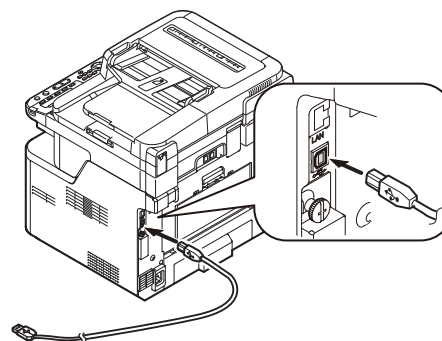
Informacja

- Użyj przewodu USB 2.0 Hi-Speed dla złącza USB 2.0 Hi-Speed.

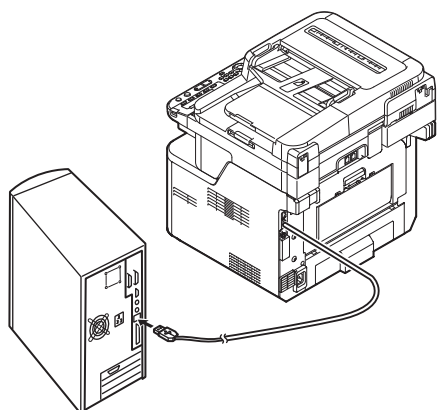
2 Przytrzymaj przełącznik zasilania przez około sekundę, aby wyłączyć zasilanie. Wyłącz komputer.



3 Podłącz jeden koniec przewodu USB do złącza interfejsu USB znajdującego się z tyłu urządzenia.



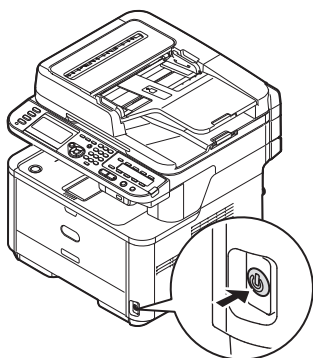
- 4 Włóż drugą wtyczkę kabla USB do gniazda USB w komputerze.



! Uwaga

- Nie należy podłączać kabla USB do gniazda interfejsu sieciowego. Może to spowodować awarię urządzenia.

- 5 Przytrzymaj przełącznik zasilania przez około sekundę, aby włączyć zasilanie. Włącz komputer.



- 6 Włóż do napędu komputera „Dysk DVD-ROM z oprogramowaniem”.

- 7 Dwukrotnie kliknij znajdującą się na biurku ikonę **[OKI]**.

- 8 Dwukrotnie kliknij katalogi **[Drivers]** > **[PS]** lub **[PCL]** > **[Installer for MacOSX]**.

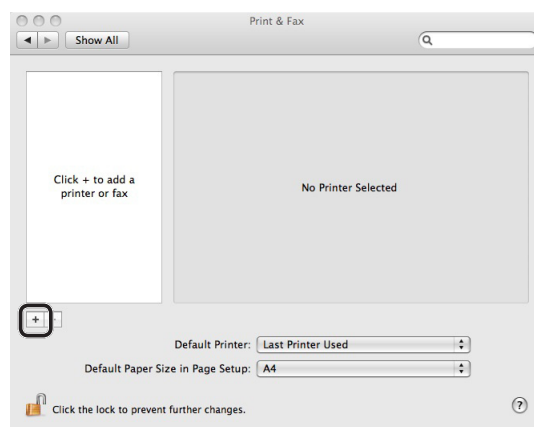
Postępuj według instrukcji na ekranie, aby dokończyć instalację.

- 9 Z menu Apple wybierz pozycję **[Preferencje systemowe]**.

- 10 Kliknij **[Print & Scan]** (w systemie Mac OS X 10.5 i 10.6: **[Print & Fax]**).

- 11 Kliknij przycisk **[+]** i z rozwijanego menu wybierz pozycję **[Add Other Printer or Scanner]**.

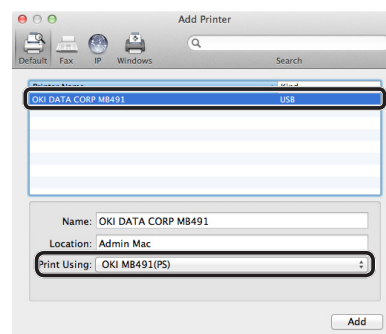
W systemie Mac OS X 10.5 lub 10.6 kliknij przycisk **[+]**.



! Uwaga

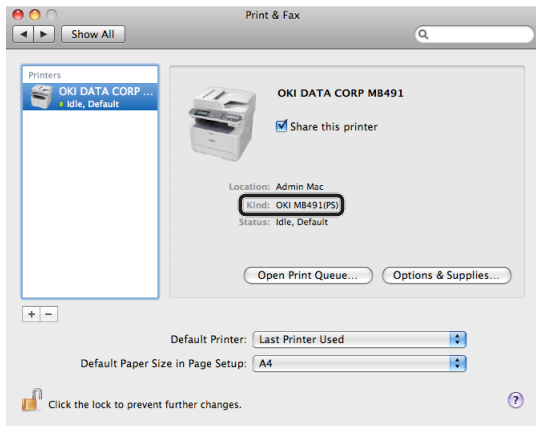
- Jeśli w obszarze **[Drukarki (Printers)]** urządzenie jest już wyświetlane, zaznacz je i kliknij przycisk **[-]**, aby je usunąć. Następnie kliknij przycisk **[+]**.

- 12 Wybierz nazwę urządzenia, dla którego opcja **[Rodzaj]** ma wartość **[USB]**, i sprawdź, czy na liście **[Drukuj przy użyciu (Print Using)]** wyświetlana jest pozycja **[OKI MB491(PS)]** lub **[OKI MB491(PCL)]**.



- 13 Kliknij przycisk **[Dodaj (Add)]**.

- 14** Sprawdź, czy w oknie [**Drukarki** (Printers)] wyświetlana jest nazwa urządzenia i [**OKI MB491(PS)**] lub [**OKI MB491(PCL)**], a następnie zamknij okno.



! Uwaga

- Jeśli wartość [**OKI MB491(PS)**] lub [**OKI MB491(PCL)**] nie jest wyświetlana prawidłowo, kliknij przycisk [-], aby usunąć urządzenie z pola [**Drukarki** (Printers)], a następnie wykonaj ponownie kroki od 11. do 13.

- 15** Zamknij okno [**Print & Scan**] (w systemie Mac OS X 10.5 i 10.6: [**Print & Fax**]).
- 16** Wyjmij z napędu komputera „Dysk DVD-ROM z oprogramowaniem”.
Instalacja została zakończona.

◆ Wydrukuj stronę testową, aby sprawdzić, czy sterownik drukarki został poprawnie zainstalowany na komputerze.

- 1 Z menu [**Idź**] wybierz pozycję [**Programy**] > [**Edycja tekstu**].
- 2 Kliknij menu [**Plik**] > [**Druk**].
- 3 Z listy [**Printer**] wybierz nazwę urządzenia.
- 4 Kliknij przycisk [**Druk**].

W systemie Mac OS X 10.4.0 do 10.4.11

Informacja

- W poniższej procedurze w celach poglądowych wykorzystany został system Mac OS X 10.4.11. W zależności od systemu operacyjnego opisywana procedura może się różnić.

1 Przygotuj przewód USB.

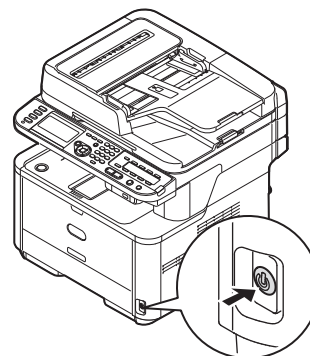
Kabel USB nie jest dostarczany razem z urządzeniem. Przygotuj kabel USB 2.0 osobno.



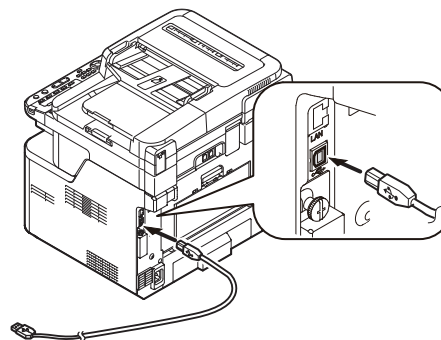
Informacja

- Użyj przewodu USB 2.0 Hi-Speed dla złącza USB 2.0 Hi-Speed.

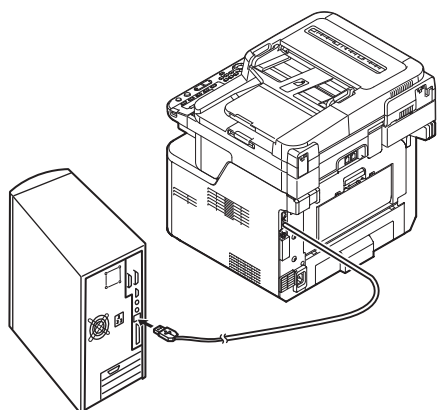
2 Przytrzymaj przełącznik zasilania przez około sekundę, aby wyłączyć zasilanie.



3 Podłącz jeden koniec przewodu USB do złącza interfejsu USB znajdującego się z tyłu urządzenia.



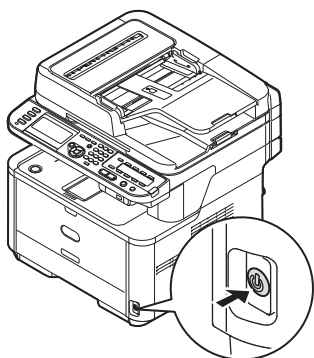
- 4 Włóż drugą wtyczkę kabla USB do gniazda USB w komputerze.



! Uwaga

- Nie należy podłączać kabla USB do gniazda interfejsu sieciowego. Może to spowodować awarię urządzenia.

- 5 Przytrzymaj przełącznik zasilania przez około sekundę, aby włączyć zasilanie. Włącz komputer.



- 6 Włóż „Dysk DVD-ROM z oprogramowaniem”.
- 7 Dwukrotnie kliknij znajdującą się na biurku ikonę **[OKI]**.
- 8 Dwukrotnie kliknij katalogi **[Sterownik]** > **[PS]** lub **[PCL]** > **[Installer for Mac OSX]**.

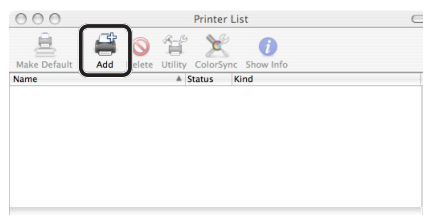
Postępuj według instrukcji na ekranie, aby dokończyć instalację.

- 9 Z menu **[Idź]** wybierz pozycję **[Narzędzia]**, a następnie dwukrotnie kliknij narzędzie **[Program narzędziowy drukarki]**.

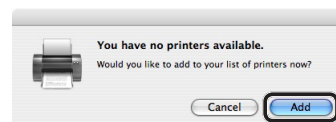
! Uwaga

- Jeśli narzędzie **[Program narzędziowy drukarki]** jest już uruchomione, zamknij i uruchom je ponownie.

- 10 Kliknij przycisk **[Dodaj (Add)]**.



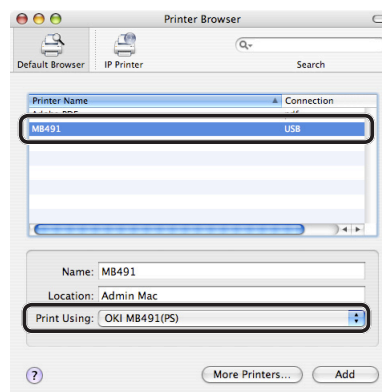
Jeśli pojawi się okno dialogowe **[Nie ma dostępnych drukarek (You have no printers available)]**, kliknij przycisk **[Dodaj (Add)]**.



! Uwaga

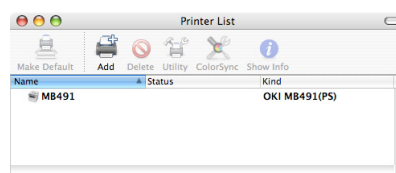
- Jeśli nazwa urządzenia, dla którego **[connection]** to **[USB]**, jest już wyświetlana, zaznacz ją i kliknij przycisk **[Usuń]**, a następnie kliknij przycisk **[Dodaj (Add)]**.

- 11 Wybierz nazwę urządzenia, dla którego opcja **[Połączenie (Connection)]** ma wartość **[USB]**, i sprawdź, czy na liście **[Drukuj przy użyciu (Print Using)]** wyświetlana jest pozycja **[OKI MB491(PS)]** lub **[OKI MB491(PCL)]**.



- 12 Kliknij przycisk **[Dodaj (Add)]**.

- 13 Sprawdź, czy w oknie **[Printer List (Printer List)]** wyświetlana jest nazwa urządzenia, a następnie zamknij okno.



- 14 Wyjmij z napędu komputera „Dysk DVD-ROM z oprogramowaniem”. Instalacja została zakończona.

◆ Wydrukuj stronę testową, aby sprawdzić, czy sterownik drukarki został poprawnie zainstalowany na komputerze.

- 1 Z menu [**Idź**] wybierz pozycję [**Programy**] > [**Edycja tekstu**].
- 2 Kliknij menu [**Plik**] > [**Page setup**].
- 3 Z listy [**Format dla**] wybierz nazwę urządzenia.
- 4 Sprawdź, czy pozycja [**OKI MB491(PS)**] lub [**OKI MB491(PCL)**] jest prawidłowo wyświetlana na liście [**Format dla**].
- 5 Kliknij przycisk [**OK**].
- 6 Kliknij menu [**Plik**] > [**Druk**].
- 7 Z listy [**Printer**] wybierz nazwę urządzenia.
- 8 Kliknij przycisk [**Druk**].

Rozpoczynanie zadania drukowania

W tej części opisano sposób konfigurowania ustawień druku, takich jak format, źródło oraz gramatura papieru, oraz rozpoczynania drukowania z użyciem każdego sterownika drukarki.

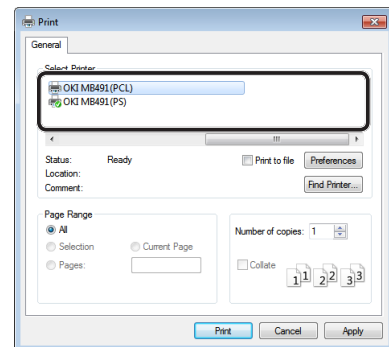
Przed rozpoczęciem zadania drukowania należy zainstalować sterownik drukarki na komputerze.

Informacja

- W tej części w celach przykładowych w systemach Windows i Mac OS X wykorzystano odpowiednio programy Notatnik i TextEdit. Wyświetlane elementy i opisywane procedury mogą różnić się w zależności od używanego systemu operacyjnego, aplikacji oraz wersji sterownika drukarki.
- Więcej informacji o konfigurowaniu ustawień sterownika drukarki można znaleźć w pomocy do niego.

Dla sterownika drukarki Windows PCL/PCL XPS

- 1 Otwórz w aplikacji plik, który chcesz wydrukować.
- 2 Z menu [**Plik**] w aplikacji wybierz polecenie [**Druk**].
- 3 Wybierz sterownik PCL lub PCL XPS.



- 4 Kliknij przycisk [**Preferences** (Preferences)].

- 5 Na karcie [**Konfiguracja** (Setup)] z listy [**Rozmiar** (Size)] wybierz format papieru.



- 6 Z listy [**Źródło** (Source)] wybierz podajnik.

Odwołanie

- W przypadku ustawienia wartości [**Auto** (Auto)] w opcji źródła papieru automatycznie wybierany jest podajnik z papierem wybranego typu. Informacje o automatycznym wybieraniu podajników znajdują się w Podręczniku użytkownika (Funkcje zaawansowane w rozdziale „4. Drukowanie” > „Przydatne funkcje dotyczące drukowania z komputera” > „Automatyczny wybór podajnika”).

- 7 Z listy [**Weight** (Weight)] wybierz gramaturę papieru.

Informacja

- Do ogólnych zastosowań w opcji gramatury wystarczy wartość [**Ustawienie drukarki**]. W przypadku wyboru wartości [**Ustawienie drukarki**] używane jest ustawienie gramatury papieru wprowadzone na panelu sterującym urządzenia.

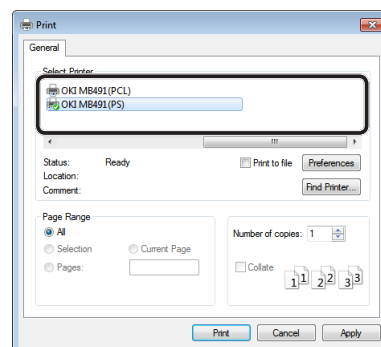
- 8 Kliknij przycisk [**OK**].

- 9 Kliknij przycisk [**Druk**].

Dla sterownika drukarki Windows PS

- Otwórz w aplikacji plik, który chcesz wydrukować.
- Z menu [**Plik**] wybierz polecenie [**Druk**], aby otworzyć okno dialogowe drukowania.

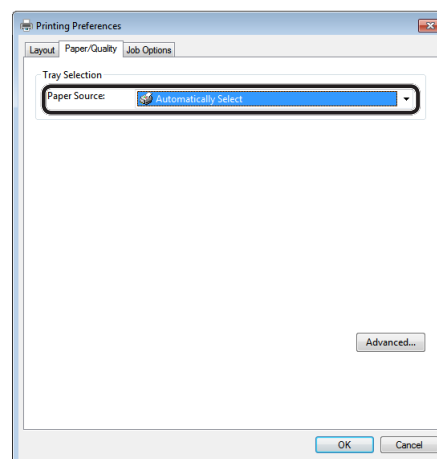
- 3 Wybierz sterownik PS.



- 4 Kliknij przycisk [**Preferences** (Preferences)].

- 5 Wybierz kartę [**Paper/Quality**].

- 6 Z listy [**Źródło papieru** (Paper Source)] wybierz podajnik.

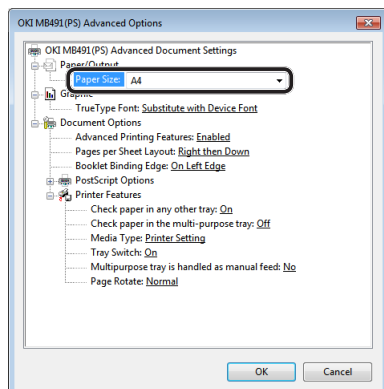


Odwołanie

- W przypadku ustawienia wartości [**Automatyczny wybór** (Automatically Select)] w opcji źródła papieru automatycznie wybierany jest podajnik z papierem wybranego typu. Informacje o automatycznym wybieraniu podajników znajdują się w Podręczniku użytkownika (Funkcje zaawansowane w rozdziale „4. Drukowanie” > „Przydatne funkcje dotyczące drukowania z komputera” > „Automatyczny wybór podajnika”).

- 7 Kliknij przycisk [**Zaawansowany** (Advanced)].

- 8 Kliknij przycisk [**Format papieru** (Paper Size)] i z rozwijanej listy wybierz format papieru.



- 9 Kliknij przycisk [**Media Type** (Media Type)] i z rozwijanej listy wybierz typ nośnika.

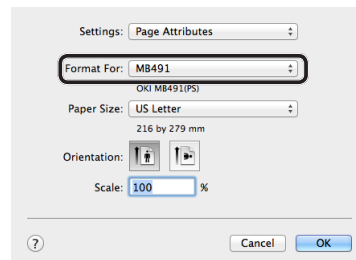
Informacja

- Do ogólnych zastosowań w opcji gramatury wystarcza wartość [**Ustawienie drukarki**]. W przypadku wyboru wartości [**Ustawienie drukarki**] używane jest ustawienie gramatury papieru wprowadzone na panelu sterującym urządzenia.

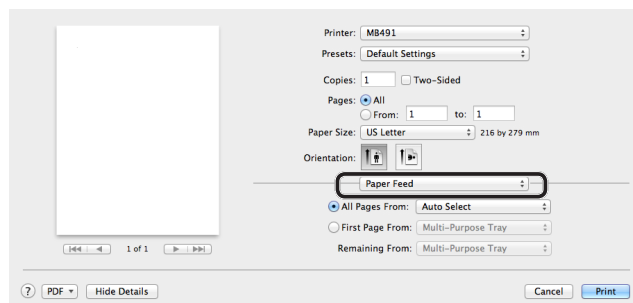
- 10 Kliknij przycisk [**OK**].
- 11 Kliknij przycisk [**OK**].
- 12 Kliknij przycisk [**Druk**].

Dla sterownika drukarki Mac OS X PS

- Otwórz w aplikacji plik, który chcesz wydrukować.
- Z menu [**Plik**] wybierz pozycję [**Page setup**].
- Z menu [**Format For** (Format For)] wybierz sterownik drukarki PS.



- Z listy [**Format papieru** (Paper Size)] wybierz format papieru i kliknij przycisk [**OK** (OK)].
- Z menu [**Plik**] wybierz pozycję [**Druk**].
- Z menu panelu wybierz pozycję [**Podajnik papieru** (Paper Feed)].



Informacja

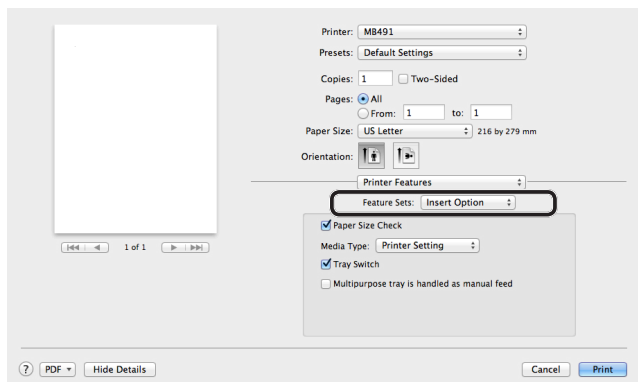
- Jeśli okno dialogowe drukowania zawiera tylko dwa paski menu bez oczekiwanych opcji, w systemie Mac OS X 10.7 kliknij przycisk [**Show Details**] lub w systemie Mac OS X 10.5 i 10.6 — trójkątny przycisk rozwijania obok menu [**Printer**].

- Na panelu [**Podajnik papieru** (Paper Feed)] wybierz podajnik.

Odwwołanie

- W przypadku ustawienia wartości [**Auto Select** (Auto Select)] w opcji źródła papieru automatycznie wybierany jest podajnik z papierem wybranego typu. Informacje o automatycznym wybieraniu podajników znajdują się w Podręczniku użytkownika (Funkcje zaawansowane) w rozdziale „4. Drukowanie” > „Przydatne funkcje dotyczące drukowania z komputera” > „Automatyczny wybór podajnika”.

- 8 Z menu panelu wybierz pozycję [**Printer Features**].
- 9 Z listy [**Features Sets** (Feature Sets)] wybierz pozycję [**Insert Option** (Insert Option)].



- 10 Z listy [**Media Type** (Media Type)] wybierz typ nośnika.

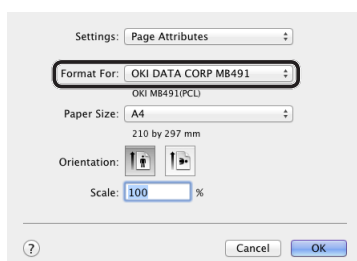
Informacja

- Do ogólnych zastosowań w opcji gramatury wystarcza wartość [**Ustawienie drukarki**]. W przypadku wyboru wartości [**Ustawienie drukarki**] używane jest ustawienie gramatury papieru wprowadzone na panelu sterującym urządzenia.

- 11 Kliknij przycisk [**Druk**].

Dla sterownika drukarki Mac OS X PCL

- 1 Otwórz w aplikacji plik, który chcesz wydrukować.
- 2 Z menu [**Plik**] wybierz pozycję [**Page setup**].
- 3 Z menu [**Format For** (Format For)] wybierz sterownik drukarki PCL.



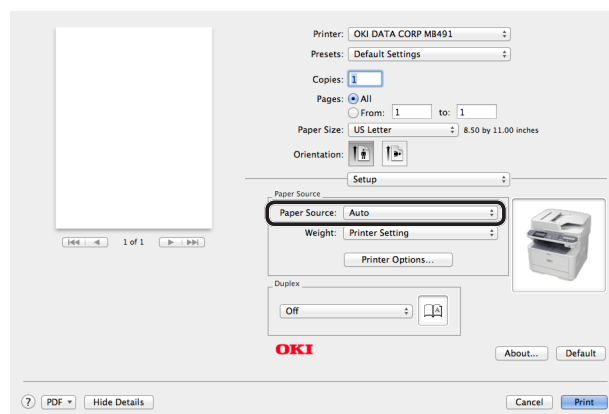
- 4 Z listy [**Format papieru** (Paper Size)] wybierz format papieru i kliknij przycisk [**OK** (OK)].
- 5 Z menu [**Plik**] wybierz pozycję [**Druk**].

- 6 Z menu panelu wybierz pozycję [**Konfiguracja**].

Informacja

- Jeśli okno dialogowe drukowania zawiera tylko dwa paski menu bez oczekiwanych opcji, w systemie Mac OS X 10.7 kliknij przycisk [**Show Details**] lub w systemie Mac OS X 10.5 i 10.6 — trójkątny przycisk rozwijania obok menu [**Printer**].

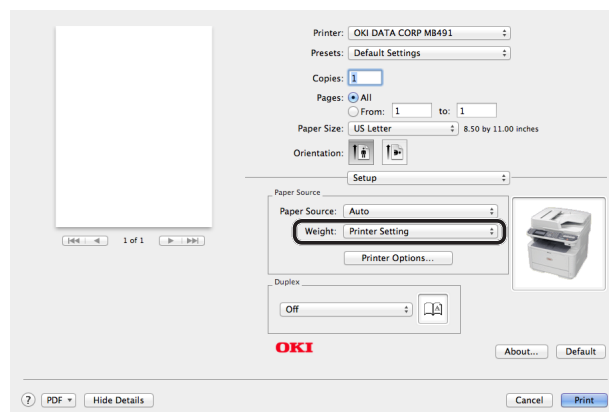
- 7 Z listy [**Źródło papieru** (Paper Source)] wybierz podajnik.



Odwolanie

- W przypadku ustawienia wartości [**Auto** (Auto)] w opcji źródła papieru automatycznie wybierany jest podajnik z papierem wybranego typu. Informację o automatycznym wybieraniu podajników znajdują się w Podręczniku użytkownika (Funkcje zaawansowane) w rozdziale „4. Drukowanie” > „Przydatne funkcje dotyczące drukowania z komputera” > „Automatyczny wybór podajnika”.

- 8 Z listy [**Weight** (Weight)] wybierz typ nośnika.



Informacja

- Do ogólnych zastosowań w opcji gramatury wystarcza wartość [**Ustawienie drukarki**]. W przypadku wyboru wartości [**Ustawienie drukarki**] używane jest ustawienie gramatury papieru wprowadzone na panelu sterującym urządzenia.

- 9 Kliknij przycisk [**Druk**].

Indeks

A

ActKey 87, 89

C

Copy (Kopia)
 Procedura 25

D

Data/Godzina 34
Drukowanie 108
Drukowanie informacji
 sieciowych 113
Drukowanie konfiguracji 24
Druk z komputera
 Konfiguracja 108
 Procedura 130

F

Faks
 Konfiguracja 28, 29, 33
 Odbieranie 43
 Połączenie 29
 Wysyłanie 41
Faksowanie 27
Faks z komputera
 Konfiguracja 28, 29, 33
 Wysyłanie 53

Formularz Informacji o
 Konfiguracji 59, 69

I

Informacje nadawcy 36
Infrastructure mode 15
Instalowanie
 ActKey 87, 89
 Sterownik drukarki
 (Mac OS X) 123, 126
 Sterownik drukarki
 (Windows) 113, 115

Sterownik faksu 44, 50

Sterownik skanera
 (Mac OS X) 102

Sterownik skanera
 (Windows) 87, 89

Instalowanie urządzenia 14

K

Kod kraju 28
Konfiguracja 24

Ł

Ładowanie papieru 21
Konfiguracja 22

M

Montaż
 Przestrzeń 14
 Środowisko 14

N

Nazwa komponentu
 Panel sterujący 13
 Urządzenie 11
Network Information
 (Informacje sieciowe) 113

P

PBX 37
Połączenie
 ADSL 31
 CS Tuner 32
 Faks i telefon 30
 PBX 32
 Telefon domowy 32
 Telefon firmowy 32
 Telefon internetowy 31
 Telefon wewnętrzny 33
 Telewizja cyfrowa 32

Tylko faks 29

Procedura
 Copy (Kopia) 25
 Druk z komputera 130
 Faks 41
 Faks z komputera 53
 Skan do komputera
 lokalnego 103
 Skan do komputera
 sieciowego 81
 Skan do wiadomości
 e-mail 62

S

Skan do komputera lokalnego
 Konfiguracja 82
 Procedura 103
Skan do komputera sieciowego
 Konfiguracja 64
 Procedura 81
Skan do wiadomości e-mail
 Konfiguracja 54
 Procedura 62
Skanowanie 54
SSID 15
Sterownik drukarki
 (Mac OS X) 123, 126
Sterownik drukarki
 (Windows) 113, 115
Sterownik faksu 44, 50
Sterownik skanera
 (Mac OS X) 102
Sterownik skanera
 (Windows) 87, 89
Super G3 38

T

Tryb infrastruktury 15
Tryb odbioru 39

Typ wybierania numeru 33

U

Ustawienia zabezpieczeń 15

Ustawienie podajnika 22

W

Włączanie urządzenia 20

WPS 15, 45, 56, 65, 84,
92, 98, 110, 119

Wstępna konfiguracja

Druk z komputera 108

Faks 28, 29, 33

Faks z komputera

..... 28, 29, 33, 44

Skan do komputera

lokalnego 82

Skan do komputera

sieciowego 64

Skan do wiadomości

e-mail 54

Wyłączanie urządzenia 20

Wymagania produktu (Druk)

Mac OS X 117

Windows 108

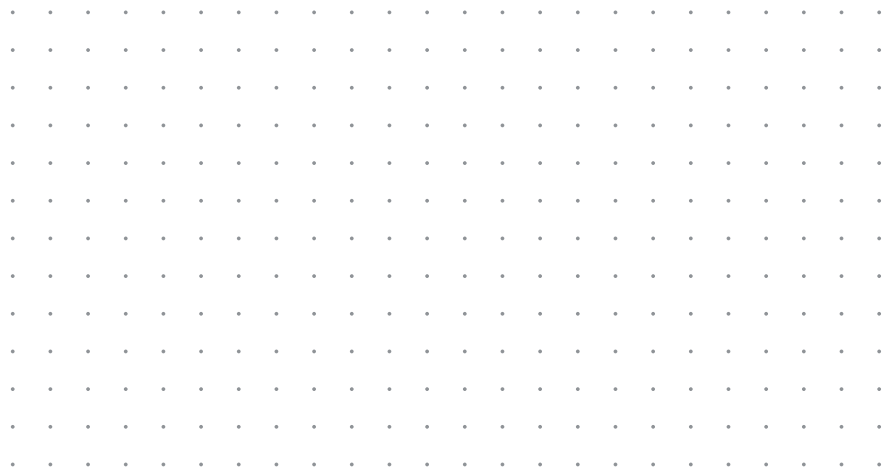
Wymagania produktu (Faks)

Windows 44

Wymagania produktu (Skan do
komputera lokalnego)

Mac OS X 96

Windows 82



Oki Data Corporation
4-11-22 Shibaura, Minato-ku, Tokyo
108-8551, Japan