



# Urządzenia wielofunkcyjne MB2442, MB2546, MX421, MX521, MX522, XM1242, XM1246

---

**Podręcznik użytkownika**

**Wrzesień 2018**

**[www.lexmark.com](http://www.lexmark.com)**

---

Typ(y) urządzeń:

7017

Modele:

476, 478, 496, 636, 676, 678, 679, 686

# Zawartość

<b>Informacje dotyczące bezpieczeństwa.....</b>	<b>7</b>
Definicje pojęć.....	7
Informacje dotyczące produktu.....	7
<b>Informacje na temat drukarki.....</b>	<b>10</b>
Znajdowanie informacji na temat drukarki.....	10
Wybór miejsca na drukarkę.....	11
Wyposażenie drukarki.....	13
Podłączanie kabli.....	14
Korzystanie z panelu sterowania.....	15
Odczytywanie wskazań przycisku zasilania i kontrolki.....	16
<b>Konfigurowanie i używanie aplikacji na ekranie głównym.....</b>	<b>17</b>
Korzystanie z ekranu głównego.....	17
Dostosowywanie ekranu głównego.....	18
Konfiguracja aplikacji Card Copy.....	18
Tworzenie skrótu.....	18
Korzystanie z funkcji Dostosowywanie wyświetlacza.....	19
Konfigurowanie ustawień oszczędnych.....	19
Korzystanie z aplikacji Wsparcie klienta.....	20
Korzystanie z aplikacji Generator kodów QR.....	20
Konfigurowanie Centrum skanowania.....	20
Konfigurowanie aplikacji Limity urządzenia.....	20
Tworzenie profilu Cloud Connector.....	21
Zarządzanie zakładkami.....	22
Zarządzanie kontaktami.....	23
<b>Konfiguracja i używanie funkcji dostępności.....</b>	<b>25</b>
Włączanie trybu powiększania.....	25
Aktywowanie prowadzenia głosowego.....	25
Obsługa ekranu za pomocą gestów.....	25
Dostosowywanie tempa mowy w prowadzeniu głosowym.....	26
Używanie klawiatury ekranowej.....	26
Włączanie funkcji wypowiedzania haseł lub osobistych numerów identyfikacyjnych.....	26

<b>Ładowanie papieru i nośników specjalnych.....</b>	<b>27</b>
Ustawianie rozmiaru i typu nośnika specjalnego.....	27
Konfigurowanie ustawień uniwersalnego rozmiaru papieru.....	27
Ładowanie zasobników.....	27
Ładowanie nośników do podajnika uniwersalnego.....	29
Łączenie zasobników.....	30
<b>Podpórka papieru.....</b>	<b>31</b>
Obsługiwane rozmiary papieru.....	31
Obsługiwane typy papieru.....	33
Obsługiwane gramatury papieru.....	33
<b>Drukowanie.....</b>	<b>34</b>
Drukowanie z komputera.....	34
Drukowanie z urządzenia przenośnego.....	34
Drukowanie z napędu flash.....	35
Obsługiwane napędy flash i typy plików.....	36
Konfiguracja poufnych zadań.....	37
Drukowanie zadań poufnych i innych zadań wstrzymanych.....	37
Drukowanie za pomocą profilu Cloud Connector.....	38
Drukowanie listy wzorców czcionek.....	39
Drukowanie listy katalogów.....	39
Anulowanie zadania drukowania.....	39
<b>Kopiowanie.....</b>	<b>40</b>
Korzystanie z automatycznego podajnika dokumentów i szyby skanera.....	40
Kopiowanie.....	40
Kopiowanie zdjęć.....	40
Kopiowanie na papierze firmowym.....	41
Kopiowanie na obu stronach papieru (kopiowanie dwustronne).....	41
Zmniejszanie lub powiększanie kopii.....	41
Sortowanie kopii.....	41
Umieszczanie arkuszy separujących między kopiami.....	42
Kopiowanie kilku stron na jednym arkuszu.....	42
Tworzenie skrótu kopiowania.....	42

<b>Wysyłanie w postaci wiadomości e-mail.....</b>	<b>43</b>
Korzystanie z automatycznego podajnika dokumentów i szyby skanera.....	43
Konfigurowanie funkcji e-mail.....	43
Konfiguracja ustawień poczty e-mail.....	43
Wysyłanie wiadomości e-mail.....	44
Tworzenie skrótu e-mail.....	44
<b>Faksowanie.....</b>	<b>45</b>
Konfigurowanie drukarki w celu faksowania.....	45
Korzystanie z automatycznego podajnika dokumentów i szyby skanera.....	51
Wysyłanie faksu.....	52
Planowanie faksu.....	52
Tworzenie skrótu do miejsca docelowego dla faksów.....	53
Zmiana rozdzielczości faksu.....	53
Dostosowywanie intensywności faksu.....	53
Przeglądanie dziennika faksów.....	53
Blokowanie niepożądanych faksów.....	54
Wstrzymywanie faksów.....	54
Przekazywanie faksów.....	54
<b>Skanowanie.....</b>	<b>55</b>
Korzystanie z automatycznego podajnika dokumentów i szyby skanera.....	55
Skanowanie do serwera FTP.....	55
Tworzenie skrótu do FTP.....	55
Skanowanie na dysk flash.....	56
Wysyłanie zeskanowanych dokumentów do komputera.....	57
Skanowanie do profilu Cloud Connector.....	57
<b>Opis menu drukarki.....</b>	<b>58</b>
Mapa menu.....	58
Urządzenie.....	59
Drukuj.....	69
Papier.....	77
Kopiuj.....	80
Faks.....	83
E-Mail.....	96

FTP.....	103
Napęd USB.....	107
Sieć/Porty.....	113
Bezpieczeństwo.....	126
Raporty.....	133
Pomoc.....	134
Rozwiązywanie problemów.....	135
Drukowanie strony ustawień menu.....	135
<b>Zabezpieczanie drukarki.....</b>	<b>136</b>
Lokalizowanie gniazda zabezpieczeń.....	136
Czyszczenie pamięci drukarki.....	136
Wymazywanie dysku twardego drukarki.....	136
Szyfrowanie dysku twardego drukarki.....	137
Przywracanie ustawień fabrycznych.....	137
Informacje o ulotności pamięci.....	137
<b>Przegląd drukarki.....</b>	<b>139</b>
Regulowanie głośności głośnika.....	139
Sieć.....	140
Czyszczenie części drukarki.....	142
Zamawianie części i materiałów eksploatacyjnych.....	146
Wymiana części i materiałów eksploatacyjnych.....	150
Przenoszenie drukarki.....	162
Oszczędzanie energii i papieru.....	163
Recykling.....	164
<b>Usuwanie zacięć.....</b>	<b>166</b>
Zapobieganie zacięciom.....	166
Ustalanie miejsca wystąpienia zacięcia.....	167
Zacięcie papieru w drzwiczkach A.....	168
Zacięcie papieru w obszarze tylnych drzwiczek.....	172
Zacięcie papieru w pojemniku standardowym.....	173
Zacięcie papieru w module dupleksu.....	173
Zacięcie papieru w zasobnikach.....	174
Zacięcie papieru w podajniku uniwersalnym.....	175
Zacięcie papieru w automatycznym podajniku dokumentów.....	176

---

<b>Rozwiązywanie problemów.....</b>	<b>178</b>
Problemy z połączeniem sieciowym.....	178
Problem z opcjami sprzętowymi.....	180
Problemy z materiałami eksploatacyjnymi.....	182
Problemy z podawaniem papieru.....	183
Problemy z drukowaniem.....	186
Problemy z faksowaniem.....	215
Problemy ze skanowaniem.....	218
Kontakt z obsługą klienta.....	223
<b>Usprawnienia i przenoszenie.....</b>	<b>224</b>
Sprzęt.....	224
Oprogramowanie.....	239
Oprogramowanie sprzętowe.....	240
<b>Informacje.....</b>	<b>241</b>
<b>Indeks.....</b>	<b>252</b>

# Informacje dotyczące bezpieczeństwa

## Definicje pojęć

**Uwaga:** *uwaga* zawiera informacje, które mogą okazać się pomocne.


**Ostrzeżenie:** *ostrzeżenie* informuje o sytuacji, która może spowodować uszkodzenie sprzętu lub oprogramowania produktu.

**PRZESTROGA:** *przeestroga* informuje o potencjalnie niebezpiecznej sytuacji, która może spowodować obrażenie ciała użytkownika.


Różne rodzaje komunikatów zawierających przestroge:

 **UWAGA — NIEBEZPIECZEŃSTWO USZKODZENIA CIAŁA:** oznacza ryzyko obrażeń ciała.


 **UWAGA — NIEBEZPIECZEŃSTWO PORAŻENIA PRĄDEM:** oznacza ryzyko porażenia prądem elektrycznym.


 **UWAGA — GORĄCA POWIERZCHNIA:** oznacza ryzyko poparzenia w przypadku dotknięcia.


 **UWAGA — NIEBEZPIECZEŃSTWO PRZEWRÓCENIA:** oznacza ryzyko zmiżdżenia.


 **UWAGA — RYZYKO PRZYTRZAŚNIĘCIA:** oznacza ryzyko przytrzaśnięcia między częściami ruchomymi.


## Informacje dotyczące produktu










 **UWAGA — NIEBEZPIECZEŃSTWO USZKODZENIA CIAŁA:** Aby uniknąć ryzyka pożaru lub porażenia prądem elektrycznym, podłącz przewód zasilający do prawidłowo uziemionego, łatwo dostępnego gniazdka elektrycznego o odpowiednich parametrach znajdującego się w pobliżu urządzenia.

 **UWAGA — NIEBEZPIECZEŃSTWO USZKODZENIA CIAŁA:** W celu uniknięcia ryzyka pożaru lub porażenia prądem należy korzystać wyłącznie z przewodu zasilającego dołączonego do tego produktu lub z części zamiennych autoryzowanych przez producenta.

 **UWAGA — NIEBEZPIECZEŃSTWO USZKODZENIA CIAŁA:** Nie należy używać tego urządzenia z przedłużaczami, listwami zasilającymi o wielu gniazdkach, przedłużaczami o wielu gniazdkach lub urządzeniami UPS. Drukarka laserowa może łatwo przekroczyć moc znamionową tego rodzaju urządzeń, co może spowodować ryzyko pożaru, uszkodzenia mienia lub niską wydajność drukarki.


 **UWAGA — NIEBEZPIECZEŃSTWO USZKODZENIA CIAŁA:** Z tym produktem można używać wyłącznie filtra przeciwprzepięciowego firmy Lexmark, podłączając go prawidłowo pomiędzy drukarką i przewodem zasilającym dostarczonym z drukarką. Używanie urządzeń ochrony przeciwprzepięciowej, które nie zostały wyprodukowane przez firmę Lexmark, może spowodować ryzyko pożaru, uszkodzenia mienia lub niską wydajność drukarki.


 **UWAGA — NIEBEZPIECZEŃSTWO USZKODZENIA CIAŁA:** W celu zmniejszenia ryzyka pożaru, przyłączając niniejszy produkt do publicznej sieci telefonicznej, należy korzystać wyłącznie z przewodów telekomunikacyjnych (RJ-11) o grubości 26 AWG lub większej. Na terenie Australii należy stosować przewód zatwierdzony przez Australian Communications and Media Authority (Australijski urząd ds. komunikacji i mediów).


-  **UWAGA — NIEBEZPIECZEŃSTWO PORAŻENIA PRĄDEM:** Aby uniknąć ryzyka porażenia prądem elektrycznym, nie należy umieszczać ani używać tego produktu w pobliżu wody lub w miejscach o dużej wilgotności.
-  **UWAGA — NIEBEZPIECZEŃSTWO PORAŻENIA PRĄDEM:** Aby uniknąć ryzyka porażenia prądem elektrycznym, nie należy instalować urządzenia i podłączać żadnych przewodów (np. faksu, przewodu zasilającego lub kabla telefonicznego) podczas burzy.
-  **UWAGA — NIEBEZPIECZEŃSTWO USZKODZENIA CIAŁA:** Nie należy przecinać, skręcać, zawiązywać ani załamywać przewodu zasilającego, a także stawiać na nim ciężkich przedmiotów. Nie należy narażać przewodu zasilającego na ścieranie ani zgniatanie. Nie należy ścisnąć przewodu zasilającego między przedmiotami, np. meblami i ścianą. Jeśli wystąpi któraś z tych okoliczności, powstanie ryzyko wywołania pożaru lub porażenia prądem. Należy regularnie sprawdzać przewód zasilający pod kątem oznak takich problemów. Przed przystąpieniem do sprawdzania stanu przewodu zasilającego należy odłączyć przewód od gniazda elektrycznego.
-  **UWAGA — NIEBEZPIECZEŃSTWO PORAŻENIA PRĄDEM:** Aby uniknąć ryzyka porażenia prądem elektrycznym, należy upewnić się, że wszystkie połączenia zewnętrzne (np. Ethernet i połączenia systemu telefonicznego) są odpowiednio zainstalowane w oznaczonych gniazdach.
-  **UWAGA — NIEBEZPIECZEŃSTWO PORAŻENIA PRĄDEM:** Aby uniknąć ryzyka porażenia prądem elektrycznym w przypadku uzyskiwania dostępu do płyty kontrolera bądź instalowania opcjonalnego sprzętu lub urządzeń pamięci masowej po zainstalowaniu samej drukarki, należy wyłączyć drukarkę i wyjąć wtyk przewodu zasilającego z gniazda elektrycznego przed przystąpieniem do dalszych czynności. Jeśli do drukarki podłączone są inne urządzenia, należy je także wyłączyć i rozłączyć kable łączące je z drukarką.
-  **UWAGA — NIEBEZPIECZEŃSTWO PORAŻENIA PRĄDEM:** Aby uniknąć ryzyka porażenia prądem elektrycznym, nie należy używać funkcji faksu podczas burzy.
-  **UWAGA — NIEBEZPIECZEŃSTWO PORAŻENIA PRĄDEM:** Aby uniknąć porażenia prądem elektrycznym podczas czyszczenia zewnętrznej powierzchni drukarki, należy najpierw wyjąć przewód zasilający z gniazdka elektrycznego, a następnie odłączyć wszystkie kable prowadzące do urządzenia.
-  **UWAGA — NIEBEZPIECZEŃSTWO USZKODZENIA CIAŁA:** Jeśli waga drukarki jest większa niż 18 kg, do jej bezpiecznego przeniesienia potrzeba co najmniej dwóch przeszkolonych pracowników.
-  **UWAGA — NIEBEZPIECZEŃSTWO USZKODZENIA CIAŁA:** Zastosowanie się do poniższych wskazówek pozwoli uniknąć obrażeń ciała oraz uszkodzenia drukarki podczas jej przenoszenia:
- Upewnij się, że wszystkie drzwiczki i zasobniki są zamknięte.
  - Wyłącz drukarkę, a następnie wyjmij przewód zasilający z gniazdka elektrycznego.
  - Odłącz wszystkie przewody i kable.
  - Jeżeli do drukarki są podłączone oddzielne, opcjonalne zasobniki podłogowe lub opcje wyjściowe, przed przeniesieniem drukarki należy je odłączyć.
  - Jeśli drukarka jest wyposażona w podstawę na kółkach, przesuń drukarkę ostrożnie na nowe miejsce. Należy zachować ostrożność przy przechodzeniu przez progi i uważać na przerwy w podłodze.
  - Jeżeli drukarka nie jest wyposażona w podstawę na kółkach, ale jest skonfigurowana do obsługi zasobników opcjonalnych lub opcji wyjściowych, odłącz opcje wyjściowe i podnieś drukarkę z zasobników. Drukarki i opcje nie należy podnosić jednocześnie.
  - Przy podnoszeniu drukarki należy zawsze używać uchwytów.
  - Jeśli drukarka jest przewożona na wózku, musi on mieć na tyle dużą powierzchnię, aby mieściła się na nim cała podstawa drukarki.





- Jeśli wyposażenie opcjonalne jest przewożone na wózku, musi on mieć na tyle dużą powierzchnię, aby w pełni mieściły się na nim opcjonalne elementy wyposażenia.
- Drukarka musi pozostawać w pozycji pionowej.
- Należy unikać gwałtownych wstrząsów.
- Podczas ustawiania drukarki należy zachować ostrożność, aby nie przycisnąć sobie palców.
- Upewnij się, że wokół drukarki znajduje się wystarczająco dużo wolnego miejsca.


 **UWAGA — NIEBEZPIECZEŃSTWO PRZEWRÓCENIA:** Instalacja jednej opcji lub większej ich liczby w drukarce lub urządzeniu wielofunkcyjnym może wymagać zastosowania stojaka na kółkach, mebla lub innego elementu wyposażenia w celu uniknięcia niestabilności urządzenia, która mogłaby grozić uszkodzeniem ciała. Więcej informacji na temat obsługiwanych konfiguracji znajduje się na stronie [www.lexmark.com/multifunctionprinters](http://www.lexmark.com/multifunctionprinters).

 **UWAGA — NIEBEZPIECZEŃSTWO PRZEWRÓCENIA:** Aby zmniejszyć ryzyko niestabilności sprzętu, każdy zasobnik należy ładować oddzielnie. Dopóki nie będą potrzebne, wszystkie pozostałe zasobniki powinny być zamknięte.

 **UWAGA — GORĄCA POWIERZCHNIA:** Wewnętrzne elementy drukarki mogą być gorące. W celu zmniejszenia ryzyka oparzenia, przed dotknięciem danej części należy odczekać, aż ostygnie.

 **UWAGA — RYZYKO PRZYTRZAŚNIĘCIA:** aby zminimalizować ryzyko przytrzaśnięcia, należy zachować ostrożność w obszarach z tym oznaczeniem. Ryzyko przytrzaśnięcia jest największe podczas pracy przy częściach ruchomych, takich jak koła zębate, drzwi, zasobniki czy pokrywy.

 **UWAGA — NIEBEZPIECZEŃSTWO USZKODZENIA CIAŁA:** Niniejszy produkt wykorzystuje technologię laserową. Użycie elementów sterujących, ustawień lub zastosowanie procedur innych niż podane w *Podręczniku użytkownika* może spowodować ekspozycję na szkodliwe promieniowanie.

 **UWAGA — NIEBEZPIECZEŃSTWO USZKODZENIA CIAŁA:** Bateria litowa stosowana w tym produkcie nie jest przeznaczona do wymiany. Nieprawidłowa wymiana baterii litowej grozi wybuchem. Nie należy ładować, demontować ani palić baterii litowej. Zużytych baterii litowych należy pozbywać się zgodnie z instrukcjami producenta i lokalnymi przepisami.

Produkt został zaprojektowany z wykorzystaniem określonych podzespołów producenta i zatwierdzony jako spełniający surowe światowe normy bezpieczeństwa. Rola niektórych podzespołów w zachowaniu bezpieczeństwa nie zawsze jest oczywista. Producent nie ponosi odpowiedzialności za skutki stosowania innych części zamiennych.

Wszelkie naprawy i czynności serwisowe, oprócz opisanych w dokumentacji użytkownika, powinny być wykonywane przez serwisanta.


Podczas drukowania w urządzeniu dochodzi do nagrzewania się nośników wydruku, a wysoka temperatura może powodować emisję szkodliwych wycieków z tych nośników. W celu uniknięcia ewentualnej emisji szkodliwych wycieków, należy zapoznać się z fragmentem instrukcji obsługi, w którym podano wytyczne dotyczące wyboru nośników wydruku.

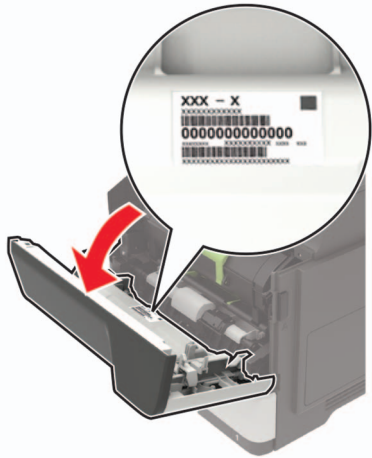
Ten produkt może wytwarzać niewielkie ilości ozonu podczas normalnej pracy i może być wyposażony w filtr ograniczający stężenia ozonu do poziomów znacznie niższych od zalecanych limitów ekspozycji. Aby uniknąć wysokich poziomów stężenia ozonu podczas intensywnej eksploatacji, należy zainstalować ten produkt w pomieszczeniu z dobrą wentylacją i wymieniać filtr ozonowy i wylotowy zgodnie z instrukcjami konserwacji produktu. Jeśli w instrukcjach konserwacji produktu nie ma wzmianek o filtrach, oznacza to, że w przypadku tego produktu nie ma filtrów wymagających wymiany.

**NINIEJSZĄ INSTRUKCJĘ NALEŻY ZACHOWAĆ.**

# Informacje na temat drukarki

## Znajdowanie informacji na temat drukarki

Czego szukasz?	Znajdziesz to tu
<p>Informacje dotyczące wstępnej konfiguracji:</p> <ul style="list-style-type: none"> <li>• Podłączanie drukarki</li> <li>• Instalowanie oprogramowania drukarki</li> </ul>	<p>Zapoznaj się z dokumentacją instalacyjną dołączoną do drukarki lub wejdź na stronę <a href="http://support.lexmark.com">http://support.lexmark.com</a>.</p>
<p>Więcej ustawień i instrukcji dotyczących korzystania z drukarki:</p> <ul style="list-style-type: none"> <li>• Wybieranie i przechowywanie papieru i nośników specjalnych</li> <li>• Ładowanie papieru</li> <li>• Konfigurowanie ustawień drukarki</li> <li>• Wyświetlanie i drukowanie dokumentów i zdjęć</li> <li>• Instalowanie i używanie oprogramowania drukarki</li> <li>• Konfigurowanie drukarki w sieci</li> <li>• Obchodzenie się z drukarką i jej konserwacja</li> <li>• Rozwiązywanie problemów</li> </ul>	<p><i>Centrum informacji</i> — wejdź na stronę <a href="http://infoserve.lexmark.com">http://infoserve.lexmark.com</a>.</p> <p><i>Strony menu pomocy</i> — zapoznaj się z przewodnikami znajdującymi się w oprogramowaniu sprzętowym drukarki lub wejdź na stronę <a href="http://support.lexmark.com">http://support.lexmark.com</a>.</p> <p><i>Przewodnik po ekranie dotykowym</i> — wejdź na stronę <a href="http://support.lexmark.com">http://support.lexmark.com</a>.</p> <p>Filmy dotyczące produktów — wejdź na stronę <a href="http://infoserve.lexmark.com/idv/">http://infoserve.lexmark.com/idv/</a>.</p>
<p>Informacje dotyczące przygotowania i konfiguracji funkcji dostępności drukarki</p>	<p><i>Przewodnik po dostępności Lexmark</i> — wejdź na stronę <a href="http://support.lexmark.com">http://support.lexmark.com</a>.</p>
<p>Pomoc dotycząca korzystania z oprogramowania drukarki</p>	<p>Pomoc dla systemów operacyjnych Microsoft® Windows® lub Macintosh — Otwórz program lub aplikację związaną z drukarką i kliknij opcję <b>Pomoc</b>.</p> <p>Kliknij opcję , aby zostały wyświetlone informacje uzależnione od kontekstu.</p> <p><b>Uwagi:</b></p> <ul style="list-style-type: none"> <li>• Pomoc jest automatycznie instalowana wraz z oprogramowaniem drukarki.</li> <li>• Oprogramowanie drukarki znajduje się w folderze programów drukarki lub na pulpicie, w zależności od używanego systemu operacyjnego.</li> </ul>

Czego szukasz?	Znajdziesz to tu
<p>Najnowsze informacje uzupełniające, aktualizacje oraz obsługa klienta:</p> <ul style="list-style-type: none"> <li>• Dokumentacja</li> <li>• Pobieranie sterowników</li> <li>• Obsługa chatu</li> <li>• Obsługa wiadomości e-mail</li> <li>• Pomoc telefoniczna</li> </ul>	<p>Przejdź pod adres <a href="http://support.lexmark.com">http://support.lexmark.com</a>.</p> <p><b>Uwaga:</b> Wybierz kraj lub region, a następnie produkt, aby wyświetlić odpowiednią witrynę pomocy technicznej.</p> <p>Informacje kontaktowe działu pomocy technicznej dla danego kraju lub regionu można znaleźć w witrynie internetowej lub w gwarancji dostarczonej z drukarką.</p> <p>Podczas rozmowy z pracownikiem działu obsługi klienta należy mieć przygotowane następujące informacje:</p> <ul style="list-style-type: none"> <li>• Miejsce i data zakupu</li> <li>• Typ i numer seryjny urządzenia</li> </ul> 
<ul style="list-style-type: none"> <li>• Informacje dotyczące bezpieczeństwa</li> <li>• Informacje prawne</li> <li>• Informacje o gwarancji</li> <li>• Informacje na temat wpływu na środowisko</li> </ul>	<p>Informacje dotyczące gwarancji mogą różnić się w zależności od kraju czy regionu:</p> <ul style="list-style-type: none"> <li>• <b>W Stanach Zjednoczonych</b> – należy zapoznać się z Oświadczeniem o ograniczonej gwarancji dostarczonym razem z tą drukarką lub opublikowanym pod adresem <a href="http://support.lexmark.com">http://support.lexmark.com</a>.</li> <li>• <b>W innych krajach i regionach</b> — należy zapoznać się z drukowaną gwarancją dołączoną do drukarki.</li> </ul> <p><i>Informacje o produkcie</i> — więcej informacji na ten temat można znaleźć w dokumentacji dostarczonej z drukarką lub na stronie <a href="http://support.lexmark.com">http://support.lexmark.com</a>.</p>

## Wybór miejsca na drukarkę

- Należy pozostawić wystarczającą ilość miejsca, aby zasobniki, pokrywy i drzwiczki swobodnie się otwierały oraz by można było instalować opcjonalne wyposażenie.
- Ustaw drukarkę w pobliżu gniazdka elektrycznego.

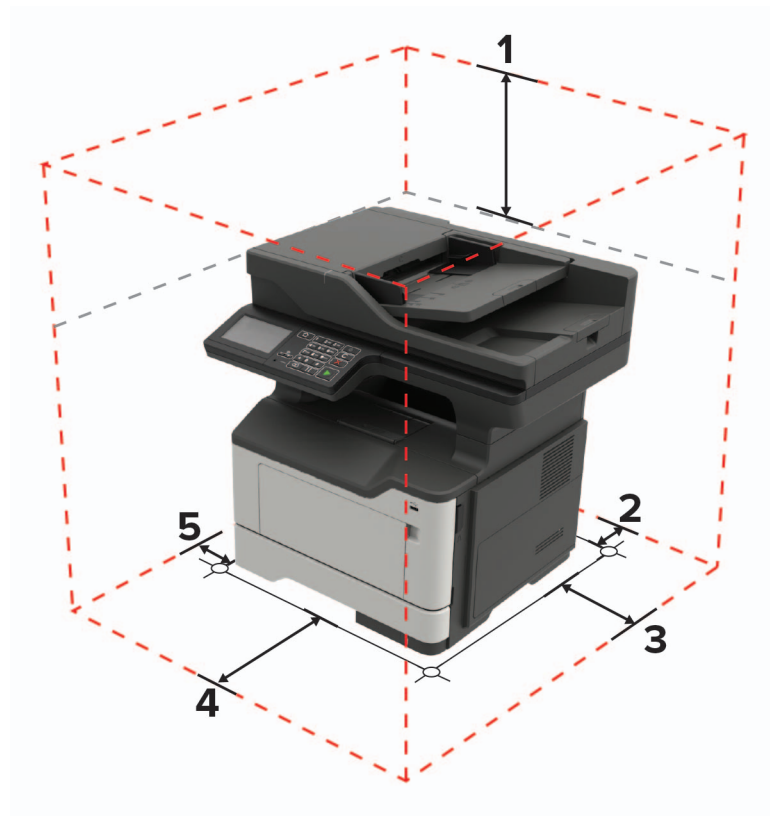
**⚠ UWAGA — NIEBEZPIECZEŃSTWO USZKODZENIA CIAŁA:** Aby uniknąć ryzyka pożaru lub porażenia prądem elektrycznym, podłącz przewód zasilający do prawidłowo uziemionego, łatwo dostępnego gniazdka elektrycznego o odpowiednich parametrach znajdującego się w pobliżu urządzenia.

**⚠ UWAGA — NIEBEZPIECZEŃSTWO PORAŻENIA PRĄDEM:** Aby uniknąć ryzyka porażenia prądem elektrycznym, nie należy umieszczać ani używać tego produktu w pobliżu wody lub w miejscach o dużej wilgotności.

- Należy upewnić się, że przepływ powietrza w pomieszczeniu spełnia wymagania najnowszej wersji standardu ASHRAE 62 lub standardu CEN Technical Committee 156.
- zadbać o płaską, mocną i stabilną powierzchnię.
- Drukarkę należy:
  - utrzymywać w czystości i dbać, aby była sucha i nie osadzał się na niej kurz;
  - trzymać z dala od zszywek i spinaczy do papieru;
  - trzymać z dala od bezpośredniego przepływu powietrza klimatyzatorów, grzejników lub wentylatorów;
  - trzymać w miejscu nienarażonym na bezpośrednio padające promienie słoneczne, dużą wilgotność lub gwałtowne zmiany temperatury.
- Należy przestrzegać zalecanych temperatur i unikać wahań:

Temperatura otoczenia	10–32,2°C (50–90°F)
Temperatura przechowywania	Od 0 do 40°C (od 32 do 104°F)

- Aby zapewnić odpowiednią wentylację, należy pozostawić następującą zalecaną ilość wolnego miejsca wokół drukarki:



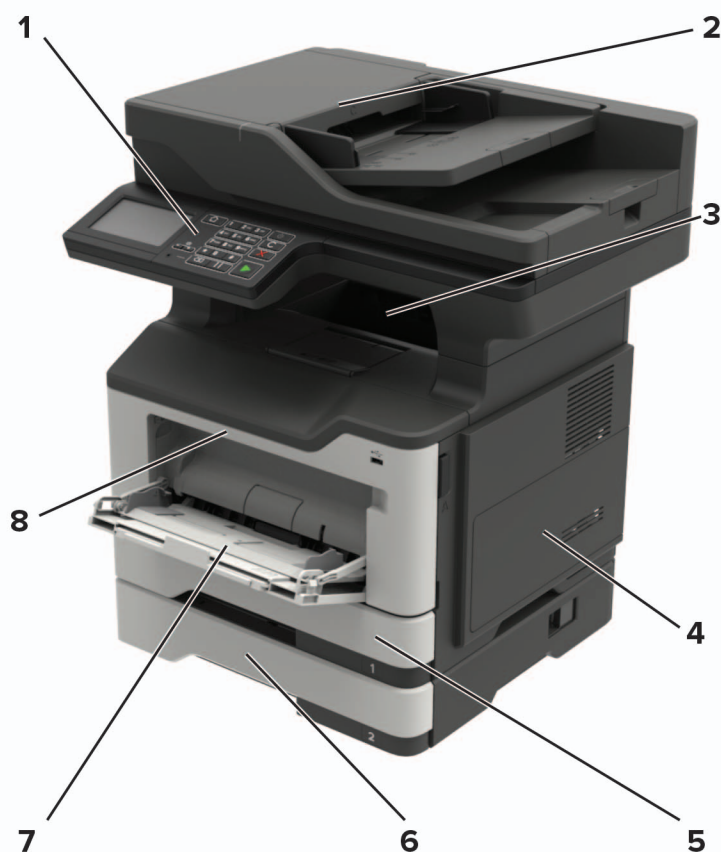
1	Góra	737 mm (29 cali)
2	Tylny	203 mm (8 cali)
3	Prawa strona	305 mm (12 cali)
4	Przód	510 mm (20 cali) <b>Uwaga:</b> Minimalna wymagana ilość miejsca z przodu drukarki wynosi 76 mm (3 cale).
5	Lewa strona	203 mm (8 cali)

## Wyposażenie drukarki

**UWAGA — NIEBEZPIECZEŃSTWO PRZEWRÓCENIA:** Instalacja jednej opcji lub większej ich liczby w drukarce lub urządzeniu wielofunkcyjnym może wymagać zastosowania stojaka na kółkach, mebla lub innego elementu wyposażenia w celu uniknięcia niestabilności urządzenia, która mogłaby grozić uszkodzeniem ciała. Więcej informacji na temat obsługiwanych konfiguracji znajduje się na stronie [www.lexmark.com/multifunctionprinters](http://www.lexmark.com/multifunctionprinters).

**UWAGA — NIEBEZPIECZEŃSTWO PRZEWRÓCENIA:** Aby zmniejszyć ryzyko niestabilności sprzętu, każdy zasobnik należy ładować oddzielnie. Dopóki nie będą potrzebne, wszystkie pozostałe zasobniki powinny być zamknięte.

Drukarkę można skonfigurować, dodając opcjonalne zasobniki na 250 lub 550 arkuszy. Więcej informacji można znaleźć w sekcji „[Instalowanie zasobników opcjonalnych](#)” na str. 238.



1	Panel operacyjny
2	Automatyczny podajnik dokumentów
3	Odbiornik standardowy
4	Pokrywa dostępu do płyty kontrolera
5	Standardowy zasobnik na 250 arkuszy
6	Opcjonalna szuflada na 250 lub 550 arkuszy
7	Podajnik uniwersalny

## Podłączanie kabli

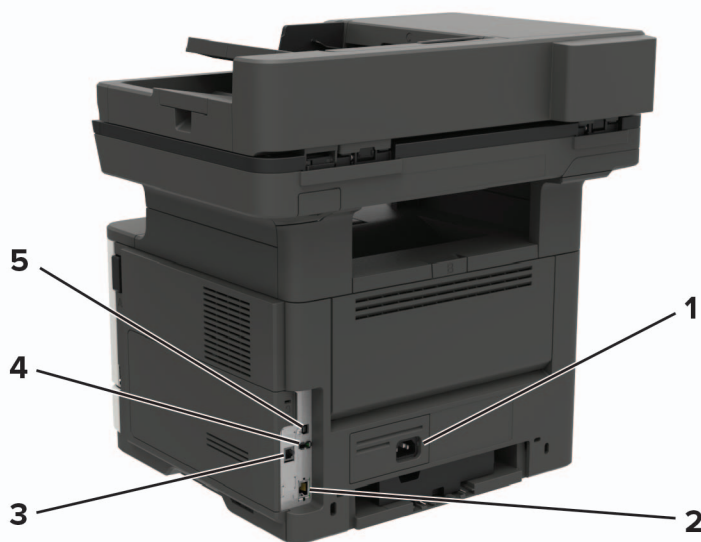
**⚠ UWAGA — NIEBEZPIECZEŃSTWO PORAŻENIA PRĄDEM:** Aby uniknąć ryzyka porażenia prądem elektrycznym, nie należy instalować urządzenia i podłączać żadnych przewodów (np. faksu, przewodu zasilającego lub kabla telefonicznego) podczas burzy.

**⚠ UWAGA — NIEBEZPIECZEŃSTWO USZKODZENIA CIAŁA:** Aby uniknąć ryzyka pożaru lub porażenia prądem elektrycznym, podłącz przewód zasilający do prawidłowo uziemionego, łatwo dostępnego gniazdka elektrycznego o odpowiednich parametrach znajdującego się w pobliżu urządzenia.

**⚠ UWAGA — NIEBEZPIECZEŃSTWO USZKODZENIA CIAŁA:** W celu uniknięcia ryzyka pożaru lub porażenia prądem należy korzystać wyłącznie z przewodu zasilającego dołączonego do tego produktu lub z części zamiennych autoryzowanych przez producenta.

**⚠ UWAGA — NIEBEZPIECZEŃSTWO USZKODZENIA CIAŁA:** W celu zmniejszenia ryzyka pożaru, przyłączając niniejszy produkt do publicznej sieci telefonicznej, należy korzystać wyłącznie z przewodów telekomunikacyjnych (RJ-11) o grubości 26 AWG lub większej. Na terenie Australii należy stosować przewód zatwierdzony przez Australian Communications and Media Authority (Australijski urząd ds. komunikacji i mediów).

**Ostrzeżenie — możliwość uszkodzenia:** Aby uniknąć utraty danych lub nieprawidłowego działania drukarki, nie wolno dotykać podczas drukowania kabla USB ani żadnej karty sieciowej czy części drukarki pokazanych na rysunku.

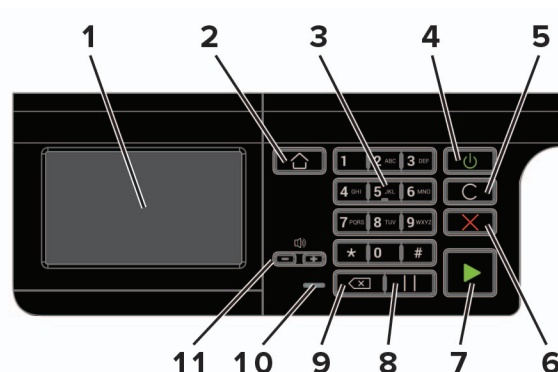


	Port/gniazdo	Funkcja
1	Gniazdo kabla zasilającego	Podłączyć drukarkę do gniazda elektrycznego.
2	Port Ethernet	Podłączenie drukarki do sieci Ethernet.
* Port jest dostępny wyłącznie w wybranych modelach drukarek.		

	Port/gniazdo	Funkcja
3	Port LINE	Podłączenie drukarki do aktywnej linii telefonicznej przez standardowe gniazdo ściennie (RJ-11), filtr DSL, adapter VoIP lub dowolny inny adapter umożliwiający dostęp do linii telefonicznej i wysyłanie oraz odbieranie faksów.
4	Port USB*	Umożliwia podłączenie klawiatury lub zgodnego akcesorium.
5	Port USB drukarki	Połącz drukarkę z komputerem.

\* Port jest dostępny wyłącznie w wybranych modelach drukarek.

## Korzystanie z panelu sterowania



	Port/gniazdo	Funkcja
1	Wyświetlaj	<ul style="list-style-type: none"> <li>Wyświetlanie komunikatów i informacji o stanie drukarki.</li> <li>Konfigurowanie i obsługa drukarki.</li> </ul>
2	Przycisk Strona główna	Przejdźcie do ekranu głównego.
3	Klawiatura numeryczna	w polu wprowadzania znaków można wprowadzić cyfry lub symbole.
4	Przycisk zasilania	Włączanie i wyłączenie drukarki. <b>Uwaga:</b> Aby wyłączyć drukarkę, naciśnij i przez 5 sekund przytrzymaj przycisk zasilania.
5	Przycisk Wyczyść wszystko/Resetuj	Przywracanie domyślnych ustawień funkcji kopiowania, faksowania lub skanowania.
6	Przycisk Stop lub Anuluj	Zatrzymywanie bieżącego zadania drukarki.
7	Przycisk Start	Rozpoczynanie zadania drukarki w zależności od wybranego trybu.
8	Przycisk wstrzymywania	Wstawianie pauzy w wybieraniu numeru faksu.
9	Przycisk Backspace	Cofnięcie kursora i usunięcie ostatniego znaku w polu wprowadzania.
10	Kontrolka	Sprawdzanie stanu drukarki.
11	Przyciski głośności	Regulowanie głośności głośnika.

## Odczytywanie wskazań przycisku zasilania i kontrolki

Kontrolka	Stan drukarki
Wyłącz	Drukarka jest wyłączona lub znajduje się w trybie hibernacji.
Niebieski	Drukarka jest gotowa lub przetwarza dane.
Czerwony	Drukarka wymaga interwencji użytkownika.

Kontrolka przycisku zasilania	Stan drukarki
Wyłącz	Drukarka jest wyłączona, gotowa lub przetwarza dane.
Ciągłe bursztynowe światło	Drukarka jest w trybie czuwania.
Migający kolor bursztynowy	Drukarka znajduje się w trybie hibernacji.

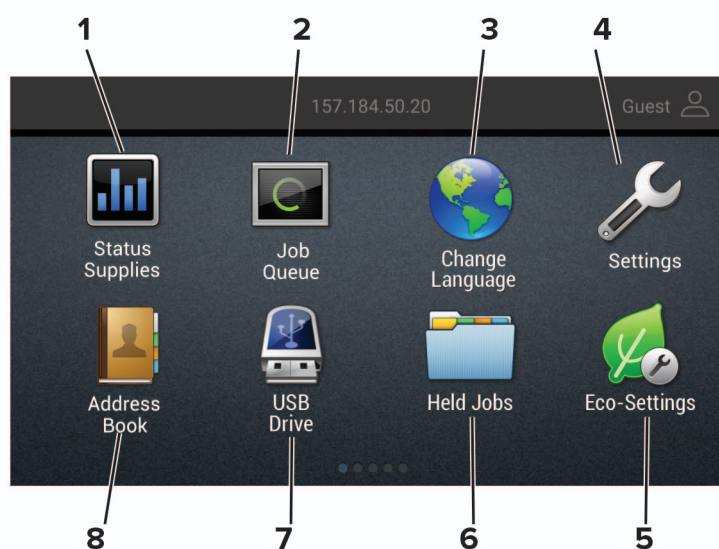


# Konfigurowanie i używanie aplikacji na ekranie głównym

**Uwaga:** Te aplikacje są obsługiwane tylko w niektórych modelach drukarek.

## Korzystanie z ekranu głównego

**Uwaga:** Wygląd ekranu głównego zależy od własnych ustawień ekranu, ustawień dokonanych przez administratora i aktywnych rozwiązań wbudowanych.



Przycisk	Funkcja
1	Stan/Materiały eksploatacyjne <ul style="list-style-type: none"> <li>Wyświetla ostrzeżenie lub komunikat o błędzie, gdy do kontynuowania pracy drukarki wymagana jest interwencja użytkownika.</li> <li>Umożliwia wyświetlenie szczegółowych informacji o danym ostrzeżeniu lub komunikacie i sposobie jego usunięcia.</li> </ul> <b>Uwaga:</b> Dostęp do ustawienia można również uzyskać, dotykając górnej sekcji ekranu głównego.
2	Kolejka zadań <p>Wyświetlanie wszystkich bieżących zadań drukowania.</p> <b>Uwaga:</b> Dostęp do ustawienia można również uzyskać, dotykając górnej sekcji ekranu głównego.
3	Zmień język Zmianie języka na wyświetlaczu.
4	Ustawienia Umożliwia dostęp do menu drukarki.
5	Ustawienia oszczędne Umożliwia zarządzanie ustawieniami zużycia energii elektrycznej, toneru i papieru oraz poziomu hałasu.
6	Wstrzymane zadania Wyświetlanie zadań drukowania przechowywanych w pamięci drukarki.
7	Napęd USB Umożliwia drukowanie zdjęć i dokumentów z dysku flash.
8	Książka adresowa Zarządzanie listą kontaktów, do której mają dostęp inne aplikacje w drukarce.

## Dostosowywanie ekranu głównego

1 Uruchom przeglądarkę, a następnie w polu adresu wpisz adres IP drukarki.

### Uwagi:

- Wyświetl adres IP drukarki na ekranie głównym drukarki. Adres IP ma postać czterech liczb oddzielonych kropkami. Na przykład 123.123.123.123.
- W przypadku używania serwera proxy wyłącz go tymczasowo, aby prawidłowo załadować stronę.

2 Kliknij kolejno **Ustawienia > Urządzenia > Widoczne ikony na ekranie głównym**.

3 Wybierz ikony, które mają być wyświetlane na ekranie głównym.

4 Zastosuj zmiany.

## Konfiguracja aplikacji Card Copy

1 Uruchom przeglądarkę, a następnie w polu adresu wpisz adres IP drukarki.

### Uwagi:

- Wyświetl adres IP drukarki na ekranie głównym drukarki. Adres IP ma postać czterech liczb oddzielonych kropkami. Na przykład 123.123.123.123.
- W przypadku używania serwera proxy wyłącz go tymczasowo, aby prawidłowo załadować stronę.

2 Kliknij kolejno opcje **Aplikacje > Kopiowanie karty > Konfiguruj**.

### Uwagi:

- Upewnij się, że włączono ikonę wyświetlacza.
- Upewnij się, że ustawienia poczty e-mail i udostępniania sieciowego są skonfigurowane.
- Podczas skanowania kart upewnij się, że rozdzielczość skanowania nie przekracza 200 dpi w przypadku skanowania w kolorze oraz 400 dpi w przypadku skanowania monochromatycznego.
- Podczas skanowania wielu kart upewnij się, że rozdzielczość skanowania nie przekracza 150 dpi w przypadku skanowania w kolorze oraz 300 dpi w przypadku skanowania monochromatycznego.

3 Zastosuj zmiany.

**Uwaga:** Aby skanować wiele kart, w drukarce musi być zainstalowany dysk twardy.

## Tworzenie skrótów

1 Na ekranie głównym dotknij opcji **Centrum skrótów**.

**Uwaga:** Ikona i nazwa mogły ulec zmianie. Aby uzyskać więcej informacji, skontaktuj się z administratorem.

2 Wybierz funkcję drukarki, a następnie dotknij opcji **Utwórz skrót**.

**Uwaga:** Opcja Bezpieczny e-mail nie jest obsługiwana.

3 Skonfiguruj ustawienia, a następnie dotknij opcji **Zapisz**.

4 Wpisz unikatową nazwę skrót.

**Uwaga:** Aby uniknąć ucinania na ekranie głównym, nazwy powinny składać się z maksymalnie 25 znaków.

5 Dotknij przycisku **OK**.

Aplikacja automatycznie wygeneruje unikatowy numer skrót. Aby uruchomić skrót, naciśnij **#** a następnie numer skrót.

## Korzystanie z funkcji Dostosowywanie wyświetlacza

Przed użyciem aplikacji upewnij się, że wykonano następujące czynności:

- We wbudowanym serwerze WWW kliknij **Aplikacje > Dostosowywanie wyświetlacza > Konfiguruj**.
- Włącz i skonfiguruj ustawienia wygaszacza ekranu, pokazu slajdów i tapety.

### Zarządzanie obrazami wygaszacza ekranu i pokazu slajdów

1 W sekcji Wygaszacz ekranu i Obrazy pokazu slajdów możesz dodawać, edytować lub usuwać obrazy.

**Uwagi:**

- Możesz dodać do 10 obrazów.
- Gdy opcja jest włączona, ikony stanu będą wyświetlane na wygaszaczu ekranu tylko w przypadku błędów, ostrzeżeń lub powiadomień z chmury.

2 Zastosuj zmiany.

### Zmianie obrazu tapety

1 Na ekranie głównym dotknij opcję **Zmień tapetę**.

2 Wybierz obraz, który ma być używany.

3 Zastosuj zmiany.

### Uruchamianie pokazu slajdów z napędu flash

1 Włóż napęd flash do portu USB.

2 Na ekranie głównym dotknij opcji **Pokaz slajdów**.

Obrazy zostaną wyświetlone w kolejności alfabetycznej.

**Uwaga:** Możesz usunąć napęd flash po rozpoczęciu pokazu slajdów, ale obrazy nie zostaną przechowane w drukarce. Jeśli pokaz slajdów zatrzyma się, ponownie podłącz napęd flash, aby wyświetlić obrazy.

## Konfigurowanie ustawień oszczędnych

1 Na ekranie głównym dotknij opcji **Ustawienia oszczędne**.

2 Konfiguruj tryb oszczędny lub Zarządzaj trybami zasilania.

3 Zastosuj zmiany.

## Korzystanie z aplikacji **Wsparcie klienta**

- 1 Dotknij opcji **Wsparcie klienta** na ekranie głównym.
- 2 Wydrukuj informacje lub wyślij je pocztą elektroniczną.

**Uwaga:** Informacje na temat konfigurowania ustawień aplikacji zawiera *Podręcznik administratora aplikacji Wsparcie klienta*.

## Korzystanie z aplikacji **Generator kodów QR**

Do korzystania z aplikacji mogą być wymagane uprawnienia administratora.

- 1 Uruchom przeglądarkę sieci Web, a następnie w polu adresu wpisz adres IP drukarki.

**Uwagi:**

- Wyświetl adres IP drukarki na ekranie głównym drukarki. Adres IP ma postać czterech liczb oddzielonych kropkami. Na przykład 123.123.123.123.
- W przypadku używania serwera proxy wyłącz go tymczasowo, aby prawidłowo załadować stronę sieci Web.

- 2 Kliknij kolejno opcje **Aplikacje > Generator kodów QR > Konfiguruj**.

- 3 Wykonaj jedną z następujących czynności:

- Wybierz domyślną wartość kodu QR.
- Wpisz wartość kodu QR.

- 4 Zastosuj zmiany.

## Konfigurowanie Centrum skanowania

- 1 Na ekranie głównym dotknij opcji **Centrum skanowania**.
- 2 Wybierz i utwórz miejsce docelowe, a następnie skonfiguruj ustawienia.

**Uwagi:**

- Podczas tworzenia sieciowego miejsca docelowego sprawdź i dostosuj ustawienia tak, aby nie wystąpiły błędy.
- Zapisywane są wyłącznie miejsca docelowe utworzone z poziomu rozwiązania Embedded Web Server. Więcej informacji na ten temat można znaleźć w dokumentacji dostarczonej z rozwiązaniem.

- 3 Zastosuj zmiany.

## Konfigurowanie aplikacji **Limity urządzenia**

Do korzystania z aplikacji mogą być wymagane uprawnienia administratora.

- 1 Uruchom przeglądarkę sieci Web, a następnie w polu adresu wpisz adres IP drukarki.

**Uwagi:**

- Wyświetl adres IP drukarki na ekranie głównym drukarki. Adres IP ma postać czterech liczb oddzielonych kropkami. Na przykład 123.123.123.123.
- W przypadku używania serwera proxy wyłącz go tymczasowo, aby prawidłowo załadować stronę sieci Web.

**2** Kliknij kolejno opcje **Aplikacje > Limity urządzenia > Konfiguruj**.

**3** W obszarze Konta użytkownika dodaj użytkownika lub zmodyfikuj jego dane, a następnie określ obowiązujące go limity.

**4** Zastosuj zmiany.

**Uwaga:** Informacje na temat konfigurowania aplikacji i jej zabezpieczeń zawiera *Podręcznik administratora aplikacji Limity urządzenia*.

## Tworzenie profilu Cloud Connector

Zalecamy zalogowanie się do drukarki przed utworzeniem profilu. Aby aktywować metodę logowania, zobacz *Podręcznik administratora bezpieczeństwa wbudowanego serwera WWW*.

**1** Na ekranie głównym dotknij opcji **Cloud Connector**.

**2** Wybierz dostawcę usługi w chmurze.

**3** Dotknij opcji **Utwórz profil** lub .

**4** Wprowadź unikatową nazwę profilu.

**5** Jeśli to konieczne, wprowadź kod PIN.

**Uwaga:** Podczas korzystania z drukarki jako gość zabezpiecz swój profil kodem PIN.

**6** Dotknij opcji **Utwórz**, po czym zanotuj kod autoryzacji.

**Uwaga:** Kod autoryzacji jest ważny tylko przez 24 godziny.

**7** Uruchom przeglądarkę internetową, a następnie przejdź do strony <https://lexmark.cloud-connect.co>.

**8** Kliknij **Dalej**, a następnie zaakceptuj warunki użytkowania.

**9** Wprowadź kod autoryzacji, a następnie kliknij przycisk **Połącz**.

**10** Zaloguj się na swoje konta u dostawcy usługi w chmurze.

**11** Przyznaj uprawnienia.

**Uwaga:** Aby zakończyć proces autoryzacji, otwórz swój profil w ciągu 72 godzin.

## Zarządzanie zakładkami

### Tworzenie zakładek

Używaj zakładek, aby drukować często używane dokumenty, które są przechowywane na serwerach lub w internecie.

1 Uruchom przeglądarkę, a następnie w polu adresu wpisz adres IP drukarki.

**Uwagi:**

- Wyświetl adres IP drukarki na ekranie głównym drukarki. Adres IP ma postać czterech liczb oddzielonych kropkami. Na przykład 123.123.123.123.
- W przypadku używania serwera proxy wyłącz go tymczasowo, aby prawidłowo załadować stronę.

2 Kliknij **Ustawienia zakładek > Dodaj zakładkę**, a następnie wprowadź unikatową nazwę zakładki.

3 Wybierz rodzaj protokołu, a następnie wykonaj jedną z następujących czynności:

- W przypadku zakładek HTTP i HTTPS należy wprowadzić adres URL, który chcesz dodać do zakładek.
- W przypadku zakładek HTTPS należy korzystać z nazwy hosta, nie z adresu IP. Na przykład, wprowadź adres **myWebsite.com/sample.pdf**, a nie adres **123.123.123.123/sample.pdf**. Upewnij się, że nazwa hosta odpowiada również wartości Common Name (pol. nazwa pospolita, skrót CN) w certyfikacie serwera. Aby uzyskać więcej informacji na temat uzyskiwania wartości CN w certyfikacie serwera, zapoznaj się z sekcją pomocy dla Twojej przeglądarki internetowej.
- W przypadku zakładek FTP wpisz adres serwera FTP. Na przykład **myServer/myDirectory**. Wprowadź port FTP. Port 21 jest domyślnym portem dla wysyłania poleceń.
- W przypadku SMB, wprowadź adres folderu sieciowego. Na przykład **myServer/myShare/myFile.pdf**. Wprowadź nazwę domeny sieci.
- W razie potrzeby wybierz typ uwierzytelniania dla serwera FTP i SMB.

Aby ograniczyć dostęp do zakładki, wprowadź kod PIN.

**Uwaga:** Aplikacja obsługuje następujące typy plików: PDF, JPEG, TIFF i oparte na HTML strony sieci web. Inne typy plików, takie jak DOCX i XLXS, są obsługiwane przez niektóre modele drukarek.

4 Kliknij przycisk **Zapisz**.

**Uwaga:** Aby zarządzać zakładkami, kliknij **Ustawienia zakładek**.

### Tworzenie folderów

1 Uruchom przeglądarkę, a następnie w polu adresu wpisz adres IP drukarki.

**Uwagi:**

- Wyświetl adres IP drukarki na ekranie głównym drukarki. Adres IP ma postać czterech liczb oddzielonych kropkami. Na przykład 123.123.123.123.
- W przypadku używania serwera proxy wyłącz go tymczasowo, aby prawidłowo załadować stronę.

2 Kliknij **Ustawienia zakładek > Dodaj folder**, a następnie wprowadź unikatową nazwę folderu.

**Uwaga:** Aby ograniczyć dostęp do folderu, wprowadź kod PIN.

3 Kliknij przycisk **Zapisz**.

**Uwagi:**

- Można utworzyć własne foldery lub zakładki wewnątrz tego folderu. Aby utworzyć zakładkę, patrz [„Tworzenie zakładek” na str. 22](#).
- Aby zarządzać folderami, kliknij **Ustawienia zakładek**.

## Zarządzanie kontaktami

### Dodawanie kontaktów

1 Uruchom przeglądarkę, a następnie w polu adresu wpisz adres IP drukarki.

**Uwagi:**

- Wyświetl adres IP drukarki na ekranie głównym drukarki. Adres IP ma postać czterech liczb oddzielonych kropkami. Na przykład 123.123.123.123.
- W przypadku używania serwera proxy wyłącz go tymczasowo, aby prawidłowo załadować stronę.

2 Kliknij **Książkę adresową**.

3 W sekcji Kontakty dodaj kontakt.

**Uwaga:** Można przypisać kontakt do jednej lub dwóch grup.

4 W razie potrzeby określ sposób logowania, aby umożliwić dostęp do aplikacji.

5 Zastosuj zmiany.

### Dodawanie grup

1 Uruchom przeglądarkę, a następnie w polu adresu wpisz adres IP drukarki.

**Uwagi:**

- Wyświetl adres IP drukarki na ekranie głównym drukarki. Adres IP ma postać czterech liczb oddzielonych kropkami. Na przykład 123.123.123.123.
- W przypadku używania serwera proxy wyłącz go tymczasowo, aby prawidłowo załadować stronę.

2 Kliknij **Książkę adresową**.

3 W sekcji Grupy kontaktów dodaj nazwę grupy.

**Uwaga:** Można przypisać do grupy jeden lub więcej kontaktów.

4 Zastosuj zmiany.

### Edytowanie kontaktów lub grup

1 Uruchom przeglądarkę sieci Web, a następnie w polu adresu wpisz adres IP drukarki.

**Uwagi:**

- Sprawdź adres IP drukarki na ekranie głównym drukarki. Adres IP ma postać czterech liczb oddzielonych kropkami. Na przykład 123.123.123.123.

- W przypadku używania serwera proxy wyłącz go tymczasowo, aby prawidłowo załadować stronę sieci Web.

**2** Kliknij **Książkę adresową**.

**3** Wykonaj jedną z następujących czynności:

- W sekcji Kontakty kliknij nazwę kontaktu, a następnie edytuj informacje.
- W sekcji grupy kontaktów kliknij nazwę grupy, a następnie edytuj informacje.

**4** Zastosuj zmiany.

## Usuwanie kontaktów lub grup

**1** Uruchom przeglądarkę sieci Web, a następnie w polu adresu wpisz adres IP drukarki.

### Uwagi:

- Sprawdź adres IP drukarki na ekranie głównym drukarki. Adres IP ma postać czterech liczb oddzielonych kropkami. Na przykład 123.123.123.123.
- W przypadku używania serwera proxy wyłącz go tymczasowo, aby prawidłowo załadować stronę sieci Web.

**2** Kliknij **Książkę adresową**.

**3** Wykonaj jedną z następujących czynności:

- W sekcji Kontakty wybierz kontakt, który chcesz usunąć.
- W sekcji Grupy kontaktów wybierz nazwę grupy, którą chcesz usunąć.



# Konfiguracja i używanie funkcji dostępności

**Uwaga:** Aby dowiedzieć się więcej na temat funkcji dostępności modelu drukarki, zapoznaj się z Podręcznikiem dotyczącym dostępności na stronie <http://support.lexmark.com>.

## Włączanie trybu powiększania

- 1 Na panelu sterowania naciśnij i przytrzymaj klawisz **5** aż do usłyszenia wiadomości głosowej.
- 2 Wybierz **tryb powiększenia**.
- 3 Kliknij przycisk **OK**.

Więcej informacji dotyczących obsługi powiększonego ekranu znajduje się w części „[Obsługa ekranu za pomocą gestów](#)” na str. 25.

## Aktywowanie prowadzenia głosowego

### Z poziomu panelu sterowania

- 1 Naciśnij i przytrzymaj klawisz **5** aż do usłyszenia wiadomości głosowej.
- 2 Kliknij przycisk **OK**.

### Z poziomu klawiatury

- 1 Naciśnij i przytrzymaj klawisz **5** aż do usłyszenia wiadomości głosowej.
- 2 Naciśnij klawisz **Tab**, aby przenieść kursor zaznaczenia na przycisk OK, a następnie kliknij klawisz **Enter**.

### Uwagi:

- Funkcję prowadzenia głosowego można również aktywować przez podłączenie słuchawek do wejścia słuchawkowego.
- Przyciski głośności znajdujące się w dolnej części panelu sterowania służą do regulowania głośności.

## Obsługa ekranu za pomocą gestów

### Uwagi:

- Obsługa gestów jest możliwa wyłącznie po włączeniu prowadzenia głosowego.
- Włączenie powiększania umożliwia korzystanie z gestów powiększania i przesuwania.
- Za pomocą fizycznej klawiatury można wprowadzać znaki i dostosowywać niektóre ustawienia.

Gest	Zastosowanie
Dwukrotne dotknięcie	Wybór opcji lub elementu na ekranie.
Trzykrotne dotknięcie	Powiększanie lub zmniejszanie tekstu lub obrazu.

Gest	Zastosowanie
Przesunięcie palcem w prawo lub w dół	Przejdź do następnego elementu na ekranie.
Przesunięcie palcem w lewo lub w górę	Przejdź do poprzedniego elementu na ekranie.
Przesunięcie	Uzyskanie dostępu do fragmentów powiększanego obrazu, które nie są widoczne na ekranie. <b>Uwaga:</b> Aby wykonać ten gest, należy przeciągnąć dwoma palcami po powiększonym obrazie.
Przesunięcie palcem w górę, a następnie w lewo	Zamknięcie aplikacji i powrót do ekranu głównego.
Przesunięcie palcem w dół, a następnie w lewo	<ul style="list-style-type: none"> <li>Anulowanie zadania.</li> <li>Powrót do poprzedniego ustawienia.</li> <li>Zamknięcie ekranu, który pojawia się pomimo braku zmian w ustawieniach lub wartościach.</li> </ul>
Przesunięcie palcem w górę, a następnie w dół	Powtórzenie polecenia głosowego.

## Dostosowywanie tempa mowy w prowadzeniu głosowym

- 1 Na ekranie głównym wybierz kolejno opcje **Ustawienia > Urządzenie > Dostępność > Tempo mowy**.
- 2 Wybierz tempo mowy.

## Używanie klawiatury ekranowej

Wykonaj co najmniej jedną spośród następujących czynności:

- Przeciągnij palcem nad klawiszem, aby wstępnie wybrać znak.
- Podnieś palec, aby wprowadzić znak w polu.
- Naciśnij klawisz **Backspace**, aby usunąć znaki.
- Aby odsłuchać treść pola wprowadzania, naciśnij klawisz **Tab**, a następnie kombinację klawiszy **Shift + Tab**.

## Włączanie funkcji wypowiedzania haseł lub osobistych numerów identyfikacyjnych

- 1 Na ekranie głównym wybierz kolejno opcje **Ustawienia > Urządzenie > Dostępność > Wypowiedzanie haseł / kodów PIN**.
- 2 Włącz ustawienie.

# Ładowanie papieru i nośników specjalnych

## Ustawianie rozmiaru i typu nośnika specjalnego

Zasobniki automatycznie wykrywają rozmiar papieru zwykłego. W przypadku nośników specjalnych, takich jak etykiety, karty i koperty, wykonaj poniższe czynności:

- 1 Z ekranu głównego przejdź do opcji:  
**Ustawienia > Papier > Konfiguracja zasobnika > Rozmiar/Typ papieru > wybierz źródło papieru**
- 2 Ustaw rozmiar i typ nośnika specjalnego.

## Konfigurowanie ustawień uniwersalnego rozmiaru papieru

- 1 Na ekranie głównym dotknij kolejno **Ustawienia > Papier > Konfiguracja nośnika > Konfiguracja uniwersalna**.
- 2 Skonfiguruj ustawienia.

## Ładowanie zasobników

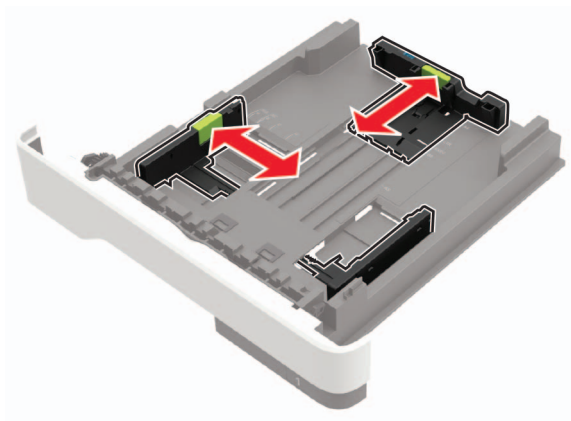
**⚠ UWAGA — NIEBEZPIECZEŃSTWO PRZEWRÓCENIA:** Aby zmniejszyć ryzyko niestabilności sprzętu, każdy zasobnik należy ładować oddzielnie. Dopóki nie będą potrzebne, wszystkie pozostałe zasobniki powinny być zamknięte.

- 1 Zdejmij zasobnik.

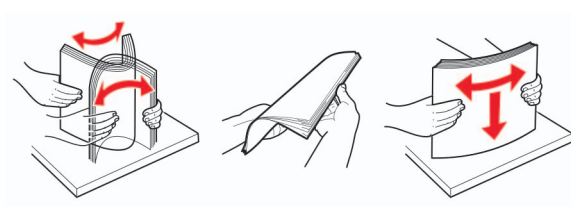
**Uwaga:** Aby uniknąć zacięć papieru, nie wyjmuj zasobników w trakcie drukowania.



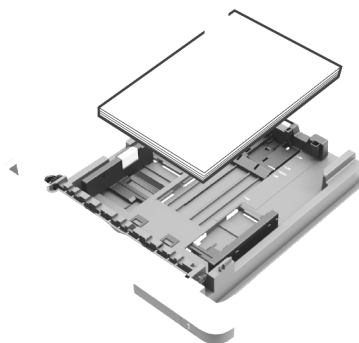
**2** Dopasuj prowadnice do rozmiaru ładowanego papieru.



**3** Przed załadowaniem papier należy wygiąć, przekartkować i wyrównać.



**4** Załaduj stos papieru stroną do druku skierowaną w dół, a następnie upewnij się, że boczne prowadnice są dokładnie dopasowane do papieru.



**Uwagi:**

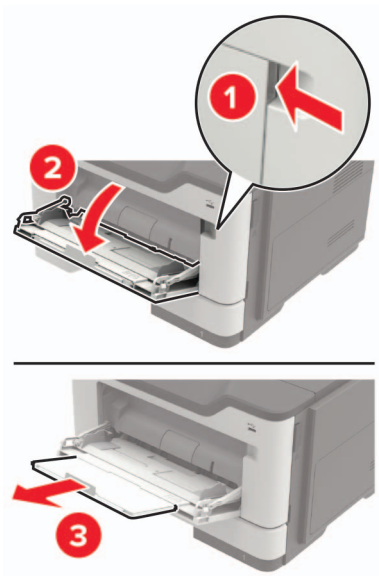
- W przypadku drukowania jednostronnego załaduj papier firmowy stroną do zadrukowania skierowaną w dół, górną krawędzią arkusza w kierunku przodu zasobnika.
- W przypadku drukowania dwustronnego załaduj papier firmowy stroną przeznaczoną do zadrukowania skierowaną w górę, dolną krawędzią arkusza w kierunku przodu zasobnika.
- Nie należy wsuwać papieru do zasobnika.
- Aby uniknąć zacięć, upewnij się, że wysokość stosu nie wykracza poza wskaźnik maksymalnego wypełnienia papierem.

**5** Włóż zasobnik.

W razie potrzeby wybierz ustawienia rozmiaru i typu papieru odpowiadające papierowi załadowanemu do zasobnika.

## Ładowanie nośników do podajnika uniwersalnego

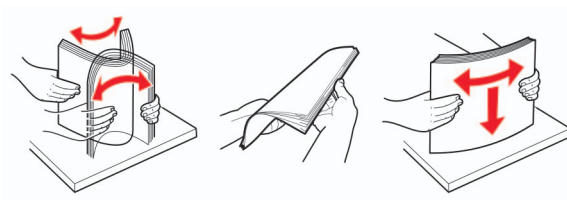
1 Otwórz podajnik uniwersalny.



2 Dopasuj prowadnicę do rozmiaru ładowanego papieru.



3 Przed załadowaniem papier należy wygiąć, przekartkować i wyrównać.



4 Załaduj papier stroną do zadrukowania skierowaną w górę.

### Uwagi:

- W przypadku drukowania jednostronnego załaduj papier firmowy stroną do zadrukowania skierowaną w górę, górną krawędzią arkusza w kierunku przodu zasobnika.
- W przypadku drukowania dwustronnego załaduj papier firmowy stroną przeznaczoną do zadrukowania skierowaną w dół, dolną krawędzią arkusza w kierunku przodu zasobnika.

- Koperty należy ładować stroną ze skrzydełkiem skierowaną w dół i na lewo.
- Załaduj koperty w standardzie europejskim skrzydełkiem w dół i górną krawędzią w kierunku drukarki.

**Ostrzeżenie — możliwość uszkodzenia:** Nie należy używać kopert ze znaczkami, wyścielanych, z klamrami, zatrzaskami, okienkami lub z samoprzylepnymi skrzydełkami.

- 5 W panelu sterowania wybierz ustawienia rozmiaru i typu papieru odpowiadające papierowi załadowanemu do zasobnika.

## Łączenie zasobników

- 1 Uruchom przeglądarkę, a następnie w polu adresu wpisz adres IP drukarki.

### Uwagi:

- Wyświetl adres IP drukarki na ekranie głównym drukarki. Adres IP ma postać czterech liczb oddzielonych kropkami. Na przykład 123.123.123.123.
- W przypadku używania serwera proxy wyłącz go tymczasowo, aby prawidłowo załadować stronę.

- 2 Kliknij **Ustawienia > Papier > Konfiguracja zasobnika**.

- 3 Ustaw taki sam rozmiar i typ papieru dla przypisanych zasobników.

- 4 Zapisz ustawienia.

- 5 Kliknij opcję **Ustawienia > Urządzenie > Konserwacja > Menu konfiguracji > Konfiguracja zasobnika**.

- 6 Ustaw połączenie z zasobnikiem na **Automatyczne**.

- 7 Zapisz ustawienia.

Aby usunąć przypisanie zasobników, upewnij się, że inne zasobniki nie mają ustawionego papieru tego samego rozmiaru lub typu.

**Ostrzeżenie — możliwość uszkodzenia:** W zależności od określonego typu papieru dobierana jest temperatura nagrzewnicy. W celu uniknięcia problemów związanych z drukowaniem, dostosuj ustawienie typu papieru do papieru załadowanego do zasobnika.

# Podpórka papieru

## Obsługiwane rozmiary papieru

Rozmiar papieru	Zasobnik	Uniwersalny podajnik	Wydruk dwustronny drukowanie	podajnik ADF	Szyba skanera (MB2422, MX421, XM1242)	Szyba skanera (MB2546, MX521, MX522, XM1246)
<b>A4</b> 210 x 297 mm (8,3 x 11,7 cala)	✓	✓	✓	✓	✓	✓
<b>A5</b> 210 x 148 mm (5,8 x 8,3 cala)	✓	✓	x	✓	✓	✓
<b>A5 LEF<sup>1</sup></b> 148 x 210 mm (5,8 x 8,3 cala)	✓	✓	x	✓	✓	✓
<b>A6*</b> 105 x 148 mm (4,1 x 5,8 cala)	✓	✓	x	✓	✓	✓
<b>B5 JIS</b> 182 x 257 mm (7,2 x 10,1 cala)	✓	✓	x	✓	✓	✓
<b>Oficio (Meksyk)</b> 216 x 340 mm (8,5 x 13,4 cala)	✓	✓	✓	✓	✓	✓
<b>Hagaki</b> 100 x 148 mm (3,9 x 5,8 cala)	x	✓	x	x	✓	✓
<b>Wizytówka</b> 50,8 x 88,9 mm (2 x 3,5 cala)	x	x	x	x	✓	✓
<b>Statement</b> 140 x 216 mm (5,5 x 8,5 cala)	✓	✓	x	✓	✓	✓
<b>Executive</b> 184 x 267 mm (7,3 x 10,5 cala)	✓	✓	x	✓	✓	✓
<sup>1</sup> Ten rozmiar papieru nie jest obsługiwany w opcjonalnym zasobniku.						
<sup>2</sup> To źródło papieru obsługuje wyłącznie papier o rozmiarze do 216 x 297 mm (8,5 x 11,7 cala).						

Rozmiar papieru	Zasobnik	Uniwersalny podajnik	Wydruk dwustronny drukowanie	podajnik ADF	Szyba skanera (MB2422, MX421, XM1242)	Szyba skanera (MB2546, MX521, MX522, XM1246)
<b>Letter</b> 216 x 279 mm (8,5 x 11 cali)	✓	✓	✓	✓	✓	✓
<b>Legal</b> 216 x 356 mm (8,5 x 14 cala)	✓	✓	✓	✓	X	✓
<b>Folio</b> 216 x 330 mm (8,5 x 13 cali)	✓	✓	✓	✓	X	✓
<b>Uniwersalny</b> od 76,2 x 127 mm aż do 216 x 356 mm (3 x 5 cali do 8,5 x 14 cali)	✓	✓	X	✓	✓ <sup>2</sup>	✓
<b>Koperta 7 3/4 (Monarch)</b> 98 x 191 mm (3,9 x 7,5 cala)	X	✓	X	X	✓	✓
<b>Koperta 9</b> 98 x 225 mm (3,9 x 8,9 cala)	X	✓	X	X	✓	✓
<b>Koperta 10</b> 105 x 241 mm (4,1 x 9,5 cala)	X	✓	X	X	✓	✓
<b>Koperta DL</b> 110 x 220 mm (4,3 x 8,7 cala)	X	✓	X	X	✓	✓
<b>Koperta C5</b> 162 x 229 mm (6,4 x 9 cali)	X	✓	X	X	✓	✓
<b>Koperta B5</b> 176 x 250 mm (6,9 x 9,8 cala)	X	✓	X	X	✓	✓
<b>Inne koperty</b> od 76,2 x 127 mm aż do 216 x 356 mm (3 x 5 cali do 8,5 x 14 cali)	X	✓	X	X	✓	✓
<sup>1</sup> Ten rozmiar papieru nie jest obsługiwany w opcjonalnym zasobniku. <sup>2</sup> To źródło papieru obsługuje wyłącznie papier o rozmiarze do 216 x 297 mm (8,5 x 11,7 cala).						



## Obsługiwane typy papieru

Typ papieru	Zasobnik	Podajnik uniwersalny	Drukowanie dwustronne	podajnik ADF	szyba skanera
Plain Paper (Zwykły papier)	✓	✓	✓	✓	✓
Karty	X	✓	X	X	✓
Folie	✓	✓	X	X	✓
Makulaturowy	✓	✓	✓	✓	✓
Etykiety papierowe <sup>1</sup>	✓	✓	X	X	✓
Papier dokumentowy <sup>2</sup>	✓	✓	✓	✓	✓
Papier firmowy	✓	✓	✓	✓	✓
Formularze	✓	✓	✓	✓	✓
Papier kolorowy	✓	✓	✓	✓	✓
Lekki papier	✓	✓	✓	✓	✓
Papier ciężki <sup>2</sup>	✓	✓	✓	✓	✓
Szorstki/bawełniane	✓	✓	✓	✓	✓
Koperta	X	✓	X	X	✓
Koperta gruboziarnista	X	✓	X	X	✓

<sup>1</sup> Papierowych etykiet jednostronnych przeznaczonych do drukarek laserowych można używać sporadycznie. Zaleca się drukowanie nie więcej, niż 20 stron etykiet papierowych miesięcznie. Etykiety winylowe, apteczne i dwustronne nie są obsługiwane.

<sup>2</sup> Papier dokumentowy i ciężki są obsługiwane w trybie druku dwustronnego do gramatury 90 g/m<sup>2</sup>.

## Obsługiwane gramatury papieru

	Zasobnik	Podajnik uniwersalny	Drukowanie dwustronne	podajnik ADF
Gramatura papieru	60–120 g/m <sup>2</sup> (16–32 lb)	60–216 g/m <sup>2</sup> (16–58 lb)	60–90 g/m <sup>2</sup> (16–24 lb)	52–120 g/m <sup>2</sup> (14–32 lb)

# Drukowanie

## Drukowanie z komputera

**Uwaga:** W przypadku nośników specjalnych, takich jak etykiety, karty i koperty, przed wydrukowaniem dokumentu ustaw rozmiar i typ papieru w drukarce.

- 1 Przejdź do dokumentu, który chcesz wydrukować i otwórz okno dialogowe Drukuj.
- 2 W razie potrzeby dostosuj ustawienia.
- 3 Wydrukuj dokument.

## Drukowanie z urządzenia przenośnego

### Drukowanie z urządzenia przenośnego za pomocą usługi Lexmark Mobile Print

Lexmark™ Usługa Mobile Print umożliwia wysyłanie dokumentów i obrazów bezpośrednio do obsługiwanego urządzenia Lexmark.

- 1 Otwórz dokument, a następnie prześlij lub udostępnij go w usłudze Lexmark Mobile Print.  
**Uwaga:** Niektóre aplikacje innych producentów mogą nie obsługiwać funkcji wysyłania i udostępniania. Więcej informacji na ten temat można znaleźć w dokumentacji dostarczonej z aplikacją.
- 2 Wybieranie drukarki z listy.
- 3 Wydrukuj dokument.

### Drukowanie z urządzenia przenośnego za pomocą usługi Google Cloud Print

Google Cloud Print™ to mobilna usługa drukowania, która umożliwia określonym aplikacjom na urządzeniach przenośnych drukowanie na dowolnej drukarce kompatybilnej z usługą Google Cloud Print.

- 1 Włącz określoną aplikację z poziomu ekranu głównego urządzenia przenośnego.
- 2 Dotknij opcji **Drukuj**, a następnie wybierz drukarkę.
- 3 Wydrukuj dokument.

### Drukowanie z urządzenia przenośnego za pomocą usługi drukowania Mopria

Usługa drukowania Mopria® to mobilne rozwiązanie do drukowania dla urządzeń przenośnych z systemem Android™ 4.4 lub nowszym. Umożliwia bezpośrednie drukowanie na dowolnej drukarce kompatybilnej z usługą drukowania Mopria.

**Uwaga:** Przed rozpoczęciem drukowania należy upewnić się, że usługa drukowania Mopria jest włączona.

- 1 Włącz kompatybilną aplikację z poziomu ekranu głównego urządzenia przenośnego.
- 2 Dotknij opcji **Drukuj**, a następnie wybierz drukarkę.
- 3 Wyślij zadanie drukowania.

## Drukowanie z urządzenia przenośnego za pomocą funkcji AirPrint

AirPrint to mobilne rozwiązanie, które umożliwia bezpośrednie drukowanie z urządzeń firmy Apple na drukarkach kompatybilnych z tą funkcją.

**Uwaga:** Ta aplikacja jest obsługiwana tylko w niektórych urządzeniach firmy Apple.

- 1 Włącz kompatybilną aplikację z poziomu ekranu głównego urządzenia przenośnego.
- 2 Wybierz element do druku i dotknij ikony udostępniania.
- 3 Dotknij opcji **Drukuj**, a następnie wybierz drukarkę.
- 4 Wyślij zadanie drukowania.

## Drukowanie z napędu flash

Ta funkcja dostępna jest wyłącznie w wybranych modelach drukarek.

- 1 Włóż dysk flash.



### Uwagi:

- Jeżeli włożysz napęd flash do portu USB w momencie wyświetlania komunikatu o błędzie, drukarka zignoruje napęd flash.
- Jeśli napęd flash zostanie włożony w momencie, gdy drukarka przetwarza inne zadania drukowania, na wyświetlaczu pojawi się komunikat **Zajęta**.

**2** Wybierz dokument, który chcesz wydrukować.

Jeśli jest to konieczne, skonfiguruj inne ustawienia drukowania.

**3** Wydrukuj dokument.

Aby wydrukować kolejny dokument, wybierz opcję **Napęd USB**.

**Ostrzeżenie — możliwość uszkodzenia:** Podczas drukowania, odczytu z karty pamięci oraz zapisu na niej nie wolno dotykać napędu flash ani drukarki w pokazanych obszarach, aby uniknąć utraty danych lub uszkodzenia urządzenia.



## Obsługiwane napędy flash i typy plików

### Napędy flash

- Lexar JumpDrive S70 (16 GB i 32 GB)
- SanDisk Cruzer (16 GB i 32 GB)
- PNY Attache (16 GB i 32 GB)

### Uwagi:

- Drukarka obsługuje szybkie napędy USB flash o zgodne ze standardem Hi-Speed.
- Dyski flash USB muszą obsługiwać system plików FAT (File Allocation Table).

### Typy plików

#### Dokumenty

- PDF (wersja 1.7 lub starsze)
- XPS
- Formaty plików Microsoft (.doc, .docx, .xls, .xlsx, .ppt, .pptx)

## Obrazy

- .dcx
- .gif
- .JPEG lub .jpg
- .bmp
- .pcx
- .TIFF lub .tif
- .png

## Konfiguracja poufnych zadań

1 Przy użyciu panelu sterowania drukarki przejdź do opcji:

**Ustawienia > Bezpieczeństwo > Ustawienia druku poufnego**

2 Skonfiguruj ustawienia.

Zastosowanie	Funkcja
Maksymalna liczba błędnych numerów PIN	Ustawia liczbę powtórzeń podczas wprowadzania błędnego numeru PIN. <b>Uwaga:</b> Po osiągnięciu limitu prób zadania drukowania dla tej nazwy użytkownika są usuwane.
Wygaśnięcie ważności zadania poufnego	Wyznacz czas wygaśnięcia ważności zadania drukowania poufnego. <b>Uwaga:</b> Poufne wstrzymane zadania przechowywane są w pamięci drukarki do momentu ich ręcznego wznowienia lub usunięcia.
Czas wygaśnięcia powtarzanych zadań	Wyznaczanie czasu wygaśnięcia powtarzanego zadania drukowania. <b>Uwaga:</b> Powtarzane zadania drukowania są przechowywane w pamięci drukarki celem ponownego wydrukowania.
Czas wygaśnięcia sprawdzania zadań	Ustawia czas na wydrukowanie jednej kopii przed wydrukowaniem kolejnych kopii. <b>Uwaga:</b> Próbne zadania wydruku powodują wydrukowanie jednej kopii w celu sprawdzenia jakości przed wydrukowaniem pozostałych kopii.
Czas wygaśnięcia rezerwacji zadań	Ustaw czas, przez który drukarka będzie przechowywać zadania drukowania. <b>Uwaga:</b> Wstrzymane zadania druku odroczonego są automatycznie usuwane po wydrukowaniu.
Wymagaj wstrzymania wszystkich zadań	Wstrzymuje wszystkie zadania drukowania.
Zachowaj powielone dokumenty	Ustaw drukarkę, aby wydrukować wszystkie dokumenty o tej samej nazwie.

## Drukowanie zadań poufnych i innych zadań wstrzymanych

### Użytkownicy systemu Windows

1 Otwórz dokument i kliknij kolejno polecenia **Plik > Drukuj**.

2 Kliknij opcję **Właściwości, Preferencje, Opcje** lub **Ustawienia**.

- 3 Kliknij przycisk **Drukowanie z wstrzymaniem**.
- 4 Wybierz opcję **Użyj drukowania z zatrzymaniem**, a następnie przypisz mu nazwę użytkownika.
- 5 Wybierz typ zadania drukowania (Poufne, Odroczone, Powtarzane lub Próbne).  
Jeśli zadanie drukowania jest poufne, podaj czterocyfrowy kod PIN.
- 6 Kliknij przycisk **OK** lub **Drukuj**.
- 7 Na ekranie głównym drukarki wznów zadanie drukowania.
  - Aby uzyskać dostęp do poufnych zadań drukowania, wybierz kolejno pozycje:  
**Zadania wstrzymane** > wybierz nazwę użytkownika > **Poufne** > wprowadź kod PIN > wybierz zadanie drukowania > skonfiguruj ustawienia > **Drukuj**
  - W przypadku innych zadań drukowania przejdź do opcji:  
**Zadania wstrzymane** > wybierz nazwę użytkownika > wybierz zadanie drukowania > skonfiguruj ustawienia > **Drukuj**

## Użytkownicy komputerów Macintosh

- 1 Otwórz dokument i wybierz kolejno: **File** (Plik) > **Print** (Drukuj).  
W razie konieczności kliknij trójkąt ujawniania, aby zobaczyć więcej opcji.
- 2 Z menu podręcznego opcji drukowania lub z menu Kopie i strony wybierz polecenie **Kierowanie zadań**.
- 3 Wybierz typ zadania drukowania (Poufne, Odroczone, Powtarzane lub Próbne).  
Jeśli zadanie drukowania jest poufne, przypisz nazwę użytkownika i czterocyfrowy kod PIN.
- 4 Kliknij przycisk **OK** lub **Drukuj**.
- 5 Na ekranie głównym drukarki wznów zadanie drukowania.
  - Aby uzyskać dostęp do poufnych zadań drukowania, wybierz kolejno pozycje:  
**Zadania wstrzymane** > wybierz nazwę użytkownika > **Poufne** > wprowadź kod PIN > wybierz zadanie drukowania > skonfiguruj ustawienia > **Drukuj**
  - W przypadku innych zadań drukowania przejdź do opcji:  
**Zadania wstrzymane** > wybierz nazwę użytkownika > wybierz zadanie drukowania > skonfiguruj ustawienia > **Drukuj**

## Drukowanie za pomocą profilu Cloud Connector

- 1 Na ekranie głównym dotknij opcji **Cloud Connector**.
- 2 Wybierz dostawcę usługi w chmurze, a następnie wybierz profil.  
**Uwaga:** Więcej informacji na temat tworzenia profilu Cloud Connector znajduje się w sekcji „[Tworzenie profilu Cloud Connector](#)” na str. 21.
- 3 Wybierz plik.  
**Uwaga:** Nie można wybrać nieobsługiwanego pliku.
- 4 W razie potrzeby zmień ustawienia.
- 5 Dotknij opcji **Drukuj**.

## Drukowanie listy wzorców czcionek

- 1 Na ekranie głównym dotknij kolejno **Ustawienia > Raporty > Drukowanie > Drukuj czcionki**.
- 2 Dotknij opcji **Czcionki PCL** lub **Czcionki PostScript**.

## Drukowanie listy katalogów

Na ekranie głównym dotknij kolejno opcji **Ustawienia > Raporty > Drukowanie > Drukuj listę katalogów**.

## Anulowanie zadania drukowania

### Z panelu sterowania drukarki



- 1 Na ekranie głównym dotknij opcji **Kolejka zadań**.  
**Uwaga:** Dostęp do ustawienia można również uzyskać, dotykając górnej sekcji ekranu głównego.
- 2 Zaznacz zadanie przeznaczone do anulowania.

### Z komputera

- 1 W zależności od systemu operacyjnego wykonaj następujące czynności:
  - Otwórz folder drukarek, a następnie wybierz drukarkę.
  - Przejdź do drukarki w obszarze System Preferences (Preferencje systemowe) menu Apple.
- 2 Zaznacz zadanie przeznaczone do anulowania.

## Kopiowanie

### Korzystanie z automatycznego podajnika dokumentów i szyby skanera

Automatyczny podajnik dokumentów	Szyba skanera
 <ul style="list-style-type: none"> <li>• Automatyczny podajnik dokumentów (ADF) umożliwia obsługę dokumentów wielostronnych lub dwustronnych.</li> <li>• Załaduj oryginalny dokument treścią do góry. W przypadku dokumentów wielostronicowych wyrównaj krawędź skierowaną w stronę drukarki przed załadowaniem.</li> <li>• Dopasuj prowadnice ADF do szerokości ładowanego papieru.</li> </ul>	 <ul style="list-style-type: none"> <li>• Z szyby skanera należy korzystać w przypadku pojedynczych arkuszy lub stron książek, małych przedmiotów (na przykład pocztówek lub fotografii), folii, papieru fotograficznego lub cienkich nośników (na przykład wycinków z czasopism).</li> <li>• Umieść dokument zadrukowaną stroną w dół w narożniku oznaczonym strzałką.</li> </ul>

## Kopiowanie

- 1 Umieść oryginalny dokument w automatycznym podajniku dokumentów lub na szybie skanera.

**Uwaga:** Aby uniknąć przycięcia obrazu, upewnij się, że rozmiary oryginalnego dokumentu i wydruku są identyczne.

- 2 Na ekranie głównym dotknij opcji **Kopiuj**, a następnie określ liczbę kopii.

Jeśli jest to konieczne, dostosuj ustawienia kopiowania.

- 3 Kopiuj dokument.

**Uwaga:** Aby wykonać szybkie kopiowanie za pomocą panelu sterowania, naciśnij przycisk .

## Kopiowanie zdjęć

- 1 Umieść fotografię na szybie skanera.
- 2 Przy użyciu panelu sterowania drukarki przejdź do opcji:  
**Kopiowanie > Ustawienia > Zawartość > Typ zawartości > Fotografia**



- 3 W menu Źródło zawartości wybierz ustawienie, które najlepiej pasuje do oryginalnej fotografii.
- 4 Kopiuj dokument.

## Kopiowanie na papierze firmowym

- 1 Umieść oryginalny dokument w automatycznym podajniku dokumentów lub na szybie skanera.
- 2 Na ekranie głównym dotknij kolejno opcji **Kopiuj > Kopiuj z >** , a następnie wskaż rozmiar oryginalnego dokumentu.
- 3 Dotknij opcji **Kopiuj do**, a następnie wybierz źródło papieru zawierające papier firmowy.  
Jeżeli wkładasz papier firmowy do podajnika uniwersalnego, przejdź do:  
**Kopiuj do > Podajnik uniwersalny > wybierz rozmiar papieru > Papier firmowy.**
- 4 Kopiuj dokument.

## Kopiowanie na obu stronach papieru (kopiowanie dwustronne)

- 1 Umieść oryginalny dokument w automatycznym podajniku dokumentów lub na szybie skanera.
- 2 Na ekranie głównym dotknij opcji **Kopiuj > Ustawienia > Ustawienia papieru.**
- 3 Dostosuj ustawienia.
- 4 Kopiuj dokument.

## Zmniejszanie lub powiększanie kopii

- 1 Umieść oryginalny dokument w automatycznym podajniku dokumentów lub na szybie skanera.
- 2 Przy użyciu panelu sterowania drukarki przejdź do opcji:  
**Kopiowanie > Ustawienia > Skala > określ wartość skali**  
**Uwaga:** Zmiana rozmiaru oryginalnego dokumentu lub wydruku po ustawieniu wartości skali na Auto.
- 3 Kopiuj dokument.

## Sortowanie kopii

- 1 Umieść oryginalny dokument w automatycznym podajniku dokumentów lub na szybie skanera.
- 2 Przy użyciu panelu sterowania drukarki przejdź do opcji:  
**Kopiuj > Ustawienia > Sortuj > Wł. [1,2,1,2,1,2]**
- 3 Kopiuj dokument.

## Umieszczanie arkuszy separujących między kopiami

- 1 Umieść oryginalny dokument w automatycznym podajniku dokumentów lub na szybie skanera.
- 2 Przy użyciu panelu sterowania drukarki przejdź do opcji:  
**Kopiowanie > Ustawienia > Arkusze separujące > dostosuj ustawienia**
- 3 Kopiuj dokument.

## Kopiowanie kilku stron na jednym arkuszu

- 1 Umieść oryginalny dokument w automatycznym podajniku dokumentów lub na szybie skanera.
- 2 Przy użyciu panelu sterowania drukarki przejdź do opcji:  
**Kopiowanie > Ustawienia > Stron na arkusz > dostosuj ustawienia**
- 3 Kopiuj dokument.

## Tworzenie skrótu kopiowania

**Uwaga:** Do utworzenia skrótu mogą być wymagane uprawnienia administratora.

- 1 Uruchom przeglądarkę, a następnie w polu adresu wpisz adres IP drukarki.



**Uwagi:**

- Wyświetl adres IP drukarki na ekranie głównym. Adres IP ma postać czterech liczb oddzielonych kropkami. Na przykład 123.123.123.123.
- W przypadku używania serwera proxy wyłącz go tymczasowo, aby prawidłowo załadować stronę.

- 2 Kliknij kolejno opcje **Skróty > Dodaj skrót**.
- 3 W menu Typ skrótu wybierz opcję **Kopiuj**, a następnie skonfiguruj ustawienia.
- 4 Zastosuj zmiany.

## Wysyłanie w postaci wiadomości e-mail

### Korzystanie z automatycznego podajnika dokumentów i szyby skanera

Automatyczny podajnik dokumentów	Szyba skanera
 <ul style="list-style-type: none"> <li>• Automatyczny podajnik dokumentów (ADF) umożliwia obsługę dokumentów wielostronnych lub dwustronnych.</li> <li>• Załaduj oryginalny dokument treścią do góry. W przypadku dokumentów wielostronicowych wyrównaj krawędź skierowaną w stronę drukarki przed załadowaniem.</li> <li>• Dopasuj prowadnice ADF do szerokości ładowanego papieru.</li> </ul>	 <ul style="list-style-type: none"> <li>• Z szyby skanera należy korzystać w przypadku pojedynczych arkuszy lub stron książek, małych przedmiotów (na przykład pocztówek lub fotografii), folii, papieru fotograficznego lub cienkich nośników (na przykład wycinków z czasopism).</li> <li>• Umieść dokument zadrukowaną stroną w dół w narożniku oznaczonym strzałką.</li> </ul>

## Konfigurowanie funkcji e-mail

1 Uruchom przeglądarkę, a następnie w polu adresu wpisz adres IP drukarki.

#### Uwagi:

- Wyświetl adres IP drukarki na ekranie głównym. Adres IP ma postać czterech liczb oddzielonych kropkami. Na przykład 123.123.123.123.
- W przypadku używania serwera proxy wyłącz go tymczasowo, aby prawidłowo załadować stronę.

2 Kliknij opcję **Ustawienia > E-mail > Konfiguracja poczty e-mail**.

3 Skonfiguruj ustawienia.

4 Zastosuj zmiany.

## Konfiguracja ustawień poczty e-mail

1 Uruchom przeglądarkę sieci Web, a następnie w polu adresu wpisz adres IP drukarki.

**Uwagi:**

- Wyświetl adres IP drukarki na ekranie głównym drukarki. Adres IP ma postać czterech liczb oddzielonych kropkami. Na przykład 123.123.123.123.
- W przypadku używania serwera proxy wyłącz go tymczasowo, aby prawidłowo załadować stronę sieci Web.

2 Kliknij kolejno opcje **Ustawienia > E-mail**.

3 Wprowadź wymagane informacje.

4 Zastosuj zmiany.

## Wysyłanie wiadomości e-mail

### Korzystanie z panelu sterowania

1 Umieść oryginalny dokument w automatycznym podajniku dokumentów lub na szybie skanera.

2 Na ekranie głównym dotknij opcji **E-mail**, a następnie wprowadź potrzebne informacje.

**Uwaga:** Możesz również wprowadzić odbiorcę za pomocą książki adresowej lub numeru skrótu.

3 W razie konieczności skonfiguruj ustawienia typu pliku wyjściowego.

4 Wyślij wiadomość e-mail.

### Korzystanie z numeru skrótu

1 Na panelu sterowania naciśnij przycisk **#**, a następnie wprowadź nazwę skrótu.

2 Wyślij wiadomość e-mail.

## Tworzenie skrótu e-mail

**Uwaga:** Do utworzenia skrótu mogą być wymagane uprawnienia administratora.

1 Uruchom przeglądarkę, a następnie w polu adresu wpisz adres IP drukarki.

**Uwagi:**

- Wyświetl adres IP drukarki na ekranie głównym. Adres IP ma postać czterech liczb oddzielonych kropkami. Na przykład 123.123.123.123.
- W przypadku używania serwera proxy wyłącz go tymczasowo, aby prawidłowo załadować stronę.

2 Kliknij kolejno opcje **Skróty > Dodaj skrót**.

3 W menu Typ skrótu wybierz opcję **E-mail**, a następnie skonfiguruj ustawienia.

4 Zastosuj zmiany.

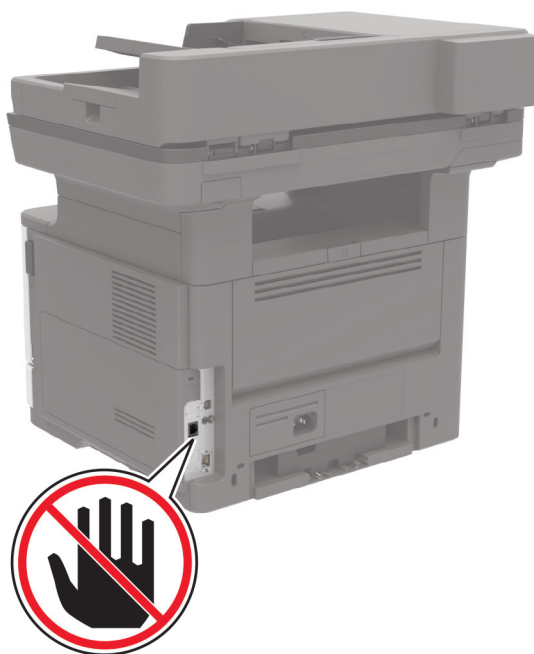
# Faksowanie

## Konfigurowanie drukarki w celu faksowania

### Uwagi:

- Poniższe sposoby połączeń mogą nie dotyczyć niektórych krajów lub regionów.
- Podczas wstępnego konfigurowania drukarki należy usunąć zaznaczenie pola wyboru Faks i innych funkcji, które mają być skonfigurowane później, a następnie wybrać **Kontynuuj**.
- Jeśli funkcja faksu jest włączona, ale nie jest w pełni skonfigurowana, kontrolka może migać na czerwono.




**Ostrzeżenie — możliwość uszkodzenia:** Aby zapobiec utracie danych lub nieprawidłowemu działaniu drukarki, podczas wysyłania lub odbierania faksu nie należy dotykać przewodów lub części drukarki pokazanych na rysunku.



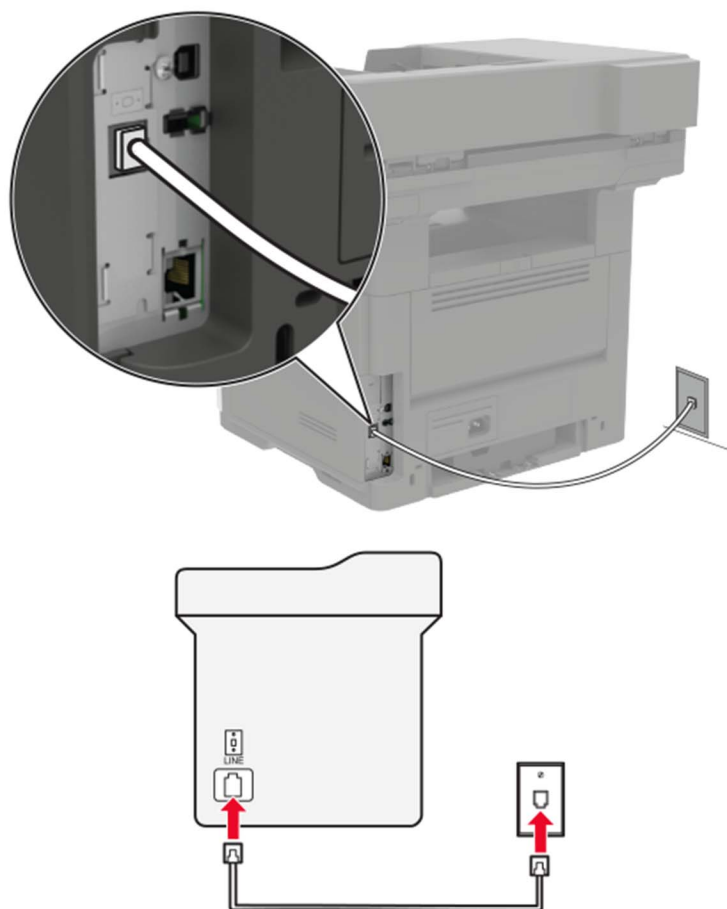
### Ustawianie funkcji faksu

- 1 Na ekranie głównym dotknij kolejno opcji **Ustawienia > Urządzenie > Preferencje > Uruchom wstępną konfigurację**.
- 2 Wyłącz drukarkę, zaczekaj około 10 sekund, a następnie włącz ją ponownie.
- 3 Na ekranie Zanim zaczniesz wybierz opcję **Zmień ustawienia i kontynuuj działanie kreatora**.
- 4 Wprowadź wymagane informacje na ekranie Ustawienia serwera faksów/poczty e-mail.
- 5 Zakończ konfigurację.

## Konfiguracja faksu przy użyciu standardowej linii telefonicznej

-  **UWAGA — NIEBEZPIECZEŃSTWO PORAŻENIA PRĄDEM:** Aby uniknąć ryzyka porażenia prądem elektrycznym, nie należy instalować urządzenia i podłączać żadnych przewodów (np. faksu, przewodu zasilającego lub kabla telefonicznego) podczas burzy.
-  **UWAGA — NIEBEZPIECZEŃSTWO PORAŻENIA PRĄDEM:** Aby uniknąć ryzyka porażenia prądem elektrycznym, nie należy używać funkcji faksu podczas burzy.
-  **UWAGA — NIEBEZPIECZEŃSTWO USZKODZENIA CIAŁA:** W celu zmniejszenia ryzyka pożaru, przyłączając niniejszy produkt do publicznej sieci telefonicznej, należy korzystać wyłącznie z przewodów telekomunikacyjnych (RJ-11) o grubości 26 AWG lub większej. Na terenie Australii należy stosować przewód zatwierdzony przez Australian Communications and Media Authority (Australijski urząd ds. komunikacji i mediów).

### Ustawienia 1: Drukarka jest podłączona do specjalnej linii dla faksów



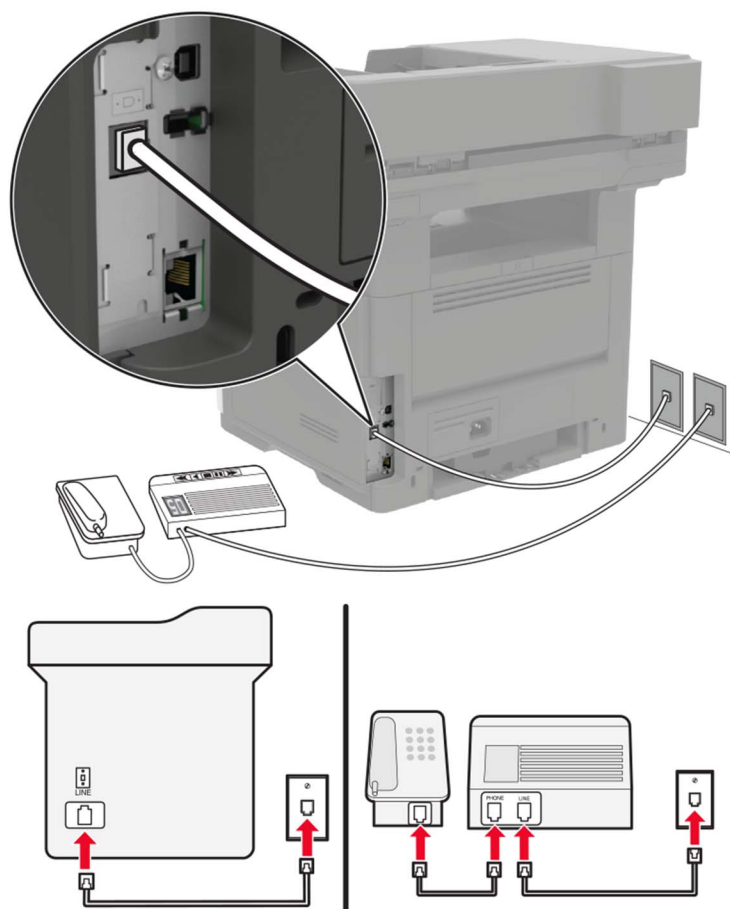
- 1 Podłącz jeden koniec przewodu telefonicznego do portu linii w drukarce.
- 2 Podłącz drugi koniec kabla do działającego analogowego gniazda ściennego.

**Uwagi:**

- Drukarkę można skonfigurować w taki sposób, aby fakсы były odbierane automatycznie (Włączone automat. odbieranie) lub ręcznie (Wyłączone automat. odbieranie).
- Jeśli fakсы mają być odbierane automatycznie, drukarka powinna przejmować połączenie po określonej liczbie sygnałów.

**Ustawienia 2: Drukarka współdzieli linię z automatyczną sekretarką**

**Uwaga:** Jeśli subskrybujesz usługę dzwonek charakteryzujących, upewnij się, że został ustawiony prawidłowy wzorzec dzwonka dla drukarki. W przeciwnym wypadku drukarka nie będzie odbierać fakсов nawet po ustawieniu funkcji odbierania automatycznego.

**Podłączenie do różnych gniazd ściennych**

- 1 Podłącz jeden koniec przewodu telefonicznego do portu linii w drukarce.
- 2 Podłącz drugi koniec kabla do działającego analogowego gniazda ściennego.

**Uwagi:**

- Jeżeli posiadasz tylko jeden numer telefonu na danej linii, skonfiguruj drukarkę tak, by automatycznie odbierać fakсы.

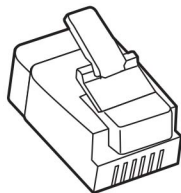
- Ustaw drukarkę w taki sposób, aby przejmowała połączenia dwa sygnały po automatycznej sekretarce. Na przykład jeśli automatyczna sekretarka przejmuje połączenia po czterech dzwonekach, należy ustawić liczbę dzwoneków do odebrania w drukarce na sześć.

## Konfiguracja faksu w krajach lub regionach wykorzystujących inne gniazdka i wtyczki telefoniczne

- ⚠ UWAGA — NIEBEZPIECZEŃSTWO PORAŻENIA PRĄDEM:** Aby uniknąć ryzyka porażenia prądem elektrycznym, nie należy instalować urządzenia ani podłączać żadnych przewodów (np. faksu, przewodu zasilającego lub kabla telefonicznego) podczas burzy.
- ⚠ UWAGA — NIEBEZPIECZEŃSTWO PORAŻENIA PRĄDEM:** Aby uniknąć ryzyka porażenia prądem elektrycznym, nie należy używać funkcji faksu podczas burzy.
- ⚠ UWAGA — NIEBEZPIECZEŃSTWO USZKODZENIA CIAŁA:** W celu zmniejszenia ryzyka pożaru, przyłączając niniejszy produkt do publicznej sieci telefonicznej należy korzystać wyłącznie z przewodów telekomunikacyjnych (RJ-11) o grubości 26 AWG lub większej. Na terenie Australii należy stosować przewód zatwierdzony przez Australian Communications and Media Authority (Australijski urząd ds. komunikacji i mediów).

Standardowym gniazdem ściennym jest gniazdo RJ11, stosowane w większości krajów i regionów. Jeżeli gniazdo ścienne lub wyposażenie w obiekcie nie jest zgodne z tym typem połączenia, należy użyć adaptera telefonicznego. Adapter odpowiedni dla danego kraju lub regionu może nie być dostarczany z drukarką. W takim wypadku należy go zakupić oddzielnie.

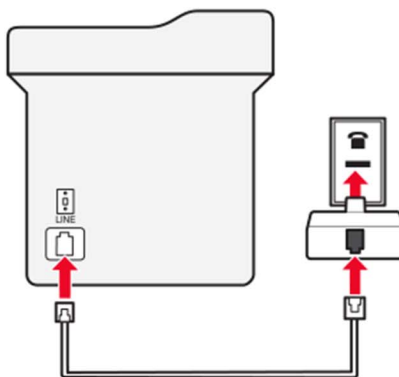
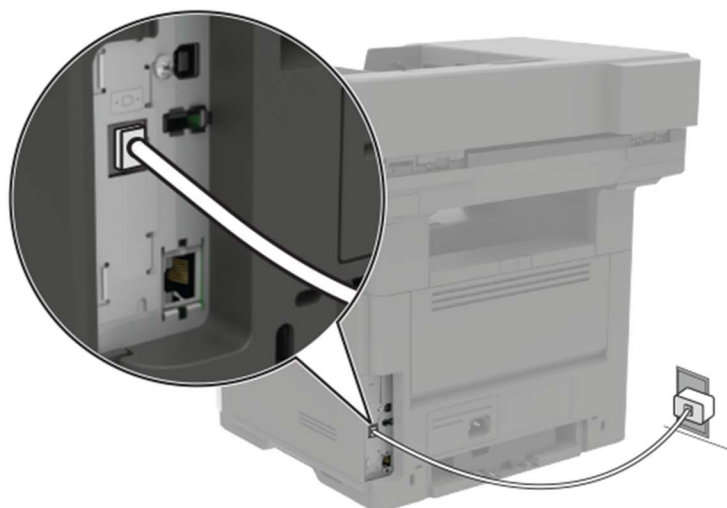
W porcie telefonicznym może być zainstalowana wtyczka adaptera. Nie należy wyjmować wtyczki adaptera z portu telefonicznego drukarki w przypadku podłączenia do szeregowego lub kaskadowego systemu telefonicznego.



Nazwa elementu	Numer katalogowy
Wtyczka adaptera Lexmark	40X8519



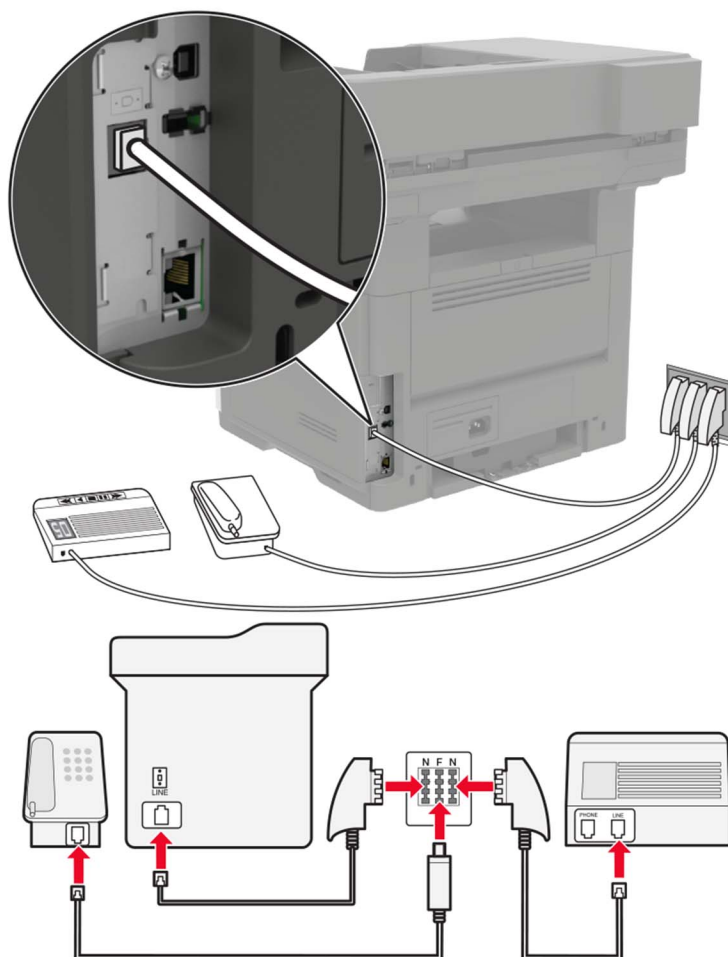
## Podłączanie drukarki do gniazda ściennego innego niż RJ11



- 1 Podłącz jeden koniec przewodu telefonicznego do portu linii w drukarce.
- 2 Podłącz drugi koniec kabla do adaptera RJ11, a następnie podłącz adapter do gniazda ściennego.
- 3 Jeśli chcesz podłączyć inne urządzenie ze złączem innym niż RJ11 do tego samego gniazda ściennego, podłącz je bezpośrednio do adaptera telefonicznego.

## Podłączanie drukarki do gniazda ściennego w Niemczech

Gniazda ścienne w Niemczech posiadają dwa typy portów. Porty N przeznaczone są dla faksów, modemów i automatycznych sekretarek. Port F jest przeznaczony dla telefonów. Drukarkę należy podłączyć do dowolnego portu N.



- 1 Podłącz jeden koniec przewodu telefonicznego do portu linii w drukarce.
- 2 Podłącz drugi koniec kabla do adaptera RJ11, a następnie podłącz adapter do portu N.
- 3 Aby podłączyć telefon lub automatyczną sekretarkę do tego samego gniazda ściennego, należy wykonać podłączenia jak na rysunku.

## Nawiązywanie połączenia z usługą rozróżniania dzwońków

Usługa dzwońków charakterystycznych umożliwia połączenie kilku numerów telefonów na jednej linii telefonicznej. Każdemu numerowi telefonu jest przypisany inny sygnał dzwonka.

- 1 Na ekranie głównym dotknij kolejno opcji **Ustawienia > Faks > Ustawienia faksu analogowego > Ustawienia odbierania faksów > Ustawienia administratora > Odbieraj na.**
- 2 Wybierz sygnał dzwonka.

3 Zastosuj zmiany.

## Ustawianie daty i godziny faksu

- 1 Na ekranie głównym dotknij kolejno opcji **Ustawienia > Urządzenie > Preferencje > Data i godzina > Konfiguruj**.
- 2 Skonfiguruj ustawienia.

## Konfigurowanie czasu letniego

- 1 Na ekranie głównym dotknij kolejno opcji **Ustawienia > Urządzenie > Preferencje > Data i godzina > Konfiguruj**.
- 2 W menu Strefa czasowa wybierz opcję **Niestandardowa**.
- 3 Skonfiguruj ustawienia.

## Korzystanie z automatycznego podajnika dokumentów i szyby skanera

Automatyczny podajnik dokumentów	Szyba skanera
<div data-bbox="277 1041 643 1215" data-label="Image"> </div> <ul style="list-style-type: none"> <li>• Automatyczny podajnik dokumentów (ADF) umożliwia obsługę dokumentów wielostronnych lub dwustronnych.</li> <li>• Załaduj oryginalny dokument treścią do góry. W przypadku dokumentów wielostronicowych wyrównaj krawędź skierowaną w stronę drukarki przed załadowaniem.</li> <li>• Dopasuj prowadnice ADF do szerokości ładowanego papieru.</li> </ul>	<div data-bbox="951 1066 1308 1409" data-label="Image"> </div> <ul style="list-style-type: none"> <li>• Z szyby skanera należy korzystać w przypadku pojedynczych arkuszy lub stron książek, małych przedmiotów (na przykład pocztówek lub fotografii), folii, papieru fotograficznego lub cienkich nośników (na przykład wycinków z czasopism).</li> <li>• Umieść dokument zadrukowaną stroną w dół w narożniku oznaczonym strzałką.</li> </ul>

## Wysyłanie faksu

### Korzystanie z panelu sterowania

- 1 Załaduj oryginalny dokument do automatycznego podajnika dokumentów lub umieść go na szybie skanera.
- 2 Na ekranie głównym dotknij opcji **Faks**, a następnie wprowadź niezbędne informacje.
- 3 W razie potrzeby skonfiguruj inne ustawienia faksu.
- 4 Wyślij zadanie faksowania.

### Przy użyciu komputera

**Uwaga:** Upewnij się, że uniwersalny sterownik faksu jest zainstalowany.

#### Użytkownicy systemu Windows

- 1 Otwórz dokument i kliknij kolejno polecenia **Plik > Drukuj**.
- 2 Wybierz drukarkę i kliknij kolejno **Właściwości**, **Preferencje**, **Opcje** lub **Ustawienia**.
- 3 Kliknij przycisk **Faks > Włącz faks**, a następnie wprowadź numer odbiorcy.
- 4 W razie potrzeby skonfiguruj inne ustawienia faksu.
- 5 Wyślij zadanie faksowania.

#### Użytkownicy komputerów Macintosh

- 1 Otwórz dokument i wybierz kolejno: **File** (Plik) > **Print** (Drukuj).
- 2 Wybierz drukarkę i wprowadź numer odbiorcy.
- 3 W razie potrzeby skonfiguruj inne ustawienia faksu.
- 4 Wyślij zadanie faksowania.

## Planowanie faksu

- 1 Załaduj oryginalny dokument do automatycznego podajnika dokumentów lub umieść go na szybie skanera.
- 2 Z ekranu głównego przejdź do opcji:  
**Faks > Wprowadź > numer faksu > Gotowe**
- 3 Dotknij opcji **Godzina wysyłania**, skonfiguruj ustawienia, a następnie dotknij opcji **Gotowe**.
- 4 Wyślij faks.

## Tworzenie skrótu do miejsca docelowego dla faksów

**Uwaga:** Do utworzenia skrótu mogą być wymagane uprawnienia administratora.

1 Uruchom przeglądarkę, a następnie w polu adresu wpisz adres IP drukarki.

**Uwagi:**

- Wyświetl adres IP drukarki na ekranie głównym. Adres IP ma postać czterech liczb oddzielonych kropkami. Na przykład 123.123.123.123.
- W przypadku używania serwera proxy wyłącz go tymczasowo, aby prawidłowo załadować stronę.

2 Kliknij kolejno opcje **Skróty** > **Dodaj skrót**.

3 W menu Typ skrótu wybierz opcję **Faks**, a następnie skonfiguruj ustawienia.

4 Zastosuj zmiany.

## Zmiana rozdzielczości faksu

1 Umieść oryginalny dokument w automatycznym podajniku dokumentów lub na szybie skanera.

2 Na ekranie głównym dotknij opcji **Faks**, a następnie wprowadź niezbędne informacje.

3 Wybierz ustawienie w menu Rozdzielczość.

4 Wyślij dokument faksem.

## Dostosowywanie intensywności faksu

1 Umieść oryginalny dokument w automatycznym podajniku dokumentów lub na szybie skanera.

2 Na ekranie głównym dotknij opcji **Faks**, a następnie wprowadź niezbędne informacje.

3 Dostosuj ustawienie Intensywność.

4 Wyślij zadanie faksowania.

## Przeglądanie dziennika faksów

1 Uruchom przeglądarkę sieci Web, a następnie w polu adresu wpisz adres IP drukarki.

**Uwagi:**

- Wyświetl adres IP drukarki na ekranie głównym drukarki. Adres IP ma postać czterech liczb oddzielonych kropkami. Na przykład 123.123.123.123.
- W przypadku używania serwera proxy wyłącz go tymczasowo, aby prawidłowo załadować stronę sieci Web.

2 Kliknij kolejno opcje **Ustawienia** > **Raporty** > **Faks**.

3 Kliknij opcję **Dziennik zadań faksowania** lub **Dziennik wywołań faksu**.

## Blokowanie niepożądanych faksów

- 1 Na ekranie głównym dotknij kolejno opcji **Ustawienia > Faks > Ustawienia faksu analogowego > Ustawienia otrzymywania faksów > Ustawienia administratora > Blokuje fakсы bez nazwy**.
- 2 Zastosuj zmiany.

## Wstrzymywanie faksów



- 1 Na ekranie głównym dotknij kolejno opcji **Ustawienia > Faks > Ustawienia faksu analogowego > Ustawienia otrzymywania faksów > Wstrzymywanie faksów**.
- 2 Wybierz tryb.

## Przekazywanie faksów

- 1 Na ekranie głównym dotknij kolejno opcji **Ustawienia > Faks > Ustawienia faksu analogowego > Ustawienia otrzymywania faksów > Ustawienia administratora**.
- 2 Skonfiguruj ustawienia skrótów Przekazywanie faksów, Prześlij do oraz Prześlij.
- 3 Zastosuj zmiany.

# Skanowanie

## Korzystanie z automatycznego podajnika dokumentów i szyby skanera

Automatyczny podajnik dokumentów	Szyba skanera
 <ul style="list-style-type: none"> <li>• Automatyczny podajnik dokumentów (ADF) umożliwia obsługę dokumentów wielostronnych lub dwustronnych.</li> <li>• Załaduj oryginalny dokument treścią do góry. W przypadku dokumentów wielostronicowych wyrównaj krawędź skierowaną w stronę drukarki przed załadowaniem.</li> <li>• Dopasuj prowadnice ADF do szerokości ładowanego papieru.</li> </ul>	 <ul style="list-style-type: none"> <li>• Z szyby skanera należy korzystać w przypadku pojedynczych arkuszy lub stron książek, małych przedmiotów (na przykład pocztówek lub fotografii), folii, papieru fotograficznego lub cienkich nośników (na przykład wycinków z czasopism).</li> <li>• Umieść dokument zadrukowaną stroną w dół w narożniku oznaczonym strzałką.</li> </ul>

## Skanowanie do serwera FTP

- 1 Załaduj oryginalny dokument do automatycznego podajnika dokumentów lub umieść go na szybie skanera.
- 2 Na ekranie głównym dotknij opcji **FTP**, a następnie wprowadź niezbędne informacje.
- 3 W razie potrzeby skonfiguruj inne ustawienia FTP.
- 4 Wyślij zadanie FTP.

## Tworzenie skrótu do FTP

- 1 Na ekranie głównym dotknij opcji **FTP**.
- 2 Wprowadź adres serwera FTP, a następnie dotknij ikony ★.
- 3 Wprowadź nazwę skrótu.
- 4 Zastosuj zmiany.

## Skanywanie na dysk flash

- 1 Umieść oryginalny dokument w automatycznym podajniku dokumentów lub na szybie skanera.
- 2 Włóż dysk flash.



- 3 Wybierz opcję **Skanyj do USB** i w razie potrzeby dostosuj ustawienia.

**Uwaga:** Jeśli nie pojawia się dysk USB, wybierz opcję **Dysk USB** na panelu sterowania.

- 4 Zeskanuj dokument.

**Ostrzeżenie — możliwość uszkodzenia:** Podczas drukowania, odczytu z karty pamięci oraz zapisu na niej nie wolno dotykać napędu flash ani drukarki w pokazanych obszarach, aby uniknąć utraty danych lub uszkodzenia urządzenia.





## Wysyłanie zeskanowanych dokumentów do komputera

- 1 Umieść oryginalny dokument w automatycznym podajniku dokumentów lub na szybie skanera.
- 2 Dotknij kolejno opcji **Profile skanowania** > **Skanowanie do komputera**.
- 3 Wybierz profil skanowania, w którym chcesz zapisać dokument.

## Skanowanie do profilu Cloud Connector

- 1 Załaduj dokument do automatycznego podajnika dokumentów lub umieść go na szybie skanera.
- 2 Na ekranie głównym dotknij opcji **Cloud Connector**.
- 3 Wybierz dostawcę usług w chmurze, a następnie wybierz profil.

**Uwaga:** Więcej informacji na temat tworzenia profilu Cloud Connector znajduje się w sekcji [„Tworzenie profilu Cloud Connector” na str. 21](#).

- 4 W razie potrzeby wybierz folder.
- 5 Dotknij opcji **Skanuj**.
- 6 W razie potrzeby zmień ustawienia wydruku.
- 7 Dotknij opcji **Skanuj**.

# Opis menu drukarki

## Mapa menu

Urządzenie	<ul style="list-style-type: none"> <li>• <a href="#">Preferencje</a></li> <li>• <a href="#">Zdalny panel operatora</a></li> <li>• <a href="#">Powiadomienia</a></li> <li>• <a href="#">Zarządzanie zasilaniem</a></li> <li>• <a href="#">Informacje wysyłane do Lexmark</a></li> </ul>	<ul style="list-style-type: none"> <li>• <a href="#">Dostępność</a></li> <li>• <a href="#">Przywróć ustawienia fabryczne</a></li> <li>• <a href="#">Przegląd</a></li> <li>• <a href="#">Widoczne ikony na ekranie głównym</a></li> <li>• <a href="#">Drukarka - informacje</a></li> </ul>
Drukuj	<ul style="list-style-type: none"> <li>• <a href="#">Układ</a></li> <li>• <a href="#">Ustawienia</a></li> <li>• <a href="#">Jakość</a></li> <li>• <a href="#">Rejestrowanie zadań</a></li> <li>• <a href="#">XPS</a></li> </ul>	<ul style="list-style-type: none"> <li>• <a href="#">PDF</a></li> <li>• <a href="#">PostScript</a></li> <li>• <a href="#">PCL</a></li> <li>• <a href="#">HTML</a></li> <li>• <a href="#">Obraz</a></li> </ul>
Papier	<ul style="list-style-type: none"> <li>• <a href="#">Konfiguracja zasobn.</a></li> </ul>	<ul style="list-style-type: none"> <li>• <a href="#">Konfiguracja nośnika</a></li> </ul>
Kopiuuj	<a href="#">Domyślne ustawienia kopiowania</a>	
Faks	<ul style="list-style-type: none"> <li>• <a href="#">Tryb faksu</a></li> <li>• <a href="#">Ustawienia faksu analogowego</a></li> </ul>	<ul style="list-style-type: none"> <li>• <a href="#">Ustawienia serwera faksów</a></li> </ul>
E-mail	<ul style="list-style-type: none"> <li>• <a href="#">Konfiguracja poczty e-mail</a></li> <li>• <a href="#">Domyślne ustawienia e-mail</a></li> </ul>	<ul style="list-style-type: none"> <li>• <a href="#">Konfiguracja łącz sieciowych</a></li> </ul>
FTP	<a href="#">Domyślne ustawienia FTP</a>	
Sieć/Porty	<ul style="list-style-type: none"> <li>• <a href="#">Przegląd sieci</a></li> <li>• <a href="#">Łączność bezprzewodowa</a></li> <li>• <a href="#">Ethernet</a></li> <li>• <a href="#">TCP/IP</a></li> <li>• <a href="#">SNMP</a></li> <li>• <a href="#">IPSec</a></li> </ul>	<ul style="list-style-type: none"> <li>• <a href="#">802.1x</a></li> <li>• <a href="#">Konfiguracja LPD</a></li> <li>• <a href="#">Ustawienia HTTP/FTP</a></li> <li>• <a href="#">ThinPrint</a></li> <li>• <a href="#">USB</a></li> <li>• <a href="#">Google Cloud Print</a></li> </ul>
Bezpieczeństwo	<ul style="list-style-type: none"> <li>• <a href="#">Metody logowania</a></li> <li>• <a href="#">Harmonogram wyłączeń urządzeń USB</a></li> <li>• <a href="#">Dziennik audytu bezpieczeństwa</a></li> <li>• <a href="#">Ograniczenia logowania</a></li> <li>• <a href="#">Ustawienia druku poufnego</a></li> </ul>	<ul style="list-style-type: none"> <li>• <a href="#">Szyfrowanie dysku</a></li> <li>• <a href="#">Kasuj pliki tymczasowe</a></li> <li>• <a href="#">Ustawienia LDAP rozwiązań</a></li> <li>• <a href="#">Zarządzanie usługami mobilnymi</a></li> <li>• <a href="#">Różne</a></li> </ul>
Raporty	<ul style="list-style-type: none"> <li>• <a href="#">Strona ustawień menu</a></li> <li>• <a href="#">Urządzenie</a></li> <li>• <a href="#">Drukuj</a></li> </ul>	<ul style="list-style-type: none"> <li>• <a href="#">Skróty</a></li> <li>• <a href="#">Faks</a></li> <li>• <a href="#">Sieć</a></li> </ul>
<a href="#">Pomoc</a>	<ul style="list-style-type: none"> <li>• Drukuj wszystkie podręczniki</li> <li>• Połączenia</li> <li>• Podręcznik kopiowania</li> <li>• Podręcznik poczty e-mail</li> <li>• Podręcznik faksowania</li> <li>• Podręcznik FTP</li> </ul>	<ul style="list-style-type: none"> <li>• Informacje</li> <li>• Nośniki</li> <li>• Jakość wydruku Mono</li> <li>• Przenoszenie</li> <li>• Jakość wydruku</li> <li>• Materiały eksploatacyjne</li> </ul>

<a href="#">Rozwiązywanie problemów</a>	<ul style="list-style-type: none"> <li>• Drukowanie stron testu jakości</li> </ul>	<ul style="list-style-type: none"> <li>• Czyszczenie skanera</li> </ul>
---	--	---

## Urządzenie

### Preferencje

Element menu	Opis
<b>Język wyświetlany</b> [Lista języków]	Umożliwia ustawienie języka tekstu pojawiającego się na wyświetlaczu.
<b>Kraj/region</b> [Lista krajów lub regionów]	Określenie kraju lub regionu, pod kątem którego skonfigurowano drukarkę do pracy.
<b>Uruchom konf. początk.</b> Włącz Wyłącz*	Uruchamia Kreatora konfiguracji.
<b>Klawiatura</b> Typ klawiatury [Lista języków]	Wybierz język jako typ klawiatury. <b>Uwagi:</b> <ul style="list-style-type: none"> <li>• Mogą nie pojawić się wszystkie wartości typów klawiatury lub mogą wymagać zainstalowania specjalnego sprzętu.</li> <li>• Ten element menu pojawia się tylko w niektórych modelach drukarek.</li> </ul>
<b>Wyświetlane informacje</b> Wyświetl tekst 1 [adres IP*] Wyświetl tekst 2 [data/godzina*] Tekst niestandardowy 1 Tekst niestandardowy 2	Określ informacje wyświetlane na ekranie głównym. <b>Uwaga:</b> Tekst niestandardowy 1 oraz tekst niestandardowy 2 pojawiają się tylko w niektórych modelach drukarek.
<b>Data i godzina</b> Konfiguruj Aktualna data i godzina Ustaw datę i godzinę ręcznie Format daty [MM-DD-RRRR*] Format czasu [12-godz. A.M./P.M.*] Strefa czasowa [GMT*]	Skonfiguruj daty i godziny w drukarce.
<b>Data i godzina</b> Protok. ust. czasu siec. Włącz funkcję NTP [Wł.*] Serwer NTP Włącz uwierzytelnianie	Konfigurowanie ustawień protokołu Network Time Protocol (NTP). <b>Uwagi:</b> <ul style="list-style-type: none"> <li>• Element Włącz uwierzytelnianie pojawia się tylko w niektórych modelach drukarek.</li> <li>• Gdy element Włącz uwierzytelnianie ustawiony jest na klucz MD5, pojawia się identyfikator klucza i hasło.</li> </ul>
<b>Rozmiary papieru</b> U.S.* Metryczne	Określa jednostkę miary dla rozmiarów papieru. <b>Uwaga:</b> Wybór kraju lub regionu w kreatorze wstępnej konfiguracji wpływa na wstępne ustawienia rozmiaru papieru.
<b>Uwaga:</b> Gwiazdka (*) umieszczona obok wartości oznacza ustawienie domyślne.	

Element menu	Opis
<b>Jasność wyświetlacza</b> 20-100% (100*)	Regulacja jasności wyświetlacza. <b>Uwaga:</b> Ten element menu pojawia się tylko w niektórych modelach drukarek.
<b>Dostęp do pamięci flash</b> Włączone* Wyłączone	Włącza dostęp do pamięci flash.
<b>Zezwalaj na usuwanie tła</b> Włącz* Wyłącz	Określ, czy dozwolone jest usuwanie tła.
<b>Zezwalaj na skanowanie zadań niestandardowych</b> Włącz* Wyłącz	Umożliwia skanowanie wielu zadań do jednego pliku.
<b>Skanowanie jednej strony na skanerze płaskim</b> Włącz Wyłącz*	Pozwala na umieszczenie kopii z szyby skanera razem na jednej stronie.
<b>Odpowiedź dźwięku</b> Odpowiedź przycisku Włącz* Wyłącz	Włącz reakcję dźwiękową na naciśnięciu przycisków, interakcje z panelem, monity o załadowaniu papieru i powiadomienia o błędach. <b>Uwaga:</b> Ten element menu pojawia się tylko w niektórych modelach drukarek.
<b>Odpowiedź dźwięku</b> Głośność 1-10 (5*)	Regulacja głośności głośników drukarki. <b>Uwagi:</b> <ul style="list-style-type: none"> <li>• Zmiany głośności są zastosowane po zakończeniu bieżącej sesji użytkownika.</li> <li>• Ten element menu pojawia się tylko w niektórych modelach drukarek.</li> </ul>
<b>Czas oczekiwania ekranu</b> 10-300 (60*)	Skonfiguruj czas bezczynności przed wyświetleniem ekranu głównego lub przed automatycznym wylogowaniem konta użytkownika.
<b>Uwaga:</b> Gwiazdka (*) umieszczona obok wartości oznacza ustawienie domyślne.	

## Zdalny panel operatora

Element menu	Opis
<b>Połączenie z zewnętrznym systemem VNC</b> Nie zezwalaj* Zezwalaj	Łączenie się z zewnętrznymi klientami VNC (Virtual Network Computing) w celu uruchamiania panelu zdalnego sterowania.
<b>Typ uwierzytelniania</b> Brak* Standardowe uwierzytelnianie	Ustawia typ uwierzytelniania podczas uzyskiwania dostępu do serwera klienckiego VNC.
<b>Uwaga:</b> Gwiazdka (*) umieszczona obok wartości oznacza ustawienie domyślne.	

Element menu	Opis
<b>Hasło VNC</b>	Określa hasło do połączenia z serwerem klienckim VNC. <b>Uwaga:</b> To menu jest wyświetlane tylko w przypadku gdy w ustawieniu Typ uwierzytelniania wybrano opcję Standardowe uwierzytelnianie.
<b>Uwaga:</b> Gwiazdka (*) umieszczona obok wartości oznacza ustawienie domyślne.	

## Powiadomienia

Element menu	Opis
<b>Kontrolki błędów</b> Wyłącz Włącz*	Włącza światło wskaźnika, gdy wystąpi błąd drukarki.
<b>Sygnal dźwiękowy załadowanego podajnika ADF</b> Wyłącz Włącz*	Włącza sygnał dźwiękowy podczas ładowania papieru do automatycznego podajnika dokumentów.
<b>Sterowanie alarmem</b> Wyłącz Pojedynczy* Ciągły	Ustaw liczbę alarmów ogłaszanych, gdy drukarka wymaga interwencji użytkownika.
<b>Materiały eksploatacyjne</b> Pokaż szacunkowe czasy eksploatacji materiałów Pokaż szacunki* Nie pokazuj szacunków	Wyświetla szacunkowy stan materiałów eksploatacyjnych.
<b>Materiały eksploatacyjne</b> Wyświetlanie danych szacunkowych Strony* Procent	Określa jednostki używane przez drukarkę do szacowania zużycia materiałów i wyzwalania niestandardowych powiadomień, gdy wymagana jest interwencja operatora. <b>Uwaga:</b> To menu jest wyświetlane tylko podczas korzystania z wbudowanego serwera WWW.
<b>Materiały eksploatacyjne</b> Alarm dot. kasety Wyłącz* Pojedynczy Ciągły	Ustaw liczbę alarmów ogłaszanych, gdy poziom kasety z tonerem jest niski.
<b>Materiały eksploatacyjne</b> Niestandardowe powiadomienia o materiałach eksploatacyjnych	Konfiguruje ustawienia powiadomień generowanych, gdy drukarka wymaga interwencji użytkownika. <b>Uwaga:</b> To menu jest wyświetlane tylko podczas korzystania z wbudowanego serwera WWW.
<b>Ustawienia alarmów e-mail</b>	Wysyła alarmy e-mail do listy kontaktów, gdy drukarka wymaga interwencji użytkownika.
<b>Zapobieganie błędom</b> Pomoc przy zac. Wyłącz Włącz*	Po usunięciu zaciętego arkusza drukarka automatycznie usunie niezadrukowane lub częściowo niezadrukowane strony.
<b>Uwaga:</b> Gwiazdka (*) umieszczona obok wartości oznacza ustawienie domyślne.	

Element menu	Opis
<b>Zapobieganie błędom</b> Autokontynuacja Wyłączone 5–255 (5*)	Pozwól, aby drukarka kontynuowała automatyczne przetwarzanie lub drukowanie zadania, po usunięciu pewnych warunków obecności.
<b>Zapobieganie błędom</b> Automatyczne ponowne uruchomienie Automatyczne ponowne uruchomienie Ponowne uruchomienie przy bezczynności Zawsze uruchamiaj ponownie* Nigdy nie uruchamiaj ponownie	Po wystąpieniu błędu drukarka zostanie uruchomiona ponownie.
<b>Zapobieganie błędom</b> Automatyczne ponowne uruchomienie Maksymalna liczba automat. ponownych uruchomień 1–20 (2*)	Określa maksymalną liczbę automatycznych ponownych uruchomień drukarki.
<b>Zapobieganie błędom</b> Automatyczne ponowne uruchomienie Okno automatycznego ponownego uruchamiania 1–525600 (720*)	Ustaw liczbę sekund, zanim drukarka wykona automatyczne ponowne uruchomienie.
<b>Zapobieganie błędom</b> Automatyczne ponowne uruchomienie Licznik zadań automatycznego ponownego uruchamiania	Wyświetlanie informacji tylko do odczytu o liczniku zadań ponownego uruchamiania.
<b>Zapobieganie błędom</b> Automatyczne ponowne uruchomienie Resetuj licznik zadań automatycznego ponownego uruchamiania Anuluj Kontynuuj	Zresetuj wartość opcji Licznik zadań automatycznego ponownego uruchamiania.
<b>Zapobieganie błędom</b> Wyświetlaj błąd krótkiego papieru Włącz Automatyczne czyszczenie*	Pozwala drukarce wyświetlać komunikat w przypadku wystąpienia błędu krótkiego papieru. <b>Uwaga:</b> Krótki papier odnosi się do rozmiaru załadowanego papieru.
<b>Zapobieganie błędom</b> Ochrona strony Wyłącz* Włącz	Pozwala drukarce przetwarzać całą stronę do pamięci przed jej wydrukiem.
<b>Przywracanie po zacięciach</b> Zacięcia – ponów Wyłącz Włącz Auto*	Drukarka ponownie drukuje zacięte arkusze.
<b>Uwaga:</b> Gwiazdka (*) umieszczona obok wartości oznacza ustawienie domyślne.	

Element menu	Opis
<b>Przywracanie po zacięciach</b> Usuwanie zacięć skanera Poziom zadania Poziom strony*	Określa sposób ponownego uruchamiania zadania skanowania po rozwiązaniu problemu zacięcia papieru.
<b>Uwaga:</b> Gwiazdka (*) umieszczona obok wartości oznacza ustawienie domyślne.	

## Zarządzanie zasilaniem

Element menu	Opis
<b>Profil trybu czuwania</b> Drukuj z wył. wyświetlaczem Wyświetlacz wł. podczas drukowania Umożliwia drukowanie z wył. wyświetlaczem*	Zezwól na drukowanie przy wyłączonym wyświetlaczu.
<b>Limity czasu oczekiwania</b> Tryb czuwania 1–120 min (15*)	Skonfiguruj czas bezczynności przed włączeniem Trybu uśpienia.
<b>Limity czasu oczekiwania</b> Limit czasu hibernacji Wyłączone 1 godzina 2 godziny 3 godziny 6 godzin 1 dzień 2 dni 3 dni* 1 tydzień 2 tygodnie 1 miesiąc	Określa czas, po którym drukarka przechodzi w tryb hibernacji.
<b>Limity czasu oczekiwania</b> Limit czasu hibernacji przy połączeniu Tryb hibernacji Nie hibernuj*	Umożliwia ustawienie drukarki w tryb Hibernacji nawet podczas aktywnego połączenia Ethernet.
<b>Tryb oszczędny</b> Wyłącz* Energia Energia/papier Papier	Minimalizuje zużycie energii, papieru lub nośników specjalnych. <b>Uwaga:</b> Ustawienie trybu Eco na Energię lub Papier może wpłynąć na wydajność urządzenia, ale nie na jakość druku.
<b>zarządzanie trybami zasilania</b> Harmonogramy	Ustawia harmonogram przechodzenia drukarki w tryb czuwania lub hibernacji. <b>Uwaga:</b> Ten element menu pojawia się tylko w niektórych modelach drukarek.
<b>Uwaga:</b> Gwiazdka (*) umieszczona obok wartości oznacza ustawienie domyślne.	

## Informacje wysyłane do Lexmark

Element menu	Opis
<b>Informacje wysyłane do Lexmark</b> Zapisz Zużycie materiałów eksploatacyjnych i arkuszy (anonimowe) Wydajność urządzenia (anonimowe) Żadne z powyższych*	Wyślij do firmy Lexmark informacje dotyczące użytkowania i wydajności drukarki.  <b>Uwaga:</b> Czas wysyłania informacji wyświetli się wyłącznie po wybraniu jednego z ustawień opcji Informacje wysyłane do Lexmark, z wyjątkiem wyboru ustawienia Żadne z powyższych.
<b>Czas wysyłania informacji</b> Godzina rozpoczęcia Godzina zakończenia	
<b>Uwaga:</b> Gwiazdka (*) umieszczona obok wartości oznacza ustawienie domyślne.	

## Dostępność

**Uwaga:** To menu pojawia się tylko w niektórych modelach drukarek.

Element menu	Opis
<b>Odstęp między dwukrotnym naciśnięciem klawisza</b> 0-5 (0*)	Ustawia odstęp w sekundach, w trakcie którego drukarka ignoruje dwukrotne naciśnięcie klawisza na klawiaturze.
<b>Początk. opóźnienie powt. klawiszy</b> 0,25-5 (1*)	Ustawia początkowe opóźnienie w sekundach zanim powtarzany przycisk rozpocznie powtarzanie.  <b>Uwaga:</b> Ten element menu pojawia się wyłącznie, gdy drukarka wyposażona jest w klawiaturę.
<b>Częstotliwość powtarzania klawiszy</b> 0,5-30 (30*)	Ustaw liczbę naciśnień powtarzanego przycisku na sekundę.  <b>Uwaga:</b> Ten element menu pojawia się wyłącznie, gdy drukarka wyposażona jest w klawiaturę.
<b>Wydł. limit czasu ekranu</b> Wyłącz* Włącz	Pozwól drukarce pozostać w tym samym miejscu i wykonać reset licznika czasu po jego wygaśnięciu dla wyłączenia ekranu, zamiast powracać do ekranu głównego.
<b>Głośn. słuch.</b> 1-10 (5*)	Regulowanie głośności słuchawek.  <b>Uwaga:</b> Ten element menu pojawia się wyłącznie, gdy do drukarki są podłączone słuchawki.
<b>Włącza prowadzenie głosowe po podłączeniu słuchawek</b> Wyłącz* Włącz	Uruchamia przewódnik głosowy po podłączeniu słuchawek do drukarki.
<b>Wypowiadanie haseł / kodów PIN</b> Wyłącz* Włącz	Sprawia, że drukarka odczytuje na głos hasła i osobiste numery identyfikacyjne.  <b>Uwaga:</b> Ten element menu pojawia się wyłącznie, gdy do drukarki podłączone są słuchawki lub głośniki.
<b>Uwaga:</b> Gwiazdka (*) umieszczona obok wartości oznacza ustawienie domyślne.	



Element menu	Opis
<b>Tempo mowy</b> Bardzo wolne Wolne Normalne* Szybkie Szybsze Bardzo szybkie Gwałtowne Bardzo gwałtowne Najszybsze	Dostosowuje tempo mowy w prowadzeniu głosowym <b>Uwaga:</b> Ten element menu pojawia się wyłącznie, gdy do drukarki podłączone są słuchawki lub głośniki.
<b>Uwaga:</b> Gwiazdka (*) umieszczona obok wartości oznacza ustawienie domyślne.	

## Przywróć ustawienia fabryczne

Element menu	Opis
<b>Przywróć ustawienia</b> Przywróć wszystkie ustawienia Przywróć ustawienia drukarki Przywróć ustawienia sieciowe Przywróć ustawienia faksu Przywróć ustawienia aplikacji	Przywracanie domyślnych ustawień fabrycznych drukarki. <b>Uwaga:</b> Domyślna wartość to wartość wybrana podczas wstępnej konfiguracji.

## Przegląd

### Menu konfiguracji

Element menu	Opis
<b>Konfiguracja USB</b> PnP USB 1* 2	Zmień tryb sterownika USB drukarki w celu poprawy jego zgodności z komputerem.
<b>Konfiguracja USB</b> Skanowanie USB do lokalnego Włącz* Wyłącz	Ustala, czy sterownik urządzenia USB wyszczególniony jest jako proste urządzenie USB (pojedynczy interfejs) czy kompozytowe urządzenie USB (wiele interfejsów).
<b>Konfiguracja USB</b> Prędkość USB Pełny Automatycznie*	Ustaw port USB do pracy z pełną prędkością i wyłącz funkcje high-speed.
<b>Konfiguracja zasobn.</b> Połączenie z zasobnikiem Automatyczna* Wyłącz	Pozwala drukarce łączyć zasobniki z tymi samymi ustawieniami typu i rozmiaru papieru.
<b>Uwaga:</b> Gwiazdka (*) umieszczona obok wartości oznacza ustawienie domyślne.	

Element menu	Opis
<b>Konfiguracja zasobn.</b> Pokaż komunikat wkładania zasobnika Wyłącz Tylko dla nieznanymi rozmiarów* Zawsze	Pokazuje komunikat <b>Wkładanie zasobnika</b> .
<b>Konfiguracja zasobn.</b> Ładow. A5 Krótka krawędź* Długa krawędź	Określa orientację strony po załadowaniu papieru A5.
<b>Konfiguracja zasobn.</b> Monity papieru Automatycznie* Podajnik uniwersalny Ręczny podajnik papieru Monity dotyczące kopert Automatycznie* Podajnik uniwersalny Ręczny kopert	Określa źródło papieru, które zostanie wypełnione przez użytkownika po wyświetleniu monitu o włożeniu papieru lub koperty.  <b>Uwaga:</b> Aby opcja Podajnik uniwersalny była widoczna, ustaw wartość Konfiguruj adres MP na Kasetę w menu Papier.
<b>Konfiguracja zasobn.</b> Akcja dla monitów Monituj użytkownika* Kontynuuj Użyj bieżącej	Pozwala drukarce podejmować działania w następstwie monitów związanych z ładowaniem papieru lub kopert.
<b>Raporty</b> Strona ustawień menu Dziennik Zdarzeń Podsumowanie dziennika zdarzeń	Drukuje raporty obejmujące ustawienia menu i status drukarki oraz dzienniki zdarzeń.
<b>Zużycie i liczniki zasobów</b> Wyczyść historię użytych mat. eksploat. Zresetuj licznik kaset dla koloru czarnego Zresetuj licznik zespołu obrazującego dla koloru czarnego Zresetuj licznik przeglądu	Resetuje liczniki stron dla materiałów eksploatacyjnych lub wyświetla całkowitą liczbę wydrukowanych stron.
<b>Emulacje drukarki</b> Emulacja PPDS Wyłącz* Włącz	Pozwala drukarce rozpoznać i korzystać ze strumienia danych PPDS.
<b>Konfiguracja faksu</b> Obsł. faksu przy nis. mocy Wyłącz uśpienie Zezwalaj na uśpienie Automatycznie*	Ustawia chip faksu w tryb niskiego poboru energii, kiedy drukarka wykryje taką potrzebę.
<b>Uwaga:</b> Gwiazdka (*) umieszczona obok wartości oznacza ustawienie domyślne.	

Element menu	Opis
<b>Konfiguracja drukowania</b> Wyostrzenie czcionki 0–150 (24*)	Ustaw wartość punktową rozmiaru tekstu, poniżej której używane będą ekrany wysokiej częstotliwości podczas drukowania danych czcionek. Na przykład, jeśli wartość wynosi 24, wszystkie czcionki o rozmiarze 24 punktów lub mniejszym będą używać ekranów wysokiej częstotliwości.
<b>Konfiguracja drukowania</b> Gęstość wydruku 1–5 (3*) Gęstość kopiowania 1–5 (3*)	Dostosowuje gęstość tonera podczas drukowania lub kopiowania dokumentów.
<b>Działanie urządzenia</b> tryb cichy Wyłącz* Włącz	Przełączanie drukarki do pracy w Trybie cichym.
<b>Działanie urządzenia</b> Menu panelu Włącz* Wyłącz	Umożliwia dostęp do menu panelu sterowania.
<b>Działanie urządzenia</b> tryb bezpieczny Wyłącz* Włącz	Ustawia drukarkę w specjalnym trybie udostępniającym jak najszerszą funkcjonalność niezależnie od znanych problemów. Na przykład, jeśli ten tryb jest włączony, a silnik dupleksowy nie działa, po wybraniu druku dwustronnego drukarka będzie drukować dokumenty jednostronnie.
<b>Działanie urządzenia</b> Minimalna pamięć kopiowania 20 MB* 30 MB 50MB 80MB 100MB	Pozwala wybrać przydział pamięci do przechowywania zadań kopiowania. <b>Uwaga:</b> Wartości są wyświetlane wyłącznie w przypadku gdy ilość zainstalowanej pamięci DRAM jest co najmniej dwukrotnie większa od nich.
<b>Działanie urządzenia</b> Wyczyść stan niestandardowy	Usuń ciągi zdefiniowane przez użytkownika dla domyślnych lub alternatywnych wiadomości spersonalizowanych.
<b>Działanie urządzenia</b> Wyczyść wszystkie zdalnie utworzone komunikaty	Usuń wiadomości zainstalowane zdalnie.
<b>Działanie urządzenia</b> Automat. wyśw. ekrany z błędami Włącz* Wyłącz	Pokazuj na wyświetlaczu istniejące komunikaty o błędach po dłuższym czasie braku aktywności na ekranie głównym przez czas równy ustawieniu Czasu oczekiwania ekranu.
<b>Działanie urządzenia</b> Respektuj orientację w zadaniach szybkiego kopiowania Wyłącz* Włącz	Umożliwia drukarce użycie ustawień orientacji z menu Kopiowanie podczas wysyłania zadań szybkiego kopiowania.
<b>Uwaga:</b> Gwiazdka (*) umieszczona obok wartości oznacza ustawienie domyślne.	

Element menu	Opis
<b>Konfiguracja skanera</b> Ręczna rejestracja skanera Rejestracja przedniego automatycznego podajnika dokumentów Rejestracja tylnego automatycznego podajnika dokumentów Rejestracja skanera płaskiego	Ręcznie włącza funkcję rejestracji skanera płaskiego i podajnika ADF po wymianie automatycznego podajnika dokumentów, szyby skanera lub płyty sterownika.
<b>Konfiguracja skanera</b> Usuwanie krawędzi Usuwanie krawędzi zasobnika ADF 0-6 (3*) Usuwanie krawędzi skanera płaskiego 0-6 (3*)	Ustaw w milimetrach wielkość obszaru niedrukowalnego wokół podajnika ADF lub zadania skanowania ze skanera płaskiego.
<b>Konfiguracja skanera</b> Wyłącz skaner Włączone* Wyłączone Podajnik ADF wyłączony	Wyłącza skaner, jeśli nie pracuje poprawnie.
<b>Konfiguracja skanera</b> Ręczna rejestracja skanera Drukuj szybki test	Drukuje stronę testową, co pozwala sprawdzić ustawienia marginesu skanera.
<b>Konfiguracja skanera</b> Kolejność bajtów Tiff Kolejność bajtów CPU* Little Endian Big Endian	Określa kolejność bajtów w zeskanowanym obrazie w formacie TIFF.
<b>Konfiguracja skanera</b> Dokładna liczba wierszy Tiff na pasmo Włącz* Wyłącz	Ustawia wartość znacznika RowsPerStrip zeskanowanego obrazu TIFF.
<b>Uwaga:</b> Gwiazdka (*) umieszczona obok wartości oznacza ustawienie domyślne.	

## Usuwanie po awarii

Element menu	Opis
<b>Usuwanie po awarii</b> Ostatnie czyszczenie pamięci Ostatnie oczyszczanie zawartości dysku twardego	Wyświetlanie informacji o ostatnim czyszczeniu pamięci drukarki lub zawartości dysku twardego. <b>Uwaga:</b> Pozycja Ostatnie oczyszczanie zawartości dysku twardego jest wyświetlana tylko w przypadku drukarek z zainstalowanym dyskiem twardym.
<b>Usuwanie po awarii</b> Wyczyść wszystkie informacje z pamięci nieulotnej Wyczyść wszystkie dane z dysku twardego Usuń wszystkie ustawienia drukarki i sieci	Usuwanie wszystkich ustawień i aplikacji przechowywanych na dysku twardym lub w pamięci drukarki. <b>Uwaga:</b> Pozycja Wyczyść wszystkie dane z dysku twardego jest wyświetlana tylko w przypadku drukarek z zainstalowanym dyskiem twardym.

## Widoczne ikony na ekranie głównym

Menu	Opis
<b>Widoczne ikony na ekranie głównym</b> Kopiuj E-mail Faks Stan/Materiały eksploatacyjne Kolejka zadań Zmień język Książka adresowa Zakładki Wstrzymane zadania USB FTP Profile skanowania Profile aplikacji Centrum skanowania	Określa ikony wyświetlane na ekranie głównym. <b>Uwaga:</b> Wygląd ikon zależy od własnych ustawień ekranu, ustawień dokonanych przez administratora i aktywnych rozwiązań wbudowanych.

## Drukarka - informacje

Element menu	Opis
<b>Etykieta inwentaryzacji</b>	Wyświetlanie numeru seryjnego drukarki.
<b>Lokalizacja drukarki</b>	Zidentyfikuj lokalizację drukarki. Maksymalna długość to 63 znaki.
<b>Skontaktuj się</b>	Spersonalizuj nazwę drukarki. Maksymalna długość to 63 znaki.
<b>Eksportuj pliki konfiguracji do USB</b>	Eksportuj pliki konfiguracji na pamięć flash.
<b>Eksportuj spakowany dziennik do USB</b>	Eksportuje skompresowane pliki dziennika na dysk flash.

## Drukuj

### Układ

Element menu	Opis
<b>Strony</b> 1-stronnie* 2-stronnie	Określa sposób drukowania: na jednej lub na obu stronach strony.
<b>Styl odwrócenia</b> Długa krawędź* Krótka krawędź	Ustala, wzdłuż której krawędzi (dłuższej, czy krótszej krawędzi) arkusz jest składany w trakcie drukowania dwustronnego. <b>Uwaga:</b> W zależności od wybranej opcji, drukarka automatycznie przesuwca każdą wydrukowaną informację ze strony dla prawidłowego zszycia zadania.
<b>Puste strony</b> Drukuj Nie drukuj*	Wydrukuj puste strony ujęte w zadaniu drukowania.
<b>Uwaga:</b> Gwiazdka (*) umieszczona obok wartości oznacza ustawienie domyślne.	

Element menu	Opis
<b>Sortuj</b> Wyłącz [1,1,1,2,2,2]* Włącz [1,2,1,2,1,2]	Szczególnie w przypadku drukowania wielu kopii zadania, ta opcja umożliwia układanie stron w wybranej kolejności.
<b>Arkusze separujące</b> Brak* Między kopiami Między zadaniami Między stronami	Wstaw puste arkusze separujące w czasie drukowania.
<b>Źródło arkuszy separujących</b> Zasobnik [x] (1*) Podajnik uniwersalny	Określanie źródła papieru dla arkusza separującego.  <b>Uwaga:</b> Podajnik uniwersalny jest dostępny tylko w niektórych modelach drukarek.
<b>Stron na arkusz</b> Wyłącz* 2 strony na arkusz 3 strony na arkusz 4 strony na arkusz 6 stron na arkusz 9 stron na arkusz 12 stron na arkusz 16 stron na arkusz	Pozwala na drukowanie obrazów wielu stron na jednej stronie arkusza.
<b>Kilka stron na arkuszu – kolejność</b> Poziomo* Odwróć w poziomie Pionowo Odwróć w pionie	Określa ustawienie obrazów wielu stron na jednym arkuszu w przypadku użycia opcji Kilka stron na arkuszu.  <b>Uwaga:</b> Rozmieszczenie zależy od liczby obrazów stron i ich orientacji.
<b>Stron na arkusz wg orientacji</b> Automatycznie* Pozioma Pionowa	Określa orientację dokumentu zawierającego wiele stron w przypadku użycia opcji Kilka stron na arkuszu.
<b>Kilka stron na arkuszu – obramowanie</b> Brak* Jednolite	Powoduje drukowanie obramowania wokół każdego obrazu strony, gdy używana jest opcja Kilka stron na arkuszu.
<b>Liczba kopii</b> 1-9999 (1*)	Określa liczbę kopii dla każdego zadania drukowania.
<b>Obszar wydruku</b> Normalny* Dostosuj do strony Cała strona	Określa obszar drukowania na arkuszu papieru.
<b>Uwaga:</b> Gwiazdka (*) umieszczona obok wartości oznacza ustawienie domyślne.	

## Ustawienia

Element menu	Opis
<b>Język drukarki</b> Emulacja PCL Emulacja PS*	Umożliwia ustawienie języka drukarki. <b>Uwaga:</b> Ustawienie konkretnego języka drukarki jako domyślnego nie wyklucza możliwości wysyłania przy użyciu programu zadań drukowania korzystających z innego języka drukarki.
<b>Oczekiwanie zadań</b> Wyłącz* Włącz	Zachowaj zad. wymag. mat. eksploatac., co umożli. drukow. zad. nie wym. tych mat. <b>Uwaga:</b> Ten element menu pojawia się tylko po zainstalowaniu opcjonalnego dysku twardego.
<b>Limit wstrzymania zadania</b> 0-255 (30*)	Określa czas oczekiwania (w sekundach) drukarki na interwencję użytkownika przed wstrzymaniem zadań, które wymagają niedostępnych zasobów, i kontynuowaniem drukowania innych zadań z kolejki wydruku. <b>Uwaga:</b> Ten element menu pojawia się tylko po zainstalowaniu opcjonalnego dysku twardego.
<b>Miejsce zapisu</b> RAM* Dysk	Określi miejsce zapisania wszystkich trwałych zasobów, takich jak czcionki i makra, jakie zostały pobrane na drukarkę. <b>Uwaga:</b> Ten element menu pojawia się tylko po zainstalowaniu opcjonalnego dysku twardego.
<b>Zapis zasobów</b> Wyłącz* Włącz	Ustal, co drukarka będzie robić z pobranymi zasobami, takimi jak czcionki i makra, gdy otrzyma zadanie wymagające pamięci w ilości większej niż dostępna. <b>Uwagi:</b> <ul style="list-style-type: none"> <li>• Przy ustawieniu na Off (Wył.) drukarka zachowuje pobrane zasoby tylko do momentu, gdy potrzebna jest dodatkowa pamięć. Zasoby powiązane z językiem nieaktywnej drukarki są usuwane.</li> <li>• Przy ustawieniu na On (Wł.) drukarka zachowuje wszystkie trwałe pobrane zasoby we wszystkich wersjach językowych. W razie konieczności drukarka wyświetla komunikaty o zapelnieniu pamięci zamiast usuwania trwałych zasobów.</li> </ul>
<b>Kolejność drukowania dla opcji Drukuj wszystko</b> Alfabetycznie* Najpierw najnowsze Najpierw najstarsze	Określa kolejność, w jakiej będą drukowane zadania wstrzymane i pofne, gdy wybrano opcję Drukuj wszystko. <b>Uwaga:</b> Ten element menu pojawia się tylko po zainstalowaniu opcjonalnego dysku twardego.
<b>Uwaga:</b> Gwiazdka (*) umieszczona obok wartości oznacza ustawienie domyślne.	

## Jakość

Element menu	Opis
<b>Rozdzielczość wydruku</b> 600 dpi* 1200 Image Q 2400 Image Q 1200 dpi 300 dpi	Ustaw rozdzielczość dla tekstu i obrazów na wydruku. <b>Uwaga:</b> Rozdzielczość jest określana w punktach na cal lub w jakości obrazu.
<b>Uwaga:</b> Gwiazdka (*) umieszczona obok wartości oznacza ustawienie domyślne.	

Element menu	Opis
<b>Poprawa ostrości obrazu</b> Wyłącz* Czcionki Poziomo Pionowo W obu kierunkach	Włącz większą liczbę pikseli do wydrukowania w klastrach dla zapewnienia przejrzystości, w celu poprawienia jakości tekstu i obrazów.
<b>Intensywność toneru</b> 1-10 (8*)	Określa poziom jasności obrazów tekstu.
<b>Półtony</b> Normalna* Szczegóły	Zwiększ jakość wydruku, aby linie były bardziej płynne i miały wyraźniejsze krawędzie.
<b>Jasność</b> Od -6 do 6 (0*)	Dostosowywanie jasności wydruku.
<b>Kontrast</b> od 0 do 5 (0*)	Dostosowywanie kontrastu wydruku.
<b>Korekta skali szarości</b> Wyłącz Automatycznie*	Regulacja poprawy kontrastu stosowanego w obrazach.
<b>Uwaga:</b> Gwiazdka (*) umieszczona obok wartości oznacza ustawienie domyślne.	

## Rejestrowanie zadań

**Uwaga:** To menu pojawia się tylko wtedy, gdy zainstalowano dysk twardy drukarki.

Element menu	Opis
<b>Rejestrowanie zadań</b> Wyłącz* Włącz	Określa, czy tworzony jest dziennik zadań drukowania otrzymywanych przez drukarkę.
<b>Rejestrowanie zadań, częstotliwość</b> Codziennie Co tydzień Co miesiąc*	Określa częstotliwość tworzenia pliku dziennika przez drukarkę.
<b>Reakcja dziennika pod koniec okresu rejestrowania zadań</b> Brak* Wyślij bieżący dziennik na pocztę e-mail Wyślij bieżący dziennik na pocztę e-mail, a następnie go usuń Publikuj bieżący dziennik Publikuj i usuń bieżący dziennik	Określa sposób reakcji drukarki po upływie okresu zdefiniowanego przez ustawienie częstotliwości.  <b>Uwaga:</b> Wartość zdefiniowana w ustawieniu Rejestrowanie zadań, częstotliwość określa, kiedy jest przeprowadzane działanie.
<b>Dziennik prawie pełny</b> Wyłącz* Włącz	Określa maksymalny rozmiar pliku dziennika, zanim drukarka wykona akcję Reakcja dziennika przy ustawieniu Prawie pełny.
<b>Uwaga:</b> Gwiazdka (*) umieszczona obok wartości oznacza ustawienie domyślne.	



Element menu	Opis
<b>Rejestrowanie działań, gdy prawie pełny</b> Brak* Wyślij bieżący dziennik na pocztę e-mail Wyślij bieżący dziennik na pocztę e-mail, a następnie go usuń Wyślij najstarszy dziennik na pocztę e-mail, a następnie go usuń Publikuj bieżący dziennik Publikuj i usuń bieżący dziennik Publikuj i usuń najstarszy dziennik Usuń bieżący dziennik Usuń najstarszy dziennik Usuń wszystkie oprócz bieżącego Usuń wszystkie dzienniki	Określa sposób reakcji drukarki, gdy dysk twardy jest prawie pełny. <b>Uwaga:</b> Wartość zdefiniowana w ustawieniu Dziennik prawie pełny — poziom określa, kiedy jest przeprowadzane działanie.
<b>Rejestrowanie działań, gdy pełny</b> Brak* Wyślij bieżący dziennik na pocztę e-mail, a następnie go usuń Wyślij najstarszy dziennik na pocztę e-mail, a następnie go usuń Publikuj i usuń bieżący dziennik Publikuj i usuń najstarszy dziennik Usuń bieżący dziennik Usuń najstarszy dziennik Usuń wszystkie oprócz bieżącego Usuń wszystkie dzienniki	Określa sposób reakcji drukarki po osiągnięciu maksymalnego limitu wypełnienia dysku (100 MB).
<b>URL do wysł.dzien.</b>	Określa lokalizację, w której drukarka publikuje dzienniki rejestrowania zadań.
<b>Adres e-mail do wysyłania dzienników</b>	Określa adres e-mail, na który drukarka wysyła dzienniki rejestrowania zadań.
<b>Prefiks pliku dziennika</b>	Określa prefiks nazwy pliku dziennika. <b>Uwaga:</b> Domyślnie używanym prefiksem pliku dziennika jest bieżąca nazwa hosta zdefiniowana w menu TCP/IP.
<b>Uwaga:</b> Gwiazdka (*) umieszczona obok wartości oznacza ustawienie domyślne.	

## XPS

Element menu	Opis
<b>Wydruk str. z błęd.</b> Wyłącz* Włącz	Drukuje stronę testową zawierającą informacje o błędach, w tym błędach znaczników języka XML.
<b>Minimalna szerokość wiersza</b> 1–30 (2*)	Ustawia minimalną szerokość linii dla dowolnego zadania drukowania w 1200 dpi.
<b>Uwaga:</b> Gwiazdka (*) umieszczona obok wartości oznacza ustawienie domyślne.	

## Plik PDF

Element menu	Opis
<b>Skaluj do rozmiaru</b> Wyłącz* Włącz	Powoduje dopasowanie zawartości strony do wybranego rozmiaru papieru.
<b>Adnotacje</b> Nie drukuj* Drukuj	Określa, czy w pliku PDF zostaną wydrukowane adnotacje.
<b>Uwaga:</b> Gwiazdka (*) umieszczona obok wartości oznacza ustawienie domyślne.	

## PostScript

Element menu	Opis
<b>Drukuj błąd PS</b> Włącz Wyłącz*	Drukuje stronę testową opisującą błąd PostScript.
<b>Minimalna szerokość wiersza</b> 1–30 (2*)	Ustawia minimalną szerokość linii dla dowolnego zadania drukowania w 1200 dpi.
<b>Zablokuj tryb startowy PS</b> Włącz Wyłącz*	Wyłączenie pliku SysStart.
<b>Priorytet czcionek</b> Rezydentne* Flash/Dysk	Określenie kolejności wyszukiwania czcionek. <b>Uwagi:</b> <ul style="list-style-type: none"> <li>Po wybraniu opcji Rezydentne drukarka szuka najpierw żądanej czcionki w pamięci drukarki, a następnie w pamięci flash.</li> <li>Po wybraniu opcji Flash/Dysk drukarka szuka najpierw żądanej czcionki w pamięci flash, a następnie w pamięci drukarki.</li> <li>Ten element menu pojawia się tylko wtedy, gdy zainstalowana jest pamięć flash.</li> </ul>
<b>Czas oczekiwania</b> Wyłączone 15–65535 (40*)	Po włączeniu drukarka oczekuje na dodatkowe dane, zanim zadanie drukowania zostanie anulowane.
<b>Uwaga:</b> Gwiazdka (*) umieszczona obok wartości oznacza ustawienie domyślne.	

**PCL**

Element menu	Opis
<b>Źródło czcionek</b> Rezydentne* Dysk Pobierz Pamięć flash Wszystko	Wybiera źródło zawierające domyślny wybór czcionki. <b>Uwagi:</b> <ul style="list-style-type: none"> <li>• Opcje Pamięć flash i Dysk pojawiają się tylko w niektórych modelach drukarek.</li> <li>• Aby wyświetlić opcje Pamięć flash i Dysk, należy się upewnić, że nie są one chronione przed odczytem lub zapisem.</li> </ul>
<b>Nazwa czcionki</b> [Lista dostępnych czcionek]	Wybiera czcionkę z określonego źródła czcionek.
<b>Zestaw znaków</b> [Lista dostępnych zestawów znaków]	Określenie zestawu znaków dla poszczególnych czcionek. <b>Uwaga:</b> Zestaw znaków to zbiór znaków alfanumerycznych, interpunkcyjnych i symboli specjalnych. Zestawy znaków umożliwiają obsługę poszczególnych języków lub programów, np. symboli matematycznych w tekście naukowym.
<b>Wielkość</b> 0,08–100 (10*)	Określa gęstość znaków dla skalowalnych czcionek o stałej szerokości (nieproporcjonalnych). <b>Uwaga:</b> Element Wielkość określa liczbę znaków o stałej szerokości przypadających na jeden cal.
<b>Orientacja</b> Pionowa* Pozioma	Określenie orientacji tekstu i grafiki na stronie.
<b>Wierszy na stronę</b> 1-255	Określa liczbę wierszy tekstu dla każdej strony wydrukowanej za pomocą strumienia danych PCL®. <b>Uwagi:</b> <ul style="list-style-type: none"> <li>• Ten element menu aktywuje wychwytywanie pionowe, które powoduje, że wybrana liczba żądanych linii zostaje wydrukowana między domyślnymi marginesami strony.</li> <li>• 60 jest ustawieniem . Domyślnym międzynarodowym ustawieniem fabrycznym jest 64.</li> </ul>
<b>Minimalna szerokość wiersza PCL5</b> 1–30 (2*)	Ustawia początkową minimalną szerokość wiersza. <b>Uwagi:</b>
<b>Maksymalna szerokość wiersza PCLXL</b> 1–30 (2*)	<ul style="list-style-type: none"> <li>• Zadania wydrukowane w trybie 1200 dpi korzystają z wartości bezpośrednio.</li> <li>• Zadania wydrukowane w trybie 4800CQ korzystają z połowy wartości.</li> </ul>
<b>Szerokość A4</b> 198 mm* 203 mm	Ustawia szerokość arkusza logicznego dla papieru formatu A4. <b>Uwaga:</b> Arkusz logiczny to przestrzeń na stronie fizycznej, w której drukowane są dane.
<b>Autom. CR po LF</b> Wyłącz* Włącz	Po poleceniu przejścia do nowego wiersza (LF) wykonywana jest operacja powrotu karetki (CR). <b>Uwaga:</b> Powrót karetki to mechanizm wysyłający do drukarki polecenie przesunięcia kursora do początkowego położenia w tym samym wierszu.
<b>Uwaga:</b> Gwiazdka (*) umieszczona obok wartości oznacza ustawienie domyślne.	

Element menu	Opis
<b>Autom. LF po CR</b> Wyłącz* Włącz	Po poleceniu powrotu karetki (CR) wykonywana jest operacja przejścia do nowego wiersza (LF).
<b>Zmiana numerów zasobników</b> Przypisz podajnik uniwersalny Wyłącz* Brak 0-201 Przypisz zasobnik [x] Wyłącz* Brak 0-201 Przypisz papier ręcznie Wyłącz* Brak 0-201 Przypisz ręczny podajnik kopert Wyłącz* Brak 0-201	Konfiguruje drukarkę do pracy ze sterownikami drukarki lub aplikacjami używającymi innych numerów źródeł przypisanych do źródeł papieru.
<b>Zmiana numerów zasobników</b> Wyświetl ustawienia fabryczne Przywróć ust. domyśln.	Wyświetla domyślne ustawienie fabryczne przypisane do każdego źródła papieru.
<b>Zmiana numerów zasobników</b> Przywróć ust. domyśln.	Przywraca wszystkie przypisania podajnika do domyślnych wartości fabrycznych.
<b>Oczekiwanie na wydruk</b> Wyłączone 1-255 (90*)	Umożliwia skonfigurowanie drukarki, by kończyła zadanie drukowania po upływie czasu bezczynności określonego w sekundach.
<b>Uwaga:</b> Gwiazdka (*) umieszczona obok wartości oznacza ustawienie domyślne.	

## HTML

Element menu	Opis
<b>Nazwa czcionki</b> [Lista czcionek] (Times*)	Ustawia czcionkę używaną dla dokumentów w formacie HTML.
<b>Rozmiar czcionki</b> 1-255 (12*)	Ustawia rozmiar czcionki używany dla dokumentów w formacie HTML.
<b>Skala</b> 1-400% (100*)	Skaluje dokumenty w formacie HTML.
<b>Orientacja</b> Pionowa* Pozioma	Ustawia orientację strony w dokumentach HTML.
<b>Uwaga:</b> Gwiazdka (*) umieszczona obok wartości oznacza ustawienie domyślne.	

Element menu	Opis
<b>Rozmiar marginesów</b> 8–255 mm (19*)	Ustawia margines strony w dokumentach HTML.
<b>Tła</b> Nie drukuj Drukuj*	Pozwala drukować informacje lub grafikę tła w dokumentach HTML.
<b>Uwaga:</b> Gwiazdka (*) umieszczona obok wartości oznacza ustawienie domyślne.	

## Obraz

Element menu	Opis
<b>Autom. dopasowanie</b> Włącz Wyłącz*	Wybiera najlepsze dostępne ustawienia rozmiaru i orientacji dla obrazu. <b>Uwaga:</b> Po włączeniu ten element menu zastępuje ustawienia skalowania i orientacji dla obrazu.
<b>Odwróć</b> Wyłącz* Włącz	Odwraca bitonalne obrazy monochromatyczne. <b>Uwaga:</b> Ten element menu nie ma zastosowania w przypadku obrazów w formacie GIF lub JPEG.
<b>Skalowanie</b> U góry z lewej strony Najlepsze dopas.* Na środku Dopasuj wys./szer. Dopasuj wysokość Dopasuj szerokość	Dopasowuje obraz do obszaru drukowania. <b>Uwaga:</b> Jeśli opcja Autom. dopasowanie jest włączona, opcja Skalowanie zostaje automatycznie ustawiona jako Najlepsze dopasow.
<b>Orientacja</b> Pionowa* Pozioma Odwróć w pionie Odwróć w poziomie	Określenie orientacji tekstu i grafiki na stronie.
<b>Uwaga:</b> Gwiazdka (*) umieszczona obok wartości oznacza ustawienie domyślne.	

## Papier

### Konfiguracja zasobn.

Element menu	Opis
<b>Domyślne źródło</b> Zasobnik [x] (1*) Podajnik uniwersalny Ręczny podajnik papieru Ręczny kopert	Ustawia źródło papieru dla wszystkich zadań drukowania. <b>Uwaga:</b> Podajnik uniwersalny jest wyświetlany wyłącznie po ustawieniu pozycji Konfiguruj adres MP na wartość Kaseta.
<b>Uwaga:</b> Gwiazdka (*) umieszczona obok wartości oznacza ustawienie domyślne.	

Element menu	Opis
<b>Rozmiar/typ papieru</b> Zasobnik [x] Podajnik uniwersalny Ręczny podajnik papieru Ręczny kopert	Określa rozmiar lub typ papieru załadowanego do każdego źródła.
<b>Konfiguruj adres MP</b> Kasetą* Ręcznie Pierwszy	Ustawia sposób ładowania papieru z podajnika uniwersalnego. <b>Uwagi:</b> <ul style="list-style-type: none"> <li>• W trybie Kasetą drukarka traktuje podajnik uniwersalny jak zasobnik.</li> <li>• W trybie Ręcznie drukarka traktuje podajnik uniwersalny jak podajnik ręczny.</li> <li>• Po ustawieniu tej opcji na wartość Pierwszy drukarka pobiera papier z podajnika uniwersalnego do momentu jego opróżnienia, bez względu na wymagane źródło lub rozmiar papieru.</li> </ul>
<b>Zastąp rozmiar</b> Wyłącz Statement/A5 Letter/A4 Wszystkie wymienione*	Pozwala drukarce zastępować określony rozmiar papieru, jeśli pożądaný rozmiar nie jest załadowany w żadnym źródle. <b>Uwagi:</b> <ul style="list-style-type: none"> <li>• Ustawienie wartości Wyłącz powoduje generowanie monitu o załadowanie papieru o wymaganym rozmiarze.</li> <li>• Ustawienie Statement/A5 drukuje dokumenty w rozmiarze A5 na załadowanym papierze typu Statement oraz dokumenty w rozmiarze Statement na załadowanym papierze A5.</li> <li>• Ustawienie Letter/A4 drukuje dokumenty w rozmiarze A4 na załadowanym papierze typu Letter oraz dokumenty w rozmiarze Letter na załadowanym papierze A4.</li> <li>• Ustawienie Wszystkie wymienione zastępuje ustawienie Letter/A4.</li> </ul>
<b>Uwaga:</b> Gwiazdka (*) umieszczona obok wartości oznacza ustawienie domyślne.	

## Konfiguracja nośnika

### Konfiguracja uniwersalna

Element menu	Opis
<b>Jednostki miary</b> Cali Milimetry	Określa jednostkę miary dla uniwersalnego rozmiaru papieru. <b>Uwaga:</b> Domyślnym ustawieniem fabrycznym w Stanach Zjednoczonych są cale . Domyślnym międzynarodowym ustawieniem fabrycznym są milimetry.
<b>Szerokość w pionie</b> 3-14,17 cale (8,50*) 76-359,91 mm (216*)	Ustawia szerokość papieru uniwersalnego rozmiaru ułożonego w orientacji pionowej.
<b>Wysokość w pionie</b> 3-14,17 cale (14*) 76-359,91 mm (356*)	Ustawia wysokość papieru uniwersalnego rozmiaru ułożonego w orientacji pionowej.
<b>Kierunek podawania</b> Krótka krawędź* Długa krawędź	Wybiera tryb podawania papieru – wzdłuż krótkiej lub długiej krawędzi. <b>Uwaga:</b> Wartość Długa krawędź jest wyświetlana tylko wtedy, gdy najdłuższa krawędź jest krótsza niż maksymalna obsługiwana szerokość.
<b>Uwaga:</b> Gwiazdka (*) umieszczona obok wartości oznacza ustawienie domyślne.	

## Custom Scan Sizes (Niestandardowe rozmiary skanów)

Element menu	Opis
<b>Niestandardowy rozmiar skanu [x]</b> Nazwa rozmiaru skanu Szerokość 1–8,50 cala (8,50*) 25–216 mm (216*) Wysokość 1–14 cale (14*) 25–356 mm (297*) Orientacja Pionowa* Pozioma 2 skany na stronie Wyłącz* Włącz	Przypisuje nazwę do rozmiaru skanowania i konfiguruje ustawienia skanowania.

## Typy nośników

Element menu	Opis
Zwykły	Określa teksturę i gramaturę włożonego papieru.
Karty	Wybierz jedną z następujących opcji:
Folie	Tekstura papieru
Makulaturowy	Gładka
Etykiety	Normalna*
Papier dokumentowy	Gruboziarnista
Koperta	Gramatura papieru
Koperta gruboziarnista	Mała
Papier firmowy	Normalna*
Formularze	Duża
Papier kolorowy	
Mała	
Duża	
Szorstki/bawełniane	
Typ niestandardowy [x]	

**Uwaga:** Gwiazdka (\*) umieszczona obok wartości oznacza ustawienie domyślne.

# Kopuj

## Domyślne ustawienia kopiowania

Element menu	Opis
<b>Typ zawartości</b> Tekst Tekst/fotografia* Fotografia Grafika	Poprawia końcową jakość w oparciu o zawartość oryginalnego dokumentu.
<b>Źródło zawartości</b> Czarno-biały druk laserowy* Kolorowy, laser Do drukarek atramentowych Fotografia/klisza Czasopismo Gazeta Prasa Inny	Poprawia końcową jakość w oparciu o źródło oryginalnego dokumentu.
<b>Strony</b> 1-stronny na 1-stronny* 1-stronny na 2-stronny 2-stronny na 1-stronny 2-stronny na 2-stronny	Określa zachowanie skanowania w oparciu o oryginalny dokument.
<b>Arkusze separujące</b> Brak* Między kopiami Między zadaniami Między stronami	Określa, czy w czasie drukowania mają być wstawiane puste arkusze separujące.
<b>Źródło arkuszy separujących</b> Zasobnik [x] (1*) Podajnik uniwersalny	Określanie źródła papieru dla arkusza separującego.
<b>Stron na arkusz</b> Wyłącz* 2 strony w orientacji pionowej 4 strony w orientacji pionowej 2 strony w orientacji poziomej 4 strony w orientacji poziomej	Określa liczbę obrazów stron, które mają być drukowane na jednej stronie arkusza papieru.
<b>Drukuj obramowanie stron</b> Wyłącz* Włącz	Umieszcza obramowanie wokół każdego obrazu podczas drukowania wielu stron na jednym arkuszu.
<b>Sortuj</b> Wyłącz [1,1,1,2,2,2] Włącz [1,2,1,2,1,2]*	Drukuje wiele kopii po kolei.
<b>Uwaga:</b> Gwiazdka (*) umieszczona obok wartości oznacza ustawienie domyślne.	



Element menu	Opis
<b>„Kopiuj z” rozmiaru</b> [Lista rozmiarów papieru]	Określa rozmiar papieru oryginalnego dokumentu. <b>Uwagi:</b> <ul style="list-style-type: none"> <li>• Domyślnym ustawieniem fabrycznym w Stanach Zjednoczonych jest Letter . Domyślnym międzynarodowym ustawieniem fabrycznym jest A4.</li> <li>• Ten element menu może się różnić w zależności od posiadanego modelu drukarki.</li> </ul>
<b>Źródło „dla kopii”</b> Zasobnik [x] (1*) Podajnik uniwersalny Automatyczne dopasowanie rozmiaru	Określa źródło papieru dla zadania kopiowania.
<b>Intensywność</b> Od -4 do 4 (0*)	Dostosowuje intensywność zeskanowanego obrazu.
<b>Liczba kopii</b> 1-9999 (1*)	Określanie liczby kopii.
<b>Nagłówek/Stopka</b> U góry z lewej strony U góry na środku U góry z prawej strony Na dole z lewej strony Na dole na środku Na dole z prawej strony	Nanosi nagłówek lub stopkę na wydruk.
<b>Nakładka</b> Poufne Kopiuj Wydruk próbny Pilny Niestandardowe Wyłącz*	Określa tekst nakładki drukowany na każdej stronie zadania kopiowania.
<b>Nakładka niestandardowa</b>	Wprowadź tekst nakładki niestandardowej.
<b>Uwaga:</b> Gwiazdka (*) umieszczona obok wartości oznacza ustawienie domyślne.	

**Zaawansowane obrazowanie**

Element menu	Opis
<b>Usuwanie koloru</b> Brak* Czerwony Zielony Niebieski  <b>Domyślny próg koloru czerwonego</b> 0-255 (128*)  <b>Domyślny próg koloru zielonego</b> 0-255 (128*)  <b>Domyślny próg koloru niebieskiego</b> 0-255 (128*)	Umożliwia wybór koloru, który ma być usuwany podczas skanowania, oraz regulację wartości progowej usuwania wybranego koloru.
<b>Kontrast</b> Najlepsze dla zawartości* 0 1 2 3 4 5	Określa kontrast wydruku.
<b>Usuwanie tła</b> Wykrywanie tła Poziom	Określa stopień widoczności tła na skanowanym obrazie.
<b>Automatyczne wyśrodkowanie</b> Wyłącz* Włącz	Wyrównuje zawartość do środka strony.
<b>Odbicie lustrzane</b> Wyłącz* Włącz	Utworzenie lustrzanego odbicia oryginalnego dokumentu.
<b>Negatyw</b> Wyłącz* Włącz	Tworzy negatyw oryginalnego dokumentu.
<b>Szczegółowość cienia</b> Od -4 do 4 (0*)	Dostosowuje poziom szczegółowości cienia widocznego na skanowanym obrazie.
<b>Skanuj całą powierzchnię</b> Wyłącz* Włącz	Umożliwia skanowanie całej powierzchni oryginalnego dokumentu.
<b>Ostrość</b> 1-5 (3*)	Dostosowuje ostrość skanowanego obrazu.
<b>Uwaga:</b> Gwiazdka (*) umieszczona obok wartości oznacza ustawienie domyślne.	

## Elementy sterujące administradora

Element menu	Opis
<b>Separatory folii</b> Wyłącz Włącz*	Umieszcza puste strony pomiędzy foliami.
<b>Zezwalaj na kopie priorytetowe</b> Wyłącz Włącz*	Przerywa zadanie drukowania w celu skopiowania strony lub dokumentu.
<b>Skanowanie zadania niestandardowego</b> Wyłącz* Włącz	Domyślnie włącza skanowanie zadań standardowych.
<b>Pozwól na użycie polecenia Zapisz jako skrót</b> Wyłącz Włącz*	Umożliwia zapisywanie niestandardowych ustawień kopiowania jako skrótów.
<b>Kopia próbna</b>	Drukowanie kopii próbnej.
<b>Uwaga:</b> Gwiazdka (*) umieszczona obok wartości oznacza ustawienie domyślne.	

## Faks

### Tryb faksu

Element menu	Opis
<b>Tryb faksu</b> Analogowy* Serwer faksu Wyłączona	Pozwala wybrać rozdzielczość faksowania.
<b>Uwaga:</b> Gwiazdka (*) umieszczona obok wartości oznacza ustawienie domyślne.	

### Ustawienia faksu analogowego

#### Ustawienia ogólne faksu

Element menu	Opis
<b>Nazwa faksu</b>	Identyfikuje nazwę faksu.
<b>Numer faksu</b>	Identyfikuje numer faksu.
<b>Identyfikator faksu</b> Nazwa faksu Numer faksu*	Powiadamia odbiorców faksów o nazwie lub numerze urządzenia.
<b>Uwaga:</b> Gwiazdka (*) umieszczona obok wartości oznacza ustawienie domyślne.	

Element menu	Opis
<b>Włącz ręczną obsługę faksu</b> Wyłącz* Włącz	Ustawia drukarkę na ręczne faksowanie. <b>Uwagi:</b> <ul style="list-style-type: none"> <li>Ten element menu nie jest wyświetlany, gdy opcję Transport faksu ustawiono na wartość T.38 lub G711.</li> <li>Ten element menu wymaga rozgałęźnika linii i aparatu telefonicznego.</li> <li>Do odbierania faksów przychodzących i wybierania numerów faksów jest wykorzystywana zwykła linia telefoniczna.</li> <li>Aby przejść bezpośrednio do funkcji ręcznej obsługi faksu, dotknij przycisków # i 0 na klawiaturze numerycznej.</li> </ul>
<b>Wykorzystanie pamięci</b> W całości na odbieranie W większości na odbieranie Po równo* W większości na wysyłanie W całości na wysyłanie	Określa ilość wewnętrznej pamięci drukarki przydzielonej do zadań przesyłania faksów. <b>Uwaga:</b> Ten element menu zapobiega problemom z rozmiarem bufora oraz nieudanym próbom wysyłania faksów.
<b>Anuluj fakсы</b> Zezwalaj* Nie zezwalaj	Anuluje wychodzące fakсы przed ich przestaniem lub anuluje przychodzące fakсы przed zakończeniem ich drukowania.
<b>Identyfikator nadawcy</b> Wyłącz Włącz* Alternatywny	Wyświetla numer telefonu nadawcy faksu.
<b>Maskowanie numeru faksu</b> Wyłącz* Od lewej Od prawej	Określa format maskowania numeru dla faksów wychodzących.
<b>Ile cyfr zamaskować</b> 0–58 (0*)	Określa liczbę cyfr, które mają zostać zamaskowane w numerze faksu wychodzącego.
<b>Włącz wykrywanie podłączenia linii</b> Wyłącz Włącz*	Określa, czy linia telefoniczna jest podłączona do drukarki. <b>Uwagi:</b> <ul style="list-style-type: none"> <li>Wykrywanie odbywa się w momencie włączania drukarki oraz przed każdym połączeniem.</li> <li>Ten element menu nie jest wyświetlany, gdy opcję Transport faksu ustawiono na wartość T.38.</li> </ul>
<b>Włącz wykrywanie podłączenia niewłaściwego gniazda</b> Wyłącz* Włącz	Określa, czy linia telefoniczna jest podłączona do właściwego portu drukarki. <b>Uwagi:</b> <ul style="list-style-type: none"> <li>Wykrywanie odbywa się w momencie włączania drukarki oraz przed każdym połączeniem.</li> <li>Ten element menu nie jest wyświetlany, gdy opcję Transport faksu ustawiono na wartość T.38.</li> </ul>
<b>Uwaga:</b> Gwiazdka (*) umieszczona obok wartości oznacza ustawienie domyślne.	

Element menu	Opis
<b>Włącz wsparcie wydł. użytkownika</b> Wyłącz Włącz*	Określa, czy linia telefoniczna jest używana przez inne urządzenie, takie jak inny telefon na tej samej linii.  <b>Uwagi:</b> <ul style="list-style-type: none"> <li>Ten element menu jest monitorowany nieprzerwanie po włączeniu drukarki.</li> <li>Ten element menu nie jest wyświetlany, gdy opcję Transport faksu ustawiono na wartość T.38.</li> </ul>
<b>Zoptymalizuj zgodność faksu</b>	Konfiguruje funkcję faksu pod kątem optymalnej zgodności z innymi faksami.
<b>Uwaga:</b> Gwiazdka (*) umieszczona obok wartości oznacza ustawienie domyślne.	

## Ustawienia wysyłania faksów

Element menu	Opis
<b>Rozdzielczość</b> Zwykła* Wysoka Bardzo wysoka Najwyższa	Ustawia rozdzielczość skanowanego obrazu.  <b>Uwaga:</b> Wyższa rozdzielczość wydłuża czas przesyłania faksu i zużycie pamięci.
<b>Rozmiar oryginału</b> [Lista rozmiarów papieru]	Wybieranie rozmiaru oryginalnego dokumentu.  <b>Uwaga:</b> Domyślnym ustawieniem fabrycznym w Stanach Zjednoczonych jest Rozmiary mieszane . Domyślnym międzynarodowym ustawieniem fabrycznym jest A4.
<b>Orientacja</b> Pionowa* Pozioma	Wybieranie orientacji oryginalnego dokumentu.
<b>Boki</b> Wyłącz* Długa krawędź Krótka krawędź	Określa orientację tekstu i grafiki na stronie podczas skanowania dokumentów dwustronnych.
<b>Typ zawartości</b> Tekst* Tekst/fotografia Fotografia Grafika	Poprawia końcową jakość w oparciu o zawartość oryginalnego dokumentu.
<b>Źródło zawartości</b> Czarno-biały druk laserowy* Kolorowy, laser Do drukarek atramentowych Fotografia/klisza Czasopismo Gazeta Prasa Inny	Poprawia końcową jakość w oparciu o źródło oryginalnego dokumentu.
<b>Uwaga:</b> Gwiazdka (*) umieszczona obok wartości oznacza ustawienie domyślne.	

Element menu	Opis
<b>Intensywność</b> Od -4 do 4 (0*)	Dostosowuje intensywność zeskanowanego obrazu.
<b>Za PABX</b> Wyłącz* Włącz	Pozwala drukarce na wybranie numeru faksu bez konieczności oczekiwania na rozpoznanie sygnału tonowego. <b>Uwaga:</b> PABX (Private Automated Branch Exchange) to centrala telefoniczna zapewniająca pojedynczemu numerowi wiele linii dla dzwoniących z zewnątrz.
<b>Tryb wybierania numeru</b> Tonowo* Impulsowo	Określa tryb wybierania dla faksów przychodzących lub wychodzących.
<b>Uwaga:</b> Gwiazdka (*) umieszczona obok wartości oznacza ustawienie domyślne.	

### Zaawansowane obrazowanie

Element menu	Opis
<b>Równowaga kolorów</b> Od -4 do 4 (0*)	Dostosowuje ilości tonera dla poszczególnych kolorów.
<b>Usuwanie koloru</b> Brak* Czerwony Zielony Niebieski <b>Domyślny próg koloru czerwonego</b> 0–255 (128*) <b>Domyślny próg koloru zielonego</b> 0–255 (128*) <b>Domyślny próg koloru niebieskiego</b> 0–255 (128*)	Umożliwia wybór koloru, który ma być usuwany podczas skanowania, oraz regulację wartości progowej usuwania wybranego koloru.
<b>Kontrast</b> Najlepsze dla zawartości* 0 1 2 3 4 5	Określa końcowy kontrast.
<b>Usuwanie tła</b> Wykrywanie tła Na podstawie zawartości* Naprawianie Poziom Od -4 do 4 (0*)	Określa stopień widoczności tła na skanowanym obrazie. <b>Uwaga:</b> Jeśli chcesz usunąć kolor tła z oryginału dokumentu, wybierz dla opcji Wykrywanie tła ustawienie Na podstawie zawartości. Jeśli chcesz usunąć szumy ze zdjęcia, wybierz dla opcji Wykrywanie tła ustawienie Naprawianie.
<b>Uwaga:</b> Gwiazdka (*) umieszczona obok wartości oznacza ustawienie domyślne.	

Element menu	Opis
<b>Odbicie lustrzane</b> Wyłącz* Włącz	Utworzenie lustrzanego odbicia oryginalnego dokumentu.
<b>Negatyw</b> Wyłącz* Włącz	Tworzy negatyw oryginalnego dokumentu.
<b>Szczegółowość cienia</b> Od -4 do 4 (0*)	Dostosowuje poziom szczegółowości cienia widocznego na skanowanym obrazie.
<b>Skanuj całą powierzchnię</b> Wyłącz* Włącz	Umożliwia skanowanie całej powierzchni oryginalnego dokumentu.
<b>Ostrość</b> 1–5 (3*)	Dostosowuje ostrość zeskanowanego obrazu.
<b>Temperatura</b> Od -4 do 4 (0*)	Określa, czy końcowy efekt ma być zimniejszy czy cieplejszy.
<b>Uwaga:</b> Gwiazdka (*) umieszczona obok wartości oznacza ustawienie domyślne.	

### Elementy sterujące administradora

Element menu	Opis
<b>Automatyczne ponowne wybieranie</b> 0–9 (5*)	Określa liczbę ponownych prób nawiązania połączenia w oparciu o poziom aktywności faksów odbiorców.
<b>Częstotliwość ponownego wybierania</b> 1–200 minut (3*)	Wydłuża czas pomiędzy kolejnymi próbami nawiązania połączenia, aby zwiększyć szansę na pomyślne wysłanie faksu.
<b>Włącz funkcję ECM</b> Wyłącz Włącz*	Włącza tryb korekcji błędów (ECM) dla zadań faksowania. <b>Uwaga:</b> Tryb ECM wykrywa i naprawia błędy w procesie przesyłania faksu, spowodowane zakłóceniami linii telefonicznej i słabą jakością sygnału.
<b>Włącz faksowanie ze skanera</b> Wyłącz Włącz*	Umożliwia faksowanie dokumentów zeskanowanych na drukarce.
<b>Sterownik do faksu</b> Wyłącz Włącz*	Umożliwia wysyłanie faksów przez sterownik drukarki.
<b>Pozwól na użycie polecenia Zapisz jako skrót</b> Wyłącz Włącz*	Umożliwia zapisywanie numerów faksów w drukarce jako skrótów.
<b>Uwaga:</b> Gwiazdka (*) umieszczona obok wartości oznacza ustawienie domyślne.	

Element menu	Opis
<b>Maksymalna szybkość</b> 33600* 14400 9600 4800 2400	Określa maksymalną szybkość wysyłania faksów.
<b>Skanowanie zadania niestandardowego</b> Wyłącz* Włącz	Domyślnie włącza skanowanie zadań standardowych. <b>Uwaga:</b> Ten element menu pojawia się tylko wtedy, gdy zainstalowano dysk twardy.
<b>Podgląd skanowania</b> Wyłącz* Włącz	Pokazuje podgląd skanu na wyświetlaczu. <b>Uwaga:</b> Ten element menu pojawia się tylko wtedy, gdy zainstalowano dysk twardy.
<b>Włącz kolorowe faksowanie ze skanera</b> Domyślnie wyłączone* Domyślnie włączone Nigdy nie używaj Zawsze używaj	Umożliwia skanowanie w kolorze na potrzeby faksowania.
<b>Automatyczna konwersja faksów kolorowych na faksy mono</b> Wyłącz Włącz*	Konwertuje wszystkie kolorowe faksy wychodzące do postaci czarno-białej.
<b>Potwierdź numer faksu</b> Wyłącz* Włącz	Prosi użytkownika o potwierdzenie numeru faksu.
<b>Prefiks wybierania</b>	Ustawia prefiks wybierania.
<b>Reguły prefiksu wybierania numeru</b> Reguła prefiksu [x]	Umożliwia ustanowienie reguły prefiksu wybierania numeru.
<b>Uwaga:</b> Gwiazdka (*) umieszczona obok wartości oznacza ustawienie domyślne.	

## Ustawienia odbierania faksów

Element menu	Opis
<b>Oczekujące zadanie faksowania</b> Brak* Toner Toner i materiały eksploatacyjne	Usuwa z kolejki drukowania zadania faksowania wymagające niedostępnych zasobów.
<b>Liczba sygnałów do odebrania</b> 1–25 (3*)	Określa liczbę sygnałów dla przychodzących faksów.
<b>Autoredukcja</b> Włącz* Wyłącz	Zmniejsza przychodzące faksy, aby zmieścić je na stronie.
<b>Uwaga:</b> Gwiazdka (*) umieszczona obok wartości oznacza ustawienie domyślne.	



Element menu	Opis
<b>Źródło papieru</b> Zasobnik [x] Podajnik do wielu zastosowań Automatycznie*	Określa źródło papieru, z którego pobierany jest papier podczas drukowania przychodzących faksów.
<b>Boki</b> Włącz Wyłącz*	Drukowanie dwustronne.
<b>Arkusze separujące</b> Wyłącz* Przed zadaniem Po zadaniu	Określa, czy w czasie drukowania mają być wstawiane puste arkusze separujące.
<b>Źródło arkuszy separujących</b> Zasobnik [x] (1*) Podajnik do wielu zastosowań	Określanie źródła papieru dla arkusza separującego.
<b>Odbiornik</b> Odbiornik standardowy* Odbiornik [x]	Określa odbiornik wyjściowy dla odbieranych faksów.
<b>Stopka faksu</b> Włącz Wyłącz*	Drukuje informacje dotyczące przesyłania na dole każdej strony odebranego faksu.
<b>Sygnatura godziny stopki faksu</b> Odbierz* Drukuj	Drukuje czas przesyłania na dole każdej strony odebranego faksu.
<b>Wstrzymywanie faksów</b> Tryb wstrzymywania faksów Wyłącz* Zawsze włączone Ręcznie Wg planu	Wstrzymuje zadania drukowania odebranych faksów do momentu ich wznowienia.
<b>Uwaga:</b> Gwiazdka (*) umieszczona obok wartości oznacza ustawienie domyślne.	

### Elementy sterujące administradora

Element menu	Opis
<b>Włącz odbieranie faksów</b> Włącz* Wyłącz	Ustawia w drukarce funkcję odbierania faksów.
<b>Włącz identyfikator numeru dzwoniącego</b> Wyłącz Włącz*	Wyświetla numer nadawcy przychodzącego faksu.
<b>Blokowanie bezimiennych faksów</b> Włącz Wyłącz*	Blokuje fakсы przychodzące z urzędzeń bez określonego identyfikatora stacji lub identyfikatora faksu.
<b>Uwaga:</b> Gwiazdka (*) umieszczona obok wartości oznacza ustawienie domyślne.	

Element menu	Opis
<b>Lista zakazanych faksów</b> Dodaj zakazany faks	Określa numery telefonów, które mają być blokowane.
<b>Odbieranie po</b> Wszystkie dzwonki* Tylko pojedynczy dzwonek Tylko podwójny dzwonek Tylko potrójny dzwonek Tylko dzwonek pojedynczy lub podwójny Tylko dzwonek pojedynczy lub potrójny Tylko podwójny lub potrójny dzwonek	Ustawia charakterystyczny dzwonek dla przychodzących faksów.
<b>Automatyczne odbieranie</b> Włącz* Wyłącz	Ustawia w drukarce funkcję automatycznego odbierania faksów.
<b>Kod odbierania ręcznego</b> 0–9 (9*)	Umożliwia ręczne wprowadzenie za pomocą klawiatury telefonu kodu niezbędnego do rozpoczęcia odbierania faksu.  <b>Uwagi:</b> <ul style="list-style-type: none"> <li>• Ta pozycja menu jest wyświetlana, gdy drukarka współużytkuje linię z telefonem.</li> <li>• To menu jest wyświetlane wyłącznie po ustawieniu drukarki w tryb ręcznego odbierania faksów.</li> </ul>
<b>Przekazywanie faksów</b> Drukuj Wydrukuj i prześlij dalej Przekaż*	Określa sposób przesyłania otrzymanego faksu.
<b>Prześlij do</b> Miejsce docelowe [x] Typ Numer skrótu	Określa miejsce przesyłania otrzymanego faksu.
<b>Potwierdzenie e-mail</b>	Wysyła potwierdzenie e-mail po pomyślnym przesłaniu faksu dalej. <b>Uwaga:</b> Powiadomienie e-mail jest wysyłane wyłącznie w przypadku przesyłania dalej do lokalizacji FTP lub udziału sieciowego.
<b>Maksymalna szybkość</b> 33600* 14400 9600 4800 2400	Określa maksymalną szybkość przesyłania faksów.
<b>Uwaga:</b> Gwiazdka (*) umieszczona obok wartości oznacza ustawienie domyślne.	

## Strona tytułowa faksu

Element menu	Opis
<b>Strona tytułowa faksu</b> Domyślnie wyłączone* Domyślnie włączone Nigdy nie używaj Zawsze używaj	Konfiguruje ustawienia strony tytułowej faksu.
<b>Dołącz pole Do</b> Wyłącz* Włącz	
<b>Dołącz pole Od</b> Wyłącz* Włącz	
<b>Od</b>	
<b>Dołącz pole Wiadomość</b> Wyłącz* Włącz	
<b>Wiadom.:</b>	
<b>Dołącz logo</b> Wyłącz* Włącz	
<b>Dołącz stopkę [x]</b> Wyłącz* Włącz	
<b>Stopka [x]</b>	
<b>Uwaga:</b> Gwiazdka (*) umieszczona obok wartości oznacza ustawienie domyślne.	

## Ustawienia dziennika faksów

Element menu	Opis
<b>Dziennik transmisji – częstotliwość</b> Zawsze* Nigdy Tylko przy błędzie	Określa częstotliwość tworzenia dziennika transmisji przez drukarkę.
<b>Dziennik transmisji – działanie</b> Drukuj Wyłącz Włącz* E-mail Wyłącz* Włącz	Drukuje lub wysyła w wiadomości e-mail dziennik dla pomyślnej transmisji faksu lub błędu transmisji.
<b>Uwaga:</b> Gwiazdka (*) umieszczona obok wartości oznacza ustawienie domyślne.	

Element menu	Opis
<b>Dziennik błędów odbierania</b> Nigdy nie drukuj* Drukuj przy bł.	Drukuje dziennik dla nieudanych prób odebrania faksu.
<b>Drukuj dzienniki automatycznie</b> Włącz* Wyłącz	Drukuje całą aktywność faksu.
<b>Źródło papieru dziennika</b> Zasobnik [x] (1*) Podajnik uniwersalny	Określa źródło papieru do drukowania dzienników.
<b>Pokaż w dziennikach</b> Nazwa faksu zdalnego* Wybrany numer	Identyfikuje nadawcę według nazwy zdalnego faksu lub numeru faksu.
<b>Włącz dziennik zadań</b> Włącz* Wyłącz	Wyświetla podsumowanie wszystkich zadań faksowania.
<b>Włącz dziennik połączeń</b> Włącz* Wyłącz	Wyświetla podsumowanie historii połączeń faksu.
<b>Odbiornik dziennika</b> Odbiornik standardowy* Odbiornik [x]	Określa odbiornik wyjściowy drukowanych dzienników.
<b>Uwaga:</b> Gwiazdka (*) umieszczona obok wartości oznacza ustawienie domyślne.	

## Ustawienia głośnika

Element menu	Opis
<b>Tryb głośnika</b> Zawsze wyłączone Zawsze włączone Włączone aż do podłączenia*	Włącza tryb głośnika faksu.
<b>Głośność głośnika</b> Niska* Wysoka	Dostosowuje głośność głośnika faksu.
<b>Głośność dzwonka</b> Wyłącz Włącz*	Umożliwia włączenie głośności sygnału dzwonka.
<b>Uwaga:</b> Gwiazdka (*) umieszczona obok wartości oznacza ustawienie domyślne.	

## Ustawienia serwera faksów

### Ustawienia ogólne faksu

Element menu	Opis
<b>Format</b>	Określa odbiorcę faksu. <b>Uwaga:</b> Aby użyć numeru faksu, wpisz znak numeru (#) przed jego wprowadzeniem.
<b>Adres zwrotny</b>	Określa adres zwrotny dla wysyłanych faksów.
<b>Temat</b>	Określa temat i treść wiadomości faksu.
<b>Komunikat</b>	
<b>Włącz odbiór analogowy</b> Wyłącz* Włącz	Pozwala drukarce na odbieranie analogowych faksów.
<b>Uwaga:</b> Gwiazdka (*) umieszczona obok wartości oznacza ustawienie domyślne.	

### Ustawienia e-mail na serwerze faksów

Element menu	Opis
<b>Podstawowa brama SMTP</b>	Wpisz adres IP lub nazwę hosta głównego serwera SMTP (Simple Mail Transfer Protocol), który odpowiada za wysyłanie wiadomości e-mail.
<b>Port podstawowej bramy SMTP</b> 1-65535 (25*)	Podaj numer portu głównego serwera SMTP.
<b>Dodatkowa brama SMTP</b>	Wpisz adres IP lub nazwę hosta dodatkowego lub zapasowego serwera SMTP.
<b>Port dodatkowej bramy SMTP</b> 1-65535 (25*)	Wpisz numer portu serwera dodatkowego lub zapasowego serwera SMTP.
<b>Limit czasu oczekiwania SMTP</b> 5-30 (30*)	Określa czas przed osiągnięciem limitu czasu odpowiedzi serwera SMTP.
<b>Adres zwrotny</b>	Określa adres zwrotny dla wysyłanych faksów.
<b>Zawsze używaj domyślnego adresu zwrotnego SMTP</b> Wyłącz Włącz*	Określa adres zwrotny SMTP dla wysyłanych faksów.
<b>Zastosuj protokół SSL/TLS</b> Wyłączone* Negocjuj Wymagane	Określa, czy fakсы mają być wysyłane za pomocą szyfrowanego łącza.
<b>Wymagaj zaufanego certyfikatu</b> Wyłącz Włącz*	Określa stosowanie zaufanego certyfikatu podczas uzyskiwania dostępu do serwera SMTP.
<b>Uwaga:</b> Gwiazdka (*) umieszczona obok wartości oznacza ustawienie domyślne.	

Element menu	Opis
<b>Uwierzytelnianie serwera SMTP</b> Nie wymaga uwierzytelnienia* Login/Zwykły NTLM CRAM-MD5 Digest-MD5 Kerberos 5	Umożliwia ustawienie typu uwierzytelniania dla serwera SMTP.
<b>Urządzenie – zainicjowany adres e-mail</b> Brak* Stosuj dane identyfikacyjne SMTP urządzenia	Określa, czy dane logowania są wymagane dla wiadomości e-mail zainicjowanych przez urządzenie.
<b>Użytkownik – zainicjowany adres e-mail</b> Brak* Stosuj dane identyfikacyjne SMTP urządzenia Użyj identyfikatora i hasła użytkownika sesji Użyj adresu e-mail i hasła dla sesji Monitoruj użytkownika	Określa, czy dane logowania są wymagane dla wiadomości e-mail zainicjowanych przez użytkownika.
<b>Użyj danych id. urz. dla Active Directory</b> Wyłącz Włącz*	Pozwala na łączenie z serwerem SMTP za pomocą poświadczeń użytkowników i grup docelowych.
<b>Nazwa użytkownika urządzenia</b>	Określa identyfikator użytkownika i hasło do połączeń z serwerem SMTP.
<b>Hasło urządzenia</b>	
<b>Dziedzina protokołu Kerberos 5</b>	Określa dziedzinę protokołu uwierzytelniania Kerberos 5.
<b>Domena NTLM</b>	Określa nazwę domeny dla protokołu zabezpieczeń NTLM.
<b>Wyłącz błąd „Nie skonfigurowano serwera SMTP”</b> Wyłącz* Włącz	Ukryj komunikat o błędzie „Nie skonfigurowano serwera SMTP”.
<b>Uwaga:</b> Gwiazdka (*) umieszczona obok wartości oznacza ustawienie domyślne.	

## Ustawienia skanowania na serwerze faksów

Element menu	Opis
<b>Format obrazu</b> TIFF (.tif) PDF (.pdf)* XPS (.xps) TXT (.txt) RTF (.rtf) DOCX (.docx)	Określa format pliku skanowanego obrazu.
<b>Uwaga:</b> Gwiazdka (*) umieszczona obok wartości oznacza ustawienie domyślne.	

Element menu	Opis
<b>Typ zawartości</b> Tekst Tekst/fotografia* Fotografia Grafika	Poprawia końcową jakość w oparciu o zawartość oryginalnego dokumentu.
<b>Źródło zawartości</b> Czarno-biały druk laserowy Kolorowy druk laserowy* Drukarka atramentowa Fotografia/klisza Czasopismo Gazeta Prasa Inny	Poprawia końcową jakość w oparciu o źródło oryginalnego dokumentu.
<b>Rozdzielczość faksu</b> Zwykła* Wysoka Bardzo wysoka Najwyższa	Ustawia rozdzielczość faksu.
<b>Intensywność</b> 1–9 (5*)	Ustawia intensywność toneru na kopii.
<b>Orientacja</b> Pionowa* Pozioma	Określenie orientacji tekstu i grafiki na stronie.
<b>Rozmiar oryginału</b> [Lista rozmiarów papieru]	Określa rozmiar papieru oryginalnego dokumentu.  <b>Uwagi:</b> <ul style="list-style-type: none"> <li>• Domyślnym ustawieniem fabrycznym w Stanach Zjednoczonych jest Rozmiary mieszane . Domyślnym międzynarodowym ustawieniem fabrycznym jest A4.</li> <li>• To ustawienie może się różnić w zależności od posiadanego modelu drukarki.</li> </ul>
<b>Użyj wielostronicowego formatu TIFF</b> Wyłącz Włącz*	Umożliwia dokonanie wyboru między jednostronicowymi i wielostronicowymi plikami w formacie TIFF.
<b>Uwaga:</b> Gwiazdka (*) umieszczona obok wartości oznacza ustawienie domyślne.	

# E-Mail

## Konfiguracja poczty e-mail

Element menu	Opis
<b>Podstawowa brama SMTP</b>	Wpisz adres IP lub nazwę hosta głównego serwera SMTP, który odpowiada za wysyłanie wiadomości e-mail.
<b>Port podstawowej bramy SMTP</b> 1-65535 (25*)	Podaj numer portu głównego serwera SMTP.
<b>Dodatkowa brama SMTP</b>	Wpisz adres IP lub nazwę hosta dodatkowego lub zapasowego serwera SMTP.
<b>Port dodatkowej bramy SMTP</b> 1-65535 (25*)	Wpisz numer portu serwera dodatkowego lub zapasowego serwera SMTP.
<b>Limit czasu oczekiwania SMTP</b> 5–30 sekund (30*)	Określa czas przed osiągnięciem limitu czasu odpowiedzi serwera SMTP.
<b>Adres zwrotny</b>	Określa adres zwrotny wiadomości e-mail.
<b>Zawsze używaj domyślnego adresu zwrotnego SMTP</b> Włącz* Wyłącz	Zawsze używaj domyślnego adresu zwrotnego serwera SMTP.
<b>Zastosuj protokół SSL/TLS</b> Wyłączone* Negocjuj Wymagane	Określa, czy wiadomości e-mail mają być wysłane za pomocą szyfrowanego łącza.
<b>Wymagaj zaufanego certyfikatu</b> Wyłącz Włącz*	Określa wymóg stosowania zaufanego certyfikatu podczas uzyskiwania dostępu do serwera SMTP.
<b>Uwierzytelnianie serwera SMTP</b> Nie wymaga uwierzytelnienia* Login/Zwykły NTLM CRAM-MD5 Digest-MD5 Kerberos 5	Umożliwia ustawienie typu uwierzytelniania dla serwera SMTP.
<b>Urządzenie – zainicjowany adres e-mail</b> Brak* Stosuj dane identyfikacyjne SMTP urządzenia	Określa, czy dane logowania są wymagane dla wiadomości e-mail zainicjowanych przez urządzenie.
<b>Użytkownik – zainicjowany adres e-mail</b> Brak* Stosuj dane identyfikacyjne SMTP urządzenia Użyj identyfikatora i hasła użytkownika sesji Użyj adresu e-mail i hasła dla sesji Monituj użytkownika	Określa, czy dane logowania są wymagane dla wiadomości e-mail zainicjowanych przez użytkownika.
<b>Uwaga:</b> Gwiazdka (*) umieszczona obok wartości oznacza ustawienie domyślne.	



Element menu	Opis
<b>Użyj danych id. urz. dla Active Directory</b> Wyłącz Włącz*	Pozwala na łączenie z serwerem SMTP za pomocą poświadczeń użytkowników i oznaczonych grup.
<b>Nazwa użytkownika urządzenia</b>	Określa identyfikator użytkownika i hasło do połączeń z serwerem SMTP.
<b>Hasło urządzenia</b>	
<b>Dziedzina protokołu Kerberos 5</b>	Określa dziedzinę protokołu uwierzytelniania Kerberos 5.
<b>Domena NTLM</b>	Określa nazwę domeny dla protokołu zabezpieczeń NTLM.
<b>Wyłącz błąd „Nie skonfigurowano serwera SMTP”</b> Wyłącz* Włącz	Ukryj komunikat o błędzie „Nie skonfigurowano serwera SMTP”.
<b>Uwaga:</b> Gwiazdka (*) umieszczona obok wartości oznacza ustawienie domyślne.	

## Domyślne ustawienia e-mail

Element menu	Opis
<b>Temat</b>	Określa temat i treść wiadomości e-mail.
<b>Komunikat</b>	
<b>Nazwa pliku</b>	Określa nazwę pliku skanowanego obrazu.
<b>Format</b> PDF (.pdf)* TIFF (.tif) JPEG (.jpg) XPS (.xps) TXT (.txt) RTF (.rtf) DOCX (.docx)	Określa format pliku skanowanego obrazu.
<b>Globalne ustawienia OCR</b> Rozpoznane języki Obróć automatycznie Usuwanie kurzu i rys Automatyczna poprawa kontrastu	Konfiguruje języki dla optycznego rozpoznawania znaków (OCR). <b>Uwaga:</b> Ta pozycja menu jest wyświetlana tylko w przypadku zakupienia i zainstalowania rozwiązania OCR.
<b>Uwaga:</b> Gwiazdka (*) umieszczona obok wartości oznacza ustawienie domyślne.	

Element menu	Opis
<b>Ustawienia PDF</b> Wersja PDF 1.3 1.4 1.5* 1.6 1.7 Wersja archiwalna A-1a* A-1b Wysoka kompresja Wyłącz* Włącz Bezpieczny Wyłącz* Włącz Z możliwością przeszukiwania Wyłącz* Włącz Archiwalny (PDF/A) Wyłącz* Włącz	Ustawia format PDF skanowanego obrazu.
<b>Typ zawartości</b> Tekst Tekst/fotografia* Fotografia Grafika	Poprawia końcową jakość w oparciu o zawartość oryginalnego dokumentu.
<b>Źródło zawartości</b> Czarno-biały druk laserowy* Kolorowy, laser Do drukarek atramentowych Fotografia/klisza Czasopismo Gazeta Prasa Inny	Poprawia końcową jakość w oparciu o oryginalny dokument.
<b>Kolor</b> Czarno-biały Odcienie szarości Kolorowy* Auto	Określa kolor podczas skanowania obrazu.
<b>Uwaga:</b> Gwiazdka (*) umieszczona obok wartości oznacza ustawienie domyślne.	

Element menu	Opis
<b>Rozdzielczość</b> 75 dpi 150 dpi* 200 dpi 300 dpi 400 dpi 600 dpi	Ustawia rozdzielczość skanowanego obrazu.
<b>Intensywność</b> od -4 do 4 (0*)	Dostosowuje intensywność zeskanowanego obrazu.
<b>Orientacja</b> Pionowa* Pozioma	Określenie orientacji tekstu i grafiki na stronie.
<b>Rozmiar oryginału</b> [Lista rozmiarów papieru]	Określa rozmiar papieru oryginalnego dokumentu. <b>Uwaga:</b> Domyślnym ustawieniem fabrycznym jest ustawienie Rozmiary mieszane.
<b>Strony</b> Wyłącz* Długa krawędź Krótka krawędź	Określa orientację tekstu i grafiki na stronie podczas skanowania dokumentów dwustronnych.
<b>Uwaga:</b> Gwiazdka (*) umieszczona obok wartości oznacza ustawienie domyślne.	

### Zaawansowane obrazowanie

Element menu	Opis
<b>Równowaga kolorów</b> Cyjan — Czerwony od -4 do 4 (0*) Magenta — Zielony od -4 do 4 (0*) Żółty — Niebieski od -4 do 4 (0*)	Dopasuj intensywność koloru podczas skanowania.
<b>Usuwanie koloru</b> Usuwanie koloru Brak* Czerwony Zielony Niebieski Domyślny próg koloru czerwonego 0–255 (128*) Domyślny próg koloru zielonego 0–255 (128*) Domyślny próg koloru niebieskiego 0–255 (128*)	Umożliwia wybór koloru, który ma być usuwany podczas skanowania, oraz regulację wartości progowej usuwania wybranego koloru.
<b>Uwaga:</b> Gwiazdka (*) umieszczona obok wartości oznacza ustawienie domyślne.	

Element menu	Opis
<b>Automatyczne wykrywanie koloru</b> Czułość koloru 1–9 (5*) Czułość obszaru 1–9 (5*) Głębina bitów wiadomości e-mail 1 bit* 8 bitów	Ustawia intensywność koloru, jaką drukarka wykrywa z oryginalnego dokumentu. <b>Uwaga:</b> Ten element menu jest wyświetlany tylko po ustawieniu koloru na automatyczny.
<b>Jakość JPEG</b> Najlepsza dla zawartości* 5–95	Ustawia jakość obrazu skanowanego do formatu JPEG. <b>Uwagi:</b> <ul style="list-style-type: none"> <li>• Wartość 5 zmniejsza rozmiar pliku oraz jakość obrazu.</li> <li>• Wartość 95 zapewnia najwyższą jakość obrazu, ale zwiększa rozmiar pliku.</li> </ul>
<b>Kontrast</b> Najlepsza dla zawartości* 0 1 2 3 4 5	Określa kontrast wydruku.
<b>Usuwanie tła</b> Wykrywanie tła Na podstawie zawartości* Naprawianie Poziom Od -4 do 4 (0*)	Określa stopień widoczności tła na skanowanym obrazie. <b>Uwaga:</b> Jeśli chcesz usunąć kolor tła z oryginału dokumentu, wybierz dla opcji Wykrywanie tła ustawienie Na podstawie zawartości. Jeśli chcesz usunąć szumy ze zdjęcia, wybierz dla opcji Wykrywanie tła ustawienie Naprawianie.
<b>Odbicie lustrzane</b> Wyłącz* Włącz	Utworzenie lustrzanego odbicia oryginalnego dokumentu.
<b>Negatyw</b> Wyłącz* Włącz	Tworzy negatyw oryginalnego dokumentu.
<b>Szczegółowość cienia</b> Od -4 do 4 (0*)	Dostosowuje poziom szczegółowości cienia widocznego na skanowanym obrazie.
<b>Skanuj całą powierzchnię</b> Wyłącz* Włącz	Umożliwia skanowanie całej powierzchni oryginalnego dokumentu.
<b>Ostrość</b> 1–5 (3*)	Dostosowuje ostrość skanowanego obrazu.
<b>Temperatura</b> Od -4 do 4 (0*)	Określa, czy końcowy efekt ma być zimniejszy czy cieplejszy.
<b>Uwaga:</b> Gwiazdka (*) umieszczona obok wartości oznacza ustawienie domyślne.	

Element menu	Opis
<b>Puste strony</b> Usuwanie pustej strony Wykrywanie pustej strony	Określa, czy należy uwzględnić puste strony.
<b>Uwaga:</b> Gwiazdka (*) umieszczona obok wartości oznacza ustawienie domyślne.	

### Elementy sterujące administradora

Element menu	Opis
<b>Maks. rozmiar e-maila</b> 0-65535 (0*)	Ustawia dopuszczalną wielkość pliku dla każdej wiadomości e-mail.
<b>Komunikat o błędzie rozmiaru</b>	Określa komunikat o błędzie wysyłany przez drukarkę, gdy wiadomość e-mail przekracza maksymalny rozmiar. <b>Uwaga:</b> Można wprowadzić maksymalnie 1024 znaki.
<b>Ogranicz miejsca docelowe</b>	Ogranicza wysyłanie wiadomości e-mail do określonej listy nazw domen. <b>Uwaga:</b> Poszczególne domeny należy rozdzielić przecinkiem.
<b>Wyślij do mnie kopię</b> Nigdy nie wyświetlane* Domyślnie włączone Domyślnie wyłączone Zawsze włączone	Wysyła kopię wiadomości e-mail do nadawcy.
<b>Limit odbiorców wiadomości e-mail</b> Wyłącz* Włącz	Ogranicza liczbę odbiorców wiadomości e-mail.
<b>Użyj pola DW:/UDW:</b> Wyłącz* Włącz	Pozwala dodawać kopie i kopie ukryte w wiadomościach e-mail.
<b>Użyj wielostronicowego formatu TIFF</b> Włącz* Wyłącz	Umożliwia dokonanie wyboru między jednostronicowymi i wielostronicowymi plikami w formacie TIFF.
<b>Kompresja TIFF</b> LZW* JPEG	Włącza opcję kompresji dla plików TIFF.
<b>Wartość domyślna dla tekstu</b> 5-95 (75*)	Ustawia jakość tekstu na skanowanym obrazie.
<b>Wartość domyślna dla tekstu/fotografii</b> 5-95 (75*)	Ustawia jakość tekstu lub fotografii na skanowanym obrazie.
<b>Wartość domyślna dla fotografii</b> 5-95 (50*)	Ustawia jakość fotografii na skanowanym obrazie.
<b>Uwaga:</b> Gwiazdka (*) umieszczona obok wartości oznacza ustawienie domyślne.	

Element menu	Opis
<b>Dziennik transmisji</b> Drukuj potwierdzenie* Nie drukuj dziennika Drukuj tylko w razie błędu	Drukuje dziennik dla pomyślnie przesłanej wiadomości e-mail.
<b>Źródło papieru dziennika</b> Zasobnik [x] (1*) Podajnik uniwersalny	Określa źródło papieru do drukowania dzienników.
<b>Skanowanie zadania niestandardowego</b> Wyłącz* Włącz	Domyślnie włącza skanowanie zadań standardowych. <b>Uwaga:</b> Ten element menu pojawia się tylko wtedy, gdy zainstalowano dysk twardy.
<b>Podgląd skanowania</b> Wyłącz Włącz*	Pokaż podgląd skanu na wyświetlaczu. <b>Uwaga:</b> Ten element menu pojawia się tylko po zainstalowaniu opcjonalnego dysku twardego.
<b>Pozwól na użycie polecenia Zapisz jako skrót</b> Wyłącz Włącz*	Umożliwia zapisywanie adresów e-mail jako skrótów. <b>Uwaga:</b> Gdy wybrane jest ustawienie Wyłącz, przycisk Zapisz jako skrót nie jest wyświetlany na ekranie Miejsca docelowe e-mail.
<b>Obrazy e-mail przesyłane jako</b> Załącznik* Łącze sieciowe	Określa sposób przesyłania obrazów w wiadomościach e-mail.
<b>Zresetuj informacje e-mail po wysłaniu</b> Wyłącz Włącz*	Przywróć domyślne informacje e-mail po wysłaniu wiadomości e-mail.
<b>Uwaga:</b> Gwiazdka (*) umieszczona obok wartości oznacza ustawienie domyślne.	

## Konfiguracja łączy sieciowych

Element menu	Opis
<b>Serwer</b>	Pozwala drukarce wysłać wiadomości e-mail jako odnośniki sieci Web.
<b>Logowanie</b>	
<b>Hasło</b>	
<b>Ścieżka dostępu</b>	
<b>Nazwa pliku</b>	
<b>Łącze sieciowe</b>	

# FTP

## Domyślne ustawienia FTP

Element menu	Opis
<b>Format</b> PDF (.pdf)* TIFF (.tif) JPEG (.jpg) XPS (.xps) TXT (.txt) RTF (.rtf) DOCX (.docx)	Określa format pliku skanowanego obrazu. <b>Uwaga:</b> Element menu mogą się różnić w zależności od posiadanego modelu drukarki.
<b>Globalne ustawienia OCR</b> Rozpoznane języki Obróć automatycznie Usuwanie kurzu i rys Automatyczna poprawa kontrastu	Konfiguruje języki dla optycznego rozpoznawania znaków (OCR). <b>Uwaga:</b> To menu jest wyświetlane tylko w przypadku zakupienia i zainstalowania rozwiązania OCR.
<b>Ustawienia PDF</b> Wersja PDF 1.3 1.4 1.5* 1.6 1.7 Wersja archiwalna A-1a* A-1b Wysoka kompresja Wyłącz* Włącz Bezpieczny Wyłącz* Włącz Z możliwością przeszukiwania Wyłącz* Włącz Archiwalny (PDF/A) Wyłącz* Włącz	Ustawia format PDF dla skanowanego obrazu.
<b>Typ zawartości</b> Tekst Tekst/fotografia* Grafika Fotografia	Poprawia końcową jakość w oparciu o zawartość oryginalnego dokumentu.
<b>Uwaga:</b> Gwiazdka (*) umieszczona obok wartości oznacza ustawienie domyślne.	

Element menu	Opis
<b>Źródło zawartości</b> Czarno-biały druk laserowy Kolorowy druk laserowy* Do drukarek atramentowych Fotografia/klisza Czasopismo Gazeta Prasa Inny	Poprawia końcową jakość w oparciu o źródło oryginalnego dokumentu.
<b>Kolor</b> Czarno-biały Odcienie szarości Kolorowy* Auto	Określa kolor podczas skanowania obrazu.
<b>Rozdzielczość</b> 75 dpi 150 dpi* 200 dpi 300 dpi 400 dpi 600 dpi	Ustawia rozdzielczość skanowanego obrazu.
<b>Intensywność</b> od -4 do 4 (0*)	Dostosowuje intensywność zeskanowanego obrazu.
<b>Orientacja</b> Pionowa* Pozioma	Określenie orientacji tekstu i grafiki na stronie.
<b>Rozmiar oryginału</b> [Lista rozmiarów papieru]	Określa rozmiar papieru oryginalnego dokumentu. <b>Uwagi:</b> <ul style="list-style-type: none"> <li>• Domyślnym ustawieniem fabrycznym w Stanach Zjednoczonych jest Letter . Domyślnym międzynarodowym ustawieniem fabrycznym jest A4.</li> <li>• Element menu mogą się różnić w zależności od posiadanego modelu drukarki.</li> </ul>
<b>Strony</b> Wyłącz* Długa krawędź Krótka krawędź	Określa orientację tekstu i grafiki na stronie podczas skanowania dokumentów dwustronnych.
<b>Nazwa pliku</b>	Określa nazwę pliku skanowanego obrazu.
<b>Uwaga:</b> Gwiazdka (*) umieszczona obok wartości oznacza ustawienie domyślne.	



**Zaawansowane obrazowanie**

Element menu	Opis
<b>Równowaga kolorów</b> Cyjan — Czerwony od -4 do 4 (0*) Magenta — Zielony od -4 do 4 (0*) Żółty — Niebieski od -4 do 4 (0*)	Dopasuj intensywność koloru podczas skanowania.
<b>Usuwanie koloru</b> Usuwanie koloru Brak* Czerwony Zielony Niebieski Domyślny próg koloru czerwonego 0–255 (128*) Domyślny próg koloru zielonego 0–255 (128*) Domyślny próg koloru niebieskiego 0–255 (128*)	Umożliwia wybór koloru, który ma być usuwany podczas skanowania, oraz regulację wartości progowej usuwania wybranego koloru.
<b>Automatyczne wykrywanie koloru</b> Czułość koloru 1–9 (5*) Czułość obszaru 1–9 (5*) Głębina bitów dla transmisji FTP 1 bit* 8 bitów	Ustawia intensywność koloru, jaką drukarka wykrywa z oryginalnego dokumentu.  <b>Uwaga:</b> Ten element menu jest wyświetlany tylko po ustawieniu koloru na automatyczny.
<b>Jakość JPEG</b> Najlepsza dla zawartości* 5–95	Ustawia jakość obrazu w formacie JPEG.  <b>Uwagi:</b> <ul style="list-style-type: none"> <li>• Wartość 5 zmniejsza rozmiar pliku oraz jakość obrazu.</li> <li>• Wartość 90 zapewnia najwyższą jakość obrazu, ale zwiększa rozmiar pliku.</li> </ul>
<b>Kontrast</b> Najlepsza dla zawartości* 0 1 2 3 4 5	Określa kontrast wydruku.
<b>Uwaga:</b> Gwiazdka (*) umieszczona obok wartości oznacza ustawienie domyślne.	

Element menu	Opis
<b>Usuwanie tła</b> Wykrywanie tła Na podstawie zawartości* Naprawianie Poziom Od -4 do 4 (0*)	Określa stopień widoczności tła na skanowanym obrazie. <b>Uwaga:</b> Jeśli chcesz usunąć kolor tła z oryginału dokumentu, wybierz dla opcji Wykrywanie tła ustawienie Na podstawie zawartości. Jeśli chcesz usunąć szumy ze zdjęcia, wybierz dla opcji Wykrywanie tła ustawienie Naprawianie.
<b>Odbicie lustrzane</b> Wyłącz* Włącz	Utworzenie lustrzanego odbicia oryginalnego dokumentu.
<b>Negatyw</b> Wyłącz* Włącz	Tworzy negatyw oryginalnego dokumentu.
<b>Szczegółowość cienia</b> Od -4 do 4 (0*)	Dostosowuje poziom szczegółowości cienia widocznego na skanowanym obrazie.
<b>Skanuj całą powierzchnię</b> Wyłącz* Włącz	Umożliwia skanowanie całej powierzchni oryginalnego dokumentu.
<b>Ostrość</b> 1–5 (3*)	Dostosowuje ostrość skanowanego obrazu.
<b>Temperatura</b> Od -4 do 4 (0*)	Określa, czy końcowy efekt ma być zimniejszy czy cieplejszy.
<b>Puste strony</b> Usuwanie pustej strony Wykrywanie pustej strony	Określa, czy należy uwzględnić puste strony.
<b>Uwaga:</b> Gwiazdka (*) umieszczona obok wartości oznacza ustawienie domyślne.	

### Elementy sterujące administradora

Element menu	Opis
<b>Wartość domyślna dla tekstu</b> 5–95 (75*)	Ustawia jakość tekstu na skanowanym obrazie.
<b>Wartość domyślna dla tekstu/fotografii</b> 5–95 (75*)	Ustawia jakość tekstu lub fotografii na skanowanym obrazie.
<b>Wartość domyślna dla fotografii</b> 5-95 (50*)	Ustawia jakość fotografii na skanowanym obrazie.
<b>Użyj wielostronicowego formatu TIFF</b> Włącz* Wyłącz	Umożliwia dokonanie wyboru między jednostronicowymi i wielostronicowymi plikami w formacie TIFF.
<b>Kompresja TIFF</b> LZW* JPEG	Włącza opcję kompresji dla plików TIFF.
<b>Uwaga:</b> Gwiazdka (*) umieszczona obok wartości oznacza ustawienie domyślne.	

Element menu	Opis
<b>Dziennik transmisji</b> Drukuj potwierdzenie* Nie drukuj dziennika Drukuj tylko w razie błędu	Drukuje dziennik dla pomyślnego przesłania skanu do lokalizacji FTP.
<b>Źródło papieru dziennika</b> Zasobnik [x] (1*) Podajnik uniwersalny	Określa źródło papieru, z którego pobierany jest papier podczas drukowania dzienników FTP.
<b>Skanowanie zadania niestandardowego</b> Wyłącz* Włącz	Domyślnie włącza skanowanie zadań standardowych. <b>Uwaga:</b> Ten element menu pojawia się tylko wtedy, gdy zainstalowano dysk twardy.
<b>Podgląd skanowania</b> Wyłącz Włącz*	Pokazuje podgląd skanu na wyświetlaczu. <b>Uwaga:</b> Ten element menu pojawia się tylko wtedy, gdy zainstalowano dysk twardy.
<b>Pozwól na użycie polecenia Zapisz jako skrót</b> Wyłącz Włącz*	Umożliwia zapisywanie niestandardowych ustawień FTP jako skrótów.
<b>Uwaga:</b> Gwiazdka (*) umieszczona obok wartości oznacza ustawienie domyślne.	

## Napęd USB

### Skanuj dysk flash

Element menu	Opis
<b>Format</b> PDF (.pdf)* TIFF (.tif) JPEG (.jpg) XPS (.xps) TXT (.txt) RTF (.rtf) DOCX (.docx)	Określa format pliku skanowanego obrazu. <b>Uwaga:</b> Te ustawienia mogą się różnić w zależności od posiadanego modelu drukarki.
<b>Globalne ustawienia OCR</b> Rozpoznane języki Obróć automatycznie Usuwanie kurzu i rys Automatyczna poprawa kontrastu	Konfiguruje języki dla optycznego rozpoznawania znaków (OCR). <b>Uwaga:</b> To menu jest wyświetlane tylko w przypadku zakupienia i zainstalowania rozwiązania OCR.
<b>Uwaga:</b> Gwiazdka (*) umieszczona obok wartości oznacza ustawienie domyślne.	

Element menu	Opis
<b>Ustawienia PDF</b> Wersja PDF 1,3 1,4 1,5* 1,6 1,7 Wersja archiwalna A-1a* A-1b Wysoka kompresja Wyłącz* Włącz Bezpieczny Wyłącz* Włącz Z możliwością przeszukiwania Wyłącz* Włącz Archiwalny (PDF/A) Wyłącz* Włącz	Ustawia format PDF dla skanowanego obrazu.
<b>Typ zawartości</b> Tekst Tekst/fotografia* Grafika Fotografia	Poprawia końcową jakość w oparciu o zawartość oryginalnego dokumentu.
<b>Źródło zawartości</b> Czarno-biały druk laserowy Kolorowy druk laserowy* Do drukarek atramentowych Fotografia/klisza Czasopismo Gazeta Prasa Inny	Poprawia końcową jakość w oparciu o źródło oryginalnego dokumentu.
<b>Kolor</b> Czarno-biały Odcienie szarości Kolorowy* Auto	Określa kolor podczas skanowania obrazu.
<b>Uwaga:</b> Gwiazdka (*) umieszczona obok wartości oznacza ustawienie domyślne.	

Element menu	Opis
<b>Rozdzielczość</b> 75 dpi 150 dpi* 200 dpi 300 dpi 400 dpi 600 dpi	Ustawia rozdzielczość skanowanego obrazu.
<b>Intensywność</b> 1-9 (5*)	Dostosowuje intensywność zeskanowanego obrazu.
<b>Orientacja</b> Pionowa* Pozioma	Określenie orientacji tekstu i grafiki na stronie.
<b>Rozmiar oryginału</b> [Lista rozmiarów papieru]	Określa rozmiar papieru oryginalnego dokumentu. <b>Uwagi:</b> <ul style="list-style-type: none"> <li>• Domyślnym ustawieniem fabrycznym w Stanach Zjednoczonych jest Letter . Domyślnym międzynarodowym ustawieniem fabrycznym jest A4.</li> <li>• Ten element menu może się różnić w zależności od posiadanego modelu drukarki.</li> </ul>
<b>Strony</b> Wyłącz* Długi brzeg Krótki brzeg	Określa orientację tekstu i grafiki na stronie podczas skanowania dokumentów dwustronnych.
<b>Nazwa pliku</b>	Określa nazwę pliku skanowanego obrazu.
<b>Uwaga:</b> Gwiazdka (*) umieszczona obok wartości oznacza ustawienie domyślne.	

### Zaawansowane obrazowanie

Element menu	Opis
<b>Równowaga kolorów</b> Cyjan – Czerwony od -4 do 4 (0*) Magenta – Zielony od -4 do 4 (0*) Żółty – Niebieski od -4 do 4 (0*)	Dopasowanie intensywności koloru podczas skanowania.
<b>Uwaga:</b> Gwiazdka (*) umieszczona obok wartości oznacza ustawienie domyślne.	

Element menu	Opis
<b>Usuwanie koloru</b> Usuwanie koloru Brak* Czerwony Zielony Niebieski Domyślny próg koloru czerwonego 0-255 (128*) Domyślny próg koloru zielonego 0-255 (128*) Domyślny próg koloru niebieskiego 0-255 (128*)	Umożliwia wybór koloru, który ma być usuwany podczas skanowania, oraz regulację wartości progowej usuwania wybranego koloru.
<b>Automatyczne wykrywanie koloru</b> Czułość koloru 1-9 (5*) Czułość obszaru 1-9 (5*) Głębokość bitów wiadomości e-mail 1 bit* 8 bitów	Ustawia intensywność koloru, jaką drukarka wykrywa z oryginalnego dokumentu.  <b>Uwaga:</b> Ten element menu jest wyświetlany tylko po ustawieniu koloru na automatyczny.
<b>Jakość JPEG</b> Najlepsza dla zawartości* 5–95	Ustawia jakość obrazu w formacie JPEG.  <b>Uwagi:</b> <ul style="list-style-type: none"> <li>• Wartość 5 zmniejsza rozmiar pliku oraz jakość obrazu.</li> <li>• Wartość 90 zapewnia najwyższą jakość obrazu, ale zwiększa rozmiar pliku.</li> </ul>
<b>Kontrast</b> Najlepsza dla zawartości* 0 1 2 3 4 5	Określa kontrast wydruku.
<b>Usuwanie tła</b> Wykrywanie tła Na podstawie zawartości* Naprawianie Poziom Od -4 do 4 (0*)	Określa stopień widoczności tła na skanowanym obrazie.  <b>Uwaga:</b> Jeśli chcesz usunąć kolor tła z oryginału dokumentu, wybierz dla opcji Wykrywanie tła ustawienie Na podstawie zawartości. Jeśli chcesz usunąć szumy ze zdjęcia, wybierz dla opcji Wykrywanie tła ustawienie Naprawianie.
<b>Odbicie lustrzane</b> Wyłącz* Włącz	Utworzenie lustrzanego odbicia oryginalnego dokumentu.
<b>Uwaga:</b> Gwiazdka (*) umieszczona obok wartości oznacza ustawienie domyślne.	

Element menu	Opis
<b>Negatyw</b> Wyłącz* Włącz	Tworzy negatyw oryginalnego dokumentu.
<b>Szczegółowość cienia</b> Od -4 do 4 (0*)	Dostosowuje poziom szczegółowości cienia widocznego na skanowanym obrazie.
<b>Skanuj całą powierzchnię</b> Wyłącz* Włącz	Umożliwia skanowanie całej powierzchni oryginalnego dokumentu.
<b>Ostrość</b> 1-5 (3*)	Dostosowuje ostrość skanowanego obrazu.
<b>Temperatura</b> Od -4 do 4 (0*)	Określa, czy końcowy efekt ma być zimniejszy czy cieplejszy.
<b>Puste strony</b> Usuwanie pustej strony Wykrywanie pustej strony	Określa, czy należy uwzględnić puste strony.
<b>Uwaga:</b> Gwiazdka (*) umieszczona obok wartości oznacza ustawienie domyślne.	

### Elementy sterujące administradora

Element menu	Opis
<b>Wartość domyślna dla tekstu</b> 5-95 (75*)	Ustawia jakość tekstu na skanowanym obrazie.
<b>Wartość domyślna dla tekstu/fotografii</b> 5-95 (75*)	Ustawia jakość tekstu lub fotografii na skanowanym obrazie.
<b>Wartość domyślna dla fotografii</b> 5-95 (75*)	Ustawia jakość fotografii na skanowanym obrazie.
<b>Użyj wielostronicowego formatu TIFF</b> Włącz* Wyłącz	Umożliwia dokonanie wyboru między jednostronicowymi i wielostronicowymi plikami w formacie TIFF.
<b>Kompresja TIFF</b> LZW* JPEG	Włącza kompresję dla plików TIFF.
<b>Skanowanie zadania niestandardowego</b> Wyłącz* Włącz	Domyślnie włącza skanowanie zadań standardowych. <b>Uwaga:</b> Ten element menu pojawia się tylko wtedy, gdy zainstalowano dysk twardy.
<b>Podgląd skanowania</b> Wyłącz Włącz*	Pokazuje podgląd skanu na wyświetlaczu. <b>Uwaga:</b> Ten element menu pojawia się tylko wtedy, gdy zainstalowano dysk twardy.
<b>Uwaga:</b> Gwiazdka (*) umieszczona obok wartości oznacza ustawienie domyślne.	

## Drukuj z dysku flash

Element menu	Opis
<b>Liczba kopii</b> 1-9999 (1*)	Ustawianie liczby kopii.
<b>Źródło papieru</b> Zasobnik [x] (1*) Podajnik uniwersalny Ręczny podajnik papieru Ręczny kopert	Określa źródło papieru dla zadania drukowania.
<b>Sortuj</b> Wyłącz [1,1,1,2,2,2] Włącz [1,2,1,2,1,2]*	Drukuje wiele kopii po kolei.
<b>Strony</b> Jednostronnie* Dwustronnie	Określa sposób drukowania: na jednej lub na obu stronach strony.
<b>Styl odwrócenia</b> Długa krawędź* Krótka krawędź	Ustala, wzdłuż której krawędzi (dłuższej, czy krótszej krawędzi) arkusz jest składany w trakcie drukowania dwustronnego. <b>Uwaga:</b> W zależności od wybranej opcji, drukarka automatycznie przesuwa każdą wydrukowaną informację ze strony dla prawidłowego zszycia zadania.
<b>Stron na arkusz</b> Wyłącz* 2 na arkuszu 3 na arkuszu 4 na arkuszu 6 na arkuszu 9 na arkuszu 12 na arkuszu 16 na arkuszu	Drukowanie wielu obrazów stron na jednym arkuszu papieru.
<b>Kilka stron na arkuszu – kolejność</b> Poziomo* Odwróć w poziomie Odwróć w pionie Pionowo	Określa ustawienie obrazów wielu stron na jednym arkuszu w przypadku użycia opcji Kilka stron na arkuszu. <b>Uwaga:</b> Rozmieszczenie zależy od liczby obrazów stron i ich orientacji.
<b>Stron na arkusz wg orientacji</b> Automatycznie* Pozioma Pionowa	Określa orientację dokumentu zawierającego wiele stron w przypadku użycia opcji Kilka stron na arkuszu.
<b>Kilka stron na arkuszu – obramowanie</b> Brak* Jednolite	Powoduje drukowanie obramowania wokół każdego obrazu strony, gdy używana jest opcja Kilka stron na arkuszu.
<b>Uwaga:</b> Gwiazdka (*) umieszczona obok wartości oznacza ustawienie domyślne.	



Element menu	Opis
<b>Arkusze separujące</b> Wyłącz* Między kopiami Między zadaniami Między stronami	Określa, czy w czasie drukowania mają być wstawiane puste arkusze separujące.
<b>Źródło arkuszy separujących</b> Zasobnik [x] (1*) Podajnik uniwersalny	Określanie źródła papieru dla arkusza separującego. <b>Uwaga:</b> Aby opcja Podajnik uniwersalny była widoczna, ustaw wartość Konfiguruj adres MP na Kasetę w menu Papier.
<b>Puste strony</b> Nie drukuj* Drukuj	Określa, czy w zadaniu drukowania mają być uwzględniane puste strony.
<b>Uwaga:</b> Gwiazdka (*) umieszczona obok wartości oznacza ustawienie domyślne.	

## Sieć/Porty

### Przegląd sieci

Element menu	Opis
<b>Aktywny adapter</b> Auto* Sieć standardowa Łączność bezprzewodowa	Określa sposób łączenia z siecią. <b>Uwaga:</b> Menu Łączność bezprzewodowa jest dostępne tylko w drukarkach podłączonych do sieci bezprzewodowej.
<b>Stan sieci</b>	Wyświetla stan sieciowy drukarki i ustawienia łączności.
<b>Wyświetlanie informacji o stanie sieci na drukarce</b> Wyłącz Włącz*	Wyświetlanie informacji o stanie sieci na wyświetlaczu.
<b>Szybkość, duplex</b>	Wyświetlanie informacji o prędkości obecnie aktywnej karty sieciowej.
<b>IPv4</b>	Pokaż adres IPv4.
<b>Wszystkie adresy IPv6</b>	Pokaż wszystkie adresy IPv6.
<b>Resetuj serwer druku</b> Start	Resetuje całą aktywną komunikację z drukarką. <b>Uwaga:</b> To ustawienie usuwa wszystkie ustawienia konfiguracji sieciowej.
<b>Czas oczekiwania na zadanie sieciowe</b> Wyłącz Włącz* (90 s)	Umożliwia określenie czasu, po którym drukarka anuluje sieciowe zadanie drukowania.
<b>Strona tytułowa</b> Wyłącz* Włącz	Drukuje stronę tytułową.
<b>Uwaga:</b> Gwiazdka (*) umieszczona obok wartości oznacza ustawienie domyślne.	

Element menu	Opis
<b>Zakres portów opcji Skanuj do komputera</b> 9751:12000*	Określa poprawny zakres portów dla drukarek znajdujących się za zaporą blokującą porty.
<b>Uwaga:</b> Gwiazdka (*) umieszczona obok wartości oznacza ustawienie domyślne.	

## Łączność bezprzewodowa

**Uwaga:** To menu jest dostępne tylko w drukarkach podłączonych do sieci Wi-Fi lub drukarkach z bezprzewodową kartą sieciową.

Element menu	Opis
<b>Konfiguracja za pomocą aplikacji mobilnej</b>	Konfiguracja połączenia Wi-Fi za pomocą aplikacji Mobilny Asystent Lexmark.
<b>Konfiguracja na panelu drukarki</b> Wybierz sieć Dodaj sieć Wi-Fi Nazwa sieci Network Mode (Tryb sieciowy) Infrastruktura Tryb zabezpieczeń komunikacji bezprzewodowej Wyłączone* WEP WPA2/WPA - Personal WPA2 - Personal Uwierzytelnianie 802.1x — RADIUS	Skonfiguruj połączenie Wi-Fi przy użyciu panelu sterowania. <b>Uwaga:</b> Ustawienie 802.1x – RADIUS można skonfigurować tylko przy użyciu wbudowanego serwera WWW.
<b>Konfiguracja bezpiecznego dostępu do sieci Wi-Fi</b> WPS Auto Detect Wyłącz Włącz* Metoda z przyciskiem Metoda kodu PIN	Ustanowienie połączenia Wi-Fi oraz włączenie zabezpieczeń sieci. <b>Uwagi:</b> <ul style="list-style-type: none"> <li>• WPS Auto Detect jest wyświetlany tylko po ustawieniu trybu zabezpieczeń komunikacji bezprzewodowej na WEP.</li> <li>• Metoda z przyciskiem umożliwia podłączenie drukarki do sieci Wi-Fi przez naciśnięcie przycisków na drukarce i na punkcie dostępu (routerze bezprzewodowym) w określonym czasie.</li> <li>• Metoda kodu PIN umożliwia podłączenie drukarki do sieci Wi-Fi przy użyciu kodu PIN z drukarki, który należy wprowadzić do ustawień sieci bezprzewodowej punktu dostępu.</li> </ul>
<b>Network Mode (Tryb sieciowy)</b> Typ BSS Infrastruktura*	Określa tryb sieci.
<b>Włącz opcję Wi-Fi Direct</b> Włącz Wyłącz*	Włącz urządzenia obsługujące Wi-Fi Direct, aby nawiązać bezpośrednie połączenie z drukarką.
<b>Zgodność</b> 802.11b/g/n (2,4 GHz)* 802.11a/b/g/n/ac (2,4 GHz / 5 GHz) 802.11a/n/ac (5 GHz)	Określa standard sieci Wi-Fi. <b>Uwaga:</b> 802.11a/b/g/n/ac (2,4 GHz / 5 GHz) i 802.11a/n/ac (5 GHz) są widoczne wyłącznie po zainstalowaniu opcji łączności Wi-Fi.

Element menu	Opis
<b>Tryb zabezpieczeń komunikacji bezprzewodowej</b> Wyłączone* WEP WPA2/WPA-Personal WPA2-Personal Uwierzytelnianie 802.1x — RADIUS	Ustaw tryb zabezpieczeń, aby podłączyć drukarkę do urządzeń Wi-Fi. <b>Uwaga:</b> Ustawienie 802.1x – RADIUS można skonfigurować tylko przy użyciu wbudowanego serwera WWW.
<b>Tryb uwierzytelniania WEP</b> Automatycznie* Otwórz Udostępniana	Ustaw typ protokołu szyfrowania bezprzewodowego (WEP) wykorzystywanego przez drukarkę. <b>Uwaga:</b> Ten element menu jest wyświetlany tylko po ustawieniu trybu zabezpieczeń komunikacji bezprzewodowej na WEP.
<b>Ustaw klucz WEP</b>	Ustaw hasło WEP do bezpiecznego połączenia Wi-Fi.
<b>WPA2/WPA-Personal</b> Szyfrowanie AES	Włącz zabezpieczenia Wi-Fi za pośrednictwem protokołu Wi-Fi Protected Access (WPA). <b>Uwaga:</b> Ten element menu jest wyświetlany tylko po ustawieniu trybu zabezpieczeń komunikacji bezprzewodowej na WPA2/WPA-Personal.
<b>Ustaw klucz wstępny</b>	Ustaw hasło do bezpiecznego połączenia Wi-Fi.
<b>WPA2-Personal</b> Szyfrowanie AES	Włącz zabezpieczenia sieci Wi-Fi za pośrednictwem protokołu WPA2. <b>Uwaga:</b> Ten element menu jest wyświetlany tylko po ustawieniu trybu zabezpieczeń komunikacji bezprzewodowej na WPA2-Personal.
<b>Tryb szyfrowania danych 802.1x</b> WPA+ WPA2*	Włącz zabezpieczenia sieci Wi-Fi za pomocą standardu 802.1x. <b>Uwagi:</b> <ul style="list-style-type: none"> <li>• Ten element menu jest wyświetlany tylko po ustawieniu trybu zabezpieczeń komunikacji bezprzewodowej na 802.1x - RADIUS.</li> <li>• Ustawienie 802.1x – RADIUS można skonfigurować tylko przy użyciu wbudowanego serwera WWW.</li> </ul>
<b>IPv4</b> Włącz funkcję DHCP Włącz* Wyłącz Ustaw stały adres IP Adres IP Maska sieci Brama	Włącz i skonfiguruj w drukarce ustawienia funkcji IPv4.

Element menu	Opis
<b>IPv6</b> Włącz funkcję IPv6 Włącz* Wyłącz Włącz funkcję DHCPv6 Włącz Wyłącz* Automatyczna autokonfiguracja bezstanowa Włącz* Wyłącz Adres serwera DNS Adres IPv6 przypisany ręcznie Router IPv6 przypisany ręcznie Prefiks adresu Wszystkie adresy IPv6 Wszystkie adresy routerów IPv6	Włącz i skonfiguruj w drukarce ustawienia funkcji IPv6.
<b>Adres sieciowy</b> UAA LAA	Umożliwia wyświetlenie adresów sieciowych.
<b>PCL SmartSwitch</b> Wyłącz Włącz*	Konfiguruje drukarkę tak, aby przełączała się automatycznie na emulację PCL, jeśli zadanie drukowania tego wymaga, bez względu na domyślny język drukarki. <b>Uwaga:</b> Jeśli opcja PCL SmartSwitch jest wyłączona, drukarka nie analizuje danych przychodzących i korzysta z domyślnego języka drukarki, który został określony w menu Konfiguracja.
<b>PS SmartSwitch</b> Wyłącz Włącz*	Konfiguruje drukarkę tak, aby przełączała się automatycznie na emulację PS, jeśli zadanie drukowania tego wymaga, bez względu na domyślny język drukarki. <b>Uwaga:</b> Jeśli opcja PS SmartSwitch jest wyłączona, drukarka nie analizuje danych przychodzących i korzysta z domyślnego języka drukarki, który został określony w menu Konfiguracja.
<b>Buforowanie zadań</b> Włącz Wyłącz*	Tymczasowo przechowuje zadania drukowania na dysku twardym drukarki przed ich wydrukowaniem. <b>Uwaga:</b> Ten element menu pojawia się tylko wtedy, gdy zainstalowano dysk twardy.
<b>Binary PS (Mac)</b> Automatycznie* Włącz Wyłącz	Konfiguruje drukarkę w celu przetwarzania binarnych zadań drukowania w języku PostScript pochodzących z komputerów Macintosh. <b>Uwagi:</b> <ul style="list-style-type: none"> <li>• Ustawienie Włącz umożliwia przetwarzanie binarnych zadań drukowania w języku PostScript.</li> <li>• Ustawienie Wyłącz umożliwia filtrowanie zadań drukowania za pomocą standardowego protokołu.</li> </ul>

## Ethernet

Element menu	Opis
<b>Szybkość sieci</b>	Wyświetla informacje o szybkości aktywnej karty sieciowej.
<b>IPv4</b> Włącz funkcję DHCP Włącz* Wyłącz	Włącza dynamiczny protokół konfiguracji hosta (DHCP, Dynamic Host Configuration Protocol). <b>Uwaga:</b> DHCP to standardowy protokół pozwalający serwerowi dynamicznie dystrybuować adresy IP oraz informacje dotyczące konfiguracji do klientów.
<b>IPv4</b> Ustaw stały adres IP Adres IP Maska sieci Brama	Ustawia statyczny adres IP drukarki.
<b>Włącz funkcję IPv6</b> Włącz* Wyłącz	Konfiguruje obsługę protokołu IPv6 w drukarce.
<b>Włącz funkcję DHCPv6</b> Włącz Wyłącz*	Uruchamia protokół DHCPv6 w sieci IPv6.
<b>Automatyczna autokonfiguracja bezstanowa</b> Włącz* Wyłącz	Umożliwia zaakceptowanie przez kartę sieciową drukarki automatycznych wpisów konfiguracji adresu IPv6 dostarczonych przez router.
<b>Adres serwera DNS</b>	Określa adres serwera DNS, adres IP i router dla sieci IPv6.
<b>Adres IPv6 przypisany ręcznie</b>	
<b>Router IPv6 przypisany ręcznie</b>	
<b>Prefiks adresu</b> 0-128 (64*)	
<b>Wszystkie adresy IPv6</b>	Wyświetla wszystkie adresy IP i routerów wykorzystywane w sieci IPv6.
<b>Wszystkie adresy routerów IPv6</b>	
<b>Adres sieciowy</b> UAA LAA	Wyświetla adresy MAC (Media Access Control) drukarki: adres LAA (Locally Administered Address) i adres UAA (Universally Administered Address). <b>Uwaga:</b> Adres LAA drukarki można zmienić ręcznie.
<b>PCL SmartSwitch</b> Włącz* Wyłącz	Konfiguruje drukarkę tak, aby przełączała się automatycznie na emulację PCL, jeśli zadanie drukowania tego wymaga, bez względu na domyślny język drukarki. <b>Uwaga:</b> Jeśli opcja PCL SmartSwitch jest wyłączona, drukarka nie analizuje danych przychodzących i korzysta z domyślnego języka drukarki, który został określony w menu Konfiguracja.
<b>PS SmartSwitch</b> Włącz* Wyłącz	Konfiguruje drukarkę tak, aby przełączała się automatycznie na emulację PS, jeśli zadanie drukowania tego wymaga, bez względu na domyślny język drukarki. <b>Uwaga:</b> Jeśli opcja PS SmartSwitch jest wyłączona, drukarka nie analizuje danych przychodzących i korzysta z domyślnego języka drukarki, który został określony w menu Konfiguracja.
<b>Uwaga:</b> Gwiazdka (*) umieszczona obok wartości oznacza ustawienie domyślne.	

Element menu	Opis
<b>Binary PS (Mac)</b> Automatycznie* Włącz Wyłącz	Konfiguruje drukarkę w celu przetwarzania binarnych zadań drukowania w języku PostScript pochodzących z komputerów Macintosh.  <b>Uwagi:</b> <ul style="list-style-type: none"> <li>• Ustawienie Włącz umożliwia przetwarzanie binarnych zadań drukowania w języku PostScript.</li> <li>• Ustawienie Wyłącz umożliwia filtrowanie zadań drukowania za pomocą standardowego protokołu.</li> </ul>
<b>Energooszczędny Ethernet</b> Włącz* Wyłącz	Zmniejszenie zużycia energii, gdy drukarka nie odbiera żadnych danych przez sieć Ethernet.
<b>Uwaga:</b> Gwiazdka (*) umieszczona obok wartości oznacza ustawienie domyślne.	

## TCP/IP

**Uwaga:** To menu jest dostępne tylko w drukarkach sieciowych lub drukarkach podłączonych do serwerów druku.

Element menu	Opis
<b>Ustaw nazwę hosta</b>	Umożliwia ustawienie bieżącej nazwy hosta TCP/IP.
<b>Nazwa domeny</b>	Umożliwia ustawienie nazwy domeny.
<b>Włącz DHCP/BOOTP w celu aktualizacji serwera NTP</b> Wyłącz Włącz*	Zezwala klientom DHCP i BOOTP na aktualizowanie ustawień NTP drukarki.
<b>Nazwa konfiguracji zerowej</b>	Określa nazwę usługi dla sieci Zero Configuration.
<b>Enable Auto IP (Włącz Auto IP)</b> Wyłącz Włącz*	Automatycznie przypisuje adres IP.
<b>Adres serwera DNS</b>	Określa aktualny adres DNS (Domain Name System) serwera.
<b>Adres zapasowego serwera DNS</b>	Określa zapasowe adresy serwera DNS.
<b>Adres zapasowego serwera DNS 2</b>	
<b>Adres zapasowego serwera DNS 3</b>	
<b>Kolejność wyszukiwania domen</b>	Określa listę nazw domen w celu lokalizowania drukarki i jej zasobów przechowywanych w różnych domenach w obrębie sieci.
<b>Włącz funkcję DDNS</b> Wyłącz Włącz*	Aktualizuj ustawienia Dynamic DNS.
<b>DDNS TTL</b>	Określa aktualne ustawienia DDNS.
<b>Domyślny parametr TTL</b>	
<b>Czas odświeżania DDNS</b>	
<b>Uwaga:</b> Gwiazdka (*) umieszczona obok wartości oznacza ustawienie domyślne.	

Element menu	Opis
<b>Włącz mDNS</b> Wylącz Włącz*	Aktualizuje ustawienia multicast DNS.
<b>Adres serwera WINS</b>	Określa adres serwera dla usługi WINS (Windows Internet Name Service).
<b>Włącz funkcję BOOTP</b> Wylącz* Włącz	Zezwala BOOTP na przydzielanie drukarce adresu IP.
<b>Zastrzeżona lista serwera</b>	Określa adres IP dla połączeń TCP. <b>Uwagi:</b> <ul style="list-style-type: none"> <li>Do rozdzielania adresów IP należy użyć przecinka.</li> <li>Na liście adresów IP można umieścić do 50 pozycji.</li> </ul>
<b>Opcje zastrzeż. listy serwera</b> Blokuj wszystkie porty* Blokuj tylko drukowanie Blokuj tylko drukowanie i HTTP	Określa sposób, w jaki adresy IP z listy mogą uzyskiwać dostęp do funkcji drukarki.
<b>MTU</b>	Określa parametr MTU (Maximum Transmission Unit) dla połączeń TCP.
<b>Raw Print Port</b> 1-65535 (9100*)	Określa numer portu RAW dla drukarek podłączonych do sieci.
<b>Maksymalna szybkość ruchu wychodzącego</b> Wylącz* Włącz	Pozwala drukarce na przesył z maksymalną prędkością.
<b>Włącz protokół SSLv2</b> Wylącz* Włącz	Włącz protokół SSLv2.
<b>Włącz protokół SSLv3</b> Wylącz* Włącz	Włącz protokół SSLv3.
<b>Włącz protokół TLSv1.0</b> Wylącz Włącz*	Włącz protokół TLSv1.0.
<b>Włącz protokół TLSv1.1</b> Wylącz Włącz*	Włącz protokół TLSv1.1.
<b>Lista algorytmów szyfrujących SSL</b>	Określ algorytmy szyfrowania dla połączeń SSL lub TLS.
<b>Uwaga:</b> Gwiazdka (*) umieszczona obok wartości oznacza ustawienie domyślne.	

## SNMP

**Uwaga:** To menu jest wyświetlane tylko w przypadku drukarek sieciowych i drukarek podłączonych do serwerów druku.

Element menu	Opis
<b>SNMP wersje 1 i 2c</b> Włączone Wyłącz Włącz* Pozw. na ust. SNMP Wyłącz Włącz* Włącz PPM MIB Wyłącz Włącz* Społeczność SNMP	Konfiguruje protokół SNMP (Simple Network Management Protocol) w wersjach 1 i 2c w celu instalacji aplikacji i sterowników drukowania.
<b>SNMP wersja 3</b> Włączone Wyłącz Włącz* Ustaw poświadczenia odczytu/zapisu Nazwa użytkownika Hasło Ustaw tylko poświadczenia odczytu Nazwa użytkownika Hasło Kod uwierzytelniania MD5 SHA1* Minimalny poziom uwierzytelniania Brak uwierzytelniania, brak prywatności Uwierzytelnianie, bez prywatności Uwierzytelnianie, prywatność* Algorytm prywatności DES AES-128*	Konfiguruje protokół SNMP w wersji 3 w celu instalacji i aktualizacji zabezpieczeń drukarki.
<b>Uwaga:</b> Gwiazdka (*) umieszczona obok wartości oznacza ustawienie domyślne.	

## IPSec

**Uwaga:** To menu jest wyświetlane tylko w przypadku drukarek sieciowych i drukarek podłączonych do serwerów druku.

Element menu	Opis
<b>Włącz funkcję IPSec</b> Wyłącz* Włącz	Włącza protokół IPSec (Internet Protocol Security).
<b>Uwaga:</b> Gwiazdka (*) umieszczona obok wartości oznacza ustawienie domyślne.	



Element menu	Opis
<b>Podstawowa konfiguracja</b> Domyślny* Zgodność Bezpieczny	Wykonuje podstawową konfigurację protokołu IPSec. <b>Uwaga:</b> Ten element menu jest wyświetlany tylko po włączeniu protokołu IPSec.
<b>Proponowana grupa DH (Diffiego-Hellmana)</b> modp2048 (14)* modp3072 (15) modp4069 (16) modp6144 (17) modp8192 (18)	Ustawia uwierzytelnianie IPSec. <b>Uwaga:</b> Ten element menu jest wyświetlany tylko po ustawieniu opcji Podstawowa konfiguracja na Zgodność.
<b>Czas IKE SA (w godzinach)</b> 1 2 4 8 24*	Określ ilość czasu przed wygenerowaniem nowego uwierzytelnienia. <b>Uwaga:</b> Te elementy menu są wyświetlane tylko po ustawieniu opcji Podstawowa konfiguracja na Bezpieczna.
<b>Czas IPSec SA (w godzinach)</b> 1 2 4 8 24*	
<b>Proponowana metoda szyfrowania</b> 3DES Szyfrowanie AES*	Określa metody szyfrowania i uwierzytelniania na potrzeby bezpiecznego łączenia z siecią. <b>Uwaga:</b> Te elementy menu są wyświetlane tylko po ustawieniu opcji Podstawowa konfiguracja na Kompatybilność.
<b>Proponowana metoda uwierzytelniania</b> SHA1 SHA256* SHA512	
<b>Certyfikat IPSec urządzenia</b>	Określa certyfikat IPSec. <b>Uwaga:</b> Ten element menu jest wyświetlany tylko po ustawieniu opcji Podstawowa konfiguracja na Zgodność.
<b>Połączenia uwierzytelnione kluczem wstępnym</b> Host [x] Adres Klucz	Konfiguruje uwierzytelnione połączenia drukarki. <b>Uwaga:</b> Te elementy menu są wyświetlane tylko po włączeniu protokołu IPSec.
<b>Połączenia uwierzytelnione certyfikatem</b> Host [x] - adres[/podsieć] Adres[/podsieć]	
<b>Uwaga:</b> Gwiazdka (*) umieszczona obok wartości oznacza ustawienie domyślne.	

## 802.1x

**Uwaga:** To menu jest wyświetlane tylko w przypadku drukarek sieciowych i drukarek podłączonych do serwerów druku.

Element menu	Opis
<b>Aktywna</b> Wyłącz* Włącz	Pozwól drukarce korzystać z sieci, które wymagają uwierzytelniania przed przyznaniem dostępu. <b>Uwaga:</b> Aby skonfigurować ustawienia tego elementu menu, uzyskaj dostęp do wbudowanego serwera WWW.
<b>Uwaga:</b> Gwiazdka (*) umieszczona obok wartości oznacza ustawienie domyślne.	

## Konfiguracja LPD

**Uwaga:** To menu jest wyświetlane tylko w przypadku drukarek sieciowych i drukarek podłączonych do serwerów druku.

Element menu	Opis
<b>Limit czasu oczekiwania LPD</b> 0–65535 sekund (90*)	Ustawia czas oczekiwania, aby zapobiec nieskończonemu oczekiwaniu przez serwer LPD (Line Printer Daemon) na zawieszono lub nieprawidłowe zadania drukowania.
<b>Strona tytułowa LPD</b> Wyłącz* Włącz	Drukuje stronę tytułową dla wszystkich zadań drukowania LPD. <b>Uwaga:</b> Strona tytułowa to pierwsza strona zadania drukowania, używana jako separator zadań oraz służąca do identyfikowania inicjatora zadania.
<b>Strona końcowa LPD</b> Wyłącz* Włącz	Drukuje stronę końcową dla wszystkich zadań drukowania LPD. <b>Uwaga:</b> Strona końcowa to ostatnia strona zadania drukowania.
<b>Konwersja znaku powrotu karetki przez LPD</b> Wyłącz* Włącz	Włącza konwersję znaku powrotu karetki. <b>Uwaga:</b> Powrót karetki to mechanizm wysyłający do drukarki polecenie przesunięcia kursora do początkowego położenia w tym samym wierszu.
<b>Uwaga:</b> Gwiazdka (*) umieszczona obok wartości oznacza ustawienie domyślne.	

## Ustawienia HTTP/FTP

**Uwaga:** To menu jest dostępne tylko w drukarkach sieciowych lub drukarkach podłączonych do serwerów druku.

Element menu	Opis
<b>Enable HTTP Server (Włącz serwer HTTP)</b> Wyłącz Włącz*	Uzyskuje dostęp do wbudowanego serwera WWW w celu monitorowania drukarki i zarządzania nią.
<b>Włącz funkcję HTTPS</b> Wyłącz Włącz*	Konfiguruje ustawienia protokołu HTTPS (Hypertext Transfer Protocol Secure).
<b>Uwaga:</b> Gwiazdka (*) umieszczona obok wartości oznacza ustawienie domyślne.	

Element menu	Opis
<b>Włącz funkcję FTP/TFTP</b> Wylącz Włącz*	Wysyła pliki za pomocą protokołu FTP.
<b>Domeny lokalne</b>	Określa nazwy domen dla serwerów HTTP i FTP. <b>Uwaga:</b> Ten element menu pojawia się tylko w niektórych modelach drukarek.
<b>Adres IP serwera proxy HTTP</b>	Konfiguruje ustawienia serwerów HTTP i FTP. <b>Uwaga:</b> Te elementy menu pojawiają się tylko w niektórych modelach drukarek.
<b>Adres IP serwera proxy FTP</b>	
<b>Domyślny port HTTP</b> 1–65535 (80*)	
<b>Certyfikat HTTPS urządzenia</b>	
<b>Domyślny port FTP</b> 1–65535 (21*)	
<b>Limit czasu żądań HTTP/FTP</b> 1-299 (30*)	Określa ilość czasu przed zatrzymaniem połączenia z serwerem.
<b>Ponawianie żądań HTTP/FTP</b> 1-299 (3*)	Ustawia liczbę prób nawiązania połączenia z serwerem HTTP/FTP.
<b>Uwaga:</b> Gwiazdka (*) umieszczona obok wartości oznacza ustawienie domyślne.	

## ThinPrint

Element menu	Opis
<b>Włącz funkcję ThinPrint</b> Wylącz Włącz*	Drukuje przy użyciu funkcji ThinPrint.
<b>Numer portu</b> 4000–4999 (4000*)	Ustawia numer portu dla serwera ThinPrint.
<b>Przepustowość (bity/s)</b> 0* 100 – 1 000 000	Ustawia szybkość przesyłu danych w środowisku ThinPrint.
<b>Rozmiar pakietu (KB)</b> 0 – 64 000 (0*)	Określa rozmiar pakietu dla transmisji danych.
<b>Uwaga:</b> Gwiazdka (*) umieszczona obok wartości oznacza ustawienie domyślne.	

## USB

Element menu	Opis
<b>PCL SmartSwitch</b> Wyłącz Włącz*	Konfiguruje drukarkę tak, aby przełączała się na emulację PCL, jeśli zadanie drukowania otrzymane przez port USB tego wymaga, bez względu na domyślny język drukarki. <b>Uwaga:</b> Jeśli opcja PCL SmartSwitch jest wyłączona, drukarka nie analizuje danych przychodzących i korzysta z domyślnego języka drukarki, który został określony w menu Konfiguracja.
<b>PS SmartSwitch</b> Wyłącz Włącz*	Konfiguruje drukarkę tak, aby przełączała się na emulację PS, jeśli zadanie drukowania otrzymane przez port USB tego wymaga, bez względu na domyślny język drukarki. <b>Uwaga:</b> Jeśli opcja PS SmartSwitch jest wyłączona, drukarka nie analizuje danych przychodzących i korzysta z domyślnego języka drukarki, który został określony w menu Konfiguracja.
<b>Tryb NPA</b> Włącz Automatycznie* Wyłącz	Konfiguruje drukarkę tak, aby wykonywała operacje przetwarzania wymagane w komunikacji dwukierunkowej, zgodnie ze standardem NPA Protocol. <b>Uwaga:</b> Po zmianie tego ustawienia drukarka jest uruchamiana ponownie.
<b>Binary PS (Mac)</b> Włącz Automatycznie* Wyłącz	Konfiguruje drukarkę w celu przetwarzania binarnych zadań drukowania w języku PostScript pochodzących z komputerów Macintosh. <b>Uwagi:</b> <ul style="list-style-type: none"> <li>• Ustawienie Włącz umożliwia przetwarzanie binarnych zadań drukowania w języku PostScript.</li> <li>• Ustawienie Wyłącz umożliwia filtrowanie zadań drukowania za pomocą standardowego protokołu.</li> </ul>
<b>Włącz port USB</b> Wyłącz Włącz*	Włącza standardowy port USB.
<b>Uwaga:</b> Gwiazdka (*) umieszczona obok wartości oznacza ustawienie domyślne.	

## Google Cloud Print

Element menu	Opis
<b>REJESTRACJA</b> Zarejestruj	Rejestruje drukarkę na serwerze Google Cloud.
<b>Opcje</b> Włącz Google Cloud Print Wyłącz Włącz*	Pozwala drukować bezpośrednio z poziomu konta Google.
<b>Opcje</b> Włącz lokalne wykrywanie Wyłącz Włącz*	Zwiększa przepustowość transmisji danych.
<b>Uwaga:</b> Gwiazdka (*) umieszczona obok wartości oznacza ustawienie domyślne.	

Element menu	Opis
<b>Opcje</b> Włącz weryfikację uczestników komunikacji SSL Wyłącz Włącz*	Sprawdza autentyczność certyfikatu uczestnika komunikacji na potrzeby łączenia z kontem Google.
<b>Opcje</b> Zawsze drukuj jako obraz Wyłącz* Włącz	Zapisuje skany jako pliki obrazów.
<b>Uwaga:</b> Gwiazdka (*) umieszczona obok wartości oznacza ustawienie domyślne.	

## Wi-Fi Direct

**Uwaga:** To menu pojawia się tylko wtedy, gdy aktywną siecią jest bezpośrednia sieć Wi-Fi.

Element menu	Opis
<b>SSID</b>	Określanie identyfikatora SSID sieci Wi-Fi.
<b>Ustaw klucz wstępny</b>	Ustawianie klucza wstępnego (PSK) w celu uwierzytelnienia i weryfikacji użytkowników w przypadku połączenia Wi-Fi.
<b>Pokaż PSK na stronie konfiguracji</b> Włącz* Wyłącz	Wyświetlanie PSK na stronie konfiguracji sieci.
<b>Adres IP właściciela grupy</b>	Określanie adresu IP właściciela grupy.
<b>Automatyczna akceptacja żądań przycisku dociskowego</b> Włącz Wyłącz*	Automatyczne akceptowanie żądań połączenia z siecią. <b>Uwaga:</b> Automatyczne akceptowanie klientów nie jest zabezpieczone.
<b>Uwaga:</b> Gwiazdka (*) umieszczona obok wartości oznacza ustawienie domyślne.	

# Bezpieczeństwo

## Metody logowania

### Zarządzanie uprawnieniami

Element menu	Opis
<b>Dostęp do funkcji</b> Uzyskaj dostęp do książki adresowej w aplikacjach Modyfikuj książkę adresową Zarządzaj skrótami Utwórz profile Zarządzaj zakładkami Drukuj z dysku flash Skanuj dysk flash Funkcja kopiowania Usuwanie koloru Funkcja e-mail Funkcja faksu Funkcja FTP Zwolnij wstrzymane fakсы Wstrzymane zadania Profile użytkowników Anuluj zadania w urządzeniu Zmień język Internet Printing Protocol (IPP) Zdalne uruchamianie skanowania Druk czarno-biały	Steruje dostępem do funkcji drukarki.
<b>Menu administracyjne</b> Menu bezpieczeństwa Menu sieci/portów Menu papieru Menu Raporty Menu konfiguracji funkcji Menu materiałów eksploatacyjnych Menu karty opcjonalnej Menu SE Menu urządzenia	Steruje dostępem do menu ustawień drukarki.
<b>Zarządzanie urządzeniem</b> Zdalne zarządzanie Aktualizacje oprogramowania sprzętowego Konfiguracja aplikacji Blokada panelu operatora Importuj/eksportuj wszystkie ustawienia Usuwanie po awarii	Steruje dostępem do opcji zarządzania drukarką.

Element menu	Opis
<b>Apl.</b> Nowe aplikacje Pokaz slajdów Zmień tapetę Wygaszacz ekranu Kopiowanie karty Centrum skanowania Centrum Skanowania Niestandardowe 1 Centrum Skanowania Niestandardowe 2 Centrum Skanowania Niestandardowe 3 Centrum Skanowania Niestandardowe 4 Centrum Skanowania Niestandardowe 5 Centrum Skanowania Niestandardowe 6 Centrum Skanowania Niestandardowe 7 Centrum Skanowania Niestandardowe 8 Centrum Skanowania Niestandardowe 9 Centrum Skanowania Niestandardowe 10 Formularze i ulubione	Steruje dostępem do aplikacji drukarki.

## Konta lokalne

Element menu	Opis
<b>Zarządz. grupami/uprawnieniami</b> Dodaj grupę Importuj funkcje kontroli dostępu Dostęp do funkcji Menu administracyjne Zarządzanie urządzeniem Apl. Wszyscy użytkownicy Importuj funkcje kontroli dostępu Dostęp do funkcji Menu administracyjne Zarządzanie urządzeniem Apl. Administrator	Steruje dostępem grup lub użytkowników do funkcji, aplikacji i ustawień zabezpieczeń drukarki.

Element menu	Opis
<b>Dodaj użytkownika</b> Nazwa użytkownika/hasło Nazwa użytkownika Hasło PIN	Tworzy lokalne konta w celu zarządzania dostępem do funkcji drukarki.
<b>Konta z nazwą użytkownika/hasłem</b> Dodaj użytkownika	
<b>Konta z nazwą użytkownika</b> Dodaj użytkownika	
<b>Konta z hasłem</b> Dodaj użytkownika	
<b>Konta z kodem PIN</b> Dodaj użytkownika	

## Harmonogram wyłączeń urządzeń USB

Element menu	Opis
<b>Harmonogramy</b> Dodaj nowy harmonogram	Dodaje harmonogram dostępu do portów USB.

## Dziennik audytu bezpieczeństwa

Element menu	Opis
<b>Włącz audyt</b> Wyłącz* Włącz	Rejestruje zdarzenia w bezpiecznym dzienniku kontroli i zdalnym Syslogu.
<b>Włącz zdalny Syslog</b> Wyłącz* Włącz	Wysyła dzienniki kontroli do zdalnego serwera.
<b>Zdalny serwer Syslog</b>	Określ zdalny serwer Syslog.
<b>Zdalny port Syslog</b> 1-65535 (514*)	Określa zdalny port Syslog.
<b>Zdalna metoda Syslog</b> Normalne UDP* Stunnel	Określa metodę przesyłania zarejestrowanych zdarzeń do zdalnego serwera.
<b>Uwaga:</b> Gwiazdka (*) umieszczona obok wartości oznacza ustawienie domyślne.	



Element menu	Opis
<b>Zdalny obiekt Syslog</b> 0 - Komunikaty jądra 1 - Komunikaty poziomu użytkownika 2 - System pocztowy 3 - Demony systemowe 4 - Komunikaty bezpieczeństwa/autoryzacji* 5 - Komunikaty generowane wewnętrznie przez Syslogi 6 - Podsystem drukarki liniowej 7 - Podsystem wiadomości sieciowych 8 - Podsystem UUCP 9 - Demon zegara 10 - Komunikaty bezpieczeństwa/autoryzacji 11 - Demon FTP 12 - Podsystem NTP 13 - Audyt dziennika 14 - Alarm dziennika 15 - Demon zegara 16 - Lokalny 0 (local0) 17 - Lokalny 1 (local1) 18 - Lokalny 2 (local2) 19 - Lokalny 3 (local3) 20 - Lokalny 4 (local4) 21 - Lokalny 5 (local5) 22 - Lokalny 6 (local6) 23 - Lokalny 7 (local7)	Określa kod obiektu używany przez drukarkę podczas wysyłania zarejestrowanych zdarzeń do zdalnego serwera.
<b>Ważność zdarzeń zapisywanych w dzienniku</b> 0 - Sytuacja alarmowa 1 - Alert 2 - Krytyczny 3 - Błąd 4 - Ostrzeżenie* 5 - Powiadomienie 6 - Informacyjne 7 - Debugowanie	Określa poziom priorytetu rejestrowanych zdarzeń i komunikatów.
<b>Zdalne niezalogowane zdarzenia Syslog</b> Wyłącz* Włącz	Wysyła wszystkie zdarzenia (niezależnie od poziomu ich priorytetu) do zdalnego serwera.
<b>Adres e-mail administratora</b>	Wysyła administratorowi powiadomienie e-mail o zarejestrowanych zdarzeniach.
<b>Alarm wyczyszczenia dziennika e-mail</b> Wyłącz* Włącz	Wysyła administratorowi powiadomienie e-mail o usunięciu wpisu z dziennika.
<b>Alarm zawijania dziennika e-mail</b> Wyłącz* Włącz	Wysyła administratorowi powiadomienie e-mail o wypełnieniu dziennika i rozpoczęciu nadpisywania najstarszych wpisów.
<b>Uwaga:</b> Gwiazdka (*) umieszczona obok wartości oznacza ustawienie domyślne.	

Element menu	Opis
<b>Pełne zachowanie dziennika</b> Nałóż na najstarsze wpisy* Wyślij dziennik pocztą e-mail, a następnie usuń wszystkie wpisy	Rozwiązuje problemy z przechowywaniem dzienników, gdy dziennik zapełni przydzieloną pamięć.
<b>Alarm % e-mail</b> Wyłącz* Włącz	Wysyła administratorowi powiadomienie e-mail o zapełnieniu przez dziennik przydzielonej pamięci.
<b>Poziom alarmu %</b> 1-99 (90*)	
<b>Alarm eksportu dziennika e-mail</b> Wyłącz* Włącz	Wysyła administratorowi powiadomienie e-mail o wyeksportowaniu dziennika.
<b>Alarm zmiany ustawień dziennika e-mail</b> Wyłącz* Włącz	Wysyła administratorowi powiadomienie e-mail o włączeniu audytów.
<b>Zakończenia linii dziennika</b> LF (\n)* CR (\r) CRLF (\r\n)	Określa sposób kończenia każdego wiersza przez plik dziennika.
<b>Cyfrowe podpisywanie eksportu</b> Wyłącz* Włącz	Dodaje cyfrowy podpis do każdego eksportowanego pliku dziennika.
<b>Wyczyść dziennik</b>	Usuwa wszystkie dzienniki kontrolne.
<b>Eksportuj dziennik</b> Syslog (RFC 5424) Syslog (RFC 3164) CSV	Eksportuj dziennik zabezpieczeń na pamięć flash.
<b>Uwaga:</b> Gwiazdka (*) umieszczona obok wartości oznacza ustawienie domyślne.	

## Ograniczenia logowania

Element menu	Opis
<b>Nieudane próby logowania</b> 1-10 (3*)	Określa liczbę nieudanych prób logowania przed zablokowaniem użytkownika.
<b>Czas wystąpienia błędów</b> 1-60 minut (5*)	Określa czas pomiędzy nieudanymi próbami logowania przed zablokowaniem użytkownika.
<b>Czas blokady</b> 1-60 minut (5*)	Określa czas blokady.
<b>Limit czasu logowania w sieci Web</b> 1-120 minut (10*)	Określa czas opóźnienia dla zdalnego logowania przed automatycznym wylogowaniem użytkownika.
<b>Uwaga:</b> Gwiazdka (*) umieszczona obok wartości oznacza ustawienie domyślne.	

## Ustawienia druku poufnego

Element menu	Opis
<b>Maksymalna liczba błędnych numerów PIN</b> 2–10	Ustawia liczbę powtórzeń podczas wprowadzania błędnego numeru PIN. <b>Uwagi:</b> <ul style="list-style-type: none"> <li>• Wartość „0” wyłącza to ustawienie.</li> <li>• Po osiągnięciu limitu prób zadania drukowania dla tej nazwy użytkownika i numeru PIN są usuwane.</li> <li>• Ten element menu pojawia się tylko wtedy, gdy zainstalowano dysk twardy.</li> </ul>
<b>Wygaśnięcie ważności zadania poufnego</b> Wyłącz* 1 godzina 4 godziny 24 godziny 1 tydzień	Wyznacz czas wygaśnięcia ważności zadania drukowania poufnego. <b>Uwagi:</b> <ul style="list-style-type: none"> <li>• Jeśli ten element menu zostanie zmieniony, gdy zadania poufne będą znajdować się w pamięci drukarki lub na dysku twardym, wówczas czas wygaśnięcia tych zadań drukowania nie zostanie zaktualizowany do nowej wartości domyślnej.</li> <li>• Jeśli drukarka zostanie wyłączona, wówczas wszystkie zadania poufne przechowywane w pamięci drukarki zostaną usunięte.</li> </ul>
<b>Czas wygaśnięcia powtarzanych zadań</b> Wyłącz* 1 godzina 4 godziny 24 godziny 1 tydzień	Ustawia czas wygaśnięcia dla zadań drukowania, które chcesz powtarzać.
<b>Czas wygaśnięcia sprawdzania zadań</b> Wyłącz* 1 godzina 4 godziny 24 godziny 1 tydzień	Ustawia czas oczekiwania na sprawdzenie wydrukowanej kopii przez użytkownika przed wydrukowaniem kolejnych kopii.
<b>Czas wygaśnięcia rezerwacji zadań</b> Wyłącz* 1 godzina 4 godziny 24 godziny 1 tydzień	Ustawia czas, przez który drukarka przechowuje zadania drukowania do wydrukowania w późniejszym terminie.
<b>Wymagaj wstrzymania wszystkich zadań</b> Wyłącz* Włącz	Wstrzymuje wszystkie zadania drukowania.
<b>Zachowaj powielone dokumenty</b> Wyłącz* Włącz	Ustaw drukarkę pod kątem drukowania różnych dokumentów o tej samej nazwie bez nadpisywania zadań drukowania.
<b>Uwaga:</b> Gwiazdka (*) umieszczona obok wartości oznacza ustawienie domyślne.	

## Szyfrowanie dysku

**Uwaga:** To menu pojawia się tylko wtedy, gdy zainstalowano dysk twardy drukarki.

Element menu	Opis
<b>Stan</b> Włączone Wyłączona	Ustal, czy szyfrowanie dysku jest włączone.
<b>Rozpocznij szyfrowanie</b>	Zapobiegaj utracie wrażliwych danych w przypadku kradzieży drukarki lub jej dysku twardego. <b>Uwaga:</b> Włączenie szyfrowania dysku powoduje wymazanie całej zawartości dysku twardego. Jeżeli to konieczne utwórz kopię zapasową danych z drukarki przed rozpoczęciem szyfrowania.

## Kasuj pliki tymczasowe

Element menu	Opis
<b>Przechowywane w pamięci wbudowanej</b> Wyłącz* Włącz	Usuwa wszystkie pliki przechowywane w pamięci drukarki.
<b>Przechowywane na dysku twardym</b> Usuwanie w 1 przebiegu* Usuwanie w 3 przebiegach Usuwanie w 7 przebiegach	Usuwa wszystkie pliki przechowywane na dysku twardym drukarki.
<b>Uwaga:</b> Gwiazdka (*) umieszczona obok wartości oznacza ustawienie domyślne.	

## Ustawienia LDAP rozwiązań

Zastosowanie	Działanie
<b>Śledź aliasy LDAP</b> Wyłącz* Włącz	Przeszukaj różne serwery w domenie w poszukiwaniu konta zalogowanego użytkownika.
<b>Weryfikacja certyfikatu LDAP</b> Nie* Tak	Włącz weryfikację certyfikatów LDAP.

## Zarządzanie usługami mobilnymi

Zastosowanie	Działanie
<b>AirPrint</b> Drukuj Skanuj Faks	Włącz funkcje w oprogramowaniu AirPrint.

## Różne

Element menu	Opis
<b>Funkcje chronione</b> Wyśw.* Ukryj	Pokazuje wszystkie funkcje chronione przez funkcję kontroli dostępu (FAC), niezależnie od uprawnień bezpieczeństwa użytkownika. <b>Uwaga:</b> Funkcja FAC zarządza dostępem do pewnych elementów menu i funkcji, a także ma możliwość ich wyłączenia.
<b>Uprawnienia drukowania</b> Wyłącz* Włącz	Pozwala użytkownikowi zalogować się przed przystąpieniem do drukowania.
<b>Domyślny login uprawnień drukowania</b>	Ustawa domyślny login uprawnień drukowania.
<b>Zerowanie ustawień bezpieczeństwa</b> Zezwól na dostęp gościa* Brak efektu	Określa skutek użycia zworki resetowania zabezpieczeń. <b>Uwagi:</b> <ul style="list-style-type: none"> <li>• Zworka jest umieszczona obok ikony blokady na płycie sterownika.</li> <li>• Zezwolenie na dostęp gościa zapewnia niezalogowanym użytkownikom pełny dostęp.</li> <li>• „Brak efektu” oznacza, że resetowanie nie ma żadnego wpływu na konfigurację zabezpieczeń drukarki.</li> </ul>
<b>Minimalna długość hasła</b> 0-32 (0*)	Określa minimalną liczbę znaków hasła.
<b>Uwaga:</b> Gwiazdka (*) umieszczona obok wartości oznacza ustawienie domyślne.	

## Raporty

### Strona ustawień menu

Element menu	Opis
<b>Strona ustawień menu</b>	Umożliwia wydrukowanie raportu zawierającego preferencje, ustawienia i konfiguracje drukarki.

## Urządzenie

Element menu	Opis
<b>Informacje o urządzeniu</b>	Drukuje raport zawierający informacje o drukarce.
<b>Statystyki urządzenia</b>	Drukuje raport zawierający informacje o wykorzystaniu drukarki i status materiałów eksploatacyjnych.
<b>Lista profili</b>	Drukuje listę profili przechowywanych na drukarce.

## Drukuj

Element menu	Opis
<b>Drukuj czcionki</b> Czcionki PCL Czcionki PS	Drukuje listę wspieranych czcionek.

## Skróty

Element menu	Opis
<b>Wszystkie skróty</b>	Drukuje raport zawierający wykaz wszystkich skrótów przechowywanych w drukarce.
<b>Skróty faksu</b>	
<b>Kopiuje skróty</b>	
<b>Skróty e-mail</b>	
<b>Skróty FTP</b>	
<b>Skrót do folderu sieciowego</b>	

## Faks

Element menu	Opis
<b>Dziennik zadań faksowania</b>	Drukuje raport z ostatnich 200 zakończonych zadań faksowania. <b>Uwaga:</b> Ten element menu jest wyświetlany tylko po włączeniu dziennika zadań.
<b>Dziennik wywołań faksu</b>	Drukuje raport z ostatnich 100 wybranych, odebranych i zablokowanych połączeń. <b>Uwaga:</b> Ten element menu jest wyświetlany tylko po włączeniu dziennika zadań.

## Sieć

Element menu	Opis
<b>Strona konfiguracji sieci</b>	Drukuje stronę zawierającą informacje o skonfigurowanej sieci i ustawieniach łączności bezprzewodowej drukarki. <b>Uwaga:</b> Ten element menu jest wyświetlany tylko w przypadku drukarek sieciowych lub drukarek podłączonych do serwerów druku.

## Pomoc

Element menu	Opis
<b>Drukuj wszystkie podręczniki</b>	Powoduje wydrukowanie wszystkich podręczników.
<b>Nośniki</b>	Zawiera informacje dotyczące ładowania papieru i innych nośników specjalnych
<b>Podręcznik kopiowania</b>	Dostarcza informacji o kopiowaniu i konfiguracji ustawień
<b>Podręcznik poczty e-mail</b>	Dostarcza informacji o wysyłaniu wiadomości e-mail i konfiguracji ustawień
<b>Podręcznik faksowania</b>	Dostarcza informacji o wysyłaniu faksów i konfiguracji ustawień

Element menu	Opis
Podręcznik skanowania	Dostarcza informacji o skanowaniu dokumentów i konfiguracji ustawień
Jakość wydruku	Zawiera informacje dotyczące rozwiązywania problemów z jakością wydruku.
Jakość wydruku Mono	Zawiera informacje dotyczące ustawień jakości wydruku monochromatycznego
Informacje	Zawiera odnośniki do innych źródeł informacji o drukarce
Połączenia	Zawiera informacje dotyczące podłączania drukarki lokalnie (USB) lub do sieci.
Przenoszenie	Zawiera informacje dotyczące przenoszenia, lokalizowania i transportu drukarki
Materiały eksploatacyjne	Zawiera informacje dotyczące zamawiania materiałów eksploatacyjnych.

## Rozwiązywanie problemów

### Rozwiązywanie problemów

Element menu	Opis
<b>Drukowanie stron testu jakości</b>	Wydrukuj przykładowe strony, aby zidentyfikować i poprawić wady jakości druku.
<b>Czyszczenie skanera</b>	Wydrukuj instrukcje dotyczące czyszczenia skanera.

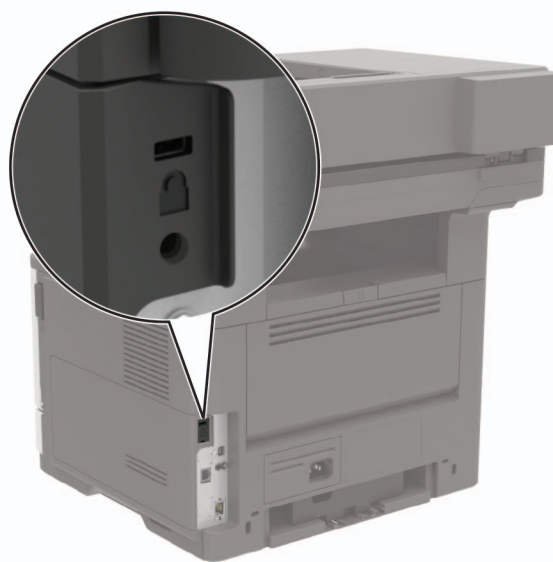
## Drukowanie strony ustawień menu

Na ekranie głównym dotknij kolejno **Ustawienia > Raporty > Strona ustawień menu**.

## Zabezpieczanie drukarki

### Lokalizowanie gniazda zabezpieczeń

Drukarka jest wyposażona w blokadę. Aby zabezpieczyć komputer, zamocuj blokadę zabezpieczającą zgodną z większością laptopów w miejscu pokazanym poniżej.



### Czyszczenie pamięci drukarki

Aby wymazać pamięć ulotną drukarki lub zbuforowane dane, wyłącz drukarkę.

Aby wymazać pamięć nieulotną lub ustawienia indywidualne, ustawienia urządzenia, sieci, zabezpieczeń oraz wbudowanych rozwiązań, wykonaj poniższe czynności:

- 1 Na ekranie głównym dotknij kolejno **Ustawienia > Urządzenia > Przegląd > Usuń dane przed utylizacją**.
- 2 Zaznacz pole wyboru **Wyczyść wszystkie informacje w pamięci nieulotnej**, a następnie dotknij opcji **KASUJ**.
- 3 Postępuj według instrukcji widocznych na wyświetlaczu.

### Wymazywanie dysku twardego drukarki

- 1 Na ekranie głównym dotknij kolejno **Ustawienia > Urządzenia > Przegląd > Usuń dane przed utylizacją**.
- 2 Zaznacz pole wyboru **Wyczyść wszystkie informacje na dysku twardym**, a następnie dotknij opcji **KASUJ**.
- 3 Postępuj według instrukcji widocznych na wyświetlaczu.

**Uwaga:** Proces ten może trwać od kilku minut do ponad godziny. W tym czasie drukarka nie będzie wykonywać innych zadań.



## Szyfrowanie dysku twardego drukarki

Przeprowadzenie tego procesu spowoduje wymazanie całej zawartości dysku twardego. Jeżeli to konieczne utwórz kopię zapasową danych z drukarki przed rozpoczęciem szyfrowania.

- 1 Na ekranie głównym dotknij kolejno **Ustawienia > Bezpieczeństwo > Szyfrowanie dysku > Uruchom szyfrowanie**.
- 2 Postępuj według instrukcji widocznych na wyświetlaczu.

### Uwagi:

- Aby uniknąć utraty danych, nie wyłączaj drukarki podczas procesu szyfrowania.
- Proces ten może trwać od kilku minut do ponad godziny. W tym czasie drukarka nie będzie wykonywać innych zadań.
- Po zakończeniu szyfrowania drukarka automatycznie uruchomi się ponownie.

## Przywracanie ustawień fabrycznych

- 1 Na ekranie głównym dotknij kolejno opcji **Ustawienia > Urządzenie > Przywróć ustawienia fabryczne**.
- 2 W menu Przywróć ustawienia wybierz ustawienia, które chcesz przywrócić.
- 3 Dotknij przycisku **RESTORE**.
- 4 Postępuj według instrukcji widocznych na wyświetlaczu.

## Informacje o ulotności pamięci

Rodzaj pamięci	Opis
Pamięć ulotna	Drukarka wykorzystuje standardową pamięć Random Access Memory (RAM) do tymczasowego buforowania danych użytkowników podczas wykonywania prostych zadań drukowania i kopiowania.
Pamięć nieulotna	Drukarka może wykorzystywać dwa rodzaje pamięci nieulotnej: EEPROM i NAND (pamięć flash). Oba rodzaje są używane do przechowywania systemu operacyjnego, ustawień drukarki, danych sieci, ustawień skanera i zakładki oraz rozwiązań wbudowanych.
Zawartość dysku twardego	Niektóre drukarki mogą mieć zainstalowany dysk twarty. Dysk twarty drukarki został zaprojektowany dla określonych funkcji drukarki. Umożliwia drukarce zachowanie zbuforowanych danych użytkownika ze złożonych zadań drukowania, danych formularzy i czcionek.

Wymaż zawartość dowolnych zainstalowanych pamięci drukarki w następujących sytuacjach:

- Drukarka jest wycofywana z użycia.
- Wymieniany jest dysk twarty drukarki.
- Drukarka jest przenoszona do innego działu lub lokalizacji.
- Osoba spoza organizacji wykonuje serwis drukarki.
- Drukarka ma znaleźć się poza siedzibą organizacji w celach serwisowych.
- Drukarka jest sprzedawana innej organizacji.

### **Pozbywanie się dysku twardego drukarki**

- **Rozmagnesowanie** — poddanie dysku twardego działaniu pola magnetycznego, które wymaże zapisane dane.
- **Zmiażdżenie** — zgniecenie dysku twardego w celu połamania jego podzespołów i uczynienia niemożliwym do odczytania.
- **Zmielenie** — rozdrobnienie dysku twardego na bardzo małe metalowe fragmenty.

**Uwaga:** Aby mieć pewność, że wszystkie dane zostały całkowicie usunięte, zniszcz każdy dysk twardy, na którym są przechowywane.

## Przegląd drukarki

**Ostrzeżenie — możliwość uszkodzenia:** Zaniedbanie działań mających na celu zachowanie optymalnej jakości wydruków bądź wymiany części lub materiałów eksploatacyjnych może spowodować uszkodzenie drukarki.

## Regulowanie głośności głośnika

### Dostosowywanie domyślnej głośności wewnętrznego głośnika

**Uwaga:** Głośnik jest dostępny tylko w niektórych modelach drukarek.

- 1 W panelu sterowania wybierz kolejno opcje **Ustawienia > Urządzenie > Preferencje > Odpowiedź dźwięku**.
- 2 Zmiana ustawień głośności.

**Uwagi:**

- Włączenie trybu cichego powoduje wyciszenie alarmów dźwiękowych. To ustawienie powoduje także spowolnienie działania drukarki.
- Domyślna głośność zostanie przywrócona po wylogowaniu z sesji lub wznowieniu pracy drukarki z trybu uśpienia lub hibernacji.

### Dostosowywanie domyślnej głośności słuchawek

**Uwaga:** Wejście słuchawkowe jest dostępne tylko w niektórych modelach drukarek.

- 1 Przy użyciu panelu sterowania drukarki przejdź do opcji:  
**Ustawienia > Urządzenie > Dostępność**
- 2 Regulowanie głośności słuchawek.

**Uwaga:** Domyślna głośność zostanie przywrócona po wylogowaniu z sesji lub wznowieniu pracy drukarki z trybu uśpienia lub hibernacji.

### Konfiguracja ustawień głośnika faksu

- 1 Na ekranie głównym dotknij kolejno opcji **Ustawienia > Faks > Ustawienia faksu analogowego > Ustawienia głośnika**.
- 2 Wykonaj następujące czynności:
  - Ustaw tryb pracy głośnika na **Zawsze włączony**.
  - Ustaw głośność na **Wysoką**.
  - Aktywuj głośność sygnału dzwonka.

# Sieć

## Podłączanie drukarki do sieci Wi-Fi

### Korzystanie z panelu sterowania

- 1 Z ekranu głównego przejdź do opcji:  
**Ustawienia > Sieć/Porty > Bezprzewodowy**
- 2 Wybierz opcję **Konfiguracja na panelu drukarki**, a następnie postępuj zgodnie z instrukcjami na wyświetlaczu.  
**Uwaga:** Podczas wstępnej konfiguracji modeli drukarek z obsługą sieci Wi-Fi pojawia się monit o skonfigurowanie sieci Wi-Fi.

### Korzystanie z aplikacji Lexmark Mobile Assistant

- 1 W zależności od posiadanego urządzenia mobilnego pobierz aplikację Lexmark Mobile Assistant ze sklepu Google Play™ lub App Store.
- 2 Przy użyciu panelu sterowania drukarki przejdź do opcji:  
**Ustawienia > Sieć/Porty > Sieć bezprzewodowa > Konfiguracja za pomocą aplikacji mobilnej > Kontynuuj dla identyfikatora drukarki**
- 3 W urządzeniu mobilnym uruchom aplikację, a następnie zaakceptuj warunki użytkowania.
- 4 Przyznaj uprawnienia.
- 5 Dotknij opcji **Rozpocznij konfigurację sieci Wi-Fi**, a następnie wybierz drukarkę.
- 6 Wybierz sieć Wi-Fi i wpisz dane uwierzytelniające.
- 7 Dotknij opcji **Zakończ konfigurację sieci Wi-Fi**.

## Podłączanie drukarki do sieci bezprzewodowej za pomocą funkcji Wi-Fi Protected Setup (WPS)

Zanim rozpoczniesz, upewnij się że:

- Punkt dostępu (router bezprzewodowy) ma certyfikat WPS lub jest zgodny z WPS. Więcej informacji na ten temat można znaleźć w dokumentacji punktu dostępu.
- W drukarce jest zainstalowana karta sieci bezprzewodowej. Więcej informacji na ten temat można znaleźć w instrukcji dostarczonej wraz z kartą.

### Korzystanie z przycisku

- 1 Przy użyciu panelu sterowania drukarki przejdź do opcji:  
**Ustawienia > Sieć/porty > Sieć > Wi-Fi Protected Setup > Metoda z przyciskiem**
- 2 Postępuj według instrukcji widocznych na wyświetlaczu.

### Użycie metody osobistego numeru identyfikacyjnego (kodu PIN)

- 1 Przy użyciu panelu sterowania drukarki przejdź do opcji:  
**Ustawienia > Sieć/porty > Sieć > Wi-Fi Protected Setup > Metoda kodu PIN**
- 2 Skopiuj ośmiocyfrowy kod PIN funkcji WPS.
- 3 Uruchom przeglądarkę sieci Web, a następnie wprowadź adres IP punktu dostępu w polu adresu.

#### Uwagi:

- Wyświetl adres IP drukarki na ekranie głównym drukarki. Adres IP zostanie wyświetlony w postaci czterech zestawów liczb oddzielonych kropkami, np. 123.123.123.123.
  - W przypadku używania serwera proxy wyłącz go tymczasowo, aby prawidłowo załadować stronę sieci Web.
- 4 Otwórz ustawienia funkcji WPS. Więcej informacji na ten temat można znaleźć w dokumentacji punktu dostępu.
  - 5 Wprowadź ośmiocyfrowy kod PIN i zapisz zmiany.

### Wyłączanie sieci Wi-Fi

- 1 Na ekranie głównym dotknij kolejno **Ustawienia > Sieć/Porty > Przeгляд sieci > Aktywny adapter > Sieć standardowa**.
- 2 Postępuj według instrukcji widocznych na wyświetlaczu.

### Zmiana ustawień portu drukarki po zainstalowaniu portu ISP

#### Uwagi:

- Nie zmieniać konfiguracji jeśli drukarka ma statyczny adres IP.
- Nie zmieniać konfiguracji jeśli komputery są skonfigurowane do używania nazwy sieci zamiast adresu IP.
- Jeśli do drukarki skonfigurowanej uprzednio pod kątem połączenia Ethernet dodawany jest bezprzewodowy port ISP (Internal Solutions Port), należy odłączyć ją od sieci Ethernet.

### Użytkownicy systemu Windows

- 1 Otwórz folder drukarek.
- 2 W menu skrótów drukarki otwórz właściwości drukarki.
- 3 Skonfiguruj port z listy.
- 4 Zaktualizuj adres IP.
- 5 Zastosuj zmiany.


### Użytkownicy komputerów Macintosh

- 1 W menu Apple wybierz polecenie System Preferences (Preferencje systemu), a następnie przejdź do listy drukarek i wybierz **+ > IP**.
- 2 W pasku adresu należy wpisać adres IP

3 Zastosuj zmiany.

## Czyszczenie części drukarki

### Czyszczenie drukarki

 **UWAGA — NIEBEZPIECZEŃSTWO PORAŻENIA PRĄDEM:** Aby uniknąć porażenia prądem elektrycznym podczas czyszczenia zewnętrznej powierzchni drukarki, należy najpierw wyjąć przewód zasilający z gniazdka elektrycznego, a następnie odłączyć wszystkie kable prowadzące do urządzenia.


#### Uwagi:

- Czynność tę należy wykonywać raz na kilka miesięcy.
- Uszkodzenia drukarki spowodowane niewłaściwą obsługą nie podlegają gwarancji.

- 1 Wyłącz drukarkę, a następnie wyjmij przewód zasilający z gniazdka elektrycznego.
- 2 Wyjmij papier z odbiornika standardowego i podajnika uniwersalnego.
- 3 Przy pomocy miękkiej szczoteczki lub odkurzacza usuń kurz i kawałki papieru znajdujące się dookoła drukarki.
- 4 Przetrzyj zewnętrzne powierzchnie drukarki za pomocą wilgotnej, miękkiej, niestrzępiącej się szmatki.

#### Uwagi:

- Nie należy używać środków czyszczących ani detergentów stosowanych w gospodarstwie domowym, gdyż mogą one uszkodzić wykończenie drukarki.
  - Upewnij się, że po czyszczeniu wszystkie powierzchnie drukarki są suche.
- 5 Podłącz przewód zasilający do gniazdka elektrycznego, a następnie włącz drukarkę.

 **UWAGA — NIEBEZPIECZEŃSTWO USZKODZENIA CIAŁA:** Aby uniknąć ryzyka pożaru lub porażenia prądem elektrycznym, podłącz przewód zasilający do prawidłowo uziemionego, łatwo dostępnego gniazdka elektrycznego o odpowiednich parametrach, znajdującego się w pobliżu urządzenia.

## Czyszczenie skanera

1 Otwórz pokrywę skanera.



2 Za pomocą miękkiej, wilgotnej, niestrzępiącej się szmatki przetrzyj następujące miejsca:

- szyba podajnika ADF



- podkładka szyby podajnika ADF



- szyba skanera

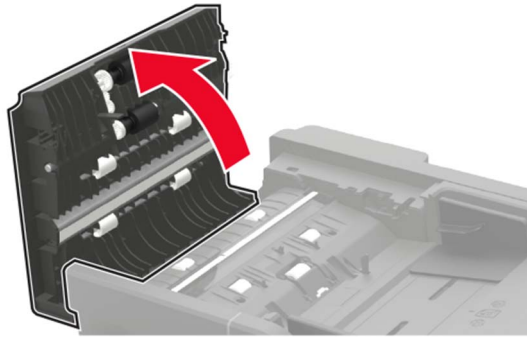


- podkładka szyby skanera

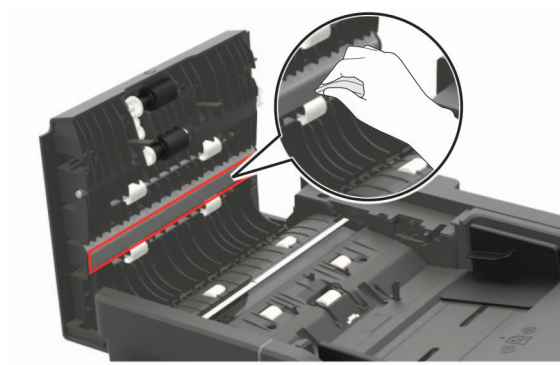


**3** Zamknij pokrywę skanera.

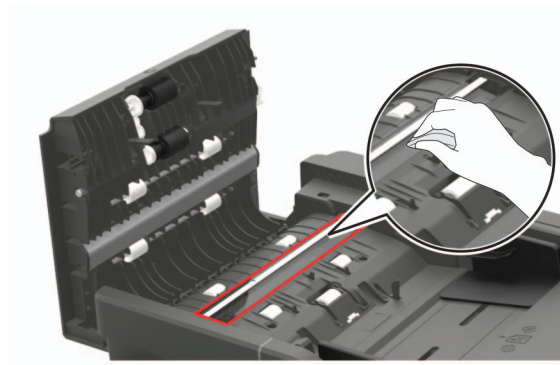


**4** Otwórz pokrywę podajnika ADF.**5** Za pomocą miękkiej, wilgotnej, niestrzępiącej się szmatki przetrzyj następujące miejsca:

- podkładka szyby podajnika ADF w pokrywie podajnika ADF



- szyba podajnika ADF w pokrywie podajnika ADF

**6** Zamknij pokrywę podajnika ADF.

## Zamawianie części i materiałów eksploatacyjnych

W Stanach Zjednoczonych informacje na temat lokalnych autoryzowanych dostawców produktów firmy Lexmark można uzyskać pod numerem telefonu 1-800-539-6275. W innych krajach należy odwiedzić witrynę internetową [www.lexmark.com](http://www.lexmark.com) lub skontaktować się z punktem sprzedaży, w którym nabyto drukarkę.

**Uwaga:** Wszystkie oszacowane czasy eksploatacji materiałów odnoszą się do drukowania na papierze zwykłym w rozmiarze Letter lub A4.

## Używanie oryginalnych części i materiałów eksploatacyjnych firmy Lexmark.

Twoja drukarka Lexmark została zaprojektowana do optymalnej pracy z użyciem oryginalnych materiałów eksploatacyjnych i elementów marki Lexmark. Używanie materiałów i części innych producentów może negatywnie wpłynąć na wydajność, pracę i żywotność drukarki oraz jej części. Może też mieć wpływ na ochronę gwarancyjną. Uszkodzenia spowodowane używaniem części lub materiałów innych producentów nie są naprawiane w ramach gwarancji. Wszelkie wskaźniki materiałów są zaprojektowane tak, by współpracować z częściami i materiałami Lexmark i ich praca może zostać zakłócona, gdy użyte zostaną części lub materiały innych producentów. Użytkowanie materiałów i części związanych z obrazami dłuższej niż jest to zalecane może spowodować uszkodzenie drukarki Lexmark i jej podzespołów.

## Sprawdzanie stanu części i materiałów eksploatacyjnych

- 1 Na ekranie głównym dotknij opcji **Stan/Materiały eksploatacyjne**.
- 2 Wybierz części lub materiały eksploatacyjne, które chcesz sprawdzić.

**Uwaga:** Dostęp do ustawienia można również uzyskać, dotykając górnej sekcji ekranu głównego.

## Zamawianie naboju z tonerem

**Uwagi:**

- Szacunkowa wydajność naboju jest zgodna z normą ISO/IEC 19752.
- Stosowanie bardzo niskiego pokrycia wydruku przez dłuższy czas może pogorszyć rzeczywistą wydajność.

**Zwrotne kasety z tonerem do urządzeń Lexmark MX421, MX521 i MX522.**

Element	USA i Kanada	Europejski Obszar Gospodarczy	Pozostała część Azji i Pacyfiku	Ameryka Łacińska	Pozostała część Europy, Bliski Wschód i Afryka	Australia i Nowa Zelandia
Kasety z tonerem objęte programem zwrotu	56F1000	56F2000	56F3000	56F4000	56F5000	56F6000
Zwrotna kaseeta z tonerem o wysokiej wydajności	56F1H00	56F2H00	56F3H00	56F4H00	56F5H00	56F6H00
Zwrotna kaseeta z tonerem o bardzo wysokiej wydajności	56F1X00	56F2X00	56F3X00	56F4X00	56F5X00	56F6X00
Zwrotna kaseeta z tonerem o ultrawysokiej wydajności <sup>1</sup>	56F1U00	56F2U00	56F3U00	56F4U00	56F5U00	56F6U00
Zwrotna kaseeta Corporate z tonerem o wysokiej wydajności <sup>2</sup>	56F1H0E	56F2H0E	56F3H0E	56F4H0E	56F5H0E	56F6H0E
Zwrotna kaseeta Corporate z tonerem o bardzo wysokiej wydajności <sup>2</sup>	56F1X0E	56F2X0E	56F3X0E	56F4X0E	56F5X0E	56F6X0E
Zwrotna kaseeta Corporate z tonerem o ultrawysokiej wydajności <sup>1, 2</sup>	56F1U0E	56F2U0E	56F3U0E	56F4U0E	56F5U0E	56F6U0E

<sup>1</sup> Obsługiwane tylko przez urządzenia Lexmark MX521 i MX522.

<sup>2</sup> Dostępne tylko dla drukarek zarządzanych. Aby uzyskać więcej informacji, skontaktuj się z przedstawicielem firmy Lexmark lub administratorem systemu.

**Zwykła kaseeta z tonerem do urządzeń Lexmark MX421, MX521 i MX522**

Element	Cały świat
Zwykła kaseeta z tonerem o bardzo wysokiej wydajności <sup>1</sup>	56F0XA0
Zwykła kaseeta z tonerem o ultrawysokiej wydajności <sup>2</sup>	56F0UA0

<sup>1</sup> Obsługiwane tylko przez urządzenie Lexmark MX421.  
<sup>2</sup> Obsługiwane tylko przez urządzenia Lexmark MX521 i MX522.

**Zwrotne kasety z tonerem do urządzeń Lexmark XM1242 and XM1246**

Element	Stany Zjednoczone, Kanada, Australia i Nowa Zelandia	Europejski Obszar Gospodarczy	Pozostała część Azji i Pacyfiku	Ameryka Łacińska
Zwrotna kasetka z tonerem do urządzeń z serii XM1242	24B6885	24B6888	24B6891	24B6894
Zwrotna kasetka z tonerem do urządzeń z serii XM1246	24B6886	24B6889	24B6892	24B6895

**Zwrotne kasety z tonerem do urządzeń Lexmark MB2442 and MB2546.**

Element	USA i Kanada	Europejski Obszar Gospodarczy	Pozostała część Azji i Pacyfiku	Ameryka Łacińska	Pozostała część Europy, Bliski Wschód i Afryka	Australia i Nowa Zelandia
Kasetki z tonerem objęte programem zwrotu	B231000	B232000	B233000	B234000	B235000	B236000
Zwrotna kasetka z tonerem o wysokiej wydajności	B241H00	B242H00	B243H00	B244H00	B245H00	B246H00
Zwrotna kasetka z tonerem o bardzo wysokiej wydajności*	B251X00	B252X00	B253X00	B254X00	B255X00	B256X00

\* Obsługiwane tylko przez urządzenie Lexmark MB2546.

**Zwykłe kasetki z tonerem do urządzeń Lexmark MB2442 i MB2546**

Element	Cały świat
Zwykła kasetka z tonerem do urządzeń z serii MB2442	B240HA0
Zwykła kasetka z tonerem do urządzeń z serii MB2546	B250XA0

**Zamawianie zestawu obrazującego**

Stosowanie bardzo niskiego pokrycia wydruku przez dłuższy czas może doprowadzić do niesprawności części składowych zespołu obrazującego przed wyczerpaniem się toneru.

Element	Numer katalogowy
Moduł obrazujący objęty programem zwrotu	56F0Z00
Zwykły moduł obrazujący	56F0ZA0
Zwrotny moduł obrazujący Corporate*	56F0Z0E

\* Moduł obrazujący jest dostępny tylko dla drukarek zarządzanych za pomocą kont firmy Lexmark. Aby uzyskać więcej informacji, skontaktuj się z przedstawicielem firmy Lexmark lub administratorem systemu.

## Zamawianie zestawu konserwacyjnego

Dopasuj zestaw konserwacyjny do napięcia drukarki.

### Uwagi:

- Stosowanie niektórych rodzajów papieru może spowodować konieczność częstszej wymiany elementów wchodzących w skład zestawu konserwacyjnego.
- Zestaw konserwacyjny zawiera nagrzewnicę, wałek pobierający i separator papieru podajnika MPF, wałki pobierające, zespół wałka separatora i wałek przenoszący. W razie potrzeby te części mogą być zamawiane i wymieniane pojedynczo.

Element	Numer katalogowy
Zestaw konserwacyjny 200K, 100 V	41X1230
Zestaw konserwacyjny 200K, 110 V	41X1228
Zestaw konserwacyjny 200K, 220 V	41X1229

**Uwagi:**

- Zestaw konserwacyjny może wymienić wyłącznie pracownik autoryzowanego serwisu. Skontaktuj się z dostawcą usługi.
- Obsługiwany tylko przez urządzenia Lexmark MX521 i MX522.

## Konfigurowanie powiadomień dotyczących materiałów eksploatacyjnych

1 Uruchom przeglądarkę, a następnie w polu adresu wpisz adres IP drukarki.

### Uwagi:

- Wyświetl adres IP drukarki na ekranie głównym drukarki. Adres IP ma postać czterech liczb oddzielonych kropkami. Na przykład 123.123.123.123.
- W przypadku używania serwera proxy wyłącz go tymczasowo, aby prawidłowo załadować stronę.

2 Kliknij opcję **Ustawienia > Urządzenie > Powiadomienia**.

3 W menu Materiały eksploatacyjne kliknij opcję **Niestandardowe powiadomienia o materiałach eksploatacyjnych**.

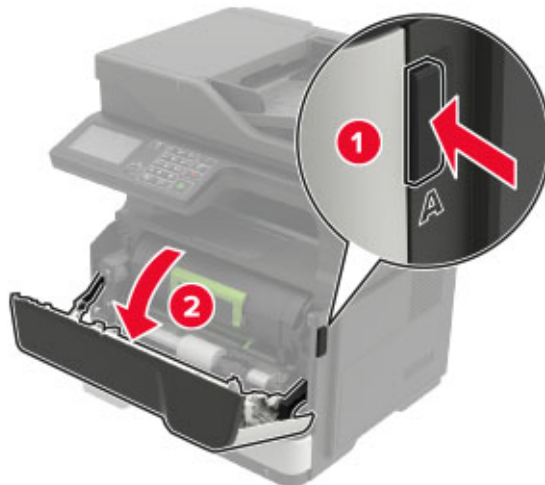
4 Wybierz powiadomienie dla każdego materiału eksploatacyjnego.

5 Zastosuj zmiany.

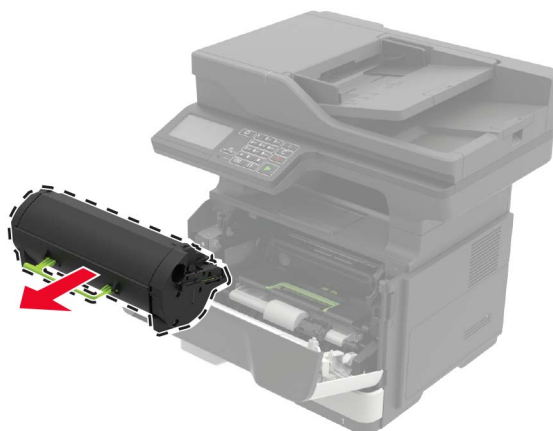
## Wymiana części i materiałów eksploatacyjnych

### Wymiana kasety z tonerem

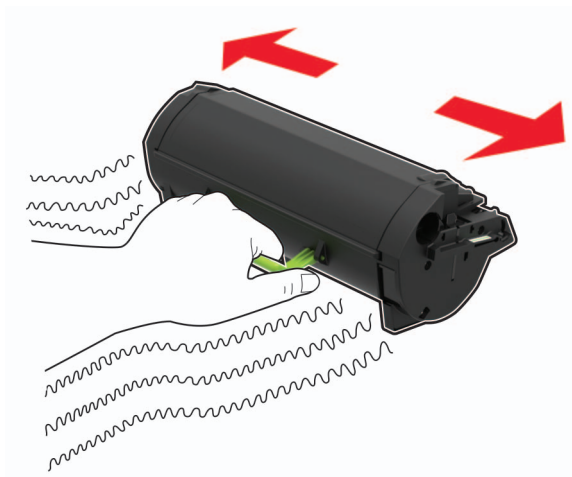
1 Otwórz drzwiczki A.



2 Wyjmij zużyty kasetę z tonerem.

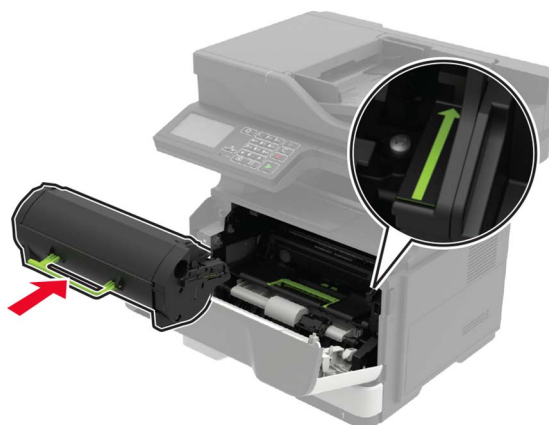


- 3 Wypakuj nową kasetę z tonerem i potrząśnij nią trzykrotnie, aby równomiernie rozprowadzić toner.



- 4 Włóż nową kasetę z tonerem.

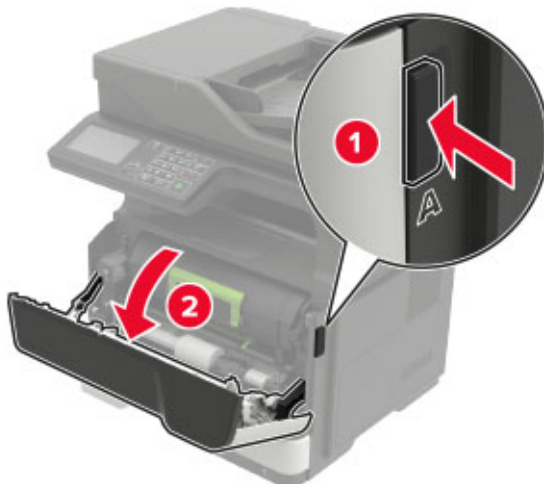
**Uwaga:** Użyj strzałek wewnątrz drukarki, jako przewodnic.



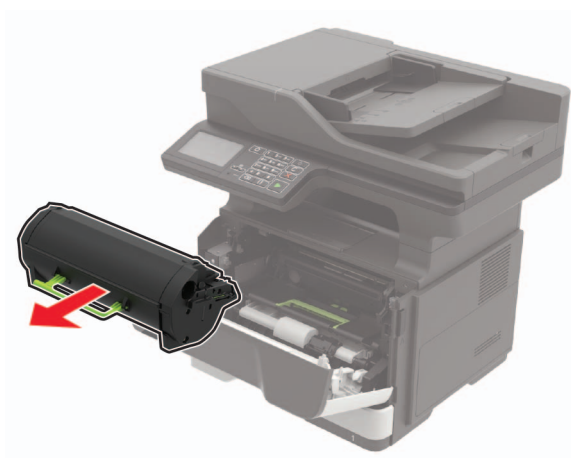
- 5 Zamknij drzwiczki A.

## Wymiana zespołu obrazowania

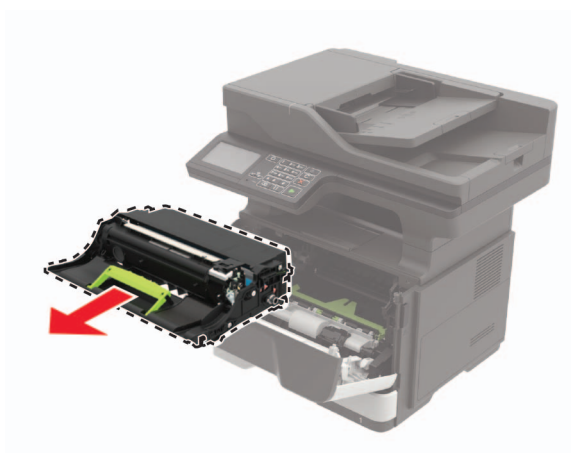
1 Otwórz drzwiczki A.



2 Wyjmij kasetę z tonerem.

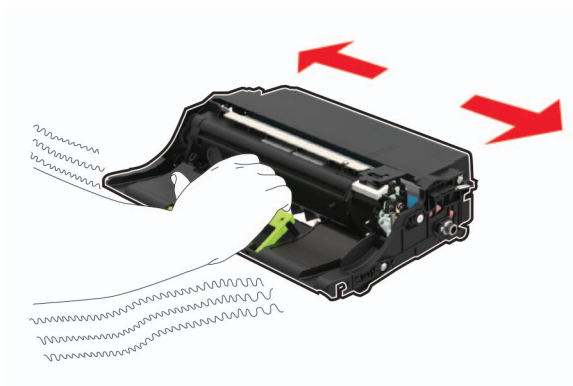


3 Wyjmij zużyty zespół obrazujący.





- 4 Wypakuj nowy zespół obrazujący i potrząśnij nim trzykrotnie, aby równomiernie rozprowadzić toner.



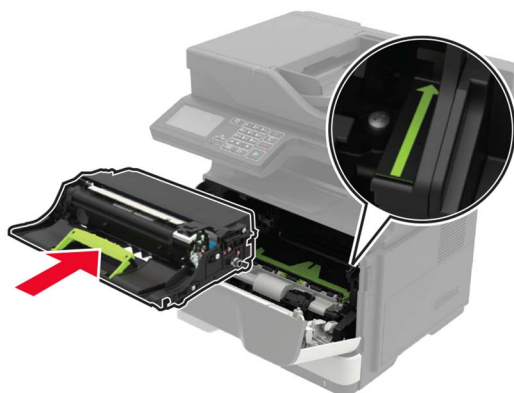
**Ostrzeżenie — możliwość uszkodzenia:** Nie wystawiaj zestawu obrazującego na działanie światła słonecznego przez dłużej niż 10 minut. Długotrwałe działanie światła może negatywnie wpłynąć na jakość wydruku.

**Ostrzeżenie — możliwość uszkodzenia:** Nie wolno dotykać bębna światłoczułego. Może to wpłynąć na jakość kolejnych zadań drukowania.



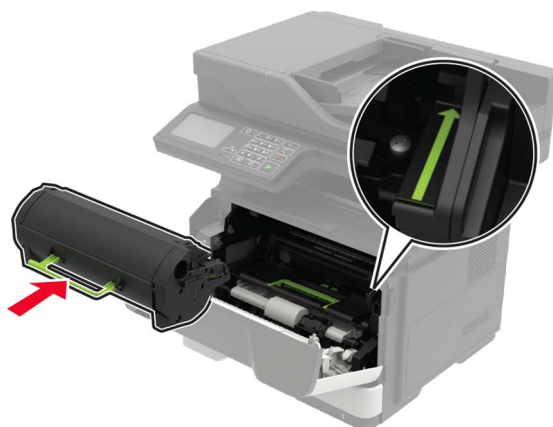
- 5 Włóż nowy zespół obrazujący.

**Uwaga:** Użyj strzałek wewnątrz drukarki, jako prowadnic.



- 6 Włóż kasetę z tonerem.

**Uwaga:** Użyj strzałek wewnątrz drukarki, jako prowadnic.



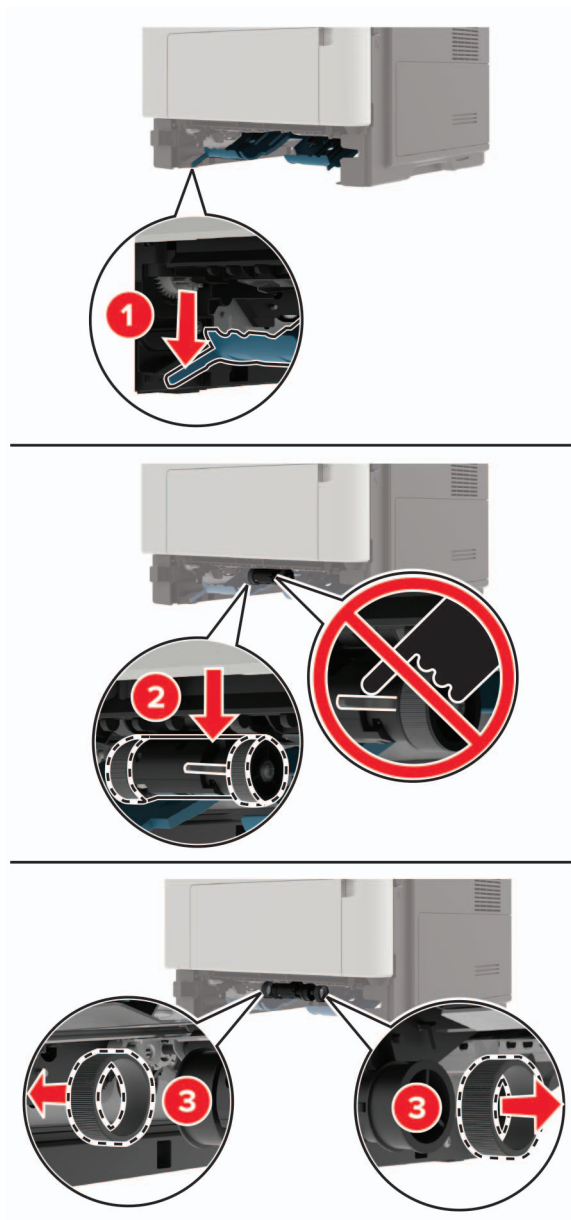
7 Zamknij drzwiczki A.

## Wymiana wałków pobierających

- 1 Wyłącz drukarkę.
- 2 Odłącz przewód zasilający od gniazdka elektrycznego, a następnie od drukarki.
- 3 Zdejmij zasobnik.

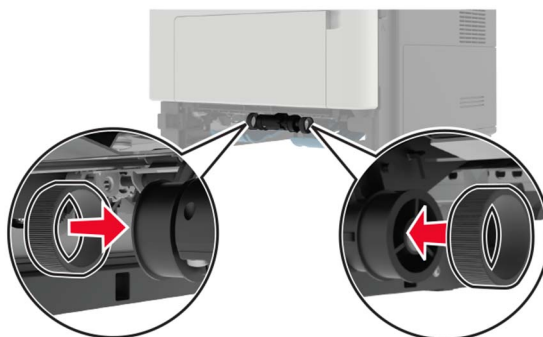


4 Wyjmij jeden po drugim zużyte wałki pobierające.



5 Rozpakuj nowe wałki pobierające.

6 Włóż nowe wałki pobierające.



7 Włóż zasobnik.

8 Podłącz kabel zasilający do drukarki, a następnie do gniazdka elektrycznego.

**⚠ UWAGA — NIEBEZPIECZEŃSTWO USZKODZENIA CIAŁA:** Aby uniknąć ryzyka pożaru lub porażenia prądem elektrycznym, podłącz przewód zasilający do prawidłowo uziemionego, łatwo dostępnego gniazdka elektrycznego o odpowiednich parametrach, znajdującego się w pobliżu urządzenia.

9 Włącz drukarkę.

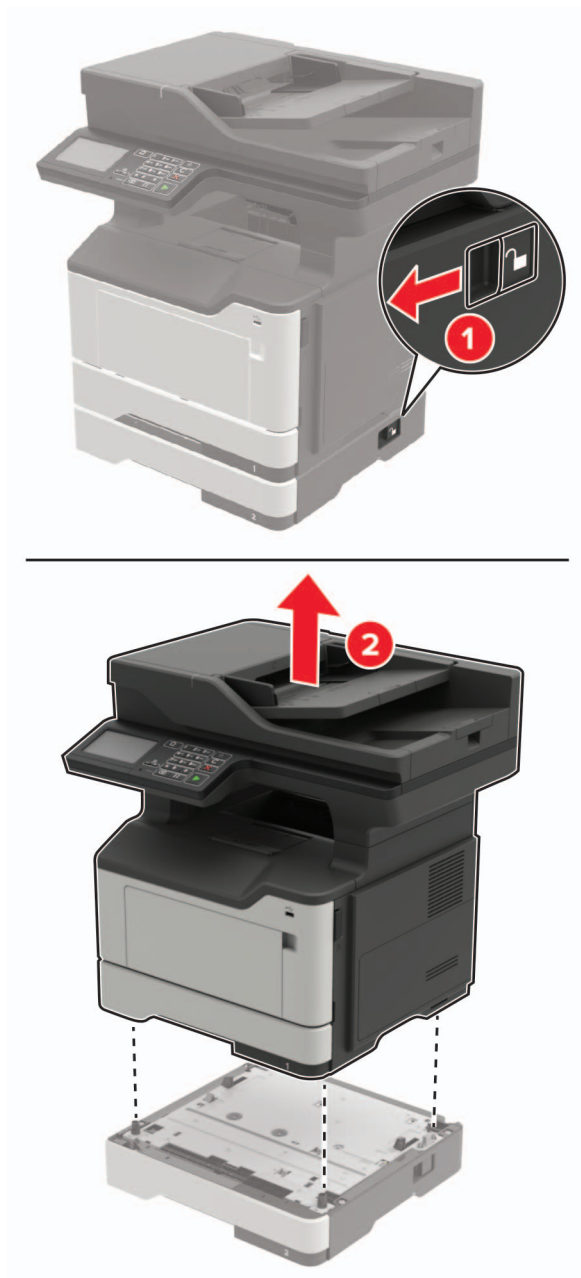
## Wymiana zespołu wałka pobierającego

1 Wyłącz drukarkę.

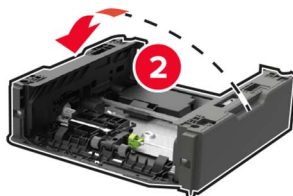
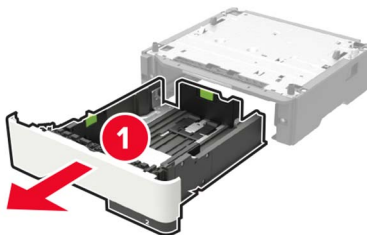
2 Odłącz przewód zasilający od gniazdka elektrycznego, a następnie od drukarki.

3 Wyjmij opcjonalny zasobnik.

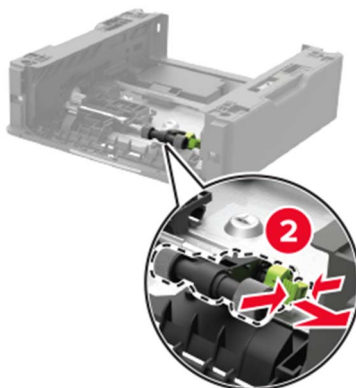
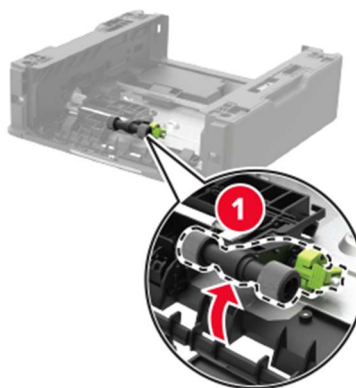
**⚠ UWAGA — NIEBEZPIECZEŃSTWO USZKODZENIA CIAŁA:** Jeśli waga drukarki jest większa niż 18 kg, do jej bezpiecznego przeniesienia potrzeba co najmniej dwóch przeszkolonych pracowników.



4 Wyjmij wkład zasobnika, a następnie odwróć podstawę zasobnika.

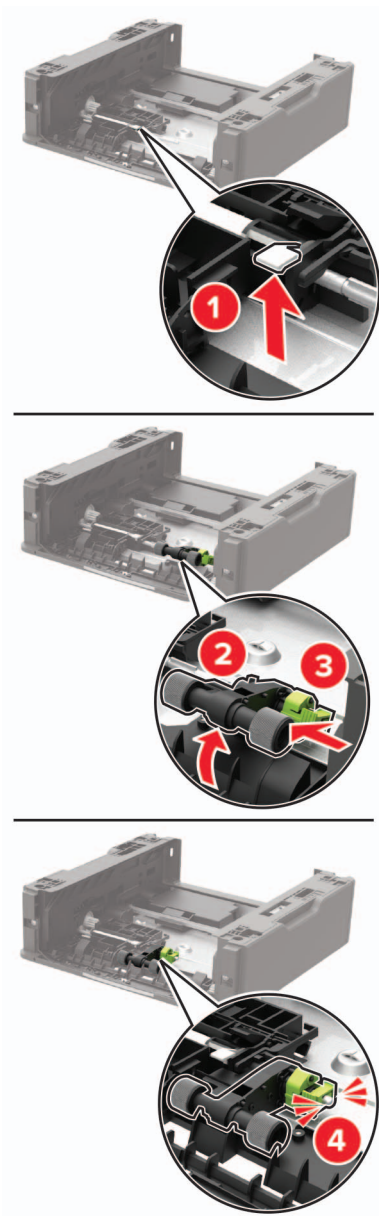


5 Wyjmij zużyty zespół wałka pobierającego.



6 Rozpakuj nowy zespół wałka pobierającego.

**7** Włóż nowy zespół wałka pobierającego.



**8** Odwróć podstawę zasobnika, a następnie włóż wkład zasobnika.

- 9 Wyrównaj ułożenie drukarki względem zasobnika, a następnie opuść na niego drukarkę, aż zaskoczy na swoje miejsce.



- 10 Podłącz kabel zasilający do drukarki, a następnie do gniazdka elektrycznego.

**⚠ UWAGA — NIEBEZPIECZEŃSTWO USZKODZENIA CIAŁA:** Aby uniknąć ryzyka pożaru lub porażenia prądem elektrycznym, podłącz przewód zasilający do prawidłowo uziemionego, łatwo dostępnego gniazdka elektrycznego o odpowiednich parametrach, znajdującego się w pobliżu urządzenia.

- 11 Włącz drukarkę.

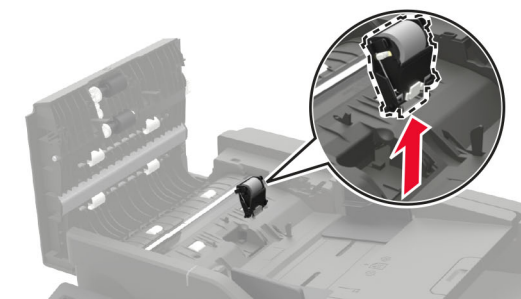
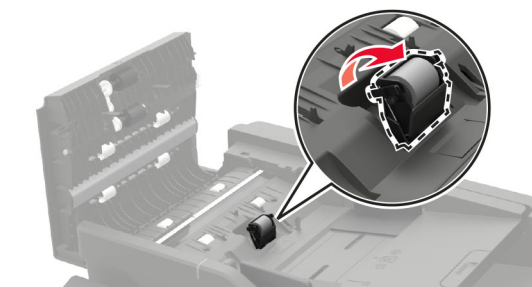
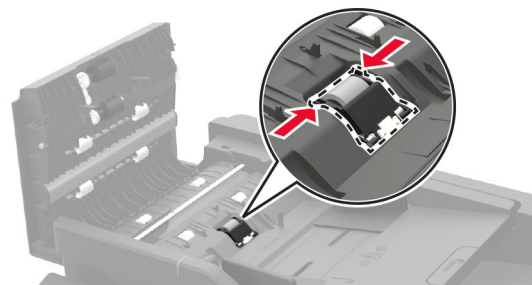
## Wymiana wałka separatora automatycznego podajnika dokumentów

- 1 Otwórz pokrywę podajnika ADF.





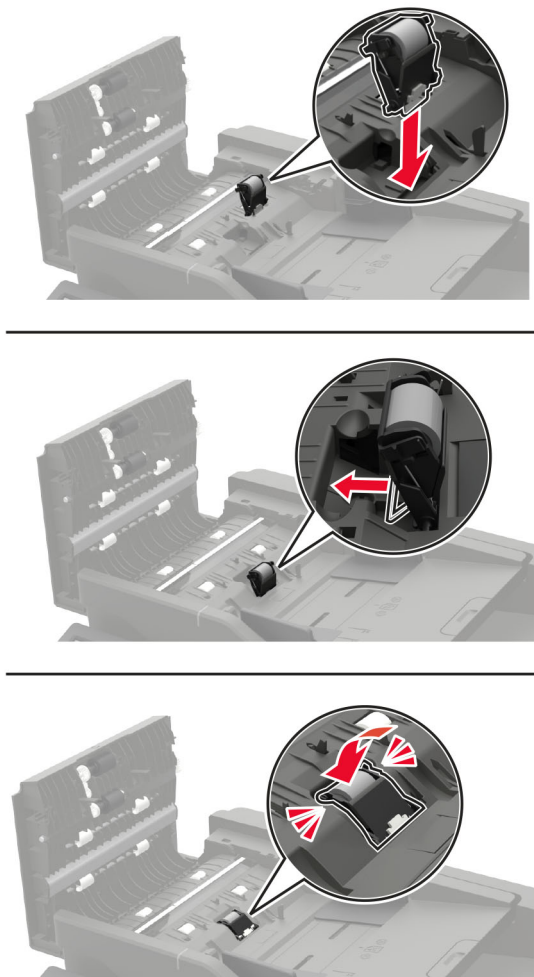
2 Wyjmij zużyty wałek separatora automatycznego podajnika dokumentów.



3 Rozpakuj nowy wałek separatora automatycznego podajnika dokumentów.

**Ostrzeżenie — możliwość uszkodzenia:** Aby uniknąć uszkodzenia i słabej wydajności drukarki, dotykaj tej części czystymi rękoma.

4 Włóż nowy wałek separatora automatycznego podajnika dokumentów, aż zaskoczy w swoim miejscu.



5 Zamknij pokrywę podajnika ADF.

## Przenoszenie drukarki

### Przenoszenie drukarki w inne miejsce

- ⚠ UWAGA — NIEBEZPIECZEŃSTWO USZKODZENIA CIAŁA:** Jeśli waga drukarki jest większa niż 18 kg, do jej bezpiecznego przeniesienia potrzeba co najmniej dwóch przeszkolonych pracowników.
- ⚠ UWAGA — NIEBEZPIECZEŃSTWO USZKODZENIA CIAŁA:** W celu uniknięcia ryzyka pożaru lub porażenia prądem należy korzystać wyłącznie z przewodu zasilającego dołączonego do tego produktu lub z części zamiennych autoryzowanych przez producenta.
- ⚠ UWAGA — NIEBEZPIECZEŃSTWO USZKODZENIA CIAŁA:** Zastosowanie się do poniższych wskazówek pozwoli uniknąć obrażeń ciała oraz uszkodzenia drukarki podczas jej przenoszenia:
  - Upewnij się, że wszystkie drzwiczki i zasobniki są zamknięte.
  - Wyłącz drukarkę, a następnie wyjmij przewód zasilający z gniazdka elektrycznego.

- Odłącz wszystkie przewody i kable.
- Jeżeli do drukarki są podłączone oddzielne, opcjonalne zasobniki podłogowe lub opcje wyjściowe, przed przeniesieniem drukarki należy je odłączyć.
- Jeśli drukarka jest wyposażona w podstawę na kółkach, przesuń drukarkę ostrożnie na nowe miejsce. Należy zachować ostrożność przy przechodzeniu przez progi i uważać na przerwy w podłodze.
- Jeżeli drukarka nie jest wyposażona w podstawę na kółkach, ale jest skonfigurowana do obsługi zasobników opcjonalnych lub opcji wyjściowych, odłącz opcje wyjściowe i podnieś drukarkę z zasobników. Drukarki i opcji nie należy podnosić jednocześnie.
- Przy podnoszeniu drukarki należy zawsze używać uchwytów.
- Jeśli drukarka jest przewożona na wózku, musi on mieć na tyle dużą powierzchnię, aby mieściła się na nim cała podstawa drukarki.
- Jeśli wyposażenie opcjonalne jest przewożone na wózku, musi on mieć na tyle dużą powierzchnię, aby w pełni mieściły się na nim opcjonalne elementy wyposażenia.
- Drukarka musi pozostawać w pozycji pionowej.
- Należy unikać gwałtownych wstrząsów.
- Podczas ustawiania drukarki należy zachować ostrożność, aby nie przycisnąć sobie palców.
- Upewnij się, że wokół drukarki znajduje się wystarczająco dużo wolnego miejsca.

**Uwaga:** Uszkodzenie drukarki spowodowane jej nieprawidłowym przeniesieniem nie jest objęte gwarancją.

## Transport drukarki

Instrukcje wysyłania drukarki można uzyskać na stronie <http://support.lexmark.com> lub w pomocy technicznej.

# Oszczędzanie energii i papieru

## Konfigurowanie ustawień trybu oszczędzania energii

### Tryb ekologiczny

- 1 Na ekranie głównym dotknij kolejno opcji **Ustawienia > Urządzenie > Zarządzanie energią > Tryb ekologiczny**.
- 2 Wybierz ustawienie.

### Tryb czuwania

- 1 Na ekranie głównym dotknij kolejno opcji **Ustawienia > Urządzenie > Zarządzanie energią > Limity czasu > Tryb czuwania**.
- 2 Określ czas bezczynności, po upływie którego drukarka przejdzie w Tryb czuwania.

### Tryb hibernacji

- 1 Na ekranie głównym wybierz kolejno opcje **Ustawienia > Urządzenie > Zarządzanie energią > Limity czasu > Limit czasu hibernacji**.
- 2 Wybierz czas bezczynności, po upływie którego drukarka przejdzie w Tryb czuwania.

**Uwagi:**

- Aby włączyć limit czasu do przejścia w stan hibernacji, wybierz dla opcji Limit czasu hibernacji przy połączeniu ustawienie Hibernuj.
- Gdy drukarka działa w trybie hibernacji, wbudowany serwer WWW jest wyłączony.

**Regulacja jasności wyświetlacza drukarki**

- 1 Na ekranie głównym dotknij kolejno opcji **Ustawienia > Urządzenie > Preferencje > Jasność ekranu**.
- 2 Dostosuj ustawienia.

**Zmniejszanie zużycia materiałów eksploatacyjnych**

- Drukowanie dwustronne.  
**Uwaga:** Domyślnym ustawieniem sterownika drukarki jest druk dwustronny.
- Drukowanie wielu stron na jednej stronie arkusza papieru.
- Korzystanie z funkcji podglądu, aby zobaczyć dokument przed jego wydrukowaniem.
- Wydrukuj jeden egzemplarz dokumentu, aby sprawdzić poprawność jego zawartości i formatu.

**Recykling****Recykling produktów Lexmark**

Aby zwrócić produkty firmy Lexmark w celu recyklingu:

- 1 Odwiedź stronę [www.lexmark.com/recycle](http://www.lexmark.com/recycle).
- 2 Wybierz produkt, który chcesz poddać recyklingowi.

**Uwaga:** Materiały eksploatacyjne i sprzęt nieobjęte programem recyklingu firmy Lexmark można poddać recyklingowi w lokalnym centrum recyklingu.

**Recykling opakowań firmy Lexmark**

Firma Lexmark nieustannie dąży do maksymalnego ograniczenia rozmiaru opakowań. Mniejszy rozmiar opakowań pomaga zagwarantować, że drukarki firmy Lexmark są transportowane w możliwie najbardziej wydajny i przyjazny dla środowiska sposób oraz że pozostaje mniej materiałów opakowaniowych do utylizacji. Takie podejście umożliwia ograniczenie emisji gazów cieplarnianych oraz oszczędność energii i zasobów naturalnych. W niektórych krajach i regionach firma Lexmark oferuje również recykling elementów opakowań. Aby uzyskać więcej informacji, przejdź na stronę [www.lexmark.com/recycle](http://www.lexmark.com/recycle), a następnie wybierz swój kraj lub region. Informacje dotyczące dostępnych programów recyklingu opakowań są dołączone do informacji dotyczących utylizacji produktu.

Kartony firmy Lexmark nadają się w 100% do recyklingu na obszarach, na których istnieją zakłady zajmujące się recyklingiem tektury falistej. Takich zakładów może nie być w miejscu zamieszkania użytkownika.

Pianka używana w opakowaniach firmy Lexmark nadaje się do recyklingu na obszarach, na których istnieją zakłady zajmujące się recyklingiem takiej pianki. Takich zakładów może nie być w miejscu zamieszkania użytkownika.

W przypadku zwrotu wkładu drukującego do firmy Lexmark można ponownie użyć pudełka, w którym został on sprzedany. Firma Lexmark zajmie się recyklingiem pudełka.

## **Zwrot kaset firmy Lexmark w celu ponownego użycia lub recyklingu**

Program zbierania kaset firmy Lexmark pozwala na bezpłatny zwrot zużytych kaset firmie Lexmark w celu ponownego użycia lub recyklingu. Ponownie używanych lub przetwarzanych w ramach recyklingu jest sto procent zużytych kaset zwróconych do firmy Lexmark. Opakowania użyte do zwrotu kaset są również poddawane recyklingowi.

Aby zwrócić kasety firmy Lexmark w celu ponownego użycia lub recyklingu, należy wykonać następujące czynności:

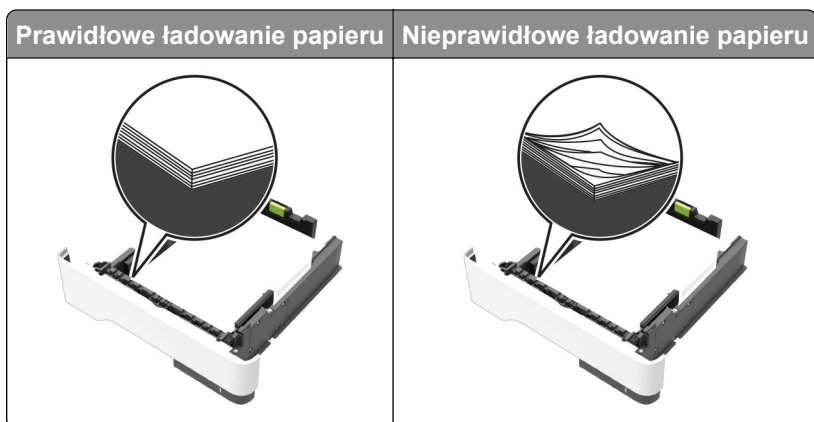
- 1** Odwiedź stronę [www.lexmark.com/recycle](http://www.lexmark.com/recycle).
- 2** Wybierz produkt, który chcesz poddać recyklingowi.

# Usuwanie zacięć

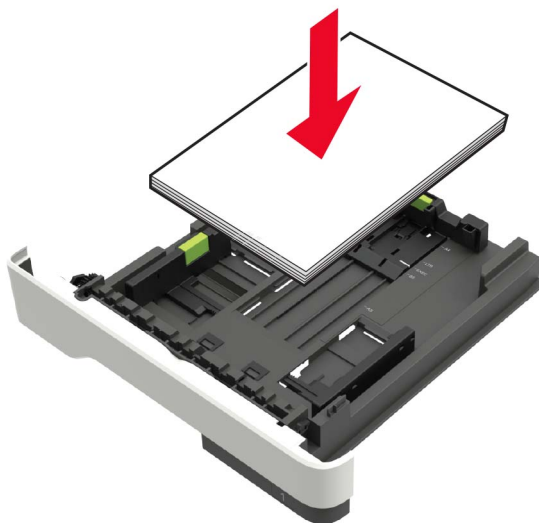
## Zapobieganie zacięciom

### Prawidłowo załaduj papier

- Upewnij się, że papier w zasobniku leży płasko.



- Nie należy ładować zasobnika w trakcie drukowania.
- Nie należy ładować zbyt dużej ilości papieru naraz. Upewnij się, że wysokość stosu nie wykracza poza wskaźnik maksymalnego wypełnienia papierem.
- Nie należy wsuwać papieru do zasobnika. Załaduj papier tak jak przedstawiono na rysunku.

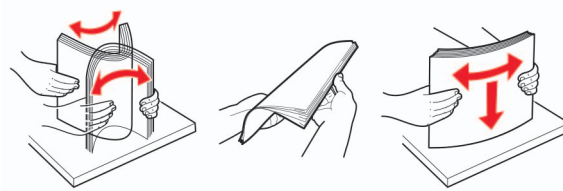


- Upewnij się, że prowadnice papieru zostały prawidłowo umieszczone i nie obejmują zbyt ciasno papieru lub kopert.
- Po załadowaniu papieru zasobnik należy mocno dopchnąć do drukarki.

### Korzystaj z zalecanego rodzaju papieru

- Należy stosować wyłącznie zalecany papier i nośniki specjalne.
- Nie należy ładować pomarszczonego, pogniętego, wilgotnego, zgiętego lub zwiniętego papieru.

- Przed załadowaniem papier należy wygiąć, przekartkować i wyrównać.

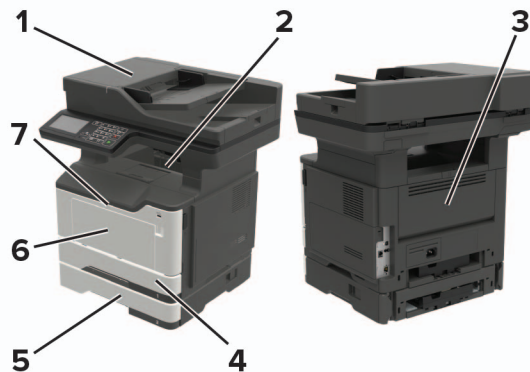


- Nie należy używać papieru wyciętego lub przyciętego ręcznie.
- Nie należy jednocześnie umieszczać papieru o różnych rozmiarach, różnej gramaturze ani różnego typu w tym samym zasobniku.
- Upewnij się, że rozmiar i typ papieru są ustawione prawidłowo w komputerze lub na panelu sterowania drukarki.
- Papier należy przechowywać zgodnie z zaleceniami producenta.

## Ustalanie miejsca wystąpienia zacięcia

### Uwagi:

- Jeśli opcja Pomoc przy zacięciu jest włączona, po usunięciu zaklinowanego arkusza drukarka automatycznie usunie niezadrukowane lub częściowo niezadrukowane strony. Sprawdź, czy na wydruku znajdują się puste strony.
- Jeśli opcja Pomoc przy zacięciu ma wartość Włącz lub Auto, drukarka ponownie wydrukuje zacięte strony.



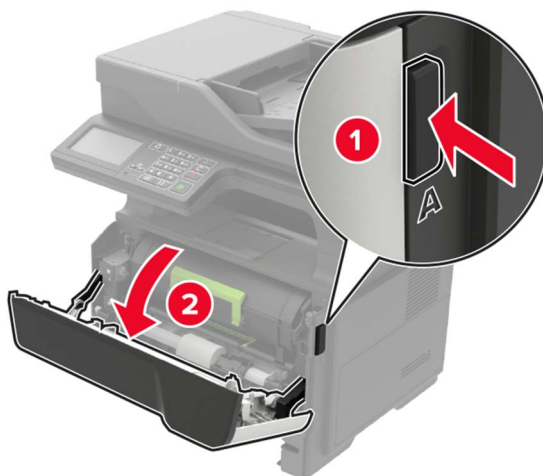
	Miejsce zacięcia
1	Automatyczny podajnik dokumentów
2	Odbiornik standardowy
3	Tylne drzwiczki
4	Standardowy zasobnik na 250 arkuszy
5	Opcjonalna szuflada na 250 lub 550 arkuszy
6	Podajnik uniwersalny
7	Drzwiczki A

## Zacięcie papieru w drzwiczek A

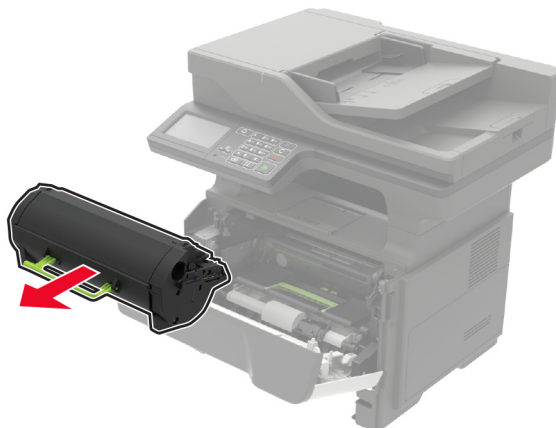
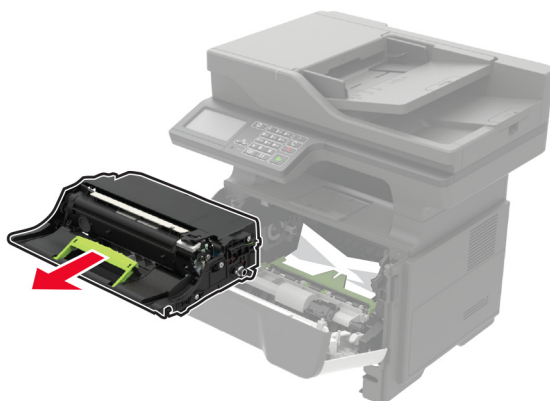
1 Zdejmij zasobnik.



2 Otwórz drzwiczki A.






**3** Wyjmij kasetę z tonerem.**4** Wyjmij zestaw obrazujący.

**Ostrzeżenie — możliwość uszkodzenia:** Nie wystawiaj zestawu obrazującego na działanie światła słonecznego przez dłużej niż 10 minut. Długotrwałe działanie światła może negatywnie wpłynąć na jakość wydruku.

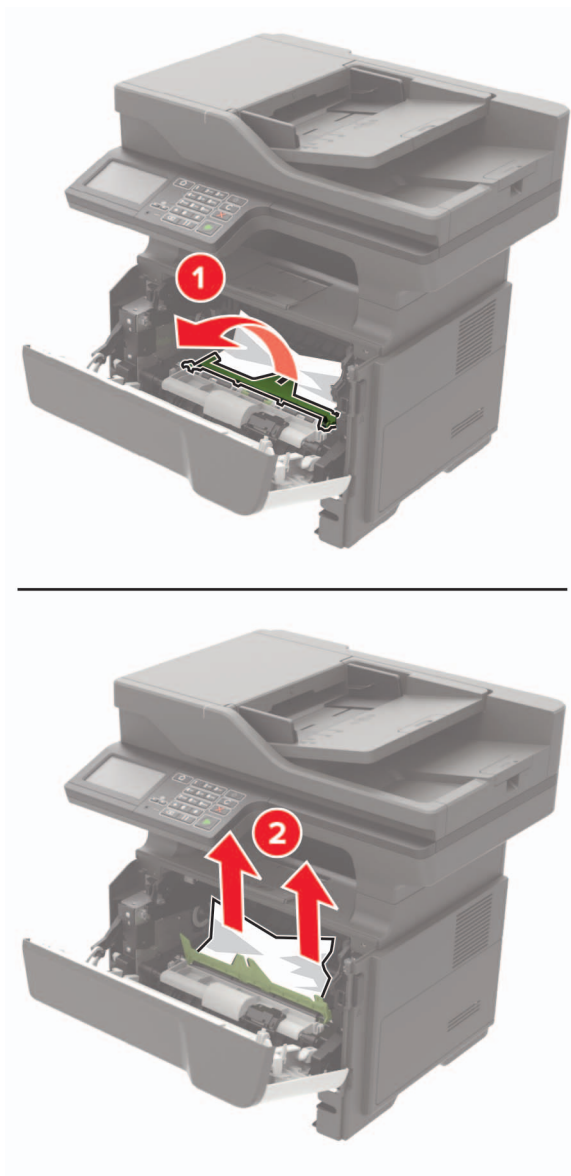
**Ostrzeżenie — możliwość uszkodzenia:** Nie wolno dotykać bębna światłoczułego. Może to wpłynąć na jakość kolejnych zadań drukowania.



5 Wyjmij zacięty papier.

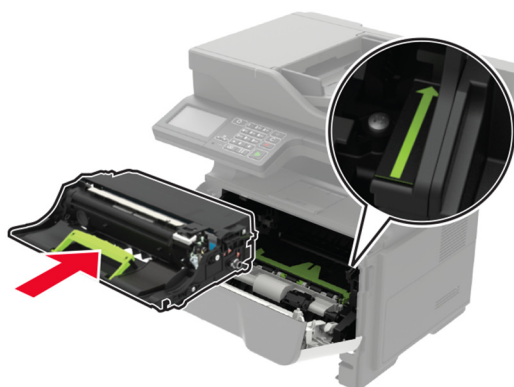
 **UWAGA — GORĄCA POWIERZCHNIA:** Wewnętrzne elementy drukarki mogą być gorące. W celu zmniejszenia ryzyka oparzenia, przed dotknięciem danej części należy odczekać, aż ostygnie.

**Uwaga:** Upewnij się, że wszystkie kawałki papieru zostały usunięte.



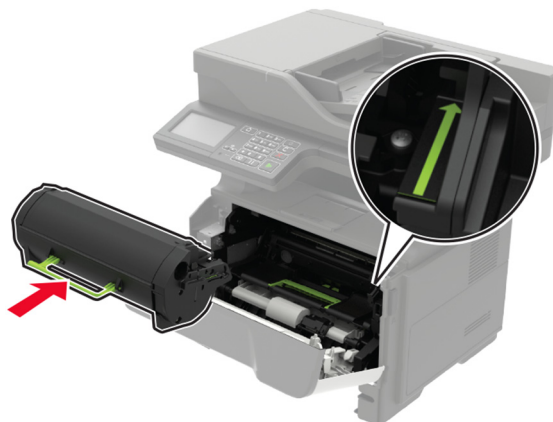
**6** Włóż zestaw obrazujący.

**Uwaga:** Użyj strzałek wewnątrz drukarki, jako przewodnic.



7 Włóż kasetę z tonerem.

**Uwaga:** Użyj strzałek wewnątrz drukarki, jako prowadnic.




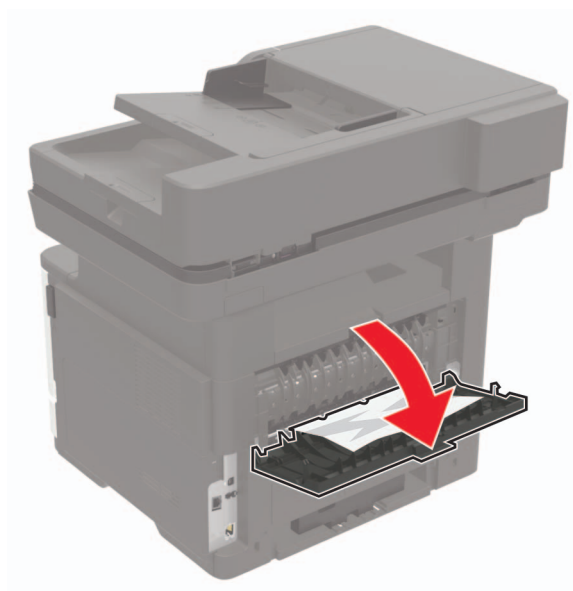
8 Zamknij drzwiczki A.

9 Włóż zasobnik.

## Zacięcie papieru w obszarze tylnych drzwiczek

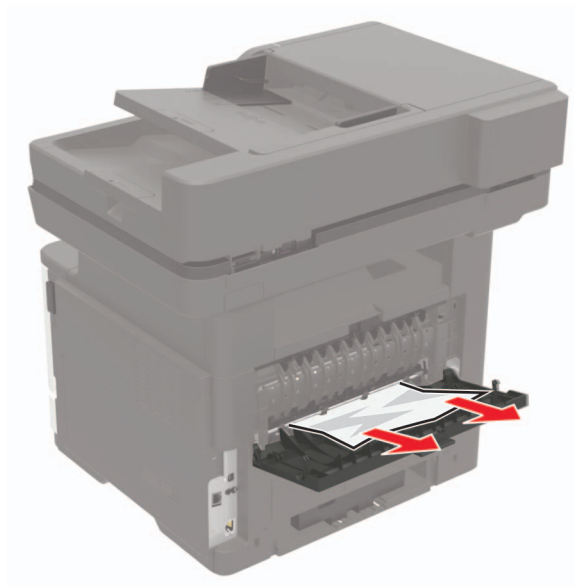
1 Otwórz tylne drzwiczki.

 **UWAGA — GORĄCA POWIERZCHNIA:** Wewnętrzne elementy drukarki mogą być gorące. W celu zmniejszenia ryzyka oparzenia, przed dotknięciem danej części należy odczekać, aż ostygnie.



2 Wyjmij zacięty papier.

**Uwaga:** Upewnij się, że wszystkie kawałki papieru zostały usunięte.



3 Zamknij tylne drzwiczki.

## Zacięcie papieru w pojemniku standardowym

Wymij zacięty papier.

**Uwaga:** Upewnij się, że wszystkie kawałki papieru zostały usunięte.



## Zacięcie papieru w module dupleksu

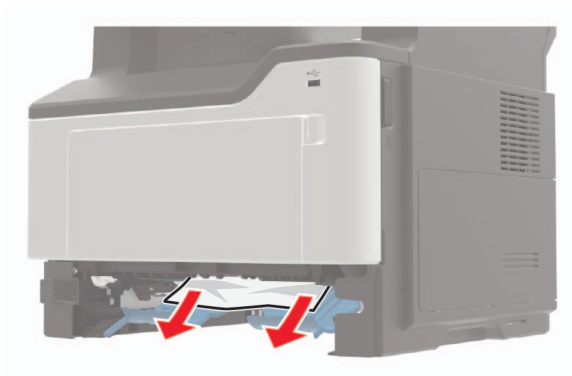
1 Zdejmij zasobnik.

**Ostrzeżenie — możliwość uszkodzenia:** Przed uzyskaniem dostępu do wnętrza drukarki lub dotknięciem elementów w drukarce, aby uniknąć uszkodzenia spowodowanego wyładowaniami elektrostatycznymi, dotknij metalowej płytki znajdującej się z tyłu drukarki, gdzie podłączone są kable.



2 Wyjmij zacięty papier.

**Uwaga:** Upewnij się, że wszystkie kawałki papieru zostały usunięte.



3 Włóż zasobnik.

## Zacięcie papieru w zasobnikach

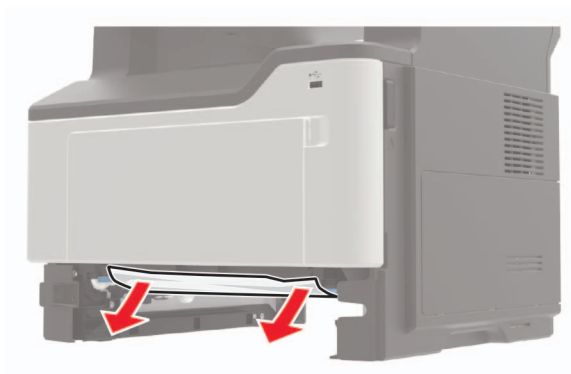
1 Zdejmij zasobnik.

**Ostrzeżenie — możliwość uszkodzenia:** Przed uzyskaniem dostępu do wnętrza drukarki lub dotknięciem elementów wewnątrz drukarki, dotknij metalowej płytki znajdującej się z tyłu drukarki, gdzie podłączone są kable, aby uniknąć uszkodzenia spowodowanego wyładowaniami elektrostatycznymi.



2 Wyjmij zacięty papier.

**Uwaga:** Upewnij się, że wszystkie kawałki papieru zostały usunięte.



3 Włóż zasobnik.

## Zacięcie papieru w podajniku uniwersalnym

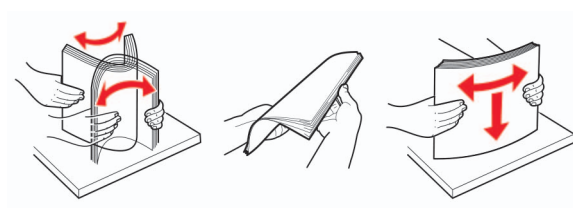
1 Usuń papier z podajnika uniwersalnego.

2 Wyjmij zacięty papier.

**Uwaga:** Upewnij się, że wszystkie kawałki papieru zostały usunięte.



3 Przed załadowaniem papier należy wygiąć, przekartkować i wyrównać.

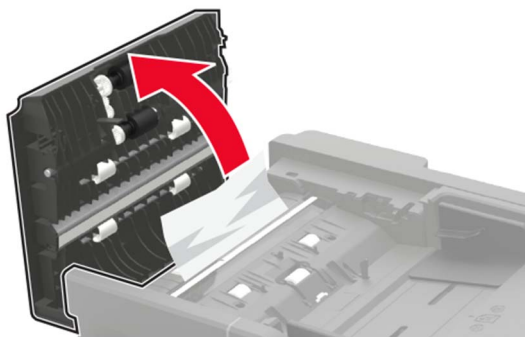


4 Załaduj ponownie papier, a następnie dostosuj położenie prowadnicy papieru.



## Zacięcie papieru w automatycznym podajniku dokumentów

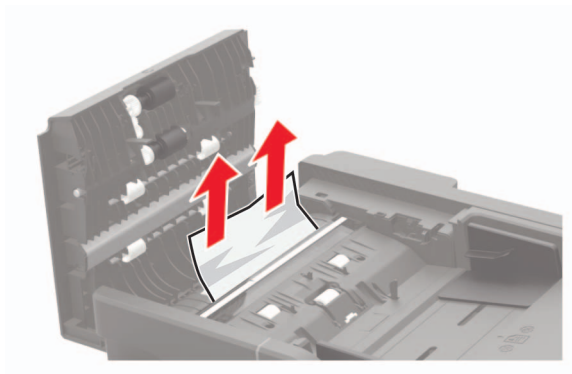
- 1 Wyjmij wszystkie oryginalne dokumenty z zasobnika ADF.
- 2 Otwórz pokrywę podajnika ADF.



3 Wyjmij zacięty papier.

**Uwaga:** Upewnij się, że wszystkie kawałki papieru zostały usunięte.





4 Zamknij pokrywę podajnika ADF.

# Rozwiązywanie problemów

## Problemy z połączeniem sieciowym

### Nie można uzyskać połączenia z wbudowanym serwerem WWW

Działanie	Tak	Nie
<p><b>Etap 1</b> Upewnij się, że drukarka jest włączona.</p> <p>Czy drukarka jest włączona?</p>	Przejdź do punktu 2.	Włącz drukarkę.
<p><b>Etap 2</b> Upewnij się, że adres IP drukarki jest poprawny. Wyświetl adres IP drukarki:</p> <ul style="list-style-type: none"> <li>• Z poziomu ekranu głównego</li> <li>• W sekcji TCP/IP w menu Sieć/porty</li> <li>• Na wydrukowanej stronie konfiguracji sieci lub stronie ustawień menu — w sekcji TCP/IP</li> </ul> <p><b>Uwaga:</b> Adres IP ma postać czterech liczb oddzielonych kropkami, na przykład 123.123.123.123.</p> <p>Czy adres IP drukarki jest prawidłowy?</p>	Przejdź do punktu 3.	W pasku adresu należy wpisać prawidłowy adres IP drukarki sieciowej.
<p><b>Etap 3</b> Sprawdź, czy korzystasz z obsługiwanej przeglądarki:</p> <ul style="list-style-type: none"> <li>• Internet Explorer® wersja 11 lub nowsza</li> <li>• Microsoft Edge™</li> <li>• Safari wersja 10 lub nowsza</li> <li>• Google Chrome™ wersja 60 lub nowsza</li> <li>• Mozilla Firefox wersja 54 lub nowsza</li> </ul> <p>Czy wykorzystywana przeglądarka jest obsługiwana?</p>	Przejdź do punktu 4.	Zainstaluj obsługiwaną przeglądarkę.
<p><b>Etap 4</b> Sprawdź, czy połączenie sieciowe działa.</p> <p>Czy połączenie sieciowe działa?</p>	Przejdź do punktu 5.	Skontaktuj się ze swoim administratorem.
<p><b>Etap 5</b> Sprawdź podłączenie kabli do drukarki i do serwera druku, aby upewnić się, że są one prawidłowo zamocowane. Więcej informacji na ten temat można znaleźć w dokumentacji dostarczonej z drukarką.</p> <p>Czy kable są podłączone prawidłowo?</p>	Przejdź do punktu 6.	Sprawdź połączenia kabli.

Działanie	Tak	Nie
<p><b>Etap 6</b> Sprawdź, czy serwery proxy są wyłączone.</p> <p>Czy serwery proxy są wyłączone?</p>	Przejdź do punktu 7.	Skontaktuj się ze swoim administratorem.
<p><b>Etap 7</b> Uzyskaj dostęp do wbudowanego serwera WWW.</p> <p>Czy uzyskano dostęp do wbudowanego serwera WWW?</p>	Problem został rozwiązany.	Skontaktuj się <a href="#">z obsługą klienta</a> .

## Nie można odczytać napędu flash

Działanie	Tak	Nie
<p><b>Etap 1</b> Sprawdź, czy drukarka nie jest zajęta przetwarzaniem innego zadania drukowania, kopiowania, skanowania lub faksowania.</p> <p>Czy drukarka jest gotowa?</p>	Przejdź do punktu 2.	Zaczekaj, aż drukarka zakończy przetwarzanie innego zadania.
<p><b>Etap 2</b> Sprawdź, czy napęd flash jest umieszczony w przednim porcie USB.</p> <p><b>Uwaga:</b> Napęd flash nie będzie działać, jeśli zostanie umieszczony w tylnym porcie USB.</p> <p>Czy napęd flash jest umieszczony we właściwym porcie?</p>	Przejdź do punktu 3.	Włóż napęd flash do właściwego portu.
<p><b>Etap 3</b> Upewnij się, że napęd flash jest obsługiwany. Więcej informacji można znaleźć w sekcji „<a href="#">Obsługiwane napędy flash i typy plików</a>” na <a href="#">str. 36</a>.</p> <p>Czy napęd flash jest obsługiwany?</p>	Przejdź do punktu 4.	Włóż obsługiwany napęd flash.
<p><b>Etap 4</b></p> <p><b>a</b> Sprawdź, czy port USB jest włączony. Więcej informacji można znaleźć w sekcji „<a href="#">Włączanie portu USB</a>” na <a href="#">str. 179</a>.</p> <p><b>b</b> Wyjmij napęd flash i włóż go ponownie.</p> <p>Czy drukarka rozpoznaje napęd flash?</p>	Problem został rozwiązany.	Skontaktuj się <a href="#">z obsługą klienta</a> .

## Włączanie portu USB

Na ekranie głównym dotknij kolejno opcji **Ustawienia > Sieć/Porty > USB > Włącz port USB**.


## Sprawdzanie połączenia drukarki

- 1 Na ekranie głównym dotknij kolejno **Ustawienia > Raporty > Sieć > Strona konfiguracji sieci**.
- 2 Sprawdź w pierwszej sekcji strony z informacjami na temat konfiguracji sieci, czy stan drukarki to Podłączona.

Jeśli stan ma wartość Niepodłączona, może to oznaczać, że sieć LAN nie działa lub że kabel sieciowy jest uszkodzony. Aby uzyskać pomoc, skontaktuj się z administratorem systemu.

## Problem z opcjami sprzętowymi

### Nie można wykryć wewnętrznego opcjonalnego elementu wyposażenia

Działanie	Tak	Nie
<p><b>Etap 1</b> Wyłącz drukarkę, odczekaj około 10 sekund, a następnie włącz drukarkę.</p> <p>Czy wewnętrzny opcjonalny element wyposażenia działa prawidłowo?</p>	Problem został rozwiązany.	Przejdź do punktu 2.
<p><b>Etap 2</b> Wydrukuj stronę ustawień menu i sprawdź, czy wewnętrzny opcjonalny element wyposażenia znajduje się na liście zainstalowanych funkcji.</p> <p>Czy wewnętrzny opcjonalny element wyposażenia jest na liście na stronie ustawień menu?</p>	Przejdź do punktu 4.	Przejdź do punktu 3.
<p><b>Etap 3</b> Sprawdź, czy wewnętrzny opcjonalny element wyposażenia został prawidłowo zainstalowany na płycie kontrolera.</p> <p><b>a</b> Wyłącz drukarkę, a następnie wyjmij przewód zasilający z gniazdka elektrycznego.</p> <p><b>b</b> Upewnij się, że wewnętrzny opcjonalny element wyposażenia jest zainstalowany w odpowiednim złączu na płycie systemowej.</p> <p><b>c</b> Podłącz przewód zasilający do gniazdka elektrycznego, a następnie włącz drukarkę.</p> <p> <b>UWAGA — NIEBEZPIECZEŃSTWO USZKODZENIA CIAŁA:</b> Aby uniknąć ryzyka pożaru lub porażenia prądem elektrycznym, podłącz przewód zasilający do prawidłowo uziemionego, łatwo dostępnego gniazdka elektrycznego o odpowiednich parametrach, znajdującego się w pobliżu urządzenia.</p> <p>Czy wewnętrzny opcjonalny element wyposażenia działa prawidłowo?</p>	Problem został rozwiązany.	Przejdź do punktu 4.

Działanie	Tak	Nie
<p><b>Etap 4</b></p> <p><b>a</b> Upewnij się, że wewnętrzny opcjonalny element wyposażenia jest dostępny w sterowniku drukarki.</p> <p><b>Uwaga:</b> Może okazać się konieczne ręczne dodanie wewnętrznego opcjonalnego elementu wyposażenia w sterowniku drukarki, aby był on dostępny dla zadań drukowania. Więcej informacji można znaleźć w sekcji „<a href="#">Dodawanie opcji dostępnych w sterowniku drukarki</a>” na str. 239.</p> <p><b>b</b> Wyślij ponownie zadanie drukowania.</p> <p>Czy wewnętrzny opcjonalny element wyposażenia działa prawidłowo?</p>	Problem został rozwiązany.	Skontaktuj się <a href="#">z obsługą klienta</a> .

## Port ISP nie działa prawidłowo

Działanie	Tak	Nie
<p><b>Etap 1</b></p> <p>Wydrukuj stronę z ustawieniami menu i sprawdź, czy port ISP znajduje się na liście zainstalowanych funkcji.</p> <p>Czy port ISP znajduje się na liście zainstalowanych funkcji?</p>	Przejdź do punktu 3.	Przejdź do punktu 2.
<p><b>Etap 2</b></p> <p>Usuń, a następnie ponownie zainstaluj port ISP. Więcej informacji można znaleźć w sekcji „<a href="#">Instalacja portu ISP (Internal Solutions Port)</a>” na str. 231.</p> <p><b>Uwaga:</b> Skorzystaj z obsługiwanego portu ISP.</p> <p>Czy port ISP działa poprawnie?</p>	Problem został rozwiązany.	Przejdź do punktu 3.
<p><b>Etap 3</b></p> <p>Sprawdź podłączenia kabla i portu ISP.</p> <p><b>a</b> Użyj odpowiedniego kabla, a następnie upewnij się, że jest ono prawidłowo podłączony do portu ISP.</p> <p><b>b</b> Sprawdź, czy kabel interfejsu rozwiązania ISP jest prawidłowo podłączony do odpowiedniego gniazda na płycie kontrolera.</p> <p>Czy port ISP działa poprawnie?</p>	Problem został rozwiązany.	Skontaktuj się <a href="#">z obsługą klienta</a> .

## Wykryto uszkodzoną pamięć flash

Spróbuj następujących rozwiązań:

- Wymień uszkodzoną pamięć flash.
- Na panelu sterowania drukarki dotknij opcji **Kontynuuj**, aby usunąć komunikat i kontynuować drukowanie.
- Anuluj bieżące zadanie drukowania.

## Brak wolnego miejsca w pamięci flash dla zasobów

Spróbuj następujących rozwiązań:

- Na panelu sterowania drukarki wybierz opcję **Kontynuuj**, aby usunąć komunikat i kontynuować drukowanie.
- Usuń czcionki, makra oraz inne dane zapisane w pamięci flash.
- Zainstaluj pamięć flash o większej pojemności.

**Uwaga:** Załadowane czcionki i makra, które nie zostały wcześniej zapisane w pamięci flash, są usuwane.

## Wykryto niesformatowaną pamięć flash

Spróbuj następujących rozwiązań:

- Wybierz opcję **Kontynuuj** z panelu sterowania, aby zatrzymać defragmentację i kontynuować drukowanie.
- Sformatuj pamięć flash.

**Uwaga:** Jeśli komunikat o błędzie jest w dalszym ciągu wyświetlany, oznacza to, że pamięć flash może być uszkodzona i należy ją wymienić.

## Problemy z materiałami eksploatacyjnymi

### Wymień kasetę, niedopasowanie regionu drukarki

Aby rozwiązać ten problem, kup kasetę z odpowiednim regionem (odpowiadającym regionowi drukarki) lub kasetę w wersji międzynarodowej.

- Pierwsza cyfra po wartości „42” w treści komunikatu określa region drukarki.
- Druga cyfra po wartości „42” w treści komunikatu określa region kasety.

### Lista regionów drukarek i kaset z tonerem

Region	Kod numeryczny
Wersja międzynarodowa lub niezdefiniowana	0
Ameryka Północna (Stany Zjednoczone, Kanada)	1
Europejski Obszar Gospodarczy, Europa Zachodnia, kraje skandynawskie, Szwajcaria	2
Region Azji i Pacyfiku	3
Ameryka Łacińska	4
Pozostała część Europy, Bliski Wschód i Afryka	5
Australia, Nowa Zelandia	6
Nieprawidłowy region	9

**Uwaga:** Aby odszukać ustawienia regionu drukarki i kasety z tonerem, wydrukuj strony testu jakości. Przy użyciu panelu sterowania drukarki przejdź do opcji: **Ustawienia > Rozwiązywanie problemów > Strony testy jakości druku.**

## Materiały eksploatacyjne producenta innego niż Lexmark

System wykrył, że zainstalowano materiał lub część producenta innego niż Lexmark.

Drukarka Lexmark działa najlepiej z oryginalnymi materiałami i częściami firmy Lexmark. Używanie materiałów i części innych producentów może negatywnie wpłynąć na wydajność, pracę i żywotność drukarki oraz jej części.

Wszelkie wskaźniki materiałów są zaprojektowane tak, by współpracować z materiałami i częściami Lexmark i ich praca może zostać zakłócona, gdy użyte zostaną materiały innych producentów. Użytkowanie materiałów i części związanych z obrazami dłużej niż jest to zalecane może spowodować uszkodzenie drukarki Lexmark i jej komponentów.

**Ostrzeżenie — możliwość uszkodzenia:** Używanie materiałów lub części innych producentów może spowodować utratę gwarancji. Uszkodzenia spowodowane używaniem materiałów lub części innych producentów nie będą naprawiane w ramach gwarancji.

Aby zaakceptować powyższe ryzyko i korzystać z nieoryginalnych materiałów lub części drukarki, naciśnij jednocześnie przyciski **X** i **#** na panelu sterowania i przytrzymaj je przez 15 sekund.

Jeśli nie chcesz zaakceptować powyższych informacji, wyjmij materiały lub części innych producentów z drukarki i zainstaluj oryginalne materiały lub części Lexmark. Więcej informacji można znaleźć w sekcji [„Używanie oryginalnych części i materiałów eksploatacyjnych firmy Lexmark.”](#) na str. 146.

Jeśli drukarka nie będzie drukować po jednoczesnym wciśnięciu przycisków **X** i **#** i przytrzymaniu ich przez 15 sekund, zresetuj licznik zużycia materiałów eksploatacyjnych.

1 Przy użyciu panelu sterowania drukarki przejdź do opcji:

**Ustawienia > Urządzenie > Przegląd > Menu konfiguracji > Zużycie materiałów eksploatacyjnych i liczniki**

2 Wybierz część lub materiał eksploatacyjny, który chcesz zresetować, a następnie wciśnij przycisk **Start**.

3 Przeczytaj komunikat ostrzegawczy, a następnie wciśnij przycisk **Kontynuuj**.

4 Wciśnij jednocześnie przyciski **X** i **#** i przytrzymaj je przez 15 sekund, aby usunąć komunikat.

**Uwaga:** Jeśli nie jesteś w stanie zresetować liczników zużycia materiałów eksploatacyjnych, zwróć produkt sprzedawcy.

## Problemy z podawaniem papieru

### Koperta skleja się podczas drukowania

Działanie	Tak	Nie
<p><b>Etap 1</b></p> <p><b>a</b> Używaj kopert przechowywanych w suchym otoczeniu.</p> <p><b>Uwaga:</b> Drukowanie na wilgotnych kopertach może powodować sklejanie się skrzydełek.</p> <p><b>b</b> Wyślij zadanie drukowania.</p> <p>Czy koperta skleja się podczas drukowania?</p>	Przejdź do punktu 2.	Problem został rozwiązany.

Działanie	Tak	Nie
<p><b>Etap 2</b></p> <p><b>a</b> Sprawdź, czy jako typ papieru ustawiono opcję Koperta. Przy użyciu panelu sterowania drukarki przejdź do opcji: <b>Ustawienia &gt; Papier &gt; Konfiguracja zasobnika &gt; Rozmiar/typ papieru</b></p> <p><b>b</b> Wyślij zadanie drukowania.</p> <p>Czy koperta skleja się podczas drukowania?</p>	Skontaktuj się <a href="#">z obsługą klienta</a> .	Problem został rozwiązany.

## Drukowanie z sortowaniem nie działa

Działanie	Tak	Nie
<p><b>Etap 1</b></p> <p><b>a</b> Na ekranie głównym dotknij kolejno <b>Ustawienia &gt; Drukowanie &gt; Układ &gt; Sortuj</b>.</p> <p><b>b</b> Włącz opcję Sortuj.</p> <p><b>c</b> Wydrukuj dokument.</p> <p>Czy strony zostały prawidłowo posortowane?</p>	Problem został rozwiązany.	Przejdź do punktu 2.
<p><b>Etap 2</b></p> <p><b>a</b> Przejdź do dokumentu, który chcesz wydrukować i otwórz okno dialogowe Drukuj, a następnie wybierz opcję Sortuj.</p> <p><b>b</b> Wydrukuj dokument.</p> <p>Czy strony zostały prawidłowo posortowane?</p>	Problem został rozwiązany.	Przejdź do punktu 3.
<p><b>Etap 3</b></p> <p><b>a</b> Zmniejsz liczbę stron do wydrukowania.</p> <p><b>b</b> Wydrukuj dokument.</p> <p>Czy strony zostały prawidłowo posortowane?</p>	Problem został rozwiązany.	Skontaktuj się <a href="#">z obsługą klienta</a> .

## Funkcja łączenia zasobników nie działa

Działanie	Tak	Nie
<p><b>Etap 1</b></p> <p><b>a</b> Sprawdź, czy zasobniki mają ten sam rozmiar papieru i typ papieru.</p> <p><b>b</b> Sprawdź, czy prowadnice papieru zostały poprawnie ustawione.</p> <p><b>c</b> Wydrukuj dokument.</p> <p>Czy zasobniki są poprawnie połączone?</p>	Problem został rozwiązany.	Przejdź do punktu 2.



Działanie	Tak	Nie
<p><b>Etap 2</b></p> <p><b>a</b> Przy użyciu panelu sterowania drukarki przejdź do opcji:  <b>Ustawienia &gt; Papier &gt; Konfiguracja zasobnika &gt; Rozmiar/typ papieru</b></p> <p><b>b</b> Wybierz ustawienia typu i rozmiaru papieru odpowiadające papierowi załadowanemu do podłączonych zasobników.</p> <p><b>c</b> Wydrukuj dokument.</p> <p>Czy zasobniki są poprawnie połączone?</p>	Problem został rozwiązany.	Przejdź do punktu 3.
<p><b>Etap 3</b></p> <p><b>a</b> Upewnij się, że Połączenie z zasobnikiem jest ustawione na Automagiczny. Więcej informacji można znaleźć w sekcji <a href="#">„Łączenie zasobników” na str. 30.</a></p> <p><b>b</b> Wydrukuj dokument.</p> <p>Czy zasobniki są poprawnie połączone?</p>	Problem został rozwiązany.	Skontaktuj się <a href="#">z obsługą klienta.</a>

## Papier często się zacina

Działanie	Tak	Nie
<p><b>Etap 1</b></p> <p><b>a</b> Zdejmij zasobnik.</p> <p><b>b</b> Sprawdź, czy poprawnie załadowano papier.</p> <p><b>Uwagi:</b></p> <ul style="list-style-type: none"> <li>• Upewnij się, że prowadnice papieru zostały poprawnie umieszczone.</li> <li>• Upewnij się, że wysokość stosu nie wykracza poza wskaźnik maksymalnego wypełnienia papierem.</li> <li>• Pamiętaj o drukowaniu na papierze o zalecanym typie i rozmiarze.</li> </ul> <p><b>c</b> Włóż zasobnik.</p> <p><b>d</b> Wydrukuj dokument.</p> <p>Czy papier często się zacina?</p>	Przejdź do punktu 2.	Problem został rozwiązany.
<p><b>Etap 2</b></p> <p><b>a</b> Przy użyciu panelu sterowania drukarki przejdź do opcji:  <b>Ustawienia &gt; Papier &gt; Konfiguracja zasobnika &gt; Rozmiar/typ papieru</b></p> <p><b>b</b> Ustaw prawidłowy rozmiar i typ papieru.</p> <p><b>c</b> Wydrukuj dokument.</p> <p>Czy papier często się zacina?</p>	Przejdź do punktu 3.	Problem został rozwiązany.

Działanie	Tak	Nie
<p><b>Etap 3</b></p> <p><b>a</b> Załaduj papier z nowego opakowania.</p> <p><b>Uwaga:</b> Papier wchłonał wilgoć z powodu wysokiej wilgotności powietrza. Do chwili użycia papier należy przechowywać w oryginalnym opakowaniu.</p> <p><b>b</b> Wydrukuj dokument.</p> <p>Czy papier często się zacina?</p>	Skontaktuj się <a href="#">z obsługą klienta</a> .	Problem został rozwiązany.

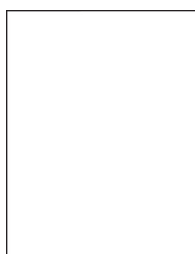
## Zacięte strony nie są drukowane ponownie

Działanie	Tak	Nie
<p><b>a</b> Na ekranie głównym dotknij kolejno opcji <b>Ustawienia &gt; Urządzenie &gt; Powiadomienia &gt; Odzyskiwanie zawartości po zacięciu</b>.</p> <p><b>b</b> Wybierz ustawienie <b>Włącz</b> lub <b>Auto</b>.</p> <p><b>c</b> Zastosuj zmiany.</p> <p>Czy zacięte strony są drukowane ponownie?</p>	Problem został rozwiązany.	Skontaktuj się <a href="#">z obsługą klienta</a> .

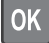
## Problemy z drukowaniem

### Jakość druku jest niska

#### Puste lub białe strony




**Uwaga:** Przed rozwiązaniem tego problemu wydrukuj strony testu jakości wydruku. Na panelu sterowania przejdź do menu **Ustawienia > Rozwiązywanie problemów > Wydrukuj strony testu jakości wydruku**.

W drukarkach bez ekranu dotykowego naciśnij przycisk , aby poruszać się po ustawieniach.

Działanie	Tak	Nie
<p><b>Etap 1</b></p> <p><b>a</b> Sprawdź, czy drukarka korzysta z oryginalnej kasety z tonerem obsługiwanej przez urządzenia firmy Lexmark.</p> <p><b>Uwaga:</b> Jeżeli dana kasetka nie jest obsługiwana, zainstaluj obsługiwaną kasetę.</p> <p><b>b</b> Wydrukuj dokument.</p> <p>Czy drukarka drukuje puste lub białe strony?</p>	Przejdź do punktu 2.	Problem został rozwiązany.
<p><b>Etap 2</b></p> <p><b>a</b> Usuń wszystkie elementy opakowania z modułu obrazującego.</p> <p><b>1</b> Wyjmij kasetę z tonerem, a następnie wyjmij zespół obrazujący.</p> <p><b>Ostrzeżenie — możliwość uszkodzenia:</b> Nie wystawiaj zestawu obrazującego na działanie światła słonecznego przez dłużej niż 10 minut. Długotrwałe działanie światła może negatywnie wpłynąć na jakość wydruku.</p> <p><b>Ostrzeżenie — możliwość uszkodzenia:</b> Nie dotykaj bębna fotoprzewodnika pod modułem obrazującym. Może to wpłynąć na jakość kolejnych zadań drukowania.</p> <p><b>2</b> Sprawdź moduł obrazujący pod kątem uszkodzeń i wymień go, jeśli to konieczne.</p> <p><b>Uwaga:</b> Sprawdź, czy połączenie bębna fotoprzewodnika znajduje się na właściwym miejscu i czy nie jest wygięte.</p> <p><b>3</b> Mocno potrząśnij modułem obrazującym, aby rozprowadzić toner.</p> <p><b>4</b> Włóż moduł obrazujący, a następnie kasetę z tonerem.</p> <p><b>b</b> Wydrukuj dokument.</p> <p>Czy drukarka drukuje puste lub białe strony?</p>	Przejdź do punktu 3.	Problem został rozwiązany.
<p><b>Etap 3</b></p> <p>Sprawdź status kasety z tonerem i wymień go, jeśli to konieczne.</p> <p><b>a</b> Przy użyciu panelu sterowania drukarki przejdź do opcji: <b>Stan/Materiały eksploatacyjne &gt; Materiały eksploatacyjne</b></p> <p><b>b</b> Wydrukuj dokument.</p> <p>Czy drukarka drukuje puste lub białe strony?</p>	Skontaktuj się <a href="#">z obsługą klienta</a> .	Problem został rozwiązany.

## Zbyt ciemny wydruk



**Uwaga:** Przed rozwiązaniem tego problemu wydrukuj strony testu jakości wydruku. Na panelu sterowania przejdź do menu **Ustawienia > Rozwiązywanie problemów > Wydrukuj strony testu jakości druku**. W przypadku drukarek niewyposażonych w ekran dotykowy naciśnij przycisk , aby przechodzić między ustawieniami.


Działanie	Tak	Nie
<p><b>Etap 1</b></p> <p><b>a</b> Sprawdź, czy w drukarce jest używana oryginalna i obsługiwana kaseta z tonerem firmy Lexmark.</p> <p><b>Uwaga:</b> Jeżeli dana kaseta nie jest obsługiwana, zainstaluj obsługiwaną kasety.</p> <p><b>b</b> Wydrukuj dokument.</p> <p>Czy wydruk jest ciemny?</p>	Przejdź do punktu 2.	Problem został rozwiązany.
<p><b>Etap 2</b></p> <p><b>a</b> Wyłącz drukarkę, odczekaj około 10 sekund, a następnie włącz drukarkę.</p> <p><b>b</b> Zmniejsz ustawienie intensywności tonera. Przy użyciu panelu sterowania drukarki przejdź do opcji: <b>Ustawienia &gt; Drukuj &gt; Jakość</b></p> <p><b>c</b> Wydrukuj dokument.</p> <p>Czy wydruk jest ciemny?</p>	Przejdź do punktu 3.	Problem został rozwiązany.
<p><b>Etap 3</b></p> <p><b>a</b> W zależności od używanego systemu operacyjnego typ papieru można ustawić za pomocą okna dialogowego Preferencje drukowania lub Drukowanie.</p> <p><b>Uwagi:</b></p> <ul style="list-style-type: none"> <li>• Sprawdź, czy ustawienie jest zgodne z załadowanym typem papieru.</li> <li>• Możesz także zmienić to ustawienie za pomocą panelu sterowania drukarki.</li> </ul> <p><b>b</b> Wydrukuj dokument.</p> <p>Czy wydruk jest ciemny?</p>	Przejdź do punktu 4.	Problem został rozwiązany.
<p><b>Etap 4</b></p> <p>Sprawdź, czy papier jest szorstki lub ma fakturę.</p> <p>Czy drukujesz na szorstkim papierze lub papierze z fakturą?</p>	Przejdź do punktu 5.	Przejdź do punktu 6.
<p><b>Etap 5</b></p> <p><b>a</b> Wymień papier z fakturą na papier zwykły.</p> <p><b>b</b> Wydrukuj dokument.</p> <p>Czy wydruk jest ciemny?</p>	Przejdź do punktu 6.	Problem został rozwiązany.

Działanie	Tak	Nie
<p><b>Etap 6</b></p> <p><b>a</b> Załaduj papier z nowego opakowania.</p> <p><b>Uwaga:</b> Papier wchłonał wilgoć z powodu wysokiej wilgotności powietrza. Do chwili użycia papier należy przechowywać w oryginalnym opakowaniu.</p> <p><b>b</b> Wydrukuj dokument.</p> <p>Czy wydruk jest ciemny?</p>	Przejdź do punktu 7.	Problem został rozwiązany.
<p><b>Etap 7</b></p> <p><b>a</b> Wyjmij zespół obrazujący, a następnie włóż go ponownie.</p> <p><b>Ostrzeżenie — możliwość uszkodzenia:</b> Nie wystawiaj modułu obrazującego na działanie światła słonecznego przez dłużej niż 10 minut. Długotrwałe działanie światła może negatywnie wpłynąć na jakość wydruku.</p> <p><b>Ostrzeżenie — możliwość uszkodzenia:</b> Nie dotykaj bębna fotorz przewodnika pod zestawem obrazującym. Może to wpłynąć na jakość kolejnych zadań drukowania.</p> <p><b>b</b> Wydrukuj dokument.</p> <p>Czy wydruk jest ciemny?</p>	Przejdź do punktu 8.	Problem został rozwiązany.
<p><b>Etap 8</b></p> <p><b>a</b> Wymień zestaw obrazujący.</p> <p><b>b</b> Wydrukuj dokument.</p> <p>Czy wydruk jest ciemny?</p>	Skontaktuj się <a href="#">z obsługą klienta</a> .	Problem został rozwiązany.

## Cienkie linie są drukowane nieprawidłowo



**Uwaga:** Przed rozwiązaniem tego problemu wydrukuj strony testu jakości wydruku. Na panelu sterowania przejdź do menu **Ustawienia > Rozwiązywanie problemów > Wydrukuj strony testu jakości wydruku**.


W drukarkach bez ekranu dotykowego naciśnij przycisk , aby poruszać się po ustawieniach.

Działanie	Tak	Nie
<p><b>Etap 1</b></p> <p><b>a</b> Sprawdź, czy drukarka korzysta z oryginalnej kasety z tonerem obsługiwanej przez urządzenia firmy Lexmark.</p> <p><b>Uwaga:</b> Jeżeli dana kasetka nie jest obsługiwana, zainstaluj obsługiwaną kasetę.</p> <p><b>b</b> Wydrukuj dokument.</p> <p>Czy cienkie linie są drukowane nieprawidłowo?</p>	Przejdź do punktu 2.	Problem został rozwiązany.
<p><b>Etap 2</b></p> <p><b>a</b> Dostosuj ustawienia jakości drukowania.</p> <p><b>1</b> Przy użyciu panelu sterowania drukarki przejdź do opcji: <b>Ustawienia &gt; Drukuj &gt; Jakość &gt; Podbicie pikseli &gt; Czcionki</b></p> <p><b>2</b> Ustaw intensywność tonera na 7. Przy użyciu panelu sterowania drukarki przejdź do opcji: <b>Ustawienia &gt; Drukuj &gt; Jakość</b></p> <p><b>b</b> Wydrukuj dokument.</p> <p>Czy cienkie linie są drukowane nieprawidłowo?</p>	Skontaktuj się <a href="#">z obsługą klienta</a> .	Problem został rozwiązany.

## Zagięty lub pomarszczony papier



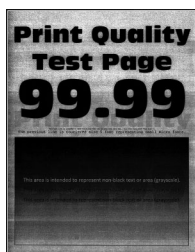
**Uwaga:** Przed rozwiązaniem tego problemu wydrukuj strony testu jakości wydruku. Na panelu sterowania przejdź do menu **Ustawienia > Rozwiązywanie problemów > Wydrukuj strony testu jakości wydruku**.


W drukarkach bez ekranu dotykowego naciśnij przycisk , aby poruszać się po ustawieniach.

Działanie	Tak	Nie
<p><b>Etap 1</b></p> <p><b>a</b> Sprawdź, czy drukarka korzysta z oryginalnej kasety z tonerem obsługiwanej przez urządzenia firmy Lexmark.</p> <p><b>Uwaga:</b> Jeżeli dana kasetka nie jest obsługiwana, zainstaluj obsługiwaną kasetę.</p> <p><b>b</b> Wydrukuj dokument.</p> <p>Czy papier jest zagięty lub pomarszczony?</p>	Przejdź do punktu 2.	Problem został rozwiązany.

Działanie	Tak	Nie
<p><b>Etap 2</b></p> <p><b>a</b> Załaduj papier z nowego opakowania.</p> <p><b>Uwaga:</b> Papier wchłonał wilgoć z powodu wysokiej wilgotności powietrza. Do chwili użycia papier należy przechowywać w oryginalnym opakowaniu.</p> <p><b>b</b> Wydrukuj dokument.</p> <p>Czy papier jest zagięty lub pomarszczony?</p>	Przejdź do punktu 3.	Problem został rozwiązany.
<p><b>Etap 3</b></p> <p><b>a</b> W zależności od używanego systemu operacyjnego typ papieru można ustawić za pomocą okna dialogowego Preferencje drukowania lub Drukowanie.</p> <p><b>Uwagi:</b></p> <ul style="list-style-type: none"> <li>• Sprawdź, czy ustawienie jest takie samo jak typ papieru załadowanego do zasobnika.</li> <li>• Możesz także zmienić to ustawienie za pomocą panelu sterowania drukarki.</li> </ul> <p><b>b</b> Wydrukuj dokument.</p> <p>Czy papier jest zagięty lub pomarszczony?</p>	Skontaktuj się <a href="#">z obsługą klienta</a> .	Problem został rozwiązany.

## Szare tło

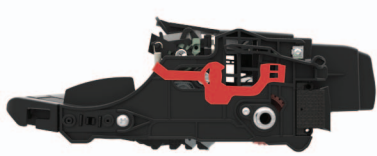


**Uwaga:** Przed rozwiązaniem tego problemu wydrukuj strony testu jakości wydruku. Na panelu sterowania przejdź do menu **Ustawienia > Rozwiązywanie problemów > Wydrukuj strony testu jakości**. W przypadku drukarek niewyposażonych w ekran dotykowy naciśnij przycisk , aby przechodzić między ustawieniami.

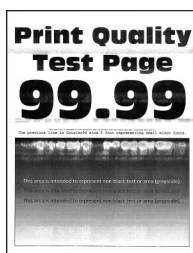
Działanie	Tak	Nie
<p><b>Etap 1</b></p> <p><b>a</b> Wyłącz drukarkę, odczekaj 10 sekund, a następnie włącz drukarkę.</p> <p><b>b</b> Zwiększ intensywności tonera. Przy użyciu panelu sterowania drukarki przejdź do opcji: <b>Ustawienia &gt; Druk &gt; Jakość</b></p> <p><b>c</b> Wydrukuj dokument.</p> <p>Czy na wydrukach pojawia się szare tło?</p>	Przejdź do punktu 2.	Problem został rozwiązany.

Działanie	Tak	Nie
<p><b>Etap 2</b></p> <p><b>a</b> Sprawdź, czy w drukarce jest używana oryginalna i obsługiwana kaseta z tonerem firmy Lexmark.</p> <p><b>Uwaga:</b> Jeżeli dana kaseta z tonerem nie jest obsługiwana, zainstaluj obsługiwaną kasetę.</p> <p><b>b</b> Wydrukuj dokument.</p> <p>Czy na wydrukach pojawia się szare tło?</p>	Przejdź do punktu 3.	Problem został rozwiązany.
<p><b>Etap 3</b></p> <p><b>a</b> W zależności od używanego systemu operacyjnego typ papieru można ustawić za pomocą okna dialogowego Preferencje drukowania lub Drukowanie.</p> <p><b>Uwagi:</b></p> <ul style="list-style-type: none"> <li>• Sprawdź, czy ustawienie jest zgodne z załadowanym typem papieru.</li> <li>• Możesz także zmienić to ustawienie za pomocą panelu sterowania drukarki.</li> </ul> <p><b>b</b> Wydrukuj dokument.</p> <p>Czy na wydrukach pojawia się szare tło?</p>	Przejdź do punktu 4.	Problem został rozwiązany.
<p><b>Etap 4</b></p> <p>Sprawdź stan kasety z tonerem i w razie potrzeby ją wymień.</p> <p><b>a</b> Przy użyciu panelu sterowania drukarki przejdź do opcji: <b>Stan/Materiały eksploatacyjne &gt; Materiały eksploatacyjne</b></p> <p><b>b</b> Wydrukuj dokument.</p> <p>Czy na wydrukach pojawia się szare tło?</p>	Przejdź do punktu 5.	Problem został rozwiązany.
<p><b>Etap 5</b></p> <p>Sprawdź, czy numer seryjny zespołu obrazującego zawiera 12, 13 lub 14 jako czwarty i piąty znak. Na przykład CAS13xxxxxx.</p> <p>Czy numer seryjny zawiera 12, 13 lub 14 jako czwarty i piąty znak?</p>	Przejdź do punktu 6.	Skontaktuj się <a href="#">z obsługą klienta</a> .




Działanie	Tak	Nie
<p><b>Etap 6</b></p> <p><b>a</b> Wyjmij zestaw obrazujący.</p> <p><b>Ostrzeżenie — możliwość uszkodzenia:</b> Nie wystawiaj zestawu obrazującego na działanie światła słonecznego przez dłużej niż 10 minut. Długotrwałe działanie światła może negatywnie wpłynąć na jakość wydruku.</p> <p><b>Ostrzeżenie — możliwość uszkodzenia:</b> Nie dotykaj bębna fotoprzewodnika pod zestawem obrazującym. Może to wpłynąć na jakość kolejnych zadań drukowania.</p> <p><b>b</b> Usuń wszystkie elementy opakowania, które utknęły w zespole obrazującym.</p>  <p><b>Uwaga:</b> Upewnij się, że usunięto wszelkie przeszkody między wałkiem ładującym a bębem fotoprzewodnika.</p> <p><b>c</b> Włóż zestaw obrazujący.</p> <p><b>d</b> Wydrukuj dokument.</p> <p>Czy na wydrukach pojawia się szare tło?</p>	Przejdź do punktu 7.	Problem został rozwiązany.
<p><b>Etap 7</b></p> <p><b>a</b> Wymień zestaw obrazujący.</p> <p><b>b</b> Wydrukuj dokument.</p> <p>Czy na wydrukach pojawia się szare tło?</p>	Skontaktuj się z <a href="#">obsługą klienta</a> .	Problem został rozwiązany.

## Poziome jasne pasy

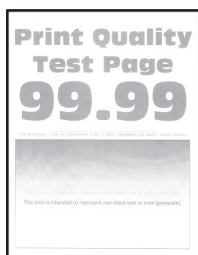



**Uwaga:** Przed rozwiązaniem tego problemu wydrukuj strony testu jakości wydruku. Na panelu sterowania przejdź do menu **Ustawienia > Rozwiązywanie problemów > Wydrukuj strony testu jakości wydruku**.

W drukarkach bez ekranu dotykowego naciśnij przycisk , aby poruszać się po ustawieniach.

Działanie	Tak	Nie
<p><b>a</b> Sprawdź, czy drukarka korzysta z oryginalnej kasety z tonerem obsługiwanej przez urządzenia firmy Lexmark.</p> <p><b>Uwaga:</b> Jeżeli dana kasetka nie jest obsługiwana, zainstaluj obsługiwaną kasetę.</p> <p><b>b</b> Wydrukuj dokument.</p> <p>Czy na wydrukach pojawiają się jasne poziome pasy?</p>	Skontaktuj się <a href="#">z obsługą klienta</a> .	Problem został rozwiązany.


## Jasny wydruk



**Uwaga:** Przed rozwiązaniem tego problemu wydrukuj strony testu jakości wydruku. Na panelu sterowania przejdź do menu **Ustawienia > Rozwiązywanie problemów > Wydrukuj strony testu jakości druku**. W przypadku drukarek niewyposażonych w ekran dotykowy naciśnij przycisk , aby przechodzić między ustawieniami.

Działanie	Tak	Nie
<p><b>Etap 1</b></p> <p><b>a</b> Sprawdź, czy w drukarce jest używana oryginalna i obsługiwana kasetka z tonerem firmy Lexmark.</p> <p><b>Uwaga:</b> Jeżeli dana kasetka nie jest obsługiwana, zainstaluj obsługiwaną kasetę.</p> <p><b>b</b> Wydrukuj dokument.</p> <p>Czy wydruk jest jasny?</p>	Przejdź do punktu 2.	Problem został rozwiązany.
<p><b>Etap 2</b></p> <p><b>a</b> Wyłącz drukarkę, odczekaj około 10 sekund, a następnie włącz drukarkę.</p> <p><b>b</b> Zwiększ intensywności tonera. Przy użyciu panelu sterowania drukarki przejdź do opcji: <b>Ustawienia &gt; Drukuj &gt; Jakość</b></p> <p><b>c</b> Wydrukuj dokument.</p> <p>Czy wydruk jest jasny?</p>	Przejdź do punktu 3.	Problem został rozwiązany.

Działanie	Tak	Nie
<p><b>Etap 3</b></p> <p><b>a</b> W zależności od używanego systemu operacyjnego typ papieru można ustawić za pomocą okna dialogowego Preferencje drukowania lub Drukowanie.</p> <p><b>Uwagi:</b></p> <ul style="list-style-type: none"> <li>• Sprawdź, czy ustawienie jest zgodne z załadowanym typem papieru.</li> <li>• Możesz także zmienić to ustawienie za pomocą panelu sterowania drukarki.</li> </ul> <p><b>b</b> Wydrukuj dokument.</p> <p>Czy wydruk jest jasny?</p>	Przejdź do punktu 4.	Problem został rozwiązany.
<p><b>Etap 4</b></p> <p>Sprawdź stan kasety z tonerem i w razie potrzeby ją wymień.</p> <p><b>a</b> Przy użyciu panelu sterowania drukarki przejdź do opcji:  <b>Stan/Materiały eksploatacyjne &gt; Materiały eksploatacyjne</b></p> <p><b>b</b> Wydrukuj dokument.</p> <p>Czy wydruk jest jasny?</p>	Przejdź do punktu 5.	Problem został rozwiązany.


Działanie	Tak	Nie
<p><b>Etap 5</b></p> <p><b>a</b> Wyjmij kasetę z tonerem, a następnie wyjmij moduł obrazujący.</p> <p><b>Ostrzeżenie — możliwość uszkodzenia:</b> Nie wystawiaj zestawu obrazującego na działanie światła słonecznego przez dłużej niż 10 minut. Długotrwałe działanie światła może negatywnie wpłynąć na jakość wydruku.</p> <p><b>Ostrzeżenie — możliwość uszkodzenia:</b> Nie dotykaj bębna fotoprzewodnika pod zestawem obrazującym. Może to wpłynąć na jakość kolejnych zadań drukowania.</p> <p><b>b</b> Naciśnij obie strony wałka przenoszącego, który znajduje się pod zespołem obrazującym, aby sprawdzić, czy można go pchnąć tak, aby powrócił na swoje miejsce.</p> <p> <b>UWAGA — GORĄCA POWIERZCHNIA:</b> Wewnętrzne elementy drukarki mogą być gorące. W celu zmniejszenia ryzyka oparzenia, przed dotknięciem danej części należy odczekać, aż ostygnie.</p> <p><b>c</b> Jeśli wałek przenoszącego nie można pchnąć tak, aby powrócił na swoje miejsce, wyjmij i włóż go ponownie.</p> <p><b>1</b> Pociągnij w górę jeden koniec wałka przenoszącego i dociśnij go, aż <i>zaskoczy</i> w swoim miejscu.</p> <p><b>2</b> W razie potrzeby powtórz czynność na drugim końcu wałka.</p> <p><b>d</b> Mocno potrząśnij zespołem obrazującym, aby rozprowadzić toner, a następnie włóż zespół.</p> <p><b>e</b> Włóż kasetę z tonerem.</p> <p><b>f</b> Wyłącz drukarkę, odczekaj 10 sekund, a następnie włącz drukarkę.</p> <p><b>g</b> Wydrukuj dokument.</p> <p>Czy wydruk jest jasny?</p>	Przejdź do punktu 6.	Problem został rozwiązany.
<p><b>Etap 6</b></p> <p><b>a</b> Jeśli problem występuje po zainstalowaniu nowego zestawu konserwacyjnego, sprawdź, czy zainstalowano wałek przenoszący dołączony do zestawu.</p> <p><b>Uwaga:</b> W razie potrzeby wymień wałek przenoszący.</p> <p><b>b</b> Wydrukuj dokument.</p> <p>Czy wydruk jest jasny?</p>	Przejdź do punktu 7.	Problem został rozwiązany.
<p><b>Etap 7</b></p> <p>Sprawdź stan modułu obrazującego. Przy użyciu panelu sterowania drukarki przejdź do opcji:</p> <p><b>Stan/Materiały eksploatacyjne &gt; Materiały eksploatacyjne</b></p> <p>Czy moduł obrazujący jest bliski zużycia?</p>	Przejdź do punktu 8.	Skontaktuj się <a href="#">z obsługą klienta</a> .

Działanie	Tak	Nie
<p><b>Etap 8</b></p> <p><b>a</b> Wymień zestaw obrazujący.</p> <p><b>b</b> Wydrukuj dokument.</p> <p>Czy wydruk jest jasny?</p>	Skontaktuj się <a href="#">z obsługą klienta</a> .	Problem został rozwiązany.

## Cętkowany wydruk i plamki



**Uwaga:** Przed rozwiązaniem tego problemu wydrukuj strony testu jakości wydruku. Na panelu sterowania przejdź do menu **Ustawienia > Rozwiązywanie problemów > Wydrukuj strony testu jakości wydruku**.

W drukarkach bez ekranu dotykowego naciśnij przycisk , aby poruszać się po ustawieniach.

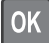
Działanie	Tak	Nie
<p><b>Etap 1</b></p> <p><b>a</b> Sprawdź, czy drukarka korzysta z oryginalnej kasety z tonerem obsługiwanej przez urządzenia firmy Lexmark.</p> <p><b>Uwaga:</b> Jeżeli dana kasetka z tonerem nie jest obsługiwana, zainstaluj obsługiwaną kasetę.</p> <p><b>b</b> Wydrukuj dokument.</p> <p>Czy wydruk jest cętkowany?</p>	Przejdź do punktu 2.	Problem został rozwiązany.
<p><b>Etap 2</b></p> <p>Sprawdź drukarkę pod kątem zanieczyszczenia wyciekłym tonerem.</p> <p>Czy drukarka jest wolna od wyciekłego toneru?</p>	Przejdź do punktu 4.	Przejdź do punktu 3.
<p><b>Etap 3</b></p> <p><b>a</b> Wymień kasetę z tonerem.</p> <p><b>b</b> Wydrukuj dokument.</p> <p>Czy wydruk jest cętkowany?</p>	Przejdź do punktu 4.	Problem został rozwiązany.
<p><b>Etap 4</b></p> <p>Sprawdź stan modułu obrazującego. Przy użyciu panelu sterowania drukarki przejdź do opcji:</p> <p><b>Stan/Materiały eksploatacyjne &gt; Materiały eksploatacyjne</b></p> <p>Czy moduł obrazujący jest bliski zużycia?</p>	Przejdź do punktu 5.	Skontaktuj się <a href="#">z obsługą klienta</a> .

Działanie	Tak	Nie
<b>Etap 5</b> <b>a</b> Wymień zestaw obrazujący. <b>b</b> Wydrukuj dokument.  Czy wydruk jest cętkowany?	Skontaktuj się z <a href="#">obsługą klienta</a> .	Problem został rozwiązany.

## Zwijanie się papieru



**Uwaga:** Przed rozwiązaniem tego problemu wydrukuj strony testu jakości wydruku. Na panelu sterowania przejdź do menu **Ustawienia > Rozwiązywanie problemów > Wydrukuj strony testu jakości wydruku**.

W drukarkach bez ekranu dotykowego naciśnij przycisk , aby poruszać się po ustawieniach.


Działanie	Tak	Nie
<b>Etap 1</b> <b>a</b> Sprawdź, czy drukarka korzysta z oryginalnej kasety z tonerem obsługiwanej przez urządzenia firmy Lexmark. <b>Uwaga:</b> Jeżeli dana kasetka nie jest obsługiwana, zainstaluj obsługiwaną kasetę. <b>b</b> Wydrukuj dokument.  Czy papier jest zwinięty?	Przejdź do punktu 2.	Problem został rozwiązany.
<b>Etap 2</b> <b>a</b> Ustaw prowadnice w zasobniku w prawidłowej pozycji dla załadowanego papieru. <b>b</b> Wydrukuj dokument.  Czy papier jest zwinięty?	Przejdź do punktu 3.	Problem został rozwiązany.

Działanie	Tak	Nie
<p><b>Etap 3</b></p> <p><b>a</b> W zależności od używanego systemu operacyjnego typ i rozmiar papieru można ustawić za pomocą okna dialogowego Preferencje drukowania lub Drukowanie.</p> <p><b>Uwagi:</b></p> <ul style="list-style-type: none"> <li>• Sprawdź, czy ustawiony typ papieru jest taki sam jak typ załadowanego papieru.</li> <li>• Możesz także zmienić te ustawienia za pomocą panelu sterowania drukarki.</li> </ul> <p><b>b</b> Wydrukuj dokument.</p> <p>Czy papier jest zwinięty?</p>	Przejdź do punktu 4.	Problem został rozwiązany.
<p><b>Etap 4</b></p> <p><b>a</b> Wyjmij papier z zasobnika i obróć go.</p> <p><b>b</b> Wydrukuj dokument.</p> <p>Czy papier jest zwinięty?</p>	Przejdź do punktu 5.	Problem został rozwiązany.
<p><b>Etap 5</b></p> <p><b>a</b> Załaduj papier z nowego opakowania.</p> <p><b>Uwaga:</b> Papier wchłonął wilgoć z powodu wysokiej wilgotności powietrza. Do chwili użycia papier należy przechowywać w oryginalnym opakowaniu.</p> <p><b>b</b> Wydrukuj dokument.</p> <p>Czy papier jest zwinięty?</p>	Przejdź do punktu 6.	Problem został rozwiązany.
<p><b>Etap 6</b></p> <p><b>a</b> Upewnij się, że załadowany papier jest obsługiwany.</p> <p><b>Uwaga:</b> Jeżeli załadowany papier nie jest obsługiwany, załaduj obsługiwany papier.</p> <p><b>b</b> Wydrukuj dokument.</p> <p>Czy papier jest zwinięty?</p>	Skontaktuj się z <a href="#">obsługą klienta</a> .	Problem został rozwiązany.

## Zniekształcone lub przekrzywione wydruki



**Uwaga:** Przed rozwiązaniem tego problemu wydrukuj strony testu jakości wydruku. Na panelu sterowania przejdź do menu **Ustawienia > Rozwiązywanie problemów > Wydrukuj strony testu jakości wydruku**.

W drukarkach bez ekranu dotykowego naciśnij przycisk , aby poruszać się po ustawieniach.

Działanie	Tak	Nie
<p><b>Etap 1</b></p> <p><b>a</b> Ustaw prowadnice w zasobniku w prawidłowej pozycji dla załadowanego papieru.</p> <p><b>b</b> Wydrukuj dokument.</p> <p>Czy wydruki są zniekształcone lub przekrzywione?</p>	Przejdź do punktu 2.	Problem został rozwiązany.
<p><b>Etap 2</b></p> <p><b>a</b> Upewnij się, że załadowany papier jest obsługiwany.</p> <p><b>Uwaga:</b> Jeżeli załadowany papier nie jest obsługiwany, załaduj obsługiwany papier.</p> <p><b>b</b> Wydrukuj dokument.</p> <p>Czy wydruki są zniekształcone lub przekrzywione?</p>	Przejdź do punktu 3.	Problem został rozwiązany.
<p><b>Etap 3</b></p> <p><b>a</b> Sprawdź rolkę chwytającą znajdującą się w zasobniku pod kątem uszkodzeń oraz zanieczyszczeń i wymień ją, jeśli to konieczne.</p> <p><b>b</b> Wydrukuj dokument.</p> <p>Czy wydruki są zniekształcone lub przekrzywione?</p>	Skontaktuj się <b>z obsługą klienta</b> .	Problem został rozwiązany.

## Powtarzające się błędy wydruku



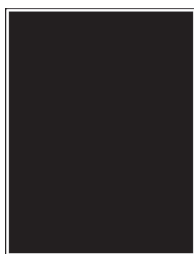
**Uwaga:** Przed rozwiązaniem tego problemu wydrukuj strony testu jakości wydruku. Na panelu sterowania przejdź do menu **Ustawienia > Rozwiązywanie problemów > Wydrukuj strony testu jakości druku**. W przypadku drukarek niewyposażonych w ekran dotykowy naciśnij przycisk **OK**, aby przechodzić między ustawieniami.


Działanie	Tak	Nie
<p><b>Etap 1</b></p> <p>Korzystając ze stron testu jakości wydruku, sprawdź czy odległość między powtarzającymi się defektami na stronie jest równa jednej z poniższych:</p> <ul style="list-style-type: none"> <li>• 97 mm (3,82 cala)</li> <li>• 47 mm (1,85 cala)</li> <li>• 38 mm (1,5 cala)</li> </ul> <p>Czy odległość między powtarzającymi się defektami na stronie jest równa jednej z wymienionych wartości?</p>	Przejdź do punktu 2.	Zapisz odległość, a następnie skontaktuj się z <b>z obsługą klienta</b> .



Działanie	Tak	Nie
<p><b>Etap 2</b></p> <p><b>a</b> Wymień zestaw obrazujący.</p> <p><b>b</b> Wydrukuj dokument.</p> <p>Czy na wydruku pojawiają się powtarzające się defekty?</p>	Skontaktuj się <a href="#">z obsługą klienta</a> .	Problem został rozwiązany.

## Strony jednolicie czarne



**Uwaga:** Przed rozwiązaniem tego problemu wydrukuj strony testu jakości wydruku. Na panelu sterowania przejdź do menu **Ustawienia > Rozwiązywanie problemów > Wydrukuj strony testu jakości druku**. W przypadku drukarek niewyposażonych w ekran dotykowy naciśnij przycisk , aby przechodzić między ustawieniami.


Działanie	Tak	Nie
<p><b>Etap 1</b></p> <p><b>a</b> Sprawdź, czy w drukarce jest używana oryginalna i obsługiwana kaseta z tonerem firmy Lexmark.</p> <p><b>Uwaga:</b> Jeżeli dana kaseta nie jest obsługiwana, zainstaluj obsługiwaną kasety.</p> <p><b>b</b> Wydrukuj dokument.</p> <p>Czy drukarka drukuje strony jednolicie czarne?</p>	Przejdź do punktu 2.	Problem został rozwiązany.
<p><b>Etap 2</b></p> <p><b>a</b> Wyjmij zespół obrazujący, a następnie włóż go ponownie.</p> <p><b>Ostrzeżenie — możliwość uszkodzenia:</b> Nie wystawiaj modułu obrazującego na działanie światła słonecznego przez dłużej niż 10 minut. Długotrwałe działanie światła może negatywnie wpłynąć na jakość wydruku.</p> <p><b>Ostrzeżenie — możliwość uszkodzenia:</b> Nie dotykaj bębna fotoprzewodnika pod zestawem obrazującym. Może to wpłynąć na jakość kolejnych zadań drukowania.</p> <p><b>b</b> Wydrukuj dokument.</p> <p>Czy drukarka drukuje strony jednolicie czarne?</p>	Przejdź do punktu 3.	Problem został rozwiązany.

Działanie	Tak	Nie
<p><b>Etap 3</b></p> <p><b>a</b> Wyjmij zestaw obrazujący.</p> <p><b>Ostrzeżenie — możliwość uszkodzenia:</b> Nie wystawiaj modułu obrazującego na działanie światła słonecznego przez dłużej niż 10 minut. Długotrwałe działanie światła może negatywnie wpłynąć na jakość wydruku.</p> <p><b>Ostrzeżenie — możliwość uszkodzenia:</b> Nie dotykaj bębna fotoprzewodnika pod zestawem obrazującym. Może to wpłynąć na jakość kolejnych zadań drukowania.</p> <p><b>b</b> Usuń wszystkie elementy opakowania, które utknęły w zespole obrazującym.</p> <p><b>Uwaga:</b> Upewnij się, że usunięto wszelkie przeszkody między wałkiem ładującym a bębem fotoprzewodnika.</p> <p><b>c</b> Włóż zestaw obrazujący.</p> <p><b>d</b> Wydrukuj dokument.</p> <p>Czy drukarka drukuje strony jednolicie czarne?</p>	Przejdź do punktu 4.	Problem został rozwiązany.
<p><b>Etap 4</b></p> <p>Sprawdź zespół obrazujący pod kątem oznak uszkodzenia.</p> <p>Czy zespół obrazujący jest wolny od uszkodzeń?</p>	Skontaktuj się <a href="#">z obsługą klienta</a> .	Przejdź do punktu 5.
<p><b>Etap 5</b></p> <p><b>a</b> Wymień zestaw obrazujący.</p> <p><b>b</b> Wydrukuj dokument.</p> <p>Czy drukarka drukuje strony jednolicie czarne?</p>	Skontaktuj się <a href="#">z obsługą klienta</a> .	Problem został rozwiązany.

## Obcięty tekst lub obraz

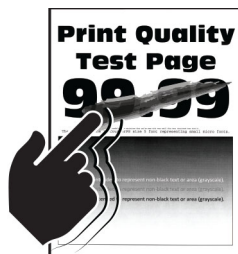


**Uwaga:** Przed rozwiązaniem tego problemu wydrukuj strony testu jakości wydruku. Na panelu sterowania przejdź do menu **Ustawienia > Rozwiązywanie problemów > Wydrukuj strony testu jakości druku**. W

przypadku drukarek niewyposażonych w ekran dotykowy naciśnij przycisk , aby przechodzić między ustawieniami.

Działanie	Tak	Nie
<p><b>Etap 1</b></p> <p><b>a</b> Sprawdź, czy w drukarce jest używana oryginalna i obsługiwana kasetka z tonerem firmy Lexmark.</p> <p><b>Uwaga:</b> Jeżeli dana kasetka nie jest obsługiwana, zainstaluj obsługiwane kasetki.</p> <p><b>b</b> Wydrukuj dokument.</p> <p>Czy tekst lub obraz są obcięte?</p>	Przejdź do punktu 2.	Problem został rozwiązany.
<p><b>Etap 2</b></p> <p><b>a</b> Wyjmij zespół obrazujący, a następnie włóż go ponownie.</p> <p><b>Ostrzeżenie — możliwość uszkodzenia:</b> Nie wystawiaj modułu obrazującego na działanie światła słonecznego przez dłużej niż 10 minut. Długotrwałe działanie światła może negatywnie wpłynąć na jakość wydruku.</p> <p><b>Ostrzeżenie — możliwość uszkodzenia:</b> Nie dotykaj bębna fotoprzewodnika pod zestawem obrazującym. Może to wpłynąć na jakość kolejnych zadań drukowania.</p> <p><b>b</b> Wydrukuj dokument.</p> <p>Czy tekst lub obraz są obcięte?</p>	Przejdź do punktu 3.	Problem został rozwiązany.
<p><b>Etap 3</b></p> <p><b>a</b> Wyjmij zestaw obrazujący.</p> <p><b>Ostrzeżenie — możliwość uszkodzenia:</b> Nie wystawiaj modułu obrazującego na działanie światła słonecznego przez dłużej niż 10 minut. Długotrwałe działanie światła może negatywnie wpłynąć na jakość wydruku.</p> <p><b>Ostrzeżenie — możliwość uszkodzenia:</b> Nie dotykaj bębna fotoprzewodnika pod zestawem obrazującym. Może to wpłynąć na jakość kolejnych zadań drukowania.</p> <p><b>b</b> Usuń wszystkie elementy opakowania, które utknęły w zespole obrazującym.</p> <p><b>Uwaga:</b> Upewnij się, że usunięto wszelkie przeszkody między wałkiem ładującym a bębem fotoprzewodnika.</p> <p><b>c</b> Włóż zestaw obrazujący.</p> <p><b>d</b> Wydrukuj dokument.</p> <p>Czy tekst lub obraz są obcięte?</p>	Przejdź do punktu 4.	Problem został rozwiązany.
<p><b>Etap 4</b></p> <p><b>a</b> Wymień zestaw obrazujący.</p> <p><b>b</b> Wydrukuj dokument.</p> <p>Czy tekst lub obraz są obcięte?</p>	Skontaktuj się <a href="#">z obsługą klienta</a> .	Problem został rozwiązany.

## Toner łątwo się ściera

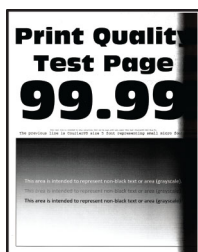


**Uwaga:** Przed rozwiązaniem tego problemu wydrukuj strony testu jakości wydruku. Na panelu sterowania przejdź do menu **Ustawienia > Rozwiązywanie problemów > Wydrukuj strony testu jakości druku**. W


przypadku drukarek niewyposażonych w ekran dotykowy naciśnij przycisk **OK**, aby przechodzić między ustawieniami.

Działanie	Tak	Nie
<p><b>Etap 1</b></p> <p><b>a</b> Sprawdź, czy w drukarce jest używana oryginalna i obsługiwana kasetka z tonerem firmy Lexmark.</p> <p><b>Uwaga:</b> Jeżeli dana kasetka z tonerem nie jest obsługiwana, zainstaluj obsługiwaną kasetkę.</p> <p><b>b</b> Wydrukuj dokument.</p> <p>Czy toner łątwo się ściera?</p>	Przejdź do punktu 2.	Problem został rozwiązany.
<p><b>Etap 2</b></p> <p><b>a</b> W zależności od używanego systemu operacyjnego typ papieru można ustawić za pomocą okna dialogowego Preferencje drukowania lub Drukowanie.</p> <p><b>Uwagi:</b></p> <ul style="list-style-type: none"> <li>• Sprawdź, czy ustawienie jest zgodne z załadowanym typem papieru.</li> <li>• Możesz także zmienić to ustawienie za pomocą panelu sterowania drukarki.</li> </ul> <p><b>b</b> Wydrukuj dokument.</p> <p>Czy toner łątwo się ściera?</p>	Skontaktuj się z <a href="#">obsługą klienta</a> .	Problem został rozwiązany.

## Pionowe ciemne pasy



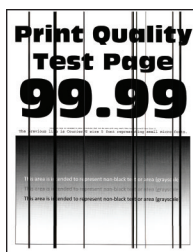
**Uwaga:** Przed rozwiązaniem tego problemu wydrukuj strony testu jakości wydruku. Na panelu sterowania przejdź do menu **Ustawienia > Rozwiązywanie problemów > Wydrukuj strony testu jakości wydruku.**

W drukarkach bez ekranu dotykowego naciśnij przycisk  , aby poruszać się po ustawieniach.

Działanie	Tak	Nie
<p><b>Etap 1</b></p> <p><b>a</b> Sprawdź, czy drukarka korzysta z oryginalnej kasety z tonerem obsługiwanej przez urządzenia firmy Lexmark.</p> <p><b>Uwaga:</b> Jeżeli dana kasetka z tonerem nie jest obsługiwana, zainstaluj obsługiwaną kasetkę.</p> <p><b>b</b> Wydrukuj dokument.</p> <p>Czy na wydrukach pojawiają się pionowe ciemne pasy?</p>	Przejdź do punktu 2.	Problem został rozwiązany.
<p><b>Etap 2</b></p> <p><b>a</b> Wyjmij kasetkę z tonerem, a następnie wyjmij moduł obrazujący.</p> <p><b>Ostrzeżenie — możliwość uszkodzenia:</b> Nie wystawiaj modułu obrazującego na działanie światła słonecznego przez dłużej niż 10 minut. Długotrwałe działanie światła może negatywnie wpłynąć na jakość wydruku.</p> <p><b>Ostrzeżenie — możliwość uszkodzenia:</b> Nie dotykaj bębna fotoprzewodnika pod modułem obrazującym. Może to wpłynąć na jakość kolejnych zadań drukowania.</p> <p><b>b</b> Włóż moduł obrazujący, a następnie kasetkę z tonerem.</p> <p><b>c</b> Wydrukuj dokument.</p> <p>Czy na wydrukach pojawiają się pionowe ciemne pasy?</p>	Przejdź do punktu 3.	Problem został rozwiązany.
<p><b>Etap 3</b></p> <p><b>a</b> Wyjmij moduł obrazujący.</p> <p><b>Ostrzeżenie — możliwość uszkodzenia:</b> Nie wystawiaj modułu obrazującego na działanie światła słonecznego przez dłużej niż 10 minut. Długotrwałe działanie światła może negatywnie wpłynąć na jakość wydruku.</p> <p><b>Ostrzeżenie — możliwość uszkodzenia:</b> Nie dotykaj bębna fotoprzewodnika pod modułem obrazującym. Może to wpłynąć na jakość kolejnych zadań drukowania.</p> <p><b>b</b> Usuń wszystkie elementy opakowania przyklejone do modułu obrazującego.</p> <div data-bbox="402 1591 776 1732" data-label="Image"> </div> <p><b>Uwaga:</b> Upewnij się, czy pomiędzy wałkiem ładującym i bębniem fotoprzewodnika nie ma przeszkód.</p> <p><b>c</b> Włóż moduł obrazujący.</p> <p><b>d</b> Wydrukuj dokument.</p> <p>Czy na wydrukach pojawiają się pionowe ciemne pasy?</p>	Przejdź do punktu 4.	Problem został rozwiązany.

Działanie	Tak	Nie
<p><b>Etap 4</b></p> <p><b>a</b> Sprawdź, czy jasne światło nie pada na prawą stronę drukarki. W razie potrzeby przenieś drukarkę w inne miejsce.</p> <p><b>b</b> Wydrukuj dokument.</p> <p>Czy na wydrukach pojawiają się pionowe ciemne pasy?</p>	Skontaktuj się <a href="#">z obsługą klienta</a> .	Problem został rozwiązany.

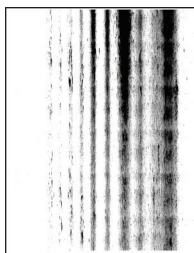
## Ciemne pionowe linie lub smugi




Działanie	Tak	Nie
<p><b>Etap 1</b></p> <p><b>a</b> Przy użyciu panelu sterowania drukarki przejdź do opcji: <b>Ustawienia &gt; Rozwiązywanie problemów &gt; Czyszczenie skanera</b></p> <p><b>b</b> Wydrukuj dokument.</p> <p>Czy na wydrukach pojawiają się ciemne pionowe linie lub smugi?</p>	Przejdź do punktu 3.	Przejdź do punktu 2.
<p><b>Etap 2</b></p> <p><b>a</b> Przetrzyj skaner za pomocą miękkiej, wilgotnej, niestrzępiącej się szmatki. Więcej informacji można znaleźć w sekcji „<a href="#">Czyszczenie skanera</a>” na str. 143.</p> <p><b>b</b> Skopiuj dokument przy użyciu podajnika ADF.</p> <p>Czy na wydrukach pojawiają się ciemne pionowe linie lub smugi?</p>	Skontaktuj się <a href="#">z obsługą klienta</a> .	Problem został rozwiązany.
<p><b>Etap 3</b></p> <p><b>a</b> Sprawdź, czy w drukarce jest używana oryginalna i obsługiwana kasetą z tonerem firmy Lexmark.</p> <p><b>Uwaga:</b> Jeżeli dana kasetą z tonerem nie jest obsługiwana, zainstaluj obsługiwaną kasetę.</p> <p><b>b</b> Wydrukuj dokument.</p> <p>Czy na wydrukach pojawiają się ciemne pionowe linie lub smugi?</p>	Przejdź do punktu 4.	Problem został rozwiązany.

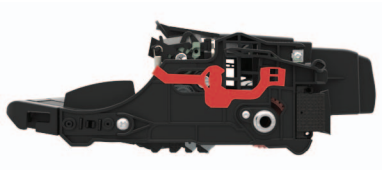
Działanie	Tak	Nie
<p><b>Etap 4</b></p> <p><b>a</b> Wyjmij zespół obrazujący, a następnie włóż go ponownie.</p> <p><b>Ostrzeżenie — możliwość uszkodzenia:</b> Nie wystawiaj zespołu obrazującego na działanie światła słonecznego przez dłużej niż 10 minut. Długotrwałe działanie światła może negatywnie wpłynąć na jakość wydruku.</p> <p><b>Ostrzeżenie — możliwość uszkodzenia:</b> Nie dotykaj bębna fotoprzewodnika pod zestawem obrazującym. Może to wpłynąć na jakość kolejnych zadań drukowania.</p> <p><b>b</b> Wydrukuj dokument.</p> <p>Czy na wydrukach pojawiają się ciemne pionowe linie lub smugi?</p>	Przejdź do punktu 5.	Problem został rozwiązany.
<p><b>Etap 5</b></p> <p><b>a</b> Wymień zestaw obrazujący.</p> <p><b>b</b> Wydrukuj dokument.</p> <p>Czy na wydrukach pojawiają się ciemne pionowe linie lub smugi?</p>	Skontaktuj się <a href="#">z obsługą klienta</a> .	Problem został rozwiązany.

### Ciemne pionowe smugi i brakujące elementy wydruku



**Uwaga:** Przed rozwiązaniem tego problemu wydrukuj strony testu jakości wydruku. Na panelu sterowania przejdź do menu **Ustawienia > Rozwiązywanie problemów > Wydrukuj strony testu jakości wydruku**.


W drukarkach bez ekranu dotykowego naciśnij przycisk , aby poruszać się po ustawieniach.

Działanie	Tak	Nie
<p><b>Etap 1</b></p> <p><b>a</b> Wyjmij moduł obrazujący.</p> <p><b>Ostrzeżenie — możliwość uszkodzenia:</b> Nie wystawiaj modułu obrazującego na działanie światła słonecznego przez dłużej niż 10 minut. Długotrwałe działanie światła może negatywnie wpłynąć na jakość wydruku.</p> <p><b>Ostrzeżenie — możliwość uszkodzenia:</b> Nie dotykaj bębna fotoprzewodnika pod modułem obrazującym. Może to wpłynąć na jakość kolejnych zadań drukowania.</p> <p><b>b</b> Usuń wszystkie elementy opakowania przyklejone do modułu obrazującego.</p>  <p><b>Uwaga:</b> Upewnij się czy pomiędzy wałkiem ładującym i bębnem fotoprzewodnika nie ma przeszkód.</p> <p><b>c</b> Włóż moduł obrazujący.</p> <p><b>d</b> Wydrukuj dokument.</p> <p>Czy na wydrukach brakuje niektórych elementów i pojawiają się na nich ciemne pionowe smugi?</p>	Przejdź do punktu 2.	Problem został rozwiązany.
<p><b>Etap 2</b></p> <p><b>a</b> Sprawdź, czy drukarka korzysta z oryginalnej kasety z tonerem obsługiwanej przez urządzenia firmy Lexmark.</p> <p><b>Uwaga:</b> Jeżeli dana kasetka z tonerem nie jest obsługiwana, zainstaluj obsługiwaną kasetę.</p> <p><b>b</b> Wydrukuj dokument.</p> <p>Czy na wydrukach brakuje niektórych elementów i pojawiają się na nich ciemne pionowe smugi?</p>	Skontaktuj się <a href="#">z obsługą klienta</a> .	Problem został rozwiązany.

## Pionowe jasne pasy



**Uwaga:** Przed rozwiązaniem tego problemu wydrukuj strony testu jakości wydruku. Na panelu sterowania przejdź do menu **Ustawienia > Rozwiązywanie problemów > Wydrukuj strony testu jakości wydruku**.

W drukarkach bez ekranu dotykowego naciśnij przycisk , aby poruszać się po ustawieniach.



Działanie	Tak	Nie
<p><b>a</b> Sprawdź, czy drukarka korzysta z oryginalnej kasety z tonerem obsługiwanej przez urządzenia firmy Lexmark.</p> <p><b>Uwaga:</b> Jeżeli dana kasetka nie jest obsługiwana, zainstaluj obsługiwaną kasetę.</p> <p><b>b</b> Wydrukuj dokument.</p> <p>Czy na wydrukach pojawiają się pionowe jasne pasy?</p>	Skontaktuj się z <a href="#">obsługą klienta</a> .	Problem został rozwiązany.

## Pionowe białe linie



**Uwaga:** Przed rozwiązaniem tego problemu wydrukuj strony testu jakości wydruku. Na panelu sterowania przejdź do menu **Ustawienia > Rozwiązywanie problemów > Wydrukuj strony testu jakości druku**. W przypadku drukarek niewyposażonych w ekran dotykowy naciśnij przycisk **OK**, aby przechodzić między ustawieniami.

Działanie	Tak	Nie
<p><b>Etap 1</b></p> <p><b>a</b> Sprawdź, czy w drukarce jest używana oryginalna i obsługiwana kasetka z tonerem firmy Lexmark.</p> <p><b>Uwaga:</b> Jeżeli dana kasetka nie jest obsługiwana, zainstaluj obsługiwaną kasetę.</p> <p><b>b</b> Wydrukuj dokument.</p> <p>Czy na wydrukach pojawiają się białe pionowe linie?</p>	Przejdź do punktu 2.	Problem został rozwiązany.
<p><b>Etap 2</b></p> <p><b>a</b> W zależności od używanego systemu operacyjnego typ papieru można ustawić za pomocą okna dialogowego Preferencje drukowania lub Drukowanie.</p> <p><b>Uwagi:</b></p> <ul style="list-style-type: none"> <li>• Sprawdź, czy ustawienie jest zgodne z załadowanym typem papieru.</li> <li>• Możesz także zmienić to ustawienie za pomocą panelu sterowania drukarki.</li> </ul> <p><b>b</b> Wydrukuj dokument.</p> <p>Czy na wydrukach pojawiają się białe pionowe linie?</p>	Skontaktuj się z <a href="#">obsługą klienta</a> .	Problem został rozwiązany.

## Nie można drukować poufnych dokumentów i innych wstrzymanych dokumentów

Działanie	Tak	Nie
<p><b>Etap 1</b></p> <p><b>a</b> W panelu sterowania sprawdź, czy dokumenty widoczne są na liście Wstrzymane zadania.</p> <p><b>Uwaga:</b> Jeżeli dokumenty nie są wyświetlane, wydrukuj je, korzystając z opcji Drukowanie i wstrzymywanie.</p> <p><b>b</b> Wydrukuj dokumenty.</p> <p>Czy dokumenty zostały wydrukowane?</p>	Problem został rozwiązany.	Przejdź do punktu 2.
<p><b>Etap 2</b></p> <p>Zadanie drukowania może zawierać błąd formatowania lub nieprawidłowe dane.</p> <ul style="list-style-type: none"> <li>• Usuń zadanie drukowania, a następnie wyślij je ponownie.</li> <li>• W przypadku plików PDF wygeneruj nowy plik i wydrukuj dokumenty.</li> </ul> <p>Czy dokumenty zostały wydrukowane?</p>	Problem został rozwiązany.	Przejdź do punktu 3.
<p><b>Etap 3</b></p> <p>W przypadku drukowania z Internetu drukarka może interpretować nazwy zadań jako duplikaty.</p> <p><b>Użytkownicy systemu Windows</b></p> <p><b>a</b> Otwórz okno dialogowe Preferencje drukowania</p> <p><b>b</b> W sekcji Drukowanie i wstrzymywanie, zaznacz opcję <b>Zachowaj duplikaty dokumentów</b>.</p> <p><b>c</b> Wprowadź kod PIN.</p> <p><b>d</b> Wyślij ponownie zadanie drukowania.</p> <p><b>Użytkownicy komputerów Macintosh</b></p> <p><b>a</b> Zapisz i nadaj unikalną nazwę każdemu zadaniu.</p> <p><b>b</b> Wyślij zadania pojedynczo.</p> <p>Czy dokumenty zostały wydrukowane?</p>	Problem został rozwiązany.	Przejdź do punktu 4.
<p><b>Etap 4</b></p> <p><b>a</b> Usuń niektóre wstrzymane zadania, aby zwolnić pamięć drukarki.</p> <p><b>b</b> Wyślij ponownie zadanie drukowania.</p> <p>Czy dokumenty zostały wydrukowane?</p>	Problem został rozwiązany.	Przejdź do punktu 5.
<p><b>Etap 5</b></p> <p><b>a</b> Zainstaluj w drukarce dodatkową pamięć.</p> <p><b>b</b> Wyślij ponownie zadanie drukowania.</p> <p>Czy dokumenty zostały wydrukowane?</p>	Problem został rozwiązany.	Skontaktuj się z <a href="#">obsługą klienta</a> .

## Powolne drukowanie

Działanie	Tak	Nie
<p><b>Etap 1</b></p> <p><b>a</b> Upewnij się, że drukarka nie pracuje w trybie cichym ani ekologicznym.</p> <p><b>b</b> Wydrukuj dokument.</p> <p>Czy drukarka nadal wolno drukuje?</p>	Przejdź do punktu 2.	Problem został rozwiązany.
<p><b>Etap 2</b></p> <p><b>a</b> W zależności od używanego systemu operacyjnego typ papieru można ustawić za pomocą okna dialogowego Preferencje drukowania lub Drukowanie.</p> <p><b>Uwagi:</b></p> <ul style="list-style-type: none"> <li>• Sprawdź, czy ustawienie jest takie samo jak typ papieru załadowanego do zasobnika.</li> <li>• Możesz także zmienić to ustawienie za pomocą menu Papier w panelu sterowania drukarki.</li> </ul> <p><b>b</b> Wydrukuj dokument.</p> <p>Czy drukarka nadal wolno drukuje?</p>	Przejdź do punktu 3.	Problem został rozwiązany.
<p><b>Etap 3</b></p> <p><b>a</b> Zmniejsz liczbę stron do wydrukowania.</p> <p><b>b</b> Wydrukuj dokument.</p> <p>Czy drukarka nadal wolno drukuje?</p>	Przejdź do punktu 4.	Problem został rozwiązany.
<p><b>Etap 4</b></p> <p><b>a</b> Podłącz kabel drukarki prawidłowo do drukarki i komputera, serwera druku, wyposażenia opcjonalnego lub innego urządzenia sieciowego.</p> <p><b>b</b> Wydrukuj dokument.</p> <p>Czy drukarka nadal wolno drukuje?</p>	Przejdź do punktu 5.	Problem został rozwiązany.
<p><b>Etap 5</b></p> <p><b>a</b> Na panelu sterowania drukarki w menu Jakość ustaw Rozdzielczość wydruku na 600 dpi.</p> <p><b>b</b> Wydrukuj dokument.</p> <p>Czy drukarka nadal wolno drukuje?</p>	Przejdź do punktu 6.	Problem został rozwiązany.

Działanie	Tak	Nie
<p><b>Etap 6</b></p> <p><b>a</b> Upewnij się, że drukarka się nie przegrzewa.</p> <p><b>Uwagi:</b></p> <ul style="list-style-type: none"> <li>• Pozwól drukarce trochę ostygnąć po każdym długim zadaniu drukowania.</li> <li>• Sprawdź temperaturę otoczenia zalecaną dla drukarki. Więcej informacji można znaleźć w sekcji <a href="#">„Wybór miejsca na drukarkę” na str. 11.</a></li> </ul> <p><b>b</b> Wydrukuj dokument.</p> <p>Czy drukarka nadal wolno drukuje?</p>	Przejdź do punktu 7.	Problem został rozwiązany.
<p><b>Etap 7</b></p> <p><b>a</b> Dodaj więcej pamięci do drukarki.</p> <p><b>b</b> Wydrukuj dokument.</p> <p>Czy drukarka nadal wolno drukuje?</p>	Skontaktuj się <a href="#">z obsługą klienta.</a>	Problem został rozwiązany.

## Zadania drukowania nie są drukowane


Działanie	Tak	Nie
<p><b>Etap 1</b></p> <p><b>a</b> W dokumencie, który próbujesz wydrukować, otwórz okno dialogowe Drukuj i sprawdź, czy została wybrana odpowiednia drukarka.</p> <p><b>b</b> Wydrukuj dokument.</p> <p>Czy dokument został wydrukowany?</p>	Problem został rozwiązany.	Przejdź do punktu 2.
<p><b>Etap 2</b></p> <p><b>a</b> Upewnij się, że drukarka jest włączona.</p> <p><b>b</b> Rozwiąż wszelkie problemy zgłaszane w komunikatach o błędach pojawiających się na wyświetlaczu.</p> <p><b>c</b> Wydrukuj dokument.</p> <p>Czy dokument został wydrukowany?</p>	Problem został rozwiązany.	Przejdź do punktu 3.
<p><b>Etap 3</b></p> <p><b>a</b> Sprawdź, czy porty działają oraz czy kable są prawidłowo podłączone do komputera i drukarki. Więcej informacji na ten temat można znaleźć w dokumentacji instalacyjnej dostarczonej z drukarką.</p> <p><b>b</b> Wydrukuj dokument.</p> <p>Czy dokument został wydrukowany?</p>	Problem został rozwiązany.	Przejdź do punktu 4.

Działanie	Tak	Nie
<p><b>Etap 4</b></p> <p><b>a</b> Wyłącz drukarkę, odczekaj około 10 sekund, a następnie włącz drukarkę.</p> <p><b>b</b> Wydrukuj dokument.</p> <p>Czy dokument został wydrukowany?</p>	Problem został rozwiązany.	Przejdź do punktu 5.
<p><b>Etap 5</b></p> <p><b>a</b> Odinstaluj, a następnie ponownie zainstaluj sterownik drukarki.</p> <p><b>b</b> Wydrukuj dokument.</p> <p>Czy dokument został wydrukowany?</p>	Problem został rozwiązany.	Skontaktuj się <a href="#">z obsługą klienta</a> .

## Regulowanie intensywności tonera

- 1 Na ekranie głównym dotknij kolejno opcji **Ustawienia > Drukowanie > Jakość**.
- 2 Wyreguluj intensywność tonera.
- 3 Zastosuj zmiany.

## Drukarka nie odpowiada

Działanie	Tak	Nie
<p><b>Etap 1</b></p> <p>Sprawdź, czy kabel zasilający drukarki jest podłączony do gniazdka elektrycznego.</p> <p> <b>UWAGA — NIEBEZPIECZEŃSTWO USZKODZENIA CIAŁA:</b> Aby uniknąć ryzyka pożaru lub porażenia prądem elektrycznym, podłącz przewód zasilający do prawidłowo uziemionego, łatwo dostępnego gniazdka elektrycznego o odpowiednich parametrach znajdującego się w pobliżu urządzenia.</p> <p>Czy drukarka odpowiada?</p>	Problem został rozwiązany.	Przejdź do punktu 2.
<p><b>Etap 2</b></p> <p>Czy gniazdo elektryczne jest wyłączone za pomocą wyłącznika albo bezpiecznika?</p> <p>Czy gniazdo elektryczne jest wyłączone za pomocą wyłącznika albo bezpiecznika?</p>	Włącz zasilanie wyłącznikiem lub zresetuj bezpiecznik.	Przejdź do punktu 3.
<p><b>Etap 3</b></p> <p>Upewnij się, że drukarka jest włączona.</p> <p>Czy drukarka jest włączona?</p>	Przejdź do punktu 4.	Włącz drukarkę.

Działanie	Tak	Nie
<p><b>Etap 4</b> Sprawdź, czy drukarka działa w trybie czuwania lub hibernacji.</p> <p>Czy drukarka działa w trybie czuwania lub hibernacji?</p>	Naciśnij przycisk zasilania, aby wybudzić drukarkę.	Przejdź do punktu 5.
<p><b>Etap 5</b> Sprawdź, czy kable łączące drukarkę i komputer są włożone do właściwych portów.</p> <p>Czy kable są włożone do właściwych portów?</p>	Przejdź do punktu 6.	Podłącz kable do właściwych portów.
<p><b>Etap 6</b> Wyłącz drukarkę, zainstaluj ponownie opcjonalne wyposażenie, a następnie włącz ją ponownie. Więcej informacji na ten temat można znaleźć w dokumentacji dostarczonej z opcjonalnym wyposażeniem.</p> <p>Czy drukarka odpowiada?</p>	Problem został rozwiązany.	Przejdź do punktu 7.
<p><b>Etap 7</b> Zainstaluj odpowiedni sterownik drukarki.</p> <p>Czy drukarka odpowiada?</p>	Problem został rozwiązany.	Przejdź do punktu 8.
<p><b>Etap 8</b> Wyłącz drukarkę, odczekaj około 10 sekund, a następnie włącz drukarkę.</p> <p>Czy drukarka odpowiada?</p>	Problem został rozwiązany.	Skontaktuj się z <a href="#">obsługą klienta</a> .

## Wydruk zadania wykonywany jest na papierze pochodzącym z niewłaściwego zasobnika lub na niewłaściwym papierze

Działanie	Tak	Nie
<p><b>Etap 1</b> <b>a</b> Sprawdź czy drukujesz na właściwym papierze. <b>b</b> Wydrukuj dokument.</p> <p>Czy dokument jest drukowany na właściwym papierze?</p>	Przejdź do punktu 2.	Włóż papier prawidłowego typu i rozmiaru.

Działanie	Tak	Nie
<p><b>Etap 2</b></p> <p><b>a</b> W zależności od używanego systemu operacyjnego typ i rozmiar papieru można ustawić za pomocą okna dialogowego Preferencje drukowania lub Drukowanie.</p> <p><b>Uwaga:</b> Możesz także zmienić te ustawienia za pomocą panelu sterowania drukarki. Przejdź do opcji:</p> <p><b>Ustawienia &gt; Papier &gt; Konfiguracja zasobnika &gt; Rozmiar/typ papieru</b></p> <p><b>b</b> Sprawdź, czy ustawiony typ papieru jest taki sam jak typ załadowanego papieru.</p> <p><b>c</b> Wydrukuj dokument.</p> <p>Czy dokument jest drukowany na właściwym papierze?</p>	Problem został rozwiązany.	Przejdź do punktu 3.
<p><b>Etap 3</b></p> <p><b>a</b> Sprawdź, czy zasobniki nie są połączone.</p> <p>Aby uzyskać więcej informacji, zobacz „<a href="#">Łączenie zasobników</a>” na str. 30.</p> <p><b>b</b> Wydrukuj dokument.</p> <p>Czy dokument jest drukowany z właściwego zasobnika?</p>	Problem został rozwiązany.	Skontaktuj się <a href="#">z obsługą klienta</a> .

## Problemy z faksowaniem

### Nie można wysłać lub odebrać faksów

Działanie	Tak	Nie
<p><b>Etap 1</b></p> <p>Zastosuj się do komunikatów o błędach wyświetlanych na ekranie.</p> <p>Czy można wysłać lub odebrać faks?</p>	Problem został rozwiązany.	Przejdź do punktu 2.
<p><b>Etap 2</b></p> <p>Upewnij się, że połączenia kablowe z poniższym wyposażeniem są prawidłowe:</p> <ul style="list-style-type: none"> <li>• Telefon</li> <li>• Słuchawka</li> <li>• Automatyczna sekretarka</li> </ul> <p>Czy można wysłać lub odebrać faks?</p>	Problem został rozwiązany.	Przejdź do punktu 3.

Działanie	Tak	Nie
<p><b>Etap 3</b></p> <p>Sprawdź, czy słycać sygnał wybierania.</p> <ul style="list-style-type: none"> <li>• Zadzwoń pod numer faksu, aby sprawdzić, czy działa on poprawnie.</li> <li>• Jeśli korzystasz z funkcji On Hook Dial (Wybieranie numeru przy odłożonej słuchawce), zwiększ głośność, aby sprawdzić, czy słycać sygnał wybierania.</li> </ul> <p>Czy słycać sygnał wybierania?</p>	Przejdź do punktu 5.	Przejdź do punktu 4.
<p><b>Etap 4</b></p> <p>Sprawdź gniazdko telefoniczne.</p> <ol style="list-style-type: none"> <li>Podłącz telefon analogowy bezpośrednio do gniazdka w ścianie.</li> <li>Sprawdź, czy słycać sygnał wybierania.</li> <li>Jeżeli nie słycać tonu wybierania, zastosuj inny kabel telefoniczny.</li> <li>Jeśli nie słycać sygnału wybierania, podłącz telefon analogowy do innego gniazdka.</li> <li>Jeśli słycać sygnał wybierania, drukarkę należy podłączyć do tego gniazdka.</li> </ol> <p>Czy można wysłać lub odebrać faks?</p>	Problem został rozwiązany.	Przejdź do punktu 5.
<p><b>Etap 5</b></p> <p>Sprawdź, czy drukarka jest podłączona do analogowej linii telefonicznej lub prawidłowego złącza cyfrowego.</p> <ul style="list-style-type: none"> <li>• Jeżeli korzystasz z usługi telefonicznej ISDN (Integrated Services Digital Network), podłącz drukarkę do analogowego portu telefonicznego w adapterze terminala ISDN. Więcej informacji na ten temat można uzyskać u dostawcy usługi ISDN.</li> <li>• W przypadku korzystania z cyfrowej linii telefonicznej DSL (Digital Subscriber Line) podłącz filtr DSL lub router umożliwiający korzystanie z linii urządzeniom analogowym. Więcej informacji na ten temat można uzyskać u dostawcy usługi DSL.</li> <li>• Jeśli korzystasz z systemu telefonicznego PBX (Private Branch Exchange), upewnij się, że nawiązywane jest połączenie analogowe. Jeśli nie ma takiego złącza, należy rozważyć zainstalowanie analogowej linii telefonicznej na potrzeby faksu.</li> </ul> <p>Czy można wysłać lub odebrać faks?</p>	Problem został rozwiązany.	Przejdź do punktu 6.
<p><b>Etap 6</b></p> <p>Tymczasowo odłącz inne wyposażenie i wyłącz pozostałe usługi telefoniczne.</p> <ol style="list-style-type: none"> <li>Odłącz inne wyposażenie (np. automatyczne sekretarki, komputery, modemy lub rozgałęziacze linii telefonicznych) znajdujące się między drukarką a linią telefoniczną.</li> <li>Wyłącz funkcje połączeń oczekujących oraz poczty głosowej. Aby uzyskać więcej informacji, skontaktuj się z firmą telekomunikacyjną.</li> </ol> <p>Czy można wysłać lub odebrać faks?</p>	Problem został rozwiązany.	Przejdź do punktu 7.



Działanie	Tak	Nie
<p><b>Etap 7</b> Zeskanuj oryginalny dokument po jednej stronie.</p> <p><b>a</b> Wybierz numer faksu. <b>b</b> Zeskanuj dokument.</p> <p>Czy można wysłać lub odebrać faks?</p>	Problem został rozwiązany.	Skontaktuj się <a href="#">z obsługą klienta</a> .

### Można odbierać, ale nie można wysłać faksów

Działanie	Tak	Nie
<p><b>Etap 1</b> Załaduj oryginalny dokument do zasobnika ADF lub umieść go na szybie skanera.</p> <p>Czy można wysłać fakсы?</p>	Problem został rozwiązany.	Przejdź do punktu 2.
<p><b>Etap 2</b> Ustaw prawidłowo numer skrótu.</p> <ul style="list-style-type: none"> <li>• Sprawdź, czy numer skrótu przyporządkowano numerowi telefonu, który chcesz wybrać.</li> <li>• Ręcznie wybierz numer telefonu.</li> </ul> <p>Czy można wysłać fakсы?</p>	Problem został rozwiązany.	Skontaktuj się <a href="#">z obsługą klienta</a> .

### Można wysłać, ale nie można odbierać faksów

Działanie	Tak	Nie
<p><b>Etap 1</b> Sprawdź, czy zasobnik lub podajnik uniwersalny nie są puste.</p> <p>Nie można odbierać faksów</p>	Problem został rozwiązany.	Przejdź do punktu 2.
<p><b>Etap 2</b> Sprawdź ustawienia opóźnienia dzwonka.</p> <p><b>a</b> Na ekranie głównym dotknij kolejno opcji <b>Ustawienia &gt; Faks &gt; Ustawienia faksu analogowego &gt; Ustawienia odbierania faksów &gt; Ilość dzwonek do odebrania</b>.</p> <p><b>b</b> W razie potrzeby skonfiguruj ustawienie.</p> <p>Nie można odbierać faksów</p>	Problem został rozwiązany.	Przejdź do punktu 3.
<p><b>Etap 3</b> Wymień kasetę z tonerem. Więcej informacji zawiera instrukcja dostarczona z danym materiałem eksploatacyjnym.</p> <p>Nie można odbierać faksów</p>	Problem został rozwiązany.	Skontaktuj się <a href="#">z obsługą klienta</a> .

## Niska jakość wydruku faksu

Działanie	Tak	Nie
<p><b>Etap 1</b> Ustaw wyższą jakość wydruku.</p> <p><b>a</b> Na ekranie głównym dotknij kolejno opcji <b>Ustawienia &gt; Wydruk &gt; Jakość</b>.</p> <p><b>b</b> Dostosuj ustawienia.</p> <p>Czy jakość wydruku faksu jest zadowalająca?</p>	Problem został rozwiązany.	Przejdź do punktu 2.
<p><b>Etap 2</b> Zmniejsz szybkość transmisji dla odbieranych faksów.</p> <p><b>a</b> Na ekranie głównym dotknij kolejno opcji <b>Ustawienia &gt; Faks &gt; Ustawienia faksu analogowego &gt; Ustawienia odbierania faksów &gt; Ustawienia administratora &gt; Maksymalna szybkość</b>.</p> <p><b>b</b> Wybierz mniejszą szybkość transmisji.</p> <p>Czy jakość wydruku faksu jest zadowalająca?</p>	Problem został rozwiązany.	Przejdź do punktu 3.
<p><b>Etap 3</b> Wymień kasetę z tonerem.</p> <p>Więcej informacji zawiera instrukcja dostarczona z danym materiałem eksploatacyjnym.</p> <p>Czy jakość wydruku faksu jest zadowalająca?</p>	Problem został rozwiązany.	Skontaktuj się <a href="#">z obsługą klienta</a> .

## Problemy ze skanowaniem

### Nie można skanować przy pomocy komputera

Działanie	Tak	Nie
<p><b>Etap 1</b></p> <p><b>a</b> Wyłącz drukarkę, zaczekaj około 10 sekund, a następnie włącz ją ponownie.</p> <p><b>b</b> Ponownie wyślij zadanie skanowania.</p> <p>Czy można przesłać zadanie skanowania?</p>	Problem został rozwiązany.	Przejdź do punktu 2.
<p><b>Etap 2</b></p> <p><b>a</b> Sprawdź prawidłowe podłączenie kabli do drukarki i do serwera druku.</p> <p>Więcej informacji na ten temat można znaleźć w dokumentacji instalacyjnej dostarczonej z drukarką.</p> <p><b>b</b> Ponownie wyślij zadanie skanowania.</p> <p>Czy można przesłać zadanie skanowania?</p>	Problem został rozwiązany.	Skontaktuj się <a href="#">z obsługą klienta</a> .

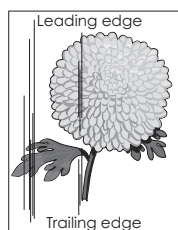
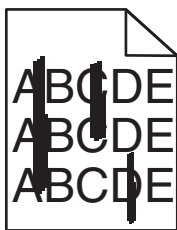
## Niepełne kopie dokumentów lub zdjęć

Działanie	Tak	Nie
<p><b>Etap 1</b></p> <p><b>a</b> Upewnij się, że dokument lub zdjęcie jest umieszczone w prawym dolnym rogu szyby skanera, stroną z wydrukiem skierowaną w dół.</p> <p><b>b</b> Skopiuj dokument lub zdjęcie.</p> <p>Czy dokument lub fotografia zostały skopiowane prawidłowo?</p>	Problem został rozwiązany.	Przejdź do punktu 2.
<p><b>Etap 2</b></p> <p><b>a</b> Dostosuj ustawienie rozmiaru papieru do papieru załadowanego do zasobnika.</p> <p><b>b</b> Skopiuj dokument lub zdjęcie.</p> <p>Czy dokument lub fotografia zostały skopiowane prawidłowo?</p>	Problem został rozwiązany.	Skontaktuj się <a href="#">z obsługą klienta</a> .

## Niska jakość kopii

Działanie	Tak	Nie
<p><b>Etap 1</b></p> <p><b>a</b> Przetrzyj szklane powierzchnię skanera oraz automatycznego podajnika dokumentów za pomocą miękkiej, wilgotnej, niestrzępiącej się szmatki. Jeśli drukarka jest wyposażona w drugą szybę automatycznego podajnika dokumentów wewnątrz automatycznego podajnika dokumentów, wyczyść również tę szybę.</p> <p>Więcej informacji można znaleźć w sekcji „<a href="#">Czyszczenie skanera</a>” na str. 143.</p> <p><b>b</b> Upewnij się, że dokument lub zdjęcie jest umieszczone w prawym dolnym rogu szyby skanera, stroną z wydrukiem skierowaną w dół.</p> <p><b>c</b> Skopiuj dokument lub zdjęcie.</p> <p>Czy jakość kopii jest zadowalająca?</p>	Problem został rozwiązany.	Przejdź do punktu 2.
<p><b>Etap 2</b></p> <p><b>a</b> Sprawdź jakość oryginalnego dokumentu lub zdjęcia.</p> <p><b>b</b> Dostosuj ustawienia jakości skanowania.</p> <p><b>c</b> Skopiuj dokument lub zdjęcie.</p> <p>Czy jakość kopii jest zadowalająca?</p>	Problem został rozwiązany.	Skontaktuj się <a href="#">z obsługą klienta</a> .

## Ciemne pionowe smugi pojawiające się podczas skanowania z automatycznego podajnika dokumentów



Działanie	Tak	Nie
<p><b>Etap 1</b></p> <p><b>a</b> Otwórz pokrywę skanera.</p> <p><b>b</b> Przetrzyj szybę i biały spód pokrywy automatycznego podajnika dokumentów za pomocą miękkiej, wilgotnej, niestrzępiącej się szmatki.</p> <p><b>c</b> Zamknij pokrywę skanera.</p> <p>Czy na skanowanych dokumentach nadal pojawiają się pionowe smugi?</p>	Przejdź do punktu 2.	Problem został rozwiązany.
<p><b>Etap 2</b></p> <p><b>a</b> Otwórz drzwiczki C.</p> <p><b>b</b> Przetrzyj szybę i biały spód pokrywy automatycznego podajnika dokumentów za pomocą miękkiej, wilgotnej, niestrzępiącej się szmatki.</p> <p><b>c</b> Zamknij drzwiczki.</p> <p>Czy na skanowanych dokumentach nadal pojawiają się pionowe smugi?</p>	Skontaktuj się <a href="#">z obsługą klienta</a> .	Problem został rozwiązany.

## Zadanie skanowania nie powiodło się

Działanie	Tak	Nie
<p><b>Etap 1</b></p> <p>Sprawdź połączenia kabli.</p> <p><b>a</b> Upewnij się, że kabel sieciowy lub kabel USB jest prawidłowo podłączony do komputera i drukarki.</p> <p><b>b</b> Ponownie wyślij zadanie skanowania.</p> <p>Czy skanowanie powiodło się?</p>	Problem został rozwiązany.	Przejdź do punktu 2.

Działanie	Tak	Nie
<p><b>Etap 2</b></p> <p>Sprawdź plik, do którego chcesz wykonać skan.</p> <p><b>a</b> Upewnij się, że nazwa pliku nie jest już używana w folderze docelowym.</p> <p><b>b</b> Upewnij się, że dokument lub zdjęcie, do którego chcesz wykonać skan nie są otwarte w innej aplikacji.</p> <p><b>c</b> Ponownie wyślij zadanie skanowania.</p> <p>Czy skanowanie powiodło się?</p>	Problem został rozwiązany.	Przejdź do punktu 3.
<p><b>Etap 3</b></p> <p><b>a</b> Sprawdź, czy w ustawieniach konfiguracyjnych miejsca docelowego zaznaczono pole wyboru <b>Dołączaj sygnaturę czasu</b> lub <b>Zastępuj istniejący plik</b>.</p> <p><b>b</b> Ponownie wyślij zadanie skanowania.</p> <p>Czy skanowanie powiodło się?</p>	Problem został rozwiązany.	Skontaktuj się <a href="#">z obsługą klienta</a> .


## Skaner nie domyka się

Działanie	Tak	Nie
<p>Usuń przeszkody uniemożliwiające zamknięcie skanera.</p> <p>Czy moduł skanera domyka się prawidłowo?</p>	Problem został rozwiązany.	Skontaktuj się <a href="#">z obsługą klienta</a> .

## Skanowanie trwa za długo lub zawiesza komputer

Działanie	Tak	Nie
<p>Zamknij wszystkie aplikacje, które zakłócają skanowanie.</p> <p>Czy skanowanie trwa zbyt długo lub powoduje zawieszanie się komputera?</p>	Skontaktuj się <a href="#">z obsługą klienta</a> .	Problem został rozwiązany.

## Skaner nie reaguje

Działanie	Tak	Nie
<p><b>Etap 1</b></p> <p><b>a</b> Sprawdź, czy przewód zasilający jest prawidłowo podłączony do drukarki i gniazdka elektrycznego.</p> <p> <b>UWAGA — NIEBEZPIECZEŃSTWO USZKODZENIA CIAŁA:</b> Aby uniknąć ryzyka pożaru lub porażenia prądem elektrycznym, podłącz przewód zasilający do prawidłowo uziemionego, łatwo dostępnego gniazdka elektrycznego o odpowiednich parametrach znajdującego się w pobliżu urządzenia.</p> <p><b>b</b> Skopiuj lub zeskanuj dokument.</p> <p>Czy skaner odpowiada?</p>	Problem został rozwiązany.	Przejdź do punktu 2.
<p><b>Etap 2</b></p> <p><b>a</b> Upewnij się, że drukarka jest włączona.</p> <p><b>b</b> Rozwiąż wszelkie problemy zgłaszane w komunikatach o błędach pojawiających się na wyświetlaczu.</p> <p><b>c</b> Skopiuj lub zeskanuj dokument.</p> <p>Czy skaner odpowiada?</p>	Problem został rozwiązany.	Przejdź do punktu 3.
<p><b>Etap 3</b></p> <p><b>a</b> Wyłącz drukarkę, a następnie odczekaj około 10 sekund, po czym włącz ją ponownie.</p> <p><b>b</b> Skopiuj lub zeskanuj dokument.</p> <p>Czy skaner odpowiada?</p>	Problem został rozwiązany.	Skontaktuj się <a href="#">z obsługą klienta</a> .

## Regulacja rejestracji skanera

- 1 Na ekranie głównym dotknij kolejno opcji **Ustawienia > Urządzenie > Konserwacja > Menu konfiguracji > Konfiguracja skanera > Ręczna rejestracja skanera**.
- 2 W menu Drukuj szybki test dotknij polecenia **Start**.
- 3 Umieść wydrukowaną stronę szybkiego testu na szybie skanera, a następnie dotknij opcji **Rejestracja skanera płaskiego**.
- 4 W menu Kopiuj szybki test dotknij polecenia **Start**.
- 5 Porównaj stronę Kopiuj szybki test z oryginałem.
 

**Uwaga:** Jeżeli marginesy strony testowej są inne niż marginesy oryginału, musisz wyregulować Lewy margines i Margines górny.
- 6 Powtarzaj krok [etap 4](#) i [etap 5](#) do momentu, gdy marginesy na stronie Kopiuj szybki test będą odpowiadały marginesom w oryginale.

## Regulacja rejestracji automatycznego podajnika dokumentów

- 1 Na ekranie głównym dotknij kolejno opcji **Ustawienia > Urządzenie > Konserwacja > Menu konfiguracji > Konfiguracja skanera > Ręczna rejestracja skanera**.
- 2 W menu Drukuj szybki test dotknij polecenia **Start**.
- 3 Umieść wydrukowaną stronę szybkiego testu na automatycznym podajniku dokumentów.
- 4 Dotknij polecenia **Rejestracja przedniego automatycznego podajnika dokumentów** lub **Rejestracja tylnego automatycznego podajnika dokumentów**.

### Uwagi:

- Aby skalibrować Rejestrację przedniego automatycznego podajnika dokumentów, umieść stronę szybkiego testu nadrukiem do góry, krótszą krawędzią do automatycznego podajnika dokumentów.
- Aby skalibrować Rejestrację tylnego automatycznego podajnika dokumentów, umieść stronę szybkiego testu nadrukiem do dołu, krótszą krawędzią do automatycznego podajnika dokumentów.

- 5 W menu Kopiuj szybki test dotknij polecenia **Start**.
- 6 Porównaj stronę Kopiuj szybki test z oryginałem.

**Uwaga:** Jeżeli marginesy strony testowej są inne niż marginesy oryginału, musisz wyregulować Dopasowanie poziome i Margines górny.

- 7 Powtarzaj krok [etap 5](#) i [etap 6](#) do momentu, gdy marginesy na stronie Kopiuj szybki test będą odpowiadały marginesom w oryginale.

## Kontakt z obsługą klienta

Przed skontaktowaniem się z obsługą klienta upewnij się, że masz następujące informacje:

- Problem z drukarką
- Komunikat o błędzie
- Typ modelu drukarki i numer seryjny

Przejdź pod adres <http://support.lexmark.com>, aby otrzymać wsparcie za pośrednictwem wiadomości e-mail lub czatu albo przejrzeć bibliotekę podręczników, dokumentacji wsparcia, sterowników i pozostałych plików do pobrania.

Dostępne jest również telefoniczne wsparcie techniczne. W Stanach Zjednoczonych lub Kanadzie można się kontaktować pod numerem telefonu 1--800--539--6275. Jeśli przebywasz w innym kraju lub regionie, przejdź pod adres <http://support.lexmark.com>.

# Usprawnienia i przenoszenie


## Sprzęt

### Dostępne wewnętrzne elementy opcjonalne

- Pamięć flash
- Karty czcionek
- Karty z oprogramowaniem drukarki
  - Formularze i kod kreskowy
  - IPDS
  - PRESCRIBE
- Port ISP (Internal Solutions Port)
  - Karta interfejsu szeregowego RS-232C
  - Karta interfejsu równoległego 1284-B
  - MarkNet™ Światłowodowa sieć Ethernet N8230

**Uwaga:** Port ISP (Internal Solutions Port) jest obsługiwany tylko przez drukarki Lexmark MX521 i MX522.

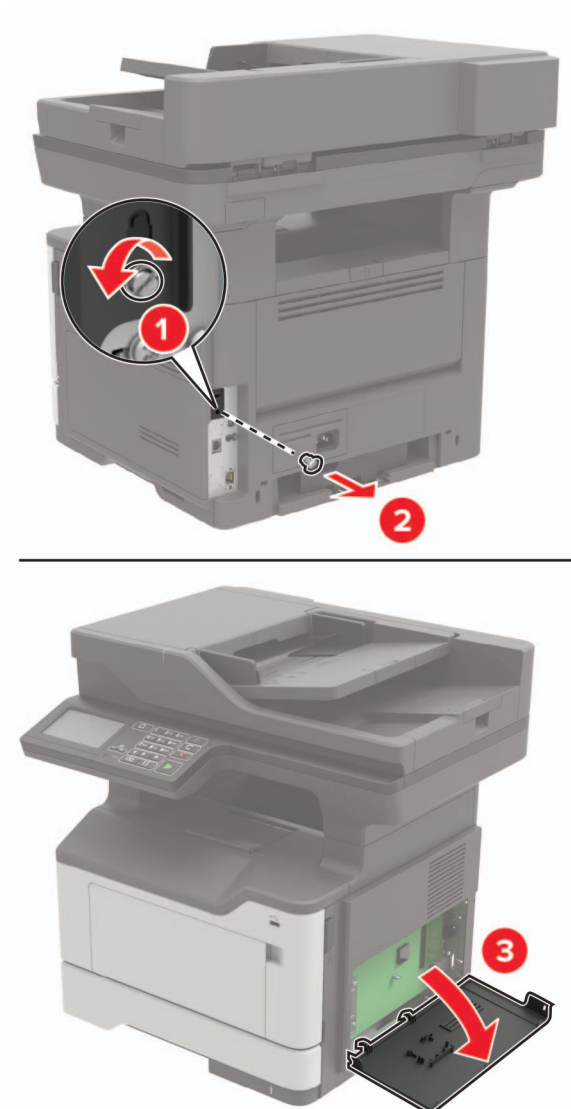
### Uzyskiwanie dostępu do płyty kontrolera

 **UWAGA — NIEBEZPIECZEŃSTWO PORAŻENIA PRĄDEM:** Aby uniknąć ryzyka porażenia prądem elektrycznym w przypadku uzyskiwania dostępu do płyty kontrolera bądź instalowania opcjonalnego sprzętu lub urządzeń pamięci masowej po zainstalowaniu samej drukarki, należy wyłączyć drukarkę i wyjąć wtyk przewodu zasilającego z gniazda elektrycznego przed przystąpieniem do dalszych czynności. Jeśli do drukarki podłączone są inne urządzenia, należy je także wyłączyć i rozłączyć kable łączące je z drukarką.

- 1 Wyłącz drukarkę.
- 2 Odłącz przewód zasilający od gniazdka elektrycznego, a następnie od drukarki.
- 3 Korzystając z płaskiego śrubokręta otwórz pokrywę płyty kontrolera.

**Ostrzeżenie — możliwość uszkodzenia:** Elementy elektroniczne płyty sterowania są narażone na uszkodzenia elektrostatyczne. Przed dotknięciem elementów płyty kontrolera lub złączy należy dotknąć metalowej powierzchni drukarki.





4 Zamknij pokrywę dostępu.

5 Podłącz kabel zasilający do drukarki, a następnie do gniazdka elektrycznego.

**⚠ UWAGA — NIEBEZPIECZEŃSTWO USZKODZENIA CIAŁA:** Aby uniknąć ryzyka pożaru lub porażenia prądem elektrycznym, podłącz przewód zasilający do prawidłowo uziemionego, łatwo dostępnego gniazdka elektrycznego o odpowiednich parametrach, znajdującego się w pobliżu urządzenia.

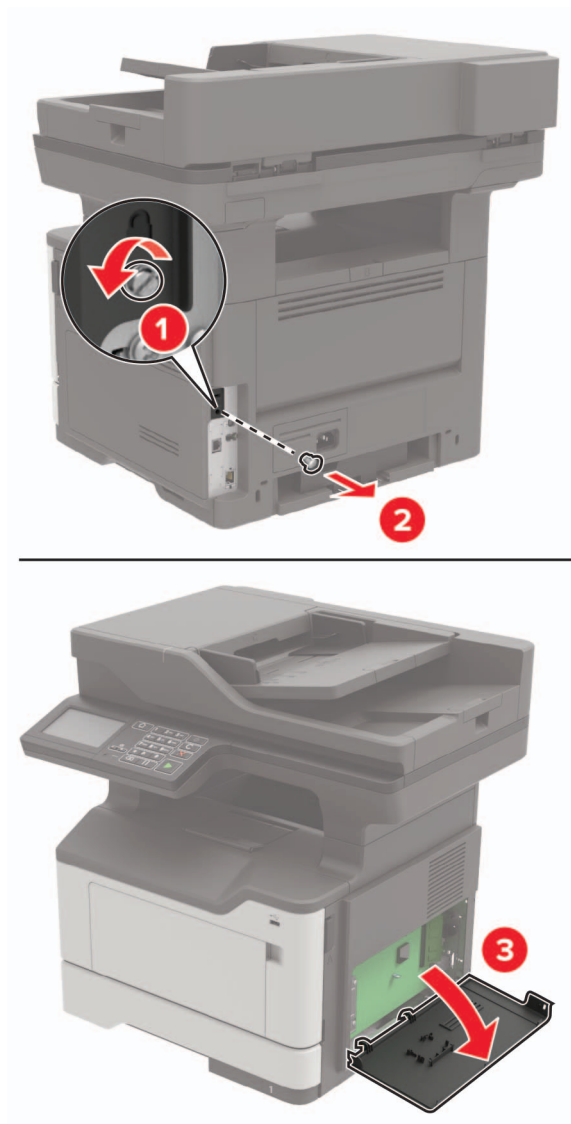
6 Włącz drukarkę.

## Instalacja karty pamięci

**⚠ UWAGA — NIEBEZPIECZEŃSTWO PORAŻENIA PRĄDEM:** Aby uniknąć ryzyka porażenia prądem elektrycznym w przypadku uzyskiwania dostępu do płyty kontrolera bądź instalowania opcjonalnego sprzętu lub urządzeń pamięci masowej po zainstalowaniu samej drukarki, należy wyłączyć drukarkę i wyjąć wtyk przewodu zasilającego z gniazda elektrycznego przed przystąpieniem do dalszych czynności. Jeśli do drukarki podłączone są inne urządzenia, należy je także wyłączyć i rozłączyć kable łączące je z drukarką.

- 1 Wyłącz drukarkę.
- 2 Odłącz przewód zasilający od gniazdka elektrycznego, a następnie od drukarki.
- 3 Otwórz pokrywę dostępu do płyty kontrolera.

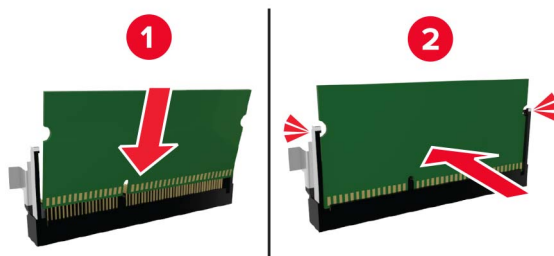
**Ostrzeżenie — możliwość uszkodzenia:** Elementy elektroniczne płyty sterowania są narażone na uszkodzenia elektrostatyczne. Przed dotknięciem elementów płyty kontrolera lub złączy należy dotknąć metalowej powierzchni drukarki.



#### 4 Rozpakuj kartę pamięci.

**Ostrzeżenie — możliwość uszkodzenia:** Nie należy dotykać punktów połączeniowych rozmieszczonych wzdłuż krawędzi karty.

#### 5 Włóż kartę pamięci, aż zaskoczy w swoim miejscu.



#### 6 Zamknij pokrywę dostępu do płyty sterowania.

#### 7 Podłącz kabel zasilający do drukarki, a następnie do gniazdka elektrycznego.

**UWAGA — NIEBEZPIECZEŃSTWO USZKODZENIA CIAŁA:** Aby uniknąć ryzyka pożaru lub porażenia prądem elektrycznym, podłącz przewód zasilający do prawidłowo uziemionego, łatwo dostępnego gniazdka elektrycznego o odpowiednich parametrach, znajdującego się w pobliżu urządzenia.

#### 8 Włącz drukarkę.

### Instalowanie dodatkowej karty

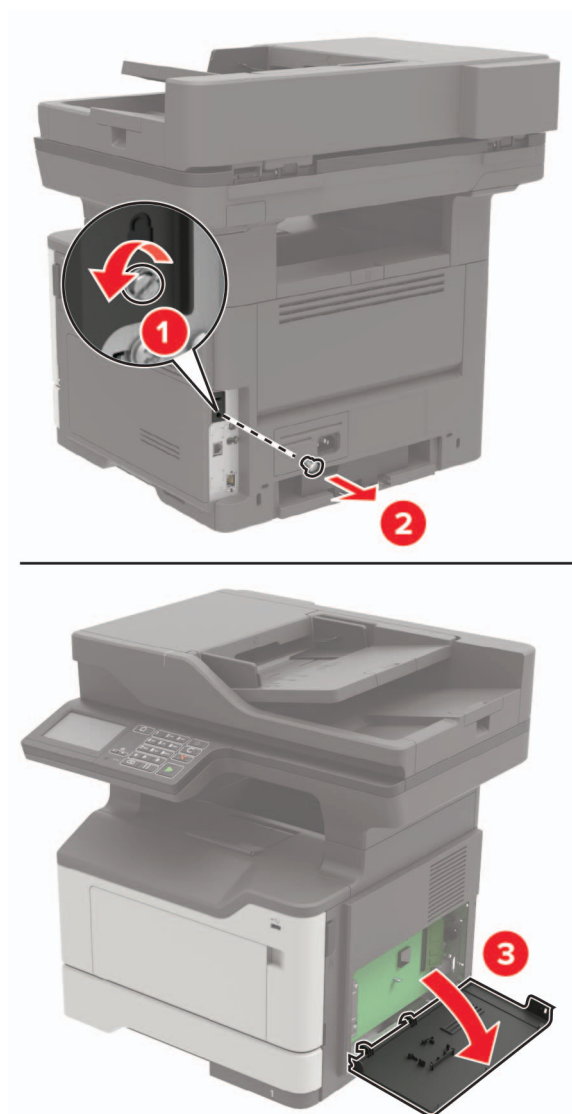
**UWAGA — NIEBEZPIECZEŃSTWO PORAŻENIA PRĄDEM:** Aby uniknąć ryzyka porażenia prądem elektrycznym w przypadku uzyskiwania dostępu do płyty kontrolera bądź instalowania opcjonalnego sprzętu lub urządzeń pamięci masowej po zainstalowaniu samej drukarki, należy wyłączyć drukarkę i wyjąć wtyk przewodu zasilającego z gniazda elektrycznego przed przystąpieniem do dalszych czynności. Jeśli do drukarki podłączone są inne urządzenia, należy je także wyłączyć i rozłączyć kable łączące je z drukarką.

#### 1 Wyłącz drukarkę.

#### 2 Odłącz przewód zasilający od gniazdka elektrycznego, a następnie od drukarki.

#### 3 Otwórz pokrywę dostępu do płyty kontrolera.

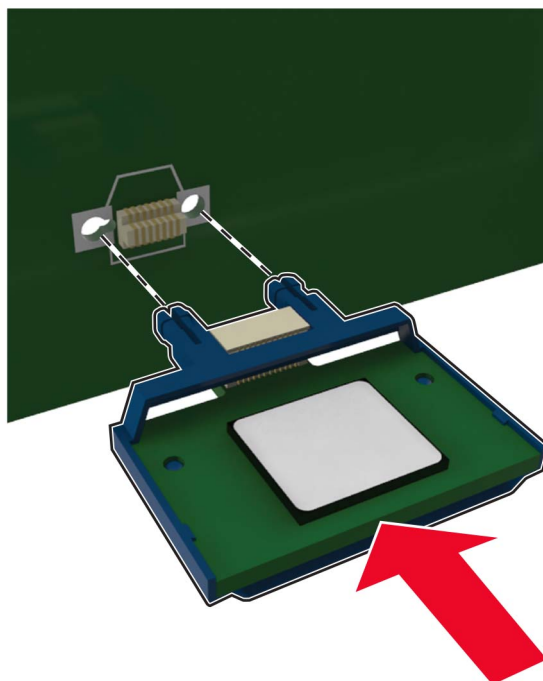
**Ostrzeżenie — możliwość uszkodzenia:** Elementy elektroniczne płyty sterowania są narażone na uszkodzenia elektrostatyczne. Przed dotknięciem elementów drukarki lub złączy należy dotknąć metalowej powierzchni drukarki.



4 Rozpakuj dodatkową kartę.

**Ostrzeżenie — możliwość uszkodzenia:** Nie należy dotykać punktów połączeniowych rozmieszczonych wzdłuż krawędzi karty.

- 5 Wepchnij mocno kartę na miejsce.



**Uwaga:** Złącze na karcie musi dotykać płyty systemowej i być w równej linii ze złączem na płycie systemowej na całej swojej długości.

**Ostrzeżenie — możliwość uszkodzenia:** Niewłaściwe zamontowanie karty może doprowadzić do jej uszkodzenia lub do zniszczenia płyty systemowej.

- 6 Zamknij pokrywę dostępu.
- 7 Podłącz kabel zasilający do drukarki, a następnie do gniazdka elektrycznego.

**⚠ UWAGA — NIEBEZPIECZEŃSTWO USZKODZENIA CIAŁA:** Aby uniknąć ryzyka pożaru lub porażenia prądem elektrycznym, podłącz przewód zasilający do prawidłowo uziemionego, łatwo dostępnego gniazdka elektrycznego o odpowiednich parametrach, znajdującego się w pobliżu urządzenia.

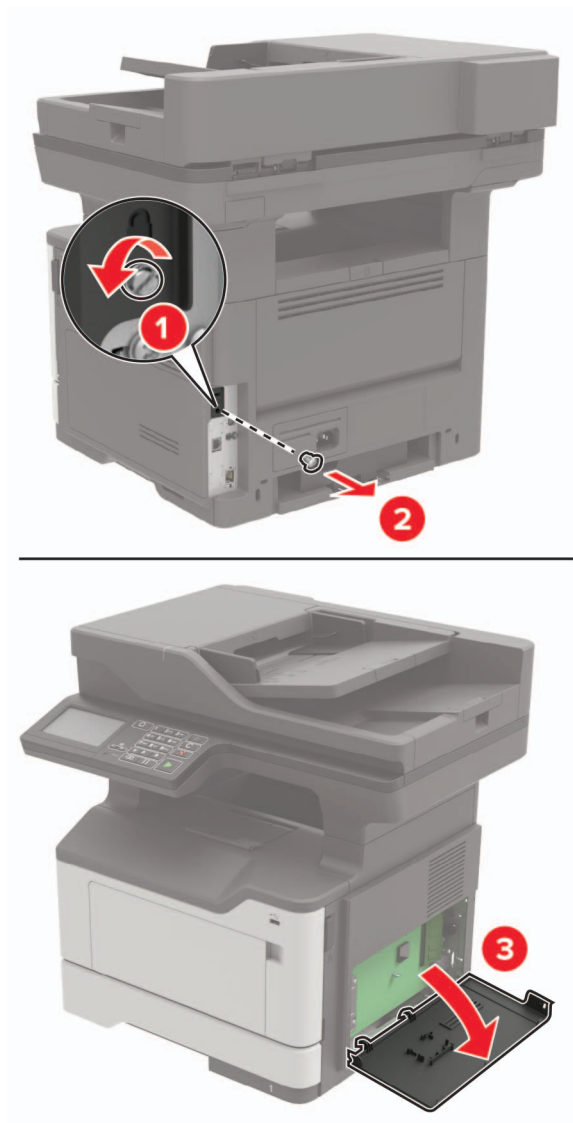
- 8 Włącz drukarkę.

## Instalacja dysku twardego drukarki

**⚠ UWAGA — NIEBEZPIECZEŃSTWO PORAŻENIA PRĄDEM:** Aby uniknąć ryzyka porażenia prądem elektrycznym w przypadku uzyskiwania dostępu do płyty kontrolera bądź instalowania opcjonalnego sprzętu lub urządzeń pamięci masowej po zainstalowaniu samej drukarki, należy wyłączyć drukarkę i wyjąć wtyk przewodu zasilającego z gniazda elektrycznego przed przystąpieniem do dalszych czynności. Jeśli do drukarki podłączone są inne urządzenia, należy je także wyłączyć i rozłączyć kable łączące je z drukarką.

- 1 Wyłącz drukarkę.
- 2 Odłącz przewód zasilający od gniazdka elektrycznego, a następnie od drukarki.
- 3 Otwórz pokrywę dostępu do płyty kontrolera.

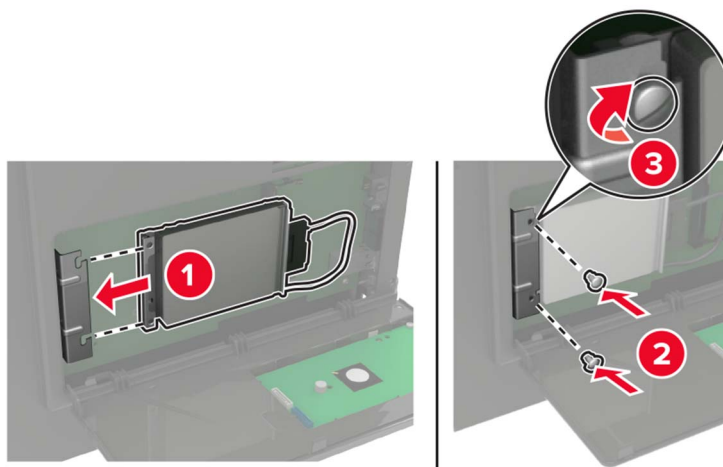
**Ostrzeżenie — możliwość uszkodzenia:** Elementy elektroniczne płyty sterowania są narażone na uszkodzenia elektrostatyczne. Przed dotknięciem elementów płyty kontrolera lub złączy należy dotknąć metalowej powierzchni drukarki.



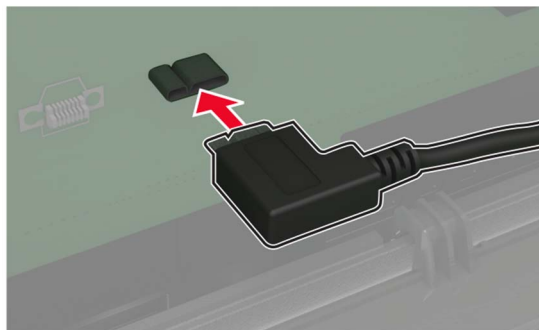
4 Rozpakuj dysk twardy.

5 Podłącz dysk twardy do płyty kontrolera.

**Ostrzeżenie — możliwość uszkodzenia:** Nie należy dotykać ani naciskać środkowej części dysku twardego.



6 Podłącz kabel interfejsu dysku twardego do płyty kontrolera.



7 Zamknij pokrywę dostępu.

8 Podłącz kabel zasilający do drukarki, a następnie do gniazdka elektrycznego.

**⚠ UWAGA — NIEBEZPIECZEŃSTWO USZKODZENIA CIAŁA:** Aby uniknąć ryzyka pożaru lub porażenia prądem elektrycznym, podłącz przewód zasilający do prawidłowo uziemionego, łatwo dostępnego gniazdka elektrycznego o odpowiednich parametrach, znajdującego się w pobliżu urządzenia.

9 Włącz drukarkę.

## Instalacja portu ISP (Internal Solutions Port)

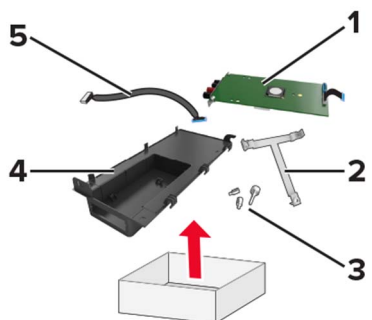
**⚠ UWAGA — NIEBEZPIECZEŃSTWO PORAŻENIA PRĄDEM:** Aby uniknąć ryzyka porażenia prądem elektrycznym w przypadku uzyskiwania dostępu do płyty kontrolera bądź instalowania opcjonalnego sprzętu lub urządzeń pamięci masowej po zainstalowaniu samej drukarki, należy wyłączyć drukarkę i wyjąć wtyk przewodu zasilającego z gniazdka elektrycznego przed przystąpieniem do dalszych czynności. Jeśli do drukarki podłączone są inne urządzenia, należy je także wyłączyć i rozłączyć kable łączące je z drukarką.

1 Wyłącz drukarkę.

2 Odłącz przewód zasilający od gniazdka elektrycznego, a następnie od drukarki.

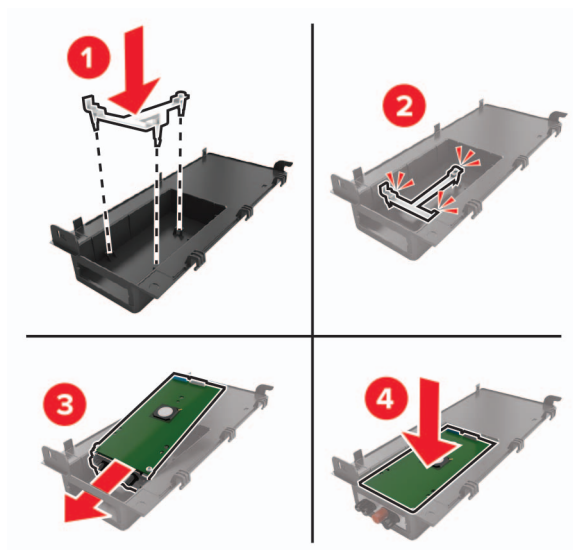
3 Rozpakuj zestaw portu ISP.

**Uwaga:** Wyjmij wstępnie zainstalowany kabel interfejsu ze złącza ISP.



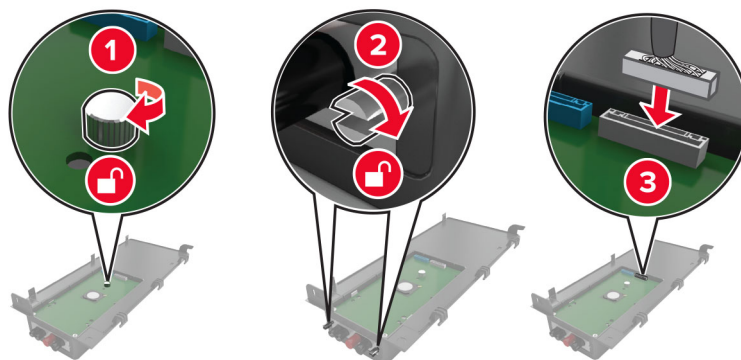
1	ISP
2	Uchwyt montażowy
3	Śruby skrzydełkowe
4	Obudowa
5	Kabel interfejsu

4 Zamontuj port ISP w przeznaczony dla niego obudowie.



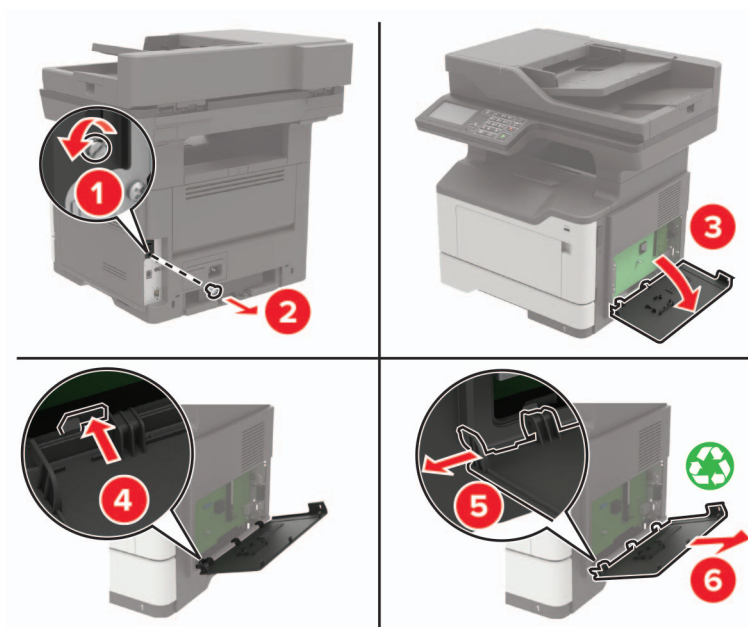


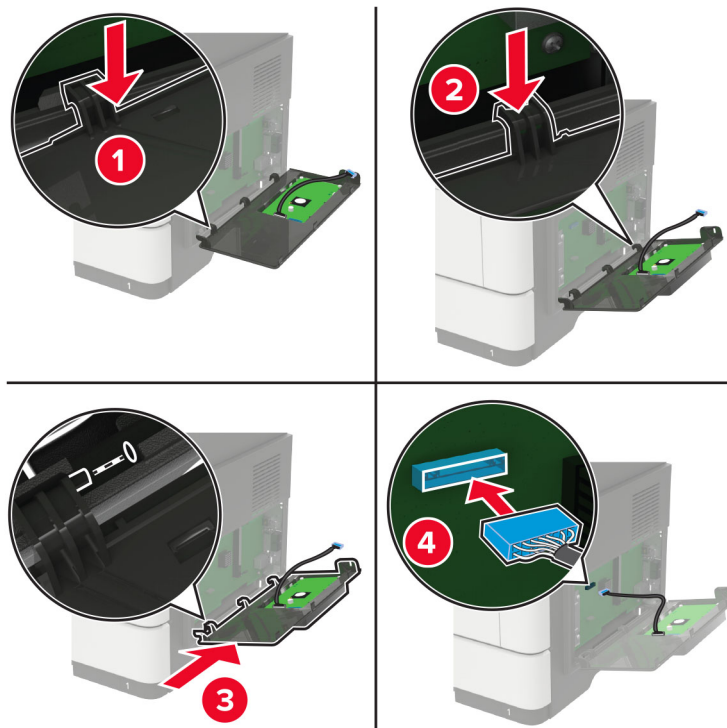
5 Przymocuj port ISP i podłącz do niego wydłużony przewód ISP.



6 Otwórz, a następnie wyjmij pokrywę dostępu do płyty sterowania.

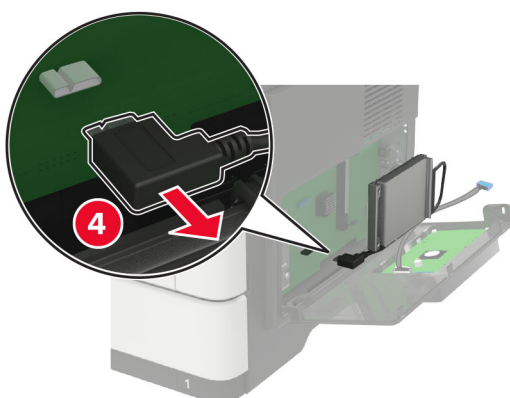
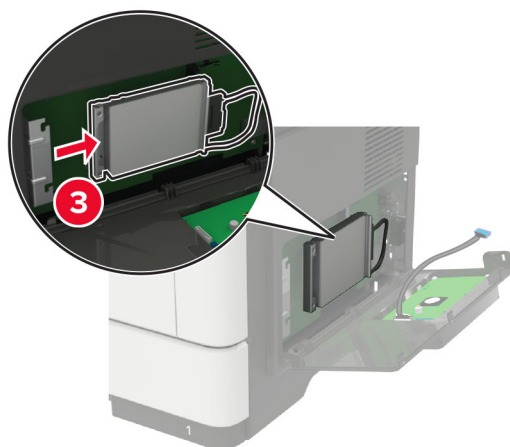
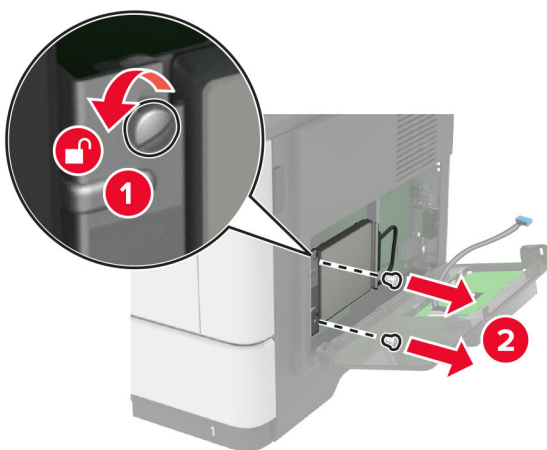
**Ostrzeżenie — możliwość uszkodzenia:** Elementy elektroniczne płyty sterowania są narażone na uszkodzenia elektrostatyczne. Przed dotknięciem elektronicznych elementów płyty sterowania lub złączy należy dotknąć metalowej powierzchni drukarki.



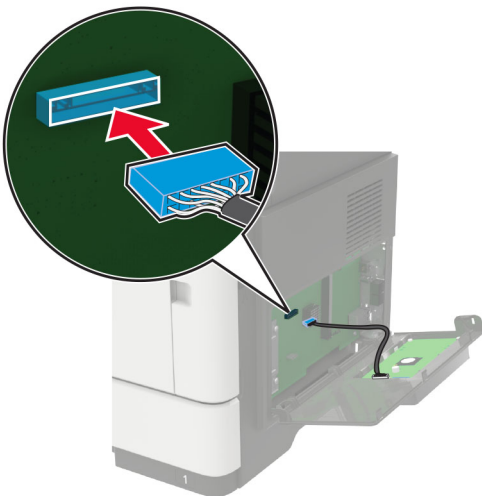
**7** Podłącz zestaw portu ISP do drukarki.

Jeżeli w drukarce zainstalowano dysk twardy, wyjmij go przed zainstalowaniem portu ISP.

- a** Odłącz kabel interfejsu dysku twardego od płyty kontrolera.



**b** Podłącz wydłużony przewód ISP do złącza ISP.



**c** Zainstaluj dysk twardy.

- 8 Zamknij pokrywę dostępu.
- 9 Podłącz kabel zasilający do drukarki, a następnie do gniazdka elektrycznego.

**⚠ UWAGA — NIEBEZPIECZEŃSTWO USZKODZENIA CIAŁA:** Aby uniknąć ryzyka pożaru lub porażenia prądem elektrycznym, podłącz przewód zasilający do prawidłowo uziemionego, łatwo dostępnego gniazdka elektrycznego o odpowiednich parametrach, znajdującego się w pobliżu urządzenia.

- 10 Włącz drukarkę.

## Instalowanie zasobników opcjonalnych

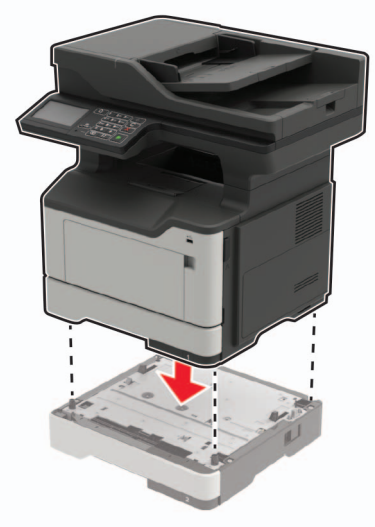
**⚠ UWAGA — NIEBEZPIECZEŃSTWO PORAŻENIA PRĄDEM:** Aby uniknąć ryzyka porażenia prądem elektrycznym w przypadku uzyskiwania dostępu do płyty kontrolera bądź instalowania opcjonalnego sprzętu lub urządzeń pamięci masowej po zainstalowaniu samej drukarki, należy wyłączyć drukarkę i wyjąć wtyk przewodu zasilającego z gniazda elektrycznego przed przystąpieniem do dalszych czynności. Jeśli do drukarki podłączone są inne urządzenia, należy je także wyłączyć i rozłączyć kable łączące je z drukarką.

- 1 Wyłącz drukarkę.
- 2 Odłącz przewód zasilający od gniazdka elektrycznego, a następnie od drukarki.
- 3 Rozpakuj zasobnik opcjonalny i usuń wszystkie elementy opakowania.

**Uwaga:** W przypadku wcześniejszego zainstalowania opcjonalnych zasobników odłącz je od drukarki, przed jej uniesieniem. Drukarki i zasobników nie należy podnosić jednocześnie.

- 4 Wyrównaj ułożenie drukarki względem zasobnika a następnie opuść na niego drukarkę, aż zaskoczy na swoje miejsce.

**⚠ UWAGA — NIEBEZPIECZEŃSTWO USZKODZENIA CIAŁA:** Jeśli waga drukarki jest większa niż 18 kg, do jej bezpiecznego przeniesienia potrzeba co najmniej dwóch przeszkolonych pracowników.



5 Podłącz kabel zasilający do drukarki, a następnie do gniazdka elektrycznego.



**UWAGA — NIEBEZPIECZEŃSTWO USZKODZENIA CIAŁA:** Aby uniknąć ryzyka pożaru lub porażenia prądem elektrycznym, podłącz przewód zasilający do prawidłowo uziemionego, łatwo dostępnego gniazdka elektrycznego o odpowiednich parametrach znajdującego się w pobliżu urządzenia.

6 Włącz drukarkę.

Dodaj zasobnik w sterowniku drukarki, aby był on dostępny dla zadań drukowania. Więcej informacji można znaleźć w sekcji „[Dodawanie opcji dostępnych w sterowniku drukarki](#)” na str. 239.

## Oprogramowanie

### Instalowanie oprogramowania drukarki

- 1 Przygotuj kopię pakietu instalatora oprogramowania.
  - Z dysku CD z oprogramowaniem dostarczonego z drukarką.
  - Przejdź pod adres <http://support.lexmark.com>, a następnie wybierz drukarkę i system operacyjny.
- 2 Uruchom instalator, a następnie wykonaj instrukcje wyświetlane na ekranie komputera.
- 3 Dotyczy użytkowników komputerów Macintosh, dodaj drukarkę  
**Uwaga:** Uzyskaj adres IP drukarki w sekcji TCP/IP (menu Sieć/porty).

### Dodawanie opcji dostępnych w sterowniku drukarki

#### Użytkownicy systemu Windows

- 1 Otwórz folder drukarek.
- 2 Wybierz drukarkę, którą chcesz zaktualizować, i wykonaj jedną z następujących czynności:
  - W systemie Windows 7 lub nowszym wybierz polecenie **Właściwości drukarki**.
  - W przypadku starszych systemów wybierz polecenie **Właściwości**.
- 3 Przejdź na kartę Konfiguracja, a następnie wybierz opcję **Aktualizuj teraz — odpytaj drukarkę**.
- 4 Zastosuj zmiany.

#### Użytkownicy komputerów Macintosh

- 1 W menu Apple wybierz opcję System Preferences (Ustawienia systemu), przejdź do drukarki, a następnie wybierz **Options & Supplies** (Opcje i materiały eksploatacyjne).
- 2 Przejdź do listy opcji sprzętu, a następnie dodaj zainstalowane opcje.
- 3 Zastosuj zmiany.

## Oprogramowanie sprzętowe

### Eksportowanie lub importowanie pliku konfiguracyjnego

Ustawienia konfiguracji drukarki można wyeksportować do pliku tekstowego, a następnie zaimportować, aby użyć tych ustawień w innych drukarkach.

- 1 Uruchom przeglądarkę, a następnie w polu adresu wpisz adres IP drukarki.

#### Uwagi:

- Wyświetl adres IP drukarki na ekranie głównym drukarki. Adres IP ma postać czterech liczb oddzielonych kropkami. Na przykład 123.123.123.123.
- W przypadku używania serwera proxy wyłącz go tymczasowo, aby prawidłowo załadować stronę.

- 2 Wyeksportuj lub zaimportuj plik konfiguracji dla jednej lub wielu aplikacji.

#### Dla jednej aplikacji

- a W oprogramowaniu Embedded Web Server kliknij kolejno opcję **Aplikacje** >, aplikację, którą chcesz skonfigurować, a następnie opcję > **Konfiguruj**.
- b Kliknij opcję **Eksportuj** lub **Importuj**.

#### W przypadku wielu aplikacji

- a W oprogramowaniu Embedded Web Server kliknij opcję **Eksportuj konfigurację** lub **Importuj konfigurację**.
- b Postępuj według instrukcji wyświetlanych na ekranie.

### Aktualizacja oprogramowania sprzętowego

Niektóre aplikacje do poprawnego działania wymagają odpowiedniej wersji oprogramowania sprzętowego.

Aby uzyskać więcej informacji dotyczących aktualizacji oprogramowania sprzętowego, skontaktuj się z przedstawicielem firmy Lexmark.

- 1 Z poziomu oprogramowania Embedded Web Server kliknij kolejno **Ustawienia** > **Urządzenie** > **Aktualizuj oprogramowanie sprzętowe**.
- 2 Odszukaj lokalizację pliku flash.
- 3 Zastosuj zmiany.



# Informacje

## Informacje o produkcie

Nazwa produktu:

Urządzenia wielofunkcyjne Lexmark MB2442adwe, Lexmark MB2546ade, Lexmark MB2546adwe, Lexmark MX421ade, Lexmark MX521de, Lexmark MX521ade, Lexmark MX522adhe, Lexmark XM1242, Lexmark XM1246

Typ urządzenia:

7017

Modele:

476, 478, 496, 636, 676, 678, 679, 686

## Informacje o wydaniu

Wrzesień 2018

**Niniejsze oświadczenie nie ma zastosowania w krajach, w których podobne postanowienia są niezgodne z obowiązującym prawem:** FIRMA LEXMARK INTERNATIONAL, INC. DOSTARCZA TĘ PUBLIKACJĘ „W STANIE, W JAKIM SIĘ ZNAJDUJE”, BEZ JAKICHKOLWIEK WYRAŻNYCH LUB DOMNIEMANYCH RĘKOJMI I GWARANCJI, W TYM BEZ DOMNIEMANYCH GWARANCJI PRZYDATNOŚCI HANDLOWEJ I UŻYTECZNOŚCI DO OKREŚLONYCH CELÓW. W niektórych krajach wykluczenie gwarancji wyraźnych lub domniemanych w przypadku określonych transakcji jest niedozwolone, dlatego to oświadczenie może nie dotyczyć wszystkich użytkowników.

Niniejsza publikacja może zawierać nieścisłości techniczne lub błędy drukarskie. Przedstawione informacje podlegają okresowym zmianom; zmiany te będą uwzględniane w kolejnych wydaniach. Udoskonalenia lub zmiany opisanych tutaj produktów lub programów mogą być wprowadzane w dowolnym czasie.

Znajdujące się w niniejszej publikacji odnośniki do produktów, programów lub usług nie oznaczają, że ich producent zamierza udostępnić je we wszystkich krajach, w których działa. Umieszczenie odnośnika do produktu, programu lub usługi nie oznacza, że dozwolone jest używanie wyłącznie tego produktu, programu lub usługi. Zamiast tego produktu, programu lub usługi można użyć funkcjonalnie równoważnego zamiennika, pod warunkiem jednak, że nie narusza to niczyjej własności intelektualnej. Ocena i testowanie współdziałania z innymi produktami, programami lub usługami, poza jawnie wymienionymi przez wytwórcę, odbywa się na odpowiedzialność użytkownika.

Pomoc techniczną firmy Lexmark można uzyskać w witrynie <http://support.lexmark.com>.

Informacje o materiałach eksploatacyjnych oraz pliki do pobrania można znaleźć w witrynie [www.lexmark.com](http://www.lexmark.com).

© 2018 Lexmark International, Inc.

Wszelkie prawa zastrzeżone.

## Znaki towarowe

Lexmark oraz logo Lexmark są znakami towarowymi lub zastrzeżonymi znakami towarowymi firmy Lexmark International, Inc. w Stanach Zjednoczonych i/lub w innych krajach.

Google Cloud Print i Google Chrome są znakami towarowymi firmy Google Inc. Android i Google Play są znakami towarowymi firmy Google Inc.

Macintosh, Mac, App Store i Safari są znakami towarowymi firmy Apple Inc. AirPrint oraz logo AirPrint są znakami towarowymi firmy Apple, Inc.

Microsoft, Windows i Internet Explorer są zastrzeżonymi znakami towarowymi lub znakami towarowymi grupy przedsiębiorstw Microsoft w Stanach Zjednoczonych i innych krajach.

Mopria®, logo Mopria® oraz logo Mopria® Alliance są zarejestrowanymi znakami towarowymi i usługowymi firmy Mopria Alliance, Inc. w Stanach Zjednoczonych i innych krajach. Niedozwolone wykorzystanie jest surowo zabronione.

PCL® jest zarejestrowanym znakiem towarowym firmy Hewlett-Packard. PCL jest oznaczeniem firmy Hewlett-Packard dla zestawu poleceń (języka) i funkcji stosowanych w drukarkach tej firmy. Ta drukarka została zaprojektowana w taki sposób, aby była zgodna z językiem PCL. Oznacza to, że ta drukarka rozpoznaje polecenia języka PCL używane w różnych aplikacjach i emuluje funkcje odpowiadające tym poleceniom.

PostScript jest zastrzeżonym znakiem towarowym firmy Adobe Systems Incorporated w Stanach Zjednoczonych i/lub w innych krajach.

Wszystkie pozostałe znaki towarowe są własnością odpowiednich firm.

## Oświadczenia dotyczące licencji

Wszystkie oświadczenia dotyczące licencji związane z tym produktem można znaleźć na płycie CD: w folderze NOTICES na płycie CD z programowaniem instalacyjnym.

## Poziomy emisji hałasu

Poniższe pomiary wykonane zostały zgodnie z normą ISO 7779 i zgłoszone zgodnie z normą ISO 9296.

**Uwaga:** Niektóre tryby mogą nie dotyczyć tego produktu.

Średnie ciśnienie akustyczne w odległości 1 metra, dBA	
Drukowanie	Druk jednostronny: 55 (MB2442, MX421, XM1242), 56 (MB2546, MX521, MX522, XM1246); druk dwustronny: 54 (MB2442, MX421, XM1242), 55 (MB2546, MX521, MX522, XM1246)
Skanowanie	55
Kopiowanie	55
Gotowa	14

Wartości mogą ulec zmianie. Aktualne wartości można znaleźć na stronie [www.lexmark.com](http://www.lexmark.com).

## Dyrektywa WEEE dotycząca zużytego sprzętu elektrycznego i elektronicznego



Symbol WEEE stosuje się do oznaczania produktów elektronicznych, które w krajach Unii Europejskiej podlegają specjalnym programom i procedurom recyklingu. Zachęcamy do recyklingu naszych produktów.

W razie dalszych pytań dotyczących opcji recyklingu należy odwiedzić witrynę sieci Web firmy Lexmark pod adresem [www.lexmark.com](http://www.lexmark.com), aby uzyskać numer telefonu do lokalnego biura sprzedaży.

### Wyrzucanie produktów

Nie należy wyrzucać drukarki ani materiałów eksploatacyjnych w taki sam sposób, jak odpadów domowych. Informacji na temat możliwości wyrzucania i recyklingu należy zasięgnąć u lokalnych władz.

### Ostrzeżenie o podatności na ładunki elektrostatyczne



Symbol ten służy do oznaczenia podzespołów podatnych na działanie ładunków elektrostatycznych. Nie należy dotykać obszarów oznaczonych tym symbolem bez uprzedniego dotknięcia metalowej powierzchni znajdującej się z dala od symbolu.

Aby uniknąć uszkodzeń spowodowanych wyładowaniami elektrostatycznymi podczas wykonywania czynności konserwacyjnych, takich jak usuwanie zacięć papieru i wymiana materiałów eksploatacyjnych, należy dotknąć dowolnej odsłoniętej metalowej części drukarki przed kontaktem z jej wewnętrzną częścią, nawet jeśli na urządzeniu nie znajduje się odpowiedni symbol.

## ENERGY STAR

Każdy produkt firmy Lexmark oznaczony symbolem ENERGY STAR na samym produkcie lub na ekranie rozruchowym posiada certyfikat zgodności z wymogami programu ENERGY STAR amerykańskiej Agencji Ochrony Środowiska (EPA) zgodnie z konfiguracją ustaloną w czasie wysyłki przez firmę Lexmark.



### Informacje o temperaturze

Temperatura otoczenia podczas pracy	10–32,2°C (50–90°F)
Temperatura podczas transportu	Od -40 do 43,3°C (od -40 do 110°F)
Temperatura i wilgotność względna podczas transportu	Od 0 do 40°C (od 32 do 104°F) Od 8 do 80% wilgotności względnej

### Oświadczenie dotyczące lasera

Drukarka ma certyfikat zgodności z wymaganiami normy amerykańskiej DHHS-21 CFR, rozdział I, podrozdział J, dla urządzeń laserowych klasy I (1) i certyfikat zgodności z wymaganiami obowiązującej w innych krajach normy IEC 60825-1 dla urządzeń laserowych klasy I (1). 2014.

Urządzenia laserowe klasy I nie są uważane za niebezpieczne. Drukarka zawiera wewnętrzny laser klasy IIIb (3b) AlGaInP o mocy nominalnej 15 miliwatów, wytwarzający fale w zakresie długości 650–670 nanometrów. Laser umieszczony jest w niepodlegającej naprawie głowicy drukującej. Laser i drukarka są tak zaprojektowane, aby nigdy podczas normalnego działania, konserwacji lub zalecanych warunków serwisowych żaden człowiek nie był narażony na promieniowanie laserowe powyżej poziomu klasy I.

### Zużycie energii

#### Pobór mocy przez produkt

W poniższej tabeli przedstawiono charakterystyki poboru mocy przez produkt.

**Uwaga:** Niektóre tryby mogą nie dotyczyć tego produktu.

Tryb	Opis	Pobór mocy (W)
Drukowanie	Urządzenie tworzy wydruk z elektronicznych informacji wejściowych.	Druk jednostronny: 570 (MB2442, MX421, XM1242), 620 (MB2546, MX521, MX522, XM1246); druk dwustronny: 355 (MB2442, MX421, XM1242), 385 (MB2546, MX521, MX522, XM1246)

Tryb	Opis	Pobór mocy (W)
Kopiuje	Urządzenie tworzy wydruk z oryginałów dokumentów w postaci dokumentów drukowanych.	590 (MB2442, MX421, XM1242), 630 (MB2546, MX521, MX522, XM1246)
Skanuj	Urządzenie skanuje dokumenty drukowane.	17,5 (MB2442, MX421, XM1242), 20 (MB2546, MX521, MX522, XM1246)
Gotowa	Urządzenie oczekuje na zadanie drukowania.	11,5 (MB2442, MX421, XM1242), 14,5 (MB2546, MX521, MX522, XM1246)
tryb czuwania	Urządzenie znajduje się w trybie oszczędzania energii.	2,1 (MB2442, MX421, XM1242), 2,6 (MB2546, MX521, MX522, XM1246)
Tryb hibernacji	Urządzenie znajduje się w trybie zaawansowanego oszczędzania energii.	0,1
Wyłączone	Urządzenie jest podłączone do gniazda elektrycznego, ale przełącznik zasilania jest wyłączony.	0,1

Wielkości poboru mocy podane w powyższej tabeli są wartościami uśrednionymi w czasie. Chwilowy pobór mocy może być znacznie większy niż wartość średnia.

Wartości mogą ulec zmianie. Aktualne wartości można znaleźć na stronie [www.lexmark.com](http://www.lexmark.com).

## Tryb czuwania

W drukarce dostępny jest tryb oszczędzania energii nazywany *trybem czuwania*. Tryb czuwania zmniejsza zużycie energii przez obniżenie poboru mocy w przedłużonych okresach bezczynności urządzenia. Tryb czuwania jest włączany automatycznie, jeśli produkt nie jest używany przez określony czas zwany *limitem czasu trybu czuwania*.

Domyślne ustawienie fabryczne limitu czasu trybu czuwania dla tego produktu (w minutach):	15
---	----

Limit czasu trybu czuwania można zmieniać w przedziale od 1 minuty do 120 minut za pomocą menu konfiguracji. Ustawienie niskiej wartości limitu czasu trybu czuwania przyczynia się do ograniczenia zużycia energii elektrycznej, jednak może być przyczyną wydłużenia czasu reakcji produktu. Ustawienie wysokiej wartości limitu czasu trybu czuwania umożliwia uzyskanie krótkiego czasu reakcji, jednak jest związane z większym zużyciem energii elektrycznej.

## tryb hibernacji

W drukarce jest dostępny tryb działania o bardzo niskim poborze energii nazywany *trybem hibernacji*. Gdy drukarka jest w trybie hibernacji, wszystkie inne systemy i urządzenia są bezpiecznie wyłączone.

Tryb hibernacji można włączyć, korzystając z jednego z następujących sposobów:

- Przy użyciu limitu czasu hibernacji
- Przy użyciu opcji Zarządzanie trybami zasilania

Fabryczne ustawienie domyślne limity czasu hibernacji tego urządzenia we wszystkich krajach i regionach	3 dni
---	-------

Czas mierzony od zakończenia zadania drukowania, po upływie którego drukarka przechodzi do trybu hibernacji, można ustawić w zakresie od jednej godziny do jednego miesiąca.

## Tryb wyłączenia

Jeśli to urządzenie jest wyposażone w tryb wyłączenia, który wciąż pobiera niewielką ilość mocy, aby całkowicie zatrzymać pobór mocy, należy odłączyć przewód zasilający z gniazda elektrycznego.

## Całkowite zużycie energii

Czasami pomocne jest obliczenie całkowitego zużycia energii przez urządzenie. Ponieważ pobór mocy wyrażany jest w watach, aby obliczyć zużycie energii, należy pomnożyć pobór mocy przez czas pracy urządzenia w każdym z trybów. Całkowite zużycie energii jest sumą zużycia energii w poszczególnych trybach.

## Uwagi dotyczące przepisów dla terminali komunikacyjnych

W tej części zamieszczono informacje prawne dotyczące produktów zawierających analogową kartę faksową:

Typ/model firmy Lexmark zgodny z normami:

LEX-M14-002

## Uwagi dotyczące przepisów związanych z produktami bezprzewodowymi

Niniejsza sekcja zawiera informacje prawne dotyczące wyłącznie modeli bezprzewodowych.

W razie wątpliwości co do tego, czy Twój model jest modelem bezprzewodowym, przejdź do strony <http://support.lexmark.com>.

## Uwagi dotyczące składnika modułowego

Modele bezprzewodowe zawierają następujące elementy modułowe:

Typ/model firmy Lexmark zgodny z normami LEX-M07-001; FCC ID:IYLLEXM07001; normy przemysłu kanadyjskiego IC:2376A-LEXM07001

Typ/model firmy Lexmark zgodny z normami LEX-M08-001; FCC ID:IYLLEXM08001; IC:2376A-LEXM08001

W celu ustalenia, które składniki modułowe zostały zainstalowane w konkretnym produkcie, należy zapoznać się ze znajdującą się na nim etykietą.

## Zagrożenie promieniowaniem o częstotliwości radiowej

Wypromieniowywana moc wyjściowa tego urządzenia jest znacznie mniejsza niż ustalone przez komisję FCC i inne instytuty normalizacyjne limity wystawienia na promieniowanie o częstotliwości radiowej. Aby urządzenie spełniało wymagania komisji FCC i innych instytutów normalizacyjnych dotyczące zagrożenia promieniowaniem o częstotliwości radiowej, między anteną a jakąkolwiek osobą należy zachować odległość co najmniej 20 cm (8 cali).

## Zgodność z dyrektywami Wspólnoty Europejskiej

Produkt ten jest zgodny z wymogami dyrektywy Rady 2014/53/UE w sprawie harmonizacji ustawodawstw państw członkowskich dotyczących urządzeń radiowych.

Producentem urządzeń jest: Lexmark International, Inc., 740 West New Circle Road, Lexington, KY, 40550 USA. Autoryzowanym przedstawicielem jest: Lexmark International Technology Hungária Kft., 8 Lechner Ödön fasor, Millennium Tower III, 1095 Budapeszt, WĘGRY. Deklaracja zgodności z wymaganiami dyrektyw jest dostępna na życzenie u autoryzowanego przedstawiciela lub pod adresem [www.lexmark.com/en\\_us/about/regulatory-compliance/european-union-declaration-of-conformity.html](http://www.lexmark.com/en_us/about/regulatory-compliance/european-union-declaration-of-conformity.html)

Zgodność jest oznaczona za pomocą znaku CE:



### Ograniczenia

Używanie tego urządzenia radiowego jest dozwolone tylko wewnątrz budynków. Zastosowanie zewnętrzne jest zabronione. Ograniczenie to dotyczy wszystkich państw wymienionych w poniższej tabeli:

Austria	Belgia	Bułgaria	Szwajcaria	Cypr	Czechy	Niemcy	Dania	Estonia
Grecja	Hiszpania	Finlandia	Francja	Chorwacja	Węgry	Irlandia	Islandia	Włochy
Liechtenstein	Litwa	Luksemburg	Łotwa	Malta	Holandia	NIE	Polska	Portugalia
Rumunia	Szwecja	Słowenia	Słowacja	Turcja	Wielka Brytania			

### Oświadczenie UE na temat pasm częstotliwości, w jakich pracuje urządzenie radiowe, i maksymalnej mocy częstotliwości radiowej

To urządzenie radiowe pracuje w pasmach częstotliwości 2,4 GHz (2,412–2,472 GHz w UE) lub 5 GHz (5,15–5,35, 5,47–5,725 GHz w UE). Maksymalna moc wyjściowa EIRP nadajnika, z uwzględnieniem wzmocnienia anteny, wynosi  $\leq 20$  dBm dla obu pasm.

### Informacje o wielu modelach

Poniższe informacje dotyczą wszystkich modeli drukarek MB2546 (7017-676), MX521 (7017-636 i 7017-676), MX522 (7017-678) i XM1246 (7017-679).

## Zgodność z dyrektywami Wspólnoty Europejskiej

Ten produkt spełnia wymagania ochronne dyrektyw 2014/30/UE, 2014/35/UE i 2011/65/UE Rady Wspólnoty Europejskiej dotyczących dostosowania i harmonizacji przepisów państw członkowskich w zakresie zgodności elektromagnetycznej, bezpieczeństwa sprzętu elektrycznego przeznaczonego do pracy w określonym zakresie napięć, a także ograniczeń związanych ze stosowaniem niektórych substancji niebezpiecznych w urządzeniach elektrycznych i elektronicznych.

Producentem urządzeń jest: Lexmark International, Inc., 740 West New Circle Road, Lexington, KY, 40550 USA. Autoryzowanym przedstawicielem jest: Lexmark International Technology Hungária Kft., 8 Lechner Ödön fasor, Millennium Tower III, 1095 Budapeszt, WĘGRY. Deklaracja zgodności z wymaganiami dyrektyw jest dostępna na życzenie u autoryzowanego przedstawiciela lub pod adresem [www.lexmark.com/en\\_us/about/regulatory-compliance/european-union-declaration-of-conformity.html](http://www.lexmark.com/en_us/about/regulatory-compliance/european-union-declaration-of-conformity.html)

Niniejszy produkt spełnia ograniczenia dla klasy A norm EN 55022 i EN 55032 oraz wymagania dotyczące bezpieczeństwa normy EN 60950-1 lub EN 62368-1.

## Zgodność z dyrektywami Wspólnoty Europejskiej

Produkt ten jest zgodny z wymogami dyrektywy Rady 2014/53/UE w sprawie harmonizacji ustawodawstw państw członkowskich dotyczących urządzeń radiowych.

Producentem urządzeń jest: Lexmark International, Inc., 740 West New Circle Road, Lexington, KY, 40550 USA. Autoryzowanym przedstawicielem jest: Lexmark International Technology Hungária Kft., 8 Lechner Ödön fasor, Millennium Tower III, 1095 Budapeszt, WĘGRY. Deklaracja zgodności z wymaganiami dyrektyw jest dostępna na życzenie u autoryzowanego przedstawiciela lub pod adresem [www.lexmark.com/en\\_us/about/regulatory-compliance/european-union-declaration-of-conformity.html](http://www.lexmark.com/en_us/about/regulatory-compliance/european-union-declaration-of-conformity.html)

Zgodność jest oznaczona za pomocą znaku CE:



### Oświadczenie UE na temat pasm częstotliwości, w jakich pracuje urządzenie radiowe, i maksymalnej mocy częstotliwości radiowej

Ten produkt radiowy przesyła dane w paśmie 2,4 GHz (2,412–2,472 GHz) na terenie Unii Europejskiej. Maksymalna moc wyjściowa EIRP nadajnika, z uwzględnieniem wzmacnienia anteny, wynosi  $\leq 20$  dBm.

## Oświadczenie dotyczące zakłóceń radiowych

### Ostrzeżenie

Niniejszy produkt jest zgodny z wymogami emisyjnymi norm EN 55022 i EN 55032 dla klasy A i wymogami odporności normy EN 55024. Produkt nie jest przeznaczony do użytku w warunkach domowych.

Niniejszy produkt jest urządzeniem klasy A. W warunkach domowych niniejszy produkt może powodować zakłócenia fal radiowych. W takim przypadku użytkownik powinien podjąć odpowiednie środki zaradcze.



## Informacje zależne od modelu

Poniższe informacje dotyczą wyłącznie modeli drukarek MB2442 (7017-478), MX421 (7017-476) i XM1242 (7017-496).

## Zgodność z dyrektywami Wspólnoty Europejskiej

Ten produkt spełnia wymagania ochronne dyrektyw 2014/30/UE, 2014/35/UE, 2009/125/UE i 2011/65/UE Rady Wspólnoty Europejskiej dotyczących dostosowania i harmonizacji przepisów państw członkowskich w zakresie zgodności elektromagnetycznej, bezpieczeństwa sprzętu elektrycznego przeznaczonego do pracy w określonym zakresie napięć, ekologicznej konstrukcji produktów związanych ze zużyciem energii, a także ograniczeń związanych ze stosowaniem niektórych substancji niebezpiecznych w urządzeniach elektrycznych i elektronicznych.

Producentem urządzeń jest: Lexmark International, Inc., 740 West New Circle Road, Lexington, KY, 40550 USA. Autoryzowanym przedstawicielem jest: Lexmark International Technology Hungária Kft., 8 Lechner Ódön fasor, Millennium Tower III, 1095 Budapeszt, WĘGRY. Deklaracja zgodności z wymaganiami dyrektyw jest dostępna na życzenie u autoryzowanego przedstawiciela lub pod adresem [www.lexmark.com/en\\_us/about/regulatory-compliance/european-union-declaration-of-conformity.html](http://www.lexmark.com/en_us/about/regulatory-compliance/european-union-declaration-of-conformity.html)

Niniejszy produkt spełnia ograniczenia dla klasy B norm EN 55022 i EN 55032 oraz wymagania dotyczące bezpieczeństwa normy EN 60950-1 lub EN 62368-1.

## STATEMENT OF LIMITED WARRANTY FOR LEXMARK LASER PRINTERS, LEXMARK LED PRINTERS, AND LEXMARK MULTIFUNCTION LASER PRINTERS

### Lexmark International, Inc., Lexington, KY

This limited warranty applies to the United States and Canada. For customers outside the U.S., refer to the country-specific warranty information that came with your product.

This limited warranty applies to this product only if it was originally purchased for your use, and not for resale, from Lexmark or a Lexmark Remarketer, referred to in this statement as "Remarketer."

### Limited warranty

Lexmark warrants that this product:

- Is manufactured from new parts, or new and serviceable used parts, which perform like new parts
- Is, during normal use, free from defects in material and workmanship

If this product does not function as warranted during the warranty period, contact a Remarketer or Lexmark for repair or replacement (at Lexmark's option).

If this product is a feature or option, this statement applies only when that feature or option is used with the product for which it was intended. To obtain warranty service, you may be required to present the feature or option with the product.

If you transfer this product to another user, warranty service under the terms of this statement is available to that user for the remainder of the warranty period. You should transfer proof of original purchase and this statement to that user.

### **Limited warranty service**

The warranty period starts on the date of original purchase as shown on the purchase receipt and ends 12 months later provided that the warranty period for any supplies and for any maintenance items included with the printer shall end earlier if it, or its original contents, are substantially used up, depleted, or consumed. Fuser Units, Transfer/Transport Units, Paper Feed items, if any, and any other items for which a Maintenance Kit is available are substantially consumed when the printer displays a “Life Warning” or “Scheduled Maintenance” message for such item.

To obtain warranty service you may be required to present proof of original purchase. You may be required to deliver your product to the Remarketer or Lexmark, or ship it prepaid and suitably packaged to a Lexmark designated location. You are responsible for loss of, or damage to, a product in transit to the Remarketer or the Lexmark designated location.

When warranty service involves the exchange of a product or part, the item replaced becomes the property of the Remarketer or Lexmark. The replacement may be a new or repaired item.

The replacement item assumes the remaining warranty period of the original product.

Replacement is not available to you if the product you present for exchange is defaced, altered, in need of a repair not included in warranty service, damaged beyond repair, or if the product is not free of all legal obligations, restrictions, liens, and encumbrances.

As part of your warranty service and/or replacement, Lexmark may update the firmware in your printer to the latest version. Firmware updates may modify printer settings and cause counterfeit and/or unauthorized products, supplies, parts, materials (such as toners and inks), software, or interfaces to stop working. Authorized use of genuine Lexmark products will not be impacted.

Before you present this product for warranty service, remove all print cartridges, programs, data, and removable storage media (unless directed otherwise by Lexmark).

For further explanation of your warranty alternatives and the nearest Lexmark authorized servicer in your area contact Lexmark on the World Wide Web.

Remote technical support is provided for this product throughout its warranty period. For products no longer covered by a Lexmark warranty, technical support may not be available or only be available for a fee.

### **Extent of limited warranty**

Lexmark does not warrant uninterrupted or error-free operation of any product or the durability or longevity of prints produced by any product.

Warranty service does not include repair of failures caused by:

- Modification or unauthorized attachments
- Accidents, misuse, abuse or use inconsistent with Lexmark user’s guides, manuals, instructions or guidance
- Unsuitable physical or operating environment
- Maintenance by anyone other than Lexmark or a Lexmark authorized servicer
- Operation of a product beyond the limit of its duty cycle
- Use of printing media outside of Lexmark specifications

- Refurbishment, repair, refilling or remanufacture by a third party of products, supplies or parts
- Products, supplies, parts, materials (such as toners and inks), software, or interfaces not furnished by Lexmark

**TO THE EXTENT PERMITTED BY APPLICABLE LAW, NEITHER LEXMARK NOR ITS THIRD PARTY SUPPLIERS OR REMARKETERS MAKE ANY OTHER WARRANTY OR CONDITION OF ANY KIND, WHETHER EXPRESS OR IMPLIED, WITH RESPECT TO THIS PRODUCT, AND SPECIFICALLY DISCLAIM THE IMPLIED WARRANTIES OR CONDITIONS OF MERCHANTABILITY, FITNESS FOR A PARTICULAR PURPOSE, AND SATISFACTORY QUALITY. ANY WARRANTIES THAT MAY NOT BE DISCLAIMED UNDER APPLICABLE LAW ARE LIMITED IN DURATION TO THE WARRANTY PERIOD. NO WARRANTIES, EXPRESS OR IMPLIED, WILL APPLY AFTER THIS PERIOD. ALL INFORMATION, SPECIFICATIONS, PRICES, AND SERVICES ARE SUBJECT TO CHANGE AT ANY TIME WITHOUT NOTICE.**

### **Limitation of liability**

Your sole remedy under this limited warranty is set forth in this document. For any claim concerning performance or nonperformance of Lexmark or a Remarketer for this product under this limited warranty, you may recover actual damages up to the limit set forth in the following paragraph.

Lexmark's liability for actual damages from any cause whatsoever will be limited to the amount you paid for the product that caused the damages. This limitation of liability will not apply to claims by you for bodily injury or damage to real property or tangible personal property for which Lexmark is legally liable. **IN NO EVENT WILL LEXMARK BE LIABLE FOR ANY LOST PROFITS, LOST SAVINGS, INCIDENTAL DAMAGE, OR OTHER ECONOMIC OR CONSEQUENTIAL DAMAGES.** This is true even if you advise Lexmark or a Remarketer of the possibility of such damages. Lexmark is not liable for any claim by you based on a third party claim.

This limitation of remedies also applies to claims against any Suppliers and Remarketers of Lexmark. Lexmark's and its Suppliers' and Remarketers' limitations of remedies are not cumulative. Such Suppliers and Remarketers are intended beneficiaries of this limitation.

### **Additional rights**

Some states do not allow limitations on how long an implied warranty lasts, or do not allow the exclusion or limitation of incidental or consequential damages, so the limitations or exclusions contained above may not apply to you.

This limited warranty gives you specific legal rights. You may also have other rights that vary from state to state.

# Indeks

## A

adapter RJ11 48  
adres FTP  
  tworzenie skrótów 55  
AirPrint  
  korzystanie 35  
aktualizacja oprogramowania  
sprzętowego  
  plik flash 240  
aktywowanie prowadzenia  
głosowego 25  
anulowanie zadania drukowania  
  z komputera 39  
  z panelu operacyjnego  
  drukarki 39  
automatyczna sekretarka  
  konfiguracja 46  
automatyczny podajnik  
dokumentów  
  korzystanie 40, 43, 51, 55

## B

białe linie 209  
białe strony 186  
blokowanie niepożądanych  
faksów 54  
Brak wolnego miejsca w pamięci  
flash dla zasobów 182

## C

Centrum skanowania  
  konfiguracja 20  
cętkowany wydruk 197  
ciemne pionowe linie na  
wydrukach 206  
czas letni, konfigurowanie 51  
czyszczenie  
  wnętrze drukarki 142  
  zewnętrzna obudowa  
  drukarki 142  
czyszczenie drukarki 142  
czyszczenie pamięci  
drukarki 137  
czyszczenie skanera 135, 143

## D

data i godzina  
  ustawienia faksu 51  
dodawanie grup 23  
dodawanie kontaktów 23  
dodawanie opcji sprzętowych  
sterownik drukarki 239  
dodawanie opcji wewnętrznych  
sterownik drukarki 239  
dokumenty, drukowanie  
  z komputera 34  
  z urządzenia przenośnego 34  
domyślna głośność głośnika  
  dostosowywanie 139  
domyślna głośność słuchawek  
  dostosowywanie 139  
dostosowywanie  
  rejestracja skanera 222  
dostosowywanie domyślnej  
głośności głośnika 139  
dostosowywanie domyślnej  
głośności słuchawek 139  
dostosowywanie jasności  
  wyświetlacz drukarki 164  
dostosowywanie jasności  
  wyświetlacza drukarki 164  
dostosowywanie tempa mowy  
  Prowadzenie głosowe 26  
dostosowywanie  
  wyświetlacza 19  
Dostosowywanie wyświetlacza  
  korzystanie 19  
drukarka  
  minimalne odstępy 11  
  transport 163  
  wybór miejsca 11  
Drukarka - informacje, menu 69  
drukarka nie odpowiada 213  
drukowanie  
  lista katalogów 39  
  lista wzorców czcionek 39  
  strona konfiguracji sieci 180  
  Strona ustawień menu 135  
  strony testu jakości 135  
  z dysku flash 35  
  z komputera 34  
  z urządzenia  
  przenośnego 34, 35  
  za pomocą profilu Cloud  
  Connector 38  
drukowanie listy katalogów 39  
drukowanie listy przykładowych  
czcionek 39  
drukowanie strony konfiguracji  
sieci 180  
drukowanie z komputera 34  
drukowanie z napędu flash 35  
drukowanie z sortowaniem nie  
działa 184  
drukowanie zadań poufnych i  
innych zadań wstrzymanych  
  z komputera Macintosh 37  
  z systemu Windows 37  
drukowanie, rozwiązywanie  
problemów  
  funkcja łączenia zasobników  
  nie działa 184  
  koperta skleja się podczas  
  drukowania 183  
  nie można drukować poufnych  
  dokumentów i innych  
  wstrzymanych  
  dokumentów 210  
  nie można odczytać napędu  
  flash 179  
  papier często się zacina 185  
  powolne drukowanie 211  
  wydruk zadania na  
  niewłaściwym papierze 214  
  wydruk zadania na nośniku  
  pochodzącym z  
  niewłaściwego zasobnika 214  
  zacięte strony nie są  
  drukowane ponownie 186  
  zadania drukowania nie są  
  drukowane 212  
Drukuj z dysku flash, menu 112  
dysk twardy drukarki  
  szyfrowanie 137  
dziennik faksu  
  wyświetlanie 53

## E

e-mail  
  konfiguracja 43  
  tworzenie skrótu 44

edycja grup 23  
edycja kontaktów 23  
ekran główny  
  dostosowywanie 18  
  korzystanie 17  
  wyświetlanie ikon 18  
eksportowanie pliku  
konfiguracyjnego 69  
  korzystanie z wbudowanego  
  serwera WWW 240  
eksportowanie  
skompresowanych  
dzienników 69  
Ethernet, menu 117

**F**

fabryczne ustawienia domyślne  
  przywracanie 137  
faks  
  ustawianie harmonogramu  
  wysyłania 52  
  zmiana rozdzielczości 53  
faks, rozwiązywanie problemów  
  nie można odbierać  
  faksów 217  
  nie można wysyłać faksów 217  
  nie można wysyłać lub odbierać  
  faksów 215  
  wydruk otrzymanego faksu jest  
  bardzo niskiej jakości 218  
faks, ustawienia  
  połączenie przez standardową  
  linię telefoniczną 46  
  typowe dla kraju lub regionu 48  
faksowanie  
  blokowanie niepożądanych  
  faksów 54  
  faks, ustawienia 45  
  korzystanie z automatycznego  
  podajnika dokumentów  
  (ADF) 51  
przeglądanie dziennika  
  faksów 53  
przekazywanie faksów 54  
przy użyciu szyby skanera 51  
regulacja intensywności 53  
tworzenie skrótu 53  
ustawianie daty i godziny 51  
wstrzymywanie faksów 54

**G**

głośnik  
  domyślna głośność 139  
gniazdo zabezpieczeń  
  lokalizowanie 136  
Google Cloud Print  
  korzystanie 34  
grupy  
  dodawanie 23  
  edycja 23  
  usuwanie 24

**I**

ikony ekranu głównego 17  
ikony na ekranie głównym  
  wyświetlanie 18  
importowanie pliku  
konfiguracyjnego  
  korzystanie z wbudowanego  
  serwera WWW 240  
informacje dotyczące  
  bezpieczeństwa 8, 9  
informacje komisji FCC 246  
informacje o drukarce  
  znajdowanie 10  
informacje o ulotności  
  pamięci 137  
instalacja dysku twardego  
  drukarki 229  
instalacja karty pamięci 226  
instalacja portu ISP (Internal  
Solutions Port) 231  
instalowanie elementów  
opcjonalnych  
  dysk twardy drukarki 229  
instalowanie oprogramowania  
  drukarki 239  
intensywność toneru  
  dostosowywanie 213  
IPSec, menu 120

**J**

jakość druku, rozwiązywanie  
  problemów  
  cętkowany wydruk i plamki 197  
  ciemne pionowe linie lub  
  smugi 206  
  ciemne pionowe smugi i  
  brakujące elementy  
  wydruku 207

  ciemne linie są drukowane  
  nieprawidłowo 189  
  jasny wydruk 194  
  obcięty tekst lub obraz 202  
  pionowe białe linie 209  
  pionowe ciemne pasy 204  
  pionowe jasne pasy 208  
  powtarzające się błędy  
  wydruku 200  
  poziome jasne pasy 193  
  puste lub białe strony 186  
  strony jednolicie czarne 201  
  szare tło na wydrukach 191  
  toner łatwo się ściera 204  
  zagięty lub pomarszczony  
  papier 190  
  zbyt ciemny wydruk 187  
  zniekształcone lub  
  przekrzywione wydruki 199  
  zwijanie się papieru 198

**K**

kable  
  Ethernet 14  
  USB 14  
karta pamięci  
  instalacja 226  
kaseta z tonerem  
  wymiana 150  
  zamawianie 146  
kasety z tonerem  
  recykling 165  
kilka stron na jednym arkuszu  
  kopiowanie 42  
klawiatura ekranowa  
  korzystanie 26  
klawiatura wirtualna  
  korzystanie 26  
Kody QR  
  dodawanie 20  
komunikaty drukarki  
  Brak wolnego miejsca w  
  pamięci flash dla  
  zasobów 182  
  Materiały eksploatacyjne  
  producenta innego niż  
  Lexmark 183  
  Wykryto niesformatowaną  
  pamięć flash 182  
  Wykryto uszkodzoną pamięć  
  flash 181

Wymień kasetę,  
niedopasowanie regionu  
drukarki 182

Konfiguracja bezpiecznego  
dostępu do sieci Wi-Fi  
sieć bezprzewodowa 140

konfiguracja funkcji faksu 45

konfiguracja ustawień poczty e-  
mail 43

konfigurowanie czasu  
letniego 51

konfigurowanie faksu  
połączenie przez standardową  
linię telefoniczną 46

typowe dla kraju lub regionu 48

konfigurowanie powiadomień  
dotyczących materiałów  
eksploatacyjnych 149

konfigurowanie ustawień  
głośnika faksu 139

konfigurowanie ustawień  
oszczędnych 19

konfigurowanie ustawień trybu  
oszczędnego 19

kontakt z obsługą klienta 223

kontakty  
dodawanie 23  
edycja 23  
usuwanie 24

kontrolka  
odczytywanie wskazań 16

kontrolka przycisku zasilania  
odczytywanie wskazań 16

kopiowanie 40  
arkusze separujące między  
kopiami 42  
kilka stron na jednym  
arkuszu 42

korzystanie z automatycznego  
podajnika dokumentów  
(ADF) 40

na obu stronach arkusza  
papieru 41

na papierze firmowym 41

przy użyciu szyby skanera 40

tworzenie skrótu 42

zdjęcia 40

kopiowanie dokumentów o  
różnych rozmiarach arkuszy 40

kopiowanie dwustronne 41

Kopiowanie karty  
konfiguracja 18

kopiowanie z  
wybrany zasobnik 40

kopiowanie, rozwiązywanie  
problemów  
częściowe kopie dokumentów  
lub zdjęć 219

moduł skanera nie domyka  
się 221

niska jakość kopii 219

skaner nie reaguje 222

korzystanie  
oryginalne części firmy  
Lexmark 146

oryginalne materiały  
eksploatacyjne firmy  
Lexmark 146

korzystanie z automatycznego  
podajnika dokumentów  
(ADF) 40, 43, 51, 55

korzystanie z ekranu  
głównego 17

Korzystanie z funkcji  
Dostosowywanie  
wyświetlacza 19

korzystanie z generatora kodów  
QR 20

korzystanie z panelu  
operacyjnego 15

korzystanie ze wsparcia  
technicznego 20

krzywy wydruk 199

## L

Lexmark Mobile Print  
korzystanie 34

liczniki zużycia materiałów  
eksploatacyjnych  
przywracanie 183

Limity urządzenia  
konfiguracja 20

lista katalogów  
drukowanie 39

lista wzorców czcionek  
drukowanie 39

lokalizowanie gniazda  
zabezpieczeń 136

lokalizowanie zacięcia  
papieru 167

## Ł

ładowanie  
podajnik uniwersalny 29

ładowanie kopert  
w podajniku uniwersalnym 29

ładowanie zasobników 27

łączenie zasobników 30

## M

Mapa menu 58

materiały eksploatacyjne  
zmniejszanie zużycia 164

Materiały eksploatacyjne  
producenta innego niż  
Lexmark 183

menu  
802.1x 122

Custom Scan Sizes  
(Niestandardowe rozmiary  
skanów) 79

Domyślne ustawienia e-mail 97

Domyślne ustawienia FTP 103

Domyślne ustawienia  
kopiowania 80

Dostępność 64

Drukarka - informacje 69

Drukuj 134

Drukuj z dysku flash 112

Dziennik audytu  
bezpieczeństwa 128

Ethernet 117

Faks 134

Google Cloud Print 124

Harmonogram wyłączeń  
urządzeń USB 128

HTML 76

Informacje wysyłane do  
Lexmark 64

IPSec 120

Jakość 71

Kasuj pliki tymczasowe 132

Konfiguracja LPD 122

Konfiguracja łączy  
sieciowych 102

Konfiguracja poczty e-mail 96

Konfiguracja uniwersalna 78

Konfiguracja zasobn. 77

Konta lokalne 127

Menu konfiguracji 65

Menu Łączność  
bezprzewodowa 114

Obraz 77  
Ograniczenia logowania 130  
PCL 75  
PDF 74  
Pomoc 134  
PostScript 74  
Powiadomienia 61  
Preferencje 59  
Przegląd sieci 113  
Przywróć ustawienia  
fabryczne 65  
Rejestrowanie zadań 72  
Rozwiązywanie  
problemów 135  
Różne 133  
Sieć 134  
Skanuj dysk flash 107  
Skróty 134  
SNMP 119  
Strona tytułowa faksu 91  
Strona ustawień menu 133  
Szyfrowanie dysku 132  
TCP/IP 118  
ThinPrint 123  
Tryb faksu 83  
Typy nośników 79  
Układ 69  
Urządzenie 133  
USB 124  
Ustawienia 71  
Ustawienia druku  
poufnego 131  
Ustawienia dziennika  
faksów 91  
Ustawienia e-mail na serwerze  
faksów 93  
Ustawienia głośnika 92  
Ustawienia HTTP/FTP 122  
Ustawienia LDAP  
rozwiązań 132  
Ustawienia odbierania  
faksów 88  
Ustawienia ogólne  
faksu 83, 93  
Ustawienia skanowania na  
serwerze faksów 94  
Ustawienia wysyłania  
faksów 85  
Usuwanie po awarii 68  
Wi-Fi Direct 125  
Widoczne ikony na ekranie  
głównym 69

XPS 73  
Zarządzanie  
uprawnieniami 126  
Zarządzanie usługami  
mobilnymi 132  
Zarządzanie zasilaniem 63  
Zdalny panel operatora 60  
menu drukarki 69  
menu komunikacji  
bezwolnej 114  
Menu Pomoc 134  
Menu ustawień HTTP/FTP 122  
metoda osobistego numeru  
identyfikacyjnego 140  
Metoda przyciskowa 140  
montaż dodatkowej karty 227

## N

napęd flash  
drukowanie 35  
skanowanie do 56  
nie można odczytać napędu  
flash  
rozwiązywanie problemów,  
drukowanie 179  
nie można uzyskać połączenia z  
wbudowanym serwerem  
WWW 178  
nie wykryto opcjonalnego  
elementu wyposażenia  
wewnętrznego 180

## O

obsługa ekranu  
używanie gestów 25  
obsługa ekranu za pomocą  
gestów 25  
obsługiwane gramatury  
papieru 33  
obsługiwane napędy flash 36  
obsługiwane rozmiary  
papieru 31  
obsługiwane typy papieru 33  
obsługiwane typy plików 36  
opcje  
port ISP (Internal Solutions  
Port) 231  
opcje sprzętowe  
zasobniki 238  
opcje sprzętowe, dodawanie  
sterownik drukarki 239

opcje wewnętrzne, dodawanie  
sterownik drukarki 239  
Opcjonalna karta  
instalacja 227  
opcjonalne wyposażenie  
drukarki, rozwiązywanie  
problemów  
nie można wykryć  
wewnętrznego opcjonalnego  
elementu wyposażenia 180  
port ISP (Internal Solutions  
Port) 181  
oprogramowanie drukarki,  
instalacja 239  
oprogramowanie sprzętowe  
drukarki  
aktualizacja 240  
osobiste numery identyfikacyjne  
włączanie 26  
oszczędność papieru 42  
oświadczenia 242, 243, 244,  
245, 246, 247, 249  
oświadczenia dotyczące  
emisji 242, 246

## P

pamięć dysku twardego  
drukarki 137  
wymazywanie 136  
pamięć nieulotna 137  
wymazywanie 136  
pamięć ulotna 137  
wymazywanie 136  
panel operacyjny  
korzystanie 15  
papier  
Uniwersalny, ustawienie  
rozmiaru 27  
papier firmowy  
kopiowanie na 41  
pionowe ciemne paski na  
wydruku po zeskanowaniu z  
automatycznego podajnika  
dokumentów 220  
pionowe smugi na  
wydrukach 206  
plamki na wydruku 197  
planowanie faksu 52  
planowanie trybów zasilania 19  
płyta kontrolera  
dostęp 224

- podajnik uniwersalny
    - ładowanie 29
  - podłączanie do sieci bezprzewodowej
    - korzystanie z kodu PIN 140
    - korzystanie z przycisku 140
  - podłączanie drukarki do sieci bezprzewodowej 140
  - podłączanie drukarki do usługi dzwonekó
    - charakterystycznych 50
  - podłączanie kabli 14
  - pomarszczony papier 190
  - Port Ethernet 14
  - port faksu 14
  - port ISP (Internal Solutions Port)
    - instalacja 231
    - rozwiązywanie problemów 181
  - Port LINE 14
  - Port USB 14
    - włączanie 179
  - porty drukarki 14
  - poufne zadania drukowania 37
    - drukowanie z komputera Macintosh 37
    - drukowanie z systemu Windows 37
  - powiadomienia o materiałach eksploatacyjnych
    - konfiguracja 149
  - powiększanie rozmiaru kopii 41
  - poziomy natężenia hałasu 242
  - praca w sieci bezprzewodowej 140
  - problemy z jakością skanowania 220
  - profil Cloud Connector
    - drukowanie 38
    - skanowanie do 57
    - tworzenie 21
  - Prowadzenie głosowe
    - aktywowanie 25
    - tempo mowy 26
  - próbne zadania drukowania 37
    - drukowanie z komputera Macintosh 37
    - drukowanie z systemu Windows 37
  - przechowywanie zadań drukowania 37
  - przeglądanie dziennika faksów 53
  - przekazywanie faksów 54
  - przenoszenie drukarki 11, 162
  - przy użyciu podajnika ADF
    - kopiowanie 40
  - przy użyciu szyby skanera 40, 43, 51, 55
    - kopiowanie 40
  - przywracanie liczniki zużycia materiałów eksploatacyjnych 183
  - przywracanie ustawień fabrycznych 137
  - puste strony 186
- R**
- recykling
    - kasety z tonerem 165
    - opakowania Lexmark 164
    - produkty Lexmark 164
  - regulacja rejestracji automatycznego podajnika dokumentów 223
  - regulowanie intensywności toneru 213
  - rejestracja ADF
    - dostosowywanie 223
  - rozłączanie zasobników 30
  - rozmiar papieru
    - ustawianie 27
  - rozmieszczenie arkuszy separujących
    - między kopiami 42
  - rozwiązywanie problemów drukarka nie odpowiada 213
    - nie można uzyskać połączenia z wbudowanym serwerem WWW 178
  - rozwiązywanie problemów z faksem
    - nie można odbierać faksów 217
    - nie można wysyłać faksów 217
    - nie można wysyłać lub odbierać faksów 215
    - wydruk otrzymanego faksu jest bardzo niskiej jakości 218
  - rozwiązywanie problemów z kopiowaniem
    - częściowe kopie dokumentów lub zdjęć 219
    - moduł skanera nie domyka się 221
  - niska jakość kopii 219
  - skaner nie reaguje 222
  - rozwiązywanie problemów ze skanowaniem
    - częściowe kopie dokumentów lub zdjęć 219
    - moduł skanera nie domyka się 221
    - nie można skanować przy pomocy komputera 218
    - niska jakość kopii 219
    - pionowe ciemne paski na wydruku po zeskanowaniu z automatycznego podajnika dokumentów 220
    - skaner nie reaguje 222
    - skanowanie trwa zbyt długo 221
    - skanowanie zawiesza komputer 221
    - zadanie skanowania nie powiodło się 220
  - rozwiązywanie problemów, drukowanie
    - drukowanie z sortowaniem nie działa 184
    - funkcja łączenia zasobników nie działa 184
    - koperta skleja się podczas drukowania 183
    - nie można drukować poufnych dokumentów i innych wstrzymanych dokumentów 210
    - papier często się zacina 185
    - powolne drukowanie 211
    - wydruk zadania na niewłaściwym papierze 214
    - wydruk zadania na nośniku pochodzącym z niewłaściwego zasobnika 214
    - zacięte strony nie są drukowane ponownie 186
  - zadania drukowania nie są drukowane 212
  - rozwiązywanie problemów, jakość druku
    - cętkowany wydruk i plamki 197
    - ciemne pionowe linie lub smugi 206



ciemne pionowe smugi i  
brakujące elementy  
wydruku 207

cienkie linie są drukowane  
nieprawidłowo 189

jasny wydruk 194

obcięty tekst lub obraz 202

pionowe białe linie 209

pionowe ciemne pasy 204

pionowe jasne pasy 208

powtarzające się błędy  
wydruku 200

poziome jasne pasy 193

puste lub białe strony 186

strony jednolicie czarne 201

szare tło na wydrukach 191

toner łatwo się ściera 204

zagięty lub pomarszczony  
papier 190

zbyt ciemny wydruk 187

zniekształcone lub  
przekrzywione wydruki 199

zwijanie się papieru 198

rozwiązywanie problemów,  
opcjonalne wyposażenie  
drukarki

- nie można wykryć  
wewnętrznego opcjonalnego  
elementu wyposażenia 180
- port ISP (Internal Solutions  
Port) 181

różne rozmiary papieru,  
kopiowanie 40

## S

Serwer FTP, skanowanie do  
korzystanie z panelu  
operacyjnego 55

sieć bezprzewodowa

- Konfiguracja bezpiecznego  
dostępu do sieci Wi-Fi 140
- podłączanie drukarki do 140

Sieć Wi-Fi

- wyłączanie 141

skaner

- czyszczenie 143

skanowanie

- do profilu Cloud Connector 57
- do serwera FTP 55
- korzystanie z automatycznego  
podajnika dokumentów  
(ADF) 55

- przy użyciu szyby skanera 55

skanowanie do komputera 57

Skanowanie do komputera

- konfiguracja 57

skanowanie do serwera FTP

- korzystanie z panelu  
operacyjnego 55

skanowanie z wysyłaniem do  
pamięci flash 56

skanowanie, rozwiązywanie  
problemów

- częściowe kopie dokumentów  
lub zdjęć 219
- moduł skanera nie domyka  
się 221
- nie można skanować przy  
pomocy komputera 218
- niska jakość kopii 219
- pionowe ciemne paski na  
wydruku po zeskanowaniu z  
automatycznego podajnika  
dokumentów 220
- skaner nie reaguje 222
- zadanie skanowania nie  
powiodło się 220

skrót

- E-mail 18
- Faks 18
- FTP 18
- Kopiuje 18

skrót

- tworzenie 18

skrót, tworzenie

- adres FTP 55

sortowanie kopii

- kopiowanie 41

sprawdzanie stanu części i  
materiałów

eksploatacyjnych 146

stan części

- sprawdzanie 146

stan drukarki 16

stan materiałów

eksploatacyjnych

- sprawdzanie 146

sterownik drukarki

- opcje sprzętowe,  
dodawanie 239

strona konfiguracji sieci

- drukowanie 180

Strona ustawień menu

- drukowanie 135

szyba skanera

- korzystanie 40, 43, 51, 55

szyfrowanie

- dysk twardy drukarki 137

## T

Tempo mowy w prowadzeniu  
głosowym

- dostosowywanie 26

transport drukarki 163

Tryb czuwania

- konfiguracja 163

Tryb ekologiczny

- konfiguracja 163

Tryb hibernacji

- konfiguracja 163

tryb powiększania

- włączanie 25

tryby oszczędzania energii

- konfiguracja 163

tworzenie folderów  
dla zakładki 22

tworzenie profilu Cloud  
Connector 21

tworzenie skrótów 18

tworzenie skrót

- e-mail 44
- kopiowanie 42
- miejsca docelowe faksu 53
- tworzenie skrótu do miejsca  
docelowego dla faksów 53
- tworzenie skrótu kopiowania 42
- tworzenie skrótu wiadomości e-  
mail 44
- tworzenie zakładki 22

typ papieru

- ustawianie 27

Typy nośników, menu 79

## U

Uniwersalny rozmiar papieru

- ustawianie 27

uruchamianie pokazu  
slajdów 19

urządzenie przenośne

- drukowanie 34, 35

Usługa drukowania Mopria

- korzystanie 34

usługa dzwonek

- charakterystycznych, faks  
łączenie z 50

ustalanie miejsca wystąpienia zacięcia 167  
ustawianie funkcji e-mail 43  
ustawianie limitów urządzenia 20  
ustawianie rozmiaru papieru 27  
ustawianie typu papieru 27  
ustawianie uniwersalnego rozmiaru papieru 27  
ustawienia drukarki  
  przywracanie ustawień fabrycznych 137  
ustawienia ekologiczne 163  
ustawienia głośnika faksu konfiguracja 139  
Ustawienia oszczędne konfiguracja 19  
ustawienia portu drukarki zmiana 141  
usuwanie grup 24  
usuwanie kontaktów 24  
usuwanie zablokowanego papieru  
  w drzwiczkach A 168  
  w module duplexu 173  
  w zasobnikach 174  
usuwanie zacięcia papieru w module duplexu 173  
usuwanie zaciętego papieru.  
  w drzwiczkach A 168  
  w zasobnikach 174  
uzyskiwanie dostępu do płyty sterowania 224

## W

Walek separatora automatycznego podajnika dokumentów  
  wymiana 160  
wałki pobierające wymiana 154  
wewnętrzne opcjonalne elementy wyposażenia  
  dysk twardy drukarki 229  
  instalacja 227  
  karta pamięci 226  
  karty czcionek 224  
  karty z oprogramowaniem drukarki 224  
  pamięć flash 224  
  port ISP (Internal Solutions Port) 224

włączanie osobistych numerów identyfikacyjnych 26  
włączanie portu USB 179  
włączanie trybu powiększania 25  
włączanie wypowiedania haseł 26  
wsparcie techniczne korzystanie 20  
wstrzymane zadania 37  
drukowanie z komputera Macintosh 37  
drukowanie z systemu Windows 37  
wstrzymywanie faksów 54  
wtyczka adaptera 48  
wybór miejsca na drukarkę 11  
Wykryto niesformatowaną pamięć flash 182  
Wykryto uszkodzoną pamięć flash 181  
wyłączanie sieci Wi-Fi 141  
wymazywanie zawartości dysku twardego drukarki 136  
wymiana części  
  Walek separatora automatycznego podajnika dokumentów 160  
wymiana materiałów eksploatacyjnych  
  kaseta z tonerem 150  
  zestaw obrazujący 152  
wymiana wałków pobierających 154  
wymiana zespołu wałka pobierającego 156  
Wymień kasetę, niedopasowanie regionu drukarki 182  
wyposażenie drukarki 13  
wypowiadanie haseł włączanie 26  
wysyłanie faksu  
  korzystanie z panelu operacyjnego 52  
  za pomocą komputera 52  
wysyłanie wiadomości e-mail 44  
konfiguracja ustawień poczty e-mail 43  
korzystanie z automatycznego podajnika dokumentów (ADF) 43  
korzystanie z drukarki 44

przy użyciu książki adresowej 44  
przy użyciu numeru skrótu 44  
przy użyciu szyby skanera 43  
wyświetlacz drukarki  
  dostosowywanie jasności 164  
wyświetlanie ikon na ekranie głównym 18

## Z

z obsługą klienta kontakt 223  
zabezpieczanie pamięci drukarki 137  
zacięcia  
  zapobieganie 166  
zacięcia papieru zapobieganie 166  
zacięcia papieru w zasobnikach 174  
zacięcia papieru, usuwanie w odbiorniku standardowym 173  
zacięcia, usuwanie w automatycznym podajniku dokumentów 176  
  w odbiorniku standardowym 173  
  w podajniku uniwersalnym 175  
zacięcie papieru w automatycznym podajniku dokumentów 176  
zacięcie papieru w drzwiczkach A 168  
zacięcie papieru w module duplexu 173  
zacięcie papieru w obszarze tylnych drzwiczek 172  
zacięcie papieru w podajniku uniwersalnym 175  
zacięcie papieru, usuwanie w automatycznym podajniku dokumentów 176  
  w podajniku uniwersalnym 175  
  za tylnymi drzwiczkami 172  
zadania drukowania nie są drukowane 212  
zadania wydruku odroczonego drukowanie z komputera Macintosh 37  
drukowanie z systemu Windows 37

- zadania wydruku powtarzanego 37
  - drukowanie z komputera
    - Macintosh 37
  - drukowanie z systemu
    - Windows 37
- zadanie drukowania
  - anulowanie z komputera 39
  - anulowanie za pomocą panelu operacyjnego drukarki 39
- zagięty papier 190
- zakładki
  - tworzenie 22
  - tworzenie folderów dla 22
- zamawianie
  - zestaw obrazujący 148
- zamawianie materiałów eksploatacyjnych
  - kaseta z tonerem 146
  - zestaw konserwacyjny 149
- zapobieganie zacięciom papieru 166
- zarządzanie wygaszaczem ekranu 19
- zasobniki
  - instalacja 238
  - ładowanie 27
- zdjęcia
  - kopiowanie 40
- zerowanie liczników zużycia materiałów eksploatacyjnych 183
- zespół wałka pobierającego
  - wymiana 156
- zestaw konserwacyjny
  - zamawianie 149
- zestaw obrazujący
  - wymiana 152
  - zamawianie 148
- zmiana rozdzielczości faksu 53
- zmiana tapety 19
- zmiana ustawień portu drukarki po zainstalowaniu ISP 141
- zmniejszanie zużycia materiałów eksploatacyjnych 164
- zmniejszenie rozmiaru kopii 41
- znajdowanie dokładniejszych informacji o drukarce 10
- zniekształcony wydruk 199