

Canon

TS9500 series
Podręcznik online

polski (Polish)

Zawartość

Korzystanie z dokumentu Podręcznik online.	10
Symbole używane w tym dokumencie.	11
Włączone funkcje dotykowe (system Windows).	12
Znaki towarowe i licencje.	13
Podstawowa obsługa.	28
Drukowanie fotografii z komputera.	29
Drukowanie fotografii za pomocą smartfona/tabletu.	35
Kopiowanie.	39
Drukowanie fotografii z karty pamięci.	44
Drukowanie etykiety dysku z komputera.	48
Kopiowanie etykiety dysku.	55
Sieć.	61
Ograniczenia.	64
Porady dotyczące połączenia sieciowego.	66
Domyślne ustawienia sieciowe.	67
Wykrywanie tej samej nazwy drukarki.	69
Łączy z innym komputerem za pośrednictwem sieci LAN/Zmienia metodę połączenia z kabla USB na sieć LAN.	70
Drukowanie ustawień sieciowych.	71
Metoda rekonfiguracji połączenia LAN/Metoda rekonfiguracji połączenia Wi-Fi.	77
IJ Network Device Setup Utility (macOS).	79
IJ Network Device Setup Utility.	80
Uruchamianie programu IJ Network Device Setup Utility.	81
Diagnozowanie i naprawianie ustawień sieciowych.	82
Lista modeli nieobsługujących funkcji Diagnostuj i napraw.	83
Sposób postępowania z papierem, oryginałami, zbiornikami z atramentem, podajnikiem wielofunkcyjnym, kartą pamięci itd..	84
Ładowanie papieru.	85
Źródła papieru.	86
Ładowanie papieru na tylną tacę.	87
Ładowanie papieru do kasety.	92

Ładowanie kopert na tylną tacę.	97
Umieszczenie podajnika wielofunkcyjnego.	102
Uwagi dotyczące drukowania z zastosowaniem podajnika wielofunkcyjnego.	103
Wkładanie dysku przeznaczonego do nadrukowania.	104
Przed włożeniem dysku przeznaczonego do nadrukowania.	105
Wkładanie dysku przeznaczonego do nadrukowania.	106
Wymywanie dysku przeznaczonego do nadrukowania.	110
Naklejki na paznokcie do nadrukowania – umieszczanie.	112
Naklejki na paznokcie do nadrukowania – przed umieszczeniem.	113
Naklejki na paznokcie do nadrukowania – umieszczanie.	114
Naklejki na paznokcie do nadrukowania – usuwanie.	118
Zdejmowanie/zakładanie podajnika wielofunkcyjnego.	120
Ładowanie oryginałów.	122
Miejsca ładowania oryginałów.	123
Ładowanie oryginału na płytę.	124
Ładowanie dokumentów do urządzenia ADF (Automatycznego podajnika dokumentów).	126
Ładowanie w zależności od użycia.	128
Obsługiwane oryginały.	131
Wkładanie karty pamięci.	133
Przed włożeniem karty pamięci.	134
Wkładanie karty pamięci.	136
Wymywanie karty pamięci.	138
Wymiana zbiorników z atramentem.	139
Wymiana zbiorników z atramentem.	140
Sprawdzanie stanu atramentu na ekranie dotykowym.	146
Porady dotyczące atramentu.	148
Jeśli wydruk jest błąd lub nierównomierny.	149
Procedura konserwacji.	150
Drukowanie deseni testu dysz.	153
Analiza testu wzoru dysz.	155
Czyszczenie głowicy drukującej.	157
Dokładne czyszczenie głowicy drukującej.	159
Wyrównywanie głowicy drukującej.	161
Ręczne wyrównywanie głowicy drukującej.	163

Wykonywanie czynności konserwacyjnych za pomocą komputera (system macOS). . .	168
Otwieranie zdalnego interfejsu użytkownika do konserwacji.	169
Czyszczenie głowic drukujących.	170
Wyrównywanie pozycji Głowica drukująca.	173
Sprawdzanie stanu atramentu za pomocą komputera.	174
Czyszczenie.	175
Czyszczenie rolek podawania papieru.	176
Czyszczenie wnętrza drukarki (czyszczenie płyty dolnej).	178
Podstawowe informacje.	181
Bezpieczeństwo.	182
Środki ostrożności.	183
Informacje dotyczące przepisów.	186
WEEE (EU&EEA).	187
Środki ostrożności podczas transportu.	198
Ograniczenia prawne dotyczące skanowania/kopiowania.	199
Transport drukarki.	200
Postępowanie w przypadku naprawy, wypożyczenia lub utylizacji drukarki.	202
Utrzymywanie wysokiej jakości wydruku.	203
Podstawowe elementy i ich obsługa.	204
Podstawowe elementy.	205
Widok z przodu.	206
Widok z tyłu.	209
Widok od wewnątrz.	210
Panel operacyjny.	211
Zasilanie.	212
Sprawdzanie, czy jest włączone zasilanie.	213
Włączanie i wyłączanie drukarki.	214
Sprawdzanie kabla zasilania.	216
Odłączanie drukarki.	217
Używanie panelu operacyjnego.	218
Zmiana ustawień.	223
Zmiana ustawień drukarki za pomocą komputera (system macOS).	224
Zarządzanie zasilaniem drukarki.	225

Zmiana trybu pracy drukarki.	226
Zmiana ustawień za pomocą panelu operacyjnego.	227
Zmiana ustawień za pomocą panelu operacyjnego.	228
Pozycje ustawień na panelu operacyjnym.	230
Ustaw. druk.	231
Ustawienia sieci LAN.	233
Ustawienia innego urządzenia.	239
Wybór języka.	241
Aktualizacja oprogr. układowego.	242
Resetuj ustawienie.	243
Ustawienia podajnika.	244
Konfiguracja usługi WWW.	245
Ustawienia ECO.	246
Ustawienia ciche.	248
Informacje o systemie.	249
Specyfikacje.	250
Informacje na temat papieru.	255
Obsługiwane typy nośników.	256
Limit pojemności papieru.	259
Nieobsługiwane typy nośników.	261
Sposób postępowania z papierem.	262
Drukowanie.	263
Drukowanie za pomocą komputera.	264
Drukowanie za pomocą aplikacji (macOS AirPrint).	265
Drukowanie.	266
Drukowanie na pocztówkach.	270
Dodawanie drukarki.	272
Jak otworzyć ekran ustawień drukarki.	273
Wyświetlanie ekranu stanu drukowania.	274
Usuwanie niepotrzebnego zadania drukowania.	276
Usuwanie drukarki, która nie jest już potrzebna, z listy drukarek.	277
Drukowanie za pomocą oprogramowania firmy Canon.	278
Drukowanie za pośrednictwem usługi WWW.	279
Drukowanie za pomocą smartfona/tabletu.	280

Drukowanie/skanowanie w bezpośrednim trybie bezprzewodowym.	281
Drukowanie danych fotograficznych.	286
Drukowanie fotografii zapisanych na karcie pamięci.	287
Elementy ustawień dotyczące drukowania fotografii przy użyciu panelu operacyjnego.	292
Drukowanie etykiet dysków.	295
Kopiowanie etykiety dysku.	296
Drukowanie na etykiecie dysku fotografii zapisanych na karcie pamięci.	299
Ustawienia papieru.	302
Kopiowanie.	306
Tworzenie kopii.	307
Konfigurowanie ustawień związanych z kopiowaniem.	310
Skanowanie.	313
Skanowanie z komputera (macOS).	314
Skanowanie zgodnie z typem lub celem elementu (IJ Scan Utility Lite).	315
Funkcje aplikacji IJ Scan Utility Lite.	316
Łatwe skanowanie (Automatyczne skanowanie).	318
Skanowanie dokumentów i fotografii.	320
Porady dotyczące skanowania.	321
Umieszczanie oryginałów (skanowanie z komputera).	322
Skanowanie za pomocą smartfona/tabletu.	327
Często zadawane pytania.	328
Ustawienia sieciowe i typowe problemy.	330
Problemy z komunikacją siecią.	333
Nie można znaleźć drukarki w sieci.	334
Nie można znaleźć drukarki na ekranie Sprawdź ustawienia drukarki podczas konfiguracji (system Windows).	335
Nie można znaleźć drukarki na ekranie Sprawdź ustawienia drukarki podczas konfigurowania sieci Wi-Fi (system Windows) — sprawdzanie stanu zasilania.	337
Nie można znaleźć drukarki na ekranie Sprawdź ustawienia drukarki podczas konfigurowania sieci Wi-Fi (system Windows) — sprawdzanie połączenia komputera z siecią.	338
Nie można znaleźć drukarki na ekranie Sprawdź ustawienia drukarki podczas konfigurowania sieci Wi-Fi (system Windows) — sprawdzanie ustawień sieci Wi-Fi drukarki.	339

Nie można znaleźć drukarki na ekranie Sprawdź ustawienia drukarki podczas konfigurowania sieci Wi-Fi (system Windows) — sprawdzanie środowiska sieci Wi-Fi.	340
Nie można znaleźć drukarki na ekranie Sprawdź ustawienia drukarki podczas konfigurowania sieci Wi-Fi (system Windows) — sprawdzanie adresu IP drukarki.	342
Nie można znaleźć drukarki na ekranie Sprawdź ustawienia drukarki podczas konfigurowania sieci Wi-Fi (system Windows) — sprawdzanie ustawień oprogramowania zabezpieczającego.	343
Nie można znaleźć drukarki na ekranie Sprawdź ustawienia drukarki podczas konfigurowania sieci Wi-Fi (system Windows) — sprawdzanie ustawień routera bezprzewodowego.	344
Nie można znaleźć drukarki na ekranie Sprawdź ustawienia drukarki podczas konfigurowania przewodowej sieci LAN (system Windows) — sprawdzanie kabla LAN i routera.	345
Nie można znaleźć drukarki na ekranie Sprawdź ustawienia drukarki podczas konfigurowania przewodowej sieci LAN (system Windows) — sprawdzanie połączenia komputera z siecią.	346
Nie można znaleźć drukarki na ekranie Sprawdź ustawienia drukarki podczas konfigurowania przewodowej sieci LAN (system Windows) — sprawdzanie ustawień przewodowej sieci LAN drukarki.	347
Nie można znaleźć drukarki na ekranie Sprawdź ustawienia drukarki podczas konfigurowania przewodowej sieci LAN (system Windows) — sprawdzanie adresu IP drukarki.	348
Nie można znaleźć drukarki na ekranie Sprawdź ustawienia drukarki podczas konfigurowania przewodowej sieci LAN (system Windows) — sprawdzanie ustawień oprogramowania zabezpieczającego.	349
Nie można znaleźć drukarki na ekranie Sprawdź ustawienia drukarki podczas konfigurowania przewodowej sieci LAN (system Windows) — sprawdzanie ustawień routera.	350
Nie można przejść do ekranu następującego po ekranie Podłączenie drukarki.	351
Nie można znaleźć drukarki za pośrednictwem sieci Wi-Fi.	353
Problemy z połączeniem sieciowym.	357
Drukarka z jakiegoś powodu nagle przestała działać.	358
Nieznany klucz sieciowy (hasło).	364
Nie można korzystać z drukarki po wymianie routera bezprzewodowego lub zmianie jego ustawień.	366
Inne problemy z siecią.	368
Sprawdzanie informacji o sieci.	369
Przywracanie fabrycznych ustawień domyślnych.	372
Problemy z drukowaniem lub skanowaniem ze smartfona/tabletu.	373
Nie można drukować lub skanować ze smartfona/tabletu.	374
Problemy z drukowaniem.	378
Drukarka nie drukuje.	379
Nie jest dostarczany atrament.	382

Papier jest nieprawidłowo podawany/pojawia się błąd „Brak papieru”	384
Nie można drukować na etykiecie dysku	387
Wyniki drukowania są niezadowolające	389
Wydruki są puste, pokryte smugami lub rozmyte, kolory są nieprawidłowe lub rozmazane, występują paski lub linie	391
Linie zostały nierówno wydrukowane/są krzywe	395
Papier jest zaplamiony / Zadrukowana powierzchnia jest porysowana	396
Obok obrazu występuje pionowa linia	401
Problemy ze skanowaniem (system macOS)	402
Problemy ze skanowaniem	403
Skaner nie działa	404
Sterownik skanera nie został uruchomiony	405
Problemy mechaniczne	406
Drukarka się nie włącza	407
Drukarka wyłącza się nieoczekiwanie lub kilka razy z rzędu	408
Problemy z połączeniem USB	410
Nie można nawiązać komunikacji z drukarką przez port USB	411
Komunikaty na ekranie dotykowym są wyświetlane w niewłaściwym języku	412
Problemy z instalacją i pobieraniem	413
Instalacja sterowników MP Drivers nie powiodła się (system Windows)	414
Aktualizowanie sterowników MP Drivers w środowisku sieciowym (system Windows)	416
Błędy i komunikaty	417
W przypadku wystąpienia błędu	418
Pojawia się komunikat (kod pomocniczy)	420
Lista kodów pomocniczych dotyczących błędu	423
Lista kodów pomocniczych dotyczących błędu (zacięcia papieru)	425
1300	426
1303	428
1304	429
1313	430
Zacięcie papieru wewnątrz drukarki	431
Wymywanie zaciętego papieru od tylnej strony	434
1000	438
1003	439

1200.....	440
1401.....	441
1600.....	442
1660.....	443
1688.....	444
1689.....	445
1700.....	446
1890.....	447
2110.....	448
4103.....	451
5011.....	452
5012.....	453
5100.....	454
5200.....	455
5B00.....	456
6000.....	457
C000.....	458

Korzystanie z dokumentu Podręcznik online

- ▶ Środowisko systemowe
- ▶ **Symbole używane w tym dokumencie**
- ▶ **Włączone funkcje dotykowe (system Windows)**
- ▶ Drukowanie: Podręcznik online
- ▶ **Znaki towarowe i licencje**
- ▶ Zrzuty ekranu w tym podręczniku

Symbole używane w tym dokumencie

Ostrzeżenie

Instrukcje, których zignorowanie może być przyczyną śmierci, poważnych obrażeń ciała lub uszkodzeń mienia w wyniku niewłaściwej obsługi sprzętu. Należy ich przestrzegać, aby zapewnić bezpieczne działanie urządzenia.

Przeestroga

Instrukcje, których zignorowanie może być przyczyną obrażeń ciała lub uszkodzeń mienia w wyniku niewłaściwej obsługi sprzętu. Należy ich przestrzegać, aby zapewnić bezpieczne działanie urządzenia.

Ważne

Instrukcje zawierające ważne informacje, których należy przestrzegać, aby uniknąć uszkodzeń i obrażeń lub niewłaściwego użycia produktu. Koniecznie należy przeczytać te instrukcje.

Uwaga

Instrukcje zawierające informacje dotyczące obsługi i dodatkowe wyjaśnienia.

Podstawy

Instrukcje objaśniające podstawowe funkcje produktu.

Uwaga

- Ikony mogą różnić się w zależności od produktu.

Włączone funkcje dotykowe (system Windows)

W celu włączenia funkcji dotykowej, należy zamienić opcję „kliknij prawym przyciskiem” w niniejszym dokumencie na działanie określone w systemie operacyjnym. Na przykład: w przypadku czynności „naciśnij i przytrzymaj” określonej w systemie, należy zamienić „kliknij prawym przyciskiem” na „naciśnij i przytrzymaj”.

Znaki towarowe i licencje

- Microsoft jest zastrzeżonym znakiem towarowym firmy Microsoft Corporation.
- Windows jest znakiem towarowym lub zastrzeżonym znakiem towarowym firmy Microsoft Corporation na terenie Stanów Zjednoczonych lub innych krajów.
- Windows Vista jest znakiem towarowym lub zastrzeżonym znakiem towarowym firmy Microsoft Corporation na terenie Stanów Zjednoczonych lub innych krajów.
- Internet Explorer jest znakiem towarowym lub zastrzeżonym znakiem towarowym firmy Microsoft Corporation na terenie Stanów Zjednoczonych lub innych krajów.
- Mac, Mac OS, macOS, OS X, AirPort, App Store, AirPrint, logo AirPrint, Safari, Bonjour, iPad, iPhone i iPod touch są znakami towarowymi firmy Apple Inc. zastrzeżonymi na terenie Stanów Zjednoczonych i innych krajów.
- IOS jest znakiem towarowym lub zastrzeżonym znakiem towarowym firmy Cisco na terenie Stanów Zjednoczonych i innych krajów, używanym w ramach licencji.
- Google Cloud Print, Google Chrome, Chrome OS, Chromebook, Android, Google Drive, Google Apps i Google Analytics są zastrzeżonymi znakami towarowymi lub znakami towarowymi firmy Google Inc. Google Play oraz logo Google Play są znakami towarowymi firmy Google LLC.
- Adobe, Acrobat, Flash, Photoshop, Photoshop Elements, Lightroom, Adobe RGB oraz Adobe RGB (1998) są zastrzeżonymi znakami towarowymi lub znakami towarowymi firmy Adobe Systems Incorporated w Stanach Zjednoczonych i/lub innych krajach.
- Bluetooth jest znakiem towarowym firmy Bluetooth SIG, Inc., USA, licencjonowanym firmie Canon Inc.
- Autodesk oraz AutoCAD są zastrzeżonymi znakami towarowymi lub znakami towarowymi firmy Autodesk, Inc. i/lub podmiotów zależnych i/lub powiązanych w Stanach Zjednoczonych i/lub innych krajach.

»»» Uwaga

- Oficjalna nazwa systemu Windows Vista to system operacyjny Microsoft Windows Vista.

Copyright (c) 2003-2015 Apple Inc. All rights reserved.

Redistribution and use in source and binary forms, with or without modification, are permitted provided that the following conditions are met:

1. Redistributions of source code must retain the above copyright notice, this list of conditions and the following disclaimer.
2. Redistributions in binary form must reproduce the above copyright notice, this list of conditions and the following disclaimer in the documentation and/or other materials provided with the distribution.
3. Neither the name of Apple Inc. ("Apple") nor the names of its contributors may be used to endorse or promote products derived from this software without specific prior written permission.

THIS SOFTWARE IS PROVIDED BY APPLE AND ITS CONTRIBUTORS "AS IS" AND ANY EXPRESS OR IMPLIED WARRANTIES, INCLUDING, BUT NOT LIMITED TO, THE IMPLIED WARRANTIES OF MERCHANTABILITY AND FITNESS FOR A PARTICULAR PURPOSE ARE DISCLAIMED. IN NO EVENT SHALL APPLE OR ITS CONTRIBUTORS BE LIABLE FOR ANY DIRECT, INDIRECT, INCIDENTAL, SPECIAL, EXEMPLARY, OR CONSEQUENTIAL DAMAGES (INCLUDING, BUT NOT LIMITED TO, PROCUREMENT OF SUBSTITUTE GOODS OR SERVICES; LOSS OF USE, DATA, OR PROFITS; OR BUSINESS INTERRUPTION) HOWEVER CAUSED AND ON ANY THEORY OF LIABILITY, WHETHER IN CONTRACT, STRICT LIABILITY, OR TORT (INCLUDING NEGLIGENCE OR

OTHERWISE) ARISING IN ANY WAY OUT OF THE USE OF THIS SOFTWARE, EVEN IF ADVISED OF THE POSSIBILITY OF SUCH DAMAGE.

Apache License

Version 2.0, January 2004

<http://www.apache.org/licenses/>

TERMS AND CONDITIONS FOR USE, REPRODUCTION, AND DISTRIBUTION

1. Definitions.

"License" shall mean the terms and conditions for use, reproduction, and distribution as defined by Sections 1 through 9 of this document.

"Licensor" shall mean the copyright owner or entity authorized by the copyright owner that is granting the License.

"Legal Entity" shall mean the union of the acting entity and all other entities that control, are controlled by, or are under common control with that entity. For the purposes of this definition, "control" means (i) the power, direct or indirect, to cause the direction or management of such entity, whether by contract or otherwise, or (ii) ownership of fifty percent (50%) or more of the outstanding shares, or (iii) beneficial ownership of such entity.

"You" (or "Your") shall mean an individual or Legal Entity exercising permissions granted by this License.

"Source" form shall mean the preferred form for making modifications, including but not limited to software source code, documentation source, and configuration files.

"Object" form shall mean any form resulting from mechanical transformation or translation of a Source form, including but not limited to compiled object code, generated documentation, and conversions to other media types.

"Work" shall mean the work of authorship, whether in Source or Object form, made available under the License, as indicated by a copyright notice that is included in or attached to the work (an example is provided in the Appendix below).

"Derivative Works" shall mean any work, whether in Source or Object form, that is based on (or derived from) the Work and for which the editorial revisions, annotations, elaborations, or other modifications represent, as a whole, an original work of authorship. For the purposes of this License, Derivative Works shall not include works that remain separable from, or merely link (or bind by name) to the interfaces of, the Work and Derivative Works thereof.

"Contribution" shall mean any work of authorship, including the original version of the Work and any modifications or additions to that Work or Derivative Works thereof, that is intentionally submitted to Licensor for inclusion in the Work by the copyright owner or by an individual or Legal Entity authorized to submit on behalf of the copyright owner. For the purposes of this definition, "submitted" means any form of electronic, verbal, or written communication sent to the Licensor or its representatives, including but not limited to communication on electronic mailing lists, source code control systems, and issue tracking systems that are managed by, or on behalf of, the Licensor for the purpose of discussing and improving the Work, but excluding communication that is conspicuously marked or otherwise designated in writing by the copyright owner as "Not a Contribution."

"Contributor" shall mean Licensor and any individual or Legal Entity on behalf of whom a Contribution has been received by Licensor and subsequently incorporated within the Work.

2. Grant of Copyright License. Subject to the terms and conditions of this License, each Contributor hereby grants to You a perpetual, worldwide, non-exclusive, no-charge, royalty-free, irrevocable copyright license to reproduce, prepare Derivative Works of, publicly display, publicly perform, sublicense, and distribute the Work and such Derivative Works in Source or Object form.
3. Grant of Patent License. Subject to the terms and conditions of this License, each Contributor hereby grants to You a perpetual, worldwide, non-exclusive, no-charge, royalty-free, irrevocable (except as stated in this section) patent license to make, have made, use, offer to sell, sell, import, and otherwise transfer the Work, where such license applies only to those patent claims licensable by such Contributor that are necessarily infringed by their Contribution(s) alone or by combination of their Contribution(s) with the Work to which such Contribution(s) was submitted. If You institute patent litigation against any entity (including a cross-claim or counterclaim in a lawsuit) alleging that the Work or a Contribution incorporated within the Work constitutes direct or contributory patent infringement, then any patent licenses granted to You under this License for that Work shall terminate as of the date such litigation is filed.
4. Redistribution. You may reproduce and distribute copies of the Work or Derivative Works thereof in any medium, with or without modifications, and in Source or Object form, provided that You meet the following conditions:
 1. You must give any other recipients of the Work or Derivative Works a copy of this License; and
 2. You must cause any modified files to carry prominent notices stating that You changed the files; and
 3. You must retain, in the Source form of any Derivative Works that You distribute, all copyright, patent, trademark, and attribution notices from the Source form of the Work, excluding those notices that do not pertain to any part of the Derivative Works; and
 4. If the Work includes a "NOTICE" text file as part of its distribution, then any Derivative Works that You distribute must include a readable copy of the attribution notices contained within such NOTICE file, excluding those notices that do not pertain to any part of the Derivative Works, in at least one of the following places: within a NOTICE text file distributed as part of the Derivative Works; within the Source form or documentation, if provided along with the Derivative Works; or, within a display generated by the Derivative Works, if and wherever such third-party notices normally appear. The contents of the NOTICE file are for informational purposes only and do not modify the License. You may add Your own attribution notices within Derivative Works that You distribute, alongside or as an addendum to the NOTICE text from the Work, provided that such additional attribution notices cannot be construed as modifying the License.

You may add Your own copyright statement to Your modifications and may provide additional or different license terms and conditions for use, reproduction, or distribution of Your modifications, or for any such Derivative Works as a whole, provided Your use, reproduction, and distribution of the Work otherwise complies with the conditions stated in this License.

5. Submission of Contributions. Unless You explicitly state otherwise, any Contribution intentionally submitted for inclusion in the Work by You to the Licensor shall be under the terms and conditions of this License, without any additional terms or conditions. Notwithstanding the above, nothing herein shall supersede or modify the terms of any separate license agreement you may have executed with Licensor regarding such Contributions.

6. Trademarks. This License does not grant permission to use the trade names, trademarks, service marks, or product names of the Licensor, except as required for reasonable and customary use in describing the origin of the Work and reproducing the content of the NOTICE file.
7. Disclaimer of Warranty. Unless required by applicable law or agreed to in writing, Licensor provides the Work (and each Contributor provides its Contributions) on an "AS IS" BASIS, WITHOUT WARRANTIES OR CONDITIONS OF ANY KIND, either express or implied, including, without limitation, any warranties or conditions of TITLE, NON-INFRINGEMENT, MERCHANTABILITY, or FITNESS FOR A PARTICULAR PURPOSE. You are solely responsible for determining the appropriateness of using or redistributing the Work and assume any risks associated with Your exercise of permissions under this License.
8. Limitation of Liability. In no event and under no legal theory, whether in tort (including negligence), contract, or otherwise, unless required by applicable law (such as deliberate and grossly negligent acts) or agreed to in writing, shall any Contributor be liable to You for damages, including any direct, indirect, special, incidental, or consequential damages of any character arising as a result of this License or out of the use or inability to use the Work (including but not limited to damages for loss of goodwill, work stoppage, computer failure or malfunction, or any and all other commercial damages or losses), even if such Contributor has been advised of the possibility of such damages.
9. Accepting Warranty or Additional Liability. While redistributing the Work or Derivative Works thereof, You may choose to offer, and charge a fee for, acceptance of support, warranty, indemnity, or other liability obligations and/or rights consistent with this License. However, in accepting such obligations, You may act only on Your own behalf and on Your sole responsibility, not on behalf of any other Contributor, and only if You agree to indemnify, defend, and hold each Contributor harmless for any liability incurred by, or claims asserted against, such Contributor by reason of your accepting any such warranty or additional liability.

END OF TERMS AND CONDITIONS

---- Part 1: CMU/UCD copyright notice: (BSD like) ----

Copyright 1989, 1991, 1992 by Carnegie Mellon University

Derivative Work - 1996, 1998-2000

Copyright 1996, 1998-2000 The Regents of the University of California

All Rights Reserved

Permission to use, copy, modify and distribute this software and its documentation for any purpose and without fee is hereby granted, provided that the above copyright notice appears in all copies and that both that copyright notice and this permission notice appear in supporting documentation, and that the name of CMU and The Regents of the University of California not be used in advertising or publicity pertaining to distribution of the software without specific written permission.

CMU AND THE REGENTS OF THE UNIVERSITY OF CALIFORNIA DISCLAIM ALL WARRANTIES WITH REGARD TO THIS SOFTWARE, INCLUDING ALL IMPLIED WARRANTIES OF MERCHANTABILITY AND FITNESS. IN NO EVENT SHALL CMU OR THE REGENTS OF THE UNIVERSITY OF CALIFORNIA BE LIABLE FOR ANY SPECIAL, INDIRECT OR CONSEQUENTIAL DAMAGES OR ANY DAMAGES WHATSOEVER RESULTING FROM THE LOSS OF USE, DATA OR PROFITS, WHETHER IN AN ACTION OF CONTRACT, NEGLIGENCE OR OTHER TORTIOUS ACTION, ARISING OUT OF OR IN CONNECTION WITH THE USE OR PERFORMANCE OF THIS SOFTWARE.

---- Part 2: Networks Associates Technology, Inc copyright notice (BSD) ----

Copyright (c) 2001-2003, Networks Associates Technology, Inc

All rights reserved.

Redistribution and use in source and binary forms, with or without modification, are permitted provided that the following conditions are met:

- * Redistributions of source code must retain the above copyright notice, this list of conditions and the following disclaimer.
- * Redistributions in binary form must reproduce the above copyright notice, this list of conditions and the following disclaimer in the documentation and/or other materials provided with the distribution.
- * Neither the name of the Networks Associates Technology, Inc nor the names of its contributors may be used to endorse or promote products derived from this software without specific prior written permission.

THIS SOFTWARE IS PROVIDED BY THE COPYRIGHT HOLDERS AND CONTRIBUTORS ``AS IS'' AND ANY EXPRESS OR IMPLIED WARRANTIES, INCLUDING, BUT NOT LIMITED TO, THE IMPLIED WARRANTIES OF MERCHANTABILITY AND FITNESS FOR A PARTICULAR PURPOSE ARE DISCLAIMED. IN NO EVENT SHALL THE COPYRIGHT HOLDERS OR CONTRIBUTORS BE LIABLE FOR ANY DIRECT, INDIRECT, INCIDENTAL, SPECIAL, EXEMPLARY, OR CONSEQUENTIAL DAMAGES (INCLUDING, BUT NOT LIMITED TO, PROCUREMENT OF SUBSTITUTE GOODS OR SERVICES; LOSS OF USE, DATA, OR PROFITS; OR BUSINESS INTERRUPTION) HOWEVER CAUSED AND ON ANY THEORY OF LIABILITY, WHETHER IN CONTRACT, STRICT LIABILITY, OR TORT (INCLUDING NEGLIGENCE OR OTHERWISE) ARISING IN ANY WAY OUT OF THE USE OF THIS SOFTWARE, EVEN IF ADVISED OF THE POSSIBILITY OF SUCH DAMAGE.

---- Part 3: Cambridge Broadband Ltd. copyright notice (BSD) ----

Portions of this code are copyright (c) 2001-2003, Cambridge Broadband Ltd.

All rights reserved.

Redistribution and use in source and binary forms, with or without modification, are permitted provided that the following conditions are met:

- * Redistributions of source code must retain the above copyright notice, this list of conditions and the following disclaimer.
- * Redistributions in binary form must reproduce the above copyright notice, this list of conditions and the following disclaimer in the documentation and/or other materials provided with the distribution.
- * The name of Cambridge Broadband Ltd. may not be used to endorse or promote products derived from this software without specific prior written permission.

THIS SOFTWARE IS PROVIDED BY THE COPYRIGHT HOLDER ``AS IS'' AND ANY EXPRESS OR IMPLIED WARRANTIES, INCLUDING, BUT NOT LIMITED TO, THE IMPLIED WARRANTIES OF MERCHANTABILITY AND FITNESS FOR A PARTICULAR PURPOSE ARE DISCLAIMED. IN NO EVENT SHALL THE COPYRIGHT HOLDER BE LIABLE FOR ANY DIRECT, INDIRECT, INCIDENTAL, SPECIAL, EXEMPLARY, OR CONSEQUENTIAL DAMAGES (INCLUDING, BUT NOT LIMITED TO, PROCUREMENT OF SUBSTITUTE GOODS OR SERVICES; LOSS OF USE, DATA, OR PROFITS; OR BUSINESS INTERRUPTION) HOWEVER CAUSED AND ON ANY THEORY OF LIABILITY, WHETHER IN CONTRACT, STRICT LIABILITY, OR TORT (INCLUDING NEGLIGENCE OR OTHERWISE) ARISING IN ANY WAY OUT OF THE USE OF THIS SOFTWARE, EVEN IF ADVISED OF THE POSSIBILITY OF SUCH DAMAGE.

---- Part 4: Sun Microsystems, Inc. copyright notice (BSD) ----

Copyright c 2003 Sun Microsystems, Inc., 4150 Network Circle, Santa Clara, California 95054, U.S.A. All rights reserved.

Use is subject to license terms below.

This distribution may include materials developed by third parties.

Sun, Sun Microsystems, the Sun logo and Solaris are trademarks or registered trademarks of Sun Microsystems, Inc. in the U.S. and other countries.

Redistribution and use in source and binary forms, with or without modification, are permitted provided that the following conditions are met:

- * Redistributions of source code must retain the above copyright notice, this list of conditions and the following disclaimer.
- * Redistributions in binary form must reproduce the above copyright notice, this list of conditions and the following disclaimer in the documentation and/or other materials provided with the distribution.
- * Neither the name of the Sun Microsystems, Inc. nor the names of its contributors may be used to endorse or promote products derived from this software without specific prior written permission.

THIS SOFTWARE IS PROVIDED BY THE COPYRIGHT HOLDERS AND CONTRIBUTORS "AS IS" AND ANY EXPRESS OR IMPLIED WARRANTIES, INCLUDING, BUT NOT LIMITED TO, THE IMPLIED WARRANTIES OF MERCHANTABILITY AND FITNESS FOR A PARTICULAR PURPOSE ARE DISCLAIMED. IN NO EVENT SHALL THE COPYRIGHT HOLDERS OR CONTRIBUTORS BE LIABLE FOR ANY DIRECT, INDIRECT, INCIDENTAL, SPECIAL, EXEMPLARY, OR CONSEQUENTIAL DAMAGES (INCLUDING, BUT NOT LIMITED TO, PROCUREMENT OF SUBSTITUTE GOODS OR SERVICES; LOSS OF USE, DATA, OR PROFITS; OR BUSINESS INTERRUPTION) HOWEVER CAUSED AND ON ANY THEORY OF LIABILITY, WHETHER IN CONTRACT, STRICT LIABILITY, OR TORT (INCLUDING NEGLIGENCE OR OTHERWISE) ARISING IN ANY WAY OUT OF THE USE OF THIS SOFTWARE, EVEN IF ADVISED OF THE POSSIBILITY OF SUCH DAMAGE.

---- Part 5: Sparta, Inc copyright notice (BSD) ----

Copyright (c) 2003-2012, Sparta, Inc

All rights reserved.

Redistribution and use in source and binary forms, with or without modification, are permitted provided that the following conditions are met:

- * Redistributions of source code must retain the above copyright notice, this list of conditions and the following disclaimer.
- * Redistributions in binary form must reproduce the above copyright notice, this list of conditions and the following disclaimer in the documentation and/or other materials provided with the distribution.
- * Neither the name of Sparta, Inc nor the names of its contributors may be used to endorse or promote products derived from this software without specific prior written permission.

THIS SOFTWARE IS PROVIDED BY THE COPYRIGHT HOLDERS AND CONTRIBUTORS "AS IS" AND ANY EXPRESS OR IMPLIED WARRANTIES, INCLUDING, BUT NOT LIMITED TO, THE IMPLIED WARRANTIES OF MERCHANTABILITY AND FITNESS FOR A PARTICULAR PURPOSE ARE DISCLAIMED. IN NO EVENT SHALL THE COPYRIGHT HOLDERS OR CONTRIBUTORS BE LIABLE FOR ANY DIRECT, INDIRECT, INCIDENTAL, SPECIAL, EXEMPLARY, OR CONSEQUENTIAL DAMAGES (INCLUDING, BUT NOT LIMITED TO, PROCUREMENT OF SUBSTITUTE GOODS OR

SERVICES; LOSS OF USE, DATA, OR PROFITS; OR BUSINESS INTERRUPTION) HOWEVER CAUSED AND ON ANY THEORY OF LIABILITY, WHETHER IN CONTRACT, STRICT LIABILITY, OR TORT (INCLUDING NEGLIGENCE OR OTHERWISE) ARISING IN ANY WAY OUT OF THE USE OF THIS SOFTWARE, EVEN IF ADVISED OF THE POSSIBILITY OF SUCH DAMAGE.

---- Part 6: Cisco/BUPTNIC copyright notice (BSD) ----

Copyright (c) 2004, Cisco, Inc and Information Network Center of Beijing University of Posts and Telecommunications.

All rights reserved.

Redistribution and use in source and binary forms, with or without modification, are permitted provided that the following conditions are met:

- * Redistributions of source code must retain the above copyright notice, this list of conditions and the following disclaimer.
- * Redistributions in binary form must reproduce the above copyright notice, this list of conditions and the following disclaimer in the documentation and/or other materials provided with the distribution.
- * Neither the name of Cisco, Inc, Beijing University of Posts and Telecommunications, nor the names of their contributors may be used to endorse or promote products derived from this software without specific prior written permission.

THIS SOFTWARE IS PROVIDED BY THE COPYRIGHT HOLDERS AND CONTRIBUTORS ``AS IS" AND ANY EXPRESS OR IMPLIED WARRANTIES, INCLUDING, BUT NOT LIMITED TO, THE IMPLIED WARRANTIES OF MERCHANTABILITY AND FITNESS FOR A PARTICULAR PURPOSE ARE DISCLAIMED. IN NO EVENT SHALL THE COPYRIGHT HOLDERS OR CONTRIBUTORS BE LIABLE FOR ANY DIRECT, INDIRECT, INCIDENTAL, SPECIAL, EXEMPLARY, OR CONSEQUENTIAL DAMAGES (INCLUDING, BUT NOT LIMITED TO, PROCUREMENT OF SUBSTITUTE GOODS OR SERVICES; LOSS OF USE, DATA, OR PROFITS; OR BUSINESS INTERRUPTION) HOWEVER CAUSED AND ON ANY THEORY OF LIABILITY, WHETHER IN CONTRACT, STRICT LIABILITY, OR TORT (INCLUDING NEGLIGENCE OR OTHERWISE) ARISING IN ANY WAY OUT OF THE USE OF THIS SOFTWARE, EVEN IF ADVISED OF THE POSSIBILITY OF SUCH DAMAGE.

---- Part 7: Fabasoft R&D Software GmbH & Co KG copyright notice (BSD) ----

Copyright (c) Fabasoft R&D Software GmbH & Co KG, 2003 oss@fabasoft.com

Author: Bernhard Penz <bernhard.penz@fabasoft.com>

Redistribution and use in source and binary forms, with or without modification, are permitted provided that the following conditions are met:

- * Redistributions of source code must retain the above copyright notice, this list of conditions and the following disclaimer.
- * Redistributions in binary form must reproduce the above copyright notice, this list of conditions and the following disclaimer in the documentation and/or other materials provided with the distribution.
- * The name of Fabasoft R&D Software GmbH & Co KG or any of its subsidiaries, brand or product names may not be used to endorse or promote products derived from this software without specific prior written permission.

THIS SOFTWARE IS PROVIDED BY THE COPYRIGHT HOLDER ``AS IS" AND ANY EXPRESS OR IMPLIED WARRANTIES, INCLUDING, BUT NOT LIMITED TO, THE IMPLIED WARRANTIES OF

MERCHANTABILITY AND FITNESS FOR A PARTICULAR PURPOSE ARE DISCLAIMED. IN NO EVENT SHALL THE COPYRIGHT HOLDER BE LIABLE FOR ANY DIRECT, INDIRECT, INCIDENTAL, SPECIAL, EXEMPLARY, OR CONSEQUENTIAL DAMAGES (INCLUDING, BUT NOT LIMITED TO, PROCUREMENT OF SUBSTITUTE GOODS OR SERVICES; LOSS OF USE, DATA, OR PROFITS; OR BUSINESS INTERRUPTION) HOWEVER CAUSED AND ON ANY THEORY OF LIABILITY, WHETHER IN CONTRACT, STRICT LIABILITY, OR TORT (INCLUDING NEGLIGENCE OR OTHERWISE) ARISING IN ANY WAY OUT OF THE USE OF THIS SOFTWARE, EVEN IF ADVISED OF THE POSSIBILITY OF SUCH DAMAGE.

---- Part 8: Apple Inc. copyright notice (BSD) ----

Copyright (c) 2007 Apple Inc. All rights reserved.

Redistribution and use in source and binary forms, with or without modification, are permitted provided that the following conditions are met:

1. Redistributions of source code must retain the above copyright notice, this list of conditions and the following disclaimer.
2. Redistributions in binary form must reproduce the above copyright notice, this list of conditions and the following disclaimer in the documentation and/or other materials provided with the distribution.
3. Neither the name of Apple Inc. ("Apple") nor the names of its contributors may be used to endorse or promote products derived from this software without specific prior written permission.

THIS SOFTWARE IS PROVIDED BY APPLE AND ITS CONTRIBUTORS "AS IS" AND ANY EXPRESS OR IMPLIED WARRANTIES, INCLUDING, BUT NOT LIMITED TO, THE IMPLIED WARRANTIES OF MERCHANTABILITY AND FITNESS FOR A PARTICULAR PURPOSE ARE DISCLAIMED. IN NO EVENT SHALL APPLE OR ITS CONTRIBUTORS BE LIABLE FOR ANY DIRECT, INDIRECT, INCIDENTAL, SPECIAL, EXEMPLARY, OR CONSEQUENTIAL DAMAGES (INCLUDING, BUT NOT LIMITED TO, PROCUREMENT OF SUBSTITUTE GOODS OR SERVICES; LOSS OF USE, DATA, OR PROFITS; OR BUSINESS INTERRUPTION) HOWEVER CAUSED AND ON ANY THEORY OF LIABILITY, WHETHER IN CONTRACT, STRICT LIABILITY, OR TORT (INCLUDING NEGLIGENCE OR OTHERWISE) ARISING IN ANY WAY OUT OF THE USE OF THIS SOFTWARE, EVEN IF ADVISED OF THE POSSIBILITY OF SUCH DAMAGE.

---- Part 9: ScienceLogic, LLC copyright notice (BSD) ----

Copyright (c) 2009, ScienceLogic, LLC

All rights reserved.

Redistribution and use in source and binary forms, with or without modification, are permitted provided that the following conditions are met:

- * Redistributions of source code must retain the above copyright notice, this list of conditions and the following disclaimer.
- * Redistributions in binary form must reproduce the above copyright notice, this list of conditions and the following disclaimer in the documentation and/or other materials provided with the distribution.
- * Neither the name of ScienceLogic, LLC nor the names of its contributors may be used to endorse or promote products derived from this software without specific prior written permission.

THIS SOFTWARE IS PROVIDED BY THE COPYRIGHT HOLDERS AND CONTRIBUTORS "AS IS" AND ANY EXPRESS OR IMPLIED WARRANTIES, INCLUDING, BUT NOT LIMITED TO, THE IMPLIED

WARRANTIES OF MERCHANTABILITY AND FITNESS FOR A PARTICULAR PURPOSE ARE DISCLAIMED. IN NO EVENT SHALL THE COPYRIGHT HOLDERS OR CONTRIBUTORS BE LIABLE FOR ANY DIRECT, INDIRECT, INCIDENTAL, SPECIAL, EXEMPLARY, OR CONSEQUENTIAL DAMAGES (INCLUDING, BUT NOT LIMITED TO, PROCUREMENT OF SUBSTITUTE GOODS OR SERVICES; LOSS OF USE, DATA, OR PROFITS; OR BUSINESS INTERRUPTION) HOWEVER CAUSED AND ON ANY THEORY OF LIABILITY, WHETHER IN CONTRACT, STRICT LIABILITY, OR TORT (INCLUDING NEGLIGENCE OR OTHERWISE) ARISING IN ANY WAY OUT OF THE USE OF THIS SOFTWARE, EVEN IF ADVISED OF THE POSSIBILITY OF SUCH DAMAGE.

LEADTOOLS

Copyright (C) 1991-2009 LEAD Technologies, Inc.

CMap Resources

Copyright 1990-2009 Adobe Systems Incorporated.
All rights reserved.

Copyright 1990-2010 Adobe Systems Incorporated.
All rights reserved.

Redistribution and use in source and binary forms, with or without modification, are permitted provided that the following conditions are met:

Redistributions of source code must retain the above copyright notice, this list of conditions and the following disclaimer.

Redistributions in binary form must reproduce the above copyright notice, this list of conditions and the following disclaimer in the documentation and/or other materials provided with the distribution.

Neither the name of Adobe Systems Incorporated nor the names of its contributors may be used to endorse or promote products derived from this software without specific prior written permission.

THIS SOFTWARE IS PROVIDED BY THE COPYRIGHT HOLDERS AND CONTRIBUTORS "AS IS" AND ANY EXPRESS OR IMPLIED WARRANTIES, INCLUDING, BUT NOT LIMITED TO, THE IMPLIED WARRANTIES OF MERCHANTABILITY AND FITNESS FOR A PARTICULAR PURPOSE ARE DISCLAIMED. IN NO EVENT SHALL THE COPYRIGHT HOLDER OR CONTRIBUTORS BE LIABLE FOR ANY DIRECT, INDIRECT, INCIDENTAL, SPECIAL, EXEMPLARY, OR CONSEQUENTIAL DAMAGES (INCLUDING, BUT NOT LIMITED TO, PROCUREMENT OF SUBSTITUTE GOODS OR SERVICES; LOSS OF USE, DATA, OR PROFITS; OR BUSINESS INTERRUPTION) HOWEVER CAUSED AND ON ANY THEORY OF LIABILITY, WHETHER IN CONTRACT, STRICT LIABILITY, OR TORT (INCLUDING NEGLIGENCE OR

OTHERWISE) ARISING IN ANY WAY OUT OF THE USE OF THIS SOFTWARE, EVEN IF ADVISED OF THE POSSIBILITY OF SUCH DAMAGE.

MIT License

Copyright (c) 1998, 1999, 2000 Thai Open Source Software Center Ltd

Permission is hereby granted, free of charge, to any person obtaining a copy of this software and associated documentation files (the "Software"), to deal in the Software without restriction, including without limitation the rights to use, copy, modify, merge, publish, distribute, sublicense, and/or sell copies of the Software, and to permit persons to whom the Software is furnished to do so, subject to the following conditions:

The above copyright notice and this permission notice shall be included in all copies or substantial portions of the Software.

THE SOFTWARE IS PROVIDED "AS IS", WITHOUT WARRANTY OF ANY KIND, EXPRESS OR IMPLIED, INCLUDING BUT NOT LIMITED TO THE WARRANTIES OF MERCHANTABILITY, FITNESS FOR A PARTICULAR PURPOSE AND NONINFRINGEMENT. IN NO EVENT SHALL THE AUTHORS OR COPYRIGHT HOLDERS BE LIABLE FOR ANY CLAIM, DAMAGES OR OTHER LIABILITY, WHETHER IN AN ACTION OF CONTRACT, TORT OR OTHERWISE, ARISING FROM, OUT OF OR IN CONNECTION WITH THE SOFTWARE OR THE USE OR OTHER DEALINGS IN THE SOFTWARE.

Copyright 2000 Computing Research Labs, New Mexico State University

Copyright 2001-2015 Francesco Zappa Nardelli

Permission is hereby granted, free of charge, to any person obtaining a copy of this software and associated documentation files (the "Software"), to deal in the Software without restriction, including without limitation the rights to use, copy, modify, merge, publish, distribute, sublicense, and/or sell copies of the Software, and to permit persons to whom the Software is furnished to do so, subject to the following conditions:

The above copyright notice and this permission notice shall be included in all copies or substantial portions of the Software.

THE SOFTWARE IS PROVIDED "AS IS", WITHOUT WARRANTY OF ANY KIND, EXPRESS OR IMPLIED, INCLUDING BUT NOT LIMITED TO THE WARRANTIES OF MERCHANTABILITY, FITNESS FOR A PARTICULAR PURPOSE AND NONINFRINGEMENT. IN NO EVENT SHALL THE COMPUTING RESEARCH LAB OR NEW MEXICO STATE UNIVERSITY BE LIABLE FOR ANY CLAIM, DAMAGES OR OTHER LIABILITY, WHETHER IN AN ACTION OF CONTRACT, TORT OR OTHERWISE, ARISING FROM, OUT OF OR IN CONNECTION WITH THE SOFTWARE OR THE USE OR OTHER DEALINGS IN THE SOFTWARE.

Written by Joel Sherrill <joel@OARcorp.com>.

COPYRIGHT (c) 1989-2000.

On-Line Applications Research Corporation (OAR).

Permission to use, copy, modify, and distribute this software for any purpose without fee is hereby granted, provided that this entire notice is included in all copies of any software which is or includes a copy or modification of this software.

THIS SOFTWARE IS BEING PROVIDED "AS IS", WITHOUT ANY EXPRESS OR IMPLIED WARRANTY. IN PARTICULAR, THE AUTHOR MAKES NO REPRESENTATION OR WARRANTY OF ANY KIND CONCERNING THE MERCHANTABILITY OF THIS SOFTWARE OR ITS FITNESS FOR ANY PARTICULAR PURPOSE.

(1) Red Hat Incorporated

Copyright (c) 1994-2009 Red Hat, Inc. All rights reserved.

This copyrighted material is made available to anyone wishing to use, modify, copy, or redistribute it subject to the terms and conditions of the BSD License. This program is distributed in the hope that it will be useful, but WITHOUT ANY WARRANTY expressed or implied, including the implied warranties of MERCHANTABILITY or FITNESS FOR A PARTICULAR PURPOSE. A copy of this license is available at <http://www.opensource.org/licenses>. Any Red Hat trademarks that are incorporated in the source code or documentation are not subject to the BSD License and may only be used or replicated with the express permission of Red Hat, Inc.

(2) University of California, Berkeley

Copyright (c) 1981-2000 The Regents of the University of California.

All rights reserved.

Redistribution and use in source and binary forms, with or without modification, are permitted provided that the following conditions are met:

- * Redistributions of source code must retain the above copyright notice, this list of conditions and the following disclaimer.
- * Redistributions in binary form must reproduce the above copyright notice, this list of conditions and the following disclaimer in the documentation and/or other materials provided with the distribution.
- * Neither the name of the University nor the names of its contributors may be used to endorse or promote products derived from this software without specific prior written permission.

THIS SOFTWARE IS PROVIDED BY THE COPYRIGHT HOLDERS AND CONTRIBUTORS "AS IS" AND ANY EXPRESS OR IMPLIED WARRANTIES, INCLUDING, BUT NOT LIMITED TO, THE IMPLIED WARRANTIES OF MERCHANTABILITY AND FITNESS FOR A PARTICULAR PURPOSE ARE DISCLAIMED. IN NO EVENT SHALL THE COPYRIGHT OWNER OR CONTRIBUTORS BE LIABLE FOR ANY DIRECT, INDIRECT, INCIDENTAL, SPECIAL, EXEMPLARY, OR CONSEQUENTIAL DAMAGES (INCLUDING, BUT NOT LIMITED TO, PROCUREMENT OF SUBSTITUTE GOODS OR SERVICES; LOSS OF USE, DATA, OR PROFITS; OR BUSINESS INTERRUPTION) HOWEVER CAUSED AND ON ANY THEORY OF LIABILITY, WHETHER IN CONTRACT, STRICT LIABILITY, OR TORT (INCLUDING NEGLIGENCE OR OTHERWISE) ARISING IN ANY WAY OUT OF THE USE OF THIS SOFTWARE, EVEN IF ADVISED OF THE POSSIBILITY OF SUCH DAMAGE.

The FreeType Project LICENSE

2006-Jan-27

Copyright 1996-2002, 2006 by

David Turner, Robert Wilhelm, and Werner Lemberg

Introduction

=====

The FreeType Project is distributed in several archive packages; some of them may contain, in addition to the FreeType font engine, various tools and contributions which rely on, or relate to, the FreeType Project.

This license applies to all files found in such packages, and which do not fall under their own explicit license. The license affects thus the FreeType font engine, the test programs, documentation and makefiles, at the very least.

This license was inspired by the BSD, Artistic, and IJG (Independent JPEG Group) licenses, which all encourage inclusion and use of free software in commercial and freeware products alike. As a consequence, its main points are that:

- o We don't promise that this software works. However, we will be interested in any kind of bug reports. ('as is' distribution)
- o You can use this software for whatever you want, in parts or full form, without having to pay us. ('royalty-free' usage)
- o You may not pretend that you wrote this software. If you use it, or only parts of it, in a program, you must acknowledge somewhere in your documentation that you have used the FreeType code. ('credits')

We specifically permit and encourage the inclusion of this software, with or without modifications, in commercial products.

We disclaim all warranties covering The FreeType Project and assume no liability related to The FreeType Project.

Finally, many people asked us for a preferred form for a credit/disclaimer to use in compliance with this license. We thus encourage you to use the following text:

Portions of this software are copyright © <year> The FreeType Project (www.freetype.org). All rights reserved.

Please replace <year> with the value from the FreeType version you actually use.

Legal Terms

=====

0. Definitions

Throughout this license, the terms 'package', 'FreeType Project', and 'FreeType archive' refer to the set of files originally distributed by the authors (David Turner, Robert Wilhelm, and Werner Lemberg) as the 'FreeType Project', be they named as alpha, beta or final release.

'You' refers to the licensee, or person using the project, where 'using' is a generic term including compiling the project's source code as well as linking it to form a 'program' or 'executable'.

This program is referred to as 'a program using the FreeType engine'.

This license applies to all files distributed in the original FreeType Project, including all source code, binaries and documentation, unless otherwise stated in the file in its original, unmodified form as distributed in the original archive.

If you are unsure whether or not a particular file is covered by this license, you must contact us to verify this.

The FreeType Project is copyright (C) 1996-2000 by David Turner, Robert Wilhelm, and Werner Lemberg. All rights reserved except as specified below.

1. No Warranty

THE FREETYPE PROJECT IS PROVIDED 'AS IS' WITHOUT WARRANTY OF ANY KIND, EITHER EXPRESS OR IMPLIED, INCLUDING, BUT NOT LIMITED TO, WARRANTIES OF MERCHANTABILITY AND FITNESS FOR A PARTICULAR PURPOSE. IN NO EVENT WILL ANY OF THE AUTHORS OR COPYRIGHT HOLDERS BE LIABLE FOR ANY DAMAGES CAUSED BY THE USE OR THE INABILITY TO USE, OF THE FREETYPE PROJECT.

2. Redistribution

This license grants a worldwide, royalty-free, perpetual and irrevocable right and license to use, execute, perform, compile, display, copy, create derivative works of, distribute and sublicense the FreeType Project (in both source and object code forms) and derivative works thereof for any purpose; and to authorize others to exercise some or all of the rights granted herein, subject to the following conditions:

- o Redistribution of source code must retain this license file ('FTL.TXT') unaltered; any additions, deletions or changes to the original files must be clearly indicated in accompanying documentation. The copyright notices of the unaltered, original files must be preserved in all copies of source files.

- o Redistribution in binary form must provide a disclaimer that states that the software is based in part of the work of the FreeType Team, in the distribution documentation. We also encourage you to put an URL to the FreeType web page in your documentation, though this isn't mandatory.

These conditions apply to any software derived from or based on the FreeType Project, not just the unmodified files. If you use our work, you must acknowledge us. However, no fee need be paid to us.

3. Advertising

Neither the FreeType authors and contributors nor you shall use the name of the other for commercial, advertising, or promotional purposes without specific prior written permission.

We suggest, but do not require, that you use one or more of the following phrases to refer to this software in your documentation or advertising materials: 'FreeType Project', 'FreeType Engine', 'FreeType library', or 'FreeType Distribution'.

As you have not signed this license, you are not required to accept it. However, as the FreeType Project is copyrighted material, only this license, or another one contracted with the authors, grants you the right to use, distribute, and modify it.

Therefore, by using, distributing, or modifying the FreeType Project, you indicate that you understand and accept all the terms of this license.

4. Contacts

There are two mailing lists related to FreeType:

o freetype@nongnu.org

Discusses general use and applications of FreeType, as well as future and wanted additions to the library and distribution.

If you are looking for support, start in this list if you haven't found anything to help you in the documentation.

o freetype-devel@nongnu.org

Discusses bugs, as well as engine internals, design issues, specific licenses, porting, etc.

Our home page can be found at

<http://www.freetype.org>

--- end of FTL.TXT ---

The TWAIN Toolkit is distributed as is. The developer and distributors of the TWAIN Toolkit expressly disclaim all implied, express or statutory warranties including, without limitation, the implied warranties of merchantability, noninfringement of third party rights and fitness for a particular purpose. Neither the developers nor the distributors will be liable for damages, whether direct, indirect, special, incidental, or consequential, as a result of the reproduction, modification, distribution or other use of the TWAIN Toolkit.

JSON for Modern C++

Copyright (c) 2013-2017 Niels Lohmann

Permission is hereby granted, free of charge, to any person obtaining a copy of this software and associated documentation files (the "Software"), to deal in the Software without restriction, including without limitation the rights to use, copy, modify, merge, publish, distribute, sublicense, and/or sell copies of the Software, and to permit persons to whom the Software is furnished to do so, subject to the following conditions:

The above copyright notice and this permission notice shall be included in all copies or substantial portions of the Software.

THE SOFTWARE IS PROVIDED "AS IS", WITHOUT WARRANTY OF ANY KIND, EXPRESS OR IMPLIED, INCLUDING BUT NOT LIMITED TO THE WARRANTIES OF MERCHANTABILITY, FITNESS FOR A PARTICULAR PURPOSE AND NONINFRINGEMENT. IN NO EVENT SHALL THE AUTHORS OR COPYRIGHT HOLDERS BE LIABLE FOR ANY CLAIM, DAMAGES OR OTHER LIABILITY, WHETHER IN AN ACTION OF CONTRACT, TORT OR OTHERWISE, ARISING FROM, OUT OF OR IN CONNECTION WITH THE SOFTWARE OR THE USE OR OTHER DEALINGS IN THE SOFTWARE.

Poniższe informacje odnoszą się tylko do produktów zgodnych ze standardem Wi-Fi.

(c) 2009-2013 by Jeff Mott. All rights reserved.

Redistribution and use in source and binary forms, with or without modification, are permitted provided that the following conditions are met:

* Redistributions of source code must retain the above copyright notice, this list of conditions, and the following disclaimer.

* Redistributions in binary form must reproduce the above copyright notice, this list of conditions, and the following disclaimer in the documentation or other materials provided with the distribution.

* Neither the name CryptoJS nor the names of its contributors may be used to endorse or promote products derived from this software without specific prior written permission.

THIS SOFTWARE IS PROVIDED BY THE COPYRIGHT HOLDERS AND CONTRIBUTORS "AS IS," AND ANY EXPRESS OR IMPLIED WARRANTIES, INCLUDING, BUT NOT LIMITED TO, THE IMPLIED WARRANTIES OF MERCHANTABILITY AND FITNESS FOR A PARTICULAR PURPOSE, ARE DISCLAIMED. IN NO EVENT SHALL THE COPYRIGHT HOLDER OR CONTRIBUTORS BE LIABLE FOR ANY DIRECT, INDIRECT, INCIDENTAL, SPECIAL, EXEMPLARY, OR CONSEQUENTIAL DAMAGES (INCLUDING, BUT NOT LIMITED TO, PROCUREMENT OF SUBSTITUTE GOODS OR SERVICES; LOSS OF USE, DATA, OR PROFITS; OR BUSINESS INTERRUPTION) HOWEVER CAUSED AND ON ANY THEORY OF LIABILITY, WHETHER IN CONTRACT, STRICT LIABILITY, OR TORT (INCLUDING NEGLIGENCE OR OTHERWISE) ARISING IN ANY WAY OUT OF THE USE OF THIS SOFTWARE, EVEN IF ADVISED OF THE POSSIBILITY OF SUCH DAMAGE.

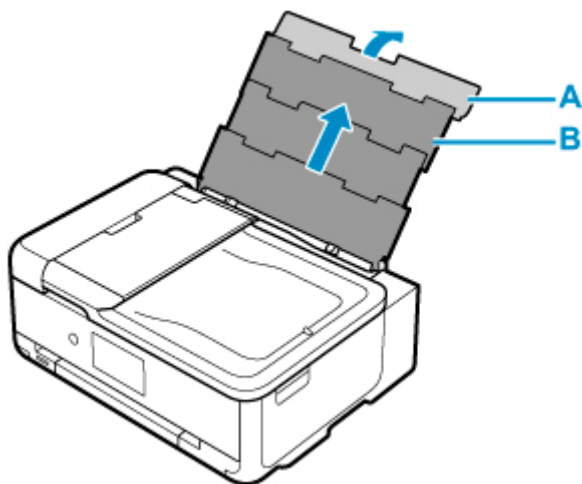
Podstawowa obsługa

- **Drukowanie fotografii z komputera**
- **Drukowanie fotografii za pomocą smartfona/tabletu**
- **Kopiowanie**
- **Drukowanie fotografii z karty pamięci**
- **Drukowanie etykiety dysku z komputera**
- **Kopiowanie etykiety dysku**

Drukowanie fotografii z komputera

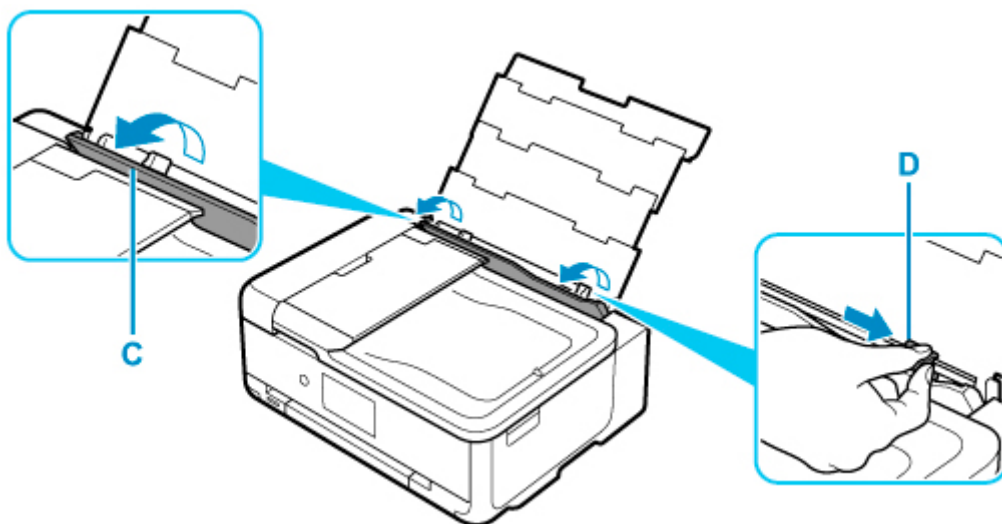
W tej części opisano sposób drukowania fotografii za pomocą aplikacji Easy-PhotoPrint Editor.

1. Otwórz pokrywę tylnej tacy (A). Wyciągnij prosto w górę i złóż z powrotem podpórkę papieru (B).

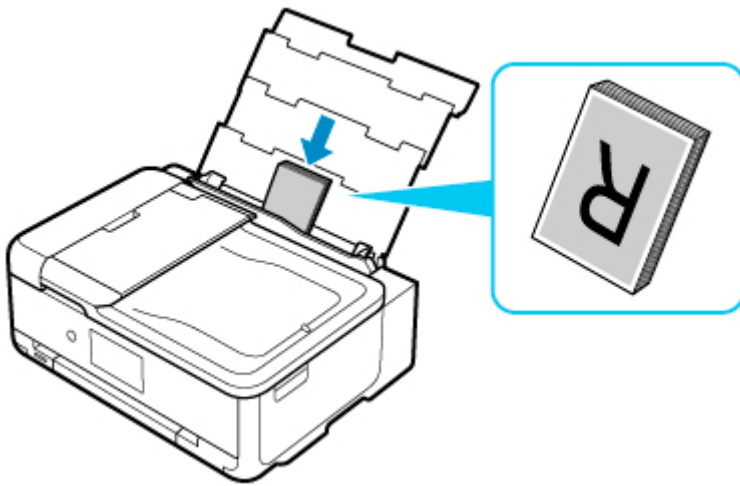


2. Otwórz pokrywę otworu podajnika (C).

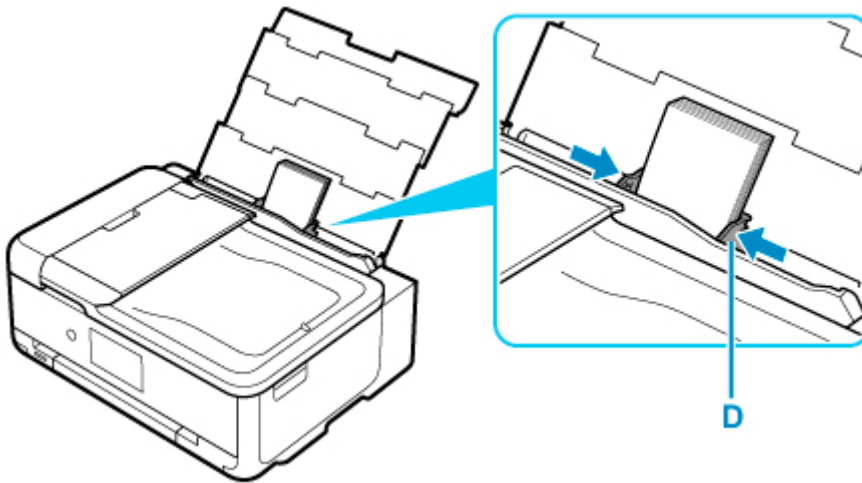
3. Przesuń w prawo prowadnicę papieru (D), aby otworzyć obie prowadnice papieru.



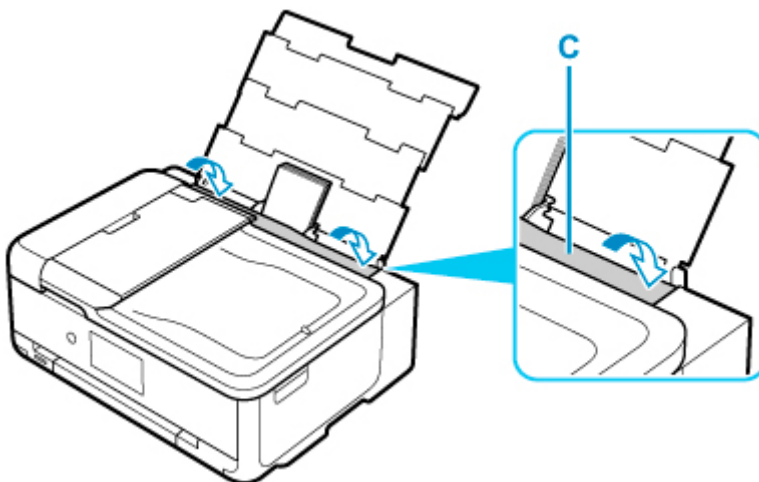
4. Załaduj papier fotograficzny w orientacji pionowej STRONĄ DO ZADRUKOWANIA SKIEROWANĄ DO GÓRY.



5. Przesuń w prawo prowadnicę papieru (D), aby wyrównać ją z obiema krawędziami stosu papieru.



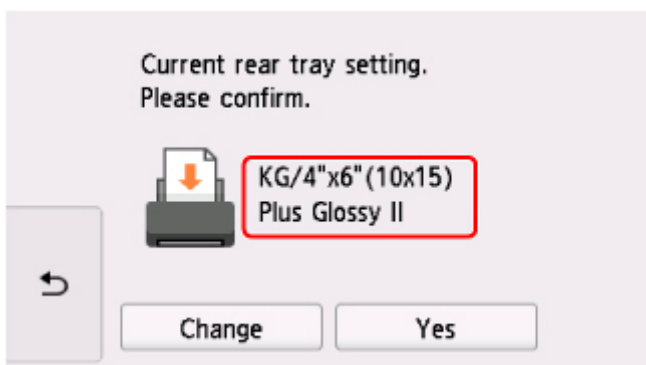
6. Zamknij delikatnie pokrywę otworu podajnika (C).



Po zamknięciu pokrywy otworu podajnika na ekranie dotykowym pojawi się ekran potwierdzenia ustawień papieru w tylnej tacy.

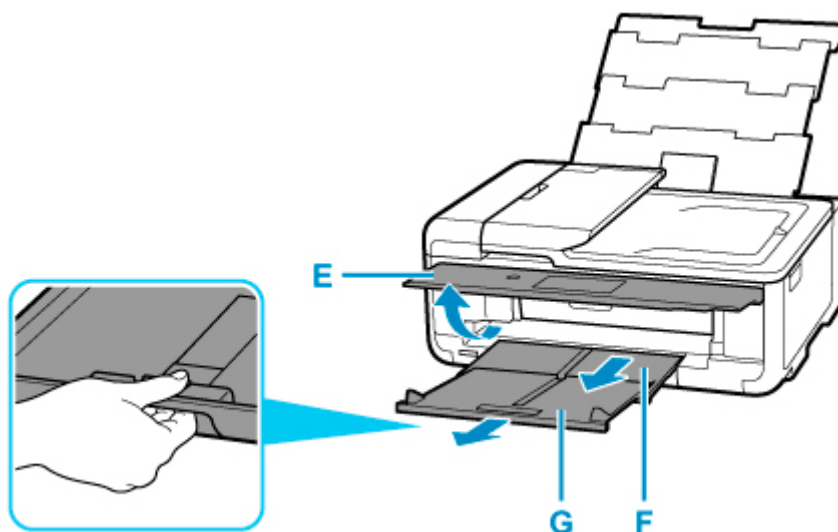
7. Jeśli rozmiar strony i typ nośnika wyświetlone na ekranie dotykowym są zgodne z rozmiarem i typem papieru załadowanego na tylną tacę, wybierz opcję **Tak (Yes)**.

Jeśli tak nie jest, wybierz opcję **Zmień (Change)**, aby zmienić ustawienia zgodnie z rozmiarem i typem załadowanego papieru.



8. Otwórz panel operacyjny (E), a następnie wyciągnij tacę wyprowadzania papieru (F) i podpórkę wyprowadzania papieru (G).

Pamiętaj, aby przed drukowaniem otworzyć panel operacyjny. Jeśli panel operacyjny jest zamknięty, drukarka nie rozpocznie drukowania.



9. Uruchom aplikację Easy-PhotoPrint Editor.

W przypadku systemu Windows:

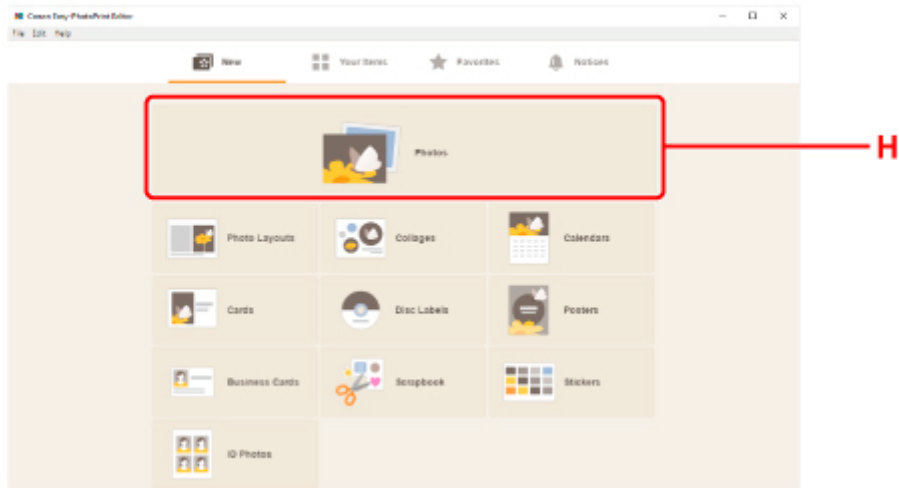
Poniższa procedura jest przeznaczona do komputerów z systemem operacyjnym Windows 10.

Z menu **Start** wybierz kolejno pozycje (**Wszystkie aplikacje (All apps) >**) **Canon Utilities > Easy-PhotoPrint Editor**.

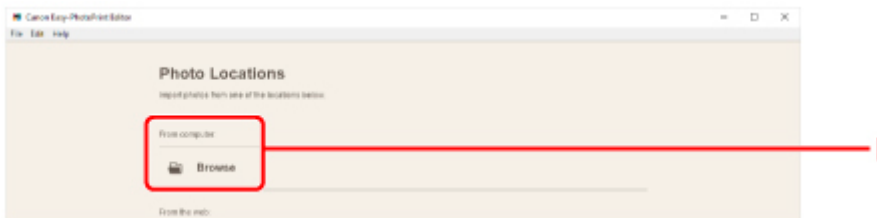
W przypadku systemu macOS:

Z menu **Idź (Go)** w programie **Finder** wybierz pozycję **Aplikacja (Application)** i dwukrotnie kliknij folder **Canon Utilities**, folder **Easy-PhotoPrint Editor**, a następnie ikonę **Easy-PhotoPrint Editor**.

10. Kliknij ikonę **Zdjęcia (Photos)** (H).



11. Kliknij ikonę **Przełóżaj (Browse)** (I) w obszarze **Z komputera: (From computer:)** i wybierz folder z fotografiami, które chcesz wydrukować.



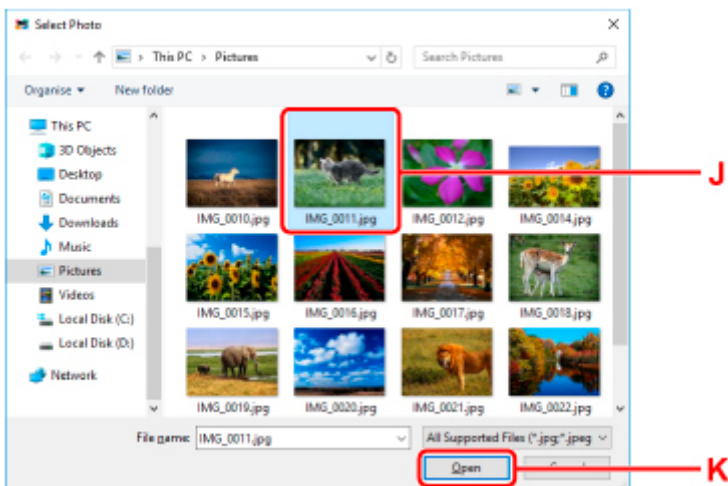
12. Kliknij fotografie (J) do wydrukowania i wybierz opcję **Otwórz (Open)** (K).

W przypadku systemu Windows:

Aby wybrać dwie lub więcej fotografii naraz, klikaj je, trzymając naciśnięty klawisz Ctrl.

W przypadku systemu macOS:

Aby wybrać dwie lub więcej fotografii naraz, klikaj je, trzymając naciśnięty klawisz polecenia.



13. Podaj liczbę kopii i ustaw inne opcje w obszarze **Ustawienia drukowania (Print Settings)** (L).

W przypadku systemu Windows:

Określ liczbę kopii, nazwę modelu, rozmiar papieru i inne opcje.

W przypadku systemu macOS:

Określ liczbę kopii, rozmiar papieru i inne opcje.

▶▶▶ **Uwaga**

- Wybranie opcji **Każde zdjęcie tyle samo razy (Same No. of each photo)** umożliwia określenie liczby kopii dla wszystkich zdjęć jednym ustawieniem.
- Wybranie opcji **Każde zdjęcie tyle samo razy (Same No. of each photo)** wyłącza ustawienie liczby kopii określone dla każdego ze zdjęć. Kiedy jest odznaczona, przywracane jest poprzednie ustawienie dla każdej kopii. ▼ do określania liczby kopii również jest ponownie włączone.

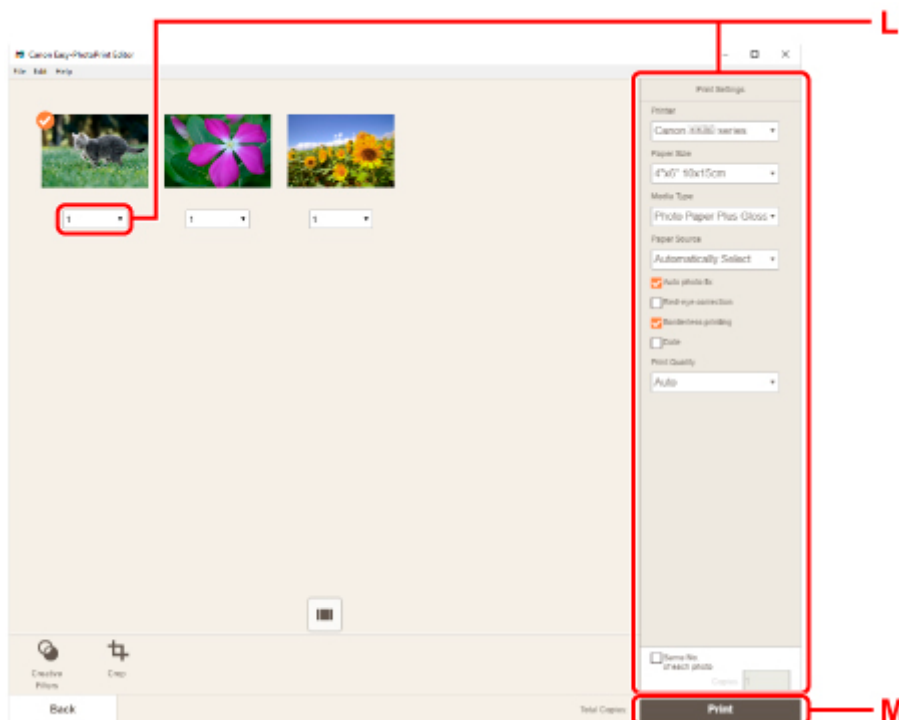
14. Rozpocznij drukowanie.

W przypadku systemu Windows:

Kliknij przycisk **Drukuj (Print)** (M).

W przypadku systemu macOS:

Kliknij przycisk **Dalej (Next)**. Gdy pojawi się okno dialogowe drukowania, określ nazwę modelu, papier i inne opcje, a następnie kliknij opcję **Drukuj (Print)**.



»» Uwaga

- Aplikacja Easy-PhotoPrint Editor umożliwia łatwe tworzenie i drukowanie oryginalnych kolaży, kart lub kalendarzy z użyciem ulubionych fotografii.

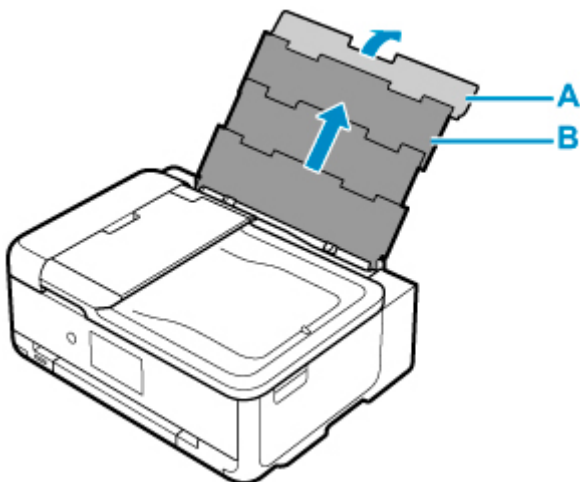
■ Podręcznik Easy-PhotoPrint Editor

Drukowanie fotografii za pomocą smartfona/tabletu

W tej części opisano sposób drukowania fotografii za pomocą aplikacji Canon PRINT Inkjet/SELPHY. Szczegółowe informacje o sposobie pobierania aplikacji Canon PRINT Inkjet/SELPHY można znaleźć poniżej.

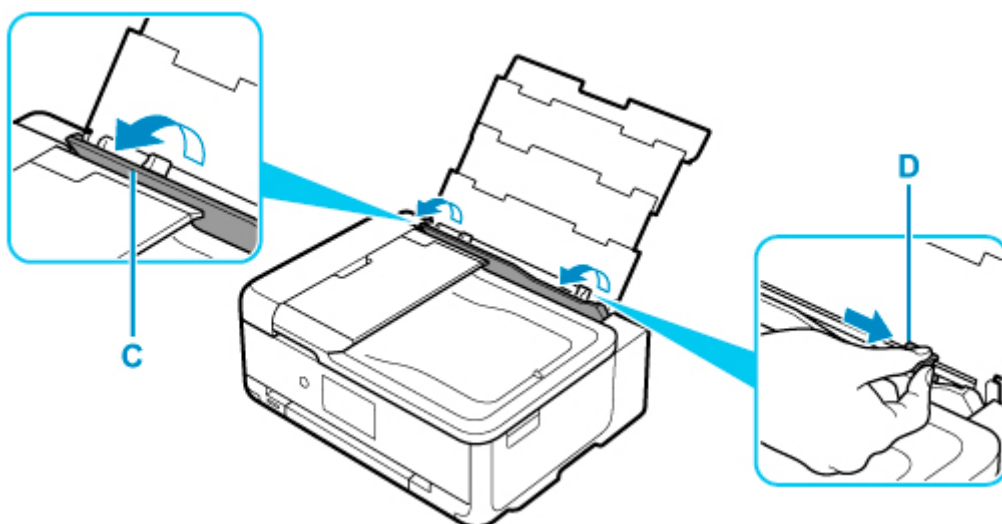
■ Łatwe drukowanie ze smartfona lub tabletu za pomocą programu Canon PRINT Inkjet/SELPHY

1. Otwórz pokrywę tylnej tacy (A). Wyciągnij prosto w górę i złóż z powrotem podpórkę papieru (B).

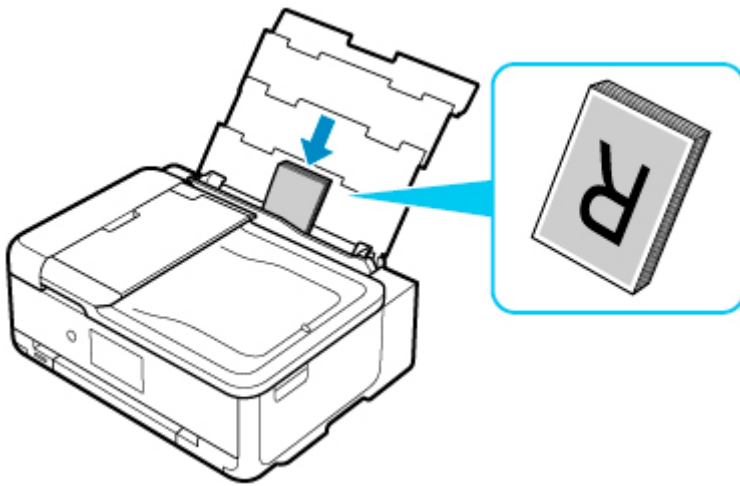


2. Otwórz pokrywę otworu podajnika (C).

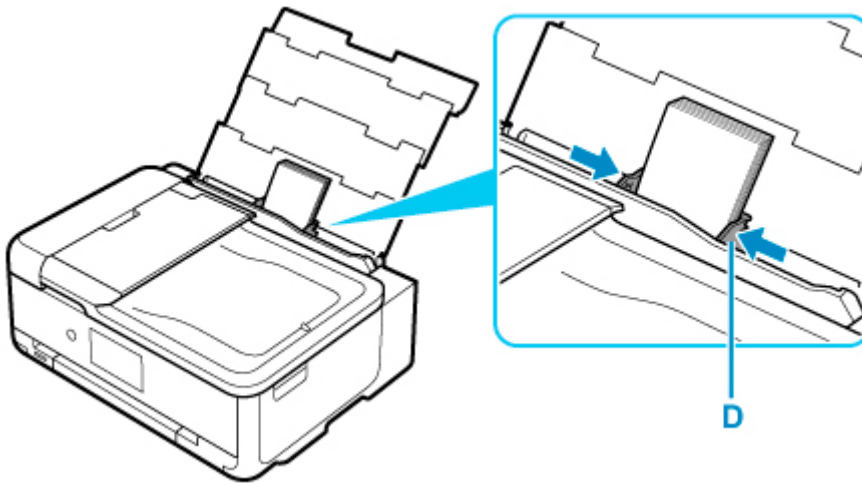
3. Przesuń w prawo prowadnicę papieru (D), aby otworzyć obie prowadnice papieru.



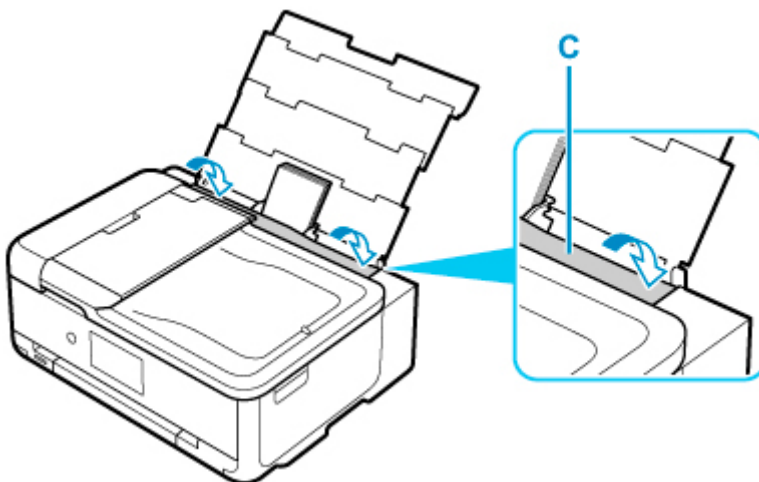
4. Załaduj papier fotograficzny w orientacji pionowej STRONĄ DO ZADRUKOWANIA SKIEROWANĄ DO GÓRY.



5. Przesuń w prawo prowadnicę papieru (D), aby wyrównać ją z obiema krawędziami stosu papieru.



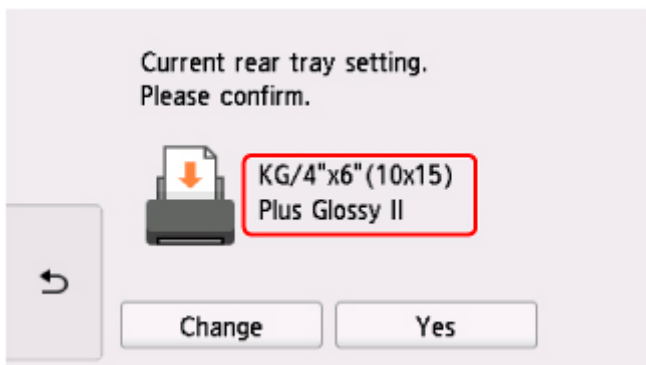
6. Zamknij delikatnie pokrywę otworu podajnika (C).



Po zamknięciu pokrywy otworu podajnika na ekranie dotykowym pojawi się ekran potwierdzenia ustawień papieru w tylnej tacy.

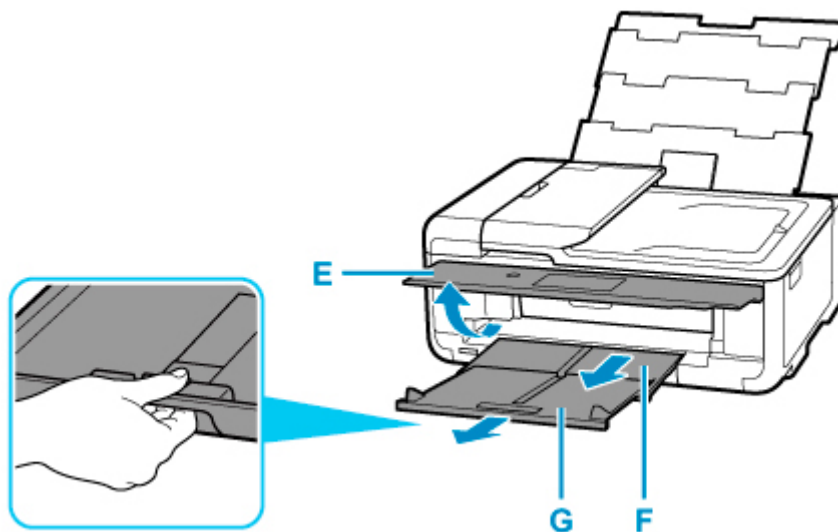
7. Jeśli rozmiar strony i typ nośnika wyświetlone na ekranie dotykowym są zgodne z rozmiarem i typem papieru załadowanego na tylną tacę, wybierz opcję **Tak (Yes)**.

Jeśli tak nie jest, wybierz opcję **Zmień (Change)**, aby zmienić ustawienia zgodnie z rozmiarem i typem załadowanego papieru.



8. Otwórz panel operacyjny (E), a następnie wyciągnij tacę wyprowadzania papieru (F) i podpórkę wyprowadzania papieru (G).

Pamiętaj, aby przed drukowaniem otworzyć panel operacyjny. Jeśli panel operacyjny jest zamknięty, drukarka nie rozpocznie drukowania.



9. Uruchom w smartfonie/tablecie aplikację  (Canon PRINT Inkjet/SELPHY).

10. Wybierz opcję **Drukow. fotografii (Photo Print)** w aplikacji Canon PRINT Inkjet/SELPHY.

Zostanie wyświetlona lista fotografii zapisanych w smartfonie/tablecie.

11. Wybierz fotografię.

Możesz również wybrać wiele fotografii jednocześnie.

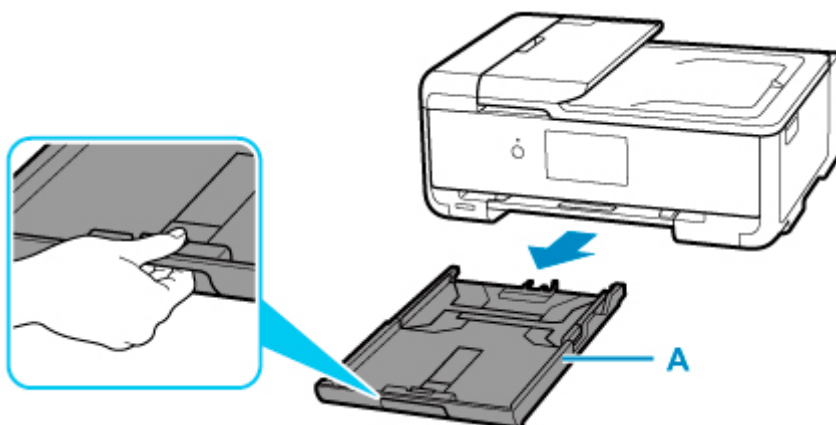
12. Określ liczbę kopii, rozmiar papieru itp.

13. Wybierz opcję **Drukuj (Print)**.

Kopiowanie

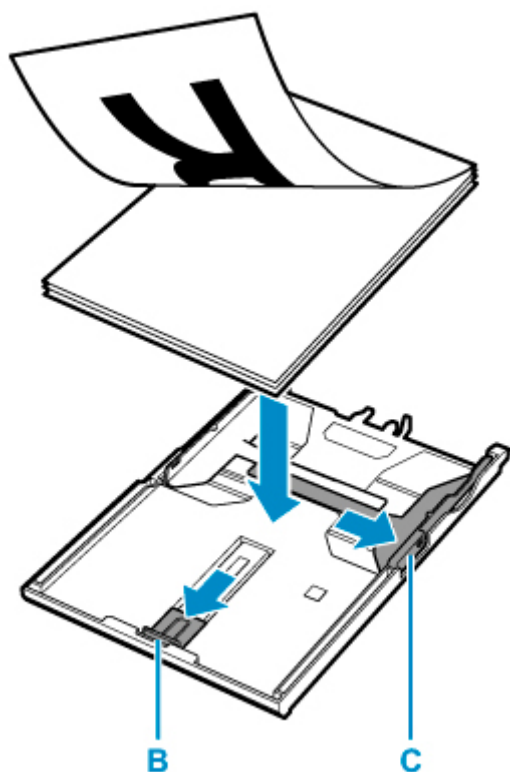
W tej części opisano sposób umieszczania oryginałów i kopiowania ich na papierze zwykłym umieszczonym w kasecie.

1. Wyjmij kasetę (A) z drukarki.

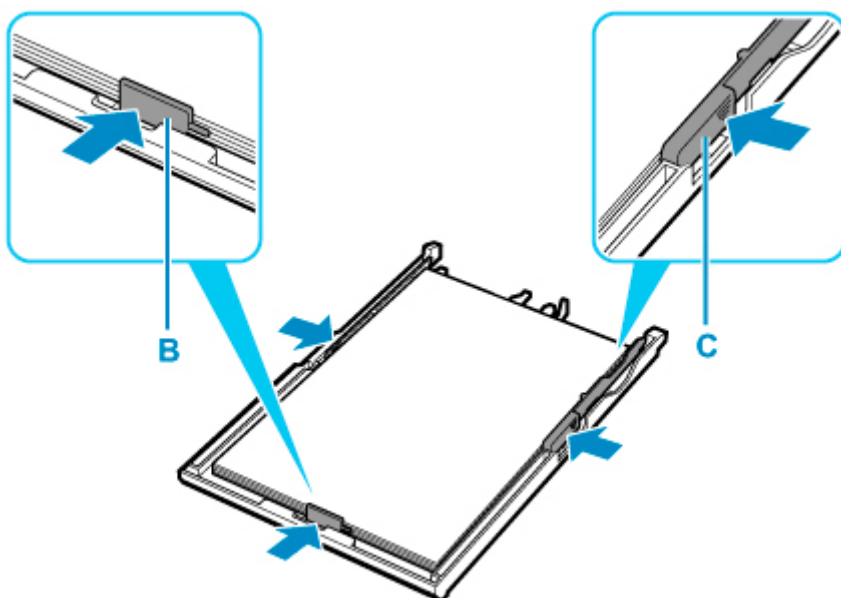


2. Przesuń prowadnice papieru (B) z przodu i (C) z prawej strony, aby je otworzyć.

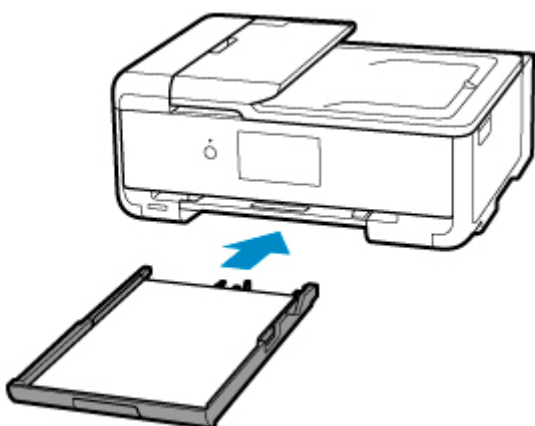
3. Załaduj papier zwykły w orientacji pionowej STRONĄ DO ZADRUKOWANIA SKIEROWANĄ DO DOŁU.



4. Dopasuj ustawienie prowadnic papieru (B) z przodu i (C) z prawej strony do długości i szerokości papieru.



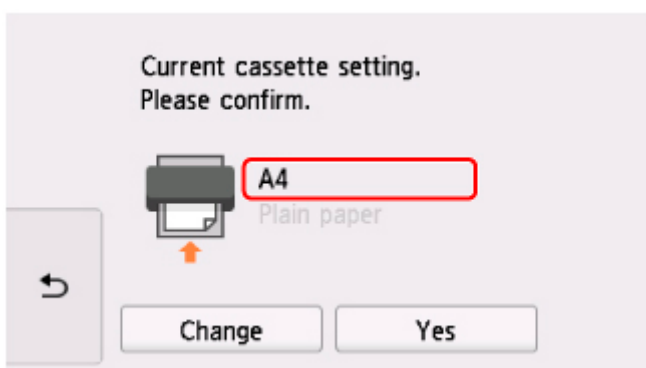
5. Włóż kasetę do drukarki.



Po włożeniu kasety do drukarki na ekranie dotykowym pojawi się ekran potwierdzenia ustawień papieru w kasecie.

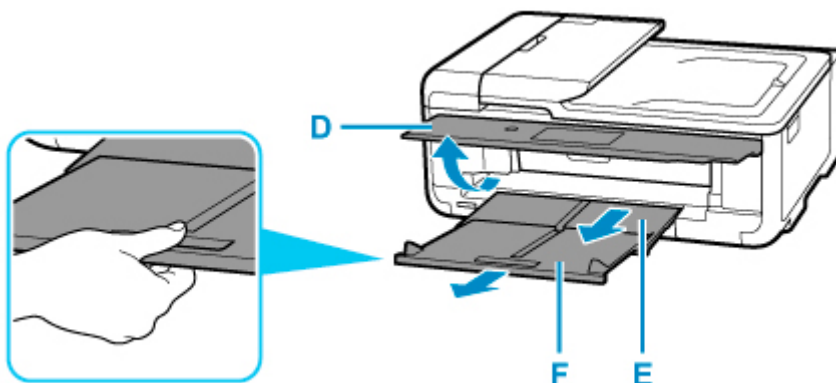
6. Jeśli rozmiar strony na ekranie dotykowym odpowiada rozmiarowi papieru załadowanego do kasety, wybierz opcję **Tak (Yes)**.

Jeśli tak nie jest, wybierz opcję **Zmień (Change)**, aby zmienić ustawienie zgodnie z rozmiarem załadowanego papieru.

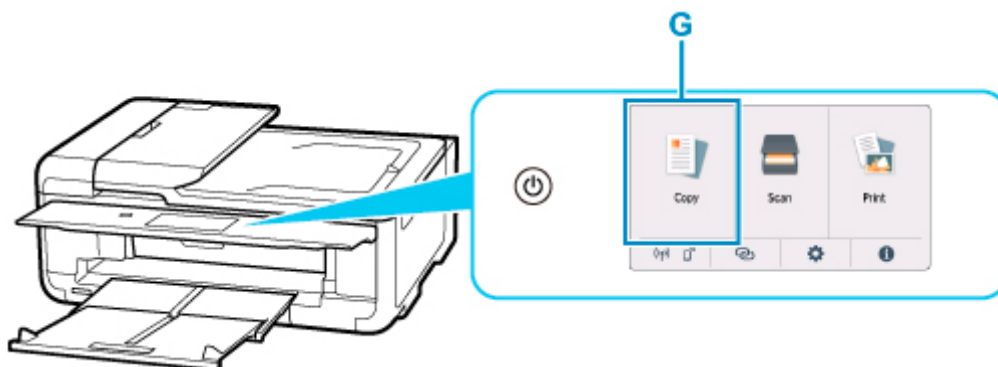


7. Otwórz panel operacyjny (D), a następnie wyciągnij tacę wyprowadzania papieru (E) i podpórkę wyprowadzania papieru (F).

Pamiętaj, aby przed drukowaniem otworzyć panel operacyjny. Jeśli panel operacyjny jest zamknięty, drukarka nie rozpocznie drukowania.



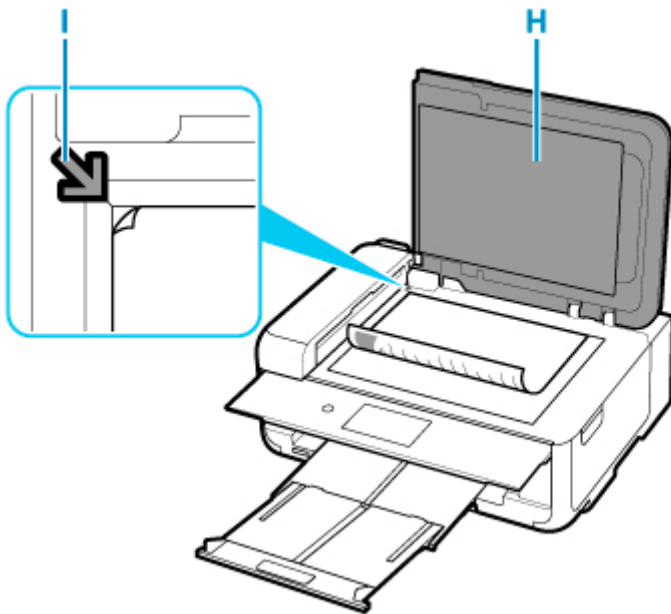
8. Wybierz ikonę  **Kopijuj (Copy)** (G) na ekranie GŁÓWNYM.



9. Wybierz opcję  **Kopia standardowa (Standard copy)**.

10. Otwórz pokrywę dokumentów (H).

11. Załaduj oryginał STRONĄ DO SKOPIOWANIA SKIEROWANĄ DO DOŁU i ustaw równo ze znacznikiem wyrównania (I).



»» Uwaga

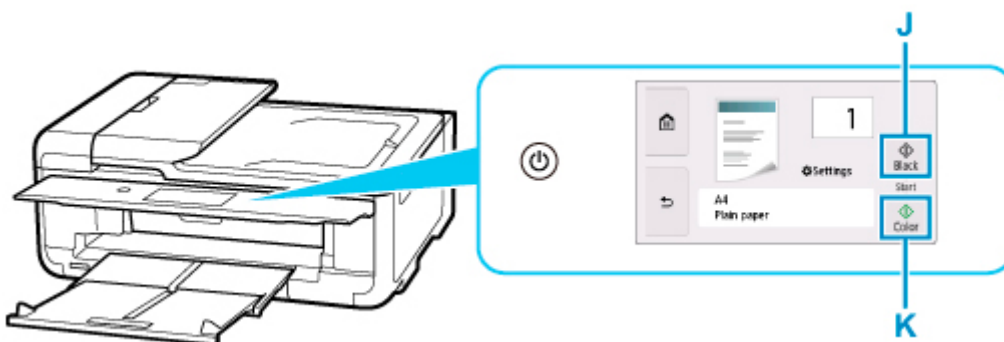
- Aby skopiować co najmniej dwa dokumenty w sposób ciągły, załaduj je do ADF (Automatycznego podajnika dokumentów).



■ Ładowanie dokumentów do urządzenia ADF (Automatycznego podajnika dokumentów)

12. Zamknij pokrywę dokumentów.

13. Sprawdź ustawienia papieru, a następnie dotknij opcji **Czarny (Black)** (J) lub **Kolor (Color)** (K).



»» Ważne

- Do czasu zakończenia kopiowania nie należy otwierać pokrywy dokumentów.

»» Uwaga

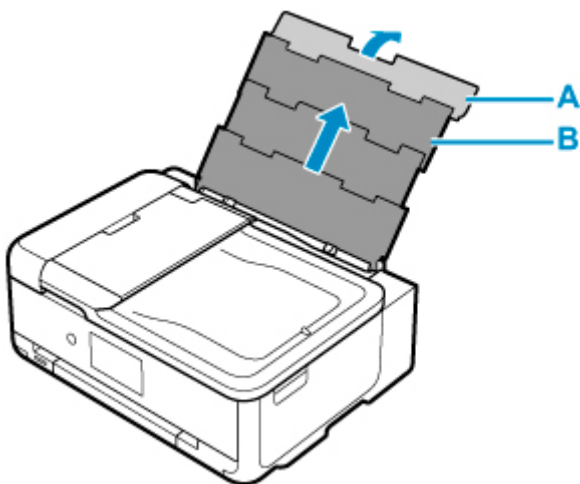
- Drukarka jest wyposażona w wiele innych wygodnych funkcji kopiowania.

■ [Kopiowanie](#)

Drukowanie fotografii z karty pamięci

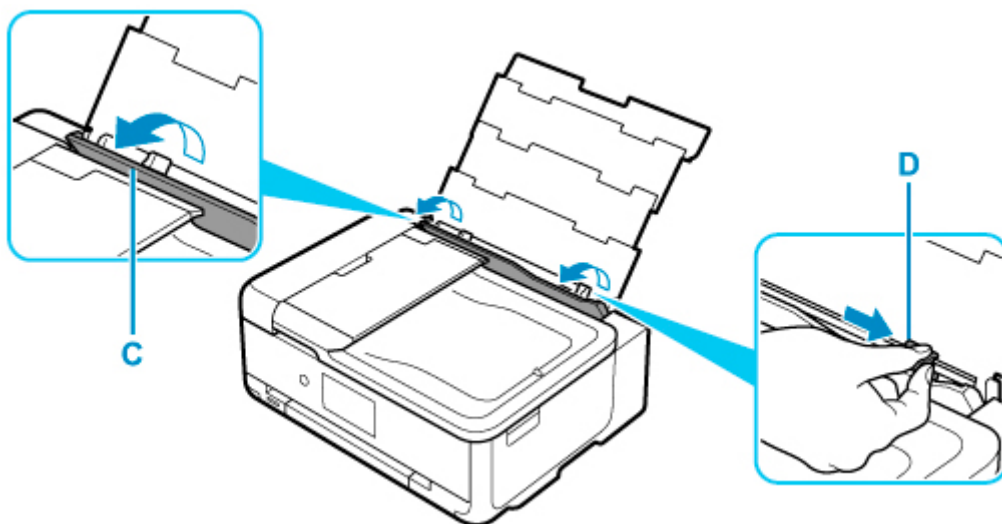
W tej części opisano drukowanie fotografii zapisanych na karcie pamięci.

1. Otwórz pokrywę tylnej tacy (A). Wyciągnij prosto w górę i złóż z powrotem podpórkę papieru (B).

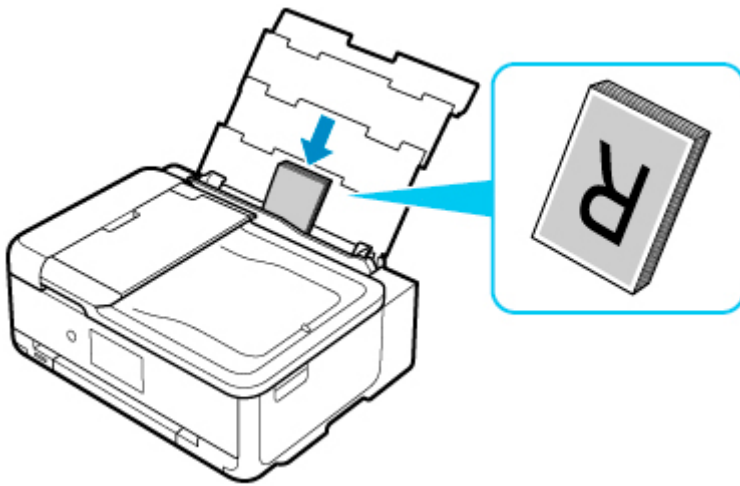


2. Otwórz pokrywę otworu podajnika (C).

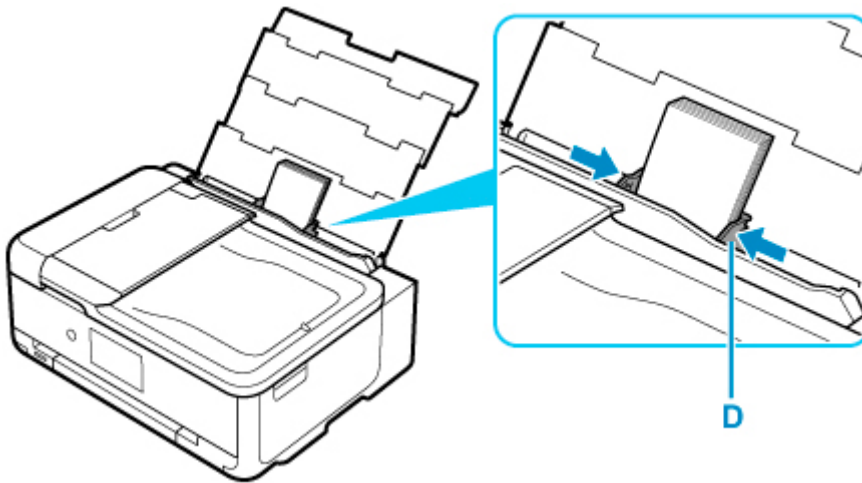
3. Przesuń w prawo prowadnicę papieru (D), aby otworzyć obie prowadnice papieru.



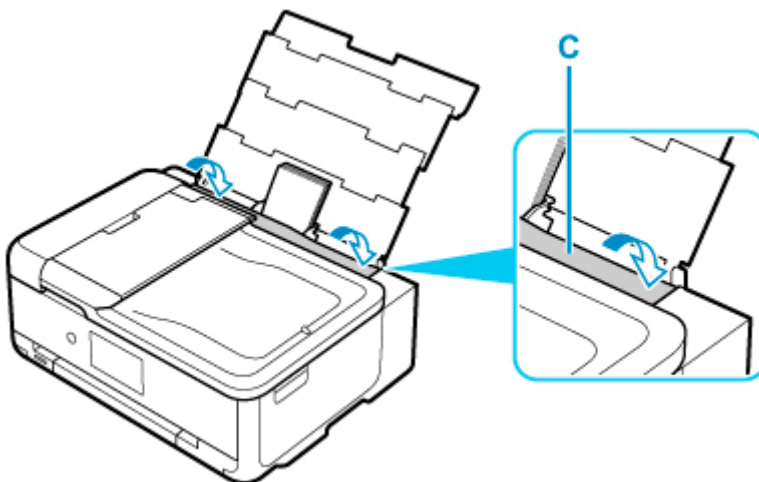
4. Załaduj papier fotograficzny w orientacji pionowej STRONĄ DO ZADRUKOWANIA SKIEROWANĄ DO GÓRY.



5. Przesuń w prawo prowadnicę papieru (D), aby wyrównać ją z obiema krawędziami stosu papieru.



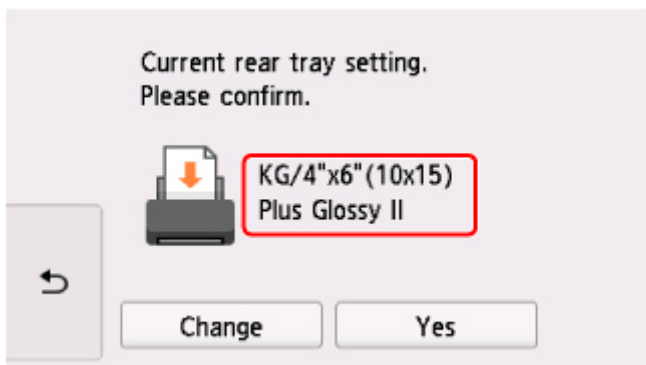
6. Zamknij delikatnie pokrywę otworu podajnika (C).



Po zamknięciu pokrywy otworu podajnika na ekranie dotykowym pojawi się ekran potwierdzenia ustawień papieru w tylnej tacy.

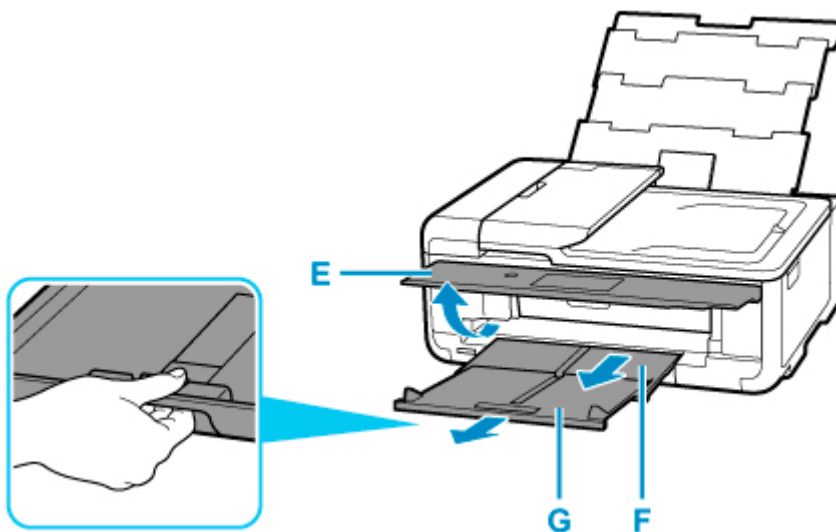
7. Jeśli rozmiar strony i typ nośnika wyświetlone na ekranie dotykowym są zgodne z rozmiarem i typem papieru załadowanego na tylną tacę, wybierz opcję **Tak (Yes)**.

Jeśli tak nie jest, wybierz opcję **Zmień (Change)**, aby zmienić ustawienia zgodnie z rozmiarem i typem załadowanego papieru.



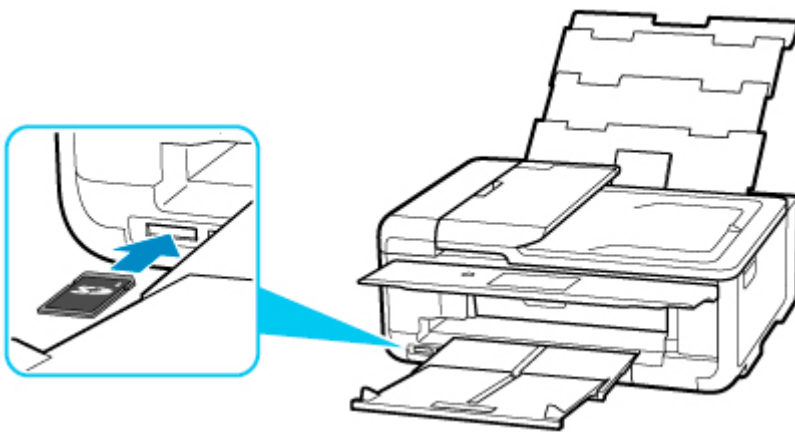
8. Otwórz panel operacyjny (E), a następnie wyciągnij tacę wyprowadzania papieru (F) i podpórkę wyprowadzania papieru (G).

Pamiętaj, aby przed drukowaniem otworzyć panel operacyjny. Jeśli panel operacyjny jest zamknięty, drukarka nie rozpocznie drukowania.



9. Włóż kartę pamięci.

* W celach poglądowych na rysunku poniżej przedstawiono kartę pamięci SD/SDHC/SDXC.



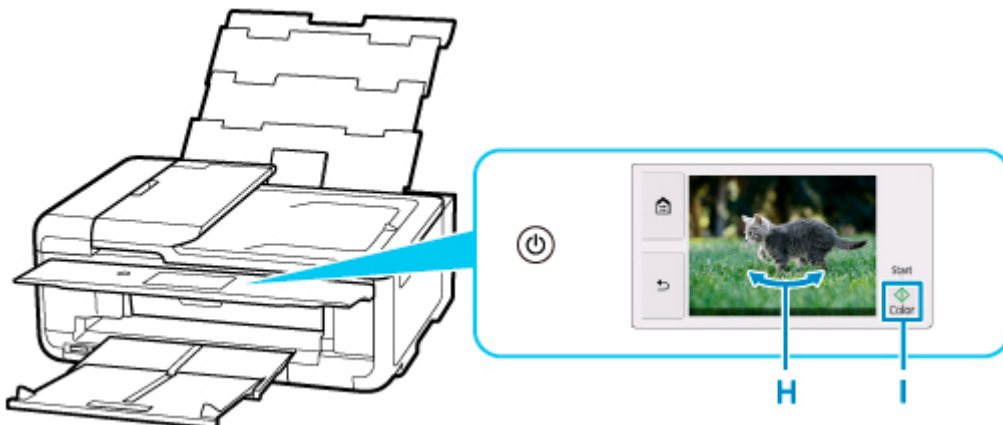
»»» Uwaga

- Szczegółowe informacje na temat wkładania kart pamięci innych niż SD/SDHC/SDXC można znaleźć poniżej.

■ [Wkładanie karty pamięci](#)

10. Aby wybrać jedno ze zdjęć (H), przewijaj je, wykonując szybki ruch w prawo lub w lewo.

11. Sprawdź ustawienia papieru, a następnie dotknij opcji **Kolor (Color)** (I).



»»» Ważne

- Nie wyjmuj karty pamięci, gdy trwa drukowanie. Mogłoby to spowodować uszkodzenie danych na karcie pamięci.

»»» Uwaga

- Drukarka jest wyposażona w wiele innych wygodnych funkcji drukowania fotografii.

■ [Drukowanie danych fotograficznych](#)

Drukowanie etykiety dysku z komputera

W tej części opisano, jak drukować fotografie na dysku przeznaczonym do nadrukowania za pomocą programu Easy-PhotoPrint Editor.

»»» Ważne

- Nie instaluj zasobnika wielofunkcyjnego do chwili pojawienia się monitu o włożeniu dysku do nadrukowania. Mogłoby to doprowadzić do uszkodzenia drukarki.

1. Uruchom aplikację Easy-PhotoPrint Editor.

W przypadku systemu Windows:

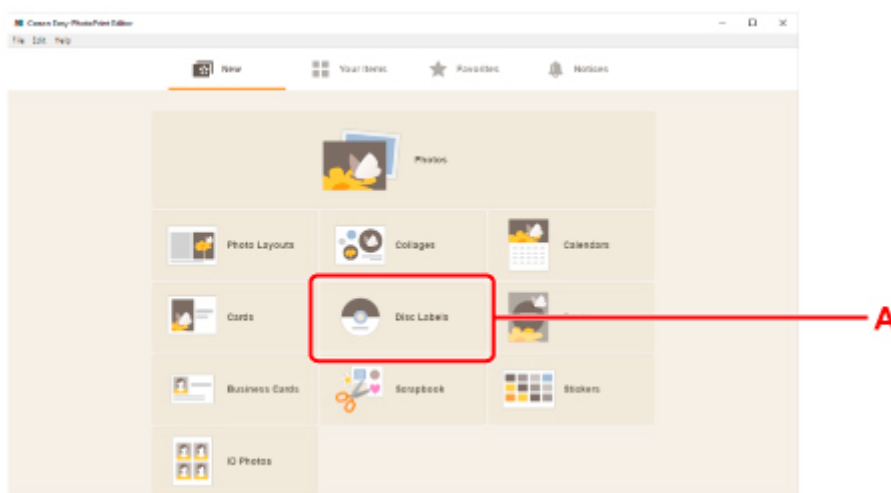
Poniższa procedura jest przeznaczona do komputerów z systemem operacyjnym Windows 10.

Z menu **Start** wybierz kolejno pozycje (**Wszystkie aplikacje (All apps) > Canon Utilities > Easy-PhotoPrint Editor**).

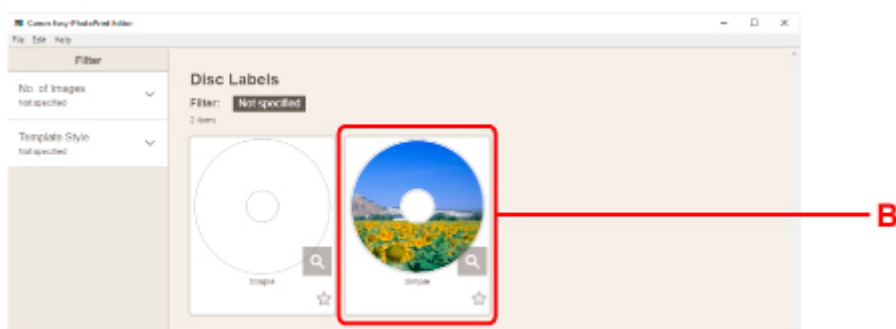
W przypadku systemu macOS:

Z menu **Idź (Go)** w programie **Finder** wybierz pozycję **Aplikacja (Application)** i dwukrotnie kliknij folder **Canon Utilities**, folder **Easy-PhotoPrint Editor**, a następnie ikonę **Easy-PhotoPrint Editor**.

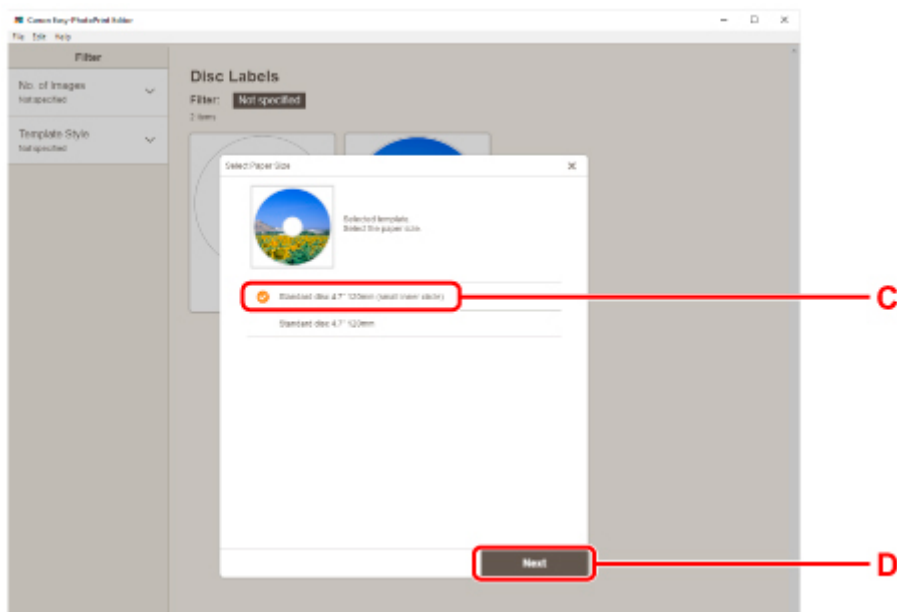
2. Kliknij ikonę Etykiety dysków (Disc Labels) (A).



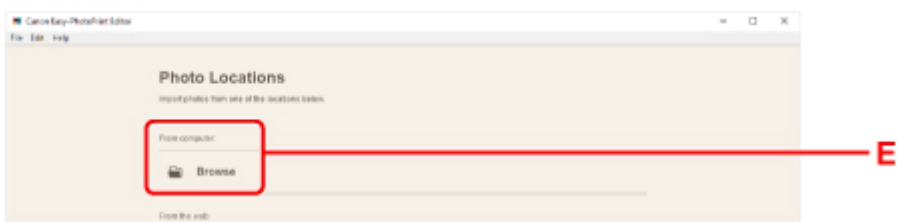
3. Wybierz szablon (B).



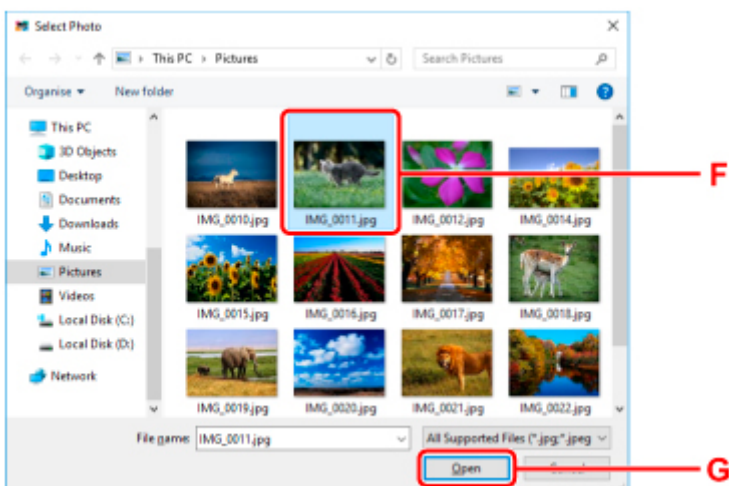
4. Wybierz typ dysku do nadrukowania i opcję **Dalej (Next)** (D).



5. Kliknij opcję **Przeglądaj (Browse)** (E) w obszarze **Z komputera (From computer)**: i wybierz folder z fotografiami, które chcesz wydrukować.



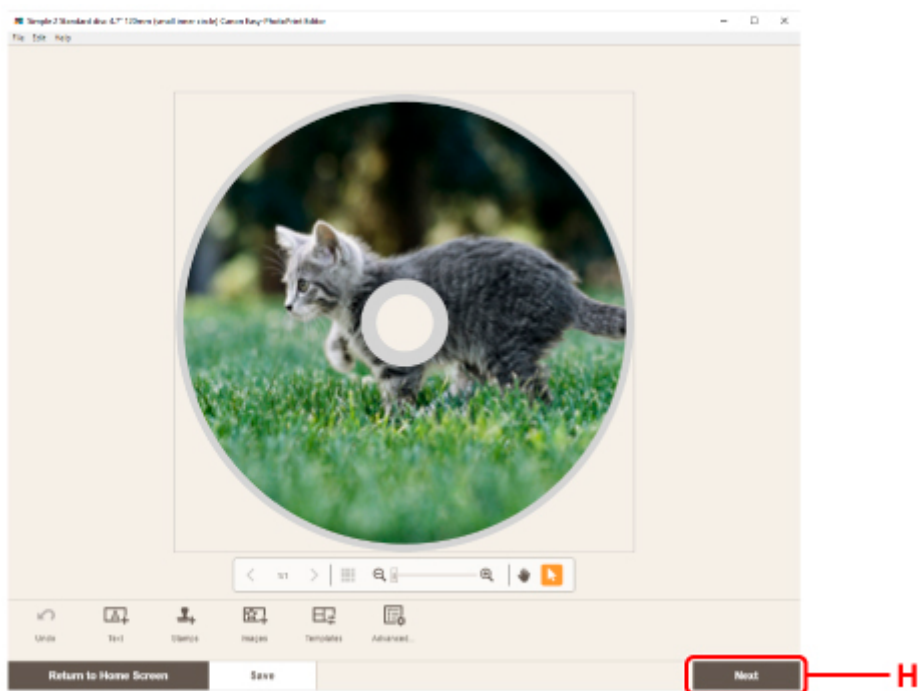
6. Kliknij fotografie (F) do wydrukowania i wybierz opcję **Otwórz (Open)** (G).



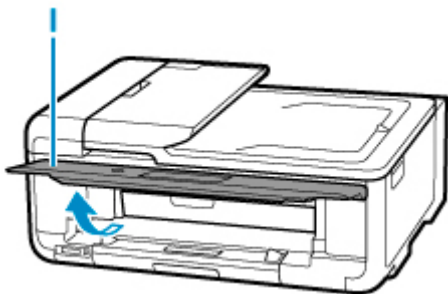
7. Edytuj etykietę dysku i wybierz opcję **Dalej (Next)** (H).

Możesz zmienić tło lub dodać napisy.

■ Podręcznik Easy-PhotoPrint Editor



8. Otwórz panel operacyjny (I) na poziomo.



9. Określ liczbę kopii i inne opcje w obszarze **Ustawienia drukowania (Print Settings)** (J).

W przypadku systemu Windows:

Określ liczbę kopii, nazwę drukarki i inne opcje.

W przypadku systemu macOS:

Podaj liczbę kopii i ustaw inne opcje.

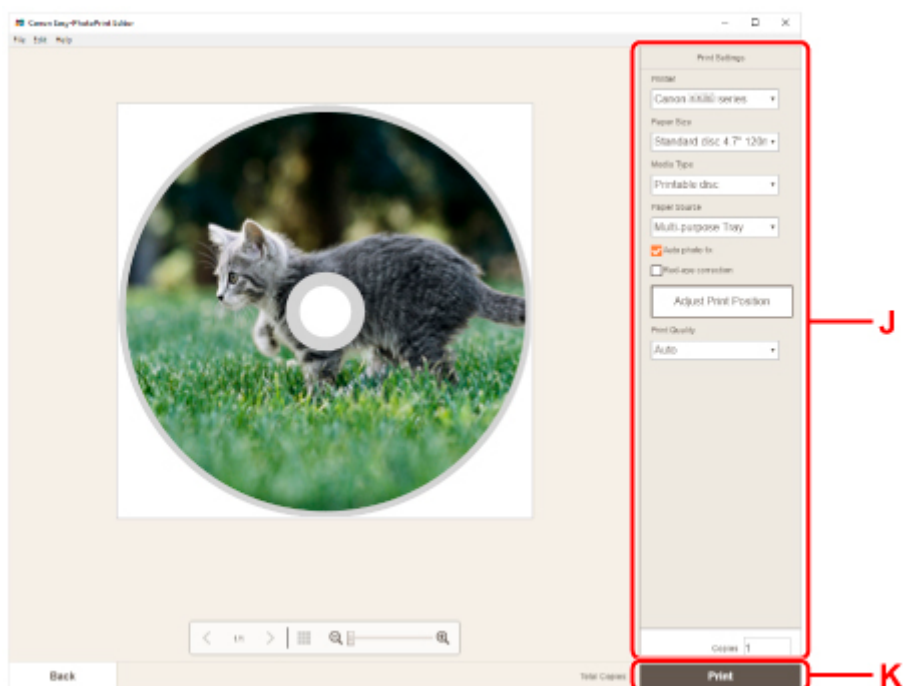
10. Rozpocznij drukowanie.

W przypadku systemu Windows:

Kliknij opcję **Drukuj (Print)** (K).

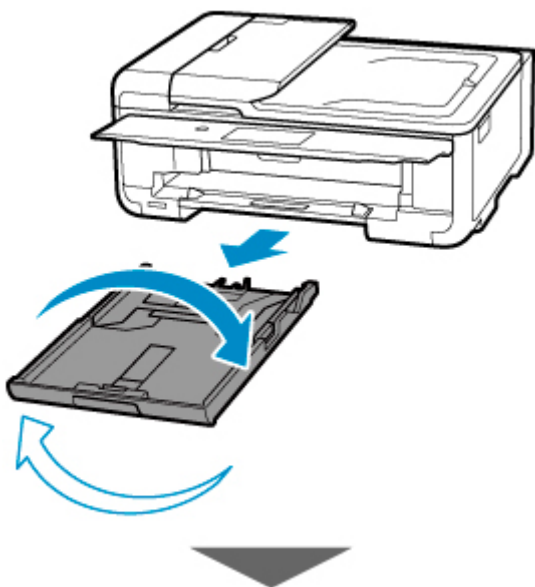
W przypadku systemu macOS:

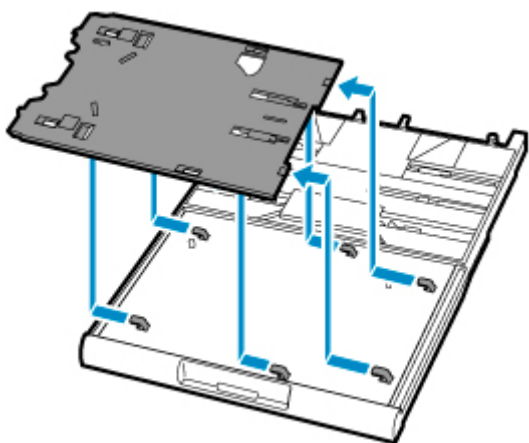
Kliknij przycisk **Dalej (Next)**. Gdy pojawi się okno dialogowe drukowania, określ nazwę modelu i inne opcje, a następnie kliknij opcję **Drukuj (Print)**.



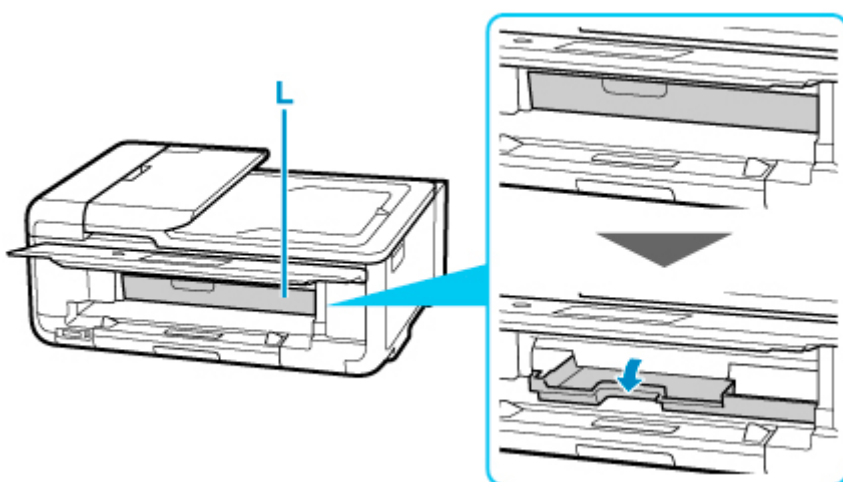
11. Po pojawieniu się monitu o załadowanie dysku do nadrukowania na ekranie dotykowym drukarki, wyjmij kasetę z drukarki, a następnie zdejmij zasobnik wielofunkcyjny z tylnej strony kasety.

Włóż wyjętą kasetę z powrotem do drukarki.



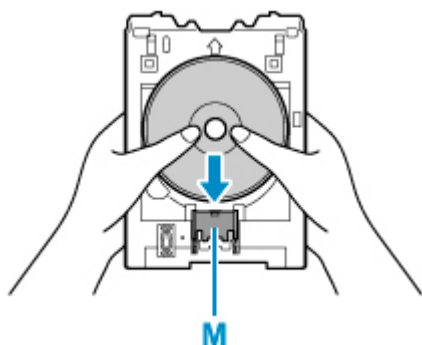


12. Otwórz prowadnicę zasobnika wielofunkcyjnego (L) i wciśnij ją do końca do dołu.

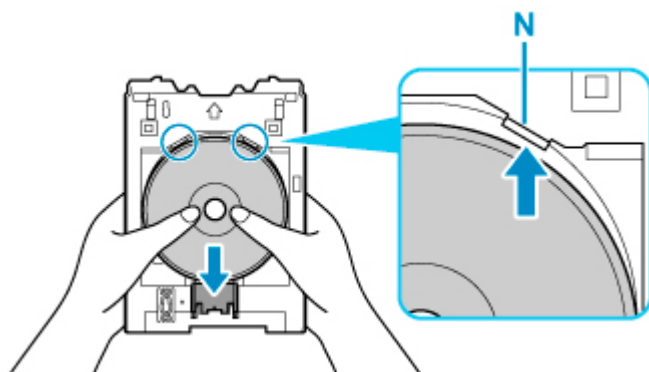


13. Umieść dysk przeznaczony do nadrukowania w zasobniku wielofunkcyjnym.

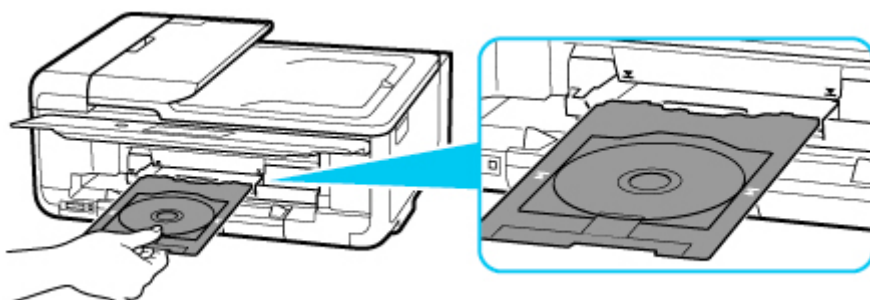
- 1.** Umieść dysk do nadrukowania STRONĄ DO ZADRUKOWANIA SKIEROWANĄ DO GÓRY i wciśnij go w blokadę (M) u dołu.



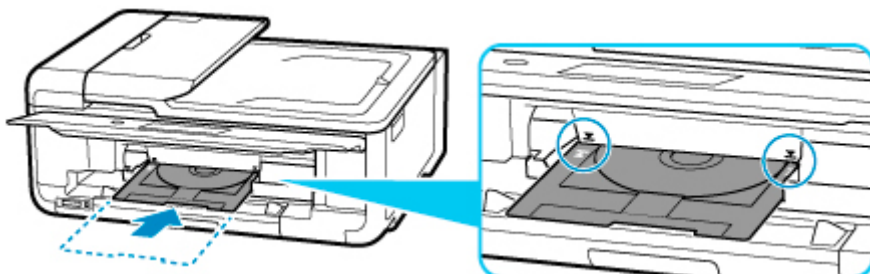
- 2.** Naciskając w dół blokadę z dyskiem do nadrukowania, umieść górę dysku do nadrukowania w rozchyleniach (N).



14. Umieść zasobnik wielofunkcyjny w prowadnicy zasobnika wielofunkcyjnego.



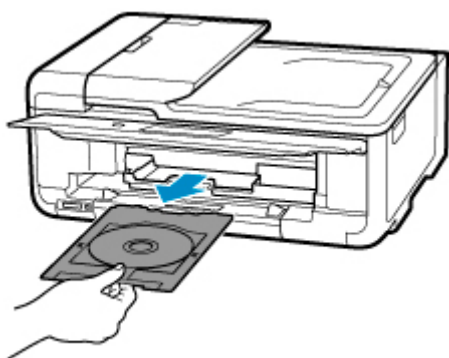
15. Wkładaj prosto podajnik wielofunkcyjny w kierunku poziomym, aż strzałka (▼) na prowadnicy podajnika wielofunkcyjnego zrówna się w przybliżeniu ze strzałką (▲) na podajniku wielofunkcyjnym.



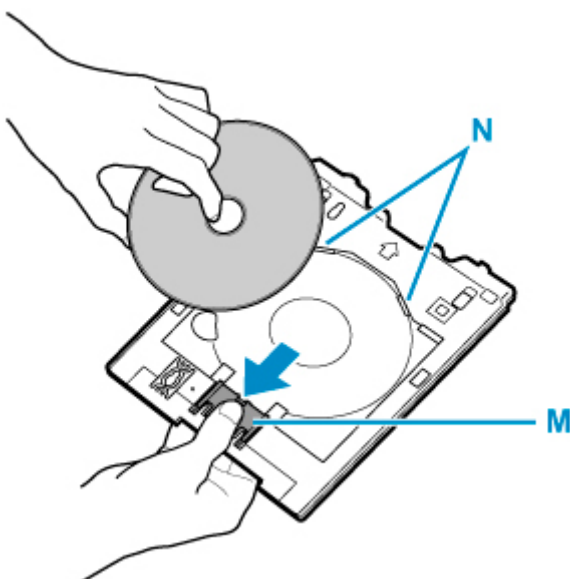
16. Wybierz na ekranie dotykowym drukarki opcję **OK**.

Zasobnik wielofunkcyjny zostanie wsunięty do drukarki i rozpocznie się drukowanie.

17. Po zakończeniu drukowania wyciągnij zasobnik wielofunkcyjny z drukarki, aby go usunąć.



18. Naciskając blokadę (M) w dół, wyjmij dysk do nadrukowania z rozchyleń (N) w zasobniku wielofunkcyjnym i usuń go.




»»» Uwaga

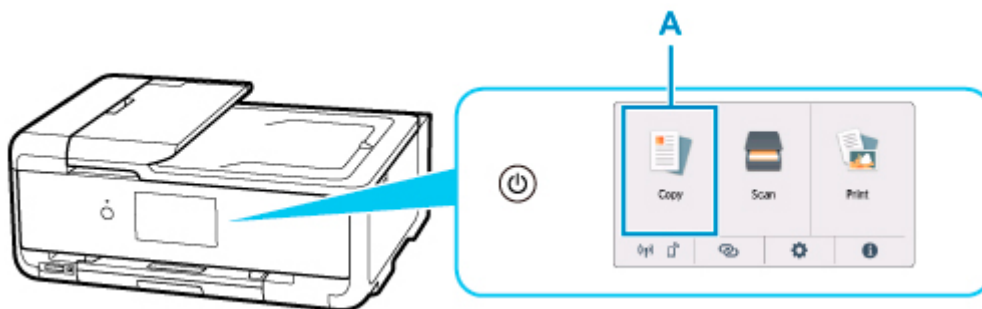
- Program Easy-PhotoPrint Editor umożliwia drukowanie fotografii na etykiecie dysku z zastosowaniem różnych układów.

■ Podręcznik Easy-PhotoPrint Editor

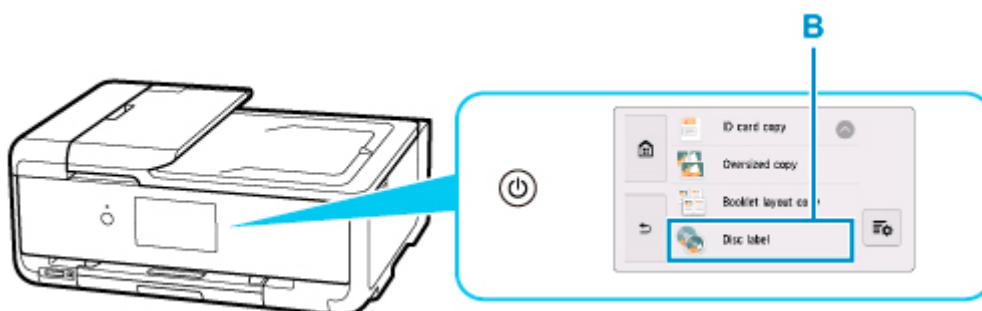
Kopiowanie etykiety dysku

W tej części opisano, jak skopiować etykietę gotowego dysku BD, DVD lub CD i wydrukować ją na dysku do nadrukowania.

1. Na ekranie GŁÓWNY wybierz opcję  **Kopiuuj (Copy) (A)**.

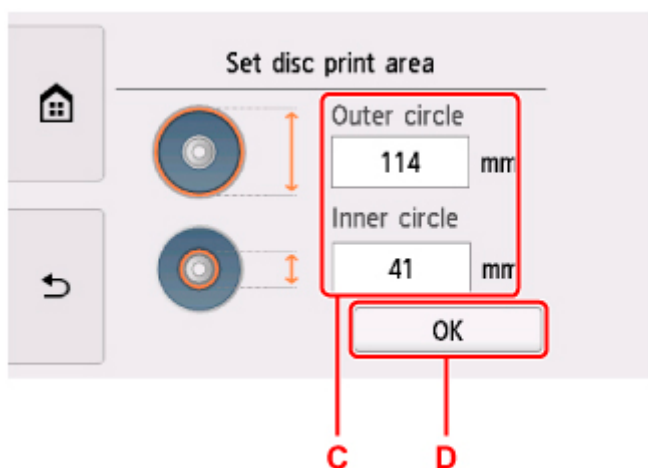


2. Wybierz opcję  **Etykieta dysku (Disc label) (B)**.



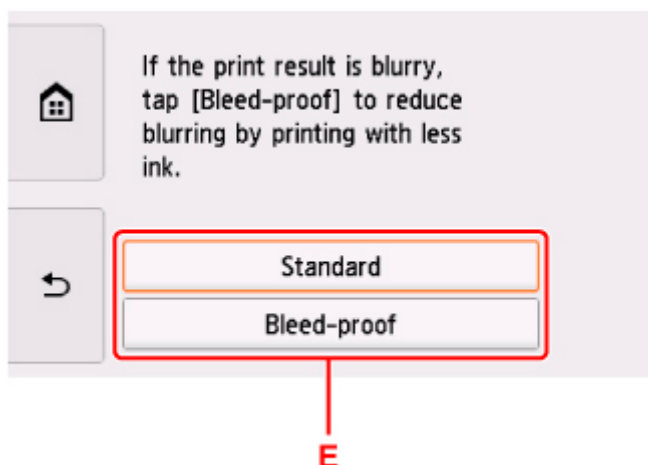
3. Zapoznaj się z komunikatem i wybierz opcję **OK**.
4. W razie potrzeby wyznacz obszar drukowania na dysku przeznaczonym do nadrukowania.

Wybierz opcję **Okrąg zewn. (Outer circle)** lub **Okrąg wewn. (Inner circle) (C)**, wyznacz obszar drukowania, a następnie wybierz przycisk **OK (D)**.



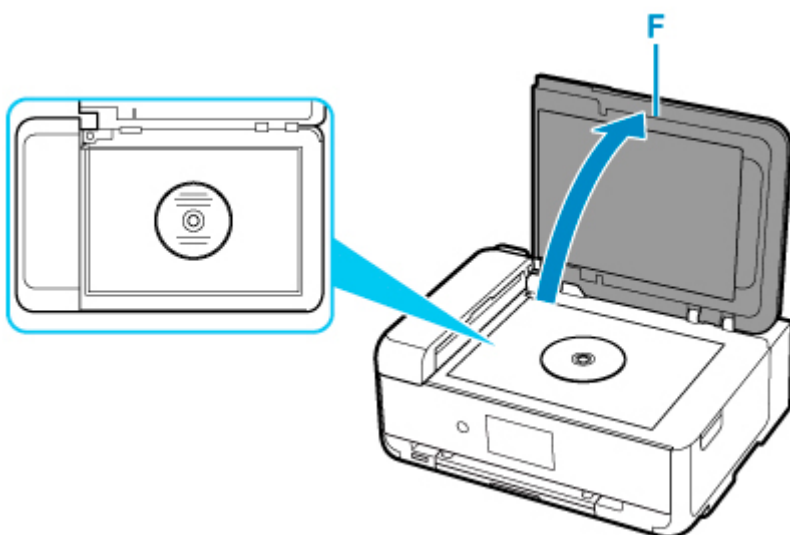
5. Określ ilość atramentu (E).

Jeśli wydruk jest rozmyty, wybierz opcję **Bez rozmaz. (Bleed-proof)**. Rozmycie można zredukować, używając do drukowania mniejszej ilości atramentu.

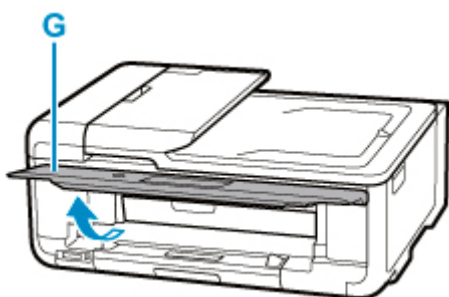


6. Otwórz pokrywę dokumentów (F).

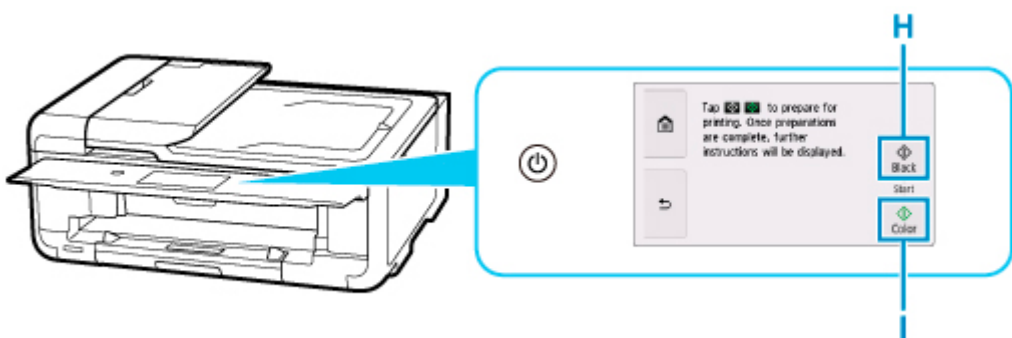
7. Umieść źródłowy dysk BD, DVD lub CD na płycie ETYKIETĄ SKIEROWANĄ DO DOŁU.



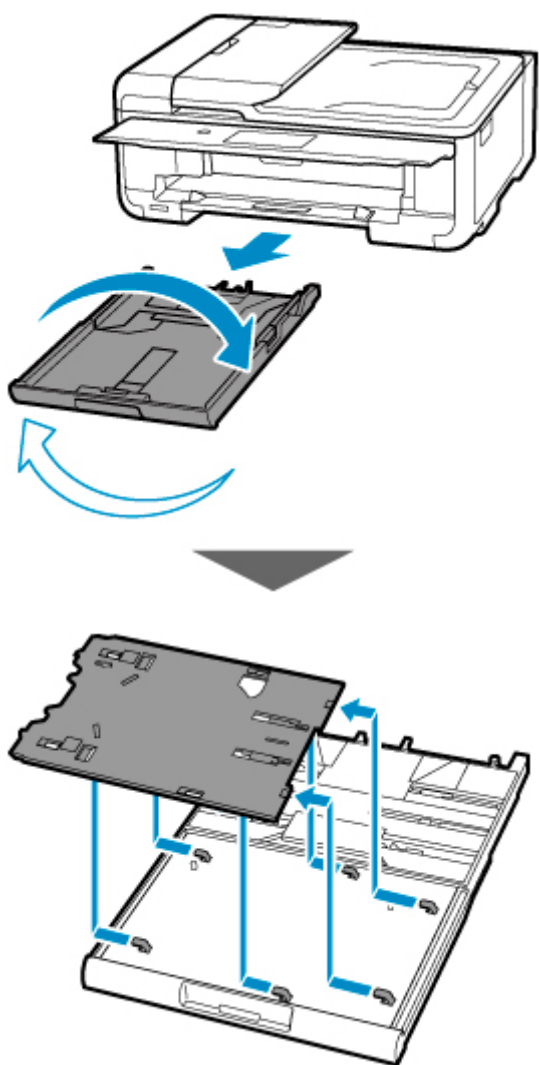
- 8. Zamknij pokrywę dokumentów.
- 9. Wybierz opcję **OK** na ekranie dotykowym.
- 10. Otwórz panel operacyjny (G) na poziomo.



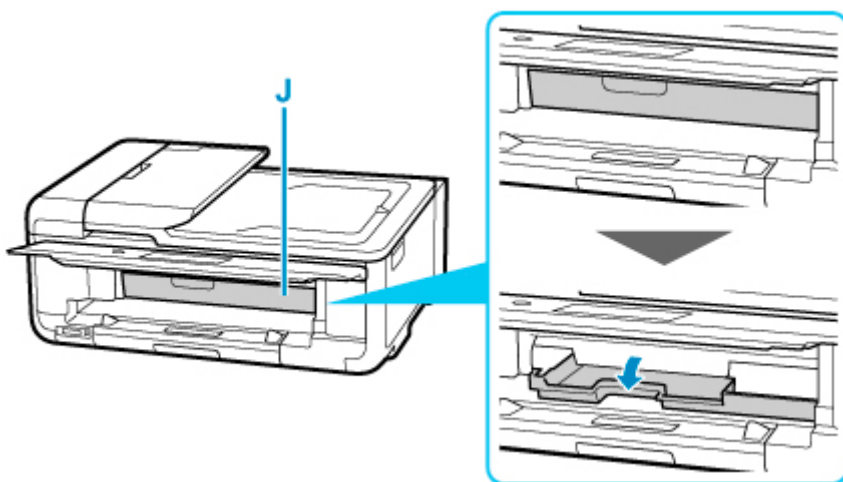
- 11. Dotknij opcji **Czarny (Black) (H)** lub **Kolor (Color) (I)**.
- Pojawi się monit o włożenie dysku przeznaczonego do nadrukowania.



- 12. Wyjmij kasetę z drukarki, a następnie zdejmij podajnik wielofunkcyjny z tylnej strony kasety.
- Włóż wyjętą kasetę z powrotem do drukarki.

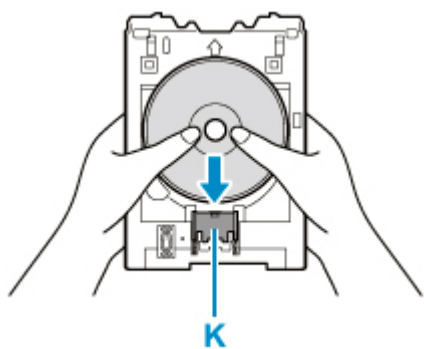


13. Otwórz prowadnicę podajnika wielofunkcyjnego (J) i wciśnij ją do końca do dołu.

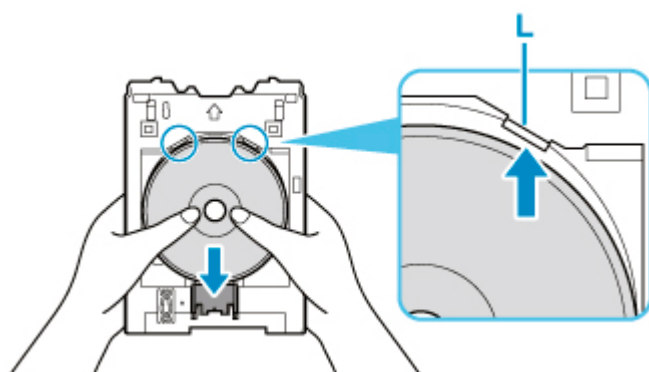


14. Umieść dysk przeznaczony do nadrukowania w zasobniku wielofunkcyjnym.

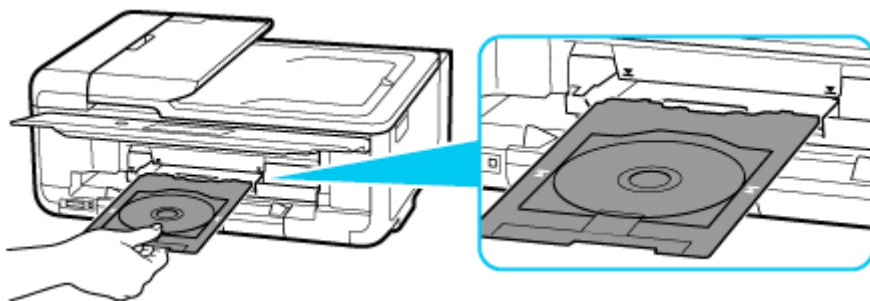
1. Umieść dysk do nadrukowania STRONĄ DO ZADRUKOWANIA SKIEROWANĄ DO GÓRY i wciśnij go w blokadę (K) u dołu.



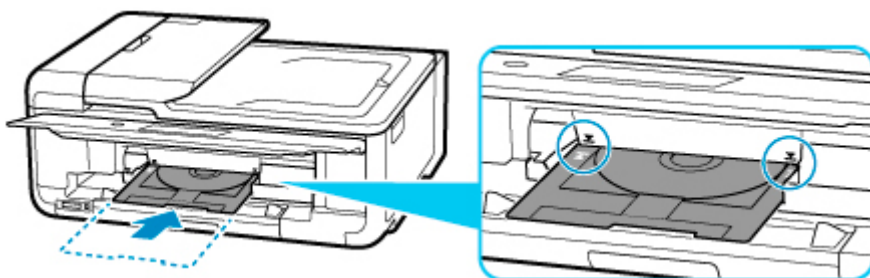
2. Naciskając w dół blokadę z dyskiem do nadrukowania, umieść górę dysku do nadrukowania w rozchyleniach (L).



15. Umieść zasobnik wielofunkcyjny w prowadnicy zasobnika wielofunkcyjnego.



16. Wkładaj prosto podajnik wielofunkcyjny w kierunku poziomym, aż strzałka (▼) na prowadnicy podajnika wielofunkcyjnego zrówna się w przybliżeniu ze strzałką (▲) na podajniku wielofunkcyjnym.



17. Wybierz opcję **OK** na ekranie dotykowym.

Zasobnik wielofunkcyjny zostaje wsunięty do drukarki i zaczyna się kopiowanie.

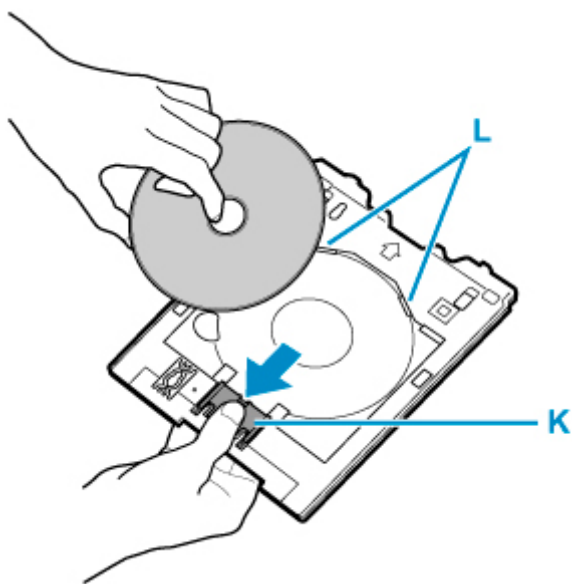
▶▶▶ Ważne

- Do czasu zakończenia kopiowania nie należy otwierać pokrywy dokumentów.

18. Po zakończeniu kopiowania wyciągnij zasobnik wielofunkcyjny z drukarki, aby go usunąć.



19. Naciskając blokadę (K) w dół, wyjmij dysk przeznaczony do nadrukowania z rozchyleń (L) w zasobniku wielofunkcyjnym i usuń go.




▶▶▶ Uwaga

- Drukarka jest wyposażona w wiele innych funkcji drukowania etykiet dysków.


■ [Drukowanie etykiet dysków](#)

Dostępne metody połączenia

W drukarce dostępne są poniższe metody nawiązywania połączenia.


- Połączenie bezprzewodowe 
Połącz drukarkę i urządzenia (np. komputer/smartfon/tablet) przy użyciu routera bezprzewodowego.
Jeśli masz router bezprzewodowy, możesz go użyć, by nawiązać połączenie bezprzewodowe.

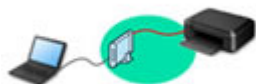


- Metody połączenia różnią się w zależności od rodzaju routera bezprzewodowego.
 - Ustawienia sieciowe, np. identyfikator nazwy sieciowej (SSID) i protokół zabezpieczeń, można zmieniać w drukarce.
 - Po nawiązaniu połączenia między urządzeniem a routerem bezprzewodowym i pojawieniu się na ekranie urządzenia ikony  (ikony Wi-Fi) możesz podłączyć urządzenie do drukarki za pośrednictwem routera bezprzewodowego.
- Bezpośredni tryb bezprzewodowy
Połącz drukarkę i urządzenia (np. komputer/smartfon/tablet) bez użycia routera bezprzewodowego.



- Podczas korzystania z drukarki w trybie bezpośredniego połączenia drukarka traci dostęp do Internetu. W takim przypadku nie można korzystać z usług sieci Web przeznaczonych dla drukarki.
- Jeśli łączysz z drukarką, która działa w bezpośrednim trybie bezprzewodowym, urządzenie komunikujące się z Internetem za pośrednictwem routera bezprzewodowego, połączenie między urządzeniem a routerem bezprzewodowym zostanie przerwane. W takim przypadku urządzenie może automatycznie przełączyć się na połączenie danych komórkowych, w zależności od modelu urządzenia. Komunikacja z Internetem za pośrednictwem połączenia danych komórkowych wiąże się z naliczaniem opłat.
- W bezpośrednim trybie bezprzewodowym można połączyć maksymalnie pięć urządzeń naraz. Jeśli spróbujesz podłączyć szóste urządzenie, gdy będzie już podłączonych ich pięć, pojawi się komunikat o błędzie. W takim przypadku odłącz jedno z urządzeń, którego nie używasz, i ponownie skonfiguruj ustawienia.
- Ustawienia sieciowe, np. identyfikator nazwy sieciowej (SSID) i protokół zabezpieczeń, są wprowadzane automatycznie.

- Połączenie przewodowe 
Połącz ze sobą drukarkę i koncentrator lub router za pomocą kabla LAN. Przygotuj kabel LAN.



»» Uwaga

- Drukarkę można połączyć z komputerem przy użyciu USB kabla (połączenie USB). Przygotuj kabel USB. Więcej informacji znajduje się w sekcji [Łączy z innym komputerem za pośrednictwem sieci LAN/Zmienia metodę połączenia z kabla USB na sieć LAN](#).

Ustawienia/konfiguracja połączenia sieciowego

Przeprowadź konfigurację połączenia drukarki z komputerem/smartfonem/tabletem.

Aby uzyskać więcej informacji o tej procedurze, kliknij tutaj.

Zmiana ustawień sieciowych

Poniżej znajdują się informacje na temat zmiany ustawień połączenia drukarki z komputerem/smartfonem/tabletem.

- Aby zmienić metodę połączenia sieciowego:
 - [Metoda rekonfiguracji połączenia LAN/Metoda rekonfiguracji połączenia Wi-Fi](#)
 - Zmiana trybu połączenia
- Aby dodać komputer/smartfon/tablet w drukarce:
 - [Łączy z innym komputerem za pośrednictwem sieci LAN/Zmienia metodę połączenia z kabla USB na sieć LAN](#)
- Aby tymczasowo korzystać z bezpośredniego trybu bezprzewodowego:
 - [Drukowanie/skanowanie w bezpośrednim trybie bezprzewodowym](#)

IJ Network Device Setup Utility

Program IJ Network Device Setup Utility sprawdza lub diagnozuje ustawienia drukarki i komputera, a także przywraca ich stan w przypadku wystąpienia błędów połączenia sieciowego. Wybierz jedno z poniższych łączy, aby pobrać program IJ Network Device Setup Utility.

- Sprawdzenie stanu połączenia z drukarką za pomocą programu IJ Network Device Setup Utility
- Konfigurowanie/zmiana ustawień sieciowych (Windows)

W systemie Windows do skonfigurowania ustawień sieciowych można użyć programu IJ Network Device Setup Utility.

 - Program IJ Network Device Setup Utility (Windows)
- Diagnozowanie i naprawianie ustawień sieciowych (Windows/macOS)

Ustawienia sieciowe można diagnozować lub naprawiać przy użyciu programu IJ Network Device Setup Utility.

 - W przypadku systemu Windows:
 - Program IJ Network Device Setup Utility (Windows)
 - W przypadku systemu macOS:
 - [Program IJ Network Device Setup Utility \(system macOS\)](#)

Porady dotyczące połączenia sieciowego

Poniżej przedstawiono porady dotyczące używania drukarki za pośrednictwem połączenia sieciowego.

- [Porady dotyczące połączenia sieciowego](#)
- Konfiguracja drukarki za pomocą przeglądarki internetowej

Rozwiązywanie problemów

W sekcji [Ustawienia sieciowe i typowe problemy](#) można znaleźć informacje o rozwiązywaniu problemów z połączeniem sieciowym.

Uwagi/ograniczenia

Szczegółowe informacje znajdują się poniżej.

- Ograniczenia dotyczące ustawień sieciowych:
 - [Ograniczenia](#)
- Uwagi dotyczące drukowania za pomocą usługi sieciowej:
 - Informacje o drukowaniu usługi WWW

Ograniczenia

Przy podłączaniu urządzenia do drukarki, gdy jest już do niej podłączone inne urządzenie (np. komputer), podłącz je, korzystając z tej samej metody, jaką zastosowano w przypadku podłączonego już urządzenia. Jeśli podłączysz je, korzystając z innej metody, komunikacja z podłączonym już urządzeniem zostanie przerwana.

Połączenia z użyciem sieci przewodowej nie można zastosować w przypadku drukarek, które nie obsługują połączeń przewodowych.

Połączenie przez router bezprzewodowy

- Nie można jednocześnie korzystać z drukarki za pośrednictwem połączenia przewodowego i bezprzewodowego.
- Upewnij się, że Twoje urządzenie jest połączone z routerem bezprzewodowym. Szczegółowe informacje na temat sprawdzania tych ustawień można znaleźć w podręczniku dostarczonym z routerem bezprzewodowym lub uzyskać od jego producenta.
W przypadku urządzenia podłączonego już do drukarki bez użycia routera bezprzewodowego podłącz je ponownie, ale za pośrednictwem routera bezprzewodowego.
- Konfiguracja, funkcje routera, procedury instalacji i ustawienia zabezpieczeń routera bezprzewodowego mogą się zmieniać w zależności od systemu operacyjnego. Szczegółowe informacje na ten temat można znaleźć w podręczniku routera bezprzewodowego lub uzyskać od jego producenta.
- Ta drukarka nie obsługuje standardu IEEE802.11ac. Standardy IEEE802.11a i IEEE802.11n (5 GHz) mogą nie być obsługiwane zależnie od kraju lub regionu zamieszkania użytkownika. Sprawdź, czy urządzenie obsługuje standard IEEE802.11n, IEEE802.11g, IEEE802.11b lub IEEE802.11a.
- Jeśli w urządzeniu jest włączony tryb „Tylko IEEE802.11n”, nie można używać protokołu zabezpieczeń WEP ani TKIP. Zmień w urządzeniu protokół sieciowy na jakiś inny niż WEP i TKIP lub zmień tryb na jakiś inny niż „Tylko IEEE802.11n”.
Podczas zmiany ustawień połączenie między urządzeniem a routerem bezprzewodowym zostanie tymczasowo wyłączone. Nie należy przechodzić do następnego ekranu, dopóki konfiguracja nie zostanie zakończona.
- W przypadku eksploatacji w biurze skontaktuj się z administratorem sieci.
- Pamiętaj, że w przypadku połączenia z siecią pozbawioną zabezpieczeń istnieje niebezpieczeństwo ujawnienia Twoich danych osobowych stronom trzecim.

Bezpośr. tryb bezprzewod.

Ważne

- Jeśli urządzenie jest połączone z Internetem za pośrednictwem routera bezprzewodowego i łączysz się z drukarką, która działa w Bezpośrednim trybie bezprzewodowym, dotychczasowe połączenie między urządzeniem a routerem bezprzewodowym zostanie przerwane. W takim przypadku urządzenie może automatycznie przełączyć się na połączenie danych komórkowych, w zależności od modelu urządzenia. Komunikacja z Internetem za pośrednictwem połączenia danych komórkowych może powodować naliczanie opłat w zależności od umowy z operatorem.

- Po połączeniu urządzenia z drukarką w Bezpośrednim trybie bezprzewodowym informacje o połączeniu zostaną zapisane w ustawieniach sieci Wi-Fi. Urządzenie może automatycznie nawiązywać połączenie z drukarką nawet po odłączeniu go lub po podłączeniu do innego routera bezprzewodowego.
- Aby zapobiec automatycznemu nawiązywaniu połączenia z drukarką, która działa w Bezpośrednim trybie bezprzewodowym, po zakończeniu korzystania z drukarki zmień tryb połączenia lub w ustawieniach sieci Wi-Fi na urządzeniu wyłącz automatyczne nawiązywanie połączeń.
Szczegółowe informacje na temat sprawdzania lub zmiany ustawień routera bezprzewodowego można znaleźć w podręczniku dostarczonym z routerem bezprzewodowym lub uzyskać od jego producenta.

- Jeśli łączysz urządzenie z drukarką działającą w Bezpośrednim trybie bezprzewodowym, w zależności od systemu operacyjnego połączenie z Internetem może zostać przerwane. W takim przypadku nie można korzystać z usług sieci Web przeznaczonych dla drukarki.
- W Bezpośrednim trybie bezprzewodowym można połączyć maksymalnie pięć urządzeń naraz. Jeśli spróbujesz podłączyć szóste urządzenie, gdy będzie już podłączonych ich pięć, pojawi się komunikat o błędzie.
W takim przypadku odłącz urządzenie, które nie korzysta aktualnie z drukarki, a następnie jeszcze raz skonfiguruj ustawienia.
- Urządzenia połączone z drukarką w Bezpośrednim trybie bezprzewodowym nie mogą komunikować się ze sobą nawzajem.
- Aktualizacje oprogramowania układowego drukarki są niedostępne, gdy działa ona w Bezpośrednim trybie bezprzewodowym.
- Jeśli urządzenie zostało podłączone do drukarki bez użycia routera bezprzewodowego i chcesz je ponownie skonfigurować, korzystając z tej samej metody połączenia, najpierw je odłącz. Przerwij połączenie między urządzeniem a drukarką na ekranie ustawień sieci Wi-Fi.

Połączenie z użyciem sieci przewodowej

- Nie można jednocześnie korzystać z drukarki za pośrednictwem połączenia przewodowego i bezprzewodowego.
- W przypadku korzystania z routera należy podłączyć drukarkę i urządzenie po stronie sieci LAN (w tym samym segmencie sieci).

Porady dotyczące połączenia sieciowego

- Domyślne ustawienia sieciowe
- Wykrywanie tej samej nazwy drukarki
- Łączy z innym komputerem za pośrednictwem sieci LAN/Zmienia metodę połączenia z kabla USB na sieć LAN
- Drukowanie ustawień sieciowych
- Metoda rekonfiguracji połączenia LAN/Metoda rekonfiguracji połączenia Wi-Fi

Domyślne ustawienia sieciowe

Ustawienia domyślne połączenia z siecią LAN

Element	Domyślne
Włącz/wyłącz sieć LAN	Wyłącz sieć LAN
Nazwa sieciowa (SSID) (Network name (SSID))	BJNPSETUP
Zabezpieczenie Wi-Fi (Wi-Fi security)	Wyłączone (Disable)
Adres IP (IP address) (IPv4)	Ustawienia automatyczne (Auto setup)
Adres IP (IP address) (IPv6)	Ustawienia automatyczne
Ustaw nazwę drukarki (Set printer name)*	XXXXXXXXXXXX
Włącz/wyłącz IPv6 (Enable/disable IPv6)	Włącz (Enable)
Włącz/wyłącz WSD (Enable/disable WSD)	Włącz (Enable)
Ustawienie limitu czasu (Timeout setting)	15 minut (15 minutes)
Włącz/wyłącz Bonjour (Enable/disable Bonjour)	Włącz (Enable)
Nazwa usługi (Service name)	Canon TS9500 series
Ustawienie protokołu LPR (LPR protocol setting)	Włącz (Enable)
Protok. RAW (RAW protocol)	Włącz (Enable)
LLMNR	Włącz (Enable)
Komunikacja PictBridge (PictBridge communication)	Włącz (Enable)
Ustaw. DRX przewod. sieci LAN (Wired LAN DRX setting)	Włącz (Enable)

(Ciąg „XX” symbolizuje znaki alfanumeryczne.)

* Wartość domyślna zależy od drukarki. Sprawdź wartość za pomocą panelu operacyjnego.

■ [Ustawienia sieci LAN](#)

Bezpośredni tryb bezprzewodowy

Element	Domyślne
Nazwa sieci (SSID)/urządzenia (Network (SSID)/device name)	DIRECT-abXX-TS9500series *1
Hasło (Password)	YYYYYYYYYY *2
Zabezpieczenie Wi-Fi (Wi-Fi security)	WPA2-PSK (AES)
Potwierdzenie żądania połączenia (Connection request confirmation)	Wyświetlany

*1 Wartość „ab” jest wartością losową, a „XX” oznacza ostatnie dwie cyfry adresu MAC drukarki. (ta wartość jest określana po włączeniu drukarki po raz pierwszy).

*2 Hasło jest określane automatycznie po włączeniu drukarki po raz pierwszy.

Wykrywanie tej samej nazwy drukarki

Po znalezieniu drukarki podczas konfiguracji na ekranie z wynikami wykrywania może zostać wyświetlonych kilka drukarek o tej samej nazwie.

Wybierz drukarkę, sprawdzając jej ustawienia widoczne na ekranie wyników wykrywania obok nazwy drukarki.

- W przypadku systemu Windows:

Sprawdź adres MAC i numer seryjny drukarki, aby wybrać w wynikach wykrywania odpowiednią drukarkę.

- W przypadku systemu macOS:

Nazwy drukarek na ekranie są wyświetlane razem z adresami MAC dodanymi na końcu nazw lub w postaci nazwy drukarki nadanej przez usługę Bonjour.

Sprawdź identyfikatory, np. adres MAC, nazwę drukarki nadaną przez usługę Bonjour i numer seryjny drukarki, aby wybrać w wynikach wykrywania odpowiednią drukarkę.

»»» Uwaga

- Numer seryjny może nie pojawić się na ekranie wyników wykrywania.

Sprawdź adres MAC i numer seryjny drukarki, korzystając z jednej z poniższych metod.

- Wyświetl informacje na ekranie dotykowym.

Adres MAC

- [Ustawienia sieci LAN](#)

Numer seryjny

- [Informacje o systemie](#)

- Wydrukuj ustawienia sieciowe.

- [Drukowanie ustawień sieciowych](#)

Łączy z innym komputerem za pośrednictwem sieci LAN/ Zmienia metodę połączenia z kabla USB na sieć LAN

- [W przypadku systemu Windows:](#)
- [W przypadku systemu macOS:](#)

W przypadku systemu Windows:

Aby dodać komputer do połączenia z drukarką w sieci LAN lub zmienić połączenie USB na LAN, przeprowadź konfigurację przy użyciu instalacyjnego dysku CD-ROM lub poprzez stronę internetową.

W przypadku systemu macOS:

Aby podłączyć dodatkowy komputer do drukarki przez sieć LAN lub aby zmienić metodę połączenia z kabla USB na sieć LAN, przeprowadź konfigurację poprzez stronę internetową.

Drukowanie ustawień sieciowych

Bieżące ustawienia sieci w drukarce można wydrukować za pomocą panelu operacyjnego.

»»» Ważne

- Wydruk ustawień sieciowych zawiera ważne informacje o sieci. Korzystając z niego, należy zachować ostrożność.

1. Sprawdź, czy drukarka jest włączona, i wyświetl ekran POCZĄTEK.

Jeśli ekran GŁÓWNY nie jest wyświetlany, dotknij przycisku POCZĄTEK.

2. [Załaduj trzy arkusze zwykłego papieru formatu A4 lub Letter.](#)

3. Wybierz na ekranie POCZĄTEK ikonę  (**Ustawienia (Setup)**).

4. Wybierz opcję **Ustawienia urządzenia (Device settings)**.

5. Wybierz opcję **Ustawienia sieci LAN (LAN settings)**.

6. Wybierz opcję **Druk. szczeg. (Print details)**.

7. Zapoznaj się z komunikatem i wybierz opcję **Tak (Yes)**.

8. Zapoznaj się z komunikatem i wybierz opcję **WŁ. (ON)** lub **WYŁĄCZONY (OFF)**.

Drukarka rozpocznie drukowanie informacji o ustawieniach sieciowych.

Zostaną wydrukowane następujące informacje o ustawieniach sieciowych drukarki (niektóre wartości nie są wyświetlane, zależnie od ustawień drukarki).

Numer elementu	Element	Opis	Ustawienie
1	Product Information	Informacje o produkcie	—
1-1	Product Name	Nazwa produktu	XXXXXXXX
1-2	ROM Version	Wersja pamięci ROM	XXXXXXXX
1-3	Serial Number	Numer seryjny	XXXXXXXX
2	Network Diagnostics	Diagnostyka sieci	—
2-1	Diagnostic Result	Wynik diagnostyki	XXXXXXXX
2-2	Result Codes	Kody wyników	XXXXXXXX
2-3	Result Code Details	Szczegóły kodu wyniku	http://canon.com/ijnwt

3	Wireless LAN	Bezprzewodowa sieć LAN	Enable/Disable
3-2	Infrastructure	Infrastruktura	Enable/Disable
3-2-1	Signal Strength	Siła sygnału	Od 0 do 100 [%]
3-2-2	Link Quality	Jakość łącza	Od 0 do 100 [%]
3-2-3	Frequency	Częstotliwość	XX (GHz)
3-2-4	MAC Address	Adres MAC	XX:XX:XX:XX:XX:XX
3-2-5	Connection	Stan połączenia	Active/Inactive
3-2-6	SSID	SSID	Nazwa sieciowa (SSID) bezprzewodowej sieci LAN
3-2-7	Channel	Kanał	XX (od 1 do 13)
3-2-8	Encryption	Metoda szyfrowania	None/WEP/TKIP/AES
3-2-9	WEP Key Length	Długość klucza WEP (w bitach)	Inactive/128/64
3-2-10	Authentication	Metoda uwierzytelniania	None/auto/open/shared/WPA-PSK/WPA2-PSK
3-2-11	TCP/IPv4	TCP/IPv4	Enable
3-2-12	IP Address	Adres IP (IP address)	XXX.XXX.XXX.XXX
3-2-13	Subnet Mask	Maska podsieci	XXX.XXX.XXX.XXX
3-2-14	Default Gateway	Brama domyślna	XXX.XXX.XXX.XXX
3-2-15	TCP/IPv6	TCP/IPv6	Enable/Disable
3-2-16	Link Local Address	Adres lokalnego łącza	XXXX:XXXX:XXXX:XXXX XXXX:XXXX:XXXX:XXXX
3-2-17	Link Local Prefix Length	Długość prefiksu lokalnego łącza	XXX
3-2-18	Stateless Address1	Adres bezstanowy 1	XXXX:XXXX:XXXX:XXXX XXXX:XXXX:XXXX:XXXX
3-2-19	Stateless Prefix Length1	Długość prefiksu bezstanowego 1	XXX
3-2-20	Stateless Address2	Adres bezstanowy 2	XXXX:XXXX:XXXX:XXXX XXXX:XXXX:XXXX:XXXX
3-2-21	Stateless Prefix Length2	Długość prefiksu bezstanowego 2	XXX

3-2-22	Stateless Address3	Adres bezstanowy 3	XXXX:XXXX:XXXX:XXXX XXXX:XXXX:XXXX:XXXX
3-2-23	Stateless Prefix Length3	Długość prefiksu bezstanowego 3	XXX
3-2-24	Stateless Address4	Adres bezstanowy 4	XXXX:XXXX:XXXX:XXXX XXXX:XXXX:XXXX:XXXX
3-2-25	Stateless Prefix Length4	Długość prefiksu bezstanowego 4	XXX
3-2-26	Default Gateway1	Brama domyślna 1	XXXX:XXXX:XXXX:XXXX XXXX:XXXX:XXXX:XXXX
3-2-27	Default Gateway2	Brama domyślna 2	XXXX:XXXX:XXXX:XXXX XXXX:XXXX:XXXX:XXXX
3-2-28	Default Gateway3	Brama domyślna 3	XXXX:XXXX:XXXX:XXXX XXXX:XXXX:XXXX:XXXX
3-2-29	Default Gateway4	Brama domyślna 4	XXXX:XXXX:XXXX:XXXX XXXX:XXXX:XXXX:XXXX
3-2-33	IPsec	Ustawienie protokołu IPsec	Active
3-2-34	Security Protocol	Metoda zabezpieczania	ESP/ESP & AH/AH
3-3	Wireless Direct	Tryb pracy dla bezpośredniego trybu bezprzewodowego	Enable/Disable
3-3-1	MAC Address	Adres MAC	XX:XX:XX:XX:XX:XX
3-3-2	Connection	Stan połączenia	Active/Inactive
3-3-3	SSID	SSID	Nazwa sieciowa (SSID) w bezpośrednim trybie bezprzewodowym
3-3-4	Password	Hasło	Hasło bezpośredniego trybu bezprzewodowego (10 znaków alfanumerycznych)
3-3-5	Channel	Kanał	3
3-3-6	Encryption	Metoda szyfrowania	AES
3-3-7	Authentication	Metoda uwierzytelniania	WPA2-PSK
3-3-8	TCP/IPv4	TCP/IPv4	Enable
3-3-9	IP Address	Adres IP (IP address)	XXX.XXX.XXX.XXX

3-3-10	Subnet Mask	Maska podsieci	XXX.XXX.XXX.XXX
3-3-11	Default Gateway	Brama domyślna	XXX.XXX.XXX.XXX
3-3-12	TCP/IPv6	TCP/IPv6	Enable/Disable
3-3-13	Link Local Address	Adres lokalnego łącza	XXXX:XXXX:XXXX:XXXX XXXX:XXXX:XXXX:XXXX
3-3-14	Link Local Prefix Length	Długość prefiksu lokalnego łącza	XXX
3-3-15	IPsec	Ustawienie protokołu IPsec	Active
3-3-16	Security Protocol	Metoda zabezpieczania	–
4	Wired LAN	Przewodowa sieć LAN	Enable/Disable
4-1	MAC Address	Adres MAC	XX:XX:XX:XX:XX:XX
4-2	Connection	Stan przewodowej sieci LAN	Active/Inactive
4-3	TCP/IPv4	TCP/IPv4	Enable
4-4	IP Address	Adres IP (IP address)	XXX.XXX.XXX.XXX
4-5	Subnet Mask	Maska podsieci	XXX.XXX.XXX.XXX
4-6	Default Gateway	Brama domyślna	XXX.XXX.XXX.XXX
4-7	TCP/IPv6	TCP/IPv6	Enable/Disable
4-8	Link Local Address	Adres lokalnego łącza	XXXX:XXXX:XXXX:XXXX XXXX:XXXX:XXXX:XXXX
4-9	Link Local Prefix Length	Długość prefiksu lokalnego łącza	XXX
4-10	Stateless Address1	Adres bezstanowy 1	XXXX:XXXX:XXXX:XXXX XXXX:XXXX:XXXX:XXXX
4-11	Stateless Prefix Length1	Długość prefiksu bezstanowego 1	XXX
4-12	Stateless Address2	Adres bezstanowy 2	XXXX:XXXX:XXXX:XXXX XXXX:XXXX:XXXX:XXXX
4-13	Stateless Prefix Length2	Długość prefiksu bezstanowego 2	XXX
4-14	Stateless Address3	Adres bezstanowy 3	XXXX:XXXX:XXXX:XXXX XXXX:XXXX:XXXX:XXXX

4-15	Stateless Prefix Length3	Długość prefiksu bezstanowego 3	XXX
4-16	Stateless Address4	Adres bezstanowy 4	XXXX:XXXX:XXXX:XXXX XXXX:XXXX:XXXX:XXXX
4-17	Stateless Prefix Length4	Długość prefiksu bezstanowego 4	XXX
4-18	Default Gateway1	Brama domyślna 1	XXXX:XXXX:XXXX:XXXX XXXX:XXXX:XXXX:XXXX
4-19	Default Gateway2	Brama domyślna 2	XXXX:XXXX:XXXX:XXXX XXXX:XXXX:XXXX:XXXX
4-20	Default Gateway3	Brama domyślna 3	XXXX:XXXX:XXXX:XXXX XXXX:XXXX:XXXX:XXXX
4-21	Default Gateway4	Brama domyślna 4	XXXX:XXXX:XXXX:XXXX XXXX:XXXX:XXXX:XXXX
4-25	IPsec	Ustawienie protokołu IPsec	Active
4-26	Security Protocol	Metoda zabezpieczania	ESP/ESP & AH/AH
4-27	Wired LAN DRX	Nieciągły odbiór (przewodowa sieć LAN)	Enable/Disable
5	Other Settings	Inne ustawienia	–
5-1	Printer Name	Nazwa drukarki	Nazwa drukarki (maks. 15 znaków alfanumerycznych)
5-2	Wireless Direct DevName	Nazwa urządzenia w bezpośrednim trybie bezprzewodowym	Nazwa urządzenia w bezpośrednim trybie bezprzewodowym (maks. 32 znaki alfanumeryczne)
5-4	WSD Printing	Ustawienie drukowania WSD	Enable/Disable
5-5	WSD Timeout	Limit czasu	1/5/10/15/20 [min]
5-6	LPD Printing	Ustawienie drukowania LPD	Enable/Disable
5-7	RAW Printing	Ustawienie drukowania RAW	Enable/Disable
5-9	Bonjour	Ustawienie usługi Bonjour	Enable/Disable
5-10	Bonjour Service Name	Nazwa usługi Bonjour	Nazwa usługi Bonjour (maks. 52 znaki alfanumeryczne)
5-11	LLMNR	Ustawienie LLMNR	Enable/Disable

5-12	SNMP	Ustawienie SNMP	Enable/Disable
5-13	PictBridge Commun.	Komunikacja PictBridge	Enable/Disable
5-14	DNS Server	Automatycznie pobieraj adres serwera DNS	Auto/Manual
5-15	Primary Server	Adres serwera podstawowego	XXX.XXX.XXX.XXX
5-16	Secondary Server	Adres serwera dodatkowego	XXX.XXX.XXX.XXX
5-17	Proxy Server	Ustawienie serwera proxy	Enable/Disable
5-18	Proxy Address	Adres proxy	XXXXXXXXXXXXXXXXXXXXXXX
5-19	Proxy Port	Dane portu proxy	Od 1 do 65535
5-20	Cert. Fingerprt(SHA-1)	Podpis cyfrowy certyfikatu (SHA-1)	xxxxxxxx xxxxxxxx xxxxxxxx xxxxxxxx xxxxxxxx
5-21	Cert. Fingerprt(SHA-256)	Podpis cyfrowy certyfikatu (SHA-256)	xxxxxxxx xxxxxxxx xxxxxxxx xxxxxxxx xxxxxxxx xxxxxxxx xxxxxxxx xxxxxxxx
6	Bluetooth	Ustawien. Bluetooth	—
6-1	Bluetooth Setting	Bluetooth	Enable/Disable
6-3	Bluetooth Device Address	Adres urządzenia Bluetooth drukarki	XXXXXXXX
6-5	Bluetooth Device Name	Nazwa urządzenia Bluetooth drukarki	XXXXXXXX
7	Printer Log Service	Obsługa dzienników drukarki	—
7-1	Unsent Usage Logs	Liczba niewysłanych dzienników użycia	Od 0 do 200
7-2	Usage Log Last Sent	Ostatnia data wysłania dziennika użycia	XXXXXXXX
7-3	Point Service	Stan rejestracji	Active/Awaiting Activation/No Active Service

(Ciąg „XX” symbolizuje znaki alfanumeryczne.)

Metoda rekonfiguracji połączenia LAN/Metoda rekonfiguracji połączenia Wi-Fi

- [Metoda rekonfiguracji połączenia LAN](#)
- [Metoda rekonfiguracji połączenia Wi-Fi](#)


Metoda rekonfiguracji połączenia LAN

Aby zmienić metodę połączenia LAN (przewodowego lub Wi-Fi), wykonaj dowolną z poniższych procedur.

- **W przypadku systemu Windows:**

- Ponownie przeprowadź konfigurację przy użyciu instalacyjnego dysku CD-ROM lub poprzez stronę internetową.



- Naciśnij ikonę  (**Ustawienia (Setup)**) na ekranie POCZĄTEK, wybierz kolejno opcje **Ustawienia urządzenia (Device settings)** -> **Ustawienia sieci LAN (LAN settings)**, a następnie **Wi-Fi** -> **Ustawienia (Settings)** -> **Włącz/wyłącz Wi-Fi (Enable/disable Wi-Fi)** -> **Włącz (Enable)**, aby włączyć Wi-Fi, lub wybierz kolejno opcje **Ustawienia urządzenia (Device settings)** -> **Ustawienia sieci LAN (LAN settings)**, a następnie **Przewodowa sieć LAN (Wired LAN)** -> **Ustawienia (Settings)** -> **Włącz/wył. przewod. sieć LAN (Enable/disable Wired LAN)** -> **Włącz (Enable)**, aby włączyć przewodową sieć LAN.

Następnie wprowadź ustawienia na ekranie **Ustawienia sieciowe (Network Settings)** w programie IJ Network Device Setup Utility.

Szczegółowe informacje można znaleźć w części Wprowadzanie lub zmiana ustawień sieci Wi-Fi bądź Wprowadzanie lub zmiana ustawień bezprzewodowej sieci LAN (kabel Ethernet).

- **W przypadku systemu Mac OS:**

- Ponownie przeprowadź konfigurację poprzez stronę internetową.

Metoda rekonfiguracji połączenia Wi-Fi

Aby zmienić metodę połączenia z siecią Wi-Fi (infrastruktura lub bezpośredni tryb bezprzewodowy), wykonaj dowolną z poniższych procedur.


- **W przypadku systemu Windows:**

- Ponownie przeprowadź konfigurację przy użyciu instalacyjnego dysku CD-ROM lub poprzez stronę internetową.
- Wprowadź ustawienia na ekranie **Ustawienia sieciowe (Network Settings)** w programie IJ Network Device Setup Utility.

»»» Ważne

- Przed skonfigurowaniem ustawień w programie IJ Network Device Setup Utility włącz tryb Łatwe połączenie bezprzewodowe w drukarce, wykonując poniższą procedurę.

1. [Upewnij się, że drukarka jest włączona.](#)

2. Wybierz ikonę  (Połączenie bezprzewodowe (Wireless connect)).

■ [Używanie panelu operacyjnego](#)

3. Na wyświetlonym ekranie wybierz opcję **Tak (Yes)**.

Wykonaj instrukcje wyświetlone w telefonie lub tablecie.

4. Jeśli wyświetli się komunikat o zakończeniu konfiguracji, wybierz opcję **OK**.

• **W przypadku systemu macOS:**

Ponownie przeprowadź konfigurację poprzez stronę internetową.

IJ Network Device Setup Utility (macOS)

- **IJ Network Device Setup Utility**
- **Uruchamianie programu IJ Network Device Setup Utility**
- **Diagnozowanie i naprawianie ustawień sieciowych**
- **Lista modeli nieobsługujących funkcji Diagnozuj i napraw**

IJ Network Device Setup Utility

W przypadku problemu z połączeniem aplikacja IJ Network Device Setup Utility umożliwia zdiagnozowanie ustawień drukarki i komputera, na którym jest zainstalowana. Ponadto program IJ Network Device Setup Utility przywraca stan drukarki i komputera.

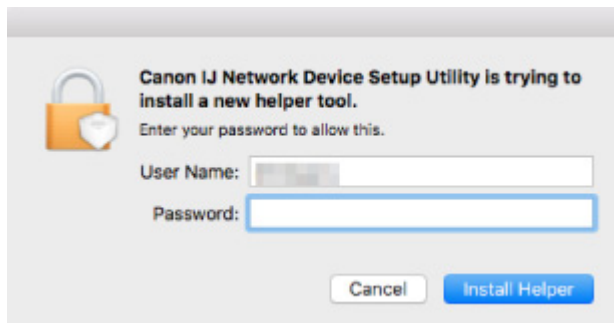
»»» Ważne

- W celu korzystania z drukarki za pośrednictwem sieci LAN należy sprawdzić dostępność urządzeń wymaganych dla danego typu połączenia, np. routera bezprzewodowego lub kabla sieci LAN.
- W przypadku instalacji programu IJ Network Device Setup Utility wyłącz funkcję blokady w zaporze.

Uruchamianie programu IJ Network Device Setup Utility

Uruchom program **Launchpad**, wybierz pozycję **Canon Utilities**, a następnie wybierz pozycję IJ Network Device Setup Utility.

Po uruchomieniu programu IJ Network Device Setup Utility zostanie wyświetlony poniższy ekran.



Wpisz hasło do komputera i wybierz pozycję **Asystent instalacji (Install Helper)**. Program IJ Network Device Setup Utility rozpoczyna diagnostykę i naprawę sieci.

- [Diagnozowanie i naprawianie ustawień sieciowych](#)

Diagnozowanie i naprawianie ustawień sieciowych

Program IJ Network Device Setup Utility diagnozuje i naprawia ustawienia komputera lub połączenie między komputerem i drukarką, gdy wystąpi problem (np. nie można drukować na drukarce dostępnej w sieci).

▶▶▶ Ważne

- Niektóre modele nie obsługują funkcji diagnostyki i naprawy.

Szczegółowe informacje można znaleźć w części:

- [Lista modeli nieobsługujących funkcji Diagnostuj i napraw](#)

Program IJ Network Device Setup Utility rozpoczyna sprawdzanie ustawień komputera po uruchomieniu systemu. Postępuj zgodnie z instrukcjami wyświetlanymi na ekranie.

▶▶▶ Uwaga

- Funkcja sprawdza, czy:
 - komputer jest podłączony do routera
 - drukarka jest wykrywana w sieci
 - czy siła sygnału i poziom połączenia są odpowiednie (podczas używania sieci Wi-Fi)
 - ustawienie portu drukarki pokrywa się z ustawieniem sieciowym

Lista modeli nieobsługujących funkcji Diagnostyki i napraw

Poniższe modele nie obsługują funkcji "Diagnostyki i napraw" programu IJ Network Device Setup Utility.

- G4000 series
- PRO-500 series
- PRO-1000 series
- MB2100 series
- MB2700 series
- MB5100 series
- MB5400 series
- iB4000 series
- PRO-520
- PRO-540
- PRO-560
- PRO-540S
- PRO-560S
- PRO-2000
- PRO-4000
- PRO-6000
- PRO-4000S
- PRO-6000S
- TS9000 series
- TS8000 series
- TS6000 series
- TS5000 series
- MG3000 series
- E470 series

Sposób postępowania z papierem, oryginałami, zbiornikami z atramentem, podajnikiem wielofunkcyjnym, kartą pamięci itd.

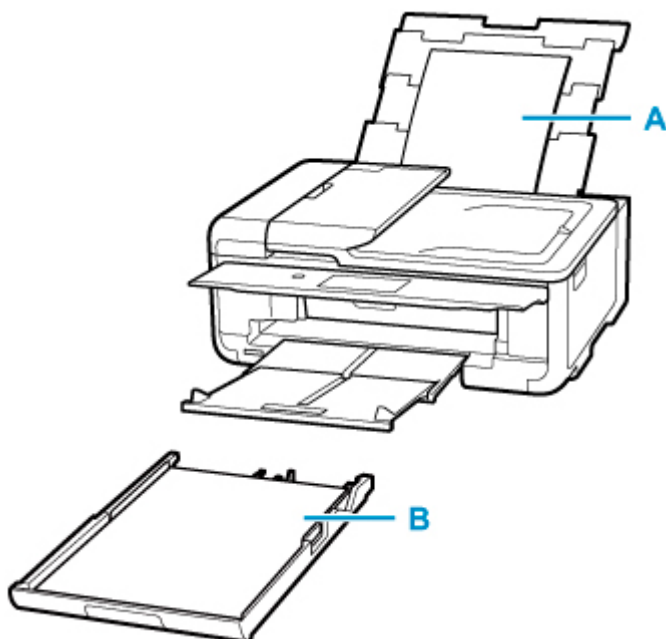
- Ładowanie papieru
- Umieszczenie podajnika wielofunkcyjnego
- Ładowanie oryginałów
- Wkładanie karty pamięci
- Wymiana zbiorników z atramentem

Ładowanie papieru

- Źródła papieru
- Ładowanie papieru na tylną tacę
- Ładowanie papieru do kasety
- Ładowanie kopert na tylną tacę

Źródła papieru

W drukarce dostępne są dwa źródła papieru: tylna taca (A) i kasetka (B).



Wszystkie obsługiwane typy papieru można ładować na tylną tacę.

■ [Obsługiwane typy nośników](#)

Do kasetki można ładować papier zwykły formatu A4, B5, A5 lub Letter.

»»» Uwaga

- Podczas drukowania należy wybrać poprawny rozmiar strony i typ nośnika. W przypadku wybrania niepoprawnego rozmiaru strony lub typu nośnika drukarka może podawać papier z niewłaściwego źródła lub nie być w stanie zapewnić odpowiedniej jakości wydruku.

Szczegółowe informacje na temat ładowania papieru do poszczególnych źródeł papieru można znaleźć poniżej.

- [Ładowanie papieru na tylną tacę](#)
- [Ładowanie papieru do kasetki](#)
- [Ładowanie kopert na tylną tacę](#)

Ładowanie papieru na tylną tacę

Można ładować papier zwykły lub fotograficzny.

Na tylnej tacy można też umieszczać koperty.

■ Ładowanie kopert na tylną tacę

▶▶▶ Ważne

- Jeśli przytniesz zwykły papier do formatu 13 x 18 cm (5 x 7 cali) lub mniejszego, podczas wydruku próbnego może nastąpić zacięcie papieru.

▶▶▶ Uwaga

- W przypadku drukowania fotografii zaleca się korzystanie z oryginalnych papierów fotograficznych firmy Canon.

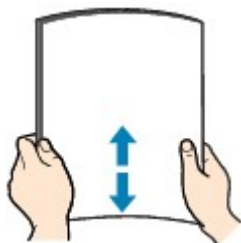
Szczegółowe informacje na temat oryginalnych papierów firmy Canon można znaleźć w części [Obsługiwane typy nośników](#).

- Można korzystać ze standardowego papieru do kopiarek lub z papieru Canon Red Label Superior WOP111/Canon Océ Office Colour Paper SAT213.

Informacje na temat rozmiarów i gramatur papieru zgodnych z tą drukarką można znaleźć w części [Obsługiwane typy nośników](#).

1. Przygotuj papier.

Wyrównaj krawędzie papieru. Jeśli papier jest zwinięty, wyprostuj go.



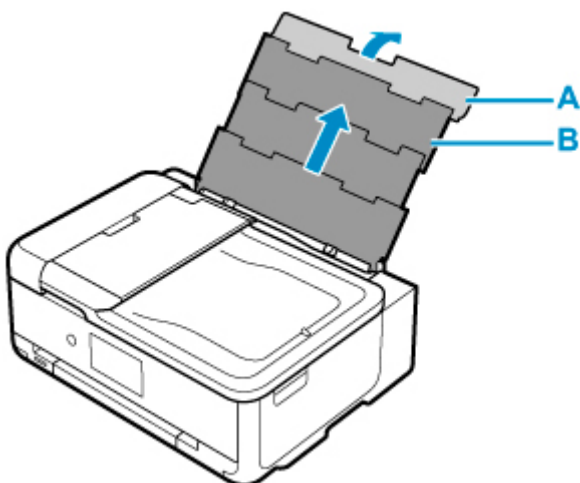
▶▶▶ Uwaga

- Przed załadowaniem papieru należy dokładnie wyrównać jego krawędzie. Załadowanie papieru bez wyrównania krawędzi może spowodować jego zacięcie.
- Jeśli papier jest zwinięty, należy wygiąć go delikatnie w przeciwnym kierunku, trzymając za przeciwległe rogi aż do momentu całkowitego wyprostowania.

Szczegółowe informacje na temat prostowania zwiniętego papieru można znaleźć w punkcie **Kwestia 3** w części [Papier jest zaplamiony / Zadrukowana powierzchnia jest porysowana](#).

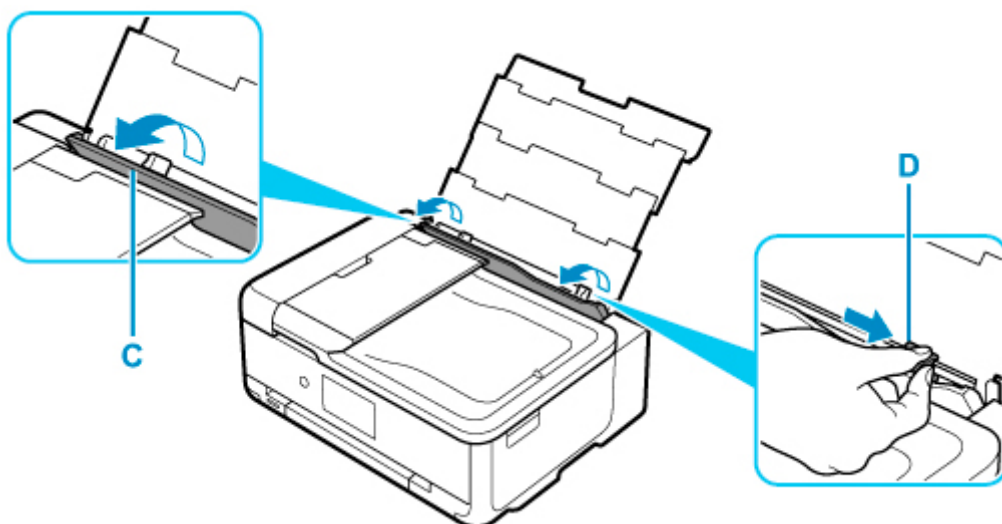
- W przypadku użycia papieru Photo Paper Plus Semi-gloss SG-201 należy załadować tylko jeden arkusz w takim stanie, w jakim się znajduje, nawet jeśli jest pozwijany. Odgięcie tego papieru w celu wyprostowania może spowodować popękanie powierzchni papieru i pogorszenie jakości wydruku.

2. Otwórz pokrywę tylnej tacy (A). Wyciągnij prosto w górę i złóż z powrotem podpórkę papieru (B).

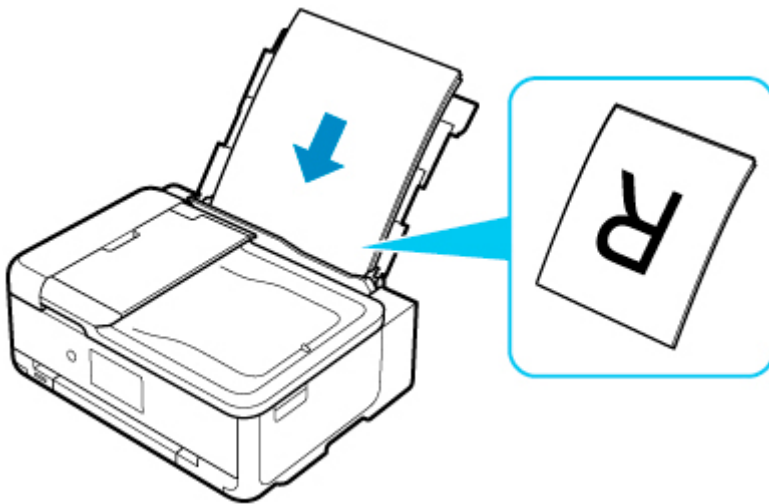


3. Otwórz pokrywę otworu podajnika (C).

4. Przesuń w prawo prowadnicę papieru (D), aby otworzyć obie prowadnice papieru.

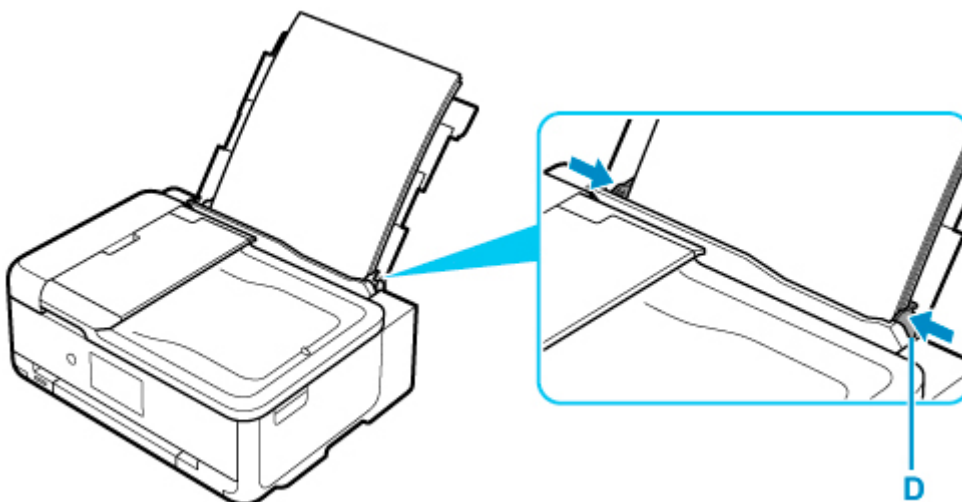


5. Załaduj stos papieru w orientacji pionowej STRONĄ DO ZADRUKOWANIA SKIEROWANĄ DO GÓRY.



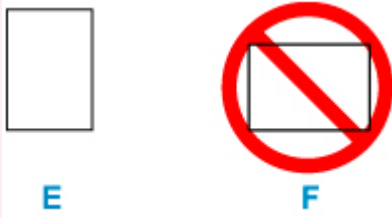
6. Przesuń w prawo prowadnicę papieru (D), aby wyrównać ją z obiema krawędziami stosu papieru.

Prowadnicę papieru nie należy dosuwać zbyt blisko papieru. W przeciwnym razie papier może zostać załadowany niepoprawnie.



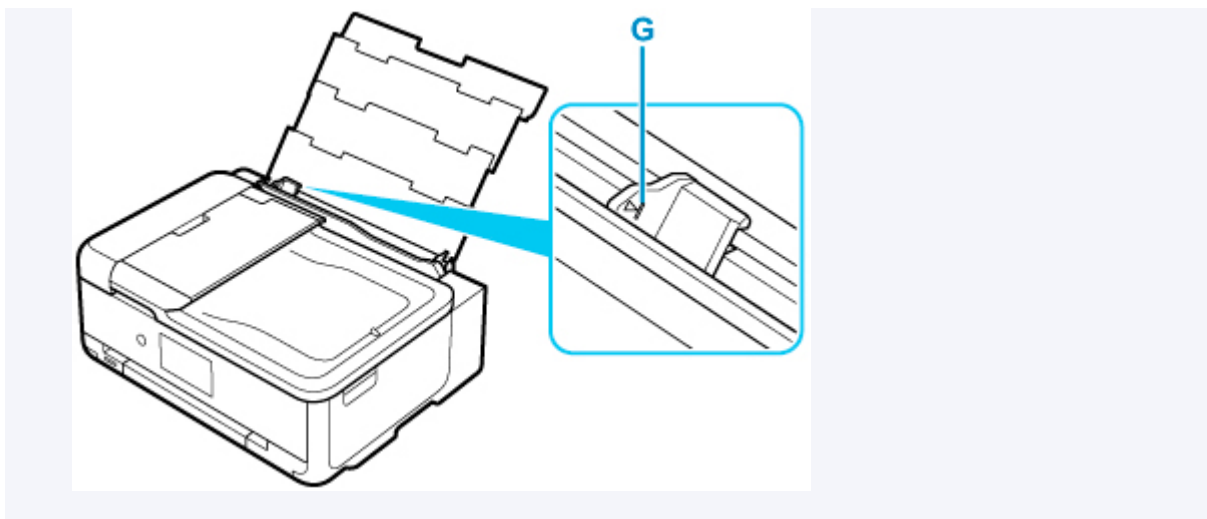
»»» Ważne

- Papier należy ładować w orientacji pionowej (E). Ładowanie papieru w orientacji poziomej (F) może spowodować jego zacięcie.



»»» Uwaga

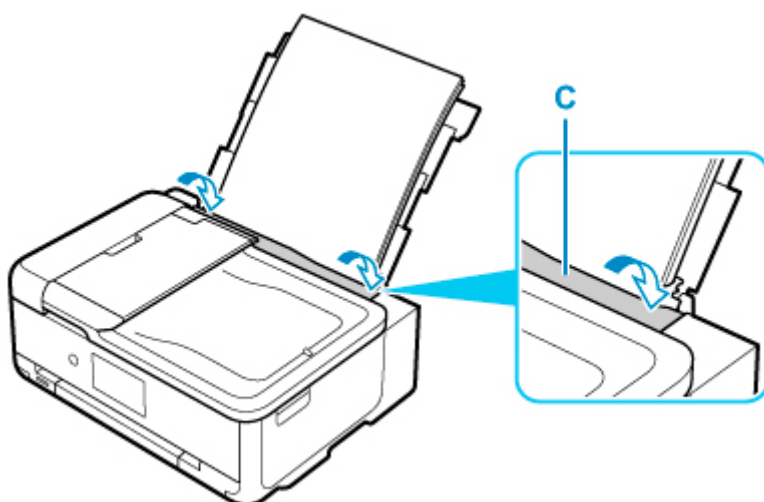
- Nie należy ładować arkuszy papieru powyżej wskaźnika limitu pojemności (G).



7. Zamknij delikatnie pokrywę otworu podajnika (C).

Ważne

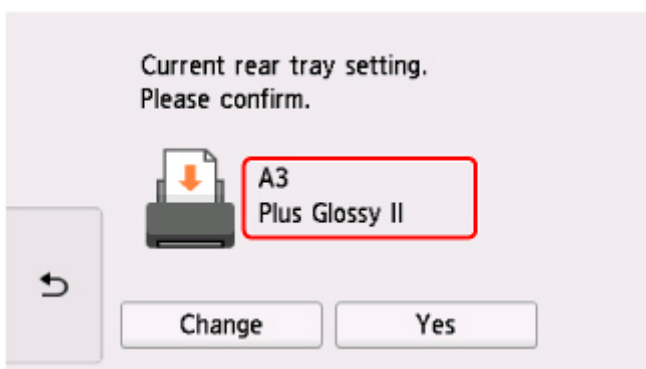
- Jeśli pokrywa otworu podajnika jest otwarta, nie można podawać papieru. Należy pamiętać o zamknięciu pokrywy otworu podajnika.



Po zamknięciu pokrywy otworu podajnika na ekranie dotykowym pojawi się ekran potwierdzenia ustawień papieru w tylnej tacy.

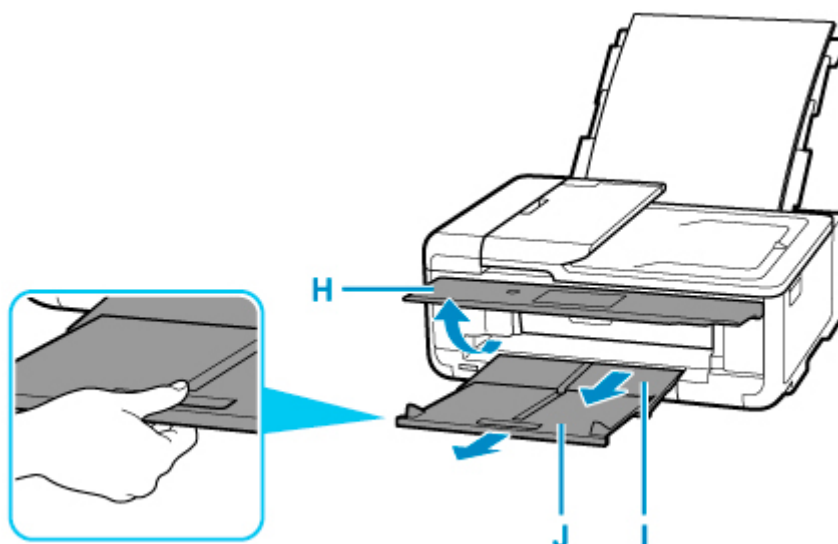
8. Jeśli rozmiar strony i typ nośnika wyświetlone na ekranie dotykowym są zgodne z rozmiarem i typem papieru załadowanego na tylną tacę, wybierz opcję **Tak (Yes)**.

Jeśli tak nie jest, wybierz opcję **Zmień (Change)**, aby zmienić ustawienia zgodnie z rozmiarem i typem załadowanego papieru.



9. Otwórz panel operacyjny (H), a następnie wyciągnij tacę wyprowadzania papieru (I) i podpórkę wyprowadzania papieru (J).

Pamiętaj, aby przed drukowaniem otworzyć panel operacyjny. Jeśli panel operacyjny jest zamknięty, drukarka nie rozpocznie drukowania.



»»» Uwaga

- Dostępne są różne rodzaje papieru, np. papier pokryty specjalnymi powłokami, przeznaczony do drukowania zdjęć z optymalną jakością czy też papier przeznaczony do drukowania dokumentów. Każdy typ nośnika ma określone ustawienia wstępne (dotyczące sposobu użycia i nanoszenia atramentu, odległości od dysz itd.), które umożliwiają uzyskanie na tym nośniku optymalnej jakości wydruku. Nieprawidłowe ustawienia papieru mogą też być przyczyną słabej jakości drukowanych kolorów lub porysowania zadrukowanej powierzchni. W przypadku zamazanych obszarów lub nierównomiernych kolorów należy zwiększyć ustawienie jakości wydruku i ponownie podjąć próbę drukowania.
- Aby zapobiegać nieprawidłowemu drukowaniu, drukarka została wyposażona w funkcję, która wykrywa, czy cechy papieru załadowanego na tylną tacę odpowiadają ustawieniom papieru. Przed rozpoczęciem drukowania wprowadź ustawienia druku zgodne z ustawieniami papieru. Jeśli po włączeniu tej funkcji ustawienia papieru nie zgadzają się, wyświetlany jest odpowiedni komunikat o błędzie, który zapobiega nieprawidłowemu drukowaniu. Po pojawieniu się tego komunikatu o błędzie sprawdź i popraw ustawienia papieru.

Ładowanie papieru do kasety

Do kasety można ładować papier zwykły formatu A4, B5, A5 lub Letter.

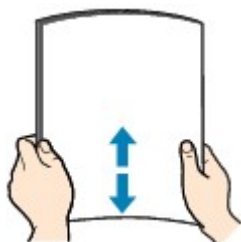
»» Uwaga

- Pamiętaj, aby do kasety ładować tylko papier zwykły.
- Można korzystać ze standardowego papieru do kopiarek lub z papieru Canon Red Label Superior WOP111/Canon Océ Office Colour Paper SAT213.

Informacje na temat rozmiarów i gramatur papieru zgodnych z tą drukarką można znaleźć w części [Obsługiwane typy nośników](#).

1. Przygotuj papier.

Wyrównaj krawędzie papieru. Jeśli papier jest zwinięty, wyprostuj go.

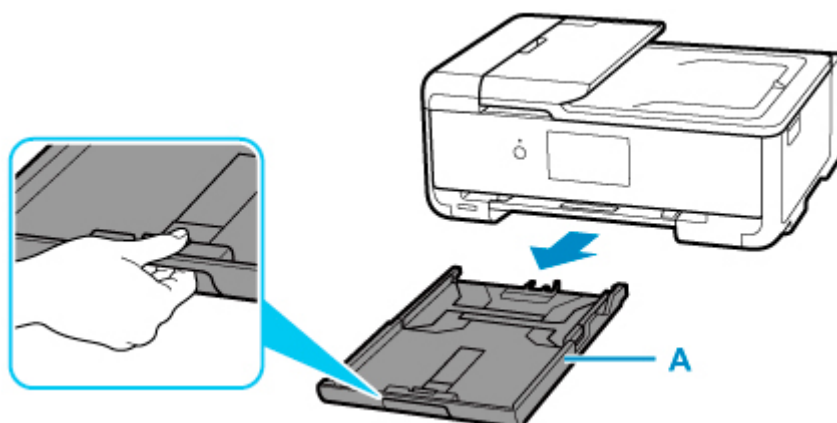


»» Uwaga

- Przed załadowaniem papieru należy dokładnie wyrównać jego krawędzie. Załadowanie papieru bez wyrównania krawędzi może spowodować jego zacięcie.
- Jeśli papier jest zwinięty, należy wygiąć go delikatnie w przeciwnym kierunku, trzymając za przeciwległe rogi aż do momentu całkowitego wyprostowania.

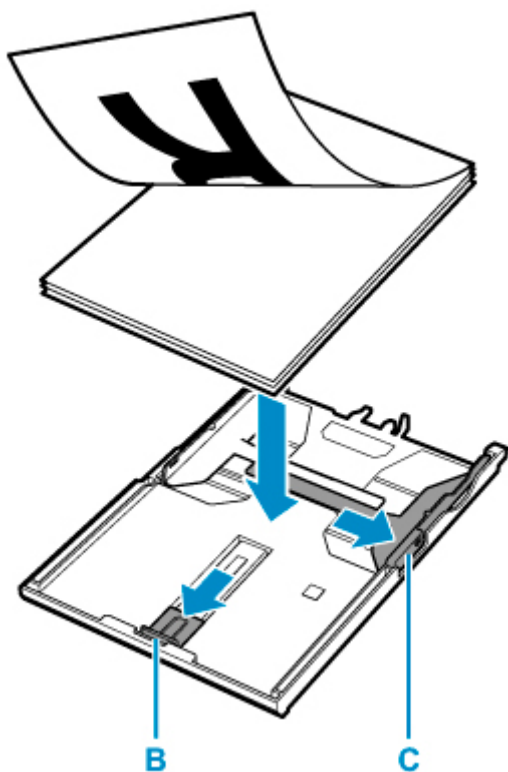
Szczegółowe informacje na temat prostowania zwiniętego papieru można znaleźć w punkcie **Kwestia 3** w części [Papier jest zaplamiony / Zadrukowana powierzchnia jest porysowana](#).

2. Wyjmij kasetę (A) z drukarki.



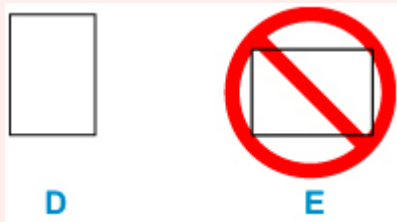
3. Przesuń prowadnice papieru (B) z przodu i (C) z prawej strony, aby je otworzyć.

4. Załaduj stos arkuszy w orientacji pionowej, STRONĄ DO ZADRUKOWANIA SKIEROWANĄ DO DOŁU i umieść go na środku kasety.



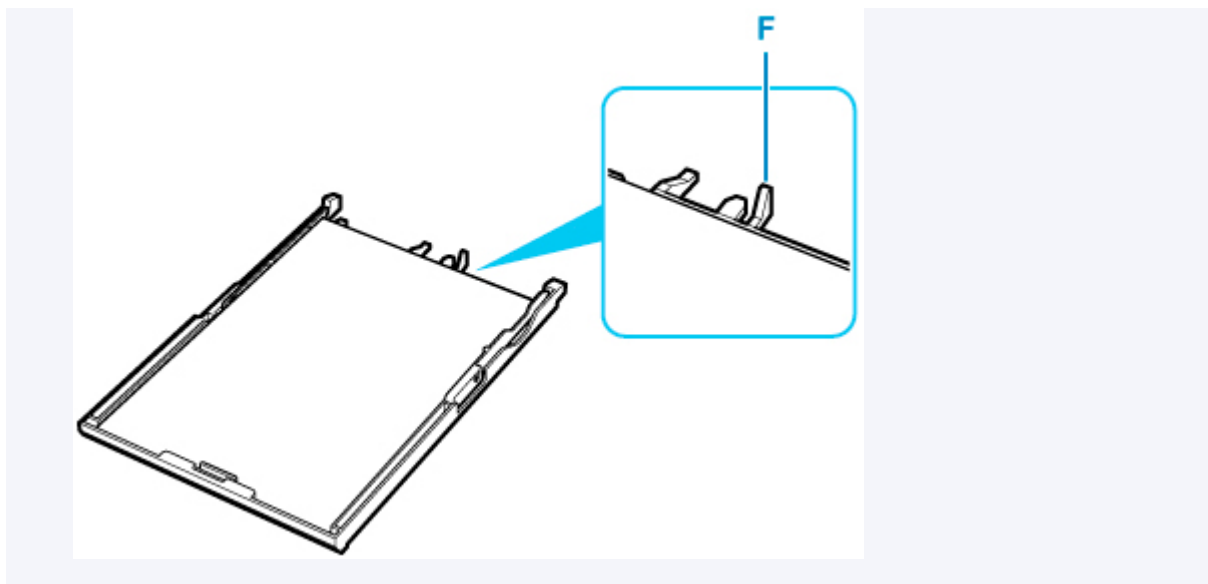
»»» **Ważne**

- Papier należy ładować w orientacji pionowej (D). Ładowanie papieru w orientacji poziomej (E) może spowodować jego zacięcie.



»»» **Uwaga**

- Wyrównaj stos papieru z krawędzią kasety w sposób przedstawiony na poniższym rysunku. Jeśli stos papieru będzie się stykać z występnem (F), papier może być podawany nieprawidłowo.

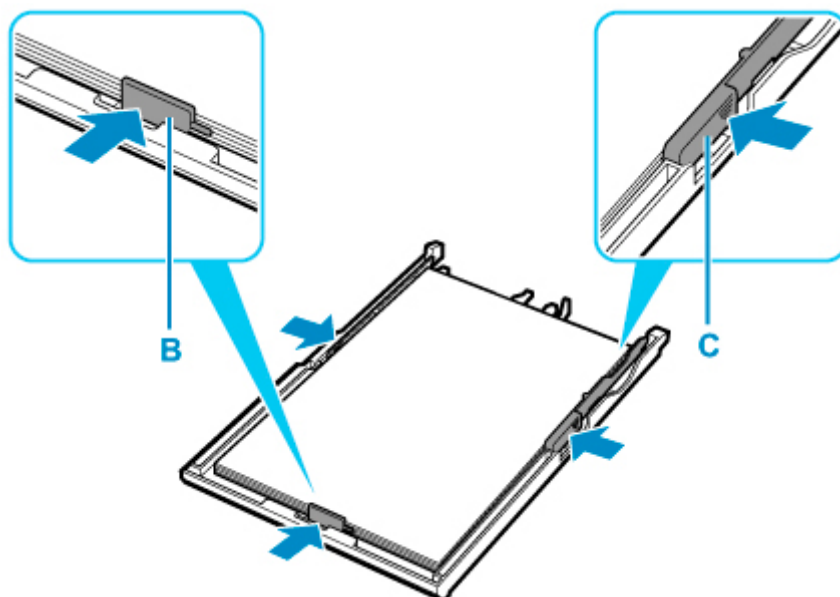


5. Przesuń do przodu prowadnicę papieru (B), aby wyrównać ją ze stosem papieru.

Wyrównaj prowadnicę papieru tak, aby zatrzasnęła się na swoim miejscu.

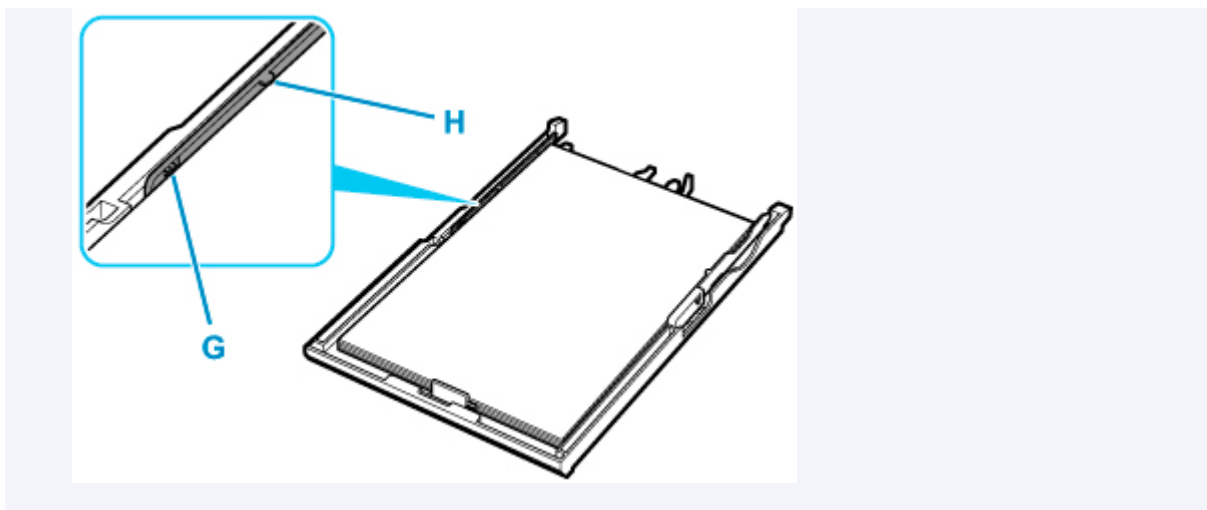
6. Przesuń w prawo prowadnicę papieru (C), aby wyrównać ją ze stosem papieru.

Prowadnicy papieru nie należy dociskać zbyt mocno do papieru. W przeciwnym razie papier może zostać załadowany niepoprawnie.



»»» Uwaga

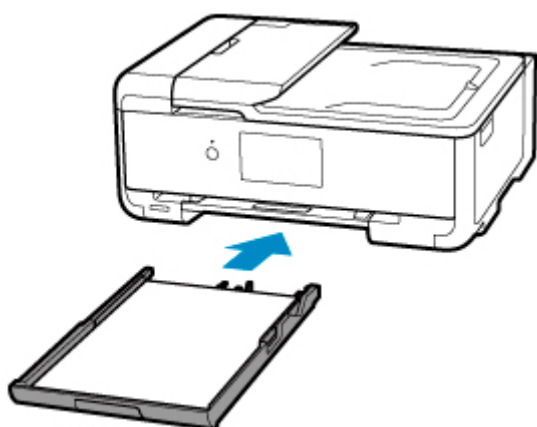
- Nie należy ładować arkuszy papieru powyżej wskaźnika limitu pojemności (G).
- Wysokość stosu arkuszy nie powinna przekraczać uchwyków (H) na prowadnicach papieru.



7. Włóż kasetę do drukarki.

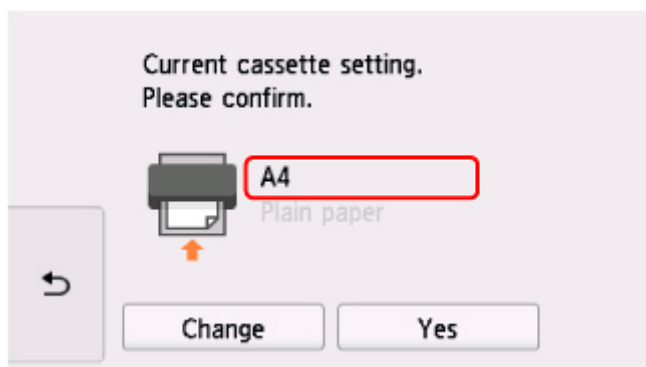
Wsuwaj kasetę do drukarki, aż się zatrzyma.

Po włożeniu kasy do drukarki na ekranie dotykowym pojawi się ekran potwierdzenia ustawień papieru w kasecie.



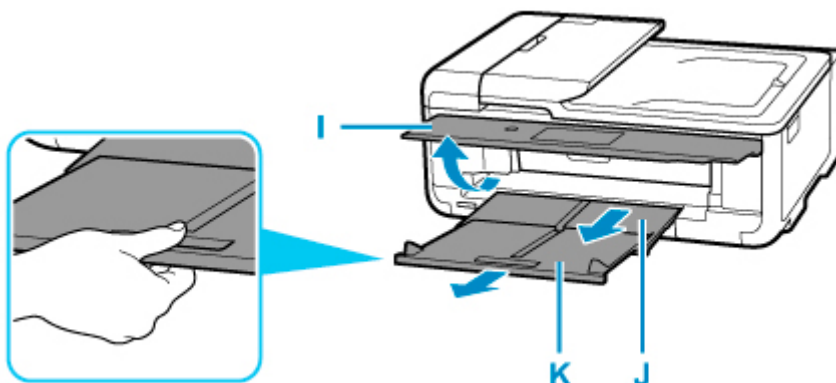
8. Jeśli rozmiar strony na ekranie dotykowym odpowiada rozmiarowi papieru załadowanego do kasy, wybierz opcję **Tak (Yes)**.

Jeśli tak nie jest, wybierz opcję **Zmień (Change)**, aby zmienić ustawienie zgodnie z rozmiarem załadowanego papieru.



9. Otwórz panel operacyjny (I), a następnie wyciągnij tacę wyprowadzania papieru (J) i podpórkę wyprowadzania papieru (K).

Pamiętaj, aby przed drukowaniem otworzyć panel operacyjny. Jeśli panel operacyjny jest zamknięty, drukarka nie rozpocznie drukowania.



»»» Uwaga

- Aby zapobiegać nieprawidłowemu drukowaniu, drukarka została wyposażona w funkcję, która wykrywa, czy cechy papieru załadowanego do kasety odpowiadają ustawieniom papieru. Przed rozpoczęciem drukowania wprowadź ustawienia druku zgodne z ustawieniami papieru. Jeśli po włączeniu tej funkcji ustawienia papieru nie zgadzają się, wyświetlany jest odpowiedni komunikat o błędzie, który zapobiega nieprawidłowemu drukowaniu. Po pojawieniu się tego komunikatu o błędzie sprawdź i popraw ustawienia papieru.

Ładowanie kopert na tylną tacę

Na tylnej tacy można umieszczać koperty DL i koperty zwykłe 10.

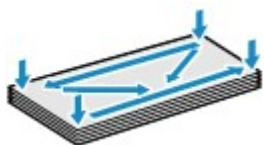
Adres jest automatycznie obracany i drukowany zgodnie z orientacją koperty określoną przez sterownik drukarki.

»»» Ważne

- Drukowanie kopert za pomocą panelu operacyjnego lub urządzenia zgodnego ze standardem PictBridge (Wi-Fi) nie jest obsługiwane.
- Nie należy używać następujących kopert. Mogą powodować zacięcie w drukarce lub nieprawidłowe działanie drukarki.
 - Koperty z wytłaczanymi lub przetworzonymi powierzchniami
 - Koperty z podwójnymi skrzydełkami
 - Koperty, których pokryte klejem skrzydełka są już wilgotne i klejące

1. Przygotuj koperty.

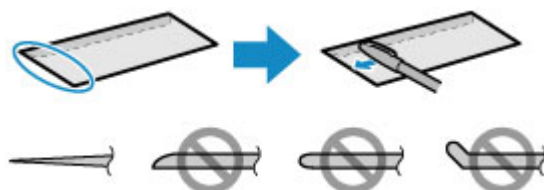
- Dociśnij wszystkie cztery rogi kopert, aby je spłaszczyć.



- Jeśli koperty są zwinęte, chwyć przeciwległe rogi i delikatnie odegnij je w przeciwną stronę.



- Jeśli róg koperty jest zwinęty, rozprostuj go.
- Dociśnij przednią krawędź koperty i wyprostuj jej zgięcia za pomocą długopisu.

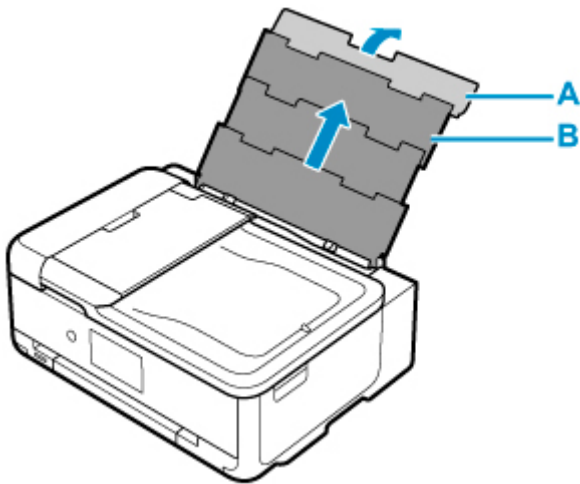


Na powyższych rysunkach przedstawiono widok krawędzi wiodącej koperty z boku.

»»» Ważne

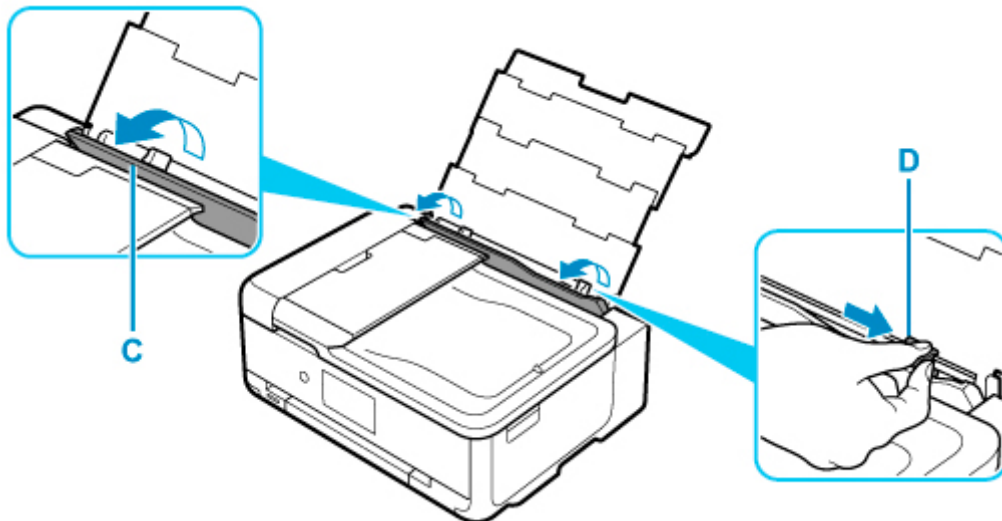
- Koperty mogą się zaciąć w drukarce, jeśli nie są wyprostowane lub ich krawędzie nie są wyrównane. Upewnij się, że zagięcia lub nierówności nie przekraczają 3 mm (0,12 cala).

2. Otwórz pokrywę tylnej tacy (A). Wyciągnij prosto w górę i złóż z powrotem podpórkę papieru (B).



3. Otwórz pokrywę otworu podajnika (C).

4. Przesuń w prawo prowadnicę papieru (D), aby otworzyć obie prowadnice papieru.



5. Załaduj koperty w orientacji pionowej STRONĄ DO ZADRUKOWANIA SKIEROWANĄ DO GÓRY.

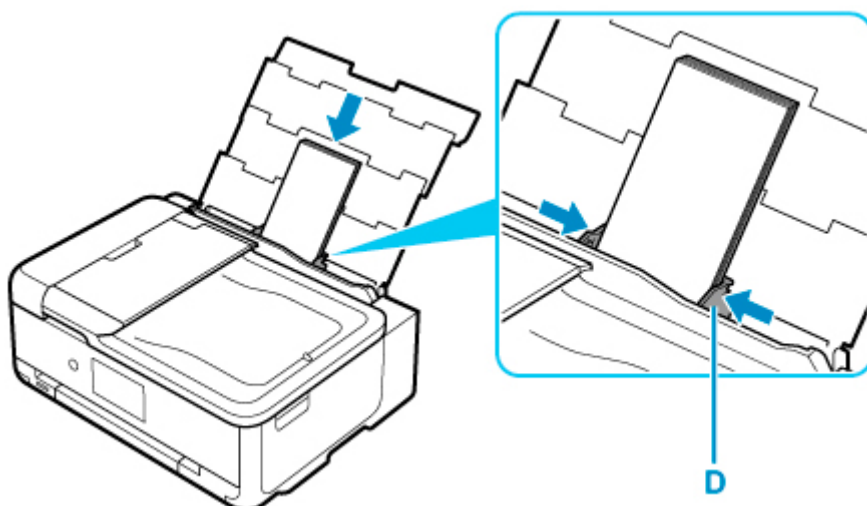
Jednocześnie można załadować maksymalnie 10 kopert.

Złóż skrzydełko koperty i włóż ją w orientacji pionowej, stroną adresową skierowaną do góry.



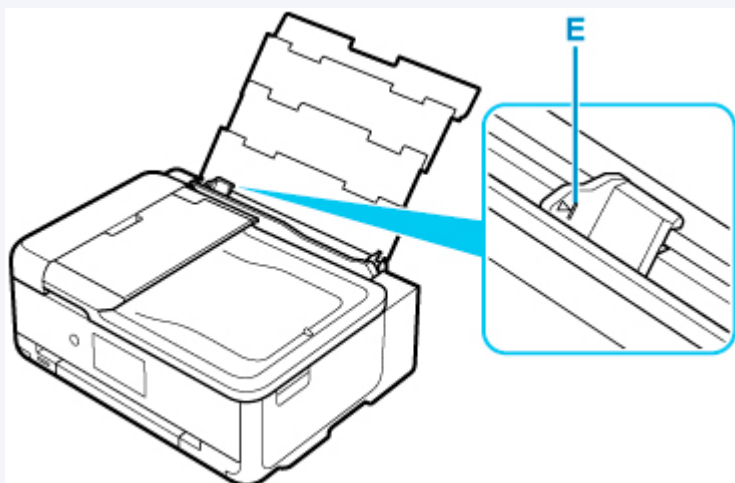
6. Przesuń w prawo prowadnicę papieru (D), aby wyrównać ją z obiema krawędziami kopert.

Prowadnic papieru nie należy dosuwać zbyt blisko kopert. W przeciwnym razie koperty mogą być podawane nieprawidłowo.



»» Uwaga

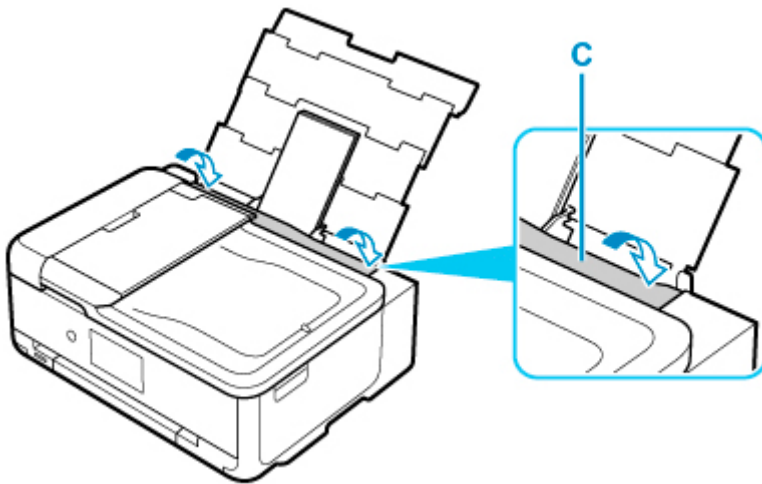
- Kopert nie należy ładować powyżej wskaźnika limitu pojemności (E).



7. Zamknij delikatnie pokrywę otworu podajnika (C).

»» Ważne

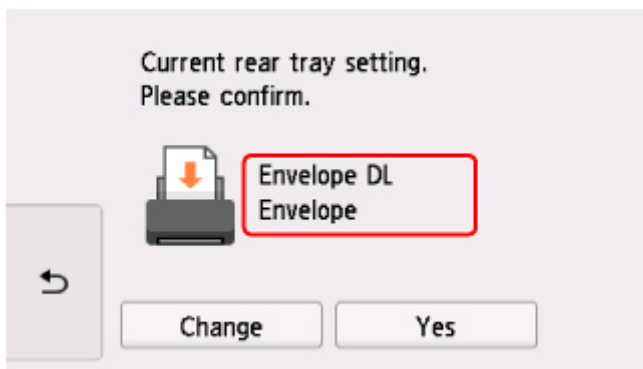
- Jeśli pokrywa otworu podajnika jest otwarta, nie można podawać papieru. Należy pamiętać o zamknięciu pokrywy otworu podajnika.



Po zamknięciu pokrywy otworu podajnika na ekranie dotykowym pojawi się ekran potwierdzenia ustawień papieru w tylnej tacy.

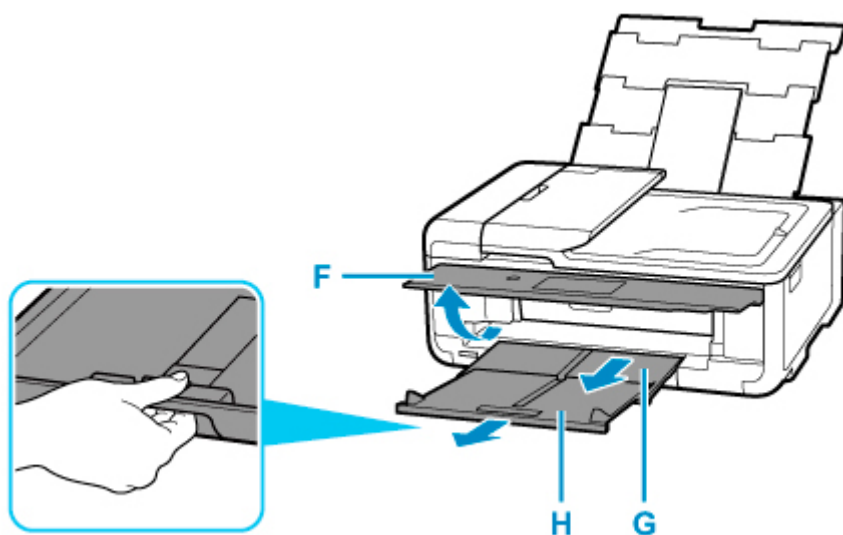
8. Jeśli rozmiar strony i typ nośnika wyświetlone na ekranie dotykowym są zgodne z rozmiarem i typem kopert załadowanych na tylną tacę, wybierz opcję **Tak (Yes)**.

Jeśli tak nie jest, wybierz opcję **Zmień (Change)**, aby zmienić ustawienia zgodnie z rozmiarem i typem załadowanych kopert.



9. Otwórz panel operacyjny (F), a następnie wyciągnij tacę wyprowadzania papieru (G) i podpórkę wyprowadzania papieru (H).

Pamiętaj, aby przed drukowaniem otworzyć panel operacyjny. Jeśli panel operacyjny jest zamknięty, drukarka nie rozpocznie drukowania.



»» Uwaga

- Aby zapobiegać nieprawidłowemu drukowaniu, drukarka została wyposażona w funkcję, która wykrywa, czy cechy papieru załadowanego na tylną tacę odpowiadają ustawieniom papieru. Przed rozpoczęciem drukowania wprowadź ustawienia druku zgodne z ustawieniami papieru. Jeśli po włączeniu tej funkcji ustawienia papieru nie zgadzają się, wyświetlany jest odpowiedni komunikat o błędzie, który zapobiega nieprawidłowemu drukowaniu. Po pojawieniu się tego komunikatu o błędzie sprawdź i popraw ustawienia papieru.

Umieszczenie podajnika wielofunkcyjnego

- **Uwagi dotyczące drukowania z zastosowaniem podajnika wielofunkcyjnego**
- **Wkładanie dysku przeznaczonego do nadrukowania**
- **Naklejki na paznokcie do nadrukowania – umieszczanie**
- **Zdejmowanie/zakładanie podajnika wielofunkcyjnego**

Uwagi dotyczące drukowania z zastosowaniem podajnika wielofunkcyjnego

Typowe uwagi dotyczące używania podajnika wielofunkcyjnego

- Należy korzystać wyłącznie z zasobnika wielofunkcyjnego dołączonego do drukarki.
- Nie instaluj zasobnika wielofunkcyjnego podczas działania drukarki.
- Nie usuwaj zasobnika wielofunkcyjnego podczas działania drukarki. Mogłoby to spowodować uszkodzenie drukarki, podajnika wielofunkcyjnego lub nośnika.
- Należy uważać, aby nie zabrudzić zasobnika wielofunkcyjnego ani nie zarysować reflektorów. W przeciwnym razie drukarka mogłaby nie rozpoznać, że został załadowany nośnik, lub wydruk mógłby być nierówny. Jeśli zasobnik wielofunkcyjny zabrudzi się, należy oczyścić reflektor suchą, miękką szmatką, uważając przy tym, aby go nie zarysować.
- Po zakończeniu drukowania należy pozostawić powierzchnię nośnika do naturalnego wyschnięcia. Nośników nie należy suszyć za pomocą suszarek do włosów ani wystawiać na działanie promieni słonecznych. Nie należy dotykać zadrukowanej powierzchni do momentu wyschnięcia atramentu.

Uwagi dotyczące drukowania na dysku do nadrukowania

- Usuń ewentualne zabrudzenia z zasobnika wielofunkcyjnego przed umieszczeniem na nim dysku przeznaczonego do nadrukowania. Załadowanie dysków do zabrudzonego zasobnika wielofunkcyjnego może spowodować zarysowanie powierzchni przeznaczonej do nagrywania.
- Nie należy drukować na dyskach przeznaczonych do nadrukowania, które nie są przystosowane do nanoszenia druku atramentowego. W ich przypadku atrament nie wyschnie i może spowodować problemy z dyskiem lub odtwarzaczami DVD bądź innymi urządzeniami, do których dysk zostanie załadowany.
- Nie należy drukować na powierzchni dysków do nadrukowania przeznaczonej do nagrywania. Mogłoby to uniemożliwić odczyt danych nagranych na dyskach.
- Dyski do nadrukowania należy trzymać za krawędzie. Nie należy dotykać powierzchni dysku ani od strony etykiety (w tym miejscu umieszczony będzie nadruk), ani od strony zapisu.
- Zasobnik wielofunkcyjny może ulec zabrudzeniu w przypadku korzystania z oprogramowania innego niż Easy-PhotoPrint Editor.

Naklejki na paznokcie do nadrukowania — uwagi dotyczące drukowania

- Naklejki na paznokcie do nadrukowania, zapoznaj się z instrukcjami dołączonymi do produktu Naklejki na paznokcie do nadrukowania.
- Zasobnik wielofunkcyjny może ulec zabrudzeniu w przypadku korzystania z aplikacji innej niż Nail Stickers Creator.

Wkładanie dysku przeznaczonego do nadrukowania

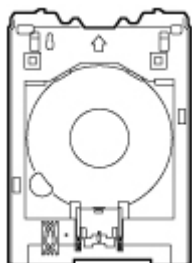
- **Przed włożeniem dysku przeznaczonego do nadrukowania**
- **Wkładanie dysku przeznaczonego do nadrukowania**
- **Wyjmowanie dysku przeznaczonego do nadrukowania**

Przed włożeniem dysku przeznaczanego do nadrukowania

Dysk do nadrukowania różni się od zwykłych dysków BD, DVD lub CD tym, że jego etykieta została specjalnie przetworzona w celu drukowania na drukarce atramentowej.

Do drukowania na dysku do nadrukowania potrzebne są następujące elementy.

- Podajnik wielofunkcyjny (dołączony do drukarki)



Podajnik wielofunkcyjny jest przechowywany z tyłu kasety.

- Dysk przeznaczony do nadrukowania o średnicy 12 cm (4,72 cala)



Należy zaopatrzyć się w dysk przeznaczony do nadrukowania, którego etykieta umożliwia nanoszenie druku atramentowego.

Wkładanie dysku przeznaczanego do nadrukowania

Aby drukować na dysku do nadrukowania, umieść go w dołączonym zasobniku wielofunkcyjnym, a następnie włóż do drukarki.

Procedura ta ma również zastosowanie w przypadku drukowania za pomocą komputera.

Ważne

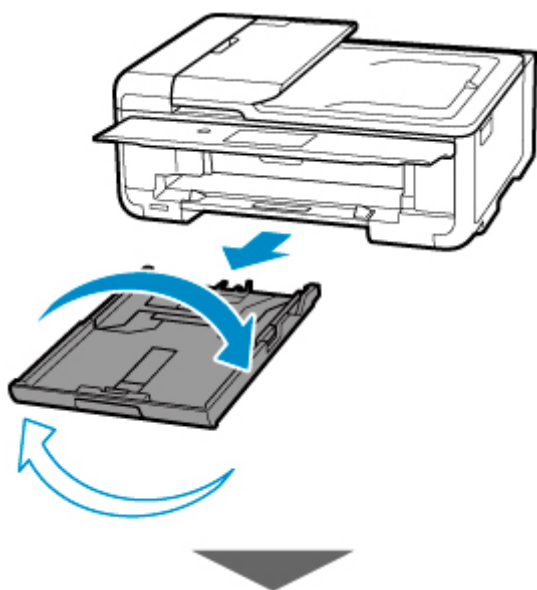
- Nie instaluj zasobnika wielofunkcyjnego do chwili pojawienia się monitu o włożeniu dysku do nadrukowania. Mogłoby to doprowadzić do uszkodzenia drukarki.

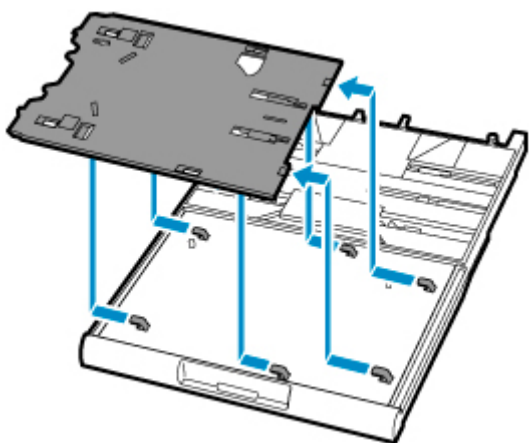
Uwaga

- Jeśli wydruk próbny odbywa się na papierze do wydruków testowych, w zależności od typu papieru, drukarka może nie być w stanie prawidłowo odczytać jego rozmiaru, uniemożliwiając zadrukowanie obszarów obramowania. Papieru do wydruków testowych należy używać do sprawdzania przewidywanego układu.

1. Po pojawieniu się monitu o załadowaniu dysku do nadrukowania zdejmij podajnik wielofunkcyjny z tylnej strony kasety.

Włóż wyjętą kasetę z powrotem do drukarki.

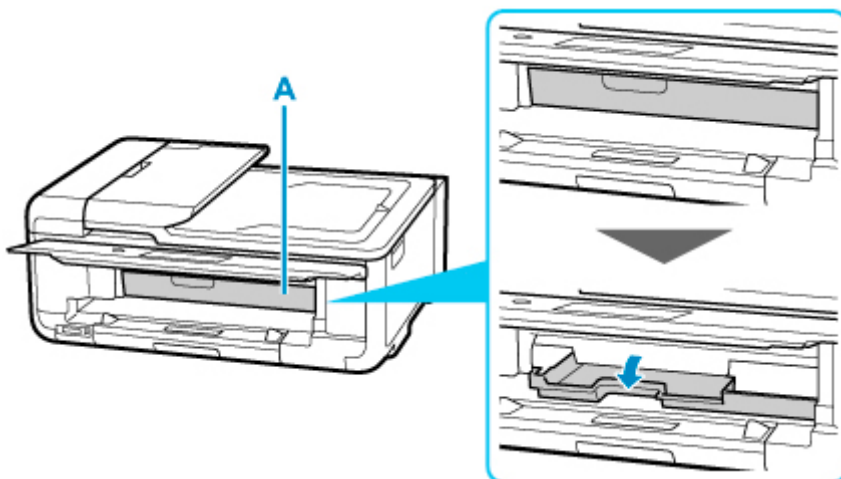




»»» Uwaga

- Jeśli po włożeniu kasety do drukarki pojawi się na ekranie komunikat, wybierz opcję **Tak (Yes)**.

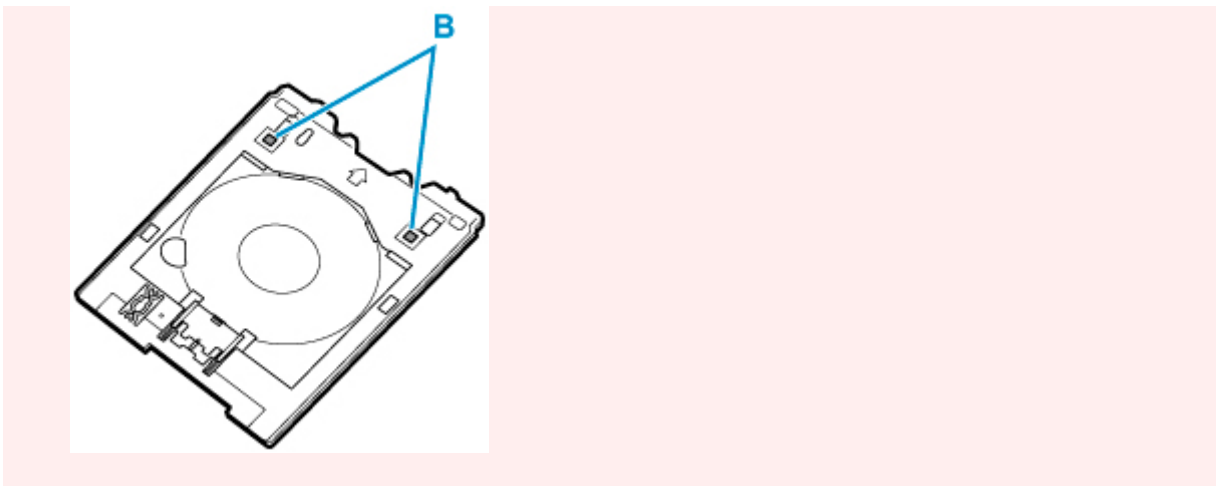
2. Otwórz prowadnicę podajnika wielofunkcyjnego (A) i wciśnij ją do końca do dołu.



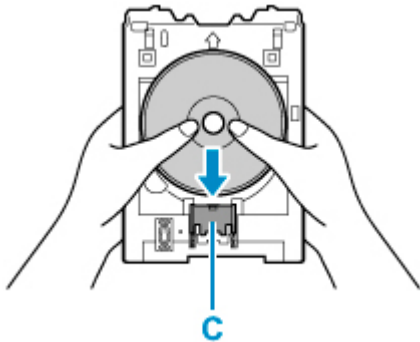
3. Umieść dysk przeznaczony do nadrukowania w zasobniku wielofunkcyjnym.

»»» Ważne

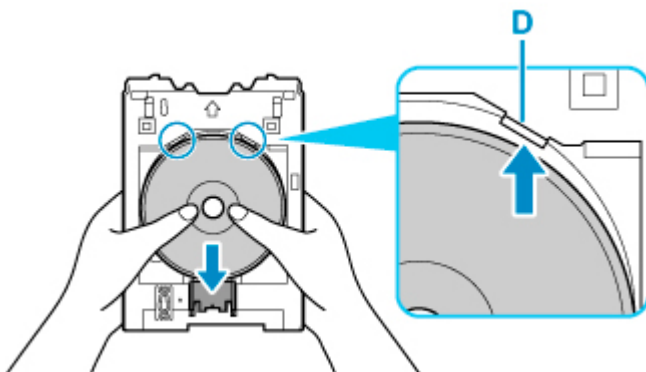
- Sprawdź, czy zasobnik wielofunkcyjny nie jest zabrudzony przed umieszczeniem w nim dysku przeznaczonego do nadrukowania.
- Umieszczając dysk do nadrukowania w zasobniku wielofunkcyjnym, nie wolno dotykać powierzchni dysku przeznaczonej do nadrukowania ani reflektorów (B) na zasobniku wielofunkcyjnym.



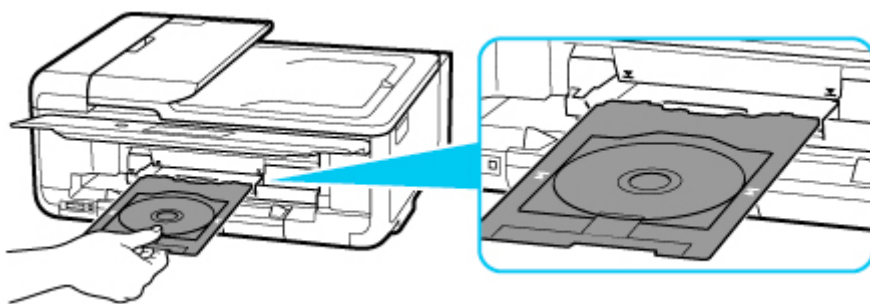
1. Umieść dysk do nadrukowania STRONĄ DO ZADRUKOWANIA SKIEROWANĄ DO GÓRY i wciśnij go w blokadę (C) u dołu.



2. Naciskając w dół blokadę z dyskiem do nadrukowania, umieść górę dysku do nadrukowania w rozchyleniach (D).



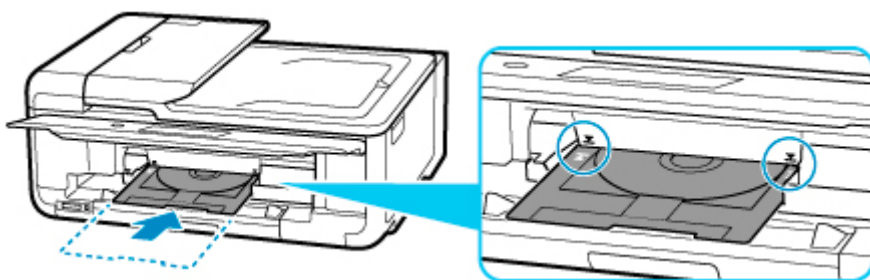
4. Umieść zasobnik wielofunkcyjny w prowadnicy zasobnika wielofunkcyjnego.



5. Wkładaj prosto podajnik wielofunkcyjny w kierunku poziomym, aż strzałka (▼) na prowadnicy podajnika wielofunkcyjnego zrówna się w przybliżeniu ze strzałką (▲) na podajniku wielofunkcyjnym.

▶▶▶ Ważne

- Nie należy wsuwać zasobnika wielofunkcyjnego poza strzałkę (▼) na prowadnicy zasobnika wielofunkcyjnego.

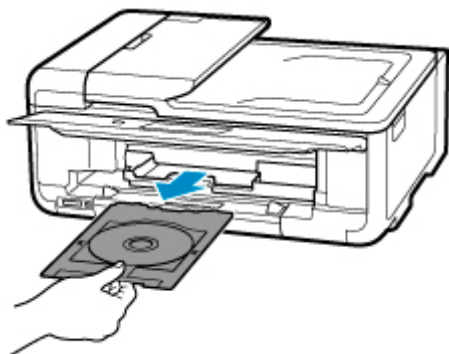


▶▶▶ Uwaga

- Zasobnik wielofunkcyjny może zostać wysunięty po upływie pewnego czasu. W takim przypadku postępuj zgodnie z instrukcjami wyświetlanymi na ekranie, aby ponownie umieścić zasobnik wielofunkcyjny.

Wymywanie dysku przeznaczonego do nadrukowania

1. Wyciągnij zasobnik wielofunkcyjny.



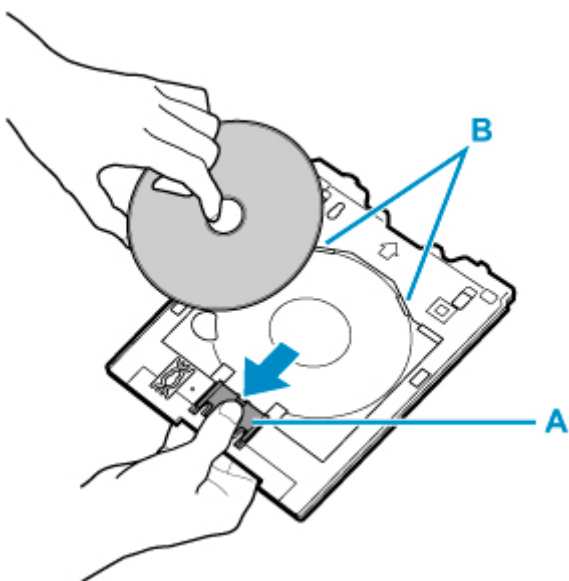
2. Naciskając blokadę (A) w dół, wyjmij dysk do nadrukowania z rozchyleń (B) w zasobniku wielofunkcyjnym i usuń go.

»» Ważne

- Podczas wyjmowania dysku z zasobnika wielofunkcyjnego nie wolno dotykać powierzchni drukowania.

»» Uwaga

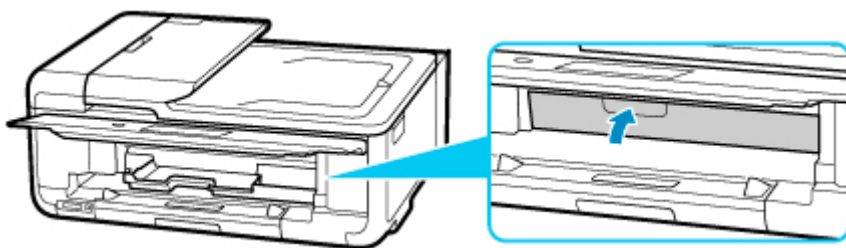
- Pozwól, aby zadrukowana powierzchnia wyschła przed wyjęciem dysku. Jeśli na zasobniku wielofunkcyjnym lub na przezroczystych częściach dysku przeznaczonego do nadrukowania po wewnętrznej lub zewnętrznej stronie jego etykiety są widoczne ślady atramentu, należy zetrzeć je do czysta po wyschnięciu zadrukowanej powierzchni.



3. Zamknij prowadnicę podajnika wielofunkcyjnego.

»» Ważne

- Gdy prowadnica podajnika wielofunkcyjnego jest otwarta, nie można drukować na zwykłym papierze do drukowania. Zamknij prowadnicę podajnika wielofunkcyjnego.



4. Przechowuj podajnik wielofunkcyjny pod kasetą.

- [Zdejmowanie/zakładanie podajnika wielofunkcyjnego](#)

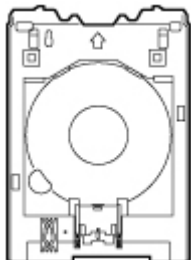
Naklejki na paznokcie do nadrukowania – umieszczanie

- **Naklejki na paznokcie do nadrukowania – przed umieszczeniem**
- **Naklejki na paznokcie do nadrukowania – umieszczanie**
- **Naklejki na paznokcie do nadrukowania – usuwanie**

Naklejki na paznokcie do nadrukowania – przed umieszczeniem

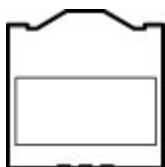
Do drukowania na nośniku Naklejki na paznokcie do nadrukowania potrzebne są następujące elementy.

- Podajnik wielofunkcyjny (dołączony do drukarki)



Podajnik wielofunkcyjny jest przechowywany z tyłu kasety.

- Naklejki na paznokcie do nadrukowania (NL-101)



»» Uwaga

- Najnowsze informacje o nośniku Naklejki na paznokcie do nadrukowania znajdują się na naszej stronie internetowej.

Naklejki na paznokcie do nadrukowania – umieszczenie

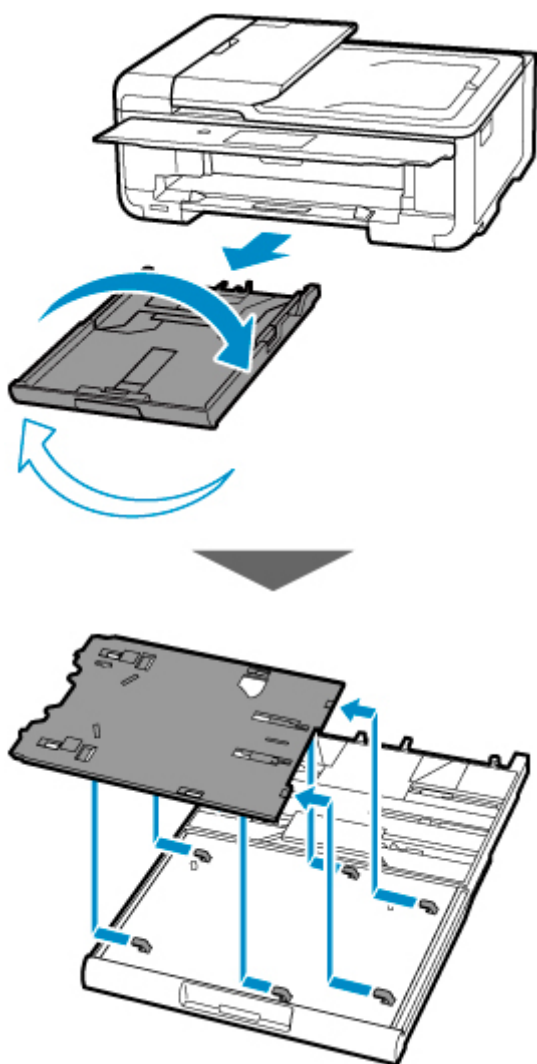
Aby drukować na nośniku Naklejki na paznokcie do nadrukowania, umieść je w zasobniku wielofunkcyjnym dostarczonym wraz z drukarką, a następnie włóż zasobnik do drukarki.

Ważne

- Nie instaluj zasobnika wielofunkcyjnego do chwili pojawienia się monitu o włożeniu nośnika Naklejki na paznokcie do nadrukowania. Mogłoby to doprowadzić do uszkodzenia drukarki.

1. Po pojawieniu się monitu o załadowanie nośnika Naklejki na paznokcie do nadrukowania zdejmij zasobnik wielofunkcyjny z tylnej strony kasety.

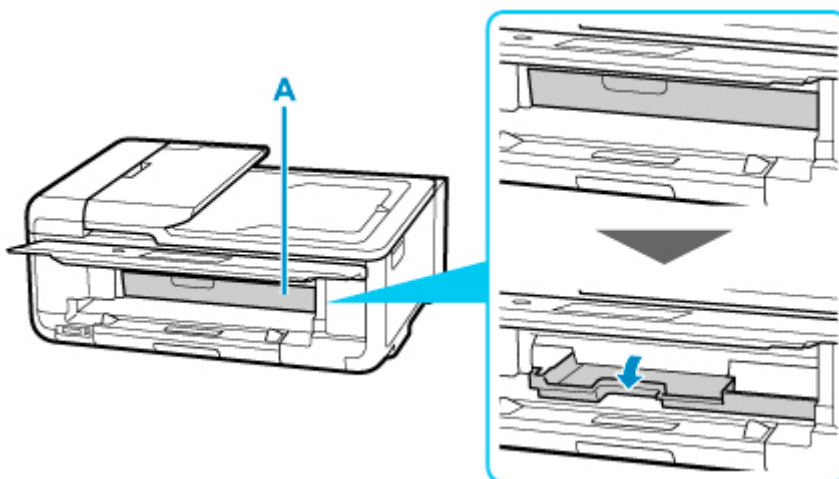
Włóż wyjętą kasetę z powrotem do drukarki.



Uwaga

- Jeśli po włożeniu kasety do drukarki pojawi się na ekranie komunikat, wybierz opcję **Tak (Yes)**.

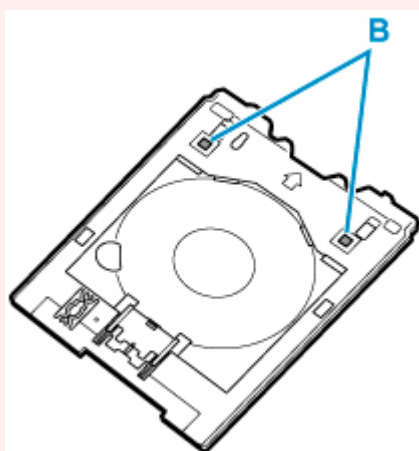
2. Otwórz prowadnicę podajnika wielofunkcyjnego (A) i wciśnij ją do końca do dołu.



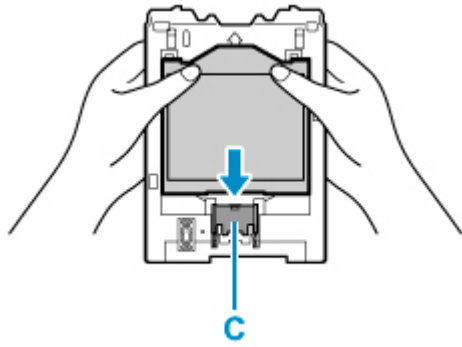
3. Umieść Naklejki na paznokcie do nadrukowania w zasobniku wielofunkcyjnym.

»»» Ważne

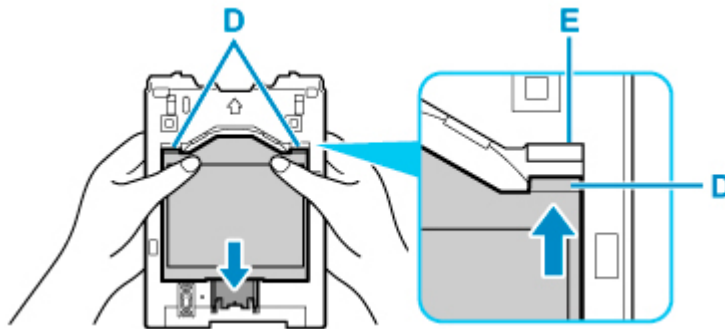
- Sprawdź, czy zasobnik wielofunkcyjny nie jest zabrudzony przed umieszczeniem w nim dysku przeznaczonego do nadrukowania.
- Aby zapobiec zabrudzeniom lub odciskom palców na nośniku Naklejki na paznokcie do nadrukowania, trzymaj naklejki za ich krawędzie. Jeśli strona do zadrukowania będzie zakurzona lub uszkodzona, może to spowodować niską jakość druku.
- W przypadku umieszczania nośnika Naklejki na paznokcie do nadrukowania w zasobniku wielofunkcyjnym, nie należy dotykać reflektorów (B) w zasobniku wielofunkcyjnym.



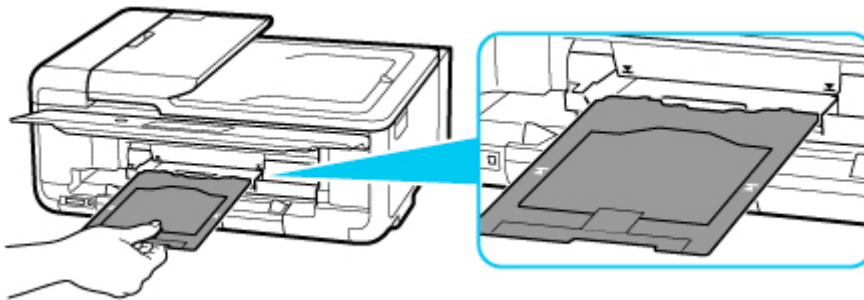
1. Umieść dysk do nadrukowania STRONĄ DO ZADRUKOWANIA SKIEROWANĄ DO GÓRY, umieść Naklejki na paznokcie do nadrukowania i wciśnij go w blokadę (C) u dołu.



2. Podczas naciskania w dół blokady z nośnikiem Naklejki na paznokcie do nadrukowania, włóż dwie wypustki (D) u góry do rozchyłeń (E) zasobnika wielofunkcyjnego.



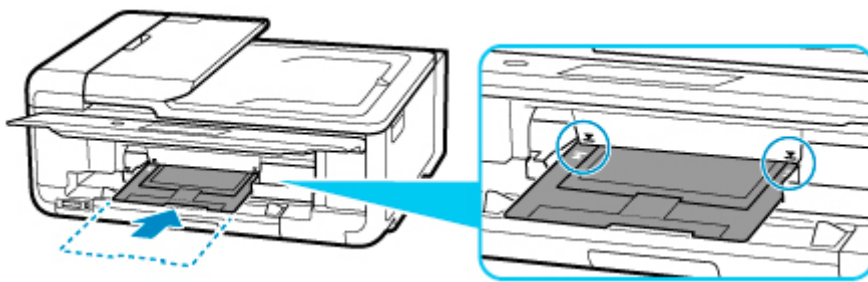
4. Umieść zasobnik wielofunkcyjny w prowadnicy zasobnika wielofunkcyjnego.



5. Wkładaj prosto podajnik wielofunkcyjny w kierunku poziomym, aż strzałka (▼) na prowadnicy podajnika wielofunkcyjnego zrówna się w przybliżeniu ze strzałką (▲) na podajniku wielofunkcyjnym.

▶▶▶ Ważne

- Nie należy wsuwać zasobnika wielofunkcyjnego poza strzałkę (▼) na prowadnicy zasobnika wielofunkcyjnego.



»»» Uwaga

- Zasobnik wielofunkcyjny może zostać wysunięty po upływie pewnego czasu. W takim przypadku postępuj zgodnie z instrukcjami wyświetlanymi na ekranie, aby ponownie umieścić zasobnik wielofunkcyjny.

Naklejki na paznokcie do nadrukowania – usuwanie

1. Wyciągnij zasobnik wielofunkcyjny.



2. Usuń Naklejki na paznokcie do nadrukowania.

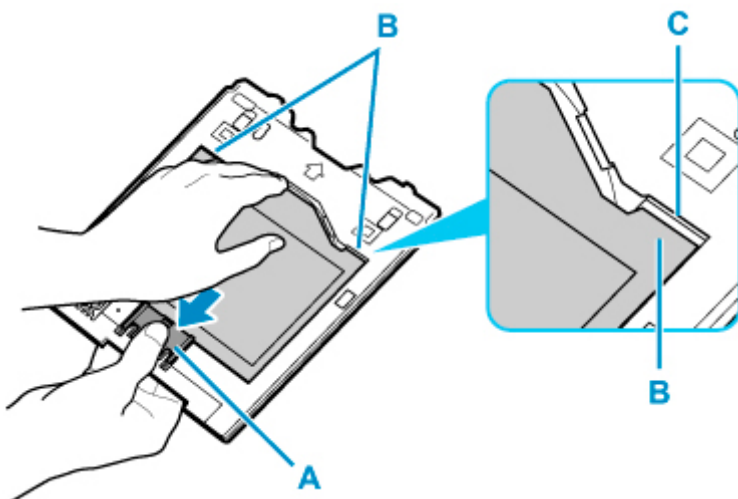
Podczas naciskania w dół blokady (A) usuń dwie wypustki (B) u góry z rozchyleń (C).

▶▶▶ Ważne

- Nie dotykaj powierzchni drukowania podczas usuwania nośnika Naklejki na paznokcie do nadrukowania.

▶▶▶ Uwaga

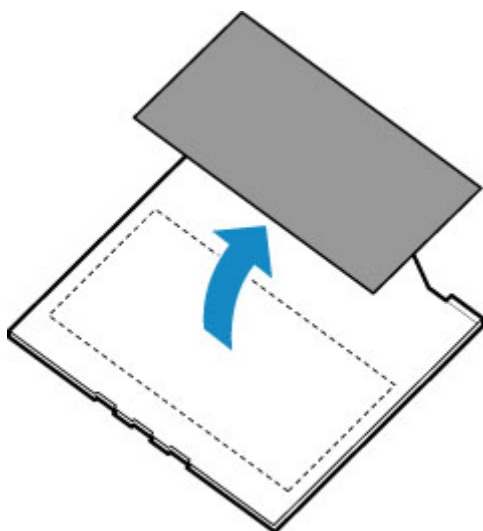
- Pozwól, aby zadrukowana powierzchnia wyschła przed wyjęciem nośnika Naklejki na paznokcie do nadrukowania. Jeśli zauważysz ślady atramentu na zasobniku wielofunkcyjnym lub poza nośnikiem Naklejki na paznokcie do nadrukowania, usuń je do czysta po wyschnięciu powierzchni drukowania.



3. Odklej arkusz nośnika Naklejki na paznokcie do nadrukowania z adaptera.

»»» Ważne

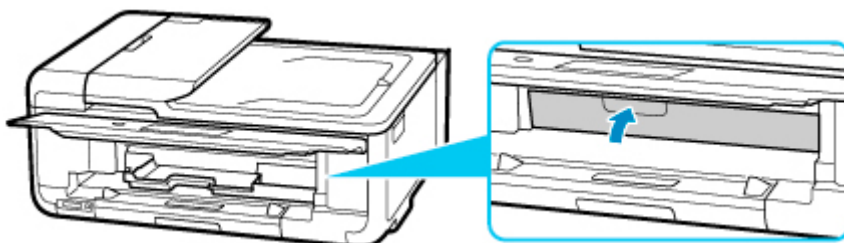
- Przed oderwaniem nośnika Naklejki na paznokcie do nadrukowania od krawędzi poczekaj, aż powierzchnia drukowania wyschnie.



4. Zamknij prowadnicę podajnika wielofunkcyjnego.

»»» Ważne

- Kiedy prowadnica zasobnika wielofunkcyjnego jest otwarta, nie można przeprowadzić zwykłego drukowania. Zamknij prowadnicę podajnika wielofunkcyjnego.



5. Przechowuj podajnik wielofunkcyjny pod kasetą.

- [Zdejmowanie/zakładanie podajnika wielofunkcyjnego](#)

Zdejmowanie/zakładanie podajnika wielofunkcyjnego

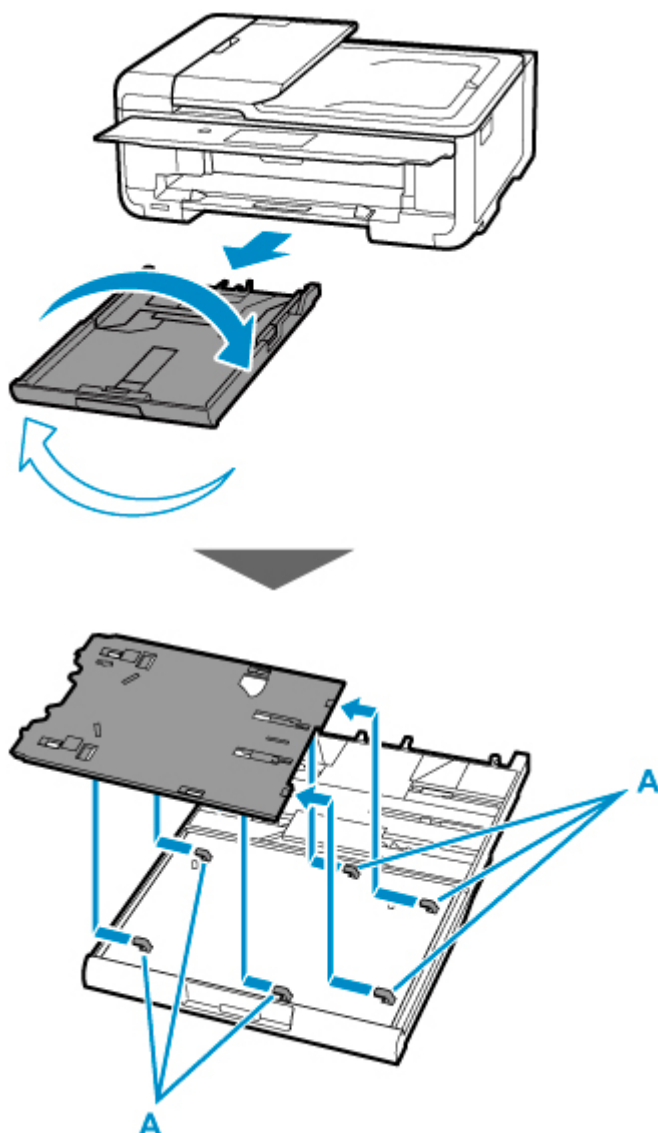
Zdejmowanie podajnika wielofunkcyjnego

1. Wyjmij kasetę z drukarki.

Wyjmij z niej cały papier.

2. Odwróć kasetę i zdejmij z niej podajnik wielofunkcyjny.

Przesuń podajnik wielofunkcyjny, wyjmij go z sześciu wypustek (A), a następnie go unieś.



»» Ważne

- Pamiętaj, aby zdjąć z podajnika wielofunkcyjnego wszystkie pomarańczowe taśmy zabezpieczające, założone na czas transportu.

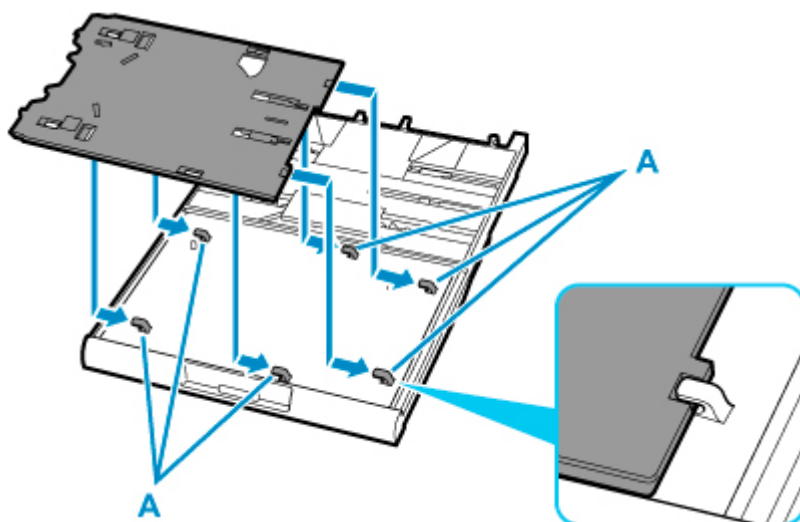
Zakładanie podajnika wielofunkcyjnego

1. Wyjmij kasetę z drukarki.

Wyjmij z niej cały papier.

2. Odwróć kasetę i przymocuj do niej podajnik wielofunkcyjny.

Obróć podajnik wielofunkcyjny w taki sposób, aby jego spodnia strona była skierowana do góry. Wyrównaj go z sześcioma wypustkami (A) w położeniu przedstawionym na poniższym rysunku, a następnie wsuń go, aby przymocować.



»» Ważne

- Wsuń podajnik wielofunkcyjny, upewniając się, że jego otwory są wyrównane z wypustkami z tyłu kasety. Nieprawidłowe zamocowanie podajnika wielofunkcyjnego mogłoby doprowadzić do jego uszkodzenia przy wkładaniu kasety do drukarki.

Ładowanie oryginałów

- ▶ **Miejsca ładowania oryginałów**
- ▶ **Ładowanie oryginału na płytę**
- ▶ **Ładowanie dokumentów do urządzenia ADF (Automatycznego podajnika dokumentów)**
- ▶ **Ładowanie w zależności od użycia**
- ▶ **Obsługiwane oryginały**

Miejsca ładowania oryginałów

Drukarka ma dwa miejsca umożliwiające ładowanie oryginałów: płytę i ADF (automatyczny podajnik dokumentów).

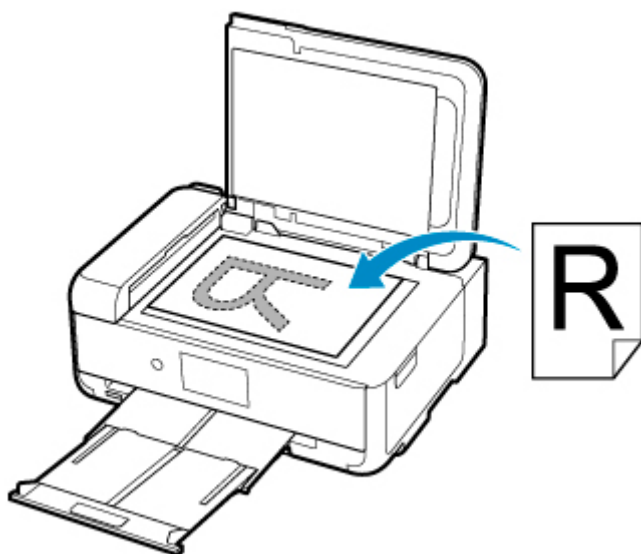
Miejsce załadowania oryginału należy wybrać zgodnie z jego rozmiarem, typem lub przeznaczeniem.

»»» Uwaga

- Szczegółowe informacje na temat obsługiwanych oryginałów można znaleźć poniżej.

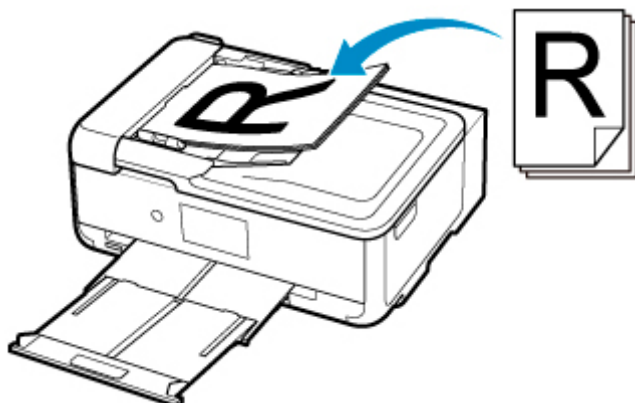
■ [Obsługiwane oryginały](#)

Ładowanie dokumentów, fotografii lub książek na płytę



Ładowanie dwóch lub większej liczby arkuszy dokumentu o identycznym rozmiarze i tej samej grubości do ADF

Do ADF można też załadować jeden arkusz dokumentu.



»»» Uwaga

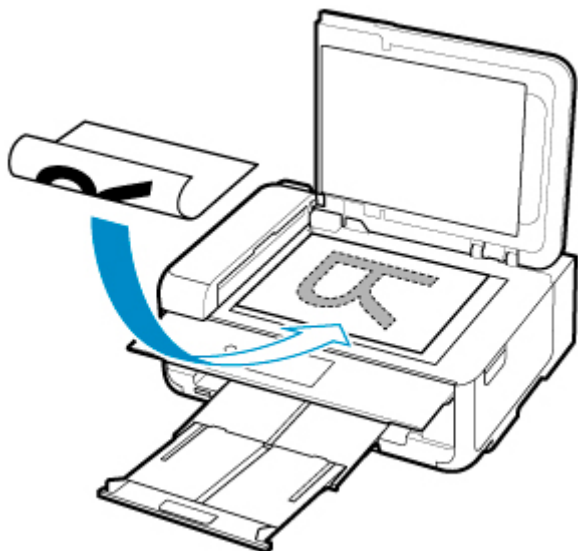
- Aby zapewnić optymalną jakość skanowania oryginału, należy umieścić go na płycie.

Ładowanie oryginału na płytę

1. Otwórz pokrywę dokumentów.
2. Załaduj oryginał stroną do ZESKANOWANIA skierowaną DO DOŁU na płytę.

■ [Ładowanie w zależności od użycia](#)

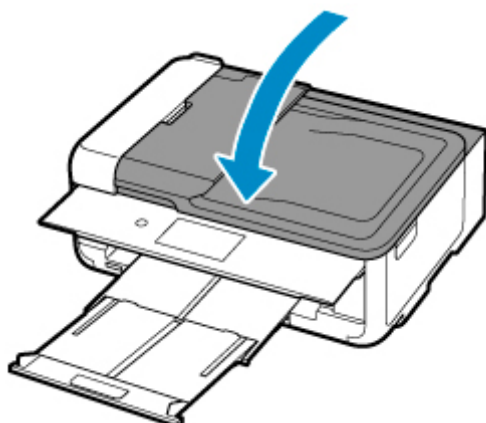
■ [Obsługiwane oryginały](#)



▶▶▶ Ważne

- W przypadku umieszczania oryginału na płycie należy pamiętać o poniższych zaleceniach. Niezastosowanie się do następujących zaleceń może spowodować nieprawidłowe działanie skanera lub pęknięcie płyty szklanej.
 - Na płycie szklanej nie wolno umieszczać przedmiotów o wadze przekraczającej 2,0 kg (4,4 funta).
 - Oryginałów umieszczonych na płycie szklanej nie należy dociskać z siłą odpowiadającą ciężarowi równemu lub przekraczającemu 2,0 kg (4,4 funta).

3. Delikatnie zamknij pokrywę dokumentów.



»» Ważne

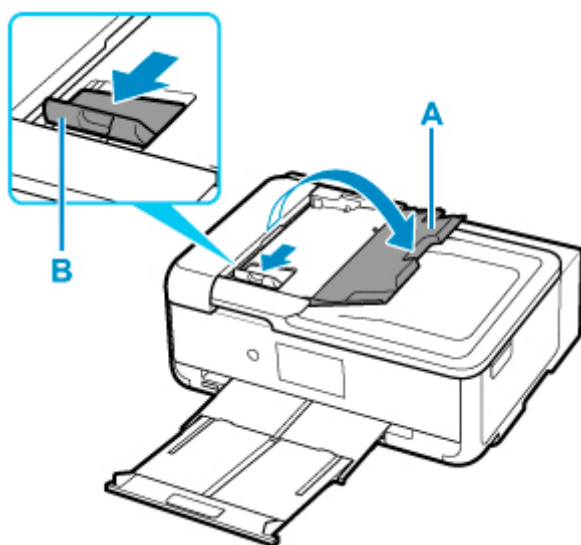
- Po umieszczeniu oryginału na płycie, a przed rozpoczęciem kopiowania lub skanowania, należy się upewnić, że pokrywa dokumentów jest zamknięta.

Ładowanie dokumentów do urządzenia ADF (Automatycznego podajnika dokumentów)

»»» Uwaga

- Aby zapewnić optymalną jakość skanowania dokumentu, należy go umieścić na płycie.

1. Upewnij się, że żaden oryginał nie znajduje się na płycie.
2. Otwórz tacę dokumentów (A).
3. Rozsuń maksymalnie prowadnice papieru (B).



4. Umieść dokumenty na tacy dokumentów skierowane stroną do skanowania W GÓRĘ.
Wsuwaj dokument, dopóki się nie zatrzyma.

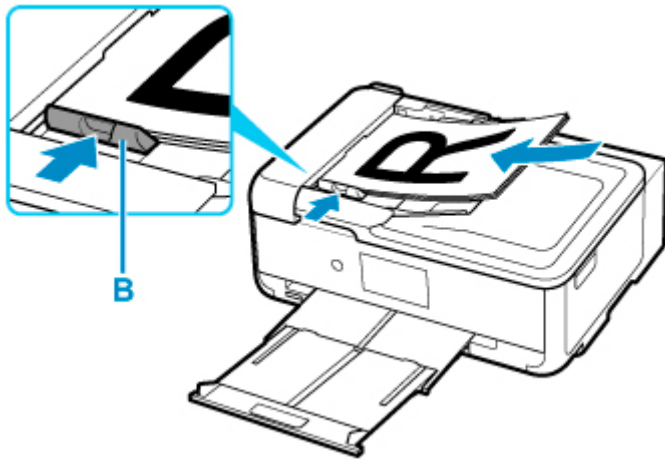
»»» Uwaga

- Szczegółowe informacje na temat obsługiwanych oryginałów można znaleźć poniżej.

■ [Obsługiwane oryginały](#)

5. Dopasuj ustawienie prowadnicy dokumentów (B) do szerokości dokumentu.

Prowadnicy dokumentów nie należy dosuwać do dokumentu z użyciem nadmiernej siły. W takim wypadku dokument może zostać pobrany nieprawidłowo.



Ładowanie w zależności od użycia

Umieść oryginał w odpowiednim położeniu dostosowanym do używanej funkcji. Jeśli oryginał zostanie niewłaściwie umieszczony, może być nieprawidłowo zeskanowany.

Oryginały	Funkcja	Sposób ładowania
Czasopisma, gazety i dokumenty	Kopiowanie Skanowanie z automatycznym wykrywaniem typu i rozmiaru oryginału W przypadku skanowania przy użyciu panelu operacyjnego wybierz opcję Skanow. autom. (Auto scan) dla ustawienia Typ dok. (Doc.type) w sekcji Skanow. (Scan) .	■■ Umieszczanie oryginału zgodnie ze znacznikiem wyrównania
	Skanowanie po wybraniu jednego z rozmiarów standardowych (A4, Letter itp.) W przypadku skanowania przy użyciu panelu operacyjnego wybierz opcję Dokument (Document) lub Fotograficzna (Photo) dla ustawienia Typ dok. (Doc.type) w sekcji Skanow. (Scan) i w ustawieniu Rozm.sk. (Scan size) określ rozmiar standardowy (A4, Letter itp.), aby zeskanować dokumenty.	
Fotografie, pocztówki, wizytówki i płyty (BD/DVD/CD)	Skanowanie tylko jednego oryginału W przypadku skanowania przy użyciu panelu operacyjnego wykonaj poniższe czynności. <ul style="list-style-type: none"> Wybierz opcję Skanow. autom. (Auto scan) dla ustawienia Typ dok. (Doc.type) w sekcji Skanow. (Scan). Wybierz opcję Fotograficzna (Photo) dla ustawienia Typ dok. (Doc.type) w sekcji Skanow. (Scan) i wybierz opcję Skanow. autom. (Auto scan) dla ustawienia Rozm.sk. (Scan size), aby zeskanować dokumenty. 	■■ Umieszczanie tylko jednego oryginału na środku płyty ■■ Ładowanie co najmniej dwóch oryginałów na płytę
	Skanowanie dwóch lub więcej oryginałów W przypadku skanowania przy użyciu panelu operacyjnego wykonaj poniższe czynności. <ul style="list-style-type: none"> Wybierz opcję Skanow. autom. (Auto scan) dla ustawienia Typ dok. (Doc.type) w sekcji Skanow. (Scan). Wybierz opcję Fotograficzna (Photo) dla ustawienia Typ dok. (Doc.type) w sekcji Skanow. (Scan) i wybierz opcję 	

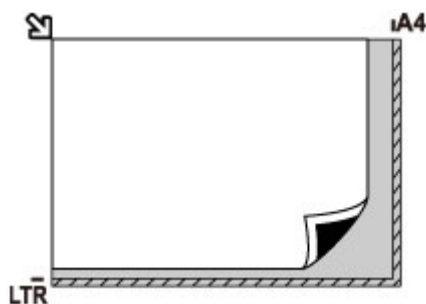
Skan. autom. wielu (Auto multi scan)
dla ustawienia **Rozm.sk. (Scan size)**,
aby zeskanować dwa dokumenty lub
więcej.

»»» Uwaga

- Szczegółowe informacje dotyczące skanowania przy użyciu komputera i sposobu ładowania oryginałów można znaleźć poniżej.
 - W przypadku systemu Windows:
 - Skanowanie z komputera (system Windows)
 - W przypadku systemu macOS:
 - [Skanowanie z komputera \(macOS\)](#)

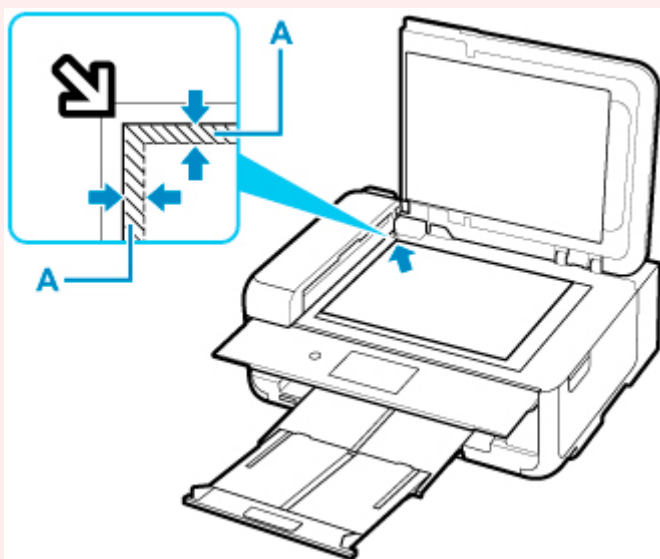
Umieszczanie oryginału zgodnie ze znacznikiem wyrównania

Umieść oryginał na płycie STRONĄ DO ZESKANOWANIA SKIEROWANĄ DO DOŁU i ustaw równo ze znacznikiem wyrównania. Fragmentów umieszczonych na obszarze z ukośnymi paskami nie można zeskanować.



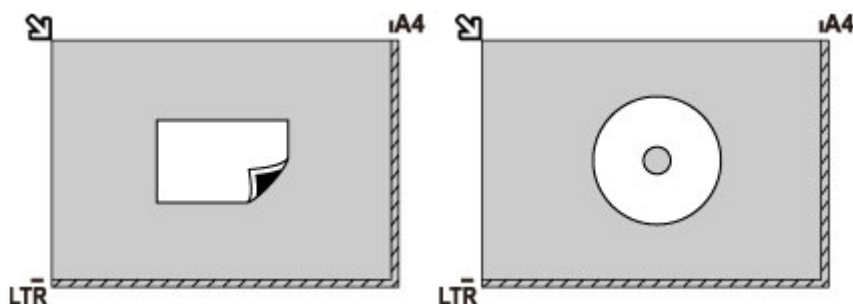
»»» Ważne

- Drukarka nie może zeskanować obszaru pokrytego ukośnymi paskami (A), (1 mm (0,04 cala) od krawędzi płyty).



Umieszczanie tylko jednego oryginału na środku płyty

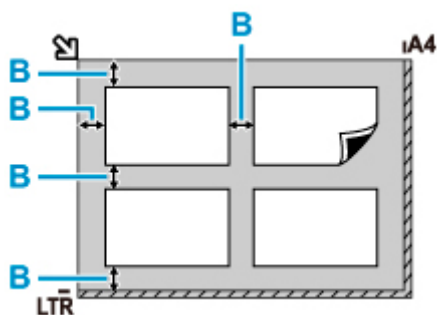
Umieść oryginał STRONĄ DO ZESKANOWANIA SKIEROWANĄ DO DOŁU, pozostawiając między nim a krawędziami płyty odstęp o szerokości co najmniej 1 cm (0,40 cala) (obszar oznaczony ukośnymi paskami). Fragmentów umieszczonych na obszarze z ukośnymi paskami nie można zeskanować.



Ładowanie co najmniej dwóch oryginałów na płytę

Umieść oryginały STRONĄ DO ZESKANOWANIA SKIEROWANĄ DO DOŁU. Między krawędziami płyty a oryginałami oraz między poszczególnymi oryginałami należy zachować odstępy wynoszące co najmniej 1 cm (0,40 cala) (obszar oznaczony ukośnymi paskami). Fragmentów umieszczonych na obszarze z ukośnymi paskami nie można zeskanować.

Na płycie szklanej można umieścić maks. 12 przedmiotów.



B: Ponad 1 cm (0,40 cala)

Uwaga

- Funkcja korekcji przekrzywień automatycznie koryguje obraz oryginałów obróconych o maksymalnie około 10 stopni. Korekcja fotografii, których dłuższa krawędź ma 180 mm (7,1 cala), jest niemożliwa.
- Fotografie o kształtach innych niż prostokąt lub całkiem nieregularnych (np. wycięte zdjęcia) mogą być skanowane nieprawidłowo.

Obsługiwane oryginały

Płyta

Element	Szczegóły
Typy oryginałów	<ul style="list-style-type: none">• Czasopisma, gazety i dokumenty tekstowe• Wydrukowane zdjęcia, pocztówki, wizytówki lub dyski (BD/DVD/CD itd.)• Dokumenty, których nie można załadować do ADF
Rozmiar (szerokość x wysokość)	Maks. 216 x 297 mm (8,5 x 11,7 cala)
Liczba	Jeden lub więcej arkuszy*
Grubość	Maks. 5 mm (0,2 cala)

* Dwa oryginały lub większą ich liczbę można umieścić na płycie w zależności od wybranej funkcji.

■ [Ładowanie w zależności od użycia](#)

W ADF (Automatycznym podajniku dokumentów)

Element	Szczegóły
Rodzaj oryginału	Wielostronicowe dokumenty na zwykłym papierze o tym samym rozmiarze oraz identycznej grubości i gramaturze
Rozmiar	A4, Letter, Legal Kopiowanie dwustronne, kopiowanie 2 na 1 lub 4 na 1 lub kopiowania układu broszury: tylko A4/Letter
Liczba	<ul style="list-style-type: none">• A4/Letter: maks. 20 arkuszy (papier o gramaturze 75 g /m² (20 funtów)) o maksymalnej wysokości 2 mm (0,08 cala)• Legal: maks. 5 arkuszy (papier o gramaturze 75 g /m² (20 funtów)) o maksymalnej wysokości 0,5 mm (0,02 cala)
Grubość	Od 0,07 do 0,13 mm (od 0,003 do 0,005 cala)
Masa	60 do 95 g /m ² (16,0 do 25,3 funta)

»»» Uwaga

- Przed włożeniem dokumentów upewnij się, że wyschły wszelkie znajdujące się na nich substancje płynne (klej, atrament, korektor itp.).
Nie należy ładować do ADF sklejonych dokumentów, nawet jeśli klej wyschł, ponieważ mogłoby to spowodować zacięcie papieru.
- Przed włożeniem dokumentów usuń z nich wszelkie zszywki, spinacze itp.
- Dokumenty o rozmiarze Legal należy ładować do ADF.
- Takich dokumentów nie należy ładować do ADF, ponieważ mogłoby to spowodować zacięcie papieru.

- Dokumenty pomarszczone lub pogniecione
- Dokumenty zwinięte
- Dokumenty porwane
- Dokumenty z dziurkami
- Dokumenty sklezione
- Dokumenty z materiałem samoprzylepnym
- Dokumenty na kalce maszynowej
- Dokumenty na papierze powlekanym
- Dokumenty na pelurze lub innym cienkim papierze
- Fotografie lub wyjątkowo grube dokumenty

Wkładanie karty pamięci

- **Przed włożeniem karty pamięci**
- **Wkładanie karty pamięci**
- **Wyjmowanie karty pamięci**

Przed włożeniem karty pamięci

Z drukarką są zgodne poniższe typy kart pamięci i danych obrazów.

»»» Ważne

- Jeśli zrobione fotografie zostały zapisane na karcie pamięci, której działanie w urządzeniu zgodnym ze standardem PictBridge (Wi-Fi) nie jest gwarantowane, dane obrazów mogą być uszkodzone lub poprawne ich odczytanie w drukarce może nie być możliwe. Informacje na temat kart pamięci, których działanie jest gwarantowane w przypadku danego urządzenia zgodnego ze standardem PictBridge (Wi-Fi) można znaleźć w instrukcji dołączonej do urządzenia zgodnego ze standardem PictBridge (Wi-Fi).
- Kartę pamięci należy sformatować w cyfrowym aparacie fotograficznym zgodnym ze standardem DCF (standard Exif w wersji 2.2/2.21/2.3) w formacie TIFF (standard Exif w wersji 2.2/2.21/2.3). Jeśli karta pamięci została sformatowana w komputerze, może być niezgodna z drukarką.

Karty pamięci niewymagające adaptera kart

- Karta pamięci SD Secure Digital, karta pamięci SDHC, karta pamięci SDXC



Karty pamięci wymagające adaptera kart

Przed włożeniem poniższych typów kart pamięci do gniazda na kartę należy podłączyć do nich odpowiednie adaptery.

- Karta pamięci miniSD lub miniSDHC

Wymaga użycia specjalnego "adaptera SD Card".



- Karta microSD, karta microSDHC, karta microSDXC

Wymaga użycia specjalnego "adaptera SD Card".



»»» Ważne

- Jeśli jedna z wymienionych poniżej kart pamięci zostanie włożona bez użycia adaptera, jej wyjęcie może być niemożliwe.

- Nie można wyjąć karty pamięci

Zgodne dane obrazów

- Drukarka jest w stanie drukować obrazy wykonane przy użyciu aparatu cyfrowego zgodnego ze standardem DCF (standard Exif w wersji 2.2/2.21/2.3) w formacie TIFF (standard Exif w wersji 2.2/2.21/2.3). Nie można drukować innych typów obrazów ani filmów, np. plików RAW.
- Drukarka przyjmuje obrazy zeskanowane i zapisane za pomocą drukarki, gdy dla opcji **Typ dok. (Doc.type)** wybrano ustawienie **Fotograficzna (Photo)**, a dla opcji **Format** wybrano ustawienie **JPEG** (rozszerzenie plików „.jpg”).

»» Uwaga

- W tym urządzeniu wykorzystano technologię exFAT licencjonowaną przez firmę Microsoft.

Wkładanie karty pamięci

»»» Ważne

- Gdy w gnieździe na kartę umieszczono kartę pamięci, świeci się kontrolka **Dostęp (Access)**. Jeśli kontrolka **Dostęp (Access)** miga, drukarka uzyskuje dostęp do karty pamięci. W takim przypadku nie należy dotykać obszaru wokół gniazda na kartę.

»»» Uwaga

- Po wybraniu dla opcji **Atrybut zapisu/odczytu (Read/write attribute)** ustawienia **Zapis z PC przez USB (Writable from USB PC)** nie można drukować danych obrazu z karty pamięci za pomocą panelu operacyjnego drukarki. Po użyciu gniazda na kartę jako napędu kart pamięci komputera wyjmij kartę pamięci, wybierz opcję **Ustawienia innego urządzenia (Other device settings)** w menu **Ustawienia urządzenia (Device settings)**, a następnie wybierz dla opcji **Atrybut zapisu/odczytu (Read/write attribute)** ustawienie **Tylko do odczytu z PC (Not writable from PC)**.
 - Konfigurowanie gniazda na kartę jako napędu kart pamięci komputera
- W przypadku używania komputera do edycji lub uwydatniania fotografii zapisanych na karcie pamięci należy drukować je z komputera. W przypadku drukowania takich zdjęć przy użyciu panelu operacyjnego mogą one zostać wydrukowane nieprawidłowo.

1. Przygotuj kartę pamięci.

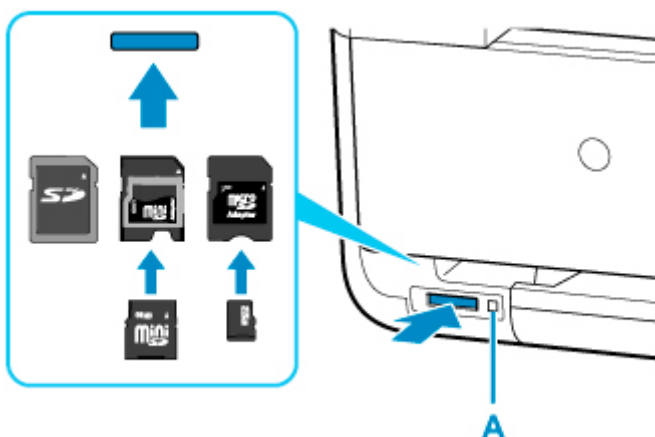
Podłącz adapter karty, jeśli wymaga go karta pamięci.

- [Przed włożeniem karty pamięci](#)

2. Włóż kartę pamięci do gniazda na kartę.

Włóż prosto kartę pamięci z ETYKIETĄ SKIEROWANĄ DO GÓRY do gniazda na kartę.

Po prawidłowym włożeniu karty pamięci zaświeci się kontrolka **Dostęp (Access)** (A).



* Przed włożeniem karty pamięci następujących typów do gniazda na kartę należy podłączyć odpowiedni adapter.

- Karta pamięci miniSD lub miniSDHC
- Karta microSD, karta microSDHC, karta microSDXC

»» Ważne

- Część karty pamięci będzie wystawać z gniazda na kartę, lecz nie należy wciskać jej do środka. Mogłoby to spowodować uszkodzenie drukarki lub karty pamięci.
- Przed włożeniem karty pamięci do gniazda na kartę należy upewnić się co do jej właściwej orientacji. Wciśnięcie karty pamięci do gniazda na kartę na siłę niewłaściwą stroną może spowodować uszkodzenie karty lub drukarki.

Wyjmowanie karty pamięci

»»» Ważne

- Jeśli gniazdo na kartę było używane jako napęd kart pamięci komputera, przed faktycznym wyjęciem karty pamięci z drukarki należy wykonać na komputerze operację „bezpiecznego usunięcia”.
 - Konfigurowanie gniazda na kartę jako napędu kart pamięci komputera

1. Upewnij się, że kontrolka **Dostęp (Access)** świeci się, a następnie wyjmij kartę pamięci.

Chwyć wystającą część karty pamięci i wyjmij kartę z drukarki, trzymając ją prosto.

»»» Ważne

- Nie należy wyjmować karty pamięci, jeśli miga kontrolka **Dostęp (Access)**. Kontrolka **Dostęp (Access)** miga, gdy drukarka odczytuje dane z karty pamięci lub je na niej zapisuje. W przypadku wyjęcia karty pamięci lub wyłączenia zasilania, gdy miga kontrolka **Dostęp (Access)**, dane zapisane na karcie pamięci mogą zostać uszkodzone.

Wymiana zbiorników z atramentem

- **Wymiana zbiorników z atramentem**
- **Sprawdzanie stanu atramentu na ekranie dotykowym**
- **Porady dotyczące atramentu**

Wymiana zbiorników z atramentem

W przypadku pojawiania się ostrzeżeń dotyczących pozostałego atramentu lub występowania innych błędów zostanie wyświetlony komunikat na ekranie dotykowym w celu poinformowania o błędzie. W tym stanie drukarka nie może drukować ani skanować. Podejmij odpowiednie czynności stosownie do treści komunikatu.

■ [W przypadku wystąpienia błędu](#)

▶▶▶ Uwaga

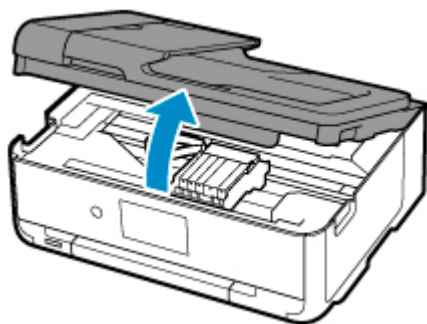
- Jeśli mimo wystarczającej ilości atramentu wydruk jest błądy lub widać na nim białe smugi, zapoznaj się z informacjami podanymi w części [Procedura konserwacji](#).
- Informacje o środkach ostrożności związanych z obsługą zbiorników z atramentem można znaleźć w części [Uwagi o zbiornikach z atramentem](#).

Procedura wymiany

W przypadku konieczności wymiany zbiornika z atramentem należy postępować zgodnie z poniższą procedurą.

1. [Upewnij się, że zasilanie drukarki jest włączone.](#)
2. Zamknij moduł skanera/pokrywę.

Uchwyt głowicy drukującej zostanie przesunięty na pozycję wymiany.



⚠ Przewaga

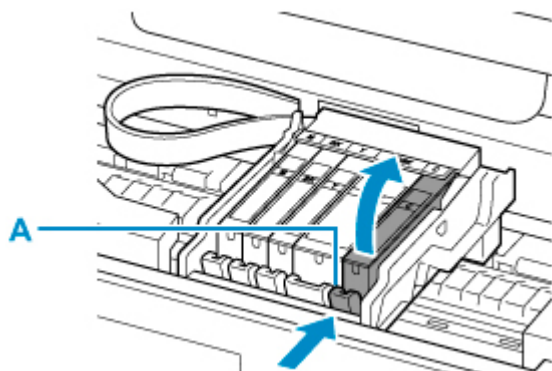
- Nie należy zatrzymywać uchwytu głowicy drukującej ręcznie ani przesuwając go z użyciem siły. Uchwytu głowicy drukującej nie należy dotykać do momentu jego zatrzymania.

▶▶▶ Ważne

- Nie należy dotykać elementów metalowych lub innych elementów wewnątrz drukarki.
- Jeśli moduł skanera/pokrywa był otwarty przez czas dłuższy niż 10 minut, uchwyt głowicy drukującej przesunie się na prawo. W takim przypadku należy zamknąć moduł skanera/pokrywę i otworzyć go ponownie.

3. Wymień zbiornik z atramentem, w którym kończy się atrament.

Naciśnij zacpek (A) i podnieś zbiornik z atramentem, aby go wyjąć.



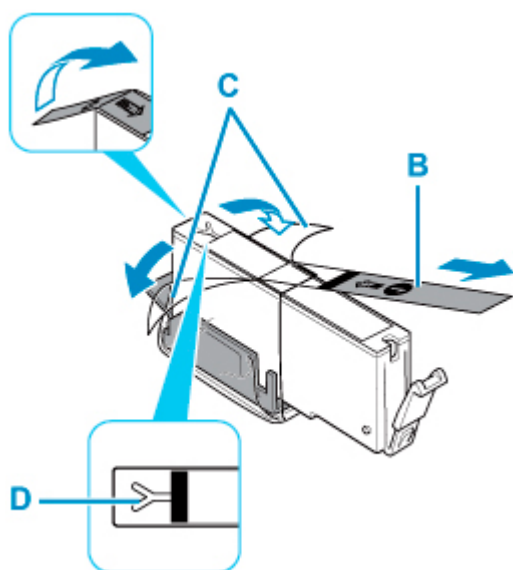
Ważne

- Nie wolno dotykać żadnych elementów wewnętrznych oprócz zbiorników z atramentem.
- Ze zbiornikami z atramentem należy obchodzić się ostrożnie, aby uniknąć poplamienia odzieży i otoczenia.
- Puste zbiorniki z atramentem należy wyrzucać zgodnie z lokalnymi przepisami dotyczącymi utylizacji materiałów eksploatacyjnych.

Uwaga

- Nie należy wyjmować równocześnie dwóch ani większej liczby zbiorników z atramentem. Podczas wymiany więcej niż jednego zbiornika z atramentem należy wymieniać zbiorniki z atramentem pojedynczo.

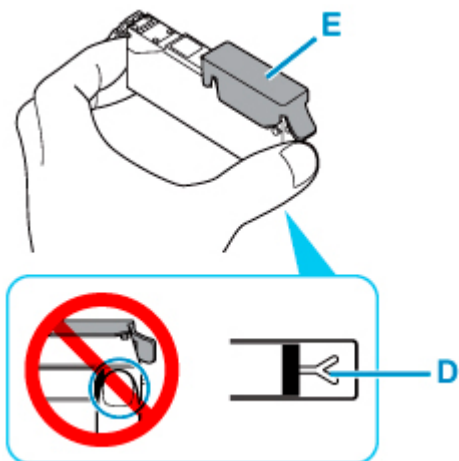
4. Wyjmij z opakowania nowy zbiornik z atramentem, usuń całkowicie pomarańczową taśmę (B), a następnie zdejmij folię ochronną (C).



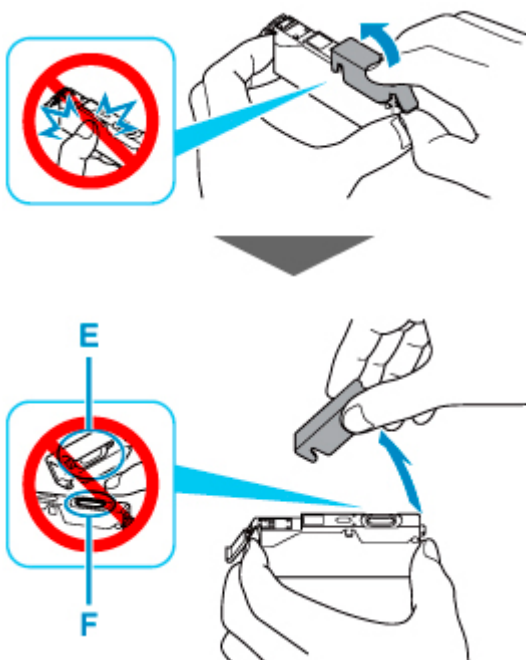
»» Ważne

- Ze zbiornikiem z atramentem należy obchodzić się bardzo ostrożnie. Nie należy go upuszczać ani mocno ścisnąć.
- W przypadku zablokowania pomarańczową taśmą otworu w kształcie litery Y (D) atrament może wyciekać lub drukarka może drukować nieprawidłowo.

5. Chwyć zbiornik z atramentem w taki sposób, aby pomarańczowa nasadka ochronna (E) była skierowana do góry. Uważaj przy tym, aby nie zablokować otworu w kształcie litery Y (D).



6. Chwyć za nalepkę na pomarańczowej nasadce ochronnej (E) i DELIKATNIE ją zdejmij.



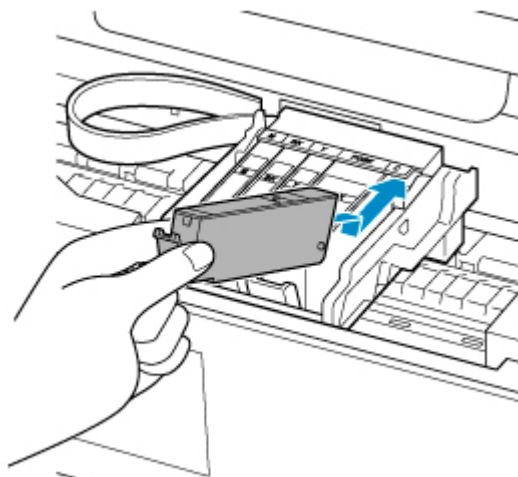
»» Ważne

- Nie naciskaj ścianek zbiornika z atramentem. Jeśli naciśniesz ścianki zbiornika z atramentem przy zamkniętym otworze w kształcie litery Y (D), atrament może wyciekać.

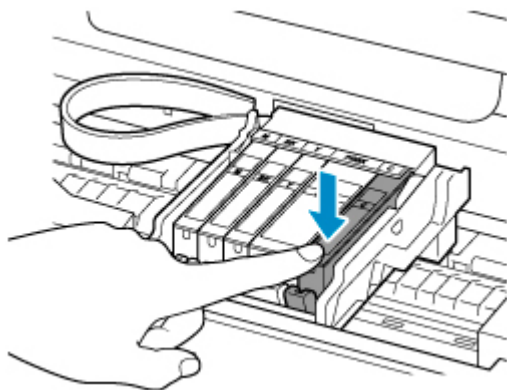
- Nie dotykaj wewnętrznej strony pomarańczowej nasadki ochronnej (E) ani otwartego portu atramentu (F). Atrament może spowodować zabrudzenie rąk.
- Zdjętej nasadki ochronnej (E) nie można założyć ponownie. Należy ją wyrzucić zgodnie z lokalnymi przepisami dotyczącymi utylizacji materiałów eksploatacyjnych.

7. Zainstaluj przedni koniec zbiornika z atramentem w głowicy drukującej, pod kątem.

Upewnij się, że położenie zbiornika z atramentem jest zgodne z informacjami podanymi na etykiecie.



8. Naciskaj na górną ściankę zbiornika z atramentem, aż do zatrzaśnięcia się zbiornika z atramentem w odpowiednim miejscu.

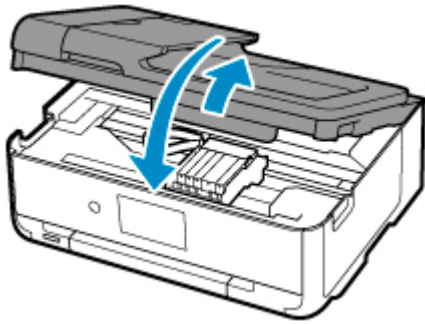


Ważne

- Jeśli zbiornik z atramentem został zainstalowany w niewłaściwym miejscu, nie jest możliwe drukowanie. Zbiorniki z atramentem należy załadować w prawidłowej kolejności, pokazanej na etykiecie uchwytu głowicy drukującej.
- Nie można drukować, dopóki nie zostaną zainstalowane wszystkie zbiorniki z atramentem. Upewnij się, że zainstalowano wszystkie zbiorniki z atramentem.

9. Zamknij moduł skanera/pokrywę.

Aby zamknąć moduł skanera/pokrywę, unieś go, a następnie delikatnie opuść.



⚠ Przewaga

- Przy zamykaniu modułu skanera/pokrywy uważaj, aby nie przyciąć sobie palców.

»» Uwaga

- Jeśli po zamknięciu modułu skanera/pokrywy pojawia się komunikat o błędzie, podejmij odpowiednie czynności.
 - [W przypadku wystąpienia błędu](#)
- W przypadku rozpoczęcia drukowania po wymianie zbiornika z atramentem drukarka automatycznie przeprowadza czyszczenie głowicy drukującej. Przed zakończeniem procedury czyszczenia głowicy drukującej drukarki nie należy wykonywać żadnych innych czynności.
- Jeśli głowica drukująca nie jest wyrównana, co widać po krzywo drukowanych liniach prostych lub podobnych objawach, [wyrównaj głowicę drukującą](#).
- Podczas działania drukarka może powodować hałas.

Uwagi o zbiornikach z atramentem

»» Ważne

- Po wymontowaniu zbiornika z atramentem natychmiast wymień go na nowy. Nie należy zostawiać drukarki z wymontowanym zbiornikiem z atramentem.
- Zbiorniki z atramentem należy wymieniać na nowe. Instalacja używanych zbiorników z atramentem może spowodować zatkanie się dysz. Dodatkowo po zamontowaniu takich zbiorników z atramentem drukarka nie będzie w stanie podawać prawidłowych informacji o konieczności wymiany zbiorników z atramentem.
- Zainstalowanego zbiornika z atramentem nie należy wyjmować z drukarki i pozostawiać na zewnątrz. Spowodowałoby to wyschnięcie zbiornika z atramentem i drukarka mogłaby nie drukować poprawnie po ponownym zainstalowaniu go. Aby zachować optymalną jakość drukowania, zbiornik z atramentem należy zużyć w ciągu 6 miesięcy od jego pierwszego użycia.

»» Uwaga


- Nawet w przypadku drukowania czarno-białego dokumentu lub wybrania druku w czerni i bieli urządzenie może zużywać atrament kolorowy. Procedury czyszczenia i dokładnego czyszczenia głowicy drukującej, których przeprowadzanie może być konieczne w celu zapewnienia odpowiedniej jakości działania drukarki, wiążą się ze zużyciem atramentu.

Gdy atrament w zbiorniku z atramentem wyczerpie się, należy wymienić go na nowy.

■ [Porady dotyczące atramentu](#)

Sprawdzanie stanu atramentu na ekranie dotykowym

1. Upewnij się, że urządzenie jest włączone, i wyświetl ekran POCZĄTEK.

Jeśli ekran GŁÓWNY nie jest widoczny, dotknij ikony  (POCZĄTEK), aby go wyświetlić.

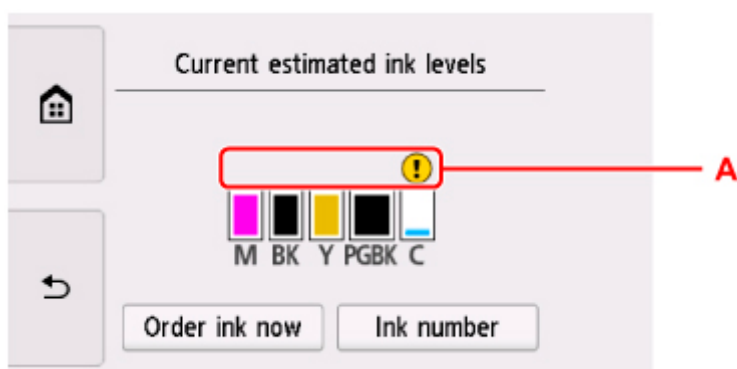
2. Wybierz na ekranie GŁÓWNYM ikonę  (Wskazówka).

■ [Używanie panelu operacyjnego](#)

Pojawi się ekran menu wskazówek.

3. Wybierz opcję  **Szacow. poziomy atram. (Estimated ink levels)**.

Symbol jest wyświetlany w obszarze A, jeśli dostępne są jakiegokolwiek informacje o pozostałym poziomie atramentu.



Przykład: 

Ten atrament się kończy. Przygotuj nowy zbiornik z atramentem.

W przypadku kontynuowania drukowania mimo braku atramentu jakość wydruku może być niezadawalająca.

»»» Uwaga

- Na powyższym ekranie podano szacunkowe poziomy atramentu.
- Aby przejść do sklepu z atramentami, wybierz opcję **Zamów atram. (Order ink now)** na tym ekranie i wyświetl kod QR. Koszt połączenia z Internetem ponosi klient.
- Wybór opcji **Numer atramentu (Ink number)** powoduje wyświetlenie ekranu **Numer atramentu (Ink number)**, który służy do sprawdzania numerów atramentu.
- Stan atramentu można także sprawdzić na ekranie dotykowym podczas drukowania.
- Stan atramentu można też sprawdzić na ekranie komputera.
 - W przypadku systemu Windows:
 - [Sprawdzanie stanu atramentu za pomocą komputera](#)

- W przypadku systemu macOS:

- [Sprawdzanie stanu atramentu za pomocą komputera](#)

Porady dotyczące atramentu

W jaki sposób atrament jest używany do celów innych niż drukowanie?

Atrament może być używany do celów innych niż drukowanie.

Przy korzystaniu z drukarki firmy Canon po raz pierwszy po zainstalowaniu dostarczonych zbiorników z atramentem, drukarka zużywa niewielką ilość atramentu, w ilości umożliwiającej drukowanie, poprzez wypełnienie tuszem dysz głowicy drukującej. Z tego powodu liczba arkuszy, które można wydrukować z pierwszych zbiorników z atramentem jest mniejsza, niż tych drukowanych z kolejnych zbiorników z atramentem.

Koszty druku opisane w broszurach lub witrynach internetowych dotyczą danych o zużyciu nie z pierwszego zbiornika z atramentem/kasety z atramentem, ale z kolejnego zbiornika z atramentem/kasety z atramentem.

Atrament jest czasami zużywany w celu utrzymywania optymalnej jakości druku.

Aby utrzymać odpowiednią wydajność, drukarka firmy Canon wykonuje czyszczenie automatycznie, w zależności od stanu. W trakcie czyszczenia drukarka zużywa niewielką ilość atramentu. W tym przypadku wszystkie kolory atramentu mogą zostać zużyte.

[Funkcja czyszczenia]

Dzięki funkcji czyszczenia drukarka zasysa pęcherzyki powietrza lub atrament z dyszy, zapobiegając tym samym obniżeniu się jakości wydruku lub zatkaniu dysz.

Czy podczas drukowania w czerni i bieli zużywany jest atrament kolorowy?

W przypadku drukowania w czerni i bieli może być używany także inny atrament niż czarny, w zależności od typu papieru w drukarce i ustawień jej sterownika. W związku z tym atrament kolorowy może być zużywany nawet w przypadku drukowania w czerni i bieli.

Dlaczego drukarka jest wyposażona w dwa zbiorniki z czarnym atramentem?

Drukarka korzysta z dwóch rodzajów czarnego atramentu: barwnikowego (BK) i pigmentowego (PGBK).

Atrament barwnikowy jest używany przede wszystkim do drukowania zdjęć, ilustracji itp., a atrament pigmentowy służy głównie do drukowania dokumentów tekstowych. Każdy jest przeznaczony do innych celów, dlatego jeśli jeden z nich się wyczerpie, drugi nie będzie używany zamiast niego. Jeśli któryś z nich się skończy, konieczna jest wymiana zbiornika z atramentem.

Oba te atramenty są używane automatycznie, w zależności od typu papieru w drukarce i ustawień jej sterownika. Nie można samodzielnie zmieniać sposobu ich stosowania.

Jeśli wydruk jest błąd lub nierównomierny

- Procedura konserwacji
- Drukowanie deseni testu dysz
- Analiza testu wzoru dysz
- Czyszczenie głowicy drukującej
- Dokładne czyszczenie głowicy drukującej
- Wyrównywanie głowicy drukującej
- Ręczne wyrównywanie głowicy drukującej

Procedura konserwacji

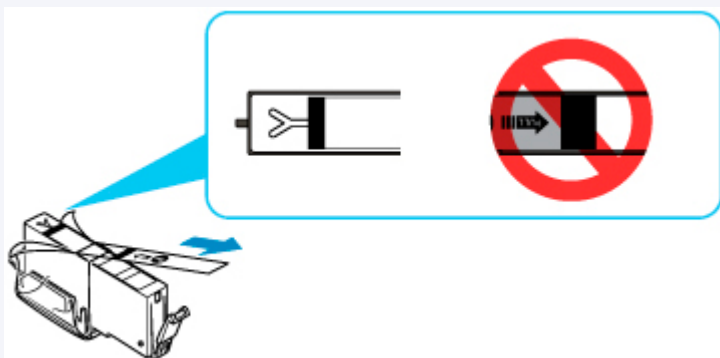
Jeśli kolory są drukowane nieprawidłowo albo wydruki są rozmyte lub niezadowolające (np. linie proste są drukowane krzywo), należy wykonać poniższą procedurę konserwacji.

Ważne

- Nie należy przecierać ani płukać głowicy drukującej, ani zbiorników z atramentem. Mogłoby to spowodować problemy z głowicą drukującą i zbiornikami z atramentem.

Uwaga

- Upewnij się, że usunięto pomarańczową taśmę ochronną ze zbiornika z atramentem.



- Sprawdź stan atramentu.
 - [Sprawdzanie stanu atramentu na ekranie dotykowym](#)
- W systemie Windows podniesienie jakości wydruku w ustawieniach sterownika drukarki może poprawić jakość wydruku.
 - Zmiana jakości wydruku oraz korekta danych obrazu

Gdy wydruki są zamazane lub nierówne:

Czynność 1 Wydrukuj test wzoru dysz głowicy drukującej.

Za pomocą drukarki

- [Drukowanie deseni testu dysz](#)

Za pomocą komputera

- W przypadku systemu Windows:
 - Drukowanie wzoru sprawdzania dysz
- W przypadku systemu macOS:
 - Drukowanie wzoru sprawdzania dysz

Czynność 2 [Przeanalizuj deseń testu dysz.](#)

Jeśli nie są drukowane linie lub wzór zawiera poziome białe smugi:



|| Czynność 3 | Wyczyść głowicę drukującą.

Za pomocą drukarki

■ [Czyszczenie głowicy drukującej](#)

Za pomocą komputera

- W przypadku systemu Windows:
 - [Czyszczenie głowic drukujących](#)
- W przypadku systemu macOS:
 - [Czyszczenie głowic drukujących](#)

Po przeprowadzeniu procedury czyszczenia głowicy drukującej wydrukuj i przeanalizuj wzór testu dysz: ➡ [Czynność 1](#)

Jeśli problem nie ustąpił po dwukrotnym wykonaniu czynności 1-3:



|| Czynność 4 | Przeprowadź dokładne czyszczenie głowicy drukującej.

Za pomocą drukarki

■ [Dokładne czyszczenie głowicy drukującej](#)

Za pomocą komputera

- W przypadku systemu Windows:
 - [Czyszczenie głowic drukujących](#)
- W przypadku systemu macOS:
 - [Czyszczenie głowic drukujących](#)

➤➤➤ Uwaga

- Jeśli wykonanie procedury do punktu 4 nie rozwiązało problemu, wyłącz zasilanie i po 24 godzinach ponownie przeprowadź dokładne czyszczenie głowicy drukującej.
- Jeżeli problem nadal nie zostanie rozwiązany, głowica drukująca może być uszkodzona. Skontaktuj się z najbliższym centrum serwisowym firmy Canon, aby zamówić naprawę.

Jeśli wydruki są nierówne, na przykład linie proste są drukowane krzywo:

|| Czynność | Wyrównaj głowicę drukującą.

Za pomocą drukarki

■ [Wyrównywanie głowicy drukującej](#)

Za pomocą komputera

- W przypadku systemu Windows:
 - Automatyczne wyrównanie pozycji głowicy drukującej
- W przypadku systemu macOS:

■ [Wyrównywanie pozycji Głowica drukująca](#)

Drukowanie deseni testu dysz

Aby sprawdzić, czy atrament jest prawidłowo dozowany z dysz głowicy drukującej, wydrukuj deseń testu dysz.

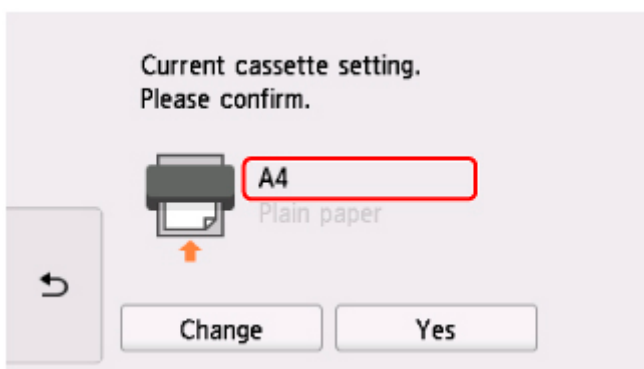
»»» Uwaga

- Jeśli pozostały poziom atramentu jest niski, wzór testu dysz nie zostanie wydrukowany prawidłowo. [Wymień zbiornik z atramentem](#), w którym pozostało niewiele atramentu.

Należy przygotować: arkusz zwykłego papieru formatu A4 lub Letter

1. [Upewnij się, że zasilanie drukarki jest włączone.](#)
2. Załaduj do kasyety arkusz zwykłego papieru formatu A4 lub Letter.

Po włożeniu kasyety do drukarki na ekranie dotykowym pojawi się ekran potwierdzenia ustawień papieru. Jeśli rozmiar strony widoczny na ekranie dotykowym to **A4** lub **Letter**, wybierz opcję **Tak (Yes)**. Jeśli tak nie jest, wybierz opcję **Zmień (Change)** i zmień rozmiar strony na **A4** lub **Letter**.



»»» Uwaga


- Pamiętaj, aby załadować papier do kasyety. Nawet po załadowaniu papieru na tylną tacę wzór testu dysz nie jest drukowany.

3. Otwórz panel operacyjny i wyciągnij tacę wyprowadzania papieru.

4. Wybierz opcję  (Ustawienia) na ekranie GŁÓWNYM.

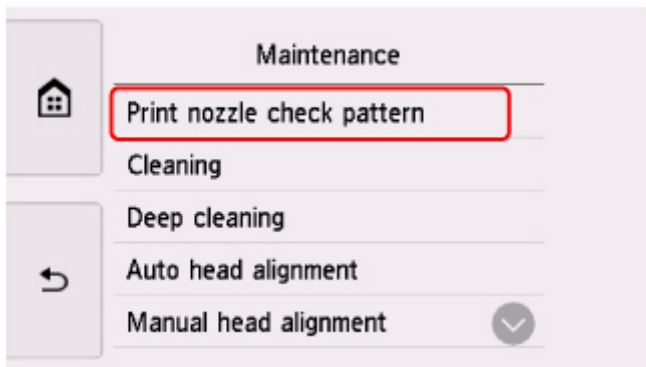
■ [Używanie panelu operacyjnego](#)

Pojawi się ekran menu ustawień.

5. Wybierz opcję  **Obsługa (Maintenance)**.

Pojawi się ekran **Obsługa (Maintenance)**.

6. Wybierz opcję **Drukuj deseń testu dysz (Print nozzle check pattern)**.



Pojawi się ekran potwierdzenia.

7. Wybierz opcję **Tak (Yes)**.

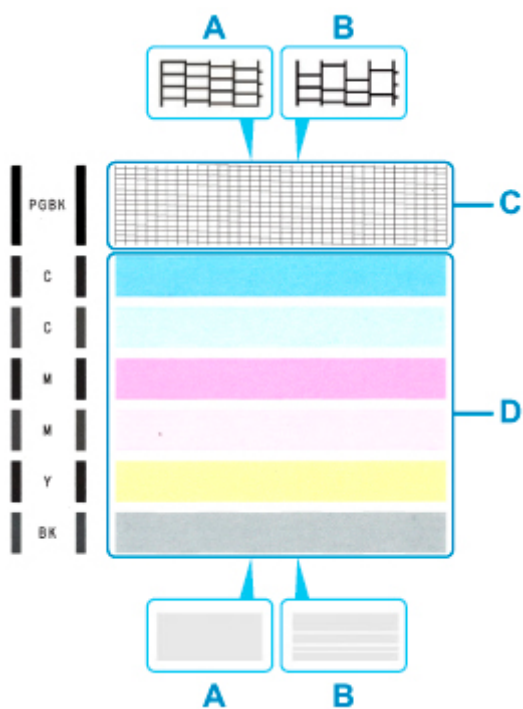
Zostanie wydrukowany deseń testu dysz, a na ekranie dotykowym pojawią się dwa ekrany z potwierdzeniem wydruku deseni.

8. [Przeanalizuj deseń testu dysz.](#)

Analiza testu wzoru dysz

Przeanalizuj deseń testu dysz i wyczyść głowicę drukującą, jeśli to konieczne.

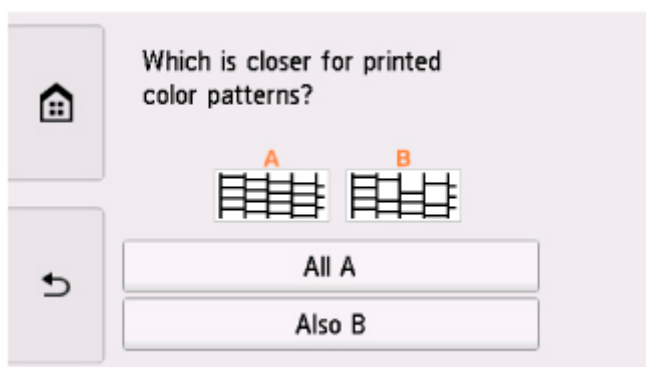
1. Sprawdź, czy wydrukowane są wszystkie linie desenu C i czy występują na nim białe, poziome smugi D.

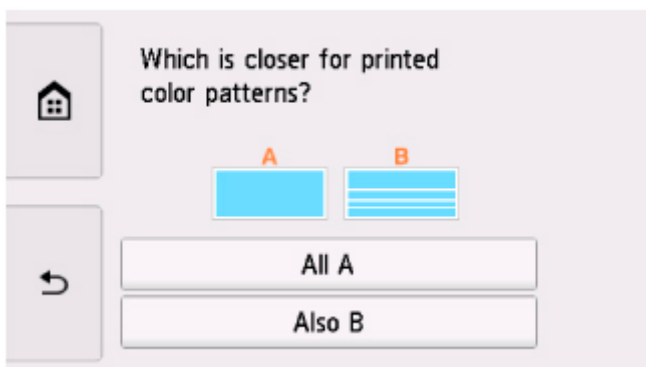


A: Wszystkie linie/Brak poziomych białych smug

B: Brak linii/Występują białe poziome smugi

2. Na ekranie potwierdzenia wybierz wzór bardziej zbliżony do wydrukowanego wzoru testu dysz.





W przypadku A (nie brakuje żadnych linii ani nie występują białe, poziome smugi) na obu deseniach C i D:

Czyszczenie nie jest konieczne. Wybierz opcję **Wszystkie A (All A)**, potwierdź komunikat, a następnie wybierz opcję **OK**.

Ponownie pojawi się ekran **Obsługa (Maintenance)**.

W przypadku B (brak linii lub występują białe, poziome smugi) na deseni C lub D albo na obu:

Czyszczenie jest konieczne. Wybierz opcję **Także B (Also B)**, a następnie na ekranie potwierdzenia czyszczenia wybierz opcję **Tak (Yes)**.

Drukarka rozpocznie czyszczenie głowicy drukującej.

■ [Czyszczenie głowicy drukującej](#)

Jeśli deseń D lub jakikolwiek kolor na deseni C nie zostanie wydrukowany:



(Przykład: Deseń amarantowy nie jest drukowany)

Czyszczenie jest konieczne. Wybierz opcję **Także B (Also B)**, a następnie na ekranie potwierdzenia czyszczenia wybierz opcję **Tak (Yes)**.

Drukarka rozpocznie czyszczenie głowicy drukującej.

■ [Czyszczenie głowicy drukującej](#)

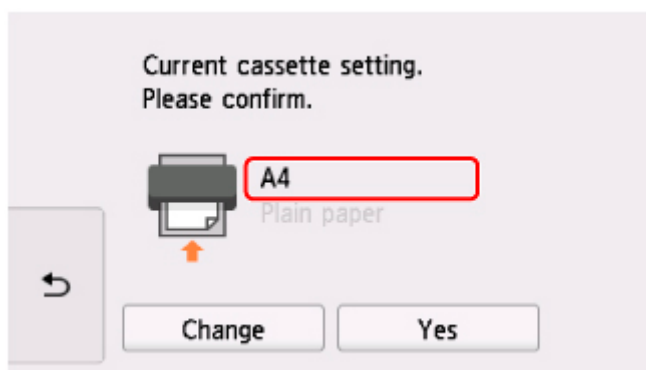
Czyszczenie głowicy drukującej

Procedurę czyszczenia głowicy drukującej należy przeprowadzić w przypadku brakujących linii lub występowania poziomych białych smug na wydrukowanym deseni testu dysz. Czyszczenie powoduje udrożnienie dysz w celu przywrócenia prawidłowego stanu głowicy drukującej. Czyszczenie głowicy drukującej wiąże się ze zużyciem atramentu. Procedurę czyszczenia głowicy drukującej należy przeprowadzać tylko wtedy, gdy jest to konieczne.

Należy przygotować: arkusz zwykłego papieru formatu A4 lub Letter

1. [Upewnij się, że zasilanie drukarki jest włączone.](#)
2. Załaduj do kasety arkusz zwykłego papieru formatu A4 lub Letter.

Po włożeniu kasety do drukarki na ekranie dotykowym pojawi się ekran potwierdzenia ustawień papieru. Jeśli rozmiar strony widoczny na ekranie dotykowym to **A4** lub **Letter**, wybierz opcję **Tak (Yes)**. Jeśli tak nie jest, wybierz opcję **Zmień (Change)** i zmień rozmiar strony na **A4** lub **Letter**.



»»» Uwaga

- Pamiętaj, aby załadować papier do kasety. Nawet po załadowaniu papieru na tylną tacę wzór testu dysz nie jest drukowany.

3. Otwórz panel operacyjny i wyciągnij tacę wyprowadzania papieru.

4. Wybierz opcję  (Ustawienia) na ekranie GŁÓWNYM.

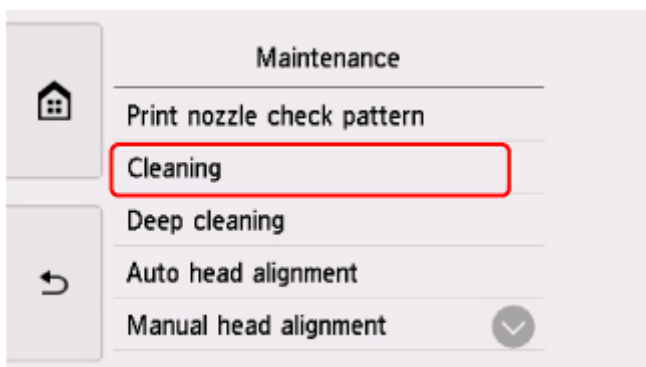
■ [Używanie panelu operacyjnego](#)

Pojawi się ekran menu ustawień.

5. Wybierz opcję  **Obsługa (Maintenance)**.

Pojawi się ekran **Obsługa (Maintenance)**.

6. Wybierz opcję **Czyszczenie (Cleaning)**.



Pojawi się ekran potwierdzenia.

7. Wybierz opcję **Tak (Yes).**

Drukarka rozpocznie czyszczenie głowicy drukującej.

Przed zakończeniem procedury czyszczenia głowicy drukującej drukarki nie należy wykonywać żadnych innych czynności. Trwa to około 1 minuty.

Zostanie wyświetlony ekran potwierdzenia wydruku wzoru.

8. Wybierz opcję **Tak (Yes).**

Test wzoru dysz głowicy drukującej zostanie wydrukowany.

9. [Przeanalizuj deseń testu dysz.](#)

»» Uwaga

- Jeśli problem nie ustąpi po dwukrotnym wyczyszczeniu głowicy drukującej, należy przeprowadzić [dokładne czyszczenie głowicy drukującej](#).

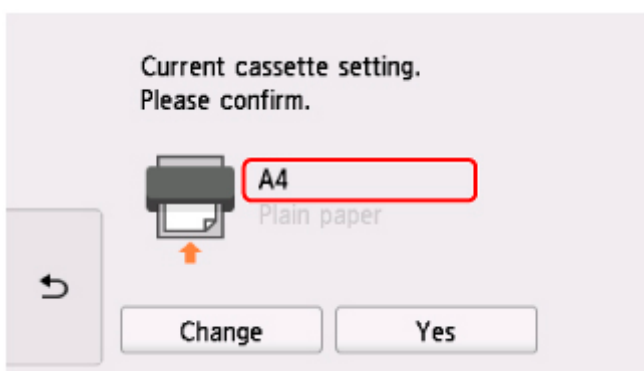
Dokładne czyszczenie głowicy drukującej

Jeśli wyczyszczenie głowicy drukującej nie spowoduje podniesienia jakości, należy przeprowadzić dokładne czyszczenie głowicy drukującej. Procedura dokładnego czyszczenia głowicy drukującej zużywa większą ilość atramentu niż zwykle czyszczenie głowicy drukującej, w związku z czym należy przeprowadzać ją tylko wówczas, gdy jest konieczne dokładne czyszczenie głowicy drukującej.

Należy przygotować: arkusz zwykłego papieru formatu A4 lub Letter

1. [Upewnij się, że zasilanie drukarki jest włączone.](#)
2. Załaduj do kasety arkusz zwykłego papieru formatu A4 lub Letter.

Po włożeniu kasety do drukarki na ekranie dotykowym pojawi się ekran potwierdzenia ustawień papieru. Jeśli rozmiar strony widoczny na ekranie dotykowym to **A4** lub **Letter**, wybierz opcję **Tak (Yes)**. Jeśli tak nie jest, wybierz opcję **Zmień (Change)** i zmień rozmiar strony na **A4** lub **Letter**.



»»» Uwaga

- Pamiętaj, aby załadować papier do kasety. Nawet po załadowaniu papieru na tylną tacę wzór testu dysz nie jest drukowany.

3. Otwórz panel operacyjny i wyciągnij tacę wyprowadzania papieru.

4. Wybierz opcję  (Ustawienia) na ekranie GŁÓWNYM.

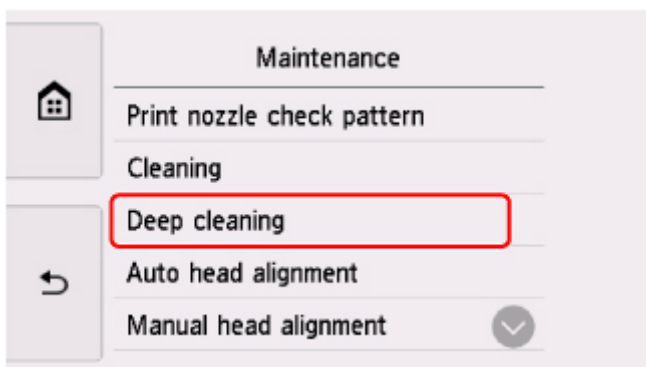
■ [Używanie panelu operacyjnego](#)

Pojawi się ekran menu ustawień.

5. Wybierz opcję  **Obsługa (Maintenance)**.

Pojawi się ekran **Obsługa (Maintenance)**.

6. Wybierz opcję **Dokładne czyszczenie (Deep cleaning)**.



Pojawi się ekran potwierdzenia.

7. Wybierz opcję **Tak (Yes).**

Drukarka rozpocznie dokładne czyszczenie głowicy drukującej.

Przed zakończeniem procedury dokładnego czyszczenia głowicy drukującej nie należy wykonywać za pomocą drukarki żadnych innych czynności. Procedura trwa w przybliżeniu od 1 do 2 minut.

Zostanie wyświetlony ekran potwierdzenia wydruku wzoru.

8. Wybierz opcję **Tak (Yes).**

Test wzoru dysz głowicy drukującej zostanie wydrukowany.

9. Po wyświetleniu komunikatu o zakończeniu procedury wybierz opcję **OK.**

10. [Przeanalizuj deseń testu dysz](#).

Jeśli określony kolor nie jest drukowany prawidłowo, [wymień zbiornik z atramentem](#) tego koloru.

Jeśli problem nie ustąpi, należy wyłączyć urządzenie i po upływie 24 godzin ponownie przeprowadzić dokładne czyszczenie głowicy drukującej.

Jeżeli problem nadal nie zostanie rozwiązany, głowica drukująca może być uszkodzona. Skontaktuj się z najbliższym centrum serwisowym firmy Canon, aby zamówić naprawę.

Wyrównywanie głowicy drukującej

Jeśli linie proste są drukowane krzywo lub rezultaty drukowania są niezadowolające pod innym względem, należy wyrównać pozycję głowicy drukującej.

»»» Uwaga

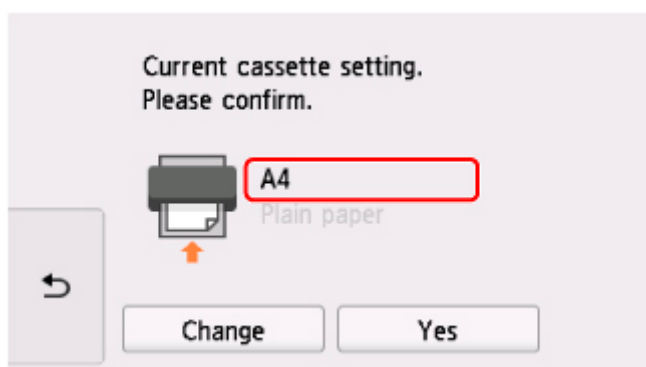
- Jeśli pozostały poziom atramentu jest niski, arkusz wyrównywania głowicy drukującej nie zostanie wydrukowany prawidłowo.
[Wymień zbiornik z atramentem](#), w którym pozostało niewiele atramentu.
- Jeśli atrament skończy się w trakcie wyrównywania głowicy drukującej, na ekranie dotykowym zostanie wyświetlony odpowiedni komunikat o błędzie.

■ [W przypadku wystąpienia błędu](#)

Należy przygotować: dwa arkusze zwykłego papieru formatu A4 lub Letter.

1. [Upewnij się, że zasilanie drukarki jest włączone.](#)
2. Załaduj do kasety dwa arkusze zwykłego papieru formatu A4 lub Letter.

Po włożeniu kasety do drukarki na ekranie dotykowym pojawi się ekran potwierdzenia ustawień papieru. Jeśli rozmiar strony widoczny na ekranie dotykowym to **A4** lub **Letter**, wybierz opcję **Tak (Yes)**. Jeśli tak nie jest, wybierz opcję **Zmień (Change)** i zmień rozmiar strony na **A4** lub **Letter**.



»»» Uwaga

- Pamiętaj, aby załadować papier do kasety. Nawet po załadowaniu papieru na tylną tacę arkusz wyrównywania głowicy drukującej nie jest drukowany.

3. Otwórz panel operacyjny i wyciągnij tacę wyprowadzania papieru.

4. Wybierz opcję  (Ustawienia) na ekranie GŁÓWNYM.

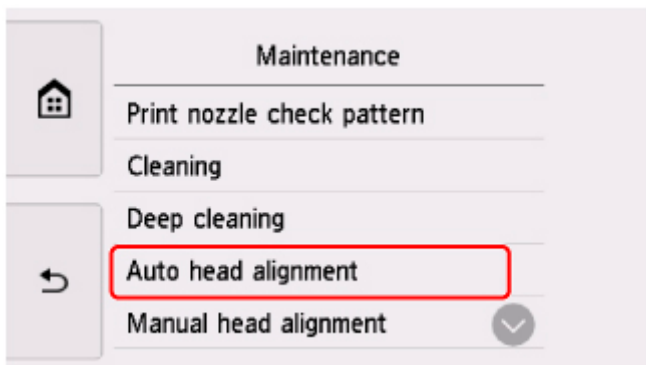
■ [Używanie panelu operacyjnego](#)

Pojawi się ekran menu ustawień.

5. Wybierz opcję  **Obsługa (Maintenance)**.

Pojawi się ekran **Obsługa (Maintenance)**.

6. Wybierz opcję **Automatyczne wyrówn. głowicy (Auto head alignment)**.



Pojawi się ekran potwierdzenia.

7. Potwierdź komunikat, a następnie wybierz opcję **Tak (Yes)**.

Arkusze wyrównywania głowicy drukującej zostaną wydrukowane, a głowica drukująca — automatycznie wyrównana.

Procedura trwa w przybliżeniu 3–4 minuty.

»»» Uwaga

- Jeśli automatyczne wyrównywanie głowicy drukującej zakończy się niepowodzeniem, na ekranie dotykowym zostanie wyświetlony odpowiedni komunikat o błędzie.

■ [W przypadku wystąpienia błędu](#)

8. Po wyświetleniu komunikatu o zakończeniu procedury wybierz opcję **OK**.

»»» Uwaga

- Jeśli po wyrównaniu głowicy drukującej zgodnie z procedurą opisaną powyżej wyniki drukowania są nadal niezadowalające, należy [wyrównać położenie głowicy drukującej ręcznie](#).

Położenie głowicy drukującej można też wyrównać ręcznie za pomocą komputera.

- W przypadku systemu Windows:

■ [Ręczne wyrównanie pozycji głowicy drukującej](#)

- W przypadku systemu macOS:

■ [Wyrównywanie pozycji Głowica drukująca](#)

- Aby wydrukować i sprawdzić bieżące wartości korekty położenia głowicy, na ekranie **Obsługa (Maintenance)** wybierz opcję **Drukuj wartość wyrówn. głowicy (Print the head alignment value)**.

Ręczne wyrównywanie głowicy drukującej

Jeśli po automatycznym wyrównywaniu głowicy drukującej wyniki nie spełniają oczekiwań lub linie proste na wydruku nie są wyrównane, spróbuj wyrównać głowicę drukującą ręcznie.

Uwaga

- Szczegółowe informacje na temat automatycznego wyrównywania głowicy drukującej można znaleźć w części [Wyrównywanie głowicy drukującej](#).

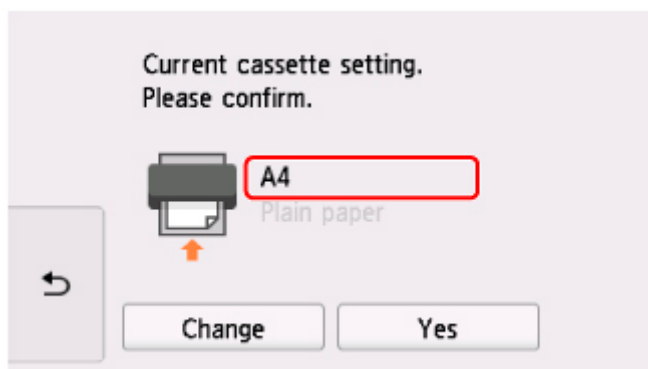
Należy przygotować: trzy arkusze zwykłego papieru formatu A4 lub Letter

1. [Upewnij się, że zasilanie drukarki jest włączone.](#)

2. Załaduj do kasyety trzy arkusze zwykłego papieru formatu A4 lub Letter.

Po włożeniu kasyety do drukarki na ekranie dotykowym pojawi się ekran potwierdzenia ustawień papieru. Jeśli rozmiar strony widoczny na ekranie dotykowym to **A4** lub **Letter**, wybierz opcję **Tak (Yes)**.

Jeśli tak nie jest, wybierz opcję **Zmień (Change)** i zmień rozmiar strony na **A4** lub **Letter**.



Uwaga

- Pamiętaj, aby załadować papier do kasyety. Nawet po załadowaniu papieru na tylną tacę arkusz wyrównywania głowicy drukującej nie jest drukowany.

3. Otwórz panel operacyjny i wyciągnij tacę wyprowadzania papieru.

4. Wybierz opcję  (Ustawienia) na ekranie GŁÓWNYM.

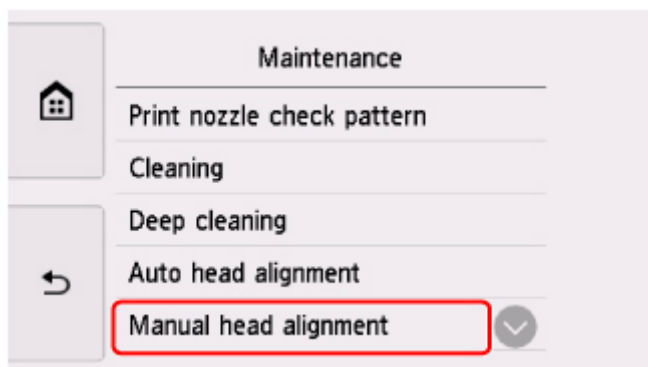
■ [Używanie panelu operacyjnego](#)

Pojawi się ekran menu ustawień.

5. Wybierz opcję  **Obsługa (Maintenance)**.

Pojawi się ekran **Obsługa (Maintenance)**.

6. Wybierz opcję **Ręczne wyrównywanie głowicy (Manual head alignment)**.



Pojawi się ekran potwierdzenia.

»»» **Uwaga**

- Aby wydrukować i sprawdzić bieżące wartości wyrównania głowicy drukującej, wybierz opcję **Drukuj wartość wyrówn. głowicy (Print the head alignment value)**.

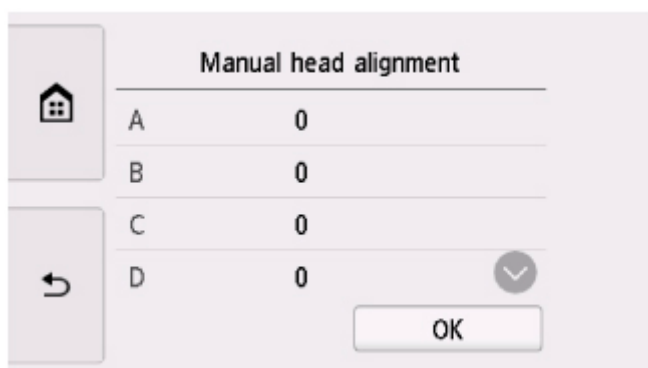
7. Zapoznaj się z komunikatem i wybierz opcję **Tak (Yes)**.

Zostanie wydrukowany wzór wyrównywania głowicy drukującej.

8. Kiedy pojawi się pytanie **Czy desenie zostały wydrukowane prawidłowo? (Did the patterns print correctly?)**, sprawdź, czy deseń został wydrukowany poprawnie, a jeśli tak, wybierz opcję **Tak (Yes)**.

9. Zapoznaj się z komunikatem i wybierz opcję **Dalej (Next)**.

Zostanie wyświetlony ekran umożliwiający wprowadzenie wartości wyrównania pozycji głowicy.



10. Przeanalizuj pierwsze desenie i dotknij opcji A. W kolumnie A znajdź deseń, w którym pionowe smugi są najmniej widoczne, a następnie wybierz numer tego deseni.



»»» Uwaga

- Jeśli wszystkie wzory wyglądają inaczej, wybierz wzór, w którym pionowe smugi są najmniej widoczne.

Delikatne pionowe smugi



Wyraźne białe, pionowe smugi



- Jeśli wszystkie wzory wyglądają inaczej, wybierz wzór, w którym poziome smugi są najmniej widoczne.

Delikatne poziome smugi



Wyraźne poziome smugi

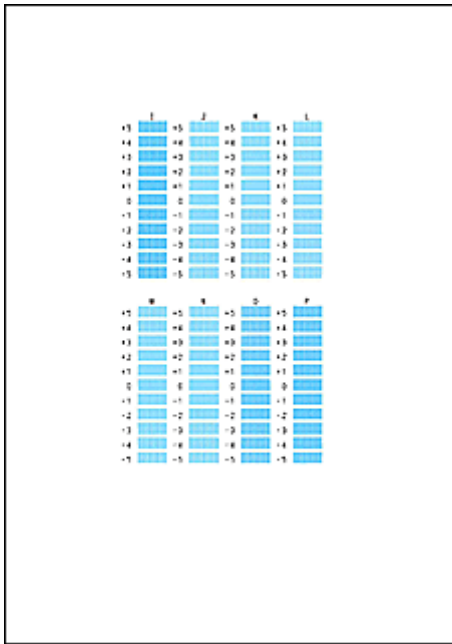


11. Powtarzaj te czynności, aż zakończysz wprowadzanie numerów deseni w kolumnach od B do H, a następnie wybierz opcję **OK**.

12. Zapoznaj się z komunikatem i wybierz opcję **OK**.

Zostanie wydrukowany drugi zestaw wzorów.

13. Przeanalizuj drugie desenie i dotknij opcji I. W kolumnie I znajdź desień, w którym pionowe smugi są najmniej widoczne, a następnie wybierz numer tego deseni.



»»» Uwaga

- Jeśli wszystkie wzory wyglądają inaczej, wybierz wzór, w którym pionowe smugi są najmniej widoczne.

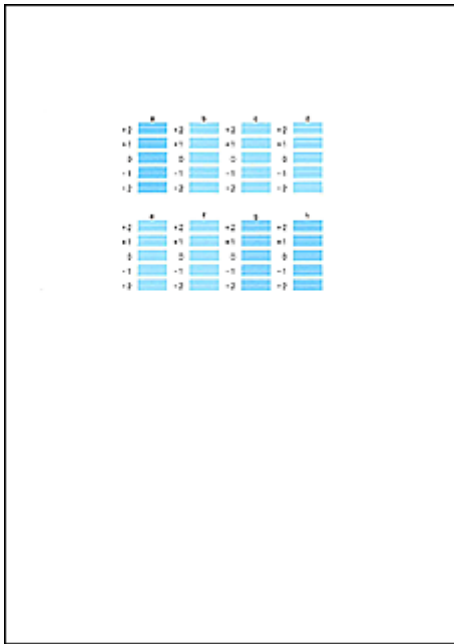
Delikatne pionowe smugi



Wyraźne białe, pionowe smugi



14. Powtarzaj te czynności, aż zakończysz wprowadzanie numerów deseni w kolumnach od J do P, a następnie wybierz opcję **OK**.
15. Zapoznaj się z komunikatem i wybierz opcję **OK**.
Zostanie wydrukowany trzeci zestaw deseni.
16. Przeanalizuj trzecie desenie i dotknij opcji a. W kolumnie a znajdź deseń, w którym paski są najmniej widoczne, a następnie wybierz numer tego deseni.



»» Uwaga

- Jeśli wszystkie desenie wyglądają inaczej, wybierz deseń, w którym poziome paski są najmniej widoczne.

Delikatne poziome paski



Wyraźne poziome paski



17. Powtarzaj te czynności, aż zakończysz wprowadzanie numerów deseni w kolumnach od b do h, a następnie wybierz opcję **OK**.
18. Po wyświetleniu komunikatu potwierdzenia wybierz opcję **OK**.

Wykonywanie czynności konserwacyjnych za pomocą komputera (system macOS)

- **Otwieranie zdalnego interfejsu użytkownika do konserwacji**
- **Czyszczenie głowic drukujących**
- **Wyrównywanie pozycji Głowica drukująca**
- **Sprawdzanie stanu atramentu za pomocą komputera**

Otwieranie zdalnego interfejsu użytkownika do konserwacji

Możesz przeprowadzać konserwację drukarki i zmieniać ustawienia z poziomu zdalnego interfejsu użytkownika.

Poniżej przedstawiono procedurę otwierania zdalnego interfejsu użytkownika.

1. Otwórz okno **Preferencje systemu (System Preferences)** i wybierz opcję **Drukarki i skanery (Printers & Scanners)**
2. Wybierz z listy drukarek użytkowany model i kliknij przycisk **Opcje i materiały eksploatacyjne... (Options & Supplies...)**
3. Kliknij opcję **Pokaż stronę internetową drukarki... (Show Printer Webpage...)** na karcie **Ogólne (General)**

Zostanie uruchomiony zdalny interfejs użytkownika.

»»» Uwaga

- Po uruchomieniu zdalnego interfejsu użytkownika może być konieczne wprowadzenie hasła. W takim przypadku wprowadź hasło i kliknij przycisk **OK**. Jeśli nie znasz hasła, kliknij opcję **Hasła i pliki cookie — informacje (About password and cookies)**.

Tematy pokrewne

- [Czyszczenie głowic drukujących](#)
- [Wyrównywanie pozycji Głowica drukująca](#)
- [Sprawdzanie stanu atramentu za pomocą komputera](#)
- Drukowanie wzoru sprawdzania dysz
- [Zarządzanie zasilaniem drukarki](#)
- [Zmiana trybu pracy drukarki](#)
- Zmniejszanie hałasu drukarki

Czyszczenie głowic drukujących

Funkcja czyszczenia głowicy drukującej umożliwia odblokowanie zatkanej dyszy głowicy drukującej. Głowicę drukującą należy oczyścić, jeśli wydruk jest blady lub jeden z kolorów nie jest drukowany mimo wystarczającej ilości atramentu.

Czyszczenie (Cleaning)

1. Wybierz opcję **Narzędzia (Utilities)** w [zdalnym interfejsie użytkownika](#)

2. Kliknij opcję **Czyszczenie (Cleaning)**

Przed przeprowadzeniem czyszczenia sprawdź następujące elementy:

Sprawdź, czy drukarka jest włączona, i otwórz moduł skanera/pokrywę drukarki.

Sprawdź poniższe kwestie dla każdego atramentu. Następnie w razie potrzeby wykonaj operację **Czyszczenie (Cleaning)**.

- [Czy w zbiorniku znajduje się jeszcze atrament?](#)
- Czy zbiornik z atramentem został wciśnięty do końca, aż rozległo się kliknięcie?
- Jeśli występowała pomarańczowa taśma, czy została całkowicie usunięta?
Pozostawione kawałki taśmy będą blokować ujście atramentu.
- Czy zbiorniki z atramentem znajdują się we właściwych położeniach?

3. Przeprowadź czyszczenie.

Kliknij przycisk **Tak (Yes)**.

Rozpocznie się czyszczenie głowicy drukującej.

4. Zakończenie czyszczenia.

Następnie pojawi się komunikat dotyczący drukowania wzoru sprawdzania dysz.

5. Sprawdź wyniki.

Aby sprawdzić, czy jakość wydruku uległa poprawie, kliknij przycisk **Tak (Yes)**. Aby anulować proces sprawdzania, kliknij przycisk **Nie (No)**.

Jeśli jednorazowe czyszczenie głowicy drukującej nie daje rezultatu, operację należy powtórzyć.

»» Ważne

- Funkcja **Czyszczenie (Cleaning)** zużywa niewielką ilość atramentu. Częste czyszczenie głowicy drukującej szybko doprowadzi do zużycia atramentu w drukarce. W związku z tym czyszczenie należy przeprowadzać tylko w razie potrzeby.

Dokładne czyszczenie (Deep cleaning)

Funkcja **Dokładne czyszczenie (Deep cleaning)** daje lepsze rezultaty niż zwykle czyszczenie.

Przeprowadź dokładne czyszczenie, jeśli dwie próby użycia funkcji **Czyszczenie (Cleaning)** nie rozwiążą problemu z głowicą drukującą.

1. Wybierz opcję **Narzędzia (Utilities)** w [zdalnym interfejsie użytkownika](#)

2. Kliknij opcję **Dokładne czyszczenie (Deep cleaning)**

Przed przeprowadzeniem dokładnego czyszczenia sprawdź następujące elementy:

Sprawdź, czy drukarka jest włączona, i otwórz moduł skanera/pokrywę drukarki.

Sprawdź poniższe kwestie dla każdego atramentu. Następnie w razie potrzeby wykonaj operację **Dokładne czyszczenie (Deep cleaning)**.

- [Czy w zbiorniku znajduje się jeszcze atrament?](#)
- Czy zbiornik z atramentem został wciśnięty do końca, aż rozległo się kliknięcie?
- Jeśli występowała pomarańczowa taśma, czy została całkowicie usunięta?
Pozostawione kawałki taśmy będą blokować ujście atramentu.
- Czy zbiorniki z atramentem znajdują się we właściwych położeniach?

3. Przeprowadź dokładne czyszczenie.

Kliknij przycisk **Tak (Yes)**.

Rozpocznie się dokładne czyszczenie głowicy drukującej.

4. Zakończenie dokładnego czyszczenia.

Następnie pojawi się komunikat dotyczący drukowania wzoru sprawdzania dysz.

5. Sprawdź wyniki.

Aby sprawdzić, czy jakość wydruku uległa poprawie, kliknij przycisk **Tak (Yes)**. Aby anulować proces sprawdzania, kliknij przycisk **Nie (No)**.

Ważne

- Funkcja **Dokładne czyszczenie (Deep cleaning)** zużywa większą ilość atramentu niż **Czyszczenie (Cleaning)**.

Częste czyszczenie głowicy drukującej szybko doprowadzi do zużycia atramentu w drukarce. W związku z tym czyszczenie należy przeprowadzać tylko w razie potrzeby.

Uwaga

- Jeśli po użyciu funkcji **Dokładne czyszczenie (Deep cleaning)** nie widać poprawy, wyłącz drukarkę, poczekaj 24 godziny, a następnie przeprowadź ponownie procedurę **Dokładne czyszczenie (Deep cleaning)**. Jeśli nadal nie widać poprawy, mógł się wyczerpać atrament lub głowica drukująca może być zużyta. Szczegółowe informacje na temat czynności do wykonania można znaleźć w części [„Nie jest dostarczany atrament”](#).

Tematy pokrewne

- Drukowanie wzoru sprawdzania dysz

Wyrównywanie pozycji Głowica drukująca

Błędne ustawienie głowicy drukującej może spowodować wykrzywianie się linii oraz zmiany w odwzorowaniu kolorów na wydruku. Wyrównanie pozycji głowicy drukującej pozwala poprawić wyniki drukowania.

Automatyczne wyrównyw. głowicy (Auto head alignment)

1. Wybierz opcję **Narzędzia (Utilities)** w [zdalnym interfejsie użytkownika](#)

2. Kliknij opcję **Automatyczne wyrównyw. głowicy (Auto head alignment)**

Zostanie wyświetlony komunikat.

3. Załaduj papier do drukarki.

Załaduj do kasety 2 arkusze zwykłego papieru formatu A4 lub Letter.

4. Przeprowadź procedurę wyrównywania pozycji głowicy drukującej

Sprawdź, czy drukarka jest włączona, a następnie kliknij opcję **Tak (Yes)**.

Rozpocznie się wyrównywanie głowicy. Kontynuuj wykonywanie operacji zgodnie z komunikatami na ekranie.

▶▶▶ Ważne

- Podczas drukowania nie otwieraj modułu skanera/pokrywy, ponieważ spowoduje to zatrzymanie drukowania.

▶▶▶ Uwaga

- Możesz wydrukować i sprawdzić bieżące ustawienia, klikając opcję **Drukuj wartość wyrówn. głowicy (Print the head alignment value)**.

Sprawdzanie stanu atramentu za pomocą komputera

Można sprawdzić szczegółowe informacje, takie jak poziom pozostałego atramentu i typy zbiorników z atramentem dla danego modelu.

W przypadku wybrania opcji **Stan druk. (Printer status)** w [zdalnym interfejsie użytkownika](#) stan atramentu jest wyświetlany jako ilustracja.

Szacow. poz. atram. (Estimated ink levels)

Poziomy i typy atramentu można sprawdzić.

Kiedy poziom atramentu spadnie lub gdy wystąpi błąd wywołany brakiem atramentu, zostanie wyświetlona ikona powiadomienia.

Nr atramentu (Ink number)

Można wyszukać zbiornik z atramentem odpowiedni do danej drukarki.

»»» Uwaga

- Aby sprawdzić stan atramentu, można również wyświetlić menu rozwijane okna dialogowego Drukuj i wybrać opcję **Poziom zasobów (Supply Levels)**.

Czyszczenie

- Czyszczenie powierzchni zewnętrznych
- Czyszczenie płyty i pokrywy dokumentów
- Czyszczenie urządzenia ADF (Automatycznego podajnika dokumentów)
- Czyszczenie rolek podawania papieru
- Czyszczenie wnętrza drukarki (czyszczenie płyty dolnej)
- Czyszczenie podstawek kaset

Czyszczenie rolek podawania papieru

Jeśli rolka podawania papieru zabrudzi się lub przylgnie do niej papierowy pył, papier może być podawany nieprawidłowo.

W takim przypadku należy wyczyścić rolkę podawania papieru. Czyszczenie rolki podawania papieru powoduje jej zużycie, więc procedura ta powinna być wykonywana tylko wtedy, gdy jest to konieczne.

Należy przygotować: trzy arkusze zwykłego papieru formatu A4 lub Letter

1. [Upewnij się, że zasilanie drukarki jest włączone.](#)

2. Wybierz opcję  (Ustawienia) na ekranie GŁÓWNYM.

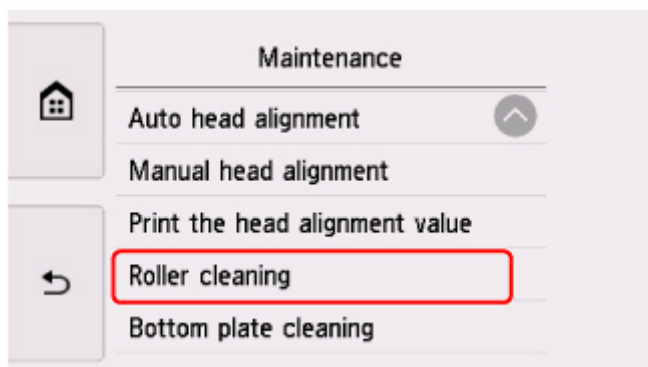
■ [Używanie panelu operacyjnego](#)

Pojawi się ekran menu ustawień.

3. Wybierz opcję  **Obsługa (Maintenance)**.

Pojawi się ekran **Obsługa (Maintenance)**.

4. Wybierz opcję **Czyszczenie rolek (Roller cleaning)**.



Pojawi się ekran potwierdzenia.

5. Wybierz opcję **Tak (Yes)**.
6. Wybierz opcję **Tylna taca (Rear tray)** lub **Kaseta (Cassette)**, aby wyczyścić rolkę podawania papieru.
7. Postępuj zgodnie z informacjami podanymi w komunikacie, aby wyjąć cały papier z jego źródła.

W przypadku czyszczenia rolki podawania papieru w kasecie wyjmij cały papier z kasety, a następnie wsuń ją ponownie.

8. Wybierz opcję OK.

Panel operacyjny zostaje otwarty, a taca wyprowadzania papieru wysuwa się automatycznie.

9. Upewnij się, że rolka podawania papieru przestała się obracać, po czym postępuj zgodnie z informacjami podanymi w komunikacie, aby załadować trzy arkusze formatu A4 lub Letter.

10. Otwórz panel operacyjny i wyciągnij tacę wyprowadzania papieru.

11. Wybierz opcję OK.

Drukarka rozpocznie czyszczenie. Wysunięcie papieru oznacza zakończenie czyszczenia.

12. Po wyświetleniu komunikatu o zakończeniu procedury wybierz opcję OK.

Jeżeli wyczyszczenie rolek podawania papieru nadal nie rozwiąże problemu, skontaktuj się z najbliższym centrum serwisowym firmy Canon, aby zamówić naprawę.

Czyszczenie wnętrza drukarki (czyszczenie płyty dolnej)

Usuń zabrudzenia z wnętrza drukarki. W przypadku zanieczyszczenia wnętrza drukarki papier używany do drukowania może ulec zabrudzeniu, dlatego też zalecane jest regularne czyszczenie.

Należy przygotować: arkusz zwykłego papieru formatu A4 lub Letter*

* Należy użyć nowego arkusza papieru.

1. [Upewnij się, że zasilanie drukarki jest włączone.](#)

2. Wybierz opcję  (Ustawienia) na ekranie GŁÓWNYM.

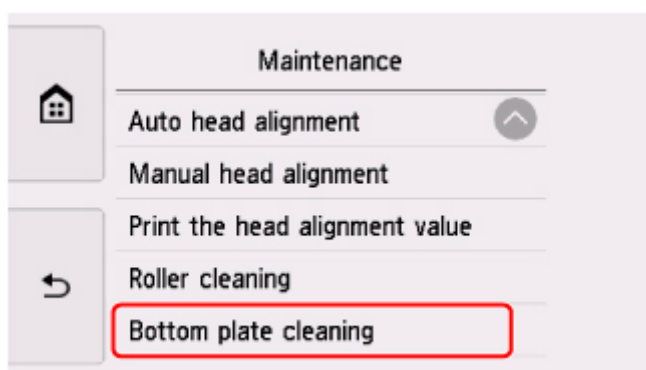
■ [Używanie panelu operacyjnego](#)

Pojawi się ekran menu ustawień.

3. Wybierz opcję  **Obsługa (Maintenance)**.

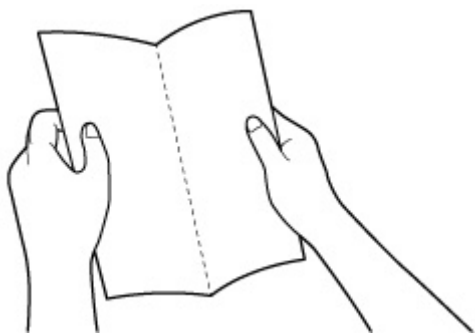
Pojawi się ekran **Obsługa (Maintenance)**.

4. Wybierz opcję **Czyszczenie płyty dolnej (Bottom plate cleaning)**.



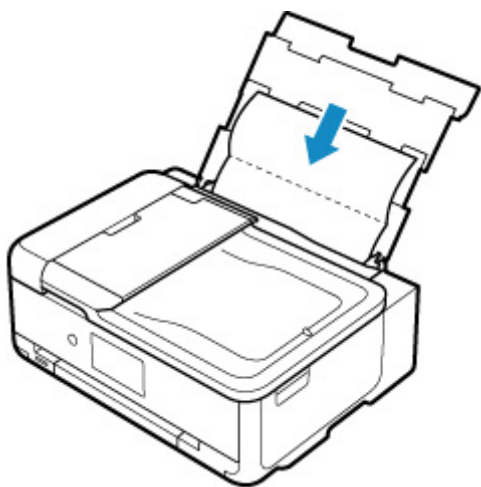
Pojawi się ekran potwierdzenia.

5. Wybierz opcję **Tak (Yes)**.
6. Postępuj zgodnie z informacjami podanymi w komunikacie, aby wyjąć cały papier z tylnej tacy, a następnie wybierz opcję **OK**.
7. Złóż pojedynczy arkusz zwykłego papieru formatu A4 lub Letter na pół wzdłuż dłuższego boku, a następnie rozłóż go.



8. Wybierz opcję **OK**.

9. Załaduj ten arkusz bokiem na tylną tacę, otwartą stroną skierowaną do siebie.



10. Otwórz panel operacyjny i wyciągnij tacę wyprowadzania papieru.

11. Wybierz opcję **OK**.

Papier oczyści wnętrze drukarki, przechodząc przez drukarkę.

Sprawdź złożone części wysuniętego papieru. Jeśli widoczne są na nich smugi atramentu, ponownie przeprowadź procedurę czyszczenia płyty dolnej.

12. Po wyświetleniu komunikatu o zakończeniu procedury wybierz opcję **OK**.

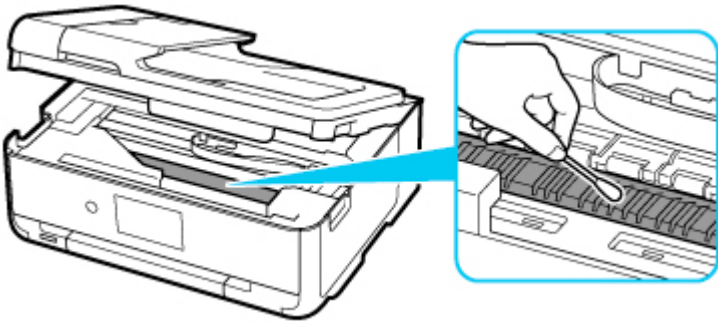
»»» Uwaga

- Podczas ponownego przeprowadzania procedury czyszczenia płyty dolnej należy użyć nowego arkusza papieru.

Jeśli po ponownym czyszczeniu problem nadal występuje, zabrudzone mogą być wystające elementy wewnątrz drukarki. Zetrzyj atrament z wystających elementów za pomocą np. wacików bawełnianych.

»»» Ważne

- Przed czyszczeniem drukarki należy wyłączyć zasilanie i odłączyć kabel zasilania.



Podstawowe informacje

▶ **Bezpieczeństwo**

- Środki ostrożności
- Informacje dotyczące przepisów
- WEEE (UE I EEA)

▶ **Środki ostrożności podczas transportu**

- Anulowanie zadań drukowania
- Ograniczenia prawne dotyczące skanowania/kopiowania
- Transport drukarki
- Postępowanie w przypadku naprawy, wypożyczenia lub utylizacji drukarki
- Utrzymywanie wysokiej jakości wydruku

▶ **Podstawowe elementy i ich obsługa**

- Podstawowe elementy
- Zasilanie
- Używanie panelu operacyjnego

▶ **Zmiana ustawień**

- Zmiana ustawień drukarki za pomocą komputera (system Windows)
- Zmiana ustawień drukarki za pomocą komputera (macOS)
- Zmiana ustawień za pomocą panelu operacyjnego

▶ **Specyfikacje**

Bezpieczeństwo

- **Środki ostrożności**
- **Informacje dotyczące przepisów**
- **WEEE (EU&EEA)**

Środki ostrożności

Środki ostrożności

- Niniejsza instrukcja zawiera ważne informacje dotyczące bezpieczeństwa i środki ostrożności dotyczące drukarki.

Nie używać urządzenia w sposób inny niż opisany w załączonej instrukcji, ponieważ może to doprowadzić do pożaru, porażenia prądem lub innych nieoczekiwanych wypadków.

Znaki i deklaracje dotyczące bezpieczeństwa są ważne tylko dla obsługiwanych napięć i częstotliwości w odpowiednich krajach lub regionach.

Ostrzeżenie

- Użytkownicy z rozrusznikami serca:

Ten produkt emituje strumień magnetyczny o niskim poziomie. W razie odczucia nieprawidłowości, proszę odsunąć się od urządzenia i skonsultować się z lekarzem.

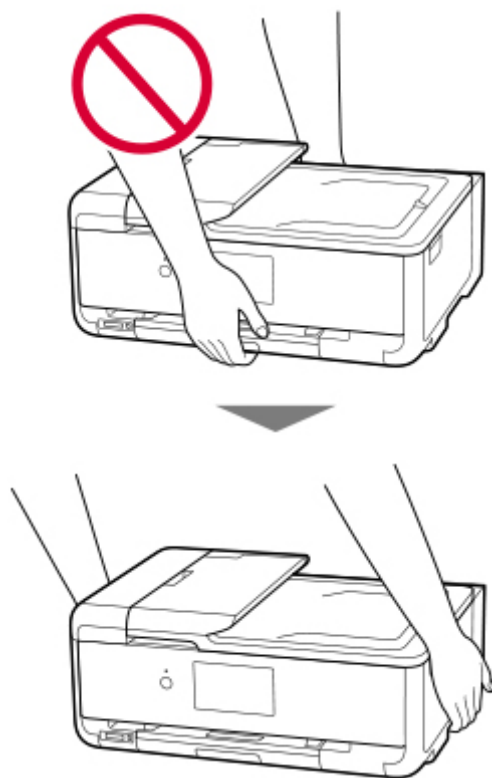
- Nie używać drukarki w następujących przypadkach:

Natychmiast zaprzestać użytkowania, odłączyć drukarkę od zasilania i skontaktować się z serwisem w celu naprawy.

- Wewnątrz drukarki znajdują się metalowe przedmioty lub są rozlane płyny.
 - Z drukarki wydobywa się dym, dziwne zapachy lub nietypowe odgłosy.
 - Przewód zasilający lub wtyczka przegrzewa się lub jest przerwany, zgięty lub uszkodzony w jakikolwiek sposób.
- Nieprzestrzeganie poniższych zaleceń może prowadzić do pożaru, porażenia prądem lub obrażeń ciała:
 - Nie należy umieszczać produktu w pobliżu łatwopalnych rozpuszczalników, takich jak alkohol i rozcieńczalniki.
 - Nie należy otwierać ani modyfikować drukarki.
 - Należy używać wyłącznie kabla/kabli zasilających dostarczonych wraz z drukarką. Nie należy używać tych kabli z innymi urządzeniami.
 - Nie należy podłączać do napięć ani częstotliwości innych niż podane powyżej.
 - Podłączyć pewnie drugi koniec kabla zasilania do gniazdka.
 - Nie należy podłączać ani odłączać przewodu zasilania mokrymi rękami.
 - Nie uszkadzać kabla zasilającego przez jego skręcanie, zwijanie, wiązanie, ciągnięcie lub nadmierne zginanie.
 - Nie należy umieszczać ciężkich przedmiotów na przewodzie zasilania.
 - Nie podłączać wielu kabli zasilających do jednego gniazdka elektrycznego. Nie należy stosować wielu kabli przedłużających.
 - Nie pozostawiać drukarki podłączonej do gniazdka elektrycznego podczas burzy z piorunami.
 - Zawsze należy odłączyć przewód zasilający i inne kable, przystępując do czyszczenia. Nie należy używać do czyszczenia łatwopalnych rozpylanych cieczy bądź innych cieczy, takich jak alkohol i rozcieńczalniki.
 - Odłączyć przewód zasilający raz na miesiąc, aby upewnić się, że nie ulega przegrzewaniu, nie jest zardzewiały, zgięty, zarysowany, rozdzielony, ani uszkodzony w inny sposób.
-

Przewaga

- Nie wkładać rąk do wnętrza drukarki podczas drukowania.
- Nie dotykać głowicy drukującej ani innych metalowych części bezpośrednio po zakończeniu drukowania.
- Atrament
 - Atrament należy przechowywać w miejscu niedostępnym dla dzieci.
 - Jeżeli atrament zostanie przypadkowo polizany lub połknięty, należy przepłukać usta i wypić jedną lub dwie szklanki wody. Jeśli wystąpi podrażnienie lub objawy dyskomfortu, należy natychmiast zasięgnąć porady medycznej.
 - Jeśli atrament dostanie się do oczu, należy natychmiast przemyć je wodą. Jeśli atrament zetknie się ze skórą, należy ją niezwłocznie umyć wodą i mydłem. Jeśli podrażnienie oczu lub skóry będzie się utrzymywać, należy natychmiast zasięgnąć porady medycznej.
- Przenoszenie drukarki
 - Nie trzymać drukarki za kasetę. Chwycić za boki drukarki i przenosić ją obiema rękami.



Ogólne uwagi

Wybór lokalizacji

Patrz „[Specyfikacje](#)” w Podręczniku online, aby uzyskać szczegółowe informacje na temat środowiska eksploatacji.

- Drukarki nie należy ustawiać w miejscu niestabilnym, ani narażonym na nadmierne drgania.
- Drukarki nie należy ustawiać w miejscach silnie się nagrzewających (bezpośrednie światło słoneczne lub w pobliżu źródła ciepła), w miejscach bardzo wilgotnych lub zapyłonych, ani na zewnątrz.

- Drukarki nie należy ustawiać na grubej tkaninie ani na dywanie.
- Nie należy ustawiać drukarki przy samej ścianie.

Zasilacz

- Utrzymywać obszar wokół gniazda zasilania cały czas w czystości, dzięki czemu można łatwo będzie odłączyć przewód zasilania z gniazda.
- Nie wolno wyciągać wtyczki, ciągnąc za przewód.

Ogólne uwagi

- Nie wolno przechylać drukarki, stawiać jej na boku, ani odwracać jej spodem do góry. Może to spowodować wyciek atramentu.
- Nie umieszczać żadnych przedmiotów na górnej części drukarki. Szczególną ostrożność należy zachować co do metalowych przedmiotów, takich jak spinacze i zszywki i pojemników zawierających łatwopalne ciecze, takie jak alkohol lub rozcieńczalnik.
- Nie stosować zbyt dużego nacisku podczas umieszczania dużych przedmiotów na płycie szklanej.
- Nie próbować otwierać, demontować ani modyfikować zbiorników z atramentem. Atrament może wyciekać i spowodować uszkodzenie drukarki.
- Nie wyrzucać głowic drukujących ani zbiorników z atramentem do ognia.

Informacje dotyczące przepisów

Zakłócenia

Nie używać drukarki w pobliżu urządzeń medycznych ani innych urządzeń elektronicznych. Sygnały z drukarki mogą zakłócać prawidłowe działanie tych urządzeń.

WEEE (EU&EEA)

Only for European Union and EEA (Norway, Iceland and Liechtenstein)



This symbol indicates that this product is not to be disposed of with your household waste, according to the WEEE Directive (2012/19/EU) and national legislation. This product should be handed over to a designated collection point, e.g., on an authorized one-for-one basis when you buy a new similar product or to an authorized collection site for recycling waste electrical and electronic equipment (EEE). Improper handling of this type of waste could have a possible negative impact on the environment and human health due to potentially hazardous substances that are generally associated with EEE. At the same time, your cooperation in the correct disposal of this product will contribute to the effective usage of natural resources. For more information about where you can drop off your waste equipment for recycling, please contact your local city office, waste authority, approved WEEE scheme or your household waste disposal service. For more information regarding return and recycling of WEEE products, please visit www.canon-europe.com/weee.

Nur für Europäische Union und EWR (Norwegen, Island und Liechtenstein)



Dieses Symbol weist darauf hin, dass dieses Produkt gemäß der EU-Richtlinie über Elektro- und Elektronik-Altgeräte (2012/19/EU) und nationalen Gesetzen nicht über den Hausmüll entsorgt werden darf. Dieses Produkt muss bei einer dafür vorgesehenen Sammelstelle abgegeben werden. Dies kann z. B. durch Rückgabe beim Kauf eines ähnlichen Produkts oder durch Abgabe bei einer autorisierten Sammelstelle für die Wiederaufbereitung von Elektro- und Elektronik-Altgeräten geschehen. Der unsachgemäße Umgang mit Altgeräten kann aufgrund potentiell gefährlicher Stoffe, die generell mit Elektro- und Elektronik-Altgeräten in Verbindung stehen, negative Auswirkungen auf die Umwelt und die menschliche Gesundheit haben. Durch die umweltgerechte Entsorgung dieses Produkts tragen Sie außerdem zu einer effektiven Nutzung natürlicher Ressourcen bei. Informationen zu Sammelstellen für Altgeräte erhalten Sie bei Ihrer Stadtverwaltung, dem öffentlich-rechtlichen Entsorgungsträger, einer autorisierten Stelle für die Entsorgung von Elektro- und Elektronik-Altgeräten oder Ihrem örtlichen Entsorgungsunternehmen. Weitere Informationen zur Rückgabe und Entsorgung von Elektro- und Elektronik-Altgeräten finden Sie unter www.canon-europe.com/weee.

Union Européenne, Norvège, Islande et Liechtenstein uniquement.



Ce symbole indique que ce produit ne doit pas être jeté avec les ordures ménagères, conformément à la directive DEEE (2012/19/UE) et à la réglementation de votre pays. Ce produit doit être confié au distributeur à chaque fois que vous achetez un produit neuf similaire, ou à un point de collecte mis en place par les collectivités locales pour le recyclage des Déchets des Équipements Électriques et Électroniques (DEEE). Le traitement inapproprié de ce type de déchet risque d'avoir des répercussions sur l'environnement et la santé humaine, du fait de la présence de substances potentiellement dangereuses généralement associées aux équipements électriques et électroniques. Parallèlement, votre entière coopération dans le cadre de la mise au rebut correcte de ce produit favorisera une meilleure utilisation des ressources naturelles. Pour plus d'informations sur les points de collecte des équipements à recycler, contactez vos services municipaux, les autorités locales compétentes, le plan DEEE approuvé ou le service d'enlèvement des ordures ménagères. Pour plus d'informations sur le retour et le recyclage des produits DEEE, consultez le site: www.canon-europe.com/weee.

Uitsluitend bestemd voor de Europese Unie en EER (Noorwegen, IJsland en Liechtenstein)



Dit symbool geeft aan dat dit product in overeenstemming met de AEEA-richtlijn (2012/19/EU) en de nationale wetgeving niet mag worden afgevoerd met het huishoudelijk afval. Dit product moet worden ingeleverd bij een aangewezen, geautoriseerd inzamelpunt, bijvoorbeeld wanneer u een nieuw gelijksoortig product aanschaft, of bij een geautoriseerd inzamelpunt voor hergebruik van elektrische en elektronische apparatuur (EEA). Een onjuiste afvoer van dit type afval kan leiden tot negatieve effecten op het milieu en de volksgezondheid als gevolg van potentieel gevaarlijke stoffen die veel voorkomen in elektrische en elektronische apparatuur (EEA). Bovendien werkt u door een juiste afvoer van dit product mee aan het effectieve gebruik van natuurlijke hulpbronnen. Voor meer informatie over waar u uw afgedankte apparatuur kunt inleveren voor recycling kunt u contact opnemen met het gemeentehuis in uw woonplaats, de reinigingsdienst, of het afvalverwerkingsbedrijf. U kunt ook het schema voor de afvoer van afgedankte elektrische en elektronische apparatuur (AEEA) raadplegen. Ga voor meer informatie over het inzamelen en recyclen van afgedankte elektrische en elektronische apparatuur naar www.canon-europe.com/weee.

Sólo para la Unión Europea y el Área Económica Europea (Noruega, Islandia y Liechtenstein)



Este símbolo indica que este producto no debe desecharse con los desperdicios domésticos, de acuerdo con la directiva RAEE (2012/19/UE) y con la legislación nacional. Este producto debe entregarse en uno de los puntos de recogida designados, como por ejemplo, entregándolo en el lugar de venta al comprar un producto similar o depositándolo en un lugar de recogida autorizado para el reciclado de residuos de aparatos eléctricos y electrónicos (RAEE). La manipulación inapropiada de este tipo de desechos podría tener un impacto negativo en el entorno y la salud humana, debido a las sustancias potencialmente

perigosas que normalmente están asociadas con los RAEE. Al mismo tiempo, su cooperación a la hora de desechar correctamente este producto contribuirá a la utilización eficaz de los recursos naturales. Para más información sobre cómo puede eliminar el equipo para su reciclado, póngase en contacto con las autoridades locales, con las autoridades encargadas de los desechos, con un sistema de gestión RAEE autorizado o con el servicio de recogida de basuras doméstico. Si desea más información acerca de la devolución y reciclado de RAEE, visite la web www.canon-europe.com/weee.

Només per a la Unió Europea i a l'Espai Econòmic Europeu (Noruega, Islàndia i Liechtenstein)



Aquest símbol indica que aquest producte no s'ha de llençar a les escombraries de la llar, d'acord amb la Directiva RAEE (2012/19/UE) i la legislació nacional. Aquest producte s'hauria de lliurar en un dels punts de recollida designats, com per exemple, intercanviant-lo un per un en comprar un producte similar o lliurant-lo en un lloc de recollida autoritzat per al reciclatge de residus d'aparells elèctrics i electrònics (AEE). La manipulació inadequada d'aquest tipus de residus podria tenir un impacte negatiu en l'entorn i en la salut humana, a causa de les substàncies potencialment perilloses que normalment estan associades als AEE. Així mateix, la vostra cooperació a l'hora de llençar correctament aquest producte contribuirà a la utilització efectiva dels recursos naturals. Per a més informació sobre els punts on podeu lliurar aquest producte per procedir al seu reciclatge, adreceu-vos a la vostra oficina municipal, a les autoritats encarregades dels residus, al pla de residus homologat per la RAEE o al servei de recollida de deixalles domèstiques de la vostra localitat. Per a més informació sobre la devolució i el reciclatge de productes RAEE, visiteu www.canon-europe.com/weee.

Solo per Unione Europea e SEE (Norvegia, Islanda e Liechtenstein)



Questo simbolo indica che il prodotto deve essere oggetto di raccolta separata in conformità alla Direttiva RAEE (2012/19/UE) e alla normativa locale vigente. Il prodotto deve essere smaltito presso un centro di raccolta differenziata, un distributore autorizzato che applichi il principio dell'"uno contro uno", ovvero del ritiro della vecchia apparecchiatura elettrica al momento dell'acquisto di una nuova, o un impianto autorizzato al riciclaggio dei rifiuti di apparecchiature elettriche ed elettroniche. La gestione impropria di questo tipo di rifiuti può avere un impatto negativo sull'ambiente e sulla salute umana causato dalle sostanze potenzialmente pericolose che potrebbero essere contenute nelle apparecchiature elettriche ed elettroniche. Un corretto smaltimento di tali prodotti contribuirà inoltre a un uso efficace delle risorse naturali ed eviterà di incorrere nelle sanzioni amministrative di cui all'art. 255 e successivi del Decreto Legislativo n. 152/06. Per ulteriori informazioni sullo smaltimento e il recupero dei Rifiuti di Apparecchiature Elettriche ed Elettroniche, consultare la Direttiva RAEE, rivolgersi alle autorità competenti, oppure visitare il sito www.canon-europe.com/weee.

Apenas para a União Europeia e AEE (Noruega, Islândia e Liechtenstein)



Este símbolo indica que o produto não deve ser colocado no lixo doméstico, de acordo com a Directiva REEE (2012/19/UE) e a legislação nacional. Este produto deverá ser colocado num ponto de recolha designado, por exemplo, num local próprio autorizado quando adquirir um produto semelhante novo ou num local de recolha autorizado para reciclar resíduos de equipamentos eléctricos e electrónicos (EEE). O tratamento inadequado deste tipo de resíduo poderá causar um impacto negativo no ambiente e na saúde humana devido às substâncias potencialmente perigosas normalmente associadas aos equipamentos eléctricos e electrónicos. Simultaneamente, a sua cooperação no tratamento correcto deste produto contribuirá para a utilização eficaz dos recursos naturais. Para mais informações sobre os locais onde o equipamento poderá ser reciclado, contacte os serviços locais, a autoridade responsável pelos resíduos, o esquema REEE aprovado ou o serviço de tratamento de lixo doméstico. Para mais informações sobre a devolução e reciclagem de produtos REEE, vá a www.canon-europe.com/weee.

Gælder kun i Europæiske Union og EØS (Norge, Island og Liechtenstein)



Dette symbol angiver, at det pågældende produkt ikke må bortskaffes sammen med dagrenovation jf. direktivet om affald af elektrisk og elektronisk udstyr (WEEE) (2012/19/EU) og gældende national lovgivning. Det pågældende produkt skal afleveres på et nærmere specificeret indsamlingssted, f.eks. i overensstemmelse med en godkendt én-til-én-procedure, når du indkøber et nyt tilsvarende produkt, eller produktet skal afleveres på et godkendt indsamlingssted for elektronikaffald. Forkert håndtering af denne type affald kan medføre negative konsekvenser for miljøet og menneskers helbred på grund af de potentielt sundhedsskadelige stoffer, der generelt kan forefindes i elektrisk og elektronisk udstyr. Når du foretager korrekt bortskaffelse af det pågældende produkt, bidrager du til effektiv brug af naturressourcerne. Yderligere oplysninger om, hvor du kan bortskaffe dit elektronikaffald med henblik på genanvendelse, får du hos de kommunale renovationsmyndigheder. Yderligere oplysninger om returnering og genanvendelse af affald af elektrisk og elektronisk udstyr får du ved at besøge www.canon-europe.com/weee.

Μόνο για την Ευρωπαϊκή Ένωση και τον ΕΟΧ (Νορβηγία, Ισλανδία και Λιχτενστάιν)



Αυτό το σύμβολο υποδηλώνει ότι αυτό το προϊόν δεν πρέπει να απορρίπτεται μαζί με τα οικιακά απορρίμματα, σύμφωνα με την Οδηγία σχετικά με τα Απόβλητα Ηλεκτρικού και Ηλεκτρονικού Εξοπλισμού (ΑΗΗΕ) (2012/19/ΕΕ) και την εθνική σας νομοθεσία. Αυτό το προϊόν πρέπει να παραδίδεται σε καθορισμένο σημείο συλλογής, π.χ. σε μια εξουσιοδοτημένη βάση ανταλλαγής όταν αγοράζετε ένα νέο παρόμοιο προϊόν ή σε μια εξουσιοδοτημένη θέση συλλογής για την ανακύκλωση των αποβλήτων Ηλεκτρικού και Ηλεκτρονικού Εξοπλισμού (ΗΗΕ). Ο ακατάλληλος χειρισμός αυτού του τύπου αποβλήτων μπορεί να έχει αρνητικό αντίκτυπο στο περιβάλλον και την υγεία του ανθρώπου, λόγω δυνητικώς επικίνδυνων ουσιών που γενικά συνδέονται με τον ΗΗΕ. Ταυτόχρονα, η συνεργασία σας όσον αφορά τη σωστή απόρριψη αυτού του προϊόντος θα συμβάλει στην αποτελεσματική χρήση των φυσικών πόρων. Για περισσότερες πληροφορίες σχετικά με τα σημεία όπου μπορείτε να απορρίψετε τον εξοπλισμό σας για ανακύκλωση, επικοινωνήστε με το τοπικό γραφείο της πόλης σας, την υπηρεσία απορριμμάτων, το εγκεκριμένο σχήμα ΑΗΗΕ ή την υπηρεσία απόρριψης οικιακών αποβλήτων. Για περισσότερες πληροφορίες σχετικά με την επιστροφή και την ανακύκλωση των προϊόντων ΑΗΗΕ, επισκεφθείτε την τοποθεσία www.canon-europe.com/weee.

Gjelder kun den europeiske union og EØS (Norge, Island og Liechtenstein)



Dette symbolet indikerer at dette produktet ikke skal kastes sammen med husholdningsavfall, i henhold til WEEE-direktiv (2012/19/EU) og nasjonal lov. Produktet må leveres til et dertil egnet innsamlingspunkt, det vil si på en autorisert en-til-en-basis når du kjøper et nytt lignende produkt, eller til et autorisert innsamlingssted for resirkulering av avfall fra elektrisk og elektronisk utstyr (EE-utstyr). Feil håndtering av denne typen avfall kan være miljø- og helseskadelig på grunn av potensielt skadelige stoffer som ofte brukes i EE-utstyr. Samtidig bidrar din innsats for korrekt avhending av produktet til effektiv bruk av naturressurser. Du kan få mer informasjon om hvor du kan avhende utrangert utstyr til resirkulering ved å kontakte lokale myndigheter, et godkjent WEEE-program eller husholdningens renovasjonsselskap. Du finner mer informasjon om retur og resirkulering av WEEE-produkter på www.canon-europe.com/weee.

Vain Euroopan unionin sekä ETA:n (Norja, Islanti ja Liechtenstein) alueelle.



Tämä tunnus osoittaa, että sähkö- ja elektroniikkalaiteromua koskeva direktiivi (SER-direktiivi, 2012/19/EU) sekä kansallinen lainsäädäntö kieltävät tuotteen hävittämisen talousjätteen mukana. Tuote on vietävä asianmukaiseen keräyspisteeseen, esimerkiksi kodinkoneliikkeeseen uutta vastaavaa tuotetta ostettaessa tai viralliseen sähkö- ja elektroniikkalaiteromun keräyspisteeseen. Sähkö- ja elektroniikkalaiteromun virheellinen käsittely voi vahingoittaa ympäristöä ja ihmisten terveyttä, koska laitteet saattavat sisältää ympäristölle ja terveydelle haitallisia aineita. Lisäksi tuotteen asianmukainen hävittäminen säästää luonnonvaroja. Lisätietoja sähkö- ja elektroniikkalaiteromun keräyspisteistä saat kaupunkien ja kuntien tiedotuksesta, jätehuoltoviranomaisilta, sähkö- ja elektroniikkalaiteromun

kierrätysjärjestelmän ylläpitäjältä ja jätehuoltoyhtiöltä. Lisätietoja sähkö- ja elektroniikkalaiteromun keräyksestä ja kierrätyksestä on osoitteessa www.canon-europe.com/weee.

Endast för Europeiska unionen och EES (Norge, Island och Liechtenstein)



Den här symbolen visar att produkten enligt WEEE-direktivet (2012/19/EU) och nationell lagstiftning inte får sorteras och slängas som hushållsavfall. Den här produkten ska lämnas in på en därför avsedd insamlingsplats, t.ex. på en återvinningsstation auktoriserad att hantera elektrisk och elektronisk utrustning (EE-utrustning) eller hos handlare som är auktoriserade att byta in varor då nya, motsvarande köps (en mot en). Olämplig hantering av avfall av den här typen kan ha en negativ inverkan på miljön och människors hälsa på grund av de potentiellt farliga ämnen som kan återfinnas i elektrisk och elektronisk utrustning. Din medverkan till en korrekt avfallshantering av den här produkten bidrar dessutom till en effektiv användning av naturresurserna. Kontakta ditt lokala kommunkontor, berörd myndighet, företag för avfallshantering eller ta del av en godkänd WEEE-organisation om du vill ha mer information om var du kan lämna den kasserade produkten för återvinning. För mer information om inlämning och återvinning av WEEE-produkter, se www.canon-europe.com/weee.

Pouze Evropská unie a EHP (Norsko, Island a Lichtenštejnsko)



Tento symbol znamená, že podle směrnice o OEEZ (2012/19/EU) a podle vnitrostátních právních předpisů nemá být tento výrobek likvidován s odpadem z domácností. Tento výrobek má být vrácen do sběrného místa, např. v rámci autorizovaného systému odběru jednoho výrobku za jeden nově prodaný podobný výrobek nebo v autorizovaném sběrném místě pro recyklaci odpadních elektrických a elektronických zařízení (OEEZ). Nevhodné nakládání s tímto druhem odpadu by mohlo mít negativní dopad na životní prostředí a lidské zdraví, protože elektrická a elektronická zařízení zpravidla obsahují potenciálně nebezpečné látky. Vaše spolupráce na správné likvidaci tohoto výrobku současně napomůže efektivnímu využívání přírodních zdrojů. Další informace o místech sběru vašeho odpadního zařízení k recyklaci vám sdělí místní úřad vaší obce, správní orgán vykonávající dozor nad likvidací odpadu, sběrný OEEZ nebo služba pro odvoz komunálního odpadu. Další informace týkající se vracení a recyklace OEEZ naleznete na adrese www.canon-europe.com/weee.

Csak az Európai Unió és az EGT (Norvégia, Izland és Liechtenstein) országaiiban



Ez a szimbólum azt jelzi, hogy a helyi törvények és a WEEE-irányelv (2012/19/EU) szerint a termék nem kezelhető háztartási hulladékként. A terméket a kijelölt nyilvános gyűjtőpontokon kell leadni, például hasonló cserekészülék vásárlásakor, illetve bármelyik, elektromos és elektronikai berendezésekből származó hulladék (WEEE) átvételére feljogosított gyűjtőponton. Az ilyen jellegű hulladékok a nem megfelelő kezelés esetén a bennük található veszélyes anyagok révén ártalmasak lehetnek a környezetre és az emberek egészségére. Továbbá, a termékből származó hulladék megfelelő kezelésével hozzájárulhat a természetes nyersanyagok hatékonyabb hasznosításához. A berendezésekből származó, újrahasznosítható hulladékok elhelyezésére vonatkozó további tudnivalóért forduljon a helyi önkormányzathoz, a közterület-fenntartó vállalathoz, a háztartási hulladék begyűjtését végző vállalathoz, illetve a hivatalos WEEE-képviselőhöz. További tudnivalókat a WEEE-termékek visszajuttatásáról és újrahasznosításáról a www.canon-europe.com/weee.

Tylko dla krajów Unii Europejskiej oraz EOG (Norwegia, Islandia i Liechtenstein)



Ten symbol oznacza, że zgodnie z dyrektywą WEEE dotyczącą zużytego sprzętu elektrycznego i elektronicznego (2012/19/UE) oraz przepisami lokalnymi nie należy wyrzucać tego produktu razem z odpadami gospodarstwa domowego. Produkt należy przekazać do wyznaczonego punktu gromadzenia odpadów, np. firmie, od której kupowany jest nowy, podobny produkt lub do autoryzowanego punktu gromadzenia zużytego sprzętu elektrycznego i elektronicznego w celu poddania go recyklingowi. Usuwanie tego typu odpadów w nieodpowiedni sposób może mieć negatywny wpływ na otoczenie i zdrowie innych osób ze względu na niebezpieczne substancje stosowane w takim sprzęcie. Jednocześnie pozbycie się zużytego sprzętu w zalecany sposób przyczynia się do właściwego wykorzystania zasobów naturalnych. Aby uzyskać więcej informacji na temat punktów, do których można dostarczyć sprzęt do recyklingu, prosimy skontaktować się z lokalnym urzędem miasta, zakładem utylizacji odpadów, skorzystać z instrukcji zatwierdzonej dyrektywą WEEE lub skontaktować się z przedsiębiorstwem zajmującym się wywozem odpadów domowych. Więcej informacji o zwracaniu i recyklingu zużytego sprzętu elektrycznego i elektronicznego znajduje się w witrynie www.canon-europe.com/weee.

Plati len pre štáty Európskej únie a EHP (Nórsko, Island a Lichtenštajnsko)



Tento symbol znamená, že podľa Smernice 2012/19/EÚ o odpade z elektrických a elektronických zariadení (OEEZ) a podľa platnej legislatívy Slovenskej republiky sa tento produkt nesmie likvidovať spolu s komunálnym odpadom. Produkt je potrebné odovzdať do určenej zberne, napr. prostredníctvom výmeny za kúpu nového podobného produktu, alebo na autorizované zberné miesto, ktoré spracúva odpad z elektrických a elektronických zariadení (EEZ). Nesprávna manipulácia s takýmto typom odpadu môže mať negatívny vplyv na životné prostredie a ľudské zdravie, pretože elektrické a elektronické zariadenia obsahujú potenciálne nebezpečné látky. Spoluprácou na správnej likvidácii produktu prispějete

k účinnému využití přírodních zdrojů. Další informace o místní recyklaci opotřebovaných zařízení získáte od místního úřadu, úřadu životního prostředí, ze schváleného plánu OEEZ nebo od společnosti, která zajišťuje likvidaci komunálního odpadu. Víac informácií nájete aj na webovej stránke: www.canon-europe.com/weee.

Üksnes Euroopa Liit ja EMP (Norra, Island ja Liechtenstein)



See sümbol näitab, et antud toodet ei tohi vastavalt elektri- ja elektroonikaseadmete jäätmeid käsitlevale direktiivile (2012/19/EL) ning teie riigis kehtivatele õigusaktidele utiliseerida koos olmejäätmetega. Antud toode tuleb anda selleks määratud kogumispunkti, nt müügipunkt, mis on volitatud üks ühe vastu vahetama, kui ostate uue sarnase toote, või elektri- ja elektroonikaseadmete jäätmete ümbertöötlemiseks mõeldud kogumispunkti. Täiendava teabe saamiseks elektri- ja elektroonikaseadmetest tekkinud jäätmete tagastamise ja ümbertöötlemise kohta võtke ühendust kohaliku omavalitsusega, asjakohase valitsusasutusega, asjakohase tootjavastutusorganisatsiooniga või olmejäätmete käitlejaga. Lisateavet leitate ka Interneti-leheküljelt www.canon-europe.com/weee.

Tikai Eiropas Savienībai un EEZ (Norvēģijai, Islandei un Lihtenšteinai)



Šis simbols norāda, ka atbilstoši ES Direktīvai (2012/19/ES) par elektrisko un elektronisko iekārtu atkritumiem (EEIA) un vietējiem tiesību aktiem no šī izstrādājuma nedrīkst atbrīvoties, izmetot to kopā ar sadzīves atkritumiem. Šis izstrādājums ir jānodod piemērotā savākšanas vietā, piemēram, apstiprinātā veikalā, kur iegādājaties līdzīgu jaunu produktu un atstājat veco, vai apstiprinātā vietā izlietotu elektrisko un elektronisko iekārtu pārstrādei. Nepareiza šāda veida atkritumu apsaimniekošana var apdraudēt vidi un cilvēka veselību tādu iespējami bīstamu vielu dēļ, kas parasti ir elektriskajās un elektroniskajās iekārtās. Turklāt jūsu atbalsts pareizā šāda veida atkritumu apsaimniekošanā sekmēs efektīvu dabas resursu izmantošanu. Lai saņemtu pilnīgāku informāciju par vietām, kur izlietoto iekārtu var nodot pārstrādei, sazinieties ar vietējo pašvaldību, atkritumu savākšanas atbildīgo dienestu, pilnvarotu EEIA struktūru vai sadzīves atkritumu apsaimniekošanas iestādi. Lai saņemtu plašāku informāciju par elektrisko un elektronisko iekārtu nodošanu pārstrādei, apmeklējiet tīmekļa vietni www.canon-europe.com/weee.

Tik Europos Sąjungai ir EEE (Norvegijai, Islandijai ir Lichtenšteinui)



Šis ženkla reiškia, kad gaminio negalima išmesti su buitiniemis atliekomis, kaip yra nustatyta Direktyvoje (2012/19/ES) ir nacionaliniuose teisė aktuose dėl EEI atliekų tvarkymo. Šį gaminį reikia atiduoti į tam skirtą surinkimo punktą, pvz., pagal patvirtintą keitimo sistemą, kai perkamas panašus gaminy, arba į

elektros ir elektroninės įrangos (EEI) atliekų perdirbimo punktą. Netinkamas tokios rūšies atliekų tvarkymas dėl elektros ir elektroninėje įrangoje esančių pavojingų medžiagų gali pakenkti aplinkai ir žmonių sveikatai. Padėdami užtikrinti tinkamą šio gaminio šalinimo tvarką, kartu prisidėsite prie veiksmingo gamtos išteklių naudojimo. Jei reikia daugiau informacijos, kaip šalinti tokias atliekas, kad jos būtų toliau perdirbamos, kreipkitės į savo miesto valdžios institucijas, atliekų tvarkymo organizacijas, patvirtintų EEI atliekų sistemų arba jūsų buitinių atliekų tvarkymo įstaigų atstovus. Išsamesnės informacijos apie EEI atliekų grąžinimo ir perdirbimo tvarką galite rasti apsilankę tinklalapyje www.canon-europe.com/weee.

Samo za Evropsko unijo in EGP (Norveška, Islandija in Lihtenštajn)



Ta simbol pomeni, da tega izdelka v skladu z direktivo OEEO (2012/19/EU) in državno zakonodajo ne smete odvreči v gospodinjске odpadke. Ta izdelek morate odložiti na ustrezno zbiralno mesto, na primer pri pooblaščenem prodajalcu, ko kupite podoben nov izdelek ali na zbiralno mesto za recikliranje električne in elektronske opreme. Neprimerno ravnanje s takšnimi odpadki lahko negativno vpliva na okolje in človekovo zdravje zaradi nevarnih snovi, ki so povezane z električno in elektronsko opremo. S pravilno odstranitvijo izdelka hkrati prispevate tudi k učinkoviti porabi naravnih virov. Če želite več informacij o tem, kje lahko odložite odpadno opremo za recikliranje, pokličite občinski urad, komunalno podjetje ali službo, ki skrbi za odstranjevanje odpadkov, ali si oglejte načrt OEEO. Če želite več informacij o vračanju in recikliranju izdelkov v skladu z direktivo OEEO, obiščite www.canon-europe.com/weee.

Само за Европейския съюз и ЕИП (Норвегия, Исландия и Лихтенщайн)



Този символ показва, че този продукт не трябва да се изхвърля заедно с битовите отпадъци, съгласно Директивата за ИУЕЕО (2012/19/ЕС) и Вашето национално законодателство. Този продукт трябва да бъде предаден в предназначен за целта пункт за събиране, например на база размяна, когато купувате нов подобен продукт, или в одобрен събирателен пункт за рециклиране на излязло от употреба електрическо и електронно оборудване (ИУЕЕО). Неправилното третиране на този тип отпадъци може да доведе до евентуални отрицателни последици за околната среда и човешкото здраве поради потенциално опасните вещества, които обикновено са свързани с ЕЕО. В същото време Вашето съдействие за правилното изхвърляне на този продукт ще допринесе за ефективното използване на природните ресурси. Повече информация относно местата, където може да предавате излязло от употреба оборудване за рециклиране, може да получите от местните власти, от органа, отговорен за отпадъците и от одобрена система за излязло от употреба ЕЕО или от Вашата местна служба за битови отпадъци. За повече информация относно връщането и рециклирането на продукти от излязло от употреба ЕЕО посетете www.canon-europe.com/weee.

Doar pentru Uniunea Europeană și EEA (Norvegia, Islanda și Liechtenstein)



Acest simbol indică faptul că acest produs nu trebuie aruncat o dată cu reziduurile menajere, în conformitate cu Directiva DEEE (Directiva privind deșeurile de echipamente electrice și electronice) (2012/19/UE) și legile naționale. Acest produs trebuie transportat la un punct de colectare special, de exemplu un centru care preia produsele vechi atunci când achiziționați un produs nou similar, sau la un punct de colectare autorizat pentru reciclarea deșeurilor provenite de la echipamentele electrice și electronice (EEE). Mănuirea necorespunzătoare a acestor tipuri de deșeuri poate avea un impact negativ asupra mediului înconjurător și sănătății indivizilor, din cauza substanțelor potențial nocive care sunt în general asociate cu EEE. În același timp, cooperarea dvs. la reciclarea corectă a acestui produs va contribui la utilizarea efectivă a resurselor naturale. Pentru mai multe informații privind locurile de reciclare a deșeurilor provenite de la echipamente, contactați biroul primăriei locale, autoritatea responsabilă cu colectarea deșeurilor, schema DEEE aprobată sau serviciul de colectare a deșeurilor menajere. Pentru mai multe informații privind returnarea și reciclarea produselor DEEE, vizitați www.canon-europe.com/weee.

Samo za Europsku uniju i EEZ (Norveška, Island i Lihtenštajn)



Ovaj simbol pokazuje da se ovaj proizvod ne smije odlagati s kućnim otpadom sukladno WEEE Direktivi (2012/19/EC) i vašem nacionalnom zakonu. Ovaj proizvod je potrebno predati na posebno mjesto za sakupljanje otpada, npr. na ovlašteno mjesto gdje možete zamijeniti staro za novo ukoliko kupujete novi sličan proizvod ili na ovlašteno mjesto za sakupljanje rabljene električne i elektroničke opreme (EEE) za recikliranje. Nepropisno rukovanje ovom vrstom otpada može imati negativan učinak na okolinu i zdravlje ljudi zbog supstanci koje su potencijalno opasne za zdravlje, a općenito se povezuju s EEE. Istovremeno, vaša će suradnja kroz propisno odlaganje ovog proizvoda doprinijeti efektivnoj uporabi prirodnih resursa. Za više informacija o tome gdje možete odložiti svoj otpad za recikliranje obratite se vašem lokalnom gradskom uredu, komunalnoj službi, odobrenom WEEE programu ili službi za odlaganje kućnog otpada. Ostale informacije o vraćanju i recikliranju WEEE proizvoda potražite na www.canon-europe.com/weee.

Korisnici u Srbiji



Ovaj simbol označava da ovaj proizvod ne sme da se odlaže sa ostalim kućnim otpadom, u skladu sa WEEE Direktivom (2012/19/EU) i nacionalnim zakonima. Ovaj proizvod treba predati određenom centru za prikupljanje, npr. na osnovi "jedan-za-jedan" kada kupujete sličan novi proizvod, ili ovlašćenom centru za prikupljanje za reciklažu istrošene električne i elektronske opreme (EEE). Nepravilno rukovanje ovom

vrstom otpada može da ima moguće negativne posledice po životnu sredinu i ljudsko zdravlje usled potencijalno opasnih materijala koji se uglavnom vezuju za EEE. U isto vreme, vaša saradnja na ispravnom odlaganju ovog proizvoda će doprineti efikasnom korišćenju prirodnih resursa. Za više informacija o tome gde možete da predate vašu staru opremu radi recikliranja, vas molimo, da kontaktirate lokalne gradske vlasti, komunalne službe, odobreni plan reciklaže ili Gradsku čistoću. Za više informacija o vraćanju i recikliranju WEEE proizvoda, posetite stranicu www.canon-europe.com/weee.

Środki ostrożności podczas transportu

- Anulowanie zadań drukowania
- Ograniczenia prawne dotyczące skanowania/kopiowania
- Transport drukarki
- Postępowanie w przypadku naprawy, wypożyczenia lub utylizacji drukarki
- Utrzymywanie wysokiej jakości wydruku

Ograniczenia prawne dotyczące skanowania/kopiowania

Skanowanie, drukowanie, kopiowanie lub modyfikowanie kopii poniższych materiałów może podlegać karze.

Poniższa lista nie jest kompletna. W przypadku wątpliwości należy skonsultować się z miejscowym prawnikiem.

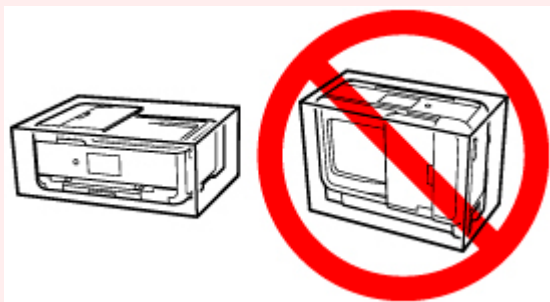
- Banknoty
- Przekazy pieniężne
- Certyfikaty depozytowe
- Znaczkę pocztowe (ostemplowane lub nieostemplowane)
- Identyfikatory lub emblematy
- Wezwania na komisje wojskowe i inne dokumenty wojskowe
- Czeki lub szkice wystawione przez agendy rządowe
- Dowody rejestracyjne i świadectwa własności pojazdów
- Czeki podróżne
- Bony żywnościowe
- Paszporty
- Dokumenty imigracyjne
- Znaczkę skarbowe (ostemplowane lub nieostemplowane)
- Obligacje lub inne papiery dłużne
- Świadectwa własności papierów wartościowych
- Utwory i dzieła sztuki objęte prawami autorskimi, jeśli nie uzyskano zezwolenia właściciela

Transport drukarki

Przestawiając drukarkę w inne miejsce, np. w celu jej naprawy lub zmiany wystroju pomieszczenia, w którym się znajduje, pamiętaj o poniższych kwestiach.

»»» Ważne

- Zapakuj drukarkę w wytrzymałe pudło, które jest zawsze ustawiane w pozycji horyzontalnej, dnem do dołu. Zastosuj odpowiednią ilość materiału ochronnego, aby zapewnić bezpieczny transport.
- Pozostaw w drukarce głowicę drukującą i zbiornik z atramentem oraz wyłącz jej zasilanie, naciskając przycisk **WŁ. (ON)**. Pozwoli to drukarce na automatyczne zakrycie głowicy drukującej, zapobiegając jej wysychaniu.
- Po zapakowaniu drukarki nie przechylaj pudła z nią ani też nie ustawiaj go na boku lub do góry nogami. Mogłoby to spowodować wyciekanie atramentu w czasie transportu i uszkodzenie drukarki.
- Jeśli transportem drukarki zajmuje się firma spedycyjna, należy poprosić o oznaczenie pudła napisem „TA STRONĄ DO GÓRY”, aby drukarka znajdowała się cały czas w pozycji spodem do dołu. Opakowanie należy również oznaczyć napisem „OSTROŻNIE”.



1. Wyłącz drukarkę.
2. Sprawdź, czy kontrolka **WŁ. (ON)** jest zgaszona, a następnie [odłącz kabel zasilania](#).

»»» Ważne

- Jeśli kontrolka **WŁ. (ON)** świeci się lub miga, nie odłączaj drukarki, ponieważ mogłoby to spowodować uszkodzenie drukarki i uniemożliwienie drukowania za pomocą drukarki.


3. Schowaj tacę wyprowadzania papieru i podpórkę wyprowadzania papieru, a następnie zamknij panel operacyjny.
4. Wsuń podpórkę papieru, a następnie zamknij pokrywę tylnej tacy.
5. Odłącz kabel drukarki od komputera i drukarki, a następnie odłącz od drukarki kabel zasilania.
6. Aby zabezpieczyć pokrywę drukarki przed otwarciem się w trakcie transportu, przyklej je za pomocą taśmy. Następnie włóż drukarkę do plastikowej torby.

7. Przy pakowaniu drukarki przymocuj do drukarki materiał ochronny.

Postępowanie w przypadku naprawy, wypożyczenia lub utylizacji drukarki

Po wprowadzeniu informacji osobistych, haseł i/lub innych ustawień zabezpieczeń na drukarce takie informacje mogą być przechowywane w drukarce.

W przypadku wysyłania drukarki do naprawy, utylizacji albo wypożyczenia lub przekazywania jej innej osobie należy pamiętać o wykonaniu poniższych czynności, aby usunąć takie informacje i zapobiec wykorzystaniu ich przez strony trzecie.

- Wybierz opcję  (Ustawienia) na ekranie GŁÓWNYM, następnie wybierz kolejno opcje **Ustawienia urządzenia (Device settings)** > **Resetuj ustawienie (Reset settings)** > **Resetuj wszystko (Reset all)** > **Tak (Yes)**.

Utrzymywanie wysokiej jakości wydruku

Aby zapewnić optymalną jakość drukowania, nie pozwalaj na zaschnięcie i zatkanie głowicy drukującej. Stosuj się do poniższych zasad, aby zawsze uzyskiwać optymalną jakość drukowania.

»»» Uwaga

- W zależności od typu papieru użycie na wydruku zakreślacza albo kontakt wydruku z wodą lub potem może spowodować jego zamazanie.

Nigdy nie odłączaj kabla zasilania, dopóki nie zostanie wyłączone zasilanie!

Naciśnięcie przycisku **WŁ. (ON)** w celu wyłączenia zasilania powoduje automatyczne ukrycie dysz głowicy drukującej drukarki w celu zapobieżenia ich zaschnięciu. W przypadku odłączenia kabla zasilania od gniazdka elektrycznego przed zgaśnięciem kontrolki **WŁ. (ON)** głowica drukująca nie zostanie prawidłowo osłonięta, co może spowodować jej wyschnięcie lub zatkanie.

Przed [odłączeniem kabla zasilania](#) należy sprawdzić, czy zgasła kontrolka **WŁ. (ON)**.

Drukuj regularnie!

Podobnie jak nieosłonięte końcówki flamastrów, które nieużywane przez dłuższy czas wysychają i stają bezużyteczne, dysze głowicy drukującej drukarki mogą zostać zatkane przez wyschnięty atrament. Zaleca się, aby drukarka była używana przynajmniej raz w miesiącu.

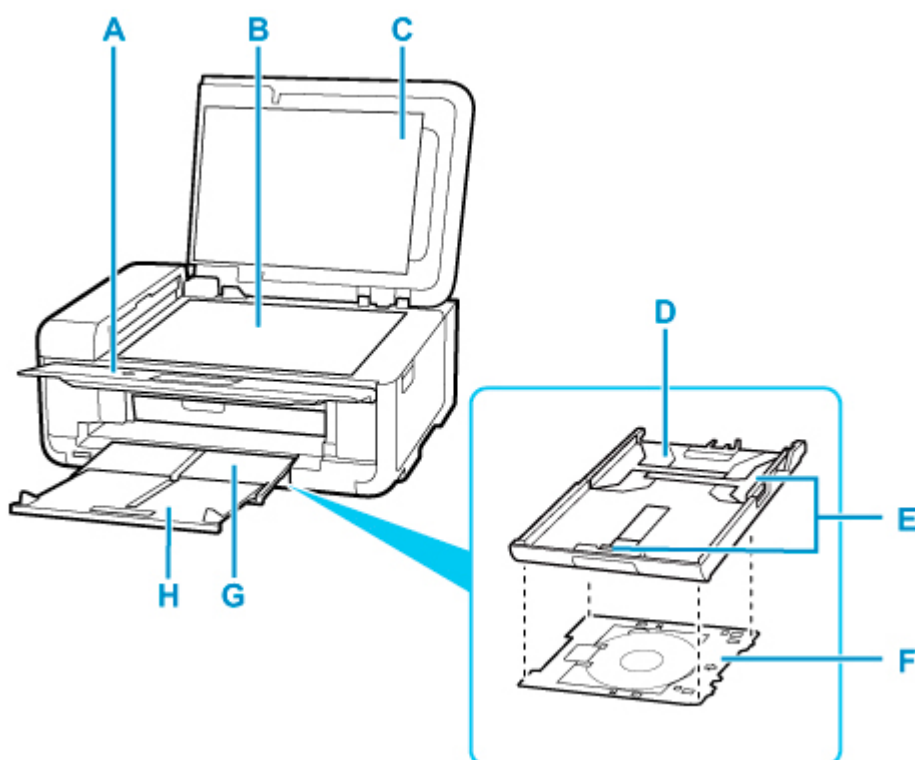
Podstawowe elementy i ich obsługa

- ▶ **Podstawowe elementy**
- ▶ **Zasilanie**
- ▶ **Używanie panelu operacyjnego**

Podstawowe elementy

- **Widok z przodu**
- **Widok z tyłu**
- **Widok od wewnątrz**
- **Panel operacyjny**

Widok z przodu



A: Panel operacyjny

Umożliwia zmianę ustawień i obsługę drukarki. Otwiera się automatycznie przed rozpoczęciem drukowania.

■ [Panel operacyjny](#)

B: Płyta

Załaduj tu oryginał.

C: Pokrywa dokumentów

Otwórz w celu załadowania oryginału na płytę.

D: Kaseła

Załaduj do kaseły zwykły papier formatu A4, B5, A5 lub Letter i włóż ją do drukarki.

■ [Ładowanie papieru do kaseły](#)

E: Prowadnice papieru

Należy wyrównać je z krawędziami stosu papieru (prawą, lewą i przednią).

F: Podajnik wielofunkcyjny

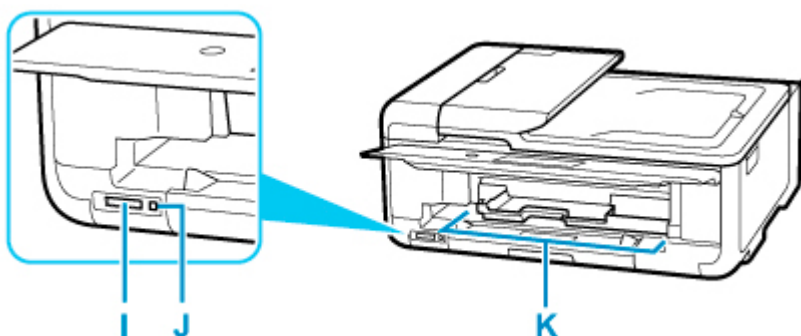
Należy z niego korzystać w przypadku drukowania na dyskach do nadrukowania.

G: Taca wyprowadzania papieru

Tutaj są wysuwane wydruki. Należy ją wyciągnąć przed rozpoczęciem drukowania.

H: Podpórka wyprowadzania papieru

Należy ją rozkładać, aby podierać wysunięty papier.



I: Gniazdo na kartę

Włóż kartę pamięci.

■ [Przed włożeniem karty pamięci](#)

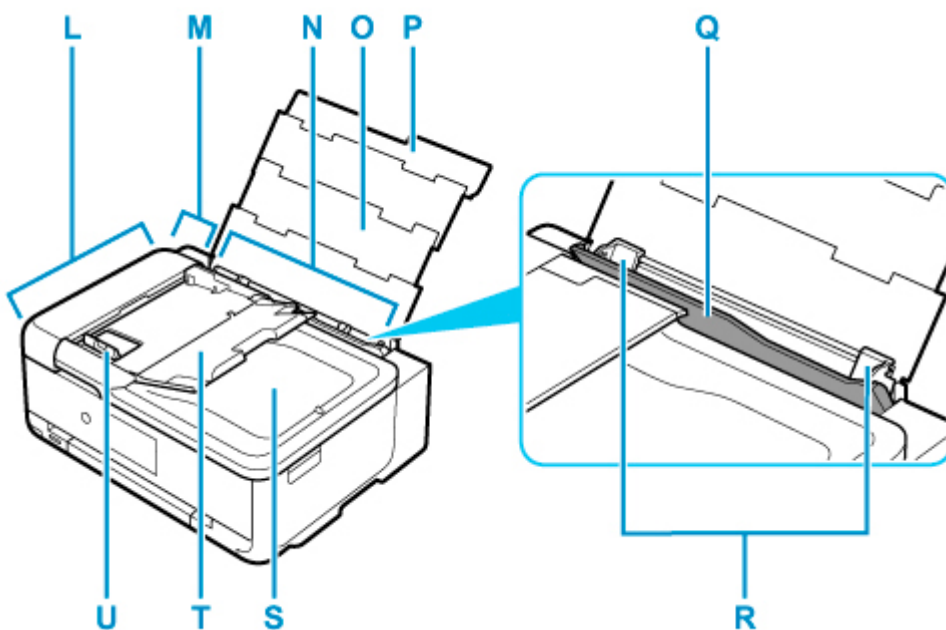
J: Kontrolka Dostęp (Access)

Świeci lub miga, wskazując stan karty pamięci.

■ [Wkładanie karty pamięci](#)

K: Prowadnica podajnika wielofunkcyjnego

Tutaj umieść zasobnik wielofunkcyjny.



L: ADF (Automatyczny podajnik dokumentów)

Załaduj tu dokument. Dokumenty załadowane do tacy dokumentów są skanowane automatycznie, po jednym arkuszu.

■ [Ładowanie dokumentów do urządzenia ADF \(Automatycznego podajnika dokumentów\)](#)

M: Pokrywa podajnika dokumentów

Należy ją otworzyć w celu usunięcia zakleszczonych dokumentów.

N: Tylna taca

Tutaj należy ładować papier. Możliwe jest załadowanie dwóch lub większej liczby arkuszy papieru tego samego rozmiaru i typu oraz ich automatyczne podawanie arkusz po arkuszu.

■ [Ładowanie papieru na tylną tacę](#)

■ Ładowanie kopert na tylną tacę

O: Podpórka papieru

Należy ją wysunąć w celu załadowania papieru na tylną tacę.

P: Pokrywa tylnej tacy

Należy ją otworzyć w celu załadowania papieru na tylną tacę.

Q: Pokrywa otworu podajnika

Zabezpiecza przed wpadnięciem jakichkolwiek przedmiotów do otworu podajnika.

Należy ją otworzyć w celu przesunięcia prowadnic papieru i zamknąć przed rozpoczęciem drukowania.

R: Prowadnice papieru

Należy wyrównać je z obiema krawędziami stosu papieru.

S: Otwór wyjściowy dokumentu

Dostarczane są tu dokumenty skanowane z ADF.

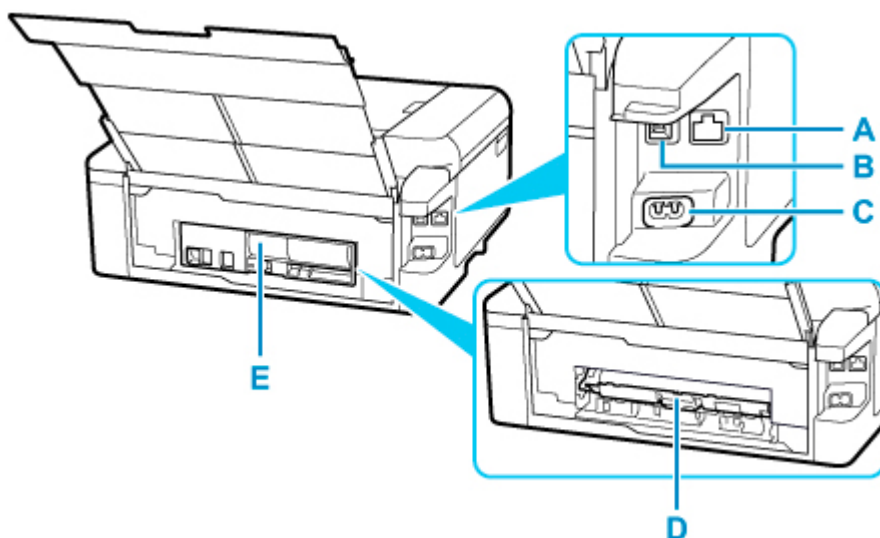
T: Taca dokumentów

Należy ją otworzyć w celu załadowania dokumentu do ADF. Można załadować wiele arkuszy o tej samej wielkości i grubości. Dokument należy załadować stroną do zeskanowania skierowaną do góry.

U: Prowadnica dokumentów

Ustaw tę prowadnicę odpowiednio do szerokości dokumentu znajdującego się w urządzeniu ADF.

Widok z tyłu



A: Gniazdo przewodowej sieci LAN

Podłącz kabel LAN, aby podłączyć drukarkę do sieci LAN.

B: Port USB

Podłącz kabel USB, aby połączyć drukarkę z komputerem.

C: Złącze kabla zasilania

Podłącz dołączony kabel zasilania.

D: Pokrywa zespołu przenoszenia papieru

Otwórz przy wyjmowaniu zaciętego papieru.

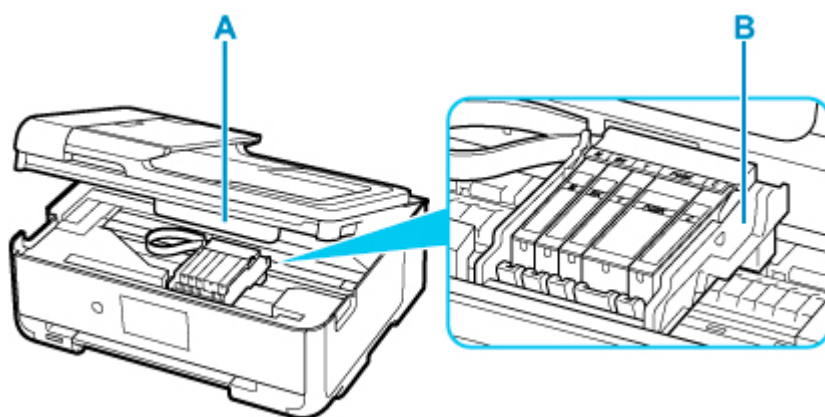
E: Pokrywa tylna

Zdejmij przy usuwaniu zakleszczonego papieru.

▶▶▶ Ważne

- Nie należy dotykać metalowej obudowy.
- Nie należy podłączać ani odłączać kabla USB, gdy drukarka drukuje lub skanuje dokumenty z lub do komputera. Mogłoby to spowodować problemy.

Widok od wewnątrz



A: Moduł skanera/pokrywa

Służy do skanowania oryginałów. Należy ją otworzyć, aby wymienić zbiornik z atramentem lub usunąć papier zacięty wewnątrz drukarki.

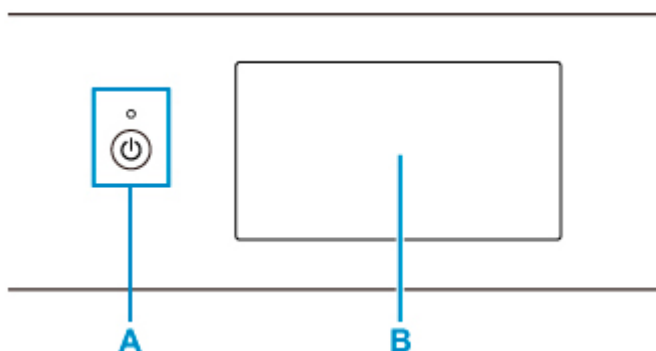
B: Uchwyt głowicy drukującej

Głowica drukująca jest instalowana fabrycznie.

»»» Uwaga

- Szczegółowe informacje na temat wymiany zbiornika z atramentem można znaleźć w części [Wymiana zbiorników z atramentem](#).

Panel operacyjny



A: Przycisk WŁ. (ON)/Kontrolka WŁ. (ON)

Służy do włączania i wyłączania zasilania. Po włączeniu zasilania miga, a następnie świeci światłem ciągłym. Przed włączeniem zasilania należy sprawdzić, czy pokrywa dokumentów jest zamknięta.

B: Ekran dotykowy

Wyświetla komunikaty, pozycje menu i informacje o stanie aktywności urządzenia. Aby wybrać element menu lub wyświetlony przycisk, dotknij lekko powierzchni ekranu czubkiem palca. Można również wyświetlać przed drukowaniem podgląd fotografii zapisanych na karcie pamięci.

■ [Podstawowa obsługa ekranu dotykowego](#)

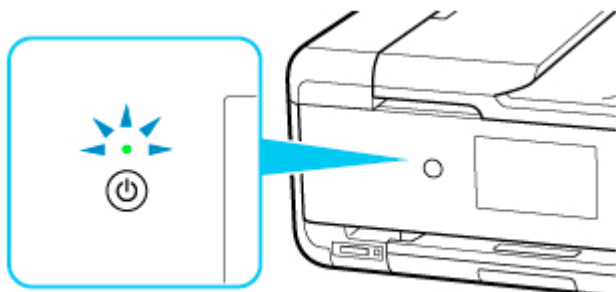
Zasilanie

- **Sprawdzanie, czy jest włączone zasilanie**
- **Włączanie i wyłączanie drukarki**
- **Sprawdzanie kabla zasilania**
- **Odłączanie drukarki**

Sprawdzanie, czy jest włączone zasilanie

Gdy drukarka jest włączona, kontrolka **WŁ. (ON)** świeci się.

Nawet gdy ekran dotykowy jest wyłączony, jeśli tylko świeci się kontrolka **WŁ. (ON)**, oznacza to, że drukarka jest włączona.



»»» Uwaga

- Rozpoczęcie drukowania za pomocą drukarki bezpośrednio po włączeniu drukarki może trochę potrwać.
- Ekran dotykowy wyłączy się, gdy drukarka nie będzie używana przez około 10 minut. Aby przywrócić wyświetlanie obrazu na ekranie dotykowym, dotknij jego powierzchni. Rozpoczęcie drukowania z komputera także może spowodować przywrócenie obrazu na ekranie.

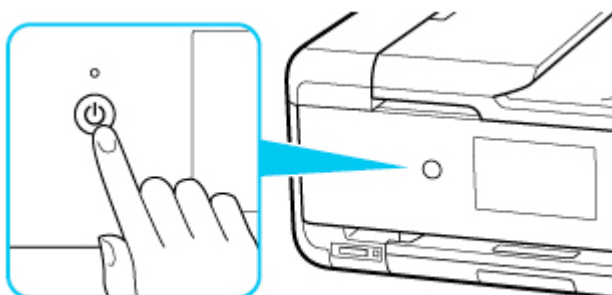
Włączanie i wyłączanie drukarki

Włączanie drukarki

1. Aby włączyć drukarkę, naciśnij przycisk **WŁ. (ON)**.

Kontrolka **WŁ. (ON)** zacznie migać, a następnie będzie świecić światłem ciągłym.

- [Sprawdzenie, czy jest włączone zasilanie](#)



»»» Uwaga

- Rozpoczęcie drukowania za pomocą drukarki bezpośrednio po włączeniu drukarki może trochę potrwać.
- Jeśli na ekranie dotykowym pojawi się komunikat o błędzie, zapoznaj się z częścią [W przypadku wystąpienia błędu](#).
- W drukarce można ustawić automatyczne włączanie w przypadku wykonywania zadania drukowania lub skanowania z komputera podłączonego przy użyciu kabla USB lub sieci bezprzewodowej. Funkcja ta jest domyślnie wyłączona.

Za pomocą drukarki

- [Ustawienia ECO](#)

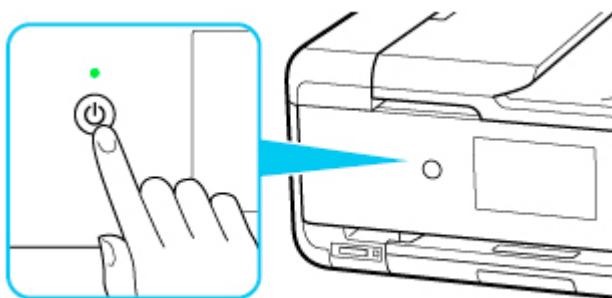
Za pomocą komputera

- W przypadku systemu Windows:
 - [Zarządzanie zasilaniem drukarki](#)
- W przypadku systemu macOS:
 - [Zarządzanie zasilaniem drukarki](#)

Wyłączanie drukarki

1. Aby wyłączyć drukarkę, naciśnij przycisk **WŁ. (ON)**.

Drukarka zostanie wyłączona, gdy kontrolka **WŁ. (ON)** przestanie migać.



»» Ważne

- W przypadku [odłączania kabla zasilania](#) po wyłączeniu drukarki należy się upewnić, że kontrolka **WŁ. (ON)** nie świeci się.

»» Uwaga

- Po naciśnięciu przycisku **WŁ. (ON)** na ekranie dotykowym pojawi się ekran potwierdzenia dotyczący schowania tacy wyprowadzania papieru. Aby schować tacę wyprowadzania papieru, wybierz opcję **Tak (Yes)**.
- Można ustawić w drukarce automatyczne wyłączenie, gdy przez określony czas nie są wykonywane przy niej żadne czynności ani też nie są przesyłane do drukarki żadne zadania drukowania. Funkcja ta jest domyślnie włączona.

Za pomocą drukarki

- [Ustawienia ECO](#)

Za pomocą komputera

- W przypadku systemu Windows:
 - [Zarządzanie zasilaniem drukarki](#)
- W przypadku systemu macOS:
 - [Zarządzanie zasilaniem drukarki](#)

Sprawdzanie kabla zasilania

Raz w miesiącu należy odłączyć kabel zasilania, aby sprawdzić, czy nie wykazuje żadnych anomalii wymienionych poniżej.

- Kabel zasilania jest gorący.
- Kabel zasilania jest zardzewiały.
- Kabel zasilania jest zgięty.
- Kabel zasilania jest zużyty.
- Kabel zasilania jest postrzępiony.

Przeostroga

- Jeśli kabel zasilania wykazuje opisane powyżej anomalie, należy [go odłączyć](#) i skontaktować się z serwisem. Korzystanie z drukarki w sytuacji, gdy występuje jedna z powyższych anomalii, może być przyczyną pożaru lub porażenia prądem.
-

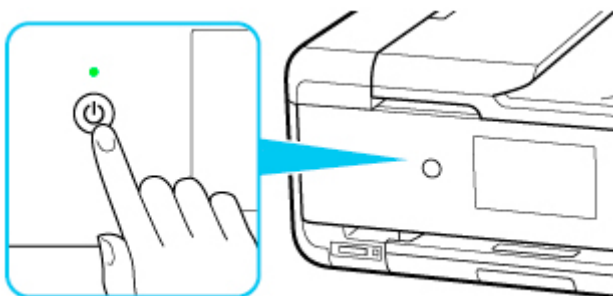
Odłączanie drukarki

Poniższa procedura dotyczy odłączania kabla zasilania.

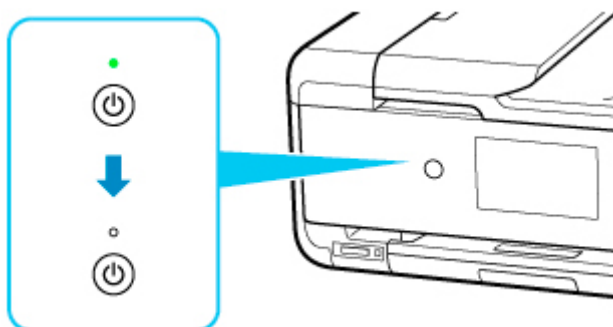
»» Ważne

- Przed odłączeniem kabla zasilania naciśnij przycisk **WŁ. (ON)** i sprawdź, czy zgasła kontrolka **WŁ. (ON)**. Odłączenie kabla zasilania, gdy kontrolka **WŁ. (ON)** świeci się lub miga, może spowodować zaschnięcie lub zatkanie dysz głowicy drukującej oraz pogorszenie jakości druku.

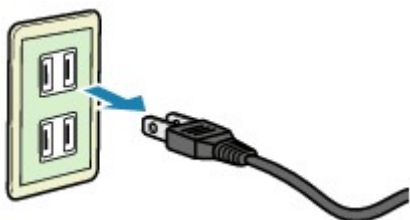
1. Aby wyłączyć drukarkę, naciśnij przycisk **WŁ. (ON)**.



2. Sprawdź, czy zgasła kontrolka **WŁ. (ON)**.



3. Odłącz kabel zasilania.



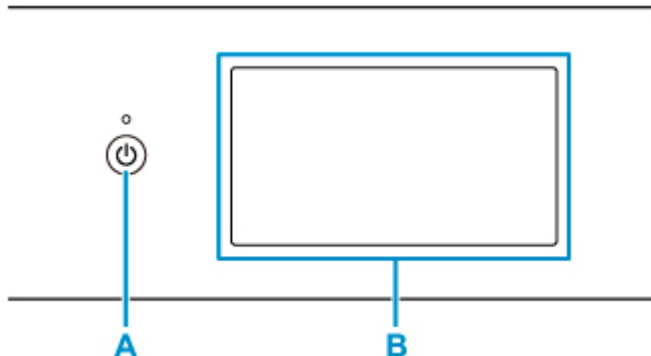
Dane techniczne kabla zasilania zmieniają się w zależności od kraju lub regionu, w którym ma być użytkowany.

Używanie panelu operacyjnego

Panel operacyjny składa się z przycisku **WŁ. (ON)** (A) i ekranu dotykowego (B).

Dotknij czubkiem palca ekranu POCZĄTEK na ekranie dotykowym w celu uzyskania dostępu do menu kopiowania, skanowania i innych funkcji.

■ [Operacje na ekranie GŁÓWNYM](#)



A: przycisk WŁ. (ON)

B: Ekran dotykowy

■ [Podstawowa obsługa ekranu dotykowego](#)

■ [Ikony na ekranie dotykowym](#)

Podstawowa obsługa ekranu dotykowego

Dotknij lekko czubkiem palca ekranu dotykowego lub przesuń palec w celu uzyskania dostępu do różnych funkcji i ustawień.

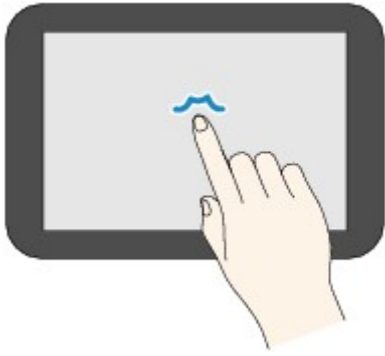
▶▶▶ Ważne

- Korzystając z ekranu dotykowego, pamiętaj, aby unikać poniższych działań, ponieważ mogą one spowodować nieprawidłową pracę drukarki lub nawet awarię drukarki.
 - Silne naciskanie powierzchni ekranu dotykowego.
 - Naciskanie ekranu dotykowego czymś innym niż palcem (a zwłaszcza przedmiotami o ostrym zakończeniu, np. długopisami, ołówkami czy paznokciami).
 - Dotykanie ekranu dotykowego mokrymi lub brudnymi rękami.
 - Umieszczanie jakichkolwiek przedmiotów na powierzchni ekranu dotykowego.
- Nie naklejaj na ekran dotykowy arkusza ochronnego. Zdejmowanie go mogłoby uszkodzić ekran dotykowy.

Dotknięcie

Lekkie dotknięcie czubkiem palca i natychmiastowe jego cofnięcie.

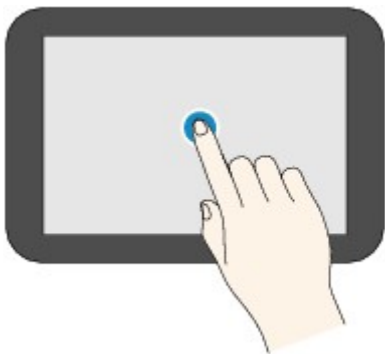
Służy do wybierania elementów i fotografii na ekranie.



Dotykanie

Lekkie dotknięcie czubkiem palca.

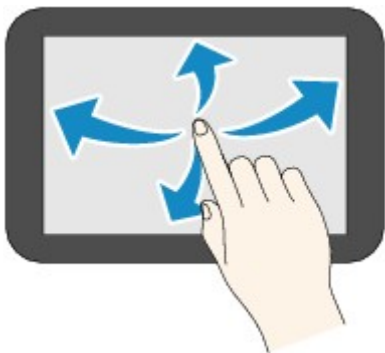
W celu ciągłego przesuwania menu lub fotografii do przodu (lub do tyłu), nie odrywaj palca od symbolu przewijania do przodu (lub do tyłu).



Szybki ruch

Szybki ruch palcem po ekranie w górę, w dół, w lewo lub w prawo.

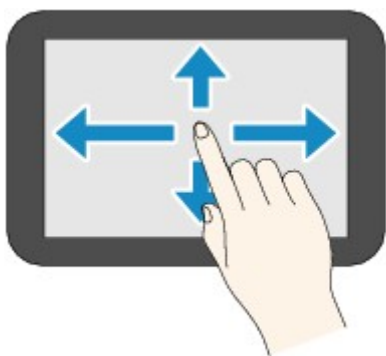
Służy do przełączania menu albo do przechodzenia między fotografiami do przodu lub do tyłu.



Przeciągnięcie

Dotykając lekko ekranu, przesuwaj palec w górę, w dół, w lewo lub w prawo.

Służy do wyświetlania list elementów lub do przemieszczania suwaków.



Operacje na ekranie GŁÓWNYM

Na ekranie GŁÓWNYM można wyświetlić ekran menu lub ekran ustawień.



C: Menu podstawowe

Wybierz, aby kopiować lub skanować za pomocą panelu operacyjnego. Po wybraniu menu podstawowego zostaną wyświetlone poszczególne menu.

D: Sieć

Wyświetla bieżący stan sieci. Wybierz to menu, aby wyświetlić podstawowe informacje o sieci lub zmienić ustawienia sieciowe.

Ikona zmienia się w zależności od używanej sieci lub jej stanu.



Sieć Wi-Fi jest włączona, a drukarka jest połączona z routerem bezprzewodowym.

Uwaga

- Ikona zmienia się w zależności od stanu sygnału.



(Siła sygnału: 81% lub więcej): można używać drukarki w bezprzewodowej sieci Wi-Fi bez żadnych problemów.



(Siła sygnału: co najmniej 51%). W zależności od stanu sieci mogą wystąpić problemy z drukowaniem na drukarce. Zalecamy umieszczenie drukarki w pobliżu routera bezprzewodowego.



(Siła sygnału: 50% lub mniej). Mogą wystąpić problemy z drukowaniem na drukarce.
Umieść drukarkę w pobliżu routera bezprzewodowego.



Sieć Wi-Fi jest włączona, ale drukarka nie jest połączona z routerem bezprzewodowym.



Przewodowa sieć LAN jest włączona.



Bezpośredni tryb bezprzewodowy jest włączony.



Sieć Wi-Fi i przewodowa sieć LAN są wyłączone.

E: Połączenie bezprzewodowe

Wybierz, aby połączyć drukarkę ze smartfonem/tabletem połączeniem Wi-Fi za pośrednictwem opcji Łatwe poł. bezprzewod. lub Bluetooth.

Dotknij tego przycisku, aby wyświetlić ekran potwierdzenia rozpoczęcia połączenia. Dotknij i przytrzymaj ten przycisk, aby przełączyć w tryb uśpienia dla połączenia Łatwe poł. bezprzewod. lub Bluetooth.

- Łatwe poł. bezprzewod.
- Ustawien. Bluetooth

F: Konfiguracja

Wyświetla menu ustawień lub menu obsługi drukarki.

Kiedy pojawia się powiadomienie o aktualizacji lub informacji od PIXMA/MAXIFY Cloud Link, na przycisku wyświetla się napis **NEW**.

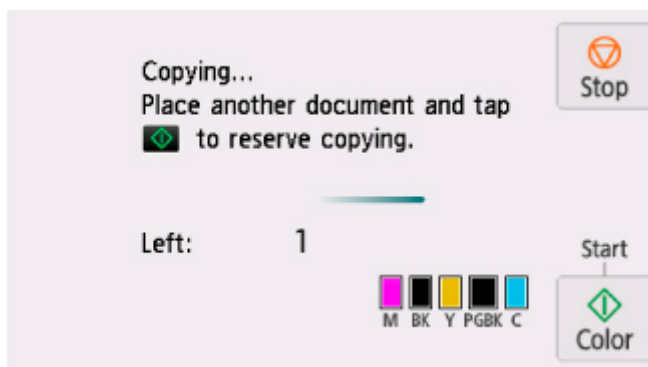
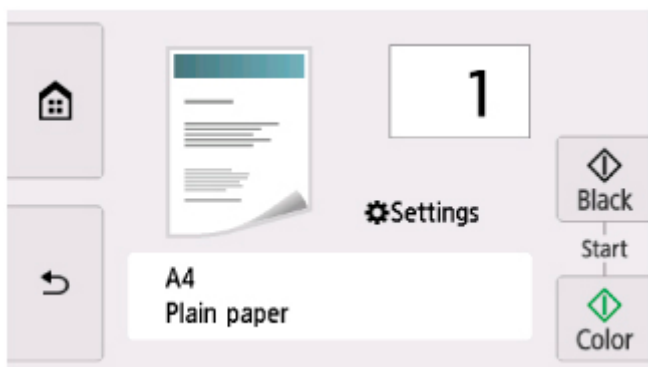
- [Aktualizacja oprogr. układowego](#)
- Korzystanie z łącza PIXMA/MAXIFY Cloud Link

G: Wskazówka

Wyświetla skrócone instrukcje o takich procedurach jak ładowanie papieru czy rozwiązywanie problemów oraz informacje, np. o szacowanym poziomie atramentu czy o systemie.

Ikony na ekranie dotykowym

W przypadku korzystania z ekranu dotykowego niektóre ikony są wyświetlane na ekranie dotykowym.



(POCZĄTEK)

Powoduje wyświetlenie ekranu głównego.



(Wstecz)

Powoduje wyświetlenie na ekranie dotykowym jego poprzedniej zawartości.

Czarny (Black)

Rozpoczyna kopiowanie, skanowanie itp. w czerni i bieli.

Kolor (Color)

Rozpoczyna kopiowanie, skanowanie itp. w kolorze.

Stop

Powoduje anulowanie operacji w czasie trwającego zadania wydruku, kopiowania lub skanowania.

Zmiana ustawień

- ▶ Zmiana ustawień drukarki za pomocą komputera (system Windows)
- ▶ Zmiana ustawień drukarki za pomocą komputera (macOS)
- ▶ Zmiana ustawień za pomocą panelu operacyjnego

Zmiana ustawień drukarki za pomocą komputera (system macOS)

- Zarządzanie zasilaniem drukarki
- Zmiana trybu pracy drukarki

Zarządzanie zasilaniem drukarki

Zarządzanie źródłem zasilania drukarki odbywa się z poziomu zdalnego interfejsu użytkownika.

Ustawienia oszczędzania energii (Energy saving settings)

Funkcja **Ustawienia oszczędzania energii (Energy saving settings)** umożliwia ustawienie opcji **Automatyczne wyłączenie (Auto power off)** i **Automatyczne włączenie (Auto power on)**.

Automatyczne wyłączenie (Auto power off) to funkcja, która powoduje automatyczne wyłączenie drukarki, jeśli dane nie zostaną wysłane lub drukarka pozostaje nieaktywna przez określony czas.

Funkcja **Automatyczne włączenie (Auto power on)** powoduje automatycznie włączenie drukarki po odebraniu danych.

1. Wybieranie opcji **Ustawienia urządzenia (Device settings)** w [zdalnym interfejsie użytkownika](#)

2. Kliknij opcję **Ustawienia oszczędzania energii (Energy saving settings)**

3. Zakończ definiowanie poniższych ustawień:

Automatyczne wyłączenie (Auto power off)

Wybierz czas z listy. Drukarka automatycznie wyłącza się, jeśli dane nie zostaną wysłane w określonym czasie lub drukarka pozostała nieaktywna.

Automatyczne włączenie (Auto power on)

Po zaznaczeniu tego pola wyboru drukarka automatycznie włącza się po wysłaniu danych.

4. Zastosuj ustawienia.

Kliknij przycisk **OK**.

Od tej pory drukarka będzie działać zgodnie ze zmienionymi ustawieniami.

Zmiana trybu pracy drukarki

W razie potrzeby włączaj różne tryby działania drukarki.

1. Sprawdź, czy drukarka jest włączona, i wybierz opcję **Ustawienia urządzenia (Device settings)** w [zdalnym interfejsie użytkownika](#)

2. W razie potrzeby wprowadź następujące ustawienia:

Ustawienia drukowania (Print settings) — Zapobiegaj ścieraniu atramentu (Prevent paper abrasion)

Podczas drukowania z dużą gęstością drukarka może zwiększyć odstęp między głowicą drukującą a papierem, aby zapobiegać ścieraniu papieru.

Zaznacz to pole wyboru, aby włączyć funkcję zapobiegania ścieraniu papieru.

Ustawienia niestandardowe (Custom settings) — Wykryj niezg. ustawień papieru (Detect paper setting mismatch)

Jeśli pole wyboru nie będzie zaznaczone w przypadku drukowania za pomocą komputera, można kontynuować drukowanie bez wyświetlonego komunikatu, nawet jeśli ustawienia papieru zdefiniowane w oknie dialogowym Drukuj różnią się od informacji o papierze zarejestrowanych w drukarce.

Czas oczek. na wyschnięcie at. (Ink drying wait time)

Można ustawić czas oczekiwania drukarki przed rozpoczęciem drukowania następnej strony. Jeśli wartość ustawiona na liście zwiększa się, czas oczekiwania jest wydłużany; jeśli wartość zmniejsza się, czas oczekiwania jest skracany.

Jeśli papier ulegnie zabrudzeniu spowodowanemu wysunięciem kolejnej strony przed wyschnięciem tuszu, należy zwiększyć czas schnięcia tuszu.

Zmniejszenie czasu oczekiwania pozwala przyspieszyć drukowanie.

3. Zastosuj ustawienia.

Kliknij przycisk **OK**.

Od tej pory drukarka będzie działać zgodnie ze zmienionymi ustawieniami.

Zmiana ustawień za pomocą panelu operacyjnego

- Zmiana ustawień za pomocą panelu operacyjnego
- Pozycje ustawień na panelu operacyjnym
- Ustaw. druk.
- Ustawienia sieci LAN
- Ustawien. Bluetooth
- Ustawienia PictBridge
- Ustawienia innego urządzenia
- Wybór języka
- Aktualizacja oprogr. układowego
- Resetuj ustawienie
- Ustawienia podajnika
- Konfiguracja usługi WWW
- Ustawienia ECO
- Ustawienia ciche
- Informacje o systemie

Zmiana ustawień za pomocą panelu operacyjnego

W tej części opisano procedurę zmiany ustawień na ekranie **Ustawienia urządzenia (Device settings)** i jej zastosowanie na przykładzie ustawienia **Zwiększona liczba kopii (Extended copy amount)**.

1. [Upewnij się, że zasilanie drukarki jest włączone.](#)



2. Wybierz przycisk (Ustawienia) na ekranie GŁÓWNY.

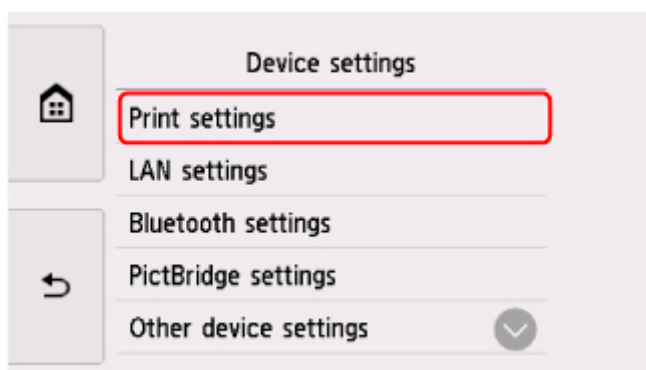
■ [Używanie panelu operacyjnego](#)



3. Wybierz opcję **Ustawienia urządzenia (Device settings)**.

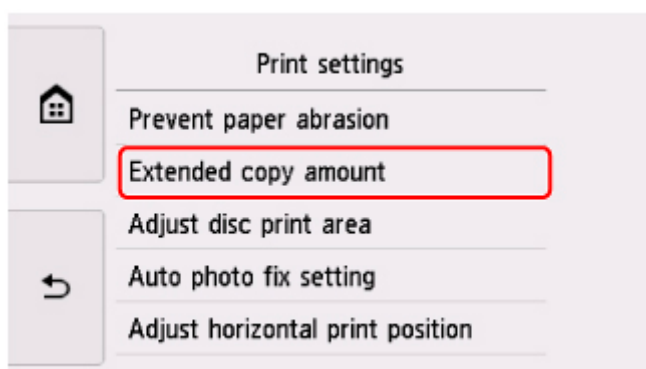
Wyświetlany jest ekran **Ustawienia urządzenia (Device settings)**.

4. Wybierz element ustawień, który chcesz zmodyfikować.

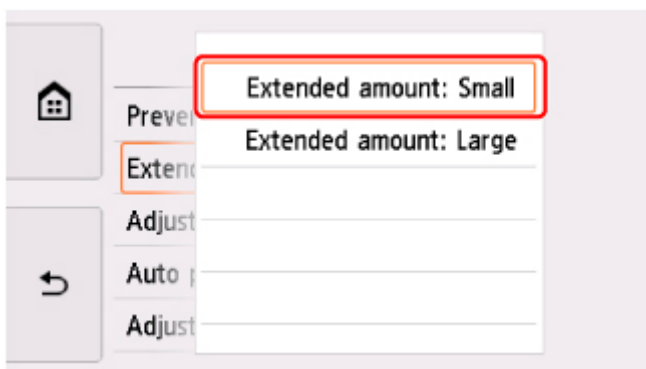


Zostanie wyświetlony ekran wybranego elementu ustawień.

5. Wybierz element ustawień.



6. Wybierz ustawienie do wprowadzenia.



Więcej informacji o pozycjach ustawień na panelu operacyjnym:

- [Pozycje ustawień na panelu operacyjnym](#)

Pozycje ustawień na panelu operacyjnym

Pozycje menu drukarki

- [Ustawienia innego urządzenia](#)
- [Wybór języka](#)
- [Konfiguracja usługi WWW](#)
- [Ustawienia ECO](#)
- [Ustawienia ciche](#)

Pozycje menu papieru/drukowania

- [Ustaw. druk.](#)
- Ustawien. Bluetooth
- Ustawienia PictBridge
- [Ustawienia podajnika](#)

Pozycje menu obsługi/zarządzania

- [Ustawienia sieci LAN](#)
- [Aktualizacja oprogr. układowego](#)
- [Resetuj ustawienie](#)
- [Informacje o systemie](#)

Ustaw. druk.

• Zapobiegaj ścieraniu atramentu (Prevent paper abrasion)

Tego ustawienia należy używać tylko wówczas, gdy na zadrukowanej powierzchni pojawiają się smugi.

»»» Ważne

- Po zakończeniu drukowania należy dla tej opcji wybrać ponownie ustawienie **WYŁ. (OFF)**, ponieważ może ona obniżać szybkość i jakość drukowania, jeśli pozostanie włączona.

• Zwiększona liczba kopii (Extended copy amount)

Ustawienie to określa część obrazu znajdującą się poza arkuszem papieru podczas drukowania w trybie bez obramowania (cała strona).

Może dojść do lekkiego przycięcia krawędzi, ponieważ kopiowany obraz jest powiększany w celu wypełnienia całej strony. W razie potrzeby można zmienić szerokość obszaru usuwanego z obramowań oryginalnego obrazu.

»»» Ważne

- Te ustawienia można zastosować, jeśli spełnione są następujące warunki:
 - W przypadku kopiowania bez obramowania
 - Podczas kopiowania odbitek w pozycji **Obramow (Border)** wybrano opcję **Bez obramowania (Borderless)**

»»» Uwaga

- Jeśli wydruki zawierają marginesy nawet w przypadku drukowania bez obramowania, wybranie dla tej opcji ustawienia **Zwiększona liczba: duży (Extended amount: Large)** może pomóc w rozwiązaniu tego problemu.

• Dopasuj obszar wydr. dysków (Adjust disc print area)

Jeśli obraz nie jest dopasowany do dysku przeznaczonego do nadrukowania, obszar wydruku dysku można dopasować. Obszar wydruku można dostosować w zakresie od -0,9 mm/-0,03 cala do +0,9 mm/+0,03 cala, z dokładnością do 0,1 mm/0,003 cala.

• Ustaw. automat. korekty zdjęć (Auto photo fix setting)

Po wybraniu ustawienia **WŁĄCZONY (ON)** można wybrać, czy drukowanie zdjęć ma się odbywać z użyciem informacji Exif zapisanych w plikach obrazów, gdy dla drukowania za pomocą urządzenia zgodnego ze standardem PictBridge (Wi-Fi) wybrane jest ustawienie **Domyślne (Default)*** lub **Wł. (On)**.

* Gdy na urządzeniu zgodnym ze standardem PictBridge (sieć Wi-Fi) wybrano dla ustawień drukowania opcję **Domyślnie (Default)**, w menu **Ustawienia PictBridge (PictBridge settings)** wybierz w pozycji **Kor. zdj (Photo fix)** opcję **Auto. korek. zdjęć (Auto photo fix)**.

• Dopas. położ. wydr. w poziomie (Adjust horizontal print position)

Umożliwia wyrównanie położenia wydruku, w przypadku gdy lewy i prawy margines różnią się od siebie.

Lewy i prawy margines można regulować w granicach od -3 mm/-0,12 cala do +3 mm/+0,12 cala z przyrostem co 0,1 mm/0,01 cala względem poziomej osi symetrii arkusza.

»» Ważne

- W przypadku papieru formatu Letter i Legal lewy i prawy margines można regulować w granicach od -1,5 mm/-0,06 cala do +1,5 mm/+0,06 cala, nawet w przypadku wprowadzenia wartości przekraczającej 1,5 mm/0,06 cala.

Ustawienia sieci LAN

- [Wi-Fi](#)
- [Bezpoř. tryb bezprzewod. \(Wireless Direct\)](#)
- [Przew. sieć LAN \(Wired LAN\)](#)

Wi-Fi

Jeśli drukarka jest podłączona do sieci Wi-Fi, po wybraniu na ekranie **Ustawienia sieci LAN (LAN settings)** opcji **Wi-Fi** zostanie wyświetlony ekran **Lista ustawień Wi-Fi (Wi-Fi setting list)** z informacjami o ustawieniach sieciowych drukarki.

Aby wydrukować ustawienia sieci LAN, na ekranie **Ustawienia sieci LAN (LAN settings)** wybierz opcję **Druk. szczeg. (Print details)** i naciśnij przycisk **Tak (Yes)**.

- [Drukowanie ustawień sieciowych](#)

Ważne

- Wydruk ustawień sieciowych zawiera ważne informacje o sieci. Korzystając z niego, należy zachować ostrożność.

Wyświetlane są następujące elementy. (Niektóre pozycje ustawień nie są wyświetlane w zależności od ustawień drukarki.)

Elementy	Ustawienie
Połączenie (Connection)	Włączone (podłączone)/Włączone (rozłączone)/Wyłączone
Nazwa sieciowa (SSID) (Network name (SSID))	XXXXXXXXXXXXXXXXXXXX XXXXXXXXXXXXXXXXXXXX (maks. 32 znaki)
Zabezpieczenie Wi-Fi (Wi-Fi security)	Nieaktywne/WEP (64-bitowy)/WEP (128-bitowy)/WPA-PSK (TKIP)/WPA-PSK (AES)/WPA2-PSK (TKIP)/WPA2-PSK (AES)
Siła sygnału (%) (Signal strength (%))	XXX
Adres IPv4 (IPv4 address)	XXX. XXX. XXX. XXX (12 znaków)
Maska podsieci IPv4 (IPv4 subnet mask)	XXX. XXX. XXX. XXX (12 znaków)
Brama domyślna IPv4 (IPv4 default gateway)	XXX. XXX. XXX. XXX (12 znaków)
Adres Link-Local IPv6 (IPv6 link-local address)	XXXX: XXXX: XXXX: XXXX: XXXX: XXXX: XXXX: XXXX (32 znaki)
Adres MAC (Wi-Fi) (MAC address (Wi-Fi))	XXX. XXX. XXX. XXX (12 znaków)
Nazwa drukarki (Printer name)	XXXXXXXXXXXXXXXXXXXX (maks. 15 znaków)
Nazwa usługi Bonjour (Bonjour service name)	XXXXXXXXXXXXXXXXXXXX XXXXXXXXXXXXXXXXXXXX XXXXXXXXXXXXXXXXXXXX XXXXXXXXXXXXXXXXXXXX (maks. 52 znaki)

(Ciąg „XX” symbolizuje znaki alfanumeryczne.)

Po naciśnięciu przycisku **Ustawienia (Settings)** na ekranie **Lista ustawień Wi-Fi (Wi-Fi setting list)** dostępne są następujące ustawienia.

- **Włącz/wyłącz Wi-Fi (Enable/disable Wi-Fi)**

Włącza/wyłącza sieć Wi-Fi.

- **Ustawienia Wi-Fi (Wi-Fi setup)**

Wybór metody konfiguracji połączenia sieci Wi-Fi.

- **Łatwe poł. bezprzewod. (Easy wireless connect)**

Wybierz, jeśli wprowadzasz w drukarce ustawienia dotyczące punktu dostępu bezpośrednio za pomocą innego urządzenia (np. smartfona lub tabletu) bez korzystania z routera bezprzewodowego. Postępuj zgodnie z instrukcjami podłączania urządzenia procedury konfiguracji.

- **Połączenie ręczne (Manual connect)**

Wybierz moment ręcznego wprowadzania ustawień sieci Wi-Fi za pomocą panelu operacyjnego drukarki.

- **WPS (metoda nacisk. przycisku) (WPS (Push button method))**

Wybierz w przypadku wprowadzania ustawień sieci Wi-Fi za pomocą routera bezprzewodowego zgodnego z metodą naciskania przycisku Wi-Fi Protected Setup (WPS). Podczas wprowadzania ustawień postępuj zgodnie z instrukcjami wyświetlanymi na ekranie.

- **Inne typy połączeń (Other connection types)**

- **Połącz. ręczne (zaawan.) (Manual connect (adv.))**

Wybierz w przypadku wprowadzania ustawień sieci Wi-Fi ręcznie. Możesz ustawić wiele kluczy WEP.

- **WPS (metoda kodu PIN) (WPS (PIN code method))**

Wybierz w przypadku wprowadzania ustawień sieci Wi-Fi za pomocą routera bezprzewodowego zgodnego z metodą kodu PIN Wi-Fi Protected Setup (WPS). Podczas wprowadzania ustawień postępuj zgodnie z instrukcjami wyświetlanymi na ekranie.

- **Ustawienia zaawans. (Advanced setup)**

Szczegółowe informacje o poszczególnych elementach ustawień:

- [Ustawienia zaawans. \(Advanced setup\)](#)

Bezpośr. tryb bezprzewod. (Wireless Direct)

Jeśli drukarka jest podłączona w bezpośrednim trybie bezprzewodowym, po wybraniu na ekranie **Ustawienia sieci LAN (LAN settings)** opcji **Bezpośr. tryb bezprzewod. (Wireless Direct)** zostanie wyświetlony ekran **Lista ustaw. bezpośr. tr. bezprz. (Wireless Direct setting list)** z informacjami o ustawieniach sieciowych drukarki.

Aby wydrukować ustawienia sieci LAN, na ekranie **Ustawienia sieci LAN (LAN settings)** wybierz opcję **Druk. szczeg. (Print details)** i naciśnij przycisk **Tak (Yes)**.

- [Drukowanie ustawień sieciowych](#)

»» Ważne

- Wydruk ustawień sieciowych zawiera ważne informacje o sieci. Korzystając z niego, należy zachować ostrożność.

Wyświetlane są następujące elementy. (Niektóre pozycje ustawień nie są wyświetlane w zależności od ustawień drukarki.)

»» Uwaga

- Aby wyświetlić lub ukryć hasło, naciśnij przycisk **Pokaż hasło (Show password)** lub **Ukryj hasło (Hide password)** na ekranie **Lista ustaw. bezpośr. tr. bezprz. (Wireless Direct setting list)**.

Elementy	Ustawienie
Połączenie (Connection)	Włączono (połączono)/Wyłączono
Nazwa sieci (SSID)/urządzenia (Network (SSID)/device name)	DIRECT-XXXX-TS9500series
Hasło (Password)	XXXXXXXXXX (10 znaków)
Zabezpieczenie Wi-Fi (Wi-Fi security)	WPA2-PSK (AES)
Liczba aktual. podłączonych urz. (No. of devices connected now)	XX/XX
Adres IPv4 (IPv4 address)	XXX. XXX. XXX. XXX (12 znaków)
Maska podsieci IPv4 (IPv4 subnet mask)	XXX. XXX. XXX. XXX (12 znaków)
Brama domyślna IPv4 (IPv4 default gateway)	XXX. XXX. XXX. XXX (12 znaków)
Adres Link-Local IPv6 (IPv6 link-local address)	XXXX: XXXX: XXXX: XXXX: XXXX: XXXX: XXXX: XXXX (32 znaki)
Adres MAC (Wi-Fi) (MAC address (Wi-Fi))	XXX. XXX. XXX. XXX (12 znaków)
Nazwa drukarki (Printer name)	XXXXXXXXXXXXXXXXXX (maks. 15 znaków)
Nazwa usługi Bonjour (Bonjour service name)	XXXXXXXXXXXXXXXXXX XXXXXXXXXXXXXXXXXX XXXXXXXXXXXXXXXXXX XXXXXXXXXXXXXXXXXX (maks. 52 znaki)

(Ciąg „XX” symbolizuje znaki alfanumeryczne.)

Po naciśnięciu przycisku **Ustawienia (Settings)** na ekranie **Lista ustaw. bezpośr. tr. bezprz. (Wireless Direct setting list)** dostępne są następujące ustawienia.

- **Włącz/wyłącz bezp. tr. bezprz. (Enable/disable Wireless Direct)**
Służy do włączania/wyłączania bezpośredniego trybu bezprzewodowego.
- **Zmień SSID/nazwę urządzenia (Change SSID/device name)**
Służy do zmiany identyfikatora (nazwy drukarki wyświetlanej na urządzeniu obsługującym tryb Wi-Fi Direct) używanego w bezpośrednim trybie bezprzewodowym.
- **Zmień hasło (Change password)**
Zmienia hasło bezpośredniego trybu bezprzewodowego.

- **Potwierdzenie żądania połączenia. (Connection request confirmation)**

Wybranie ustawienia **Tak (Yes)** powoduje wyświetlenie ekranu potwierdzenia, gdy z drukarką połączy się urządzenie obsługujące tryb Wi-Fi Direct.

- **Ustawienia zaawans. (Advanced setup)**

Szczegółowe informacje o poszczególnych elementach ustawień:

■ [Ustawienia zaawans. \(Advanced setup\)](#)

Przew. sieć LAN (Wired LAN)

Jeśli drukarka jest podłączona do przewodowej sieci LAN, po wybraniu na ekranie **Ustawienia sieci LAN (LAN settings)** opcji **Przewodowa sieć LAN (Wired LAN)** zostanie wyświetlony ekran **Lista ust. przew. sieci LAN (Wired LAN setting list)** z informacjami o ustawieniach sieciowych drukarki.

Aby wydrukować ustawienia sieci LAN, na ekranie **Ustawienia sieci LAN (LAN settings)** wybierz opcję **Druk. szczeg. (Print details)** i naciśnij przycisk **Tak (Yes)**.

■ [Drukowanie ustawień sieciowych](#)

Ważne

- Wydruk ustawień sieciowych zawiera ważne informacje o sieci. Korzystając z niego, należy zachować ostrożność.

Wyświetlane są następujące elementy. (Niektóre pozycje ustawień nie są wyświetlane w zależności od ustawień drukarki.)

Elementy	Ustawienie
Połączenie (Connection)	Włączone (podłączone)/Włączone (rozłączone)/Wyłączone
Adres IPv4 (IPv4 address)	XXX. XXX. XXX. XXX (12 znaków)
Maska podsieci IPv4 (IPv4 subnet mask)	XXX. XXX. XXX. XXX (12 znaków)
Brama domyślna IPv4 (IPv4 default gateway)	XXX. XXX. XXX. XXX (12 znaków)
Adres Link-Local IPv6 (IPv6 link-local address)	XXXX: XXXX: XXXX: XXXX: XXXX: XXXX: XXXX: XXXX (32 znaki)
Adres MAC (przew. sieć LAN) (MAC address (Wired LAN))	XX:XX:XX:XX:XX:XX (12 znaków)
Nazwa drukarki (Printer name)	XXXXXXXXXXXXXXXXXX (maks. 15 znaków)
Nazwa usługi Bonjour (Bonjour service name)	XXXXXXXXXXXXXXXXXX XXXXXXXXXXXXXXXXXX XXXXXXXXXXXXXXXXXX XXXXXXXXXXXXXXXXXX (maks. 52 znaki)

(Ciąg „XX” symbolizuje znaki alfanumeryczne.)

Po naciśnięciu przycisku **Ustawienia (Settings)** na ekranie **Lista ust. przew. sieci LAN (Wired LAN setting list)** dostępne są następujące ustawienia.

- **Włącz/wył. przewod. sieć LAN (Enable/disable Wired LAN)**

Służy do włączania/wyłączania przewodowej sieci LAN.

- **Ustawienia zaawans. (Advanced setup)**

Szczegółowe informacje o poszczególnych elementach ustawień:

■ [Ustawienia zaawans. \(Advanced setup\)](#)

Ustawienia zaawans. (Advanced setup)

- **Ustaw nazwę drukarki (Set printer name)**

Umożliwia określenie nazwy drukarki. Określając nazwę, można użyć maksymalnie 15 znaków.

»»» Uwaga

- Nie można użyć tej samej nazwy drukarki, która już została użyta dla innego urządzenia podłączonego do sieci LAN.
- Pierwszym ani ostatnim znakiem nazwy drukarki nie może być myślnik.

- **Ustawienia TCP/IP (TCP/IP settings)**

Służy do określania ustawień IPv4 lub IPv6.

- **Ustawienie WSD (WSD setting)**

Parametry ustawienia obsługi protokołu WSD (jednego z protokołów sieciowych obsługiwanych przez system Windows).

- **Włącz/wyłącz WSD (Enable/disable WSD)**

Wybór między włączeniem a wyłączeniem obsługi protokołu WSD.

»»» Uwaga

- Gdy to ustawienie jest włączone, ikona drukarki jest widoczna w systemie Windows w Eksploratorze sieci.

- **Optymalizuj przychodzące WSD (Optimize inbound WSD)**

Wybranie ustawienia **Włącz (Enable)** pozwala na szybszy odbiór danych drukowania WSD.

- **Skan. WSD z tego urządzenia (WSD scan from this device)**

Wybór ustawienia **Włącz (Enable)** umożliwia przekazywanie zeskanowanych danych do komputera za pośrednictwem protokołu WSD. Aby przekazać zeskanowane dane, dotknij opcji **Kolor (Color)**.

»»» Uwaga

- Jeśli zeskanowane dane są przesyłane do komputera wyszukanego za pomocą protokołu WSD, wybranie typu dokumentu jest niemożliwe.

- **Ustawienie limitu czasu (Timeout setting)**

Umożliwia określenie limitu czasu.

- **Ustawienia Bonjour (Bonjour settings)**

Elementy ustawień sieci LAN dotyczące korzystania z usługi Bonjour na komputerach macOS.

- **Włącz/wyłącz Bonjour (Enable/disable Bonjour)**

Wybór ustawienia **Włącz (Enable)** umożliwia korzystanie z usługi Bonjour w celu wprowadzania ustawień sieci.

- **Nazwa usługi (Service name)**

Umożliwia określenie nazwy usługi Bonjour. Określając nazwę, można użyć maksymalnie 48 znaków.

»» Uwaga

- Nie można użyć tej samej nazwy usługi, która już została użyta dla innego urządzenia podłączonego do sieci LAN.

- **Ustawienie protokołu LPR (LPR protocol setting)**

Służy do włączania/wyłączania ustawienia LPR.

- **Protok. RAW (RAW protocol)**

Włączenie/wyłączenie drukowania RAW.

- **LLMNR**

Włączenie/wyłączenie LLMNR (Link-Local Multicast Name Resolution). Wybranie ustawienia **Włącz (Enable)** umożliwia drukarce wykrycie adresu IP drukarki na podstawie nazwy drukarki, bez serwera DNS.

- **Ustawienia IPP (IPP settings)**

Wybranie opcji **Włącz (Enable)** umożliwia drukowanie za pośrednictwem sieci przy użyciu protokołu IPP.

- **Komunikacja PictBridge (PictBridge communication)**

Elementy ustawień dotyczące drukowania z urządzenia zgodnego ze standardem PictBridge (Wi-Fi).

- **Włącz/wyłącz komunikację (Enable/disable communication)**

Wybranie opcji **Włącz (Enable)** umożliwia drukowanie z urządzenia zgodnego ze standardem PictBridge (Wi-Fi).

- **Ustawienie limitu czasu (Timeout setting)**

Umożliwia określenie limitu czasu.

- **Ustaw. DRX przewod. sieci LAN (Wired LAN DRX setting)**

Wybór ustawienia **Włącz (Enable)** umożliwia włączenie odbioru nieciągłego, gdy drukarka jest podłączona do urządzenia zgodnego z przewodową siecią LAN.

- **Ustawienia protokołu IPsec (IPsec settings)**

Wybranie opcji **Włącz (Enable)** umożliwia skonfigurowanie protokołu zabezpieczeń IPsec.

Ustawienia innego urządzenia

- **Format wyświetlania daty (Date display format)**

Umożliwia zmianę formatu wyświetlania dat podczas drukowania.

»»» Uwaga

- Jeśli na ekranie ustawień drukowania z karty pamięci zostanie dla opcji **Drukuj datę (Print date)** wybrane ustawienie **WŁ. (ON)**, data będzie drukowana w wybranym formacie wyświetlania daty.

■ [Elementy ustawień dotyczące drukowania fotografii przy użyciu panelu operacyjnego](#)

- **Atrybut zapisu/odczytu (Read/write attribute)**

Określa, czy można zapisywać dane na kartach pamięci z komputera.

»»» Ważne

- Przed zmianą tego ustawienia należy wyjąć kartę pamięci.
 - Konfigurowanie gniazda na kartę jako napędu kart pamięci komputera
- W przypadku wybrania ustawienia **Zapis z PC przez USB (Writable from USB PC)** wydruk fotografii z karty pamięci przy użyciu panelu operacyjnego drukarki jest niemożliwy. Po zakończeniu korzystania z dedykowanego napędu kart pamięci należy ponownie wybrać ustawienie **Tylko do odczytu z PC (Not writable from PC)**. Po wyłączeniu drukarki ustawienie **Zapis z PC przez USB (Writable from USB PC)** ulega anulowaniu, a po następnym włączeniu drukarki zostaje przywrócone ustawienie **Tylko do odczytu z PC (Not writable from PC)**.
- Wybór ustawienia **Zapis z PC przez USB (Writable from USB PC)** powoduje dezaktywację funkcji automatycznego wyłączenia.

Więcej informacji o ustawieniu automatycznego wyłączenia można znaleźć w części:

■ [Ustawienia ECO](#)

- **Regulacja dźwięku (Sound control)**

Regulacja głośności.

- **Głośność klawiszy (Keypad volume)**

Regulacja głośności sygnału dźwiękowego emitowanego podczas dotyknięcia ekranu dotykowego lub przycisków na panelu operacyjnym.

- **Głośność alarmu (Alarm volume)**

Wybór głośności sygnału alarmowego.

- **Ustawienia oszczędzania energii (Energy saving settings)**

Umożliwia automatyczne włączenie/wyłączenie drukarki w celu oszczędzania energii elektrycznej.


- **Aut. wyłączenie (Auto power off)**

Określa czas do automatycznego wyłączenia drukarki w przypadku jej bezczynności lub wysłania danych drukowania do drukarki.

- **Aut. włączenie (Auto power on)**

Wybór ustawienia **WŁĄCZONY (ON)** powoduje, że drukarka włączy się automatycznie, gdy komputer wyśle do drukarki polecenie skanowania lub dane do wydruku.

»»» Uwaga

- To ustawienie możesz także wybrać, klikając kolejno opcje  (Ustawienia) na ekranie GŁÓWNY, ECO i **Ustawienia oszczędzania energii (Energy saving settings)**.

■ [Ustawienia ECO](#)

• Przypom. o usunięciu dokumentu (Document removal reminder)

Umożliwia wybór, czy drukarka ma wyświetlać ekran z przypomnieniem o pozostawieniu oryginału na płycie po jego zeskanowaniu.

»»» Ważne

- Zapomnienie wyjęcia oryginału może nie zostać wykryte w zależności od jego typu oraz od stanu pokrywy dokumentów.

Wybór języka

Umożliwia zmianę języka komunikatów i menu wyświetlanych na ekranie dotykowym.

Aktualizacja progr. układowego

Możesz aktualizować oprogramowanie układowe drukarki, sprawdzać jego wersję oraz wprowadzać ustawienia ekranu powiadomień, serwera DNS i serwera proxy.

▶▶ Ważne

- W przypadku korzystania z tej funkcji upewnij się, że drukarka jest połączona z Internetem.

▶▶ Uwaga

- Jeśli wybrano opcję **Wyłączone (Disable)** w pozycji **Włącz/wyłącz Wi-Fi (Enable/disable Wi-Fi)** menu **Wi-Fi** oraz w pozycji **Włącz/wył. przewod. sieć LAN (Enable/disable Wired LAN)** menu **Przewodowa sieć LAN (Wired LAN)** na ekranie **Ustawienia sieci LAN (LAN settings)**, dostępna jest tylko opcja **Sprawdź bieżącą wersję (Check current version)**.

• Instaluj aktualizację (Install update)

Służy do przeprowadzenia aktualizacji oprogramowania układowego drukarki. Po wybraniu opcji **Tak (Yes)** rozpoczyna się aktualizowanie oprogramowania układowego. Aby przeprowadzić aktualizację, postępuj zgodnie z instrukcjami wyświetlanymi na ekranie.

▶▶ Uwaga

- Jeśli aktualizacja oprogramowania układowego nie została zakończona, sprawdź poniższe elementy i podejmij odpowiednie czynności.
 - Sprawdź ustawienia sieci.
 - Jeśli na ekranie dotykowym pojawi się komunikat **Nie można połączyć z serwerem. (Cannot connect to the server.)**, wybierz przycisk **OK** i spróbuj ponownie po pewnym czasie.

• Sprawdź bieżącą wersję (Check current version)

Umożliwia sprawdzanie bieżącej wersji oprogramowania układowego.

• Ustawienie powiadam. o aktualiz. (Update notification setting)

Gdy wybrano opcję **Tak (Yes)** i dostępna jest aktualizacja oprogramowania układowego, na ekranie dotykowym będzie wyświetlana informacja o dostępnej aktualizacji oprogramowania układowego.

• Konfiguracja serwera DNS (DNS server setup)

Umożliwia wprowadzanie ustawień serwera DNS. Wybierz **Ustawienia automatyczne (Auto setup)** lub **Ustawienia ręczne (Manual setup)**. Po wybraniu opcji **Ustawienia ręczne (Manual setup)** wprowadź ustawienia, postępując zgodnie z instrukcjami podawanymi na ekranie dotykowym.

• Konfiguracja serwera proxy (Proxy server setup)

Umożliwia wprowadzanie ustawień serwera proxy. Wprowadź ustawienia, postępując zgodnie z instrukcjami podawanymi na ekranie dotykowym.

Resetuj ustawienie

Można przywrócić ustawieniom wartości domyślne.

- **Tylko konfiguracja usługi WWW (Web service setup only)**

Powoduje przywrócenie domyślnych ustawień usługi WWW.

- **Tylko ustawienia LAN (LAN settings only)**

Umożliwia przywracanie domyślnych ustawień sieci LAN.

- **Tylko ustawienia (Settings only)**

Powoduje przywrócenie ustawień domyślnych, np. rozmiaru papieru czy typu nośnika.

- **Resetuj wszystko (Reset all)**

Przywraca domyślne wartości wszystkich ustawień wprowadzonych w drukarce. Również hasło administratora ustawione za pomocą usługi Zdalny interfejs użytkownika lub programu IJ Network Device Setup Utility zostaje przywrócone do wartości domyślnej.

»»» Uwaga

- Nie można przywrócić domyślnych ustawień następujących elementów:
 - Języka komunikatów i menu wyświetlanych na ekranie dotykowym
 - Bieżące położenie głowicy drukującej
 - Żądanie CSR (ang. Certificate Signing Request, żądanie podpisania certyfikatu) dotyczące ustawienia metody szyfrowania (SSL/TLS)

Ustawienia podajnika

Zarejestrowanie rozmiaru papieru i typu nośnika umieszczonego na tylnej tacy lub w kasecie umożliwia zapobieganie nieprawidłowemu drukowaniu przez drukarkę poprzez wyświetlanie przed rozpoczęciem drukowania odpowiedniego komunikatu w sytuacji, gdy rozmiar papieru lub typ nośnika załadowanego papieru odbiega od ustawień drukowania.

Szczegółowe informacje można znaleźć w części:

- [Ustawienia papieru](#)

»»» Uwaga

- Dodatkowe informacje o właściwej kombinacji ustawień papieru, jaką możesz wprowadzić za pomocą sterownika drukarki (system Windows) lub ekranu dotykowego — patrz:

- Ustawienia papieru w sterowniku drukarki i drukarce (Typ nośnika)
- Ustawienia papieru w sterowniku drukarki i drukarce (Rozmiar papieru)

- **Ustawienia papieru w tylnej tacy (Rear tray paper settings)**

Umożliwia zarejestrowanie rozmiaru papieru i typu nośnika umieszczonego na tylnej tacy.

- **Ustawienia papieru w kasecie (Cassette paper settings)**

Umożliwia zarejestrowanie rozmiaru papieru i typu nośnika umieszczonego w kasecie.

»»» Uwaga

- Papier zwykły można umieszczać tylko w kasecie.

- **Wykryj niezg. ustawień papieru (Detect paper setting mismatch)**

Po wybraniu ustawienia **Włącz (Enable)** drukarka wykrywa, czy rozmiar papieru i typ nośnika są identyczne z zarejestrowanymi na ekranie **Ustawienia podawania (Feed settings)**. Jeśli drukowanie rozpocznie się z niepasującymi ustawieniami, na ekranie dotykowym pojawi się komunikat o błędzie.

»»» Uwaga

- Jeśli wybrano opcję **Wyłączone (Disable)**, **Ustawienia podawania (Feed settings)** są wyłączone.

Konfiguracja usługi WWW

Ten element ustawień można wybrać w obszarze



Konfiguracja usługi WWW (Web service setup)

na ekranie



(Ustawienia).

- **Rejestracja użycia usługi WWW (Web service usage registration)/Anulowanie użycia usługi WWW (Web service usage cancellation)**

Rejestruje/anuluje korzystanie z usługi WWW do przesyłania informacji o drukarce do/z programu PIXMA/MAXIFY Cloud Link.

- **Konfiguracja poł. z usługą WWW (Web service connection setup)**

Dostępne są następujące elementy:

- **Konfiguracja Google Cloud Print (Google Cloud Print setup)**

Rejestracja/usunięcie drukarki w usłudze/z usługi Google Cloud Print.

- **Konfigur. IJ Cloud Printing Center (IJ Cloud Printing Center setup)**

Rejestracja/usunięcie drukarki w usłudze/z usługi Canon Inkjet Cloud Printing Center.

- **Sprawdź konfig. usługi WWW (Check Web service setup)**

Upewnij się, czy drukarka jest zarejestrowana w usłudze Google Cloud Print czy Canon Inkjet Cloud Printing Center.

- **Konfiguracja serwera DNS (DNS server setup)**

Umożliwia wprowadzanie ustawień serwera DNS. Wybierz **Ustawienia automatyczne (Auto setup)** lub **Ustawienia ręczne (Manual setup)**. Po wybraniu opcji **Ustawienia ręczne (Manual setup)** wprowadź ustawienia, postępując zgodnie z instrukcjami podawanymi na ekranie dotykowym.

- **Konfiguracja serwera proxy (Proxy server setup)**

Umożliwia wprowadzanie ustawień serwera proxy. Wprowadź ustawienia, postępując zgodnie z instrukcjami podawanymi na ekranie dotykowym.

Ustawienia ECO


To ustawienie umożliwia domyślne stosowanie automatycznego drukowania dwustronnego, co pozwala oszczędzać papier, a także uaktywnić funkcję automatycznego włączania/wyłączania drukarki w celu ograniczania zużycia energii elektrycznej.

- [Korzystanie z funkcji oszczędzania energii](#)
- [Korzystanie z funkcji Drukowanie dwustronne](#)

Korzystanie z funkcji oszczędzania energii

Poniższa procedura umożliwia korzystanie z funkcji oszczędzania energii.

1. [Upewnij się, że zasilanie drukarki jest włączone.](#)

2. Wybierz przycisk  (Ustawienia) na ekranie GŁÓWNY.

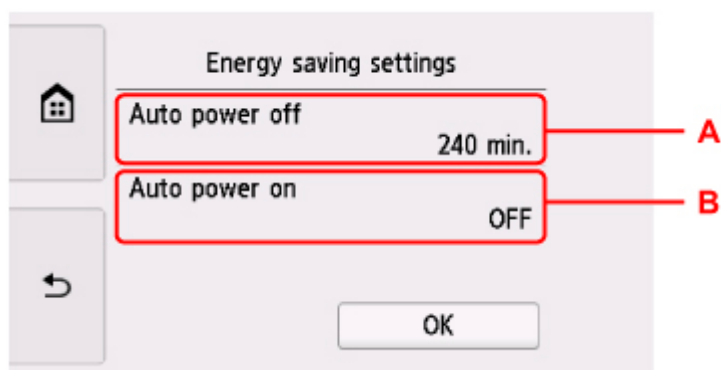
- [Używanie panelu operacyjnego](#)

3. Wybierz opcję  **ECO**.

4. Wybierz opcję **Ustawienia oszczędzania energii (Energy saving settings)**.

5. Zapoznaj się z instrukcjami wyświetlanymi na ekranie i wybierz opcję **Dalej (Next)**.

6. Dopasuj odpowiednio poniższe ustawienia.




A: Umożliwia określenie, po upływie jakiego czasu nastąpi automatyczne wyłączenie drukarki, o ile drukarka pozostawała w stanie bezczynności lub nie pobierała danych do drukowania.

B: Wybór ustawienia **WL. (ON)** powoduje, że drukarka włączy się automatycznie, gdy komputer wyśle do drukarki polecenie skanowania lub dane do wydruku.

Korzystanie z funkcji Drukowanie dwustronne

Aby korzystać z funkcji drukowania dwustronnego, wykonaj poniższą procedurę.

1. [Upewnij się, że zasilanie drukarki jest włączone.](#)

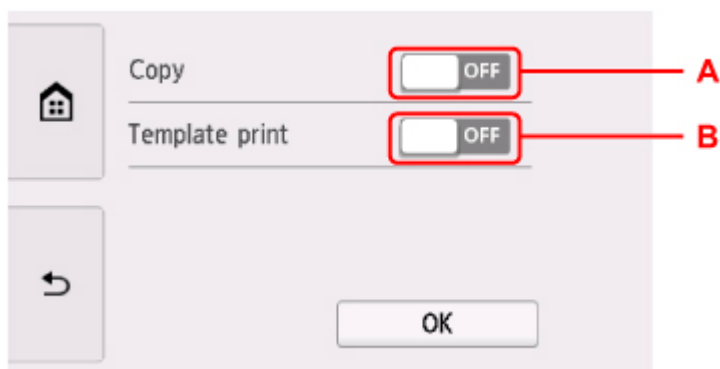
2. Wybierz przycisk  (Ustawienia) na ekranie GŁÓWNY.

■ [Używanie panelu operacyjnego](#)

3. Wybierz opcję  **ECO**.

4. Wybierz opcję **Ustawienie druku 2-stronnego (Two-sided printing setting)**.


5. Dopasuj odpowiednio poniższe ustawienia.



A: Wybierz kopiowanie dwustronne jako tryb domyślny.

B: Wybierz jako tryb domyślny drukowanie dwustronne formularzy szablonów za pomocą drukarki.

»»» Uwaga


- Po wybraniu drukowania dwustronnego ikona  jest wyświetlana na elementach ustawień drukowania dwustronnego na każdym ekranie ustawień drukowania.

Ustawienia ciche

Tej funkcji należy używać, gdy konieczne jest ograniczenie hałasu towarzyszącego pracy drukarki, np. podczas drukowania w nocy.

Aby określić ustawienia, wykonaj poniższą procedurę.


1. [Upewnij się, że zasilanie drukarki jest włączone.](#)

2. Wybierz przycisk  (Ustawienia) na ekranie GŁÓWNY.

■ [Używanie panelu operacyjnego](#)

3. Wybierz opcję  **Ustawienia ciche (Quiet setting).**

4. Wybierz opcję **Użyj trybu cichego (Use quiet mode).**

Zostanie wyświetlony ekran potwierdzenia, a następnie ikona  pojawi się jako ikona menu **Ustawienia ciche (Quiet setting).**

Włączenie tego ustawienia powoduje zmniejszenie poziomu hałasu pracującej drukarki.

»»» Ważne

- Szybkość działania jest mniejsza niż wówczas, gdy wybrane jest ustawienie **Nie używaj trybu cichego (Do not use quiet mode).**
- Skuteczność tej funkcji zależy od ustawień drukarki. Ponadto pewne rodzaje hałasu, np. gdy drukarka przygotowuje się do drukowania, nie są zmniejszane.

»»» Uwaga

- Tryb cichy można włączać za pomocą sterownika drukarki lub panelu operacyjnego drukarki. Niezależnie od sposobu włączania trybu cichego, jest on stosowany podczas korzystania z panelu operacyjnego drukarki lub w trakcie drukowania i skanowania za pomocą komputera.
- W przypadku systemu Windows tryb cichy można włączać za pomocą programu ScanGear (sterownika skanera).

Informacje o systemie



Aby wyświetlić to menu, wybierz na ekranie (Wskazówka) opcję



Informacje o systemie
(System information).

- **Bieżąca wersja (Current version)**

Powoduje wyświetlenie bieżącej wersji oprogramowania układowego.

- **Nazwa drukarki (Printer name)**

Powoduje wyświetlenie aktualnie wybranej nazwy drukarki.

- **Numer seryjny (Serial number)**

Powoduje wyświetlenie numeru seryjnego drukarki.

- **Adres MAC (Wi-Fi) (MAC address (Wi-Fi))**

Wyświetla adres MAC interfejsu Wi-Fi.

- **Adres MAC (przew. sieć LAN) (MAC address (Wired LAN))**

Powoduje wyświetlenie adresu MAC w przewodowej sieci LAN.

- **Odcisk palca cer. gł. (SHA-1) (Root cert. thumbprint (SHA-1))**

Wyświetla skrót (SHA-1) certyfikatu głównego drukarki.

»»» Uwaga

- Jeśli dla drukarki ustawiono hasło, może być wymagane jego podanie.

- **Odcisk palca cer. gł. (SHA-256) (Root cert. thumbprint (SHA-256))**

Wyświetla skrót (SHA-256) certyfikatu głównego drukarki.


»»» Uwaga

- Jeśli dla drukarki ustawiono hasło, może być wymagane jego podanie.

Specyfikacje

Specyfikacje ogólne

Rozdzielczość drukowania (dpi)	4800* (w poziomie) x 1200 (w pionie) * Krople atramentu mogą być umieszczane na papierze w minimalnej odległości 1/4800 cala od siebie.
Interfejs	Port USB: Hi-Speed USB * Port LAN: Przewodowa sieć LAN: 100BASE-TX / 10BASE-T Wi-Fi: IEEE802.11n / IEEE802.11g / IEEE802.11b Gniazdo na kartę: Tak * Wymagany jest komputer zgodny ze standardem Hi-Speed USB. W związku z tym, że interfejs Hi-Speed USB jest w pełni zgodny ze standardem USB 1.1, może pracować z szybkością interfejsu USB 1.1. Z portów USB i LAN można korzystać równocześnie. Z sieci Wi-Fi i przewodowej sieci LAN nie można korzystać równocześnie.
Szerokość drukowania	298,0 mm/11,74 cala (w przypadku drukowania bez obramowania: 304,8 mm/12,00 cali)
Możliwy obszar wydruku	Drukowanie bez obramowania: margines górny/dolny/lewy/prawy: 0,0 mm (0,0 cala) Drukowanie standardowe: <ul style="list-style-type: none">• Margines górny:<ul style="list-style-type: none">◦ Kwadrat 9x9cm 3.5"x3.5", Kwadrat 10x10cm 4"x4": 5,0 mm (0,20 cala)◦ Kwadrat 13 x 13 cm 5 x 5 cali: 6,0 mm (0,24 cala)◦ Inne rozmiary: 3,0 mm (0,12 cala)• Margines dolny:<ul style="list-style-type: none">◦ Kwadrat 9x9cm 3.5"x3.5", Kwadrat 10x10cm 4"x4": 5,0 mm (0,20 cala)◦ Kwadrat 13 x 13 cm 5 x 5 cali: 6,0 mm (0,24 cala)◦ Inne rozmiary: 5,0 mm (0,20 cala)• Margines lewy:<ul style="list-style-type: none">◦ Letter/Legal: 6,4 mm (0,26 cala)◦ Kwadrat 9x9cm 3.5"x3.5", Kwadrat 10x10cm 4"x4": 5,0 mm (0,20 cala)◦ Kwadrat 13 x 13 cm 5 x 5 cali: 6,0 mm (0,24 cala)◦ Inne rozmiary: 3,4 mm (0,14 cala)• Margines prawy:

	<ul style="list-style-type: none"> ◦ Letter/Legal: 6,3 mm (0,25 cala) ◦ Kwadrat 9x9cm 3.5"x3.5", Kwadrat 10x10cm 4"x4": 5,0 mm (0,20 cala) ◦ Kwadrat 13 x 13 cm 5 x 5 cali: 6,0 mm (0,24 cala) ◦ Inne rozmiary: 3,4 mm (0,14 cala) <p>* Szczegółowe informacje na temat obszaru koperty, na którym można drukować, zawiera poniższa sekcja.</p> <p> Koperty</p> <p>Automatyczne drukowanie dwustronne:</p> <ul style="list-style-type: none"> • Margines górny: 5,0 mm (0,20 cala) • Margines dolny: 5,0 mm (0,20 cala) • Margines lewy: <ul style="list-style-type: none"> ◦ Letter: 6,4 mm (0,26 cala) ◦ Inne rozmiary: 3,4 mm (0,14 cala) • Margines prawy: <ul style="list-style-type: none"> ◦ Letter: 6,3 mm (0,25 cala) ◦ Inne rozmiary: 3,4 mm (0,14 cala)
Warunki otoczenia podczas pracy	<p>Temperatura: 5-35°C (41-95°F)</p> <p>Wilgotność: 10-90% (bez kondensacji)</p> <p>* Wydajność drukarki może ulec zmniejszeniu w pewnym zakresie temperatury i wilgotności.</p> <p>Zalecane warunki otoczenia:</p> <p>Temperatura: 15-30°C (59-86°F)</p> <p>Wilgotność: 10-80% (bez kondensacji)</p> <p>* Dane dotyczące zakresów temperatury i wilgotności otoczenia odpowiednich dla poszczególnych rodzajów papieru, np. papieru fotograficznego, można znaleźć na opakowaniu danego papieru lub w dostarczonej z nim dokumentacji.</p>
Warunki otoczenia podczas przechowywania	<p>Temperatura: 0-40°C (32-104°F)</p> <p>Wilgotność: 5-95% (bez kondensacji)</p>
Zasilanie	<p>Prąd zmienny 100-240 V, 50/60 Hz</p> <p>(Dołączony kabel zasilania działa tylko w kraju lub regionie, dla którego został zakupiony).</p>
Pobór prądu	<p>Drukowanie (kopiowanie): 14 W lub mniej *1</p> <p>Gotowość (minimum): 1,2 W lub mniej *1*2</p> <p>WYŁ.: 0,3 W lub mniej</p> <p>*1 Połączenie z komputerem przy użyciu kabla USB</p> <p>*2 Nie można zmienić czasu, po którego upływie urządzenie samoczynnie przechodzi w stan gotowości.</p>
Wymiary zewnętrzne	<p>Okolo 468 (szer.) x 366 (głęb.) x 193 (wys.) mm</p> <p>Okolo 18,5 (szer.) x 14,5 (głęb.) x 7,6 (wys.) cala</p>

	* Z wciągniętą kasetą i tacami.
Masa	Okolo 9,7 kg (około 21,3 funtów) * Z zainstalowaną głowicą drukującą i z włożonymi zbiornikami z atramentem.
Głowica drukująca/atrament	Łącznie 4096 dysz (1024 dysze PgBK, po 512 dysz Y/DyeBK, po 1024 dysze C/M)
Pojemność ADF	Rozmiar A4 lub Letter: maks. 20 arkuszy (papier o gramaturze 75 g / m ² /20 funtów) o maksymalnej wysokości 2 mm/0,08 cala Rozmiar Legal: maks. 5 arkuszy (papier o gramaturze 75 g /m ² /20 funtów) o maksymalnej wysokości 0,5 mm/0,02 cala

Specyfikacje dotyczące kopiowania

Wiele kopii	maks. 99 stron
Dopasowywanie intensywności koloru	9 pozycji, automatyczna intensywność (kopia AE)
Pomniejszanie/powiększanie	25%–400% (moduł 1%)

Specyfikacje dotyczące skanowania

Sterownik skanera	Windows: TWAIN w wersji 1.9, WIA
Maksymalny rozmiar skanowania	A4/Letter, 216 x 297 mm/8,5 x 11,7 cala
Maks. rozdzielczość optyczna (w poziomie x w pionie):	1200 x 2400 dpi * * Rozdzielczość optyczna odzwierciedla maksymalną częstotliwość próbkowania określoną zgodnie z normą ISO 14473.
Gradacja (wejście/wyjście)	Stopnie szarości: 16 bitów/8 bitów Kolorowy: 16 bitów/8 bitów na każdą składową RGB

Specyfikacje sieci

Protokół komunikacyjny	TCP/IP
Przewodowa sieć LAN	Zgodność ze standardami: IEEE802.3u (100BASE-TX) / IEEE802.3 (10BASE-T) Szybkość transmisji: 10/100 Mb/s (automatyczne przełączanie)
Wi-Fi	Zgodność ze standardami: IEEE802.11n / IEEE802.11g / IEEE802.11b Pasma częstotliwości: 2,4 GHz Kanał: 1-11 lub 1-13 * Pasma częstotliwości i dostępne kanały zmieniają się w zależności od kraju lub regionu. Odległość komunikacji: 50 m/164 stóp we wnętrzach

	<p>* Efektywny zasięg zmienia się w zależności od otoczenia i umiejscowienia urządzeń.</p> <p>Zabezpieczenia:</p> <p>WEP (64-/128-bitowy)</p> <p>WPA-PSK (TKIP/AES)</p> <p>WPA2-PSK (TKIP/AES)</p> <p>Konfiguracja:</p> <p>WPS (konfiguracja metodą naciskania przycisku/kodu PIN)</p> <p>WCN (WCN-NET)</p> <p>Łatwe poł. bezprzewod.</p> <p>Inne właściwości: hasło administratora</p>
--	--

Minimalne wymagania systemowe

Należy stosować się do wymagań systemu operacyjnego, jeśli są one bardziej wygórowane od podanych poniżej.

Windows

System operacyjny	Windows 10, Windows 8.1, Windows 7 SP1 Uwaga: Prawidłowe działanie jest gwarantowane tylko na komputerze z zainstalowanym fabrycznie systemem operacyjnym Windows 7 lub nowszym.
Wolne miejsce na dysku twardym	Co najmniej 3,0 GB Uwaga: na potrzeby instalacji oprogramowania dostarczonego w zestawie. Niezbędna ilość wolnego miejsca na dysku twardym może ulec zmianie bez powiadomienia.
Monitor	XGA 1024 x 768

macOS

System operacyjny	OS X 10.10.5 - OS X 10.11, macOS 10.12 - macOS 10.13
Wolne miejsce na dysku twardym	Co najmniej 1,5 GB Uwaga: na potrzeby instalacji oprogramowania dostarczonego w zestawie. Niezbędna ilość wolnego miejsca na dysku twardym może ulec zmianie bez powiadomienia.
Monitor	XGA 1024 x 768

Inne obsługiwane systemy operacyjne

iOS (Android, Windows 10 Mobile)

W przypadku obsługiwanego systemu operacyjnego część funkcji może być niedostępnych.

Więcej informacji można znaleźć w witrynie sieci Web firmy Canon.

Możliwość drukowania z telefonu komórkowego

Apple AirPrint
Google Cloud Print
PIXMA Cloud Link
Windows 10 Mobile Print
Mopria Print Service

- Do instalacji oprogramowania dla systemu operacyjnego Windows wymagane jest połączenie internetowe lub napęd CD-ROM.
- Do użycia funkcji Easy-WebPrint EX, Easy-PhotoPrint Editor i wszystkich podręczników użytkownika jest wymagane połączenie internetowe.
- Wymagany jest program Easy-WebPrint EX: Internet Explorer 8, 9, 10 lub 11 (dla systemu Windows).
- Windows: w przypadku systemu Windows Media Center część funkcji może być niedostępnych.
- Windows: sterownik TWAIN (ScanGear) jest zgodny ze standardem TWAIN w wersji 1.9 i wymaga obecności w systemie operacyjnym oprogramowania Menedżer źródeł danych.
- macOS: W przypadku systemu operacyjnego macOS do instalacji oprogramowania wymagane jest połączenie internetowe.
- W wewnętrznym środowisku sieciowym należy otworzyć port 5222. Szczegółowe informacje na ten temat można uzyskać u administratora sieci.

Informacje zawarte w niniejszym podręczniku mogą ulec zmianie bez powiadomienia.

Informacje na temat papieru

- **Obsługiwane typy nośników**
 - Limit pojemności papieru
- **Nieobsługiwane typy nośników**
- **Sposób postępowania z papierem**

Obsługiwane typy nośników

Aby uzyskać najlepsze wyniki, wybierz papier przeznaczony do danych celów. Firma Canon oferuje różne rodzaje papieru odpowiednie do drukowania dokumentów oraz specjalny papier do zdjęć lub ilustracji. Do drukowania ważnych zdjęć zawsze, gdy to możliwe, używaj oryginalnego papieru Canon.

Typy nośników

Oryginalny papier Canon

»» Uwaga

- Objaśnienia ostrzeżeń o użyciu strony nieprzeznaczonej do zadrukowania znajdują się w informacjach o korzystaniu z poszczególnych produktów.
- Szczegóły dotyczące rozmiarów strony i typów nośników znajdują się w witrynie firmy Canon w sieci Web.
- Oryginalny papier Canon jest niedostępny w niektórych krajach i regionach. Należy pamiętać, że na terenie Stanów Zjednoczonych Canon papier nie jest sprzedawany według numeru modelu. Można jednak zakupić papier o odpowiedniej nazwie.

Papier do drukowania dokumentów:

- Canon Red Label Superior <WOP111>
- Canon Océ Office Colour Paper <SAT213>
- High Resolution Paper <HR-101N>[*1](#)

Papier do drukowania zdjęć:

- Photo Paper Pro Platinum <PT-101>
- Glossy Photo Paper „Everyday Use” <GP-501>
- Photo Paper Glossy <GP-701>
- Photo Paper Plus Glossy II <PP-201/PP-301>
- Photo Paper Pro Luster <LU-101>
- Photo Paper Plus Semi-gloss <SG-201>
- Matte Photo Paper <MP-101>

Papier do tworzenia oryginalnych produktów:

- Restickable Photo Paper <RP-101>
- Removable Photo Stickers <PS-308R>
- Magnetic Photo Paper <MG-101/PS-508>
- Naklejki na paznokcie do nadrukowania <NL-101>[*1](#) [*2](#)

Papier inny niż oryginalny papier Canon

- Papier zwykły (w tym papier z makulatury)

- Koperty*[1](#)
- Nadruki na koszulkę*[1](#)
- Kartka z pozdrowieniami*[1](#)
- Zapas kart*[1](#)

*1 Drukowanie na tym papierze za pomocą panelu operacyjnego lub urządzenia zgodnego ze standardem PictBridge (Wi-Fi) nie jest obsługiwane.

*2 Jeśli drukujesz, zamontuj specjalny adapter dostarczony wraz z zasobnikiem wielofunkcyjnym.

■ [Limit pojemności papieru](#)

■ Ustawienia papieru w sterowniku drukarki i drukarce (Typ nośnika) (system Windows)

»»» Uwaga

- Podczas drukowania fotografii zapisanych w urządzeniu zgodnym ze standardem PictBridge (Wi-Fi) należy określić rozmiar strony i typ nośnika.
 - Drukowanie z aparatu cyfrowego

Rozmiary stron

Dostępne są następujące rozmiary stron.

»»» Uwaga

- Obsługiwane przez drukarkę rozmiary strony i typy nośników są różne w zależności od używanego systemu operacyjnego.

Rozmiary standardowe:

- Letter
- Legal
- 28x43cm(11"x17")
- A5
- A4
- A3
- B5
- B4
- KG/10x15cm(4x6)
- 13x18cm(5"x7")
- 18x25cm(7"x10")
- 20x25cm(8"x10")
- 25x30cm(10"x12")
- L(89x127mm)
- 2L(127x178mm)
- Kwadrat 9cm

- Kwadrat 10cm
- Kwadrat 13cm
- 30x30cm(12"x12")
- Hagaki
- Hagaki 2
- Koperta Com 10
- Koperta DL
- Nagagata 3
- Nagagata 4
- Yougata 4
- Yougata 6
- Karta 55x91mm

Formaty specjalne

Specjalne formaty stron muszą się mieścić w następujących zakresach:

- tylna taca
 - Rozmiar minimalny: 55,0 x 89,0 mm (2,17 x 3,51 cala)
 - Maksymalny rozmiar: 304,8 x 676,0 mm (12,00 x 26,61 cala)
- kasetka
 - Rozmiar minimalny: 148,0 x 210,0 mm (5,83 x 8,27 cala)
 - Rozmiar maksymalny: 215,9 x 297,0 mm (8,50 x 11,69 cala)

Gramatura papieru

Można stosować papier o następującej gramaturze.

- 64 do 105 g /m² (17 do 28 funtów) (papier zwykły inny niż oryginalny papier Canon)

Limit pojemności papieru

Oryginalny papier Canon

Papier do drukowania dokumentów:

Nazwa nośnika <nr modelu>	Tylna taca	Kaseta	Taca wyprowadzania papieru
Canon Red Label Superior <WOP111>	Okolo 100 arkuszy	Okolo 100 arkuszy	Okolo 50 arkuszy
Canon Océ Office Colour Paper <SAT213>	Okolo 80 arkuszy	Okolo 80 arkuszy	Okolo 50 arkuszy
High Resolution Paper <HR-101N> ^{*1}	Okolo 80 arkuszy (B4: 50 arkuszy, A3: 20 arkuszy)	nd.	Okolo 20 arkuszy

Papier do drukowania zdjęć:

Nazwa nośnika <nr modelu>	Tylna taca	Taca wyprowadzania papieru
Photo Paper Pro Platinum <PT-101> ^{*2}	A4, Letter, A3 i 20 x 25 cm (8 x 10 cali): 10 arkuszy 10 x 15 cm (4 x 6 cali): 20 arkuszy 25 x 30 cm (10 x 12 cali): 1 arkusz	^{*3}
Glossy Photo Paper „Everyday Use” <GP-501> ^{*2}	A4, Letter i A3: 10 arkuszy 10 x 15 cm (4 x 6 cali): 20 arkuszy	^{*3}
Photo Paper Glossy <GP-701> ^{*2}	A4, Letter i A3: 10 arkuszy 10 x 15 cm (4 x 6 cali): 20 arkuszy	^{*3}
Photo Paper Plus Glossy II <PP-201/PP-301> ^{*2}	A4, Letter, A3, 13 x 18 cm (5 x 7 cali) i 20 x 25 cm (8 x 10 cali): 10 arkuszy 10 x 15 cm (4 x 6 cali), kwadrat 9 x 9 cm 3.5 x 3.5 cala, kwadrat 10 x 10 cm 4 x 4 cale, kwadrat 13 x 13 cm 5 x 5 cali: 20 arkuszy	^{*3}
Photo Paper Pro Luster <LU-101> ^{*2}	A4, Letter i A3: 10 arkuszy	^{*3}
Photo Paper Plus Semi-gloss <SG-201> ^{*2}	A4, Letter, A3, 13 x 18 cm (5 x 7 cali) i 20 x 25 cm (8 x 10 cali): 10 arkuszy 10 x 15 cm (4 x 6 cali): 20 arkuszy 25 x 30 cm (10 x 12 cali): 1 arkusz	^{*3}
Matte Photo Paper <MP-101>	A4, Letter i A3: 10 arkuszy	^{*3}

	10 x 15 cm (4 x 6 cali): 20 arkuszy	
--	-------------------------------------	--

Papier do tworzenia oryginalnych produktów:

Nazwa nośnika <nr modelu>	Tylna taca	Taca wyprowadzania papieru
Restickable Photo Paper <RP-101> Removable Photo Stickers <PS-308R>	1 arkusz	*3
Magnetic Photo Paper <MG-101/PS-508>	1 arkusz	*3

Papier inny niż oryginalny papier Canon

Popularna nazwa	Tylna taca	Kaseta	Taca wyprowadzania papieru
Papier zwykły (w tym papier z makulatury)*1	Okolo 100 arkuszy (Legal, 28 x 43 cm (11 x 17 cali), A3 i B4: 50 arkuszy)	Okolo 100 arkuszy	Okolo 50 arkuszy (Legal, 28 x 43 cm (11 x 17 cali), A3 i B4: 10 arkuszy)
Koperty	10 kopert	nd.	*3
Nadruki na koszulkę	A4: 1 arkusz	nd.	*3
Kartka z pozdrowieniami	Letter, 18 x 25 cm (7 x 10 cali): 1 arkusz	nd.	*3
Zapas kart	A4, Letter, 30 x 30 cm (12 x 12 cali): 1 arkusz	nd.	*3

*1 W przypadku niektórych typów papieru lub warunków pracy (bardzo wysoka lub bardzo niska temperatura albo wilgotność) podawanie papieru przy maksymalnej pojemności może okazać się niemożliwe. W takim przypadku załaduj maksymalnie połowę stosu papieru.

*2 Podawanie z załadowanego stosu papieru może pozostawiać ślady na zadrukowanej stronie lub uniemożliwiać efektywne podawanie. W takiej sytuacji należy podawać papier po jednym arkuszu.

*3 W celu uzyskania najlepszych wyników drukowania ciągłego, usuń wydrukowane wcześniej arkusze papieru lub koperty z tacy wyprowadzania papieru, aby uniknąć zabrudzenia i odbarwienia papieru.

Nieobsługiwane typy nośników

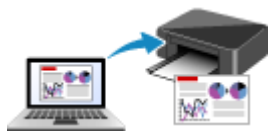
Nie należy stosować typów papieru wymienionych na poniższej liście. Zastosowanie takiego papieru nie tylko daje niezadowalające rezultaty, lecz także powoduje zacięcia papieru lub niewłaściwe działanie drukarki.

- Papier poskładany, wygięty lub pomarszczony
- Papier wilgotny
- Papier zbyt cienki (o gramaturze poniżej 64 g /m² (17 funtów))
- Papier zbyt gruby (zwykły papier firmy innej niż Canon o gramaturze powyżej 105 g /m² (28 funtów))
- Papier cieńszy niż pocztówka, w tym papier zwykły lub z notesu przycięty do mniejszego rozmiaru (w przypadku drukowania na papierze o rozmiarze A5 lub mniejszym)
- Pocztówki
- Pocztówki
- Koperty z podwójnymi skrzydełkami
- Koperty z wytlaczanymi lub przetworzonymi powierzchniami
- Koperty, których pokryte klejem skrzydełka są już wilgotne i klejące
- Jakikolwiek typ papieru z otworami
- Papier o kształcie innym niż prostokątny
- Papier spięty zszywkami lub skleiony
- Papier z tylną powierzchnią samoprzylepną, np. etykieta zabezpieczająca
- Papier ozdobiony elementami błyszczącymi itp.

Sposób postępowania z papierem

- Należy uważać, aby nie wytrzeć ani nie porysować powierzchni żadnego typu używanego papieru.
- Papier należy trzymać jak najbliżej krawędzi i nie dotykać powierzchni przeznaczonej do zadrukowania. Jakość wydruku może ulec pogorszeniu, jeśli powierzchnia przeznaczona do zadrukowania zostanie zanieczyszczona potem lub tłuszczem pochodzącym z dłoni.
- Nie należy dotykać zadrukowanej powierzchni do momentu wyschnięcia atramentu. Trzymając papier, należy unikać dotykania zadrukowanej powierzchni nawet po wyschnięciu atramentu. Z powodu właściwości atramentu pigmentowego może on zostać usunięty z zadrukowanej powierzchni w wyniku potarcia lub zarysowania.
- Z opakowania należy wyjmować tylko wymaganą liczbę arkuszy, bezpośrednio przed drukowaniem.
- Aby uniknąć zwinienia papieru, podczas przerw w drukowaniu należy wyjąć nieużywany papier z tylnej tacy, włożyć go z powrotem do opakowania i przechowywać poziomo. Ponadto podczas przechowywania należy unikać wysokiej temperatury, wilgoci i bezpośredniego światła słonecznego.

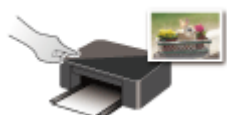
Drukowanie



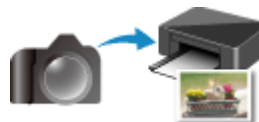
Drukowanie za pomocą komputera



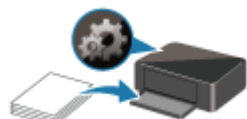
Drukowanie za pomocą smartfona/tabletu



Drukowanie przy użyciu panelu operacyjnego



Drukowanie z aparatu cyfrowego



Ustawienia papieru

Drukowanie za pomocą komputera

- **Drukowanie za pomocą aplikacji (sterownika drukarki do systemu Windows)**
- **Drukowanie za pomocą aplikacji (macOS AirPrint)**
- **Drukowanie za pomocą oprogramowania firmy Canon**
- **Drukowanie za pośrednictwem usługi WWW**

Drukowanie za pomocą aplikacji (macOS AirPrint)

- **Podstawy Drukowanie**
- Drukowanie na pocztówkach
- Dodawanie drukarki
- Jak otworzyć ekran ustawień drukarki
- Wyświetlanie ekranu stanu drukowania
- Usuwanie niepotrzebnego zadania drukowania
- Usuwanie drukarki, która nie jest już potrzebna, z listy drukarek

Drukowanie

Ta drukarka jest zgodna ze standardowym systemem drukowania systemu macOS (AirPrint). Drukowanie można rozpocząć niezwłocznie po połączeniu drukarki z komputerem Mac bez konieczności instalowania specjalnego oprogramowania.



Sprawdzanie środowiska

Zacznij od sprawdzenia środowiska.

- Środowisko działania funkcji AirPrint
Komputer Mac z najnowszą wersją systemu OS
- Wymagania
Komputer Mac i drukarka muszą być połączone przy użyciu jednej z następujących metod:
 - Połączone z tą samą siecią **LAN**
 - Połączone bezpośrednio bez użycia routera bezprzewodowego (Bezpośrednie połączenie)
 - Połączenie USB

Drukowanie za pomocą komputera Mac

1. [Upewnij się, że drukarka jest włączona](#)

»»» Uwaga

- Jeśli funkcja **Automatyczne włączanie (Auto power on)** została włączona, drukarka włącza się automatycznie po odebraniu zadania drukowania.

2. [Załaduj papier](#) do drukarki

3. Wybierz rozmiar papieru i typ papieru na drukarce

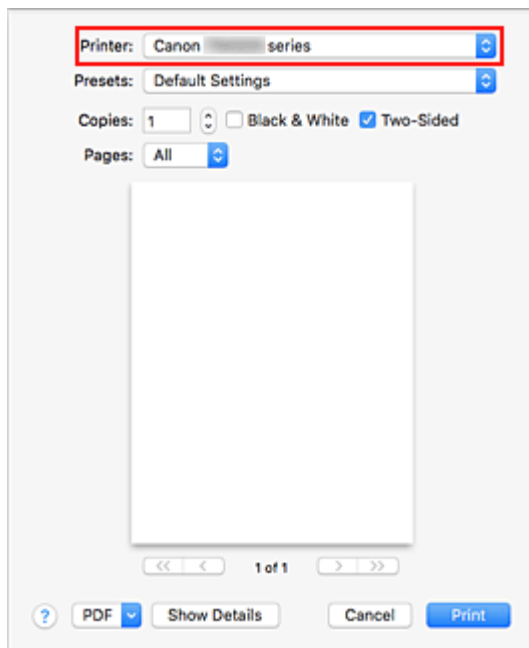
Na panelu operacyjnym drukarki zarejestruj ustawiony rozmiar papieru i typ papieru. Instrukcje można znaleźć w części „[Ustawienia papieru](#)”.

4. Rozpocznij drukowanie za pomocą aplikacji

Pojawi się okno dialogowe Drukuj.

5. Wybierz drukarkę

Wybierz używany model z listy **Drukarka (Printer)** w oknie dialogowym Drukuj.



»»» Uwaga

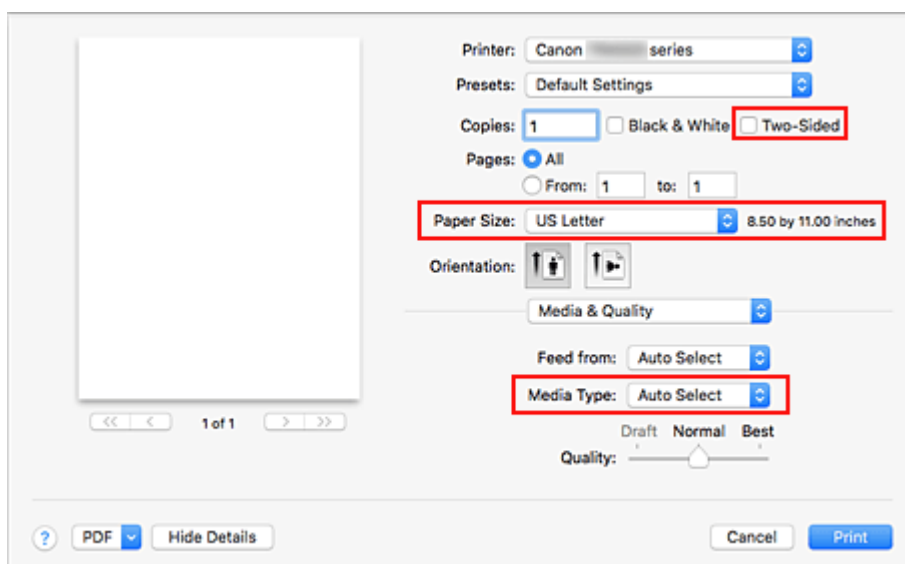
- Kliknij przycisk **Pokaż szczegóły (Show Details)**, aby przełączyć okno konfiguracji do widoku szczegółowego.

6. Sprawdź ustawienia drukowania

W menu podręcznym **Jakość i nośnik (Media & Quality)** wybierz odpowiedni rozmiar papieru w opcji **Rozmiar papieru (Paper Size)** oraz wybierz ustawienia opcji **Pobieraj z (Feed From)** i **Typ nośnika (Media Type)**.

Wybierz opcję **Wybór automatyczny (Auto Select)** jako **Typ nośnika (Media Type)**.

Usuń zaznaczenie opcji **Dwustronny (Two-Sided)**, jeśli nie drukujesz po obu stronach papieru.



»»» Ważne

- Błąd może wystąpić, jeśli rozmiar papieru ustawiony w oknie dialogowym drukowania jest inny niż rozmiar papieru ustawiony w drukarce. W oknie dialogowym drukowania i w drukarce wybierz właściwe elementy, które odpowiadają papierowi używanemu podczas drukowania.
- W przypadku drukowania w formacie **A4**, **A5**, **JIS B5** lub **US Letter** ustaw odpowiednią pozycję podawania (**Główna taca (Main Tray)** lub **Tylna taca (Rear Tray)**) w obszarze **Pobieraj z (Feed From)** okna dialogowego drukowania. Po wybraniu w obszarze **Pobieraj z (Feed From)** opcji **Wybierz automatycznie (Auto Select)** pozycja podawania zmienia się zależnie od ustawienia **Typ nośnika (Media Type)**. W przypadku wybrania dla opcji **Typ nośnika (Media Type)** papieru zwykłego będzie on podawany z kasety (głównej tacy). W przypadku wybrania innych typów papieru jest on podawany z tylnej tacy.
- W przypadku papieru, na którym nie można drukować dwustronnie (np. papieru fotograficznego czy pocztówek), usuń zaznaczenie opcji **Dwustronny (Two-Sided)**.

»»» Uwaga

- Okno dialogowe Drukuj umożliwia definiowanie ogólnych ustawień drukowania, takich jak układ i kolejność drukowania.
Informacje na temat ustawień drukowania można znaleźć w pomocy systemu macOS.

7. Kliknij przycisk **Drukuj (Print)**.




Drukarka drukuje zgodnie z podanymi ustawieniami.

»»» Uwaga

- Nawiązanie połączenia Wi-Fi po włączeniu drukarki może potrwać kilka minut. Wydrukuj po sprawdzeniu, czy drukarka została połączona z siecią.
- Nie można drukować, jeśli ustawienia Bonjour drukarki zostały wyłączone. Sprawdź ustawienia sieci **LAN** drukarki i włącz ustawienia Bonjour.
- Zapoznaj się z częścią „Nie można drukować z użyciem standardu AirPrint” w celu uzyskania informacji na temat problemów z drukowaniem.
- Wygląd ekranu ustawień może różnić się w zależności od używanej aplikacji.

Drukowanie kopert

Aby drukować na kopertach za pomocą komputera Mac, zapoznaj się z następującymi informacjami.

Drukowanie obrazu wynikowego	Orientacja danych wydruku	Orientacja ładowania kopert
	 <p>Dane wydruku są obracane o 180 stopni w stosunku do obrazu wynikowego.</p>	

		Załaduj kopertę pionowo stroną adresową skierowaną do góry, aby skrzydełko koperty było skierowane ku dołowi po prawej stronie.
--	--	---

Drukowanie na pocztówkach

W tej części opisano procedurę drukowania na pocztówkach.

1. [Załaduj pocztówki](#) do drukarki

2. Wybierz rozmiar papieru i typ papieru na drukarce

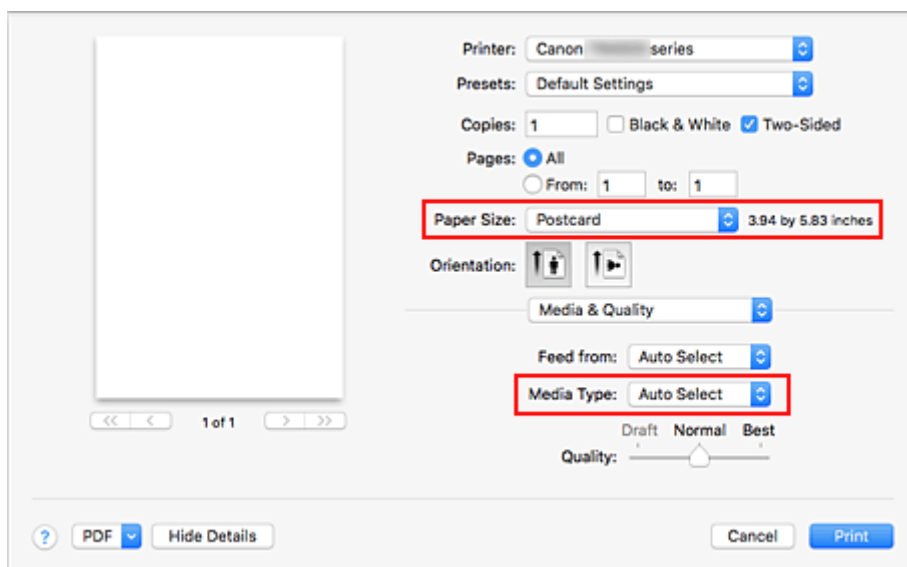
Na panelu operacyjnym drukarki zarejestruj **Hagaki** jako rozmiar papieru.

Ponadto zarejestruj typ papieru, który najlepiej odpowiada danemu celowi: **Hagaki**, **IJ Hagaki** lub **Hagaki K**. Jeśli drukujesz na stronie adresowej, zarejestruj rozmiar **Hagaki**.

3. Wybierz w oknie dialogowym drukowania **Rozmiar papieru (Paper Size)** i **Typ nośnika (Media Type)**.

W oknie dialogowym drukowania jako **Rozmiar papieru (Paper Size)** wybierz opcję **Pocztówka (Postcard)** lub **Pocztówka bez obramowania (Postcard Borderless)**. Jeśli drukujesz na stronie adresowej, wybierz opcję **Pocztówka (Postcard)**.

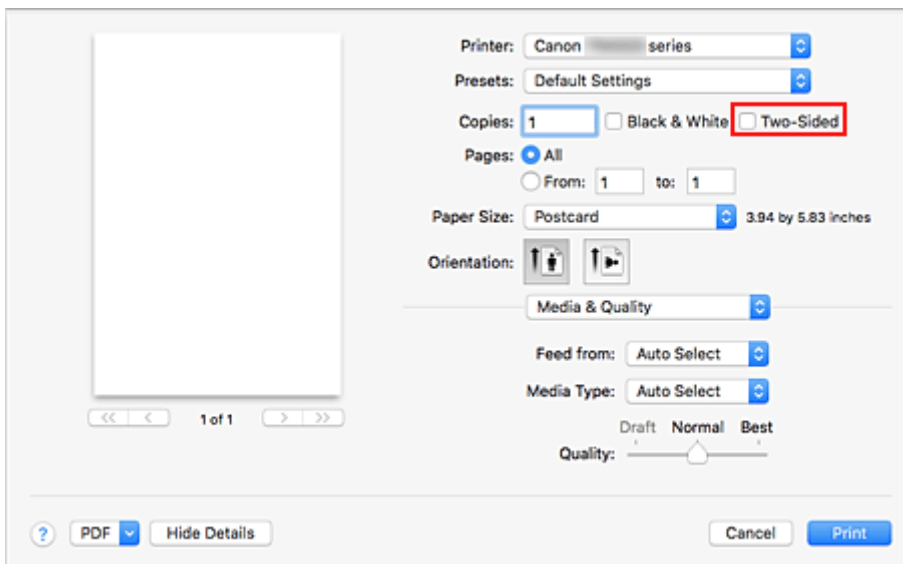
Wybierz w oknie dialogowym drukowania **Wybór automatyczny (Auto Select)** jako **Typ nośnika (Media Type)**.



▶▶▶ Ważne

- Drukarka nie może drukować na pocztówkach z przytwierdzonymi zdjęciami lub naklejkami.

4. Usuń zaznaczenie **Dwustronny (Two-Sided)**



»»» Ważne

- Drukowanie dwustronne nie jest możliwe w przypadku pocztówek – usuń zaznaczenie opcji **Dwustronny (Two-Sided)**. Jeśli będziesz drukować z zaznaczoną opcją **Dwustronny (Two-Sided)**, możesz nie osiągnąć oczekiwanych rezultatów.
- Czystszy wydruk można otrzymać, drukując najpierw po stronie wiadomości, a następnie po stronie adresowej.

5. Kliknij przycisk **Drukuj (Print)**.

Drukarka drukuje zgodnie z podanymi ustawieniami.

Dodawanie drukarki

Poniżej przedstawiono procedurę dodawania drukarki do komputera Mac.

Aby ponownie dodać usuniętą drukarkę, otwórz kolejno opcje **Preferencje systemu (System Preferences)** -> **Drukarki i skanery (Printers & Scanners)**, kliknij znak **+** obok listy drukarek, a następnie postępuj zgodnie z poniższą procedurą.

Jeśli drukarka jest podłączona za pomocą USB i podłączysz kabel USB do komputera Mac, drukarka zostanie automatycznie dodana. Poniższa procedura nie jest konieczna w takim przypadku.

1. Sprawdź, czy w wyświetlonym oknie dialogowym pojawia się opcja **Domyślne (Default)**.

»»» Uwaga

- Nazwa drukarki może zostać wyświetlona dopiero po pewnym czasie.

2. Wybierz drukarkę

Wybierz drukarkę wymienioną na liście jako **Bonjour Multifunction**.

»»» Uwaga

- Jeśli drukarka nie jest wyświetlana, sprawdź poniższe informacje.
 - Drukarka jest wyłączona
 - Funkcja zapory programu zabezpieczającego została wyłączona
 - W przypadku połączenia Wi-Fi: drukarka jest połączona z routerem bezprzewodowym lub bezpośrednio z komputerem (Bezpośrednie połączenie)
 - W przypadku przewodowego połączenia LAN: drukarka jest połączona z urządzeniem sieciowym za pośrednictwem kabla LAN

3. Wybierz opcję **Secure AirPrint** w obszarze **Użycie (Use)**

4. Kliknij przycisk **Dodaj (Add)**

Drukarka została dodana do komputera Mac.

Jak otworzyć ekran ustawień drukarki

Ekran ustawień drukarki można wyświetlić z poziomu aplikacji.

Otwieranie okna dialogowego Ustawienia strony

Ta procedura umożliwia skonfigurowanie ustawień strony (papieru) przed rozpoczęciem drukowania.

1. Wybierz polecenie **Ustawienia strony... (Page Setup...)** z menu **Plik (File)** aplikacji.

Pojawi się okno dialogowe Ustawienia strony.

Otwieranie okna dialogowego Drukuj

Ta procedura umożliwia skonfigurowanie ustawień drukowania przed rozpoczęciem drukowania.


1. Wybierz polecenie **Drukuj... (Print...)** z menu **Plik (File)** aplikacji.

Pojawi się okno dialogowe Drukuj.

Wyświetlanie ekranu stanu drukowania

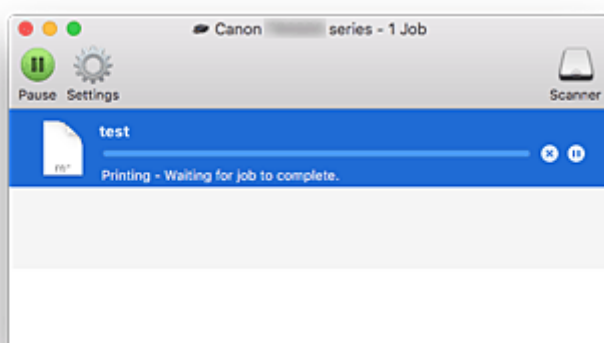
Sprawdź postęp drukowania zgodnie z poniższą procedurą:






1. Uruchamianie ekranu stanu drukowania

- Jeśli dane wydruku zostały wysłane do drukarki
Ekran stanu drukowania jest otwierany automatycznie. Aby wyświetlić ekran stanu drukowania, kliknij  (ikonę drukarki) wyświetlaną na pasku Dock.
- Jeśli dane wydruku nie zostały wysłane do drukarki
Otwórz okno **Preferencje systemu (System Preferences)** i wybierz opcję **Drukarki i skanery (Printers & Scanners)**.
Aby wyświetlić ekran stanu drukowania, wybierz z listy drukarek nazwę używanego modelu drukarki, a następnie kliknij opcję **Otwórz kolejkę wydruku... (Open Print Queue...)**.

2. Sprawdzanie stanu drukowania

Można sprawdzić nazwę dokumentu drukowanego lub gotowego do wydruku.



-  Służy do usuwania określonego zadania drukowania.
-  Służy do przerywania wydruku określonego dokumentu.
-  Służy do wznowiania wydruku określonego dokumentu.
-  Służy do zatrzymywania drukowania wszystkich dokumentów.
-  Wyświetlana tylko wtedy, gdy zatrzymano drukowanie wszystkich dokumentów. Służy do wznowienia drukowania wszystkich dokumentów.

»»» Ważne

- W przypadku wystąpienia błędu na ekranie potwierdzenia postępu drukowania pojawi się komunikat o błędzie.
- Treść komunikatu o błędzie może się zmieniać w zależności od wersji systemu operacyjnego.
- Nazwy części drukarek pojawiające się w komunikacie o błędzie mogą różnić się od nazw używanych w tym podręczniku.

- Jeśli komunikat o błędzie jest niezrozumiały, zapoznaj się z komunikatem o błędzie wyświetlanym na panelu operacyjnym drukarki.

Usuwanie niepotrzebnego zadania drukowania


Jeśli drukarka nie zacznie drukować, mogą pozostać dane anulowanego lub nieudanego zadania drukowania.

Usuń zbędne zadania drukowania z ekranu stanu drukowania.

1. Otwórz okno **Preferencje systemu (System Preferences)** i wybierz opcję **Drukarki i skanery (Printers & Scanners)**

2. Wybierz model i kliknij opcję **Otwórz kolejkę wydruku... (Open Print Queue...)**

Zostanie wyświetlony ekran stanu drukowania.

3. Wybierz niepotrzebne zadanie drukowania i kliknij ikonę  (Usuń).

Wybrane zadania drukowania zostaną usunięte.

Usuwanie drukarki, która nie jest już potrzebna, z listy drukarek

Drukarkę, która nie jest już używana, można usunąć z listy drukarek.

Przed usunięciem drukarki wyjmij kabel łączący drukarkę i komputer.

Użytkownik, który nie zalogował się jako administrator, nie może usunąć drukarki. Informacje na temat użytkownika administracyjnego można znaleźć w sekcji **Użytkownicy i grupy (Users & Groups)** okna **Preferencje systemowe (System Preferences)**.

1. Otwórz okno **Preferencje systemu (System Preferences)** i wybierz opcję **Drukarki i skanery (Printers & Scanners)**

2. Usuń drukarkę z listy drukarek

Wybierz drukarkę, którą chcesz usunąć z listy drukarek, i kliknij znak -.

Po pojawieniu się komunikatu potwierdzenia kliknij przycisk **Usuń drukarkę (Delete Printer)**.

Drukowanie za pomocą oprogramowania firmy Canon

- ▶ **Podręcznik Easy-PhotoPrint Editor**

Drukowanie za pośrednictwem usługi WWW

- ▶ **Korzystanie z łącza PIXMA/MAXIFY Cloud Link**
- ▶ **Drukowanie z usługi Google Cloud Print**

Drukowanie za pomocą smartfona/tabletu

- **Drukowanie za pomocą urządzenia iPhone/iPad/iPod touch (iOS)**
- **Drukowanie za pomocą smartfona/tabletu (Android)**
- **Drukowanie za pomocą urządzenia z systemem Windows 10 Mobile**
- **Drukowanie/skanowanie w bezpośrednim trybie bezprzewodowym**

Drukowanie/skanowanie w bezpośrednim trybie bezprzewodowym

Do drukarki możesz podłączać urządzenia (np. smartfon czy tablet), stosując dwie poniższe metody.

- Połączenie bezprzewodowe (podłączanie urządzeń zewnętrznych za pośrednictwem routera bezprzewodowego)
- Połączenie w bezpośrednim trybie bezprzewodowym (łączenie urządzeń z użyciem bezpośredniego trybu bezprzewodowego)

W tej części opisano bezpośredni tryb bezprzewodowy, który umożliwia drukowanie i skanowanie po bezpośrednim połączeniu urządzeń z drukarką.

Aby korzystać z bezpośredniego trybu bezprzewodowego, wykonaj poniższą procedurę.

1. Przygotowywanie drukarki

- [Zmiana ustawień drukarki umożliwiająca korzystanie z bezpośredniego połączenia](#)

2. Przygotowanie urządzenia do połączenia z drukarką

- [Zmiana ustawień urządzenia i podłączenie go do drukarki](#)

3. Drukowanie/skanowanie.

- [Drukowanie/skanowanie w bezpośrednim trybie bezprzewodowym](#)

»»» Ważne

- Do drukarki można podłączyć maksymalnie 5 urządzeń zewnętrznych naraz.
- Sprawdź ograniczenia użytkowe, a następnie przełącz drukarkę w bezpośredni tryb bezprzewodowy.
 - [Ograniczenia](#)

Zmiana ustawień drukarki umożliwiająca korzystanie z bezpośredniego połączenia

1. [Upewnij się, że zasilanie drukarki jest włączone.](#)

2. Wybierz opcję (Ustawienia) na ekranie GŁÓWNYM.

- [Używanie panelu operacyjnego](#)

3. Wybierz opcję **Ustawienia urządzenia (Device settings).**

4. Wybierz opcję **Ustawienia sieci LAN (LAN settings).**

5. Wybierz opcję **Bezpośr. tryb bezprzewod. (Wireless Direct).**

Zostanie wyświetlony ekran **Lista ustaw. bezpośr. tr. bezprz. (Wireless Direct setting list).**

6. Wybierz opcję **Ustawienia (Settings)**.

7. Wybierz opcję **Włącz/wyłącz bezp. tr. bezprz. (Enable/disable Wireless Direct)**.

8. Wybierz opcję **WŁ. (ON)**.

Bezpośredni tryb bezprzewodowy jest włączony, a urządzenie może połączyć się bezprzewodowo z drukarką.

»» Uwaga

- Aby wyświetlić hasło, wybierz opcję **Pokaż hasło (Show password)**. Aby ukryć hasło, wybierz opcję **Ukryj hasło (Hide password)**.
- Na ekranie **Lista ustaw. bezpośr. tr. bezprz. (Wireless Direct setting list)** znajdują się ustawienia dotyczące używania drukarki w bezpośrednim trybie bezprzewodowym.
Drukarka jest wykrywana przez urządzenia jako **Nazwa sieci (SSID)/urządzenia (Network (SSID)/device name)** wyświetlana na tym ekranie.
- Hasło jest wymagane do połączenia urządzenia z drukarką. W zależności od urządzenia zewnętrznego hasło może być niepotrzebne.
- Aby podłączyć urządzenie obsługujące tryb Wi-Fi Direct do drukarki, wybierz na urządzeniu nazwę wyświetlaną na ekranie dotykowym.
- Identyfikator SSID i ustawienia zabezpieczeń są określane automatycznie. Aby je zaktualizować, zapoznaj się z poniższymi informacjami.

■ [Zmiana ustawienia bezpośredniego trybu bezprzewodowego](#)

Zmiana ustawień urządzenia i podłączanie go do drukarki

1. Włącz funkcję Wi-Fi w urządzeniu.

Włącz funkcję „Wi-Fi” w menu „Ustawienia” urządzenia.

Więcej informacji o włączaniu funkcji Wi-Fi można znaleźć w podręczniku obsługi urządzenia.

2. Z listy wyświetlonej w urządzeniu wybierz pozycję „DIRECT-XXXX-TS9500series” (gdzie „X” są znakami alfanumerycznymi).

»» Uwaga

- Jeśli na liście nie ma pozycji „DIRECT-XXXX-TS9500series”, bezpośredni tryb bezprzewodowy nie został włączony.

Zapoznaj się z sekcją [Zmiana ustawień drukarki umożliwiająca korzystanie z bezpośredniego połączenia](#), aby włączyć bezpośrednie połączenie.

3. Wprowadź hasło.

Urządzenie zostanie połączone z drukarką.

»» Uwaga

- Sprawdź hasło do bezpośredniego trybu bezprzewodowego.
Sprawdź jedną z następujących metod.
 - Wyświetl informacje na ekranie dotykowym.
 - [Ustawienia sieci LAN](#)
 - Wydrukuj ustawienia sieciowe.
 - [Drukowanie ustawień sieciowych](#)
- Podłączenie urządzenia do drukarki za pośrednictwem sieci Wi-Fi może wymagać wprowadzenia hasła. Wprowadź hasło ustawione w drukarce.
- Jeśli w urządzeniu z obsługą Wi-Fi Direct ustawiono priorytet korzystania z funkcji Wi-Fi Direct i łączy się ono z drukarką, drukarka wyświetla ekran potwierdzenia z pytaniem, czy zezwalasz urządzeniu na połączenie z drukarką.
Upewnij się, że nazwa na ekranie dotykowym zgadza się z nazwą bezprzewodowego urządzenia komunikacyjnego i wybierz opcję **Tak (Yes)**.

Drukowanie/skanowanie w bezpośrednim trybie bezprzewodowym

Połącz urządzenie z drukarką i zacznij drukowanie lub skanowanie.

»» Uwaga

- Więcej informacji o drukowaniu i skanowaniu z urządzenia za pośrednictwem sieci Wi-Fi można znaleźć w podręczniku obsługi danego urządzenia lub aplikacji.
- Po zainstalowaniu aplikacji Canon PRINT Inkjet/SELPHY można drukować lub skanować za pomocą smartfona lub tabletu. Można ją pobrać ze sklepu App Store lub Google Play.
 - Dla systemu iOS
 - Dla systemu Android

Zmiana ustawienia bezpośredniego trybu bezprzewodowego

Zmień ustawienia bezpośredniego trybu bezprzewodowego, wykonując poniższą procedurę.

1. [Upewnij się, że zasilanie drukarki jest włączone.](#)

2. Wybierz przycisk  (Ustawienia) na ekranie GŁÓWNY.

- [Używanie panelu operacyjnego](#)

3. Wybierz opcję  **Ustawienia urządzenia (Device settings)**.

4. Wybierz opcję **Ustawienia sieci LAN (LAN settings)**.

Zostanie wyświetlony ekran **Ustawienia sieci LAN (LAN settings)**.

»»» Uwaga

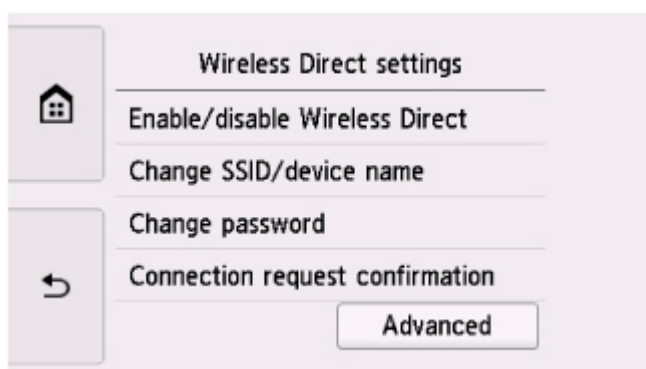
- Aby wydrukować ustawienia sieciowe, na ekranie **Ustawienia sieci LAN (LAN settings)** wybierz opcję **Druk. szczeg. (Print details)**.

5. Wybierz opcję **Bezpośr. tryb bezprzewod. (Wireless Direct)**.

Zostanie wyświetlony ekran **Lista ustaw. bezpośr. tr. bezprz. (Wireless Direct setting list)**. Możesz sprawdzić bieżące ustawienia bezpośredniego trybu bezprzewodowego.

6. Wybierz opcję **Ustawienia (Settings)**.

7. Wybierz element ustawień.



- **Zmień SSID/nazwę urządzenia (Change SSID/device name)**

Możesz zmienić identyfikator (SSID) bezpośredniego trybu bezprzewodowego.

Identyfikator (SSID) jest nazwą drukarki (nazwą urządzenia) wyświetlaną na urządzeniu obsługującym tryb Wi-Fi Direct.

Aby zmienić nazwę identyfikatora SSID, wykonaj poniższą procedurę.

1. Wybierz pole wprowadzania danych.
2. Wprowadź identyfikator SSID (maksymalnie 32 znaki) i naciśnij przycisk **OK**.
3. Wybierz opcję **OK**.

Wybór opcji **OK** kończy określanie identyfikatora SSID.

Po wybraniu opcji **Aktualizuj aut. (Auto update)** zostanie wyświetlony ekran potwierdzenia. Aby zaktualizować identyfikator SSID i hasło, wybierz opcję **Tak (Yes)**. Zmieniony identyfikator SSID i hasło można sprawdzić na ekranie **Lista ustaw. bezpośr. tr. bezprz. (Wireless Direct setting list)**.

- **Zmień hasło (Change password)**

Możesz zmienić hasło bezpośredniego trybu bezprzewodowego.

- Aby wyświetlić pole wprowadzania hasła, wybierz opcję **Zmień ręcznie (Change manually)**.

Aby zmienić hasło, wykonaj poniższą procedurę.

1. Wybierz pole wprowadzania danych.
2. Wpisz hasło (do 10 znaków) i naciśnij przycisk **OK**.
3. Wybierz opcję **OK**.

Wybór opcji **OK** kończy określanie hasła.

- Po wybraniu opcji **Aktualizuj aut. (Auto update)** zostanie wyświetlony ekran potwierdzenia. Aby zaktualizować identyfikator SSID i hasło, wybierz opcję **Tak (Yes)**. Zmieniony identyfikator SSID i hasło można sprawdzić na ekranie **Lista ustaw. bezpośr. tr. bezprz. (Wireless Direct setting list)**.

- **Potwierdzenie żądania połączenia. (Connection request confirmation)**

Zmień ustawienie ekranu potwierdzenia podczas łączenia urządzenia z obsługą Wi-Fi Direct z drukarką.

Jeśli chcesz, aby na drukarce był wyświetlany ekran z powiadomieniem o nawiązaniu połączenia przez urządzenie obsługujące tryb Wi-Fi Direct z drukarką, wybierz opcję **Tak (Yes)**.

»»» Ważne

- Aby zapobiec nieupoważnionemu dostępowi, należy zamiast ustawienia domyślnego wprowadzić własne.

8. Dotknij przycisku (POCZĄTEK).

Pojawi się ekran GŁÓWNY.

»»» Uwaga

- Zmiana ustawienia bezpośredniego trybu bezprzewodowego w drukarce spowoduje również zmianę ustawienia routera bezprzewodowego w urządzeniu.

Drukowanie danych fotograficznych

- Drukowanie fotografii zapisanych na karcie pamięci (informacje podstawowe)
- Elementy ustawień dotyczące drukowania fotografii przy użyciu panelu operacyjnego

Drukowanie fotografii zapisanych na karcie pamięci

Można z łatwością drukować fotografie zapisane na karcie pamięci.

W tej części opisano procedurę drukowania fotografii na ekranie **Wybierz druk. zdjęć (Select photo print)**.

1. [Upewnij się, że zasilanie drukarki jest włączone.](#)

2. [Załaduj papier fotograficzny.](#)

3. Wybierz na ekranie GŁÓWNY opcję  **Drukuj (Print)**.

■ [Używanie panelu operacyjnego](#)

4. Wybierz  **Karta pamięci (Memory card)**.

Zostaną wyświetlone menu służące do drukowania zdjęć zapisanych na karcie pamięci.

5. Wybierz opcję  **Wybierz druk. zdjęć (Select photo print)**.

6. [Włóż kartę pamięci do gniazda na kartę.](#)

Zostanie wyświetlony ekran wyboru fotografii.


»»» Uwaga

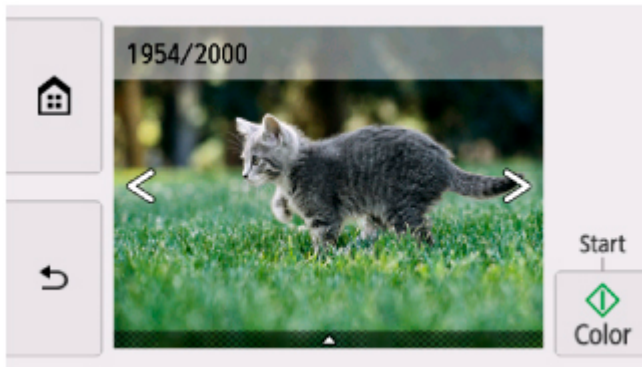
- Jeśli włożenie karty pamięci nastąpi przed wyświetleniem menu drukowania z karty pamięci, pojawi się ekran wyboru fotografii.
- Jeśli na karcie pamięci nie zapisano danych fotografii, które można wydrukować, na ekranie dotykowym pojawi się komunikat **Zapisane dane nie są obsługiwane typu (Saved data is not of a supported type.)**.
- Jeśli na karcie pamięci zapisano więcej niż 2000 plików danych fotografii, dane te zostaną automatycznie podzielone na grupy po 2000 zdjęć, sortowanych w odwrotnej kolejności chronologicznej (według daty ostatniej modyfikacji). Zapoznaj się z komunikatem wyświetlanym na ekranie dotykowym i wybierz przycisk **OK**.

7. Dopasuj odpowiednio poniższe ustawienia.

- Aby wybrać fotografię do wydrukowania:


Wykonaj szybki ruch w poziomie, aby wybrać fotografię do wydrukowania.

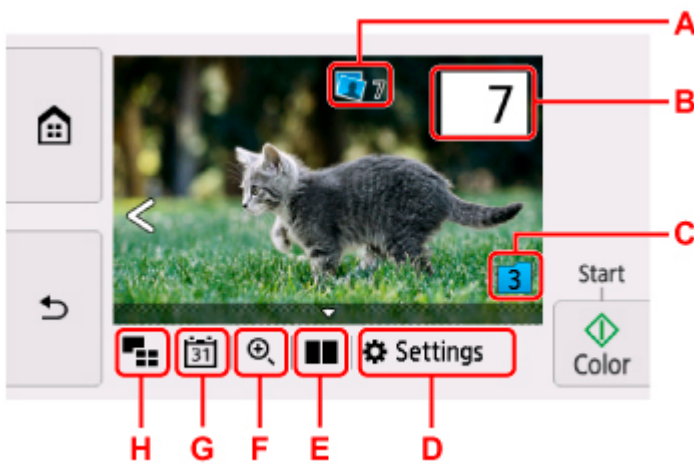
Fotografię można też wybrać, dotykając elementu  lub .



Kopię wyświetlanej fotografii można wydrukować, dotykając opcji **Kolor (Color)**.

- Aby zmienić metodę wyświetlania, liczbę kopii lub ustawienia drukowania:

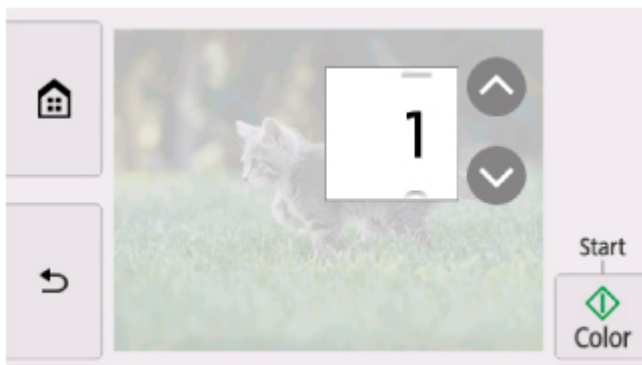
Dotknij ikony  w pobliżu dolnej części wyświetlanej fotografii, aby wyświetlić menu.



A: Wyświetlana jest łączna liczba kopii.

Po dotknięciu pojawia się ekran **Sprawdź całk. liczbę kopii (Check total no. of copies)**, na którym można sprawdzić liczbę kopii poszczególnych fotografii. Na ekranie **Sprawdź całk. liczbę kopii (Check total no. of copies)** można zmienić liczbę kopii każdej fotografii.

B: Podaj liczbę kopii.



Dotknij przycisku  lub , aby wybrać liczbę kopii.

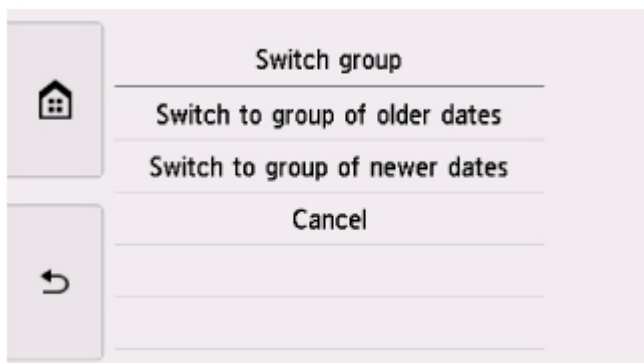
Dotknij i przytrzymaj, aby zmieniać liczbę kopii po 10 sztuk naraz.

Innym sposobem określenia liczby jest przesunięcie po niej palcem.

»» Uwaga

- Można określić liczbę kopii każdej fotografii. Wyświetl fotografię, którą chcesz wydrukować, a po jej pojawieniu się określ liczbę kopii.

C: Wybierz, aby przełączyć grupę fotografii.

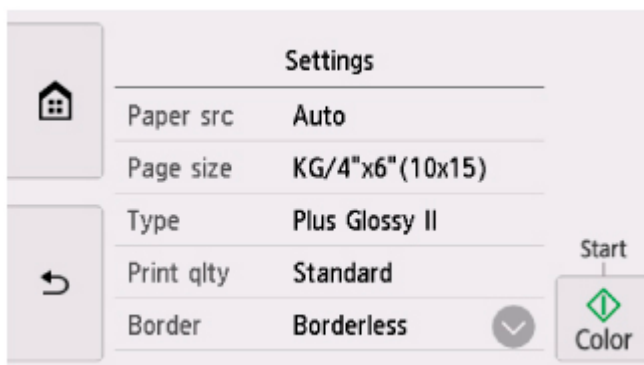


Szczegółowe informacje można znaleźć w części:

- Korzystanie z przydatnych funkcji wyświetlania

D: Wybierz, aby wyświetlić ekran **Ustaw. (Settings)**.

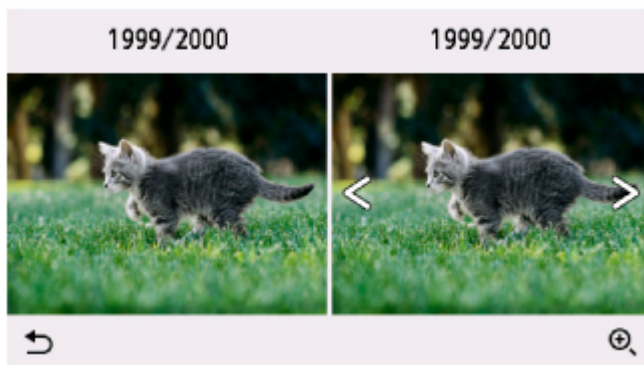
Można zmieniać ustawienia rozmiaru strony, typu nośnika, jakości wydruku itp.



Więcej informacji o elementach ustawień można znaleźć w części:

- [Elementy ustawień dotyczące drukowania fotografii przy użyciu panelu operacyjnego](#)

E: Wybierz, aby wyświetlić dwie fotografie obok siebie.



Więcej informacji o tej metodzie wyświetlania można znaleźć w części:

- Korzystanie z przydatnych funkcji wyświetlania

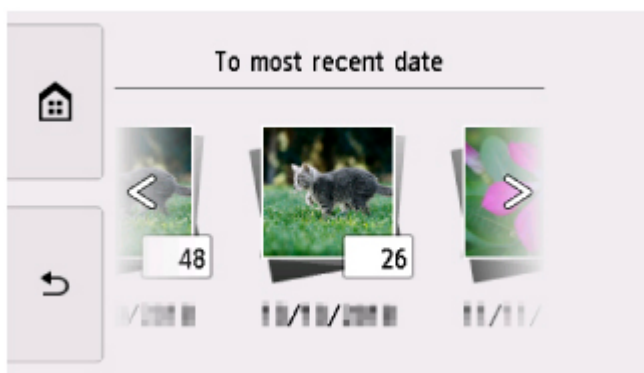
F: Wybierz, aby powiększyć fotografię.



Szczegółowe informacje można znaleźć w części:

- Korzystanie z przydatnych funkcji wyświetlania

G: Wybierz fotografię do wyświetlenia przez wskazanie daty (daty ostatniej modyfikacji danych).



Szczegółowe informacje można znaleźć w części:

- Korzystanie z przydatnych funkcji wyświetlania

H: Wybierz, aby wyświetlić wiele fotografii naraz.



Więcej informacji o tej metodzie wyświetlania można znaleźć w części:

- Korzystanie z przydatnych funkcji wyświetlania

8. Dotknij opcji **Kolor (Color)**.

Drukarka rozpocznie drukowanie.

»»» Uwaga

- Aby anulować drukowanie, dotknij opcji **Stop**.

- Podczas przetwarzania zadania drukowania można dodać nowe zadanie drukowania (rezerwowy wydruk fotograficzny).

■ [Dodawanie zadania drukowania](#)

■ Dodawanie zadania drukowania


Podczas drukowania fotografii można dodawać zadanie drukowania (rezerwowy wydruk fotograficzny).

Aby dodać zadanie drukowania, wykonaj poniższą procedurę.

1. Podczas drukowania fotografii wykonaj na niej szybki ruch, aby wybrać następną fotografię.

»»» Uwaga

- Drukarka wydrukuje kopie rezerwowe podczas wybierania fotografii.

- Na fotografii dodanej do zadania drukowania umieszczana jest ikona kopii rezerwowej .

2. Określ liczbę kopii i ustawienia drukowania dla każdej fotografii.

»»» Uwaga

- Podczas przetwarzania zadania drukowania nie można na ekranie potwierdzenia ustawień drukowania zmienić ustawienia opcji **Roz. str. (Page size)** ani **Typ (Type)**. Użyte zostaną takie same ustawienia, jak ustawienia wybrane dla fotografii, która znajduje się w zadaniu drukowania.

3. Dotknij opcji **Kolor (Color)**.

Kopia rezerwowa zostanie wydrukowana zaraz po aktualnie drukowanej fotografii.

Jeśli chcesz wydrukować więcej zdjęć, ponownie wykonaj procedurę, zaczynając od kroku 1.

»»» Uwaga

- Podczas przetwarzania zadania drukowania nie można wyświetlić ekranu GŁÓWNY, zmienić menu drukowania ani drukować z komputera i innych urządzeń.
- Podczas przetwarzania zadania drukowania fotografia z innej grupy nie jest zaznaczona.
- Dotknięcie opcji **Stop** w trakcie przetwarzania zadania drukowania spowoduje wyświetlenie ekranu umożliwiającego wybór metody anulowania tworzenia kopii rezerwowej. Wybór przycisku **Anuluj wszystkie rezerwacje (Cancel all reservations)** umożliwia anulowanie drukowania wszystkich fotografii. Wybór przycisku **Anuluj ostatnią rezerwację (Cancel the last reservation)** umożliwia anulowanie ostatniego zadania drukowania.
- Jeśli występuje wiele zadań drukowania, na ekranie dotykowym może pojawić się komunikat **Nie można zarezerwować następnych zadań drukowania. Poczekaj chwilę i powtórz operację. (Cannot reserve more print jobs. Please wait a while and redo the operation.)**. W takim przypadku należy chwilę poczekać, a następnie dodać zadanie drukowania.

Elementy ustawień dotyczące drukowania fotografii przy użyciu panelu operacyjnego

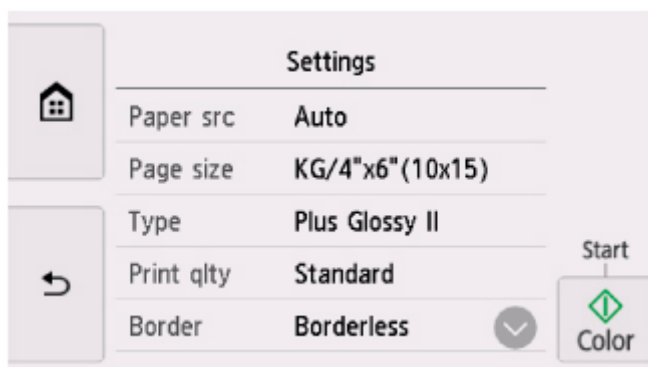
W przypadku drukowania fotografii zapisanych na karcie pamięci można określić ustawienia rozmiaru strony, typu nośnika, korekty zdjęcia itp.

Ekran Ustawienia drukowania

Sposób wyświetlania ekranu ustawień drukowania zależy od wybranego menu drukowania.

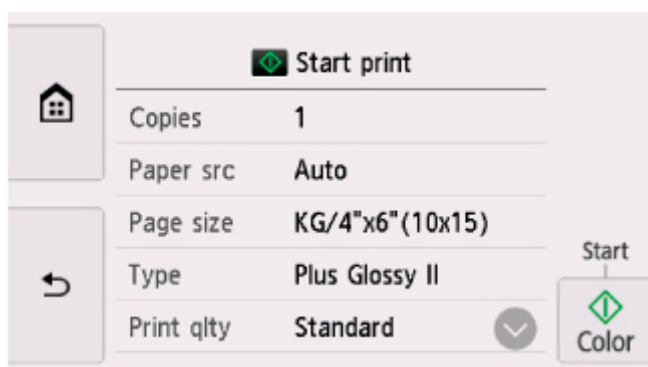
- W menu **Wybierz druk. zdjęć (Select photo print)** lub **Pokaz slajdów (Slide show)**:

Wybór przycisku **Ustawienia (Settings)** powoduje wyświetlenie poniższego ekranu.



- W menu **Przycinanie wydruku (Trimming print)**:

Przed rozpoczęciem drukowania zostanie wyświetlony następujący ekran.





Ustawianie opcji

Wykonaj szybki ruch w pionie, aby wyświetlić elementy ustawień, a następnie wybierz jeden z nich, aby wyświetlić jego ustawienia. Wybierz, aby określić ustawienie.

»»» Uwaga

- W przypadku menu drukowania pewnych ustawień nie można wybrać. W tej części opisano konfigurowanie ustawień w menu **Wybierz druk. zdjęć (Select photo print)**.

Ustawienie, którego nie można wybrać, jest wyszarzone lub nie jest wyświetlane.

- Niektórych ustawień nie można łączyć z innymi elementami ustawień ani z opcjami menu drukowania. Jeśli wybrano ustawienie, którego nie można wprowadzać w połączeniu z innymi, na ekranie dotykowym pojawią się: ikona  i przycisk **Szczeg. bł. (Error details)**. W takim przypadku wybierz ikonę  w lewym górnym rogu ekranu dotykowego, aby zapoznać się z komunikatem, a następnie zmień ustawienie.
- Ustawienia rozmiaru strony, typu nośnika itp. są zachowywane nawet po wybraniu innego menu drukowania oraz po wyłączeniu drukarki.

Dostępne są następujące ustawienia.

- **Źr. pap. (Paper src)**

Wybierz źródło papieru (**Tylna taca (Rear tray)**, **Kaseta (Cassette)** lub **Automatycz. (Auto)**), do którego jest załadowany papier.

»» Uwaga

- Po wybraniu opcji **Automatycz. (Auto)** papier jest pobierany ze źródła, w którym znajdują się arkusze odpowiadające ustawieniom papieru (rozmiar strony i typ nośnika).

- **Roz. str. (Page size)**

Umożliwia wybór rozmiaru ładowanego papieru.

- **Typ (Type)** (typ nośnika)

Umożliwia wybór typu ładowanego nośnika.

- **Jak.wyd. (Print qlty)** (jakość wydruku)

Umożliwia dobór jakości wydruku do fotografii.

- **Obramow (Border)** (wydruk z obramowaniem lub bez niego)

Pozwala wybrać drukowanie z obramowaniem lub bez obramowania.

- **Kor. zdj (Photo fix)**

W przypadku wyboru ustawienia **Auto. korek. zdjęć (Auto photo fix)** analizowana jest scena lub twarz osoby utrwalonej na zdjęciu, a następnie na każdym zdjęciu automatycznie nanoszone są odpowiednie poprawki. Twarz przyciemniona przez oświetlenie z tyłu staje się jaśniejsza na wydruku. Analizowana jest również sceneria, krajobraz nocny, osoba itp. Każda scena zostaje poprawiona automatycznie pod względem koloru, jasności i kontrastu, aby uzyskać jak najlepsze rezultaty w druku.

»» Uwaga

- Domyślnie zdjęcia z karty pamięci są drukowane po wykonaniu korekcji automatycznej.
- Jeśli zostanie wybrane ustawienie **Brak korekcji (No correction)**, zdjęcia zostaną wydrukowane bez poprawek.

- **Korek.czerw.oczu (Red-EyeCorrection)**

Funkcja ta koryguje efekt czerwonych oczu na fotografiach portretowych spowodowany użyciem lampy błyskowej.

W przypadku niektórych rodzajów zdjęć mechanizm korekcji czerwonych oczu może nie zadziałać lub oddziaływać na inne niż oczy fragmenty zdjęcia.

- **Drukuj datę (Print date)**

Włącza/wyłącza drukowanie daty wykonania zdjęcia.

▶▶▶ **Uwaga**

- Data rejestracji zdjęcia jest drukowana zgodnie z ustawieniem opcji **Format wyświetlania daty (Date display format)** w menu **Ustawienia innego urządzenia (Other device settings)** na ekranie **Ustawienia urządzenia (Device settings)**.

■ [Ustawienia innego urządzenia](#)

Drukowanie etykiet dysków

- **Kopiowanie etykiety dysku** 📌(informacje podstawowe)
- **Drukowanie na etykiecie dysku fotografii zapisanych na karcie pamięci**

Kopiowanie etykiety dysku

Etykietę istniejącego już dysku BD/DVD/CD można skopiować i wydrukować na dysku przeznaczonym do nadrukowania.

Ważne

- Nie można drukować na dyskach przeznaczonych do nadrukowania o średnicy 8 cm/3,15 cala.
- Nie instaluj zasobnika wielofunkcyjnego do chwili pojawienia się monitu o włożeniu dysku do nadrukowania. Mogłoby to doprowadzić do uszkodzenia drukarki.

1. [Upewnij się, że zasilanie drukarki jest włączone.](#)

2. Wybierz na ekranie GŁÓWNY opcję  **Kopiuj (Copy).**

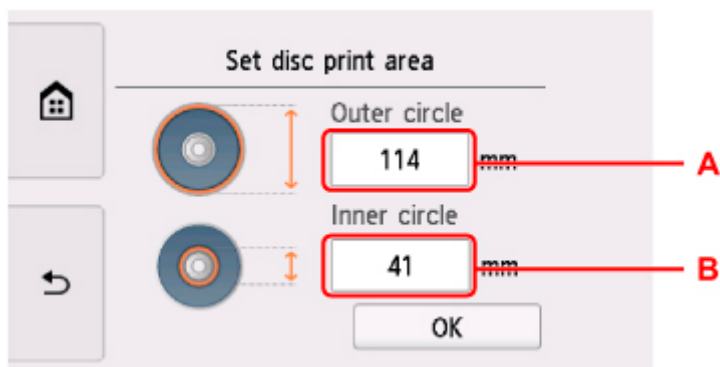
■ [Używanie panelu operacyjnego](#)

3. Wybierz opcję  **Etykieta dysku (Disc label).**

4. Zapoznaj się z komunikatem i wybierz opcję **OK.**

Zostanie wyświetlony ekran ustawiania obszaru wydruku.

5. Określ obszar drukowania i wybierz opcję **OK.**



A: Określ okrąg zewnętrzny.

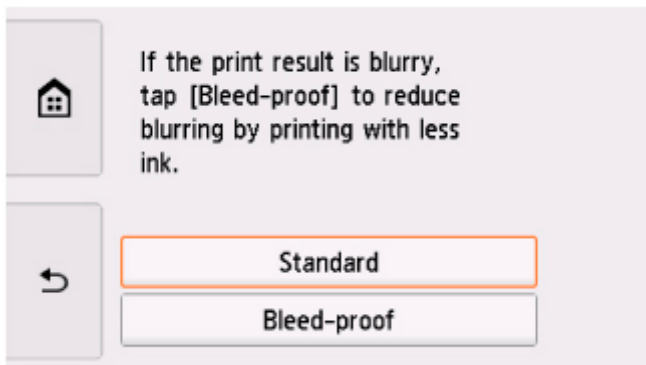
B: Określ okrąg wewnętrzny.

Uwaga

- Należy zmierzyć zewnętrzną i wewnętrzną średnicę powierzchni drukowania dysku przeznaczanego do nadrukowania i dla średnicy zewnętrznej wybrać wartość mniejszą od zmierzonej, a dla średnicy wewnętrznej wartość większą od zmierzonej.
- Aby uzyskać informacje dotyczące dysków przystosowanych do nadrukowania, należy skontaktować się z ich producentami.

6. Określ ilość atramentu.

Jeśli wydruk jest rozmyty, wybierz opcję **Bez rozmaz. (Bleed-proof)**. Rozmycie można zredukować, używając do drukowania mniejszej ilości atramentu.



7. Postępuj zgodnie z instrukcjami wyświetlanymi na ekranie, aby umieścić na płycie kopiowany źródłowy dysk BD, DVD lub CD, a następnie wybierz **OK**.



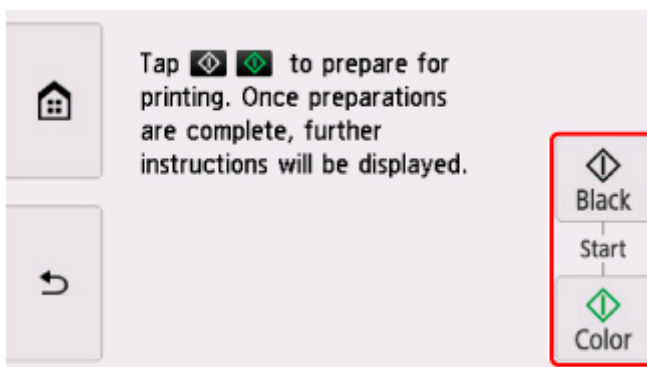
Zostanie wyświetlony ekran potwierdzenia ustawień drukowania.

»»» Ważne

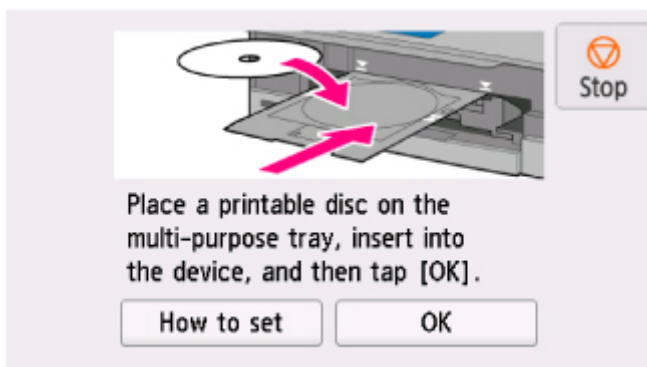
- Źródłowy dysk BD/DVD/CD należy umieścić na środku płyty, etykietą skierowaną do dołu. Jeśli dysk zostanie umieszczony w pobliżu krawędzi płyty, część obrazu może zostać przycięta.

8. Otwórz panel operacyjny na poziomo.

9. Po zapoznaniu się z komunikatem dotknij opcji **Kolor (Color)**, aby kopiować w kolorze, lub opcji **Czarny (Black)**, aby kopiować w czerni i bieli.



10. Postępuj zgodnie z instrukcjami wyświetlanymi na ekranie, aby ustawić dysk przeznaczony do nadrukowania.



»»» Uwaga

- Aby wyświetlić procedurę ustawiania dysku przeznaczonego do nadrukowania, wybierz **Jak ustawić (How to set)**.
- Więcej informacji o ustawianiu dysku przeznaczonego do nadrukowania można znaleźć w części:
 - [Wkładanie dysku przeznaczonego do nadrukowania](#)

11. Wybierz opcję **OK**.

Drukarka rozpocznie kopiowanie.

»»» Uwaga

- Aby anulować kopiowanie, dotknij opcji **Stop**.
- Po zakończeniu drukowania należy pozostawić powierzchnię dysku do naturalnego wyschnięcia. Dysków nie należy suszyć za pomocą suszarek do włosów ani wystawiać na działanie promieni słonecznych. Nie należy dotykać zadrukowanej powierzchni do momentu wyschnięcia atramentu.
- Jeśli wydruk jest przekrzywiony, należy dostosować położenie obszaru wydruku za pomocą ustawienia **Dopasuj obszar wydr. dysków (Adjust disc print area)** opcji **Ustawienia drukowania (Print settings)** w menu **Ustawienia urządzenia (Device settings)**.
 - [Ustaw. druk.](#)

Drukowanie na etykiecie dysku fotografii zapisanych na karcie pamięci

Fotografię zapisaną na karcie pamięci można wydrukować na etykiecie dysku przeznaczonego do nadrukowania.

»» Ważne

- Nie można drukować na dyskach przeznaczonych do nadrukowania o średnicy 8 cm/3,15 cala.
- Nie instaluj zasobnika wielofunkcyjnego do chwili pojawienia się monitu o włożeniu dysku do nadrukowania. Mogłoby to doprowadzić do uszkodzenia drukarki.

1. [Upewnij się, że zasilanie drukarki jest włączone.](#)

2. Wybierz na ekranie GŁÓWNY opcję **Drukuj (Print).**

■ [Używanie panelu operacyjnego](#)

3. Wybierz **Karta pamięci (Memory card).**


Zostaną wyświetlone menu służące do drukowania zdjęć zapisanych na karcie pamięci.

4. Wybierz opcję **Drukuj fotografie na etykiecie dysku (Print photos to disc label).**

5. [Włóż kartę pamięci do gniazda na kartę.](#)

»» Uwaga

- Jeśli włożenie karty pamięci nastąpi przed wyświetleniem menu drukowania z karty pamięci, w obszarze **Wybierz druk. zdjęć (Select photo print)** pojawi się ekran wyboru fotografii.

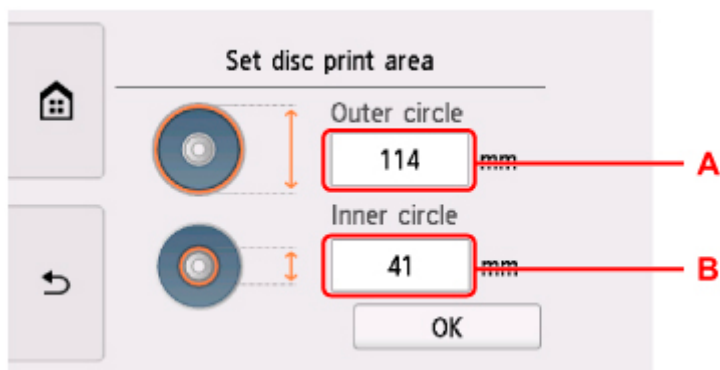
Aby wyświetlić ekran POCZĄTEK, dotknij ikony  (POCZĄTEK).

- Jeśli na karcie pamięci nie zapisano danych fotografii, które można wydrukować, na ekranie dotykowym pojawi się komunikat **Zapisane dane nie są obsługiwane typu (Saved data is not of a supported type.)**.
- Jeśli na karcie pamięci zapisano więcej niż 2000 plików danych fotografii, dane te zostaną automatycznie podzielone na grupy po 2000 zdjęć, sortowanych w odwrotnej kolejności chronologicznej (według daty ostatniej modyfikacji). Zapoznaj się z komunikatem wyświetlanym na ekranie dotykowym i wybierz przycisk **OK**.

6. Zapoznaj się z komunikatem i wybierz opcję **OK**.

Zostanie wyświetlony ekran ustawiania obszaru wydruku.

7. Określ obszar drukowania i wybierz opcję **OK**.



A: Określ okrąg zewnętrzny.

B: Określ okrąg wewnętrzny.

»»» Uwaga

- Należy zmierzyć zewnętrzną i wewnętrzną średnicę powierzchni drukowania dysku przeznaczanego do nadrukowania i dla średnicy zewnętrznej wybrać wartość mniejszą od zmierzonej, a dla średnicy wewnętrznej wartość większą od zmierzonej.
- Aby uzyskać informacje dotyczące dysków przystosowanych do nadrukowania, należy skontaktować się z ich producentami.

8. Określ ilość atramentu.

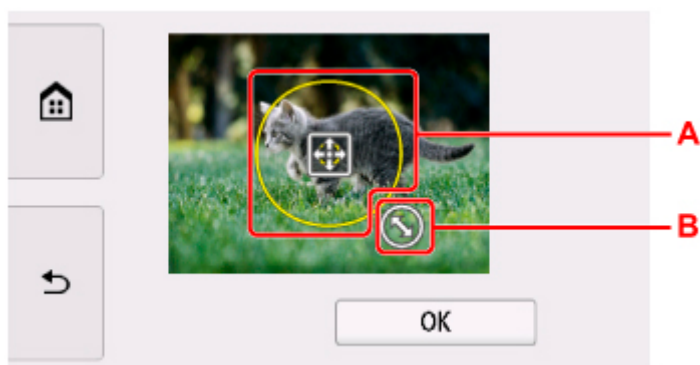
Jeśli wydruk jest rozmyty, wybierz opcję **Bez rozmaz. (Bleed-proof)**. Rozmycie można zredukować, używając do drukowania mniejszej ilości atramentu.

9. Wybierz fotografię, którą chcesz wydrukować.

»»» Uwaga

- Inne opcje
 - Korzystanie z przydatnych funkcji wyświetlania

10. Wyznacz obszar drukowania z przycinaniem, a następnie wybierz **OK**.



A: Przeciągaj, aby ustawić ramkę przycinania.

B: Przeciągnij, aby określić rozmiar ramki przycinania.

11. Otwórz panel operacyjny na poziomo.

12. Zapoznaj się z komunikatem i dotknij opcji **Kolor (Color)**.

13. Postępuj zgodnie z instrukcjami wyświetlanymi na ekranie, aby ustawić dysk przeznaczony do nadrukowania.

»»» Uwaga

- Aby wyświetlić procedurę ustawiania dysku przeznaczonego do nadrukowania, wybierz **Jak ustawić (How to set)**.
- Więcej informacji o ustawianiu dysku przeznaczonego do nadrukowania można znaleźć w części:
■ [Wkładanie dysku przeznaczonego do nadrukowania](#)

14. Wybierz opcję **OK**.

Drukarka rozpocznie drukowanie.

»»» Uwaga

- Aby anulować drukowanie, dotknij opcji **Stop**.
- Po zakończeniu drukowania należy pozostawić powierzchnię dysku do naturalnego wyschnięcia. Dysków nie należy suszyć za pomocą suszarek do włosów ani wystawiać na działanie promieni słonecznych. Nie należy dotykać zadrukowanej powierzchni do momentu wyschnięcia atramentu.
- Jeśli wydruk jest przekrzywiony, należy dostosować położenie obszaru wydruku za pomocą ustawienia **Dopasuj obszar wydr. dysków (Adjust disc print area)** opcji **Ustawienia drukowania (Print settings)** w menu **Ustawienia urządzenia (Device settings)**.
■ [Ustaw. druk.](#)

Ustawienia papieru

Zarejestrowanie rozmiaru papieru i typu nośnika umieszczonego na tylnej tacy lub w kasecie umożliwia zapobieganie nieprawidłowemu drukowaniu przez drukarkę poprzez wyświetlanie przed rozpoczęciem drukowania odpowiedniego komunikatu w sytuacji, gdy rozmiar papieru lub typ nośnika załadowanego papieru odbiega od ustawień drukowania.

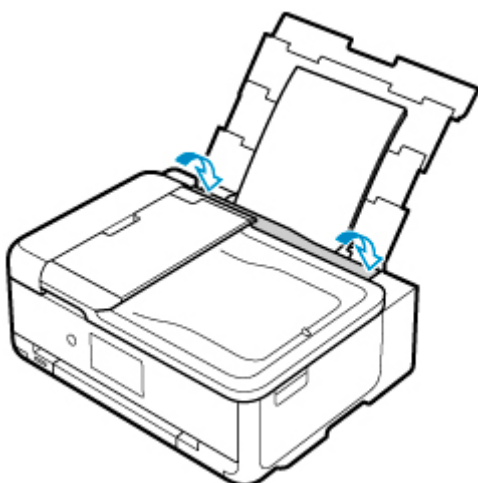
»»» Uwaga

- Ustawienie domyślne zależy od tego, czy drukujesz lub kopiujesz z panelu operacyjnego drukarki, drukujesz ze smartfona/tabletu, drukujesz z systemu Windows czy drukujesz z systemu macOS.

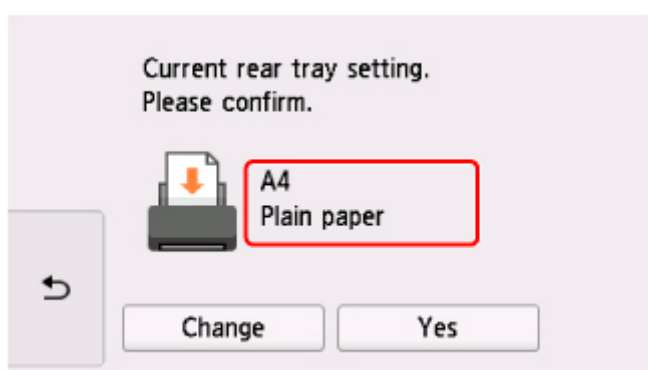
■ [Domyślne ustawienie wyświetlania komunikatu zapobiegającego nieprawidłowemu drukowaniu](#)

Po załadowaniu papieru:

- Po zamknięciu pokrywy otworu podajnika:



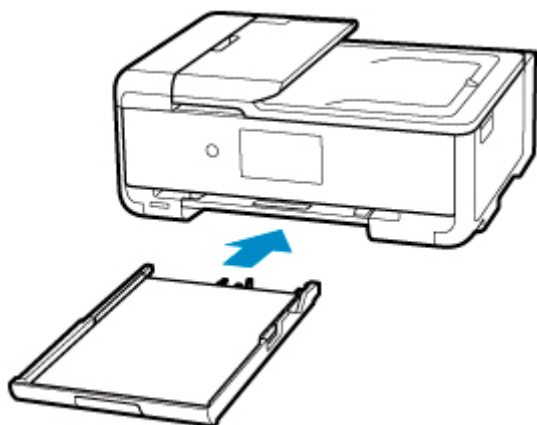
Pojawi się ekran rejestrowania informacji o papierze umieszczonym na tylnej tacy.



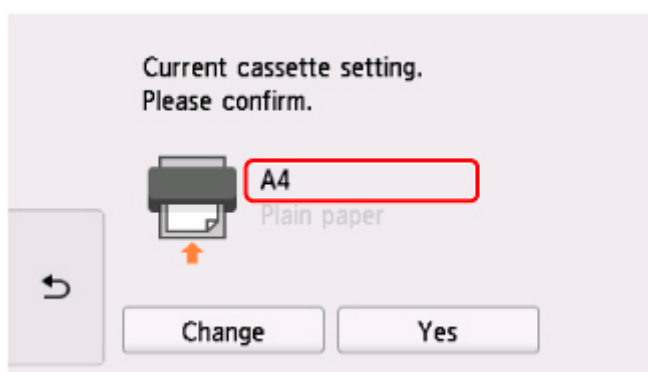
Jeśli rozmiar strony i typ nośnika wyświetlone na ekranie dotykowym są zgodne z rozmiarem i typem papieru załadowanego na tylną tacę, wybierz opcję **Tak (Yes)**.

Jeśli tak nie jest, wybierz opcję **Zmień (Change)**, aby zmienić ustawienie zgodnie z rozmiarem załadowanego papieru.

- W przypadku wkładania kasety:



Pojawi się ekran rejestrowania informacji o papierze umieszczonym w kasecie.



Jeśli rozmiar strony i typ nośnika wyświetlone na ekranie dotykowym są zgodne z rozmiarem i typem papieru załadowanego do kasety, wybierz opcję **Tak (Yes)**.

Jeśli tak nie jest, wybierz opcję **Zmień (Change)**, aby zmienić ustawienie zgodnie z rozmiarem załadowanego papieru.

* W kasecie można umieszczać tylko papier zwykły.

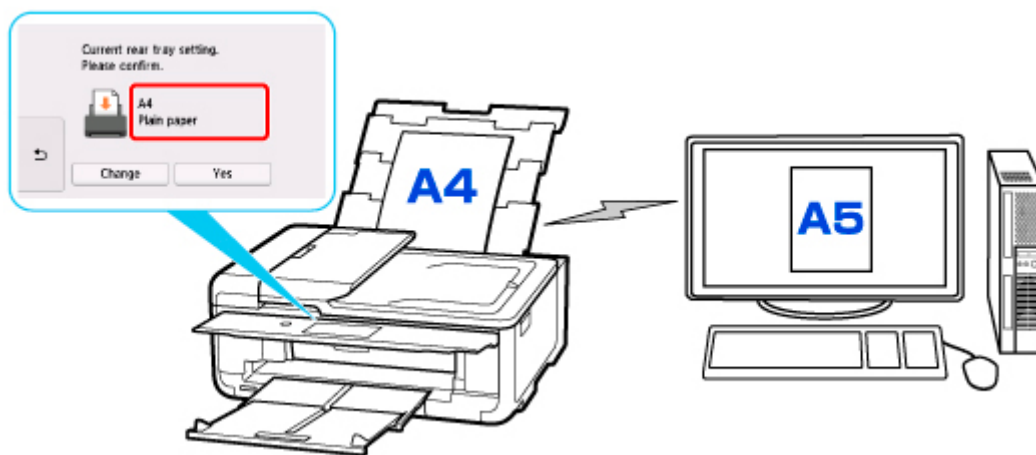
»»» Ważne

- Dodatkowe informacje o właściwej kombinacji ustawień papieru, jaką możesz wprowadzić za pomocą sterownika drukarki (system Windows) lub ekranu dotykowego — patrz:
 - Ustawienia papieru w sterowniku drukarki i drukarce (Typ nośnika)
 - Ustawienia papieru w sterowniku drukarki i drukarce (Rozmiar papieru)

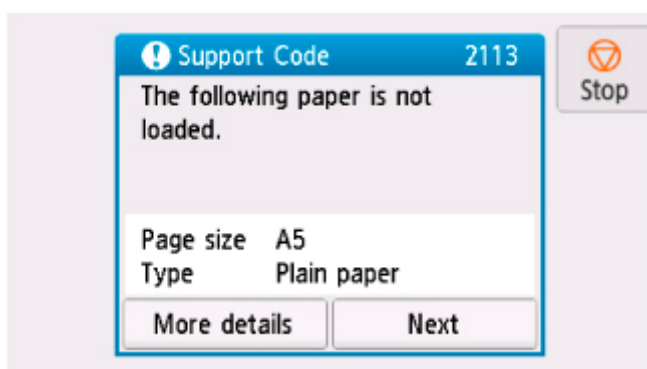
Jeśli ustawienia papieru dotyczące drukowania/kopiowania są inne niż informacje o papierze zarejestrowane w drukarce:

Przykład:

- Ustawienia papieru na potrzeby drukowania/kopiowania: A5
- Zarejestrowane w drukarce informacje o papierze: A4



Po rozpoczęciu drukowania lub kopiowania zostanie wyświetlony komunikat oraz ustawienia papieru dotyczące drukowania/kopiowania.



Zapoznaj się z komunikatem i wybierz opcję **Dalej (Next)**. Po wyświetleniu ekranu umożliwiającego wybór czynności wybierz jedną z poniższych opcji.

»»» Uwaga

- W zależności od ustawień poniższe opcje mogą nie zostać wyświetlone.

Drukuj na papierze w ust. kasety (Print with the loaded paper.)

Wybierz, czy chcesz drukować/kopiować na załadowanym papierze bez zmiany jego ustawień.

Jeśli np. ustawienie papieru dotyczące drukowania/kopiowania to A5, a zarejestrowane w drukarce informacje o papierze wskazują na rozmiar A4, drukarka rozpocznie drukowanie/kopiowanie na papierze załadowanym na tylną tacę lub do kasety, nie zmieniając ustawienia rozmiaru papieru na potrzeby drukowania/kopiowania.

Zmiana papieru i drukowanie (Replace the paper and print)


Wybierz, czy chcesz drukować po wymianie papieru na tylnej tacy lub w kasecie.

Jeśli np. ustawienie rozmiaru papieru na potrzeby drukowania lub kopiowania to A5, a zarejestrowane w drukarce informacje o papierze wskazują na rozmiar A4, przed rozpoczęciem drukowania/kopiowania musisz załadować na tylną tacę lub do kasety papier formatu A5.

Po wymianie papieru pojawi się ekran rejestrowania informacji o papierze. Zarejestruj informacje o papierze zgodne z rodzajem załadowanego papieru.

»» Uwaga

- Jeśli nie wiesz, jakie informacje o papierze zarejestrować w drukarce, po wyświetleniu ekranu

rejestracji dotknij ikony  (Wstecz).

- Dodatkowe informacje o właściwej kombinacji ustawień papieru, jaką możesz wprowadzić za pomocą sterownika drukarki (system Windows) lub ekranu dotykowego — patrz:
 - Ustawienia papieru w sterowniku drukarki i drukarce (Typ nośnika)
 - Ustawienia papieru w sterowniku drukarki i drukarce (Rozmiar papieru)

Anuluj (Cancel)

Anulowanie drukowania.

Wybierz, kiedy zmieniasz ustawienia papieru wprowadzone na potrzeby drukowania/kopiowania.

Zmień ustawienia papieru i ponów drukowanie/kopiowanie.

Domyślne ustawienie wyświetlania komunikatu zapobiegającego nieprawidłowemu drukowaniu

- **Kiedy drukujesz/kopiujesz za pomocą panelu operacyjnego drukarki lub w przypadku drukowania za pomocą smartfona/tabletu:**

Komunikat zapobiegający nieprawidłowemu drukowaniu jest domyślnie włączony.

Aby zmienić ustawienie:

- [Ustawienia podajnika](#)

- **W przypadku drukowania z systemu Windows:**

Komunikat zapobiegający nieprawidłowemu drukowaniu jest domyślnie wyłączony.

Aby zmienić ustawienie:

- Zmiana trybu pracy drukarki

- **W przypadku drukowania z systemu macOS:**

Komunikat zapobiegający nieprawidłowemu drukowaniu jest domyślnie włączony.

Aby zmienić ustawienie:

- [Zmiana trybu pracy drukarki](#)

»» Ważne

- Gdy komunikat zapobiegający nieprawidłowemu drukowaniu jest wyłączony:

Drukarka rozpocznie drukowanie/kopiowanie, mimo że ustawienia papieru dotyczące drukowania/kopiowania są inne niż informacje o papierze zarejestrowane w drukarce.

Kopiowanie



Tworzenie kopii **Podstawy**



Zmniejszanie/powiększanie kopii



Kopiowanie dwustronne



Kopiowanie z sortowaniem



Menu Kopia specjalna



Kopiowanie za pomocą smartfona lub tabletu

Tworzenie kopii

W tej części opisano procedurę kopiowania za pomocą opcji **Kopia standardowa (Standard copy)**.

1. [Upewnij się, że zasilanie drukarki jest włączone.](#)

2. [Załaduj papier.](#)

3. Wybierz na ekranie GŁÓWNY opcję  **Kopiuj (Copy)**.

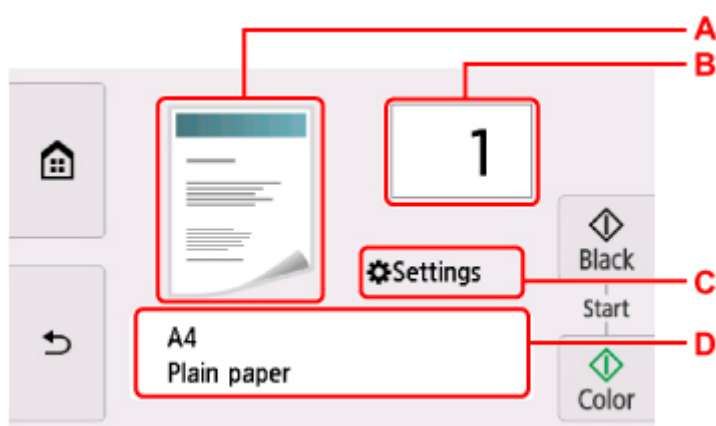
■ [Używanie panelu operacyjnego](#)

4. Wybierz opcję  **Kopia standardowa (Standard copy)**.

Zostanie wyświetlony ekran gotowości kopiowania.

5. [Załaduj oryginalny dokument na płytę lub do podajnika ADF \(Automatycznego podajnika dokumentów\).](#)

6. Dopasuj odpowiednio poniższe ustawienia.



A: Wyświetlane są metoda skanowania i układ kopii.

Umożliwia przełączenie metody skanowania za pomocą ADF oraz układu (jednostronny/dwustronny).

B: Podaj liczbę kopii.



Dotknij przycisku  lub , aby wybrać liczbę kopii.

Jeśli będziesz trzymać palec w tym miejscu, skok wartości będzie następował o 10 jednostek.

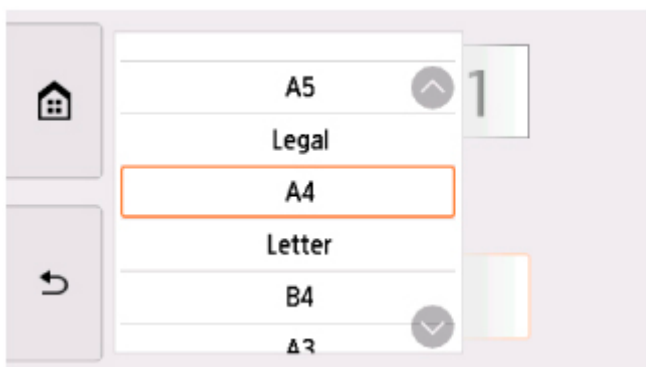
Innym sposobem określenia liczby jest przesunięcie po niej palcem.

C: Wyświetl elementy ustawień drukowania.

Więcej informacji o elementach ustawień można znaleźć w części:

■ [Konfigurowanie ustawień związanych z kopiowaniem](#)

D: Wybierz rozmiar papieru i typ nośnika.



7. Dotknij opcji **Kolor (Color)**, aby rozpocząć kopiowanie w kolorze, lub opcji **Czarny (Black)**, aby rozpocząć kopiowanie w czerni i bieli.

Drukarka rozpocznie kopiowanie.

Po zakończeniu kopiowania usuń oryginał z płyty lub z otworu wyjściowego dokumentu.

»»» Ważne

- Jeśli oryginał został umieszczony na płycie, nie należy go zdejmować ani otwierać pokrywy dokumentów, dopóki na ekranie dotykowym wyświetlany jest komunikat **Skanowanie dokumentu... (Scanning document...)**.
- Jeśli oryginał został załadowany do ADF, nie należy ruszać oryginału do chwili zakończenia kopiowania.

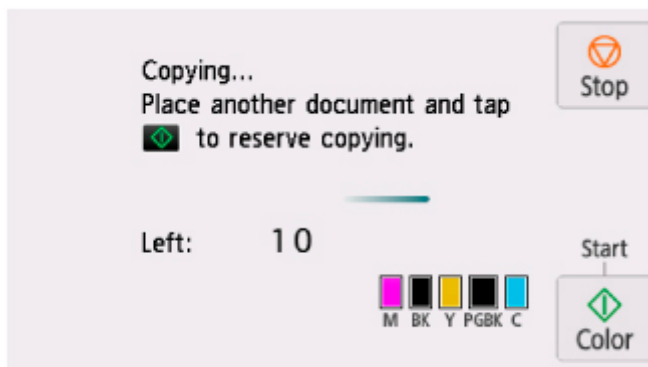
»»» Uwaga

- Aby anulować kopiowanie, dotknij opcji **Stop**.

Dodawanie zadania kopiowania (rezerwacja kopii)

Jeśli oryginał został umieszczony na płycie, podczas drukowania można dodać zadanie kopiowania (Kopia rezerwowa).

Zadanie kopiowania można dodać, gdy zostanie wyświetlony następujący ekran.



Włóż oryginał na płytę i dotknij tego samego przycisku co poprzednio (**Kolor (Color)** lub **Czarny (Black)**).

Ważne

- Umieszczając oryginał na płycie, należy delikatnie poruszać pokrywą dokumentów.

Uwaga

- Po wybraniu dla opcji **Jak.wyd. (Print qlty)** (jakość wydruku) ustawienia **Wysoka (High)** nie można dodawać zadań kopiowania.
- Dodając zadanie kopiowania, nie można zmieniać liczby kopii ani ustawień takich jak rozmiar strony lub typ nośnika.
- Dotknięcie przycisku **Stop** w trakcie sporządzania kopii rezerwowej spowoduje wyświetlenie ekranu umożliwiającego wybór metody anulowania kopiowania. Wybór przycisku **Anuluj wszystkie rezerwacje (Cancel all reservations)** umożliwia anulowanie kopiowania wszystkich zeskanowanych danych. Wybór przycisku **Anuluj ostatnią rezerwację (Cancel the last reservation)** umożliwia anulowanie ostatniego zadania kopiowania.
- Jeśli dokument ma zbyt wiele stron, aby można było dodać zadanie kopiowania, na ekranie dotykowym może się pojawić komunikat **Nie można dodać następnych zadań kopiowania. Poczekaj chwilę i powtórz operację. (Cannot add more copy jobs. Please wait a while and redo the operation.)**. Wybierz opcję **OK** i poczekaj chwilę, a następnie spróbuj ponowić kopiowanie.
- Jeśli podczas skanowania na ekranie dotykowym pojawi się komunikat **Rezerwowanie zadania kopiowania nie powiodło się. Zaczynaj od początku. (Failed to reserve the copy job. Start over from the beginning.)**, wybierz przycisk **OK**, a następnie dotknij przycisku **Stop**, aby anulować kopiowanie. Potem skopiuj dokumenty, których kopiowanie nie zostało zakończone.

Konfigurowanie ustawień związanych z kopiowaniem

Możesz zmieniać ustawienia kopiowania, np. powiększenie i intensywność.

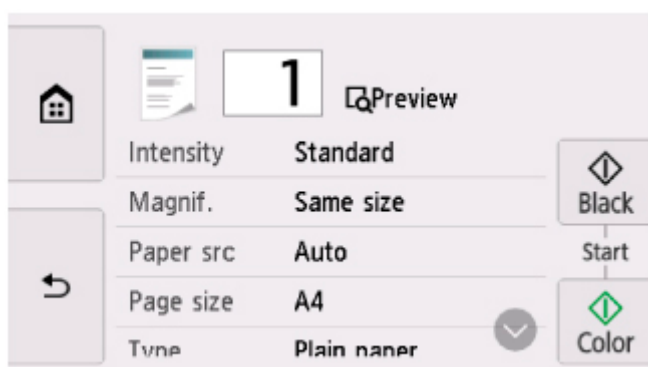
Ekran Ustawienia drukowania

Uwaga

- Więcej informacji o ekranie ustawień drukowania oraz o elementach ustawień w menu **Kopia fotografii (Photo copy)** można znaleźć w części Kopiowanie zdjęć.

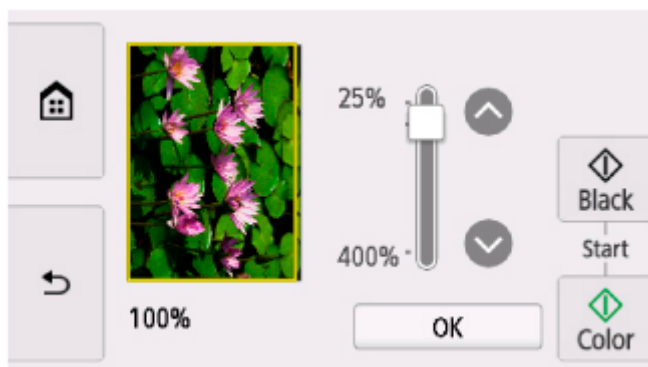
Wybranie przycisku **Ustawienia (Settings)** na ekranie gotowości do kopiowania powoduje wyświetlenie poniższego ekranu.

Przykład — **Kopia standardowa (Standard copy)**:



Podgląd

Gdy na ekranie ustawień drukowania wyświetlany jest przycisk **Podgląd (Preview)**, naciśnięcie przycisku **Podgląd (Preview)** umożliwia wyświetlenie podglądu wydruku na ekranie podglądu.



Szczegółowe informacje znajdują się poniżej.

- Wyświetlanie ekranu podglądu

Ustawianie opcji

Wykonaj szybki ruch, aby wyświetlić elementy ustawień, a następnie wybierz jeden z nich, aby wyświetlić jego ustawienia. Wybierz, aby określić ustawienie.

»» Uwaga

- W przypadku niektórych menu kopii pewnych ustawień nie można wybrać. W tej części opisano elementy ustawień w menu **Kopia standardowa (Standard copy)**.

Ustawienie, którego nie można wybrać, jest wyszarzone.

Więcej informacji o elementach ustawień w menu **Kopia fotografii (Photo copy)** można znaleźć w części Kopiowanie zdjęć.

- Niektórych ustawień nie można łączyć z innymi ustawieniami lub elementami menu kopii. Jeśli wybrano ustawienie, którego nie można wprowadzać w połączeniu z innymi, na ekranie dotykowym pojawi się **!**. W takim przypadku wybierz ikonę **!** w lewym górnym rogu ekranu dotykowego, aby zapoznać się z komunikatem, a następnie zmień ustawienie.
- Ustawienia rozmiaru strony, rodzaju nośnika itp. są zachowywane nawet po wyłączeniu drukarki.
- Jeśli kopiowanie zostanie rozpoczęte w menu kopiowania, które jest niedostępne w przypadku wybranego ustawienia, na ekranie dotykowym pojawi się komunikat **Określona funkcja jest niedostępna przy bież. ustaw. (The specified function is not available with current settings.)**. Zmień ustawienia, postępując zgodnie z instrukcjami wyświetlanymi na ekranie.

Można zmieniać poniższe elementy ustawień.

- **Intensyw (Intensity)**

Określ intensywność.



A: Wybierz, aby włączyć/wyłączyć automatyczną regulację intensywności.

Po wybraniu ustawienia **ON** intensywność jest regulowana automatycznie, z uwzględnieniem oryginałów umieszczonych na płycie.

B: Przeciągnij po ekranie, aby określić intensywność.

- **Powięk. (Magnif.)** (powiększenie)

Umożliwia wybór metody pomniejszania/powiększania.

■ Zmniejszanie/powiększanie kopii

- **Źr. pap. (Paper src)**

Wybierz źródło papieru (**Tylna taca (Rear tray)**, **Kaseta (Cassette)** lub **Automatycz. (Auto)**), do którego jest załadowany papier.

»» Uwaga

- Po wybraniu opcji **Automatycz. (Auto)** papier jest pobierany ze źródła, w którym znajdują się arkusze odpowiadające ustawieniom papieru (rozmiar strony i typ nośnika).

• Roz. str. (Page size)

Umożliwia wybór rozmiaru ładowanego papieru.

• Typ (Type) (typ nośnika)

Umożliwia wybór typu ładowanego nośnika.

• Jak.wyd. (Print qlty) (jakość wydruku)

Umożliwia dostosowanie jakości wydruku do oryginału.

»» Ważne

- Jeśli przy ustawieniu jakości wydruku **Niska (Draft)** i wybraniu dla opcji **Typ (Type)** ustawienia **Papier zwykły (Plain paper)** jakość nie jest zadowalająca, wybierz dla opcji **Jak.wyd. (Print qlty)** ustawienie **Standardowy (Standard)** lub **Wysoka (High)** i spróbuj skopiować ponownie.
- Jeśli chcesz wykonać kopię w odcieniach szarości, wybierz dla opcji **Jak.wyd. (Print qlty)** ustawienie **Wysoka (High)**. Odcienie szarości umożliwiają odwzorowanie tonów w szerokiej gamie odcieni, a nie jedynie w czerni i bieli.

• Układ (Layout)

Wybierz układ.

- Kopowanie dwóch stron na jednej stronie
- Kopowanie czterech stron na jednej stronie

• Skan. dwust. ADF (ADF duplex scan)

Wybierz, czy podczas korzystania z ADF (Automatycznego podajnika dokumentów) skanowanie ma się odbywać dwustronnie.

- Kopowanie dwustronne

• Us. druk. 2-str. (2-sidedPrintSetting)

Wybierz, czy przeprowadzać kopiowanie dwustronne.

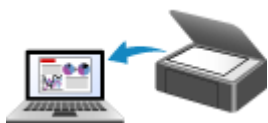
- Kopowanie dwustronne

• Sortuj (Collate)

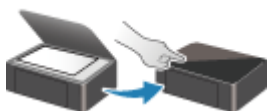
Pozwala wybrać, czy chcesz otrzymywać posortowane wydruki w przypadku sporządzania kilku kopii wielostronicowego oryginału.

- Kopowanie z sortowaniem

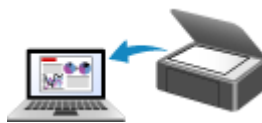
Skanowanie



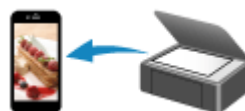
Skanowanie z komputera (system Windows)



Skanowanie przy użyciu panelu operacyjnego



Skanowanie z komputera (macOS)



Skanowanie za pomocą smartfona/tabletu

Skanowanie z komputera (macOS)

- **Skanowanie zgodnie z typem lub celem elementu (IJ Scan Utility Lite)**
 - Funkcje aplikacji IJ Scan Utility Lite
 - Łatwe skanowanie (Automatyczne skanowanie) 📄 **Podstawy**
 - Skanowanie dokumentów i fotografii
- **Porady dotyczące skanowania**
 - Umieszczanie oryginałów (skanowanie z komputera)

Skanowanie zgodnie z typem lub celem elementu (IJ Scan Utility Lite)

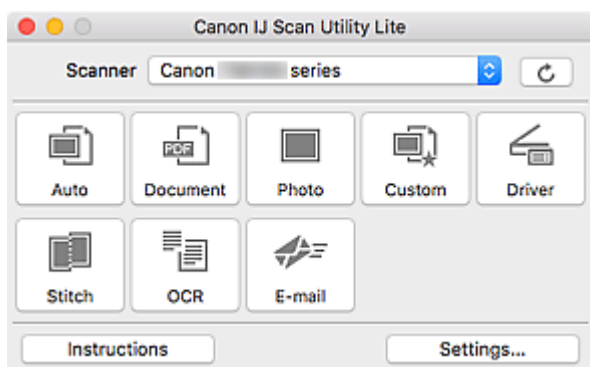
- ▶ **Funkcje aplikacji IJ Scan Utility Lite**
- ▶ **Łatwe skanowanie (Automatyczne skanowanie) 📌 Podstawy**
- ▶ **Skanowanie dokumentów i fotografii**

▶▶▶ **Ważne**

- Dostępne funkcje i ustawienia różnią się w zależności od używanego skanera i drukarki.

Funkcje aplikacji IJ Scan Utility Lite

Aplikacja IJ Scan Utility Lite umożliwia skanowanie i zapisywanie dokumentów, fotografii lub innych elementów jednocześnie przez kliknięcie odpowiedniej ikony.



»»» Ważne

- Wyświetlane elementy i dostępne funkcje różnią się w zależności od używanego skanera lub drukarki.

Wiele trybów skanowania

Tryb **Automat. (Auto)** umożliwia skanowanie za jednym kliknięciem przy zastosowaniu ustawień domyślnych dla różnych elementów. Tryb **Dokument (Document)** pozwala wyostrzyć tekst w dokumencie lub czasopiśmie i zwiększyć jego czytelność, natomiast tryb **Fotografia (Photo)** służy do skanowania fotografii.

»»» Uwaga

- Szczegółowe informacje o ekranie głównym aplikacji IJ Scan Utility Lite można znaleźć w części Ekran główny aplikacji IJ Scan Utility Lite

Automatyczne zapisywanie zeskanowanych obrazów

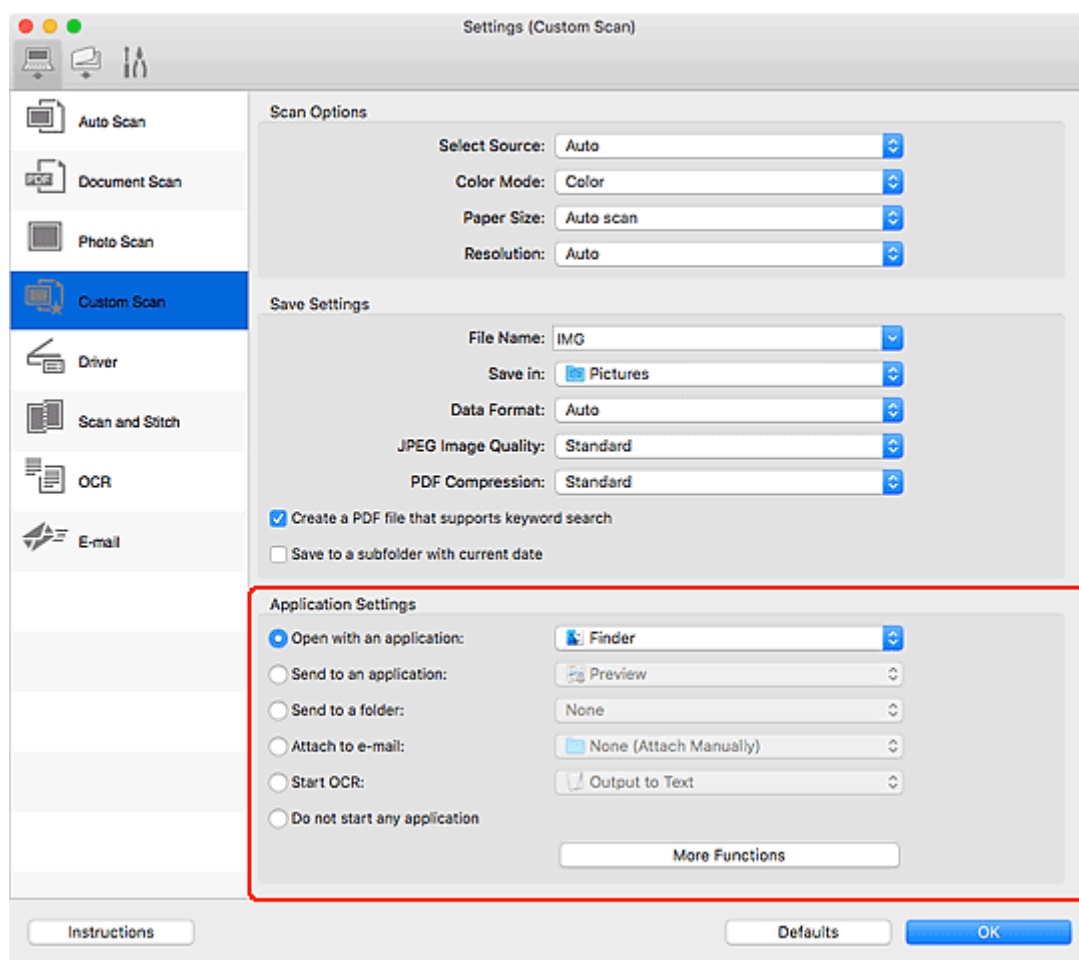
Zeskanowane obrazy są automatycznie zapisywane we wskazanym uprzednio folderze. Folder można w razie potrzeby zmienić.

»»» Uwaga

- Domyślny folder zapisywania to **Obrazy (Pictures)**.
- Informacje na temat wskazywania folderu można znaleźć w części Okno dialogowe Ustawienia.

Integracja aplikacji

Zeskanowane obrazy można wysłać do innych aplikacji. Zeskanowane obrazy można na przykład wyświetlać w ulubionym programie, dołączać je do wiadomości e-mail lub wyodrębnić z nich tekst.



»»» Uwaga

- Informacje na temat wskazywania aplikacji, z którą ma nastąpić integracja, można znaleźć w części Okno dialogowe Ustawienia.

Łatwe skanowanie (Automatyczne skanowanie)

Automatyczne skanowanie umożliwia automatyczne wykrywanie typu przedmiotu umieszczonego na płycie szklanej lub w urządzeniu ADF (Automatyczny podajnik dokumentów).

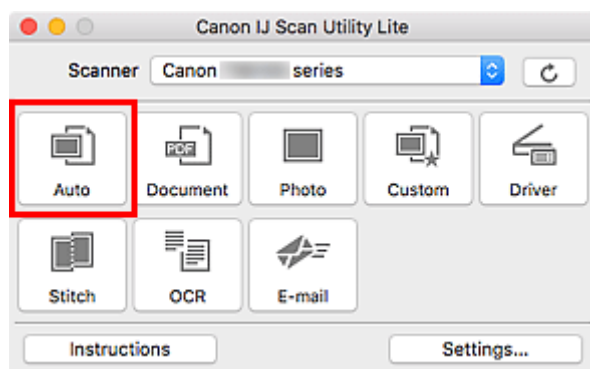
»»» Ważne

- Ta funkcja nie jest obsługiwana w zależności od używanego modelu.
- Poniższe rodzaje przedmiotów mogą być skanowane nieprawidłowo. W takim przypadku dopasuj ramki przycinania (pola wyboru, obszary skanowania) na wyświetlonym ekranie, klikając opcję **Sterownik (Driver)** na ekranie głównym aplikacji IJ Scan Utility Lite, a następnie ponownie zeskanuj dokument.
 - Fotografie o białym tle
 - Obrazy lub dokumenty wydrukowane na białym papierze, tekst odręczny, wizytówki i inne nieczytelne elementy
 - Cienkie przedmioty
 - Grube przedmioty
- W przypadku skanowania dwóch lub więcej dokumentów za pośrednictwem podajnika ADF, należy umieszczać w nim dokumenty tego samego rozmiaru.

1. Sprawdź, czy włączono skaner lub drukarkę.
2. Umieść przedmioty na płycie szklanej lub w podajniku ADF.

■ [Umieszczanie oryginałów \(skanowanie z komputera\)](#)

3. Uruchom aplikację IJ Scan Utility Lite.
4. Kliknij przycisk **Automat. (Auto)**.



Rozpocznie się skanowanie.

»»» Uwaga

- Aby anulować skanowanie, kliknij przycisk **Anuluj (Cancel)**.
- Okno dialogowe **Ustawienia (Automatyczne skanowanie) (Settings (Auto Scan))** umożliwia ustawianie miejsca zapisywania zeskanowanych obrazów oraz definiowanie zaawansowanych ustawień skanowania.
- Informacje o skanowaniu poszczególnych rodzajów elementów znajdują się na kolejnych stronach.

- [Skanowanie dokumentów i fotografii](#)
- Skanowanie z ulubionymi ustawieniami
- Skanowanie wielu dokumentów naraz za pomocą ADF (Automatycznego podajnika dokumentów)

Skanowanie dokumentów i fotografii

Dokumenty lub fotografie umieszczone na płycie szklanej można skanować z odpowiednimi dla nich ustawieniami.

Zapisuj dokumenty w formatach, takich jak PDF i JPEG, a fotografie w formatach, takich jak JPEG i TIFF.

1. Umieść element na płycie szklanej.

■ [Umieszczanie oryginałów \(skanowanie z komputera\)](#)

2. Uruchom aplikację IJ Scan Utility Lite.

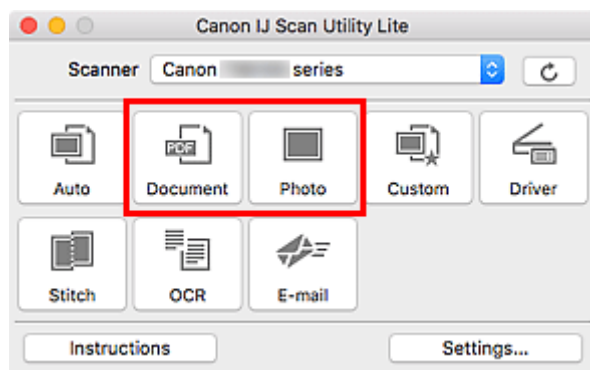
3. Aby określić rozmiar papieru, rozdzielczość, ustawienia plików PDF itd., kliknij opcję **Ustawienia (Settings...)**, a następnie ustaw każdy element w oknie dialogowym Ustawienia.

»»» Uwaga

- Po wprowadzeniu ustawień w oknie dialogowym Ustawienia można ich używać przy okazji kolejnego skanowania.
- W oknie dialogowym Ustawienia można określić wymagane ustawienia przetwarzania obrazów, takie jak korygowanie przekrzywionych obrazów, ustawić miejsce zapisywania zeskanowanych obrazów i nie tylko.

Po wprowadzeniu ustawień kliknij przycisk **OK**.

4. Kliknij opcję **Dokument (Document)** lub **Fotografia (Photo)**.



Rozpocznie się skanowanie.

»»» Uwaga

- Aby anulować skanowanie, kliknij przycisk **Anuluj (Cancel)**.

Porady dotyczące skanowania

- ▶ **Umieszczanie oryginałów (skanowanie z komputera)**

Umieszczanie oryginałów (skanowanie z komputera)

W tej części opisano sposób umieszczania oryginałów na płycie szklanej lub w automatycznym podajniku dokumentów (ADF) w celu skanowania. Niewłaściwe umieszczenie przedmiotów może spowodować ich nieprawidłowe zeskanowanie.

»»» Ważne

- W przypadku umieszczania oryginału na płycie należy pamiętać o poniższych zaleceniach. Niezastosowanie się do następujących zaleceń może spowodować nieprawidłowe działanie skanera lub pęknięcie płyty szklanej.
 - Na płycie szklanej nie wolno umieszczać przedmiotów o wadze przekraczającej 2,0 kg (4,4 funta).
 - Oryginałów umieszczonych na płycie szklanej nie należy dociskać z siłą odpowiadającą ciężarowi równemu lub przekraczającemu 2,0 kg (4,4 funta).
- Pokrywe dokumentów należy zamykać na czas skanowania.
- Podczas otwierania i zamykania pokrywy dokumentów nie należy dotykać przycisków na panelu operacyjnym ani ekranu wyświetlacza LCD (ciekłokrystalicznego). Mogłoby to spowodować niezamierzone działanie urządzenia.
- W przypadku korzystania ze skanera osobistego ustawionego w pozycji pionowej automatyczne wykrywanie rodzaju przedmiotu może się nie udać. W takiej sytuacji należy określić rodzaj przedmiotu w aplikacji IJ Scan Utility i wykonać skanowanie.

■ [Umieszczanie przedmiotów \(płyta szklana\)](#)

■ [Umieszczanie dokumentów \(ADF \(Automatyczny podajnik dokumentów\)\)](#)

■ [Umieszczanie przedmiotów \(w przypadku korzystania z podstawki\)](#)

Umieszczanie przedmiotów (płyta szklana)

Aby korzystać z automatycznego wykrywania typu i rozmiaru przedmiotów, należy umieszczać je w opisany poniżej sposób.

»»» Ważne

- W zależności od modelu funkcja skanowania z możliwością automatycznego wykrywania typu i rozmiaru elementu nie jest wyświetlana.
- Podczas skanowania z podaniem rozmiaru papieru dosuń górny róg elementu do rogu płyty szklanej oznaczonego strzałką (znacznikiem wyrównania).
- Fotografie o nieregularnym kształcie i przedmioty o powierzchni mniejszej niż 3 cm kwadratowe (1,2 cala kw.) mogą nie zostać dokładnie przycięte podczas skanowania.
- Odblaskowe etykiety dysków mogą nie zostać zeskanowane zgodnie z oczekiwaniami.
- Sposób reakcji może się różnić w przypadku skanowania z automatycznym wykrywaniem typu i rozmiaru elementu. W takim przypadku należy ręcznie dopasować ramki przycinania (pole wyboru).

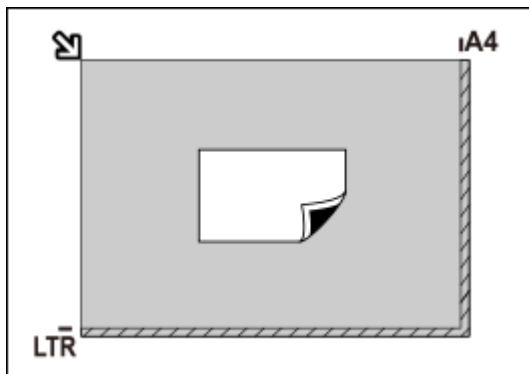
Fotografie, pocztówki, wizytówki i płyty BD/DVD/CD

Czasopisma, gazety i dokumenty



Pojedynczy przedmiot:

Umieść przedmiot na płycie szklanej stroną do zeskanowania skierowaną do dołu, pozostawiając między przedmiotem a krawędziami płyty szklanej odstęp o szerokości co najmniej 1 cm (0,4 cala) (obszar oznaczony poprzecznymi paskami). Fragmentów umieszczonych na obszarze z ukośnymi paskami nie można zeskanować.

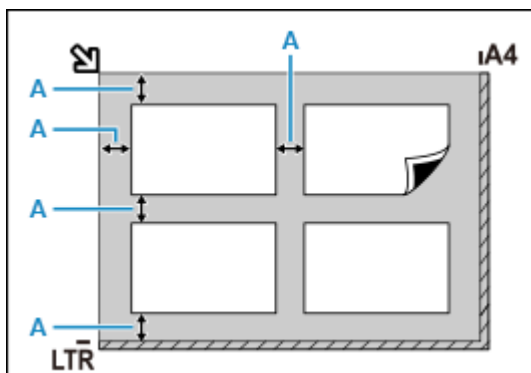


Ważne

- Obrazy dużych przedmiotów (np. fotografii formatu A4), których nie można ułożyć z dala od brzegów/strzałki (znacznika wyrównania) płyty szklanej, mogą zostać zapisane jako pliki PDF. Aby zapisywać w formacie innym niż PDF, należy skanować po określeniu formatu danych.

Wiele przedmiotów:

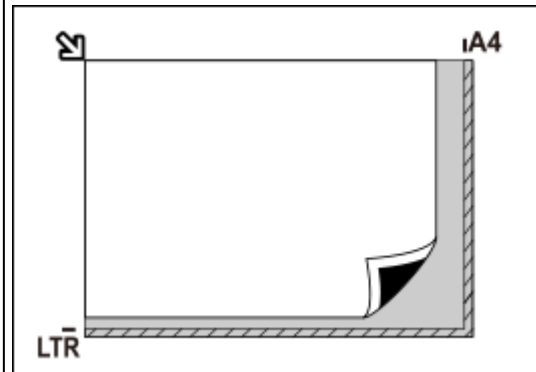
Między krawędziami płyty szklanej a przedmiotem oraz między poszczególnymi przedmiotami należy zachować odstępy wynoszące co najmniej 1 cm (0,4 cala) (obszar oznaczony poprzecznymi paskami). Fragmentów umieszczonych na obszarze z ukośnymi paskami nie można zeskanować.



A : co najmniej 1 cm (0,4 cala)



Umieść przedmiot na płycie szklanej stroną do zeskanowania skierowaną do dołu i przysuń górny róg przedmiotu do rogu płyty szklanej wskazanego strzałką (znacznikiem wyrównania). Fragmentów umieszczonych na obszarze z ukośnymi paskami nie można zeskanować.



Ważne

• Uniwersalna drukarka Inkjet:

Aby uzyskać informacje o obszarach, w których nie można skanować elementów, kliknij odnośnik Strona główna, aby powrócić na pierwszą stronę dokumentu Podręcznik online używanego modelu i wyszukaj hasło „Ładowanie oryginałów”.

• Skaner osobisty:

Aby uzyskać informacje o obszarach, w których nie można skanować przedmiotów, kliknij odnośnik Strona główna, aby powrócić na pierwszą stronę dokumentu Podręcznik online używanego modelu i wyszukaj hasło „Przedmioty, jakie można umieszczać, i sposób ich umieszczania”.

»»» Uwaga

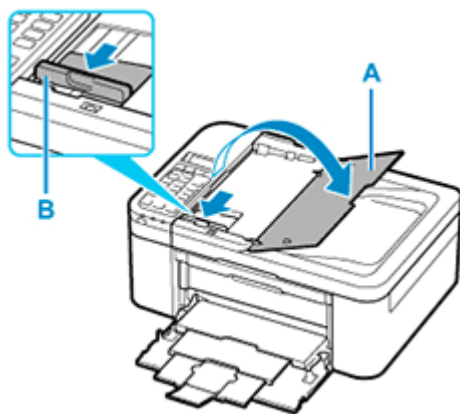
- W aplikacji IJ Scan Utility Lite można umieścić do 12 elementów.
- Krzywe ułożenie przedmiotów (odchylenie do 10 stopni) jest korygowane automatycznie.

Umieszczanie dokumentów (ADF (Automatyczny podajnik dokumentów))

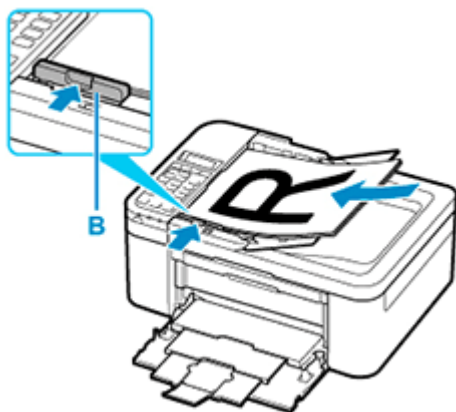
»»» Ważne

- W przypadku skanowania za pośrednictwem podajnika ADF nie należy pozostawiać na płycie szklanej przedmiotów o znacznej grubości. Mogłoby to spowodować zacięcie papieru.
- Skanując dwa lub więcej dokumentów, umieszczaj i wyrównuj dokumenty o tej samej wielkości.
- Aby uzyskać informacje o obsługiwanych rozmiarach dokumentów podczas skanowania z urządzenia ADF, kliknij odnośnik Strona główna, aby powrócić na pierwszą stronę dokumentu Podręcznik online używanego modelu i wyszukaj hasło „Obsługiwane oryginały”.

1. Upewnij się, że żaden oryginał nie znajduje się na płycie.
2. Otwórz tacę dokumentów (A).
3. Rozsuń maksymalnie prowadnice papieru (B).



4. Umieść dokument w tacy dokumentów stroną do zeskanowania skierowaną do góry.
Wsuwaj dokument, dopóki się nie zatrzyma.
5. Dopasuj ustawienie prowadnicy dokumentów (B) do szerokości dokumentu.
Prowadnicy dokumentów nie należy dosuwać do dokumentu z użyciem nadmiernej siły. W takim wypadku dokument może zostać pobrany nieprawidłowo.



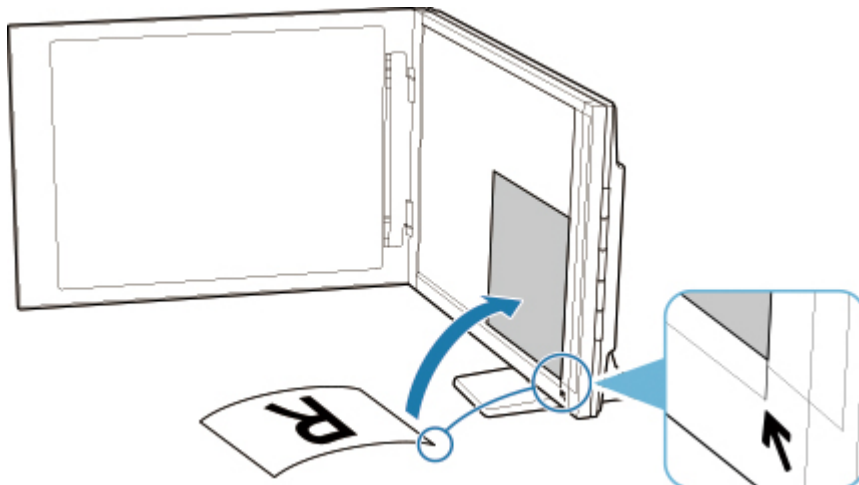
»» Uwaga

- Podczas dwustronnego skanowania dokumentów, umieść strony przednie skierowane do góry. Jeśli będą ułożone odwrotnie, zostaną zeskanowane nieprawidłowo.

Umieszczanie przedmiotów (w przypadku korzystania z podstawki)

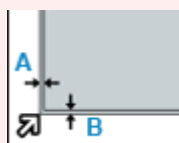
1. Umieść przedmiot na płycie.

1. Otwórz pokrywę dokumentów.
2. Umieść przedmiot stroną do zeskanowania zwróconą w kierunku płyty, a następnie ustaw go równo ze znacznikiem wyrównania.



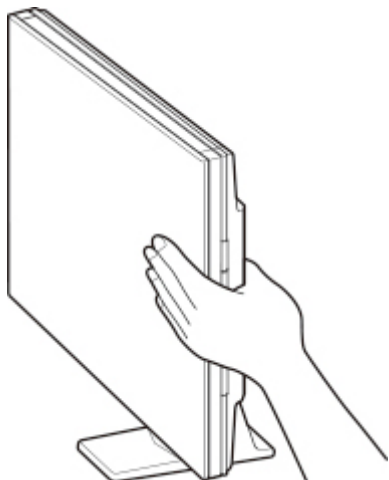
»» Ważne

- Szerokie otwarcie pokrywy dokumentów może spowodować przewrócenie skanera.
- Fragmenty wykraczające poza linię (A) (2,4 mm (0,094 cala) od lewej krawędzi płyty) lub (B) (2,7 mm (0,106 cala) od przedniej krawędzi) nie zostaną zeskanowane.



2. Delikatnie zamknij pokrywę dokumentów.

Podczas skanowania delikatnie podtrzymuj lekko ręką pokrywę dokumentów, aby pozostawała zamknięta.



»» Ważne

- Należy mieć te zalecenia na uwadze, gdy skaner jest używany w pozycji pionowej.
 - W trakcie pracy skanera nie należy narażać go na drgania. Mogłoby to przeszkodzić w uzyskaniu prawidłowego obrazu (np. obrazy byłyby rozmyte).
 - Rodzaj przedmiotu może nie zostać wykryty automatycznie. W takiej sytuacji należy określić rodzaj przedmiotu w aplikacji IJ Scan Utility i wykonać skanowanie.

Skanowanie za pomocą smartfona/tabletu

- ▶ **Korzystanie z łącza PIXMA/MAXIFY Cloud Link**
- ▶ **Drukowanie/skanowanie w bezpośrednim trybie bezprzewodowym**

Często zadawane pytania



Sieć

- [Nie można znaleźć drukarki w sieci](#)
- [Nie można znaleźć drukarki za pośrednictwem sieci Wi-Fi](#)
- [Nieznany klucz sieciowy \(hasło\)](#)
- Nie można rozpocząć drukowania lub nawiązać połączenia

W przypadku pozostałych pytań dotyczących sieci [kliknij tutaj](#).



Drukuj

- [Drukarka nie drukuje](#)
 - [Wydruki są puste, pokryte smugami lub rozmyte, kolory są nieprawidłowe lub rozmazane, występują paski lub linie](#)
 - [Wyniki drukowania są niezadowolające](#)
 - [Lista kodów pomocniczych dotyczących błędu \(zacięcia papieru\)](#)
 - Nie można rozpocząć drukowania lub nawiązać połączenia
-



Instalacja

- [Instalacja sterowników MP Drivers nie powiodła się \(system Windows\)](#)
-



Błąd

- [W przypadku wystąpienia błędu](#)
 - [Pojawia się komunikat \(kod pomocniczy\)](#)
-

Rozwiązywanie problemów

Drukarka nie działa

- [Drukarka się nie włącza](#)
- [Drukarka wyłącza się nieoczekiwanie lub kilka razy z rzędu](#)
- [Komunikaty na ekranie dotykowym są wyświetlane w niewłaściwym języku](#)
- Brak obrazu na ekranie dotykowym
- [Problemy z połączeniem USB](#)
- [Nie można nawiązać komunikacji z drukarką przez port USB](#)

- [Drukarka nie drukuje](#)
- Kopiowanie/drukowanie zostaje przerwane
- Nie można drukować z użyciem standardu AirPrint
- Drukarka wolno drukuje
- [Nie jest dostarczany atrament](#)
- [Lista kodów pomocniczych dotyczących błędu \(zacięcia papieru\)](#)
- [Papier jest nieprawidłowo podawany/pojawia się błąd „Brak papieru”](#)
- [Nie można drukować na etykiecie dysku](#)
- Problemy z automatycznym drukowaniem dwustronnym

- [Wyniki drukowania są niezadowolające](#)
- Problemy ze skanowaniem (system Windows)
- [Problemy ze skanowaniem \(system macOS\)](#)
- Wyniki skanowania są niezadowolające (system Windows)
- Wyniki skanowania są niezadowolające (system macOS)
- [Nie można drukować lub skanować ze smartfona/tabletu](#)

Nie można ustawić prawidłowo (sieć)

- [Nie można znaleźć drukarki na ekranie Sprawdź ustawienia drukarki podczas konfiguracji \(system Windows\)](#)
- [Nie można znaleźć drukarki za pośrednictwem sieci Wi-Fi](#)
- Nie można znaleźć Drukarka za pośrednictwem przewodowej sieci LAN
- [Drukarka z jakiegoś powodu nagle przestała działać](#)
- [Nieznany klucz sieciowy \(hasło\)](#)
- Nie pamiętam hasła administratora do drukarki
- [Nie można korzystać z drukarki po wymianie routera bezprzewodowego lub zmianie jego ustawień](#)
- Podczas konfiguracji na ekranie komputera pojawia się komunikat
- [Sprawdzanie informacji o sieci](#)
- [Przywracanie fabrycznych ustawień domyślnych](#)

Nie można ustawić prawidłowo (instalacja)

- [Instalacja sterowników MP Drivers nie powiodła się \(system Windows\)](#)
- Nie można uruchomić programu Easy-WebPrint EX lub menu programu Easy-WebPrint EX nie jest wyświetlane (system Windows)
- [Aktualizowanie sterowników MP Drivers w środowisku sieciowym \(system Windows\)](#)

W przypadku pojawienia się błędu lub komunikatu

- [W przypadku wystąpienia błędu](#)
- [Pojawia się komunikat \(kod pomocniczy\)](#)
- Na urządzeniu zgodnym ze standardem PictBridge (Wi-Fi) pojawia się komunikat o błędzie
- [Lista kodów pomocniczych dotyczących błędów](#)
- Komunikaty o błędach programu IJ Scan Utility (system Windows)
- Komunikaty o błędach aplikacji IJ Scan Utility Lite (system macOS)
- Komunikaty o błędach programu ScanGear (system Windows)

Problemy z obsługą

- [Problemy z komunikacją sieciową](#)
- [Problemy z drukowaniem](#)
- [Problemy z drukowaniem lub skanowaniem ze smartfona/tabletu](#)
- Problemy ze skanowaniem (system Windows)
- [Problemy ze skanowaniem \(system macOS\)](#)
- [Problemy mechaniczne](#)
- [Problemy z instalacją i pobieraniem](#)
- [Błędy i komunikaty](#)
- Jeśli nie można rozwiązać problemu

Ustawienia sieciowe i typowe problemy

Tutaj znajdują się często zadawane pytania dotyczące sieci. Wybierz metodę połączenia, z której korzystasz lub chcesz korzystać.



Bezprzewodowa sieć LAN

Nie można znaleźć drukarki

- [Nie można znaleźć drukarki za pośrednictwem sieci Wi-Fi](#)
- [Nie można znaleźć drukarki na ekranie Sprawdź ustawienia drukarki podczas konfiguracji \(system Windows\)](#)
- [Nie można przejść do ekranu następującego po ekranie Podłączenie drukarki](#)
- Drukarka nie zostaje znaleziona na ekranie znajdowania drukarek podczas konfiguracji
- Wyszukiwanie drukarki według adresu IP lub nazwy hosta podczas konfiguracji
- Błąd podczas konfigurowania sieci Wi-Fi
- [Wykrywanie tej samej nazwy drukarki](#)
- [Metoda rekonfiguracji połączenia LAN/Metoda rekonfiguracji połączenia Wi-Fi](#)

Nie można rozpocząć drukowania lub nawiązać połączenia

- [Drukarka z jakiegoś powodu nagle przestała działać](#)
- [Nie można korzystać z drukarki po wymianie routera bezprzewodowego lub zmianie jego ustawień](#)
- Nie można uzyskać dostępu do Internetu za pośrednictwem sieci Wi-Fi z poziomu urządzenia komunikacyjnego
- Łączenie drukarki z routerem bezprzewodowym przy użyciu łatwego połączenia bezprzewodowego
- Nie można połączyć smartfona lub tabletu z routerem bezprzewodowym
- Błąd podczas konfigurowania sieci Wi-Fi
- [Łączy z innym komputerem za pośrednictwem sieci LAN/Zmienia metodę połączenia z kabla USB na sieć LAN](#)
- Nie można rozpocząć drukowania lub nawiązać połączenia

Porady dotyczące ustawień sieci LAN/zmiana ustawień sieci LAN

- [Nieznany klucz sieciowy \(hasło\)](#)
- Nie pamiętam hasła administratora do drukarki
- [Sprawdzanie informacji o sieci](#)
- [Przywracanie fabrycznych ustawień domyślnych](#)
- Sprawdzanie identyfikatora SSID/klucza routera bezprzewodowego
- Sprawdzanie nazwy sieciowej (SSID) routera bezprzewodowego dla smartfona lub tabletu
- Separator prywatności/separator identyfikatora SSID/funkcja rozdzielania sieci
- [Domyślne ustawienia sieciowe](#)

- [Łączy z innym komputerem za pośrednictwem sieci LAN/Zmienia metodę połączenia z kabla USB na sieć LAN](#)
- [Drukowanie ustawień sieciowych](#)
- [Metoda rekonfiguracji połączenia LAN/Metoda rekonfiguracji połączenia Wi-Fi](#)
- Sprawdzanie kodu stanu

Drukowanie/skanowanie ze smartfonu lub tabletu

- Łączenie drukarki z routerem bezprzewodowym przy użyciu łatwego połączenia bezprzewodowego
- Nie można połączyć smartfonu lub tabletu z routerem bezprzewodowym
- Sprawdzanie nazwy sieciowej (SSID) routera bezprzewodowego dla smartfona lub tabletu
- Konfiguracja za pomocą smartfonu/tabletu
- [Nie można drukować lub skanować ze smartfona/tabletu](#)
- Pobieranie aplikacji Canon PRINT Inkjet/SELPHY

Problemy podczas używania drukarki

- Podczas konfiguracji na ekranie komputera pojawia się komunikat
- Drukarka wolno drukuje
- W monitorze stanu drukarki nie pojawia się poziom atramentu (system Windows)
- Pakiety są stale przesyłane (system Windows)

Bezpośredni tryb bezprzewodowy

Nie można rozpocząć drukowania lub nawiązać połączenia

- [Drukarka z jakiegoś powodu nagle przestała działać](#)
- Nie można uzyskać dostępu do Internetu za pośrednictwem sieci Wi-Fi z poziomu urządzenia komunikacyjnego
- Nie można rozpocząć drukowania lub nawiązać połączenia

Porady dotyczące ustawień sieci LAN/zmiana ustawień sieci LAN

- [Nieznany klucz sieciowy \(hasło\)](#)
- Nie pamiętam hasła administratora do drukarki
- [Sprawdzanie informacji o sieci](#)
- [Przywracanie fabrycznych ustawień domyślnych](#)
- [Domyślne ustawienia sieciowe](#)
- [Drukowanie ustawień sieciowych](#)
- [Metoda rekonfiguracji połączenia LAN/Metoda rekonfiguracji połączenia Wi-Fi](#)
- Sprawdzanie kodu stanu

Drukowanie/skanowanie ze smartfonu lub tabletu

- [Nie można drukować lub skanować ze smartfona/tabletu](#)
- Pobieranie aplikacji Canon PRINT Inkjet/SELPHY

Problemy podczas używania drukarki

- Podczas konfiguracji na ekranie komputera pojawia się komunikat
- Drukarka wolno drukuje
- W monitorze stanu drukarki nie pojawia się poziom atramentu (system Windows)

Przewodowa sieć LAN

Nie można znaleźć drukarki

- Drukarka nie zostaje znaleziona na ekranie znajdowania drukarek podczas konfiguracji
- Wyszukiwanie drukarki według adresu IP lub nazwy hosta podczas konfiguracji
- Nie można znaleźć Drukarka za pośrednictwem przewodowej sieci LAN
- [Wykrywanie tej samej nazwy drukarki](#)

Nie można rozpocząć drukowania lub nawiązać połączenia

- [Drukarka z jakiegoś powodu nagle przestała działać](#)
- Nie można rozpocząć drukowania lub nawiązać połączenia

Porady dotyczące ustawień sieci LAN/zmiana ustawień sieci LAN

- Nie pamiętam hasła administratora do drukarki
- [Sprawdzanie informacji o sieci](#)
- [Przywracanie fabrycznych ustawień domyślnych](#)
- [Domyślne ustawienia sieciowe](#)
- [Łączy z innym komputerem za pośrednictwem sieci LAN/Zmienia metodę połączenia z kabla USB na sieć LAN](#)
- [Drukowanie ustawień sieciowych](#)
- [Metoda rekonfiguracji połączenia LAN/Metoda rekonfiguracji połączenia Wi-Fi](#)
- Sprawdzanie kodu stanu

Problemy podczas używania drukarki

- Podczas konfiguracji na ekranie komputera pojawia się komunikat
- Drukarka wolno drukuje
- W monitorze stanu drukarki nie pojawia się poziom atramentu (system Windows)
- Pakiety są stale przesyłane (system Windows)

Problemy z komunikacją sieciową

- **Nie można znaleźć drukarki w sieci**
- **Problemy z połączeniem sieciowym**
- **Inne problemy z siecią**

Nie można znaleźć drukarki w sieci

Podczas konfigurowania drukarki:

- ▶ Nie można znaleźć drukarki na ekranie Sprawdź ustawienia drukarki podczas konfiguracji (system Windows)
- ▶ Nie można przejść do ekranu następującego po ekranie Podłączenie drukarki

Podczas używania drukarki:

- ▶ Nie można znaleźć drukarki za pośrednictwem sieci Wi-Fi

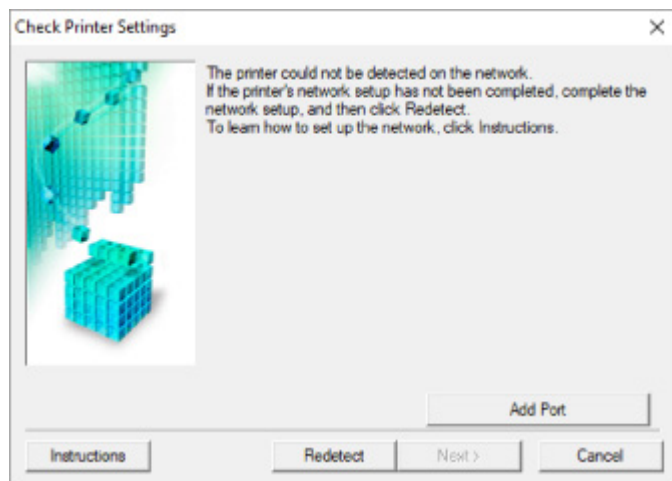
»» Uwaga

- Nie można korzystać jednocześnie z przewodowej i bezprzewodowej sieci LAN.

Nie można znaleźć drukarki na ekranie Sprawdź ustawienia drukarki podczas konfiguracji (system Windows)

Jeśli nie można odnaleźć drukarki, a po zakończeniu wyszukiwania drukarki za pomocą opcji **Wyszukiwanie automatyczne (Automatic search)** na ekranie **Szukaj drukarek (Search for Printers)** pojawia się ekran **Sprawdź ustawienia drukarki (Check Printer Settings)**, kliknij opcję **Wykryj ponownie (Redetect)** i spróbuj ponownie wyszukać drukarkę na ekranie **Szukaj drukarek (Search for Printers)**, używając adresu IP.

Jeśli drukarka nie została odnaleziona przy użyciu adresu IP, sprawdź ustawienia sieciowe.



• W przypadku korzystania z połączenia Wi-Fi:

- [Nie można znaleźć drukarki na ekranie Sprawdź ustawienia drukarki podczas konfigurowania sieci Wi-Fi \(system Windows\) — sprawdzanie stanu zasilania](#)
- [Nie można znaleźć drukarki na ekranie Sprawdź ustawienia drukarki podczas konfigurowania sieci Wi-Fi \(system Windows\) — sprawdzanie połączenia komputera z siecią](#)
- [Nie można znaleźć drukarki na ekranie Sprawdź ustawienia drukarki podczas konfigurowania sieci Wi-Fi \(system Windows\) — sprawdzanie ustawień sieci Wi-Fi drukarki](#)
- [Nie można znaleźć drukarki na ekranie Sprawdź ustawienia drukarki podczas konfigurowania sieci Wi-Fi \(system Windows\) — sprawdzanie środowiska sieci Wi-Fi](#)
- [Nie można znaleźć drukarki na ekranie Sprawdź ustawienia drukarki podczas konfigurowania sieci Wi-Fi \(system Windows\) — sprawdzanie adresu IP drukarki](#)
- [Nie można znaleźć drukarki na ekranie Sprawdź ustawienia drukarki podczas konfigurowania sieci Wi-Fi \(system Windows\) — sprawdzanie ustawień oprogramowania zabezpieczającego](#)
- [Nie można znaleźć drukarki na ekranie Sprawdź ustawienia drukarki podczas konfigurowania sieci Wi-Fi \(system Windows\) — sprawdzanie ustawień routera bezprzewodowego](#)

• W przypadku korzystania z przewodowej sieci LAN:

- [Nie można znaleźć drukarki na ekranie Sprawdź ustawienia drukarki podczas konfigurowania przewodowej sieci LAN \(system Windows\) — sprawdzanie kabla LAN i routera](#)
- [Nie można znaleźć drukarki na ekranie Sprawdź ustawienia drukarki podczas konfigurowania przewodowej sieci LAN \(system Windows\) — sprawdzanie połączenia komputera z siecią](#)

- [Nie można znaleźć drukarki na ekranie Sprawdź ustawienia drukarki podczas konfigurowania przewodowej sieci LAN \(system Windows\) — sprawdzanie ustawień przewodowej sieci LAN drukarki](#)
- [Nie można znaleźć drukarki na ekranie Sprawdź ustawienia drukarki podczas konfigurowania przewodowej sieci LAN \(system Windows\) — sprawdzanie adresu IP drukarki](#)
- [Nie można znaleźć drukarki na ekranie Sprawdź ustawienia drukarki podczas konfigurowania przewodowej sieci LAN \(system Windows\) — sprawdzanie ustawień oprogramowania zabezpieczającego](#)
- [Nie można znaleźć drukarki na ekranie Sprawdź ustawienia drukarki podczas konfigurowania przewodowej sieci LAN \(system Windows\) — sprawdzanie ustawień routera](#)



Nie można znaleźć drukarki na ekranie **Sprawdź ustawienia drukarki podczas konfigurowania sieci Wi-Fi (system Windows) — sprawdzanie stanu zasilania**



Czy drukarka i urządzenie sieciowe (router itp.) są włączone?

Upewnij się, że drukarka jest włączona.

- [Sprawdzanie, czy jest włączone zasilanie](#)

Upewnij się, że urządzenie sieciowe (router itp.) jest włączone.

Jeśli drukarka lub urządzenie sieciowe są wyłączone:

Włącz drukarkę lub urządzenie sieciowe.

Po włączeniu drukarki i urządzenia sieciowego może upłynąć trochę czasu, zanim staną się gotowe do użytku. Po włączeniu drukarki lub urządzenia sieciowego odczekaj chwilę, a następnie kliknij opcję **Wykryj ponownie (Redetect)** na ekranie **Sprawdź ustawienia drukarki (Check Printer Settings)**, aby ponownie wykryć drukarkę.

Po znalezieniu drukarki postępuj zgodnie z instrukcjami wyświetlanymi na ekranie, aby kontynuować konfigurowanie komunikacji sieciowej.

Jeśli drukarka i urządzenie sieciowe są włączone:

Jeśli urządzenia sieciowe są włączone, wyłącz je, a następnie włącz je ponownie.

Jeśli powyższe rozwiązania nie pomogły w rozwiązaniu problemu:

- [Nie można znaleźć drukarki na ekranie **Sprawdź ustawienia drukarki podczas konfigurowania sieci Wi-Fi \(system Windows\) — sprawdzanie połączenia komputera z siecią**](#)



Nie można znaleźć drukarki na ekranie **Sprawdź ustawienia drukarki podczas konfigurowania sieci Wi-Fi (system Windows) — sprawdzanie połączenia komputera z siecią**



Czy możesz wyświetlić na komputerze strony sieci WWW?

Upewnij się, że komputer i urządzenie sieciowe (np. router) są skonfigurowane, a komputer ma połączenie z siecią.

Jeśli nie można wyświetlić żadnej strony sieci web:

Aby anulować konfigurowanie połączenia sieciowego, kliknij na ekranie **Sprawdź ustawienia drukarki (Check Printer Settings)** przycisk **Anuluj (Cancel)**.

Następnie skonfiguruj komputer i urządzenie sieciowe.

Informacje na temat odpowiednich procedur można znaleźć w podręcznikach dołączonych do komputera i urządzenia sieciowego lub uzyskać u ich producentów.

Jeśli po skonfigurowaniu komputera i urządzenia sieciowego można wyświetlić strony sieci web, spróbuj skonfigurować połączenie sieciowe od początku.

Jeśli powyższe rozwiązania nie pomogły w rozwiązaniu problemu:



- [Nie można znaleźć drukarki na ekranie **Sprawdź ustawienia drukarki podczas konfigurowania sieci Wi-Fi \(system Windows\) — sprawdzanie ustawień sieci Wi-Fi drukarki**](#)

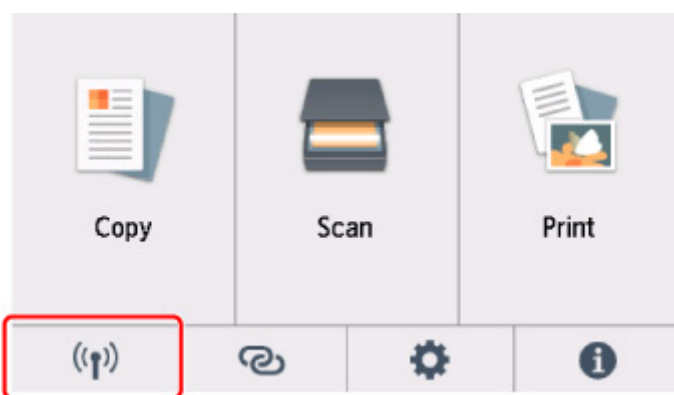


Nie można znaleźć drukarki na ekranie Sprawdź ustawienia drukarki podczas konfigurowania sieci Wi-Fi (system Windows) — sprawdzanie ustawień sieci Wi-Fi drukarki



Czy konfiguracja drukarki dopuszcza komunikację bezprzewodową?

Upewnij się, że na ekranie dotykowym widoczna jest ikona  lub .



Jeśli ikona nie jest wyświetlana:

Konfiguracja drukarki nie dopuszcza komunikacji bezprzewodowej. Włącz komunikację bezprzewodową w drukarce.

Jeśli ikona jest wyświetlana:

- [Nie można znaleźć drukarki na ekranie Sprawdź ustawienia drukarki podczas konfigurowania sieci Wi-Fi \(system Windows\) — sprawdzanie środowiska sieci Wi-Fi](#)

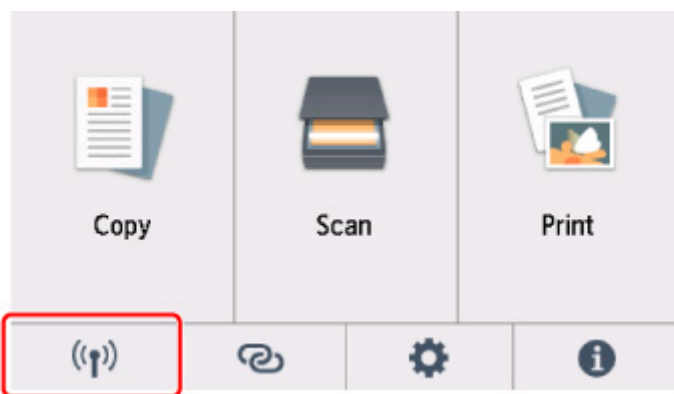


Nie można znaleźć drukarki na ekranie **Sprawdź ustawienia drukarki** podczas konfigurowania sieci Wi-Fi (system Windows) — sprawdzanie środowiska sieci Wi-Fi



Czy drukarka jest połączona z routerem bezprzewodowym?

Upewnij się, że drukarka ma połączenie z routerem bezprzewodowym za pomocą ikony na ekranie dotykowym.



W przypadku wyświetlenia ikony :

- Sprawdź konfigurację routera bezprzewodowego.

Po sprawdzeniu ustawień routera bezprzewodowego upewnij się, że drukarka nie znajduje się w zbyt dużej odległości od niego.

Drukarka może znajdować się w odległości maks. 50 m (164 stóp) od routera bezprzewodowego (gdy oba urządzenia znajdują się wewnątrz pomieszczeń). Upewnij się, że drukarka znajduje się wystarczająco blisko routera bezprzewodowego, z którym ma nawiązać połączenie.

Umieść drukarkę i router bezprzewodowy tak, by nie były przedzielone żadnymi przeszkodami. Jakość połączeń bezprzewodowych pomiędzy różnymi pomieszczeniami i piętrami jest zazwyczaj niska. Komunikację bezprzewodową mogą zakłócać materiały budowlane zawierające metal lub beton. Jeśli drukarka nie może połączyć się z komputerem za pośrednictwem sieci Wi-Fi ze względu na ścianę, umieść drukarkę i komputer w tym samym pomieszczeniu.

Co więcej, jeśli w pobliżu routera sieci bezprzewodowej znajduje się urządzenie, które może emitować fale o podobnej częstotliwości (np. kuchenka mikrofalowa), mogą powstawać zakłócenia. Umieść router bezprzewodowy jak najdalej od źródeł zakłóceń.

»» Uwaga

- Większość routerów bezprzewodowych ma przyczepiane anteny, czasem jednak znajdują się one wewnątrz.

- Sprawdź ustawienia routera bezprzewodowego.


Drukarka i router bezprzewodowy muszą mieć nawiązane połączenie w paśmie 2,4 GHz. Upewnij się, że docelowe miejsce połączenia drukarki jest skonfigurowane pod kątem działania w paśmie 2,4 GHz.

»» Ważne

- W przypadku niektórych routerów bezprzewodowych nazwy sieciowe (SSID) różnią się ostatnim znakiem w zależności od wykorzystywanego pasma (2,4 lub 5 GHz) albo przeznaczenia (do komputera albo konsoli do gry).

Na ekranie dotykowym sprawdź nazwę sieci (identyfikator SSID) routera bezprzewodowego, z jakim komunikuje się drukarka.



Wybierz kolejno ikonę  (**Ustawienia (Setup)**), opcję **Ustawienia urządzenia (Device settings)**, **Ustawienia sieci LAN (LAN settings)**, opcję **Wi-Fi**, a następnie zaznacz pole wyboru **Nazwa sieciowa (SSID) (Network name (SSID))**.

»» Uwaga

- Wartość w polu **Nazwa sieciowa (SSID) (Network name (SSID))** można sprawdzić, wybierając kolejno ikonę w lewym dolnym rogu i opcję **Wi-Fi**.

Szczegółowe informacje można znaleźć w instrukcji obsługi dostarczonej z routerem bezprzewodowym lub uzyskać od jego producenta.

Po wykonaniu powyższych czynności kliknij pozycję **Wykryj ponownie (Redetect)** na ekranie **Sprawdź ustawienia drukarki (Check Printer Settings)**, aby ponownie wykryć drukarkę.

Po znalezieniu drukarki postępuj zgodnie z instrukcjami wyświetlanymi na ekranie, aby kontynuować konfigurowanie komunikacji sieciowej.

Jeśli nie można wykryć drukarki, drukarka nie ma połączenia z routerem bezprzewodowym. Połącz drukarkę z routerem bezprzewodowym.

Po połączeniu drukarki z routerem bezprzewodowym należy od początku skonfigurować komunikację sieciową.

W przypadku wyświetlenia ikony :

- [Nie można znaleźć drukarki na ekranie Sprawdź ustawienia drukarki podczas konfigurowania sieci Wi-Fi \(system Windows\) — sprawdzanie adresu IP drukarki](#)



Nie można znaleźć drukarki na ekranie **Sprawdź ustawienia drukarki podczas konfigurowania sieci Wi-Fi (system Windows) — sprawdzanie adresu IP drukarki**



Czy powiązany z drukarką adres IP został prawidłowo określony?

Jeśli powiązany z drukarką adres IP nie został prawidłowo określony, znalezienie drukarki może okazać się niemożliwe. Upewnij się, że powiązany z drukarką adres IP nie jest używany przez inne urządzenie.

Aby sprawdzić powiązany z drukarką adres IP, wydrukuj informacje o ustawieniach sieci lub wyświetl je za pomocą panelu operacyjnego.

- Wyświetl informacje na ekranie dotykowym.

- [Ustawienia sieci LAN](#)

- Wydrukuj ustawienia sieciowe.

- [Drukowanie ustawień sieciowych](#)

Jeśli adres IP nie został określony prawidłowo:

W przypadku wyświetlenia ekranu błędu, zapoznaj się z częścią, a następnie podaj adres IP.

Jeśli adres IP został określony prawidłowo:

- [Nie można znaleźć drukarki na ekranie **Sprawdź ustawienia drukarki podczas konfigurowania sieci Wi-Fi \(system Windows\) — sprawdzanie ustawień oprogramowania zabezpieczającego**](#)



Nie można znaleźć drukarki na ekranie **Sprawdź ustawienia drukarki podczas konfigurowania sieci Wi-Fi (system Windows) — sprawdzanie ustawień oprogramowania zabezpieczającego**



Tymczasowo wyłącz blokowanie w funkcji zapory.

Funkcja zapory w użytkowanym oprogramowaniu zabezpieczającym lub w systemie operacyjnym komputera może ograniczać komunikację między drukarką a komputerem. Sprawdź ustawienia funkcji zapory w użytkowanym oprogramowaniu zabezpieczającym lub w systemie operacyjnym albo zapoznaj się z komunikatem wyświetlonym przez komputer i tymczasowo wyłącz blokowanie.

Jeśli funkcja zapory zakłóca konfigurowanie:

- **Jeśli pojawi się komunikat:**

Jeśli na komputerze pojawia się komunikat ostrzegający, że aplikacja firmy Canon próbuje uzyskać dostęp do sieci, ustaw w oprogramowaniu zabezpieczającym zezwolenie na dostęp.

Po przyznaniu oprogramowaniu uprawnień dostępu kliknij pozycję **Wykryj ponownie (Redetect)** na ekranie **Sprawdź ustawienia drukarki (Check Printer Settings)**, aby ponownie wykryć drukarkę.

Po znalezieniu drukarki postępuj zgodnie z instrukcjami wyświetlanymi na ekranie, aby kontynuować konfigurowanie komunikacji sieciowej.

- **Jeśli nie pojawi się komunikat:**

Anuluj konfigurowanie, a następnie ustaw w oprogramowaniu zabezpieczającym zezwolenie aplikacji firmy Canon na dostęp do sieci.

Plik **Setup.exe** lub **Setup64.exe** w folderze **win > Driver > DrvSetup** na Instalacyjnym dysku CD-ROM

Po wprowadzeniu odpowiedniego ustawienia w oprogramowaniu zabezpieczającym podejmij ponowną próbę skonfigurowania komunikacji sieciowej od początku.

Po zakończeniu konfigurowania włącz zaporę.

»»» Uwaga

- Więcej informacji o ustawieniach funkcji zapory w systemie operacyjnym lub w oprogramowaniu zabezpieczającym można znaleźć w jego podręczniku obsługi albo uzyskać od jego producenta.

Jeśli powyższe rozwiązania nie pomogły w rozwiązaniu problemu:

- [Nie można znaleźć drukarki na ekranie **Sprawdź ustawienia drukarki podczas konfigurowania sieci Wi-Fi \(system Windows\) — sprawdzanie ustawień routera bezprzewodowego**](#)



Nie można znaleźć drukarki na ekranie **Sprawdź ustawienia drukarki podczas konfigurowania sieci Wi-Fi (system Windows)** — sprawdzanie ustawień routera bezprzewodowego



Sprawdź ustawienia routera bezprzewodowego.

Sprawdź ustawienia routera bezprzewodowego dotyczące połączenia sieciowego, np. filtrowanie adresów IP, filtrowanie adresów MAC, klucz szyfrowania i funkcję DHCP.

Upewnij się, że do routera bezprzewodowego i drukarki został przypisany ten sam kanał radiowy.

Informacje o sprawdzaniu ustawień routera bezprzewodowego można znaleźć w dostarczonym z nim podręczniku obsługi lub uzyskać od jego producenta.

Sprawdź też, czy router bezprzewodowy jest skonfigurowany pod kątem działania w paśmie 2,4 GHz.

»» Ważne

- Nazwy sieciowe (SSID) routerów bezprzewodowych różnią się ostatnim znakiem w zależności od pasma (2,4 lub 5 GHz) lub przeznaczenia (do komputera albo konsoli do gier).

Po sprawdzeniu ustawień routera bezprzewodowego kliknij pozycję **Wykryj ponownie (Redetect)** na ekranie **Sprawdź ustawienia drukarki (Check Printer Settings)**, aby ponownie wykryć drukarkę.

Po znalezieniu drukarki postępuj zgodnie z instrukcjami wyświetlanymi na ekranie, aby kontynuować konfigurowanie komunikacji sieciowej.



Nie można znaleźć drukarki na ekranie **Sprawdź ustawienia drukarki** podczas konfigurowania przewodowej sieci LAN (system Windows) — sprawdzanie kabla LAN i routera



Czy kabel sieci LAN został podłączony oraz czy drukarka i router są włączone?

Upewnij się, że kabel LAN jest podłączony.

Upewnij się, że drukarka jest włączona.

■ [Sprawdzanie, czy jest włączone zasilanie](#)

Upewnij się, że router jest włączony.

Jeśli kabel sieci LAN jest podłączony, a drukarka lub urządzenie sieciowe są wyłączone:

Włącz drukarkę lub urządzenie sieciowe.

Zanim będzie można korzystać z drukarki i urządzenia sieciowego po ich włączeniu może upłynąć trochę czasu. Po włączeniu drukarki lub urządzenia sieciowego odczekaj chwilę, a następnie kliknij opcję **Wykryj ponownie (Redetect)** na ekranie **Sprawdź ustawienia drukarki (Check Printer Settings)**, aby ponownie wykryć drukarkę.

Po znalezieniu drukarki postępuj zgodnie z instrukcjami wyświetlanymi na ekranie, aby kontynuować konfigurację komunikacji sieciowej.

Jeśli kabel sieci LAN jest podłączony, a drukarka i urządzenie sieciowe są włączone:

Jeśli nie można znaleźć drukarki po ponownej próbie jej wykrycia, mimo że drukarka i urządzenie sieciowe są włączone:

■ [Nie można znaleźć drukarki na ekranie **Sprawdź ustawienia drukarki** podczas konfigurowania przewodowej sieci LAN \(system Windows\) — sprawdzanie połączenia komputera z siecią](#)



Nie można znaleźć drukarki na ekranie **Sprawdź ustawienia drukarki** podczas konfigurowania przewodowej sieci LAN (system Windows) — sprawdzanie połączenia komputera z siecią



Czy możesz wyświetlać na komputerze strony sieci WWW?

Upewnij się, że komputer i urządzenie sieciowe (np. router) są skonfigurowane, a komputer ma połączenie z siecią.

Jeśli nie można wyświetlić żadnej strony sieci web:

Aby anulować konfigurowanie połączenia sieciowego, kliknij na ekranie **Sprawdź ustawienia drukarki (Check Printer Settings)** przycisk **Anuluj (Cancel)**.

Następnie skonfiguruj komputer i urządzenie sieciowe.

Informacje na temat odpowiednich procedur można znaleźć w podręcznikach dołączonych do komputera i urządzenia sieciowego lub uzyskać u ich producentów.

Jeśli po skonfigurowaniu komputera i urządzenia sieciowego można wyświetlać strony sieci web, spróbuj skonfigurować połączenie sieciowe od początku.

Jeśli można wyświetlać strony sieci web:

- [Nie można znaleźć drukarki na ekranie **Sprawdź ustawienia drukarki** podczas konfigurowania przewodowej sieci LAN \(system Windows\) — sprawdzanie ustawień przewodowej sieci LAN drukarki](#)

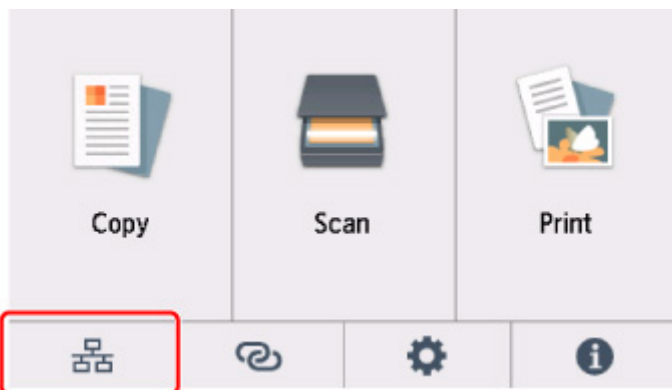


Nie można znaleźć drukarki na ekranie Sprawdź ustawienia drukarki podczas konfigurowania przewodowej sieci LAN (system Windows) — sprawdzanie ustawień przewodowej sieci LAN drukarki



Czy konfiguracja drukarki dopuszcza komunikację przewodową?

Upewnij się, że na ekranie dotykowym widoczna jest ikona



Jeśli ikona nie jest wyświetlana:

Konfiguracja drukarki nie dopuszcza komunikacji przewodowej. Włącz w drukarce komunikację przewodową.

Po włączeniu komunikacji przewodowej ponownie przeprowadź konfigurację komunikacji sieciowej od początku.

Jeśli ikona jest wyświetlana:

- [Nie można znaleźć drukarki na ekranie Sprawdź ustawienia drukarki podczas konfigurowania przewodowej sieci LAN \(system Windows\) — sprawdzanie adresu IP drukarki](#)



Nie można znaleźć drukarki na ekranie Sprawdź ustawienia drukarki podczas konfigurowania przewodowej sieci LAN (system Windows) — sprawdzanie adresu IP drukarki



Czy powiązany z drukarką adres IP został prawidłowo określony?

Jeśli powiązany z drukarką adres IP nie został prawidłowo określony, znalezienie drukarki może okazać się niemożliwe. Upewnij się, że powiązany z drukarką adres IP nie jest używany przez inne urządzenie.

Aby sprawdzić adres IP drukarki, wydrukuj informacje o ustawieniach sieciowych drukarki lub wyświetl je za pomocą panelu operacyjnego.

- Wyświetl informacje na ekranie dotykowym.

- [Ustawienia sieci LAN](#)

- Wydrukuj ustawienia sieciowe.

- [Drukowanie ustawień sieciowych](#)

Jeśli adres IP nie został określony prawidłowo:

W przypadku wyświetlenia ekranu błędu, zapoznaj się z częścią, a następnie podaj adres IP.

Jeśli adres IP został określony prawidłowo:

- [Nie można znaleźć drukarki na ekranie Sprawdź ustawienia drukarki podczas konfigurowania przewodowej sieci LAN \(system Windows\) — sprawdzanie ustawień oprogramowania zabezpieczającego](#)



Nie można znaleźć drukarki na ekranie **Sprawdź ustawienia drukarki** podczas konfigurowania przewodowej sieci LAN (system Windows) — sprawdzanie ustawień oprogramowania zabezpieczającego



Tymczasowo wyłącz blokadę w funkcji zapory.

Funkcja zapory w używanym oprogramowaniu zabezpieczającym lub w systemie operacyjnym komputera może ograniczać komunikację między drukarką a komputerem. Sprawdź ustawienia funkcji zapory w używanym oprogramowaniu zabezpieczającym lub w systemie operacyjnym albo zapoznaj się z komunikatem wyświetlonym przez komputer i tymczasowo wyłącz blokadę.

Jeśli funkcja zapory zakłóca konfigurowanie:

- **Jeśli pojawi się komunikat:**

Jeśli na komputerze pojawia się komunikat ostrzegający, że aplikacja firmy Canon próbuje uzyskać dostęp do sieci, ustaw w oprogramowaniu zabezpieczającym zezwolenie na dostęp.

Po przyznaniu oprogramowaniu uprawnień dostępu kliknij pozycję **Wykryj ponownie (Redetect)** na ekranie **Sprawdź ustawienia drukarki (Check Printer Settings)**, aby ponownie wykryć drukarkę.

Po znalezieniu drukarki postępuj zgodnie z instrukcjami wyświetlanymi na ekranie, aby kontynuować konfigurację komunikacji sieciowej.

- **Jeśli nie pojawi się komunikat:**

Anuluj konfigurację, a następnie ustaw oprogramowanie zabezpieczające tak, aby poniższe programy firmy Canon miały dostęp do sieci.

Plik **Setup.exe** lub **Setup64.exe** w folderze **win > Driver > DrvSetup** na Instalacyjnym dysku CD-ROM

Po wprowadzeniu odpowiedniego ustawienia w oprogramowaniu zabezpieczającym podejmij ponowną próbę skonfigurowania komunikacji sieciowej od początku.

Po zakończeniu konfigurowania włącz zaporę.

»» Uwaga

- Więcej informacji o ustawieniach funkcji zapory w systemie operacyjnym lub w oprogramowaniu zabezpieczającym można znaleźć w jego podręczniku obsługi albo uzyskać od jego producenta.

Jeśli powyższe rozwiązania nie pomogły w rozwiązaniu problemu:

- [Nie można znaleźć drukarki na ekranie **Sprawdź ustawienia drukarki** podczas konfigurowania przewodowej sieci LAN \(system Windows\) — sprawdzanie ustawień routera](#)



Nie można znaleźć drukarki na ekranie **Sprawdź ustawienia drukarki** podczas konfigurowania przewodowej sieci LAN (system Windows) — sprawdzanie ustawień routera



Sprawdź ustawienia routera.

Sprawdź ustawienia routera dotyczące połączenia sieciowego, np. filtrowanie adresów IP, filtrowanie adresów MAC i funkcję DHCP.

Więcej informacji o sprawdzaniu ustawień routera można znaleźć w dołączonym do niego podręczniku obsługi lub uzyskać od jego producenta.

Po sprawdzeniu ustawień routera kliknij pozycję **Wykryj ponownie (Redetect)** na ekranie **Sprawdź ustawienia drukarki (Check Printer Settings)**, aby ponownie wykryć drukarkę.

Po znalezieniu drukarki postępuj zgodnie z instrukcjami wyświetlanymi na ekranie, aby kontynuować konfigurowanie komunikacji sieciowej.



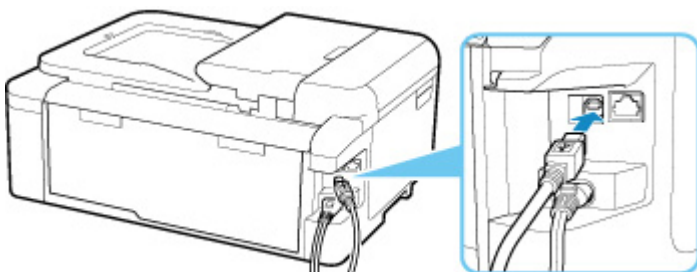
Nie można przejść do ekranu następującego po ekranie Podłączenie drukarki



Jeśli nie możesz przejść do ekranu następującego po ekranie **Podłączenie drukarki (Printer Connection)**, sprawdź poniższe kwestie.

Kwestia 1 Upewnij się, że kabel USB został prawidłowo podłączony do drukarki i komputera.

Połącz drukarkę z komputerem za pomocą kabla USB, zgodnie z poniższym rysunkiem. Port USB znajduje się z tyłu drukarki.




»»» Ważne

- Połącz terminal „Type-B” z drukarką tak, aby strona z nacięciami była SKIEROWANA DO GÓRY. Szczegółowe informacje można znaleźć w instrukcji obsługi kabla USB.

Kwestia 2 Wykonaj poniższą procedurę, aby ponownie podłączyć drukarkę do komputera.

»»» Ważne

- W przypadku systemu macOS sprawdź, czy w lewym dolnym rogu ekranu **Drukarki i skanery (Printers & Scanners)** widoczna jest ikona blokady.

Jeśli pojawi się ikona  (blokada), kliknij ją, aby wyłączyć blokadę. (Do wyłączenia blokady niezbędne są: nazwa administratora i hasło).

1. Odłącz kabel USB od drukarki i komputera, a następnie podłącz go ponownie.
2. Upewnij się, że drukarka nie wykonuje żadnej czynności, i wyłącz ją.
3. Włącz drukarkę.

Kwestia 3 Jeśli nie możesz rozwiązać problemu, wykonaj poniższą procedurę, aby ponownie zainstalować sterowniki MP Drivers.

- W przypadku systemu Windows:

1. Kliknij przycisk **Anuluj (Cancel)**.
2. Kliknij opcję **Powrót na początek strony (Back to Top)** na ekranie **Anulowano konfigurację (Setup Canceled)**.
3. Na ekranie **Rozpocznij konfigurację (Start Setup)** kliknij przycisk **Zakończ (Exit)** i zakończ konfigurowanie.
4. Wyłącz drukarkę.
5. Uruchom ponownie komputer.
6. Upewnij się, że nie jest uruchomiony żaden program.
7. Przeprowadź konfigurację na stronie internetowej.

»»» Uwaga

- Do ponownego przeprowadzenia konfiguracji można użyć Instalacyjnego dysku CD-ROM.

- W przypadku systemu macOS:

1. Kliknij przycisk **Dalej (Next)**.
Pojawia się ekran z informacją, że instalacja nie została zakończona.
2. Kliknij przycisk **Nie (No)**.
Pojawia się ekran z prośbą o wybranie oprogramowania do zainstalowania.
3. Kliknij przycisk **Powrót na początek strony (Back to Top)**.
4. Kliknij opcję **Zakończ (Exit)** na ekranie **Rozpocznij konfigurację (Start Setup)**.
5. Wyłącz drukarkę.
6. Uruchom ponownie komputer.
7. Upewnij się, że nie jest uruchomiony żaden program.
8. Przeprowadź konfigurację na stronie internetowej.



Nie można znaleźć drukarki za pośrednictwem sieci Wi-Fi





Kwestia 1 Upewnij się, że drukarka jest włączona.


W przeciwnym razie upewnij się, że drukarka została odpowiednio podłączona, i naciśnij przycisk **WŁ. (ON)**, aby ją włączyć.

Kontrolka **WŁ. (ON)** miga, gdy drukarka rozpoczyna wykonywanie zadania. Poczekaj, aż kontrolka **WŁ. (ON)** przestanie migać i zacznie świecić ciągłym światłem.

Kwestia 2 Sprawdź ikonę  (**Stan sieci (Network status)**) na ekranie dotykowym.

Jeśli wyświetlana jest ikona  lub wyświetlana jest tylko ikona , bezprzewodowa sieć LAN jest wyłączona.

Wybierz kolejno opcje **Ustawienia sieci LAN (LAN settings) > Wi-Fi > Ustaw. (Settings)**, a na koniec wybierz dla opcji **Włącz/wyłącz Wi-Fi (Enable/disable Wi-Fi)** ustawienie **Włącz (Enable)**.

Jeśli ikona  jest wyświetlana, zapoznaj się z kwestią 3 lub kolejnymi kwestiami dotyczącymi sprawdzania elementów, aby upewnić się, że konfiguracja drukarki została ukończona lub że ustawienia routera bezprzewodowego do połączenia są prawidłowe.

Kwestia 3 Upewnij się, że konfiguracja drukarki na komputerze została zakończona.

W przeciwnym razie przeprowadź konfigurowanie.

- W przypadku systemu Windows:
Przeprowadź konfigurację przy użyciu instalacyjnego dysku CD-ROM lub poprzez stronę internetową.
- W przypadku systemu macOS:
Przeprowadź konfigurację poprzez stronę internetową.

»»» Uwaga

- Program IJ Network Device Setup Utility umożliwia diagnozowanie stanu sieci i naprawianie ewentualnych błędów. Pobierz go ze strony internetowej.
 - W przypadku systemu Windows
 - W przypadku systemu macOS

Kwestia 4 Upewnij się, że ustawienia drukarki i routera bezprzewodowego są zgodne.

Upewnij się, że ustawienia sieci w drukarce (np. nazwa sieciowa (SSID) lub klucz sieciowy (hasło) itp.) są zgodne z ustawieniami routera bezprzewodowego.

Aby sprawdzić ustawienia routera bezprzewodowego, zapoznaj się z informacjami podanymi w dostarczonym z nim podręczniku lub skontaktuj się z jego producentem.

»»» Uwaga

- Używaj zakresu częstotliwości 2,4 GHz do nawiązywania połączenia z routerem bezprzewodowym. Dopasuj nazwę sieciową (SSID) ustawioną dla drukarki do nazwy dla zakresu częstotliwości 2,4 GHz routera bezprzewodowego.

Aby sprawdzić nazwę sieciową (SSID) ustawioną dla drukarki, wydrukuj informacje o ustawieniach sieciowych.

■ Drukowanie ustawień sieciowych

»»» Uwaga

- Program IJ Network Device Setup Utility umożliwia diagnozowanie stanu sieci i naprawianie ewentualnych błędów.

Wybierz poniższe łącze, aby pobrać program IJ Network Device Setup Utility i go zainstalować.

■ Sprawdzanie stanu połączenia z drukarką za pomocą programu IJ Network Device Setup Utility

Informacje na temat uruchamiania programu IJ Network Device Setup Utility znajdują się poniżej.

- W przypadku systemu Windows:

■ Uruchamianie programu IJ Network Device Setup Utility

- W przypadku systemu macOS:

■ [Uruchamianie programu IJ Network Device Setup Utility](#)

Kwestia 5 Upewnij się, że drukarka nie znajduje się zbyt daleko od routera bezprzewodowego.

Jeśli odległość między drukarką i routerem bezprzewodowym jest zbyt duża, jakość komunikacji bezprzewodowej pogarsza się. Zbliź do siebie drukarkę i router bezprzewodowy.

»»» Uwaga

- Większość routerów bezprzewodowych ma przyczepiane anteny, czasem jednak znajdują się one wewnątrz.

Kwestia 6 Upewnij się, że sygnał bezprzewodowy ma dużą siłę. Monitoruj siłę sygnału i przesuń drukarkę oraz router sieci bezprzewodowej wedle potrzeby.

Umieść drukarkę i router bezprzewodowy tak, by nie były przedzielone żadnymi przeszkodami. Jakość połączeń bezprzewodowych pomiędzy różnymi pomieszczeniami i piętrami jest zazwyczaj niska. Komunikację bezprzewodową mogą zakłócać materiały budowlane zawierające metal lub beton. Jeśli drukarka nie może połączyć się z komputerem za pośrednictwem sieci Wi-Fi ze względu na ścianę, umieść drukarkę i komputer w tym samym pomieszczeniu.

Co więcej, jeśli w pobliżu routera sieci bezprzewodowej znajduje się urządzenie, które może emitować fale o podobnej częstotliwości (np. kuchenka mikrofalowa), mogą powstawać zakłócenia. Umieść router bezprzewodowy jak najdalej od źródeł zakłóceń.

Sprawdź siłę sygnału na ekranie dotykowym.

■ [Używanie panelu operacyjnego](#)

»» Uwaga

- Program IJ Network Device Setup Utility umożliwia diagnozowanie stanu sieci i naprawianie ewentualnych błędów.

Wybierz poniższe łącze, aby pobrać program IJ Network Device Setup Utility i go zainstalować.

- Sprawdzanie stanu połączenia z drukarką za pomocą programu IJ Network Device Setup Utility

Informacje na temat uruchamiania programu IJ Network Device Setup Utility znajdują się poniżej.

- W przypadku systemu Windows:
 - Uruchamianie programu IJ Network Device Setup Utility
- W przypadku systemu macOS:
 - [Uruchamianie programu IJ Network Device Setup Utility](#)

Kwestia 7 Upewnij się, że komputer został prawidłowo podłączony do routera bezprzewodowego.

Więcej informacji na temat sprawdzania ustawień komputera i stanu połączenia można znaleźć w dostarczonej z komputerem instrukcji obsługi lub uzyskać od jego producenta.

»» Uwaga

- W przypadku korzystania ze smartfona lub tabletu upewnij się, że w urządzeniu włączono sieć Wi-Fi.

Kwestia 8 Upewnij się, że na karcie **Porty (Ports)** okna dialogowego właściwości sterownika drukarki zaznaczono pole wyboru **Włącz komunikację dwukierunkową (Enable bidirectional support)**. (Windows)

W przeciwnym razie zaznacz je, aby włączyć obsługę komunikacji dwukierunkowej.

Kwestia 9 Upewnij się, że funkcja zapory w oprogramowaniu zabezpieczającym jest wyłączona.

Jeśli funkcja zapory w oprogramowaniu zabezpieczającym jest włączona, może pojawić się komunikat ostrzegający o podjęciu przez oprogramowanie firmy Canon próby dostępu do sieci. W przypadku wyświetlenia tego komunikatu ostrzegawczego wybierz opcję stałego zezwalania na dostęp.

Jeśli używasz jakichś programów, które przełączają się między środowiskami sieciowymi, sprawdź ich ustawienia. Niektóre programy domyślnie korzystają z zapory.

Kwestia 10 Jeśli drukarka została podłączona do stacji bazowej AirPort za pośrednictwem sieci LAN, upewnij się, że w nazwie sieciowej (SSID) używasz znaków alfanumerycznych (system macOS).

Jeśli problem nie został rozwiązany, ponownie przeprowadź konfigurację.

- W przypadku systemu Windows:

Przeprowadź konfigurację przy użyciu instalacyjnego dysku CD-ROM lub poprzez stronę internetową.
- W przypadku systemu macOS:

Przeprowadź konfigurację poprzez stronę internetową.

Problemy z połączeniem sieciowym

- Drukarka z jakiegoś powodu nagle przestała działać
- Nieznany klucz sieciowy (hasło)
- Nie można korzystać z drukarki po wymianie routera bezprzewodowego lub zmianie jego ustawień

Drukarka z jakiegoś powodu nagle przestała działać

- [Nie można nawiązać połączenia z drukarką po zmianie konfiguracji sieci](#)
- [Nie można połączyć z drukarką za pomocą bezprzewodowej sieci LAN \(Wi-Fi\)](#)
- [Nie można połączyć z drukarką za pomocą bezpośredniego trybu bezprzewodowego](#)
- [Nie można połączyć z drukarką za pomocą przewodowej sieci LAN](#)
- [Nie można drukować/skanować za pośrednictwem sieci](#)

Q Nie można nawiązać połączenia z drukarką po zmianie konfiguracji sieci



Przypisanie komputerowi adresu IP może chwilę potrwać. Konieczne może też być ponowne uruchomienie komputera.

Upewnij się, że komputer otrzymał prawidłowy adres IP, i ponów próbę wykrycia drukarki.

Q Nie można połączyć z drukarką za pomocą bezprzewodowej sieci LAN (Wi-Fi)



Kwestia 1 Sprawdź stan zasilania drukarki, urządzeń sieciowych (np. routera bezprzewodowego) oraz smartfonu/tabletu.

- Włącz drukarkę lub urządzenia.
- Jeśli zasilanie jest już włączone, wyłącz je i włącz ponownie.
- Konieczne może być rozwiązanie problemów z routerem bezprzewodowym (np. interwałem aktualizacji klucza, interwałem aktualizacji funkcji DHCP, trybem oszczędzania energii itp.) lub zaktualizowanie jego oprogramowania układowego.

Aby uzyskać szczegółowe informacje, skontaktuj się z producentem routera bezprzewodowego.

Kwestia 2 Czy możesz wyświetlać na komputerze strony sieci WWW?


Sprawdź, czy komputer został prawidłowo podłączony do routera bezprzewodowego.

Więcej informacji o sprawdzaniu ustawień komputera lub stanu połączenia można znaleźć w podręczniku obsługi dołączonym do komputera lub uzyskać od producenta.

Kwestia 3 Czy drukarka jest połączona z routerem bezprzewodowym?

O stanie połączenia między drukarką a routerem bezprzewodowym informuje ikona na ekranie dotykowym.



Jeśli ikona  nie jest wyświetlana, sieć Wi-Fi jest wyłączona. Włącz komunikację bezprzewodową w drukarce.

Kwestia 4 Upewnij się, że ustawienia sieciowe drukarki i routera bezprzewodowego są zgodne.

Upewnij się, że ustawienia sieci w drukarce (np. nazwa sieciowa (SSID) lub klucz sieciowy (hasło) itp.) są zgodne z ustawieniami routera bezprzewodowego.

Aby sprawdzić ustawienia routera bezprzewodowego, zapoznaj się z informacjami podanymi w dostarczonym z nim podręczniku lub skontaktuj się z jego producentem.

»»» Uwaga

- Używaj zakresu częstotliwości 2,4 GHz do nawiązywania połączenia z routerem bezprzewodowym. Dopasuj nazwę sieciową (SSID) ustawioną dla drukarki do nazwy dla zakresu częstotliwości 2,4 GHz routera bezprzewodowego.

Aby sprawdzić bieżące ustawienia sieciowe drukarki, wydrukuj je.

■ [Drukowanie ustawień sieciowych](#)

»»» Uwaga

- Program IJ Network Device Setup Utility umożliwia diagnozowanie stanu sieci i naprawianie ewentualnych błędów.

Wybierz poniższe łącze, aby pobrać program IJ Network Device Setup Utility i go zainstalować.

■ [Sprawdzanie stanu połączenia z drukarką za pomocą programu IJ Network Device Setup Utility](#)

Informacje na temat uruchamiania programu IJ Network Device Setup Utility znajdują się poniżej.

- W przypadku systemu Windows:
 - [Uruchamianie programu IJ Network Device Setup Utility](#)
- W przypadku systemu macOS:
 - [Uruchamianie programu IJ Network Device Setup Utility](#)

Kwestia 5 Upewnij się, że drukarka nie znajduje się zbyt daleko od routera bezprzewodowego.

Jeśli odległość między drukarką i routerem bezprzewodowym jest zbyt duża, jakość komunikacji bezprzewodowej pogarsza się. Zbliź do siebie drukarkę i router bezprzewodowy.

»»» Uwaga

- Większość routerów bezprzewodowych ma przyczepiane anteny, czasem jednak znajdują się one wewnątrz.

Kwestia 6 Upewnij się, że sygnał bezprzewodowy ma dużą siłę. Monitoruj stan sygnału i przesuń drukarkę oraz router sieci bezprzewodowej wedle potrzeby.

Umieść drukarkę i router bezprzewodowy tak, by nie były przedzielone żadnymi przeszkodami. Jakość połączeń bezprzewodowych pomiędzy różnymi pomieszczeniami i piętrami jest zazwyczaj niska. Komunikację bezprzewodową mogą zakłócać materiały budowlane zawierające metal lub beton. Jeśli drukarka nie może połączyć się z komputerem za pośrednictwem sieci Wi-Fi ze względu na ścianę, umieść drukarkę i komputer w tym samym pomieszczeniu.

Co więcej, jeśli w pobliżu routera sieci bezprzewodowej znajduje się urządzenie, które może emitować fale o podobnej częstotliwości (np. kuchenka mikrofalowa), mogą powstawać zakłócenia. Umieść router bezprzewodowy jak najdalej od źródeł zakłóceń.

Sprawdź siłę sygnału na ekranie dotykowym.

■ [Używanie panelu operacyjnego](#)

»»» Uwaga

- Program IJ Network Device Setup Utility umożliwia diagnozowanie stanu sieci i naprawianie ewentualnych błędów.

Wybierz poniższe łącze, aby pobrać program IJ Network Device Setup Utility i go zainstalować.

- [Sprawdzanie stanu połączenia z drukarką za pomocą programu IJ Network Device Setup Utility](#)

Informacje na temat uruchamiania programu IJ Network Device Setup Utility znajdują się poniżej.

- W przypadku systemu Windows:

- [Uruchamianie programu IJ Network Device Setup Utility](#)

- W przypadku systemu macOS:

- [Uruchamianie programu IJ Network Device Setup Utility](#)

Kwestia 7 Sprawdź numery kanałów Wi-Fi używane przez komputer.

Numer kanału Wi-Fi stosowanego przez router bezprzewodowy musi być ten sam co stosowany przez komputer. Zazwyczaj jest to tak ustawione, że można korzystać ze wszystkich kanałów Wi-Fi. Kiedy jednak używane kanały są zastrzeżone, wtedy kanały Wi-Fi nie są zgodne.

Zapoznaj się z instrukcją obsługi dostarczoną wraz z komputerem i sprawdź numer kanału Wi-Fi dostępnego dla komputera.

Kwestia 8 Upewnij się, że kanał ustawiony w routerze bezprzewodowym jest dostępny zgodnie z informacjami uzyskanymi podczas wykonywania czynności podanych w ramach kwestii 7.

W przeciwnym razie zmień kanał ustawiony w routerze bezprzewodowym.

Kwestia 9 Upewnij się, że funkcja zapory w oprogramowaniu zabezpieczającym jest wyłączona.

Jeśli funkcja zapory w oprogramowaniu zabezpieczającym jest włączona, może pojawić się komunikat ostrzegający o podjęciu przez oprogramowanie firmy Canon próby dostępu do sieci. W przypadku wyświetlenia tego komunikatu ostrzegawczego wybierz opcję stałego zezwalania na dostęp.

Jeśli używasz jakichś programów, które przełączają się między środowiskami sieciowymi, sprawdź ich ustawienia. Niektóre programy domyślnie korzystają z zapory.

Kwestia 10 Jeśli drukarka została podłączona do stacji bazowej AirPort za pośrednictwem sieci LAN, upewnij się, że w nazwie sieciowej (SSID) używasz znaków alfanumerycznych (system macOS).

Jeśli problem nie został rozwiązany, ponownie przeprowadź konfigurację.

- W przypadku systemu Windows:
Przeprowadź konfigurację przy użyciu instalacyjnego dysku CD-ROM lub poprzez stronę internetową.
- W przypadku systemu macOS:
Przeprowadź konfigurację poprzez stronę internetową.
- **Umiejscowienie:**
Upewnij się, że między routerem bezprzewodowym a drukarką nie występują żadne przeszkody.

Q Nie można połączyć z drukarką za pomocą bezpośredniego trybu bezprzewodowego

A

Kwestia 1 Sprawdź stan zasilania drukarki i innych urządzeń (smartfonu lub tabletu).

Włącz drukarkę lub urządzenia.

Jeśli zasilanie jest już włączone, wyłącz je i włącz ponownie.

Kwestia 2 Czy na ekranie dotykowym wyświetlana jest ikona  ?

Jeśli nie, bezpośredni tryb bezprzewodowy jest wyłączony. Włącz bezpośredni tryb bezprzewodowy.

Kwestia 3 Sprawdź ustawienia urządzenia (smartfonu/tabletu).

Sprawdź, czy w urządzeniu jest włączona sieć Wi-Fi.

Szczegółowe informacje można znaleźć w podręczniku dołączonym do urządzenia.

Kwestia 4 Upewnij się, że drukarka jest wybrana jako połączenie w urządzeniu (np. w smartfonie lub tablecie).

Wybierz nazwę sieciową (SSID) dla bezpośredniego trybu bezprzewodowego ustawioną w drukarce jako miejsce docelowe połączenia dla urządzeń.

Sprawdź lokalizację w urządzeniu.

Aby uzyskać szczegółowe informacje, zapoznaj się z instrukcją obsługi urządzenia lub odwiedź witrynę producenta.

Aby sprawdzić nazwę sieci (identyfikator SSID) bezpośredniego trybu bezprzewodowego, która jest ustawiona w drukarce, wyświetl ją za pomocą panelu operacyjnego drukarki lub wydrukuj informacje o ustawieniach sieciowych drukarki.

- Wyświetl informacje na ekranie dotykowym.

■ [Ustawienia sieci LAN](#)

- Wydrukuj ustawienia sieciowe.

■ [Drukowanie ustawień sieciowych](#)

Kwestia 5 Czy zostało wprowadzone właściwe hasło ustawione w bezpośrednim trybie bezprzewodowym?

Aby sprawdzić hasło ustawione w drukarce, wyświetl je za pomocą panelu operacyjnego drukarki lub wydrukuj informacje o ustawieniach sieci w drukarce.

- Wyświetl informacje na ekranie dotykowym.

■ [Ustawienia sieci LAN](#)

- Wydrukuj ustawienia sieciowe.

■ [Drukowanie ustawień sieciowych](#)

Kwestia 6 Upewnij się, że drukarka nie znajduje się w zbyt dużej odległości od urządzenia.

Jeśli odległość między drukarką a urządzeniem jest zbyt duża, jakość komunikacji bezprzewodowej pogarsza się. Zbliź do siebie drukarkę i urządzenie.

Kwestia 7 Sprawdź, czy nie jest już podłączonych 5 urządzeń.

Bezpośredni tryb bezprzewodowy umożliwia podłączenie maksymalnie 5 urządzeń.

Q Nie można połączyć z drukarką za pomocą przewodowej sieci LAN

A

Kwestia 1 Upewnij się, że drukarka jest włączona.

Kwestia 2 Upewnij się, że kabel LAN został prawidłowo podłączony.

Upewnij się, że drukarka została prawidłowo podłączona do routera za pomocą kabla LAN. Jeśli kabel LAN luźno trzyma się gniazda, podłącz go w prawidłowy sposób.

Jeśli kabel LAN jest podłączony do routera po stronie sieci WAN, należy podłączyć go do routera po stronie sieci LAN.

Jeśli problem nie został rozwiązany, ponownie przeprowadź konfigurację.

- W przypadku systemu Windows:
Przeprowadź konfigurację przy użyciu instalacyjnego dysku CD-ROM lub poprzez stronę internetową.
- W przypadku systemu Mac OS:
Przeprowadź konfigurację poprzez stronę internetową.

Q Nie można drukować/skanować za pośrednictwem sieci

A

Kwestia 1 Upewnij się, że komputer został prawidłowo podłączony do routera bezprzewodowego.

Więcej informacji na temat sprawdzania ustawień komputera i stanu połączenia można znaleźć w dostarczonej z komputerem instrukcji obsługi lub uzyskać od jego producenta.

Kwestia 2 Jeśli sterowniki MP Drivers nie zostały zainstalowane, zainstaluj je. (Windows)

Zainstaluj sterowniki MP Drivers, korzystając z Instalacyjnego dysku CD-ROM lub z witryny firmy Canon w sieci Web.

Kwestia 3 W przypadku korzystania z sieci Wi-Fi upewnij się, że router bezprzewodowy nie nakłada żadnych ograniczeń na to, jakie komputery mogą mieć do niego dostęp.

Więcej informacji o konfigurowaniu routera bezprzewodowego i nawiązywaniu z nim połączenia można znaleźć w dostarczonym z nim podręczniku obsługi lub uzyskać od jego producenta.

»» Uwaga

- Informacje na temat sprawdzania adresu MAC lub adresu IP komputera można znaleźć w sekcji [Sprawdzanie adresu IP lub MAC komputera](#).

Nieznany klucz sieciowy (hasło)

- [Nieznany klucz WPA/WPA2 lub WEP routera bezprzewodowego. Nie można nawiązać połączenia.](#)
- [Ustawianie klucza szyfrującego](#)

Q Nieznany klucz WPA/WPA2 lub WEP routera bezprzewodowego. Nie można nawiązać połączenia.

A

Więcej informacji o konfigurowaniu routera bezprzewodowego można znaleźć w podręczniku obsługi routera lub uzyskać od producenta. Upewnij się, że komputer i router bezprzewodowy mogą się ze sobą komunikować.

»»» Uwaga

- Program IJ Network Device Setup Utility umożliwia diagnozowanie stanu sieci i naprawianie ewentualnych błędów.

Wybierz poniższe łącze, aby pobrać program IJ Network Device Setup Utility i go zainstalować.

- [Sprawdzanie stanu połączenia z drukarką za pomocą programu IJ Network Device Setup Utility](#)

Informacje na temat uruchamiania programu IJ Network Device Setup Utility znajdują się poniżej.

- W przypadku systemu Windows:
 - [Uruchamianie programu IJ Network Device Setup Utility](#)
- W przypadku systemu macOS:
 - [Uruchamianie programu IJ Network Device Setup Utility](#)

Q Ustawianie klucza szyfrującego

A

Więcej informacji o konfigurowaniu routera bezprzewodowego można znaleźć w podręczniku obsługi routera lub uzyskać od producenta. Upewnij się, że komputer i router bezprzewodowy mogą się ze sobą komunikować.

»»» Uwaga

- Program IJ Network Device Setup Utility umożliwia diagnozowanie stanu sieci i naprawianie ewentualnych błędów.

Wybierz poniższe łącze, aby pobrać program IJ Network Device Setup Utility i go zainstalować.

- [Sprawdzanie stanu połączenia z drukarką za pomocą programu IJ Network Device Setup Utility](#)

Informacje na temat uruchamiania programu IJ Network Device Setup Utility znajdują się poniżej.

- W przypadku systemu Windows:

■ Uruchamianie programu IJ Network Device Setup Utility

- W przypadku systemu macOS:

■ [Uruchamianie programu IJ Network Device Setup Utility](#)

Ze względów bezpieczeństwa zalecamy korzystanie z połączenia WPA, WPA2 lub WPA/WPA2. Jeśli router bezprzewodowy jest zgodny z protokołem WPA/WPA2, możesz użyć także połączenia WPA2 lub WPA.

• **Korzystanie z metody szyfrowania WPA/WPA2 (system Windows)**

Metoda uwierzytelniania, Wi-Fi, hasło i typ dynamicznego szyfrowania w routerze bezprzewodowym, drukarce i komputerze muszą być identyczne.

Wprowadź hasło Wi-Fi skonfigurowane dla routera bezprzewodowego.

Na metodę dynamicznego szyfrowania zostało automatycznie wybrane ustawienie TKIP (szyfrowanie podstawowe) lub AES (bezpieczne szyfrowanie).

Szczegółowe informacje można znaleźć w części Jeśli wyświetli się ekran Szczegóły WPA/WPA2.

»» Uwaga

- Ta drukarka obsługuje metodę WPA/WPA2-PSK (WPA/WPA2-Personal) i WPA2-PSK (WPA2-Personal).

• **Korzystanie z metody szyfrowania WEP**

Długość lub format hasła Wi-Fi oraz metoda uwierzytelniania w routerze bezprzewodowym, drukarce i komputerze muszą być identyczne.

Aby komunikować się z routerem bezprzewodowym, który automatycznie generuje hasło, musisz wybrać ustawienia drukarki tak, aby korzystała ona z hasła wygenerowanego przez router bezprzewodowy.

- W przypadku systemu Windows:

Jeśli po naciśnięciu przycisku **Wyszukiwanie... (Search...)** na ekranie **Ustawienia sieciowe (sieć Wi-Fi) (Network Settings (Wi-Fi))** w narzędziu IJ Network Device Setup Utility pojawia się ekran **Szczegóły WEP (WEP Details)**, postępuj zgodnie z instrukcjami na ekranie, aby ustawić hasło oraz jego długość i format.

Szczegółowe informacje można znaleźć w części Jeśli wyświetli się ekran Szczegóły WEP.

»» Uwaga

- Jeśli drukarka jest podłączona do stacji bazowej AirPort za pośrednictwem sieci LAN:

Jeśli drukarka jest podłączona do AirPort stacji bazowej za pośrednictwem sieci LAN, sprawdź ustawienia na karcie **Zabezpieczenia sieci bezprzewodowej (Wireless Security)** w narzędziu **AirPort Utility**.

- Jeśli w stacji bazowej AirPort wybrano dla długości hasła ustawienie **WEP 40-bitowy (WEP 40 bit)**, wybierz ustawienie **64-bitowy (64 bit)**.
- Wybierz **1** dla używanego hasła. W przeciwnym razie komputer nie będzie mógł nawiązać połączenia z drukarką za pośrednictwem routera bezprzewodowego.



Nie można korzystać z drukarki po wymianie routera bezprzewodowego lub zmianie jego ustawień



Po wymianie routera bezprzewodowego należy ponownie skonfigurować sieć w drukarce pod kątem nowego routera.

- W przypadku systemu Windows:
Przeprowadź konfigurację przy użyciu instalacyjnego dysku CD-ROM lub poprzez stronę internetową.
- W przypadku systemu macOS:
Przeprowadź konfigurację poprzez stronę internetową.

»» Uwaga

- Program IJ Network Device Setup Utility umożliwia diagnozowanie stanu sieci i naprawianie ewentualnych błędów.
Wybierz poniższe łącze, aby pobrać program IJ Network Device Setup Utility i go zainstalować.
 - [Sprawdzanie stanu połączenia z drukarką za pomocą programu IJ Network Device Setup Utility](#)Informacje na temat uruchamiania programu IJ Network Device Setup Utility znajdują się poniżej.
 - W przypadku systemu Windows:
 - [Uruchamianie programu IJ Network Device Setup Utility](#)
 - W przypadku systemu macOS:
 - [Uruchamianie programu IJ Network Device Setup Utility](#)

Jeśli problem pozostał nierozwiązany, zapoznaj się z poniższymi informacjami.

- [Nie można nawiązać połączenia z drukarką po włączeniu w routerze bezprzewodowym filtrowania adresów MAC/IP lub wprowadzeniu w niej klucza szyfrującego](#)
- [Gdy włączone jest szyfrowanie, nie można połączyć się z drukarką po zmianie typu szyfrowania w routerze bezprzewodowym](#)



Nie można nawiązać połączenia z drukarką po włączeniu w routerze bezprzewodowym filtrowania adresów MAC/IP lub wprowadzeniu w niej klucza szyfrującego



Kwestia 1 Sprawdź ustawienia routera bezprzewodowego.

Informacje o sprawdzaniu ustawień routera bezprzewodowego można znaleźć w dostarczonym z nim podręczniku obsługi lub uzyskać od jego producenta. Upewnij się, że komputer i router bezprzewodowy mogą się ze sobą komunikować przy bieżących ustawieniach.

Kwestia 2 Jeśli w routerze bezprzewodowym włączone jest filtrowanie adresów MAC lub IP, sprawdź, czy adresy MAC albo IP komputera, urządzenia sieciowego i drukarki są zarejestrowane.

Kwestia 3 W przypadku korzystania z klucza WPA/WPA2 lub hasła upewnij się, że klucz szyfrujący w komputerze, urządzeniu sieciowym i drukarce zgadza się z kluczem ustawionym dla routera bezprzewodowego.

Długość lub format hasła Wi-Fi oraz metoda uwierzytelniania w routerze bezprzewodowym, drukarce i komputerze muszą być identyczne.

Szczegółowe informacje na ten temat można znaleźć w części [Ustawianie klucza szyfrującego](#).

Q Gdy włączone jest szyfrowanie, nie można połączyć się z drukarką po zmianie typu szyfrowania w routerze bezprzewodowym

A

Jeśli zmienisz w drukarce typ szyfrowania i straci ona przez to możliwość komunikacji z komputerem, upewnij się, że typ szyfrowania w komputerze i routerze bezprzewodowym zgadza się z typem szyfrowania wybranym w drukarce.

- [Nie można nawiązać połączenia z drukarką po włączeniu w routerze bezprzewodowym filtrowania adresów MAC/IP lub wprowadzeniu w niej klucza szyfrującego](#)

Inne problemy z siecią

- Sprawdzanie informacji o sieci
- Przywracanie fabrycznych ustawień domyślnych

Sprawdzanie informacji o sieci

- [Sprawdzanie adresu IP lub MAC drukarki](#)
- [Sprawdzanie adresu IP lub MAC komputera](#)
- [Sprawdzanie komunikacji między komputerem, drukarką i routerem bezprzewodowym](#)
- [Sprawdzanie informacji o ustawieniach sieciowych](#)

Sprawdzanie adresu IP lub MAC drukarki

A

Aby sprawdzić powiązany z drukarką adres IP lub MAC, wydrukuj informacje o ustawieniach sieci lub wyświetl je za pomocą panelu operacyjnego.

- Wyświetl informacje na ekranie dotykowym.

- [Ustawienia sieci LAN](#)

- Wydrukuj ustawienia sieciowe.

- [Drukowanie ustawień sieciowych](#)

Jeśli korzystasz z systemu Windows, informacje o ustawieniach sieciowych komputera możesz sprawdzić na jego ekranie.

- Ekran programu Canon IJ Network Device Setup Utility

Sprawdzanie adresu IP lub MAC komputera

A

Aby sprawdzić adres IP lub MAC komputera, wykonaj poniższe instrukcje.

- W przypadku systemu Windows:

1. Wybierz **Wiersz polecenia (Command Prompt)** w sposób przedstawiony poniżej.

W systemie Windows 10 kliknij prawym przyciskiem myszy polecenie **Start** i wybierz opcję **Wiersz polecenia (Command Prompt)**.

W systemie Windows 8.1 wybierz na ekranie **Start** opcję **Wiersz polecenia (Command Prompt)**. Jeśli opcja **Wiersz polecenia (Command Prompt)** nie jest wyświetlana na ekranie **Start**, wybierz panel **Wyszukaj (Search)**, a następnie wyszukaj hasło „**Wiersz polecenia (Command Prompt)**”.

W systemie Windows 7 kliknij kolejno opcje **Start > Wszystkie programy (All Programs) > Akcesoria (Accessories) > Wiersz polecenia (Command Prompt)**.

2. Wprowadź polecenie „ipconfig/all” i naciśnij klawisz **Enter**.

Pojawią się adresy IP i MAC komputera. Jeśli komputer nie jest podłączony do sieci, nie pojawi się adres IP.

- W przypadku systemu macOS:
 1. W menu Apple wybierz opcję **Preferencje systemu (System Preferences)**, a następnie kliknij przycisk **Sieć (Network)**.
 2. Upewnij się, że został wybrany interfejs sieciowy, z jakiego korzysta komputer, a następnie kliknij opcję **Zaawansowane (Advanced)**.
Jeśli korzystasz z sieci Wi-Fi na komputerze, upewnij się, że jako interfejs sieciowy wybrano **Wi-Fi**. Jeśli korzystasz z przewodowej sieci LAN, upewnij się, że wybrane ustawienie to **Ethernet**.
 3. Kliknij opcję **TCP/IP**, aby sprawdzić adres IP lub kliknij opcję **Sprzęt (Hardware)**, aby sprawdzić adres MAC.

Sprawdzanie komunikacji między komputerem, drukarką i routerem bezprzewodowym

A

Aby sprawdzić, czy działa komunikacja, przeprowadź test za pomocą polecenia „ping”.

- W przypadku systemu Windows:
 1. Wybierz **Wiersz polecenia (Command Prompt)** w sposób przedstawiony poniżej.
W systemie Windows 10 kliknij prawym przyciskiem myszy polecenie **Start** i wybierz opcję **Wiersz polecenia (Command Prompt)**.
W systemie Windows 8.1 wybierz na ekranie **Start** opcję **Wiersz polecenia (Command Prompt)**.
Jeśli opcja **Wiersz polecenia (Command Prompt)** nie jest wyświetlana na ekranie **Start**, wybierz panel **Wyszukaj (Search)**, a następnie wyszukaj hasło „**Wiersz polecenia (Command Prompt)**”.
W systemie Windows 7 kliknij kolejno opcje **Start > Wszystkie programy (All Programs) > Akcesoria (Accessories) > Wiersz polecenia (Command Prompt)**.
 2. Wpisz polecenie ping i naciśnij przycisk **Enter**.
Polecenie „ping” ma następującą postać: ping XXX.XXX.XXX.XXX
„XXX.XXX.XXX.XXX” to adres IP danego urządzenia.
Jeśli komunikacja działa, pojawi się komunikat podobny do widocznego poniżej.
Odpowiedź z XXX.XXX.XXX.XXX: bajtów=32 czas=10ms TTL=255
Komunikat **Upłynął limit czasu żądania (Request timed out)** oznacza, że komunikacja nie działa.
- W przypadku systemu macOS:
 1. Uruchom program **Network Utility** w sposób przedstawiony poniżej.

Wybierz opcję **Komputer (Computer)** w menu **Idź (Go)** programu Finder i kliknij dwukrotnie opcję **Macintosh HD > System > Biblioteka (Library) > CoreServices > Aplikacje (Applications) > Narzędzie sieciowe (Network Utility)**.

2. Kliknij przycisk **Ping**.
3. Upewnij się, że wybrane jest ustawienie **Wyślij tylko XX sygnałów ping (Send only XX pings)**, w którym XX to cyfry.
4. W polu **Wprowadź adres sieciowy do sprawdzenia sygnałem ping (Enter the network address to ping)** wprowadź adres IP docelowej drukarki lub docelowego routera bezprzewodowego.
5. Kliknij przycisk **Ping**.

„XXX.XXX.XXX.XXX” to adres IP danego urządzenia.

Pojawi się komunikat podobny do poniższego.

```
64 bajty z XXX.XXX.XXX.XXX: icmp_seq=0 ttl=64 time=3,394 ms
```

```
64 bajty z XXX.XXX.XXX.XXX: icmp_seq=1 ttl=64 time=1,786 ms
```

```
64 bajty z XXX.XXX.XXX.XXX: icmp_seq=2 ttl=64 time=1,739 ms
```

```
--- XXX.XXX.XXX.XXX statystyki ping ---
```

```
3 pakiety przesłane, 3 pakiety odebrane, 0% pakietów utraconych
```

Jeśli utrata pakietów wynosi 100%, komunikacja nie działa. W przeciwnym razie komputer komunikuje się z docelowym urządzeniem.

Sprawdzenie informacji o ustawieniach sieciowych

Aby sprawdzić informacje o ustawieniach sieci w drukarce, wydrukuj je lub wyświetl za pomocą panelu operacyjnego.

- Wyświetl informacje na ekranie dotykowym.

- [Ustawienia sieci LAN](#)

- Wydrukuj ustawienia sieciowe.

- [Drukowanie ustawień sieciowych](#)



Przywracanie fabrycznych ustawień domyślnych



»»» Ważne

- W przypadku systemu Windows:

Inicjowanie powoduje usunięcie wszystkich ustawień sieciowych drukarki, co może uniemożliwić drukowanie lub skanowanie z komputera przez sieć. Aby ponownie korzystać z drukarki w sieci po przywróceniu jej fabrycznych ustawień domyślnych, przeprowadź ponownie konfigurację przy użyciu instalacyjnego dysku CD-ROM lub poprzez stronę internetową.

- W przypadku systemu macOS:

Inicjowanie powoduje usunięcie wszystkich ustawień sieciowych drukarki, co może uniemożliwić drukowanie lub skanowanie z komputera przez sieć. Aby ponownie korzystać z drukarki w sieci po przywróceniu jej fabrycznych ustawień domyślnych, przeprowadź ponownie konfigurację poprzez stronę internetową.

Zainicjuj ustawienia sieci, korzystając z dostępnego w drukarce panelu operacyjnego.

- [Resetuj ustawienie](#)

Problemy z drukowaniem lub skanowaniem ze smartfona/ tabletu

- ▶ **Nie można drukować lub skanować ze smartfona/tabletu**

Nie można drukować lub skanować ze smartfona/tabletu

Jeśli nie udaje się drukowanie lub skanowanie ze smartfona/tabletu, być może smartfon/tablet nie może się połączyć z drukarką.

Ustal przyczynę problemu odpowiednio do metody nawiązywania połączenia.

- [Nie można nawiązać połączenia z drukarką przez bezprzewodową sieć LAN](#)
- [Nie można nawiązać połączenia z drukarką w bezpośrednim trybie bezprzewodowym](#)

»»» Uwaga

- W przypadku problemów z drukowaniem za pośrednictwem innych metod nawiązywania połączenia lub chęci uzyskania dodatkowych informacji o wprowadzaniu ustawień poszczególnych metod nawiązywania połączenia:
 - Korzystanie z łącza PIXMA/MAXIFY Cloud Link
 - Drukowanie z usługi Google Cloud Print
 - Drukowanie za pomocą urządzenia z systemem iOS (AirPrint)



Nie można nawiązać połączenia z drukarką przez bezprzewodową sieć LAN



Jeśli smartfon/tablet nie może się połączyć z drukarką, sprawdź poniższe kwestie.

Kwestia 1 Sprawdź stan zasilania drukarki, urządzeń sieciowych (np. routera bezprzewodowego) oraz smartfona/tabletu.

- Włącz drukarkę lub urządzenia.
- Jeśli zasilanie jest już włączone, wyłącz je i włącz ponownie.
- Konieczne może być rozwiązanie problemów z routerem bezprzewodowym (np. interwałem aktualizacji klucza, interwałem aktualizacji funkcji DHCP, trybem oszczędzania energii itp.) lub zaktualizowanie jego oprogramowania układowego.

Aby uzyskać szczegółowe informacje, skontaktuj się z producentem routera bezprzewodowego.

Kwestia 2 Sprawdź ustawienia urządzenia (smartfona/tabletu).


Sprawdź, czy w urządzeniu jest włączona sieć Wi-Fi.

Szczegółowe informacje można znaleźć w podręczniku dołączonym do urządzenia.

Kwestia 3 Czy drukarka jest połączona z routerem bezprzewodowym?

O stanie połączenia między drukarką a routerem bezprzewodowym informuje ikona na ekranie dotykowym.



Jeśli ikona  nie jest wyświetlana, sieć Wi-Fi jest wyłączona. Włącz komunikację bezprzewodową w drukarce.

Kwestia 4 Czy ustawienia sieci w drukarce są zgodne z ustawieniami routera bezprzewodowego?

Upewnij się, że ustawienia sieci w drukarce (np. nazwa sieciowa (SSID) lub klucz sieciowy (hasło) itp.) są zgodne z ustawieniami routera bezprzewodowego.

Aby sprawdzić ustawienia routera bezprzewodowego, zapoznaj się z informacjami podanymi w dostarczonym z nim podręczniku lub skontaktuj się z jego producentem.

Aby sprawdzić bieżące ustawienia sieciowe drukarki, wydrukuj je.

■ [Drukowanie ustawień sieciowych](#)

Uwaga

- Program IJ Network Device Setup Utility umożliwia diagnozowanie stanu sieci i naprawianie ewentualnych błędów.

Wybierz poniższe łącze, aby pobrać program IJ Network Device Setup Utility i go zainstalować.

■ Sprawdzanie stanu połączenia z drukarką za pomocą programu IJ Network Device Setup Utility

Informacje na temat uruchamiania programu IJ Network Device Setup Utility znajdują się poniżej.

- W przypadku systemu Windows:

■ Uruchamianie programu IJ Network Device Setup Utility

- W przypadku systemu macOS:

■ [Uruchamianie programu IJ Network Device Setup Utility](#)

Kwestia 5 Czy ustawienia sieciowe smartfona/tabletu są zgodne z ustawieniami routera bezprzewodowego?

Upewnij się, że ustawienia sieci w drukarce (np. nazwa sieciowa (SSID) lub klucz sieciowy (hasło) itp.) są zgodne z ustawieniami routera bezprzewodowego.

Aby sprawdzić ustawienia smartfona/tabletu, zapoznaj się z informacjami podanymi w dostarczonym z nim podręczniku lub skontaktuj się z jego producentem.

Jeśli ustawienia sieciowe smartfona/tabletu są niezgodne z ustawieniami wprowadzonymi w routerze bezprzewodowym, dopasuj ustawienia sieciowe smartfona/tabletu do ustawień routera bezprzewodowego.

Kwestia 6 Upewnij się, że drukarka nie znajduje się zbyt daleko od routera bezprzewodowego.

Jeśli odległość między drukarką i routerem bezprzewodowym jest zbyt duża, jakość komunikacji bezprzewodowej pogarsza się. Zbliź do siebie drukarkę i router bezprzewodowy.

Uwaga

- Większość routerów bezprzewodowych ma przyczepiane anteny, czasem jednak znajdują się one wewnątrz.

Kwestia 7 Upewnij się, że sygnał bezprzewodowy ma dużą siłę. Monitoruj stan sygnału i przesuń drukarkę oraz router sieci bezprzewodowej wedle potrzeby.

Umieść drukarkę i router bezprzewodowy tak, by nie były przedzielone żadnymi przeszkodami. Jakość połączeń bezprzewodowych pomiędzy różnymi pomieszczeniami i piętrami jest zazwyczaj niska. Komunikację

bezprzewodową mogą zakłócać materiały budowlane zawierające metal lub beton. Jeśli drukarka nie może połączyć się z komputerem za pośrednictwem sieci Wi-Fi ze względu na ścianę, umieść drukarkę i komputer w tym samym pomieszczeniu.

Co więcej, jeśli w pobliżu routera sieci bezprzewodowej znajduje się urządzenie, które może emitować fale o podobnej częstotliwości (np. kuchenka mikrofalowa), mogą powstawać zakłócenia. Umieść router bezprzewodowy jak najdalej od źródeł zakłóceń.

Sprawdź siłę sygnału na ekranie dotykowym.

■ [Używanie panelu operacyjnego](#)

»»» Uwaga

- Program IJ Network Device Setup Utility umożliwia diagnozowanie stanu sieci i naprawianie ewentualnych błędów.

Wybierz poniższe łącze, aby pobrać program IJ Network Device Setup Utility i go zainstalować.

- [Sprawdzanie stanu połączenia z drukarką za pomocą programu IJ Network Device Setup Utility](#)

Informacje na temat uruchamiania programu IJ Network Device Setup Utility znajdują się poniżej.

- W przypadku systemu Windows:

- [Uruchamianie programu IJ Network Device Setup Utility](#)

- W przypadku systemu macOS:

- [Uruchamianie programu IJ Network Device Setup Utility](#)

Nie można nawiązać połączenia z drukarką w bezpośrednim trybie bezprzewodowym

A

Jeśli smartfon/tablet nie może się połączyć z drukarką działającą w bezpośrednim trybie bezprzewodowym, sprawdź poniższe kwestie.

Kwestia 1 Sprawdź stan zasilania drukarki i innych urządzeń (smartfonu lub tabletu).

Włącz drukarkę lub urządzenia.

Jeśli zasilanie jest już włączone, wyłącz je i włącz ponownie.

Kwestia 2 Czy na ekranie dotykowym wyświetlana jest ikona ?

Jeśli nie, bezpośredni tryb bezprzewodowy jest wyłączony. Włącz bezpośredni tryb bezprzewodowy.

Kwestia 3 Sprawdź ustawienia urządzenia (smartfonu/tabletu).

Sprawdź, czy w urządzeniu jest włączona sieć Wi-Fi.

Szczegółowe informacje można znaleźć w podręczniku dołączonym do urządzenia.

Kwestia 4 Upewnij się, że drukarka jest wybrana jako połączenie w urządzeniu (np. w smartfonie lub tablecie).

Wybierz nazwę sieciową (SSID) dla bezpośredniego trybu bezprzewodowego ustawioną w drukarce jako miejsce docelowe połączenia dla urządzeń.

Sprawdź lokalizację w urządzeniu.

Aby uzyskać szczegółowe informacje, zapoznaj się z instrukcją obsługi urządzenia lub odwiedź witrynę producenta.

Aby sprawdzić nazwę sieci (identyfikator SSID) bezpośredniego trybu bezprzewodowego, która jest ustawiona w drukarce, wyświetl ją za pomocą panelu operacyjnego drukarki lub wydrukuj informacje o ustawieniach sieciowych drukarki.

- Wyświetl informacje na ekranie dotykowym.

■ [Ustawienia sieci LAN](#)

- Wydrukuj ustawienia sieciowe.

■ [Drukowanie ustawień sieciowych](#)

Kwestia 5 Czy zostało wprowadzone właściwe hasło ustawione w bezpośrednim trybie bezprzewodowym?

Aby sprawdzić hasło ustawione w drukarce, wyświetl je za pomocą panelu operacyjnego drukarki lub wydrukuj informacje o ustawieniach sieci w drukarce.

- Wyświetl informacje na ekranie dotykowym.

■ [Ustawienia sieci LAN](#)

- Wydrukuj ustawienia sieciowe.

■ [Drukowanie ustawień sieciowych](#)

Kwestia 6 Upewnij się, że drukarka nie znajduje się w zbyt dużej odległości od urządzenia.

Jeśli odległość między drukarką a urządzeniem jest zbyt duża, jakość komunikacji bezprzewodowej pogarsza się. Zbliź do siebie drukarkę i urządzenie.

Kwestia 7 Sprawdź, czy nie jest już podłączonych 5 urządzeń.

Bezpośredni tryb bezprzewodowy umożliwia podłączenie maksymalnie 5 urządzeń.

Problemy z drukowaniem

- **Drukarka nie drukuje**
- **Nie jest dostarczany atrament**
- **Papier jest nieprawidłowo podawany/pojawia się błąd „Brak papieru”**
- **Nie można drukować na etykiecie dysku**
- **Wyniki drukowania są niezadowalające**



Drukarka nie drukuje



Kwestia 1 Upewnij się, że drukarka jest włączona.

W przeciwnym razie upewnij się, że drukarka została odpowiednio podłączona, i naciśnij przycisk **WŁ. (ON)**, aby ją włączyć.

Kontrolka **WŁ. (ON)** miga, gdy drukarka rozpoczyna wykonywanie zadania. Poczekaj, aż kontrolka **WŁ. (ON)** przestanie migać i zacznie świecić ciągłym światłem.

»»» Uwaga

- Jeśli drukujesz duże ilości danych, np. fotografii lub grafik, przygotowanie do rozpoczęcia drukowania może potrwać dłużej niż zwykle. Kontrolka **WŁ. (ON)** miga, gdy komputer przetwarza dane i przesyła je do drukarki. Poczekaj do rozpoczęcia drukowania.

Kwestia 2 Upewnij się, że drukarka jest poprawnie podłączona do komputera.

Jeśli korzystasz z kabla USB, upewnij się, że jest on poprawnie podłączony do drukarki i komputera. Jeśli kabel USB jest starannie podłączony, sprawdź następujące kwestie:

- Jeśli używasz urządzenia pośredniego, np. koncentratora USB, odłącz je, podłącz drukarkę bezpośrednio do komputera i ponownie spróbuj przeprowadzić drukowanie. Jeśli drukowanie rozpocznie się prawidłowo, oznacza to problem z urządzeniem pośrednim. Skontaktuj się z dostawcą przekaźnika.
- Problemem może być również kabel USB. Wymień kabel USB i ponów próbę drukowania.

Jeśli korzystasz z drukarki za pośrednictwem sieci LAN, upewnij się, że drukarka jest prawidłowo skonfigurowana pod kątem działania w sieci.

■ [Nie można znaleźć drukarki za pośrednictwem sieci Wi-Fi](#)

■ Nie można znaleźć Drukarka za pośrednictwem przewodowej sieci LAN

»»» Uwaga

- Program IJ Network Device Setup Utility umożliwia diagnozowanie stanu sieci i naprawianie ewentualnych błędów. Pobierz go ze strony internetowej.
 - W przypadku systemu Windows
 - W przypadku systemu macOS

Kwestia 3 Upewnij się, że ustawienia papieru są zgodne z informacjami

zarejestrowanymi w tylnej tacy lub kasecie.

Jeśli ustawienia papieru są niezgodne z informacjami zarejestrowanymi w tylnej tacy lub kasecie, na ekranie dotykowym pojawi się komunikat o błędzie. Aby rozwiązać problem, postępuj zgodnie z instrukcjami wyświetlanymi na ekranie dotykowym.

»»» Uwaga

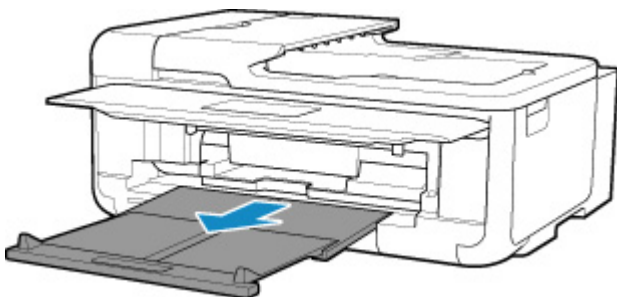
- Możesz wybrać, czy ma się pojawiać komunikat zapobiegający nieprawidłowemu drukowaniu.
 - Aby zmienić ustawienie wyświetlania komunikatu w przypadku drukowania lub kopiowania odbywającego się za pomocą panelu operacyjnego drukarki:
 - [Ustawienia podajnika](#)
 - Aby zmienić ustawienia wyświetlania komunikatów w przypadku drukowania za pomocą sterownika drukarki:
 - Zmiana trybu pracy drukarki (system Windows)
 - [Zmiana trybu pracy drukarki](#) (system macOS)

Kwestia 4 W przypadku drukowania za pomocą komputera usuń zadania, które utknęły w kolejce drukowania.

- W przypadku systemu Windows:
 - Usuwanie niepotrzebnego zadania drukowania
- W przypadku systemu macOS:
 - [Usuwanie niepotrzebnego zadania drukowania](#)

Kwestia 5 Upewnij się, że taca wyprowadzania papieru jest ustawiona w normalnej pozycji drukowania.

Jeśli nie używasz zasobnika wielofunkcyjnego, wyciągnij tacę wyprowadzania papieru do przodu, aż się zatrzyma, i wybierz opcję **OK** na ekranie dotykowym.



Kwestia 6 Czy przy drukowaniu wybrany jest sterownik drukarki przeznaczony do drukarki?

Drukarka nie będzie drukować prawidłowo, jeśli używasz sterownika przeznaczonego dla innej drukarki.

- W przypadku systemu Windows:

Upewnij się, że w oknie dialogowym Drukowanie wybrana jest pozycja „Canon XXX series Printer” (gdzie „XXX” to nazwa używanej drukarki).

»»» Uwaga

- Jeśli na komputerze zarejestrowanych jest wiele drukarek, wybierz polecenie **Ustaw jako drukarkę domyślną (Set as Default Printer)** w przypadku danej drukarki, aby ustawić ją jako domyślną.
- W przypadku systemu macOS:

Upewnij się, że nazwa drukarki została wybrana w oknie dialogowym Drukowanie w części **Drukarka (Printer)**.

»»» Uwaga

- Jeśli na komputerze zarejestrowanych jest wiele drukarek, wybierz polecenie **Ustaw jako drukarkę domyślną (Set as Default Printer)** z okna **Preferencje systemu (System Preferences) > Drukarki i skanery (Printers & Scanners)** dla danej drukarki, aby ustawić ją jako domyślną.

Kwestia 7 Próbujesz wydrukować duży plik danych? (Windows)

Jeśli próbujesz wydrukować duży plik, może upłynąć dużo czasu, zanim rozpocznie się drukowanie.

Jeśli drukarka nie rozpocznie drukowania po pewnym czasie, wybierz opcję **Wł. (On)** ustawienia **Zapobieganie utracie drukowanych danych (Prevention of Print Data Loss)**.

Szczegółowe informacje można znaleźć w części Karta Ustawienia strony — opis.

»»» Ważne

- Wybranie ustawienia **Wł. (On)** dla opcji **Zapobieganie utracie drukowanych danych (Prevention of Print Data Loss)** może spowodować pogorszenie jakości druku.
- Po zakończeniu drukowania, wybierz **Wył. (Off)** dla opcji **Zapobieganie utracie drukowanych danych (Prevention of Print Data Loss)**.

Kwestia 8 Jeśli drukujesz za pomocą komputera, uruchom go ponownie.

Uruchom ponownie komputer, a następnie spróbuj jeszcze raz uruchomić drukowanie.



Nie jest dostarczany atrament



Kwestia 1 Sprawdź szacowane poziomy atramentu w zbiorniku z atramentem

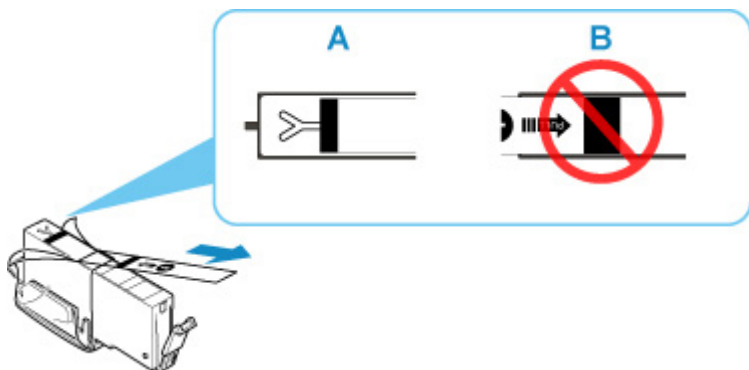
Sprawdź stan atramentu na ekranie dotykowym.

■ [Sprawdzanie stanu atramentu na ekranie dotykowym](#)

Kwestia 2 Czy pomarańczowa taśma i folia nadal znajdują się na zbiorniku z atramentem?

Upewnij się, że zdjęta jest cała folia ochronna, a otwór w kształcie litery Y jest odsłonięty, jak przedstawiono poniżej (A).

Jeśli na zbiorniku z atramentem (B) znajduje się nadal pomarańczowa taśma, usuń ją.



Kwestia 3 Czy dysze głowicy drukującej są zatkane?

Aby ustalić, czy atrament jest prawidłowo dozowany z dysz głowicy drukującej, należy wydrukować wzór testu dysz.

Szczegółowe informacje o drukowaniu deseni sprawdzania dysz oraz o czyszczeniu i dokładnym czyszczeniu głowicy drukującej można znaleźć w części [Jeśli wydruk jest błędny lub nierównomierny](#).

- Jeśli wzór sprawdzania dysz jest drukowany nieprawidłowo:
Sprawdź, czy zbiornik z atramentem koloru sprawiającego problemy nie jest przypadkiem pusty.
Jeśli zbiornik z atramentem nie jest pusty, wykonaj czyszczenie głowicy drukującej i ponownie spróbuj wydrukować wzór sprawdzania dysz.
- Jeśli dwukrotne czyszczenie głowicy drukującej nie rozwiąże problemu:
Wykonaj dokładne czyszczenie głowicy drukującej.
Jeśli problem nadal występuje po dokładnym czyszczeniu głowicy drukującej, wyłącz drukarkę i przeprowadź kolejne dokładne czyszczenie głowicy drukującej po 24 godzinach.
- Jeśli dwukrotne dokładne czyszczenie głowicy drukującej nie rozwiąże problemu:

Jeśli problem nadal występuje po dokładnym czyszczeniu głowicy drukującej, może to oznaczać, że jest ona uszkodzona. Skontaktuj się z najbliższym centrum serwisowym firmy Canon, aby zamówić naprawę.



Papier jest nieprawidłowo podawany/pojawia się błąd „Brak papieru”



Kwestia 1 Upewnij się, że papier jest załadowany.

■ [Ładowanie papieru](#)

Kwestia 2 Przy ładowaniu papieru pamiętaj o poniższych kwestiach.

- Przed włożeniem do drukarki dwóch lub większej liczby arkuszy należy wyrównać krawędzie papieru.
- Przy wkładaniu więcej niż jednego arkusza papieru upewnij się, że nie zostanie przekroczony limit pojemności.

W przypadku niektórych typów papieru lub warunków pracy (bardzo wysoki lub bardzo niski poziom temperatury i wilgotności) podawanie papieru w maksymalnej ilości może okazać się niemożliwe. W takim przypadku zmniejsz liczbę wkładanych jednocześnie arkuszy do połowy limitu ilości papieru.

- Zawsze wkładaj papier pionowo, niezależnie od orientacji druku.
- Podczas ładowania papieru na tylną tacę umieść go stroną do zadrukowania skierowaną DO GÓRY oraz przesunij lewą i prawą prowadnicę papieru, aby wyrównać je z krawędziami stosu arkuszy.

■ [Ładowanie papieru](#)

- Pamiętaj, aby do kasety ładować tylko papier zwykły.
- Podczas ładowania papieru do kasety umieść go stroną do zadrukowania skierowaną DO DOŁU oraz przesunij lewą, prawą i przednią prowadnicę papieru, aby wyrównać je z krawędziami stosu arkuszy.

■ [Ładowanie papieru](#)

Kwestia 3 Czy papier nie jest zbyt gruby lub zwinięty?

■ [Nieobsługiwane typy nośników](#)

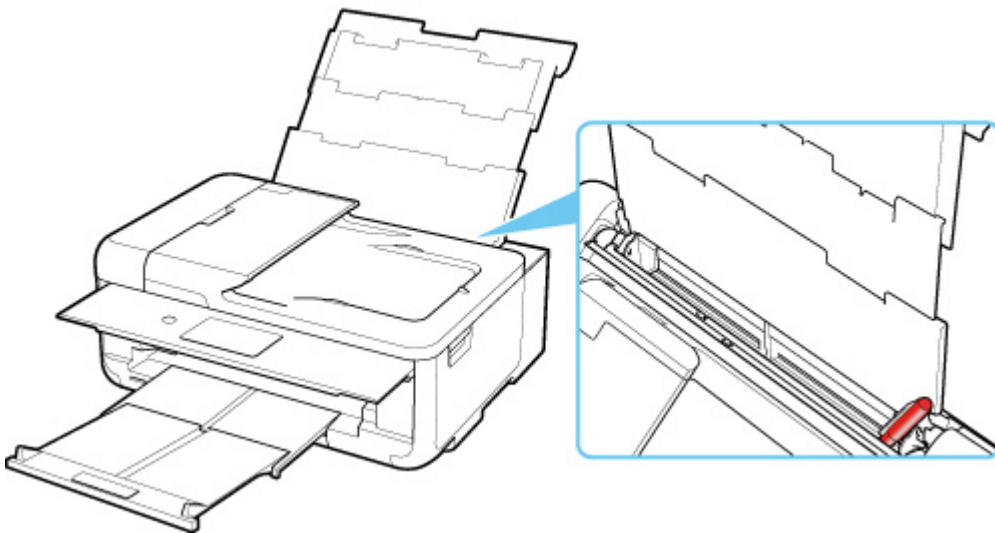
Kwestia 4 Przy ładowaniu kopert pamiętaj o poniższych kwestiach:

W przypadku drukowania na kopertach zapoznaj się z częścią [Ładowanie kopert na tylną tacę](#), a przed wydrukiem przygotuj koperty.

Po przygotowaniu kopert włóż je pionowo. Jeśli koperty zostaną umieszczone w orientacji poziomej, nie będą podawane prawidłowo.

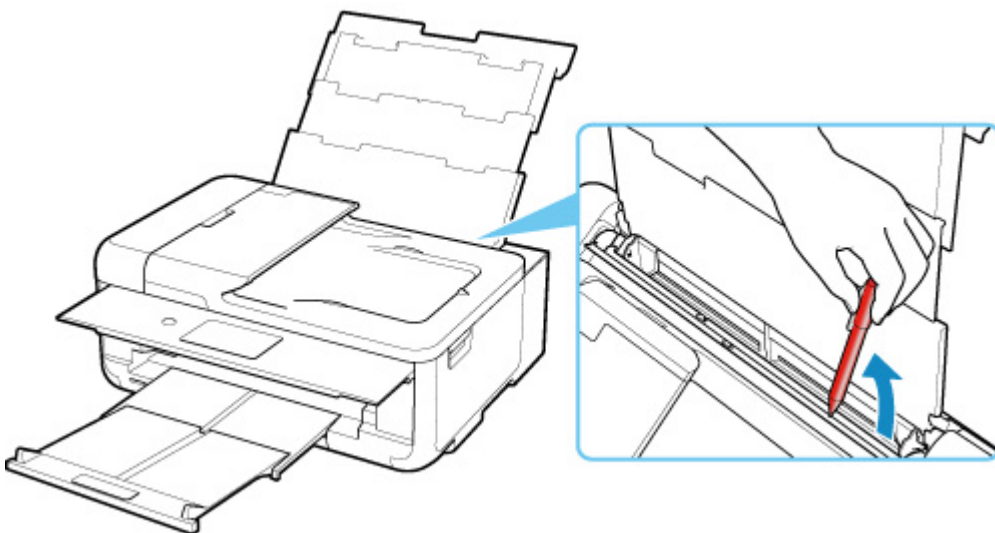
Kwestia 5 Upewnij się, że ustawienia typu i rozmiaru nośnika odpowiadają załadowanemu papierowi.

Kwestia 6 Upewnij się, że w tylnej tacy nie znajdują się żadne obce przedmioty.



Jeśli papier podrze się w tylnej tacy, usuń go zgodnie ze wskazówkami podanymi w sekcji [Lista kodów pomocniczych dotyczących błędu \(zacięcia papieru\)](#).

Jeśli w tylnej tacy znajdują się jakiegokolwiek obce objekty, wyłącz drukarkę, odłącz ją od źródła zasilania, a następnie wyjmij je.



»»» Uwaga

- Jeśli pokrywa otworu podajnika jest otwarta, powoli ją zamknij.

Kwestia 7 Wyczyść rolkę podawania papieru.

■ [Czyszczenie rolek podawania papieru](#)

»»» Uwaga

- Czyszczenie rolki podawania papieru powoduje jej zużywanie, więc czynność tę należy wykonywać, tylko gdy jest to konieczne.

Kwestia 8 Jeśli z kasety pobierane są równocześnie co najmniej dwa arkusze, należy wyczyścić wnętrze kasety.

Kwestia 9 Czy pokrywa zespołu przenoszenia papieru i pokrywa tylna są zamocowane prawidłowo?

Informacje na temat położenia pokrywy zespołu przenoszenia papieru i pokrywy tylnej można znaleźć w części [Widok z tyłu](#).

Jeśli wykonanie powyższych czynności nie rozwiąże problemu, skontaktuj się z najbliższym centrum serwisowym firmy Canon, aby zamówić naprawę.

Nie można drukować na etykiecie dysku

- [Drukowanie etykiety dysku nie rozpoczyna się](#)
- [Podajnik wielofunkcyjny nie podaje prawidłowo](#)
- [Zacięcie podajnika wielofunkcyjnego](#)

Drukowanie etykiety dysku nie rozpoczyna się

Kwestia 1 Czy zasobnik wielofunkcyjny został umieszczony prawidłowo?

Ponownie umieść prawidłowo zasobnik wielofunkcyjny i dotknij opcji **OK** na ekranie dotykowym.

Używaj zasobnika wielofunkcyjnego dołączonego do tej drukarki.

Więcej informacji o umieszczaniu zasobnika wielofunkcyjnego można znaleźć w części [Wkładanie dysku przeznaczonego do nadrukowania](#).

Kwestia 2 Czy w zasobniku wielofunkcyjnym został umieszczony dysk przeznaczony do nadrukowania?

Umieść prawidłowo dysk przeznaczony do nadrukowania w zasobniku wielofunkcyjnym i dotknij przycisku **OK** na ekranie dotykowym.

Używaj zasobnika wielofunkcyjnego dołączonego do tej drukarki.

Więcej informacji o umieszczaniu zasobnika wielofunkcyjnego można znaleźć w części [Wkładanie dysku przeznaczonego do nadrukowania](#).

Kwestia 3 Uplłynął pewien czas od umieszczenia zasobnika wielofunkcyjnego?

W przypadku upłygnięcia pewnego czasu od umieszczenia zasobnika wielofunkcyjnego mógł on zostać wysunięty.

Postępuj zgodnie z instrukcjami na ekranie dotykowym i spróbuj ponownie wykonać operację.

Podajnik wielofunkcyjny nie podaje prawidłowo

Kwestia 1 Czy zasobnik wielofunkcyjny został umieszczony prawidłowo?

Ponownie umieść prawidłowo zasobnik wielofunkcyjny i dotknij opcji **OK** na ekranie dotykowym.

Używaj zasobnika wielofunkcyjnego dołączonego do tej drukarki.

Więcej informacji o umieszczaniu zasobnika wielofunkcyjnego można znaleźć w części [Wkładanie dysku przeznaczonego do nadrukowania](#).

Kwestia 2 W podajniku mógł zostać umieszczony dysk, którego nie można rozpoznać.

Firma Canon zaleca korzystanie z dysków przeznaczonych do nadrukowania, które są specjalnie przystosowane do wykonywania nadruków przy użyciu drukarek atramentowych.

Zacięcie podajnika wielofunkcyjnego

A

Delikatnie wyciągnij zasobnik wielofunkcyjny.

Jeśli nie można wyciągnąć zasobnika wielofunkcyjnego, wyłącz i włącz zasilanie. Zasobnik wielofunkcyjny wysunie się automatycznie.

Po wysunięciu zasobnika wielofunkcyjnego umieść zasobnik wielofunkcyjny ponownie i ponów próbę drukowania. Więcej informacji o umieszczaniu zasobnika wielofunkcyjnego można znaleźć w części [Wkładanie dysku przeznaczonego do nadrukowania](#).

Jeśli zasobnik wielofunkcyjny w dalszym ciągu jest zacięty, należy sprawdzić, czy przyczyną problemów nie jest dysk przeznaczony do nadrukowania.

■ [Podajnik wielofunkcyjny nie podaje prawidłowo](#)



Wyniki drukowania są niezadowalające



Jeśli wydruki są niezadowalające z powodu białych smug, nieregularnie drukowanych lub nierównych linii albo nierównomiernie odwzorowanych kolorów, najpierw sprawdź ustawienia papieru i jakości wydruku.

Kwestia 1 Czy ustawienia rozmiaru i typu nośnika są zgodne z rozmiarem i typem załadowanego papieru?

Jeśli te ustawienia są rozbieżne, otrzymanie prawidłowych wydruków jest niemożliwe.

Błędnie wprowadzone ustawienie typu papieru przy wydrukach fotografii lub ilustracji może spowodować pogorszenie jakości drukowanych kolorów.

W przypadku drukowania z nieprawidłowym ustawieniem typu papieru zadrukowana powierzchnia może zostać porysowana.

W przypadku drukowania wydruków bez obramowania może wystąpić nierównomierne rozłożenie kolorów w zależności od relacji: ustawienie typu papieru a załadowany papier.

Metoda sprawdzania ustawień papieru i jakości wydruku zależy od zastosowania drukarki.

- Kopiowanie/drukowanie z karty pamięci

Sprawdź ustawienia za pomocą panelu operacyjnego.

■ [Konfigurowanie ustawień związanych z kopiowaniem](#)

■ [Elementy ustawień dotyczące drukowania fotografii przy użyciu panelu operacyjnego](#)

- Drukowanie ze pomocą komputera

Sprawdź ustawienia za pomocą sterownika drukarki.

■ [Podstawowe ustawienia drukowania](#)

- Drukowanie z urządzenia zgodnego ze standardem PictBridge (Wi-Fi)

Sprawdź ustawienia w urządzeniu zgodnym ze standardem PictBridge (Wi-Fi) lub w panelu operacyjnym.

■ [Ustawienia drukowania PictBridge \(Wi-Fi\)](#)

■ [Ustawienia PictBridge](#)

- Drukowanie ze smartfonu lub tabletu przy użyciu funkcji Canon PRINT Inkjet/SELPHY

Sprawdź ustawienia funkcji Canon PRINT Inkjet/SELPHY.

■ [Łatwe drukowanie ze smartfonu lub tabletu za pomocą programu Canon PRINT Inkjet/SELPHY](#)

Kwestia 2 Upewnij się, że została wybrana odpowiednia jakość wydruku (patrz powyższa lista).

Wybierz jakość wydruku odpowiadającą papierowi i danym do wydrukowania. W przypadku zamazanych obszarów lub nierównomiernych kolorów należy ustawić lepszą jakość wydruku i ponowić próbę drukowania.

»» Uwaga

- W przypadku drukowania za pomocą urządzenia zgodnego ze standardem PictBridge (Wi-Fi) ustaw jakość wydruku za pomocą panelu operacyjnego.

Tego ustawienia nie można wprowadzić w urządzeniu zgodnym ze standardem PictBridge (Wi-Fi).

Kwestia 3 Jeśli problem pozostał nierozwiązany, przeczytaj poniższe sekcje.

Zapoznaj się również z następującymi rozdziałami:

- [Wydruki są puste, pokryte smugami lub rozmyte, kolory są nieprawidłowe lub rozmazane, występują paski lub linie](#)
- [Linie zostały nierówno wydrukowane/są krzywe](#)
- [Papier jest zaplamiony / Zadrukowana powierzchnia jest porysowana](#)
- [Obok obrazu występuje pionowa linia](#)
- Nie można dokończyć drukowania
- Część strony nie jest drukowana (system Windows)
- Linie są niedokończone lub ich brak (system Windows)
- Obrazy są niedokończone lub ich brak (system Windows)
- Plamy atramentu / Zwinięty papier
- Z drugiej strony papieru widać smugi
- Kolory są nanoszone nierównomiernie lub rozmazane



Wydruki są puste, pokryte smugami lub rozmyte, kolory są nieprawidłowe lub rozmazane, występują paski lub linie



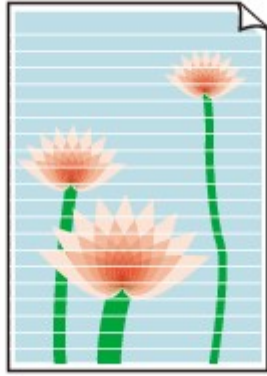
 **Wydruki są rozmazane**



 **Kolory są źle odwzorowane**



Występują białe smugi



A

Kwestia 1 Sprawdź ustawienia papieru i jakości wydruku.

■ [Wyniki drukowania są niezadowolające](#)

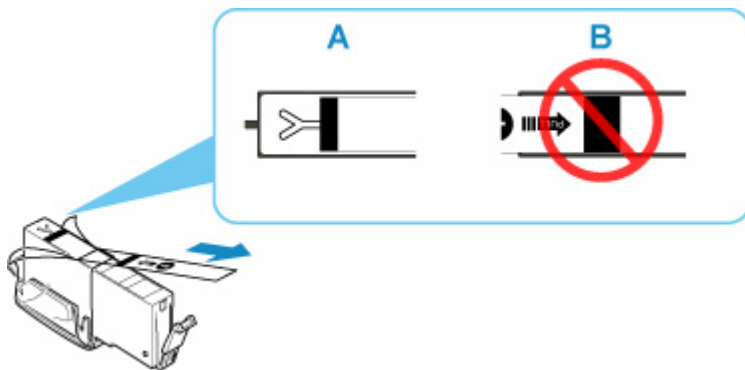
Kwestia 2 Sprawdź stan zbiorników z atramentem. Wymień zbiornik z atramentem, w którym skończył się atrament.

■ [Wymiana zbiorników z atramentem](#)

Kwestia 3 Czy pomarańczowa taśma i folia nadal znajdują się na zbiorniku z atramentem?

Upewnij się, że zdjęta jest cała folia ochronna, a otwór w kształcie litery Y jest odsłonięty, jak przedstawiono poniżej (A).

Jeśli na zbiorniku z atramentem (B) znajduje się nadal pomarańczowa taśma, usuń ją.



Kwestia 4 Czy dysze głowicy drukującej są zatkane?

Aby ustalić, czy atrament jest prawidłowo dozowany z dysz głowicy drukującej, należy wydrukować wzór testu dysz.

Szczegółowe informacje o drukowaniu deseni sprawdzania dysz oraz o czyszczeniu i dokładnym czyszczeniu głowicy drukującej można znaleźć w części [Jeśli wydruk jest błąd lub nierównomierny](#).

- Jeśli wzór sprawdzania dysz jest drukowany nieprawidłowo:

Sprawdź, czy zbiornik z atramentem koloru sprawiającego problemy nie jest przypadkiem pusty.

Jeśli zbiornik z atramentem nie jest pusty, wykonaj czyszczenie głowicy drukującej i ponownie spróbuj wydrukować wzór sprawdzania dysz.

- Jeśli dwukrotne czyszczenie głowicy drukującej nie rozwiąże problemu:

Wykonaj dokładne czyszczenie głowicy drukującej.

Jeśli problem nadal występuje po dokładnym czyszczeniu głowicy drukującej, wyłącz drukarkę i przeprowadź kolejne dokładne czyszczenie głowicy drukującej po 24 godzinach.

- Jeśli dwukrotne dokładne czyszczenie głowicy drukującej nie rozwiąże problemu:

Jeśli problem nadal występuje po dokładnym czyszczeniu głowicy drukującej, może to oznaczać, że jest ona uszkodzona. Skontaktuj się z najbliższym centrum serwisowym firmy Canon, aby zamówić naprawę.

Kwestia 5 Jeśli używasz papieru, na którym można drukować tylko po jednej stronie, sprawdź, która strona jest przeznaczona do zadrukowania.

Wydruk wykonany na złej stronie może być nieczytelny lub być obniżonej jakości.

Jeśli ładujesz papier do tylnej tacy, włóż papier stroną do zadrukowania skierowaną do góry. Jeśli ładujesz papier do kasety, włóż papier stroną do zadrukowania skierowaną do dołu.

Szczegółowe informacje dotyczące strony do zadrukowania można znaleźć w instrukcji obsługi dostarczonej z papierem.

- **W przypadku kopiowania patrz także poniższe sekcje:**

Kwestia 6 Czy płyta szklana lub szkło w urządzeniu ADF są zabrudzone?

Oczyść płytę szklaną lub szkło w ADF.

- Czyszczenie płyty i pokrywy dokumentów
- Czyszczenie urządzenia ADF (Automatycznego podajnika dokumentów)

▶▶▶ Uwaga

- Jeśli szkło w ADF jest zabrudzone, na papierze będą widoczne czarne smugi (patrz niżej).



Kwestia 7 Upewnij się, że oryginał został prawidłowo umieszczony na płycie lub w ADF.

Czy oryginał został umieszczony na płycie stroną przeznaczoną do skopiowania skierowaną do dołu?

Czy oryginał został umieszczony w ADF stroną przeznaczoną do skopiowania skierowaną do góry?

- [Ładowanie oryginałów](#)

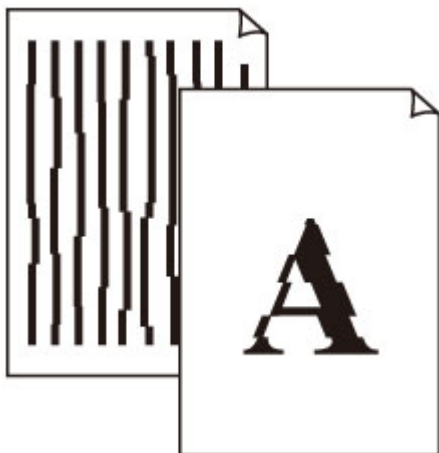
Kwestia 8 Czy źródłem kopiowania jest papier zadrukowany na drukarce?

Jeśli jako oryginału użyto wydruku wykonanego za pomocą tej drukarki, w zależności od stanu oryginału jakość druku może być gorsza.

Wydrukuj bezpośrednio z drukarki lub wykonaj ponowny wydruk z poziomu komputera, jeżeli jest to możliwe.



Linie zostały nierówno wydrukowane/są krzywe



Kwestia 1 Sprawdź ustawienia papieru i jakości wydruku.

■ [Wyniki drukowania są niezadowolające](#)

Kwestia 2 Przeprowadź wyrównywanie głowicy drukującej.

Jeśli linie są drukowane krzywo, są nierówne lub wyniki drukowania są niezadowolające pod innym względem, należy wyrównać pozycję głowicy drukującej.

■ [Wyrównywanie głowicy drukującej](#)

»»» Uwaga

• Jeśli problem nie ustąpi po przeprowadzeniu wyrównywania głowicy drukującej, wykonaj ręczne wyrównywanie głowicy drukującej za pomocą komputera.

• W przypadku systemu Windows:

■ [Ręczne wyrównanie pozycji głowicy drukującej](#)

• W przypadku systemu macOS:

■ [Wyrównywanie pozycji Głowica drukująca](#)

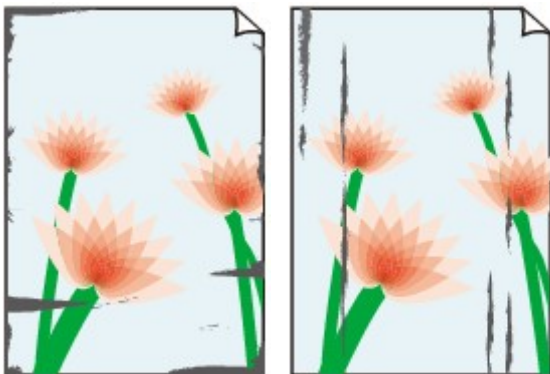
Kwestia 3 Ustaw lepszą jakość wydruku i ponów próbę drukowania.

Polepszenie jakości wydruku za pomocą panelu operacyjnego lub sterownika drukarki może poprawić jakość wydruków.



Papier jest zaplamiony / Zadrukowana powierzchnia jest porysowana

Papier jest zaplamiony



Zaplamione krawędzie Zaplamiona powierzchnia



Zadrukowana powierzchnia jest porysowana



Kwestia 1 Sprawdź ustawienia papieru i jakości wydruku.

■ [Wyniki drukowania są niezadowolające](#)

Kwestia 2 Sprawdź typ papieru.

Upewnij się, że używasz papieru odpowiadającego danym do wydrukowania.

■ [Obsługiwane typy nośników](#)

Kwestia 3 Wyrównaj zawinięcia przed załadowaniem papieru.

W przypadku użycia papieru Photo Paper Plus Semi-gloss należy załadować tylko jeden arkusz w takim stanie, w jakim się znajduje, nawet jeśli jest pozwijany. Odgięcie tego papieru w celu wyprostowania może spowodować popękanie jego powierzchni i pogorszenie jakości wydruku.

Zaleca się umieszczenie pozostałego papieru w jego oryginalnym opakowaniu i przechowywanie go na płaskiej powierzchni.

- **Papier zwykły**

Odwróć papier i włóż go tak, aby wykonać wydruk na drugiej stronie.

- **Inny papier, np. koperta**

Jeśli zawinięcia w rogach arkusza przekraczają 3 mm/0,1 cala (A) wysokości, papier może się zabrudzić lub będzie nieprawidłowo podawany. Aby skorygować zawinięcia papieru, postępuj zgodnie z poniższymi instrukcjami.



1. Zwiń papier w kierunku przeciwnym do odkształcenia, tak jak to pokazano poniżej.

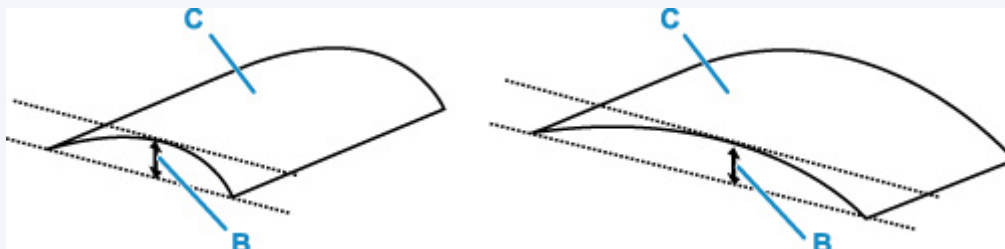


2. Sprawdź, czy papier jest teraz płaski.

Wskazane jest drukowanie tylko na jednym prostowanym arkuszu papieru jednocześnie.

»» Uwaga

- Zależnie od typu papieru może się on zabrudzić lub będzie nieprawidłowo podawany, nawet jeśli nie jest zwinęty do wewnątrz. Postępuj zgodnie z instrukcjami, aby przed drukowaniem usunąć zawinięcia papieru o wysokości nieprzekraczającej 3 mm/0,1 cala (B). Może to wpłynąć na poprawę wyników drukowania.



(C) Strona do zadrukowania

Zaleca się podawanie papieru, który był zwiniany na zewnątrz, po jednym arkuszu naraz.

Kwestia 4 Włącz w drukarce funkcję zapobiegania ścieraniu atramentu.

Włączenie funkcji zapobiegania ścieraniu atramentu powoduje zwiększenie odległości między załadowanym papierem a głowicą drukującą. Jeśli powierzchnia papieru jest ścierana nawet w przypadku ustawienia typu nośnika zgodnego z papierem, należy włączyć w drukarce funkcję zapobiegania ścieraniu atramentu, korzystając z panelu operacyjnego lub z komputera.

Może to spowolnić tempo druku.

* Po zakończeniu drukowania wyłącz tę funkcję. W przeciwnym razie będzie stosowana przy okazji kolejnych zadań drukowania.

- Za pomocą panelu operacyjnego



Dotknij przycisku **POCZĄTEK (HOME)**, wybierz kolejno: ikonę **(Ustawienia (Setup))**, opcję **Ustawienia (Settings)**, opcję **Ustawienia urządzenia (Device settings)** i opcję **Ustawienia drukowania (Print settings)**, a następnie wybierz dla opcji **Zapobiegaj ścieraniu atramentu (Prevent paper abrasion)** ustawienie **WŁ. (ON)**.

■ [Zmiana ustawień za pomocą panelu operacyjnego](#)

- Za pomocą komputera
 - W przypadku systemu Windows:
 1. Upewnij się, że zasilanie drukarki jest włączone
 2. Otwórz program Canon IJ Printer Assistant Tool.
 - [Karta Obsługa — opis](#)
 3. Wybierz opcję **Wybór drukarki... (Select Printer...)**, wybierz używaną drukarkę z menu rozwijanego i wybierz opcję **OK**.
 4. Wybierz opcję **Ustawienia niestandardowe (Custom Settings)**.
 5. Zaznacz pole wyboru **Zapobieganie ścieraniu atramentu (Prevent paper abrasion)** i kliknij przycisk **OK**.
 - W przypadku systemu macOS:

W programie Remote UI dostosuj ustawienia, aby zapobiec ścieraniu atramentu.

■ [Otwieranie zdalnego interfejsu użytkownika do konserwacji](#)

Kwestia 5 Jeśli ustawiona jest niska jasność, zwiększ ją i ponów próbę drukowania.

W przypadku drukowania na papierze zwykłym przy ustawieniu niskiej jasności może on wchłonąć zbyt dużo atramentu, co spowoduje ścieranie jego powierzchni.

- Drukowanie za pomocą komputera (system Windows)

Sprawdź ustawienie jasności w sterowniku drukarki.

■ [Dopasowywanie jasności](#)

- Kopiowanie

■ [Konfigurowanie ustawień związanych z kopiowaniem](#)

Kwestia 6 Czy płyta szklana lub szkło w urządzeniu ADF są zabrudzone?

Oczyść płytę szklaną lub szkło w ADF.

■ [Czyszczenie płyty i pokrywy dokumentów](#)

■ [Czyszczenie urządzenia ADF \(Automatycznego podajnika dokumentów\)](#)

▶▶▶ Uwaga

- Jeśli szkło w ADF jest zabrudzone, na papierze będą widoczne czarne smugi (patrz niżej).



Kwestia 7 Czy rolka podawania papieru nie jest przypadkiem zabrudzona?

Wyczyść rolkę podawania papieru.

■ [Czyszczenie rolek podawania papieru](#)

»»» Uwaga

- Czyszczenie rolki podawania papieru powoduje jej zużycie, więc czynność tę należy wykonywać, tylko gdy jest to konieczne.

Kwestia 8 Czy wewnątrz drukarki jest brudne?

Podczas drukowania dwustronnego wewnątrz drukarki może zostać zaplamione atramentem, co powoduje powstawanie smug na wydrukach.

Aby wyczyścić wewnątrz drukarki, wykonaj procedurę czyszczenia płyty dolnej.

■ [Czyszczenie wnętrza drukarki \(czyszczenie płyty dolnej\)](#)

»»» Uwaga

- Aby zapobiec zabrudzeniu wnętrza drukarki, ustaw prawidłowy rozmiar papieru.

Kwestia 9 Ustaw dłuższy czas oczekiwania na wyschnięcie atramentu.

Dzięki temu zadrukowana powierzchnia będzie mogła wyschnąć, co zapobiegnie powstawaniu na niej smug i zarysowań.

- W przypadku systemu Windows:
 1. Upewnij się, że zasilanie drukarki jest włączone
 2. Otwórz program Canon IJ Printer Assistant Tool.
 - Karta Obsługa — opis
 3. Wybierz opcję **Wybór drukarki... (Select Printer...)**, wybierz używaną drukarkę z menu rozwijanego i wybierz opcję **OK**.
 4. Wybierz opcję **Ustawienia niestandardowe (Custom Settings)**.
 5. Przeciągnij suwak **Czas oczekiwania na wyschnięcie atramentu (Ink Drying Wait Time)**, aby określić czas oczekiwania, a następnie kliknij przycisk **OK**.

6. Zapoznaj się z treścią komunikatu i kliknij przycisk **OK**.

- W przypadku systemu macOS:

Ustaw czas oczekiwania przy użyciu zdalnego interfejsu użytkownika.

■ [Zmiana trybu pracy drukarki](#)



Obok obrazu występuje pionowa linia



Kwestia Czy rozmiar załadowanego papieru jest prawidłowy?

Jeśli rozmiar załadowanego papieru jest większy od wybranego w ustawieniach, na marginesach mogą być drukowane pionowe linie.

Ustaw rozmiar papieru odpowiadający załadowanym arkuszom.

■ [Wyniki drukowania są niezadowolające](#)

»» Uwaga

- Kierunek wzoru linii pionowej może się zmieniać w zależności od danych obrazu i ustawienia wydruku.
- Jeśli to konieczne, drukarka wykonuje automatyczne czyszczenie w celu zachowania czystości wydruków. Podczas czyszczenia zużywana jest niewielka ilość atramentu.

Chociaż atrament jest zwykle zbierany w pochłaniaczu atramentu przy zewnętrznej krawędzi papieru, w przypadku załadowania papieru o rozmiarze większym niż wybrany w ustawieniach mogą na nim pojawiać się plamy atramentu.

Problemy ze skanowaniem (system macOS)

- ▶ **Problemy ze skanowaniem**

Problemy ze skanowaniem

- Skaner nie działa
- Sterownik skanera nie został uruchomiony



Skaner nie działa



Kwestia 1 Sprawdź, czy włączono skaner lub drukarkę.

Kwestia 2 W przypadku połączenia sieciowego sprawdź stan połączenia i w razie potrzeby połącz ponownie.

Kwestia 3 W przypadku połączenia USB połącz kabel USB z innym portem USB na komputerze.

Kwestia 4 Jeśli kabel USB jest podłączony do koncentratora USB, odłącz kabel USB, po czym podłącz go do portu USB w komputerze.

Kwestia 5 Uruchom ponownie komputer.

Kwestia 6 Aby skanować z panelu operacyjnego drukarki przy użyciu połączenia USB, kliknij opcję **Ustawienia skanowania z panelu sterowania (Scan-from-Operation-Panel Settings)** w oknie dialogowym **Ustawienia (Ustawienia ogólne) (Settings (General Settings))**, a następnie sprawdź, czy poniższe pola dialogowe zostały zaznaczone.

- Skaner lub drukarka
- **Umożliwia skanowanie z panelu sterowania (Enables scanning from the operation panel)**



Sterownik skanera nie został uruchomiony



Kwestia 1 Upewnij się, że aplikacja obsługuje funkcję AirPrint.


Kwestia 2 Wybierz w menu aplikacji skaner lub drukarkę.

»» Uwaga

- Procedura może różnić się w zależności od aplikacji.

Kwestia 3 Zeskanuj i zapisz obrazy za pomocą aplikacji IJ Scan Utility Lite, a następnie otwórz pliki w odpowiedniej aplikacji.

Kwestia 4 Skaner może być zablokowany. (Tylko skanery osobiste)

Jeśli jest uruchomiony program IJ Scan Utility Lite lub aplikacja, zamknij je. Przesuń przełącznik blokady skanera w pozycję zwolnienia (), a następnie podłącz ponownie kabel USB.

Problemy mechaniczne

- **Drukarka się nie włącza**
- **Drukarka wyłącza się nieoczekiwanie lub kilka razy z rzędu**
- **Problemy z połączeniem USB**
- **Nie można nawiązać komunikacji z drukarką przez port USB**
- **Komunikaty na ekranie dotykowym są wyświetlane w niewłaściwym języku**



Drukarka się nie włącza



Kwestia 1 Naciśnij przycisk **WŁ. (ON)**.

Kwestia 2 Upewnij się, że wtyczka kabla zasilania jest prawidłowo podłączona do drukarki, a następnie włącz drukarkę ponownie.

Kwestia 3 Odłącz drukarkę od gniazdka elektrycznego na co najmniej 2 minuty, a następnie podłącz ją ponownie i włącz zasilanie.

Jeśli to nie rozwiąże problemu, skontaktuj się z najbliższym centrum serwisowym firmy Canon, aby zamówić naprawę.



Drukarka wyłącza się nieoczekiwanie lub kilka razy z rzędu



Kwestia Jeśli drukarka jest ustawiona na automatyczne wyłączenie po określonym czasie, wyłącz to ustawienie.

Jeśli ustawiono drukarkę na automatyczne wyłączenie po określonym czasie, zostanie ona automatycznie wyłączona po upływie określonego czasu.

- Aby wyłączyć ustawienie z poziomu panelu operacyjnego:

1. Upewnij się, że zasilanie drukarki jest włączone



2. Wybierz **(Ustawienia (Setup))** na ekranie głównym.



3. Wybierz opcję **ECO**.

4. Wybierz opcję **Ustawienia oszczędzania energii (Energy saving settings)**.

5. Zapoznaj się z wyświetlonym komunikatem i wybierz opcję **Dalej (Next)**.

6. Wybierz opcję **Aut. wyłączenie (Auto power off)**.

7. Wybierz opcję **Nigdy (Never)**.

8. Wybierz opcję **OK**.

Ustawienie jest wyłączone.

- Aby wyłączyć ustawienie z poziomu komputera:

W systemie Windows użyj programu Canon IJ Printer Assistant Tool lub ScanGear (sterownik skanera), aby wyłączyć ustawienie.

Wykonaj poniższą procedurę, aby wyłączyć ustawienie za pomocą programu Canon IJ Printer Assistant Tool.

1. Otwórz program Canon IJ Printer Assistant Tool.

■ Karta Obsługa — opis

2. Wybierz opcję **Wybór drukarki... (Select Printer...)**, wybierz używaną drukarkę z menu rozwijanego i wybierz opcję **OK**.

3. Wybierz opcję **Automatyczne włączanie/wyłączanie (Auto Power)**.
4. Wybierz wartość **Wyłączone (Disable)** dla opcji **Automatyczne wyłączanie (Auto Power Off)**.
5. Wybierz opcję **OK**.
6. Wybierz opcję **OK** na wyświetlonym ekranie.

Ustawienie umożliwiające automatyczne wyłączanie zasilania jest wyłączone.

»» Uwaga

- Zapoznaj się z poniższymi informacjami, aby wyłączyć ustawienie w programie ScanGear (sterownik skanera).

■ Karta Skaner

Problemy z połączeniem USB

Q Mała szybkość drukowania lub skanowania/Połączenie Hi-Speed USB nie działa/Pojawia się komunikat „To urządzenie może działać szybciej (This device can perform faster)” (system Windows)

A

Jeśli dany system jest niezgodny ze standardem Hi-Speed USB drukarka działa z mniejszą szybkością, jaką zapewnia standard USB 1.1. W takim przypadku drukarka działa prawidłowo, ale szybkość drukowania i skanowania może ulec zmniejszeniu ze względu na prędkość komunikacji.

Kwestia Aby upewnić się, że system obsługuje połączenia Hi-Speed USB, sprawdź poniższe kwestie.

- Czy port USB w komputerze obsługuje połączenia Hi-Speed USB?
- Czy kabel USB lub koncentrator USB obsługuje połączenia Hi-Speed USB?

Pamiętaj, aby używać certyfikowanego kabla Hi-Speed USB. Firma Canon zaleca korzystanie z kabla USB o długości maksymalnie 3 metrów/10 stóp.

- Czy sterownik interfejsu Hi-Speed USB działa prawidłowo na komputerze?

Sprawdź, czy najnowszy sterownik Hi-speed działa prawidłowo USB i w razie potrzeby pobierz i zainstaluj najnowszą wersję sterownika Hi-speed USB na komputerze.

»»» Ważne

- Więcej informacji na ten temat można uzyskać u producenta komputera, kabla USB lub koncentratora USB.



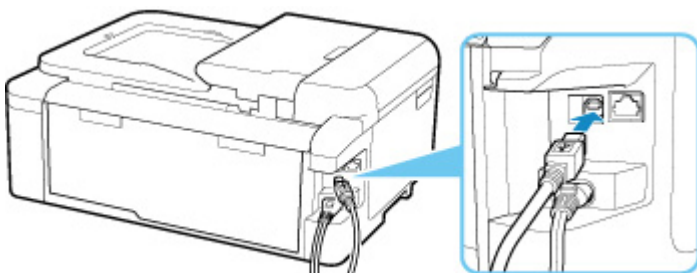
Nie można nawiązać komunikacji z drukarką przez port USB



Kwestia 1 Upewnij się, że drukarka jest włączona.

Kwestia 2 Podłącz prawidłowo kabel USB.

Jak ukazuje poniższa ilustracja, port USB znajduje się z tyłu drukarki.



»»» Ważne

- Połącz terminal „Type-B” z drukarką tak, aby strona z nacięciami była SKIEROWANA DO GÓRY. Szczegółowe informacje można znaleźć w instrukcji obsługi kabla USB.

Kwestia 3 Upewnij się, że na karcie **Porty (Ports)** okna dialogowego właściwości sterownika drukarki zaznaczono pole wyboru **Włącz komunikację dwukierunkową (Enable bidirectional support)**. (Windows)

W przeciwnym razie zaznacz je, aby włączyć obsługę komunikacji dwukierunkowej.

- Otwieranie ekranu ustawień sterownika drukarki



Komunikaty na ekranie dotykowym są wyświetlane w niewłaściwym języku




Aby wybrać odpowiedni język, postępuj zgodnie z poniższymi instrukcjami.

1. Naciśnij przycisk **POCZĄTEK (HOME)** i chwilę poczekaj.

2. Wybierz ikonę  (**Ustawienia (Setup)**).

■ [Używanie panelu operacyjnego](#)

3. Wybierz ikonę .

4. Wybierz szósty od góry element ustawień.

5. Wybierz język, w jakim chcesz widzieć komunikaty na ekranie dotykowym.

6. Wybierz przycisk w lewym dolnym rogu.

Problemy z instalacją i pobieraniem

- **Instalacja sterowników MP Drivers nie powiodła się (system Windows)**
- **Aktualizowanie sterowników MP Drivers w środowisku sieciowym (system Windows)**



Instalacja sterowników MP Drivers nie powiodła się (system Windows)



- **Jeśli instalacja nie rozpocznie się po włożeniu Instalacyjnego dysku CD-ROM:**

Aby rozpocząć instalację, postępuj zgodnie z poniższymi instrukcjami.

1. Wprowadź poniższe ustawienia.

- W systemie Windows 10 kliknij przycisk **Start** > **Eksplorator plików (File Explorer)**, a następnie kliknij **Ten komputer (This PC)** na liście po lewej stronie.
- W systemie Windows 8.1 wybierz ikonę **Eksplorator (Explorer)** w obszarze **Pasek zadań (Taskbar)** na ekranie **Pulpit (Desktop)**, a następnie z listy po lewej stronie wybierz opcję **Ten komputer (This PC)**.
- W systemie Windows 7 kliknij przycisk **Start**, a następnie kliknij opcję **Komputer (Computer)**.

2. Kliknij dwukrotnie ikonę dysku  CD-ROM w wyświetlonym oknie.

Po wyświetleniu zawartości dysku CD-ROM kliknij dwukrotnie ikonę pliku **MSETUP4.EXE**.

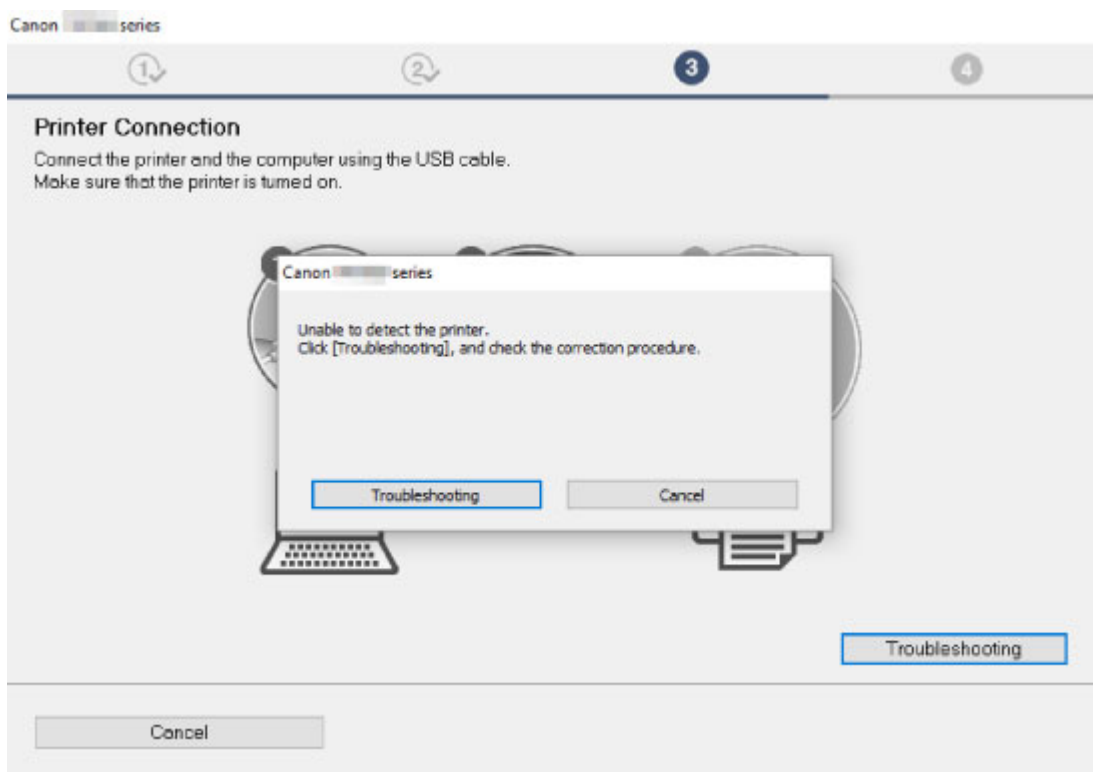
Jeśli nie możesz zainstalować sterowników MP Drivers z użyciem Instalacyjnego dysku CD-ROM, zainstaluj je z witryny firmy Canon w sieci Web.

»»» Uwaga

- Jeśli nie pojawi się ikona dysku CD-ROM, spróbuj wykonać następujące czynności:
 - Wyjmij dysk CD-ROM z komputera, a następnie włóż go ponownie.
 - Uruchom ponownie komputer.

Jeśli ikona wciąż się nie pojawi, spróbuj skorzystać z innego dysku i sprawdź, czy jego ikona jest wyświetlana. Jeśli jest widoczna, oznacza to problem z Instalacyjnym dyskiem CD-ROM. Skontaktuj się z najbliższym centrum serwisowym firmy Canon, aby zamówić naprawę.

- **Jeśli nie można przejść ekranu Podłączenie drukarki (Printer Connection):**



■ Nie można przejść do ekranu następującego po ekranie Podłączenie drukarki

- **Pozostałe przypadki:**

Ponownie zainstaluj sterowniki MP Drivers.

Jeśli sterowniki MP Drivers nie zostały prawidłowo zainstalowane, odinstaluj sterowniki MP Drivers, uruchom ponownie komputer i zainstaluj ponownie sterowniki MP Drivers.

■ Usuwanie niepotrzebnych sterowników MP Drivers

Ponownie zainstaluj sterowniki MP Drivers z Instalacyjnego dysku CD-ROM lub z witryny firmy Canon w sieci Web.

▶▶▶ Uwaga

- Jeśli instalacja została przerwana z powodu błędu systemu Windows, może on działać niestabilnie. Zainstalowanie sterowników w nieprawidłowo funkcjonującym systemie Windows może okazać się niemożliwe. Uruchom ponownie komputer, a następnie jeszcze raz zainstaluj sterowniki.



Aktualizowanie sterowników MP Drivers w środowisku sieciowym (system Windows)



Pobierz najnowszą wersję sterowników MP Drivers.

Pobierz najnowsze sterowniki MP Drivers dla użytkowanego modelu ze strony pobierania w witrynie firmy Canon.

Odinstaluj dotychczasowe sterowniki MP Drivers i zainstaluj pobraną, najnowszą wersję sterowników MP Drivers, postępując zgodnie z instrukcjami instalacji. Na ekranie wyboru metody połączenia wybierz opcję **Użyj drukarki z połączeniem Wi-Fi (Use the printer with Wi-Fi connection)** lub **Użyj drukarki z przewodowym połączeniem LAN (Use the printer with wired LAN connection)** odpowiednio do zastosowanej metody nawiązywania połączenia. Drukarka zostanie automatycznie wykryta w sieci.

Upewnij się, że drukarka została znaleziona i zainstaluj sterowniki MP Drivers, postępując zgodnie z instrukcjami wyświetlanymi na ekranie.

»»» Uwaga

- Nie ma to wpływu na ustawienia sieci w drukarce, więc można korzystać z drukarki za pośrednictwem sieci bez jej ponownego konfigurowania.

Błędy i komunikaty

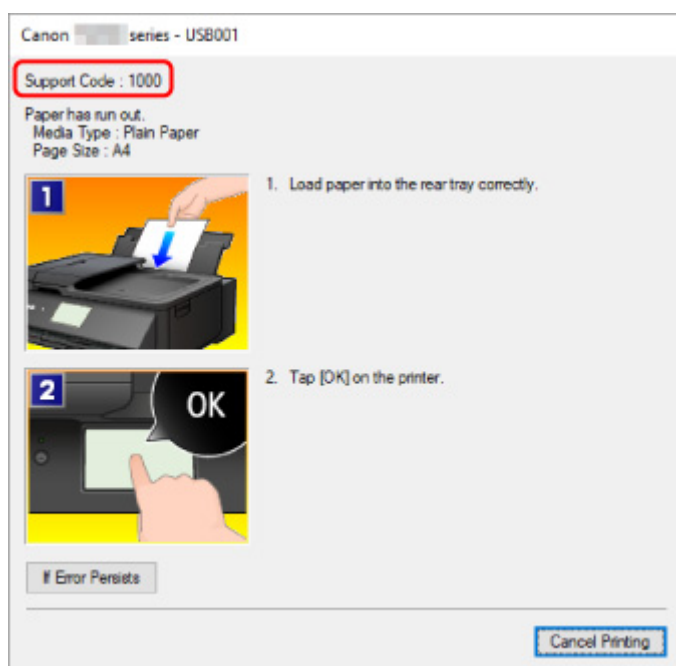
- W przypadku wystąpienia błędu
- Pojawia się komunikat (kod pomocniczy)

W przypadku wystąpienia błędu

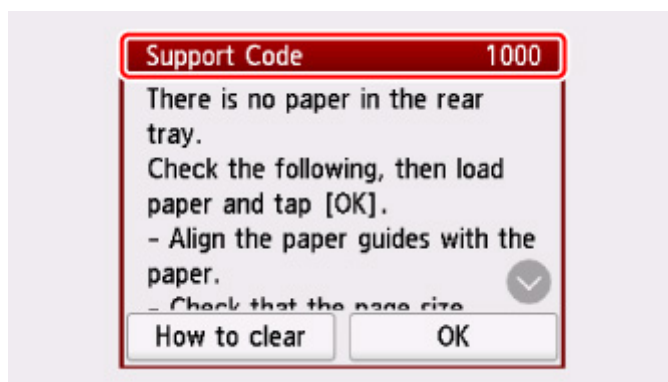
Jeśli podczas drukowania wystąpi błąd, np. brak papieru lub jego zacięcie, automatycznie pojawi się komunikat o sposobie rozwiązania problemu. Należy wykonać odpowiednie czynności opisane w komunikacie.

Jeśli wystąpi błąd, na komputerze pojawi się komunikat lub na ekranie drukarki zostanie wyświetlony kod błędu. W przypadku niektórych błędów na ekranie komputera jest wyświetlany kod pomocniczy (numer błędu).

Gdy na ekranie komputera wyświetlane są kod pomocniczy i komunikat (Windows):



Gdy na ekranie drukarki (ekranie dotykowym) wyświetlane są kod pomocniczy i komunikat:



Szczegółowe informacje na temat naprawiania błędów można znaleźć w części [Lista kodów pomocniczych dotyczących błędów](#).

»» Uwaga

- Szczegółowe informacje na temat naprawiania błędów, które nie są sygnalizowane kodami pomocniczymi, można znaleźć w części [Pojawia się komunikat \(kod pomocniczy\)](#).

Pojawia się komunikat (kod pomocniczy)

W tej części opisano niektóre z błędów i komunikatów, jakie mogą się pojawić.

»»» Uwaga

- W przypadku niektórych błędów na ekranie komputera podawany jest odpowiedni kod pomocniczy (numer błędu). Szczegółowe informacje o błędach sygnalizowanych kodami pomocniczymi można znaleźć w sekcji [Lista kodów pomocniczych dotyczących błędu](#).

Jeśli na ekranie dotykowym widoczny jest komunikat, zapoznaj się z poniższymi informacjami.

■ [Na ekranie dotykowym wyświetlany jest komunikat](#)

Jeśli na ekranie komputera pojawia się komunikat, zapoznaj się z poniższymi informacjami.


- [Wyświetlany jest błąd związany z automatycznym drukiem dwustronnym](#)
- [Wyświetlany jest błąd związany z odłączeniem kabla zasilania \(system Windows\)](#)
- [Błąd zapisu/Błąd wysyłania/Błąd komunikacji \(system Windows\)](#)
- [Inne komunikaty o błędach \(system Windows\)](#)



Na ekranie dotykowym wyświetlany jest komunikat



Sprawdź znaczenie komunikatu i podejmij odpowiednie działania.

- **Ostatnim razem zasilanie zostało wyłączone nieprawidłowo. Przy wyłączeniu zasilania naciskaj przycisk .**

Drukarka mogła zostać odłączona przy włączonym zasilaniu.

Wybierz opcję **OK** na ekranie dotykowym.

»»» Uwaga

- Informacje na temat prawidłowego odłączania drukarki można znaleźć w części [Odłączanie drukarki](#).

- **Nie można połączyć z serwerem. Poczekaj chwilę i spróbuj ponownie.**

Drukarka nie może nawiązać połączenia z serwerem z powodu błędu komunikacji.

Wybierz na ekranie dotykowym opcję **OK** i po chwili spróbuj ponownie.



Wyświetlany jest błąd związany z automatycznym drukiem dwustronnym



Kwestia Zapoznaj się z sekcją Problemy z automatycznym drukowaniem dwustronnym i podejmij odpowiednie działania.

Wyświetlany jest błąd związany z odłączeniem kabla zasilania (system Windows)

A

Kabel zasilania mógł zostać odłączony, gdy drukarka była jeszcze włączona.

Sprawdź komunikat o błędzie wyświetlony na ekranie komputera i kliknij przycisk **OK**.

Drukarka rozpocznie drukowanie.

Informacje na temat odłączania kabla zasilania można znaleźć w części [Odłączanie drukarki](#).

Błąd zapisu/Błąd wysyłania/Błąd komunikacji (system Windows)

A

Kwestia 1 Jeśli kontrolka **WŁ. (ON)** jest wyłączona, sprawdź, czy drukarka jest podłączona do zasilania i włączona.

Kontrolka **WŁ. (ON)** miga, gdy drukarka rozpoczyna wykonywanie zadania. Poczekaj, aż kontrolka **WŁ. (ON)** przestanie migać i zacznie świecić ciąglym światłem.

Kwestia 2 Upewnij się, że drukarka jest poprawnie podłączona do komputera.

Jeśli korzystasz z kabla USB, upewnij się, że jest on poprawnie podłączony do drukarki i komputera. Jeśli kabel USB jest starannie podłączony, sprawdź następujące kwestie:

- Jeśli używasz urządzenia pośredniego, np. koncentratora USB, odłącz je, podłącz drukarkę bezpośrednio do komputera i ponownie spróbuj przeprowadzić drukowanie. Jeśli drukowanie rozpocznie się prawidłowo, oznacza to problem z urządzeniem pośrednim. Skontaktuj się z dostawcą przekaźnika.
- Problemem może być również kabel USB. Wymień kabel USB i ponów próbę drukowania.

Jeśli korzystasz z drukarki za pośrednictwem sieci LAN, upewnij się, że drukarka jest prawidłowo skonfigurowana pod kątem działania w sieci.

Kwestia 3 Upewnij się, że sterowniki MP Drivers są zainstalowane prawidłowo.

Odinstaluj sterowniki MP Drivers zgodnie z procedurą opisaną w sekcji Usuwanie niepotrzebnych sterowników MP Drivers, a następnie zainstaluj je ponownie z instalacyjnego dysku CD-ROM lub z witryny internetowej firmy Canon.

Kwestia 4 W przypadku podłączenia drukarki do komputera za pomocą kabla USB sprawdź stan urządzenia przy użyciu komputera.

Aby sprawdzić stan urządzenia, wykonaj poniższą procedurę.

1. Kliknij kolejno opcje **Panel sterowania (Control Panel) > Programy (Programs) > Programy i funkcje (Programs and Features)**.

Uwaga

- W przypadku pojawienia się ekranu **Kontrola konta użytkownika (User Account Control)** wybierz przycisk **Kontynuuj (Continue)**.

2. Kliknij dwukrotnie pozycje **Kontrolery uniwersalnej magistrali szeregowej (Universal Serial Bus controllers)** i **Uniwersalna drukarka USB (USB Printing Support)**.

Jeśli nie pojawi się ekran **Właściwości: Uniwersalna drukarka USB (USB Printing Support Properties)**, sprawdź, czy drukarka jest prawidłowo podłączona do komputera.

 **Kwestia 2** [Upewnij się, że drukarka jest poprawnie podłączona do komputera.](#)

3. Kliknij kartę **Ogólne (General)** i sprawdź, czy występują jakieś problemy z urządzeniem.

Jeśli pojawił się błąd urządzenia, usuń go, korzystając z pomocy systemu Windows.

Inne komunikaty o błędach (system Windows)

Kwestia Jeśli komunikat o błędzie pojawi się poza monitorem stanu drukarki, sprawdź następujące kwestie:

- „**Nie można umieścić w buforze z powodu zbyt małej ilości wolnego miejsca na dysku twardym (Could not spool successfully due to insufficient disk space)**”

Usuń zbędne pliki i zwiększ ilość miejsca na dysku.

- „**Nie można umieścić w buforze z powodu zbyt małej ilości wolnej pamięci (Could not spool successfully due to insufficient memory)**”

Zamknij inne uruchomione aplikacje, aby zwiększyć ilość dostępnej pamięci.

Jeśli wciąż nie można drukować, uruchom jeszcze raz komputer i ponów próbę drukowania.

- „**Nie znaleziono sterownika drukarki (Printer driver could not be found)**”

Odinstaluj sterowniki MP Drivers zgodnie z procedurą opisaną w sekcji Usuwanie niepotrzebnych sterowników MP Drivers, a następnie zainstaluj je ponownie z instalacyjnego dysku CD-ROM lub z witryny internetowej firmy Canon.

- „**Nie można wydrukować: nazwa aplikacji (Could not print Application name)** — nazwa pliku”

Spróbuj wykonać wydruk ponownie po zakończeniu bieżącego zadania.

Lista kodów pomocniczych dotyczących błędu

Kod pomocniczy pojawia się na ekranie dotykowym i na monitorze komputera po wystąpieniu błędu.

„Kod pomocniczy” to numer błędu, który pojawia się razem z komunikatem o błędzie.

Jeśli wystąpi błąd, sprawdź kod pomocniczy widoczny na ekranie dotykowym lub na monitorze komputera i wykonaj odpowiednią czynność.

Kod pomocniczy pojawia się na ekranie dotykowym i na monitorze komputera

• Od 1000 do 1ZZZ

[1000](#) 1001 1002 [1003](#) 1013
[1200](#) 1240 1270 [1300](#) [1303](#) [1304](#)
1309 1310 [1313](#) [1401](#) 1403 1405
140B 1410 1411 1412 1413 1414
1551 1552 [1600](#) [1660](#) 1684 [1688](#)
[1689](#) 168C [1700](#) 1701 1730 1731
1830 1850 1851 1855 1856 1857
1871 1874 [1890](#)

• Od 2000 do 2ZZZ

[2110](#) 2113 2114 2120 2123 2500
2700 2801 2802 2803

• Od 3000 do 3ZZZ

3402 3403 3404 3405 3406 3407
3408 340A 340B 340C 340D 340E
3410 3411 3412 3413 3438 3439
3440 3441 3442 3443 3444 3445
3446 3447

• Od 4000 do 4ZZZ

4100 [4103](#) 4104 495A

• **Od 5000 do 5ZZZ**

[5011](#) [5012](#) 5040 5050 [5100](#) [5200](#)

520E 5400 5700 [5B00](#) 5B01 5C02

• **Od 6000 do 6ZZZ**

[6000](#) 6001 6004 6500 6502 6800

6801 6830 6831 6832 6833 6900

6901 6902 6910 6911 6920 6921

6930 6931 6932 6933 6934 6935

6936 6937 6938 6940 6941 6942

6943 6944 6945 6946 6951 6A80

6A81 6D01

• **Od 7000 do 7ZZZ**

7500 7600 7700 7800

• **Od 8000 do 8ZZZ**

8300

• **Od A000 do ZZZZ**

[C000](#)

Kody pomocnicze związane z zacięciami papieru można też znaleźć w części [Lista kodów pomocniczych dotyczących błędu \(zacięcia papieru\)](#).

Lista kodów pomocniczych dotyczących błędu (zacięcia papieru)

W przypadku zacięcia papieru wyjmij go, wykonując odpowiednią procedurę podaną poniżej.

- Jeśli widzisz zacięty papier w otworze wyjściowym papieru lub na tylnej tacy:
 - [1300](#)
- Jeśli nie widzisz zaciętego papieru w otworze wyjściowym papieru lub na tylnej tacy:
 - Jeśli nastąpiło zacięcie papieru pobieranego z kasety:
 - [1303](#)
 - Jeśli papier zaciął się podczas automatycznego drukowania dwustronnego:
 - [1304](#)
 - Jeśli papier zaciął się, ponieważ drukarka wciągnęła zadrukowany papier:
 - [1313](#)
 - Jeśli papier podał się i nie można go wyjąć z otworu wyjściowego papieru lub jeśli papier się zaciął wewnątrz drukarki:
 - [Zacięcie papieru wewnątrz drukarki](#)
- Jeśli dokument jest zacięty w ADF (Automatycznym podajniku dokumentów):
 - 2801
- W innych przypadkach:
 - Pozostałe przypadki

Powód

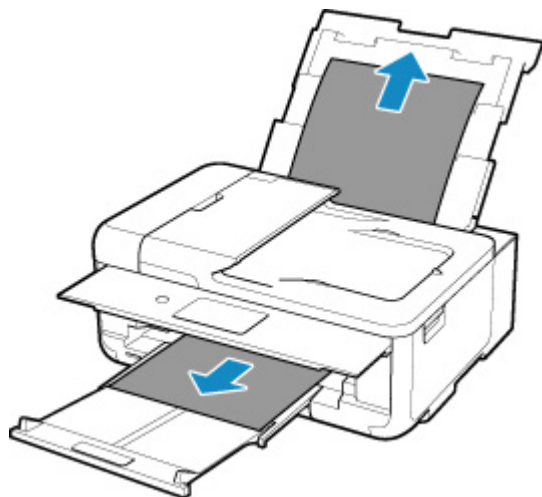
Zacięcie papieru podczas pobierania z tylnej tacy.

Co należy zrobić

Jeśli zaciął się papier pobierany z tylnej tacy, wyjmij zacięty papier z otworu wyjściowego papieru lub z tylnej tacy zgodnie z poniższymi instrukcjami.

1. Powoli wyciągnij papier z otworu wyjściowego papieru lub tylnej tacy (wybierz łatwiejszy wariant).

Chwyć papier obiema rękami, a następnie wyjmuj go powoli, aby się nie podarł.



Uwaga

- Jeśli nie możesz wyciągnąć papieru, włącz ponownie drukarkę, nie próbując wyjmowania papieru z użyciem nadmiernej siły. Papier może zostać wysunięty automatycznie.
- Jeśli podczas drukowania nastąpi zacięcie papieru i do jego usunięcia konieczne jest wyłączenie drukarki, przed wyłączeniem drukarki dotknij przycisku **Stop**, aby przerwać drukowanie.
- Jeśli zacięty papier podarł się i nie można go wyjąć z otworu wyjściowego papieru lub z tylnej tacy, wyjmij go z wnętrza drukarki.
 - [Zacięcie papieru wewnątrz drukarki](#)
- Jeśli nie można wyjąć papieru z otworu wyjściowego papieru lub z tylnej tacy, spróbuj wyciągnąć go od tylnej strony drukarki.
 - [Wyjmowanie zaciętego papieru od tylnej strony](#)

2. Ponownie załaduj papier i na ekranie dotykowym drukarki wybierz opcję **OK**.

Drukarka wznowi drukowanie. Wydrukuj ponownie stronę, która nie została ukończona z powodu zacięcia papieru.

Jeśli drukarka została wyłączona w kroku 1, dane drukowania wysłane do drukarki zostały usunięte.
Ponów drukowanie.

»» Uwaga

- Przy ponownym ładowaniu papieru upewnij się, że używasz odpowiedniego papieru i że wkładasz go prawidłowo.
- Zaleca się użycie papieru o rozmiarze innym niż A5 podczas drukowania dokumentów ze zdjęciami lub grafikami. Papier formatu A5 może zwijać się i zacinać podczas wychodzenia z drukarki.

Jeśli wykonanie powyższych czynności nie rozwiąże problemu, skontaktuj się z najbliższym centrum serwisowym firmy Canon, aby zamówić naprawę.

Powód

Zacięcie papieru podczas pobierania z kasety.

Co należy zrobić

1. Wyjmij zacięty papier.

- Jeśli papier zaciął się przy otworze wyjściowym papieru:

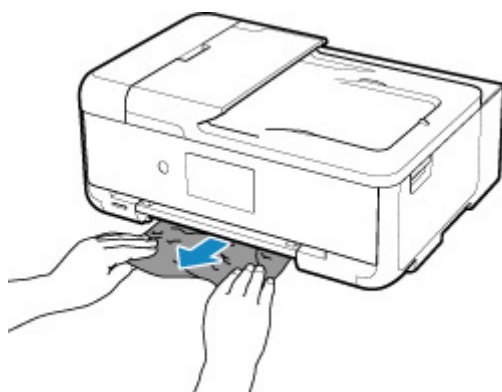
■ [1300](#)

- Jeśli papier zaciął się wewnątrz drukarki:

■ [Zacięcie papieru wewnątrz drukarki](#)

- Jeśli papier zaciął się przy podajniku kasety:

Wyjmij kasetę, a następnie powoli wyjmij z niej papier obiema rękami.



- Jeśli nie występuje żaden z powyższych przypadków, skorzystaj z sekcji [Wyjmowanie zaciętego papieru od tylnej strony](#), aby otworzyć pokrywę tylną i wyjąć papier.

2. Załaduj prawidłowo papier do kasety.

■ [Ładowanie papieru do kasety](#)

3. Wykonaj drukowanie lub kopiowanie ponownie.

Powód

Papier zaciął się podczas automatycznego drukowania dwustronnego.

Co należy zrobić

1. Wyjmij zacięty papier.

- Jeśli papier zaciął się przy otworze wyjściowym papieru:

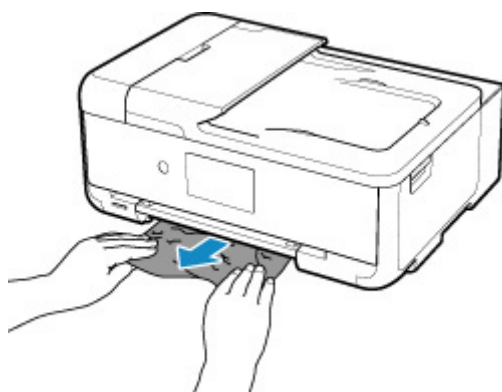
- [1300](#)

- Jeśli papier zaciął się wewnątrz drukarki:

- [Zacięcie papieru wewnątrz drukarki](#)

- Jeśli papier zaciął się przy podajniku kasety:

Wyjmij kasetę, a następnie powoli wyjmij z niej papier obiema rękami.



- Jeśli nie występuje żaden z powyższych przypadków, skorzystaj z sekcji [Wyjmowanie zaciętego papieru od tylnej strony](#), aby otworzyć pokrywę tylną i wyjąć papier.

2. Załaduj poprawnie papier.

- [Ładowanie papieru do kasety](#)

- [Ładowanie papieru na tylną tacę](#)

3. Wykonaj drukowanie lub kopiowanie ponownie.

Powód

Zacięcie papieru z powodu wciągnięcia przez drukarkę zadrukowanego papieru.

Co należy zrobić

Jeśli papier zaciął się, ponieważ drukarka wciągnęła zadrukowany papier, spróbuj go wyjąć z poniższych miejsc.

- Otwór wyjściowy papieru

- [1300](#)

- Wnętrze drukarki

- [Zacięcie papieru wewnątrz drukarki](#)

Jeśli wykonanie powyższych czynności nie rozwiąże problemu, skorzystaj z sekcji [Wyjmowanie zaciętego papieru od tylnej strony](#), aby otworzyć pokrywę tylną i wyjąć papier.

Zacięcie papieru wewnątrz drukarki

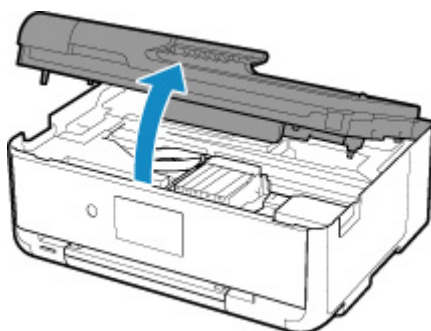
Jeśli zacięty papier podarł się i nie można go wyjąć z otworu wyjściowego papieru albo zacięty papier pozostaje wewnątrz drukarki, wyjmij go, postępując zgodnie z poniższymi instrukcjami.

Uwaga

- Jeśli podczas drukowania nastąpi zacięcie papieru i do jego usunięcia konieczne jest wyłączenie drukarki, przed wyłączeniem drukarki dotknij przycisku **Stop**, aby przerwać drukowanie.

1. Wyłącz drukarkę i odłącz ją od źródła zasilania.

2. Otwórz moduł skanera/pokrywę.



Ważne

- Nie dotykaj białego pasa (A).

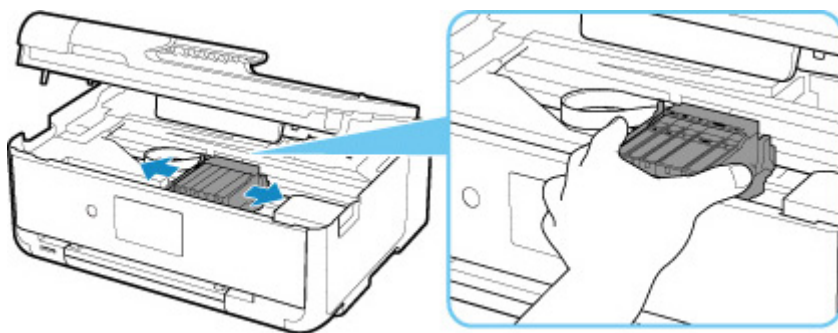


Jeśli zabrudzisz lub zadrapiesz tę część, dotykając ją papierem lub dłonią, możesz uszkodzić drukarkę.

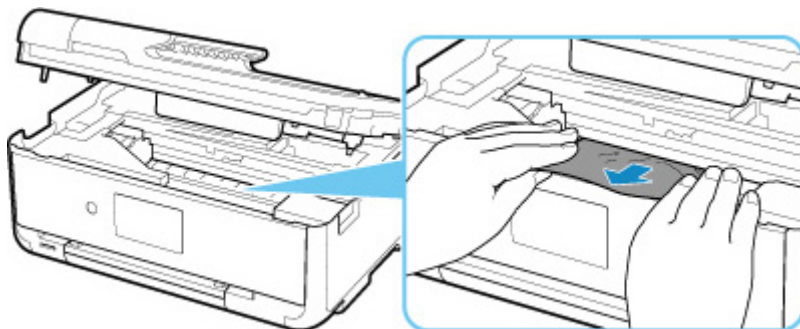
3. Sprawdź, czy zacięty papier znajduje się pod uchwytem głowicy drukującej.

Jeśli papier zakleszczył się pod uchwytem głowicy drukującej, przesunąć uchwyt głowicy drukującej na prawy lub lewy skraj, w zależności od tego, co bardziej ułatwi wyjęcie papieru.

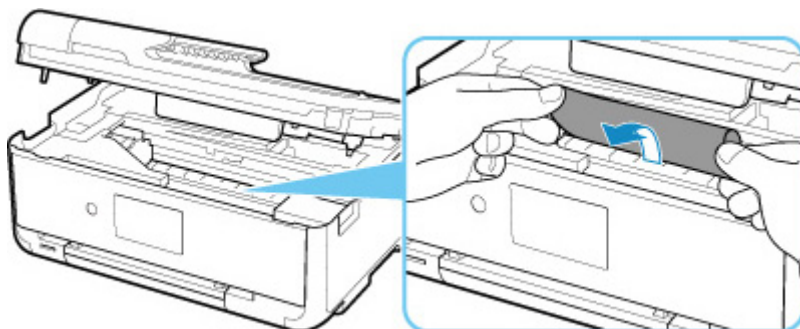
Podczas przesuwania uchwyty głowicy drukującej chwycić jego górną część i przesunąć powoli uchwyt głowicy drukującej na prawy lub lewy skraj.



4. Mocno chwyc zacięty papier obiema rękami.

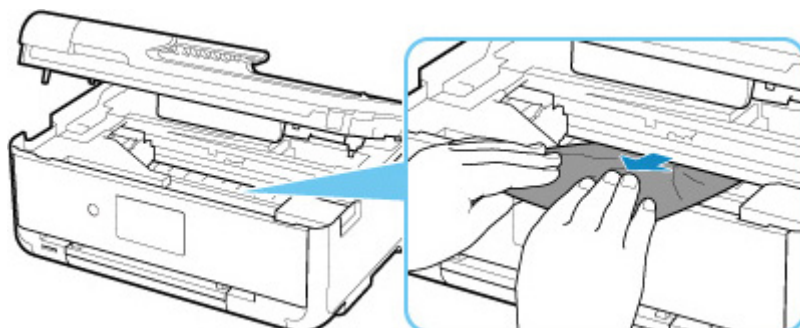


Jeśli papier jest zwinięty, wyciągnij go.



5. Powoli wyjmuj zacięty papier, aby go nie podrzeć.

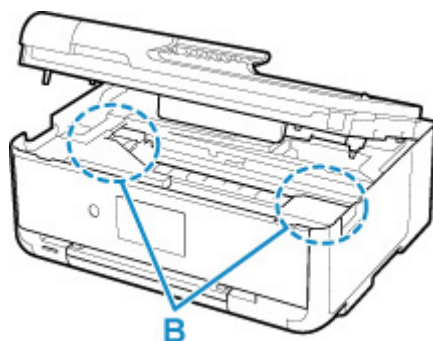
Wyjmuj papier pod kątem około 45 stopni.



6. Upewnij się, że został usunięty cały zakleszczony papier.

Jeśli podczas wyciągania papieru zostanie on rozdarty, małe fragmenty papieru mogą pozostać wewnątrz drukarki. Sprawdź poniższe kwestie i wyjmij cały pozostający papier.

- Czy pod uchwytem głowicy drukującej znajdują się jeszcze jakieś skrawki papieru?
- Czy drobne fragmenty papieru pozostały w drukarce?
- Czy w pustych przestrzeniach (B) po lewej i prawej stronie drukarki pozostały jeszcze jakieś skrawki papieru?



7. Zamknij moduł skanera/pokrywę.

Wszystkie zadania w kolejce drukowania zostaną anulowane. Ponów drukowanie.

▶▶▶ Uwaga

- Przy ponownym ładowaniu papieru upewnij się, że używasz odpowiedniego papieru i że wkładasz go prawidłowo. Jeśli po wyjęciu całego zakleszczonego papieru i wznowieniu drukowania pojawia się na ekranie dotykowym lub na monitorze komputera komunikat o zacięciu papieru, wewnątrz drukarki mogły nadal pozostać skrawki papieru. Sprawdź ponownie drukarkę pod kątem jakichkolwiek pozostałości papieru.

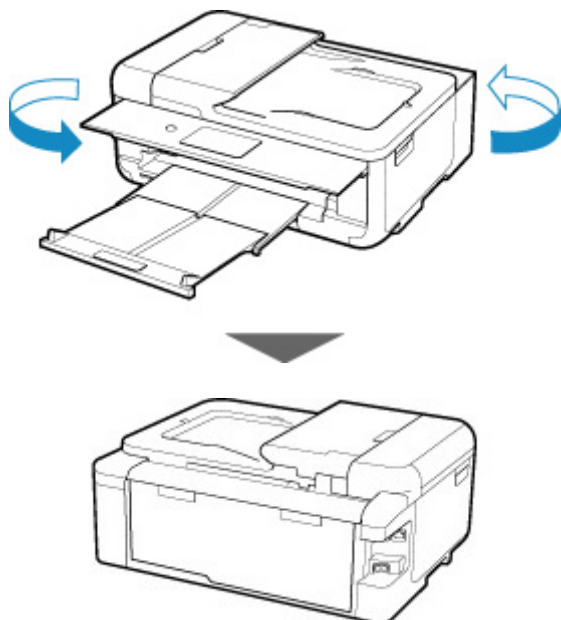
Jeśli wykonanie powyższych czynności nie rozwiąże problemu, skontaktuj się z najbliższym centrum serwisowym firmy Canon, aby zamówić naprawę.

Wymywanie zaciętego papieru od tylnej strony

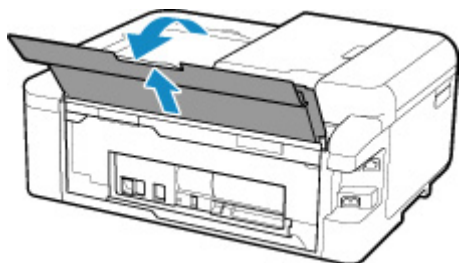
»»» Uwaga

- Jeśli podczas drukowania nastąpi zacięcie papieru i do jego usunięcia konieczne jest wyłączenie drukarki, przed wyłączeniem drukarki dotknij przycisku **Stop**, aby przerwać drukowanie.

1. Obróć drukarkę w taki sposób, aby tylna ścianka drukarki była zwrócona w Twoją stronę.

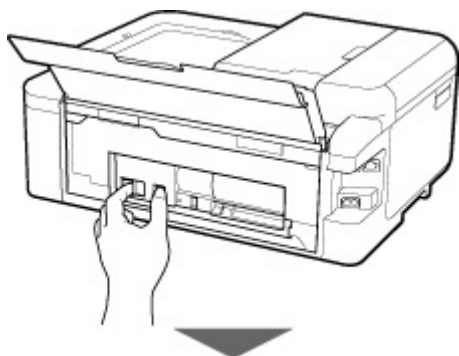


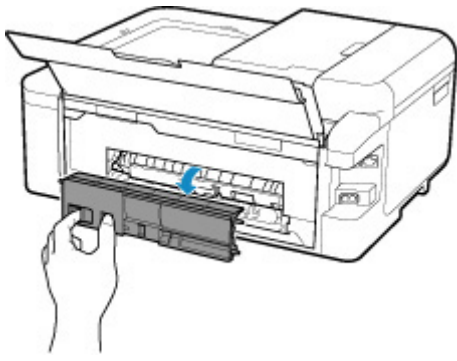
2. Otwórz pokrywę tylnej tacy, a następnie wyciągnij podpórkę papieru.



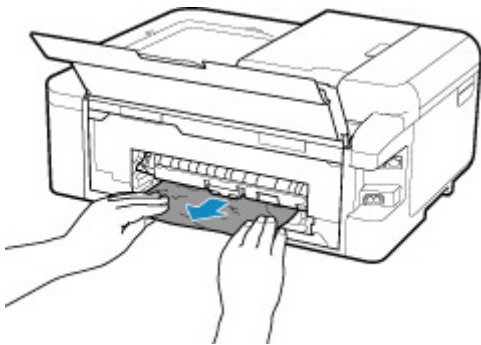
3. Zdemontuj pokrywę tylną.

Wyciągnij pokrywę tylną.





4. Powoli wyjmij papier.



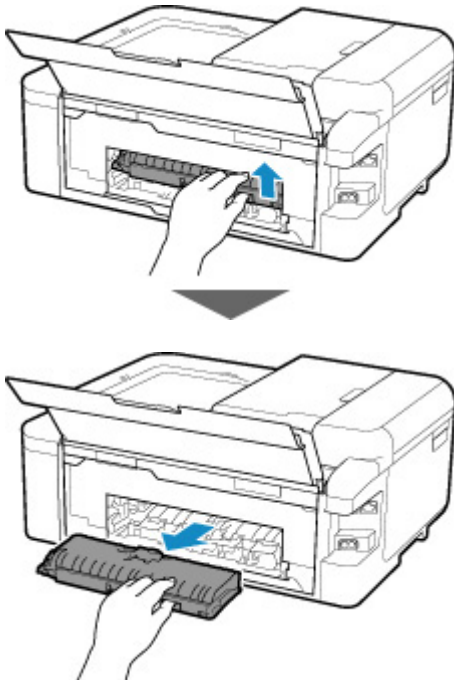
»»» Uwaga

- Nie dotykaj wewnętrznych części drukarki.

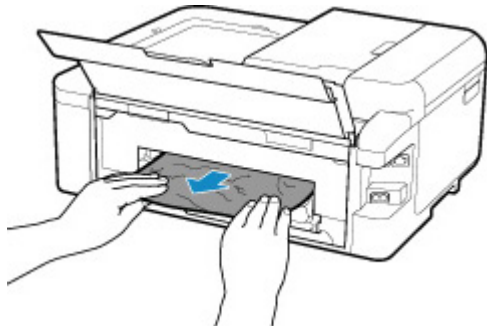
Jeśli wyjęcie papieru w sposób podany w tym punkcie nie powiodło się, odłącz pokrywę zespołu przenoszenia papieru i wyjmij papier zgodnie z poniższą procedurą.

1. Zdemontuj pokrywę zespołu przenoszenia papieru.

Podnieś pokrywę zespołu przenoszenia papieru i zdejmij ją.



2. Powoli wyjmij papier.



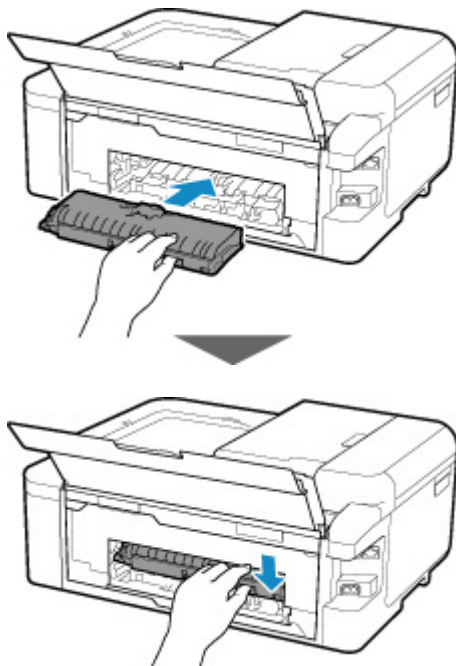
Uwaga

- Nie dotykaj wewnętrznych części drukarki.

3. Upewnij się, że został usunięty cały zakleszczony papier.

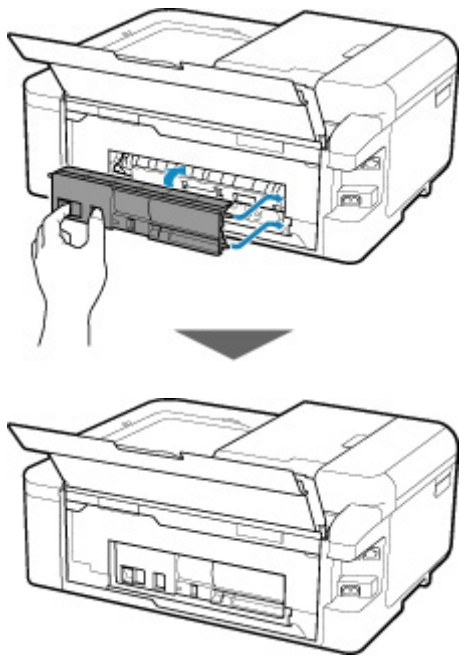
4. Zamontuj pokrywę zespołu przenoszenia papieru.

Powoli wsuń do końca w drukarkę pokrywę zespołu przenoszenia papieru, a następnie wciśnij do dołu pokrywę zespołu przenoszenia papieru.



5. Zamontuj pokrywę tylną.

Wsuń w drukarkę elementy wystające z prawej strony pokrywy tylnej, a następnie dociskaj lewą stronę pokrywy tylnej, aż szczelnie się zamknie.



Jeśli wykonanie powyższych czynności nie rozwiąże problemu, skontaktuj się z najbliższym centrum serwisowym firmy Canon, aby zamówić naprawę.

Powód

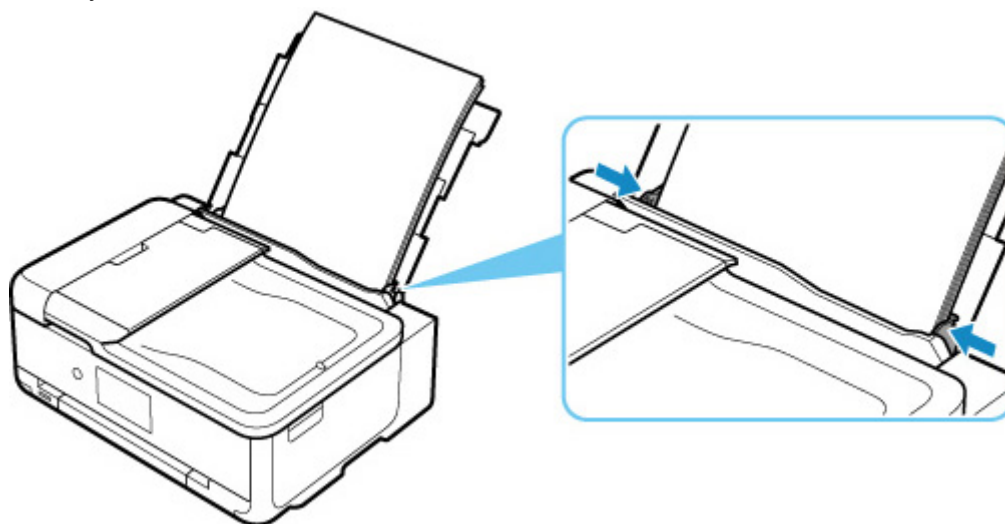
Poniżej podano niektóre z możliwych przyczyn.

- Brak papieru na tylnej tacy.
- Papier na tylnej tacy jest załadowany nieprawidłowo.

Co należy zrobić

Podejmij odpowiednie działania podane poniżej.

- Załaduj papier na tylną tacę.
 - [Ładowanie papieru na tylną tacę](#)
- Po załadowaniu papieru na tylną tacę wyrównaj prowadnice papieru z obiema krawędziami stosu arkuszy.



- Zarejestruj informacje o papierze umieszczonym na tylnej tacy.

Po wykonaniu powyższych czynności wybierz na ekranie dotykowym opcję **OK**.

»»» Ważne

- Po umieszczeniu papieru na tylnej tacy zamknij pokrywę otworu podajnika. Jeśli pokrywa otworu podajnika jest otwarta, nie można podawać papieru.

»»» Uwaga

- Po załadowaniu papieru na tylną tacę pojawi się ekran rejestrowania informacji o papierze umieszczonym na tylnej tacy. Zarejestruj informacje o papierze umieszczonym na tylnej tacy.
- Aby anulować drukowanie, dotknij przycisku **Stop** na ekranie dotykowym.

Powód

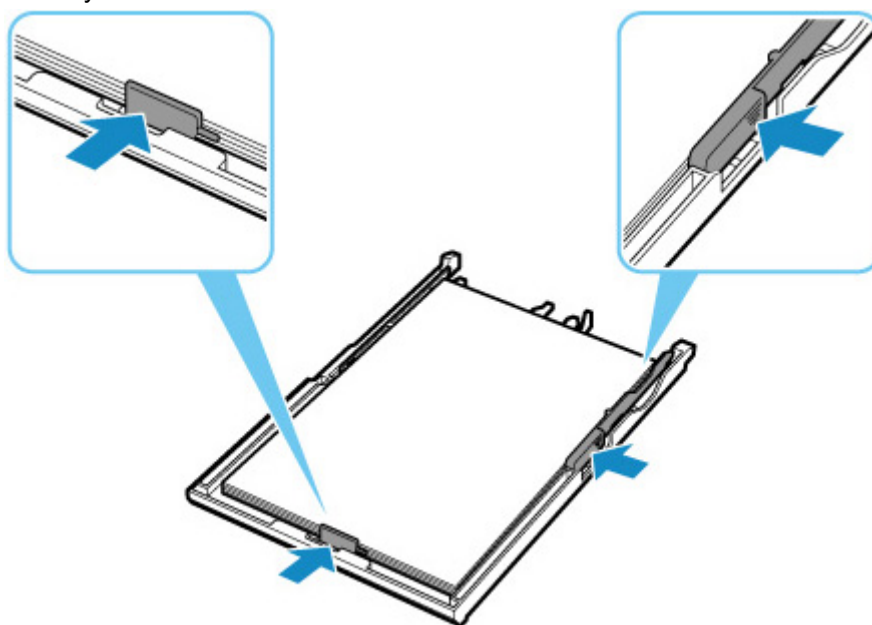
Poniżej podano niektóre z możliwych przyczyn.

- Brak papieru w kasecie.
- Papier w kasecie jest załadowany nieprawidłowo.

Co należy zrobić

Podejmij odpowiednie działania podane poniżej.

- Załaduj papier do kasety.
 - [Ładowanie papieru do kasety](#)
- Po załadowaniu papieru do kasety wyrównaj prowadnice papieru z obiema krawędziami stosu arkuszy.



- Zarejestruj informacje o papierze umieszczonym w kasecie.

Po wykonaniu powyższych czynności wybierz na ekranie dotykowym opcję **OK**.

»» Uwaga

- Po włożeniu kasety pojawi się ekran rejestrowania informacji o papierze umieszczonym w kasecie. Zarejestruj informacje o papierze umieszczonym w kasecie.
- Rodzaj papieru, który można załadować, zależy od źródła papieru.
Do kasety można ładować papier zwykły formatu A4, Letter, A5 lub B5.
- Aby anulować drukowanie, dotknij przycisku **Stop** na ekranie dotykowym.

1200

Powód

Moduł skanera/pokrywa są otwarte.

Co należy zrobić

Zamknij moduł skanera/pokrywę i poczekaj chwilę.

Nie zamykaj go podczas wymiany zbiornika z atramentem.

1401

Powód

Może to doprowadzić do uszkodzenia głowicy drukującej.

Co należy zrobić

Wyłącz drukarkę i włącz ją ponownie.

Jeśli to nie rozwiąże problemu, skontaktuj się z najbliższym centrum serwisowym firmy Canon, aby zamówić naprawę.

1600

Powód

Być może skończył się atrament.

Co należy zrobić

Zalecana jest wymiana zbiornika z atramentem.

Jeśli trwa drukowanie i chcesz je kontynuować, nie wyjmuj zbiornika z atramentem i dotknij **OK** na drukarce. Drukowanie będzie kontynuowane. Po zakończeniu drukowania zalecana jest wymiana zbiornika z atramentem. W przypadku kontynuowania drukowania mimo braku atramentu, drukarka może ulec uszkodzeniu.

Powód

Nie można rozpoznać zbiornika z atramentem.

Co należy zrobić

Drukowanie nie może zostać wykonane, ponieważ zbiornik z atramentem nie został zainstalowany lub jest niezgodny z tą drukarką.

Sprawdź zbiornik z atramentem.

Jeśli chcesz anulować drukowanie, dotknij przycisku **Stop** na drukarce.

Powód

Ten atrament się skończył.

Co należy zrobić

Wymień zbiornik z atramentem i zamknij moduł skanera/pokrywę.

Kontynuowanie drukowania mimo braku atramentu grozi uszkodzeniem drukarki.

Aby mimo wszystko kontynuować drukowanie, należy wyłączyć funkcję wykrywania poziomu pozostałego atramentu. Dotknij przycisku **Stop** na drukarce i przytrzymaj go przez co najmniej 5 sekund, a następnie go zwolnij.

Wykonanie tej czynności spowoduje zapamiętanie wyłączenia funkcji wykrywania poziomu pozostałego atramentu. Firma Canon nie ponosi odpowiedzialności za jakiegokolwiek awarie lub uszkodzenia spowodowane drukowaniem mimo braku atramentu.

»» Uwaga

- Jeśli funkcja wykrywania poziomu pozostałego atramentu jest wyłączona, podczas sprawdzania bieżącego szacowanego poziomu atramentu zbiornik z atramentem jest wyświetlany na ekranie dotykowym w kolorze białym.

Powód

Drukarka wykryła brak atramentu.

Co należy zrobić

Wymień zbiornik z atramentem i zamknij moduł skanera/pokrywę.

Zainstalowano zbiornik z atramentem, który był już opróżniony.

Drukowanie mimo braku atramentu może spowodować uszkodzenie drukarki.

Jeśli chcesz kontynuować drukowanie, musisz wyłączyć funkcję wykrywania poziomu pozostałego atramentu. Aby wyłączyć tę funkcję, dotknij przycisku **Stop** na drukarce i przytrzymaj naciśnięty przez co najmniej 5 sekund, a następnie zwolnij go.

Wykonanie tej czynności spowoduje zapamiętanie wyłączenia funkcji wykrywania poziomu pozostałego atramentu. Pamiętaj, że firma Canon nie ponosi odpowiedzialności za żadne usterki ani problemy wynikłe z kontynuacji drukowania mimo braku atramentu lub przy użyciu napełnianych ponownie zbiorników z atramentem.

»» Uwaga

- Jeśli funkcja wykrywania poziomu pozostałego atramentu jest wyłączona, podczas sprawdzania bieżącego szacowanego poziomu atramentu zbiornik z atramentem jest wyświetlany na ekranie dotykowym w kolorze białym.

1700

Powód

Pojemnik na zużyty atrament jest prawie pełny.

Co należy zrobić

Aby kontynuować drukowanie, wybierz na ekranie dotykowym opcję **OK**. Skontaktuj się z najbliższym centrum serwisowym firmy Canon, aby zamówić naprawę.

»» Uwaga

- W przypadku ostrzeżeń lub błędów spowodowanych poziomem pozostałego atramentu drukarka nie może drukować ani skanować.

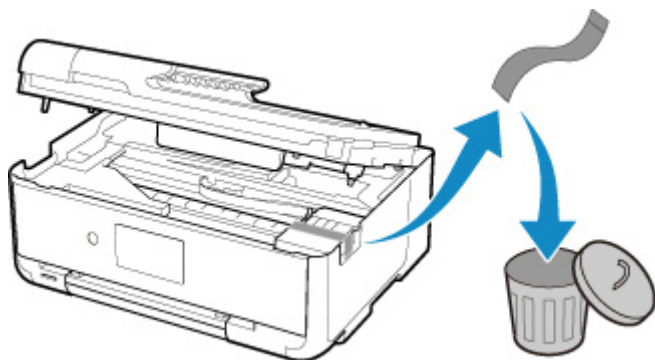
Powód

Na uchwycie głowicy drukującej może się nadal znajdować taśma zabezpieczająca go podczas transportu.

Co należy zrobić

Otwórz moduł skanera/pokrywę i upewnij się, że z uchwytu głowicy drukującej została zdjęta taśma zabezpieczająca go podczas transportu.

Jeśli nadal znajduje się na nim taśma, zdejmij ją i zamknij moduł skanera/pokrywę.



Jeśli to nie rozwiąże problemu, skontaktuj się z najbliższym centrum serwisowym firmy Canon, aby zamówić naprawę.

Powód

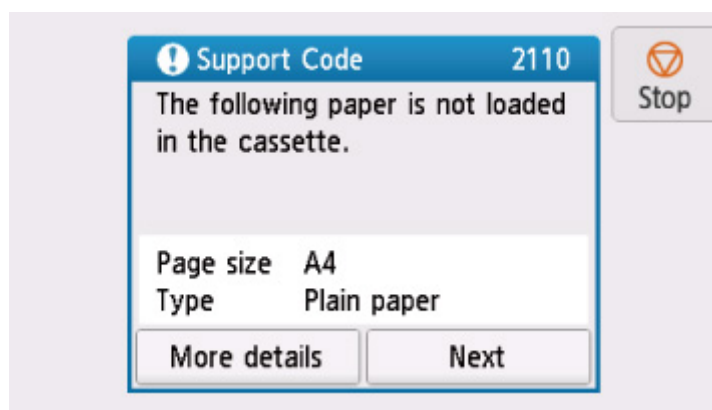
Ustawienia papieru dotyczące drukowania lub kopiowania nie zgadzają się z zarejestrowanymi w drukarce informacjami o papierze umieszczonym w kasecie.

»»» Uwaga

- Zapoznaj się z poniższymi informacjami o korygowaniu zgodności ustawień papieru wprowadzonych w sterowniku drukarki i na ekranie dotykowym.
 - Ustawienia papieru w sterowniku drukarki i drukarce (Typ nośnika) (system Windows)
 - Ustawienia papieru w sterowniku drukarki i drukarce (Rozmiar papieru) (system Windows)
- W przypadku kopiowania wprowadź odpowiednie ustawienia papieru, które pasują do zarejestrowanych w drukarce informacji o papierze umieszczonym w kasecie.
- Szczegółowe informacje na temat zarejestrowanych w drukarce informacji o papierze umieszczonym w kasecie można znaleźć poniżej.
 - [Ustawienia papieru](#)

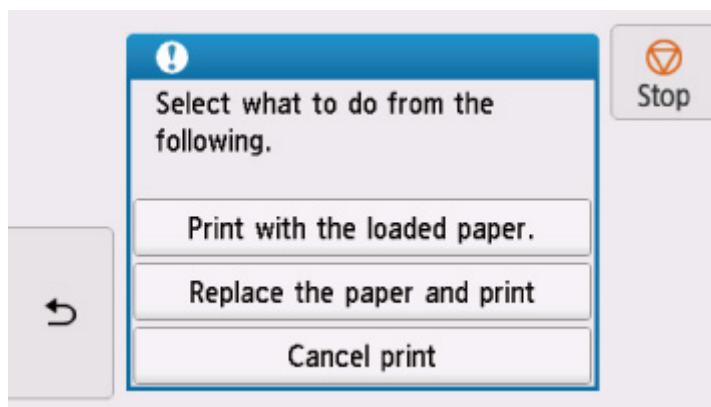
Jeśli ustawienia papieru dotyczące drukowania lub kopiowania są niezgodne z zarejestrowanymi w drukarce informacjami o papierze umieszczonym w kasecie (jak pokazano poniżej), na ekranie dotykowym pojawi się komunikat o błędzie.

- Ustawienia drukowania wprowadzone w sterowniku drukarki:
 - Rozmiar papieru: A5
 - Typ nośnika: Papier zwykły
- Zarejestrowane w drukarce informacje o papierze umieszczonym w kasecie:
 - Rozmiar papieru: A4
 - Typ nośnika: Papier zwykły



Co należy zrobić

Wybierz na ekranie dotykowym opcję **Dalej (Next)**, aby wyświetlić poniższy ekran.



Wybierz odpowiednie działanie.

»»» Uwaga

- W zależności od ustawień niektóre z poniższych opcji mogą się nie pojawić.

Drukuj na papierze w ust. kasety (Print with the loaded paper.)

Wybierz tę opcję, aby drukować lub kopiować na papierze załadowanym do kasety bez zmiany jego ustawień.

Jeśli np. ustawienie papieru dotyczące drukowania lub kopiowania to A5, a informacje o papierze umieszczonym w kasecie wskazują na rozmiar A4, do drukowania lub kopiowania na papierze umieszczonym w kasecie zostanie użyte ustawienie rozmiaru A5.


Zmiana papieru i drukowanie (Replace the paper and print)

Wybierz tę opcję, aby drukować po wymianie papieru w kasecie.

Jeśli np. ustawienie papieru dotyczące drukowania lub kopiowania to A5, a informacje o papierze umieszczonym w kasecie wskazują na rozmiar A4, wymień papier w kasecie na arkusze formatu A5 i rozpocznij drukowanie lub kopiowanie.

Po wymianie papieru i włożeniu kasety pojawi się ekran rejestrowania informacji o papierze umieszczonym w kasecie. Zarejestruj informacje o papierze umieszczonym w kasecie.

»»» Uwaga

- Jeśli nie wiesz, jakie informacje o papierze ustawić, dotknij przycisku  (Wstecz). Pojawi się poprzedni ekran z informacjami o rozmiarze papieru i typie nośnika. Sprawdź ustawienia papieru i zarejestruj je jako dane o papierze umieszczonym w kasecie.
- Zapoznaj się z poniższymi informacjami o korygowaniu zgodności ustawień papieru wprowadzonych w sterowniku drukarki i na ekranie dotykowym.
 - Ustawienia papieru w sterowniku drukarki i drukarce (Typ nośnika) (system Windows)
 - Ustawienia papieru w sterowniku drukarki i drukarce (Rozmiar papieru) (system Windows)

Anuluj druk. (Cancel print)

Anulowanie drukowania.

Wybierz tę opcję, gdy chcesz zmienić ustawienia papieru dotyczące drukowania lub kopiowania. Zmień ustawienia papieru i ponów drukowanie.

»» Uwaga

- Aby wyłączyć wyświetlanie komunikatu zapobiegającego nieprawidłowemu drukowaniu, zmień ustawienie w opisany poniżej sposób. W przypadku wyłączenia komunikatu drukarka użyje tych ustawień do drukowania lub kopiowania na papierze umieszczonym w kasecie, nawet jeśli jest on niezgodny z tymi ustawieniami.
 - Aby zmienić ustawienie wyświetlania komunikatu w przypadku drukowania lub kopiowania z użyciem panelu operacyjnego drukarki:
 - [Ustawienia podajnika](#)
 - Aby zmienić ustawienia wyświetlania komunikatów w przypadku drukowania za pomocą sterownika drukarki:
 - Zmiana trybu pracy drukarki (system Windows)
 - [Zmiana trybu pracy drukarki](#) (system macOS)

Powód

Nie można drukować przy bieżących ustawieniach drukowania.

Co należy zrobić

Dotknij przycisku **Stop** na ekranie dotykowym, aby anulować drukowanie.

Następnie zmień ustawienia drukowania i ponów próbę drukowania.

5011

Powód

Wystąpił błąd drukarki.

Co należy zrobić

Wyłącz drukarkę i odłącz ją od źródła zasilania.

Podłącz ponownie drukarkę do prądu i włącz ją.

Jeśli to nie rozwiąże problemu, skontaktuj się z najbliższym centrum serwisowym firmy Canon, aby zamówić naprawę.

5012

Powód

Wystąpił błąd drukarki.

Co należy zrobić

Wyłącz drukarkę i odłącz ją od źródła zasilania.

Podłącz ponownie drukarkę do prądu i włącz ją.

Jeśli to nie rozwiąże problemu, skontaktuj się z najbliższym centrum serwisowym firmy Canon, aby zamówić naprawę.

Powód

Wystąpił błąd drukarki.

Co należy zrobić

Anuluj drukowanie i wyłącz drukarkę.

Sprawdź następujące kwestie:

- Upewnij się, że ruch uchwyty głowicy drukującej nie jest zakłócany przez taśmy zabezpieczające uchwyt głowicy drukującej podczas transportu, przez zacięty papier itp.

Usuń przeszkodę.

- Upewnij się, że zbiorniki z atramentem są zainstalowane prawidłowo.

Podociskaj zbiorniki z atramentem, aż zatrzasną się na swoich miejscach.

Ponownie włącz drukarkę.

Jeśli to nie rozwiąże problemu, skontaktuj się z najbliższym centrum serwisowym firmy Canon, aby zamówić naprawę.

Ważne

- Usuwając wszelkie przeszkody utrudniające poruszanie się uchwyty głowicy drukującej, uważaj, aby nie dotknąć białego pasa (A).



Jeśli zabrudzisz lub zadrapiesz tę część, dotykając ją papierem lub dłonią, możesz uszkodzić drukarkę.

5200

Powód

Wystąpił błąd drukarki.

Co należy zrobić

Wyłącz drukarkę i odłącz ją od źródła zasilania.

Po chwili podłącz ponownie drukarkę i włącz ją jeszcze raz.

Jeśli to nie rozwiąże problemu, skontaktuj się z najbliższym centrum serwisowym firmy Canon, aby zamówić naprawę.

5B00

Powód

Wystąpił błąd drukarki.

Co należy zrobić

Skontaktuj się z najbliższym centrum serwisowym firmy Canon, aby zamówić naprawę.

»» Uwaga

- W przypadku ostrzeżeń lub błędów spowodowanych poziomem pozostałego atramentu drukarka nie może drukować ani skanować.

6000

Powód

Wystąpił błąd drukarki.

Co należy zrobić

W przypadku zacięcia papieru wyjmij go w sposób zależny od miejsca i przyczyny zakleszczenia.

- [Lista kodów pomocniczych dotyczących błędu \(zacięcia papieru\)](#)

Wyłącz drukarkę i odłącz ją od źródła zasilania.

Podłącz ponownie drukarkę do prądu i włącz ją.

Jeśli to nie rozwiąże problemu, skontaktuj się z najbliższym centrum serwisowym firmy Canon, aby zamówić naprawę.

C000

Powód

Wystąpił błąd drukarki.

Co należy zrobić

Anuluj drukowanie i wyłącz drukarkę.

Sprawdź następujące kwestie:

- Upewnij się, że ruch uchwyty głowicy drukującej nie jest zakłócany przez taśmy zabezpieczające uchwyt głowicy drukującej podczas transportu, przez zacięty papier itp.

Usuń przeszkodę.

- Upewnij się, że zbiorniki z atramentem są zainstalowane prawidłowo.

Podociskaj zbiorniki z atramentem, aż zatrzasną się na swoich miejscach.

Ponownie włącz drukarkę.

Jeśli to nie rozwiąże problemu, skontaktuj się z najbliższym centrum serwisowym firmy Canon, aby zamówić naprawę.

Ważne

- Usuwając wszelkie przeszkody utrudniające poruszanie się uchwyty głowicy drukującej, uważaj, aby nie dotknąć białego pasa (A).



Jeśli zabrudzisz lub zadrapiesz tę część, dotykając ją papierem lub dłonią, możesz uszkodzić drukarkę.