

TS8100 series

Podręcznik online

Podstawowa obsługa
Sieć
Konservacja
Podstawowe informacje o urządzeniu
Informacje na temat papieru
Drukowanie
Kopiowanie
Skanowanie
Często zadawane pytania
Lista kodów pomocniczych dotyczących błęd

Zawartość

Korzystanie z dokumentu Podręcznik online.	9
Symbole używane w tym dokumencie.	10
Włączone funkcje dotykowe (system Windows).	11
Znaki towarowe i licencje.	12
Podstawowa obsługa.	23
Drukowanie fotografii z komputera.	24
Drukowanie fotografii za pomocą smartfona/tabletu.	29
Kopiowanie.	32
Drukowanie fotografii z karty pamięci.	36
Drukowanie etykiety dysku z komputera.	39
Kopiowanie etykiety dysku.	44
Sieć.	48
Ograniczenia.	51
Porady dotyczące połączenia sieciowego.	53
Domyślne ustawienia sieciowe.	54
Znaleziono inną drukarkę o tej samej nazwie.	56
Podłączanie do innego komputera za pośrednictwem sieci LAN/Zmiana metody połączenia z kabla USB na sieć LAN.	57
Drukowanie ustawień sieciowych.	58
Zmiana metody bezprzewodowego połączenia LAN.	63
Sposób postępowania z papierem, oryginałami, zbiornikami z atramentem, dyskami przeznaczonymi do nadrukowania, kartami pamięci itp..	64
Ładowanie papieru.	65
Źródła papieru.	66
Ładowanie papieru na tylną tacę.	67
Ładowanie papieru do kasety.	72
Ładowanie kopert.	77
Wkładanie dysku przeznaczonego do nadrukowania.	81
Uwagi dotyczące drukowania na dysku przeznaczonym do nadrukowania.	82
Przed włożeniem dysku przeznaczzonego do nadrukowania.	83
Wkładanie dysku przeznaczonego do nadrukowania.	84

Wymywanie dysku przeznaczonego do nadrukowania.	86
Ładowanie oryginałów.	87
Ładowanie oryginału na płytę szklaną.	88
Ładowanie w zależności od użycia.	90
Obsługiwane oryginały.	93
Zdejmowanie/zakładanie pokrywy dokumentów.	94
Wkładanie karty pamięci.	96
Przed włożeniem karty pamięci.	97
Wkładanie karty pamięci.	99
Wymywanie karty pamięci.	101
Wymiana zbiorników z atramentem.	102
Wymiana zbiorników z atramentem.	103
Sprawdzanie stanu atramentu na ekranie dotykowym.	109
Porady dotyczące atramentu.	110
Konserwacja.	111
Jeśli wydruk jest blady lub nierównomierny.	112
Procedura konserwacji.	113
Drukowanie deseni testu dysz.	115
Analiza testu wzoru dysz.	117
Czyszczenie głowicy drukującej.	119
Dokładne czyszczenie głowicy drukującej.	121
Wyrównywanie głowicy drukującej.	123
Wykonywanie czynności konserwacyjnych za pomocą komputera (system Mac OS). . .	126
Otwieranie zdalnego interfejsu użytkownika do konserwacji.	127
Czyszczenie głowic drukujących.	128
Wyrównywanie pozycji Głowica drukująca.	130
Sprawdzanie stanu atramentu za pomocą komputera.	131
Czyszczenie.	132
Czyszczenie rolek podawania papieru.	133
Czyszczenie wnętrza drukarki (czyszczenie płyty dolnej).	135
Podstawowe informacje.	138
Bezpieczeństwo.	139
Środki ostrożności.	140

Informacje dotyczące przepisów.	142
WEEE (EU&EEA).	143
Środki ostrożności podczas transportu.	153
Ograniczenia prawne dotyczące skanowania/kopiowania.	154
Środki ostrożności dotyczące obsługi drukarki.	155
Przenoszenie drukarki.	156
W przypadku naprawy, pożyczania lub utylizacji drukarki.	157
Utrzymywanie wysokiej jakości wydruku.	158
Podstawowe elementy i ich obsługa.	159
Podstawowe elementy.	160
Widok z przodu.	161
Widok z tyłu.	164
Widok od wewnątrz.	165
Panel operacyjny.	166
Zasilanie.	167
Sprawdzanie, czy jest włączone zasilanie.	168
Włączanie i wyłączanie drukarki.	169
Sprawdzanie kabla zasilania.	171
Odłączanie drukarki.	172
Używanie panelu operacyjnego.	174
Zmiana ustawień.	179
Zmiana ustawień drukarki za pomocą komputera (system Mac OS).	180
Zarządzanie zasilaniem drukarki.	181
Zmiana trybu pracy drukarki.	182
Zmiana ustawień za pomocą panelu operacyjnego.	183
Zmiana ustawień za pomocą panelu operacyjnego.	184
Pozycje ustawień na panelu operacyjnym.	186
Ustaw. druk.	187
Ustawienia sieci LAN.	189
Ustawienia zaawansow.	194
Wybór języka.	197
Aktualizacja oprogr. układowego.	198
Ustawienia podajnika.	199
Resetuj ustawienie.	200
Konfiguracja usługi WWW.	201

Informacje o systemie.	202
Ustawienia ECO.	203
Ustawienia ciche.	205
Specyfikacje.	206
Informacje na temat papieru.	211
Obsługiwane typy nośników.	212
Limit pojemności papieru.	215
Nieobsługiwane typy nośników.	217
Sposób postępowania z papierem.	218
Przed rozpoczęciem drukowania na papierze typu Fine Art.	219
Drukowanie.	221
Drukowanie za pomocą komputera.	222
Drukowanie za pomocą aplikacji (AirPrint).	223
Drukowanie przy użyciu funkcji AirPrint.	224
Dodawanie drukarki AirPrint.	227
Jak otworzyć ekran ustawień drukarki AirPrint.	228
Wyświetlanie ekranu stanu drukowania.	229
Usuwanie niepotrzebnego zadania drukowania.	230
Usuwanie drukarki AirPrint, która nie jest już wymagana, z listy drukarek.	231
Drukowanie za pomocą smartfona/tabletu.	232
Drukowanie za pomocą urządzenia z systemem iOS (AirPrint).	233
Drukowanie/skanowanie w bezpośrednim trybie bezprzewodowym.	237
Drukowanie przy użyciu panelu operacyjnego.	242
Drukowanie danych fotograficznych.	243
Drukowanie fotografii zapisanych na karcie pamięci.	244
Elementy ustawień dotyczące drukowania fotografii przy użyciu panelu operacyjnego.	250
Drukowanie etykiet dysków.	253
Kopiowanie etykiety dysku.	254
Drukowanie na etykiecie dysku fotografii zapisanych na karcie pamięci.	257
Drukowanie szablonów, np. papieru w linie lub papieru milimetrowego.	260
Ustawienia papieru.	264

Kopiowanie.	269
Tworzenie kopii.	270
Konfigurowanie ustawień związanych z kopiowaniem.	274
Skanowanie.	277
Skanowanie z komputera (AirPrint).	278
Skanowanie zgodnie z typem lub celem elementu (IJ Scan Utility Lite).	279
Funkcje aplikacji IJ Scan Utility Lite.	280
Łatwe skanowanie (Automatyczne skanowanie).	282
Skanowanie dokumentów i fotografii.	284
Porady dotyczące skanowania.	285
Umieszczanie oryginałów (skanowanie z komputera).	286
Często zadawane pytania.	289
Ustawienia sieciowe i typowe problemy.	291
Problemy z komunikacją sieciową.	293
Nie można znaleźć drukarki w sieci.	294
Nie można znaleźć drukarki na ekranie Sprawdź ustawienia drukarki podczas konfiguracji (system Windows).	295
Nie można znaleźć drukarki na ekranie Sprawdź ustawienia drukarki podczas konfigurowania bezprzewodowej sieci LAN (system Windows) — sprawdzanie stanu zasilania.	296
Nie można znaleźć drukarki na ekranie Sprawdź ustawienia drukarki podczas konfigurowania bezprzewodowej sieci LAN (system Windows) — sprawdzanie połączenia z siecią komputera.	297
Nie można znaleźć drukarki na ekranie Sprawdź ustawienia drukarki podczas konfigurowania bezprzewodowej sieci LAN (system Windows) — sprawdzanie ustawień bezprzewodowej sieci LAN drukarki.	298
Nie można znaleźć drukarki na ekranie Sprawdź ustawienia drukarki podczas konfigurowania bezprzewodowej sieci LAN (system Windows) — sprawdzanie środowiska bezprzewodowej sieci LAN.	299
Nie można znaleźć drukarki na ekranie Sprawdź ustawienia drukarki podczas konfigurowania bezprzewodowej sieci LAN (system Windows) — sprawdzanie adresu IP drukarki.	301
Nie można znaleźć drukarki na ekranie Sprawdź ustawienia drukarki podczas konfigurowania bezprzewodowej sieci LAN (system Windows) — sprawdzanie ustawień oprogramowania zabezpieczającego.	302
Nie można znaleźć drukarki na ekranie Sprawdź ustawienia drukarki podczas konfigurowania bezprzewodowej sieci LAN (system Windows) — sprawdzanie ustawień routera bezprzewodowego.	303

Nie można przejść do ekranu następującego po ekranie Podłączenie drukarki.	304
Nie można znaleźć Drukarka za pośrednictwem bezprzewodowej sieci LAN.	306
Problemy z połączeniem sieciowym.	309
Nagle nie można korzystać z drukarki.	310
Nieznany klucz sieciowy.	315
Nie można korzystać z drukarki po wymianie routera bezprzewodowego lub zmianie jego ustawień.	317
Inne problemy z siecią.	319
Sprawdzanie informacji o sieci.	320
Przywracanie fabrycznych ustawień domyślnych.	323
Problemy z drukowaniem.	324
Drukowanie nie rozpoczyna się.	325
Brak nanoszenia atramentu na papier.	328
Papier jest nieprawidłowo podawany/pojawia się błąd „Brak papieru”.	330
Nie można drukować na etykiecie dysku.	333
Wyniki drukowania są niezadowolające.	335
Papier jest pusty/Wydruki są rozmazane/Kolory są źle odwzorowane/Występują białe smugi.	337
Linie zostały nierówno wydrukowane.	340
Papier jest zaplamiony / Zadrukowana powierzchnia jest porysowana.	341
Obok obrazu występuje pionowa linia.	345
Problemy ze skanowaniem (system Mac OS).	346
Problemy ze skanowaniem.	347
Skaner nie działa.	348
Sterownik skanera nie został uruchomiony.	349
Problemy mechaniczne.	350
Nie włącza się zasilanie.	351
Zasilanie wyłącza się samoczynnie.	352
Problemy z połączeniem USB.	354
Nie można nawiązać komunikacji z drukarką przez port USB.	355
Problemy z instalacją i pobieraniem.	356
Nie można zainstalować sterowników MP Drivers (Windows).	357
Aktualizowanie sterowników MP Drivers w środowisku sieciowym (system Windows).	359
Błędy i komunikaty.	360
W przypadku wystąpienia błędu.	361

Pojawia się komunikat (kod pomocniczy)	362
Lista kodów pomocniczych dotyczących błędu.	370
Lista kodów pomocniczych dotyczących błędu (zacięcia papieru).	372
1300.	373
1303.	375
1304.	376
1313.	377
Zacięcie papieru wewnątrz drukarki.	378
Wyjmowanie zaciętego papieru od tylnej strony.	381
1000.	385
1003.	386
1200.	387
1401.	388
1600.	389
1660.	390
1688.	391
1689.	392
1700.	393
1890.	394
2110.	395
2900.	398
2901.	399
4103.	400
5011.	401
5012.	402
5100.	403
5200.	404
5B00.	405
6000.	406
C000.	407

Korzystanie z dokumentu Podręcznik online

- ▶ Środowisko systemowe
- ▶ **Symbole używane w tym dokumencie**
- ▶ **Włączone funkcje dotykowe (system Windows)**
- ▶ Drukowanie dokumentu Podręcznik online
- ▶ **Znaki towarowe i licencje**
- ▶ Zrzuty ekranu w tym podręczniku

Symbole używane w tym dokumencie

Ostrzeżenie

Instrukcje, których zignorowanie może być przyczyną śmierci lub poważnych obrażeń ciała w wyniku niewłaściwej obsługi sprzętu. Należy ich przestrzegać, aby zapewnić bezpieczne działanie urządzenia.

Przeestroga

Instrukcje, których zignorowanie może być przyczyną obrażeń ciała lub szkód materialnych w wyniku niewłaściwej obsługi sprzętu. Należy ich przestrzegać, aby zapewnić bezpieczne działanie urządzenia.

Ważne

Instrukcje zawierające ważne informacje. Zapoznaj się z niniejszymi wskazówkami, aby uniknąć uszkodzenia lub nieprawidłowego użytkowania tego produktu oraz obrażeń ciała.

Uwaga

Instrukcje zawierające informacje dotyczące obsługi i dodatkowe wyjaśnienia.

Podstawy

Instrukcje objaśniające podstawowe funkcje produktu.

Uwaga

- Ikony mogą różnić się w zależności od produktu.

Włączone funkcje dotykowe (system Windows)

W celu włączenia funkcji dotykowej, należy zamienić opcję „kliknij prawym przyciskiem” w niniejszym dokumencie na działanie określone w systemie operacyjnym. Na przykład: w przypadku czynności „naciśnij i przytrzymaj” określonej w systemie, należy zamienić „kliknij prawym przyciskiem” na „naciśnij i przytrzymaj”.

Znaki towarowe i licencje

- Microsoft jest zastrzeżonym znakiem towarowym firmy Microsoft Corporation.
- Windows jest znakiem towarowym lub zastrzeżonym znakiem towarowym firmy Microsoft Corporation na terenie Stanów Zjednoczonych lub innych krajów.
- Windows Vista jest znakiem towarowym lub zastrzeżonym znakiem towarowym firmy Microsoft Corporation na terenie Stanów Zjednoczonych lub innych krajów.
- Internet Explorer jest znakiem towarowym lub zastrzeżonym znakiem towarowym firmy Microsoft Corporation na terenie Stanów Zjednoczonych lub innych krajów.
- Mac, Mac OS, AirPort, App Store, AirPrint, logo AirPrint, Safari, Bonjour, iPad, iPhone i iPod touch są znakami towarowymi firmy Apple Inc. zastrzeżonymi na terenie Stanów Zjednoczonych i innych krajów. macOS jest znakiem towarowym firmy Apple Inc.
- IOS jest znakiem towarowym lub zastrzeżonym znakiem towarowym firmy Cisco na terenie Stanów Zjednoczonych i innych krajów, używanym w ramach licencji.
- Google Cloud Print, Google Chrome, Chrome OS, Chromebook, Android, Google Play, Google Drive, Google Apps i Google Analytics są zastrzeżonymi znakami towarowymi lub znakami towarowymi firmy Google Inc.
- Adobe, Flash, Photoshop, Photoshop Elements, Lightroom, Adobe RGB oraz Adobe RGB (1998) są zastrzeżonymi znakami towarowymi lub znakami towarowymi firmy Adobe Systems Incorporated w Stanach Zjednoczonych i/lub innych krajach.
- Bluetooth jest znakiem towarowym firmy Bluetooth SIG, Inc., USA, licencjonowanym firmie Canon Inc.
- Autodesk oraz AutoCAD są zastrzeżonymi znakami towarowymi lub znakami towarowymi firmy Autodesk, Inc. i/lub podmiotów zależnych i/lub powiązanych w Stanach Zjednoczonych i/lub innych krajach.

»» Uwaga

- Oficjalna nazwa systemu Windows Vista to system operacyjny Microsoft Windows Vista.

Copyright (c) 2003-2015 Apple Inc. All rights reserved.

Redistribution and use in source and binary forms, with or without modification, are permitted provided that the following conditions are met:

1. Redistributions of source code must retain the above copyright notice, this list of conditions and the following disclaimer.
2. Redistributions in binary form must reproduce the above copyright notice, this list of conditions and the following disclaimer in the documentation and/or other materials provided with the distribution.
3. Neither the name of Apple Inc. ("Apple") nor the names of its contributors may be used to endorse or promote products derived from this software without specific prior written permission.

THIS SOFTWARE IS PROVIDED BY APPLE AND ITS CONTRIBUTORS "AS IS" AND ANY EXPRESS OR IMPLIED WARRANTIES, INCLUDING, BUT NOT LIMITED TO, THE IMPLIED WARRANTIES OF MERCHANTABILITY AND FITNESS FOR A PARTICULAR PURPOSE ARE DISCLAIMED. IN NO EVENT SHALL APPLE OR ITS CONTRIBUTORS BE LIABLE FOR ANY DIRECT, INDIRECT, INCIDENTAL, SPECIAL, EXEMPLARY, OR CONSEQUENTIAL DAMAGES (INCLUDING, BUT NOT LIMITED TO, PROCUREMENT OF SUBSTITUTE GOODS OR SERVICES; LOSS OF USE, DATA, OR PROFITS; OR BUSINESS INTERRUPTION) HOWEVER CAUSED AND ON ANY THEORY OF LIABILITY, WHETHER IN CONTRACT, STRICT LIABILITY, OR TORT (INCLUDING NEGLIGENCE OR

OTHERWISE) ARISING IN ANY WAY OUT OF THE USE OF THIS SOFTWARE, EVEN IF ADVISED OF THE POSSIBILITY OF SUCH DAMAGE.

Apache License

Version 2.0, January 2004

<http://www.apache.org/licenses/>

TERMS AND CONDITIONS FOR USE, REPRODUCTION, AND DISTRIBUTION

1. Definitions.

"License" shall mean the terms and conditions for use, reproduction, and distribution as defined by Sections 1 through 9 of this document.

"Licensor" shall mean the copyright owner or entity authorized by the copyright owner that is granting the License.

"Legal Entity" shall mean the union of the acting entity and all other entities that control, are controlled by, or are under common control with that entity. For the purposes of this definition, "control" means (i) the power, direct or indirect, to cause the direction or management of such entity, whether by contract or otherwise, or (ii) ownership of fifty percent (50%) or more of the outstanding shares, or (iii) beneficial ownership of such entity.

"You" (or "Your") shall mean an individual or Legal Entity exercising permissions granted by this License.

"Source" form shall mean the preferred form for making modifications, including but not limited to software source code, documentation source, and configuration files.

"Object" form shall mean any form resulting from mechanical transformation or translation of a Source form, including but not limited to compiled object code, generated documentation, and conversions to other media types.

"Work" shall mean the work of authorship, whether in Source or Object form, made available under the License, as indicated by a copyright notice that is included in or attached to the work (an example is provided in the Appendix below).

"Derivative Works" shall mean any work, whether in Source or Object form, that is based on (or derived from) the Work and for which the editorial revisions, annotations, elaborations, or other modifications represent, as a whole, an original work of authorship. For the purposes of this License, Derivative Works shall not include works that remain separable from, or merely link (or bind by name) to the interfaces of, the Work and Derivative Works thereof.

"Contribution" shall mean any work of authorship, including the original version of the Work and any modifications or additions to that Work or Derivative Works thereof, that is intentionally submitted to Licensor for inclusion in the Work by the copyright owner or by an individual or Legal Entity authorized to submit on behalf of the copyright owner. For the purposes of this definition, "submitted" means any form of electronic, verbal, or written communication sent to the Licensor or its representatives, including but not limited to communication on electronic mailing lists, source code control systems, and issue tracking systems that are managed by, or on behalf of, the Licensor for the purpose of discussing and improving the Work, but excluding communication that is conspicuously marked or otherwise designated in writing by the copyright owner as "Not a Contribution."

"Contributor" shall mean Licensor and any individual or Legal Entity on behalf of whom a Contribution has been received by Licensor and subsequently incorporated within the Work.

2. Grant of Copyright License. Subject to the terms and conditions of this License, each Contributor hereby grants to You a perpetual, worldwide, non-exclusive, no-charge, royalty-free, irrevocable copyright license to reproduce, prepare Derivative Works of, publicly display, publicly perform, sublicense, and distribute the Work and such Derivative Works in Source or Object form.
3. Grant of Patent License. Subject to the terms and conditions of this License, each Contributor hereby grants to You a perpetual, worldwide, non-exclusive, no-charge, royalty-free, irrevocable (except as stated in this section) patent license to make, have made, use, offer to sell, sell, import, and otherwise transfer the Work, where such license applies only to those patent claims licensable by such Contributor that are necessarily infringed by their Contribution(s) alone or by combination of their Contribution(s) with the Work to which such Contribution(s) was submitted. If You institute patent litigation against any entity (including a cross-claim or counterclaim in a lawsuit) alleging that the Work or a Contribution incorporated within the Work constitutes direct or contributory patent infringement, then any patent licenses granted to You under this License for that Work shall terminate as of the date such litigation is filed.
4. Redistribution. You may reproduce and distribute copies of the Work or Derivative Works thereof in any medium, with or without modifications, and in Source or Object form, provided that You meet the following conditions:
 1. You must give any other recipients of the Work or Derivative Works a copy of this License; and
 2. You must cause any modified files to carry prominent notices stating that You changed the files; and
 3. You must retain, in the Source form of any Derivative Works that You distribute, all copyright, patent, trademark, and attribution notices from the Source form of the Work, excluding those notices that do not pertain to any part of the Derivative Works; and
 4. If the Work includes a "NOTICE" text file as part of its distribution, then any Derivative Works that You distribute must include a readable copy of the attribution notices contained within such NOTICE file, excluding those notices that do not pertain to any part of the Derivative Works, in at least one of the following places: within a NOTICE text file distributed as part of the Derivative Works; within the Source form or documentation, if provided along with the Derivative Works; or, within a display generated by the Derivative Works, if and wherever such third-party notices normally appear. The contents of the NOTICE file are for informational purposes only and do not modify the License. You may add Your own attribution notices within Derivative Works that You distribute, alongside or as an addendum to the NOTICE text from the Work, provided that such additional attribution notices cannot be construed as modifying the License.

You may add Your own copyright statement to Your modifications and may provide additional or different license terms and conditions for use, reproduction, or distribution of Your modifications, or for any such Derivative Works as a whole, provided Your use, reproduction, and distribution of the Work otherwise complies with the conditions stated in this License.

5. Submission of Contributions. Unless You explicitly state otherwise, any Contribution intentionally submitted for inclusion in the Work by You to the Licensor shall be under the terms and conditions of this License, without any additional terms or conditions. Notwithstanding the above, nothing herein shall supersede or modify the terms of any separate license agreement you may have executed with Licensor regarding such Contributions.

6. Trademarks. This License does not grant permission to use the trade names, trademarks, service marks, or product names of the Licensor, except as required for reasonable and customary use in describing the origin of the Work and reproducing the content of the NOTICE file.
7. Disclaimer of Warranty. Unless required by applicable law or agreed to in writing, Licensor provides the Work (and each Contributor provides its Contributions) on an "AS IS" BASIS, WITHOUT WARRANTIES OR CONDITIONS OF ANY KIND, either express or implied, including, without limitation, any warranties or conditions of TITLE, NON-INFRINGEMENT, MERCHANTABILITY, or FITNESS FOR A PARTICULAR PURPOSE. You are solely responsible for determining the appropriateness of using or redistributing the Work and assume any risks associated with Your exercise of permissions under this License.
8. Limitation of Liability. In no event and under no legal theory, whether in tort (including negligence), contract, or otherwise, unless required by applicable law (such as deliberate and grossly negligent acts) or agreed to in writing, shall any Contributor be liable to You for damages, including any direct, indirect, special, incidental, or consequential damages of any character arising as a result of this License or out of the use or inability to use the Work (including but not limited to damages for loss of goodwill, work stoppage, computer failure or malfunction, or any and all other commercial damages or losses), even if such Contributor has been advised of the possibility of such damages.
9. Accepting Warranty or Additional Liability. While redistributing the Work or Derivative Works thereof, You may choose to offer, and charge a fee for, acceptance of support, warranty, indemnity, or other liability obligations and/or rights consistent with this License. However, in accepting such obligations, You may act only on Your own behalf and on Your sole responsibility, not on behalf of any other Contributor, and only if You agree to indemnify, defend, and hold each Contributor harmless for any liability incurred by, or claims asserted against, such Contributor by reason of your accepting any such warranty or additional liability.

END OF TERMS AND CONDITIONS

---- Part 1: CMU/UCD copyright notice: (BSD like) ----

Copyright 1989, 1991, 1992 by Carnegie Mellon University

Derivative Work - 1996, 1998-2000

Copyright 1996, 1998-2000 The Regents of the University of California

All Rights Reserved

Permission to use, copy, modify and distribute this software and its documentation for any purpose and without fee is hereby granted, provided that the above copyright notice appears in all copies and that both that copyright notice and this permission notice appear in supporting documentation, and that the name of CMU and The Regents of the University of California not be used in advertising or publicity pertaining to distribution of the software without specific written permission.

CMU AND THE REGENTS OF THE UNIVERSITY OF CALIFORNIA DISCLAIM ALL WARRANTIES WITH REGARD TO THIS SOFTWARE, INCLUDING ALL IMPLIED WARRANTIES OF MERCHANTABILITY AND FITNESS. IN NO EVENT SHALL CMU OR THE REGENTS OF THE UNIVERSITY OF CALIFORNIA BE LIABLE FOR ANY SPECIAL, INDIRECT OR CONSEQUENTIAL DAMAGES OR ANY DAMAGES WHATSOEVER RESULTING FROM THE LOSS OF USE, DATA OR PROFITS, WHETHER IN AN ACTION OF CONTRACT, NEGLIGENCE OR OTHER TORTIOUS ACTION, ARISING OUT OF OR IN CONNECTION WITH THE USE OR PERFORMANCE OF THIS SOFTWARE.

---- Part 2: Networks Associates Technology, Inc copyright notice (BSD) ----

Copyright (c) 2001-2003, Networks Associates Technology, Inc

All rights reserved.

Redistribution and use in source and binary forms, with or without modification, are permitted provided that the following conditions are met:

- * Redistributions of source code must retain the above copyright notice, this list of conditions and the following disclaimer.
- * Redistributions in binary form must reproduce the above copyright notice, this list of conditions and the following disclaimer in the documentation and/or other materials provided with the distribution.
- * Neither the name of the Networks Associates Technology, Inc nor the names of its contributors may be used to endorse or promote products derived from this software without specific prior written permission.

THIS SOFTWARE IS PROVIDED BY THE COPYRIGHT HOLDERS AND CONTRIBUTORS ``AS IS'' AND ANY EXPRESS OR IMPLIED WARRANTIES, INCLUDING, BUT NOT LIMITED TO, THE IMPLIED WARRANTIES OF MERCHANTABILITY AND FITNESS FOR A PARTICULAR PURPOSE ARE DISCLAIMED. IN NO EVENT SHALL THE COPYRIGHT HOLDERS OR CONTRIBUTORS BE LIABLE FOR ANY DIRECT, INDIRECT, INCIDENTAL, SPECIAL, EXEMPLARY, OR CONSEQUENTIAL DAMAGES (INCLUDING, BUT NOT LIMITED TO, PROCUREMENT OF SUBSTITUTE GOODS OR SERVICES; LOSS OF USE, DATA, OR PROFITS; OR BUSINESS INTERRUPTION) HOWEVER CAUSED AND ON ANY THEORY OF LIABILITY, WHETHER IN CONTRACT, STRICT LIABILITY, OR TORT (INCLUDING NEGLIGENCE OR OTHERWISE) ARISING IN ANY WAY OUT OF THE USE OF THIS SOFTWARE, EVEN IF ADVISED OF THE POSSIBILITY OF SUCH DAMAGE.

---- Part 3: Cambridge Broadband Ltd. copyright notice (BSD) ----

Portions of this code are copyright (c) 2001-2003, Cambridge Broadband Ltd.

All rights reserved.

Redistribution and use in source and binary forms, with or without modification, are permitted provided that the following conditions are met:

- * Redistributions of source code must retain the above copyright notice, this list of conditions and the following disclaimer.
- * Redistributions in binary form must reproduce the above copyright notice, this list of conditions and the following disclaimer in the documentation and/or other materials provided with the distribution.
- * The name of Cambridge Broadband Ltd. may not be used to endorse or promote products derived from this software without specific prior written permission.

THIS SOFTWARE IS PROVIDED BY THE COPYRIGHT HOLDER ``AS IS'' AND ANY EXPRESS OR IMPLIED WARRANTIES, INCLUDING, BUT NOT LIMITED TO, THE IMPLIED WARRANTIES OF MERCHANTABILITY AND FITNESS FOR A PARTICULAR PURPOSE ARE DISCLAIMED. IN NO EVENT SHALL THE COPYRIGHT HOLDER BE LIABLE FOR ANY DIRECT, INDIRECT, INCIDENTAL, SPECIAL, EXEMPLARY, OR CONSEQUENTIAL DAMAGES (INCLUDING, BUT NOT LIMITED TO, PROCUREMENT OF SUBSTITUTE GOODS OR SERVICES; LOSS OF USE, DATA, OR PROFITS; OR BUSINESS INTERRUPTION) HOWEVER CAUSED AND ON ANY THEORY OF LIABILITY, WHETHER IN CONTRACT, STRICT LIABILITY, OR TORT (INCLUDING NEGLIGENCE OR OTHERWISE) ARISING IN ANY WAY OUT OF THE USE OF THIS SOFTWARE, EVEN IF ADVISED OF THE POSSIBILITY OF SUCH DAMAGE.

---- Part 4: Sun Microsystems, Inc. copyright notice (BSD) ----

Copyright c 2003 Sun Microsystems, Inc., 4150 Network Circle, Santa Clara, California 95054, U.S.A. All rights reserved.

Use is subject to license terms below.

This distribution may include materials developed by third parties.

Sun, Sun Microsystems, the Sun logo and Solaris are trademarks or registered trademarks of Sun Microsystems, Inc. in the U.S. and other countries.

Redistribution and use in source and binary forms, with or without modification, are permitted provided that the following conditions are met:

- * Redistributions of source code must retain the above copyright notice, this list of conditions and the following disclaimer.
- * Redistributions in binary form must reproduce the above copyright notice, this list of conditions and the following disclaimer in the documentation and/or other materials provided with the distribution.
- * Neither the name of the Sun Microsystems, Inc. nor the names of its contributors may be used to endorse or promote products derived from this software without specific prior written permission.

THIS SOFTWARE IS PROVIDED BY THE COPYRIGHT HOLDERS AND CONTRIBUTORS "AS IS" AND ANY EXPRESS OR IMPLIED WARRANTIES, INCLUDING, BUT NOT LIMITED TO, THE IMPLIED WARRANTIES OF MERCHANTABILITY AND FITNESS FOR A PARTICULAR PURPOSE ARE DISCLAIMED. IN NO EVENT SHALL THE COPYRIGHT HOLDERS OR CONTRIBUTORS BE LIABLE FOR ANY DIRECT, INDIRECT, INCIDENTAL, SPECIAL, EXEMPLARY, OR CONSEQUENTIAL DAMAGES (INCLUDING, BUT NOT LIMITED TO, PROCUREMENT OF SUBSTITUTE GOODS OR SERVICES; LOSS OF USE, DATA, OR PROFITS; OR BUSINESS INTERRUPTION) HOWEVER CAUSED AND ON ANY THEORY OF LIABILITY, WHETHER IN CONTRACT, STRICT LIABILITY, OR TORT (INCLUDING NEGLIGENCE OR OTHERWISE) ARISING IN ANY WAY OUT OF THE USE OF THIS SOFTWARE, EVEN IF ADVISED OF THE POSSIBILITY OF SUCH DAMAGE.

---- Part 5: Sparta, Inc copyright notice (BSD) ----

Copyright (c) 2003-2012, Sparta, Inc

All rights reserved.

Redistribution and use in source and binary forms, with or without modification, are permitted provided that the following conditions are met:

- * Redistributions of source code must retain the above copyright notice, this list of conditions and the following disclaimer.
- * Redistributions in binary form must reproduce the above copyright notice, this list of conditions and the following disclaimer in the documentation and/or other materials provided with the distribution.
- * Neither the name of Sparta, Inc nor the names of its contributors may be used to endorse or promote products derived from this software without specific prior written permission.

THIS SOFTWARE IS PROVIDED BY THE COPYRIGHT HOLDERS AND CONTRIBUTORS "AS IS" AND ANY EXPRESS OR IMPLIED WARRANTIES, INCLUDING, BUT NOT LIMITED TO, THE IMPLIED WARRANTIES OF MERCHANTABILITY AND FITNESS FOR A PARTICULAR PURPOSE ARE DISCLAIMED. IN NO EVENT SHALL THE COPYRIGHT HOLDERS OR CONTRIBUTORS BE LIABLE FOR ANY DIRECT, INDIRECT, INCIDENTAL, SPECIAL, EXEMPLARY, OR CONSEQUENTIAL DAMAGES (INCLUDING, BUT NOT LIMITED TO, PROCUREMENT OF SUBSTITUTE GOODS OR

SERVICES; LOSS OF USE, DATA, OR PROFITS; OR BUSINESS INTERRUPTION) HOWEVER CAUSED AND ON ANY THEORY OF LIABILITY, WHETHER IN CONTRACT, STRICT LIABILITY, OR TORT (INCLUDING NEGLIGENCE OR OTHERWISE) ARISING IN ANY WAY OUT OF THE USE OF THIS SOFTWARE, EVEN IF ADVISED OF THE POSSIBILITY OF SUCH DAMAGE.

---- Part 6: Cisco/BUPTNIC copyright notice (BSD) ----

Copyright (c) 2004, Cisco, Inc and Information Network Center of Beijing University of Posts and Telecommunications.

All rights reserved.

Redistribution and use in source and binary forms, with or without modification, are permitted provided that the following conditions are met:

- * Redistributions of source code must retain the above copyright notice, this list of conditions and the following disclaimer.
- * Redistributions in binary form must reproduce the above copyright notice, this list of conditions and the following disclaimer in the documentation and/or other materials provided with the distribution.
- * Neither the name of Cisco, Inc, Beijing University of Posts and Telecommunications, nor the names of their contributors may be used to endorse or promote products derived from this software without specific prior written permission.

THIS SOFTWARE IS PROVIDED BY THE COPYRIGHT HOLDERS AND CONTRIBUTORS ``AS IS" AND ANY EXPRESS OR IMPLIED WARRANTIES, INCLUDING, BUT NOT LIMITED TO, THE IMPLIED WARRANTIES OF MERCHANTABILITY AND FITNESS FOR A PARTICULAR PURPOSE ARE DISCLAIMED. IN NO EVENT SHALL THE COPYRIGHT HOLDERS OR CONTRIBUTORS BE LIABLE FOR ANY DIRECT, INDIRECT, INCIDENTAL, SPECIAL, EXEMPLARY, OR CONSEQUENTIAL DAMAGES (INCLUDING, BUT NOT LIMITED TO, PROCUREMENT OF SUBSTITUTE GOODS OR SERVICES; LOSS OF USE, DATA, OR PROFITS; OR BUSINESS INTERRUPTION) HOWEVER CAUSED AND ON ANY THEORY OF LIABILITY, WHETHER IN CONTRACT, STRICT LIABILITY, OR TORT (INCLUDING NEGLIGENCE OR OTHERWISE) ARISING IN ANY WAY OUT OF THE USE OF THIS SOFTWARE, EVEN IF ADVISED OF THE POSSIBILITY OF SUCH DAMAGE.

---- Part 7: Fabasoft R&D Software GmbH & Co KG copyright notice (BSD) ----

Copyright (c) Fabasoft R&D Software GmbH & Co KG, 2003 oss@fabasoft.com

Author: Bernhard Penz <bernhard.penz@fabasoft.com>

Redistribution and use in source and binary forms, with or without modification, are permitted provided that the following conditions are met:

- * Redistributions of source code must retain the above copyright notice, this list of conditions and the following disclaimer.
- * Redistributions in binary form must reproduce the above copyright notice, this list of conditions and the following disclaimer in the documentation and/or other materials provided with the distribution.
- * The name of Fabasoft R&D Software GmbH & Co KG or any of its subsidiaries, brand or product names may not be used to endorse or promote products derived from this software without specific prior written permission.

THIS SOFTWARE IS PROVIDED BY THE COPYRIGHT HOLDER ``AS IS" AND ANY EXPRESS OR IMPLIED WARRANTIES, INCLUDING, BUT NOT LIMITED TO, THE IMPLIED WARRANTIES OF

MERCHANTABILITY AND FITNESS FOR A PARTICULAR PURPOSE ARE DISCLAIMED. IN NO EVENT SHALL THE COPYRIGHT HOLDER BE LIABLE FOR ANY DIRECT, INDIRECT, INCIDENTAL, SPECIAL, EXEMPLARY, OR CONSEQUENTIAL DAMAGES (INCLUDING, BUT NOT LIMITED TO, PROCUREMENT OF SUBSTITUTE GOODS OR SERVICES; LOSS OF USE, DATA, OR PROFITS; OR BUSINESS INTERRUPTION) HOWEVER CAUSED AND ON ANY THEORY OF LIABILITY, WHETHER IN CONTRACT, STRICT LIABILITY, OR TORT (INCLUDING NEGLIGENCE OR OTHERWISE) ARISING IN ANY WAY OUT OF THE USE OF THIS SOFTWARE, EVEN IF ADVISED OF THE POSSIBILITY OF SUCH DAMAGE.

---- Part 8: Apple Inc. copyright notice (BSD) ----

Copyright (c) 2007 Apple Inc. All rights reserved.

Redistribution and use in source and binary forms, with or without modification, are permitted provided that the following conditions are met:

1. Redistributions of source code must retain the above copyright notice, this list of conditions and the following disclaimer.
2. Redistributions in binary form must reproduce the above copyright notice, this list of conditions and the following disclaimer in the documentation and/or other materials provided with the distribution.
3. Neither the name of Apple Inc. ("Apple") nor the names of its contributors may be used to endorse or promote products derived from this software without specific prior written permission.

THIS SOFTWARE IS PROVIDED BY APPLE AND ITS CONTRIBUTORS "AS IS" AND ANY EXPRESS OR IMPLIED WARRANTIES, INCLUDING, BUT NOT LIMITED TO, THE IMPLIED WARRANTIES OF MERCHANTABILITY AND FITNESS FOR A PARTICULAR PURPOSE ARE DISCLAIMED. IN NO EVENT SHALL APPLE OR ITS CONTRIBUTORS BE LIABLE FOR ANY DIRECT, INDIRECT, INCIDENTAL, SPECIAL, EXEMPLARY, OR CONSEQUENTIAL DAMAGES (INCLUDING, BUT NOT LIMITED TO, PROCUREMENT OF SUBSTITUTE GOODS OR SERVICES; LOSS OF USE, DATA, OR PROFITS; OR BUSINESS INTERRUPTION) HOWEVER CAUSED AND ON ANY THEORY OF LIABILITY, WHETHER IN CONTRACT, STRICT LIABILITY, OR TORT (INCLUDING NEGLIGENCE OR OTHERWISE) ARISING IN ANY WAY OUT OF THE USE OF THIS SOFTWARE, EVEN IF ADVISED OF THE POSSIBILITY OF SUCH DAMAGE.

---- Part 9: ScienceLogic, LLC copyright notice (BSD) ----

Copyright (c) 2009, ScienceLogic, LLC

All rights reserved.

Redistribution and use in source and binary forms, with or without modification, are permitted provided that the following conditions are met:

- * Redistributions of source code must retain the above copyright notice, this list of conditions and the following disclaimer.
- * Redistributions in binary form must reproduce the above copyright notice, this list of conditions and the following disclaimer in the documentation and/or other materials provided with the distribution.
- * Neither the name of ScienceLogic, LLC nor the names of its contributors may be used to endorse or promote products derived from this software without specific prior written permission.

THIS SOFTWARE IS PROVIDED BY THE COPYRIGHT HOLDERS AND CONTRIBUTORS "AS IS" AND ANY EXPRESS OR IMPLIED WARRANTIES, INCLUDING, BUT NOT LIMITED TO, THE IMPLIED

WARRANTIES OF MERCHANTABILITY AND FITNESS FOR A PARTICULAR PURPOSE ARE DISCLAIMED. IN NO EVENT SHALL THE COPYRIGHT HOLDERS OR CONTRIBUTORS BE LIABLE FOR ANY DIRECT, INDIRECT, INCIDENTAL, SPECIAL, EXEMPLARY, OR CONSEQUENTIAL DAMAGES (INCLUDING, BUT NOT LIMITED TO, PROCUREMENT OF SUBSTITUTE GOODS OR SERVICES; LOSS OF USE, DATA, OR PROFITS; OR BUSINESS INTERRUPTION) HOWEVER CAUSED AND ON ANY THEORY OF LIABILITY, WHETHER IN CONTRACT, STRICT LIABILITY, OR TORT (INCLUDING NEGLIGENCE OR OTHERWISE) ARISING IN ANY WAY OUT OF THE USE OF THIS SOFTWARE, EVEN IF ADVISED OF THE POSSIBILITY OF SUCH DAMAGE.

LEADTOOLS

Copyright (C) 1991-2009 LEAD Technologies, Inc.

CMap Resources

Copyright 1990-2009 Adobe Systems Incorporated.
All rights reserved.

Copyright 1990-2010 Adobe Systems Incorporated.
All rights reserved.

Redistribution and use in source and binary forms, with or without modification, are permitted provided that the following conditions are met:

Redistributions of source code must retain the above copyright notice, this list of conditions and the following disclaimer.

Redistributions in binary form must reproduce the above copyright notice, this list of conditions and the following disclaimer in the documentation and/or other materials provided with the distribution.

Neither the name of Adobe Systems Incorporated nor the names of its contributors may be used to endorse or promote products derived from this software without specific prior written permission.

THIS SOFTWARE IS PROVIDED BY THE COPYRIGHT HOLDERS AND CONTRIBUTORS "AS IS" AND ANY EXPRESS OR IMPLIED WARRANTIES, INCLUDING, BUT NOT LIMITED TO, THE IMPLIED WARRANTIES OF MERCHANTABILITY AND FITNESS FOR A PARTICULAR PURPOSE ARE DISCLAIMED. IN NO EVENT SHALL THE COPYRIGHT HOLDER OR CONTRIBUTORS BE LIABLE FOR ANY DIRECT, INDIRECT, INCIDENTAL, SPECIAL, EXEMPLARY, OR CONSEQUENTIAL DAMAGES (INCLUDING, BUT NOT LIMITED TO, PROCUREMENT OF SUBSTITUTE GOODS OR SERVICES; LOSS OF USE, DATA, OR PROFITS; OR BUSINESS INTERRUPTION) HOWEVER CAUSED AND ON ANY THEORY OF LIABILITY, WHETHER IN CONTRACT, STRICT LIABILITY, OR TORT (INCLUDING NEGLIGENCE OR

OTHERWISE) ARISING IN ANY WAY OUT OF THE USE OF THIS SOFTWARE, EVEN IF ADVISED OF THE POSSIBILITY OF SUCH DAMAGE.

MIT License

Copyright (c) 1998, 1999, 2000 Thai Open Source Software Center Ltd

Permission is hereby granted, free of charge, to any person obtaining a copy of this software and associated documentation files (the "Software"), to deal in the Software without restriction, including without limitation the rights to use, copy, modify, merge, publish, distribute, sublicense, and/or sell copies of the Software, and to permit persons to whom the Software is furnished to do so, subject to the following conditions:

The above copyright notice and this permission notice shall be included in all copies or substantial portions of the Software.

THE SOFTWARE IS PROVIDED "AS IS", WITHOUT WARRANTY OF ANY KIND, EXPRESS OR IMPLIED, INCLUDING BUT NOT LIMITED TO THE WARRANTIES OF MERCHANTABILITY, FITNESS FOR A PARTICULAR PURPOSE AND NONINFRINGEMENT. IN NO EVENT SHALL THE AUTHORS OR COPYRIGHT HOLDERS BE LIABLE FOR ANY CLAIM, DAMAGES OR OTHER LIABILITY, WHETHER IN AN ACTION OF CONTRACT, TORT OR OTHERWISE, ARISING FROM, OUT OF OR IN CONNECTION WITH THE SOFTWARE OR THE USE OR OTHER DEALINGS IN THE SOFTWARE.

Written by Joel Sherrill <joel@OARcorp.com>.

COPYRIGHT (c) 1989-2000.

On-Line Applications Research Corporation (OAR).

Permission to use, copy, modify, and distribute this software for any purpose without fee is hereby granted, provided that this entire notice is included in all copies of any software which is or includes a copy or modification of this software.

THIS SOFTWARE IS BEING PROVIDED "AS IS", WITHOUT ANY EXPRESS OR IMPLIED WARRANTY. IN PARTICULAR, THE AUTHOR MAKES NO REPRESENTATION OR WARRANTY OF ANY KIND CONCERNING THE MERCHANTABILITY OF THIS SOFTWARE OR ITS FITNESS FOR ANY PARTICULAR PURPOSE.

(1) Red Hat Incorporated

Copyright (c) 1994-2009 Red Hat, Inc. All rights reserved.

This copyrighted material is made available to anyone wishing to use, modify, copy, or redistribute it subject to the terms and conditions of the BSD License. This program is distributed in the hope that it will be useful, but WITHOUT ANY WARRANTY expressed or implied, including the implied warranties of MERCHANTABILITY or FITNESS FOR A PARTICULAR PURPOSE. A copy of this license is available at <http://www.opensource.org/licenses>. Any Red Hat trademarks that are incorporated in the source code or documentation are not subject to the BSD License and may only be used or replicated with the express permission of Red Hat, Inc.

(2) University of California, Berkeley

Copyright (c) 1981-2000 The Regents of the University of California.

All rights reserved.

Redistribution and use in source and binary forms, with or without modification, are permitted provided that the following conditions are met:

- * Redistributions of source code must retain the above copyright notice, this list of conditions and the following disclaimer.
- * Redistributions in binary form must reproduce the above copyright notice, this list of conditions and the following disclaimer in the documentation and/or other materials provided with the distribution.
- * Neither the name of the University nor the names of its contributors may be used to endorse or promote products derived from this software without specific prior written permission.

THIS SOFTWARE IS PROVIDED BY THE COPYRIGHT HOLDERS AND CONTRIBUTORS "AS IS" AND ANY EXPRESS OR IMPLIED WARRANTIES, INCLUDING, BUT NOT LIMITED TO, THE IMPLIED WARRANTIES OF MERCHANTABILITY AND FITNESS FOR A PARTICULAR PURPOSE ARE DISCLAIMED. IN NO EVENT SHALL THE COPYRIGHT OWNER OR CONTRIBUTORS BE LIABLE FOR ANY DIRECT, INDIRECT, INCIDENTAL, SPECIAL, EXEMPLARY, OR CONSEQUENTIAL DAMAGES (INCLUDING, BUT NOT LIMITED TO, PROCUREMENT OF SUBSTITUTE GOODS OR SERVICES; LOSS OF USE, DATA, OR PROFITS; OR BUSINESS INTERRUPTION) HOWEVER CAUSED AND ON ANY THEORY OF LIABILITY, WHETHER IN CONTRACT, STRICT LIABILITY, OR TORT (INCLUDING NEGLIGENCE OR OTHERWISE) ARISING IN ANY WAY OUT OF THE USE OF THIS SOFTWARE, EVEN IF ADVISED OF THE POSSIBILITY OF SUCH DAMAGE.

Poniższe informacje odnoszą się tylko do produktów zgodnych ze standardem Wi-Fi.

(c) 2009-2013 by Jeff Mott. All rights reserved.

Redistribution and use in source and binary forms, with or without modification, are permitted provided that the following conditions are met:

- * Redistributions of source code must retain the above copyright notice, this list of conditions, and the following disclaimer.
- * Redistributions in binary form must reproduce the above copyright notice, this list of conditions, and the following disclaimer in the documentation or other materials provided with the distribution.
- * Neither the name CryptoJS nor the names of its contributors may be used to endorse or promote products derived from this software without specific prior written permission.

THIS SOFTWARE IS PROVIDED BY THE COPYRIGHT HOLDERS AND CONTRIBUTORS "AS IS," AND ANY EXPRESS OR IMPLIED WARRANTIES, INCLUDING, BUT NOT LIMITED TO, THE IMPLIED WARRANTIES OF MERCHANTABILITY AND FITNESS FOR A PARTICULAR PURPOSE, ARE DISCLAIMED. IN NO EVENT SHALL THE COPYRIGHT HOLDER OR CONTRIBUTORS BE LIABLE FOR ANY DIRECT, INDIRECT, INCIDENTAL, SPECIAL, EXEMPLARY, OR CONSEQUENTIAL DAMAGES (INCLUDING, BUT NOT LIMITED TO, PROCUREMENT OF SUBSTITUTE GOODS OR SERVICES; LOSS OF USE, DATA, OR PROFITS; OR BUSINESS INTERRUPTION) HOWEVER CAUSED AND ON ANY THEORY OF LIABILITY, WHETHER IN CONTRACT, STRICT LIABILITY, OR TORT (INCLUDING NEGLIGENCE OR OTHERWISE) ARISING IN ANY WAY OUT OF THE USE OF THIS SOFTWARE, EVEN IF ADVISED OF THE POSSIBILITY OF SUCH DAMAGE.

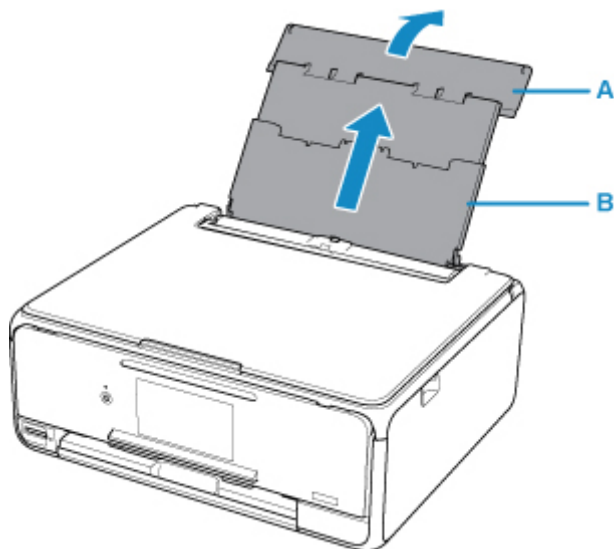
Podstawowa obsługa

- **Drukowanie fotografii z komputera**
- **Drukowanie fotografii za pomocą smartfona/tabletu**
- **Kopiowanie**
- **Drukowanie fotografii z karty pamięci**
- **Drukowanie etykiety dysku z komputera**
- **Kopiowanie etykiety dysku**

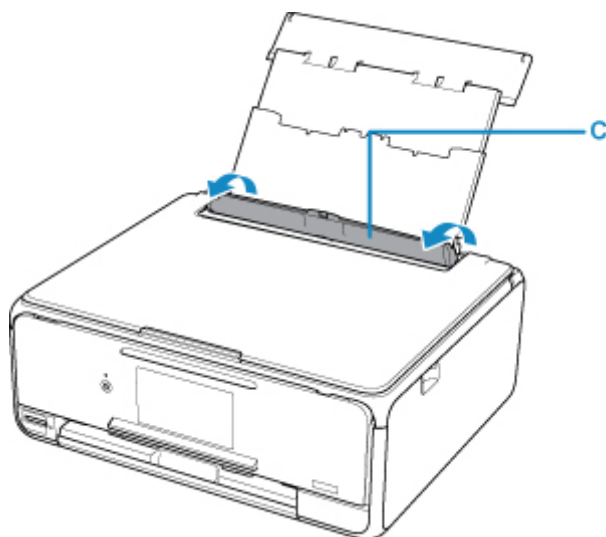
Drukowanie fotografii z komputera

W tej części opisano drukowanie fotografii za pomocą aplikacji My Image Garden.

1. Otwórz pokrywę tylnej tacy (A), a następnie wyciągnij podpórkę papieru (B).

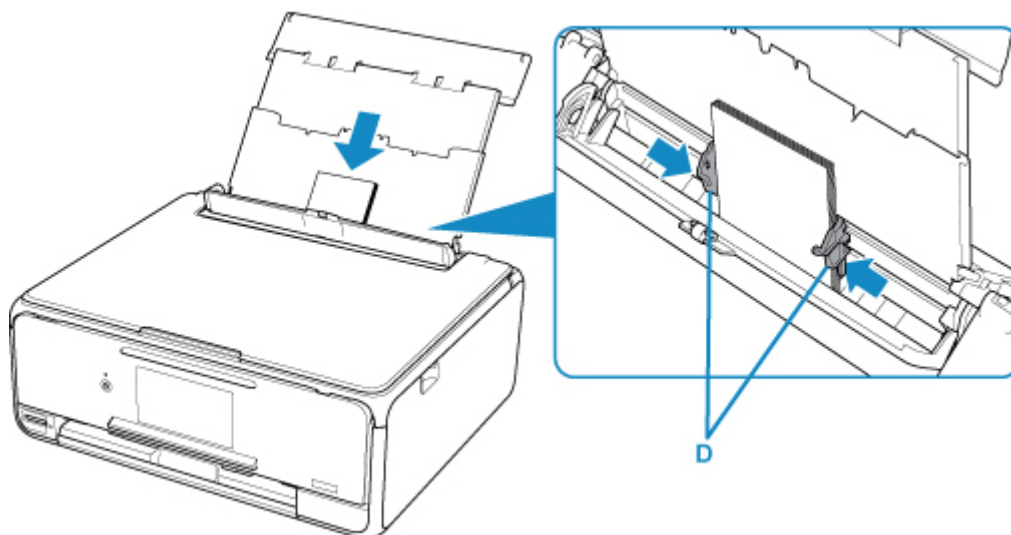


2. Otwórz pokrywę otworu podajnika (C).

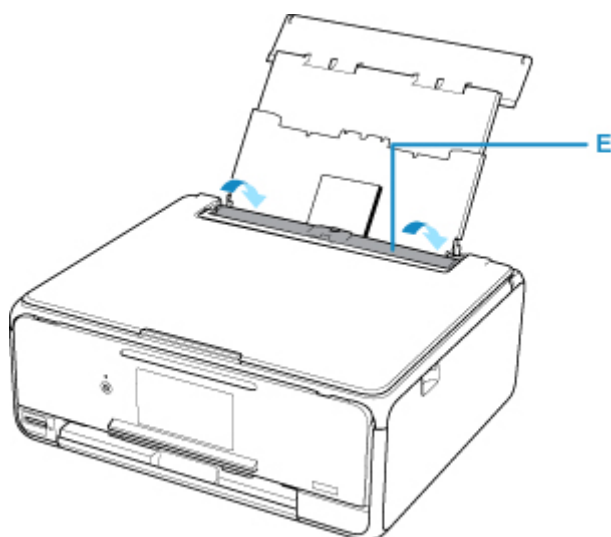


3. Załaduj papier pionowo STRONĄ DO ZADRUKOWANIA SKIEROWANĄ DO GÓRY.

4. Dopasuj ustawienie prowadnic papieru (D) do szerokości papieru.

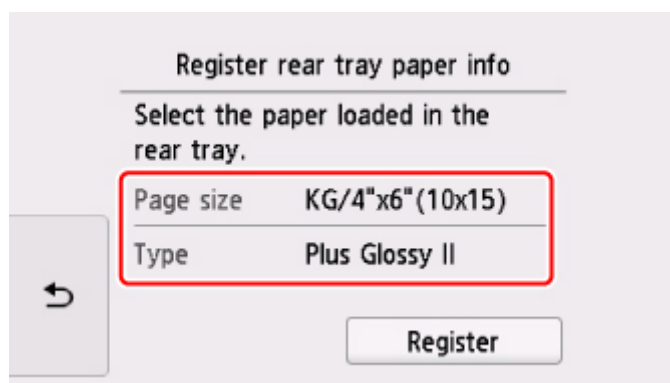


5. Zamknij delikatnie pokrywę otworu podajnika (E).



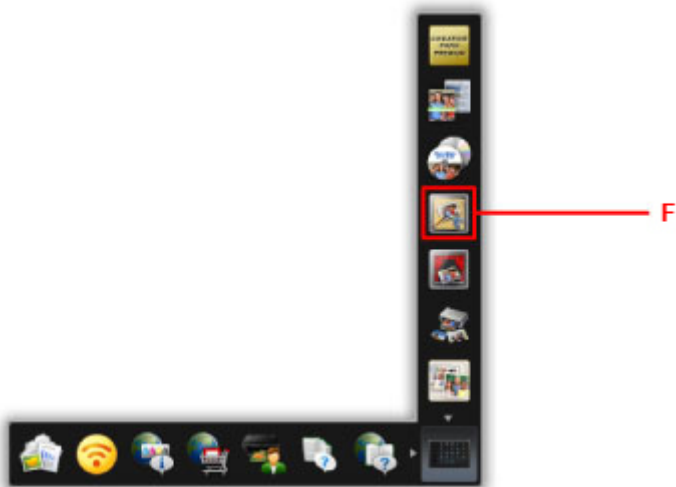
Po zamknięciu pokrywy otworu podajnika na ekranie dotykowym pojawi się ekran rejestrowania informacji o papierze w tylnej tacy.

6. W polach **Roz. str. (Page size)** i **Typ (Type)** wybierz odpowiednio rozmiar i typ papieru umieszczonego na tylnej tacy , a następnie wybierz opcję **Zarejestruj (Register)**.



7. W programie Quick Menu kliknij ikonę My Image Garden (F).

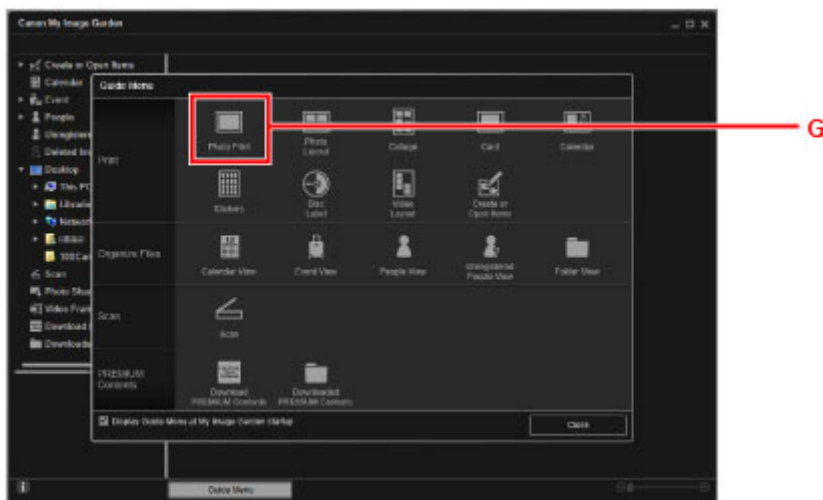
Zostanie wyświetlony ekran **Menu podręcznika (Guide Menu)**.



Uwaga

- Liczba i typy wyświetlanych ikon różnią się w zależności od regionu, zarejestrowanej drukarki/zarejestrowanego skanera i zainstalowanych aplikacji.

8. Kliknij ikonę **Wydruk fotograficzny (Photo Print)** (G).



9. Kliknij folder (H) z fotografiami, które chcesz wydrukować.

10. Klikaj fotografie (I), które chcesz wydrukować.

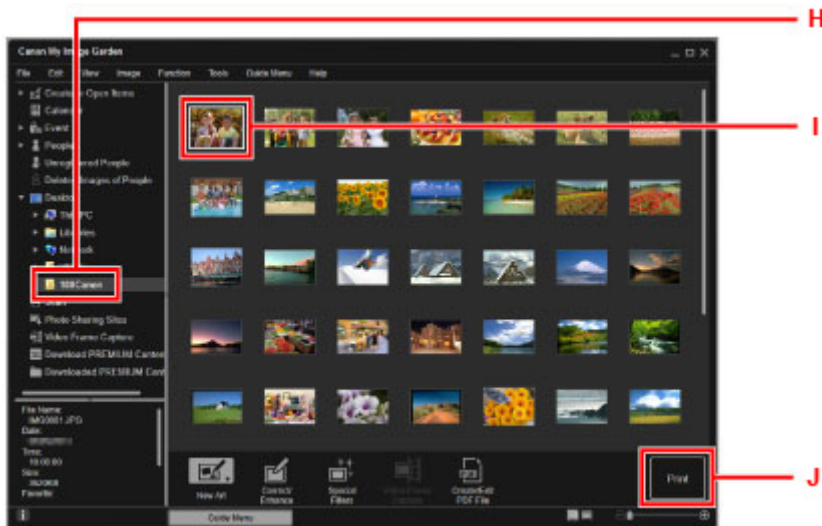
W przypadku systemu Windows:

Aby wybrać dwie lub więcej fotografii naraz, klikaj je, trzymając naciśnięty klawisz Ctrl.

W przypadku systemu Mac OS:

Aby wybrać dwie lub więcej fotografii naraz, klikaj je, trzymając naciśnięty klawisz polecenia.

11. Kliknij przycisk **Drukuj (Print)** (J).



12. Określ liczbę kopii itd.

W przypadku systemu Windows:

Określ liczbę kopii, nazwę drukarki, typ nośnika itp.

W przypadku systemu Mac OS:

Określ liczbę kopii.

13. Rozpocznij drukowanie.

W przypadku systemu Windows:

Kliknij przycisk **Drukuj (Print)**.

W przypadku systemu Mac OS:

Kliknij przycisk **Drukuj (Print)**.

Po wyświetleniu okna dialogowego Drukuj podaj nazwę drukarki, rozmiar papieru itd., a następnie kliknij opcję **Drukuj (Print)**.

Panel operacyjny zostaje otwarty, a taca wyprowadzania papieru wysuwa się automatycznie, po czym rozpoczyna się drukowanie.

Uwaga

- Aplikacja My Image Garden umożliwia korzystanie na komputerze z fotografii, np. wykonanych aparatem cyfrowym, na różne sposoby.
 - W przypadku systemu Windows:
 - Podręcznik My Image Garden
 - W przypadku systemu Mac OS:
 - Podręcznik My Image Garden

- Jeśli drukarka nie jest wyświetlana w systemie Mac OS, ustawienie AirPrint w programie My Image Garden może być nieprawidłowe. Aby uzyskać szczegółowe informacje na temat prawidłowego definiowania ustawień, przejdź do nagłówka dotyczącego drukarki zgodnej ze standardem AirPrint na poniższej stronie.

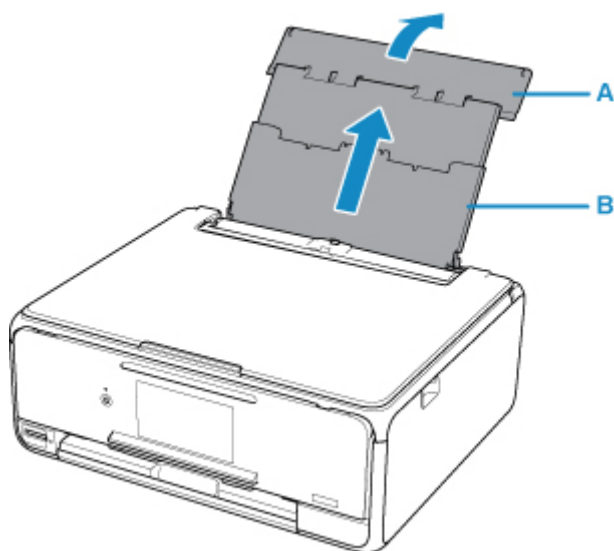
■ Wybór ustawień zgodnie ze stanem drukarki

Drukowanie fotografii za pomocą smartfona/tabletu

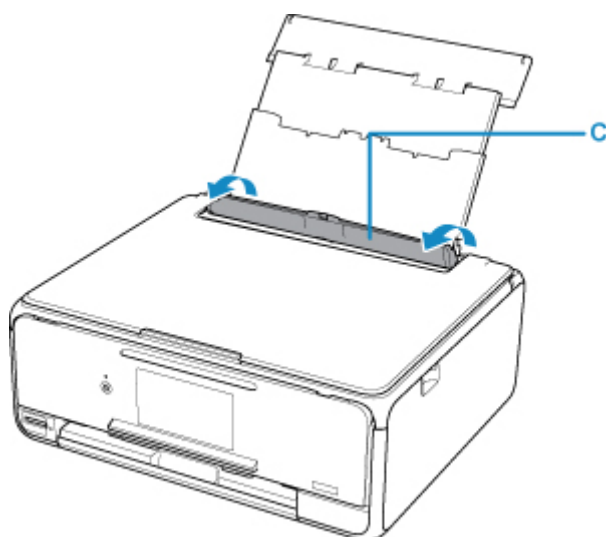
W tej części opisano sposób drukowania fotografii za pomocą aplikacji Canon PRINT Inkjet/SELPHY. Szczegółowe informacje o sposobie pobierania aplikacji Canon PRINT Inkjet/SELPHY można znaleźć poniżej.

■ Łatwe drukowanie ze smartfona lub tabletu za pomocą programu Canon PRINT Inkjet/SELPHY

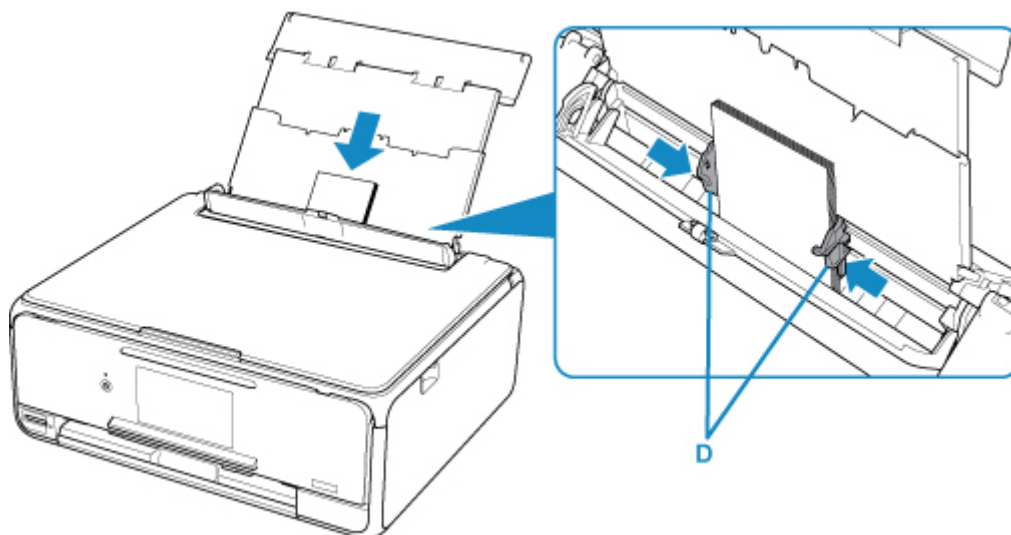
1. Otwórz pokrywę tylnej tacy (A), a następnie wyciągnij podpórkę papieru (B).



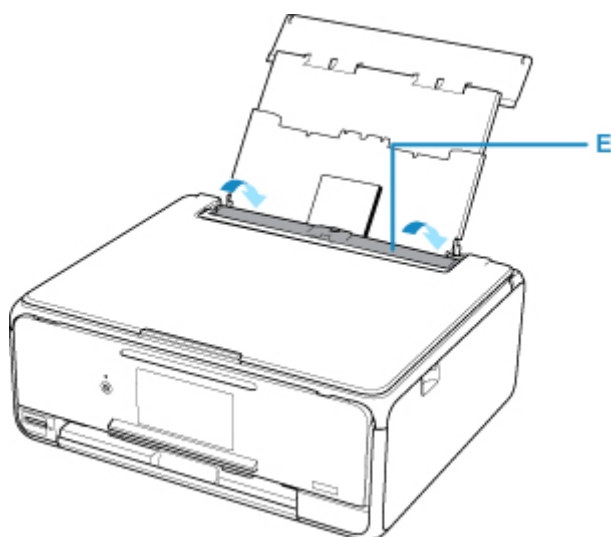
2. Otwórz pokrywę otworu podajnika (C).



3. Załaduj papier pionowo STRONĄ DO ZADRUKOWANIA SKIEROWANĄ DO GÓRY.
4. Dopasuj ustawienie prowadnic papieru (D) do szerokości papieru.

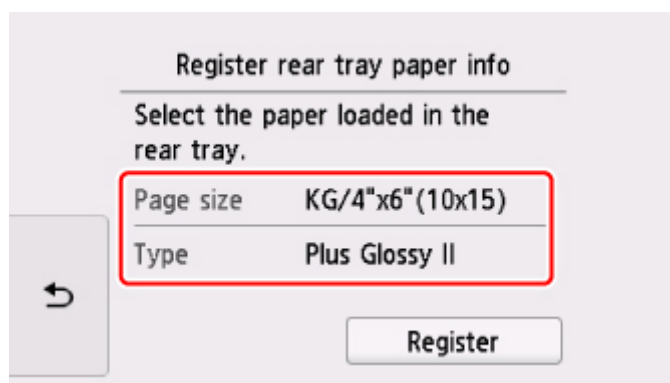


5. Zamknij delikatnie pokrywę otworu podajnika (E).



Po zamknięciu pokrywy otworu podajnika na ekranie LCD pojawi się ekran rejestrowania informacji o papierze dla tylnej tacy.

6. W polach **Roz. str. (Page size)** i **Typ (Type)** wybierz odpowiednio rozmiar i typ papieru umieszczonego na tylnej tacy , a następnie wybierz opcję **Zarejestruj (Register)**.



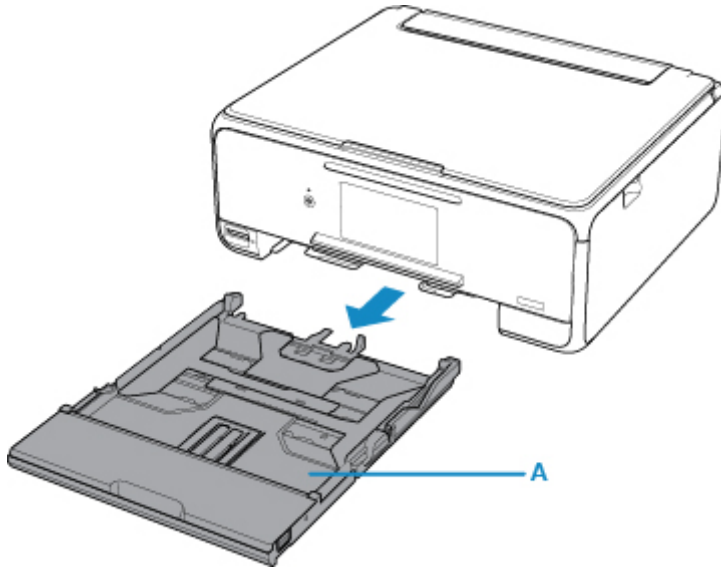


7. Uruchom w smartfonie/tablecie aplikację **CANON** (Canon PRINT Inkjet/SELPHY).
8. Wybierz opcję **Drukow. fotografii (Photo Print)** w aplikacji Canon PRINT Inkjet/SELPHY.
Zostanie wyświetlona lista fotografii zapisanych w smartfonie/tablecie.
9. Wybierz fotografię.
Możesz również wybrać wiele fotografii jednocześnie.
10. Określ liczbę kopii, rozmiar papieru itp.
11. Wybierz opcję **Drukuj (Print)**.
Panel operacyjny zostaje otwarty, a taca wyprowadzania papieru wysuwa się automatycznie, po czym rozpoczyna się drukowanie.

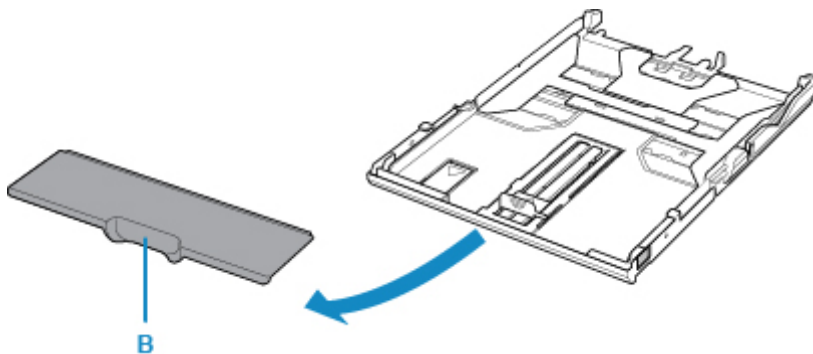
Kopiowanie

W tej części opisano sposób umieszczania oryginałów i kopiowania ich na papierze zwykłym umieszczonym w kasecie.

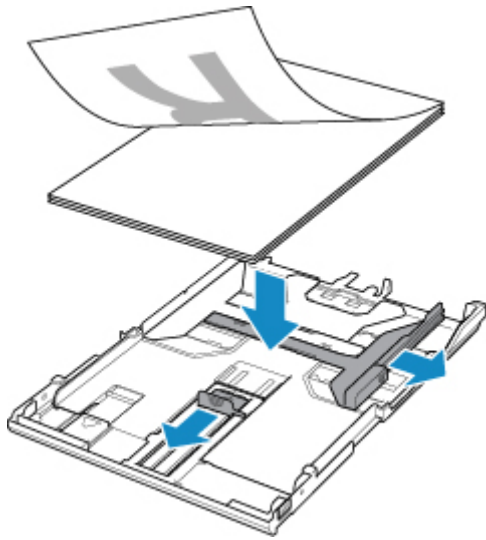
1. Wyjmij kasetę (A) z drukarki.



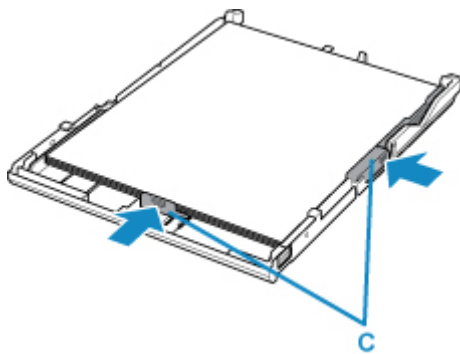
2. Zdejmij pokrywę kasety (B).



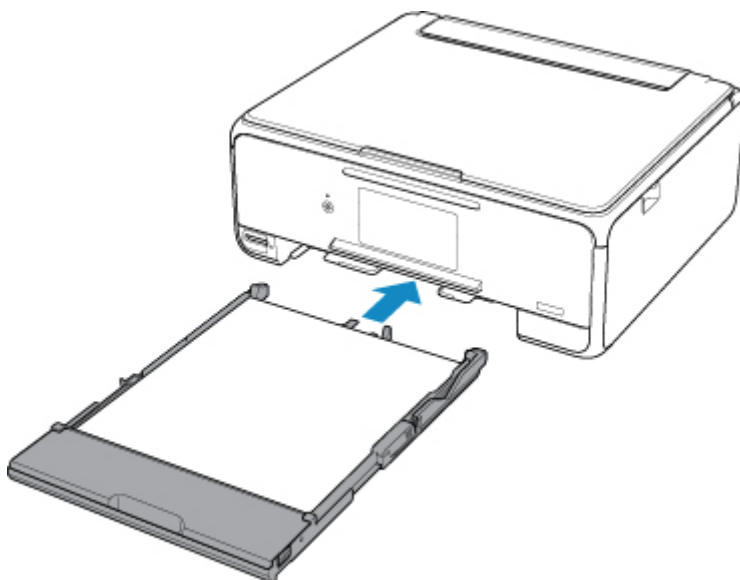
3. Załaduj stos papieru STRONĄ DO ZADRUKOWANIA SKIEROWANĄ DO DOŁU.



4. Dopasuj ustawienie prowadnic papieru (C) do długości i szerokości papieru.

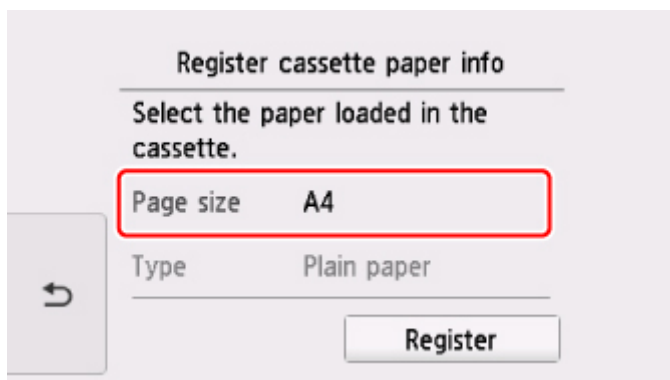



5. Zamontuj pokrywę kasety, a następnie włóż kasetę do drukarki.

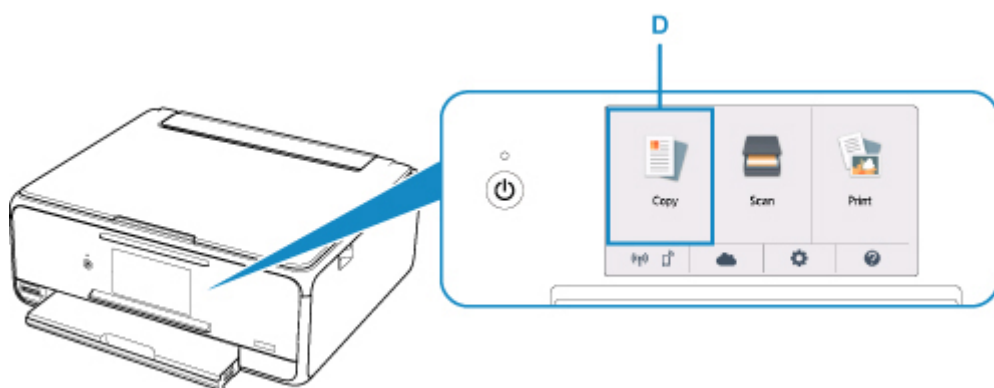


Po włożeniu kasety do drukarki na ekranie dotykowym pojawi się ekran rejestrowania informacji o papierze w kasecie.

6. W polu **Roz. str. (Page size)** wybierz rozmiar papieru umieszczonego w kasecie, a następnie wybierz opcję **Zarejestruj (Register)**.



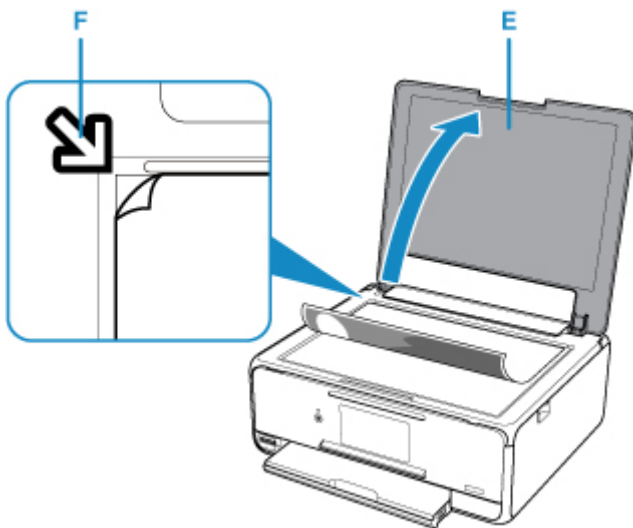
7. Na ekranie GŁÓWNY wybierz opcję  **Kopiuj (Copy) (D)**.



8. Wybierz opcję  **Kopia standardowa (Standard copy)**.

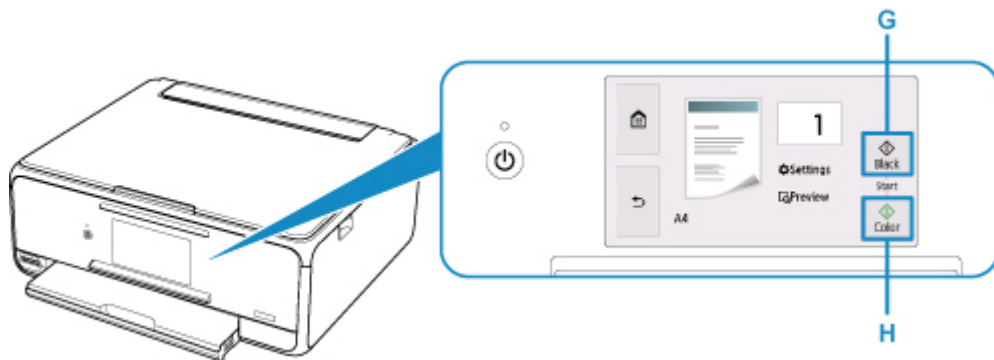
9. Otwórz pokrywę dokumentów (E).

10. Załaduj oryginał STRONĄ DO SKOPIOWANIA SKIEROWANĄ DO DOŁU i ustaw równo ze znacznikiem wyrównania (F).



11. Zamknij pokrywę dokumentów.

12. Sprawdź ustawienia papieru, a następnie naciśnij przycisk **Czarny (Black)** (G) lub **Kolor (Color)** (H).



Panel operacyjny zostaje otwarty, a taca wyprowadzania papieru wysuwa się automatycznie, po czym rozpoczyna się kopiowanie.

▶▶▶ Ważne

- Do czasu zakończenia kopiowania nie należy otwierać pokrywy dokumentów.

▶▶▶ Uwaga

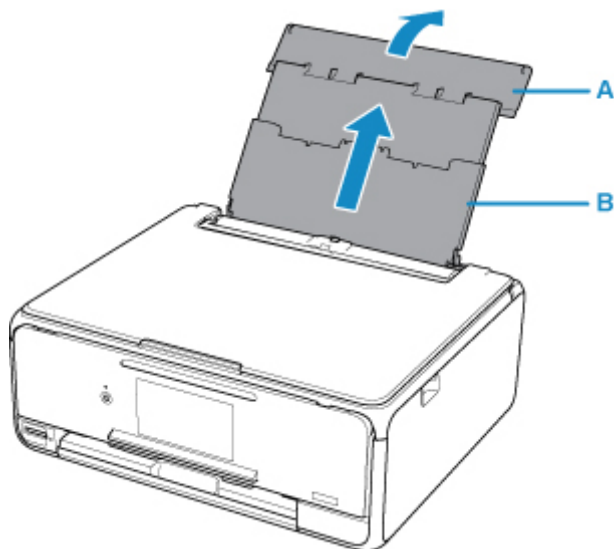
- Drukarka jest wyposażona w wiele innych wygodnych funkcji kopiowania.

■ [Kopiowanie](#)

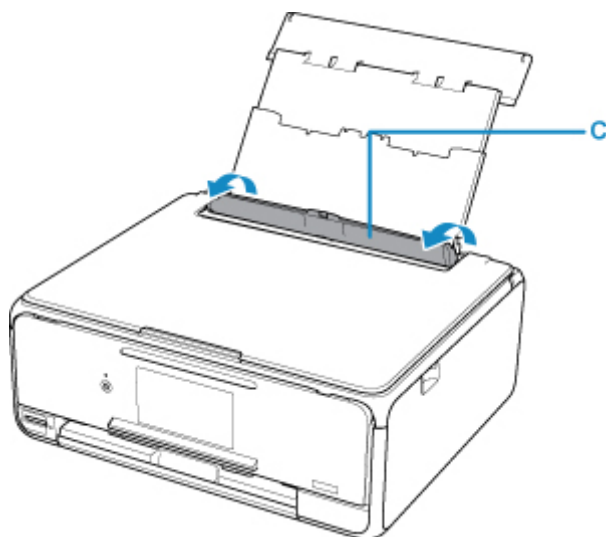
Drukowanie fotografii z karty pamięci

W tej części opisano drukowanie fotografii zapisanych na karcie pamięci.

1. Otwórz pokrywę tylnej tacy (A), a następnie wyciągnij podpórkę papieru (B).

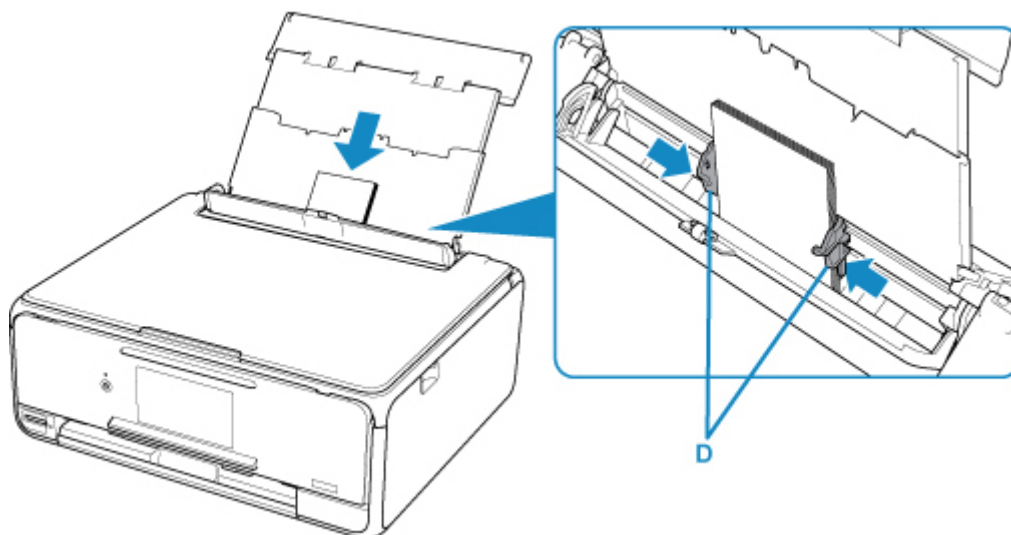


2. Otwórz pokrywę otworu podajnika (C).

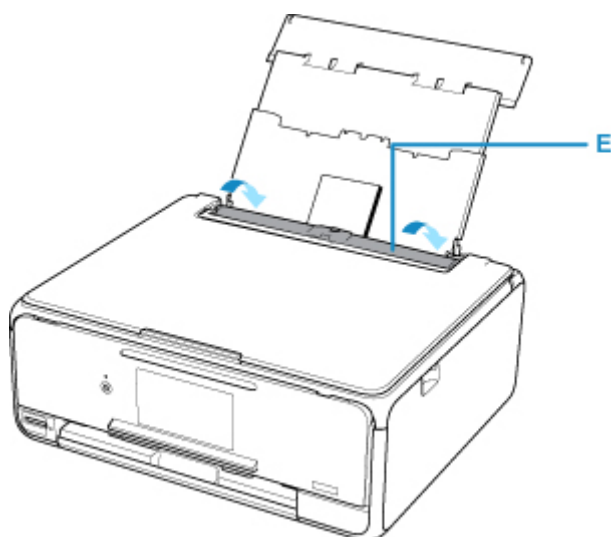


3. Załaduj papier pionowo STRONĄ DO ZADRUKOWANIA SKIEROWANĄ DO GÓRY.

4. Dopasuj ustawienie prowadnic papieru (D) do szerokości papieru.

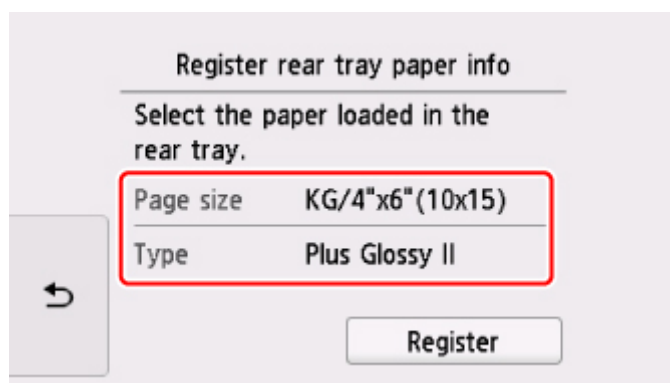


5. Zamknij delikatnie pokrywę otworu podajnika (E).



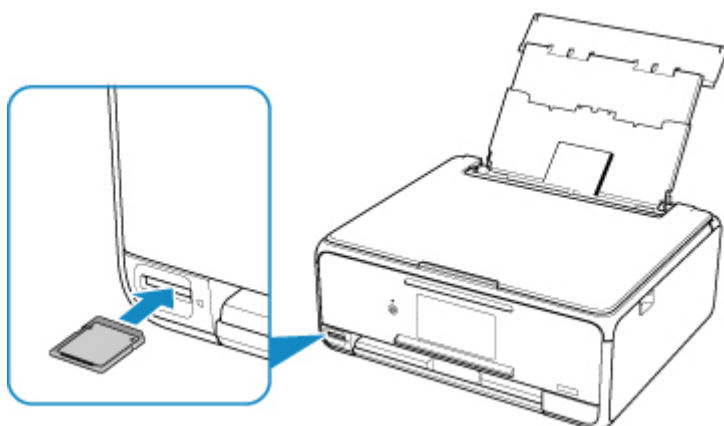
Po zamknięciu pokrywy otworu podajnika na ekranie dotykowym pojawi się ekran rejestrowania informacji o papierze w tylnej tacy.

6. W polach **Roz. str. (Page size)** i **Typ (Type)** wybierz odpowiednio rozmiar i typ papieru umieszczonego na tylnej tacy , a następnie wybierz opcję **Zarejestruj (Register)**.



7. Włóż kartę pamięci.

* W celach poglądowych na rysunku poniżej przedstawiono kartę pamięci SD/SDHC/SDXC.



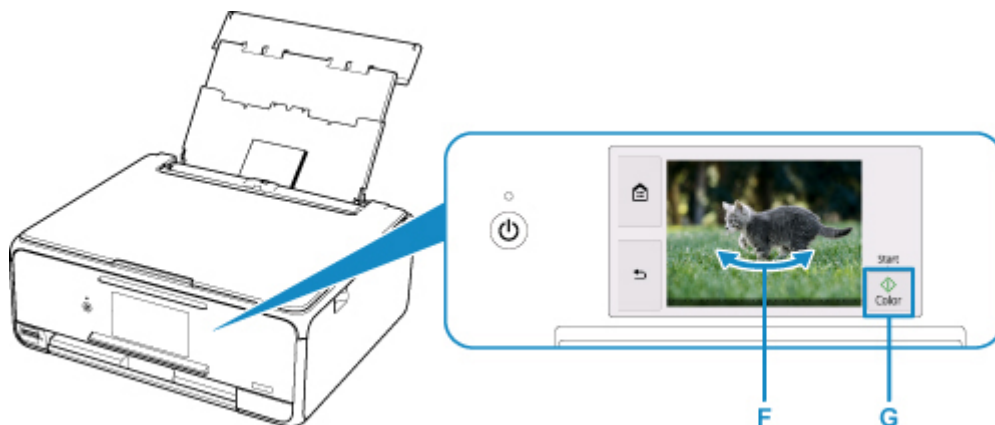
»»» Uwaga

- Szczegółowe informacje na temat wkładania kart pamięci innych niż SD/SDHC/SDXC można znaleźć poniżej.

■ [Wkładanie karty pamięci](#)

8. Aby wybrać jedną z fotografii, przewijaj je, wykonując szybki ruch w lewo lub w prawo (F).

9. Sprawdź ustawienia papieru, a następnie naciśnij przycisk **Kolor (Color)** (G).



Panel operacyjny zostaje otwarty, a taca wyprowadzania papieru wysuwa się automatycznie, po czym rozpoczyna się drukowanie.

»»» Ważne

- Nie wyjmuj karty pamięci, gdy trwa drukowanie. Mogłoby to spowodować uszkodzenie danych na karcie pamięci.

»»» Uwaga

- Drukarka jest wyposażona w wiele innych wygodnych funkcji drukowania fotografii.

■ [Drukowanie danych fotograficznych](#)

Drukowanie etykiety dysku z komputera

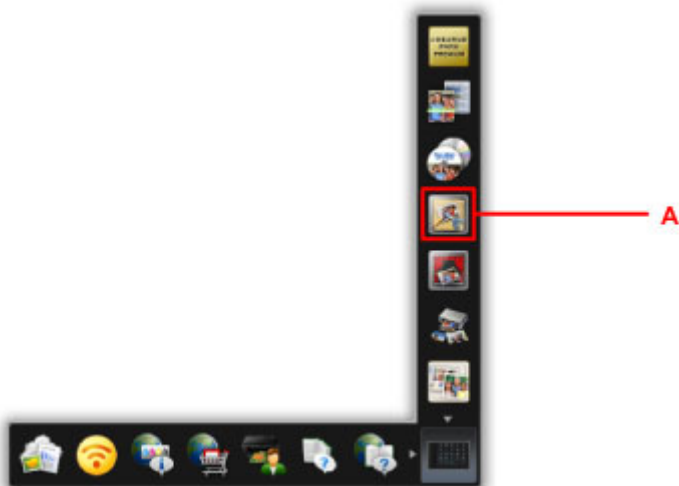
W tej części opisano drukowanie fotografii na dysku przeznaczonym do nadrukowania za pomocą programu My Image Garden.

»»» Ważne

- Nie instaluj podajnika dysku do chwili pojawienia się monitu o włożenie dysku przeznaczonego do nadrukowania. Mogłoby to doprowadzić do uszkodzenia drukarki.

1. W programie Quick Menu kliknij ikonę My Image Garden (A).

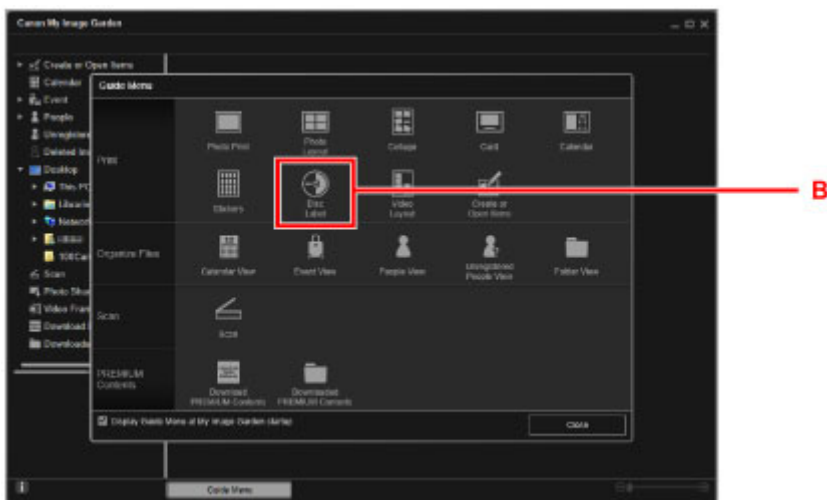
Zostanie wyświetlony ekran **Menu podręcznika (Guide Menu)**.



»»» Uwaga

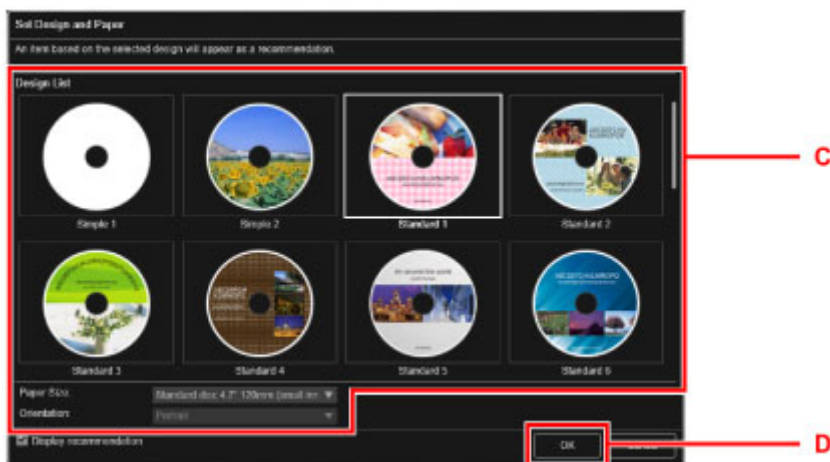
- Liczba i typy wyświetlanych ikon różnią się w zależności od regionu, zarejestrowanej drukarki/ zarejestrowanego skanera i zainstalowanych aplikacji.

2. Kliknij ikonę **Etykieta dysku (Disc Label)** (B).



3. Określ motyw, **Rozmiar papieru (Paper Size)** itd. (C).

4. Kliknij przycisk **OK** (D).



5. Po wyświetleniu ekranu dialogowego kliknij przycisk **OK**.

6. Kliknij przycisk **Dodaj obraz (Add Image)** (E), a następnie wybierz fotografie, które chcesz wydrukować na etykiecie dysku.

»»» Uwaga

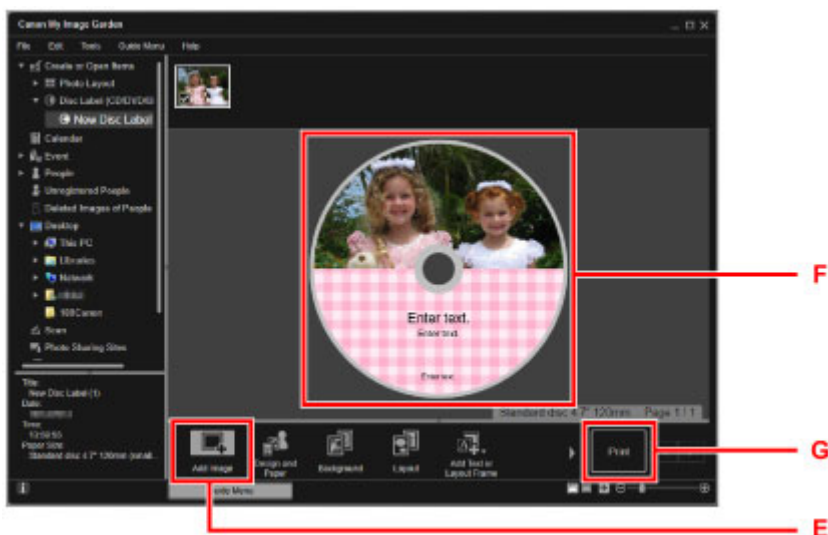
- Układ może różnić się od oczekiwań, ponieważ zależy od informacji o zdjęciu i wyników analizy wybranych obrazów.

7. Edytuj etykietę dysku (F).

Możesz zmienić tło lub dodać napisy.

- W przypadku systemu Windows:
 - Podręcznik My Image Garden
- W przypadku systemu Mac OS:
 - Podręcznik My Image Garden

8. Kliknij przycisk **Drukuj (Print)** (G).



9. Określ liczbę kopii itd.

W przypadku systemu Windows:

Określ liczbę kopii, nazwę drukarki itp.

W przypadku systemu Mac OS:

Określ liczbę kopii.

10. Rozpocznij drukowanie.

W przypadku systemu Windows:

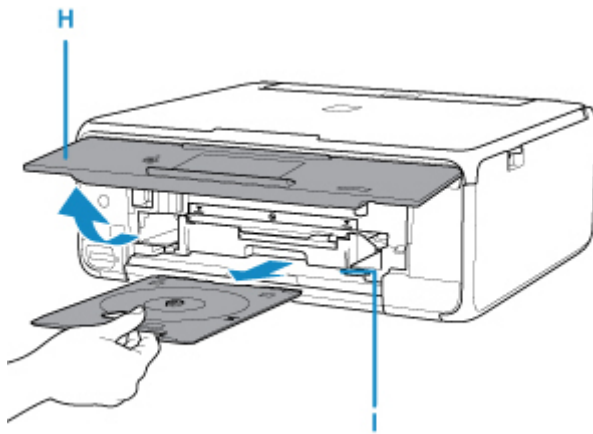
Kliknij przycisk **Drukuj (Print)**.

W przypadku systemu Mac OS:

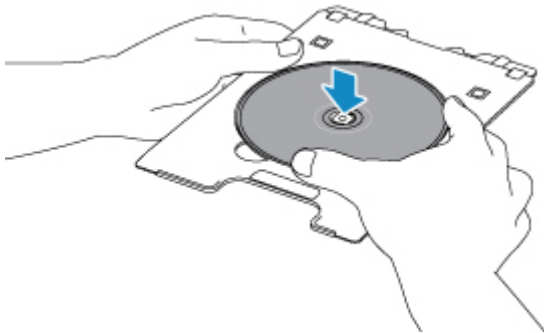
Kliknij przycisk **Drukuj (Print)**.

Po wyświetleniu okna dialogowego Drukuj podaj nazwę drukarki itd., a następnie kliknij opcję **Drukuj (Print)**.

11. Po pojawieniu się monitu o włożenie dysku przeznaczanego do nadruku otwórz panel operacyjny (H), a następnie wyjmij podajnik dysku z wnęki przechowywania podajnika dysku (I).

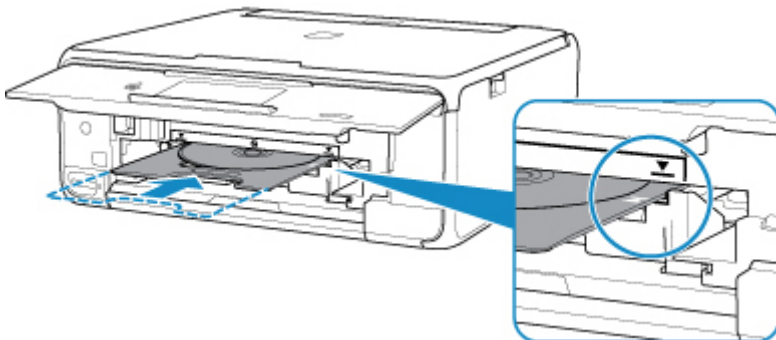


- Umieść dysk przeznaczony do nadrukowania w podajniku dysku powierzchnią do nadrukowania skierowaną do góry.



- Włóż podajnik dysku do prowadnicy podajnika dysku.

Wsuwaj podajnik dysku prosto, aż biała linia na prowadnicy podajnika dysku prawie zrówna się ze strzałką (▲) na podajniku dysku.



- Rozpocznij drukowanie.

W przypadku systemu Windows:

Na ekranie dialogowym kliknij przycisk **Rozpocznij drukowanie (Start Printing)**.

W przypadku systemu Mac OS:

Wybierz przycisk **OK** na ekranie dotykowym drukarki.

Podajnik dysku zostaje wsunięty do drukarki, po czym zaczyna się drukowanie.


Po zakończeniu drukowania wyjmij z drukarki podajnik dysku.

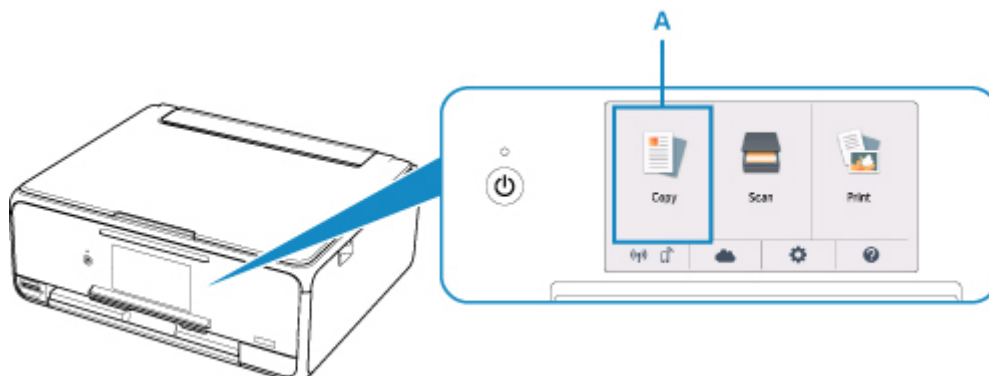
»» Uwaga

- Program My Image Garden umożliwia drukowanie fotografii na etykiecie dysku z zastosowaniem różnych układów.
 - W przypadku systemu Windows:
 - Podręcznik My Image Garden
 - W przypadku systemu Mac OS:
 - Podręcznik My Image Garden
- Jeśli drukarka nie jest wyświetlana w systemie Mac OS, ustawienie AirPrint w programie My Image Garden może być nieprawidłowe. Aby uzyskać szczegółowe informacje na temat prawidłowego definiowania ustawień, przejdź do nagłówka dotyczącego drukarki zgodnej ze standardem AirPrint na poniższej stronie.
 - Wybór ustawień zgodnie ze stanem drukarki

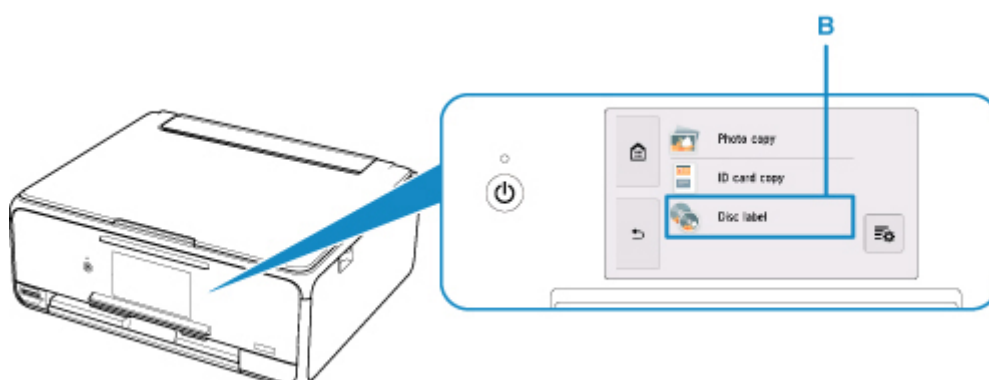
Kopiowanie etykiety dysku

W tej części opisano, jak skopiować etykietę gotowego dysku BD, DVD lub CD i wydrukować ją na dysku przeznaczonym do nadrukowania.

1. Na ekranie GŁÓWNY wybierz opcję  **Kopiuuj (Copy) (A)**.

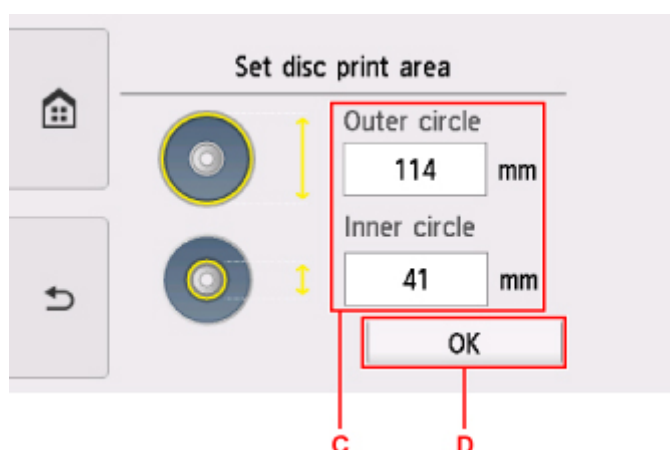


2. Wybierz opcję  **Etykieta dysku (Disc label) (B)**.



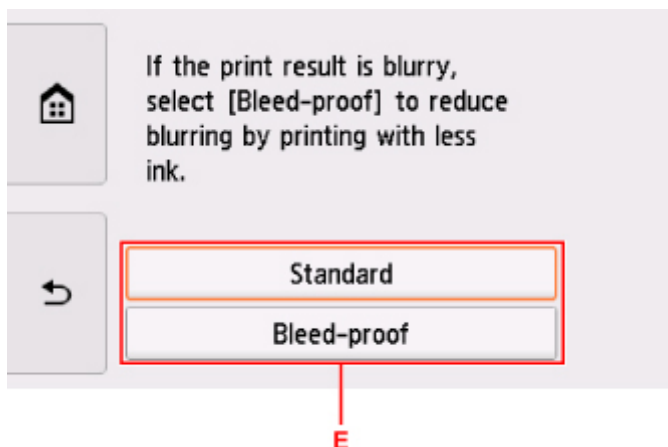
3. W razie potrzeby wyznacz obszar drukowania na dysku przeznaczonym do nadrukowania.

Wybierz opcję **Okrąg zewn. (Outer circle)** lub **Okrąg wewn. (Inner circle)** (C), wyznacz obszar drukowania, a następnie wybierz przycisk **OK** (D).



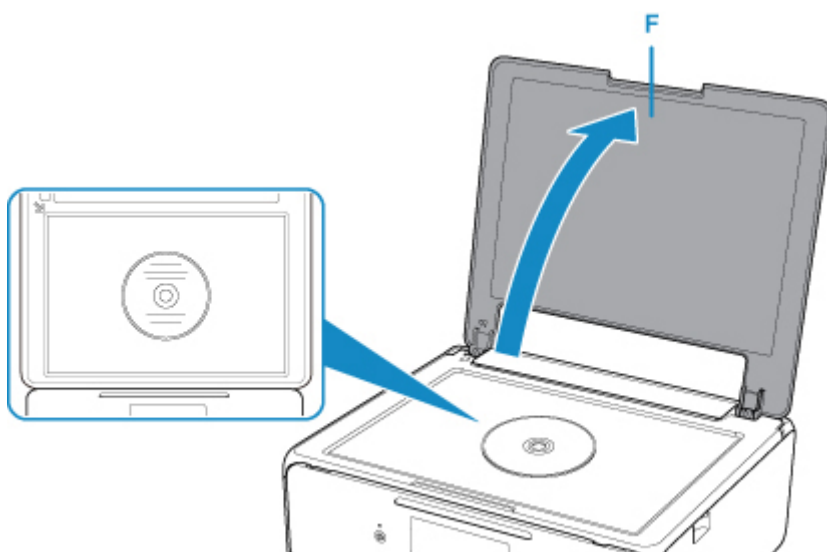
4. Określ ilość atramentu (E).

Jeśli wydruk jest rozmyty, wybierz opcję **Bez rozmaz. (Bleed-proof)**. Rozmycie można zredukować, używając do drukowania mniejszej ilości atramentu.



5. Otwórz pokrywę dokumentów (F).

6. Źródłowy dysk BD, DVD lub CD należy umieścić na płycie szklanej ETYKIETĄ SKIEROWANĄ DO DOŁU.

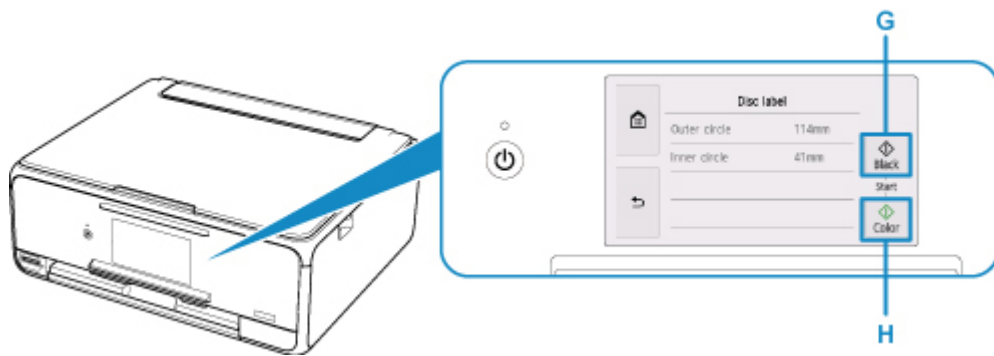


7. Zamknij pokrywę dokumentów.

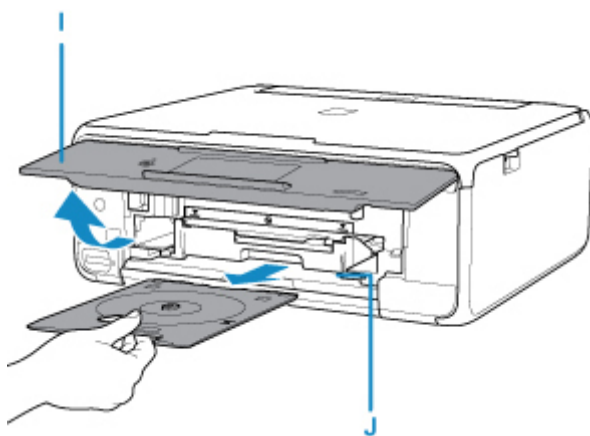
8. Wybierz opcję **OK** na ekranie dotykowym.

9. Potwierdź ustawienia drukowania, następnie dotknij przycisku **Czarny (Black)** (G) lub przycisku **Kolor (Color)** (H).

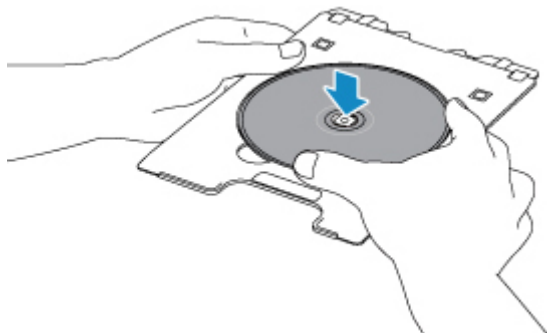
Pojawi się monit o włożenie dysku przeznaczonego do nadrukowania.



10. Po pojawieniu się monitu o włożenie dysku przeznaczonego do nadruku otwórz panel operacyjny (I), a następnie wyjmij podajnik dysku z wnętrza przechowywania podajnika dysku (J).

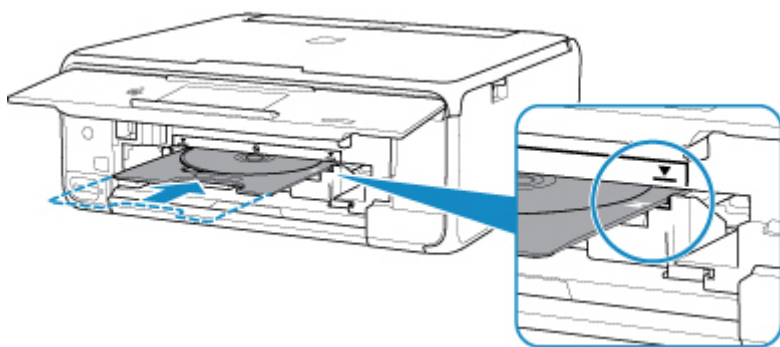


11. Umieść dysk przeznaczony do nadrukowania w podajniku dysku powierzchnią do nadrukowania skierowaną do góry.



12. Włóż podajnik dysku do prowadnicy podajnika dysku.

Wsuwaj podajnik dysku prosto, aż biała linia na prowadnicy podajnika dysku prawie zrówna się ze strzałką (▲) na podajniku dysku.



13. Wybierz opcję **OK** na ekranie dotykowym.

Podajnik dysku zostaje wsunięty do drukarki, po czym zaczyna się kopiowanie.

Po zakończeniu kopiowania wyjmij podajnik dysku z drukarki.

▶▶▶ Ważne

- Do czasu zakończenia kopiowania nie należy otwierać pokrywy dokumentów.

▶▶▶ Uwaga

- Drukarka jest wyposażona w wiele innych funkcji drukowania etykiet dysków.


Szczegółowe informacje na ten temat zawiera Podręcznik online.

■ [Drukowanie etykiet dysków](#)


Sieć

Dostępne metody połączenia

W drukarce dostępne są poniższe metody nawiązywania połączenia.

- Połączenie bezprzewodowe 
Połącz drukarkę i urządzenia (np. komputer/smartfon/tablet) przy użyciu routera bezprzewodowego.
Jeśli masz router bezprzewodowy, możesz go użyć, by nawiązać połączenie bezprzewodowe.



- Metody połączenia różnią się w zależności od rodzaju routera bezprzewodowego.
 - Ustawienia sieciowe, np. identyfikator SSID i protokół zabezpieczeń, można zmieniać w drukarce.
 - Po nawiązaniu połączenia między urządzeniem a routerem bezprzewodowym i pojawieniu się na ekranie urządzenia ikony  (ikony Wi-Fi) możesz podłączyć urządzenie do drukarki za pośrednictwem routera bezprzewodowego.
- Wireless Direct
Połącz drukarkę i urządzenia (np. komputer/smartfon/tablet) bez użycia routera bezprzewodowego.



- Podczas korzystania z drukarki w trybie bezpośredniego połączenia drukarka traci dostęp do Internetu. W takim przypadku nie można korzystać z usług sieci Web przeznaczonych dla drukarki.
- Jeśli łączysz z drukarką, która działa w bezpośrednim trybie bezprzewodowym, urządzenie komunikujące się z Internetem za pośrednictwem routera bezprzewodowego, połączenie między urządzeniem a routerem bezprzewodowym zostanie przerwane. W takim przypadku urządzenie może automatycznie przełączyć się na połączenie danych komórkowych, w zależności od modelu urządzenia. Komunikacja z Internetem za pośrednictwem połączenia danych komórkowych wiąże się z naliczaniem opłat.
- W bezpośrednim trybie bezprzewodowym można połączyć maksymalnie pięć urządzeń naraz. Jeśli spróbujesz podłączyć szóste urządzenie, gdy będzie już podłączonych ich pięć, pojawi się komunikat o błędzie. W takim przypadku odłącz jedno z urządzeń, którego nie używasz, i ponownie skonfiguruj ustawienia.
- Ustawienia sieciowe, np. identyfikator SSID i protokół zabezpieczeń, są wprowadzane automatycznie.

»»» Uwaga

- Drukarkę można połączyć z komputerem przy użyciu USB kabla (połączenie USB). Przygotuj kabel USB. Więcej informacji znajduje się w sekcji [Podłączanie do innego komputera za pośrednictwem sieci LAN/Zmiana metody połączenia z kabla USB na sieć LAN](#).

Ustawienia/konfiguracja połączenia sieciowego

Przeprowadź konfigurację połączenia drukarki z komputerem/smartfonem/tabletem.

Aby uzyskać więcej informacji o tej procedurze, kliknij tutaj.

Zmiana ustawień sieciowych

Poniżej znajdują się informacje na temat zmiany ustawień połączenia drukarki z komputerem/smartfonem/tabletem.

- Aby zmienić metodę połączenia sieciowego:
 - [Zmiana metody bezprzewodowego połączenia LAN](#)
 - Zmiana trybu połączenia
- Aby dodać komputer/smartfon/tablet w drukarce:
 - [Podłączanie do innego komputera za pośrednictwem sieci LAN/Zmiana metody połączenia z kabla USB na sieć LAN](#)
- Aby tymczasowo korzystać z bezpośredniego trybu bezprzewodowego:
 - [Drukowanie/skanowanie w bezpośrednim trybie bezprzewodowym](#)

IJ Network Device Setup Utility

Program IJ Network Device Setup Utility sprawdza lub diagnozuje ustawienia drukarki i komputera, a także przywraca ich stan w przypadku wystąpienia błędów połączenia sieciowego. Wybierz jedno z poniższych łączy, aby pobrać program IJ Network Device Setup Utility.

- W przypadku systemu Windows
- W przypadku systemu Mac OS

- Konfigurowanie/zmiana ustawień sieciowych (Windows)

W systemie Windows do skonfigurowania ustawień sieciowych można użyć programu IJ Network Device Setup Utility.

- Program IJ Network Device Setup Utility (Windows)

- Diagnozowanie i naprawianie ustawień sieciowych (Windows/Mac OS)

Ustawienia sieciowe można diagnozować lub naprawiać przy użyciu programu IJ Network Device Setup Utility.

- W przypadku systemu Windows:

- Program IJ Network Device Setup Utility (Windows)

- W przypadku systemu Mac OS:

- Program IJ Network Device Setup Utility (Mac OS)

Porady dotyczące połączenia sieciowego

Poniżej przedstawiono porady dotyczące używania drukarki za pośrednictwem połączenia sieciowego.

- [Porady dotyczące połączenia sieciowego](#)
- Zmiana ustawień drukarki za pomocą przeglądarki internetowej

Rozwiązywanie problemów

W sekcji [Ustawienia sieciowe i typowe problemy](#) można znaleźć informacje o rozwiązywaniu problemów z połączeniem sieciowym.

Uwagi/ograniczenia

Szczegółowe informacje znajdują się poniżej.

- Ograniczenia dotyczące ustawień sieciowych:
 - [Ograniczenia](#)
- Uwagi dotyczące drukowania za pomocą usługi sieciowej:
 - Informacje o drukowaniu usługi WWW

Ograniczenia

Przy podłączaniu urządzenia do drukarki, gdy jest już do niej podłączone inne urządzenie (np. smartfon), podłącz je, korzystając z tej samej metody, jaką zastosowano w przypadku podłączonego już urządzenia. Jeśli podłączysz je, korzystając z innej metody, komunikacja z podłączonym już urządzeniem zostanie przerwana.

Połączenie przez router bezprzewodowy

- Upewnij się, że Twoje urządzenie jest połączone z routerem bezprzewodowym. Szczegółowe informacje na temat sprawdzania tych ustawień można znaleźć w podręczniku dostarczonym z routerem bezprzewodowym lub uzyskać od jego producenta.
W przypadku urządzenia podłączonego już do drukarki bez użycia routera bezprzewodowego podłącz je ponownie, ale za pośrednictwem routera bezprzewodowego.
- Konfiguracja, funkcje routera, procedury instalacji i ustawienia zabezpieczeń urządzeń sieciowych mogą się zmieniać w zależności od systemu operacyjnego. Szczegółowe informacje na ten temat można znaleźć w podręczniku urządzenia sieciowego lub uzyskać od jego producenta.
- Ta drukarka nie obsługuje opcji IEEE802.11ac, IEEE802.11a ani IEEE802.11n (5 GHz). Sprawdź, czy urządzenie jest zgodne ze standardem IEEE802.11n (2,4 GHz), IEEE802.11g lub IEEE802.11b.
- Jeśli w urządzeniu jest włączony tryb „Tylko IEEE802.11n”, nie można używać protokołu zabezpieczeń WEP ani TKIP. Zmień w urządzeniu protokół sieciowy na jakiś inny niż WEP i TKIP lub zmień tryb na jakiś inny niż „Tylko IEEE802.11n”.
Podczas zmiany ustawień połączenie między urządzeniem a routerem bezprzewodowym zostanie tymczasowo wyłączone. Nie należy przechodzić do następnego ekranu, dopóki konfiguracja nie zostanie zakończona.
- W przypadku eksploatacji w biurze skontaktuj się z administratorem sieci.
- Pamiętaj, że w przypadku połączenia z siecią pozbawioną zabezpieczeń istnieje niebezpieczeństwo ujawnienia Twoich danych osobowych stronom trzecim.

Bezpośredni tryb bezprzewodowy

►►► Ważne

- Jeśli urządzenie jest połączone z Internetem za pośrednictwem routera bezprzewodowego i łączysz się z drukarką, która działa w trybie połączenia bezpośredniego, dotychczasowe połączenie między urządzeniem a routerem bezprzewodowym zostanie przerwane. W takim przypadku urządzenie może automatycznie przełączyć się na połączenie danych komórkowych, w zależności od modelu urządzenia. Komunikacja z Internetem za pośrednictwem połączenia danych komórkowych może powodować naliczanie opłat w zależności od umowy z operatorem.
 - Po połączeniu urządzenia z drukarką w Bezpośrednim trybie bezprzewodowym informacje o połączeniu zostaną zapisane w ustawieniach sieci Wi-Fi. Urządzenie może automatycznie nawiązywać połączenie z drukarką nawet po odłączeniu go lub po podłączeniu do innego routera bezprzewodowego.
 - Aby zapobiec automatycznemu nawiązywaniu połączenia z drukarką, która działa w Bezpośrednim trybie bezprzewodowym, po zakończeniu korzystania z drukarki zmień tryb połączenia lub w ustawieniach sieci Wi-Fi na urządzeniu wyłącz automatyczne nawiązywanie połączeń.
Szczegółowe informacje na temat sprawdzania lub zmiany ustawień routera bezprzewodowego

można znaleźć w podręczniku dostarczonym z routerem bezprzewodowym lub uzyskać od jego producenta.

- Jeśli łączysz urządzenie z drukarką działającą w Bezpośrednim trybie bezprzewodowym, w zależności od systemu operacyjnego połączenie z Internetem może zostać przerwane. W takim przypadku nie można korzystać z usług sieci Web przeznaczonych dla drukarki.
- W Bezpośrednim trybie bezprzewodowym można połączyć maksymalnie pięć urządzeń naraz. Jeśli spróbujesz podłączyć szóste urządzenie, gdy będzie już podłączonych ich pięć, pojawi się komunikat o błędzie.
W takim przypadku odłącz urządzenie, które nie korzysta aktualnie z drukarki, a następnie jeszcze raz skonfiguruj ustawienia.
- Urządzenia połączone z drukarką w Bezpośrednim trybie bezprzewodowym nie mogą komunikować się ze sobą nawzajem.
- Aktualizacje oprogramowania układowego drukarki są niedostępne, gdy działa ona w Bezpośrednim trybie bezprzewodowym.
- Jeśli urządzenie zostało podłączone do drukarki bez użycia routera bezprzewodowego i chcesz je ponownie skonfigurować, korzystając z tej samej metody połączenia, najpierw je odłącz. Przerwij połączenie między urządzeniem a drukarką na ekranie ustawień sieci Wi-Fi.

Porady dotyczące połączenia sieciowego

- Domyślne ustawienia sieciowe
- Znaleziono inną drukarkę o tej samej nazwie
- Podłączanie do innego komputera za pośrednictwem sieci LAN/Zmiana metody połączenia z kabla USB na sieć LAN
- Drukowanie ustawień sieciowych
- Zmiana metody bezprzewodowego połączenia LAN

Domyślne ustawienia sieciowe

Ustawienia domyślne połączenia z siecią LAN

Element	Domyślne
Sieć WLAN aktywna/nieaktywna (WLAN active/inactive)	Nieaktywne (Inactive)
SSID	BJNPSETUP
Zabezpieczenie bezprz. sieci LAN (Wireless LAN security)	Wyłączone (Disable)
Adres IP (IP address) (IPv4)	Ustawienia automatyczne (Auto setup)
Adres IP (IP address) (IPv6)	Ustawienia automatyczne (Auto setup)
Ustaw nazwę drukarki (Set printer name)*	XXXXXXXXXXXX
Włącz/wyłącz IPv6 (Enable/disable IPv6)	Włącz (Enable)
Włącz/wyłącz WSD (Enable/disable WSD)	Włącz (Enable)
Ustawienie limitu czasu (Timeout setting)	15 minut (15 minutes)
Włącz/wyłącz Bonjour (Enable/disable Bonjour)	Włącz (Enable)
Nazwa usługi (Service name)	Canon TS8100 series
Ustawienie protokołu LPR (LPR protocol setting)	Włącz (Enable)
Protok. RAW (RAW protocol)	Włącz (Enable)
LLMNR	Aktywne (Active)
Komunikacja PictBridge (PictBridge communication)	Włącz (Enable)

(Ciąg „XX” symbolizuje znaki alfanumeryczne.)

* Wartość domyślna zależy od drukarki. Sprawdź wartość za pomocą panelu operacyjnego.

■ [Ustawienia sieci LAN](#)

Bezpośredni tryb bezprzewodowy

Element	Domyślne
SSID (identyfikator bezpośredniego trybu bezprzewodowego)	DIRECT-abXX-TS8100series *1
Hasło (Password)	YYYYYYYYYY *2
Zabezpieczenie bezprz. sieci LAN (Wireless LAN security)	WPA2-PSK (AES)
Nazwa urz. do bezpośr.tr.bezprz. (Wireless Direct device name)	DIRECT-abXX-TS8100series *1
Potwierdzenie żądania łącz. (Connection request confirmation)	Wyświetlany

*1 Wartość „ab” jest wartością losową, a „XX” oznacza ostatnie dwie cyfry adresu MAC drukarki. (ta wartość jest określana po włączeniu drukarki po raz pierwszy).

*2 Hasło jest określane automatycznie po włączeniu drukarki po raz pierwszy.

Znaleziono inną drukarkę o tej samej nazwie

Po znalezieniu drukarki podczas konfiguracji na ekranie z wynikami wykrywania może figurować kilka drukarek o tej samej nazwie.

Wybierz drukarkę, sprawdzając jej ustawienia widoczne na ekranie wyników wykrywania obok nazwy drukarki.

- W przypadku systemu Windows:

Sprawdź adres MAC i numer seryjny drukarki, aby wybrać w wynikach wykrywania odpowiednią drukarkę.

- W przypadku systemu Mac OS:

Nazwy drukarek na ekranie są wyświetlane razem z adresami MAC dodanymi na końcu nazw lub w postaci nazwy drukarki nadanej przez usługę Bonjour.

Sprawdź identyfikatory, np. adres MAC, nazwę drukarki nadaną przez usługę Bonjour i numer seryjny drukarki, aby wybrać w wynikach wykrywania odpowiednią drukarkę.

»» Uwaga

- Numer seryjny może nie pojawić się na ekranie wyników wykrywania.

Sprawdź adres MAC i numer seryjny drukarki, korzystając z jednej z poniższych metod.

- Wyświetl informacje na ekranie dotykowym.

Adres MAC

- [Ustawienia sieci LAN](#)

Numer seryjny

- [Informacje o systemie](#)

- Wydrukuj ustawienia sieciowe.

- [Drukowanie ustawień sieciowych](#)

Podłączanie do innego komputera za pośrednictwem sieci LAN/ Zmiana metody połączenia z kabla USB na sieć LAN

■ [W przypadku systemu Windows:](#)

■ [W przypadku systemu Mac OS:](#)

W przypadku systemu Windows:

Aby dodać komputer do połączenia z drukarką w sieci LAN lub zmienić połączenie USB na LAN, przeprowadź konfigurację przy użyciu instalacyjnego dysku CD-ROM lub poprzez stronę internetową.

W przypadku systemu Mac OS:

Aby podłączyć dodatkowy komputer do drukarki przez sieć LAN lub aby zmienić metodę połączenia z kabla USB na sieć LAN, przeprowadź konfigurację poprzez stronę internetową.

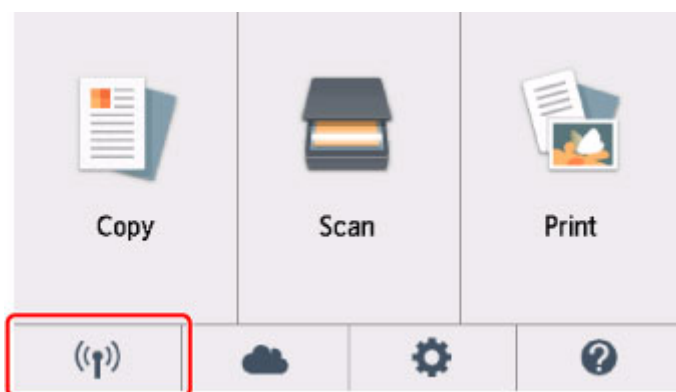
Drukowanie ustawień sieciowych

Bieżące ustawienia sieci w drukarce można wydrukować za pomocą panelu operacyjnego.

▶▶▶ Ważne

- Wydruk ustawień sieciowych zawiera ważne informacje o sieci. Korzystając z niego, należy zachować ostrożność.

1. [Upewnij się, że drukarka jest włączona.](#)
2. [Załaduj trzy arkusze zwykłego papieru formatu A4 lub Letter.](#)
3. Wybierz opcję „**Stan sieci (Network status)**” na ekranie dotykowym.



■ [Używanie panelu operacyjnego](#)

4. Zapoznaj się z komunikatem i wybierz opcję **Tak (Yes)**.
5. Wybierz opcję **Druk. szczeg. (Print details)**.
6. Wybierz opcję **Tak (Yes)**.

Drukarka rozpocznie drukowanie informacji o ustawieniach sieciowych.

Zostaną wydrukowane następujące informacje o ustawieniach sieciowych drukarki (niektóre wartości nie są wyświetlane, zależnie od ustawień drukarki).

Numer elementu	Element	Opis	Ustawienie
1	Product Information	Informacje o produkcie	–
1-1	Product Name	Nazwa produktu	XXXXXXXXXX
1-2	ROM Version	Wersja pamięci ROM	XXXXXXXXXX
1-3	Serial Number	Numer seryjny	XXXXXXXXXX

2	Network Diagnostics	Diagnostyka sieci	—
2-1	Diagnostic Result	Wynik diagnostyki	XXXXXXXXXX
2-2	Result Codes	Kody wyników	XXXXXXXXXX
2-3	Result Code Details	Szczegóły kodu wyniku	http://canon.com/ijnwt
3	Wireless LAN	Bezprzewodowa sieć LAN	Enable/Disable
3-2	Infrastructure	Infrastruktura	Enable/Disable
3-2-1	Signal Strength	Siła sygnału	Od 0 do 100 [%]
3-2-2	Link Quality	Jakość łącza	Od 0 do 100 [%]
3-2-3	Frequency	Częstotliwość	XX (GHz)
3-2-4	MAC Address	Adres MAC	XX:XX:XX:XX:XX:XX
3-2-5	Connection	Stan połączenia	Active/Inactive
3-2-6	SSID	SSID	Identyfikator SSID bezprzewodowej sieci LAN
3-2-7	Channel	Kanał	XX (od 1 do 13)
3-2-8	Encryption	Metoda szyfrowania	None/WEP/TKIP/AES
3-2-9	WEP Key Length	Długość klucza WEP (w bitach)	Inactive/128/64
3-2-10	Authentication	Metoda uwierzytelniania	None/auto/open/shared/WPA-PSK/WPA2-PSK
3-2-11	TCP/IPv4	TCP/IPv4	Enable
3-2-12	IP Address	Adres IP (IP address)	XXX.XXX.XXX.XXX
3-2-13	Subnet Mask	Maska podsieci	XXX.XXX.XXX.XXX
3-2-14	Default Gateway	Brama domyślna	XXX.XXX.XXX.XXX
3-2-15	TCP/IPv6	TCP/IPv6	Enable/Disable
3-2-16	Link Local Address	Adres lokalnego łącza	XXXX:XXXX:XXXX:XXXX XXXX:XXXX:XXXX:XXXX
3-2-17	Link Local Prefix Length	Długość prefiksu lokalnego łącza	XXX
3-2-18	Stateless Address 1	Adres bezstanowy 1	XXXX:XXXX:XXXX:XXXX XXXX:XXXX:XXXX:XXXX

3-2-19	Stateless Prefix Length1	Długość prefiksu bezstanowego 1	XXX
3-2-20	Stateless Address2	Adres bezstanowy 2	XXXX:XXXX:XXXX:XXXX XXXX:XXXX:XXXX:XXXX
3-2-21	Stateless Prefix Length2	Długość prefiksu bezstanowego 2	XXX
3-2-22	Stateless Address3	Adres bezstanowy 3	XXXX:XXXX:XXXX:XXXX XXXX:XXXX:XXXX:XXXX
3-2-23	Stateless Prefix Length3	Długość prefiksu bezstanowego 3	XXX
3-2-24	Stateless Address4	Adres bezstanowy 4	XXXX:XXXX:XXXX:XXXX XXXX:XXXX:XXXX:XXXX
3-2-25	Stateless Prefix Length4	Długość prefiksu bezstanowego 4	XXX
3-2-26	Default Gateway1	Brama domyślna 1	XXXX:XXXX:XXXX:XXXX XXXX:XXXX:XXXX:XXXX
3-2-27	Default Gateway2	Brama domyślna 2	XXXX:XXXX:XXXX:XXXX XXXX:XXXX:XXXX:XXXX
3-2-28	Default Gateway3	Brama domyślna 3	XXXX:XXXX:XXXX:XXXX XXXX:XXXX:XXXX:XXXX
3-2-29	Default Gateway4	Brama domyślna 4	XXXX:XXXX:XXXX:XXXX XXXX:XXXX:XXXX:XXXX
3-2-33	IPsec	Ustawienie protokołu IPsec	Active
3-2-34	Security Protocol	Metoda zabezpieczenia	ESP/ESP & AH/AH
3-3	Access Point Mode	Tryb pracy dla bezpośredniego trybu bezprzewodowego	Enable/Disable
3-3-1	MAC Address	Adres MAC	XX:XX:XX:XX:XX:XX
3-3-2	Connection	Stan połączenia	Active/Inactive
3-3-3	SSID	SSID	Identyfikator SSID bezpośredniego trybu bezprzewodowego
3-3-4	Password	Hasło	Hasło bezpośredniego trybu bezprzewodowego (10 znaków alfanumerycznych)
3-3-5	Channel	Kanał	3

3-3-6	Encryption	Metoda szyfrowania	AES
3-3-7	Authentication	Metoda uwierzytelniania	WPA2-PSK
3-3-8	TCP/IPv4	TCP/IPv4	Enable
3-3-9	IP Address	Adres IP (IP address)	XXX.XXX.XXX.XXX
3-3-10	Subnet Mask	Maska podsieci	XXX.XXX.XXX.XXX
3-3-11	Default Gateway	Brama domyślna	XXX.XXX.XXX.XXX
3-3-12	TCP/IPv6	TCP/IPv6	Enable/Disable
3-3-13	Link Local Address	Adres lokalnego łącza	XXXX:XXXX:XXXX:XXXX XXXX:XXXX:XXXX:XXXX
3-3-14	Link Local Prefix Length	Długość prefiksu lokalnego łącza	XXX
3-3-15	IPsec	Ustawienie protokołu IPsec	Active
3-3-16	Security Protocol	Metoda zabezpieczania	–
5	Other Settings	Inne ustawienia	–
5-1	Printer Name	Nazwa drukarki	Nazwa drukarki (maks. 15 znaków alfanumerycznych)
5-4	WSD Printing	Ustawienie drukowania WSD	Enable/Disable
5-5	WSD Timeout	Limit czasu	1/5/10/15/20 [min]
5-6	LPD Printing	Ustawienie drukowania LPD	Enable/Disable
5-7	RAW Printing	Ustawienie drukowania RAW	Enable/Disable
5-9	Bonjour	Ustawienie usługi Bonjour	Enable/Disable
5-10	Bonjour Service Name	Nazwa usługi Bonjour	Nazwa usługi Bonjour (maks. 52 znaki alfanumeryczne)
5-11	LLMNR	Ustawienie LLMNR	Enable/Disable
5-12	SNMP	Ustawienie SNMP	Enable/Disable
5-13	PictBridge Commun.	Komunikacja PictBridge	Enable/Disable

5-14	DNS Server	Automatycznie pobieraj adres serwera DNS	Auto/Manual
5-15	Primary Server	Adres serwera podstawowego	XXX.XXX.XXX.XXX
5-16	Secondary Server	Adres serwera dodatkowego	XXX.XXX.XXX.XXX
5-17	Proxy Server	Ustawienie serwera proxy	Enable/Disable
5-18	Proxy Address	Adres proxy	XXXXXXXXXXXXXXXXXXXXXXX
5-19	Proxy Port	Dane portu proxy	Od 1 do 65535
5-20	Cert. Fingerprt(SHA-1)	Podpis cyfrowy certyfikatu (SHA-1)	XXXXXXXXXX XXXXXXXXXXX XXXXXXXXXXX XXXXXXXXXX XXXXXXXXXXX
5-21	Cert. Fingerprt(SHA-256)	Podpis cyfrowy certyfikatu (SHA-256)	XXXXXXXXXX XXXXXXXXXXX XXXXXXXXXXX XXXXXXXXXXX XXXXXXXXXX XXXXXXXXXXX XXXXXXXXXXX XXXXXXXXXXX
6	Bluetooth	Ustawien. Bluetooth	—
6-1	Bluetooth Setting	Bluetooth	Enable/Disable
6-2	Bluetooth PIN Code	Kod PIN Bluetooth	XXXXXXXXXX
6-3	Bluetooth Device Address	Adres urządzenia Bluetooth drukarki	XXXXXXXXXX
6-4	Peer Device Address	Adres urządzenia sparowanego	XXXXXXXXXX
6-5	Bluetooth Device Name	Nazwa urządzenia Bluetooth drukarki	XXXXXXXXXX
7	Printer Log Service	Obsługa dzienników drukarki	—
7-1	Unsent Usage Logs	Liczba niewysłanych dzienników użycia	Od 0 do 200
7-2	Usage Log Last Sent	Ostatnia data wysłania dziennika użycia	XXXXXXXXXX
7-3	Point Service	Stan rejestracji Ikkyu	Active/Awaiting Activation/No Active Service

(Ciąg „XX” symbolizuje znaki alfanumeryczne.)

Zmiana metody bezprzewodowego połączenia LAN

Aby zmienić metodę połączenia z bezprzewodową siecią LAN (infrastruktura lub bezpośredni tryb bezprzewodowy), wykonaj dowolną z poniższych procedur.

- **W przypadku systemu Windows:**

- Ponownie przeprowadź konfigurację przy użyciu instalacyjnego dysku CD-ROM lub poprzez stronę internetową.
- Wprowadź ustawienia na ekranie **Ustawienia sieciowe (Network Settings)** w programie IJ Network Device Setup Utility.

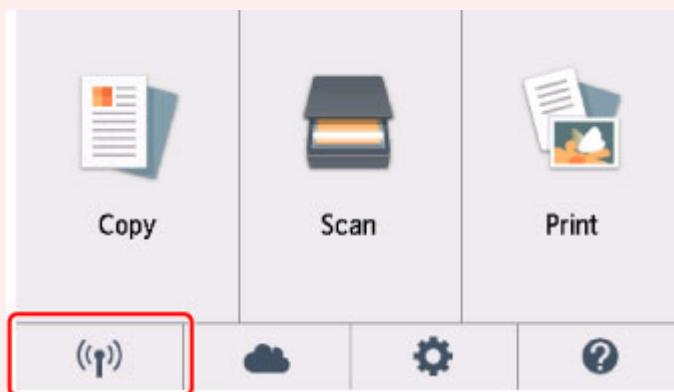
»»» Ważne

- Przed skonfigurowaniem ustawień w programie IJ Network Device Setup Utility włącz tryb Łatwe połączenie bezprzewodowe w drukarce, wykonując poniższą procedurę.

1. [Upewnij się, że drukarka jest włączona.](#)

Jeśli ekran GŁÓWNY nie jest wyświetlany, dotknij przycisku POCZĄTEK.

2. Wybierz opcję „**Stan sieci (Network status)**” na ekranie dotykowym.



■ [Używanie panelu operacyjnego](#)

3. Zapoznaj się z komunikatem i wybierz opcję **Tak (Yes)**.
4. Wybierz opcję **Ustawienia sieci LAN (LAN settings)**.
5. Wybierz opcję **Bezprzewodowa sieć LAN (Wireless LAN)**.
6. Wybierz opcję **Ust. bezprzew. sieci LAN (Wireless LAN setup)**.
7. Wybierz opcję **Łatwe poł. bezprzewod. (Easy wireless connect)**.
8. Zapoznaj się z komunikatem i wybierz opcję **Tak (Yes)**.
Wykonaj instrukcje wyświetlone w telefonie lub tablecie.
9. Jeśli wyświetli się komunikat o zakończeniu konfiguracji, wybierz opcję **OK**.

- **W przypadku systemu Mac OS:**

Ponownie przeprowadź konfigurację poprzez stronę internetową.

Sposób postępowania z papierem, oryginałami, zbiornikami z atramentem, dyskami przeznaczonymi do nadrukowania, kartami pamięci itp.

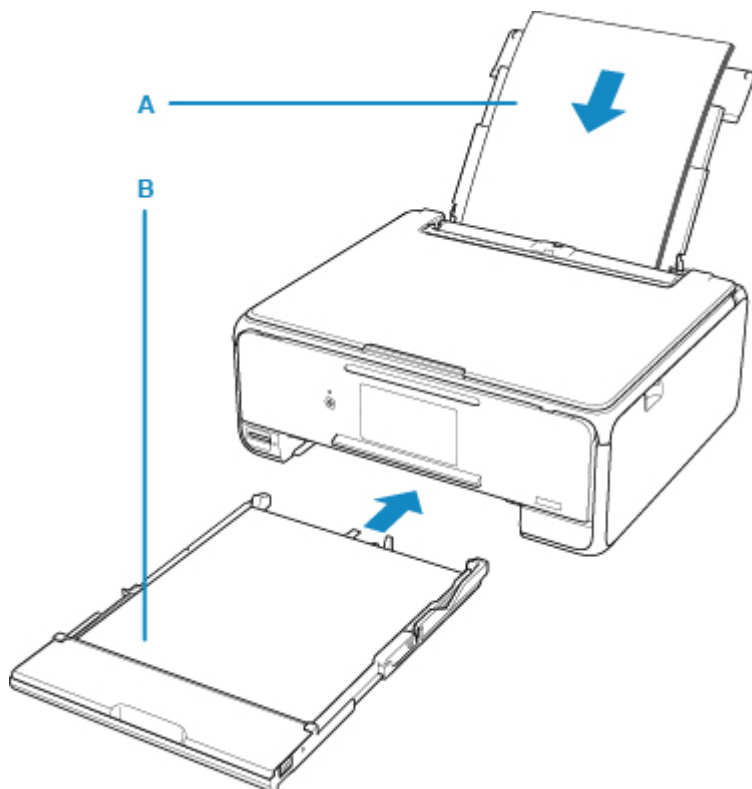
- ▶ Ładowanie papieru
- ▶ Wkładanie dysku przeznaczonego do nadrukowania
- ▶ Ładowanie oryginałów
- ▶ Wkładanie karty pamięci
- ▶ Wymiana zbiorników z atramentem

Ładowanie papieru

- ▶ **Źródła papieru**
- ▶ **Ładowanie papieru na tylną tacę**
- ▶ **Ładowanie papieru do kasety**
- ▶ **Ładowanie kopert**

Źródła papieru

W drukarce dostępne są dwa źródła papieru: tylna taca (A) i kasetka (B).



Wszystkie obsługiwane typy papieru można ładować na tylną tacę.

■ [Obsługiwane typy nośników](#)

Do kasetki można ładować papier zwykły formatu A4, B5, A5 lub Letter.

▶▶▶ **Uwaga**

- Podczas drukowania należy wybrać poprawny rozmiar strony i typ nośnika. W przypadku wybrania niepoprawnego rozmiaru strony lub typu nośnika drukarka może podawać papier z niewłaściwego źródła lub nie być w stanie zapewnić odpowiedniej jakości wydruku.

Szczegółowe informacje na temat ładowania papieru do poszczególnych źródeł papieru można znaleźć poniżej.

- [Ładowanie papieru na tylną tacę](#)
- [Ładowanie papieru do kasetki](#)
- [Ładowanie kopert](#)

Ładowanie papieru na tylną tacę

Można ładować papier zwykły lub fotograficzny.

Na tylnej tacy można też umieszczać koperty.

■ [Ładowanie kopert](#)

▶▶▶ Ważne

- Papier zwykły przycięty do mniejszego rozmiaru, np. 10 x 15 cm (4 x 6 cali) lub 13 x 18 cm (5 x 7 cali), w celu wykonania wydruku próbnego może zaciąć się w urządzeniu.

▶▶▶ Uwaga

- W przypadku drukowania fotografii zaleca się korzystanie z oryginalnych papierów fotograficznych firmy Canon.

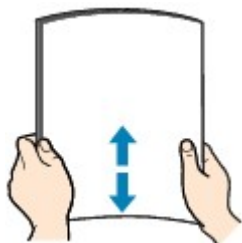
Szczegółowe informacje na temat oryginalnych papierów firmy Canon można znaleźć w części [Obsługiwane typy nośników](#).

- Można korzystać ze standardowego papieru do kopiarek lub z papieru Canon Red Label Superior WOP111/Canon Océ Office Colour Paper SAT213.

Informacje na temat rozmiarów i gramatur papieru zgodnych z tą drukarką można znaleźć w części [Obsługiwane typy nośników](#).

1. Przygotuj papier.

Wyrównaj krawędzie papieru. Jeśli papier jest zwinięty, wyprostuj go.



▶▶▶ Uwaga

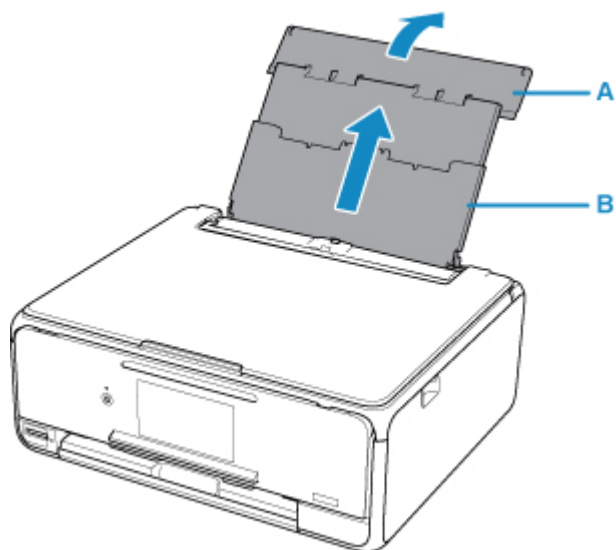
- Przed załadowaniem papieru należy dokładnie wyrównać jego krawędzie. Załadowanie papieru bez wyrównania krawędzi może spowodować jego zacięcie.
- Jeśli papier jest zwinięty, należy wygiąć go delikatnie w przeciwnym kierunku, trzymając za przeciwległe rogi aż do momentu całkowitego wyprostowania.

Szczegółowe informacje na temat prostowania zwiniętego papieru można znaleźć w punkcie

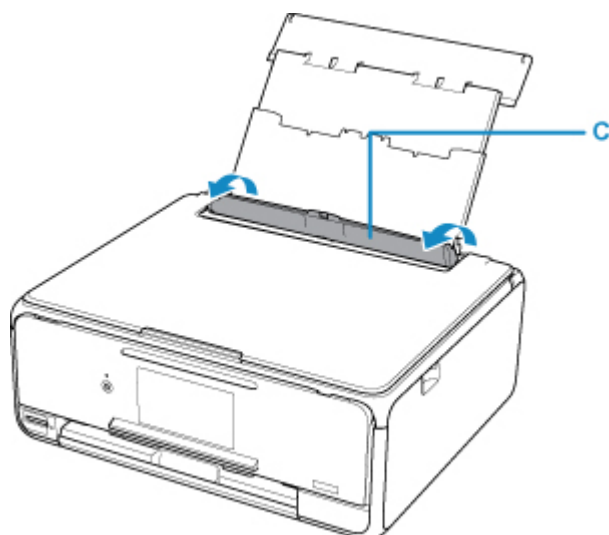
Kwestia 3 w części [Papier jest zaplamiony / Zadrukowana powierzchnia jest porysowana](#).

2. Załaduj papier.

1. Otwórz pokrywę tylnej tacy (A), a następnie wyciągnij podpórkę papieru (B).



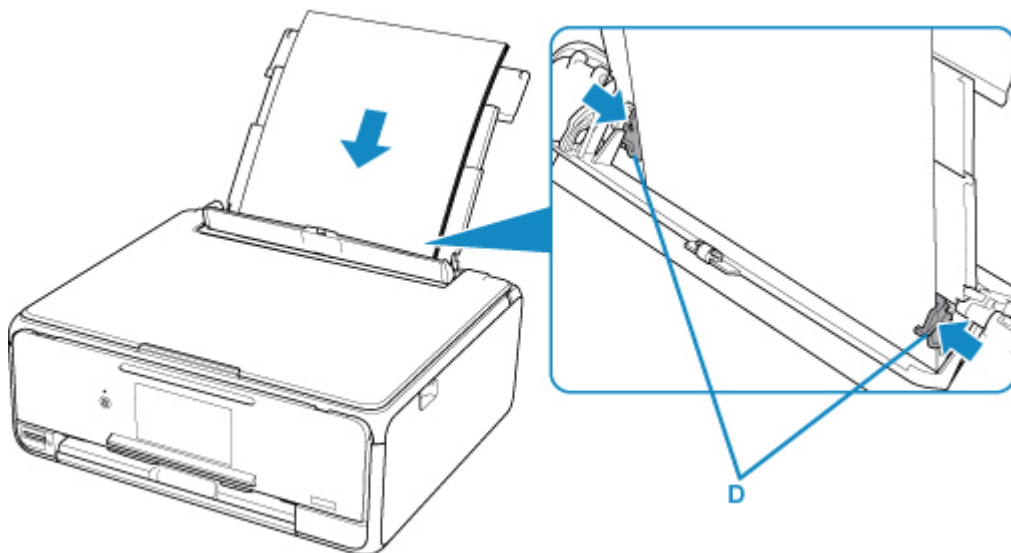
2. Otwórz pokrywę otworu podajnika (C).



3. Przesuń prowadnice papieru, aby je otworzyć, i umieść papier na środku tylnej tacy STRONĄ DO ZADRUKOWANIA SKIEROWANĄ DO GÓRY.

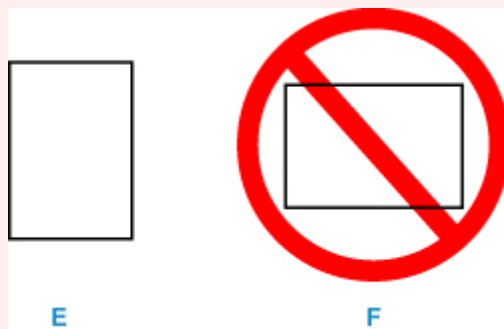
4. Przesuń prowadnice papieru (D), aby wyrównać je z obiema krawędziami stosu papieru.

Prowadnic papieru nie należy dosuwać zbyt blisko papieru. W przeciwnym razie papier może zostać załadowany niepoprawnie.



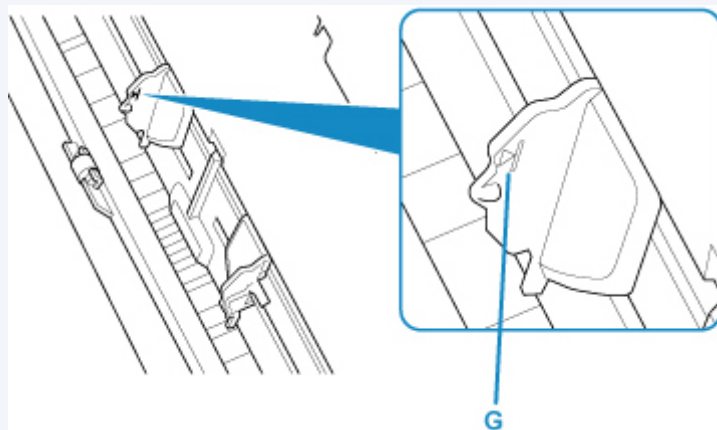
»» Ważne

- Papier należy ładować w orientacji pionowej (E). Ładowanie papieru w orientacji poziomej (F) może spowodować jego zacięcie.



»» Uwaga

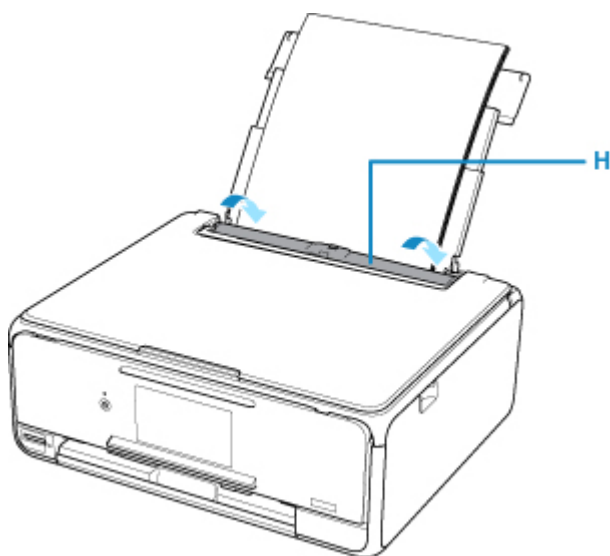
- Nie należy ładować arkuszy papieru powyżej wskaźnika limitu pojemności (G).



5. Zamknij delikatnie pokrywę otworu podajnika (H).

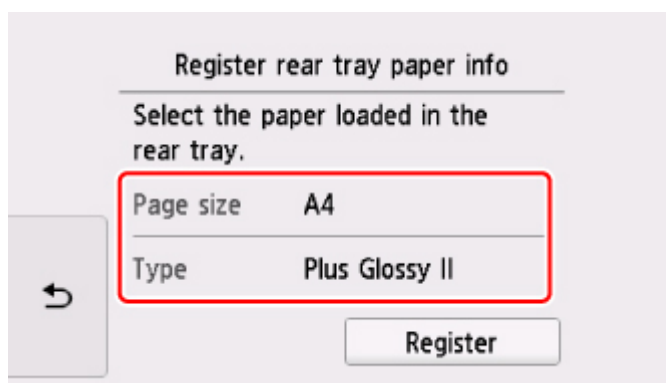
»» Ważne

- Jeśli pokrywa otworu podajnika jest otwarta, nie można podawać papieru. Należy pamiętać o zamknięciu pokrywy otworu podajnika.



Po zamknięciu pokrywy otworu podajnika na ekranie dotykowym pojawi się ekran rejestrowania informacji o papierze w tylnej tacy.

6. W polach **Roz. str. (Page size)** i **Typ (Type)** wybierz odpowiednio rozmiar i typ papieru umieszczonego na tylnej tacy , a następnie wybierz opcję **Zarejestruj (Register)**.



Po rozpoczęciu drukowania panel operacyjny zostaje otwarty, a taca wyprowadzania papieru wysuwa się automatycznie.

»»» Uwaga

- Przy drukowaniu wybierz rozmiar i typ załadowanego papieru na ekranie ustawień drukowania na panelu operacyjnym lub na komputerze.
 - Dostępne są różne rodzaje papieru, np. papier pokryty specjalnymi powłokami, przeznaczony do drukowania zdjęć z optymalną jakością czy też papier przeznaczony do drukowania dokumentów. Każdy typ nośnika ma określone ustawienia wstępne (dotyczące sposobu użycia i nanoszenia atramentu, odległości od dysz itd.), które umożliwiają uzyskanie na tym nośniku optymalnej jakości wydruku. Nieprawidłowe ustawienia papieru mogą też być przyczyną słabej jakości drukowanych kolorów lub porysowania zadrukowanej powierzchni. W przypadku zamazanych obszarów lub nierównomiernych kolorów należy zwiększyć ustawienie jakości wydruku i ponownie podjąć próbę drukowania.
 - Aby zapobiegać nieprawidłowemu drukowaniu, drukarka została wyposażona w funkcję, która wykrywa, czy wprowadzone dane papieru załadowanego na tylną tacę odpowiadają ustawieniom papieru. Przed rozpoczęciem drukowania wprowadź ustawienia papieru zgodne z danymi papieru.

Jeśli po włączeniu tej funkcji ustawienia papieru nie zgadzają się, wyświetlany jest odpowiedni komunikat o błędzie, który zapobiega nieprawidłowemu drukowaniu. Po pojawieniu się tego komunikatu o błędzie sprawdź i popraw ustawienia papieru.

Ładowanie papieru do kasety

Do kasety można ładować papier zwykły formatu A4, B5, A5 lub Letter.

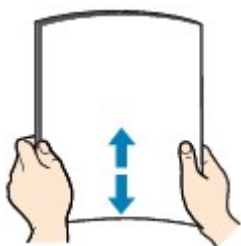
»»» Uwaga

- Pamiętaj, aby do kasety ładować tylko papier zwykły.
- Można korzystać ze standardowego papieru do kopiarek lub z papieru Canon Red Label Superior WOP111/Canon Océ Office Colour Paper SAT213.

Informacje na temat rozmiarów i gramatur papieru zgodnych z tą drukarką można znaleźć w części [Obsługiwane typy nośników](#).

1. Przygotuj papier.

Wyrównaj krawędzie papieru. Jeśli papier jest zwinęty, wyprostuj go.

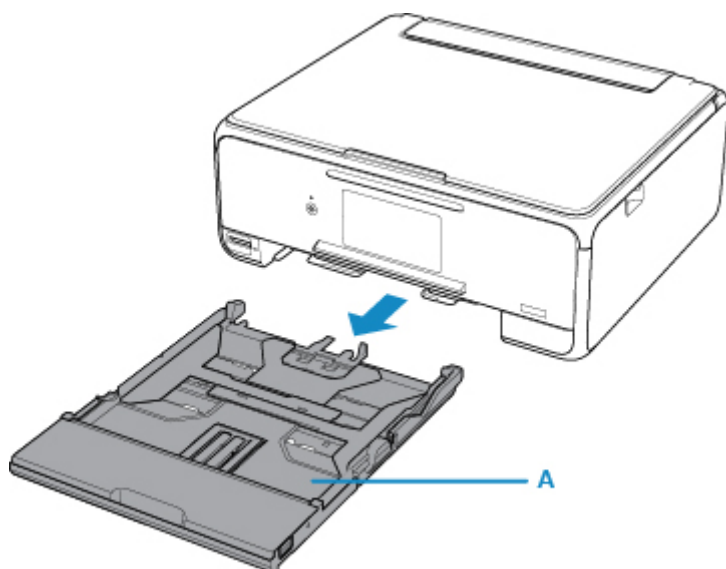


»»» Uwaga

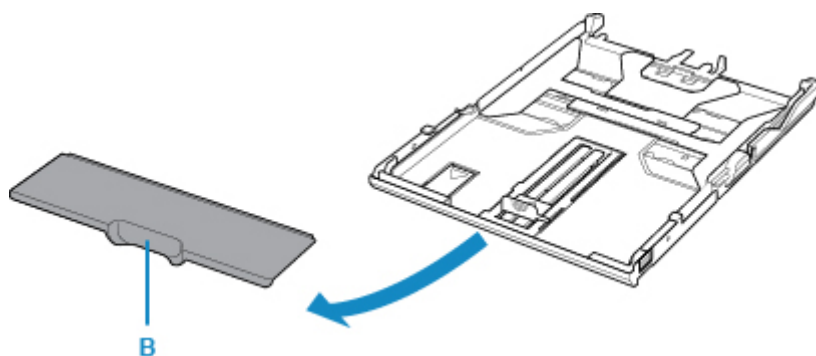
- Przed załadowaniem papieru należy dokładnie wyrównać jego krawędzie. Załadowanie papieru bez wyrównania krawędzi może spowodować jego zacięcie.
- Jeśli papier jest zwinęty, należy wygiąć go delikatnie w przeciwnym kierunku, trzymając za przeciwległe rogi aż do momentu całkowitego wyprostowania.

Szczegółowe informacje na temat prostowania zwinętego papieru można znaleźć w punkcie **Kwestia 3** w części [Papier jest zaplamiony / Zadrukowana powierzchnia jest porysowana](#).

2. Wyjmij kasetę (A) z drukarki.

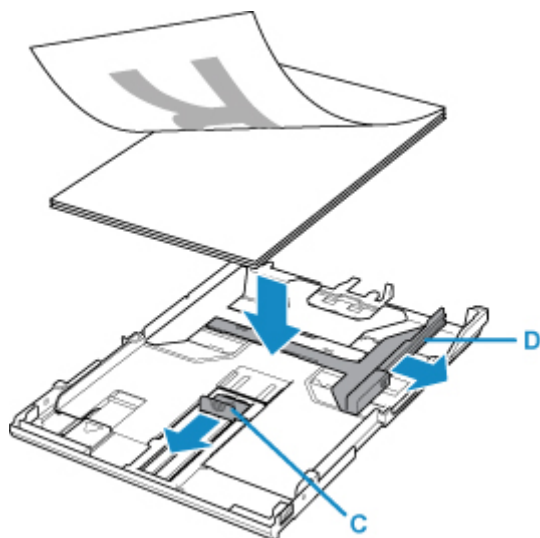


3. Zdejmij pokrywę kasety (B).



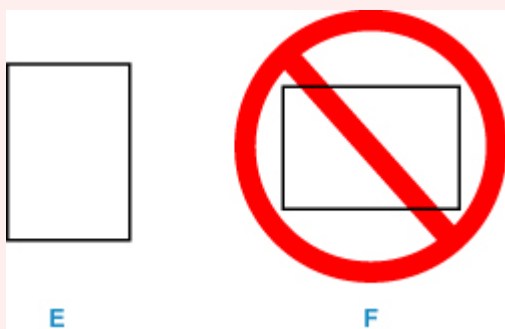
4. Przesuń prowadnice papieru (C) z przodu i (D) z prawej strony, aby je otworzyć.

5. Załaduj stos arkuszy STRONĄ DO ZADRUKOWANIA SKIEROWANĄ DO DOŁU i umieść go na środku kasety.



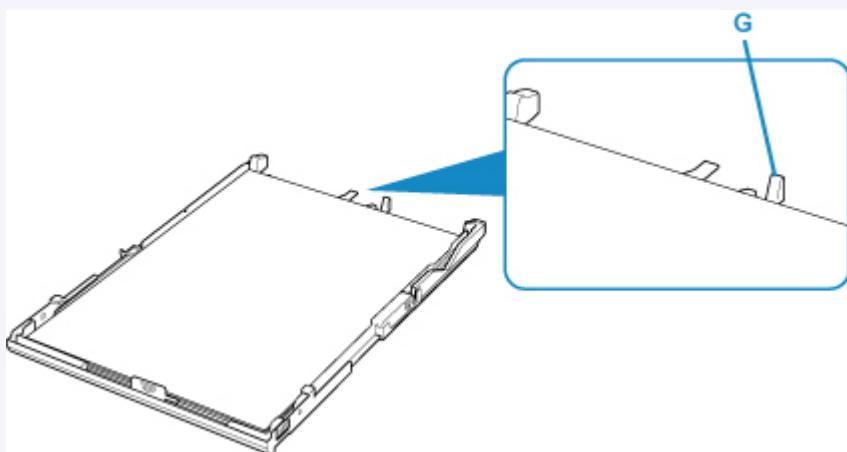
»»» Ważne

- Papier należy ładować w orientacji pionowej (E). Ładowanie papieru w orientacji poziomej (F) może spowodować jego zacięcie.



»»» Uwaga

- Wyrównaj stos papieru z krawędzią kasety w sposób przedstawiony na poniższym rysunku. Jeśli stos papieru będzie się stykać z występem (G), papier może być podawany nieprawidłowo.

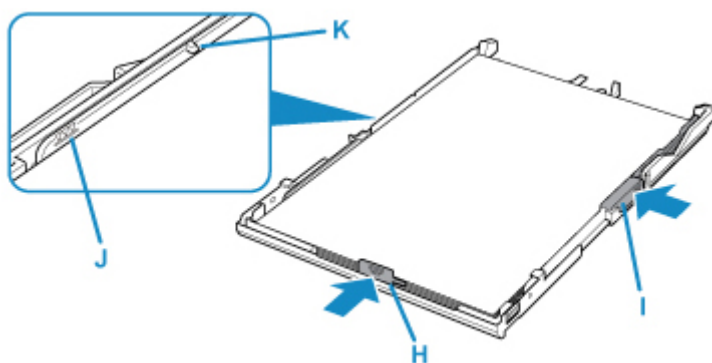


6. Wyrównaj przednią prowadnicę papieru (H) ze stosem arkuszy.

Wyrównaj prowadnicę papieru (H) tak, aby zatrzasnęła się na swoim miejscu.

7. Przesuń prowadnicę papieru (I) w prawo, aby wyrównać ją ze stosem papieru.

Prowadnicy papieru nie należy dociskać zbyt mocno do papieru. W przeciwnym razie papier może zostać załadowany niepoprawnie.



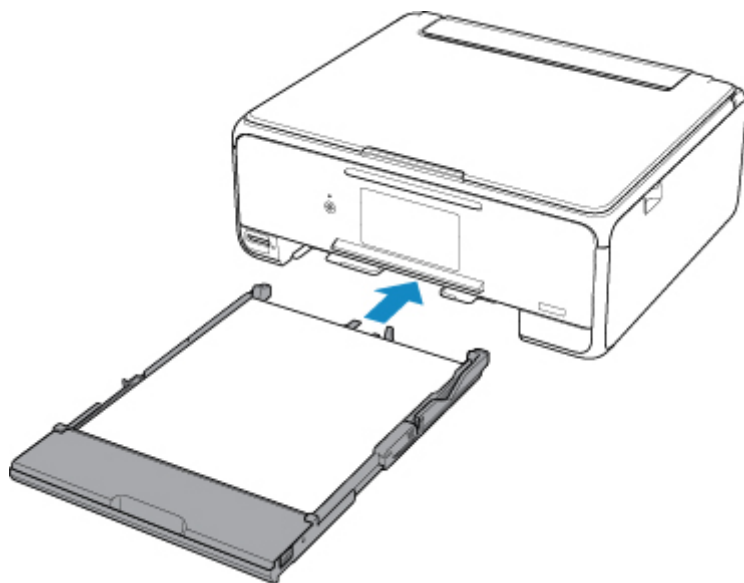
»»» Uwaga

- Nie należy ładować arkuszy papieru powyżej wskaźnika limitu pojemności (J).
- Wysokość stosu arkuszy nie powinna przekraczać uchwytów (K) na prowadnicach papieru.

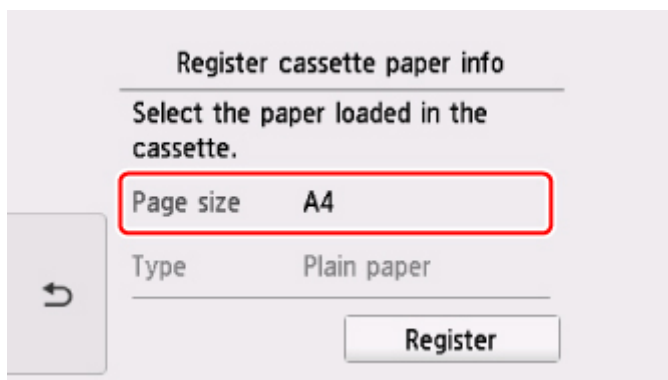
8. Zamontuj pokrywę kasety, a następnie włóż kasetę do drukarki.

Wsuwaj kasetę do drukarki, aż się zatrzyma.

Po włożeniu kasety do drukarki na ekranie dotykowym pojawi się ekran rejestrowania informacji o papierze w kasecie.



9. W polu **Roz. str. (Page size)** wybierz rozmiar i typ papieru umieszczonego w kasecie, a następnie wybierz opcję **Zarejestruj (Register)**.



Po rozpoczęciu drukowania panel operacyjny zostaje otwarty, a taca wyprowadzania papieru wysuwa się automatycznie.

»»» Uwaga

- Przy drukowaniu wybierz rozmiar i typ załadowanego papieru na ekranie ustawień drukowania na panelu operacyjnym lub na komputerze.
 - Aby zapobiegać nieprawidłowemu drukowaniu, drukarka została wyposażona w funkcję, która wykrywa, czy wprowadzone dane papieru załadowanego do kasety odpowiadają ustawieniom papieru. Przed rozpoczęciem drukowania wprowadź ustawienia papieru zgodne z danymi papieru. Jeśli po włączeniu tej funkcji ustawienia papieru nie zgadzają się, wyświetlany jest odpowiedni komunikat o błędzie, który zapobiega nieprawidłowemu drukowaniu. Po pojawieniu się tego komunikatu o błędzie sprawdź i popraw ustawienia papieru.

Ładowanie kopert

Na tylnej tacy można umieszczać koperty DL i koperty zwykłe 10.

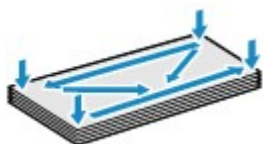
Adres jest automatycznie obracany i drukowany zgodnie z orientacją koperty określoną przez sterownik drukarki.

»» Ważne

- Drukowanie kopert za pomocą panelu operacyjnego lub urządzenia zgodnego ze standardem PictBridge (za pośrednictwem bezprzewodowej sieci LAN) nie jest obsługiwane.
- Nie należy używać następujących kopert. Mogą powodować zacięcie w drukarce lub nieprawidłowe działanie drukarki.
 - Koperty z wytłaczanymi lub przetworzonymi powierzchniami
 - Koperty z podwójnymi skrzydełkami
 - Koperty, których pokryte klejem skrzydełka są już wilgotne i klejące

1. Przygotuj koperty.

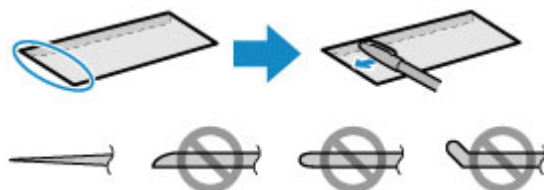
- Dociśnij wszystkie cztery rogi kopert, aby je spłaszczyć.



- Jeśli koperty są zwinięte, chwyć przeciwległe rogi i delikatnie odegnij je w przeciwną stronę.



- Jeśli róg koperty jest zwinięty, rozprostuj go.
- Dociśnij przednią krawędź koperty i wyprostuj jej zgięcia za pomocą długopisu.



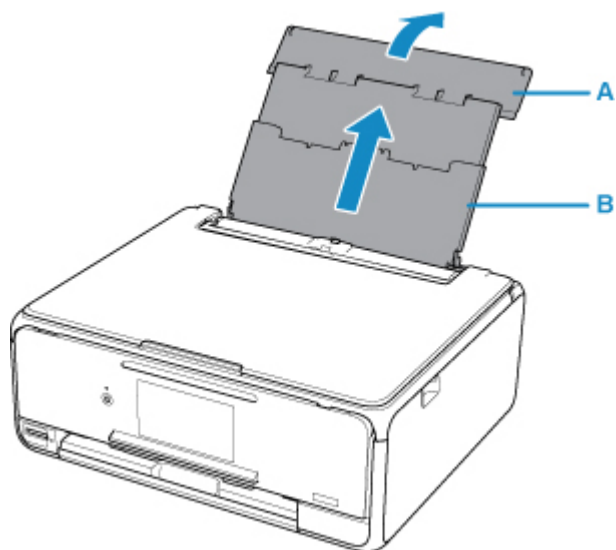
Na powyższych rysunkach przedstawiono widok krawędzi wiodącej koperty z boku.

»» Ważne

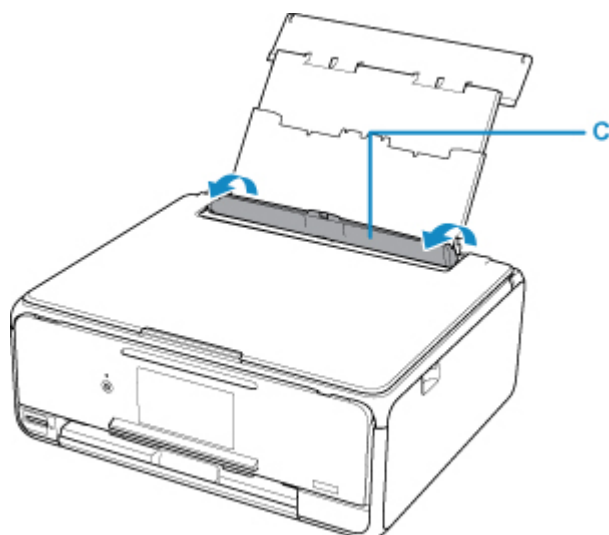
- Koperty mogą się zaciąć w drukarce, jeśli nie są wyprostowane lub ich krawędzie nie są wyrównane. Upewnij się, że zagięcia lub nierówności nie przekraczają 3 mm (0,12 cala).

2. Załaduj koperty.

1. Otwórz pokrywę tylnej tacy (A), a następnie wyciągnij podpórkę papieru (B).



2. Otwórz pokrywę otworu podajnika (C).



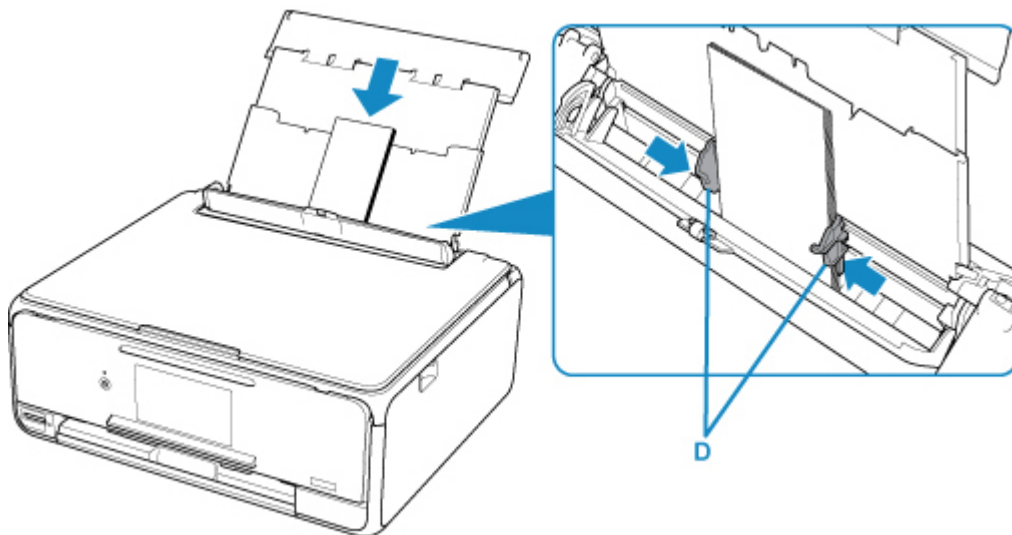
3. Przesuń prowadnice papieru (D), aby je otworzyć, i umieść koperty na środku tylnej tacy STRONĄ DO ZADRUKOWANIA SKIEROWANĄ DO GÓRY.

Złóż skrzydełko koperty i włóż ją w orientacji pionowej, stroną adresową skierowaną do góry.

Jednocześnie można załadować maksymalnie 10 kopert.

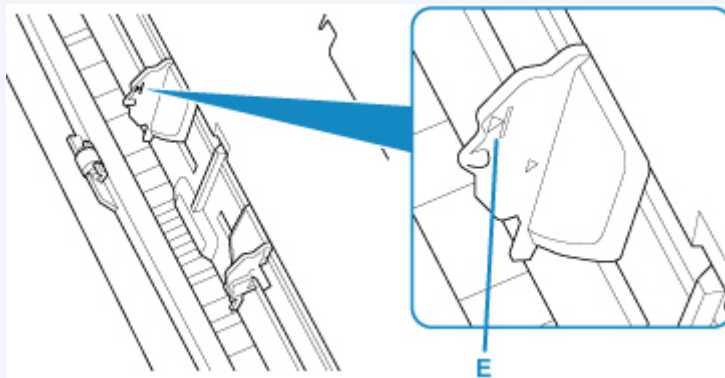
4. Przesuń prowadnice papieru (D), aby wyrównać je z obiema krawędziami kopert.

Prowadnic papieru nie należy dosuwać zbyt blisko kopert. W przeciwnym razie koperty mogą być podawane nieprawidłowo.



»»» Uwaga

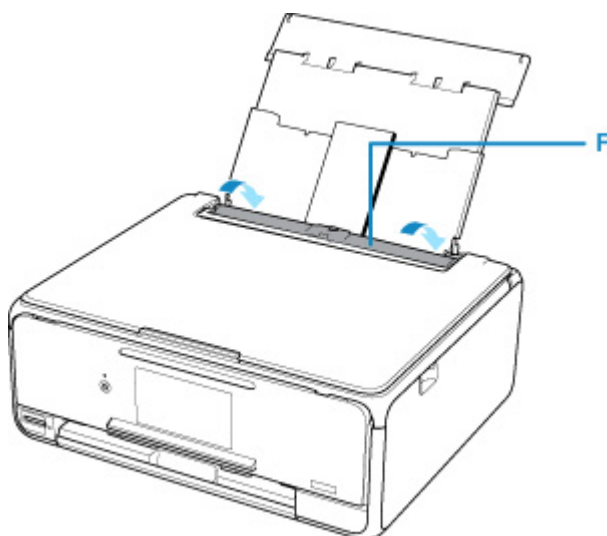
- Kopert nie należy ładować powyżej wskaźnika limitu pojemności (E).



5. Zamknij delikatnie pokrywę otworu podajnika (F).

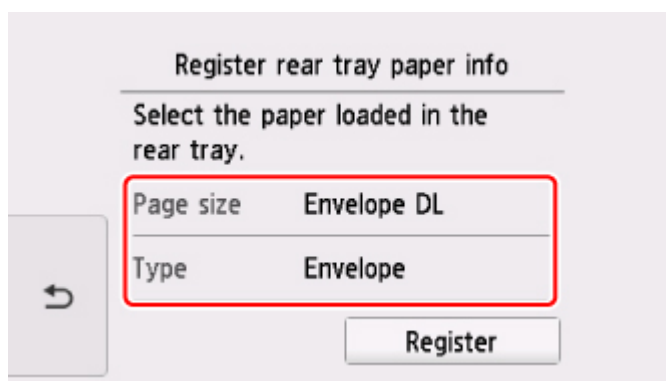
»»» Ważne

- Jeśli pokrywa otworu podajnika jest otwarta, nie można podawać papieru. Należy pamiętać o zamknięciu pokrywy otworu podajnika.



Po zamknięciu pokrywy otworu podajnika na ekranie dotykowym pojawi się ekran rejestrowania informacji o papierze w tylnej tacy.

6. W polach **Roz. str. (Page size)** i **Typ (Type)** wybierz odpowiednio rozmiar i typ kopert umieszczonych na tylnej tacy , a następnie wybierz opcję **Zarejestruj (Register)**.



Po rozpoczęciu drukowania panel operacyjny zostaje otwarty, a taca wyprowadzania papieru wysuwa się automatycznie.

»»» Uwaga

- Po załadowaniu kopert wybierz ich typ i rozmiar na ekranie ustawień drukowania w sterowniku drukarki.
 - Aby zapobiegać nieprawidłowemu drukowaniu, drukarka została wyposażona w funkcję, która wykrywa, czy wprowadzone dane papieru załadowanego na tylną tacę odpowiadają ustawieniom papieru. Przed rozpoczęciem drukowania wprowadź ustawienia papieru zgodne z danymi papieru. Jeśli po włączeniu tej funkcji ustawienia papieru nie zgadzają się, wyświetlany jest odpowiedni komunikat o błędzie, który zapobiega nieprawidłowemu drukowaniu. Po pojawieniu się tego komunikatu o błędzie sprawdź i popraw ustawienia papieru.

Wkładanie dysku przeznaczonego do nadrukowania

- **Uwagi dotyczące drukowania na dysku przeznaczonym do nadrukowania**
- **Przed włożeniem dysku przeznaczonego do nadrukowania**
- **Wkładanie dysku przeznaczonego do nadrukowania**
- **Wyjmowanie dysku przeznaczonego do nadrukowania**

Uwagi dotyczące drukowania na dysku przeznaczonym do nadrukowania

- Należy korzystać wyłącznie z podajnika dysku dołączonego do drukarki. Na jego górnej stronie widnieje litera „M”.
- Nie należy drukować na dyskach przeznaczonych do nadrukowania, które nie są przystosowane do nanoszenia druku atramentowego. W ich przypadku atrament nie wyschnie i może spowodować problemy z dyskiem lub urządzeniem, do którego dysk zostanie załadowany.
- Nie należy drukować na powierzchni dysków przeznaczonych do nadrukowania przeznaczonej do nagrywania. Mogłoby to uniemożliwić odczyt danych nagranych na dyskach.
- Dyski przeznaczone do nadrukowania należy trzymać za krawędzie. Nie należy dotykać powierzchni dysku ani od strony etykiety (w tym miejscu umieszczony będzie nadruk), ani od strony zapisu.
- Przed umieszczeniem dysku przeznaczonego do nadrukowania w podajniku dysku należy koniecznie usunąć z podajnika dysku ewentualne zabrudzenia. Załadowanie dysków do zabrudzonego podajnika dysku może spowodować zarysowanie powierzchni przeznaczonej do nagrywania.
- Po zakończeniu drukowania należy pozostawić powierzchnię dysku do naturalnego wyschnięcia. Dysków nie należy suszyć za pomocą suszarek do włosów ani wystawiać na działanie promieni słonecznych. Nie należy dotykać zadrukowanej powierzchni do momentu wyschnięcia atramentu.
- Nie należy instalować podajnika dysku podczas pracy drukarki.
- Nie należy wyjmować podajnika dysku podczas drukowania na dysku przeznaczonym do nadrukowania. Mogłoby to spowodować uszkodzenie drukarki, podajnika dysku lub samego dysku.
- Należy uważać, aby nie zabrudzić ani nie zarysować reflektorów podajnika dysku. W przeciwnym razie drukarka mogłaby nie rozpoznać załadowanego dysku przeznaczonego do nadrukowania lub wydruk mógłby być nierówny. Jeśli reflektory podajnika dysku ulegną zabrudzeniu, należy oczyścić każdy reflektor suchą, miękką szmatką, uważając przy tym, aby nie zarysować płyty.
- Podajnik dysku może ulec zabrudzeniu w przypadku korzystania z oprogramowania innego niż My Image Garden.

Przed włożeniem dysku przeznaczonego do nadrukowania

Do drukowania na dysku przeznaczonym do nadrukowania potrzebne są następujące elementy:

- podajnik dysku (dołączony do drukarki)



* Użyj podajnika dysku z literą „M” na wierzchu.

Podajnik dysku można przechowywać we wnęce przechowywania podajnika dysku wewnątrz tacy wyprowadzania papieru.

- Dysk przeznaczony do nadrukowania o średnicy 12 cm (4,72 cala)



Należy zaopatrzyć się w dysk przeznaczony do nadrukowania, którego etykieta umożliwia nanoszenie druku atramentowego.

»»» Uwaga

- Dysk przeznaczony do nadrukowania różni się od zwykłych dysków (BD/DVD/CD itp.) tym, że jego etykieta została specjalnie przetworzona, dzięki czemu umożliwia nanoszenie druku atramentowego.

Wkładanie dysku przeznaczony do nadrukowania

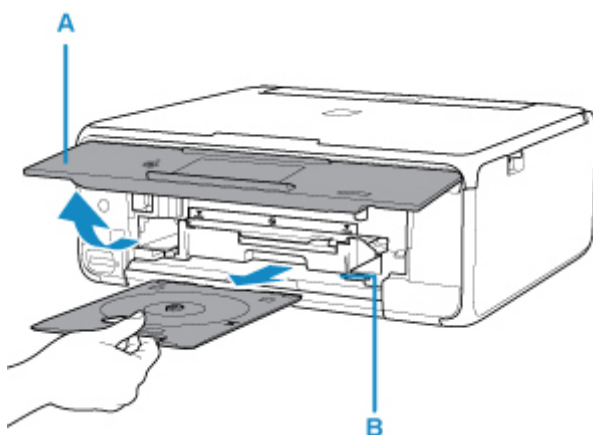
Aby drukować na dysku przeznaczonym do nadrukowania, umieść go w dołączonym do drukarki podajniku dysku, a następnie włóż do drukarki.

Procedura ta ma również zastosowanie w przypadku drukowania za pomocą komputera.

»» Ważne

- Nie instaluj podajnika dysku do chwili pojawienia się monitu o włożenie dysku przeznaczony do nadrukowania. Mogłoby to doprowadzić do uszkodzenia drukarki.

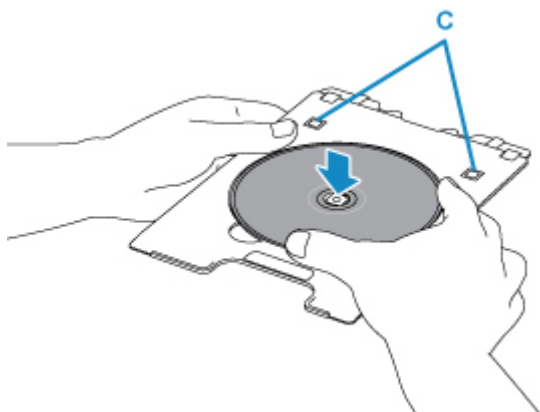
1. Po pojawieniu się monitu o włożenie dysku przeznaczony do nadruku otwórz panel operacyjny (A), a następnie wyjmij podajnik dysku z wnęki przechowywania podajnika dysku (B).



2. Umieść dysk przeznaczony do nadrukowania powierzchnią do nadrukowania skierowaną do góry.

»» Ważne

- Przed umieszczeniem dysku przeznaczony do nadrukowania w podajniku dysku upewnij się, że podajnik dysku nie jest zabrudzony.
- Umieszczając dysk przeznaczony do nadrukowania w podajniku dysku, nie wolno dotykać powierzchni dysku przeznaczony do nadrukowania ani reflektorów (C) na podajniku dysku.



3. Umieść podajnik dysku w prowadnicy podajnika dysku.

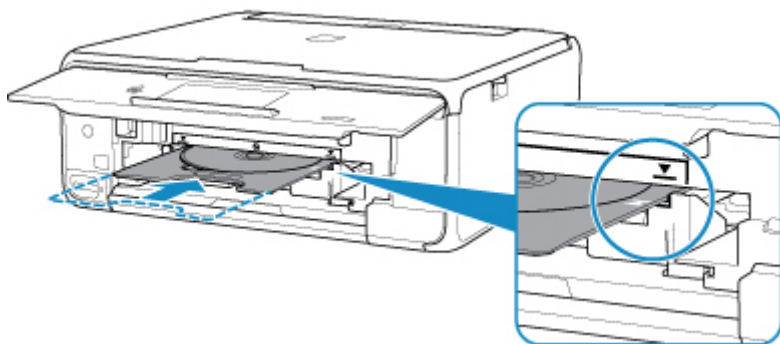
Uwaga

- Podajnik dysku może zostać wysunięty po upływie określonego czasu. W takim przypadku należy postępować zgodnie z instrukcjami wyświetlanymi na ekranie w celu zainstalowania podajnika dysku.

4. Wsuwaj podajnik dysku prosto, aż biała linia na prowadnicy podajnika dysku prawie zrówna się ze strzałką (▲) na podajniku dysku.

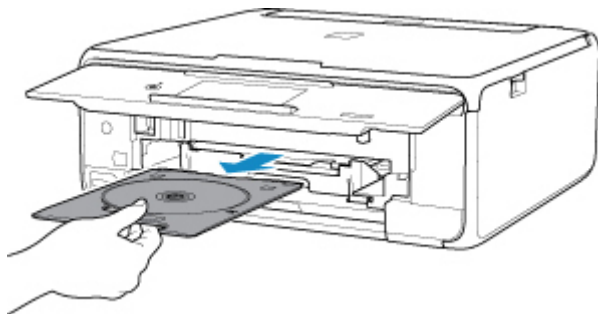
Ważne

- Nie należy wsuwać podajnika dysku poza białą linię na prowadnicy podajnika dysku.



Wymywanie dysku przeznaczonych do nadrukowania

1. Wyciągnij podajnik dysku.



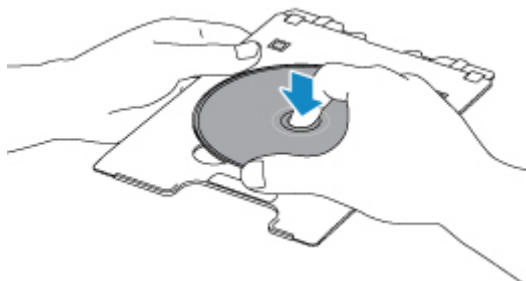
2. Wyjmij dysk przeznaczony do nadrukowania z podajnika dysku.

▶▶ Ważne

- Podczas wyjmowania dysku z podajnika dysku nie wolno dotykać powierzchni drukowania.

▶▶ Uwaga

- Przed wyjęciem dysku należy odpowiednio wysuszyć zadrukowaną powierzchnię. Jeśli na podajniku dysku lub na przezroczystych częściach dysku przeznaczonych do nadrukowania po wewnętrznej lub zewnętrznej stronie jego etykiety są widoczne ślady atramentu, należy zetrzeć je po wyschnięciu zadrukowanej powierzchni.



3. Przechowuj podajnik dysku we wnęce przechowywania podajnika dysku.

Gdy nie używasz podajnika dysku, włóż go prosto do wnęki przechowywania podajnika dysku.

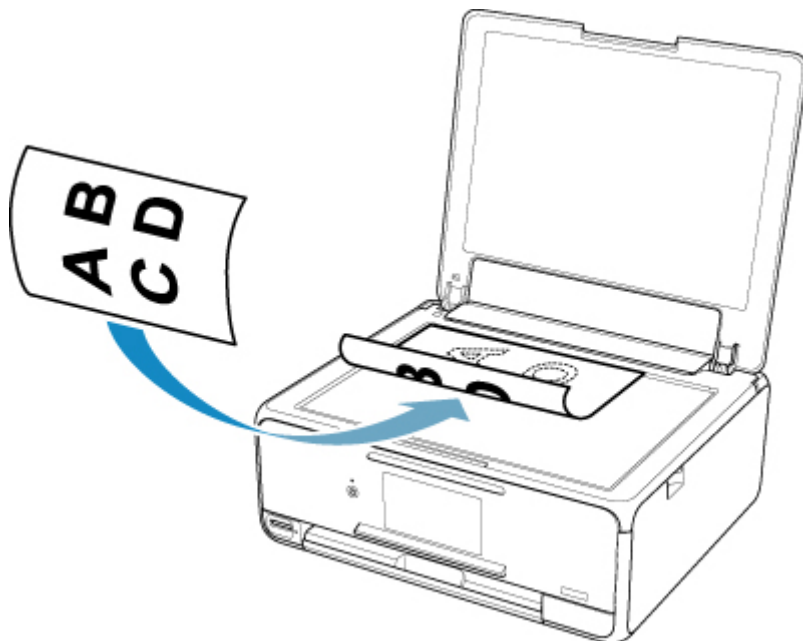
Ładowanie oryginałów

- ▶ **Ładowanie oryginału na płytę szklaną**
- ▶ **Ładowanie w zależności od użycia**
- ▶ **Obsługiwane oryginały**
- ▶ **Zdejmowanie/zakładanie pokrywy dokumentów**

Ładowanie oryginału na płytę szklaną

1. Otwórz pokrywę dokumentów.
2. Umieść oryginał na płycie szklanej STRONĄ PRZEZNACZONĄ DO ZESKANOWANIA SKIEROWANĄ W DÓŁ.

■ [Ładowanie w zależności od użycia](#)

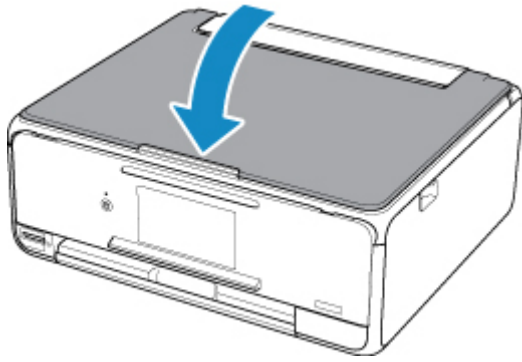


»» Ważne

- W przypadku umieszczania oryginału na płycie szklanej należy pamiętać o poniższych zaleceniach.
 - Na płycie szklanej nie wolno umieszczać przedmiotów o wadze przekraczającej 2,0 kg (4,4 funta).
 - Oryginałów umieszczonych na płycie szklanej nie należy dociskać z siłą odpowiadającą ciężarowi przekraczającemu 2,0 kg (4,4 funta).

Niezastosowanie się do powyższych zaleceń może spowodować nieprawidłowe działanie skanera lub pęknięcie płyty szklanej.

3. Delikatnie zamknij pokrywę dokumentów.



»» Ważne

- Po umieszczeniu oryginału na płycie szklanej i przed rozpoczęciem kopiowania lub skanowania należy się upewnić, że pokrywa dokumentów jest zamknięta.

Ładowanie w zależności od użycia

Umieść oryginał w odpowiednim miejscu na płycie szklanej zależnie od używanej funkcji. Jeśli oryginał zostanie niewłaściwie umieszczony, może być nieprawidłowo zeskanowany.


Oryginały	Funkcja	Sposób ładowania
Czasopisma, gazety i dokumenty	<p>Kopiowanie</p>	<p>■ Umieszczanie oryginału zgodnie ze znacznikiem wyrównania</p>
	<p>Skanowanie z automatycznym wykrywaniem typu i rozmiaru oryginału</p> <p>W przypadku skanowania przy użyciu panelu operacyjnego wybierz opcję Skanow. automat. (Auto scan) dla ustawienia Typ dok. (Doc.type) w sekcji Skanow. (Scan).</p>	
	<p>Skanowanie po wybraniu jednego z rozmiarów standardowych (A4, Letter itp.)</p> <p>W przypadku skanowania przy użyciu panelu operacyjnego wybierz opcję Dokument (Document) lub Fotograficzna (Photo) dla ustawienia Typ dok. (Doc.type) w sekcji Skanow. (Scan) i w ustawieniu Rozm.sk. (Scan size) określ rozmiar standardowy (A4, Letter itp.), aby zeskanować dokumenty.</p>	
Fotografie, pocztówki, wizytówki i płyty (BD/DVD/CD)	<p>Skanowanie tylko jednego oryginału</p> <p>W przypadku skanowania przy użyciu panelu operacyjnego wykonaj poniższe czynności.</p> <ul style="list-style-type: none"> Wybierz opcję Skanow. automat. (Auto scan) dla ustawienia Typ dok. (Doc.type) w sekcji Skanow. (Scan). Wybierz opcję Fotograficzna (Photo) dla ustawienia Typ dok. (Doc.type) w sekcji Skanow. (Scan) i wybierz opcję Skanow. automat. (Auto scan) dla ustawienia Rozm.sk. (Scan size), aby zeskanować dokumenty. 	<p>■ Umieszczanie oryginału na środku płyty szklanej</p>
	<p>Skanowanie dwóch lub więcej oryginałów</p> <p>W przypadku skanowania przy użyciu panelu operacyjnego wykonaj poniższe czynności.</p> <ul style="list-style-type: none"> Wybierz opcję Skanow. automat. (Auto scan) dla ustawienia Typ dok. (Doc.type) w sekcji Skanow. (Scan). Wybierz opcję Fotograficzna (Photo) dla ustawienia Typ dok. (Doc.type) w sekcji Skanow. (Scan) i wybierz opcję 	<p>■ Ładowanie dwóch lub więcej oryginałów</p>

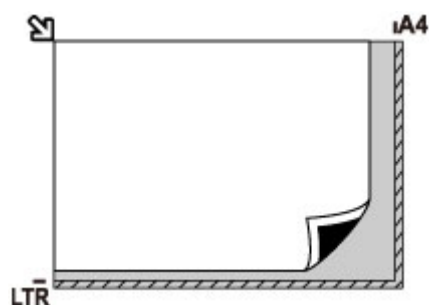
	Skan. autom. wielu (Auto multi scan) dla ustawienia Rozm.sk. (Scan size) , aby zeskanować dwa dokumenty lub więcej.	
--	--	--

»»» Uwaga

- Szczegółowe informacje dotyczące skanowania przy użyciu komputera i sposobu ładowania oryginałów można znaleźć poniżej.
 - W przypadku systemu Windows:
 - Skanowanie z komputera (system Windows)
 - W przypadku systemu Mac OS:
 - [Skanowanie z komputera \(AirPrint\)](#)

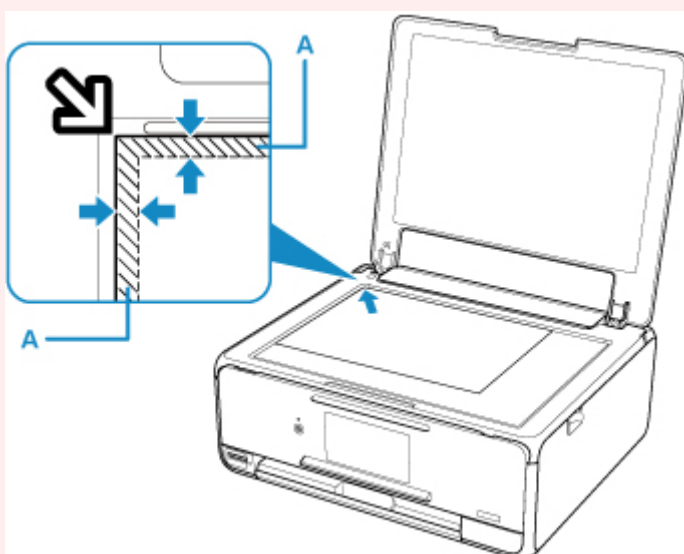
Umieszczanie oryginału zgodnie ze znacznikiem wyrównania

Umieść oryginał na płycie szklanej STRONĄ DO ZESKANOWANIA SKIEROWANĄ DO DOŁU i ustaw równo ze znacznikiem wyrównania . Fragmentów umieszczonych na obszarze z ukośnymi paskami nie można zeskanować.



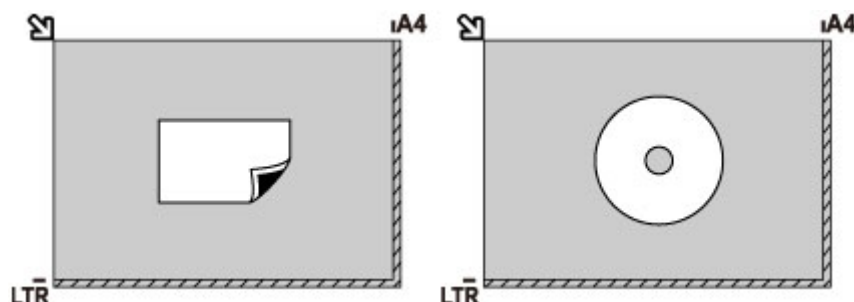
»»» Ważne

- Drukarka nie może zeskanować obszaru pokrytego ukośnymi paskami (A), (1 mm (0,04 cala) od krawędzi płyty szklanej).



Umieszczanie tylko jednego oryginału na środku płyty szklanej

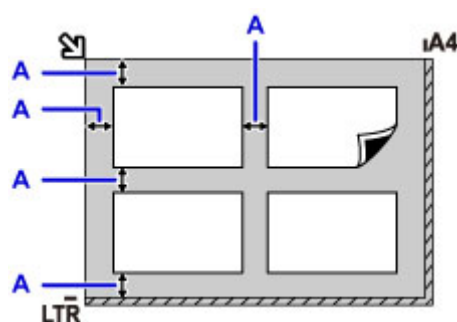
Umieść oryginał STRONĄ DO ZESKANOWANIA SKIEROWANĄ DO DOŁU, pozostawiając między nim a krawędziami płyty szklanej odstęp o szerokości co najmniej 1 cm (0,40 cala) (obszar oznaczony ukośnymi paskami). Fragmentów umieszczonych na obszarze z ukośnymi paskami nie można zeskanować.



Ładowanie co najmniej dwóch oryginałów na płytę szklaną

Umieść oryginały STRONĄ DO ZESKANOWANIA SKIEROWANĄ DO DOŁU. Między krawędziami płyty szklanej a oryginałami oraz między poszczególnymi oryginałami należy zachować odstępy wynoszące co najmniej 1 cm (0,40 cala) (obszar oznaczony ukośnymi paskami). Fragmentów umieszczonych na obszarze z ukośnymi paskami nie można zeskanować.

Na płycie szklanej można umieścić maks. 12 przedmiotów.



A: Ponad 1 cm (0,40 cala)

»»» Uwaga

- Funkcja korekcji przekrzywień automatycznie koryguje obraz oryginałów obróconych o maksymalnie około 10 stopni. Korekcja fotografii, których dłuższa krawędź ma 180 mm (7,1 cala), jest niemożliwa.
- Fotografie o kształtach innych niż prostokąt lub całkiem nieregularnych (np. wycięte zdjęcia) mogą być skanowane nieprawidłowo.

Obsługiwane oryginały

Element	Szczegóły
Typy oryginałów	- Czasopisma, gazety i dokumenty tekstowe - Wydrukowane zdjęcia, pocztówki, wizytówki lub dyski (BD/DVD/CD itd.)
Rozmiar (szerokość x wysokość)	Maks. 216 x 297 mm (8,5 x 11,7 cala)

»» Uwaga

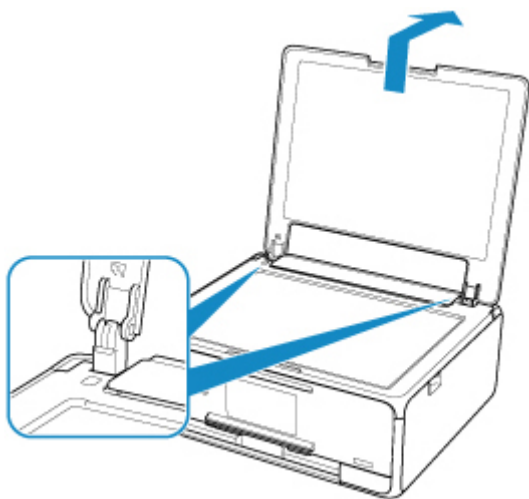
- W przypadku ładowania na płytę szklaną grubego oryginału, np. książki, można załadować go po zdjęciu z drukarki pokrywy dokumentów.

■ [Zdejmowanie/zakładanie pokrywy dokumentów](#)

Zdejmowanie/zakładanie pokrywy dokumentów

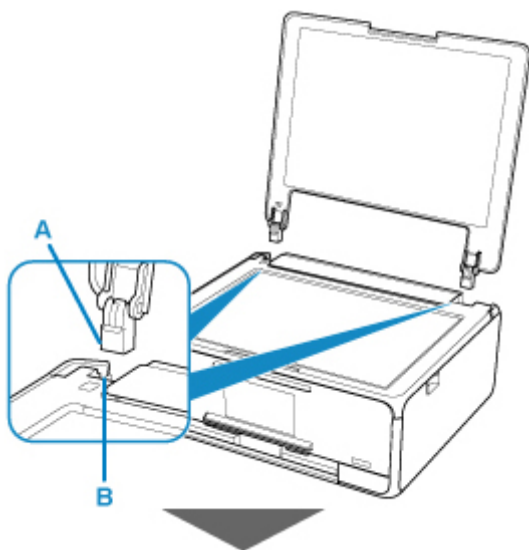
Zdejmowanie pokrywy dokumentów:

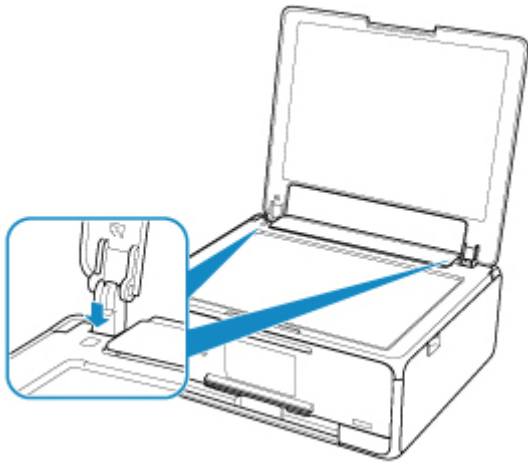
Podnieś pokrywę dokumentów do pionu i odchyl ją do tyłu.



Zakładanie pokrywy dokumentów:

Dopasuj oba zawiasy (A) pokrywy dokumentów do uchwyty (B), a następnie włóż pionowo oba zawiasy pokrywy dokumentów w sposób przedstawiony na poniższej ilustracji.





Wkładanie karty pamięci

- **Przed włożeniem karty pamięci**
- **Wkładanie karty pamięci**
- **Wyjmowanie karty pamięci**

Przed włożeniem karty pamięci

Z drukarką są zgodne poniższe typy kart pamięci i danych obrazów.

»» Ważne

- Jeśli fotografie zostały zapisane na karcie pamięci, której działanie w urządzeniu zgodnym ze standardem PictBridge (bezprzewodowa sieć LAN) nie jest gwarantowane, dane obrazów mogą być uszkodzone lub poprawne ich odczytanie w drukarce może nie być możliwe. Informacje na temat kart pamięci, których działanie jest gwarantowane w przypadku danego urządzenia zgodnego ze standardem PictBridge (bezprzewodowa sieć LAN), można znaleźć w instrukcji dołączonej do urządzenia zgodnego ze standardem PictBridge (bezprzewodowa sieć LAN).
- Kartę pamięci należy sformatować w cyfrowym aparacie fotograficznym zgodnym ze standardem DCF (standard Exif w wersji 2.2/2.21/2.3) w formacie TIFF (standard Exif w wersji 2.2/2.21/2.3). Jeśli karta pamięci została sformatowana w komputerze, może być niezgodna z drukarką.

Karty pamięci niewymagające adaptera kart

- Karta pamięci SD Secure Digital, karta pamięci SDHC, karta pamięci SDXC



Karty pamięci wymagające adaptera kart

Przed włożeniem poniższych typów kart pamięci do gniazda na kartę należy podłączyć do nich odpowiednie adaptery.

- Karta pamięci miniSD lub miniSDHC

Wymaga użycia specjalnego "adaptera SD Card".



- Karta microSD, karta microSDHC, karta microSDXC

Wymaga użycia specjalnego "adaptera SD Card".



»» Ważne

- Jeśli jedna z wymienionych poniżej kart pamięci zostanie włożona bez użycia adaptera, jej wyjęcie może być niemożliwe.

■ Nie można wyjąć karty pamięci

Zgodne dane obrazów

- Drukarka jest w stanie drukować obrazy wykonane przy użyciu aparatu cyfrowego zgodnego ze standardem DCF (standard Exif w wersji 2.2/2.21/2.3) w formacie TIFF (standard Exif w wersji 2.2/2.21/2.3). Nie można drukować innych typów obrazów ani filmów, np. plików RAW.

- Drukarka przyjmuje obrazy zeskanowane i zapisane za pomocą drukarki, gdy dla opcji **Typ dok. (Doc.type)** wybrano ustawienie **Fotograficzna (Photo)**, a dla opcji **Format** wybrano ustawienie **JPEG** (rozszerzenie plików „.jpg”).

»» Uwaga

- W tym urządzeniu wykorzystano technologię exFAT licencjonowaną przez firmę Microsoft.

Wkładanie karty pamięci

»»» Ważne

- Gdy w gnieździe na kartę umieszczono kartę pamięci, świeci się kontrolka **Dostęp (Access)**. Jeśli kontrolka **Dostęp (Access)** miga, drukarka uzyskuje dostęp do karty pamięci. W takim przypadku nie należy dotykać obszaru wokół gniazda na kartę.

»»» Uwaga

- Po wybraniu dla opcji **Atrybut zapisu/odczytu (Read/write attribute)** ustawienia **Zapis z PC przez USB (Writable from USB PC)** nie można drukować danych obrazu z karty pamięci za pomocą panelu operacyjnego drukarki. Po użyciu gniazda na kartę jako napędu kart pamięci komputera wyjmij kartę pamięci, wybierz w menu **Ustawienia urządzenia (Device settings)** opcję **Ustawienia zaawansow. (Device user settings)**, a następnie wybierz dla opcji **Atrybut zapisu/odczytu (Read/write attribute)** ustawienie **Tylko do odczytu z PC (Not writable from PC)**.

■ Konfigurowanie gniazda na kartę jako napędu kart pamięci komputera

- W przypadku używania komputera do edycji lub uwydatniania fotografii zapisanych na karcie pamięci należy drukować je z komputera. W przypadku drukowania takich zdjęć przy użyciu panelu operacyjnego mogą one zostać wydrukowane nieprawidłowo.

1. Przygotuj kartę pamięci.

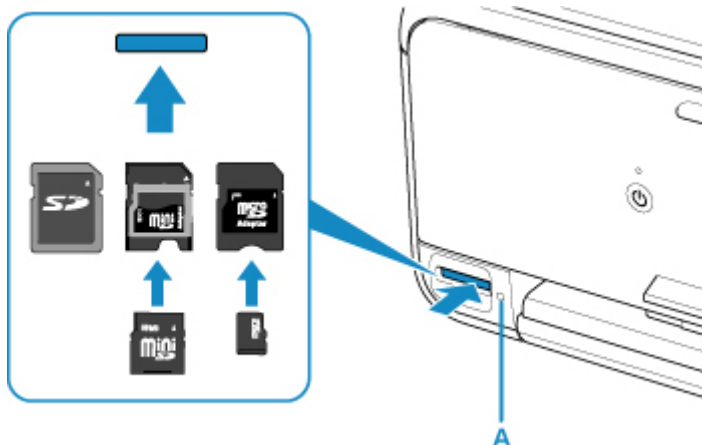
Podłącz adapter karty, jeśli wymaga go karta pamięci.

■ [Przed włożeniem karty pamięci](#)

2. Włóż kartę pamięci do gniazda na kartę.

Włóż prosto kartę pamięci z ETYKIETĄ SKIEROWANĄ DO GÓRY do gniazda na kartę.

Po prawidłowym włożeniu karty pamięci zaświeci się kontrolka **Dostęp (Access)** (A).



* Przed włożeniem karty pamięci następujących typów do gniazda na kartę należy podłączyć odpowiedni adapter.

- Karta pamięci miniSD lub miniSDHC
- Karta microSD, karta microSDHC, karta microSDXC

»» Ważne

- Część karty pamięci będzie wystawać z gniazda na kartę, lecz nie należy wciskać jej do środka. Mogłoby to spowodować uszkodzenie drukarki lub karty pamięci.
- Przed włożeniem karty pamięci do gniazda na kartę należy upewnić się co do jej właściwej orientacji. Wciśnięcie karty pamięci do gniazda na kartę na siłę niewłaściwą stroną może spowodować uszkodzenie karty lub drukarki.

Wymywanie karty pamięci

»»» Ważne

- Jeśli gniazdo na kartę było używane jako napęd kart pamięci komputera, przed faktycznym wyjęciem karty pamięci z drukarki należy wykonać na komputerze operację „bezpiecznego usunięcia”.
 - Konfigurowanie gniazda na kartę jako napędu kart pamięci komputera

1. Upewnij się, że kontrolka **Dostęp (Access)** świeci się, a następnie wyjmij kartę pamięci.

Chwyć wystającą część karty pamięci i wyjmij kartę z drukarki, trzymając ją prosto.

»»» Ważne

- Nie należy wyjmować karty pamięci, jeśli miga kontrolka **Dostęp (Access)**. Kontrolka **Dostęp (Access)** miga, gdy drukarka odczytuje dane z karty pamięci lub je na niej zapisuje. W przypadku wyjęcia karty pamięci lub wyłączenia zasilania, gdy miga kontrolka **Dostęp (Access)**, dane zapisane na karcie pamięci mogą zostać uszkodzone.

Wymiana zbiorników z atramentem

- **Wymiana zbiorników z atramentem**
- **Sprawdzanie stanu atramentu na ekranie dotykowym**
- **Porady dotyczące atramentu**

Wymiana zbiorników z atramentem

W przypadku pojawiania się ostrzeżeń dotyczących pozostałego atramentu lub występowania innych błędów zostanie wyświetlony komunikat na ekranie dotykowym w celu poinformowania o błędzie. W tym stanie drukarka nie może drukować ani skanować. Podejmij odpowiednie czynności stosownie do treści komunikatu.

■ [W przypadku wystąpienia błędu](#)

»»» Uwaga

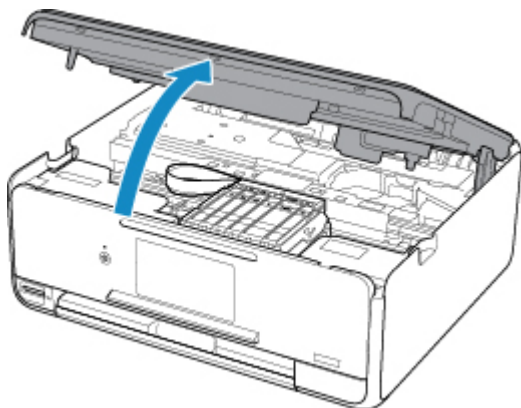
- Jeśli mimo wystarczającej ilości atramentu wydruk jest błądy lub widać na nim białe smugi, zapoznaj się z informacjami podanymi w części [Procedura konserwacji](#).
- Informacje o środkach ostrożności związanych z obsługą zbiorników z atramentem można znaleźć w części [Uwagi o zbiornikach z atramentem](#).

Procedura wymiany

W przypadku konieczności wymiany zbiornika z atramentem należy postępować zgodnie z poniższą procedurą.

1. Upewnij się, że urządzenie jest włączone.
2. Zamknij moduł skanera/pokrywę.

Uchwyt głowicy drukującej zostanie przesunięty na pozycję wymiany.



⚠ Przewaga

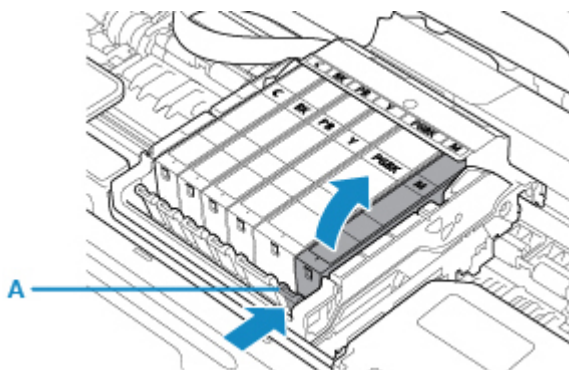
- Nie należy zatrzymywać uchwytu głowicy drukującej ręcznie ani przesuwać go z użyciem siły. Uchwytu głowicy drukującej nie należy dotykać do momentu jego zatrzymania.

»»» Ważne

- Nie należy dotykać elementów metalowych lub innych elementów wewnątrz drukarki.
- Jeśli moduł skanera/pokrywa był otwarty przez czas dłuższy niż 10 minut, uchwyt głowicy drukującej przesunie się na prawo. W takim przypadku należy zamknąć moduł skanera/pokrywę i otworzyć go ponownie.

3. Wymień zbiornik z atramentem, w którym kończy się atrament.

Naciśnij zacpek (A) i podnieś zbiornik z atramentem, aby go wyjąć.



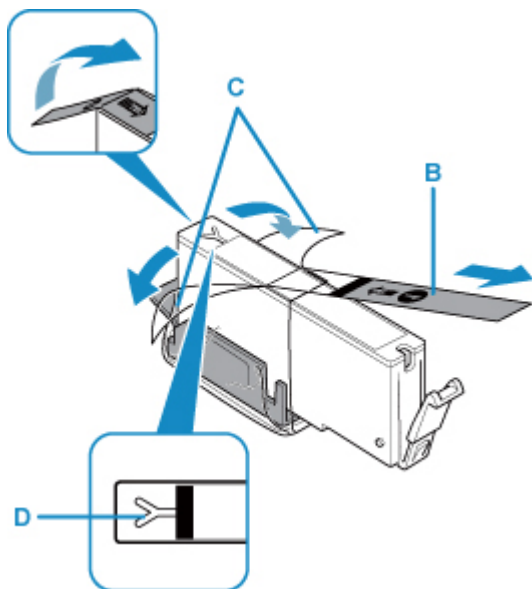
Ważne

- Nie wolno dotykać żadnych elementów wewnętrznych oprócz zbiorników z atramentem.
- Ze zbiornikami z atramentem należy obchodzić się ostrożnie, aby uniknąć poplamienia odzieży i otoczenia.
- Puste zbiorniki z atramentem należy wyrzucać zgodnie z lokalnymi przepisami dotyczącymi utylizacji materiałów eksploatacyjnych.

Uwaga

- Nie należy wyjmować równocześnie dwóch ani większej liczby zbiorników z atramentem. Podczas wymiany więcej niż jednego zbiornika z atramentem należy wymieniać zbiorniki z atramentem pojedynczo.

4. Wyjmij z opakowania nowy zbiornik z atramentem, usuń całkowicie pomarańczową taśmę (B), a następnie zdejmij folię ochronną (C).

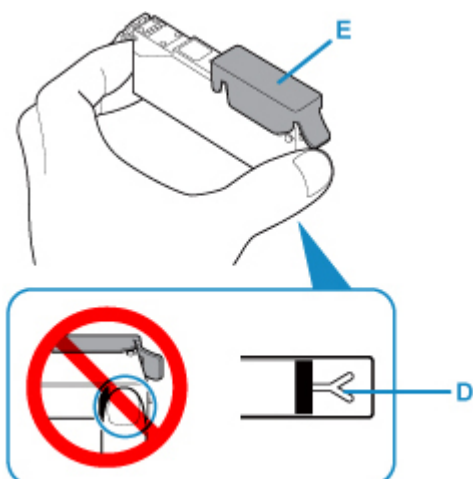


Ważne

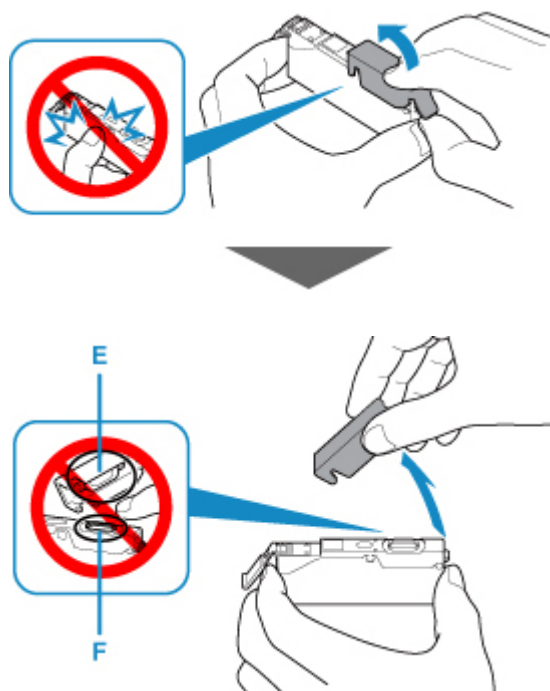
- Ze zbiornikiem z atramentem należy obchodzić się bardzo ostrożnie. Nie należy go upuszczać ani mocno ścisnąć.

- W przypadku zablokowania pomarańczową taśmą otworu w kształcie litery Y (D) atrament może wyciekać lub drukarka może drukować nieprawidłowo.

5. Chwyć zbiornik z atramentem w taki sposób, aby pomarańczowa nasadka ochronna (E) była skierowana do góry. Uważaj przy tym, aby nie zablokować otworu w kształcie litery Y (D).



6. Chwyć za nalepkę na pomarańczowej nasadce ochronnej (E) i DELIKATNIE ją zdejmij.



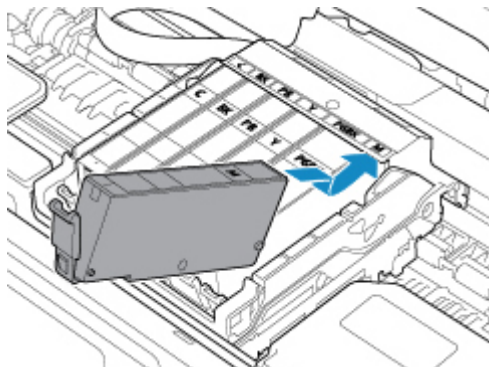
»»» Ważne

- Nie naciskaj ścianek zbiornika z atramentem. Jeśli naciśniesz ścianki zbiornika z atramentem przy zamkniętym otworze w kształcie litery Y (D), atrament może wyciekać.
- Nie dotykaj wewnętrznej strony pomarańczowej nasadki ochronnej (E) ani otwartego portu atramentu (F). Atrament może spowodować zabrudzenie rąk.

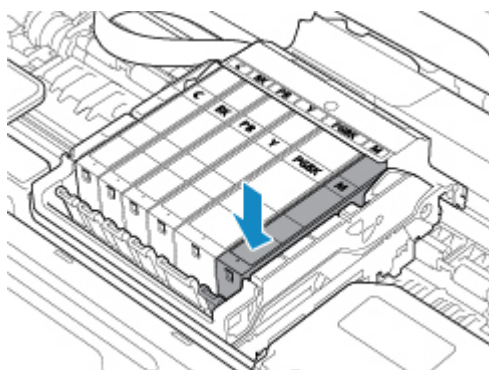
- Zdjętej nasadki ochronnej (E) nie można założyć ponownie. Należy ją wyrzucić zgodnie z lokalnymi przepisami dotyczącymi utylizacji materiałów eksploatacyjnych.

7. Zainstaluj przedni koniec zbiornika z atramentem w głowicy drukującej, pod kątem.

Upewnij się, że położenie zbiornika z atramentem jest zgodne z informacjami podanymi na etykiecie.



8. Naciskaj na górną ściankę zbiornika z atramentem, aż do zatrzaśnięcia się zbiornika z atramentem w odpowiednim miejscu.

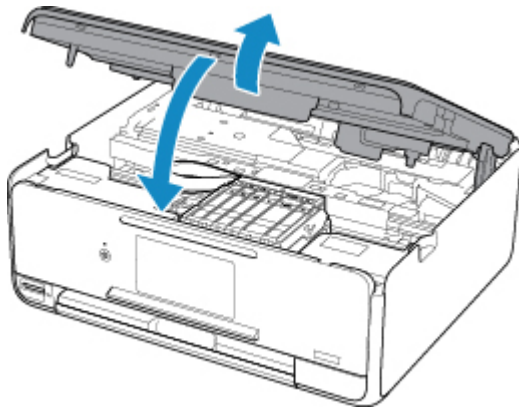


►►► **Ważne**

- Jeśli zbiornik z atramentem został zainstalowany w niewłaściwym miejscu, nie jest możliwe drukowanie. Zbiorniki z atramentem należy załadować w prawidłowej kolejności, pokazanej na etykiecie uchwytu głowicy drukującej.
- Nie można drukować, dopóki nie zostaną zainstalowane wszystkie zbiorniki z atramentem. Upewnij się, że zainstalowano wszystkie zbiorniki z atramentem.

9. Zamknij moduł skanera/pokrywę.

Aby zamknąć moduł skanera/pokrywę, unieś go, a następnie delikatnie opuść.



⚠ Przewaga

- Przy zamykaniu modułu skanera/pokrywy uważaj, aby nie przyciąć sobie palców.

»» Uwaga

- Jeśli po zamknięciu modułu skanera/pokrywy pojawia się komunikat o błędzie, podejmij odpowiednie czynności.
 - [W przypadku wystąpienia błędu](#)
- W przypadku rozpoczęcia drukowania po wymianie zbiornika z atramentem drukarka automatycznie przeprowadza czyszczenie głowicy drukującej. Przed zakończeniem procedury czyszczenia głowicy drukującej drukarki nie należy wykonywać żadnych innych czynności.
- Jeśli głowica drukująca nie jest wyrównana, co widać po krzywo drukowanych liniach prostych lub podobnych objawach, [wyrównaj głowicę drukującą](#).

Uwagi o zbiornikach z atramentem

»» Ważne

- Po wymontowaniu zbiornika z atramentem natychmiast wymień go na nowy. Nie należy zostawiać drukarki z wymontowanym zbiornikiem z atramentem.
- Zbiorniki z atramentem należy wymieniać na nowe. Instalacja używanych zbiorników z atramentem może spowodować zatkanie się dysz. Dodatkowo po zamontowaniu takich zbiorników z atramentem drukarka nie będzie w stanie podawać prawidłowych informacji o konieczności wymiany zbiorników z atramentem.
- Zainstalowanego zbiornika z atramentem nie należy wyjmować z drukarki i pozostawiać na zewnątrz. Spowodowałoby to wyschnięcie zbiornika z atramentem i drukarka mogłaby nie drukować poprawnie po ponownym zainstalowaniu go. Aby zachować optymalną jakość drukowania, zbiornik z atramentem należy zużyć w ciągu 6 miesięcy od jego pierwszego użycia.

»» Uwaga

- Nawet w przypadku drukowania czarno-białego dokumentu lub wybrania druku w czerni i bieli urządzenie może zużywać atrament kolorowy. Procedury czyszczenia i dokładnego czyszczenia głowicy drukującej, których przeprowadzanie może być konieczne w celu zapewnienia odpowiedniej jakości działania drukarki, wiążą się ze zużyciem atramentu.

Gdy atrament w zbiorniku z atramentem wyczerpie się, należy wymienić go na nowy.

Sprawdzanie stanu atramentu na ekranie dotykowym

1. Upewnij się, że urządzenie jest włączone, i wyświetl ekran POCZĄTEK.

Jeśli ekran POCZĄTEK nie jest widoczny, naciśnij przycisk **POCZĄTEK (HOME)**, aby go wyświetlić.

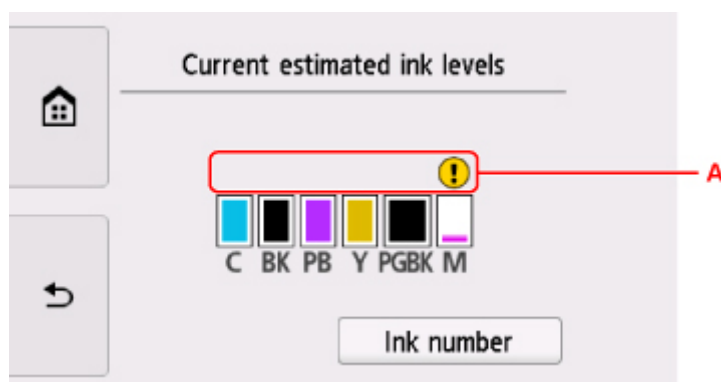
2. Wybierz na ekranie GŁÓWNY opcję  **Ustawienia (Setup)**.

■ [Używanie panelu operacyjnego](#)

Pojawi się ekran menu ustawień.

3. Wybierz opcję  **Szacow. poziomy atram. (Estimated ink levels)**.

Symbol jest wyświetlany w obszarze (A), jeśli dostępne są jakiegokolwiek informacje o pozostałym poziomie atramentu.



Przykład: 

Ten atrament się kończy. Przygotuj nowy zbiornik z atramentem.

W przypadku kontynuowania drukowania mimo braku atramentu jakość wydruku może być niezadowolająca.

»»» Uwaga

- Na powyższym ekranie podano szacunkowe poziomy atramentu.
- Wybór opcji **Numer atramentu (Ink number)** powoduje wyświetlenie ekranu **Numer atramentu (Ink number)**, który służy do sprawdzania numerów atramentu. Wybór opcji **Zamów atram. (Order ink now)** na tym ekranie powoduje wyświetlenie kodu QR, który umożliwia dostęp do witryny służącej do kupowania atramentu. Koszt połączenia z Internetem ponosi klient.
- Stan atramentu można także sprawdzić na ekranie dotykowym podczas drukowania.
- Stan atramentu można też sprawdzić na ekranie komputera.
 - W przypadku systemu Windows:
 - [Sprawdzanie stanu atramentu za pomocą komputera](#)
 - W przypadku systemu Mac OS:
 - [Sprawdzanie stanu atramentu za pomocą komputera](#)

Porady dotyczące atramentu

W jaki sposób atrament jest używany do celów innych niż drukowanie?

Atrament może być używany do celów innych niż drukowanie.

Przy korzystaniu z drukarki firmy Canon po raz pierwszy po zainstalowaniu dostarczonych zbiorników z atramentem, drukarka zużywa niewielką ilość atramentu, w ilości umożliwiającej drukowanie, poprzez wypełnienie tuszem dysz głowicy drukującej. Z tego powodu liczba arkuszy, które można wydrukować z pierwszych zbiorników z atramentem jest mniejsza, niż tych drukowanych z kolejnych zbiorników z atramentem.

Koszty druku opisane w broszurach lub witrynach internetowych dotyczą danych o zużyciu nie z pierwszego zbiornika z atramentem/kasety z atramentem, ale z kolejnego zbiornika z atramentem/kasety z atramentem.

Atrament jest czasami zużywany w celu utrzymywania optymalnej jakości druku.

Aby utrzymać odpowiednią wydajność, drukarka firmy Canon wykonuje czyszczenie automatycznie, w zależności od stanu. W trakcie czyszczenia drukarka zużywa niewielką ilość atramentu. W tym przypadku wszystkie kolory atramentu mogą zostać zużyte.

[Funkcja czyszczenia]

Dzięki funkcji czyszczenia drukarka zasysa pęcherzyki powietrza lub atrament z dyszy, zapobiegając tym samym obniżeniu się jakości wydruku lub zatkaniu dysz.

Czy podczas drukowania w czerni i bieli zużywany jest atrament kolorowy?

W przypadku drukowania w czerni i bieli może być używany także inny atrament niż czarny, w zależności od typu papieru w drukarce i ustawień jej sterownika. W związku z tym atrament kolorowy może być zużywany nawet w przypadku drukowania w czerni i bieli.

Dlaczego drukarka jest wyposażona w dwa zbiorniki z czarnym atramentem?

Drukarka korzysta z dwóch rodzajów czarnego atramentu: barwnikowego (BK) i pigmentowego (PGBK).

Atrament barwnikowy jest używany przede wszystkim do drukowania zdjęć, ilustracji itp., a atrament pigmentowy służy głównie do drukowania dokumentów tekstowych. Każdy jest przeznaczony do innych celów, dlatego jeśli jeden z nich się wyczerpie, drugi nie będzie używany zamiast niego. Jeśli któryś z nich się skończy, konieczna jest wymiana zbiornika z atramentem.

Oba te atramenty są używane automatycznie, w zależności od typu papieru w drukarce i ustawień jej sterownika. Nie można samodzielnie zmieniać sposobu ich stosowania.

Konserwacja

- ▶ **Jeśli wydruk jest błąd lub nierównomierny**
- ▶ **Wykonywanie czynności konserwacyjnych za pomocą komputera (system Windows)**
- ▶ **Wykonywanie czynności konserwacyjnych za pomocą komputera (system Mac OS)**
- ▶ **Czyszczenie**

Jeśli wydruk jest blady lub nierównomierny

- **Procedura konserwacji**
- **Drukowanie deseni testu dysz**
- **Analiza testu wzoru dysz**
- **Czyszczenie głowicy drukującej**
- **Dokładne czyszczenie głowicy drukującej**
- **Wyrównywanie głowicy drukującej**

Procedura konserwacji

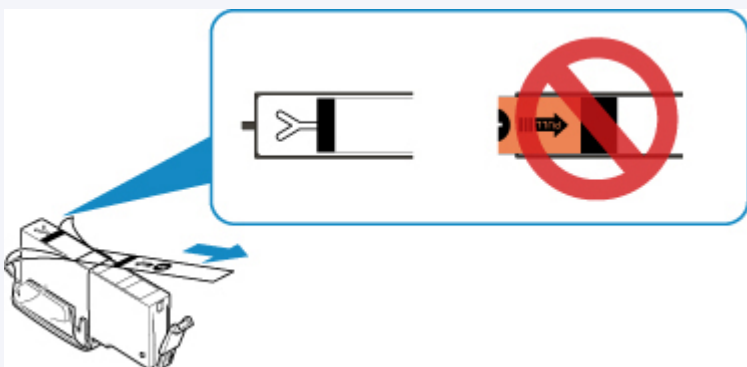
Jeśli kolory są drukowane nieprawidłowo albo wydruki są rozmyte lub niezadowolające (np. linie proste są drukowane krzywo), należy wykonać poniższą procedurę konserwacji.

»»» Ważne

- Nie należy przecierać ani płukać głowicy drukującej, ani zbiorników z atramentem. Mogłoby to spowodować problemy z głowicą drukującą i zbiornikami z atramentem.

»»» Uwaga

- Upewnij się, że usunięto pomarańczową taśmę ochronną ze zbiornika z atramentem.



- Sprawdź stan atramentu.
 - [Sprawdzanie stanu atramentu na ekranie dotykowym](#)
- W systemie Windows podniesienie jakości wydruku w ustawieniach sterownika drukarki może poprawić jakość wydruku.
 - Zmiana jakości wydruku oraz korekta danych obrazu

Gdy wydruki są zamazane lub nierówne:

|| Czynność 1 Wydrukuj test wzoru dysz głowicy drukującej.

Za pomocą drukarki

- [Drukowanie deseni testu dysz](#)

Za pomocą komputera

- W przypadku systemu Windows:
 - Drukowanie wzoru sprawdzania dysz
- W przypadku systemu Mac OS:
 - Drukowanie wzoru sprawdzania dysz

|| Czynność 2 [Przeanalizuj deseń testu dysz.](#)

Jeśli nie są drukowane linie lub wzór zawiera poziome białe smugi:



|| Czynność 3 | Wyczyść głowicę drukującą.

Za pomocą drukarki

- [Czyszczenie głowicy drukującej](#)

Za pomocą komputera

- W przypadku systemu Windows:
 - [Czyszczenie głowic drukujących](#)
- W przypadku systemu Mac OS:
 - [Czyszczenie głowic drukujących](#)

Po przeprowadzeniu procedury czyszczenia głowicy drukującej wydrukuj i przeanalizuj wzór testu dysz: ➡ [Czynność 1](#)

Jeśli problem nie ustąpił po dwukrotnym wykonaniu czynności 1-3:



|| Czynność 4 | Przeprowadź dokładne czyszczenie głowicy drukującej.

Za pomocą drukarki

- [Dokładne czyszczenie głowicy drukującej](#)

Za pomocą komputera

- W przypadku systemu Windows:
 - [Czyszczenie głowic drukujących](#)
- W przypadku systemu Mac OS:
 - [Czyszczenie głowic drukujących](#)

➤➤➤ Uwaga

- Jeśli wykonanie procedury do punktu 4 nie rozwiązało problemu, wyłącz zasilanie i po 24 godzinach ponownie przeprowadź dokładne czyszczenie głowicy drukującej.
Jeżeli problem nadal nie zostanie rozwiązany, głowica drukująca może być uszkodzona. Skontaktuj się z centrum serwisowym.

Jeśli wydruki są nierówne, na przykład linie proste są drukowane krzywo:

|| Czynność | Wyrównaj głowicę drukującą.

Za pomocą drukarki

- [Wyrównywanie głowicy drukującej](#)

Za pomocą komputera

- W przypadku systemu Windows:
 - [Wyrównywanie pozycji Głowica drukująca](#)
- W przypadku systemu Mac OS:
 - [Wyrównywanie pozycji Głowica drukująca](#)

Drukowanie desenu testu dysz

Aby sprawdzić, czy atrament jest prawidłowo dozowany z dysz głowicy drukującej, wydrukuj deseń testu dysz.

»»» Uwaga

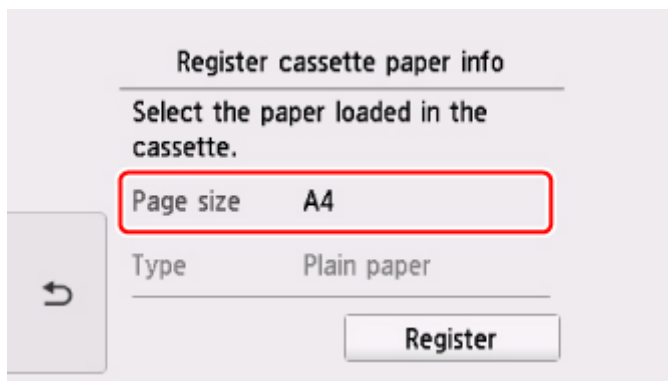
- Jeśli pozostały poziom atramentu jest niski, wzór testu dysz nie zostanie wydrukowany prawidłowo. [Wymień zbiornik z atramentem](#), w którym pozostało niewiele atramentu.

Należy przygotować: arkusz zwykłego papieru formatu A4 lub Letter

1. Upewnij się, że urządzenie jest włączone.
2. Załaduj do kasety arkusz zwykłego papieru formatu A4 lub Letter.

Po wsunięciu kasety na ekranie dotykowym pojawi się ekran rejestrowania informacji o papierze.

Wybierz dla opcji **Roz. str. (Page size)** ustawienie **A4** lub **Letter**, a następnie wybierz opcję **Zarejestruj (Register)**.



Jeśli na ekranie pojawi się komunikat, postępuj zgodnie z podawanymi w nim wskazówkami, aby dokończyć rejestrację.

»»» Uwaga

- Pamiętaj, aby załadować papier do kasety. Nawet po załadowaniu papieru na tylną tacę deseń testu dysz nie jest drukowany.

3. Wybierz na ekranie GŁÓWNY opcję  **Ustawienia (Setup)**.

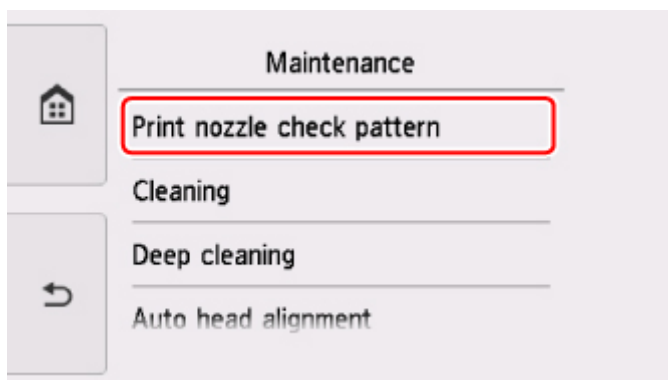
■ [Używanie panelu operacyjnego](#)

Pojawi się ekran menu ustawień.

4. Wybierz opcję  **Obsługa (Maintenance)**.

Pojawi się ekran **Obsługa (Maintenance)**.

5. Wybierz opcję **Drukuj deseń testu dysz (Print nozzle check pattern)**.



Pojawi się ekran potwierdzenia.

6. Wybierz opcję **Tak (Yes)**.

Panel operacyjny zostaje otwarty, a taca wyprowadzania papieru wysuwa się automatycznie.

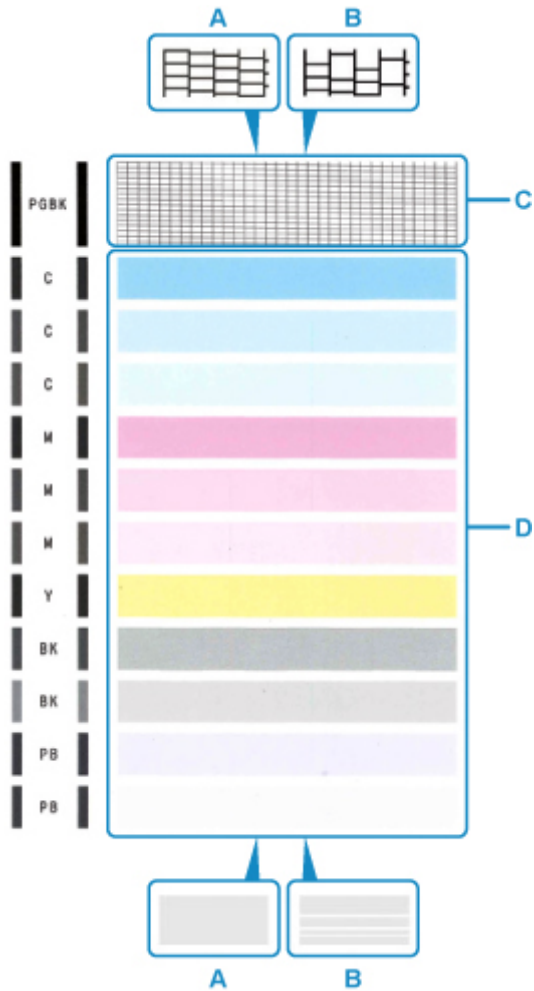
Zostanie wydrukowany deseń testu dysz, a na ekranie dotykowym pojawią się dwa ekrany z potwierdzeniem wydruku deseni.

7. [Przeanalizuj deseń testu dysz](#).

Analiza testu wzoru dysz

Przeanalizuj deseń testu dysz i wyczyść głowicę drukującą, jeśli to konieczne.

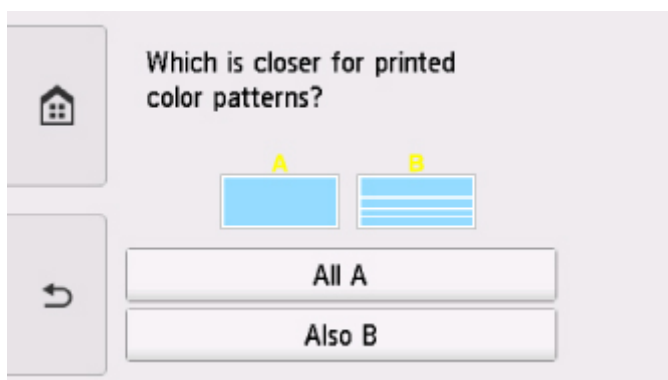
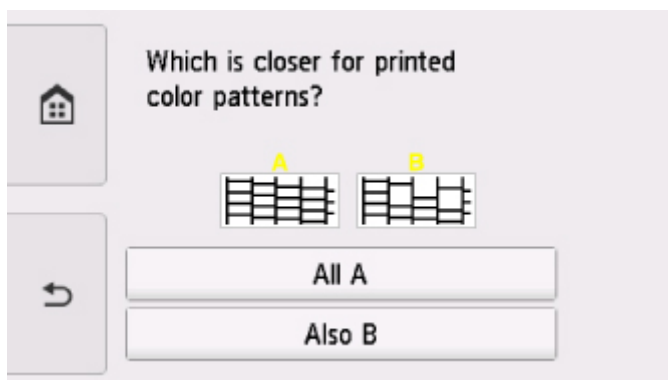
1. Sprawdź, czy wydrukowane są wszystkie linie deseni C i czy występują na nim białe, poziome smugi D.



A: Wszystkie linie/Brak poziomych białych smug

B: Brak linii/Występują poziome białe smugi

2. Na ekranie potwierdzenia wybierz wzór bardziej zbliżony do wydrukowanego wzoru testu dysz.



W przypadku A (nie brakuje żadnych linii ani nie występują białe, poziome smugi) na obu deseniach C i D:

Czyszczenie nie jest konieczne. Wybierz opcję **Wszystkie A (All A)**, potwierdź komunikat, a następnie wybierz opcję **OK**.

Ponownie pojawi się ekran **Obsługa (Maintenance)**.

W przypadku B (brak linii lub występują białe, poziome smugi) na deseni C lub D albo na obu:

Czyszczenie jest konieczne. Wybierz opcję **Także B (Also B)**, a następnie na ekranie potwierdzenia czyszczenia wybierz opcję **Tak (Yes)**.

Drukarka rozpocznie czyszczenie głowicy drukującej.

■ [Czyszczenie głowicy drukującej](#)

Jeśli deseń D lub jakikolwiek kolor na deseni C nie zostanie wydrukowany:



(Przykład: Deseń amarantowy nie jest drukowany)

Czyszczenie jest konieczne. Wybierz opcję **Także B (Also B)**, a następnie na ekranie potwierdzenia czyszczenia wybierz opcję **Tak (Yes)**.

Drukarka rozpocznie czyszczenie głowicy drukującej.

■ [Czyszczenie głowicy drukującej](#)

Czyszczenie głowicy drukującej

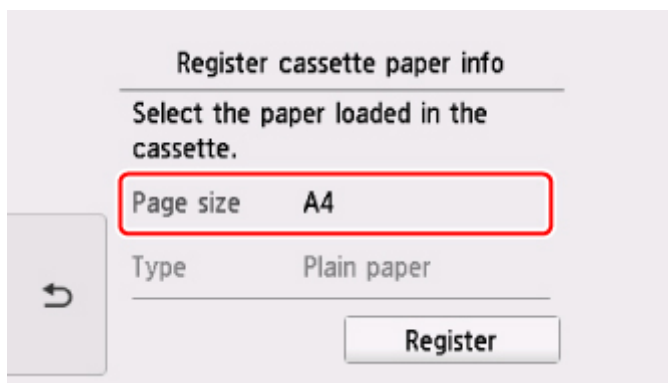
Procedurę czyszczenia głowicy drukującej należy przeprowadzić w przypadku brakujących linii lub występowania poziomych białych smug na wydrukowanym deseni testu dysz. Czyszczenie powoduje udrożnienie dysz w celu przywrócenia prawidłowego stanu głowicy drukującej. Czyszczenie głowicy drukującej wiąże się ze zużyciem atramentu. Procedurę czyszczenia głowicy drukującej należy przeprowadzać tylko wtedy, gdy jest to konieczne.

Należy przygotować: arkusz zwykłego papieru formatu A4 lub Letter

1. Upewnij się, że urządzenie jest włączone.
2. Załaduj do kasety arkusz zwykłego papieru formatu A4 lub Letter.

Po wsunięciu kasety na ekranie dotykowym pojawi się ekran rejestrowania informacji o papierze.

Wybierz dla opcji **Roz. str. (Page size)** ustawienie **A4** lub **Letter**, a następnie wybierz opcję **Zarejestruj (Register)**.



Jeśli na ekranie pojawi się komunikat, postępuj zgodnie z podawanymi w nim wskazówkami, aby dokończyć rejestrację.

»»» Uwaga

- Pamiętaj, aby załadować papier do kasety. Nawet po załadowaniu papieru na tylną tacę deseni testu dysz nie jest drukowany.

3. Wybierz na ekranie GŁÓWNY opcję  **Ustawienia (Setup)**.

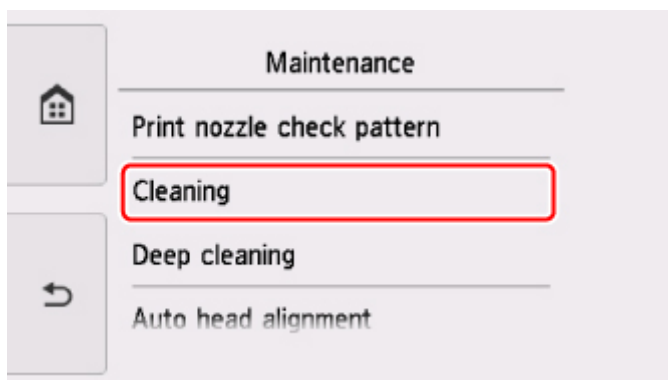
■ [Używanie panelu operacyjnego](#)

Pojawi się ekran menu ustawień.

4. Wybierz opcję  **Obsługa (Maintenance)**.

Pojawi się ekran **Obsługa (Maintenance)**.

5. Wybierz opcję **Czyszczenie (Cleaning)**.



Pojawi się ekran potwierdzenia.

6. Wybierz opcję **Tak (Yes)**.

Drukarka rozpocznie czyszczenie głowicy drukującej.

Przed zakończeniem procedury czyszczenia głowicy drukującej drukarki nie należy wykonywać żadnych innych czynności. Trwa to około 1 minuty.

Zostanie wyświetlony ekran potwierdzenia wydruku wzoru.

7. Wybierz opcję **Tak (Yes)**.

Panel operacyjny zostaje otwarty, a taca wyprowadzania papieru wysuwa się automatycznie.

Test wzoru dysz głowicy drukującej zostanie wydrukowany.

8. [Przeanalizuj deseń testu dysz.](#)

»» Uwaga

- Jeśli problem nie ustąpi po dwukrotnym wyczyszczeniu głowicy drukującej, należy przeprowadzić [dokładne czyszczenie głowicy drukującej](#).

Dokładne czyszczenie głowicy drukującej

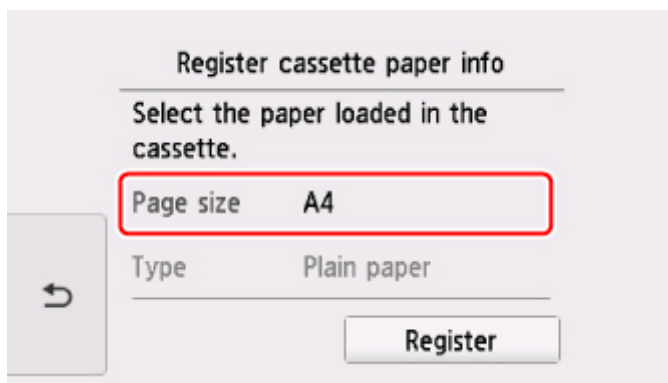
Jeśli wyczyszczenie głowicy drukującej nie spowoduje podniesienia jakości, należy przeprowadzić dokładne czyszczenie głowicy drukującej. Procedura dokładnego czyszczenia głowicy drukującej zużywa większą ilość atramentu niż zwykle czyszczenie głowicy drukującej, w związku z czym należy przeprowadzać ją tylko wówczas, gdy jest konieczne dokładne czyszczenie głowicy drukującej.

Należy przygotować: arkusz zwykłego papieru formatu A4 lub Letter

1. Upewnij się, że urządzenie jest włączone.
2. Załaduj do kasety arkusz zwykłego papieru formatu A4 lub Letter.

Po wsunięciu kasety na ekranie dotykowym pojawi się ekran rejestrowania informacji o papierze.

Wybierz dla opcji **Roz. str. (Page size)** ustawienie **A4** lub **Letter**, a następnie wybierz opcję **Zarejestruj (Register)**.



Jeśli na ekranie pojawi się komunikat, postępuj zgodnie z podawanymi w nim wskazówkami, aby dokończyć rejestrację.

»»» Uwaga

- Pamiętaj, aby załadować papier do kasety. Nawet po załadowaniu papieru na tylną tacę desenh testu dysz nie jest drukowany.

3. Wybierz na ekranie GŁÓWNY opcję  **Ustawienia (Setup)**.

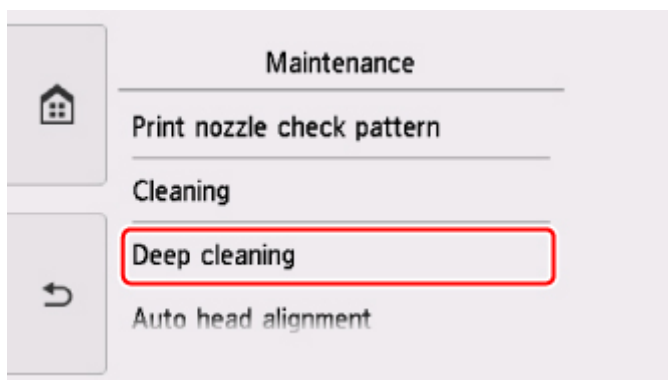
■ [Używanie panelu operacyjnego](#)

Pojawi się ekran menu ustawień.

4. Wybierz opcję  **Obsługa (Maintenance)**.

Pojawi się ekran **Obsługa (Maintenance)**.

5. Wybierz opcję **Dokładne czyszczenie (Deep cleaning)**.



Pojawi się ekran potwierdzenia.

6. Wybierz opcję **Tak (Yes)**.

Drukarka rozpocznie dokładne czyszczenie głowicy drukującej.

Przed zakończeniem procedury dokładnego czyszczenia głowicy drukującej nie należy wykonywać za pomocą drukarki żadnych innych czynności. Procedura trwa w przybliżeniu od 1 do 2 minut.

Zostanie wyświetlony ekran potwierdzenia wydruku wzoru.

7. Wybierz opcję **Tak (Yes)**.

Panel operacyjny zostaje otwarty, a taca wyprowadzania papieru wysuwa się automatycznie.

Test wzoru dysz głowicy drukującej zostanie wydrukowany.

8. Po wyświetleniu komunikatu o zakończeniu procedury wybierz opcję **OK**.

9. [Przeanalizuj deseń testu dysz](#).

Jeśli określony kolor nie jest drukowany prawidłowo, [wymień zbiornik z atramentem](#) tego koloru.

Jeśli problem nie ustąpi, należy wyłączyć urządzenie i po upływie 24 godzin ponownie przeprowadzić dokładne czyszczenie głowicy drukującej.

Jeżeli problem nadal nie zostanie rozwiązany, głowica drukująca może być uszkodzona. Skontaktuj się z centrum serwisowym.

Wyrównywanie głowicy drukującej

Jeśli linie proste są drukowane krzywo lub rezultaty drukowania są niezadowolające pod innym względem, należy wyrównać pozycję głowicy drukującej.

»»» Uwaga

- Jeśli pozostały poziom atramentu jest niski, arkusz wyrównywania głowicy drukującej nie zostanie wydrukowany prawidłowo.

[Wymień zbiornik z atramentem](#), w którym pozostało niewiele atramentu.

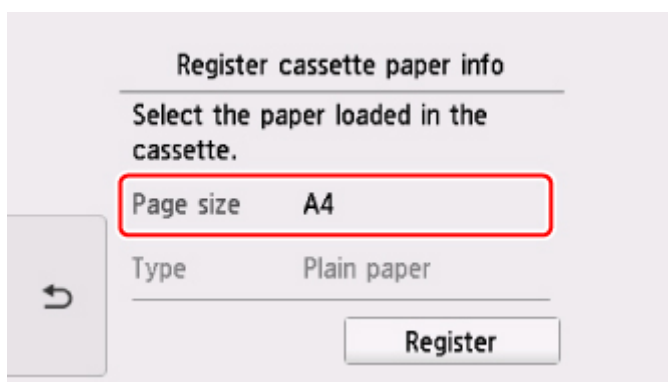
Należy przygotować: arkusz zwykłego papieru formatu A4 lub Letter (w tym papier z makulatury)*

* Należy pamiętać, aby używany papier był biały i czysty z obu stron.

1. Upewnij się, że urządzenie jest włączone.
2. Załaduj do kasety arkusz zwykłego papieru formatu A4 lub Letter.

Po wsunięciu kasety na ekranie dotykowym pojawi się ekran rejestrowania informacji o papierze.

Wybierz dla opcji **Roz. str. (Page size)** ustawienie **A4** lub **Letter**, a następnie wybierz opcję **Zarejestruj (Register)**.



Jeśli na ekranie pojawi się komunikat, postępuj zgodnie z podawanymi w nim wskazówkami, aby dokończyć rejestrację.

»»» Uwaga

- Pamiętaj, aby załadować papier do kasety. Nawet po załadowaniu papieru na tylną tacę arkusz wyrównywania głowicy drukującej nie jest drukowany.

3. Wybierz na ekranie GŁÓWNY opcję  **Ustawienia (Setup)**.

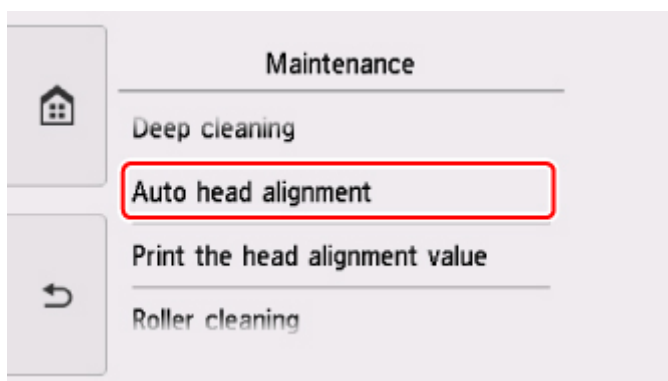
■ [Używanie panelu operacyjnego](#)

Pojawi się ekran menu ustawień.

4. Wybierz opcję  **Obsługa (Maintenance)**.

Pojawi się ekran **Obsługa (Maintenance)**.

- Wybierz opcję **Automatyczne wyrówn. głowicy (Auto head alignment)**.

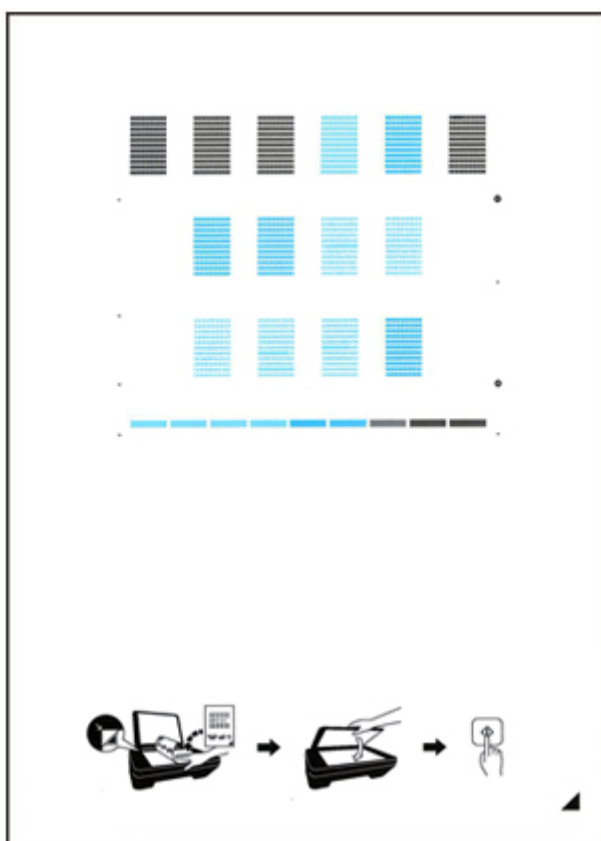


Pojawi się ekran potwierdzenia.

- Potwierdź komunikat, a następnie wybierz opcję **Tak (Yes)**.

Panel operacyjny zostaje otwarty, a taca wyprowadzania papieru wysuwa się automatycznie.



Zostanie wydrukowany arkusz wyrównywania głowicy drukującej.

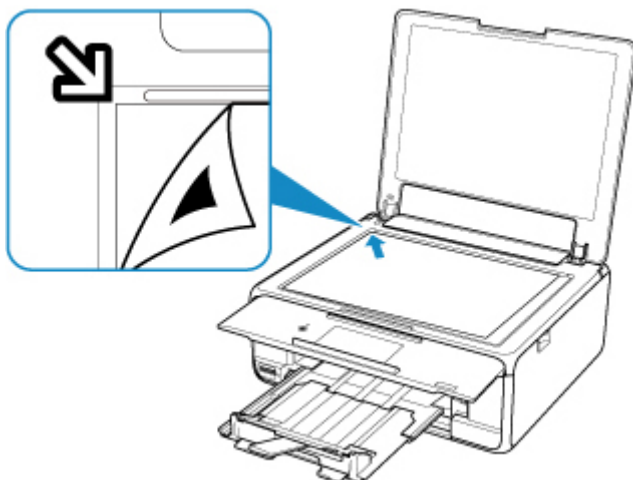


►► Ważne

- Nie dotykaj żadnej zadrukowywanej części arkusza wyrównywania głowicy drukującej. Jeśli arkusz jest zabrudzony lub pomarszczony, może zostać zeskanowany nieprawidłowo.

7. Potwierdź komunikat, a następnie umieść na płycie szklanej arkusz wyrównywania głowicy drukującej.

Załaduj arkusz wyrównywania głowicy drukującej STRONĄ ZADRUKOWANĄ SKIEROWANĄ DO DOŁU i ustaw znak  w prawym dolnym rogu arkusza równo ze znacznikiem wyrównania .



8. Delikatnie zamknij pokrywę dokumentów, a następnie wybierz opcję **OK**.

Drukarka rozpocznie skanowanie arkusza wyrównywania głowicy drukującej, a pozycja głowicy drukującej zostanie automatycznie dostosowana.

Ważne

- Nie otwieraj pokrywy dokumentów ani nie zdejmuj z płyty szklanej arkusza wyrównywania głowicy drukującej do chwili zakończenia wyrównywania położenia głowicy drukującej.
- Jeśli na ekranie dotykowym pojawi się komunikat o błędzie, wybierz opcję **OK** w celu usunięcia błędu, a następnie podejmij odpowiednie czynności.

 [W przypadku wystąpienia błędu](#)

9. Po wyświetleniu komunikatu o zakończeniu procedury wybierz opcję **OK**.

Zdejmij z płyty szklanej arkusz wyrównywania głowicy drukującej.

Uwaga

- Jeśli po wyrównaniu głowicy drukującej zgodnie z powyższą procedurą wyniki drukowania są nadal niezadowolające, należy ręcznie wyrównać głowicę drukującą, korzystając z komputera.
 - W przypadku systemu Windows:
 - Wyrównywanie pozycji Głowica drukująca
 - W przypadku systemu Mac OS:
 - [Wyrównywanie pozycji Głowica drukująca](#)
- Aby wydrukować i sprawdzić bieżące wartości korekty położenia głowicy, na ekranie **Obsługa (Maintenance)** wybierz opcję **Drukuj wartość wyrówn. głowicy (Print the head alignment value)**.

Wykonywanie czynności konserwacyjnych za pomocą komputera (system Mac OS)

- **Otwieranie zdalnego interfejsu użytkownika do konserwacji**
- **Czyszczenie głowic drukujących**
- **Wyrównywanie pozycji Głowica drukująca**
- **Sprawdzanie stanu atramentu za pomocą komputera**

Otwieranie zdalnego interfejsu użytkownika do konserwacji

Możesz przeprowadzać konserwację drukarki i zmieniać ustawienia z poziomu zdalnego interfejsu użytkownika.

Poniżej przedstawiono procedurę otwierania zdalnego interfejsu użytkownika.

1. Otwórz okno **Preferencje systemu (System Preferences)** i wybierz opcję **Drukarki i skanery (Printers & Scanners)**
2. Wybierz z listy drukarek używany model i kliknij przycisk **Opcje i materiały eksploatacyjne... (Options & Supplies...)**
3. Kliknij opcję **Pokaż stronę internetową drukarki... (Show Printer Webpage...)** na karcie **Ogólne (General)**

Zostanie uruchomiony zdalny interfejs użytkownika.

»»» Uwaga

- Po uruchomieniu zdalnego interfejsu użytkownika może być konieczne wprowadzenie hasła. W takim przypadku wprowadź hasło i kliknij przycisk **OK**. Jeśli nie znasz hasła, kliknij opcję **Hasła i pliki cookie — informacje (About password and cookies)**.

Tematy pokrewne

- [Czyszczenie głowic drukujących](#)
- [Wyrównywanie pozycji Głowica drukująca](#)
- [Sprawdzanie stanu atramentu za pomocą komputera](#)
- Drukowanie wzoru sprawdzania dysz
- [Zarządzanie zasilaniem drukarki](#)
- [Zmiana trybu pracy drukarki](#)
- Zmniejszanie hałasu drukarki

Czyszczenie głowic drukujących

Funkcja czyszczenia głowicy drukującej umożliwia odblokowanie zatkanej dyszy głowicy drukującej. Głowicę drukującą należy oczyścić, jeśli wydruk jest blady lub jeden z kolorów nie jest drukowany mimo wystarczającej ilości atramentu.

Czyszczenie (Cleaning)

1. Wybierz opcję **Narzędzia (Utilities)** w [zdalnym interfejsie użytkownika](#)

2. Kliknij opcję **Czyszczenie (Cleaning)**

Przed przeprowadzeniem czyszczenia sprawdź następujące elementy:

Sprawdź, czy drukarka jest włączona, i otwórz pokrywę drukarki.

Sprawdź poniższe kwestie dla każdego atramentu. Następnie w razie potrzeby wykonaj operację **Czyszczenie (Cleaning)**.

- [Czy w zbiorniku znajduje się jeszcze atrament?](#)
- Czy zbiornik z atramentem został wciśnięty do końca, aż rozległo się kliknięcie?
- Jeśli występowała pomarańczowa taśma, czy została całkowicie usunięta? Pozostawione kawałki taśmy będą blokować ujście atramentu.
- Czy zbiorniki z atramentem znajdują się we właściwych położeniach?

3. Przeprowadź czyszczenie.

Upewnij się, że drukarka jest włączona, a następnie kliknij opcję **Tak (Yes)**.

Rozpocznie się czyszczenie głowicy drukującej.

4. Zakończenie czyszczenia.

Następnie pojawi się komunikat dotyczący drukowania wzoru sprawdzania dysz.

5. Sprawdź wyniki.

Aby sprawdzić, czy jakość wydruku uległa poprawie, kliknij przycisk **Tak (Yes)**. Aby anulować proces sprawdzania, kliknij przycisk **Nie (No)**.

Jeśli jednorazowe czyszczenie głowicy drukującej nie daje rezultatu, operację należy powtórzyć.

»» Ważne

- Funkcja **Czyszczenie (Cleaning)** zużywa niewielką ilość atramentu. Częste czyszczenie głowicy drukującej szybko doprowadzi do zużycia atramentu w drukarce. W związku z tym czyszczenie należy przeprowadzać tylko w razie potrzeby.

Dokładne czyszczenie (Deep cleaning)

Funkcja **Dokładne czyszczenie (Deep cleaning)** daje lepsze rezultaty niż zwykle czyszczenie.

Przeprowadź dokładne czyszczenie, jeśli dwie próby użycia funkcji **Czyszczenie (Cleaning)** nie rozwiążą problemu z głowicą drukującą.

1. Wybierz opcję **Narzędzia (Utilities)** w [zdalnym interfejsie użytkownika](#)

2. Kliknij opcję **Dokładne czyszczenie (Deep cleaning)**

Przed przeprowadzeniem dokładnego czyszczenia sprawdź następujące elementy:

Sprawdź, czy drukarka jest włączona, i otwórz pokrywę drukarki.

Sprawdź poniższe kwestie dla każdego atramentu. Następnie w razie potrzeby wykonaj operację

Dokładne czyszczenie (Deep cleaning).

- [Czy w zbiorniku znajduje się jeszcze atrament?](#)
- Czy zbiornik z atramentem został wciśnięty do końca, aż rozległo się kliknięcie?
- Jeśli występowała pomarańczowa taśma, czy została całkowicie usunięta?
Pozostawione kawałki taśmy będą blokować ujście atramentu.
- Czy zbiorniki z atramentem znajdują się we właściwych położeniach?

3. Przeprowadź dokładne czyszczenie.

Upewnij się, że drukarka jest włączona, a następnie kliknij opcję **Tak (Yes)**.

Rozpocznie się dokładne czyszczenie głowicy drukującej.

4. Zakończenie dokładnego czyszczenia.

Następnie pojawi się komunikat dotyczący drukowania wzoru sprawdzania dysz.

5. Sprawdź wyniki.

Aby sprawdzić, czy jakość wydruku uległa poprawie, kliknij przycisk **Tak (Yes)**. Aby anulować proces sprawdzania, kliknij przycisk **Nie (No)**.

»»» Ważne

- Funkcja **Dokładne czyszczenie (Deep cleaning)** zużywa większą ilość atramentu niż **Czyszczenie (Cleaning)**.

Częste czyszczenie głowicy drukującej szybko doprowadzi do zużycia atramentu w drukarce. W związku z tym czyszczenie należy przeprowadzać tylko w razie potrzeby.

»»» Uwaga

- Jeśli po użyciu funkcji **Dokładne czyszczenie (Deep cleaning)** nie widać poprawy, wyłącz drukarkę, poczekaj 24 godziny, a następnie przeprowadź ponownie procedurę **Dokładne czyszczenie (Deep cleaning)**. Jeśli nadal nie widać poprawy, mógł się wyczerpać atrament lub głowica drukująca może być zużyta. Szczegółowe informacje na temat czynności do wykonania można znaleźć w części [„Brak nanoszenia atramentu na papier”](#).

Tematy pokrewne

- Drukowanie wzoru sprawdzania dysz

Wyrównywanie pozycji Głowica drukująca

Błędne ustawienie głowicy drukującej może spowodować wykrzywianie się linii oraz zmiany w odwzorowaniu kolorów na wydruku. Wyrównanie pozycji głowicy drukującej pozwala poprawić wyniki drukowania.

Automatyczne wyrównyw. głowicy (Auto head alignment)

1. Wybierz opcję **Narzędzia (Utilities)** w [zdalnym interfejsie użytkownika](#)
2. Kliknij opcję **Automatyczne wyrównyw. głowicy (Auto head alignment)**
Zostanie wyświetlony komunikat.
3. Załaduj papier do drukarki.
Załaduj do kasety 1 arkusz zwykłego papieru formatu A4 lub Letter.
4. Przeprowadź procedurę wyrównywania pozycji głowicy drukującej
Sprawdź, czy drukarka jest włączona, a następnie kliknij opcję **Tak (Yes)**.
Rozpocznie się wyrównywanie głowicy. Kontynuuj wykonywanie operacji zgodnie z komunikatami na ekranie.

»»» Ważne

- Gdy drukarka drukuje, nie otwieraj modułu skanera/pokrywy drukarki.

»»» Uwaga

- Możesz wydrukować i sprawdzić bieżące ustawienia, klikając opcję **Drukuj wartość wyrówn. głowicy (Print the head alignment value)**.

Sprawdzanie stanu atramentu za pomocą komputera

Można sprawdzić szczegółowe informacje, takie jak poziom pozostałego atramentu i typy zbiorników z atramentem dla danego modelu.

W przypadku wybrania opcji **Stan druk. (Printer status)** w [zdalnym interfejsie użytkownika](#) stan atramentu jest wyświetlany jako ilustracja.

Szacow. poz. atram. (Estimated ink levels)

Poziomy i typy atramentu można sprawdzić.

Kiedy poziom atramentu spadnie lub gdy wystąpi błąd wywołany brakiem atramentu, zostanie wyświetlona ikona powiadomienia.

Nr atramentu (Ink number)

Można wyszukać zbiornik z atramentem odpowiedni do danej drukarki.

»» Uwaga

- Aby sprawdzić stan atramentu, można również wyświetlić menu rozwijane okna dialogowego Drukuj i wybrać opcję **Poziom zasobów (Supply Levels)**.

Czyszczenie

- Czyszczenie powierzchni zewnętrznych
- Czyszczenie płyty szklanej i pokrywy dokumentów
- Czyszczenie rolek podawania papieru
- Czyszczenie wnętrza drukarki (czyszczenie płyty dolnej)
- Czyszczenie podstawek kaset

Czyszczenie rolek podawania papieru

Jeśli rolka podawania papieru zabrudzi się lub przyłgnie do niej papierowy pył, papier może być podawany nieprawidłowo.

W takim przypadku należy wyczyścić rolkę podawania papieru. Czyszczenie rolki podawania papieru powoduje jej zużywanie, więc procedura ta powinna być wykonywana tylko wtedy, gdy jest to konieczne.

Należy przygotować: trzy arkusze zwykłego papieru formatu A4 lub Letter

1. Upewnij się, że urządzenie jest włączone.

2. Wybierz na ekranie GŁÓWNY opcję  **Ustawienia (Setup)**.

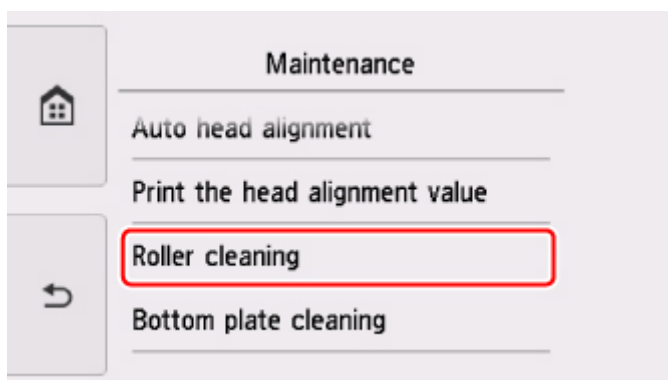
■ [Używanie panelu operacyjnego](#)

Pojawi się ekran menu ustawień.

3. Wybierz opcję  **Obsługa (Maintenance)**.

Pojawi się ekran **Obsługa (Maintenance)**.

4. Wybierz opcję **Czyszczenie rolek (Roller cleaning)**.



Pojawi się ekran potwierdzenia.

5. Wybierz opcję **Tak (Yes)**.
6. Wybierz opcję **Tylna taca (Rear tray)** lub **Kaseta (Cassette)**, aby wyczyścić rolkę podawania papieru.
7. Postępuj zgodnie z informacjami podanymi w komunikacie, aby wyjąć cały papier z jego źródła.

W przypadku czyszczenia rolki podawania papieru w kasecie wyjmij cały papier z kasety, a następnie wsuń ją ponownie.

8. Wybierz opcję **OK**.

Panel operacyjny zostaje otwarty, a taca wyprowadzania papieru wysuwa się automatycznie.

Rolka podawania papieru obraca się podczas czyszczenia bez użycia papieru.

9. Upewnij się, że rolka podawania papieru przestała się obracać, po czym postępuj zgodnie z informacjami podanymi w komunikacie, aby załadować trzy arkusze formatu A4 lub Letter.

10. Wybierz opcję **OK**.

Drukarka rozpocznie czyszczenie. Wysunięcie papieru oznacza zakończenie czyszczenia.

11. Po wyświetleniu komunikatu o zakończeniu procedury wybierz opcję **OK**.

Jeśli po wyczyszczeniu rolki podawania papieru problem nadal nie zostanie rozwiązany, skontaktuj się z centrum serwisowym.

Czyszczenie wnętrza drukarki (czyszczenie płyty dolnej)

Usuń zabrudzenia z wnętrza drukarki. W przypadku zanieczyszczenia wnętrza drukarki papier używany do drukowania może ulec zabrudzeniu, dlatego też zalecane jest regularne czyszczenie.

Należy przygotować: arkusz zwykłego papieru formatu A4 lub Letter*

* Należy użyć nowego arkusza papieru.

1. Upewnij się, że urządzenie jest włączone.

2. Wybierz na ekranie GŁÓWNY opcję  **Ustawienia (Setup)**.

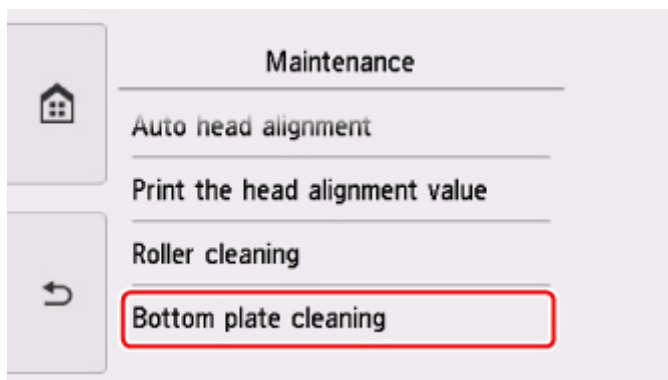
■ [Używanie panelu operacyjnego](#)

Pojawi się ekran menu ustawień.

3. Wybierz opcję  **Obsługa (Maintenance)**.

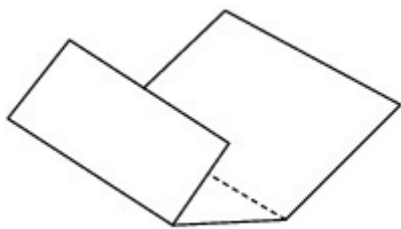
Pojawi się ekran **Obsługa (Maintenance)**.

4. Wybierz opcję **Czyszczenie płyty dolnej (Bottom plate cleaning)**.

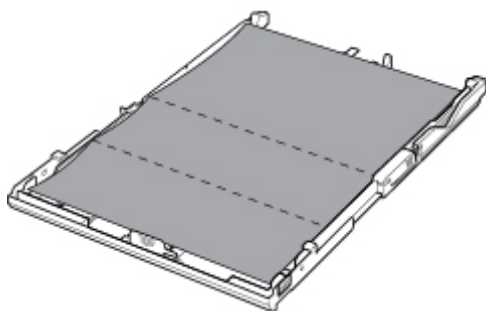


Pojawi się ekran potwierdzenia.

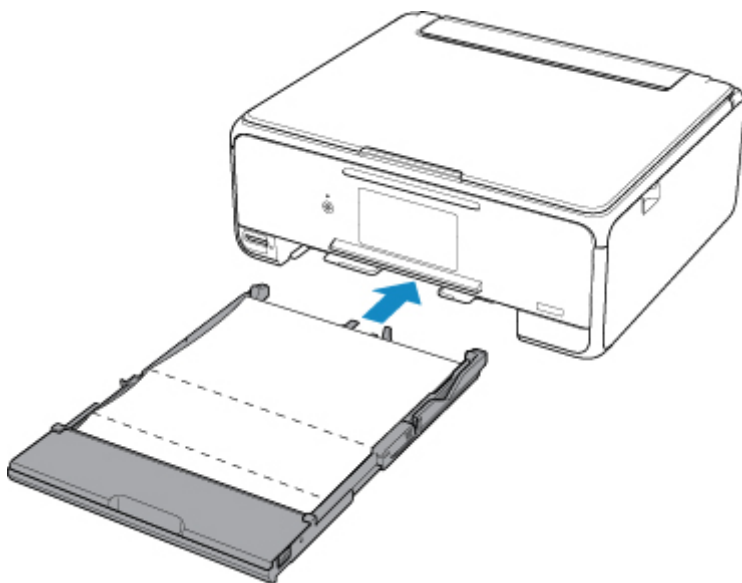
5. Wybierz opcję **Tak (Yes)**.
6. Postępuj zgodnie z informacjami podanymi w komunikacie, aby wyjąć cały papier z kasety, a następnie wybierz opcję **OK**.
7. Złóż pojedynczy arkusz zwykłego papieru formatu A4 lub Letter na pół wzdłuż dłuższego boku, a następnie rozłóż go.
8. Złóż połowę otwartego arkusza na pół, zrównując zewnętrzną krawędź ze środkowym zagięciem, a następnie rozłóż papier i wybierz opcję **OK**.



9. Załaduj tylko ten jeden arkusz do kasety, z krawędziami zagięć skierowanymi do góry oraz z krawędzią połowy pozbawionej zagięć skierowaną do wnętrza.



10. Zamontuj pokrywę kasety, a następnie włóż kasetę do drukarki.



11. Otwórz panel operacyjny, a następnie wyciągnij tacę wyprowadzania papieru.

12. Wybierz opcję **OK**.

Panel operacyjny zostaje otwarty, a taca wyprowadzania papieru wysuwa się automatycznie.

Papier oczyści wnętrze drukarki, przechodząc przez drukarkę.

Sprawdź złożone części wysuniętego papieru. Jeśli widoczne są na nich smugi atramentu, ponownie przeprowadź procedurę czyszczenia płyty dolnej.

13. Po wyświetleniu komunikatu o zakończeniu procedury wybierz opcję **OK**.

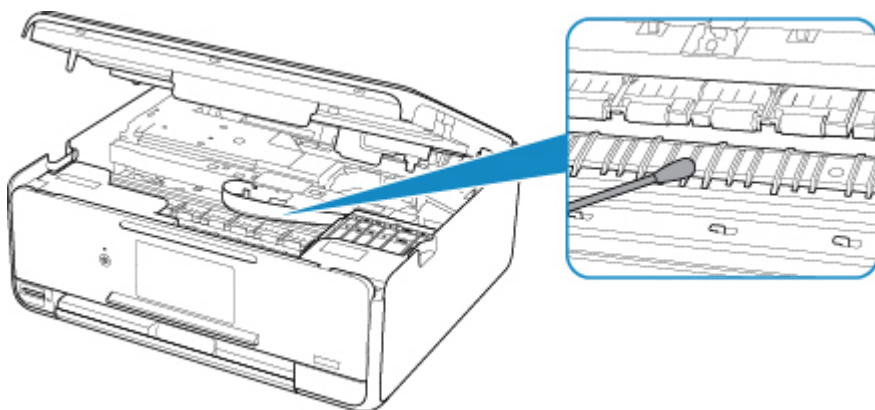
»» Uwaga

- Podczas ponownego przeprowadzania procedury czyszczenia płyty dolnej należy użyć nowego arkusza papieru.

Jeśli po ponownym czyszczeniu problem nadal występuje, zabrudzone mogą być wystające elementy wewnątrz drukarki. Zetrzyj atrament z wystających elementów za pomocą np. wacików bawełnianych.

»» Ważne

- Przed czyszczeniem drukarki należy wyłączyć zasilanie i odłączyć kabel zasilania.



Podstawowe informacje

▶ **Bezpieczeństwo**

- Środki ostrożności
- Informacje dotyczące przepisów
- WEEE (UE i EEA)

▶ **Środki ostrożności podczas transportu**

- Anulowanie zadań drukowania
- Ograniczenia prawne dotyczące skanowania/kopiowania
- Środki ostrożności dotyczące obsługi drukarki
- Przenoszenie drukarki
- W przypadku naprawy, pożyczania lub utylizacji drukarki
- Utrzymywanie wysokiej jakości wydruku

▶ **Podstawowe elementy i ich obsługa**

- Podstawowe elementy
- Zasilanie
- Używanie panelu operacyjnego

▶ **Zmiana ustawień**

- Zmiana ustawień drukarki za pomocą komputera (system Windows)
- Zmiana ustawień drukarki za pomocą komputera (system Mac OS)
- Zmiana ustawień za pomocą panelu operacyjnego

▶ **Specyfikacje**

Bezpieczeństwo

- ▶ **Środki ostrożności**
- ▶ **Informacje dotyczące przepisów**
- ▶ **WEEE (EU&EEA)**

Środki ostrożności

Wybór miejsca

- Drukarki nie należy ustawiać w miejscu niestabilnym ani narażonym na nadmierne wibracje.
- Drukarki nie należy ustawiać w miejscu bardzo wilgotnym lub zapyłonym, wystawionym na bezpośrednie działanie światła słonecznego, na zewnątrz pomieszczeń ani w pobliżu źródła ciepła. Aby uniknąć pożaru lub porażenia prądem, drukarki należy używać w środowisku pracy o parametrach określonych w [Specyfikacje](#).
- Drukarki nie należy umieszczać na grubej tkaninie ani dywanie.
- Nie należy przymocowywać tylnej części drukarki do ściany.

Zasilanie

- Należy zadbać o to, aby miejsce wokół gniazdka zasilania było zawsze dostępne, tak aby w razie potrzeby można było łatwo odłączyć przewód zasilający.
- Nie wolno wyciągać wtyczki, ciągnąc za przewód. Pociągnięcie za przewód może uszkodzić przewód zasilający, co grozi pożarem lub porażeniem prądem.
- Nie należy używać przedłużaczy.

Praca przy drukarce

- Podczas drukowania nie należy wkładać rąk ani palców do wnętrza drukarki.
- Podczas przenoszenia drukarki należy trzymać ją z obu stron. Jeżeli drukarka waży ponad 14 kg, zalecane jest, aby drukarkę podnosiły dwie osoby. Upuszczenie drukarki może spowodować obrażenia. Aby sprawdzić ciężar drukarki, zobacz [Specyfikacje](#).
- Na drukarce nie należy stawiać żadnych przedmiotów. W szczególności na drukarce nie należy umieszczać przedmiotów metalowych (spinacze do papieru, zszywek itd.) ani pojemników zawierających substancje łatwopalne (alkohol, rozcieńczalniki).
- Drukarki nie należy przenosić ani używać w położeniu ukośnym, na boku ani odwróconym, ponieważ wyciekający atrament może ją uszkodzić.
- Podczas skanowania grubych książek z wykorzystaniem płyty szklanej nie należy dociskać pokrywy dokumentów. Płyta szklana może pęknąć i spowodować obrażenia ciała.

Głowice drukujące/zbiorniki z atramentem/kasety FINE

- Zbiorniki z atramentem należy przechowywać poza zasięgiem dzieci. Jeżeli atrament zostanie przypadkowo polizany lub połknięty, należy przepłukać usta bądź podać jedną lub dwie szklanki wody do popicia. W przypadku podrażnienia lub uczucia dyskomfortu należy natychmiast zasięgnąć porady medycznej.
- Jeśli atrament dostanie się do oczu, należy je natychmiast przemyć wodą. Jeśli atrament wejdzie w kontakt ze skórą, należy ją natychmiast umyć wodą z mydłem. Jeśli podrażnienie oczu lub skóry będzie się utrzymywać, należy natychmiast zasięgnąć porady medycznej.
- Nigdy nie należy dotykać styków elektrycznych głowicy drukującej ani kaset FINE po zakończeniu drukowania.
Metalowe części mogą być bardzo gorące i mogłyby spowodować poparzenia.
- Zbiorników z atramentem ani kaset FINE nie wolno wrzucać do ognia.

- Nie należy demontować ani modyfikować głowicy drukującej, zbiorników z atramentem ani kaset FINE.

Informacje dotyczące przepisów

Informacje dotyczące fal radiowych

Nie należy używać tego produktu w pobliżu urządzeń medycznych lub urządzeń elektronicznych. Zakłócenia fal radiowych mogą wpływać na działanie i wydajność sprzętu.

Environmental Information

Reducing your environmental impact

Power Consumption and Operational Modes

The amount of electricity a device consumes depends on the way the device is used. This product is designed and set in a way to allow you to reduce the power consumption. After the last print it switches to Ready Mode. In this mode it can print again immediately if required. If the product is not used for a time, the device switches to its Sleep Mode. The devices consume less power (Watt) in these modes.

Energy Star®

The Energy Star® programme is a voluntary scheme to promote the development and purchase of energy efficient models, which help to minimise environmental impact.

Products which meet the stringent requirements of the Energy Star® programme for both environmental benefits and the amount of energy consumption will carry the Energy Star® logo accordingly.

Paper types

This product can be used to print on both recycled and virgin paper (certified to an environmental stewardship scheme), which complies with EN12281 or a similar quality standard. In addition it can support printing on media down to a weight of 64g/m², lighter paper means less resources used and a lower environmental footprint for your printing needs.

WEEE (EU&EEA)

Only for European Union and EEA (Norway, Iceland and Liechtenstein)



This symbol indicates that this product is not to be disposed of with your household waste, according to the WEEE Directive (2012/19/EU) and national legislation. This product should be handed over to a designated collection point, e.g., on an authorized one-for-one basis when you buy a new similar product or to an authorized collection site for recycling waste electrical and electronic equipment (EEE). Improper handling of this type of waste could have a possible negative impact on the environment and human health due to potentially hazardous substances that are generally associated with EEE. At the same time, your cooperation in the correct disposal of this product will contribute to the effective usage of natural resources. For more information about where you can drop off your waste equipment for recycling, please contact your local city office, waste authority, approved WEEE scheme or your household waste disposal service. For more information regarding return and recycling of WEEE products, please visit www.canon-europe.com/weee.

Nur für Europäische Union und EWR (Norwegen, Island und Liechtenstein)



Dieses Symbol weist darauf hin, dass dieses Produkt gemäß der EU-Richtlinie über Elektro- und Elektronik-Altgeräte (2012/19/EU) und nationalen Gesetzen nicht über den Hausmüll entsorgt werden darf. Dieses Produkt muss bei einer dafür vorgesehenen Sammelstelle abgegeben werden. Dies kann z. B. durch Rückgabe beim Kauf eines ähnlichen Produkts oder durch Abgabe bei einer autorisierten Sammelstelle für die Wiederaufbereitung von Elektro- und Elektronik-Altgeräten geschehen. Der unsachgemäße Umgang mit Altgeräten kann aufgrund potentiell gefährlicher Stoffe, die generell mit Elektro- und Elektronik-Altgeräten in Verbindung stehen, negative Auswirkungen auf die Umwelt und die menschliche Gesundheit haben. Durch die umweltgerechte Entsorgung dieses Produkts tragen Sie außerdem zu einer effektiven Nutzung natürlicher Ressourcen bei. Informationen zu Sammelstellen für Altgeräte erhalten Sie bei Ihrer Stadtverwaltung, dem öffentlich-rechtlichen Entsorgungsträger, einer autorisierten Stelle für die Entsorgung von Elektro- und Elektronik-Altgeräten oder Ihrem örtlichen Entsorgungsunternehmen. Weitere Informationen zur Rückgabe und Entsorgung von Elektro- und Elektronik-Altgeräten finden Sie unter www.canon-europe.com/weee.

Union Européenne, Norvège, Islande et Liechtenstein uniquement.



Ce symbole indique que ce produit ne doit pas être jeté avec les ordures ménagères, conformément à la directive DEEE (2012/19/UE) et à la réglementation de votre pays. Ce produit doit être confié au distributeur à chaque fois que vous achetez un produit neuf similaire, ou à un point de collecte mis en

place par les collectivités locales pour le recyclage des Déchets des Équipements Électriques et Électroniques (DEEE). Le traitement inapproprié de ce type de déchet risque d'avoir des répercussions sur l'environnement et la santé humaine, du fait de la présence de substances potentiellement dangereuses généralement associées aux équipements électriques et électroniques. Parallèlement, votre entière coopération dans le cadre de la mise au rebut correcte de ce produit favorisera une meilleure utilisation des ressources naturelles. Pour plus d'informations sur les points de collecte des équipements à recycler, contactez vos services municipaux, les autorités locales compétentes, le plan DEEE approuvé ou le service d'enlèvement des ordures ménagères. Pour plus d'informations sur le retour et le recyclage des produits DEEE, consultez le site: www.canon-europe.com/weee.

Uitsluitend bestemd voor de Europese Unie en EER (Noorwegen, IJsland en Liechtenstein)



Dit symbool geeft aan dat dit product in overeenstemming met de AEEA-richtlijn (2012/19/EU) en de nationale wetgeving niet mag worden afgevoerd met het huishoudelijk afval. Dit product moet worden ingeleverd bij een aangewezen, geautoriseerd inzamelpunt, bijvoorbeeld wanneer u een nieuw gelijksoortig product aanschaft, of bij een geautoriseerd inzamelpunt voor hergebruik van elektrische en elektronische apparatuur (EEA). Een onjuiste afvoer van dit type afval kan leiden tot negatieve effecten op het milieu en de volksgezondheid als gevolg van potentieel gevaarlijke stoffen die veel voorkomen in elektrische en elektronische apparatuur (EEA). Bovendien werkt u door een juiste afvoer van dit product mee aan het effectieve gebruik van natuurlijke hulpbronnen. Voor meer informatie over waar u uw afgedankte apparatuur kunt inleveren voor recycling kunt u contact opnemen met het gemeentehuis in uw woonplaats, de reinigingsdienst, of het afvalverwerkingsbedrijf. U kunt ook het schema voor de afvoer van afgedankte elektrische en elektronische apparatuur (AEEA) raadplegen. Ga voor meer informatie over het inzamelen en recyclen van afgedankte elektrische en elektronische apparatuur naar www.canon-europe.com/weee.

Sólo para la Unión Europea y el Área Económica Europea (Noruega, Islandia y Liechtenstein)



Este símbolo indica que este producto no debe desecharse con los desperdicios domésticos, de acuerdo con la directiva RAEE (2012/19/UE) y con la legislación nacional. Este producto debe entregarse en uno de los puntos de recogida designados, como por ejemplo, entregándolo en el lugar de venta al comprar un producto similar o depositándolo en un lugar de recogida autorizado para el reciclado de residuos de aparatos eléctricos y electrónicos (RAEE). La manipulación inapropiada de este tipo de desechos podría tener un impacto negativo en el entorno y la salud humana, debido a las sustancias potencialmente peligrosas que normalmente están asociadas con los RAEE. Al mismo tiempo, su cooperación a la hora de desechar correctamente este producto contribuirá a la utilización eficaz de los recursos naturales. Para más información sobre cómo puede eliminar el equipo para su reciclado, póngase en contacto con las autoridades locales, con las autoridades encargadas de los desechos, con un sistema de gestión RAEE

autorizado o con el servicio de recogida de basuras doméstico. Si desea más información acerca de la devolución y reciclado de RAEE, visite la web www.canon-europe.com/weee.

Només per a la Unió Europea i a l'Espai Econòmic Europeu (Noruega, Islàndia i Liechtenstein)



Aquest símbol indica que aquest producte no s'ha de llençar a les escombraries de la llar, d'acord amb la Directiva RAEE (2012/19/UE) i la legislació nacional. Aquest producte s'hauria de lliurar en un dels punts de recollida designats, com per exemple, intercanviant-lo un per un en comprar un producte similar o lliurant-lo en un lloc de recollida autoritzat per al reciclatge de residus d'aparells elèctrics i electrònics (AEE). La manipulació inadequada d'aquest tipus de residus podria tenir un impacte negatiu en l'entorn i en la salut humana, a causa de les substàncies potencialment perilloses que normalment estan associades als AEE. Així mateix, la vostra cooperació a l'hora de llençar correctament aquest producte contribuirà a la utilització efectiva dels recursos naturals. Per a més informació sobre els punts on podeu lliurar aquest producte per procedir al seu reciclatge, adreceu-vos a la vostra oficina municipal, a les autoritats encarregades dels residus, al pla de residus homologat per la RAEE o al servei de recollida de deixalles domèstiques de la vostra localitat. Per a més informació sobre la devolució i el reciclatge de productes RAEE, visiteu www.canon-europe.com/weee.

Solo per Unione Europea e SEE (Norvegia, Islanda e Liechtenstein)



Questo simbolo indica che il prodotto deve essere oggetto di raccolta separata in conformità alla Direttiva RAEE (2012/19/UE) e alla normativa locale vigente. Il prodotto deve essere smaltito presso un centro di raccolta differenziata, un distributore autorizzato che applichi il principio dell'"uno contro uno", ovvero del ritiro della vecchia apparecchiatura elettrica al momento dell'acquisto di una nuova, o un impianto autorizzato al riciclaggio dei rifiuti di apparecchiature elettriche ed elettroniche. La gestione impropria di questo tipo di rifiuti può avere un impatto negativo sull'ambiente e sulla salute umana causato dalle sostanze potenzialmente pericolose che potrebbero essere contenute nelle apparecchiature elettriche ed elettroniche. Un corretto smaltimento di tali prodotti contribuirà inoltre a un uso efficace delle risorse naturali ed eviterà di incorrere nelle sanzioni amministrative di cui all'art. 255 e successivi del Decreto Legislativo n. 152/06. Per ulteriori informazioni sullo smaltimento e il recupero dei Rifiuti di Apparecchiature Elettriche ed Elettroniche, consultare la Direttiva RAEE, rivolgersi alle autorità competenti, oppure visitare il sito www.canon-europe.com/weee.

Apenas para a União Europeia e AEE (Noruega, Islândia e Liechtenstein)



Este símbolo indica que o produto não deve ser colocado no lixo doméstico, de acordo com a Directiva REEE (2012/19/UE) e a legislação nacional. Este produto deverá ser colocado num ponto de recolha designado, por exemplo, num local próprio autorizado quando adquirir um produto semelhante novo ou num local de recolha autorizado para reciclar resíduos de equipamentos eléctricos e electrónicos (EEE). O tratamento inadequado deste tipo de resíduo poderá causar um impacto negativo no ambiente e na saúde humana devido às substâncias potencialmente perigosas normalmente associadas aos equipamentos eléctricos e electrónicos. Simultaneamente, a sua cooperação no tratamento correcto deste produto contribuirá para a utilização eficaz dos recursos naturais. Para mais informações sobre os locais onde o equipamento poderá ser reciclado, contacte os serviços locais, a autoridade responsável pelos resíduos, o esquema REEE aprovado ou o serviço de tratamento de lixo doméstico. Para mais informações sobre a devolução e reciclagem de produtos REEE, vá a www.canon-europe.com/weee.

Gælder kun i Europæiske Union og EØS (Norge, Island og Liechtenstein)



Dette symbol angiver, at det pågældende produkt ikke må bortskaffes sammen med dagrenovation jf. direktivet om affald af elektrisk og elektronisk udstyr (WEEE) (2012/19/EU) og gældende national lovgivning. Det pågældende produkt skal afleveres på et nærmere specificeret indsamlingssted, f.eks. i overensstemmelse med en godkendt én-til-én-procedure, når du indkøber et nyt tilsvarende produkt, eller produktet skal afleveres på et godkendt indsamlingssted for elektronikaffald. Forkert håndtering af denne type affald kan medføre negative konsekvenser for miljøet og menneskers helbred på grund af de potentielt sundhedsskadelige stoffer, der generelt kan forefindes i elektrisk og elektronisk udstyr. Når du foretager korrekt bortskaffelse af det pågældende produkt, bidrager du til effektiv brug af naturressourcerne. Yderligere oplysninger om, hvor du kan bortskaffe dit elektronikaffald med henblik på genanvendelse, får du hos de kommunale renovationsmyndigheder. Yderligere oplysninger om returnering og genanvendelse af affald af elektrisk og elektronisk udstyr får du ved at besøge www.canon-europe.com/weee.

Μόνο για την Ευρωπαϊκή Ένωση και τον ΕΟΧ (Νορβηγία, Ισλανδία και Λιχτενστάιν)



Αυτό το σύμβολο υποδηλώνει ότι αυτό το προϊόν δεν πρέπει να απορρίπτεται μαζί με τα οικιακά απορρίμματα, σύμφωνα με την Οδηγία σχετικά με τα Απόβλητα Ηλεκτρικού και Ηλεκτρονικού Εξοπλισμού (ΑΗΗΕ) (2012/19/ΕΕ) και την εθνική σας νομοθεσία. Αυτό το προϊόν πρέπει να παραδίδεται σε καθορισμένο σημείο συλλογής, π.χ. σε μια εξουσιοδοτημένη βάση ανταλλαγής όταν αγοράζετε ένα νέο παρόμοιο προϊόν ή σε μια εξουσιοδοτημένη θέση συλλογής για την ανακύκλωση των αποβλήτων Ηλεκτρικού και Ηλεκτρονικού Εξοπλισμού (ΗΗΕ). Ο ακατάλληλος χειρισμός αυτού του τύπου αποβλήτων μπορεί να έχει αρνητικό αντίκτυπο στο περιβάλλον και την υγεία του ανθρώπου, λόγω δυνητικώς επικίνδυνων ουσιών που γενικά συνδέονται με τον ΗΗΕ. Ταυτόχρονα, η συνεργασία σας όσον αφορά τη σωστή απόρριψη αυτού του προϊόντος θα συμβάλει στην αποτελεσματική χρήση των φυσικών πόρων. Για περισσότερες πληροφορίες σχετικά με τα σημεία όπου μπορείτε να απορρίψετε τον εξοπλισμό σας για

ανακύκλωση, επικοινωνήστε με το τοπικό γραφείο της πόλης σας, την υπηρεσία απορριμμάτων, το εγκεκριμένο σχήμα ΑΗΗΕ ή την υπηρεσία απόρριψης οικιακών αποβλήτων. Για περισσότερες πληροφορίες σχετικά με την επιστροφή και την ανακύκλωση των προϊόντων ΑΗΗΕ, επισκεφθείτε την τοποθεσία www.canon-europe.com/weee.

Gjelder kun den europeiske union og EØS (Norge, Island og Liechtenstein)



Dette symbolet indikerer at dette produktet ikke skal kastes sammen med husholdningsavfall, i henhold til WEEE-direktiv (2012/19/EU) og nasjonal lov. Produktet må leveres til et dertil egnet innsamlingspunkt, det vil si på en autorisert en-til-en-basis når du kjøper et nytt lignende produkt, eller til et autorisert innsamlingssted for resirkulering av avfall fra elektrisk og elektronisk utstyr (EE-utstyr). Feil håndtering av denne typen avfall kan være miljø- og helseskadelig på grunn av potensielt skadelige stoffer som ofte brukes i EE-utstyr. Samtidig bidrar din innsats for korrekt avhending av produktet til effektiv bruk av naturressurser. Du kan få mer informasjon om hvor du kan avhende utrangert utstyr til resirkulering ved å kontakte lokale myndigheter, et godkjent WEEE-program eller husholdningens renovasjonsselskap. Du finner mer informasjon om retur og resirkulering av WEEE-produkter på www.canon-europe.com/weee.

Vain Euroopan unionin sekä ETA:n (Norja, Islanti ja Liechtenstein) alueelle.



Tämä tunnus osoittaa, että sähkö- ja elektroniikkalaiteromua koskeva direktiivi (SER-direktiivi, 2012/19/EU) sekä kansallinen lainsäädäntö kieltävät tuotteen hävittämisen talousjätteen mukana. Tuote on vietävä asianmukaiseen keräyspisteeseen, esimerkiksi kodinkoneliikkeeseen uutta vastaavaa tuotetta ostettaessa tai viralliseen sähkö- ja elektroniikkalaiteromun keräyspisteeseen. Sähkö- ja elektroniikkalaiteromun virheellinen käsittely voi vahingoittaa ympäristöä ja ihmisten terveyttä, koska laitteet saattavat sisältää ympäristölle ja terveydelle haitallisia aineita. Lisäksi tuotteen asianmukainen hävittäminen säästää luonnonvaroja. Lisätietoja sähkö- ja elektroniikkalaiteromun keräyspisteistä saat kaupunkien ja kuntien tiedotuksesta, jätehuoltoviranomaisilta, sähkö- ja elektroniikkalaiteromun kierrätysjärjestelmän ylläpitäjältä ja jätehuoltoyhtiöltä. Lisätietoja sähkö- ja elektroniikkalaiteromun keräyksestä ja kierrätyksestä on osoitteessa www.canon-europe.com/weee.

Endast för Europeiska unionen och EES (Norge, Island och Liechtenstein)



Den här symbolen visar att produkten enligt WEEE-direktivet (2012/19/EU) och nationell lagstiftning inte får sorteras och slängas som hushållsavfall. Den här produkten ska lämnas in på en därför avsedd insamlingsplats, t.ex. på en återvinningsstation auktoriserad att hantera elektrisk och elektronisk utrustning (EE-utrustning) eller hos handlare som är auktoriserade att byta in varor då nya, motsvarande

köps (en mot en). Olämplig hantering av avfall av den här typen kan ha en negativ inverkan på miljön och människors hälsa på grund av de potentiellt farliga ämnen som kan återfinnas i elektrisk och elektronisk utrustning. Din medverkan till en korrekt avfallshantering av den här produkten bidrar dessutom till en effektiv användning av naturresurserna. Kontakta ditt lokala kommunkontor, berörd myndighet, företag för avfallshantering eller ta del av en godkänd WEEE-organisation om du vill ha mer information om var du kan lämna den kasserade produkten för återvinning. För mer information om inlämning och återvinning av WEEE-produkter, se www.canon-europe.com/weee.

Pouze Evropská unie a EHP (Norsko, Island a Lichtenštejsko)



Tento symbol znamená, že podle směrnice o OEEZ (2012/19/EU) a podle vnitrostátních právních předpisů nemá být tento výrobek likvidován s odpadem z domácností. Tento výrobek má být vrácen do sběrného místa, např. v rámci autorizovaného systému odběru jednoho výrobku za jeden nově prodaný podobný výrobek nebo v autorizovaném sběrném místě pro recyklaci odpadních elektrických a elektronických zařízení (OEEZ). Nevhodné nakládání s tímto druhem odpadu by mohlo mít negativní dopad na životní prostředí a lidské zdraví, protože elektrická a elektronická zařízení zpravidla obsahují potenciálně nebezpečné látky. Vaše spolupráce na správné likvidaci tohoto výrobku současně napomůže efektivnímu využívání přírodních zdrojů. Další informace o místech sběru vašeho odpadního zařízení k recyklaci vám sdělí místní úřad vaší obce, správní orgán vykonávající dozor nad likvidací odpadu, sběrný OEEZ nebo služba pro odvoz komunálního odpadu. Další informace týkající se vracení a recyklace OEEZ naleznete na adrese www.canon-europe.com/weee.

Csak az Európai Unió és az EGT (Norvégia, Izland és Liechtenstein) országokban



Ez a szimbólum azt jelzi, hogy a helyi törvények és a WEEE-irányelv (2012/19/EU) szerint a termék nem kezelhető háztartási hulladékként. A terméket a kijelölt nyilvános gyűjtőpontokon kell leadni, például hasonló cserekészülék vásárlásakor, illetve bármelyik, elektromos és elektronikai berendezésekből származó hulladék (WEEE) átvételére feljogosított gyűjtőponton. Az ilyen jellegű hulladékok a nem megfelelő kezelés esetén a bennük található veszélyes anyagok révén ártalmasak lehetnek a környezetre és az emberek egészségére. Továbbá, a termékből származó hulladék megfelelő kezelésével hozzájárulhat a természetes nyersanyagok hatékonyabb hasznosításához. A berendezésekből származó, újrahasznosítható hulladékok elhelyezésére vonatkozó további tudnivalóért forduljon a helyi önkormányzathoz, a közterület-fenntartó vállalathoz, a háztartási hulladék begyűjtését végző vállalathoz, illetve a hivatalos WEEE-képviselőhöz. További tudnivalókat a WEEE-termékek visszajuttatásáról és újrahasznosításáról a www.canon-europe.com/weee.

Tylko dla krajów Unii Europejskiej oraz EOG (Norwegia, Islandia i Liechtenstein)



Ten symbol oznacza, że zgodnie z dyrektywą WEEE dotyczącą zużytego sprzętu elektrycznego i elektronicznego (2012/19/UE) oraz przepisami lokalnymi nie należy wyrzucać tego produktu razem z odpadami gospodarstwa domowego. Produkt należy przekazać do wyznaczonego punktu gromadzenia odpadów, np. firmie, od której kupowany jest nowy, podobny produkt lub do autoryzowanego punktu gromadzenia zużytego sprzętu elektrycznego i elektronicznego w celu poddania go recyklingowi. Usuwanie tego typu odpadów w nieodpowiedni sposób może mieć negatywny wpływ na otoczenie i zdrowie innych osób ze względu na niebezpieczne substancje stosowane w takim sprzęcie. Jednocześnie pozbycie się zużytego sprzętu w zalecany sposób przyczynia się do właściwego wykorzystania zasobów naturalnych. Aby uzyskać więcej informacji na temat punktów, do których można dostarczyć sprzęt do recyklingu, prosimy skontaktować się z lokalnym urzędem miasta, zakładem utylizacji odpadów, skorzystać z instrukcji zatwierdzonej dyrektywą WEEE lub skontaktować się z przedsiębiorstwem zajmującym się wywozem odpadów domowych. Więcej informacji o zwracaniu i recyklingu zużytego sprzętu elektrycznego i elektronicznego znajduje się w witrynie www.canon-europe.com/weee.

Plati len pre štáty Európskej únie a EHP (Nórsko, Island a Lichtenštajnsko)



Tento symbol znamená, že podľa Smernice 2012/19/EÚ o odpade z elektrických a elektronických zariadení (OEEZ) a podľa platnej legislatívy Slovenskej republiky sa tento produkt nesmie likvidovať spolu s komunálnym odpadom. Produkt je potrebné odovzdať do určenej zberne, napr. prostredníctvom výmeny za kúpu nového podobného produktu, alebo na autorizované zberné miesto, ktoré spracúva odpad z elektrických a elektronických zariadení (EEZ). Nesprávna manipulácia s takýmto typom odpadu môže mať negatívny vplyv na životné prostredie a ľudské zdravie, pretože elektrické a elektronické zariadenia obsahujú potenciálne nebezpečné látky. Spoluprácou na správnej likvidácii produktu prispějete k účinnému využívaniu prírodných zdrojov. Ďalšie informácie o mieste recyklácie opotrebovaných zariadení získate od miestneho úradu, úradu životného prostredia, zo schváleného plánu OEEZ alebo od spoločnosti, ktorá zaisťuje likvidáciu komunálneho odpadu. Viac informácií nájdete aj na webovej stránke: www.canon-europe.com/weee.

Üksnes Euroopa Liit ja EMP (Norra, Island ja Liechtenstein)



See sümbol näitab, et antud toodet ei tohi vastavalt elektri- ja elektroonikaseadmete jäätmeid käsitlevale direktiivile (2012/19/EL) ning teie riigis kehtivatele õigusaktidele utiliseerida koos olmejäätmetega. Antud toode tuleb anda selleks määratud kogumispunkti, nt müügipunkt, mis on volitatud üks ühe vastu vahetama, kui ostate uue sarnase toote, või elektri- ja elektroonikaseadmete jäätmete ümbertöötlemiseks

mõeldud kogumispunkti. Täiendava teabe saamiseks elektri- ja elektroonikaseadmetest tekkinud jäätmete tagastamise ja ümbertöötlemise kohta võtke ühendust kohaliku omavalitsusega, asjakohase valitsusasutusega, asjakohase tootjavastutusorganisatsiooniga või olmejäätmete käitlejaga. Lisateavet leitate ka Interneti-leheküljelt www.canon-europe.com/weee.

Tikai Eiropas Savienībai un EEZ (Norvēģijai, Islandei un Lihtenšteinai)



Šis simbols norāda, ka atbilstoši ES Direktīvai (2012/19/ES) par elektrisko un elektronisko iekārtu atkritumiem (EEIA) un vietējiem tiesību aktiem no šī izstrādājuma nedrīkst atbrīvoties, izmetot to kopā ar sadzīves atkritumiem. Šis izstrādājums ir jānodod piemērotā savākšanas vietā, piemēram, apstiprinātā veikalā, kur iegādājaties līdzīgu jaunu produktu un atstājat veco, vai apstiprinātā vietā izlietotu elektrisko un elektronisko iekārtu pārstrādei. Nepareiza šāda veida atkritumu apsaimniekošana var apdraudēt vidi un cilvēka veselību tādu iespējami bīstamu vielu dēļ, kas parasti ir elektriskajās un elektroniskajās iekārtās. Turklāt jūsu atbalsts pareizā šāda veida atkritumu apsaimniekošanā sekmēs efektīvu dabas resursu izmantošanu. Lai saņemtu pilnīgāku informāciju par vietām, kur izlietoto iekārtu var nodot pārstrādei, sazinieties ar vietējo pašvaldību, atkritumu savākšanas atbildīgo dienestu, pilnvarotu EEIA struktūru vai sadzīves atkritumu apsaimniekošanas iestādi. Lai saņemtu plašāku informāciju par elektrisko un elektronisko iekārtu nodošanu pārstrādei, apmeklējiet tīmekļa vietni www.canon-europe.com/weee.

Tik Europos Sąjungai ir EEE (Norvegijai, Islandijai ir Lichtenšteinai)



Šis ženkla reiškia, kad gaminio negalima išmesti su buitinėmis atliekomis, kaip yra nustatyta Direktyvoje (2012/19/ES) ir nacionaliniuose teisė aktuose dėl EEJ atliekų tvarkymo. Šį gaminį reikia atiduoti į tam skirtą surinkimo punktą, pvz., pagal patvirtintą keitimo sistemą, kai perkamas panašus gaminy, arba į elektros ir elektroninės įrangos (EEJ) atliekų perdirbimo punktą. Netinkamas tokios rūšies atliekų tvarkymas dėl elektros ir elektroninėje įrangoje esančių pavojingų medžiagų gali pakenkti aplinkai ir žmonių sveikatai. Padėdami užtikrinti tinkamą šio gaminio šalinimo tvarką, kartu prisidėsite prie veiksmingo gamtos išteklių naudojimo. Jei reikia daugiau informacijos, kaip šalinti tokias atliekas, kad jos būtų toliau perdirbamos, kreipkitės į savo miesto valdžios institucijas, atliekų tvarkymo organizacijas, patvirtintų EEJ atliekų sistemų arba jūsų buitinių atliekų tvarkymo įstaigų atstovus. Išsamesnės informacijos apie EEJ atliekų grąžinimo ir perdirbimo tvarką galite rasti apsilankę tinklalapyje www.canon-europe.com/weee.

Samo za Evropsko unijo in EGP (Norveška, Islandija in Lihtenštajn)



Ta simbol pomeni, da tega izdelka v skladu z direktivo OEEО (2012/19/EU) in državno zakonodajo ne smete odvreči v gospodinjske odpadke. Ta izdelek morate odložiti na ustrezno zbiralno mesto, na primer pri pooblaščenem prodajalcu, ko kupite podoben nov izdelek ali na zbiralno mesto za recikliranje električne in elektronske opreme. Neprimerno ravnanje s takšnimi odpadki lahko negativno vpliva na okolje in človekovo zdravje zaradi nevarnih snovi, ki so povezane z električno in elektronsko opremo. S pravilno odstranitvijo izdelka hkrati prispevate tudi k učinkoviti porabi naravnih virov. Če želite več informacij o tem, kje lahko odložite odpadno opremo za recikliranje, pokličite občinski urad, komunalno podjetje ali službo, ki skrbi za odstranjevanje odpadkov, ali si oglejte načrt OEEО. Če želite več informacij o vračanju in recikliranju izdelkov v skladu z direktivo OEEО, obiščite www.canon-europe.com/weee.

Само за Европейския съюз и ЕИП (Норвегия, Исландия и Лихтенщайн)



Този символ показва, че този продукт не трябва да се изхвърля заедно с битовите отпадъци, съгласно Директивата за ИУЕЕО (2012/19/ЕС) и Вашето национално законодателство. Този продукт трябва да бъде предаден в предназначен за целта пункт за събиране, например на база размяна, когато купувате нов подобен продукт, или в одобрен събирателен пункт за рециклиране на излязло от употреба електрическо и електронно оборудване (ИУЕЕО). Неправилното третиране на този тип отпадъци може да доведе до евентуални отрицателни последици за околната среда и човешкото здраве поради потенциално опасните вещества, които обикновено са свързани с ЕЕО. В същото време Вашето съдействие за правилното изхвърляне на този продукт ще допринесе за ефективното използване на природните ресурси. Повече информация относно местата, където може да предавате излязло от употреба оборудване за рециклиране, може да получите от местните власти, от органа, отговорен за отпадъците и от одобрена система за излязло от употреба ЕЕО или от Вашата местна служба за битови отпадъци. За повече информация относно връщането и рециклирането на продукти от излязло от употреба ЕЕО посетете www.canon-europe.com/weee.

Doar pentru Uniunea Europeană și EEA (Norvegia, Islanda și Liechtenstein)



Acest simbol indică faptul că acest produs nu trebuie aruncat o dată cu reziduurile menajere, în conformitate cu Directiva DEEE (Directiva privind deșeurile de echipamente electrice și electronice) (2012/19/UE) și legile naționale. Acest produs trebuie transportat la un punct de colectare special, de exemplu un centru care preia produsele vechi atunci când achiziționați un produs nou similar, sau la un punct de colectare autorizat pentru reciclarea deșeurilor provenite de la echipamentele electrice și electronice (EEE). Mănuirea necorespunzătoare a acestor tipuri de deșeuri poate avea un impact negativ asupra mediului înconjurător și sănătății indivizilor, din cauza substanțelor potențial nocive care sunt în general asociate cu EEE. În același timp, cooperarea dvs. la reciclarea corectă a acestui produs va contribui la utilizarea efectivă a resurselor naturale. Pentru mai multe informații privind locurile de reciclare a deșeurilor provenite de la echipamente, contactați biroul primăriei locale, autoritatea responsabilă cu colectarea deșeurilor, schema DEEE aprobată sau serviciul de colectare a deșeurilor menajere. Pentru

mai multe informații privind returnarea și reciclarea produselor DEEE, vizitați www.canon-europe.com/weee.

Samo za Europsku uniju i EEZ (Norveška, Island i Lihtenštajn)



Ovaj simbol pokazuje da se ovaj proizvod ne smije odlagati s kućnim otpadom sukladno WEEE Direktivi (2012/19/EC) i vašem nacionalnom zakonu. Ovaj proizvod je potrebno predati na posebno mjesto za sakupljanje otpada, npr. na ovlašteno mjesto gdje možete zamijeniti staro za novo ukoliko kupujete novi sličan proizvod ili na ovlašteno mjesto za sakupljanje rabljene električne i elektroničke opreme (EEE) za recikliranje. Nepropropisno rukovanje ovom vrstom otpada može imati negativan učinak na okolinu i zdravlje ljudi zbog supstanci koje su potencijalno opasne za zdravlje, a općenito se povezuju s EEE. Istovremeno, vaša će suradnja kroz propisno odlaganje ovog proizvoda doprinijeti efektivnoj uporabi prirodnih resursa. Za više informacija o tome gdje možete odložiti svoj otpad za recikliranje obratite se vašem lokalnom gradskom uredu, komunalnoj službi, odobrenom WEEE programu ili službi za odlaganje kućnog otpada. Ostale informacije o vraćanju i recikliranju WEEE proizvoda potražite na www.canon-europe.com/weee.

Korisnici u Srbiji



Ovaj simbol označava da ovaj proizvod ne sme da se odlaže sa ostalim kućnim otpadom, u skladu sa WEEE Direktivom (2012/19/EU) i nacionalnim zakonima. Ovaj proizvod treba predati određenom centru za prikupljanje, npr. na osnovi "jedan-za-jedan" kada kupujete sličan novi proizvod, ili ovlašćenom centru za prikupljanje za reciklažu istrošene električne i elektronske opreme (EEE). Nepravilno rukovanje ovom vrstom otpada može da ima moguće negativne posledice po životnu sredinu i ljudsko zdravlje usled potencijalno opasnih materijala koji se uglavnom vezuju za EEE. U isto vreme, vaša saradnja na ispravnom odlaganju ovog proizvoda će doprineti efikasnom korišćenju prirodnih resursa. Za više informacija o tome gde možete da predate vašu staru opremu radi recikliranja, vas molimo, da kontaktirate lokalne gradske vlasti, komunalne službe, odobreni plan reciklaže ili Gradsku čistoću. Za više informacija o vraćanju i recikliranju WEEE proizvoda, posetite stranicu www.canon-europe.com/weee.

Środki ostrożności podczas transportu

- ▶ Anulowanie zadań drukowania
- ▶ Ograniczenia prawne dotyczące skanowania/kopiowania
- ▶ Środki ostrożności dotyczące obsługi drukarki
- ▶ Przenoszenie drukarki
- ▶ W przypadku naprawy, pożyczania lub utylizacji drukarki
- ▶ Utrzymywanie wysokiej jakości wydruku

Ograniczenia prawne dotyczące skanowania/kopiowania

Skanowanie, drukowanie, kopiowanie lub modyfikowanie kopii poniższych materiałów może podlegać karze.

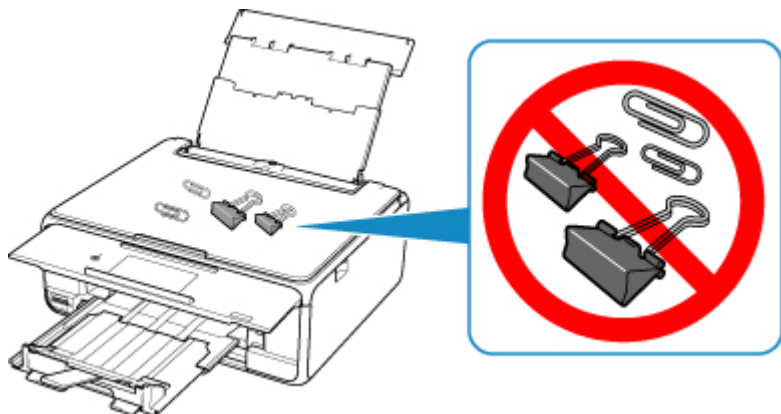
Poniższa lista nie jest kompletna. W przypadku wątpliwości należy skonsultować się z miejscowym prawnikiem.

- Banknoty
- Przekazy pieniężne
- Certyfikaty depozytowe
- Znaczkę pocztowe (ostemplowane lub nieostemplowane)
- Identyfikatory lub emblematy
- Wezwania na komisje wojskowe i inne dokumenty wojskowe
- Czeki lub szkice wystawione przez agendy rządowe
- Dowody rejestracyjne i świadectwa własności pojazdów
- Czeki podróżne
- Bony żywnościowe
- Paszporty
- Dokumenty imigracyjne
- Znaczkę skarbowe (ostemplowane lub nieostemplowane)
- Obligacje lub inne papiery dłużne
- Świadectwa własności papierów wartościowych
- Utwory i dzieła sztuki objęte prawami autorskimi, jeśli nie uzyskano zezwolenia właściciela

Środki ostrożności dotyczące obsługi drukarki

Na pokrywie dokumentów nie należy kłaść żadnych przedmiotów!

Na pokrywie dokumentów nie należy kłaść żadnych przedmiotów. Po otwarciu pokrywy dokumentów mogłyby one spaść do tylnej tacy, powodując awarię drukarki. Ponadto należy ustawić drukarkę w miejscu, w którym nie spadnie na nią żaden przedmiot.

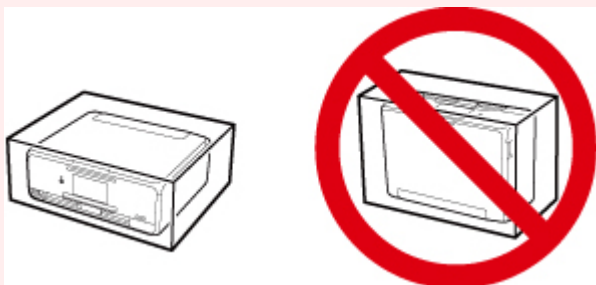


Przenoszenie drukarki

Przestawiając drukarkę w inne miejsce, pamiętaj o poniższych kwestiach.

▶▶▶ Ważne

- Zapakuj drukarkę w wytrzymałe pudło, które jest zawsze ustawiane w pozycji horyzontalnej, dnem do dołu. Zastosuj odpowiednią ilość materiału ochronnego, aby zapewnić bezpieczny transport.
- Pozostaw w drukarce głowicę drukującą i zbiornik z atramentem oraz wyłącz jej zasilanie, naciskając przycisk **WŁ. (ON)**. Pozwoli to drukarce na automatyczne zakrycie głowicy drukującej, zapobiegając jej wysychaniu.
- Po zapakowaniu drukarki nie przechylaj pudła z nią ani też nie ustawiaj go na boku lub do góry nogami. Mogłoby to spowodować wyciekanie atramentu w czasie transportu i uszkodzenie drukarki.
- Jeśli transportem drukarki zajmuje się firma spedycyjna, należy poprosić o oznaczenie pudła napisem „TA STRONA DO GÓRY”, aby drukarka znajdowała się cały czas w pozycji spodem do dołu. Opakowanie należy również oznaczyć napisem „OSTROŻNIE”.



1. Wyłącz drukarkę.
2. Upewnij się, że kontrolka **WŁ. (ON)** nie świeci się, a następnie [odłącz kabel zasilania](#).

▶▶▶ Ważne

- Jeśli kontrolka **WŁ. (ON)** świeci się lub miga, nie odłączaj drukarki, ponieważ mogłoby to spowodować uszkodzenie drukarki i uniemożliwienie drukowania za pomocą drukarki.

3. Schowaj tacę wyprowadzania papieru i przedłużenie tacy wyjściowej.
4. Zamknij panel operacyjny, podpórkę papieru i pokrywę tylnej tacy.
5. Jeśli kasetę jest wysunięta, wsuń ją.
6. Odłącz kabel drukarki od komputera i drukarki, a następnie odłącz od drukarki kabel zasilania.
7. Aby zabezpieczyć pokrywy drukarki przed otwarciem się w trakcie transportu, przyklej je za pomocą taśmy. Następnie włóż drukarkę do plastikowej torby.
8. Przy pakowaniu drukarki przymocuj do drukarki materiał ochronny.

W przypadku naprawy, pożyczenia lub utylizacji drukarki

Po wprowadzeniu informacji osobistych, haseł i/lub innych ustawień zabezpieczeń na drukarce takie informacje mogą być przechowywane w drukarce.

W przypadku wysyłania drukarki do naprawy lub utylizacji albo wypożyczenia lub przekazywania jej innej osobie należy pamiętać o wykonaniu poniższych czynności, aby usunąć takie informacje i zapobiec wykorzystaniu ich przez strony trzecie.



- Wybierz opcję **Ustawienia (Setup)** na ekranie GŁÓWNY, a następnie wybierz kolejno opcje **Ustawienia (Settings) > Ustawienia urządzenia (Device settings) > Resetuj ustawienie (Reset settings) > Resetuj wszystko (Reset all) > Tak (Yes)**.

Utrzymywanie wysokiej jakości wydruku

Aby zapewnić optymalną jakość drukowania, nie pozwalaj na zaschnięcie i zatkanie głowicy drukującej. Stosuj się do poniższych zasad, aby zawsze uzyskiwać optymalną jakość drukowania.

»»» Uwaga

- W zależności od typu papieru użycie na wydruku zakreślacza albo kontakt wydruku z wodą lub potem może spowodować jego zamazanie.

Nigdy nie odłączaj kabla zasilania, dopóki nie zostanie wyłączone zasilanie!

Naciśnięcie przycisku **WŁ. (ON)** w celu wyłączenia zasilania powoduje automatyczne ukrycie dysz głowicy drukującej drukarki w celu zapobieżenia ich zaschnięciu. W przypadku odłączenia kabla zasilania od gniazdka elektrycznego przed zgaśnięciem kontrolki **WŁ. (ON)** głowica drukująca nie zostanie prawidłowo osłonięta, co może spowodować jej wyschnięcie lub zatkanie.

Przy [Odłączanie drukarki](#) sprawdź, czy kontrolka **WŁ. (ON)** jest zgaszona.

Drukuj regularnie!

Podobnie jak nieosłonięte końcówki flamastrów, które nieużywane przez dłuższy czas wysychają i stają bezużyteczne, dysze głowicy drukującej drukarki mogą zostać zatkane przez wyschnięty atrament. Zaleca się, aby drukarka była używana przynajmniej raz w miesiącu.

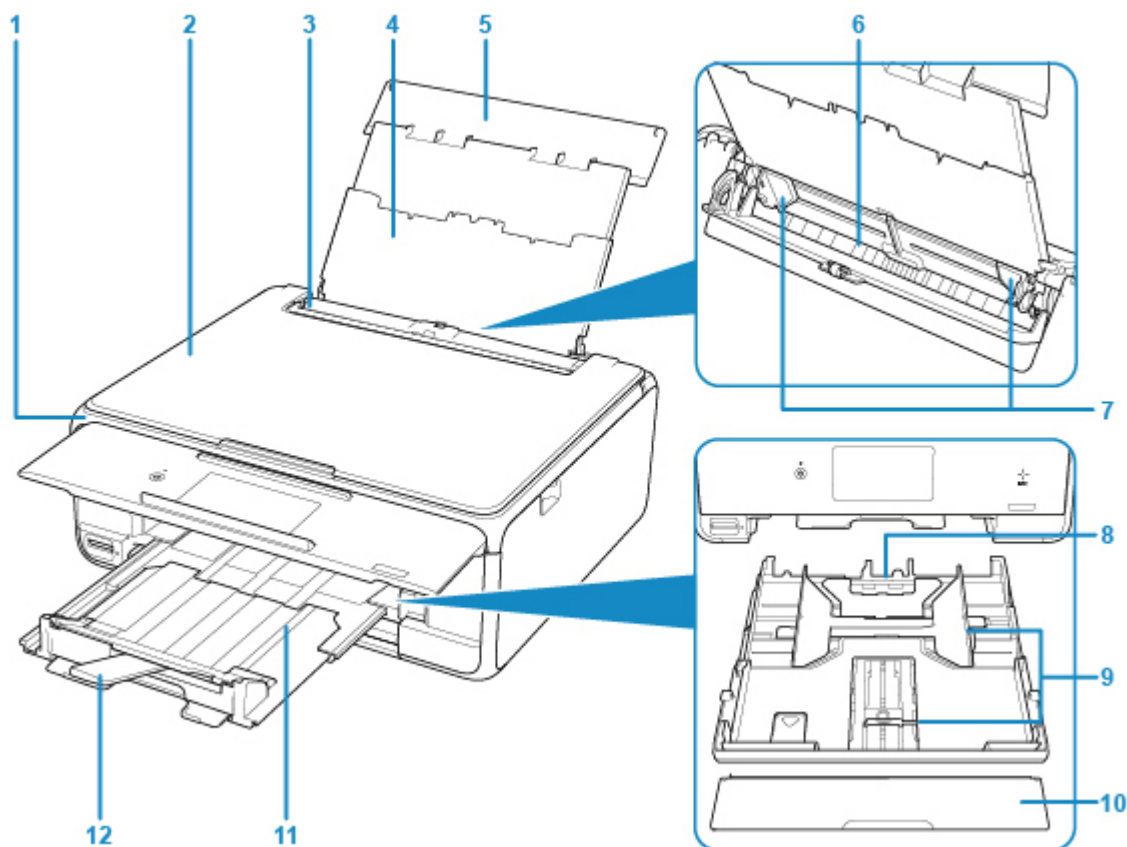
Podstawowe elementy i ich obsługa

- ▶ **Podstawowe elementy**
- ▶ **Zasilanie**
- ▶ **Używanie panelu operacyjnego**

Podstawowe elementy

- **Widok z przodu**
- **Widok z tyłu**
- **Widok od wewnątrz**
- **Panel operacyjny**

Widok z przodu



(1) panel operacyjny

Umożliwia zmianę ustawień i obsługę drukarki.

- [Panel operacyjny](#)

(2) pokrywa dokumentów

Otwórz w celu załadowania oryginału na płytę szklaną.

(3) pokrywa otworu podajnika

Zabezpiecza przed wpadnięciem jakichkolwiek przedmiotów do otworu podajnika.

Należy ją otworzyć w celu przesunięcia prowadnic papieru i zamknąć przed rozpoczęciem drukowania.

(4) podpórka papieru

Należy ją wysunąć w celu załadowania papieru na tylną tacę.

(5) pokrywa tylnej tacy

Należy ją otworzyć w celu załadowania papieru na tylną tacę.

(6) tylna taca

Tutaj należy ładować papier. Możliwe jest załadowanie dwóch lub większej liczby arkuszy papieru tego samego rozmiaru i typu oraz ich automatyczne podawanie arkusz po arkuszu.

- [Ładowanie papieru na tylną tacę](#)

- [Ładowanie kopert](#)

(7) prowadnice papieru

Należy wyrównać je z obiema krawędziami stosu papieru.

(8) kaseeta

załaduj do kaseety zwykły papier formatu A4, B5, A5 lub Letter i włóż ją do drukarki.

■ [Ładowanie papieru do kaseety](#)

(9) prowadnice papieru

Należy wyrównać je z krawędziami stosu papieru (prawą, lewą i przednią).

(10) pokrywa kaseety

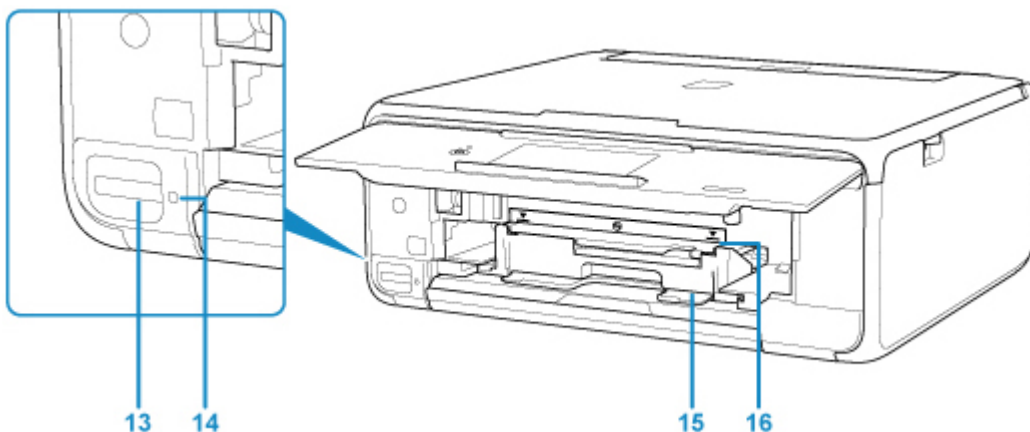
Należy ją zdjąć w celu załadowania papieru do kaseety.

(11) taca wyprowadzania papieru

Jest wysuwana automatycznie, gdy drukarka rozpoczyna drukowanie. Tutaj są wysuwane wydruki.

(12) podpórka wyprowadzania papieru

Należy ją rozkładać, aby podierać wysunięty papier.



(13) gniazdo na kartę

Włóż kartę pamięci.

■ [Przed włożeniem karty pamięci](#)

(14) Kontrolka Dostęp (Access)

Świeci lub miga, wskazując stan karty pamięci.

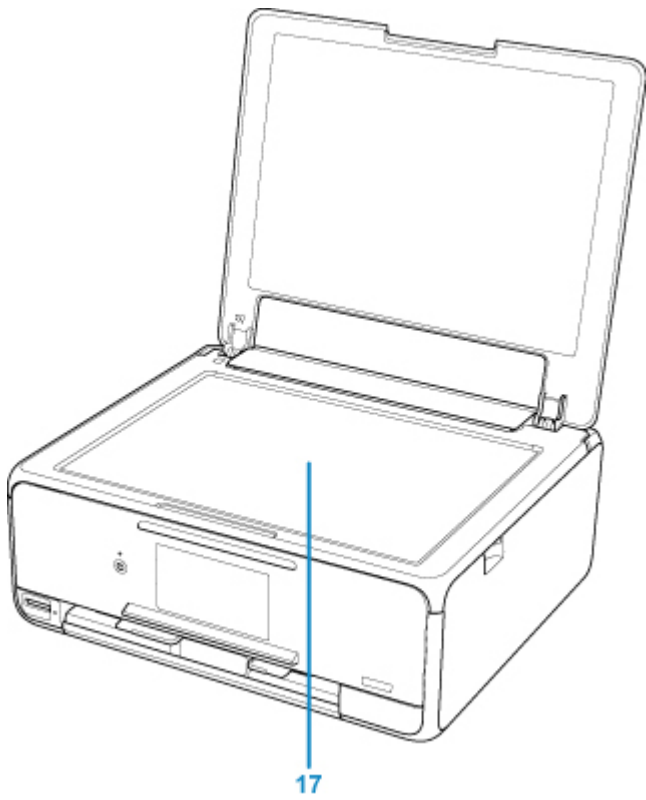
■ [Wkładanie karty pamięci](#)

(15) wnęka przechowywania podajnika dysku

Można tu przechowywać podajnik dysku dostarczony z drukarką.

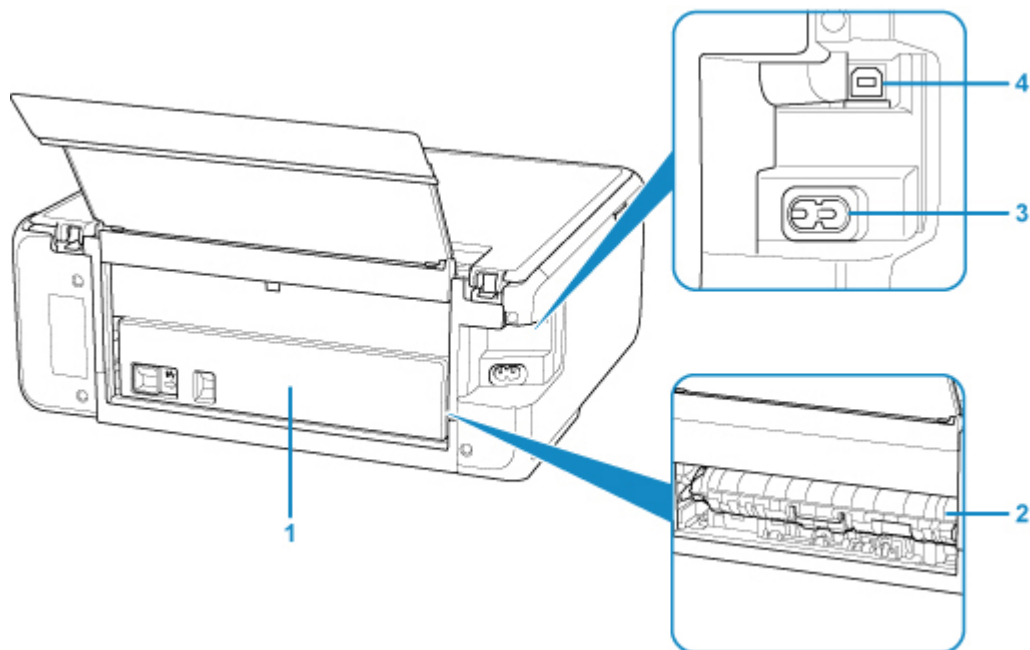
(16) prowadnica podajnika dysku

Zamocuj podajnik dysku.



(17) płyta szklana
Załaduj tu oryginał.

Widok z tyłu



(1) pokrywa tylna

Zdejmij przy usuwaniu zakleszczonego papieru.

(2) pokrywa zespołu przenoszenia papieru

Otwórz przy wyjmowaniu zaciętego papieru.

(3) złącze kabla zasilania

Podłącz dołączony kabel zasilania.

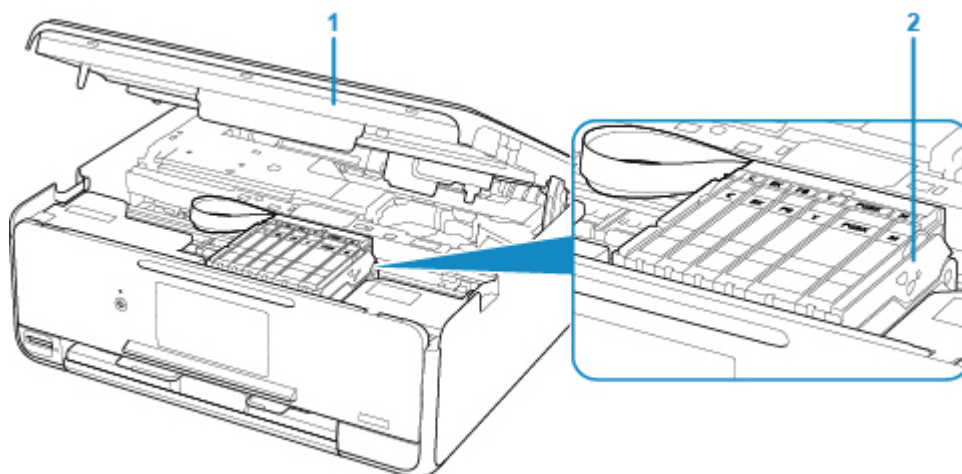
(4) port USB

Podłącz kabel USB, aby połączyć drukarkę z komputerem.

▶▶▶ Ważne

- Nie należy dotykać metalowej obudowy.
- Nie należy podłączać ani odłączać kabla USB, gdy drukarka drukuje lub skanuje oryginały z lub do komputera.

Widok od wewnątrz



(1) moduł skanera/pokrywa

Służy do skanowania oryginałów. Należy ją otworzyć, aby wymienić zbiornik z atramentem lub usunąć papier zacięty wewnątrz drukarki.

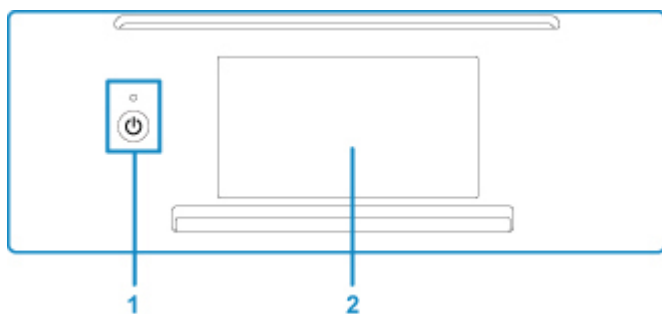
(2) uchwyt głowicy drukującej

Głowica drukująca jest instalowana fabrycznie.

»»» Uwaga

- Szczegółowe informacje na temat wymiany zbiornika z atramentem można znaleźć w części [Wymiana zbiorników z atramentem](#).

Panel operacyjny



(1) Przycisk WŁ. (ON)/Kontrolka WŁ. (ON)

Służy do włączania i wyłączenia zasilania. Po włączeniu zasilania miga, a następnie świeci światłem ciągłym. Przed włączeniem zasilania należy sprawdzić, czy pokrywa dokumentów jest zamknięta.

(2) ekran dotykowy

Wyświetla komunikaty, pozycje menu i informacje o stanie aktywności urządzenia. Aby wybrać element menu lub wyświetlony przycisk, dotknij lekko powierzchni ekranu czubkiem palca. Można również wyświetlać przed drukowaniem podgląd fotografii zapisanych na karcie pamięci.

■ [Podstawowa obsługa ekranu dotykowego](#)

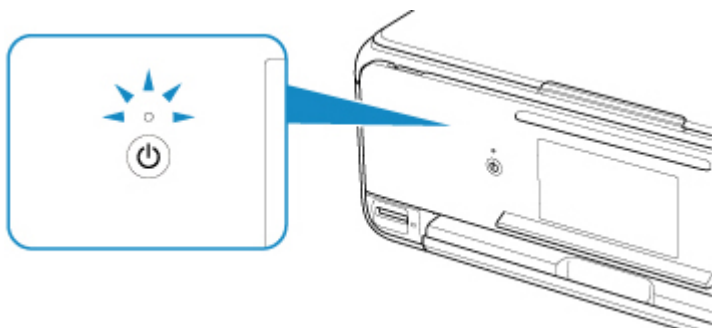
Zasilanie

- ▶ **Sprawdzanie, czy jest włączone zasilanie**
- ▶ **Włączanie i wyłączanie drukarki**
- ▶ **Sprawdzanie kabla zasilania**
- ▶ **Odłączanie drukarki**

Sprawdzanie, czy jest włączone zasilanie

Gdy drukarka jest włączona, kontrolka **WŁ. (ON)** świeci się.

Nawet gdy ekran dotykowy jest wyłączony, jeśli tylko świeci się kontrolka **WŁ. (ON)**, oznacza to, że drukarka jest włączona.



»»» Uwaga

- Rozpoczęcie drukowania za pomocą drukarki bezpośrednio po włączeniu drukarki może trochę potrwać.
- Ekran dotykowy wyłączy się, gdy drukarka nie będzie używana przez około 10 minut. Aby przywrócić obraz, naciśnij dowolny przycisk oprócz **WŁ. (ON)** lub dotknij powierzchni ekranu dotykowego. Rozpoczęcie drukowania z komputera także może spowodować przywrócenie obrazu na ekranie.

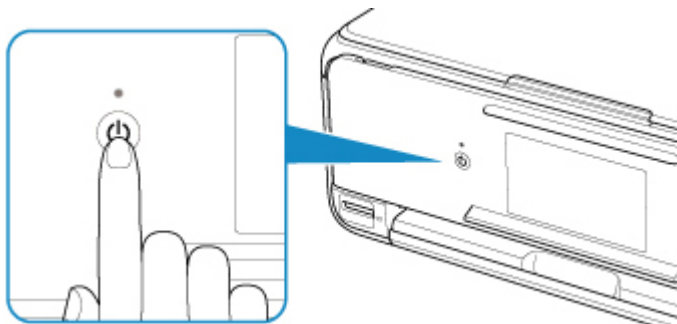
Włączanie i wyłączanie drukarki

Włączanie drukarki

1. Aby włączyć drukarkę, naciśnij przycisk **WŁ. (ON)**.

Kontrolka **WŁ. (ON)** zacznie migać, a następnie będzie świecić światłem ciągłym.

- [Sprawdzenie, czy jest włączone zasilanie](#)



»»» Uwaga

- Rozpoczęcie drukowania za pomocą drukarki bezpośrednio po włączeniu drukarki może trochę potrwać.
- Jeśli na ekranie dotykowym pojawi się komunikat o błędzie, zapoznaj się z częścią [W przypadku wystąpienia błędu](#).
- W drukarce można ustawić automatyczne włączanie w przypadku wykonywania zadania drukowania lub skanowania z komputera podłączonego przy użyciu kabla USB lub sieci bezprzewodowej. Funkcja ta jest domyślnie wyłączona.

Za pomocą drukarki

- [Ustawienia ECO](#)

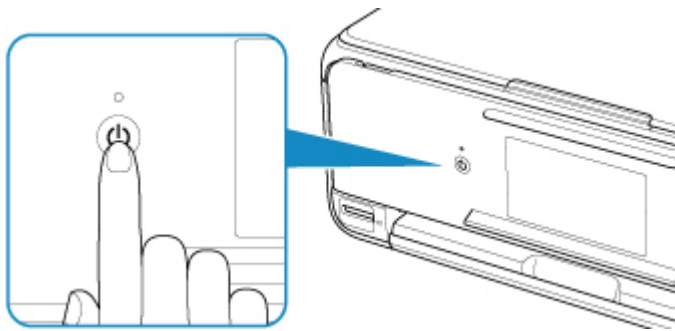
Za pomocą komputera

- W przypadku systemu Windows:
 - [Zarządzanie zasilaniem drukarki](#)
- W przypadku systemu Mac OS:
 - [Zarządzanie zasilaniem drukarki](#)

Wyłączanie drukarki

1. Aby wyłączyć drukarkę, naciśnij przycisk **WŁ. (ON)**.

Drukarka zostanie wyłączona, gdy kontrolka **WŁ. (ON)** przestanie migać.



»» Ważne

- W przypadku [odłączania kabla zasilania](#) po wyłączeniu drukarki należy się upewnić, że kontrolka **WŁ. (ON)** nie świeci się.

»» Uwaga

- Można ustawić w drukarce automatyczne wyłączenie, gdy przez określony czas nie są wykonywane przy niej żadne czynności ani też nie są przesyłane do drukarki żadne zadania drukowania. Funkcja ta jest domyślnie włączona.

Za pomocą drukarki

- [Ustawienia ECO](#)

Za pomocą komputera

- W przypadku systemu Windows:
 - [Zarządzanie zasilaniem drukarki](#)
- W przypadku systemu Mac OS:
 - [Zarządzanie zasilaniem drukarki](#)

Sprawdzanie kabla zasilania

Raz w miesiącu należy odłączyć kabel zasilania, aby sprawdzić, czy nie wykazuje żadnych anomalii wymienionych poniżej.

- Kabel zasilania jest gorący.
- Kabel zasilania jest zardzewiały.
- Kabel zasilania jest zgięty.
- Kabel zasilania jest zużyty.
- Kabel zasilania jest postrzępiony.

Przeostoga

- Jeśli kabel zasilania wykazuje opisane powyżej anomalie, należy [Odłączanie drukarki](#) i skontaktować się z serwisem. Korzystanie z drukarki w sytuacji, gdy występuje jedna z powyższych anomalii, może być przyczyną pożaru lub porażenia prądem.

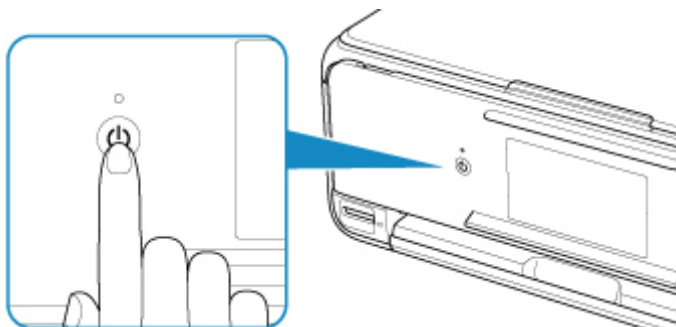
Odlączenie drukarki

Poniższa procedura dotyczy odłączania kabla zasilania.

▶▶▶ Ważne

- Przed odłączeniem kabla zasilania naciśnij przycisk **WŁ. (ON)** i sprawdź, czy zgasła kontrolka **WŁ. (ON)**. Odłączenie kabla zasilania, gdy kontrolka **WŁ. (ON)** świeci lub miga, może spowodować zaschnięcie lub zatkanie dysz głowicy drukującej oraz pogorszenie jakości druku.

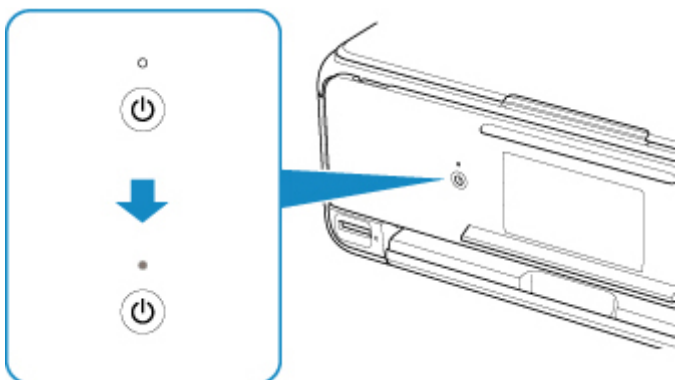
1. Aby wyłączyć drukarkę, naciśnij przycisk **WŁ. (ON)**.



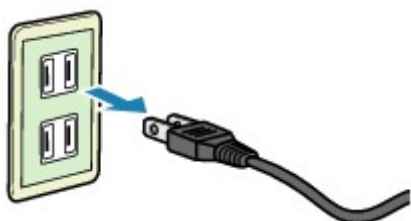
▶▶▶ Uwaga

- Po naciśnięciu przycisku **WŁ. (ON)** na ekranie dotykowym pojawi się ekran potwierdzenia z pytaniem, czy taca wyprowadzania papieru została schowana. Aby schować tacę wyprowadzania papieru, wybierz opcję **Tak (Yes)**.

2. Sprawdź, czy zgasła kontrolka **WŁ. (ON)**.



3. Odłącz kabel zasilania.



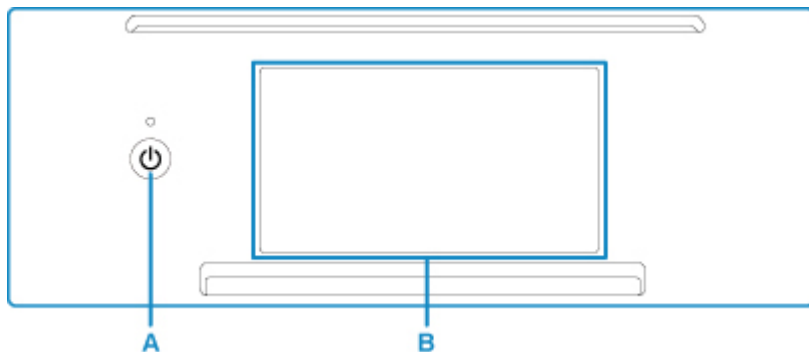
Dane techniczne kabla zasilania zmieniają się w zależności od kraju lub regionu, w którym ma być użytkowany.

Używanie panelu operacyjnego

Panel operacyjny składa się z przycisku **WŁ. (ON)** (A) i ekranu dotykowego (B).

Dotknij czubkiem palca ekranu POCZĄTEK na ekranie dotykowym w celu uzyskania dostępu do menu kopiowania, skanowania i innych funkcji.

■ [Operacje na ekranie głównym](#)



A: przycisk **WŁ. (ON)**

B: ekran dotykowy

■ [Podstawowa obsługa ekranu dotykowego](#)

■ [Przyciski na ekranie dotykowym](#)

Podstawowa obsługa ekranu dotykowego

Dotknij lekko czubkiem palca ekranu dotykowego lub przesuń palec w celu uzyskania dostępu do różnych funkcji i ustawień.

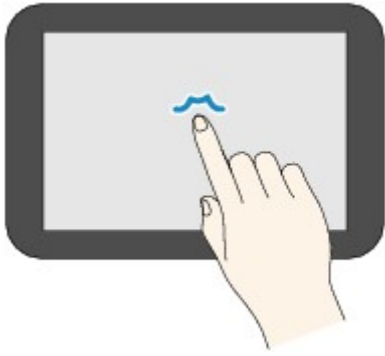
▶▶▶ Ważne

- Korzystając z ekranu dotykowego, pamiętaj, aby unikać poniższych działań, ponieważ mogą one spowodować nieprawidłową pracę drukarki lub nawet awarię drukarki.
 - Silne naciskanie powierzchni ekranu dotykowego.
 - Naciskanie ekranu dotykowego czymś innym niż palcem (a zwłaszcza przedmiotami o ostrym zakończeniu, np. długopisami, ołówkami czy paznokciami).
 - Dotykanie ekranu dotykowego mokrymi lub brudnymi rękami.
 - Umieszczanie jakichkolwiek przedmiotów na powierzchni ekranu dotykowego.
- Nie naklejaj na ekran dotykowy arkusza ochronnego. Zdejmowanie go mogłoby uszkodzić ekran dotykowy.

Dotknięcie

Lekkie dotknięcie czubkiem palca i natychmiastowe jego cofnięcie.

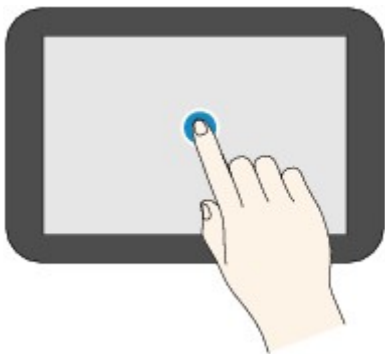
Służy do wybierania elementów i fotografii na ekranie.



Dotykanie

Lekkie dotknięcie czubkiem palca.

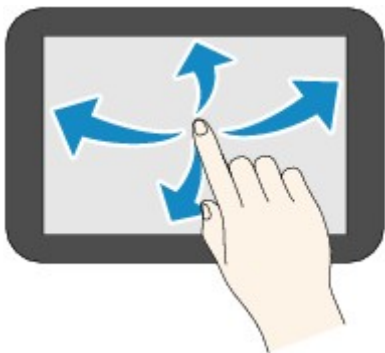
W celu ciągłego przesuwania menu lub fotografii do przodu (lub do tyłu), nie odrywaj palca od symbolu przewijania do przodu (lub do tyłu).



Szybki ruch

Szybki ruch palcem po ekranie w górę, w dół, w lewo lub w prawo.

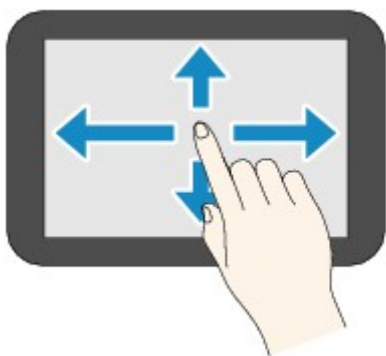
Służy do przełączania menu albo do przechodzenia między fotografiami do przodu lub do tyłu.



Przeciągnięcie

Dotykając lekko ekranu, przesuwaj palec w górę, w dół, w lewo lub w prawo.

Służy do wyświetlania list elementów lub do przemieszczania suwaków.



Operacje na ekranie głównym

Na ekranie głównym można wyświetlić ekran menu lub ekran ustawień.



C. Menu podstawowe

Wybierz, aby kopiować lub skanować za pomocą panelu operacyjnego. Po wybraniu menu podstawowego zostaną wyświetlone poszczególne menu.

D. Stan sieci (Network status)

Wyświetla bieżący stan sieci. Wybierz to menu, aby wyświetlić podstawowe informacje o sieci lub zmienić ustawienia sieciowe.

Ikona zmienia się w zależności od używanej sieci lub jej stanu.



Bezprzewodowa sieć LAN jest włączona i drukarka jest połączona z routerem bezprzewodowym.

»»» Uwaga

- Ikona zmienia się w zależności od stanu sygnału.



(Siła sygnału: co najmniej 81%). Można używać drukarki za pośrednictwem bezprzewodowej sieci LAN bez żadnych problemów.



(Siła sygnału: co najmniej 51%). W zależności od stanu sieci mogą wystąpić problemy z drukowaniem na drukarce. Zalecamy umieszczenie drukarki w pobliżu routera bezprzewodowego.



(Siła sygnału: 50% lub mniej). Mogą wystąpić problemy z drukowaniem na drukarce. Umieść drukarkę w pobliżu routera bezprzewodowego.



Bezprzewodowa sieć LAN jest włączona, ale drukarka nie jest połączona z routerem bezprzewodowym.



Bezpośredni tryb bezprzewodowy jest włączony.



Bezprzewodowa sieć LAN jest wyłączona.

E. Portal (Cloud)

Wyświetla ekran główny usługi Portal. Umożliwia korzystanie z usług dostępnych za pomocą łącza PIXMA/MAXIFY Cloud Link.

F. Ustawienia (Setup)

Wyświetla menu ustawień lub menu obsługi drukarki.

G. Skrócona instrukcja (Quick guide)

Wyświetla wskazówki dotyczące ładowania papieru, wymiany zbiornika z atramentem lub rozwiązywania problemów.

Przyciski na ekranie dotykowym

W przypadku korzystania z ekranu dotykowego niektóre przyciski są wyświetlane na ekranie dotykowym.



H. Przycisk **POCZĄTEK (HOME)**

Powoduje wyświetlenie ekranu głównego.

I. Przycisk **Czarny (Black)**

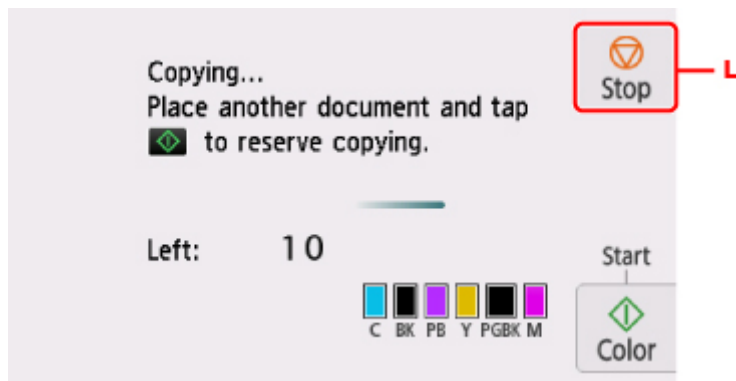
Rozpoczyna kopiowanie, skanowanie itp. w czerni i bieli.

J. Przycisk **Kolor (Color)**

Rozpoczyna kopiowanie, skanowanie itp. w kolorze.

K. Przycisk **Wstecz (Back)**

Powoduje wyświetlenie na ekranie dotykowym jego poprzedniej zawartości.



L. przycisk **Stop**

Powoduje anulowanie operacji w czasie trwającego zadania wydruku, kopiowania lub skanowania.

Zmiana ustawień

- ▶ Zmiana ustawień drukarki za pomocą komputera (system Windows)
- ▶ Zmiana ustawień drukarki za pomocą komputera (system Mac OS)
- ▶ Zmiana ustawień za pomocą panelu operacyjnego

Zmiana ustawień drukarki za pomocą komputera (system Mac OS)

- ▶ Zarządzanie zasilaniem drukarki
- ▶ Zmiana trybu pracy drukarki

Zarządzanie zasilaniem drukarki

Zarządzanie źródłem zasilania drukarki odbywa się z poziomu zdalnego interfejsu użytkownika.

Ustawienia oszczędzania energii (Energy saving settings)

Funkcja **Ustawienia oszczędzania energii (Energy saving settings)** umożliwia ustawienie opcji **Automatyczne wyłączenie (Auto power off)** i **Automatyczne włączenie (Auto power on)**.

Automatyczne wyłączenie (Auto power off) to funkcja, która powoduje automatyczne wyłączenie drukarki, jeśli dane nie zostaną wysłane lub drukarka pozostaje nieaktywna przez określony czas.

Funkcja **Automatyczne włączenie (Auto power on)** powoduje automatycznie włączenie drukarki po odebraniu danych.

1. Wybieranie opcji **Ustawienia urządzenia (Device settings)** w [zdalnym interfejsie użytkownika](#)
2. Kliknij opcję **Ustawienia oszczędzania energii (Energy saving settings)**
3. Zakończ definiowanie poniższych ustawień:

Automatyczne wyłączenie (Auto power off)

Wybierz czas z listy. Drukarka automatycznie wyłącza się, jeśli dane nie zostaną wysłane w określonym czasie lub drukarka pozostała nieaktywna.

Automatyczne włączenie (Auto power on)

Po zaznaczeniu tego pola wyboru drukarka automatycznie włącza się po wysłaniu danych.

4. Zastosuj ustawienia.

Kliknij przycisk **OK**.

Od tej pory drukarka będzie działać zgodnie ze zmienionymi ustawieniami.

Zmiana trybu pracy drukarki

W razie potrzeby włączaj różne tryby działania drukarki.

1. Sprawdź, czy drukarka jest włączona, i wybierz opcję **Ustawienia urządzenia (Device settings)** w [zdalnym interfejsie użytkownika](#)

2. W razie potrzeby wprowadź następujące ustawienia:

Ustawienia drukowania (Print settings) — Zapobiegaj ścieraniu atramentu (Prevent paper abrasion)

Podczas drukowania z dużą gęstością drukarka może zwiększyć odstęp między głowicą drukującą a papierem, aby zapobiegać ścieraniu papieru.

Zaznacz to pole wyboru, aby włączyć funkcję zapobiegania ścieraniu papieru.

Ustawienia niestandardowe (Custom settings) — Wykryj niezg. ustawień papieru (Detect paper setting mismatch)

Jeśli pole wyboru nie będzie zaznaczone w przypadku drukowania za pomocą komputera, można kontynuować drukowanie bez wyświetlonego komunikatu, nawet jeśli ustawienia papieru zdefiniowane w oknie dialogowym Drukuj różnią się od informacji o papierze zarejestrowanych w drukarce.

Czas oczek. na wyschnięcie at. (Ink drying wait time)

Można ustawić czas oczekiwania drukarki przed rozpoczęciem drukowania następnej strony. Jeśli wartość ustawiona na liście zwiększa się, czas oczekiwania jest wydłużany; jeśli wartość zmniejsza się, czas oczekiwania jest skracany.

Jeśli papier ulegnie zabrudzeniu spowodowanemu wysunięciem kolejnej strony przed wyschnięciem tuszu, należy zwiększyć czas schnięcia tuszu.

Zmniejszenie czasu oczekiwania pozwala przyspieszyć drukowanie.

3. Zastosuj ustawienia.

Kliknij przycisk **OK**.

Od tej pory drukarka będzie działać zgodnie ze zmienionymi ustawieniami.

Zmiana ustawień za pomocą panelu operacyjnego

- **Zmiana ustawień za pomocą panelu operacyjnego**
- **Pozycje ustawień na panelu operacyjnym**
- **Ustaw. druk.**
- **Ustawienia sieci LAN**
- **Ustawienia zaawansow.**
- **Ustawienia drukow. Pictbridge**
- **Wybór języka**
- **Aktualizacja oprogr. układowego**
- **Ustawienia podajnika**
- **Resetuj ustawienie**
- **Konfiguracja usługi WWW**
- **Informacje o systemie**
- **Ustawienia ECO**
- **Ustawienia ciche**

Zmiana ustawień za pomocą panelu operacyjnego

W tej części opisano procedurę zmiany ustawień na ekranie **Ustawienia urządzenia (Device settings)** i jej zastosowanie na przykładzie ustawienia **Zwiększona liczba kopii (Extended copy amount)**.

1. [Upewnij się, że drukarka jest włączona.](#)

2. Wybierz na ekranie GŁÓWNY opcję  **Ustawienia (Setup)**.

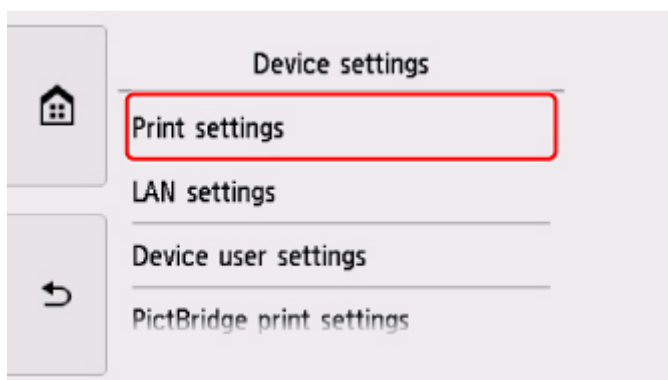
■ [Używanie panelu operacyjnego](#)

3. Wybierz opcję  **Ustawienia (Settings)**.

4. Wybierz opcję  **Ustawienia urządzenia (Device settings)**.

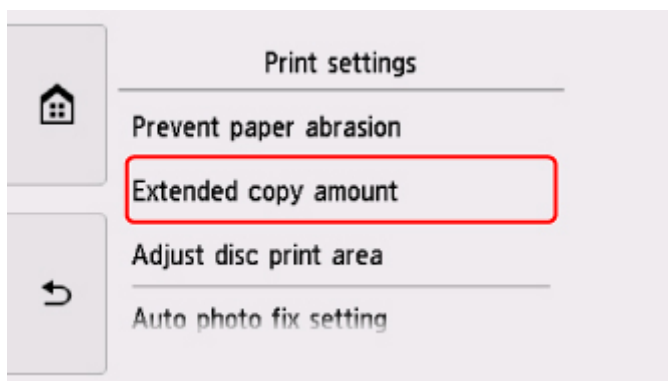
Wyświetlany jest ekran **Ustawienia urządzenia (Device settings)**.

5. Wybierz element ustawień, który chcesz zmodyfikować.

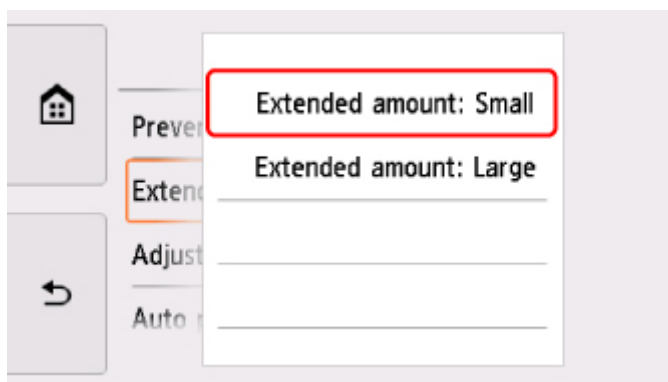


Zostanie wyświetlony ekran wybranego elementu ustawień.

6. Wybierz element ustawień.



7. Wybierz ustawienie do wprowadzenia.



Więcej informacji o elementach ustawień na panelu operacyjnym:

- [Pozycje ustawień na panelu operacyjnym](#)

Pozycje ustawień na panelu operacyjnym

Pozycje menu drukarki

- [Ustawienia zaawansow.](#)
- [Konfiguracja usługi WWW](#)
- [Wybór języka](#)
- [Ustawienia ECO](#)
- [Ustawienia ciche](#)

Pozycje menu papieru/drukowania

- [Ustaw. druk.](#)
- [Ustawienia podajnika](#)
- Ustawienia drukow. Pictbridge

Pozycje menu obsługi/zarządzania

- [Informacje o systemie](#)
- [Aktualizacja oprogr. układowego](#)
- [Ustawienia sieci LAN](#)
- [Resetuj ustawienie](#)

Ustaw. druk.

- **Zapobiegaj ścieraniu atramentu (Prevent paper abrasion)**

Tego ustawienia należy używać tylko wówczas, gdy na zadrukowanej powierzchni pojawiają się smugi.

»»» Ważne

- Po zakończeniu drukowania należy ponownie wybrać wartość **WYŁ. (OFF)**, ponieważ ustawienie to może obniżać szybkość i jakość drukowania.

- **Zwiększona liczba kopii (Extended copy amount)**

Ustawienie to określa część obrazu znajdującą się poza arkuszem papieru podczas drukowania w trybie bez obramowania (cała strona).

Może dojść do lekkiego przycięcia krawędzi, ponieważ kopiowany obraz jest powiększany w celu wypełnienia całej strony. W razie potrzeby można zmienić szerokość obszaru usuwanego z obramowań oryginalnego obrazu.

»»» Ważne

- Te ustawienia można zastosować, jeśli spełnione są następujące warunki:
 - W przypadku kopiowania bez obramowania
 - W przypadku kopiowania z odbitki wybrano dla opcji **Obramow** ustawienie **Bez obramowania**

»»» Uwaga

- Jeśli wydruki zawierają marginesy nawet w przypadku drukowania bez obramowania, określenie dla tego ustawienia wartości **Zwiększona liczba: duży (Extended amount: Large)** może pomóc w rozwiązaniu tego problemu.

- **Dopasuj obszar wydr. dysków (Adjust disc print area)**

Jeśli obraz nie jest dopasowany do dysku przeznaczonego do nadrukowania, obszar wydruku dysku można dopasować.

Obszar wydruku można dostosować w zakresie od -0,9 mm/-0,03 cala do +0,9 mm/+0,03 cala, z dokładnością do 0,1 mm/0,003 cala.

- **Ustaw. automat. korekty zdjęć (Auto photo fix setting)**

Po wybraniu ustawienia **WŁ. (ON)** można włączyć drukowanie z użyciem informacji Exif zarejestrowanych w plikach z obrazami w następujących przypadkach:

- Przy drukowaniu z karty pamięci dla opcji **Kor. zdj (Photo fix)** wybrano ustawienie **Auto. korek. zdjęć (Auto photo fix)**.
- Podczas drukowania za pomocą urządzenia zgodnego ze standardem PictBridge (bezprowadowa sieć LAN) wybrano w urządzeniu zgodnym ze standardem PictBridge (bezprowadowa sieć LAN) dla ustawień drukowania wartość **Domyślne (Default)*** lub **Wł. (On)**.

* Gdy w urządzeniu zgodnym ze standardem PictBridge (Bezprowadowa sieć LAN) wybrano dla ustawień drukowania opcję **Domyślnie (Default)**, wybierz w menu **Ustawienia drukow. Pictbridge**

(PictBridge print settings) dla opcji **Kor. zdj (Photo fix)** ustawienie **Auto. korek. zdjęć (Auto photo fix)**.

- **Dopas. położ. wydr. w poziomie (Adjust horizontal print position)**

Umożliwia wyrównanie położenia wydruku, w przypadku gdy lewy i prawy margines różnią się od siebie.

Lewy i prawy margines można regulować w granicach od -3 do +3 mm (od -0,12 do +0,12 cala) z przyrostem co 0,1 mm/0,01 cala względem poziomej osi symetrii arkusza.

▶▶▶ Ważne

- W przypadku papieru formatu Letter i Legal lewy i prawy margines można regulować w granicach od -1,5 do +1,5 mm (od -0,06 do +0,06 cala), nawet w przypadku wprowadzenia wartości przekraczającej 1,5 mm/0,06 cala.

Ustawienia sieci LAN

- [Bezprzewodowa sieć LAN \(Wireless LAN\)](#)
- [Bezpośredni tryb bezprzewodowy \(Wireless Direct\)](#)
- [Ogólne ustawienia \(Common settings\)](#)

Bezprzewodowa sieć LAN (Wireless LAN)

- **Sieć WLAN aktywna/nieaktywna (WLAN active/inactive)**

Służy do włączania/wyłączania bezprzewodowej sieci LAN.

- **Ust. bezprzew. sieci LAN (Wireless LAN setup)**

Wybór metody konfiguracji bezprzewodowej sieci LAN.

- **Łatwe połą. bezprzewod. (Easy wireless connect)**

Wybierz, jeśli wprowadzasz w drukarce ustawienia dotyczące punktu dostępu bezpośrednio za pomocą innego urządzenia (np. smartfona lub tabletu) bez korzystania z routera bezprzewodowego. Postępuj zgodnie z instrukcjami podłączania urządzenia procedury konfiguracji.

- **Połączenie ręczne (Manual connect)**

Wybierz moment ręcznego wprowadzania ustawień bezprzewodowej sieci LAN za pomocą panelu operacyjnego drukarki.

- **WPS (metoda nacisk. przycisku) (WPS (Push button method))**

Wybierz w przypadku wprowadzania ustawień bezprzewodowej sieci LAN za pomocą routera bezprzewodowego zgodnego z metodą naciskania przycisku Wi-Fi Protected Setup (WPS). Podczas wprowadzania ustawień postępuj zgodnie z instrukcjami wyświetlanymi na ekranie.

- **Inne ustawienia (Other setup)**

- **Ustawienia zaawans. (Advanced setup)**

Wybierz w przypadku wprowadzania ustawień bezprzewodowej sieci LAN ręcznie. Możesz ustawić wiele kluczy WEP.

- **WPS (metoda kodu PIN) (WPS (PIN code method))**

Wybierz w przypadku wprowadzania ustawień bezprzewodowej sieci LAN za pomocą routera bezprzewodowego zgodnego z metodą kodu PIN Wi-Fi Protected Setup (WPS). Podczas wprowadzania ustawień postępuj zgodnie z instrukcjami wyświetlanymi na ekranie.

- **Lista ustawień WLAN (WLAN setting list)**

Na ekranie dotykowym wyświetlana jest lista wprowadzonych w drukarce ustawień bezprzewodowej sieci LAN.

Aby wydrukować listę, wybierz kolejno opcje **Druk. szczeg. (Print details)** i **Tak (Yes)**.

- [Drukowanie ustawień sieciowych](#)

▶▶▶ Ważne

- Wydruk ustawień sieciowych zawiera ważne informacje o sieci. Korzystając z niego, należy zachować ostrożność.

Wyświetlane są następujące elementy. (Niektóre pozycje ustawień nie są wyświetlane w zależności od ustawień drukarki.)

Elementy	Ustawienie
SSID	XXXXXXXXXXXXXXXXXX XXXXXXXXXXXXXXXXXX (maks. 32 znaki)
Zabezpieczenie bezprz. sieci LAN (Wireless LAN security)	Nieaktywne/WEP (64-bitowy)/WEP (128-bitowy)/WPA-PSK (TKIP)/WPA-PSK (AES)/WPA2-PSK (TKIP)/WPA2-PSK (AES)
Siła sygnału (%) (Signal strength (%))	XXX
Adres IPv4 (IPv4 address)	XXX. XXX. XXX. XXX (12 znaków)
Maska podsieci IPv4 (IPv4 subnet mask)	XXX. XXX. XXX. XXX (12 znaków)
Brama domyślna IPv4 (IPv4 default gateway)	XXX. XXX. XXX. XXX (12 znaków)
Adres IPv6 (IPv6 address)	XXXX: XXXX: XXXX: XXXX: XXXX: XXXX: XXXX: XXXX (32 znaki)
Adres MAC bezp. sieci LAN (MAC address of wireless LAN)	XX:XX:XX:XX:XX:XX (12 znaków)
Nazwa drukarki (Printer name)	XXXXXXXXXXXXXXXXXX (maks. 15 znaków)
Nazwa usługi Bonjour (Bonjour service name)	XXXXXXXXXXXXXXXXXX XXXXXXXXXXXXXXXXXX XXXXXXXXXXXXXXXXXX XXXXXXXXXXXXXXXXXX (maks. 52 znaki)
Odcisk palca cer. gł. (SHA-1) (Root cert. thumbprint (SHA-1))	XXXXXXXXXX XXXXXXXX XXXXXXXX XXXXXXXXXX XXXXXXXX
Odcisk palca cer. gł. (SHA-256) (Root cert. thumbprint (SHA-256))	XXXXXXXXXX XXXXXXXX XXXXXXXX XXXXXXXX XXXXXXXXXX XXXXXXXX XXXXXXXX XXXXXXXX

(Ciąg „XX” symbolizuje znaki alfanumeryczne.)

Bezpośredni tryb bezprzewodowy (Wireless Direct)

- **Bezp. tr. bezprz. aktywn./nieakt. (Wireless Direct active/inactive)**

Służy do włączania/wyłączania bezpośredniego trybu bezprzewodowego.

- **Zmień SSID/nazwę urządzenia (Change SSID/device name)**

Służy do zmiany identyfikatora (SSID/nazwy drukarki wyświetlanej w urządzeniu zgodnym z technologią Wi-Fi Direct) dla bezpośredniego trybu bezprzewodowego.

- **Zmień hasło (Change password)**

Zmienia hasło bezpośredniego trybu bezprzewodowego.

- **Potwierdzenie żądania połączeń. (Connection request confirmation)**

Wybranie ustawienia **Tak (Yes)** powoduje wyświetlenie ekranu potwierdzenia, gdy z drukarką połączy się urządzenie zgodne z Wi-Fi Direct.

- **Lista ustaw. bezpośr. tr. bezprz. (Wireless Direct setting list)**

Na ekranie dotykowym pojawia się lista wprowadzonych w drukarce ustawień bezpośredniego trybu bezprzewodowego.

Aby wydrukować listę, wybierz kolejno opcje **Druk. szczeg. (Print details)** i **Tak (Yes)**.

 [Drukowanie ustawień sieciowych](#)

▶▶▶ Ważne

- Wydruk ustawień sieciowych zawiera ważne informacje o sieci. Korzystając z niego, należy zachować ostrożność.

Wyświetlane są następujące elementy. (Niektóre pozycje ustawień nie są wyświetlane w zależności od ustawień drukarki.)

Elementy	Ustawienie
SSID	DIRECT-XXXX-TS8100series
Hasło (Password)	XXXXXXXXXX (10 znaków)
Zabezpieczenie bezprz. sieci LAN (Wireless LAN security)	WPA2-PSK (AES)
Adres IPv4 (IPv4 address)	XXX. XXX. XXX. XXX (12 znaków)
Maska podsieci IPv4 (IPv4 subnet mask)	XXX. XXX. XXX. XXX (12 znaków)
Brama domyślna IPv4 (IPv4 default gateway)	XXX. XXX. XXX. XXX (12 znaków)
Adres IPv6 (IPv6 address)	XXXX: XXXX: XXXX: XXXX: XXXX: XXXX: XXXX: XXXX (32 znaki)
Adres MAC bezp. sieci LAN (MAC address of wireless LAN)	XX:XX:XX:XX:XX:XX (12 znaków)
Nazwa drukarki (Printer name)	XXXXXXXXXXXXXXXXXXXX (maks. 15 znaków)
Nazwa usługi Bonjour (Bonjour service name)	XXXXXXXXXXXXXXXXXXXX XXXXXXXXXXXXXXXXXXXX XXXXXXXXXXXXXXXXXXXX XXXXXXXXXXXXXXXXXXXX (maks. 52 znaki)
Nazwa urz. do bezpośr.tr.bezprz. (Wireless Direct device name)	DIRECT-XXXX-TS8100series
Liczba aktual. podłączonych urz. (No. of devices connected now)	XX/XX
Odcisk palca cer. gł. (SHA-1) (Root cert. thumbprint (SHA-1))	XXXXXXXX XXXXXXXX XXXXXXXX XXXXXXXX XXXXXXXX

Odcisk palca cer. gł. (SHA-256) (Root cert. thumbprint (SHA-256))	XXXXXXXXXXXXXXXXXXXX XXXXXXXXXXXX XXXXXXXXXXXXXXXXXXXX XXXXXXXXXXXX
---	--

(Ciąg „XX” symbolizuje znaki alfanumeryczne.)

Ogólne ustawienia (Common settings)

- **Ustaw nazwę drukarki (Set printer name)**

Umożliwia określenie nazwy drukarki. Określając nazwę, można użyć maksymalnie 15 znaków.

»»» Uwaga

- Nie można użyć tej samej nazwy drukarki, która już została użyta dla innego urządzenia podłączonego do sieci LAN.
- Pierwszym ani ostatnim znakiem nazwy drukarki nie może być myślnik.

- **Ustawienia TCP/IP (TCP/IP settings)**

Służy do określania ustawień IPv4 lub IPv6.

- **Ustawienie WSD (WSD setting)**

Elementy ustawień obsługi protokołu WSD (jednego z protokołów sieciowych obsługiwanych przez systemy Windows 8.1, Windows 8, Windows 7 i Windows Vista).

- **Włącz/wyłącz WSD (Enable/disable WSD)**

Wybór między włączeniem a wyłączeniem obsługi protokołu WSD.

»»» Uwaga

- Po włączeniu tego ustawienia ikona drukarki jest wyświetlana w Eksploratorze sieci w systemach Windows 8.1, Windows 8, Windows 7 i Windows Vista.

- **Optymalizuj przychodzące WSD (Optimize inbound WSD)**

Wybranie ustawienia **Włącz (Enable)** pozwala na szybszy odbiór danych drukowania WSD.

- **Skan. WSD z tego urządzenia (WSD scan from this device)**

Wybór ustawienia **Włącz (Enable)** umożliwia przekazywanie zeskanowanych danych do komputera za pośrednictwem protokołu WSD. Aby przesłać zeskanowane dane, naciśnij przycisk **Kolor (Color)**.

»»» Uwaga

- Jeśli zeskanowane dane są przesyłane do komputera wyszukanego za pomocą protokołu WSD, wybranie typu dokumentu jest niemożliwe.

- **Ustawienie limitu czasu (Timeout setting)**

Umożliwia określenie limitu czasu.

- **Ustawienia Bonjour (Bonjour settings)**

Elementy ustawień sieci LAN dotyczące korzystania z usługi Bonjour na komputerach Mac OS.

- **Włącz/wyłącz Bonjour (Enable/disable Bonjour)**

Wybór ustawienia **Włącz (Enable)** umożliwia korzystanie z usługi Bonjour w celu wprowadzania ustawień sieci.

- **Nazwa usługi (Service name)**

Umożliwia określenie nazwy usługi Bonjour. Określając nazwę, można użyć maksymalnie 48 znaków.

»» Uwaga

- Nie można użyć tej samej nazwy usługi, która już została użyta dla innego urządzenia podłączonego do sieci LAN.

- **Ustawienie protokołu LPR (LPR protocol setting)**

Służy do włączania/wyłączania ustawienia LPR.

- **Protok. RAW (RAW protocol)**

Włączenie/wyłączenie drukowania RAW.

- **LLMNR**

Włączenie/wyłączenie LLMNR (Link-Local Multicast Name Resolution). Wybranie ustawienia **Aktywne (Active)** umożliwia drukarce wykrycie adresu IP drukarki na podstawie nazwy drukarki bez serwera DNS.

- **Komunikacja PictBridge (PictBridge communication)**

Konfigurowanie elementów do wydruku z urządzenia zgodnego ze standardem PictBridge (Bezprzewodowa sieć LAN).

- **Włącz/wyłącz komunikację (Enable/disable communication)**

Wybór ustawienia **Włącz (Enable)** umożliwia drukowanie z urządzenia zgodnego ze standardem PictBridge (Bezprzewodowa sieć LAN).

- **Ustawienie limitu czasu (Timeout setting)**

Umożliwia określenie limitu czasu.

- **Ustawienia protokołu IPsec (IPsec settings)**

Wybranie ustawienia **Aktywne (Active)** umożliwia skonfigurowanie zabezpieczeń protokołu IPsec.

Ustawienia zaawansow.

- **Format wyświetlania daty (Date display format)**

Umożliwia zmianę formatu wyświetlania dat podczas drukowania.

»»» Uwaga

- Jeśli na ekranie ustawień drukowania z karty pamięci zostanie dla opcji **Drukuj datę (Print date)** wybrane ustawienie **WŁ. (ON)**, data będzie drukowana w wybranym formacie wyświetlania daty.

■ [Elementy ustawień dotyczące drukowania fotografii przy użyciu panelu operacyjnego](#)

- **Atrybut zapisu/odczytu (Read/write attribute)**

Określa, czy można zapisywać dane na kartach pamięci z komputera.

»»» Ważne

- Przed zmianą tego ustawienia należy wyjąć kartę pamięci.
 - Konfigurowanie gniazda na kartę jako napędu kart pamięci komputera
- W przypadku wybrania ustawienia **Zapis z PC przez USB (Writable from USB PC)** wydruk fotografii z karty pamięci przy użyciu panelu operacyjnego drukarki jest niemożliwy. Po zakończeniu korzystania z dedykowanego napędu kart pamięci należy ponownie wybrać ustawienie **Tylko do odczytu z PC (Not writable from PC)**. Po wyłączeniu drukarki ustawienie **Zapis z PC przez USB (Writable from USB PC)** ulega anulowaniu, a po następnym włączeniu drukarki zostaje przywrócone ustawienie **Tylko do odczytu z PC (Not writable from PC)**.
- Wybór ustawienia **Zapis z PC przez USB (Writable from USB PC)** powoduje dezaktywację funkcji automatycznego wyłączenia.

Więcej informacji o ustawieniu automatycznego wyłączenia można znaleźć w części:

■ [Ustawienia ECO](#)

- **Regulacja dźwięku (Sound control)**

Regulacja głośności.

- **Głośność klawiszy (Keypad volume)**

Wybierz głośność sygnału dźwiękowego emitowanego podczas dotyknięcia ekranu dotykowego.

- **Głośność alarmu (Alarm volume)**

Wybór głośności sygnału alarmowego.

- **Ustaw. wysył. inform. o urząd. (Device info sending settings)**

Określa, czy informacje o korzystaniu z drukarki są wysyłane na serwer firmy Canon. Te informacje wysyłane do firmy Canon zostaną wykorzystane do projektowania lepszych produktów. Wybierz opcję **Zgadzam się (Agree)**, aby wysłać informacje o korzystaniu z drukarki na serwer firmy Canon.

- **Ustawienia oszczędzania energii (Energy saving settings)**

Umożliwia automatyczne włączanie/wyłączanie drukarki w celu oszczędzania energii elektrycznej.

- **Aut. wyłączenie (Auto power off)**

Określa czas do automatycznego wyłączenia drukarki w przypadku jej bezczynności lub wysłania danych drukowania do drukarki.

- **Aut. włączenie (Auto power on)**

Wybór ustawienia **WŁĄCZONY (ON)** powoduje, że drukarka włączy się automatycznie, gdy komputer wyśle do drukarki polecenie skanowania lub dane do wydruku.

- W celu otwarcia tego menu ustawień można również na ekranie GŁÓWNY wybrać kolejno opcje **Ustawienia ECO (ECO settings)** i **Ustawienia oszczędzania energii (Energy saving settings)**.

■ [Ustawienia ECO](#)

- **Przypom. o usunięciu dokumentu (Document removal reminder)**

Umożliwia wybór, czy drukarka ma wyświetlać ekran z przypomnieniem o pozostawieniu oryginału na płycie szklanej po jego zeskanowaniu.

»»» Ważne

- Zapomnienie wyjęcia oryginału może nie zostać wykryte w zależności od jego typu oraz od stanu pokrywy dokumentów.

- **Automat. chow. tacy wypr. pap. (Auto retract paper output tray)**

W przypadku wybrania opcji **WŁĄCZONY (ON)** ekran potwierdzenia z pytaniem, czy schowano tacę wyprowadzania papieru pojawia się automatycznie po naciśnięciu przycisku **WŁ. (ON)** w celu wyłączenia drukarki.

- **Ustawienia Bluetooth (Bluetooth settings)**

Konfigurowanie ustawień dotyczących nawiązywania połączenia z urządzeniem zgodnym ze standardem Bluetooth.

- **Włącz/wyłącz Bluetooth (Enable/disable Bluetooth)**

Włączanie i wyłączanie funkcji Bluetooth w drukarce.

- **Utw. listę/usuń spar. urządz. (List/delete paired devices)**

Wyświetla listę sparowanych urządzeń zgodnych ze standardem Bluetooth. Aby usunąć sparowane urządzenie zgodne ze standardem Bluetooth, wybierz je z listy.

- **Sprawdź/zmień kod PIN (Check/change PIN code)**

Umożliwia sprawdzenie kodu PIN i jego zmianę.

»»» Ważne

- W przypadku zmiany kodu PIN procedura parowania ze wszystkimi urządzeniami zgodnymi ze standardem Bluetooth zostanie anulowana.

- **Ustaw nazwę urządz. Bluetooth (Set Bluetooth device name)**

Umożliwia określenie nazwy drukarki używanej do połączenia Bluetooth.

»» Uwaga

- Jeśli po zmianie niektórych ustawień w oknie **Ustawienia Bluetooth (Bluetooth settings)** drukarki nie można sparować z urządzeniem zgodnym ze standardem Bluetooth, zapoznaj się z poniższą sekcją.
 - Nie można znaleźć drukarki za pomocą smartfona lub tabletu podczas korzystania z połączenia Bluetooth

Wybór języka

Umożliwia zmianę języka komunikatów i menu wyświetlanych na ekranie dotykowym.

Aktualizacja oprogram. układowego

Możesz aktualizować oprogramowanie układowe drukarki, sprawdzać jego wersję oraz wprowadzać ustawienia ekranu powiadomień, serwera DNS i serwera proxy.

»»» Uwaga

- Jeśli w menu **Bezprzewodowa sieć LAN (Wireless LAN)** na ekranie **Ustawienia sieci LAN (LAN settings)** dla opcji **Sieć WLAN aktywna/nieaktywna (WLAN active/inactive)** wybrano ustawienie **Nieaktywne (Inactive)**, dostępna jest tylko opcja **Sprawdź bieżącą wersję (Check current version)**.

• Instaluj aktualizację (Install update)

Służy do przeprowadzenia aktualizacji oprogramowania układowego drukarki. Po wybraniu opcji **Tak (Yes)** rozpoczyna się aktualizowanie oprogramowania układowego. Aby przeprowadzić aktualizację, postępuj zgodnie z instrukcjami wyświetlanymi na ekranie.

»»» Ważne

- W przypadku korzystania z tej funkcji upewnij się, że drukarka jest połączona z Internetem.

»»» Uwaga

- Jeśli aktualizacja oprogramowania układowego nie została zakończona, sprawdź poniższe elementy i podejmij odpowiednie czynności.
 - Sprawdź ustawienia sieciowe, np. routera bezprzewodowego.
 - Jeśli na ekranie dotykowym pojawi się komunikat **Nie można połączyć z serwerem. (Cannot connect to the server.)**, wybierz przycisk **OK** i spróbuj ponownie po pewnym czasie.

• Sprawdź bieżącą wersję (Check current version)

Umożliwia sprawdzanie bieżącej wersji oprogramowania układowego.

• Ustawienie powiadom. o aktualiz. (Update notification setting)

Gdy wybrano opcję **Tak (Yes)** i dostępna jest aktualizacja oprogramowania układowego, na ekranie dotykowym będzie wyświetlana informacja o dostępnej aktualizacji oprogramowania układowego.

• Konfiguracja serwera DNS (DNS server setup)

Umożliwia wprowadzanie ustawień serwera DNS. Wybierz **Ustawienia automatyczne (Auto setup)** lub **Ustawienia ręczne (Manual setup)**. Po wybraniu opcji **Ustawienia ręczne (Manual setup)** wprowadź ustawienia, postępując zgodnie z instrukcjami podawanymi na ekranie dotykowym.

• Konfiguracja serwera proxy (Proxy server setup)

Umożliwia wprowadzanie ustawień serwera proxy. Wprowadź ustawienia, postępując zgodnie z instrukcjami podawanymi na ekranie dotykowym.

Ustawienia podajnika

Zarejestrowanie rozmiaru papieru i typu nośnika umieszczonego na tylnej tacy lub w kasecie umożliwia zapobieganie nieprawidłowemu drukowaniu przez drukarkę poprzez wyświetlanie przed rozpoczęciem drukowania odpowiedniego komunikatu w sytuacji, gdy rozmiar papieru lub typ nośnika załadowanego papieru odbiega od ustawień drukowania.

Szczegółowe informacje można znaleźć w części:

■ [Ustawienia papieru](#)

• Zarejestruj informacje o papierze (Register paper information)

Umożliwia zarejestrowanie rozmiaru papieru i typu nośnika umieszczonego na tylnej tacy i w kasecie.

»»» Uwaga

- Papier zwykły można umieszczać tylko w kasecie.
- Dodatkowe informacje o właściwej kombinacji ustawień papieru, jaką możesz wprowadzić za pomocą sterownika drukarki (system Windows) lub ekranu dotykowego — patrz:
 - Ustawienia papieru w sterowniku drukarki i drukarce (Typ nośnika)
 - Ustawienia papieru w sterowniku drukarki i drukarce (Rozmiar papieru)

• Wykryj niezg. ustawień papieru (Detect paper setting mismatch)

Po wybraniu ustawienia **Tak (Yes)** drukarka wykrywa, czy rozmiar papieru i typ nośnika są identyczne z zarejestrowanymi na ekranie **Zarejestruj informacje o papierze (Register paper information)**. Jeśli drukowanie rozpocznie się z niepasującymi ustawieniami, na ekranie dotykowym pojawi się komunikat o błędzie.

»»» Uwaga

- Po wybraniu ustawienia **Nie (No)** opcja **Zarejestruj informacje o papierze (Register paper information)** jest wyłączona.

Resetuj ustawienie

Można przywrócić ustawieniom wartości domyślne.

- **Tylko konfiguracja usługi WWW (Web service setup only)**

Powoduje przywrócenie domyślnych ustawień usługi WWW.

- **Tylko ustawienia LAN (LAN settings only)**

Umożliwia przywracanie domyślnych ustawień sieci LAN.

- **Tylko ustawienia (Settings only)**

Powoduje przywrócenie ustawień domyślnych, np. rozmiaru papieru czy typu nośnika.

- **Tylko ust. wysył. inf. o urządz. (Device info sending settings only)**

Powoduje przywrócenie wartości domyślnych tylko w przypadku ustawień wysyłania informacji o urządzeniu.

- **Resetuj wszystko (Reset all)**

Przywraca domyślne wartości wszystkich ustawień wprowadzonych w drukarce. Również hasło administratora ustawione za pomocą usługi Zdalny interfejs użytkownika lub programu IJ Network Device Setup Utility zostaje przywrócone do wartości domyślnej.

▶▶▶ Uwaga

- Nie można przywrócić domyślnych ustawień następujących elementów:
 - Języka komunikatów i menu wyświetlanych na ekranie dotykowym
 - Bieżące położenie głowicy drukującej
 - Żądanie CSR (ang. Certificate Signing Request, żądanie podpisania certyfikatu) dotyczące ustawienia metody szyfrowania (SSL/TLS)

Konfiguracja usługi WWW



Ten element ustawień można wybrać w obszarze

Konfiguracja usługi WWW (Web service setup)



na ekranie

Ustawienia (Settings).

- **Konfiguracja poł. z usługą WWW (Web service connection setup)**

Dostępne są następujące elementy:

- **Konfiguracja Google Cloud Print (Google Cloud Print setup)**

Rejestracja/usunięcie drukarki w usłudze/z usługi Google Cloud Print.

- **Konfigur. IJ Cloud Printing Center (IJ Cloud Printing Center setup)**

Rejestracja/usunięcie drukarki w usłudze/z usługi Canon Inkjet Cloud Printing Center.

- **Sprawdź konfig. usługi WWW (Check Web service setup)**

Upewnij się, czy drukarka jest zarejestrowana w usłudze Google Cloud Print czy Canon Inkjet Cloud Printing Center.

- **Konfiguracja serwera DNS (DNS server setup)**

Umożliwia wprowadzanie ustawień serwera DNS. Wybierz **Ustawienia automatyczne (Auto setup)** lub **Ustawienia ręczne (Manual setup)**. Po wybraniu opcji **Ustawienia ręczne (Manual setup)** wprowadź ustawienia, postępując zgodnie z instrukcjami podawanymi na ekranie dotykowym.

- **Konfiguracja serwera proxy (Proxy server setup)**

Umożliwia wprowadzanie ustawień serwera proxy. Wprowadź ustawienia, postępując zgodnie z instrukcjami podawanymi na ekranie dotykowym.

Informacje o systemie



Aby wyświetlić to menu, wybierz na ekranie **Ustawienia (Setup)** opcję



Informacje o systemie (System information).

- **Bieżąca wersja (Current version)**

Powoduje wyświetlenie bieżącej wersji oprogramowania układowego.

- **Nazwa drukarki (Printer name)**

Powoduje wyświetlenie aktualnie wybranej nazwy drukarki.

- **Numer seryjny (Serial number)**

Powoduje wyświetlenie numeru seryjnego drukarki.

- **Adres MAC bezp. sieci LAN (MAC address of wireless LAN)**

Powoduje wyświetlenie adresu MAC w bezprzewodowej sieci LAN.

Ustawienia ECO

To ustawienie umożliwia domyślne stosowanie automatycznego drukowania dwustronnego, co pozwala oszczędzać papier, a także uaktywnić funkcję automatycznego włączania/wyłączania drukarki w celu ograniczania zużycia energii elektrycznej.

- [Korzystanie z funkcji Drukowanie dwustronne](#)
- [Korzystanie z funkcji oszczędzania energii](#)

Korzystanie z funkcji Drukowanie dwustronne

Aby korzystać z funkcji drukowania dwustronnego, wykonaj poniższą procedurę.

1. [Upewnij się, że drukarka jest włączona.](#)

2. Wybierz na ekranie GŁÓWNY opcję  **Ustawienia (Setup).**

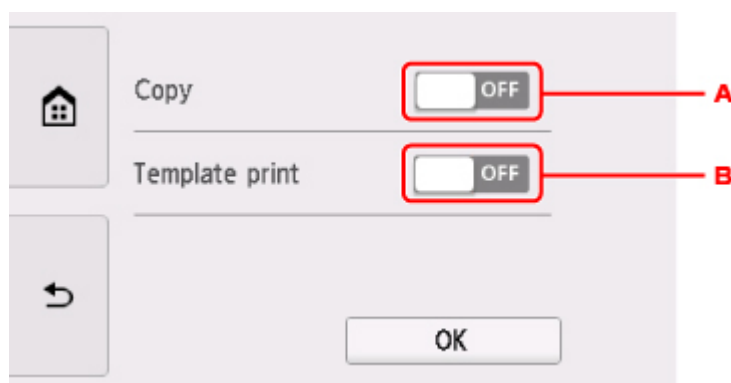
- [Używanie panelu operacyjnego](#)

3. Wybierz opcję  **Ustawienia (Settings).**

4. Wybierz opcję  **ECO.**

5. Wybierz opcję **Ustawienie druku 2-stronnego (Two-sided printing setting).**

6. Dopasuj odpowiednio poniższe ustawienia.



- A. Wybierz kopiowanie dwustronne jako tryb domyślny.
- B. Wybierz jako tryb domyślny drukowanie dwustronne formularzy szablonów za pomocą drukarki.

Korzystanie z funkcji oszczędzania energii

Poniższa procedura umożliwia korzystanie z funkcji oszczędzania energii.

1. [Upewnij się, że drukarka jest włączona.](#)

2. Wybierz na ekranie GŁÓWNY opcję  **Ustawienia (Setup).**

■ [Używanie panelu operacyjnego](#)

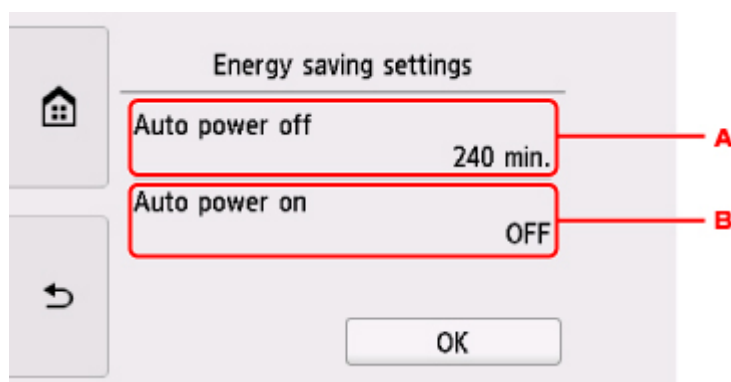
3. Wybierz opcję  **Ustawienia (Settings).**

4. Wybierz opcję  **ECO.**

5. Wybierz opcję **Ustawienia oszczędzania energii (Energy saving settings).**

6. Zapoznaj się z instrukcjami wyświetlanymi na ekranie i wybierz opcję **Dalej (Next).**

7. Dopasuj odpowiednio poniższe ustawienia.



A. Umożliwia określenie długości czasu, po którego upływie nastąpi automatyczne wyłączenie drukarki, o ile drukarka pozostawała w stanie bezczynności lub nie pobierała danych do drukowania.

B. Wybór ustawienia **WŁĄCZONY (ON)** powoduje, że drukarka włączy się automatycznie, gdy komputer wyśle do drukarki polecenie skanowania lub dane do wydruku.

Ustawienia ciche

Tej funkcji należy używać, gdy konieczne jest ograniczenie hałasu towarzyszącego pracy drukarki, np. podczas drukowania w nocy.

Aby określić ustawienia, wykonaj poniższą procedurę.

1. [Upewnij się, że drukarka jest włączona.](#)


2. Wybierz na ekranie GŁÓWNY opcję  **Ustawienia (Setup).**

■ [Używanie panelu operacyjnego](#)

3. Wybierz opcję  **Ustawienia (Settings).**

4. Wybierz opcję  **Ustawienia ciche (Quiet setting).**

5. Wybierz opcję **Użyj trybu cichego (Use quiet mode).**

Zostanie wyświetlony ekran potwierdzenia, a następnie ikona  pojawi się jako ikona menu **Ustawienia ciche (Quiet setting).**

Włączenie tego ustawienia powoduje zmniejszenie poziomu hałasu pracującej drukarki.

»»» Ważne

- Szybkość działania jest mniejsza niż wówczas, gdy wybrane jest ustawienie **Nie używaj trybu cichego (Do not use quiet mode).**
- Skuteczność tej funkcji zależy od ustawień drukarki. Ponadto pewne rodzaje hałasu, np. gdy drukarka przygotowuje się do drukowania, nie są zmniejszane.

»»» Uwaga

- Tryb cichy można włączać za pomocą sterownika drukarki lub panelu operacyjnego drukarki. Niezależnie od sposobu włączania trybu cichego, jest on stosowany podczas korzystania z panelu operacyjnego drukarki lub w trakcie drukowania i skanowania za pomocą komputera.
- W przypadku systemu Windows tryb cichy można włączać za pomocą programu ScanGear (sterownika skanera).

Specyfikacje

Specyfikacje ogólne

Rozdzielczość drukowania (dpi)	4800* (w poziomie) x 1200 (w pionie) * Krople atramentu mogą być umieszczane na papierze w minimalnej odległości 1/4800 cala od siebie.
Interfejs	Port USB: Hi-Speed USB *1 Port LAN: Bezprzewodowa sieć LAN: IEEE802.11n / IEEE802.11g / IEEE802.11b *2 Gniazdo na kartę: Tak *1 Wymagany jest komputer zgodny ze standardem Hi-Speed USB. W związku z tym, że interfejs Hi-Speed USB jest w pełni zgodny ze standardem USB 1.1, może pracować z szybkością interfejsu USB 1.1. *2 Konfiguracja możliwa za pośrednictwem narzędzia Ustawienia standardowe, WPS (Wi-Fi Protected Setup), WCN (Windows Connect Now) lub Łatwe poł. bezprzewod. Z portów USB i LAN można korzystać równocześnie.
Szerokość drukowania	203,2 mm/8 cala (w przypadku drukowania bez obramowania: 216 mm/8,5 cala)
Możliwy obszar wydruku	Drukowanie bez obramowania: margines górny/dolny/lewy/prawy: 0,0 mm (0,0 cala) Drukowanie standardowe: -Margines górny: <ul style="list-style-type: none">• Rozmiar kwadratu: 6,0 mm (0,24 cala)• Inne rozmiary: 3,0 mm (0,12 cala) -Margines dolny: <ul style="list-style-type: none">• Rozmiar kwadratu: 6,0 mm (0,24 cala)• Inne rozmiary: 5,0 mm (0,20 cala) -Margines lewy: <ul style="list-style-type: none">• Letter/Legal: 6,4 mm (0,26 cala)• Rozmiar kwadratu: 6,0 mm (0,24 cala)• Inne rozmiary: 3,4 mm (0,14 cala) -Margines prawy: <ul style="list-style-type: none">• Letter/Legal: 6,3 mm (0,25 cala)• Rozmiar kwadratu: 6,0 mm (0,24 cala)• Inne rozmiary: 3,4 mm (0,14 cala) * Szczegółowe informacje na temat obszaru koperty, na którym można drukować, zawiera poniższa sekcja.

	<p>■ Koperty</p> <p>Automatyczne drukowanie dwustronne:</p> <p>-Margines górny: 5,0 mm (0,20 cala)</p> <p>-Margines dolny: 5,0 mm (0,20 cala)</p> <p>-Margines lewy:</p> <ul style="list-style-type: none"> • Letter: 6,4 mm (0,26 cala) • Inne rozmiary: 3,4 mm (0,14 cala) <p>-Margines prawy:</p> <ul style="list-style-type: none"> • Letter: 6,3 mm (0,25 cala) • Inne rozmiary: 3,4 mm (0,14 cala)
Warunki otoczenia podczas pracy	<p>Temperatura: 5-35°C (41-95°F)</p> <p>Wilgotność: 10-90% (bez kondensacji)</p> <p>* Wydajność drukarki może ulec zmniejszeniu w pewnym zakresie temperatury i wilgotności.</p> <p>Zalecane warunki otoczenia:</p> <p>Temperatura: 15-30°C (59-86°F)</p> <p>Wilgotność: 10-80% (bez kondensacji)</p> <p>* Dane dotyczące zakresów temperatury i wilgotności otoczenia odpowiednich dla poszczególnych rodzajów papieru, np. papieru fotograficznego, można znaleźć na opakowaniu danego papieru lub w dostarczonej z nim dokumentacji.</p>
Warunki otoczenia podczas przechowywania	<p>Temperatura: 0-40°C (32-104°F)</p> <p>Wilgotność: 5-95% (bez kondensacji)</p>
Zasilanie	<p>Prąd zmienny 100-240 V, 50/60 Hz</p> <p>(Dołączony kabel zasilania działa tylko w kraju lub regionie, dla którego został zakupiony).</p>
Pobór prądu	<p>Drukowanie (kopiowanie): około 16 W</p> <p>Stan gotowości (wartość minimalna): około 1,2 W *1*2</p> <p>Po wyłączeniu: około 0,3 W *1</p> <p>*1 Połączenie z komputerem przy użyciu kabla USB</p> <p>*2 Nie można zmienić czasu, po którego upływie urządzenie samoczynnie przechodzi w stan gotowości.</p>
Wymiary zewnętrzne	<p>Około 372 (szer.) x 324 (głęb.) x 139 (wys.) mm</p> <p>Około 14,7 (szer.) x 12,8 (głęb.) x 5,5 (wys.) cala</p> <p>* Ze schowaną podpórką papieru i tacą wyprowadzania papieru.</p>
Masa	<p>Około 6,5 kg (około 14,2 funta)</p> <p>* Z zainstalowaną głowicą drukującą i z włożonymi zbiornikami z atramentem.</p>
Głowica drukująca/atrament	<p>Łącznie 6656 dysz (1024 dysze PgBK, po 1024 dysze PB/DyeBK, 512 dysz Y, po 1536 dysz C/M)</p>

Specyfikacje dotyczące kopiowania

Wiele kopii	maks. 99 stron
Dopasowywanie intensywności koloru	9 pozycji, automatyczna intensywność (kopia AE)
Pomniejszanie/powiększanie	25%–400% (moduł 1%)

Specyfikacje dotyczące skanowania

Sterownik skanera	Windows: TWAIN w wersji 1.9, WIA
Maksymalny rozmiar skanowania	A4/Letter, 216 x 297 mm/8,5 x 11,7 cala
Rozdzielczość skanowania	<p>Maks. rozdzielczość optyczna (w poziomie x w pionie): 2400 x 4800 dpi *1</p> <p>Maks. rozdzielczość interpolowana: 19 200 x 19 200 dpi *2</p> <p>*1 Rozdzielczość optyczna odzwierciedla maksymalną częstotliwość próbkowania określoną zgodnie z normą ISO 14473.</p> <p>*2 Zwiększanie rozdzielczości skanowania ogranicza maksymalny możliwy obszar skanowania.</p>
Gradacja (wejście/wyjście)	<p>Stopnie szarości: 16 bitów/8 bitów</p> <p>Kolor: 48 bitów/24 bity (16 bitów/8 bitów na każdą składową RGB)</p>

Specyfikacje sieci

Protokół komunikacyjny	TCP/IP
Bezprzewodowa sieć LAN	<p>Zgodność ze standardami: IEEE802.11n / IEEE802.11g / IEEE802.11b</p> <p>Pasmo częstotliwości: 2,4 GHz</p> <p>Kanał: 1-11 lub 1-13</p> <p>* Pasmo częstotliwości i dostępne kanały zmieniają się w zależności od kraju lub regionu.</p> <p>Odległość komunikacji: 50 m/164 stóp we wnętrzach</p> <p>* Efektywny zasięg zmienia się w zależności od otoczenia i umiejscowienia urządzeń.</p> <p>Zabezpieczenia:</p> <p>WEP (64-/128-bitowy)</p> <p>WPA-PSK (TKIP/AES)</p> <p>WPA2-PSK (TKIP/AES)</p> <p>Konfiguracja:</p> <p>WPS (konfiguracja metodą naciskania przycisku/kodu PIN)</p> <p>WCN (WCN-NET)</p> <p>Łatwe poł. bezprzewod.</p> <p>Inne właściwości: hasło administratora</p>

Minimalne wymagania systemowe

Należy stosować się do wymagań systemu operacyjnego, jeśli są one bardziej wygórowane od podanych poniżej.

Windows

System operacyjny	Windows 10, Windows 8.1 Windows 7 SP1 Uwaga: Prawidłowe działanie jest gwarantowane tylko na komputerze z zainstalowanym fabrycznie systemem operacyjnym Windows 7 lub nowszym. Wymagany jest program .NET Framework 4.5.2 lub 4.6.
Wolne miejsce na dysku twardym	3 GB Uwaga: na potrzeby instalacji oprogramowania dostarczonego w zestawie. Niezbędna ilość wolnego miejsca na dysku twardym może ulec zmianie bez powiadomienia.
Monitor	XGA 1024 x 768

Mac OS

System operacyjny	OS X v10.10.5 - OS X v10.11, macOS Sierra v10.12
Wolne miejsce na dysku twardym	1,5 GB Uwaga: na potrzeby instalacji oprogramowania dostarczonego w zestawie. Niezbędna ilość wolnego miejsca na dysku twardym może ulec zmianie bez powiadomienia.
Monitor	XGA 1024 x 768

Inne obsługiwane systemy operacyjne

iOS, Android, Windows 10 Mobile

W przypadku obsługiwanego systemu operacyjnego część funkcji może być niedostępnych.

Więcej informacji można znaleźć w witrynie sieci Web firmy Canon.

Możliwość drukowania z telefonu komórkowego

Apple AirPrint

Google Cloud Print

PIXMA Cloud Link

- Do instalacji oprogramowania dla systemu operacyjnego Windows wymagane jest połączenie internetowe lub napęd CD-ROM.
- Do użycia funkcji Easy-WebPrint EX i wszystkich podręczników użytkownika jest wymagane połączenie internetowe.

- Wymagany jest program Easy-WebPrint EX: Internet Explorer 8, 9, 10 lub 11* (dla systemu Windows).
- Windows: w przypadku systemu Windows Media Center część funkcji może być niedostępnych.
- Windows: sterownik TWAIN (ScanGear) jest zgodny ze standardem TWAIN w wersji 1.9 i wymaga obecności w systemie operacyjnym oprogramowania Menedżer źródeł danych.
- W wewnętrznym środowisku sieciowym należy otworzyć port 5222. Szczegółowe informacje na ten temat można uzyskać u administratora sieci.

Informacje zawarte w niniejszym podręczniku mogą ulec zmianie bez powiadomienia.

Informacje na temat papieru

- ▶ **Obsługiwane typy nośników**
 - Limit pojemności papieru
- ▶ **Nieobsługiwane typy nośników**
- ▶ **Sposób postępowania z papierem**
- ▶ **Przed rozpoczęciem drukowania na papierze typu Fine Art**
- ▶ **Obszar wydruku**

Obsługiwane typy nośników

Aby uzyskać najlepsze wyniki, wybierz papier przeznaczony do danych celów. Firma Canon oferuje różne rodzaje papieru odpowiednie do drukowania dokumentów oraz specjalny papier do zdjęć lub ilustracji. Do drukowania ważnych zdjęć zawsze, gdy to możliwe, używaj oryginalnego papieru Canon.

Typy nośników

Oryginalny papier Canon

»»» Uwaga

- Objasnienia ostrzeżeń o użyciu strony nieprzeznaczonej do zadrukowania znajdują się w informacjach o korzystaniu z poszczególnych produktów.
- Szczegóły dotyczące rozmiarów strony i typów nośników znajdują się w witrynie firmy Canon w sieci Web.
- Oryginalny papier Canon jest niedostępny w niektórych krajach i regionach. Należy pamiętać, że na terenie Stanów Zjednoczonych Canon papier nie jest sprzedawany według numeru modelu. Można jednak zakupić papier o odpowiedniej nazwie.

Papier do drukowania dokumentów:

- Canon Red Label Superior <WOP111>
- Canon Océ Office Colour Paper <SAT213>
- High Resolution Paper <HR-101N>*1

Papier do drukowania zdjęć:

- Photo Paper Pro Platinum <PT-101>
- Glossy Photo Paper „Everyday Use” <GP-501>
- Photo Paper Glossy <GP-701>
- Photo Paper Plus Glossy II <PP-201>
- Photo Paper Plus Glossy II <PP-301>
- Photo Paper Pro Luster <LU-101>
- Photo Paper Plus Semi-gloss <SG-201>
- Matte Photo Paper <MP-101>

Papier inny niż oryginalny papier Canon

- Papier zwykły (w tym papier z makulatury)
- Koperty*1
- Nadruki na koszulkę*1
- Kartka z pozdrowieniami*1

*1 Drukowanie na tym papierze za pomocą panelu operacyjnego lub urządzenia zgodnego ze standardem PictBridge (za pośrednictwem bezprzewodowej sieci LAN) nie jest obsługiwane.

■ [Limit pojemności papieru](#)

■ Ustawienia papieru w sterowniku drukarki i drukarce (Typ nośnika) (Windows)

»» Uwaga

- Na dyskach przeznaczonych do nadrukowania możesz drukować, korzystając z podajnika dysku dołączonego do drukarki.

- [Wkładanie dysku przeznaczonego do nadrukowania](#)

- Podczas drukowania fotografii zapisanych w urządzeniu zgodnym ze standardem PictBridge (z bezprzewodową siecią LAN) należy określić rozmiar i typ nośnika.

- Drukowanie z aparatu cyfrowego

- Można korzystać papieru typu Art innej firmy niż Canon. Szczegółowe informacje można znaleźć w naszej witrynie sieci Web.

Nie jest możliwy wydruk na górnym i dolnym marginesie (w kierunku drukowania) o wysokości 35 mm (1,38 cala).

- Rozmiary papieru typu Art

- [Przed rozpoczęciem drukowania na papierze typu Fine Art](#)

Rozmiary stron

Dostępne są następujące rozmiary stron.

»» Uwaga

- Obsługiwane przez drukarkę rozmiary strony i typy nośników są różne w zależności od używanego systemu operacyjnego.

Rozmiary standardowe:

- Letter
- Legal
- A4
- B5
- A5
- L(89x127mm)
- KG/10 x 15 cm (4 x 6 cali)
- 2L/13 x 18 cm (5 x 7 cali)
- Kwadrat 127 x 127 mm 5 x 5 cala
- Hagaki
- Hagaki 2
- Karta 55 x 91 mm 2,17 x 3,58 cala
- 20x25cm(8"x10")
- Koperta Com 10
- Koperta DL
- Nagagata 3
- Nagagata 4
- Youngata 4
- Youngata 6

Formaty specjalne

Specjalne formaty stron muszą się mieścić w następujących zakresach:

- tylna taca
 - Rozmiar minimalny: 55,0 x 89,0 mm (2,17 x 3,51 cala)
 - Maksymalny rozmiar: 215,9 x 676,0 mm (8,50 x 26,61 cala)
- kasetę
 - Rozmiar minimalny: 148,0 x 210,0 mm (5,83 x 8,27 cala)
 - Rozmiar maksymalny: 215,9 x 297,0 mm (8,50 x 11,69 cala)

Gramatura papieru

Można stosować papier o następującej gramaturze.

- 64 do 105 g /m² (17 do 28 funtów) (papier zwykły inny niż oryginalny papier Canon)

Limit pojemności papieru

Oryginalny papier Canon

Papier do drukowania dokumentów:

Nazwa nośnika <nr modelu>	Tylna taca	Kaseta	Taca wyprowadzania papieru
Canon Red Label Superior <WOP111>	Okolo 100 arkuszy	Okolo 100 arkuszy	Okolo 50 arkuszy
Canon Océ Office Colour Paper <SAT213>	Okolo 80 arkuszy	Okolo 80 arkuszy	Okolo 50 arkuszy
High Resolution Paper <HR-101N> *1	Okolo 80 arkuszy	nd.	Okolo 50 arkuszy

Papier do drukowania zdjęć:

Nazwa nośnika <nr modelu>	Tylna taca	Taca wyprowadzania papieru
Photo Paper Pro Platinum <PT-101> *2	A4, Letter i 20 x 25 cm (8 x 10 cali): 10 arkuszy 10 x 15 cm (4 x 6 cali): 20 arkuszy	*3
Glossy Photo Paper „Everyday Use” <GP-501> *2	A4, Letter: 10 arkuszy 10 x 15 cm (4 x 6 cali): 20 arkuszy	*3
Photo Paper Glossy <GP-701> *2	A4, Letter: 10 arkuszy 10 x 15 cm (4 x 6 cali): 20 arkuszy	*3
Photo Paper Plus Glossy II <PP-201> *2	A4, Letter, 13 x 18 cm (5 x 7 cali), 20 x 25 cm (8 x 10 cali): 10 arkuszy 10 x 15 cm (4 x 6 cali), Kwadrat 127 x 127 mm (5 x 5 cali): 20 arkuszy	*3
Photo Paper Plus Glossy II <PP-301> *2	A4, Letter, 13 x 18 cm (5 x 7 cali), 20 x 25 cm (8 x 10 cali): 10 arkuszy 10 x 15 cm (4 x 6 cali), Kwadrat 127 x 127 mm (5 x 5 cali): 20 arkuszy	*3
Photo Paper Pro Luster <LU-101> *2	A4, Letter: 10 arkuszy	*3
Photo Paper Plus Semi-gloss <SG-201> *2	A4, Letter, 13 x 18 cm (5 x 7 cali), 20 x 25 cm (8 x 10 cali): 10 arkuszy 10 x 15 cm (4 x 6 cali): 20 arkuszy	*3

Matte Photo Paper <MP-101>	A4, Letter: 10 arkuszy 10 x 15 cm (4 x 6 cali): 20 arkuszy	*3
----------------------------	---	--------------------

Papier inny niż oryginalny papier Canon

Popularna nazwa	Tylna taca	Kaseta	Taca wyprowadzania papieru
Papier zwykły (w tym papier z makulatury) *1	Okolo 100 arkuszy (10 arkuszy: Legal)	Okolo 100 arkuszy	Okolo 50 arkuszy (10 arkuszy: Legal)
Koperty	10 kopert	nd.	*3
Nadruki na koszulkę	1 arkusz: A4	nd.	*3
Kartka z pozdrowieniami	1 arkusz: Letter	nd.	*3

*1 W przypadku niektórych typów papieru lub warunków pracy (bardzo wysoka lub bardzo niska temperatura albo wilgotność) podawanie papieru przy maksymalnej pojemności może okazać się niemożliwe. W takim przypadku załaduj maksymalnie połowę stosu papieru.

*2 Podawanie z załadowanego stosu papieru może pozostawiać ślady na zadrukowanej stronie lub uniemożliwiać efektywne podawanie. W takiej sytuacji należy podawać papier po jednym arkuszu.

*3 W celu uzyskania najlepszych wyników drukowania ciągłego, usuń wydrukowane wcześniej arkusze papieru lub koperty z tacy wyprowadzania papieru, aby uniknąć zabrudzenia i odbarwienia papieru.

Nieobsługiwane typy nośników

Nie należy stosować typów papieru wymienionych na poniższej liście. Zastosowanie takiego papieru nie tylko daje niezadowalające rezultaty, lecz także powoduje zacięcia papieru lub niewłaściwe działanie drukarki.

- Papier poskładany, wygięty lub pomarszczony
- Papier wilgotny
- Papier zbyt cienki (o gramaturze poniżej 64 g /m² (17 funtów))
- Papier zbyt gruby (zwykły papier firmy innej niż Canon o gramaturze powyżej 105 g /m² (28 funtów))
- Papier cieńszy niż pocztówka, w tym papier zwykły lub z notesu przycięty do mniejszego rozmiaru (w przypadku drukowania na papierze o rozmiarze A5 lub mniejszym)
- Pocztówki
- Pocztówki
- Koperty z podwójnymi skrzydełkami
- Koperty z wytłaczanymi lub przetworzonymi powierzchniami
- Koperty, których pokryte klejem skrzydełka są już wilgotne i klejące
- Jakikolwiek typ papieru z otworami
- Papier o kształcie innym niż prostokątny
- Papier spięty zszywkami lub skleiony
- Papier z tylną powierzchnią samoprzylepną, np. etykieta zabezpieczająca
- Papier ozdobiony elementami błyszczącymi itp.

Sposób postępowania z papierem

- Należy uważać, aby nie wytrzeć ani nie porysować powierzchni żadnego typu używanego papieru.
- Papier należy trzymać jak najbliżej krawędzi i nie dotykać powierzchni przeznaczonej do zadrukowania. Jakość wydruku może ulec pogorszeniu, jeśli powierzchnia przeznaczona do zadrukowania zostanie zanieczyszczona potem lub tłuszczem pochodzącym z dłoni.
- Nie należy dotykać zadrukowanej powierzchni do momentu wyschnięcia atramentu. Trzymając papier, należy unikać dotykania zadrukowanej powierzchni nawet po wyschnięciu atramentu. Z powodu właściwości atramentu pigmentowego może on zostać usunięty z zadrukowanej powierzchni w wyniku potarcia lub zarysowania.
- Z opakowania należy wyjmować tylko wymaganą liczbę arkuszy, bezpośrednio przed drukowaniem.
- Aby uniknąć zwinienia papieru, podczas przerw w drukowaniu należy wyjąć nieużywany papier z tylnej tacy, włożyć go z powrotem do opakowania i przechowywać poziomo. Ponadto podczas przechowywania należy unikać wysokiej temperatury, wilgoci i bezpośredniego światła słonecznego.

Przed rozpoczęciem drukowania na papierze typu Fine Art

W czasie używania papieru typu Fine Art prawdopodobne jest powstanie kurzu. Z tego powodu należy przed wydrukiem usunąć kurz papierowy z papieru typu Fine Art.

Potrzebny do tego będzie pędzel z miękkim włosiem (lub podobny pędzel używany do czyszczenia urządzeń biurowych).

Im szerszy pędzel, tym wyższa skuteczność.



Tak: miękkie pędzle wykonane z takich materiałów, jak polipropylen, polietylen, włosie końskie lub kozie.

Ważne

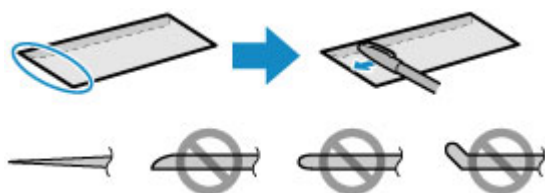
- Nie używaj pokazanych poniżej pędzli. Może to doprowadzić do uszkodzenia powierzchni druku.



Nie: pędzle wykonane z twardych materiałów, ścierki, szmatki, materiały kleiste albo szorstkie.

Procedura usuwania kurzu papierowego:

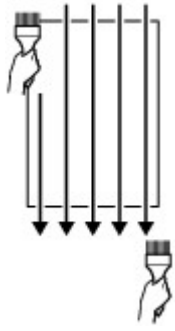
1. Upewnij się, że pędzel jest suchy i czysty od kurzu i brudu.
2. Przetrzyj delikatnie całą powierzchnię drukowania, przesuwając pędzel zawsze w jedną stronę.



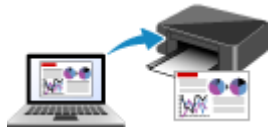
Ważne

- Przecieraj całą powierzchnię papieru; nie zaczynaj przecierania od środka ani nie przerywaj go w połowie kartki.
- Staraj się jak najmniej dotykać powierzchnię druku.

3. Aby całkowicie usunąć kurz papierowy, wyczyść pędzlem papier w drugą stronę: z góry do dołu.



Drukowanie



Drukowanie za pomocą komputera



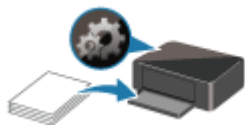
Drukowanie za pomocą smartfona/tabletu



Drukowanie przy użyciu panelu operacyjnego



Drukowanie z aparatu cyfrowego



Ustawienia papieru

Drukowanie za pomocą komputera

- ▶ **Drukowanie za pomocą aplikacji (sterownika drukarki do systemu Windows)**
- ▶ **Drukowanie za pomocą aplikacji (AirPrint)**
- ▶ **Drukowanie za pomocą oprogramowania firmy Canon**
- ▶ **Drukowanie za pośrednictwem usługi WWW**

Drukowanie za pomocą aplikacji (AirPrint)

- Drukowanie przy użyciu funkcji AirPrint 📄 Podstawowe
- Dodawanie drukarki AirPrint
- Jak otworzyć ekran ustawień drukarki AirPrint
- Wyświetlanie ekranu stanu drukowania
- Usuwanie niepotrzebnego zadania drukowania
- Usuwanie drukarki AirPrint, która nie jest już wymagana, z listy drukarek

Drukowanie przy użyciu funkcji AirPrint

Możesz drukować fotografie, wiadomości e-mail, strony internetowe i inne dokumenty przy użyciu funkcji AirPrint, nawet jeśli nie zainstalowano sterownika drukarki lub nie pobrano aplikacji.



Drukowanie przy użyciu funkcji AirPrint za pomocą komputera Mac

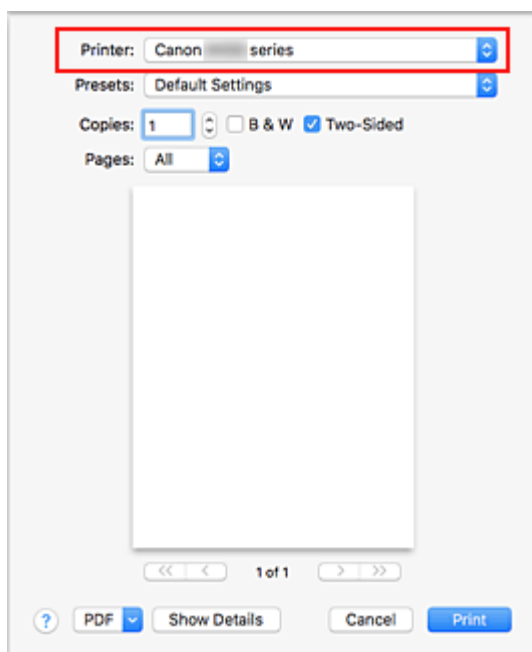
1. [Upewnij się, że zasilanie drukarki jest włączone](#)

»»» Uwaga

- Jeśli funkcja **Automatyczne włączanie (Auto power on)** została włączona, drukarka włącza się automatycznie po odebraniu zadania drukowania.

2. [Załaduj papier](#) do drukarki
3. Rozpocznij drukowanie za pomocą aplikacji
Pojawi się okno dialogowe Drukuj.
4. Wybierz drukarkę

Wybierz używany model z listy **Drukarka (Printer)** w oknie dialogowym Drukuj.

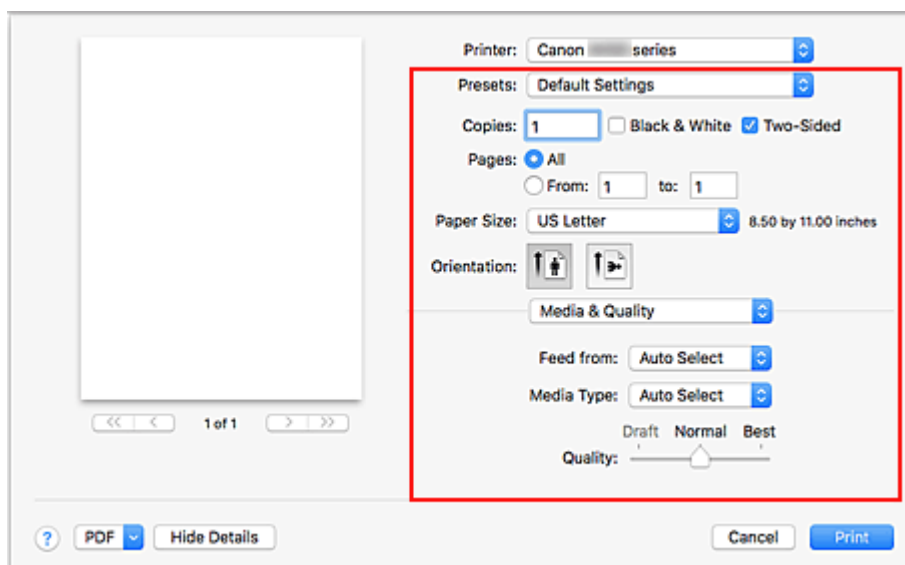


»»» Uwaga

- Kliknij przycisk **Pokaż szczegóły (Show Details)**, aby przełączyć okno konfiguracji do widoku szczegółowego.

5. Sprawdź ustawienia drukowania

Ustaw element, taki jak **Rozmiar papieru (Paper Size)**, na odpowiedni rozmiar papieru, a także ustaw elementy **Pobieraj z (Feed from)** i **Typ nośnika (Media Type)** w menu podręcznym **Jakość i nośnik (Media & Quality)**.



Ważne

- Błąd może wystąpić, jeśli rozmiar/typ papieru ustawiony w oknie dialogowym drukowania jest inny niż rozmiar/typ papieru ustawiony w drukarce. W oknie dialogowym drukowania i w drukarce wybierz właściwe elementy, które odpowiadają papierowi używanemu podczas drukowania.
- W przypadku drukowania w formacie **A4**, **A5**, **JIS B5** lub **US Letter** ustaw żądaną pozycję podawania (**Główna taca (Main Tray)** lub **Tylna taca (Rear Tray)**) w obszarze **Pobieraj z (Feed from)** okna dialogowego drukowania. W przypadku wybrania opcji **Wybierz automatycznie (Auto Select)** w obszarze **Pobieraj z (Feed from)** pozycja podawania różni się w zależności od ustawienia **Typ nośnika (Media Type)**. W przypadku ustawienia opcji **Typ nośnika (Media Type)** na papier zwykły będzie on podawany z kasety (główniej tacy). W przypadku wybrania innych typów papieru jest on podawany z tylnej tacy.
- W przypadku papieru, na którym nie można drukować dwustronnie (np. papieru fotograficznego), usuń zaznaczenie pola wyboru **Dwustronny (Two-Sided)**.

Uwaga

- Okno dialogowe Drukuj umożliwia definiowanie ogólnych ustawień drukowania, takich jak układ i kolejność drukowania.
Informacje na temat ustawień drukowania można znaleźć w pomocy systemu Mac OS.

6. Kliknij przycisk **Drukuj (Print)**.

Drukowanie odbywa się przy użyciu określonych ustawień drukarki.




Uwaga

- Połączenie z bezprzewodową siecią LAN po włączeniu drukarki może potrwać kilka minut. Wydrukuj po sprawdzeniu, czy drukarka została połączona z siecią.

- Nie można używać funkcji AirPrint, jeśli ustawienia Bonjour drukarki zostały wyłączone. Sprawdź ustawienia sieci LAN drukarki i włącz ustawienia Bonjour.
- Zapoznaj się z częścią „Nie można drukować z użyciem standardu AirPrint” w celu uzyskania informacji na temat problemów z drukowaniem przy użyciu funkcji AirPrint.
- Wygląd ekranu ustawień może różnić się w zależności od używanej aplikacji.

Drukowanie kopert

Aby drukować na kopertach za pomocą komputera Mac z funkcją AirPrint, zapoznaj się z następującymi informacjami.

Drukowanie obrazu wynikowego	Orientacja danych wydruku	Orientacja ładowania kopert
	 <p>Dane wydruku są obracane o 180 stopni w stosunku do obrazu wynikowego.</p>	 <p>Załaduj kopertę pionowo stroną adresową skierowaną do góry, aby skrzydełko koperty było skierowane ku dołowi po prawej stronie.</p>

Dodawanie drukarki AirPrint

Poniżej przedstawiono procedurę dodawania drukarki AirPrint do komputera Mac.

Aby ponownie dodać usuniętą drukarkę, otwórz kolejno opcje **Preferencje systemu (System Preferences)** -> **Drukarki i skanery (Printers & Scanners)**, kliknij znak **+** obok listy drukarek, a następnie postępuj zgodnie z poniższą procedurą.

1. Sprawdź, czy w wyświetlonym oknie dialogowym pojawia się opcja **Domyślne (Default)**.

»»» Uwaga

- Nazwa drukarki może zostać wyświetlona dopiero po pewnym czasie.

2. Wybierz drukarkę

Wybierz drukarkę wymienioną na liście jako **Bonjour Multifunction**.

»»» Uwaga

- Jeśli drukarka nie jest wyświetlana, sprawdź poniższe informacje.
 - Drukarka jest włączona
 - Funkcja zapory programu zabezpieczającego została wyłączona
 - Drukarka została połączona z punktem dostępu lub bezpośrednio połączona z komputerem
- Aby korzystać z drukarki z połączeniem USB, wybierz opcję **USB Multifunction**.

3. Wybierz opcję **Secure AirPrint** lub **AirPrint** w obszarze **Użycie (Use)**

4. Kliknij przycisk **Dodaj (Add)**

Drukarka AirPrint została dodana do komputera Mac.

Jak otworzyć ekran ustawień drukarki AirPrint

Ekran ustawień drukarki AirPrint można wyświetlić z poziomu aplikacji.

Otwieranie okna dialogowego Ustawienia strony

Ta procedura umożliwia skonfigurowanie ustawień strony (papieru) przed rozpoczęciem drukowania.

1. Wybierz polecenie **Ustawienia strony... (Page Setup...)** z menu **Plik (File)** aplikacji.
Pojawi się okno dialogowe Ustawienia strony.

Otwieranie okna dialogowego Drukuj

Ta procedura umożliwia skonfigurowanie ustawień drukowania przed rozpoczęciem drukowania.


1. Wybierz polecenie **Drukuj... (Print...)** z menu **Plik (File)** aplikacji.
Pojawi się okno dialogowe Drukuj.

Wyświetlanie ekranu stanu drukowania

Sprawdź postęp drukowania zgodnie z poniższą procedurą:

1. Uruchamianie ekranu stanu drukowania

- Jeśli dane wydruku zostały wysłane do drukarki

Ekran stanu drukowania jest otwierany automatycznie. Aby wyświetlić ekran stanu drukowania, kliknij  (ikonę drukarki) wyświetlaną na pasku Dock.

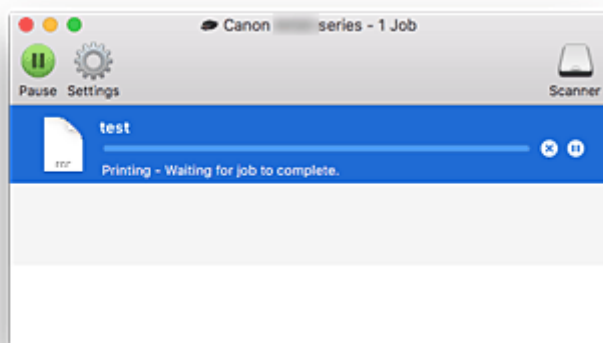
- Jeśli dane wydruku nie zostały wysłane do drukarki






Otwórz okno **Preferencje systemu (System Preferences)** i wybierz opcję **Drukarki i skanery (Printers & Scanners)**.

Aby wyświetlić ekran stanu drukowania, wybierz z listy drukarek nazwę używanego modelu drukarki, a następnie kliknij opcję **Otwórz kolejkę wydruku... (Open Print Queue...)**.

2. Sprawdzanie stanu drukowania

Można sprawdzić nazwę dokumentu drukowanego lub gotowego do wydruku.



-  Służy do usuwania określonego zadania drukowania.
-  Służy do przerywania wydruku określonego dokumentu.
-  Służy do wznawiania wydruku określonego dokumentu.
-  Służy do zatrzymywania drukowania wszystkich dokumentów.
-  Wyświetlana tylko wtedy, gdy zatrzymano drukowanie wszystkich dokumentów. Służy do wznawiania drukowania wszystkich dokumentów.

Usuwanie niepotrzebnego zadania drukowania


Jeśli drukarka nie zacznie drukować, mogą pozostać dane anulowanego lub nieudanego zadania drukowania.

Usuń zbędne zadania drukowania z ekranu stanu drukowania.

1. Otwórz okno **Preferencje systemu (System Preferences)** i wybierz opcję **Drukarki i skanery (Printers & Scanners)**

2. Wybierz model i kliknij opcję **Otwórz kolejkę wydruku... (Open Print Queue...)**

Zostanie wyświetlony ekran stanu drukowania.

3. Wybierz niepotrzebne zadanie drukowania i kliknij ikonę  (Usuń).

Wybrane zadania drukowania zostaną usunięte.

Usuwanie drukarki AirPrint, która nie jest już wymagana, z listy drukarek

Drukarkę AirPrint, która nie jest już używana, można usunąć z listy drukarek.

Przed usunięciem drukarki AirPrint wyjmij kabel łączący drukarkę i komputer.

Użytkownik, który nie zalogował się jako administrator, nie może usunąć drukarki AirPrint. Informacje na temat uprawnień administracyjnych można znaleźć w podręczniku użytkownika systemu operacyjnego Mac OS.

1. Otwórz okno **Preferencje systemu (System Preferences)** i wybierz opcję **Drukarki i skanery (Printers & Scanners)**

2. Usuń drukarkę AirPrint z listy drukarek

Wybierz drukarkę AirPrint, którą chcesz usunąć z listy drukarek, i kliknij znak -.

Po pojawieniu się komunikatu potwierdzenia kliknij przycisk **Usuń drukarkę (Delete Printer)**.

Drukowanie za pomocą smartfona/tabletu

- ▶ **Drukowanie za pomocą urządzenia iPhone/iPad/iPod touch (iOS)**
- ▶ **Drukowanie za pomocą smartfona/tabletu (Android)**
- ▶ **Drukowanie za pomocą urządzenia z systemem Windows 10 Mobile**
- ▶ **Drukowanie/skanowanie w bezpośrednim trybie bezprzewodowym**

Drukowanie za pomocą urządzenia z systemem iOS (AirPrint)

Funkcja AirPrint umożliwia drukowanie fotografii, wiadomości e-mail, stron sieci Web i innych dokumentów bez konieczności pobierania specjalnych aplikacji.



Sprawdzanie środowiska

Zacznij od sprawdzenia środowiska.

- Środowisko działania funkcji AirPrint
Urządzenie iPhone, iPad lub iPod touch z najnowszą wersją systemu iOS
- Wymagania
Urządzenie z systemem iOS i drukarka muszą być połączone z tą samą siecią przez sieć LAN lub bezpośrednio bez użycia routera bezprzewodowego.

Drukowanie z użyciem funkcji AirPrint za pomocą urządzenia z systemem iOS

1. [Upewnij się, że zasilanie drukarki jest włączone](#)

»»» Uwaga

- Jeśli funkcja **Automatyczne włączanie (Auto power on)** została włączona, drukarka włącza się automatycznie po odebraniu zadania drukowania.

2. [Załaduj papier](#) do drukarki

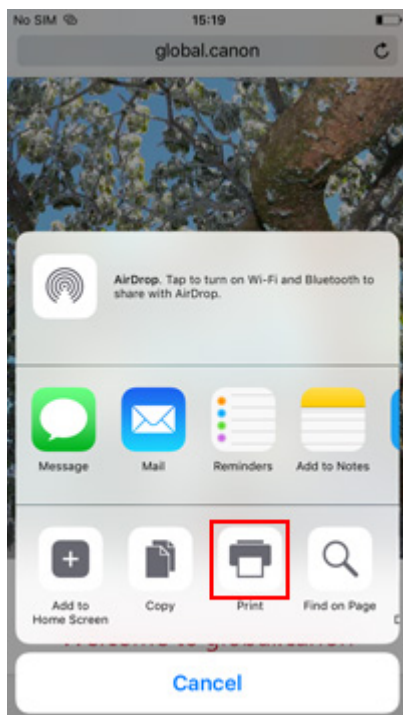
3. Dotknij ikony operacji w aplikacji urządzenia z systemem iOS

Poniższy ekran pojawia się w przypadku drukowania z poziomu systemu iOS 10 w programie Safari. Zawartość ekranu może się zmieniać w zależności od urządzenia i aplikacji.



Zostaną wyświetlone opcje Menu.

4. Dotknij przycisku **Drukuj (Print)**.



5. W oknie **Opcje drukarki (Printer Options)** wybierz w obszarze **Drukarka (Printer)** nazwę użytkowanego modelu.

»» Ważne

- Niektóre aplikacje nie obsługują funkcji AirPrint, więc okno **Opcje drukarki (Printer Options)** może nie zostać wyświetlone. Jeśli aplikacja nie umożliwia korzystania z opcji drukarki, nie można drukować za jej pomocą.

6. Sprawdź ustawienia drukowania

Ustaw potrzebną liczbę kopii do wydrukowania oraz opcje drukowania.

7. Dotknij przycisku **Drukuj (Print)**.

Drukowanie odbywa się przy użyciu określonych ustawień drukarki.

»» Uwaga

- Połączenie z bezprzewodową siecią LAN po włączeniu drukarki może potrwać kilka minut. Wydrukuj po sprawdzeniu, czy drukarka została połączona z siecią.
- Nie można używać funkcji AirPrint, jeśli ustawienia Bonjour drukarki zostały wyłączone. Sprawdź ustawienia sieci LAN drukarki i włącz ustawienia Bonjour.
- Zapoznaj się z częścią „Nie można drukować z użyciem standardu AirPrint” w celu uzyskania informacji na temat problemów z drukowaniem przy użyciu funkcji AirPrint.

Rozmiar papieru

Podczas korzystania z funkcji AirPrint rozmiar papieru jest wybierany automatycznie odpowiednio do aplikacji uruchomionej w urządzeniu z systemem iOS i regionu, w którym używana jest funkcja AirPrint.

W przypadku korzystania z aplikacji do obróbki fotografii domyślny rozmiar papieru w Japonii to L, a w pozostałych krajach i regionach — 4 x 6 cali lub KG.

W przypadku korzystania z aplikacji do edycji dokumentów, domyślny rozmiar papieru w Stanach Zjednoczonych to Letter, a w Japonii i Europie — A4.

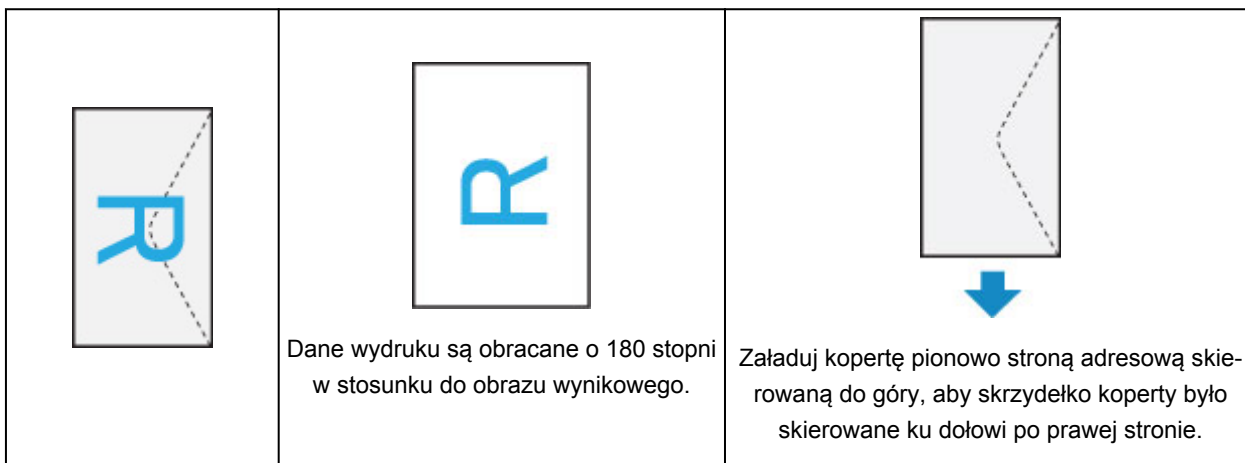
»» Ważne

- W zależności od urządzenia lub systemu operacyjnego początkowe ustawienia rozmiaru papieru mogą różnić się od wymienionych powyżej. Zaleca się utworzenie wydruku testowego.
- W zależności od używanej aplikacji dostępny rozmiar papieru może być inny.

Drukowanie kopert

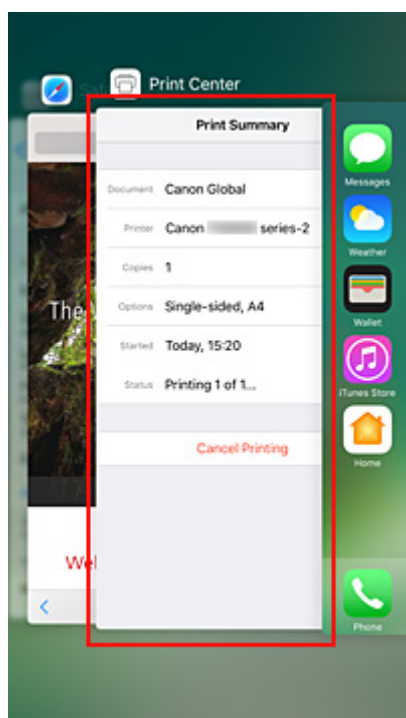
Aby drukować na kopertach za pomocą urządzenia iOS z funkcją AirPrint, zapoznaj się z następującymi informacjami.

Drukowanie obrazu wynikowego	Orientacja danych wydruku	Orientacja ładowania kopert
---------------------------------	---------------------------	-----------------------------



Sprawdzanie stanu wydruku

Stan drukowania przy użyciu funkcji AirPrint można sprawdzić w **Centrum drukowania (Print Center)**. Kliknij dwukrotnie przycisk **Początek (Home)** na urządzeniu z systemem iOS, aby przełączyć się do trybu wielozadaniowości, przesunąć palcem w prawo, aby wyświetlić **Centrum drukowania (Print Center)**, a następnie dotknij go.



Usuwanie zadania drukowania

Aby usunąć zadanie drukowania przy użyciu funkcji AirPrint, wykonaj jedną z poniższych czynności:

- Za pomocą drukarki: Użyj przycisku **Stop**, aby anulować zadanie drukowania.
- W przypadku urządzenia z systemem iOS: kliknij dwukrotnie przycisk **Początek (Home)** na urządzeniu z systemem iOS, aby przełączyć się do trybu wielozadaniowości, przesunąć palcem w prawo, aby wyświetlić **Centrum drukowania (Print Center)**, a następnie dotknij go. Na wyświetlonym ekranie dotknij zadania drukowania do usunięcia, a następnie dotknij opcji **Anuluj drukowanie (Cancel Printing)**.

Drukowanie/skanowanie w bezpośrednim trybie bezprzewodowym

Do drukarki możesz podłączać urządzenia (np. smartfon czy tablet), stosując dwie poniższe metody.

- Połączenie bezprzewodowe (podłączanie urządzeń zewnętrznych za pośrednictwem routera bezprzewodowego)
- Połączenie w bezpośrednim trybie bezprzewodowym (łączenie urządzeń z użyciem bezpośredniego trybu bezprzewodowego)

W tej części opisano bezpośredni tryb bezprzewodowy, który umożliwia drukowanie i skanowanie po bezpośrednim połączeniu urządzeń z drukarką.

Aby korzystać z bezpośredniego trybu bezprzewodowego, wykonaj poniższą procedurę.

1. [Włącz bezpośredni tryb bezprzewodowy.](#)
2. [Podłącz urządzenia zewnętrzne do drukarki.](#)
3. [Wykonaj drukowanie lub skanowanie.](#)

»»» Ważne

- Do drukarki można podłączyć maksymalnie 5 urządzeń zewnętrznych naraz.
- Sprawdź ograniczenia użytkowe, a następnie przełącz drukarkę w bezpośredni tryb bezprzewodowy.

■ [Ograniczenia](#)

Przygotowanie do bezpośredniego trybu bezprzewodowego

Zmień poniższe ustawienia, aby przygotować uruchomienie bezpośredniego trybu bezprzewodowego.

- Ustawienia sieci LAN drukarki
 - [Włączanie bezpośredniego trybu bezprzewodowego drukarki](#)
- Ustawienia urządzenia, z którym ma zostać nawiązanie połączenie
 - [Podłączanie urządzenia do drukarki](#)

Włączanie bezpośredniego trybu bezprzewodowego drukarki

1. [Upewnij się, że drukarka jest włączona.](#)

2. Wybierz na ekranie GŁÓWNY opcję  **Ustawienia (Setup).**

■ [Używanie panelu operacyjnego](#)

3. Wybierz opcję  **Ustawienia (Settings).**

4. Wybierz opcję  **Ustawienia urządzenia (Device settings).**

5. Wybierz opcję **Ustawienia sieci LAN (LAN settings).**

- Wybierz opcję **Bezpośredni tryb bezprzewodowy (Wireless Direct)**.
- Wybierz opcję **Bezp. tr. bezprz. aktyw./nieakt. (Wireless Direct active/inactive)**.
- Wybierz opcję **WŁ. (ON)**.

Pojawi się ekran potwierdzenia z pytaniem, czy chcesz wyświetlić informacje o hasle.

- Wybierz opcję **Tak (Yes)** lub **Nie (No)**.

Pojawi się lista ustawień bezpośredniego trybu bezprzewodowego.

Urządzenie wykrywa drukarkę na podstawie identyfikatora (SSID).

»»» Uwaga

- Możesz sprawdzić poniższe ustawienia.
 - SSID
 - Ustawienie zabezpieczeń
 - Hasło
 - Nazwa drukarki wyświetlana w urządzeniu zgodnym z Wi-Fi Direct

Hasło jest wymagane do połączenia urządzenia z drukarką. W zależności od urządzenia zewnętrznego hasło może być niepotrzebne.

Po nawiązaniu z drukarką połączenia przez urządzenie zgodne z Wi-Fi Direct wybierz w tym ostatnim nazwę urządzenia wyświetlaną na ekranie dotykowym.

- Identyfikator SSID i ustawienia zabezpieczeń są określane automatycznie. Aby je zaktualizować, zapoznaj się z poniższymi informacjami.

■ [Zmiana ustawienia bezpośredniego trybu bezprzewodowego](#)

- Wybierz opcję **OK**.

Bezpośredni tryb bezprzewodowy jest włączony, a urządzenie może połączyć się bezprzewodowo z drukarką.

Podłączanie urządzenia do drukarki

- Włącz w urządzeniu zewnętrznym komunikację bezprzewodową.

Włącz funkcję „Wi-Fi” w menu „Ustawienia” w urządzeniu zewnętrznym.

Więcej informacji o włączaniu komunikacji bezprzewodowej można znaleźć w podręczniku obsługi urządzenia zewnętrznego.

- Z listy wyświetlonej w urządzeniu wybierz pozycję „DIRECT-XXXX-TS8100series” (gdzie „X” są znakami alfanumerycznymi).

»»» Uwaga

- Jeśli na liście nie ma pozycji „DIRECT-XXXX-TS8100series”, bezpośredni tryb bezprzewodowy nie został włączony.

Zapoznaj się z sekcją [Włączanie bezpośredniego trybu bezprzewodowego drukarki](#), aby włączyć bezpośredni tryb bezprzewodowy.

3. Wprowadź hasło.

Urządzenie zostanie połączone z drukarką.

»»» Uwaga

- Sprawdź hasło do bezpośredniego trybu bezprzewodowego.

Sprawdź jedną z następujących metod.

- Wyświetl informacje na ekranie dotykowym.

- [Ustawienia sieci LAN](#)

- Wydrukuj ustawienia sieciowe.

- [Drukowanie ustawień sieciowych](#)

- W zależności od urządzenia nawiązanie połączenia za pośrednictwem bezprzewodowej sieci LAN między nim a drukarką może wymagać wprowadzenia hasła. Wprowadź hasło ustawione w drukarce.
- Jeśli w urządzeniu zgodnym z Wi-Fi Direct ustawione jest priorytetowe traktowanie połączeń Wi-Fi Direct, po nawiązaniu przez nie połączenia z drukarką na ekranie dotykowym drukarki pojawi się pytanie, czy chcesz zezwolić drukarce na połączenie z urządzeniem.

Upewnij się, że nazwa na ekranie dotykowym zgadza się z nazwą bezprzewodowego urządzenia komunikacyjnego i wybierz opcję **Tak (Yes)**.

Drukowanie/skanowanie w bezpośrednim trybie bezprzewodowym

Połącz urządzenie z drukarką i zacznij drukowanie lub skanowanie.

»»» Uwaga

- Więcej informacji o drukowaniu i skanowaniu przez bezprzewodową sieć LAN za pomocą urządzenia zewnętrznego można znaleźć w podręczniku obsługi danego urządzenia lub aplikacji.
- Po zainstalowaniu aplikacji Canon PRINT Inkjet/SELPHY można drukować lub skanować za pomocą smartfona lub tabletu. Można ją pobrać ze sklepu App Store lub Google Play.

- Dla systemu iOS

- Dla systemu Android

Zmiana ustawienia bezpośredniego trybu bezprzewodowego

Zmień ustawienia bezpośredniego trybu bezprzewodowego, wykonując poniższą procedurę.

1. [Upewnij się, że drukarka jest włączona.](#)

2. Wybierz na ekranie GŁÓWNY opcję  **Ustawienia (Setup)**.

■ [Używanie panelu operacyjnego](#)

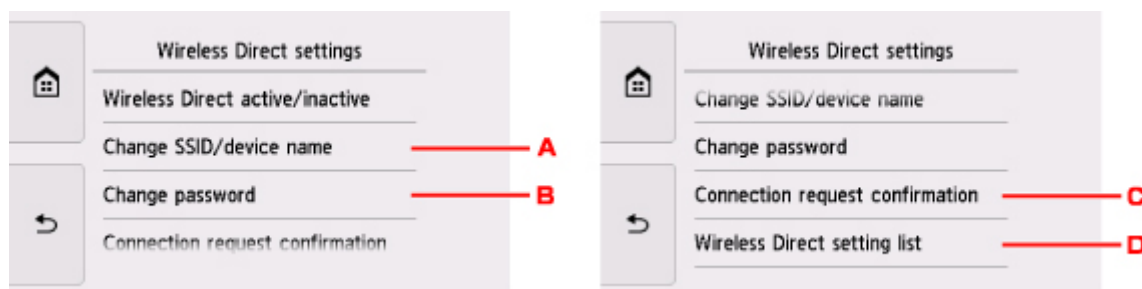
3. Wybierz opcję  **Ustawienia (Settings)**.

4. Wybierz opcję  **Ustawienia urządzenia (Device settings)**.

5. Wybierz opcję **Ustawienia sieci LAN (LAN settings)**.

6. Wybierz opcję **Bezpośredni tryb bezprzewodowy (Wireless Direct)**.

7. Wybierz element ustawień.



- Aby zmienić identyfikator (SSID) bezpośredniego trybu bezprzewodowego

Wybierz opcję A, aby wyświetlić ekran ustawień identyfikatora SSID.

Identyfikator (SSID) jest nazwą drukarki (nazwą urządzenia) wyświetlaną w urządzeniu zgodnym z technologią Wi-Fi Direct.

Aby zmienić nazwę identyfikatora SSID, wykonaj poniższą procedurę.

1. Wybierz pole wprowadzania danych.
2. Wprowadź identyfikator SSID (maksymalnie 32 znaki).
3. Wybierz opcję **Aktualizuj aut. (Auto update)** lub **OK**.

Wybór opcji **OK** kończy określanie identyfikatora SSID.

Po wybraniu opcji **Aktualizuj aut. (Auto update)** zostanie wyświetlony ekran potwierdzenia.

Aby zaktualizować identyfikator SSID i hasło, wybierz opcję **Tak (Yes)**. Aby sprawdzić ustawienia zabezpieczeń i zaktualizowany identyfikator SSID oraz hasło, na następnym ekranie wybierz pozycję **Szczegóły (Details)** i przycisk **Tak (Yes)**.

- Aby zmienić hasło bezpośredniego trybu bezprzewodowego

Wybierz opcję B, aby wyświetlić ekran ustawień hasła.

Aby zmienić hasło, wykonaj poniższą procedurę.

1. Wybierz pole wprowadzania danych.
2. Wpisz hasło (do 10 znaków).

3. Wybierz opcję **Aktualizuj aut. (Auto update)** lub **OK**.

Wybór opcji **OK** kończy określanie hasła.

Po wybraniu opcji **Aktualizuj aut. (Auto update)** zostanie wyświetlony ekran potwierdzenia. Aby zaktualizować identyfikator SSID i hasło, wybierz opcję **Tak (Yes)**. Aby sprawdzić ustawienia zabezpieczeń i zaktualizowany identyfikator SSID oraz hasło, na następnym ekranie wybierz pozycję **Szczegóły (Details)** i przycisk **Tak (Yes)**.

- Zmiana ustawienia ekranu potwierdzenia wyświetlanego, gdy z drukarką połączy się urządzenie zgodne z Wi-Fi Direct

Wybierz opcję C, aby wyświetlić ekran potwierdzenia. Jeśli chcesz, aby drukarka wyświetlała ekran z powiadomieniem po nawiązaniu z drukarką połączenia przez urządzenie zgodne z Wi-Fi Direct, wybierz opcję **Tak (Yes)**.

»»» Ważne

- Aby zapobiec nieupoważnionemu dostępowi, należy zamiast ustawienia domyślnego wprowadzić własne.

- Sprawdzanie bieżących ustawień bezpośredniego trybu bezprzewodowego

Wybierz opcję D, aby wyświetlić ekran potwierdzenia. Aby sprawdzić bieżące ustawienia bezpośredniego trybu bezprzewodowego, wybierz opcję **Tak (Yes)**.

»»» Uwaga

- Wybór opcji **Druk. szczeg. (Print details)** umożliwia wydrukowanie ustawień sieciowych.

8. Naciśnij przycisk **POCZĄTEK (HOME)**.

Pojawi się ekran GŁÓWNY.

»»» Uwaga

- Zmiana ustawienia bezpośredniego trybu bezprzewodowego w drukarce spowoduje również zmianę ustawienia routera bezprzewodowego w urządzeniu.

Drukowanie przy użyciu panelu operacyjnego

- **Drukowanie danych fotograficznych**
- **Drukowanie szablonów, np. papieru w linie lub papieru milimetrowego**
- **Drukowanie etykiet dysków**

Drukowanie danych fotograficznych

- Drukowanie fotografii zapisanych na karcie pamięci (👉informacje podstawowe)
- Menu specjalnych fotografii
- Elementy ustawień dotyczące drukowania fotografii przy użyciu panelu operacyjnego

Drukowanie fotografii zapisanych na karcie pamięci

Można z łatwością drukować fotografie zapisane na karcie pamięci.

W tej części opisano procedurę drukowania fotografii na ekranie **Wybierz druk. zdjęć (Select photo print)**.

1. [Upewnij się, że drukarka jest włączona.](#)

2. [Załaduj papier fotograficzny.](#)

3. Wybierz na ekranie GŁÓWNY opcję  **Drukuj (Print)**.

■ [Używanie panelu operacyjnego](#)

4. Wybierz  **Karty pamięci (Memory card)**.

Zostaną wyświetlone menu służące do drukowania zdjęć zapisanych na karcie pamięci.

5. Wybierz opcję  **Wybierz druk. zdjęć (Select photo print)**.

6. [Włóż kartę pamięci do gniazda na kartę.](#)

Zostanie wyświetlony ekran wyboru fotografii.

►► Uwaga

- Jeśli włożenie karty pamięci nastąpi przed wyświetleniem menu drukowania z karty pamięci, pojawi się ekran wyboru fotografii.
- Jeśli na karcie pamięci nie zapisano danych fotografii, które można wydrukować, na ekranie dotykowym pojawi się komunikat **Nie zapisano danych obsługiwanego typu. (Data of supported types are not saved.)**.
- Jeśli na karcie pamięci zapisano więcej niż 2000 plików danych fotografii, dane te zostaną automatycznie podzielone na grupy po 2000 zdjęć, sortowanych w odwrotnej kolejności chronologicznej (według daty ostatniej modyfikacji). Zapoznaj się z komunikatem wyświetlanym na ekranie dotykowym i wybierz przycisk **OK**.

7. Dopasuj odpowiednio poniższe ustawienia.

- Aby wybrać fotografię do wydrukowania:

Wykonaj szybki ruch w poziomie, aby wybrać fotografię do wydrukowania.

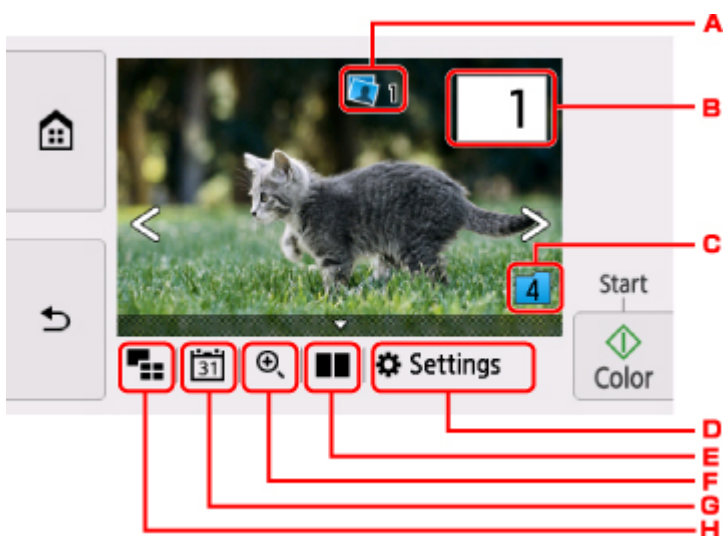
Fotografię można też wybrać, dotykając elementu „A”.



Kopię wyświetlanej fotografii można wydrukować, dotykając przycisku **Kolor (Color)**.

- Aby zmienić metodę wyświetlania, liczbę kopii lub ustawienia drukowania:

Wybierz opcję  w pobliżu dolnej części wyświetlanej fotografii, aby wyświetlić menu.



- A. Łączna liczba kopii

Wyświetlana jest łączna liczba kopii.

Po dotknięciu pojawia się ekran **Sprawdź całk. liczbę kopii (Check total no. of copies)**, na którym można sprawdzić liczbę kopii poszczególnych fotografii. Na ekranie **Sprawdź całk. liczbę kopii (Check total no. of copies)** można zmienić liczbę kopii każdej fotografii.

- B. Liczba kopii

Określ liczbę kopii.



- I. Wykonaj szybki ruch w pionie, aby określić liczbę kopii.

Wybierz, aby wyświetlić ekran wyboru fotografii.

J. Określ liczbę kopii.

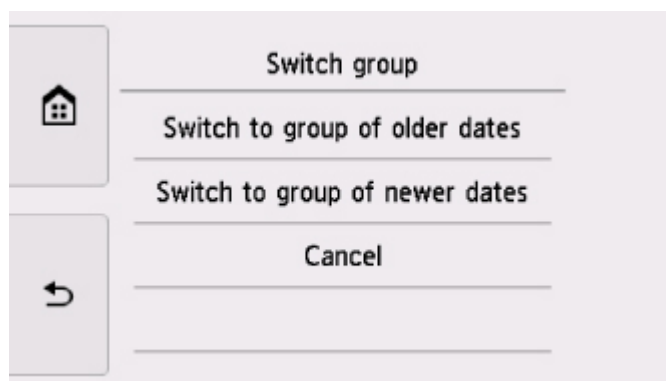
Dotknij i przytrzymaj, aby zmieniać liczbę kopii po 10 sztuk naraz.

»» Uwaga

- Można określić liczbę kopii każdej fotografii. Wyświetl fotografię, którą chcesz wydrukować, a po jej pojawieniu się określ liczbę kopii.

C. Przełączanie grup

Wybierz, aby przełączyć grupę fotografii.



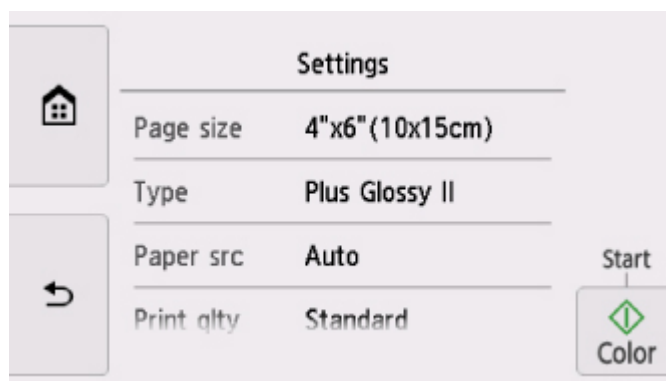
Szczegółowe informacje można znaleźć w części:

- Korzystanie z przydatnych funkcji wyświetlania

D. Ustawienia (Settings)

Wybierz, aby wyświetlić ekran **Ustawienia (Settings)**.

Można zmieniać ustawienia rozmiaru strony, typu nośnika, jakości wydruku itp.



Więcej informacji o elementach ustawień można znaleźć w części:

- [Elementy ustawień dotyczące drukowania fotografii przy użyciu panelu operacyjnego](#)

E. Porównanie fotografii

Wybierz, aby wyświetlić dwie fotografie obok siebie.



Więcej informacji o tej metodzie wyświetlania można znaleźć w części:

- Korzystanie z przydatnych funkcji wyświetlania

F. Powiększanie

Wybierz, aby powiększyć fotografię.



Szczegółowe informacje można znaleźć w części:

- Korzystanie z przydatnych funkcji wyświetlania

G. Specyfikacja daty

Wybierz fotografię przez wskazanie daty (daty ostatniej modyfikacji danych).



Szczegółowe informacje można znaleźć w części:

- Korzystanie z przydatnych funkcji wyświetlania

H. Wyświetlanie wielu sztuk

Wybierz, aby wyświetlić wiele fotografii naraz.



Więcej informacji o tej metodzie wyświetlania można znaleźć w części:

- Korzystanie z przydatnych funkcji wyświetlania

8. Dotknij przycisku **Kolor (Color)**.

Drukarka rozpocznie drukowanie.

»»» Uwaga

- Aby anulować drukowanie, dotknij przycisku **Stop**.
- Podczas przetwarzania zadania drukowania można dodać nowe zadanie drukowania (rezerwowy wydruk fotograficzny).

- [Dodawanie zadania drukowania](#)


Dodawanie zadania drukowania

Podczas drukowania fotografii można dodawać zadanie drukowania (rezerwowy wydruk fotograficzny).

Aby dodać zadanie drukowania, wykonaj poniższą procedurę.

1. Podczas drukowania fotografii wykonaj na niej szybki ruch, aby wybrać następną fotografię.

»»» Uwaga

- Drukarka wydrukuje kopie rezerwowe podczas wybierania fotografii.
- Na fotografii dodanej do zadania drukowania umieszczana jest ikona kopii rezerwowej .

2. Określ liczbę kopii każdej fotografii.

»»» Uwaga

- Podczas przetwarzania zadania drukowania nie można na ekranie potwierdzenia ustawień drukowania zmienić ustawienia opcji **Roz. str. (Page size)** ani **Typ (Type)**. Użyte zostaną takie same ustawienia, jak ustawienia wybrane dla fotografii, która znajduje się w zadaniu drukowania.

3. Dotknij przycisku **Kolor (Color)**.

Kopia rezerwowa zostanie wydrukowana zaraz po aktualnie drukowanej fotografii.

Jeśli chcesz wydrukować więcej zdjęć, ponownie wykonaj procedurę, zaczynając od kroku 1.

»» Uwaga

- Podczas przetwarzania zadania drukowania nie można wyświetlić ekranu **GŁÓWNY**, zmienić menu drukowania ani drukować z komputera i innych urządzeń.
- Podczas przetwarzania zadania drukowania fotografia z innej grupy nie jest zaznaczona.
- Dotknięcie przycisku **Stop** w trakcie przetwarzania zadania drukowania spowoduje wyświetlenie ekranu umożliwiającego wybór metody anulowania tworzenia kopii rezerwowej. Wybór przycisku **Anuluj wszystkie rezerwacje (Cancel all reservations)** umożliwia anulowanie drukowania wszystkich fotografii. Wybór przycisku **Anuluj ostatnią rezerwację (Cancel the last reservation)** umożliwia anulowanie ostatniego zadania drukowania.
- Jeśli występuje wiele zadań drukowania, na ekranie dotykowym może pojawić się komunikat **Nie można zarezerwować następnych zadań drukowania. Poczekaj chwilę i powtórz operację. (Cannot reserve more print jobs. Please wait a while and redo the operation.)**. W takim przypadku należy chwilę poczekać, a następnie dodać zadanie drukowania.

Elementy ustawień dotyczące drukowania fotografii przy użyciu panelu operacyjnego

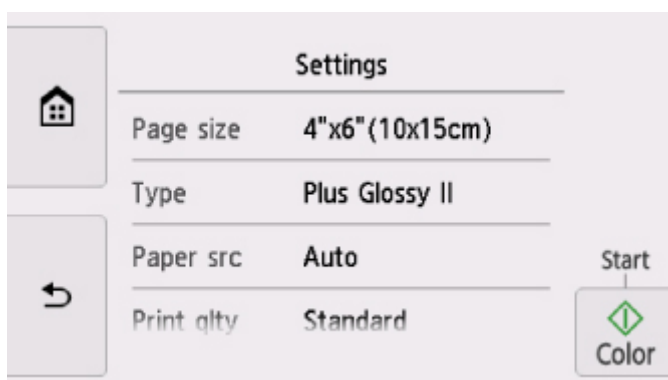
W przypadku drukowania fotografii zapisanych na karcie pamięci można określić ustawienia rozmiaru strony, typu nośnika, korekty zdjęcia itp.

Ekran Ustawienia drukowania

Sposób wyświetlania ekranu ustawień drukowania zależy od wybranego menu drukowania.

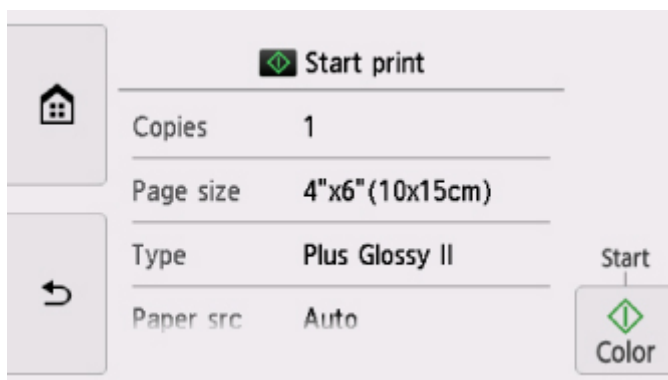
- W menu **Wybierz druk. zdjęć (Select photo print)** lub **Pokaz slajdów (Slide show)**:

Wybór przycisku **Ustawienia (Settings)** powoduje wyświetlenie poniższego ekranu.



- W menu **Przycinanie wydruku (Trimming print)**:

Przed rozpoczęciem drukowania zostanie wyświetlony następujący ekran.



Ustawianie opcji



Wykonaj szybki ruch w pionie, aby wyświetlić elementy ustawień, a następnie wybierz jeden z nich, aby wyświetlić jego ustawienia. Wybierz, aby określić ustawienie.

»»» Uwaga

- W przypadku menu drukowania pewnych ustawień nie można wybrać. W tej części opisano konfigurowanie ustawień w menu **Wydruk fotografii (Photo print)**.

Ustawienie, którego nie można wybrać, jest wyszarzone lub nie jest wyświetlane.

- Niektórych ustawień nie można łączyć z innymi elementami ustawień ani z opcjami menu drukowania. Jeśli wybrano ustawienie, którego nie można wprowadzać w połączeniu z innymi, na

ekranie dotykowym pojawią się: ikona  i przycisk **Szczeg. bł. (Error details)**. W takim przypadku wybierz ikonę  w lewym górnym rogu ekranu dotykowego, aby zapoznać się z komunikatem, a następnie zmień ustawienie.

- Ustawienia rozmiaru strony, typu nośnika itp. są zachowywane nawet po wybraniu innego menu drukowania oraz po wyłączeniu drukarki.

Dostępne są następujące ustawienia.

- **Roz. str. (Page size)**

Umożliwia wybór rozmiaru ładowanego papieru.

- **Typ (Type)** (typ nośnika)

Umożliwia wybór typu ładowanego nośnika.

- **Źr. pap. (Paper src)**

Wybierz źródło papieru (**Tylna taca (Rear tray)**, **Kaseta (Cassette)** lub **Automatycz. (Auto)**), do którego jest załadowany papier.

»» Uwaga

- Po wybraniu opcji **Automatycz. (Auto)** papier jest pobierany ze źródła, w którym znajdują się arkusze odpowiadające ustawieniom papieru (rozmiar strony i typ nośnika).

- **Jak.wyd. (Print qlty)** (jakość wydruku)

Umożliwia dobór jakości wydruku do fotografii.

- **Obramow (Border)** (wydruk z obramowaniem lub bez niego)

Pozwala wybrać drukowanie z obramowaniem lub bez obramowania.

- **Kor. zdj (Photo fix)**

W przypadku wyboru ustawienia **Auto. korek. zdjęć (Auto photo fix)** analizowana jest scena lub twarz osoby utrwalonej na zdjęciu, a następnie na każdym zdjęciu automatycznie nanoszone są odpowiednie poprawki. Twarz przyciemniona przez oświetlenie z tyłu staje się jaśniejsza na wydruku. Analizowana jest również sceneria, krajobraz nocny, osoba itp. Każda scena zostaje poprawiona automatycznie pod względem koloru, jasności i kontrastu, aby uzyskać jak najlepsze rezultaty w druku.

»» Uwaga

- Domyślnie zdjęcia z karty pamięci są drukowane po wykonaniu korekcji automatycznej.
- Jeśli zostanie wybrane ustawienie **Brak korekcji (No correction)**, zdjęcia zostaną wydrukowane bez poprawek.

- **Korek.czerw.oczu (Red-EyeCorrection)**

Funkcja ta koryguje efekt czerwonych oczu na fotografiach portretowych spowodowany użyciem lampy błyskowej.

W przypadku niektórych rodzajów zdjęć mechanizm korekcji czerwonych oczu może nie zadziałać lub oddziaływać na inne niż oczy fragmenty zdjęcia.

- **Drukuj datę (Print date)**

Włącza/wyłącza drukowanie daty wykonania zdjęcia.

▶▶ **Uwaga**

- Data rejestracji zdjęcia jest drukowana zgodnie z ustawieniem opcji **Format wyświetlania daty (Date display format)** w menu **Ustawienia zaawansow. (Device user settings)** w obszarze **Ustawienia urządzenia (Device settings)** na ekranie **Ustawienia (Settings)**.

■ [Ustawienia zaawansow.](#)

Drukowanie etykiet dysków

- **Kopiowanie etykiety dysku** 📌 (informacje podstawowe)
- **Drukowanie na etykiecie dysku fotografii zapisanych na karcie pamięci**

Kopiowanie etykiety dysku

Etykietę istniejącego już dysku BD/DVD/CD można skopiować i wydrukować na dysku przeznaczonym do nadrukowania.

»» Ważne

- Nie można drukować na dyskach przeznaczonych do nadrukowania o średnicy 8 cm/3,15 cala.
- Nie instaluj podajnika dysku ani nie umieszczaj dysku przeznaczonego do nadrukowania zanim nie zostanie wyświetlony odpowiedni monit. Mogłoby to doprowadzić do uszkodzenia drukarki.

1. [Upewnij się, że drukarka jest włączona.](#)

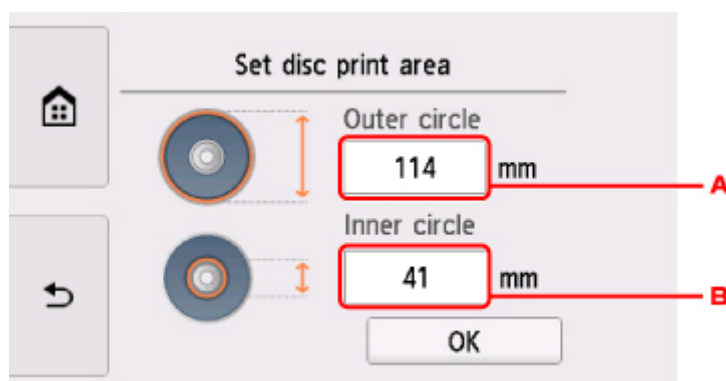
2. Wybierz na ekranie GŁÓWNY opcję  **Kopiuuj (Copy).**

■ [Używanie panelu operacyjnego](#)

3. Wybierz opcję  **Etykieta dysku (Disc label).**

Zostanie wyświetlony ekran ustawiania obszaru wydruku.

4. Wyznacz obszar drukowania.



A. Określ okrąg zewnętrzny.

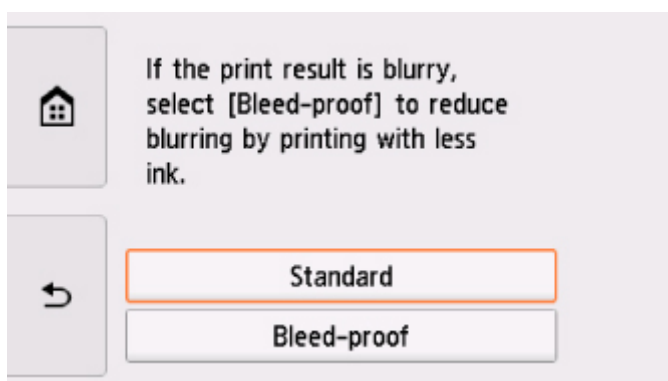
B. Określ okrąg wewnętrzny.

»» Uwaga

- Należy zmierzyć zewnętrzną i wewnętrzną średnicę powierzchni drukowania dysku przeznaczonego do nadrukowania i dla średnicy zewnętrznej wybrać wartość mniejszą od zmierzonej, a dla średnicy wewnętrznej wartość większą od zmierzonej.
- Aby uzyskać informacje dotyczące dysków przystosowanych do nadrukowania, należy skontaktować się z ich producentami.

5. Określ ilość atramentu.

Jeśli wydruk jest rozmyty, wybierz opcję **Bez rozmaz. (Bleed-proof)**. Rozmycie można zredukować, używając do drukowania mniejszej ilości atramentu.



6. Postępuj zgodnie z instrukcjami wyświetlanymi na ekranie, aby umieścić na płycie szklanej kopiowany źródłowy dysk BD, DVD lub CD, a następnie wybierz **OK**.



Zostanie wyświetlony ekran potwierdzenia ustawień drukowania.

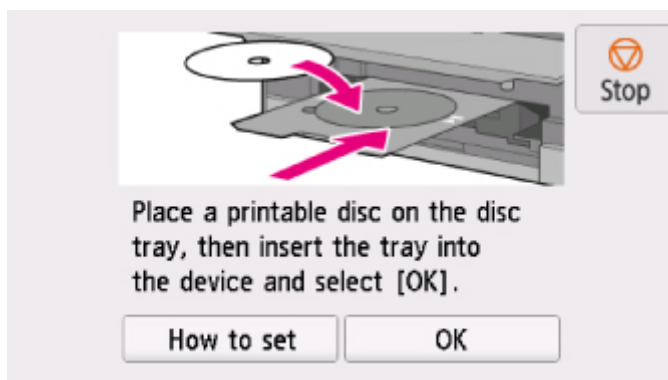
»»» Ważne

- Źródłowy dysk BD/DVD/CD należy umieścić na środku płyty szklanej, etykietą skierowaną do dołu. Jeśli dysk zostanie umieszczony w pobliżu krawędzi płyty szklanej, część obrazu może zostać przycięta.

7. Po sprawdzeniu ustawień drukowania dotknij przycisku **Kolor (Color)**, aby rozpocząć kopiowanie w kolorze, lub przycisku **Czarny (Black)**, aby rozpocząć kopiowanie w czerni i bieli.



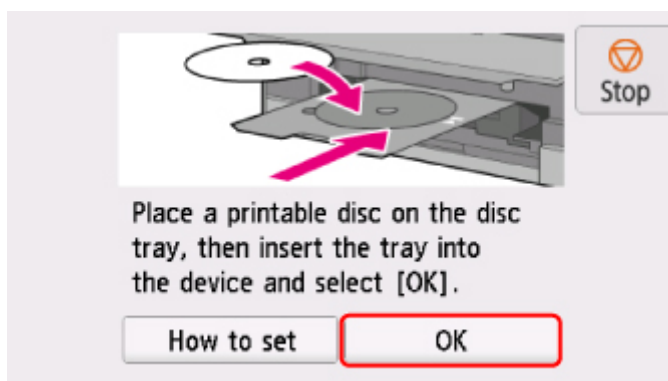
8. Postępuj zgodnie z instrukcjami wyświetlanymi na ekranie, aby ustawić dysk przeznaczony do nadrukowania.



»»» Uwaga

- Aby wyświetlić procedurę ustawiania dysku przeznaczonego do nadrukowania, wybierz **Jak ustawić (How to set)**.
- Więcej informacji o ustawianiu dysku przeznaczonego do nadrukowania można znaleźć w części:
[■ Wkładanie dysku przeznaczonego do nadrukowania](#)

9. Wybierz opcję **OK**.



Drukarka rozpocznie kopiowanie.

»»» Uwaga

- Aby anulować kopiowanie, dotknij przycisku **Stop**.
- Po zakończeniu drukowania należy pozostawić powierzchnię dysku do naturalnego wyschnięcia. Dysków nie należy suszyć za pomocą suszarek do włosów ani wystawiać na działanie promieni słonecznych. Nie należy dotykać zadrukowanej powierzchni do momentu wyschnięcia atramentu.
- Jeśli wydruk jest przekrzywiony, należy dostosować położenie obszaru wydruku za pomocą ustawienia **Dopasuj obszar wydr. dysków (Adjust disc print area)** opcji **Ustawienia drukowania (Print settings)** w menu **Ustawienia urządzenia (Device settings)**.
[■ Ustaw. druk.](#)

Drukowanie na etykiecie dysku fotografii zapisanych na karcie pamięci

Fotografię zapisaną na karcie pamięci można wydrukować na etykiecie dysku przeznaczonego do nadrukowania.

»»» Ważne

- Nie można drukować na dyskach przeznaczonych do nadrukowania o średnicy 8 cm/3,15 cala.
- Nie instaluj podajnika dysku ani nie umieszczaj dysku przeznaczonego do nadrukowania zanim nie zostanie wyświetlony odpowiedni monit. Mogłoby to doprowadzić do uszkodzenia drukarki.

1. [Upewnij się, że drukarka jest włączona.](#)

2. Wybierz na ekranie GŁÓWNY opcję  **Drukuj (Print).**

■ [Używanie panelu operacyjnego](#)

3. Wybierz  **Karty pamięci (Memory card).**

Zostaną wyświetlone menu służące do drukowania zdjęć zapisanych na karcie pamięci.

4. Wybierz  **Drukuj fotografie na etykiecie dysku (Print photos to disc label).**

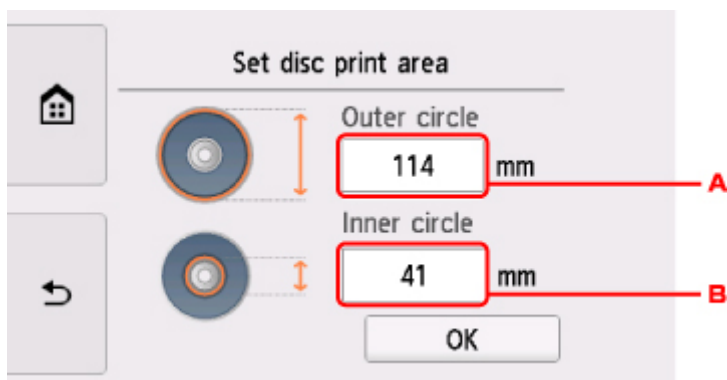
Zostanie wyświetlony ekran ustawiania obszaru wydruku.

5. [Włóż kartę pamięci do gniazda na kartę.](#)

»»» Uwaga

- Jeśli włożenie karty pamięci nastąpi przed wyświetleniem menu drukowania z karty pamięci, w obszarze **Wybierz druk. zdjęć (Select photo print)** pojawi się ekran wyboru fotografii. Aby wyświetlić ekran GŁÓWNY, dotknij przycisku **POCZĄTEK (HOME)**.
- Jeśli na karcie pamięci nie zapisano danych fotografii, które można wydrukować, na ekranie dotykowym pojawi się komunikat **Nie zapisano danych obsługiwanego typu. (Data of supported types are not saved.)**.
- Jeśli na karcie pamięci zapisano więcej niż 2000 plików danych fotografii, dane te zostaną automatycznie podzielone na grupy po 2000 zdjęć, sortowanych w odwrotnej kolejności chronologicznej (według daty ostatniej modyfikacji). Zapoznaj się z komunikatem wyświetlanym na ekranie dotykowym i wybierz przycisk **OK**.

6. Wyznacz obszar drukowania.



A. Określ okrąg zewnętrzny.

B. Określ okrąg wewnętrzny.

»» Uwaga

- Należy zmierzyć zewnętrzną i wewnętrzną średnicę powierzchni drukowania dysku przeznaczanego do nadrukowania i dla średnicy zewnętrznej wybrać wartość mniejszą od zmierzonej, a dla średnicy wewnętrznej wartość większą od zmierzonej.
- Aby uzyskać informacje dotyczące dysków przystosowanych do nadrukowania, należy skontaktować się z ich producentami.

7. Określ ilość atramentu.

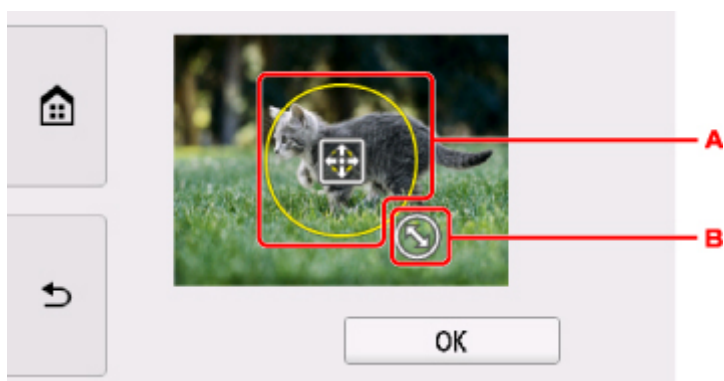
Jeśli wydruk jest rozmyty, wybierz opcję **Bez rozmaz. (Bleed-proof)**. Rozmycie można zredukować, używając do drukowania mniejszej ilości atramentu.

8. Wybierz fotografię, którą chcesz wydrukować.

»» Uwaga

- Inne opcje
 - Korzystanie z przydatnych funkcji wyświetlania

9. Wyznacz obszar drukowania z przycinaniem.



A. Przeciągaj po ekranie, aby ustawić ramkę przycinania.

B. Przeciągaj po ekranie, aby określić rozmiar ramki przycinania.

Po wskazaniu obszaru do przycięcia pojawi się ekran potwierdzenia ustawień drukowania.

10. Sprawdź ustawienia drukowania i dotknij przycisku **Kolor (Color)**.
11. Postępuj zgodnie z instrukcjami wyświetlanymi na ekranie, aby ustawić dysk przeznaczony do nadrukowania.

»» Uwaga

- Aby wyświetlić procedurę ustawiania dysku przeznaczonego do nadrukowania, wybierz **Jak ustawić (How to set)**.
- Więcej informacji o ustawianiu dysku przeznaczonego do nadrukowania można znaleźć w części:
■ [Wkładanie dysku przeznaczonego do nadrukowania](#)

12. Wybierz opcję **OK**.

Drukarka rozpocznie drukowanie.

»» Uwaga

- Aby anulować drukowanie, dotknij przycisku **Stop**.
- Po zakończeniu drukowania należy pozostawić powierzchnię dysku do naturalnego wyschnięcia. Dysków nie należy suszyć za pomocą suszarek do włosów ani wystawiać na działanie promieni słonecznych. Nie należy dotykać zadrukowanej powierzchni do momentu wyschnięcia atramentu.
- Jeśli wydruk jest przekrzywiony, należy dostosować położenie obszaru wydruku za pomocą ustawienia **Dopasuj obszar wydr. dysków (Adjust disc print area)** opcji **Ustawienia drukowania (Print settings)** w menu **Ustawienia urządzenia (Device settings)**.
■ [Ustaw. druk.](#)

Drukowanie szablonów, np. papieru w linie lub papieru milimetrowego

Formularz szablonu, np. papier w linie, papier milimetrowy, listę kontrolną itd., można wydrukować na zwykłym papierze formatu A4, B5 lub Letter.

■ [Formularzy szablonów możliwych do wydrukowania](#)

■ [Drukowanie formularzy szablonów](#)

Formularzy szablonów możliwych do wydrukowania

Dostępne są następujące szablony:

• Papier w linie



Można wybrać jeden z trzech typów linii.

Ustawienie na ekranie dotykowym:

- **Papier w linie 1 (8 mm) (Notebook paper 1 (8 mm))**
- **Papier w linie 2 (7 mm) (Notebook paper 2 (7 mm))**
- **Papier w linie 3 (6 mm) (Notebook paper 3 (6 mm))**

»» Uwaga

- Szablonu Papier w linie nie można drukować na papierze o formacie B5.

• Papier milimetrowy



Można wybrać jeden z dwóch stylów kwadratów.

Ustawienie na ekranie dotykowym:

- **Pap. milim. 1 (kratka 5 mm) (Graph paper 1 (5 mm grid))**
- **Pap. milim. 2 (kratka 3 mm) (Graph paper 2 (3 mm grid))**

»» Uwaga

- Szablonu Papier milimetrowy nie można drukować na papierze o formacie B5.

• Lista kontrolna

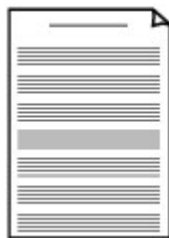


Istnieje możliwość wydrukowania notatnika z polami wyboru.

Ustawienie na ekranie dotykowym:

Lista kontrolna (Checklist)

• Papier nutowy



Istnieje możliwość wydrukowania papieru nutowego z 10 lub 12 pięcioliniami.

Ustawienie na ekranie dotykowym:

- **Pap. nut. 1 (10 pięciolinii) (Staff paper 1 (10 staves))**
- **Pap. nut. 2 (12 pięciolinii) (Staff paper 2 (12 staves))**

• Papier z pismem odręcznym

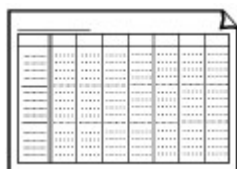


Istnieje możliwość drukowania dokumentów z pismem odręcznym.

Ustawienie na ekranie dotykowym:

Pap. z pis. odręcz. (3 linie) (Handwriting paper (3 lines))

• Harmonogram tygodniowy

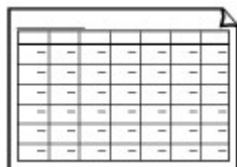


Można wydrukować formularz harmonogramu tygodniowego.

Ustawienie na ekranie dotykowym:

Harmon. tyg. (pionowy) (Weekly schedule (vertical))

• Harmonogram miesięczny



Można wydrukować formularz harmonogramu miesięcznego.

Ustawienie na ekranie dotykowym:

Harmon. miesięczny (kalen.) (Monthly schedule(calendar))


Drukowanie formularzy szablonów

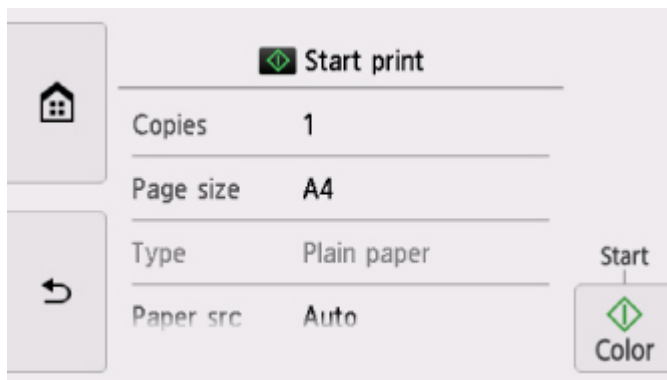
Wydrukuj szablon według poniższej procedury.

1. [Upewnij się, że drukarka jest włączona.](#)
2. [Załaduj zwykły papier rozmiaru A4, B5 lub Letter.](#)

3. Wybierz na ekranie GŁÓWNY opcję  **Drukuj (Print).**

■ [Używanie panelu operacyjnego](#)

4. Wybierz  **Szablonu (Templates)**.
5. Wybierz szablon, który chcesz wydrukować.
- [Formularzy szablonów możliwych do wydrukowania](#)
6. Dopasuj odpowiednio poniższe ustawienia.



Dostępne są następujące ustawienia.



- **Kopie (Copies)**

Określ liczbę kopii.

- **Roz. str. (Page size)**

Umożliwia wybór rozmiaru strony w zależności od załadowanego papieru.

▶▶▶ **Uwaga**

- W zależności od formularza, niektórych ustawień rozmiaru strony nie będzie można określić. Jeśli takie ustawienie zostanie wybrane, na ekranie dotykowym pojawią się: ikona  i przycisk **Szczeg. bł. (Error details)** W takim przypadku wybierz ikonę  w lewym górnym rogu ekranu dotykowego, aby zapoznać się z komunikatem, a następnie zmień ustawienie.

- **Typ (Type)** (typ nośnika)

Dla typu nośnika wybrane jest ustawienie **Papier zwykły (Plain paper)**.

- **Źr. pap. (Paper src)**

Wybierz źródło papieru (**Tylna taca (Rear tray)**, **Kaseta (Cassette)** lub **Automatycz. (Auto)**), do którego jest załadowany papier.

▶▶▶ **Uwaga**

- Po wybraniu opcji **Automatycz. (Auto)** papier jest pobierany ze źródła, w którym znajdują się arkusze odpowiadające ustawieniom papieru (rozmiar strony i typ nośnika).

- **Us. druk. 2-str. (2-sidedPrintSetting)**

Wybierz drukowanie dwustronne lub jednostronne.

7. Rozpocznij drukowanie.

Naciśnij przycisk **Kolorowy**, aby wydrukować poniższe formularze.

- **Papier w linie 1 (8 mm) (Notebook paper 1 (8 mm))**
- **Papier w linie 2 (7 mm) (Notebook paper 2 (7 mm))**
- **Papier w linie 3 (6 mm) (Notebook paper 3 (6 mm))**
- **Pap. milim. 1 (kratka 5 mm) (Graph paper 1 (5 mm grid))**
- **Pap. milim. 2 (kratka 3 mm) (Graph paper 2 (3 mm grid))**
- **Pap. z pis. odręcz. (3 linie) (Handwriting paper (3 lines))**

Naciśnij przycisk **Czarny**, aby wydrukować poniższe formularze.

- **Lista kontrolna (Checklist)**
- **Pap. nut. 1 (10 pięciolinii) (Staff paper 1 (10 staves))**
- **Pap. nut. 2 (12 pięciolinii) (Staff paper 2 (12 staves))**
- **Harmon. tyg. (pionowy) (Weekly schedule (vertical))**
- **Harmon. miesięczny (kalen.) (Monthly schedule(calendar))**

Ustawienia papieru

Zarejestrowanie rozmiaru papieru i typu nośnika umieszczonego na tylnej tacy lub w kasecie umożliwia zapobieganie nieprawidłowemu drukowaniu przez drukarkę poprzez wyświetlanie przed rozpoczęciem drukowania odpowiedniego komunikatu w sytuacji, gdy rozmiar papieru lub typ nośnika załadowanego papieru odbiega od ustawień drukowania.

»»» Uwaga

- Domyślne ustawienie wyświetlania jest inne w przypadku drukowania lub kopiowania za pomocą panelu operacyjnego drukarki i inne w przypadku drukowania przy użyciu sterownika drukarki.

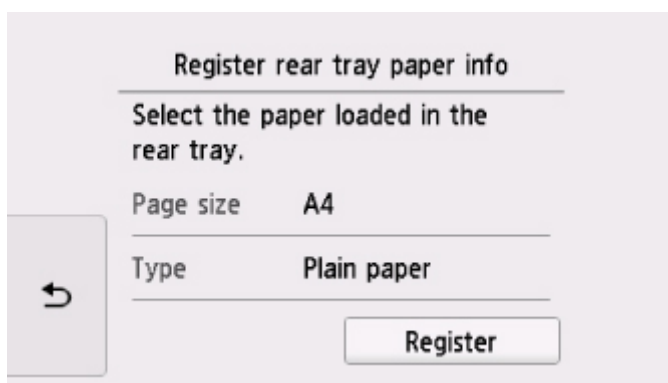
■ [Domyślne ustawienie wyświetlania komunikatu zapobiegającego nieprawidłowemu drukowaniu](#)

Po załadowaniu papieru:

- Po zamknięciu pokrywy otworu podajnika:

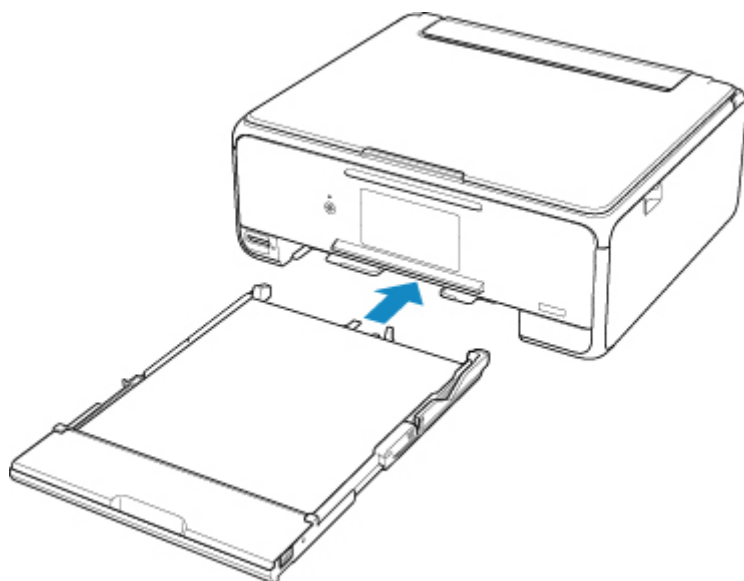


Pojawi się ekran rejestrowania informacji o papierze umieszczonym na tylnej tacy.

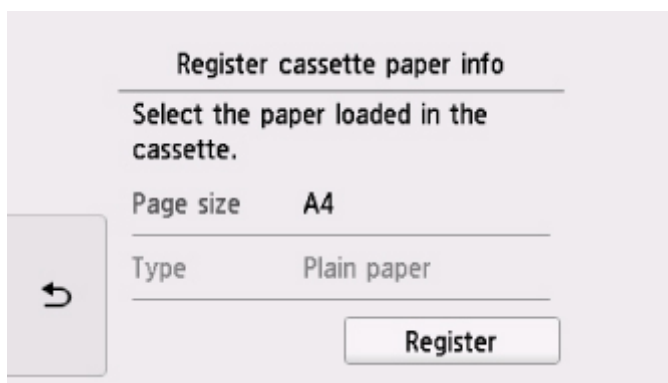


Zarejestruj typ nośnika i rozmiar papieru zgodne z typem i rozmiarem załadowanego papieru.

- W przypadku wkładania kasety:



Pojawi się ekran rejestrowania informacji o papierze umieszczonym w kasecie.



Zarejestruj typ nośnika i rozmiar papieru zgodne z typem i rozmiarem załadowanego papieru.

* W kasecie można umieszczać tylko papier zwykły.

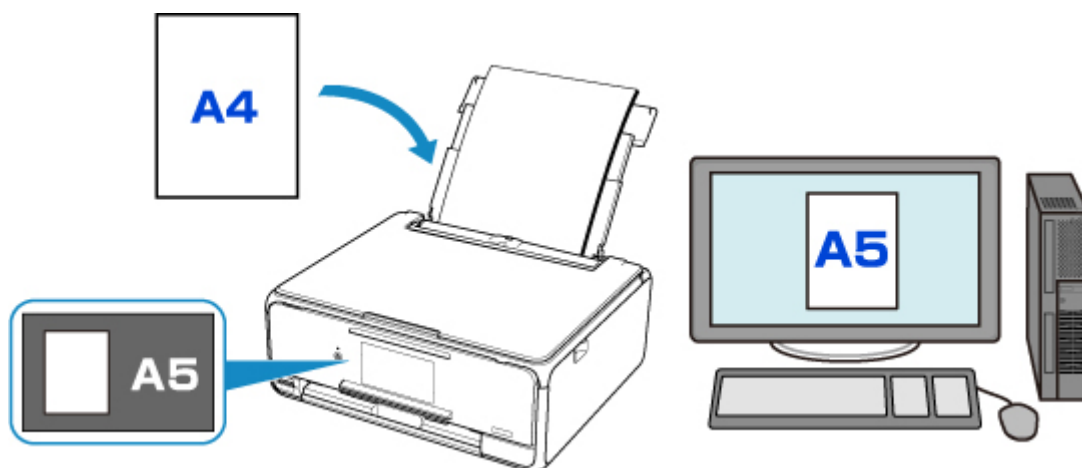
»» Ważne

- Dodatkowe informacje o właściwej kombinacji ustawień papieru, jaką możesz wprowadzić za pomocą sterownika drukarki (system Windows) lub ekranu dotykowego — patrz:
 - Ustawienia papieru w sterowniku drukarki i drukarce (Typ nośnika)
 - Ustawienia papieru w sterowniku drukarki i drukarce (Rozmiar papieru)

Jeśli ustawienia papieru dotyczące drukowania lub kopiowania odbiegają od zarejestrowanych w drukarce informacji o papierze:

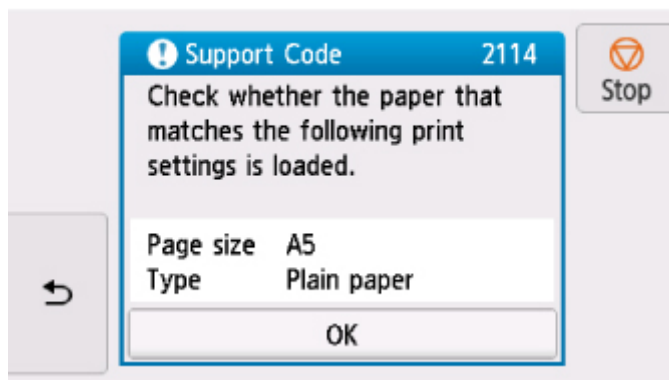
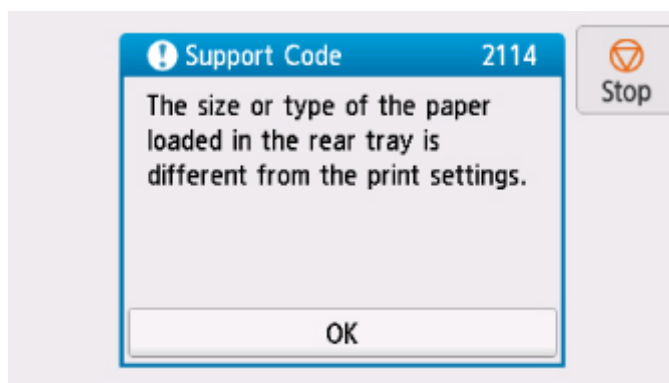
Przykład:

- Ustawienie papieru na potrzeby drukowania lub kopiowania: A5
- Zarejestrowane w drukarce informacje o papierze: A4



Po rozpoczęciu drukowania lub kopiowania pojawi się odpowiedni komunikat.

Wybranie opcji **OK** na ekranie dotykowym powoduje wyświetlenie ustawienia papieru wymienionego pod komunikatem jako przeznaczony do drukowania lub kopiowania.



Zapoznaj się z komunikatem i wybierz opcję **OK**. Po wyświetleniu ekranu umożliwiającego wybór czynności wybierz jedną z poniższych opcji.

»»» Uwaga

- W zależności od ustawień poniższe opcje mogą nie zostać wyświetlone.

Drukuj na papierze w ust. kasety (Print with the loaded paper.)

Wybierz, czy chcesz drukować na załadowanym papierze bez zmiany jego ustawień.

Jeśli np. ustawienie papieru dotyczące drukowania lub kopiowania to A5, a zarejestrowane w drukarce informacje o papierze wskazują na rozmiar A4, drukarka rozpocznie drukowanie lub kopiowanie w formacie A5 z użyciem załadowanego papieru.

Zmiana papieru i drukowanie (Replace the paper and print)

Wybierz, czy chcesz drukować po wymianie papieru na tylnej tacy lub w kasecie.

Jeśli np. ustawienie papieru dotyczące drukowania lub kopiowania to A5, a zarejestrowane w drukarce informacje o papierze wskazują na rozmiar A4, przed rozpoczęciem drukowania lub kopiowania musisz załadować papier formatu A5.

Po wymianie papieru i zamknięciu pokrywy otworu podajnika lub włożeniu kasety pojawi się ekran rejestrowania informacji o papierze. Zarejestruj informacje o papierze zgodne z rodzajem załadowanego papieru.

»» Uwaga

- Jeśli nie wiesz, jakie informacje o papierze zarejestrować w drukarce, po wyświetleniu ekranu rejestracji naciśnij przycisk **Wstecz (Back)**. Po wyświetleniu się poprzedniego ekranu sprawdź rozmiar papieru i typ nośnika, a następnie zarejestruj je w drukarce.
- Dodatkowe informacje o właściwej kombinacji ustawień papieru, jaką możesz wprowadzić za pomocą sterownika drukarki (system Windows) lub ekranu dotykowego — patrz:
 - Ustawienia papieru w sterowniku drukarki i drukarce (Typ nośnika)
 - Ustawienia papieru w sterowniku drukarki i drukarce (Rozmiar papieru)

Anuluj (Cancel)

Anulowanie drukowania.

Wybierz, aby zmienić ustawienia papieru wprowadzone na potrzeby drukowania lub kopiowania. Zmień ustawienia papieru i ponów drukowanie.

Domyślne ustawienie wyświetlania komunikatu zapobiegającego nieprawidłowemu drukowaniu

• W przypadku drukowania za pomocą panelu operacyjnego drukarki:

Komunikat zapobiegający nieprawidłowemu drukowaniu jest domyślnie włączony.

Aby zmienić ustawienie wyświetlania obowiązujące przy drukowaniu lub kopiowaniu za pomocą panelu operacyjnego drukarki:

- [Ustawienia podajnika](#)

• W przypadku drukowania z systemu Windows:

Komunikat zapobiegający nieprawidłowemu drukowaniu jest domyślnie wyłączony.

Aby zmienić ustawienie wyświetlania:

- Zmiana trybu pracy drukarki

• W przypadku drukowania z systemu Mac OS:

Komunikat zapobiegający nieprawidłowemu drukowaniu jest domyślnie włączony.

Aby zmienić ustawienie wyświetlania:

■ [Zmiana trybu pracy drukarki](#)

»» Ważne

- Gdy komunikat zapobiegający nieprawidłowemu drukowaniu jest wyłączony:

Drukarka rozpocznie drukowanie lub kopiowanie, mimo że ustawienia papieru dotyczące drukowania lub kopiowania odbiegają od zarejestrowanych w drukarce informacji o papierze.

Kopiowanie



Tworzenie kopii **Podstawy**



Zmniejszanie/powiększanie kopii



Kopiowanie dwustronne



Menu Kopia specjalna



Kopiowanie za pomocą smartfona lub tabletu

Tworzenie kopii

W tej części opisano procedurę kopiowania za pomocą opcji **Kopia standardowa (Standard copy)**.

1. [Upewnij się, że drukarka jest włączona.](#)

2. [Załaduj papier.](#)

3. Wybierz na ekranie GŁÓWNY opcję  **Kopiuj (Copy)**.

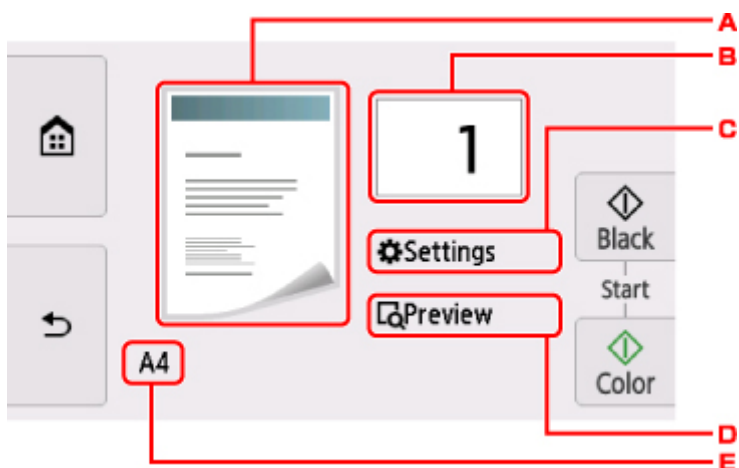
■ [Używanie panelu operacyjnego](#)

4. Wybierz opcję  **Kopia standardowa (Standard copy)**.




Zostanie wyświetlony ekran gotowości kopiowania.

5. [Umieść oryginał na płycie szklanej.](#)

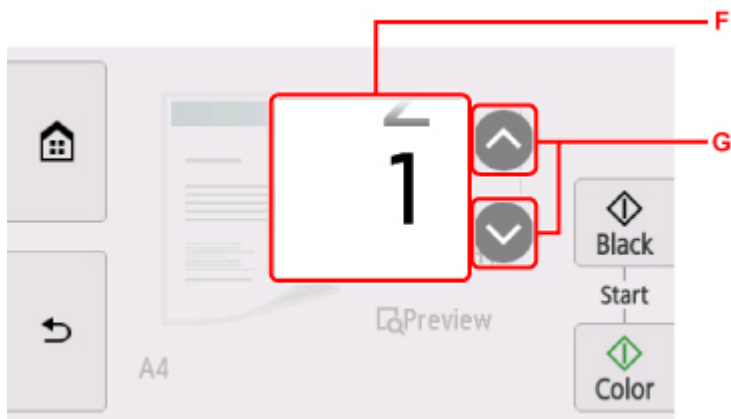
6. Dopasuj odpowiednio poniższe ustawienia.



A. Pojawi się układ kopii.

Przełącz układ  (jednostronny),  (2 na 1),  (dwustronny).

B. Określ liczbę kopii.

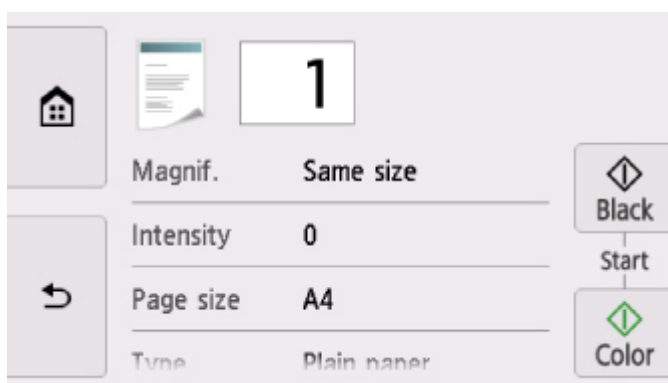


F. Wykonaj szybki ruch, aby określić liczbę kopii.

G. Określ liczbę kopii.

Jeśli będziesz trzymać palec w tym miejscu, skok wartości będzie następować o 10 jednostek.

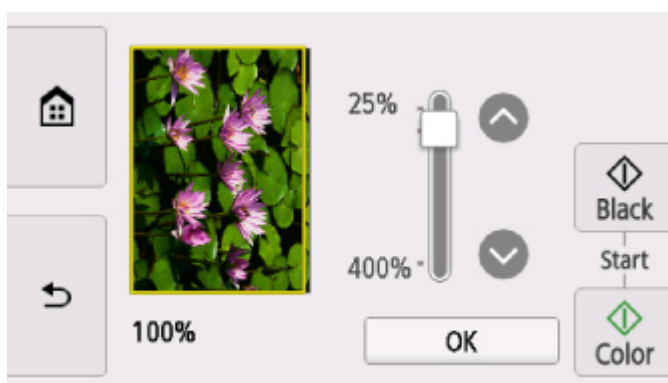
C. Wyświetl elementy ustawień drukowania.



Więcej informacji o elementach ustawień można znaleźć w części:

■ [Konfigurowanie ustawień związanych z kopiowaniem](#)

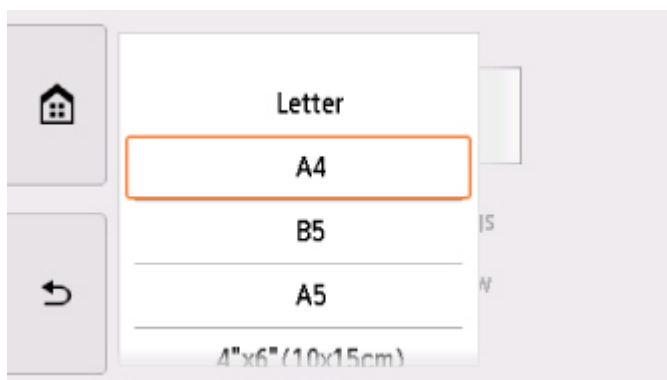
D. Wyświetl podgląd wydruku na ekranie podglądu.



Szczegółowe informacje można znaleźć w części:

■ Wyświetlanie ekranu podglądu

E. Określ rozmiar strony.



7. Naciśnij przycisk **Kolor (Color)**, aby rozpocząć kopiowanie w kolorze, lub przycisk **Czarny (Black)**, aby rozpocząć kopiowanie w czerni i bieli.

Drukarka rozpocznie kopiowanie.

Po zakończeniu kopiowania zdejmij oryginał z płyty szklanej.

»»» Ważne

- Do chwili zakończenia skanowania nie otwieraj pokrywy dokumentów i nie zdejmuj oryginału z płyty szklanej.

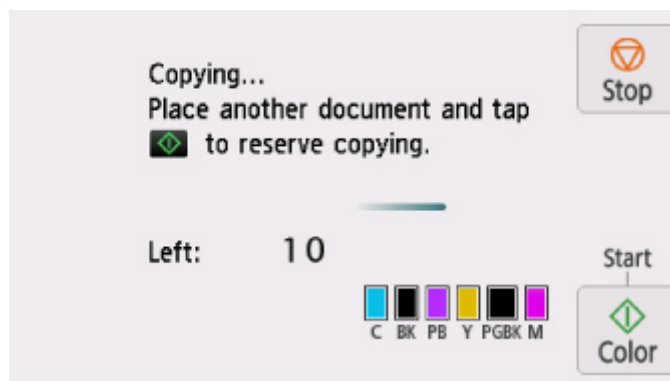
»»» Uwaga

- Aby anulować kopiowanie, dotknij przycisku **Stop**.

Dodawanie zadania kopiowania (rezerwacja kopii)

Podczas drukowania można dodać zadanie kopiowania (utworzyć kopię rezerwową).

Zadanie kopiowania można dodać, gdy zostanie wyświetlony następujący ekran.



Włóż oryginał na płytę szklaną i naciśnij ten sam przycisk, co poprzednio — **Kolor (Color)** lub **Czarny (Black)**.

»»» Ważne

- Umieszczając oryginał na płycie szklanej, należy delikatnie poruszać pokrywą dokumentów.

»» Uwaga

- Po wybraniu dla opcji **Jak.wyd. (Print qlty)** (jakość wydruku) ustawienia **Wysoka (High)** nie można dodawać zadań kopiowania.
- Dodając zadanie kopiowania, nie można zmieniać liczby kopii ani ustawień takich jak rozmiar strony lub typ nośnika.
- Dotknięcie przycisku **Stop** w trakcie sporządzania kopii rezerwowej spowoduje wyświetlenie ekranu umożliwiającego wybór metody anulowania kopiowania. Wybór przycisku **Anuluj wszystkie rezerwacje (Cancel all reservations)** umożliwia anulowanie kopiowania wszystkich zeskanowanych danych. Wybór przycisku **Anuluj ostatnią rezerwację (Cancel the last reservation)** umożliwia anulowanie ostatniego zadania kopiowania.
- Jeśli dokument ma zbyt wiele stron, aby można było dodać zadanie kopiowania, na ekranie dotykowym może się pojawić komunikat **Nie można dodać następnych zadań kopiowania. Poczekaj chwilę i powtórz operację. (Cannot add more copy jobs. Please wait a while and redo the operation.)**. Wybierz opcję **OK** i poczekaj chwilę, a następnie spróbuj ponowić kopiowanie.
- Jeśli podczas skanowania na ekranie dotykowym pojawi się komunikat **Rezerwowanie zadania kopiowania nie powiodło się. Zacznij od początku. (Failed to reserve the copy job. Start over from the beginning.)**, wybierz przycisk **OK**, a następnie dotknij przycisku **Stop**, aby anulować kopiowanie. Potem skopiuj dokumenty, których kopiowanie nie zostało zakończone.

Konfigurowanie ustawień związanych z kopiowaniem

Możesz zmieniać ustawienia kopiowania, np. powiększenie i intensywność.

Ekran Ustawienia drukowania

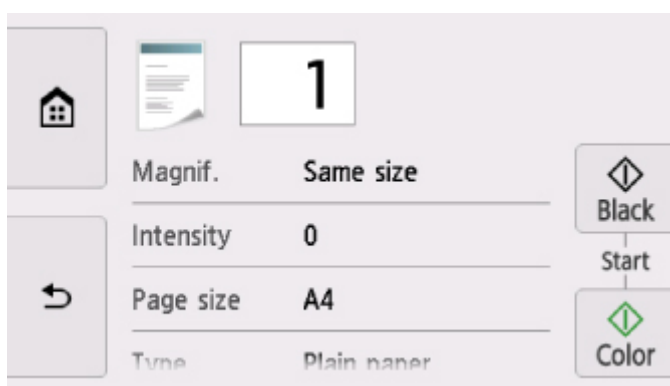
»»» Uwaga

- Więcej informacji o ekranie ustawień drukowania oraz o elementach ustawień w menu **Kopia fotografii (Photo copy)** można znaleźć w części Kopiowanie zdjęć.

Sposób wyświetlania ekranu ustawień drukowania zależy od wybranego menu kopiowania.

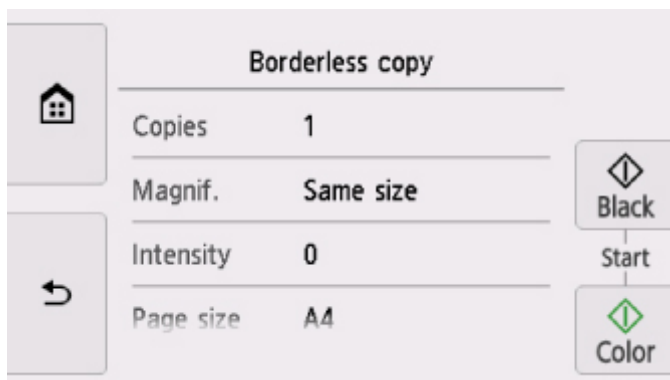
- W menu **Kopia standardowa (Standard copy)**:

Wybranie przycisku **Ustawienia (Settings)** na ekranie gotowości do kopiowania powoduje wyświetlenie poniższego ekranu.



- W menu **Kopia bez obramow. (Borderless copy)**, **Kopia usuwania ramki (Frame erase copy)** lub **Kopia identyfikat. (ID card copy)**:

Przed rozpoczęciem kopiowania zostanie wyświetlony poniższy ekran.



Ustawianie opcji



Wykonaj szybki ruch, aby wyświetlić elementy ustawień, a następnie wybierz jeden z nich, aby wyświetlić jego ustawienia. Wybierz, aby określić ustawienie.

»»» Uwaga

- W przypadku niektórych menu kopii pewnych ustawień nie można wybrać. W tej części opisano elementy ustawień w menu **Kopiuj (Copy)**.

Ustawienie, którego nie można wybrać, jest wyszarzone.

Więcej informacji o elementach ustawień w menu **Kopia fotografii (Photo copy)** można znaleźć w części Kopiowanie zdjęć.

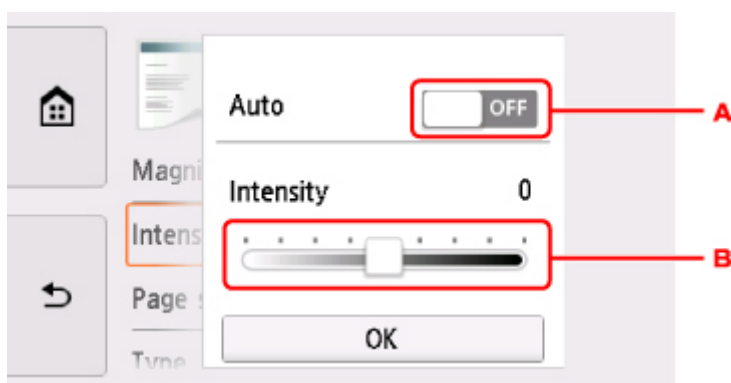
- Niektórych ustawień nie można łączyć z innymi ustawieniami lub elementami menu kopii. Jeśli wybrano ustawienie, którego nie można wprowadzać w połączeniu z innymi, na ekranie dotykowym pojawią się: ikona  i przycisk **Szczeg. bł. (Error details)**. W takim przypadku wybierz ikonę  w lewym górnym rogu ekranu dotykowego, aby zapoznać się z komunikatem, a następnie zmień ustawienie.
- Ustawienia rozmiaru strony, rodzaju nośnika itp. są zachowywane nawet po wyłączeniu drukarki.
- Jeśli kopiowanie zostanie rozpoczęte w menu kopiowania, które jest niedostępne w przypadku wybranego ustawienia, na ekranie dotykowym pojawi się komunikat **Określona funkcja jest niedostępna przy bież. ustaw. (The specified function is not available with current settings.)**. Zmień ustawienia, postępując zgodnie z instrukcjami wyświetlanymi na ekranie.

Można zmieniać poniższe elementy ustawień.

- **Powięk. (Magnif.)** (powiększenie)
Umożliwia wybór metody pomniejszania/powiększania.
 - Zmniejszanie/powiększanie kopii

- **Intensyw (Intensity)**

Określ intensywność.



- A. Włącz/wyłącz automatyczną regulację intensywności kopii.

Po wybraniu ustawienia **WŁ. (ON)** intensywność jest regulowana automatycznie, z uwzględnieniem oryginałów umieszczonych na płycie szklanej.

- B. Przeciągnij po ekranie, aby określić intensywność.

- **Roz. str. (Page size)**

Umożliwia wybór rozmiaru ładowanego papieru.

- **Typ (Type)** (typ nośnika)

Umożliwia wybór typu ładowanego nośnika.

- **Źr. pap. (Paper src)**

Wybierz źródło papieru (**Tylna taca (Rear tray)**, **Kaseta (Cassette)** lub **Automatycz. (Auto)**), do którego jest załadowany papier.

»» Uwaga

- Po wybraniu opcji **Automatycz. (Auto)** papier jest pobierany ze źródła, w którym znajdują się arkusze odpowiadające ustawieniom papieru (rozmiar strony i typ nośnika).

- **Jak.wyd. (Print qlty)** (jakość wydruku)

Umożliwia dostosowanie jakości wydruku do oryginału.

»» Ważne

- Jeśli przy ustawieniu jakości wydruku **Niska (Draft)** i wybraniu dla opcji **Typ (Type)** ustawienia **Papier zwykły (Plain paper)** jakość nie jest zadowalająca, wybierz dla opcji **Jak.wyd. (Print qlty)** ustawienie **Standardowy (Standard)** lub **Wysoka (High)** i spróbuj skopiować ponownie.
- Jeśli chcesz wykonać kopię w odcieniach szarości, wybierz dla opcji **Jak.wyd. (Print qlty)** ustawienie **Wysoka (High)**. Odcienie szarości umożliwiają odwzorowanie tonów w szerokiej gamie odcieni, a nie jedynie w czerni i bieli.

- **Układ (Layout)**

Wybierz układ.

- Kopiowanie dwóch stron na jednej stronie
- Kopiowanie czterech stron na jednej stronie

- **Us. druk. 2-str. (2-sidedPrintSetting)**

Wybierz, czy przeprowadzać kopiowanie dwustronne.

- Kopiowanie dwustronne

Skanowanie



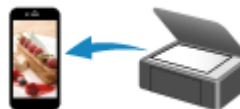
Skanowanie z komputera (system Windows)



Skanowanie z komputera (AirPrint)



Skanowanie przy użyciu panelu operacyjnego



Skanowanie za pomocą smartfona/tabletu

Skanowanie z komputera (AirPrint)

- ▶ **Skanowanie zgodnie z typem lub celem elementu (IJ Scan Utility Lite)**
 - Funkcje aplikacji IJ Scan Utility Lite
 - Łatwe skanowanie (Automatyczne skanowanie) 🏠 **Podstawy**
 - Skanowanie dokumentów i fotografii
- ▶ **Porady dotyczące skanowania**
 - Umieszczanie oryginałów (skanowanie z komputera)

Skanowanie zgodnie z typem lub celem elementu (IJ Scan Utility Lite)

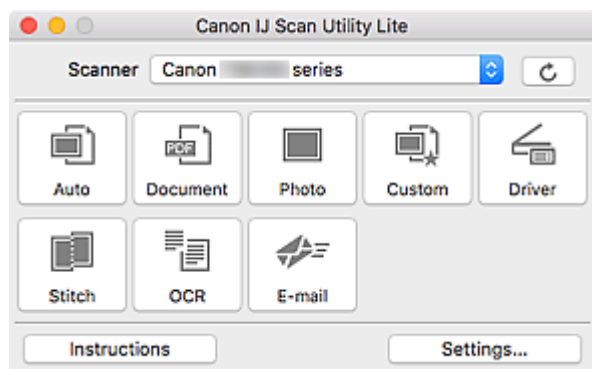
- ▶ **Funkcje aplikacji IJ Scan Utility Lite**
- ▶ **Łatwe skanowanie (Automatyczne skanowanie)** 📌 **Podstawy**
- ▶ **Skanowanie dokumentów i fotografii**

▶▶▶ **Ważne**

- Dostępne funkcje i ustawienia różnią się w zależności od używanego skanera i drukarki.

Funkcje aplikacji IJ Scan Utility Lite

Aplikacja IJ Scan Utility Lite umożliwia skanowanie i zapisywanie dokumentów, fotografii lub innych elementów jednocześnie przez kliknięcie odpowiedniej ikony.



»»» Ważne

- Wyświetlane elementy i dostępne funkcje różnią się w zależności od używanego skanera lub drukarki.

Wiele trybów skanowania

Tryb **Automat. (Auto)** umożliwia skanowanie za jednym kliknięciem przy zastosowaniu ustawień domyślnych dla różnych elementów. Tryb **Dokument (Document)** pozwala wyostrzyć tekst w dokumencie lub czasopiśmie i zwiększyć jego czytelność, natomiast tryb **Fotografia (Photo)** służy do skanowania fotografii.

»»» Uwaga

- Szczegółowe informacje o ekranie głównym aplikacji IJ Scan Utility Lite można znaleźć w części Ekran główny aplikacji IJ Scan Utility Lite

Automatyczne zapisywanie zeskanowanych obrazów

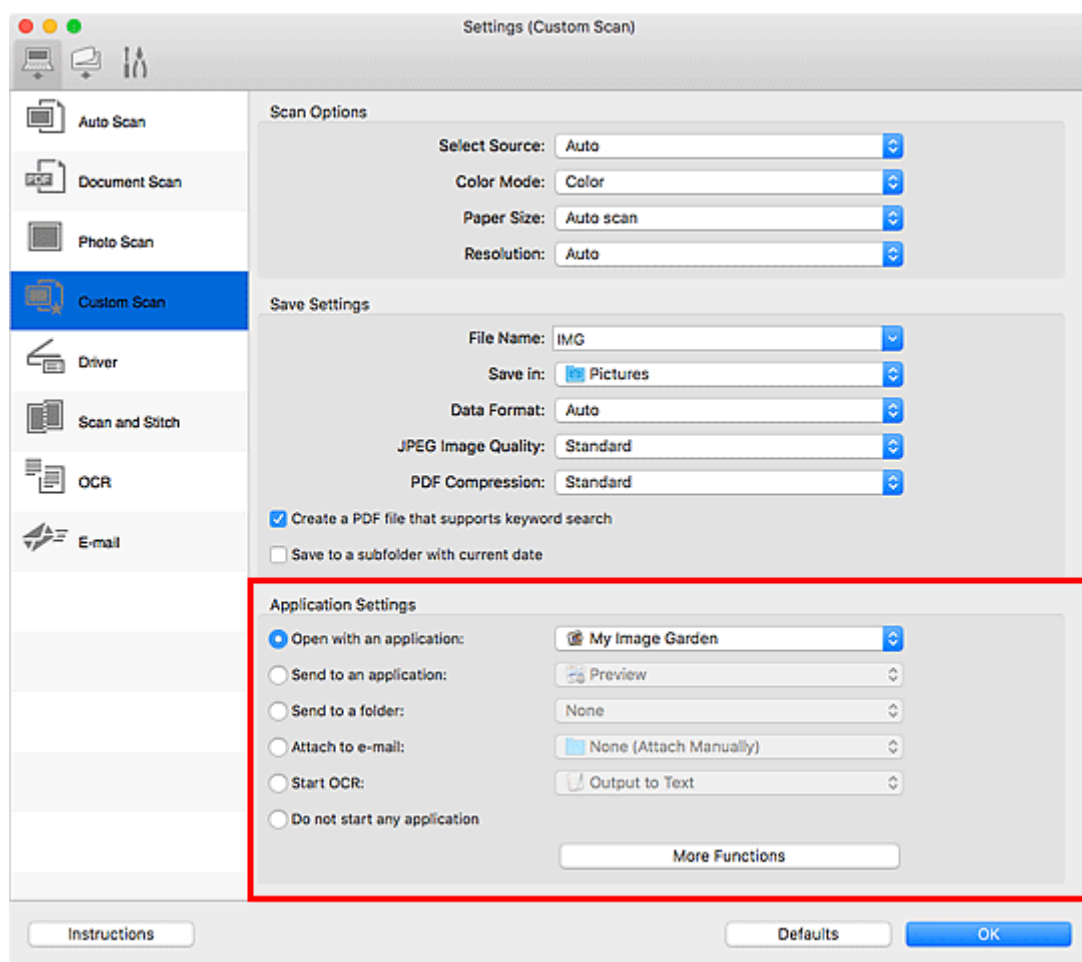
Zeskanowane obrazy są automatycznie zapisywane we wskazanym uprzednio folderze. Folder można w razie potrzeby zmienić.

»»» Uwaga

- Domyślny folder zapisywania to **Obrazy (Pictures)**.
- Informacje na temat wskazywania folderu można znaleźć w części Okno dialogowe Ustawienia.

Integracja aplikacji

Zeskanowane obrazy można wysłać do innych aplikacji. Zeskanowane obrazy można na przykład wyświetlać w ulubionym programie, dołączać je do wiadomości e-mail lub wyodrębniać z nich tekst.



»»» Uwaga

- Informacje na temat wskazywania aplikacji, z którą ma nastąpić integracja, można znaleźć w części Okno dialogowe Ustawienia.

Łatwe skanowanie (Automatyczne skanowanie)

Automatyczne skanowanie umożliwia automatyczne wykrywanie typu przedmiotu umieszczonego na płycie szklanej lub w urządzeniu ADF (Automatyczny podajnik dokumentów).

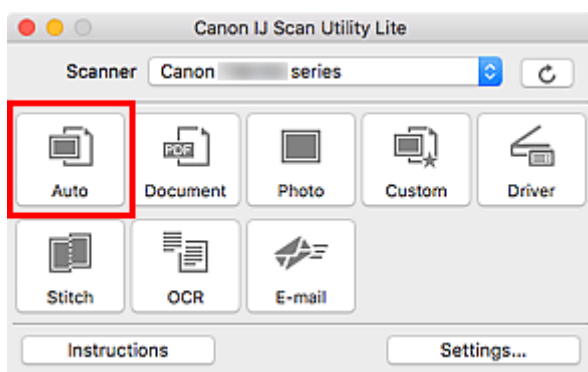
»»» Ważne

- Ta funkcja nie jest obsługiwana w zależności od używanego modelu.
- Poniższe rodzaje przedmiotów mogą być skanowane nieprawidłowo. W takim przypadku dopasuj ramki przycinania (pola wyboru, obszary skanowania) na wyświetlonym ekranie, klikając opcję **Sterownik (Driver)** na ekranie głównym aplikacji IJ Scan Utility Lite, a następnie ponownie zeskanuj dokument.
 - Fotografie o białym tle
 - Obrazy lub dokumenty wydrukowane na białym papierze, tekst odręczny, wizytówki i inne nieczytelne elementy
 - Cienkie przedmioty
 - Grube przedmioty
- W przypadku skanowania dwóch lub więcej dokumentów za pośrednictwem podajnika ADF, należy umieszczać w nim dokumenty tego samego rozmiaru.

1. Upewnij się, że jest włączony skaner lub drukarka.
2. Umieść przedmioty na płycie szklanej lub w podajniku ADF.

■ [Umieszczanie oryginałów \(skanowanie z komputera\)](#)

3. Uruchom aplikację IJ Scan Utility Lite.
4. Kliknij przycisk **Automat. (Auto)**.



Rozpocznie się skanowanie.

»»» Uwaga

- Aby anulować skanowanie, kliknij przycisk **Anuluj (Cancel)**.
- Okno dialogowe **Ustawienia (Automatyczne skanowanie) (Settings (Auto Scan))** umożliwia ustawianie miejsca zapisywania zeskanowanych obrazów oraz definiowanie zaawansowanych ustawień skanowania.
- Informacje o skanowaniu poszczególnych rodzajów elementów znajdują się na kolejnych stronach.

- [Skanowanie dokumentów i fotografii](#)
- Skanowanie z ulubionymi ustawieniami
- Skanowanie wielu dokumentów naraz za pomocą ADF (Automatycznego podajnika dokumentów)

Skanywanie dokumentów i fotografii

Dokumenty lub fotografie umieszczone na płycie szklanej można skanować z odpowiednimi dla nich ustawieniami.

Zapisuj dokumenty w formatach, takich jak PDF i JPEG, a fotografie w formatach, takich jak JPEG i TIFF.

1. Umieść element na płycie szklanej.

■ [Umieszczanie oryginałów \(skanowanie z komputera\)](#)

2. Uruchom aplikację IJ Scan Utility Lite.

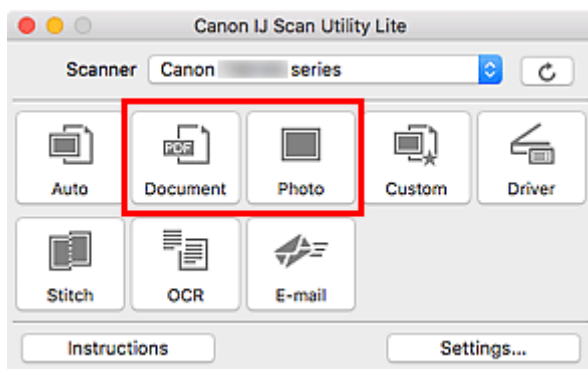
3. Aby określić rozmiar papieru, rozdzielczość, ustawienia plików PDF itd., kliknij opcję **Ustawienia (Settings...)**, a następnie ustaw każdy element w oknie dialogowym Ustawienia.

»»» Uwaga

- Po wprowadzeniu ustawień w oknie dialogowym Ustawienia można ich używać przy okazji kolejnego skanowania.
- W oknie dialogowym Ustawienia można określić wymagane ustawienia przetwarzania obrazów, takie jak korygowanie przekrzywionych obrazów, ustawić miejsce zapisywania zeskanowanych obrazów i nie tylko.

Po wprowadzeniu ustawień kliknij przycisk **OK**.

4. Kliknij opcję **Dokument (Document)** lub **Fotografia (Photo)**.



Rozpocznie się skanowanie.

»»» Uwaga

- Aby anulować skanowanie, kliknij przycisk **Anuluj (Cancel)**.

Porady dotyczące skanowania

- ▶ **Umieszczanie oryginałów (skanowanie z komputera)**

Umieszczanie oryginałów (skanowanie z komputera)

W tej części opisano sposób umieszczania oryginałów na płycie szklanej lub w automatycznym podajniku dokumentów (ADF) w celu skanowania. Niewłaściwe umieszczenie przedmiotów może spowodować ich nieprawidłowe zeskanowanie.

»»» Ważne

- Na pokrywie dokumentów nie należy kłaść żadnych przedmiotów. Po otwarciu pokrywy dokumentów mogłyby one spaść do wnętrza skanera lub drukarki, powodując awarię.
- Pokrywę dokumentów należy zamykać na czas skanowania.
- Podczas otwierania i zamykania pokrywy dokumentów nie należy dotykać przycisków na panelu operacyjnym ani ekranu wyświetlacza LCD (ciekłokrystalicznego). Mogłoby to spowodować niezamierzone działanie urządzenia.

■ [Umieszczanie przedmiotów \(płyta szklana\)](#)



■ [Umieszczanie dokumentów \(ADF \(Automatyczny podajnik dokumentów\)\)](#)

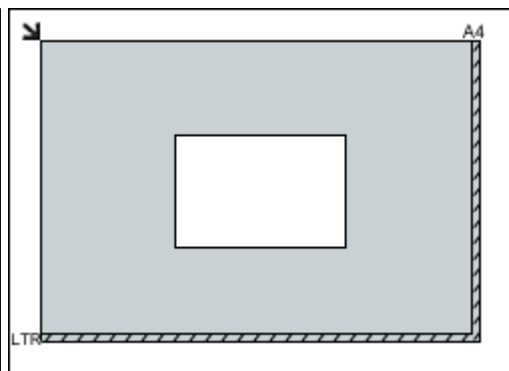
Umieszczanie przedmiotów (płyta szklana)

Aby korzystać z automatycznego wykrywania typu i rozmiaru przedmiotów, należy umieszczać je w opisany poniżej sposób.

»»» Ważne

- W zależności od modelu funkcja skanowania z możliwością automatycznego wykrywania typu i rozmiaru elementu nie jest wyświetlana.
- Podczas skanowania z podaniem rozmiaru papieru dosuń górny róg elementu do rogu płyty szklanej oznaczonego strzałką (znacznikiem wyrównania).
- Fotografie o nieregularnym kształcie i przedmioty o powierzchni mniejszej niż 3 cm kwadratowe (1,2 cala kw.) mogą nie zostać dokładnie przycięte podczas skanowania.
- Odblaskowe etykiety dysków mogą nie zostać zeskanowane zgodnie z oczekiwaniami.
- Sposób reakcji może się różnić w przypadku skanowania z automatycznym wykrywaniem typu i rozmiaru elementu. W takim przypadku należy ręcznie dopasować ramki przycinania (pole wyboru).

Fotografie, pocztówki, wizytówki i płyty BD/DVD/CD	Czasopisma, gazety i dokumenty
 <p>Pojedynczy przedmiot:</p> <p>Umieść przedmiot na płycie szklanej stroną do zeskanowania skierowaną do dołu, pozostawiając między przedmiotem a krawędziami płyty szklanej odstęp o szerokości co najmniej 1 cm (0,4 cala) (obszar oznaczony poprzecznymi paskami). Fragmentów umieszczonych na obszarze z ukośnymi paskami nie można zeskanować.</p>	 <p>Umieść przedmiot na płycie szklanej stroną do zeskanowania skierowaną do dołu i przysuń górny róg przedmiotu do rogu płyty szklanej wskazanego strzałką (znacznikiem wyrównania). Fragmentów umieszczonych na obszarze z ukośnymi paskami nie można zeskanować.</p>

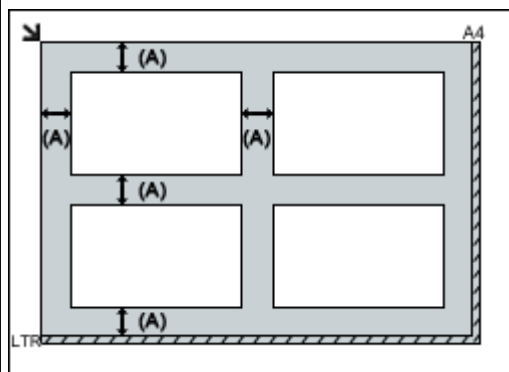


»» Ważne

- Obrazy dużych przedmiotów (np. fotografii formatu A4), których nie można ułożyć z dala od brzegów/strzałki (znacznika wyrównania) płyty szklanej, mogą zostać zapisane jako pliki PDF. Aby zapisywać w formacie innym niż PDF, należy skanować po określeniu formatu danych.

Wiele przedmiotów:

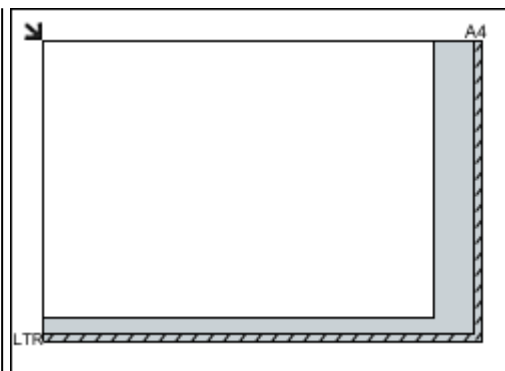
Między krawędziami płyty szklanej a przedmiotem oraz między poszczególnymi przedmiotami należy zachować odstępy wynoszące co najmniej 1 cm (0,4 cala) (obszar oznaczony poprzecznymi paskami). Fragmentów umieszczonych na obszarze z ukośnymi paskami nie można zeskanować.



(A) co najmniej 1 cm (0,4 cala)

»» Uwaga

- W aplikacji IJ Scan Utility Lite można umieścić do 12 elementów.
- Krzywe ułożenie przedmiotów (odchylenie do 10 stopni) jest korygowane automatycznie.



»» Ważne

- Aby uzyskać informacje o obszarach, w których nie można skanować elementów, kliknij odnośnik Strona główna, aby powrócić na pierwszą stronę dokumentu Podręcznik online używanego modelu i wyszukaj hasło „Ładowanie oryginałów”.

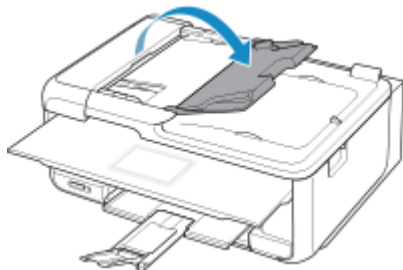
Umieszczanie dokumentów (ADF (Automatyczny podajnik dokumentów))

»» Ważne

- W przypadku skanowania za pośrednictwem podajnika ADF nie należy pozostawiać na płycie szklanej przedmiotów o znacznej grubości. Mogłoby to spowodować zacięcie papieru.
- Skanując dwa lub więcej dokumentów, umieszczaj i wyrównuj dokumenty o tej samej wielkości.

- Aby uzyskać informacje o obsługiwanych rozmiarach dokumentów podczas skanowania z urządzenia ADF, kliknij odnośnik Strona główna, aby powrócić na pierwszą stronę dokumentu Podręcznik online używanego modelu i wyszukaj hasło „Obsługiwane oryginały”.

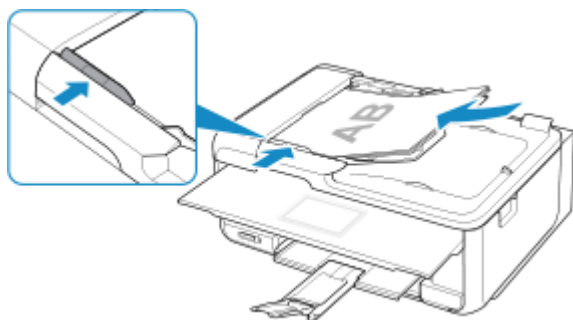
1. Otwórz tacę dokumentów.



2. Umieść dokumenty w podajniku ADF, a następnie dopasuj prowadnice dokumentów do ich szerokości.

Wkładaj dokumenty stroną zadrukowaną skierowaną w górę do momentu, gdy urządzenie wyemituje sygnał dźwiękowy.

Aby skanować obie strony dokumentów, umieszczaj je stroną zadrukowaną skierowaną w górę.



►►► Uwaga

- Podczas dwustronnego skanowania dokumentów, umieść strony przednie skierowane do góry. Jeśli będą ułożone odwrotnie, zostaną zeskanowane nieprawidłowo.

Często zadawane pytania



Sieć

- [Nie można znaleźć drukarki w sieci](#)
- [Nie można znaleźć Drukarka za pośrednictwem bezprzewodowej sieci LAN](#)
- [Nieznany klucz sieciowy](#)
- Nie można rozpocząć drukowania lub nawiązać połączenia

W przypadku pozostałych pytań dotyczących sieci [kliknij tutaj](#).



Drukuj

- [Drukowanie nie rozpoczyna się](#)
- [Papier jest pusty/Wydruki są rozmazane/Kolory są źle odwzorowane/Występują białe smugi](#)
- [Wyniki drukowania są niezadowolające](#)
- [Lista kodów pomocniczych dotyczących błędu \(zacięcia papieru\)](#)
- Nie można rozpocząć drukowania lub nawiązać połączenia



Instalacja

- [Nie można zainstalować sterowników MP Drivers \(Windows\)](#)



Błąd

- [W przypadku wystąpienia błędu](#)
- [Pojawia się komunikat \(kod pomocniczy\)](#)

Przykłady problemów

Drukarka nie działa

- [Nie włącza się zasilanie](#)
- [Zasilanie wyłącza się samoczynnie](#)
- Brak obrazu na ekranie dotykowym
- [Problemy z połączeniem USB](#)
- [Nie można nawiązać komunikacji z drukarką przez port USB](#)
- [Drukowanie nie rozpoczyna się](#)
- Kopiowanie/drukowanie zostaje przerwane
- Nie można drukować z użyciem standardu AirPrint
- Powolne drukowanie
- [Brak nanoszenia atramentu na papier](#)
- [Lista kodów pomocniczych dotyczących błędu \(zacięcia papieru\)](#)
- [Papier jest nieprawidłowo podawany/pojawia się błąd „Brak papieru”](#)
- [Nie można drukować na etykiecie dysku](#)
- Problemy z automatycznym drukowaniem dwustronnym
- [Wyniki drukowania są niezadowolające](#)

- Problemy ze skanowaniem (system Windows)
 - [Problemy ze skanowaniem \(system Mac OS\)](#)
 - Wyniki skanowania są niezadowolające (system Windows)
 - Wyniki skanowania są niezadowolające (system Mac OS)
-

Nie można ustawić prawidłowo (sieć)

- [Nie można znaleźć drukarki na ekranie Sprawdź ustawienia drukarki podczas konfiguracji \(system Windows\)](#)
 - [Nie można znaleźć Drukarka za pośrednictwem bezprzewodowej sieci LAN](#)
-
- [Nagle nie można korzystać z drukarki](#)
 - [Nieznany klucz sieciowy](#)
 - Nieznane hasło administratora do drukarki
 - [Nie można korzystać z drukarki po wymianie routera bezprzewodowego lub zmianie jego ustawień](#)
-
- Podczas konfiguracji na ekranie komputera pojawia się komunikat
 - [Sprawdzanie informacji o sieci](#)
 - [Przywracanie fabrycznych ustawień domyślnych](#)

Nie można ustawić prawidłowo (instalacja)

- [Nie można zainstalować sterowników MP Drivers \(Windows\)](#)
- Nie można uruchomić programu Easy-WebPrint EX lub menu programu Easy-WebPrint EX nie jest wyświetlane (system Windows)
- [Aktualizowanie sterowników MP Drivers w środowisku sieciowym \(system Windows\)](#)

W przypadku pojawienia się błędu lub komunikatu

- [W przypadku wystąpienia błędu](#)
 - [Pojawia się komunikat \(kod pomocniczy\)](#)
 - Na urządzeniu zgodnym ze standardem PictBridge (bezprzewodową siecią LAN) pojawia się komunikat o błędzie
-
- [Lista kodów pomocniczych dotyczących błędów](#)
 - IJ Scan Utility Komunikaty o błędach (system Windows)
 - Komunikaty o błędach aplikacji IJ Scan Utility Lite (system Mac OS)
 - ScanGear (Sterownik skanera) Komunikaty o błędach (system Windows)

Problemy z obsługą

- [Problemy z komunikacją sieciową](#)
- [Problemy z drukowaniem](#)
- Problemy z drukowaniem lub skanowaniem ze smartfona/tabletu
- Problemy ze skanowaniem (system Windows)
- [Problemy ze skanowaniem \(system Mac OS\)](#)
- [Problemy mechaniczne](#)
- [Problemy z instalacją i pobieraniem](#)
- [Błędy i komunikaty](#)
- Jeśli nie można rozwiązać problemu

Ustawienia sieciowe i typowe problemy

Tutaj znajdują się często zadawane pytania dotyczące sieci. Wybierz metodę połączenia, z której korzystasz lub chcesz korzystać.



Bezprzewodowa sieć LAN

Nie można znaleźć drukarki

- [Nie można znaleźć Drukarka za pośrednictwem bezprzewodowej sieci LAN](#)
- [Nie można znaleźć drukarki na ekranie Sprawdź ustawienia drukarki podczas konfiguracji \(system Windows\)](#)
- [Nie można przejść do ekranu następującego po ekranie Podłączenie drukarki](#)
- Nie można znaleźć drukarki po zakończeniu wyszukiwania na ekranie Wykrywanie drukarki podczas konfiguracji
- Wyszukiwanie drukarki według adresu IP lub nazwy hosta podczas konfiguracji
- Błąd podczas konfigurowania bezprzewodowej sieci LAN
- [Znaleziono inną drukarkę o tej samej nazwie](#)
- [Zmiana metody bezprzewodowego połączenia LAN](#)

Nie można rozpocząć drukowania lub nawiązać połączenia

- [Nagle nie można korzystać z drukarki](#)
- [Nie można korzystać z drukarki po wymianie routera bezprzewodowego lub zmianie jego ustawień](#)
- Nie można uzyskać dostępu do Internetu za pośrednictwem bezprzewodowej sieci LAN z poziomu urządzenia komunikacyjnego
- Łączenie drukarki z routerem bezprzewodowym przy użyciu łatwego połączenia bezprzewodowego
- Nie można połączyć smartfonu lub tabletu z routerem bezprzewodowym
- Błąd podczas konfigurowania bezprzewodowej sieci LAN
- [Podłączanie do innego komputera za pośrednictwem sieci LAN/Zmiana metody połączenia z kabla USB na sieć LAN](#)
- Nie można rozpocząć drukowania lub nawiązać połączenia

Porady dotyczące ustawień sieci LAN/zmiana ustawień sieci LAN

- [Nieznany klucz sieciowy](#)
- Nieznane hasło administratora do drukarki
- [Sprawdzanie informacji o sieci](#)
- [Przywracanie fabrycznych ustawień domyślnych](#)
- Sprawdzanie identyfikatora SSID/kłucza routera bezprzewodowego
- Sprawdzanie identyfikatora SSID routera bezprzewodowego dla smartfonu lub tabletu
- Separator prywatności/separacja identyfikatora SSID/funkcja rozdzielania sieci
- [Domyślne ustawienia sieciowe](#)

- [Podłączanie do innego komputera za pośrednictwem sieci LAN/Zmiana metody połączenia z kabla USB na sieć LAN](#)
- [Drukowanie ustawień sieciowych](#)
- [Zmiana metody bezprzewodowego połączenia LAN](#)
- Sprawdzanie kodu stanu

Drukowanie/skanowanie ze smartfonu lub tabletu

- Łączenie drukarki z routerem bezprzewodowym przy użyciu łatwego połączenia bezprzewodowego
- Nie można połączyć smartfonu lub tabletu z routerem bezprzewodowym
- Sprawdzanie identyfikatora SSID routera bezprzewodowego dla smartfonu lub tabletu
- Konfiguracja za pomocą smartfonu/tabletu
- Nie można drukować lub skanować ze smartfona/tabletu
- Pobieranie aplikacji Canon PRINT Inkjet/SELPHY

Problemy podczas używania drukarki

- Podczas konfiguracji na ekranie komputera pojawia się komunikat
- Powolne drukowanie
- W monitorze stanu drukarki nie jest wyświetlany poziom atramentu (system Windows)
- Pakiety są stale przesyłane (system Windows)

Wireless Direct

Nie można rozpocząć drukowania lub nawiązać połączenia

- [Nagle nie można korzystać z drukarki](#)
- Nie można uzyskać dostępu do Internetu za pośrednictwem bezprzewodowej sieci LAN z poziomu urządzenia komunikacyjnego
- Nie można rozpocząć drukowania lub nawiązać połączenia

Porady dotyczące ustawień sieci LAN/zmiana ustawień sieci LAN

- [Nieznany klucz sieciowy](#)
- Nieznane hasło administratora do drukarki
- [Sprawdzanie informacji o sieci](#)
- [Przywracanie fabrycznych ustawień domyślnych](#)
- [Drukowanie ustawień sieciowych](#)
- [Domyślne ustawienia sieciowe](#)
- [Zmiana metody bezprzewodowego połączenia LAN](#)
- Sprawdzanie kodu stanu

Drukowanie/skanowanie ze smartfonu lub tabletu

- Nie można drukować lub skanować ze smartfona/tabletu
- Pobieranie aplikacji Canon PRINT Inkjet/SELPHY

Problemy podczas używania drukarki

- Podczas konfiguracji na ekranie komputera pojawia się komunikat
- Powolne drukowanie
- W monitorze stanu drukarki nie jest wyświetlany poziom atramentu (system Windows)

Problemy z komunikacją sieciową

- **Nie można znaleźć drukarki w sieci**
- **Problemy z połączeniem sieciowym**
- **Inne problemy z siecią**

Nie można znaleźć drukarki w sieci

Podczas konfigurowania drukarki:

- ▶ **Nie można znaleźć drukarki na ekranie Sprawdź ustawienia drukarki podczas konfiguracji (system Windows)**
- ▶ **Nie można przejść do ekranu następującego po ekranie Podłączenie drukarki**

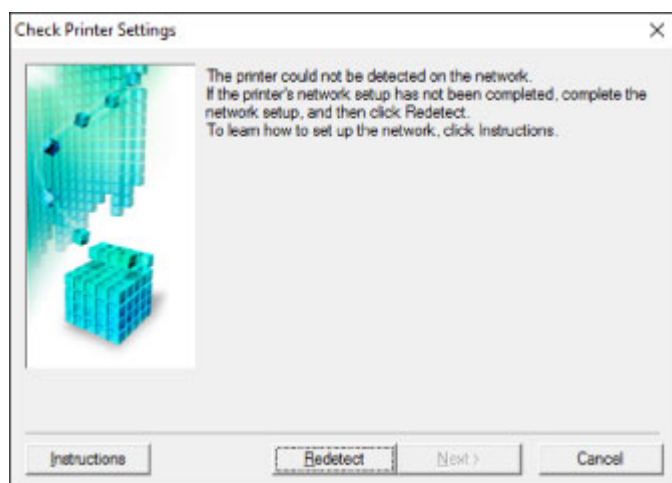
Podczas używania drukarki:

- ▶ **Nie można znaleźć Drukarka za pośrednictwem bezprzewodowej sieci LAN**

Nie można znaleźć drukarki na ekranie Sprawdź ustawienia drukarki podczas konfiguracji (system Windows)

Jeśli nie można odnaleźć drukarki, a po zakończeniu wyszukiwania drukarki za pomocą opcji **Wyszukiwanie automatyczne (Automatic search)** na ekranie **Szukaj drukarek (Search for Printers)** pojawia się ekran **Sprawdź ustawienia drukarki (Check Printer Settings)**, kliknij opcję **Wykryj ponownie (Redetect)** i spróbuj ponownie wyszukać drukarkę na ekranie **Szukaj drukarek (Search for Printers)**, używając adresu IP.

Jeśli drukarka nie została odnaleziona przy użyciu adresu IP, sprawdź ustawienia sieciowe.



- [Nie można znaleźć drukarki na ekranie Sprawdź ustawienia drukarki podczas konfigurowania bezprzewodowej sieci LAN \(system Windows\) — sprawdzanie stanu zasilania](#)
- [Nie można znaleźć drukarki na ekranie Sprawdź ustawienia drukarki podczas konfigurowania bezprzewodowej sieci LAN \(system Windows\) — sprawdzanie połączenia z siecią komputera](#)
- [Nie można znaleźć drukarki na ekranie Sprawdź ustawienia drukarki podczas konfigurowania bezprzewodowej sieci LAN \(system Windows\) — sprawdzanie ustawień bezprzewodowej sieci LAN drukarki](#)
- [Nie można znaleźć drukarki na ekranie Sprawdź ustawienia drukarki podczas konfigurowania bezprzewodowej sieci LAN \(system Windows\) — sprawdzanie środowiska bezprzewodowej sieci LAN](#)
- [Nie można znaleźć drukarki na ekranie Sprawdź ustawienia drukarki podczas konfigurowania bezprzewodowej sieci LAN \(system Windows\) — sprawdzanie adresu IP drukarki](#)
- [Nie można znaleźć drukarki na ekranie Sprawdź ustawienia drukarki podczas konfigurowania bezprzewodowej sieci LAN \(system Windows\) — sprawdzanie ustawień oprogramowania zabezpieczającego](#)
- [Nie można znaleźć drukarki na ekranie Sprawdź ustawienia drukarki podczas konfigurowania bezprzewodowej sieci LAN \(system Windows\) — sprawdzanie ustawień routera bezprzewodowego](#)



Nie można znaleźć drukarki na ekranie **Sprawdź ustawienia drukarki** podczas konfigurowania bezprzewodowej sieci LAN (system Windows) — sprawdzanie stanu zasilania



Czy drukarka i urządzenie sieciowe (router itp.) są włączone?

Upewnij się, że drukarka jest włączona.

- [Sprawdzanie, czy jest włączone zasilanie](#)

Upewnij się, że urządzenie sieciowe (router itp.) jest włączone.

Jeśli drukarka lub urządzenie sieciowe są wyłączone:

Włącz drukarkę lub urządzenie sieciowe.

Po włączeniu drukarki i urządzenia sieciowego może upłynąć trochę czasu, zanim staną się gotowe do użytku. Po włączeniu drukarki lub urządzenia sieciowego odczekaj chwilę, a następnie kliknij opcję **Wykryj ponownie (Redetect)** na ekranie **Sprawdź ustawienia drukarki (Check Printer Settings)**, aby ponownie wykryć drukarkę.

Po znalezieniu drukarki postępuj zgodnie z instrukcjami wyświetlanymi na ekranie, aby kontynuować konfigurowanie komunikacji sieciowej.

Jeśli drukarka i urządzenie sieciowe są włączone:

Jeśli urządzenia sieciowe są włączone, wyłącz je, a następnie włącz je ponownie.

Jeśli powyższe rozwiązania nie pomogły w rozwiązaniu problemu:

- [Nie można znaleźć drukarki na ekranie **Sprawdź ustawienia drukarki** podczas konfigurowania bezprzewodowej sieci LAN \(system Windows\) — sprawdzanie połączenia z siecią komputera](#)



Nie można znaleźć drukarki na ekranie **Sprawdź ustawienia drukarki** podczas konfigurowania bezprzewodowej sieci LAN (system Windows) — sprawdzanie połączenia z siecią komputera



Czy możesz wyświetlić na komputerze strony sieci WWW?

Upewnij się, że komputer i urządzenie sieciowe (np. router) są skonfigurowane, a komputer ma połączenie z siecią.

Jeśli nie można wyświetlić żadnej strony sieci web:

Aby anulować konfigurowanie połączenia sieciowego, kliknij na ekranie **Sprawdź ustawienia drukarki (Check Printer Settings)** przycisk **Anuluj (Cancel)**.

Następnie skonfiguruj komputer i urządzenie sieciowe.

Informacje na temat odpowiednich procedur można znaleźć w podręcznikach dołączonych do komputera i urządzenia sieciowego lub uzyskać u ich producentów.

Jeśli po skonfigurowaniu komputera i urządzenia sieciowego można wyświetlić strony sieci web, spróbuj skonfigurować połączenie sieciowe od początku.

Jeśli powyższe rozwiązania nie pomogły w rozwiązaniu problemu:



- [Nie można znaleźć drukarki na ekranie **Sprawdź ustawienia drukarki** podczas konfigurowania bezprzewodowej sieci LAN \(system Windows\) — sprawdzanie środowiska bezprzewodowej sieci LAN](#)

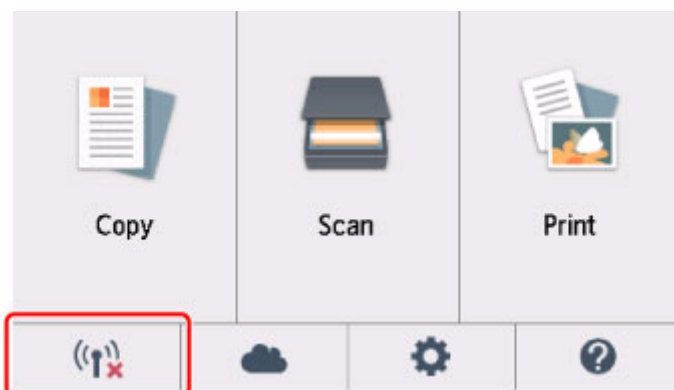


Nie można znaleźć drukarki na ekranie Sprawdź ustawienia drukarki podczas konfigurowania bezprzewodowej sieci LAN (system Windows) — sprawdzanie ustawień bezprzewodowej sieci LAN drukarki



Czy konfiguracja drukarki dopuszcza komunikację bezprzewodową?

Upewnij się, że na ekranie dotykowym widoczna jest ikona  lub .



Jeśli ikona nie jest wyświetlana:

Konfiguracja drukarki nie dopuszcza komunikacji bezprzewodowej. Włącz komunikację bezprzewodową w drukarce.

Jeśli ikona jest wyświetlana:

- [Nie można znaleźć drukarki na ekranie Sprawdź ustawienia drukarki podczas konfigurowania bezprzewodowej sieci LAN \(system Windows\) — sprawdzanie środowiska bezprzewodowej sieci LAN](#)

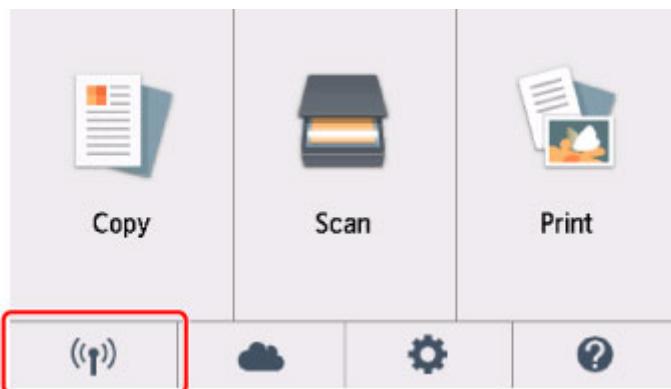


Nie można znaleźć drukarki na ekranie **Sprawdź ustawienia drukarki** podczas konfigurowania bezprzewodowej sieci LAN (system Windows) — sprawdzanie środowiska bezprzewodowej sieci LAN



Czy drukarka ma połączenie z routerem bezprzewodowym?

Upewnij się, że drukarka ma połączenie z routerem bezprzewodowym za pomocą ikony na ekranie dotykowym.



Jeśli wyświetla się ikona :

- Sprawdzanie lokalizacji routera bezprzewodowego

Po sprawdzeniu ustawień routera bezprzewodowego upewnij się, że drukarka nie znajduje się w zbyt dużej odległości od niego.

Drukarka może znajdować się w odległości maks. 50 m (164 stóp) od routera bezprzewodowego (gdy oba urządzenia znajdują się wewnątrz pomieszczeń). Upewnij się, że drukarka znajduje się wystarczająco blisko routera bezprzewodowego, z którym ma nawiązać połączenie.

Ustaw router bezprzewodowy i drukarkę tak, aby nie było między nimi żadnych przeszkód. Jakość połączeń bezprzewodowych pomiędzy różnymi pomieszczeniami i piętrami jest zazwyczaj niska. Komunikację bezprzewodową mogą zakłócać materiały budowlane zawierające metal lub beton. Jeśli drukarka nie może się połączyć z komputerem za pośrednictwem bezprzewodowej sieci LAN ze względu na znajdującą się między nimi ścianę, umieść drukarkę i komputer w tym samym pomieszczeniu.

Co więcej, jeśli w pobliżu routera sieci bezprzewodowej znajduje się urządzenie, które może emitować fale o podobnej częstotliwości (np. kuchenka mikrofalowa), mogą powstawać zakłócenia. Umieść router bezprzewodowy jak najdalej od źródeł zakłóceń.

»» Uwaga

- Większość routerów bezprzewodowych ma przyczepiane anteny, czasem jednak znajdują się one wewnątrz.

- Sprawdzanie ustawień routera bezprzewodowego

Drukarka i router bezprzewodowy muszą mieć nawiązane połączenie w paśmie 2,4 GHz. Upewnij się, że docelowe miejsce połączenia drukarki jest skonfigurowane pod kątem działania w paśmie 2,4 GHz.

»» Ważne

- Identyfikatory SSID routerów bezprzewodowych różnią się ostatnim znakiem w zależności od pasma (2,4 lub 5 GHz) lub przeznaczenia (do komputera albo konsoli do gier).

Na ekranie dotykowym sprawdź identyfikator SSID routera bezprzewodowego, z jakim komunikuje się drukarka.

Wybierz ikonę w lewym dolnym rogu, a następnie wybierz opcję **Tak (Yes)** i zaznacz pole **SSID**.

Więcej informacji o routerze bezprzewodowym można znaleźć w dostarczonej z nim instrukcji obsługi lub uzyskać od jego producenta.

Po wykonaniu powyższych czynności kliknij pozycję **Wykryj ponownie (Redetect)** na ekranie **Sprawdź ustawienia drukarki (Check Printer Settings)**, aby ponownie wykryć drukarkę.

Po znalezieniu drukarki postępuj zgodnie z instrukcjami wyświetlanymi na ekranie, aby kontynuować konfigurowanie komunikacji sieciowej.

Jeśli nie można wykryć drukarki, drukarka nie ma połączenia z routerem bezprzewodowym. Połącz drukarkę z routerem bezprzewodowym.

Po połączeniu drukarki z routerem bezprzewodowym należy od początku skonfigurować komunikację sieciową.

Jeśli wyświetla się ikona  :

- [Nie można znaleźć drukarki na ekranie Sprawdź ustawienia drukarki podczas konfigurowania bezprzewodowej sieci LAN \(system Windows\) — sprawdzanie adresu IP drukarki](#)



Nie można znaleźć drukarki na ekranie Sprawdź ustawienia drukarki podczas konfigurowania bezprzewodowej sieci LAN (system Windows) — sprawdzanie adresu IP drukarki



Czy powiązany z drukarką adres IP został prawidłowo określony?

Jeśli powiązany z drukarką adres IP nie został prawidłowo określony, znalezienie drukarki może okazać się niemożliwe. Upewnij się, że powiązany z drukarką adres IP nie jest używany przez inne urządzenie.

Aby sprawdzić powiązany z drukarką adres IP, wydrukuj informacje o ustawieniach sieci lub wyświetl je za pomocą panelu operacyjnego.

- Wyświetl informacje na ekranie dotykowym.

- [Ustawienia sieci LAN](#)

- Wydrukuj ustawienia sieciowe.

- [Drukowanie ustawień sieciowych](#)

Jeśli adres IP nie został określony prawidłowo:

W przypadku wyświetlenia ekranu błędu, zapoznaj się z częścią, a następnie podaj adres IP.

Jeśli adres IP został określony prawidłowo:

- [Nie można znaleźć drukarki na ekranie Sprawdź ustawienia drukarki podczas konfigurowania bezprzewodowej sieci LAN \(system Windows\) — sprawdzanie ustawień oprogramowania zabezpieczającego](#)



Nie można znaleźć drukarki na ekranie **Sprawdź ustawienia drukarki podczas konfigurowania bezprzewodowej sieci LAN (system Windows) — sprawdzanie ustawień oprogramowania zabezpieczającego**



Tymczasowo wyłącz blokadę w funkcji zapory.

Funkcja zapory w używanym oprogramowaniu zabezpieczającym lub w systemie operacyjnym komputera może ograniczać komunikację między drukarką a komputerem. Sprawdź ustawienia funkcji zapory w używanym oprogramowaniu zabezpieczającym lub w systemie operacyjnym albo zapoznaj się z komunikatem wyświetlonym przez komputer i tymczasowo wyłącz blokadę.

Jeśli funkcja zapory zakłóca konfigurowanie:

- **Jeśli pojawi się komunikat:**

Jeśli na komputerze pojawia się komunikat ostrzegający, że aplikacja firmy Canon próbuje uzyskać dostęp do sieci, ustaw w oprogramowaniu zabezpieczającym zezwolenie na dostęp.

Po przyznaniu oprogramowaniu uprawnień dostępu kliknij pozycję **Wykryj ponownie (Redetect)** na ekranie **Sprawdź ustawienia drukarki (Check Printer Settings)**, aby ponownie wykryć drukarkę.

Po znalezieniu drukarki postępuj zgodnie z instrukcjami wyświetlanymi na ekranie, aby kontynuować konfigurowanie komunikacji sieciowej.

- **Jeśli nie pojawi się komunikat:**

Anuluj konfigurowanie, a następnie ustaw w oprogramowaniu zabezpieczającym zezwolenie aplikacji firmy Canon na dostęp do sieci.

Plik **Setup.exe** lub **Setup64.exe** w folderze **win > Driver > DrvSetup** na Instalacyjnym dysku CD-ROM

Po wprowadzeniu odpowiedniego ustawienia w oprogramowaniu zabezpieczającym podejmij ponowną próbę skonfigurowania komunikacji sieciowej od początku.

Po zakończeniu konfigurowania włącz zaporę.

»» Uwaga

- Więcej informacji o ustawieniach funkcji zapory w systemie operacyjnym lub w oprogramowaniu zabezpieczającym można znaleźć w jego podręczniku obsługi albo uzyskać od jego producenta.

Jeśli powyższe rozwiązania nie pomogły w rozwiązaniu problemu:

- [Nie można znaleźć drukarki na ekranie **Sprawdź ustawienia drukarki podczas konfigurowania bezprzewodowej sieci LAN \(system Windows\) — sprawdzanie ustawień routera bezprzewodowego**](#)



Nie można znaleźć drukarki na ekranie **Sprawdź ustawienia drukarki podczas konfigurowania bezprzewodowej sieci LAN (system Windows) — sprawdzanie ustawień routera bezprzewodowego**



Sprawdź ustawienia routera bezprzewodowego.

Sprawdź ustawienia routera bezprzewodowego dotyczące połączenia sieciowego, np. filtrowanie adresów IP, filtrowanie adresów MAC, klucz szyfrowania i funkcję DHCP.

Upewnij się, że do routera bezprzewodowego i drukarki został przypisany ten sam kanał radiowy.

Informacje o sprawdzaniu ustawień routera bezprzewodowego można znaleźć w dostarczonym z nim podręczniku obsługi lub uzyskać od jego producenta.

Po sprawdzeniu ustawień routera bezprzewodowego kliknij pozycję **Wykryj ponownie (Redetect)** na ekranie **Sprawdź ustawienia drukarki (Check Printer Settings)**, aby ponownie wykryć drukarkę.

Po znalezieniu drukarki postępuj zgodnie z instrukcjami wyświetlanymi na ekranie, aby kontynuować konfigurowanie komunikacji sieciowej.



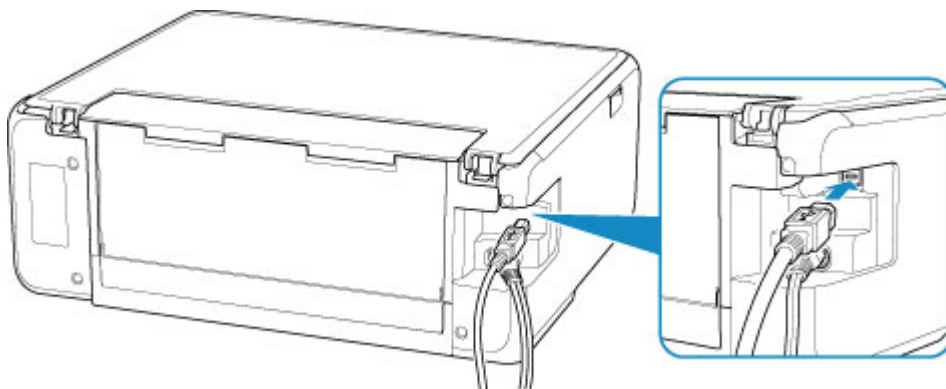
Nie można przejść do ekranu następującego po ekranie Podłączenie drukarki



Jeśli nie możesz przejść do ekranu następującego po ekranie **Podłączenie drukarki (Printer Connection)**, sprawdź poniższe kwestie.

Kwestia 1 Upewnij się, że kabel USB został prawidłowo podłączony do drukarki i komputera.

Połącz drukarkę z komputerem za pomocą kabla USB, zgodnie z poniższym rysunkiem. Port USB znajduje się z tyłu drukarki.




»»» Ważne

- Połącz terminal „Type-B” z drukarką tak, aby strona z nacięciami była SKIEROWANA DO GÓRY. Szczegółowe informacje można znaleźć w instrukcji obsługi kabla USB.

Kwestia 2 Wykonaj poniższą procedurę, aby ponownie podłączyć drukarkę do komputera.

»»» Ważne

- W przypadku systemu Mac OS sprawdź, czy w lewym dolnym rogu ekranu **Drukarki i skanery (Printers & Scanners)** widoczna jest ikona blokady.

Jeśli zostanie wyświetlona ikona  (blokada), kliknij ją, aby wyłączyć blokadę. (Do wyłączenia blokady niezbędne są nazwa administratora i hasło).

1. Odłącz kabel USB od drukarki i komputera, a następnie podłącz go ponownie.
2. Upewnij się, że drukarka nie wykonuje żadnej czynności, i wyłącz ją.
3. Włącz drukarkę.

Kwestia 3 Jeśli nie możesz rozwiązać problemu, wykonaj poniższą procedurę, aby ponownie zainstalować sterowniki MP Drivers.

- W przypadku systemu Windows:
 1. Kliknij przycisk **Anuluj (Cancel)**.
 2. Kliknij opcję **Powrót na początek strony (Back to Top)** na ekranie **Anulowano konfigurację (Setup Canceled)**.
 3. Na ekranie **Rozpocznij konfigurację (Start Setup)** kliknij przycisk **Zakończ (Exit)** i zakończ konfigurowanie.
 4. Wyłącz drukarkę.
 5. Uruchom ponownie komputer.
 6. Upewnij się, że nie jest uruchomiony żaden program.
 7. Przeprowadź konfigurację na stronie internetowej.

»»» Uwaga

- Do ponownego przeprowadzenia konfiguracji można użyć Instalacyjnego dysku CD-ROM.

- W przypadku systemu Mac OS:
 1. Kliknij przycisk **Dalej (Next)**.
 - Jeśli pojawi się ekran informujący o tym, że instalacja nie została ukończona, kliknij opcję **Przerwij (Abort)** na wyświetlonym ekranie i zakończ konfigurację.
 - Jeśli wyświetla się ekran **Połączenie nie powiodło się. (Connection failed.)**:
 1. Kliknij przycisk **Dalej (Next)**.
 2. Na wyświetlonym ekranie kliknij przycisk **Dalej (Next)**.
 3. Na ekranie **Wybierz drukarkę (Select Printer)** kliknij przycisk **Powrót na początek strony (Back to Top)**.
 4. Na ekranie **Rozpocznij konfigurację (Start Setup)** kliknij przycisk **Zakończ (Exit)** i zakończ konfigurowanie.
 3. Wyłącz drukarkę.
 4. Uruchom ponownie komputer.
 5. Upewnij się, że nie jest uruchomiony żaden program.
 6. Przeprowadź konfigurację na stronie internetowej.



Nie można znaleźć Drukarka za pośrednictwem bezprzewodowej sieci LAN




Kwestia 1 Upewnij się, że drukarka jest włączona.

Kwestia 2 Sprawdź ikonę  (**Stan sieci (Network status)**) na ekranie dotykowym.

Jeśli jest widoczna ikona , bezprzewodowa sieć LAN jest wyłączona.

Wybierz ustawienie **Aktywne (Active)** dla opcji **Sieć WLAN aktywna/nieaktywna (WLAN active/inactive)** na ekranie **Bezprzewodowa sieć LAN (Wireless LAN)** w menu **Ustawienia sieci LAN (LAN settings)**.

Jeśli ikona  jest wyświetlana, zapoznaj się z kwestią 3 lub kolejnymi kwestiami dotyczącymi sprawdzania elementów, aby upewnić się, że konfiguracja drukarki została ukończona lub że ustawienia routera bezprzewodowego do połączenia są prawidłowe.

Kwestia 3 Upewnij się, że konfiguracja drukarki została zakończona.

W przeciwnym razie przeprowadź konfigurowanie.

- W przypadku systemu Windows:
Przeprowadź konfigurację przy użyciu instalacyjnego dysku CD-ROM lub poprzez stronę internetową.
- W przypadku systemu Mac OS:
Przeprowadź konfigurację poprzez stronę internetową.

»»» Uwaga

- Program IJ Network Device Setup Utility umożliwia diagnozowanie stanu sieci i naprawianie ewentualnych błędów. Pobierz go ze strony internetowej.
 - W przypadku systemu Windows
 - W przypadku systemu Mac OS

Kwestia 4 Upewnij się, że ustawienia drukarki i routera bezprzewodowego są zgodne.

Upewnij się, że ustawienia sieci w drukarce (np. nazwa routera bezprzewodowego, identyfikator SSID, klucz sieciowy itd.) są zgodne z ustawieniami routera bezprzewodowego.

Aby sprawdzić ustawienia routera bezprzewodowego, zapoznaj się z informacjami podanymi w dostarczonym z nim podręczniku lub skontaktuj się z jego producentem.

»»» Uwaga

- Używaj zakresu częstotliwości 2,4 GHz do nawiązywania połączenia z routerem bezprzewodowym. Dopasuj identyfikator SSID ustawiony dla drukarki do identyfikatora dla zakresu częstotliwości 2,4 GHz routera bezprzewodowego.

Aby sprawdzić identyfikator SSID ustawiony dla drukarki, wydrukuj informacje o ustawieniach sieciowych.

■ [Drukowanie ustawień sieciowych](#)

»»» Uwaga

- Program IJ Network Device Setup Utility umożliwia diagnozowanie stanu sieci i naprawianie ewentualnych błędów.

Wybierz poniższe łącze, aby pobrać program IJ Network Device Setup Utility i go zainstalować.

- [Sprawdzanie stanu połączenia z drukarką za pomocą programu IJ Network Device Setup Utility](#)

Informacje na temat uruchamiania programu IJ Network Device Setup Utility znajdują się poniżej.

- W przypadku systemu Windows:

- [Uruchamianie programu IJ Network Device Setup Utility](#)

- W przypadku systemu Mac OS:

- [Uruchamianie programu IJ Network Device Setup Utility](#)

Kwestia 5 Upewnij się, że drukarka nie znajduje się zbyt daleko od routera bezprzewodowego.

Umieść router bezprzewodowy i drukarkę tak, by nie były przedzielone żadnymi przeszkodami. Jakość połączeń bezprzewodowych pomiędzy różnymi pomieszczeniami i piętrami jest zazwyczaj niska. Komunikację bezprzewodową mogą zakłócać materiały budowlane zawierające metal lub beton. Jeśli drukarka nie może połączyć się z komputerem za pośrednictwem bezprzewodowej sieci LAN ze względu na ścianę, umieść drukarkę i komputer w tym samym pomieszczeniu.

Co więcej, jeśli w pobliżu routera sieci bezprzewodowej znajduje się urządzenie, które może emitować fale o podobnej częstotliwości (np. kuchenka mikrofalowa), mogą powstawać zakłócenia. Umieść router bezprzewodowy jak najdalej od źródeł zakłóceń.

»»» Uwaga

- Większość routerów bezprzewodowych ma przyczepiane anteny, czasem jednak znajdują się one wewnątrz.

Kwestia 6 Upewnij się, że sygnał bezprzewodowy ma dużą siłę. Monitoruj siłę sygnału i przesuń drukarkę oraz router sieci bezprzewodowej wedle potrzeby.

Sprawdź siłę sygnału na ekranie dotykowym.

■ [Używanie panelu operacyjnego](#)

»»» Uwaga

- Program IJ Network Device Setup Utility umożliwia diagnozowanie stanu sieci i naprawianie ewentualnych błędów.

Wybierz poniższe łącze, aby pobrać program IJ Network Device Setup Utility i go zainstalować.

- Sprawdzanie stanu połączenia z drukarką za pomocą programu IJ Network Device Setup Utility

Informacje na temat uruchamiania programu IJ Network Device Setup Utility znajdują się poniżej.

- W przypadku systemu Windows:
 - Uruchamianie programu IJ Network Device Setup Utility
- W przypadku systemu Mac OS:
 - Uruchamianie programu IJ Network Device Setup Utility

Kwestia 7 Upewnij się, że komputer został prawidłowo podłączony do routera bezprzewodowego.

Więcej informacji na temat sprawdzania ustawień komputera i stanu połączenia można znaleźć w dostarczonej z komputerem instrukcji obsługi lub uzyskać od jego producenta.

▶▶▶ Uwaga

- W przypadku korzystania ze smartfona lub tabletu upewnij się, że w urządzeniu włączono sieć Wi-Fi.

Kwestia 8 Upewnij się, że na karcie **Porty (Ports)** okna dialogowego właściwości sterownika drukarki zaznaczono pole wyboru **Włącz komunikację dwukierunkową (Enable bidirectional support)**. (system Windows)

W przeciwnym razie zaznacz je, aby włączyć obsługę komunikacji dwukierunkowej.

Kwestia 9 Upewnij się, że funkcja zapory w oprogramowaniu zabezpieczającym jest wyłączona.

Jeśli funkcja zapory w oprogramowaniu zabezpieczającym jest włączona, może pojawić się komunikat ostrzegający o podjęciu przez oprogramowanie firmy Canon próby dostępu do sieci. W przypadku wyświetlenia tego komunikatu ostrzegawczego wybierz opcję stałego zezwalania na dostęp.

Jeśli używasz jakichś programów, które przełączają się między środowiskami sieciowymi, sprawdź ich ustawienia. Niektóre programy domyślnie korzystają z zapory.

Kwestia 10 Jeśli drukarka została podłączona do stacji bazowej AirPort za pośrednictwem sieci LAN, upewnij się, że w identyfikatorze sieciowym (SSID) używasz znaków alfanumerycznych. (Mac OS)

Jeśli problem nie został rozwiązany, ponownie przeprowadź konfigurację.

- W przypadku systemu Windows:

Przeprowadź konfigurację przy użyciu instalacyjnego dysku CD-ROM lub poprzez stronę internetową.
- W przypadku systemu Mac OS:

Przeprowadź konfigurację poprzez stronę internetową.

Problemy z połączeniem sieciowym

- Nagle nie można korzystać z drukarki
- Nieznany klucz sieciowy
- Nie można korzystać z drukarki po wymianie routera bezprzewodowego lub zmianie jego ustawień

Nagle nie można korzystać z drukarki

- [Nie można nawiązać połączenia z drukarką po zmianie ustawień sieciowych](#)
- [Nie można nawiązać połączenia z drukarką za pośrednictwem bezprzewodowej sieci LAN](#)
- [Nie można nawiązać połączenia z drukarką w bezpośrednim trybie bezprzewodowym](#)
- [Nie można drukować ani skanować przy użyciu komputera podłączonego do sieci](#)

Nie można nawiązać połączenia z drukarką po zmianie ustawień sieciowych

A

Przypisanie komputerowi adresu IP może chwilę potrwać. Konieczne może też być ponowne uruchomienie komputera.

Upewnij się, że komputer otrzymał prawidłowy adres IP, i ponów próbę wykrycia drukarki.

Nie można nawiązać połączenia z drukarką za pośrednictwem bezprzewodowej sieci LAN

A

Kwestia 1 Sprawdź stan zasilania drukarki, urządzeń sieciowych (np. routera bezprzewodowego) oraz smartfonu/tabletu.

Włącz drukarkę lub urządzenia.

Jeśli zasilanie jest już włączone, wyłącz je i włącz ponownie.

Konieczne może być rozwiązanie problemów z routerem bezprzewodowym (np. interwałem aktualizacji klucza, interwałem aktualizacji funkcji DHCP, trybem oszczędzania energii itp.) lub zaktualizowanie jego oprogramowania układowego.

Aby uzyskać szczegółowe informacje, skontaktuj się z producentem routera bezprzewodowego.

Kwestia 2 Czy możesz wyświetlać na komputerze strony sieci WWW?


Sprawdź, czy komputer został prawidłowo podłączony do routera bezprzewodowego.

Więcej informacji o sprawdzaniu ustawień komputera lub stanu połączenia można znaleźć w podręczniku obsługi dołączonym do routera bezprzewodowego lub uzyskać od producenta.

Kwestia 3 Czy drukarka jest połączona z routerem bezprzewodowym?

O stanie połączenia między drukarką a routerem bezprzewodowym informuje ikona na ekranie dotykowym.



Jeśli ikona  nie jest wyświetlana, bezprzewodowa sieć LAN jest wyłączona. Włącz komunikację bezprzewodową w drukarce.

Kwestia 4 Upewnij się, że ustawienia sieciowe drukarki i routera bezprzewodowego są zgodne.

Upewnij się, że ustawienia sieci w drukarce (np. nazwa routera bezprzewodowego, identyfikator SSID, klucz sieciowy itd.) są zgodne z ustawieniami routera bezprzewodowego.

Aby sprawdzić ustawienia routera bezprzewodowego, zapoznaj się z informacjami podanymi w dostarczonym z nim podręczniku lub skontaktuj się z jego producentem.

Aby sprawdzić bieżące ustawienia sieciowe drukarki, wydrukuj je.

■ [Drukowanie ustawień sieciowych](#)

»»» Uwaga

- Program IJ Network Device Setup Utility umożliwia diagnozowanie stanu sieci i naprawianie ewentualnych błędów.

Wybierz poniższe łącze, aby pobrać program IJ Network Device Setup Utility i go zainstalować.

■ Sprawdzanie stanu połączenia z drukarką za pomocą programu IJ Network Device Setup Utility

Informacje na temat uruchamiania programu IJ Network Device Setup Utility znajdują się poniżej.

- W przypadku systemu Windows:

■ Uruchamianie programu IJ Network Device Setup Utility

- W przypadku systemu Mac OS:

■ Uruchamianie programu IJ Network Device Setup Utility

Kwestia 5 Upewnij się, że drukarka nie znajduje się zbyt daleko od routera bezprzewodowego.

Umieść router bezprzewodowy i drukarkę tak, by nie były przedzielone żadnymi przeszkodami. Jakość połączeń bezprzewodowych pomiędzy różnymi pomieszczeniami i piętrami jest zazwyczaj niska. Komunikację bezprzewodową mogą zakłócać materiały budowlane zawierające metal lub beton. Jeśli drukarka nie może połączyć się z komputerem za pośrednictwem bezprzewodowej sieci LAN ze względu na ścianę, umieść drukarkę i komputer w tym samym pomieszczeniu.

Co więcej, jeśli w pobliżu routera sieci bezprzewodowej znajduje się urządzenie, które może emitować fale o podobnej częstotliwości (np. kuchenka mikrofalowa), mogą powstawać zakłócenia. Umieść router bezprzewodowy jak najdalej od źródeł zakłóceń.

»»» Uwaga

- Większość routerów bezprzewodowych ma przyłączone anteny, czasem jednak znajdują się one wewnątrz.

Kwestia 6 Upewnij się, że sygnał bezprzewodowy ma dużą siłę. Monitoruj stan sygnału i przesuń drukarkę oraz router sieci bezprzewodowej wedle potrzeby.

Sprawdź siłę sygnału na ekranie dotykowym.

■ [Używanie panelu operacyjnego](#)

»» Uwaga

- Program IJ Network Device Setup Utility umożliwia diagnozowanie stanu sieci i naprawianie ewentualnych błędów.

Wybierz poniższe łącze, aby pobrać program IJ Network Device Setup Utility i go zainstalować.

- Sprawdzanie stanu połączenia z drukarką za pomocą programu IJ Network Device Setup Utility

Informacje na temat uruchamiania programu IJ Network Device Setup Utility znajdują się poniżej.

- W przypadku systemu Windows:
 - Uruchamianie programu IJ Network Device Setup Utility
- W przypadku systemu Mac OS:
 - Uruchamianie programu IJ Network Device Setup Utility

Kwestia 7 Upewnij się, że korzystasz z prawidłowego kanału.

Liczba dostępnych kanałów komunikacji bezprzewodowej może być ograniczona w zależności od urządzenia sieci bezprzewodowej, z jakiego korzysta komputer. Aby sprawdzić, jakie są dostępne kanały komunikacji bezprzewodowej, zapoznaj się z odpowiednimi informacjami w podręczniku obsługi dostarczonym z komputerem lub z urządzeniem sieci bezprzewodowej.

Kwestia 8 Upewnij się, że kanał ustawiony w routerze bezprzewodowym jest dostępny zgodnie z informacjami uzyskanymi podczas wykonywania czynności podanych w ramach kwestii 7.

W przeciwnym razie zmień kanał ustawiony w routerze bezprzewodowym.

Kwestia 9 Upewnij się, że funkcja zapory w oprogramowaniu zabezpieczającym jest wyłączona.

Jeśli funkcja zapory w oprogramowaniu zabezpieczającym jest włączona, może pojawić się komunikat ostrzegający o podjęciu przez oprogramowanie firmy Canon próby dostępu do sieci. W przypadku wyświetlenia tego komunikatu ostrzegawczego wybierz opcję stałego zezwalania na dostęp.

Jeśli używasz jakichś programów, które przełączają się między środowiskami sieciowymi, sprawdź ich ustawienia. Niektóre programy domyślnie korzystają z zapory.

Kwestia 10 Jeśli drukarka została podłączona do stacji bazowej AirPort za pośrednictwem sieci LAN, upewnij się, że w identyfikatorze sieciowym (SSID) używasz znaków alfanumerycznych. (Mac OS)

Jeśli problem nie został rozwiązany, ponownie przeprowadź konfigurację.

- W przypadku systemu Windows:

Przeprowadź konfigurację przy użyciu instalacyjnego dysku CD-ROM lub poprzez stronę internetową.
- W przypadku systemu Mac OS:

Przeprowadź konfigurację poprzez stronę internetową.

- **Umiejscowienie:**

Upewnij się, że między routerem bezprzewodowym a drukarką nie występują żadne przeszkody.

Q Nie można nawiązać połączenia z drukarką w bezpośrednim trybie bezprzewodowym

A

Kwestia 1 Sprawdź stan zasilania drukarki i innych urządzeń (smartfonu lub tabletu).

Włącz drukarkę lub urządzenia.

Jeśli zasilanie jest już włączone, wyłącz je i włącz ponownie.

Kwestia 2 Czy na ekranie dotykowym wyświetlana jest ikona  ?

Jeśli nie, bezpośredni tryb bezprzewodowy jest wyłączony. Włącz bezpośredni tryb bezprzewodowy.

Kwestia 3 Sprawdź ustawienia urządzenia (smartfonu/tabletu).

Sprawdź, czy w urządzeniu jest włączona bezprzewodowa sieć LAN.

Szczegółowe informacje można znaleźć w podręczniku dołączonym do urządzenia.

Kwestia 4 Upewnij się, że drukarka jest wybrana jako połączenie w urządzeniu (np. w smartfonie lub tablecie).

Wybierz identyfikator bezpośredniego trybu bezprzewodowego (SSID) ustawiony w drukarce jako miejsce docelowe połączenia dla urządzeń.

Sprawdź lokalizację w urządzeniu.

Aby uzyskać szczegółowe informacje, zapoznaj się z instrukcją obsługi urządzenia lub odwiedź witrynę producenta.

Aby sprawdzić identyfikator bezpośredniego trybu bezprzewodowego (SSID) ustawiony w drukarce, wyświetl go za pomocą panelu operacyjnego drukarki lub wydrukuj informacje o ustawieniach sieciowych drukarki.

- Wyświetl informacje na ekranie dotykowym.

■ [Ustawienia sieci LAN](#)

- Wydrukuj ustawienia sieciowe.

■ [Drukowanie ustawień sieciowych](#)

Kwestia 5 Czy zostało wprowadzone właściwe hasło ustawione w bezpośrednim trybie bezprzewodowym?

Aby sprawdzić hasło ustawione w drukarce, wyświetl je za pomocą panelu operacyjnego drukarki lub wydrukuj informacje o ustawieniach sieci w drukarce.

- Wyświetl informacje na ekranie dotykowym.

■ [Ustawienia sieci LAN](#)

- Wydrukuj ustawienia sieciowe.

■ [Drukowanie ustawień sieciowych](#)

Kwestia 6 Upewnij się, że drukarka nie znajduje się w zbyt dużej odległości od urządzenia.

Umieść urządzenie i drukarkę tak, by nie było między nimi żadnych przeszkód. Jakość połączeń bezprzewodowych pomiędzy różnymi pomieszczeniami i piętrami jest zazwyczaj niska. Komunikację bezprzewodową mogą zakłócać materiały budowlane zawierające metal lub beton. Jeśli drukarka nie może połączyć się z komputerem za pośrednictwem bezprzewodowej sieci LAN ze względu na ścianę, umieść drukarkę i komputer w tym samym pomieszczeniu.

Co więcej, jeśli w pobliżu routera sieci bezprzewodowej znajduje się urządzenie, które może emitować fale o podobnej częstotliwości (np. kuchenka mikrofalowa), mogą powstawać zakłócenia. Umieść router bezprzewodowy jak najdalej od źródeł zakłóceń.

Umieść urządzenia w odpowiedniej odległości od drukarki.

Kwestia 7 Sprawdź, czy nie jest już podłączonych 5 urządzeń.

Bezpośredni tryb bezprzewodowy umożliwia podłączenie maksymalnie 5 urządzeń.

Q Nie można drukować ani skanować przy użyciu komputera podłączonego do sieci

A

Kwestia 1 Upewnij się, że komputer został prawidłowo podłączony do routera bezprzewodowego.

Więcej informacji na temat sprawdzania ustawień komputera i stanu połączenia można znaleźć w dostarczonej z komputerem instrukcji obsługi lub uzyskać od jego producenta.

Kwestia 2 Jeśli sterowniki MP Drivers nie zostały zainstalowane, zainstaluj je. (Windows)

Zainstaluj sterowniki MP Drivers, korzystając z Instalacyjnego dysku CD-ROM lub z witryny firmy Canon w sieci Web.

Kwestia 3 Upewnij się, że router bezprzewodowy nie nakłada żadnych ograniczeń na to, jakie komputery mogą mieć do niego dostęp.

Więcej informacji o konfigurowaniu routera bezprzewodowego i nawiązywaniu z nim połączenia można znaleźć w dostarczonym z nim podręczniku obsługi lub uzyskać od jego producenta.

»» Uwaga

- Informacje na temat sprawdzania adresu MAC lub adresu IP komputera można znaleźć w sekcji [Sprawdzanie adresu IP lub MAC komputera](#).

Nieznany klucz sieciowy

- [Nieznany klucz WPA/WPA2 lub WEP routera bezprzewodowego. Nie można nawiązać połączenia.](#)
- [Ustawianie klucza szyfrującego](#)

Q Nieznany klucz WPA/WPA2 lub WEP routera bezprzewodowego. Nie można nawiązać połączenia.



Więcej informacji o konfigurowaniu routera bezprzewodowego można znaleźć w podręczniku obsługi routera lub uzyskać od producenta. Upewnij się, że komputer i router bezprzewodowy mogą się ze sobą komunikować.

»»» Uwaga

- Program IJ Network Device Setup Utility umożliwia diagnozowanie stanu sieci i naprawianie ewentualnych błędów.

Wybierz poniższe łącze, aby pobrać program IJ Network Device Setup Utility i go zainstalować.

- Sprawdzanie stanu połączenia z drukarką za pomocą programu IJ Network Device Setup Utility

Informacje na temat uruchamiania programu IJ Network Device Setup Utility znajdują się poniżej.

- W przypadku systemu Windows:
 - Uruchamianie programu IJ Network Device Setup Utility
- W przypadku systemu Mac OS:
 - Uruchamianie programu IJ Network Device Setup Utility

Q Ustawianie klucza szyfrującego



Więcej informacji o konfigurowaniu routera bezprzewodowego można znaleźć w podręczniku obsługi routera lub uzyskać od producenta. Upewnij się, że komputer i router bezprzewodowy mogą się ze sobą komunikować.

»»» Uwaga

- Program IJ Network Device Setup Utility umożliwia diagnozowanie stanu sieci i naprawianie ewentualnych błędów.

Wybierz poniższe łącze, aby pobrać program IJ Network Device Setup Utility i go zainstalować.

- Sprawdzanie stanu połączenia z drukarką za pomocą programu IJ Network Device Setup Utility

Informacje na temat uruchamiania programu IJ Network Device Setup Utility znajdują się poniżej.

- W przypadku systemu Windows:
 - Uruchamianie programu IJ Network Device Setup Utility

- W przypadku systemu Mac OS:

- Uruchamianie programu IJ Network Device Setup Utility

Ze względów bezpieczeństwa zalecamy korzystanie z połączenia WPA, WPA2 lub WPA/WPA2. Jeśli router bezprzewodowy jest zgodny z protokołem WPA/WPA2, możesz użyć także połączenia WPA2 lub WPA.

- **Korzystanie z metody szyfrowania WPA/WPA2**

Metoda uwierzytelniania, hasło i typ dynamicznego szyfrowania w routerze bezprzewodowym, drukarce i komputerze muszą być ze sobą zgodne.

Wprowadź hasło skonfigurowane dla routera bezprzewodowego (sekwencja 8–63 znaków alfanumerycznych lub liczba szesnastkowa o długości 64 znaków).

Na metodę dynamicznego szyfrowania zostało automatycznie wybrane ustawienie TKIP (szyfrowanie podstawowe) lub AES (bezpieczne szyfrowanie).

Szczegółowe informacje można znaleźć w części Jeśli wyświetli się ekran Szczegóły WPA/WPA2.

»» Uwaga

- Ta drukarka obsługuje metodę WPA/WPA2-PSK (WPA/WPA2-Personal) i WPA2-PSK (WPA2-Personal).

- **Korzystanie z metody szyfrowania WEP**

Długość klucza, format klucza i numer klucza (od 1 do 4) oraz metoda uwierzytelniania routera bezprzewodowego, drukarki i komputera muszą być ze sobą zgodne.

Aby komunikować się z routerem bezprzewodowym, który korzysta z automatycznie wygenerowanych kluczy WEP, musisz wybrać ustawienia drukarki tak, aby korzystała ona z klucza wygenerowanego na routerze bezprzewodowym, wprowadzając go w formacie szesnastkowym.

- W przypadku systemu Windows:

Jeśli po naciśnięciu przycisku **Wyszukiwanie... (Search...)** na ekranie **Ustawienia sieciowe (bezprzewodowa sieć LAN) (Network Settings (Wireless LAN))** w narzędziu IJ Network Device Setup Utility pojawia się ekran **Szczegóły WEP (WEP Details)**, postępuj zgodnie z instrukcjami na ekranie, aby ustawić długość, format i numer klucza WEP.

Szczegółowe informacje można znaleźć w części Jeśli wyświetli się ekran Szczegóły WEP.

»» Uwaga

- Jeśli drukarka jest podłączona do stacji bazowej AirPort za pośrednictwem sieci LAN:

Jeśli drukarka jest podłączona do AirPort stacji bazowej za pośrednictwem sieci LAN, sprawdź ustawienia na karcie **Zabezpieczenia sieci bezprzewodowej (Wireless Security)** w narzędziu **AirPort Utility**.

- Jeśli w stacji bazowej AirPort wybrano dla długości klucza ustawienie **WEP 40-bitowy (WEP 40 bit)**, wybierz ustawienie **64-bitowy (64 bit)**.
- Wybierz opcję **1**, aby wyświetlić **Identyfikator klucza (Key ID)**. W przeciwnym razie komputer nie będzie mógł nawiązać połączenia z drukarką za pośrednictwem routera bezprzewodowego.



Nie można korzystać z drukarki po wymianie routera bezprzewodowego lub zmianie jego ustawień



Po wymianie routera bezprzewodowego należy ponownie skonfigurować sieć w drukarce.

- W przypadku systemu Windows:
Przeprowadź konfigurację przy użyciu instalacyjnego dysku CD-ROM lub poprzez stronę internetową.
- W przypadku systemu Mac OS:
Przeprowadź konfigurację poprzez stronę internetową.

»» Uwaga

- Program IJ Network Device Setup Utility umożliwia diagnozowanie stanu sieci i naprawianie ewentualnych błędów.
Wybierz poniższe łącze, aby pobrać program IJ Network Device Setup Utility i go zainstalować.
 - [Sprawdzanie stanu połączenia z drukarką za pomocą programu IJ Network Device Setup Utility](#)Informacje na temat uruchamiania programu IJ Network Device Setup Utility znajdują się poniżej.
 - W przypadku systemu Windows:
 - [Uruchamianie programu IJ Network Device Setup Utility](#)
 - W przypadku systemu Mac OS:
 - [Uruchamianie programu IJ Network Device Setup Utility](#)

Jeśli problem pozostał nierozwiązany, zapoznaj się z poniższymi informacjami.

- [Nie można nawiązać połączenia z drukarką po włączeniu w routerze bezprzewodowym filtrowania adresów MAC/IP lub wprowadzeniu w niej klucza szyfrującego](#)
- [Gdy włączone jest szyfrowanie, nie można połączyć się z drukarką po zmianie typu szyfrowania w routerze bezprzewodowym](#)



Nie można nawiązać połączenia z drukarką po włączeniu w routerze bezprzewodowym filtrowania adresów MAC/IP lub wprowadzeniu w niej klucza szyfrującego



Kwestia 1 Sprawdź ustawienia routera bezprzewodowego.

Informacje o sprawdzaniu ustawień routera bezprzewodowego można znaleźć w dostarczonym z nim podręczniku obsługi lub uzyskać od jego producenta. Upewnij się, że komputer i router bezprzewodowy mogą się ze sobą komunikować przy bieżących ustawieniach.

Kwestia 2 Jeśli w routerze bezprzewodowym włączone jest filtrowanie adresów MAC lub IP, sprawdź, czy adresy MAC albo IP komputera, urządzenia sieciowego i drukarki są zarejestrowane.

Kwestia 3 W przypadku korzystania z klucza WPA/WPA2 lub WEP upewnij się, że klucz szyfrujący w komputerze, urządzeniu sieciowym i drukarce zgadza się z ustawieniami zestawu kluczy routera bezprzewodowego.

Poza samym kluczem WEP należy jeszcze wprowadzić w drukarce, routerze bezprzewodowym i komputerze zgodne ze sobą ustawienia długości, formatu i identyfikatora klucza oraz metody uwierzytelniania.

Szczegółowe informacje na ten temat można znaleźć w części [Ustawianie klucza szyfrującego](#).

Q Gdy włączone jest szyfrowanie, nie można połączyć się z drukarką po zmianie typu szyfrowania w routerze bezprzewodowym

A

Jeśli zmienisz w drukarce typ szyfrowania i straci ona przez to możliwość komunikacji z komputerem, upewnij się, że typ szyfrowania w komputerze i routerze bezprzewodowym zgadza się z typem szyfrowania wybranym w drukarce.

- [Nie można nawiązać połączenia z drukarką po włączeniu w routerze bezprzewodowym filtrowania adresów MAC/IP lub wprowadzeniu w niej klucza szyfrującego](#)

Inne problemy z siecią

- **Sprawdzanie informacji o sieci**
- **Przywracanie fabrycznych ustawień domyślnych**

Sprawdzanie informacji o sieci

- [Sprawdzanie adresu IP lub MAC drukarki](#)
- [Sprawdzanie adresu IP lub MAC komputera](#)
- [Sprawdzanie komunikacji między komputerem, drukarką i routerem bezprzewodowym](#)
- [Sprawdzanie informacji o ustawieniach sieciowych](#)

Sprawdzanie adresu IP lub MAC drukarki

A

Aby sprawdzić powiązany z drukarką adres IP lub MAC, wydrukuj informacje o ustawieniach sieci lub wyświetl je za pomocą panelu operacyjnego.

- Wyświetl informacje na ekranie dotykowym.

- [Ustawienia sieci LAN](#)

- Wydrukuj ustawienia sieciowe.

- [Drukowanie ustawień sieciowych](#)

Jeśli korzystasz z systemu Windows, informacje o ustawieniach sieciowych komputera możesz sprawdzić na jego ekranie.

- Ekran programu Canon IJ Network Device Setup Utility

Adres MAC drukarki można wyświetlić na ekranie dotykowym.

- [Informacje o systemie](#)

Sprawdzanie adresu IP lub MAC komputera

A

Aby sprawdzić adres IP lub MAC komputera, wykonaj poniższe instrukcje.

- W przypadku systemu Windows:

1. Wybierz **Wiersz polecenia (Command Prompt)** w sposób przedstawiony poniżej.

W systemie Windows 10 kliknij prawym przyciskiem myszy polecenie **Start** i wybierz opcję **Wiersz polecenia (Command Prompt)**.

W systemie Windows 8.1 wybierz na ekranie **Start** opcję **Wiersz polecenia (Command Prompt)**. Jeśli opcja **Wiersz polecenia (Command Prompt)** nie jest wyświetlana na ekranie **Start**, wybierz panel **Wyszukaj (Search)**, a następnie wyszukaj hasło „**Wiersz polecenia (Command Prompt)**”.

W systemie Windows 7 kliknij kolejno opcje **Start > Wszystkie programy (All Programs) > Akcesoria (Accessories) > Wiersz polecenia (Command Prompt)**.

2. Wprowadź polecenie „ipconfig/all” i naciśnij klawisz **Enter**.

Pojawią się adresy IP i MAC komputera. Jeśli komputer nie jest podłączony do sieci, nie pojawi się adres IP.

- W przypadku systemu Mac OS:
 1. W menu Apple wybierz opcję **Preferencje systemu (System Preferences)**, a następnie kliknij przycisk **Sieć (Network)**.
 2. Upewnij się, że został wybrany interfejs sieciowy, z którego korzysta komputer, a następnie kliknij opcję **Zaawansowane (Advanced)**.
Upewnij się, że jako interfejs sieciowy wybrana jest opcja **Wi-Fi**.
 3. Sprawdź adres IP lub MAC.
Kliknij opcję **TCP/IP**, aby sprawdzić adres IP.
Kliknij opcję **Sprzęt (Hardware)**, aby sprawdzić adres MAC.

Sprawdzanie komunikacji między komputerem, drukarką i routerem bezprzewodowym

A

Aby sprawdzić, czy działa komunikacja, przeprowadź test za pomocą polecenia „ping”.

- W przypadku systemu Windows:
 1. Wybierz **Wiersz polecenia (Command Prompt)** w sposób przedstawiony poniżej.
W systemie Windows 10 kliknij prawym przyciskiem myszy polecenie **Start** i wybierz opcję **Wiersz polecenia (Command Prompt)**.
W systemie Windows 8.1 wybierz na ekranie **Start** opcję **Wiersz polecenia (Command Prompt)**. Jeśli opcja **Wiersz polecenia (Command Prompt)** nie jest wyświetlana na ekranie **Start**, wybierz panel **Wyszukaj (Search)**, a następnie wyszukaj hasło „**Wiersz polecenia (Command Prompt)**”.
W systemie Windows 7 kliknij kolejno opcje **Start > Wszystkie programy (All Programs) > Akcesoria (Accessories) > Wiersz polecenia (Command Prompt)**.
 2. Wpisz polecenie ping i naciśnij przycisk **Enter**.
Polecenie „ping” ma następującą postać: ping XXX.XXX.XXX.XXX
„XXX.XXX.XXX.XXX” to adres IP danego urządzenia.
Jeśli komunikacja działa, pojawi się komunikat podobny do widocznego poniżej.
Odpowiedź z XXX.XXX.XXX.XXX: bajtów=32 czas=10ms TTL=255
Komunikat **Upłynął limit czasu żądania (Request timed out)** oznacza, że komunikacja nie działa.
- W przypadku systemu Mac OS:
 1. Uruchom program **Network Utility** w sposób przedstawiony poniżej.

Wybierz opcję **Komputer (Computer)** w menu **Idź (Go)** programu Finder i kliknij dwukrotnie opcję **Macintosh HD > System > Biblioteka (Library) > CoreServices > Aplikacje (Applications) > Narzędzie sieciowe (Network Utility)**.

2. Kliknij przycisk **Ping**.
3. Upewnij się, że wybrane jest ustawienie **Wyślij tylko XX sygnałów ping (Send only XX pings)**, w którym XX to cyfry.
4. W polu **Wprowadź adres sieciowy do sprawdzenia sygnałem ping (Enter the network address to ping)** wprowadź adres IP docelowej drukarki lub docelowego routera bezprzewodowego.
5. Kliknij przycisk **Ping**.

„XXX.XXX.XXX.XXX” to adres IP danego urządzenia.

Pojawi się komunikat podobny do poniższego.

```
64 bajty z XXX.XXX.XXX.XXX: icmp_seq=0 ttl=64 time=3,394 ms
```

```
64 bajty z XXX.XXX.XXX.XXX: icmp_seq=1 ttl=64 time=1,786 ms
```

```
64 bajty z XXX.XXX.XXX.XXX: icmp_seq=2 ttl=64 time=1,739 ms
```

```
--- XXX.XXX.XXX.XXX statystyki ping ---
```

```
3 pakiety przesłane, 3 pakiety odebrane, 0% pakietów utraconych
```

Jeśli utrata pakietów wynosi 100%, komunikacja nie działa. W przeciwnym razie komputer komunikuje się z docelowym urządzeniem.

Sprawdzanie informacji o ustawieniach sieciowych

A

Aby sprawdzić informacje o ustawieniach sieci w drukarce, wydrukuj je lub wyświetl za pomocą panelu operacyjnego.

- Wyświetl informacje na ekranie dotykowym.

- [Ustawienia sieci LAN](#)

- Wydrukuj ustawienia sieciowe.

- [Drukowanie ustawień sieciowych](#)



Przywracanie fabrycznych ustawień domyślnych



»»» Ważne

- W przypadku systemu Windows:

Inicjowanie powoduje usunięcie wszystkich ustawień sieciowych drukarki, co może uniemożliwić drukowanie lub skanowanie z komputera przez sieć. Aby ponownie korzystać z drukarki w sieci po przywróceniu jej fabrycznych ustawień domyślnych, przeprowadź ponownie konfigurację przy użyciu instalacyjnego dysku CD-ROM lub poprzez stronę internetową.

- W przypadku systemu Mac OS:

Inicjowanie powoduje usunięcie wszystkich ustawień sieciowych drukarki, co może uniemożliwić drukowanie lub skanowanie z komputera przez sieć. Aby ponownie korzystać z drukarki w sieci po przywróceniu jej fabrycznych ustawień domyślnych, przeprowadź ponownie konfigurację poprzez stronę internetową.

Zainicjuj ustawienia sieci, korzystając z dostępnego w drukarce panelu operacyjnego.

- [Resetuj ustawienie](#)

Problemy z drukowaniem

- **Drukowanie nie rozpoczyna się**
- **Brak nanoszenia atramentu na papier**
- **Papier jest nieprawidłowo podawany/pojawia się błąd „Brak papieru”**
- **Nie można drukować na etykiecie dysku**
- **Wyniki drukowania są niezadowolające**



Drukowanie nie rozpoczyna się



Kwestia 1 Upewnij się, że drukarka jest odpowiednio podłączona, i naciśnij przycisk **WŁ. (ON)**, aby ją włączyć.

Kontrolka **WŁ. (ON)** miga, gdy drukarka rozpoczyna wykonywanie zadania. Poczekaj, aż kontrolka **WŁ. (ON)** przestanie migać i zacznie świecić ciągłym światłem.

»»» Uwaga

- Jeśli drukujesz duże ilości danych, np. fotografii lub grafik, przygotowanie do rozpoczęcia drukowania może potrwać dłużej niż zwykle. Kontrolka **WŁ. (ON)** miga, gdy komputer przetwarza dane i przesyła je do drukarki. Poczekaj do rozpoczęcia drukowania.

Kwestia 2 Upewnij się, że drukarka jest poprawnie podłączona do komputera.

W przypadku podłączenia drukarki do komputera za pomocą kabla USB sprawdź, czy są spełnione następujące warunki:

- Jeśli używasz urządzenia pośredniego, np. koncentratora USB, odłącz je, podłącz drukarkę bezpośrednio do komputera i ponownie spróbuj przeprowadzić drukowanie. Jeśli drukowanie rozpocznie się prawidłowo, oznacza to problem z urządzeniem pośrednim. Skontaktuj się z dostawcą przekaźnika.
- Problemem może być również kabel USB. Wymień kabel USB i ponów próbę drukowania.

Jeśli korzystasz z drukarki za pośrednictwem sieci LAN, upewnij się, że drukarka jest prawidłowo skonfigurowana pod kątem działania w sieci.

»»» Uwaga

- Program IJ Network Device Setup Utility umożliwia diagnozowanie stanu sieci i naprawianie ewentualnych błędów. Pobierz go ze strony internetowej.
 - W przypadku systemu Windows
 - W przypadku systemu Mac OS

Kwestia 3 Upewnij się, że ustawienia papieru są zgodne z informacjami zarejestrowanymi w tylnej tacy lub kasecie.

Jeśli ustawienia papieru są niezgodne z informacjami zarejestrowanymi w tylnej tacy lub kasecie, na ekranie dotykowym pojawi się komunikat o błędzie. Aby rozwiązać problem, postępuj zgodnie z instrukcjami wyświetlanymi na ekranie dotykowym.

»»» Uwaga

- Możesz wybrać, czy ma się pojawiać komunikat zapobiegający nieprawidłowemu drukowaniu.
 - Aby zmienić ustawienie wyświetlania komunikatu w przypadku drukowania lub kopiowania odbywającego się za pomocą panelu operacyjnego drukarki:

■ [Ustawienia zaawansow.](#)

- Aby zmienić ustawienia wyświetlania komunikatów w przypadku drukowania za pomocą sterownika drukarki:
 - [Zmiana trybu pracy drukarki \(system Windows\)](#)
 - [Zmiana trybu pracy drukarki \(system Mac OS\)](#)

Kwestia 4 W przypadku drukowania za pomocą komputera usuń zbędne zadania drukowania.

- W przypadku systemu Windows:
 - [Usuwanie niepotrzebnego zadania drukowania](#)
- W przypadku systemu Mac OS:
 - [Usuwanie niepotrzebnego zadania drukowania](#)

Kwestia 5 Upewnij się, że taca wyprowadzania papieru jest ustawiona w normalnej pozycji drukowania.

W razie drukowania na innym nośniku niż etykiety dysku, wyciągnij tacę wyprowadzania papieru do normalnej pozycji drukowania. Jeśli taca wyprowadzania papieru znajduje się w pozycji drukowania etykiety dysku, wyciągnij ją do normalnej pozycji drukowania i wybierz opcję **OK** na ekranie dotykowym.

Kwestia 6 Czy ustawienia rozmiaru strony i typu nośnika wprowadzone w sterowniku drukarki są prawidłowe?

W przypadku korzystania ze specjalnego papieru innego producenta niż firma Canon należy pamiętać o wybraniu w sterowniku drukarki odpowiedniego typu nośnika i rozmiaru papieru.

Sprawdź ustawienia, postępując zgodnie z poniższymi instrukcjami, i ponów drukowanie.

- W przypadku systemu Windows:
 1. Upewnij się, że w aplikacji wybrane jest ustawienie **A4 (papier Art margines 35) (A4 (Art Paper Margin 35))** lub **Letter (papier Art margines 35) (Letter (Art Paper Margin 35))**.
Jeśli nie jest wyświetlany odpowiedni rozmiar strony, otwórz w programie menu **Plik (File)** i wybierz opcję **Drukuj (Print)**. Upewnij się, że została wybrana nazwa właściwej drukarki.
 2. Upewnij się, że w sterowniku drukarki dla opcji **Typ nośnika (Media Type)** na karcie **Główny (Main)** wybrano rodzaj papieru odpowiadający papierowi załadowanemu do drukarki.
 3. Upewnij się, że w sterowniku drukarki na karcie **Ustawienia strony (Page Setup)** wybrano dla opcji **Rozmiar strony (Page Size)** taki sam rozmiar, jak w punkcie 1.
- W przypadku systemu Mac OS:
 1. Upewnij się, że w aplikacji wybrane jest ustawienie **A4 (papier Art margines 35) (A4 (Art Paper Margin 35))** lub **US Letter (papier Art margines 35) (US Letter (Art Paper Margin 35))**.
Jeśli nie jest wyświetlany odpowiedni rozmiar strony, otwórz w programie menu **Plik (File)** i wybierz opcję **Drukuj (Print)**. Upewnij się, że została wybrana nazwa właściwej drukarki.
 2. Upewnij się, że w sterowniku drukarki dla opcji **Typ nośnika (Media Type)** w oknie dialogowym **Drukowanie** wybrano rodzaj papieru odpowiadający papierowi załadowanemu do drukarki.

3. Upewnij się, że w sterowniku drukarki w oknie dialogowym Drukowanie (Print) wybrano dla opcji **Rozmiar papieru (Paper Size)** taki sam rozmiar, jak w punkcie 1.

Kwestia 7 Czy przy drukowaniu wybrany jest sterownik drukarki przeznaczony do drukarki?

Drukarka nie będzie drukować prawidłowo, jeśli używasz sterownika przeznaczonego dla innej drukarki.

- W przypadku systemu Windows:

Upewnij się, że w oknie dialogowym Drukowanie wybrana jest pozycja „Canon XXX series Printer” (gdzie „XXX” to nazwa używanej drukarki).

»» Uwaga

- Aby skonfigurować drukarkę jako domyślną, wybierz polecenie **Ustaw jako drukarkę domyślną (Set as Default Printer)**.

- W przypadku systemu Mac OS:

Upewnij się, że nazwa drukarki została wybrana w oknie dialogowym Drukowanie w części **Drukarka (Printer)**.

»» Uwaga

- Aby ustawić drukarkę jako domyślną, wybierz drukarkę dla opcji **Drukarka domyślna (Default printer)**.

Kwestia 8 Czy zamierzasz wydrukować bardzo dużo danych (system Windows)?

Na karcie **Ustawienia strony (Page Setup)** sterownika drukarki kliknij pozycję **Opcje wydruku (Print Options)**. Następnie w wyświetlonym oknie dialogowym wybierz dla opcji **Zapobieganie utracie drukowanych danych (Prevention of Print Data Loss)** ustawienie **Wł. (On)**.

* Może to spowodować spadek jakości wydruku.

Kwestia 9 Jeśli drukujesz za pomocą komputera, uruchom go ponownie.



Brak nanoszenia atramentu na papier



Kwestia 1 Czy nie skończył się atrament?

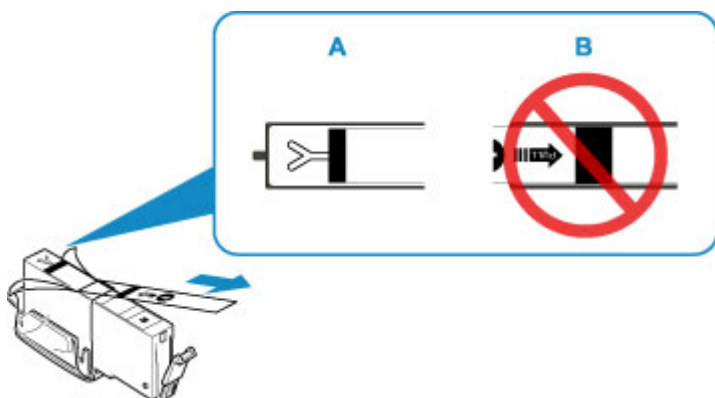
Otwórz moduł skanera/pokrywę i sprawdź stan atramentu na ekranie dotykowym.

■ [Sprawdzanie stanu atramentu na ekranie dotykowym](#)

Kwestia 2 Czy na zbiorniku z atramentem pozostała jeszcze pomarańczowa taśma lub folia ochronna?

Upewnij się, że zdjęto całą folię ochronną i odsłonięto cały otwór w kształcie litery Y, jak przedstawiono poniżej (A).

Jeśli na zbiorniku z atramentem (B) znajduje się nadal pomarańczowa taśma, usuń ją.



Kwestia 3 Czy dysze głowicy drukującej są zatkane?

Aby ustalić, czy atrament jest prawidłowo dozowany z dysz głowicy drukującej, należy wydrukować wzór testu dysz.

Szczegółowe informacje o drukowaniu deseni sprawdzania dysz oraz o czyszczeniu i dokładnym czyszczeniu głowicy drukującej można znaleźć w części [Jeśli wydruk jest błędy lub nierównomierny](#).

- Jeśli wzór sprawdzania dysz jest drukowany nieprawidłowo:
 - Sprawdź, czy zbiornik z atramentem koloru sprawiającego problemy nie jest przypadkiem pusty.
 - Jeśli zbiornik z atramentem nie jest pusty, wykonaj czyszczenie głowicy drukującej i ponownie spróbuj wydrukować wzór sprawdzania dysz.
- Jeśli dwukrotne czyszczenie głowicy drukującej nie rozwiąże problemu:
 - Wykonaj dokładne czyszczenie głowicy drukującej.
 - Jeśli problem nadal występuje po dokładnym czyszczeniu głowicy drukującej, wyłącz drukarkę i przeprowadź kolejne dokładne czyszczenie głowicy drukującej po 24 godzinach.
- Jeśli dwukrotne dokładne czyszczenie głowicy drukującej nie rozwiąże problemu:

Jeśli problem nadal występuje po dokładnym czyszczeniu głowicy drukującej, może to oznaczać, że jest ona uszkodzona. Skontaktuj się z najbliższym centrum serwisowym firmy Canon, aby zamówić naprawę.



Papier jest nieprawidłowo podawany/pojawia się błąd „Brak papieru”



Kwestia 1 Upewnij się, że papier jest załadowany.

■ [Ładowanie papieru](#)

Kwestia 2 Przy ładowaniu papieru pamiętaj o poniższych kwestiach.

- Przed włożeniem do drukarki dwóch lub większej liczby arkuszy należy wyrównać krawędzie papieru.
- Przy wkładaniu więcej niż jednego arkusza papieru upewnij się, że nie zostanie przekroczony limit pojemności.

W przypadku niektórych typów papieru lub warunków pracy (bardzo wysoki lub bardzo niski poziom temperatury i wilgotności) podawanie papieru w maksymalnej ilości może okazać się niemożliwe. W takim przypadku zmniejsz liczbę wkładanych jednocześnie arkuszy do połowy limitu ilości papieru.

- Zawsze wkładaj papier pionowo, niezależnie od orientacji druku.
- Podczas ładowania papieru na tylną tacę umieść go stroną do zadrukowania skierowaną DO GÓRY oraz przesunij lewą i prawą prowadnicę papieru, aby wyrównać je z krawędziami stosu arkuszy.

■ [Ładowanie papieru](#)

- Pamiętaj, aby do kasety ładować tylko papier zwykły.
- Podczas ładowania papieru do kasety umieść go stroną do zadrukowania skierowaną DO DOŁU oraz przesunij lewą, prawą i przednią prowadnicę papieru, aby wyrównać je z krawędziami stosu arkuszy.

■ [Ładowanie papieru](#)

Kwestia 3 Czy papier nie jest zbyt gruby lub zwinięty?

■ [Nieobsługiwane typy nośników](#)

Kwestia 4 Przy ładowaniu pocztówek i kopert pamiętaj o następujących kwestiach:

- Jeśli pocztówka jest zwinięta, może zostać podana nieprawidłowo, nawet jeśli wysokość stosu pocztówek nie przekracza limitu ilości papieru.

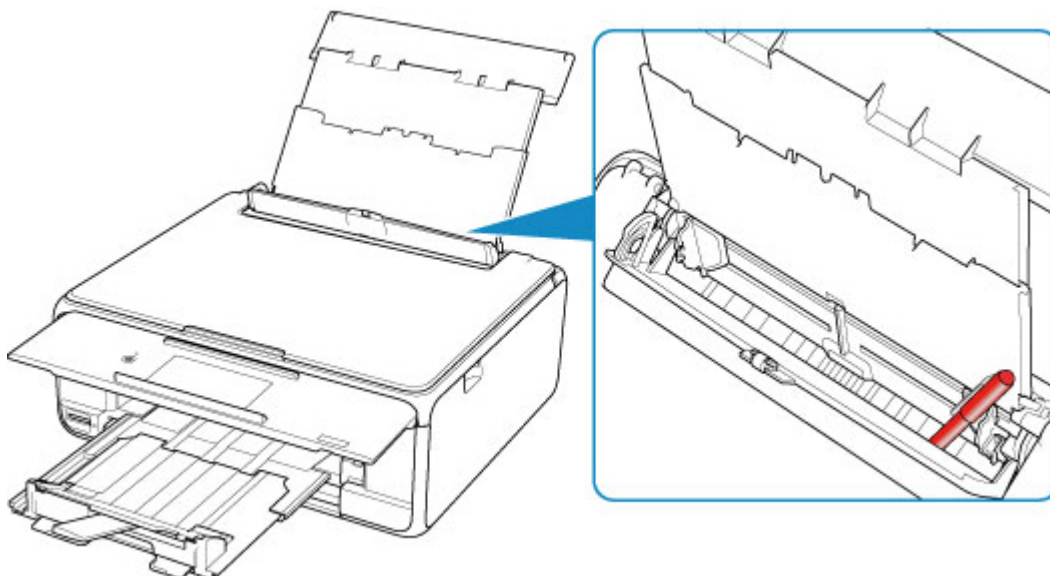
Ładuj japońskie pocztówki do tylnej tacy z kolumną na kod pocztowy skierowaną do dołu.

- Przed drukowaniem na kopertach zapoznaj się z sekcją [Ładowanie kopert](#). Pamiętaj, że przed wydrukiem koperty wymagają przygotowania.

Po przygotowaniu kopert włóż je pionowo. Jeśli koperty zostaną umieszczone w orientacji poziomej, nie będą podawane prawidłowo.

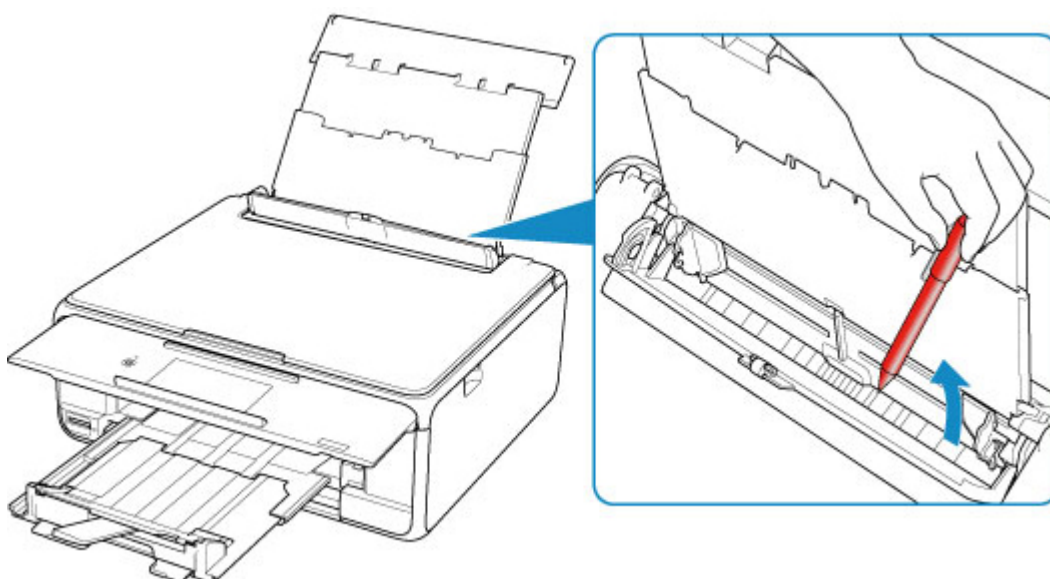
Kwestia 5 Upewnij się, że ustawienia typu i rozmiaru nośnika odpowiadają załadowanemu papierowi.

Kwestia 6 Upewnij się, że w tylnej tacy nie znajdują się żadne obce przedmioty.



Jeśli papier podrze się w tylnej tacy, usuń go zgodnie ze wskazówkami podanymi w sekcji [Lista kodów pomocniczych dotyczących błędów \(zacięcia papieru\)](#).

Jeśli w tylnej tacy znajdują się jakiegokolwiek obce objekty, wyłącz drukarkę, odłącz ją od źródła zasilania, a następnie wyjmij je.



»»» Uwaga

- Jeśli pokrywa otworu podajnika jest otwarta, powoli ją zamknij.

Kwestia 7 Wyczyść rolkę podawania papieru.

■ [Czyszczenie rolek podawania papieru](#)

»»» Uwaga

- Czyszczenie rolki podawania papieru powoduje jej zużywanie, więc czynność tę należy wykonywać, tylko gdy jest to konieczne.

Kwestia 8 Jeśli z kasety pobierane są równocześnie co najmniej dwa arkusze, należy wyczyścić wnętrze kasety.

- Czyszczenie podstawek kaset

Kwestia 9 Czy pokrywa zespołu przenoszenia papieru i pokrywa tylna są zamocowane prawidłowo?

Informacje na temat położenia pokrywy zespołu przenoszenia papieru i pokrywy tylnej można znaleźć w sekcji [Widok z tyłu](#).

Jeśli wykonanie powyższych czynności nie rozwiąże problemu, skontaktuj się z najbliższym centrum serwisowym firmy Canon, aby zamówić naprawę.



Nie można drukować na etykiecie dysku

- [Drukowanie etykiety dysku nie rozpoczyna się](#)
- [Podajnik dysku nie jest podawany prawidłowo](#)
- [Zacięcie podajnika dysku](#)

Drukowanie etykiety dysku nie rozpoczyna się



Kwestia 1 Czy podajnik dysku został umieszczony prawidłowo?

Ponownie umieść prawidłowo podajnik dysku i wybierz opcję **OK** na ekranie dotykowym.

Użyj podajnika dysku (z literą „M” na górze), który dostarczono z drukarką.

Więcej informacji o umieszczaniu podajnika dysku można znaleźć w części [Wkładanie dysku przeznaczonego do nadrukowania](#).

Kwestia 2 Czy w podajniku dysku został umieszczony dysk przeznaczony do nadrukowania?

Umieść prawidłowo dysk przeznaczony do nadrukowania w podajniku dysku i wybierz opcję **OK** na ekranie dotykowym.

Użyj podajnika dysku (z literą „M” na górze), który dostarczono z drukarką.

Więcej informacji o umieszczaniu podajnika dysku można znaleźć w części [Wkładanie dysku przeznaczonego do nadrukowania](#).

Kwestia 3 Jeśli drukowanie etykiety dysku zostanie przerwane przed jego zakończeniem, spróbuj ponownie drukowanie.

Jeśli drukowanie etykiety dysku trwa przez określony czas, drukarka przerywa proces inicjalizacji.

Aby wznowić inicjowanie, wybierz opcję **OK** na ekranie dotykowym.

Spróbuj ponownie wykonać czynność, postępując zgodnie z instrukcjami wyświetlanymi na ekranie.

Podajnik dysku nie jest podawany prawidłowo



Kwestia 1 Czy podajnik dysku został umieszczony prawidłowo?

Ponownie umieść prawidłowo podajnik dysku i wybierz opcję **OK** na ekranie dotykowym.

Sprawdź, czy jest używany podajnik dysku (z literą „M” na górze), który dostarczono z drukarką.

Więcej informacji o umieszczaniu podajnika dysku można znaleźć w części [Wkładanie dysku przeznaczonego do nadrukowania](#).

Kwestia 2 W podajniku mógł zostać umieszczony dysk, którego nie można rozpoznać.

Firma Canon zaleca korzystanie z dysków przeznaczonych do nadrukowania, które są specjalnie przystosowane do wykonywania nadruków przy użyciu drukarek atramentowych.

Zacięcie podajnika dysku

Delikatnie wyciągnij podajnik dysku.

Jeśli nie można wyjąć podajnika dysku, wyłącz drukarkę i włącz ją ponownie. Podajnik dysku wysunie się automatycznie.

Po wysunięciu podajnika dysku ponownie umieść podajnik dysku (z literą „M” na górze) i ponów próbę drukowania. Więcej informacji o umieszczaniu podajnika dysku można znaleźć w części [Wkładanie dysku przeznaczonego do nadrukowania](#).

Jeśli podajnik dysku w dalszym ciągu jest zacięty, należy sprawdzić, czy przyczyną problemów nie jest dysk przeznaczony do nadrukowania.

■ [Podajnik dysku nie jest podawany prawidłowo](#)



Wyniki drukowania są niezadowalające

Jeśli wydruki są niezadowalające z powodu białych smug, nieregularnie drukowanych linii lub nierównomiernie odwzorowanych kolorów, sprawdź najpierw ustawienia papieru i jakości wydruku.



Kwestia 1 Czy ustawienia rozmiaru i typu nośnika są zgodne z rozmiarem i typem załadowanego papieru?

Jeśli te ustawienia są rozbieżne, otrzymanie prawidłowych wydruków jest niemożliwe.

Błędnie wprowadzone ustawienie typu papieru przy wydrukach fotografii lub ilustracji może spowodować pogorszenie jakości drukowanych kolorów.

W przypadku drukowania z nieprawidłowym ustawieniem typu papieru zadrukowana powierzchnia może zostać porysowana.

W przypadku drukowania wydruków bez obramowania może wystąpić nierównomierne rozłożenie kolorów w zależności od relacji: ustawienie typu papieru a załadowany papier.

Metoda sprawdzania ustawień papieru i jakości wydruku zależy od zastosowania drukarki.

Kopowanie	Sprawdź ustawienia za pomocą panelu operacyjnego. ■ Konfigurowanie ustawień związanych z kopiowaniem
Kopowanie fotografii	Sprawdź ustawienia za pomocą panelu operacyjnego. ■ Kopowanie zdjęć
Drukowanie z karty pamięci	Sprawdź ustawienia za pomocą panelu operacyjnego. ■ Elementy ustawień dotyczące drukowania fotografii przy użyciu panelu operacyjnego
Drukowanie za pomocą urządzenia zgodnego ze standardem PictBridge (bezprowadową siecią LAN)	Sprawdź ustawienia w urządzeniu zgodnym ze standardem PictBridge (bezprowadową siecią LAN). ■ Ustawienia drukowania przez PictBridge (bezprowadową sieć LAN) Sprawdź ustawienia za pomocą panelu operacyjnego. ■ Ustawienia drukow. Pictbridge
Drukowanie ze pomocą komputera (Windows)	Sprawdź ustawienia za pomocą sterownika drukarki. ■ Podstawowe ustawienia drukowania

Kwestia 2 Upewnij się, że wybrano odpowiednią jakość wydruku (patrz powyższa tabela).

Wybierz jakość wydruku odpowiadającą papierowi i danym do wydrukowania. W przypadku zamazanych obszarów lub nierównomiernych kolorów należy ustawić lepszą jakość wydruku i ponowić próbę drukowania.

»» Uwaga

- W przypadku drukowania za pomocą urządzenia zgodnego ze standardem PictBridge (bezprowadową siecią LAN) jakość wydruku należy ustawić przy użyciu panelu operacyjnego.

Tego ustawienia nie można wprowadzić w urządzeniu zgodnym ze standardem PictBridge (bezprowadową siecią LAN).

Kwestia 3 Jeśli problem nadal występuje, sprawdź inne przyczyny.

Zapoznaj się również z następującymi rozdziałami:

- [Papier jest pusty/Wydruki są rozmazane/Kolory są źle odwzorowane/Występują białe smugi](#)
- [Linie zostały nierówno wydrukowane](#)
- [Papier jest zaplamiony / Zadrukowana powierzchnia jest porysowana](#)
- Nie można dokończyć drukowania
- [Obok obrazu występuje pionowa linia](#)
- Część strony nie jest drukowana (system Windows)
- Linie są niedokończone lub ich brak (system Windows)
- Obrazy są niedokończone lub ich brak (system Windows)
- Plamy atramentu / Zwinięty papier
- Z drugiej strony papieru widać smugi
- Kolory są nanoszone nierównomiernie lub rozmazane



Papier jest pusty/Wydruki są rozmazane/Kolory są źle odwzorowane/Występują białe smugi



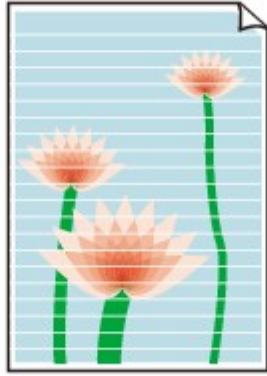
Wydruki są rozmazane



Kolory są źle odwzorowane



Występują białe smugi



A

Kwestia 1 Sprawdź ustawienia papieru i jakości wydruku.

■ [Wyniki drukowania są niezadowolające](#)

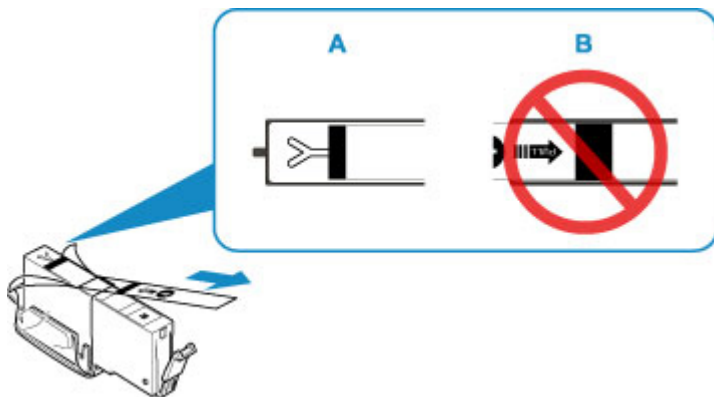
Kwestia 2 Sprawdź stan zbiorników z atramentem. Wymień zbiornik z atramentem, w którym skończył się atrament.

■ [Wymiana zbiorników z atramentem](#)

Kwestia 3 Czy na zbiorniku z atramentem pozostała jeszcze pomarańczowa taśma lub folia ochronna?

Upewnij się, że zdjęto całą folię ochronną i odsłonięto cały otwór w kształcie litery Y, jak przedstawiono poniżej (A).

Jeśli na zbiorniku z atramentem (B) znajduje się nadal pomarańczowa taśma, usuń ją.



Kwestia 4 Czy dysze głowicy drukującej są zatkane?

Aby ustalić, czy atrament jest prawidłowo dozowany z dysz głowicy drukującej, należy wydrukować wzór testu dysz.

Szczegółowe informacje o drukowaniu deseni sprawdzania dysz oraz o czyszczeniu i dokładnym czyszczeniu głowicy drukującej można znaleźć w części [Jeśli wydruk jest błędy lub nierównomierny](#).

- Jeśli wzór sprawdzania dysz jest drukowany nieprawidłowo:
Sprawdź, czy zbiornik z atramentem koloru sprawiającego problemy nie jest przypadkiem pusty.
Jeśli zbiornik z atramentem nie jest pusty, wykonaj czyszczenie głowicy drukującej i ponownie spróbuj wydrukować wzór sprawdzania dysz.
- Jeśli dwukrotne czyszczenie głowicy drukującej nie rozwiąże problemu:
Wykonaj dokładne czyszczenie głowicy drukującej.
Jeśli problem nadal występuje po dokładnym czyszczeniu głowicy drukującej, wyłącz drukarkę i przeprowadź kolejne dokładne czyszczenie głowicy drukującej po 24 godzinach.
- Jeśli dwukrotne dokładne czyszczenie głowicy drukującej nie rozwiąże problemu:
Jeśli problem nadal występuje po dokładnym czyszczeniu głowicy drukującej, może to oznaczać, że jest ona uszkodzona. Skontaktuj się z najbliższym centrum serwisowym firmy Canon, aby zamówić naprawę.

Kwestia 5 Jeśli używasz papieru, na którym można drukować tylko po jednej stronie, sprawdź, która strona jest przeznaczona do zadrukowania.

Wydruk wykonany na złej stronie może być nieczytelny lub być obniżonej jakości.

Jeśli ładujesz papier do tylnej tacy, włóż papier stroną do zadrukowania skierowaną do góry. Jeśli ładujesz papier do kasety, włóż papier stroną do zadrukowania skierowaną do dołu.

Szczegółowe informacje dotyczące strony do zadrukowania można znaleźć w instrukcji obsługi dostarczonej z papierem.

- **W przypadku kopiowania patrz także poniższe sekcje:**

Kwestia 6 Czy płyta szklana nie jest zabrudzona?

Wyczyść płytę szklaną.

- Czyszczenie płyty szklanej i pokrywy dokumentów

Kwestia 7 Upewnij się, że oryginał został prawidłowo umieszczony na płycie szklanej.

- [Ładowanie oryginałów](#)

Kwestia 8 Czy oryginał został umieszczony na płycie szklanej stroną przeznaczoną do skopiowania skierowaną do dołu?

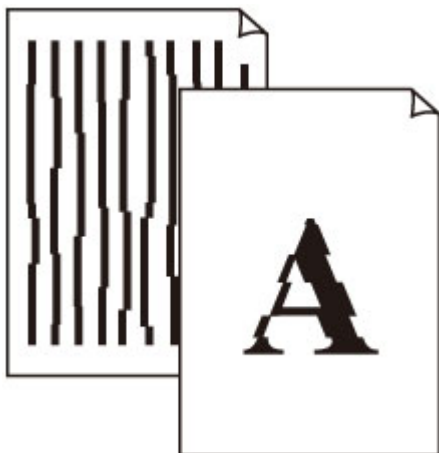
Kwestia 9 Czy kopiowano wydruk wykonany przez drukarkę?

Jeśli jako oryginału użyto wydruku wykonanego za pomocą tej drukarki, w zależności od stanu oryginału jakość druku może być gorsza.

Wydrukuj bezpośrednio z drukarki lub wykonaj ponowny wydruk z poziomu komputera, jeżeli jest to możliwe.



Linie zostały nierówno wydrukowane



Kwestia 1 Sprawdź ustawienia papieru i jakości wydruku.

■ [Wyniki drukowania są niezadowolające](#)

Kwestia 2 Przeprowadź wyrównywanie głowicy drukującej.

Jeśli linie są drukowane krzywo lub rezultaty drukowania są niezadowolające pod innym względem, należy wyrównać pozycję głowicy drukującej.

■ [Wyrównywanie głowicy drukującej](#)

»»» Uwaga

- Jeśli problem nie ustąpi po przeprowadzeniu wyrównywania głowicy drukującej, wykonaj ręczne wyrównywanie głowicy drukującej za pomocą komputera.
 - W przypadku systemu Windows:
 - [Wyrównywanie pozycji Głowica drukująca](#)
 - W przypadku systemu Mac OS:
 - [Wyrównywanie pozycji Głowica drukująca](#)

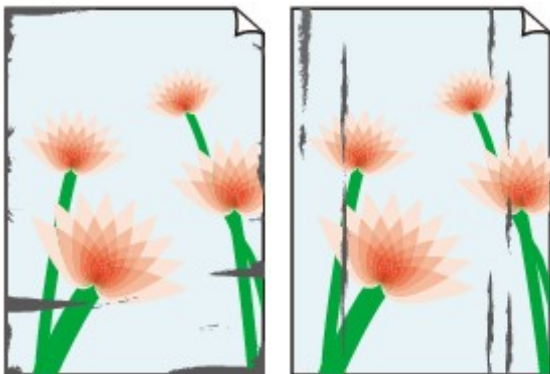
Kwestia 3 Ustaw lepszą jakość wydruku i ponów próbę drukowania.

Podniesienie jakości wydruku w sterowniku drukarki może polepszyć jakość wydruków.



Papier jest zaplamiony / Zadrukowana powierzchnia jest porysowana

Papier jest zaplamiony



Zaplamione krawędzie Zaplamiona powierzchnia



Zadrukowana powierzchnia jest porysowana



Kwestia 1 Sprawdź ustawienia papieru i jakości wydruku.

 [Wyniki drukowania są niezadowolające](#)

Kwestia 2 Sprawdź typ papieru.

Upewnij się, że używasz papieru odpowiadającego danym do wydrukowania.

 [Obsługiwane typy nośników](#)

Kwestia 3 Wyrównaj zawinięcia przed załadowaniem papieru.

Zaleca się umieszczenie pozostałego papieru w jego oryginalnym opakowaniu i przechowywanie go na płaskiej powierzchni.

- **Papier zwykły**

Odwróć papier i włóż go tak, aby wykonać wydruk na drugiej stronie.

Dłuższe leżenie arkuszy papieru na tylnej tacy może spowodować ich zawinięcie się. W takim przypadku odwróć arkusze na drugą stronę. Może to pomóc usunąć problem.

• Inne rodzaje papieru

Jeśli zawinięcia w rogach arkusza przekraczają 3 mm/0,1 cala (A) wysokości, papier może się zabrudzić lub będzie nieprawidłowo podawany. Aby skorygować zawinięcia papieru, postępuj zgodnie z poniższymi instrukcjami.



1. Zwiń papier w kierunku przeciwnym do odkształcenia, tak jak to pokazano poniżej.

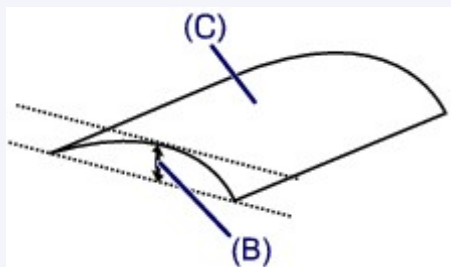


2. Sprawdź, czy papier jest teraz płaski.

Wskazane jest drukowanie tylko na jednym prostowanym arkuszu papieru jednocześnie.

»» Uwaga

- Zależnie od typu papieru może się on zabrudzić lub będzie nieprawidłowo podawany, nawet jeśli nie jest zwinięty do wewnątrz. Postępuj zgodnie z instrukcjami, aby przed drukowaniem usunąć zawinięcia papieru o wysokości nieprzekraczającej 3 mm/0,1 cala (B). Może to wpłynąć na poprawę wyników drukowania.



(C) Strona do zadrukowania

Zaleca się podawanie papieru, który był zwiijany na zewnątrz, po jednym arkuszu naraz.


Kwestia 4 Włącz w drukarce funkcję zapobiegania ścieraniu atramentu.

Włączenie funkcji zapobiegania ścieraniu atramentu powoduje zwiększenie odległości między załadowanym papierem a głowicą drukującą. Jeśli powierzchnia papieru jest ścierana nawet w przypadku ustawienia typu nośnika zgodnego z papierem, należy włączyć w drukarce funkcję zapobiegania ścieraniu atramentu, korzystając z panelu operacyjnego lub z komputera.

Może to spowolnić tempo druku.

* Po zakończeniu drukowania wyłącz tę funkcję. W przeciwnym razie będzie stosowana przy okazji kolejnych zadań drukowania.

- Za pomocą panelu operacyjnego

Dotknij przycisku **POCZĄTEK (HOME)**, wybierz kolejno: ikonę  (**Ustawienia (Setup)**), opcję **Ustawienia (Settings)**, opcję **Ustawienia urządzenia (Device settings)** i opcję **Ustawienia drukowania**

(**Print settings**), a następnie wybierz dla opcji **Zapobiegaj ścieraniu atramentu (Prevent paper abrasion)** ustawienie **WŁ. (ON)**.

■ [Zmiana ustawień za pomocą panelu operacyjnego](#)

- Za pomocą komputera
 - W przypadku systemu Windows:
 1. Upewnij się, że drukarka jest włączona.
 2. Otwórz okno ustawień sterownika drukarki.
 - **Otwieranie ekranu ustawień sterownika drukarki**
 3. Kliknij kartę **Obsługa (Maintenance)** i opcję **Ustawienia niestandardowe (Custom Settings)**.
 4. Zaznacz pole wyboru **Zapobieganie ścieraniu atramentu (Prevent paper abrasion)** i kliknij przycisk **OK**.
 - W przypadku systemu Mac OS:

W programie Remote UI dostosuj ustawienia, aby zapobiec ścieraniu atramentu.

■ [Otwieranie zdalnego interfejsu użytkownika do konserwacji](#)

Kwestia 5 Jeśli ustawiona jest duża intensywność, zmniejsz ją i ponów próbę drukowania.

W przypadku drukowania na papierze zwykłym przy ustawieniu dużej intensywności zwykły papier może wchłonąć zbyt dużo atramentu, co spowoduje ścieranie jego powierzchni.

- Drukowanie za pomocą komputera (system Windows)

Sprawdź ustawienie intensywności za pomocą sterownika drukarki.

 - **Dopasowywanie intensywności koloru**
- Kopiowanie
 - [Konfigurowanie ustawień związanych z kopiowaniem](#)

Kwestia 6 Unikaj drukowania poza zalecanym obszarem wydruku.

Jeśli drukowanie wykracza poza zalecany obszar wydruku, dolny brzeg papieru może zostać poplamiony atramentem.

Zmień wymiary dokumentu za pomocą aplikacji.

- **Obszar wydruku**

Kwestia 7 Czy płyta szklana nie jest zabrudzona?

Wyczyść płytę szklaną.

- **Czyszczenie płyty szklanej i pokrywy dokumentów**

Kwestia 8 Czy rolka podawania papieru nie jest przypadkiem zabrudzona?

Wyczyść rolkę podawania papieru.

- [Czyszczenie rolek podawania papieru](#)

»» Uwaga

- Czyszczenie rolki podawania papieru powoduje jej zużywanie, więc czynność tę należy wykonywać, tylko gdy jest to konieczne.

Kwestia 9 Czy wewnątrz drukarki jest brudne?

Podczas drukowania dwustronnego wewnątrz drukarki może zostać zaplamione atramentem, co powoduje powstawanie smug na wydrukach.

Aby wyczyścić wewnątrz drukarki, wykonaj procedurę czyszczenia płyty dolnej.

- [Czyszczenie wnętrza drukarki \(czyszczenie płyty dolnej\)](#)

»» Uwaga

- Aby zapobiec zabrudzeniu wnętrza drukarki, ustaw prawidłowy rozmiar papieru.

Kwestia 10 Ustaw dłuższy czas oczekiwania na wyschnięcie atramentu.

Dzięki temu zadrukowana powierzchnia będzie mogła wyschnąć, co zapobiegnie powstawaniu na niej smug i zarysowań.

- W przypadku systemu Windows:
 1. Upewnij się, że drukarka jest włączona.
 2. Otwórz okno ustawień sterownika drukarki.
 - Otwieranie ekranu ustawień sterownika drukarki
 3. Kliknij kartę **Obsługa (Maintenance)** i opcję **Ustawienia niestandardowe (Custom Settings)**.
 4. Przeciągnij suwak **Czas oczekiwania na wyschnięcie atramentu (Ink Drying Wait Time)**, aby określić czas oczekiwania, a następnie kliknij przycisk **OK**.
 5. Zapoznaj się z treścią komunikatu i kliknij przycisk **OK**.
- W przypadku systemu Mac OS:

Ustaw czas oczekiwania przy użyciu zdalnego interfejsu użytkownika.

- [Zmiana trybu pracy drukarki](#)



Obok obrazu występuje pionowa linia



Kwestia Czy rozmiar załadowanego papieru jest prawidłowy?

Jeśli rozmiar załadowanego papieru jest większy od wybranego w ustawieniach, na marginesach mogą być drukowane pionowe linie.

Ustaw rozmiar papieru odpowiadający załadowanym arkuszom.

■ [Wyniki drukowania są niezadowolające](#)

»» Uwaga

- Kierunek wzoru linii pionowej może się zmieniać w zależności od danych obrazu i ustawienia wydruku.
- Jeśli to konieczne, drukarka wykonuje automatyczne czyszczenie w celu zachowania czystości wydruków. Podczas czyszczenia zużywana jest niewielka ilość atramentu.

Chociaż atrament jest zwykle zbierany w pochłaniaczu atramentu przy zewnętrznej krawędzi papieru, w przypadku załadowania papieru o rozmiarze większym niż wybrany w ustawieniach mogą na nim pojawiać się plamy atramentu.

Problemy ze skanowaniem (system Mac OS)

- ▶ [Problemy ze skanowaniem](#)

Problemy ze skanowaniem

- Skaner nie działa
- Sterownik skanera nie został uruchomiony



Skaner nie działa



Kwestia 1 Upewnij się, że skaner lub drukarka mają włączone zasilanie.

Kwestia 2 W przypadku połączenia sieciowego sprawdź stan połączenia i w razie potrzeby połącz ponownie.

Kwestia 3 W przypadku połączenia USB połącz kabel USB z innym portem USB na komputerze.

Kwestia 4 Jeśli kabel USB jest podłączony do koncentratora USB, odłącz kabel USB, po czym podłącz go do portu USB w komputerze.

Kwestia 5 Uruchom ponownie komputer.



Sterownik skanera nie został uruchomiony



Kwestia 1 Upewnij się, że aplikacja obsługuje funkcję AirPrint.

Kwestia 2 Wybierz w menu aplikacji skaner lub drukarkę.

»» Uwaga

- Procedura może różnić się w zależności od aplikacji.

Kwestia 3 Zeskanuj i zapisz obrazy za pomocą aplikacji IJ Scan Utility Lite, a następnie otwórz pliki w odpowiedniej aplikacji.

Problemy mechaniczne

- **Nie włącza się zasilanie**
- **Zasilanie wyłącza się samoczynnie**
- **Problemy z połączeniem USB**
- **Nie można nawiązać komunikacji z drukarką przez port USB**
- **Komunikaty na ekranie dotykowym są wyświetlane w niewłaściwym języku**



Nie włącza się zasilanie



Kwestia 1 Naciśnij przycisk **WŁ. (ON)**.

Kwestia 2 Upewnij się, że wtyczka kabla zasilania jest poprawnie podłączona do drukarki, a następnie włącz drukarkę ponownie.

Kwestia 3 Odłącz drukarkę od gniazdka elektrycznego na co najmniej 2 minuty, a następnie podłącz ją ponownie i włącz zasilanie.

Jeśli to nie rozwiąże problemu, skontaktuj się z najbliższym centrum serwisowym firmy Canon, aby zamówić naprawę.



Zasilanie wyłącza się samoczynnie




Kwestia Jeśli drukarka jest ustawiona na automatyczne wyłączenie po określonym czasie, wyłącz to ustawienie.

Jeśli ustawiono drukarkę na automatyczne wyłączenie po określonym czasie, zostanie ona automatycznie wyłączona po upływie określonego czasu.

- Aby wyłączyć ustawienie z poziomu panelu operacyjnego:

1. Upewnij się, że drukarka jest włączona.

2. Wybierz na ekranie GŁÓWNY opcję  **Ustawienia (Setup)**.

3. Wybierz opcję  **Ustawienia (Settings)**.

4. Wybierz opcję  **ECO**.

5. Wybierz opcję **Ustawienia oszczędzania energii (Energy saving settings)**.

6. Zapoznaj się z instrukcjami wyświetlanymi na ekranie i wybierz opcję **Dalej (Next)**.

7. Wybierz opcję **Aut. wyłączenie (Auto power off)**.

8. Wybierz opcję **Nigdy (Never)**.

9. Wybierz opcję **OK**.

Ustawienie umożliwiające automatyczne wyłączanie zasilania jest wyłączone.

- Aby wyłączyć ustawienie z poziomu komputera:

W systemie Windows użyj programu Canon IJ Printer Assistant Tool lub ScanGear (sterownik skanera), aby wyłączyć ustawienie.

Wykonaj poniższą procedurę, aby wyłączyć ustawienie za pomocą programu Canon IJ Printer Assistant Tool.

1. Otwórz program Canon IJ Printer Assistant Tool.

■ Karta Obsługa — opis

2. Wybierz swoją drukarkę w menu rozwijanym i wybierz przycisk **OK**.

Pojawi się ekran menu.

3. Wybierz opcję **Automatyczne włączanie/wyłączanie (Auto Power)**.

4. Wybierz wartość **Wyłączone (Disable)** dla opcji **Automatyczne wyłączenie (Auto Power Off)**.

Ustawienie umożliwiające automatyczne wyłączanie zasilania jest wyłączone.

»» Uwaga

- Zapoznaj się z poniższymi informacjami, aby wyłączyć ustawienie w programie ScanGear (sterownik skanera).

■ Karta Skaner

Problemy z połączeniem USB

Q Mała szybkość drukowania lub skanowania/Połączenie Hi-Speed USB nie działa/Pojawia się komunikat „To urządzenie może działać szybciej (This device can perform faster)” (system Windows)

A

Jeśli dany system jest niezgodny ze standardem Hi-Speed USB drukarka działa z mniejszą szybkością, jaką zapewnia standard USB 1.1. W takim przypadku drukarka działa prawidłowo, ale szybkość drukowania i skanowania może ulec zmniejszeniu ze względu na prędkość komunikacji.

Kwestia Aby upewnić się, że system obsługuje połączenia Hi-Speed USB, sprawdź poniższe kwestie.

- Czy port USB w komputerze obsługuje połączenia Hi-Speed USB?
- Czy kabel USB lub koncentrator USB obsługuje połączenia Hi-Speed USB?

Pamiętaj, aby używać certyfikowanego kabla Hi-Speed USB. Firma Canon zaleca korzystanie z kabla USB o długości maksymalnie 3 metrów/10 stóp.

- Czy system operacyjny komputera obsługuje połączenia Hi-Speed USB?

Zainstaluj najnowszą aktualizację systemu.

- Czy sterownik interfejsu Hi-Speed USB działa prawidłowo?

W razie potrzeby pobierz i zainstaluj na komputerze najnowszą wersję sterownika interfejsu Hi-Speed USB.

»»» Ważne

- Więcej informacji na ten temat można uzyskać u producenta komputera, kabla USB lub koncentratora USB.



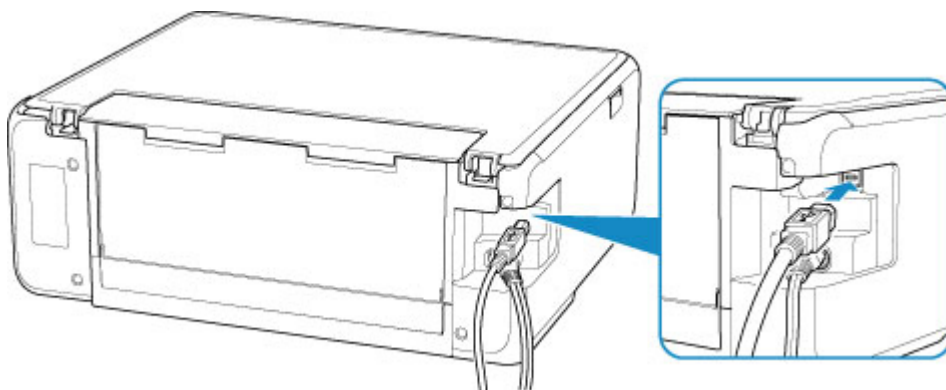
Nie można nawiązać komunikacji z drukarką przez port USB



Kwestia 1 Upewnij się, że drukarka jest włączona.

Kwestia 2 Podłącz prawidłowo kabel USB.

Jak ukazuje poniższa ilustracja, port USB znajduje się z tyłu drukarki.



Ważne

- Połącz terminal „Type-B” z drukarką tak, aby strona z nacięciami była SKIEROWANA DO GÓRY. Szczegółowe informacje można znaleźć w instrukcji obsługi kabla USB.

Kwestia 3 Upewnij się, że na karcie **Porty (Ports)** okna dialogowego właściwości sterownika drukarki zaznaczono pole wyboru **Włącz komunikację dwukierunkową (Enable bidirectional support)**. (system Windows)

W przeciwnym razie zaznacz je, aby włączyć obsługę komunikacji dwukierunkowej.

- Otwieranie ekranu ustawień sterownika drukarki

Problemy z instalacją i pobieraniem

- **Nie można zainstalować sterowników MP Drivers (Windows)**
- **Aktualizowanie sterowników MP Drivers w środowisku sieciowym (system Windows)**



Nie można zainstalować sterowników MP Drivers (Windows)



- **Jeśli instalacja nie rozpocznie się po włożeniu Instalacyjnego dysku CD-ROM:**

Aby rozpocząć instalację, postępuj zgodnie z poniższymi instrukcjami.

1. Wprowadź poniższe ustawienia.
 - W systemie Windows 10 kliknij przycisk **Start** i wybierz opcję **Eksplorator plików (File Explorer)**, a następnie kliknij **Ten komputer (This PC)** na liście po lewej stronie.
 - W systemie Windows 8.1 wybierz ikonę **Eksplorator (Explorer)** w obszarze **Pasek zadań (Taskbar)** na ekranie **Pulpit (Desktop)**, a następnie z listy po lewej stronie wybierz opcję **Ten komputer (This PC)**.
 - W systemie Windows 7 kliknij przycisk **Start**, a następnie kliknij opcję **Komputer (Computer)**.



2. Kliknij dwukrotnie ikonę dysku CD-ROM w wyświetlonym oknie.

Po wyświetleniu zawartości dysku CD-ROM kliknij dwukrotnie ikonę pliku **MSETUP4.EXE**.

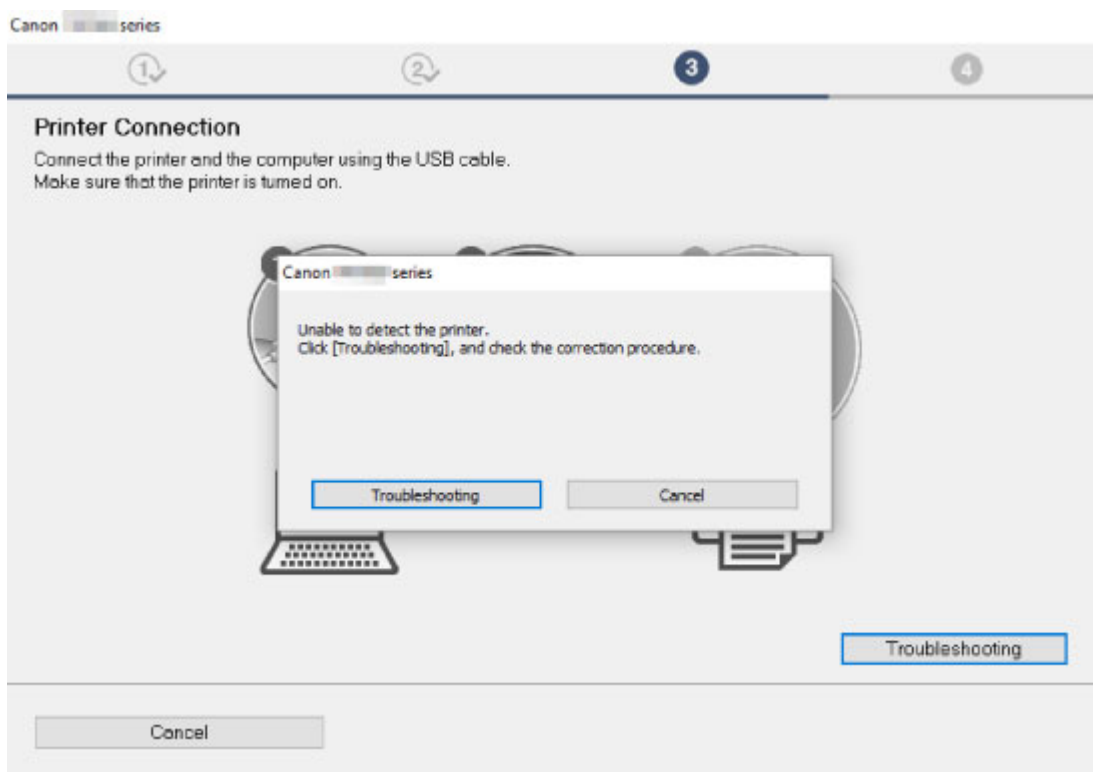
Jeśli nie możesz zainstalować sterowników MP Drivers z użyciem Instalacyjnego dysku CD-ROM, zainstaluj je z witryny firmy Canon w sieci Web.

»»» Uwaga

- Jeśli nie pojawi się ikona dysku CD-ROM, spróbuj wykonać następujące czynności:
 - Wyjmij dysk CD-ROM z komputera, a następnie włóż go ponownie.
 - Uruchom ponownie komputer.

Jeśli ikona wciąż się nie pojawi, spróbuj skorzystać z innego dysku i sprawdź, czy jego ikona jest wyświetlana. Jeśli jest widoczna, oznacza to problem z Instalacyjnym dyskiem CD-ROM. Skontaktuj się z najbliższym centrum serwisowym firmy Canon, aby zamówić naprawę.

- **Jeśli nie można przejść ekranu Podłączenie drukarki (Printer Connection):**



■ Nie można przejść do ekranu następującego po ekranie Podłączenie drukarki

- **Pozostałe przypadki:**

Ponownie zainstaluj sterowniki MP Drivers.

Jeśli sterowniki MP Drivers nie zostały prawidłowo zainstalowane, odinstaluj sterowniki MP Drivers, uruchom ponownie komputer i zainstaluj ponownie sterowniki MP Drivers.

■ Usuwanie niepotrzebnych sterowników MP Drivers

Ponownie zainstaluj sterowniki MP Drivers z Instalacyjnego dysku CD-ROM lub z witryny firmy Canon w sieci Web.

»»» Uwaga

- Jeśli instalacja została przerwana z powodu błędu systemu Windows, może on działać niestabilnie. Zainstalowanie sterowników w nieprawidłowo funkcjonującym systemie Windows może okazać się niemożliwe. Uruchom ponownie komputer, a następnie jeszcze raz zainstaluj sterowniki.



Aktualizowanie sterowników MP Drivers w środowisku sieciowym (system Windows)



Pobierz najnowszą wersję sterowników MP Drivers.

Pobierz najnowsze sterowniki MP Drivers dla użytkowanego modelu ze strony pobierania w witrynie firmy Canon.

Odinstaluj dotychczasowe sterowniki MP Drivers i zainstaluj pobraną, najnowszą wersję sterowników MP Drivers, postępując zgodnie z instrukcjami instalacji. Po wyświetleniu ekranu wyboru metody połączenia wybierz ustawienie **Użyj drukarki za pomocą bezprzewodowego połączenia LAN (Use the printer with wireless LAN connection)**. Drukarka zostanie automatycznie wykryta w sieci.

Upewnij się, że drukarka została znaleziona i zainstaluj sterowniki MP Drivers, postępując zgodnie z instrukcjami wyświetlanymi na ekranie.

»»» Uwaga

- Nie ma to wpływu na ustawienia sieci w drukarce, więc można korzystać z drukarki za pośrednictwem sieci bez jej ponownego konfigurowania.

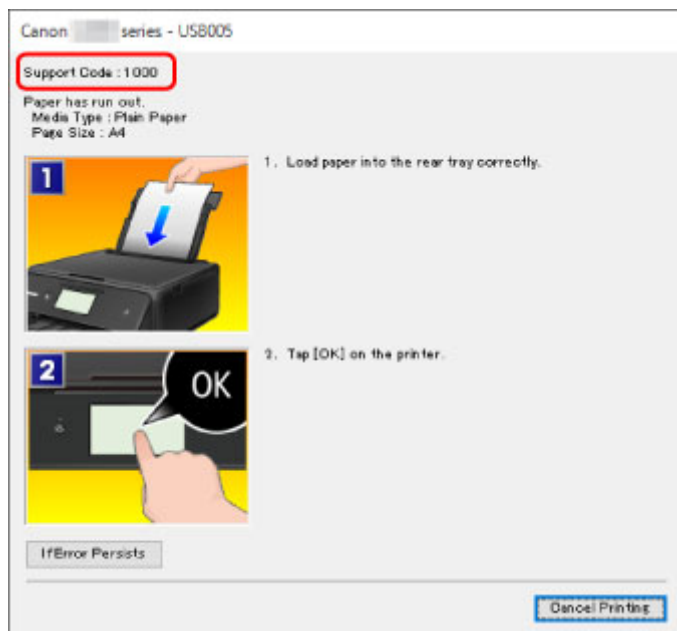
Błędy i komunikaty

- **W przypadku wystąpienia błędu**
- **Pojawia się komunikat (kod pomocniczy)**

W przypadku wystąpienia błędu

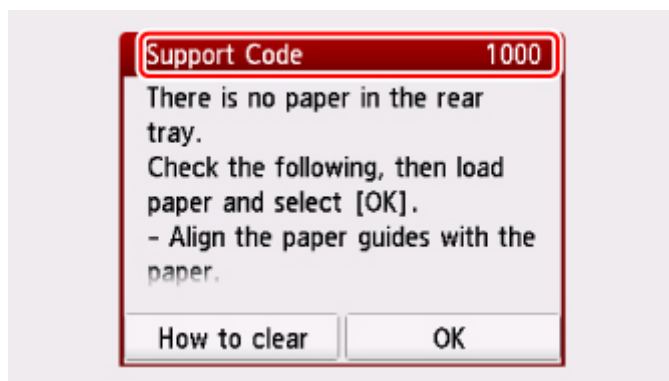
W przypadku wystąpienia błędu wydruku, np. jeśli papier się skończył lub zaciął, na ekranie komputera i na ekranie dotykowym pojawi się komunikat o błędzie.

Gdy na ekranie komputera wyświetlane są kod pomocniczy i komunikat (Windows):



Gdy na ekranie dotykowym wyświetlane są kod pomocniczy i komunikat:

Na ekranie dotykowym pojawią się: kod pomocniczy i czynności, jakie należy wykonać po wystąpieniu błędu.



Szczegółowe informacje na temat naprawiania błędów można znaleźć w części [Lista kodów pomocniczych dotyczących błędu](#).

»» Uwaga

- Szczegółowe informacje na temat naprawiania błędów, które nie są sygnalizowane kodami pomocniczymi, można znaleźć w części [Pojawia się komunikat \(kod pomocniczy\)](#).

Pojawia się komunikat (kod pomocniczy)

W tej części opisano niektóre z błędów i komunikatów, jakie mogą się pojawić.

»»» Uwaga

- W przypadku niektórych błędów na ekranie komputera podawany jest odpowiedni kod pomocniczy (numer błędu). Szczegółowe informacje o błędach sygnalizowanych kodami pomocniczymi można znaleźć w sekcji [Lista kodów pomocniczych dotyczących błędu](#).

Jeśli na ekranie dotykowym widoczny jest komunikat, zapoznaj się z poniższymi informacjami.

■ [Na ekranie dotykowym wyświetlany jest komunikat o błędzie](#)

Jeśli na ekranie komputera pojawia się komunikat, zapoznaj się z poniższymi informacjami.

- [Wyświetlany jest błąd związany z automatycznym drukiem dwustronnym](#)
- [Wyświetlany jest błąd związany z odłączeniem kabla zasilania \(system Windows\)](#)
- [Błąd zapisu/Błąd wysyłania/Błąd komunikacji \(system Windows\)](#)
- [Inne komunikaty o błędach \(system Windows\)](#)
- [Wyświetlany jest ekran Inkjet Printer/Scanner/Fax Extended Survey Program \(system Windows\)](#)
- [Wyświetlana jest ikona Inkjet Printer/Scanner/Fax Extended Survey Program \(Mac OS\)](#)



Na ekranie dotykowym wyświetlany jest komunikat o błędzie



Sprawdź znaczenie komunikatu i podejmij odpowiednie działania.

- **Nie zapisano danych obsługiwanego typu.**
 - Na karcie pamięci brak obrazów, które mogą zostać odczytane przez tę drukarkę.
 - Drukarka może nie rozpoznać pliku, jeśli jego nazwa lub ścieżka folderu zawiera pewne znaki. Należy używać jedynie znaków alfanumerycznych.
 - Zdjęcia zmodyfikowane lub przetworzone przy użyciu komputera należy drukować za pomocą komputera.

»»» Uwaga

- Jeśli wybrano fotografię, która była przetwarzana na komputerze, na ekranie dotykowym będzie wyświetlany znak „?”.

- **Na karcie można obecnie zapisywać z komputera. Ustaw tryb [Tylko do odczytu z PC].**

Dla gniazda na kartę wybrane jest ustawienie **Zapis z PC przez USB (Writable from USB PC)**.

Nie można drukować z karty pamięci, jeśli dla gniazda na kartę wybrane jest ustawienie **Zapis z PC przez USB (Writable from USB PC)**. Po zapisaniu danych na karcie pamięci wybierz w menu **Ustawienia zaawansow. (Device user settings)** dla opcji **Atrybut zapisu/odczytu (Read/write attribute)** ustawienie **Tylko do odczytu z PC (Not writable from PC)**.

- **Ostatnim razem zasilanie zostało wyłączone nieprawidłowo. Przy wyłączeniu zasilania naciskaj przycisk .**

Drukarka mogła zostać odłączona przy włączonym zasilaniu.

Wybierz opcję **OK** na ekranie dotykowym.

»»» Uwaga

- Informacje na temat prawidłowego odłączania drukarki można znaleźć w części [Odłączanie drukarki](#).

- **Nie można połączyć z serwerem. Poczekaj chwilę i spróbuj ponownie.**

Drukarka nie może nawiązać połączenia z serwerem z powodu błędu komunikacji.

Wybierz na ekranie dotykowym opcję **OK** i po chwili spróbuj ponownie.

Q Wyświetlany jest błąd związany z automatycznym drukiem dwustronnym



Kwestia Zapoznaj się z sekcją Problemy z automatycznym drukowaniem dwustronnym i podejmij odpowiednie działania.

Q Wyświetlany jest błąd związany z odłączeniem kabla zasilania (system Windows)



Kabel zasilania mógł zostać odłączony, gdy drukarka była jeszcze włączona.

Sprawdź komunikat o błędzie wyświetlony na ekranie komputera i kliknij przycisk **OK**.

Drukarka rozpocznie drukowanie.

Informacje na temat odłączania kabla zasilania można znaleźć w części [Odłączanie drukarki](#).

Q Błąd zapisu/Błąd wysyłania/Błąd komunikacji (system Windows)



Kwestia 1 Jeśli kontrolka **WŁ. (ON)** jest wyłączona, sprawdź, czy drukarka jest podłączona do zasilania i włączona.

Kontrolka **WŁ. (ON)** miga, gdy drukarka rozpoczyna wykonywanie zadania. Poczekaj, aż kontrolka **WŁ. (ON)** przestanie migać i zacznie świecić ciągłym światłem.

Kwestia 2 Upewnij się, że drukarka jest poprawnie podłączona do komputera.

Jeśli korzystasz z kabla USB, upewnij się, że jest on poprawnie podłączony do drukarki i komputera. Jeśli kabel USB jest starannie podłączony, sprawdź następujące kwestie:

- Jeśli używasz urządzenia pośredniego, np. koncentratora USB, odłącz je, podłącz drukarkę bezpośrednio do komputera i ponownie spróbuj przeprowadzić drukowanie. Jeśli drukowanie rozpocznie się prawidłowo, oznacza to problem z urządzeniem pośrednim. Skontaktuj się z dostawcą przekaźnika.
- Problemem może być również kabel USB. Wymień kabel USB i ponów próbę drukowania.

Jeśli korzystasz z drukarki za pośrednictwem sieci LAN, upewnij się, że drukarka jest prawidłowo skonfigurowana pod kątem działania w sieci.

Kwestia 3 Upewnij się, że sterowniki MP Drivers są zainstalowane prawidłowo.

Odinstaluj sterowniki MP Drivers zgodnie z procedurą opisaną w sekcji Usuwanie niepotrzebnych sterowników MP Drivers, a następnie zainstaluj je ponownie z instalacyjnego dysku CD-ROM lub z witryny internetowej firmy Canon.

Kwestia 4 W przypadku podłączenia drukarki do komputera za pomocą kabla USB sprawdź stan urządzenia przy użyciu komputera.

Aby sprawdzić stan urządzenia, wykonaj poniższą procedurę.

1. Otwórz okno Menedżer urządzeń w komputerze zgodnie z poniższą procedurą.

Jeśli pojawi się ekran **Kontrola konta użytkownika (User Account Control)**, postępuj zgodnie z wyświetlanymi instrukcjami.

- W systemie Windows 10 kliknij prawym przyciskiem myszy polecenie **Start** i wybierz opcję **Menedżer urządzeń (Device Manager)**.
 - W systemie Windows 8.1 wybierz opcję **Panel sterowania (Control Panel)** na panelu **Ustawienia (Settings)** dostępnym po wybraniu kolejno opcji **Pulpit (Desktop) > Sprzęt i dźwięk (Hardware and Sound) > Menedżer urządzeń (Device Manager)**.
 - W systemie Windows 7 kliknij kolejno opcje **Panel sterowania (Control Panel)**, **Sprzęt i dźwięk (Hardware and Sound)** i **Menedżer urządzeń (Device Manager)**.
2. Kliknij dwukrotnie pozycje **Kontrolery uniwersalnej magistrali szeregowej (Universal Serial Bus controllers)** i **Uniwersalna drukarka USB (USB Printing Support)**.

Jeśli nie pojawi się ekran **Właściwości: Uniwersalna drukarka USB (USB Printing Support Properties)**, sprawdź, czy drukarka jest prawidłowo podłączona do komputera.

 **Kwestia 2** [Upewnij się, że drukarka jest poprawnie podłączona do komputera.](#)

3. Kliknij kartę **Ogólne (General)** i sprawdź, czy występują jakieś problemy z urządzeniem.

Jeśli pojawił się błąd urządzenia, usuń go, korzystając z pomocy systemu Windows.

Inne komunikaty o błędach (system Windows)



Kwestia Jeśli komunikat o błędzie pojawi się poza monitorem stanu drukarki, sprawdź następujące kwestie:

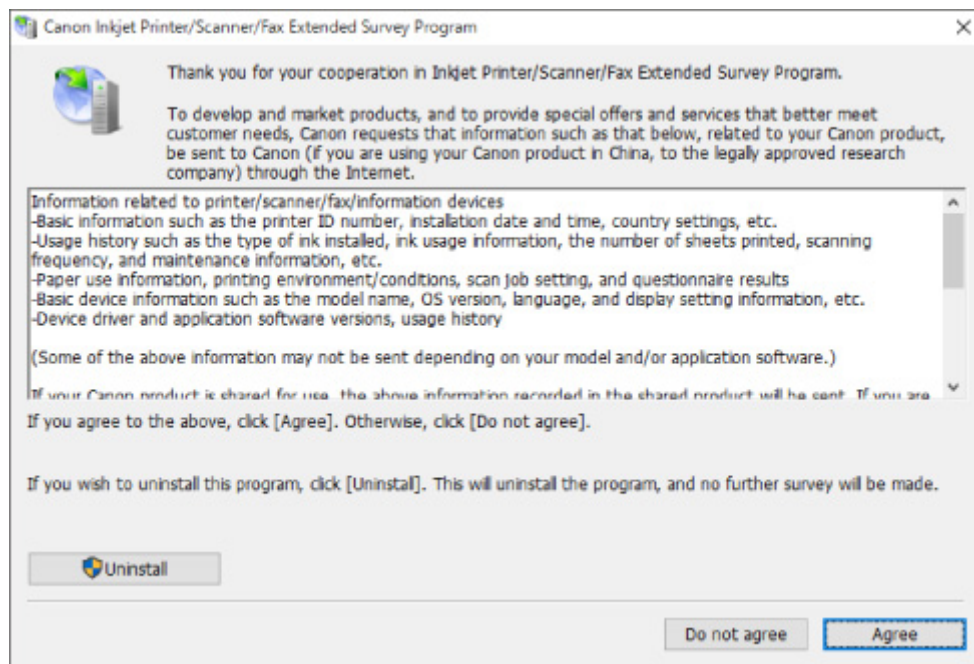
- **„Nie można umieścić w buforze z powodu zbyt małej ilości wolnego miejsca na dysku twardym (Could not spool successfully due to insufficient disk space)”**
Usuń zbędne pliki i zwiększ ilość miejsca na dysku.
- **„Nie można umieścić w buforze z powodu zbyt małej ilości wolnej pamięci (Could not spool successfully due to insufficient memory)”**
Zamknij inne uruchomione aplikacje, aby zwiększyć ilość dostępnej pamięci.
Jeśli wciąż nie można drukować, uruchom jeszcze raz komputer i ponów próbę drukowania.
- **„Nie znaleziono sterownika drukarki (Printer driver could not be found)”**
Odinstaluj sterowniki MP Drivers zgodnie z procedurą opisaną w sekcji Usuwanie niepotrzebnych sterowników MP Drivers, a następnie zainstaluj je ponownie z instalacyjnego dysku CD-ROM lub z witryny internetowej firmy Canon.
- **„Nie można wydrukować: nazwa aplikacji (Could not print Application name) — nazwa pliku”**
Spróbuj wykonać wydruk ponownie po zakończeniu bieżącego zadania.

Q Wyświetlany jest ekran Inkjet Printer/Scanner/Fax Extended Survey Program (system Windows)

A

Jeśli został zainstalowany program Inkjet Printer/Scanner/Fax Extended Survey Program, co miesiąc przez okres około dziesięć lat będzie pojawiać się ekran z monitem o zgodę na przesłanie informacji o sposobie korzystania z drukarki i z dostarczonego z nią oprogramowania.

Przeczytaj informacje widoczne na ekranie i wykonaj poniższe instrukcje.



- **Jeśli zgadzasz się uczestniczyć w programie badania użytkowników:**

Kliknij przycisk **Zgadzam się (Agree)** i postępuj zgodnie z instrukcjami wyświetlanymi na ekranie. Informacje o korzystaniu z drukarki są wysyłane przez Internet. Po wykonaniu tej procedury informacje będą od tej pory wysyłane automatycznie bez wyświetlania ekranu potwierdzenia.

»» Uwaga

- Podczas przesyłania informacji mogą się pojawić różnego rodzaju ostrzeżenia przed wysłaniem informacji do Internetu. Upewnij się, że nazwą programu jest „IJPLMUI.exe” i zezwól na kontynuację.
- Jeśli usuniesz zaznaczenie pola wyboru **Od następnego razu wysyłaj automatycznie (Send automatically from the next time)**, informacje nie będą wysyłane automatycznie od następnego uruchomienia, a podczas kolejnego badania pojawi się ekran potwierdzenia. Opis sposobu automatycznego wysyłania informacji można znaleźć w części [Zmiana ustawienia ekranu potwierdzenia](#).

- **Jeśli nie zgadzasz się uczestniczyć w badaniu:**

Kliknij przycisk **Nie zgadzam się (Do not agree)**. Ekran potwierdzenia zostanie zamknięty, a badanie — pominięte. Ekran potwierdzenia pojawi się ponownie po upływie 1 miesiąca.

- **Odinstalowywanie programu Inkjet Printer/Scanner/Fax Extended Survey Program:**

Aby odinstalować Inkjet Printer/Scanner/Fax Extended Survey Program, kliknij przycisk **Odinstaluj (Uninstall)** i postępuj zgodnie z instrukcjami wyświetlanymi na ekranie.

- **Zmiana ustawienia ekranu potwierdzenia:**

1. Wprowadź poniższe ustawienia.

- W systemie Windows 10 kliknij prawym przyciskiem myszy polecenie **Start** i wybierz opcję **Programy i funkcje (Programs and Features)**.
- W systemie Windows 8.1 wybierz opcję **Panel sterowania (Control Panel)** na panelu **Ustawienia (Settings)** dostępnym po wybraniu kolejno opcji **Pulpit (Desktop)** > **Programy (Programs)** > **Programy i funkcje (Programs and Features)**.
- W systemie Windows 7 wybierz kolejno menu **Start** > **Panel sterowania (Control Panel)** > **Programy (Programs)** > **Programy i funkcje (Programs and Features)**.

»» Uwaga

- Podczas instalacji, odinstalowywania lub uruchamiania programu może zostać wyświetlone okno potwierdzenia/ostrzeżenia.

To okno dialogowe zostanie przedstawione, jeśli do wykonania zadania wymagane są uprawnienia administratora.

W przypadku zalogowania się na koncie z uprawnieniami administratora postępuj zgodnie z wyświetlanymi instrukcjami.

2. Wybierz opcję **Canon Inkjet Printer/Scanner/Fax Extended Survey Program**.

3. Wybierz opcję **Zmień (Change)**.

Jeśli po wykonaniu instrukcji wyświetlanych na ekranie wybierzesz opcję **Tak (Yes)**, podczas następnego badania pojawi się ekran potwierdzenia.

Jeśli wybierzesz opcję **Nie (No)**, informacje będą wysyłane automatycznie.

»»» Uwaga

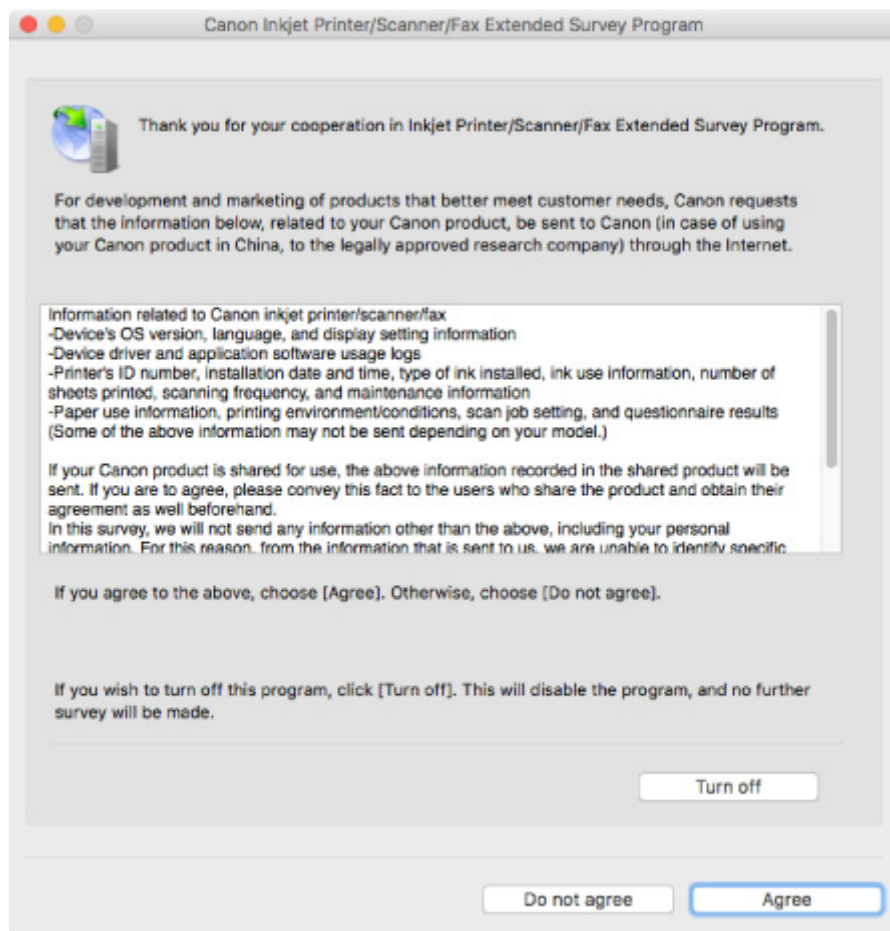
- Jeśli wybrano opcję **Odinstaluj (Uninstall)**, program Inkjet Printer/Scanner/Fax Extended Survey Program zostanie odinstalowany. Postępuj zgodnie z instrukcjami wyświetlanymi na ekranie.

Q Wyświetlana jest ikona Inkjet Printer/Scanner/Fax Extended Survey Program (Mac OS)

A

Jeśli zainstalowany jest program Inkjet Printer/Scanner/Fax Extended Survey Program, informacje o korzystaniu z drukarki i z dostarczonego z nią oprogramowania są wysyłane co miesiąc przez okres około 10 lat. Ikona **Inkjet Printer/Scanner/Fax Extended Survey Program** pojawia się w menu Dock, gdy nadchodzi czas na wysłanie informacji o korzystaniu z drukarki.

Kliknij tę ikonę, zapoznaj się z wyświetlonymi informacjami, a następnie wykonaj poniższe instrukcje.



- **Jeśli zgadzasz się uczestniczyć w programie badania użytkowników:**

Kliknij przycisk **Zgadzam się (Agree)** i postępuj zgodnie z instrukcjami wyświetlanymi na ekranie. Informacje o korzystaniu z drukarki są wysyłane przez Internet. Po wykonaniu tej procedury informacje będą od tej pory wysyłane automatycznie bez wyświetlania ekranu potwierdzenia.

»» Uwaga

- Jeśli usuniesz zaznaczenie pola wyboru **Od następnego razu wysyłaj automatycznie (Send automatically from the next time)**, informacje nie będą wysyłane automatycznie od następnego uruchomienia, a podczas kolejnego badania pojawi się w menu Dock ikona **Inkjet Printer/Scanner/Fax Extended Survey Program**.

- **Jeśli nie zgadzasz się uczestniczyć w badaniu:**

Kliknij przycisk **Nie zgadzam się (Do not agree)**. Ekran potwierdzenia zostanie zamknięty, a badanie — pominięte. Ekran potwierdzenia pojawi się ponownie po upływie 1 miesiąca.

- **Aby zatrzymać wysyłanie informacji:**

Kliknij przycisk **Wyłącz (Turn off)**. Działanie programu Inkjet Printer/Scanner/Fax Extended Survey Program zostanie przerwane, a informacje nie będą wysyłane. Aby wznowić badanie, zapoznaj się z informacjami podanymi w części [Zmiana ustawienia](#).

- **Odinstalowywanie programu Inkjet Printer/Scanner/Fax Extended Survey Program:**

1. Przerwij działanie programu Inkjet Printer/Scanner/Fax Extended Survey Program.

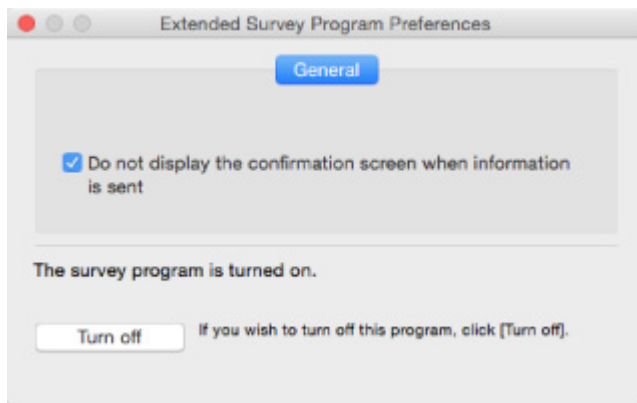
■ [Zmiana ustawienia](#):

2. W menu **Idź (Go)** programu Finder wybierz opcję **Aplikacje (Applications)** i kliknij dwukrotnie folder **Canon Utilities**, a następnie folder **Inkjet Extended Survey Program**.
3. Przenieś plik **Canon Inkjet Printer/Scanner/Fax Extended Survey Program.app** do **Kosza (Trash)**.
4. Uruchom ponownie komputer.
Opróżnij **Kosz (Trash)** i ponownie uruchom komputer.

- **Zmiana ustawienia:**

Aby ekran potwierdzenia pojawiał się przy każdym wysyłaniu informacji o korzystaniu z drukarki lub aby wznowić badanie, wykonaj poniższą procedurę.

1. W menu **Idź (Go)** programu Finder wybierz opcję **Aplikacje (Applications)** i kliknij dwukrotnie folder **Canon Utilities**, a następnie folder **Inkjet Extended Survey Program**.
2. Kliknij dwukrotnie ikonę **Canon Inkjet Printer/Scanner/Fax Extended Survey Program**.



- **Nie wyświetlaj ekranu potwierdzenia, gdy zostaną wysłane informacje (Do not display the confirmation screen when information is sent):**

Po zaznaczeniu tego pola wyboru informacje będą wysyłane automatycznie.

Jeśli to pole wyboru nie jest zaznaczone, ikona **Inkjet Printer/Scanner/Fax Extended Survey Program** pojawi się w menu Dock, gdy nadejdzie czas kolejnego badania. Kliknij tę ikonę i wykonaj instrukcje wyświetlane na ekranie.

- **Przycisk Wyłącz (Turn off)/Włącz (Turn on):**

Kliknij przycisk **Wyłącz (Turn off)**, aby przerwać działanie programu Badanie Extended Survey Program dotyczące sposobu wykorzystania drukarki atramentowej/skanera/faksu Inkjet.

Kliknij przycisk **Włącz (Turn on)**, aby uruchomić ponownie program Badanie Extended Survey Program dotyczące sposobu wykorzystania drukarki atramentowej/skanera/faksu Inkjet.

Lista kodów pomocniczych dotyczących błędu

Kod pomocniczy pojawia się na ekranie dotykowym i na monitorze komputera po wystąpieniu błędu.

„Kod pomocniczy” to numer błędu, który pojawia się razem z komunikatem o błędzie.

Jeśli wystąpi błąd, sprawdź kod pomocniczy widoczny na ekranie dotykowym lub na monitorze komputera i wykonaj odpowiednią czynność.

Kod pomocniczy pojawia się na ekranie dotykowym i na monitorze komputera

- **Od 1000 do 1ZZZ**

[1000](#) 1001 1002 [1003](#) [1200](#) 1240

1258 1259 1270 [1300](#) [1303](#) [1304](#)

1309 1310 [1313](#) [1401](#) 1403 1405

140B 1410 1411 1412 1413 1414

1415 1551 1552 [1600](#) [1660](#) 1684

[1688](#) [1689](#) 168C [1700](#) 1701 1730

1731 1830 1850 1851 1855 1857

185B 185C 185D 1871 1874 [1890](#)

- **Od 2000 do 2ZZZ**

[2110](#) 2113 2114 2120 2123 2504

2700 [2900](#) [2901](#)

- **Od 3000 do 3ZZZ**

3402 3403 3405 3407 3408 3410

3411 3412 3413 3438 3439 3440

3441 3442 3443 3444 3445 3446

3447

- **Od 4000 do 4ZZZ**

4100 [4103](#) 4104 495A

- **Od 5000 do 5ZZZ**

[5011](#) [5012](#) 5050 [5100](#) [5200](#) 520E

5400 5700 [5B00](#) 5B01 5C02

• **Od 6000 do 6ZZZ**

[6000](#) 6001 6004 6500 6502 6800

6801 6830 6831 6832 6833 6900

6901 6902 6910 6911 6930 6931

6932 6933 6934 6935 6936 6937

6938 6940 6941 6942 6943 6944

6945 6946 6951 6960 6A80 6A81

• **Od 8000 do 8ZZZ**

8300

• **Od A000 do ZZZZ**

B202 B203 B204 B205 [C000](#)

Kody pomocnicze związane z zacięciami papieru można też znaleźć w części [Lista kodów pomocniczych dotyczących błędu \(zacięcia papieru\)](#).

Lista kodów pomocniczych dotyczących błędu (zacięcia papieru)

W przypadku zacięcia papieru wyjmij go, wykonując odpowiednią procedurę podaną poniżej.

- Jeśli widzisz zacięty papier w otworze wyjściowym papieru lub na tylnej tacy:
 - Jeśli nastąpiło zacięcie papieru pobieranego z tylnej tacy:
 - [1300](#)
- Jeśli nie widzisz zaciętego papieru w otworze wyjściowym papieru lub na tylnej tacy:
 - Jeśli nastąpiło zacięcie papieru pobieranego z kasety:
 - [1303](#)
 - Jeśli papier zaciął się podczas automatycznego drukowania dwustronnego:
 - [1304](#)
 - Jeśli papier zaciął się, ponieważ drukarka wciągnęła zadrukowany papier:
 - [1313](#)
 - Jeśli papier podał się i nie można go wyjąć z otworu wyjściowego papieru lub jeśli papier się zaciął wewnątrz drukarki:
 - [Zacięcie papieru wewnątrz drukarki](#)
- W innych przypadkach:
 - Pozostałe przypadki

1300

Powód

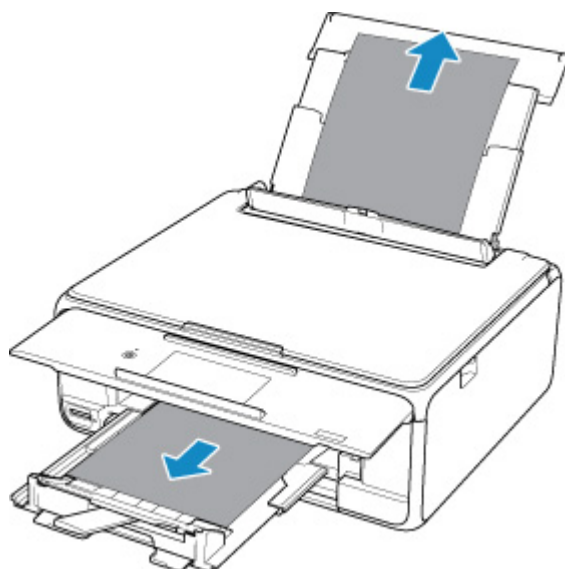
Zacięcie papieru podczas pobierania z tylnej tacy.

Co należy zrobić

Jeśli zaciął się papier pobierany z tylnej tacy, wyjmij zacięty papier z otworu wyjściowego papieru lub z tylnej tacy zgodnie z poniższymi instrukcjami.

1. Powoli wyciągnij papier z otworu wyjściowego papieru lub tylnej tacy (wybierz łatwiejszy wariant).

Chwyć papier obiema rękami, a następnie wyjmuj go powoli, aby się nie podarł.



Uwaga

- Jeśli nie możesz wyciągnąć papieru, włącz ponownie drukarkę, nie próbując wyjmowania papieru z użyciem nadmiernej siły. Papier może zostać wysunięty automatycznie.
- Jeśli podczas drukowania nastąpi zacięcie papieru i do jego usunięcia konieczne jest wyłączenie drukarki, przed wyłączeniem drukarki dotknij przycisku **Stop**, aby przerwać drukowanie.
- Jeśli zacięty papier podarł się i nie można go wyjąć z otworu wyjściowego papieru lub z tylnej tacy, wyjmij go z wnętrza drukarki.
 - [Zacięcie papieru wewnątrz drukarki](#)
- Jeśli nie można wyjąć papieru z otworu wyjściowego papieru lub z tylnej tacy, spróbuj wyciągnąć go od tylnej strony drukarki.
 - [Wyjmowanie zaciętego papieru od tylnej strony](#)

2. Ponownie załaduj papier i na ekranie dotykowym drukarki wybierz opcję **OK**.

Drukarka wznowi drukowanie. Wydrukuj ponownie stronę, która nie została ukończona z powodu zacięcia papieru.

Jeśli drukarka została wyłączona w kroku 1, dane drukowania wysłane do drukarki zostały usunięte. Ponów drukowanie.

»»» Uwaga

- Przy ponownym ładowaniu papieru upewnij się, że używasz odpowiedniego papieru i że wkładasz go prawidłowo.
- Zaleca się użycie papieru o rozmiarze innym niż A5 podczas drukowania dokumentów ze zdjęciami lub grafikami. Papier formatu A5 może zwijać się i zacinać podczas wychodzenia z drukarki.

Jeśli wykonanie powyższych czynności nie rozwiąże problemu, skontaktuj się z najbliższym centrum serwisowym firmy Canon, aby zamówić naprawę.

1303

Powód

Zacięcie papieru podczas pobierania z kasety.

Co należy zrobić

1. Wyjmij zacięty papier.

- Jeśli papier zaciął się przy otworze wyjściowym papieru:

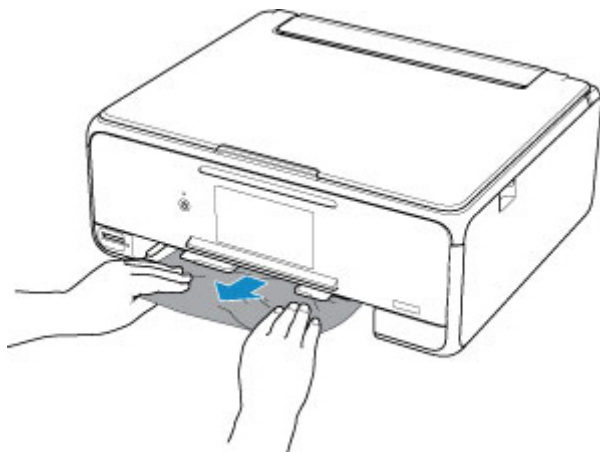
- [1300](#)

- Jeśli papier zaciął się wewnątrz drukarki:

- [Zacięcie papieru wewnątrz drukarki](#)

- Jeśli papier zaciął się przy podajniku kasety:

Wyjmij kasetę, a następnie powoli wyjmij z niej papier obiema rękami.



- Jeśli nie występuje żaden z powyższych przypadków, skorzystaj z sekcji [Wyjmowanie zaciętego papieru od tylnej strony](#), aby otworzyć pokrywę tylną i wyjąć papier.

2. Załaduj prawidłowo papier do kasety.

Podczas ładowania papieru formatu A4 lub Letter do kasety upewnij się, że jest wysunięta.

- [Ładowanie papieru do kasety](#)

2. Wykonaj drukowanie lub kopiowanie ponownie.

1304

Powód

Papier zaciął się podczas automatycznego drukowania dwustronnego.

Co należy zrobić

1. Wyjmij zacięty papier.

- Jeśli papier zaciął się przy otworze wyjściowym papieru:

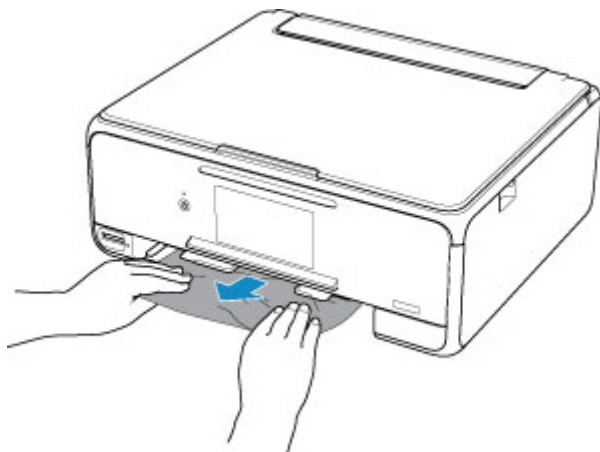
■ [1300](#)

- Jeśli papier zaciął się wewnątrz drukarki:

■ [Zacięcie papieru wewnątrz drukarki](#)

- Jeśli papier zaciął się przy podajniku kasety:

Wyjmij kasetę, a następnie powoli wyjmij z niej papier obiema rękami.



- Jeśli nie występuje żaden z powyższych przypadków, skorzystaj z sekcji [Wyjmowanie zaciętego papieru od tylnej strony](#), aby otworzyć pokrywę tylną i wyjąć papier.

2. Załaduj prawidłowo papier do kasety.

Podczas ładowania papieru formatu A4 lub Letter do kasety upewnij się, że jest wysunięta.

■ [Ładowanie papieru do kasety](#)

2. Wykonaj drukowanie lub kopiowanie ponownie.

1313

Powód

Zacięcie papieru z powodu wciągnięcia przez drukarkę zadrukowanego papieru.

Co należy zrobić

Jeśli papier zaciął się, ponieważ drukarka wciągnęła zadrukowany papier, spróbuj go wyjąć z poniższych miejsc.

- Otwórz wyjściowy papier
 - [1300](#)
- Wnętrze drukarki
 - [Zacięcie papieru wewnątrz drukarki](#)

Jeśli wykonanie powyższych czynności nie rozwiąże problemu, skorzystaj z sekcji [Wyjmowanie zaciętego papieru od tylnej strony](#), aby otworzyć pokrywę tylną i wyjąć papier.

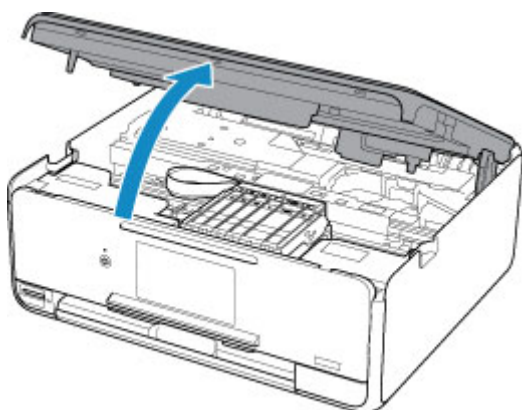
Zacięcie papieru wewnątrz drukarki

Jeśli zacięty papier podarł się i nie można go wyjąć z otworu wyjściowego papieru albo zacięty papier pozostaje wewnątrz drukarki, wyjmij go, postępując zgodnie z poniższymi instrukcjami.

»» Uwaga

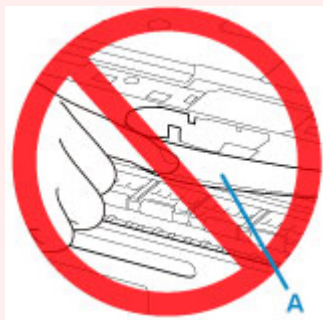
- Jeśli podczas drukowania nastąpi zacięcie papieru i do jego usunięcia konieczne jest wyłączenie drukarki, przed wyłączeniem drukarki dotknij przycisku **Stop**, aby przerwać drukowanie.

1. Wyłącz drukarkę i odłącz ją od źródła zasilania.
2. Otwórz moduł skanera/pokrywę.



»» Ważne

- Nie dotykaj białego pasa (A).

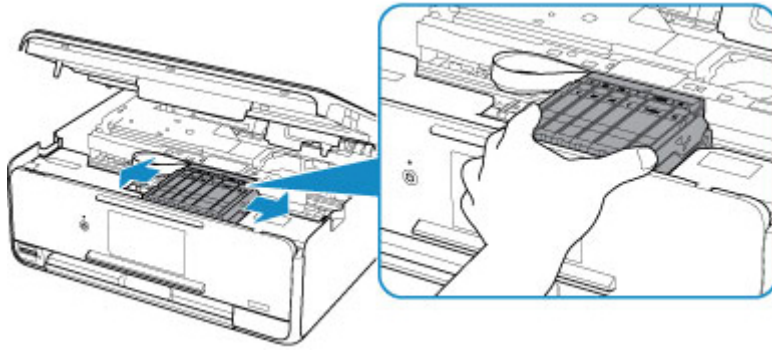


Jeśli zabrudzisz lub zadrapiesz tę część, dotykając ją papierem lub dłonią, możesz uszkodzić drukarkę.

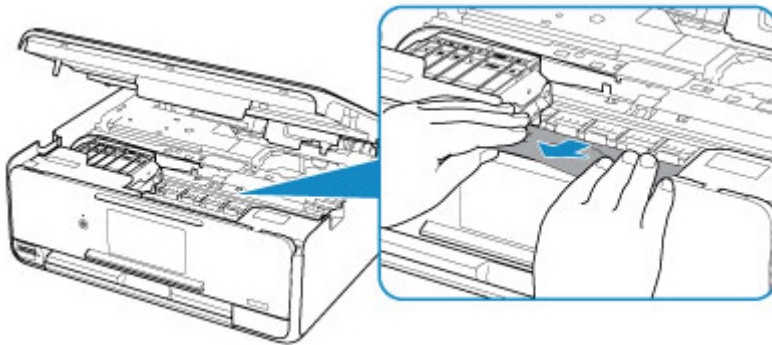
3. Sprawdź, czy zacięty papier znajduje się pod uchwytem głowicy drukującej.

Jeśli papier zakleszczył się pod uchwytem głowicy drukującej, przesunij uchwyt głowicy drukującej na prawy lub lewy skraj, w zależności od tego, co bardziej ułatwi wyjęcie papieru.

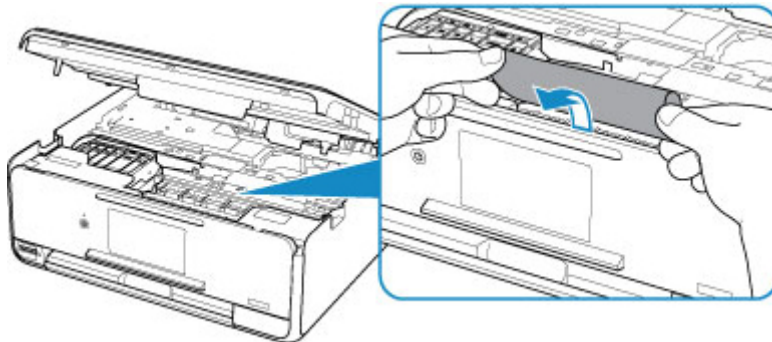
Podczas przesuwania uchwyty głowicy drukującej chwyć jego górną część i przesuwaj powoli uchwyt głowicy drukującej na prawy lub lewy skraj.



4. Mocno chwyć zacięty papier obiema rękami.

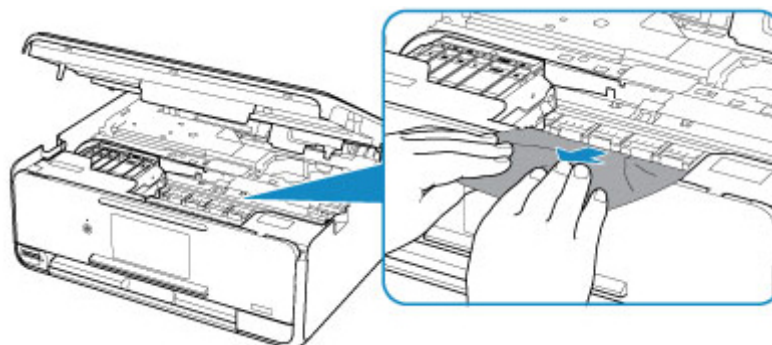


Jeśli papier jest zwinięty, wyciągnij go.



5. Powoli wyjmuj zacięty papier, aby go nie podrzeć.

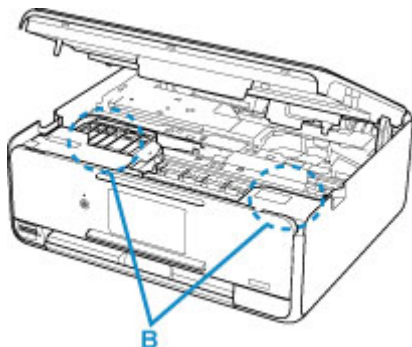
Wyjmuj papier pod kątem około 45 stopni.



6. Upewnij się, że został usunięty cały zakleszczony papier.

Jeśli podczas wyciągania papieru zostanie on rozdarty, małe fragmenty papieru mogą pozostać wewnątrz drukarki. Sprawdź poniższe kwestie i wyjmij cały pozostający papier.

- Czy pod uchwytem głowicy drukującej znajdują się jeszcze jakieś skrawki papieru?
- Czy drobne fragmenty papieru pozostały w drukarce?
- Czy w pustych przestrzeniach (B) po lewej i prawej stronie drukarki pozostały jeszcze jakieś skrawki papieru?



7. Zamknij moduł skanera/pokrywę.

Aby zamknąć moduł skanera/pokrywę, unieś go, a następnie delikatnie opuść.

Wszystkie zadania w kolejce drukowania zostaną anulowane. Ponów drukowanie.

▶▶▶ Uwaga

- Przy ponownym ładowaniu papieru upewnij się, że używasz odpowiedniego papieru i że wkładasz go prawidłowo. Jeśli po wyjęciu całego zakleszczonego papieru i wznowieniu drukowania pojawia się na ekranie dotykowym lub na monitorze komputera komunikat o zacięciu papieru, wewnątrz drukarki mogły nadal pozostać skrawki papieru. Sprawdź ponownie drukarkę pod kątem jakichkolwiek pozostałości papieru.

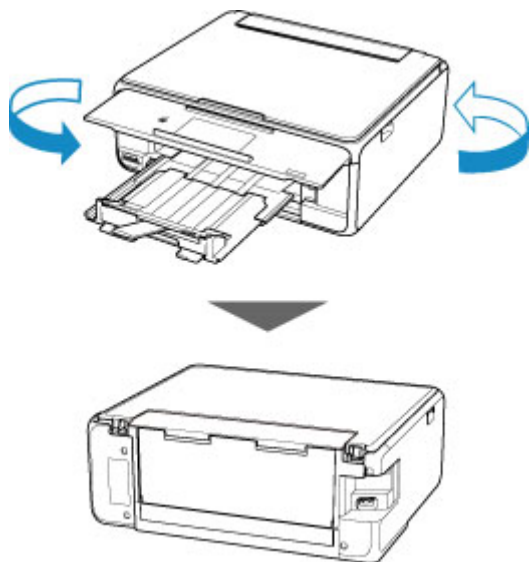
Jeśli wykonanie powyższych czynności nie rozwiąże problemu, skontaktuj się z najbliższym centrum serwisowym firmy Canon, aby zamówić naprawę.

Wymywanie zaciętego papieru od tylnej strony

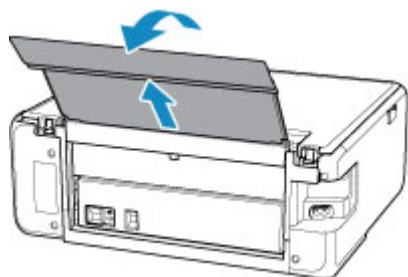
»» Uwaga

- Jeśli podczas drukowania nastąpi zacięcie papieru i do jego usunięcia konieczne jest wyłączenie drukarki, przed wyłączeniem drukarki dotknij przycisku **Stop**, aby przerwać drukowanie.

1. Obróć drukarkę w taki sposób, aby tylna ścianka drukarki była zwrócona w Twoją stronę.

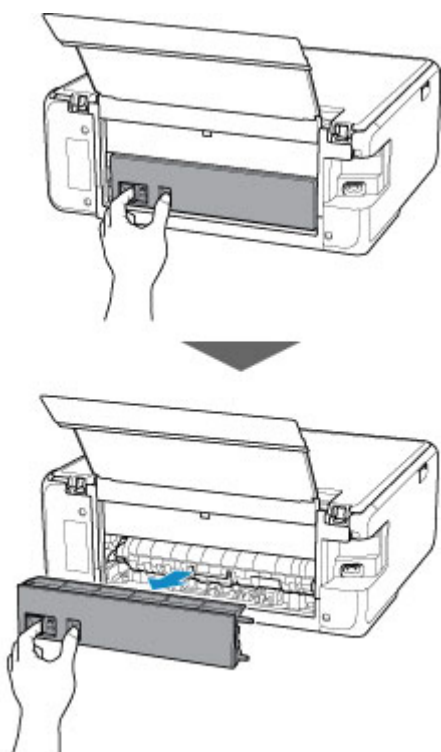


2. Otwórz pokrywę tylnej tacy, a następnie wyciągnij podpórkę papieru.

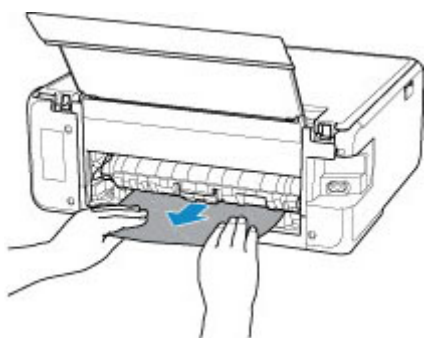


3. Zdemontuj pokrywę tylną.

Wyciągnij pokrywę tylną.



4. Powoli wyjmij papier.



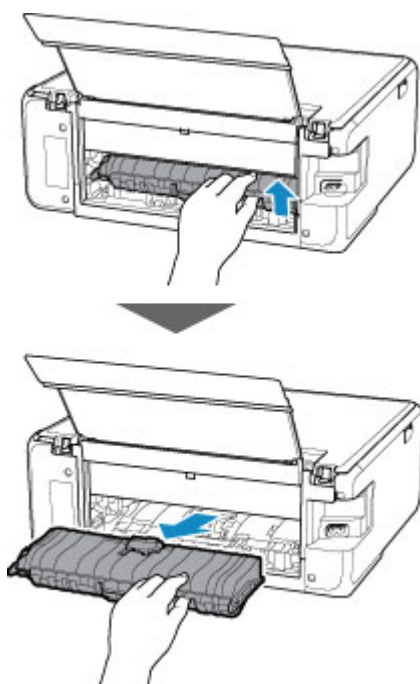
»» Uwaga

- Nie dotykaj wewnętrznych części drukarki.

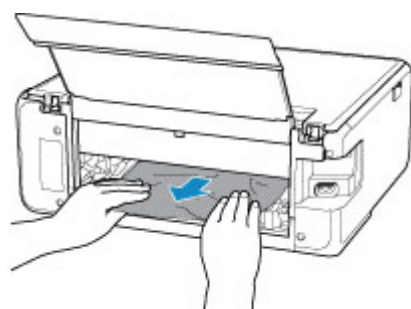
Jeśli wyjęcie papieru w sposób podany w tym punkcie nie powiodło się, odłącz pokrywę zespołu przenoszenia papieru i wyjmij papier zgodnie z poniższą procedurą.

1. Zdemontuj pokrywę zespołu przenoszenia papieru.

Podnieś pokrywę zespołu przenoszenia papieru i zdejmij ją.



2. Powoli wyjmij papier.

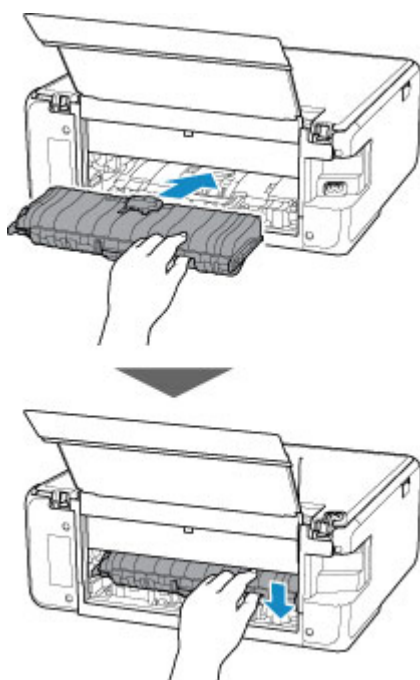


►► Uwaga

- Nie dotykaj wewnętrznych części drukarki.

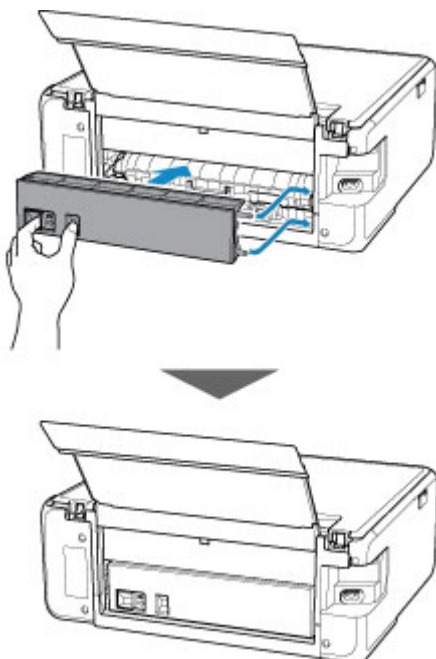
3. Upewnij się, że został usunięty cały zakleszczony papier.
4. Zamontuj pokrywę zespołu przenoszenia papieru.

Powoli wsuń do końca w drukarkę pokrywę zespołu przenoszenia papieru, a następnie wciśnij do dołu pokrywę zespołu przenoszenia papieru.



5. Zamontuj pokrywę tylną.

Wsuń w drukarkę elementy wystające z prawej strony pokrywy tylnej, a następnie dociskaj lewą stronę pokrywy tylnej, aż szczelnie się zamknie.



Jeśli wykonanie powyższych czynności nie rozwiąże problemu, skontaktuj się z najbliższym centrum serwisowym firmy Canon, aby zamówić naprawę.

1000

Powód

Poniżej podano niektóre z możliwych przyczyn.

- Brak papieru na tylnej tacy.
- Papier na tylnej tacy jest załadowany nieprawidłowo.

Co należy zrobić

Podejmij odpowiednie działania podane poniżej.

- Załaduj papier na tylną tacę.
- Po załadowaniu papieru na tylną tacę wyrównaj prowadnice papieru z obiema krawędziami stosu arkuszy.
- Zarejestruj informacje o papierze umieszczonym na tylnej tacy.

Po wykonaniu powyższych czynności wybierz na ekranie dotykowym opcję **OK**.

»» Ważne

- Po umieszczeniu papieru na tylnej tacy zamknij pokrywę otworu podajnika. Jeśli pokrywa otworu podajnika jest otwarta, nie można podawać papieru.

»» Uwaga

- Po załadowaniu papieru na tylną tacę pojawi się ekran rejestrowania informacji o papierze umieszczonym na tylnej tacy. Zarejestruj informacje o papierze umieszczonym na tylnej tacy.
- Aby anulować drukowanie, dotknij przycisku **Stop** na ekranie dotykowym.

1003

Powód

Poniżej podano niektóre z możliwych przyczyn.

- Brak papieru w kasecie.
- Papier w kasecie jest załadowany nieprawidłowo.

Co należy zrobić

Podjmij odpowiednie działania podane poniżej.

- Załaduj papier do kasety.
- Po załadowaniu papieru do kasety wyrównaj prowadnice papieru z obiema krawędziami stosu arkuszy.
- Zarejestruj informacje o papierze umieszczonym w kasecie.

Po wykonaniu powyższych czynności wybierz na ekranie dotykowym opcję **OK**.

»» Uwaga

- Po włożeniu kasety pojawi się ekran rejestrowania informacji o papierze umieszczonym w kasecie. Zarejestruj informacje o papierze umieszczonym w kasecie.
- Rodzaj papieru, który można załadować, zależy od źródła papieru.
Do kasety można ładować papier zwykły formatu A4, Letter, A5 lub B5.
- Aby anulować drukowanie, dotknij przycisku **Stop** na ekranie dotykowym.

1200

Powód

Moduł skanera/pokrywa są otwarte.

Co należy zrobić

Zamknij moduł skanera/pokrywę i poczekaj chwilę.

Nie zamykaj go podczas wymiany zbiornika z atramentem.

1401

Powód

Może to doprowadzić do uszkodzenia głowicy drukującej.

Co należy zrobić

Wyłącz drukarkę i włącz ją ponownie.

Jeśli to nie rozwiąże problemu, skontaktuj się z najbliższym centrum serwisowym firmy Canon, aby zamówić naprawę.

1600

Powód

Być może skończył się atrament.

Co należy zrobić

Zalecana jest wymiana zbiornika z atramentem.

Jeśli trwa drukowanie i chcesz je kontynuować, nie wyjmuj zbiornika z atramentem i dotknij **OK** na drukarce. Drukowanie będzie kontynuowane. Po zakończeniu drukowania zalecana jest wymiana zbiornika z atramentem. W przypadku kontynuowania drukowania mimo braku atramentu, drukarka może ulec uszkodzeniu.

1660

Powód

Nie można rozpoznać zbiornika z atramentem.

Co należy zrobić

Drukowanie nie może zostać wykonane, ponieważ zbiornik z atramentem nie został zainstalowany lub jest niezgodny z tą drukarką.

Sprawdź zbiornik z atramentem.

Jeśli chcesz anulować drukowanie, dotknij przycisku **Stop** na drukarce.

1688

Powód

Ten atrament się skończył.

Co należy zrobić

Wymień zbiornik z atramentem i zamknij moduł skanera/pokrywę.

Kontynuowanie drukowania mimo braku atramentu grozi uszkodzeniem drukarki.

Aby mimo wszystko kontynuować drukowanie, należy wyłączyć funkcję wykrywania poziomu pozostałego atramentu. Dotknij przycisku **Stop** na drukarce i przytrzymaj go przez co najmniej 5 sekund, a następnie go zwolnij.

Wykonanie tej czynności spowoduje zapamiętanie wyłączenia funkcji wykrywania pozostałego poziomu atramentu. Firma Canon nie ponosi odpowiedzialności za jakiegokolwiek awarie lub uszkodzenia spowodowane drukowaniem mimo braku atramentu.

»» Uwaga

- Jeśli funkcja wykrywania poziomu pozostałego atramentu jest wyłączona, podczas sprawdzania bieżącego szacowanego poziomu atramentu zbiornik z atramentem jest wyświetlany na ekranie dotykowym w kolorze białym.

1689

Powód

Drukarka wykryła brak atramentu.

Co należy zrobić

Wymień zbiornik z atramentem i zamknij moduł skanera/pokrywę.

Zainstalowano zbiornik z atramentem, który był już opróżniony.

Drukowanie mimo braku atramentu może spowodować uszkodzenie drukarki.

Jeśli chcesz kontynuować drukowanie, musisz wyłączyć funkcję wykrywania poziomu pozostałego atramentu. Aby wyłączyć tę funkcję, dotknij przycisku **Stop** na drukarce i przytrzymaj naciśnięty przez co najmniej 5 sekund, a następnie zwolnij go.

Wykonanie tej czynności spowoduje zapamiętanie wyłączenia funkcji wykrywania pozostałego poziomu atramentu. Pamiętaj, że firma Canon nie ponosi odpowiedzialności za żadne usterki ani problemy wynikłe z kontynuacji drukowania mimo braku atramentu lub przy użyciu napełnianych ponownie zbiorników z atramentem.

»» Uwaga

- Jeśli funkcja wykrywania poziomu pozostałego atramentu jest wyłączona, podczas sprawdzania bieżącego szacowanego poziomu atramentu zbiornik z atramentem jest wyświetlany na ekranie dotykowym w kolorze białym.

1700

Powód

Pojemnik na zużyty atrament jest prawie pełny.

Co należy zrobić

Aby kontynuować drukowanie, wybierz na ekranie dotykowym opcję **OK**. Skontaktuj się z najbliższym centrum serwisowym firmy Canon, aby zamówić naprawę.

»» Uwaga

- W przypadku ostrzeżeń lub błędów spowodowanych poziomem pozostałego atramentu drukarka nie może drukować ani skanować.

1890

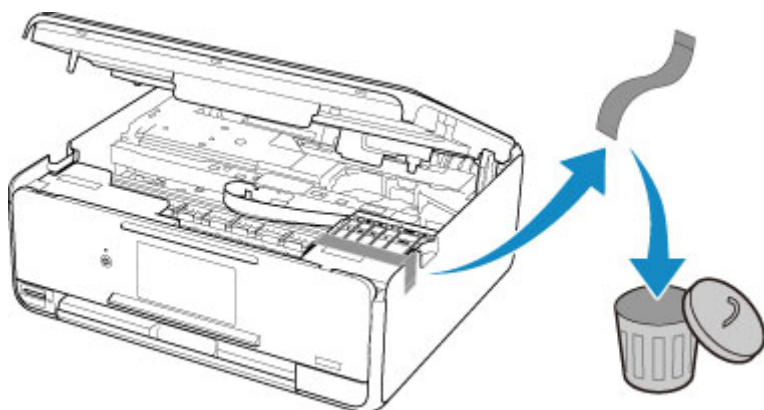
Powód

Na uchwycie głowicy drukującej może się nadal znajdować taśma zabezpieczająca go podczas transportu.

Co należy zrobić

Otwórz moduł skanera/pokrywę i upewnij się, że z uchwytu głowicy drukującej została zdjęta taśma zabezpieczająca go podczas transportu.

Jeśli nadal znajduje się na nim taśma, zdejmij ją i zamknij moduł skanera/pokrywę.



Jeśli to nie rozwiąże problemu, skontaktuj się z najbliższym centrum serwisowym firmy Canon, aby zamówić naprawę.

2110

Powód

Ustawienia papieru dotyczące drukowania lub kopiowania nie zgadzają się z zarejestrowanymi w drukarce informacjami o papierze umieszczonym w kasecie.

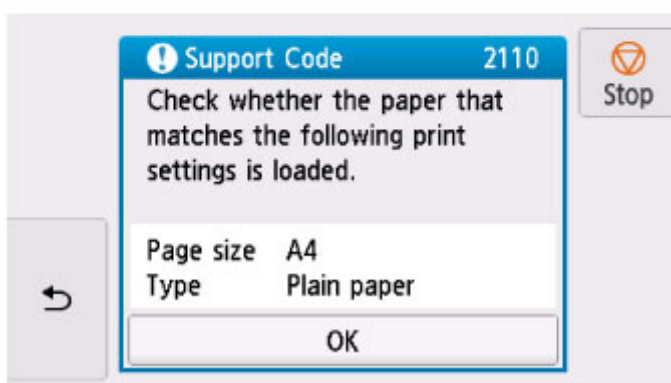
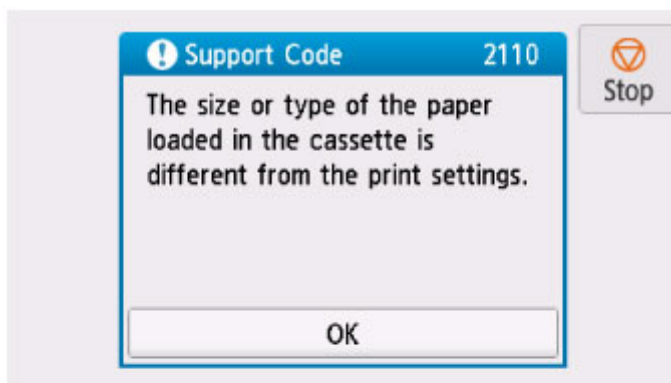
»» Uwaga

- Zapoznaj się z poniższymi informacjami o korygowaniu zgodności ustawień papieru wprowadzonych w sterowniku drukarki i na ekranie dotykowym.
 - Ustawienia papieru w sterowniku drukarki i drukarce (Typ nośnika) (system Windows)
 - Ustawienia papieru w sterowniku drukarki i drukarce (Rozmiar papieru) (system Windows)
- W przypadku kopiowania wprowadź odpowiednie ustawienia papieru, które pasują do zarejestrowanych w drukarce informacji o papierze umieszczonym w kasecie.
- Szczegółowe informacje na temat zarejestrowanych w drukarce informacji o papierze umieszczonym w kasecie można znaleźć poniżej.
 - [Ustawienia papieru](#)

Jeśli ustawienia papieru dotyczące drukowania lub kopiowania są niezgodne z zarejestrowanymi w drukarce informacjami o papierze umieszczonym w kasecie (jak pokazano poniżej), na ekranie dotykowym pojawi się komunikat o błędzie.

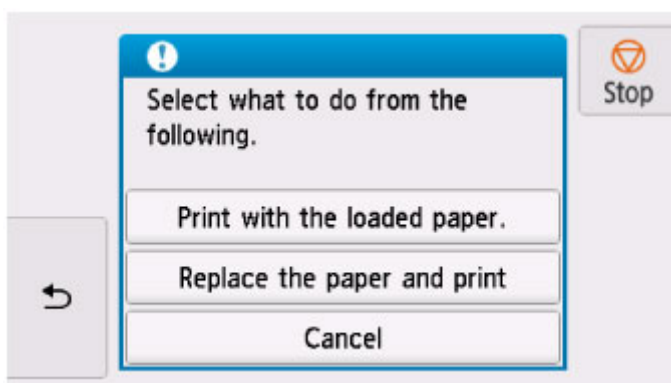
- Ustawienia drukowania wprowadzone w sterowniku drukarki:
 - Rozmiar papieru: A5
 - Typ nośnika: Papier zwykły
- Zarejestrowane w drukarce informacje o papierze umieszczonym w kasecie:
 - Rozmiar papieru: A4
 - Typ nośnika: Papier zwykły

Po wybraniu na ekranie dotykowym opcji **OK** pod komunikatem pojawią się ustawienia papieru dotyczące drukowania lub kopiowania.



Co należy zrobić

Ponownie wybierz na ekranie dotykowym opcję **OK**, aby wyświetlić poniższy ekran.



Wybierz odpowiednie działanie.

»»» Uwaga

- W zależności od ustawień niektóre z poniższych opcji mogą się nie pojawić.

Drukuj na papierze w ust. kasety (Print with the loaded paper.)

Wybierz tę opcję, aby drukować lub kopiować na papierze załadowanym do kasety bez zmiany jego ustawień.

Jeśli np. ustawienie papieru dotyczące drukowania lub kopiowania to A5, a informacje o papierze umieszczonym w kasecie wskazują na rozmiar A4, do drukowania lub kopiowania na papierze umieszczonym w kasecie zostanie użyte ustawienie rozmiaru A5.


Zmiana papieru i drukowanie (Replace the paper and print)

Wybierz tę opcję, aby drukować po wymianie papieru w kasecie.

Jeśli np. ustawienie papieru dotyczące drukowania lub kopiowania to A5, a informacje o papierze umieszczonym w kasecie wskazują na rozmiar A4, wymień papier w kasecie na arkusze formatu A5 i rozpocznij drukowanie lub kopiowanie.

Po wymianie papieru i włożeniu kasety pojawi się ekran rejestrowania informacji o papierze umieszczonym w kasecie. Zarejestruj informacje o papierze umieszczonym w kasecie.

»»» Uwaga

- Jeśli nie wiesz, jakie informacje o papierze ustawić, dotknij przycisku  (Wstecz). Pojawi się poprzedni ekran z informacjami o rozmiarze papieru i typie nośnika. Sprawdź ustawienia papieru i zarejestruj je jako dane o papierze umieszczonym w kasecie.
- Zapoznaj się z poniższymi informacjami o korygowaniu zgodności ustawień papieru wprowadzonych w sterowniku drukarki i na ekranie dotykowym.
 - Ustawienia papieru w sterowniku drukarki i drukarce (Typ nośnika) (system Windows)
 - Ustawienia papieru w sterowniku drukarki i drukarce (Rozmiar papieru) (system Windows)

Anuluj (Cancel)

Anulowanie drukowania.

Wybierz tę opcję, gdy chcesz zmienić ustawienia papieru dotyczące drukowania lub kopiowania. Zmień ustawienia papieru i ponów drukowanie.

»»» Uwaga

- Aby wyłączyć wyświetlanie komunikatu zapobiegającego nieprawidłowemu drukowaniu, zmień ustawienie w opisany poniżej sposób. W przypadku wyłączenia komunikatu drukarka użyje tych ustawień do drukowania lub kopiowania na papierze umieszczonym w kasecie, nawet jeśli jest on niezgodny z tymi ustawieniami.
 - Aby zmienić ustawienie wyświetlania komunikatu w przypadku drukowania lub kopiowania z użyciem panelu operacyjnego drukarki:
 - [Ustawienia podajnika](#)
 - Aby zmienić ustawienia wyświetlania komunikatów w przypadku drukowania za pomocą sterownika drukarki:
 - Zmiana trybu pracy drukarki (system Windows)
 - [Zmiana trybu pracy drukarki](#) (system Mac OS)

2900

Powód

Skanowanie arkusza wyrównywania głowicy drukującej nie powiodło się.

Co należy zrobić

Wybierz przycisk **OK** na ekranie dotykowym drukarki i sprawdź następujące informacje.

- Upewnij się, że arkusz wyrównywania głowicy drukującej umieszczono na płycie szklanej w prawidłowym położeniu i z właściwą orientacją.
- Upewnij się, że płyta szklana i arkusz wyrównywania głowicy drukującej są czyste.
- Upewnij się, że załadowany papier jest prawidłowy.

Na potrzeby wyrównywania głowicy drukującej należy zawsze stosować papier zwykły o rozmiarze A4 lub Letter.

- Upewnij się, że dysza głowicy drukującej nie jest zatkana.

Sprawdź stan głowicy drukującej poprzez wydrukowanie wzoru sprawdzania dysz.

Po sprawdzeniu powyższych informacji rozpocznij od początku automatyczne wyrównywanie głowicy drukującej.

Jeśli błąd nadal nie zostanie usunięty, spróbuj ręcznego wyrównywania głowicy drukującej.

2901

Powód

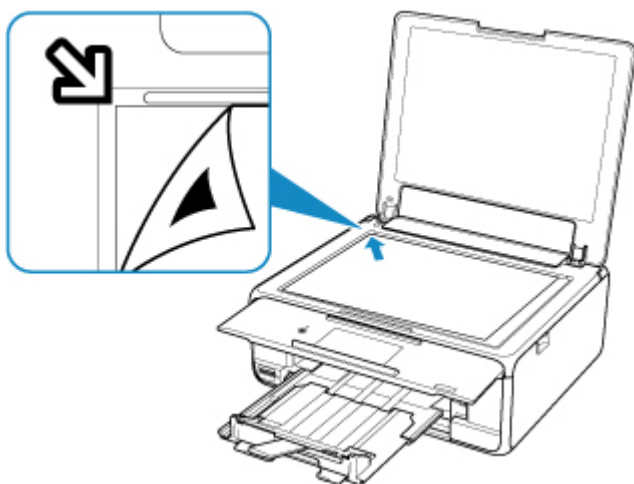
Zakończyło się drukowanie wzoru wyrównywania głowicy drukującej, a drukarka oczekuje na skanowanie arkusza.

Co należy zrobić

Zeskanuj wydrukowany wzór wyrównywania głowicy drukującej.

1. Umieść na płycie szklanej arkusz wyrównywania głowicy drukującej.

Umieść papier w taki sposób, by zadrukowana strona była skierowana do dołu i ustaw znak ▲ w prawym dolnym rogu arkusza równo ze znacznikiem wyrównania ▽.



2. Powoli zamknij pokrywę dokumentów i na ekranie dotykowym drukarki wybierz opcję **OK**.

Drukarka rozpocznie skanowanie arkusza wyrównywania głowicy drukującej i automatycznie dostosuje położenie głowicy drukującej.

4103

Powód

Nie można drukować przy bieżących ustawieniach drukowania.

Co należy zrobić

Dotknij przycisku **Stop** na ekranie dotykowym, aby anulować drukowanie.

Następnie zmień ustawienia drukowania i ponów próbę drukowania.

5011

Powód

Wystąpił błąd drukarki.

Co należy zrobić

Wyłącz drukarkę i odłącz ją od źródła zasilania.

Podłącz ponownie drukarkę do prądu i włącz ją.

Jeśli to nie rozwiąże problemu, skontaktuj się z najbliższym centrum serwisowym firmy Canon, aby zamówić naprawę.

5012

Powód

Wystąpił błąd drukarki.

Co należy zrobić

Wyłącz drukarkę i odłącz ją od źródła zasilania.

Podłącz ponownie drukarkę do prądu i włącz ją.

Jeśli to nie rozwiąże problemu, skontaktuj się z najbliższym centrum serwisowym firmy Canon, aby zamówić naprawę.

5100

Powód

Wystąpił błąd drukarki.

Co należy zrobić

Anuluj drukowanie i wyłącz drukarkę.

Sprawdź następujące kwestie:

- Upewnij się, że ruch uchwyty głowicy drukującej nie jest zakłócany przez taśmy zabezpieczające uchwyt głowicy drukującej podczas transportu, przez zacięty papier itp.

Usuń przeszkodę.

- Upewnij się, że zbiorniki z atramentem są zainstalowane prawidłowo.

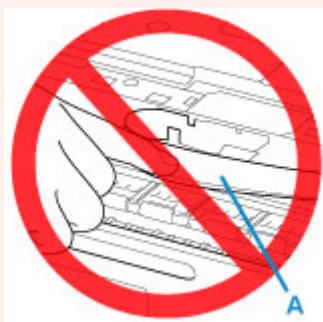
Podociskaj zbiorniki z atramentem, aż zatrzasną się na swoich miejscach.

Ponownie włącz drukarkę.

Jeśli to nie rozwiąże problemu, skontaktuj się z najbliższym centrum serwisowym firmy Canon, aby zamówić naprawę.

▶▶▶ Ważne

- Usuwając wszelkie przeszkody utrudniające poruszanie się uchwyty głowicy drukującej, uważaj, aby nie dotknąć białego pasa (A).



Jeśli zabrudzisz lub zadrapiesz tę część, dotykając ją papierem lub dłonią, możesz uszkodzić drukarkę.

5200

Powód

Wystąpił błąd drukarki.

Co należy zrobić

Wyłącz drukarkę i odłącz ją od źródła zasilania.

Po chwili podłącz ponownie drukarkę i włącz ją jeszcze raz.

Jeśli to nie rozwiąże problemu, skontaktuj się z najbliższym centrum serwisowym firmy Canon, aby zamówić naprawę.

5B00

Powód

Wystąpił błąd drukarki.

Co należy zrobić

Skontaktuj się z najbliższym centrum serwisowym firmy Canon, aby zamówić naprawę.

»» Uwaga

- W przypadku ostrzeżeń lub błędów spowodowanych poziomem pozostałego atramentu drukarka nie może drukować ani skanować.

6000

Powód

Wystąpił błąd drukarki.

Co należy zrobić

W przypadku zacięcia papieru wyjmij go w sposób zależny od miejsca i przyczyny zakleszczenia.

■ [Lista kodów pomocniczych dotyczących błędu \(zacięcia papieru\)](#)

Wyłącz drukarkę i odłącz ją od źródła zasilania.

Podłącz ponownie drukarkę do prądu i włącz ją.

Jeśli to nie rozwiąże problemu, skontaktuj się z najbliższym centrum serwisowym firmy Canon, aby zamówić naprawę.

C000

Powód

Wystąpił błąd drukarki.

Co należy zrobić

Anuluj drukowanie i wyłącz drukarkę.

Sprawdź następujące kwestie:

- Upewnij się, że ruch uchwyty głowicy drukującej nie jest zakłócany przez taśmy zabezpieczające uchwyt głowicy drukującej podczas transportu, przez zacięty papier itp.

Usuń przeszkodę.

- Upewnij się, że zbiorniki z atramentem są zainstalowane prawidłowo.

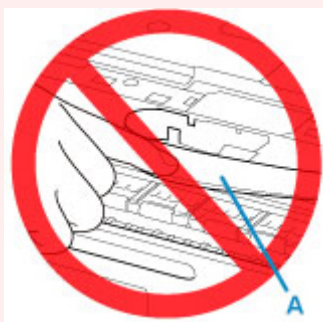
Podociskaj zbiorniki z atramentem, aż zatrzasną się na swoich miejscach.

Ponownie włącz drukarkę.

Jeśli to nie rozwiąże problemu, skontaktuj się z najbliższym centrum serwisowym firmy Canon, aby zamówić naprawę.

▶▶▶ Ważne

- Usuwając wszelkie przeszkody utrudniające poruszanie się uchwyty głowicy drukującej, uważaj, aby nie dotknąć białego pasa (A).



Jeśli zabrudzisz lub zadrapiesz tę część, dotykając ją papierem lub dłonią, możesz uszkodzić drukarkę.