

TS200 series

Podręcznik online

Podstawowa obsługa
Konservacja
Podstawowe informacje o urządzeniu
Informacje na temat papieru
Drukowanie
Kopiowanie
Często zadawane pytania
Lista kodów pomocniczych dotyczących błędów

Zawartość

Korzystanie z dokumentu Podręcznik online.	6
Symbole używane w tym dokumencie.	7
Włączone funkcje dotykowe (system Windows).	8
Znaki towarowe i licencje.	9
Podstawowa obsługa.	20
Drukowanie fotografii z komputera.	21
Sposób postępowania z papierem, kasetami FINE itd..	25
Ładowanie papieru.	26
Ładowanie papieru zwykłego/papieru fotograficznego.	27
Wymiana kasety FINE.	31
Wymiana kasety FINE.	32
Porady dotyczące atramentu.	38
Konserwacja.	39
Jeśli wydruk jest błąd lub nierównomierny.	40
Procedura konserwacji.	41
Drukowanie deseni testu dysz.	44
Analiza testu wzoru dysz.	45
Czyszczenie głowicy drukującej.	46
Dokładne czyszczenie głowicy drukującej.	47
Wykonywanie czynności konserwacyjnych za pomocą komputera (system macOS).	48
Otwieranie zdalnego interfejsu użytkownika do konserwacji.	49
Czyszczenie głowic drukujących.	50
Wyrównywanie pozycji Głowica drukująca.	52
Czyszczenie.	53
Czyszczenie rolek podawania papieru.	54
Czyszczenie wnętrza drukarki (czyszczenie płyty dolnej).	56
Podstawowe informacje.	58
Bezpieczeństwo.	59
Środki ostrożności.	60
Informacje dotyczące przepisów.	61

WEEE (EU&EEA)	62
Środki ostrożności podczas transportu.	72
Ograniczenia prawne dotyczące drukowania.	73
Środki ostrożności dotyczące obsługi drukarki.	74
Przenoszenie drukarki.	75
Utrzymywanie wysokiej jakości wydruku.	76
Podstawowe elementy i ich obsługa.	77
Podstawowe elementy.	78
Widok z przodu.	79
Widok z tyłu.	80
Widok od wewnątrz.	81
Panel operacyjny.	82
Zasilanie.	83
Sprawdzanie, czy jest włączone zasilanie.	84
Włączanie i wyłączanie drukarki.	85
Sprawdzanie kabla zasilania.	87
Odłączanie drukarki.	88
Zmiana ustawień.	89
Zmiana ustawień drukarki za pomocą komputera (system macOS).	90
Zarządzanie zasilaniem drukarki.	91
Zmiana trybu pracy drukarki.	92
Zmiana ustawień za pomocą panelu operacyjnego.	93
Inicjowanie ustawień drukarki.	94
Specyfikacje.	95
Informacje na temat papieru.	98
Obsługiwane typy nośników.	99
Limit pojemności papieru.	101
Nieobsługiwane typy nośników.	102
Sposób postępowania z papierem.	103
Drukowanie.	104
Drukowanie za pomocą komputera.	105
Drukowanie za pomocą aplikacji (system macOS).	106

Drukowanie w systemie macOS.	107
Jak otworzyć ekran ustawień drukarki.	109
Wyświetlanie ekranu stanu drukowania.	110
Usuwanie niepotrzebnego zadania drukowania.	111
Usuwanie z listy drukarek niepotrzebnej już drukarki.	112
Drukowanie za pomocą oprogramowania firmy Canon.	113
Ustawienia papieru.	114
Często zadawane pytania.	117
Problemy z drukowaniem.	119
Drukowanie nie rozpoczyna się.	120
Atrament nie jest nanoszony.	122
Papier jest nieprawidłowo podawany/pojawia się błąd „Brak papieru”.	124
Wyniki drukowania są niezadowolające.	126
Papier jest pusty/Wydruki są rozmazane/Kolory są źle odwzorowane/Występują białe smugi.	128
Kolory są nieczytelne.	131
Linie zostały nierówno wydrukowane.	133
Papier jest zaplamiony / Zadrukowana powierzchnia jest porysowana.	134
Nie można dokończyć drukowania.	138
Linie są niedokończone lub ich brak (system Windows).	139
Obrazy są niedokończone lub ich brak (system Windows).	140
Plamy atramentu / Zwinięty papier.	141
Z drugiej strony papieru widać smugi.	142
Kolory są наносzone nierównomiernie lub rozmazane.	143
Drukowanie zostaje przerwane.	145
Nie można drukować z użyciem standardu AirPrint.	146
Problemy mechaniczne.	147
Drukarka się nie włącza.	148
Zasilanie wyłącza się samoczynnie.	149
Problemy z połączeniem USB.	150
Nie można nawiązać komunikacji z drukarką przez port USB.	151
Problemy z instalacją i pobieraniem.	152
Nie można zainstalować sterownika drukarki (Windows).	153
Błędy i komunikaty.	155
W przypadku wystąpienia błędu.	156

Pojawia się komunikat (kod pomocniczy)	160
Lista kodów pomocniczych dotyczących błędu.	167
Lista kodów pomocniczych dotyczących błędu (zacięcia papieru).	168
1300.	169
Zacięcie papieru wewnątrz drukarki.	170
1000.	173
1200.	174
1203.	175
1401.	176
1430.	177
1485.	178
1682.	179
1686.	180
1688.	181
168A.	182
1700.	183
1890.	184
4102.	185
4103.	186
5100.	187
5200.	188
5B00.	189
6000.	190

Korzystanie z dokumentu Podręcznik online

- ▶ Środowisko systemowe
- ▶ **Symbole używane w tym dokumencie**
- ▶ **Włączone funkcje dotykowe (system Windows)**
- ▶ Drukowanie dokumentu Podręcznik online
- ▶ **Znaki towarowe i licencje**
- ▶ Zrzuty ekranu w tym podręczniku

Symbole używane w tym dokumencie

Ostrzeżenie

Instrukcje, których zignorowanie może być przyczyną śmierci lub poważnych obrażeń ciała w wyniku niewłaściwej obsługi sprzętu. Należy ich przestrzegać, aby zapewnić bezpieczne działanie urządzenia.

Przeestroga

Instrukcje, których zignorowanie może być przyczyną obrażeń ciała lub szkód materialnych w wyniku niewłaściwej obsługi sprzętu. Należy ich przestrzegać, aby zapewnić bezpieczne działanie urządzenia.

Ważne

Instrukcje zawierające ważne informacje. Zapoznaj się z niniejszymi wskazówkami, aby uniknąć uszkodzenia lub nieprawidłowego użytkowania tego produktu oraz obrażeń ciała.

Uwaga

Instrukcje zawierające informacje dotyczące obsługi i dodatkowe wyjaśnienia.

Podstawy

Instrukcje objaśniające podstawowe funkcje produktu.

Uwaga

- Ikony mogą różnić się w zależności od produktu.

Włączone funkcje dotykowe (system Windows)

W celu włączenia funkcji dotykowej, należy zamienić opcję „kliknij prawym przyciskiem” w niniejszym dokumencie na działanie określone w systemie operacyjnym. Na przykład: w przypadku czynności „naciśnij i przytrzymaj” określonej w systemie, należy zamienić „kliknij prawym przyciskiem” na „naciśnij i przytrzymaj”.

Znaki towarowe i licencje

- Microsoft jest zastrzeżonym znakiem towarowym firmy Microsoft Corporation.
- Windows jest znakiem towarowym lub zastrzeżonym znakiem towarowym firmy Microsoft Corporation na terenie Stanów Zjednoczonych lub innych krajów.
- Windows Vista jest znakiem towarowym lub zastrzeżonym znakiem towarowym firmy Microsoft Corporation na terenie Stanów Zjednoczonych lub innych krajów.
- Internet Explorer jest znakiem towarowym lub zastrzeżonym znakiem towarowym firmy Microsoft Corporation na terenie Stanów Zjednoczonych lub innych krajów.
- Mac, Mac OS, AirPort, App Store, AirPrint, logo AirPrint, Safari, Bonjour, iPad, iPhone i iPod touch są znakami towarowymi firmy Apple Inc. zastrzeżonymi na terenie Stanów Zjednoczonych i innych krajów. macOS jest znakiem towarowym firmy Apple Inc.
- IOS jest znakiem towarowym lub zastrzeżonym znakiem towarowym firmy Cisco na terenie Stanów Zjednoczonych i innych krajów, używanym w ramach licencji.
- Google Cloud Print, Google Chrome, Chrome OS, Chromebook, Android, Google Play, Google Drive, Google Apps i Google Analytics są zastrzeżonymi znakami towarowymi lub znakami towarowymi firmy Google Inc.
- Adobe, Flash, Photoshop, Photoshop Elements, Lightroom, Adobe RGB oraz Adobe RGB (1998) są zastrzeżonymi znakami towarowymi lub znakami towarowymi firmy Adobe Systems Incorporated w Stanach Zjednoczonych i/lub innych krajach.
- Bluetooth jest znakiem towarowym firmy Bluetooth SIG, Inc., USA, licencjonowanym firmie Canon Inc.
- Autodesk oraz AutoCAD są zastrzeżonymi znakami towarowymi lub znakami towarowymi firmy Autodesk, Inc. i/lub podmiotów zależnych i/lub powiązanych w Stanach Zjednoczonych i/lub innych krajach.

»» Uwaga

- Oficjalna nazwa systemu Windows Vista to system operacyjny Microsoft Windows Vista.

Copyright (c) 2003-2015 Apple Inc. All rights reserved.

Redistribution and use in source and binary forms, with or without modification, are permitted provided that the following conditions are met:

1. Redistributions of source code must retain the above copyright notice, this list of conditions and the following disclaimer.
2. Redistributions in binary form must reproduce the above copyright notice, this list of conditions and the following disclaimer in the documentation and/or other materials provided with the distribution.
3. Neither the name of Apple Inc. ("Apple") nor the names of its contributors may be used to endorse or promote products derived from this software without specific prior written permission.

THIS SOFTWARE IS PROVIDED BY APPLE AND ITS CONTRIBUTORS "AS IS" AND ANY EXPRESS OR IMPLIED WARRANTIES, INCLUDING, BUT NOT LIMITED TO, THE IMPLIED WARRANTIES OF MERCHANTABILITY AND FITNESS FOR A PARTICULAR PURPOSE ARE DISCLAIMED. IN NO EVENT SHALL APPLE OR ITS CONTRIBUTORS BE LIABLE FOR ANY DIRECT, INDIRECT, INCIDENTAL, SPECIAL, EXEMPLARY, OR CONSEQUENTIAL DAMAGES (INCLUDING, BUT NOT LIMITED TO, PROCUREMENT OF SUBSTITUTE GOODS OR SERVICES; LOSS OF USE, DATA, OR PROFITS; OR BUSINESS INTERRUPTION) HOWEVER CAUSED AND ON ANY THEORY OF LIABILITY, WHETHER IN CONTRACT, STRICT LIABILITY, OR TORT (INCLUDING NEGLIGENCE OR

OTHERWISE) ARISING IN ANY WAY OUT OF THE USE OF THIS SOFTWARE, EVEN IF ADVISED OF THE POSSIBILITY OF SUCH DAMAGE.

Apache License

Version 2.0, January 2004

<http://www.apache.org/licenses/>

TERMS AND CONDITIONS FOR USE, REPRODUCTION, AND DISTRIBUTION

1. Definitions.

"License" shall mean the terms and conditions for use, reproduction, and distribution as defined by Sections 1 through 9 of this document.

"Licensor" shall mean the copyright owner or entity authorized by the copyright owner that is granting the License.

"Legal Entity" shall mean the union of the acting entity and all other entities that control, are controlled by, or are under common control with that entity. For the purposes of this definition, "control" means (i) the power, direct or indirect, to cause the direction or management of such entity, whether by contract or otherwise, or (ii) ownership of fifty percent (50%) or more of the outstanding shares, or (iii) beneficial ownership of such entity.

"You" (or "Your") shall mean an individual or Legal Entity exercising permissions granted by this License.

"Source" form shall mean the preferred form for making modifications, including but not limited to software source code, documentation source, and configuration files.

"Object" form shall mean any form resulting from mechanical transformation or translation of a Source form, including but not limited to compiled object code, generated documentation, and conversions to other media types.

"Work" shall mean the work of authorship, whether in Source or Object form, made available under the License, as indicated by a copyright notice that is included in or attached to the work (an example is provided in the Appendix below).

"Derivative Works" shall mean any work, whether in Source or Object form, that is based on (or derived from) the Work and for which the editorial revisions, annotations, elaborations, or other modifications represent, as a whole, an original work of authorship. For the purposes of this License, Derivative Works shall not include works that remain separable from, or merely link (or bind by name) to the interfaces of, the Work and Derivative Works thereof.

"Contribution" shall mean any work of authorship, including the original version of the Work and any modifications or additions to that Work or Derivative Works thereof, that is intentionally submitted to Licensor for inclusion in the Work by the copyright owner or by an individual or Legal Entity authorized to submit on behalf of the copyright owner. For the purposes of this definition, "submitted" means any form of electronic, verbal, or written communication sent to the Licensor or its representatives, including but not limited to communication on electronic mailing lists, source code control systems, and issue tracking systems that are managed by, or on behalf of, the Licensor for the purpose of discussing and improving the Work, but excluding communication that is conspicuously marked or otherwise designated in writing by the copyright owner as "Not a Contribution."

"Contributor" shall mean Licensor and any individual or Legal Entity on behalf of whom a Contribution has been received by Licensor and subsequently incorporated within the Work.

2. Grant of Copyright License. Subject to the terms and conditions of this License, each Contributor hereby grants to You a perpetual, worldwide, non-exclusive, no-charge, royalty-free, irrevocable copyright license to reproduce, prepare Derivative Works of, publicly display, publicly perform, sublicense, and distribute the Work and such Derivative Works in Source or Object form.
3. Grant of Patent License. Subject to the terms and conditions of this License, each Contributor hereby grants to You a perpetual, worldwide, non-exclusive, no-charge, royalty-free, irrevocable (except as stated in this section) patent license to make, have made, use, offer to sell, sell, import, and otherwise transfer the Work, where such license applies only to those patent claims licensable by such Contributor that are necessarily infringed by their Contribution(s) alone or by combination of their Contribution(s) with the Work to which such Contribution(s) was submitted. If You institute patent litigation against any entity (including a cross-claim or counterclaim in a lawsuit) alleging that the Work or a Contribution incorporated within the Work constitutes direct or contributory patent infringement, then any patent licenses granted to You under this License for that Work shall terminate as of the date such litigation is filed.
4. Redistribution. You may reproduce and distribute copies of the Work or Derivative Works thereof in any medium, with or without modifications, and in Source or Object form, provided that You meet the following conditions:
 1. You must give any other recipients of the Work or Derivative Works a copy of this License; and
 2. You must cause any modified files to carry prominent notices stating that You changed the files; and
 3. You must retain, in the Source form of any Derivative Works that You distribute, all copyright, patent, trademark, and attribution notices from the Source form of the Work, excluding those notices that do not pertain to any part of the Derivative Works; and
 4. If the Work includes a "NOTICE" text file as part of its distribution, then any Derivative Works that You distribute must include a readable copy of the attribution notices contained within such NOTICE file, excluding those notices that do not pertain to any part of the Derivative Works, in at least one of the following places: within a NOTICE text file distributed as part of the Derivative Works; within the Source form or documentation, if provided along with the Derivative Works; or, within a display generated by the Derivative Works, if and wherever such third-party notices normally appear. The contents of the NOTICE file are for informational purposes only and do not modify the License. You may add Your own attribution notices within Derivative Works that You distribute, alongside or as an addendum to the NOTICE text from the Work, provided that such additional attribution notices cannot be construed as modifying the License.

You may add Your own copyright statement to Your modifications and may provide additional or different license terms and conditions for use, reproduction, or distribution of Your modifications, or for any such Derivative Works as a whole, provided Your use, reproduction, and distribution of the Work otherwise complies with the conditions stated in this License.

5. Submission of Contributions. Unless You explicitly state otherwise, any Contribution intentionally submitted for inclusion in the Work by You to the Licensor shall be under the terms and conditions of this License, without any additional terms or conditions. Notwithstanding the above, nothing herein shall supersede or modify the terms of any separate license agreement you may have executed with Licensor regarding such Contributions.

6. Trademarks. This License does not grant permission to use the trade names, trademarks, service marks, or product names of the Licensor, except as required for reasonable and customary use in describing the origin of the Work and reproducing the content of the NOTICE file.
7. Disclaimer of Warranty. Unless required by applicable law or agreed to in writing, Licensor provides the Work (and each Contributor provides its Contributions) on an "AS IS" BASIS, WITHOUT WARRANTIES OR CONDITIONS OF ANY KIND, either express or implied, including, without limitation, any warranties or conditions of TITLE, NON-INFRINGEMENT, MERCHANTABILITY, or FITNESS FOR A PARTICULAR PURPOSE. You are solely responsible for determining the appropriateness of using or redistributing the Work and assume any risks associated with Your exercise of permissions under this License.
8. Limitation of Liability. In no event and under no legal theory, whether in tort (including negligence), contract, or otherwise, unless required by applicable law (such as deliberate and grossly negligent acts) or agreed to in writing, shall any Contributor be liable to You for damages, including any direct, indirect, special, incidental, or consequential damages of any character arising as a result of this License or out of the use or inability to use the Work (including but not limited to damages for loss of goodwill, work stoppage, computer failure or malfunction, or any and all other commercial damages or losses), even if such Contributor has been advised of the possibility of such damages.
9. Accepting Warranty or Additional Liability. While redistributing the Work or Derivative Works thereof, You may choose to offer, and charge a fee for, acceptance of support, warranty, indemnity, or other liability obligations and/or rights consistent with this License. However, in accepting such obligations, You may act only on Your own behalf and on Your sole responsibility, not on behalf of any other Contributor, and only if You agree to indemnify, defend, and hold each Contributor harmless for any liability incurred by, or claims asserted against, such Contributor by reason of your accepting any such warranty or additional liability.

END OF TERMS AND CONDITIONS

---- Part 1: CMU/UCD copyright notice: (BSD like) ----

Copyright 1989, 1991, 1992 by Carnegie Mellon University

Derivative Work - 1996, 1998-2000

Copyright 1996, 1998-2000 The Regents of the University of California

All Rights Reserved

Permission to use, copy, modify and distribute this software and its documentation for any purpose and without fee is hereby granted, provided that the above copyright notice appears in all copies and that both that copyright notice and this permission notice appear in supporting documentation, and that the name of CMU and The Regents of the University of California not be used in advertising or publicity pertaining to distribution of the software without specific written permission.

CMU AND THE REGENTS OF THE UNIVERSITY OF CALIFORNIA DISCLAIM ALL WARRANTIES WITH REGARD TO THIS SOFTWARE, INCLUDING ALL IMPLIED WARRANTIES OF MERCHANTABILITY AND FITNESS. IN NO EVENT SHALL CMU OR THE REGENTS OF THE UNIVERSITY OF CALIFORNIA BE LIABLE FOR ANY SPECIAL, INDIRECT OR CONSEQUENTIAL DAMAGES OR ANY DAMAGES WHATSOEVER RESULTING FROM THE LOSS OF USE, DATA OR PROFITS, WHETHER IN AN ACTION OF CONTRACT, NEGLIGENCE OR OTHER TORTIOUS ACTION, ARISING OUT OF OR IN CONNECTION WITH THE USE OR PERFORMANCE OF THIS SOFTWARE.

---- Part 2: Networks Associates Technology, Inc copyright notice (BSD) ----

Copyright (c) 2001-2003, Networks Associates Technology, Inc

All rights reserved.

Redistribution and use in source and binary forms, with or without modification, are permitted provided that the following conditions are met:

- * Redistributions of source code must retain the above copyright notice, this list of conditions and the following disclaimer.
- * Redistributions in binary form must reproduce the above copyright notice, this list of conditions and the following disclaimer in the documentation and/or other materials provided with the distribution.
- * Neither the name of the Networks Associates Technology, Inc nor the names of its contributors may be used to endorse or promote products derived from this software without specific prior written permission.

THIS SOFTWARE IS PROVIDED BY THE COPYRIGHT HOLDERS AND CONTRIBUTORS ``AS IS'' AND ANY EXPRESS OR IMPLIED WARRANTIES, INCLUDING, BUT NOT LIMITED TO, THE IMPLIED WARRANTIES OF MERCHANTABILITY AND FITNESS FOR A PARTICULAR PURPOSE ARE DISCLAIMED. IN NO EVENT SHALL THE COPYRIGHT HOLDERS OR CONTRIBUTORS BE LIABLE FOR ANY DIRECT, INDIRECT, INCIDENTAL, SPECIAL, EXEMPLARY, OR CONSEQUENTIAL DAMAGES (INCLUDING, BUT NOT LIMITED TO, PROCUREMENT OF SUBSTITUTE GOODS OR SERVICES; LOSS OF USE, DATA, OR PROFITS; OR BUSINESS INTERRUPTION) HOWEVER CAUSED AND ON ANY THEORY OF LIABILITY, WHETHER IN CONTRACT, STRICT LIABILITY, OR TORT (INCLUDING NEGLIGENCE OR OTHERWISE) ARISING IN ANY WAY OUT OF THE USE OF THIS SOFTWARE, EVEN IF ADVISED OF THE POSSIBILITY OF SUCH DAMAGE.

---- Part 3: Cambridge Broadband Ltd. copyright notice (BSD) ----

Portions of this code are copyright (c) 2001-2003, Cambridge Broadband Ltd.

All rights reserved.

Redistribution and use in source and binary forms, with or without modification, are permitted provided that the following conditions are met:

- * Redistributions of source code must retain the above copyright notice, this list of conditions and the following disclaimer.
- * Redistributions in binary form must reproduce the above copyright notice, this list of conditions and the following disclaimer in the documentation and/or other materials provided with the distribution.
- * The name of Cambridge Broadband Ltd. may not be used to endorse or promote products derived from this software without specific prior written permission.

THIS SOFTWARE IS PROVIDED BY THE COPYRIGHT HOLDER ``AS IS'' AND ANY EXPRESS OR IMPLIED WARRANTIES, INCLUDING, BUT NOT LIMITED TO, THE IMPLIED WARRANTIES OF MERCHANTABILITY AND FITNESS FOR A PARTICULAR PURPOSE ARE DISCLAIMED. IN NO EVENT SHALL THE COPYRIGHT HOLDER BE LIABLE FOR ANY DIRECT, INDIRECT, INCIDENTAL, SPECIAL, EXEMPLARY, OR CONSEQUENTIAL DAMAGES (INCLUDING, BUT NOT LIMITED TO, PROCUREMENT OF SUBSTITUTE GOODS OR SERVICES; LOSS OF USE, DATA, OR PROFITS; OR BUSINESS INTERRUPTION) HOWEVER CAUSED AND ON ANY THEORY OF LIABILITY, WHETHER IN CONTRACT, STRICT LIABILITY, OR TORT (INCLUDING NEGLIGENCE OR OTHERWISE) ARISING IN ANY WAY OUT OF THE USE OF THIS SOFTWARE, EVEN IF ADVISED OF THE POSSIBILITY OF SUCH DAMAGE.

---- Part 4: Sun Microsystems, Inc. copyright notice (BSD) ----

Copyright c 2003 Sun Microsystems, Inc., 4150 Network Circle, Santa Clara, California 95054, U.S.A. All rights reserved.

Use is subject to license terms below.

This distribution may include materials developed by third parties.

Sun, Sun Microsystems, the Sun logo and Solaris are trademarks or registered trademarks of Sun Microsystems, Inc. in the U.S. and other countries.

Redistribution and use in source and binary forms, with or without modification, are permitted provided that the following conditions are met:

- * Redistributions of source code must retain the above copyright notice, this list of conditions and the following disclaimer.
- * Redistributions in binary form must reproduce the above copyright notice, this list of conditions and the following disclaimer in the documentation and/or other materials provided with the distribution.
- * Neither the name of the Sun Microsystems, Inc. nor the names of its contributors may be used to endorse or promote products derived from this software without specific prior written permission.

THIS SOFTWARE IS PROVIDED BY THE COPYRIGHT HOLDERS AND CONTRIBUTORS "AS IS" AND ANY EXPRESS OR IMPLIED WARRANTIES, INCLUDING, BUT NOT LIMITED TO, THE IMPLIED WARRANTIES OF MERCHANTABILITY AND FITNESS FOR A PARTICULAR PURPOSE ARE DISCLAIMED. IN NO EVENT SHALL THE COPYRIGHT HOLDERS OR CONTRIBUTORS BE LIABLE FOR ANY DIRECT, INDIRECT, INCIDENTAL, SPECIAL, EXEMPLARY, OR CONSEQUENTIAL DAMAGES (INCLUDING, BUT NOT LIMITED TO, PROCUREMENT OF SUBSTITUTE GOODS OR SERVICES; LOSS OF USE, DATA, OR PROFITS; OR BUSINESS INTERRUPTION) HOWEVER CAUSED AND ON ANY THEORY OF LIABILITY, WHETHER IN CONTRACT, STRICT LIABILITY, OR TORT (INCLUDING NEGLIGENCE OR OTHERWISE) ARISING IN ANY WAY OUT OF THE USE OF THIS SOFTWARE, EVEN IF ADVISED OF THE POSSIBILITY OF SUCH DAMAGE.

---- Part 5: Sparta, Inc copyright notice (BSD) ----

Copyright (c) 2003-2012, Sparta, Inc

All rights reserved.

Redistribution and use in source and binary forms, with or without modification, are permitted provided that the following conditions are met:

- * Redistributions of source code must retain the above copyright notice, this list of conditions and the following disclaimer.
- * Redistributions in binary form must reproduce the above copyright notice, this list of conditions and the following disclaimer in the documentation and/or other materials provided with the distribution.
- * Neither the name of Sparta, Inc nor the names of its contributors may be used to endorse or promote products derived from this software without specific prior written permission.

THIS SOFTWARE IS PROVIDED BY THE COPYRIGHT HOLDERS AND CONTRIBUTORS "AS IS" AND ANY EXPRESS OR IMPLIED WARRANTIES, INCLUDING, BUT NOT LIMITED TO, THE IMPLIED WARRANTIES OF MERCHANTABILITY AND FITNESS FOR A PARTICULAR PURPOSE ARE DISCLAIMED. IN NO EVENT SHALL THE COPYRIGHT HOLDERS OR CONTRIBUTORS BE LIABLE FOR ANY DIRECT, INDIRECT, INCIDENTAL, SPECIAL, EXEMPLARY, OR CONSEQUENTIAL DAMAGES (INCLUDING, BUT NOT LIMITED TO, PROCUREMENT OF SUBSTITUTE GOODS OR

SERVICES; LOSS OF USE, DATA, OR PROFITS; OR BUSINESS INTERRUPTION) HOWEVER CAUSED AND ON ANY THEORY OF LIABILITY, WHETHER IN CONTRACT, STRICT LIABILITY, OR TORT (INCLUDING NEGLIGENCE OR OTHERWISE) ARISING IN ANY WAY OUT OF THE USE OF THIS SOFTWARE, EVEN IF ADVISED OF THE POSSIBILITY OF SUCH DAMAGE.

---- Part 6: Cisco/BUPTNIC copyright notice (BSD) ----

Copyright (c) 2004, Cisco, Inc and Information Network Center of Beijing University of Posts and Telecommunications.

All rights reserved.

Redistribution and use in source and binary forms, with or without modification, are permitted provided that the following conditions are met:

- * Redistributions of source code must retain the above copyright notice, this list of conditions and the following disclaimer.
- * Redistributions in binary form must reproduce the above copyright notice, this list of conditions and the following disclaimer in the documentation and/or other materials provided with the distribution.
- * Neither the name of Cisco, Inc, Beijing University of Posts and Telecommunications, nor the names of their contributors may be used to endorse or promote products derived from this software without specific prior written permission.

THIS SOFTWARE IS PROVIDED BY THE COPYRIGHT HOLDERS AND CONTRIBUTORS ``AS IS" AND ANY EXPRESS OR IMPLIED WARRANTIES, INCLUDING, BUT NOT LIMITED TO, THE IMPLIED WARRANTIES OF MERCHANTABILITY AND FITNESS FOR A PARTICULAR PURPOSE ARE DISCLAIMED. IN NO EVENT SHALL THE COPYRIGHT HOLDERS OR CONTRIBUTORS BE LIABLE FOR ANY DIRECT, INDIRECT, INCIDENTAL, SPECIAL, EXEMPLARY, OR CONSEQUENTIAL DAMAGES (INCLUDING, BUT NOT LIMITED TO, PROCUREMENT OF SUBSTITUTE GOODS OR SERVICES; LOSS OF USE, DATA, OR PROFITS; OR BUSINESS INTERRUPTION) HOWEVER CAUSED AND ON ANY THEORY OF LIABILITY, WHETHER IN CONTRACT, STRICT LIABILITY, OR TORT (INCLUDING NEGLIGENCE OR OTHERWISE) ARISING IN ANY WAY OUT OF THE USE OF THIS SOFTWARE, EVEN IF ADVISED OF THE POSSIBILITY OF SUCH DAMAGE.

---- Part 7: Fabasoft R&D Software GmbH & Co KG copyright notice (BSD) ----

Copyright (c) Fabasoft R&D Software GmbH & Co KG, 2003 oss@fabasoft.com

Author: Bernhard Penz <bernhard.penz@fabasoft.com>

Redistribution and use in source and binary forms, with or without modification, are permitted provided that the following conditions are met:

- * Redistributions of source code must retain the above copyright notice, this list of conditions and the following disclaimer.
- * Redistributions in binary form must reproduce the above copyright notice, this list of conditions and the following disclaimer in the documentation and/or other materials provided with the distribution.
- * The name of Fabasoft R&D Software GmbH & Co KG or any of its subsidiaries, brand or product names may not be used to endorse or promote products derived from this software without specific prior written permission.

THIS SOFTWARE IS PROVIDED BY THE COPYRIGHT HOLDER ``AS IS" AND ANY EXPRESS OR IMPLIED WARRANTIES, INCLUDING, BUT NOT LIMITED TO, THE IMPLIED WARRANTIES OF

MERCHANTABILITY AND FITNESS FOR A PARTICULAR PURPOSE ARE DISCLAIMED. IN NO EVENT SHALL THE COPYRIGHT HOLDER BE LIABLE FOR ANY DIRECT, INDIRECT, INCIDENTAL, SPECIAL, EXEMPLARY, OR CONSEQUENTIAL DAMAGES (INCLUDING, BUT NOT LIMITED TO, PROCUREMENT OF SUBSTITUTE GOODS OR SERVICES; LOSS OF USE, DATA, OR PROFITS; OR BUSINESS INTERRUPTION) HOWEVER CAUSED AND ON ANY THEORY OF LIABILITY, WHETHER IN CONTRACT, STRICT LIABILITY, OR TORT (INCLUDING NEGLIGENCE OR OTHERWISE) ARISING IN ANY WAY OUT OF THE USE OF THIS SOFTWARE, EVEN IF ADVISED OF THE POSSIBILITY OF SUCH DAMAGE.

---- Part 8: Apple Inc. copyright notice (BSD) ----

Copyright (c) 2007 Apple Inc. All rights reserved.

Redistribution and use in source and binary forms, with or without modification, are permitted provided that the following conditions are met:

1. Redistributions of source code must retain the above copyright notice, this list of conditions and the following disclaimer.
2. Redistributions in binary form must reproduce the above copyright notice, this list of conditions and the following disclaimer in the documentation and/or other materials provided with the distribution.
3. Neither the name of Apple Inc. ("Apple") nor the names of its contributors may be used to endorse or promote products derived from this software without specific prior written permission.

THIS SOFTWARE IS PROVIDED BY APPLE AND ITS CONTRIBUTORS "AS IS" AND ANY EXPRESS OR IMPLIED WARRANTIES, INCLUDING, BUT NOT LIMITED TO, THE IMPLIED WARRANTIES OF MERCHANTABILITY AND FITNESS FOR A PARTICULAR PURPOSE ARE DISCLAIMED. IN NO EVENT SHALL APPLE OR ITS CONTRIBUTORS BE LIABLE FOR ANY DIRECT, INDIRECT, INCIDENTAL, SPECIAL, EXEMPLARY, OR CONSEQUENTIAL DAMAGES (INCLUDING, BUT NOT LIMITED TO, PROCUREMENT OF SUBSTITUTE GOODS OR SERVICES; LOSS OF USE, DATA, OR PROFITS; OR BUSINESS INTERRUPTION) HOWEVER CAUSED AND ON ANY THEORY OF LIABILITY, WHETHER IN CONTRACT, STRICT LIABILITY, OR TORT (INCLUDING NEGLIGENCE OR OTHERWISE) ARISING IN ANY WAY OUT OF THE USE OF THIS SOFTWARE, EVEN IF ADVISED OF THE POSSIBILITY OF SUCH DAMAGE.

---- Part 9: ScienceLogic, LLC copyright notice (BSD) ----

Copyright (c) 2009, ScienceLogic, LLC

All rights reserved.

Redistribution and use in source and binary forms, with or without modification, are permitted provided that the following conditions are met:

- * Redistributions of source code must retain the above copyright notice, this list of conditions and the following disclaimer.
- * Redistributions in binary form must reproduce the above copyright notice, this list of conditions and the following disclaimer in the documentation and/or other materials provided with the distribution.
- * Neither the name of ScienceLogic, LLC nor the names of its contributors may be used to endorse or promote products derived from this software without specific prior written permission.

THIS SOFTWARE IS PROVIDED BY THE COPYRIGHT HOLDERS AND CONTRIBUTORS "AS IS" AND ANY EXPRESS OR IMPLIED WARRANTIES, INCLUDING, BUT NOT LIMITED TO, THE IMPLIED

WARRANTIES OF MERCHANTABILITY AND FITNESS FOR A PARTICULAR PURPOSE ARE DISCLAIMED. IN NO EVENT SHALL THE COPYRIGHT HOLDERS OR CONTRIBUTORS BE LIABLE FOR ANY DIRECT, INDIRECT, INCIDENTAL, SPECIAL, EXEMPLARY, OR CONSEQUENTIAL DAMAGES (INCLUDING, BUT NOT LIMITED TO, PROCUREMENT OF SUBSTITUTE GOODS OR SERVICES; LOSS OF USE, DATA, OR PROFITS; OR BUSINESS INTERRUPTION) HOWEVER CAUSED AND ON ANY THEORY OF LIABILITY, WHETHER IN CONTRACT, STRICT LIABILITY, OR TORT (INCLUDING NEGLIGENCE OR OTHERWISE) ARISING IN ANY WAY OUT OF THE USE OF THIS SOFTWARE, EVEN IF ADVISED OF THE POSSIBILITY OF SUCH DAMAGE.

LEADTOOLS

Copyright (C) 1991-2009 LEAD Technologies, Inc.

CMap Resources

Copyright 1990-2009 Adobe Systems Incorporated.
All rights reserved.

Copyright 1990-2010 Adobe Systems Incorporated.
All rights reserved.

Redistribution and use in source and binary forms, with or without modification, are permitted provided that the following conditions are met:

Redistributions of source code must retain the above copyright notice, this list of conditions and the following disclaimer.

Redistributions in binary form must reproduce the above copyright notice, this list of conditions and the following disclaimer in the documentation and/or other materials provided with the distribution.

Neither the name of Adobe Systems Incorporated nor the names of its contributors may be used to endorse or promote products derived from this software without specific prior written permission.

THIS SOFTWARE IS PROVIDED BY THE COPYRIGHT HOLDERS AND CONTRIBUTORS "AS IS" AND ANY EXPRESS OR IMPLIED WARRANTIES, INCLUDING, BUT NOT LIMITED TO, THE IMPLIED WARRANTIES OF MERCHANTABILITY AND FITNESS FOR A PARTICULAR PURPOSE ARE DISCLAIMED. IN NO EVENT SHALL THE COPYRIGHT HOLDER OR CONTRIBUTORS BE LIABLE FOR ANY DIRECT, INDIRECT, INCIDENTAL, SPECIAL, EXEMPLARY, OR CONSEQUENTIAL DAMAGES (INCLUDING, BUT NOT LIMITED TO, PROCUREMENT OF SUBSTITUTE GOODS OR SERVICES; LOSS OF USE, DATA, OR PROFITS; OR BUSINESS INTERRUPTION) HOWEVER CAUSED AND ON ANY THEORY OF LIABILITY, WHETHER IN CONTRACT, STRICT LIABILITY, OR TORT (INCLUDING NEGLIGENCE OR

OTHERWISE) ARISING IN ANY WAY OUT OF THE USE OF THIS SOFTWARE, EVEN IF ADVISED OF THE POSSIBILITY OF SUCH DAMAGE.

MIT License

Copyright (c) 1998, 1999, 2000 Thai Open Source Software Center Ltd

Permission is hereby granted, free of charge, to any person obtaining a copy of this software and associated documentation files (the "Software"), to deal in the Software without restriction, including without limitation the rights to use, copy, modify, merge, publish, distribute, sublicense, and/or sell copies of the Software, and to permit persons to whom the Software is furnished to do so, subject to the following conditions:

The above copyright notice and this permission notice shall be included in all copies or substantial portions of the Software.

THE SOFTWARE IS PROVIDED "AS IS", WITHOUT WARRANTY OF ANY KIND, EXPRESS OR IMPLIED, INCLUDING BUT NOT LIMITED TO THE WARRANTIES OF MERCHANTABILITY, FITNESS FOR A PARTICULAR PURPOSE AND NONINFRINGEMENT. IN NO EVENT SHALL THE AUTHORS OR COPYRIGHT HOLDERS BE LIABLE FOR ANY CLAIM, DAMAGES OR OTHER LIABILITY, WHETHER IN AN ACTION OF CONTRACT, TORT OR OTHERWISE, ARISING FROM, OUT OF OR IN CONNECTION WITH THE SOFTWARE OR THE USE OR OTHER DEALINGS IN THE SOFTWARE.

Written by Joel Sherrill <joel@OARcorp.com>.

COPYRIGHT (c) 1989-2000.

On-Line Applications Research Corporation (OAR).

Permission to use, copy, modify, and distribute this software for any purpose without fee is hereby granted, provided that this entire notice is included in all copies of any software which is or includes a copy or modification of this software.

THIS SOFTWARE IS BEING PROVIDED "AS IS", WITHOUT ANY EXPRESS OR IMPLIED WARRANTY. IN PARTICULAR, THE AUTHOR MAKES NO REPRESENTATION OR WARRANTY OF ANY KIND CONCERNING THE MERCHANTABILITY OF THIS SOFTWARE OR ITS FITNESS FOR ANY PARTICULAR PURPOSE.

(1) Red Hat Incorporated

Copyright (c) 1994-2009 Red Hat, Inc. All rights reserved.

This copyrighted material is made available to anyone wishing to use, modify, copy, or redistribute it subject to the terms and conditions of the BSD License. This program is distributed in the hope that it will be useful, but WITHOUT ANY WARRANTY expressed or implied, including the implied warranties of MERCHANTABILITY or FITNESS FOR A PARTICULAR PURPOSE. A copy of this license is available at <http://www.opensource.org/licenses>. Any Red Hat trademarks that are incorporated in the source code or documentation are not subject to the BSD License and may only be used or replicated with the express permission of Red Hat, Inc.

(2) University of California, Berkeley

Copyright (c) 1981-2000 The Regents of the University of California.

All rights reserved.

Redistribution and use in source and binary forms, with or without modification, are permitted provided that the following conditions are met:

- * Redistributions of source code must retain the above copyright notice, this list of conditions and the following disclaimer.
- * Redistributions in binary form must reproduce the above copyright notice, this list of conditions and the following disclaimer in the documentation and/or other materials provided with the distribution.
- * Neither the name of the University nor the names of its contributors may be used to endorse or promote products derived from this software without specific prior written permission.

THIS SOFTWARE IS PROVIDED BY THE COPYRIGHT HOLDERS AND CONTRIBUTORS "AS IS" AND ANY EXPRESS OR IMPLIED WARRANTIES, INCLUDING, BUT NOT LIMITED TO, THE IMPLIED WARRANTIES OF MERCHANTABILITY AND FITNESS FOR A PARTICULAR PURPOSE ARE DISCLAIMED. IN NO EVENT SHALL THE COPYRIGHT OWNER OR CONTRIBUTORS BE LIABLE FOR ANY DIRECT, INDIRECT, INCIDENTAL, SPECIAL, EXEMPLARY, OR CONSEQUENTIAL DAMAGES (INCLUDING, BUT NOT LIMITED TO, PROCUREMENT OF SUBSTITUTE GOODS OR SERVICES; LOSS OF USE, DATA, OR PROFITS; OR BUSINESS INTERRUPTION) HOWEVER CAUSED AND ON ANY THEORY OF LIABILITY, WHETHER IN CONTRACT, STRICT LIABILITY, OR TORT (INCLUDING NEGLIGENCE OR OTHERWISE) ARISING IN ANY WAY OUT OF THE USE OF THIS SOFTWARE, EVEN IF ADVISED OF THE POSSIBILITY OF SUCH DAMAGE.

Poniższe informacje odnoszą się tylko do produktów zgodnych ze standardem Wi-Fi.

(c) 2009-2013 by Jeff Mott. All rights reserved.

Redistribution and use in source and binary forms, with or without modification, are permitted provided that the following conditions are met:

- * Redistributions of source code must retain the above copyright notice, this list of conditions, and the following disclaimer.
- * Redistributions in binary form must reproduce the above copyright notice, this list of conditions, and the following disclaimer in the documentation or other materials provided with the distribution.
- * Neither the name CryptoJS nor the names of its contributors may be used to endorse or promote products derived from this software without specific prior written permission.

THIS SOFTWARE IS PROVIDED BY THE COPYRIGHT HOLDERS AND CONTRIBUTORS "AS IS," AND ANY EXPRESS OR IMPLIED WARRANTIES, INCLUDING, BUT NOT LIMITED TO, THE IMPLIED WARRANTIES OF MERCHANTABILITY AND FITNESS FOR A PARTICULAR PURPOSE, ARE DISCLAIMED. IN NO EVENT SHALL THE COPYRIGHT HOLDER OR CONTRIBUTORS BE LIABLE FOR ANY DIRECT, INDIRECT, INCIDENTAL, SPECIAL, EXEMPLARY, OR CONSEQUENTIAL DAMAGES (INCLUDING, BUT NOT LIMITED TO, PROCUREMENT OF SUBSTITUTE GOODS OR SERVICES; LOSS OF USE, DATA, OR PROFITS; OR BUSINESS INTERRUPTION) HOWEVER CAUSED AND ON ANY THEORY OF LIABILITY, WHETHER IN CONTRACT, STRICT LIABILITY, OR TORT (INCLUDING NEGLIGENCE OR OTHERWISE) ARISING IN ANY WAY OUT OF THE USE OF THIS SOFTWARE, EVEN IF ADVISED OF THE POSSIBILITY OF SUCH DAMAGE.

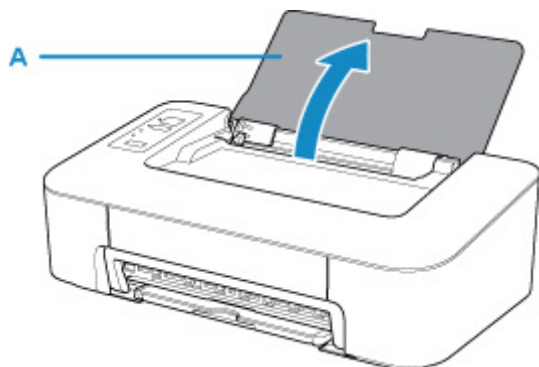
Podstawowa obsługa

- ▶ [Drukowanie fotografii z komputera](#)

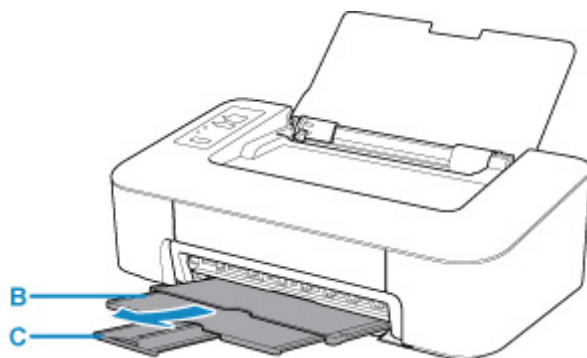
Drukowanie fotografii z komputera

W tej części opisano drukowanie fotografii za pomocą aplikacji My Image Garden.

1. Otwórz podpórkę papieru (A).

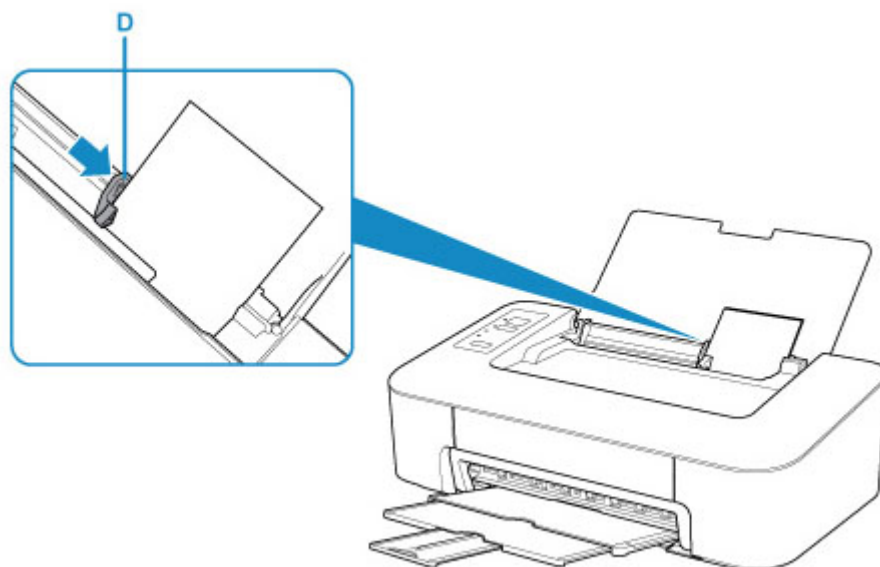


2. Wyciągnij tacę wyprowadzania papieru (B) i przedłużenie tacy wyjściowej (C).



3. Załaduj papier pionowo STRONĄ DO ZADRUKOWANIA SKIEROWANĄ DO SIEBIE.

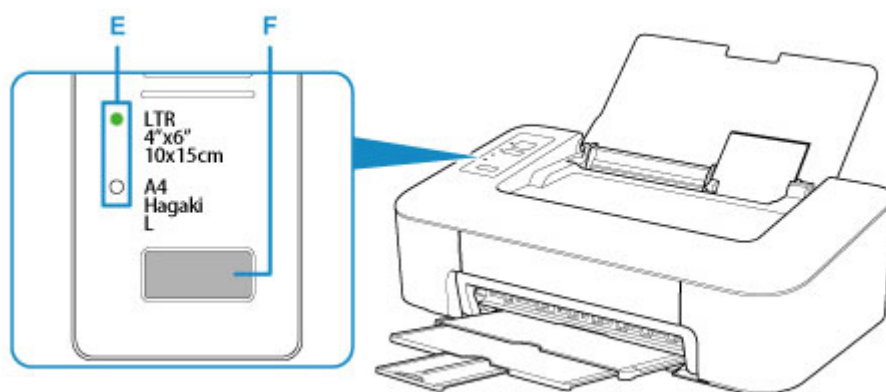
4. Wyrównaj ustawienie prowadnicy papieru (D) do lewej strony papieru.



Po załadowaniu papieru na tylną tacę zaświeci się jedna z kontrolkek **Papier (Paper)**.

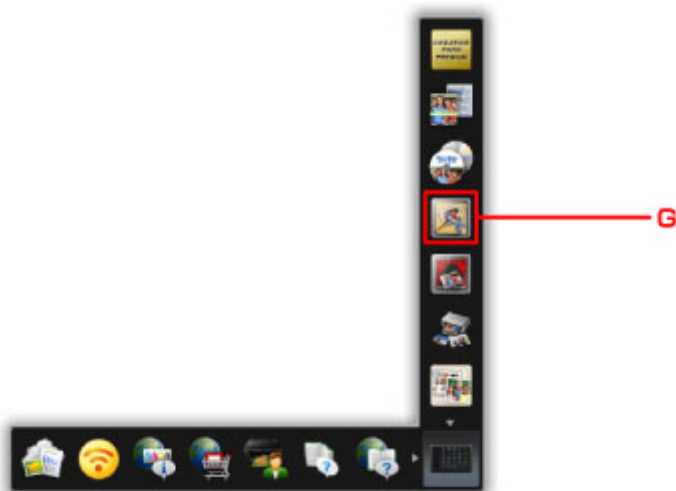
5. Sprawdź ustawienie rozmiaru papieru.

Jeśli rozmiar papieru załadowanego na tylną tacę jest inny niż wskazanie kontrolki **Papier (Paper)** (E), naciśnij przycisk **Wybierz papier (Paper Select)** (F), aby zmienić wybór.



6. Kliknij ikonę My Image Garden (G) w obszarze Quick Menu.

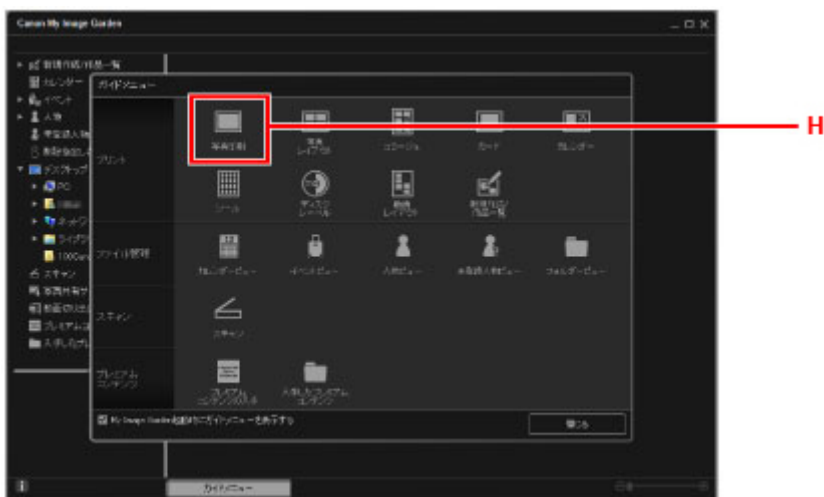
Zostanie wyświetlony ekran **Menu podręcznika (Guide Menu)**.



►►► **Uwaga**

- Liczba i typy wyświetlanych ikon różnią się w zależności od regionu, zarejestrowanej drukarki/ zarejestrowanego skanera i zainstalowanych aplikacji.

7. Kliknij ikonę **Wydruk fotograficzny (Photo Print)** (H).



8. Kliknij folder (I) z fotografiami, które chcesz wydrukować.

9. Klikaj fotografie (J), które chcesz wydrukować.

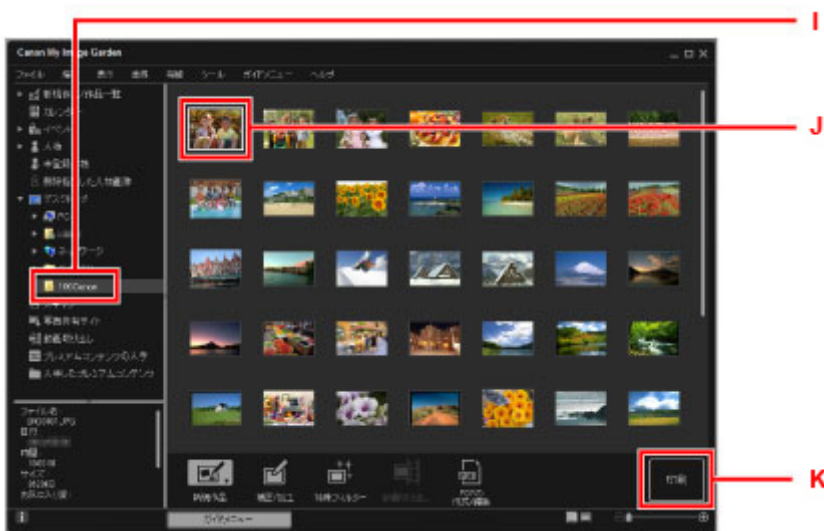
W przypadku systemu Windows:

Aby wybrać dwie lub więcej fotografii naraz, klikaj je, trzymając naciśnięty klawisz Ctrl.

W przypadku systemu macOS:

Aby wybrać dwie lub więcej fotografii naraz, klikaj je, trzymając naciśnięty klawisz polecenia.

10. Kliknij **Wydruk (Print)** (K).



11. Określ liczbę kopii itd.

W przypadku systemu Windows:

Określ liczbę kopii, nazwę drukarki, typ nośnika itp.

W przypadku systemu macOS:

Określ liczbę kopii.

12. Rozpocznij drukowanie.

W przypadku systemu Windows:

Kliknij przycisk **Drukuj (Print)**.

W przypadku systemu macOS:

Kliknij przycisk **Drukuj (Print)**.

Po wyświetleniu okna dialogowego Drukuj podaj nazwę drukarki, rozmiar papieru itd., a następnie kliknij opcję **Drukuj (Print)**.

»»» Uwaga

- Aplikacja My Image Garden umożliwia korzystanie na komputerze z fotografii, np. wykonanych aparatem cyfrowym, na różne sposoby.
 - W przypadku systemu Windows:
 - Podręcznik My Image Garden
 - W przypadku systemu macOS:
 - Podręcznik My Image Garden
- Jeśli drukarka nie jest wyświetlana w systemie macOS, ustawienie AirPrint w programie My Image Garden może być nieprawidłowe. Aby uzyskać szczegółowe informacje na temat prawidłowego definiowania ustawień, przejdź do nagłówka dotyczącego drukarki zgodnej ze standardem AirPrint na poniższej stronie.
 - Wybór ustawień zgodnie ze stanem drukarki

Sposób postępowania z papierem, kasetami FINE itd.

- ▶ Ładowanie papieru
- ▶ Wymiana kasety FINE

Ładowanie papieru

- ▶ **Ładowanie papieru zwykłego/papieru fotograficznego**

Ładowanie papieru zwykłego/papieru fotograficznego

Można ładować papier zwykły lub fotograficzny.

▶▶▶ Ważne

- Papier zwykły przycięty do mniejszego rozmiaru, np. 10 x 15 cm (4 x 6 cali), w celu wykonania wydruku próbnego może zaciąć się w urządzeniu.

▶▶▶ Uwaga

- W przypadku drukowania fotografii zaleca się korzystanie z oryginalnych papierów fotograficznych firmy Canon.

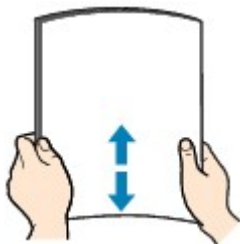
Szczegółowe informacje na temat oryginalnych papierów firmy Canon można znaleźć w części [Obsługiwane typy nośników](#).

- Można korzystać ze standardowego papieru do kopiarek lub z papieru Canon Red Label Superior WOP111/Canon Océ Office Colour Paper SAT213.

Informacje na temat rozmiarów i gramatur papieru zgodnych z tą drukarką można znaleźć w części [Obsługiwane typy nośników](#).

1. Przygotuj papier.

Wyrównaj krawędzie papieru. Jeśli papier jest zwinięty, wyprostuj go.



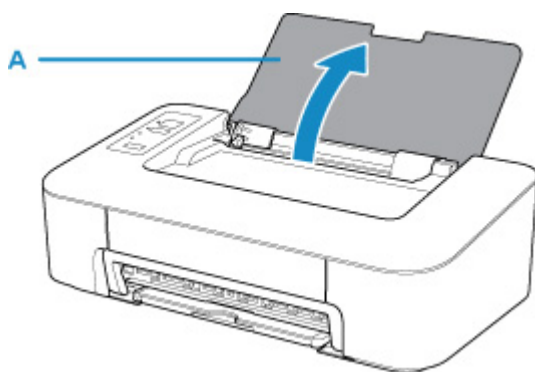
▶▶▶ Uwaga

- Przed załadowaniem papieru należy dokładnie wyrównać jego krawędzie. Załadowanie papieru bez wyrównania krawędzi może spowodować jego zacięcie.
- Jeśli papier jest zwinięty, należy wygiąć go delikatnie w przeciwnym kierunku, trzymając za przeciwległe rogi aż do momentu całkowitego wyprostowania.

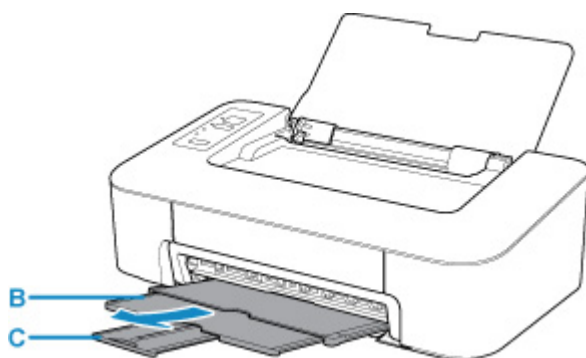
Szczegółowe informacje na temat prostowania zwiniętego papieru można znaleźć w punkcie **Kwestia 3** w części [Papier jest zaplamiony / Zadrukowana powierzchnia jest porysowana](#).

2. Załaduj papier.

1. Otwórz podpórkę papieru (A).



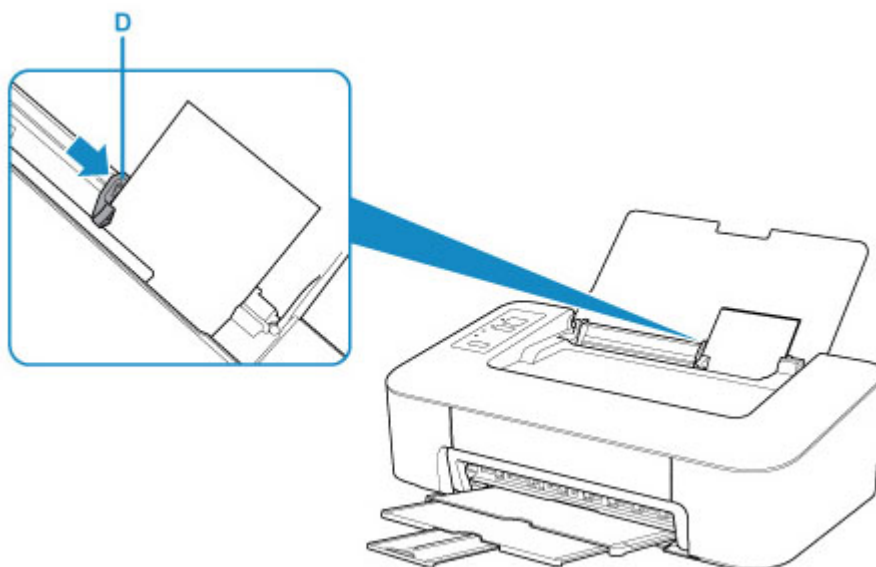
2. Wyciągnij tacę wprowadzania papieru (B) i przedłużenie tacy wyjściowej (C).



3. Załaduj papier pionowo przy prawej krawędzi tylnej tacy STRONĄ PRZEZNACZONĄ DO ZADRUKOWANIA SKIEROWANĄ DO SIEBIE.

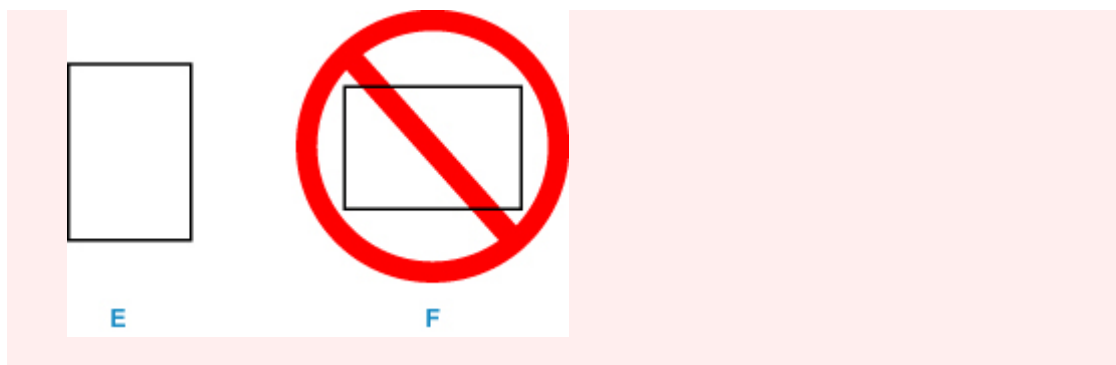
4. Wyrównaj ustawienie prowadnicy papieru (D) do lewej strony papieru.

Prowadnicy papieru nie należy dociskać zbyt mocno do papieru. W przeciwnym razie papier może zostać załadowany niepoprawnie.



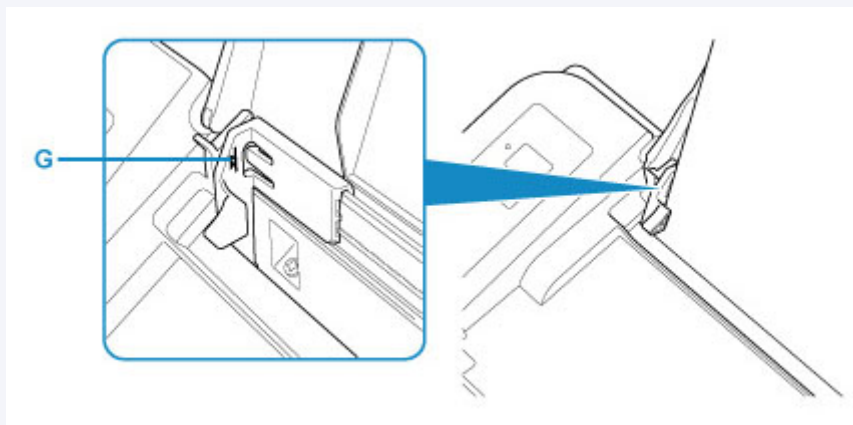
»»» Ważne

- Papier należy ładować w orientacji pionowej (E). Ładowanie papieru w orientacji poziomej (F) może spowodować jego zacięcie.



»»» Uwaga

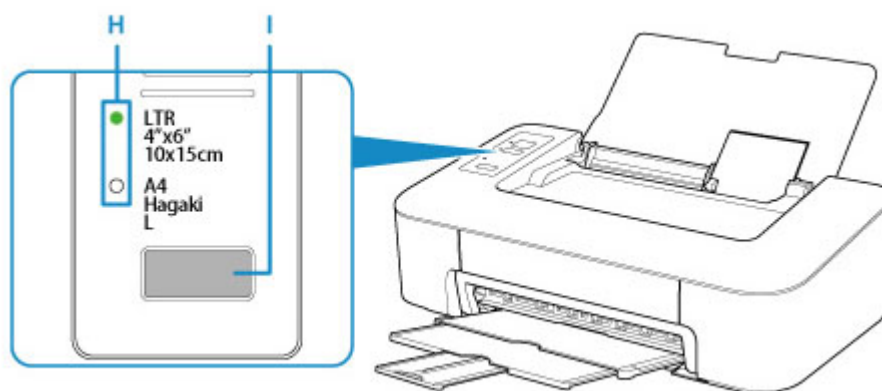
- Nie należy ładować arkuszy papieru powyżej wskaźnika limitu pojemności (G).



Po załadowaniu papieru na tylną tacę zaświeci się jedna z kontrolkek **Papier (Paper)** w zależności od rozmiaru ostatnio załadowanego papieru.

5. Sprawdź ustawienie rozmiaru papieru.

Jeśli rozmiar papieru załadowanego na tylną tacę jest inny niż wskazanie kontrolki **Papier (Paper)** (H), naciśnij przycisk **Wybierz papier (Paper Select)** (I), aby zmienić wybór.



»»» Uwaga

- Po załadowaniu papieru wybierz jego typ i rozmiar na ekranie ustawień drukowania na komputerze.
- Dostępne są różne rodzaje papieru, np. papier pokryty specjalnymi powłokami, przeznaczony do drukowania zdjęć z optymalną jakością czy też papier przeznaczony do drukowania dokumentów.

Każdy typ nośnika ma określone ustawienia wstępne (dotyczące sposobu użycia i nanoszenia atramentu, odległości od dysz itd.), które umożliwiają uzyskanie na tym nośniku optymalnej jakości wydruku. Nieprawidłowe ustawienia papieru mogą też być przyczyną słabej jakości drukowanych kolorów lub porysowania zadrukowanej powierzchni. W przypadku zamazanych obszarów lub nierównomiernych kolorów należy zwiększyć ustawienie jakości wydruku i ponownie podjąć próbę drukowania.

- Aby zapobiegać nieprawidłowemu drukowaniu, drukarka została wyposażona w funkcję, która wykrywa, czy ustawiony rozmiar papieru załadowanego na tylną tacę odpowiada ustawieniom papieru. Przed rozpoczęciem drukowania wprowadź ustawienia papieru zgodne z ustawieniami rozmiaru papieru na tylnej tacy. Jeśli po włączeniu tej funkcji ustawienia papieru nie zgadzają się, kontrolka **Alarm** miga, aby zapobiec nieprawidłowemu drukowaniu. Jeśli kontrolka **Alarm** miga, sprawdź i popraw ustawienia papieru.

Wymiana kasety FINE

- ▶ **Wymiana kasety FINE**
- ▶ **Porady dotyczące atramentu**

Wymiana kasety FINE

W przypadku pojawiania się ostrzeżeń dotyczących pozostałego atramentu lub występowania innych błędów kontrolka **Alarm** zacznie migać w celu poinformowania o błędzie. W tym stanie drukarka nie może drukować. Policz liczbę mignięć i podejmij odpowiednie czynności.

■ [W przypadku wystąpienia błędu](#)

W przypadku korzystania z drukarki obrzeże otworu wyjściowego papieru może zostać zabrudzone atramentem.

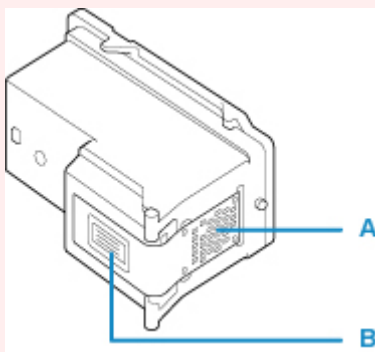
Zanim wymienisz kasetę FINE, wyczyść obrzeże otworu wyjściowego papieru.

Procedura wymiany

W przypadku konieczności wymiany kasety FINE należy postępować zgodnie z poniższą procedurą.

▶▶▶ Ważne

- Nie wolno dotykać styków elektrycznych (A) ani dysz głowicy drukującej (B) kasety FINE. Mogłoby to spowodować nieprawidłowe drukowanie przez drukarkę.



- W przypadku wyjęcia kasety FINE należy ją natychmiast włożyć ponownie. Nie należy pozostawiać drukarki bez kasety FINE.
- Kasety FINE należy wymieniać na nowe. Instalacja używanych kaset FINE może spowodować zatkanie się dysz.

Dodatkowo po zamontowaniu takich kaset FINE drukarka nie będzie w stanie podawać prawidłowych informacji o konieczności wymiany kaset FINE.

- Zainstalowanej kasety FINE nie należy wyjmować z drukarki i pozostawiać na zewnątrz. Spowodowałoby to wyschnięcie kasety FINE, a drukarka mogłaby drukować nieprawidłowo po ponownym zainstalowaniu kasety. Aby zachować optymalną jakość drukowania, kasetę FINE należy zużyć w ciągu sześciu miesięcy od jej pierwszego użycia.

▶▶▶ Uwaga

- Jeśli w systemie Windows wyczerpaniu ulegnie jedna z kaset FINE, można kontynuować drukowanie przy użyciu pozostałej kasety FINE z czarnym lub kolorowym atramentem, lecz jest to rozwiązanie wyłącznie tymczasowe. Jednak w takim przypadku jakość wydruku może ulec pogorszeniu. W celu zachowania optymalnej jakości druku zaleca się zainstalowanie nowej kasety FINE.

Nawet w przypadku drukowania przy użyciu tylko jednej kasety zaleca się pozostawienie pustej kasety FINE w urządzeniu. W przypadku braku kasety FINE z kolorowym atramentem lub kasety FINE z czarnym atramentem drukarka zgłasza błąd i nie może kontynuować drukowania.

Informacje na temat konfiguracji tych ustawień można znaleźć poniżej.

■ Ustawianie kasety FINE do użycia

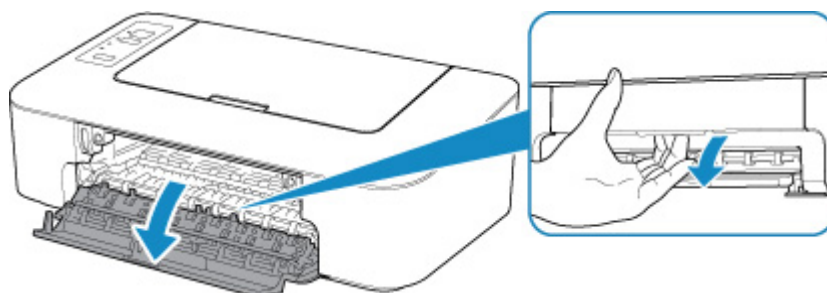
- Nawet w przypadku drukowania czarno-białego dokumentu lub wybrania druku w czerni i bieli urządzenie może zużywać atrament kolorowy.

Procedury czyszczenia i dokładnego czyszczenia głowicy drukującej, których przeprowadzanie może być konieczne w celu zapewnienia odpowiedniej jakości działania drukarki, wiążą się ze zużyciem czarnego i kolorowego atramentu. W przypadku wyczerpania atramentu należy natychmiast wymienić odpowiednią kasetę FINE na nową.

■ [Porady dotyczące atramentu](#)

1. Upewnij się, że urządzenie jest włączone.
2. Schowaj tacę wyprowadzania papieru i przedłużenie tacy wyjściowej.
3. Otwórz pokrywę.

Uchwyt kaset FINE zostanie przesunięty w położenie umożliwiające ich wymianę.



⚠ Przewaga

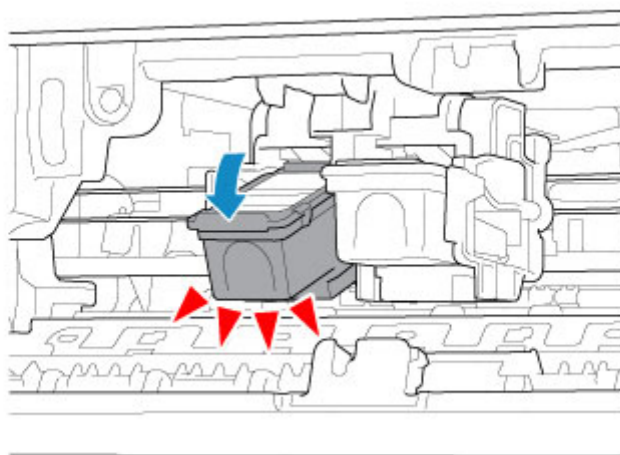
- Nie należy zatrzymywać ręką uchwytu kaset FINE ani przesuwając go z użyciem siły. Uchwytu kaset FINE nie należy dotykać do chwili jego zatrzymania się.

➤➤ Ważne

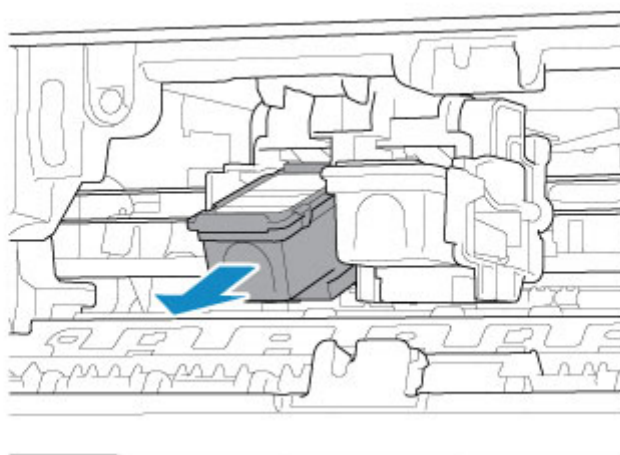
- Wnętrze drukarki może zostać zabrudzone atramentem. Podczas wymiany kasety FINE należy uważać, aby nie pobrudzić dłoni i ubrania. Atrament z wnętrza drukarki można z łatwością usunąć przy użyciu papierowej chusteczki lub podobnego przedmiotu.
- Nie należy dotykać elementów metalowych lub innych elementów wewnątrz drukarki.
- Jeśli pokrywa pozostaje otwarta przez dłużej niż 10 minut, uchwyt kaset FINE przesuwa się maksymalnie w lewo i występuje błąd. W takim przypadku zamknij pokrywę, a następnie otwórz ją ponownie.

4. Wyjmij pustą kasetę FINE.

1. Naciskaj kasetę FINE, aż usłyszysz charakterystyczne kliknięcie.



2. Wyjmij kasetę FINE.

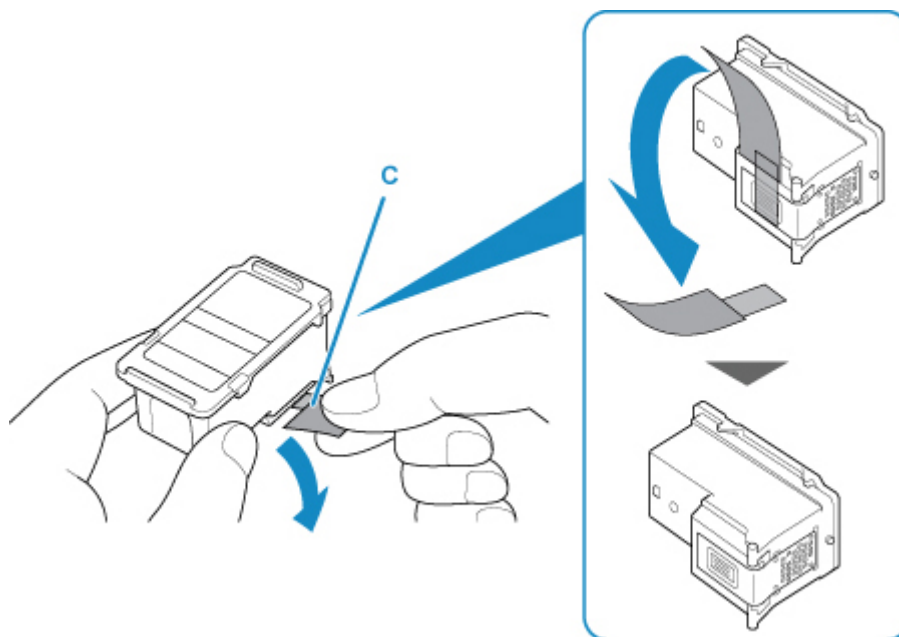


»» Ważne

- Z kasetą FINE należy obchodzić się bardzo ostrożnie, aby uniknąć poplamienia odzieży i otoczenia.
- Pustą kasetę FINE należy wyrzucać zgodnie z lokalnymi przepisami dotyczącymi utylizacji materiałów eksploatacyjnych.

5. Przygotuj nową kasetę FINE.

1. Wyjmij nową kasetę FINE z opakowania i delikatnie zdejmij z niej taśmę ochronną (C).



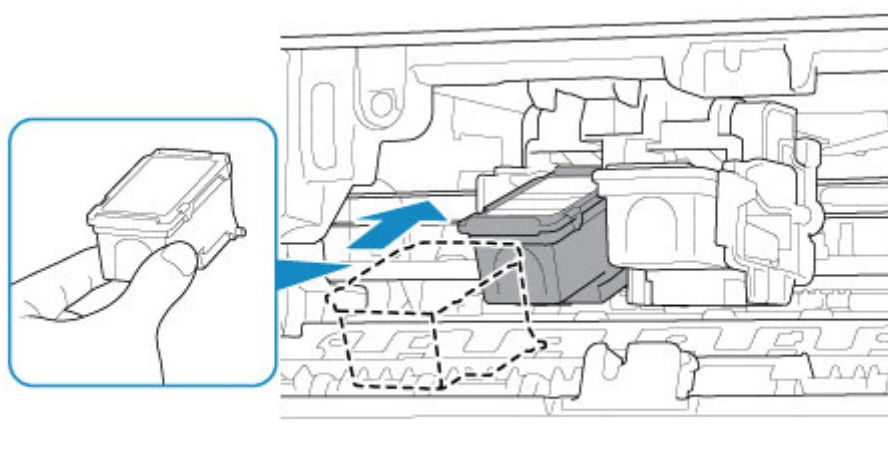
»»» Ważne

- Potrząsanie kasetą FINE może spowodować rozlanie atramentu i zabrudzenie rąk lub przedmiotów w pobliżu. Z kasetą FINE należy obchodzić się bardzo ostrożnie.
- Należy uważać, aby nie pobrudzić rąk i przedmiotów w pobliżu atramentem pozostałym na zdjętej taśmie ochronnej.
- Zdjętej taśmy ochronnej nie można założyć ponownie. Należy ją wyrzucić zgodnie z lokalnymi przepisami dotyczącymi utylizacji materiałów eksploatacyjnych.
- Nie należy dotykać styków elektrycznych ani dysz głowicy drukującej kasety FINE. Mogłoby to spowodować nieprawidłowe drukowanie przez drukarkę.

6. Zainstaluj kasetę FINE.

1. Włóż nową kasetę FINE pod kątem do uchwyty kaset FINE.

Kasetę FINE z kolorowym atramentem należy zainstalować w lewym gnieździe, a kasetę FINE z czarnym atramentem — w prawym.

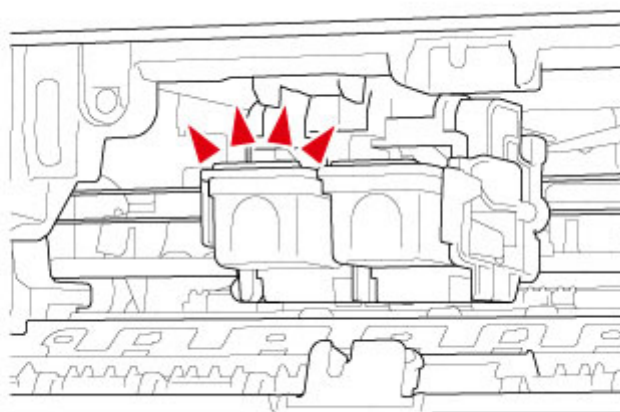
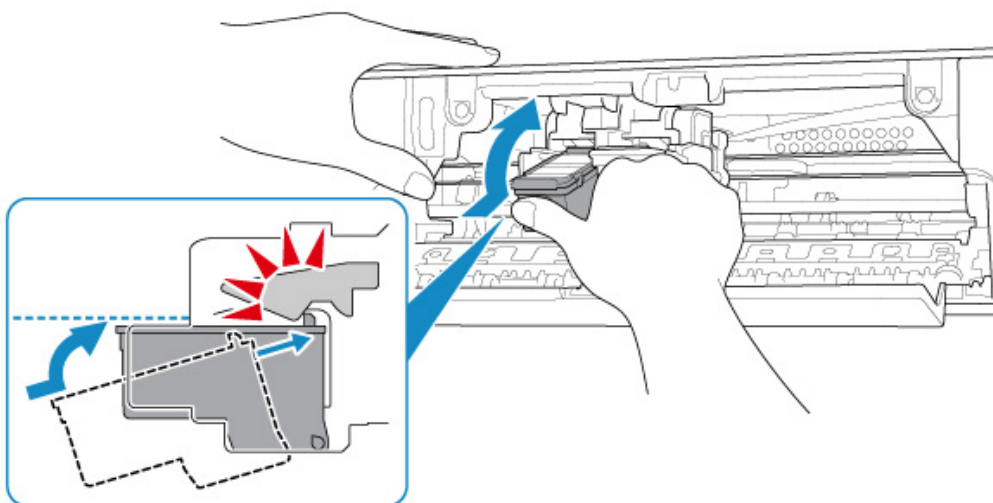


Ważne

- Włóż delikatnie kasetę FINE, tak aby nie dotykała styków elektrycznych uchwytu kasety FINE. W przeciwnym razie mogą wystąpić problemy związane z kasetą FINE.



2. Dociśnij kasetę FINE, aż zatrzaśnie się w odpowiednim położeniu.



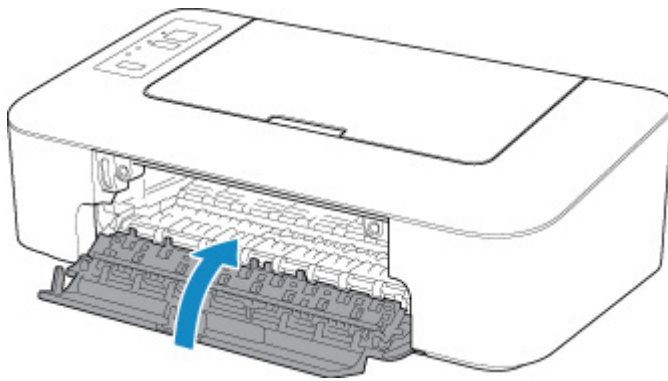
Ważne

- Sprawdź, czy kasety FINE zostały zainstalowane prawidłowo.



- Drukarka nie może drukować, dopóki nie zostanie zainstalowana kaseta FINE z kolorowym atramentem i kaseta FINE z czarnym atramentem. Upewnij się, że zainstalowano obie kasety.

7. Zamknij pokrywę.



»»» Uwaga

- Jeśli po zamknięciu pokrywy kontrolka **Alarm** miga, wykonaj odpowiednie czynności.
 - [W przypadku wystąpienia błędu](#)
- Podczas działania drukarka może powodować hałas.

8. Wyrównaj pozycję głowicy drukującej.

- W przypadku systemu Windows:
 - Wyrównywanie pozycji Głowica drukująca
- W przypadku systemu macOS:
 - [Wyrównywanie pozycji Głowica drukująca](#)

Po wymianie kasety FINE przeprowadź wyrównywanie głowicy drukującej.

»»» Uwaga

- Przy przeprowadzaniu wyrównywania głowicy drukującej drukarka automatycznie rozpoczyna czyszczenie głowicy drukującej przed wydrukowaniem arkusza wyrównywania głowicy drukującej. Przed zakończeniem procedury czyszczenia głowicy drukującej drukarki nie należy wykonywać żadnych innych czynności.

Porady dotyczące atramentu

W jaki sposób atrament jest używany do celów innych niż drukowanie?

Atrament może być używany do celów innych niż drukowanie. Atrament jest używany nie tylko do drukowania, ale także do czyszczenia głowicy drukującej w celu zachowania optymalnej jakości drukowania.

Drukarkę wyposażono w funkcję automatycznego czyszczenia dysz, zapobiegającą ich zatykaniu. W trakcie procedury czyszczenia zużywana jest niewielka ilość atramentu.

Czy podczas drukowania w czerni i bieli zużywany jest atrament kolorowy?

W przypadku drukowania w czerni i bieli może być używany także inny atrament niż czarny, w zależności od typu papieru w drukarce lub ustawień na komputerze. W związku z tym atrament kolorowy może być zużywany nawet w przypadku drukowania w czerni i bieli.

Konserwacja

- ▶ **Jeśli wydruk jest błąd lub nierównomierny**
- ▶ **Wykonywanie czynności konserwacyjnych za pomocą komputera (system Windows)**
- ▶ **Wykonywanie czynności konserwacyjnych za pomocą komputera (macOS)**
- ▶ **Czyszczenie**

Jeśli wydruk jest blady lub nierównomierny

- **Procedura konserwacji**
- **Drukowanie deseni testu dysz**
- **Analiza testu wzoru dysz**
- **Czyszczenie głowicy drukującej**
- **Dokładne czyszczenie głowicy drukującej**

Procedura konserwacji

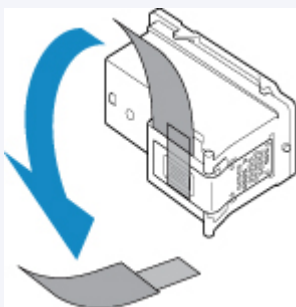
Jeśli kolory są drukowane nieprawidłowo albo wydruki są rozmyte lub niezadowolające (np. linie proste są drukowane krzywo), należy wykonać poniższą procedurę konserwacji.

▶▶▶ Ważne

- Kaset FINE nie należy przemywać ani przecierać. Mogłoby to spowodować problemy z kasetami FINE.

▶▶▶ Uwaga

- Sprawdź, czy w kasecie FINE znajduje się atrament.
 - W przypadku systemu Windows:
 - Sprawdzanie stanu atramentu za pomocą komputera
 - W przypadku systemu macOS:
 - Sprawdzanie stanu atramentu za pomocą komputera
 - Sprawdź, czy kasety FINE zostały zainstalowane prawidłowo.
 - [Procedura wymiany](#)
- Sprawdź również, czy usunięto taśmę ochronną ze spodu kasety FINE.



- Jeśli kontrolka **Alarm** świeci się lub miga, zobacz temat [W przypadku wystąpienia błędu](#).
- Zmiana ustawień na komputerze może spowodować poprawę wyniku drukowania.
 - Zmiana jakości wydruku oraz korekta danych obrazu

Gdy wydruki są zamazane lub nierówne:

Czynność 1 Wydrukuj test wzoru dysz głowicy drukującej.

Za pomocą drukarki

- [Drukowanie deseni testu dysz](#)

Za pomocą komputera

- W przypadku systemu Windows:
 - Drukowanie wzoru sprawdzania dysz
- W przypadku systemu macOS:
 - Drukowanie wzoru sprawdzania dysz

Czynność 2 [Przeanalizuj deseń testu dysz](#).

Jeśli nie są drukowane linie lub wzór zawiera poziome białe smugi:



|| Czynność 3 Wyczyść głowicę drukującą.

Za pomocą drukarki

■ [Czyszczenie głowicy drukującej](#)

Za pomocą komputera

- W przypadku systemu Windows:
 - [Czyszczenie głowic drukujących](#)
- W przypadku systemu macOS:
 - [Czyszczenie głowic drukujących](#)

Po przeprowadzeniu procedury czyszczenia głowicy drukującej wydrukuj i przeanalizuj wzór testu dysz: ➡
[Czynność 1](#)

Jeśli problem nie ustąpił po dwukrotnym wykonaniu czynności 1-3:



|| Czynność 4 Przeprowadź dokładne czyszczenie głowicy drukującej.

Za pomocą drukarki

■ [Dokładne czyszczenie głowicy drukującej](#)

Za pomocą komputera

- W przypadku systemu Windows:
 - [Czyszczenie głowic drukujących](#)
- W przypadku systemu macOS:
 - [Czyszczenie głowic drukujących](#)

Jeśli problem nie ustąpi, należy wyłączyć urządzenie i po upływie 24 godzin ponownie przeprowadzić dokładne czyszczenie głowicy drukującej.

Jeśli problem pozostał nierozwiązany:



|| Czynność 5 Wymień kasetę FINE.

■ [Wymiana kasety FINE](#)

►► Uwaga

- Jeżeli wymiana kasety FINE nadal nie rozwiąże problemu, skontaktuj się z najbliższym centrum serwisowym firmy Canon, aby zamówić naprawę.

Jeśli wydruki są nierówne, na przykład linie proste są drukowane krzywo:

|| Czynność Wyrównaj głowicę drukującą.

- W przypadku systemu Windows:
 - Wyrównywanie pozycji Głowica drukująca
- W przypadku systemu macOS:
 - [Wyrównywanie pozycji Głowica drukująca](#)

Drukowanie deseni testu dysz

Aby sprawdzić, czy atrament jest prawidłowo dozowany z dysz głowicy drukującej, wydrukuj deseń testu dysz.

»» Uwaga

- Jeśli pozostały poziom atramentu jest niski, wzór testu dysz nie zostanie wydrukowany prawidłowo. [Wymień kasetę FINE](#), w której pozostało niewiele atramentu.

Należy przygotować: arkusz zwykłego papieru formatu A4 lub Letter

1. Upewnij się, że urządzenie jest włączone.
2. Załaduj na tylną tacę arkusz zwykłego papieru formatu A4 lub Letter.
3. Wyciągnij tacę wyprowadzania papieru i przedłużenie tacy wyjściowej.
4. Naciśnij i przytrzymaj przycisk **WZNÓW (RESUME)**, a następnie zwolnij go, gdy kontrolka **Alarm** mignie 1 raz.

Test wzoru dysz głowicy drukującej zostanie wydrukowany.

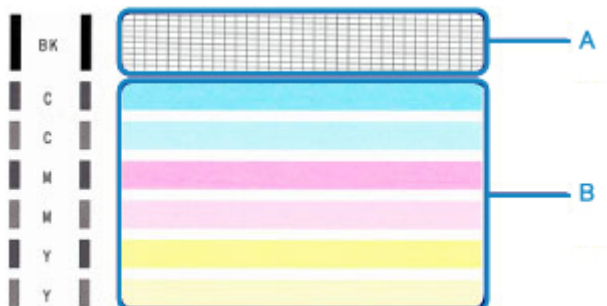
Nie należy wykonywać żadnych innych czynności, dopóki drukarka nie zakończy drukowania deseni testu dysz.

5. [Przeanalizuj deseń testu dysz](#).

Analiza testu wzoru dysz

Przeanalizuj deseń testu dysz i wyczyść głowicę drukującą, jeśli to konieczne.

1. Sprawdź, czy są wydrukowane wszystkie linie wzoru (A) i czy występują na nim białe, poziome smugi (B).



Jeśli na wzorze (A) brakuje linii:



(C) Dobrze

(D) Źle (brakuje niektórych linii)

Jeśli wzór (B) zawiera białe, poziome smugi:



(E) Dobrze

(F) Źle (występują poziome białe smugi)

Jeśli jakikolwiek kolor na deseni (A) lub deseni (B) nie zostanie wydrukowany:



(Przykład: Deseń amarantowy nie jest drukowany)

W przypadku zastosowania jednej z powyższych opcji należy przeprowadzić [czyszczenie głowicy drukującej](#).

Czyszczenie głowicy drukującej

Procedurę czyszczenia głowicy drukującej należy przeprowadzić w przypadku brakujących linii lub występowania poziomych białych smug na wydrukowanym deseni testu dysz. Czyszczenie powoduje udrożnienie dysz w celu przywrócenia prawidłowego stanu głowicy drukującej. Czyszczenie głowicy drukującej wiąże się ze zużyciem atramentu. Procedurę czyszczenia głowicy drukującej należy przeprowadzać tylko wtedy, gdy jest to konieczne.

1. Upewnij się, że urządzenie jest włączone.
2. Naciśnij i przytrzymaj przycisk **WZNÓW (RESUME)**, a następnie zwolnij go, gdy kontrolka **Alarm** mignie 2 razy.

Drukarka rozpocznie czyszczenie głowicy drukującej.

Czyszczenie zostanie zakończone, gdy kontrolka **WŁ. (ON)** przestanie migać i zacznie świecić się światłem ciągłym.

Przed zakończeniem procedury czyszczenia głowicy drukującej drukarki nie należy wykonywać żadnych innych czynności. Trwa to około 30 sekund.

3. Sprawdź pozycję głowicy drukującej.

Aby sprawdzić stan głowicy drukującej, [wydrukuj deseń testu dysz](#).

»» Uwaga

- Jeśli problem nie ustąpi po dwukrotnym wyczyszczeniu głowicy drukującej, należy przeprowadzić [dokładne czyszczenie głowicy drukującej](#).

Dokładne czyszczenie głowicy drukującej

Jeśli wyczyszczenie głowicy drukującej nie spowoduje podniesienia jakości, należy przeprowadzić dokładne czyszczenie głowicy drukującej. Procedura dokładnego czyszczenia głowicy drukującej zużywa większą ilość atramentu niż zwykle czyszczenie głowicy drukującej, w związku z czym należy przeprowadzać ją tylko wówczas, gdy jest konieczne dokładne czyszczenie głowicy drukującej.

1. Upewnij się, że urządzenie jest włączone.
2. Naciśnij i przytrzymaj przycisk **WZNÓW (RESUME)**, a następnie zwolnij go, gdy kontrolka **Alarm** mignie 3 razy.

Drukarka rozpocznie dokładne czyszczenie głowicy drukującej.

Czyszczenie zostanie zakończone, gdy kontrolka **WŁ. (ON)** przestanie migać i zacznie świecić się światłem ciągłym.

Przed zakończeniem procedury dokładnego czyszczenia głowicy drukującej nie należy wykonywać za pomocą drukarki żadnych innych czynności. Trwa to około 1 minuty.

3. Sprawdź pozycję głowicy drukującej.

Aby sprawdzić stan głowicy drukującej, [wydrukuj deseń testu dysz](#).

Jeśli problem nie ustąpi, należy wyłączyć urządzenie i po upływie 24 godzin ponownie przeprowadzić dokładne czyszczenie głowicy drukującej.

Jeśli problem nadal nie zostanie rozwiązany, [wymień kasetę FINE](#) na nową.

Jeżeli wymiana kasety FINE nadal nie rozwiąże problemu, skontaktuj się z najbliższym centrum serwisowym firmy Canon, aby zamówić naprawę.

Wykonywanie czynności konserwacyjnych za pomocą komputera (system macOS)

- **Otwieranie zdalnego interfejsu użytkownika do konserwacji**
- **Czyszczenie głowic drukujących**
- **Wyrównywanie pozycji Głowica drukująca**
- **Sprawdzanie stanu atramentu za pomocą komputera**

Otwieranie zdalnego interfejsu użytkownika do konserwacji

Możesz przeprowadzać konserwację drukarki i zmieniać ustawienia z poziomu zdalnego interfejsu użytkownika.

Poniżej przedstawiono procedurę otwierania zdalnego interfejsu użytkownika.

1. Otwórz okno **Preferencje systemu (System Preferences)** i wybierz opcję **Drukarki i skanery (Printers & Scanners)**
2. Wybierz z listy drukarek używany model i kliknij przycisk **Opcje i materiały eksploatacyjne... (Options & Supplies...)**
3. Kliknij opcję **Pokaż stronę internetową drukarki... (Show Printer Webpage...)** na karcie **Ogólne (General)**

Zostanie uruchomiony zdalny interfejs użytkownika.

»»» Uwaga

- Po uruchomieniu zdalnego interfejsu użytkownika może być konieczne wprowadzenie hasła. W takim przypadku wprowadź hasło i kliknij przycisk **OK**. Jeśli nie znasz hasła, kliknij opcję **Hasła i pliki cookie — informacje (About password and cookies)**.

Tematy pokrewne

- [Czyszczenie głowic drukujących](#)
- [Wyrównywanie pozycji Głowica drukująca](#)
- Sprawdzanie stanu atramentu za pomocą komputera
- Drukowanie wzoru sprawdzania dysz
- [Zarządzanie zasilaniem drukarki](#)
- [Zmiana trybu pracy drukarki](#)
- Zmniejszanie hałasu drukarki

Czyszczenie głowic drukujących

Funkcja czyszczenia głowicy drukującej umożliwia odblokowanie zatkanej dyszy głowicy drukującej. Głowicę drukującą należy oczyścić, jeśli wydruk jest blady lub jeden z kolorów nie jest drukowany mimo wystarczającej ilości atramentu.

Czyszczenie (Cleaning)

1. Wybierz opcję **Narzędzia (Utilities)** w [zdalnym interfejsie użytkownika](#)

2. Kliknij opcję **Czyszczenie (Cleaning)**

Przed przeprowadzeniem czyszczenia sprawdź następujące elementy:

Sprawdź, czy drukarka jest włączona, i otwórz pokrywę drukarki.

Sprawdź poniższe kwestie dla każdego atramentu. Następnie w razie potrzeby wykonaj operację **Czyszczenie (Cleaning)**.

- Czy w kasecie znajduje się jeszcze atrament?
- Czy kaseta z atramentem została wciśnięta do końca, aż rozległo się kliknięcie?
- Jeśli występowała pomarańczowa taśma, czy została całkowicie usunięta?
Pozostawione kawałki taśmy będą blokować ujście atramentu.
- Czy kasety z atramentem znajdują się we właściwych położeniach?

3. Przeprowadź czyszczenie.

Upewnij się, że drukarka jest włączona, a następnie kliknij opcję **Tak (Yes)**.

Rozpocznie się czyszczenie głowicy drukującej.

4. Zakończenie czyszczenia.

Następnie pojawi się komunikat dotyczący drukowania wzoru sprawdzania dysz.

5. Sprawdź wyniki.

Aby sprawdzić, czy jakość wydruku uległa poprawie, kliknij przycisk **Tak (Yes)**. Aby anulować proces sprawdzania, kliknij przycisk **Nie (No)**.

Jeśli jednorazowe czyszczenie głowicy drukującej nie daje rezultatu, operację należy powtórzyć.

»» Ważne

- Funkcja **Czyszczenie (Cleaning)** zużywa niewielką ilość atramentu. Częste czyszczenie głowicy drukującej szybko doprowadzi do zużycia atramentu w drukarce. W związku z tym czyszczenie należy przeprowadzać tylko w razie potrzeby.

Dokładne czyszczenie (Deep cleaning)

Funkcja **Dokładne czyszczenie (Deep cleaning)** daje lepsze rezultaty niż zwykle czyszczenie.

Przeprowadź dokładne czyszczenie, jeśli dwie próby użycia funkcji **Czyszczenie (Cleaning)** nie rozwiążą problemu z głowicą drukującą.

1. Wybierz opcję **Narzędzia (Utilities)** w [zdalnym interfejsie użytkownika](#)

2. Kliknij opcję **Dokładne czyszczenie (Deep cleaning)**

Przed przeprowadzeniem dokładnego czyszczenia sprawdź następujące elementy:

Sprawdź, czy drukarka jest włączona, i otwórz pokrywę drukarki.

Sprawdź poniższe kwestie dla każdego atramentu. Następnie w razie potrzeby wykonaj operację

Dokładne czyszczenie (Deep cleaning).

- Czy w kasecie znajduje się jeszcze atrament?
- Czy kaseta z atramentem została wciśnięta do końca, aż rozległo się kliknięcie?
- Jeśli występowała pomarańczowa taśma, czy została całkowicie usunięta?
Pozostawione kawałki taśmy będą blokować ujście atramentu.
- Czy kasety z atramentem znajdują się we właściwych położeniach?

3. Przeprowadź dokładne czyszczenie.

Upewnij się, że drukarka jest włączona, a następnie kliknij opcję **Tak (Yes)**.

Rozpocznie się dokładne czyszczenie głowicy drukującej.

4. Zakończenie dokładnego czyszczenia.

Następnie pojawi się komunikat dotyczący drukowania wzoru sprawdzania dysz.

5. Sprawdź wyniki.

Aby sprawdzić, czy jakość wydruku uległa poprawie, kliknij przycisk **Tak (Yes)**. Aby anulować proces sprawdzania, kliknij przycisk **Nie (No)**.

»»» Ważne

- Funkcja **Dokładne czyszczenie (Deep cleaning)** zużywa większą ilość atramentu niż **Czyszczenie (Cleaning)**.

Częste czyszczenie głowicy drukującej szybko doprowadzi do zużycia atramentu w drukarce. W związku z tym czyszczenie należy przeprowadzać tylko w razie potrzeby.

»»» Uwaga

- Jeśli po użyciu funkcji **Dokładne czyszczenie (Deep cleaning)** nie widać poprawy, wyłącz drukarkę, poczekaj 24 godziny, a następnie przeprowadź ponownie procedurę **Dokładne czyszczenie (Deep cleaning)**. Jeśli nadal nie widać oznak poprawy, zapoznaj się z informacjami podanymi w części [„Atrament nie jest nanoszony”](#).

Tematy pokrewne

- Drukowanie wzoru sprawdzania dysz

Wyrównywanie pozycji Głowica drukująca

Błędne ustawienie głowicy drukującej może spowodować wykrzywianie się linii oraz zmiany w odwzorowaniu kolorów na wydruku. Wyrównanie pozycji głowicy drukującej pozwala poprawić wyniki drukowania.

Ręczne wyrównywanie głowicy (Manual head alignment)

1. Wybierz opcję **Narzędzia (Utilities)** w [zdalnym interfejsie użytkownika](#)
2. Kliknij opcję **Ręczne wyrównywanie głowicy (Manual head alignment)**

Zostanie wyświetlony komunikat.

3. Załaduj papier do drukarki.

Załaduj na tylną tacę 2 arkusze zwykłego papieru formatu A4 lub Letter.

4. Przeprowadź procedurę wyrównywania pozycji głowicy drukującej

Sprawdź, czy drukarka jest włączona, a następnie kliknij opcję **Tak (Yes)**.

Rozpocznie się wyrównywanie głowicy. Kontynuuj wykonywanie operacji zgodnie z komunikatami na ekranie.

»»» Ważne

- Podczas drukowania nie otwieraj ani nie zamykaj pokrywy, ponieważ spowoduje to zatrzymanie drukowania.

»»» Uwaga

- Możesz wydrukować i sprawdzić bieżące ustawienia, klikając opcję **Drukuj wartość wyrówn. głowicy (Print the head alignment value)**.

Czyszczenie

- ▶ **Czyszczenie powierzchni zewnętrznych**
- ▶ **Czyszczenie rolek podawania papieru**
- ▶ **Czyszczenie wnętrza drukarki (czyszczenie płyty dolnej)**

Czyszczenie rolek podawania papieru

Jeśli rolki podawania papieru zabrudzą się lub przyłgnie do nich papierowy pył, papier może być podawany nieprawidłowo.

W takim przypadku należy wyczyścić rolki podawania papieru.

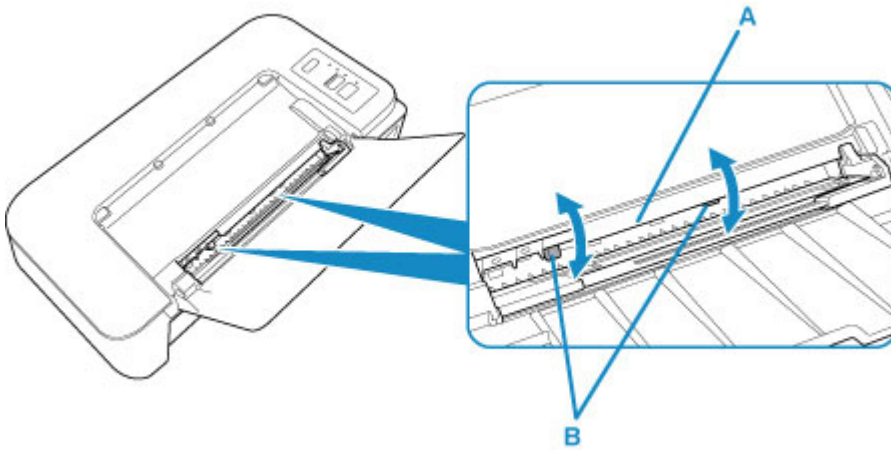
Należy przygotować: arkusz papieru zwykłego formatu A4 lub Letter albo dostępny na rynku arkusz czyszczący

1. Upewnij się, że urządzenie jest włączone.
2. Wyjmij cały papier z tylnej tacy.
3. Wyczyść rolki podawania papieru bez użycia papieru.
 1. Naciśnij i przytrzymaj przycisk **WZNÓW (RESUME)**, a następnie zwolnij go, gdy kontrolka **Alarm** mignie 4 razy.

Rolki podawania papieru obracają się podczas czyszczenia.
4. Wyczyść rolki podawania papieru, używając papieru.
 1. Upewnij się, że rolki podawania papieru przestały się obracać i załaduj na tylną tacę arkusz papieru zwykłego formatu A4 lub Letter albo dostępny na rynku arkusz czyszczący.
 2. Wyciągnij tacę wyprowadzania papieru i przedłużenie tacy wyjściowej.
 3. Naciśnij i przytrzymaj przycisk **WZNÓW (RESUME)**, a następnie zwolnij go, gdy kontrolka **Alarm** mignie 4 razy.

Drukarka rozpocznie czyszczenie. Wysłunięcie papieru oznacza zakończenie czyszczenia.

Jeśli wyczyszczenie rolek podawania papieru w tylnej tacy nie spowoduje rozwiązania problemu, wyłącz zasilanie, odłącz kabel zasilania, a następnie przetrzyj wilgotnym wacikiem lub podobnym przedmiotem rolki podawania papieru (B), obracając białą, plastikową część (A) ręcznie. Powtórz tę czynność co najmniej dwa razy. Nie dotykaj palcami rolek podawania papieru.



Po zakończeniu czyszczenia rolek podawania papieru włącz zasilanie, po czym ponownie oczyść rolki podawania papieru.

Jeżeli wyczyszczenie rolek podawania papieru nadal nie rozwiąże problemu, skontaktuj się z najbliższym centrum serwisowym firmy Canon, aby zamówić naprawę.

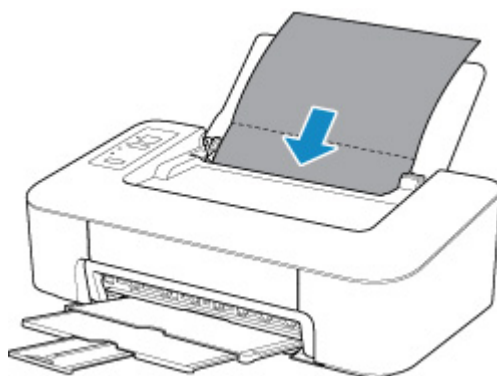
Czyszczenie wnętrza drukarki (czyszczenie płyty dolnej)

Usuń zabrudzenia atramentem z wnętrza drukarki. Aby zapobiec zabrudzeniu zadrukowanego papieru atramentem, zalecamy regularne czyszczenie urządzenia.

Należy przygotować: arkusz zwykłego papieru formatu A4 lub Letter*

* Należy użyć nowego arkusza papieru.

1. Upewnij się, że zasilanie jest włączone i wyjmij cały papier z tylnej tacy.
2. Przygotuj papier.
 1. Złóż pojedynczy arkusz zwykłego papieru formatu A4 lub Letter na pół wzdłuż dłuższego boku, a następnie rozłóż go.
 2. Załaduj tylko ten jeden arkusz na tylną tacę, otwartą stroną skierowaną do siebie.



3. Wyciągnij tacę wyprowadzania papieru i przedłużenie tacy wyjściowej.
3. Naciśnij i przytrzymaj przycisk **WZNÓW (RESUME)**, a następnie zwolnij go, gdy kontrolka **Alarm** mignie 5 razy.

Papier oczyści wnętrze drukarki, przechodząc przez drukarkę.

Sprawdź złożone części wysuniętego papieru. Jeśli widoczne są na nich smugi atramentu, ponownie przeprowadź procedurę czyszczenia płyty dolnej.

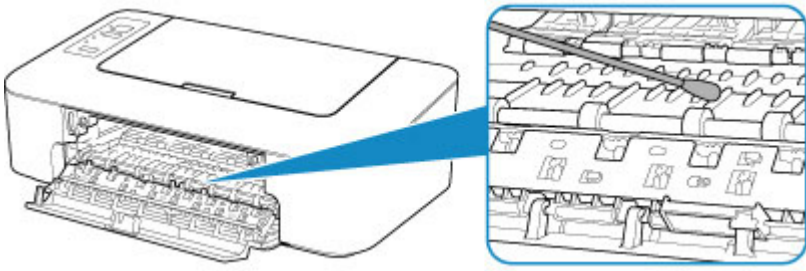
▶▶▶ Uwaga

- Podczas ponownego przeprowadzania procedury czyszczenia płyty dolnej należy użyć nowego arkusza papieru.

Jeśli po ponownym czyszczeniu problem nadal występuje, zabrudzone mogą być wystające elementy wewnątrz drukarki. Zetrzyj atrament z wystających elementów za pomocą np. wacików bawełnianych.

▶▶▶ Ważne

- Przed czyszczeniem drukarki należy wyłączyć zasilanie i odłączyć kabel zasilania.



Podstawowe informacje

▶ **Bezpieczeństwo**

- Środki ostrożności
- Informacje dotyczące przepisów
- WEEE (UE i EEA)

▶ **Środki ostrożności podczas transportu**

- Anulowanie zadań drukowania
- Przechowywanie wydrukowanych obrazów
- Ograniczenia prawne dotyczące drukowania
- Środki ostrożności dotyczące obsługi drukarki
- Przenoszenie drukarki
- Utrzymywanie wysokiej jakości wydruku

▶ **Podstawowe elementy i ich obsługa**

- Podstawowe elementy
- Zasilanie

▶ **Zmiana ustawień**

- Zmiana ustawień drukarki za pomocą komputera (system Windows)
- Zmiana ustawień drukarki za pomocą komputera (macOS)
- Zmiana ustawień za pomocą panelu operacyjnego

▶ **Specyfikacje**

Bezpieczeństwo

- ▶ **Środki ostrożności**
- ▶ **Informacje dotyczące przepisów**
- ▶ **WEEE (EU&EEA)**

Środki ostrożności

Wybór miejsca

- Drukarki nie należy ustawiać w miejscu niestabilnym ani narażonym na nadmierne wibracje.
- Drukarki nie należy ustawiać w miejscu bardzo wilgotnym lub zapyłonym, wystawionym na bezpośrednie działanie światła słonecznego, na zewnątrz pomieszczeń ani w pobliżu źródła ciepła. Aby uniknąć pożaru lub porażenia prądem, drukarki należy używać w środowisku pracy o parametrach określonych w [Specyfikacje](#).
- Drukarki nie należy umieszczać na grubej tkaninie ani dywanie.
- Nie należy przymocowywać tylnej części drukarki do ściany.

Zasilanie

- Należy zadbać o to, aby miejsce wokół gniazdka zasilania było zawsze dostępne, tak aby w razie potrzeby można było łatwo odłączyć przewód zasilający.
- Nie wolno wyciągać wtyczki, ciągnąc za przewód. Pociągnięcie za przewód może uszkodzić przewód zasilający, co grozi pożarem lub porażeniem prądem.
- Nie należy używać przedłużaczy.

Praca przy drukarce

- Podczas drukowania nie należy wkładać rąk ani palców do wnętrza drukarki.
- Podczas przenoszenia drukarki należy trzymać ją z obu stron. Jeżeli drukarka waży ponad 14 kg, zalecane jest, aby drukarkę podnosiły dwie osoby. Upuszczenie drukarki może spowodować obrażenia. Aby sprawdzić ciężar drukarki, zobacz [Specyfikacje](#).
- Na drukarce nie należy stawiać żadnych przedmiotów. W szczególności na drukarce nie należy umieszczać przedmiotów metalowych (spinacze do papieru, zszywek itd.) ani pojemników zawierających substancje łatwopalne (alkohol, rozcieńczalniki).
- Drukarki nie należy przenosić ani używać w położeniu ukośnym, na boku ani odwróconym, ponieważ wyciekający atrament może ją uszkodzić.

Głowice drukujące/zbiorniki z atramentem/kasety FINE

- Zbiorniki z atramentem należy przechowywać poza zasięgiem dzieci. Jeżeli atrament zostanie przypadkowo polizany lub połknięty, należy przepłukać usta bądź podać jedną lub dwie szklanki wody do popicia. W przypadku podrażnienia lub uczucia dyskomfortu należy natychmiast zasięgnąć porady medycznej.
- Jeśli atrament dostanie się do oczu, należy je natychmiast przemyć wodą. Jeśli atrament wejdzie w kontakt ze skórą, należy ją natychmiast umyć wodą z mydłem. Jeśli podrażnienie oczu lub skóry będzie się utrzymywać, należy natychmiast zasięgnąć porady medycznej.
- Nigdy nie należy dotykać styków elektrycznych głowicy drukującej ani kaset FINE po zakończeniu drukowania. Metalowe części mogą być bardzo gorące i mogłyby spowodować poparzenia.
- Zbiorników z atramentem ani kaset FINE nie wolno wrzucać do ognia.
- Nie należy demontować ani modyfikować głowicy drukującej, zbiorników z atramentem ani kaset FINE.

Informacje dotyczące przepisów

Environmental Information

Reducing your environmental impact

Power Consumption and Operational Modes

The amount of electricity a device consumes depends on the way the device is used. This product is designed and set in a way to allow you to reduce the power consumption. After the last print it switches to Ready Mode. In this mode it can print again immediately if required. If the product is not used for a time, the device switches to its Sleep Mode. The devices consume less power (Watt) in these modes.

Energy Star®

The Energy Star® programme is a voluntary scheme to promote the development and purchase of energy efficient models, which help to minimise environmental impact.

Products which meet the stringent requirements of the Energy Star® programme for both environmental benefits and the amount of energy consumption will carry the Energy Star® logo accordingly.

Paper types

This product can be used to print on both recycled and virgin paper (certified to an environmental stewardship scheme), which complies with EN12281 or a similar quality standard. In addition it can support printing on media down to a weight of 64g/m², lighter paper means less resources used and a lower environmental footprint for your printing needs.

WEEE (EU&EEA)

Only for European Union and EEA (Norway, Iceland and Liechtenstein)



This symbol indicates that this product is not to be disposed of with your household waste, according to the WEEE Directive (2012/19/EU) and national legislation. This product should be handed over to a designated collection point, e.g., on an authorized one-for-one basis when you buy a new similar product or to an authorized collection site for recycling waste electrical and electronic equipment (EEE). Improper handling of this type of waste could have a possible negative impact on the environment and human health due to potentially hazardous substances that are generally associated with EEE. At the same time, your cooperation in the correct disposal of this product will contribute to the effective usage of natural resources. For more information about where you can drop off your waste equipment for recycling, please contact your local city office, waste authority, approved WEEE scheme or your household waste disposal service. For more information regarding return and recycling of WEEE products, please visit www.canon-europe.com/weee.

Nur für Europäische Union und EWR (Norwegen, Island und Liechtenstein)



Dieses Symbol weist darauf hin, dass dieses Produkt gemäß der EU-Richtlinie über Elektro- und Elektronik-Altgeräte (2012/19/EU) und nationalen Gesetzen nicht über den Hausmüll entsorgt werden darf. Dieses Produkt muss bei einer dafür vorgesehenen Sammelstelle abgegeben werden. Dies kann z. B. durch Rückgabe beim Kauf eines ähnlichen Produkts oder durch Abgabe bei einer autorisierten Sammelstelle für die Wiederaufbereitung von Elektro- und Elektronik-Altgeräten geschehen. Der unsachgemäße Umgang mit Altgeräten kann aufgrund potentiell gefährlicher Stoffe, die generell mit Elektro- und Elektronik-Altgeräten in Verbindung stehen, negative Auswirkungen auf die Umwelt und die menschliche Gesundheit haben. Durch die umweltgerechte Entsorgung dieses Produkts tragen Sie außerdem zu einer effektiven Nutzung natürlicher Ressourcen bei. Informationen zu Sammelstellen für Altgeräte erhalten Sie bei Ihrer Stadtverwaltung, dem öffentlich-rechtlichen Entsorgungsträger, einer autorisierten Stelle für die Entsorgung von Elektro- und Elektronik-Altgeräten oder Ihrem örtlichen Entsorgungsunternehmen. Weitere Informationen zur Rückgabe und Entsorgung von Elektro- und Elektronik-Altgeräten finden Sie unter www.canon-europe.com/weee.

Union Européenne, Norvège, Islande et Liechtenstein uniquement.



Ce symbole indique que ce produit ne doit pas être jeté avec les ordures ménagères, conformément à la directive DEEE (2012/19/UE) et à la réglementation de votre pays. Ce produit doit être confié au distributeur à chaque fois que vous achetez un produit neuf similaire, ou à un point de collecte mis en

place par les collectivités locales pour le recyclage des Déchets des Équipements Électriques et Électroniques (DEEE). Le traitement inapproprié de ce type de déchet risque d'avoir des répercussions sur l'environnement et la santé humaine, du fait de la présence de substances potentiellement dangereuses généralement associées aux équipements électriques et électroniques. Parallèlement, votre entière coopération dans le cadre de la mise au rebut correcte de ce produit favorisera une meilleure utilisation des ressources naturelles. Pour plus d'informations sur les points de collecte des équipements à recycler, contactez vos services municipaux, les autorités locales compétentes, le plan DEEE approuvé ou le service d'enlèvement des ordures ménagères. Pour plus d'informations sur le retour et le recyclage des produits DEEE, consultez le site: www.canon-europe.com/weee.

Uitsluitend bestemd voor de Europese Unie en EER (Noorwegen, IJsland en Liechtenstein)



Dit symbool geeft aan dat dit product in overeenstemming met de AEEA-richtlijn (2012/19/EU) en de nationale wetgeving niet mag worden afgevoerd met het huishoudelijk afval. Dit product moet worden ingeleverd bij een aangewezen, geautoriseerd inzamelpunt, bijvoorbeeld wanneer u een nieuw gelijksoortig product aanschaft, of bij een geautoriseerd inzamelpunt voor hergebruik van elektrische en elektronische apparatuur (EEA). Een onjuiste afvoer van dit type afval kan leiden tot negatieve effecten op het milieu en de volksgezondheid als gevolg van potentieel gevaarlijke stoffen die veel voorkomen in elektrische en elektronische apparatuur (EEA). Bovendien werkt u door een juiste afvoer van dit product mee aan het effectieve gebruik van natuurlijke hulpbronnen. Voor meer informatie over waar u uw afgedankte apparatuur kunt inleveren voor recycling kunt u contact opnemen met het gemeentehuis in uw woonplaats, de reinigingsdienst, of het afvalverwerkingsbedrijf. U kunt ook het schema voor de afvoer van afgedankte elektrische en elektronische apparatuur (AEEA) raadplegen. Ga voor meer informatie over het inzamelen en recyclen van afgedankte elektrische en elektronische apparatuur naar www.canon-europe.com/weee.

Sólo para la Unión Europea y el Área Económica Europea (Noruega, Islandia y Liechtenstein)



Este símbolo indica que este producto no debe desecharse con los desperdicios domésticos, de acuerdo con la directiva RAEE (2012/19/UE) y con la legislación nacional. Este producto debe entregarse en uno de los puntos de recogida designados, como por ejemplo, entregándolo en el lugar de venta al comprar un producto similar o depositándolo en un lugar de recogida autorizado para el reciclado de residuos de aparatos eléctricos y electrónicos (RAEE). La manipulación inapropiada de este tipo de desechos podría tener un impacto negativo en el entorno y la salud humana, debido a las sustancias potencialmente peligrosas que normalmente están asociadas con los RAEE. Al mismo tiempo, su cooperación a la hora de desechar correctamente este producto contribuirá a la utilización eficaz de los recursos naturales. Para más información sobre cómo puede eliminar el equipo para su reciclado, póngase en contacto con las autoridades locales, con las autoridades encargadas de los desechos, con un sistema de gestión RAEE

autorizado o con el servicio de recogida de basuras doméstico. Si desea más información acerca de la devolución y reciclado de RAEE, visite la web www.canon-europe.com/weee.

Només per a la Unió Europea i a l'Espai Econòmic Europeu (Noruega, Islàndia i Liechtenstein)



Aquest símbol indica que aquest producte no s'ha de llençar a les escombraries de la llar, d'acord amb la Directiva RAEE (2012/19/UE) i la legislació nacional. Aquest producte s'hauria de lliurar en un dels punts de recollida designats, com per exemple, intercanviant-lo un per un en comprar un producte similar o lliurant-lo en un lloc de recollida autoritzat per al reciclatge de residus d'aparells elèctrics i electrònics (AEE). La manipulació inadequada d'aquest tipus de residus podria tenir un impacte negatiu en l'entorn i en la salut humana, a causa de les substàncies potencialment perilloses que normalment estan associades als AEE. Així mateix, la vostra cooperació a l'hora de llençar correctament aquest producte contribuirà a la utilització efectiva dels recursos naturals. Per a més informació sobre els punts on podeu lliurar aquest producte per procedir al seu reciclatge, adreceu-vos a la vostra oficina municipal, a les autoritats encarregades dels residus, al pla de residus homologat per la RAEE o al servei de recollida de deixalles domèstiques de la vostra localitat. Per a més informació sobre la devolució i el reciclatge de productes RAEE, visiteu www.canon-europe.com/weee.

Solo per Unione Europea e SEE (Norvegia, Islanda e Liechtenstein)



Questo simbolo indica che il prodotto deve essere oggetto di raccolta separata in conformità alla Direttiva RAEE (2012/19/UE) e alla normativa locale vigente. Il prodotto deve essere smaltito presso un centro di raccolta differenziata, un distributore autorizzato che applichi il principio dell'"uno contro uno", ovvero del ritiro della vecchia apparecchiatura elettrica al momento dell'acquisto di una nuova, o un impianto autorizzato al riciclaggio dei rifiuti di apparecchiature elettriche ed elettroniche. La gestione impropria di questo tipo di rifiuti può avere un impatto negativo sull'ambiente e sulla salute umana causato dalle sostanze potenzialmente pericolose che potrebbero essere contenute nelle apparecchiature elettriche ed elettroniche. Un corretto smaltimento di tali prodotti contribuirà inoltre a un uso efficace delle risorse naturali ed eviterà di incorrere nelle sanzioni amministrative di cui all'art. 255 e successivi del Decreto Legislativo n. 152/06. Per ulteriori informazioni sullo smaltimento e il recupero dei Rifiuti di Apparecchiature Elettriche ed Elettroniche, consultare la Direttiva RAEE, rivolgersi alle autorità competenti, oppure visitare il sito www.canon-europe.com/weee.

Apenas para a União Europeia e AEE (Noruega, Islândia e Liechtenstein)



Este símbolo indica que o produto não deve ser colocado no lixo doméstico, de acordo com a Directiva REEE (2012/19/UE) e a legislação nacional. Este produto deverá ser colocado num ponto de recolha designado, por exemplo, num local próprio autorizado quando adquirir um produto semelhante novo ou num local de recolha autorizado para reciclar resíduos de equipamentos eléctricos e electrónicos (EEE). O tratamento inadequado deste tipo de resíduo poderá causar um impacto negativo no ambiente e na saúde humana devido às substâncias potencialmente perigosas normalmente associadas aos equipamentos eléctricos e electrónicos. Simultaneamente, a sua cooperação no tratamento correcto deste produto contribuirá para a utilização eficaz dos recursos naturais. Para mais informações sobre os locais onde o equipamento poderá ser reciclado, contacte os serviços locais, a autoridade responsável pelos resíduos, o esquema REEE aprovado ou o serviço de tratamento de lixo doméstico. Para mais informações sobre a devolução e reciclagem de produtos REEE, vá a www.canon-europe.com/weee.

Gælder kun i Europæiske Union og EØS (Norge, Island og Liechtenstein)



Dette symbol angiver, at det pågældende produkt ikke må bortskaffes sammen med dagrenovation jf. direktivet om affald af elektrisk og elektronisk udstyr (WEEE) (2012/19/EU) og gældende national lovgivning. Det pågældende produkt skal afleveres på et nærmere specificeret indsamlingssted, f.eks. i overensstemmelse med en godkendt én-til-én-procedure, når du indkøber et nyt tilsvarende produkt, eller produktet skal afleveres på et godkendt indsamlingssted for elektronikaffald. Forkert håndtering af denne type affald kan medføre negative konsekvenser for miljøet og menneskers helbred på grund af potentielt sundhedsskadelige stoffer, der generelt kan forefindes i elektrisk og elektronisk udstyr. Når du foretager korrekt bortskaffelse af det pågældende produkt, bidrager du til effektiv brug af naturressourcerne. Yderligere oplysninger om, hvor du kan bortskaffe dit elektronikaffald med henblik på genanvendelse, får du hos de kommunale renovationsmyndigheder. Yderligere oplysninger om returnering og genanvendelse af affald af elektrisk og elektronisk udstyr får du ved at besøge www.canon-europe.com/weee.

Μόνο για την Ευρωπαϊκή Ένωση και τον ΕΟΧ (Νορβηγία, Ισλανδία και Λιχτενστάιν)



Αυτό το σύμβολο υποδηλώνει ότι αυτό το προϊόν δεν πρέπει να απορρίπτεται μαζί με τα οικιακά απορρίμματα, σύμφωνα με την Οδηγία σχετικά με τα Απόβλητα Ηλεκτρικού και Ηλεκτρονικού Εξοπλισμού (ΑΗΗΕ) (2012/19/ΕΕ) και την εθνική σας νομοθεσία. Αυτό το προϊόν πρέπει να παραδίδεται σε καθορισμένο σημείο συλλογής, π.χ. σε μια εξουσιοδοτημένη βάση ανταλλαγής όταν αγοράζετε ένα νέο παρόμοιο προϊόν ή σε μια εξουσιοδοτημένη θέση συλλογής για την ανακύκλωση των αποβλήτων Ηλεκτρικού και Ηλεκτρονικού Εξοπλισμού (ΗΗΕ). Ο ακατάλληλος χειρισμός αυτού του τύπου αποβλήτων μπορεί να έχει αρνητικό αντίκτυπο στο περιβάλλον και την υγεία του ανθρώπου, λόγω δυνητικώς επικίνδυνων ουσιών που γενικά συνδέονται με τον ΗΗΕ. Ταυτόχρονα, η συνεργασία σας όσον αφορά τη σωστή απόρριψη αυτού του προϊόντος θα συμβάλει στην αποτελεσματική χρήση των φυσικών πόρων. Για περισσότερες πληροφορίες σχετικά με τα σημεία όπου μπορείτε να απορρίψετε τον εξοπλισμό σας για

ανακύκλωση, επικοινωνήστε με το τοπικό γραφείο της πόλης σας, την υπηρεσία απορριμμάτων, το εγκεκριμένο σχήμα ΑΗΗΕ ή την υπηρεσία απόρριψης οικιακών αποβλήτων. Για περισσότερες πληροφορίες σχετικά με την επιστροφή και την ανακύκλωση των προϊόντων ΑΗΗΕ, επισκεφθείτε την τοποθεσία www.canon-europe.com/weee.

Gjelder kun den europeiske union og EØS (Norge, Island og Liechtenstein)



Dette symbolet indikerer at dette produktet ikke skal kastes sammen med husholdningsavfall, i henhold til WEEE-direktiv (2012/19/EU) og nasjonal lov. Produktet må leveres til et dertil egnet innsamlingspunkt, det vil si på en autorisert en-til-en-basis når du kjøper et nytt lignende produkt, eller til et autorisert innsamlingssted for resirkulering av avfall fra elektrisk og elektronisk utstyr (EE-utstyr). Feil håndtering av denne typen avfall kan være miljø- og helseskadelig på grunn av potensielt skadelige stoffer som ofte brukes i EE-utstyr. Samtidig bidrar din innsats for korrekt avhending av produktet til effektiv bruk av naturressurser. Du kan få mer informasjon om hvor du kan avhende utrangert utstyr til resirkulering ved å kontakte lokale myndigheter, et godkjent WEEE-program eller husholdningens renovasjonsselskap. Du finner mer informasjon om retur og resirkulering av WEEE-produkter på www.canon-europe.com/weee.

Vain Euroopan unionin sekä ETA:n (Norja, Islanti ja Liechtenstein) alueelle.



Tämä tunnus osoittaa, että sähkö- ja elektroniikkalaiteromua koskeva direktiivi (SER-direktiivi, 2012/19/EU) sekä kansallinen lainsäädäntö kieltävät tuotteen hävittämisen talousjätteen mukana. Tuote on vietävä asianmukaiseen keräyspisteeseen, esimerkiksi kodinkoneliikkeeseen uutta vastaavaa tuotetta ostettaessa tai viralliseen sähkö- ja elektroniikkalaiteromun keräyspisteeseen. Sähkö- ja elektroniikkalaiteromun virheellinen käsittely voi vahingoittaa ympäristöä ja ihmisten terveyttä, koska laitteet saattavat sisältää ympäristölle ja terveydelle haitallisia aineita. Lisäksi tuotteen asianmukainen hävittäminen säästää luonnonvaroja. Lisätietoja sähkö- ja elektroniikkalaiteromun keräyspisteistä saat kaupunkien ja kuntien tiedotuksesta, jätehuoltoviranomaisilta, sähkö- ja elektroniikkalaiteromun kierrätysjärjestelmän ylläpitäjältä ja jätehuoltoyhtiöltä. Lisätietoja sähkö- ja elektroniikkalaiteromun keräyksestä ja kierrätyksestä on osoitteessa www.canon-europe.com/weee.

Endast för Europeiska unionen och EES (Norge, Island och Liechtenstein)



Den här symbolen visar att produkten enligt WEEE-direktivet (2012/19/EU) och nationell lagstiftning inte får sorteras och slängas som hushållsavfall. Den här produkten ska lämnas in på en därför avsedd insamlingsplats, t.ex. på en återvinningsstation auktoriserad att hantera elektrisk och elektronisk utrustning (EE-utrustning) eller hos handlare som är auktoriserade att byta in varor då nya, motsvarande

köps (en mot en). Olämplig hantering av avfall av den här typen kan ha en negativ inverkan på miljön och människors hälsa på grund av de potentiellt farliga ämnen som kan återfinnas i elektrisk och elektronisk utrustning. Din medverkan till en korrekt avfallshantering av den här produkten bidrar dessutom till en effektiv användning av naturresurserna. Kontakta ditt lokala kommunkontor, berörd myndighet, företag för avfallshantering eller ta del av en godkänd WEEE-organisation om du vill ha mer information om var du kan lämna den kasserade produkten för återvinning. För mer information om inlämning och återvinning av WEEE-produkter, se www.canon-europe.com/weee.

Pouze Evropská unie a EHP (Norsko, Island a Lichtenštejsko)



Tento symbol znamená, že podle směrnice o OEEZ (2012/19/EU) a podle vnitrostátních právních předpisů nemá být tento výrobek likvidován s odpadem z domácností. Tento výrobek má být vrácen do sběrného místa, např. v rámci autorizovaného systému odběru jednoho výrobku za jeden nově prodaný podobný výrobek nebo v autorizovaném sběrném místě pro recyklaci odpadních elektrických a elektronických zařízení (OEEZ). Nevhodné nakládání s tímto druhem odpadu by mohlo mít negativní dopad na životní prostředí a lidské zdraví, protože elektrická a elektronická zařízení zpravidla obsahují potenciálně nebezpečné látky. Vaše spolupráce na správné likvidaci tohoto výrobku současně napomůže efektivnímu využívání přírodních zdrojů. Další informace o místech sběru vašeho odpadního zařízení k recyklaci vám sdělí místní úřad vaší obce, správní orgán vykonávající dozor nad likvidací odpadu, sběrný OEEZ nebo služba pro odvoz komunálního odpadu. Další informace týkající se vracení a recyklace OEEZ naleznete na adrese www.canon-europe.com/weee.

Csak az Európai Unió és az EGT (Norvégia, Izland és Liechtenstein) országában



Ez a szimbólum azt jelzi, hogy a helyi törvények és a WEEE-irányelv (2012/19/EU) szerint a termék nem kezelhető háztartási hulladékként. A terméket a kijelölt nyilvános gyűjtőpontokon kell leadni, például hasonló cserekészülék vásárlásakor, illetve bármelyik, elektromos és elektronikai berendezésekből származó hulladék (WEEE) átvételére feljogosított gyűjtőponton. Az ilyen jellegű hulladékok a nem megfelelő kezelés esetén a bennük található veszélyes anyagok révén ártalmasak lehetnek a környezetre és az emberek egészségére. Továbbá, a termékből származó hulladék megfelelő kezelésével hozzájárulhat a természetes nyersanyagok hatékonyabb hasznosításához. A berendezésekből származó, újrahasznosítható hulladékok elhelyezésére vonatkozó további tudnivalóért forduljon a helyi önkormányzathoz, a közterület-fenntartó vállalathoz, a háztartási hulladék begyűjtését végző vállalathoz, illetve a hivatalos WEEE-képviselőhöz. További tudnivalókat a WEEE-termékek visszajuttatásáról és újrahasznosításáról a www.canon-europe.com/weee.

Tylko dla krajów Unii Europejskiej oraz EOG (Norwegia, Islandia i Liechtenstein)



Ten symbol oznacza, że zgodnie z dyrektywą WEEE dotyczącą zużytego sprzętu elektrycznego i elektronicznego (2012/19/UE) oraz przepisami lokalnymi nie należy wyrzucać tego produktu razem z odpadami gospodarstwa domowego. Produkt należy przekazać do wyznaczonego punktu gromadzenia odpadów, np. firmie, od której kupowany jest nowy, podobny produkt lub do autoryzowanego punktu gromadzenia zużytego sprzętu elektrycznego i elektronicznego w celu poddania go recyklingowi. Usuwanie tego typu odpadów w nieodpowiedni sposób może mieć negatywny wpływ na otoczenie i zdrowie innych osób ze względu na niebezpieczne substancje stosowane w takim sprzęcie. Jednocześnie pozbycie się zużytego sprzętu w zalecany sposób przyczynia się do właściwego wykorzystania zasobów naturalnych. Aby uzyskać więcej informacji na temat punktów, do których można dostarczyć sprzęt do recyklingu, prosimy skontaktować się z lokalnym urzędem miasta, zakładem utylizacji odpadów, skorzystać z instrukcji zatwierdzonej dyrektywą WEEE lub skontaktować się z przedsiębiorstwem zajmującym się wywozem odpadów domowych. Więcej informacji o zwracaniu i recyklingu zużytego sprzętu elektrycznego i elektronicznego znajduje się w witrynie www.canon-europe.com/weee.

Plati len pre štáty Európskej únie a EHP (Nórsko, Island a Lichtenštajnsko)



Tento symbol znamená, že podľa Smernice 2012/19/EÚ o odpade z elektrických a elektronických zariadení (OEEZ) a podľa platnej legislatívy Slovenskej republiky sa tento produkt nesmie likvidovať spolu s komunálnym odpadom. Produkt je potrebné odovzdať do určenej zberne, napr. prostredníctvom výmeny za kúpu nového podobného produktu, alebo na autorizované zberné miesto, ktoré spracúva odpad z elektrických a elektronických zariadení (EEZ). Nesprávna manipulácia s takýmto typom odpadu môže mať negatívny vplyv na životné prostredie a ľudské zdravie, pretože elektrické a elektronické zariadenia obsahujú potenciálne nebezpečné látky. Spoluprácou na správnej likvidácii produktu prispějete k účinnému využívaniu prírodných zdrojov. Ďalšie informácie o mieste recyklácie opotrebovaných zariadení získate od miestneho úradu, úradu životného prostredia, zo schváleného plánu OEEZ alebo od spoločnosti, ktorá zaisťuje likvidáciu komunálneho odpadu. Viac informácií nájdete aj na webovej stránke: www.canon-europe.com/weee.

Üksnes Euroopa Liit ja EMP (Norra, Island ja Liechtenstein)



See sümbol näitab, et antud toodet ei tohi vastavalt elektri- ja elektroonikaseadmete jäätmeid käsitlevale direktiivile (2012/19/EL) ning teie riigis kehtivatele õigusaktidele utiliseerida koos olmejäätmetega. Antud toode tuleb anda selleks määratud kogumispunkti, nt müügipunkt, mis on volitatud üks ühe vastu vahetama, kui ostate uue sarnase toote, või elektri- ja elektroonikaseadmete jäätmete ümbertöötlemiseks

mõeldud kogumispunkti. Täiendava teabe saamiseks elektri- ja elektroonikaseadmetest tekkinud jäätmete tagastamise ja ümbertöötlemise kohta võtke ühendust kohaliku omavalitsusega, asjakohase valitsusasutusega, asjakohase tootjavastutusorganisatsiooniga või olmejäätmete käitlejaga. Lisateavet leitate ka Interneti-leheküljelt www.canon-europe.com/weee.

Tikai Eiropas Savienībai un EEZ (Norvēģijai, Islandei un Lihtenšteinai)



Šis simbols norāda, ka atbilstoši ES Direktīvai (2012/19/ES) par elektrisko un elektronisko iekārtu atkritumiem (EEIA) un vietējiem tiesību aktiem no šī izstrādājuma nedrīkst atbrīvoties, izmetot to kopā ar sadzīves atkritumiem. Šis izstrādājums ir jānodod piemērotā savākšanas vietā, piemēram, apstiprinātā veikalā, kur iegādājaties līdzīgu jaunu produktu un atstājat veco, vai apstiprinātā vietā izlietotu elektrisko un elektronisko iekārtu pārstrādei. Nepareiza šāda veida atkritumu apsaimniekošana var apdraudēt vidi un cilvēka veselību tādu iespējami bīstamu vielu dēļ, kas parasti ir elektriskajās un elektroniskajās iekārtās. Turklāt jūsu atbalsts pareizā šāda veida atkritumu apsaimniekošanā sekmēs efektīvu dabas resursu izmantošanu. Lai saņemtu pilnīgāku informāciju par vietām, kur izlietoto iekārtu var nodot pārstrādei, sazinieties ar vietējo pašvaldību, atkritumu savākšanas atbildīgo dienestu, pilnvarotu EEIA struktūru vai sadzīves atkritumu apsaimniekošanas iestādi. Lai saņemtu plašāku informāciju par elektrisko un elektronisko iekārtu nodošanu pārstrādei, apmeklējiet tīmekļa vietni www.canon-europe.com/weee.

Tik Europos Sąjungai ir EEE (Norvegijai, Islandijai ir Lichtenšteinai)



Šis ženkla reiškia, kad gaminio negalima išmesti su buitinėmis atliekomis, kaip yra nustatyta Direktyvoje (2012/19/ES) ir nacionaliniuose teisė aktuose dėl EEJ atliekų tvarkymo. Šį gaminį reikia atiduoti į tam skirtą surinkimo punktą, pvz., pagal patvirtintą keitimo sistemą, kai perkamas panašus gaminy, arba į elektros ir elektroninės įrangos (EEJ) atliekų perdirbimo punktą. Netinkamas tokios rūšies atliekų tvarkymas dėl elektros ir elektroninėje įrangoje esančių pavojingų medžiagų gali pakenkti aplinkai ir žmonių sveikatai. Padėdami užtikrinti tinkamą šio gaminio šalinimo tvarką, kartu prisidėsite prie veiksmingo gamtos išteklių naudojimo. Jei reikia daugiau informacijos, kaip šalinti tokias atliekas, kad jos būtų toliau perdirbamos, kreipkitės į savo miesto valdžios institucijas, atliekų tvarkymo organizacijas, patvirtintų EEJ atliekų sistemų arba jūsų buitinių atliekų tvarkymo įstaigų atstovus. Išsamesnės informacijos apie EEJ atliekų grąžinimo ir perdirbimo tvarką galite rasti apsilankę tinklalapyje www.canon-europe.com/weee.

Samo za Evropsko unijo in EGP (Norveška, Islandija in Lihtenštajn)



Ta simbol pomeni, da tega izdelka v skladu z direktivo OEEО (2012/19/EU) in državno zakonodajo ne smete odvreči v gospodinjske odpadke. Ta izdelek morate odložiti na ustrezno zbiralno mesto, na primer pri pooblaščenem prodajalcu, ko kupite podoben nov izdelek ali na zbiralno mesto za recikliranje električne in elektronske opreme. Neprimerno ravnanje s takšnimi odpadki lahko negativno vpliva na okolje in človekovo zdravje zaradi nevarnih snovi, ki so povezane z električno in elektronsko opremo. S pravilno odstranitvijo izdelka hkrati prispevate tudi k učinkoviti porabi naravnih virov. Če želite več informacij o tem, kje lahko odložite odpadno opremo za recikliranje, pokličite občinski urad, komunalno podjetje ali službo, ki skrbi za odstranjevanje odpadkov, ali si oglejte načrt OEEО. Če želite več informacij o vračanju in recikliranju izdelkov v skladu z direktivo OEEО, obiščite www.canon-europe.com/weee.

Само за Европейския съюз и ЕИП (Норвегия, Исландия и Лихтенщайн)



Този символ показва, че този продукт не трябва да се изхвърля заедно с битовите отпадъци, съгласно Директивата за ИУЕЕО (2012/19/ЕС) и Вашето национално законодателство. Този продукт трябва да бъде предаден в предназначен за целта пункт за събиране, например на база размяна, когато купувате нов подобен продукт, или в одобрен събирателен пункт за рециклиране на излязло от употреба електрическо и електронно оборудване (ИУЕЕО). Неправилното третиране на този тип отпадъци може да доведе до евентуални отрицателни последици за околната среда и човешкото здраве поради потенциално опасните вещества, които обикновено са свързани с ЕЕО. В същото време Вашето съдействие за правилното изхвърляне на този продукт ще допринесе за ефективното използване на природните ресурси. Повече информация относно местата, където може да предавате излязло от употреба оборудване за рециклиране, може да получите от местните власти, от органа, отговорен за отпадъците и от одобрена система за излязло от употреба ЕЕО или от Вашата местна служба за битови отпадъци. За повече информация относно връщането и рециклирането на продукти от излязло от употреба ЕЕО посетете www.canon-europe.com/weee.

Doar pentru Uniunea Europeană și EEA (Norvegia, Islanda și Liechtenstein)



Acest simbol indică faptul că acest produs nu trebuie aruncat o dată cu reziduurile menajere, în conformitate cu Directiva DEEE (Directiva privind deșeurile de echipamente electrice și electronice) (2012/19/UE) și legile naționale. Acest produs trebuie transportat la un punct de colectare special, de exemplu un centru care preia produsele vechi atunci când achiziționați un produs nou similar, sau la un punct de colectare autorizat pentru reciclarea deșeurilor provenite de la echipamentele electrice și electronice (EEE). Mănuirea necorespunzătoare a acestor tipuri de deșeuri poate avea un impact negativ asupra mediului înconjurător și sănătății indivizilor, din cauza substanțelor potențial nocive care sunt în general asociate cu EEE. În același timp, cooperarea dvs. la reciclarea corectă a acestui produs va contribui la utilizarea efectivă a resurselor naturale. Pentru mai multe informații privind locurile de reciclare a deșeurilor provenite de la echipamente, contactați biroul primăriei locale, autoritatea responsabilă cu colectarea deșeurilor, schema DEEE aprobată sau serviciul de colectare a deșeurilor menajere. Pentru

mai multe informații privind returnarea și reciclarea produselor DEEE, vizitați www.canon-europe.com/weee.

Samo za Europsku uniju i EEZ (Norveška, Island i Lihtenštajn)



Ovaj simbol pokazuje da se ovaj proizvod ne smije odlagati s kućnim otpadom sukladno WEEE Direktivi (2012/19/EC) i vašem nacionalnom zakonu. Ovaj proizvod je potrebno predati na posebno mjesto za sakupljanje otpada, npr. na ovlašteno mjesto gdje možete zamijeniti staro za novo ukoliko kupujete novi sličan proizvod ili na ovlašteno mjesto za sakupljanje rabljene električne i elektroničke opreme (EEE) za recikliranje. Nepropropisno rukovanje ovom vrstom otpada može imati negativan učinak na okolinu i zdravlje ljudi zbog supstanci koje su potencijalno opasne za zdravlje, a općenito se povezuju s EEE. Istovremeno, vaša će suradnja kroz propisno odlaganje ovog proizvoda doprinijeti efektivnoj uporabi prirodnih resursa. Za više informacija o tome gdje možete odložiti svoj otpad za recikliranje obratite se vašem lokalnom gradskom uredu, komunalnoj službi, odobrenom WEEE programu ili službi za odlaganje kućnog otpada. Ostale informacije o vraćanju i recikliranju WEEE proizvoda potražite na www.canon-europe.com/weee.

Korisnici u Srbiji



Ovaj simbol označava da ovaj proizvod ne sme da se odlaže sa ostalim kućnim otpadom, u skladu sa WEEE Direktivom (2012/19/EU) i nacionalnim zakonima. Ovaj proizvod treba predati određenom centru za prikupljanje, npr. na osnovi "jedan-za-jedan" kada kupujete sličan novi proizvod, ili ovlašćenom centru za prikupljanje za reciklažu istrošene električne i elektronske opreme (EEE). Nepravilno rukovanje ovom vrstom otpada može da ima moguće negativne posledice po životnu sredinu i ljudsko zdravlje usled potencijalno opasnih materijala koji se uglavnom vezuju za EEE. U isto vreme, vaša saradnja na ispravnom odlaganju ovog proizvoda će doprineti efikasnom korišćenju prirodnih resursa. Za više informacija o tome gde možete da predate vašu staru opremu radi recikliranja, vas molimo, da kontaktirate lokalne gradske vlasti, komunalne službe, odobreni plan reciklaže ili Gradsku čistoću. Za više informacija o vraćanju i recikliranju WEEE proizvoda, posetite stranicu www.canon-europe.com/weee.

Środki ostrożności podczas transportu

- ▶ **Anulowanie zadań drukowania**
- ▶ **Przechowywanie wydrukowanych obrazów**
- ▶ **Ograniczenia prawne dotyczące drukowania**
- ▶ **Środki ostrożności dotyczące obsługi drukarki**
- ▶ **Przenoszenie drukarki**
- ▶ **Utrzymywanie wysokiej jakości wydruku**

Ograniczenia prawne dotyczące drukowania

Drukowanie lub modyfikowanie drukowanych kopii poniższych materiałów może podlegać karze.

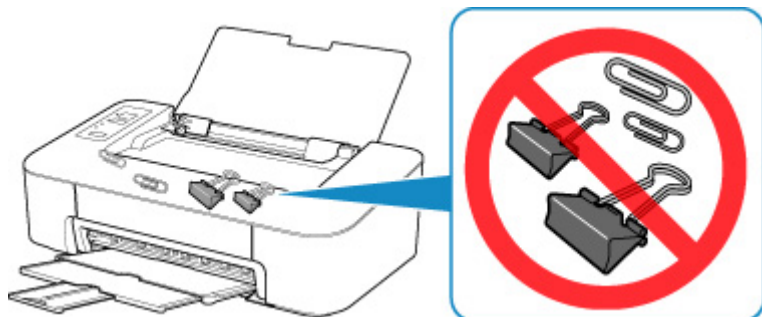
Poniższa lista nie jest kompletna. W przypadku wątpliwości należy skonsultować się z miejscowym prawnikiem.

- Banknoty
- Przekazy pieniężne
- Certyfikaty depozytowe
- Znaczki pocztowe (ostemplowane lub nieostemplowane)
- Identyfikatory lub emblematy
- Wezwania na komisje wojskowe i inne dokumenty wojskowe
- Czeki lub szkice wystawione przez agendy rządowe
- Dowody rejestracyjne i świadectwa własności pojazdów
- Czeki podróżne
- Bony żywnościowe
- Paszporty
- Dokumenty imigracyjne
- Znaczki skarbowe (ostemplowane lub nieostemplowane)
- Obligacje lub inne papiery dłużne
- Świadectwa własności papierów wartościowych
- Utwory i dzieła sztuki objęte prawami autorskimi, jeśli nie uzyskano zezwolenia właściciela

Środki ostrożności dotyczące obsługi drukarki

Na drukarce nie należy stawiać żadnych przedmiotów!

Na drukarce nie należy stawiać żadnych przedmiotów. Mogłyby one wpaść do tylnej tacy i spowodować nieprawidłowe działanie drukarki. Ponadto należy ustawić drukarkę w miejscu, w którym nie spadnie na nią żaden przedmiot.

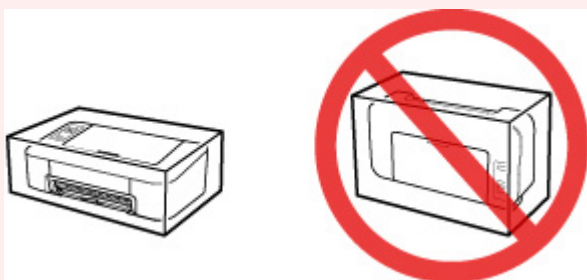


Przenoszenie drukarki

Przestawiając drukarkę w inne miejsce, pamiętaj o poniższych kwestiach.

»»» Ważne

- Pozostaw kasetę FINE w drukarce i wyłącz jej zasilanie, naciskając przycisk **WŁ./Stop (ON/Stop)**. Pozwoli to drukarce na automatyczne zakrycie głowicy drukującej, zapobiegające jej wysychaniu.
- Zapakuj drukarkę w wytrzymałe pudło, które jest zawsze ustawiane w pozycji horyzontalnej, dnem do dołu. Zastosuj odpowiednią ilość materiału ochronnego, aby zapewnić bezpieczny transport.
- Jeśli transportem drukarki zajmuje się firma spedycyjna, należy poprosić o oznaczenie pudła napisem „TA STRONĄ DO GÓRY”, aby drukarka znajdowała się cały czas w pozycji spodem do dołu. Opakowanie należy również oznaczyć napisem „OSTROŻNIE”.



- Po zapakowaniu drukarki nie przechylaj pudła z nią ani też nie ustawiaj go na boku lub do góry nogami. Mogłoby to spowodować wyciekanie atramentu w czasie transportu i uszkodzenie drukarki.

1. Wyłącz drukarkę.
2. Upewnij się, że zgasła kontrolka **WŁ. (ON)**, a następnie [odłącz kabel zasilania](#).

»»» Ważne

- Jeśli kontrolka **WŁ. (ON)** świeci się lub miga, nie odłączaj drukarki, ponieważ mogłoby to spowodować uszkodzenie drukarki i uniemożliwienie drukowania za pomocą drukarki.

3. Schowaj tacę wyprowadzania papieru i przedłużenie tacy wyjściowej, a następnie zamknij podpórkę papieru.
4. Odłącz kabel drukarki od komputera i drukarki, a następnie odłącz od drukarki kabel zasilania.
5. Aby zabezpieczyć pokrywy drukarki przed otwarciem się w trakcie transportu, przyklej je za pomocą taśmy. Następnie włóż drukarkę do plastikowej torby.
6. Przy pakowaniu drukarki przymocuj do drukarki materiał ochronny.

Utrzymywanie wysokiej jakości wydruku

Aby zapewnić optymalną jakość drukowania, nie pozwalaj na zaschnięcie i zatkanie głowicy drukującej. Stosuj się do poniższych zasad, aby zawsze uzyskiwać optymalną jakość drukowania.

»»» Uwaga

- W zależności od typu papieru użycie na wydruku zakreślacza albo kontakt wydruku z wodą lub potem może spowodować jego zamazanie.

Nigdy nie odłączaj kabla zasilania, dopóki nie zostanie wyłączone zasilanie!

Jeśli w celu wyłączenia zasilania naciśniesz przycisk **WŁ./Stop (ON/Stop)**, drukarka automatycznie ukryje głowicę drukującą (dysze), aby zapobiec jej wyschnięciu. W przypadku odłączenia kabla zasilania od gniazdka elektrycznego przed zgaśnięciem kontrolki **WŁ. (ON)** głowica drukująca nie zostanie prawidłowo osłonięta, co może spowodować jej wyschnięcie lub zatkanie.

Przy [Odłączanie drukarki](#) sprawdź, czy kontrolka **WŁ. (ON)** jest zgaszona.

Drukuj regularnie!

Podobnie jak nieosłonięte końcówki flamastrów, które nieużywane przez dłuższy czas wysychają i stają bezużyteczne, dysze głowicy drukującej drukarki mogą zostać zatkane przez wyschnięty atrament. Zaleca się, aby drukarka była używana przynajmniej raz w miesiącu.

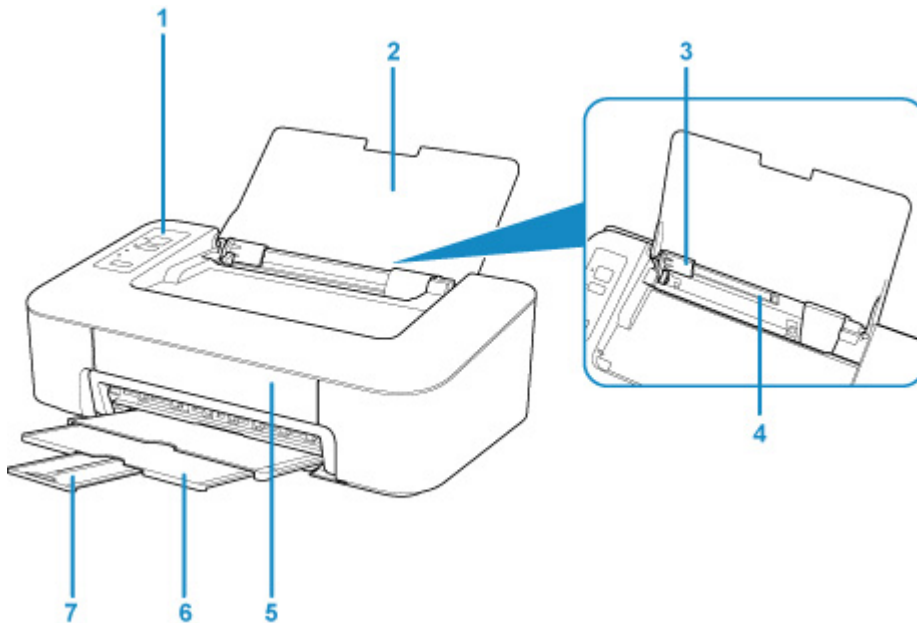
Podstawowe elementy i ich obsługa

- ▶ **Podstawowe elementy**
- ▶ **Zasilanie**

Podstawowe elementy

- **Widok z przodu**
- **Widok z tyłu**
- **Widok od wewnątrz**
- **Panel operacyjny**

Widok z przodu



(1) panel operacyjny

Umożliwia zmianę ustawień i obsługę drukarki.

■ [Panel operacyjny](#)

(2) podpórka papieru

Należy ją otworzyć w celu załadowania papieru na tylną tacę.

(3) prowadnice papieru

Należy ją wyrównać z lewą krawędzią stosu papieru.

(4) tylna taca

Tutaj należy ładować papier. Możliwe jest załadowanie dwóch lub większej liczby arkuszy papieru tego samego rozmiaru i typu oraz ich automatyczne podawanie arkusz po arkuszu.

■ [Ładowanie papieru zwykłego/papieru fotograficznego](#)

(5) pokrywa

Należy ją otworzyć, aby wymienić kasetę FINE lub usunąć papier zacięty wewnątrz drukarki.

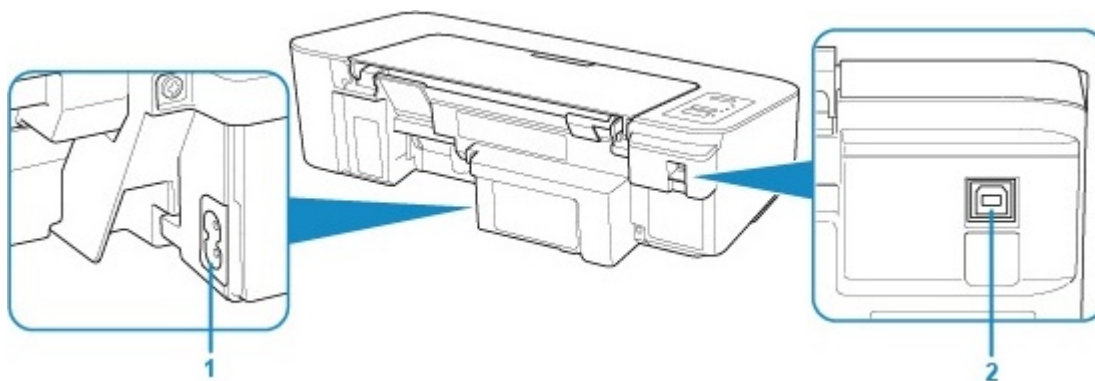
(6) taca wyprowadzania papieru

Tutaj są wysuwane wydruki. Należy ją wyciągnąć przed rozpoczęciem drukowania.

(7) przedłużenie tacy wyjściowej

Należy ją rozkładać, aby podpierać wysunięty papier. Należy je wysunąć przy drukowaniu.

Widok z tyłu



(1) złącze kabla zasilania

Podłącz dołączony kabel zasilania.

(2) Port USB

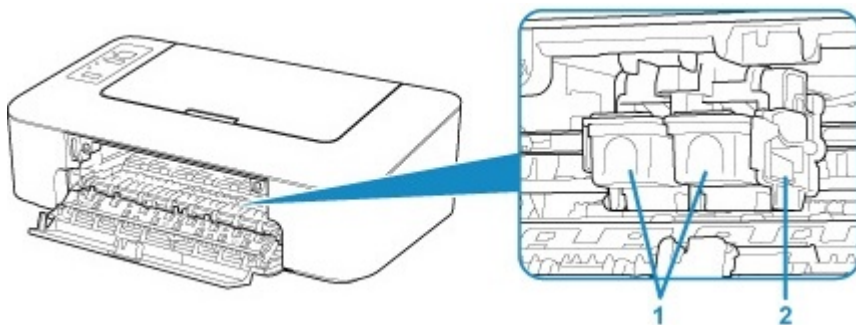
Podłącz kabel USB.

Podczas podłączania kabla USB upewnij się, że orientacja końcówki jest prawidłowa.

»»» Ważne

- Nie należy dotykać metalowej obudowy. Mogłoby to spowodować problemy.
- Nie należy podłączać ani odłączać kabla USB, gdy drukarka drukuje przy użyciu komputera. Mogłoby to spowodować problemy.

Widok od wewnątrz



(1) kaseła FINE (kasety z atramentem)

Wymienna kaseła, która zawiera głowicę drukującą i zbiornik z atramentem.

(2) uchwyt kaset FINE

Zainstaluj kasetę FINE.

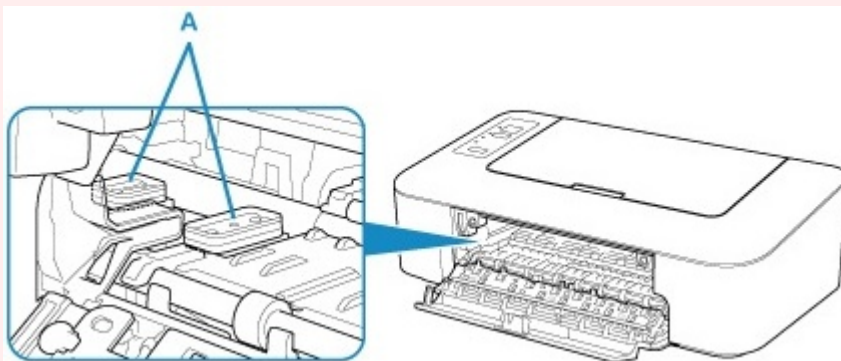
Kasetę FINE z kolorowym atramentem należy zainstalować w lewym gnieździe, a kasetę FINE z czarnym atramentem — w prawym.

»»» Uwaga

- Szczegółowe informacje na temat wymiany kasety FINE można znaleźć w części [Wymiana kasety FINE](#).

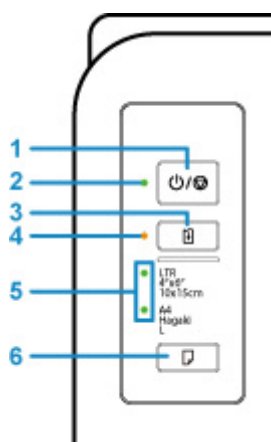
»»» Ważne

- Obszar wokół elementów oznaczonych symbolem (A) może zostać zabrudzony rozlanym atramentem. Nie wpływa to na działanie drukarki.
- Nie należy dotykać obszaru (A). Mogłoby to spowodować nieprawidłowe drukowanie przez drukarkę.



Panel operacyjny

* Na poniższej ilustracji przedstawiono w celach poglądowych zaświecone wszystkie przyciski i kontrolki na panelu operacyjnym.



(1) Przycisk WŁ./Stop (ON/Stop)

Służy do włączania i wyłączania zasilania. Naciśnięcie tego przycisku powoduje również anulowanie operacji lub drukowania.

(2) Kontrolka WŁ. (ON)

Po włączeniu zasilania miga, a następnie świeci światłem ciągłym.

(3) Przycisk WZNÓW (RESUME)

Umożliwia zmianę ustawień drukarki, wyłączenie wskaźnika **Alarm** lub wybieranie menu obsługi drukarki.

(4) Kontrolka Alarm

Świeci lub miga po wystąpieniu błędu.

(5) Kontrolka Papier (Paper)

Po załadowaniu papieru na tylną tacę zaświeci się jedna z kontroltek **Papier (Paper)**. Naciśnięcie przycisku **Wybierz papier (Paper Select)** (6) powoduje przełączenie wskaźnika kontrolki.

»» Uwaga

- „L” oznacza standardowy rozmiar papieru fotograficznego w Japonii.
- „Hagaki” oznacza standardowy rozmiar pocztówki w Japonii.

(6) Przycisk Wybierz papier (Paper Select)

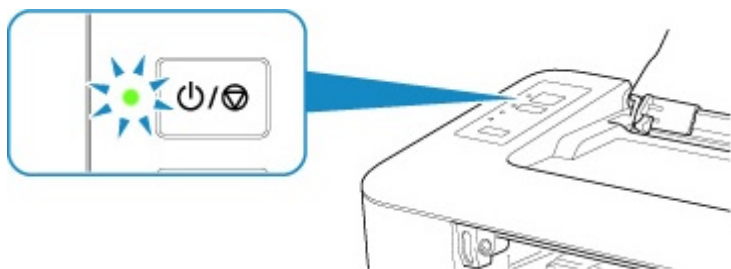
Wybieranie rozmiar papieru dla drukarki.

Zasilanie

- ▶ **Sprawdzanie, czy jest włączone zasilanie**
- ▶ **Włączanie i wyłączanie drukarki**
- ▶ **Sprawdzanie kabla zasilania**
- ▶ **Odłączanie drukarki**

Sprawdzanie, czy jest włączone zasilanie

Gdy drukarka jest włączona, kontrolka **WŁ. (ON)** świeci się.



»» Uwaga

- Rozpoczęcie drukowania za pomocą drukarki bezpośrednio po włączeniu drukarki może trochę potrwać.

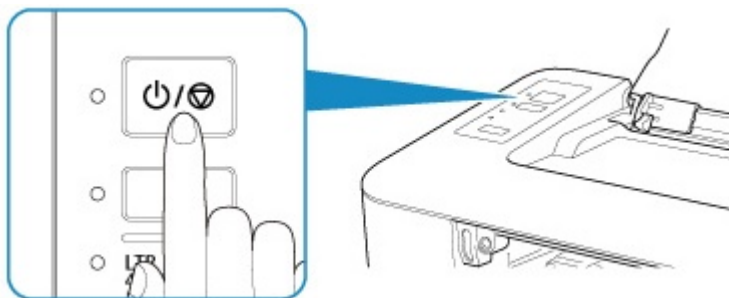
Włączanie i wyłączenie drukarki

Włączanie drukarki

1. Aby włączyć drukarkę, naciśnij przycisk **WŁ./Stop (ON/Stop)**.

Kontrolka **WŁ. (ON)** zacznie migać, a następnie będzie świecić światłem ciągłym.

- [Sprawdzenie, czy jest włączone zasilanie](#)



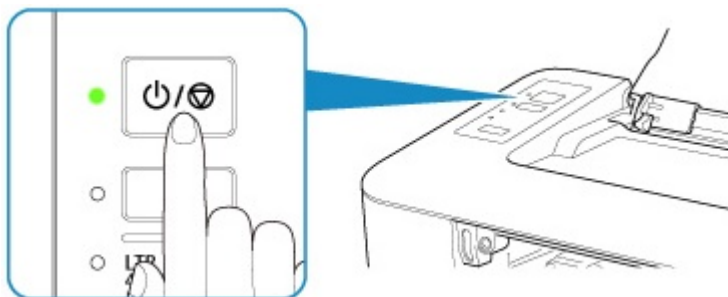
»»» Uwaga

- Rozpoczęcie drukowania za pomocą drukarki bezpośrednio po włączeniu drukarki może trochę potrwać.
- Jeśli miga kontrolka **Alarm**, zapoznaj się z częścią [W przypadku wystąpienia błędu](#).
- Można ustawić w drukarce automatyczne włączanie się po nadejściu zadania drukowania. Funkcja ta jest domyślnie wyłączona. Szczegółowe informacje na temat funkcji automatycznego włączania można znaleźć poniżej.
 - W przypadku systemu Windows:
 - [Zarządzanie zasilaniem drukarki](#)
 - W przypadku systemu macOS:
 - [Zarządzanie zasilaniem drukarki](#)

Wyłączanie drukarki

1. Aby wyłączyć drukarkę, naciśnij przycisk **WŁ./Stop (ON/Stop)**.

Drukarka zostanie wyłączona, gdy kontrolka **WŁ. (ON)** przestanie migać.



»» Ważne

- W przypadku [odłączenia kabla zasilania](#) po wyłączeniu drukarki należy się upewnić, że kontrolka **WŁ. (ON)** nie świeci się.

»» Uwaga

- Można ustawić w drukarce automatyczne wyłączenie, gdy przez określony czas nie są wykonywane przy niej żadne czynności ani też nie są przesyłane do drukarki żadne zadania drukowania. Jest to ustawienie domyślne. Szczegółowe informacje na temat funkcji automatycznego wyłączenia można znaleźć poniżej.
 - W przypadku systemu Windows:
 - [Zarządzanie zasilaniem drukarki](#)
 - W przypadku systemu macOS:
 - [Zarządzanie zasilaniem drukarki](#)

Sprawdzanie kabla zasilania

Raz w miesiącu należy odłączyć kabel zasilania, aby sprawdzić, czy nie wykazuje żadnych anomalii wymienionych poniżej.

- Kabel zasilania jest gorący.
- Kabel zasilania jest zardzewiały.
- Kabel zasilania jest zgięty.
- Kabel zasilania jest zużyty.
- Kabel zasilania jest postrzępiony.

Przeostoga

- Jeśli kabel zasilania wykazuje opisane powyżej anomalie, należy [Odłączanie drukarki](#) i skontaktować się z serwisem. Korzystanie z drukarki w sytuacji, gdy występuje jedna z powyższych anomalii, może być przyczyną pożaru lub porażenia prądem.

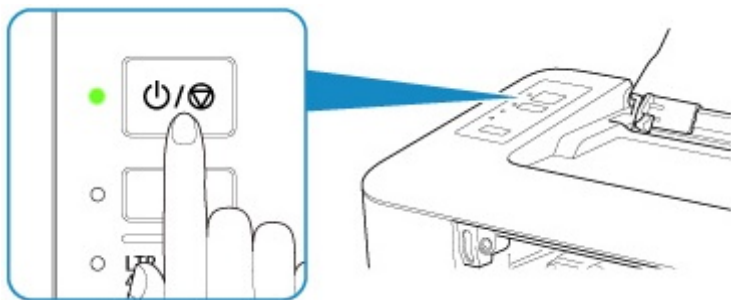
Odlaczanie drukarki

Poniższa procedura dotyczy odłączania kabla zasilania.

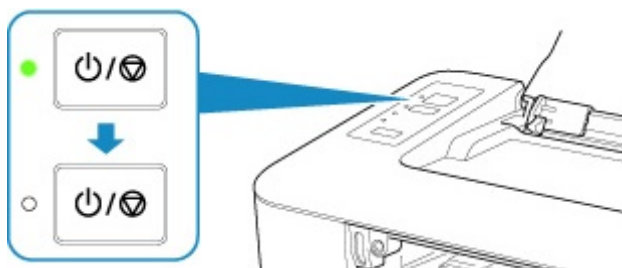
▶▶▶ Ważne

- Przed odłączeniem kabla zasilania naciśnij przycisk **WŁ./Stop (ON/Stop)** i sprawdź, czy zgasła kontrolka **WŁ. (ON)**. Odłączenie kabla zasilania, gdy kontrolka **WŁ. (ON)** świeci się lub miga, może spowodować zaschnięcie lub zatkanie dysz głowicy drukującej oraz pogorszenie jakości druku.

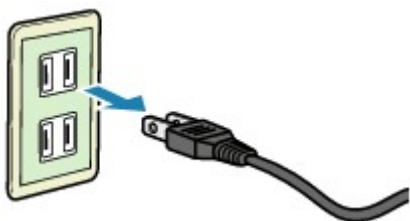
1. Aby wyłączyć drukarkę, naciśnij przycisk **WŁ./Stop (ON/Stop)**.



2. Sprawdź, czy zgasła kontrolka **WŁ. (ON)**.



3. Odłącz kabel zasilania.



Dane techniczne kabla zasilania zmieniają się w zależności od kraju lub regionu, w którym ma być użytkowany.

Zmiana ustawień

- ▶ Zmiana ustawień drukarki za pomocą komputera (system Windows)
- ▶ Zmiana ustawień drukarki za pomocą komputera (macOS)
- ▶ Zmiana ustawień za pomocą panelu operacyjnego

Zmiana ustawień drukarki za pomocą komputera (system macOS)

- ▶ Zarządzanie zasilaniem drukarki
- ▶ Zmiana trybu pracy drukarki

Zarządzanie zasilaniem drukarki

Zarządzanie źródłem zasilania drukarki odbywa się z poziomu zdalnego interfejsu użytkownika.

Ustawienia oszczędzania energii (Energy saving settings)

Funkcja **Ustawienia oszczędzania energii (Energy saving settings)** umożliwia ustawienie opcji **Automatyczne wyłączenie (Auto power off)** i **Automatyczne włączenie (Auto power on)**.

Automatyczne wyłączenie (Auto power off) to funkcja, która powoduje automatyczne wyłączenie drukarki, jeśli dane nie zostaną wysłane lub drukarka pozostaje nieaktywna przez określony czas.

Funkcja **Automatyczne włączenie (Auto power on)** powoduje automatycznie włączenie drukarki po odebraniu danych.

1. Wybieranie opcji **Ustawienia urządzenia (Device settings)** w [zdalnym interfejsie użytkownika](#)

2. Kliknij opcję **Ustawienia oszczędzania energii (Energy saving settings)**

3. Zakończ definiowanie poniższych ustawień:

Automatyczne wyłączenie (Auto power off)

Wybierz czas z listy. Drukarka automatycznie wyłącza się, jeśli dane nie zostaną wysłane w określonym czasie lub drukarka pozostała nieaktywna.

Automatyczne włączenie (Auto power on)

Po zaznaczeniu tego pola wyboru drukarka automatycznie włącza się po wysłaniu danych.

4. Zastosuj ustawienia.

Kliknij przycisk **OK**.

Od tej pory drukarka będzie działać zgodnie ze zmienionymi ustawieniami.

Zmiana trybu pracy drukarki

W razie potrzeby włączaj różne tryby działania drukarki.

1. Sprawdź, czy drukarka jest włączona, i wybierz opcję **Ustawienia urządzenia (Device settings)** w [zdalnym interfejsie użytkownika](#)

2. W razie potrzeby wprowadź następujące ustawienia:

Ustawienia niestandardowe (Custom settings) — Wykryj niezg. ustawień papieru (Detect paper setting mismatch)

Jeśli pole wyboru nie będzie zaznaczone w przypadku drukowania za pomocą komputera, można kontynuować drukowanie bez wyświetlonego komunikatu, nawet jeśli ustawienia papieru zdefiniowane w oknie dialogowym Drukuj różnią się od informacji o papierze zarejestrowanych w drukarce.

Czas oczek. na wyschnięcie at. (Ink drying wait time)

Można ustawić czas oczekiwania drukarki przed rozpoczęciem drukowania następnej strony. Jeśli wartość ustawiona na liście zwiększa się, czas oczekiwania jest wydłużany; jeśli wartość zmniejsza się, czas oczekiwania jest skracany.

Jeśli papier ulegnie zabrudzeniu spowodowanemu wysunięciem kolejnej strony przed wyschnięciem tuszu, należy zwiększyć czas schnięcia tuszu.

Zmniejszenie czasu oczekiwania pozwala przyspieszyć drukowanie.

3. Zastosuj ustawienia.

Kliknij przycisk **OK**.

Od tej pory drukarka będzie działać zgodnie ze zmienionymi ustawieniami.

Zmiana ustawień za pomocą panelu operacyjnego

- ▶ Inicjowanie ustawień drukarki

Inicjowanie ustawień drukarki

Masz możliwość zainicjowania ustawień drukarki.

Aby zainicjować ustawienia drukarki, należy wykonać poniższą procedurę.

1. [Upewnij się, że drukarka jest włączona.](#)
2. Naciśnij i przytrzymaj przycisk **WZNÓW (RESUME)**, a następnie zwolnij go, gdy kontrolka **Alarm** mignie 13 razy.

Spowoduje to zainicjowanie wszystkich ustawień drukarki.

Po zresetowaniu w razie potrzeby należy przeprowadzić ponowną konfigurację.

▶▶ Uwaga

- Nie można ustawić bieżącego położenia głowicy drukującej z powrotem w położenie domyślne:

Specyfikacje

Specyfikacje ogólne

Rozdzielczość drukowania (dpi)	4800* (w poziomie) x 1200 (w pionie) * Krople atramentu mogą być umieszczane na papierze w minimalnej odległości 1/4800 cala od siebie.
Interfejs	Port USB: Hi-Speed USB * Wymagany jest komputer zgodny ze standardem Hi-Speed USB. W związku z tym, że interfejs Hi-Speed USB jest w pełni zgodny ze standardem USB 1.1, może pracować z szybkością interfejsu USB 1.1.
Szerokość drukowania	203,2 mm/8 cala (w przypadku drukowania bez obramowania: 216 mm/8,5 cala)
Możliwy obszar wydruku	Drukowanie bez obramowania: margines górny/dolny/lewy/prawy: 0,0 mm (0,0 cala) Drukowanie standardowe: -Margines górny: <ul style="list-style-type: none">• 3,0 mm (0,12 cala) -Margines dolny: <ul style="list-style-type: none">• 5,0 mm (0,20 cala) -Margines lewy: <ul style="list-style-type: none">• Letter: 6,4 mm (0,26 cala)• Inne rozmiary: 3,4 mm (0,14 cala) -Margines prawy: <ul style="list-style-type: none">• Letter: 6,3 mm (0,25 cala)• Inne rozmiary: 3,4 mm (0,14 cala)
Warunki otoczenia podczas pracy	Temperatura: 5-35°C (41-95°F) Wilgotność: 10-90% (bez kondensacji) * Wydajność drukarki może ulec zmniejszeniu w pewnym zakresie temperatury i wilgotności. Zalecane warunki otoczenia: Temperatura: 15-30°C (59-86°F) Wilgotność: 10-80% (bez kondensacji) * Dane dotyczące zakresów temperatury i wilgotności otoczenia odpowiednich dla poszczególnych rodzajów papieru, np. papieru fotograficznego, można znaleźć na opakowaniu danego papieru lub w dostarczonej z nim dokumentacji.
Warunki otoczenia podczas przechowywania	Temperatura: 0-40°C (32-104°F) Wilgotność: 5-95% (bez kondensacji)
Zasilanie	Prąd zmienny 100-240 V, 50/60 Hz

	(Dołączony kabel zasilania działa tylko w kraju lub regionie, dla którego został zakupiony).
Pobór prądu	<p>Drukowanie: około 10 W</p> <p>Stan gotowości (wartość minimalna): około 1,2 W *1*2</p> <p>Po wyłączeniu: około 0,2 W *1</p> <p>*1 Połączenie z komputerem przy użyciu kabla USB</p> <p>*2 Nie można zmienić czasu, po którego upływie urządzenie samoczynnie przechodzi w stan gotowości.</p>
Wymiary zewnętrzne	<p>Okolo 426 (szer.) x 255 (głęb.) x 131 (wys.) mm</p> <p>Okolo 16,8 (szer.) x 10,1 (głęb.) x 5,2 (wys.) cala</p> <p>* Ze schowaną podpórką papieru i tacą wyprowadzania papieru.</p>
Masa	<p>Okolo 2,5 kg (okolo 5,5 funta)</p> <p>* Z zainstalowanymi kasetami FINE.</p>
Kaseta FINE firmy Canon	Łącznie 1280 dysze (320 dysz BK, po 320 dysze C/M/Y)

Minimalne wymagania systemowe

Należy stosować się do wymagań systemu operacyjnego, jeśli są one bardziej wygórowane od podanych poniżej.

Windows

System operacyjny	<p>Windows 10, Windows 8.1, Windows 7 SP1</p> <p>Uwaga: Prawidłowe działanie jest gwarantowane tylko na komputerze z zainstalowanym fabrycznie systemem operacyjnym Windows 7 lub nowszym.</p> <p>Wymagany jest program .NET Framework 4.5.2 lub 4.6.</p>
Wolne miejsce na dysku twardym	<p>3,1 GB</p> <p>Uwaga: na potrzeby instalacji oprogramowania dostarczonego w zestawie.</p> <p>Niezbędna ilość wolnego miejsca na dysku twardym może ulec zmianie bez powiadomienia.</p>
Monitor	XGA 1024 x 768

macOS

System operacyjny	OS X 10.10.5 – OS X 10.11, macOS 10.12
Wolne miejsce na dysku twardym	<p>1,5 GB</p> <p>Uwaga: na potrzeby instalacji oprogramowania dostarczonego w zestawie.</p> <p>Niezbędna ilość wolnego miejsca na dysku twardym może ulec zmianie bez powiadomienia.</p>
Monitor	XGA 1024 x 768

- Tego drukarki nie można używać z systemami iOS i Android.
- Do instalacji oprogramowania dla systemu operacyjnego Windows wymagane jest połączenie internetowe lub napęd CD-ROM.
- Do użycia funkcji Easy-WebPrint EX i wszystkich podręczników użytkownika jest wymagane połączenie internetowe.
- Wymagany jest program Easy-WebPrint EX: Internet Explorer 8, 9, 10 lub 11* (dla systemu Windows).
- Windows: w przypadku systemu Windows Media Center część funkcji może być niedostępnych.
- macOS: W przypadku systemu operacyjnego macOS do instalacji oprogramowania wymagane jest połączenie internetowe.

Informacje zawarte w niniejszym podręczniku mogą ulec zmianie bez powiadomienia.

Informacje na temat papieru

- ▶ **Obsługiwane typy nośników**
 - Limit pojemności papieru
- ▶ **Nieobsługiwane typy nośników**
- ▶ **Sposób postępowania z papierem**
- ▶ **Obszar wydruku**

Obsługiwane typy nośników

Aby uzyskać najlepsze wyniki, wybierz papier przeznaczony do danych celów. Firma Canon oferuje różne rodzaje papieru odpowiednie do drukowania dokumentów oraz specjalny papier do zdjęć lub ilustracji. Do drukowania ważnych zdjęć zawsze, gdy to możliwe, używaj oryginalnego papieru Canon.

Typy nośników

Oryginalny papier Canon

»» Uwaga

- Objasnienia ostrzeżeń o użyciu strony nieprzeznaczonej do zadrukowania znajdują się w informacjach o korzystaniu z poszczególnych produktów.
- Szczegóły dotyczące rozmiarów strony i typów nośników znajdują się w witrynie firmy Canon w sieci Web.
- Oryginalny papier Canon jest niedostępny w niektórych krajach i regionach. Należy pamiętać, że na terenie Stanów Zjednoczonych Canon papier nie jest sprzedawany według numeru modelu. Można jednak zakupić papier o odpowiedniej nazwie.

Papier do drukowania dokumentów:

- Canon Red Label Superior <WOP111>
- Canon Océ Office Colour Paper <SAT213>

Papier do drukowania zdjęć:

- Glossy Photo Paper „Everyday Use” <GP-501>
- Photo Paper Glossy <GP-701>
- Photo Paper Plus Glossy II <PP-201>
- Photo Paper Plus Glossy II <PP-301>

Papier inny niż oryginalny papier Canon

- Papier zwykły (w tym papier z makulatury)

■ [Limit pojemności papieru](#)

Rozmiary stron

Dostępne są następujące rozmiary stron.

»» Uwaga

- Obsługiwane przez drukarkę rozmiary strony i typy nośników są różne w zależności od używanego systemu operacyjnego.

Rozmiary standardowe:

- Letter
- A4
- L(89x127mm)
- KG/10 x 15 cm (4 x 6 cali)

- Hagaki

Formaty specjalne:

Specjalne formaty stron muszą się mieścić w następujących zakresach:

- Minimalny rozmiar: 89,0 x 127,0 mm (3,50 x 5,00 cala)
- Maksymalny rozmiar: 215,9 x 676,0 mm (8,50 x 26,61 cala)

Gramatura papieru

Można stosować papier o następującej gramaturze.

- 64 do 105 g /m² (17 do 28 funtów) (papier zwykły inny niż oryginalny papier Canon)

Limit pojemności papieru

Oryginalny papier Canon

Papier do drukowania dokumentów:

Nazwa nośnika <nr modelu>	Tylna taca	Taca wyprowadzania papieru
Canon Red Label Superior <WOP111>	Okolo 60 arkuszy	Okolo 10 arkuszy
Canon Océ Office Colour Paper <SAT213>	Okolo 50 arkuszy	Okolo 10 arkuszy

Papier do drukowania zdjęć:

»»» Uwaga

- Jeśli chcesz uzyskać najlepsze wyniki drukowania ciągłego, usuń wydrukowane wcześniej arkusze z tacy wyprowadzania papieru, aby uniknąć zabrudzenia i odbarwienia papieru.

Nazwa nośnika <nr modelu>	Tylna taca	Taca wyprowadzania papieru
Glossy Photo Paper „Everyday Use” <GP-501> ^{*1}	10 x 15 cm (4 x 6 cali): 20 arkuszy	^{*2}
Photo Paper Glossy <GP-701> ^{*1}	10 x 15 cm (4 x 6 cali): 20 arkuszy	^{*2}
Photo Paper Plus Glossy II <PP-201> ^{*1}	10 x 15 cm (4 x 6 cali): 20 arkuszy	^{*2}
Photo Paper Plus Glossy II <PP-301> ^{*1}	10 x 15 cm (4 x 6 cali): 20 arkuszy	^{*2}

Papier inny niż oryginalny papier Canon

Popularna nazwa	Tylna taca	Taca wyprowadzania papieru
Papier zwykły (w tym papier z makulatury) ^{*3}	Okolo 60 arkuszy	Okolo 10 arkuszy

*1 Podawanie z załadowanego stosu papieru może pozostawiać ślady na zadrukowanej stronie lub uniemożliwiać efektywne podawanie. W takiej sytuacji należy podawać papier po jednym arkuszu.

*2 Jeśli chcesz uzyskać najlepsze wyniki drukowania ciągłego, usuń zadrukowany papier z tacy wyprowadzania papieru, aby uniknąć zabrudzenia i odbarwienia papieru.

*3 W przypadku niektórych typów papieru lub warunków pracy (bardzo wysoka lub bardzo niska temperatura albo wilgotność) podawanie papieru przy maksymalnej pojemności może okazać się niemożliwe. W takim przypadku załaduj maksymalnie połowę stosu papieru.

Nieobsługiwane typy nośników

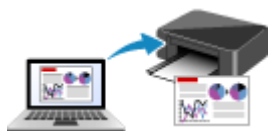
Nie należy stosować typów papieru wymienionych na poniższej liście. Zastosowanie takiego papieru nie tylko daje niezadowalające rezultaty, lecz także powoduje zacięcia papieru lub niewłaściwe działanie drukarki.

- Papier poskładany, wygięty lub pomarszczony
- Papier wilgotny
- Papier zbyt cienki (o gramaturze poniżej 64 g /m² (17 funtów))
- Papier zbyt gruby (zwykły papier firmy innej niż Canon o gramaturze powyżej 105 g /m² (28 funtów))
- Papier cieńszy niż pocztówka, w tym papier zwykły lub z notesu przycięty do mniejszego rozmiaru (w przypadku drukowania na papierze o rozmiarze A5 lub mniejszym)
- Pocztówki
- Pocztówki z naklejoną fotografią lub naklejką
- Koperty
- Jakikolwiek typ papieru z otworami
- Papier o kształcie innym niż prostokątny
- Papier spięty zszywkami lub skleiony
- Papier z tylną powierzchnią samoprzylepną, np. etykieta zabezpieczająca
- Papier ozdobiony elementami błyszczącymi itp.

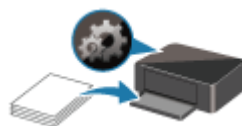
Sposób postępowania z papierem

- Należy uważać, aby nie wytrzeć ani nie porysować powierzchni żadnego typu używanego papieru.
- Papier należy trzymać jak najbliżej krawędzi i nie dotykać powierzchni przeznaczonej do zadrukowania. Jakość wydruku może ulec pogorszeniu, jeśli powierzchnia przeznaczona do zadrukowania zostanie zanieczyszczona potem lub tłuszczem pochodzącym z dłoni.
- Nie należy dotykać zadrukowanej powierzchni do momentu wyschnięcia atramentu. Trzymając papier, należy unikać dotykania zadrukowanej powierzchni nawet po wyschnięciu atramentu. Z powodu właściwości atramentu pigmentowego może on zostać usunięty z zadrukowanej powierzchni w wyniku potarcia lub zarysowania.
- Z opakowania należy wyjmować tylko wymaganą liczbę arkuszy, bezpośrednio przed drukowaniem.
- Aby uniknąć zwinienia papieru, podczas przerw w drukowaniu należy wyjąć nieużywany papier z tylnej tacy, włożyć go z powrotem do opakowania i przechowywać poziomo. Ponadto podczas przechowywania należy unikać wysokiej temperatury, wilgoci i bezpośredniego światła słonecznego.

Drukowanie



Drukowanie za pomocą komputera



Ustawienia papieru

Drukowanie za pomocą komputera

- ▶ **Drukowanie za pomocą aplikacji (sterownika drukarki do systemu Windows)**
- ▶ **Drukowanie za pomocą aplikacji (macOS)**
- ▶ **Drukowanie za pomocą oprogramowania firmy Canon**

Drukowanie za pomocą aplikacji (system macOS)

- Drukowanie w systemie macOS (👉informacje podstawowe)
- Jak otworzyć ekran ustawień drukarki
- Wyświetlanie ekranu stanu drukowania
- Usuwanie niepotrzebnego zadania drukowania
- Usuwanie z listy drukarek niepotrzebnej już drukarki

Drukowanie w systemie macOS

Możesz drukować fotografie, wiadomości e-mail, strony internetowe i inne dokumenty w systemie macOS, nawet jeśli nie zainstalowano sterownika drukarki lub nie pobrano aplikacji.

1. [Upewnij się, że zasilanie drukarki jest włączone](#)

»»» Uwaga

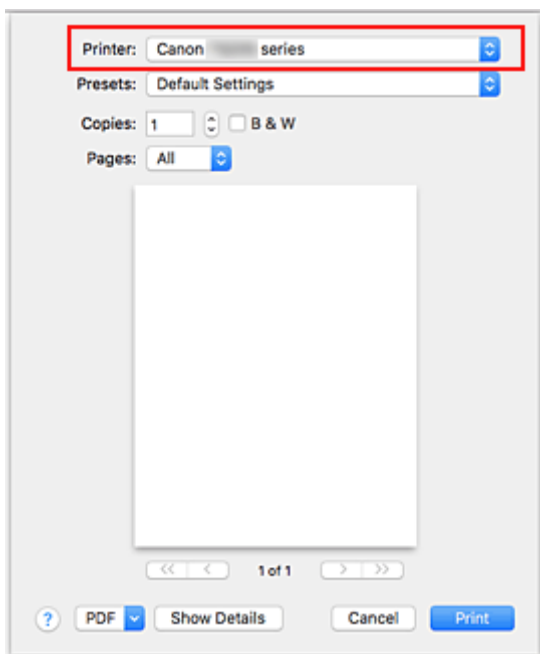
- Jeśli funkcja **Automatyczne włączanie (Auto power on)** została włączona, drukarka włącza się automatycznie po odebraniu zadania drukowania.

2. [Załaduj papier](#) do drukarki
3. Rozpocznij drukowanie za pomocą aplikacji

Pojawi się okno dialogowe Drukuj.

4. Wybierz drukarkę

Wybierz używany model z listy **Drukarka (Printer)** w oknie dialogowym Drukuj.

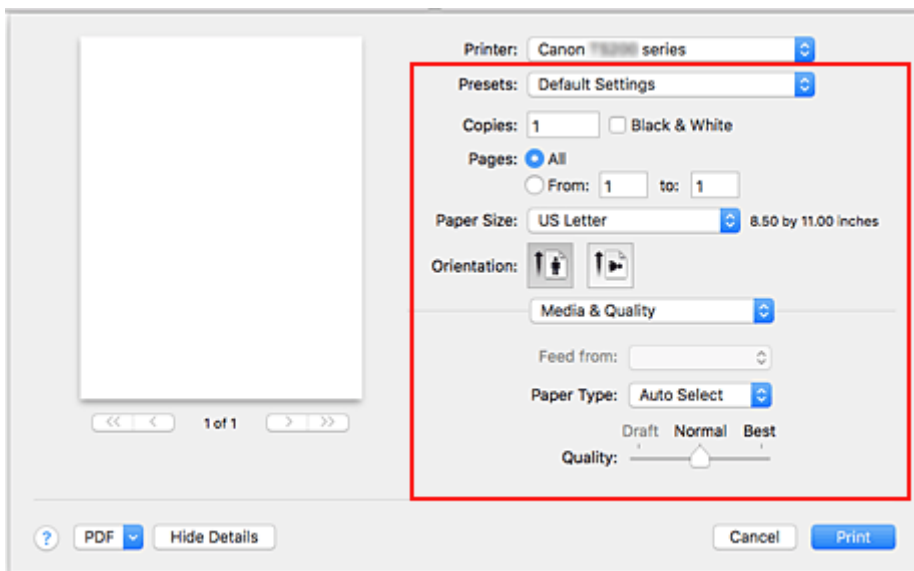


»»» Uwaga

- Kliknij przycisk **Pokaż szczegóły (Show Details)**, aby przełączyć okno konfiguracji do widoku szczegółowego.

5. Sprawdź ustawienia drukowania

Ustaw elementy, takie jak **Rozmiar papieru (Paper Size)**, na odpowiedni rozmiar papieru, a także **Typ nośnika (Media Type)** w menu podręcznym **Jakość i nośnik (Media & Quality)**.



»»» Ważne

- Błąd może wystąpić, jeśli rozmiar/typ papieru ustawiony w oknie dialogowym drukowania jest inny niż rozmiar/typ papieru ustawiony w drukarce. W oknie dialogowym drukowania i w drukarce wybierz właściwe elementy, które odpowiadają papierowi używanemu podczas drukowania.

»»» Uwaga

- Okno dialogowe Drukuj umożliwia definiowanie ogólnych ustawień drukowania, takich jak układ i kolejność drukowania. Informacje na temat ustawień drukowania można znaleźć w pomocy systemu macOS.

6. Kliknij przycisk **Drukuj (Print)**.

Drukowanie odbywa się przy użyciu określonych ustawień drukarki.

»»» Uwaga

- Jeśli rozmiar papieru w oknie dialogowym drukowania jest inny niż zarejestrowany w drukarce, może wystąpić błąd. Instrukcje postępowania w przypadku wystąpienia błędu można znaleźć w części „[Ustawienia papieru](#)”.
- Wygląd ekranu ustawień może różnić się w zależności od używanej aplikacji.

Jak otworzyć ekran ustawień drukarki

Ekran ustawień drukarki można wyświetlić z poziomu aplikacji.

Otwieranie okna dialogowego Ustawienia strony

Ta procedura umożliwia skonfigurowanie ustawień strony (papieru) przed rozpoczęciem drukowania.

1. Wybierz polecenie **Ustawienia strony... (Page Setup...)** z menu **Plik (File)** aplikacji.
Pojawi się okno dialogowe Ustawienia strony.

Otwieranie okna dialogowego Drukuj

Ta procedura umożliwia skonfigurowanie ustawień drukowania przed rozpoczęciem drukowania.


1. Wybierz polecenie **Drukuj... (Print...)** z menu **Plik (File)** aplikacji.
Pojawi się okno dialogowe Drukuj.

Wyświetlanie ekranu stanu drukowania

Sprawdź postęp drukowania zgodnie z poniższą procedurą:

1. Uruchamianie ekranu stanu drukowania

- Jeśli dane wydruku zostały wysłane do drukarki

Ekran stanu drukowania jest otwierany automatycznie. Aby wyświetlić ekran stanu drukowania, kliknij  (ikonę drukarki) wyświetlaną na pasku Dock.

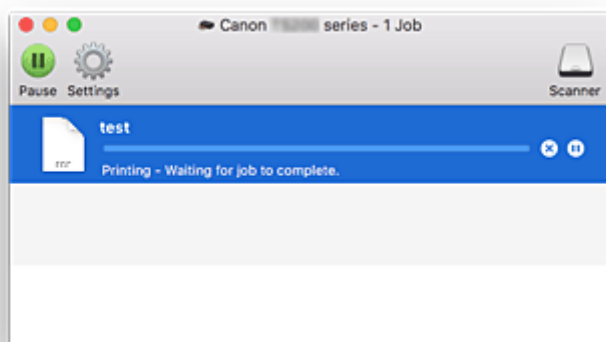
- Jeśli dane wydruku nie zostały wysłane do drukarki






Otwórz okno **Preferencje systemu (System Preferences)** i wybierz opcję **Drukarki i skanery (Printers & Scanners)**.

Aby wyświetlić ekran stanu drukowania, wybierz z listy drukarek nazwę używanego modelu drukarki, a następnie kliknij opcję **Otwórz kolejkę wydruku... (Open Print Queue...)**.

2. Sprawdzanie stanu drukowania

Można sprawdzić nazwę dokumentu drukowanego lub gotowego do wydruku.



-  Służy do usuwania określonego zadania drukowania.
-  Służy do przerywania wydruku określonego dokumentu.
-  Służy do wznawiania wydruku określonego dokumentu.
-  Służy do zatrzymywania drukowania wszystkich dokumentów.
-  Wyświetlana tylko wtedy, gdy zatrzymano drukowanie wszystkich dokumentów. Służy do wznawiania drukowania wszystkich dokumentów.

Usuwanie niepotrzebnego zadania drukowania


Jeśli drukarka nie zacznie drukować, mogą pozostać dane anulowanego lub nieudanego zadania drukowania.

Usuń zbędne zadania drukowania z ekranu stanu drukowania.

1. Otwórz okno **Preferencje systemu (System Preferences)** i wybierz opcję **Drukarki i skanery (Printers & Scanners)**

2. Wybierz model i kliknij opcję **Otwórz kolejkę wydruku... (Open Print Queue...)**

Zostanie wyświetlony ekran stanu drukowania.

3. Wybierz niepotrzebne zadanie drukowania i kliknij ikonę  (Usuń).

Wybrane zadania drukowania zostaną usunięte.

Usuwanie z listy drukarek niepotrzebnej już drukarki

Drukarkę, która nie jest już używana, można usunąć z listy drukarek.

Przed usunięciem drukarki wyjmij kabel łączący drukarkę i komputer.

Użytkownik, który nie zalogował się jako administrator, nie może usunąć drukarki. Informacje na temat uprawnień administracyjnych można znaleźć w podręczniku użytkownika systemu operacyjnego macOS.

1. Otwórz okno **Preferencje systemu (System Preferences)** i wybierz opcję **Drukarki i skanery (Printers & Scanners)**

2. Usuń drukarkę z listy drukarek

Wybierz drukarkę, którą chcesz usunąć z listy drukarek, i kliknij znak -.

Po pojawieniu się komunikatu potwierdzenia kliknij przycisk **Usuń drukarkę (Delete Printer)**.

Drukowanie za pomocą oprogramowania firmy Canon

- ▶ **Podręcznik My Image Garden**
- ▶ **Przewodnik Quick Menu**

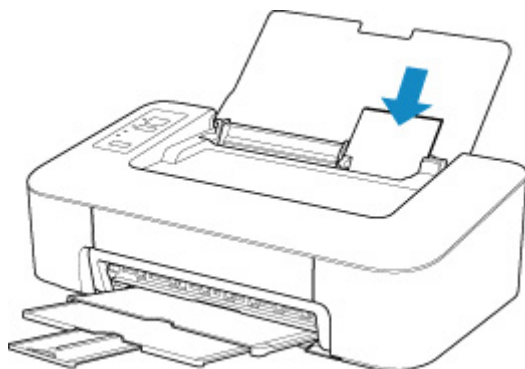
Ustawienia papieru

Zarejestrowanie rozmiaru papieru załadowanego do tylnej tacy umożliwia zapobieganie nieprawidłowemu drukowaniu przez drukarkę poprzez miganie kontrolki **Alarm** i **Papier (Paper)**, w sytuacji gdy rozmiar załadowanego papieru różni się od ustawień drukowania.

Typ nośnika jest ustawiany w zależności od rozmiaru papieru zarejestrowanego w drukarce.

Rozmiar papieru	Typ nośnika
A4, LTR	Papier zwykły
KG/10 x 15 cm (4 x 6 cali)	Papier fotograficzny

Aby zarejestrować rozmiar papieru załadowanego na tylną tacę w drukarce:



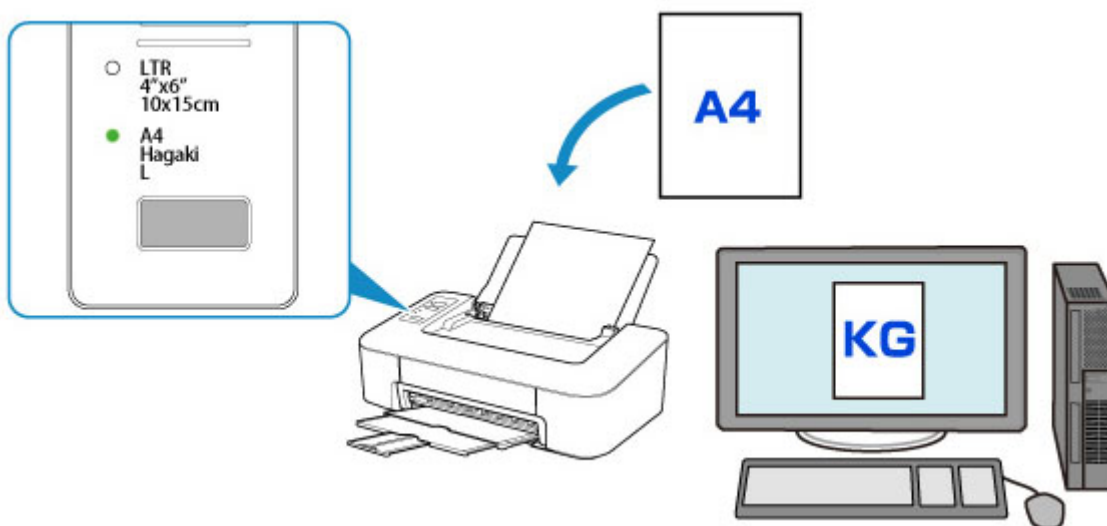
Po załadowaniu papieru na tylną tacę zaświeci się jedna z kontrolki **Papier (Paper)** w zależności od rozmiaru ostatnio załadowanego papieru.

Jeśli rozmiar papieru załadowanego na tylną tacę jest inny niż wskazanie kontrolki **Papier (Paper)**, naciśnij przycisk **Wybierz papier (Paper Select)**, aby zmienić wybór.

Jeśli ustawienie rozmiaru papieru w celu drukowania jest inne niż ustawienie papieru zarejestrowane w drukarce:

Przykład:

- Ustawienie papieru w celu drukowania: KG
- Rozmiar papieru zarejestrowany w drukarce: A4



Po rozpoczęciu drukowania kontrolki **Alarm** i **Papier (Paper)** wskazujące ustawienie rozmiaru papieru zaczynają migać synchronicznie.

Wybierz jedną z poniższych operacji.

- Drukowanie na papierze załadowanym do tylnej tacy.

Drukowanie odbywa się na załadowanym papierze bez zmieniania ustawień drukowania. Naciśnij przycisk **WZNÓW (RESUME)**.

Jeśli na przykład ustawieniem rozmiaru papieru na potrzeby drukowania jest KG, a rozmiarem papieru zarejestrowanym w drukarce jest A4, drukarka rozpoczyna drukowanie na papierze załadowanym na tylną tacę, nie zmieniając ustawienia rozmiaru papieru na potrzeby drukowania.

- Drukowanie po wymianie papieru

Drukowanie odbywa się po wymianie papieru załadowanego do tylnej tacy.

Jeśli na przykład ustawienie rozmiaru papieru na potrzeby drukowania to KG, a ustawienie rozmiaru papieru zarejestrowane w drukarce to A4, przed rozpoczęciem drukowania załaduj papier KG.

Po wymianie papieru zarejestruj w drukarce rozmiar papieru załadowanego na tylną tacę.

- Anulowanie drukowania

Naciśnij przycisk **WŁ./Stop (ON/Stop)**, aby anulować drukowanie i zmienić ustawienie rozmiaru papieru wybrane na potrzeby drukowania. Spróbuj wykonać wydruk ponownie.

Domyślne ustawienie migania kontrolki Alarm zapobiegające nieprawidłowemu drukowaniu

- **W przypadku drukowania z systemu Windows:**

Kontrolka **Alarm** zapobiegająca nieprawidłowemu drukowaniu jest domyślnie wyłączona.

Aby zmienić ustawienie:

- Zmiana trybu pracy drukarki

- **W przypadku drukowania z systemu macOS:**

Kontrolka **Alarm** zapobiegająca nieprawidłowemu drukowaniu jest domyślnie włączona.

Aby zmienić ustawienie:

■ [Zmiana trybu pracy drukarki](#)

»» Ważne

- Gdy kontrolka **Alarm** zapobiegająca nieprawidłowemu drukowaniu jest wyłączona:
Drukarka rozpocznie drukowanie, mimo że ustawienie rozmiaru papieru na potrzeby drukowania różni się od ustawienia rozmiaru papieru zarejestrowanego w drukarce.

Często zadawane pytania



Drukuj

- [Drukowanie nie rozpoczyna się](#)
- [Papier jest pusty/Wydruki są rozmazane/Kolory są źle odwzorowane/Występują białe smugi](#)
- [Wyniki drukowania są niezadowalające](#)
- [Lista kodów pomocniczych dotyczących błędu \(zacięcia papieru\)](#)



Instalacja

- [Nie można zainstalować sterownika drukarki \(Windows\)](#)



Błąd

- [W przypadku wystąpienia błędu](#)
- [Pojawia się komunikat \(kod pomocniczy\)](#)

Przykłady problemów

Drukarka nie działa

- [Drukarka się nie włącza](#)
- [Zasilanie wyłącza się samoczynnie](#)
- [Problemy z połączeniem USB](#)
- [Nie można nawiązać komunikacji z drukarką przez port USB](#)
- [Drukowanie nie rozpoczyna się](#)
- [Drukowanie zostaje przerwane](#)
- [Nie można drukować z użyciem standardu AirPrint](#)
- [Atrament nie jest nanoszony](#)
- [Lista kodów pomocniczych dotyczących błędu \(zacięcia papieru\)](#)
- [Papier jest nieprawidłowo podawany/pojawia się błąd „Brak papieru”](#)
- [Wyniki drukowania są niezadowalające](#)

Nie można ustawić prawidłowo (instalacja)

- [Nie można zainstalować sterownika drukarki \(Windows\)](#)
- Nie można uruchomić programu Easy-WebPrint EX lub menu programu Easy-WebPrint EX nie jest wyświetlane (system Windows)

W przypadku pojawienia się błędu lub komunikatu

- [W przypadku wystąpienia błędu](#)
- [Pojawia się komunikat \(kod pomocniczy\)](#)
- [Lista kodów pomocniczych dotyczących błędu](#)

Problemy z obsługą

- [Problemy z drukowaniem](#)
- [Problemy mechaniczne](#)
- [Problemy z instalacją i pobieraniem](#)
- [Błędy i komunikaty](#)
- Jeśli nie można rozwiązać problemu

Problemy z drukowaniem

- **Drukowanie nie rozpoczyna się**
- **Atrament nie jest nanoszony**
- **Papier jest nieprawidłowo podawany/pojawia się błąd „Brak papieru”**
- **Wyniki drukowania są niezadowalające**



Drukowanie nie rozpoczyna się



Kwestia 1 Upewnij się, że drukarka jest włączona.

W przeciwnym razie upewnij się, że drukarka została odpowiednio podłączona, i naciśnij przycisk **WŁ./Stop (ON/Stop)**, aby ją włączyć.

Kontrolka **WŁ. (ON)** miga, gdy drukarka rozpoczyna wykonywanie zadania. Poczekaj, aż kontrolka **WŁ. (ON)** przestanie migać i zacznie świecić ciągłym światłem.

»» Uwaga

- Jeśli drukujesz duże ilości danych, np. fotografii lub grafik, przygotowanie do rozpoczęcia drukowania może potrwać dłużej niż zwykle. Kontrolka **WŁ. (ON)** miga, gdy komputer przetwarza dane i przesyła je do drukarki. Poczekaj do rozpoczęcia drukowania.

Kwestia 2 Upewnij się, że kabel USB został prawidłowo podłączony do drukarki i komputera.

Jeśli kabel USB jest starannie podłączony, sprawdź następujące kwestie:

- Jeśli używasz urządzenia pośredniego, np. koncentratora USB, odłącz je, podłącz drukarkę bezpośrednio do komputera i ponownie spróbuj przeprowadzić drukowanie. Jeśli drukowanie rozpocznie się prawidłowo, oznacza to problem z urządzeniem pośrednim. Skontaktuj się z dostawcą przekaźnika.
- Problemem może być również kabel USB. Wymień kabel USB i ponów próbę drukowania.

Kwestia 3 Upewnij się, że ustawienia papieru zgadzają się z informacjami ustawionymi dla tylnej tacy.

Jeśli kontrolki **Alarm** i **Papier (Paper)** migają jednocześnie, ustawienia papieru i jego rozmiar są niezgodne z informacjami zarejestrowanymi dla tylnej tacy.

Aby zatrzymać drukowanie i sprawdzić ustawienia, naciśnij przycisk **WŁ./Stop (ON/Stop)**.

■ [W przypadku wystąpienia błędu](#)

Kwestia 4 W przypadku drukowania za pomocą komputera usuń zadania, które utknęły w kolejce drukowania.

- W przypadku systemu Windows:
 - [Usuwanie niepotrzebnego zadania drukowania](#)
- W przypadku systemu macOS:
 - [Usuwanie niepotrzebnego zadania drukowania](#)

Kwestia 5 Czy przy drukowaniu wybrany jest sterownik drukarki przeznaczony do drukarki?

Drukarka nie będzie drukować prawidłowo, jeśli używasz sterownika przeznaczonego dla innej drukarki.

- W przypadku systemu Windows:

Upewnij się, że w oknie dialogowym Drukowanie wybrana jest pozycja „Canon XXX series Printer” (gdzie „XXX” to nazwa używanej drukarki).

»»» Uwaga

- Aby skonfigurować drukarkę jako domyślną, wybierz polecenie **Ustaw jako drukarkę domyślną (Set as Default Printer)**.

- W przypadku systemu macOS:

Upewnij się, że nazwa drukarki została wybrana w oknie dialogowym Drukowanie w części **Drukarka (Printer)**.

»»» Uwaga

- Aby ustawić drukarkę jako domyślną, wybierz drukarkę dla opcji **Drukarka domyślna (Default printer)**.

Kwestia 6 Czy zamierzasz wydrukować bardzo dużo danych (system Windows)?

Jeśli zamierzasz wydrukować dużo danych, część danych obrazu może zostać odcięta, co może spowodować błąd drukowania.

Na karcie **Ustawienia strony (Page Setup)** sterownika drukarki kliknij pozycję **Opcje wydruku (Print Options)**. Następnie w wyświetlonym oknie dialogowym wybierz dla opcji **Zapobieganie utracie drukowanych danych (Prevention of Print Data Loss)** ustawienie **Wł. (On)**.

»»» Ważne

- Wybranie ustawienia **Wł. (On)** dla opcji **Zapobieganie utracie drukowanych danych (Prevention of Print Data Loss)** może spowodować pogorszenie jakości druku.

Kwestia 7 Jeśli drukujesz za pomocą komputera, uruchom go ponownie.

Uruchom ponownie komputer, a następnie spróbuj jeszcze raz uruchomić drukowanie.



Atrament nie jest наносzony



Kwestia 1 Sprawdź szacowane poziomy atramentu.

- W przypadku systemu Windows:
 - Sprawdzanie stanu atramentu za pomocą komputera (Windows)
- W przypadku systemu macOS:
 - Sprawdzanie stanu atramentu za pomocą komputera (macOS)

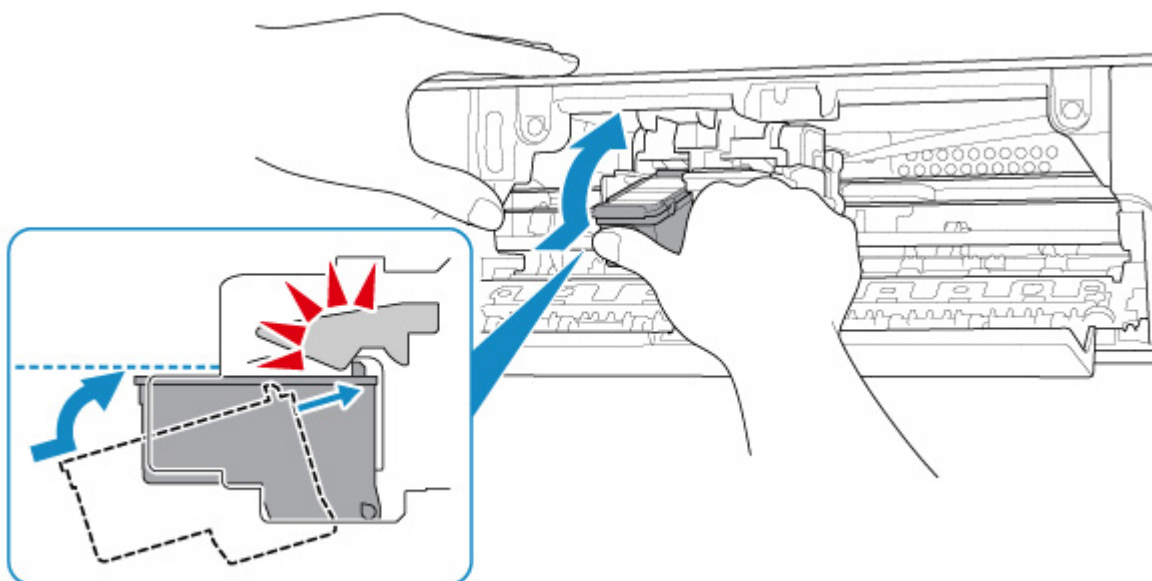
Wymień pustą kasetę FINE na nową.

Kwestia 2 Czy kasetka FINE została zainstalowana prawidłowo?

Jeśli kasetka FINE nie została odpowiednio zainstalowana, atrament może być podawany nieprawidłowo.

Schowaj przedłużenie tacy wyjściowej i tacę wyprowadzania papieru, otwórz pokrywę, a następnie wyjmij kasetę FINE.

Następnie zainstaluj ponownie kasetę FINE. Dociskaj kasetę FINE, aż zatrzaśnie się na swoim miejscu.



Po upewnieniu się, że kasetka FINE jest zainstalowana prawidłowo, zamknij pokrywę.

Kwestia 3 Czy dysze głowicy drukującej są zatkane?

Aby ustalić, czy atrament jest prawidłowo dozowany z dysz głowicy drukującej, należy wydrukować wzór testu dysz.

Szczegółowe informacje o drukowaniu deseni sprawdzania dysz oraz o czyszczeniu i dokładnym czyszczeniu głowicy drukującej można znaleźć w części [Jeśli wydruk jest błąd lub nierównomierny](#).

- Jeśli wzór sprawdzania dysz jest drukowany nieprawidłowo:

Po wyczyszczeniu głowicy drukującej, wydrukuj wzór sprawdzania dysz i przeanalizuj wydrukowany wzór.

- Jeśli dwukrotne czyszczenie głowicy drukującej nie rozwiąże problemu:

Wykonaj dokładne czyszczenie głowicy drukującej.

Jeśli problem nadal występuje po dokładnym czyszczeniu głowicy drukującej, wyłącz drukarkę i przeprowadź kolejne dokładne czyszczenie głowicy drukującej po 24 godzinach.

- Jeśli dwukrotne dokładne czyszczenie głowicy drukującej nie rozwiąże problemu:

Być może skończył się atrament. Wymień kasetę FINE.



Papier jest nieprawidłowo podawany/pojawia się błąd „Brak papieru”



Kwestia 1 Upewnij się, że papier jest załadowany.

■ [Ładowanie papieru](#)

Kwestia 2 Przy ładowaniu papieru pamiętaj o poniższych kwestiach.

- Przed włożeniem do drukarki dwóch lub większej liczby arkuszy należy wyrównać krawędzie papieru.
- Przy wkładaniu więcej niż jednego arkusza papieru upewnij się, że nie zostanie przekroczony limit pojemności.

W przypadku niektórych typów papieru lub warunków pracy (bardzo wysoki lub bardzo niski poziom temperatury i wilgotności) podawanie papieru w maksymalnej ilości może okazać się niemożliwe. W takim przypadku zmniejsz liczbę wkładanych jednocześnie arkuszy do połowy limitu ilości papieru.

- Zawsze wkładaj papier pionowo, niezależnie od orientacji druku.
- Gdy ładujesz papier, wkładaj go stroną do zadruku skierowaną W GÓRĘ. Wyrównaj papier do prawego brzegu tylnej tacy i dosuń prowadnicę papieru tak, aby dotknęła lewego brzegu papieru.

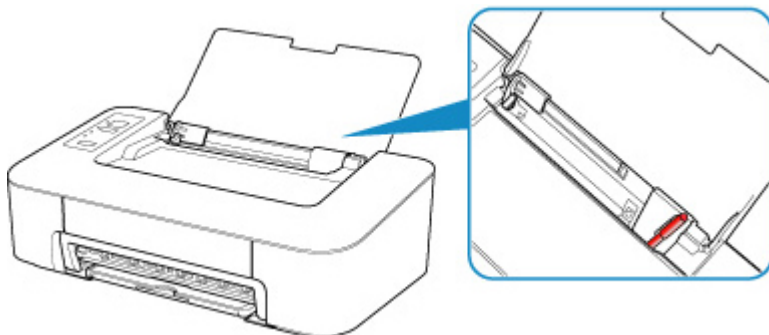
■ [Ładowanie papieru](#)

Kwestia 3 Czy papier nie jest zbyt gruby lub zwinięty?

■ [Nieobsługiwane typy nośników](#)

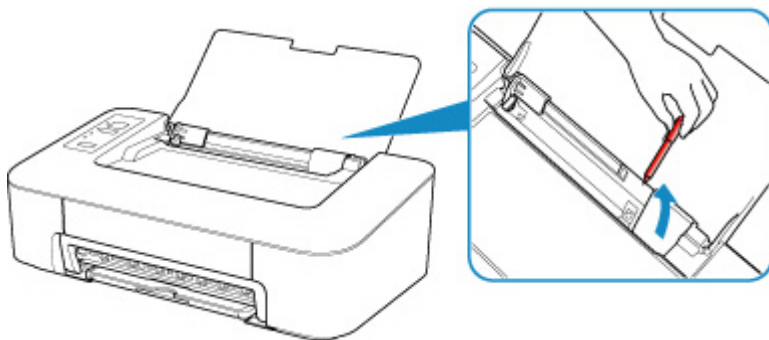
Kwestia 4 Upewnij się, że ustawienia typu i rozmiaru nośnika odpowiadają załadowanemu papierowi.

Kwestia 5 Upewnij się, że w tylnej tacy nie ma żadnych obcych przedmiotów.



Jeśli papier podrze się w tylnej tacy, usuń go zgodnie ze wskazówkami podanymi w sekcji [Lista kodów pomocniczych dotyczących błędów \(zacięcia papieru\)](#).

Jeśli w tylnej tacy znajdują się jakiegokolwiek obce objekty, wyłącz drukarkę, odłącz ją od źródła zasilania, a następnie wyjmij je.



Kwestia 6 Wyczyść rolkę podawania papieru.

■ [Czyszczenie rolek podawania papieru](#)

Jeśli wykonanie powyższych czynności nie rozwiąże problemu, skontaktuj się z najbliższym centrum serwisowym firmy Canon, aby zamówić naprawę.



Wyniki drukowania są niezadowalające



Jeśli wydruki są niezadowalające z powodu białych smug, nieregularnie drukowanych linii lub nierównomiernie odwzorowanych kolorów, sprawdź najpierw ustawienia papieru i jakości wydruku.

Kwestia 1 Czy ustawienia rozmiaru i typu nośnika są zgodne z rozmiarem i typem załadowanego papieru?

Jeśli te ustawienia są rozbieżne, otrzymanie prawidłowych wydruków jest niemożliwe.

Błędnie wprowadzone ustawienie typu papieru przy wydrukach fotografii lub ilustracji może spowodować pogorszenie jakości drukowanych kolorów.

W przypadku drukowania z nieprawidłowym ustawieniem typu papieru zadrukowana powierzchnia może zostać porysowana.

W przypadku drukowania wydruków bez obramowania może wystąpić nierównomierne rozłożenie kolorów w zależności od relacji: ustawienie typu papieru a załadowany papier.

Metoda sprawdzania ustawień papieru i jakości wydruku zależy od zastosowania drukarki.

W przypadku systemu Windows można w sterowniku drukarki sprawdzić ustawiony typ nośnika.

■ Podstawowe ustawienia drukowania

Kwestia 2 Upewnij się, że wybrana została odpowiednia jakość wydruku na komputerze.

Wybierz jakość wydruku odpowiadającą papierowi i danym do wydrukowania. W przypadku zamazanych obszarów lub nierównomiernych kolorów należy ustawić lepszą jakość wydruku i ponowić próbę drukowania.

W przypadku systemu Windows można w sterowniku drukarki sprawdzić ustawienia jakości wydruku.

■ Zmiana jakości wydruku oraz korekta danych obrazu

Kwestia 3 Jeśli problem nadal występuje, sprawdź inne przyczyny.

Zapoznaj się również z następującymi rozdziałami:

- [Papier jest pusty/Wydruki są rozmazane/Kolory są źle odwzorowane/Występują białe smugi](#)
- [Kolory są nieczytelne](#)
- [Linie zostały nierówno wydrukowane](#)
- [Papier jest zaplamiony / Zadrukowana powierzchnia jest porysowana](#)
- [Nie można dokończyć drukowania](#)
- [Linie są niedokończone lub ich brak \(system Windows\)](#)
- [Obrazy są niedokończone lub ich brak \(system Windows\)](#)
- [Plamy atramentu / Zwinięty papier](#)
- [Z drugiej strony papieru widać smugi](#)
- [Kolory są nanoszone nierównomiernie lub rozmazane](#)

Jeśli zadrukowany papier odbarwił się

Kolory mogą blaknąć z upływem czasu, jeżeli zadrukowany papier jest używany przez dłuższy okres.

Po wydrukowaniu należy wysuszyć papier, unikać wysokich temperatur, wysokiej wilgotności i bezpośredniego nasłonecznienia oraz przechowywać lub pokazywać w zamkniętych pomieszczeniach w temperaturze pokojowej i normalnej wilgotności.

Aby uniknąć bezpośredniego narażenia, zalecamy przechowywanie papieru w albumie, plastikowym folderze, ramce na zdjęcia itp.



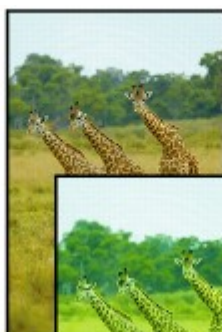
Papier jest pusty/Wydruki są rozmazane/Kolory są źle odwzorowane/Występują białe smugi



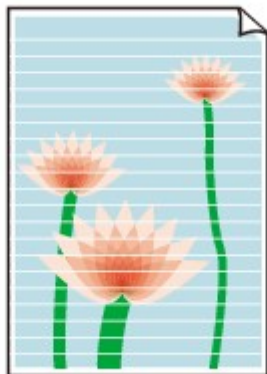
Wydruki są rozmazane



Kolory są źle odwzorowane



Występują białe smugi



A

Kwestia 1 Sprawdź ustawienia papieru i jakości wydruku.

- [Wyniki drukowania są niezadowolające](#)

Kwestia 2 Czy dysze głowicy drukującej są zatkane?

Aby ustalić, czy atrament jest prawidłowo dozowany z dysz głowicy drukującej, należy wydrukować wzór testu dysz.

Szczegółowe informacje o drukowaniu desenu sprawdzania dysz oraz o czyszczeniu i dokładnym czyszczeniu głowicy drukującej można znaleźć w części [Jeśli wydruk jest błędy lub nierównomierny](#).

- Jeśli wzór sprawdzania dysz jest drukowany nieprawidłowo:
Po wyczyszczeniu głowicy drukującej, wydrukuj wzór sprawdzania dysz i przeanalizuj wydrukowany wzór.
- Jeśli dwukrotne czyszczenie głowicy drukującej nie rozwiąże problemu:
Wykonaj dokładne czyszczenie głowicy drukującej.
Jeśli problem nadal występuje po dokładnym czyszczeniu głowicy drukującej, wyłącz drukarkę i przeprowadź kolejne dokładne czyszczenie głowicy drukującej po 24 godzinach.
- Jeśli dwukrotne dokładne czyszczenie głowicy drukującej nie rozwiąże problemu:
Być może skończył się atrament. Wymień kasetę FINE.

Kwestia 3 Upewnij się, że ilość atramentu jest wystarczająca.

- W przypadku systemu Windows:
 - Sprawdzanie stanu atramentu za pomocą komputera (Windows)
- W przypadku systemu macOS:
 - Sprawdzanie stanu atramentu za pomocą komputera (macOS)

Jeśli w kasecie FINE zabraknie atramentu, wymień ją na nową.

Kwestia 4 Jeśli używasz papieru, na którym można drukować tylko po jednej stronie, upewnij się, że został włożony stroną do zadrukowania skierowaną do góry.

Wydruk wykonany na złej stronie może być nieczytelny lub być obniżonej jakości.

Załaduj papier stroną do zadrukowania w górę.

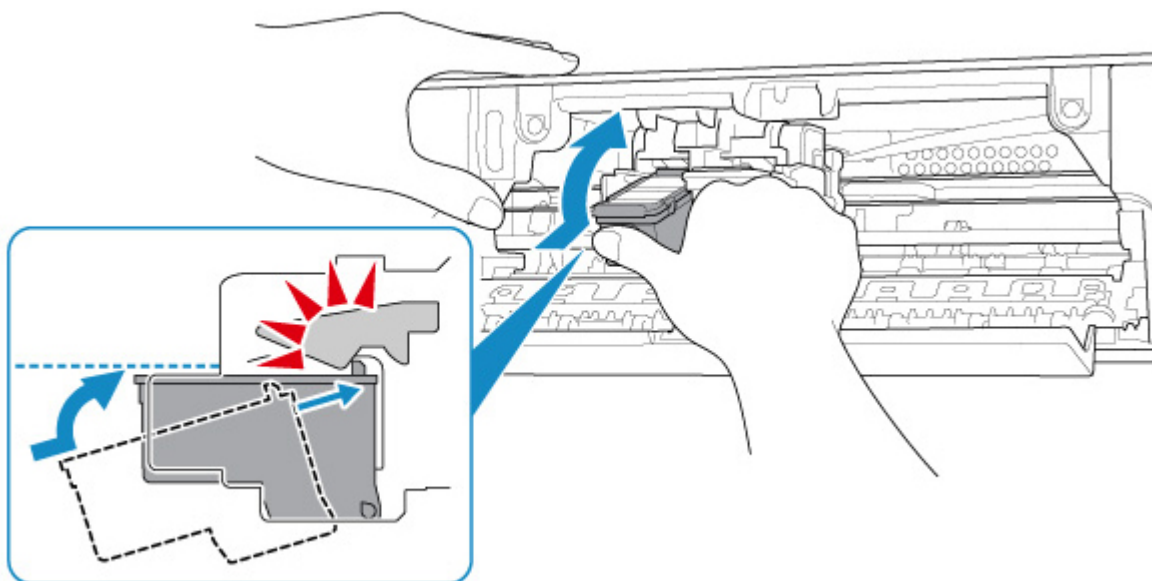
Szczegółowe informacje dotyczące strony do zadrukowania można znaleźć w instrukcji obsługi dostarczonej z papierem.

Kwestia 5 Czy kasetka FINE została zainstalowana prawidłowo?

Jeśli kasetka FINE nie została odpowiednio zainstalowana, atrament może być podawany nieprawidłowo.

Schowaj przedłużenie tacy wyjściowej i tacę wyprowadzania papieru, otwórz pokrywę, a następnie wyjmij kasetkę FINE.

Następnie zainstaluj ponownie kasetkę FINE. Dociskaj kasetkę FINE, aż zatrzaśnie się na swoim miejscu.



Po upewnieniu się, że kasetka FINE jest zainstalowana prawidłowo, zamknij pokrywę.



Kolory są nieczytelne



Kwestia 1 Czy dysze głowicy drukującej są zatkane?

Aby ustalić, czy atrament jest prawidłowo dozowany z dysz głowicy drukującej, należy wydrukować wzór testu dysz.

Szczegółowe informacje o drukowaniu deseni sprawdzania dysz oraz o czyszczeniu i dokładnym czyszczeniu głowicy drukującej można znaleźć w części [Jeśli wydruk jest błędny lub nierównomierny](#).

- Jeśli wzór sprawdzania dysz jest drukowany nieprawidłowo:
Po wyczyszczeniu głowicy drukującej, wydrukuj wzór sprawdzania dysz i przeanalizuj wydrukowany wzór.
- Jeśli dwukrotne czyszczenie głowicy drukującej nie rozwiąże problemu:
Wykonaj dokładne czyszczenie głowicy drukującej.
Jeśli problem nadal występuje po dokładnym czyszczeniu głowicy drukującej, wyłącz drukarkę i przeprowadź kolejne dokładne czyszczenie głowicy drukującej po 24 godzinach.
- Jeśli dwukrotne dokładne czyszczenie głowicy drukującej nie rozwiąże problemu:
Być może skończył się atrament. Wymień kasetę FINE.

Kwestia 2 Upewnij się, że ilość atramentu jest wystarczająca.

- W przypadku systemu Windows:
 - Sprawdzanie stanu atramentu za pomocą komputera (Windows)
- W przypadku systemu macOS:
 - Sprawdzanie stanu atramentu za pomocą komputera (macOS)

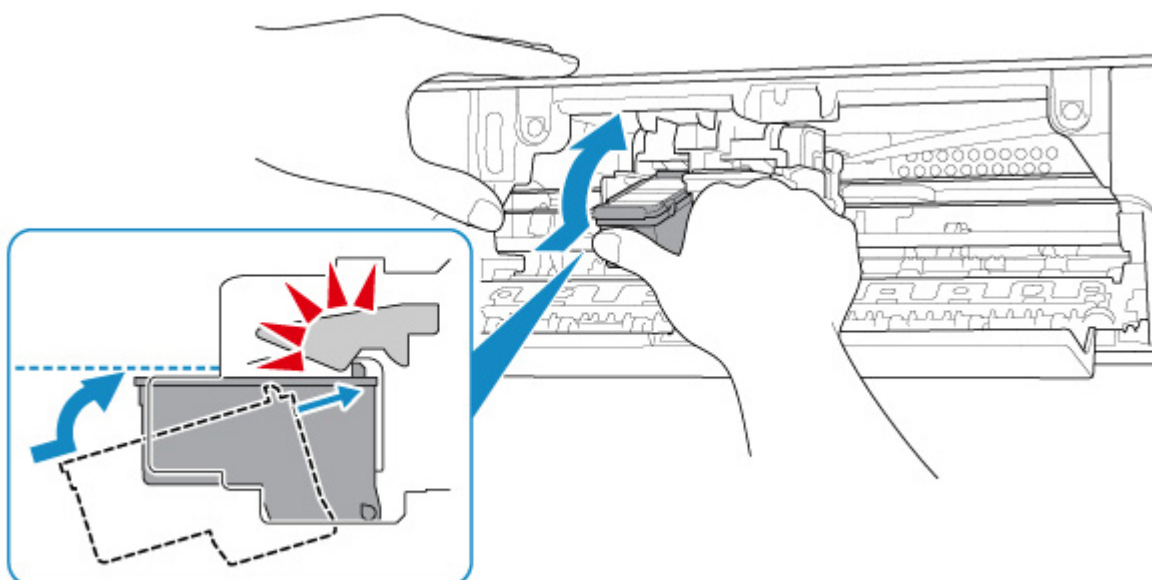
Jeśli w kasecie FINE zabraknie atramentu, wymień ją na nową.

Kwestia 3 Czy kasetka FINE jest zainstalowana prawidłowo?

Jeśli kasetka FINE nie została odpowiednio zainstalowana, atrament może być podawany nieprawidłowo.

Schowaj przedłużenie tacy wyjściowej i tacę wyprowadzania papieru, otwórz pokrywę, a następnie wyjmij kasetę FINE.

Następnie zainstaluj ponownie kasetę FINE. Dociskaj kasetę FINE, aż zatrzaśnie się na swoim miejscu.



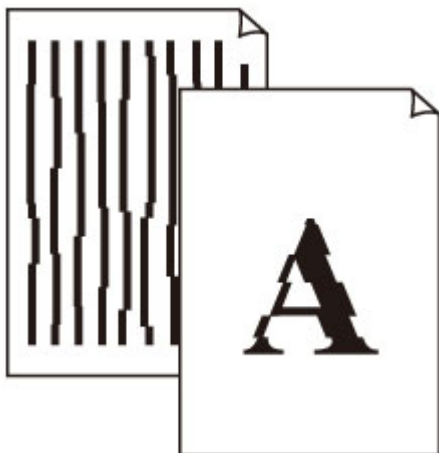
Po upewnieniu się, że kasetka FINE jest zainstalowana prawidłowo, zamknij pokrywę.

»»» Uwaga

- Kolory na wydruku nie odpowiadają kolorom na ekranie. Wynika to z fundamentalnych różnic w sposobie wytwarzania kolorów. Sposób wyświetlania kolorów na ekranie zależy również od ich ustawień oraz różnic w otoczeniu. W związku z tym, kolory wydruku mogą się różnić od tych na ekranie.



Linie zostały nierówno wydrukowane



Kwestia 1 Sprawdź ustawienia papieru i jakości wydruku.

- [Wyniki drukowania są niezadowolające](#)

Kwestia 2 Przeprowadź wyrównywanie głowicy drukującej.

Jeśli linie są drukowane krzywo lub rezultaty drukowania są niezadowolające pod innym względem, należy wyrównać pozycję głowicy drukującej.

- W przypadku systemu Windows:
 - [Wyrównywanie położenia głowicy drukującej za pomocą komputera \(Windows\)](#)
- W przypadku systemu macOS:
 - [Wyrównywanie położenia głowicy drukującej za pomocą komputera \(macOS\)](#)

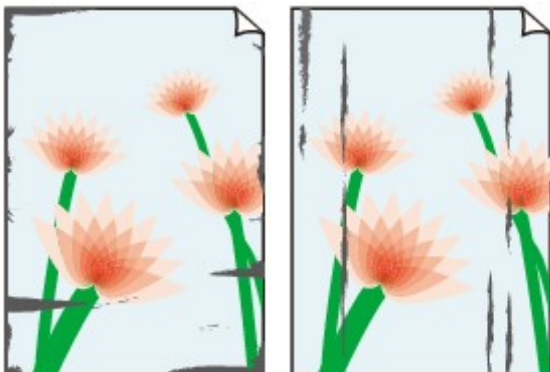
Kwestia 3 Ustaw lepszą jakość wydruku i ponów próbę drukowania.

Zwiększenie jakości druku może poprawić wynik drukowania.



Papier jest zaplamiony / Zadrukowana powierzchnia jest porysowana

Papier jest zaplamiony



Zaplamione krawędzie Zaplamiona powierzchnia



Zadrukowana powierzchnia jest porysowana



Kwestia 1 Sprawdź ustawienia papieru i jakości wydruku.

■ [Wyniki drukowania są niezadowolające](#)

Kwestia 2 Sprawdź typ papieru.

Upewnij się, że używasz papieru odpowiadającego danym do wydrukowania.

■ [Obsługiwane typy nośników](#)

Kwestia 3 Wyrównaj zawinięcia przed załadowaniem papieru.

Zaleca się umieszczenie pozostałego papieru w jego oryginalnym opakowaniu i przechowywanie go na płaskiej powierzchni.

- **Papier zwykły**

Odwróć papier i włóż go tak, aby wykonać wydruk na drugiej stronie.

Dłuższe leżenie arkuszy papieru na tylnej tacy może spowodować ich zawinięcie się. W takim przypadku odwróć arkusze na drugą stronę. Może to pomóc usunąć problem.

• Inne rodzaje papieru

Jeśli zawinięcia w rogach arkusza przekraczają 3 mm/0,1 cala (A) wysokości, papier może się zabrudzić lub będzie nieprawidłowo podawany. Aby skorygować zawinięcia papieru, postępuj zgodnie z poniższymi instrukcjami.



1. Zwiń papier w kierunku przeciwnym do odkształcenia, tak jak to pokazano poniżej.

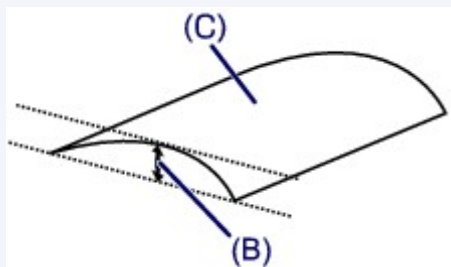


2. Sprawdź, czy papier jest teraz płaski.

Wskazane jest drukowanie tylko na jednym prostowanym arkuszu papieru jednocześnie.

»» Uwaga

- Zależnie od typu papieru może się on zabrudzić lub będzie nieprawidłowo podawany, nawet jeśli nie jest zwinięty do wewnątrz. Postępuj zgodnie z instrukcjami, aby przed drukowaniem usunąć zawinięcia papieru o wysokości nieprzekraczającej 3 mm/0,1 cala (B). Może to wpłynąć na poprawę wyników drukowania.



(C) Strona do zadrukowania

Zaleca się podawanie papieru, który był zwiijany na zewnątrz, po jednym arkuszu naraz.

Kwestia 4 Włącz w drukarce funkcję zapobiegania ścieraniu atramentu. (Windows)

Włączenie funkcji zapobiegania ścieraniu atramentu powoduje zwiększenie odległości między załadowanym papierem a głowicą drukującą. W przypadku zauważenia ścierania nawet przy prawidłowych ustawieniach typu nośnika dla papieru włącz w drukarce opcję zapobiegania ścieraniu, wykonując kroki poniższej procedury.

1. Upewnij się, że drukarka jest włączona.
2. Otwórz okno ustawień sterownika drukarki.
■ Otwieranie ekranu ustawień sterownika drukarki
3. Kliknij kartę **Obsługa (Maintenance)** i opcję **Ustawienia niestandardowe (Custom Settings)**.
4. Zaznacz pole wyboru **Zapobieganie ścieraniu atramentu (Prevent paper abrasion)** i kliknij przycisk **OK**.

Może to spowolnić tempo druku.

* Po zakończeniu drukowania wyłącz tę funkcję. W przeciwnym razie będzie stosowana przy okazji kolejnych zadań drukowania.

Kwestia 5 Jeśli ustawiona jest duża intensywność, zmniejsz ją i ponów próbę drukowania. (Windows)

W przypadku drukowania na papierze zwykłym przy ustawieniu dużej intensywności zwykły papier może wchłonąć zbyt dużo atramentu, co spowoduje ścieranie jego powierzchni.

Sprawdź ustawienie intensywności za pomocą sterownika drukarki.

- Dopasowywanie intensywności koloru

Kwestia 6 Unikaj drukowania poza zalecanym obszarem wydruku.

Jeśli drukowanie wykracza poza zalecany obszar wydruku, dolny brzeg papieru może zostać poplamiony atramentem.

Zmień wymiary dokumentu za pomocą aplikacji.

- Obszar wydruku

Kwestia 7 Czy rolka podawania papieru nie jest przypadkiem zabrudzona?

Wyczyść rolkę podawania papieru.

- [Czyszczenie rolek podawania papieru](#)

Kwestia 8 Czy wewnątrz drukarki jest brudne?

Podczas drukowania dwustronnego wewnątrz drukarki może zostać zaplamione atramentem, co powoduje powstawanie smug na wydrukach.

Aby wyczyścić wewnątrz drukarki, wykonaj procedurę czyszczenia płyty dolnej.

- [Czyszczenie wnętrza drukarki \(czyszczenie płyty dolnej\)](#)

Uwaga

- Aby zapobiec zabrudzeniu wnętrza drukarki, ustaw prawidłowy rozmiar papieru.

Kwestia 9 Ustaw dłuższy czas oczekiwania na wyschnięcie atramentu.

Dzięki temu zadrukowana powierzchnia będzie mogła wyschnąć, co zapobiegnie powstawaniu na niej smug i zarysowań.

- W przypadku systemu Windows:
 1. Upewnij się, że drukarka jest włączona.
 2. Otwórz okno ustawień sterownika drukarki.
 - Otwieranie ekranu ustawień sterownika drukarki
 3. Kliknij kartę **Obsługa (Maintenance)** i opcję **Ustawienia niestandardowe (Custom Settings)**.
 4. Przeciągnij suwak **Czas oczekiwania na wyschnięcie atramentu (Ink Drying Wait Time)**, aby określić czas oczekiwania, a następnie kliknij przycisk **OK**.
 5. Zapoznaj się z treścią komunikatu i kliknij przycisk **OK**.
- W przypadku systemu macOS:

Ustaw czas oczekiwania przy użyciu zdalnego interfejsu użytkownika.

■ [Zmiana trybu pracy drukarki](#)



Nie można dokończyć drukowania



Kwestia 1 Wybierz opcję niekompresowania danych drukowania (system Windows)

W przypadku wybrania w używanej aplikacji ustawienia niekompresowania danych drukowania jakość wydruku może się poprawić.

Na karcie **Ustawienia strony (Page Setup)** sterownika drukarki kliknij pozycję **Opcje wydruku (Print Options)**. Zaznacz pole wyboru **Nie zezwalaj aplikacji na kompresowanie danych wydruku (Do not allow application software to compress print data)** i kliknij przycisk **OK**.

* Po zakończeniu drukowania usuń zaznaczenie tego pola wyboru.

Kwestia 2 Czy zamierzasz wydrukować bardzo dużo danych (system Windows)?

Jeśli zamierzasz wydrukować dużo danych, część danych obrazu może zostać odcięta, co może spowodować błąd drukowania.

Na karcie **Ustawienia strony (Page Setup)** sterownika drukarki kliknij pozycję **Opcje wydruku (Print Options)**. Następnie w wyświetlonym oknie dialogowym wybierz dla opcji **Zapobieganie utracie drukowanych danych (Prevention of Print Data Loss)** ustawienie **Wł. (On)**.

»» Ważne

- Wybranie ustawienia **Wł. (On)** dla opcji **Zapobieganie utracie drukowanych danych (Prevention of Print Data Loss)** może spowodować pogorszenie jakości druku.

Kwestia 3 Na dysku twardym może być za mało wolnego miejsca na zapisanie zadania.

Usuń zbędne pliki, aby zwolnić miejsce na dysku.



Linie są niedokończone lub ich brak (system Windows)



Kwestia 1 Czy korzystasz z funkcji drukowania układu strony lub marginesu na zszycie?

Przy włączonej funkcji marginesu na zszycie lub drukowania układu strony cienkie linie mogą zostać niewydrukowane. Spróbuj pogrubić linie w dokumencie.

Kwestia 2 Czy zamierzasz wydrukować bardzo dużo danych?

Jeśli zamierzasz wydrukować dużo danych, część danych obrazu może zostać odcięta, co może spowodować błąd drukowania.

Na karcie **Ustawienia strony (Page Setup)** sterownika drukarki kliknij pozycję **Opcje wydruku (Print Options)**. Następnie w wyświetlonym oknie dialogowym wybierz dla opcji **Zapobieganie utracie drukowanych danych (Prevention of Print Data Loss)** ustawienie **Wł. (On)**.

»» Ważne

- Wybranie ustawienia **Wł. (On)** dla opcji **Zapobieganie utracie drukowanych danych (Prevention of Print Data Loss)** może spowodować pogorszenie jakości druku.



Obrazy są niedokończone lub ich brak (system Windows)



Kwestia 1 Wybierz opcję niekompresowania danych drukowania.

W przypadku wybrania w używanej aplikacji ustawienia niekompresowania danych drukowania jakość wydruku może się poprawić.

Na karcie **Ustawienia strony (Page Setup)** sterownika drukarki kliknij pozycję **Opcje wydruku (Print Options)**. Zaznacz pole wyboru **Nie zezwalaj aplikacji na kompresowanie danych wydruku (Do not allow application software to compress print data)** i kliknij przycisk **OK**.

* Po zakończeniu drukowania usuń zaznaczenie tego pola wyboru.

Kwestia 2 Czy zamierzasz wydrukować bardzo dużo danych?

Jeśli zamierzasz wydrukować dużo danych, część danych obrazu może zostać odcięta, co może spowodować błąd drukowania.

Na karcie **Ustawienia strony (Page Setup)** sterownika drukarki kliknij pozycję **Opcje wydruku (Print Options)**. Następnie w wyświetlonym oknie dialogowym wybierz dla opcji **Zapobieganie utracie drukowanych danych (Prevention of Print Data Loss)** ustawienie **Wł. (On)**.

▶▶▶ Ważne

- Wybranie ustawienia **Wł. (On)** dla opcji **Zapobieganie utracie drukowanych danych (Prevention of Print Data Loss)** może spowodować pogorszenie jakości druku.



Plamy atramentu / Zwinięty papier

Plamy atramentu



Zwinięty papier



Kwestia 1 Sprawdź ustawienia papieru i jakości wydruku.

■ [Wyniki drukowania są niezadowolające](#)

Kwestia 2 Jeśli ustawiona jest duża intensywność, zmniejsz ją i ponów próbę drukowania. (Windows)

W przypadku drukowania na papierze zwykłym przy ustawieniu dużej intensywności zwykły papier może wchłonąć zbyt dużo atramentu, co spowoduje ścieranie jego powierzchni.

Sprawdź ustawienie intensywności za pomocą sterownika drukarki.

■ [Dopasowywanie intensywności koloru](#)

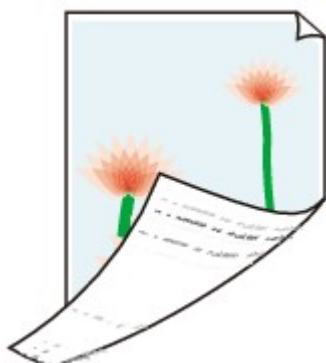
Kwestia 3 Do drukowania fotografii należy używać papieru fotograficznego.

Do drukowania danych o wysokim nasyceniu kolorów (np. fotografii lub obrazów o ciemnych barwach) zalecamy stosowanie papieru Photo Paper Plus Glossy II lub innego papieru firmy Canon przeznaczonego do specjalnych zastosowań.

■ [Obsługiwane typy nośników](#)



Z drugiej strony papieru widać smugi



Kwestia 1 Sprawdź ustawienia papieru i jakości wydruku.

■ [Wyniki drukowania są niezadowolające](#)

Kwestia 2 Aby wyczyścić wnętrze drukarki, wykonaj procedurę czyszczenia płyty dolnej.

■ [Czyszczenie wnętrza drukarki \(czyszczenie płyty dolnej\)](#)

»» Uwaga

- Podczas drukowania bez obramowania, drukowania dwustronnego lub zbyt intensywnej eksploatacji drukarki jej wnętrze może zostać zabrudzone atramentem.



Kolory są наносzone nierównomiernie lub rozmazane

■ Kolory są наносzone nierównomiernie



■ Kolory są rozmazane



Kwestia 1 Sprawdź ustawienia papieru i jakości wydruku.

■ [Wyniki drukowania są niezadowolające](#)

Kwestia 2 Czy dysze głowicy drukującej są zatkane?

Aby ustalić, czy atrament jest prawidłowo dozowany z dysz głowicy drukującej, należy wydrukować wzór testu dysz.

Szczegółowe informacje o drukowaniu deseni sprawdzania dysz oraz o czyszczeniu i dokładnym czyszczeniu głowicy drukującej można znaleźć w części [Jeśli wydruk jest błędy lub nierównomierny](#).

- Jeśli wzór sprawdzania dysz jest drukowany nieprawidłowo:
Po wyczyszczeniu głowicy drukującej, wydrukuj wzór sprawdzania dysz i przeanalizuj wydrukowany wzór.
- Jeśli dwukrotne czyszczenie głowicy drukującej nie rozwiąże problemu:

Wykonaj dokładne czyszczenie głowicy drukującej.

Jeśli problem nadal występuje po dokładnym czyszczeniu głowicy drukującej, wyłącz drukarkę i przeprowadź kolejne dokładne czyszczenie głowicy drukującej po 24 godzinach.

- Jeśli dwukrotne dokładne czyszczenie głowicy drukującej nie rozwiąże problemu:

Być może skończył się atrament. Wymień kasetę FINE.

Kwestia 3 Przeprowadź wyrównywanie głowicy drukującej.

Jeśli linie są drukowane krzywo lub rezultaty drukowania są niezadowolające pod innym względem, należy wyrównać pozycję głowicy drukującej.

- W przypadku systemu Windows:
 - [Wyrównywanie położenia głowicy drukującej za pomocą komputera \(Windows\)](#)
- W przypadku systemu macOS:
 - [Wyrównywanie położenia głowicy drukującej za pomocą komputera \(macOS\)](#)



Drukowanie zostaje przerwane



Kwestia 1 Czy jest załadowany papier?

Upewnij się, że papier jest załadowany.

W razie potrzeby załaduj papier.

Kwestia 2 Czy dokumenty do wydrukowania zawierają dużo fotografii lub ilustracji?

Przetwarzanie przez drukarkę i komputer dużej ilości danych, takich jak zdjęcia lub inne grafika, może zająć dużo czasu, więc może wydawać się, że drukarka nie działa.

Jeśli ponadto drukujesz dane wymagające nanoszenia dużych ilości atramentu na kolejne arkusze papieru zwykłego, drukarka może tymczasowo wstrzymać drukowanie. W obu przypadkach należy po prostu poczekać na zakończenie przetwarzania.

»» Uwaga

- Drukowanie dokumentu z dużym obszarem wydruku lub wielu kopii dokumentu może zostać wstrzymane, aby umożliwić wyschnięcie atramentu.

Kwestia 3 Czy drukarka drukowała bez przerwy przez dłuższy czas?

Nieprzerwana praca drukarki przez dłuższy czas może spowodować przegrzanie głowicy drukującej lub otaczających ją części. Drukarka może przerwać drukowanie na pewien czas, a następnie je wznowić.

W takim przypadku należy chwilę poczekać, nie podejmując żadnych działań. Jeśli drukowanie mimo to nie zostanie wznowione, przerwij sesję drukowania i wyłącz drukarkę na przynajmniej 15 minut.

⚠ Przystroga

- Głowica drukująca i sąsiadujące z nią elementy mogą się rozgrzewać do wysokiej temperatury. Nie wolno dotykać głowicy drukującej ani sąsiadujących z nią elementów.



Nie można drukować z użyciem standardu AirPrint



Kwestia 1 Upewnij się, że drukarka jest włączona.

Jeśli drukarka jest włączona, wyłącz ją i włącz ponownie, a następnie sprawdź, czy problem został rozwiązany.

Kwestia 2 Upewnij się, że drukarka została zarejestrowana w komputerze.

Kwestia 3 Upewnij się, że ilość papieru i atramentu w drukarce jest wystarczająca.

Kwestia 4 Sprawdź, czy na ekranie komputera nie jest wyświetlany komunikat o błędzie.

Problemy mechaniczne

- ▶ **Drukarka się nie włącza**
- ▶ **Zasilanie wyłącza się samoczynnie**
- ▶ **Problemy z połączeniem USB**
- ▶ **Nie można nawiązać komunikacji z drukarką przez port USB**



Drukarka się nie włącza



Kwestia 1 Naciśnij przycisk **WŁ./Stop (ON/Stop)**.

Kwestia 2 Upewnij się, że wtyczka kabla zasilania jest poprawnie podłączona do drukarki, a następnie włącz drukarkę ponownie.

Kwestia 3 Odłącz drukarkę od gniazdka elektrycznego na co najmniej 2 minuty, a następnie podłącz ją ponownie i włącz zasilanie.

Jeśli to nie rozwiąże problemu, skontaktuj się z najbliższym centrum serwisowym firmy Canon, aby zamówić naprawę.



Zasilanie wyłącza się samoczynnie



Kwestia Jeśli drukarka jest ustawiona na automatyczne wyłączenie po określonym czasie, wyłącz to ustawienie.

Jeśli ustawiono drukarkę na automatyczne wyłączenie po określonym czasie, zostanie ona automatycznie wyłączona po upływie określonego czasu.

Wyłącz ustawienie z poziomu komputera.

- W przypadku systemu Windows:

Użyj programu Canon IJ Printer Assistant Tool, aby wyłączyć ustawienie za pomocą poniższej procedury.

1. Otwórz program Canon IJ Printer Assistant Tool.

■ Karta Obsługa — opis

2. Wybierz swoją drukarkę w menu rozwijanym i wybierz przycisk **OK**.

Pojawi się ekran menu.

3. Wybierz opcję **Automatyczne włączanie/wyłączanie (Auto Power)**.

4. Wybierz wartość **Wyłączone (Disable)** dla opcji **Automatyczne wyłączenie (Auto Power Off)**.

Ustawienie umożliwiające automatyczne wyłączenie zasilania jest wyłączone.

- W przypadku systemu macOS:

Użyj zdalnego interfejsu użytkownika, aby wyłączyć ustawienie.

■ [Otwieranie zdalnego interfejsu użytkownika do konserwacji](#)

Problemy z połączeniem USB

Q Powolne drukowanie/Połączenie Hi-Speed USB nie działa/Pojawia się komunikat „To urządzenie może działać szybciej (This device can perform faster)” (system Windows)

A

Jeśli dany system jest niezgodny ze standardem Hi-Speed USB drukarka działa z mniejszą szybkością, jaką zapewnia standard USB 1.1. W takim przypadku drukarka działa prawidłowo, ale szybkość drukowania może ulec zmniejszeniu ze względu na prędkość komunikacji.

Kwestia Aby upewnić się, że system obsługuje połączenia Hi-Speed USB, sprawdź poniższe kwestie.

- Czy port USB w komputerze obsługuje połączenia Hi-Speed USB?
- Czy kabel USB lub koncentrator USB obsługuje połączenia Hi-Speed USB?

Pamiętaj, aby używać certyfikowanego kabla Hi-Speed USB. Firma Canon zaleca korzystanie z kabla USB o długości maksymalnie 3 metrów/10 stóp.

- Czy sterownik interfejsu Hi-Speed USB działa prawidłowo na komputerze?

Sprawdź, czy najnowszy sterownik Hi-speed działa prawidłowo USB i w razie potrzeby pobierz i zainstaluj najnowszą wersję sterownika Hi-speed USB na komputerze.

»»» Ważne

- Więcej informacji na ten temat można uzyskać u producenta komputera, kabla USB lub koncentratora USB.



Nie można nawiązać komunikacji z drukarką przez port USB



Kwestia 1 Upewnij się, że drukarka jest włączona.

Kwestia 2 Podłącz prawidłowo kabel USB.

Jak ukazuje poniższa ilustracja, port USB znajduje się z tyłu drukarki.



»»» Ważne

- Połącz terminal „Type-B” z drukarką tak, aby strona z nacięciami była SKIEROWANA DO GÓRY. Szczegółowe informacje można znaleźć w instrukcji obsługi kabla USB.

Kwestia 3 Upewnij się, że na karcie **Porty (Ports)** okna dialogowego właściwości sterownika drukarki zaznaczono pole wyboru **Włącz komunikację dwukierunkową (Enable bidirectional support)**. (system Windows)

W przeciwnym razie zaznacz je, aby włączyć obsługę komunikacji dwukierunkowej.

- Otwieranie ekranu ustawień sterownika drukarki

Problemy z instalacją i pobieraniem

- ▶ **Nie można zainstalować sterownika drukarki (Windows)**



Nie można zainstalować sterownika drukarki (Windows)



- **Jeśli instalacja nie rozpocznie się po włożeniu Instalacyjnego dysku CD-ROM:**

Aby rozpocząć instalację, postępuj zgodnie z poniższymi instrukcjami.

1. Wprowadź poniższe ustawienia.
 - W systemie Windows 10 kliknij przycisk **Start** i wybierz opcję **Eksplorator plików (File Explorer)**, a następnie kliknij **Ten komputer (This PC)** na liście po lewej stronie.
 - W systemie Windows 8.1 wybierz ikonę **Eksplorator (Explorer)** w obszarze **Pasek zadań (Taskbar)** na ekranie **Pulpit (Desktop)**, a następnie z listy po lewej stronie wybierz opcję **Ten komputer (This PC)**.
 - W systemie Windows 7 kliknij przycisk **Start**, a następnie kliknij opcję **Komputer (Computer)**.



2. Kliknij dwukrotnie ikonę dysku CD-ROM w wyświetlonym oknie.

Po wyświetleniu zawartości dysku CD-ROM kliknij dwukrotnie ikonę pliku **MSETUP4.EXE**.

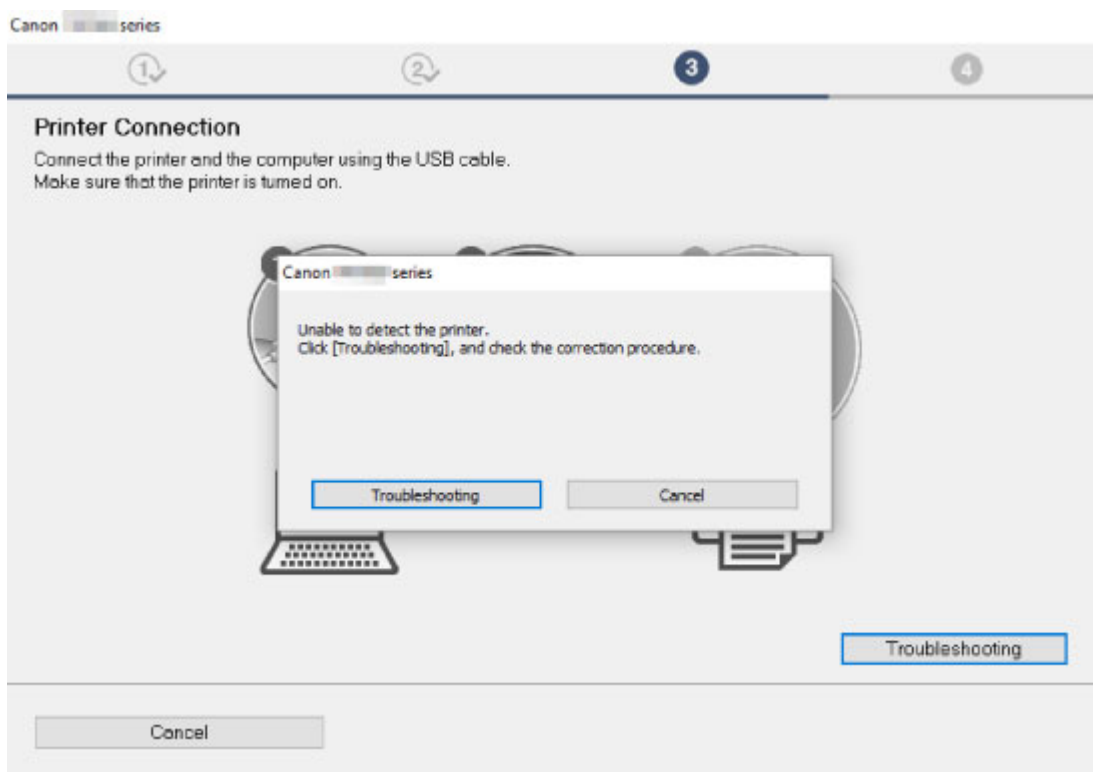
Jeśli nie możesz zainstalować sterownika drukarki z użyciem Instalacyjnego dysku CD-ROM, zainstaluj jego wersję znajdującą się w witrynie firmy Canon.

»»» Uwaga

- Jeśli nie pojawi się ikona dysku CD-ROM, spróbuj wykonać następujące czynności:
 - Wyjmij dysk CD-ROM z komputera, a następnie włóż go ponownie.
 - Uruchom ponownie komputer.

Jeśli ikona wciąż się nie pojawi, spróbuj skorzystać z innego dysku i sprawdź, czy jego ikona jest wyświetlana. Jeśli jest widoczna, oznacza to problem z Instalacyjnym dyskiem CD-ROM. Skontaktuj się z najbliższym centrum serwisowym firmy Canon, aby zamówić naprawę.

- **Jeśli nie można przejść ekranu Podłączenie drukarki (Printer Connection):**



■ Nie można przejść do ekranu następującego po ekranie Podłączenie drukarki

- **Pozostałe przypadki:**

Zainstaluj ponownie sterownik drukarki.

Jeśli sterownik drukarki nie został prawidłowo zainstalowany, odinstaluj go, uruchom ponownie komputer i jeszcze raz zainstaluj sterownik.

■ Usuwanie niepotrzebnego sterownika drukarki

Ponownie zainstaluj sterownik drukarki z Instalacyjnego dysku CD-ROM lub z witryny firmy Canon.

▶▶▶ Uwaga

- Jeśli instalacja została przerwana z powodu błędu systemu Windows, może on działać niestabilnie. Zainstalowanie sterowników w nieprawidłowo funkcjonującym systemie Windows może okazać się niemożliwe. Uruchom ponownie komputer, a następnie jeszcze raz zainstaluj sterowniki.

Błędy i komunikaty

- **W przypadku wystąpienia błędu**
- **Pojawia się komunikat (kod pomocniczy)**

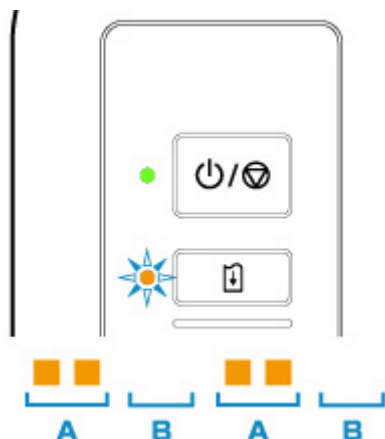
W przypadku wystąpienia błędu

Jeśli wystąpi błąd, który uniemożliwi dalsze drukowanie (np. brak papieru w drukarce lub jego zacięcie), zaświeci się kontrolka **Alarm** lub na zmianę będą migać kontrolki **WŁ. (ON)** i **Alarm**. W przypadku systemu Windows na ekranie komputera (jak poniżej) wyświetlany jest odpowiedni kod pomocniczy (numer błędu).

Sprawdź stan kontrolki **Alarm** i treść komunikatu, a następnie wykonaj odpowiednie czynności.

Kod pomocniczy odpowiadający liczbie mignięć kontrolki Alarm

Przykład 2 mignięć:



(A) Miga

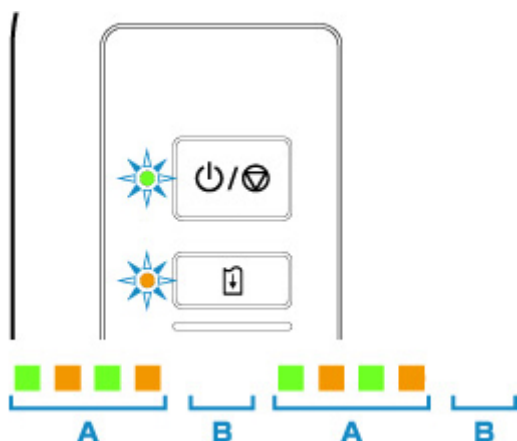
(B) Gaśnie

Liczba mrugnięć	Powód	Kod pomocniczy
2 mignięcia	W drukarce zabrakło papieru lub papier nie jest podawany.	1000
	Jeśli będzie migać także kontrolka Papier (Paper) : Ustawienia papieru różnią się od ustawień określonych dla tylnej tacy zarejestrowanych w drukarce.	2114
3 mignięcia	Pokrywa jest otwarta.	1203
	Papier zaciął się w tacy wyprowadzania papieru lub w tylnej tacy.	1300
4 mignięcia	Kaseta FINE jest zainstalowana nieprawidłowo lub zainstalowano kasetę FINE niezgodną z tą drukarką.	168A
5 mignięć	Kaseta FINE nie została zainstalowana.	1401
	Kaseta FINE nie została rozpoznana.	1403
	Wystąpił problem związany z kasetą FINE.	1430
	Nie zainstalowano właściwej kasety z atramentem.	1485
8 mignięć	Pojemnik na zużyty atrament jest prawie pełny.	1700
		1712

		1714
9 mignięć	Na uchwycie kaset FINE pozostają nadal fragmenty taśmy lub materiału ochronnego.	1890
11 mignięć	Ustawienia typu i rozmiaru papieru nie są prawidłowe.	4102
	Nie można drukować przy bieżących ustawieniach drukowania.	4103
12 mignięć	Nie można wydrukować wskazanych danych.	4100
13 mignięć	Być może skończył się ten atrament.	1686
14 mignięć	Nie można rozpoznać kasety z atramentem.	1684
15 mignięć	Kaseta FINE nie została rozpoznana.	1682
16 mignięć	Ten atrament się skończył.	1688

Kod pomocniczy odpowiadający liczbie naprzemiennych mignięć kontrolek WŁ. (ON) i Alarm

Przykład 2 mignięć:



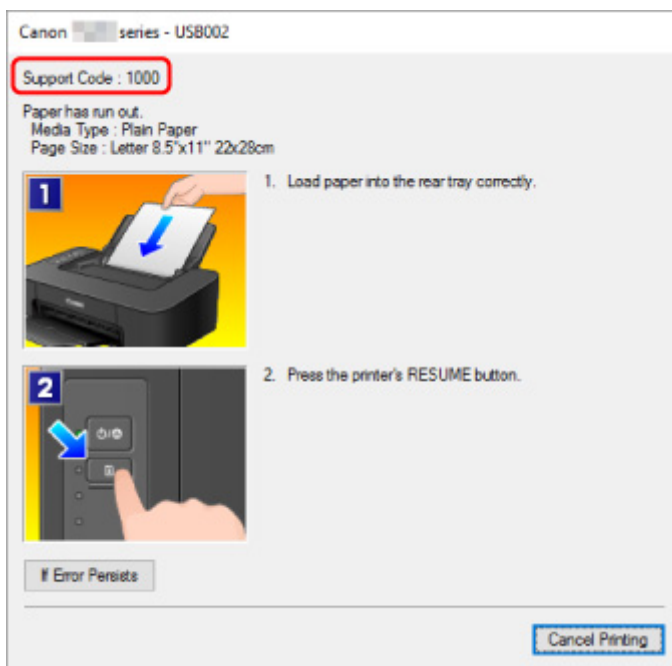
(A) Miganie na przemian

(B) Gaśnie

Liczba mrugnięć	Powód	Kod pomocniczy
2 mignięcia	Wystąpił błąd drukarki.	5100
3 mignięcia	Wystąpił błąd drukarki.	6000
7 mignięć	Wystąpił błąd drukarki.	5B00 5B12 5B14
8 mignięć	Wystąpił błąd drukarki.	5200 5205 5206

9 mignięć	Wystąpił błąd drukarki.	6800 6801
10 mignięć	Wystąpił błąd wymagający naprawy.	B202 B203 B204 B205
W innych przypadkach niż powyższe	Wystąpił błąd drukarki.	6500 6930 6931 6932 6933 6940 6941 6942 6943 6944 6945 6946

Gdy na ekranie komputera wyświetlane są kod pomocniczy i komunikat (Windows):



»» Uwaga

- Szczegółowe informacje na temat naprawiania błędów, które nie są sygnalizowane kodami pomocniczymi, można znaleźć w części [Pojawia się komunikat \(kod pomocniczy\)](#).

Pojawia się komunikat (kod pomocniczy)

W tej części opisano niektóre z błędów i komunikatów, jakie mogą się pojawić.

»»» Uwaga

- W przypadku niektórych błędów na ekranie komputera podawany jest odpowiedni kod pomocniczy (numer błędu). Szczegółowe informacje o błędach sygnalizowanych kodami pomocniczymi można znaleźć w sekcji [Lista kodów pomocniczych dotyczących błędu](#).

- [Wyświetlany jest błąd związany z odłączeniem kabla zasilania \(system Windows\)](#)
- [Błąd zapisu/Błąd wysyłania/Błąd komunikacji \(system Windows\)](#)
- [Inne komunikaty o błędach \(system Windows\)](#)
- [Wyświetlany jest ekran Inkjet Printer/Scanner/Fax Extended Survey Program \(system Windows\)](#)
- [Wyświetlana jest ikona Inkjet Printer/Scanner/Fax Extended Survey Program \(macOS\)](#)

Wyświetlany jest błąd związany z odłączeniem kabla zasilania (system Windows)

A

Kabel zasilania mógł zostać odłączony, gdy drukarka była jeszcze włączona.

Sprawdź komunikat o błędzie wyświetlony na ekranie komputera i kliknij przycisk **OK**.

Drukarka rozpocznie drukowanie.

Informacje na temat odłączania kabla zasilania można znaleźć w części [Odłączanie drukarki](#).

Błąd zapisu/Błąd wysyłania/Błąd komunikacji (system Windows)

A

Kwestia 1 Jeśli kontrolka **WŁ. (ON)** jest wyłączona, sprawdź, czy drukarka jest podłączona do zasilania i włączona.

Kontrolka **WŁ. (ON)** miga, gdy drukarka rozpoczyna wykonywanie zadania. Poczekaj, aż kontrolka **WŁ. (ON)** przestanie migać i zacznie świecić ciągłym światłem.

Kwestia 2 Upewnij się, że kabel USB został prawidłowo podłączony do drukarki i komputera.

Jeśli kabel USB jest starannie podłączony, sprawdź następujące kwestie:

- Jeśli używasz urządzenia pośredniego, np. koncentratora USB, odłącz je, podłącz drukarkę bezpośrednio do komputera i ponownie spróbuj przeprowadzić drukowanie. Jeśli drukowanie rozpocznie się prawidłowo, oznacza to problem z urządzeniem pośrednim. Skontaktuj się z dostawcą przekaźnika.
- Problemem może być również kabel USB. Wymień kabel USB i ponów próbę drukowania.

Kwestia 3 Upewnij się, że sterownik drukarki został prawidłowo zainstalowany.

Odinstaluj sterownik drukarki zgodnie z procedurą opisaną w części Usuwanie niepotrzebnego sterownika drukarki, a następnie zainstaluj go ponownie z Instalacyjnego dysku CD-ROM lub za pośrednictwem witryny Canon.

Kwestia 4 W przypadku podłączenia drukarki do komputera za pomocą kabla USB sprawdź stan urządzenia przy użyciu komputera.

Aby sprawdzić stan urządzenia, wykonaj poniższą procedurę.

1. Otwórz okno Menedżer urządzeń w komputerze zgodnie z poniższą procedurą.

Jeśli pojawi się ekran **Kontrola konta użytkownika (User Account Control)**, postępuj zgodnie z wyświetlanymi instrukcjami.

- W systemie Windows 10 kliknij prawym przyciskiem myszy polecenie **Start** i wybierz opcję **Menedżer urządzeń (Device Manager)**.
 - W systemie Windows 8.1 wybierz opcję **Panel sterowania (Control Panel)** na panelu **Ustawienia (Settings)** dostępnym po wybraniu kolejno opcji **Pulpit (Desktop) > Sprzęt i dźwięk (Hardware and Sound) > Menedżer urządzeń (Device Manager)**.
 - W systemie Windows 7 kliknij kolejno opcje **Panel sterowania (Control Panel)**, **Sprzęt i dźwięk (Hardware and Sound)** i **Menedżer urządzeń (Device Manager)**.
2. Kliknij dwukrotnie pozycje **Kontrolery uniwersalnej magistrali szeregowej (Universal Serial Bus controllers)** i **Uniwersalna drukarka USB (USB Printing Support)**.

Jeśli nie pojawi się ekran **Właściwości: Uniwersalna drukarka USB (USB Printing Support Properties)**, sprawdź, czy drukarka jest prawidłowo podłączona do komputera.

 **Kwestia 2** [Upewnij się, że drukarka jest poprawnie podłączona do komputera.](#)

3. Kliknij kartę **Ogólne (General)** i sprawdź, czy występują jakieś problemy z urządzeniem.

Jeśli pojawił się błąd urządzenia, usuń go, korzystając z pomocy systemu Windows.

Inne komunikaty o błędach (system Windows)

Kwestia Jeśli komunikat o błędzie pojawi się poza monitorem stanu drukarki, sprawdź następujące kwestie:

- „**Nie można umieścić w buforze z powodu zbyt małej ilości wolnego miejsca na dysku twardym (Could not spool successfully due to insufficient disk space)**”

Usuń zbędne pliki i zwiększ ilość miejsca na dysku.

- „**Nie można umieścić w buforze z powodu zbyt małej ilości wolnej pamięci (Could not spool successfully due to insufficient memory)**”

Zamknij inne uruchomione aplikacje, aby zwiększyć ilość dostępnej pamięci.

Jeśli wciąż nie można drukować, uruchom jeszcze raz komputer i ponów próbę drukowania.

- „**Nie znaleziono sterownika drukarki (Printer driver could not be found)**”

Odinstaluj sterownik drukarki zgodnie z procedurą opisaną w części Usuwanie niepotrzebnego sterownika drukarki, a następnie zainstaluj go ponownie z Instalacyjnego dysku CD-ROM lub za pośrednictwem witryny Canon.

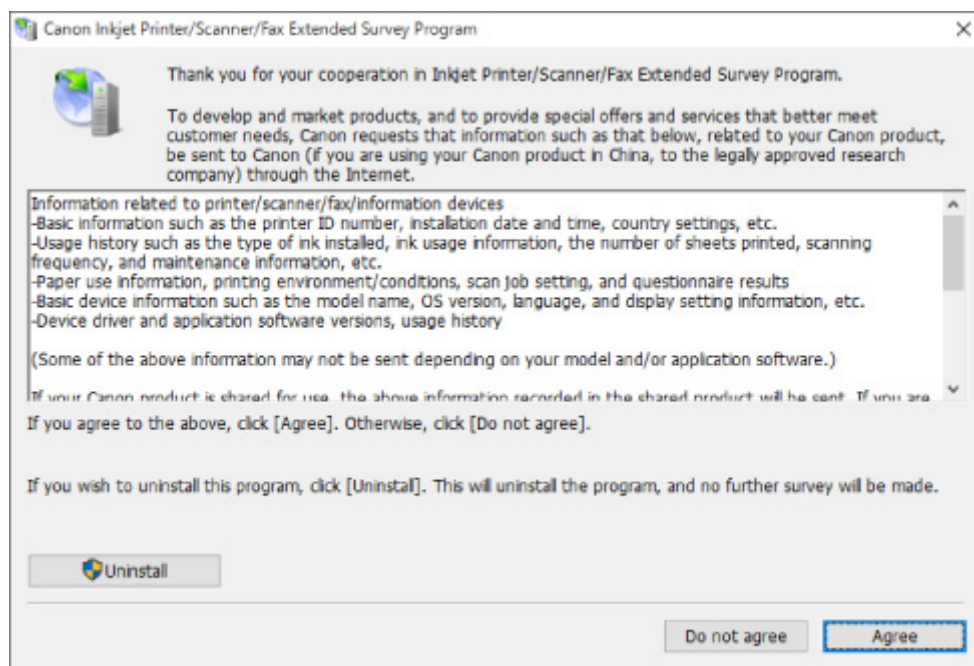
- „**Nie można wydrukować: nazwa aplikacji (Could not print Application name)** — nazwa pliku”
Spróbuj wykonać wydruk ponownie po zakończeniu bieżącego zadania.

Wyświetlany jest ekran Inkjet Printer/Scanner/Fax Extended Survey Program (system Windows)

A

Jeśli został zainstalowany program Inkjet Printer/Scanner/Fax Extended Survey Program, co miesiąc przez okres około dziesięć lat będzie pojawiać się ekran z monitem o zgodę na przesłanie informacji o sposobie korzystania z drukarki i z dostarczonego z nią oprogramowania.

Przeczytaj informacje widoczne na ekranie i wykonaj poniższe instrukcje.



- **Jeśli zgadzasz się uczestniczyć w programie badania użytkowników:**

Kliknij przycisk **Zgadzam się (Agree)** i postępuj zgodnie z instrukcjami wyświetlanymi na ekranie. Informacje o korzystaniu z drukarki są wysyłane przez Internet. Po wykonaniu tej procedury informacje będą od tej pory wysyłane automatycznie bez wyświetlania ekranu potwierdzenia.

Uwaga

- Podczas przesyłania informacji mogą się pojawić różnego rodzaju ostrzeżenia przed wysłaniem informacji do Internetu. Upewnij się, że nazwą programu jest „IJPLMUI.exe” i zezwól na kontynuację.
- Jeśli usuniesz zaznaczenie pola wyboru **Od następnego razu wysyłaj automatycznie (Send automatically from the next time)**, informacje nie będą wysyłane automatycznie od następnego uruchomienia, a podczas kolejnego badania pojawi się ekran potwierdzenia. Opis sposobu

automatycznego wysyłania informacji można znaleźć w części [Zmiana ustawienia ekranu potwierdzenia](#):

- **Jeśli nie zgadzasz się uczestniczyć w badaniu:**

Kliknij przycisk **Nie zgadzam się (Do not agree)**. Ekran potwierdzenia zostanie zamknięty, a badanie — pominięte. Ekran potwierdzenia pojawi się ponownie po upływie 1 miesiąca.

- **Odinstalowywanie programu Inkjet Printer/Scanner/Fax Extended Survey Program:**

Aby odinstalować Inkjet Printer/Scanner/Fax Extended Survey Program, kliknij przycisk **Odinstaluj (Uninstall)** i postępuj zgodnie z instrukcjami wyświetlanymi na ekranie.

- **Zmiana ustawienia ekranu potwierdzenia:**

1. Wprowadź poniższe ustawienia.

- W systemie Windows 10 kliknij prawym przyciskiem myszy polecenie **Start** i wybierz opcję **Programy i funkcje (Programs and Features)**.
- W systemie Windows 8.1 wybierz opcję **Panel sterowania (Control Panel)** na panelu **Ustawienia (Settings)** dostępnym po wybraniu kolejno opcji **Pulpit (Desktop) > Programy (Programs) > Programy i funkcje (Programs and Features)**.
- W systemie Windows 7 wybierz kolejno menu **Start > Panel sterowania (Control Panel) > Programy (Programs) > Programy i funkcje (Programs and Features)**.

»»» Uwaga

- Podczas instalacji, odinstalowywania lub uruchamiania programu może zostać wyświetlone okno potwierdzenia/ostrzeżenia.

To okno dialogowe zostanie przedstawione, jeśli do wykonania zadania wymagane są uprawnienia administratora.

W przypadku zalogowania się na koncie z uprawnieniami administratora postępuj zgodnie z wyświetlanymi instrukcjami.

2. Wybierz opcję **Canon Inkjet Printer/Scanner/Fax Extended Survey Program**.

3. Wybierz opcję **Zmień (Change)**.

Jeśli po wykonaniu instrukcji wyświetlanych na ekranie wybierzesz opcję **Tak (Yes)**, podczas następnego badania pojawi się ekran potwierdzenia.

Jeśli wybierzesz opcję **Nie (No)**, informacje będą wysyłane automatycznie.

»»» Uwaga

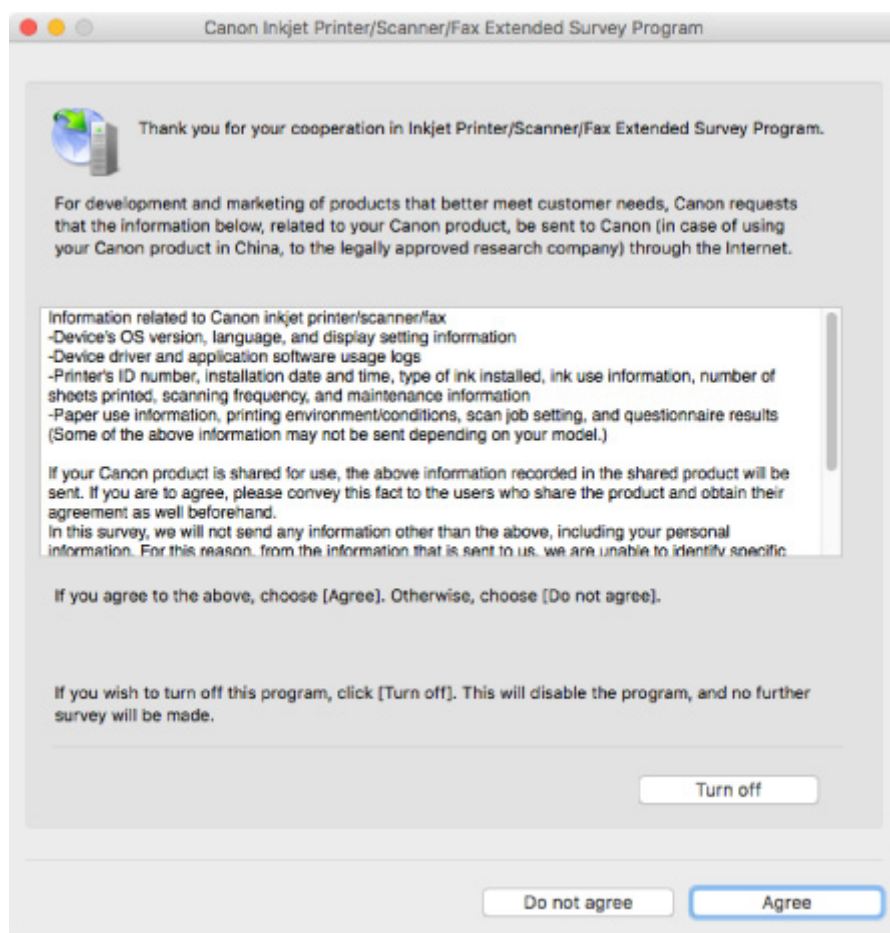
- Jeśli wybrano opcję **Odinstaluj (Uninstall)**, program Inkjet Printer/Scanner/Fax Extended Survey Program zostanie odinstalowany. Postępuj zgodnie z instrukcjami wyświetlanymi na ekranie.

Wyświetlana jest ikona Inkjet Printer/Scanner/Fax Extended Survey Program (macOS)

A

Jeśli zainstalowany jest program Inkjet Printer/Scanner/Fax Extended Survey Program, informacje o korzystaniu z drukarki i z dostarczonego z nią oprogramowania są wysyłane co miesiąc przez okres około 10 lat. Ikona **Inkjet Printer/Scanner/Fax Extended Survey Program** pojawia się w menu Dock, gdy nadchodzi czas na wysłanie informacji o korzystaniu z drukarki.

Kliknij tę ikonę, zapoznaj się z wyświetlonymi informacjami, a następnie wykonaj poniższe instrukcje.



- **Jeśli zgadzasz się uczestniczyć w programie badania użytkowników:**

Kliknij przycisk **Zgadzam się (Agree)** i postępuj zgodnie z instrukcjami wyświetlanymi na ekranie. Informacje o korzystaniu z drukarki są wysyłane przez Internet. Po wykonaniu tej procedury informacje będą od tej pory wysyłane automatycznie bez wyświetlania ekranu potwierdzenia.

Uwaga

- Jeśli usuniesz zaznaczenie pola wyboru **Od następnego razu wysyłaj automatycznie (Send automatically from the next time)**, informacje nie będą wysyłane automatycznie od następnego uruchomienia, a podczas kolejnego badania pojawi się w menu Dock ikona **Inkjet Printer/Scanner/Fax Extended Survey Program**.

- **Jeśli nie zgadzasz się uczestniczyć w badaniu:**

Kliknij przycisk **Nie zgadzam się (Do not agree)**. Ekran potwierdzenia zostanie zamknięty, a badanie — pominięte. Ekran potwierdzenia pojawi się ponownie po upływie 1 miesiąca.

- **Aby zatrzymać wysyłanie informacji:**

Kliknij przycisk **Wyłącz (Turn off)**. Działanie programu Inkjet Printer/Scanner/Fax Extended Survey Program zostanie przerwane, a informacje nie będą wysyłane. Aby wznowić badanie, zapoznaj się z informacjami podanymi w części [Zmiana ustawienia](#).

- **Odinstalowywanie programu Inkjet Printer/Scanner/Fax Extended Survey Program:**

1. Przerwij działanie programu Inkjet Printer/Scanner/Fax Extended Survey Program.

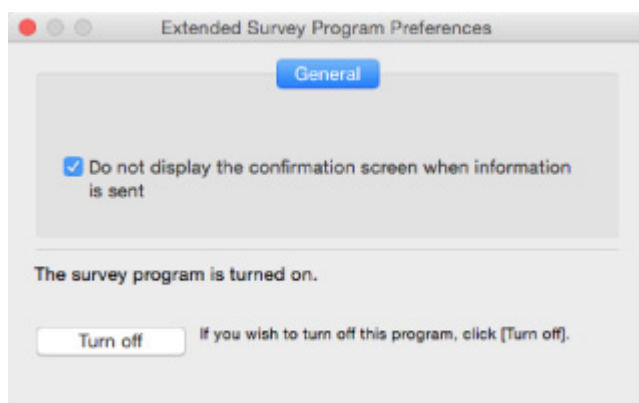
■ [Zmiana ustawienia](#):

2. W menu **Idź (Go)** programu Finder wybierz opcję **Aplikacje (Applications)** i kliknij dwukrotnie folder **Canon Utilities**, a następnie folder **Inkjet Extended Survey Program**.
3. Przenieś plik **Canon Inkjet Printer/Scanner/Fax Extended Survey Program.app** do **Kosza (Trash)**.
4. Uruchom ponownie komputer.
Opróżnij **Kosz (Trash)** i ponownie uruchom komputer.

- **Zmiana ustawienia:**

Aby ekran potwierdzenia pojawiał się przy każdym wysyłaniu informacji o korzystaniu z drukarki lub aby wznowić badania, wykonaj poniższą procedurę.

1. W menu **Idź (Go)** programu Finder wybierz opcję **Aplikacje (Applications)** i kliknij dwukrotnie folder **Canon Utilities**, a następnie folder **Inkjet Extended Survey Program**.
2. Kliknij dwukrotnie ikonę **Canon Inkjet Printer/Scanner/Fax Extended Survey Program**.



- **Nie wyświetlaj ekranu potwierdzenia, gdy zostaną wysłane informacje (Do not display the confirmation screen when information is sent):**

Po zaznaczeniu tego pola wyboru informacje będą wysyłane automatycznie.

Jeśli to pole wyboru nie jest zaznaczone, ikona **Inkjet Printer/Scanner/Fax Extended Survey Program** pojawi się w menu Dock, gdy nadejdzie czas kolejnego badania. Kliknij tę ikonę i wykonaj instrukcje wyświetlane na ekranie.

- Przycisk **Wyłącz (Turn off)/Włącz (Turn on)**:

Kliknij przycisk **Wyłącz (Turn off)**, aby przerwać działanie programu Badanie Extended Survey Program dotyczące sposobu wykorzystania drukarki atramentowej/skanera/faksu Inkjet.

Kliknij przycisk **Włącz (Turn on)**, aby uruchomić ponownie program Badanie Extended Survey Program dotyczące sposobu wykorzystania drukarki atramentowej/skanera/faksu Inkjet.

Lista kodów pomocniczych dotyczących błędu

Kod pomocniczy pojawia się na ekranie komputera po wystąpieniu błędu.

„Kod pomocniczy” to numer błędu, który pojawia się razem z komunikatem o błędzie.

Jeśli wystąpi błąd, sprawdź kod pomocniczy widoczny na ekranie komputera i wykonaj odpowiednią czynność.

Kod pomocniczy pojawia się na ekranie komputera

- **Od 1000 do 1ZZZ**

[1000](#) [1200](#) [1203](#) [1300](#) [1401](#) 1403

[1430](#) [1485](#) [1682](#) 1684 [1686](#) [1688](#)

[168A](#) [1700](#) 1701 1712 1713 1714

1715 [1890](#)

- **Od 2000 do 2ZZZ**

2114 2123

- **Od 3000 do 3ZZZ**

3442 3443 3444 3445

- **Od 4000 do 4ZZZ**

4100 [4102](#) [4103](#)

- **Od 5000 do 5ZZZ**

[5100](#) [5200](#) 5205 5206 [5B00](#) 5B01

5B12 5B13 5B14 5B15

- **Od 6000 do 6ZZZ**

[6000](#) 6500 6800 6801 6930 6931

6932 6933 6940 6941 6942 6943

6944 6945 6946

- **Od A000 do ZZZZ**

B202 B203 B204 B205

Kody pomocnicze związane z zacięciami papieru można też znaleźć w części [Lista kodów pomocniczych dotyczących błędu \(zacięcia papieru\)](#).

Lista kodów pomocniczych dotyczących błędu (zacięcia papieru)

W przypadku zacięcia papieru wyjmij go, wykonując odpowiednią procedurę podaną poniżej.

- Jeśli widzisz zacięty papier w otworze wyjściowym papieru lub na tylnej tacy:
 - [1300](#)
- Jeśli nie widzisz zaciętego papieru w otworze wyjściowym papieru lub na tylnej tacy:
 - [Zacięcie papieru wewnątrz drukarki](#)
- W innych przypadkach:
 - Pozostałe przypadki

1300

Powód

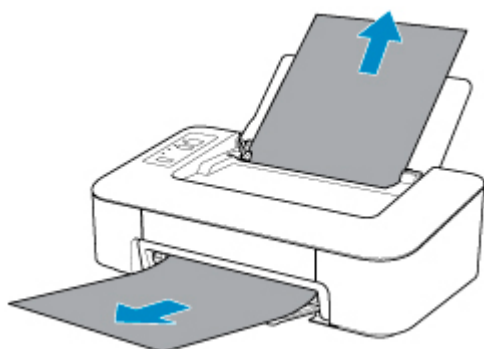
Zacięcie papieru podczas pobierania z tylnej tacy.

Co należy zrobić

Jeśli zaciął się papier pobierany z tylnej tacy, wyjmij zacięty papier z otworu wyjściowego papieru lub z tylnej tacy zgodnie z poniższymi instrukcjami.

1. Powoli wyciągnij papier z otworu wyjściowego papieru lub tylnej tacy (wybierz łatwiejszy wariant).

Chwyć papier obiema rękami, a następnie wyjmuj go powoli, aby się nie podarł.



»»» Uwaga

- Jeśli nie możesz wyciągnąć papieru, włącz ponownie drukarkę, nie próbując wyjmowania papieru z użyciem nadmiernej siły. Papier może zostać wysunięty automatycznie.
- Jeśli papier zacina się podczas drukowania i musisz wyłączyć drukarkę, aby go usunąć, naciśnij przycisk **WŁ./Stop (ON/Stop)**, aby zatrzymać drukowanie przed wyłączeniem drukarki.
- Jeśli zacięty papier podarł się i nie można go wyjąć z otworu wyjściowego papieru lub z tylnej tacy, wyjmij go z wnętrza drukarki.

■ [Zacięcie papieru wewnątrz drukarki](#)

2. Włóż papier ponownie i naciśnij przycisk **WZNÓW (RESUME)** na drukarce.

Drukarka wznowi drukowanie. Wydrukuj ponownie stronę, która nie została ukończona z powodu zacięcia papieru.

Jeśli drukarka została wyłączona w kroku 1, dane drukowania wysłane do drukarki zostały usunięte. Ponów drukowanie.

»»» Uwaga

- Przy ponownym ładowaniu papieru upewnij się, że używasz odpowiedniego papieru i że wkładasz go prawidłowo.

Jeśli wykonanie powyższych czynności nie rozwiąże problemu, skontaktuj się z najbliższym centrum serwisowym firmy Canon, aby zamówić naprawę.

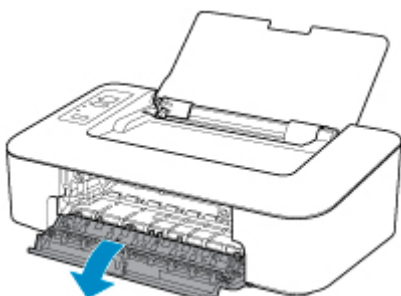
Zacięcie papieru wewnątrz drukarki

Jeśli zacięty papier jest rozdarty i nie można go wyjąć ani z otworu wyjściowego papieru, ani z tylnej tacy albo jeśli zacięty papier pozostaje wewnątrz drukarki, wyjmij go, postępując zgodnie z poniższymi instrukcjami.

»»» Uwaga

- Jeśli papier zacina się podczas drukowania i musisz wyłączyć drukarkę, aby go usunąć, naciśnij przycisk **WŁ./Stop (ON/Stop)**, aby zatrzymać drukowanie przed wyłączeniem drukarki.

1. Wyłącz drukarkę i odłącz ją od źródła zasilania.
2. Schowaj tacę wyprowadzania papieru i otwórz pokrywę.



»»» Ważne

- Nie należy dotykać przezroczystej kliszy (A).

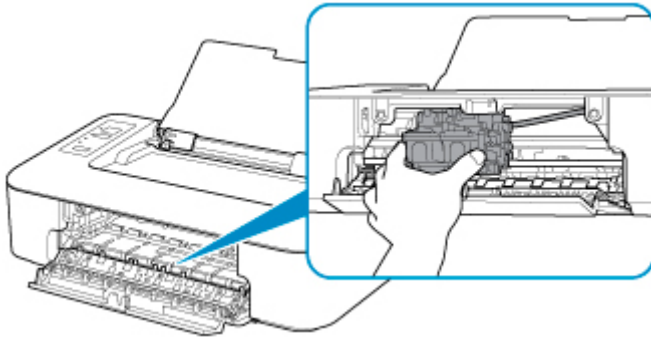


Jeśli zabrudzisz lub zadrapiasz tę część, dotykając ją papierem lub dłonią, możesz uszkodzić drukarkę.

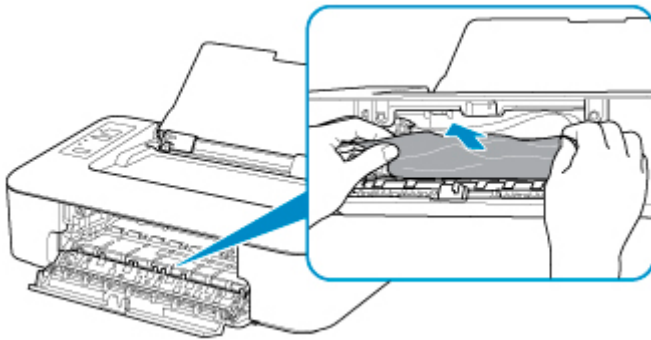
3. Sprawdź, czy zacięty papier znajduje się pod uchwytem kaset FINE.

Jeśli zacięty papier znajduje się pod uchwytem kaset FINE, przesuń uchwyt kaset FINE na prawy lub lewy skraj, zależnie od tego, co bardziej ułatwi wyjęcie papieru.

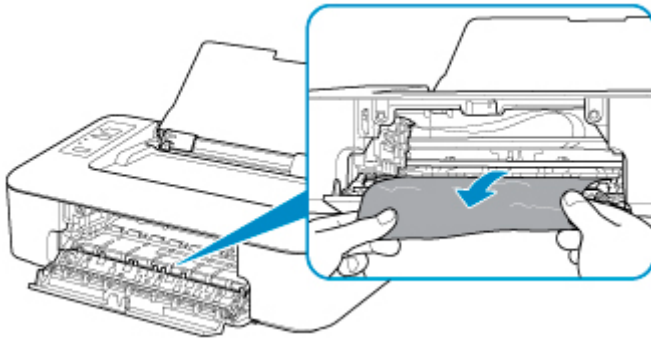
Podczas przesuwania uchwyty kaset FINE przytrzymaj uchwyt kaset FINE i przesuwaj powoli na prawy lub lewy skraj.



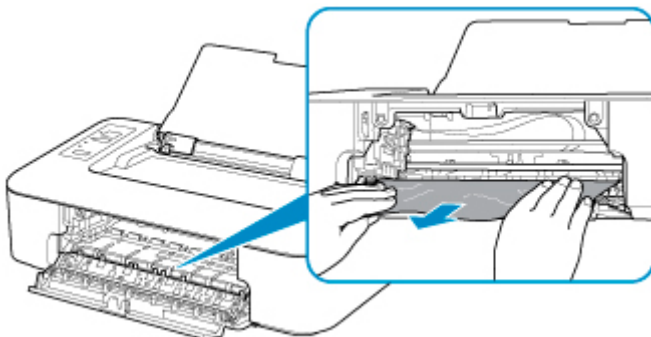
4. Mocno chwyc zacięty papier obiema rękami.



Jeśli papier jest zwinięty, wyciągnij go.



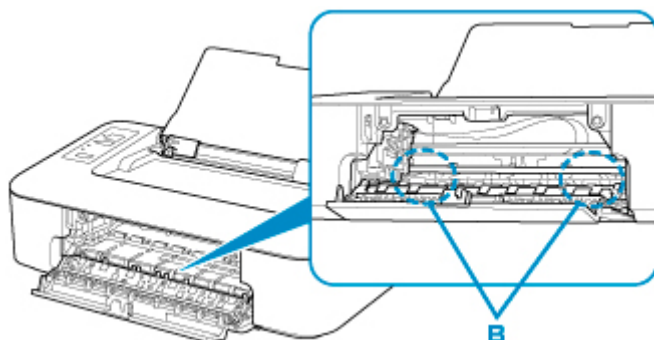
5. Powoli wyjmuj zacięty papier, aby go nie podrzeć.



6. Upewnij się, że został usunięty cały zakleszczony papier.

Jeśli podczas wyciągania papieru zostanie on rozdarty, małe fragmenty papieru mogą pozostać wewnątrz drukarki. Sprawdź poniższe kwestie i wyjmij cały pozostający papier.

- Czy pod uchwytem kaset FINE znajdują się jeszcze jakieś fragmenty papieru?
- Czy drobne fragmenty papieru pozostały w drukarce?
- Czy w pustych przestrzeniach (B) po lewej i prawej stronie drukarki pozostały jeszcze jakieś skrawki papieru?



7. Zamknij pokrywę.

Wszystkie zadania w kolejce drukowania zostaną anulowane. Ponów drukowanie.

»» Uwaga

- Przy ponownym ładowaniu papieru upewnij się, że używasz odpowiedniego papieru i że wkładasz go prawidłowo. Jeśli po wyjęciu całego zakleszczonego papieru i wznowieniu drukowania pojawia się na ekranie komputera komunikat o zacięciu papieru, wewnątrz drukarki mogły nadal pozostać skrawki papieru. Sprawdź ponownie drukarkę pod kątem jakichkolwiek pozostałości papieru.

Jeśli wykonanie powyższych czynności nie rozwiąże problemu, skontaktuj się z najbliższym centrum serwisowym firmy Canon, aby zamówić naprawę.

1000

Powód

Poniżej podano niektóre z możliwych przyczyn.

- Brak papieru na tylnej tacy.
- Papier na tylnej tacy jest załadowany nieprawidłowo.

Co należy zrobić

Podjmij odpowiednie działania podane poniżej.

- Załaduj papier na tylną tacę.
- Po załadowaniu papieru wyrównaj prowadnicę papieru ze stosem arkuszy.
- Wybierz rozmiar papieru znajdującego się w tylnej tacy, naciskając przycisk **Wybierz papier (Paper Select)** na drukarce.

Po wykonaniu powyższych czynności naciśnij przycisk **WZNÓW (RESUME)** na drukarce.

Uwaga

- Aby anulować drukowanie, naciśnij przycisk **WŁ./Stop (ON/Stop)** na drukarce.

1200

Powód

Pokrywa jest otwarta.

Co należy zrobić

Zamknij pokrywę i poczekaj chwilę.

Nie zamykaj jej podczas wymiany kasety FINE.

1203

Powód

Pokrywa zostaje otwarta podczas drukowania.

Co należy zrobić

Jeśli papier zostanie wewnątrz drukarki, wyciągnij go powoli, używając obu rąk i zamknij pokrywę.

Naciśnij na drukarce przycisk **WZNÓW (RESUME)**, aby usunąć błąd.

Drukarka wysunie jedną pustą kartkę papieru i wznowi drukowanie od następnego arkusza.

Drukarka nie zadrukuje strony, która była w trakcie drukowania, gdy pokrywa była otwarta. Ponów próbę drukowania.

»» Ważne

- Nie otwieraj ani nie zamykaj pokrywy podczas drukowania, ponieważ mogłoby to spowodować uszkodzenie drukarki.

1401

Powód

Kaseta FINE nie została zainstalowana.

Co należy zrobić

Zainstaluj kasetę FINE.

Jeśli błąd nie zostanie usunięty, może to oznaczać usterkę kasety FINE. Skontaktuj się z najbliższym centrum serwisowym firmy Canon, aby zamówić naprawę.

1430

Powód

Kaseta FINE nie została rozpoznana.

Co należy zrobić

Wyjmij kasetę FINE i zainstaluj ją ponownie.

Jeśli błąd nie zostanie usunięty, może to oznaczać usterkę kasety FINE. Wymień kasetę FINE na nową.

Jeśli to nadal nie rozwiąże problemu, skontaktuj się z najbliższym centrum serwisowym firmy Canon, aby zamówić naprawę.

1485

Powód

Nie zainstalowano właściwej kasety z atramentem.

Co należy zrobić

Nie można wykonać drukowania, ponieważ kaseła z atramentem jest niezgodna z tą drukarką.

Zainstaluj właściwą kasetę z atramentem.

Jeśli chcesz anulować drukowanie, naciśnij przycisk **WŁ./Stop (ON/Stop)** na drukarce.

1682

Powód

Kaseta FINE nie została rozpoznana.

Co należy zrobić

Wymień kasetę FINE.

Jeśli błąd nie zostanie usunięty, może to oznaczać usterkę kasety FINE. Skontaktuj się z najbliższym centrum serwisowym firmy Canon, aby zamówić naprawę.

1686

Powód

Być może skończył się ten atrament.

Co należy zrobić

Funkcja wykrywania poziomu pozostałego atramentu zostanie wyłączona, ponieważ nie można poprawnie określić poziomu atramentu.

Jeśli chcesz kontynuować drukowanie bez tej funkcji, naciśnij przycisk **WZNÓW (RESUME)** na drukarce i przytrzymaj go przez co najmniej 5 sekund.

W celu uzyskania optymalnej jakości firma Canon zaleca używanie nowych oryginalnych kaset firmy Canon.

Firma Canon nie ponosi odpowiedzialności za jakiegokolwiek awarie lub problemy spowodowane kontynuowaniem drukowania mimo braku atramentu.

1688

Powód

Ten atrament się skończył.

Co należy zrobić

Wymień kasetę z atramentem i zamknij pokrywę.

Jeśli trwa drukowanie i chcesz je kontynuować z zainstalowaną obecnie kasetą z atramentem, naciśnij przycisk **WZNÓW (RESUME)** na drukarce i przytrzymaj go przez co najmniej 5 sekund. Drukowanie można będzie kontynuować mimo braku atramentu.

Funkcja wykrywania poziomu pozostałego atramentu zostanie wyłączona.

Wymień pustą kasetę z atramentem natychmiast po zakończeniu drukowania. W przypadku kontynuowania drukowania mimo braku atramentu jakość wydruku może być niezadowalająca.

168A

Powód

Kaseta FINE jest zainstalowana nieprawidłowo lub zainstalowano kasetę FINE niezgodną z tą drukarką.

Co należy zrobić

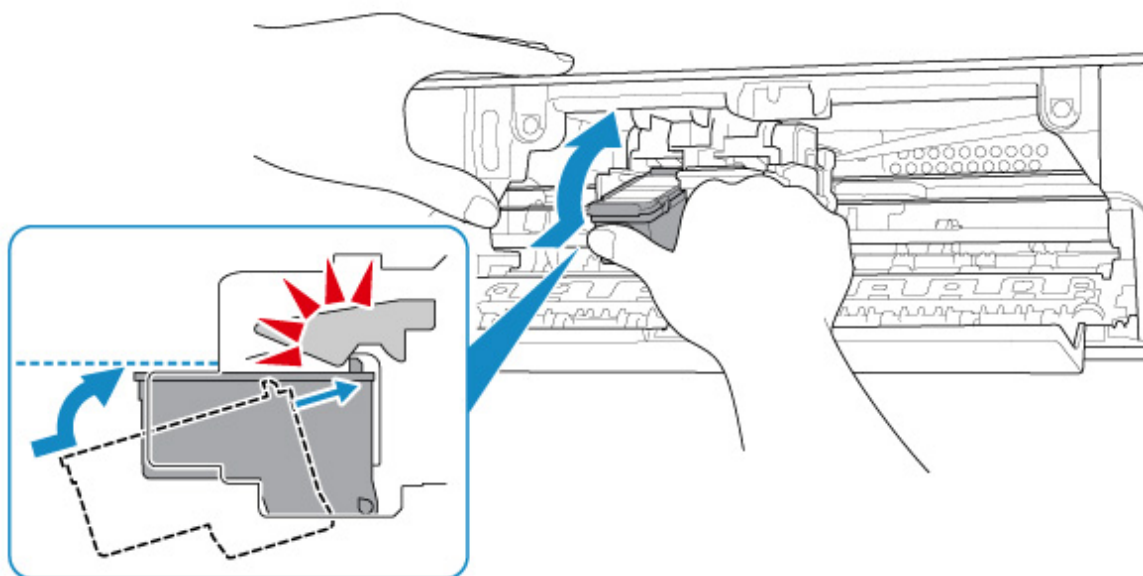
Schowaj przedłużenie tacy wyjściowej i tacę wyprowadzania papieru, otwórz pokrywę, a następnie wyjmij kasety FINE.

Upewnij się, że zainstalowana kaseta FINE jest zgodna z drukarką.

Następnie ponownie zainstaluj kasety FINE.

■ [Wymiana kasety FINE](#)

Dociskaj kasetę FINE, aż zatrzaśnie się na swoim miejscu.



Po zainstalowaniu zamknij pokrywę.

1700

Powód

Pojemnik na zużyty atrament jest prawie pełny.

Co należy zrobić

Aby kontynuować drukowanie, naciśnij przycisk **WZNÓW (RESUME)** na drukarce. Skontaktuj się z najbliższym centrum serwisowym firmy Canon, aby zamówić naprawę.

1890

Powód

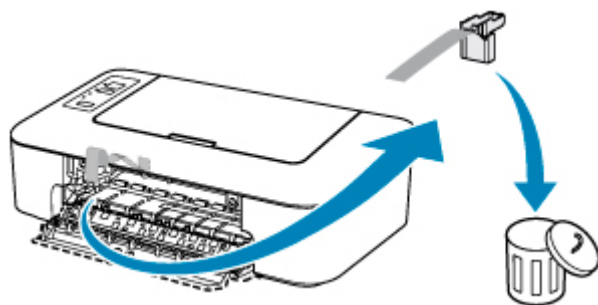
Na uchwycie kaset FINE pozostają nadal fragmenty taśmy lub materiału ochronnego.

Co należy zrobić

Upewnij się, że na uchwycie kaset FINE nie zostały żadne resztki taśmy ani materiału ochronnego.

Jeśli nadal znajdują się na nim resztki taśmy lub materiału ochronnego, schowaj przedłużenie tacy wyjściowej oraz tacę wyprowadzania papieru, aby je usunąć.

Pociągnij taśmę, aby usunąć materiał ochronny.



Jeśli pokrywa jest otwarta, zamknij ją.

Jeśli to nie rozwiąże problemu, skontaktuj się z najbliższym centrum serwisowym firmy Canon, aby zamówić naprawę.

4102

Powód

Ustawienia typu nośnika i rozmiaru papieru są nieprawidłowe.

Co należy zrobić

Naciśnij na drukarce przycisk **WŁ./Stop (ON/Stop)**, aby anulować drukowanie, zmień ustawienie typu nośnika lub rozmiaru papieru, a następnie ponów próbę drukowania.

- Jeśli dla typu nośnika wybrano ustawienie Photo Paper Plus Glossy II:
Ustaw rozmiar papieru na 10 x 15 cm (4 x 6 cali).
- Jeśli dla typu nośnika wybrano ustawienie Glossy Photo Paper:
Ustaw rozmiar papieru na 10 x 15 cm (4 x 6 cali).

4103

Powód

Nie można drukować przy bieżących ustawieniach drukowania.

Co należy zrobić

Aby anulować drukowanie, naciśnij przycisk **WŁ./Stop (ON/Stop)** na drukarce.

Następnie zmień ustawienia drukowania i ponów próbę drukowania.

5100

Powód

Wystąpił błąd drukarki.

Co należy zrobić

Anuluj drukowanie i wyłącz drukarkę.

Sprawdź następujące kwestie:

- Upewnij się, że ruch uchwyty kaset FINE nie jest zakłócany przez stabilizator, zacięty papier itd.
Usuń przeszkodę.
- Upewnij się, że kasety FINE są zainstalowane prawidłowo.
Dociskaj kasety FINE, aż zatrzaśnie się na swoim miejscu.

Ponownie włącz drukarkę.

Jeśli to nie rozwiąże problemu, skontaktuj się z najbliższym centrum serwisowym firmy Canon, aby zamówić naprawę.

»» Ważne

- Przy usuwaniu przeszkody na drodze ruchu uchwyty kaset FINE uważaj, aby nie dotknąć przezroczystej kliszy (A).



Jeśli zabrudzisz lub zadrapiesz tę część, dotykając ją papierem lub dłonią, możesz uszkodzić drukarkę.

5200

Powód

Wystąpił błąd drukarki.

Co należy zrobić

Wyłącz drukarkę i odłącz ją od źródła zasilania.

Po chwili podłącz ponownie drukarkę i włącz ją jeszcze raz.

Jeśli to nie rozwiąże problemu, skontaktuj się z najbliższym centrum serwisowym firmy Canon, aby zamówić naprawę.

5B00

Powód

Wystąpił błąd drukarki.

Co należy zrobić

Skontaktuj się z najbliższym centrum serwisowym firmy Canon, aby zamówić naprawę.

6000

Powód

Wystąpił błąd drukarki.

Co należy zrobić

W przypadku zacięcia papieru wyjmij go w sposób zależny od miejsca i przyczyny zakleszczenia.

- [Lista kodów pomocniczych dotyczących błędu \(zacięcia papieru\)](#)

Wyłącz drukarkę i odłącz ją od źródła zasilania.

Podłącz ponownie drukarkę do prądu i włącz ją.

Jeśli to nie rozwiąże problemu, skontaktuj się z najbliższym centrum serwisowym firmy Canon, aby zamówić naprawę.