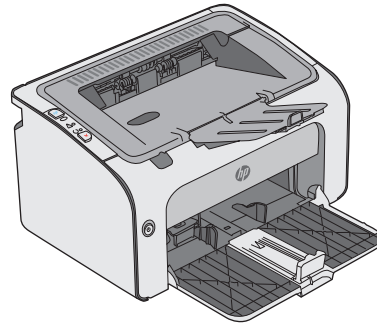
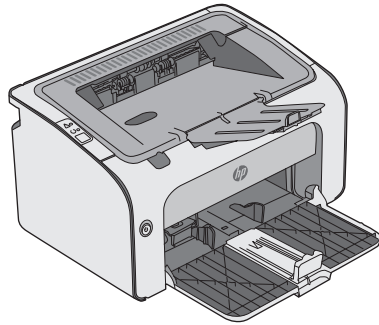




# LaserJet Pro M11-M13

## Podręcznik użytkownika



**M11-M13**



[www.hp.com/support/ljM11-M13](http://www.hp.com/support/ljM11-M13)





**HP LaserJet Pro M11-M13**

**Podręcznik użytkownika**

## **Prawa autorskie i licencja**

© Copyright 2016HP Development Company, L.P.

Powielanie, adaptacja lub tłumaczenie bez wcześniejszej pisemnej zgody jest zabronione, z wyjątkiem przypadków dozwolonych przez prawo autorskie.

Przedstawione tu informacje mogą ulec zmianie bez wcześniejszego powiadomienia.

Jedynymi gwarancjami na produkty i usługi firmy HP są gwarancje wyrażone w formie oświadczeń dołączonych do tych produktów i usług. Żaden zapis w niniejszym dokumencie nie może być interpretowany jako gwarancja dodatkowa. Firma HP nie ponowi żadnej odpowiedzialności za jakiegokolwiek braki techniczne lub błędy redakcyjne w niniejszym dokumencie.

Edition 2, 10/2016

## **Znaki handlowe**

Adobe®, Adobe Photoshop®, Acrobat® i PostScript® są znakami towarowymi firmy Adobe Systems Incorporated.

Apple i logo Apple są znakami towarowymi firmy Apple Inc. zastrzeżonymi w Stanach Zjednoczonych i innych krajach.

OS X jest znakiem towarowym firmy Apple Inc. zarejestrowanym w Stanach Zjednoczonych i innych krajach/regionach.

Microsoft®, Windows®, Windows® XP i Windows Vista® są znakami towarowymi firmy Microsoft Corporation zastrzeżonymi w Stanach Zjednoczonych.

---

# Spis treści

<b>1 Przegląd drukarki .....</b>	<b>1</b>
Widoki drukarki .....	2
Widok drukarki z przodu .....	2
Widok drukarki z tyłu .....	3
Widok panelu sterowania .....	3
Dane techniczne drukarki .....	5
Dane techniczne .....	5
Obsługiwane systemy operacyjne .....	5
Rozwiązania do druku mobilnego (opcjonalne) .....	6
Wymiary drukarki .....	7
Zużycie energii, parametry elektryczne i poziom głośności .....	7
Zakres środowiska pracy .....	7
Konfiguracja drukarki i instalacja oprogramowania .....	8
<b>2 Podajniki papieru .....</b>	<b>9</b>
Wkładanie nośników do podajnika wejściowego .....	10
Ładowanie i drukowanie na kopertach. ....	13
Wprowadzenie .....	13
Drukowanie na kopertach .....	13
Orientacja kopert .....	13
<b>3 Materiały eksploatacyjne, akcesoria i podzespoły .....</b>	<b>15</b>
Zamawianie materiałów eksploatacyjnych, akcesoriów i części zamiennych .....	16
Zamawianie .....	16
Materiały eksploatacyjne i akcesoria .....	16
Części do samodzielnej naprawy przez klienta .....	16
Wymiana kasyety z tonerem .....	17
Wprowadzenie .....	17
Informacje na temat toneru .....	17
Wymywanie i wymiana kaset z tonerem .....	18

<b>4 Drukowanie .....</b>	<b>21</b>
Zadania drukowania (Windows) .....	22
Sposób skanowania (Windows) .....	22
Ręczne drukowanie po obu stronach (Windows) .....	23
Drukowanie wielu stron na jednym arkuszu (Windows) .....	24
Wybór rodzaj papieru (Windows) .....	24
Dodatkowe zadania drukowania .....	24
Zadania drukowania (Mac OS X) .....	26
Sposób drukowania (OS X) .....	26
Ręczne drukowanie na obu stronach (OS X) .....	26
Drukowanie wielu stron na jednym arkuszu (OS X) .....	26
Wybór rodzaju papieru (OS X). .....	27
Dodatkowe zadania drukowania .....	27
Drukowanie dla urządzeń przenośnych .....	28
Wprowadzenie .....	28
Funkcja bezpośredniego drukowania bezprzewodowego (tylko modele z obsługą sieci bezprzewodowej) .....	28
Włączanie i wyłączanie funkcji Wireless Direct .....	28
Zmiana nazwy Wireless Direct drukarki .....	29
oprogramowanie HP ePrint .....	29
Wbudowane rozwiązanie druku w systemie Android .....	30
<b>5 Zarządzanie drukarką .....</b>	<b>31</b>
Zaawansowana konfiguracja za pomocą wbudowanego serwera internetowego (EWS) HP (tylko modele bezprzewodowe) .....	32
Części wbudowanego serwera internetowego .....	33
Karta Informacje .....	33
Karta Ustawienia .....	33
Karta Praca w sieci .....	33
Łączy .....	33
Konfigurowanie ustawień sieci IP .....	34
Wprowadzenie .....	34
Oświadczenie dotyczące udostępniania drukarki .....	34
Wyświetlanie lub zmiana ustawień sieciowych .....	34
Ręczna konfiguracja parametrów IPv4 TCP/IP .....	34
Funkcje zabezpieczające drukarkę .....	36
Wprowadzenie .....	36
Przypisywanie lub zmiana hasła do urządzenia za pomocą wbudowanego serwera internetowego HP .....	36
Ustawienia oszczędzania energii .....	37
Wprowadzenie .....	37

Drukowanie przy użyciu ustawienia EconoMode .....	37
Konfiguracja Trybu uśpienia/automatycznego wyłączenia po okresie bezczynności .....	37
Ustawienie Opóźnienie, gdy porty są aktywne .....	38
Aktualizacja oprogramowania sprzętowego .....	40
Aktualizacja za pomocą narzędzia do aktualizacji oprogramowania sprzętowego .....	40
<b>6 Rozwiązywanie problemów .....</b>	<b>41</b>
Obsługa klienta .....	42
Interpretacja sygnałów świetlnych na panelu sterowania .....	43
Przywracanie domyślnych ustawień fabrycznych .....	46
Rozwiązywanie problemów z podawaniem papieru lub zacięciami .....	47
Drukarka nie pobiera papieru .....	47
Drukarka pobiera kilka arkuszy papieru .....	47
Częste lub powtarzające się zacięcia papieru .....	47
Zapobieganie zacięciom papieru .....	48
Usuwanie zacięć papieru .....	49
Wprowadzenie .....	49
Miejsca zacinania się papieru .....	49
Usuwanie zacięć w podajniku wejściowym .....	49
Usuwanie zacięć w pobliżu kasety z tonerem .....	52
Usuwanie zacięć w pojemniku wyjściowym .....	54
Poprawianie jakości druku .....	57
Wprowadzenie .....	57
Drukowanie dokumentu z innego programu .....	57
Sprawdzanie ustawienia typu papieru dla zlecenia druku .....	57
Sprawdzenie ustawienia rodzaju papieru (Windows) .....	57
Sprawdzenie ustawienia rodzaju papieru (OS X) .....	57
Sprawdzanie stanu kasety z tonerem .....	57
Czyszczenie drukarki .....	58
Drukowanie strony czyszczącej .....	58
Sprawdzanie wizualne kasety z tonerem .....	58
Sprawdzenie papieru i środowiska drukowania .....	58
Krok 1: Należy używać tylko papieru zgodnego ze specyfikacjami firmy HP .....	58
Krok 2: Sprawdzanie środowiska pracy .....	59
Używanie innego sterownika druku .....	59
Sprawdź ustawienia trybu EconoMode .....	59
Zmiana gęstości druku .....	60
Rozwiązywanie problemów z połączeniami bezpośrednimi .....	61
Rozwiązywanie problemów z siecią bezprzewodową .....	62
<b>Indeks .....</b>	<b>65</b>





---

# 1 Przegląd drukarki

- [Widoki drukarki](#)
- [Dane techniczne drukarki](#)
- [Konfiguracja drukarki i instalacja oprogramowania](#)

## Informacje dodatkowe:

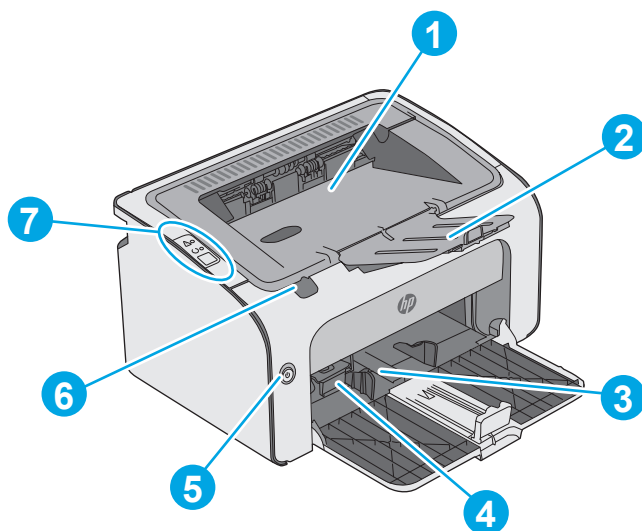
Poniższe informacje są poprawne w chwili publikacji. Aktualne informacje można znaleźć na stronach [www.hp.com/support/ljm11-m13](http://www.hp.com/support/ljm11-m13).

Pełne wsparcie HP dla drukarki obejmuje następujące informacje:

- Instalacja i konfiguracja
- Nauka i użytkowanie
- Rozwiązywanie problemów
- Pobierz aktualizacje programów i oprogramowania sprzętowego
- Dołączanie do forów pomocy technicznej
- Znajdowanie informacji o gwarancji i przepisach

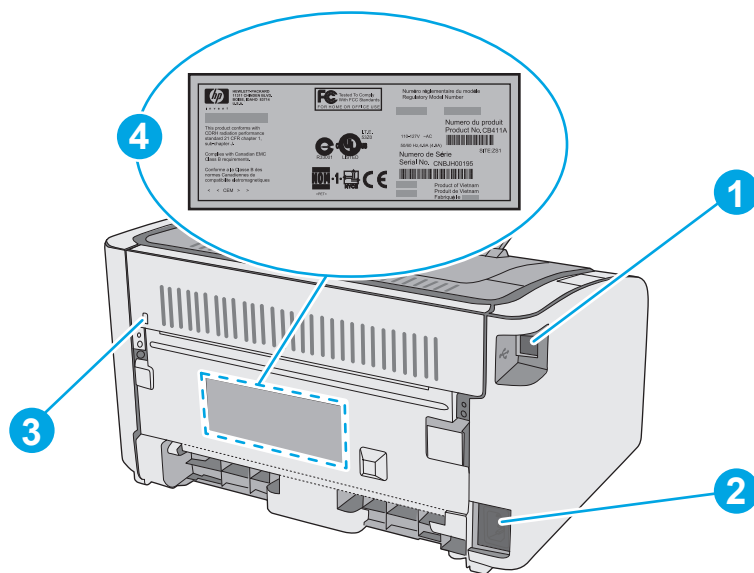
# Widoki drukarki

## Widok drukarki z przodu



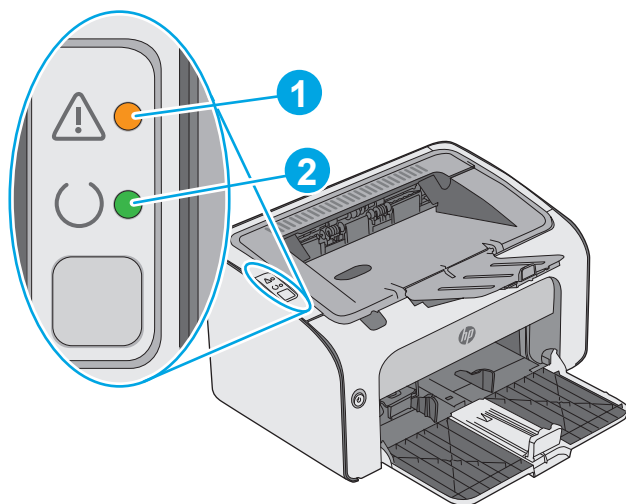
1	Pojemnik wyjściowy
2	Przedłużenie pojemnika wyjściowego
3	Podajnik
4	Narzędzie Short Media Extender
5	Przycisk zasilania
6	Uchwyt do podnoszenia drzwiczek kasety drukującej
7	Panel sterowania

## Widok drukarki z tyłu



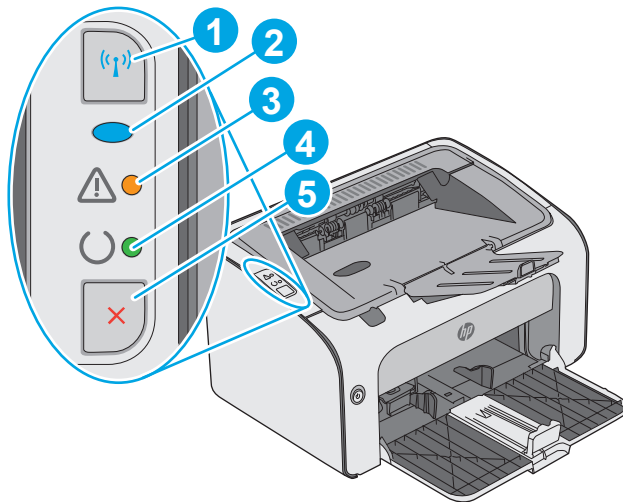
1	Port USB
2	Połączenie zasilania
3	Gniazdo blokady zabezpieczeń typu kablowego
4	Numer seryjny

## Widok panelu sterowania



**Tabela 1-1 HP LaserJet Pro M12a (model podstawowy)**

1	Kontrolka ostrzeżenia	Kontrolka Uwaga miga, gdy drukarka wymaga interwencji użytkownika, np. jeśli w drukarce zabrakło papieru lub kasetę z tonerem musi być zmieniona. Jeśli kontrolka świeci bez migania, w drukarce wystąpił błąd.
2	Kontrolka gotowości	Kontrolka Gotowe świeci się, kiedy drukarka jest gotowa do drukowania. Miga, gdy drukarka odbiera dane lub anuluje zadanie drukowania.



**Tabela 1-2 HP LaserJet Pro M12w (modele bezprzewodowe)**

1	Przycisk komunikacji bezprzewodowej	Aby wykryć sieci bezprzewodowe, naciśnij przycisk połączenia bezprzewodowego. Kliknięcie tego przycisku również włącza i wyłącza funkcji sieci bezprzewodowej.
2	Kontrolka sieci bezprzewodowej	Gdy drukarka szuka sieci, kontrolka sieci bezprzewodowej miga. Kiedy drukarka jest podłączona do sieci bezprzewodowej, kontrolka połączenia bezprzewodowego świeci się.
3	Kontrolka ostrzeżenia	Informuje, czy drzwiczki kasety drukującej są otwarte lub czy wystąpiły inne błędy.
4	Kontrolka gotowości	Kiedy drukarka jest gotowa do drukowania, kontrolka Gotowe świeci się. Kiedy drukarka przetwarza dane, kontrolka Gotowe miga.
5	Przycisk Anuluj	Przycisk ten należy nacisnąć, aby wykonać jedną z poniższych czynności: <ul style="list-style-type: none"> <li>• Aby anulować skanowanie, naciśnij przycisk Anuluj.</li> <li>• Aby wydrukować stronę konfiguracji, naciśnij przycisk i przytrzymaj go przez 5 sekund.</li> </ul>

# Dane techniczne drukarki

 **WAŻNE:** Poniższe parametry techniczne są prawidłowe w momencie publikacji, ale mogą ulec zmianie. Dodatkowe informacje znajdziesz na stronie [www.hp.com/support/ljm11-m13](http://www.hp.com/support/ljm11-m13).

- [Dane techniczne](#)
- [Obsługiwane systemy operacyjne](#)
- [Rozwiązania do druku mobilnego \(opcjonalne\)](#)
- [Wymiary drukarki](#)
- [Zużycie energii, parametry elektryczne i poziom głośności](#)
- [Zakres środowiska pracy](#)

## Dane techniczne

Zobacz więcej informacji w sekcji [www.hp.com/support/ljm11-m13](http://www.hp.com/support/ljm11-m13).

## Obsługiwane systemy operacyjne

Poniższe informacje dotyczą sterowników druku PCLmS systemu Windows i sterowników systemu OS X.

**System Windows:** W zależności od dostępnej wersji systemu Windows narzędzie HP Software Installer instaluje sterownik PCLmS oraz, w przypadku korzystania z pełnej opcji instalatora, oprogramowanie opcjonalne. Więcej informacji można znaleźć w uwagach dotyczących instalacji oprogramowania.

**System OS X:** Z tą drukarką działają komputery Mac. Pobierz program HP Easy Start z serwisu [123.hp.com](http://123.hp.com) lub na stronie pomocy technicznej. Użyj programu HP Easy Start, aby zainstalować sterownik drukarki HP oraz narzędzia. Dołączona płyta CD nie zawiera oprogramowania HP Easy Start.

1. Przejdź do witryny [123.hp.com](http://123.hp.com).
2. Wykonaj podane czynności, aby pobrać oprogramowanie drukarki.

System operacyjny	Zainstalowano sterownik druku	Uwagi
Windows® XP	Sterownik druku HP PCLmS dla danej drukarki został zainstalowany w systemie operacyjnym w ramach podstawowej instalacji oprogramowania.	Firma Microsoft zawiesiła ogólne wsparcie dla systemu Windows XP w kwietniu 2009 r. Firma HP będzie się starać zapewnić najlepsze możliwe wsparcie dla systemu XP, którego produkcja już się zakończyła.
Windows Vista® (wersje 32-bitowa i 64-bitowa)	Sterownik druku HP PCLmS dla danej drukarki został zainstalowany w systemie operacyjnym w ramach podstawowej instalacji oprogramowania.	
Windows 7 (wersja 32-bitowa i 64-bitowa)	Sterownik druku HP PCLmS dla danej drukarki został zainstalowany w systemie operacyjnym w ramach podstawowej instalacji oprogramowania.	

System operacyjny	Zainstalowano sterownik druku	Uwagi
Windows 8 (wersje 32-bitowa i 64-bitowa)	Sterownik druku HP PCLmS dla danej drukarki został zainstalowany w systemie operacyjnym w ramach podstawowej instalacji oprogramowania.	
Windows 8.1 (wersje 32-bitowa i 64-bitowa)		
Windows Server 2003, 32-bitowy i 64-bitowy	Sterownik druku HP PCLmS dla danej drukarki został zainstalowany w systemie operacyjnym w ramach podstawowej instalacji oprogramowania. Instalator podstawowy instaluje sam sterownik.	Firma Microsoft zawiesiła ogólne wsparcie dla systemu Windows Server 2003 w czerwcu 2010 r. Firma HP będzie się starała zapewnić najlepsze możliwe wsparcie dla systemu Server 2003, którego produkcja już się zakończyła.
Windows Server 2008, 32- i 64-bitowy	Sterownik druku HP PCLmS przeznaczony dla danej drukarki jest instalowany w systemie operacyjnym w ramach pełnej instalacji oprogramowania.	
OS X 10.8 Mountain Lion, OS X 10.9 Mavericks, 10.10 Yosemite, 10.11 El Capitan	Narzędzia i sterownik druku dla systemu OS X są dostępne do pobrania w serwisie <a href="http://123.hp.com">123.hp.com</a> . Nośnik CD dołączony do urządzenia nie zawiera instalatora HP dla systemu OS X.	Pobierz program HP Easy Start z serwisu <a href="http://123.hp.com">123.hp.com</a> lub na stronie pomocy technicznej. Użyj programu HP Easy Start, aby zainstalować sterownik drukarki HP oraz narzędzia. <ol style="list-style-type: none"> <li>1. Przejdź do witryny <a href="http://123.hp.com">123.hp.com</a>.</li> <li>2. Wykonaj podane czynności, aby pobrać oprogramowanie drukarki.</li> </ol>



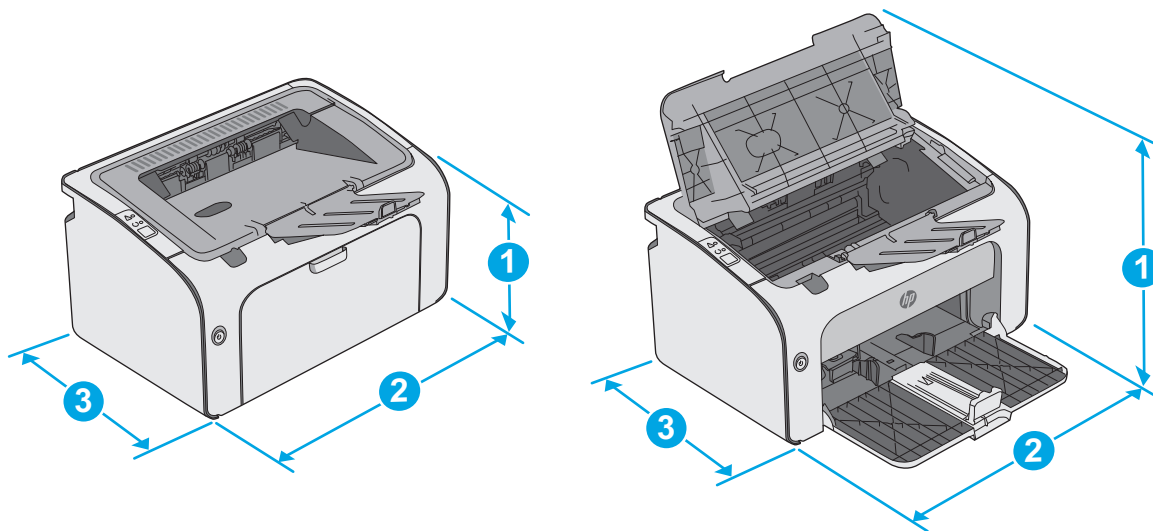
**UWAGA:** Aktualną listę obsługiwanych systemów operacyjnych można znaleźć na stronie [www.hp.com/support/ljm11-m13](http://www.hp.com/support/ljm11-m13), gdzie znajdują się szczegółowe informacje wsparcia technicznego dla tej drukarki.

## Rozwiązania do druku mobilnego (opcjonalne)

Drukarka obsługuje następujące aplikacje do druku mobilnego:

- Oprogramowanie HP ePrint
- HP ePrint via Email (wymaga włączenia usług HP Web Services oraz rejestracji drukarki za pośrednictwem serwisu HP Connected)
- Drukowanie z systemu Android

## Wymiary drukarki



	Drukarka całkowicie zamknięta	Drukarka całkowicie otwarta
1. Wysokość	196 mm	296 mm
2. Szerokość	349 mm	349 mm
3. Głębokość	229 mm	229 mm
Waga	5,2 kg	

## Zużycie energii, parametry elektryczne i poziom głośności

Aktualne informacje można znaleźć pod adresem [www.hp.com/support/ljm11-m13](http://www.hp.com/support/ljm11-m13).

**OSTROŻNIE:** Wymagania dotyczące zasilania zależą od kraju/rejonu, w którym drukarka została sprzedana. Nie wolno zmieniać napięcia roboczego. Spowoduje to uszkodzenie drukarki oraz unieważnienie gwarancji.

## Zakres środowiska pracy

Środowisko	Eksplatacja	Przechowywanie
Temperatura	Od 15 do 32,5°C	od -20° do 40 °C
Wilgotność względna	od 10 do 80% wilgotności względnej (bez kondensacji)	od 10 do 90% wilgotności względnej, bez kondensacji

# Konfiguracja drukarki i instalacja oprogramowania

Instrukcje dotyczące konfiguracji podstawowej zawiera plakat konfiguracji i podręczna instrukcja obsługi dołączona do drukarki. Dodatkowe instrukcje znaleźć można na stronie wsparcia technicznego HP.

Przejdź do [www.hp.com/support/ljm11-m13](http://www.hp.com/support/ljm11-m13), aby uzyskać pomoc HP dla używanej drukarki: Znajdź następujące wsparcie:

- Instalacja i konfiguracja
- Nauka i użytkowanie
- Rozwiązywanie problemów
- Pobierz aktualizacje oprogramowania i oprogramowania sprzętowego
- Dołączanie do forów pomocy technicznej
- Znajdowanie informacji o gwarancji i przepisach



---

## 2 Podajniki papieru

- [Wkładanie nośników do podajnika wejściowego](#)
- [Ładowanie i drukowanie na kopertach.](#)

### Informacje dodatkowe:

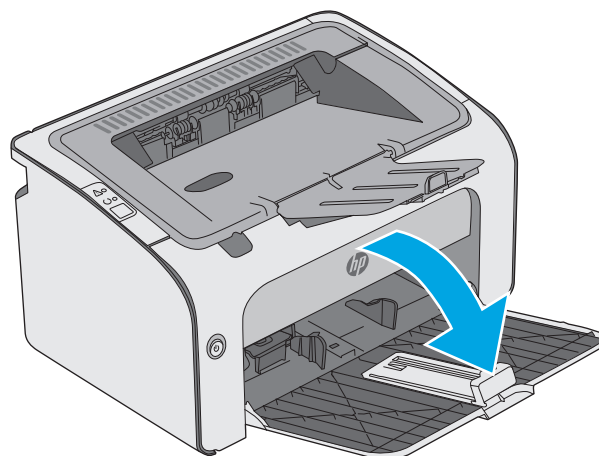
Poniższe informacje są poprawne w chwili publikacji. Aktualne informacje można znaleźć na stronach [www.hp.com/support/ljm11-m13](http://www.hp.com/support/ljm11-m13).

Pełne wsparcie HP dla drukarki obejmuje następujące informacje:

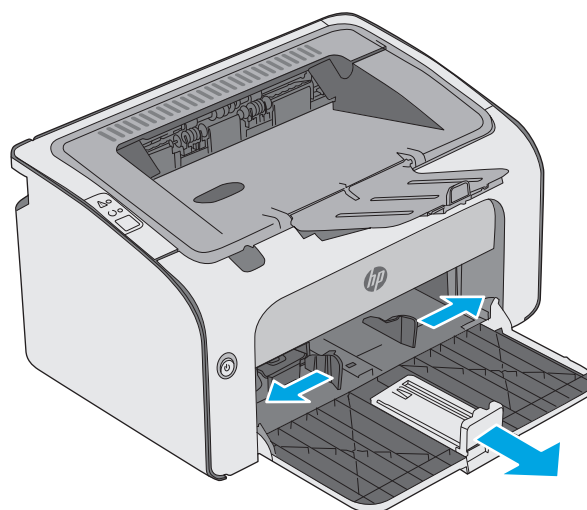
- Instalacja i konfiguracja
- Nauka i użytkowanie
- Rozwiązywanie problemów
- Pobierz aktualizacje programów i oprogramowania sprzętowego
- Dołączanie do forów pomocy technicznej
- Znajdowanie informacji o gwarancji i przepisach

## Wkładanie nośników do podajnika wejściowego

1. Jeśli nie jest otwarty, otwórz podajnik wejściowy.

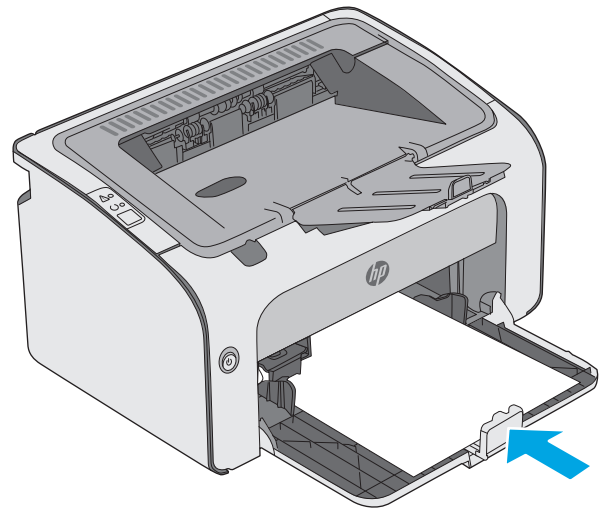


2. Dosuń prowadnice szerokości i długości papieru.

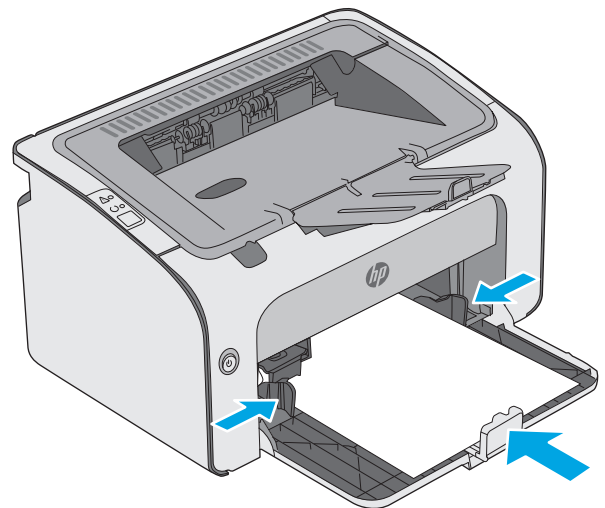


3. Włóż papier górną krawędzią w kierunku przodu podajnika wejściowego.

Orientacja papieru w podajniku różni się w zależności od typu zadania drukowania. Aby uzyskać dodatkowe informacje, zapoznaj się z poniższą tabelą.



4. Dosuń prowadnice papieru tak, aby dotykały papieru.



---

**Rodzaj papieru**

Z nadrukiem lub firmowy

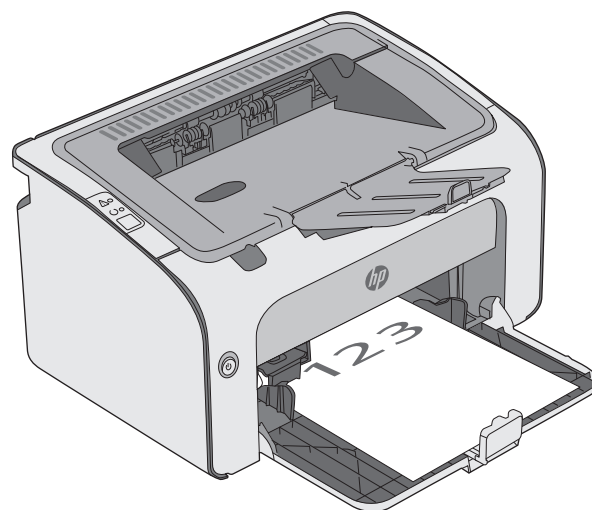
**Tryb drukowania dwustronnego**

Druk jednostronny lub dwustronny

**Ładowanie papieru**

Drukiem w górę

Górną krawędzią skierowaną do drukarki

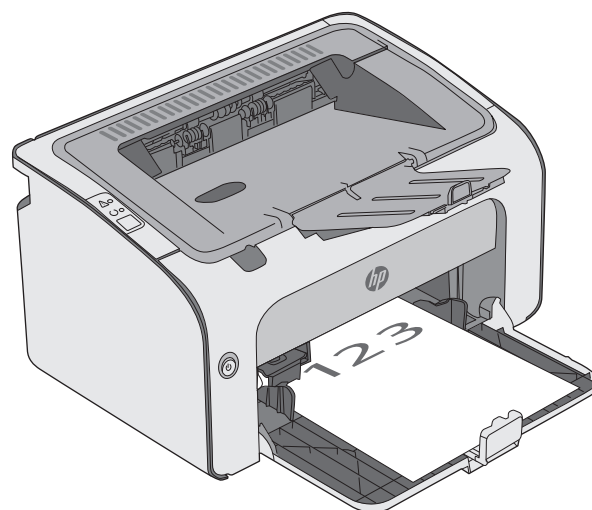


Dziurkowany

Druk jednostronny lub dwustronny

Drukiem w górę

Otwory zwrócone ku lewej stronie drukarki



# Ładowanie i drukowanie na kopertach.

## Wprowadzenie


Poniżej opisano sposób ładowania kopert i drukowania na nich. W celu uzyskania najlepszej wydajności w podajniku priorytetowego podawania należy umieszczać stosy kopert o wysokości do 5 mm (od 4 do 6 kopert), a w podajniku wejściowym tylko stosy do 10 kopert.


Aby drukować na kopertach, należy wykonać następujące czynności i wybrać odpowiednie ustawienia w sterowniku druku.

## Drukowanie na kopertach

1. W programie wybierz opcję **Drukuj**.
2. Wybierz drukarkę z listy drukarek, a następnie kliknij lub dotknij **Właściwości** lub **Preferencje**, aby otworzyć sterownik druku.

---

 **UWAGA:** Nazwa przycisku różni się w zależności od różnych programów.

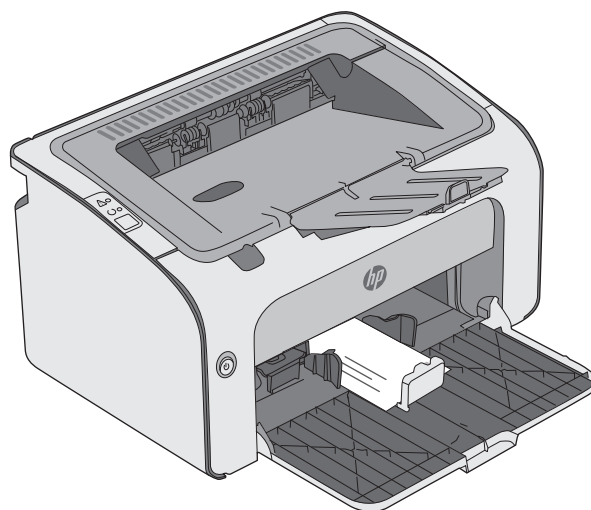
 **UWAGA:** Aby mieć dostęp do tych funkcji z poziomu ekranu startowego systemu Windows 8 lub 8.1, wybierz opcję **Urządzenia, Drukowanie**, a następnie odpowiednią drukarkę.

---

3. Kliknij lub dotknij przycisku **Paper/jakość**.
4. Z listy rozwijanej **Rodzaj** wybierz opcję **Koperta**.
5. Kliknij przycisk **OK**, aby zamknąć okno dialogowe **Właściwości dokumentu**.
6. W oknie dialogowym **Drukuj** kliknij przycisk **OK**, aby wydrukować zadanie.

## Orientacja kopert

Załaduj koperty do podajnika wejściowego drukiem w górę, krawędzią z adresem zwrotnym skierowaną do drukarki.





---

## 3 Materiały eksploatacyjne, akcesoria i podzespoły

- [Zamawianie materiałów eksploatacyjnych, akcesoriów i części zamiennych](#)
- [Wymiana kasety z tonerem](#)

### Informacje dodatkowe:

Poniższe informacje są poprawne w chwili publikacji. Aktualne informacje można znaleźć na stronach [www.hp.com/support/ljm11-m13](http://www.hp.com/support/ljm11-m13).

Pełne wsparcie HP dla drukarki obejmuje następujące informacje:

- Instalacja i konfiguracja
- Nauka i użytkowanie
- Rozwiązywanie problemów
- Pobierz aktualizacje programów i oprogramowania sprzętowego
- Dołączanie do forów pomocy technicznej
- Znajdowanie informacji o gwarancji i przepisach

# Zamawianie materiałów eksploatacyjnych, akcesoriów i części zamiennych

## Zamawianie

Zamawianie materiałów eksploatacyjnych i papieru	<a href="http://www.hp.com/go/suresupply">www.hp.com/go/suresupply</a>
Zamawianie oryginalnych części i akcesoriów firmy HP	<a href="http://www.hp.com/buy/parts">www.hp.com/buy/parts</a>
Zamawianie poprzez dostawców usług i wsparcia	Skontaktuj się z przedstawicielem obsługi lub punktem usługowym HP.
Zamawianie za pomocą wbudowanego serwera internetowego HP (EWS)	W przeglądarce internetowej obsługiwanej na komputerze przejdź do paska adresów i podaj nazwę hosta lub adres IP urządzenia, aby uzyskać do niego dostęp. Wbudowany serwer internetowy HP zawiera łącze do strony internetowej HP SureSupply, za pośrednictwem której można zamówić oryginalne materiały eksploatacyjne HP.

## Materiały eksploatacyjne i akcesoria

Element	Opis	Numer kasety	Numer katalogowy
<b>Materiały eksploatacyjne</b>			
Kaseta z czarnym tonerem HP 79A LaserJet	Wymienna kaseta z tonerem w kolorze czarnym	79A	CF279A

## Części do samodzielnej naprawy przez klienta

Części do samodzielnego montażu (CSR) są dostępne dla wielu drukarek HP LaserJet i skracają czas naprawy. Więcej informacji na temat programu CSR oraz korzyści z uczestnictwa w nim można znaleźć pod adresami [www.hp.com/go/csr-support](http://www.hp.com/go/csr-support) i [www.hp.com/go/csr-faq](http://www.hp.com/go/csr-faq).

Oryginalne części zamienne HP można zamówić pod adresem [www.hp.com/buy/parts](http://www.hp.com/buy/parts) lub kontaktując się z autoryzowanym centrum serwisowym HP lub dostawcą usług pomocy technicznej. Podczas składania zamówienia jest wymagana jedna z poniższych informacji: numer części, numer seryjny (z tyłu drukarki), numer produktu lub nazwa drukarki.

- Części do samodzielnego montażu oznaczone słowem **Obowiązkowo** należy zainstalować samodzielnie. Ewentualnie można skorzystać z płatnej usługi montażu przez serwisanta HP. W ramach gwarancji na urządzenie firmy HP części takie nie są objęte pomocą techniczną u klienta ani nie można ich zwrócić do magazynu.
- Części do samodzielnego montażu oznaczone jako **Opcjonalne** mogą zostać bezpłatnie zainstalowane przez serwisanta HP na żądanie użytkownika w okresie gwarancji na drukarkę.



# Wymiana kasety z tonerem

- [Wprowadzenie](#)
- [Informacje na temat toneru](#)
- [Wymywanie i wymiana kaset z tonerem](#)

## Wprowadzenie

Poniżej znajdują się informacje na temat kaset z tonerem dla konkretnych modeli drukarek oraz instrukcje ich wymiany.

## Informacje na temat toneru

Drukarka wyświetli odpowiedni komunikat, gdy ilość toneru w kasecie spadnie do niskiego lub bardzo niskiego poziomu. Rzeczywisty pozostały czas pracy kasety z tonerem może być różny. Warto dysponować nową kasetą, którą można od razu zainstalować, gdy jakość druku przestaje być na akceptowalnym poziomie.

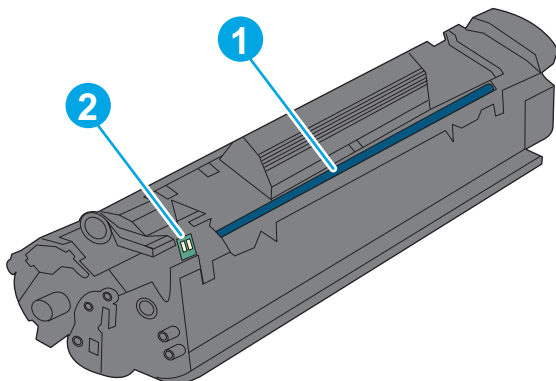
Aby kupić kasety lub sprawdzić ich zgodność z drukarką, przejdź do witryny HP SureSupply pod adresem [www.hp.com/go/suresupply](http://www.hp.com/go/suresupply). Przewiń stronę na sam dół i upewnij się, że kraj/region jest prawidłowy.

Element	Opis	Numer kasety	Numer katalogowy
Kaseta z czarnym tonerem HP 79A LaserJet	Wymienna kaseta z czarnym tonerem dla modeli M12a i M12w.	79A	CF279A

Nie wydymuj kasety z tonerem z opakowania aż do momentu wymiany.

**!** **OSTROŻNIE:** Aby zapobiec uszkodzeniu kasety z tonerem, nie należy wystawiać jej na działanie światła na dłużej niż kilka minut. Zakryj zielony bęben obrazowy, jeśli kaseta z tonerem musi zostać wyjęta z drukarki na dłuższy czas.

Poniższa ilustracja przedstawia elementy kasety z tonerem.



1 Bęben obrazowy

**OSTROŻNIE:** Nie dotykaj bębna obrazowego. Odciski palców mogą spowodować problemy z jakością druku.

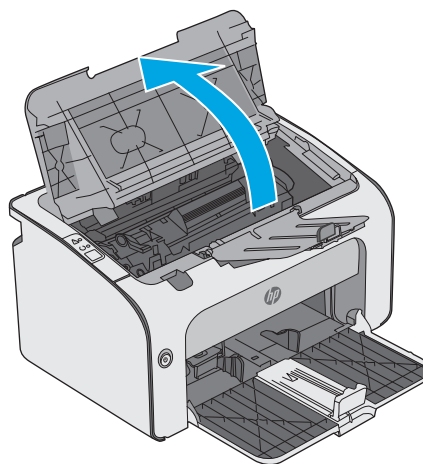
2 Układ pamięci

**OSTROŻNIE:** Jeśli toner dostanie się na ubranie, należy usunąć go za pomocą suchej szmatki, a ubranie wyprać w zimnej wodzie. Gorąca woda powoduje utrwalanie toneru.

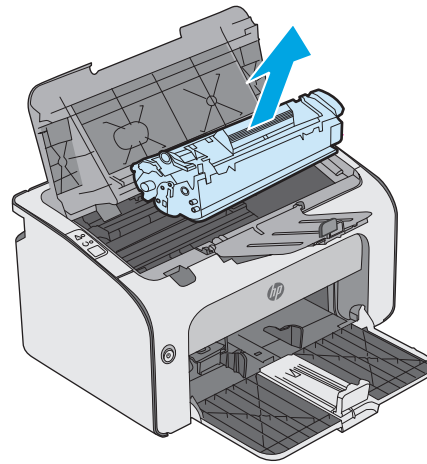
**UWAGA:** Informacje na temat utylizacji zużytych kaset z tonerem znajdują się na ich opakowaniach.

## Wymywanie i wymiana kaset z tonerem

1. Otwórz drzwiczki kasety.

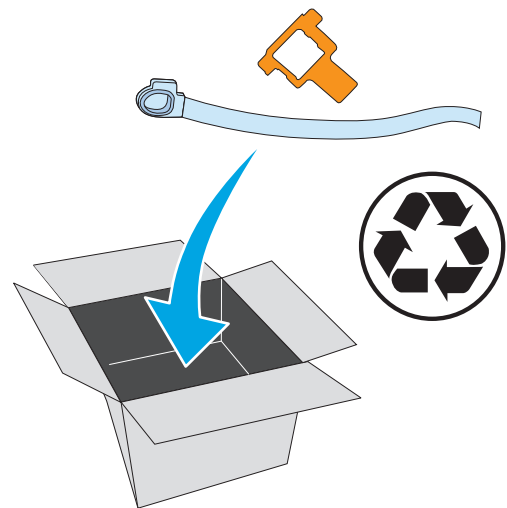


2. Usuń zużyta kasetę z tonerem z drukarki.

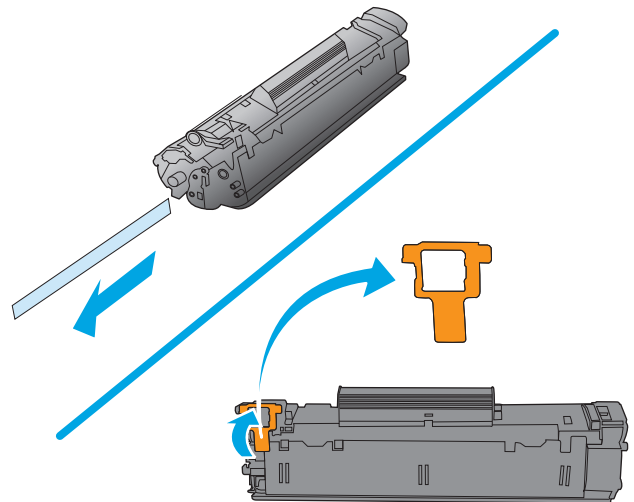


3. Wyjmij nową kasetę z tonerem z opakowania. Umieść zużyta kasetę z tonerem w torebce i pudełku w celu recyklingu.

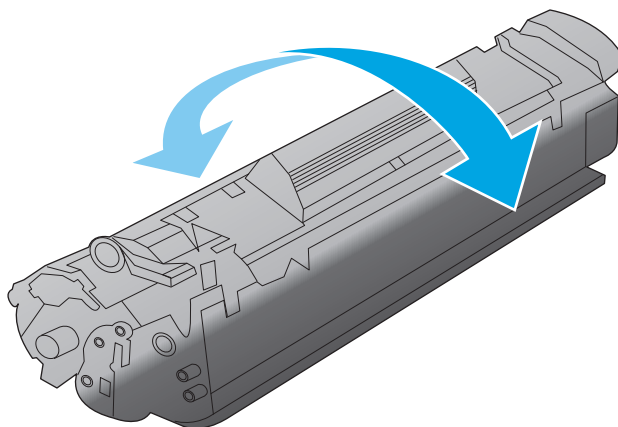
**OSTROŻNIE:** Aby uniknąć uszkodzenia kasety z tonerem, należy przytrzymać ją za oba końce. Nie należy dotykać osłony kasety ani powierzchni wałka.



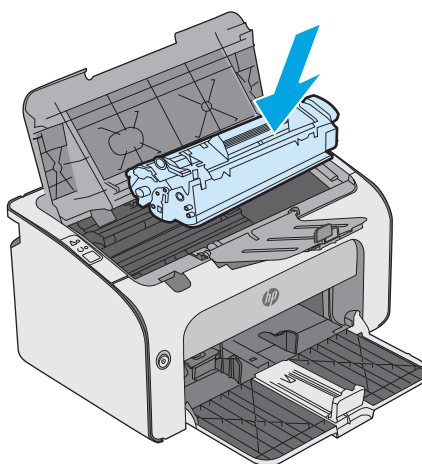
4. Zdejmij taśmę zabezpieczającą i zaczep blokujący z nowego toneru.



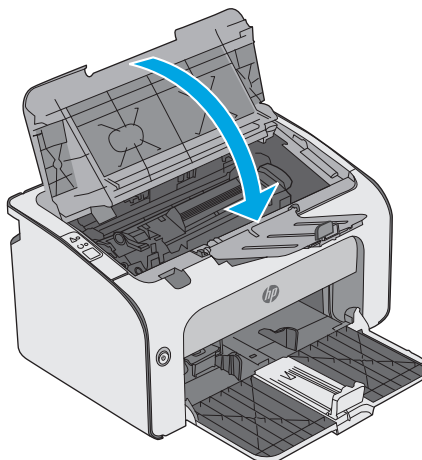
5. Chwyć kasetę z tonerem z obu stron i delikatnie potrząśnij nią do przodu i do tyłu, aby równomiernie rozprowadzić toner wewnątrz kasety.



6. Wyrównaj kasetę z tonerem z przewodnikami znajdującymi się wewnątrz drukarki i dobrze ją osadź.



7. Zamknij drzwiczki kasety.



---

## 4 Drukowanie

- [Zadania drukowania \(Windows\)](#)
- [Zadania drukowania \(Mac OS X\)](#)
- [Drukowanie dla urządzeń przenośnych](#)

### Informacje dodatkowe:

Poniższe informacje są poprawne w chwili publikacji. Aktualne informacje można znaleźć na stronach [www.hp.com/support/ljm11-m13](http://www.hp.com/support/ljm11-m13).

Pełne wsparcie HP dla drukarki obejmuje następujące informacje:


- Instalacja i konfiguracja
- Nauka i użytkowanie
- Rozwiązywanie problemów
- Pobierz aktualizacje programów i oprogramowania sprzętowego
- Dołączanie do forów pomocy technicznej
- Znajdowanie informacji o gwarancji i przepisach


# Zadania drukowania (Windows)


## Sposób skanowania (Windows)


Poniższa procedura opisuje podstawowy proces drukowania dla systemu Windows.

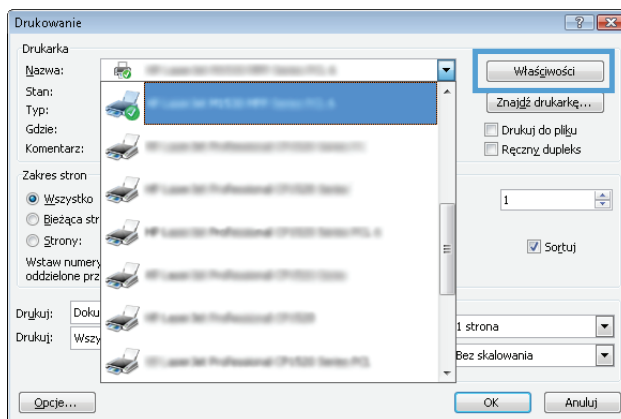
1. W programie wybierz opcję **Drukuj**.
2. Wybierz urządzenie z listy drukarek. Aby zmienić ustawienia, kliknij lub dotknij przycisku **Właściwości** lub **Preferencje** w celu otwarcia sterownika drukarki.

 **UWAGA:** Nazwa przycisku różni się w zależności od różnych programów.

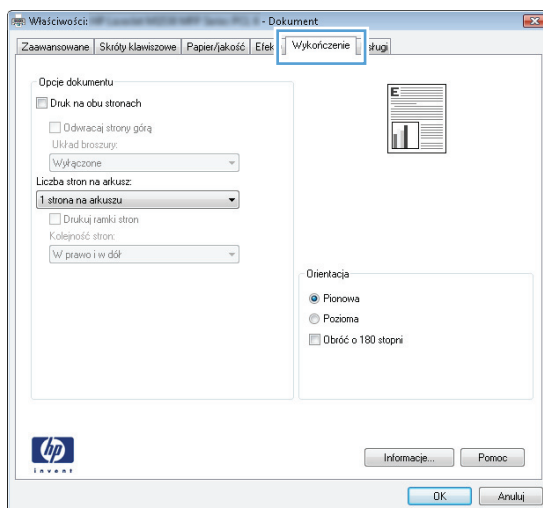
 **UWAGA:** Aby mieć dostęp do tych funkcji z poziomu aplikacji na ekranie startowym systemu Windows 8 lub 8.1, wybierz opcję **Urządzenia, Drukowanie**, a następnie wybierz odpowiednią drukarkę.

 **UWAGA:** Aby uzyskać więcej informacji, kliknij przycisk Pomoc (?) w sterowniku druku.

 **UWAGA:** Sterownik może wyglądać inaczej niż przedstawiony tutaj, ale czynności pozostają te same.



3. Kliknij lub dotknij kart w sterowniku druku w celu skonfigurowania dostępnych opcji. Orientację papieru można ustawić na karcie **Wykańczanie**, natomiast źródło, rodzaj i format papieru oraz ustawienia jakości można ustawić na karcie **Papier/Jakość**.



4. Kliknij lub dotknij przycisku **OK**, aby powrócić do okna dialogowego **Drukuj**. Wybierz liczbę drukowanych kopii na tym ekranie.
5. Kliknij lub dotknij przycisku **OK**, aby rozpocząć drukowanie.

## Ręczne drukowanie po obu stronach (Windows)

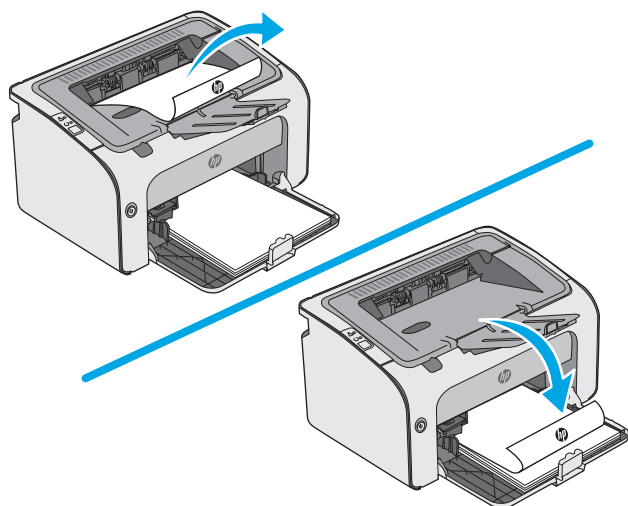
Użyj tej procedury w przypadku drukarek, które nie są wyposażone w automatyczny duplexer lub do drukowania na papierze nieobsługiwanych przez duplexer.

1. Załaduj papier do podajnika wejściowego, układając go stroną zadrukowaną do góry
2. W programie wybierz opcję **Drukuj**.
3. Wybierz urządzenie z listy drukarek, a następnie kliknij lub dotknij opcję **Właściwości** lub **Preferencje**, aby otworzyć sterownik druku.



**UWAGA:** Nazwa przycisku różni się w zależności od różnych programów.

4. Kliknij lub dotknij karty **Wykończenie**.
5. Zaznacz pole wyboru **Drukuj na obu stronach (ręcznie)**. Kliknij przycisk **OK**, aby wydrukować pierwszą stronę zadania.
6. Wyjmij zadrukowany stos papieru z pojemnika wyjściowego bez zmiany orientacji i włóż go do podajnika wejściowego stroną zadrukowaną skierowaną w dół.





7. Na ekranie komputera kliknij przycisk **Kontynuuj**, aby drukować na drugiej stronie arkuszy.

## Drukowanie wielu stron na jednym arkuszu (Windows)

1. W programie wybierz opcję **Drukuj**.
2. Wybierz urządzenie z listy drukarek, a następnie kliknij lub dotknij opcji **Właściwości** lub **Preferencje**, aby otworzyć sterownik druku.

---

 **UWAGA:** Nazwa przycisku różni się w zależności od różnych programów.

 **UWAGA:** Aby mieć dostęp do tych funkcji z poziomu aplikacji na ekranie startowym systemu Windows 8 lub 8.1, wybierz opcję **Urządzenia, Drukowanie**, a następnie wybierz odpowiednią drukarkę.


---


3. Kliknij lub dotknij karty **Wykończenie**.
4. Wybierz liczbę stron na arkusz z listy rozwijanej **Stron na arkusz**.
5. Wybierz właściwe wartości dla opcji **Drukuj ramki stron, Kolejność stroni Orientacja**. Kliknij przycisk **OK**, aby zamknąć okno dialogowe **Właściwości dokumentu**.
6. W oknie dialogowym **Drukuj** kliknij przycisk **OK**, aby wydrukować zadanie.

## Wybór rodzaj papieru (Windows)

1. W programie wybierz opcję **Drukuj**.
2. Wybierz urządzenie z listy drukarek, a następnie kliknij lub dotknij opcji **Właściwości** lub **Preferencje**, aby otworzyć sterownik druku.

---

 **UWAGA:** Nazwa przycisku różni się w zależności od różnych programów.

 **UWAGA:** Aby mieć dostęp do tych funkcji z poziomu aplikacji na ekranie startowym systemu Windows 8 lub 8.1, wybierz opcję **Urządzenia, Drukowanie**, a następnie wybierz odpowiednią drukarkę.

---

3. Kliknij lub dotknij przycisku **Paper/jakość**.
4. Z listy rozwijanej **Rodzaj papieru** wybierz rodzaj papieru, który najlepiej opisuje wykorzystywany papier.
5. Wybierz opcję dla używanego typu papieru, a następnie kliknij przycisk **OK**.
6. Kliknij przycisk **OK**, aby zamknąć okno dialogowe **Właściwości dokumentu**. W oknie dialogowym **Drukuj** kliknij przycisk **OK**, aby wydrukować zadanie.

## Dodatkowe zadania drukowania

Przejdź do witryny [www.hp.com/support/ljm11-m13](http://www.hp.com/support/ljm11-m13).

Dostępne są instrukcje wykonywania określonych zadań drukowania, takich jak:

- Tworzenie i używanie skrótów drukowania
- Wybieranie formatu papieru lub używanie papieru o formacie niestandardowym
- Wybieranie orientacji strony
- Tworzenie broszur
- Skalowanie strony do wybranego rozmiaru papieru



- Drukowanie pierwszej lub ostatniej strony na innym papierze
- Drukowanie znaków wodnych na dokumencie

# Zadania drukowania (Mac OS X)

## Sposób drukowania (OS X)

Poniższa procedura opisuje podstawowy proces drukowania dla systemu OS X.

1. Kliknij menu **Plik**, a następnie kliknij polecenie **Drukuj**.
2. Wybierz drukarkę.
3. Kliknij opcję **Pokaż szczegóły** lub **Kopie i strony**, a następnie wybierz inne menu, aby określić ustawienia drukowania.



**UWAGA:** Nazwa opcji różni się w zależności od różnych programów.

4. Kliknij przycisk **Drukuj**.

## Ręczne drukowanie na obu stronach (OS X)



**UWAGA:** Funkcja ta jest dostępna w przypadku zainstalowania sterownika druku HP. Może ona nie być dostępna w przypadku korzystania z usługi AirPrint.

1. Kliknij menu **Plik**, a następnie kliknij polecenie **Drukuj**.
2. Wybierz drukarkę.
3. Kliknij opcję **Pokaż szczegóły** lub **Kopie i strony**, a następnie kliknij menu **Dupleks ręczny**.



**UWAGA:** Nazwa opcji różni się w zależności od różnych programów.

4. Zaznacz pole **Ręczny druk dwustronny** wybierz opcję łączenia.
5. Kliknij przycisk **Drukuj**.
6. Podejdź do urządzenia i usuń pusty papier z podajnika 1.
7. Wyjmij zadrukowany stos z pojemnika wyjściowego i umieść go zadrukowaną stroną do dołu w podajniku wejściowym.
8. Jeśli zostanie wyświetlony monit, dotknij odpowiedniego przycisku na panelu sterowania lub otwórz i zamknij przednie drzwiczki, aby kontynuować.

## Drukowanie wielu stron na jednym arkuszu (OS X)

1. Kliknij menu **Plik**, a następnie kliknij polecenie **Drukuj**.
2. Wybierz drukarkę.
3. Kliknij opcję **Pokaż szczegóły** lub **Kopie i strony**, a następnie kliknij menu **Układ**.



**UWAGA:** Nazwa opcji różni się w zależności od różnych programów.

4. Z listy rozwijanej **Strony na arkuszu** wybierz liczbę stron, które chcesz drukować na jednym arkuszu.
5. W obszarze **Kierunek układu** wybierz kolejność i rozmieszczenie stron na arkuszu.

6. W menu **Obramowanie** wybierz typ obramowania, jaki ma być drukowany wokół każdej strony na arkuszu.
7. Kliknij przycisk **Drukuj**.

## Wybór rodzaju papieru (OS X).

1. Kliknij menu **Plik**, a następnie kliknij polecenie **Drukuj**.
2. Wybierz drukarkę.
3. Kliknij opcję **Pokaż szczegóły** lub **Kopie i strony**, a następnie kliknij menu **Nośniki i jakość** lub **Papier/Jakość**.



**UWAGA:** Nazwa opcji różni się w zależności od różnych programów.

4. Wybierz opcję **Nośniki i jakość** lub **Papier/jakość**.



**UWAGA:** Niniejsza lista zawiera główne dostępne opcje. Niektóre opcje nie są dostępne w przypadku wszystkich drukarek.

- **Rodzaj nośnika:** Wybierz rodzaj papieru dla zadania drukowania.
  - **Jakość druku:** Wybierz poziom rozdzielczości dla zadania drukowania.
  - **Tryb EconoMode:** Wybierz tę opcję, aby zmniejszyć zużycie tonera podczas drukowania wersji roboczych dokumentów.
5. Kliknij przycisk **Drukuj**.

## Dodatkowe zadania drukowania

Przejdź do witryny [www.hp.com/support/ljm11-m13](http://www.hp.com/support/ljm11-m13).

Dostępne są instrukcje wykonywania określonych zadań drukowania, takich jak:

- Tworzenie i używanie skrótów drukowania
- Wybieranie formatu papieru lub używanie papieru o formacie niestandardowym
- Wybieranie orientacji strony
- Tworzenie broszur
- Skalowanie strony do wybranego rozmiaru papieru
- Drukowanie pierwszej lub ostatniej strony na innym papierze
- Drukowanie znaków wodnych na dokumencie

# Drukowanie dla urządzeń przenośnych

## Wprowadzenie

Firma HP oferuje szereg rozwiązań mobilnych oraz w ramach usługi ePrint, ułatwiając drukowanie na drukarce HP z komputera przenośnego, tabletu, smartfonu lub innego urządzenia przenośnego. Aby wyświetlić pełną listę i dokonać najlepszego wyboru, przejdź do strony [www.hp.com/go/LaserJetMobilePrinting](http://www.hp.com/go/LaserJetMobilePrinting).



**UWAGA:** Zaktualizuj oprogramowanie sprzętowe drukarki, aby upewnić się, że wszystkie opcje drukowania z urządzeń przenośnych i funkcje ePrint są obsługiwane.

- [Funkcja bezpośredniego drukowania bezprzewodowego \(tylko modele z obsługą sieci bezprzewodowej\)](#)
- [oprogramowanie HP ePrint](#)
- [Wbudowane rozwiązanie druku w systemie Android](#)

## Funkcja bezpośredniego drukowania bezprzewodowego (tylko modele z obsługą sieci bezprzewodowej)

Funkcja Wireless Direct umożliwia drukowanie z przenośnego urządzenia bezprzewodowego bez konieczności ustanawiania połączenia z siecią lub Internetem.



**UWAGA:** Nie wszystkie mobilne systemy operacyjne są obecnie obsługiwane przez Wireless Direct.

Następujące urządzenia i systemy operacyjne obsługują **Wireless Direct**:

- Tablety i telefony z systemem Android 4.0 lub nowszym z zainstalowanym rozszerzeniem drukowania z urządzeń przenośnych HP Print Service lub Mopria.
- Większość komputerów, tabletów i komputerów przenośnych z systemem Windows 8.1, na których zainstalowano sterownik druku HP




Następujące urządzenia i systemy operacyjne nie obsługują **Wireless Direct**, ale mogą drukować na drukarce, która obsługuje tę funkcję:

- iPhone i iPad firmy Apple
- Komputery Macintosh z systemem OS X

Szczegółowe informacje o drukowaniu Wireless Direct znajdziesz pod adresem: [www.hp.com/go/wirelessprinting](http://www.hp.com/go/wirelessprinting).


## Włączanie i wyłączanie funkcji Wireless Direct

Funkcję Wireless Direct należy po raz pierwszy uruchomić z poziomu wbudowanego serwera internetowego.

1. Po podłączeniu drukarki do sieci wydrukuj stronę konfiguracji i sprawdź adres IP drukarki. Aby wydrukować stronę konfiguracji, należy wykonać następujące kroki:
  - a. Naciśnij i przytrzymaj przycisk anulowania  aż do momentu, gdy zacznie migać kontrolka "Gotowe" .
  - b. Zwolnij przycisk anulowania .

2. Otwórz przeglądarkę internetową i wpisz w wierszu adresu adres IP lub nazwę hosta urządzenia tak, aby były identyczne z danymi wyświetlanymi na stronie konfiguracji. Naciśnij klawisz **Enter** na klawiaturze komputera. Otworzy się serwer EWS.

 <https://10.10.XX.XXX/>

 **UWAGA:** Jeżeli przeglądarka wyświetli komunikat informujący, że dostęp do strony internetowej może być niebezpieczny, wybierz opcję kontynuowania mimo to. Dostęp do tej strony nie spowoduje uszkodzenia komputera.


3. Kliknij kartę **Połączenia sieciowe**.
4. Kliknij stronę **Sieć**, a następnie kliknij opcję **Konfiguracja bezpośredniego połączenia bezprzewodowego**. Zaznacz pole wyboru, wprowadź nazwę sieci (SSID) w polu **Nazwa sieci (SSID)**, a następnie kliknij przycisk **Zastosuj**. Adres IP urządzenia mobilnego zostanie wyświetlony na stronie **Sieć**.


 **UWAGA:** Aby znaleźć nazwę sieci (SSID), kliknij menu **Konfiguracja bezprzewodowa** na karcie **Sieć**.


## Zmiana nazwy Wireless Direct drukarki

Wykonaj następującą procedurę, aby zmienić nazwę połączenia Wireless Direct drukarki z poziomu wbudowanego serwera internetowego (EWS):

### Krok 1: Uruchamianie wbudowanego serwera internetowego firmy HP

1. Wydrukuj stronę konfiguracji, aby określić nazwę hosta lub adres IP.
  - a. Naciśnij i przytrzymaj przycisk anulowania **X** aż do momentu, gdy zacznie migać kontrolka "Gotowe" .
  - b. Zwolnij przycisk anulowania **X**.
2. Otwórz przeglądarkę internetową i wpisz w wierszu adresu adres IP lub nazwę hosta urządzenia tak, aby były identyczne z danymi wyświetlanymi na stronie konfiguracji. Naciśnij klawisz **Enter** na klawiaturze komputera. Otworzy się serwer EWS.

 <https://10.10.XX.XXX/>

 **UWAGA:** Jeżeli przeglądarka wyświetli komunikat informujący, że dostęp do strony internetowej może być niebezpieczny, wybierz opcję kontynuowania mimo to. Dostęp do tej strony nie spowoduje uszkodzenia komputera.

### Krok 2: Zmiana nazwy Wireless Direct

1. Kliknij kartę **Połączenia sieciowe**.
2. W panelu po lewej stronie kliknij link **Konfiguracja Wireless Direct**.
3. W polu **Nazwa (SSID)** wprowadź nową nazwę.
4. Kliknij **Zastosuj**.

## oprogramowanie HP ePrint

Oprogramowanie HP ePrint ułatwia drukowanie z komputera stacjonarnego lub przenośnego z systemem Windows lub Mac na każdym urządzeniu zgodnym z funkcją HP ePrint. To oprogramowanie ułatwia znalezienie

drukarek zgodnych z HP ePrint, które są zarejestrowane na Twoim koncie HP Connected. Docelowa drukarka HP może znajdować się w biurze lub w dowolnym miejscu na świecie.

- **System Windows:**Po zainstalowaniu oprogramowania otwórz opcję **Drukuj** aplikacji i z listy zainstalowanych drukarek wybierz **HP ePrint**. Kliknij przycisk **Właściwości**, aby skonfigurować opcje drukowania.
- **System OS X:**Po zainstalowaniu oprogramowania wybierz **Plik, Drukuj**, a następnie wybierz strzałkę obok pozycji **PDF**(w lewym dolnym rogu ekranu sterownika). Wybierz opcję **HP ePrint**.

W systemie Windows oprogramowanie HP ePrint obsługuje drukowanie TCP/IP za pomocą drukarek w sieci lokalnej (LAN lub WAN) zgodnych ze standardem UPD PostScript®.

Systemy Windows i Mac obsługują drukowanie IPP za pomocą urządzeń podłączonych do sieci LAN lub WAN zgodnych ze standardem ePCL.

Systemy Windows i OS X obsługują także drukowanie dokumentów PDF w publicznych lokalizacjach druku oraz drukowanie przy użyciu usługi HP ePrint z wykorzystaniem wiadomości e-mail i technologii pracy "w chmurze".

Sterowniki i informacje są dostępne pod adresem [www.hp.com/go/eprintsoftware](http://www.hp.com/go/eprintsoftware).



**UWAGA:** W systemie Windows sterownik druku oprogramowania HP ePrint nosi nazwę HP ePrint + JetAdvantage.



**UWAGA:** Oprogramowanie HP ePrint to narzędzie do obsługi przepływu plików PDF do systemu OS X i nie jest technicznie sterownikiem druku.



**UWAGA:** Oprogramowanie HP ePrint nie obsługuje drukowania USB.

## Wbudowane rozwiązanie druku w systemie Android

Wbudowane rozwiązanie firmy HP dla urządzeń Android i Kindle umożliwia urządzeniom mobilnym automatyczne znajdowanie i drukowanie z użyciem drukarek HP, które są połączone z siecią lub znajdują się w zasięgu usługi bezpośredniego drukowania bezprzewodowego Wireless Direct.

Drukarka musi być podłączona do tej samej sieci (podsieci) co urządzenie z systemem Android.

Rozwiązanie druku jest wbudowane w wiele wersji systemu operacyjnego.



**UWAGA:** Jeśli w urządzeniu nie jest dostępna opcja drukowania, przejdź do [Google Play > aplikacje Android](#) i zainstaluj rozszerzenie HP Print Service.

Aby uzyskać więcej informacji na temat korzystania z wbudowanego drukowania i obsługiwanych urządzeń z systemem Android, odwiedź stronę: [www.hp.com/go/LaserJetMobilePrinting](http://www.hp.com/go/LaserJetMobilePrinting).

---

## 5 Zarządzanie drukarką

- [Zaawansowana konfiguracja za pomocą wbudowanego serwera internetowego \(EWS\) HP \(tylko modele bezprzewodowe\)](#)
- [Części wbudowanego serwera internetowego](#)
- [Konfigurowanie ustawień sieci IP](#)
- [Funkcje zabezpieczające drukarkę](#)
- [Ustawienia oszczędzania energii](#)
- [Aktualizacja oprogramowania sprzętowego](#)

### Informacje dodatkowe:

Poniższe informacje są poprawne w chwili publikacji. Aktualne informacje można znaleźć na stronach [www.hp.com/support/ljm11-m13](http://www.hp.com/support/ljm11-m13).

Pełne wsparcie HP dla drukarki obejmuje następujące informacje:

- Instalacja i konfiguracja
- Nauka i użytkowanie
- Rozwiązywanie problemów
- Pobierz aktualizacje programów i oprogramowania sprzętowego
- Dołączanie do forów pomocy technicznej
- Znajdowanie informacji o gwarancji i przepisach

# Zaawansowana konfiguracja za pomocą wbudowanego serwera internetowego (EWS) HP (tylko modele bezprzewodowe)

Wbudowany serwer internetowy HP umożliwia zarządzanie funkcjami drukowania z komputera zamiast używania w tym celu panelu sterowania drukarki.

- Wyświetlanie informacji o stanie drukarce
- Sprawdzanie poziomu zużycia i zamawianie nowych materiałów eksploatacyjnych
- Przeglądanie i zmiana konfiguracji podajników
- Wyświetlanie i zmienianie konfiguracji menu panelu sterowania drukarki
- Przeglądanie i drukowanie wewnętrznych stron drukarki
- Otrzymywanie powiadomień o zdarzeniach drukarki i materiałów eksploatacyjnych
- Wyświetlanie i zmiana konfiguracji sieciowej




Wbudowany serwer internetowy HP działa po podłączeniu drukarki do sieci opartej na protokole IP. Wbudowany serwer internetowy HP nie obsługuje połączeń drukarki opartych na protokole IPX. Do uruchomienia i korzystania z wbudowanego serwera internetowego HP dostęp do Internetu nie jest wymagany.


Wbudowany serwer internetowy zostanie udostępniony automatycznie po połączeniu drukarki z siecią.



**UWAGA:** Wbudowany serwer HP będzie niedostępny za zaporą internetową.

## Otwórz stronę serwera EWS urządzenia w przeglądarce internetowej

1. Wydrukuj stronę konfiguracji, aby określić nazwę hosta lub adres IP.
  - a. Naciśnij i przytrzymaj przycisk anulowania  aż do momentu, gdy zacznie migać kontrolka "Gotowe" .
  - b. Zwolnij przycisk anulowania .
2. Otwórz przeglądarkę internetową i wpisz w wierszu adresu adres IP lub nazwę hosta urządzenia tak, aby były identyczne z danymi wyświetlanymi na stronie konfiguracji. Naciśnij klawisz **Enter** na klawiaturze komputera. Otworzy się serwer EWS.

 <https://10.10.XXXXX/>



**UWAGA:** Jeżeli przeglądarka wyświetli komunikat informujący, że dostęp do strony internetowej może być niebezpieczny, wybierz opcję kontynuowania mimo to. Dostęp do tej strony nie spowoduje uszkodzenia komputera.



# Części wbudowanego serwera internetowego

## Karta Informacje

W skład grupy stron Informacje wchodzi następujące strony:

- **Stan urządzenia** zawiera informacje o stanie drukarki i materiałów eksploatacyjnych firmy HP.
- Strona **Konfiguracja urządzenia** zawiera informacje dostępne na stronie konfiguracji drukarki.
- **Stan materiałów eksploatacyjnych** pokazuje stan materiałów eksploatacyjnych HP oraz ich numery katalogowe. Aby zamówić nowe materiały eksploatacyjne, kliknij przycisk **Zamawianie materiałów eksploatacyjnych** w prawej górnej części okna.
- Strona **Podsumowanie ustawień sieciowych** zawiera informacje dostępne na stronie **Podsumowanie ustawień sieciowych**.

## Karta Ustawienia

Ta karta umożliwia konfigurację drukarki z poziomu komputera użytkownika. Jeżeli drukarka została podłączona do sieci, przed zmianą ustawień na tej karcie należy zawsze skontaktować się z administratorem drukarki.

Karta **Ustawienia** obejmuje stronę **Drukowanie**, na której można wyświetlać i zmieniać domyślne ustawienia zleceń drukowania.

## Karta Praca w sieci

Karta pozwala administratorowi sieci monitorować ustawienia sieciowe drukarki podłączonej do sieci opartej na protokole IP.

## Łącza

Łącza znajdują się w prawej górnej części stron stanu. Musisz mieć dostęp do Internetu, aby skorzystać z jednego z nich. Jeżeli używasz połączenia telefonicznego i podczas pierwszego uruchomienia wbudowanego serwera internetowego drukarka nie była połączona z Internetem, musisz ustanowić połączenie przed odwiedzeniem którejkolwiek z tych witryn. Połączenie z Internetem może wymagać zamknięcia i ponownego uruchomienia wbudowanego serwera internetowego HP.

- **Zakup materiały eksploatacyjne.** Kliknij to łącze, aby połączyć się ze stroną Sure Supply i zamówić oryginalne materiały eksploatacyjne HP u firmy HP lub wybranego sprzedawcy.
- **Pomoc techniczna.** Łączy z witryną pomocy technicznej drukarki. Można tu znaleźć pomoc dotyczącą głównych tematów.

# Konfigurowanie ustawień sieci IP

- [Wprowadzenie](#)
- [Oświadczenie dotyczące udostępniania drukarki](#)
- [Wyświetlanie lub zmiana ustawień sieciowych](#)
- [Ręczna konfiguracja parametrów IPv4 TCP/IP](#)

## Wprowadzenie




W następujących częściach znajduje się opis sposobu konfiguracji ustawień sieciowych drukarki.


## Oświadczenie dotyczące udostępniania drukarki


Firma HP nie obsługuje połączeń sieciowych typu "peer-to-peer", ponieważ jest to funkcja systemów operacyjnych firmy Microsoft, a nie sterowników drukarek HP. Odwiedź stronę firmy Microsoft pod adresem [www.microsoft.com](http://www.microsoft.com).

## Wyświetlanie lub zmiana ustawień sieciowych

Do wyświetlenia lub zmiany ustawień konfiguracji adresu IP można użyć wbudowanego serwera internetowego HP.

1. Otwórz wbudowany serwer internetowy (EWS).
  - a. Wydrukuj stronę konfiguracji, aby określić nazwę hosta lub adres IP.
    - i. Naciśnij i przytrzymaj przycisk anulowania  aż do momentu, gdy zacznie migać kontrolka "Gotowe" .
    - ii. Zwolnij przycisk anulowania .
  - b. Otwórz przeglądarkę internetową i wpisz w wierszu adresu adres IP lub nazwę hosta urządzenia tak, aby były identyczne z danymi wyświetlanymi na stronie konfiguracji. Naciśnij klawisz **Enter** na klawiaturze komputera. Otworzy się serwer EWS.

 <https://10.10.XX.XXX/>

 **UWAGA:** Jeżeli przeglądarka wyświetli komunikat informujący, że dostęp do strony internetowej może być niebezpieczny, wybierz opcję kontynuowania mimo to. Dostęp do tej strony nie spowoduje uszkodzenia komputera.


2. Kliknij kartę **Sieć**, aby uzyskać informacje o sieci. Dopasuj odpowiednio ustawienia.


## Ręczna konfiguracja parametrów IPv4 TCP/IP

Za pomocą wbudowanego serwera internetowego wprowadź ręcznie adres IPv4, maskę podsieci i bramę domyślną.

1. Otwórz wbudowany serwer internetowy (EWS).
  - a. Wydrukuj stronę konfiguracji, aby określić nazwę hosta lub adres IP.

- i. Naciśnij i przytrzymaj przycisk anulowania **X** aż do momentu, gdy zacznie migać kontrolka "Gotowe" **U**.
  - ii. Zwolnij przycisk anulowania **X**.
- b. Otwórz przeglądarkę internetową i wpisz w wierszu adresu adres IP lub nazwę hosta urządzenia tak, aby były identyczne z danymi wyświetlanymi na stronie konfiguracji. Naciśnij klawisz **Enter** na klawiaturze komputera. Otworzy się serwer EWS.

 <https://10.10.XXXXX/>

 **UWAGA:** Jeżeli przeglądarka wyświetli komunikat informujący, że dostęp do strony internetowej może być niebezpieczny, wybierz opcję kontynuowania mimo to. Dostęp do tej strony nie spowoduje uszkodzenia komputera.

2. Kliknij kartę **Połączenia sieciowe**.
3. W obszarze **Konfiguracja IPv4** wybierz **Ręczna konfiguracja IP**, a następnie edytuj ustawienia konfiguracji protokołu IPv4.
4. Kliknij przycisk **Zastosuj**.

# Funkcje zabezpieczające drukarkę

## Wprowadzenie

Drukarka korzysta z rozmaitych zabezpieczeń, aby ograniczyć dostęp niepowołanych osób do ustawień konfiguracji, podzespołów i danych.

- [Przypisywanie lub zmiana hasła do urządzenia za pomocą wbudowanego serwera internetowego HP](#)


## Przypisywanie lub zmiana hasła do urządzenia za pomocą wbudowanego serwera internetowego HP


Przypisz hasło administratora, umożliwiające dostęp do drukarki i do wbudowanego serwera internetowego HP, aby uniemożliwić nieautoryzowanym użytkownikom zmianę ustawień drukarki.

1. Otwórz wbudowany serwer internetowy (EWS).

### Drukarki z dostępem do sieci

- a. Wydrukuj stronę konfiguracji, aby określić nazwę hosta lub adres IP.
  - i. Naciśnij i przytrzymaj przycisk anulowania **X** aż do momentu, gdy zacznie migać kontrolka "Gotowe" **O**.
  - ii. Zwolnij przycisk anulowania **X**.
- b. Otwórz przeglądarkę internetową i wpisz w wierszu adresu adres IP lub nazwę hosta urządzenia tak, aby były identyczne z danymi wyświetlanymi na stronie konfiguracji. Naciśnij klawisz **Enter** na klawiaturze komputera. Otworzy się serwer EWS.

 <https://10.10.XX.XXX/>

 **UWAGA:** Jeżeli przeglądarka wyświetli komunikat informujący, że dostęp do strony internetowej może być niebezpieczny, wybierz opcję kontynuowania mimo to. Dostęp do tej strony nie spowoduje uszkodzenia komputera.

2. Na karcie **Sieci** kliknij łącze **Hasł** w lewym okienku nawigacji.
3. W obszarze **Hasł** wpisz hasło w polu **Hasł**.
4. Wprowadź ponownie hasło w polu **Potwierdź hasł**.
5. Kliknij przycisk **Zastosuj**.

 **UWAGA:** Zapisz hasło i schowaj je w bezpiecznym miejscu.

# Ustawienia oszczędzania energii

- [Wprowadzenie](#)
- [Drukowanie przy użyciu ustawienia EconoMode](#)
- [Konfiguracja Trybu uśpienia/automatycznego wyłączenia po okresie bezczynności](#)
- [Ustawienie Opóźnienie, gdy porty są aktywne](#)

## Wprowadzenie

Drukarka oferuje kilka ekonomicznych funkcji pozwalających zaoszczędzić energię i materiały eksploatacyjne.

## Drukowanie przy użyciu ustawienia EconoMode

Ta drukarka udostępnia opcję EconoMode do drukowania wersji próbnych wydruków. Korzystanie z trybu EconoMode może zmniejszyć zużycie toneru. Może to jednak odbywać się kosztem obniżenia jakości wydruków.

Firma HP nie zaleca korzystania z trybu EconoMode przez cały czas. Jeśli opcja EconoMode jest używana przez cały czas, toner może nie zostać w pełni zużyty, gdy ulegną już zużyciu mechaniczne części kasety z tonerem. Jeśli jakość druku zacznie się pogarszać i stanie się nie do zaakceptowania, należy rozważyć wymianę kasety z tonerem.



**UWAGA:** Jeżeli ta opcja nie jest dostępna w stosowanym sterowniku druku, to można ją ustawić, korzystając z wbudowanego serwera internetowego firmy HP.

1. W programie wybierz opcję **Drukuj**.
2. Wybierz drukarkę, a następnie kliknij przycisk **Właściwości** lub **Preferencje**.
3. Kliknij kartę **Papier/Jakość**.
4. Kliknij opcję **Tryb ekonomiczny**.

## Konfiguracja Trybu uśpienia/automatycznego wyłączenia po okresie bezczynności

Umożliwia ustawienie czasu bezczynności przed przejściem drukarki w tryb uśpienia z poziomu wbudowanego serwera internetowego.


Wykonaj następującą procedurę, aby zmienić ustawienie trybu uśpienia/automatyczne wyłączenie po okresie bezczynności:


1. Otwórz wbudowany serwer internetowy (EWS).

### (Drukarki z dostępem do sieci)

- a. Wydrukuj stronę konfiguracji, aby określić nazwę hosta lub adres IP.

- i. Naciśnij i przytrzymaj przycisk anulowania **X** aż do momentu, gdy zacznie migać kontrolka "Gotowe" **U**.
  - ii. Zwolnij przycisk anulowania **X**.
- b. Otwórz przeglądarkę internetową i wpisz w wierszu adresu adres IP lub nazwę hosta urządzenia tak, aby były identyczne z danymi wyświetlanymi na stronie konfiguracji. Naciśnij klawisz **Enter** na klawiaturze komputera. Otworzy się serwer EWS.

 <https://10.10.XX.XXX/>

 **UWAGA:** Jeżeli przeglądarka wyświetli komunikat informujący, że dostęp do strony internetowej może być niebezpieczny, wybierz opcję kontynuowania mimo to. Dostęp do tej strony nie spowoduje uszkodzenia komputera.

2. Kliknij kartę **System**, a następnie wybierz stronę **Ustawienia energii**.
3. Wybierz czas dla trybu uśpienia/automatycznego wyłączenia po okresie bezczynności, a następnie kliknij przycisk **Zastosuj**.


## Ustawienie Opóźnienie, gdy porty są aktywne


### Metoda 1: Z wykorzystaniem wbudowanego serwera internetowego HP (EWS)

1. Otwórz wbudowany serwer internetowy HP (EWS):

#### (Drukarki z dostępem do sieci)

- a. Wydrukuj stronę konfiguracji, aby określić nazwę hosta lub adres IP.
  - i. Naciśnij i przytrzymaj przycisk anulowania **X** aż do momentu, gdy zacznie migać kontrolka "Gotowe" **U**.
  - ii. Zwolnij przycisk anulowania **X**.
- b. Otwórz przeglądarkę internetową i wpisz w wierszu adresu adres IP lub nazwę hosta urządzenia tak, aby były identyczne z danymi wyświetlanymi na stronie konfiguracji. Naciśnij klawisz **Enter** na klawiaturze komputera. Otworzy się serwer EWS.

 <https://10.10.XX.XXX/>

 **UWAGA:** Jeżeli przeglądarka wyświetli komunikat informujący, że dostęp do strony internetowej może być niebezpieczny, wybierz opcję kontynuowania mimo to. Dostęp do tej strony nie spowoduje uszkodzenia komputera.

2. Kliknij kartę **Ustawienia**, a następnie wybierz stronę **Ustawienia energii**.
3. Zaznacz pole wyboru **Opóźnienie, gdy porty są aktywne**, aby włączyć lub wyłączyć ustawienie.

### Metoda 2: Z wykorzystaniem oprogramowania drukarki

1. Na liście drukarek kliknij prawym przyciskiem myszy nazwę drukarki, a następnie kliknij pozycję **Właściwości**, aby otworzyć okno dialogowe **Właściwości drukarki**.
2. Kliknij kartę **Ustawienia urządzenia** i przejdź do obszaru **Ustawienia energii**.
3. Zaznacz pole wyboru **Opóźnienie, gdy porty są aktywne**, aby włączyć lub wyłączyć ustawienie.



---

**UWAGA:** Gdy zaznaczona zostanie opcja **Opóźnienie, gdy porty są aktywne**, drukarka nie wyłączy się, o ile wszystkie porty nie będą nieaktywne. Jeśli opcja ta nie zostanie zaznaczona, drukarka wyłączy się po okresie nieaktywności określonym w ustawieniu **Wyłącz po**. Aktywne połączenie z siecią lub USB uniemożliwi wyłączenie drukarki.

---

## Aktualizacja oprogramowania sprzętowego

Co pewien czas firma HP wydaje aktualizacje drukarek, nowe aplikacje dla usług internetowych, a także nowe funkcje dla dotychczasowych programów tego typu. Niżej przedstawione kroki umożliwiają zaktualizowanie oprogramowania sprzętowego jednej drukarki. Po wykonaniu tej operacji aplikacje internetowe zostaną zaktualizowane automatycznie.

### Aktualizacja za pomocą narzędzia do aktualizacji oprogramowania sprzętowego

Wykonaj poniższe czynności, aby ręcznie pobrać i zainstalować Narzędzie aktualizacji oprogramowania sprzętowego ze strony HP.com.



**UWAGA:** Musisz mieć zainstalowany sterownik drukarki, aby użyć tej metody.

1. Odwiedź stronę [www.hp.com/support](http://www.hp.com/support), wybierz kraj/region, kliknij odnośnik **Pobierz sterowniki i oprogramowanie**, następnie wpisz nazwę drukarki w polu wyszukiwania i wciśnij klawisz **Enter**. Wybierz drukarkę z listy wyników wyszukiwania.
2. Wybierz system operacyjny.
3. W sekcji **Oprogramowanie sprzętowe** zlokalizuj **Narzędzie aktualizacji oprogramowania sprzętowego**.
4. Kliknij przycisk **Pobierz**, kliknij przycisk **Uruchom**, a następnie ponownie kliknij przycisk **Uruchom**.
5. Po uruchomieniu narzędzia wybierz drukarkę z listy rozwijanej, a następnie kliknij opcję **Wyślij oprogramowanie układowe**.



**UWAGA:** Aby wydrukować stronę konfiguracji w celu sprawdzenia wersji zainstalowanego oprogramowania sprzętowego przed lub po procesie aktualizacji, kliknij przycisk **Wydrukuj konfigurację**.

6. Przeprowadź instalację zgodnie z instrukcjami wyświetlanymi na ekranie, a następnie kliknij przycisk **Zakończ**, aby zamknąć narzędzie.



---

## 6 Rozwiązywanie problemów

- [Obsługa klienta](#)
- [Interpretacja sygnałów świetlnych na panelu sterowania](#)
- [Przywracanie domyślnych ustawień fabrycznych](#)
- [Rozwiązywanie problemów z podawaniem papieru lub zacięciami](#)
- [Usuwanie zacięć papieru](#)
- [Poprawianie jakości druku](#)
- [Rozwiązywanie problemów z połączeniami bezpośrednimi](#)
- [Rozwiązywanie problemów z siecią bezprzewodową](#)

### Informacje dodatkowe:

Poniższe informacje są poprawne w chwili publikacji. Aktualne informacje można znaleźć na stronach [www.hp.com/support/ljm11-m13](http://www.hp.com/support/ljm11-m13).

Pełne wsparcie HP dla drukarki obejmuje następujące informacje:

- Instalacja i konfiguracja
- Nauka i użytkowanie
- Rozwiązywanie problemów
- Pobierz aktualizacje programów i oprogramowania sprzętowego
- Dołączanie do forów pomocy technicznej
- Znajdowanie informacji o gwarancji i przepisach




## Obsługa klienta

Uzyskaj pomoc telefoniczną w swoim kraju/regionie	Numery telefoniczne dla kraju/regionu znajdują się na ulotce dołączonej do opakowania urządzenia oraz na stronie <a href="http://www.hp.com/support/">www.hp.com/support/</a> .
Przygotuj nazwę drukarki, numer seryjny, datę zakupu i opis problemu.	
Skorzystaj z pomocy technicznej 24 godziny na dobę, pobieraj sterowniki i programy narzędziowe.	<a href="http://www.hp.com/support/ljm11-m13">www.hp.com/support/ljm11-m13</a>
Zamawianie dodatkowych usług i umów serwisowych w firmie HP	<a href="http://www.hp.com/go/carepack">www.hp.com/go/carepack</a>
Zarejestruj drukarkę	<a href="http://www.register.hp.com">www.register.hp.com</a>

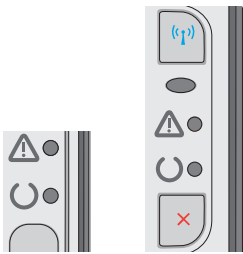
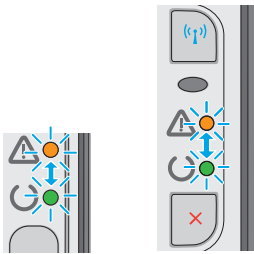
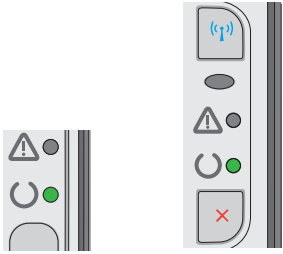
# Interpretacja sygnałów świetlnych na panelu sterowania

Włącz drukarkę i zaczekaj, aż na wyświetlaczu panelu sterowania pojawi się kod błędu.

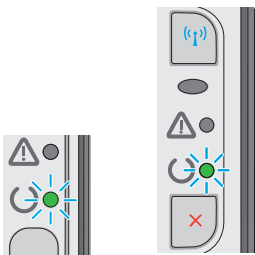
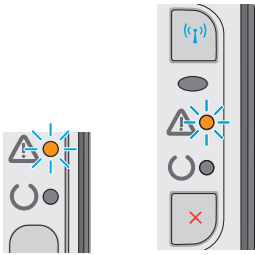
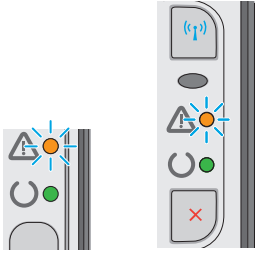
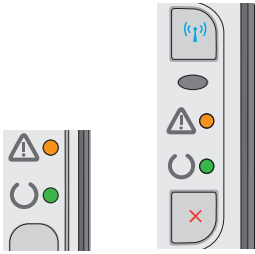
**Tabela 6-1** Objasnienia dotyczące kontroltek stanu

	Symbol nieświecącej kontrolki
	Symbol świecącej kontrolki
	Symbol migającej kontrolki

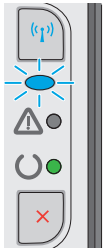
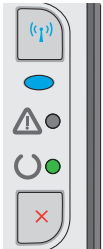

**Tabela 6-2** Sygnały świetlne na panelu sterowania

Stan kontrolki	Status drukarki	Czynności
<p>Wszystkie kontrolki są wyłączone.</p> 	<p>Drukarka jest w trybie automatycznego wyłączenia lub jest wyłączona.</p>	<p>Aby włączyć drukarkę lub wyłączyć tryb automatycznego wyłączenia, należy nacisnąć przycisk zasilania.</p>
<p>Kontrolki świecą naprzemiennie</p> 	<p>Kontrolki świecą naprzemiennie w trakcie inicjacji formatyzatora lub gdy drukarka przetwarza stronę czyszczącą.</p>	<p>Nie są wymagane żadne czynności. Poczekaj na zakończenie inicjacji. Po zakończeniu inicjacji drukarka powinna przejść w stan gotowości.</p>
<p>Świeci kontrolka Gotowe, a kontrolka Uwaga jest wyłączona.</p> 	<p>Drukarka znajduje się w stanie gotowości.</p>	<p>Nie są wymagane żadne czynności. Drukarka jest gotowa na przyjęcie zlecenia drukowania.</p>

**Tabela 6-2 Sygnały świetlne na panelu sterowania (ciąg dalszy)**

Stan kontrolki	Status drukarki	Czynności
<p>Kontrolka Gotowe miga, a kontrolka Uwaga jest wyłączona.</p> 	<p>Drukarka odbiera lub przetwarza dane.</p>	<p>Nie są wymagane żadne czynności. Drukarka odbiera lub przetwarza zlecenie drukowania.</p>
<p>Kontrolka Uwaga miga, a kontrolka Gotowe jest wyłączona.</p> 	<p>Wystąpił błąd drukarki, który wymaga interwencji przy drukarce, na przykład zacięcie papieru, otwarte drzwiczki, brak kasety drukującej lub brak papieru w podajniku.</p>	<p>Sprawdź drukarkę, znajdź usterkę i ją usuń. Jeśli problem polega na braku papieru w podajniku lub drukarka jest w trybie podawania ręcznego, włóż odpowiedni papier do podajnika i postępuj zgodnie z instrukcjami wyświetlanymi na ekranie lub otwórz i zamknij drzwiczki kasety drukującej, aby wznowić drukowanie.</p>
<p>Kontrolka Uwaga miga, a kontrolka Gotowe świeci.</p> 	<p>Wystąpił błąd kontynuacji pracy. Drukarka spróbuje samodzielnie rozwiązać problem.</p>	<p>Jeżeli drukarka rozwiąże problem, przejdzie w stan przetwarzania danych i ukończy zadanie.</p> <p>Jeżeli drukarka nie rozwiąże problemu, błąd występował. Spróbuj wyjąć wszystkie materiały ze ścieżki materiałów oraz wyłącz i ponownie włącz drukarkę.</p>
<p>Świecą kontrolki "Uwaga" i "Gotowe".</p> 	<p>Wystąpił błąd krytyczny uniemożliwiający kontynuację pracy drukarki.</p>	<ol style="list-style-type: none"> <li>1. Wyłącz drukarkę i odłącz przewód zasilający.</li> <li>2. Zaczekaj ok. 30 sekund, a następnie włącz drukarkę lub podłącz ponownie przewód zasilania.</li> <li>3. Poczekaj na zainicjowanie drukarki.</li> </ol> <p>Jeżeli błąd nadal występuje, skontaktuj się z działem pomocy technicznej firmy HP.</p>

**Tabela 6-2 Sygnały świetlne na panelu sterowania (ciąg dalszy)**

Stan kontrolki	Status drukarki	Czynności
Miga kontrolka połączenia bezprzewodowego.	Drukarka próbuje znaleźć sieć bezprzewodową.	Nie są wymagane żadne czynności.
		
Kontrolka sieci bezprzewodowej świeci się.	Drukarka jest połączona z siecią bezprzewodową.	Nie są wymagane żadne czynności.
		
Kontrolka sieci bezprzewodowej jest wyłączona.	Drukarka nie jest podłączona do sieci, a moduł sieci bezprzewodowej w drukarce może być wyłączony.	<p>Jeśli kontrolka jest wyłączona, drukarka nie jest podłączona do sieci, a moduł bezprzewodowy w drukarce może być wyłączony. Naciśnij przycisk łączności bezprzewodowej, aby spróbować nawiązać połączenie z siecią, lub uruchom narzędzie konfiguracji sieci bezprzewodowej, aby skonfigurować drukarkę. Aby sprawdzić, czy drukarka znalazła sieć, wydrukuj stronę konfiguracji. Drukarka ma przypisany adres IP.</p>
		<p>Aby uzyskać informacje na temat połączenia bezprzewodowego z siecią, zobacz <a href="#">Rozwiązywanie problemów z siecią bezprzewodową na stronie 62</a>.</p> <p>Jeśli drukarka nadal nie może nawiązać połączenia z siecią, odinstaluj i ponownie zainstaluj drukarkę. Jeśli błąd będzie się powtarzał, skontaktuj się z administratorem sieci lub zajrzyj do instrukcji obsługi sieci bezprzewodowej routera lub punktu dostępowego.</p>


## Przywracanie domyślnych ustawień fabrycznych


Opcja ta powoduje przywrócenie wszystkich ustawień drukarki i sieci do domyślnych wartości fabrycznych. Nie powoduje zresetowania wartości liczby stron, formatów ustawionych dla podajników ani języka. Aby przywrócić domyślne ustawienia fabryczne drukarki, należy wykonać poniższe czynności.

**! OSTROŻNIE:** Przywrócenie ustawień domyślnych powoduje powrót wszystkich ustawień do ich fabrycznych wartości domyślnych oraz wyczyszczenie wszystkich stron zapisanych w pamięci.

### 1. Otwórz wbudowany serwer internetowy HP (EWS):

#### Drukarki z dostępem do sieci

- a. Wydrukuj stronę konfiguracji, aby określić nazwę hosta lub adres IP.
  - i. Naciśnij i przytrzymaj przycisk anulowania **X** aż do momentu, gdy zacznie migać kontrolka "Gotowe" .
  - ii. Zwolnij przycisk anulowania **X**.
- b. Otwórz przeglądarkę internetową i wpisz w wierszu adresu adres IP lub nazwę hosta urządzenia tak, aby były identyczne z danymi wyświetlanymi na stronie konfiguracji. Naciśnij klawisz **Enter** na klawiaturze komputera. Otworzy się serwer EWS.

 <https://10.10.XX.XXX/>

**! UWAGA:** Jeżeli przeglądarka wyświetli komunikat informujący, że dostęp do strony internetowej może być niebezpieczny, wybierz opcję kontynuowania mimo to. Dostęp do tej strony nie spowoduje uszkodzenia komputera.

### 2. Kliknij kartę **Ustawienia**.

### 3. Wybierz opcję **Przywróć ustawienia fabryczne**, a następnie kliknij przycisk **Zastosuj**.

Drukarka zostanie automatycznie uruchomiona ponownie.

# Rozwiązywanie problemów z podawaniem papieru lub zacięciami

Jeśli drukarka doświadcza powtarzających się problemów z podawaniem papieru lub z zacięciami papieru, należy użyć następujących informacji, aby zmniejszyć liczbę zdarzeń.

## Drukarka nie pobiera papieru

Jeśli drukarka nie pobiera papieru z podajnika, wypróbuj poniższe rozwiązania.

1. Otwórz urządzenie i wyjmij wszystkie zacięte arkusze papieru.
2. Umieść w podajniku papier w formacie odpowiednim dla zlecenia.
3. Upewnij się, że rodzaj i format papieru są ustawione prawidłowo w sterowniku oprogramowania lub na wbudowanym serwerze internetowym.
4. Upewnij się, że prowadnice papieru w podajniku są ustawione odpowiednio dla formatu papieru. Wyreguluj odpowiednie przesunięcie prowadnic w pojemniku.
5. Sprawdź panel sterowania drukarki i zobacz, czy nie oczekuje ona na potwierdzenie monitu o ręczne podanie papieru. Załaduj papier i kontynuuj drukowanie.
6. Rolka pobierania i wkład rozdzielający mogą być zabrudzone.

## Drukarka pobiera kilka arkuszy papieru




Jeśli drukarka pobiera jednorazowo kilka arkuszy papieru z podajnika, wypróbuj poniższe rozwiązania.

1. Wyjmij stos papieru z podajnika, zegnij łagodnie kilka razy, obróć o 180 stopni i przewróć na drugą stronę. **Nie należy kartkować papieru.** Włóż stos papieru z powrotem do podajnika.
2. Należy używać tylko papieru zgodnego ze specyfikacjami firmy HP dla tej drukarki.
3. Używaj papieru, który nie jest zmięty, załamany ani zniszczony. W razie potrzeby weź papier z innego opakowania.
4. Upewnij się, że podajnik nie jest przepiętny. Jeśli jest, wyjmij z niego cały stos papieru, wyprostuj go, a następnie włóż do podajnika tylko część arkuszy.
5. Upewnij się, że prowadnice papieru w podajniku są ustawione odpowiednio dla formatu papieru. Wyreguluj odpowiednie przesunięcie prowadnic w pojemniku.
6. Upewnij się, że urządzenie działa w zalecanych warunkach otoczenia.

## Częste lub powtarzające się zacięcia papieru

Wykonaj następujące czynności, aby rozwiązać problemy z częstymi zacięciami papieru. Jeśli pierwszy krok nie rozwiąże problemu, przejdź do następnego kroku dopóki problem nie zostanie rozwiązany.

1. Jeśli papier zaciął się w drukarce, usuń zacięcie i wydrukuj stronę konfiguracji w celu przetestowania drukarki.
2. Sprawdź, czy podajnik jest skonfigurowany dla odpowiedniego formatu i rodzaju papieru w sterowniku oprogramowania lub na wbudowanym serwerze internetowym. Dostosuj ustawienia papieru w razie potrzeby.

3. Wyłącz drukarkę na 30 sekund, a następnie włącz ją ponownie.
4. Uzyskaj dostęp do wbudowanego serwera internetowego (EWS) HP, aby wydrukować stronę czyszczącą i usunąć nagromadzony toner z wnętrza drukarki:
  - a. Na karcie **Informacje** wbudowanego serwera internetowego kliknij przycisk **Drukowanie stron informacyjnych**.
  - b. W obszarze **Drukuj stronę czyszczącą** kliknij przycisk **Drukuj**, aby wydrukować stronę czyszczącą.
5. Aby przetestować drukarkę, wydrukuj stronę konfiguracji.
  - a. Naciśnij i przytrzymaj przycisk anulowania  aż do momentu, gdy zacznie migać kontrolka "Gotowe" .
  - b. Zwolnij przycisk anulowania .

Jeśli żadna z tych czynności nie umożliwiła rozwiązania problemu, drukarka może wymagać naprawy. Skontaktuj się z biurem obsługi klienta firmy HP.

## Zapobieganie zacięciom papieru

Aby ograniczyć zjawisko zacięć papieru, wypróbuj następujące rozwiązania.

1. Należy używać tylko papieru zgodnego ze specyfikacjami firmy HP dla tej drukarki.
2. Używaj papieru, który nie jest zmięty, załamany ani zniszczony. W razie potrzeby weź papier z innego opakowania.
3. Stosuj papier, który wcześniej nie był używany do drukowania ani kopiowania.
4. Upewnij się, że podajnik nie jest przepelniony. Jeśli jest, wyjmij z niego cały stos papieru, wyprostuj go, a następnie włóż do podajnika tylko część arkuszy.
5. Upewnij się, że prowadnice papieru w podajniku są ustawione odpowiednio dla formatu papieru. Przesuń prowadnice, aby dotykały stosu papieru, nie zaginając go.
6. Jeśli drukujesz na papierze o dużej gramaturze, wytłaczanym albo perforowanym, używaj funkcji podawania ręcznego i wprowadzaj arkusze pojedynczo.
7. Sprawdź, czy rodzaj i format papieru są odpowiednio skonfigurowane dla podajnika.
8. Upewnij się, że urządzenie działa w zalecanych warunkach otoczenia.



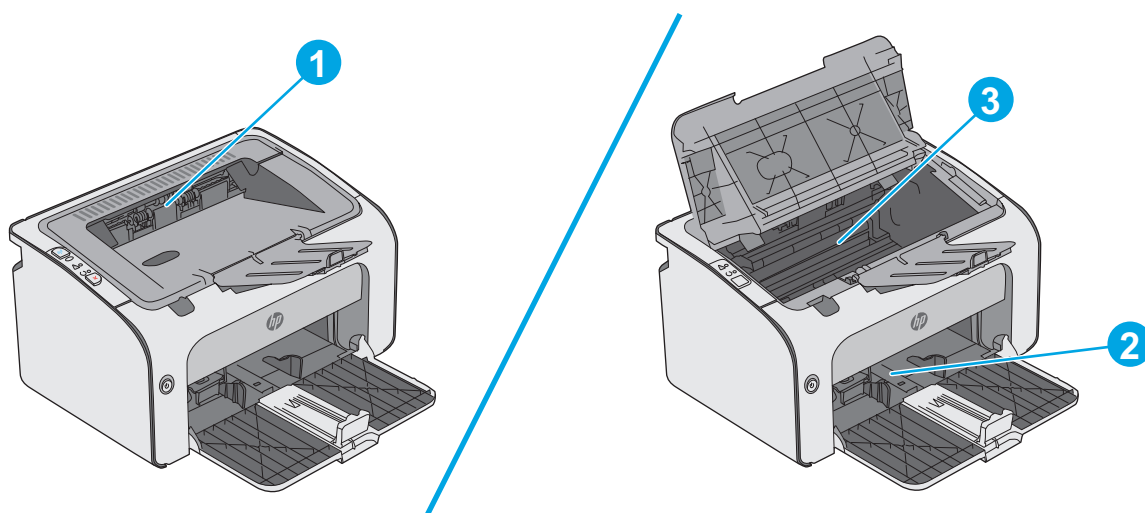
# Usuwanie zacięć papieru

## Wprowadzenie

Poniższy tekst zawiera wskazówki odnośnie wyjmowania zaklinowanych arkuszy papieru z urządzenia.


- [Miejsca zacinania się papieru](#)
- [Usuwanie zacięć w podajniku wejściowym](#)
- [Usuwanie zacięć w pobliżu kasety z tonerem](#)
- [Usuwanie zacięć w pojemniku wyjściowym](#)

## Miejsca zacinania się papieru

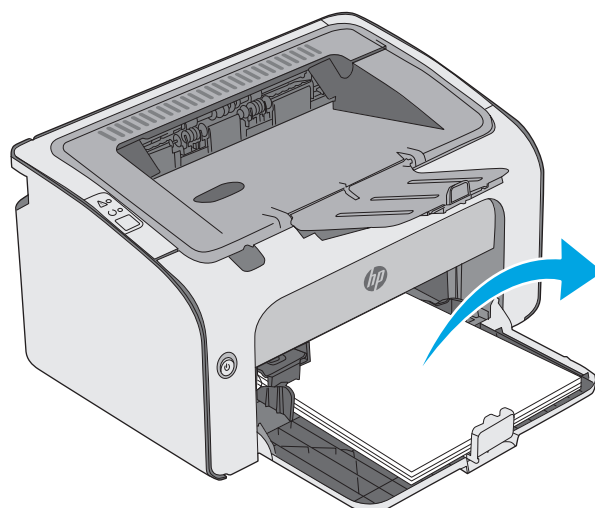


1	Pojemnik wyjściowy
2	Podajnik
3	Obszar kasety z tonerem

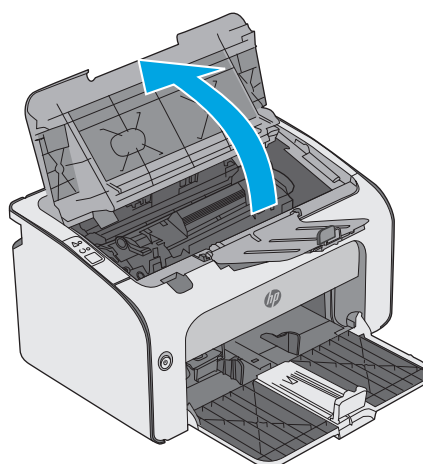
## Usuwanie zacięć w podajniku wejściowym

Gdy wystąpi zacięcie papieru, kontrolka ostrzeżenia  na panelu sterowania drukarki miga.

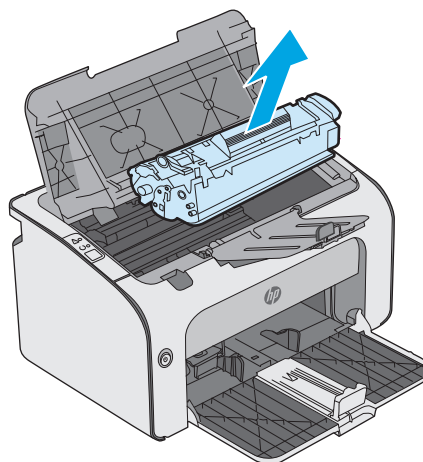
1. Usuń luźny papier z podajnika wejściowego.



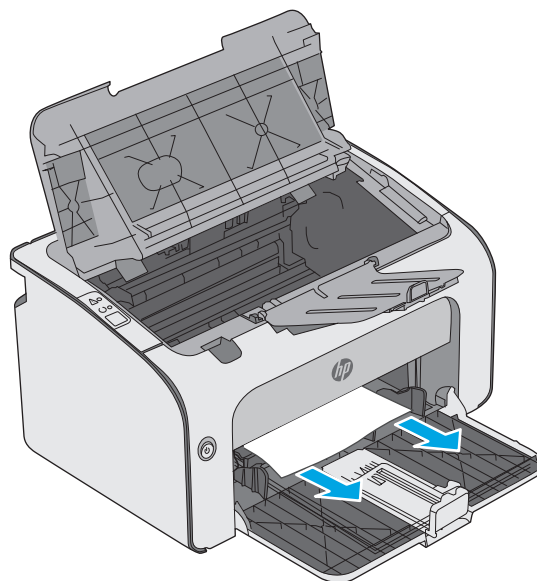
2. Otwórz górną pokrywę.



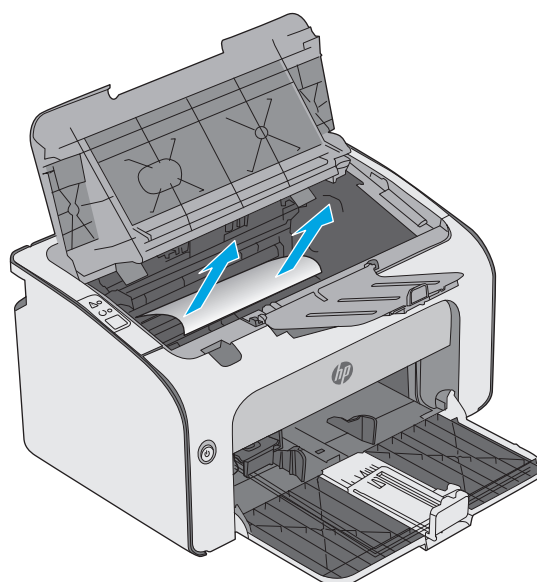
3. Wyjmij kasetę z tonerem.



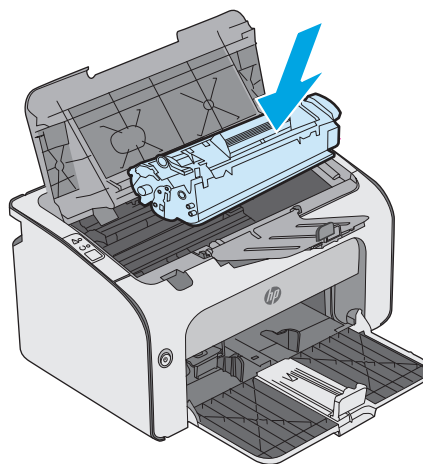
4. Usuń zacięty papier widoczny w obszarze podajnika wejściowego. Ciągnij oburącz, aby nie podrzeć wysuwanego papieru.



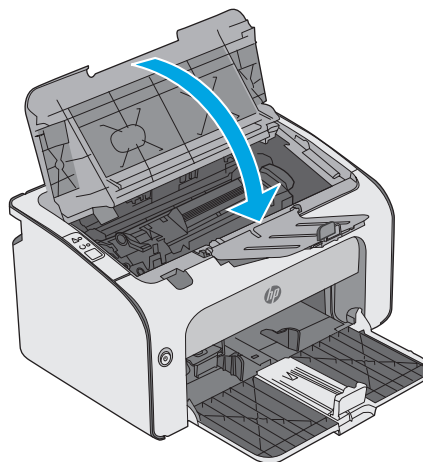
5. Wyjmij cały zacięty papier z obszaru kasety z tonerem. Ciągnij oburącz, aby nie podrzeć wysuwanego papieru.




6. Włóż z powrotem kasetę z tonerem.



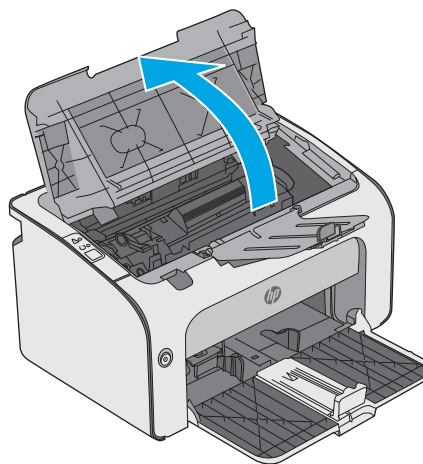
7. Zamknij górną pokrywę.



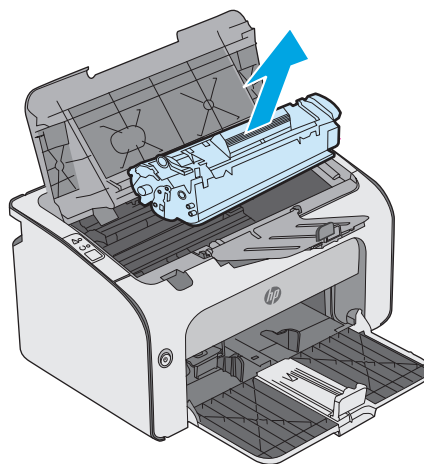
## Usuwanie zacięć w pobliżu kasety z tonerem

Gdy wystąpi zacięcie papieru, kontrolka ostrzeżenia  na panelu sterowania drukarki miga.

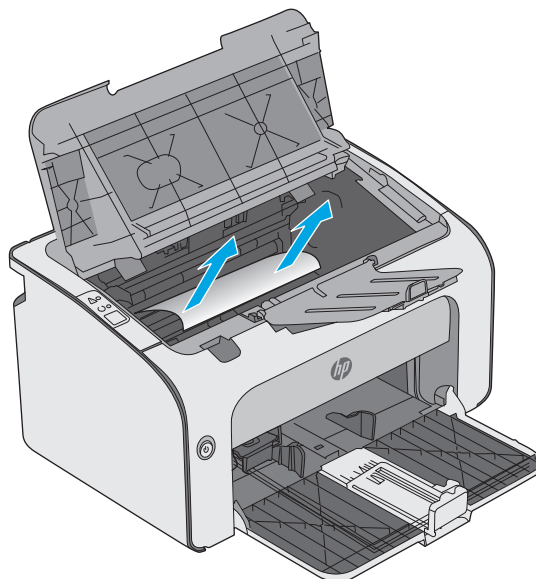
1. Otwórz górną pokrywę.



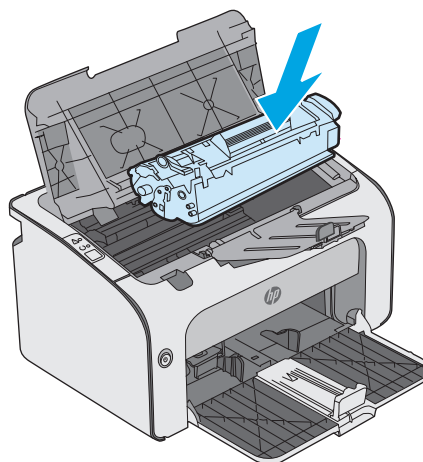
2. Wyjmij kasetę z tonerem.



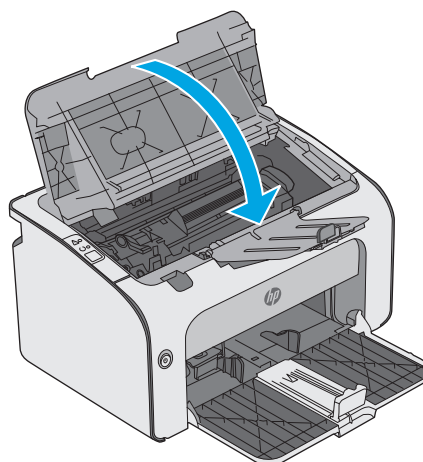
3. Wyjmij cały zacięty papier z obszaru kasety z tonerem. Ciągnij oburącz, aby nie podrzeć wysuwanego papieru.




4. Włóż z powrotem kasetę z tonerem.



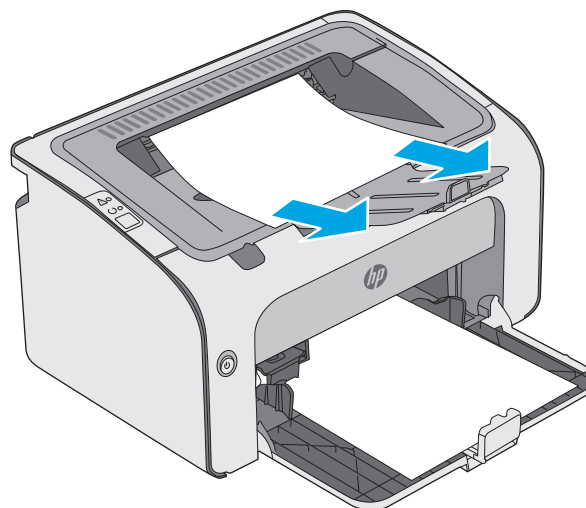
5. Zamknij górną pokrywę.



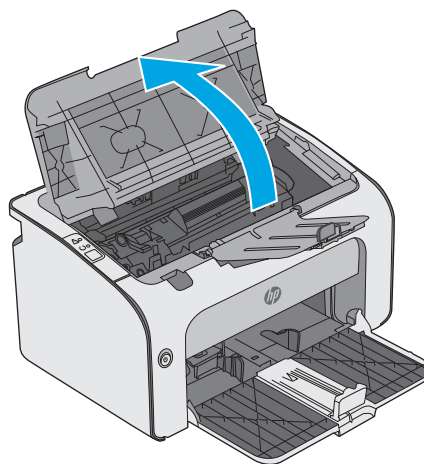
## Usuwanie zacięć w pojemniku wyjściowym

Gdy wystąpi zacięcie papieru, kontrolka ostrzeżenia  na panelu sterowania drukarki miga.

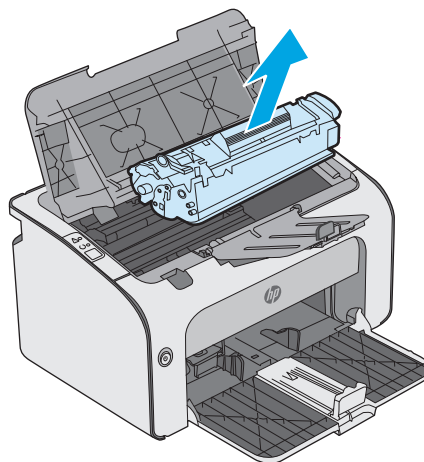
1. Wyjmij cały zacięty papier z obszaru pojemnika wyjściowego. Ciągnij oburącz, aby nie podrzeć wysuwanego papieru.



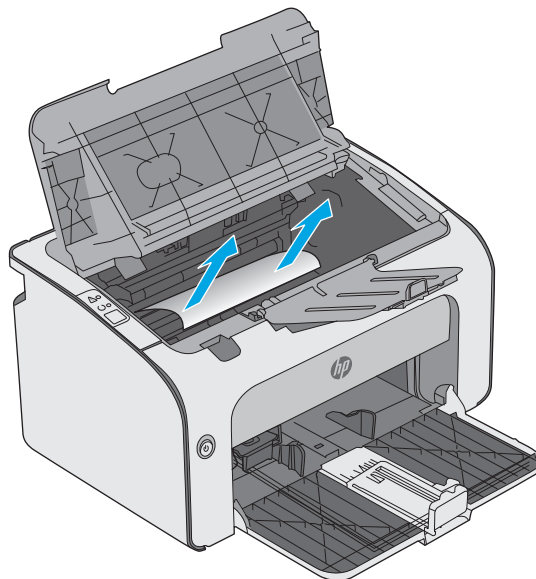
2. Otwórz górną pokrywę.



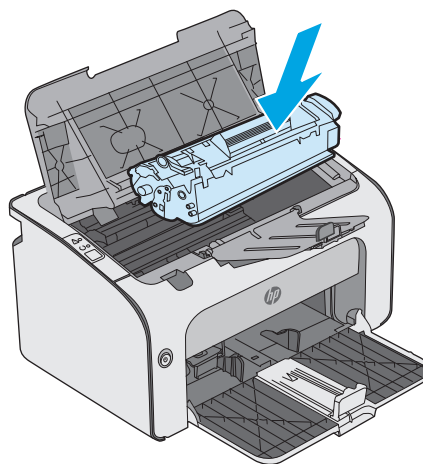
3. Wyjmij kasetę z tonerem.



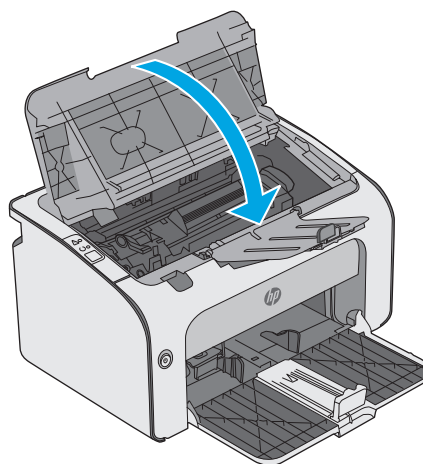
4. Wyjmij cały zacięty papier z obszaru kasety z tonerem.



5. Włóż z powrotem kasetę z tonerem.



6. Zamknij górną pokrywę.





# Poprawianie jakości druku

## Wprowadzenie

Jeżeli występują problemy z jakością druku w urządzeniu, wypróbuj poniższe rozwiązania w przedstawionej kolejności.

## Drukowanie dokumentu z innego programu

Spróbuj wydrukować dokument z innego programu. Jeśli strona drukowana jest prawidłowo, problem związany jest z programem, z którego drukujesz.

## Sprawdzanie ustawienia typu papieru dla zlecenia druku

Sprawdź ustawienia typu papieru, gdy drukujesz z programu, a na wydrukach pojawiają się smugi, tekst jest rozmyty lub ciemny, papier się marszczy, występują drobinki toneru lub niewielkie miejsca, w których toner nie został utrwalony.

## Sprawdzenie ustawienia rodzaju papieru (Windows)

1. W programie wybierz opcję **Drukuj**.
2. Wybierz urządzenie, a następnie kliknij przycisk **Właściwości** lub **Preferencje**.
3. Kliknij kartę **Papier/Jakość**.
4. Rozwiń listę opcji **Rodzaj**.
5. Rozwiń kategorię rodzajów papieru, która najlepiej opisuje wykorzystywany papier.
6. Wybierz rodzaj używanego papieru, a następnie kliknij przycisk **OK**.
7. Kliknij przycisk **OK**, aby zamknąć okno dialogowe **Właściwości dokumentu**. W oknie dialogowym **Drukuj** kliknij przycisk **OK**, aby wydrukować zadanie.

## Sprawdzanie ustawienia rodzaju papieru (OS X)

1. Kliknij menu **Plik**, a następnie kliknij opcję **Drukuj**.
2. W menu **Drukarka** wybierz urządzenie.
3. Domyślnie sterownik druku wyświetla menu **Kopie i strony**. Otwórz listę rozwijaną menu i kliknij menu **Wykańczanie**.
4. Wybierz rodzaj z listy rozwijanej **Rodzaj nośnika**.
5. Kliknij przycisk **Drukuj**.

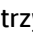


## Sprawdzanie stanu kasety z tonerem

Sprawdź następujące informacje na stronie stanu materiałów eksploatacyjnych:

- Szacunkowa wartość procentowa pozostałego czasu eksploatacji kasety
- Pozostało stron (w przybliżeniu)

- Numery katalogowe kaset z tonerem firmy HP
- liczba wydrukowanych stron,

Drukarka drukuje stronę stanu materiałów eksploatacyjnych po wydrukowaniu strony konfiguracji.

1. Naciśnij i przytrzymaj przycisk anulowania  aż do momentu, gdy zacznie migać kontrolka "Gotowe" .
2. Zwolnij przycisk anulowania .

## Czyszczenie drukarki


### Drukowanie strony czyszczącej

1. Na karcie **Informacje** wbudowanego serwera internetowego kliknij przycisk **Drukowanie stron informacyjnych**.
2. W obszarze **Drukuj stronę czyszczącą** kliknij przycisk **Drukuj**, aby wydrukować stronę czyszczącą.

### Sprawdzanie wizualne kasety z tonerem

Postępuj według tych kroków, aby sprawdzić każdy wkład z tonerem.

1. Wyjmowanie kaset z tonerem z urządzenia.
2. Sprawdź, czy nie jest uszkodzony układ pamięci kasety.
3. Sprawdź powierzchnię zielonego bębna obrazowego.

 **OSTROŻNIE:** nie dotykaj bębna obrazowego. Odciski palców pozostawione na bębnie obrazowym mogą spowodować problemy z jakością wydruku.

4. Jeśli na bębnie obrazowym dostrzeżesz jakiegokolwiek rysy, odciski palców lub inne uszkodzenia, wymień kasetę z tonerem.
5. Załóż kasetę z tonerem z powrotem i wydrukuj kilka stron, aby sprawdzić, czy problem został rozwiązany.

## Sprawdzenie papieru i środowiska drukowania

### Krok 1: Należy używać tylko papieru zgodnego ze specyfikacjami firmy HP

Niektóre problemy z jakością druku wynikają z użycia papieru niezgodnego ze specyfikacją firmy HP.

- Zawsze używaj papierów o rodzaju i gramaturze obsługiwanej przez drukarkę.
- Papier powinien być dobrej jakości bez nacięć, nakłuć, rozdarć, skaz, plam, luźnych drobin, kurzu, zmarszczek, ubytków oraz zawiniętych bądź zagiętych krawędzi.
- Nie należy stosować papieru, który był wcześniej używany do drukowania.
- Używaj papieru, który nie zawiera materiału metalicznego, na przykład brokatu.
- Używaj papieru przeznaczonego do drukarek laserowych. Nie używaj papieru przeznaczonego wyłącznie do drukarek atramentowych.
- Nie używaj papieru zbyt szorstkiego. Zasadniczo im bardziej gładki papier, tym lepsza jakość wydruków.

## Krok 2: Sprawdzanie środowiska pracy

Środowisko pracy może mieć bezpośredni wpływ na jakość druku i jest częstą przyczyną problemów z jakością druku lub podawaniem papieru. Wypróbuj następujące rozwiązania:

- Odsuń drukarkę z dala od miejsc znajdujących się w przeciągach, takich jak otwarte okna lub drzwi oraz nawiewy urządzeń klimatyzacyjnych.
- Upewnij się, że drukarka nie jest wystawiona na działanie temperatur i wilgoci, których wartości nie mieszczą się w specyfikacji dotyczącej środowiska pracy.
- Nie umieszczaj drukarki w małym pomieszczeniu, np. w szafce.
- Umieść drukarkę na stabilnej, równej powierzchni.
- Usuń wszystkie elementy, które mogą blokować otwory wentylacyjne drukarki. Drukarka musi mieć dobry przepływ powietrza z każdej strony, także z góry.
- Chroń drukarkę przed zanieczyszczeniami z powietrza, kurzem, parą, smarem i innymi substancjami, które mogą pozostawić osad wewnątrz.

## Używanie innego sterownika druku

Spróbuj użyć innego sterownika druku, jeśli na wydrukach pojawiają się niepożądane linie, brakuje tekstu, obrazów, występuje niewłaściwe formatowanie lub inna czcionka.

Pobierz dowolny z następujących sterowników z witryny internetowej HP: [www.hp.com/support/ljm11-m13](http://www.hp.com/support/ljm11-m13).

---

### Sterownik HP PCLmS

- Dostarczony jako domyślny sterownik na instalacyjnej płycie CD z oprogramowaniem. Sterownik ten jest instalowany automatycznie, jeśli nie wybrano innego.
  - Rekomendowany dla wszystkich środowisk Windows
  - Zapewnia największą ogólną szybkość drukowania i obsługę funkcji drukarki dla większości użytkowników
  - Zaprojektowany w celu uzyskania najlepszej szybkości w systemach Windows z interfejsem GDI (Windows Graphic Device Interface)
  - Może nie być w pełni zgodny z oprogramowaniem innych firm i oprogramowaniem użytkownika opartym na języku PCL
- 

## Sprawdź ustawienia trybu EconoMode

Firma HP nie zaleca korzystania z trybu EconoMode przez cały czas. Jeśli opcja EconoMode jest używana przez cały czas, toner może nie zostać w pełni zużyty, gdy ulegną już zużyciu mechaniczne części kasety z tonerem. Jeśli jakość druku zacznie się pogarszać i stanie się nie do zaakceptowania, należy rozważyć wymianę kasety z tonerem.



**UWAGA:** Ta funkcja jest dostępna w przypadku sterownika drukarki PCL 6 dla systemu Windows. Jeśli nie używasz tego sterownika, możesz włączyć tę funkcję, używając programu HP Embedded Web Server.

---

Wykonaj poniższe kroki jeżeli cała strona jest zbyt ciemna lub zbyt jasna.

1. W programie wybierz opcję **Drukuj**.
2. Wybierz urządzenie, a następnie kliknij przycisk **Właściwości** lub **Preferencje**.

3. Kliknij kartę **Papier/Jakości** znajdź obszar **Jakość druku**.
4. Jeżeli cała strona jest zbyt ciemna, zastosuj następujące ustawienia:
  - Wybierz opcję **600 dpi**.
  - Zaznacz pole wyboru **EconoMode**, aby włączyć funkcję.Jeżeli cała strona jest zbyt jasna, zastosuj następujące ustawienia:
  - Wybierz opcję **FastRes 1200**.
  - Usuń zaznaczenie pola wyboru **EconoMode**, aby wyłączyć funkcję.
5. Kliknij przycisk **OK**, aby zamknąć okno dialogowe **Właściwości dokumentu**. W oknie dialogowym **Drukuj** kliknij przycisk **OK**, aby wydrukować zadanie.

## Zmiana gęstości druku

Gęstość druku można zmienić za pomocą okna dialogowego właściwości drukarki.

1. **Windows XP, Windows 7, Windows 8, Windows 8.1, Windows Server 2008 i Windows Server 2003 (z domyślnym widokiem menu Start):** Kliknij przycisk **Start**, a następnie polecenie **Drukarki i faksy**.  
**lub**  
**Windows XP, Windows 7, Windows 8, Windows 8.1, Windows Server 2008 i Windows Server 2003 (z klasycznym widokiem menu Start):** Kliknij przycisk **Start**, a następnie kliknij polecenie **Drukarki**.  
**lub**  
**Windows Vista:** Kliknij przycisk **Start**, kliknij polecenie **Panel sterowania**, a następnie w kategorii **Sprzęt i dźwięk** kliknij pozycję **Drukarka**.
2. Na liście drukarek kliknij prawym przyciskiem myszy nazwę urządzenia, a następnie kliknij pozycję **Właściwości**, aby otworzyć okno dialogowe właściwości drukarki.
3. Kliknij kartę **Ustawienia urządzenia**, a następnie przesuwaj suwak **Gęstość druków** pożądaną pozycję.
4. Kliknij przycisk **Zastosuj**, aby zaakceptować ustawienie, a następnie przycisk **OK**, aby zamknąć okno dialogowe.


## Rozwiązywanie problemów z połączeniami bezpośrednimi

Jeżeli urządzenie jest podłączone bezpośrednio do komputera, sprawdź kabel USB.

- Sprawdź, czy kabel jest podłączony do komputera i urządzenia.
- Sprawdź, czy długość kabla nie przekracza 2 m . W razie potrzeby wymień kabel.
- Sprawdź, czy kabel działa poprawnie, podłączając go do innego urządzenia. Wymień kabel w razie potrzeby.

## Rozwiązywanie problemów z siecią bezprzewodową

### Program instalacyjny nie może wykryć urządzenia podczas procesu konfiguracji.

Przyczyna	Rozwiązanie
Urządzenie jest wyłączone.	Sprawdź, czy urządzenie jest włączone i czy jest gotowe do pracy. W razie potrzeby uruchom urządzenie ponownie.
Urządzenie znajduje się w zbyt dużej odległości od routera bezprzewodowego lub punktu dostępowego.	Ustaw urządzenie bliżej routera bezprzewodowego lub punktu dostępowego.
Zapora blokuje komunikację.	Wyłącz tymczasowo zaporę, aby zainstalować produkt. Po zakończeniu instalacji produktu włącz ponownie zaporę. Jeśli po wyłączeniu zapory możliwe jest ustanowienie komunikacji z produktem, istnieje możliwość przypisania do urządzenia statycznego adresu IP, a następnie ponownego włączenia zapory. Informacje na temat zapór używanych w środowisku urządzeń firmy HP można uzyskać na stronie internetowej <a href="http://www.hp.com/support/XP_firewall_information">www.hp.com/support/XP_firewall_information</a> .
Urządzenie nie nawiązuje połączenia z routerem bezprzewodowym lub punktem dostępowym.	<ul style="list-style-type: none"><li>• Sprawdź, czy świeci kontrolka połączenia bezprzewodowego (1). Jeśli kontrolka połączenia bezprzewodowego nie świeci, naciśnij przycisk połączenia bezprzewodowego (1).</li><li>• Ustaw urządzenie bliżej routera bezprzewodowego lub punktu dostępowego i spróbuj ponownie.</li><li>• Przywróć domyślne ustawienia sieci bezprzewodowej.<ol style="list-style-type: none"><li>a. Wyłącz urządzenie.</li><li>b. Naciśnij i przytrzymaj przycisk łączności bezprzewodowej (1), później przycisk Anuluj , a następnie włącz urządzenie.</li><li>c. Trzymaj przyciski do momentu, aż wszystkie kontrolki zaczną migać równocześnie, a następnie zwolnij przyciski.</li></ol></li></ul> <p>Jeśli nie rozwiąże to problemu, odinstaluj produkt, a następnie ponownie uruchom program instalacyjny. Jeśli zostanie wyświetlony monit o wprowadzenie ustawień sieciowych, wprowadź je i kontynuuj instalację.</p>

### Urządzenie nie może nawiązać połączenia z siecią bezprzewodową.

Przyczyna	Rozwiązanie
Ustawienia sieci bezprzewodowej w urządzeniu i ustawienia sieciowe nie są zgodne.	<p>Może być konieczne ręczne skonfigurowanie ustawień sieciowych w urządzeniu. Sprawdź, czy znasz następujące ustawienia sieciowe dla drukarki:</p> <ul style="list-style-type: none"><li>• Tryb łączności</li><li>• Nazwa sieci (SSID)</li><li>• Kanał (tylko w przypadku sieci typu ad-hoc)</li><li>• Typ uwierzytelniania</li></ul> <p>Użyj narzędzia do konfiguracji sieci bezprzewodowej, aby skonfigurować produkt w sposób umożliwiający drukowanie w sieci bezprzewodowej.</p> <p>Jeśli nie rozwiąże to problemu, odinstaluj produkt, a następnie ponownie uruchom program instalacyjny. Jeśli zostanie wyświetlony monit o wprowadzenie ustawień sieciowych, wprowadź je i kontynuuj instalację.</p>
Router bezprzewodowy lub punkt dostępowy wykorzystuje filtr adresów MAC, który blokuje dostęp urządzenia do sieci.	<p>Skonfiguruj router bezprzewodowy lub punkt dostępowy w taki sposób, aby na liście akceptowanych adresów MAC znajdował się adres sprzętowy urządzenia. Pomoc dotycząca tego zagadnienia znajduje się w instrukcji obsługi urządzenia.</p>

### Czasami połączenie bezprzewodowe jest wyłączone.

Przyczyna	Rozwiązanie
<p>Środowisko urządzenia może mieć wpływ na działanie komunikacji bezprzewodowej. Następujące sytuacje mogą mieć wpływ na działanie komunikacji bezprzewodowej:</p> <ul style="list-style-type: none"><li>• Pomiędzy urządzeniem i routerem bezprzewodowym lub punktem dostępu znajduje się ściana betonowa lub zawierająca metalową konstrukcję.</li><li>• W zbyt małej odległości od sieci zainstalowane są odbiorniki telewizyjne, urządzenia komputerowe, kuchenki mikrofalowe, domofony, telefony komórkowe, ładowarki lub zasilacze sieciowe.</li><li>• W niewielkiej odległości od sieci znajduje się stacja radiofoniczna lub przewód wysokiego napięcia.</li><li>• W pobliżu sieci włączana i wyłączana jest lampa fluorescencyjna.</li></ul>	<p>Ustaw urządzenie w miejscu, w którym będzie ono mogło odbierać stały sygnał z routera bezprzewodowego lub punktu dostępowego. Może być konieczne przeniesienie routera bezprzewodowego lub punktu dostępowego.</p>





# Indeks

## A

akcesoria  
- numery katalogowe 16  
zamawianie 16

## C

Centrum Serwisowe HP 42  
części zamienne  
numery katalogowe 16  
czyszczenie  
ścieżka papieru 58

## D

domyślne, przywracanie 46  
domyślne ustawienia fabryczne,  
przywracanie 46  
druk na obu stronach  
Mac 26  
drukowanie dwustronne  
Mac 26  
ręczne (Mac) 26  
ręczne (Windows) 23  
system Windows 23  
drukowanie mobilne, obsługiwane  
oprogramowanie 6  
drukowanie po obu stronach  
Windows 23  
Drukowanie Wireless Direct 28  
drukowanie z urządzeń przenośnych  
urządzenia Android 30

## E

energia  
zużycie 7  
Explorer, obsługiwane wersje  
wbudowany serwer internetowy  
HP 32

## G

gęstość druku 60  
gniazdo zasilania  
umiejscowienie 3

## H

HP, wbudowany serwer internetowy  
(EWS)  
funkcje 32

## I

Internet Explorer, obsługiwane wersje  
wbudowany serwer internetowy  
HP 32

## K

karta Informacje (wbudowany serwer  
internetowy) 33  
karta Praca w sieci (wbudowany  
serwer internetowy) 33  
karta Ustawienia (wbudowany serwer  
internetowy) 33  
kaseta  
wymiana 17  
kaseta z tonerem  
elementy 17  
numery katalogowe 16  
wymiana 17  
kasety z tonerem  
numery katalogowe 16  
koperty, wkładanie 13  
Korzystanie z serwera EWS firmy HP  
32

## L

liczba stron na arkusz  
wybór (Windows) 24  
liczba stron na arkuszu  
wybieranie (Mac) 26

liczba stron na minutę 5

## M

materiały  
zamawianie 16  
materiały eksploatacyjne  
numery katalogowe 16  
wymiana kasety z tonerem 17

## N

Netscape Navigator, obsługiwane  
wersje  
wbudowany serwer internetowy  
HP 32  
numery katalogowe  
akcesoria 16  
części zamienne 16  
kaseta z tonerem 16  
kasety z tonerem 16  
materiały eksploatacyjne 16

## O

obsługa klienta  
online 42  
opóźnienie uśpienia  
włączanie 37  
wyłączanie 37  
oprogramowanie HP ePrint 29  
OS (system operacyjny)  
obsługiwany 5

## P

pamięć  
dołączona 5  
panel sterowania  
lokalizacja 2  
schematy świecenia kontroltek  
LED 43

- papier
  - wybieranie 58
  - zacięcia 48
- papier, zamawianie 16
- parametry akustyczne 7
- parametry elektryczne 7
- podajnik 1
  - ładowanie 10
  - ładowanie kopert 13
- podajniki
  - lokalizacja 2
  - pojemność 5
  - w komplecie 5
- podajnik szybkiego podawania
  - ładowanie kopert 13
- pojemniki, wyjściowe
  - lokalizacja 2
- pojemnik wyjściowy
  - umiejscowienie 2
- pokrywy, umiejscowienie 2
- pomoc techniczna
  - online 42
- pomoc techniczna online 42
- porty interfejsów
  - umiejscowienie 3
- problem z pobieraniem papieru
  - rozwiązywanie 47
- przeglądarka internetowa, wymagania
  - wbudowany serwer internetowy HP 32
- Przyborek urządzeń HP, korzystanie 32
- przywracanie domyślnych ustawień fabrycznych 46

## R

- ręczne drukowanie dwustronne
  - Mac 26
  - system Windows 23
  - Windows 23
- rodzaje papieru
  - wybór (Mac) 27
- rodzaj papieru
  - wybór (Windows) 24
- rozwiązania do druku mobilnego 5

- rozwiązywanie
  - problemy z połączeniami bezpośrednimi 61
  - problemy z siecią bezprzewodową 62
- rozwiązywanie problemów
  - LED, błędy 43
  - LED, schematy świecenia kontrolki 43
  - problemy z podawaniem papieru 47
  - problemy z połączeniami bezpośrednimi 61
  - problemy z siecią bezprzewodową 62
  - zacięcia 48

## S

- sieci
  - obsługiwane 5
- sieć
  - hasło, ustawianie 36
  - hasło, zmiana 36
- specyfikacje
  - elektryczne i akustyczne 7
- stan kasy z tonerem 57
- stan materiałów eksploatacyjnych 57
- status
  - kontrolki panelu sterowania 43
- sterowniki, obsługiwane 5
- sterowniki druku, obsługiwane 5
- systemy operacyjne, obsługiwane 5
- systemy operacyjne (OS) obsługiwane 5

## U

- układ pamięci (toner)
  - lokalizacja 17
- urządzenia Android
  - drukowanie z 30
- ustawienia
  - domyślne ustawienia fabryczne, przywracanie 46
  - ustawienia ekonomiczne 37
  - ustawienie EconoMode 37, 59

## W

- waga, drukarka 7
- wbudowany serwer internetowy
  - karta Informacje 33

- karta Praca w sieci 33
- karta Ustawienia 33
- otwieranie 36
- pomoc techniczna 33
- stan urządzenia 33
- strona konfiguracji 33
- zakup materiały eksploatacyjne 33
- zmiana hasła 36
- wbudowany serwer INTERNETOWY
  - stan materiałów eksploatacyjnych 33
- wbudowany serwer internetowy (EWS)
  - funkcje 32
- wbudowany serwer internetowy HP
  - otwieranie 36
  - zmiana hasła 36
- wiele stron na arkuszu drukowania (Mac) 26
- wiele stron na jednym arkuszu drukowania (Windows) 24
- witryny
  - obsługa klienta 42
- wł./wył., umiejscowienie przycisku 2
- wsparcie techniczne
  - online 42
- wyłącznik zasilania, umiejscowienie 2
- wymagania dotyczące przeglądarki wbudowany serwer internetowy HP 32
- wymagania systemowe wbudowany serwer internetowy HP 32
- wymiana
  - kaseta z tonerem 17
- wymiary, drukarka 7

## Z

- zacięcia
  - przyczyny 48
  - umiejscowienie 49
- zacięcia papieru
  - umiejscowienie 49
- zamawianie
  - materiały eksploatacyjne i akcesoria 16