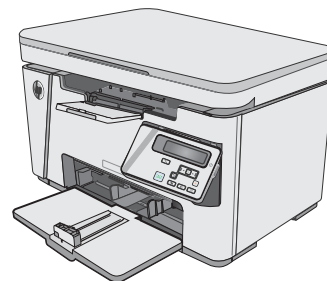
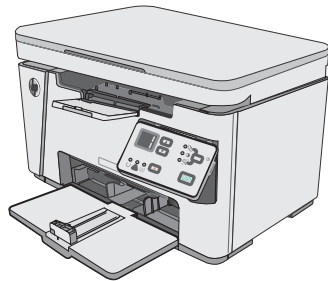




# LaserJet Pro MFP M25-M27

## Podręcznik użytkownika



M25-M27



[www.hp.com/support/ljM25-M27mfp](http://www.hp.com/support/ljM25-M27mfp)





HP LaserJet Pro MFP M25-M27

Podręcznik użytkownika

## **Prawa autorskie i licencja**

© Copyright 2017 HP Development Company, L.P.

Powielanie, adaptacja lub tłumaczenie bez wcześniejszej pisemnej zgody jest zabronione, z wyjątkiem przypadków dozwolonych przez prawo autorskie.

Przedstawione tu informacje mogą ulec zmianie bez wcześniejszego powiadomienia.

Jedynymi gwarancjami na produkty i usługi firmy HP są gwarancje wyrażone w formie oświadczeń dołączonych do tych produktów i usług. Żaden zapis w niniejszym dokumencie nie może być interpretowany jako gwarancja dodatkowa. Firma HP nie ponowi żadnej odpowiedzialności za jakiegokolwiek braki techniczne lub błędy redakcyjne w niniejszym dokumencie.

Edition 2, 8/2017

## **Znaki handlowe**

Adobe®, Adobe Photoshop®, Acrobat® i PostScript® są znakami towarowymi firmy Adobe Systems Incorporated.

Apple i logo Apple są znakami towarowymi firmy Apple Inc. zastrzeżonymi w Stanach Zjednoczonych i innych krajach.

OS X jest znakiem towarowym firmy Apple Inc. zarejestrowanym w Stanach Zjednoczonych i innych krajach/regionach.

Microsoft®, Windows®, Windows® XP i Windows Vista® są znakami towarowymi firmy Microsoft Corporation zastrzeżonymi w Stanach Zjednoczonych.

---

# Spis treści

<b>1 Przegląd drukarki</b> .....	<b>1</b>
Widoki drukarki .....	2
Widok drukarki z przodu .....	2
Widok drukarki z tyłu .....	2
Widok panelu sterowania LED (modele M26a) .....	3
Widok panelu sterowania LCD (modele M26nw) .....	4
Dane techniczne drukarki .....	6
Dane techniczne .....	6
Obsługiwane systemy operacyjne .....	6
Rozwiązania do druku mobilnego .....	7
Wymiary drukarki .....	8
Zużycie energii, parametry elektryczne i poziom głośności .....	8
Zakres środowiska pracy .....	8
Konfiguracja drukarki i instalacja oprogramowania .....	9
<b>2 Podajniki papieru</b> .....	<b>11</b>
Wkładanie nośników do podajnika wejściowego .....	12
Wkładanie nośników do podajnika wejściowego .....	15
Dostosowanie podajnika dla małych formatów papieru .....	15
Ładowanie i drukowanie na kopertach .....	17
Wprowadzenie .....	17
Drukowanie na kopertach .....	17
Orientacja kopert .....	17
<b>3 Materiały eksploatacyjne, akcesoria i podzespoły</b> .....	<b>19</b>
Zamawianie materiałów eksploatacyjnych, akcesoriów i części zamiennych .....	20
Zamawianie .....	20
Materiały eksploatacyjne i akcesoria .....	20
Części do samodzielnej naprawy przez klienta .....	20
Wymiana kasety z tonerem .....	21
Wprowadzenie .....	21

Informacje na temat toneru .....	21
Wyjmowanie i wymiana kaset z tonerem .....	22
<b>4 Drukowanie .....</b>	<b>25</b>
Zadania drukowania (Windows) .....	26
Sposób skanowania (Windows) .....	26
Ręczne drukowanie po obu stronach (Windows) .....	26
Drukowanie wielu stron na jednym arkuszu (Windows) .....	29
Wybór rodzaj papieru (Windows) .....	31
Dodatkowe informacje o drukowaniu .....	32
Zadania drukowania (Mac OS X) .....	34
Sposób drukowania (OS X) .....	34
Ręczne drukowanie na obu stronach (OS X) .....	34
Drukowanie wielu stron na jednym arkuszu (OS X) .....	35
Wybór rodzaju papieru (OS X) .....	35
Dodatkowe zadania drukowania .....	35
Drukowanie dla urządzeń przenośnych .....	36
Wprowadzenie .....	36
Funkcja bezpośredniego drukowania bezprzewodowego (tylko modele z obsługą sieci bezprzewodowej) .....	36
Włączanie i wyłączanie funkcji Wireless Direct .....	36
Zmiana nazwy Wireless Direct drukarki .....	37
HP ePrint za pośrednictwem poczty e-mail .....	38
oprogramowanie HP ePrint .....	39
Wbudowane rozwiązanie druku w systemie Android .....	40
<b>5 Kopij .....</b>	<b>41</b>
Kopiowanie .....	42
Kopiowanie po obu stronach (dwustronne) .....	43
Ręczne kopiowanie po obu stronach .....	43
<b>6 Scan (Skanuj) .....</b>	<b>45</b>
Skanowanie za pomocą oprogramowania HP Scan (system Windows) .....	46
Skanowanie za pomocą oprogramowania HP Scan (OS X) .....	47
<b>7 Zarządzanie drukarką .....</b>	<b>49</b>
Zmiana typu połączenia drukarki (Windows) .....	50
Zaawansowana konfiguracja przy użyciu wbudowanego serwera internetowego HP (EWS) oraz Przybornika urządzeń HP (Windows) .....	51
Zaawansowana konfiguracja przy użyciu programu HP Utility dla systemu OS X .....	53

Otwieranie aplikacji HP Utility .....	53
Funkcje HP Utility .....	53
Konfigurowanie ustawień sieci IP .....	55
Wprowadzenie .....	55
Oświadczenie dotyczące udostępniania drukarki .....	55
Wyświetlanie lub zmiana ustawień sieciowych .....	55
Zmiana nazwy drukarki w sieci .....	55
Ręczna konfiguracja parametrów TCP/IP IPv4 z panelu sterowania urządzenia .....	56
Funkcje zabezpieczające drukarkę .....	57
Wprowadzenie .....	57
Przypisywanie lub zmiana hasła do urządzenia za pomocą wbudowanego serwera internetowego HP .....	57
Ustawienia oszczędzania energii .....	59
Wprowadzenie .....	59
Drukowanie przy użyciu ustawienia EconoMode .....	59
Skonfiguruj ustawienie Tryb uśpienia/automatyczne wyłączenie po bezczynności .....	59
Ustaw opóźnienie wyłączenia po okresie bezczynności i skonfiguruj urządzenie tak, aby zużywało 1 W lub mniej mocy .....	60
Ustawienie opóźnienia wyłączenia .....	61
Aktualizacja oprogramowania sprzętowego .....	63
Aktualizacja za pomocą narzędzia do aktualizacji oprogramowania sprzętowego .....	63
<b>8 Rozwiązywanie problemów .....</b>	<b>65</b>
Obsługa klienta .....	66
Interpretacja sygnałów świetlnych na panelu sterowania (tylko model LED) .....	67
Przywracanie domyślnych ustawień fabrycznych .....	69
Na panelu sterowania drukarki wyświetlany jest komunikat „Niski poziom tuszu w kasecie” lub „Bardzo niski poziom tuszu w kasecie” .....	70
Zmiana ustawień „Niski poziom tuszu w kasecie” .....	70
Zamawianie materiałów eksploatacyjnych .....	71
Rozwiązywanie problemów z podawaniem papieru lub zacięciami .....	72
Wprowadzenie .....	72
Rozwiązywanie problemów z podawaniem papieru lub zacięciami .....	72
Urządzenie nie pobiera papieru .....	72
Urządzenie pobiera kilka arkuszy papieru .....	72
Częste lub powtarzające się zacięcia papieru .....	72
Zapobieganie zacięciom papieru .....	73
Usuwanie zacięć papieru .....	75
Wprowadzenie .....	75
Miejsca zacinania się papieru .....	75
Usuwanie zacięć w podajniku wejściowym .....	75

Usuwanie zacięć w pobliżu kasety z tonerem .....	78
Usuwanie zacięć w pojemniku wyjściowym .....	81
Poprawianie jakości druku .....	85
Wprowadzenie .....	85
Drukowanie dokumentu z innego programu .....	85
Sprawdzanie ustawienia typu papieru dla zlecenia druku .....	85
Sprawdzenie ustawienia rodzaju papieru (Windows) .....	85
Sprawdzanie ustawienia rodzaju papieru (OS X) .....	85
Sprawdzanie stanu kasety z tonerem .....	85
Czyszczenie drukarki .....	86
Drukowanie strony czyszczącej .....	86
Sprawdź, czy nie ma żadnych uszkodzeń kasety i bębna obrazowego. ....	87
Sprawdzenie papieru i środowiska drukowania .....	87
Należy używać tylko papieru zgodnego ze specyfikacjami firmy HP .....	87
Sprawdź środowisko pracy drukarki .....	88
Sprawdź ustawienia trybu EconoMode .....	88
Poprawianie jakości skanowanych i kopiowanych obrazów .....	89
Wprowadzenie .....	89
Sprawdzanie czystości szyby skanera (kurz i smugi) .....	89
Sprawdzenie ustawień papieru .....	89
Panel sterowania LED .....	89
Panel sterowania urządzenia LCD .....	90
Optymalizacja dla tekstu lub obrazów .....	90
Kopiowanie od krawędzi do krawędzi .....	90
Rozwiązywanie problemów z siecią przewodową .....	92
Wprowadzenie .....	92
Złe połączenie fizyczne .....	92
Komputer używa błędnego adresu IP drukarki .....	92
Komputer nie może skomunikować się z drukarką .....	92
Nowe programy mogły spowodować problemy ze zgodnością .....	93
Komputer lub stacja robocza mogą być błędnie skonfigurowane .....	93
Drukarka została wyłączona lub w inne ustawienia sieci są błędne .....	93
Rozwiązywanie problemów z siecią bezprzewodową .....	94
Wprowadzenie .....	94
Lista kontrolna konfiguracji łączności bezprzewodowej .....	94
Po skonfigurowaniu łączności bezprzewodowej drukarka nie drukuje .....	95
Drukarka nie drukuje, a na komputerze jest zainstalowane zewnętrzne oprogramowanie zapory ...	95
Po zmianie miejsca routera bezprzewodowego lub drukarki połączenie bezprzewodowe nie działa .....	95
Nie można podłączyć większej liczby komputerów do drukarki bezprzewodowej .....	96
Drukarka bezprzewodowa traci łączność po podłączeniu do sieci VPN .....	96



Sieci nie ma na liście sieci bezprzewodowych .....	96
Sieć bezprzewodowa nie działa .....	96
Przeprowadzanie testu diagnostycznego sieci bezprzewodowej .....	97
Ograniczanie zakłóceń w sieci bezprzewodowej .....	97

<b>Indeks .....</b>	<b>99</b>
---------------------	-----------



---

# 1 Przegląd drukarki

- [Widoki drukarki](#)
- [Dane techniczne drukarki](#)
- [Konfiguracja drukarki i instalacja oprogramowania](#)

## Informacje dodatkowe:

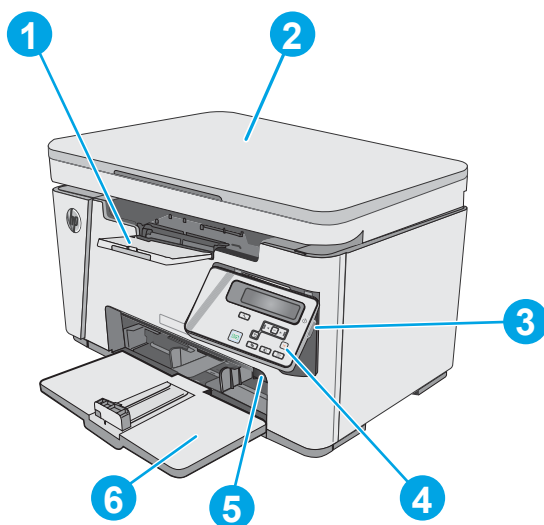
Poniższe informacje są poprawne w chwili publikacji. Aktualne informacje można znaleźć na stronach [www.hp.com/support/ljM25-M27mfp](http://www.hp.com/support/ljM25-M27mfp).

Pełne wsparcie HP dla drukarki obejmuje następujące informacje:

- Instalacja i konfiguracja
- Nauka i użytkowanie
- Rozwiązywanie problemów
- Pobierz aktualizacje programów i oprogramowania sprzętowego
- Dołączanie do forów pomocy technicznej
- Znajdowanie informacji o gwarancji i przepisach

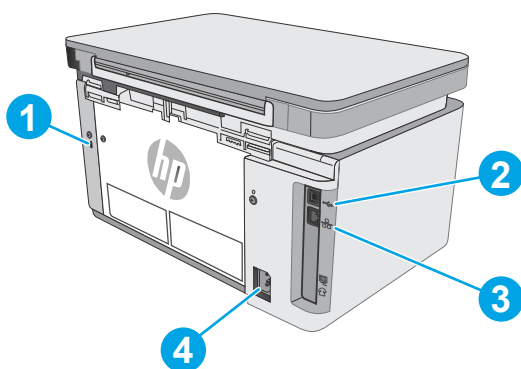
## Widoki drukarki

### Widok drukarki z przodu



1	Pojemnik wyjściowy
2	Skaner
3	Przycisk wt./wył.
4	Panel sterowania (unoszony do góry dla lepszej widoczności, typ zależy od modelu urządzenia)
5	Narzędzie rozszerzające do krótkiego papieru
6	Podajnik

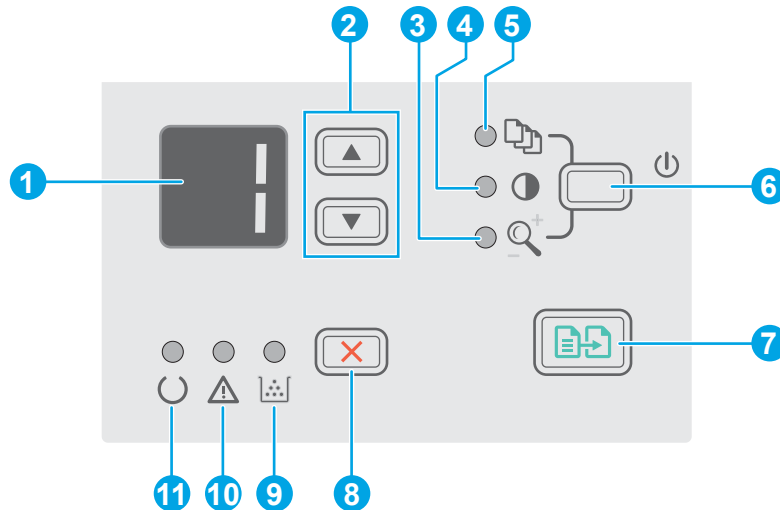
### Widok drukarki z tyłu








1	Gniazdo blokady zabezpieczeń typu kablowego
2	Port high-speed USB 2.0

3	Port Ethernet
4	Połączenie zasilania

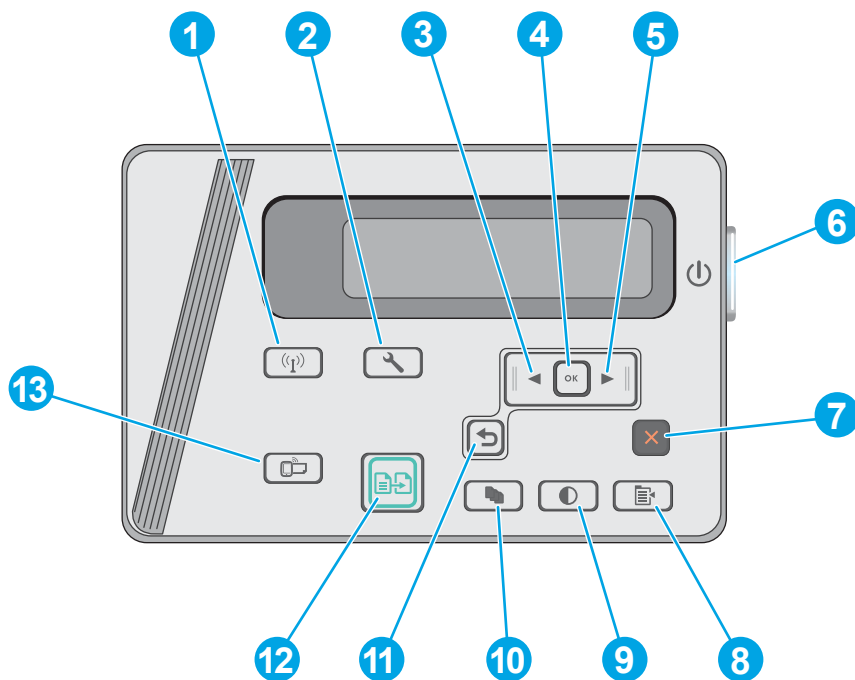
## Widok panelu sterowania LED (modele M26a)













1	Wyświetlacz LED panelu sterowania	Ten ekran zawiera informacje numeryczne dla zadań kopiowania.
2	Przyciski strzałek w górę ▲ i w dół ▼	Użyj tych przycisków, aby zwiększyć lub zmniejszyć wartość wyświetlaną na wyświetlaczu.
3	Kontrolka zmniejszania/zwiększania kopii	Jeśli się świeci, funkcja zwiększania lub zmniejszania formatu kopii jest aktywna.
4	Kontrolka przyciemniania/rozaśniania kopii	Jeśli się świeci, funkcja zmiany jasności obrazu jest aktywna.
5	Kontrolka liczby kopii	Jeśli się świeci, funkcja liczby kopii jest aktywna.
6	Przycisk konfiguracji 	Skorzystaj z tego przycisku, aby przełączać się pomiędzy ustawieniami liczby kopii, jasności i formatu kopii każdego zlecenia. Opcją domyślną jest liczba kopii. Aby zmienić ustawienia domyślne dla wszystkich zleceń, przejdź do ustawienia, które chcesz skonfigurować, a następnie naciśnij i przytrzymaj przycisk przez 3 sekundy. Kiedy kontrolka miga, dostosuj ustawienie. Naciśnij przycisk ponownie, aby zapisać ustawienie.
7	Przycisk Rozpocznij kopiowanie 	Naciśnij ten przycisk, aby rozpocząć zadanie kopiowania.
8	Przycisk Anuluj 	Naciśnij ten przycisk, aby wykonać jedną z poniższych czynności: <ul style="list-style-type: none"> <li>Anulowanie zadania drukowania, kiedy drukarka drukuje.</li> <li>Zresetowanie bieżących ustawień kopiowania do wartości domyślnych, gdy drukarka jest w stanie beczynności.</li> <li>Zakończenie trybu domyślnych ustawień kopiowania bez zapisywania, gdy drukarka jest w trybie domyślnych ustawień kopiowania.</li> </ul>
9	Kontrolka stanu poziomu tonera	Wskazuje niski poziom tonera w kasecie.

10	Kontrolka ostrzeżenia 	Kontrolka ostrzeżenia miga, gdy drukarka wymaga interwencji użytkownika, np. jeśli w drukarce zabrakło papieru lub należy wymienić kasetę z tonerem.
11	Kontrolka gotowości 	Kontrolka gotowości świeci się bez migania, kiedy drukarka jest gotowa do drukowania.


## Widok panelu sterowania LCD (modele M26nw)



1	Przycisk połączenia bezprzewodowego  (tylko modele bezprzewodowe)	Ten przycisk służy do otwierania menu <b>Wireless (Łączność bezprzewodowa)</b> i informacji o stanie sieci bezprzewodowej.
2	Przycisk konfiguracji 	Dotknięcie tego przycisku otwiera menu <b>Konfiguracji</b> .
3	Przycisk strzałki w lewo 	Ten przycisk służy do poruszania się po menu i zmniejszania wartości na wyświetlaczu.
4	Przycisk OK	Naciśnij przycisk <b>OK</b> , aby wykonać jedną z poniższych czynności: <ul style="list-style-type: none"> <li>• Otworzyć menu panelu sterowania.</li> <li>• Otworzyć podmenu wyświetlone na wyświetlaczu panelu sterowania.</li> <li>• Wybrać pozycję menu.</li> <li>• Usunąć niektóre błędy.</li> <li>• Rozpocząć zadanie drukowania w odpowiedzi na monit wyświetlony na panelu sterowania (np. po wyświetleniu na panelu komunikatu <b>Naciśnij OK, aby kontynuować</b>).</li> </ul>
5	Przycisk strzałki w prawo 	Służy do poruszania się po menu i zwiększania wartości na wyświetlaczu.
6	Przycisk wł./wył.	Ten przycisk umożliwia włączenie lub wyłączenie drukarki.

7	Przycisk Anuluj 	Naciśnij ten przycisk, aby anulować zadanie drukowania lub zamknąć menu panelu sterowania.
8	Przycisk Ustawienia kopiowania 	Naciśnięcie tego przycisku otwiera menu <b>Ustawienia kopiowania</b> .
9	Przycisk Jaśniej/Ciemniej 	Użyj tego przycisku, aby rozjaśnić lub przyciemnić kopie.
10	Przycisk Liczba kopii 	Ten przycisk umożliwia ustawienie ilości kopii.
11	Przycisk strzałki wstecz 	Przycisk ten należy nacisnąć, aby wykonać jedną z poniższych czynności: <ul style="list-style-type: none"> <li>• Zamknąć menu panelu sterowania</li> <li>• Przejść do poprzedniego menu na liście podmenu</li> <li>• Przejść do poprzedniej pozycji menu na liście podmenu (bez zapisywania zmian pozycji menu)</li> </ul>
12	Przycisk Rozpocznij kopiowanie 	Za pomocą tego przycisku można uruchomić zlecenie kopiowania.
13	Przycisk ePrint	Ten przycisk otwiera menu <a href="#">Usługi sieciowe</a> .

## Dane techniczne drukarki

 **WAŻNE:** Poniższe parametry techniczne są prawidłowe w momencie publikacji, ale mogą ulec zmianie. Dodatkowe informacje znajdziesz na stronie [www.hp.com/support/ljM25-M27mfp](http://www.hp.com/support/ljM25-M27mfp).

- [Dane techniczne](#)
- [Obsługiwane systemy operacyjne](#)
- [Rozwiązania do druku mobilnego](#)
- [Wymiary drukarki](#)
- [Zużycie energii, parametry elektryczne i poziom głośności](#)
- [Zakres środowiska pracy](#)

### Dane techniczne

Zobacz więcej informacji w sekcji [www.hp.com/support/ljM25-M27mfp](http://www.hp.com/support/ljM25-M27mfp).

### Obsługiwane systemy operacyjne

Poniższe informacje dotyczą sterowników druku PCLmS systemu Windows i sterowników systemu OS X.

**System Windows:** W zależności od dostępnej wersji systemu Windows nośnik instalacyjny HP Software Installer CD instaluje sterownik PCLmS oraz, w przypadku korzystania z pełnej opcji instalatora, oprogramowanie opcjonalne. Więcej informacji można znaleźć w uwagach dotyczących instalacji oprogramowania.

**System OS X:** Z tą drukarką działają komputery Mac. Pobierz program HP Easy Start z płyty CD dostarczonej z drukarką lub z serwisu [123.hp.com](http://123.hp.com). Użyj programu HP Easy Start, aby zainstalować sterownik drukarki HP oraz narzędzia. Więcej informacji można znaleźć w uwagach dotyczących instalacji oprogramowania.

1. Przejdź do witryny [123.hp.com](http://123.hp.com).
2. Wykonaj podane czynności, aby pobrać oprogramowanie drukarki.

System operacyjny	Zainstalowano sterownik druku	Uwagi
Windows® XP (wersja 32-bitowa)	Sterownik druku HP PCLmS przeznaczony dla danej drukarki jest instalowany w systemie operacyjnym w ramach pełnej instalacji oprogramowania.	
Windows Vista®, 32-bitowy i 64-bitowy	Sterownik druku HP PCLmS przeznaczony dla danej drukarki jest instalowany w systemie operacyjnym w ramach pełnej instalacji oprogramowania.	
Windows 7 (wersje 32-bitowa i 64-bitowa)	Sterownik druku HP PCLmS przeznaczony dla danej drukarki jest instalowany w systemie operacyjnym w ramach pełnej instalacji oprogramowania.	



System operacyjny	Zainstalowano sterownik druku	Uwagi
Windows 8 (wersja 32-bitowa i 64-bitowa)	Sterownik druku HP PCLmS przeznaczony dla danej drukarki jest instalowany w systemie operacyjnym w ramach pełnej instalacji oprogramowania.	
Windows 8.1 (wersja 32-bitowa i 64-bitowa)	Sterownik druku HP PCLmS przeznaczony dla danej drukarki jest instalowany w systemie operacyjnym w ramach pełnej instalacji oprogramowania.	
Windows 10 (wersja 32-bitowa i 64-bitowa)	Sterownik druku HP PCLmS przeznaczony dla danej drukarki jest instalowany w systemie operacyjnym w ramach pełnej instalacji oprogramowania.	
Windows Server 2003 (wersja 32-bitowa)	Sterownik druku HP PCLmS dla danej drukarki został zainstalowany w systemie operacyjnym w ramach podstawowej instalacji oprogramowania. Instalator podstawowy instaluje sam sterownik.	
Windows Server 2008, 32- i 64-bitowy	Sterownik druku HP PCLmS dla danej drukarki został zainstalowany w systemie operacyjnym w ramach podstawowej instalacji oprogramowania.	
Windows Server 2012, 64-bitowy i 64-bitowy R2	Sterownik druku HP PCLmS dla danej drukarki został zainstalowany w systemie operacyjnym w ramach podstawowej instalacji oprogramowania.	
Systemy OS X 10.9 Mavericks, 10.10 Yosemite i 10.11 El Capitan	Narzędzia i sterownik druku dla systemu OS X są dostępne do pobrania na płycie CD dołączonej do drukarki lub w serwisie <a href="http://123.hp.com">123.hp.com</a> .	<p>Pobierz program HP Easy Start z płyty CD dostarczonej z drukarką lub z serwisu <a href="http://123.hp.com">123.hp.com</a>. Użyj programu HP Easy Start, aby zainstalować sterownik drukarki HP oraz narzędzia.</p> <ol style="list-style-type: none"> <li>1. Przejdź do witryny <a href="http://123.hp.com">123.hp.com</a>.</li> <li>2. Wykonaj podane czynności, aby pobrać oprogramowanie drukarki.</li> </ol>



**UWAGA:** Aktualną listę obsługiwanych systemów operacyjnych można znaleźć na stronie [www.hp.com/support/ljM25-M27mfp](http://www.hp.com/support/ljM25-M27mfp), gdzie znajdują się szczegółowe informacje wsparcia technicznego dla tej drukarki.

## Rozwiązania do druku mobilnego

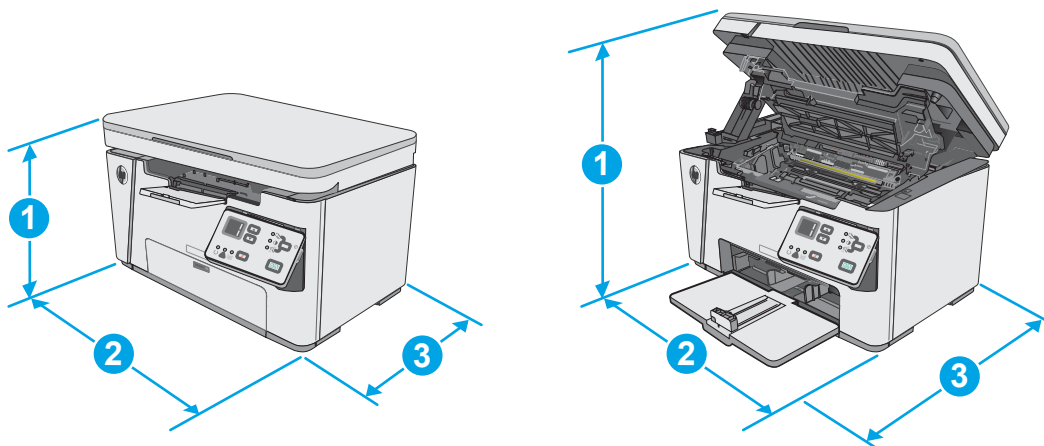
Firma HP oferuje szereg rozwiązań mobilnych oraz w ramach usługi ePrint, ułatwiając drukowanie na drukarce HP z komputera przenośnego, tabletu, smartfonu lub innego urządzenia przenośnego. Aby wyświetlić pełną listę i dokonać najlepszego wyboru, przejdź do strony [www.hp.com/go/LaserJetMobilePrinting](http://www.hp.com/go/LaserJetMobilePrinting).



**UWAGA:** Zaktualizuj oprogramowanie układowe drukarki, aby upewnić się, że wszystkie możliwości drukowania z urządzeń przenośnych i za pośrednictwem aplikacji ePrint są obsługiwane.

- Funkcja bezpośredniego drukowania bezprzewodowego (tylko modele z obsługą sieci bezprzewodowej)
- HP ePrint via Email (wymaga włączenia usług HP Web Services oraz rejestracji drukarki za pośrednictwem serwisu HP Connected)
- Oprogramowanie HP ePrint

## Wymiary drukarki



	Drukarka całkowicie zamknięta	Drukarka całkowicie otwarta
1. Wysokość	254 mm	410 mm
2. Szerokość	420 mm	420 mm
3. Głębokość	266 mm	365 mm
Waga (z kasetami)	8,2 kg	

## Zużycie energii, parametry elektryczne i poziom głośności

Aktualne informacje można znaleźć pod adresem [www.hp.com/support/ljM25-M27mfp](http://www.hp.com/support/ljM25-M27mfp).

**OSTROŻNIE:** Wymagania dotyczące zasilania zależą od kraju/rejonu, w którym drukarka została sprzedana. Nie wolno zmieniać napięcia roboczego. Spowoduje to uszkodzenie drukarki oraz unieważnienie gwarancji.

## Zakres środowiska pracy

Środowisko	Zalecane	Dozwolone
Temperatura	17° do 25°C	Od 15 do 30°C
Wilgotność względna	od 30 do 70% wilgotności względnej (bez kondensacji)	Od 10 do 80% wilgotności względnej, bez kondensacji
Wysokość n.p.m.	Nie ma zastosowania.	od 0 do 3048 m

## Konfiguracja drukarki i instalacja oprogramowania

Instrukcje dotyczące konfiguracji podstawowej zawiera plakat konfiguracji i podręczna instrukcja obsługi dołączona do drukarki. Dodatkowe instrukcje znaleźć można na stronie wsparcia technicznego HP.

Przejdź do [www.hp.com/support/ljM25-M27mfp](http://www.hp.com/support/ljM25-M27mfp), aby uzyskać pomoc HP dla używanej drukarki: Znajdź następujące wsparcie:

- Instalacja i konfiguracja
- Nauka i użytkowanie
- Rozwiązywanie problemów
- Pobierz aktualizacje oprogramowania i oprogramowania sprzętowego
- Dołączanie do forów pomocy technicznej
- Znajdowanie informacji o gwarancji i przepisach



---

## 2 Podajniki papieru

- [Wkładanie nośników do podajnika wejściowego](#)
- [Wkładanie nośników do podajnika wejściowego](#)
- [Ładowanie i drukowanie na kopertach.](#)


### Informacje dodatkowe:

Poniższe informacje są poprawne w chwili publikacji. Aktualne informacje można znaleźć na stronach [www.hp.com/support/ljM25-M27mfp](http://www.hp.com/support/ljM25-M27mfp).

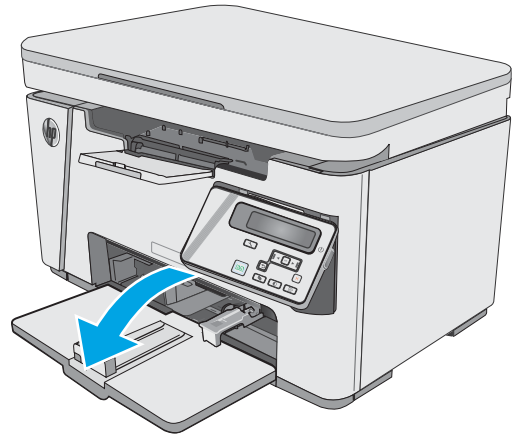
Pełne wsparcie HP dla drukarki obejmuje następujące informacje:

- Instalacja i konfiguracja
- Nauka i użytkowanie
- Rozwiązywanie problemów
- Pobierz aktualizacje programów i oprogramowania sprzętowego
- Dołączanie do forów pomocy technicznej
- Znajdowanie informacji o gwarancji i przepisach

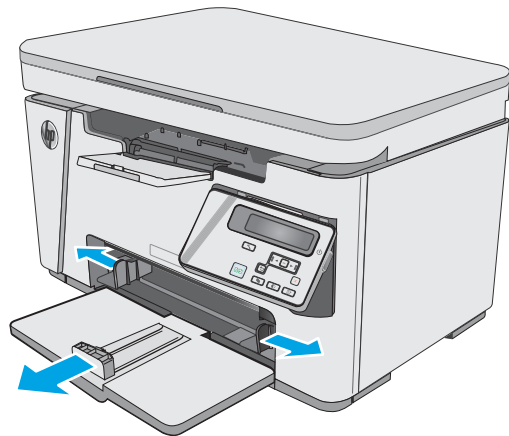
## Wkładanie nośników do podajnika wejściowego

 **UWAGA:** Przy dodawaniu nowego papieru należy zawsze wyjąć cały stos z podajnika wejściowego i wyrównać go. Nie należy kartkować papieru. Zmniejsza to liczbę zacięć papieru, ponieważ zapobiega podawaniu do drukarki wielu arkuszy papieru jednocześnie.

1. Jeśli nie jest otwarty, otwórz podajnik wejściowy.

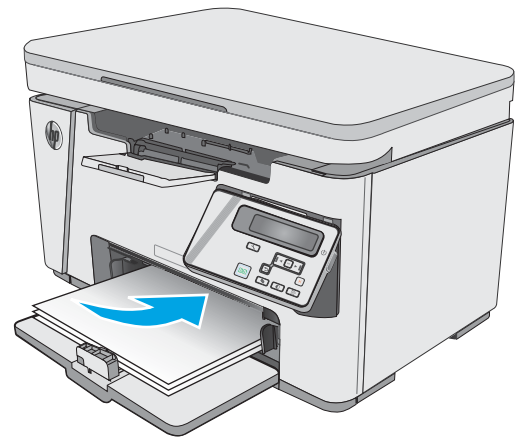


2. Rozsuń prowadnice szerokości i długości papieru.

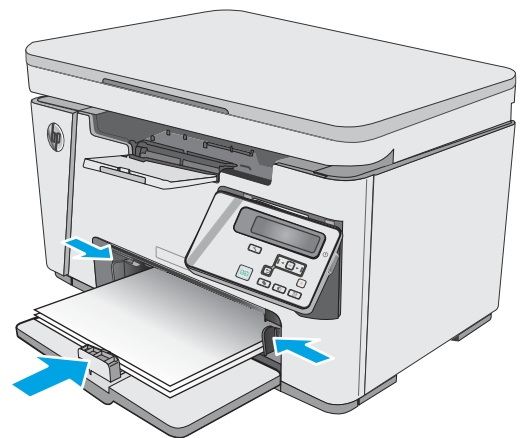


3. Włóż papier górną krawędzią w kierunku przodu podajnika wejściowego.

Orientacja papieru w podajniku różni się w zależności od typu zadania drukowania. Dodatkowe informacje znajdziesz w poniższej tabeli.



4. Dosuń prowadnice papieru tak, aby dotykały papieru.



---

Rodzaj papieru	Tryb drukowania dwustronnego	Ładowanie papieru
----------------	------------------------------	-------------------

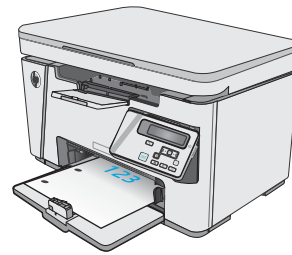
---

Z nadrukiem lub firmowy

Druk jednostronny lub dwustronny

Drukiem w górę

Górną krawędzią skierowaną do drukarki



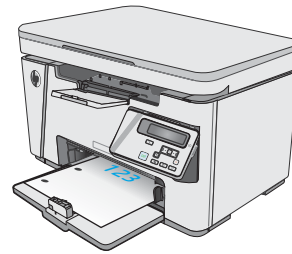
---

Dziurkowany

Druk jednostronny lub dwustronny

Drukiem w górę

Otwory zwrócone ku lewej stronie drukarki



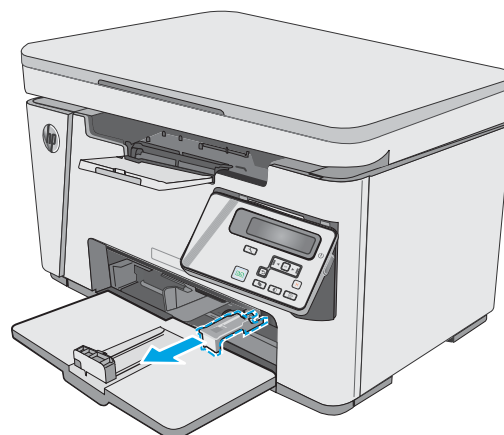


# Wkładanie nośników do podajnika wejściowego

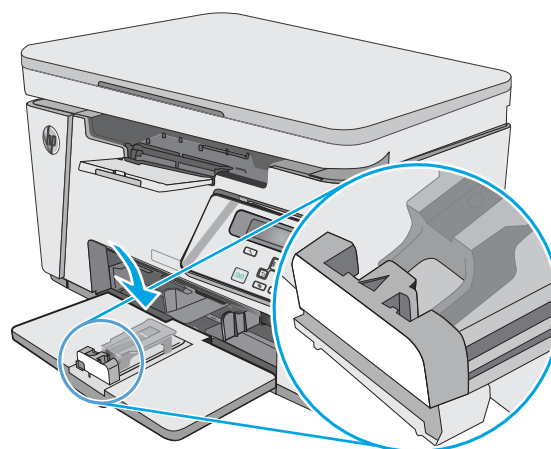
## Dostosowanie podajnika dla małych formatów papieru

Aby drukować na papierze o długości mniejszej niż 185 mm, należy użyć rozszerzenia dla krótkiego papieru, aby dostosować podajnik wejściowy.

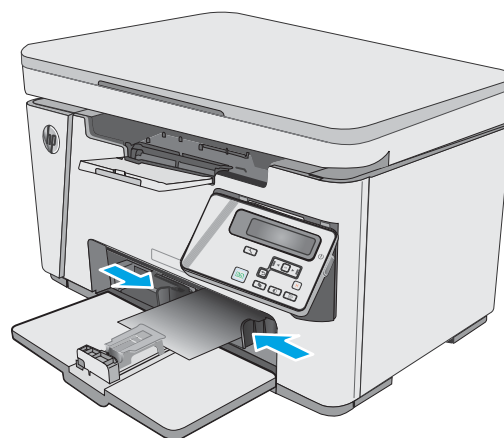
1. Wyjmij rozszerzenie dla krótkiego papieru z gniazda magazynu po prawej stronie obszaru wejściowego.



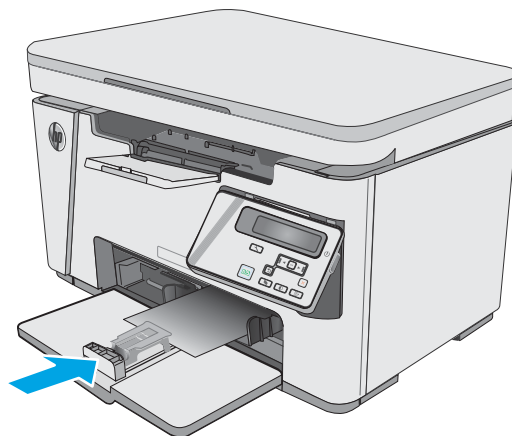
2. Zamocuj narzędzie do prowadnicy długości papieru w podajniku wejściowym.



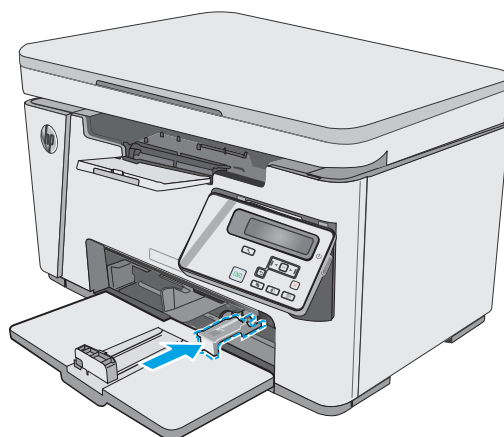
3. Włóż papier do podajnika i dosuń prowadnice tak, aby dotykały papieru.



4. Włóż papier do urządzenia, aż poczujesz opór, a następnie przesunij prowadnicę, aby narzędzie dotykało papieru.



5. Po zakończeniu drukowania na krótkim papierze wyjmij narzędzie rozszerzenia dla krótkiego papieru, a następnie umieść go w gnieździe magazynu.



# Ładowanie i drukowanie na kopertach.

## Wprowadzenie

Poniżej opisano sposób ładowania kopert i drukowania na nich. W celu uzyskania najlepszej wydajności w podajniku szybkiego podawania należy umieszczać stosy kopert o wysokości do 5 mm (od 4 do 6 kopert), a w podajniku wejściowym tylko stosy do 10 kopert.


W celu drukowania na kopertach wykonaj następujące czynności, aby wybrać odpowiednie ustawienia w sterowniku drukarki.

## Drukowanie na kopertach

1. W programie wybierz opcję **Drukuj**.
2. Wybierz drukarkę z listy drukarek, a następnie kliknij lub dotknij **Właściwości** lub **Preferencje**, aby otworzyć sterownik druku.

---

 **UWAGA:** Nazwa przycisku różni się w zależności od różnych programów.

 **UWAGA:** Aby mieć dostęp do tych funkcji z poziomu ekranu startowego systemu Windows 8 lub 8.1, wybierz opcję **Urządzenia, Drukowanie**, a następnie odpowiednią drukarkę.

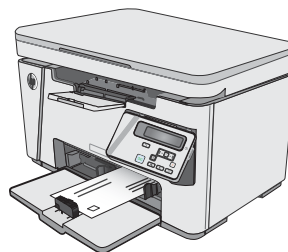
---

3. Kliknij lub dotknij przycisku **Paper/jakość**.
4. Z listy rozwijanej **Źródło papieru** wybierz podajnik.
5. Z listy rozwijanej **Materiały** wybierz opcję **Koperta**.
6. Kliknij przycisk **OK**, aby zamknąć okno dialogowe **Właściwości dokumentu**.
7. W oknie dialogowym **Drukuj** kliknij przycisk **OK**, aby wydrukować zadanie.

## Orientacja kopert

---

Załaduj koperty do podajnika wejściowego drukiem w górę, krótszą krawędzią skierowaną do drukarki.





---

## 3 Materiały eksploatacyjne, akcesoria i podzespoły

- [Zamawianie materiałów eksploatacyjnych, akcesoriów i części zamiennych](#)
- [Wymiana kasety z tonerem](#)

### Informacje dodatkowe:

Poniższe informacje są poprawne w chwili publikacji. Aktualne informacje można znaleźć na stronach [www.hp.com/support/ljM25-M27mfp](http://www.hp.com/support/ljM25-M27mfp).

Pełne wsparcie HP dla drukarki obejmuje następujące informacje:

- Instalacja i konfiguracja
- Nauka i użytkowanie
- Rozwiązywanie problemów
- Pobierz aktualizacje programów i oprogramowania sprzętowego
- Dołączanie do forów pomocy technicznej
- Znajdowanie informacji o gwarancji i przepisach

# Zamawianie materiałów eksploatacyjnych, akcesoriów i części zamiennych

## Zamawianie

Zamawianie materiałów eksploatacyjnych i papieru	<a href="http://www.hp.com/go/suresupply">www.hp.com/go/suresupply</a>
Zamawianie oryginalnych części i akcesoriów firmy HP	<a href="http://www.hp.com/buy/parts">www.hp.com/buy/parts</a>
Zamawianie poprzez dostawców usług i wsparcia	Skontaktuj się z przedstawicielem obsługi lub punktem usługowym HP.
Zamawianie za pomocą wbudowanego serwera internetowego HP (EWS)	W przeglądarce internetowej obsługiwanej na komputerze przejdź do paska adresów i podaj nazwę hosta lub adres IP urządzenia, aby uzyskać do niego dostęp. Wbudowany serwer internetowy HP zawiera łącze do strony internetowej HP SureSupply, za pośrednictwem której można zamówić oryginalne materiały eksploatacyjne HP.

## Materiały eksploatacyjne i akcesoria

Element	Opis	Numer kasety	Numer katalogowy
<b>Materiały eksploatacyjne</b>			
Kaseta z czarnym tonerem HP 79A LaserJet	Zamienna kaseta z czarnym tonerem dla modeli M25–M27	79A	CF279A

## Części do samodzielnej naprawy przez klienta

Części do samodzielnego montażu (CSR) są dostępne dla wielu drukarek HP LaserJet i skracają czas naprawy. Więcej informacji na temat programu CSR oraz korzyści z uczestnictwa w nim można znaleźć pod adresami [www.hp.com/go/csr-support](http://www.hp.com/go/csr-support) i [www.hp.com/go/csr-faq](http://www.hp.com/go/csr-faq).

Oryginalne części zamienne HP można zamówić pod adresem [www.hp.com/buy/parts](http://www.hp.com/buy/parts) lub kontaktując się z autoryzowanym centrum serwisowym HP lub dostawcą usług pomocy technicznej. Podczas składania zamówienia jest wymagana jedna z poniższych informacji: numer części, numer seryjny (z tyłu drukarki), numer produktu lub nazwa drukarki.

- Części do samodzielnego montażu oznaczone słowem **Obowiązkowo** należy zainstalować samodzielnie. Ewentualnie można skorzystać z płatnej usługi montażu przez serwisanta HP. W ramach gwarancji na urządzenie firmy HP części takie nie są objęte pomocą techniczną u klienta ani nie można ich zwrócić do magazynu.
- Części do samodzielnego montażu oznaczone jako **Opcjonalne** mogą zostać bezpłatnie zainstalowane przez serwisanta HP na żądanie użytkownika w okresie gwarancji na drukarkę.

# Wymiana kasety z tonerem

- [Wprowadzenie](#)
- [Informacje na temat toneru](#)
- [Wyjmowanie i wymiana kaset z tonerem](#)

## Wprowadzenie

Poniżej znajdują się informacje na temat kaset z tonerem dla konkretnych modeli drukarek oraz instrukcje ich wymiany.

## Informacje na temat toneru

Drukarka wyświetli odpowiedni komunikat, gdy ilość toneru w kasecie spadnie do niskiego lub bardzo niskiego poziomu. Rzeczywisty pozostały czas pracy kasety z tonerem może być różny. Warto dysponować nową kasetą, którą można od razu zainstalować, gdy jakość druku przestaje być na akceptowalnym poziomie.


Korzystaj z kaset do momentu, kiedy rozpraszanie toneru nie zapewnia już akceptowalnej jakości wydruków. Aby rozprządzić toner w kasecie, wyjmij ją z drukarki i delikatnie nią potrząśnij w lewo i w prawo. Rysunki prezentujące czynność można znaleźć w instrukcji wymiany kasety. Ponownie włóż pojemnik z tonerem do drukarki i zamknij pokrywę.

Aby kupić kasety lub sprawdzić ich zgodność z drukarką, przejdź do witryny HP SureSupply pod adresem [www.hp.com/go/suresupply](http://www.hp.com/go/suresupply). Przewiń stronę na sam dół i upewnij się, że kraj/region jest prawidłowy.

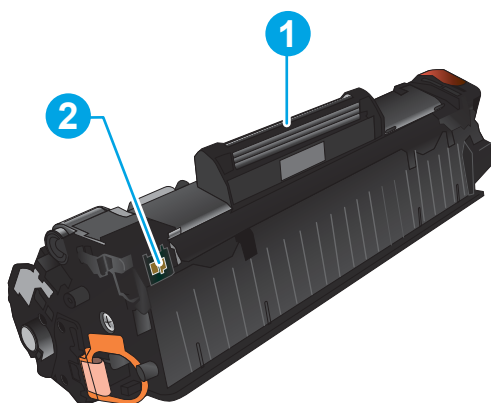
Pozycja	Opis	Numer kasety	Numer katalogowy
Kaseta z czarnym tonerem HP 79A LaserJet	Zamienna kaseta z czarnym tonerem dla modeli M25–M27	79A	CF279A

 **UWAGA:** Kasety o dużej wydajności zawierają więcej toneru niż standardowe. Aby uzyskać więcej informacji, przejdź na stronę [www.hp.com/go/learnaboutsupplies](http://www.hp.com/go/learnaboutsupplies).

Nie wyjmuj kasety z tonerem z opakowania aż do momentu wymiany.

 **OSTROŻNIE:** Aby zapobiec uszkodzeniu kasety z tonerem, nie należy wystawiać jej na działanie światła na dłużej niż kilka minut. Zakryj zielony bęben obrazowy, jeśli kaseta z tonerem musi zostać wyjęta z drukarki na dłuższy czas.

Poniższa ilustracja przedstawia elementy kasety z tonerem.



---

1 Bęben obrazowy

**OSTROŻNIE:** Nie dotykaj bębna obrazowego. Odciski palców mogą spowodować problemy z jakością druku.

---

2 Układ pamięci

---

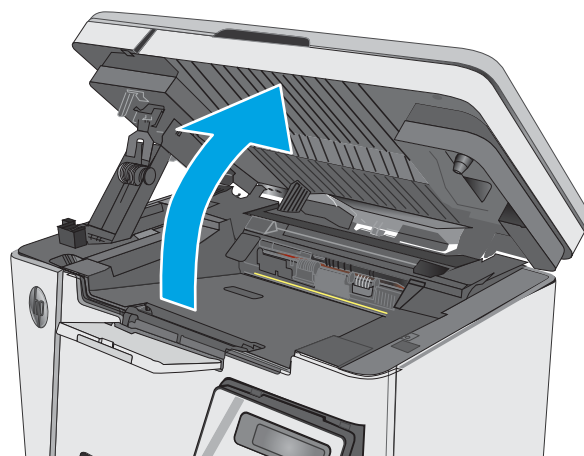
**OSTROŻNIE:** Jeśli toner dostanie się na ubranie, należy usunąć go za pomocą suchej szmatki, a ubranie wyprać w zimnej wodzie. Gorąca woda powoduje utrwalaanie toneru.

**UWAGA:** Informacje na temat utylizacji zużytych kaset z tonerem znajdują się na ich opakowaniach.

---

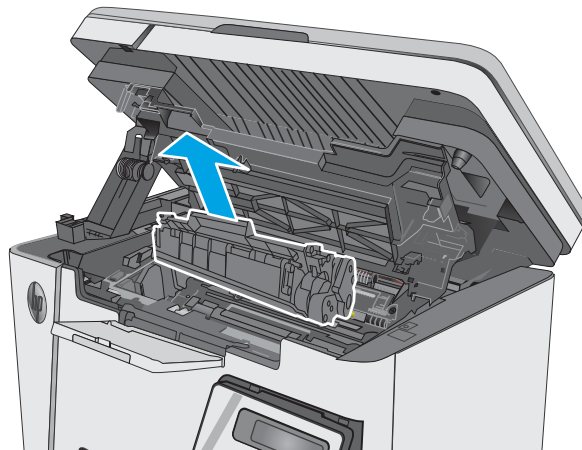
## Wymagowanie i wymiana kaset z tonerem

1. Unieś zespół skanera.

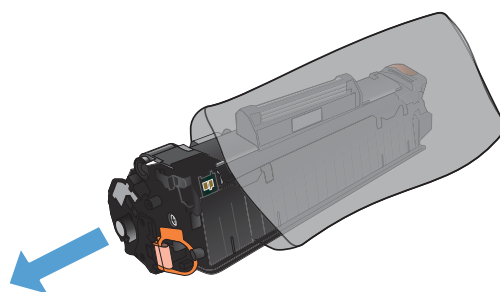




2. Usuń zużytą kasetę z tonerem z drukarki.

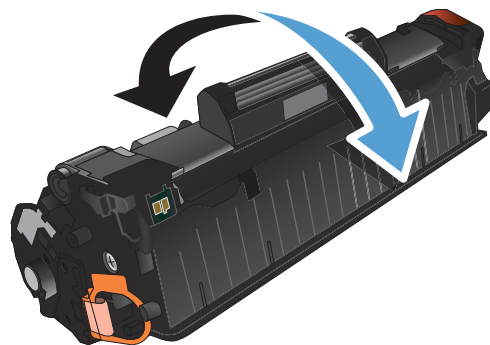


3. Wymij nową kasetę z tonerem z opakowania. Umieść zużytą kasetę z tonerem w opakowaniu w celu recyklingu.

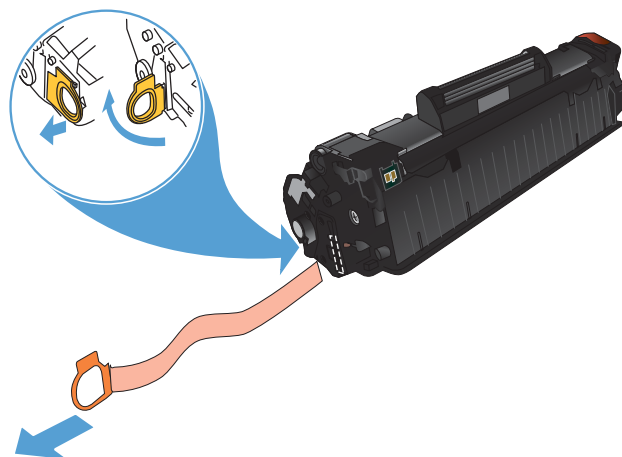


4. Złap obie strony kasety i rozprowadź toner, delikatnie kołyszając kasetą.

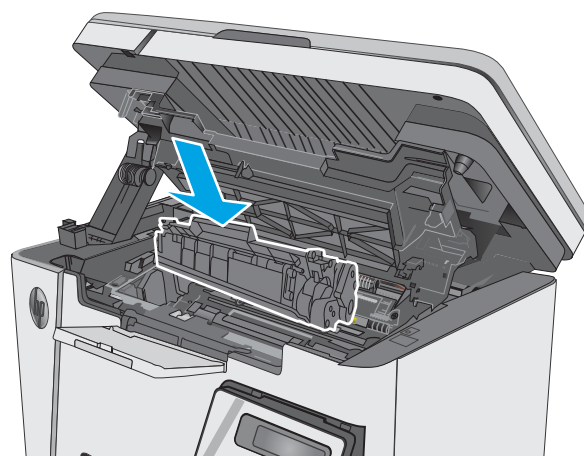
**OSTROŻNIE:** Nie dotykaj przestony ani powierzchni rolki.



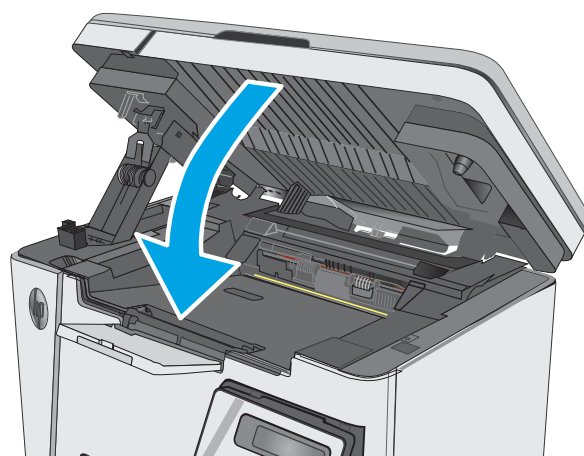
5. Zegnij i złam języczek umieszczony po lewej stronie kasety drukującej. Pociągnij języczek, aby wyciągnąć z kasety całą taśmę zabezpieczającą. Włóż języczek z taśmą do opakowania kasety z tonerem w celu zwrotu do utylizacji.



6. Zainstaluj nową kasety z tonerem tak, by była pewnie osadzona.



7. Zamknij zespół skanera.



---

## 4 Drukowanie

- [Zadania drukowania \(Windows\)](#)
- [Zadania drukowania \(Mac OS X\)](#)
- [Drukowanie dla urządzeń przenośnych](#)

### Informacje dodatkowe:

Poniższe informacje są poprawne w chwili publikacji. Aktualne informacje można znaleźć na stronach [www.hp.com/support/ljM25-M27mfp](http://www.hp.com/support/ljM25-M27mfp).

Pełne wsparcie HP dla drukarki obejmuje następujące informacje:


- Instalacja i konfiguracja
- Nauka i użytkowanie
- Rozwiązywanie problemów
- Pobierz aktualizacje programów i oprogramowania sprzętowego
- Dołączanie do forów pomocy technicznej
- Znajdowanie informacji o gwarancji i przepisach

# Zadania drukowania (Windows)

## Sposób skanowania (Windows)

Poniższa procedura opisuje podstawowy proces drukowania dla systemu Windows.

1. W programie wybierz opcję **Drukuj**.
2. Wybierz urządzenie z listy drukarek, a następnie kliknij lub dotknij **Właściwości** lub **Preferencje**, aby otworzyć sterownik druku.

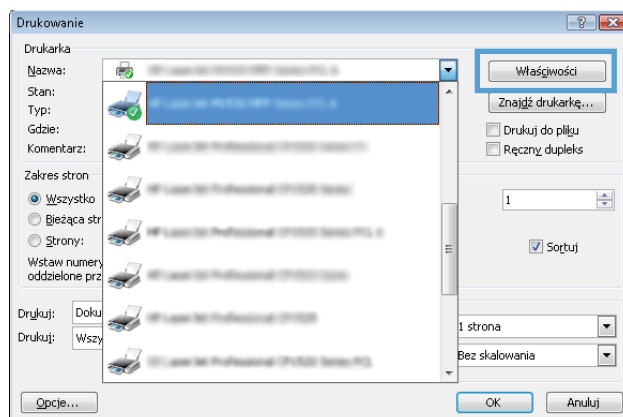
 **UWAGA:** Nazwa przycisku różni się w zależności od różnych programów.

3. Kliknij lub dotknij kart w sterowniku druku do skonfigurować dostępne opcje.
4. Kliknij lub dotknij przycisku **OK**, aby powrócić do okna dialogowego **Drukuj**. Wybierz liczbę drukowanych kopii na tym ekranie.
5. Kliknij lub dotknij przycisku **OK**, aby rozpocząć drukowanie.

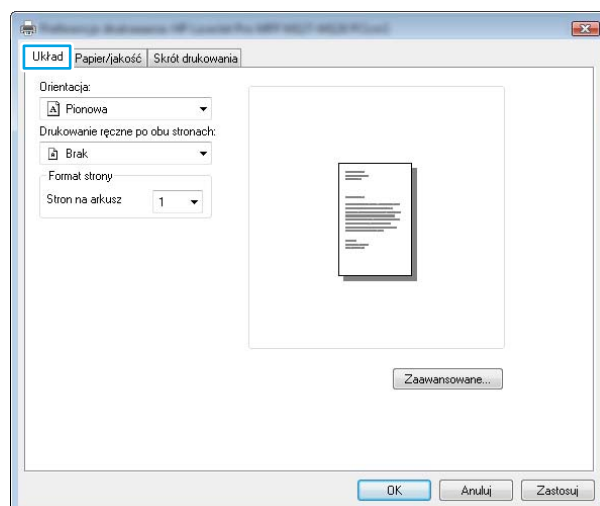
## Ręczne drukowanie po obu stronach (Windows)

1. W programie wybierz opcję **Drukuj**.
2. Wybierz urządzenie z listy drukarek, a następnie kliknij lub dotknij **Właściwości** lub **Preferencje**, aby otworzyć sterownik druku.

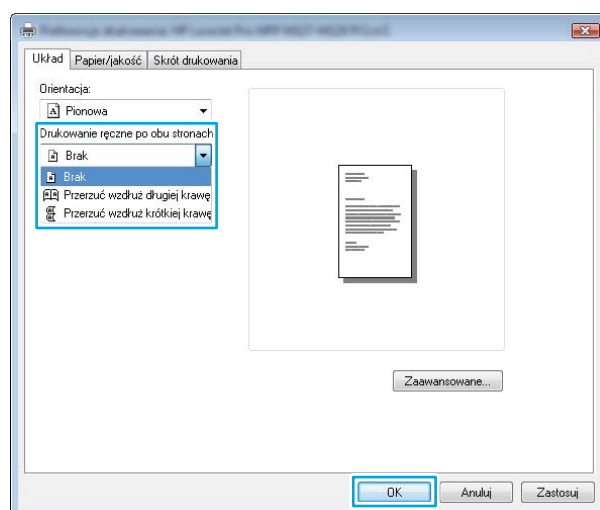
**UWAGA:** Nazwa przycisku różni się w zależności od różnych programów.



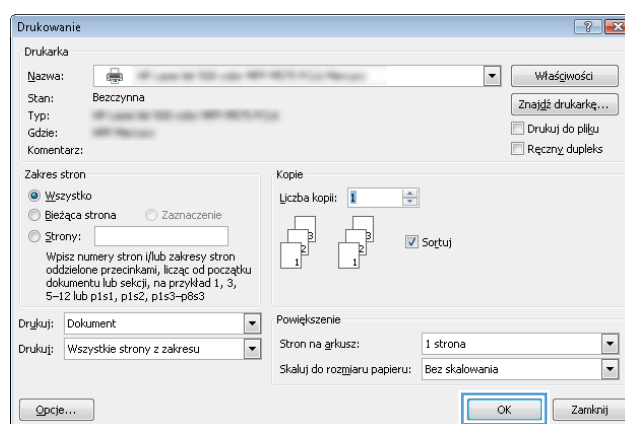
3. Kliknij lub dotknij karty **Układ**.



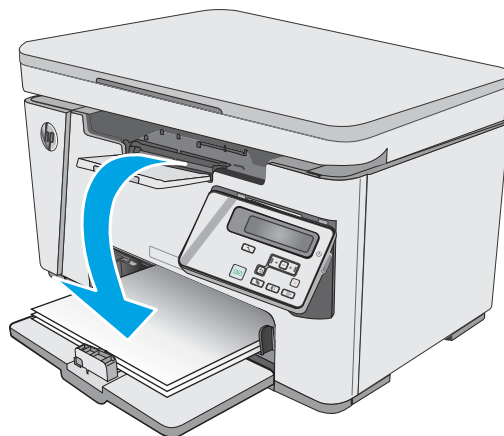
4. Wybierz odpowiednią opcję dupleksu z listy rozwijanej **Ręczne drukowanie po obu stronach**, a następnie kliknij dotknij przycisku **OK**.



5. W oknie dialogowym **Drukuj** kliknij lub dotknij przycisku **OK**, aby wydrukować zadanie. Urządzenie będzie najpierw drukować pierwszą stronę wszystkich stron dokumentu.



6. Wyjmij zadrukowany stos z pojemnika wyjściowego i umieść go zadrukowaną stroną do dołu, krótką krawędzią do przodu w podajniku wejściowym.

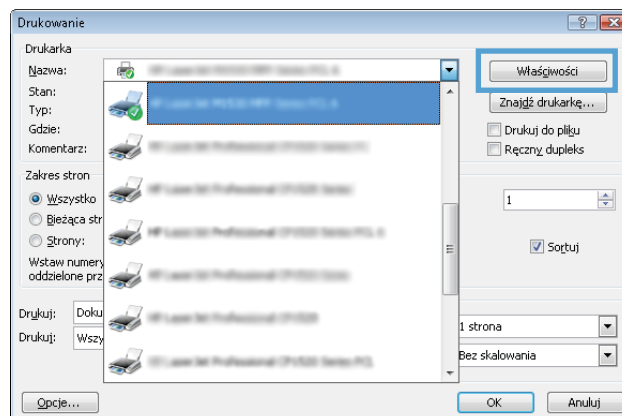


7. Na ekranie komputera kliknij lub dotknij przycisku **OK**, aby wydrukować drugą stronę zadania.
8. Jeśli pojawi się monit, naciśnij lub dotknij odpowiedniego przycisku na panelu sterowania, aby kontynuować.

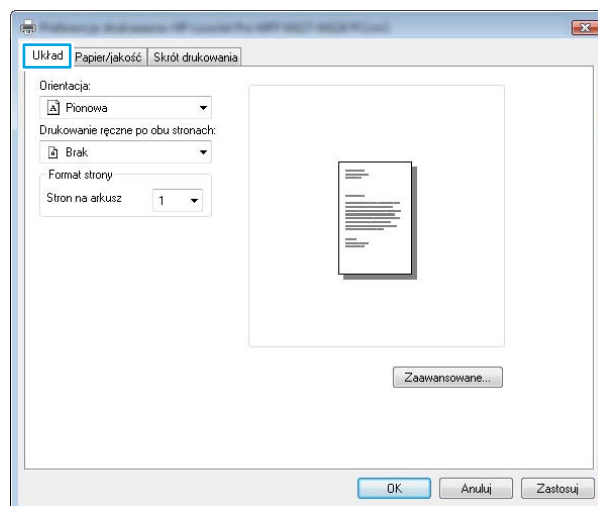
## Drukowanie wielu stron na jednym arkuszu (Windows)

1. W programie wybierz opcję **Drukuj**.
2. Wybierz urządzenie z listy drukarek, a następnie kliknij lub dotknij **Właściwości** lub **Preferencje**, aby otworzyć sterownik drukarki.

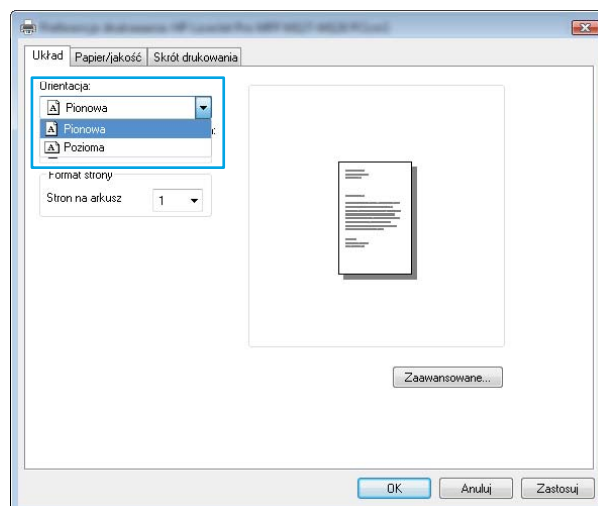
**UWAGA:** Nazwa przycisku różni się w zależności od różnych programów.



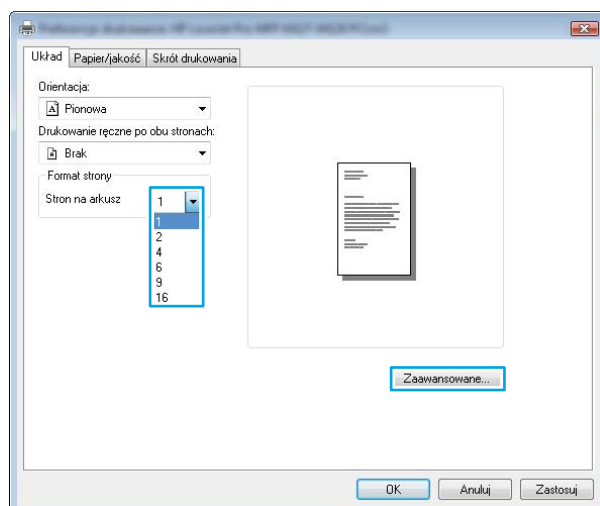
3. Kliknij lub dotknij karty **Układ**.



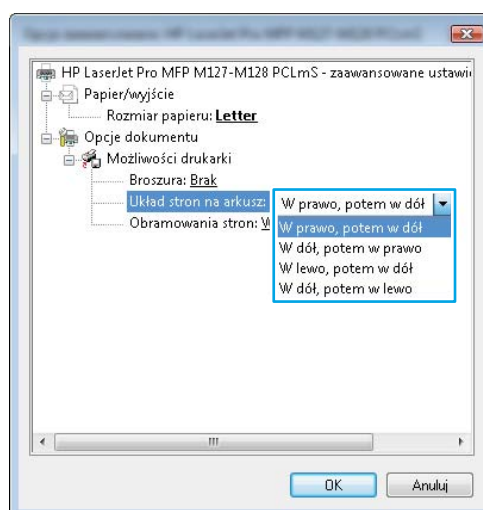
4. Wybierz właściwą opcję **Orientacja** z listy rozwijanej.



5. Wybierz odpowiednią liczbę stron na arkusz z listy rozwijanej **Stron na arkuszu**, a następnie kliknij lub dotknij przycisku **Zaawansowane**.

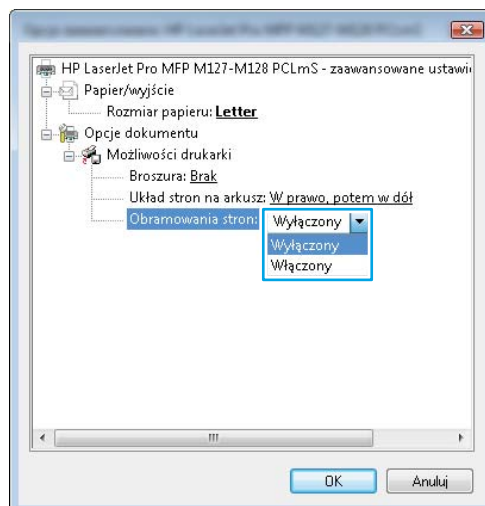


6. Wybierz odpowiednią opcję **Układ stron na arkuszu** z listy rozwijanej.

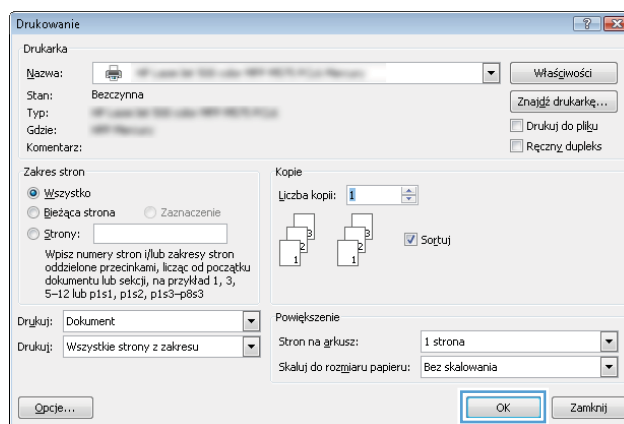




- Wybierz odpowiednią opcję **Obramowanie strony** na liście rozwijanej, kliknij lub dotknij przycisku **OK**, aby zamknąć okno dialogowe **Opcje zaawansowane**, a następnie kliknij lub dotknij przycisku **OK** aby zamknąć okno dialogowe **Właściwości** lub **Preferencje**.



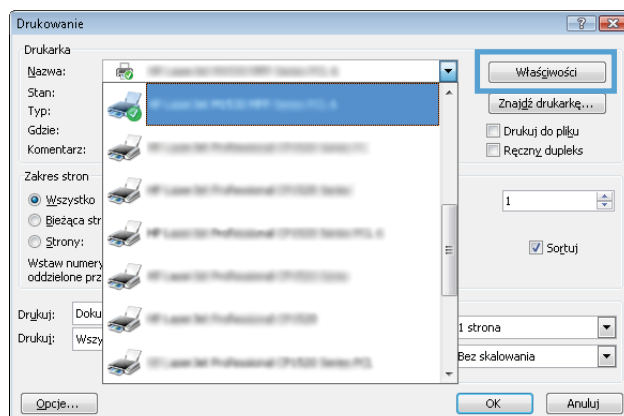
- W oknie dialogowym **Drukuj** kliknij lub dotknij przycisku **OK**, aby wydrukować zadanie.



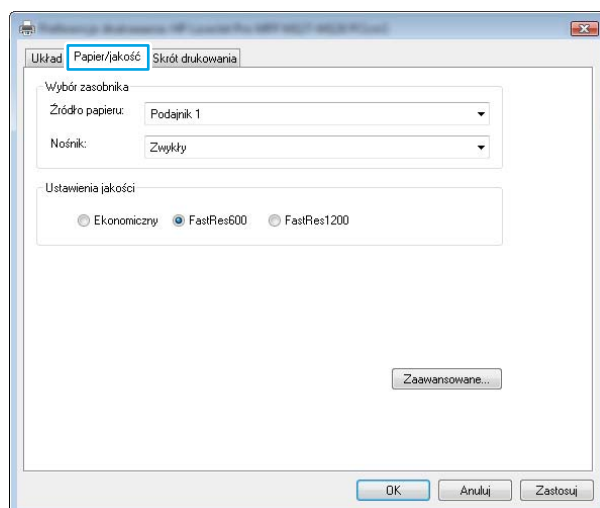
## Wybór rodzaj papieru (Windows)

- W programie wybierz opcję **Drukuj**.
- Wybierz urządzenie z listy drukarek, a następnie kliknij lub dotknij **Właściwości** lub **Preferencje**, aby otworzyć sterownik druku.

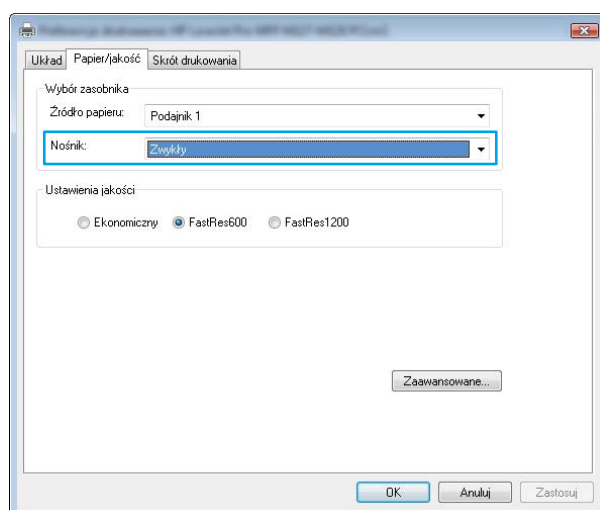
**UWAGA:** Nazwa przycisku różni się w zależności od różnych programów.



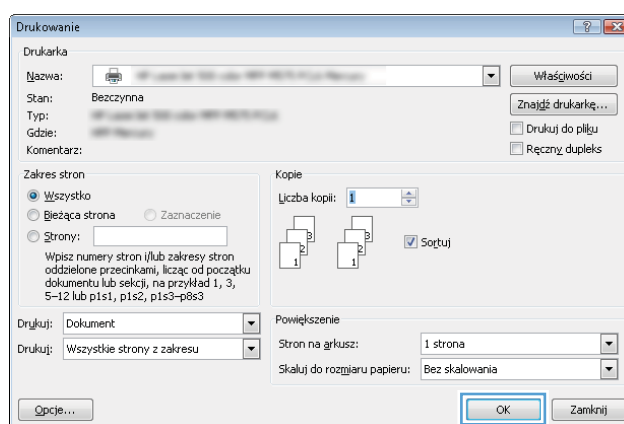
3. Kliknij lub dotknij przycisku **Paper/jakość**.



4. Z listy rozwijanej **Nośnik**: wybierz poprawny rodzaj papieru, a następnie kliknij lub dotknij przycisku **OK** aby zamknąć okno dialogowe **Właściwości** lub **Preferencje**.



5. W oknie dialogowym **Drukowanie** kliknij przycisk **OK**, aby wydrukować zadanie.



## Dodatkowe informacje o drukowaniu

Przejdź do witryny [www.hp.com/support](http://www.hp.com/support), aby odwiedzić witrynę obsługi technicznej dla tego produktu i uzyskać szczegółowe informacje na temat wykonywania poszczególnych zadań drukowania, takich jak:

- Wybór formatu papieru
- Wybór orientacji strony
- Tworzenie broszur
- Wybór ustawień jakości
- Wybór marginesów strony


# Zadania drukowania (Mac OS X)

## Sposób drukowania (OS X)

Poniższa procedura opisuje podstawowy proces drukowania dla systemu OS X.

1. Kliknij menu **Plik**, a następnie kliknij polecenie **Drukuj**.
2. Wybierz drukarkę.
3. Kliknij opcję **Pokaż szczegóły** lub **Kopie i strony**, a następnie wybierz inne menu, aby określić ustawienia drukowania.

---


 **UWAGA:** Nazwa opcji różni się w zależności od różnych programów.

---

4. Kliknij przycisk **Drukuj**.

## Ręczne drukowanie na obu stronach (OS X)


---

 **UWAGA:** Funkcja ta jest dostępna w przypadku zainstalowania sterownika druku HP. Może ona nie być dostępna w przypadku korzystania z usługi AirPrint.

---

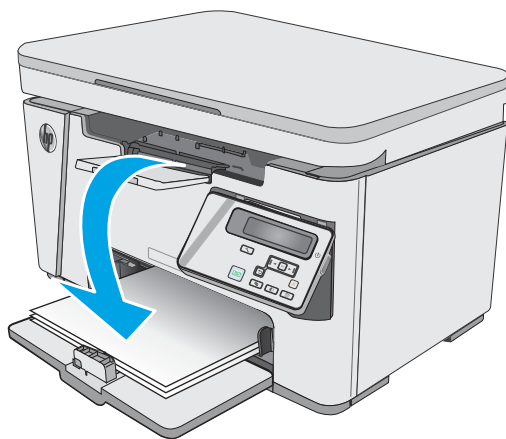
1. Kliknij menu **Plik**, a następnie kliknij polecenie **Drukuj**.
2. Wybierz drukarkę.
3. Kliknij opcję **Pokaż szczegóły** lub **Kopie i strony**, a następnie kliknij menu **Dupleks ręczny**.

---

 **UWAGA:** Nazwa opcji różni się w zależności od różnych programów.

---

4. Zaznacz pole **Ręczny druk dwustronny** i wybierz opcję łączenia.
5. Kliknij przycisk **Drukuj**.
6. Urządzenie będzie najpierw drukować pierwszą stronę wszystkich stron dokumentu.
7. Wyjmij zadrukowany stos z pojemnika wyjściowego i umieść go zadrukowaną stroną do dołu w podajniku wejściowym.



8. Na komputerze kliknij przycisk **Kontynuuj** lub przycisk **OK** (jeśli pojawi się monit, zobacz krok 9), aby wydrukować drugą stronę zadania.
9. Jeśli pojawi się monit, dotknij odpowiedniego przycisku na panelu sterowania, aby kontynuować.

## Drukowanie wielu stron na jednym arkuszu (OS X)

1. Kliknij menu **Plik**, a następnie kliknij polecenie **Drukuj**.
2. Wybierz drukarkę.
3. Kliknij opcję **Pokaż szczegóły** lub **Kopie i strony**, a następnie kliknij menu **Układ**.



**UWAGA:** Nazwa opcji różni się w zależności od różnych programów.

4. Z listy rozwijanej **Strony na arkusz** wybierz liczbę stron, które chcesz drukować na jednym arkuszu.
5. W obszarze **Kierunek układu** wybierz kolejność i rozmieszczenie stron na arkuszu.
6. W menu **Obramowanie** wybierz typ obramowania, jaki ma być drukowany wokół każdej strony na arkuszu.
7. Kliknij przycisk **Drukuj**.

## Wybór rodzaju papieru (OS X).

1. Kliknij menu **Plik**, a następnie kliknij polecenie **Drukuj**.
2. W menu **Drukarka** wybierz urządzenie.
3. Kliknij opcję **Pokaż szczegóły**, otwórz listę rozwijaną menu i kliknij przycisk **Papier/Jakość**.
4. Wybierz rodzaj z listy rozwijanej **Rodzaj nośnika**.
5. Kliknij przycisk **Drukuj**.

## Dodatkowe zadania drukowania

Przejdź do witryny [www.hp.com/support/ljM25-M27mfp](http://www.hp.com/support/ljM25-M27mfp).


Dostępne są instrukcje wykonywania określonych zadań drukowania, takich jak:

- Tworzenie i używanie skrótów drukowania
- Wybieranie formatu papieru lub używanie papieru o formacie niestandardowym
- Wybieranie orientacji strony
- Tworzenie broszur
- Skalowanie strony do wybranego rozmiaru papieru
- Drukowanie pierwszej lub ostatniej strony na innym papierze
- Drukowanie znaków wodnych na dokumencie

# Drukowanie dla urządzeń przenośnych

## Wprowadzenie

Firma HP oferuje szereg rozwiązań mobilnych oraz w ramach usługi ePrint, ułatwiając drukowanie na drukarce HP z komputera przenośnego, tabletu, smartfonu lub innego urządzenia przenośnego. Aby wyświetlić pełną listę i dokonać najlepszego wyboru, przejdź do strony [www.hp.com/go/LaserJetMobilePrinting](http://www.hp.com/go/LaserJetMobilePrinting).


 **UWAGA:** Zaktualizuj oprogramowanie sprzętowe drukarki, aby upewnić się, że wszystkie opcje drukowania z urządzeń przenośnych i funkcje ePrint są obsługiwane.

- [Funkcja bezpośredniego drukowania bezprzewodowego \(tylko modele z obsługą sieci bezprzewodowej\)](#)
- [HP ePrint za pośrednictwem poczty e-mail](#)
- [oprogramowanie HP ePrint](#)
- [Wbudowane rozwiązanie druku w systemie Android](#)

## Funkcja bezpośredniego drukowania bezprzewodowego (tylko modele z obsługą sieci bezprzewodowej)

Funkcja Wireless Direct umożliwia drukowanie z przenośnego urządzenia bezprzewodowego bez konieczności ustanawiania połączenia z siecią lub Internetem.

 **UWAGA:** Nie wszystkie mobilne systemy operacyjne są obecnie obsługiwane przez Wireless Direct.

 **UWAGA:** Urządzeniom nieobsługującym Wireless Direct połączenie to umożliwia tylko drukowanie. Po zakończeniu używania funkcji bezpośredniego drukowania bezprzewodowego należy ponownie podłączyć urządzenie do sieci lokalnej w celu uzyskania dostępu do Internetu.

Następujące urządzenia i systemy operacyjne obsługują funkcję **Wireless Direct**:

- Tablety i telefony z systemem Android 4.0 lub nowszym z zainstalowanym rozszerzeniem HP Print Service lub Mopria
- Większość komputerów, tabletów i laptopów z systemem Windows 8.1, z zainstalowanym sterownikiem druku HP

Następujące urządzenia i systemy operacyjne nie obsługują funkcji **Wireless Direct**, ale mogą drukować na drukarce, która obsługuje tę funkcję:

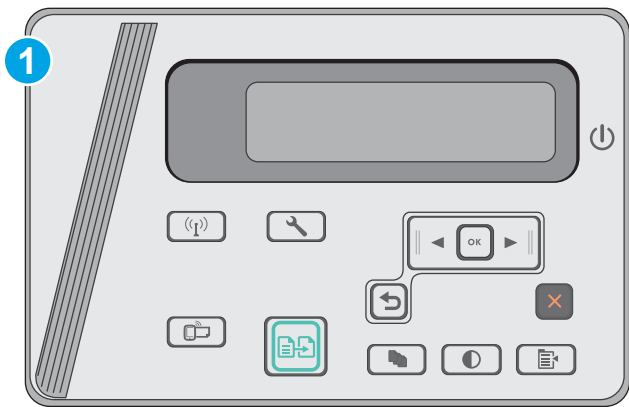
- iPhone i iPad firmy Apple
- Komputery Macintosh z systemem OS X

Szczegółowe informacje o drukowaniu Wireless Direct znajdziesz pod adresem: [www.hp.com/go/wirelessprinting](http://www.hp.com/go/wirelessprinting).


Funkcję drukowania Wireless Direct można włączać i wyłączać z poziomu panelu sterowania drukarki.

## Włączanie i wyłączanie funkcji Wireless Direct

Funkcję Wireless Direct należy po raz pierwszy uruchomić z poziomu serwera EWS drukarki.



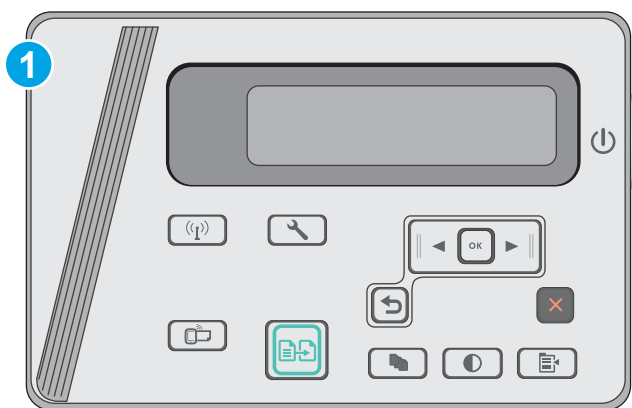
1 Panel sterowania urządzenia LCD

1. **Panele sterowania LCD:** Na panelu sterowania drukarki naciśnij przycisk Konfiguracja .
2. Otwórz kolejno następujące menu:
  - [Konfiguracja sieci](#)
  - [Menu łączności bezprzewodowej](#)
  - [Wireless Direct](#)
3. Wybierz opcję **Wł.**, a następnie naciśnij przycisk **OK**. Ustawienia urządzenia zostaną zapisane, a na panelu sterowania ukaze się ponownie menu [Ustawienia Wireless Direct](#).


## Zmiana nazwy Wireless Direct drukarki


Wykonaj następującą procedurę, aby zmienić nazwę Wireless Direct drukarki, korzystając z wbudowanego serwera internetowego (EWS):


## Krok 1: Uruchamianie wbudowanego serwera internetowego firmy HP



1 Panel sterowania urządzenia LCD

1. **Panele sterowania LCD:** Na panelu sterowania drukarki naciśnij przycisk Konfiguracja . Otwórz menu **Konfiguracja sieci** i wybierz **Pokaż adres IP**, aby wyświetlić adres IP lub nazwę hosta.
2. Otwórz przeglądarkę internetową i wpisz w wierszu adresu adres IP lub nazwę hosta, identyczne z danymi wyświetlanymi na panelu sterowania drukarki. Naciśnij klawisz **Enter** na klawiaturze komputera. Otworzy się EWS.

 <https://10.10.XX.XXX/>

-  **UWAGA:** Jeżeli przeglądarka wyświetli komunikat informujący, że dostęp do strony internetowej może być niebezpieczny, wybierz opcję kontynuowania mimo to. Dostęp do tej strony nie spowoduje uszkodzenia komputera.

## Krok 2: Zmień nazwę Wireless Direct

1. Kliknij kartę **Połączenia sieciowe**.
2. W panelu po lewej stronie kliknij link **Konfiguracja Wireless Direct**.
3. W polu **Nazwa (SSID)** wprowadź nową nazwę.
4. Kliknij **Zastosuj**.

## HP ePrint za pośrednictwem poczty e-mail

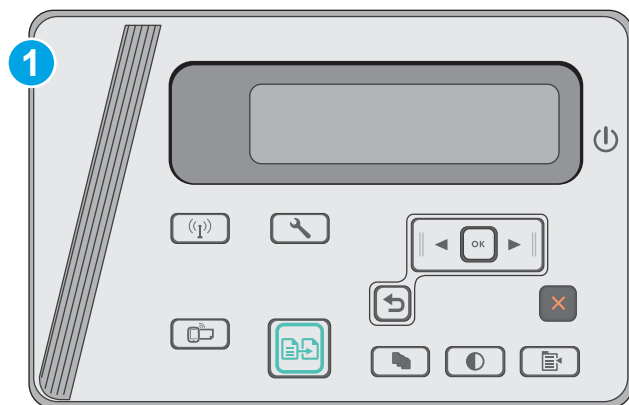
Usługa HP ePrint umożliwia drukowanie dokumentów wysłanych jako załączniki do wiadomości poczty elektronicznej na adres e-mail drukarki z dowolnego urządzenia obsługującego pocztę elektroniczną.

Aby można było korzystać z funkcji HP ePrint, drukarka musi spełniać następujące wymagania:

- Konieczne są połączenie do sieci przewodowej lub bezprzewodowej oraz dostęp do Internetu.
- Funkcja Usługi sieciowe HP musi być włączona w drukarce, a sama drukarka musi być zarejestrowana w witrynie HP Connected.


Postępuj według tej procedury, aby włączyć Usługi sieciowe HP i zarejestrować się w HP Connected:







1 Panel sterowania urządzenia LCD

### Panele sterowania LCD

1. Na panelu sterowania drukarki naciśnij przycisk **Konfiguracja** . Otwórz menu **Konfiguracja sieci** i wybierz **Pokaż adres IP**, aby wyświetlić adres IP lub nazwę hosta.
2. Otwórz przeglądarkę internetową i wpisz w wierszu adresu adres IP lub nazwę hosta, identyczne z danymi wyświetlanymi na panelu sterowania drukarki. Naciśnij klawisz **Enter** na klawiaturze komputera. Otworzy się EWS.

 <https://10.10.XX.XX/>

 **UWAGA:** Jeżeli przeglądarka wyświetli komunikat informujący, że dostęp do strony internetowej może być niebezpieczny, wybierz opcję kontynuowania mimo to. Dostęp do tej strony nie spowoduje uszkodzenia komputera.

3. Kliknij kartę **Usługi sieci Web**, a następnie kliknij **Włącz**. Drukarka włącza Usługi sieci Web i drukuje stronę informacji.

Strona informacji zawiera kod drukarki konieczny do zarejestrowania drukarki HP w HP Connected.

4. Przejdź do [www.hpconnected.com](http://www.hpconnected.com), aby utworzyć konto HP ePrint i zakończyć proces instalacji.

## oprogramowanie HP ePrint

Oprogramowanie HP ePrint ułatwia drukowanie z komputera stacjonarnego lub przenośnego z systemem Windows lub Mac na każdym urządzeniu zgodnym z funkcją HP ePrint. To oprogramowanie ułatwia znalezienie drukarek zgodnych z HP ePrint, które są zarejestrowane na Twoim koncie HP Connected. Docelowa drukarka HP może znajdować się w biurze lub w dowolnym miejscu na świecie.

- **System Windows:** Po zainstalowaniu oprogramowania otwórz opcję **Drukuj** w aplikacji i z listy zainstalowanych drukarek wybierz **HP ePrint**. Kliknij przycisk **Właściwości**, aby skonfigurować opcje drukowania.
- **System OS X:** Po zainstalowaniu oprogramowania wybierz **Plik, Drukuj**, a następnie wybierz strzałkę obok pozycji **PDF** (w lewym dolnym rogu ekranu sterownika). Wybierz opcję **HP ePrint**.

W systemie Windows oprogramowanie HP ePrint obsługuje drukowanie TCP/IP za pomocą drukarek w sieci lokalnej (LAN lub WAN) zgodnych ze standardem UPD PostScript®.

Systemy Windows i Mac obsługują drukowanie IPP za pomocą urządzeń podłączonych do sieci LAN lub WAN zgodnych ze standardem ePCL.

Systemy Windows i OS X obsługują także drukowanie dokumentów PDF w publicznych lokalizacjach druku oraz drukowanie przy użyciu usługi HP ePrint z wykorzystaniem wiadomości e-mail i technologii pracy „w chmurze”.

Sterowniki i informacje są dostępne pod adresem [www.hp.com/go/eprintsoftware](http://www.hp.com/go/eprintsoftware).



**UWAGA:** W systemie Windows sterownik druku oprogramowania HP ePrint nosi nazwę HP ePrint + JetAdvantage.



**UWAGA:** Oprogramowanie HP ePrint to narzędzie do obsługi przepływu plików PDF do systemu OS X i nie jest technicznie sterownikiem druku.



**UWAGA:** Oprogramowanie HP ePrint nie obsługuje drukowania USB.

## Wbudowane rozwiązanie druku w systemie Android

Wbudowane rozwiązanie firmy HP dla urządzeń Android i Kindle umożliwia urządzeniom mobilnym automatyczne znajdowanie i drukowanie z użyciem drukarek HP, które są połączone z siecią lub znajdują się w zasięgu usługi bezpośredniego drukowania bezprzewodowego Wireless Direct.

Drukarka musi być podłączona do tej samej sieci (podsieci) co urządzenie z systemem Android.

Rozwiązanie druku jest wbudowane w wiele wersji systemu operacyjnego.



**UWAGA:** Jeśli w urządzeniu nie jest dostępna opcja drukowania, przejdź do [Google Play > aplikacje Android](#) i zainstaluj rozszerzenie HP Print Service.

Aby uzyskać więcej informacji na temat korzystania z wbudowanego drukowania i obsługiwanych urządzeń z systemem Android, odwiedź stronę: [www.hp.com/go/LaserJetMobilePrinting](http://www.hp.com/go/LaserJetMobilePrinting).

---

## 5 Kopiuuj

- [Kopiowanie](#)
- [Kopiowanie po obu stronach \(dwustronne\)](#)


### Informacje dodatkowe:

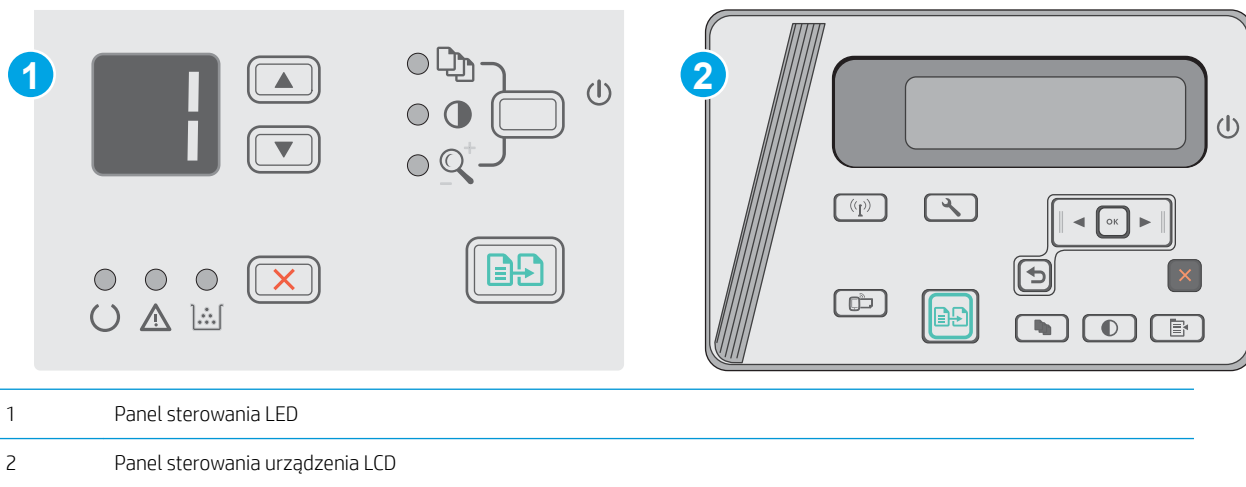
Poniższe informacje są poprawne w chwili publikacji. Aktualne informacje można znaleźć na stronach [www.hp.com/support/ljM25-M27mfp](http://www.hp.com/support/ljM25-M27mfp).

Pełne wsparcie HP dla drukarki obejmuje następujące informacje:




- Instalacja i konfiguracja
- Nauka i użytkowanie
- Rozwiązywanie problemów
- Pobierz aktualizacje programów i oprogramowania sprzętowego
- Dołączanie do forów pomocy technicznej
- Znajdowanie informacji o gwarancji i przepisach

# Kopiowanie



 **UWAGA:** Czynności te różnią się w zależności od rodzaju panelu sterowania.



## Panele sterowania LED


1. Umieść dokument na szybie skanera zgodnie ze wskaźnikami na urządzeniu.
2. Zamknij skaner.
3. Na panelu sterowania produktu naciśnij przycisk konfiguracji  i upewnij się, że świeci się kontrolka liczby kopii .
4. Naciśnij przyciski strzałek, aby wybrać wymaganą liczbę kopii.
5. Naciśnij przycisk rozpoczęcia kopiowania , aby rozpocząć kopiowanie.

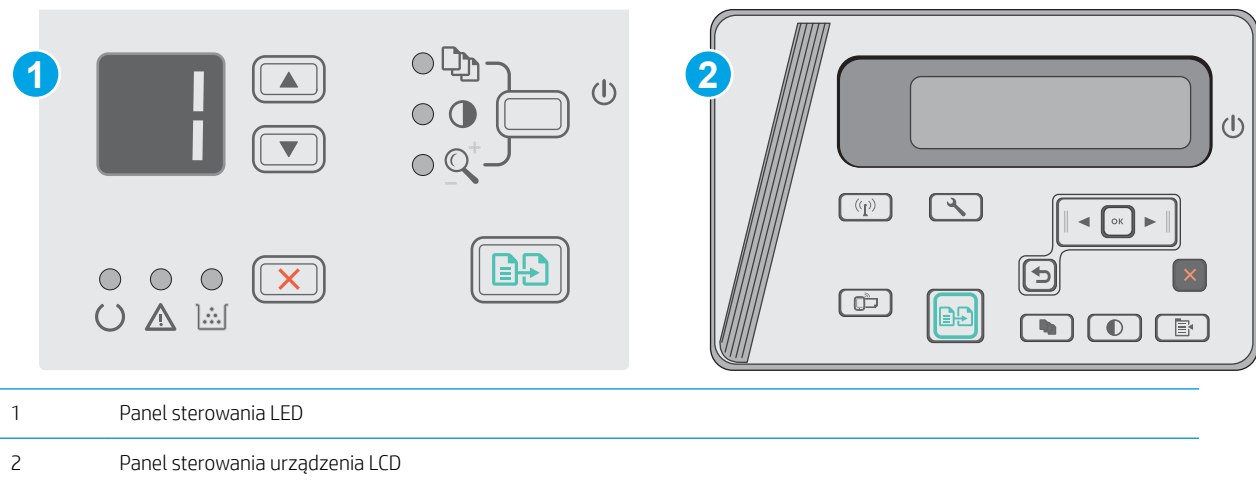
## Panele sterowania LCD

1. Umieść dokument na szybie skanera zgodnie ze wskaźnikami na urządzeniu.
2. Zamknij skaner.
3. Na panelu sterowania urządzenia naciśnij przycisk Liczba kopii .
4. Wybierz liczbę kopii.
5. Naciśnij przycisk rozpoczęcia kopiowania , aby rozpocząć kopiowanie.



# Kopiowanie po obu stronach (dwustronne)

## Ręczne kopiowanie po obu stronach

 **UWAGA:** Czynności te różnią się w zależności od rodzaju panelu sterowania.



### Panele sterowania LED i LCD:

1. Umieść dokument wydrukem w dół na szybie skanera, lewym górnym narożnikiem dokumentu w prawym górnym rogu szyby skanera. Zamknij skaner.
2. Naciśnij przycisk rozpoczęcia kopiowania , aby rozpocząć kopiowanie.
3. Wyjmij zadrukowaną stronę z pojemnika wyjściowego i umieść go zadrukowaną stroną do dołu, krótką krawędzią do przodu w podajniku wejściowym.
4. Obróć oryginalny dokument na szybie skanera do kopiowania z drugiej strony.
5. Naciśnij przycisk rozpoczęcia kopiowania , aby rozpocząć kopiowanie.
6. Powtarzaj tę czynność do chwili skopiowania wszystkich stron.



---

## 6 Scan (Skanuj)

- [Skanowanie za pomocą oprogramowania HP Scan \(system Windows\)](#)
- [Skanowanie za pomocą oprogramowania HP Scan \(OS X\)](#)

### Informacje dodatkowe:

Poniższe informacje są poprawne w chwili publikacji. Aktualne informacje można znaleźć na stronach [www.hp.com/support/ljM25-M27mfp](http://www.hp.com/support/ljM25-M27mfp).

Pełne wsparcie HP dla drukarki obejmuje następujące informacje:

- Instalacja i konfiguracja
- Nauka i użytkowanie
- Rozwiązywanie problemów
- Pobierz aktualizacje programów i oprogramowania sprzętowego
- Dołączanie do forów pomocy technicznej
- Znajdowanie informacji o gwarancji i przepisach

## Skonowanie za pomocą oprogramowania HP Scan (system Windows)

Za pomocą oprogramowania do skanowania HP rozpocznij skanowanie z oprogramowania w komputerze. Zeskanowany obraz można zapisać jako plik lub wysłać do innego programu.

1. Umieść dokument na szybie skanera zgodnie z wskaźnikami na drukarce.
2. Na komputerze kliknij przycisk **Start, Programy** (lub **Wszystkie programy** w systemie Windows XP).
3. Kliknij **HP**, a następnie wybierz swoją drukarkę.
4. Kliknij **Skonowanie HP**, wybierz skrót do skanowania i w razie potrzeby dostosuj ustawienia.
5. Kliknij pozycję **Skanuj**.



**UWAGA:** Kliknij przycisk **Więcej**, aby uzyskać dostęp do większej liczby opcji.

Kliknij przycisk **Utwórz nowy skrót**, aby utworzyć dostosowany zestaw ustawień i zapisać go na liście skrótów.



## Skanowanie za pomocą oprogramowania HP Scan (OS X)

Za pomocą oprogramowania do skanowania HP rozpocznij skanowanie z oprogramowania w komputerze.

1. Umieść dokument na szybie skanera zgodnie z wskaźnikami na drukarce.
2. Na komputerze otwórz program **HP Easy Scan**, znajdujący się w folderze **Aplikacje**.
3. Postępuj zgodnie z instrukcjami wyświetlanymi na ekranie, aby zeskanować dokument.
4. Po zeskanowaniu wszystkich stron kliknij przycisk **Plik**, a następnie **Zapisz**, aby zapisać do pliku.



---

## 7 Zarządzanie drukarką

- [Zmiana typu połączenia drukarki \(Windows\)](#)
- [Zaawansowana konfiguracja przy użyciu wbudowanego serwera internetowego HP \(EWS\) oraz Przybornika urządzeń HP \(Windows\)](#)
- [Zaawansowana konfiguracja przy użyciu programu HP Utility dla systemu OS X](#)
- [Konfigurowanie ustawień sieci IP](#)
- [Funkcje zabezpieczające drukarkę](#)
- [Ustawienia oszczędzania energii](#)
- [Aktualizacja oprogramowania sprzętowego](#)

### Informacje dodatkowe:

Poniższe informacje są poprawne w chwili publikacji. Aktualne informacje można znaleźć na stronach [www.hp.com/support/ljM25-M27mfp](http://www.hp.com/support/ljM25-M27mfp).

Pełne wsparcie HP dla drukarki obejmuje następujące informacje:

- Instalacja i konfiguracja
- Nauka i użytkowanie
- Rozwiązywanie problemów
- Pobierz aktualizacje programów i oprogramowania sprzętowego
- Dołączanie do forów pomocy technicznej
- Znajdowanie informacji o gwarancji i przepisach

## Zmiana typu połączenia drukarki (Windows)


Jeśli drukarka jest już używana i chcesz zmienić sposób jej połączenia, użyj skrótu **Zrekonfiguruj swoje urządzenie HP** na pulpicie komputera, aby zmienić połączenie. Można na przykład skonfigurować drukarkę do korzystania z innego adresu sieci bezprzewodowej, do połączenia z siecią przewodową lub bezprzewodową lub do zmiany połączenia sieciowego w przypadku połączenia USB. Można zmienić konfigurację bez wkładania dysku CD. Po wybraniu rodzaju połączenia program przejdzie bezpośrednio do części procedury konfiguracji drukarki, która wymaga zmiany.

# Zaawansowana konfiguracja przy użyciu wbudowanego serwera internetowego HP (EWS) oraz Przybornika urządzeń HP (Windows)

Wbudowany serwer internetowy HP umożliwia zarządzanie funkcjami drukowania z komputera zamiast używania w tym celu panelu sterowania drukarki.

Wbudowany serwer internetowy HP działa po podłączeniu drukarki do sieci opartej na protokole IP. Wbudowany serwer internetowy HP nie obsługuje połączeń drukarki opartych na protokole IPX. Do uruchomienia i korzystania z wbudowanego serwera internetowego HP dostęp do Internetu nie jest wymagany.

Wbudowany serwer internetowy zostanie udostępniony automatycznie po połączeniu drukarki z siecią.

 **UWAGA:** Przybornik urządzeń HP to program używany do łączenia z wbudowanym serwerem internetowym HP, gdy drukarka jest podłączona do komputera za pomocą kabla USB. Jest on dostępny tylko w przypadku pełnej instalacji drukarki w komputerze. W zależności od sposobu podłączenia drukarki niektóre funkcje mogą nie być dostępne.

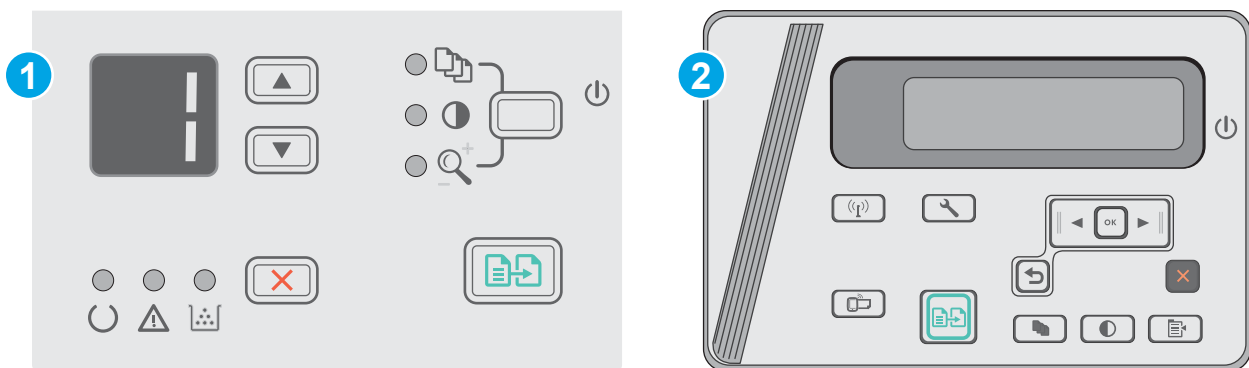
 **UWAGA:** Wbudowany serwer internetowy HP nie jest dostępny poza zaporą sieci.

## Metoda nr 1: Otwórz stronę serwera EWS urządzenia z menu Start


1. Kliknij przycisk **Start**, a następnie kliknij pozycję **Programy**.
2. Kliknij grupę drukarek HP, a następnie pozycję **Przybornik urządzeń HP**.

## Metoda 2: Otwórz stronę serwera EWS urządzenia w przeglądarce internetowej


 **UWAGA:** Czynności te różnią się w zależności od rodzaju panelu sterowania.




- 1 Panel sterowania LED
- 2 Panel sterowania urządzenia LCD

1. **Panele sterowania LCD:** Na panelu sterowania drukarki naciśnij przycisk Konfiguracja . Otwórz menu **Konfiguracja sieci** i wybierz **Pokaż adres IP**, aby wyświetlić adres IP lub nazwę hosta.

- Otwórz przeglądarkę internetową i wpisz w wierszu adresu adres IP lub nazwę hosta, identyczne z danymi wyświetlanymi na panelu sterowania drukarki. Naciśnij klawisz **Enter** na klawiaturze komputera. Otworzy się EWS.

 <https://10.10.XX.XXX/>

 **UWAGA:** Jeżeli przeglądarka wyświetli komunikat informujący, że dostęp do strony internetowej może być niebezpieczny, wybierz opcję kontynuowania mimo to. Dostęp do tej strony nie spowoduje uszkodzenia komputera.

Karta lub część	Opis
<p>Karta <b>Strona główna</b></p> <p>Zawiera informacje dotyczące drukarki, jej stanu i konfiguracji.</p>	<ul style="list-style-type: none"> <li>• <b>Status urządzenia:</b> Pokazuje stan drukarki oraz przybliżony czas żywotności materiałów eksploatacyjnych HP.</li> <li>• <b>Stan materiałów eksploatacyjnych:</b> Przedstawia szacowany pozostały czas eksploatacji materiałów eksploatacyjnych firmy HP. Rzeczywisty czas eksploatacji materiału eksploatacyjnego może się różnić od szacunkowego. Warto zawsze dysponować nowym materiałem eksploatacyjnym, który można od razu zainstalować, gdy jakość druku przestanie być odpowiednia. Materiałów eksploatacyjnych nie trzeba wymieniać, chyba że jakość wydruku jest niska.</li> <li>• <b>Konfiguracja urządzenia:</b> Wyświetla informacje znajdujące się na stronie konfiguracji drukarki.</li> <li>• <b>Podsumowanie ustawień sieciowych:</b> Wyświetla informacje znajdujące się na stronie konfiguracji sieci drukarki.</li> <li>• <b>Raporty:</b> Drukowanie stron konfiguracji i stanu materiałów eksploatacyjnych, które są generowane w drukarce.</li> <li>• <b>Dziennik zdarzeń:</b> Wyświetla listę wszystkich zdarzeń i błędów drukarki.</li> </ul>
<p>Karta <b>System</b></p> <p>Umożliwia konfigurację drukarki z poziomu komputera użytkownika.</p>	<ul style="list-style-type: none"> <li>• <b>Informacje o urządzeniu:</b> Dostarcza podstawowych informacji o drukarce i firmie.</li> <li>• <b>Konfig. papieru:</b> Zmiana ustawień domyślnych obsługiwane papieru dla drukarki.</li> <li>• <b>Konsola EcoSMART:</b> Zmień czasy domyślne dla przejścia w tryb uśpienia lub tryb automatycznego wyłączenia. Skonfiguruj zdarzenia, które powodują wybudzenie urządzenia.</li> <li>• <b>Rodzaje papieru:</b> Konfiguracja trybów druku, dostosowanych do różnych rodzajów papieru akceptowanych przez drukarkę.</li> <li>• <b>Ustawienia systemu:</b> Zmiana ustawień domyślnych drukarki.</li> <li>• <b>Obsługa:</b> Przeprowadzanie procedury czyszczenia drukarki.</li> <li>• <b>Zabezpieczenia urządzenia:</b> Ustawianie lub zmiana hasła administratora</li> </ul>
<p>Karta <b>Praca w sieci</b></p> <p>(Tylko drukarki z dostępem do sieci)</p> <p>Umożliwia zmianę ustawień drukarki z poziomu komputera użytkownika.</p>	<p>Karta pozwala administratorowi sieci monitorować ustawienia sieciowe drukarki podłączonej do sieci opartej na protokole IP. Umożliwia także konfigurowanie przez administratora sieci funkcji bezpośredniego drukowania bezprzewodowego. Karta nie jest widoczna, jeśli drukarka jest podłączona bezpośrednio do komputera.</p>
<p>Karta <b>HP Web Services</b></p>	<p>Na tej karcie można konfigurować różne narzędzia internetowe i korzystać z nich na drukarce.</p>

# Zaawansowana konfiguracja przy użyciu programu HP Utility dla systemu OS X


Do wyświetlenia lub zmiany ustawień drukarki z komputera bądź sprawdzenia stanu drukarki można użyć programu HP Utility.

Jeśli drukarka została podłączona przewodem USB lub pracuje w sieci opartej na protokole TCP/IP, można użyć programu HP Utility.

## Otwieranie aplikacji HP Utility

Otwórz program Finder i wybierz kolejno **Aplikacje, HP**, a następnie kliknij opcję **HP Utility**.

Jeśli narzędzie HP Utility nie zostało dołączone, wykonaj następujące czynności, aby je otworzyć:

1. Otwórz na komputerze menu Apple , kliknij menu **Preferencje systemowe**, a następnie ikonę **Drukarka i faks** lub **Drukarka i skaner**.
2. Wybierz urządzenie po lewej stronie okna.
3. Kliknij przycisk **Opcje i materiały**.
4. Kliknij kartę **Narzędzie**.
5. Kliknij przycisk **Otwórz narzędzie drukarki**.

## Funkcje HP Utility

Pasek narzędzi HP Utility zawiera następujące elementy:

- **Urządzenia:** Kliknij ten przycisk, aby wyświetlić lub ukryć produkty Mac znalezione przez program HP Utility.
- **Wszystkie ustawienia:** Kliknij ten przycisk, aby powrócić do strony głównego widoku programu HP Utility.
- **Pomoc techniczna HP:** Kliknij ten przycisk, aby otworzyć przeglądarkę i przejść do witryny wsparcia technicznego HP.
- **Materiały eksploatacyjne:** Kliknij ten przycisk, aby otworzyć witrynę internetową HP SureSupply.
- **Rejestracja:** Kliknij ten przycisk, aby otworzyć witrynę internetową rejestracji HP.
- **Recykling:** Kliknij ten przycisk, aby otworzyć witrynę programu recyklingu HP Planet Partners.

Narzędzie HP Utility zawiera strony otwierane po kliknięciu listy **Wszystkie ustawienia**. W poniższej tabeli opisano czynności, które można wykonywać za pomocą narzędzia HP Utility.

Menu	Pozycja	Opis
Informacje oraz wsparcie	Stan materiałów eksploatacyjnych.	Przedstawia stan materiałów eksploatacyjnych oraz łączy umożliwiające zamawianie materiałów eksploatacyjnych online.
	Informacje o urządzeniu	Zawiera informacje na temat aktualnie wybranego urządzenia, w tym identyfikatora serwisowego urządzenia (jeśli jest przypisany), wersji oprogramowania sprzętowego (wersja FW), numeru seryjnego i adresu IP.
	HP Connected	Dostęp do strony internetowej HP Connected.

Menu	Pozycja	Opis
Informacje	Centrum wiadomości	Wyświetlanie zdarzeń zakończonych błędami, które wystąpiły w urządzeniu.
Ustawienia drukarki	Automatyczne wyłączenie	Skonfigurowanie urządzenia do automatycznego wyłączenia po ustalonym okresie braku aktywności. Można dostosować liczbę minut, po upływie których urządzenie się wyłączy.
	Ustawienia sieciowe	Konfiguracja ustawień sieciowych, takich jak ustawienia IPv4, IPv6, ustawienia Bonjour i inne ustawienia.
	Zarządzanie materiałami eksploatacyjnymi	Umożliwia skonfigurowanie działania urządzenia w przypadku, gdy kończy się czas żywotności materiałów eksploatacyjnych.
	Konfiguracja podajników	Pozwala skonfigurować format i rodzaj papieru dla poszczególnych podajników.
	Ustawienia dodatkowe	Otwarcie strony wbudowanego serwera internetowego (EWS) dla urządzenia.

**UWAGA:** Połączenia USB nie są obsługiwane.



# Konfigurowanie ustawień sieci IP

- [Wprowadzenie](#)
- [Oświadczenie dotyczące udostępniania drukarki](#)
- [Wyświetlanie lub zmiana ustawień sieciowych](#)
- [Zmiana nazwy drukarki w sieci](#)
- [Ręczna konfiguracja parametrów TCP/IP IPv4 z panelu sterowania urządzenia](#)

## Wprowadzenie

W następujących częściach znajduje się opis sposobu konfiguracji ustawień sieciowych drukarki.

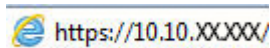
## Oświadczenie dotyczące udostępniania drukarki


Firma HP nie obsługuje połączeń sieciowych typu „peer-to-peer”, ponieważ jest to funkcja systemów operacyjnych firmy Microsoft, a nie sterowników drukarek HP. Odwiedź stronę firmy Microsoft pod adresem [www.microsoft.com](http://www.microsoft.com).

## Wyświetlanie lub zmiana ustawień sieciowych

Do wyświetlenia lub zmiany ustawień konfiguracji adresu IP można użyć wbudowanego serwera internetowego HP.

1. Otwórz wbudowany serwer internetowy (EWS).
  - a. Na panelu sterowania drukarki naciśnij przycisk **OK**. Otwórz menu **Konfiguracja sieci** i wybierz **Pokaż adres IP**, aby wyświetlić adres IP lub nazwę hosta.
  - b. Otwórz przeglądarkę internetową i wpisz w wierszu adresu adres IP lub nazwę hosta, identyczne z danymi wyświetlanymi na panelu sterowania drukarki. Naciśnij klawisz **Enter** na klawiaturze komputera. Otworzy się EWS.



 **UWAGA:** Jeśli przeglądarka wyświetla komunikat **Występuje problem z certyfikatem zabezpieczeń tej witryny internetowej** podczas próby otwarcia EWS, kliknij **Przejdź do tej witryny internetowej (niezalecane)**.

Wybranie pozycji **Przejdź do tej witryny internetowej (niezalecane)** nie spowoduje zagrożenia dla komputera podczas nawigacji w serwerze EWS drukarki HP.

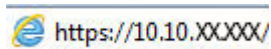
2. Kliknij kartę **Sieć**, aby uzyskać informacje o sieci. Dopasuj odpowiednio ustawienia.


## Zmiana nazwy drukarki w sieci

Aby zmienić nazwę drukarki w sieci, tak aby była ona niepowtarzalna, użyj wbudowanego serwera internetowego firmy HP.

1. Otwórz wbudowany serwer internetowy (EWS).
  - a. Na panelu sterowania drukarki naciśnij przycisk **OK**. Otwórz menu **Konfiguracja sieci** i wybierz **Pokaż adres IP**, aby wyświetlić adres IP lub nazwę hosta.


- b. Otwórz przeglądarkę internetową i wpisz w wierszu adresu adres IP lub nazwę hosta, identyczne z danymi wyświetlanymi na panelu sterowania drukarki. Naciśnij klawisz **Enter** na klawiaturze komputera. Otworzy się EWS.



 **UWAGA:** Jeśli przeglądarka wyświetla komunikat **Występuje problem z certyfikatem zabezpieczeń tej witryny internetowej** podczas próby otwarcia EWS, kliknij **Przejdź do tej witryny internetowej (niezalecane)**.

Wybranie pozycji **Przejdź do tej witryny internetowej (niezalecane)** nie spowoduje zagrożenia dla komputera podczas nawigacji w serwerze EWS drukarki HP.

2. Otwórz kartę **System**.
3. Na stronie **Informacje o urządzeniu** domyślna nazwa drukarki znajduje się w polu **Nazwa urządzenia**. Nazwę tę można zmienić, aby zidentyfikować drukarkę w sposób niepowtarzalny.

 **UWAGA:** Wypełnienie innych pól na tej stronie nie jest obowiązkowe.

4. Kliknij przycisk **Zastosuj**, aby zapisać zmiany.

## Ręczna konfiguracja parametrów TCP/IP IPv4 z panelu sterowania urządzenia

Za pomocą menu panelu sterowania wprowadź ręcznie adres IPv4, maskę podsieci i bramę domyślną.

1. Na panelu sterowania drukarki naciśnij przycisk **OK**.
2. Otwórz kolejno następujące menu:
  - **Konfiguracja sieci**
  - **Konfiguracja protokołu IPv4**
  - **Ręczna**
3. Za pomocą klawiszy strzałek i przycisku **OK** wprowadź adres IP, maskę podsieci i domyślną bramkę, a następnie dotknij przycisku **OK**, aby zapisać zmiany.

# Funkcje zabezpieczające drukarkę

## Wprowadzenie

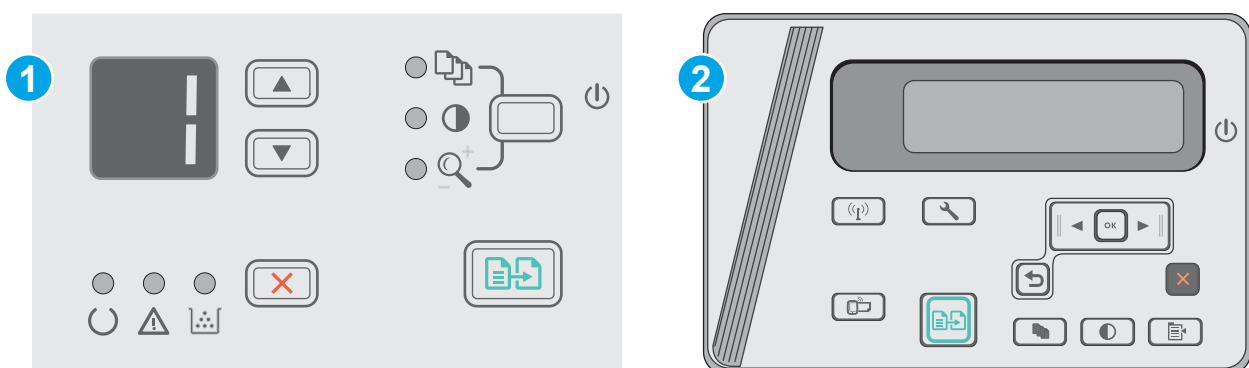
Drukarka korzysta z rozmaitych zabezpieczeń, aby ograniczyć dostęp niepowołanych osób do ustawień konfiguracji, podzespołów i danych.

- [Przypisywanie lub zmiana hasła do urządzenia za pomocą wbudowanego serwera internetowego HP](#)

## Przypisywanie lub zmiana hasła do urządzenia za pomocą wbudowanego serwera internetowego HP

Przypisz hasło administratora, umożliwiające dostęp do drukarki i do wbudowanego serwera internetowego HP, aby uniemożliwić nieautoryzowanym użytkownikom zmianę ustawień drukarki.

 **UWAGA:** Czynności te różnią się w zależności od rodzaju panelu sterowania.




- 1 Panel sterowania LED
- 2 Panel sterowania urządzenia LCD

1. Otwórz wbudowany serwer internetowy HP:


### Panele sterowania LED


- a. Otwórz menu **Start**, a następnie wybierz polecenie **Programy** lub **Wszystkie programy**.
- b. Otwórz grupę HP, otwórz grupę drukarki, a następnie wybierz **Przybory urządzeń HP**.

### Panele sterowania LCD:

- a. **Panele sterowania LCD:** Na panelu sterowania drukarki naciśnij przycisk Konfiguracja . Otwórz menu **Konfiguracja sieci** i wybierz **Pokaż adres IP**, aby wyświetlić adres IP lub nazwę hosta.

- b. Otwórz przeglądarkę internetową i wpisz w wierszu adresu adres IP lub nazwę hosta, identyczne z danymi wyświetlanymi na panelu sterowania drukarki. Naciśnij klawisz **Enter** na klawiaturze komputera. Otworzy się EWS.

 <https://10.10.XX.XXX/>

 **UWAGA:** Jeżeli przeglądarka wyświetli komunikat informujący, że dostęp do strony internetowej może być niebezpieczny, wybierz opcję kontynuowania mimo to. Dostęp do tej strony nie spowoduje uszkodzenia komputera.

2. Na karcie **System** kliknij łącze **Zabezpieczenia produktu** w lewym okienku nawigacji.
3. W obszarze oznaczonym **Zabezpieczenia produktu** wpisz hasło w polu **Hasło** .
4. Wprowadź ponownie hasło w polu **Potwierdź hasło** .
5. Kliknij przycisk **Zastosuj**.

 **UWAGA:** Zapisz hasło i schowaj je w bezpiecznym miejscu.

# Ustawienia oszczędzania energii

- [Wprowadzenie](#)
- [Drukowanie przy użyciu ustawienia EconoMode](#)
- [Skonfiguruj ustawienie Tryb uśpienia/automatyczne wyłączenie po bezczynności](#)
- [Ustaw opóźnienie wyłączenia po okresie bezczynności i skonfiguruj urządzenie tak, aby zużywało 1 W lub mniej mocy](#)
- [Ustawienie opóźnienia wyłączenia](#)

## Wprowadzenie


Drukarka oferuje kilka ekonomicznych funkcji pozwalających zaoszczędzić energię i materiały eksploatacyjne.

## Drukowanie przy użyciu ustawienia EconoMode

Ta drukarka udostępnia opcję EconoMode do drukowania wersji próbnych wydruków. Korzystanie z trybu EconoMode może zmniejszyć zużycie toneru. Może to jednak odbywać się kosztem obniżenia jakości wydruków.

Firma HP nie zaleca korzystania z trybu EconoMode przez cały czas. Jeśli opcja EconoMode jest używana przez cały czas, toner może nie zostać w pełni zużyty, gdy ulegną już zużyciu mechaniczne części kasety z tonerem. Jeśli jakość druku zacznie się pogarszać i stanie się nie do zaakceptowania, należy rozważyć wymianę kasety z tonerem.

---

 **UWAGA:** Jeżeli ta opcja nie jest dostępna w stosowanym sterowniku druku, to można ją ustawić, korzystając z wbudowanego serwera internetowego firmy HP.

---

1. W programie wybierz opcję **Drukuj**.
2. Wybierz drukarkę, a następnie kliknij przycisk **Właściwości** lub **Preferencje**.
3. Kliknij kartę **Papier/Jakość**.
4. Kliknij opcję **Tryb ekonomiczny**.

## Skonfiguruj ustawienie Tryb uśpienia/automatyczne wyłączenie po bezczynności

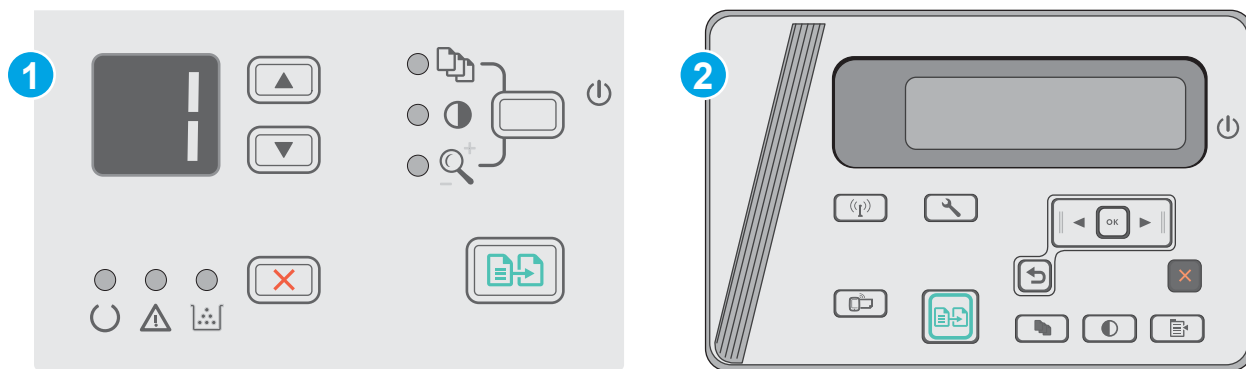
Umożliwia ustawienie czasu bezczynności przed przejściem drukarki w tryb uśpienia w menu panelu sterowania.

Wykonaj następującą procedurę, aby zmienić ustawienie trybu uśpienia/automatyczne wyłączenie po:

---

 **UWAGA:** Czynności te różnią się w zależności od rodzaju panelu sterowania.

---




- |   |                                 |
|---|---------------------------------|
| 1 | Panel sterowania LED            |
| 2 | Panel sterowania urządzenia LCD |

### Panele sterowania LED:

- Otwórz wbudowany serwer internetowy HP (EWS):
  - Otwórz menu **Start**, a następnie wybierz polecenie **Programy** lub **Wszystkie programy**.
  - Otwórz grupę HP, otwórz grupę drukarki, a następnie wybierz **Przybornik urządzeń HP**.
- Kliknij kartę **System** i wybierz stronę **Ustawienia dotyczących oszczędzania energii**.
- Wybierz czas dla **Trybu uśpienia/automatycznego wyłączenia po okresie bezczynności**, a następnie kliknij przycisk **Zastosuj**.


### Panele sterowania LCD:

- W panelu sterowania drukarki otwórz menu **Konfiguracja** .
- Otwórz kolejno następujące menu:
  - Ustawienia systemu**
  - Ustawienia energii**
  - Wyłącz po okresie bezczynności**
- Wybierz czas dla opóźnienia **Wyłączenia po okresie bezczynności**.


 **UWAGA:** Wartość domyślna to 4 godziny.

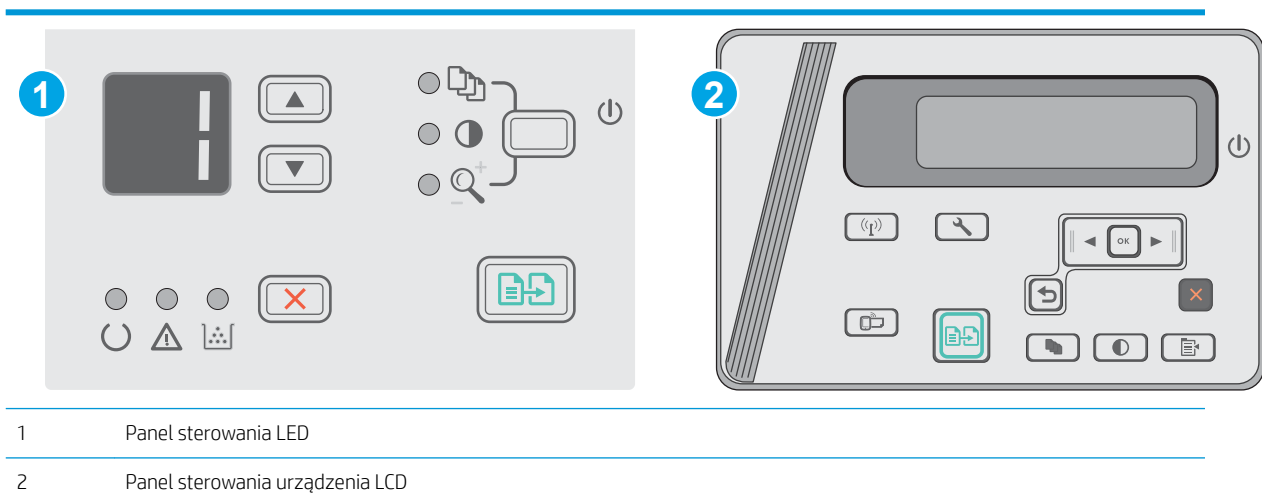
## Ustaw opóźnienie wyłączenia po okresie bezczynności i skonfiguruj urządzenie tak, aby zużywało 1 W lub mniej mocy

Umożliwia ustawienie czasu przed wyłączeniem drukarki z menu panelu sterowania.

 **UWAGA:** Po wyłączeniu drukarki zużycie prądu wynosi 1 W lub mniej.

Wykonaj następującą procedurę, aby zmienić ustawienie opóźnienia wyłączenia:

 **UWAGA:** Czynności te różnią się w zależności od rodzaju panelu sterowania.




### Panele sterowania LED:

1. Otwórz wbudowany serwer internetowy HP (EWS):
  - a. Otwórz menu **Start**, a następnie wybierz polecenie **Programy** lub **Wszystkie programy**.
  - b. Otwórz grupę HP, otwórz grupę drukarki, a następnie wybierz **Przybownik urządzeń HP**.
2. Kliknij kartę **System** i wybierz stronę **Ustawienia dotyczących oszczędzania energii**.
3. W obszarze **Wyłączanie po okresie bezczynności** wybierz czas opóźnienia.

 **UWAGA:** Wartość domyślna to **4 godziny**.

### Panele sterowania LCD:


1. W panelu sterowania drukarki otwórz menu **Konfiguracja** .
2. Otwórz kolejno następujące menu:
  - **Ustawienia systemu**
  - **Ustawienia energii**
  - **Wyłącz po okresie bezczynności**
3. Wybierz czas dla opóźnienia **Wyłączania po okresie bezczynności**.

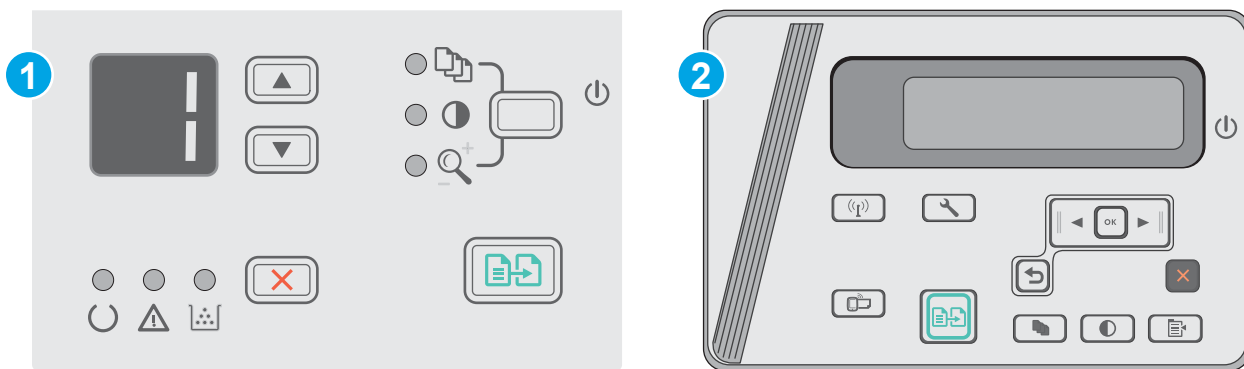
 **UWAGA:** Wartość domyślna to **4 godziny**.

## Ustawienie opóźnienia wyłączenia

Użyj menu panelu sterowania, aby wybrać czy drukarka ma być wyłączana z opóźnieniem po naciśnięciu przycisku zasilania.

Wykonaj następującą procedurę, aby zmienić ustawienie opóźnienia:

 **UWAGA:** Czynności te różnią się w zależności od rodzaju panelu sterowania.



- |   |                                 |
|---|---------------------------------|
| 1 | Panel sterowania LED            |
| 2 | Panel sterowania urządzenia LCD |

### Panele sterowania LED

1. Otwórz wbudowany serwer internetowy HP (EWS):
  - a. Otwórz menu **Start**, a następnie wybierz polecenie **Programy** lub **Wszystkie programy**.
  - b. Otwórz grupę HP, otwórz grupę drukarki, a następnie wybierz **Przyborek urządzeń HP**.
2. Kliknij kartę **System**, a następnie wybierz stronę **Ustawienia dotyczących oszczędzania energii**.
3. Gdy zaznaczona zostanie opcja **Opóźnienie, gdy porty są aktywne**, drukarka nie wyłączy się, o ile wszystkie porty nie będą nieaktywne. Aktywne połączenie z siecią lub USB uniemożliwi wyłączenie drukarki.

### Panele sterowania LCD

1. W panelu sterowania drukarki otwórz menu **Konfiguracja**.
2. Otwórz kolejno następujące menu:
  - a. **Ustawienia systemu**
  - b. **Ustawienia energii**
  - c. **Opóźnienie wyłączenia**
3. Gdy zaznaczona zostanie opcja **Opóźnienie, gdy porty są aktywne**, drukarka nie wyłączy się, o ile wszystkie porty nie będą nieaktywne. Aktywne połączenie z siecią lub USB uniemożliwi wyłączenie drukarki.




## Aktualizacja oprogramowania sprzętowego


Co pewien czas firma HP wydaje aktualizacje drukarek, nowe aplikacje dla usług internetowych, a także nowe funkcje dla dotychczasowych programów tego typu. Niżej przedstawione kroki umożliwiają zaktualizowanie oprogramowania sprzętowego jednej drukarki. Po wykonaniu tej operacji aplikacje internetowe zostaną zaktualizowane automatycznie.

### Aktualizacja za pomocą narzędzia do aktualizacji oprogramowania sprzętowego

Wykonaj poniższe czynności, aby ręcznie pobrać i zainstalować Narzędzie aktualizacji oprogramowania sprzętowego ze strony HP.com.

---


 **UWAGA:** W ten sposób można aktualizować oprogramowanie sprzętowe drukarek podłączonych do komputera za pomocą kabla USB. Metoda sprawdza się również w przypadku drukarek połączonych z Internetem.

 **UWAGA:** Musisz mieć zainstalowany sterownik drukarki, aby użyć tej metody.

---

1. Przejdź do strony [www.hp.com/support/ljm25-m27](http://www.hp.com/support/ljm25-m27).
2. W menu **Opcje pobierania** kliknij pozycję **Sterowniki, oprogramowanie i oprogramowanie sprzętowe**, a następnie wybierz odpowiedni system operacyjny.
3. Kliknij przycisk **Dalej**.
4. Wybierz **Oprogramowanie układowe**, a następnie kliknij przycisk **Pobierz**.
5. Po uruchomieniu narzędzia wybierz drukarkę z listy rozwijanej, a następnie kliknij opcję **Wyślij oprogramowanie układowe**.

---

 **UWAGA:** Aby wydrukować stronę konfiguracji w celu sprawdzenia wersji zainstalowanego oprogramowania sprzętowego przed lub po procesie aktualizacji, kliknij przycisk **Wydrukuj konfigurację**.

---

6. Przeprowadź instalację zgodnie z instrukcjami wyświetlanymi na ekranie, a następnie kliknij przycisk **Zakończ**, aby zamknąć narzędzie.



---

## 8 Rozwiązywanie problemów

- [Obsługa klienta](#)
- [Interpretacja sygnałów świetlnych na panelu sterowania \(tylko model LED\)](#)
- [Przywracanie domyślnych ustawień fabrycznych](#)
- [Na panelu sterowania drukarki wyświetlany jest komunikat „Niski poziom tuszu w kasecie” lub „Bardzo niski poziom tuszu w kasecie”](#)
- [Rozwiązywanie problemów z podawaniem papieru lub zacięciami](#)
- [Usuwanie zacięć papieru](#)
- [Poprawianie jakości druku](#)
- [Poprawienie jakości skanowanych i kopiowanych obrazów](#)
- [Rozwiązywanie problemów z siecią przewodową](#)
- [Rozwiązywanie problemów z siecią bezprzewodową](#)

### Informacje dodatkowe:

Poniższe informacje są poprawne w chwili publikacji. Aktualne informacje można znaleźć na stronach [www.hp.com/support/ljM25-M27mfp](http://www.hp.com/support/ljM25-M27mfp).

Pełne wsparcie HP dla drukarki obejmuje następujące informacje:

- Instalacja i konfiguracja
- Nauka i użytkowanie
- Rozwiązywanie problemów
- Pobierz aktualizacje programów i oprogramowania sprzętowego
- Dołączanie do forów pomocy technicznej
- Znajdowanie informacji o gwarancji i przepisach

## Obsługa klienta

---




Uzyskaj pomoc telefoniczną w swoim kraju/regionie	Numery telefoniczne dla kraju/regionu znajdują się na ulotce dołączonej do opakowania urządzenia oraz na stronie <a href="http://www.hp.com/support/">www.hp.com/support/</a> .
Przygotuj nazwę drukarki, numer seryjny, datę zakupu i opis problemu.	
Skorzystaj z pomocy technicznej 24 godziny na dobę, pobieraj sterowniki i programy narzędziowe.	<a href="http://www.hp.com/support/ljM25-M27mfp">www.hp.com/support/ljM25-M27mfp</a>
Zamawianie dodatkowych usług i umów serwisowych w firmie HP	<a href="http://www.hp.com/go/carepack">www.hp.com/go/carepack</a>
Zarejestruj drukarkę	<a href="http://www.register.hp.com">www.register.hp.com</a>

---

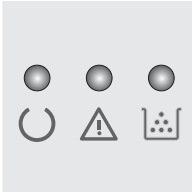
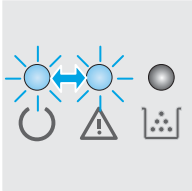
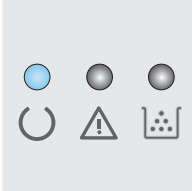
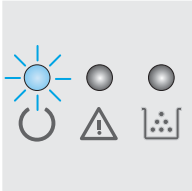
# Interpretacja sygnałów świetlnych na panelu sterowania (tylko model LED)

Włącz drukarkę i zaczekaj, aż na wyświetlaczu panelu sterowania pojawi się kod błędu.

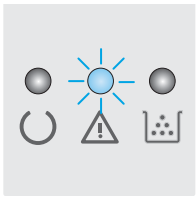
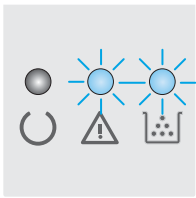
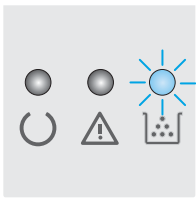
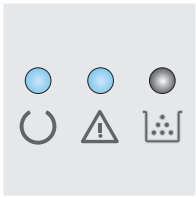
**Tabela 8-1** Objasnienia dotyczące kontroltek stanu

	Symbol nieświecącej kontrolki
	Symbol świecącej kontrolki
	Symbol migającej kontrolki

**Tabela 8-2** Sygnały świetlne na panelu sterowania

Stan kontrolki	Kod błędu	Stan urządzenia	Czynności
<p>Wszystkie kontrolki są wyłączone.</p> 		Drukarka jest wyłączona lub pracuje w trybie niskiego poboru mocy.	Naciśnij przycisk zasilania, aby włączyć drukarkę.
<p>Migają kontrolki „Gotowe” i „Uwaga”.</p> 		Kontrolki świecą naprzemiennie w trakcie inicjacji formatyzatora lub gdy drukarka przetwarza stronę czyszczącą.	Nie są wymagane żadne czynności. Poczekaj na zakończenie inicjacji. Po zakończeniu inicjacji urządzenie powinno przejść w stan gotowości.
<p>Świeci kontrolka „Gotowe”.</p> 		Drukarka znajduje się w stanie gotowości.	Nie są wymagane żadne czynności. Drukarka jest gotowa na przyjęcie zlecenia drukowania.
<p>Miga kontrolka „Gotowe”.</p> 		Drukarka odbiera lub przetwarza dane.	Nie są wymagane żadne czynności. Drukarka odbiera lub przetwarza zlecenie drukowania.

**Tabela 8-2** Sygnały świetlne na panelu sterowania (ciąg dalszy)

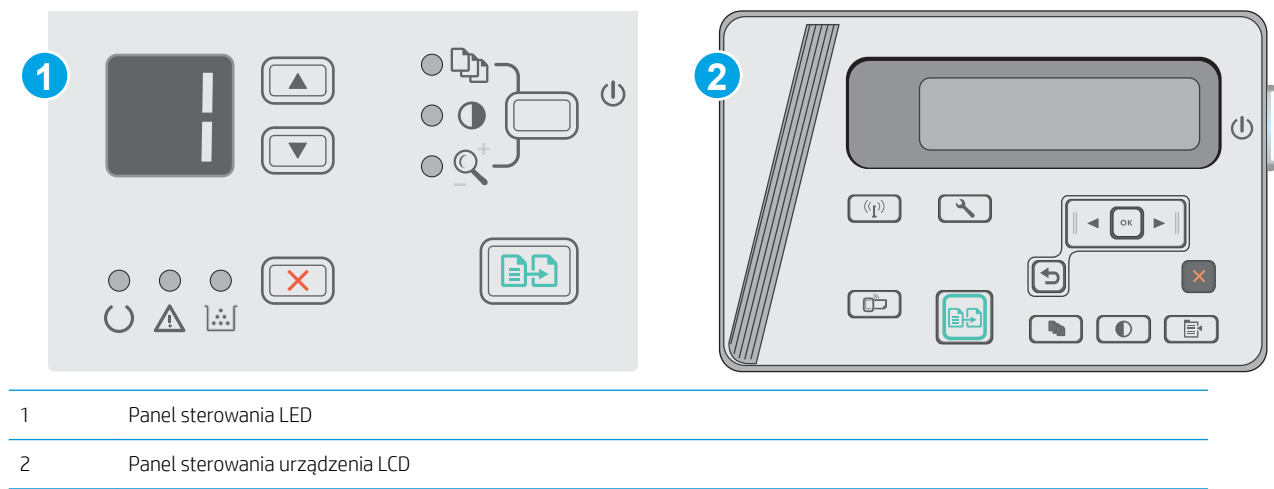
Stan kontrolki	Kod błędu	Stan urządzenia	Czynności
<p>Miga kontrolka „Uwaga”.</p> 	<b>E0</b>	Papier uległ zacięciu w drukarce.	Usuń zacięcie.
	<b>E1</b>	Podajnik wejściowy jest pusty.	Załaduj papier do podajnika.
	<b>E2</b>	Drzwiczki są otwarte.	Upewnij się, że drzwiczki dostępu do kaset z tonerem są zamknięte.
	<b>E4</b>	Kaseta z tonerem jest na wyczerpaniu.	Naciśnij przycisk rozpoczęcia kopiowania, aby kontynuować, lub wymień kasety z tonerem.
	<b>E5</b>	Kaseta z tonerem jest na wyczerpaniu.	Wymień kasety z tonerem.
	<b>H0</b>	Drukarka pracuje w trybie ręcznego podawania papieru.	Załaduj papier o prawidłowym rozmiarze i formacie do podajnika wejściowego. Naciśnij przycisk rozpoczęcia kopiowania, aby kontynuować.
	<b>H1</b>	Drukarka przetwarza zlecenie z ręcznym drukowaniem dwustronnym.	Załaduj papier do podajnika wejściowego, aby wydrukować drugie strony. Naciśnij przycisk rozpoczęcia kopiowania, aby kontynuować.
<p>Migają kontrolki toneru i „Uwaga”.</p> 	<b>E3</b>	Brak kasety z tonerem lub kaseta została nieprawidłowo zainstalowana.	Zainstaluj kasety z tonerem.
<p>Świeci kontrolka toneru.</p> 		Zakończył się czas eksploatacji kasety z tonerem. Gdy kaseta osiągnęła ten stan, oznacza to, że przestała dla niej obowiązywać gwarancja HP Premium Protection Warranty.	O ile jakość druku jest nadal do zaakceptowania, to nie jest jeszcze konieczna wymiana kasety z tonerem.
<p>Świecą kontrolki „Uwaga” i „Gotowe”.</p> 	<b>E6</b>	Wystąpił błąd krytyczny uniemożliwiający kontynuację pracy drukarki.	<ol style="list-style-type: none"> <li>1. Wyłącz zasilanie drukarki i odłącz przewód zasilający.</li> <li>2. Zaczekaj ok. 30 sekund, a następnie włącz drukarkę lub podłącz ponownie przewód zasilania.</li> <li>3. Poczekaj na zainicjowanie drukarki.</li> </ol> <p>Jeżeli błąd nadal występuje, skontaktuj się z działem pomocy technicznej firmy HP.</p>
	<b>E7</b>		
	<b>E8</b>		
	<b>E9</b>		

## Przywracanie domyślnych ustawień fabrycznych

Opcja ta powoduje przywrócenie wszystkich ustawień drukarki i sieci do domyślnych wartości fabrycznych. Nie powoduje to zresetowania liczby stron czy rozmiaru podajnika. Aby przywrócić domyślne ustawienia fabryczne drukarki, należy wykonać poniższe czynności.

**OSTROŻNIE:** Przywrócenie ustawień domyślnych powoduje powrót wszystkich ustawień do ich fabrycznych wartości domyślnych oraz wyczyszczenie wszystkich stron zapisanych w pamięci.


**UWAGA:** Czynności te różnią się w zależności od rodzaju panelu sterowania.



### Panele sterowania LED:

1. Otwórz wbudowany serwer internetowy HP (EWS):
  - a. Otwórz menu **Start**, a następnie wybierz polecenie **Programy** lub **Wszystkie programy**.
  - b. Otwórz grupę HP, otwórz grupę drukarki, a następnie wybierz **Przyborek urządzeń HP**.
2. Kliknij kartę **System**, a następnie wybierz stronę **Konfiguracja systemu**.
3. Wybierz opcję **Przywróć domyślną konfigurację systemu**, a następnie naciśnij przycisk **Zastosuj**.  
Drukarka zostanie automatycznie uruchomiona ponownie.

### Panele sterowania LCD:

1. W panelu sterowania drukarki otwórz menu **Konfiguracja** .
2. Otwórz menu **Usługi**.
3. Wybierz opcję **Przywróć ustawienia domyślne**.  
Drukarka zostanie automatycznie uruchomiona ponownie.

## Na panelu sterowania drukarki wyświetlany jest komunikat „Niski poziom tuszu w kasecie” lub „Bardzo niski poziom tuszu w kasecie”

**Niski poziom tuszu w kasecie:** Drukarka wyświetli odpowiedni komunikat, gdy poziom toneru w kasecie będzie niski. Rzeczywisty pozostały czas eksploatacji kasety z tonerem może się różnić od szacunkowego. Warto zawsze dysponować nową kasetą, którą można od razu zainstalować, gdy jakość druku przestanie być akceptowalna. Kasety z tonerem nie trzeba jeszcze wymieniać.


Korzystaj z kaset do momentu, kiedy rozprowadzanie toneru nie zapewnia już akceptowalnej jakości wydruków. Aby rozprowadzić toner w kasecie, wyjmij ją z drukarki i delikatnie nią potrząśnij w lewo i w prawo. Rysunki prezentujące czynność można znaleźć w instrukcji wymiany kasety. Ponownie włóż pojemnik z tonerem do drukarki i zamknij pokrywę.

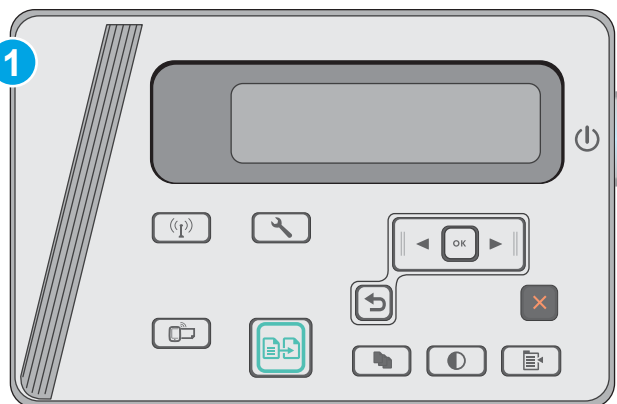
**Bardzo niski poziom tuszu w kasecie:** Drukarka wyświetli odpowiedni komunikat, gdy poziom toneru w kasecie będzie bardzo niski. Rzeczywisty pozostały czas eksploatacji kasety z tonerem może się różnić od szacunkowego. Warto zawsze dysponować nową kasetą, którą można od razu zainstalować, gdy jakość druku przestanie być akceptowalna. O ile jakość druku jest nadal na akceptowalnym poziomie, wymiana kasety z tonerem nie jest jeszcze konieczna.

Jeśli poziom napełnienia kasety HP tonerem będzie **bardzo niski**, gwarancja HP Premium Protection Warranty na tę kasetę wygaśnie.

### Zmiana ustawień „Niski poziom tuszu w kasecie”


Można zmienić sposób, w który drukarka reaguje na fakt osiągnięcia przez materiały stanu Bardzo niski. Nie ma konieczności ponownego określania tych ustawień po zainstalowaniu nowej kasety z tonerem.

 **UWAGA:** Czynności te różnią się w zależności od rodzaju panelu sterowania.



1 Panel sterowania urządzenia LCD

#### Panele sterowania LCD:

1. W panelu sterowania drukarki otwórz menu [Konfiguracja](#) .
2. Otwórz kolejno następujące menu:
  - [Ustawienia systemu](#)
  - [Ustawienia materiałów eksploatacyjnych](#)



- [Wkład czarny](#)
  - [Ustawienia poziomu bardzo niskiego](#)
3. Wybierz jedną z następujących opcji:
- Jeśli chcesz otrzymywać ostrzeżenie o niskim poziomie toneru w kasecie, ale drukarka ma kontynuować drukowanie, wybierz [Kontynuuj](#).
  - Jeśli chcesz, aby drukarka przerywała pracę do czasu wymiany kasety z tonerem, wybierz [Zatrzymaj](#).
  - Jeśli chcesz, aby drukarka przerywała pracę i wyświetlała monit o wymianę kasety z tonerem, wybierz [Pytaj](#). Można potwierdzić przeczytanie monitu i kontynuować drukowanie. Opcją konfigurowalną dla użytkownika w tej drukarce jest „Prompt to Remind Me in 100 pages, 200 pages, 300 pages, 400 pages, or never“ (Przypomnij mi za 100 stron, 200 stron, 300 stron, 400 stron lub nigdy). Ta opcja służy wygodzie użytkownika i nie jest wskazaniem, że te strony będą miały zadowalającą jakość.

## Zamawianie materiałów eksploatacyjnych

Zamawianie materiałów eksploatacyjnych i papieru	<a href="http://www.hp.com/go/suresupply">www.hp.com/go/suresupply</a>
Zamawianie poprzez dostawców usług i wsparcia	Skontaktuj się z przedstawicielem obsługi lub punktem usługowym HP.
Zamawianie za pomocą wbudowanego serwera internetowego HP (EWS)	W przeglądarce internetowej obsługiwanej na komputerze przejdź do paska adresów i podaj nazwę hosta lub adres IP urządzenia, aby uzyskać do niego dostęp. Wbudowany serwer internetowy HP zawiera łącze do strony internetowej HP SureSupply, za pośrednictwem której można zamówić oryginalne materiały eksploatacyjne HP.

# Rozwiązywanie problemów z podawaniem papieru lub zacięciami

## Wprowadzenie

Poniższe wskazówki mogą pomóc w rozwiązaniu problemów, gdy drukarka nie pobiera papieru z podajnika lub pobiera wiele arkuszy papieru jednocześnie. Obie te sytuacje mogą doprowadzić do zacięcia papieru.

- [Rozwiązywanie problemów z podawaniem papieru lub zacięciami](#)

## Rozwiązywanie problemów z podawaniem papieru lub zacięciami

Jeśli urządzenie ma powtarzających się problemów z podawaniem papieru lub z zacięciami papieru, należy użyć następujących informacji, aby zmniejszyć liczbę zdarzeń.

### Urządzenie nie pobiera papieru

Jeśli urządzenie nie pobiera papieru z podajnika, wypróbuj poniższe rozwiązania.

1. Otwórz urządzenie i wyjmij wszystkie zacięte arkusze papieru.
2. Umieść w podajniku papier w formacie odpowiednim dla zlecenia.
3. Upewnij się, że rodzaj i format papieru są ustawione prawidłowo na panelu sterowania urządzenia.
4. Upewnij się, że prowadnice papieru w podajniku są ustawione odpowiednio dla formatu papieru. Wyreguluj odpowiednie przesunięcie prowadnic w pojemniku.
5. Sprawdź panel sterowania urządzenia i zobacz, czy nie oczekuje ono na potwierdzenie monitu o ręczne podanie papieru. Załaduj papier i kontynuuj drukowanie.
6. Rolka pobierania i wkład rozdzielający mogą być zabrudzone.

### Urządzenie pobiera kilka arkuszy papieru

Jeśli urządzenie pobiera jednorazowo kilka arkuszy papieru z podajnika, wypróbuj poniższe rozwiązania.

1. Wyjmij stos papieru z podajnika, zegnij łagodnie kilka razy, obróć o 180 stopni i przewróć na drugą stronę. Nie należy kartkować papieru. Włóż stos papieru z powrotem do podajnika.
2. Należy używać tylko papieru spełniającego specyfikację firmy HP dla tego urządzenia.
3. Używaj papieru, który nie jest zmięty, załamany ani zniszczony. W razie potrzeby weź papier z innego opakowania.
4. Upewnij się, że podajnik nie jest przepiętny. Jeśli jest, wyjmij z niego cały stos papieru, wyprostuj go, a następnie włóż do podajnika tylko część arkuszy.
5. Upewnij się, że prowadnice papieru w podajniku są ustawione odpowiednio dla formatu papieru. Wyreguluj odpowiednie przesunięcie prowadnic w pojemniku.
6. Upewnij się, że urządzenie działa w zalecanych warunkach otoczenia.

### Częste lub powtarzające się zacięcia papieru


Wykonaj następujące czynności, aby rozwiązać problemy z częstymi zacięciami papieru. Jeśli pierwszy krok nie rozwiąże problemu, przejdź do następnego kroku dopóki problem nie zostanie rozwiązany.

1. Jeśli papier zaciął się w urządzeniu, usuń zacięcie i wydrukuj stronę konfiguracji w celu przetestowania urządzenia.
2. Sprawdź, czy podajnik jest skonfigurowany dla odpowiedniego formatu i rodzaju papieru na panelu sterowania urządzenia. Dostosuj ustawienia papieru w razie potrzeby.
3. Wyłącz urządzenie na 30 sekund, a następnie włącz go ponownie.
4. Wydrukuj stronę czyszczenia, aby usunąć nagromadzony toner z wnętrza urządzenia.

#### Panel sterowania LED

- a. Kliknij przycisk **Start**, a następnie kliknij pozycję **Programy**.
- b. Kliknij grupę urządzeń HP, a następnie pozycję **Przyborek urządzeń HP**.
- c. Na karcie **Systemy** kliknij opcję **Usługa**.




#### Panel sterowania urządzenia LCD

- a. Na panelu sterowania urządzenia naciśnij przycisk Konfiguracja .
- b. Otwórz menu **Usługi**.
- c. Za pomocą przycisków ze strzałkami wybierz opcję **Tryb czyszczenia**, a następnie naciśnij przycisk **OK**.


Urządzenie drukuje pierwszą stronę, a następnie wyświetla monit o usunięcie strony z pojemnika wyjściowego i ponowne załadowanie jej do podajnika 1, zachowując tę samą orientację. Poczekaj na zakończenie procesu. Wyrzuć wydrukowaną stronę.

5. Aby przetestować urządzenie, wydrukuj stronę konfiguracji.

#### Panel sterowania LED

- a. Naciśnij i przytrzymaj przycisk anulowania  aż do momentu, gdy zacznie migać kontrolka „Gotowe” .
- b. Zwolnij przycisk anulowania .

#### Panel sterowania urządzenia LCD

- a. Na ekranie głównym panelu sterowania urządzenia dotknij przycisku konfiguracji .
- b. Dotknij menu **Raporty**.
- c. Dotknij przycisku **Raport konfiguracji**.

Jeśli żadna z tych czynności nie umożliwiła rozwiązania problemu, urządzenie może wymagać naprawy. Skontaktuj się z biurem obsługi klienta firmy HP.

## Zapobieganie zacięciom papieru

Aby ograniczyć zjawisko zacięć papieru, wypróbuj następujące rozwiązania.

1. Należy używać tylko papieru spełniającego specyfikację firmy HP dla tego urządzenia.
2. Używaj papieru, który nie jest zmięty, załamany ani zniszczony. W razie potrzeby weź papier z innego opakowania.

3. Stosuj papier, który wcześniej nie był używany do drukowania ani kopiowania.
4. Upewnij się, że podajnik nie jest przepełniony. Jeśli jest, wyjmij z niego cały stos papieru, wyprostuj go, a następnie włóż do podajnika tylko część arkuszy.
5. Upewnij się, że prowadnice papieru w podajniku są ustawione odpowiednio dla formatu papieru. Przesuń prowadnice, aby dotykały stosu papieru, nie zaginając go.
6. Upewnij się, że podajnik jest całkowicie wsunięty do urządzenia.
7. Jeśli drukujesz na papierze o dużej gramaturze, wytłaczanym albo perforowanym, używaj funkcji podawania ręcznego i wprowadzaj arkusze pojedynczo.
8. Sprawdź, czy rodzaj i format papieru są odpowiednio skonfigurowane dla podajnika.
9. Upewnij się, że urządzenie działa w zalecanych warunkach otoczenia.

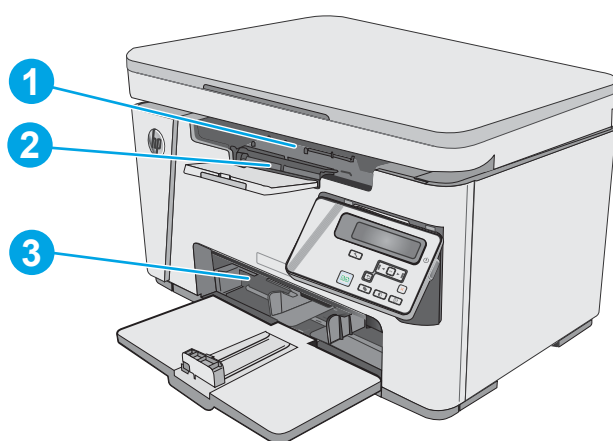
# Usuwanie zacięć papieru

## Wprowadzenie

Poniższy tekst zawiera wskazówki odnośnie wyjmowania zaklinowanych arkuszy papieru z urządzenia.

- [Miejsca zacinania się papieru](#)
- [Usuwanie zacięć w podajniku wejściowym](#)
- [Usuwanie zacięć w pobliżu kasety z tonerem](#)
- [Usuwanie zacięć w pojemniku wyjściowym](#)

## Miejsca zacinania się papieru

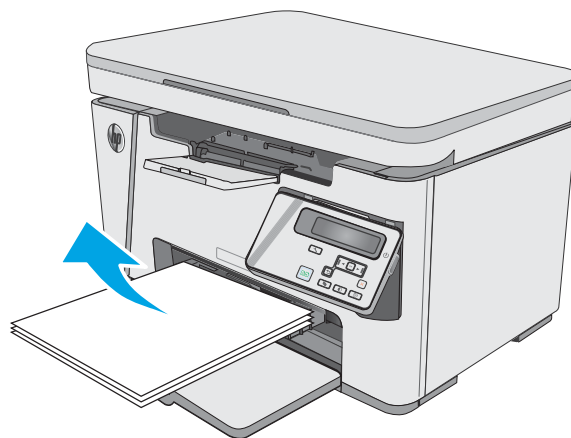


1	Obszar kasety z tonerem
2	Pojemnik wyjściowy
3	Podajnik

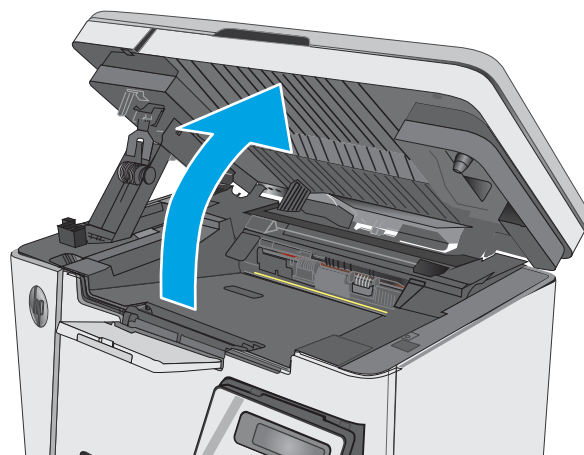
## Usuwanie zacięć w podajniku wejściowym

W przypadku zacięcia papieru kontrolka ostrzeżenia  na panelu sterowania LED miga, a na panelu sterowania LCD wyświetlany jest komunikat Zacięcie papieru.

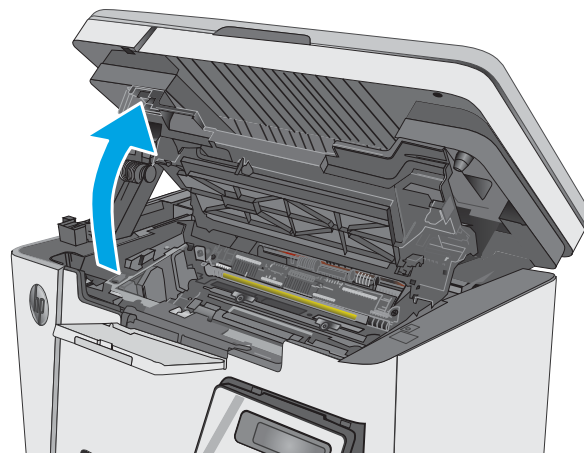
1. Usuń luźny papier z podajnika wejściowego.



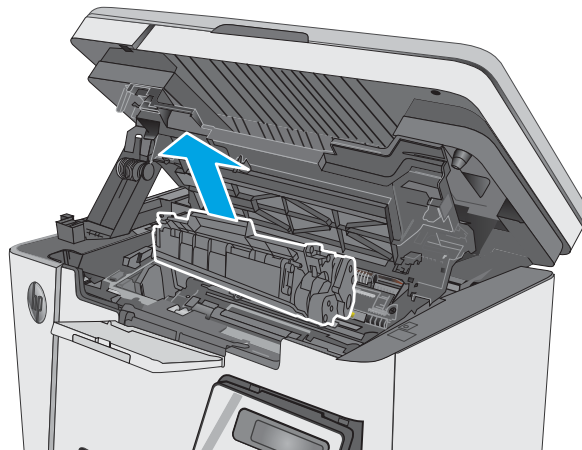
2. Unieś zespół skanera.



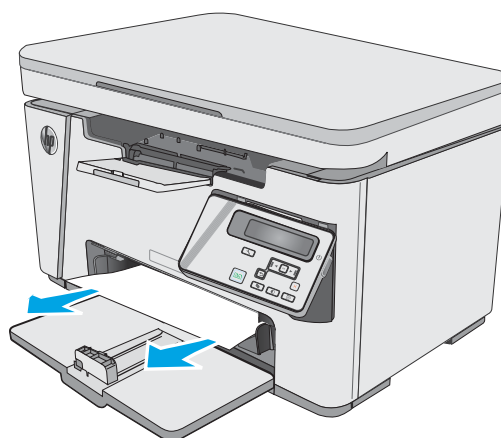
3. Unieś górną pokrywę.



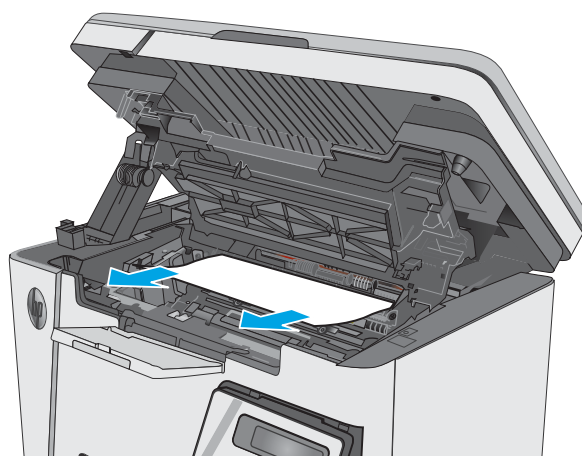
4. Wyjmij kasetę z tonerem.



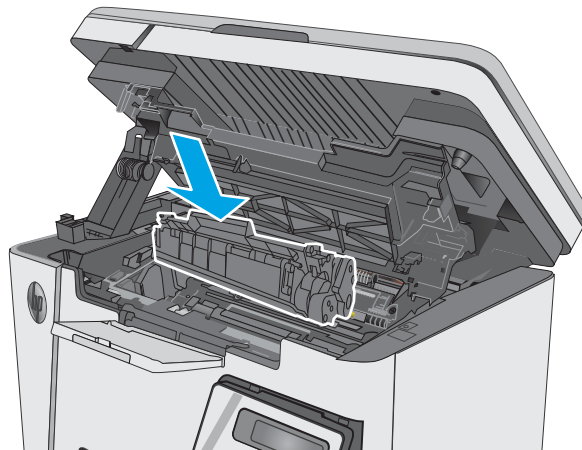
5. Usuń zacięty papier widoczny w obszarze podajnika wejściowego. Ciągnij oburącz, aby nie podrzeć wysuwanego papieru.



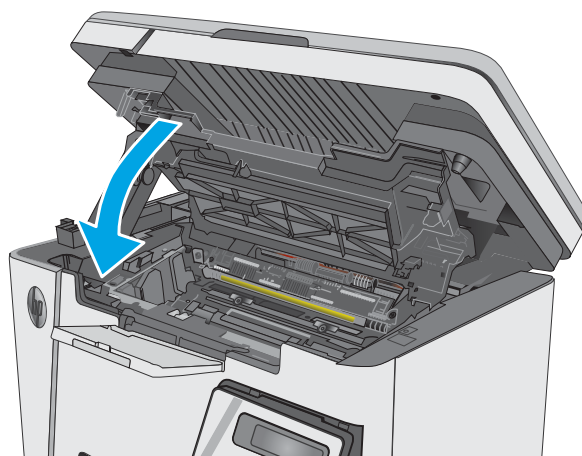
6. Wyjmij cały zacięty papier z obszaru kasety z tonerem. Ciągnij oburącz, aby nie podrzeć wysuwanego papieru.



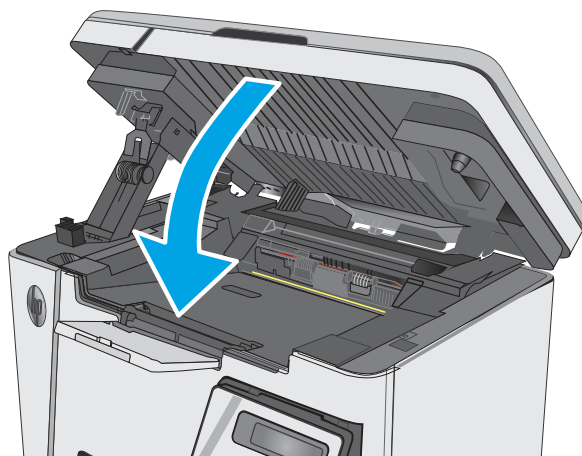
7. Włóż kasetę z tonerem



8. Opuść górną pokrywę.



9. Opuść zespół skanera.

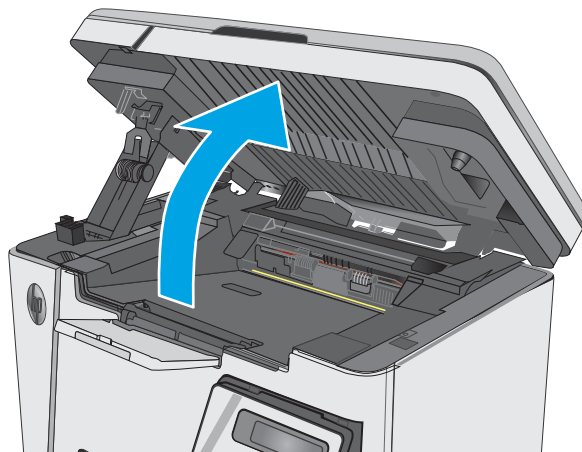


## Usuwanie zacięć w pobliżu kasety z tonerem

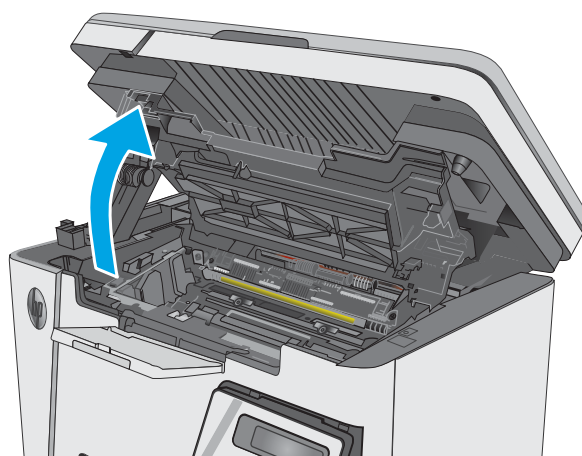
W przypadku zacięcia papieru kontrolka ostrzeżenia  na panelu sterowania LED miga, a na panelu sterowania LCD wyświetlany jest komunikat Zacięcie papieru.



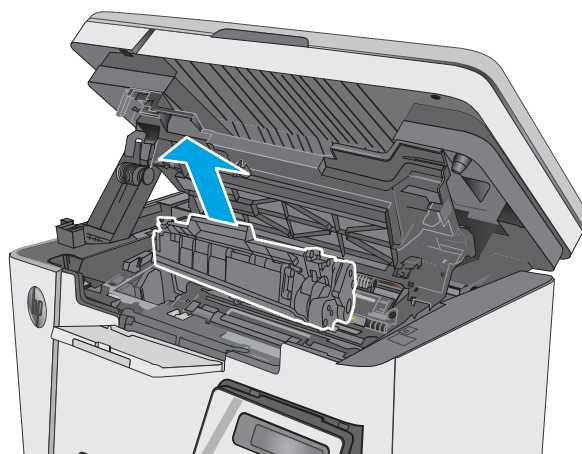
1. Unieś zespół skanera.



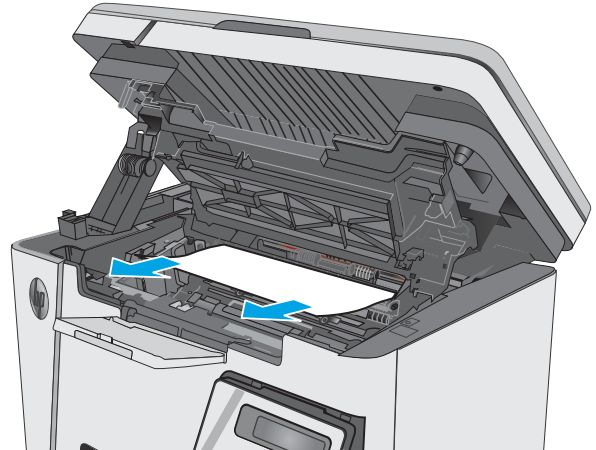
2. Unieś górną pokrywę.



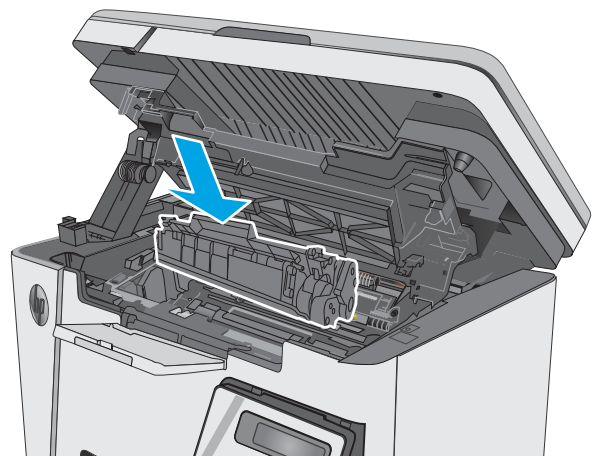
3. Wyjmij kasetę z tonerem.



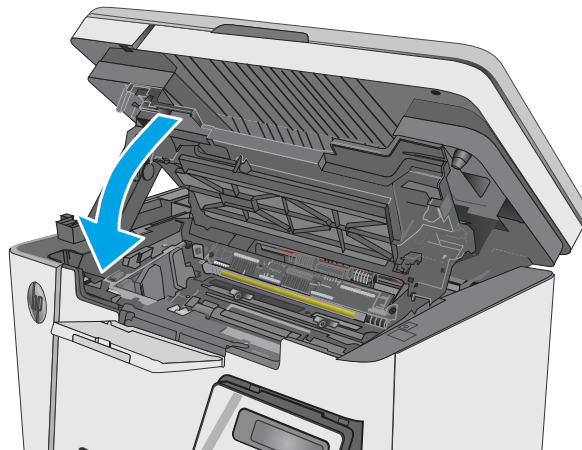
4. Wyjmij cały zacięty papier z obszaru kasety z tonerem. Ciągnij oburącz, aby nie podrzeć wysuwanego papieru.



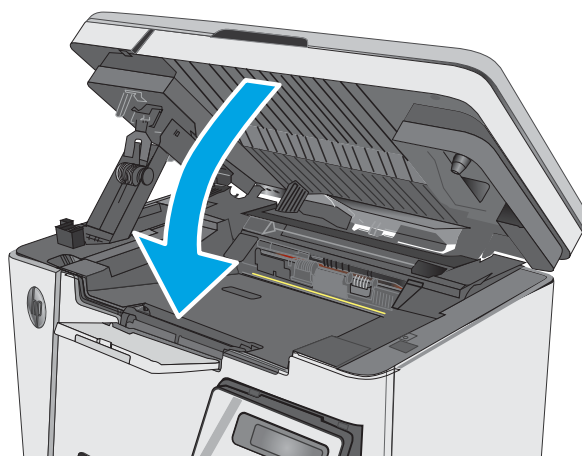
5. Włóż kasetę z tonerem




6. Opuść górną pokrywę.



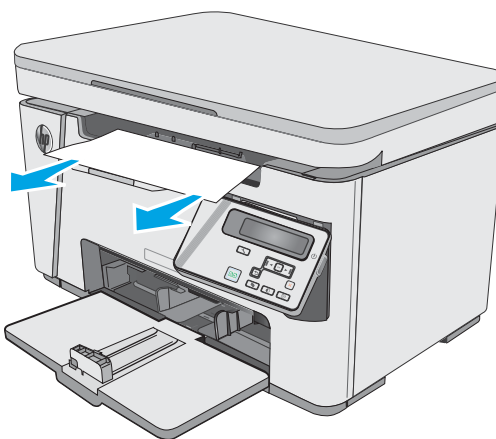
7. Opuść zespół skanera.



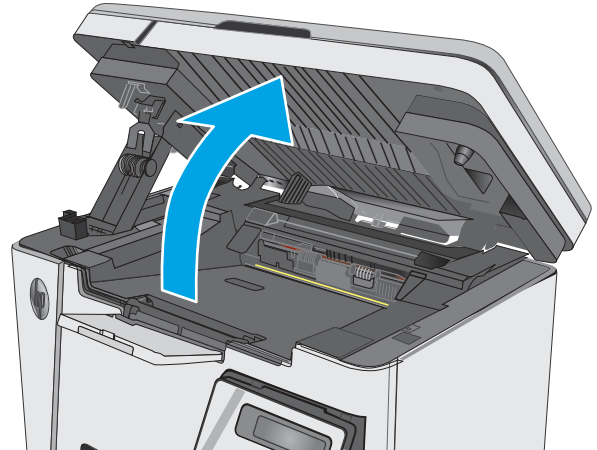
## Usuwanie zacięć w pojemniku wyjściowym

W przypadku zacięcia papieru kontrolka ostrzeżenia  na panelu sterowania LED miga, a na panelu sterowania LCD wyświetlany jest komunikat Zacięcie papieru.

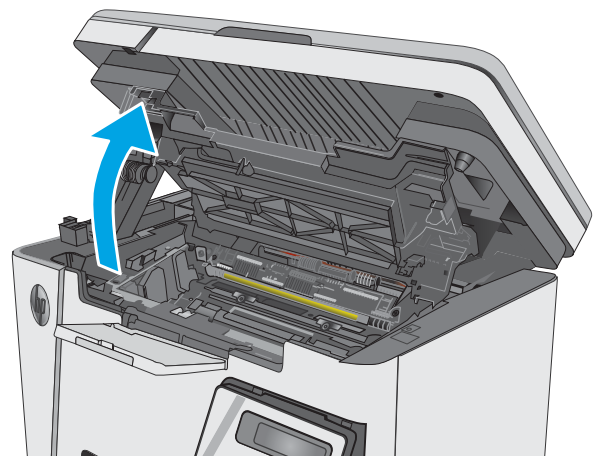
1. Wymij cały widoczny zacięty papier z obszaru pojemnika wyjściowego. Ciągnij oburącz, aby nie podrzeć wysuwanego papieru.



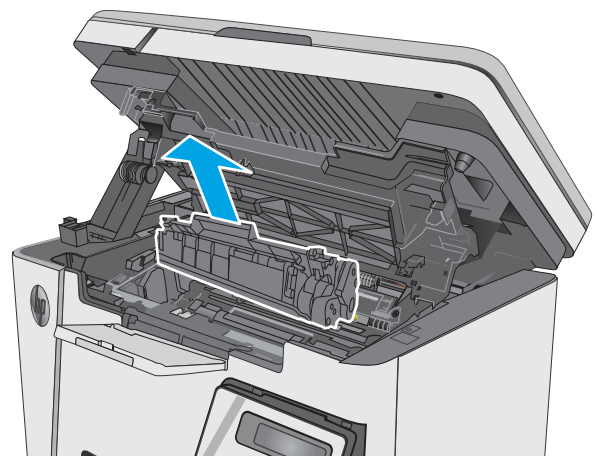
2. Unieś zespół skanera.



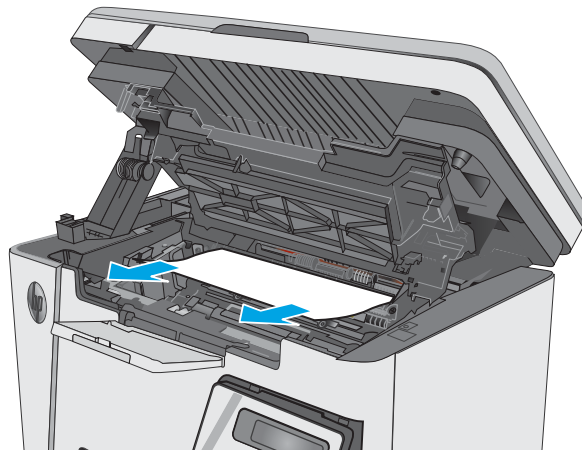
3. Unieś górną pokrywę.



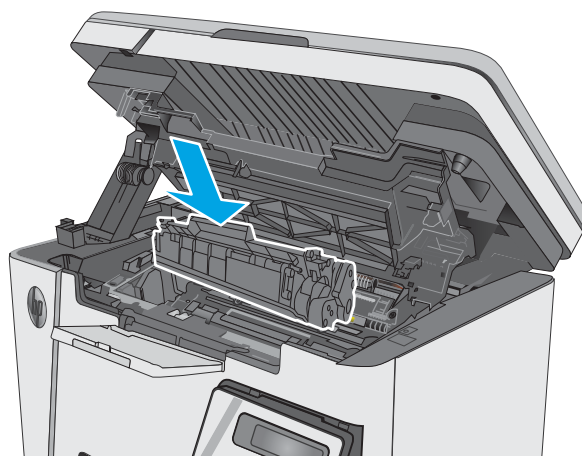
4. Wyjmij kasetę z tonerem.



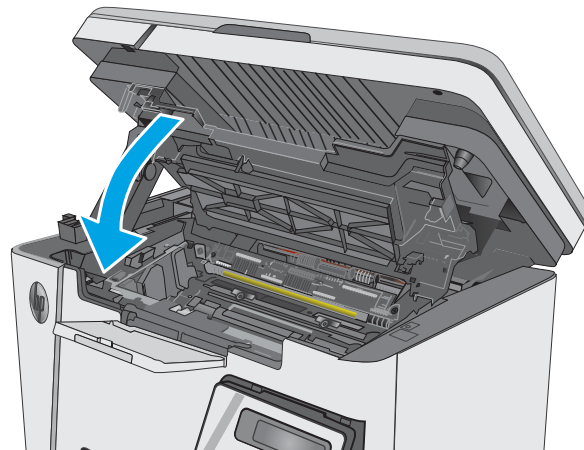
5. Wyjmij cały zacięty papier z obszaru kasety z tonerem.



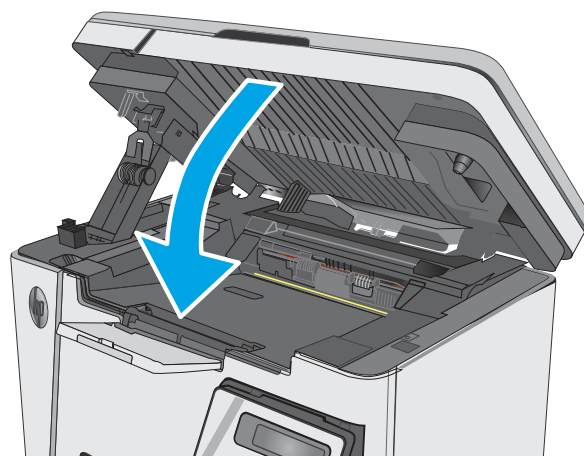
6. Włóż kasetę z tonerem



7. Opuść górną pokrywę.



8. Opuść zespół skanera.



# Poprawianie jakości druku

## Wprowadzenie

Jeżeli występują problemy z jakością druku w urządzeniu, wypróbuj poniższe rozwiązania w przedstawionej kolejności.

## Drukowanie dokumentu z innego programu

Spróbuj wydrukować dokument z innego programu. Jeśli strona drukowana jest prawidłowo, problem związany jest z programem, z którego drukujesz.

## Sprawdzanie ustawienia typu papieru dla zlecenia druku

Sprawdź ustawienia typu papieru, gdy drukujesz z programu, a na wydrukach pojawiają się smugi, tekst jest rozmyty lub ciemny, papier się marszczy, występują drobinki toneru lub niewielkie miejsca, w których toner nie został utrwalony.

### Sprawdzenie ustawienia rodzaju papieru (Windows)


1. W programie wybierz opcję **Drukuj**.
2. Wybierz urządzenie, a następnie kliknij przycisk **Właściwości** lub **Preferencje**.
3. Kliknij kartę **Papier/Jakość**.
4. Z listy rozwijanej **Nośnik**: wybierz odpowiedni rodzaj papieru.
5. Kliknij przycisk **OK**, aby zamknąć okno dialogowe **Właściwości dokumentu**. W oknie dialogowym **Drukuj** kliknij przycisk **OK**, aby wydrukować zadanie.

### Sprawdzanie ustawienia rodzaju papieru (OS X)


1. Kliknij menu **Plik**, a następnie kliknij opcję **Drukuj**.
2. W menu **Drukarka** wybierz urządzenie.
3. Domyślnie sterownik druku wyświetla menu **Kopie i strony**. Otwórz listę rozwijaną menu i kliknij menu **Wykańczanie**.
4. Wybierz rodzaj z listy rozwijanej **Rodzaj nośnika**.
5. Kliknij przycisk **Drukuj**.

## Sprawdzanie stanu kasety z tonerem

### Panele sterowania LED

- ▲ Kontrolka stanu poziomu tonera  wskazuje, kiedy poziom tonera w kasecie jest niski.

### Panele sterowania LCD

1. Na panelu sterowania urządzenia naciśnij przycisk Konfiguracja .
2. Otwórz kolejno następujące menu:

- Raporty
- Stan materiałów eksploatacyjnych


3. Za pomocą klawiszy strzałek wybierz **Drukuj stronę stanu materiałów**, a następnie naciśnij przycisk **OK**.

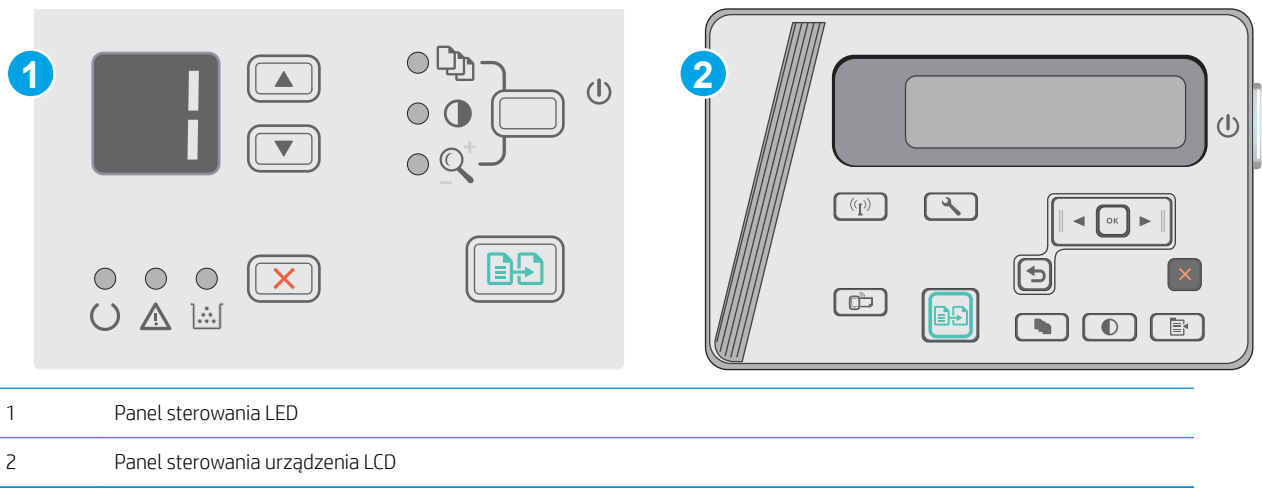
## Czyszczenie drukarki

### Drukowanie strony czyszczącej

W trakcie procesu drukowania wewnątrz drukarki mogą gromadzić się drobiny papieru, toneru i kurzu powodujące problemy z jakością druku takie jak plamki lub rozpryski toneru, rozmazanie wydruku, smugi, linie lub powtarzające się ślady.

Aby wydrukować stronę czyszczącą, należy użyć następującej procedury:

 **UWAGA:** Czynności te różnią się w zależności od rodzaju panelu sterowania.




#### Panele sterowania LED:

1. Otwórz wbudowany serwer internetowy HP (EWS):
  - a. Otwórz menu **Start**, a następnie wybierz polecenie **Programy** lub **Wszystkie programy**.
  - b. Otwórz grupę HP, otwórz grupę drukarki, a następnie wybierz **Przyborek urządzeń HP**.
2. Kliknij kartę **System**, a następnie wybierz stronę **Usługi**.
3. W obszarze **Tryb czyszczenia** kliknij przycisk **Start**, aby rozpocząć proces czyszczenia.



## Panele sterowania LCD

1. Na panelu sterowania urządzenia naciśnij przycisk Konfiguracja .
2. Otworzyć menu **Usługi**.
3. Za pomocą przycisków ze strzałkami wybierz opcję **Tryb czyszczenia**, a następnie naciśnij przycisk **OK**.

Urządzenie drukuje pierwszą stronę, a następnie wyświetla monit o usunięcie strony z pojemnika wyjściowego i ponowne załadowanie jej do podajnika wejściowego przy zachowaniu tej samej orientacji. Poczekaj na zakończenie procesu. Wyrzuć wydrukowaną stronę.

## Sprawdź, czy nie ma żadnych uszkodzeń kasety i bębna obrazowego.

Postępuj według tych kroków, aby sprawdzić każdą kasetę z tonerem i każdy bęben obrazowy.

1. Wyjmij kasetę z tonerem i bęben obrazowy z drukarki.
2. Sprawdź, czy nie jest uszkodzony układ pamięci kasety.
3. Sprawdź powierzchnię zielonego bębna obrazowego.

---

 **OSTROŻNIE:** nie dotykaj bębna obrazowego. Odciski palców pozostawione na bębnie obrazowych mogą spowodować problemy z jakością wydruku.

---

4. Jeśli na bębnie obrazowym dostrzeżesz jakiegokolwiek rysy, odciski palców lub inne uszkodzenia, wymień kasetę z tonerem i bęben obrazowy.
5. Włóż kasetę z tonerem i bęben obrazowy z powrotem i wydrukuj kilka stron, aby sprawdzić, czy problem został rozwiązany.

## Sprawdzenie papieru i środowiska drukowania

### Należy używać tylko papieru zgodnego ze specyfikacjami firmy HP

Jeśli występuje którykolwiek z wymienionych problemów, użyj innego papieru:

- Wydruki są zbyt jasne albo miejscami wyblakłe.
- Na drukowanych stronach widać plamki tonera.
- Na drukowanych stronach widać rozmazany toner.
- Wydrukowane znaki są zniekształcone.
- Wydrukowane strony są zwinęte.

Zawsze używaj papierów o rodzaju i gramaturze obsługiwanej przez urządzenie. Ponadto przy wyborze papieru kieruj się następującymi wskazówkami:

- Papier powinien być dobrej jakości bez nacięć, nakłuć, rozdarć, skaz, plam, luźnych drobin, kurzu, zmarszczek, ubytków oraz zawiniętych bądź zagiętych krawędzi.
- Nie należy stosować papieru, który był wcześniej używany do drukowania.
- Używaj papieru przeznaczonego do drukarek laserowych. Nie używaj papieru przeznaczonego wyłącznie do drukarek atramentowych.
- Nie używaj papieru zbyt szorstkiego. Zasadniczo im bardziej gładki papier, tym lepsza jakość wydruków.

## Sprawdź środowisko pracy drukarki

Sprawdź, czy urządzenie pracuje w środowisku zgodnym ze specyfikacją podaną w jego gwarancji i instrukcji dotyczącej przepisów.

## Sprawdź ustawienia trybu EconoMode

Firma HP nie zaleca korzystania z trybu EconoMode przez cały czas. Jeśli opcja EconoMode jest używana przez cały czas, toner może nie zostać w pełni zużyty, gdy ulegną już zużyciu mechaniczne części kasety z tonerem. Jeśli jakość druku zacznie się pogarszać i stanie się nie do zaakceptowania, należy rozważyć wymianę kasety z tonerem.

Wykonaj poniższe kroki jeżeli cała strona jest zbyt ciemna lub zbyt jasna.

1. W programie wybierz opcję **Drukuj**.
2. Wybierz urządzenie, a następnie kliknij przycisk **Właściwości** lub **Preferencje**.
3. Kliknij kartę **Papier/Jakość** i znajdź obszar **Ustawienia jakości**.
  - Jeżeli cała strona jest zbyt ciemna, wybierz ustawienie **EconoMode**.
  - Jeżeli cała strona jest zbyt jasna, wybierz ustawienie **FastRes 1200**.
4. Kliknij przycisk **OK**, aby zamknąć okno dialogowe **Właściwości dokumentu**. W oknie dialogowym **Drukuj** kliknij przycisk **OK**, aby wydrukować zadanie.

# Poprawienie jakości skanowanych i kopiowanych obrazów

## Wprowadzenie

W przypadku problemów z jakością obrazu w drukarce wypróbuj poniższe rozwiązania w przedstawionej kolejności, aby rozwiązać problem.

- [Sprawdzanie czystości szyby skanera \(kurz i smugi\)](#)
- [Sprawdzenie ustawień papieru](#)
- [Optymalizacja dla tekstu lub obrazów](#)
- [Kopiowanie od krawędzi do krawędzi](#)

W pierwszej kolejności wypróbuj kilka następujących kroków:

- Zamiast podajnika dokumentów używaj skanera płaskiego.
- Używaj wysokiej jakości oryginałów.
- W przypadku korzystania z podajnika dokumentów umieszczaj oryginalny dokument w podajniku w prawidłowy sposób przy użyciu prowadnic papieru, aby uniknąć niewyraźnych lub przekrzywionych obrazów.

Jeśli problem występuje nadal, wypróbuj poniższe dodatkowe rozwiązania. Jeśli nie wyeliminują one problemu, zapoznaj się z dalszymi rozwiązaniami w części „Poprawianie jakości druku”.

## Sprawdzanie czystości szyby skanera (kurz i smugi)

Na szybie skanera i białym plastikowym tle mogą się z czasem zbierać zanieczyszczenia, które mogą pogorszyć jakość skanowania. Aby wyczyścić skaner, wykonaj poniższą procedurę.

1. Naciśnij przycisk zasilania, aby wyłączyć drukarkę, a następnie odłącz kabel zasilający od gniazdka.
2. Otwórz pokrywę skanera.
3. Wyczyść szybę skanera i białą plastikową wyściółkę pod pokrywą skanera miękką szmatką lub gąbką zwilżoną płynem do szyb nierysującym powierzchni.

**⚠ OSTROŻNIE:** Do czyszczenia elementów drukarki nie wolno używać środków ciernych, acetonu, benzenu, amoniaku, alkoholu etylowego ani czterochlorku węgla, gdyż grozi to jej uszkodzeniem. Nie należy stawiać pojemników z płynami bezpośrednio na szybie. Grozi to wyciekami i uszkodzeniem drukarki.


4. Wytrzyj szybę i białe plastikowe części do sucha irchą lub gąbką celulozową, aby uniknąć zacieków.
5. Podłącz kabel zasilający do gniazdka, a następnie naciśnij przycisk zasilania, aby włączyć drukarkę.

## Sprawdzenie ustawień papieru

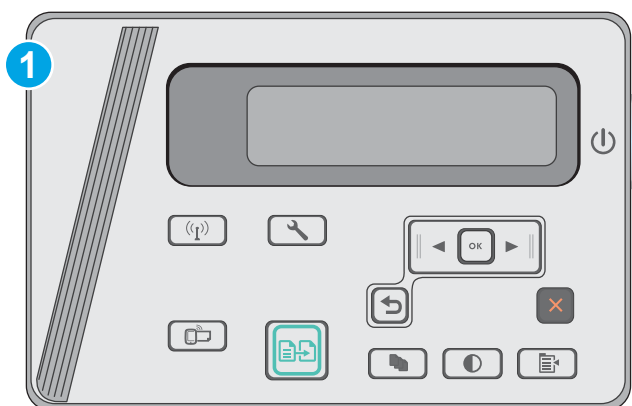
### Panel sterowania LED

1. Kliknij przycisk **Start**, a następnie kliknij pozycję **Programy**.
2. Kliknij grupę urządzeń HP, a następnie pozycję **Przybornik urządzeń HP**.
3. Na karcie **Systemy** kliknij opcję **Konfiguracja papieru**.

## Panel sterowania urządzenia LCD



1. Na panelu sterowania urządzenia naciśnij przycisk Konfiguracja .
2. Otwórz kolejno następujące menu:
  - Ustawienia systemu
  - Konfiguracja papieru
3. Wybierz opcję **Dom. roz. papieru**.
4. Wybierz rozmiar papieru znajdującego się w zasobniku wejściowym i kliknij przycisk **OK**.
5. Wybierz opcję **Dom. rodzaj papieru**.
6. Wybierz rodzaj papieru znajdującego się w zasobniku wejściowym i kliknij przycisk **OK**.

## Optymalizacja dla tekstu lub obrazów



1 Panel sterowania urządzenia LCD

## Panele sterowania LCD

1. Umieść dokument na szybie skanera zgodnie z wskaźnikami na drukarce.
2. Na panelu sterowania drukarki naciśnij przycisk Menu kopiowania .
3. Wybierz menu **Optymalizacja**.
4. Za pomocą przycisków ze strzałkami przewiń listę opcji, a następnie naciśnij przycisk **OK**, aby wybrać żądaną opcję.
5. Dotknij przycisku Rozpocznij kopiowanie , aby rozpocząć kopiowanie.

## Kopiowanie od krawędzi do krawędzi

Drukarka nie obsługuje drukowania od krawędzi do krawędzi strony. Oznacza to niezadrukowany margines o szerokości 4 mm dookoła strony.

#### Uwagi dotyczące drukowania i skanowania dokumentów z przyciętymi krawędziami:

- Jeśli oryginalny dokument jest mniejszy niż rozmiar wyjściowy, przesunij oryginalny dokument o 4 mm od narożnika skanera oznaczonego ikoną. Ponów kopiowanie lub skanowanie w tej pozycji.
- Jeśli oryginalny dokument ma rozmiar wydrukowanej kopii, użyj funkcji [Zmniejsz/powiększ](#) w celu zmniejszenia obrazu, tak aby kopia nie została przycięta.

# Rozwiązywanie problemów z siecią przewodową

## Wprowadzenie

Sprawdź następujące elementy, aby upewnić się, że drukarka komunikuje się w sieci. Zanim rozpoczniesz drukowanie zadania, z panelu sterowania drukarki wydrukuj stronę konfiguracyjną i sprawdź podany na niej adres IP urządzenia.

- [Złe połączenie fizyczne](#)
- [Komputer używa błędnego adresu IP drukarki](#)
- [Komputer nie może skomunikować się z drukarką](#)
- [Nowe programy mogły spowodować problemy ze zgodnością](#)
- [Komputer lub stacja robocza mogą być błędnie skonfigurowane](#)
- [Drukarka została wyłączona lub w inne ustawienia sieci są błędne](#)



**UWAGA:** Firma HP nie obsługuje połączeń sieciowych typu „peer-to-peer”, ponieważ jest to funkcja systemów operacyjnych firmy Microsoft, a nie sterowników druku HP. Więcej informacji można znaleźć w witrynie firmy Microsoft pod adresem [www.microsoft.com](http://www.microsoft.com).

## Złe połączenie fizyczne

1. Upewnij się, czy drukarka jest podłączona do prawidłowego gniazda sieciowego za pomocą kabla o prawidłowej długości.
2. Sprawdź, czy kable zostały dobrze podłączone.
3. Obejrzyj gniazdo sieciowe z tyłu drukarki i sprawdź, czy świeci się pomarańczowa lampka aktywności i zielona lampka stanu.
4. Jeśli problem będzie się utrzymywał, wypróbuj inny kabel lub porty w koncentratorze.

## Komputer używa błędnego adresu IP drukarki

1. Otwórz właściwości drukarki i kliknij kartę **Porty**. Sprawdź, czy został wybrany aktualny adres IP drukarki. Adres IP urządzenia jest podany na jego stronie konfiguracyjnej.
2. Jeśli drukarka została zainstalowana z wykorzystaniem standardowego portu TCP/IP firmy HP, zaznacz pole **Zawsze drukuj na tym urządzeniu, nawet w przypadku zmiany jego adresu IP**.
3. Jeśli drukarka została zainstalowana z wykorzystaniem standardowego portu TCP/IP firmy Microsoft, użyj nazwy hosta zamiast adresu IP.
4. Jeśli adres IP jest poprawny, usuń urządzenie i dodaj je ponownie.

## Komputer nie może skomunikować się z drukarką

1. Sprawdź, czy działa połączenie z siecią, wysyłając do niej polecenie „ping”.
  - a. Otwórz wiersz poleceń na komputerze:

- W systemie Windows kliknij przycisk **Start**, kliknij polecenie **Uruchom**, a następnie wpisz polecenie `cmd` i naciśnij klawisz **Enter**.
  - W przypadku OS X przejdź do **Aplikacje, Narzędzia** i otwórz pozycję **Terminal**.
- b. Wpisz polecenie `ping` wraz z adresem IP drukarki.
  - c. Jeśli w oknie zostaną wyświetlone czasy odsyłania pakietów odpowiedzi, połączenie z siecią działa.
2. Jeżeli polecenie ping nie działa, sprawdź, czy koncentratory są włączone, a następnie sprawdź, czy ustawienia sieci, drukarki i komputera są zgodne dla jednej sieci.

## Nowe programy mogły spowodować problemy ze zgodnością

Sprawdź, czy nowe programy zostały prawidłowo zainstalowane i czy korzystają z prawidłowego sterownika druku.

## Komputer lub stacja robocza mogą być błędnie skonfigurowane

1. Sprawdź sterowniki sieciowe, sterowniki druku i ustawienia przekierowania sieci.
2. Sprawdź, czy system operacyjny został prawidłowo skonfigurowany.

## Drukarka została wyłączona lub w inne ustawienia sieci są błędne

1. Przejrzyj stronę konfiguracji i sprawdź stan protokołu sieciowego. Jeśli to konieczne, włącz go.
2. W razie potrzeby zmień ustawienia sieciowe.

# Rozwiązywanie problemów z siecią bezprzewodową

- [Wprowadzenie](#)
- [Lista kontrolna konfiguracji łączności bezprzewodowej](#)
- [Po skonfigurowaniu łączności bezprzewodowej drukarka nie drukuje](#)
- [Drukarka nie drukuje, a na komputerze jest zainstalowane zewnętrzne oprogramowanie zapory](#)
- [Po zmianie miejsca routera bezprzewodowego lub drukarki połączenie bezprzewodowe nie działa](#)
- [Nie można podłączyć większej liczby komputerów do drukarki bezprzewodowej](#)
- [Drukarka bezprzewodowa traci łączność po podłączeniu do sieci VPN](#)
- [Sieci nie ma na liście sieci bezprzewodowych](#)
- [Sieć bezprzewodowa nie działa](#)
- [Przeprowadzanie testu diagnostycznego sieci bezprzewodowej](#)
- [Ograniczanie zakłóceń w sieci bezprzewodowej](#)

## Wprowadzenie

Skorzystaj z informacji dotyczących rozwiązywania problemów do rozwiązywania problemów.



**UWAGA:** Aby określić, czy drukowanie za pośrednictwem funkcji Wireless Direct jest włączone w drukarce, należy wydrukować stronę konfiguracji za pomocą jej panelu sterowania.

## Lista kontrolna konfiguracji łączności bezprzewodowej

- Upewnij się, że kabel sieciowy nie jest podłączony.
- Upewnij się, że drukarka i router bezprzewodowy są włączone i mają zasilanie. Upewnij się również, że w drukarce jest włączony moduł łączności bezprzewodowej.
- Sprawdź, czy identyfikator SSID jest poprawny. W celu ustalenia identyfikatora SSID wydrukuj stronę konfiguracyjną. Jeśli nie masz pewności, czy identyfikator jest poprawny, ponownie uruchom kreatora komunikacji bezprzewodowej.
- W przypadku sieci zabezpieczonej upewnij się, że wpisane informacje zabezpieczeń są poprawne. Jeśli nie, ponownie uruchom kreatora komunikacji bezprzewodowej.
- Jeśli sieć bezprzewodowa działa poprawnie, spróbuj uzyskać dostęp do innych komputerów, które się w niej znajdują. Jeśli sieć ma dostęp do Internetu, spróbuj bezprzewodowo nawiązać połączenie między urządzeniem a Internetem.
- Upewnij się, że drukarka korzysta z tej samej metody szyfrowania (AES lub TKIP), co punkt dostępu bezprzewodowego (w sieciach z zabezpieczeniem WPA).
- Upewnij się, czy drukarka znajduje się w zasięgu sieci bezprzewodowej. W przypadku większości sieci drukarka musi się znajdować w odległości maks. 30 m () od punktu dostępu bezprzewodowego (routera bezprzewodowego).
- Upewnij się, że przeszkody nie blokują sygnału sieci bezprzewodowej. Usuń wszystkie duże metalowe przedmioty na drodze między punktem dostępowym a drukarką. Upewnij się, że żadne słupy, ściany ani



kolumny podporowe zawierające elementy metalowe lub betonowe nie stoją na drodze między drukarką a punktem dostępu bezprzewodowego.

- Upewnij się, że drukarka znajduje się z dala od urządzeń elektronicznych mogących zakłócać sygnał sieci bezprzewodowej. Sygnał może być zakłócony przez różne urządzenia: silniki, telefony bezprzewodowe, kamery systemów ochrony, inne sieci bezprzewodowe, a także niektóre urządzenia Bluetooth.
- Upewnij się, że w komputerze jest zainstalowany sterownik druku.
- Upewnij się, że wybrano odpowiedni port drukarki.
- Upewnij się, czy komputer i drukarka są podłączone do tej samej sieci bezprzewodowej.
- W systemie OS X sprawdź, czy router bezprzewodowy obsługuje protokół Bonjour.

## Po skonfigurowaniu łączności bezprzewodowej drukarka nie drukuje

1. Upewnij się, że drukarka jest włączona i znajduje się w stanie gotowości.
2. Na komputerze wyłącz wszystkie aplikacje zapory.
3. Upewnij się, że sieć bezprzewodowa działa poprawnie.
4. Sprawdź, czy komputer działa prawidłowo. W razie potrzeby uruchom go ponownie.
5. Sprawdź, czy można otworzyć wbudowany serwer internetowy HP drukarki z komputera podłączonego do sieci.

## Drukarka nie drukuje, a na komputerze jest zainstalowane zewnętrzne oprogramowanie zapory

1. Zaktualizuj oprogramowanie zapory do najnowszej wersji udostępnionej przez producenta.
2. Jeśli podczas instalowania drukarki lub próby wydruku widać programy żądające od zapory zezwolenia na dostęp do komputera, pozwól na taki dostęp.
3. Wyłącz zapory i zainstaluj oprogramowanie drukarki bezprzewodowej na komputerze. Po zainstalowaniu oprogramowania urządzenia ponownie włącz zapory.

## Po zmianie miejsca routera bezprzewodowego lub drukarki połączenie bezprzewodowe nie działa

1. Upewnij się, że router lub drukarka są podłączone do tej samej sieci, co komputer.
2. Wydrukuj stronę konfiguracji.
3. Porównaj identyfikator SSID na stronie konfiguracji z identyfikatorem SSID w konfiguracji drukarki na komputerze.
4. Jeśli nie są takie same, urządzenie i komputer korzystają z różnych sieci. Zmień ustawienia komunikacji bezprzewodowej drukarki.

## Nie można podłączyć większej liczby komputerów do drukarki bezprzewodowej

1. Upewnij się, że pozostałe komputery są w zasięgu sygnału bezprzewodowego urządzenia, a samego sygnału nie blokują żadne przeszkody. Dla większości sieci zasięg wynosi 30 m od punktu dostępu bezprzewodowego.
2. Upewnij się, że drukarka jest włączona i znajduje się w stanie gotowości.
3. Upewnij się, że nie ma więcej niż pięciu jednoczesnych użytkowników funkcji Wireless Direct.
4. Na komputerze wyłącz wszystkie aplikacje zapory.
5. Upewnij się, że sieć bezprzewodowa działa poprawnie.
6. Sprawdź, czy komputer działa prawidłowo. W razie potrzeby uruchom go ponownie.

## Drukarka bezprzewodowa traci łączność po podłączeniu do sieci VPN

- Zazwyczaj nie można ustanowić połączeń jednocześnie z siecią VPN i innymi sieciami.

## Sieci nie ma na liście sieci bezprzewodowych

- Upewnij się, że router bezprzewodowy jest włączony i otrzymuje zasilanie.
- Być może sieć jest ukryta. Powinna jednak istnieć możliwość nawiązania z nią połączenia.

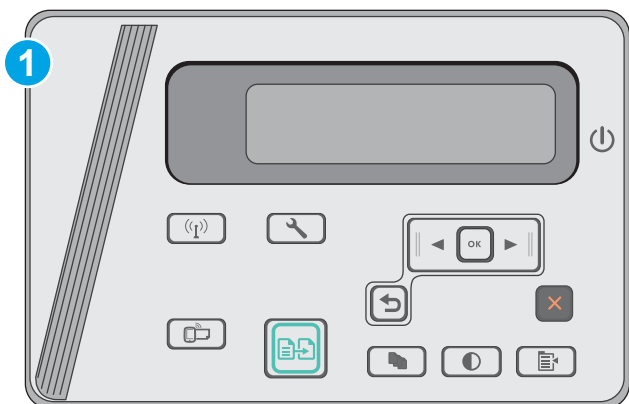
## Sieć bezprzewodowa nie działa

1. Upewnij się, że kabel sieciowy nie jest podłączony.
2. Aby ustalić, czy sieć przestała działać, spróbuj podłączyć do niej inne urządzenia.
3. Sprawdź, czy działa połączenie z siecią, wysyłając do niej polecenie „ping”.
  - a. Otwórz wiersz poleceń na komputerze:
    - W systemie Windows kliknij przycisk **Start**, kliknij polecenie **Uruchom**, a następnie wpisz polecenie `cmd` i naciśnij klawisz **Enter**.
    - W przypadku OS X przejdź do **Aplikacje, Narzędzia** i otwórz pozycję **Terminal**.
  - b. Wpisz polecenie `ping` i adres IP routera.
  - c. Jeśli w oknie zostaną wyświetlone czasy odsyłania pakietów odpowiedzi, połączenie z siecią działa.
4. Upewnij się, że router lub drukarkę są podłączone do tej samej sieci, co komputer.
  - a. Wydrukuj stronę konfiguracji.
  - b. Porównaj identyfikator SSID w raporcie o konfiguracji z identyfikatorem SSID w konfiguracji drukarki na komputerze.
  - c. Jeśli nie są takie same, urządzenie i komputer korzystają z różnych sieci. Zmień ustawienia komunikacji bezprzewodowej drukarki.

## Przeprowadzanie testu diagnostycznego sieci bezprzewodowej


Z panelu sterowania drukarki można uruchomić test diagnostyczny, który dostarcza informacji o ustawieniach sieci bezprzewodowej.

 **UWAGA:** Czynności te różnią się w zależności od rodzaju panelu sterowania.



1 Panel sterowania urządzenia LCD

### Panele sterowania LCD

1. Na panelu sterowania drukarki naciśnij przycisk Konfiguracja .
2. Otwórz kolejno następujące menu:
  - **Autodiagnostyka**
  - **Uruchom test sieci bezprzewodowej**
3. Naciśnij przycisk **OK**, aby uruchomić test. Zostanie wydrukowana strona zawierająca wyniki testu.

## Ograniczanie zakłóceń w sieci bezprzewodowej

Poniższe wskazówki mogą pomóc w zredukowaniu zakłóceń w sieci bezprzewodowej:

- Umieszczaj urządzenia bezprzewodowe z dala od dużych metalowych obiektów, takich jak szafy na akta, oraz innych urządzeń elektromagnetycznych, takich jak kuchenki mikrofalowe czy telefony komórkowe. Przedmioty takie mogą zniekształcać fale wysyłane na częstotliwościach radiowych.
- Umieszczaj urządzenia bezprzewodowe z dala od dużych obiektów murowanych i innych budynków. Obiekty takie mogą pochłaniać fale, obniżając w efekcie siłę sygnału.
- Umieszczaj router bezprzewodowy w centralnym miejscu, na linii widzenia drukarek, które mają z niego korzystać.



# Indeks

## A

akcesoria  
- numery katalogowe 20  
zamawianie 20

## C

Centrum Serwisowe HP 66  
części zamienne  
numery katalogowe 20  
czyszczenie  
szyba 89  
ścieżka papieru 86

## D

domyślne, przywracanie 69  
domyślne ustawienia fabryczne,  
przywracanie 69  
druk na obu stronach  
Mac 34  
drukowanie dwustronne  
Mac 34  
ręczne (Mac) 34  
ustawienia (Windows) 26  
drukowanie mobilne, obsługiwane  
oprogramowanie 7  
drukowanie po obu stronach  
ustawienia (Windows) 26  
Drukowanie Wireless Direct 8  
Drukowanie w trybie Wi-Fi Direct 36  
drukowanie z urządzeń przenośnych  
urządzenia Android 40  
dupleks 43  
dupleks (drukowanie dwustronne)  
ustawienia (Windows) 26

## E

energia  
zużycie 8

etykiety  
drukowanie (Windows) 31  
Explorer, obsługiwane wersje  
wbudowany serwer internetowy  
HP 51

## F

folie  
drukowanie (Windows) 31

## G

gniazdo blokady  
umiejscowienie 2  
gniazdo zasilania  
umiejscowienie 2

## H

HP, wbudowany serwer internetowy  
(EWS)  
funkcje 51  
HP EWS, korzystanie 51  
HP Utility 53  
HP Utility, komputery Mac 53  
HP Utility dla Mac  
funkcje 53  
HP Utility do komputerów Mac  
Bonjour 53

## I

Instalacja sieciowa 50  
Internet Explorer, obsługiwane wersje  
wbudowany serwer internetowy  
HP 51

## K

kaseta  
wymiana 21  
kaseta z tonerem  
elementy 21  
numery katalogowe 20

ustawienia progu niskiego stanu  
70  
używanie przy niskim stanie 70  
wymiana 21  
kasety ze zszywkami  
numery katalogowe 20  
kasety z tonerem  
numery katalogowe 20  
koperty, wkładanie 17  
kopiowanie  
dokumenty dwustronne 43  
krawędzie dokumentów 90  
optymalizacja pod względem  
tekstu i obrazów 90  
pojedyncze kopie 42  
ustawianie formatu i rodzaju  
papieru 89  
wiele kopii 42  
kopiowanie dwustronne 43

## L

liczba kopii, zmienianie 42  
liczba stron na arkusz  
wybór (Windows) 29  
liczba stron na arkuszu  
wybieranie (Mac) 35  
liczba stron na minutę 6  
lista kontrolna  
łączność bezprzewodowa 94

## M

Macintosh  
HP Utility 53  
materiały  
ustawienia progu niskiego stanu  
70  
używanie przy niskim stanie 70  
zamawianie 20

- materiały eksploatacyjne
  - numery katalogowe 20
  - stan, wyświetlanie za pomocą programu HP Utility dla Mac 53
  - wymiana kasety z tonerem 21

## N

- Netscape Navigator, obsługiwane wersje
  - wbudowany serwer internetowy HP 51
- numery katalogowe
  - akcesoria 20
  - części zamienne 20
  - kaseta z tonerem 20
  - kasety ze zszywkami 20
  - kasety z tonerem 20
  - materiały eksploatacyjne 20

## O

- obsługa klienta
  - online 66
- opóźnienie uśpienia
  - ustawienie 59
- oprogramowanie
  - HP Utility 53
- oprogramowanie HP ePrint 39
- Oprogramowanie HP Scan (OS X) 47
- oprogramowanie HP Scan (system Windows) 46
- OS (system operacyjny)
  - obsługiwany 6

## P

- pamięć
  - dołączona 6
- panel sterowania LED
  - 3
  - lokalizacja 2
  - schematy świecenia kontrolki LED 67
- panel sterowania LED
  - kontrolki 3
- papier
  - wybieranie 87
  - zacięcia 73
- papier, zamawianie 20
- papier specjalny
  - drukowanie (Windows) 31
- parametry akustyczne 8
- parametry elektryczne 8

- podajnik 1
  - ładowanie 12, 15
  - ładowanie kopert 17
- podajnik dokumentów 43
  - kopiowanie dokumentów dwustronnych 43
  - umieszczenie 2
- podajniki
  - pojemność 6
  - w komplecie 6
- podajnik szybkiego podawania
  - ładowanie kopert 17
- podajnik wejściowy
  - umieszczenie 2
- pojemnik wyjściowy
  - umieszczenie 2
- pomoc techniczna
  - online 66
- pomoc techniczna online 66
- porty interfejsów
  - umieszczenie 2
- problem z pobieraniem papieru
  - rozwiązywanie 72
- przeglądarka internetowa, wymagania
  - wbudowany serwer internetowy HP 51
- Przybornik urządzeń HP, korzystanie 51
- przywracanie domyślnych ustawień fabrycznych 69

## R

- ręczne drukowanie dwustronne
  - Mac 34
- rodzaje papieru
  - wybór (Mac) 35
  - wybór (Windows) 31
- rozwiązania do druku mobilnego 6
- rozwiązywanie problemów
  - LED, kody błędów 67
  - LED, schematy świecenia kontrolki 67
- problemy z podawaniem papieru 72
- problemy z siecią 92
- sieć bezprzewodowa 94
- sieć przewodowa 92
- zacięcia 73

## S

- sieci
  - instalacja drukarki 50
  - obsługiwane 6
- sieć bezprzewodowa
  - rozwiązywanie problemów 94
- skaner
  - czyszczenie szyby 89
- Skaner
  - umieszczenie 2
- skanowanie
  - z oprogramowania HP Scan (OS X) 47
  - z oprogramowania HP Scan (Windows) 46
- specyfikacje
  - elektryczne i akustyczne 8
- stan
  - HP Utility, Mac 53
  - stan kasety z tonerem 85
  - stan materiałów eksploatacyjnych 85
- status
  - LED, kontrolki panelu sterowania 67
- sterowniki, obsługiwane 6
- sterowniki druku, obsługiwane 6
- systemy operacyjne, obsługiwane 6
- systemy operacyjne (OS)
  - obsługiwane 6
- szyba, czyszczenie 89

## U

- układ pamięci (toner)
  - lokalizacja 21
- urządzenia Android
  - drukowanie z 40
- Usługa HP ePrint 38
- ustawienia
  - domyślne ustawienia fabryczne, przywracanie 69
  - ustawienia ekonomiczne 59
  - ustawienie EconoMode 59

## W

- waga, drukarka 8
- wbudowany serwer internetowy
  - przypisywanie haseł 57
- wbudowany serwer internetowy (EWS)
  - funkcje 51

- wiele stron na arkuszu
  - drukowanie (Mac) 35
- wiele stron na jednym arkuszu
  - drukowanie (Windows) 29
- witryny
  - obsługa klienta 66
- wł./wył., umiejscowienie przycisku 2
- wsparcie techniczne
  - online 66
- wyłącznik zasilania, umiejscowienie 2
- wyłącz z opóźnieniem
  - ustawienie 60
- wymagania dotyczące przeglądarki
  - wbudowany serwer internetowy HP 51
- wymagania systemowe
  - wbudowany serwer internetowy HP 51
- wymiana
  - kaseta z tonerem 21
- wymiary, drukarka 8

## Z

- zacięcia
  - przyczyny 73
  - umiejscowienie 75
- zacięcia papieru
  - umiejscowienie 75
- zakłócenia w sieci bezprzewodowej: 97
- zamawianie
  - materiały eksploatacyjne i akcesoria 20
- zestawy konserwacyjne
  - numery katalogowe 20

