



LaserJet Pro M402, M403

Podręcznik użytkownika



M402n
M402dn
M402dne
M402dw
M403n
M403d
M403dn
M403dw



www.hp.com/support/ljM402
www.hp.com/support/ljM403



HP LaserJet Pro M402, M403

Podręcznik użytkownika

Prawa autorskie i licencja

© Copyright 2017 HP Development Company, L.P.

Powielanie, adaptacja lub tłumaczenie bez wcześniejszej pisemnej zgody jest zabronione, z wyjątkiem przypadków dozwolonych przez prawo autorskie.

Przedstawione tu informacje mogą ulec zmianie bez wcześniejszego powiadomienia.

Jedynymi gwarancjami na produkty i usługi firmy HP są gwarancje wyrażone w formie oświadczeń dołączonych do tych produktów i usług. Żaden zapis w niniejszym dokumencie nie może być interpretowany jako gwarancja dodatkowa. Firma HP nie ponowi żadnej odpowiedzialności za jakiegokolwiek braki techniczne lub błędy redakcyjne w niniejszym dokumencie.

Edition 3, 8/2017

Znaki handlowe

Adobe®, Adobe Photoshop®, Acrobat® i PostScript® są znakami towarowymi firmy Adobe Systems Incorporated.

Apple i logo Apple są znakami towarowymi firmy Apple Computer Inc. zarejestrowanymi w Stanach Zjednoczonych i innych krajach/regionach. iPod jest znakiem towarowym firmy Apple Computer Inc. iPod służy do kopiowania materiału dozwolonego lub na zasadach określonych przez posiadacza praw autorskich. Nie kradnij muzyki.

Microsoft®, Windows®, Windows® XP i Windows Vista® są znakami towarowymi firmy Microsoft Corporation zastrzeżonymi w Stanach Zjednoczonych.

UNIX® jest zastrzeżonym znakiem towarowym organizacji The Open Group.

Spis treści

1 Przegląd drukarki	1
Widoki drukarki	2
Widok drukarki z przodu	2
Widok drukarki z tyłu	3
Widok panelu sterowania	4
Dane techniczne drukarki	5
Dane techniczne	5
Obsługiwane systemy operacyjne	6
Rozwiązania do druku mobilnego	8
Wymiary drukarki	9
Zużycie energii, parametry elektryczne i poziom głośności	11
Zakres środowiska pracy	11
Konfiguracja drukarki i instalacja oprogramowania	12
2 Podajniki papieru	13
Ładowanie podajnika 1	14
Wprowadzenie	14
Orientacja papieru w podajniku 1	16
Ładowanie podajnika 2	18
Wprowadzenie	18
Orientacja papieru w podajniku 2	20
Ładowanie podajnika 3	21
Wprowadzenie	21
Orientacja papieru w podajniku 3	23
Ładowanie i drukowanie na kopertach	24
Wprowadzenie	24
Drukowanie na kopertach	24
Orientacja kopert	24
3 Materiały eksploatacyjne, akcesoria i podzespoły	25
Zamawianie materiałów eksploatacyjnych, akcesoriów i części zamiennych	26

Zamawianie	26
Materiały eksploatacyjne i akcesoria	26
Części do samodzielnej naprawy przez klienta	26
Wymiana kasety z tonerem	28
Wprowadzenie	28
Informacje na temat toneru	28
Wymywanie i wymiana kaset z tonerem	29
4 Drukowanie	33
Zadania drukowania w systemie Windows	34
Sposób skanowania (Windows)	34
Automatyczne drukowanie po obu stronach (Windows)	36
Ręczne drukowanie po obu stronach (Windows)	36
Drukowanie wielu stron na jednym arkuszu (Windows)	37
Wybór rodzaju papieru (Windows)	37
Dodatkowe zadania drukowania	37
Zadania drukowania (OS X)	39
Sposób drukowania (OS X)	39
Automatyczne drukowanie na obu stronach (OS X)	39
Ręczne drukowanie na obu stronach (OS X)	39
Drukowanie wielu stron na jednym arkuszu (OS X)	40
Wybór rodzaju papieru (OS X)	40
Dodatkowe zadania drukowania	40
Przechowywanie zadań drukowania w pamięci urządzenia w celu wydrukowania późniejszego lub prywatnego	42
Wprowadzenie	42
Zanim zaczniesz	42
Skonfiguruj drukarkę w celu przechowywania zleceń	42
Krok 1: Podłącz dysk USB	42
Krok 2: Aktualizacja sterownika druku	43
Tworzenie przechowywanego zadania (Windows)	43
Drukowanie zapisanego zadania	45
Usuwanie zapisanego zadania	45
Drukowanie dla urządzeń przenośnych	47
Wprowadzenie	47
Bezpośrednie drukowanie Wi-Fi (Wi-Fi Direct) Drukowanie NFC (tylko modele bezprzewodowe)	47
HP ePrint drogą e-mailową	48
Oprogramowanie HP ePrint	49
AirPrint	49
Wbudowane rozwiązanie druku w systemie Android	50

5 Zarządzanie drukarką	51
Zmiana typu połączenia drukarki (Windows)	52
Zaawansowana konfiguracja za pomocą wbudowanego serwera internetowego firmy HP (EWS) oraz zestawu narzędzi dla urządzeń firmy HP (system Windows)	53
Zaawansowana konfiguracja przy użyciu programu HP Utility dla systemu OS X	56
Otwieranie aplikacji HP Utility	56
Funkcje HP Utility	56
Konfigurowanie ustawień sieci IP	59
Wprowadzenie	59
Oświadczenie dotyczące udostępniania drukarki	59
Wyświetlanie lub zmiana ustawień sieciowych	59
Zmiana nazwy drukarki w sieci	59
Ręczna konfiguracja parametrów TCP/IP IPv4 z panelu sterowania urządzenia	60
Ustawienia szybkości łącza i duplexu	60
Funkcje zabezpieczające drukarkę	62
Wprowadzenie	62
Przypisywanie lub zmiana hasła do urządzenia za pomocą wbudowanego serwera internetowego HP	62
Blokowanie formatyzatora	62
Ustawienia oszczędzania energii	63
Wprowadzenie	63
Drukowanie przy użyciu ustawienia EconoMode	63
Konfiguracja ustawienia Tryb uśpienia/automatyczne wyłączenie po	63
Ustawianie opóźnienia wyłączenia i konfiguracja drukarki do zużywania 1W energii	64
Ustawienie opóźnienia wyłączenia	64
HP Web Jetadmin	65
Aktualizacja oprogramowania sprzętowego	66
Metoda 1: Aktualizacja oprogramowania sprzętowego przy użyciu panelu sterowania	66
Metoda 2: Aktualizacja oprogramowania sprzętowego przy użyciu Narzędzia aktualizacji oprogramowania sprzętowego	66
6 Rozwiązywanie problemów	69
Obsługa klienta	70
Przywracanie domyślnych ustawień fabrycznych	71
Na panelu sterowania drukarki wyświetlany jest komunikat „Niski poziom tuszu w kasecie” lub „Bardzo niski poziom tuszu w kasecie”	72
Zmiana ustawień „Niski poziom tuszu w kasecie”	72
Zamawianie materiałów eksploatacyjnych	72
Drukarka nie pobiera papieru lub podaje go nieprawidłowo	74
Wprowadzenie	74
Drukarka nie pobiera papieru	74

Drukarka pobiera kilka arkuszy papieru	76
Usuwanie zacięć papieru	80
Wprowadzenie	80
Czy masz do czynienia z częstymi lub powtarzającymi się zacięciami papieru?	80
Miejsca zacięć papieru	81
Usuwanie zaciętego papieru z podajnika 1	82
Usuwanie zaciętego papieru z podajnika 2	82
Usuwanie zaciętego papieru z podajnika 3	86
Usuwanie zaciętego papieru z utrwalacza	90
Usuwanie zaciętego papieru z pojemnika wyjściowego	93
Usuwanie zaciętego papieru z modułu druku dwustronnego	95
Poprawianie jakości druku	98
Wprowadzenie	98
Drukowanie dokumentu z innego programu	98
Sprawdzanie ustawienia typu papieru dla zlecenia druku	98
Sprawdzenie ustawienia rodzaju papieru (Windows)	98
Sprawdzenie ustawienia rodzaju papieru (OS X)	98
Sprawdzanie stanu kasety z tonerem	99
Czyszczenie drukarki	100
Drukowanie strony czyszczącej	100
Sprawdzanie wizualne kasety z tonerem	100
Sprawdzenie papieru i środowiska drukowania	100
Krok 1: Należy używać tylko papieru zgodnego ze specyfikacjami firmy HP	100
Krok 2: Sprawdzanie środowiska pracy	101
Krok 3: Ustawianie wyrównania poszczególnych podajników papieru	101
Sprawdź ustawienia trybu EconoMode	102
Używanie innego sterownika druku	102
Rozwiązywanie problemów z siecią przewodową	104
Wprowadzenie	104
Złe połączenie fizyczne	104
Komputer używa błędnego adresu IP drukarki	104
Komputer nie może skomunikować się z drukarką	104
Drukarka korzysta z nieodpowiednich ustawień łącza i duplexu dla komunikacji z siecią	105
Nowe programy mogły spowodować problemy ze zgodnością	105
Komputer lub stacja robocza mogą być błędnie skonfigurowane	105
Drukarka została wyłączona lub w inne ustawienia sieci są błędne	105
Rozwiązywanie problemów z siecią bezprzewodową (tylko modele bezprzewodowe)	106
Wprowadzenie	106
Lista kontrolna konfiguracji łączności bezprzewodowej	106
Po skonfigurowaniu łączności bezprzewodowej drukarka nie drukuje	107
Drukarka nie drukuje, a na komputerze jest zainstalowane zewnętrzne oprogramowanie zapory .	107

Po zmianie miejsca routera bezprzewodowego lub drukarki połączenie bezprzewodowe nie działa	107
Nie można podłączyć większej liczby komputerów do drukarki bezprzewodowej	108
Drukarka bezprzewodowa traci łączność po podłączeniu do sieci VPN	108
Sieci nie ma na liście sieci bezprzewodowych	108
Sieć bezprzewodowa nie działa	108
Przeprowadzanie testu diagnostycznego sieci bezprzewodowej	109
Ograniczanie zakłóceń w sieci bezprzewodowej	109

Indeks	111
--------------	-----

1 Przegląd drukarki

- [Widoki drukarki](#)
- [Dane techniczne drukarki](#)
- [Konfiguracja drukarki i instalacja oprogramowania](#)

Informacje dodatkowe:

Poniższe informacje są poprawne w chwili publikacji. Aktualne informacje można znaleźć na stronach www.hp.com/support/ljM402, www.hp.com/support/ljM403.

Pełne wsparcie HP dla drukarki obejmuje następujące informacje:

- Instalacja i konfiguracja
- Nauka i użytkowanie
- Rozwiązywanie problemów
- Pobierz aktualizacje programów i oprogramowania sprzętowego
- Dołączanie do forów pomocy technicznej
- Znajdowanie informacji o gwarancji i przepisach

Widoki drukarki

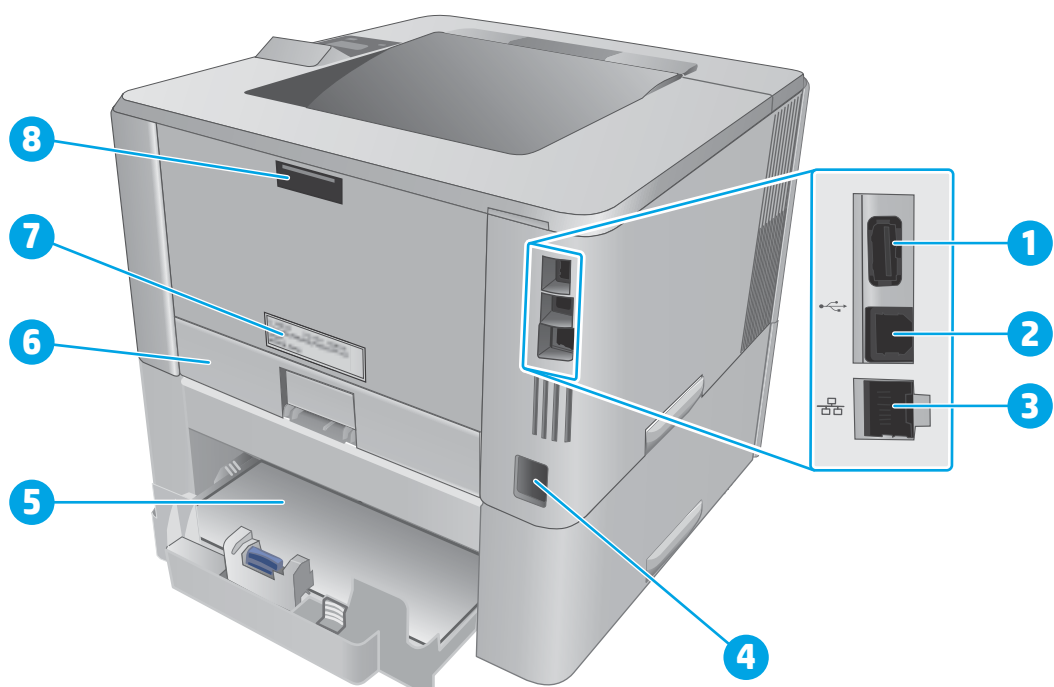
- [Widok drukarki z przodu](#)
- [Widok drukarki z tyłu](#)
- [Widok panelu sterowania](#)

Widok drukarki z przodu



1	2-wierszowy panel sterowania z podświetleniem
2	Przycisk zwalniania przednich drzwiczek (dostęp do kasy z tonerem)
3	Przycisk wł./wył.
4	Podajnik 3 (opcjonalny)
5	Podajnik 2
6	Podajnik 1
7	Przedłużenie pojemnika wyjściowego
8	Pojemnik wyjściowy

Widok drukarki z tyłu



1 Port USB (do przechowywania zadań i wydruków poufnych)

UWAGA: Ten port może być zakryty.

2 Port USB

3 Porty Ethernet (modele z łącznością sieciową)

4 Połączenie zasilania

5 Podajnik 3 (opcjonalny)

UWAGA: Podajnik 3 rozkłada się po załadowaniu papieru formatu legal lub A4.

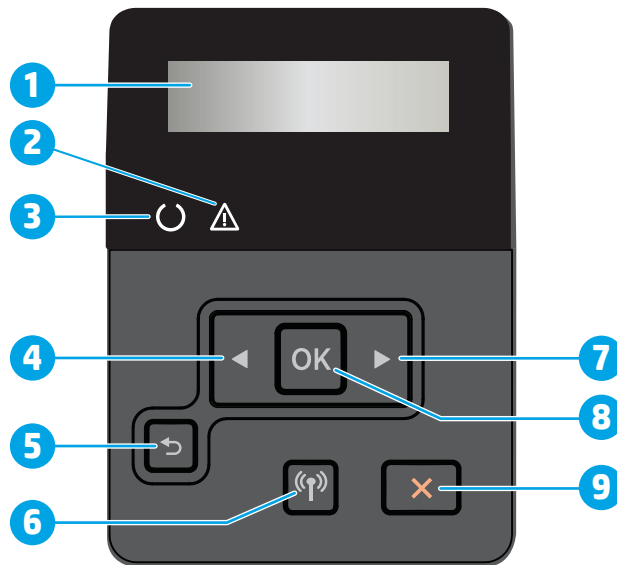
6 Pokrywa przeciwkurzowa dla podajnika 2

UWAGA: Pokrywa przeciwkurzowa wysuwa się po załadowaniu papieru formatu legal lub A4


7 Etykieta z numerem seryjnym oraz numerem drukarki

8 Tylne drzwiczki (dostęp do usuwania zacięć)

Widok panelu sterowania



1	Wyświetlacz panelu sterowania	Na tym ekranie są wyświetlane menu oraz informacje o drukarce.
2	Kontrolka Uwaga (pomarańczowa)	Kontrolka miga, gdy drukarka wymaga interwencji użytkownika.
3	Kontrolka Gotowe (zielona)	Kontrolka świeci się, kiedy drukarka jest gotowa do drukowania. Miga, gdy drukarka odbiera dane lub gdy drukarka jest w trybie uśpienia.
4	Przycisk strzałki w lewo ◀	Służy do poruszania się po menu i zmniejszania wartości na wyświetlaczu.
5	Przycisk strzałki wstecz ↶	Przycisk ten należy nacisnąć, aby wykonać jedną z poniższych czynności: <ul style="list-style-type: none">• Zamknąć menu panelu sterowania• Przejść do poprzedniego menu na liście podmenu• Przejść do poprzedniej pozycji menu na liście podmenu (bez zapisywania zmian pozycji menu)
6	Przycisk połączenia bezprzewodowego (Wi-Fi symbol) (tylko modele bezprzewodowe)	Ten przycisk służy do uzyskiwania dostępu do menu połączenia bezprzewodowego.
7	Przycisk strzałki w prawo ▶	Służy do poruszania się po menu i zwiększania wartości na wyświetlaczu.

8	Przycisk OK	Naciśnij przycisk OK , aby wykonać jedną z poniższych czynności: <ul style="list-style-type: none"> Otworzyć menu panelu sterowania. Otworzyć podmenu wyświetlone na wyświetlaczu panelu sterowania. Wybrać pozycję menu. Usunąć niektóre błędy. Rozpocząć zadanie drukowania w odpowiedzi na monit wyświetlony na panelu sterowania (np. po wyświetleniu na panelu komunikatu Naciśnij OK, aby kontynuować).
9	Przycisk Anuluj 	Naciśnij ten przycisk, aby anulować zadanie drukowania lub zamknąć menu panelu sterowania.

Dane techniczne drukarki

 **WAŻNE:** Poniższe parametry techniczne są prawidłowe w momencie publikacji, ale mogą ulec zmianie. Dodatkowe informacje znajdziesz na stronie www.hp.com/support/ljM402, www.hp.com/support/ljM403.

- [Dane techniczne](#)
- [Obsługiwane systemy operacyjne](#)
- [Rozwiązania do druku mobilnego](#)
- [Wymiary drukarki](#)
- [Zużycie energii, parametry elektryczne i poziom głośności](#)
- [Zakres środowiska pracy](#)

Dane techniczne

Nazwa modelu		M402n	M402dn	M402dw	M402d
Numer produktu		C5F93A	C5F94A/G3V21A	C5F95A	C5F92A
Nazwa modelu		M403n	M403dn	M403dw	M403d
Numer produktu		F6J41A	F6J43A	F6J44A	F6J42A
Obsługa papieru	Podajnik 1 (podajnik na 100 arkuszy)	✓	✓	✓	✓
	Podajnik 2 (podajnik na 250 arkuszy)	✓	✓	✓	✓
	Podajnik 3 (podajnik na 550 arkuszy)	Opcjonalnie	Opcjonalnie	Opcjonalnie	Opcjonalnie
	Automatyczne drukowanie dwustronne	Niedostępny	✓	✓	✓
Złącza	Połączenie ethernetowe 10/100/1000 sieci LAN z udziałem protokołów Pv4 i IPv6	✓	✓	✓	Niedostępny

Nazwa modelu		M402n	M402dn	M402dw	M402d
Numer produktu		C5F93A	C5F94A/G3V21A	C5F95A	C5F92A
Nazwa modelu		M403n	M403dn	M403dw	M403d
Numer produktu		F6J41A	F6J43A	F6J44A	F6J42A
	Port high-speed USB 2.0	✓	✓	✓	✓
	Serwer druku z obsługą łączności bezprzewodowej	Niedostępny	Niedostępny	✓	Niedostępny
	Moduł HP do komunikacji NFC i bezpośredniego drukowania bezprzewodowego z urządzeń mobilnych	Niedostępny	Niedostępny	✓	Niedostępny
Wyświetlacz panelu sterowania i wprowadzania	2-wierszowy panel sterowania z podświetleniem	✓	✓	✓	✓
Drukowanie	Drukuję 38 stron na minutę na papierze A4 oraz 40 stron na papierze w formacie Letter	✓	✓	✓	✓
	Przechowywanie zadań i wydruki poufne	✓	✓	✓	Niedostępny

Obsługiwane systemy operacyjne

Poniższe informacje dotyczą sterowników druku dla systemów Windows PCL 6 i OS X danej drukarki oraz dołączonego nośnika CD z oprogramowaniem.


System Windows: W zależności od dostępnej wersji systemu Windows nośnik instalacyjny HP Software Installer CD instaluje sterownik HP PCL.6, HP PCL 6 lub HP PCL-6 oraz, w przypadku korzystania z pełnej opcji instalatora, oprogramowanie opcjonalne.


Komputery Macintosh oraz system OS X: Ta drukarka obsługuje komputery Mac i urządzenia mobilne Apple. Sterownik druku i narzędzie druku w systemie OS X można pobrać z witryny hp.com. Dostępne są one również za pośrednictwem usługi Apple Software Update. Nośnik CD dołączony do urządzenia nie zawiera instalatora HP dla systemu OS X. Aby pobrać instalator dla systemu OS X, wykonaj poniższe kroki:

1. Przejdź do witryny www.hp.com/support/ljM402, www.hp.com/support/ljM403.
2. Wybierz kolejno **Opcje wsparcia** > **Opcje pobierania** > **Sterowniki i oprogramowanie (w tym sprzętowe)**, a następnie wybierz pakiet sterownika.
3. Kliknij wersję systemu operacyjnego, a następnie kliknij przycisk **Pobierz**.

System operacyjny	Zainstalowane sterowniki	Uwagi
32-bitowy system Windows® XP z dodatkiem SP2 lub nowszym	Sterownik druku HP PCL 6 dla danej drukarki został zainstalowany w systemie w ramach pakietu podstawowego oprogramowania. Instalator podstawowy instaluje sam sterownik.	Pełna instalacja oprogramowania jest niedostępna dla tego systemu operacyjnego. W przypadku systemów 64-bitowych należy skorzystać ze sterowników UPD. Firma Microsoft zawiesiła ogólne wsparcie dla systemu Windows XP w kwietniu 2009 r. Firma HP będzie nadal zapewniać wsparcie dla systemu Windows XP, którego produkcja została zakończona.
Windows Vista® w wersji 32-bitowej	Sterownik druku HP PCL 6 dla danej drukarki został zainstalowany w systemie w ramach pakietu podstawowego oprogramowania. Instalator podstawowy instaluje sam sterownik.	Pełna instalacja oprogramowania jest niedostępna dla tego systemu operacyjnego.
32-bitowy system Windows Server 2003 z dodatkiem SP1 lub nowszym	Sterownik druku HP PCL 6 dla danej drukarki został zainstalowany w systemie w ramach pakietu podstawowego oprogramowania. Instalator podstawowy instaluje sam sterownik.	Pełna instalacja oprogramowania jest niedostępna dla tego systemu operacyjnego. W przypadku systemów 64-bitowych należy skorzystać ze sterowników UPD. Firma Microsoft zawiesiła ogólne wsparcie dla systemu Windows Server 2003 w czerwcu 2010 r. Firma HP będzie się starała zapewnić najlepsze możliwe wsparcie dla systemu Server 2003, którego produkcja już się zakończyła.
Windows 7 (wersja 32-bitowa i 64-bitowa)	Sterownik druku HP PCL 6 przeznaczony dla danej drukarki jest instalowany w systemie operacyjnym w ramach pełnej instalacji oprogramowania.	Sterownik HP PCL 6 został domyślnie skonfigurowany do obsługi automatycznego drukowania dwustronnego (dupleks) po zainstalowaniu w niektórych krajach/regionach.
Windows 8 (wersja 32-bitowa i 64-bitowa)	Sterownik druku HP PCL-6 przeznaczony dla danej drukarki jest instalowany w systemie operacyjnym w ramach pełnej instalacji oprogramowania.	Obsługę systemu Windows 8 RT zapewnia 32-bitowy sterownik Microsoft IN OS Version 4. Sterownik HP PCL-6 został domyślnie skonfigurowany do obsługi automatycznego drukowania dwustronnego (dupleks) po zainstalowaniu w niektórych krajach/regionach.
Windows 8.1 (wersja 32-bitowa i 64-bitowa)	Sterownik druku HP PCL-6 przeznaczony dla danej drukarki jest instalowany w systemie operacyjnym w ramach pełnej instalacji oprogramowania.	Obsługę systemu Windows 8.1 RT zapewnia 32-bitowy sterownik Microsoft IN OS Version 4. Sterownik HP PCL-6 został domyślnie skonfigurowany do obsługi automatycznego drukowania dwustronnego (dupleks) po zainstalowaniu w niektórych krajach/regionach.
Windows 10 (wersja 32-bitowa i 64-bitowa)	Sterownik druku HP PCL-6 przeznaczony dla danej drukarki jest instalowany w systemie operacyjnym w ramach pełnej instalacji oprogramowania.	Sterownik HP PCL-6 został domyślnie skonfigurowany do obsługi automatycznego drukowania dwustronnego (dupleks) po zainstalowaniu w niektórych krajach/regionach.

System operacyjny	Zainstalowane sterowniki	Uwagi
32-bitowy system Windows Server 2008 z dodatkiem SP2	Sterownik druku HP PCL 6 dla danej drukarki został zainstalowany w systemie w ramach pakietu podstawowego oprogramowania.	
64-bitowy system Windows Server 2008 z dodatkiem SP2	Sterownik druku HP PCL 6 przeznaczony dla danej drukarki jest instalowany w systemie operacyjnym w ramach podstawowej instalacji oprogramowania.	Sterownik HP PCL 6 został domyślnie skonfigurowany do obsługi automatycznego drukowania dwustronnego (dupleks) po zainstalowaniu w niektórych krajach/regionach.
64-bitowy system Windows Server 2008 R2 z dodatkiem SP1	Sterownik druku HP PCL 6 przeznaczony dla danej drukarki jest instalowany w systemie operacyjnym w ramach podstawowej instalacji oprogramowania.	Sterownik HP PCL 6 został domyślnie skonfigurowany do obsługi automatycznego drukowania dwustronnego (dupleks) po zainstalowaniu w niektórych krajach/regionach.
OS X 10.8 Mountain Lion, OS X 10.9 Mavericks, OS X 10.10 Yosemite	Sterownik druku i narzędzie druku w systemie OS X można pobrać z witryny hp.com. Dostępne są one również za pośrednictwem usługi Apple Software Update. Nośnik CD dołączony do urządzenia nie zawiera instalatora HP dla systemu OS X.	<p>W przypadku systemu OS X należy pobrać pełną wersję instalatora z witryny internetowej wsparcia drukarki.</p> <ol style="list-style-type: none"> 1. Przejdź do witryny www.hp.com/support/ljM402, www.hp.com/support/ljM403. 2. Wybierz kolejno Opcje wsparcia > Opcje pobierania > Sterowniki i oprogramowanie (w tym sprzętowe). 3. Kliknij wersję systemu operacyjnego, a następnie kliknij przycisk Pobierz. <p>Sterownik OS X został domyślnie skonfigurowany do obsługi automatycznego drukowania dwustronnego (dupleks) po zainstalowaniu w niektórych krajach/regionach.</p>


 **UWAGA:** Aktualną listę obsługiwanych systemów operacyjnych można znaleźć na stronie www.hp.com/support/ljM402, www.hp.com/support/ljM403, gdzie znajdują się szczegółowe informacje wsparcia technicznego dla tej drukarki.

 **UWAGA:** Szczegółowe informacje na temat systemów operacyjnych klienta i serwera oraz obsługi sterowników HP UPD PCL6, UPD PCL 5 i UPD PS dla tej drukarki znajdują się na stronie www.hp.com/go/upd. Przejdź na wskazaną stronę i kliknij kartę **Specyfikacje**.

Rozwiązania do druku mobilnego

Drukarka obsługuje następujące aplikacje do druku mobilnego:

- Oprogramowanie HP ePrint

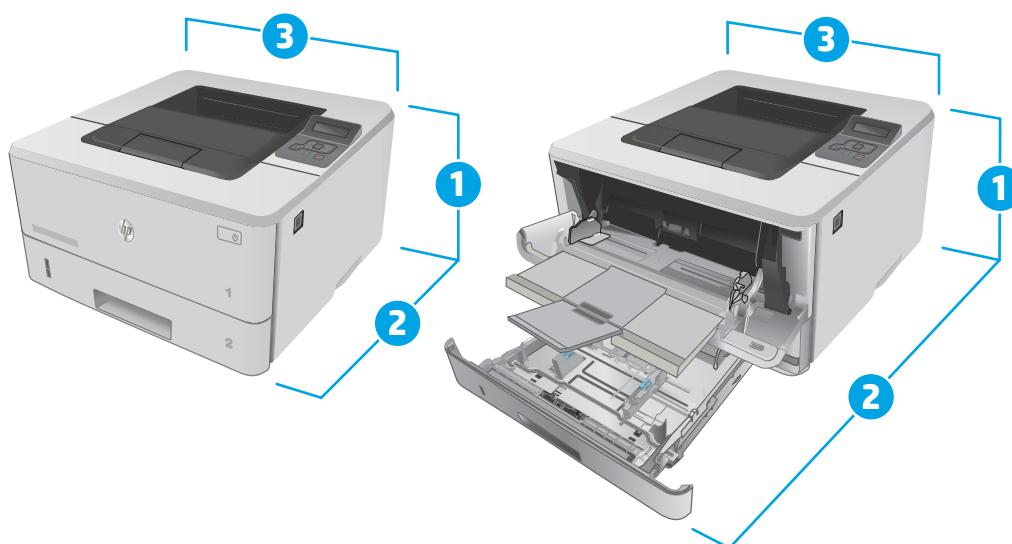
 **UWAGA:** Oprogramowanie HP ePrint obsługuje następujące systemy operacyjne: Windows 7 SP 1 (32-bitowy i 64-bitowy); Windows 8 (32-bitowy i 64-bitowy); Windows 8.1 (32-bitowy i 64-bitowy) oraz Mac OS X w wersjach Mountain Lion 10.8, Mavericks 10.9 oraz Yosemite 10.10.

- HP ePrint via Email (wymaga włączenia usług HP Web Services oraz rejestracji drukarki za pośrednictwem serwisu HP Connected)

- Aplikacja HP ePrint (dostępna dla urządzeń z systemem Android i iOS oraz smartfonów Blackberry)
- Aplikacja ePrint Enterprise (obsługiwana przez wszystkie drukarki z oprogramowaniem ePrint Enterprise Server Software)
- Aplikacja HP All-in-One Remote dla urządzeń z systemem iOS i Android
- Google Cloud Print
- AirPrint
- Android Printing

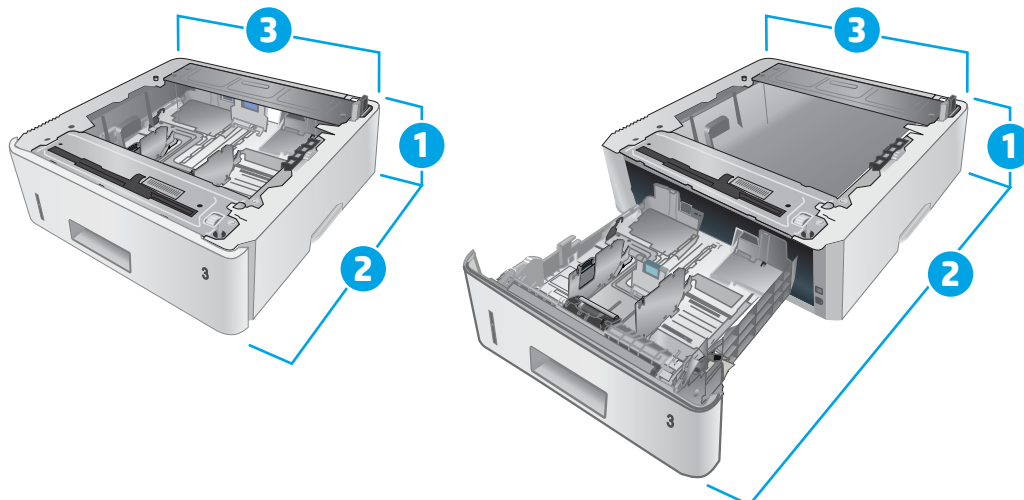
Wymiary drukarki

Rysunek 1-1 Wymiary modeli M402 i M403



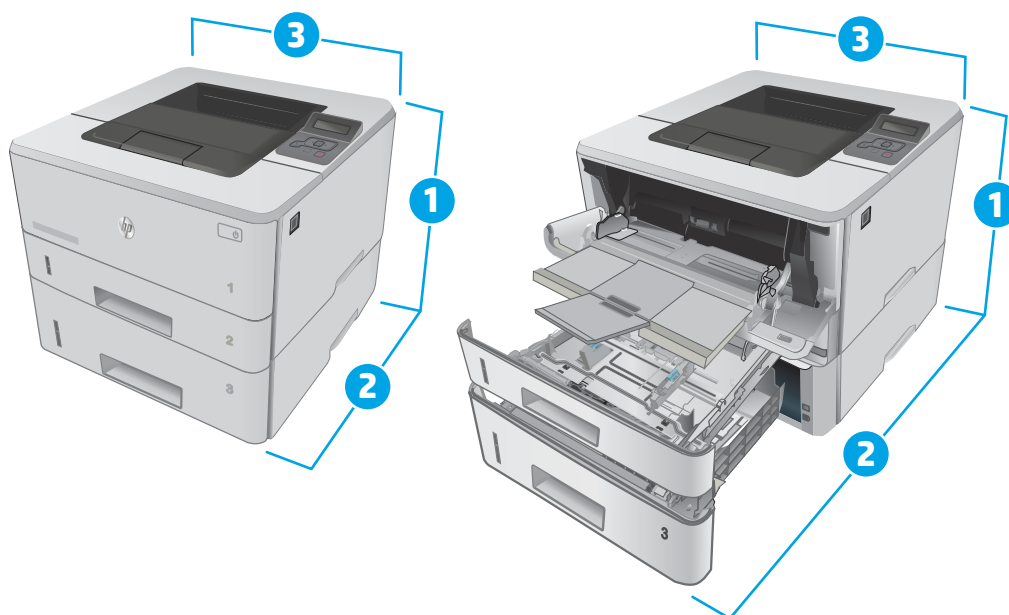
	Drukarka całkowicie zamknięta	Drukarka całkowicie otwarta
1. Wysokość	216 mm	241 mm
2. Głębokość	357 mm	781 mm
3. Szerokość	381 mm	381 mm
Waga (z kasetami)	8,9 kg	

Rysunek 1-2 Wymiary opcjonalnego podajnika na 550 arkuszy



	Podajnik całkowicie zamknięty	Podajnik całkowicie otwarty
1. Wysokość	131 mm	131 mm
2. Głębokość	357 mm	781 mm
3. Szerokość	381 mm	381 mm
Waga	3,7 kg	

Rysunek 1-3 Wymiary drukarki z opcjonalnym podajnikiem na 550 arkuszy



	Drukarka i podajnik całkowicie zamknięte	Drukarka i podajnik całkowicie otwarte
1. Wysokość	345 mm	372 mm
2. Głębokość	357 mm	781 mm
3. Szerokość	381 mm	381 mm
Waga (z kasetami)	12,4 kg	

Zużycie energii, parametry elektryczne i poziom głośności

Aktualne informacje można znaleźć pod adresem www.hp.com/support/ljM402, www.hp.com/support/ljM403.

⚠ OSTROŻNIE: Wymagania dotyczące zasilania zależą od kraju/rejonu, w którym drukarka została sprzedana. Nie wolno zmieniać napięcia roboczego. Spowoduje to uszkodzenie drukarki oraz unieważnienie gwarancji.

Zakres środowiska pracy

Tabela 1-1 Zakres środowiska pracy

Środowisko	Zalecane	Dozwolone
Temperatura	17,5° do 25°C	15° do 32,5°C
Wilgotność względna	od 30 do 70% wilgotności względnej	od 10% do 80% wilgotności względnej
Wysokość n.p.m.	Nie ma zastosowania.	od 0 do 3048 m

Konfiguracja drukarki i instalacja oprogramowania

Instrukcje dotyczące konfiguracji podstawowej zawiera plakat konfiguracji i podręczna instrukcja obsługi dołączona do drukarki. Dodatkowe instrukcje znaleźć można na stronie wsparcia technicznego HP.

Przejdź do www.hp.com/support/ljM402, www.hp.com/support/ljM403, aby uzyskać pomoc HP dla używanej drukarki: Znajdź następujące wsparcie:

- Instalacja i konfiguracja
- Nauka i użytkowanie
- Rozwiązywanie problemów
- Pobierz aktualizacje oprogramowania i oprogramowania sprzętowego
- Dołączanie do forów pomocy technicznej
- Znajdowanie informacji o gwarancji i przepisach

2 Podajniki papieru

- [Ładowanie podajnika 1](#)
- [Ładowanie podajnika 2](#)
- [Ładowanie podajnika 3](#)
- [Ładowanie i drukowanie na kopertach.](#)

Informacje dodatkowe:

Poniższe informacje są poprawne w chwili publikacji. Aktualne informacje można znaleźć na stronach www.hp.com/support/ljM402, www.hp.com/support/ljM403.

Pełne wsparcie HP dla drukarki obejmuje następujące informacje:

- Instalacja i konfiguracja
- Nauka i użytkowanie
- Rozwiązywanie problemów
- Pobierz aktualizacje programów i oprogramowania sprzętowego
- Dołączanie do forów pomocy technicznej
- Znajdowanie informacji o gwarancji i przepisach

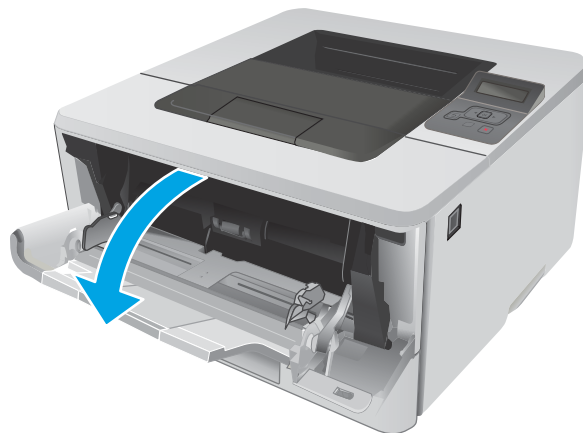
Ładowanie podajnika 1

Wprowadzenie

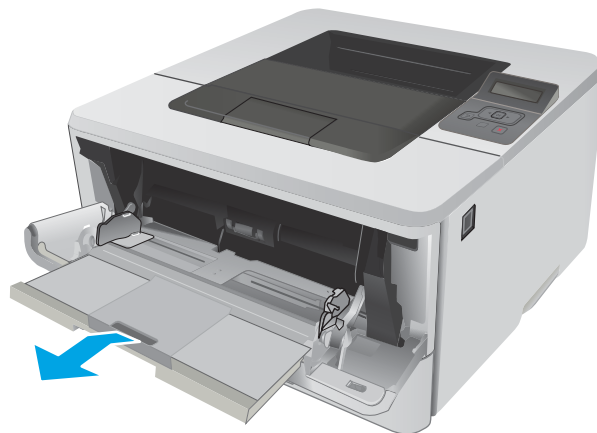
Poniżej opisano sposób ładowania papieru do podajnika 1. Ten podajnik mieści do 100 arkuszy papieru o gramaturze 75 g/m².

OSTROŻNIE: Aby uniknąć zacinania się papieru, nie dokładaj i nie wyjmuj papieru z podajnika 1 podczas drukowania.

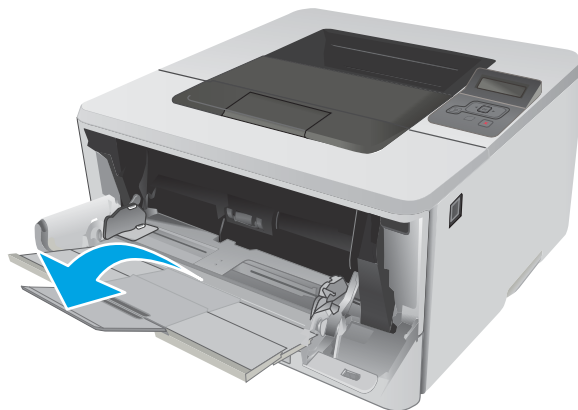
1. Otwórz podajnik 1, chwytając uchwyty po lewej i po prawej stronie podajnika, a następnie pociągnij w dół.



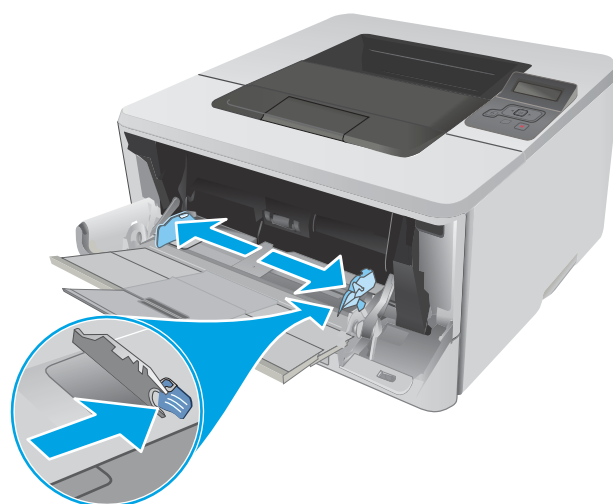
2. Wsuń przedłużenie podajnika.



3. Dla długiego papieru, wysuń przedłużenie podajnika, aby podeprzeć papier.

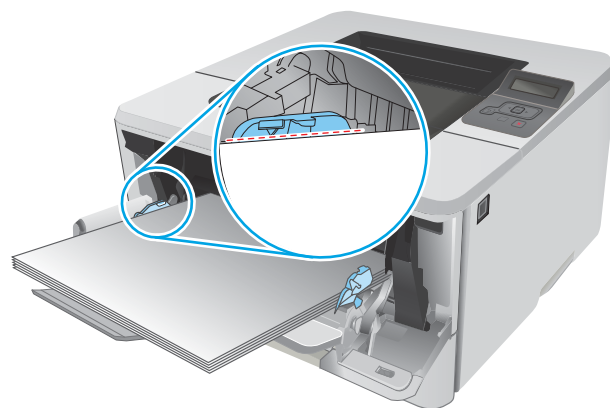


4. Naciśnij wypustkę na prawej prowadnicy papieru, a następnie ustaw prowadnice zgodnie z rozmiarem.

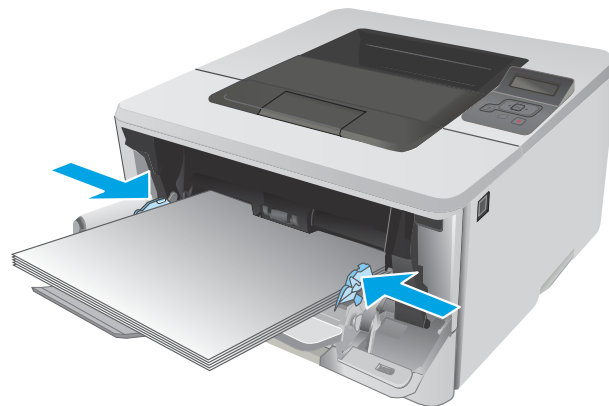


5. Włóż papier do podajnika. Sprawdź, czy papier mieści się pod przytrzymywaczami na ogranicznikach i nie wystaje ponad wskaźniki maksymalnego załadowania.

Orientacja papieru w podajniku różni się w zależności od rozmiaru papieru. Więcej informacji zawiera [Orientacja papieru w podajniku 1 na stronie 16](#).



6. Naciśnij wypustkę na prawej prowadnicy papieru, a następnie ustaw prowadnice tak, aby lekko dotykały stosu papieru, ale nie zaginały go.

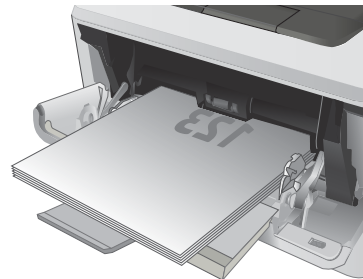
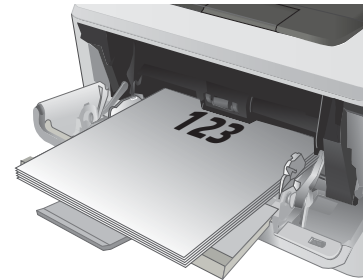


7. Na komputerze uruchom proces drukowania z poziomu aplikacji. Upewnij się, że w sterowniku jest ustawiony prawidłowy typ i rozmiar papieru zgodny z arkuszem drukowanym za pośrednictwem podajnika.

Orientacja papieru w podajniku 1

W przypadku korzystania z papieru, który wymaga specjalnej orientacji, załaduj go zgodnie z informacjami zawartymi w poniższej tabeli.

Rodzaj papieru	Pojemniki wyjściowe	Ładowanie papieru
Letterhead lub Preprinted	Drukowanie jednostronne	Drukiem w górę Górną krawędzią skierowaną do drukarki
Letterhead lub Preprinted	Drukowanie dwustronne	Drukiem w dół Górną krawędzią skierowaną do drukarki



Ładowanie podajnika 2

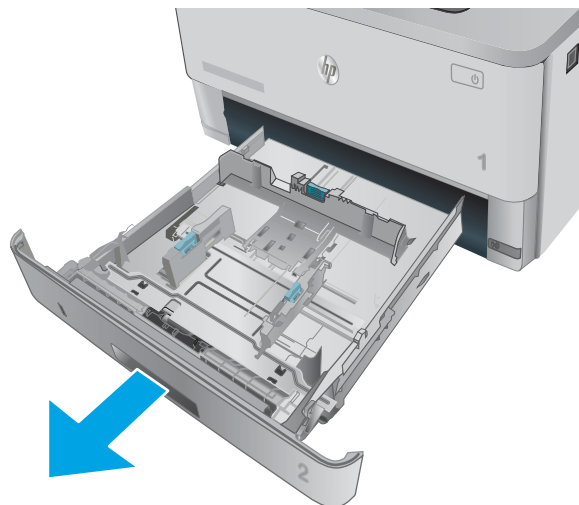
Wprowadzenie

Poniżej opisano sposób ładowania papieru do podajnika 2. Ten podajnik mieści do 250 arkuszy papieru o gramaturze 75 g/m².

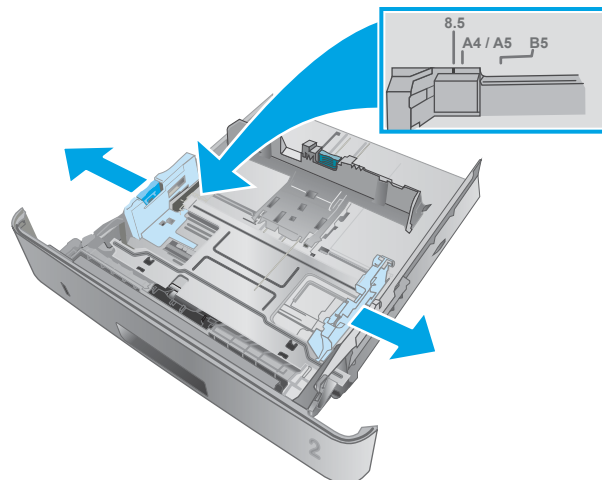
OSTROŻNIE: Nie należy drukować na kopertach, etykietach lub nieobsługiwanych formatach papieru, korzystając z podajnika 2. W przypadku drukowania na papierze o takich formatach należy korzystać tylko z podajnika 1.

1. Lekko podnieś podajnik i pociągnij, aby wyjąć go z drukarki.

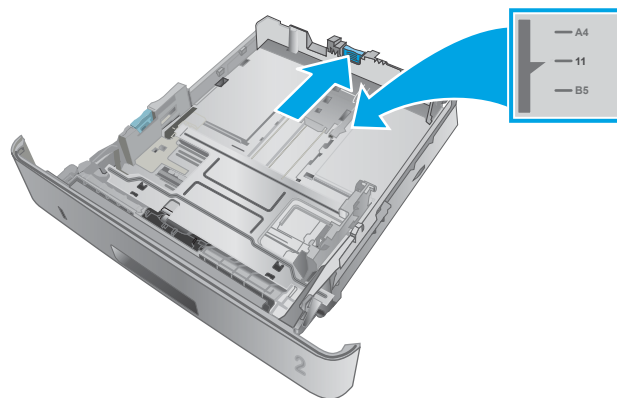
UWAGA: Nie otwieraj podajnika, gdy jest on używany.



2. Dopasuj prowadnice szerokości przez ściśnięcie zatrzasku regulacyjnego na lewej prowadnicy i przesunięcie prowadnic do krawędzi używanego papieru.



3. Dopasuj prowadnice długości przez ściśnięcie zatrzasku regulacyjnego i przesunięcie prowadnic do krawędzi używanego papieru.



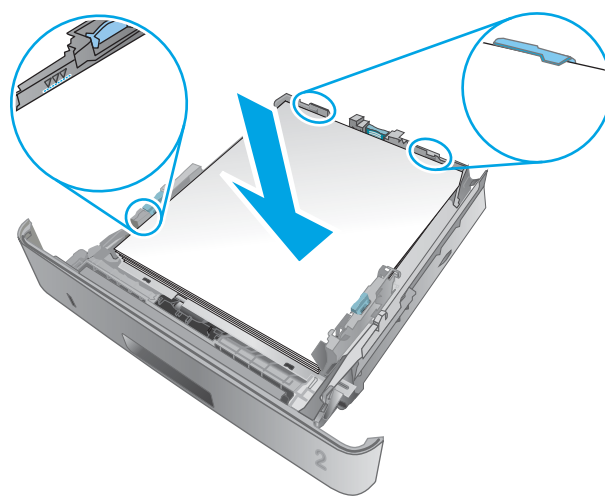
4. Włóż papier na tacę. Informacje na temat ustawiania orientacji papieru znajdują się w części [Orientacja papieru w podajniku 2 na stronie 20](#).

UWAGA: Nie dosuwaj prowadnic zbyt mocno do stosu papieru. Dopasuj je według wcięć lub oznaczeń w podajniku.

UWAGA: Aby nie dopuścić do zaklinowania papieru, ustaw prawidłowy rozmiar za pomocą prowadnic i nie wkładaj zbyt dużej liczby arkuszy do podajnika. Upewnij się, że górna krawędź stosu znajduje się poniżej wskaźników zapewnienia podajnika pokazanych w powiększeniu na ilustracji.

UWAGA: Jeśli podajnik nie jest prawidłowo ustawiony, to podczas drukowania może pojawić się komunikat o błędzie lub może dojść do zacięcia papieru.

5. Wsuń podajnik do drukarki.

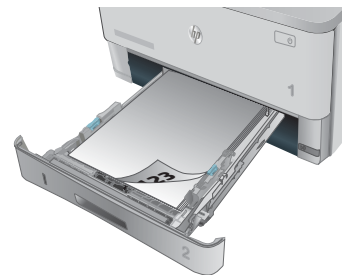
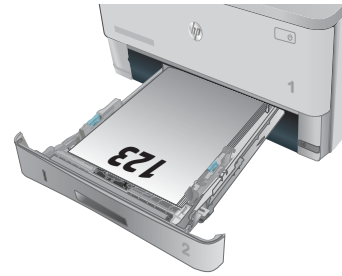


6. Na komputerze uruchom proces drukowania z poziomu aplikacji. Upewnij się, że w sterowniku jest ustawiony prawidłowy typ i rozmiar papieru zgodny z arkuszem drukowanym za pośrednictwem podajnika.

Orientacja papieru w podajniku 2

W przypadku korzystania z papieru, który wymaga specjalnej orientacji, załaduj go zgodnie z informacjami zawartymi w poniższej tabeli.

Rodzaj papieru	Pojemniki wyjściowe	Ładowanie papieru
Letterhead lub Preprinted	Drukowanie jednostronne	Drukiem w górę Górna krawędź skierowana ku przodowi podajnika
Letterhead lub Preprinted	Drukowanie dwustronne	Drukiem w dół Górna krawędź skierowana ku przodowi podajnika



Ładowanie podajnika 3

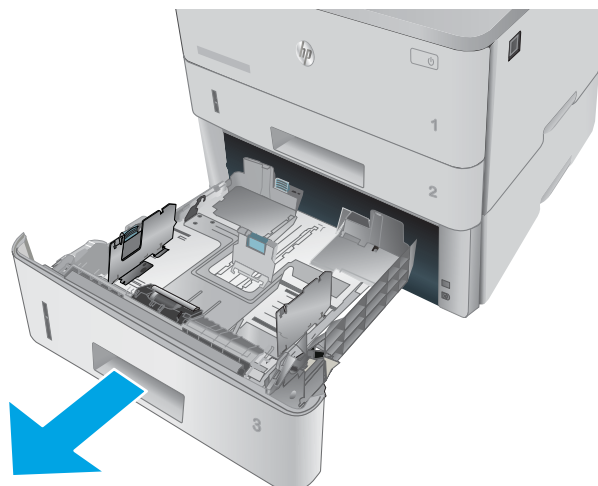
Wprowadzenie

Poniżej opisano sposób ładowania papieru do podajnika 3. Ten podajnik mieści do 550 arkuszy papieru o gramaturze 75 g/m².

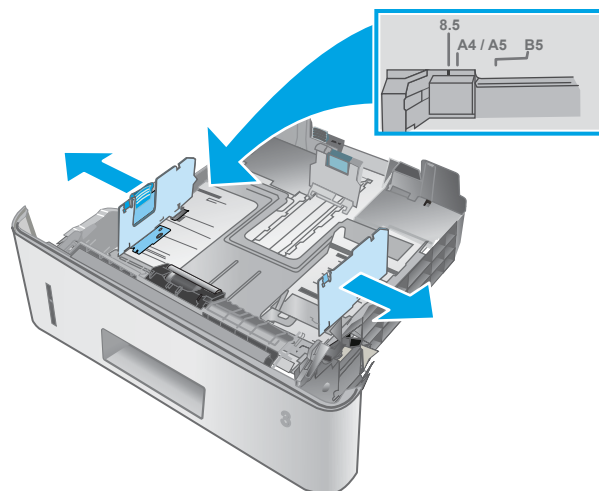
⚠ OSTROŻNIE: Nie należy drukować na kopertach, etykietach lub nieobsługiwanych formatach papieru, korzystając z podajnika 3. W przypadku drukowania na papierze o takich formatach należy korzystać tylko z podajnika 1.

1. Lekko podnieś podajnik i pociągnij, aby wyjąć go z drukarki.

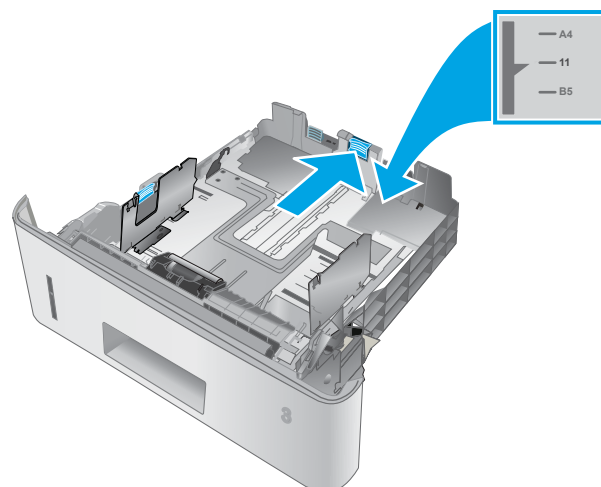
UWAGA: Nie otwieraj podajnika, gdy jest on używany.



2. Dopasuj prowadnice szerokości przez ściśnięcie zatrzasku regulacyjnego na lewej prowadnicy i przesunięcie prowadnic do krawędzi używanego papieru.



3. Dopasuj prowadnice długości przez ściśnięcie zatrzasku regulacyjnego i przesunięcie prowadnic do krawędzi używanego papieru.

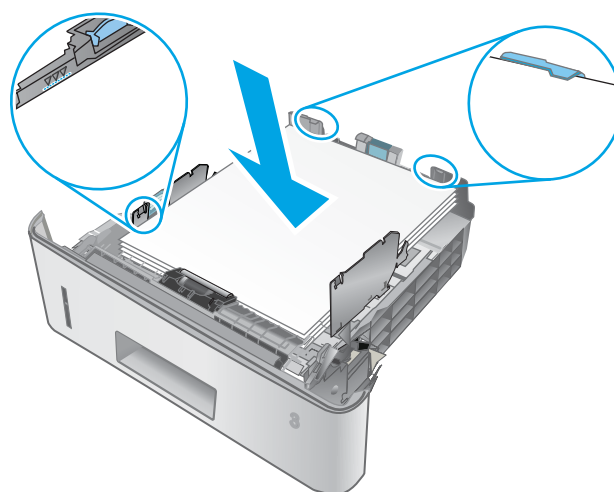


4. Włóż papier na tacę. Informacje na temat ustawiania orientacji papieru znajdują się w części [Orientacja papieru w podajniku 3 na stronie 23](#).

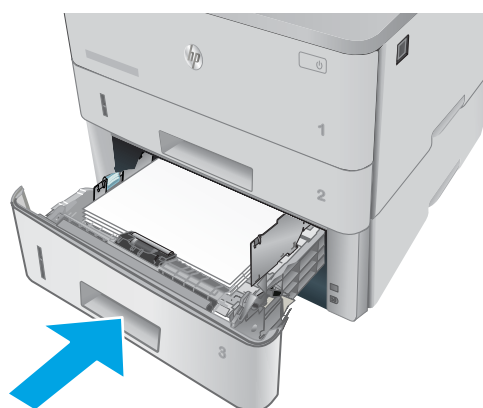
UWAGA: Nie dosuwaj prowadnic zbyt mocno do stosu papieru. Dopasuj je według wcięć lub oznaczeń w podajniku.

UWAGA: Aby nie dopuścić do zaklinowania papieru, ustaw prawidłowy rozmiar za pomocą prowadnic i nie wkładaj zbyt dużej liczby arkuszy do podajnika. Upewnij się, że górna krawędź stosu znajduje się poniżej wskaźników zapełnienia podajnika pokazanych w powiększeniu na ilustracji.

UWAGA: Jeśli podajnik nie jest prawidłowo ustawiony, to podczas drukowania może pojawić się komunikat o błędzie lub może dojść do zacięcia papieru.



5. Wsuń podajnik do drukarki.

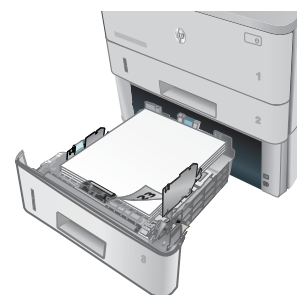
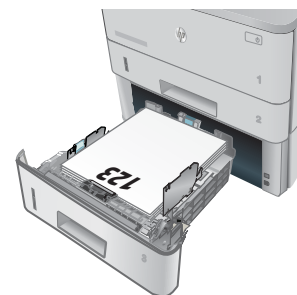


6. Na komputerze uruchom proces drukowania z poziomu aplikacji. Upewnij się, że w sterowniku jest ustawiony prawidłowy typ i rozmiar papieru zgodny z arkuszem drukowanym za pośrednictwem podajnika.

Orientacja papieru w podajniku 3

W przypadku korzystania z papieru, który wymaga specjalnej orientacji, załaduj go zgodnie z informacjami zawartymi w poniższej tabeli.

Rodzaj papieru	Pojemniki wyjściowe	Ładowanie papieru
Letterhead lub Preprinted	Drukowanie jednostronne	Drukiem w górę Górna krawędź skierowana ku przodowi podajnika
Letterhead lub Preprinted	Drukowanie dwustronne	Drukiem w dół Górna krawędź skierowana ku przodowi podajnika



Ładowanie i drukowanie na kopertach.

Wprowadzenie


Poniżej opisano sposób ładowania kopert i drukowania na nich. Do drukowania na kopertach należy korzystać wyłącznie z podajnika 1. Podajnik 1 mieści do 10 kopert.

Aby drukować na kopertach za pomocą opcji podawania ręcznego, należy wykonać następujące czynności w celu wybrania prawidłowych ustawień sterownika druku, a następnie załadować koperty do podajnika po wysłaniu zadania drukowania do drukarki.

Drukowanie na kopertach

1. W programie wybierz opcję **Drukuj**.
2. Wybierz drukarkę z listy drukarek, a następnie kliknij lub dotknij **Właściwości** lub **Preferencje**, aby otworzyć sterownik druku.

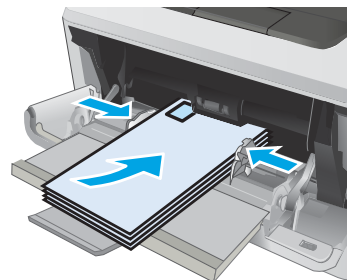
 **UWAGA:** Nazwa przycisku różni się w zależności od różnych programów.

 **UWAGA:** Aby mieć dostęp do tych funkcji z poziomu ekranu startowego systemu Windows 8 lub 8.1, wybierz opcję **Urządzenia, Drukowanie**, a następnie odpowiednią drukarkę.

3. Kliknij lub dotknij przycisku **Paper/Jakość**.
4. Z listy rozwijanej **Rozmiar papieru** wybierz odpowiedni rozmiar kopert.
5. Z listy rozwijanej **Rodzaj papieru** wybierz opcję **Koperta**.
6. Z listy rozwijanej **Źródło papieru** wybierz opcję **Podawanie ręczne**.
7. Kliknij przycisk **OK**, aby zamknąć okno dialogowe **Właściwości dokumentu**.
8. W oknie dialogowym **Drukuj** kliknij przycisk **OK**, aby wydrukować zadanie.

Orientacja kopert

Załaduj koperty do podajnika 1 drukiem w górę, krótszą krawędzią skierowaną do drukarki.



3 Materiały eksploatacyjne, akcesoria i podzespoły

- [Zamawianie materiałów eksploatacyjnych, akcesoriów i części zamiennych](#)
- [Wymiana kasety z tonerem](#)

Informacje dodatkowe:

Poniższe informacje są poprawne w chwili publikacji. Aktualne informacje można znaleźć na stronach www.hp.com/support/ljM402, www.hp.com/support/ljM403.

Pełne wsparcie HP dla drukarki obejmuje następujące informacje:

- Instalacja i konfiguracja
- Nauka i użytkowanie
- Rozwiązywanie problemów
- Pobierz aktualizacje programów i oprogramowania sprzętowego
- Dołączanie do forów pomocy technicznej
- Znajdowanie informacji o gwarancji i przepisach

Zamawianie materiałów eksploatacyjnych, akcesoriów i części zamiennych

Zamawianie

Zamawianie materiałów eksploatacyjnych i papieru	www.hp.com/go/suresupply
Zamawianie oryginalnych części i akcesoriów firmy HP	www.hp.com/buy/parts
Zamawianie poprzez dostawców usług i wsparcia	Skontaktuj się z przedstawicielem obsługi lub punktem usługowym HP.
Zamawianie za pomocą wbudowanego serwera internetowego HP (EWS)	W przeglądarce internetowej obsługiwanej na komputerze przejdź do paska adresów i podaj nazwę hosta lub adres IP urządzenia, aby uzyskać do niego dostęp. Wbudowany serwer internetowy HP zawiera łącze do strony internetowej HP SureSupply, za pośrednictwem której można zamówić oryginalne materiały eksploatacyjne HP.

Materiały eksploatacyjne i akcesoria

Element	Opis	Numer kasety	Numer katalogowy
Materiały eksploatacyjne			
Kaseta z czarnym tonerem HP 26A LaserJet	Wymienna czarna kaseta z tonerem o standardowej pojemności	26A	CF226A
UWAGA: Tylko modele M402			
Kaseta z czarnym tonerem HP 28A LaserJet	Wymienna czarna kaseta z tonerem o standardowej pojemności	28A	CF228A
UWAGA: Tylko modele M403			
Kaseta z wysokowydajnym czarnym tonerem HP 26X LaserJet	Wymienna czarna kaseta z tonerem o wysokiej pojemności	26X	CF226X
UWAGA: Tylko modele M402			
Kaseta z wysokowydajnym czarnym tonerem HP 28X LaserJet	Wymienna czarna kaseta z tonerem o wysokiej pojemności	28X	CF228X
UWAGA: Tylko modele M403			
Akcesoria			
Podajnik papieru HP LaserJet 1 x 550	Podajnik papieru na 550 arkuszy (opcjonalny podajnik 3)	Nie dotyczy	RM2-5413-000CN

Części do samodzielnej naprawy przez klienta

Części do samodzielnego montażu (CSR) są dostępne dla wielu drukarek HP LaserJet i skracają czas naprawy. Więcej informacji na temat programu CSR oraz korzyści z uczestnictwa w nim można znaleźć pod adresami www.hp.com/go/csr-support i www.hp.com/go/csr-faq.

Oryginalne części zamienne HP można zamówić pod adresem www.hp.com/buy/parts lub kontaktując się z autoryzowanym centrum serwisowym HP lub dostawcą usług pomocy technicznej. Podczas składania

zamówienia jest wymagana jedna z poniższych informacji: numer części, numer seryjny (z tyłu drukarki), numer drukarki lub nazwa drukarki.

- Części do samodzielnego montażu oznaczone słowem **Obowiązkowo** należy zainstalować samodzielnie. Ewentualnie można skorzystać z płatnej usługi montażu przez serwisanta HP. W ramach gwarancji na drukarkę firmy HP części takie nie są objęte pomocą techniczną u klienta ani nie można ich zwrócić do magazynu.
- Części do samodzielnego montażu oznaczone jako **Opcjonalne** mogą zostać bezpłatnie zainstalowane przez serwisanta HP na żądanie użytkownika w okresie gwarancji na drukarkę.

Element	Opis	Do samodzielnego montażu	Numer katalogowy
Podajnik na 250 arkuszy	Wymienna kaseta podajnika 2	Obowiązkowo	RM2-5392-000CN
Podajnik papieru HP LaserJet 1 x 550	Podajnik papieru na 550 arkuszy (opcjonalny podajnik 3)	Obowiązkowo	RM2-5413-000CN

Wymiana kasety z tonerem

- [Wprowadzenie](#)
- [Informacje na temat toneru](#)
- [Wyjmowanie i wymiana kaset z tonerem](#)

Wprowadzenie

Poniżej znajdują się informacje na temat kaset z tonerem dla konkretnych modeli drukarek oraz instrukcje ich wymiany.

Informacje na temat toneru

Drukarka wyświetli odpowiedni komunikat, gdy ilość toneru w kasecie spadnie do niskiego lub bardzo niskiego poziomu. Rzeczywisty pozostały czas pracy kasety z tonerem może być różny. Warto dysponować nową kaseta, którą można od razu zainstalować, gdy jakość druku przestaje być na akceptowalnym poziomie.

Korzystaj z kaset do momentu, kiedy rozpraszanie toneru nie zapewnia już akceptowalnej jakości wydruków. Aby rozprządzić toner w kasecie, wyjmij ją z drukarki i delikatnie nią potrząśnij w lewo i w prawo. Rysunki prezentujące czynność można znaleźć w instrukcji wymiany kasety. Ponownie włóż pojemnik z tonerem do drukarki i zamknij pokrywę.

Aby kupić kasety lub sprawdzić ich zgodność z drukarką, przejdź do witryny HP SureSupply pod adresem www.hp.com/go/suresupply. Przewiń stronę na sam dół i upewnij się, że kraj/region jest prawidłowy.

Pojemność	Opis	Numer kasety	Numer katalogowy
Kaseta z czarnym tonerem HP 26A LaserJet	Wymienna czarna kaseta z tonerem o standardowej pojemności	26A	CF226A
UWAGA: Tylko modele M402			
Kaseta z czarnym tonerem HP 28A LaserJet	Wymienna czarna kaseta z tonerem o standardowej pojemności	28A	CF228A
UWAGA: Tylko modele M403			
Kaseta z wysokowydajnym czarnym tonerem HP 26X LaserJet	Wymienna czarna kaseta z tonerem o wysokiej pojemności	26X	CF226X
UWAGA: Tylko modele M402			
Kaseta z wysokowydajnym czarnym tonerem HP 28X LaserJet	Wymienna czarna kaseta z tonerem o wysokiej pojemności	28X	CF228X
UWAGA: Tylko modele M403			

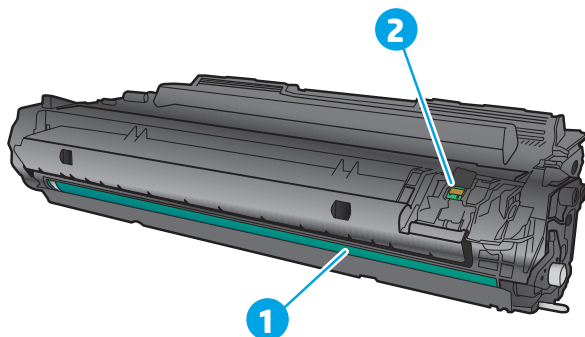


UWAGA: Kasety o dużej wydajności zawierają więcej toneru niż standardowe. Aby uzyskać więcej informacji, przejdź na stronę www.hp.com/go/learnaboutesupplies.

Nie wyjmuj kasety z tonerem z opakowania aż do momentu wymiany.

! OSTROŻNIE: Aby zapobiec uszkodzeniu kasety z tonerem, nie należy wystawiać jej na działanie światła na dłużej niż kilka minut. Zakryj zielony bęben obrazowy, jeśli kasetka z tonerem musi zostać wyjęta z drukarki na dłuższy czas.

Poniższa ilustracja przedstawia elementy kasety z tonerem.



1 Bęben obrazowy

OSTROŻNIE: Nie dotykaj bębna obrazowego. Odciski palców mogą spowodować problemy z jakością druku.

2 Układ pamięci

! OSTROŻNIE: Jeśli toner dostanie się na ubranie, należy usunąć go za pomocą suchej szmatki, a ubranie wyprać w zimnej wodzie. Gorąca woda powoduje utrwalaanie toneru.

UWAGA: Informacje na temat utylizacji zużytych kaset z tonerem znajdują się na ich opakowaniach.

Wymagowanie i wymiana kaset z tonerem

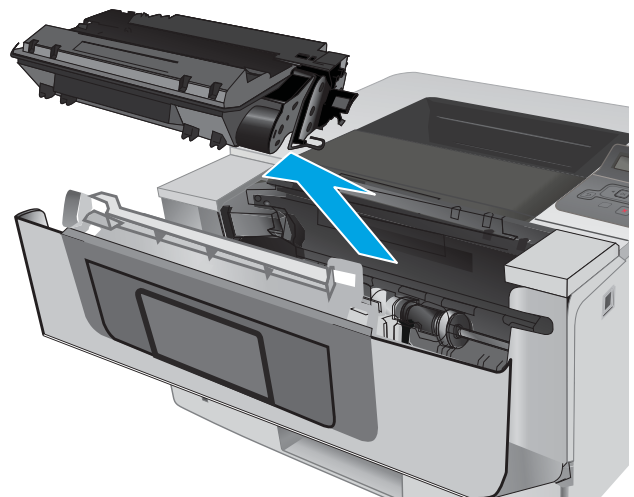
1. Naciśnij przycisk zwalniania przednich drzwiczek.



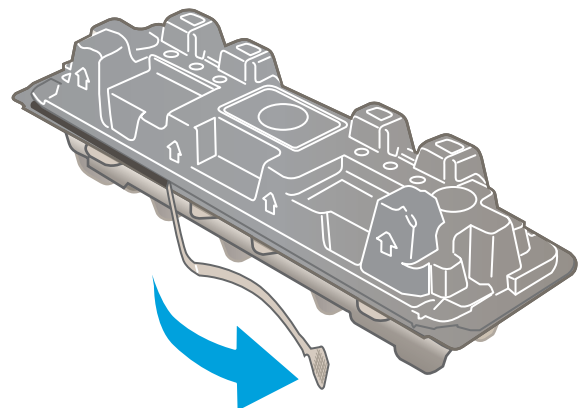
2. Otwórz przednie drzwiczki.



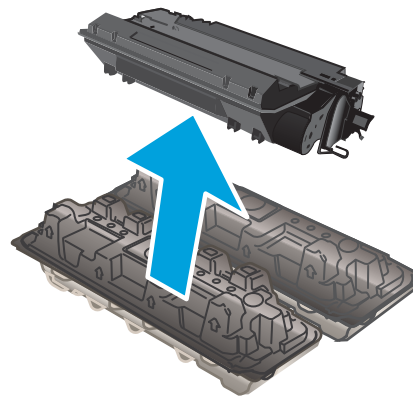
3. Usuń zużytą kasetę z tonerem z drukarki.



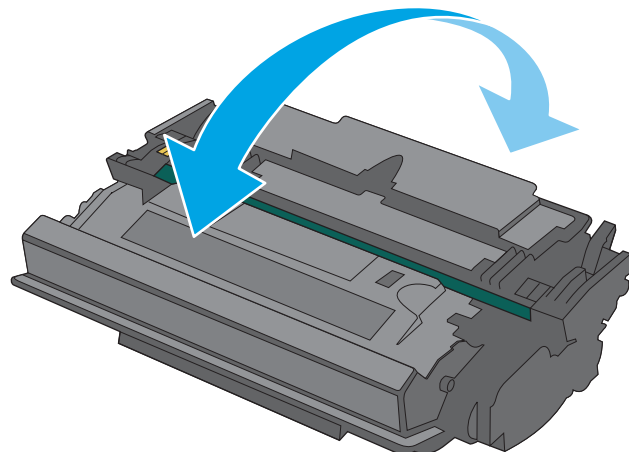
4. Wyjmij nową kasetę z tonerem z opakowania i zdejmij zabezpieczenie.



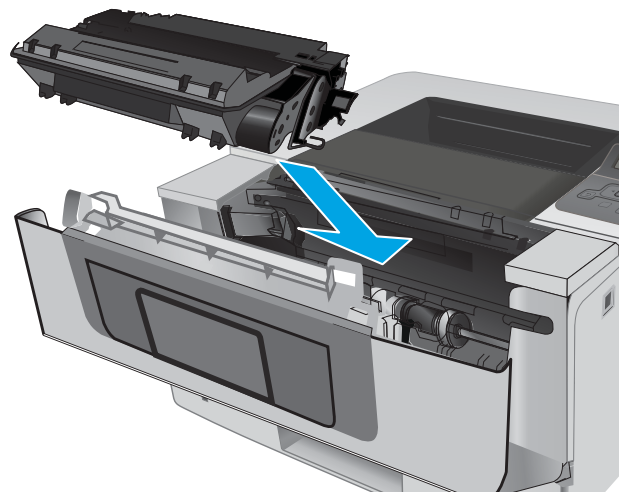
5. Wyjmij kasetę z tonerem z opakowania. Umieść zużytą kasetę z tonerem w opakowaniu w celu recyklingu.



6. Złap kasetę z tonerem z obu stron i potrząśnij nią 5-6 razy.



7. Umieść kasetę z tonerem zgodnie z prowadnicami znajdującymi się wewnątrz drukarki i, korzystając z uchwytu, wsuń kasetę, aż zostanie pewnie osadzona.



8. Zamknij przednie drzwiczki.



4 Drukowanie

- [Zadania drukowania w systemie Windows](#)
- [Zadania drukowania \(OS X\)](#)
- [Przechowywanie zadań drukowania w pamięci urządzenia w celu wydrukowania późniejszego lub prywatnego](#)
- [Drukowanie dla urządzeń przenośnych](#)

Informacje dodatkowe:

Poniższe informacje są poprawne w chwili publikacji. Aktualne informacje można znaleźć na stronach www.hp.com/support/ljM402, www.hp.com/support/ljM403.

Pełne wsparcie HP dla drukarki obejmuje następujące informacje:

- Instalacja i konfiguracja
- Nauka i użytkowanie
- Rozwiązywanie problemów
- Pobierz aktualizacje programów i oprogramowania sprzętowego
- Dołączanie do forów pomocy technicznej
- Znajdowanie informacji o gwarancji i przepisach


Zadania drukowania w systemie Windows


Sposób skanowania (Windows)


Poniższa procedura opisuje podstawowy proces drukowania dla systemu Windows.

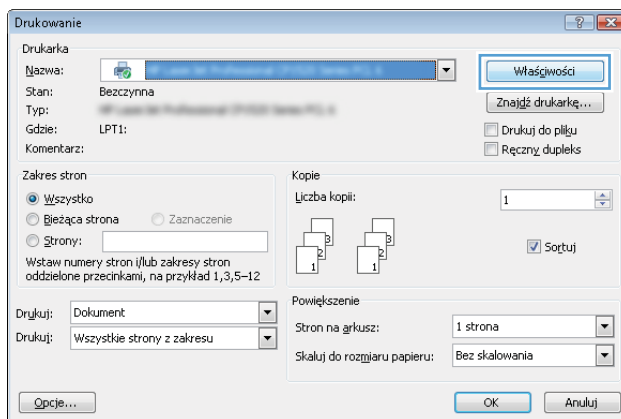
1. W programie wybierz opcję **Drukuj**.
2. Wybierz urządzenie z listy drukarek. Aby zmienić ustawienia, kliknij lub dotknij przycisku **Właściwości** lub **Preferencje** w celu otwarcia sterownika drukarki.

 **UWAGA:** Nazwa przycisku różni się w zależności od różnych programów.

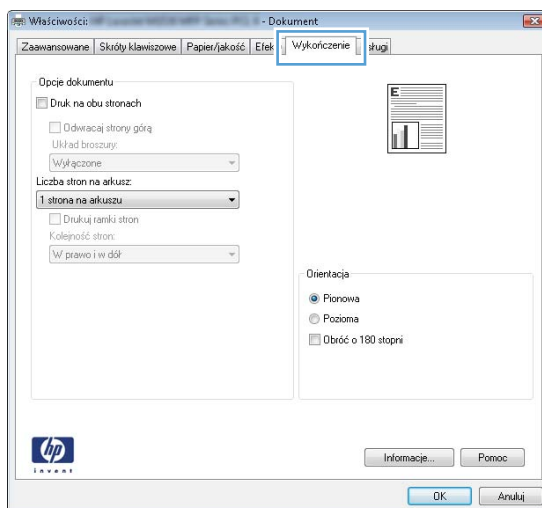
 **UWAGA:** Aby mieć dostęp do tych funkcji z poziomu aplikacji na ekranie startowym systemu Windows 8 lub 8.1, wybierz opcję **Urządzenia, Drukowanie**, a następnie wybierz odpowiednią drukarkę.

 **UWAGA:** Aby uzyskać więcej informacji, kliknij przycisk Pomoc (?) w sterowniku druku.

 **UWAGA:** Sterownik może wyglądać inaczej niż przedstawiony tutaj, ale czynności pozostają te same.



3. Kliknij lub dotknij kart w sterowniku druku w celu skonfigurowania dostępnych opcji. Orientację papieru można ustawić na karcie **Wykańczanie**, natomiast źródło, rodzaj i format papieru oraz ustawienia jakości można ustawić na karcie **Papier/Jakość**.



4. Kliknij lub dotknij przycisku **OK**, aby powrócić do okna dialogowego **Drukuj**. Wybierz liczbę drukowanych kopii na tym ekranie.
5. Kliknij lub dotknij przycisku **OK**, aby rozpocząć drukowanie.

Automatyczne drukowanie po obu stronach (Windows)

Użyj tej procedury w przypadku drukarek wyposażonych w automatyczny duplexer. W przypadku urządzeń niewyposażonych w automatyczny duplexer lub w przypadku drukowania na rodzajach papieru, których duplexer nie obsługuje, istnieje możliwość ręcznego drukowania dwustronnego.

1. W programie wybierz opcję **Drukuj**.
2. Wybierz urządzenie z listy drukarek, a następnie kliknij lub dotknij opcję **Właściwości** lub **Preferencje**, aby utworzyć sterownik druku.



UWAGA: Nazwa przycisku różni się w zależności od różnych programów.



UWAGA: Aby mieć dostęp do tych funkcji z poziomu aplikacji na ekranie startowym systemu Windows 8 lub 8.1, wybierz opcję **Urządzenia, Drukowanie**, a następnie wybierz odpowiednią drukarkę.

3. Kliknij lub dotknij karty **Wykończenie**.
4. Zaznacz pole wyboru **Drukuj na obu stronach**. Kliknij przycisk **OK**, aby zamknąć okno dialogowe **Właściwości dokumentu**.
5. W oknie dialogowym **Drukuj** kliknij przycisk **OK**, aby wydrukować zadanie.

Ręczne drukowanie po obu stronach (Windows)

Użyj tej procedury w przypadku drukarek, które nie są wyposażone w automatyczny duplexer lub do drukowania na papierze nieobsługiwany przez duplexer.

1. W programie wybierz opcję **Drukuj**.
2. Wybierz urządzenie z listy drukarek, a następnie kliknij lub dotknij opcję **Właściwości** lub **Preferencje**, aby utworzyć sterownik druku.



UWAGA: Nazwa przycisku różni się w zależności od różnych programów.





UWAGA: Aby mieć dostęp do tych funkcji z poziomu aplikacji na ekranie startowym systemu Windows 8 lub 8.1, wybierz opcję **Urządzenia, Drukowanie**, a następnie wybierz odpowiednią drukarkę.

3. Kliknij lub dotknij karty **Wykończenie**.
4. Zaznacz pole wyboru **Drukuj na obu stronach (ręcznie)**. Kliknij przycisk **OK**, aby wydrukować pierwszą stronę zadania.
5. Odbierz stos wydrukowanych arkuszy z pojemnika wyjściowego, a następnie umieść je w podajniku 1.
6. Jeśli pojawi się monit, dotknij odpowiedniego przycisku na panelu sterowania, aby kontynuować.



Drukowanie wielu stron na jednym arkuszu (Windows)

1. W programie wybierz opcję **Drukuj**.
2. Wybierz urządzenie z listy drukarek, a następnie kliknij lub dotknij opcji **Właściwości** lub **Preferencje**, aby otworzyć sterownik druku.

 **UWAGA:** Nazwa przycisku różni się w zależności od różnych programów.
-  **UWAGA:** Aby mieć dostęp do tych funkcji z poziomu aplikacji na ekranie startowym systemu Windows 8 lub 8.1, wybierz opcję **Urządzenia, Drukowanie**, a następnie wybierz odpowiednią drukarkę.
3. Kliknij lub dotknij karty **Wykończenie**.
4. Wybierz liczbę stron na arkusz z listy rozwijanej **Stron na arkusz**.
5. Wybierz właściwe wartości dla opcji **Drukuj ramki stron**, **Kolejność stron** i **Orientacja**. Kliknij przycisk **OK**, aby zamknąć okno dialogowe **Właściwości dokumentu**.
6. W oknie dialogowym **Drukuj** kliknij przycisk **OK**, aby wydrukować zadanie.

Wybór rodzaj papieru (Windows)

1. W programie wybierz opcję **Drukuj**.
2. Wybierz urządzenie z listy drukarek, a następnie kliknij lub dotknij opcji **Właściwości** lub **Preferencje**, aby otworzyć sterownik druku.

 **UWAGA:** Nazwa przycisku różni się w zależności od różnych programów.
-  **UWAGA:** Aby mieć dostęp do tych funkcji z poziomu aplikacji na ekranie startowym systemu Windows 8 lub 8.1, wybierz opcję **Urządzenia, Drukowanie**, a następnie wybierz odpowiednią drukarkę.
3. Kliknij lub dotknij przycisku **Paper/jakość**.
4. Z listy rozwijanej **Rodzaj papieru** wybierz opcję **Więcej...**
5. Rozwiń listę **Rodzaj:** opcje.
6. Rozwiń kategorię rodzajów papieru, która najlepiej opisuje wykorzystywany papier.
7. Wybierz opcję dla używanego typu papieru, a następnie kliknij przycisk **OK**.
8. Kliknij przycisk **OK**, aby zamknąć okno dialogowe **Właściwości dokumentu**. W oknie dialogowym **Drukuj** kliknij przycisk **OK**, aby wydrukować zadanie.

Jeśli należy skonfigurować podajnik, na panelu sterowania drukarki pojawi się odpowiedni komunikat.
9. Załaduj do podajnika papier odpowiedniego rodzaju i formatu, a następnie zamknij podajnik.
10. Dotknij przycisku **OK**, aby zaakceptować wykryty format i rodzaj, lub dotknij przycisku **Modyfikuj**, aby wybrać inny format lub rodzaj papieru.
11. Wybierz prawidłowy format i rodzaj papieru, a następnie dotknij przycisku **OK**.

Dodatkowe zadania drukowania

Przejdź do witryny www.hp.com/support/ljM402, www.hp.com/support/ljM403.

Dostępne są instrukcje wykonywania określonych zadań drukowania, takich jak:


- Tworzenie i używanie skrótów drukowania
- Wybieranie formatu papieru lub używanie papieru o formacie niestandardowym
- Wybieranie orientacji strony
- Tworzenie broszur
- Skalowanie strony do wybranego rozmiaru papieru
- Drukowanie pierwszej lub ostatniej strony na innym papierze
- Drukowanie znaków wodnych na dokumencie

Zadania drukowania (OS X)

Sposób drukowania (OS X)

Poniższa procedura opisuje podstawowy proces drukowania dla systemu OS X.


1. Kliknij menu **Plik**, a następnie kliknij polecenie **Drukuj**.
2. Wybierz drukarkę.
3. Kliknij opcję **Pokaż szczegóły** lub **Kopie i strony**, a następnie wybierz inne menu, aby określić ustawienia drukowania.

 **UWAGA:** Nazwa opcji różni się w zależności od różnych programów.

4. Kliknij przycisk **Drukuj**.

Automatyczne drukowanie na obu stronach (OS X)

 **UWAGA:** Ta informacja dotyczy drukarek wyposażonych w automatyczny duplexer.


 **UWAGA:** Funkcja ta jest dostępna w przypadku zainstalowania sterownika druku HP. Może ona nie być dostępna w przypadku korzystania z usługi AirPrint.

1. Kliknij menu **Plik**, a następnie kliknij polecenie **Drukuj**.
2. Wybierz drukarkę.
3. Kliknij opcję **Pokaż szczegóły** lub **Kopie i strony**, a następnie kliknij menu **Układ**.

 **UWAGA:** Nazwa opcji różni się w zależności od różnych programów.

4. Wybierz opcję bindowania z listy rozwijanej **Dwustronne**.
5. Kliknij przycisk **Drukuj**.

Ręczne drukowanie na obu stronach (OS X)

 **UWAGA:** Funkcja ta jest dostępna w przypadku zainstalowania sterownika druku HP. Może ona nie być dostępna w przypadku korzystania z usługi AirPrint.

1. Kliknij menu **Plik**, a następnie kliknij polecenie **Drukuj**.
2. Wybierz drukarkę.
3. Kliknij opcję **Pokaż szczegóły** lub **Kopie i strony**, a następnie kliknij menu **Dupleks ręczny**.

 **UWAGA:** Nazwa opcji różni się w zależności od różnych programów.

4. Zaznacz pole **Ręczny druk dwustronny** i wybierz opcję łączenia.
5. Kliknij przycisk **Drukuj**.
6. Podejdź do urządzenia i usuń pusty papier z podajnika 1.

7. Wyjmij zadrukowany stos z pojemnika wyjściowego i umieść go zadrukowaną stroną do dołu w podajniku wejściowym.
8. Jeśli pojawi się monit, dotknij odpowiedniego przycisku na panelu sterowania, aby kontynuować.

Drukowanie wielu stron na jednym arkuszu (OS X)

1. Kliknij menu **Plik**, a następnie kliknij polecenie **Drukuj**.
2. Wybierz drukarkę.
3. Kliknij opcję **Pokaż szczegóły** lub **Kopie i strony**, a następnie kliknij menu **Układ**.



UWAGA: Nazwa opcji różni się w zależności od różnych programów.

4. Z listy rozwijanej **Strony na arkusz** wybierz liczbę stron, które chcesz drukować na jednym arkuszu.
5. W obszarze **Kierunek układu** wybierz kolejność i rozmieszczenie stron na arkuszu.
6. W menu **Obramowanie** wybierz typ obramowania, jaki ma być drukowany wokół każdej strony na arkuszu.
7. Kliknij przycisk **Drukuj**.

Wybór rodzaju papieru (OS X).

1. Kliknij menu **Plik**, a następnie kliknij polecenie **Drukuj**.
2. Wybierz drukarkę.
3. Kliknij opcję **Pokaż szczegóły** lub **Kopie i strony**, a następnie kliknij menu **Nośniki i jakość** lub **Papier/Jakość**.



UWAGA: Nazwa opcji różni się w zależności od różnych programów.

4. Wybierz opcję **Nośniki i jakość** lub **Papier/jakość**.



UWAGA: Niniejsza lista zawiera główne dostępne opcje. Niektóre opcje nie są dostępne w przypadku wszystkich drukarek.

- **Rodzaj nośnika:** Wybierz rodzaj papieru dla zadania drukowania.
 - **Jakość druku:** Wybierz poziom rozdzielczości dla zadania drukowania.
 - **Drukowanie od krawędzi do krawędzi:** Wybierz tę opcję, aby drukować blisko krawędzi strony.
 - **Tryb EconoMode:** Wybierz tę opcję, aby zmniejszyć zużycie tonera podczas drukowania wersji roboczych dokumentów.
5. Kliknij przycisk **Drukuj**.

Dodatkowe zadania drukowania

Przejdź do witryny www.hp.com/support/ljM402, www.hp.com/support/ljM403.

Dostępne są instrukcje wykonywania określonych zadań drukowania, takich jak:

- Tworzenie i używanie skrótów drukowania
- Wybieranie formatu papieru lub używanie papieru o formacie niestandardowym

- Wybieranie orientacji strony
- Tworzenie broszur
- Skalowanie strony do wybranego rozmiaru papieru
- Drukowanie pierwszej lub ostatniej strony na innym papierze
- Drukowanie znaków wodnych na dokumencie

Przechowywanie zadań drukowania w pamięci urządzenia w celu wydrukowania późniejszego lub prywatnego

- [Wprowadzenie](#)
- [Zanim zaczniesz](#)
- [Skonfiguruj drukarkę w celu przechowywania zleceń](#)
- [Tworzenie przechowywanego zadania \(Windows\)](#)
- [Drukowanie zapisanego zadania](#)
- [Usuwanie zapisanego zadania](#)

Wprowadzenie

W niniejszej sekcji opisano procedury tworzenia i drukowania dokumentów przechowywanych w pamięci drukarki. Te zadania można wydrukować w późniejszym terminie lub przy użyciu funkcji drukowania poufnego.

Zanim zaczniesz

Przechowywanie zleceń wymaga następujących czynności:

- Do tylnego portu USB musi zostać podłączony osobny dysk obsługujący interfejs USB 2.0, który ma co najmniej 16 GB wolnego miejsca. To ten dysk USB zapisuje zadania wysyłane do drukarki. Odłączenie tego dysku USB spowoduje wyłączenie funkcji przechowywania zadań.
- Jeśli używasz sterownika HP Universal Print Driver (UPD), musi być on w wersji 5.9.0 lub nowszej.

Skonfiguruj drukarkę w celu przechowywania zleceń

Wykonanie poniższych czynności prowadzi do włączenia funkcji przechowywania zadań drukarki.

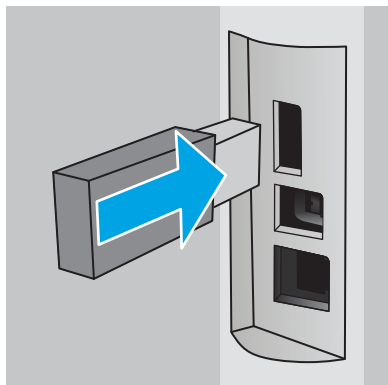
Krok 1: Podłącz dysk USB.

1. Znajdź tylny port USB.



UWAGA: W przypadku niektórych modeli tylny port USB jest zakryty. Usuń pokrywę tylnego portu USB przed kontynuowaniem.

2. Włóż dysk flash USB do portu USB z tyłu urządzenia.



Na panelu sterowania wyświetli się komunikat **Napęd USB zostanie sformatowany**.

3. Wybierz **OK**, aby zakończyć procedurę.

Krok 2: Aktualizacja sterownika druku


Aktualizacja sterownika druku w systemie Windows

1. Kliknij przycisk **Start**, a następnie **Urządzenia i drukarki**.
2. Prawym przyciskiem myszy kliknij nazwę drukarki i wybierz pozycję **Właściwości drukarki**.
3. W oknie dialogowym **Właściwości** wybierz kartę **Ustawienia urządzenia**.
4. Wybierz **Zaktualizuj teraz**, a następnie kliknij **OK**. Sterownik drukarki zostanie zaktualizowany.

Zaktualizowany sterownik drukarki zawiera kartę **Przechowywanie zleceń**.


Tworzenie przechowywanego zadania (Windows)


Przechowywanie zadań w drukarce do drukowania prywatnego lub opóźnionego.

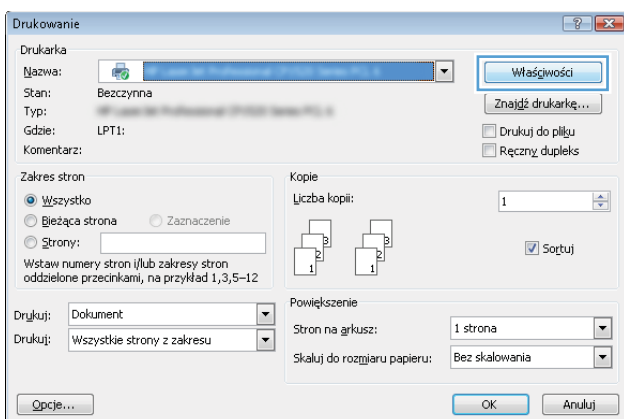
 **UWAGA:** Sterownik druku może wyglądać inaczej niż przedstawiony tutaj, ale czynności pozostają te same.

1. W programie wybierz opcję **Drukuj**.

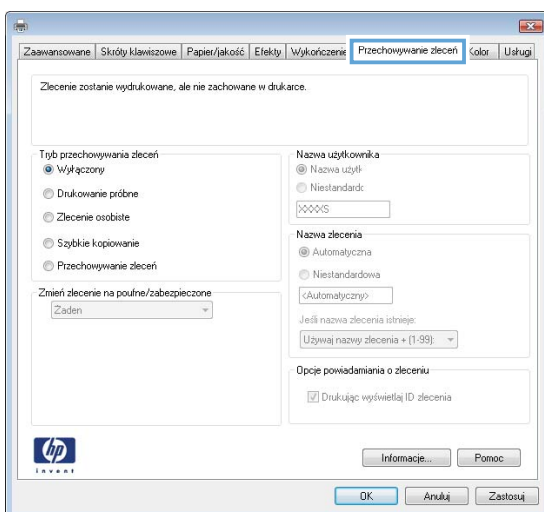
- Wybierz urządzenie z listy drukarek. Wybierz opcję **Właściwości** lub **Preferencje** (nazwa różni się w zależności od programu).

 **UWAGA:** Nazwa przycisku różni się w zależności od różnych programów.

 **UWAGA:** Aby mieć dostęp do tych funkcji z poziomu ekranu startowego systemu Windows 8 lub 8.1, wybierz opcję **Urządzenia, Drukowanie**, a następnie odpowiednią drukarkę.



- Kliknij kartę **Przechowywanie zleceń**.



- Wybierz opcję **Tryb przechowywania zleceń**.

Tryb	Opis	Ochrona kodem PIN	Usuwanie zlecenia
Poprawianie i wstrzymywanie	Wydrukuj pierwszą stronę dokumentu w celu sprawdzenia jakości druku, a następnie wydrukuj cały dokument za pomocą panelu sterowania drukarki	Nie	Automatycznie po wydrukowaniu zadania lub po osiągnięciu limitu przechowywania zadań.
Zadanie osobiste	Zlecenie nie jest drukowane do momentu jego przywołania na panelu sterowania drukarki.	Tak (opcjonalnie)	Automatycznie po wydrukowaniu zadania lub po osiągnięciu limitu przechowywania zadań.

Tryb	Opis	Ochrona kodem PIN	Usuwanie zlecenia
Szybkie kopiowanie	Urządzenie pozwala na wydrukowanie żądanej liczby kopii zlecenia, a następnie przechowanie go na dysku twardej do późniejszego użycia.	Nie	Ręcznie
Przechowane zlecenie	Przechowuj zlecenie w pamięci drukarki i umożliwaj innym użytkownikom wydrukowanie go w dowolnym momencie.	Tak (opcjonalnie)	Ręcznie

5. Aby wprowadzić własną nazwę użytkownika lub zlecenia, kliknij przycisk **Niestandardowa** i wprowadź nazwę użytkownika lub zlecenia.

Wybierz opcję postępowania, w przypadku gdy inne zlecenie o podanej nazwie jest już przechowywane:

- **Użyj nazwy zlecenia + (1-99):** Na końcu nazwy zlecenia dopisz niepowtarzającą się liczbę.
- **Zastąp istniejący plik:** Zastąp istniejące zlecenie, nadpisując je nowym.

6. Kliknij przycisk **OK**, aby zamknąć okno dialogowe **Właściwości dokumentu**. W oknie dialogowym **Drukuj** kliknij przycisk **OK**, aby wydrukować zadanie.

Drukowanie zapisanego zadania

Aby wydrukować zadanie zapisane w pamięci drukarki, wykonaj następującą procedurę.

1. Na panelu sterowania drukarki naciśnij przycisk **OK**.
2. Przewiń do opcji **Przechowywanie zadań** i wybierz ją.
3. Na liście **Foldery zadania** wybierz nazwę użytkownika. Wyświetlona zostanie lista zadań przechowywanych dla tej nazwy użytkownika.
4. Wpisz nazwę zadania. Jeśli zadanie jest prywatne lub zaszyfrowane, wpisz kod PIN lub hasło.
5. Aby dostosować liczbę kopii, wybierz **Kopie**, wpisz liczbę kopii, a następnie naciśnij przycisk **OK**.
6. Aby wydrukować zadanie, wybierz przycisk **OK**.

Usuwanie zapisanego zadania

Po wysłaniu zapisanego zadania do pamięci drukarki zastępowane są wszystkie dotychczasowe zadania o tej samej nazwie należące do tego samego użytkownika. Jeśli pamięć drukarki jest zapelniona, na panelu sterowania drukarki wyświetla się komunikat **Brak pamięci** i aby przechowywać dodatkowe zadania drukowania, należy usunąć istniejące.

Aby usunąć zadanie zapisane w pamięci drukarki, wykonaj następującą procedurę.

1. Na panelu sterowania drukarki naciśnij przycisk **OK**.
2. Przewiń do opcji **Przechowywanie zadań** i wybierz ją.
3. Na liście **Foldery zadania** wybierz nazwę użytkownika. Wyświetlona zostanie lista zadań przechowywanych dla tej nazwy użytkownika.

4. Wpisz nazwę zadania. Jeśli zadanie jest prywatne lub zaszyfrowane, wpisz kod PIN lub hasło.
5. Wybierz opcję **Usuń**, a następnie naciśnij przycisk **OK**, aby usunąć zadanie.

Drukowanie dla urządzeń przenośnych

Wprowadzenie

Firma HP oferuje szereg rozwiązań mobilnych oraz w ramach usługi ePrint, ułatwiając drukowanie na drukarce HP z komputera przenośnego, tabletu, smartfonu lub innego urządzenia przenośnego. Aby wyświetlić pełną listę i dokonać najlepszego wyboru, przejdź do strony www.hp.com/go/LaserJetMobilePrinting.

- [Bezpośrednie drukowanie Wi-Fi \(Wi-Fi Direct\) Drukowanie NFC \(tylko modele bezprzewodowe\)](#)
- [HP ePrint drogą e-mailową](#)
- [Oprogramowanie HP ePrint](#)
- [AirPrint](#)
- [Wbudowane rozwiązanie druku w systemie Android](#)

Bezpośrednie drukowanie Wi-Fi (Wi-Fi Direct) Drukowanie NFC (tylko modele bezprzewodowe)

Drukowanie Wi-Fi Direct i NFC (Near Field Communication) pozwala urządzeniom z Wi-Fi (przenośnym) na nawiązywanie połączenia sieci bezprzewodowej bezpośrednio do drukarki bez używania routera bezprzewodowego.

Funkcje Wi-Fi Direct i NFC umożliwiają drukowanie z przenośnego urządzenia bezprzewodowego bez konieczności ustanawiania połączenia z siecią lub Internetem. Możliwości, jakie oferuje NFC, pozwalają na łatwe ustanowienie połączenia w przypadku urządzeń przenośnych za pomocą ich zetknięcia.



UWAGA: Nie wszystkie mobilne systemy operacyjne są obecnie obsługiwane przez Wi-Fi Direct oraz NFC.

Z funkcji **Wi-Fi Direct** można korzystać, używając następujących urządzeń:

- urządzenia mobilne z systemem Android korzystające z wbudowanego rozwiązania do drukowania w systemie Android;


szczegółowe informacje o drukowaniu Wi-Fi Direct znajdziesz pod adresem: www.hp.com/go/wirelessprinting.

Funkcje drukowania NFC i Wi-Fi Direct można włączać i wyłączać z poziomu panelu sterowania drukarki.

Włączanie i wyłączenie funkcji Wi-Fi Direct

Funkcję Wi-Fi Direct należy po raz pierwszy uruchomić z poziomu panelu sterowania drukarki.

1. Na panelu sterowania drukarki naciśnij przycisk **OK**.
2. Otwórz kolejno następujące menu:
 - **Konfiguracja sieci**
 - **Wi-Fi Direct**
 - **Wł./Wył.**
3. Dotknij opcji menu **Wł.** Dotknięcie przycisku **Wył.** powoduje wyłączenie funkcji druku Wi-Fi Direct.


 **UWAGA:** W środowiskach, w których zainstalowano więcej niż jeden model tego samego produktu, nadanie każdemu urządzeniu bardziej rozpoznawalnej nazwy Wi-Fi ułatwi identyfikację urządzeń podczas korzystania z funkcji Wi-Fi Direct. Nazwa Wi-Fi Direct jest dostępna po naciśnięciu przycisku **OK** i otwarciu następujących menu:

- **Konfiguracja sieci**
- **Wi-Fi Direct**
- **Nazwa Wi-Fi Direct**

Wykonaj następującą procedurę, aby zmienić nazwę Wi-Fi Direct wbudowanego serwera internetowego (EWS):

Krok 1: Uruchamianie wbudowanego serwera internetowego firmy HP

1. Na panelu sterowania drukarki naciśnij przycisk **OK**. Otwórz menu **Konfiguracja sieci** i wybierz **Pokaż adres IP**, aby wyświetlić adres IP lub nazwę hosta.
2. Otwórz przeglądarkę internetową i wpisz w wierszu adresu adres IP lub nazwę hosta, identyczne z danymi wyświetlanymi na panelu sterowania drukarki. Naciśnij klawisz **Enter** na klawiaturze komputera. Otworzy się EWS.

 <https://10.10.XX.XXX/>

Jeśli przeglądarka wyświetla komunikat **Występuje problem z certyfikatem zabezpieczeń tej witryny internetowej** podczas próby otwarcia EWS, kliknij **Przejdź do tej witryny internetowej (niezalecane)**.


 **UWAGA:** Wybranie pozycji **Przejdź do tej witryny internetowej (niezalecane)** nie spowoduje zagrożenia dla komputera podczas nawigacji w serwerze EWS drukarki HP.

Krok 2: Zmień nazwę Wi-Fi Direct

1. Kliknij kartę **Połączenia sieciowe**.
2. W panelu po lewej stronie kliknij link **Konfiguracja Wi-Fi Direct**.
3. W polu **Nazwa Wi-Fi Direct** wprowadź nową nazwę.
4. Kliknij **Zastosuj**.

HP ePrint drogą e-mailową

Usługa HP ePrint umożliwia drukowanie dokumentów wysłanych jako załączniki do wiadomości poczty elektronicznej na adres e-mail drukarki z dowolnego urządzenia obsługującego pocztę elektroniczną.

 **UWAGA:** Drukarka może wymagać aktualizacji oprogramowania sprzętowego, aby można było skorzystać z tej funkcji.

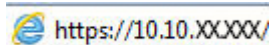
Aby można było skorzystać z funkcji HP ePrint, drukarka musi spełniać następujące wymagania:

- Konieczne są podłączenie do sieci przewodowej lub bezprzewodowej oraz dostęp do Internetu.
- Funkcja Usługi sieciowe HP musi być włączona w drukarce, a sama drukarka musi być zarejestrowana w witrynie HP Connected.

Postępuj według tej procedury, aby włączyć Usługi sieciowe HP i zarejestrować się w HP Connected:

1. Na panelu sterowania drukarki naciśnij przycisk **OK**. Otwórz menu **Konfiguracja sieci** i wybierz **Pokaż adres IP**, aby wyświetlić adres IP lub nazwę hosta.

2. Otwórz przeglądarkę internetową i wpisz w wierszu adresu adres IP lub nazwę hosta, identyczne z danymi wyświetlanymi na panelu sterowania drukarki. Naciśnij klawisz **Enter** na klawiaturze komputera. Otworzy się EWS.

 <https://10.10.XX.XXX/>

Jeśli przeglądarka wyświetla komunikat **Występuje problem z certyfikatem zabezpieczeń tej witryny internetowej** podczas próby otwarcia EWS, kliknij **Przejdź do tej witryny internetowej (niezalecane)**.

 **UWAGA:** Wybranie pozycji **Przejdź do tej witryny internetowej (niezalecane)** nie spowoduje zagrożenia dla komputera podczas nawigacji w serwerze EWS drukarki HP.

3. Kliknij kartę **Usługi sieci Web**, a następnie kliknij **Włącz**. Drukarka włącza Usługi sieci Web i drukuje stronę informacji.

Strona informacji zawiera kod drukarki konieczny do zarejestrowania produktu HP w HP Connected.

4. Przejdź do www.hpconnected.com, aby utworzyć konto HP ePrint i zakończyć proces instalacji.

Oprogramowanie HP ePrint

Oprogramowanie HP ePrint ułatwia drukowanie z komputera stacjonarnego lub przenośnego z systemem Windows lub Mac na każdym urządzeniu zgodnym z funkcją HP ePrint. To oprogramowanie ułatwia znalezienie drukarek zgodnych z HP ePrint, które są zarejestrowane na Twoim koncie HP Connected. Docelowa drukarka HP może znajdować się w biurze lub w dowolnym miejscu na świecie.


- **System Windows:** Po zainstalowaniu oprogramowania otwórz opcję **Drukuj** w aplikacji i z listy zainstalowanych drukarek wybierz **HP ePrint**. Kliknij przycisk **Właściwości**, aby skonfigurować opcje drukowania.
- **System OS X:** Po zainstalowaniu oprogramowania wybierz **Plik, Drukuj**, a następnie wybierz strzałkę obok pozycji **PDF** (w lewym dolnym rogu ekranu sterownika). Wybierz opcję **HP ePrint**.

W systemie Windows oprogramowanie HP ePrint obsługuje drukowanie TCP/IP za pomocą drukarek w sieci lokalnej (LAN lub WAN) zgodnych ze standardem UPD PostScript®.

Systemy Windows i OS X obsługują drukowanie IPP za pomocą drukarek podłączonych do sieci LAN lub WAN zgodnych ze standardem ePCL.

Systemy Windows i Mac obsługują także drukowanie dokumentów PDF w publicznych lokalizacjach druku oraz drukowanie przy użyciu usługi HP ePrint z wykorzystaniem wiadomości e-mail i technologii pracy „w chmurze”.

Sterowniki i informacje są dostępne pod adresem www.hp.com/go/eprintsoftware.

 **UWAGA:** Oprogramowanie HP ePrint to narzędzie do obsługi przepływu plików PDF do systemu Mac i nie jest technicznie sterownikiem druku.

 **UWAGA:** Oprogramowanie HP ePrint nie obsługuje drukowania USB.

AirPrint

Drukowanie bezpośrednio za pomocą funkcji Apple AirPrint obsługiwane jest w wypadku systemów iOS 4.2 lub nowszego oraz z komputerów Mac z systemem OS X 10.7 Lion i nowszym. Usługa AirPrint umożliwia bezpośrednie drukowanie na tym urządzeniu z urządzeń iPad, iPhone (3GS lub nowszego) lub iPod touch (trzeciej generacji lub nowszego) w następujących aplikacjach mobilnych:

- Poczta
- Fotografie
- Safari
- iBooks
- Wybrane aplikacje innych firm

Aby można było korzystać z usługi AirPrint, drukarka musi być podłączona do tej samej sieci (podsieci) co urządzenie Apple. Więcej informacji na temat korzystania z usługi AirPrint i drukarek firmy HP zgodnych z tą usługą można uzyskać w witrynie www.hp.com/go/LaserJetMobilePrinting.



UWAGA: Przed rozpoczęciem korzystania z usługi AirPrint przy użyciu kabla USB, sprawdź numer wersji. Wersje AirPrint 1.3 i wcześniejsze nie obsługują połączeń USB.

Wbudowane rozwiązanie druku w systemie Android

Wbudowane rozwiązanie firmy HP dla urządzeń Android i Kindle umożliwia urządzeniom mobilnym automatyczne znajdowanie i drukowanie z użyciem drukarek HP, które są połączone z siecią lub znajdują się w zasięgu bezpośredniego drukowania bezprzewodowego (Wi-Fi Direct).

Drukarka musi być podłączona do tej samej sieci (podsieci) co urządzenie z systemem Android.

Rozwiązanie druku zostało wbudowane w obsługiwane systemy operacyjne, zatem instalacja sterowników i pobieranie oprogramowania nie są potrzebne.

Aby uzyskać więcej informacji na temat korzystania z wbudowanego drukowania i obsługiwanych urządzeń z systemem Android, odwiedź stronę: www.hp.com/go/LaserJetMobilePrinting.

5 Zarządzanie drukarką

- [Zmiana typu połączenia drukarki \(Windows\)](#)
- [Zaawansowana konfiguracja za pomocą wbudowanego serwera internetowego firmy HP \(EWS\) oraz zestawu narzędzi dla urządzeń firmy HP \(system Windows\)](#)
- [Zaawansowana konfiguracja przy użyciu programu HP Utility dla systemu OS X](#)
- [Konfigurowanie ustawień sieci IP](#)
- [Funkcje zabezpieczające drukarkę](#)
- [Ustawienia oszczędzania energii](#)
- [HP Web Jetadmin](#)
- [Aktualizacja oprogramowania sprzętowego](#)

Informacje dodatkowe:

Poniższe informacje są poprawne w chwili publikacji. Aktualne informacje można znaleźć na stronach www.hp.com/support/ljM402, www.hp.com/support/ljM403.

Pełne wsparcie HP dla drukarki obejmuje następujące informacje:

- Instalacja i konfiguracja
- Nauka i użytkowanie
- Rozwiązywanie problemów
- Pobierz aktualizacje programów i oprogramowania sprzętowego
- Dołączanie do forów pomocy technicznej
- Znajdowanie informacji o gwarancji i przepisach

Zmiana typu połączenia drukarki (Windows)

Jeśli drukarka jest już używana i chcesz zmienić sposób jej połączenia, użyj skrótu **Zrekonfiguruj swoje urządzenie HP** na pulpicie komputera, aby zmienić połączenie. Można na przykład skonfigurować drukarkę do korzystania z innego adresu sieci bezprzewodowej, do połączenia z siecią przewodową lub bezprzewodową lub do zmiany połączenia sieciowego w przypadku połączenia USB. Można zmienić konfigurację bez wkładania dysku CD. Po wybraniu rodzaju połączenia program przejdzie bezpośrednio do części procedury konfiguracji drukarki, która wymaga zmiany.


Zaawansowana konfiguracja za pomocą wbudowanego serwera internetowego firmy HP (EWS) oraz zestawu narzędzi dla urządzeń firmy HP (system Windows)

Wbudowany serwer internetowy HP umożliwia zarządzanie funkcjami drukowania z komputera zamiast używania w tym celu panelu sterowania drukarki.

- Wyświetlanie informacji o stanie drukarce
- Sprawdzanie poziomu zużycia i zamawianie nowych materiałów eksploatacyjnych
- Przeglądanie i zmiana konfiguracji podajników
- Wyświetlanie i zmienianie konfiguracji menu panelu sterowania drukarki
- Przeglądanie i drukowanie wewnętrznych stron drukarki
- Otrzymywanie powiadomień o zdarzeniach drukarki i materiałów eksploatacyjnych
- Wyświetlanie i zmiana konfiguracji sieciowej

Wbudowany serwer internetowy HP działa po podłączeniu drukarki do sieci opartej na protokole IP. Wbudowany serwer internetowy HP nie obsługuje połączeń drukarki opartych na protokole IPX. Do uruchomienia i korzystania z wbudowanego serwera internetowego HP dostęp do Internetu nie jest wymagany.

Wbudowany serwer internetowy zostanie udostępniony automatycznie po połączeniu drukarki z siecią.

 **UWAGA:** Przybornik urządzeń HP to program używany do łączenia z wbudowanym serwerem internetowym HP, gdy drukarka jest podłączona do komputera za pomocą kabla USB. Jest on dostępny tylko w przypadku pełnej instalacji drukarki w komputerze. W zależności od sposobu podłączenia drukarki niektóre funkcje mogą nie być dostępne.

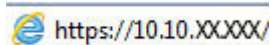
 **UWAGA:** Wbudowany serwer HP będzie niedostępny za zaporą internetową.

Metoda nr 1: Otwórz stronę serwera EWS urządzenia z menu Start

1. Kliknij przycisk **Start**, a następnie kliknij pozycję **Programy**.
2. Kliknij grupę drukarek HP, a następnie pozycję **Przybornik urządzeń HP**.

Metoda 2: Otwórz stronę serwera EWS urządzenia w przeglądarce internetowej

1. Na panelu sterowania drukarki naciśnij przycisk **OK**. Otwórz menu **Konfiguracja sieci** i wybierz **Pokaż adres IP**, aby wyświetlić adres IP lub nazwę hosta.
2. Otwórz przeglądarkę internetową i wpisz w wierszu adresu adres IP lub nazwę hosta, identyczne z danymi wyświetlanymi na panelu sterowania drukarki. Naciśnij klawisz **Enter** na klawiaturze komputera. Otworzy się EWS.

 <https://10.10.XX.XXX/>

 **UWAGA:** Jeśli przeglądarka wyświetla komunikat **Występuje problem z certyfikatem zabezpieczeń tej witryny internetowej** podczas próby otwarcia EWS, kliknij **Przejdź do tej witryny internetowej (niezalecane)**.

Wybranie pozycji **Przejdź do tej witryny internetowej (niezalecane)** nie spowoduje zagrożenia dla komputera podczas nawigacji w serwerze EWS drukarki HP.

Karta lub część	Opis
<p data-bbox="245 226 432 254">Karta Strona główna</p> <p data-bbox="245 279 523 331">Zawiera informacje dotyczące drukarki, jej stanu i konfiguracji.</p>	<ul style="list-style-type: none"> <li data-bbox="603 226 1406 279">• Status urządzenia: Pokazuje stan drukarki oraz przybliżony czas żywotności materiałów eksploatacyjnych HP. <li data-bbox="603 304 1422 464">• Stan materiałów eksploatacyjnych: Przedstawia szacowany pozostały czas eksploatacji materiałów eksploatacyjnych firmy HP. Rzeczywisty czas eksploatacji materiału eksploatacyjnego może się różnić od szacunkowego. Warto zawsze dysponować nowym materiałem eksploatacyjnym, który można od razu zainstalować, gdy jakość druku przestanie być odpowiednia. Materiałów eksploatacyjnych nie trzeba wymieniać, chyba że jakość wydruku jest niska. <li data-bbox="603 489 1369 541">• Konfiguracja urządzenia: Wyświetla informacje znajdujące się na stronie konfiguracji drukarki. <li data-bbox="603 567 1374 619">• Podsumowanie ustawień sieciowych: Wyświetla informacje znajdujące się na stronie konfiguracji sieci drukarki. <li data-bbox="603 644 1382 697">• Raporty: Drukowanie stron konfiguracji i stanu materiałów eksploatacyjnych, które są generowane w drukarce. <li data-bbox="603 722 1326 774">• Dziennik przechowywania zleceń: Wyświetla podsumowanie wszystkich zleceń przechowywanych w pamięci drukarki. <li data-bbox="603 800 1318 852">• Dziennik zużycia kolorów: Wyświetla podsumowanie zadań druku kolorowego zrealizowanych przez drukarkę. (Tylko drukarki kolorowe) <li data-bbox="603 919 1267 951">• Dziennik zdarzeń: Wyświetla listę wszystkich zdarzeń i błędów drukarki.
<p data-bbox="245 976 368 1003">Karta System</p> <p data-bbox="245 1029 544 1081">Umożliwia konfigurację drukarki z poziomu komputera użytkownika.</p>	<ul style="list-style-type: none"> <li data-bbox="603 976 1342 1008">• Informacje o urządzeniu: Dostarcza podstawowych informacji o drukarce i firmie. <li data-bbox="603 1033 1362 1064">• Konfig. papieru: Zmiana ustawień domyślnych obsługiwane papieru dla drukarki. <li data-bbox="603 1089 1254 1121">• Jakość druku: Zmiana ustawień domyślnych jakości druku dla drukarki. <li data-bbox="603 1146 1294 1199">• Ustawienia energii: Zmiana domyślnego czasu przejścia w tryb uśpienia lub automatycznego wyłączenia. <li data-bbox="603 1224 1362 1276">• Konfiguracja przechowywania zleceń: Zmiana ustawień przechowywania zleceń dla drukarki. <li data-bbox="603 1302 1417 1333">• Gęstość druku: Zmiana gęstości druku obszarów kontrastowych, jasnych, półtonów i cieni <li data-bbox="603 1358 1425 1411">• Rodzaje papieru: Konfiguracja trybów druku, dostosowanych do różnych rodzajów papieru akceptowanych przez drukarkę. <li data-bbox="603 1436 1166 1467">• Ustawienia systemu: Zmiana ustawień domyślnych drukarki. <li data-bbox="603 1493 1382 1545">• Ustawienia materiałów eksploatacyjnych: Zmiana ustawień dla alertów Kaseta jest na wyczerpaniu i innych informacji dotyczące materiałów eksploatacyjnych. <li data-bbox="603 1570 1158 1602">• Obsługa: Przeprowadzanie procedury czyszczenia drukarki. <li data-bbox="603 1627 1377 1680">• Zapisz i przywróć: Umożliwia zapisanie aktualnych ustawień drukarki do pliku na komputerze. Plik można wykorzystać do załadowania ustawień dla innej drukarki lub przywrócenia ustawień tej samej drukarki w przyszłości. <li data-bbox="603 1705 1385 1757">• Administracja: Ustawianie lub zmiana hasła drukarki. Włączenie lub wyłączenie funkcji drukarki. <p data-bbox="603 1782 1441 1835">UWAGA: Karta System może być chroniona hasłem. Jeżeli drukarka została podłączona do sieci, przed zmianą ustawień na tej karcie należy zawsze skontaktować się z administratorem.</p>

Karta lub część	Opis
<p>Karta Drukowanie</p> <p>Umożliwia zmianę domyślnych ustawień drukarki z komputera użytkownika.</p>	<ul style="list-style-type: none"> • Drukowanie: Umożliwia zmianę domyślnych ustawień druku, np. liczby kopii i orientacji papieru. Są to opcje dostępne w panelu sterowania. • PCL5c: Wyświetlanie i zmiana ustawień sterowników PCL5c. • PostScript: Wyłączenie funkcji Drukuj błędy PS.
<p>Karta Faks</p> <p>(Tylko drukarki z faksem)</p>	<ul style="list-style-type: none"> • Opcje odbioru: Konfiguracja sposobu obsługi faksów przychodzących. • Książka telefoniczna: Dodawanie i usuwanie wpisów w książce numerów faksów. • Lista faksów blokowanych: Ustawienie numerów do zablokowania faksów wysyłanych z drukarki. • Dziennik zdarzeń faksu: Przeglądanie ostatnich faksów wysyłanych i odbieranych przez drukarkę.
<p>Karta Skanuj</p> <p>(Tylko drukarki wielofunkcyjne)</p>	<p>Skonfiguruj funkcje Skanuj do foldera sieciowego i Skanuj do wiadomości E-mail.</p> <ul style="list-style-type: none"> • Konfiguracja folderu sieciowego: Konfiguracja folderów w sieci, w których drukarka może zapisywać zeskanowany plik. • Konfiguracja skan. do wiad. e-mail: Rozpocznij proces konfigurowania funkcji Skanuj do wiadomości e-mail. • Profile wychodzących wiad. e-mail: Ustawianie adresu e-mail, który będzie pojawiać się jako adres nadawcy („od”) w przypadku wszystkich wiadomości e-mail wysyłanych z drukarki. • Domyślna konfiguracja SMTP: Konfiguracja informacji o serwerze SMTP. • Książka adresowa poczty e-mail: Dodawanie i usuwanie wpisów w książce adresowej poczty e-mail. • Konfiguracja kontaktów sieciowych: Konfiguracja drukarki pod kątem połączenia z siecią książką adresową. • Opcje wiadomości e-mail: Konfiguracja domyślnego wiersza tematu i treści wiadomości. Konfiguracja domyślnych ustawień skanowania do wiadomości e-mail.
<p>Karta Praca w sieci</p> <p>(Tylko drukarki z dostępem do sieci)</p> <p>Umożliwia zmianę ustawień drukarki z poziomu komputera użytkownika.</p>	<p>Karta pozwala administratorowi sieci monitorować ustawienia sieciowe drukarki podłączonej do sieci opartej na protokole IP. Umożliwia także konfigurowanie przez administratora sieci funkcji Direct Wi-Fi. Karta nie jest widoczna, jeśli drukarka jest podłączona bezpośrednio do komputera.</p>
<p>Karta HP Web Services</p>	<p>Na tej karcie można konfigurować różne narzędzia internetowe i korzystać z nich na drukarce.</p>

Zaawansowana konfiguracja przy użyciu programu HP Utility dla systemu OS X

Do wyświetlenia lub zmiany ustawień drukarki z komputera bądź sprawdzenia stanu drukarki można użyć programu HP Utility.

Jeśli drukarka została podłączona przewodem USB lub pracuje w sieci opartej na protokole TCP/IP, można użyć programu HP Utility.

Otwieranie aplikacji HP Utility

1. Otwórz na komputerze menu **Preferencje systemowe**, a następnie ikonę **Drukarka i faks, Drukuj i skanuj** lub **Drukarki i skanery**.
2. Wybierz drukarkę z listy.
3. Kliknij przycisk **Opcje i materiały**.
4. Kliknij kartę **Utility**.
5. Kliknij przycisk **Otwórz program Printer Utility**.

Funkcje HP Utility

Pasek narzędzi HP Utility zawiera następujące elementy:

- **Urządzenia:** Kliknij ten przycisk, aby wyświetlić lub ukryć produkty Mac znalezione przez program HP Utility.
- **Wszystkie ustawienia:** Kliknij ten przycisk, aby powrócić do strony głównego widoku programu HP Utility.
- **Pomoc techniczna HP:** Kliknij ten przycisk, aby otworzyć przeglądarkę i przejść do witryny wsparcia technicznego HP.
- **Materiały eksploatacyjne:** Kliknij ten przycisk, aby otworzyć witrynę internetową HP SureSupply.
- **Rejestracja:** Kliknij ten przycisk, aby otworzyć witrynę internetową rejestracji HP.
- **Recykling:** Kliknij ten przycisk, aby otworzyć witrynę programu recyklingu HP Planet Partners.

Narzędzie HP Utility zawiera strony otwierane po kliknięciu listy **Wszystkie ustawienia**. W poniższej tabeli opisano czynności, które można wykonywać za pomocą narzędzia HP Utility.

Pozycja	Opis
Stan materiałów eksploatacyjnych.	Przedstawia stan materiałów eksploatacyjnych oraz łączy umożliwiające zamawianie materiałów eksploatacyjnych online.
Informacje o urządzeniu	Zawiera informacje na temat aktualnie wybranej drukarki, w tym identyfikatora serwisowego urządzenia (jeśli jest przypisany), wersji oprogramowania sprzętowego (wersja FW), numeru seryjnego i adresu IP.
Polecenia	Wysyła znaki specjalne lub polecenia drukowania do drukarki po zakończeniu zadania wydruku. UWAGA: Opcja ta jest dostępna dopiero po otwarciu menu Widok i wybraniu polecenia Wyświetl zaawansowane .

Pozycja	Opis
Użycie koloru (Tylko drukarki kolorowe)	Wyświetla podsumowanie zadań druku kolorowego zrealizowanych przez drukarkę.
Przesyłanie plików	Przesyła pliki z komputera do drukarki. Można wysłać następujące rodzaje plików: <ul style="list-style-type: none"> ○ Język poleceń drukarki HP LaserJet (.PRN) ○ Portable document format (.PDF) ○ Postscript (.PS) ○ Tekst (.TXT)
Zarządzanie zasilaniem	Konfiguruje ustawienia oszczędzania w drukarce.
Aktualizuj oprogramowanie sprzętowe	Przesyła plik z aktualizacją oprogramowania sprzętowego do drukarki. UWAGA: Opcja ta jest dostępna dopiero po otwarciu menu Widok i wybraniu polecenia Wyświetl zaawansowane .
HP Connected	Dostęp do strony internetowej HP Connected.
Przesyłanie czcionek	Wysyła czcionki z komputera do drukarki.
Centrum wiadomości	Wyświetlanie zdarzeń zakończonych błędami, które wystąpiły w drukarce.
Tryb drukowania dwustronnego	Włącza tryb automatycznego drukowania dwustronnego.
Ustawienia sieciowe (Tylko drukarki z dostępem do sieci)	Konfiguracja ustawień sieciowych, takich jak ustawienia IPv4, IPv6, ustawienia Bonjour i inne ustawienia.
Zarządzanie materiałami eksploatacyjnymi	Umożliwia skonfigurowanie działania drukarki w przypadku, gdy kończy się czas żywotności materiałów eksploatacyjnych.
Konfiguracja podajników	Pozwala zmienić format i rodzaj papieru dla poszczególnych podajników.
Ustawienia dodatkowe	Otwarcie strony wbudowanego serwera internetowego (EWS) dla drukarki. UWAGA: Połączenia USB nie są obsługiwane.
Ustawienia serwera proxy	Konfiguracja serwera proxy dla drukarki.
Podstawowe ustawienia faksu (Tylko modele wielofunkcyjne z faksem)	Konfiguracja pól w nagłówku faksu oraz sposobu, w jaki drukarka odbiera połączenia przychodzące.
Przekazywanie faksów (Tylko modele wielofunkcyjne z faksem)	Konfiguracja wysyłania faksów przychodzących na inny numer.
Dzienniki faksów (Tylko modele wielofunkcyjne z faksem)	Wyświetlanie dzienników wszystkich faksów.
Numery szybkiego wybierania faksu (Tylko modele wielofunkcyjne z faksem)	Dodawanie numeru faksu do listy szybkiego wybierania.
Blokada niechcianych faksów (Tylko modele wielofunkcyjne z faksem)	Możliwość zapisania numerów faksów, które użytkownik chce zablokować.

Pozycja	Opis
Skanowanie do wiadomości e-mail (Tylko drukarki wielofunkcyjne)	Otwiera stronę wbudowanego serwera internetowego HP, na której można skonfigurować ustawienia skanowania do poczty e-mail.
Skanuj do folderu sieciowego (Tylko drukarki wielofunkcyjne)	Otwiera stronę wbudowanego serwera internetowego HP, na której można skonfigurować ustawienia skanowania do folderu sieciowego.

Konfigurowanie ustawień sieci IP

- [Wprowadzenie](#)
- [Oświadczenie dotyczące udostępniania drukarki](#)
- [Wyświetlanie lub zmiana ustawień sieciowych](#)
- [Zmiana nazwy drukarki w sieci](#)
- [Ręczna konfiguracja parametrów TCP/IP IPv4 z panelu sterowania urządzenia](#)
- [Ustawienia szybkości łącza i dupleksu](#)

Wprowadzenie

W następujących częściach znajduje się opis sposobu konfiguracji ustawień sieciowych drukarki.

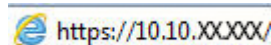
Oświadczenie dotyczące udostępniania drukarki


Firma HP nie obsługuje połączeń sieciowych typu „peer-to-peer”, ponieważ jest to funkcja systemów operacyjnych firmy Microsoft, a nie sterowników drukarek HP. Odwiedź stronę firmy Microsoft pod adresem www.microsoft.com.

Wyświetlanie lub zmiana ustawień sieciowych

Do wyświetlenia lub zmiany ustawień konfiguracji adresu IP można użyć wbudowanego serwera internetowego HP.

1. Otwórz wbudowany serwer internetowy (EWS).
 - a. Na panelu sterowania drukarki naciśnij przycisk **OK**. Otwórz menu **Konfiguracja sieci** i wybierz **Pokaż adres IP**, aby wyświetlić adres IP lub nazwę hosta.
 - b. Otwórz przeglądarkę internetową i wpisz w wierszu adresu adres IP lub nazwę hosta, identyczne z danymi wyświetlanymi na panelu sterowania drukarki. Naciśnij klawisz **Enter** na klawiaturze komputera. Otworzy się EWS.



 **UWAGA:** Jeśli przeglądarka wyświetla komunikat **Występuje problem z certyfikatem zabezpieczeń tej witryny internetowej** podczas próby otwarcia EWS, kliknij **Przejdź do tej witryny internetowej (niezalecane)**.

Wybranie pozycji **Przejdź do tej witryny internetowej (niezalecane)** nie spowoduje zagrożenia dla komputera podczas nawigacji w serwerze EWS drukarki HP.


2. Kliknij kartę **Sieć**, aby uzyskać informacje o sieci. Dopasuj odpowiednio ustawienia.


Zmiana nazwy drukarki w sieci

Aby zmienić nazwę drukarki w sieci, tak aby była ona niepowtarzalna, użyj wbudowanego serwera internetowego firmy HP.

1. Otwórz wbudowany serwer internetowy (EWS).


- a. Na panelu sterowania drukarki naciśnij przycisk **OK**. Otwórz menu **Konfiguracja sieci** i wybierz **Pokaż adres IP**, aby wyświetlić adres IP lub nazwę hosta.
- b. Otwórz przeglądarkę internetową i wpisz w wierszu adresu adres IP lub nazwę hosta, identyczne z danymi wyświetlanymi na panelu sterowania drukarki. Naciśnij klawisz **Enter** na klawiaturze komputera. Otworzy się EWS.

 <https://10.10.XX.XXX/>

 **UWAGA:** Jeśli przeglądarka wyświetla komunikat **Występuje problem z certyfikatem zabezpieczeń tej witryny internetowej** podczas próby otwarcia EWS, kliknij **Przejdź do tej witryny internetowej (niezalecane)**.

Wybranie pozycji **Przejdź do tej witryny internetowej (niezalecane)** nie spowoduje zagrożenia dla komputera podczas nawigacji w serwerze EWS drukarki HP.

2. Otwórz kartę **System**.
3. Na stronie **Informacje o urządzeniu** domyślna nazwa drukarki znajduje się w polu **Nazwa urządzenia**. Nazwę tę można zmienić, aby zidentyfikować drukarkę w sposób niepowtarzalny.

 **UWAGA:** Wypełnienie innych pól na tej stronie nie jest obowiązkowe.

4. Kliknij przycisk **Zastosuj**, aby zapisać zmiany.

Ręczna konfiguracja parametrów TCP/IP IPv4 z panelu sterowania urządzenia


Za pomocą menu panelu sterowania wprowadź ręcznie adres IPv4, maskę podsieci i bramę domyślną.


1. Na panelu sterowania drukarki naciśnij przycisk **OK**.
2. Otwórz kolejno następujące menu:
 - **Konfiguracja sieci**
 - **Konfiguracja protokołu IPv4**
 - **Ręczna**
3. Za pomocą klawiszy strzałek i przycisku **OK** wprowadź adres IP, maskę podsieci i domyślną bramkę, a następnie dotknij przycisku **OK**, aby zapisać zmiany.

Ustawienia szybkości łącza i dupleksu

 **UWAGA:** Informacje te dotyczą wyłącznie sieci typu Ethernet. Nie mają zastosowania do sieci bezprzewodowych.

Ustawienia szybkości łącza i trybu komunikacji serwera wydruku muszą być zgodne z ustawieniami koncentratora sieci. W większości sytuacji należy pozostawić automatyczny tryb drukarki. Nieprawidłowe zmiany szybkości połączenia sieciowego i ustawień dupleksu mogą uniemożliwić komunikację drukarki z innymi urządzeniami sieciowymi. Aby wprowadzić zmiany, użyj panelu sterowania drukarki.

 **UWAGA:** Ustawienia drukarki muszą odpowiadać ustawieniom urządzenia sieciowego (koncentratora sieciowego, przełącznika, bramy, routera lub komputera).

 **UWAGA:** Dokonanie zmian w tych ustawieniach spowoduje wyłączenie, a następnie ponowne włączenie drukarki. Zmiany należy wprowadzać tylko wtedy, gdy drukarka jest bezczynna.

1. Na panelu sterowania drukarki naciśnij przycisk **OK**.
2. Otwórz kolejno następujące menu:
 - **Konfiguracja sieci**
 - **Szybkość połączenia**
3. Wybierz jedną z następujących opcji:
 - **Automatycznie:** Serwer druku konfiguruje się automatycznie na najwyższą dozwoloną szybkość połączenia sieciowego i tryb komunikacji w sieci.
 - **10T pełny:** 10 megabajtów na sekundę (Mb/s), połączenie w trybie pełny duplex.
 - **10T półduplex:** 10 Mb/s, połączenie w trybie półduplex.
 - **100TX pełny duplex:** 100 Mb/s, połączenie w trybie pełnego duplexu.
 - **100TX półduplex:** 100 Mb/s, połączenie w trybie półduplex.
 - **1000T pełny:** 1000 Mb/s, połączenie w trybie pełnego duplexu.
4. Naciśnij przycisk **OK**. Drukarka wyłączy się, a następnie włączy ponownie.

Funkcje zabezpieczające drukarkę

Wprowadzenie

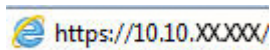
Drukarka korzysta z rozmaitych zabezpieczeń, aby ograniczyć dostęp niepowołanych osób do ustawień konfiguracji, podzespołów i danych.


- [Przypisywanie lub zmiana hasła do urządzenia za pomocą wbudowanego serwera internetowego HP](#)
- [Blokowanie formatyzatora](#)

Przypisywanie lub zmiana hasła do urządzenia za pomocą wbudowanego serwera internetowego HP

Przypisz hasło administratora, umożliwiające dostęp do drukarki i do wbudowanego serwera internetowego HP, aby uniemożliwić nieautoryzowanym użytkownikom zmianę ustawień drukarki.

1. Otwórz wbudowany serwer internetowy (EWS).
 - a. Na panelu sterowania drukarki naciśnij przycisk **OK**. Otwórz menu **Konfiguracja sieci** i wybierz **Pokaż adres IP**, aby wyświetlić adres IP lub nazwę hosta.
 - b. Otwórz przeglądarkę internetową i wpisz w wierszu adresu adres IP lub nazwę hosta, identyczne z danymi wyświetlanymi na panelu sterowania drukarki. Naciśnij klawisz **Enter** na klawiaturze komputera. Otworzy się EWS.



 **UWAGA:** Jeśli przeglądarka wyświetla komunikat **Występuje problem z certyfikatem zabezpieczeń tej witryny internetowej** podczas próby otwarcia EWS, kliknij **Przejdź do tej witryny internetowej (niezalecane)**.

Wybranie pozycji **Przejdź do tej witryny internetowej (niezalecane)** nie spowoduje zagrożenia dla komputera podczas nawigacji w serwerze EWS drukarki HP.

2. Na karcie **System** kliknij łącze **Administracja** w lewym okienku nawigacji.
3. W obszarze oznaczonym **Zabezpieczenia produktu** wpisz hasło w polu **Hasło**.
4. Wprowadź ponownie hasło w polu **Potwierdź hasło**.
5. Kliknij przycisk **Zastosuj**.

 **UWAGA:** Zapisz hasło i schowaj je w bezpiecznym miejscu.

Blokowanie formatyzatora

Moduł formatujący posiada gniazdo, które umożliwia podłączenie kabla zabezpieczającego. Blokada modułu formatującego uniemożliwia wyjmowanie podzespołów z wnętrza urządzenia.

Ustawienia oszczędzania energii

- [Wprowadzenie](#)
- [Drukowanie przy użyciu ustawienia EconoMode](#)
- [Konfiguracja ustawienia Tryb uśpienia/automatyczne wyłączenie po](#)
- [Ustawianie opóźnienia wyłączenia i konfiguracja drukarki do zużycia 1W energii](#)
- [Ustawienie opóźnienia wyłączenia](#)

Wprowadzenie

Drukarka oferuje kilka ekonomicznych funkcji pozwalających zaoszczędzić energię i materiały eksploatacyjne.

Drukowanie przy użyciu ustawienia EconoMode

Ta drukarka udostępnia opcję EconoMode do drukowania wersji próbnych wydruków. Korzystanie z trybu EconoMode może zmniejszyć zużycie toneru. Może to jednak odbywać się kosztem obniżenia jakości wydruków.

Firma HP nie zaleca korzystania z trybu EconoMode przez cały czas. Jeśli opcja EconoMode jest używana przez cały czas, toner może nie zostać w pełni zużyty, gdy ulegną już zużyciu mechaniczne części kasety z tonerem. Jeśli jakość druku zacznie się pogarszać i stanie się nie do zaakceptowania, należy rozważyć wymianę kasety z tonerem.



UWAGA: Jeżeli ta opcja nie jest dostępna w stosowanym sterowniku druku, to można ją ustawić, korzystając z wbudowanego serwera internetowego firmy HP.

1. W programie wybierz opcję **Drukuj**.
2. Wybierz drukarkę, a następnie kliknij przycisk **Właściwości** lub **Preferencje**.
3. Kliknij kartę **Papier/Jakość**.
4. Kliknij pole wyboru **EconoMode**.

Konfiguracja ustawienia Tryb uśpienia/automatyczne wyłączenie po


Umożliwia ustawienie czasu bezczynności przed przejściem drukarki w tryb uśpienia w menu panelu sterowania.

Wykonaj następującą procedurę, aby zmienić ustawienie trybu uśpienia/automatyczne wyłączenie po:

1. Na panelu sterowania drukarki naciśnij przycisk **OK**.
2. Otwórz kolejno następujące menu:
 - **Ustawienia systemu**
 - **Ustawienia energii**
 - **Przełącz w stan uśpienia/wyłącz automatycznie po**
3. Za pomocą przycisków strzałek wybierz czas opóźnienia trybu uśpienia/wyłączenia automatycznego i naciśnij przycisk **OK**.

Ustawianie opóźnienia wyłączenia i konfiguracja drukarki do zużycia 1W energii

Umożliwia ustawienie czasu przed wyłączeniem drukarki z menu panelu sterowania.

 **UWAGA:** Po wyłączeniu drukarki zużycie prądu wynosi 1 W lub mniej.

Wykonaj następującą procedurę, aby zmienić ustawienie opóźnienia wyłączenia:

1. Na panelu sterowania drukarki naciśnij przycisk **OK**.
2. Otwórz kolejno następujące menu:
 - **Ustawienia systemu**
 - **Ustawienia energii**
 - **Wyłącz po**
3. Wybierz czas dla opóźnienia wyłączenia po określonym czasie.

 **UWAGA:** Wartość domyślna to **4 godziny**.

Ustawienie opóźnienia wyłączenia

Użyj menu panelu sterowania, aby wybrać czy drukarka ma być wyłączana z opóźnieniem po naciśnięciu przycisku zasilania.

Wykonaj następującą procedurę, aby zmienić ustawienie opóźnienia:

1. Na panelu sterowania drukarki dotknij przycisku **OK**.
2. Otwórz kolejno następujące menu:
 - **Ustawienia systemu**
 - **Ustawienia energii**
 - **Opóźnienie wyłączenia**
3. Wybierz jedną z następujących opcji opóźnienia:
 - **Brak opóźnienia:** Drukarka wyłączy się po okresie nieaktywności określonym w ustawieniu **Wyłącz po**.
 - **Gdy porty są aktywne:** Gdy zaznaczona zostanie ta opcja, drukarka nie wyłączy się, o ile wszystkie porty nie będą nieaktywne. Aktywne połączenie z siecią lub faksem uniemożliwi wyłączenie drukarki.

HP Web Jetadmin

HP Web Jetadmin to nagradzane, czołowe w branży narzędzie do skutecznego zarządzania różnymi urządzeniami sieciowymi HP, takimi jak drukarki, urządzenia wielofunkcyjne i produkty do dystrybucji cyfrowej. Wszechstronne rozwiązanie umożliwia zdalne instalowanie, monitorowanie, konserwację, rozwiązywanie problemów oraz zabezpieczanie środowiska druku i przetwarzania obrazów, co zapewnia wyższą produktywność, oszczędność czasu i kosztów oraz ochronę inwestycji.

Aktualizacje oprogramowania HP Web Jetadmin są regularnie udostępniane w celu oferowania obsługi określonych funkcji produktów. Więcej informacji znajdziesz na stronie www.hp.com/go/webjetadmin.

Aktualizacja oprogramowania sprzętowego


Co pewien czas firma HP wydaje aktualizacje drukarek, nowe aplikacje dla usług internetowych, a także nowe funkcje dla dotychczasowych programów tego typu. Niżej przedstawione kroki umożliwiają zaktualizowanie oprogramowania sprzętowego jednej drukarki. Po wykonaniu tej operacji aplikacje internetowe zostaną zaktualizowane automatycznie.

Istnieją trzy metody wykonywania aktualizacji oprogramowania sprzętowego w przypadku tej drukarki. Skorzystaj z tylko jednej z nich, aby zaktualizować oprogramowanie sprzętowe.

Metoda 1: Aktualizacja oprogramowania sprzętowego przy użyciu panelu sterowania

Ta procedura pozwala załadować oprogramowanie układowe przy użyciu panelu sterowania (dotyczy tylko drukarek połączonych z siecią) i/lub skonfigurowanie drukarki tak, aby w przyszłości automatycznie pobierała aktualizacje oprogramowania układowego. W przypadku drukarki podłączonej za pomocą przewodu USB przejdź do metody 2:

1. Upewnij się, że drukarka jest podłączona do sieci przewodowej (Ethernet) lub bezprzewodowej z aktywnym połączeniem internetowym.

 **UWAGA:** Aby możliwa była aktualizacja oprogramowania przy użyciu połączenia sieciowego, drukarka musi być połączona z Internetem.

2. Na panelu sterowania drukarki naciśnij przycisk **OK**, aby otworzyć menu **Konfiguracja**.

3. Przewiń ekran i otwórz menu **Usługi**, a następnie otwórz menu **Aktualizacja LaserJet**.

 **UWAGA:** W przypadku braku opcji **Aktualizacja LaserJet** użyj drugiej metody.

4. Wybierz **Sprawdź aktualizacje**, aby sprawdzić dostępność aktualizacji.

 **UWAGA:** Drukarka automatycznie sprawdzi dostępność aktualizacji i, jeśli znajdzie nowszą wersję, rozpocznie proces aktualizowania.

5. Ustaw w drukarce opcję automatycznego aktualizowania oprogramowania układowego, gdy dostępne są aktualizacje.


Na panelu sterowania drukarki naciśnij przycisk **OK**, aby otworzyć menu **Konfiguracja**.


Przewiń ekran i otwórz menu **Usługi**, otwórz menu **Aktualizacja LaserJet**, a następnie wybierz menu **Zarządzaj aktualizacjami**.

Zmień ustawienie opcji **Zezwalaj na aktualizacje** na **Tak**, następnie ustaw **Automatyczne sprawdzanie** na **Wł.**

Metoda 2: Aktualizacja oprogramowania sprzętowego przy użyciu Narzędzia aktualizacji oprogramowania sprzętowego

Wykonaj poniższe czynności, aby ręcznie pobrać i zainstalować Narzędzie aktualizacji oprogramowania sprzętowego ze strony HP.com.

 **UWAGA:** W ten sposób można aktualizować oprogramowanie sprzętowe drukarek połączonych do komputera za pomocą kabla USB. Metoda sprawdza się również w przypadku drukarek połączonych z Internetem.

 **UWAGA:** Musisz mieć zainstalowany sterownik drukarki, aby użyć tej metody.

1. Odwiedź stronę www.hp.com/go/support, kliknij odnośnik **Sterowniki i oprogramowanie**, następnie wpisz nazwę drukarki w polu wyszukiwania i wciśnij klawisz **ENTER**. Wybierz drukarkę z listy wyników wyszukiwania.
2. Wybierz system operacyjny.
3. W sekcji **Oprogramowanie sprzętowe** zlokalizuj **Narzędzie aktualizacji oprogramowania sprzętowego**.
4. Kliknij przycisk **Pobierz**, kliknij przycisk **Uruchom**, a następnie ponownie kliknij przycisk **Uruchom**.
5. Po uruchomieniu narzędzia wybierz drukarkę z listy rozwijanej, a następnie kliknij opcję **Wyślij oprogramowanie układowe**.



UWAGA: Aby wydrukować stronę konfiguracji w celu sprawdzenia wersji zainstalowanego oprogramowania sprzętowego przed lub po procesie aktualizacji, kliknij przycisk **Wydrukuj konfigurację**.

6. Przeprowadź instalację zgodnie z instrukcjami wyświetlanymi na ekranie, a następnie kliknij przycisk **Zakończ**, aby zamknąć narzędzie.

6 Rozwiązywanie problemów

- [Obsługa klienta](#)
- [Przywracanie domyślnych ustawień fabrycznych](#)
- [Na panelu sterowania drukarki wyświetlany jest komunikat „Niski poziom tuszu w kasecie” lub „Bardzo niski poziom tuszu w kasecie”](#)
- [Drukarka nie pobiera papieru lub podaje go nieprawidłowo.](#)
- [Usuwanie zacięć papieru](#)
- [Poprawianie jakości druku](#)
- [Rozwiązywanie problemów z siecią przewodową](#)
- [Rozwiązywanie problemów z siecią bezprzewodową \(tylko modele bezprzewodowe\)](#)

Informacje dodatkowe:

Poniższe informacje są poprawne w chwili publikacji. Aktualne informacje można znaleźć na stronach www.hp.com/support/ljM402, www.hp.com/support/ljM403.

Pełne wsparcie HP dla drukarki obejmuje następujące informacje:

- Instalacja i konfiguracja
- Nauka i użytkowanie
- Rozwiązywanie problemów
- Pobierz aktualizacje programów i oprogramowania sprzętowego
- Dołączanie do forów pomocy technicznej
- Znajdowanie informacji o gwarancji i przepisach

Obsługa klienta

Uzyskaj pomoc telefoniczną w swoim kraju/regionie	Numery telefoniczne dla kraju/regionu znajdują się na ulotce dołączonej do opakowania urządzenia oraz na stronie www.hp.com/support/ .
Przygotuj nazwę drukarki, numer seryjny, datę zakupu i opis problemu.	
Skorzystaj z pomocy technicznej 24 godziny na dobę, pobieraj sterowniki i programy narzędziowe.	www.hp.com/support/ljM402 , www.hp.com/support/ljM403
Zamawianie dodatkowych usług i umów serwisowych w firmie HP	www.hp.com/go/carepack
Zarejestruj drukarkę	www.register.hp.com

Przywracanie domyślnych ustawień fabrycznych

Opcja ta powoduje przywrócenie wszystkich ustawień drukarki i sieci do domyślnych wartości fabrycznych. Nie powoduje to zresetowania liczby stron czy rozmiaru podajnika. Aby przywrócić domyślne ustawienia fabryczne drukarki, należy wykonać poniższe czynności.

 **OSTROŻNIE:** Przywrócenie ustawień domyślnych powoduje powrót wszystkich ustawień do ich fabrycznych wartości domyślnych oraz wyczyszczenie wszystkich stron zapisanych w pamięci.

1. Na panelu sterowania drukarki naciśnij przycisk **OK**.
2. Wybierz opcję **Service** (Usługa).
3. Wybierz opcję **Przywróć domyślne**, a następnie naciśnij przycisk **OK**.

Drukarka zostanie automatycznie uruchomiona ponownie.

Na panelu sterowania drukarki wyświetlany jest komunikat „Niski poziom tuszu w kasecie” lub „Bardzo niski poziom tuszu w kasecie”

Niski poziom tuszu w kasecie: Drukarka wyświetli odpowiedni komunikat, gdy poziom toneru w kasecie będzie niski. Rzeczywisty pozostały czas eksploatacji kasety z tonerem może się różnić od szacunkowego. Warto zawsze dysponować nową kasetą, którą można od razu zainstalować, gdy jakość druku przestanie być akceptowalna. Kasety z tonerem nie trzeba jeszcze wymieniać.

Korzystaj z kaset do momentu, kiedy rozprowadzanie toneru nie zapewnia już akceptowalnej jakości wydruków. Aby rozprowadzić toner w kasecie, wyjmij ją z drukarki i delikatnie nią potrząśnij w lewo i w prawo. Rysunki prezentujące czynność można znaleźć w instrukcji wymiany kasety. Ponownie włóż pojemnik z tonerem do drukarki i zamknij pokrywę.

Bardzo niski poziom tuszu w kasecie: Drukarka wyświetli odpowiedni komunikat, gdy poziom toneru w kasecie będzie bardzo niski. Rzeczywisty pozostały czas eksploatacji kasety z tonerem może się różnić od szacunkowego. Warto zawsze dysponować nową kasetą, którą można od razu zainstalować, gdy jakość druku przestanie być akceptowalna. O ile jakość druku jest nadal na akceptowalnym poziomie, wymiana kasety z tonerem nie jest jeszcze konieczna.

Jeśli poziom napełnienia kasety HP tonerem będzie **bardzo niski**, gwarancja HP Premium Protection Warranty na tę kasetę wygaśnie.

Zmiana ustawień „Niski poziom tuszu w kasecie”

Można zmienić sposób, w który drukarka reaguje na fakt osiągnięcia przez materiały stanu Bardzo niski. Nie ma konieczności ponownego określania tych ustawień po zainstalowaniu nowej kasety z tonerem.

1. Na panelu sterowania drukarki naciśnij przycisk **OK**.
2. Otwórz kolejno następujące menu:
 - **Ustawienia systemu**
 - **Ustawienia materiałów eksploatacyjnych**
 - **Kaseta z czarnym tuszem lub Kasety z kolorowym tuszem**
 - **Ustawienia poziomu bardzo niskiego**
3. Wybierz jedną z następujących opcji:
 - Jeśli chcesz otrzymywać ostrzeżenie o niskim poziomie toneru w kasecie, ale drukarka ma kontynuować drukowanie, wybierz **Kontynuuj**.
 - Jeśli chcesz, aby drukarka przerywała pracę do czasu wymiany kasety z tonerem, wybierz **Zatrzymaj**.
 - Jeśli chcesz, aby drukarka przerywała pracę i wyświetlała monit o wymianę kasety z tonerem, wybierz **Pytaj**. Można potwierdzić przeczytanie monitu i kontynuować drukowanie. Opcją konfigurowalną dla użytkownika w tej drukarce jest „Prompt to Remind Me in 100 pages, 200 pages, 300 pages, 400 pages, or never” (Przypomnij mi za 100 stron, 200 stron, 300 stron, 400 stron lub nigdy). Ta opcja służy wygodzie użytkownika i nie jest wskazaniem, że te strony będą miały zadowalającą jakość.

Zamawianie materiałów eksploatacyjnych

Zamawianie materiałów eksploatacyjnych i papieru

www.hp.com/go/suresupply

Zamawianie poprzez dostawców usług i wsparcia	Skontaktuj się z przedstawicielem obsługi lub punktem usługowym HP.
Zamawianie za pomocą wbudowanego serwera internetowego HP (EWS)	W przeglądarce internetowej obsługiwanej na komputerze przejdź do paska adresów i podaj nazwę hosta lub adres IP urządzenia, aby uzyskać do niego dostęp. Wbudowany serwer internetowy HP zawiera łącze do strony internetowej HP SureSupply, na której można zamówić oryginalne materiały eksploatacyjne HP.

Drukarka nie pobiera papieru lub podaje go nieprawidłowo.

Wprowadzenie

Poniższe wskazówki mogą pomóc w rozwiązaniu problemów, gdy drukarka nie pobiera papieru z podajnika lub pobiera wiele arkuszy papieru jednocześnie. Obie te sytuacje mogą doprowadzić do zacięcia papieru.

- [Drukarka nie pobiera papieru](#)
- [Drukarka pobiera kilka arkuszy papieru](#)

Drukarka nie pobiera papieru

Jeśli drukarka nie pobiera papieru z podajnika, wypróbuj poniższe rozwiązania.

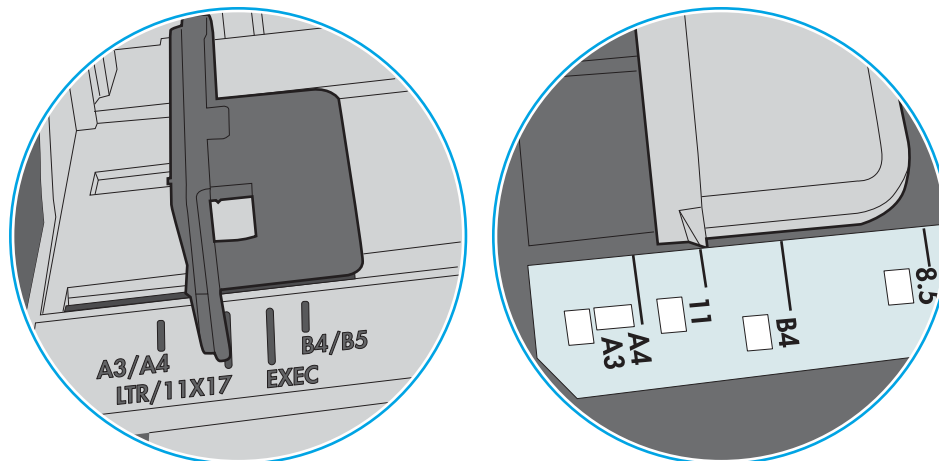
1. Otwórz urządzenie i wyjmij wszystkie zacięte arkusze papieru. Sprawdź, czy wewnątrz drukarki nie pozostały żadne resztki papieru.
2. Umieść w podajniku papier w formacie odpowiednim dla zadania.
3. Upewnij się, że rodzaj i format papieru są ustawione prawidłowo na panelu sterowania drukarki.

4. Upewnij się, że prowadnice papieru w podajniku są ustawione odpowiednio dla formatu papieru. Wyreguluj odpowiednie przesunięcie prowadnic w pojemniku. Strzałka na prowadnicy podajnika powinna znaleźć się na równi z oznaczeniem na podajniku.

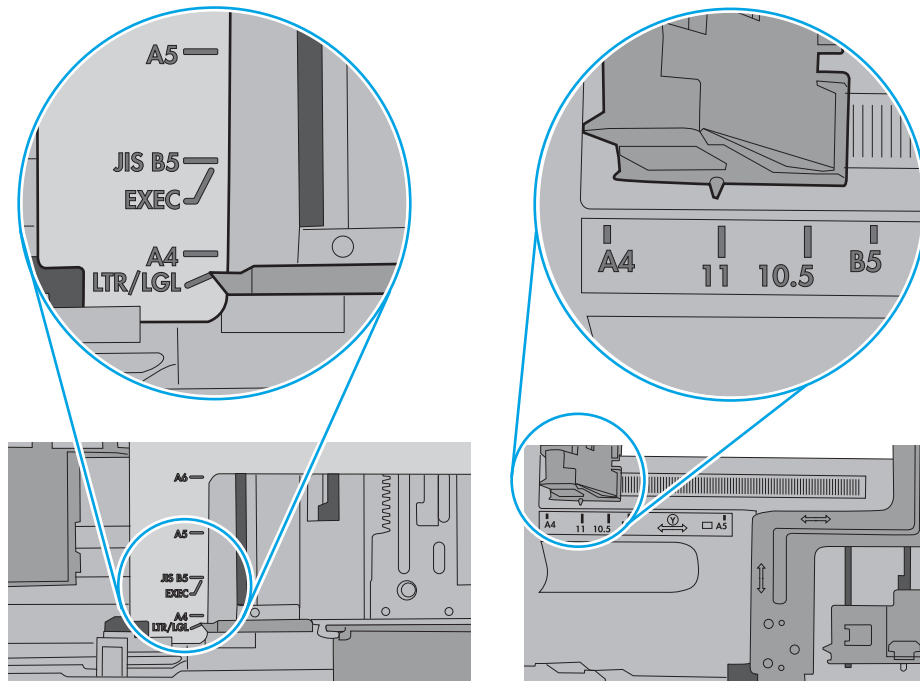
 **UWAGA:** Nie należy dociskać prowadnic zbyt mocno do stosu papieru. Należy je dopasować do wcięć lub oznaczeń na podajniku.

Na poniższych zdjęciach przedstawiono przykłady wcięć na podajnikach dla poszczególnych formatów papieru w przypadku różnych drukarek. W większości drukarek HP oznaczenia wyglądają podobnie do tych przedstawionych.

Rysunek 6-1 Oznaczenia dla poszczególnych formatów papieru na podajniku 1 lub na podajniku wielofunkcyjnym



Rysunek 6-2 Oznaczenia dla poszczególnych formatów papieru na podajniku kasetowym

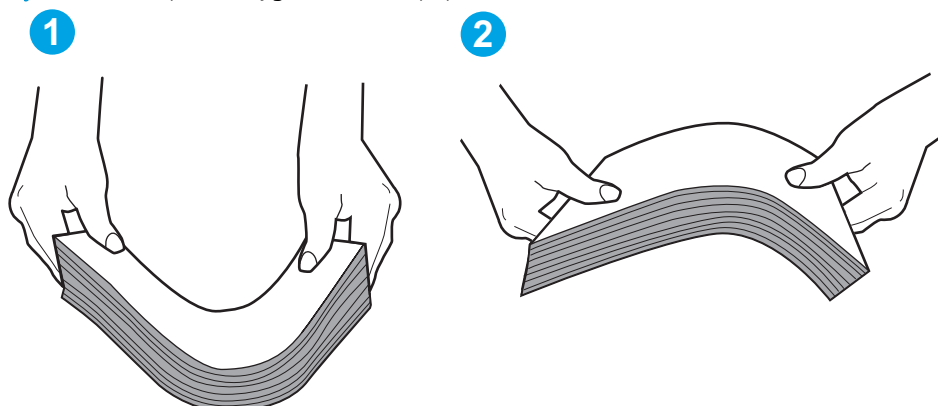


5. Upewnij się, czy papier przechowywany jest w zamkniętym opakowaniu oraz czy wilgotność w pomieszczeniu, w którym używana jest drukarka, mieści się w podanym zakresie. Większość ryz papieru jest sprzedawana w opakowaniach, które chronią papier przed wilgocią.

W środowisku o wysokiej wilgotności arkusze znajdujące się na górze stosu papieru mogą wchłaniać wilgoć, a ich powierzchnia może być pofalowana lub nierówna. W takim przypadku należy zdjąć około 5–10 arkuszy z wierzchu stosu papieru.

W środowisku o niskiej wilgotności nadmierna elektryczność statyczna może powodować sklejanie się arkuszy papieru. W takim przypadku wyjmij stos papieru z podajnika i wygnij go w kształt litery U. Następnie w analogiczny sposób wygnij papier w drugą stronę. Trzymając papier z obu stron, powtórz tę czynność. Pozwoli to rozdzielić arkusze papieru bez generowania elektryczności statycznej. Przed włożeniem papieru z powrotem do podajnika wyrównaj stos o blat stołu.

Rysunek 6-3 Sposób wyginania stosu papieru

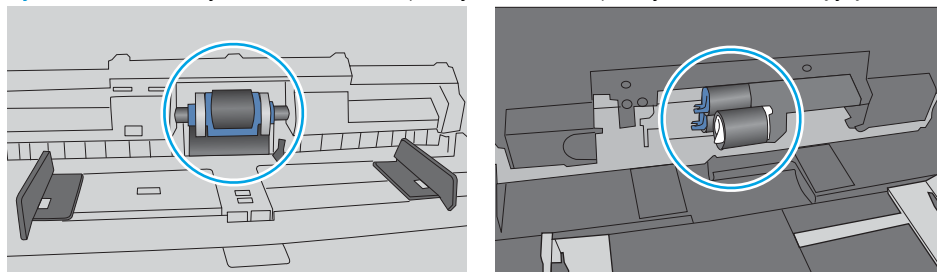


6. Sprawdź panel sterowania drukarki i zobacz, czy wyświetla się monit o ręczne podanie papieru. Załaduj papier i kontynuuj drukowanie.
7. Rolki ponad podajnikiem mogą być zanieczyszczone. Wyczyść rolki za pomocą niestrzępiącej się szmatki nasączonej wodą. W miarę możliwości używaj wody destylowanej.

OSTROŻNIE: Nie należy rozpylać wody bezpośrednio na drukarkę. Zamiast tego rozpyl wodę na ściereczkę lub lekko ją zwilż i wyciśnij przed czyszczeniem rolek.

Na poniższej ilustracji przedstawiono przykłady umiejscowienia rolek w przypadku różnych drukarek.


Rysunek 6-4 Umiejscowienie rolek w podajniku 1 lub w podajniku wielofunkcyjnym



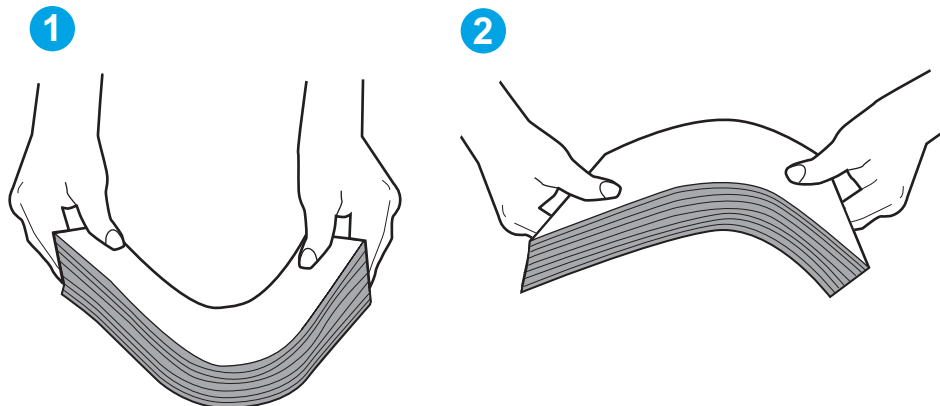
Drukarka pobiera kilka arkuszy papieru

Jeśli drukarka pobiera jednorazowo kilka arkuszy papieru z podajnika, wypróbuj poniższe rozwiązania.

1. Wyjmij stos papieru z podajnika, zegnij łagodnie kilka razy, obróć o 180 stopni i przewróć na drugą stronę. Nie należy kartkować papieru. Włóż stos papieru z powrotem do podajnika.

 **UWAGA:** Kartkowanie papieru powoduje generowanie elektryczności statycznej. Zamiast kartkować papier, wyjmij stos papieru z podajnika i wygnij go w kształt litery U. Następnie w analogiczny sposób wygnij papier w drugą stronę. Trzymając papier z obu stron, powtórz tę czynność. Pozwoli to rozdzielić arkusze papieru bez generowania elektryczności statycznej. Przed włożeniem papieru z powrotem do podajnika wyrównaj stos o blat stołu.

Rysunek 6-5 Sposób wyginania stosu papieru



2. Należy używać tylko papieru zgodnego ze specyfikacjami firmy HP dla tej drukarki.
3. Upewnij się, czy papier przechowywany jest w zamkniętym opakowaniu oraz czy wilgotność w pomieszczeniu, w którym używana jest drukarka, mieści się w podanym zakresie. Większość ryz papieru jest sprzedawana w opakowaniach, które chronią papier przed wilgocią.

W środowisku o wysokiej wilgotności arkusze znajdujące się na górze stosu papieru mogą wchłaniać wilgoć, a ich powierzchnia może być pofalowana lub nierówna. W takim przypadku należy zdjąć około 5–10 arkuszy z wierzchu stosu papieru.

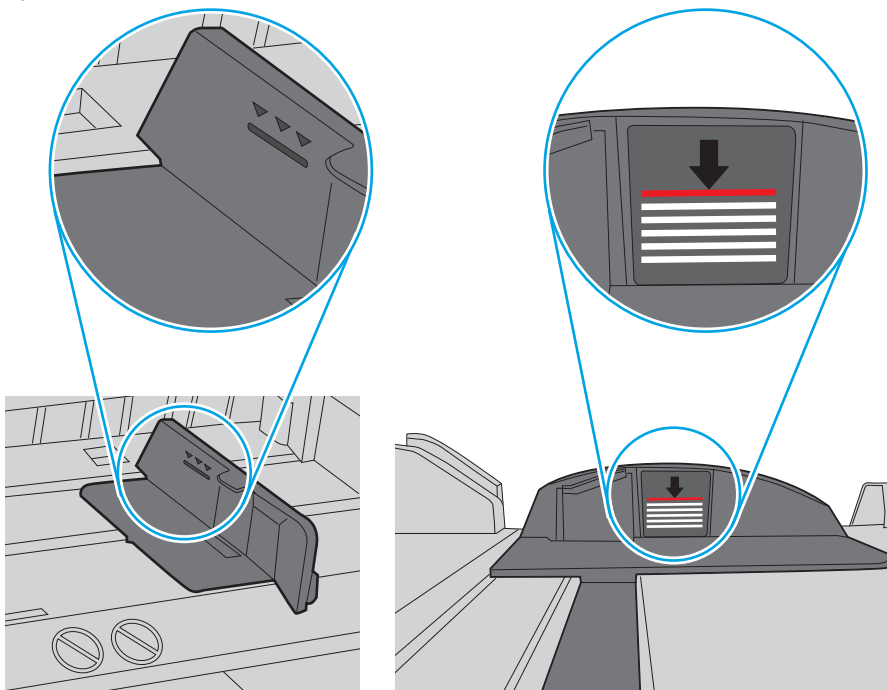
W środowisku o niskiej wilgotności nadmierna elektryczność statyczna może powodować sklejanie się arkuszy papieru. W takim przypadku wyjmij stos papieru z podajnika i wygnij go w sposób opisany powyżej.

4. Używaj papieru, który nie jest zmięty, załamany ani zniszczony. W razie potrzeby weź papier z innego opakowania.

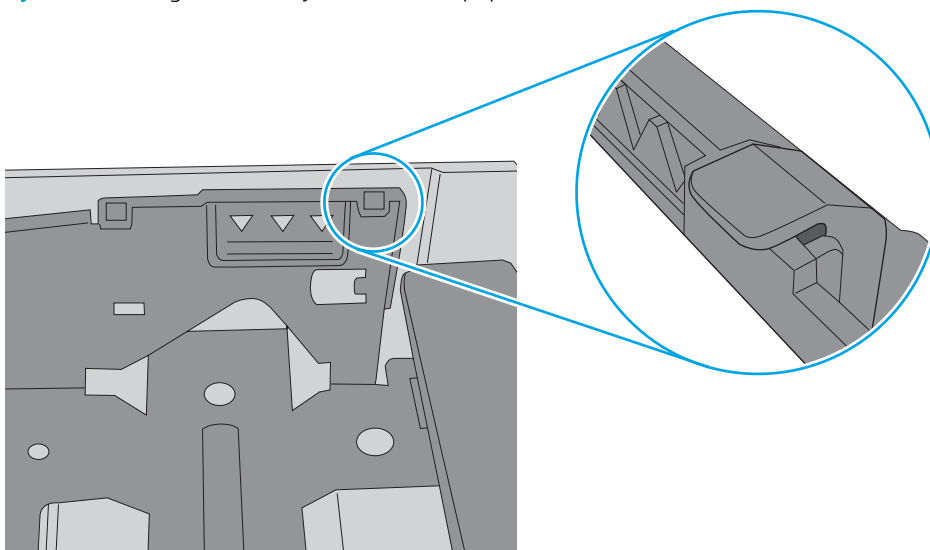
5. Upewnij się, że podajnik nie jest przepiętny, sprawdzając, czy wysokość stosu papieru nie przekracza poziomu oznaczeń wewnątrz podajnika. Jeśli podajnik jest przepiętny, wyjmij z niego cały stos papieru, wyprostuj go, a następnie włóż do podajnika tylko część arkuszy.

Na poniższych zdjęciach przedstawiono przykłady oznaczeń wysokości stosu papieru w podajnikach różnych drukarek. W większości drukarek HP oznaczenia wyglądają podobnie do tych przedstawionych. Sprawdź również, czy wszystkie arkusze papieru znajdują się poniżej ograniczników umieszczonych przy oznaczeniach wysokości stosu papieru. Ograniczniki te zapewniają właściwe ułożenie papieru pobieranego przez drukarkę.

Rysunek 6-6 Oznaczenia wysokości stosu papieru



Rysunek 6-7 Ogranicznik wysokości stosu papieru

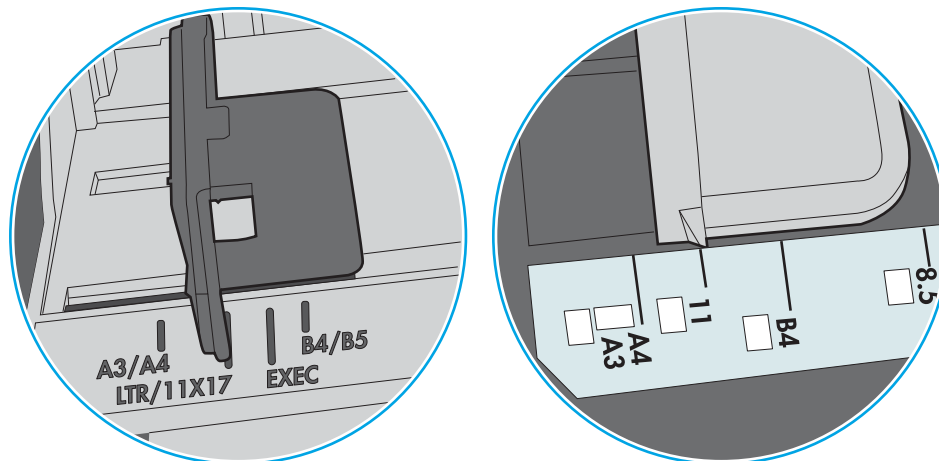


6. Upewnij się, że prowadnice papieru w podajniku są ustawione odpowiednio dla formatu papieru. Wyreguluj odpowiednie przesunięcie prowadnic w pojemniku. Strzałka na prowadnicy podajnika powinna znaleźć się na równi z oznaczeniem na podajniku.

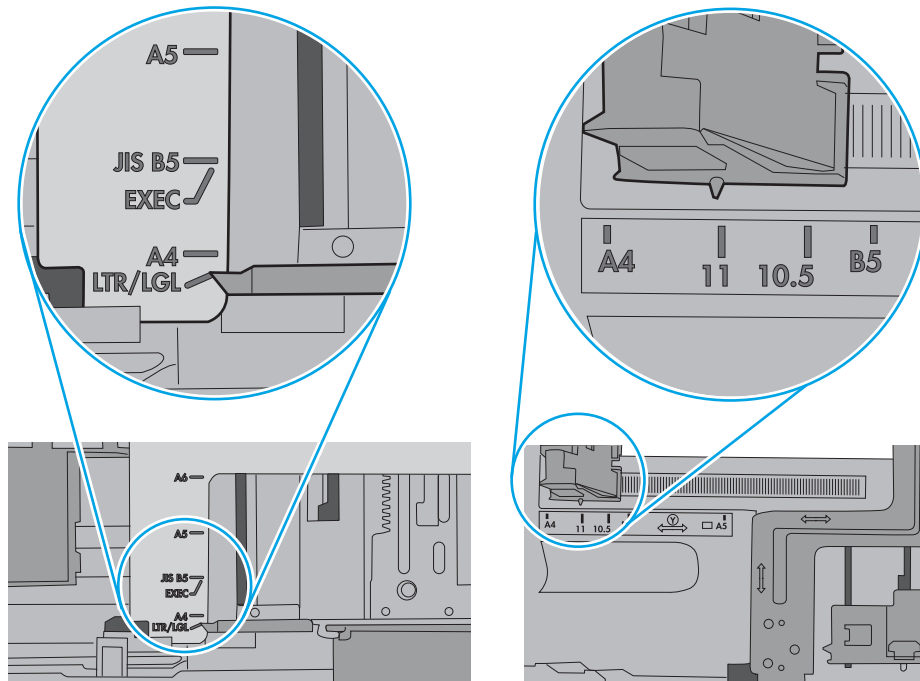
 **UWAGA:** Nie należy dociskać prowadnic zbyt mocno do stosu papieru. Należy je dopasować do wcięć lub oznaczeń na podajniku.

Na poniższych zdjęciach przedstawiono przykłady wcięć na podajnikach dla poszczególnych formatów papieru w przypadku różnych drukarek. W większości drukarek HP oznaczenia wyglądają podobnie do tych przedstawionych.

Rysunek 6-8 Oznaczenia dla poszczególnych formatów papieru na podajniku 1 lub na podajniku wielofunkcyjnym



Rysunek 6-9 Oznaczenia dla poszczególnych formatów papieru na podajniku kasetowym



7. Upewnij się, że urządzenie działa w zalecanych warunkach otoczenia.

Usuwanie zacięć papieru

Wprowadzenie

Poniższy tekst zawiera wskazówki odnośnie wyjmowania zaklinowanych arkuszy papieru z drukarki.

- [Czy masz do czynienia z częstymi lub powtarzającymi się zacięciami papieru?](#)
- [Miejsca zacięć papieru](#)
- [Usuwanie zaciętego papieru z podajnika 1](#)
- [Usuwanie zaciętego papieru z podajnika 2](#)
- [Usuwanie zaciętego papieru z podajnika 3](#)
- [Usuwanie zaciętego papieru z utrwalacza](#)
- [Usuwanie zaciętego papieru z pojemnika wyjściowego](#)
- [Usuwanie zaciętego papieru z modułu druku dwustronnego](#)

Czy masz do czynienia z częstymi lub powtarzającymi się zacięciami papieru?

Wykonaj następujące czynności, aby rozwiązać problemy z częstymi zacięciami papieru. Jeśli pierwszy krok nie rozwiąże problemu, przejdź do następnego kroku dopóki problem nie zostanie rozwiązany.

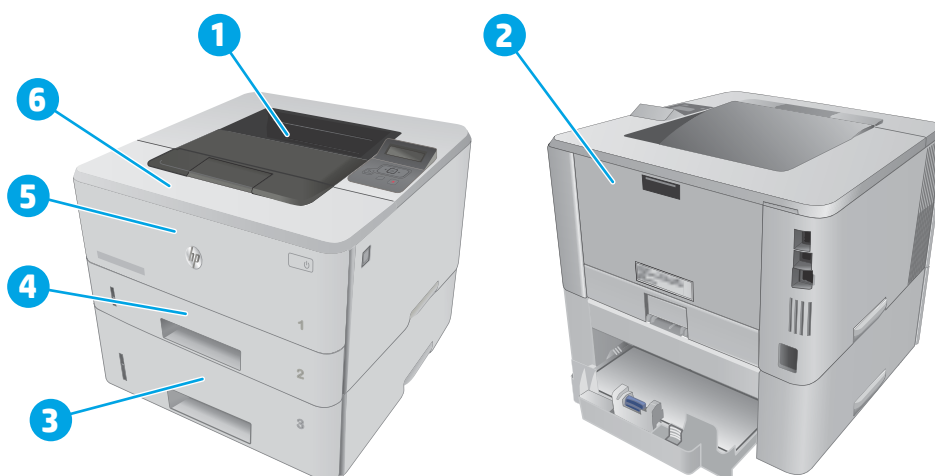
1. Jeśli papier zaciął się w drukarce, usuń zacięcie i wydrukuj stronę konfiguracji w celu przetestowania drukarki.
2. Sprawdź, czy podajnik jest skonfigurowany dla odpowiedniego formatu i rodzaju papieru na panelu sterowania drukarki. Dostosuj ustawienia papieru w razie potrzeby.
 - a. Na panelu sterowania drukarki naciśnij przycisk **OK**.
 - b. Otwórz kolejno następujące menu:
 - **Ustawienia systemu**
 - **Konfiguracja papieru**
 - c. Wybierz podajnik z listy.
 - d. Wybierz opcję **Rodzaj papieru**, a następnie rodzaju papieru, który znajduje się w podajniku wejściowym.
 - e. Wybierz opcję **Rozmiar papieru**, a następnie wybierz rozmiar papieru załadowanego do podajnika wejściowego.
3. Wyłącz drukarkę na 30 sekund, a następnie włącz ją ponownie.
4. Wydrukuj stronę czyszczenia, aby usunąć nagromadzony toner z wnętrza drukarki.
 - a. Na panelu sterowania drukarki naciśnij przycisk **OK**.
 - b. Otwórz kolejno następujące menu:

- Serwis
 - Strona czyszcząca
- c. Załaduj papier zwykły letter lub A4, po wyświetleniu monitu, a następnie naciśnij przycisk **OK**.
Na panelu sterowania drukarki zostanie wyświetlony komunikat **Czyszczenie**. Poczekaj na zakończenie procesu. Wyrzuć wydrukowaną stronę.
5. Aby przetestować drukarkę, wydrukuj stronę konfiguracji.
 - a. Na panelu sterowania drukarki naciśnij przycisk **OK**.
 - b. Otwórz menu **Raporty**.
 - c. Wybierz opcję **Raport konfiguracji**.

Jeśli żadna z tych czynności nie umożliwiła rozwiązania problemu, drukarka może wymagać naprawy. Skontaktuj się z biurem obsługi klienta firmy HP.

Miejsca zacięć papieru

Zacięcia papieru mogą wystąpić w następujących miejscach:



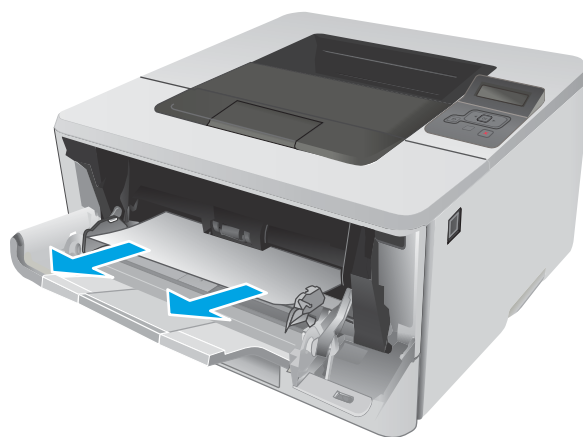
1	Pojemnik wyjściowy
2	Obszar grzałki utrwalającej
3	Podajnik 3 (opcjonalny)
4	Podajnik 2 Obszar druku dwustronnego (usunięcie podajnika 2 zapewnia dostęp)
5	Podajnik 1
6	Obszar kasety z tonerem (otwórz przednie drzwiczki, aby uzyskać dostęp)

Po wystąpieniu zacięcia w drukarce może pozostać sypek toner. Problem ten powinien rozwiązać się sam po wydrukowaniu kilku kolejnych stron.

Usuwanie zaciętego papieru z podajnika 1

Wykonaj poniższe czynności, aby wyjąć papier, który się zaciął w podajniku 1.

1. Powoli wyciągnij zacięty papier z drukarki.



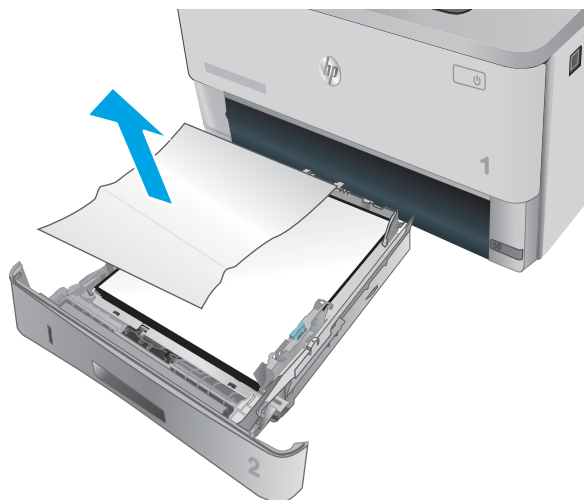
Usuwanie zaciętego papieru z podajnika 2

Wykonaj poniższe czynności, aby sprawdzić, czy papier nie zaciął się w jednym z miejsc w okolicach podajnika 2.

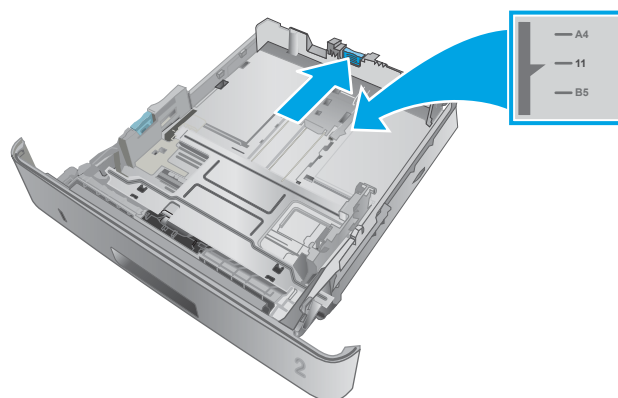
1. Wyciągnij podajnik z drukarki.



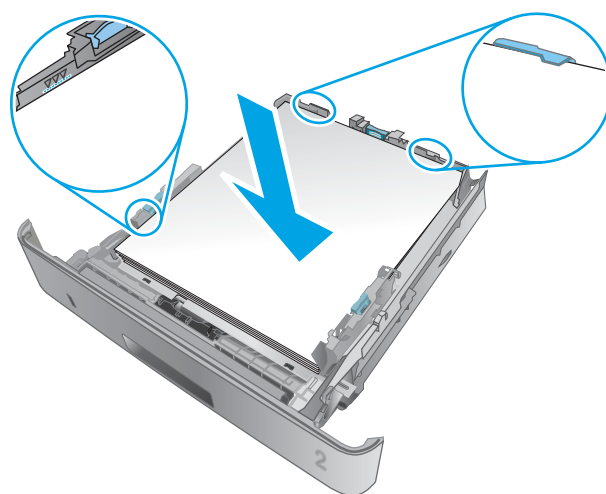
2. Wyjmij papier z podajnika i usuń uszkodzone arkusze.



3. Sprawdź, czy tylna prowadnica papieru jest dostosowana do właściwego formatu papieru. W razie potrzeby należy dotknąć elementu zwalnającego i przesunąć tylną prowadnicę papieru we właściwe miejsce. Powinna zatrzasknąć się.



4. Włóż papier do podajnika. Sprawdź, czy wszystkie cztery rogi pliku arkuszy są ułożony płasko i czy góra pliku znajduje się poniżej wskaźnika maksymalnej wysokości pliku papieru.



5. Włóż i zamknij podajnik.



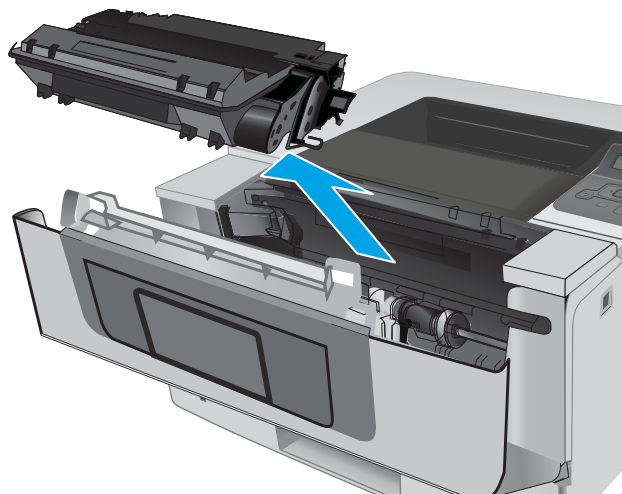
6. Naciśnij przycisk zwalniania przednich drzwiczek.



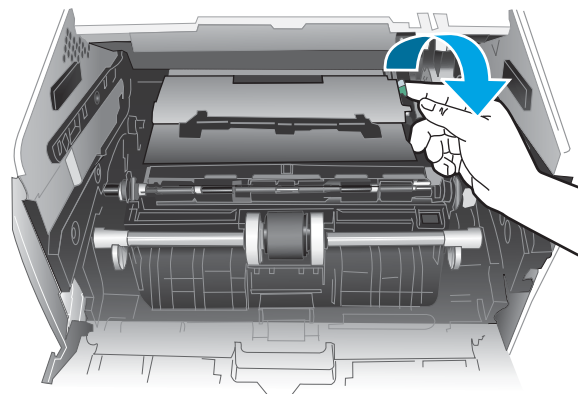
7. Otwórz przednie drzwiczki.



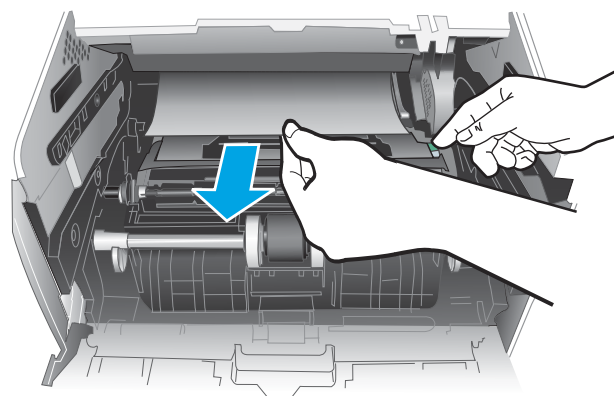
8. Wyjmij kasetę z tonerem.



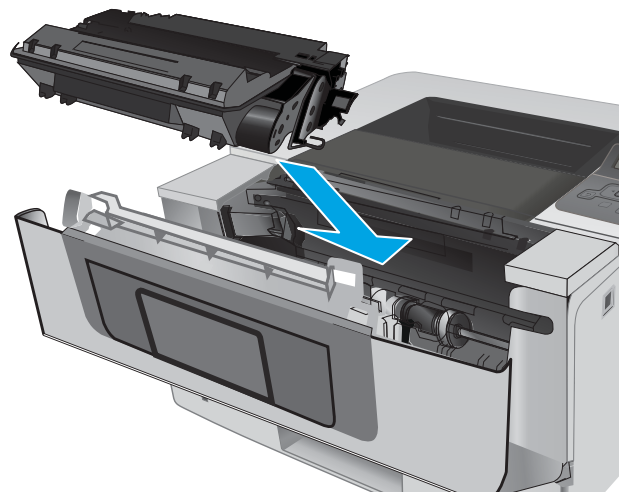
9. Unieś pokrywę dostępu do zacięć.



10. Usuń zacięty papier.



11. Zainstaluj kasetę z tonerem.



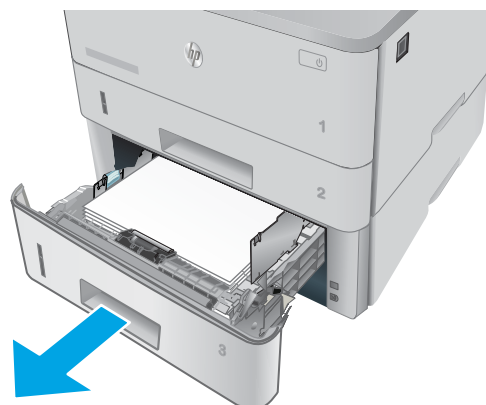
12. Zamknij przednie drzwiczki.



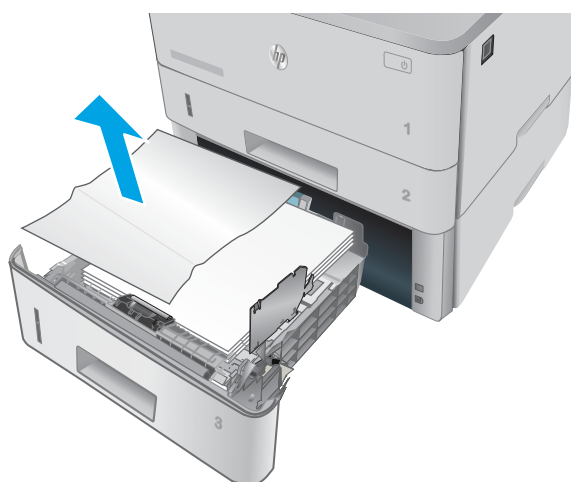
Usuwanie zaciętego papieru z podajnika 3

Wykonaj poniższe czynności, aby sprawdzić, czy papier nie zaciął się w jednym z miejsc w okolicach podajnika 3.

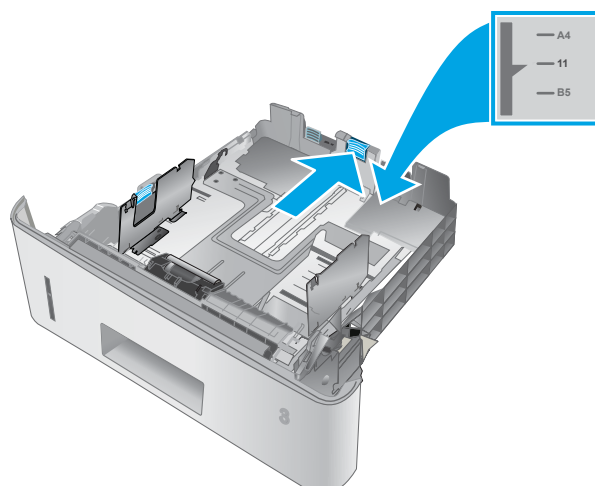
1. Wyciągnij podajnik z drukarki.



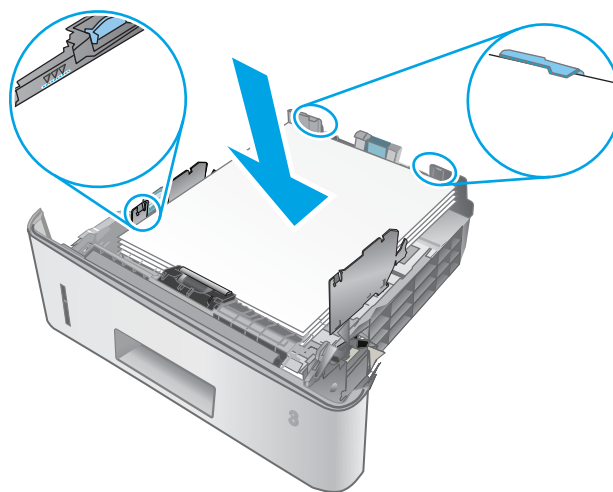
2. Wymij papier z podajnika i usuń uszkodzone arkusze.



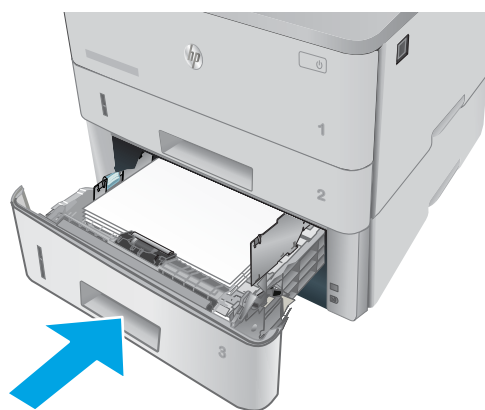
3. Sprawdź, czy tylna prowadnica papieru jest dostosowana do właściwego formatu papieru. W razie potrzeby należy dotknąć elementu zwalniającego i przesunąć tylną prowadnicę papieru we właściwe miejsce. Powinna zatrzasnąć się.



4. Włóż papier do podajnika. Sprawdź, czy wszystkie cztery rogi pliku arkuszy są ułożony płasko i czy góra pliku znajduje się poniżej wskaźnika maksymalnej wysokości pliku papieru.



5. Włóż i zamknij podajnik.



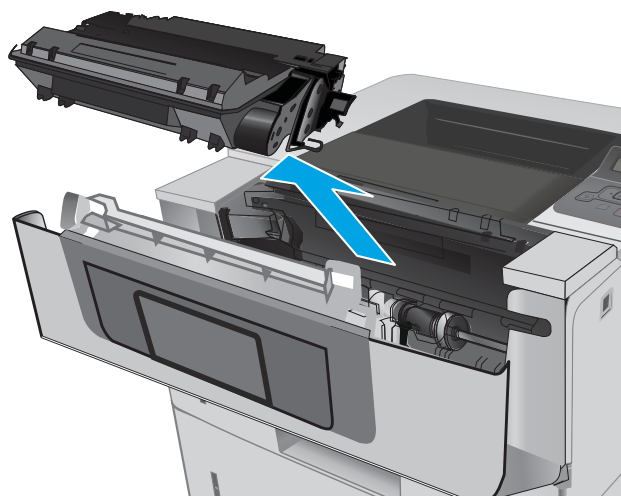
6. Naciśnij przycisk zwalniania przednich drzwiczek.



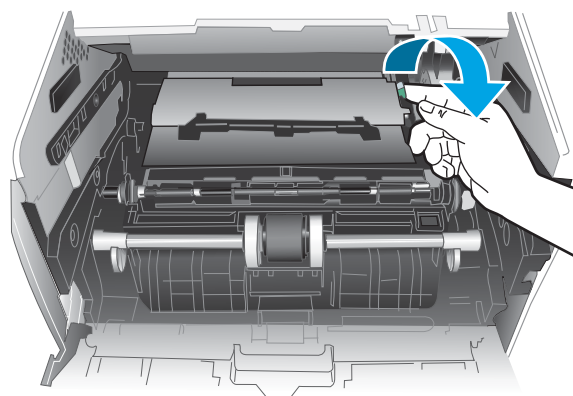
7. Otwórz przednie drzwiczki.



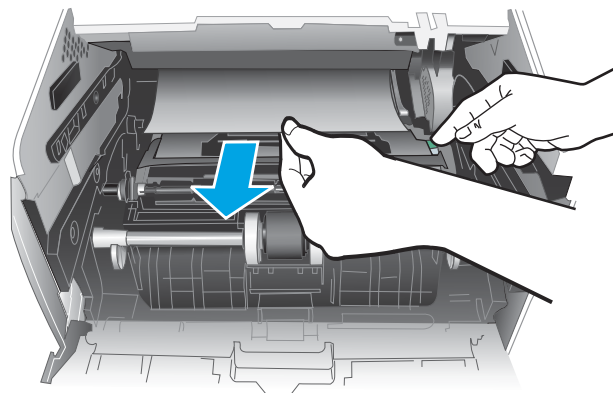
8. Wyjmij kasetę z tonerem.



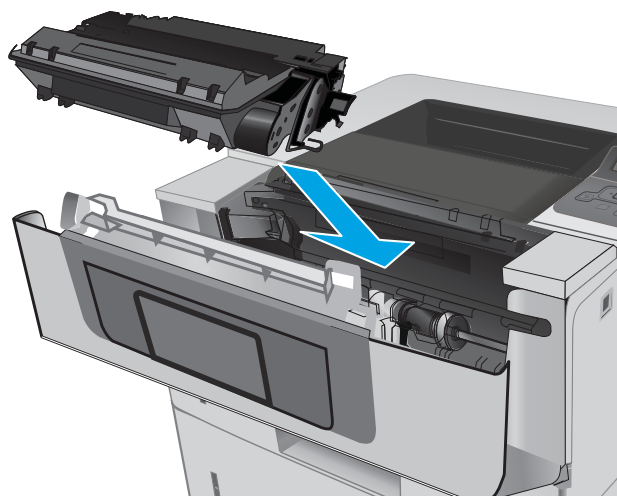
9. Unieś pokrywę dostępu do zacięć.



10. Usuń zacięty papier.



11. Zainstaluj kasetę z tonerem.



12. Zamknij przednie drzwiczki.



Usuwanie zaciętego papieru z utrwalacza

Wykonaj poniższe czynności, aby sprawdzić czy papier nie zaciął się w jednym z miejsc w okolicach utrwalacza.

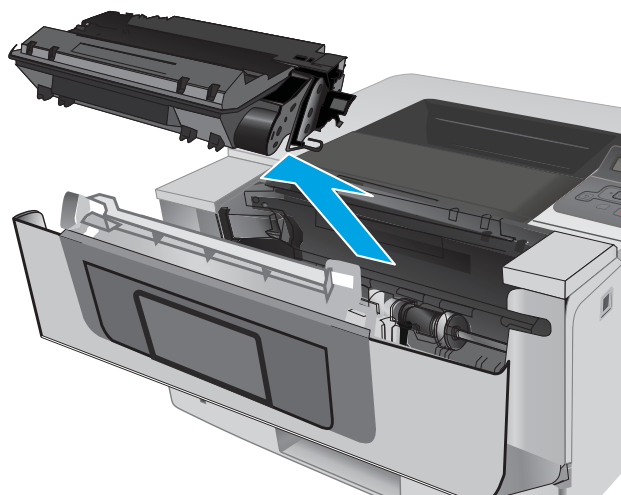
1. Naciśnij przycisk zwalniania przednich drzwiczek.



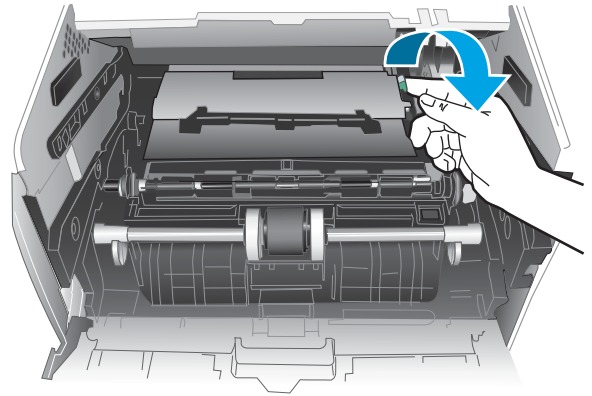
2. Otwórz przednie drzwiczki.



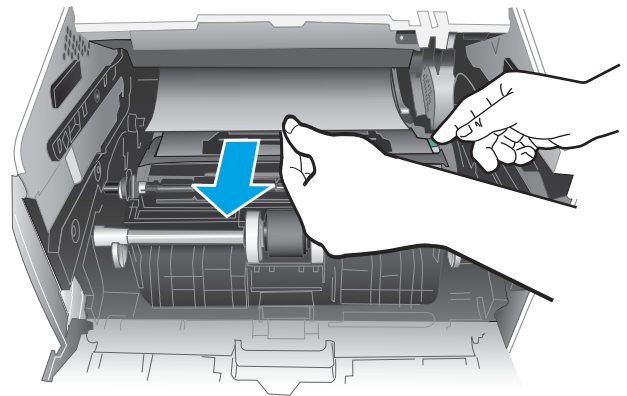
3. Wymij kasetę z tonerem.



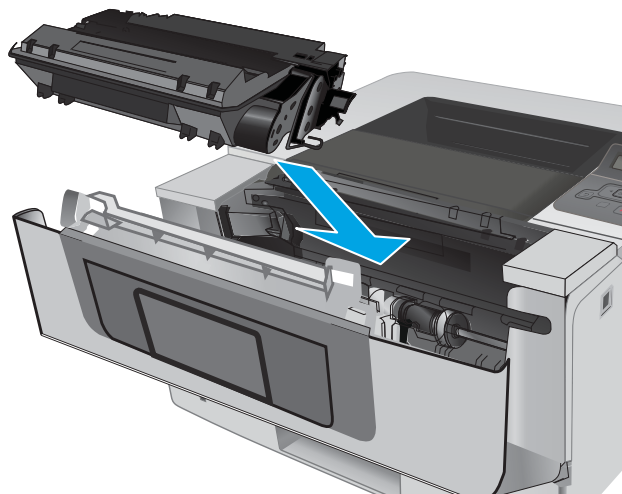
4. Unieś pokrywę dostępu do zacięć.



5. Usuń zacięty papier.



6. Zainstaluj kasetę z tonerem.



7. Zamknij przednie drzwiczki.



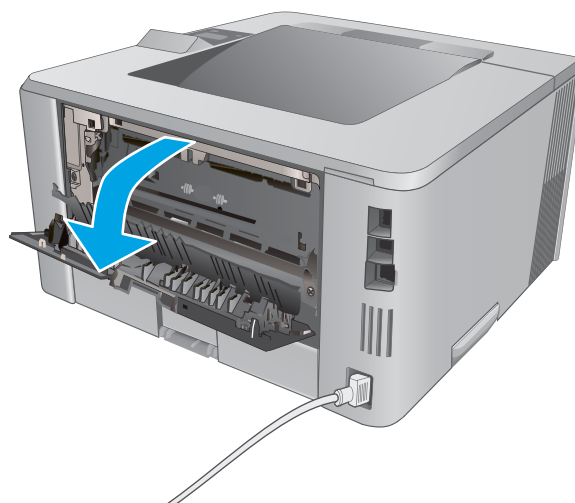
Usuwanie zaciętego papieru z pojemnika wyjściowego

Wykonaj poniższe czynności, aby sprawdzić czy papier nie zaciął się w jednym z miejsc w okolicach pojemnika na wydruk.

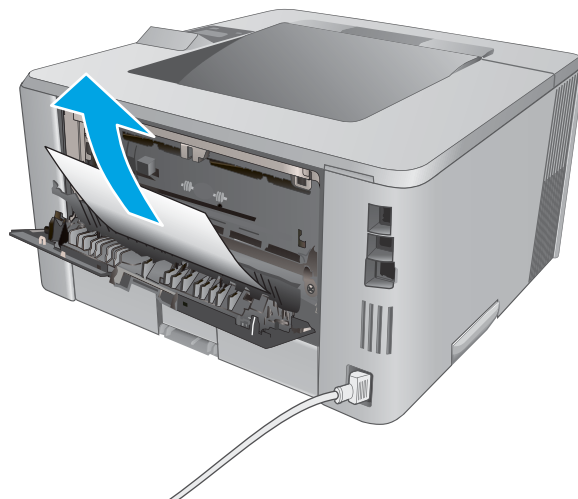
1. Jeśli papier jest widoczny w pojemniku wyjściowym, chwyć go za krawędź i usuń.



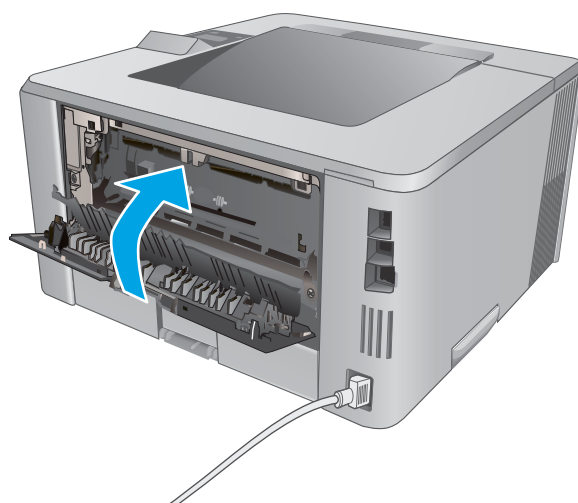
2. Otwórz tylne drzwiczki.



3. Wyjmij cały zacięty papier z obszaru tylnych drzwiczek.



4. Zamknij tylne drzwiczki.



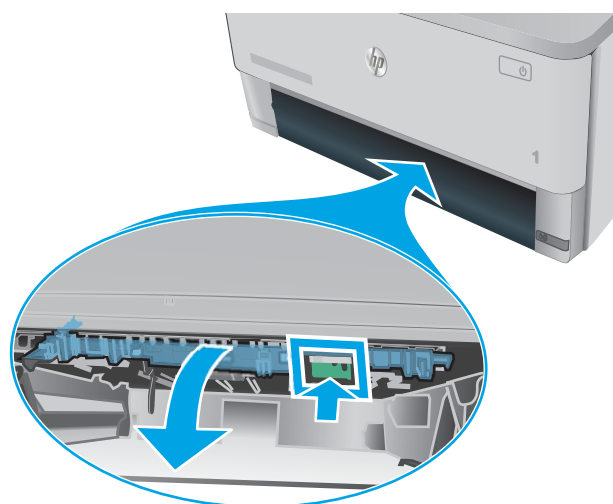
Usuwanie zaciętego papieru z modułu druku dwustronnego

Wykonaj poniższe czynności, aby sprawdzić czy papier nie zaciął się w jednym z miejsc w okolicach modułu druku dwustronnego.

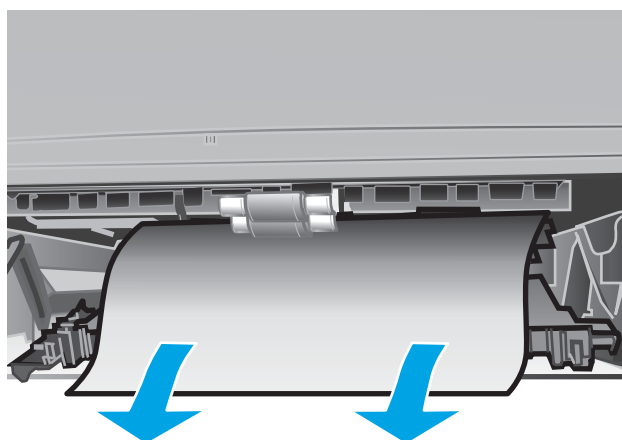
1. Wyciągnij całkowicie podajnik 2 z drukarki.



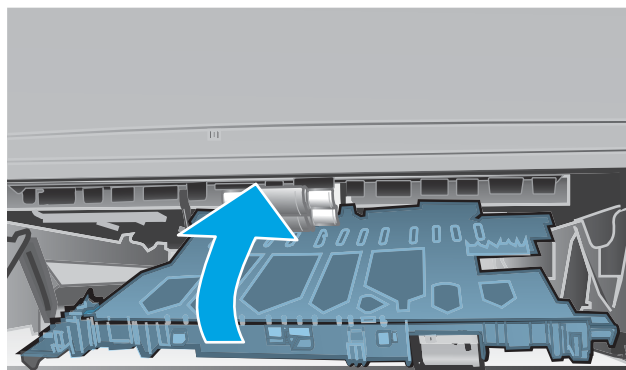
2. Naciśnij zielony przycisk, aby zwolnić moduł dupleksu.



3. Usuń zacięty papier.



4. Zamknij moduł dupleksu.



5. Wsuń podajnik 2.



Poprawianie jakości druku

Wprowadzenie

- [Drukowanie dokumentu z innego programu](#)
- [Sprawdzanie ustawienia typu papieru dla zlecenia druku](#)
- [Sprawdzanie stanu kasety z tonerem](#)
- [Czyszczenie drukarki](#)
- [Sprawdzanie wizualne kasety z tonerem](#)
- [Sprawdzenie papieru i środowiska drukowania](#)
- [Sprawdź ustawienia trybu EconoMode](#)
- [Używanie innego sterownika druku](#)

Jeżeli występują problemy z jakością druku w urządzeniu, wypróbuj poniższe rozwiązania w przedstawionej kolejności.

Drukowanie dokumentu z innego programu

Spróbuj wydrukować dokument z innego programu. Jeśli strona drukowana jest prawidłowo, problem związany jest z programem, z którego drukujesz.

Sprawdzanie ustawienia typu papieru dla zlecenia druku

Sprawdź ustawienia typu papieru, gdy drukujesz z programu, a na wydrukach pojawiają się smugi, tekst jest rozmyty lub ciemny, papier się marszczy, występują drobinki toneru lub niewielkie miejsca, w których toner nie został utrwalony.

Sprawdzenie ustawienia rodzaju papieru (Windows)

1. W programie wybierz opcję **Drukuj**.
2. Wybierz urządzenie, a następnie kliknij przycisk **Właściwości** lub **Preferencje**.
3. Kliknij kartę **Papier/Jakość**.
4. Z listy rozwijanej **Rodzaj papieru** wybierz opcję **Więcej...**
5. Rozwiń listę opcji **Rodzaj**.
6. Rozwiń kategorię rodzajów papieru, która najlepiej opisuje wykorzystywany papier.
7. Wybierz rodzaj używanego papieru, a następnie kliknij przycisk **OK**.
8. Kliknij przycisk **OK**, aby zamknąć okno dialogowe **Właściwości dokumentu**. W oknie dialogowym **Drukuj** kliknij przycisk **OK**, aby wydrukować zadanie.

Sprawdzanie ustawienia rodzaju papieru (OS X)

1. Kliknij menu **Plik**, a następnie kliknij opcję **Drukuj**.
2. W menu **Drukarka** wybierz urządzenie.

3. Domyślnie sterownik druku wyświetla menu **Kopie i strony**. Otwórz listę rozwijaną menu i kliknij menu **Wykańczanie**.
4. Wybierz rodzaj z listy rozwijanej **Rodzaj nośnika**.
5. Kliknij przycisk **Drukuj**.

Sprawdzanie stanu kasety z tonerem

Sprawdź następujące informacje na stronie stanu materiałów eksploatacyjnych:

- Szacunkowa wartość procentowa pozostałego czasu eksploatacji kasety
- Pozostało stron (w przybliżeniu)
- Numery katalogowe kaset z tonerem firmy HP
- Liczba wydrukowanych stron

Aby wydrukować stronę ze stanem materiałów eksploatacyjnych, należy wykonać następujące czynności:

1. Na panelu sterowania urządzenia naciśnij przycisk **OK**.
2. Przejdź do menu **Raporty**, a następnie wciśnij przycisk **OK**.
3. Przejdź do opcji **Status materiałów eksploatacyjnych** i wciśnij przycisk **OK**, aby wydrukować raport.
4. Sprawdź wartość procentową pozostałego czasu eksploatacji kaset z tonerem i (o ile dotyczy) stan innych części wymiennych.

Po osiągnięciu przez kasetę z tonerem końca szacowanego okresu eksploatacji mogą wystąpić problemy z jakością druku. Na stronie stanu materiałów eksploatacyjnych pojawi się informacja, gdy poziom materiału jest bardzo niski. Kiedy materiał eksploatacyjny HP ulegnie prawie całkowitemu wyczerpaniu, gwarancja HP Premium Protection na ten materiał wygaśnie.

O ile jakość druku jest nadal na akceptowalnym poziomie, wymiana kasety z tonerem nie jest jeszcze konieczna. Warto zawsze dysponować nową kasetą, którą można od razu zainstalować, gdy jakość druku przestanie być akceptowalna.

Jeśli stwierdzisz, że należy wymienić kasetę z tonerem lub inne części wymienne, na stronie stanu materiałów eksploatacyjnych można znaleźć listę numerów katalogowych oryginalnych części zamiennych firmy HP.

5. Sprawdź, czy używasz oryginalnej kasety firmy HP.

Na oryginalnej kasce z tonerem firmy HP znajdują się słowa „HP” albo logo firmy HP. Więcej informacji na temat identyfikowania kaset firmy znajduje się pod adresem www.hp.com/go/learnaboutesupplies.

Firma HP nie może zalecać używania materiałów eksploatacyjnych innych firm (ani nowych, ani regenerowanych). Firma HP nie ma wpływu na konstrukcję i jakość produktów innych firm. Jeśli używasz kasety z tonerem ponownie napełnianej lub regenerowanej, a jakość wydruku nie jest satysfakcjonująca, zastąp ją oryginalną kasetą firmy HP.

Czyszczenie drukarki

Drukowanie strony czyszczącej

W trakcie procesu drukowania wewnątrz drukarki mogą gromadzić się drobiny papieru, toneru i kurzu powodujące problemy z jakością druku takie jak plamki lub rozpryski toneru, rozmazanie wydruku, smugi, linie lub powtarzające się ślady.

Aby wydrukować stronę czyszczącą, należy użyć następującej procedury:

1. Na panelu sterowania drukarki naciśnij przycisk **OK**.
2. Otwórz kolejno następujące menu:
 - **Serwis**
 - **Strona czyszcząca**
3. Załaduj papier zwykły letter lub A4, po wyświetleniu monitu, a następnie naciśnij przycisk **OK**.

Na panelu sterowania drukarki zostanie wyświetlony komunikat **Czyszczenie**. Poczekaj na zakończenie procesu. Wyrzuć wydrukowaną stronę.

Sprawdzanie wizualne kasety z tonerem

Postępuj według tych kroków, aby sprawdzić każdy wkład z tonerem.

1. Wyjmowanie kaset z tonerem z urządzenia.
2. Sprawdź, czy nie jest uszkodzony układ pamięci kasety.
3. Sprawdź powierzchnię zielonego bębna obrazowego.

 **OSTROŻNIE:** nie dotykaj bębna obrazowego. Odciski palców pozostawione na bębnie obrazowych mogą spowodować problemy z jakością wydruku.

4. Jeśli na bębnie obrazowym dostrzeżesz jakiegokolwiek rysy, odciski palców lub inne uszkodzenia, wymień kasetę z tonerem.
5. Załóż kasetę z tonerem z powrotem i wydrukuj kilka stron, aby sprawdzić, czy problem został rozwiązany.

Sprawdzenie papieru i środowiska drukowania

Krok 1: Należy używać tylko papieru zgodnego ze specyfikacjami firmy HP

Niektóre problemy z jakością druku wynikają z użycia papieru niezgodnego ze specyfikacją firmy HP.

- Zawsze używaj papierów o rodzaju i gramaturze obsługiwanej przez drukarkę.
- Papier powinien być dobrej jakości bez nacięć, nakłuć, rozdarć, skaz, plam, luźnych drobin, kurzu, zmarszczek, ubytków oraz zawiniętych bądź zagiętych krawędzi.
- Nie należy stosować papieru, który był wcześniej używany do drukowania.
- Używaj papieru, który nie zawiera materiału metalicznego, na przykład brokatu.

- Używaj papieru przeznaczonego do drukarek laserowych. Nie używaj papieru przeznaczonego wyłącznie do drukarek atramentowych.
- Nie używaj papieru zbyt szorstkiego. Zasadniczo im bardziej gładki papier, tym lepsza jakość wydruków.

Krok 2: Sprawdzanie środowiska pracy

Środowisko pracy może mieć bezpośredni wpływ na jakość druku i jest częstą przyczyną problemów z jakością druku lub podawaniem papieru. Wypróbuj następujące rozwiązania:

- Odsuń drukarkę z dala od miejsc znajdujących się w przeciągach, takich jak otwarte okna lub drzwi oraz nawiewy urządzeń klimatyzacyjnych.
- Upewnij się, że drukarka nie jest wystawiona na działanie temperatur i wilgoci, których wartości nie mieszczą się w specyfikacji dotyczącej środowiska pracy.
- Nie umieszczaj drukarki w małym pomieszczeniu, np. w szafce.
- Umieść drukarkę na stabilnej, równej powierzchni.
- Usuń wszystkie elementy, które mogą blokować otworzy wentylacyjne drukarki. Drukarka musi mieć dobry przepływ powietrza z każdej strony, także z góry.
- Chroń drukarkę przed zanieczyszczeniami z powietrza, kurzem, parą, smarem i innymi substancjami, które mogą pozostawić osad wewnątrz.

Krok 3: Ustawianie wyrównania poszczególnych podajników papieru


Postępuj według tych kroków, jeśli tekst lub obrazy nie są wyśrodkowane lub nie są prawidłowo ustawione na wydruku przy drukowaniu z określonych podajników.

1. Na panelu sterowania drukarki naciśnij przycisk **OK**.
2. Otwórz kolejno następujące menu:
 - **Ustawienia systemu**
 - **Jakość druku**
 - **Dopasuj wyrównanie**
3. Przewiń listę i wybierz podajnik, aby dopasować, a następnie naciśnij przycisk **OK**.
4. Przewiń listę i wybierz jedną z poniższych opcji.
 - **Przesunięcie X1**
 - **Przesunięcie X2**
 - **Przesunięcie Y**
5. Użyj przycisków strzałek i przycisku **OK** do ustawienia wyrównania.
6. Powtórz poprzednie dwa kroki w razie potrzeby, aby dostosować ustawienia wyrównania.
7. Naciśnij przycisk **Wstecz** ↶, aby powrócić do menu **Dopasuj wyrównanie**.
8. Przewiń listę i wybierz opcję **Drukuj stronę testową**.
9. Przewiń listę i wybierz podajnik, z którego chcesz wydrukować.

10. Postępuj zgodnie z informacjami wydrukowanymi na arkuszach.
11. Przewiń listę i wybierz ponownie opcję **Drukuj stronę testową**, aby zweryfikować efekty. W razie potrzeby wprowadź dalsze regulacje.

Sprawdź ustawienia trybu EconoMode

Firma HP nie zaleca korzystania z trybu EconoMode przez cały czas. Jeśli opcja EconoMode jest używana przez cały czas, toner może nie zostać w pełni zużyty, gdy ulegną już zużyciu mechaniczne części kasety z tonerem. Jeśli jakość druku zacznie się pogarszać i stanie się nie do zaakceptowania, należy rozważyć wymianę kasety z tonerem.

 **UWAGA:** Ta funkcja jest dostępna w przypadku sterownika drukarki PCL 6 dla systemu Windows. Jeśli nie używasz tego sterownika, możesz włączyć tę funkcję, używając programu HP Embedded Web Server.

Wykonaj poniższe kroki jeżeli cała strona jest zbyt ciemna lub zbyt jasna.

1. W programie wybierz opcję **Drukuj**.
2. Wybierz urządzenie, a następnie kliknij przycisk **Właściwości** lub **Preferencje**.
3. Kliknij kartę **Papier/Jakość** i znajdź obszar **Jakość druku**.
4. Jeżeli cała strona jest zbyt ciemna, zastosuj następujące ustawienia:
 - Wybierz opcję **600 dpi**.
 - Zaznacz pole wyboru **EconoMode**, aby włączyć funkcję.Jeżeli cała strona jest zbyt jasna, zastosuj następujące ustawienia:
 - Wybierz opcję **FastRes 1200**.
 - Usuń zaznaczenie pola wyboru **EconoMode**, aby wyłączyć funkcję.
5. Kliknij przycisk **OK**, aby zamknąć okno dialogowe **Właściwości dokumentu**. W oknie dialogowym **Drukuj** kliknij przycisk **OK**, aby wydrukować zadanie.

Używanie innego sterownika druku

Spróbuj użyć innego sterownika druku, jeśli na wydrukach pojawiają się niepożądane linie, brakuje tekstu, obrazów, występuje niewłaściwe formatowanie lub inna czcionka.

Pobierz dowolny z następujących sterowników z witryny internetowej HP: www.hp.com/support/ljM402, www.hp.com/support/ljM403.

Sterownik HP PCL-6	<ul style="list-style-type: none">• Dostarczony jako domyślny sterownik na instalacyjnej płycie CD z oprogramowaniem. Sterownik ten jest instalowany automatycznie, jeśli nie wybrano innego.
Sterownik HP PCL 6	<ul style="list-style-type: none">• Rekomendowany dla wszystkich środowisk Windows
Sterownik HP PCL-6	<ul style="list-style-type: none">• Zapewnia największą ogólną szybkość drukowania i obsługę funkcji drukarki dla większości użytkowników• Zaprojektowany w celu uzyskania najlepszej szybkości w systemach Windows z interfejsem GDI (Windows Graphic Device Interface)• Może nie być w pełni zgodny z oprogramowaniem innych firm i oprogramowaniem użytkownika opartym na języku PCL 5

Sterownik HP UPD PS

- Zalecany w przypadku drukowania za pomocą oprogramowania firmy Adobe® lub innych aplikacji przeznaczonych szczególnie do obsługi grafiki
- Zapewnia obsługę drukowania przy emulacji języka PostScript i obsługę czcionek PostScript flash

HP UPD PCL 5

- Zalecany do ogólnych zadań drukowania w środowiskach biurowych z systemem Windows
- Zgodny z wcześniejszymi wersjami języka PCL i starszymi drukarkami HP LaserJet
- Najlepszy wybór dla zadań drukowania w przypadku oprogramowania innych firm lub oprogramowania użytkownika
- Najlepszy wybór dla środowisk heterogenicznych wymagających pracy drukarki w trybie PCL 5 (UNIX, Linux, mainframe)
- Zaprojektowany dla firmowych środowisk Windows w celu zapewnienia obsługi wielu modeli drukarek przez jeden sterownik
- Zalecany przy drukowaniu na różnych modelach drukarek w mobilnym środowisku Windows

HP UPD PCL 6

- Zalecane w przypadku drukowania we wszystkich systemach Windows
 - Zapewnia największą ogólną szybkość drukowania i obsługę funkcji drukarki dla większości użytkowników
 - Dostosowany do wymagań interfejsu GDI (Graphic Device Interface) systemu Windows, zapewnia uzyskanie największej szybkości w systemach Windows
 - Może nie być w pełni zgodny z oprogramowaniem innych firm i oprogramowaniem użytkownika opartym na języku PCL 5
-

Rozwiązywanie problemów z siecią przewodową

Wprowadzenie

Sprawdź następujące elementy, aby upewnić się, że drukarka komunikuje się w sieci. Zanim rozpoczniesz drukowanie zadania, z panelu sterowania drukarki wydrukuj stronę konfiguracyjną i sprawdź podany na niej adres IP urządzenia.

- [Złe połączenie fizyczne](#)
- [Komputer używa błędnego adresu IP drukarki](#)
- [Komputer nie może skomunikować się z drukarką](#)
- [Drukarka korzysta z nieodpowiednich ustawień łącza i dupleksu dla komunikacji z siecią](#)
- [Nowe programy mogły spowodować problemy ze zgodnością](#)
- [Komputer lub stacja robocza mogą być błędnie skonfigurowane](#)
- [Drukarka została wyłączona lub w inne ustawienia sieci są błędne](#)



UWAGA: Firma HP nie obsługuje połączeń sieciowych typu „peer-to-peer”, ponieważ jest to funkcja systemów operacyjnych firmy Microsoft, a nie sterowników druku HP. Więcej informacji można znaleźć w witrynie firmy Microsoft pod adresem www.microsoft.com.

Złe połączenie fizyczne

1. Upewnij się, czy drukarka jest podłączona do prawidłowego gniazda sieciowego za pomocą kabla o prawidłowej długości.
2. Sprawdź, czy kable zostały dobrze podłączone.
3. Obejrzyj gniazdo sieciowe z tyłu drukarki i sprawdź, czy świeci się pomarańczowa lampka aktywności i zielona lampka stanu.
4. Jeśli problem będzie się utrzymywał, wypróbuj inny kabel lub porty w koncentratorze.

Komputer używa błędnego adresu IP drukarki

1. Otwórz właściwości drukarki i kliknij kartę **Porty**. Sprawdź, czy został wybrany aktualny adres IP drukarki. Adres IP urządzenia jest podany na jego stronie konfiguracyjnej.
2. Jeśli drukarka została zainstalowana z wykorzystaniem standardowego portu TCP/IP firmy HP, zaznacz pole **Zawsze drukuj na tym urządzeniu, nawet w przypadku zmiany jego adresu IP**.
3. Jeśli drukarka została zainstalowana z wykorzystaniem standardowego portu TCP/IP firmy Microsoft, użyj nazwy hosta zamiast adresu IP.
4. Jeśli adres IP jest poprawny, usuń urządzenie i dodaj je ponownie.

Komputer nie może skomunikować się z drukarką

1. Sprawdź, czy działa połączenie z siecią, wysyłając do niej polecenie „ping”.
 - a. Otwórz wiersz poleceń na komputerze:

- W systemie Windows kliknij przycisk **Start**, kliknij polecenie **Uruchom**, a następnie wpisz polecenie `cmd` i naciśnij klawisz **Enter**.
 - W przypadku OS X przejdź do **Aplikacje, Narzędzia** i otwórz pozycję **Terminal**.
- b. Wpisz polecenie `ping` wraz z adresem IP drukarki.
 - c. Jeśli w oknie zostaną wyświetlone czasy odsyłania pakietów odpowiedzi, połączenie z siecią działa.
2. Jeżeli polecenie ping nie działa, sprawdź, czy koncentratory są włączone, a następnie sprawdź, czy ustawienia sieci, drukarki i komputera są zgodne dla jednej sieci.

Drukarka korzysta z nieodpowiednich ustawień łącza i duplexu dla komunikacji z siecią

Firma HP zaleca pozostawienie tych ustawień w trybie automatycznym (ustawienie domyślne). W przypadku zmiany tych ustawień w urządzeniu należy je również zmienić w ustawieniach sieci.

Nowe programy mogły spowodować problemy ze zgodnością

Sprawdź, czy nowe programy zostały prawidłowo zainstalowane i czy korzystają z prawidłowego sterownika druku.

Komputer lub stacja robocza mogą być błędnie skonfigurowane

1. Sprawdź sterowniki sieciowe, sterowniki druku i ustawienia przekierowania sieci.
2. Sprawdź, czy system operacyjny został prawidłowo skonfigurowany.

Drukarka została wyłączona lub w inne ustawienia sieci są błędne

1. Przejrzyj stronę konfiguracji i sprawdź stan protokołu sieciowego. Jeśli to konieczne, włącz go.
2. W razie potrzeby zmień ustawienia sieciowe.

Rozwiązywanie problemów z siecią bezprzewodową (tylko modele bezprzewodowe)

- [Wprowadzenie](#)
- [Lista kontrolna konfiguracji łączności bezprzewodowej](#)
- [Po skonfigurowaniu łączności bezprzewodowej drukarka nie drukuje](#)
- [Drukarka nie drukuje, a na komputerze jest zainstalowane zewnętrzne oprogramowanie zapory](#)
- [Po zmianie miejsca routera bezprzewodowego lub drukarki połączenie bezprzewodowe nie działa](#)
- [Nie można podłączyć większej liczby komputerów do drukarki bezprzewodowej](#)
- [Drukarka bezprzewodowa traci łączność po podłączeniu do sieci VPN](#)
- [Sieci nie ma na liście sieci bezprzewodowych](#)
- [Sieć bezprzewodowa nie działa](#)
- [Przeprowadzanie testu diagnostycznego sieci bezprzewodowej](#)
- [Ograniczanie zakłóceń w sieci bezprzewodowej](#)

Wprowadzenie

Skorzystaj z informacji dotyczących rozwiązywania problemów do rozwiązywania problemów.



UWAGA: Aby określić, czy funkcje HP NFC i Wi-Fi Direct są włączone w drukarce, należy wydrukować stronę konfiguracji za pomocą panelu sterowania drukarki.

Lista kontrolna konfiguracji łączności bezprzewodowej

- Upewnij się, że kabel sieciowy nie jest podłączony.
- Upewnij się, że drukarka i router bezprzewodowy są włączone i mają zasilanie. Upewnij się również, że w drukarce jest włączony moduł łączności bezprzewodowej.
- Sprawdź, czy identyfikator SSID jest poprawny. W celu ustalenia identyfikatora SSID wydrukuj stronę konfiguracyjną. Jeśli nie masz pewności, czy identyfikator jest poprawny, ponownie uruchom kreatora komunikacji bezprzewodowej.
- W przypadku sieci zabezpieczonej upewnij się, że wpisane informacje zabezpieczeń są poprawne. Jeśli nie, ponownie uruchom kreatora komunikacji bezprzewodowej.
- Jeśli sieć bezprzewodowa działa poprawnie, spróbuj uzyskać dostęp do innych komputerów, które się w niej znajdują. Jeśli sieć ma dostęp do Internetu, spróbuj bezprzewodowo nawiązać połączenie między urządzeniem a Internetem.
- Upewnij się, że drukarka korzysta z tej samej metody szyfrowania (AES lub TKIP), co punkt dostępu bezprzewodowego (w sieciach z zabezpieczeniem WPA).
- Upewnij się, czy drukarka znajduje się w zasięgu sieci bezprzewodowej. W przypadku większości sieci drukarka musi się znajdować w odległości maks. 30 m () od punktu dostępu bezprzewodowego (routera bezprzewodowego).

- Upewnij się, że przeszkody nie blokują sygnału sieci bezprzewodowej. Usuń wszystkie duże metalowe przedmioty na drodze między punktem dostępowym a drukarką. Upewnij się, że żadne słupy, ściany ani kolumny podporowe zawierające elementy metalowe lub betonowe nie stoją na drodze między drukarką a punktem dostępu bezprzewodowego.
- Upewnij się, że drukarka znajduje się z dala od urządzeń elektronicznych mogących zakłócać sygnał sieci bezprzewodowej. Sygnał może być zakłócony przez różne urządzenia: silniki, telefony bezprzewodowe, kamery systemów ochrony, inne sieci bezprzewodowe, a także niektóre urządzenia Bluetooth.
- Upewnij się, że w komputerze jest zainstalowany sterownik druku.
- Upewnij się, że wybrano odpowiedni port drukarki.
- Upewnij się, czy komputer i drukarka są podłączone do tej samej sieci bezprzewodowej.
- W systemie OS X sprawdź, czy router bezprzewodowy obsługuje protokół Bonjour.

Po skonfigurowaniu łączności bezprzewodowej drukarka nie drukuje

1. Upewnij się, że drukarka jest włączona i znajduje się w stanie gotowości.
2. Na komputerze wyłącz wszystkie aplikacje zapory.
3. Upewnij się, że sieć bezprzewodowa działa poprawnie.
4. Sprawdź, czy komputer działa prawidłowo. W razie potrzeby uruchom go ponownie.
5. Sprawdź, czy można otworzyć wbudowany serwer internetowy HP drukarki z komputera podłączonego do sieci.

Drukarka nie drukuje, a na komputerze jest zainstalowane zewnętrzne oprogramowanie zapory

1. Zaktualizuj oprogramowanie zapory do najnowszej wersji udostępnionej przez producenta.
2. Jeśli podczas instalowania drukarki lub próby wydruku widać programy żądające od zapory zezwolenia na dostęp do komputera, pozwól na taki dostęp.
3. Wyłącz zapory i zainstaluj oprogramowanie drukarki bezprzewodowej na komputerze. Po zainstalowaniu oprogramowania urządzenia ponownie włącz zapory.

Po zmianie miejsca routera bezprzewodowego lub drukarki połączenie bezprzewodowe nie działa

1. Upewnij się, że router lub drukarka są podłączone do tej samej sieci, co komputer.
2. Wydrukuj stronę konfiguracji.
3. Porównaj identyfikator SSID na stronie konfiguracji z identyfikatorem SSID w konfiguracji drukarki na komputerze.
4. Jeśli nie są takie same, urządzenie i komputer korzystają z różnych sieci. Zmień ustawienia komunikacji bezprzewodowej drukarki.

Nie można podłączyć większej liczby komputerów do drukarki bezprzewodowej

1. Upewnij się, że pozostałe komputery są w zasięgu sygnału bezprzewodowego urządzenia, a samego sygnału nie blokują żadne przeszkody. Dla większości sieci zasięg wynosi 30 m od punktu dostępu bezprzewodowego.
2. Upewnij się, że drukarka jest włączona i znajduje się w stanie gotowości.
3. Upewnij się, że nie ma więcej niż pięciu jednoczesnych użytkowników Wi-Fi Direct.
4. Na komputerze wyłącz wszystkie aplikacje zapory.
5. Upewnij się, że sieć bezprzewodowa działa poprawnie.
6. Sprawdź, czy komputer działa prawidłowo. W razie potrzeby uruchom go ponownie.

Drukarka bezprzewodowa traci łączność po podłączeniu do sieci VPN

- Zazwyczaj nie można ustanowić połączeń jednocześnie z siecią VPN i innymi sieciami.

Sieci nie ma na liście sieci bezprzewodowych

- Upewnij się, że router bezprzewodowy jest włączony i otrzymuje zasilanie.
- Być może sieć jest ukryta. Powinna jednak istnieć możliwość nawiązania z nią połączenia.

Sieć bezprzewodowa nie działa

1. Upewnij się, że kabel sieciowy nie jest podłączony.
2. Aby ustalić, czy sieć przestała działać, spróbuj podłączyć do niej inne urządzenia.
3. Sprawdź, czy działa połączenie z siecią, wysyłając do niej polecenie „ping”.
 - a. Otwórz wiersz poleceń na komputerze:
 - W systemie Windows kliknij przycisk **Start**, kliknij polecenie **Uruchom**, a następnie wpisz polecenie `cmd` i naciśnij klawisz **Enter**.
 - W przypadku OS X przejdź do **Aplikacje, Narzędzia** i otwórz pozycję **Terminal**.
 - b. Wpisz polecenie `ping` i adres IP routera.
 - c. Jeśli w oknie zostaną wyświetlone czasy odsyłania pakietów odpowiedzi, połączenie z siecią działa.
4. Upewnij się, że router lub drukarkę są podłączone do tej samej sieci, co komputer.
 - a. Wydrukuj stronę konfiguracji.
 - b. Porównaj identyfikator SSID w raporcie o konfiguracji z identyfikatorem SSID w konfiguracji drukarki na komputerze.
 - c. Jeśli nie są takie same, urządzenie i komputer korzystają z różnych sieci. Zmień ustawienia komunikacji bezprzewodowej drukarki.

Przeprowadzanie testu diagnostycznego sieci bezprzewodowej

Z panelu sterowania drukarki można uruchomić test diagnostyczny, który dostarcza informacji o ustawieniach sieci bezprzewodowej.

1. Na panelu sterowania drukarki naciśnij przycisk **OK**.
2. Otwórz kolejno następujące menu:
 - **Autodiagnostyka**
 - **Uruchom test sieci bezprzewodowej**
3. Naciśnij przycisk **OK**, aby uruchomić test. Zostanie wydrukowana strona zawierająca wyniki testu.

Ograniczanie zakłóceń w sieci bezprzewodowej

Poniższe wskazówki mogą pomóc w zredukowaniu zakłóceń w sieci bezprzewodowej:

- Umieszczaj urządzenia bezprzewodowe z dala od dużych metalowych obiektów, takich jak szafy na akta, oraz innych urządzeń elektromagnetycznych, takich jak kuchenki mikrofalowe czy telefony komórkowe. Przedmioty takie mogą zniekształcać fale wysyłane na częstotliwościach radiowych.
- Umieszczaj urządzenia bezprzewodowe z dala od dużych obiektów murowanych i innych budynków. Obiekty takie mogą pochłaniać fale, obniżając w efekcie siłę sygnału.
- Umieszczaj router bezprzewodowy w centralnym miejscu, na linii widzenia drukarek, które mają z niego korzystać.

Indeks

A

AirPrint 49
akcesoria
- numery katalogowe 26
zamawianie 26

C

Centrum Serwisowe HP 70
części zamienne
numery katalogowe 26
czyszczenie
ścieżka papieru 100

D

domyślne, przywracanie 71
domyślne ustawienia fabryczne,
przywracanie 71
druk na obu stronach
Mac 39
drukowanie
przechowywane zadania 45
Drukowanie bezprzewodowe Wi-Fi
47
drukowanie dwustronne
Mac 39
ręczne (Mac) 39
ręczne (Windows) 36
system Windows 36
ustawienia (Windows) 36
drukowanie mobilne, obsługiwane
oprogramowanie 8
Drukowanie Near Field
Communication 47
Drukowanie NFC 47
drukowanie po obu stronach
ustawienia (Windows) 36
Windows 36
drukowanie poufne (private printing)
42

drukowanie z urządzeń przenośnych
urządzenia Android 50
dupleks (drukowanie dwustronne)
ustawienia (Windows) 36
duplekser
lokalizacja 3

E

energia
zużycie 11
etykiety
drukowanie (Windows) 37
Explorer, obsługiwane wersje
wbudowany serwer internetowy
HP 53

F

folie
drukowanie (Windows) 37

G

gniazdo zasilania
lokalizacja 3

H

HP, wbudowany serwer internetowy
(EWS)
funkcje 53
HP Utility 56
HP Utility, komputery Mac 56
HP Utility dla Mac
funkcje 56
HP Utility do komputerów Mac
Bonjour 56
HP Web Jetadmin 65

I

Instalacja sieciowa 52

Internet Explorer, obsługiwane wersje
wbudowany serwer internetowy
HP 53

J

Jetadmin, HP Web 65

K

kaseta
wymiana 28
kaseta z tonerem
elementy 28
numery katalogowe 26
ustawienia progu niskiego stanu
72
używanie przy niskim stanie 72
wymiana 28
kasety ze zszywkami
numery katalogowe 26
kasety z tonerem
numery katalogowe 26
koperty, wkładanie 24
Korzystanie z serwera EWS firmy HP
53

L

liczba stron na arkusz
wybór (Windows) 37
liczba stron na arkuszu
wybieranie (Mac) 40
liczba stron na minutę 5
lista kontrolna
łączność bezprzewodowa 106

Ł

ładowanie
papier w podajniku 1 14
papier w podajniku 2 18
papier w podajniku 3 21

- M**
- Macintosh
 - HP Utility 56
 - materiały
 - ustawienia progu niskiego stanu 72
 - używanie przy niskim stanie 72
 - zamawianie 26
 - materiały eksploatacyjne
 - numery katalogowe 26
 - stan, wyświetlanie za pomocą programu HP Utility dla Mac 56
 - wymiana kasety z tonerem 28
 - moduł druku dwustronnego
 - usuwanie zaciętego papieru 95
- N**
- Netscape Navigator, obsługiwane wersje
 - wbudowany serwer internetowy HP 53
 - numery katalogowe
 - akcesoria 26
 - części zamienne 26
 - kaseta z tonerem 26
 - kasety ze zszywkami 26
 - kasety z tonerem 26
 - materiały eksploatacyjne 26
- O**
- obsługa klienta
 - online 70
 - opóźnienie uśpienia
 - włączanie 63
 - wyłączanie 63
 - opóźnienie wyłączenia
 - ustawianie 64
 - oprogramowanie
 - HP Utility 56
 - oprogramowanie HP ePrint 49
 - OS (system operacyjny)
 - obsługiwany 5
- P**
- pamięć
 - dołączona 5
 - panel sterowania
 - lokalizacja 2
 - papier
 - ładowanie podajnika 1 14
 - ładowanie podajnika 2 18
 - ładowanie podajnika 3 21
 - wybieranie 100
 - zacięcia 80
 - papier, zamawianie 26
 - papier specjalny
 - drukowanie (Windows) 37
 - parametry akustyczne 11
 - parametry elektryczne 11
 - podajnik 1
 - ładowanie 14
 - ładowanie kopert 24
 - zacięcia 82
 - podajnik 2
 - wkładanie papieru 18
 - zablokowany papier 82
 - podajnik 3
 - ładowanie 21
 - zacięcia 86
 - podajniki
 - lokalizacja 2
 - pojemność 5
 - w komplecie 5
 - pojemnik na wydruk
 - usuwanie zaciętego papieru 93
 - pojemnik wyjściowy
 - umieszczenie 2
 - pomoc techniczna
 - online 70
 - pomoc techniczna online 70
 - port sieciowy
 - umieszczenie 3
 - port USB
 - lokalizacja 3
 - port USB bezpośredniego dostępu
 - umieszczenie 2
 - porty interfejsów
 - lokalizacja 3
 - problem z pobieraniem papieru
 - rozwiązywanie 74, 76
 - przechowywane zadania
 - drukowanie 45
 - tworzenie (Windows) 43
 - usuwanie 45
 - włączanie 42
 - przechowywanie zadań
 - w systemie Windows 43
 - przechowywanie zadań drukowania 42
 - przeglądarka internetowa, wymagania
 - wbudowany serwer internetowy HP 53
 - Przybornik urządzeń HP, korzystanie 53
 - przywracanie domyślnych ustawień fabrycznych 71
- R**
- ręczne drukowanie dwustronne
 - Mac 39
 - system Windows 36
 - Windows 36
 - rodzaje papieru
 - wybór (Mac) 40
 - rodzaj papieru
 - wybór (Windows) 37
 - rozwiązania do druku mobilnego 5
 - rozwiązywanie problemów
 - problemy z podawaniem papieru 74
 - problemy z siecią 104
 - sieć bezprzewodowa 106
 - sieć przewodowa 104
 - zacięcia 80
- S**
- sieci
 - HP Web Jetadmin 65
 - instalacja drukarki 52
 - obsługiwane 5
 - sieć
 - hasło, ustawianie 62
 - hasło, zmiana 62
 - sieć bezprzewodowa
 - rozwiązywanie problemów 106
 - specyfikacje
 - elektryczne i akustyczne 11
 - stan
 - HP Utility, Mac 56
 - stan materiałów eksploatacyjnych
 - sprawdzanie 99
 - sterowniki, obsługiwane 6
 - sterowniki druku, obsługiwane 6
 - strona stanu materiałów eksploatacyjnych
 - drukowanie 99
 - systemy operacyjne, obsługiwane 6
 - systemy operacyjne (OS)
 - obsługiwane 5

T

- toner
 - pozostała ilość 99
- tylne drzwiczki
 - lokalizacja 3

U

- układ pamięci (toner)
 - lokalizacja 28
- urządzenia Android
 - drukowanie z 50
- Usługa HP ePrint 48
- ustawienia
 - domyślne ustawienia fabryczne,
przywracanie 71
- ustawienia ekonomiczne 63
- ustawienia sieciowego duplexu,
zmiana 60
- ustawienia szybkości łącza sieciowego,
zmiana 60
- ustawienie EconoMode 63, 102
- usuwanie
 - przechowywane zadania 45
- utrwalacz
 - usuwanie zaciętego papieru 90

W

- waga, drukarka 9
- wbudowany serwer internetowy
 - otwieranie 62
 - zmiana hasła 62
- wbudowany serwer internetowy (EWS)
 - funkcje 53
- wbudowany serwer internetowy HP
 - otwieranie 62
 - zmiana hasła 62
- wiele stron na arkuszu
 - drukowanie (Mac) 40
- wiele stron na jednym arkuszu
 - drukowanie (Windows) 37
- witryny
 - obsługa klienta 70
- witryny internetowe
 - HP Web Jetadmin, pobieranie 65
- wł./wył., umiejscowienie przycisku 2
- włączanie
 - przechowywane zadania 42
- wsparcie techniczne
 - online 70

- wyjściowy, pojemnik
 - lokalizacja 2
- wyłącznik zasilania, umiejscowienie 2
- wyłącz z opóźnieniem
 - ustawienie 64
- wymagania dotyczące przeglądarki wbudowany serwer internetowy HP 53
- wymagania systemowe wbudowany serwer internetowy HP 53
- wymiana
 - kaseta z tonerem 28
- wymiary, drukarka 9

Z

- Zablokuj
 - formatyzator 62
- zacięcia
 - duplekser 95
 - lokalizowanie 81
 - podajnik 1 82
 - podajnik 2 82
 - podajnik 3 86
 - pojemnik wyjściowy 93
 - przyczyny 80
 - utrwalacz 90
- zacięcia papieru
 - podajnik 1 82
 - podajnik 2 82
 - podajnik 3 86
 - umiejscowienie 81
- zadania,przechowywane
 - drukowanie 45
 - tworzenie (Windows) 43
 - usuwanie 45
- zadania, przechowywane
 - włączanie 42
- zakłócenia w sieci bezprzewodowej: 109
- zamawianie
 - materiały eksploatacyjne i akcesoria 26
- zestawy konserwacyjne
 - numery katalogowe 26

