

Przewodnik użytkownika

Prawa autorskie

Żadna część niniejszej publikacji nie może być powielana, przechowywana w jakimkolwiek systemie wyszukiwania informacji ani przesyłana w żadnej formie za pomocą jakichkolwiek środków (elektronicznych, mechanicznych, fotokopii, nagrywania i innych) bez pisemnej zgody firmy Seiko Epson Corporation. Nie przewiduje się odpowiedzialności za naruszenie praw patentowych w związku z użyciem informacji zawartych w tej instrukcji obsługi. Nie przewiduje się również odpowiedzialności za szkody powstałe w wyniku skorzystania z informacji zawartych w tej instrukcji obsługi. Informacje zawarte w niniejszej dokumentacji przeznaczone są do użytku tylko w odniesieniu do tego produktu firmy Epson. Firma Epson nie odpowiada za skutki stosowania tych informacji w odniesieniu do innych drukarek.

Ani firma Seiko Epson Corporation, ani firmy od niej zależne nie ponoszą odpowiedzialności przed nabywcą tego produktu ani osobami trzecimi za uszkodzenia, straty, koszty lub wydatki wynikające z wypadku, niewłaściwego użycia lub użycia produktu niezgodnie z przeznaczeniem albo niedozwolonej modyfikacji, naprawy lub zmian produktu bądź (nie dotyczy Stanów Zjednoczonych) nieprzestrzegania instrukcji firmy Seiko Epson Corporation dotyczących obsługi i konserwacji.

Firma Seiko Epson Corporation oraz jej partnerzy nie ponoszą odpowiedzialności za ewentualne uszkodzenia ani problemy, które wynikają z zastosowania urządzeń opcjonalnych lub materiałów eksploatacyjnych innych niż oznaczone przez firmę Seiko Epson Corporation jako Original Epson Products lub Epson Approved Products.

Firma Seiko Epson Corporation nie ponosi odpowiedzialności za ewentualne uszkodzenia wynikające z zakłóceń elektromagnetycznych spowodowanych użyciem jakichkolwiek innych kabli interfejsu niż kable oznaczone przez firmę Seiko Epson Corporation jako Epson Approved Products.

© 2014 Seiko Epson Corporation. All rights reserved.

Zawartość tego podręcznika oraz dane techniczne tego produktu mogą ulec zmianie bez wcześniejszego powiadomienia.

Znaki towarowe

Znaki towarowe

- ❑ EPSON® jest zarejestrowanym znakiem towarowym, a EPSON EXCEED YOUR VISION lub EXCEED YOUR VISION są znakami towarowymi firmy Seiko Epson Corporation.
- ❑ PRINT Image Matching™ i znak PRINT Image Matching są znakami towarowymi firmy Seiko Epson Corporation.
Copyright © 2001 Seiko Epson Corporation. Wszelkie prawa zastrzeżone.
- ❑ SDXC Logo is a trademark of SD-3C, LLC.



- ❑ Memory Stick, Memory Stick Duo, Memory Stick PRO, Memory Stick PRO Duo, Memory Stick PRO-HG Duo, Memory Stick Micro, MagicGate Memory Stick and MagicGate Memory Stick Duo are trademarks of Sony Corporation.



- ❑ PictBridge jest znakiem towarowym.



- ❑ Microsoft®, Windows®, and Windows Vista® are registered trademarks of Microsoft Corporation.
- ❑ Apple, Macintosh, Mac OS, OS X are trademarks of Apple Inc., registered in the U.S. and other countries.
- ❑ Adobe, Adobe Reader, Acrobat, and Photoshop are trademarks of Adobe systems Incorporated, which may be registered in certain jurisdictions.
- ❑ ABBYY® and ABBYY FineReader® names and logos are registered trademarks of ABBYY Software House.
- ❑ Intel® is a registered trademark of Intel Corporation.
- ❑ Uwaga ogólna: Inne nazwy produktów użyte w niniejszym dokumencie służą wyłącznie celom identyfikacyjnym i mogą być znakami towarowymi należącymi do ich właścicieli. Firma Epson nie rości sobie żadnych praw do tych znaków.

Spis treści

Prawa autorskie

Znaki towarowe

Informacje o podręczniku

Wprowadzenie do podręczników.	7
Oznaczenia i symbole.	7
Objaśnienia stosowane w niniejszym podręczniku.	7
Odniesienia do systemów operacyjnych.	8

Ważne instrukcje

Instrukcje dotyczące bezpieczeństwa.	9
Zalecenia i ostrzeżenia dotyczące drukarki.	9
Zalecenia i ostrzeżenia dotyczące konfiguracji/używania drukarki.	10
Zalecenia i ostrzeżenia dotyczące korzystania z kart pamięci.	11
Zalecenia i ostrzeżenia dotyczące korzystania z płytki dotykowej.	11

Podstawy korzystania z drukarki

Nazwy i funkcje części.	12
Panel sterowania.	14
Przyciski.	14
Przewodnik po ekranie LCD.	15
Opcje menu.	16
Tryb Drukuj foto.	16
Tryb Konf..	20
Tryb Dane zapas..	21

Ładowanie papieru

Środki ostrożności dotyczące postępowania z papierem.	22
Dostępne papiery i pojemności.	23
Lista rodzajów papieru.	24
Ładowanie papieru do Tylnej podajnik papieru.	25

Wkładanie karty pamięci

Obsługiwane karty pamięci.	28
Wkładanie i wyjmowanie karty pamięci.	28

Ładowanie płyty CD/DVD w celu drukowania

Płyty CD/DVD do nadruku.	30
Środki ostrożności w postępowaniu z płytami CD/DVD.	30
Ładowanie płyty CD/DVD.	31
Wyjmowanie płyty CD/DVD.	32

Drukowanie

Drukowanie z poziomu panelu sterowania.	34
Drukowanie zdjęć wybieranych z karty pamięci.	34
Drukowanie zdjęć z karty pamięci na etykiecie płyty CD/DVD.	35
Drukowanie zdjęć z użyciem innych funkcji.	36
Drukowanie z komputera.	38
Podstawy korzystania z drukarki — system Windows.	38
Podstawy korzystania z drukarki — system Mac OS X.	40
Drukowanie dwustronne (tylko system Windows).	42
Drukowanie kilku stron na jednej kartce.	43
Drukowanie z dopasowaniem do rozmiaru papieru.	44
Drukowanie wielu plików razem (wyłącznie w systemie Windows).	45
Drukowanie z powiększeniem i tworzenie plakatów (tylko system Windows).	46
Drukowanie z wykorzystaniem funkcji zaawansowanych.	52
Drukowanie zdjęć przy użyciu aplikacji Epson Easy Photo Print.	54
Drukowanie etykiety płyty CD/DVD przy użyciu aplikacji Epson Print CD.	55
Drukowanie z cyfrowego aparatu fotograficznego.	56
Drukowanie z cyfrowego aparatu fotograficznego podłączonego przy użyciu kabla USB.	56
Anulowanie drukowania.	57
Anulowanie drukowania — przycisk drukarki.	57
Anulowanie drukowania — system Windows.	57
Anulowanie drukowania — system Mac OS X.	57
Uzupełnianie tuszu	
Sprawdzanie poziomów tuszu.	58

Spis treści

Sprawdzanie poziomów tuszu — system Windows.	58
Sprawdzanie poziomów tuszu — system Mac OS X.	58
Kody butelek z tuszem.	59
Środki ostrożności w postępowaniu z butelkami z tuszem.	59
Uzupełnianie tuszu w pojemnikach.	60

Poprawa jakości druku

Sprawdzanie i czyszczenie głowicy drukującej.	65
Sprawdzanie i czyszczenie głowicy drukującej — panel sterowania.	65
Sprawdzanie i czyszczenie głowicy drukującej — system Windows.	66
Sprawdzanie i czyszczenie głowicy drukującej — system Mac OS X.	67
Wymiana tuszu w rurkach z tuszem.	67
Wymiana tuszu w rurkach z tuszem — system Windows.	68
Wymiana tuszu w rurkach z tuszem — system Mac OS X.	68
Wyrównywanie głowicy drukującej.	68
Wyrównywanie głowicy drukującej — panel sterowania.	68
Wyrównywanie głowicy drukującej — system Windows.	69
Wyrównywanie głowicy drukującej — system Mac OS X.	69
Czyszczenie ścieżki papieru.	70

Informacje o aplikacjach

Niezbędne aplikacje.	71
Sterownik drukarki dla systemu Windows.	71
Sterownik drukarki systemu Mac OS X.	74
Epson Easy Photo Print.	77
Epson Print CD.	77
E-Web Print (wyłącznie w systemie Windows).	78
EPSON Software Updater.	78
Odinstalowywanie aplikacji.	78
Odinstalowywanie aplikacji — system Windows.	79
Odinstalowywanie aplikacji — system Mac OS X.	79
Instalowanie aplikacji.	80
Aktualizacja aplikacji i oprogramowania układowego.	80

Rozwiązywanie problemów

Sprawdzanie stanu drukarki.	82
Sprawdzanie komunikatów na wyświetlaczu LCD.	82
Sprawdzanie stanu drukarki — system Windows.	83
Sprawdzanie stanu drukarki — system Mac OS X.	83
Wymywanie zaciętego papieru.	83
Wymywanie zaciętego papieru z Tyłny podajnik papieru.	84
Wymywanie zaciętego papieru z wnętrza drukarki.	84
Papier nie jest podawany poprawnie.	86
Problemy z zasilaniem i panelem sterowania.	86
Zasilanie się nie włącza.	86
Kontrolki się zapaliły i zgasły.	86
Zasilanie się nie wyłącza.	87
Wyświetlacz LCD ciemnieje.	87
Drukarka nie drukuje.	87
Problemy z wydrukiem.	88
Jakość wydruku jest niska.	88
Pozycja, rozmiar lub marginesy wydruku są nieprawidłowe.	89
Papier jest poplamiony lub przetarty.	90
Wydrukowane znaki są nieprawidłowe lub zniekształcone.	91
Drukowany obraz jest odwrócony.	91
Nie można usunąć problemu z wydrukiem.	91
Zbyt wolne drukowanie.	92
Inne problemy.	92
Lekkie porażenie prądem w momencie dotknięcia drukarki.	92
Drukarka w trakcie pracy jest bardzo głośna.	92
Nie można zapisać danych na urządzeniu pamięci.	93
Aplikacja jest blokowana przez zaporę (wyłącznie w systemie Windows).	93
Znak „?” jest wyświetlany na ekranie wyboru zdjęcia.	93
Pojawia się komunikat monitorujący o zresetowaniu poziomów tuszu.	93

Dodatek

Parametry techniczne.	94
Dane techniczne drukarki.	94
Dane techniczne interfejsu.	95
Dane techniczne zewnętrznych urządzeń pamięci masowej.	95

Spis treści

Wymiary.	97
Parametry elektryczne.	97
Dane techniczne dotyczące środowiska pracy. . .	98
Wymagania systemowe.	98
Informacje prawne.	99
Zgodność ze standardami — model europejski. .	99
Ograniczenia dotyczące kopiowania.	99
Sprawdzanie łącznej liczby stron podanych przez drukarkę.	99
Sprawdzanie łącznej liczby stron podanych przez drukarkę — panel sterowania.	100
Sprawdzanie łącznej liczby stron podanych przez drukarkę — system Windows.	100
Sprawdzanie łącznej liczby stron podanych przez drukarkę — system Mac OS X.	100
Transportowanie drukarki.	100
Uzyskiwanie dostępu do karty pamięci z komputera.	103
Gdzie uzyskać pomoc.	103
Witryna pomocy technicznej w sieci Web.	103
Kontakt z działem pomocy technicznej firmy Epson.	104

Informacje o podręczniku

Wprowadzenie do podręczników

Najnowsze wersje poniższych podręczników są dostępne w witrynie pomocy technicznej firmy Epson.

<http://www.epson.eu/Support> (Europa)

<http://support.epson.net/> (poza Europą)

Rozpocznij tutaj (drukowany)

Zawiera informacje na temat konfigurowania drukarki, instalowania oprogramowania, podstaw korzystania z drukarki, rozwiązywania problemów itp.

Przewodnik użytkownika (PDF)

Niniejszy podręcznik. Zawiera informacje i instrukcje dotyczące korzystania z drukarki oraz rozwiązywania problemów.

Oprócz wyżej wymienionych podręczników dostępna jest również pomoc dołączona do różnych aplikacji firmy Epson.

Oznaczenia i symbole



Przeestroga:

Instrukcje, które muszą być uważnie przestrzegane, aby uniknąć uszkodzeń ciała.



Ważne:

Instrukcje, które muszą być przestrzegane, aby zapobiec uszkodzeniu sprzętu.

Uwaga:

Instrukcje, które zawierają użyteczne wskazówki i ograniczenia dotyczące korzystania z produktu.

➔ Powiązane informacje

Łączy do powiązanych rozdziałów.

Objaśnienia stosowane w niniejszym podręczniku

- Zrzuty ekranowe sterownika drukarki pochodzą z systemu Windows 8.1 lub Mac OS X v10.9.x. Materiały prezentowane na tych ekranach różnią się w zależności od modelu i sytuacji.
- Ilustracje drukarki prezentowane w tym podręczniku są wyłącznie przykładowe. Mogą co prawda występować niewielkie różnice w zależności od konkretnego modelu, jednak zasada obsługi pozostaje taka sama.
- Niektóre pozycje menu wyświetlane na ekranie LCD mogą się różnić w zależności od konkretnego modelu i ustawień.

Odniesienia do systemów operacyjnych

Windows

W niniejszym podręczniku określenia „Windows 8.1”, „Windows 8”, „Windows 7”, „Windows Vista” i „Windows XP” odnoszą się do odpowiednich systemów operacyjnych. Oprócz tego określenie „Windows” stosowane jest w odniesieniu do wszystkich wersji.

- Microsoft® Windows® 8.1
- Microsoft® Windows® 8
- Microsoft® Windows® 7
- Microsoft® Windows Vista®
- Microsoft® Windows® XP
- Microsoft® Windows® XP Professional x64 Edition

Mac OS X

W niniejszym podręczniku określenie „Mac OS X v10.9.x” odnosi się do systemu „OS X Mavericks”, a określenie „Mac OS X v10.8.x” odnosi się do systemu „OS X Mountain Lion”. Oprócz tego określenie „Mac OS X” stosowane jest w odniesieniu do systemów „Mac OS X v10.9.x”, „Mac OS X v10.8.x”, „Mac OS X v10.7.x” i „Mac OS X v10.6.x”.

Ważne instrukcje

Instrukcje dotyczące bezpieczeństwa

Należy zapoznać się z poniższymi instrukcjami i stosować się do nich w celu zapewnienia bezpieczeństwa podczas użytkowania drukarki. Podręcznik ten należy zachować do użycia w przyszłości. Ponadto należy stosować się do wszelkich ostrzeżeń i instrukcji umieszczonych na drukarce.

- Należy używać wyłącznie przewodu zasilania dostarczonego z drukarką. Nie wolno używać przewodów od innych urządzeń. Korzystanie z przewodów zasilania od innych urządzeń lub podłączanie przewodu zasilania dostarczonego z drukarką do innych urządzeń może spowodować pożar lub porażenie prądem elektrycznym.
- Należy używać tylko przewodu zasilania prądem zmiennym zgodnego z odpowiednią lokalną normą bezpieczeństwa.
- Nigdy nie należy rozbierać, modyfikować ani naprawiać przewodu zasilania, wtyczki, modułu drukarki ani urządzeń opcjonalnych za wyjątkiem przypadków opisanych w podręcznikach drukarki.
- W poniższych sytuacjach należy odłączyć drukarkę od zasilania i skontaktować się z wykwalifikowanym personelem serwisowym:
Przewód zasilania lub jego wtyczka są uszkodzone, do drukarki dostał się płyn, drukarka została upuszczona lub jej obudowa została uszkodzona, drukarka nie działa prawidłowo lub zaobserwowano wyraźne zmiany w jej wydajności. Nie należy regulować elementów sterowania, które nie zostały opisane w instrukcji obsługi.
- Drukarkę należy umieścić blisko ściennego gniazda zasilania, z którego można łatwo wyjąć wtyczkę.
- Nie należy umieszczać lub przechowywać drukarki poza pomieszczeniami, w miejscu o dużym zapyleniu, w pobliżu wody, źródeł ciepła lub w miejscach, w których występują drgania, wibracje, wysoka temperatura i wilgotność.
- Nie należy wylewać płynów na drukarki ani obsługiwać jej mokrymi dłońmi.
- W przypadku uszkodzenia ekranu LCD skontaktuj się ze sprzedawcą. Jeśli roztwór ciekłych kryształów zetknie się ze skórą rąk, należy dokładnie je umyć wodą z mydłem. Jeśli roztwór ciekłych kryształów dostanie się do oczu, należy natychmiast przemyć je wodą. Jeżeli po przemyciu oczu występują dolegliwości lub problemy z widzeniem, należy natychmiast skontaktować się z lekarzem.
- Należy zachować ostrożność, aby nie dotykać tuszu podczas obsługi pojemników z tuszem, zatyczek pojemników z tuszem, otwartych butelek z tuszem lub nakrętek butelek z tuszem.
 - W przypadku kontaktu tuszu ze skórą należy to miejsce dokładnie umyć mydłem i spłukać wodą.
 - W przypadku dostania się tuszu do oczu należy natychmiast przemyć je wodą. Jeżeli po przemyciu oczu występują dolegliwości lub problemy ze wzrokiem, należy natychmiast skontaktować się z lekarzem.
 - W przypadku dostania się tuszu do ust należy natychmiast skontaktować się z lekarzem.
- Po usunięciu zabezpieczenia z butelki z tuszem nie należy jej przechylać ani nią potrząsać, gdyż może to spowodować wyciek tuszu.
- Butelki z tuszem i moduł pojemników z tuszem należy trzymać w miejscu niedostępnym dla dzieci. Nie wolno pozwolić dzieciom na picie z butelek z tuszem ani na zabawę butelkami z tuszem lub nakrętką butelki z tuszem.

Zalecenia i ostrzeżenia dotyczące drukarki



Aby zapobiec uszkodzeniom drukarki i mienia, należy się zapoznać z tymi instrukcjami i się do nich stosować. Podręcznik ten należy zachować do użycia w przyszłości.

Ważne instrukcje

Zalecenia i ostrzeżenia dotyczące konfigurowania/używania drukarki

- Nie należy blokować ani zakrywać wlotów i otworów drukarki.
- Należy używać wyłącznie źródła zasilania wskazanego na etykiecie drukarki.
- Należy unikać stosowania gniazd znajdujących się w obwodach, do których podłączone są fotokopiarki lub regularnie włączające i wyłączające się systemy wentylacyjne.
- Należy unikać gniazd elektrycznych kontrolowanych za pomocą wyłączników ściennych lub automatycznych wyłączników czasowych.
- Cały system komputerowy należy umieścić z dala od potencjalnych źródeł zakłóceń elektromagnetycznych, takich jak głośniki lub urządzenia bazowe telefonów bezprzewodowych.
- Kable zasilania powinny być umieszczone w takim miejscu, aby nie były wystawione na ścieranie ani nie były nacinane, szarpane i skręcane. Nie należy umieszczać przedmiotów na przewodach zasilania oraz nie należy umieszczać przewodów zasilania w miejscach, w których będą nadeptywać je przechodzące osoby lub przebiegać po nich. Należy zwrócić szczególną uwagę na to, aby przewody zasilania nie były zagięte w punktach ich połączeń z transformatorem.
- W przypadku gdy do zasilania drukarki stosowany jest przedłużacz, należy się upewnić, że łączny pobór prądu wszystkich podłączonych do niego urządzeń nie przekracza limitu dopuszczalnego dla przedłużacza. Ponadto należy się upewnić, że całkowite natężenie prądu pobieranego przez podłączone urządzenia nie przekracza wartości nominalnej natężenia dla ściennego gniazda zasilania.
- Jeśli drukarka ma być używana na terenie Niemiec, instalacja elektryczna w budynku musi być chroniona bezpiecznikiem 10- lub 16-amperowym w celu zapewnienia drukarce wystarczającej ochrony przed zwarciami i przepięciami.
- Podczas podłączania drukarki do komputera lub innego urządzenia za pomocą kabla należy sprawdzić, czy położenie złączy jest prawidłowe. Każde złącze ma tylko jedno właściwe położenie. Podłączenie złącza w nieprawidłowy sposób może spowodować uszkodzenie obu urządzeń połączonych kablem.
- Drukarkę należy ustawić na płaskiej, stabilnej powierzchni, która ze wszystkich stron wykracza poza krawędzie obudowy drukarki. Drukarka nie będzie działać poprawnie, jeśli zostanie ustawiona pod kątem.
- Podczas przechowywania lub transportowania drukarki nie przechylać jej, nie ustawiać pionowo ani nie odwracać, ponieważ można spowodować wyciek tuszu.
- Nad drukarką należy pozostawić ilość miejsca pozwalającą na całkowite podniesienie pokrywy drukarki.
- Należy pozostawić wystarczającą ilość miejsca z przodu drukarki, aby papier mógł być całkowicie wysuwany.
- Należy unikać miejsc, w których występują gwałtowne zmiany temperatury i wilgotności. Drukarkę należy ustawić z dala od bezpośredniego światła słonecznego, silnego oświetlenia sztucznego i źródeł ciepła.
- Nie należy wkładać przedmiotów przez otwory drukarki.
- Nie należy wkładać dłoni do drukarki podczas drukowania.
- Nie należy dotykać białego płaskiego kabla ani rurek z tuszem wewnątrz drukarki.
- Gdy drukarka jest włączona, nie należy dotykać lewej powierzchni bocznej głowicy drukującej wewnątrz drukarki.
- Nie należy używać produktów w aerozolu, zawierających łatwopalne składniki, wewnątrz lub w pobliżu drukarki. Grozi to pożarem.
- Nie przesuwaj głowicy drukującej ręką. Można w ten sposób spowodować uszkodzenie drukarki.

Ważne instrukcje

- ❑ Nie należy kontynuować drukowania, gdy poziom tuszu jest niższy od dolnej linii na pojemniku z tuszem. Kontynuowanie korzystania z drukarki, gdy poziom tuszu znajduje się poniżej dolnej linii może przyczynić się do jej uszkodzenia. Firma Epson zaleca uzupełnianie tuszu we wszystkich pojemnikach do górnej linii, gdy drukarka nie działa, aby zresetować poziomy tuszu.
- ❑ Drukarkę należy zawsze wyłączać naciskając przycisk . Nie należy odłączać drukarki od gniazda ani jej wyłączać do momentu, aż kontrolka  przestanie migotać.
- ❑ Przed transportowaniem drukarki należy upewnić się, że głowica drukująca znajduje się w pozycji początkowej (z prawej strony urządzenia).
- ❑ Jeśli drukarka nie będzie używana przez dłuższy czas, należy odłączyć kabel zasilania z gniazdka elektrycznego.

Zalecenia i ostrzeżenia dotyczące korzystania z kart pamięci

- ❑ Nie należy usuwać karty pamięci ani wyłączać drukarki, gdy miga kontrolka karty pamięci.
- ❑ Sposoby korzystania z karty pamięci zależą od rodzaju karty. Po szczegółowe informacje należy sięgnąć do dokumentacji dołączonej do karty pamięci.
- ❑ Należy używać tylko kart zgodnych z drukarką.

Powiązane informacje

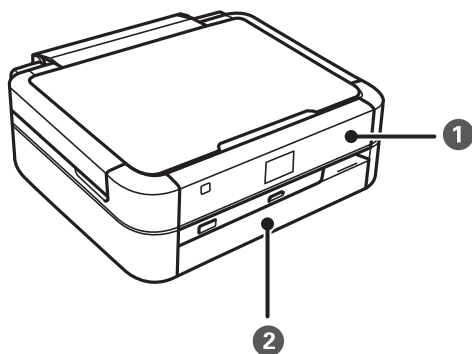
➔ [„Dane techniczne obsługiwanych kart pamięci” na stronie 95](#)

Zalecenia i ostrzeżenia dotyczące korzystania z płytki dotykowej

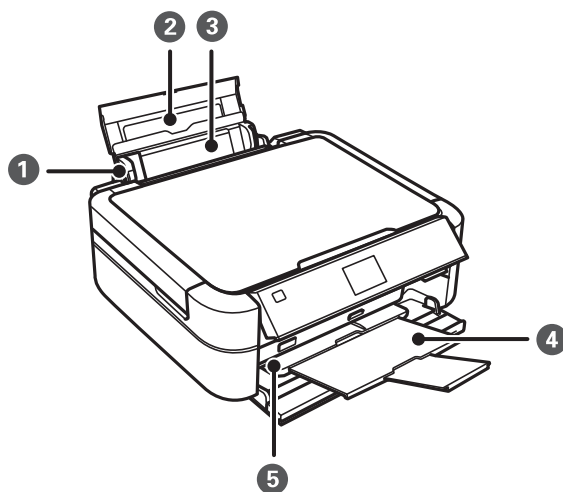
- ❑ Ekran LCD może zawierać kilka małych jasnych lub ciemnych punktów. Ze względu na jego funkcje jasność ekranu może być niejednolita. Jest to normalne zjawisko i nie oznacza usterki.
- ❑ Do czyszczenia należy używać tylko miękkiej i suchej ściereczki. Nie należy używać chemicznych lub płynnych środków czyszczących.
- ❑ Zewnętrzna pokrywa płytki dotykowej może pęknąć pod wpływem mocnego uderzenia. Jeśli powierzchnia płytki dotykowej popęka, należy skontaktować się ze sprzedawcą. Nie wolno dotykać ani próbować demontować popękanych części.
- ❑ Płytkę dotykową należy delikatnie naciskać palcem. Nie należy naciskać zbyt mocno ani obsługiwać paznokciami.
- ❑ Płytkę dotykową jest pojemnościowym panelem dotykowym, który reaguje jedynie na bezpośredni dotyk za pomocą palca. Panel może nie reagować w przypadku dotknięcia mokrymi dłońmi, dłońmi w rękawiczkach, jak również w przypadku dotknięcia przez folię ochronną lub naklejkę.
- ❑ Nie należy używać ostrych przedmiotów, takich jak długopisy, ołówki itp.
- ❑ Skraplanie pary wodnej wewnątrz płytki dotykowej spowodowane nagłymi zmianami temperatury lub wilgotności może mieć negatywny wpływ na jej działanie.

Podstawy korzystania z drukarki

Nazwy i funkcje części



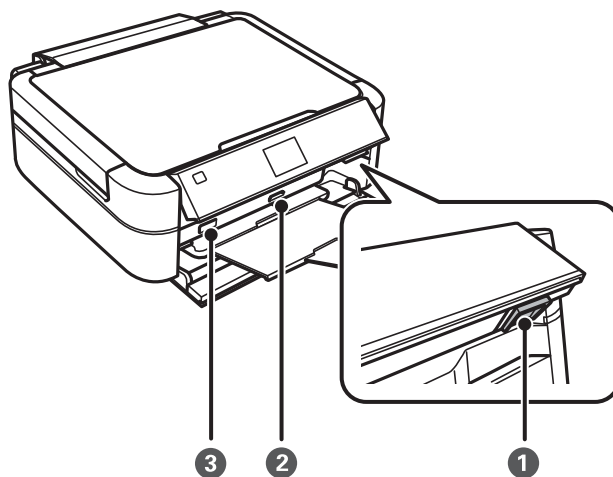
1	Panel sterowania	Służy do obsługi drukarki.
2	Pokrywa przednia	Chroni przed przedostawaniem się kurzu do drukarki.



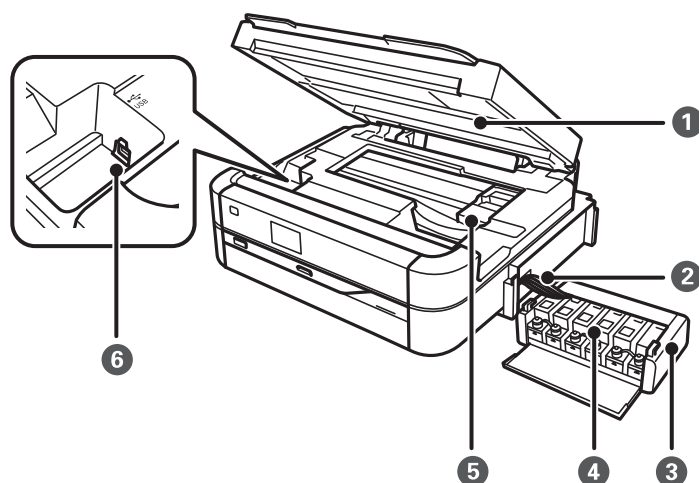
1	Prowadnica krawędzi	Wprowadza papier prosto do drukarki. Należy dosunąć je do krawędzi papieru.
2	Podpórka papieru	Podtrzymuje włożony papier.
3	Tylny podajnik papieru	Służy do ładowania papieru. Zazwyczaj należy zamykać tylny podajnik papieru, aby zapobiegać dostawianiu się substancji obcych do wnętrza drukarki.
4	Taca wyjściowa	Przechowuje papier wysunięty z drukarki. Przed drukowaniem należy unieść ogranicznik, aby nie dopuścić do spadania wysuniętego papieru z tacy.

Podstawy korzystania z drukarki

5	Dźwignia tacy	Dźwignię należy opuścić podczas drukowania na płycie. Gdy dźwignia jest opuszczona, taca wyjściowa przesuwana się w sposób umożliwiający włożenie tacy na płyty CD/DVD.
---	---------------	---



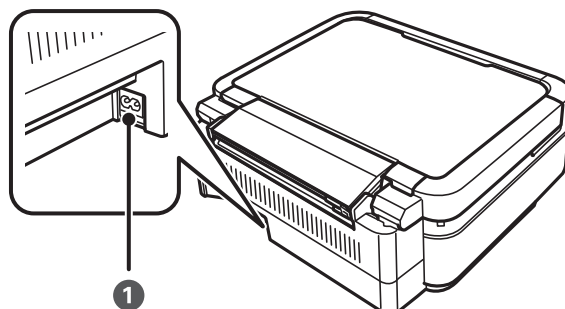
1	Przycisk odblokowania	Aby opuścić lub zamknąć panel, należy go odblokować przez naciśnięcie tego przycisku od tyłu, co umożliwia jego opuszczenie.
2	Gniazdo kart pamięci	Włóż kartę pamięci.
3	Zewnętrzny port USB	Umożliwia podłączenie zewnętrznego urządzenia pamięci masowej lub urządzenia obsługującego standard PictBridge.



1	Pokrywa drukarki	Otwórz, aby wyjąć zacięty papier. Ten moduł powinien być zwykle zamknięty.
2	Rurka z tuszem	Dostarcza tusz do głowicy drukującej.
3	Moduł pojemników z tuszem	Zawiera pojemniki z tuszem.

Podstawy korzystania z drukarki

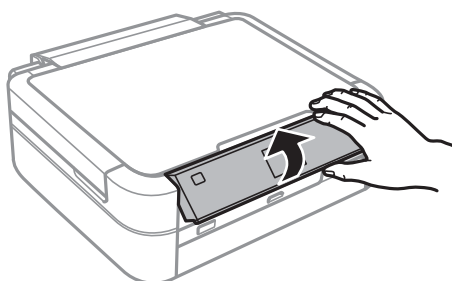
4	Pojemniki z tuszem	Dostarczają tusz do rurek z tuszem.
5	Głowica drukująca	Z niej wydobywa się tusz.
6	Port USB	Umożliwia podłączenie kabla USB w celu połączenia z komputerem.



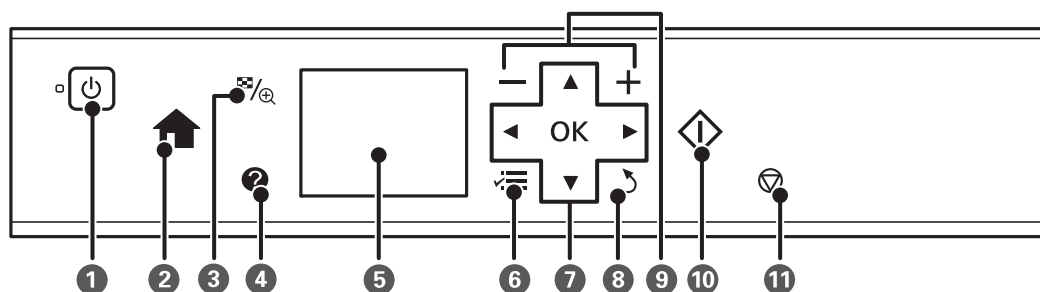
1	Wejście zasilania	Służy do podłączania przewodu zasilającego.
---	-------------------	---


Panel sterowania

Kąt nachylenia panelu sterowania można zmieniać.
















Przyciski



1		<p>Włączenie lub wyłączenie drukarki.</p> <p>Nie należy wyłączać, gdy miga kontrolka zasilania (drukarka wykonuje operacje lub przetwarza dane).</p> <p>Przewód zasilający należy odłączyć, gdy zgaśnie kontrolka zasilania.</p>
---	---	--


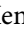
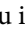

Podstawy korzystania z drukarki

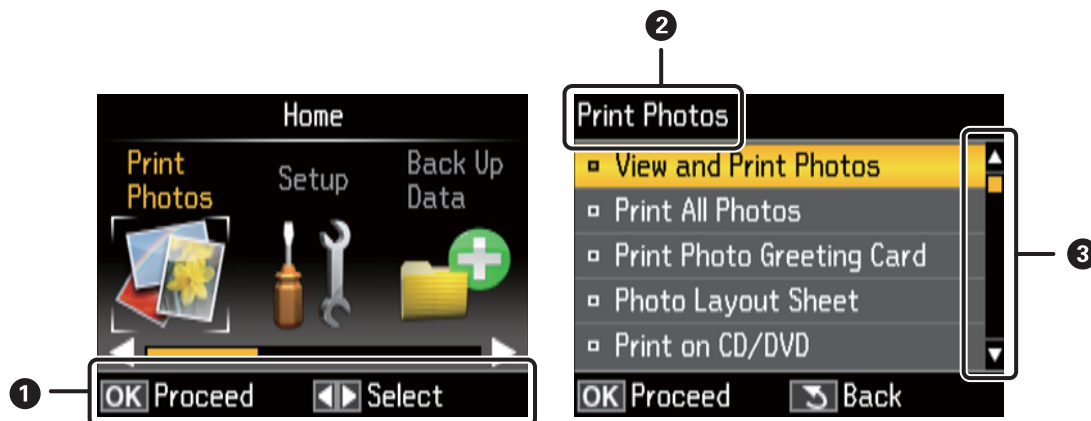
2		Wyświetlenie ekranu głównego.
3		Zmienia podgląd zdjęć lub wyświetla ekran ustawień kadrowania.
4		Wyświetlenie instrukcji dotyczących użytkownika, informacji ułatwiających rozwiązywanie problemów oraz objaśnień ikon widocznych na ekranie LCD.
5	-	Wyświetlenie menu i komunikatów.
6		Wyświetlenie szczegółowych pozycji ustawień.
7		Za pomocą przycisków     można wybrać menu, a naciśnięcie przycisku OK powoduje otwarcie wybranego menu.
8		Powrót do poprzedniego ekranu.
9		Umożliwia wybór liczby stron do wydrukowania.
10		Rozpoczęcie zadania, na przykład drukowania.
11		Zatrzymanie bieżącego zadania.







Powiązane informacje

➔ „Opcje menu” na stronie 16

Przewodnik po ekranie LCD

Menu i komunikaty są wyświetlane na ekranie LCD. Menu lub ustawienie można wybrać, naciskając przyciski    .



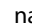

1	Wyświetlane są dostępne przyciski. W tym przykładzie można przejść do następnego ekranu, naciskając przycisk OK, lub wybrać inne menu, naciskając przyciski     .
2	Wyświetlana jest nazwa ekranu.
3	Gdy wyświetlane są przyciski  i  , można przewijać w górę lub w dół.

Powiązane informacje


➔ „Opcje menu” na stronie 16

Opcje menu

Tryb Drukuj foto

Menu	Ustawienia i objaśnienia	
Wyśw. i druk. foto	Zdjęcia zapisane na karcie pamięci można wyświetlać na ekranie LCD, aby wybrać z nich te, które zostaną wydrukowane.	
Druk. wsz. zdj.	Możliwe jest jednoczesne wydrukowanie wszystkich zdjęć zapisanych na karcie pamięci.	
Arkusze ukl. zdjęć	Zdjęcia można drukować w różnych układach, na przykład wiele zdjęć na pojedynczym arkuszu papieru fotograficznego.	
Druk na CD/DVD	Zdjęcia zapisane na karcie pamięci można wydrukować na płycie CD/DVD.	
Drukuj indeks zdjęć	Możliwe jest wydrukowanie wszystkich zdjęć zapisanych na karcie pamięci w postaci indeksu. Należy nacisnąć przycisk  , a następnie wybrać opcję Ustaw. druku , aby zmienić rozmiar i typ papieru.	
Pok. zdj.	Zdjęcia zapisane na karcie pamięci można wydrukować po ich wyświetlaniu w pokazie slajdów. Aby określić ustawienia drukowania, należy nacisnąć przycisk  po wybraniu zdjęć. Więcej informacji można znaleźć na liście menu dostępnej w sekcji Wyśw. i druk. foto .	
Wybierz miejsce	Wybór katal.	Wybór folderu w celu wyświetlenia zdjęć znajdujących się na zewnętrznym urządzeniu pamięci masowej.
	Wybór grupy	Jeśli na karcie pamięci jest 1000 lub więcej zdjęć, są one automatycznie dzielone na grupy zawierające maksymalnie 999 zdjęć. Wybór grupy do wyświetlenia.

Opcje menu Wyśw. i druk. foto

Aby uzyskać dostęp do poniższych menu, należy nacisnąć przycisk  podczas wyświetlania zdjęcia na ekranie.

Menu	Ustawienia i objaśnienia	
Wybierz zdj.	Wybierz wsz. zdj.	Umożliwia wybór wszystkich zdjęć zapisanych na karcie pamięci i ustawienie liczby wydruków.
	Wybierz wg daty	Powoduje wyświetlenie zdjęć zapisanych na karcie pamięci posortowanych według daty. Umożliwia wybór daty w celu wyświetlenia wszystkich zdjęć zapisanych danego dnia.
	Anuluj wybór zdjęć	Ustawia liczbę kopii wszystkich zdjęć na 0 (zero).

Podstawy korzystania z drukarki


Menu	Ustawienia i objaśnienia		
Ustaw. druku	Roz. pap.	Wybór rozmiaru załadowanego papieru.	
	Typ pap.	Wybór typu załadowanego papieru.	
	Bez obram.	Drukowanie bez marginesów wokół krawędzi. Obraz zostaje trochę powiększony, aby usunąć obramowania z krawędzi papieru.	
	Jakość	Wybór jakości wydruku. Wybór opcji Najl. pozwala uzyskać wydruk o podwyższonej jakości, jednak czas drukowania może być dłuższy.	
	Rozszerz.	Podczas drukowania bez obramowania obraz zostaje trochę powiększony, aby usunąć obramowania z krawędzi papieru. Wybór stopnia powiększenia obrazu.	
	Data	Wybór formatu daty drukowanego na zdjęciach. Data nie jest drukowana w przypadku niektórych układów lub gdy dane zdjęcia nie obejmują informacji o dacie.	
	Dop. ramki	Przycinanie zdjęcia. Ta funkcja może nie być dostępna w przypadku zdjęć panoramicznych. Zdjęcie jest zawsze przycinane w trybie Bez obram. , Górna 1/2 lub Dolna 1/2	
		Wł.	Powoduje przycięcie górnego i dolnego lub lewego i prawego brzegu zdjęcia.
Wył.		Powoduje utworzenie marginesów przy lewym i prawym lub górnym i dolnym brzegu zdjęcia.	
Dwukierunk.	Drukowanie w trakcie przemieszczania się głowicy drukującej do lewej strony i do prawej strony. Wybór opcji Wył. (drukowanie podczas przemieszczania się głowicy w jednym kierunku) pozwala uzyskać wydruk o podwyższonej jakości, jednak czas drukowania może być dłuższy.		
Dostosowa nie zdj.	Ulepsz	Wybór jednej z opcji regulacji obrazu. PhotoEnhance: Opcja automatycznie koryguje kontrast, nasycenie i jasność oryginalnego obrazu. W rezultacie obraz jest ostrzejszy, a kolory bardziej żywe. P.I.M.: Regulacja obrazu na podstawie danych drukowania udostępnianych przez aparat cyfrowy zgodny z technologią PRINT Image Matching.	
	Wykryw. scen	Opcja dostępna po wybraniu ustawienia PhotoEnhance opcji Ulepsz . Podnosi jakość obrazu na zdjęciach osób, krajobrazów i scen nocnych.	
	Usuń "czerw. oko"	Eliminacja efektu czerwonych oczu na zdjęciach. Korekta nie dotyczy oryginalnego pliku, lecz tylko wydruków. W zależności od rodzaju zdjęcia skorygowane mogą być też inne elementy obrazu.	
	Filtr	Drukowanie w sepii lub w jednym kolorze.	
	Jasność	Umożliwia regulację jasności obrazu.	
	Kontrast	Umożliwia regulację różnicy między jasnością i stopniem przyciemnienia.	
	Ostrość	Zwiększa lub zmniejsza ostrość konturów na zdjęciu.	
	Nasycenie	Umożliwia regulację jaskrawości obrazu.	
Konserw.	Dostępne są menu umożliwiające konserwację drukarki. Patrz lista menu w trybie Konf.		

Podstawy korzystania z drukarki

Arkusz ukł. zdjęć

Menu	Ustawienia i objaśnienia	
Układ	Wybór układu. 20-up : Pod każdym zdjęciem drukowany jest numer seryjny lub data. Naklej. 16-góra : Opcję tę należy wybrać podczas drukowania na naklejkach fotograficznych. Opcja P.I.F. jest wyświetlana, gdy na karcie pamięci znajduje się ramka P.I.F.	
Roz. pap.	Wybór rozmiaru załadowanego papieru.	
Typ pap.	Wybór typu załadowanego papieru.	
Sposób doboru układu	Wybór sposobu rozmieszczenia zdjęć.	
	Układ automat.	Zdjęcia są rozmieszczane automatycznie zgodnie z wybranym układem. Jeśli liczba wybranych zdjęć jest mniejsza niż uwzględniona w wybranym układzie, na wydruku pojawiają się puste miejsca.
	Ręczne umieszcz. zdj.	Zdjęcia należy umieścić ręcznie w wybranym układzie. Wybór opcji Zostaw puste powoduje pozostawienie pustego miejsca na wydruku.

Opcje menu Arkusz ukł. zdjęć




Aby uzyskać dostęp do poniższych menu, należy nacisnąć przycisk  na ekranie wyboru zdjęcia.

Menu	Ustawienia i objaśnienia
Wybierz zdj.	Więcej informacji można znaleźć na liście menu dostępnej w sekcji Wyśw. i druk. foto.
Ustaw. druku	
Dostosowanie zdj.	
Konserw.	Więcej informacji można znaleźć na liście menu dostępnej w sekcji Konf.

Druk na CD/DVD

Uwaga:

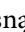
Z poziomu komputera można drukować wyłącznie na dyskach o średnicy 8 cm.

Menu	Ustawienia i objaśnienia
Układ	Wybór układu, który ma być stosowany podczas drukowania na płycie CD/DVD. Opcja Różne CD/DVD powoduje automatyczne ułożenie 10 wybranych zdjęć.   

Podstawy korzystania z drukarki

Menu	Ustawienia i objaśnienia	
Sposób doboru układu	Wybór sposobu rozmieszczenia zdjęć.	
	Układ automat.	Zdjęcia są rozmieszczane automatycznie zgodnie z wybranym układem. Jeśli liczba wybranych zdjęć jest mniejsza niż uwzględniona w wybranym układzie, na wydruku pojawiają się puste miejsca.
	Ręczne umieszcz. zdj.	Zdjęcia należy umieścić ręcznie w wybranym układzie. Wybór opcji Zostaw puste powoduje pozostawienie pustego miejsca na wydruku.
Zewn.	Określ zakres wydruku. Maksymalna średnica zewnętrzna wynosi 120 mm, a minimalna średnica wewnętrzna — 18 mm. W zależności od ustawienia płyta CD/DVD lub taca na płyty CD/DVD może się zabrudzić. Ustawienie zakresu należy dostosować do obszaru przeznaczonego do drukowania na płycie CD/DVD.	
Wewn.		
Druk na CD/DVD	Pozwala wybrać, czy wykonywany jest wydruk testowy na papierze zwykłym formatu A4, czy na płycie CD/DVD.	
Wydruk testowy na pap. A4		

Opcje menu Druk na CD/DVD

Aby uzyskać dostęp do poniższych menu, należy nacisnąć przycisk  podczas wyświetlania zdjęcia na ekranie.

Menu	Ustawienia i objaśnienia	
Ustaw. druku	Gęstość CD	Ustawienie gęstości, która ma być stosowana podczas drukowania na płycie CD/DVD.
Dostosowanie zdj.	Więcej informacji można znaleźć na liście menu dostępnej w sekcji Wyśw. i druk. foto.	
Konserw.	Więcej informacji można znaleźć na liście menu dostępnej w sekcji Konf.	

Powiązane informacje

- ➔ „Ładowanie papieru do Tylnej podajnik papieru” na stronie 25
- ➔ „Wkładanie i wyjmowanie karty pamięci” na stronie 28
- ➔ „Drukowanie z poziomu panelu sterowania” na stronie 34

Podstawy korzystania z drukarki

Tryb Konf.

Menu	Ustawienia i objaśnienia	
Konserv.	Spr. dysz	Drukowanie wzoru kontrolnego w celu sprawdzenia, czy dysze głowicy drukującej nie są zatkane.
	Czysz. głow.	Zatkane dysze głowicy drukującej należy wyczyścić.
	Wyrówn. głow.	Regulacja głowicy drukującej w celu poprawy jakości druku.
	Wyzeruj poziomy tuszu	Resetowanie poziomów tuszu.
	Czyszczenie przewodnic papieru	Funkcja służy do podawania papieru na potrzeby czyszczenia, gdy na wewnętrznych rolkach widoczne są plamy lub wystąpił problem z podawaniem papieru.
Konfig. drukarki	CD/DVD	Regulacja pozycji drukowania na płycie CD/DVD.
	Naklejki	Regulacja pozycji drukowania na naklejce fotograficznej.
	Gruby pap	Tę funkcję należy wybrać, gdy tusz się rozsmazuje i brudzi papier. Po jej włączeniu drukowanie może być wolniejsze. To ustawienie należy włączać tylko wtedy, gdy tusz się rozsmazuje. Po wyłączeniu drukarki ustawienie jest dezaktywowane.
	Dźwięk	Regulacja głośności i wybór rodzaju dźwięku.
	Wygasz. ekranu	Wybór opcji Dane karty pamięci powoduje sekwencyjne wyświetlanie zdjęć, gdy przez około trzy minuty nie są wykonywane żadne operacje.
	Opcje wyświetlania	Wybór domyślnego ustawienia wyświetlania zdjęć zapisanych na karcie pamięci. 1 zdjęcie : Wyświetlanie jednego zdjęcia na ekranie. Wyświetlane są także informacje na temat ustawień, takich jak powiększenie. 1 zdjęcie bez informacji : Wyświetlanie jednego zdjęcia na ekranie. Informacje na temat ustawień, takich jak powiększenie, nie są wyświetlane. Miniatura: Wyświetlanie dziesięciu zdjęć na ekranie.
	Zegar wyłączenia	Określenie czasu, po którym włączony zostanie tryb oszczędzania energii. Wzrost tej wartości wpłynie na wydajność energetyczną urządzenia. Przed dokonaniem zmian w ustawieniu należy wziąć pod uwagę kwestie środowiskowe.
	Zegar uśpienia	Określenie czasu, po którym drukarka przejdzie w tryb uśpienia (tryb oszczędzania energii), jeśli nie zostały wykonane żadne czynności. Po upływie określonego czasu ekran LCD zgaśnie.
	Język/ Language	Wybór języka wyświetlania.
Konf. urządzenia zewn.	Umożliwia zmianę ustawień na drukowanie bezpośrednio z urządzenia zewnętrznego, takiego jak aparat cyfrowy.	
Przyw. ustaw. fabr.	Przywrócenie domyślnego stanu wybranych ustawień.	


Powiązane informacje

➔ „Poprawa jakości druku” na stronie 65

Podstawy korzystania z drukarki

Tryb Dane zapas.

Opcja **Utwórz kop. zap. karty pam.** umożliwia zapisanie danych, które znajdują się na karcie pamięci, w zewnętrznym urządzeniu pamięci masowej, takim jak dysk twardy lub pamięć USB, bez użycia komputera.

Menu	Ustawienia i objaśnienia
Utwórz kop. zap. karty pam.	Menu to należy wybrać po podłączeniu zewnętrznego urządzenia USB pamięci masowej. Dla każdego zdjęcia automatycznie tworzony jest osobny folder. Podczas zapisywania danych na dysku można zmienić szybkość zapisu, naciskając przycisk  , a następnie wybierając opcję Prędk. zapisu .

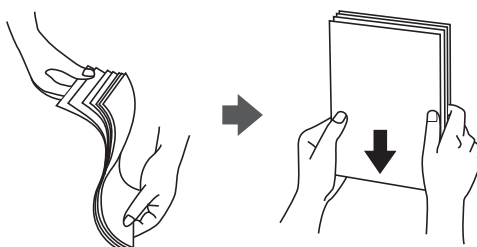
Powiązane informacje

- ➔ [„Wkładanie i wyjmowanie karty pamięci” na stronie 28](#)
- ➔ [„Dane techniczne zewnętrznych urządzeń pamięci masowej” na stronie 95](#)

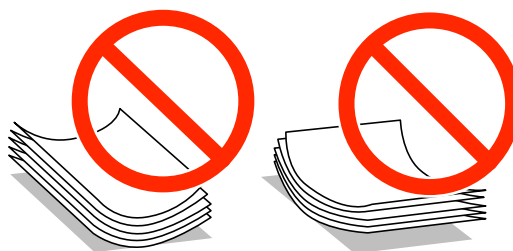
Ładowanie papieru

Środki ostrożności dotyczące postępowania z papierem

- ❑ Należy się zapoznać z informacjami zamieszczonymi na arkuszach dostarczonych z papierem.
- ❑ Przed załadowaniem należy rozdzielić poszczególne arkusze i wyrównać krawędzie papieru. Nie należy rozdzielać ani zwiijać papieru fotograficznego. Może to spowodować uszkodzenie strony do druku.



- ❑ Jeżeli papier jest zawinięty, przed załadowaniem należy wyprostować go lub lekko wywinąć w drugą stronę. Drukowanie na zawiniętym papierze może spowodować zacięcie papieru i rozmazanie tuszu na wydruku.



- ❑ Nie należy używać papieru zmiętego, porwanego, pociętego, pofałdowanego, wilgotnego, zbyt grubego, zbyt cienkiego ani papieru z naklejonymi nalepkami. Użycie takiego papieru może spowodować zacięcie papieru i rozmazanie tuszu na wydruku.
- ❑ Przed załadowaniem należy rozdzielić poszczególne koperty i wyrównać ich krawędzie. Gdy koperty na stosie są napełnione powietrzem, należy je przycisnąć i spłaszczyć przed załadowaniem.



- ❑ Nie należy używać kopert zawiniętych lub pofałdowanych. Użycie takich kopert może spowodować zacięcie papieru i rozmazanie tuszu na wydruku.
- ❑ Nie należy używać kopert z powierzchnią kleju na klapkach ani kopert z okienkami.
- ❑ Należy unikać zbyt cienkich kopert, ponieważ mogą się zawinąć podczas drukowania.

Ładowanie papieru

Powiązane informacje

➔ „Dane techniczne drukarki” na stronie 94

Dostępne papiery i pojemności

W celu zapewnienia wydruków wysokiej jakości firma Epson zaleca korzystanie z oryginalnego papieru Epson.

Oryginalny papier Epson

Nazwa nośnika	Rozmiar	Pojemność (arkusze)	Ręczny druk dwustronny	Drukowanie bez obramowania
Epson Bright White Ink Jet Paper	A4	80*1	✓	-
Epson Ultra Glossy Photo Paper	A4, 13 × 18 cm (5 × 7 cali), 10 × 15 cm (4 × 6 cali)	20	-	✓
Epson Premium Glossy Photo Paper	A4, 13 × 18 cm (5 × 7 cali), 16:9 szeroki format (102 × 181 mm), 10 × 15 cm (4 × 6 cali)	20	-	✓
Epson Premium Semigloss Photo Paper*2	A4, 10 × 15 cm (4 × 6 cali)	20	-	✓
Epson Photo Paper Glossy	A4, 13 × 18 cm (5 × 7 cali), 10 × 15 cm (4 × 6 cali)	20	-	✓
Epson Matte Paper-Heavyweight	A4	20	-	✓
Epson Double-Sided Matte Paper*2	A4	1	✓	-
Epson Photo Quality Ink Jet Paper*2	A4	100	-	-
Epson Photo Stickers 16	A6	1	-	-
Epson Iron-On Cool Peel Transfer Paper*2	A4	1	-	-

*1 W przypadku ręcznego druku dwustronnego można załadować do 30 arkuszy papieru z zadrukowaną jedną stroną.

*2 Opcja jest dostępna wyłącznie w przypadku drukowania z komputera.

Uwaga:

Dostępność papieru różni się w zależności od lokalizacji. Aby uzyskać najnowsze informacje na temat papierów dostępnych w miejscu zamieszkania, należy skontaktować się z obsługą klienta firmy Epson.

Ładowanie papieru

Papier dostępny w sprzedaży

Nazwa nośnika	Rozmiar	Pojemność (arkusze)	Ręczny druk dwustronny	Drukowanie bez obramowania
Zwykły papier	Letter ^{*1} , A4, B5 ^{*1} , A5 ^{*1} , A6 ^{*1}	Maksymalnie do linii wskazanej przez symbol trójkąta na przewodnicy krawędzi. ^{*2}	✓	-
	Legal ^{*1} , zdefiniowany przez użytkownika ^{*1}	1		
Koperta ^{*1}	Koperta #10, koperta DL, koperta C6	10	-	

*1 Opcja jest dostępna wyłącznie w przypadku drukowania z komputera.

*2 W przypadku ręcznego druku dwustronnego można załadować do 30 arkuszy papieru z zadrukowaną jedną stroną.

Powiązane informacje

➔ [„Witryna pomocy technicznej w sieci Web” na stronie 103](#)

Lista rodzajów papieru

Aby uzyskać optymalne efekty drukowania, wybierz rodzaj papieru odpowiadający posiadanemu papierowi.

Nazwa nośnika	Rodzaj nośnika	
	Panel sterowania	Sterownik drukarki
Epson Bright White Ink Jet Paper [*]	Zwykły pap.	papiery zwykłe
Epson Ultra Glossy Photo Paper [*]	Bardzo błysz.	Epson Ultra Glossy
Epson Premium Glossy Photo Paper [*]	Wyj. Błysz.	Epson Premium Glossy
Epson Premium Semigloss Photo Paper [*]	-	Epson Premium Semigloss
Epson Photo Paper Glossy [*]	Błysz.	Photo Paper Glossy
Epson Matte Paper-Heavyweight [*]	Mat.	Epson Matte
Epson Double-Sided Matte Paper [*]	-	Epson Matte
Epson Photo Quality Ink Jet Paper [*]	Mat.	Epson Photo Quality Ink Jet
Epson Photo Stickers 16 [*]	Nakl. zdjęciowe	Epson Photo Stickers
Epson Iron-On Cool Peel Transfer Paper	-	papiery zwykłe
Papier zwykły [*]	Zwykły pap.	papiery zwykłe

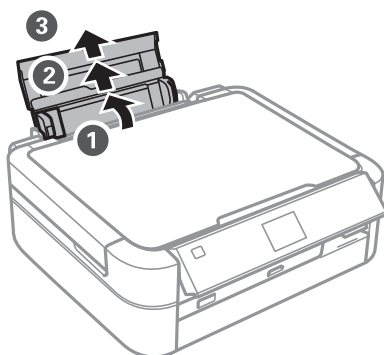
Ładowanie papieru

Nazwa nośnika	Rodzaj nośnika	
	Panel sterowania	Sterownik drukarki
Koperta	-	Koperta

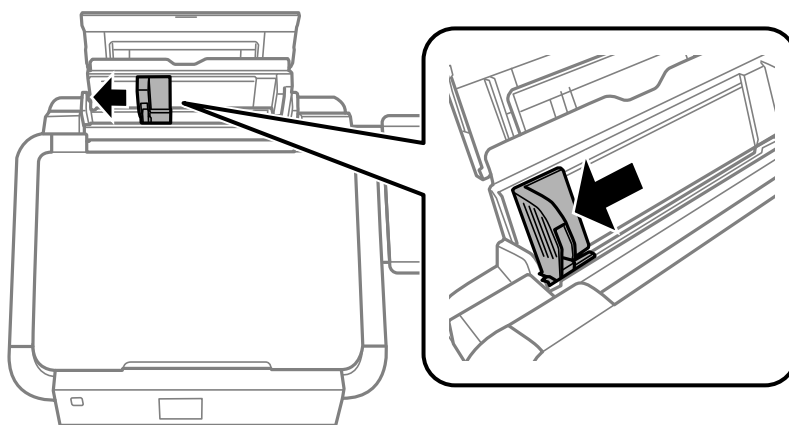
* Te rodzaje papieru są zgodne z technologiami Exif Print i PRINT Image Matching podczas drukowania z użyciem sterownika drukarki. Więcej informacji znajduje się w dokumentacji dołączonej do aparatów cyfrowych zgodnych z technologiami Exif Print lub PRINT Image Matching.

Ładowanie papieru do Tylny podajnik papieru

1. Otwórz tylny podajnik papieru, a następnie rozłóż podpórkę papieru.

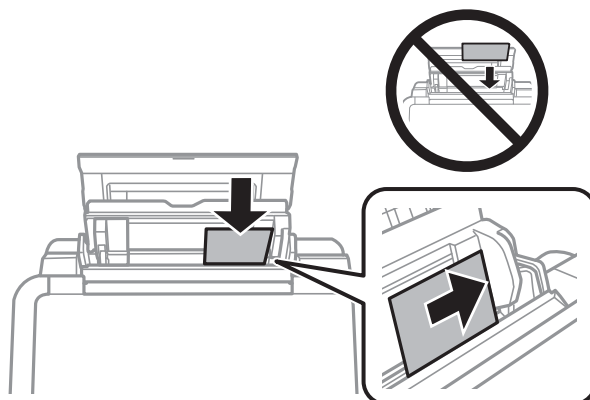


2. Przesuń prowadnicę krawędzi w lewo.



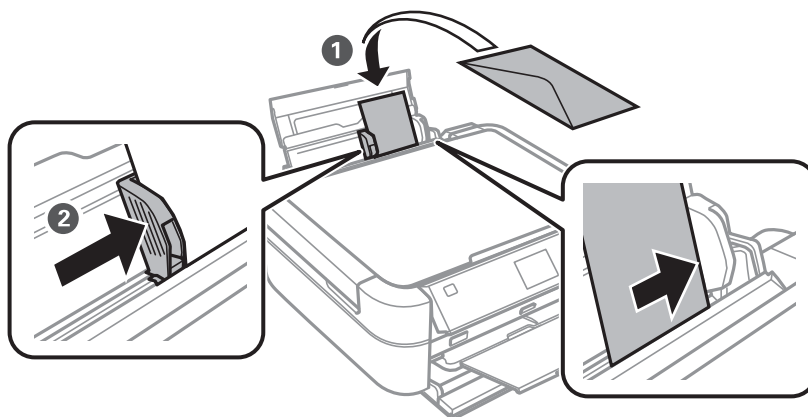
Ładowanie papieru

3. Załaduj papier pionowo wzdłuż prawej krawędzi tylny podajnik papieru, stroną przeznaczoną do druku skierowaną ku górze.



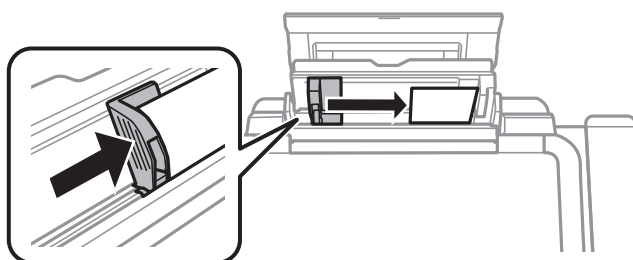
! Ważne:

- Nie wolno przekraczać maksymalnej liczby arkuszy przewidzianej dla danego rodzaju papieru. Wysokość rzyzy zwykłego papieru nie powinna przekraczać linii wskazywanej przez symbol trójkąta umieszczony na prowadnicy krawędzi.
- Koperty należy ładować krótką krawędzią do przodu, kłapką skierowaną w dół i w lewą stronę.



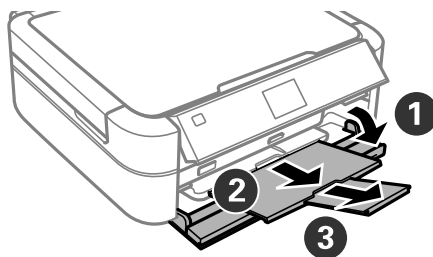
- Nie należy korzystać z papieru z otworami.

4. Przesuń prowadnicę krawędzi do krawędzi papieru.

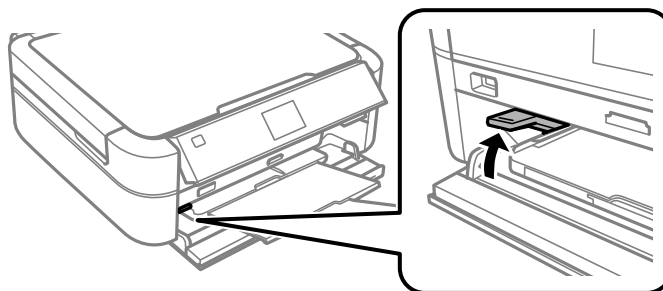


Ładowanie papieru

5. Otwórz pokrywę przednią, a następnie wysuń tacę wyjściową i ogranicznik.



6. Sprawdź, czy dźwignia tacy jest ustawiona w górnym położeniu.



! **Ważne:**

- Nie należy przesuwać dźwigni tacy podczas działania drukarki.
- Przed przesunięciem dźwigni tacy należy sprawdzić, czy na tacy wyjściowej nie ma papieru ani innych przedmiotów, a taca wyjściowa nie jest rozłożona.
- Nie należy dotykać tacy wyjściowej podczas przesuwania dźwigni tacy.

Uwaga:


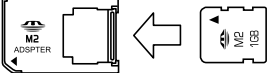
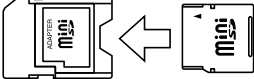

Pozostały papier należy włożyć z powrotem do opakowania. Jeśli zostanie w drukarce, może się zawinąć, a jakość druku może się pogorszyć.

Powiązane informacje

- ➔ [„Środki ostrożności dotyczące postępowania z papierem” na stronie 22](#)
- ➔ [„Dostępne papiery i pojemności” na stronie 23](#)

Wkładanie karty pamięci

Obsługiwane karty pamięci

	Memory Stick Memory Stick PRO MagicGate Memory Stick
	Memory Stick Duo* Memory Stick PRO Duo* Memory Stick PRO-HG Duo* Memory Stick Micro* MagicGate Memory Stick Duo*
	miniSD* miniSDHC* microSD* microSDHC* microSDXC*
	SD SDHC SDXC

* Należy użyć adaptera dopasowującego kartę pamięci do gniazda. W przeciwnym razie karta może się zablokować w gnieździe.

Powiązane informacje

➔ [„Dane techniczne obsługiwanych kart pamięci” na stronie 95](#)

Wkładanie i wyjmowanie karty pamięci

1. Włóż kartę pamięci do drukarki.

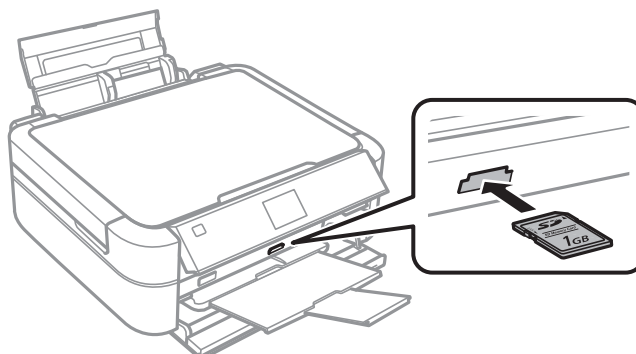
Drukarka zacznie odczytywać dane, a kontrolka będzie migać. Po zakończeniu odczytu kontrolka przestanie migać i będzie się świecić w sposób ciągły.

Wkładanie karty pamięci

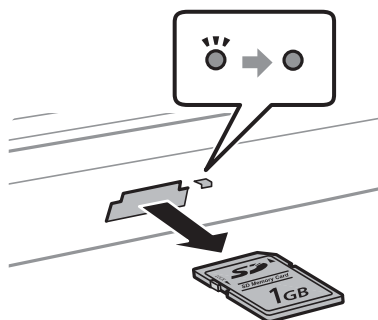


Ważne:

Nie należy wkładać karty pamięci do gniazda na siłę do końca. Powinna nieznacznie wystawać.



2. Po zakończeniu korzystania z karty upewnij się, że kontrolka nie miga, a następnie wyjmij kartę.



Ważne:

Wyciągnięcie karty pamięci, gdy świeci się jej kontrolka, grozi utratą zapisanych na niej danych.

Uwaga:

Jeśli dostęp do karty pamięci następuje z komputera, należy zapewnić bezpieczne odłączenie urządzenia, wykonując odpowiednią operację na komputerze.

Powiązane informacje

- ➔ „Uzyskiwanie dostępu do karty pamięci z komputera” na stronie 103

Ładowanie płyty CD/DVD w celu drukowania

Płyty CD/DVD do nadruku

Drukować można na okrągłych płytach CD/DVD o średnicy 12 lub 8 cm, które są oznaczone jako przeznaczone do drukowania, na przykład „powierzchnia etykiety przeznaczona do drukowania” lub „przeznaczone do drukowania przy użyciu drukarek atramentowych”.

Można również drukować na dyskach Blu-ray Discs™.

Środki ostrożności w postępowaniu z płytami CD/DVD

- Należy się zapoznać z dokumentacją dostarczoną z płytą CD/DVD, aby uzyskać więcej informacji na temat obsługi płyt CD/DVD i zapisu danych.
- Nie należy drukować na płytach CD/DVD przed zapisaniem na nich danych. W przeciwnym razie odciski palców, brud lub zadrapania na powierzchni mogą być przyczyną wystąpienia błędów podczas zapisywania danych.
- W zależności od typu płyty CD/DVD lub drukowanych danych wydruk może być rozmazany. Należy wykonać wydruk próbny na zbędnej płycie CD/DVD. Wydrukowaną powierzchnię należy sprawdzić po upływie jednej doby.
- W porównaniu do drukowania na oryginalnym papierze Epson gęstość druku jest obniżona, aby nie dopuścić do rozmazania tuszu na płycie CD/DVD. Gęstość druku należy dostosować do potrzeb.
- Zadrukowane płyty CD/DVD należy pozostawić do wyschnięcia na przynajmniej 24 godziny z dala od bezpośredniego światła słonecznego. Dopóki płyty CD/DVD nie będą zupełnie suche, nie należy układać ich w stosy ani wkładać do napędów.
- Jeśli zadrukowana powierzchnia pozostaje lepka nawet po wyschnięciu, należy zmniejszyć gęstość druku.
- Powtórne drukowanie na tej samej płycie CD/DVD może nie poprawić jakości wydruku.
- W przypadku omyłkowego drukowania na powierzchni tacy na płyty CD/DVD lub wewnętrznej przezroczystej części należy natychmiast wytrzeć tusz.
- W zależności od ustawienia obszaru wydruku płyta CD/DVD lub taca na płyty CD/DVD mogą się zabrudzić. Należy wprowadzić ustawienia zapewniające drukowanie w obszarze do tego przeznaczonym.

Powiązane informacje

- ➔ [„Epson Print CD” na stronie 77](#)
- ➔ [„Obszar drukowania” na stronie 94](#)

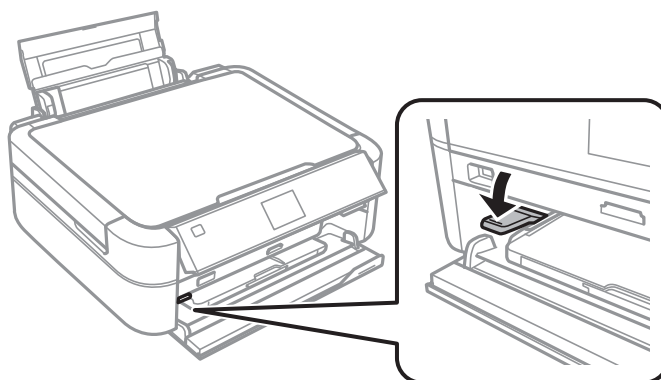
Ładowanie płyty CD/DVD



Ważne:

- Przed przystąpieniem do drukowania na płycie CD/DVD należy się zapoznać ze środkami ostrożności w postępowaniu z płytami CD/DVD.*
- Nie należy wkładać tacy na płyty CD/DVD podczas pracy drukarki. Może to spowodować uszkodzenie drukarki.*
- Nie należy wkładać tacy na płyty CD/DVD, dopóki nie pojawi się wyraźna instrukcja, by to zrobić.*
- Tacę na płyty CD/DVD należy wkładać, gdy zasilanie jest włączone. W przeciwnym razie po włożeniu tacy na płyty CD/DVD może nie nastąpić automatyczna regulacja pozycji drukowania.*
- Nie należy włączać ani wyłączać drukarki, gdy taca na płyty CD/DVD jest włożona do drukarki. Może to spowodować uszkodzenie drukarki.*

1. Aby drukować na płycie CD/DVD, wyślij dane wydruku z komputera lub wybierz na panelu sterowania odpowiednie menu.
2. Gdy pojawi się komunikat monitorujący o załadowanie płyty CD/DVD, wykonaj poniższe instrukcje, aby załadować płytę CD/DVD.
3. Otwórz pokrywę przednią, a następnie przesunij dźwignię tacy w dół.

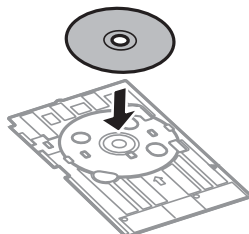


Ważne:

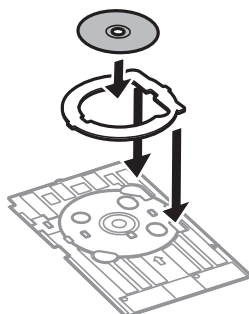
- Nie należy przesuwania dźwigni tacy podczas działania drukarki.*
- Przed przesunięciem dźwigni tacy należy sprawdzić, czy na tacy wyjściowej nie ma papieru ani innych przedmiotów, a taca wyjściowa nie jest rozłożona.*
- Nie należy dotykać tacy wyjściowej podczas przesuwania dźwigni tacy.*

Ładowanie płyty CD/DVD w celu drukowania

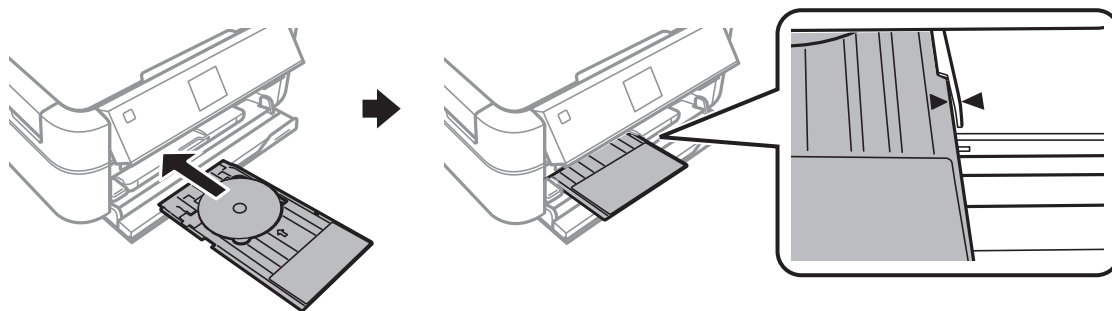
- Umieść płytę CD/DVD na tacy na płycie CD/DVD stroną do druku skierowaną do góry.
 - ❑ Drukując na płycie CD/DVD o średnicy 12 cm, należy położyć ją bezpośrednio na tacy na płycie CD/DVD, nie korzystając z adaptera.



- ❑ W przypadku drukowania na płycie CD/DVD o średnicy 8 cm należy dopasować adapter do tacy na płycie CD/DVD, a następnie umieścić w nim płytę CD/DVD o średnicy 8 cm.



- Włóż tacę na płyty CD/DVD do drukarki, upewniając się, że przechodzi pod prawą i lewą prowadnicą. Dopasuj do siebie znaczniki wyrównania na drukarce i tacy.



Powiązane informacje

- ➔ „Płyty CD/DVD do nadruku” na stronie 30
- ➔ „Środki ostrożności w postępowaniu z płytami CD/DVD” na stronie 30

Wymywanie płyty CD/DVD

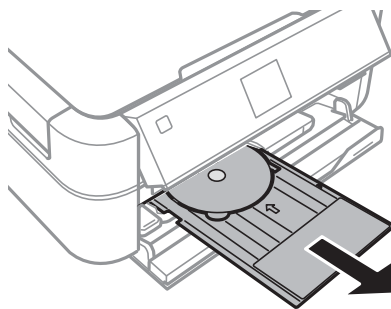


Ważne:

Nie należy włączać ani wyłączać drukarki, gdy taca na płyty CD/DVD jest włożona do drukarki. Może to spowodować uszkodzenie drukarki.

Ładowanie płyty CD/DVD w celu drukowania

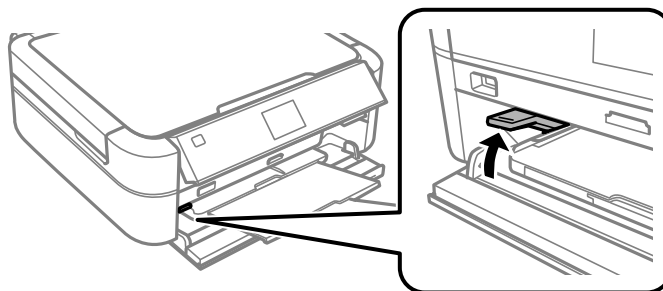
1. Wyjmij tacę na płyty CD/DVD, a następnie wyjmij płytę CD/DVD z tacy.



Ważne:

Tacę na płyty CD/DVD należy przechowywać na płaskiej powierzchni. Zniekształcona lub uszkodzona taca na płyty CD/DVD może powodować usterki.

2. Przesuń dźwignię tacy w górę.



Ważne:

- Nie należy przesuwania dźwigni tacy podczas działania drukarki.
- Przed przesunięciem dźwigni tacy należy sprawdzić, czy na tacy wyjściowej nie ma papieru ani innych przedmiotów, a taca wyjściowa nie jest rozłożona.
- Nie należy dotykać tacy wyjściowej podczas przesuwania dźwigni tacy.

Powiązane informacje

➔ „Środki ostrożności w postępowaniu z płytami CD/DVD” na stronie 30

Drukowanie

Drukowanie z poziomu panelu sterowania

Drukowanie zdjęć wybieranych z karty pamięci

1. Załaduj papier do drukarki.
2. Włóż kartę pamięci do drukarki.




Ważne:

Nie należy wyjmować karty pamięci przed zakończeniem drukowania.

Uwaga:

- Kartę pamięci należy wyjąć w przypadku drukowania z zewnętrznego urządzenia pamięci masowej, takiego jak dysk twardy lub pamięć USB.
 - Jeśli na karcie pamięci jest 1000 lub więcej zdjęć, są one automatycznie dzielone na grupy zawierające maksymalnie 999 zdjęć i wyświetlany jest ekran Wybór grupy. Należy wybrać grupę zawierającą zdjęcia, które mają zostać wydrukowane.
3. Wybierz opcję **Drukuj foto** na ekranie głównym za pomocą przycisku ◀ lub ▶, a następnie naciśnij przycisk OK.
 4. Wybierz opcję **Wyśw. i druk. foto** za pomocą przycisku ▲ lub ▼, a następnie naciśnij przycisk OK.
 5. Wybierz zdjęcie za pomocą przycisku ◀ lub ▶, a następnie ustaw liczbę kopii za pomocą przycisku ▲ lub ▼. Powtórz tę procedurę, jeśli drukujesz więcej niż jedno zdjęcie.
- Uwaga:**
- Aby wykadrować część zdjęcia, należy nacisnąć przycisk /⊕. Używając przycisków ▲, ▼, ◀ lub ▶, należy przesunąć ramkę do obszaru, który ma zostać wykadrowany, a następnie nacisnąć przycisk - lub +, aby zmienić rozmiar ramki. Naciśnięcie przycisku umożliwi obrót ramki.
 - Aby wyświetlić zdjęcie bez wskaźników, gdy na ekranie jest wyświetlane jedno zdjęcie, należy dwukrotnie nacisnąć przycisk /⊕. Kolejne dwukrotne naciśnięcie tego przycisku powoduje wyświetlenie wskaźników.
6. Naciśnij przycisk , aby wyświetlić menu, wybierz opcję **Ustaw. druku** za pomocą przycisku ▲ lub ▼, a następnie naciśnij przycisk OK.
 7. Wybierz pozycje ustawień, takich jak rozmiar papieru, za pomocą przycisku ▲ lub ▼, a następnie naciśnij przycisk OK.
 8. Zmień ustawienia za pomocą przycisku ▲ lub ▼. Naciśnij przycisk OK, aby potwierdzić ustawienia. Po zakończeniu naciśnij przycisk .
 9. Naciśnij przycisk OK, aby wyświetlić ekran potwierdzenia ustawień drukowania.

10. Naciśnij przycisk .

Powiązane informacje

- ➔ „Ładowanie papieru do Tylny podajnik papieru” na stronie 25
- ➔ „Lista rodzajów papieru” na stronie 24
- ➔ „Wkładanie karty pamięci” na stronie 28
- ➔ „Tryb Drukuj foto” na stronie 16

Drukowanie zdjęć z karty pamięci na etykiecie płyty CD/DVD

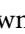
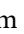

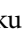

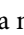


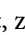

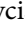

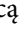

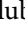

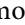
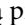
Wybrane zdjęcia zapisane na karcie pamięci można wydrukować na etykiecie płyty CD/DVD.

1. Włóż kartę pamięci do drukarki.


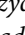

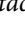
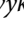




Ważne:

Nie należy wyjmować karty pamięci przed zakończeniem drukowania.

2. Wybierz opcję **Drukuj foto** na ekranie głównym za pomocą przycisku  lub , a następnie naciśnij przycisk OK.
3. Wybierz opcję **Druk na CD/DVD** za pomocą przycisku  lub , a następnie naciśnij przycisk OK.
4. Wybierz układ za pomocą przycisku  lub , a następnie naciśnij przycisk OK.
5. Sprawdź wygląd ekranu, a następnie naciśnij przycisk OK. W przypadku opcji **CD/DVD 4-up** wybierz za pomocą przycisku  lub , czy zdjęcia mają zostać rozmieszczone automatycznie, czy będą rozmieszczane ręcznie, a następnie naciśnij przycisk OK.
6. Wybierz zdjęcia, które chcesz wydrukować, za pomocą przycisku  lub , ustaw liczbę kopii za pomocą przycisku  lub , a następnie naciśnij przycisk OK. Gdy umieszczasz zdjęcia ręcznie w celu użycia opcji **CD/DVD 4-up**, po wyświetleniu za pomocą przycisku  lub  zdjęcia, które chcesz wydrukować, wybierz opcję **Umieść to zdjęcie** za pomocą przycisku  lub , a następnie naciśnij przycisk OK. Jeśli chcesz zostawić puste miejsce, wybierz opcję **Zostaw puste** za pomocą przycisku  lub , a następnie naciśnij przycisk OK.

Uwaga:

- Dostępna liczba kopii jest wyświetlana u góry ekranu, na którym wybierane są zdjęcia do wydrukowania oraz liczba kopii. Zdjęcia można wybierać, dopóki nie pojawi się liczba 0.
- Aby wykadrować część zdjęcia, należy nacisnąć przycisk /Ⓢ. Używając przycisków , ,  lub , należy przesunąć ramkę do obszaru, który ma zostać wykadrowany, a następnie nacisnąć przycisk  lub , aby zmienić rozmiar ramki.

7. Sprawdź wygląd ekranu, a następnie naciśnij przycisk OK.

Drukowanie

8. Ustaw średnicę zewnętrzną za pomocą przycisku ◀ lub ▶, ustaw średnicę wewnętrzną za pomocą przycisku ▲ lub ▼, a następnie naciśnij przycisk OK.

Uwaga:

Średnicę zewnętrzną można ustawić w zakresie od 114 do 120 mm, a wewnętrzną w zakresie od 18 do 46 mm z przyrostem co 1 mm.

9. Wybierz opcję **Druk na CD/DVD** za pomocą przycisku ▲ lub ▼, a następnie naciśnij przycisk OK.

Uwaga:

Aby wykonać wydruk testowy, należy wybrać opcję **Wydruk testowy na pap. A4**, a następnie załadować do drukarki zwykły papier o formacie A4. Umożliwia to sprawdzenie obrazu wydruku przed jego wydrukowaniem na etykiecie płyty CD/DVD.

10. Naciśnij przycisk OK, aby sprawdzić instrukcje, załaduj płytę CD/DVD, a następnie naciśnij przycisk OK.

11. Jeśli to konieczne, zmień ustawienia gęstości, naciskając przycisk ≡, a następnie wybierając opcję **Ustaw. druku > Gęstość CD**.

12. Naciśnij przycisk ◊.

13. Po zakończeniu drukowania wyjmij tacę na płyty CD/DVD z drukarki.

Powiązane informacje

- ➔ „Wkładanie karty pamięci” na stronie 28
- ➔ „Tryb Drukuj foto” na stronie 16
- ➔ „Ładowanie płyty CD/DVD” na stronie 31
- ➔ „Wymywanie płyty CD/DVD” na stronie 32

Drukowanie zdjęć z użyciem innych funkcji

W tej sekcji przedstawione są inne funkcje drukowania dostępne przy użyciu panelu sterowania.

Drukowanie w różnych układach

Zdjęcia zapisane na karcie pamięci można drukować w różnych układach, takich jak 2 str. na jedn., 4 str. na jedn. czy górna połowa.



Drukowanie

Wybierz opcję **Drukuj foto** na ekranie głównym za pomocą przycisku ◀ lub ▶, a następnie naciśnij przycisk OK. Wybierz opcję **Arkusz ukl. zdjęć** za pomocą przycisku ▲ lub ▼, a następnie naciśnij przycisk OK. Wydrukuj, postępując zgodnie z instrukcjami wyświetlanymi na ekranie.

Powiązane informacje

➔ „Tryb Drukuj foto” na stronie 16

Drukowanie indeksu zawierającego wszystkie zdjęcia

Możliwe jest wydrukowanie wszystkich zdjęć zapisanych na karcie pamięci w postaci miniatur.



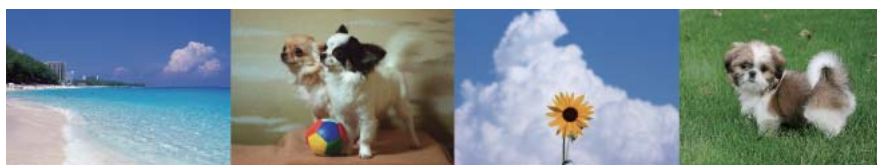
Wybierz opcję **Drukuj foto** na ekranie głównym za pomocą przycisku ◀ lub ▶, a następnie naciśnij przycisk OK. Wybierz opcję **Drukuj indeks zdjęć** za pomocą przycisku ▲ lub ▼, a następnie naciśnij przycisk OK. Wydrukuj, postępując zgodnie z instrukcjami wyświetlanymi na ekranie.

Powiązane informacje

➔ „Tryb Drukuj foto” na stronie 16

Drukowanie zdjęć z pokazu slajdów

Zdjęcia zapisane na karcie pamięci można wydrukować po ich wybraniu w pokazie slajdów.



Wybierz opcję **Drukuj foto** na ekranie głównym za pomocą przycisku ◀ lub ▶, a następnie naciśnij przycisk OK. Wybierz opcję **Pok. zdj.** za pomocą przycisku ▲ lub ▼, a następnie naciśnij przycisk OK, aby rozpocząć pokaz slajdów. Aby wstrzymać pokaz slajdów, naciśnij przycisk ▼. Ponowne naciśnięcie przycisku ▼ powoduje wznowienie pokazu slajdów. Naciśnij przycisk OK, aby wydrukować. Pozycje ustawień są takie same, jak w trybie **Drukuj foto**.

Powiązane informacje

➔ „Tryb Drukuj foto” na stronie 16

Drukowanie DPOF

Ta drukarka jest zgodna z formatem DPOF (Digital Print Order Format, format cyfrowego zlecenia wydruku) w wersji 1.10. DPOF jest to format, w którym zapisane są dodatkowe dane o zdjęciach, takie jak data, godzina, nazwa użytkownika i informacje o drukowaniu. Aparaty obsługujące format DPOF umożliwiają określenie obrazów znajdujących się na karcie pamięci, które mają zostać wydrukowane, oraz liczby ich kopii. Po włożeniu karty pamięci do drukarki wydrukowane zostają zdjęcia wybrane w aparacie.

Uwaga:

Informacje na temat określania ustawień drukowania w aparacie można znaleźć w dokumentacji aparatu.

Podczas wkładania karty pamięci do drukarki wyświetlany jest ekran potwierdzenia. Wybierz opcję **Tak** za pomocą przycisku ▲ lub ▼, a następnie naciśnij przycisk OK, aby wyświetlić ekran początkowy drukowania. Naciśnij przycisk ◇, aby rozpocząć drukowanie. Aby zmienić ustawienia drukowania, naciśnij przycisk ⌘. Pozyce ustawień są takie same, jak w trybie **Drukuj foto**.

Powiązane informacje

➔ „Tryb Drukuj foto” na stronie 16

Drukowanie z komputera

Podstawy korzystania z drukarki — system Windows

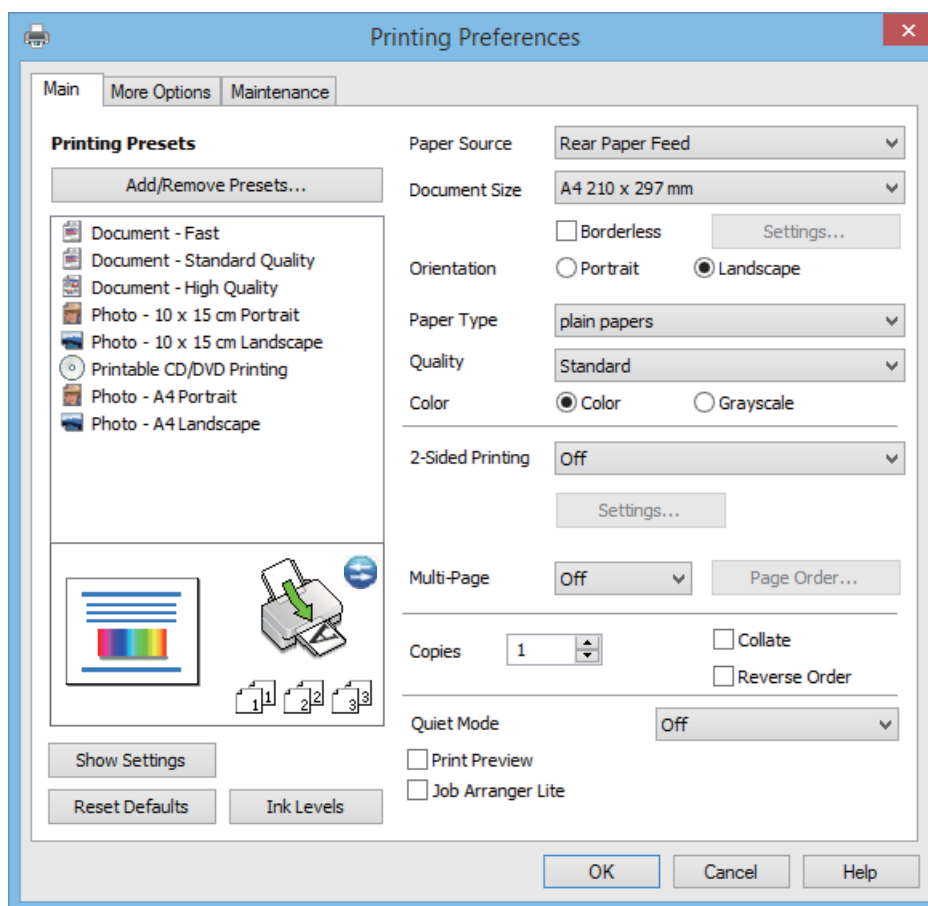
Uwaga:

- Wyjaśnienie poszczególnych elementów ustawień można znaleźć w pomocy online. Należy kliknąć prawym przyciskiem myszy dany element, a następnie kliknąć opcję **Pomoc**.
- Sposób obsługi różni się w zależności od aplikacji. Szczegółowe informacje zawiera pomoc aplikacji.

1. Załaduj papier do drukarki.
2. Otwórz plik, który chcesz wydrukować.
3. Wybierz polecenie **Drukuj** lub **Ustawienia wydruku** z menu **Plik**.
4. Wybierz drukarkę.

Drukowanie

5. Wybierz opcję **Preferencje** lub **Właściwości**, aby uzyskać dostęp do okna dialogowego sterownika drukarki.



6. Zmień następujące ustawienia.
- Źródło papieru: Wybierz źródło papieru, do którego został załadowany papier.
Jeśli drukarka jest wyposażona w tylko jedno źródło papieru, pozycja ta nie jest wyświetlana.
 - Rozmiar papieru: Wybierz rozmiar papieru załadowanego do drukarki.
 - Bez obramowania: Wybierz drukowanie bez marginesów wokół obrazu.
Podczas drukowania bez obramowania dane są powiększane do rozmiaru nieco większego niż rozmiar papieru, aby wokół brzegów papieru nie były drukowane marginesy. Kliknij opcję **Ustawienia**, aby wybrać stopień powiększenia.
 - Orientacja: Wybierz orientację papieru ustawioną w aplikacji.
 - Typ papieru: Wybierz rodzaj załadowanego papieru.
 - Kolor: Wybierz opcję **Skala szarości**, aby drukować w czerni lub w odcieniach szarości.

Uwaga:

Podczas drukowania na kopertach należy wybrać ustawienie **Poziomo** opcji **Orientacja**.

7. Kliknij przycisk **OK**, aby zamknąć okno sterownika drukarki.
8. Kliknij przycisk **Drukuj**.

Powiązane informacje

➔ „Dostępne papiery i pojemności” na stronie 23

Drukowanie

- ➔ „Ładowanie papieru do Tylnej podajnik papieru” na stronie 25
- ➔ „Przewodnik po sterowniku drukarki dla systemu Windows” na stronie 72
- ➔ „Lista rodzajów papieru” na stronie 24

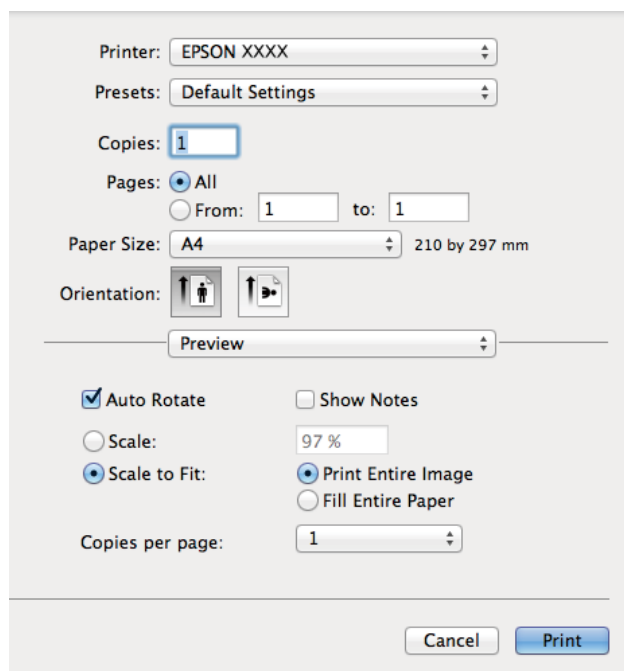
Podstawy korzystania z drukarki — system Mac OS X

Uwaga:

Sposób obsługi różni się w zależności od aplikacji. Szczegółowe informacje zawiera pomoc aplikacji.

1. Załaduj papier do drukarki.
2. Otwórz plik, który chcesz wydrukować.
3. Wybierz opcję **Drukuj** z menu **Plik** albo inne polecenie, które spowoduje wyświetlenie okna dialogowego drukowania.

Jeśli to konieczne, kliknij polecenie **Pokaż szczegóły** albo ▼, aby powiększyć okno drukowania.



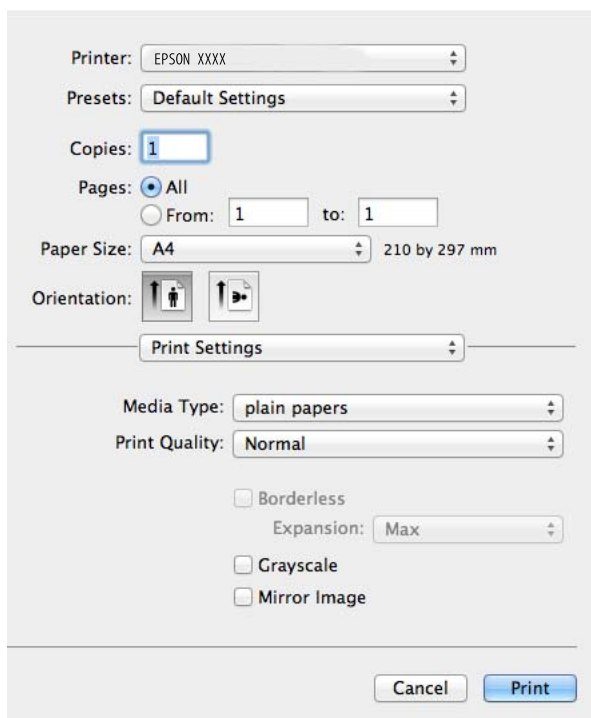
4. Zmień następujące ustawienia.
 - Drukarka: Wybierz drukarkę.
 - Ustawienia wstępne: Wybierz, jeśli chcesz skorzystać z ustawień zarejestrowanych.
 - Rozmiar papieru: Wybierz rozmiar papieru załadowanego do drukarki.
W przypadku drukowania bez marginesów wybierz rozmiar papieru „bez obramowania”.
 - Orientacja: Wybierz orientację papieru ustawioną w aplikacji.

Uwaga:

W przypadku drukowania na kopertach należy wybrać orientację poziomą.


Drukowanie

5. Z menu podręcznego wybierz opcję **Ustawienia druku**.



Uwaga:

W systemie Mac OS X v10.8.x lub nowszym, jeśli menu **Ustawienia druku** nie jest wyświetlane, oznacza to, że sterownik drukarki Epson nie został poprawnie zainstalowany.

Należy wybrać opcję **Preferencje systemowe** z menu  > **Drukarki i skanery** (lub **Drukowanie i skanowanie**, **Drukarka i faks**), usunąć drukarkę, a następnie dodać ją ponownie. Dodając drukarkę, należy zwrócić uwagę na poniższe ustawienia.

<http://epson.sn>

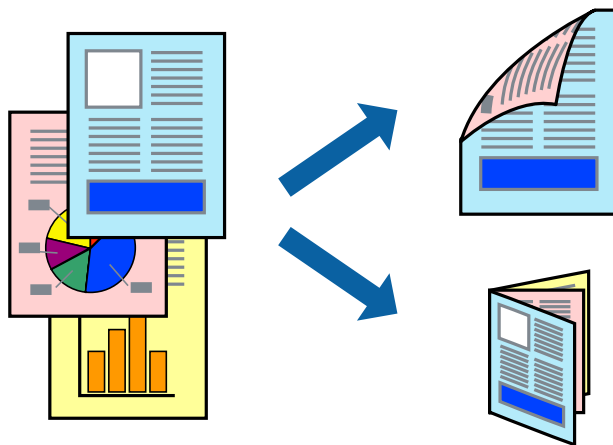
6. Zmień następujące ustawienia.
- Rodzaj nośnika: Wybierz rodzaj załadowanego papieru.
 - Rozszerzenie: Opcja dostępna w przypadku wyboru rozmiaru papieru bez obramowania.
Podczas drukowania bez obramowania dane są powiększane do rozmiaru nieco większego niż rozmiar papieru, aby wokół brzegów papieru nie były drukowane marginesy. Wybierz stopień powiększenia.
 - Skala szarości: Wybierz, aby drukować w czerni lub w odcieniach szarości.
7. Kliknij przycisk **Drukuj**.

Powiązane informacje

- ➔ „Dostępne papiery i pojemności” na stronie 23
- ➔ „Ładowanie papieru do Tylny podajnik papieru” na stronie 25
- ➔ „Przewodnik po sterowniku drukarki dla systemu Mac OS X” na stronie 75
- ➔ „Lista rodzajów papieru” na stronie 24

Drukowanie dwustronne (tylko system Windows)

Sterownik drukarki drukuje, rozdzielając automatycznie strony parzyste i nieparzyste. Po zakończeniu drukowania stron nieparzystych należy obrócić papier, postępując zgodnie z instrukcjami, aby wydrukować strony parzyste. Możliwe jest także tworzenie wydruków składanych w formie broszury.



Uwaga:

- Ta funkcja nie jest dostępna w przypadku drukowania bez obramowania.
- Jeśli nie jest używany papier przeznaczony do drukowania dwustronnego, jakość wydruku może się pogorszyć i mogą występować zacięcia papieru.
- W zależności od rodzaju papieru i danych tusz może przesiąknąć na drugą stronę papieru.
- Jeżeli program **EPSON Status Monitor 3** jest wyłączony, należy otworzyć okno dialogowe sterownika drukarki, kliknąć opcję **Ustawienia zaawansowane** na karcie **Konserwacja**, a następnie wybrać opcję **Włącz program EPSON Status Monitor 3**.
- Drukowanie dwustronne może być niedostępne, jeśli dostęp do drukarki uzyskuje się za pośrednictwem sieci lub drukarka służy jako drukarka udostępniona.

1. Załaduj papier do drukarki.
2. Otwórz plik, który chcesz wydrukować.
3. Wyświetl okno dialogowe sterownika drukarki.
4. Wybierz metodę oprawiania w opcji **Druk dwustronny** na karcie **Główne**.
5. Kliknij opcję **Ustawienia**, odpowiednio skonfiguruj ustawienia, a następnie kliknij przycisk **OK**, aby zamknąć okno.

Uwaga:

W celu wydrukowania broszury należy wybrać opcję **Broszura**.

6. Ustaw inne elementy na kartach **Główne** i **Więcej opcji**, a następnie kliknij przycisk **OK**.
7. Kliknij przycisk **Drukuj**.

Po wydrukowaniu pierwszej strony na komputerze pojawia się okno podręczne. Postępuj zgodnie z instrukcjami wyświetlanymi na ekranie.

Drukowanie

Powiązane informacje

- ➔ „Dostępne papiery i pojemności” na stronie 23
- ➔ „Ładowanie papieru do Tylny podajnik papieru” na stronie 25
- ➔ „Podstawy korzystania z drukarki — system Windows” na stronie 38

Drukowanie kilku stron na jednej kartce

Można wydrukować dwie albo cztery strony danych na jednej kartce papieru.



Drukowanie kilku stron na jednej kartce — Windows

Uwaga:

Ta funkcja nie jest dostępna w przypadku drukowania bez obramowania.

1. Załaduj papier do drukarki.
2. Otwórz plik, który chcesz wydrukować.
3. Wyświetl okno dialogowe sterownika drukarki.
4. Wybierz ustawienie **2 str. na jedn.** lub **4 str. na jedn.** opcji **Kilka stron** na karcie **Główne**.
5. Kliknij opcję **Kolejność stron**, odpowiednio skonfiguruj ustawienia, a następnie kliknij przycisk **OK**, aby zamknąć okno.
6. Ustaw inne elementy na kartach **Główne** i **Więcej opcji**, a następnie kliknij przycisk **OK**.
7. Kliknij przycisk **Drukuj**.

Powiązane informacje

- ➔ „Ładowanie papieru do Tylny podajnik papieru” na stronie 25
- ➔ „Podstawy korzystania z drukarki — system Windows” na stronie 38

Drukowanie kilku stron na jednej kartce — Mac OS X

1. Załaduj papier do drukarki.
2. Otwórz plik, który chcesz wydrukować.
3. Przejdź do okna dialogowego drukowania.
4. Z menu wyskakującego wybierz **Układ**.
5. Wybierz liczbę stron w opcji **Strony na kartce**, **Kierunek makiety** (kolejność stron) i **Obramowanie**.
6. W miarę potrzeby wybierz też inne elementy.
7. Kliknij **Drukuj**.

Powiązane informacje

- ➔ „Ładowanie papieru do Tylny podajnik papieru” na stronie 25
- ➔ „Podstawy korzystania z drukarki — system Mac OS X” na stronie 40

Drukowanie z dopasowaniem do rozmiaru papieru

Można drukować, dopasowując wydruk do rozmiaru papieru załadowanego do drukarki.



Drukowanie z dopasowaniem do rozmiaru papieru — Windows

Uwaga:

Ta funkcja nie jest dostępna w przypadku drukowania bez obramowania.

1. Załaduj papier do drukarki.
2. Otwórz plik, który chcesz wydrukować.
3. Wyświetl okno dialogowe sterownika drukarki.
4. Dokonaj następujących ustawień na karcie **Więcej opcji**.
 - Rozmiar papieru: Wybierz rozmiar papieru ustawiony w aplikacji.
 - Papier wyjściowy: Wybierz rozmiar papieru załadowanego do drukarki.

Drukowanie

Opcja **Dopasuj do strony** jest wybierana automatycznie.

Uwaga:

Aby wydrukować pomniejszony obraz na środku strony, należy wybrać opcję **Na środku**.

5. Ustaw inne elementy na kartach **Główne** i **Więcej opcji**, a następnie kliknij przycisk **OK**.
6. Kliknij przycisk **Drukuj**.

Powiązane informacje

- ➔ „Ładowanie papieru do Tylny podajnik papieru” na stronie 25
- ➔ „Podstawy korzystania z drukarki — system Windows” na stronie 38

Drukowanie z dopasowaniem do rozmiaru papieru — Mac OS X

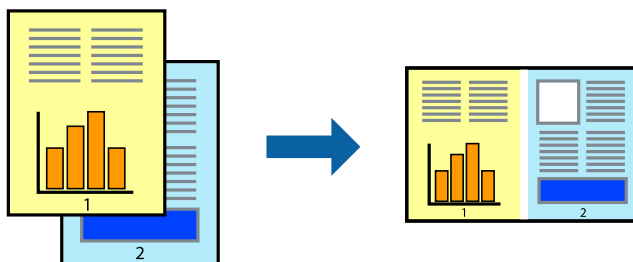
1. Załaduj papier do drukarki.
2. Otwórz plik, który chcesz wydrukować.
3. Przejdź do okna dialogowego drukowania.
4. Wybierz rozmiar papieru ustawiony w aplikacji jako ustawienie **Rozmiar papieru**.
5. Z menu wyskakującego wybierz **Obsługa papieru**.
6. Wybierz opcję **Skaluj do wymiarów strony**.
7. Wybierz rozmiar papieru załadowanego do drukarki jako ustawienie **Docelowy rozmiar papieru**.
8. W miarę potrzeby wybierz też inne elementy.
9. Kliknij **Drukuj**.

Powiązane informacje

- ➔ „Ładowanie papieru do Tylny podajnik papieru” na stronie 25
- ➔ „Podstawy korzystania z drukarki — system Mac OS X” na stronie 40

Drukowanie wielu plików razem (wyłącznie w systemie Windows)

Program **Uproszczony organizator zadań** umożliwia połączenie kilkunastu plików utworzonych w różnych aplikacjach i wydrukowanie ich jako pojedynczego zadania drukowania. Możliwe jest skonfigurowanie ustawień drukowania połączonych plików, np. układu, kolejności drukowania czy orientacji.



Drukowanie

Uwaga:

Aby otworzyć **Drukuj projekt** zapisany w programie **Uproszczony organizator zadań**, należy kliknąć opcję **Uproszczony organizator zadań** na karcie **Konserwacja**. Następnie należy wybrać polecenie **Otwórz** z menu **Plik**, aby wybrać plik. Zapisane pliki mają rozszerzenie „.ecl”.

1. Załaduj papier do drukarki.
2. Otwórz plik, który chcesz wydrukować.
3. Wyświetl okno dialogowe sterownika drukarki.
4. Wybierz opcję **Uproszczony organizator zadań** na karcie **Główne**.
5. Kliknij **OK**, aby zamknąć okno dialogowe sterownika drukarki.
6. Kliknij **Drukuj**.

Zostanie wyświetlone okno programu **Uproszczony organizator zadań**, a zadanie drukowania zostanie dodane do **Drukuj projekt**.

7. Pozostawiając okno programu **Uproszczony organizator zadań** otwarte, otwórz plik, który chcesz połączyć z bieżącym plikiem, a następnie powtórz czynności 3–6.

Uwaga:

Jeśli okno **Uproszczony organizator zadań** zostanie zamknięte, niezapisany **Drukuj projekt** zostanie usunięty. Aby wydrukować później, należy wybrać opcję **Zapisz** z menu **Plik**.

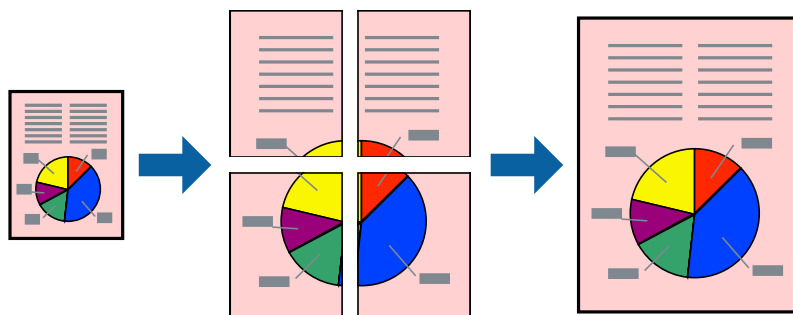
8. Jeśli to konieczne, wybierz menu **Układ i Edytuj** w programie **Uproszczony organizator zadań**, aby edytować **Drukuj projekt**.
9. Wybierz pozycję **Drukuj** z menu **Plik**.

Powiązane informacje

- ➔ „Ładowanie papieru do Tylnej podajnik papieru” na stronie 25
- ➔ „Podstawy korzystania z drukarki — system Windows” na stronie 38

Drukowanie z powiększeniem i tworzenie plakatów (tylko system Windows)

Jeden obraz można wydrukować na kilku arkuszach papieru, tworząc duży plakat. Można wydrukować znaczniki wyrównania, które ułatwią sklejenie arkuszy.



Drukowanie

Uwaga:

Ta funkcja nie jest dostępna w przypadku drukowania bez obramowania.

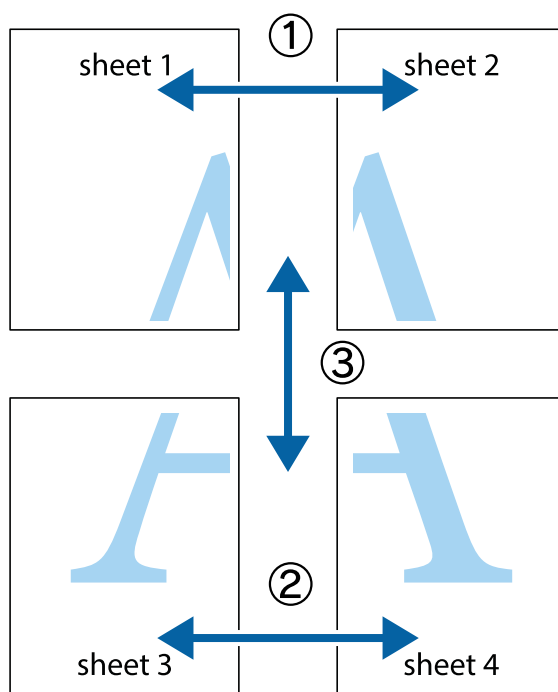
1. Załaduj papier do drukarki.
2. Otwórz plik, który chcesz wydrukować.
3. Wyświetl okno dialogowe sterownika drukarki.
4. Wybierz opcję **Plakat 2x1**, **Plakat 2x2**, **Plakat 3x3** lub **Plakat 4x4** z menu **Kilka stron** na karcie **Główne**.
5. Kliknij opcję **Ustawienia**, odpowiednio skonfiguruj ustawienia, a następnie kliknij przycisk **OK**.
6. Ustaw inne elementy na kartach **Główne** i **Więcej opcji**, a następnie kliknij przycisk **OK**.
7. Kliknij przycisk **Drukuj**.

Powiązane informacje

- ➔ „Ładowanie papieru do Tylny podajnik papieru” na stronie 25
- ➔ „Podstawy korzystania z drukarki — system Windows” na stronie 38

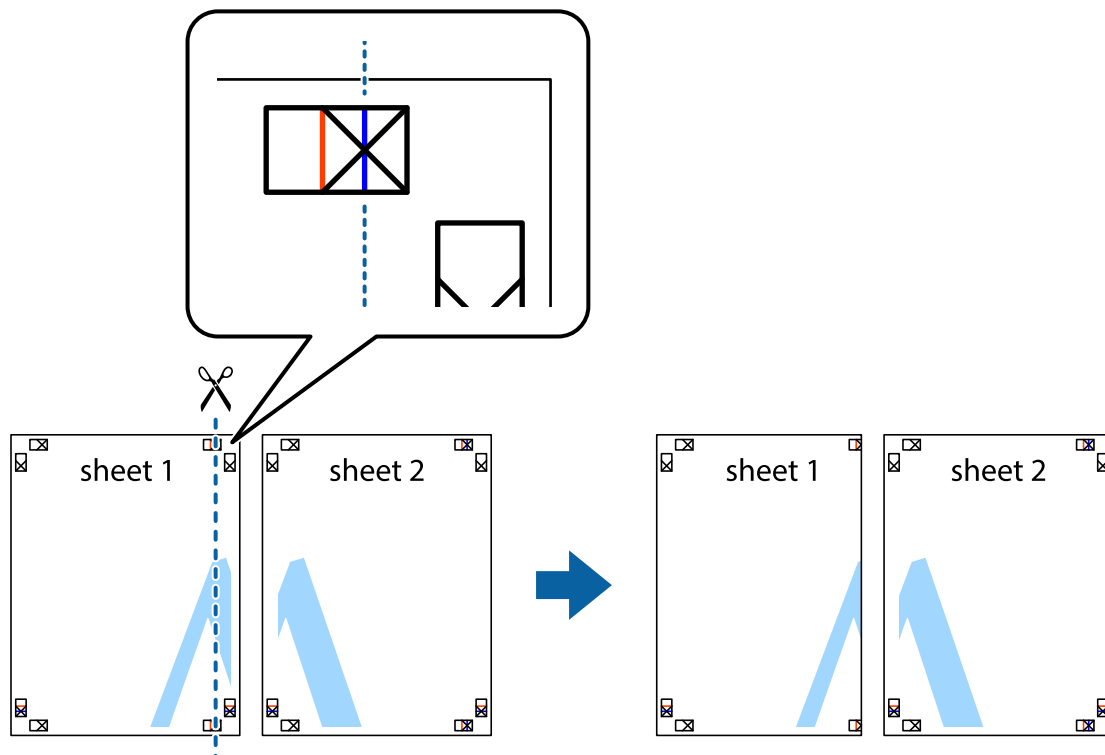
Tworzenie plakatów przy użyciu opcji Znaczniki wyrównania dla zachodzenia

Oto przykład, jak można zrobić plakat przy użyciu opcji **Plakat 2x2** i **Znaczniki wyrównania dla zachodzenia** w menu **Drukuj linie cięcia**.

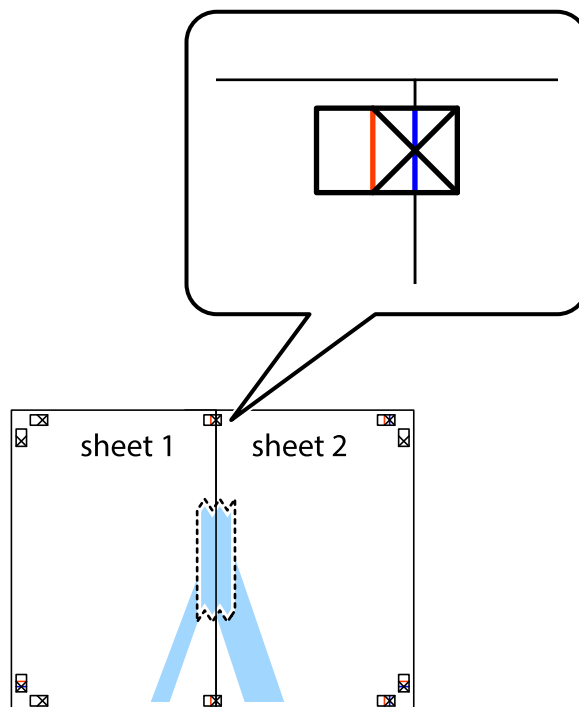


Drukowanie

1. Przygotuj Sheet 1 i Sheet 2. Obetnij marginesy Sheet 1 wzdłuż pionowej niebieskiej linii przebiegającej przez środek górnego i dolnego krzyżyka.

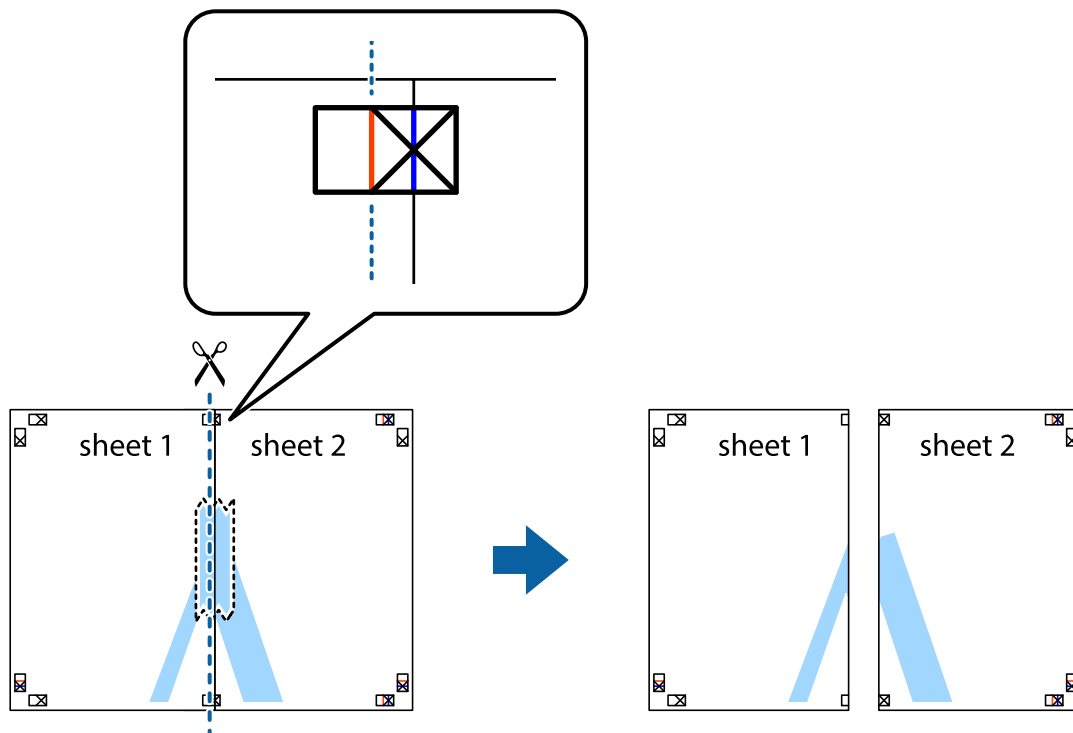


2. Ułóż krawędź Sheet 1 na górze Sheet 2 i wyrównaj krzyżyki, a następnie tymczasowo sklej oba arkusze od tyłu.

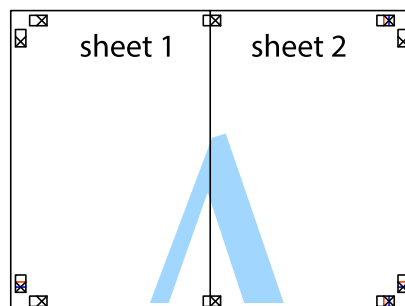


Drukowanie

- Przetnij sklejone arkusze na dwie części wzdłuż pionowej czerwonej linii przebiegającej przez znaczniki wyrównania (jest to linia na lewo od krzyżyków).



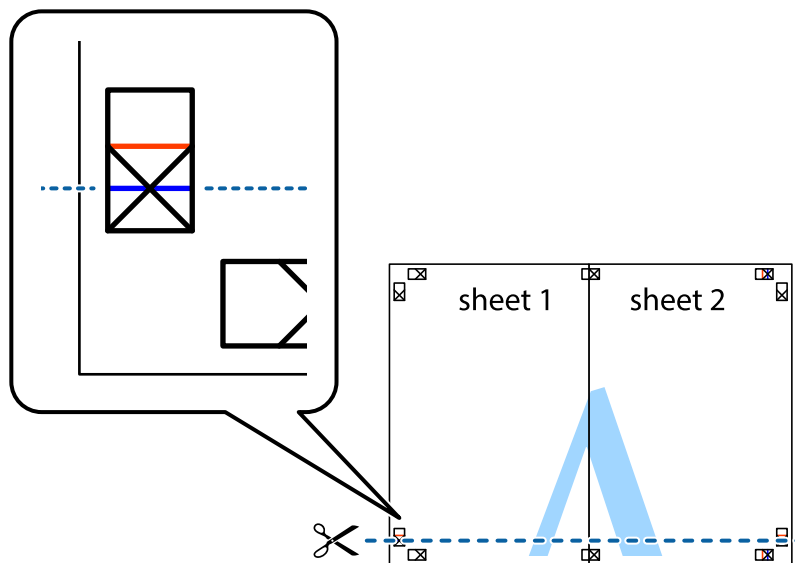
- Ponownie sklej oba arkusze od tyłu.



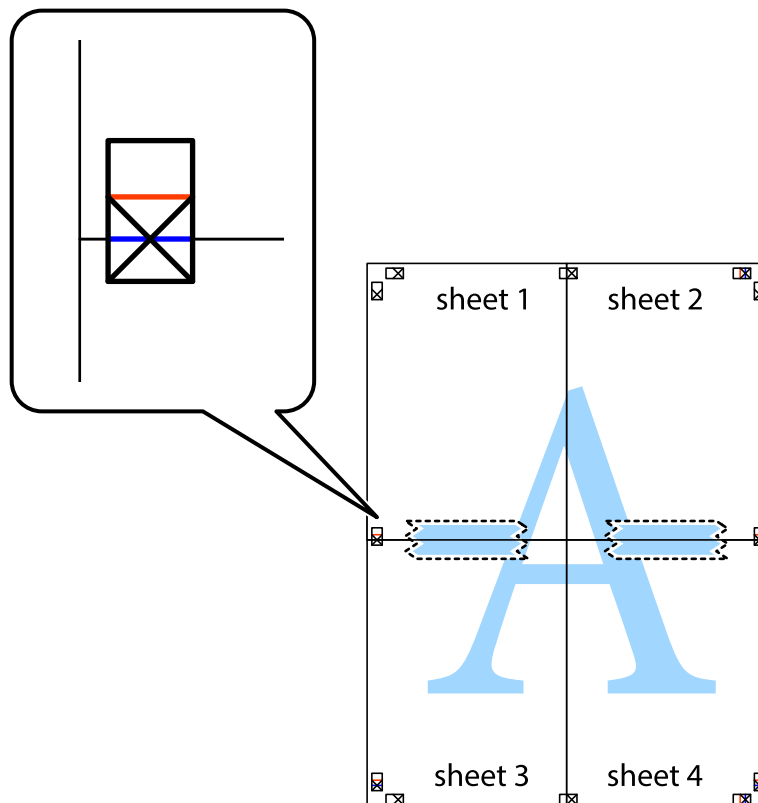
- Powtórz czynności 1–4, aby skleić Sheet 3 i Sheet 4.

Drukowanie

- Obetnij marginesy Sheet 1 i Sheet 2 wzdłuż poziomej niebieskiej linii przebiegającej przez środki krzyżyków po lewej i prawej stronie.

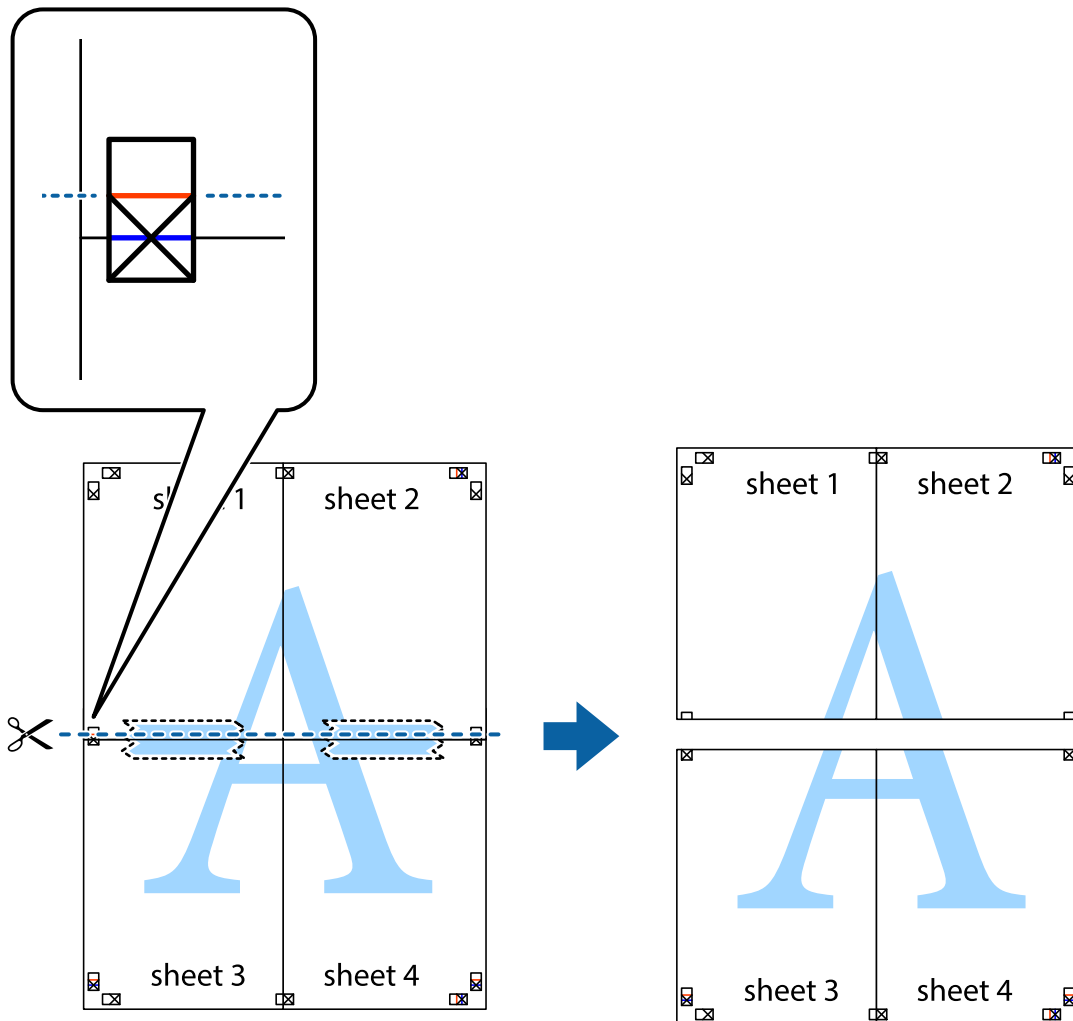


- Ułóż krawędzie Sheet 1 i Sheet 2 na górze Sheet 3 i Sheet 4 i wyrównaj krzyżyki, a następnie tymczasowo sklej je od tyłu.

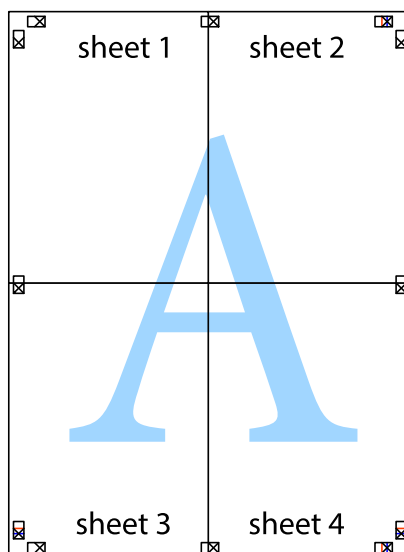


Drukowanie

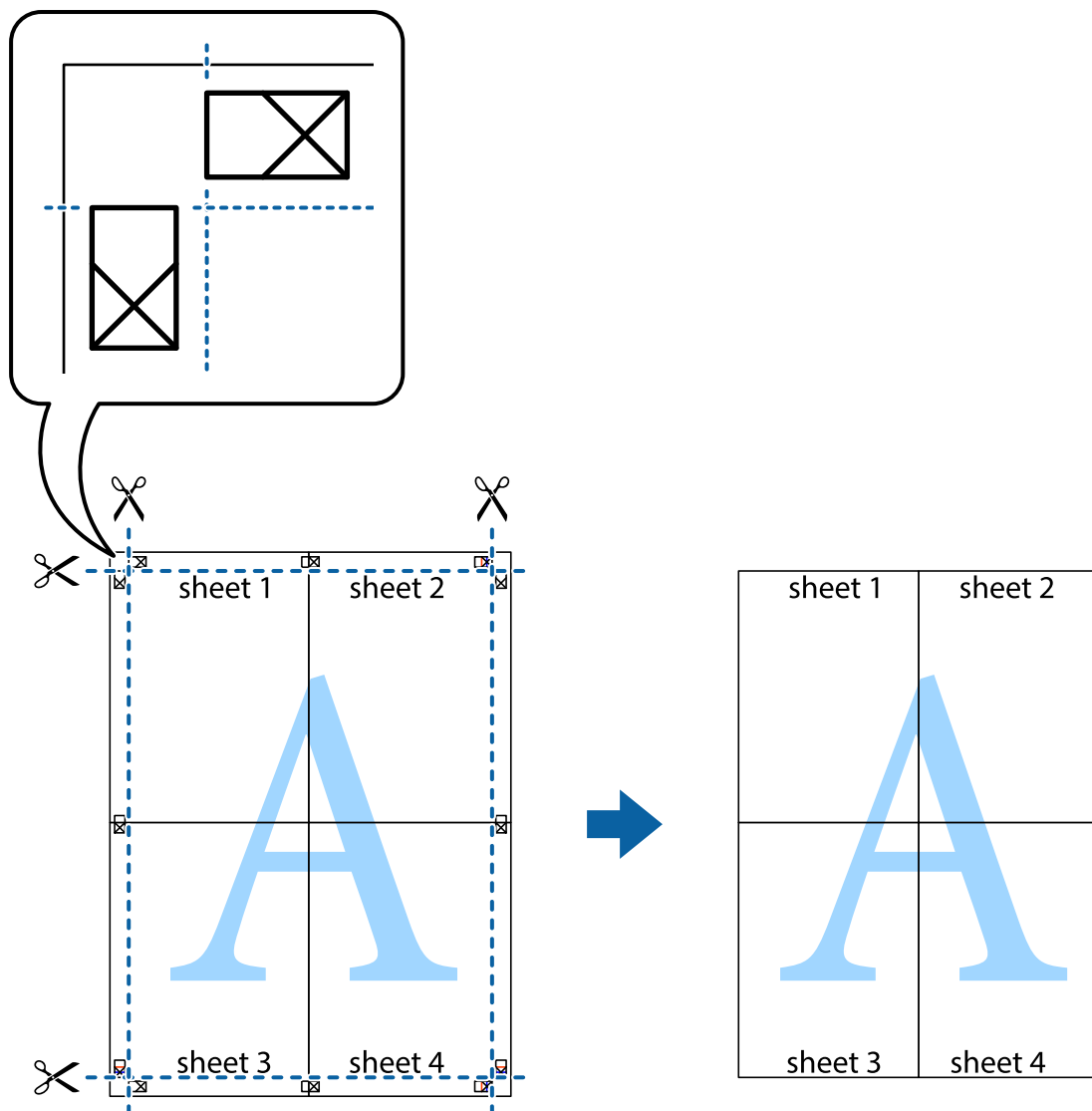
- Przetnij sklejone arkusze na dwie części wzdłuż poziomej czerwonej linii przebiegającej przez znaczniki wyrównania (jest to linia powyżej krzyżyków).



- Ponownie sklej oba arkusze od tyłu.



10. Odetnij pozostałe marginesy wzdłuż zewnętrznych linii.



Drukowanie z wykorzystaniem funkcji zaawansowanych

Ta sekcja prezentuje dodatkowe funkcje układu i drukowania, jakie oferuje sterownik drukarki.

Powiązane informacje

- ➔ „Sterownik drukarki dla systemu Windows” na stronie 71
- ➔ „Sterownik drukarki systemu Mac OS X” na stronie 74

Dodawanie ustawień wstępnych wydruku w celu łatwego drukowania

Jeżeli w sterowniku drukarki utworzysz własne ustawienie wstępne z często wykorzystywanymi preferencjami druku, możesz łatwo drukować, wybierając to ustawienie z listy.

Drukowanie

Windows

Aby dodać własne ustawienie wstępne, skonfiguruj takie elementy, jak **Rozmiar papieru** i **Typ papieru** na karcie **Główne** lub **Więcej opcji**, a następnie kliknij polecenie **Dodaj/Usuń ustawienia wstępne** w menu **Ustawienia wstępne druku**.

Uwaga:

*Aby usunąć dodane ustawienia wstępne, należy kliknąć opcję **Dodaj/Usuń ustawienia wstępne**, wybrać z listy nazwę ustawień wstępnych, które mają zostać usunięte, a następnie usunąć je.*

Mac OS X

Przejdź do okna dialogowego drukowania. Aby dodać własne ustawienie wstępne, skonfiguruj takie elementy, jak **Rozmiar papieru** i **Rodzaj nośnika**, a następnie zapisz bieżące ustawienia w opcji **Wstępne ustawienia**.

Uwaga:

*Aby usunąć dodane ustawienia wstępne, należy kliknąć opcję **wstępne ustawienia > Pokaż ustawienia wstępne**, wybrać z listy nazwę ustawień wstępnych, które mają zostać usunięte, i usunąć je.*

Drukowanie pomniejszonego lub powiększonego dokumentu

Można zmniejszyć lub zwiększyć rozmiar drukowanego dokumentu o określoną wartość procentową.

Windows

Uwaga:

Ta funkcja nie jest dostępna w przypadku drukowania bez obramowania.

Ustaw **Rozmiar papieru** na karcie **Więcej opcji**. Wybierz polecenie **Pomniejsz/powiększ dokument, Powiększ do**, po czym wpisz wartość procentową.

Mac OS X

Wybierz opcję **Układ strony** z menu **Plik**. Wybierz ustawienia opcji **Format dla i Rozmiar papieru**, a następnie wpisz wartość procentową w polu **Skala**. Zamknij okno, a następnie wydrukuj, postępując zgodnie z podstawowymi instrukcjami drukowania.

Powiązane informacje

➔ [„Podstawy korzystania z drukarki — system Mac OS X” na stronie 40](#)

Regulacja koloru druku

Użytkownik ma możliwość regulacji kolorów używanych w zadaniu drukowania.

Opcja **PhotoEnhance** automatycznie koryguje kontrast, nasycenie i jasność oryginalnego obrazu. W rezultacie obraz jest ostrzejszy, a kolory bardziej żywe.

Uwaga:

- Te korekty nie są stosowane do oryginalnych danych wydruku.*
- Funkcja **PhotoEnhance** dokonuje regulacji koloru, sprawdzając lokalizację obiektu. Jeśli więc lokalizacja obiektu zmieniła się w efekcie zmniejszenia, powiększenia, przycięcia lub obrócenia obrazu, kolor może także ulec nieoczekiwanej zmianie. Wybór ustawienia bez obramowania również powoduje zmianę lokalizacji obiektu, co skutkuje zmianami koloru. Jeśli obraz jest nieostry, odcień może wyglądać nienaturalnie. Jeżeli kolor ulegnie zmianie lub stanie się nienaturalny, należy drukować przy użyciu trybu innego niż **PhotoEnhance**.*

Drukowanie

Windows

Wybierz metodę korekcji kolorów w opcji **Korekta koloru** na karcie **Więcej opcji**.

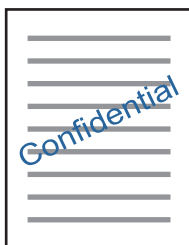
Po wybraniu metody **Automatyczny** kolory są automatycznie dostosowywane do typu papieru i ustawień jakości wydruku. Po wybraniu metody **Niestandardowy** i kliknięciu opcji **Zaawansowane** można określić własne ustawienia.

Mac OS X

Przejdź do okna dialogowego drukowania. Z menu podręcznego wybierz opcję **Dopasowanie kolorów**, a następnie wybierz opcję **Ustawienia kolorów EPSON**. Z menu podręcznego wybierz pozycję **Opcje kolorów**, a następnie wybierz jedną z dostępnych opcji. Kliknij strzałkę obok opcji **Ustawienia - Zaawansowane** i wprowadź odpowiednie ustawienia.

Drukowanie znaku wodnego (tylko system Windows)

Do wydruków można dodawać znaki wodne, np. tekst „Poufne”. Można także dodać własny znak wodny.



Uwaga:

Ta funkcja nie jest dostępna w przypadku drukowania bez obramowania.

Kliknij opcję **Funkcje znaku wodnego** na karcie **Więcej opcji**, a następnie wybierz znak wodny. Kliknij opcję **Ustawienia**, aby zmienić szczegóły takie jak kolor i pozycja znaku wodnego.

Drukowanie nagłówka i stopki (wyłącznie w systemie Windows)

W nagłówkach i stopkach można drukować informacje takie jak nazwa użytkownika czy data wydruku.

Kliknij **Funkcje znaku wodnego** na karcie **Więcej opcji**, a następnie wybierz opcję **Nagłówek/stopka**. Kliknij **Ustawienia** i wybierz niezbędne elementy z listy rozwijanej.

Drukowanie zdjęć przy użyciu aplikacji Epson Easy Photo Print

Aplikacja Epson Easy Photo Print umożliwia łatwe rozmieszczanie i drukowanie zdjęć na różnych rodzajach papieru.

Uwaga:

- Drukowanie na oryginalnym papierze fotograficznym Epson pozwala maksymalnie wykorzystać jakość tuszu oraz umożliwia uzyskanie żywych i wyraźnych wydruków.*
- Aby przeprowadzić drukowanie bez obramowania przy użyciu aplikacji dostępnych w sprzedaży, należy wprowadzić poniższe ustawienia.*
 - Należy utworzyć dane obrazu, które w pełni mieszczą się w rozmiarze papieru, a jeśli w używanej aplikacji możliwe jest ustawianie marginesów, należy ustawić margines na 0 mm.*
 - W sterowniku drukarki należy włączyć ustawienie drukowania bez obramowania.*

Powiązane informacje

- ➔ „Epson Easy Photo Print” na stronie 77
- ➔ „Dostępne papiery i pojemności” na stronie 23
- ➔ „Ładowanie papieru do Tylny podajnik papieru” na stronie 25

Drukowanie etykiety płyty CD/DVD przy użyciu aplikacji Epson Print CD

Aplikacja Epson Print CD umożliwia łatwe tworzenie i drukowanie oryginalnych etykiet płyt CD/DVD. Pozwala także tworzyć i drukować koszulki CD/DVD.

Zakres drukowania dla płyty CD/DVD można ustawić na minimum 18 mm (średnica wewnętrzna) oraz maksimum 120 mm (średnica zewnętrzna). W zależności od ustawień płyta CD/DVD lub taca mogą się zabrudzić. Należy ustawić odpowiedni zakres drukowania dla konkretnej płyty CD/DVD.

Uwaga:

Podczas drukowania etykiet płyt CD/DVD przy użyciu aplikacji dostępnych w sprzedaży należy wprowadzić poniższe ustawienia.

- W systemie Windows format A4 jest wybierany automatycznie jako ustawienie opcji **Rozmiar papieru**, jeśli wybrane jest ustawienie **Taca na płyty CD/DVD** opcji **Źródło papieru**. Należy wybrać ustawienie **Pionowo** opcji **Orientacja** oraz ustawienie **CD/DVD** opcji **Typ papieru**.*
- W systemie Mac OS X należy wybrać ustawienie **A4 (CD/DVD)** opcji **Rozmiar papieru**. Należy wybrać orientację pionową, a następnie ustawienie **CD/DVD** opcji **Rodzaj nośnika** w menu **Ustawienia druku**.*
- W niektórych aplikacjach może być konieczne określenie typu tacy. Należy wybrać **Typ tacy Epson 2**. Nazwa ustawienia może się nieznacznie różnić w zależności od aplikacji.*

Powiązane informacje

- ➔ „Epson Print CD” na stronie 77
- ➔ „Środki ostrożności w postępowaniu z płytami CD/DVD” na stronie 30
- ➔ „Ładowanie płyty CD/DVD” na stronie 31
- ➔ „Obszar drukowania” na stronie 94

Drukowanie z cyfrowego aparatu fotograficznego

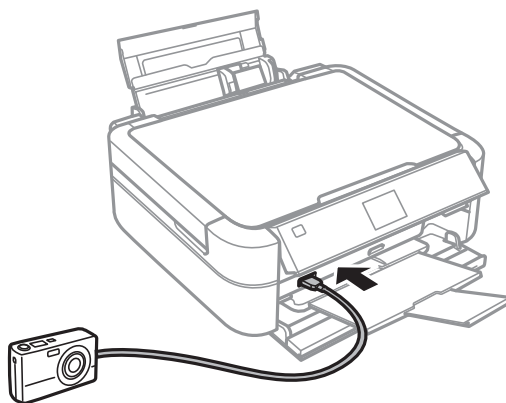
Uwaga:

- ❑ Zdjęcia można drukować bezpośrednio z cyfrowego aparatu fotograficznego obsługującego technologię PictBridge. Aby uzyskać bardziej szczegółowe informacje na temat aparatu, należy zapoznać się z jego dokumentacją.
- ❑ Zazwyczaj ustawienia aparatu cyfrowego mają pierwszeństwo, jednakże w poniższych sytuacjach uwzględniane są ustawienia drukarki.
 - ❑ Gdy ustawienia druku w aparacie są ustawione na „użyj ustawień drukarki”.
 - ❑ Gdy w ustawieniach drukowania drukarki ustawiona jest opcja **Sepia** lub **CZ-B**.
 - ❑ W zależności od ustawień aparatu i drukarki niektóre kombinacje typu i rozmiaru papieru oraz układu mogą być niedostępne. Ustawienia aparatu cyfrowego mogą nie mieć wpływu na wydruk.
- ❑ Podczas drukowania na płycie CD/DVD (tylko w przypadku drukarek, które obsługują drukowanie na płytach CD/DVD) należy określić ustawienia drukowania w drukarce przed wybraniem zdjęć w aparacie cyfrowym, a następnie rozpocząć drukowanie. Jednak w zależności od aparatu cyfrowego drukowanie zdjęć na płytach CD/DVD z użyciem ustawień DPOF może być niemożliwe.
- ❑ Zdjęcia z ustawieniami DPOF można wydrukować bezpośrednio z aparatu.

Drukowanie z cyfrowego aparatu fotograficznego podłączonego przy użyciu kabla USB

Zdjęcia można drukować bezpośrednio z cyfrowego aparatu fotograficznego podłączonego przy użyciu kabla USB.

1. Wyjmij kartę pamięci z drukarki.
2. Załaduj papier do drukarki.
3. Wybierz opcję **Konf.** na ekranie głównym za pomocą przycisku ◀ lub ▶, a następnie naciśnij przycisk OK. Wybierz opcję **Konf. urządzenia zewn.** za pomocą przycisku ▲ lub ▼, a następnie naciśnij przycisk OK.
4. Wybierz opcję **Ustaw. druku** lub **Dostosowanie zdj.**, naciśnij przycisk OK, a następnie w razie potrzeby zmień ustawienia. Wybierz pozycje ustawień za pomocą przycisku ▲ lub ▼, a następnie naciśnij przycisk OK. Zmień ustawienia za pomocą przycisku ▲ lub ▼, a następnie naciśnij przycisk OK.
5. Włącz aparat cyfrowy, a następnie podłącz go do drukarki za pomocą kabla USB.



Uwaga:

Należy używać kabla USB o długości mniejszej niż dwa metry.

- Wybierz zdjęcia, które chcesz wydrukować z aparatu cyfrowego, wprowadź ustawienia, takie jak liczba kopii, a następnie rozpocznij drukowanie.

Powiązane informacje


➔ [„Ładowanie papieru do Tylnej podajnik papieru” na stronie 25](#)

Anulowanie drukowania

Uwaga:

- W systemie Windows, nie można z poziomu komputera anulować zadania drukowania, które zostało w całości wysłane do drukarki. W takiej sytuacji zadanie drukowania można anulować przy użyciu panelu sterowania drukarki.
- Drukując kilka stron w systemie Mac OS X, nie można anulować wszystkich zadań za pośrednictwem panelu sterowania. W takim przypadku należy anulować zadanie drukowania na komputerze.

Anulowanie drukowania — przycisk drukarki

Naciśnij przycisk , aby anulować bieżące zadanie drukowania.


Anulowanie drukowania — system Windows

- Wyświetl okno dialogowe sterownika drukarki.
- Wybierz kartę **Konserwacja**.
- Kliknij przycisk **Kolejka wydruku**.
- Kliknij prawym przyciskiem myszy zadanie, które ma być anulowane, a następnie wybierz polecenie **Anuluj**.

Powiązane informacje

➔ [„Sterownik drukarki dla systemu Windows” na stronie 71](#)

Anulowanie drukowania — system Mac OS X

- Kliknij ikonę produktu na pasku **Dock**.
- Wybierz zadanie, które ma być anulowane.
- Anuluj zadanie.
 - Mac OS X v10.8.x–Mac OS X v10.9.x
Kliknij ikonę  obok miernika postępu.
 - Mac OS X v10.6.x–v10.7.x
Kliknij **Delete**.

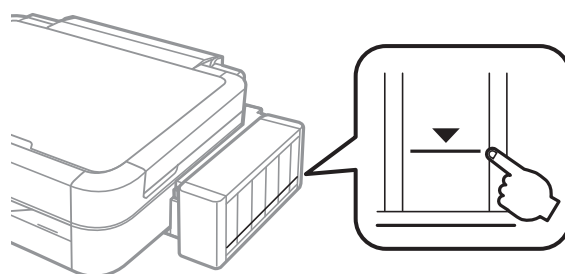
Uzupełnianie tuszu

Sprawdzanie poziomów tuszu

Aby potwierdzić rzeczywistą ilość tuszu, która pozostała, należy wzrokowo sprawdzić poziomy tuszu we wszystkich pojemnikach drukarki.

! Ważne:

Jeśli którykolwiek z pojemników z tuszem nie jest wypełniony do poziomu dolnej linii, należy uzupełnić tusz do poziomu górnej linii na pojemniku z tuszem. Kontynuowanie korzystania z drukarki, gdy poziom tuszu znajduje się poniżej dolnej linii pojemnika, może przyczynić się do jej uszkodzenia.



Przybliżone poziomy tuszu można sprawdzić z poziomu komputera.

Sprawdzanie poziomów tuszu — system Windows

1. Wyświetl okno dialogowe sterownika drukarki.
2. Kliknij opcję **EPSON Status Monitor 3** na karcie **Konserwacja**.


Uwaga:

Jeżeli program **EPSON Status Monitor 3** jest wyłączony, należy kliknąć **Ustawienia zaawansowane** na karcie **Konserwacja**, a następnie wybrać opcję **Włącz program EPSON Status Monitor 3**.

Powiązane informacje

➔ [„Sterownik drukarki dla systemu Windows” na stronie 71](#)

Sprawdzanie poziomów tuszu — system Mac OS X

1. Wybierz opcję **Preferencje systemowe** z menu  > **Drukarki i skanery** (lub **Drukowanie i skanowanie, Drukarka i faks**), a następnie wybierz drukarkę.
2. Kliknij opcję **Opcje i materiały** > **Narzędzia** > **Otwórz narzędzie drukarki**.
3. Kliknij przycisk **EPSON Status Monitor**.

Kody butelek z tuszem

Firma Epson zaleca stosowanie oryginalnych butelek z tuszem Epson. Firma Epson nie gwarantuje jakości ani niezawodności nieoryginalnego tuszu. Stosowanie nieoryginalnego tuszu może prowadzić do uszkodzeń nieobjętych gwarancją firmy Epson, a w określonych okolicznościach może być przyczyną wadliwego działania drukarki.

Użycie produktów firmy innej niż Epson może być przyczyną uszkodzenia, które nie jest objęte gwarancją firmy Epson, i w pewnych warunkach może spowodować nieprawidłowe działanie drukarki.

Poniżej podano kody oryginalnych butelek z tuszem firmy Epson.

BK (Black (Czarny))	C (Cyan (Błękitny))	M (Magenta (Amarantowy))	Y (Yellow (Żółty))	LC (Light Cyan (Jasnobłękitny))	LM (Light Magenta (Jasnoamarantowy))
T6731	T6732	T6733	T6734	T6735	T6736



Ważne:

Użycie oryginalnego tuszu Epson innego niż określony w danych technicznych może być przyczyną uszkodzenia, które nie jest objęte gwarancją firmy Epson.

Uwaga:

Użytkownicy z Europy mogą uzyskać informacje o wydajnościach butelek z tuszem firmy Epson w poniższej witrynie internetowej.

<http://www.epson.eu/pageyield>

Środki ostrożności w postępowaniu z butelkami z tuszem

Przed uzupełnieniem tuszu należy się zapoznać z poniższymi instrukcjami.

Uwagi dotyczące postępowania z butelkami z tuszem

- Należy używać butelek z tuszem o poprawnym kodzie części dla tej drukarki.
- Ta drukarka wymaga ostrożnego postępowania z tuszem. Tusz może się rozpryskiwać podczas napełniania pojemników lub podczas uzupełniania tuszu. Usunięcie tuszu, który poplamiał ubranie lub inne przedmioty, może być niemożliwe.
- Butelki z tuszem należy przechowywać w temperaturze pokojowej i chronić przed bezpośrednim działaniem promieni słonecznych.
- Firma Epson zaleca zużycie butelek z tuszem przed upływem terminu wydrukowanego na opakowaniu.
- Butelki z tuszem należy przechowywać w tych samych warunkach co drukarkę.
- W trakcie przechowywania lub transportowania butelki z tuszem, z której usunięto zabezpieczenie, nie należy jej przechylać ani narażać na wstrząsy czy zmiany temperatury. W przeciwnym razie tusz może wyciec, nawet jeśli nakrętka będzie szczelnie dokręcona na butelce z tuszem. Należy pamiętać, aby podczas dokręcania nakrętki trzymać butelkę z tuszem w pozycji pionowej, a podczas transportowania butelki podjąć odpowiednie środki, aby zapobiec wyciekowi tuszu.

Uzupełnianie tuszu

- ❑ Jeżeli butelka z tuszem była przechowywana w niskiej temperaturze, przed użyciem należy ją umieścić w temperaturze pokojowej na co najmniej trzy godziny.
- ❑ Nie należy otwierać opakowania butelki z tuszem, dopóki nie zaistnieje potrzeba napełnienia pojemnika z tuszem. Butelka z tuszem jest zapakowana próżniowo, aby zapewnić jej niezawodność. Jeśli rozpakowana butelka z tuszem zostanie pozostawiona na dłuższy czas przed użyciem, normalne drukowanie może nie być możliwe.
- ❑ Nie należy kontynuować drukowania, gdy poziom tuszu jest niższy od dolnej linii na pojemniku z tuszem. Kontynuowanie korzystania z drukarki, gdy poziom tuszu znajduje się poniżej dolnej linii może przyczynić się do jej uszkodzenia. Firma Epson zaleca uzupełnianie tuszu we wszystkich pojemnikach do górnej linii, gdy drukarka nie działa, aby zresetować poziomy tuszu.
- ❑ Aby zagwarantować uzyskanie najwyższej jakości druku i chronić głowicę drukującą, w pojemniku z tuszem zostaje różnej wielkości rezerwa bezpieczeństwa, kiedy drukarka sygnalizuje konieczność uzupełnienia tuszu. Podana wydajność nie obejmuje tej rezerwy.
- ❑ Choć butelki z tuszem mogą zawierać materiały ponownie przetworzone, nie ma to wpływu na funkcjonowanie czy wydajność drukarki.
- ❑ Ze względu na udoskonalenia dane techniczne i wygląd butelki z tuszem mogą się zmieniać bez wcześniejszego powiadomienia.
- ❑ Podana wydajność może się różnić w zależności od rodzaju drukowanych obrazów, używanego papieru, częstotliwości drukowania i warunków środowiskowych, np. temperatury.

Zużycie tuszu

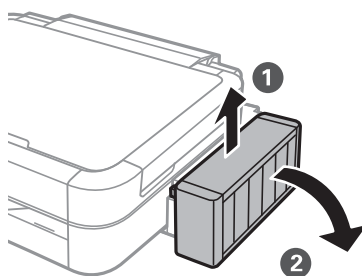
- ❑ Aby zapewnić optymalną wydajność głowicy drukującej, część tuszu ze wszystkich pojemników jest zużywana nie tylko podczas drukowania, ale również podczas czynności konserwacyjnych, takich jak czyszczenie głowicy drukującej.
- ❑ Podczas drukowania w trybie czarno-białym lub skali szarości, w zależności od rodzaju papieru lub ustawień jakości druku, można używać tuszu kolorowego zamiast czarnego. W takim wypadku mieszanina tuszów kolorowych jest używana do uzyskania koloru czarnego.
- ❑ Tusz w butelkach z tuszem dostarczanych z drukarką jest częściowo zużywany podczas pierwszej instalacji. Aby uzyskać wydruki wysokiej jakości, głowica drukująca drukarki zostanie w całości napełniona tuszem. Ten jednorazowy proces zużywa pewną ilość tuszu, w związku z czym butelki te mogą wystarczać do wydrukowania mniejszej liczby stron niż kolejne butelki.

Uzupełnianie tuszu w pojemnikach

1. Wybierz opcję **Konf.** na ekranie głównym za pomocą przycisku ◀ lub ▶, a następnie naciśnij przycisk OK.
2. Wybierz opcję **Konserw.** za pomocą przycisku ▲ lub ▼, a następnie naciśnij przycisk OK.
3. Wybierz opcję **Wyzeruj poziomy tuszu** za pomocą przycisku ▲ lub ▼, a następnie naciśnij przycisk OK.
4. Naciśnij przycisk ◊.

Uzupełnianie tuszu

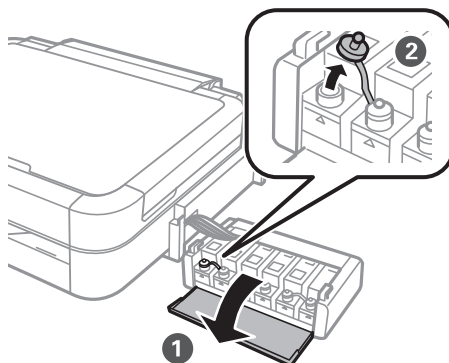
5. Odczep moduł pojemników z tuszem od drukarki i połącz go.



Ważne:

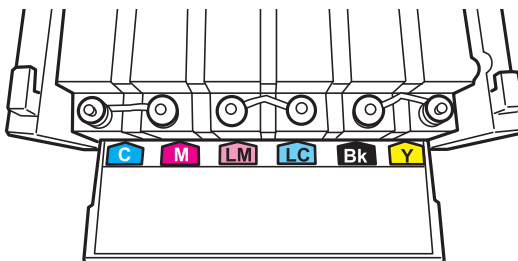
Nie wolno ciągnąć za rurki.

6. Otwórz pokrywę modułu pojemników z tuszem i zdejmij zatyczkę pojemnika z tuszem.



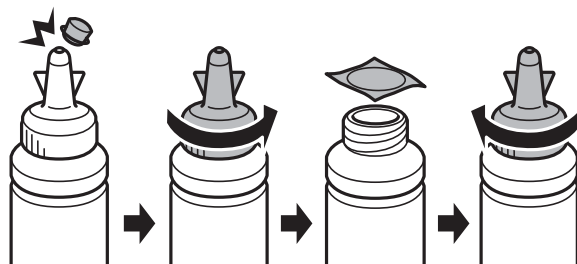
Ważne:

- Należy zachować ostrożność, aby nie rozlać tuszu.
- Należy się upewnić, że kolor pojemnika z tuszem jest taki sam, jak kolor tuszu, który ma zostać uzupełniony.



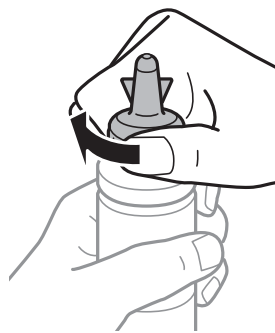
Uzupełnianie tuszu

7. Odłam końcówkę nakrętki butelki z tuszem, odkręć nakrętkę i zdejmij zabezpieczenie butelki, a następnie zamocuj nakrętkę.



! **Ważne:**

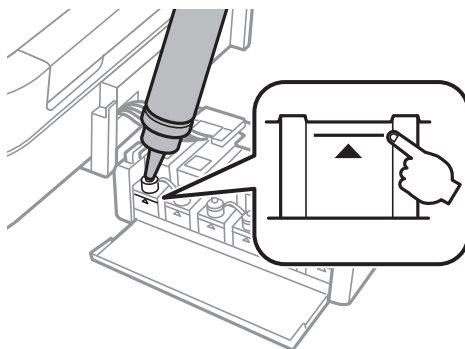
Należy szczelnie dokręcić nakrętkę butelki z tuszem, gdyż w przeciwnym razie tusz może wyciec.



Uwaga:

Nie należy wyrzucać końcówki nakrętki. Jeśli po uzupełnieniu tuszu w pojemniku w butelce pozostanie tusz, należy za pomocą tej końcówki uszczelnić nakrętkę butelki z tuszem.

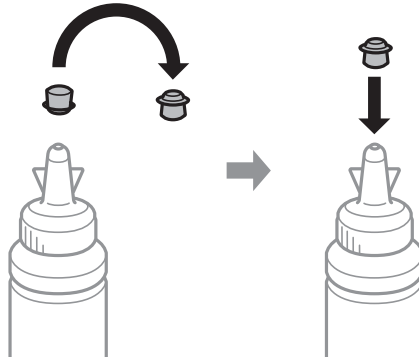
8. Uzupełnij tusz w pojemniku, nalewając tusz o właściwym kolorze do poziomu górnej linii znajdującej się na pojemniku z tuszem.



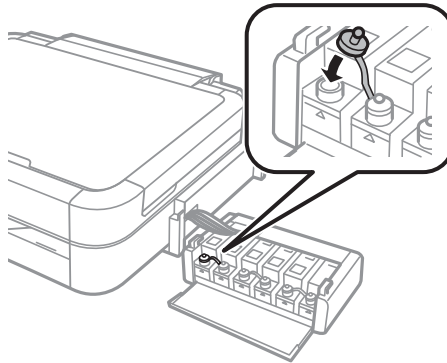
Uzupełnianie tuszu

Uwaga:

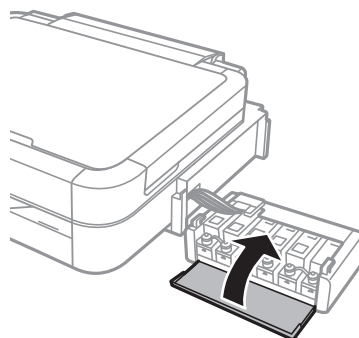
Jeśli po uzupełnieniu tuszu w pojemniku do górnej linii w butelce pozostanie tusz, należy szczelnie dokręcić nakrętkę i przechowywać butelkę z tuszem w pozycji pionowej do użycia w przyszłości.



9. Szczelnie zamknij zatyczkę pojemnika z tuszem.

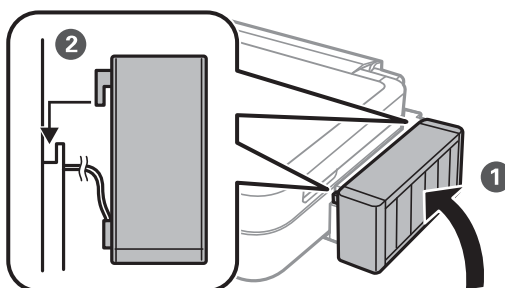


10. Zamknij pokrywę modułu pojemników z tuszem.



Uzupełnianie tuszu

11. Zaczep moduł pojemników z tuszem w drukarce.



12. Naciśnij przycisk OK.
13. Sprawdź kolor, który został uzupełniony do górnej linii, wybierz go i zresetuj poziomy tuszu, postępując zgodnie z instrukcjami wyświetlanymi na ekranie LCD.

Uwaga:

Poziomy tuszu można zresetować także wtedy, gdy pojemnik nie został zapełniony do górnej linii. Jednak drukarka nie będzie mogła zagwarantować generowania powiadomień i zakończenia działania, zanim poziomy tuszu nie spadną poniżej dolnej linii.

Powiązane informacje

- ➔ „Kody butelek z tuszem” na stronie 59
- ➔ „Środki ostrożności w postępowaniu z butelkami z tuszem” na stronie 59

Poprawa jakości druku


Sprawdzanie i czyszczenie głowicy drukującej

Jeżeli dysze są zatkane, wydruki stają się wyblakłe, pojawiają się widoczne pasy albo nieoczekiwane kolory. Jeżeli jakość drukowania obniżyła się skorzystaj z funkcji testu dysz, by sprawdzić, czy dysze nie są zatkane. Jeżeli dysze są zatkane, należy wyczyścić głowicę drukowania.

**Ważne:**

Nie należy otwierać pokrywy drukarki ani wyłączać drukarki podczas czyszczenia głowicy. Jeśli czyszczenie głowicy nie zostanie zakończone, drukowanie może nie być możliwe.

Uwaga:

- Podczas czyszczenia głowicy zużywana jest pewna ilość tuszu. Głowicę należy wyczyścić tylko w wypadku obniżenia jakości wydruku.
- Czyszczenie głowicy może nie być możliwe, jeśli tusz jest na wyczerpaniu. Należy przygotować nową butelkę z tuszem.
- Jeśli po trzykrotnym sprawdzaniu dysz i czyszczeniu głowicy jakość druku nie poprawi się, należy odczekać co najmniej 12 godzin bez korzystania z drukarki, a następnie ponownie sprawdzić dysze i w razie potrzeby oczyścić głowicę. Jeśli w czasie oczekiwania doszło do użycia drukarki, wydłużyć czas oczekiwania. Zaleca się całkowite wyłączenie drukarki. Jeśli jakość druku nie ulegnie poprawie, należy skontaktować się z działem pomocy technicznej firmy Epson.
- Aby zapobiec wysychaniu głowicy drukującej, należy zawsze wyłączać drukarkę, naciskając przycisk .
- W celu utrzymania najwyższej jakości działania głowicy drukującej zaleca się regularne drukowanie kilku stron.

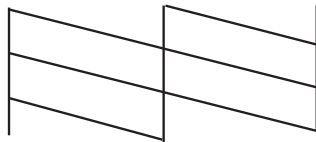
Sprawdzanie i czyszczenie głowicy drukującej — panel sterowania

1. Upewnij się, że taca na płyty CD/DVD nie jest włożona do drukarki, oraz że dźwignia tacy nie znajduje się w górnym położeniu.
2. Załaduj zwykły papier A4 do drukarki.
3. Wybierz opcję **Konf.** na ekranie głównym za pomocą przycisku ◀ lub ▶, a następnie naciśnij przycisk OK.
4. Wybierz opcję **Konserw.** za pomocą przycisku ▲ lub ▼, a następnie naciśnij przycisk OK.
5. Wybierz opcję **Spr. dysz** za pomocą przycisku ▲ lub ▼, a następnie naciśnij przycisk OK.
6. Postępuj zgodnie z instrukcjami na ekranie, aby wydrukować wzór kontrolny dysz.

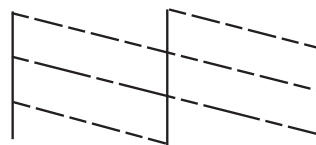
Poprawa jakości druku

7. Porównaj wydrukowany wzór testowy z poniższym przykładem.

- Wszystkie linie zostały wydrukowane: Dysze głowicy drukującej nie są zablokowane. Wybierz opcję **Zakończ spr. dysz** za pomocą przycisku ▲ lub ▼, a następnie naciśnij przycisk OK.



- Przerwane linie lub brakujące segmenty: Dysze głowicy drukującej mogą być zatkane. Przejdź do następnego kroku.



Uwaga:

Wzór testowy może się różnić w zależności od modelu.

- Wybierz opcję **Czysz. głow.** za pomocą przycisku ▲ lub ▼, a następnie naciśnij przycisk OK.
- Postępuj zgodnie z instrukcjami na ekranie, aby oczyścić głowicę drukującą.
- Po zakończeniu czyszczenia wybierz opcję **Spr. dysz** za pomocą przycisku ▲ lub ▼, a następnie wykonaj instrukcje wyświetlane na ekranie, aby ponownie wydrukować wzór testu dysz. Powtarzaj procesy czyszczenia dysz i drukowania wzoru do momentu, aż wszystkie linie będą całkowicie wydrukowane.

Powiązane informacje

➔ [„Ładowanie papieru do Tylny podajnik papieru” na stronie 25](#)

Sprawdzanie i czyszczenie głowicy drukującej — system Windows


- Upewnij się, że taca na płyty CD/DVD nie jest włożona do drukarki, oraz że dźwignia tacy nie znajduje się w górnym położeniu.
- Załaduj zwykły papier A4 do drukarki.
- Wyświetl okno dialogowe sterownika drukarki.
- Kliknij opcję **Test dysz** na karcie **Konserwacja**.
- Postępuj zgodnie z instrukcjami wyświetlanymi na ekranie.

Poprawa jakości druku

Powiązane informacje

- ➔ „Ładowanie papieru do Tylnej podajnik papieru” na stronie 25
- ➔ „Sterownik drukarki dla systemu Windows” na stronie 71

Sprawdzanie i czyszczenie głowicy drukującej — system Mac OS X

1. Upewnij się, że taca na płyty CD/DVD nie jest włożona do drukarki, oraz że dźwignia tacy nie znajduje się w górnym położeniu.
2. Załaduj zwykły papier A4 do drukarki.
3. Wybierz opcję **Preferencje systemowe** z menu  > **Drukarki i skanery** (lub **Drukowanie i skanowanie, Drukarka i faks**), a następnie wybierz drukarkę.
4. Kliknij opcję **Opcje i materiały** > **Narzędzia** > **Otwórz narzędzie drukarki**.
5. Kliknij przycisk **Test dysz**.
6. Postępuj zgodnie z instrukcjami wyświetlanymi na ekranie.

Powiązane informacje

- ➔ „Ładowanie papieru do Tylnej podajnik papieru” na stronie 25

Wymiana tuszu w rurkach z tuszem

Jeśli drukarka nie była używana przez dłuższy czas i na wydrukach pojawiają się pasy lub brakuje kolorów, rozwiązanie tego problemu może wymagać wymiany tuszu znajdującego się wewnątrz rurek z tuszem. Wymianę całego tuszu znajdującego się w rurkach z tuszem umożliwi narzędzie **Zaawansowane wyflukiwanie tuszu**.



Ważne:

Ta funkcja zużywa dużą ilość tuszu. Przed użyciem tej funkcji należy się upewnić, że w pojemnikach z tuszem drukarki jest wystarczająca ilość tuszu. Jeśli ilość tuszu jest niewystarczająca, należy uzupełnić tusz w pojemnikach.



Przeostroga:

- Ta funkcja ma wpływ na okres eksploatacji poduszki na tusz. Wykonanie tej funkcji powoduje wcześniejsze nasycenie poduszek na tusz. Aby zażądać wymiany przed zakończeniem okresu eksploatacji, należy skontaktować się z firmą Epson lub autoryzowanym centrum obsługi firmy Epson. Ta część nie jest przeznaczona do wymiany przez użytkownika.*
- Po użyciu narzędzia Zaawansowane wyflukiwanie tuszu należy wyłączyć drukarkę i odczekać przynajmniej 12 godzin. Użycie tej funkcji poprawia jakość wydruku po 12 godzinach, jednakże nie można z niej korzystać ponownie w ciągu 12 godzin od ostatniego użycia. Jeśli nie udało się rozwiązać problemu mimo zastosowania wszystkich metod wymienionych powyżej, należy skontaktować się z działem pomocy technicznej firmy Epson.*


Wymiana tuszu w rurkach z tuszem — system Windows

1. Upewnij się, że taca na płyty CD/DVD nie jest włożona do drukarki, oraz że dźwignia tacy nie znajduje się w górnym położeniu.
2. Wyświetl okno dialogowe sterownika drukarki.
3. Kliknij opcję **Zaawansowane wypłukiwanie tuszu** na karcie **Konserwacja**.
4. Postępuj zgodnie z instrukcjami wyświetlanymi na ekranie.

Powiązane informacje

➔ [„Sterownik drukarki dla systemu Windows” na stronie 71](#)

Wymiana tuszu w rurkach z tuszem — system Mac OS X

1. Upewnij się, że taca na płyty CD/DVD nie jest włożona do drukarki, oraz że dźwignia tacy nie znajduje się w górnym położeniu.
2. Wybierz opcję **Preferencje systemowe** z menu  > **Drukarki i skanery** (lub **Drukowanie i skanowanie, Drukarka i faks**), a następnie wybierz drukarkę.
3. Kliknij opcję **Opcje i materiały** > **Narzędzia** > **Otwórz narzędzie drukarki**.
4. Kliknij przycisk **Zaawansowane wypłukiwanie tuszu**.
5. Postępuj zgodnie z instrukcjami wyświetlanymi na ekranie.

Wyrównywanie głowicy drukującej

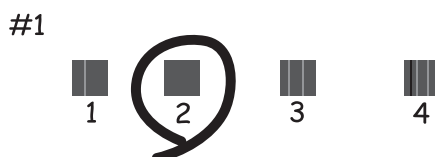
Jeśli linie pionowe na wydruku są nieprawidłowo wyrównane lub obrazy są rozmazane, należy wyrównać głowicę drukującą.

Wyrównywanie głowicy drukującej — panel sterowania

1. Upewnij się, że taca na płyty CD/DVD nie jest włożona do drukarki, oraz że dźwignia tacy nie znajduje się w górnym położeniu.
2. Załaduj zwykły papier A4 do drukarki.
3. Wybierz opcję **Konf.** na ekranie głównym za pomocą przycisku ◀ lub ▶, a następnie naciśnij przycisk OK.
4. Wybierz opcję **Konserw.** za pomocą przycisku ▲ lub ▼, a następnie naciśnij przycisk OK.
5. Wybierz opcję **Wyrówn. głow.** za pomocą przycisku ▲ lub ▼, a następnie naciśnij przycisk OK.
6. Postępuj zgodnie z instrukcjami na ekranie, aby wydrukować wzór wyrównywania.

Poprawa jakości druku

- Postępuj zgodnie z instrukcjami na ekranie, aby wyrównać głowicę drukującą. Znajdź i wybierz numer najlepszego wzoru w każdej grupie za pomocą przycisku ▲ lub ▼, a następnie naciśnij przycisk OK.



Uwaga:

- Wzór testowy może się różnić w zależności od modelu.
- Jeśli jakość wydruku się nie poprawi, należy wyrównać głowicę drukującą z poziomu komputera.

Powiązane informacje

➔ [„Ładowanie papieru do Tylny podajnik papieru” na stronie 25](#)


Wyrównywanie głowicy drukującej — system Windows

- Upewnij się, że taca na płyty CD/DVD nie jest włożona do drukarki, oraz że dźwignia tacy nie znajduje się w górnym położeniu.
- Załaduj zwykły papier A4 do drukarki.
- Wyświetl okno dialogowe sterownika drukarki.
- Kliknij opcję **Wyrównanie głowicy drukującej** na karcie **Konserwacja**.
- Postępuj zgodnie z instrukcjami wyświetlanymi na ekranie.

Powiązane informacje

➔ [„Ładowanie papieru do Tylny podajnik papieru” na stronie 25](#)

Wyrównywanie głowicy drukującej — system Mac OS X

- Upewnij się, że taca na płyty CD/DVD nie jest włożona do drukarki, oraz że dźwignia tacy nie znajduje się w górnym położeniu.
- Załaduj zwykły papier A4 do drukarki.
- Wybierz opcję **Preferencje systemowe** z menu  > **Drukarki i skanery** (lub **Drukowanie i skanowanie, Drukarka i faks**), a następnie wybierz drukarkę.
- Kliknij opcję **Opcje i materiały** > **Narzędzia** > **Otwórz narzędzie drukarki**.
- Kliknij przycisk **Wyrównanie głowicy drukującej**.

Poprawa jakości druku

6. Postępuj zgodnie z instrukcjami wyświetlanymi na ekranie.

Powiązane informacje

➔ „Ładowanie papieru do Tylny podajnik papieru” na stronie 25

Czyszczenie ścieżki papieru

Kiedy wydruki są zabrudzone lub przetarte albo papier nie jest poprawnie podawany, należy oczyścić wewnętrzny wałek.

**Ważne:**

Do czyszczenia wnętrza drukarki nie należy używać bibuły. Dysze głowicy drukującej mogą się zatkać kłaczkami.

1. Upewnij się, że taca na płyty CD/DVD nie jest włożona do drukarki, oraz że dźwignia tacy nie znajduje się w górnym położeniu.
2. Załaduj do drukarki papier do czyszczenia.
 - Załaduj zwykły papier formatu A4, aby rozwiązać problem z rozmazywaniem lub przecieraniem.
 - Załaduj arkusz czyszczący dołączony do papieru Epson, aby rozwiązać problem z podawaniem papieru. Jeśli nie masz arkusza czyszczącego, użyj zamiast niego zwykłego papieru.
3. Wybierz opcję **Konf.** na ekranie głównym za pomocą przycisku ◀ lub ▶, a następnie naciśnij przycisk OK.
4. Wybierz opcję **Konserw.** za pomocą przycisku ▲ lub ▼, a następnie naciśnij przycisk OK.
5. Wybierz opcję **Czyszczenie prowadnic papieru** za pomocą przycisku ▲ lub ▼, a następnie naciśnij przycisk OK.
6. Postępuj zgodnie z instrukcjami na ekranie, aby oczyścić wewnętrzny wałek.

Uwaga:

- Procedurę tę należy powtarzać do momentu, w którym papier nie będzie zabrudzony tuszem.
- Aby rozwiązać problem z podawaniem papieru, należy powtórzyć tę procedurę dwa lub trzy razy.
- Arkusz czyszczący traci swoje właściwości, gdy zostanie użyty trzy lub więcej razy.

Powiązane informacje

➔ „Ładowanie papieru do Tylny podajnik papieru” na stronie 25

Informacje o aplikacjach

Niezbędne aplikacje

Sterownik drukarki dla systemu Windows

Sterownik drukarki jest aplikacją, która steruje działaniem drukarki zgodnie z komendami drukowania pochodzącymi z innych aplikacji. Określanie ustawień w sterowniku drukarki zapewnia uzyskanie najlepszych wyników drukowania. Za pomocą narzędzia sterownika drukarki można także sprawdzać stan drukarki i utrzymywać ją w jak najlepszym stanie.

Uwaga:

Istnieje możliwość zmiany języka sterownika drukarki. Żądany język można wybrać za pomocą ustawienia **Język** na karcie **Konserwacja**.

Uzyskiwanie dostępu do sterownika drukarki z aplikacji

Aby określić ustawienia, które będą miały zastosowanie tylko do używanej aplikacji, należy uzyskać dostęp do sterownika drukarki z poziomu danej aplikacji.

Wybierz polecenie **Drukuj** lub **Ustawienia wydruku** z menu **Plik**. Wybierz drukarkę, a następnie kliknij opcję **Preferencje** lub **Właściwości**.

Uwaga:

Sposób obsługi różni się w zależności od aplikacji. Szczegółowe informacje zawiera pomoc aplikacji.

Uzyskiwanie dostępu do sterownika drukarki z panelu sterowania

Aby skonfigurować ustawienia mające zastosowanie do wszystkich aplikacji, należy uzyskać dostęp do sterownika drukarki z poziomu panelu sterowania.

Windows 8.1/Windows 8

Wybierz opcję **Pulpit > Ustawienia > Panel sterowania > Wyświetl urządzenia i drukarki** w menu **Sprzęt i dźwięk**. Kliknij drukarkę prawym przyciskiem myszy albo naciśnij i przytrzymaj, po czym wybierz **Preferencje drukowania**.

Windows 7

Kliknij przycisk Start i wybierz kolejno **Panel sterowania > Wyświetl urządzenia i drukarki** w menu **Sprzęt i dźwięk**. Kliknij drukarkę prawym przyciskiem myszy i wybierz opcję **Preferencje drukowania**.

Windows Vista

Kliknij przycisk Start i wybierz kolejno **Panel sterowania > Drukarki** w menu **Sprzęt i dźwięk**. Kliknij drukarkę prawym przyciskiem myszy i wybierz opcję **Preferencje drukowania**.

Windows XP

Kliknij przycisk Start i wybierz kolejno **Panel sterowania > Drukarki i inny sprzęt > Drukarki i fakсы**. Kliknij drukarkę prawym przyciskiem myszy i wybierz opcję **Preferencje drukowania**.

Uzyskiwanie dostępu do sterownika drukarki z ikony drukarki znajdującej się na pasku zadań (Windows)

Ikona drukarki znajdująca się na pasku zadań pulpitu jest ikoną skrótową, która pozwala na szybki dostęp do sterownika drukarki.

Informacje o aplikacjach

Po kliknięciu ikony drukarki i wybraniu opcji **Ustawienia drukarki** można uzyskać dostęp do tego samego okna ustawień drukarki, które jest wyświetlane z poziomu panelu sterowania. Dwukrotne kliknięcie tej ikony umożliwi sprawdzenie stanu drukarki.

Uwaga:

Jeśli ikona drukarki nie jest wyświetlana na pasku zadań, należy otworzyć okno dialogowe sterownika drukarki, kliknąć opcję **Preferencje monitorowania** na karcie **Konserwacja**, a następnie wybrać opcję **Zarejestruj ikonę skrótu na pasku zadań**.

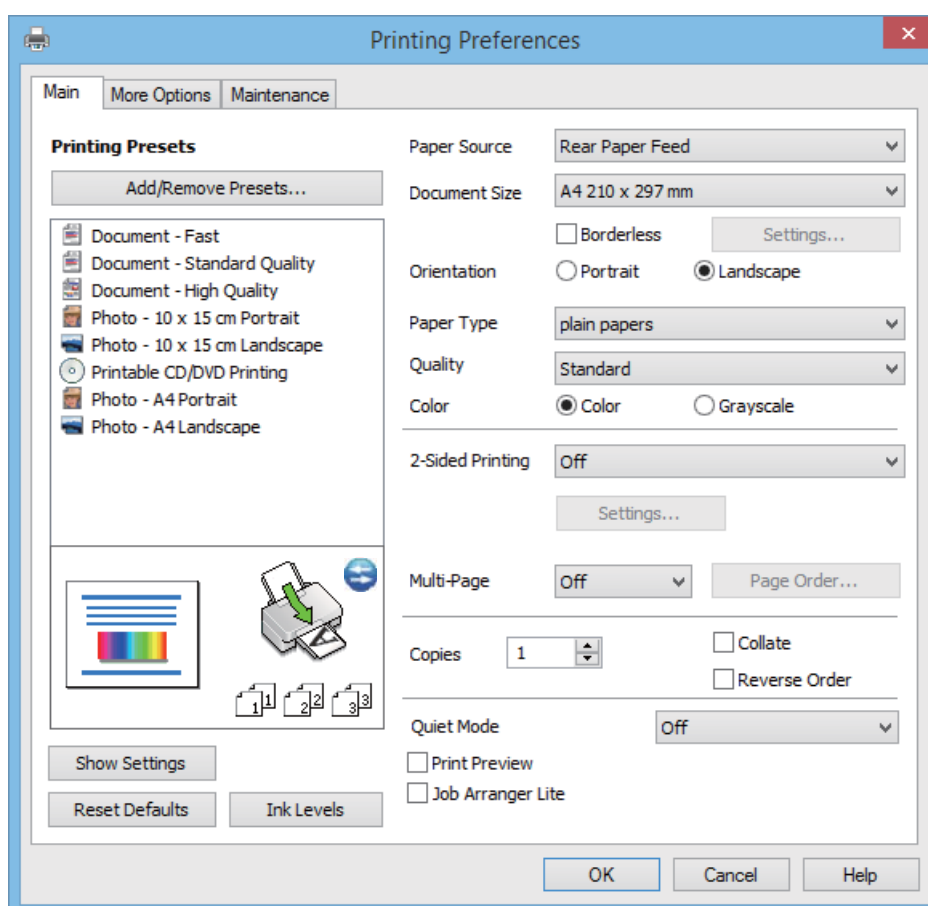
Przewodnik po sterowniku drukarki dla systemu Windows

W sterowniku drukarki dla systemu Windows dostępna jest pomoc. Aby wyświetlić objaśnienia pozycji ustawień, należy kliknąć prawym przyciskiem myszy każde ustawienie, a następnie kliknąć opcję **Pomoc**.

Karta Główne

Ta karta umożliwia określenie podstawowych ustawień drukowania, takich jak typ i rozmiar papieru.

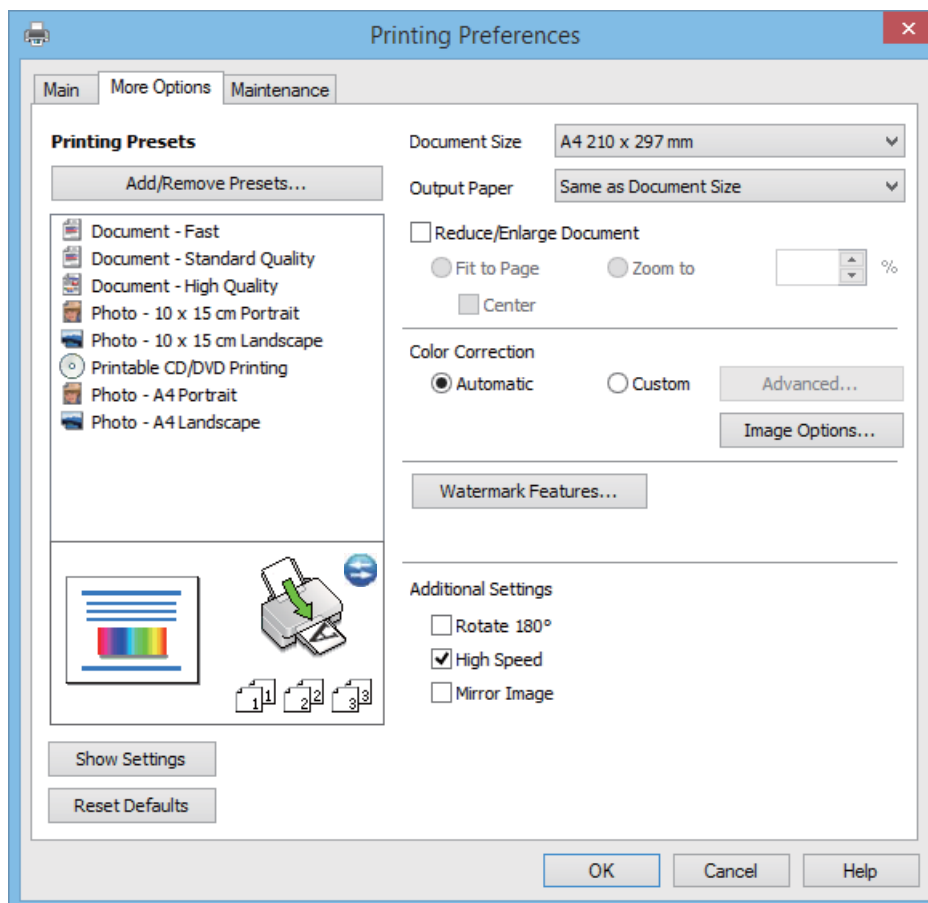
Można na niej także określić ustawienia drukowania na obydwu stronach papieru oraz drukowania wielu stron na jednym arkuszu.



Informacje o aplikacjach

Karta Więcej opcji

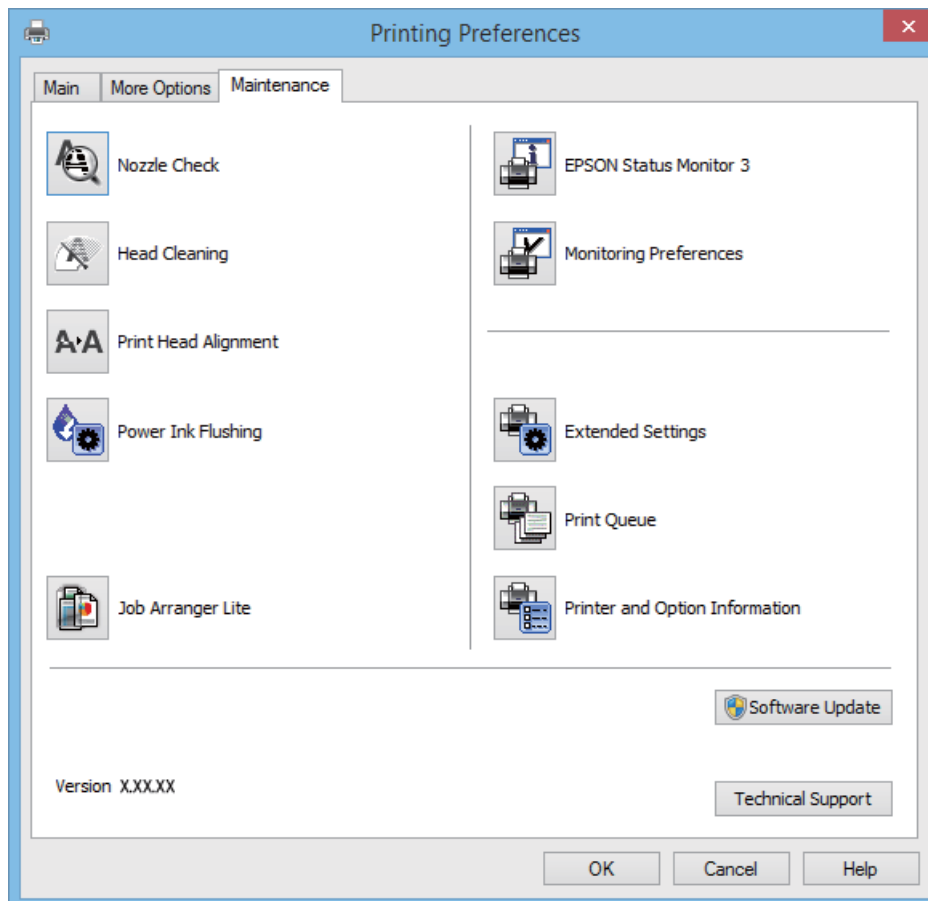
Ta karta umożliwia wybór układu oraz dodatkowych opcji drukowania, takich jak zmiana rozmiaru wydruku lub korekcja kolorów.



Informacje o aplikacjach

Karta Konserwacja

Ta karta umożliwia sprawdzanie przybliżonych poziomów tuszu oraz informacji o błędach. Pozwala także na wykonywanie czynności konserwacyjnych, takich jak sprawdzanie dysz lub czyszczenie głowicy drukującej.



Konfiguracja ustawień działania dla sterownika drukarki w systemie Windows

Możliwe jest wprowadzanie takich ustawień, jak włączenie programu EPSON Status Monitor 3.

1. Wyświetl okno dialogowe sterownika drukarki.
2. Kliknij **Ustawienia zaawansowane** na karcie **Konserwacja**.
3. Dokonaj odpowiednich ustawień, a następnie kliknij **OK**.

Wyjaśnienie poszczególnych elementów ustawień można znaleźć w pomocy online.

Powiązane informacje

➔ [„Sterownik drukarki dla systemu Windows” na stronie 71](#)

Sterownik drukarki systemu Mac OS X

Sterownik drukarki to aplikacja, która steruje drukarką wykonując polecenia przesyłane z innych aplikacji. Konfiguracja ustawień w sterowniku drukarki zapewnia najlepsze efekty drukowania. Używając sterownika drukarki można też sprawdzać stan drukarki i utrzymywać ją w jak najlepszym stanie.

Informacje o aplikacjach

Uzyskiwanie dostępu do sterownika drukarki z innych aplikacji

Wybierz polecenie **Drukuj** z menu **Plik**. Jeśli to konieczne, kliknij polecenie **Pokaż szczegóły** (albo ▼), aby powiększyć okno drukowania.

Uwaga:

Wykonywane działania różnią się w zależności od aplikacji. Szczegółowe informacje zawiera pomoc aplikacji.

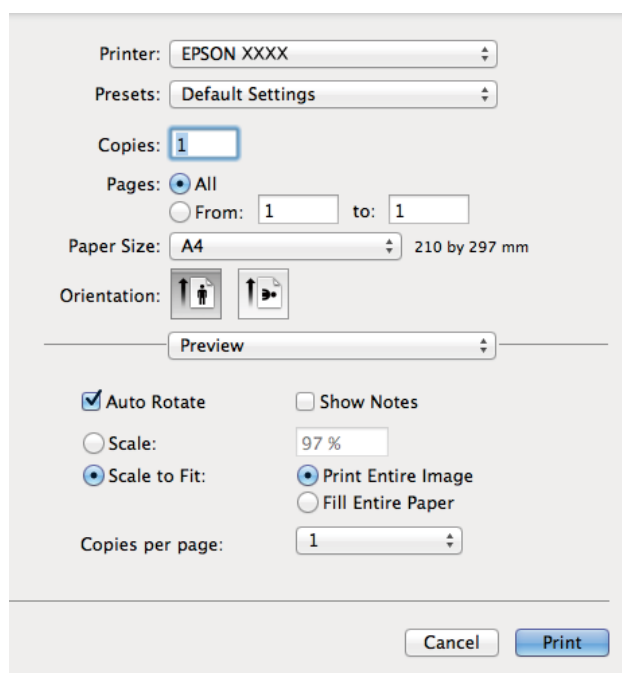
Uruchamianie narzędzia

Wybierz **Preferencje systemowe** z menu > **Drukarki i skanery** (lub **Drukowanie i skanowanie, Drukowanie i faksowanie**), a następnie wybierz drukarkę. Kliknij **Opcje i materiały** > **Narzędzia** > **Otwórz narzędzie drukarki**.

Przewodnik po sterowniku drukarki dla systemu Mac OS X

Ekran sterownika drukarki

Aby wyświetlić więcej pozycji, można przełączyć menu podręczne na środku ekranu.




Menu podręczne	Opis
Ustawienia druku	Umożliwia określenie podstawowych ustawień drukowania, takich jak typ papieru lub drukowanie bez obramowania.
Ustawienia druku dwustronnego	Umożliwia wybór kierunku bindowania w drukowaniu dwustronnym lub wybór typu dokumentu. To menu jest wyświetlane tylko w przypadku modeli, które obsługują automatyczne drukowanie dwustronne.
Układ	Umożliwia wybór układu w przypadku drukowania kilku stron na jednym arkuszu lub wybór drukowania obramowania.
Obsługa papieru	Umożliwia pomniejszenie lub powiększenie rozmiaru zadania drukowania w celu automatycznego dopasowania go do rozmiaru załadowanego papieru.

Informacje o aplikacjach

Menu podręczne	Opis
Dopasowywanie koloru	Umożliwia regulację kolorów.

Uwaga:

W systemie Mac OS X v10.8.x lub nowszym, jeśli menu **Ustawienia druku** nie jest wyświetlane, oznacza to, że sterownik drukarki Epson nie został poprawnie zainstalowany.

Należy wybrać opcję **Preferencje systemowe** z menu  > **Drukarki i skanery** (lub **Drukowanie i skanowanie**, **Drukarka i faks**), usunąć drukarkę, a następnie dodać ją ponownie. Dodając drukarkę, należy zwrócić uwagę na poniższe ustawienia.

<http://epson.sn>


Epson Printer Utility

Ta karta umożliwia sprawdzanie przybliżonych poziomów tuszu oraz informacji o błędach. Pozwala także na wykonywanie czynności konserwacyjnych, takich jak sprawdzanie dysz lub czyszczenie głowicy drukującej.



Konfiguracja ustawień działania dla sterownika drukarki w systemie Mac OS X

Można skonfigurować różne ustawienia, takie jak pomijanie pustych stron czy włączanie/wyłączanie drukowania z dużą szybkością.

- Wybierz **Preferencje systemowe** z  menu > **Drukarki i skanery** (lub **Drukowanie i skanowanie**, **Drukowanie i faksowanie**), a następnie wybierz drukarkę. Kliknij **Opcje i materiały eksploatacyjne** > **Opcje** (lub **Sterownik**).

Informacje o aplikacjach

2. Dokonaj odpowiednich ustawień, a następnie kliknij **OK**.

- Gruby papier i koperty: Zapobiega rozmazywaniu się tuszu podczas drukowania na grubym papierze. Drukowanie może być jednak wolniejsze.
- Pomiń puste strony: Nie drukuje pustych stron.
- Tryb cichy: Ciche drukowanie. Drukowanie może być jednak wolniejsze.
- Zezwól na tymczasowe drukowanie z użyciem czarnego tuszu: Tymczasowe drukowanie wyłącznie czarnym tuszem.
- Drukowanie z dużą szybkością: Drukowanie, gdy głowica drukująca porusza się w obie strony. Prędkość drukowania jest większa, ale jego jakość może się pogorszyć.
- Usuń białe obramowania: Usuwanie niepotrzebnych marginesów w przypadku drukowania bez obramowania.
- Ostrzeżenia: Sterownik drukarki wyświetla komunikaty z ostrzeżeniami.
- Ustanów komunikację dwukierunkową: Zazwyczaj ta opcja powinna być ustawiona na **Włączone**. Wybierz **Wyłączone**, jeśli uzyskanie informacji o drukarce jest niemożliwe ze względu na fakt, że jest ona udostępniana komputerom w systemie Windows za pośrednictwem sieci, lub z dowolnego innego powodu.
- Dolna kasetka: Dodawanie do źródła papieru opcjonalnych kaset na papier.

Uwaga:

Dostępność tych ustawień zależy od modelu.

Epson Easy Photo Print

Epson Easy Photo Print to aplikacja, która umożliwia łatwe drukowanie zdjęć w różnych układach. Pozwala ona na podgląd obrazu zdjęcia oraz dostosowanie obrazów lub pozycji. Zdjęcia można drukować także w ramkach. Szczegółowe informacje zawiera pomoc aplikacji.

Uwaga:

Użycie tej aplikacji wymaga zainstalowania sterownika drukarki.

Uruchamianie w systemie Windows

- Windows 8.1/Windows 8
Wpisz nazwę aplikacji w panelu wyszukiwania, po czym wybierz wyświetloną ikonę.
- Systemy inne niż Windows 8.1/Windows 8
Kliknij przycisk Start i wybierz opcję **Wszystkie programy** lub **Programy > Epson Software > Epson Easy Photo PrintE-Photo**.

Uruchamianie w systemie Mac OS X

Wybierz opcję **Idź > Programy > Epson Software > Epson Easy Photo Print**.

Epson Print CD

Epson Print CD to aplikacja umożliwiająca projektowanie etykiet płyt CD/DVD, które są drukowane bezpośrednio na płytach CD/DVD. Pozwala ona także drukować koszulki do pudełek na płyty CD/DVD. Szczegółowe informacje zawiera pomoc aplikacji.

Uwaga:

Użycie tej aplikacji wymaga zainstalowania sterownika drukarki.

Informacje o aplikacjach

Uruchamianie w systemie Windows

- Windows 8/Windows 8.1

Wpisz nazwę aplikacji w panelu wyszukiwania, po czym wybierz wyświetloną ikonę.

- Systemy inne niż Windows 8/Windows 8.1

Kliknij przycisk Start i wybierz opcję **Wszystkie programy** lub **Programy** > **Epson Software** > **Print CD**.

Uruchamianie w systemie Mac OS X

Wybierz opcję **Idź** > **Programy** > **Epson Software** > **Print CD** > **Print CD**.

E-Web Print (wyłącznie w systemie Windows)

E-Web Print to aplikacja, która umożliwia łatwe drukowanie stron internetowych w różnych układach. Szczegółowe informacje zawiera pomoc aplikacji. Dostęp do pomocy dla aplikacji można uzyskać z menu **E-Web Print** na pasku narzędzi aplikacji **E-Web Print**.

Uruchamianie programu

Po zainstalowaniu aplikacji E-Web Print będzie ona widoczna w przeglądarce. Kliknij **Print** lub **Clip**.

EPSON Software Updater

EPSON Software Updater to aplikacja, która sprawdza dostępność nowej lub zaktualizowanej wersji oprogramowania w Internecie i instaluje ją. Pozwala także na zaktualizowanie dokumentacji oraz oprogramowania układowego drukarki.

Uruchamianie w systemie Windows

- Windows 8.1/Windows 8

Wpisz nazwę aplikacji w panelu wyszukiwania, po czym wybierz wyświetloną ikonę.

- Systemy inne niż Windows 8.1/Windows 8

Kliknij przycisk Start i wybierz **Wszystkie programy** (lub **Programy**) > **Epson Software** > **EPSON Software Updater**.

Uwaga:

Aplikację EPSON Software Updater można także uruchomić, klikając ikonę drukarki na pasku zadań pulpitu, a następnie wybierając opcję **Aktualizacja oprogramowania**.

Uruchamianie w systemie Mac OS X


Wybierz opcję **Idź** > **Programy** > **Epson Software** > **EPSON Software Updater**.

Oinstalowywanie aplikacji

Uwaga:



Zaloguj się do komputera jako administrator. Wpisz hasło administratora, jeśli pojawi się taki monit.

Oinstalowywanie aplikacji — system Windows

1. Naciśnij przycisk , aby wyłączyć drukarkę.
2. Zamknij wszystkie uruchomione aplikacje.
3. Otwórz **Panel sterowania**:
 - Windows 8.1/Windows 8
Wybierz kolejno **Pulpit > Ustawienia > Panel sterowania**.
 - Systemy inne niż Windows 8.1/Windows 8
Kliknij przycisk Start i wybierz opcję **Panel sterowania**.
4. Wybierz opcję **Odinstaluj program** (albo **Dodaj lub usuń programy**):
 - Windows 8.1/Windows 8/Windows 7/Windows Vista
W menu **Programy** wybierz polecenie **Odinstaluj program**.
 - Windows XP
Kliknij **Dodaj lub usuń programy**.
5. Wybierz aplikację, którą chcesz odinstalować.
6. Odinstaluj aplikacje:
 - Windows 8.1/Windows 8/Windows 7/Windows Vista
Kliknij przycisk **Odinstaluj/Zmień** lub **Odinstaluj**.
 - Windows XP
Kliknij przycisk **Zmień/Usuń** lub **Usuń**.

Uwaga:
*Jeżeli wyświetlone zostanie okno **Kontrola konta użytkownika**, kliknij polecenie **Kontynuuj**.*
7. Postępuj zgodnie z instrukcjami wyświetlanymi na ekranie.

Oinstalowywanie aplikacji — system Mac OS X

1. Pobierz program Uninstaller za pomocą aplikacji EPSON Software Updater.
Po pobraniu programu Uninstaller nie jest konieczne pobieranie go za każdym razem, gdy ma być odinstalowana jakaś aplikacja.
2. Wyłącz drukarkę przyciskiem .
3. Aby odinstalować sterownik drukarki, wybierz opcję **Preferencje systemowe** z menu  > **Drukarki i skanery** (lub **Drukowanie i skanowanie, Drukarka i faks**), a następnie usuń drukarkę z listy aktywnych drukarek.
4. Zamknij wszystkie uruchomione aplikacje.
5. Wybierz opcję **Idź > Programy > Epson Software > Uninstaller**.

Informacje o aplikacjach

6. Wybierz aplikacje, które chcesz odinstalować, a następnie kliknij **Odinstaluj**.

**Ważne:**

Program Uninstaller usunie wszystkie sterowniki drukarek atramentowych firmy Epson, znajdujące się w komputerze. Jeśli używanych jest kilka drukarek atramentowych firmy Epson, a pożądane jest usunięcie tylko niektórych sterowników, należy usunąć wszystkie i dopiero potem ponownie zainstalować żądany sterownik.

Uwaga:

Jeżeli na liście aplikacji nie można znaleźć aplikacji, która ma zostać odinstalowana, nie można jej odinstalować za pomocą programu Uninstaller. W takiej sytuacji należy wybrać opcję **Go > Applications > Epson Software**, wybrać aplikację, która ma zostać odinstalowana, i przeciągnąć ją na ikonę kosza.

Powiązane informacje

➔ „EPSON Software Updater” na stronie 78

Instalowanie aplikacji

Jeśli komputer jest podłączony do sieci, należy zainstalować najnowsze aplikacje dostępne w witrynie internetowej. Jeśli pobranie aplikacji z witryny internetowej jest niemożliwe, należy je zainstalować z dysku zawierającego oprogramowanie, który został dostarczony wraz z drukarką.

Uwaga:

- Należy zalogować się do komputera jako administrator. Po pojawieniu się monitu należy wpisać hasło administratora.
- Jeśli aplikacja jest ponownie instalowana, należy ją najpierw odinstalować.

1. Zamknij wszystkie uruchomione aplikacje.
2. Przed instalacją sterownika drukarki odłącz tymczasowo drukarkę od komputera.

Uwaga:

Nie należy podłączać drukarki do komputera, dopóki nie pojawi się wyraźna instrukcja, by to zrobić.

3. Zainstaluj aplikacje, wykonując instrukcje opisane w witrynie internetowej poniżej.

<http://epson.sn>

Powiązane informacje

➔ „Odinstalowywanie aplikacji” na stronie 78

Aktualizacja aplikacji i oprogramowania układowego

Aktualizacja aplikacji i oprogramowania układowego może pomóc rozwiązać pewne problemy, dodać nowe funkcje lub udoskonalić istniejące. Upewnij się, że masz zainstalowane najnowsze wersje aplikacji i oprogramowania układowego.

1. Sprawdź, czy drukarka i komputer są połączone, a komputer podłączony do Internetu.

Informacje o aplikacjach

2. Uruchom program EPSON Software Updater, po czym zaktualizuj aplikacje i oprogramowanie układowe.



Ważne:

Podczas aktualizacji nie wyłączaj komputera ani drukarki.

Uwaga:

Jeżeli na liście aplikacji nie możesz znaleźć aplikacji, którą chcesz zaktualizować, nie będzie można jej zaktualizować za pomocą programu EPSON Software Updater. Sprawdź dostępność najnowszych wersji aplikacji w lokalnej witrynie internetowej firmy Epson.

<http://www.epson.com>

Powiązane informacje


➔ „EPSON Software Updater” na stronie 78

Rozwiązywanie problemów

Sprawdzanie stanu drukarki

Sprawdzanie komunikatów na wyświetlaczu LCD

Jeżeli komunikat o błędzie pojawia się na wyświetlaczu LCD, postępuj zgodnie z instrukcjami na ekranie lub rozwiązaniami podanymi poniżej, aby rozwiązać ten problem.

Komunikaty	Rozwiązania
Błąd drukarki. Wyłącz zasilanie i włącz je ponownie. Aby uzyskać inf., zobacz dokumentację.	Wyjmij papier i materiały ochronne z drukarki. Jeśli komunikat o błędzie jest wciąż wyświetlany po wyłączeniu i ponownym włączeniu zasilania, skontaktuj się ze sprzedawcą.
Operacja anulowana. Błąd podczas zapisywania.	Zewnętrzne urządzenie pamięci masowej, na przykład karta pamięci, może być uszkodzone. Sprawdź, czy urządzenie jest dostępne.
Zbliża się koniec użyteczności poduszki z tuszem drukarki. Skontaktuj się z Epson Support.	W celu wymiany poduszki na tusz należy skontaktować się z firmą Epson lub z autoryzowanym punktem serwisowym firmy Epson*. Ta część nie jest przeznaczona do wymiany przez użytkownika. Komunikat będzie wyświetlany do momentu wymiany poduszki na tusz. Naciśnij przycisk  , aby wznowić drukowanie.
Zakończyła się użyteczność poduszki z tuszem drukarki. Skontaktuj się z Epson Support.	W celu wymiany poduszki na tusz należy skontaktować się z firmą Epson lub z autoryzowanym punktem serwisowym firmy Epson*. Ta część nie jest przeznaczona do wymiany przez użytkownika.
Recovery Mode	Drukarka uruchomiła się w trybie przywracania, ponieważ nie powiodła się aktualizacja oprogramowania układowego. Wykonaj opisane poniżej czynności, aby spróbować ponownie zaktualizować oprogramowanie układowe. 1. Połącz komputer z drukarką przewodem USB. 2. Dalsze instrukcje można znaleźć w lokalnej witrynie internetowej firmy Epson.

* Czasami podczas drukowania w poduszce może się zbierać niewielka ilość dodatkowego tuszu. Aby uniknąć wycieku tuszu z poduszki, drukarkę zaprojektowano w taki sposób, aby drukowanie było przerywane, gdy poduszka jest nasycona tuszem. Konieczność wymiany i jej częstota zależy od liczby drukowanych stron, rodzaju drukowanych materiałów i liczby cykli czyszczenia przeprowadzanych przez drukarkę. Konieczność wymiany poduszki na tusz nie oznacza, że drukarka nie działa zgodnie ze specyfikacjami. W drukarce pojawi się komunikat o konieczności wymiany poduszki na tusz. Czynność tę może wykonać tylko autoryzowany dostawca usług firmy Epson. Gwarancja firmy Epson nie obejmuje kosztów wymiany.

Powiązane informacje

- ➔ „Kontakt z działem pomocy technicznej firmy Epson” na stronie 104
- ➔ „Dane techniczne obsługiwanych kart pamięci” na stronie 95
- ➔ „Dane techniczne obsługiwanych zewnętrznych urządzeń pamięci masowej” na stronie 96
- ➔ „Instalowanie aplikacji” na stronie 80
- ➔ „Aktualizacja aplikacji i oprogramowania układowego” na stronie 80

Sprawdzanie stanu drukarki — system Windows

1. Wyświetl okno dialogowe sterownika drukarki.
2. Kliknij opcję **EPSON Status Monitor 3** na karcie **Konserwacja**.


Uwaga:

- Stan drukarki można także sprawdzić, klikając dwukrotnie ikonę drukarki na pasku zadań. Jeśli ikona drukarki nie została dodana do paska zadań, należy kliknąć opcję **Preferencje monitorowania** na karcie **Konserwacja**, a następnie wybrać opcję **Zarejestruj ikonę skrótu na pasku zadań**.
- Jeżeli program **EPSON Status Monitor 3** jest wyłączony, należy kliknąć **Ustawienia zaawansowane** na karcie **Konserwacja**, a następnie wybrać opcję **Włącz program EPSON Status Monitor 3**.

Powiązane informacje

➔ „Sterownik drukarki dla systemu Windows” na stronie 71

Sprawdzanie stanu drukarki — system Mac OS X

1. Wybierz opcję **Preferencje systemowe** z menu  > **Drukarki i skanery** (lub **Drukowanie i skanowanie, Drukarka i faks**), a następnie wybierz drukarkę.
2. Kliknij opcję **Opcje i materiały** > **Narzędzia** > **Otwórz narzędzie drukarki**.
3. Kliknij przycisk **EPSON Status Monitor**.

Wymywanie zaciętego papieru

Sprawdź błąd widoczny na panelu sterowania i wykonaj wyświetlane tam instrukcje, aby usunąć zacięty papier razem ze wszystkimi oddartymi kawałkami. Następnie skasuj błąd.

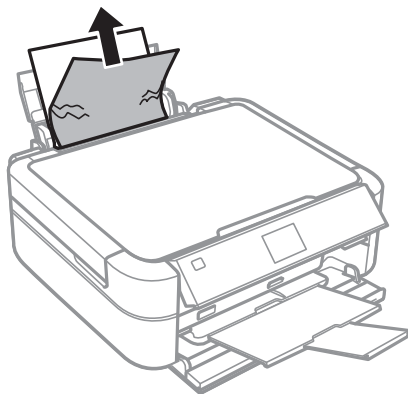


Ważne:

Zacięty papier należy wyjmować ostrożnie. Energiczne wyjmowanie papieru może doprowadzić do uszkodzenia drukarki.

Wymywanie zaciętego papieru z Tylny podajnik papieru

Wyjmij zacięty papier.

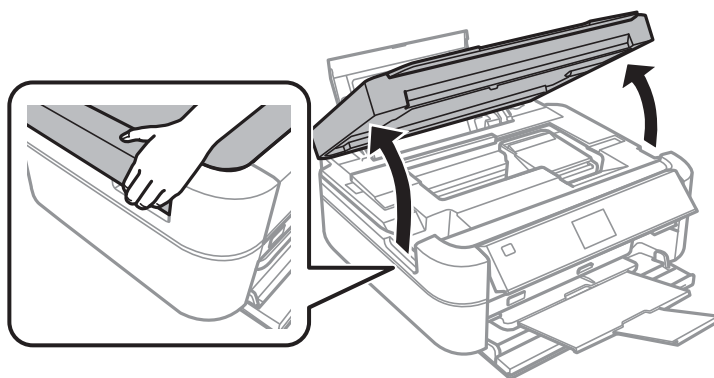


Wymywanie zaciętego papieru z wnętrza drukarki

 **Przeostoga:**

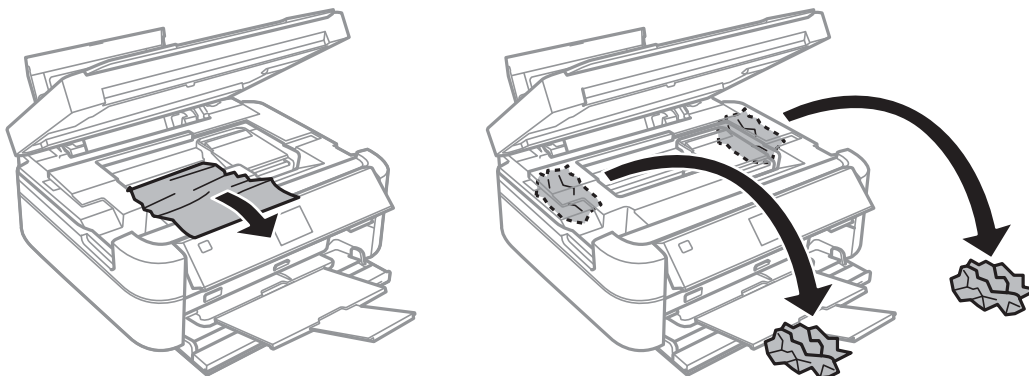
- ❑ Należy uważać, aby nie przyciąć dłoni ani palców podczas zamykania lub otwierania pokrywy drukarki. W przeciwnym wypadku może dojść do zranienia.
- ❑ Po włożeniu ręki do wnętrza drukarki nie wolno dotykać przycisków na panelu sterowania. Jeśli drukarka rozpocznie działanie, może to spowodować obrażenia. Aby uniknąć obrażeń, należy zachować ostrożność i nie dotykać żadnej z wystających części.

1. Otwórz pokrywę drukarki.



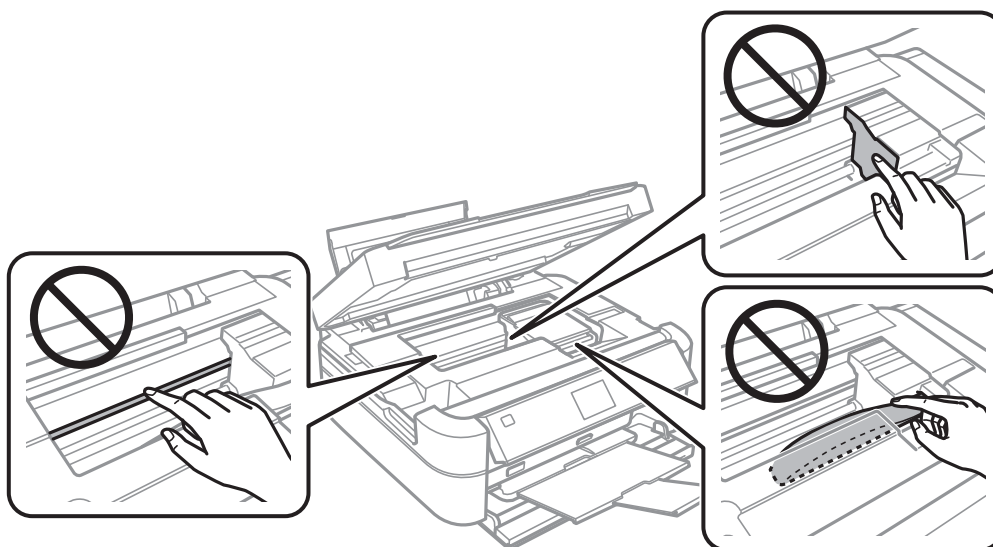
Rozwiązywanie problemów

- Wyjmij zacięty papier.

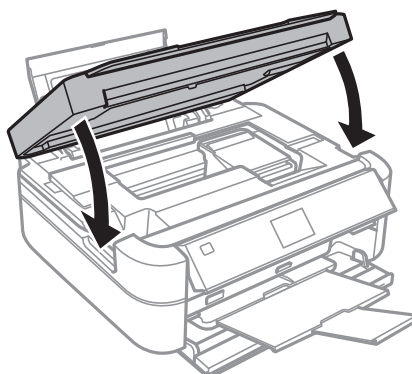


Ważne:

Nie należy dotykać białego płaskiego kabla, części półprzezroczystej, rurek z tuszem ani lewej powierzchni bocznej głowicy drukującej wewnątrz drukarki. Może to być przyczyną awarii.



- Zamknij pokrywę drukarki.



Papier nie jest podawany poprawnie

Jeśli papier się zacina, jest podawany krzywo, podawanych jest kilka kartek papieru naraz, papier nie jest podawany w ogóle albo jest wysuwany, wykonaj w razie potrzeby poniższe czynności.


- Ustaw drukarkę na płaskiej powierzchni i korzystaj z niej w zalecanych warunkach środowiskowych.
- Używaj papieru obsługiwanego przez tę drukarkę.
- Stosuj się do środków ostrożności dotyczących postępowania z papierem.
- Włóż papier w odpowiednim kierunku, a następnie przesuń prowadnicę krawędzi w kierunku brzegu papieru.
- Nie wolno przekraczać maksymalnej liczby arkuszy przewidzianej dla danego rodzaju papieru. Wysokość ryzy zwykłego papieru nie powinna przekraczać linii wskazywanej przez symbol trójkąta umieszczony na prowadnicy krawędzi.
- Podczas ładowania wielu arkuszy papieru wkładaj je pojedynczo.
- Kiedy w trakcie ręcznego drukowania dwustronnego podawanych jest wiele arkuszy naraz, usuń cały papier ze źródła podawania przed ponownym załadowaniem papieru.
- Aby wyczyścić ścieżkę papieru, załaduj i wysuń papier bez drukowania.
- Jeśli podczas drukowania otwarta została pokrywa drukarki, zamknij ją jak najszybciej. Wstrzymanie drukowania powoduje wysunięcie papieru.

Powiązane informacje

- ➔ [„Dane techniczne dotyczące środowiska pracy” na stronie 98](#)
- ➔ [„Środki ostrożności dotyczące postępowania z papierem” na stronie 22](#)
- ➔ [„Dostępne papiery i pojemności” na stronie 23](#)
- ➔ [„Ładowanie papieru do Tylny podajnik papieru” na stronie 25](#)
- ➔ [„Czyszczenie ścieżki papieru” na stronie 70](#)

Problemy z zasilaniem i panelem sterowania

Zasilanie się nie włącza

- Przytrzymaj przycisk  trochę dłużej.
- Upewnij się, że przewód zasilania jest prawidłowo podłączony.



Kontrolki się zapaliły i zgasły

Napięcie w drukarce może nie odpowiadać nominalnemu napięciu gniazdka. Natychmiast wyłącz drukarkę i odłącz kabel zasilający. Sprawdź dane na etykiecie na drukarce.

**Przeostoga:**

Jeśli napięcia sobie nie odpowiadają, **NIE WŁĄCZAJ PONOWNIE DRUKARKI**. Skontaktuj się ze sprzedawcą.

Zasilanie się nie wyłącza


Przytrzymaj przycisk  trochę dłużej. Jeżeli nadal nie można wyłączyć drukarki, należy odłączyć kabel zasilający. Aby zapobiec wysychaniu głowicy drukującej, ponownie włącz drukarkę i wyłącz ją naciskając przycisk .

Wyświetlacz LCD ciemnieje

Drukarka znajduje się w trybie uśpienia. Naciśnij dowolny przycisk na panelu sterowania, aby wyświetlacz LCD powrócił do poprzedniego stanu.

Drukarka nie drukuje

Jeśli drukarka nie działa lub nic nie drukuje, wykonaj w razie potrzeby poniższe czynności.

- Zainstaluj sterownik drukarki.
- Aby drukować etykiety dysków, zainstaluj aplikację Epson Print CD.
- Aby w łatwy sposób drukować zdjęcia, zainstaluj aplikację Epson Easy Photo Print.
- Podłącz drukarkę do komputera za pomocą kabla interfejsu.
- Jeśli korzystasz z magistrali USB, spróbuj bezpośrednio podłączyć drukarkę do komputera.
- Jeśli drukujesz duży obraz, w komputerze może zabraknąć pamięci. Wydrukuj obraz w niższej rozdzielczości lub w mniejszym rozmiarze.
- System Windows: kliknij opcję **Kolejka wydruku** na karcie **Konserwacja** sterownika drukarki, a następnie wykonaj poniższe czynności.
 - Upewnij się, że nie ma żadnych wstrzymanych zadań drukowania.
Anuluj drukowanie, jeśli to konieczne.
 - Sprawdź, czy drukarka nie jest offline albo nie oczekuje na zadanie drukowania.
Jeżeli drukarka jest offline lub oczekuje na zadanie drukowania, wyczyść ustawienie offline lub oczekującego zadania w menu **Drukarka**.
 - Sprawdź, czy drukarka jest ustawiona jako domyślna w menu **Drukarka** (przy elemencie menu powinno być widoczne zaznaczenie).
Jeżeli drukarka nie jest ustawiona jako drukarka domyślna, zmień to.
- System Mac OS X: upewnij się, że drukarka nie jest w stanie **Wstrzymania**.
Wybierz opcję **Preferencje systemowe** z menu  > **Drukarki i skanery** (lub **Drukowanie i skanowanie, Drukarka i faks**), a następnie kliknij dwukrotnie drukarkę. Jeśli praca drukarki jest wstrzymana, kliknij polecenie **Wznów** (lub **Wznów pracę drukarki**).
- Wykonaj test dysz, a następnie wyczyść głowicę drukującą, jeśli którakolwiek z dysz głowicy drukującej jest zatkana.

Powiązane informacje

- ➔ „Instalowanie aplikacji” na stronie 80
- ➔ „Epson Easy Photo Print” na stronie 77
- ➔ „Epson Print CD” na stronie 77
- ➔ „Anulowanie drukowania” na stronie 57

➔ „Sprawdzanie i czyszczenie głowicy drukującej” na stronie 65


Problemy z wydrukiem

Jakość wydruku jest niska

Jeśli jakość wydruku jest niska z powodu rozmycia, widocznych pasów, brakujących kolorów, wyblakłych kolorów, nieprawidłowego wyrównania czy mozaikowych wzorów na wydrukach, wykonaj w razie potrzeby poniższe czynności.

- Upewnij się, że początkowe napełnianie tuszem zostało zakończone.
- Sprawdź pojemnik z tuszem. Jeśli pojemnik jest pusty, natychmiast uzupełnij w nim tusz i wyczyść głowicę drukującą.
- Wykonaj test dysz, a następnie wyczyść głowicę drukującą, jeśli którakolwiek z dysz głowicy drukującej jest zatkana.
- Jeśli drukarka nie była używana przez dłuższy czas, należy użyć narzędzia Zaawansowane wypłukiwanie tuszu sterownika drukarki.
- Wyrównaj głowicę drukującą.
- Jeśli pasy pojawiają się w odstępach co 2.5 cm, wyrównaj głowicę drukującą.
- Używaj papieru obsługiwanego przez tę drukarkę.
- Nie drukuj na wilgotnym, uszkodzonym lub zbyt starym papierze.
- Jeśli papier jest zawinięty lub koperta jest napełniona powietrzem, spłaszcz je.
- Drukując obrazy lub zdjęcia, korzystaj z danych o wysokiej rozdzielczości. Rozdzielczość obrazów na stronach internetowych jest często niska, mimo że wyglądają wystarczająco dobrze na wyświetlaczu, dlatego jakość wydruku może się obniżyć.
- Wybieraj na panelu sterowania lub w sterowniku drukarki ustawienie typu papieru, które jest odpowiednie dla papieru załadowanego do drukarki.
- Drukuj, korzystając z ustawienia wysokiej jakości na panelu sterowania lub w sterowniku drukarki.
- Podczas drukowania na dysku dostosuj poziom gęstości na panelu sterowania lub w aplikacji Epson Print CD.
- Jeśli obrazy lub zdjęcia zostały wydrukowane w nieoczekiwanych kolorach, wyreguluj kolor i wydrukuj jeszcze raz. W funkcji automatycznej korekcji kolorów stosowany jest standardowy tryb korekcji funkcji **PhotoEnhance**. Spróbuj zastosować inny tryb korekcji w funkcji **PhotoEnhance**, wybierając ustawienie inne niż **Automatyczna korekcja** (lub **Automat.**) dla opcji **Korekta sceny** (lub **Wykryw. scen**). Jeśli problem nie ustępuje, użyj funkcji korekcji innej niż **PhotoEnhance**.

Rozwiązywanie problemów

- Wyłącz ustawienie drukowania dwukierunkowego (lub o dużej szybkości). Kiedy to ustawienie jest włączone, głowica drukująca drukuje, poruszając się w obu kierunkach, w związku z czym linie pionowe mogą nie być wyrównane. Jeżeli wyłączysz tę funkcję, szybkość drukowania może się zmniejszyć.
 - Panel sterowania
W ustawieniach drukowania trybu **Drukuj foto** wyłącz opcję **Dwukierunk.**
 - Windows
Usuń zaznaczenie opcji **Duża szybkość** na karcie **Więcej opcji** sterownika drukarki.
 - Mac OS X
Wybierz opcję **Preferencje systemowe** z menu  > **Drukarki i skanery** (lub **Drukowanie i skanowanie, Drukarka i faks**), a następnie wybierz drukarkę. Kliknij opcję **Opcje i materiały** > **Opcje** (lub **Sterownik**). Wybierz ustawienie **Wyłączone** opcji **Drukowanie z dużą szybkością**.
- Nie układaj papieru w stos od razu po drukowaniu.
- Całkowicie wysusz wydruki, zanim je schowasz lub zaprezentujesz. Podczas suszenia wydruków unikaj bezpośredniego światła słonecznego, nie używaj suszarki ani nie dotykaj zadrukowanej strony papieru.
- Należy używać oryginalnych butelek z tuszem firmy Epson. Funkcja dostosowywania kolorów dostępna w tym produkcie została zaprojektowana pod kątem użycia oryginalnych butelek z tuszem firmy Epson. Użycie nieoryginalnych butelek z tuszem może spowodować pogorszenie jakości wydruków.
- Należy używać butelek z tuszem o poprawnym kodzie części dla tej drukarki.
- Firma Epson zaleca zużycie butelek z tuszem przed upływem terminu wydrukowanego na opakowaniu.
- Do drukowania obrazów i zdjęć firma Epson zaleca użycie oryginalnego papieru Epson, a nie zwykłego papieru. Drukuj na stronie oryginalnego papieru Epson przeznaczonej do druku.

Powiązane informacje

- ➔ [„Uzupełnianie tuszu w pojemnikach” na stronie 60](#)
- ➔ [„Sprawdzanie i czyszczenie głowicy drukującej” na stronie 65](#)
- ➔ [„Wymiana tuszu w rurkach z tuszem” na stronie 67](#)
- ➔ [„Wyrównywanie głowicy drukującej” na stronie 68](#)
- ➔ [„Środki ostrożności dotyczące postępowania z papierem” na stronie 22](#)
- ➔ [„Dostępne papiery i pojemności” na stronie 23](#)
- ➔ [„Lista rodzajów papieru” na stronie 24](#)
- ➔ [„Epson Print CD” na stronie 77](#)
- ➔ [„Regulacja koloru druku” na stronie 53](#)
- ➔ [„Tryb Drukuj foto” na stronie 16](#)

Pozycja, rozmiar lub marginesy wydruku są nieprawidłowe

- Włóż papier w odpowiednim kierunku, a następnie przesun prowadnice krawędzi w kierunku brzegów papieru.
- Podczas drukowania na naklejkach fotograficznych wejdź do menu **Konf.**, wybierz opcję **Konfig. drukarki** > **Naklejki**, a następnie wyreguluj pozycję drukowania.
- Podczas drukowania na dysku wejdź do menu **Konf.**, wybierz opcję **Konfig. drukarki** > **CD/DVD**, a następnie wyreguluj pozycję drukowania.
- Na panelu sterowania lub w sterowniku drukarki wybierz odpowiedni format papieru.
- Dostosuj ustawienie marginesu w aplikacji, tak aby mieściło się w obszarze przeznaczonym do drukowania.

Rozwiązywanie problemów

- Aby drukować bez marginesów, wprowadź ustawienia drukowania bez obramowania.
 - Panel sterowania

W ustawieniach drukowania trybu **Drukuj foto** wybierz opcję **Bez obram.**. Jeśli wybrany zostanie typ papieru, który nie umożliwia drukowania bez obramowania, nie można wybrać opcji **Bez obram.**. Wybierz typ papieru, który obsługuje drukowanie bez obramowania.
 - Windows

Wybierz ustawienie **Bez obramowania** na karcie **Główne** sterownika drukarki. Jeśli wybrany zostanie typ papieru, który nie umożliwia drukowania bez obramowania, nie można zaznaczyć tego pola wyboru. Wybierz typ papieru, który obsługuje drukowanie bez obramowania.
 - Mac OS X

Wybierz rozmiar papieru przeznaczony do drukowania bez obramowania w ustawieniu **Rozmiar papieru** w oknie dialogowym drukowania.
- Podczas drukowania bez obramowania obraz zostaje nieznacznie powiększony, a obszar wystający jest obcinany. Dostosuj stopień powiększenia.
 - Panel sterowania

W ustawieniach drukowania trybu **Drukuj foto** wybierz opcję **Rozszerz.**, a następnie wybierz stopień powiększenia.
 - Windows

Kliknij opcję **Ustawienia** na karcie **Główne** sterownika drukarki, a następnie wybierz stopień powiększenia.
 - Mac OS X

Wybierz menu **Ustawienia druku** w oknie dialogowym drukowania i wybierz stopień powiększenia w ustawieniu **Rozszerzenie**.

Powiązane informacje

- ➔ [„Ładowanie papieru do Tylny podajnik papieru” na stronie 25](#)
- ➔ [„Obszar drukowania” na stronie 94](#)
- ➔ [„Dostępne papiery i pojemności” na stronie 23](#)
- ➔ [„Tryb Drukuj foto” na stronie 16](#)

Papier jest poplamiony lub przetarty

Jeśli podczas drukowania papier jest poplamiony lub przetarty, wykonaj w razie potrzeby poniższe czynności.


- Oczyszczyć ścieżkę papieru.
- Załaduj papier w odpowiednim kierunku.
- Wykonując ręczne drukowanie dwustronne, przed ponownym załadowaniem papieru upewnij się, że tusz całkowicie wysechł.

Rozwiązywanie problemów

- Włącz funkcję zapobiegania przetarciom. Funkcję tę należy włączać tylko wtedy, gdy występuje problem przecierania, ponieważ jej użycie może spowodować obniżenie jakości wydruku i zmniejszenie szybkości drukowania.
 - Panel sterowania

Wejdź do menu **Konf.**, wybierz opcję **Konfig. drukarki**, a następnie włącz ustawienie **Gruby pap.**
 - Windows

Wybierz kartę **Konserwacja** w sterowniku drukarki, kliknij opcję **Ustawienia zaawansowane**, a następnie wybierz opcję **Gruby papier i koperty**.
 - Mac OS X

Wybierz opcję **Preferencje systemowe** z menu  > **Drukarki i skanery** (lub **Drukowanie i skanowanie, Drukarka i faks**), a następnie wybierz drukarkę. Kliknij opcję **Opcje i materiały** > **Opcje** (lub **Sterownik**). Wybierz ustawienie **Włączone** opcji **Gruby papier i koperty**.

Powiązane informacje

- ➔ [„Czyszczenie ścieżki papieru” na stronie 70](#)
- ➔ [„Ładowanie papieru do Tylny podajnik papieru” na stronie 25](#)
- ➔ [„Jakość wydruku jest niska” na stronie 88](#)

Wydrukowane znaki są nieprawidłowe lub zniekształcone

- Podłącz drukarkę do komputera za pomocą kabla interfejsu.
- Anuluj wszelkie wstrzymane zadania drukowania.
- Podczas drukowania nie włączaj ręcznie trybu **Hibernacji** ani **Uśpienia** w komputerze. Strony ze zniekształconym tekstem mogą być wydrukowane po ponownym uruchomieniu komputera.

Powiązane informacje

- ➔ [„Anulowanie drukowania” na stronie 57](#)

Drukowany obraz jest odwrócony

Wyczyść ustawienia obrazu lustrzanego w sterowniku drukarki lub w aplikacji.

- Windows

Usuń zaznaczenie opcji **Obraz lustrzany** na karcie **Więcej opcji** sterownika drukarki.
- Mac OS X

Usuń zaznaczenie opcji **Obraz lustrzany** w menu **Ustawienia druku** okna dialogowego drukowania.

Nie można usunąć problemu z wydrukiem



Jeżeli żadne rozwiązania nie pomogły zlikwidować problemu, spróbuj odinstalować i ponownie zainstalować sterownik drukarki.

Powiązane informacje

- ➔ [„Odinstalowywanie aplikacji” na stronie 78](#)

➔ „Instalowanie aplikacji” na stronie 80

Zbyt wolne drukowanie

- Jeśli drukowanie trwa bez przerwy od ponad 30 minut, zmniejsza się jego szybkość, aby zapobiec przegrzaniu i uszkodzeniu mechanizmu drukarki. Można jednak kontynuować drukowanie. Aby drukarka wróciła do normalnej szybkości drukowania, należy anulować zadanie drukowania i pozostawić włączone urządzenie bezczynne przez co najmniej 30 minut. Drukarka nie powróci do normalnego działania, jeśli zasilanie będzie wyłączone.
- Zamknij wszystkie niepotrzebne aplikacje.
- Na panelu sterowania lub w sterowniku drukarki obniż ustawienie jakości. Drukowanie w wysokiej jakości zmniejsza szybkość drukowania.
- Włącz ustawienie drukowania dwukierunkowego (lub o dużej szybkości). Kiedy to ustawienie jest włączone, głowica drukująca drukuje, poruszając się w obu kierunkach, w związku z czym zwiększa się szybkość drukowania.
 - Panel sterowania
 - W ustawieniach drukowania trybu **Drukuj foto** włącz opcję **Dwukierunk..**
 - Windows
 - Wybierz ustawienie **Duża szybkość** na karcie **Więcej opcji** sterownika drukarki.
 - Mac OS X
 - Wybierz opcję **Preferencje systemowe** z menu  > **Drukarki i skanery** (lub **Drukowanie i skanowanie, Drukarka i faks**), a następnie wybierz drukarkę. Kliknij opcję **Opcje i materiały** > **Opcje** (lub **Sterownik**). Wybierz ustawienie **Włączone** opcji **Drukowanie z dużą szybkością**.
- Wyłącz tryb cichy. Funkcja ta obniża szybkość drukowania.
 - Windows
 - Wyłącz ustawienie opcji **Tryb cichy** na karcie **Główne** sterownika drukarki.
 - Mac OS X
 - Wybierz opcję **Preferencje systemowe** z menu  > **Drukarki i skanery** (lub **Drukowanie i skanowanie, Drukarka i faks**), a następnie wybierz drukarkę. Kliknij opcję **Opcje i materiały** > **Opcje** (lub **Sterownik**). Wybierz ustawienie **Wyłączone** opcji **Tryb cichy**.

Inne problemy

Lekkie porażenie prądem w momencie dotknięcia drukarki

Jeżeli do komputera podłączonych jest wiele urządzeń peryferyjnych, możesz czuć lekkie porażenie prądem, gdy dotkniesz drukarki. Zainstaluj przewód uziemiający w komputerze podłączonym do drukarki.

Drukarka w trakcie pracy jest bardzo głośna


Jeśli drukarka w trakcie pracy jest za głośna, włącz tryb cichy. Może to jednak spowodować wolniejsze działanie drukarki.

Rozwiązywanie problemów

Windows

Włącz tryb **Tryb cichy** na karcie **Główne** w sterowniku drukarki.

Mac OS X

Wybierz opcję **Preferencje systemowe** z menu  > **Drukarki i skanery** (lub **Drukowanie i skanowanie, Drukarka i faks**), a następnie wybierz drukarkę. Kliknij opcję **Opcje i materiały** > **Opcje** (lub **Sterownik**). Wybierz ustawienie **Włączone** opcji **Tryb cichy**.

Tryb **Tryb cichy** będzie działał jedynie po wybraniu menu **Ustawienia druku** w oknie dialogowym drukowania, a następnie wybraniu ustawienia **papiery zwykłe** dla opcji **Rodzaj nośnika** oraz ustawienia **Normalny** dla opcji **Jakość druku**.

Nie można zapisać danych na urządzeniu pamięci

- Używaj urządzenia pamięci, które jest obsługiwane przez drukarkę.
- Sprawdź, czy urządzenie pamięci nie jest chronione przed zapisem.
- Sprawdź, czy na urządzeniu znajduje się odpowiednia ilość dostępnej pamięci. Jeśli ilość dostępnej pamięci jest zbyt niska, dane nie będą mogły być zapisane.

Powiązane informacje

- ➔ [„Dane techniczne obsługiwanych kart pamięci” na stronie 95](#)
- ➔ [„Dane techniczne obsługiwanych zewnętrznych urządzeń pamięci masowej” na stronie 96](#)

Aplikacja jest blokowana przez zaporę (wyłącznie w systemie Windows)

Dodaj aplikację do programów dozwolonych przez zaporę systemu Windows w ustawieniach zabezpieczeń w **Panelu sterowania**.


Znak „?” jest wyświetlany na ekranie wyboru zdjęcia

Znak „?” jest wyświetlany na ekranie LCD, gdy plik obrazu nie jest obsługiwany przez produkt.

Powiązane informacje

- ➔ [„Specyfikacja obsługiwanych danych” na stronie 97](#)

Pojawia się komunikat monitujący o zresetowanie poziomów tuszu

Uzupełnij tusz we wszystkich lub wskazanych pojemnikach, wybierz na ekranie LCD kolory, które zostały uzupełnione, a następnie naciśnij przycisk , aby zresetować poziomy tuszu.

W zależności od warunków użytkowania komunikat może się pojawić, gdy w pojemniku wciąż jest tusz.

Powiązane informacje

- ➔ [„Uzupełnianie tuszu w pojemnikach” na stronie 60](#)

Dodatek

Parametry techniczne

Dane techniczne drukarki

Lokalizacja dysz głowicy drukującej		Dysze z czarnym tuszem: 90 Dysze z kolorowym tuszem: 90 dla każdego koloru
Waga papieru	Zwykły papier	Od 64 do 90 g/m ² (od 17 do 24 funtów)
	Koperty	Koperta #10, DL, C6: od 75 do 90 g/m ² (od 20 do 24 funtów)

Obszar drukowania

W zacienionych obszarach jakość wydruku może się obniżyć ze względu na sposób działania mechanizmu drukarki.

Pojedyncze arkusze (normalne drukowanie)

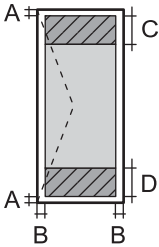
	A	3.0 mm (0.12 cala)
	B	3.0 mm (0.12 cala)
	C	36.0 mm (1.42 cala)
	D	18.0 mm (0.71 cala)

Pojedyncze arkusze (drukowanie bez obramowania)

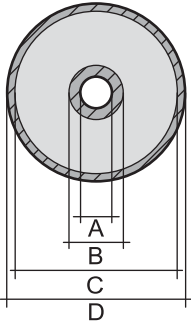
	A	39.0 mm (1.54 cala)
	B	21.0 mm (0.82 cala)

Dodatek

Koperty

	A	3.0 mm (0.12 cala)
	B	5.0 mm (0.20 cala)
	C	18.0 mm (0.71 cala)
	D	36.0 mm (1.42 cala)

CD/DVD

Rozmiar płyty CD/DVD	12 cm	8 cm	
	A	18 mm (0.71 cala)	
	B	43 mm (1.69 cala)	
	C	116 mm (4.57 cala)	76 mm (2.99 cala)
	D	120 mm (4.72 cala)	80 mm (3.15 cala)

Dane techniczne interfejsu

W przypadku komputera	Hi-Speed USB
W przypadku zewnętrznych urządzeń USB i urządzeń zgodnych ze standardem PictBridge	Hi-Speed USB

Dane techniczne zewnętrznych urządzeń pamięci masowej

Dane techniczne obsługiwanych kart pamięci

Zgodne karty pamięci	Maksymalne pojemności
Memory Stick Memory Stick Duo*	128 MB
Memory Stick PRO Memory Stick PRO Duo* Memory Stick PRO-HG Duo*	32 GB
MagicGate Memory Stick MagicGate Memory Stick Duo*	128 MB
Memory Stick Micro*	32 GB

Dodatek

Zgodne karty pamięci	Maksymalne pojemności
miniSD*	2 GB
miniSDHC*	32 GB
microSD*	2 GB
microSDHC*	32 GB
microSDXC*	64 GB
SD	2 GB
SDHC	32 GB
SDXC	64 GB

* Należy użyć adaptera dopasowującego kartę pamięci do gniazda. W przeciwnym razie karta może się zablokować w gnieździe.

Wartości napięcia obsługiwanych kart pamięci

3,3 V, podwójne napięcie (3,3 V i 5 V) (napięcie zasilania: 3,3 V)

Karty pamięci o napięciu 5 V nie są obsługiwane.

Maksymalny prąd zasilania

Memory Stick/PRO: 100 mA

SD: 200 mA

Dane techniczne obsługiwanych zewnętrznych urządzeń pamięci masowej

Zgodne zewnętrzne urządzenia pamięci masowej	Maksymalne pojemności
Napęd CD-R* ¹ Napęd DVD-R* ¹ Napęd Blu-ray* ¹	CD-ROM* ² /CD-R: 700 MB DVD-ROM* ² /DVD-R: 4,7 GB (Płyty CD-RW, DVD+R, DVD±RW, DVD-RAM i Blu-ray Disc™ nie są obsługiwane).
Napęd magnetoptyczny* ¹	1,3 GB
Dysk twardy* ¹ Dysk flash USB	2 TB (sformatowane w systemie plików FAT, FAT32 lub exFAT)

*1 Nie zalecamy korzystania z zewnętrznych urządzeń USB zasilanych przez port USB. Należy używać tego rodzaju urządzeń z niezależnych źródeł zasilania prądem zmiennym.

*2 Tylko odczyt.

Nie można korzystać z następujących urządzeń:

Urządzenie wymagające dedykowanego sterownika

Urządzenie z ustawieniami zabezpieczeń (hasło, szyfrowanie itp.)

Urządzenie z wbudowanym koncentratorem USB

Dodatek

Firma Epson nie może zagwarantować poprawności działania wszystkich podłączonych urządzeń zewnętrznych.

Specyfikacja obsługiwanych danych

Format pliku	Obrazy JPEG w standardzie Exif 2.3 zapisane za pomocą aparatów cyfrowych zgodnych z formatem DCF* ¹ 1.0 lub 2.0* ²
Rozmiar obrazu	Poziomo: od 80 do 9200 pikseli Pionowo: od 80 do 9200 pikseli
Rozmiar pliku	Do 2 GB
Maksymalna liczba plików	9990* ³

*1 DCF (System plików Design rule for Camera File system (reguły systemu plików dla aparatów cyfrowych))

*2 Dane fotograficzne zapisane we wbudowanej pamięci aparatu cyfrowego nie są obsługiwane.

*3 Jednocześnie można wyświetlać maksymalnie 999 plików. (Jeśli liczba plików przekracza 999, pliki są wyświetlane w grupach).

Uwaga:

Znak „?” jest wyświetlany na ekranie LCD, gdy drukarka nie może rozpoznać pliku obrazu. Jeśli w takiej sytuacji wybrany zostanie układ o wielu zdjęciach, wydrukowane zostaną puste sekcje.

Wymiary

Wymiary	<p>Przechowywanie</p> <ul style="list-style-type: none"> <input type="checkbox"/> Szerokość: 542 mm (21.3 cala) <input type="checkbox"/> Głębokość: 386 mm (15.2 cala) <input type="checkbox"/> Wysokość: 196 mm (7.7 cala) <p>Drukowanie</p> <ul style="list-style-type: none"> <input type="checkbox"/> Szerokość: 542 mm (21.3 cala) <input type="checkbox"/> Głębokość: 608 mm (23.9 cala) <input type="checkbox"/> Wysokość: 283 mm (11.1 cala)
Waga*	Ok. 8.2 kg (18.1 funta)

* Bez tuszu i przewodu zasilającego.

Parametry elektryczne

Model	Model na napięcie od 100 do 120 V	Model na napięcie od 220 do 240 V
Zakres częstotliwości znamionowej	Od 50 do 60 Hz	Od 50 do 60 Hz
Prąd znamionowy	0.6 A	0.3 A

Dodatek

Pobór prądu (z połączeniem USB)	Drukowanie: Ok. 14 W (ISO/IEC24712) Tryb gotowości: Ok. 4.1 W Tryb uśpienia: Ok. 1.3 W Urządzenie wyłączone: Ok. 0.15 W	Drukowanie: Ok. 14 W (ISO/IEC24712) Tryb gotowości: Ok. 4.1 W Tryb uśpienia: Ok. 1.6 W Urządzenie wyłączone: Ok. 0.35 W
---------------------------------	--	--

Uwaga:

Informacje o napięciu zasilania znajdują się na etykiecie przyklejonej do drukarki.

Dane techniczne dotyczące środowiska pracy

Praca	<p>Drukarki należy używać w zakresie parametrów środowiskowych zaznaczonych na poniższym wykresie.</p> <p>Temperatura: 10–35°C (50–95°F) Wilgotność: 20–80% wilgotności względnej (bez skraplania pary wodnej)</p>
Przechowywanie	<p>Temperatura: -20–40°C (-4–104°F)* Wilgotność: 5–85% wilgotności względnej (bez skraplania pary wodnej)</p>

* Można przechowywać przez miesiąc w temperaturze 40°C (104°F).

Parametry środowiskowe butelek z tuszem

Temperatura przechowywania	od -20 do 40°C (od -4 do 104°F)*
Temperatura zamarzania	-15°C (5°F) Tusz odmarza i może być używany po około 2 godzinach w temperaturze 25°C (77°F).

* Można przechowywać przez miesiąc w temperaturze 40°C (104°F).

Wymagania systemowe

- Windows 8.1 (32-bit, 64-bit)/Windows 8 (32-bit, 64-bit)/Windows 7 (32-bit, 64-bit)/Windows Vista (32-bit, 64-bit)/Windows XP Professional x64 Edition/Windows XP (32-bit)
- Mac OS X v10.9.x/Mac OS X v10.8.x/Mac OS X v10.7.x/Mac OS X v10.6.8

Uwaga:

- System Mac OS X może nie obsługiwać niektórych aplikacji i funkcji.
- Brak obsługi systemu plików UNIX File System dla systemu Mac OS X.

Informacje prawne

Zgodność ze standardami — model europejski

Dyrektywa dotycząca niskiego napięcia 2006/95/WE	EN60950-1
Dyrektywa dotycząca kompatybilności elektromagnetycznej 2004/108/WE	EN55022 Klasa B EN61000-3-2 EN61000-3-3 EN55024

Ograniczenia dotyczące kopiowania

Należy przestrzegać poniższych ograniczeń, aby drukarka była użytkowana w sposób odpowiedzialny i zgodny z prawem.

Kopiowanie następujących pozycji jest niezgodne z prawem:

- banknoty, monety, zbywalne rządowe papiery wartościowe, obligacje rządowe i komunalne papiery wartościowe;
- nieużywane znaczki pocztowe, kartki pocztowe ze znaczkiem oraz inne dokumenty pocztowe posiadające wartość;
- rządowe znaczki skarbowe oraz papiery wartościowe wydane zgodnie z przepisami prawnymi.

Należy zachować ostrożność podczas kopiowania poniższych elementów:

- prywatne zbywalne papiery wartościowe (świadectwa udziałowe, dokumenty zbywalne, czeki itp.), bilety miesięczne, bilety ulgowe itp.;
- paszporty, prawa jazdy, dowody rejestracyjne, winiety drogowe, bony żywnościowe, bilety itp.

Uwaga:

Kopiowanie takich dokumentów może być niezgodne z prawem.

Odpowiedzialne korzystanie z materiałów objętych prawem autorskim:

Drukarki mogą być wykorzystywane niezgodnie z przeznaczeniem w przypadku kopiowania materiałów chronionych prawami autorskimi. Należy użytkować urządzenie w odpowiedzialny sposób, uzyskując pozwolenie na kopiowanie publikowanych materiałów objętych prawem autorskim lub postępując zgodnie z poradą adwokata.

Sprawdzanie łącznej liczby stron podanych przez drukarkę

Istnieje możliwość sprawdzenia łącznej liczby stron (arkuszy papieru i płyt CD/DVD) podanych przez drukarkę.

Sprawdzanie łącznej liczby stron podanych przez drukarkę — panel sterowania

Informacje te są drukowane razem ze wzorem testu dysz. Można także sprawdzić takie szczegółowe informacje, jak liczba stron kolorowych oraz liczba wydrukowanych płyt CD/DVD.

1. Upewnij się, że taca na płyty CD/DVD nie jest włożona do drukarki, oraz że dźwignia tacy nie znajduje się w górnym położeniu.
2. Załaduj zwykły papier A4 do drukarki.
3. Wybierz opcję **Konf.** na ekranie głównym za pomocą przycisku ◀ lub ▶, a następnie naciśnij przycisk OK.
4. Wybierz opcję **Konserw.** za pomocą przycisku ▲ lub ▼, a następnie naciśnij przycisk OK.
5. Wybierz opcję **Spr. dysz** za pomocą przycisku ▲ lub ▼, a następnie naciśnij przycisk OK.
6. Postępuj zgodnie z instrukcjami na ekranie, aby wydrukować wzór kontrolny dysz.


Powiązane informacje

➔ „Ładowanie papieru do Tylnej podajnik papieru” na stronie 25

Sprawdzanie łącznej liczby stron podanych przez drukarkę — system Windows

1. Wyświetl okno dialogowe sterownika drukarki.
2. Kliknij opcję **Informacje o drukarce i opcjach** na karcie **Konserwacja**.

Sprawdzanie łącznej liczby stron podanych przez drukarkę — system Mac OS X

1. Wybierz opcję **Preferencje systemowe** z menu  > **Drukarki i skanery** (lub **Drukowanie i skanowanie, Drukarka i faks**), a następnie wybierz drukarkę.
2. Kliknij opcję **Opcje i materiały** > **Narzędzia** > **Otwórz narzędzie drukarki**.
3. Kliknij przycisk **Informacje o drukarce i opcjach**.


Transportowanie drukarki

Gdy konieczne jest przetransportowanie drukarki w inne miejsce lub do naprawy, należy zapakować drukarkę zgodnie z przedstawionymi poniżej instrukcjami.

Dodatek

! Ważne:

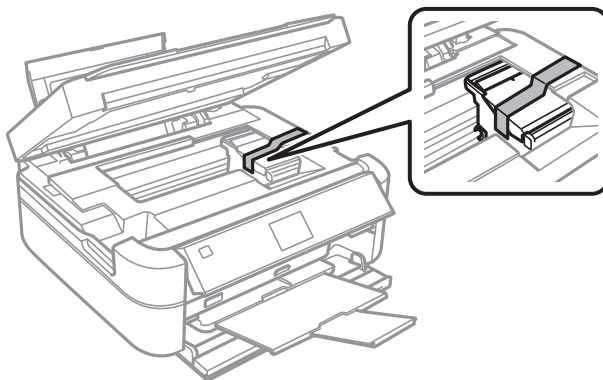
- ❑ Podczas przechowywania lub transportowania drukarki nie przechylać jej, nie ustawiać pionowo ani nie odwracać, ponieważ można spowodować wyciek tuszu.
- ❑ W trakcie przechowywania lub transportowania butelki z tuszem, z której usunięto zabezpieczenie, nie należy jej przechylać ani narażać na wstrząsy czy zmiany temperatury. W przeciwnym razie tusz może wyciec, nawet jeśli nakrętka będzie szczelnie dokręcona na butelce z tuszem. Należy pamiętać, aby podczas dokręcania nakrętki trzymać butelkę z tuszem w pozycji pionowej, a podczas transportowania butelki podjąć odpowiednie środki, aby zapobiec wyciekowi tuszu.
- ❑ Otwartych butelek z tuszem nie należy umieszczać w opakowaniu razem z drukarką.

1. Wyłącz drukarkę przyciskiem .
2. Upewnij się, że kontrolka zasilania zgasła, a następnie odłącz przewód zasilający.

! Ważne:

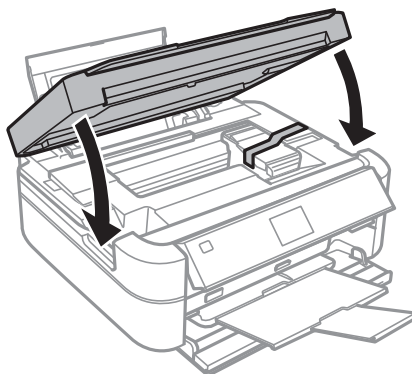
Przewód zasilający należy odłączyć, gdy zgaśnie kontrolka zasilania. W przeciwnym razie głowica drukująca nie powróci do pozycji początkowej, co może spowodować wyschnięcie tuszu i uniemożliwić drukowanie.

3. Odłącz wszystkie kable, takie jak przewód zasilający i kabel USB.
4. Upewnij się, że nie pozostała włożona żadna karta pamięci.
5. Wyjmij cały papier z drukarki.
6. Otwórz pokrywę drukarki. Zamocuj głowicę drukującą do obudowy za pomocą taśmy.

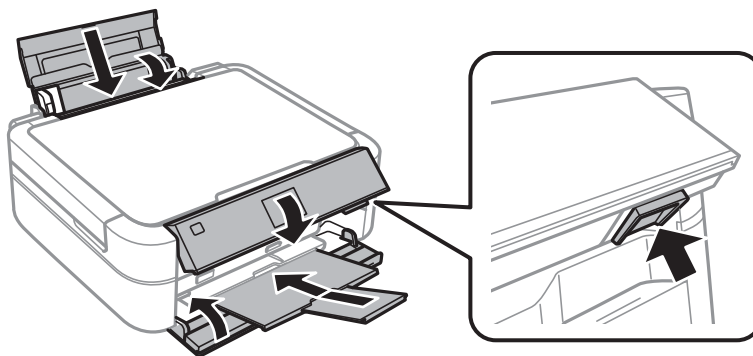


Dodatek

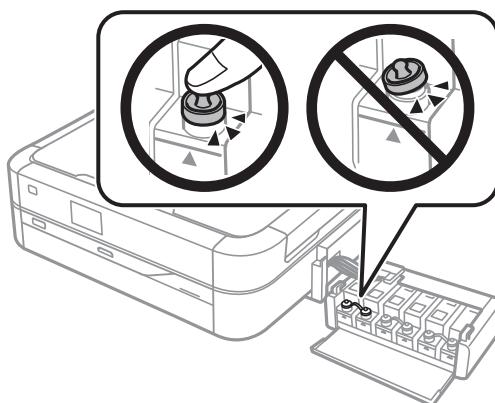
7. Zamknij pokrywę drukarki.



8. Przygotuj drukarkę do zapakowania w sposób przedstawiony poniżej.



9. Odczep moduł pojemników z tuszem od drukarki i połóż go, a następnie sprawdź, czy zatyczka jest dobrze założona na pojemnik z tuszem.



10. Zaczep moduł pojemników z tuszem w drukarce.

11. Włóż drukarkę do oryginalnego opakowania, używając materiałów ochronnych, aby zapobiec odczepieniu pojemnika z tuszem.

Gdy drukarka będzie używana ponownie, należy pamiętać o zdjęciu taśmy zabezpieczającej głowicę drukującą. Jeśli podczas kolejnego drukowania jakość wydruku ulegnie pogorszeniu, należy wyczyścić i wyrównać głowicę drukującą.

Powiązane informacje

- ➔ „Nazwy i funkcje części” na stronie 12
- ➔ „Sprawdzanie i czyszczenie głowicy drukującej” na stronie 65
- ➔ „Wyrównywanie głowicy drukującej” na stronie 68

Uzyskiwanie dostępu do karty pamięci z komputera

Dane na zewnętrznym urządzeniu pamięci masowej, takim jak karta pamięci włożona do drukarki, można zapisywać lub odczytywać z komputera.

**Ważne:**

- Kartę pamięci należy włożyć po usunięciu zabezpieczenia przed zapisem.
- Jeśli obraz zostanie zapisany na karcie pamięci z komputera, obraz oraz liczba zdjęć wyświetlane na ekranie LCD nie zostaną odświeżone. Kartę pamięci należy wyjąć i włożyć ponownie.

Uwaga:

Rozpoznanie danych z komputera zajmuje trochę czasu, gdy podłączone jest duże zewnętrzne urządzenie pamięci masowej, na przykład dysk twardy o pojemności 2 TB.

Windows

Wybierz zewnętrzne urządzenie pamięci masowej w folderze **Komputer** lub **Mój komputer**. Zostaną wyświetlone dane znajdujące się w zewnętrznym urządzeniu pamięci masowej.

Mac OS X

Wybierz ikonę odpowiedniego urządzenia. Zostaną wyświetlone dane znajdujące się w zewnętrznym urządzeniu pamięci masowej.

Uwaga:

Aby odłączyć zewnętrzne urządzenie pamięci masowej, należy przeciągnąć jego ikonę na ikonę kosza. W przeciwnym razie dane znajdujące się na udostępnionym dysku mogą nie być poprawnie wyświetlane po włożeniu innego zewnętrznego urządzenia pamięci masowej.

Powiązane informacje

- ➔ „Wkładanie karty pamięci” na stronie 28
- ➔ „Dane techniczne obsługiwanych kart pamięci” na stronie 95
- ➔ „Dane techniczne obsługiwanych zewnętrznych urządzeń pamięci masowej” na stronie 96

Gdzie uzyskać pomoc

Witryna pomocy technicznej w sieci Web

Jeżeli potrzebujesz dalszej pomocy, odwiedź witrynę pomocy technicznej firmy Epson pod adresem podanym poniżej. Wybierz swój kraj lub region i przejdź do sekcji pomocy na swojej lokalnej witrynie internetowej firmy Epson. W witrynie tej dostępne też są najnowsze sterowniki, odpowiedzi na często zadawane pytania, instrukcje i inne materiały do pobrania.

Dodatek

<http://support.epson.net/>

<http://www.epson.eu/Support> (Europa)

Jeżeli urządzenie firmy Epson nie działa poprawnie i nie można rozwiązać problemu, należy skontaktować się z działem pomocy technicznej firmy Epson.

Kontakt z działem pomocy technicznej firmy Epson

Przed skontaktowaniem się z firmą Epson

Jeżeli produkt firmy Epson nie działa prawidłowo i nie można rozwiązać problemu, korzystając z informacji dotyczących rozwiązywania problemów podanych w instrukcjach urządzenia, należy skontaktować się z działem pomocy technicznej firmy Epson, aby uzyskać pomoc. Jeśli na liście nie ma działu pomocy technicznej Epson dla klientów w wymaganym rejonie, należy skontaktować się ze sprzedawcą, u którego zakupiono urządzenie.

Aby usprawnić proces udzielania pomocy, należy przygotować i przekazać do działu pomocy technicznej firmy Epson następujące informacje:

- Numer seryjny urządzenia
(Etykieta z numerem seryjnym znajduje się zazwyczaj z tyłu urządzenia).
- Model urządzenia
- Wersja oprogramowania urządzenia
(Kliknij przycisk **Informacje**, **Informacje o wersji** lub podobny w oprogramowaniu urządzenia).
- Marka i model komputera
- Nazwa i wersja systemu operacyjnego komputera
- Nazwy i wersje aplikacji używanych zazwyczaj z urządzeniem

Pomoc dla użytkowników w Europie

Dokument Gwarancja Europejska zawiera informacje dotyczące sposobu kontaktowania się z działem pomocy technicznej firmy Epson.

Pomoc dla użytkowników w Indiach

Informacje, wsparcie i obsługa:

WWW

<http://www.epson.co.in>

Dostępne są informacje dotyczące specyfikacji produktów, sterowniki do pobrania oraz odpowiedzi na zapytania dotyczące produktów.

Główne biuro firmy Epson India — Bangalore

Telefon: 080-30515000

Faks: 30515005

Dodatek**Biura regionalne firmy Epson India:**

Lokalizacja	Nr telefonu	Nr faksu
Mumbaj	022-28261515/16/17	022-28257287
Delhi	011-30615000	011-30615005
Madras	044-30277500	044-30277575
Kalkuta	033-22831589/90	033-22831591
Hyderabad	040-66331738/39	040-66328633
Cochin	0484-2357950	0484-2357950
Coimbatore	0422-2380002	n/d
Pune	020-30286000/30286001/30286002	020-30286000
Ahmedabad	079-26407176/77	079-26407347

Pomoc telefoniczna

W celu skorzystania z serwisu, uzyskania informacji o produkcie lub zamówienia pojemnika z tuszem — 18004250011 (9:00–21:00) — jest to numer bezpłatny.

W celu skorzystania z serwisu (CDMA i telefony komórkowe) — 3900 1600 (9:00–18:00), jako prefiks należy podać kod kierunkowy