

Przewodnik użytkownika

Prawa autorskie

Żadna część niniejszej publikacji nie może być powielana, przechowywana w jakimkolwiek systemie wyszukiwania informacji ani przesyłana w żadnej formie za pomocą jakichkolwiek środków (elektronicznych, mechanicznych, fotokopii, nagrywania i innych) bez pisemnej zgody firmy Seiko Epson Corporation. Wykorzystanie informacji zawartych w niniejszej dokumentacji nie podlega odpowiedzialności dotyczącej uprawnień patentowych. Nie podlega także odpowiedzialności za szkody wynikłe z wykorzystania informacji zawartych w niniejszej dokumentacji. Zawarte tutaj informacje są przeznaczone wyłącznie do użytku z niniejszym produktem Epson. Epson nie ponosi odpowiedzialności za jakiegokolwiek zastosowanie niniejszych informacji do innych produktów.

Ani firma Seiko Epson Corporation, ani firmy od niej zależne nie ponoszą odpowiedzialności przed nabywcą tego produktu ani osobami trzecimi za uszkodzenia, straty, koszty lub wydatki wynikające z wypadku, niewłaściwego użycia lub użycia produktu niezgodnie z przeznaczeniem albo niedozwolonej modyfikacji, naprawy lub zmian produktu bądź (nie dotyczy Stanów Zjednoczonych) nieprzestrzegania instrukcji firmy Seiko Epson Corporation dotyczących obsługi i konserwacji.

Firma Seiko Epson Corporation oraz jej partnerzy nie ponoszą odpowiedzialności za ewentualne uszkodzenia ani problemy, które wynikają z zastosowania urządzeń opcjonalnych lub materiałów eksploatacyjnych innych niż oznaczone przez firmę Seiko Epson Corporation jako Original Epson Products lub Epson Approved Products.

Firma Seiko Epson Corporation nie ponosi odpowiedzialności za ewentualne uszkodzenia wynikające z zakłóceń elektromagnetycznych spowodowanych użyciem jakichkolwiek innych kabli interfejsu niż kable oznaczone przez firmę Seiko Epson Corporation jako Epson Approved Products.

© 2015 Seiko Epson Corporation. All rights reserved.

Zawartość tego podręcznika oraz dane techniczne tego produktu mogą ulec zmianie bez wcześniejszego powiadomienia.

Znaki towarowe

- ❑ EPSON® to zastrzeżony znak towarowy, a EPSON EXCEED YOUR VISION lub EXCEED YOUR VISION to znak towarowy Seiko Epson Corporation.
- ❑ Logo PRINT Image Matching™ i PRINT Image Matching to znaki towarowe Seiko Epson Corporation. Copyright © 2001 Seiko Epson Corporation. All rights reserved.
- ❑ Microsoft®, Windows®, and Windows Vista® are registered trademarks of Microsoft Corporation.
- ❑ Apple, Macintosh, Mac OS, OS X, Bonjour, Safari, iPad, iPhone, iPod touch, and iTunes are trademarks of Apple Inc., registered in the U.S. and other countries.
- ❑ Chrome™, Chrome OS™, and Android™ are trademarks of Google Inc.
- ❑ Adobe, Adobe Reader, Acrobat, and Photoshop are trademarks of Adobe systems Incorporated, which may be registered in certain jurisdictions.
- ❑ Uwaga ogólna: inne nazwy produktów użyte w niniejszym dokumencie służą wyłącznie celom identyfikacyjnym i mogą być znakami towarowymi należącymi do ich właścicieli. Firma Epson nie rości sobie żadnych praw do tych znaków.

Informacje o podręczniku

Wprowadzenie do podręczników

Następujące podręczniki są dostarczane z drukarką Epson. Poza tymi podręcznikami dostępna jest również pomoc znajdująca się w różnych aplikacjach Epson.

- Rozpocznij tutaj (podręcznik papierowy)
Zawiera informacje na temat konfigurowania drukarki, instalowania oprogramowania, używania drukarki, rozwiązywania problemów, itp.
- Przewodnik użytkownika (elektroniczny)
Ten podręcznik. Zawiera informacje i instrukcje dotyczące korzystania z drukarki oraz rozwiązywania problemów.
- Przewodnik pracy w sieci (elektroniczny)
Zawiera informacje dotyczące ustawień sieciowych oraz rozwiązywania problemów podczas korzystania z drukarki w sieci.

Najnowsze wersje wyżej wymienionych podręczników można uzyskać w następujący sposób.

- Podręcznik papierowy
Odwiedź stronę internetową pomocy technicznej Epson Europe, pod adresem <http://www.epson.eu/Support> lub ogólnosiwiatową stronę internetową pomocy technicznej Epson pod adresem <http://support.epson.net/>.
- Podręcznik elektroniczny
Uruchom w komputerze EPSON Software Updater. EPSON Software Updater sprawdza dostępność aktualizacji aplikacji Epson oraz podręczników w wersji elektronicznej i umożliwia pobranie najnowszych wersji.

Powiązane informacje

- ➔ „EPSON Software Updater” na stronie 66

Oznaczenia i symbole

**Przeestroga:**

Instrukcje, które muszą być uważnie przestrzegane, aby uniknąć uszkodzeń ciała.

**Ważne:**

Instrukcje, które muszą być przestrzegane, aby zapobiec uszkodzeniu sprzętu.

Uwaga:

Zawiera informacje uzupełniające i referencyjne.

- ➔ Powiązane informacje

Łączy do powiązanych rozdziałów.

Objaśnienia stosowane w niniejszym podręczniku

- Zrzuty ekranowe sterownika drukarki pochodzą z systemu Windows 8.1 lub Mac OS X v10.10.x. Materiały prezentowane na tych ekranach różnią się w zależności od modelu i sytuacji.
- Ilustracje drukarki prezentowane w tym podręczniku są wyłącznie przykładowe. Mogą co prawda występować niewielkie różnice w zależności od konkretnego modelu, jednak zasada obsługi pozostaje taka sama.

Odniesienia do systemów operacyjnych

Windows

W niniejszym podręczniku określenia „Windows 8.1”, „Windows 8”, „Windows 7”, „Windows Vista” i „Windows XP” odnoszą się do odpowiednich systemów operacyjnych. Oprócz tego określenie „Windows” stosowane jest w odniesieniu do wszystkich wersji.

- System operacyjny Microsoft® Windows® 8.1
- System operacyjny Microsoft® Windows® 8
- System operacyjny Microsoft® Windows® 7
- System operacyjny Microsoft® Windows Vista®
- System operacyjny Microsoft® Windows® XP
- System operacyjny Microsoft® Windows® XP Professional x64 Edition

Mac OS X

W niniejszym podręczniku określenie „Mac OS X v10.10.x” odnosi się do systemu OS X Yosemite, „Mac OS X v10.9.x” odnosi się do systemu OS X Mavericks, a „Mac OS X v10.8.x” odnosi się do systemu OS X Mountain Lion. Oprócz tego określenie „Mac OS X” stosowane jest w odniesieniu do systemów „Mac OS X v10.10.x”, „Mac OS X v10.9.x”, „Mac OS X v10.8.x”, „Mac OS X v10.7.x” i „Mac OS X v10.6.8”.

Ważne instrukcje

Instrukcje dotyczące bezpieczeństwa

Należy zapoznać się z poniższymi instrukcjami i stosować się do nich w celu zapewnienia bezpieczeństwa podczas użytkowania drukarki. Podręcznik ten należy zachować do użycia w przyszłości. Ponadto należy stosować się do wszelkich ostrzeżeń i instrukcji umieszczonych na drukarce.

- Należy używać wyłącznie przewodu zasilania dostarczonego z drukarką. Nie wolno używać przewodów od innych urządzeń. Korzystanie z przewodów zasilania od innych urządzeń lub podłączanie przewodu zasilania dostarczonego z drukarką do innych urządzeń może spowodować pożar lub porażenie prądem elektrycznym.
- Należy używać tylko przewodu zasilania prądem zmiennym zgodnego z odpowiednią lokalną normą bezpieczeństwa.
- Nigdy nie należy rozbierać, modyfikować ani naprawiać przewodu zasilania, wtyczki, modułu drukarki ani urządzeń opcjonalnych za wyjątkiem przypadków opisanych w podręcznikach drukarki.
- W poniższych sytuacjach należy odłączyć drukarkę od zasilania i skontaktować się z wykwalifikowanym personelem serwisowym:
Przewód zasilania lub jego wtyczka są uszkodzone, do drukarki dostał się płyn, drukarka została upuszczona lub jej obudowa została uszkodzona, drukarka nie działa prawidłowo lub zaobserwowano wyraźne zmiany w jej wydajności. Nie należy regulować elementów sterowania, które nie zostały opisane w instrukcji obsługi.
- Drukarkę należy umieścić blisko ściennego gniazda zasilania, z którego można łatwo wyjąć wtyczkę.
- Nie należy umieszczać lub przechowywać drukarki poza pomieszczeniami, w miejscu o dużym zapyleniu, w pobliżu wody, źródeł ciepła lub w miejscach, w których występują drgania, wibracje, wysoka temperatura i wilgotność.
- Nie należy wylewać płynów na drukarki ani obsługiwać jej mokrymi dłońmi.
- Drukarkę należy trzymać w odległości przynajmniej 22 cm od rozruszników serca. Fale radiowe generowane przez drukarkę mogą negatywnie wpłynąć na pracę rozruszników serca.
- Należy zachować ostrożność, aby nie dotykać tuszu podczas obsługi pojemników z tuszem, zatyczek pojemników z tuszem, otwartych butelek z tuszem lub nakrętek butelek z tuszem.
 - W przypadku kontaktu tuszu ze skórą należy to miejsce dokładnie umyć mydłem i spłukać wodą.
 - W przypadku dostania się tuszu do oczu należy natychmiast przemyć je wodą. Jeżeli po przemyciu oczu występują dolegliwości lub problemy ze wzrokiem, należy natychmiast skontaktować się z lekarzem.
 - W przypadku dostania się tuszu do ust należy natychmiast skontaktować się z lekarzem.
- Po usunięciu zabezpieczenia z butelki z tuszem nie należy jej przechylać ani nią potrząsać, gdyż może to spowodować wyciek tuszu.
- Butelki z tuszem i moduł pojemników z tuszem należy trzymać w miejscu niedostępnym dla dzieci. Nie wolno pozwolić dzieciom na picie z butelek z tuszem ani na zabawę butelkami z tuszem lub nakrętką butelki z tuszem.

Zalecenia i ostrzeżenia dotyczące drukarki


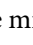
Aby zapobiec uszkodzeniom drukarki i mienia, należy się zapoznać z tymi instrukcjami i się do nich stosować. Podręcznik ten należy zachować do użycia w przyszłości.

Ważne instrukcje

Zalecenia i ostrzeżenia dotyczące konfigurowania/używania drukarki

- Nie należy blokować ani zakrywać wlotów i otworów drukarki.
- Należy używać wyłącznie źródła zasilania wskazanego na etykiecie drukarki.
- Należy unikać stosowania gniazd znajdujących się w obwodach, do których podłączone są fotokopiarki lub regularnie włączające i wyłączające się systemy wentylacyjne.
- Należy unikać gniazd elektrycznych kontrolowanych za pomocą wyłączników ściennych lub automatycznych wyłączników czasowych.
- Cały system komputerowy należy umieścić z dala od potencjalnych źródeł zakłóceń elektromagnetycznych, takich jak głośniki lub urządzenia bazowe telefonów bezprzewodowych.
- Kable zasilania powinny być umieszczone w takim miejscu, aby nie były wystawione na ścieranie ani nie były nacinane, szarpane i skręcane. Nie należy umieszczać przedmiotów na przewodach zasilania oraz nie należy umieszczać przewodów zasilania w miejscach, w których będą nadeptywać je przechodzące osoby lub przebiegać po nich. Należy zwrócić szczególną uwagę na to, aby przewody zasilania nie były zagięte w punktach ich połączeń z transformatorem.
- W przypadku gdy do zasilania drukarki stosowany jest przedłużacz, należy się upewnić, że łączny pobór prądu wszystkich podłączonych do niego urządzeń nie przekracza limitu dopuszczalnego dla przedłużacza. Ponadto należy się upewnić, że całkowite natężenie prądu pobieranego przez podłączone urządzenia nie przekracza wartości nominalnej natężenia dla ściennego gniazda zasilania.
- Jeśli drukarka ma być używana na terenie Niemiec, instalacja elektryczna w budynku musi być chroniona bezpiecznikiem 10- lub 16-amperowym w celu zapewnienia drukarce wystarczającej ochrony przed zwarciami i przepięciami.
- Podczas podłączania drukarki do komputera lub innego urządzenia za pomocą kabla należy sprawdzić, czy położenie złączy jest prawidłowe. Każde złącze ma tylko jedno właściwe położenie. Podłączenie złącza w nieprawidłowy sposób może spowodować uszkodzenie obu urządzeń połączonych kablem.
- Drukarkę należy ustawić na płaskiej, stabilnej powierzchni, która ze wszystkich stron wykracza poza krawędzie obudowy drukarki. Drukarka nie będzie działać poprawnie, jeśli zostanie ustawiona pod kątem.
- Podczas przechowywania lub transportowania drukarki nie przechylać jej, nie ustawiać pionowo ani nie odwracać, ponieważ można spowodować wyciek tuszu.
- Nad drukarką należy pozostawić ilość miejsca pozwalającą na całkowite podniesienie pokrywy drukarki.
- Należy pozostawić wystarczającą ilość miejsca z przodu drukarki, aby papier mógł być całkowicie wysuwany.
- Należy unikać miejsc, w których występują gwałtowne zmiany temperatury i wilgotności. Drukarkę należy ustawić z dala od bezpośredniego światła słonecznego, silnego oświetlenia sztucznego i źródeł ciepła.
- Nie należy wkładać przedmiotów przez otwory drukarki.
- Nie należy wkładać dłoni do drukarki podczas drukowania.
- Nie należy dotykać białego płaskiego kabla ani rurek z tuszem wewnątrz drukarki.
- Nie należy używać produktów w aerozolu, zawierających łatwopalne składniki, wewnątrz lub w pobliżu drukarki. Grozi to pożarem.
- Nie należy przesuwac głowicy drukującej ręką, bo może to spowodować uszkodzenie drukarki.
- Jeśli którykolwiek z pojemników z tuszem nie jest wypełniony do poziomu dolnej linii, należy jak najszybciej uzupełnić w nim tusz. Kontynuowanie korzystania z drukarki, gdy poziom tuszu znajduje się poniżej dolnej linii pojemników, może przyczynić się do jej uszkodzenia.


Ważne instrukcje

- ❑ Drukarkę należy zawsze wyłączać naciskając przycisk . Nie należy odłączać drukarki od gniazda ani jej wyłączać do momentu aż kontrolka  przestanie migotać.
- ❑ Przed transportowaniem drukarki należy upewnić się, że głowica drukująca znajduje się w pozycji początkowej (z prawej strony urządzenia).
- ❑ Jeśli drukarka nie będzie używana przez dłuższy czas, należy odłączyć kabel zasilania z gniazdka elektrycznego.

Zalecenia i ostrzeżenia dotyczące używania drukarki z połączeniem bezprzewodowym

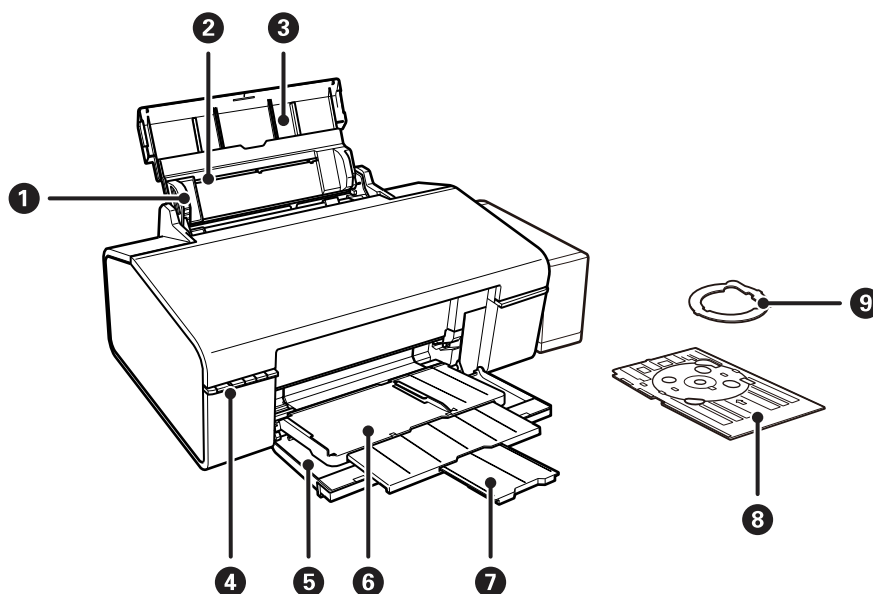
- ❑ Fale radiowe generowane przez drukarkę mogą negatywnie wpływać na pracę elektronicznych urządzeń medycznych, powodując ich awarie. Podczas korzystania z drukarki w placówkach służby zdrowia lub w pobliżu sprzętu medycznego należy postępować zgodnie ze wskazówkami upoważnionego personelu pracującego w tych placówkach oraz stosować się do wszystkich ostrzeżeń i instrukcji umieszczonych na sprzęcie medycznym.
- ❑ Fale radiowe generowane przez drukarkę mogą negatywnie wpływać na pracę urządzeń sterowanych automatycznie, takich jak drzwi automatyczne lub alarmy przeciwpożarowe, powodując ich nieprawidłowe działanie, co może doprowadzić do wypadku. W przypadku korzystania z drukarki w pobliżu urządzeń sterowanych automatycznie należy stosować się do wszystkich ostrzeżeń i instrukcji umieszczonych na tych urządzeniach.

Ochrona informacji osobistych

Jeżeli chcesz oddać drukarkę innej osobie lub ją zutylizować, wykasuj ustawienia sieciowe zapisane w pamięci urządzenia przez włączenie drukarki, gdy naciśnięty jest przycisk  na panelu sterowania.

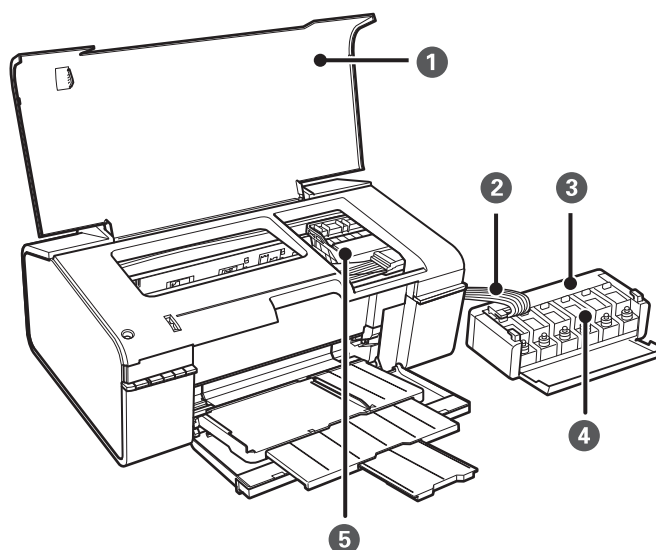
Podstawy korzystania z drukarki

Nazwy i funkcje części

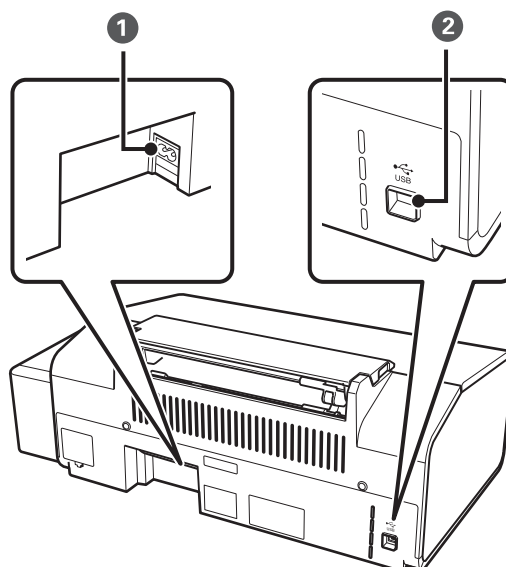


1	Prowadnica krawędzi	Wprowadza papier prosto do drukarki. Należy dosunąć je do krawędzi papieru.
2	Tylny podajnik papieru	Służy do ładowania papieru.
3	Podpórka papieru	Podtrzymuje włożony papier.
4	Panel sterowania	Służy do obsługi drukarki.
5	Pokrywa przednia	Otwarta za każdym razem, kiedy drukarka drukuje.
6	Taca wyjściowa	W pozycji papieru przechowuje papier wysunięty z drukarki. W pozycji płyty CD/DVD przytrzymuje tacę do płyty CD/DVD i podaje ją do drukowania.
7	Ogranicznik	Powstrzymuje spadanie wysuniętego papieru z tacy.
8	Taca do płyty CD/DVD	Umieszcza płytę CD/DVD w celu drukowania etykiet.
9	Adapter na płyty CD/DVD o średnicy 8 cm	Pozwala na umieszczenie płyty CD/DVD o średnicy 8 cm na tacy do płyt CD/DVD.

Podstawy korzystania z drukarki

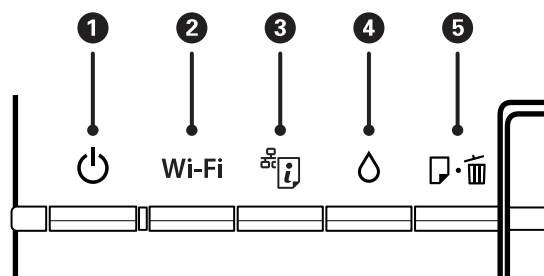


❶	Pokrywa drukarki	Otwórz podczas usuwania papieru zablokowanego wewnątrz drukarki.
❷	Rurka z tuszem	Dostarcza tusz do głowicy drukującej.
❸	Moduł pojemników z tuszem	Zawiera pojemniki z tuszem.
❹	Pojemniki z tuszem	Dostarczają tusz do rurek z tuszem.
❺	Głowica drukująca	Z niej wydobywa się tusz.



❶	Wejście zasilania	Służy do podłączania przewodu zasilającego.
❷	Port USB	Umożliwia podłączenie przewodu USB.

Przyciski i kontrolki



Przyciski

1		<p>Włączenie lub wyłączenie drukarki.</p> <p>Nie należy wyłączać, gdy miga kontrolka zasilania (drukarka wykonuje operacje lub przetwarza dane).</p> <p>Przewód zasilający należy odłączyć, gdy zgaśnie kontrolka zasilania.</p>
2	Wi-Fi	<p>Przytrzymaj ten przycisk ponad trzy sekundy, aby wykonać automatyczną konfigurację Wi-Fi, poprzez użycie przycisku WPS na punkcie dostępowym. Więcej informacji można znaleźć w podręczniku <i>Przewodnik pracy w sieci</i>.</p>
3		<ul style="list-style-type: none"> <input type="checkbox"/> W przypadku wystąpienia błędu sieci skasuj go, przytrzymując ten przycisk przez ponad trzy sekundy. <input type="checkbox"/> Wydrukowanie arkusza stanu sieci, który umożliwi sprawdzenie ustawień sieci i stanu połączenia. Drukowany jest także skonfigurowany kod PIN (WPS).
4		<p>Przytrzymanie tego przycisku przez ponad trzy sekundy uruchamia czyszczenie głowicy drukującej.</p>
5		<ul style="list-style-type: none"> <input type="checkbox"/> Ładuje i wysuwa papier, kiedy drukarka nie drukuje. <input type="checkbox"/> Usuwa zadanie druku podczas drukowania. <input type="checkbox"/> Usuwa papier i błędy tac na płyty CD/DVD.


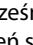



Dostępne są dodatkowe funkcje wywoływane przy użyciu różnych kombinacji przycisków.

	<p>Włącz drukarkę, trzymając naciśnięty przycisk , aby wydrukować wzór testu dysz.</p>
Wi-Fi +	<p>Przytrzymaj jednocześnie przyciski Wi-Fi oraz ponad trzy sekundy, aby rozpocząć konfigurację z kodem PIN (WPS). Więcej informacji można znaleźć w podręczniku <i>Przewodnik pracy w sieci</i>.</p>
	<p>Włącz drukarkę, trzymając naciśnięty przycisk , aby przywrócić domyślne ustawienia sieciowe.</p>

Kontrolki

1		<p>Włączona, kiedy włączona jest drukarka. Miga, gdy drukarka pracuje lub przetwarza dane.</p>
---	--	--

Podstawy korzystania z drukarki

2	Wi-Fi	Włączona, kiedy włączone jest Wi-Fi lub miga podczas komunikacji.	 Wi-Fi i  kontrolki migają na przemian lub jednocześnie podczas inicjowania lub określania ustawień sieciowych.
3		Miga w przypadku wystąpienia problemu dotyczącego połączenia drukarki z siecią bezprzewodową (Wi-Fi).	
4		Włączona, kiedy drukarka oczekuje na uruchomienie wstępnego napełniania.	
5		Włączona, kiedy w drukarce skończy się papier, podawanych jest wiele arkuszy naraz lub taca na płyty CD/DVD nie jest poprawnie załadowana. Miga, kiedy zaczyna się papier lub taca na płyty CD/DVD lub taca wyjściowa jest w niewłaściwej pozycji.	

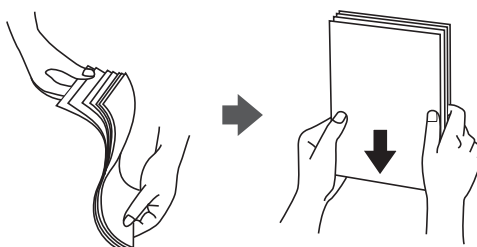
Powiązane informacje

➔ [„Sprawdzanie wskaźników błędów na drukarce” na stronie 70](#)

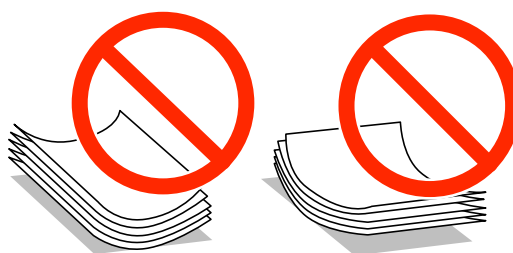
Ładowanie papieru

Środki ostrożności dotyczące postępowania z papierem

- ❑ Należy się zapoznać z informacjami zamieszczonymi na arkuszach dostarczonych z papierem.
- ❑ Przed załadowaniem należy rozdzielić poszczególne arkusze i wyrównać krawędzie papieru. Nie należy rozdzielać ani zwiijać papieru fotograficznego. Może to spowodować uszkodzenie strony do druku.



- ❑ Jeżeli papier jest zawinięty, przed załadowaniem należy wyprostować go lub lekko wywinąć w drugą stronę. Drukowanie na zawiniętym papierze może spowodować zacięcie papieru i rozmazanie tuszu na wydruku.



- ❑ Nie należy używać papieru zmiętego, porwanego, pociętego, pofałdowanego, wilgotnego, zbyt grubego, zbyt cienkiego ani papieru z naklejonymi nalepkami. Użycie takiego papieru może spowodować zacięcie papieru i rozmazanie tuszu na wydruku.
- ❑ Przed załadowaniem należy rozdzielić poszczególne koperty i wyrównać ich krawędzie. Gdy koperty na stosie są napełnione powietrzem, należy je przycisnąć i spłaszczyć przed załadowaniem.



- ❑ Nie należy używać kopert zawiniętych lub pofałdowanych. Użycie takich kopert może spowodować zacięcie papieru i rozmazanie tuszu na wydruku.
- ❑ Nie należy używać kopert z powierzchnią kleju na klapkach ani kopert z okienkami.
- ❑ Należy unikać zbyt cienkich kopert, ponieważ mogą się zawinąć podczas drukowania.

Ładowanie papieru

Powiązane informacje

➔ „Dane techniczne drukarki” na stronie 84

Dostępne papiery i pojemności

W celu zapewnienia wydruków wysokiej jakości firma Epson zaleca korzystanie z oryginalnego papieru Epson.

Oryginalny papier Epson

Nazwa nośnika	Rozmiar	Pojemność (arkusze)	Ręczny druk dwustronny	Drukowanie bez obramowania
Epson Bright White Ink Jet Paper	A4	80*	✓	-
Epson Ultra Glossy Photo Paper	A4, 13 × 18 cm (5 × 7 cali), 10 × 15 cm (4 × 6 cali)	20	-	✓
Epson Premium Glossy Photo Paper	A4, 13 × 18 cm (5 × 7 cali), 16:9 szeroki format (102 × 181 mm), 10 × 15 cm (4 × 6 cali)	20	-	✓
Epson Premium Semigloss Photo Paper	A4, 10 × 15 cm (4 × 6 cali)	20	-	✓
Epson Photo Paper Glossy	A4, 13 × 18 cm (5 × 7 cali), 10 × 15 cm (4 × 6 cali)	20	-	✓
Epson Matte Paper-Heavyweight	A4	20	-	✓
Epson Double-Sided Matte Paper	A4	1	✓	-
Epson Photo Quality Ink Jet Paper	A4	100	-	✓
Epson Photo Stickers 16	A6	1	-	-
Epson Iron-On Cool Peel Transfer Paper	A4	1	-	-

* W przypadku ręcznego druku dwustronnego można załadować do 30 arkuszy papieru z zadrukowaną jedną stroną.

Uwaga:

Dostępność papieru różni się w zależności od lokalizacji. Aby uzyskać najnowsze informacje na temat papierów dostępnych w miejscu zamieszkania, należy skontaktować się z pomocą techniczną firmy Epson.

Ładowanie papieru

Papier dostępny w sprzedaży

Nazwa nośnika	Rozmiar	Pojemność (arkusze)	Ręczny druk dwustronny	Drukowanie bez obramowania
Zwykły papier	Letter, A4, B5, A5, A6	Maksymalnie do linii wskazanej przez symbol trójkąta na przewodnicy krawędzi.*	✓	-
	Legal, zdefiniowany przez użytkownika	1		
Koperta	Koperta #10, koperta DL, koperta C6	10	-	

* W przypadku ręcznego druku dwustronnego można załadować do 30 arkuszy papieru z zadrukowaną jedną stroną.

Powiązane informacje

➔ „Witryna pomocy technicznej w sieci Web” na stronie 91

Lista rodzajów papieru

Aby uzyskać optymalne efekty drukowania, wybierz rodzaj papieru odpowiadający posiadanemu papierowi.

Nazwa nośnika	Rodzaj nośnika*1
Epson Bright White Ink Jet Paper*2	papiery zwykłe
Epson Ultra Glossy Photo Paper*2	Epson Ultra Glossy
Epson Premium Glossy Photo Paper*2	Epson Premium Glossy
Epson Premium Semigloss Photo Paper*2	Epson Premium Semigloss
Epson Photo Paper Glossy*2	Photo Paper Glossy
Epson Matte Paper-Heavyweight*2	Epson Matte
Epson Double-Sided Matte Paper*2	Epson Matte
Epson Photo Quality Ink Jet Paper*2	Epson Photo Quality Ink Jet
Epson Photo Stickers 16*2	Epson Photo Stickers
Epson Iron-On Cool Peel Transfer Paper*2	papiery zwykłe
Zwykły papier*2	papiery zwykłe
Koperta	Koperta

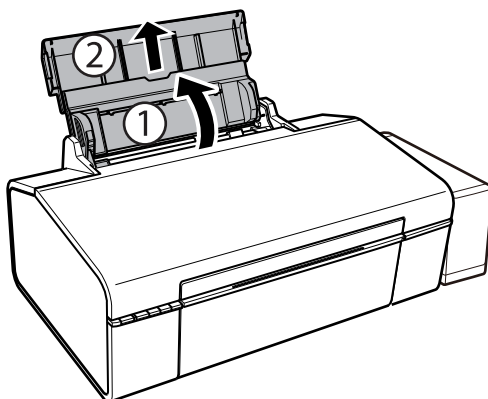
*1 W przypadku urządzeń inteligentnych te rodzaje nośnika można wybrać podczas drukowania przy użyciu aplikacji Epson iPrint.

Ładowanie papieru

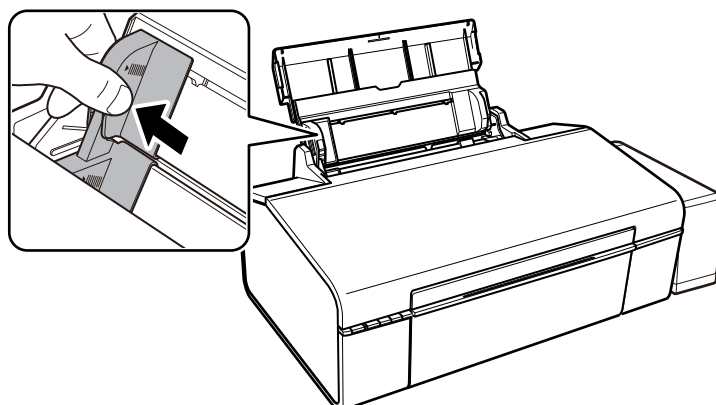
- *2 Te rodzaje papieru są zgodne z technologiami Exif Print i PRINT Image Matching podczas drukowania z użyciem sterownika drukarki. Więcej informacji znajduje się w dokumentacji dołączonej do aparatów cyfrowych zgodnych z technologiami Exif Print lub PRINT Image Matching.

Ładowanie papieru do Tylny podajnik papieru

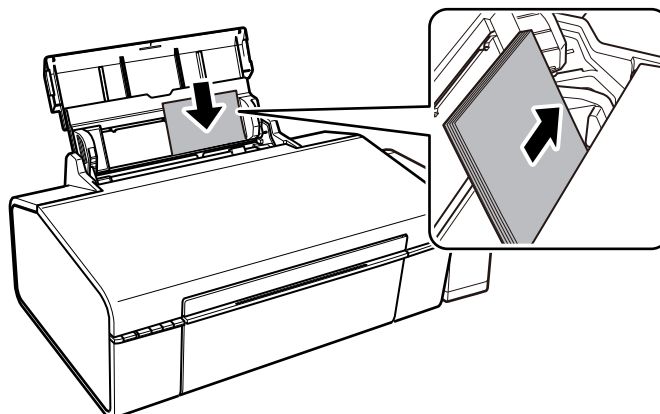
1. Otwórz podpórkę papieru, a następnie wysuń przedłużacz.



2. Przesuń prowadnicę krawędzi w lewo.



3. Załaduj papier pionowo wzdłuż prawej krawędzi tylny podajnik papieru, stroną przeznaczoną do druku skierowaną ku górze.

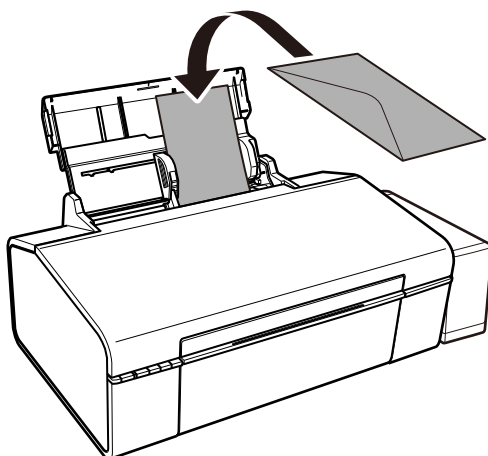


Ładowanie papieru

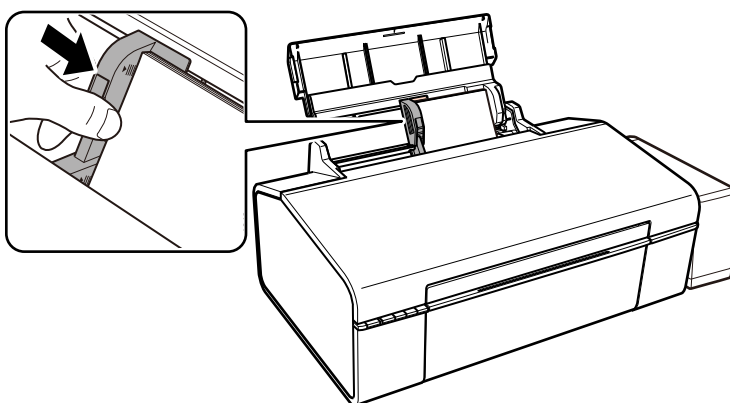
! **Ważne:**

Nie wolno przekraczać maksymalnej liczby arkuszy przewidzianej dla danego rodzaju papieru. Wysokość rzyzy zwykłego papieru nie powinna przekraczać linii wskazywanej przez symbol trójkąta umieszczony na przewodnicy krawędzi.

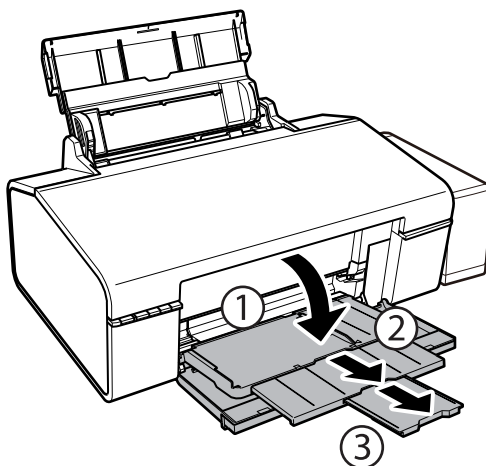
Koperty



4. Przesuń prowadnicę krawędzi do krawędzi papieru.



5. Otwórz pokrywę przednią, a następnie wysuń tacę wyjściową.



Ładowanie papieru

Uwaga:

Pozostały papier należy włożyć z powrotem do opakowania. Jeśli zostanie w drukarce, może się zawinąć, a jakość druku może się pogorszyć.

Powiązane informacje

- ➔ „Środki ostrożności dotyczące postępowania z papierem” na stronie 13
- ➔ „Dostępne papiery i pojemności” na stronie 14

Ładowanie płyty CD/DVD w celu drukowania

Płyty CD/DVD do nadruku

Drukować można na okrągłych płytach CD/DVD o średnicy 12 lub 8 cm, które są oznaczone jako przeznaczone do drukowania, na przykład „powierzchnia etykiety przeznaczona do drukowania” lub „przeznaczone do drukowania przy użyciu drukarek atramentowych”.

Można również drukować na dyskach Blu-ray Discs™.

Środki ostrożności w postępowaniu z płytami CD/DVD

- Należy się zapoznać z dokumentacją dostarczoną z płytą CD/DVD, aby uzyskać więcej informacji na temat obsługi płyt CD/DVD i zapisu danych.
- Nie należy drukować na płytach CD/DVD przed zapisaniem na nich danych. W przeciwnym razie odciski palców, brud lub zadrapania na powierzchni mogą być przyczyną wystąpienia błędów podczas zapisywania danych.
- W zależności od typu płyty CD/DVD lub drukowanych danych wydruk może być rozmazany. Należy wykonać wydruk próbny na zbędnej płycie CD/DVD. Wydrukowaną powierzchnię należy sprawdzić po upływie jednej doby.
- W porównaniu do drukowania na oryginalnym papierze Epson gęstość druku jest obniżona, aby nie dopuścić do rozmazania tuszu na płycie CD/DVD. Gęstość druku należy dostosować do potrzeb.
- Zadrukowane płyty CD/DVD należy pozostawić do wyschnięcia na przynajmniej 24 godziny z dala od bezpośredniego światła słonecznego. Dopóki płyty CD/DVD nie będą zupełnie suche, nie należy układać ich w stosy ani wkładać do napędów.
- Jeśli zadrukowana powierzchnia pozostaje lepka nawet po wyschnięciu, należy zmniejszyć gęstość druku.
- Powtórne drukowanie na tej samej płycie CD/DVD może nie poprawić jakości wydruku.
- W przypadku omyłkowego drukowania na powierzchni tacy na płyty CD/DVD lub wewnętrznej przezroczystej części należy natychmiast wytrzeć tusz.
- W zależności od ustawienia obszaru wydruku płyta CD/DVD lub taca na płyty CD/DVD mogą się zabrudzić. Należy wprowadzić ustawienia zapewniające drukowanie w obszarze do tego przeznaczonym.

Powiązane informacje

- ➔ [„Epson Print CD” na stronie 66](#)
- ➔ [„Obszar drukowania dla płyt CD/DVD” na stronie 85](#)

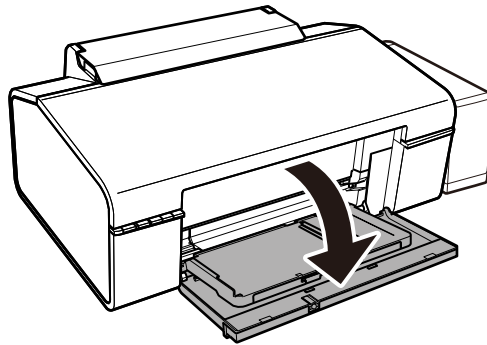
Ładowanie płyty CD/DVD



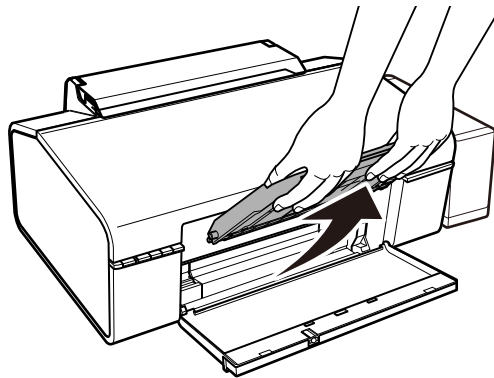
Ważne:

- ❑ *Przed przystąpieniem do drukowania na płycie CD/DVD należy się zapoznać ze środkami ostrożności w postępowaniu z płytami CD/DVD.*
- ❑ *Przed przystąpieniem do drukowania na płycie CD/DVD należy oczyścić wewnętrzną rolkę, podając i wysuwając papier.*


1. Otwórz pokrywę przednią.

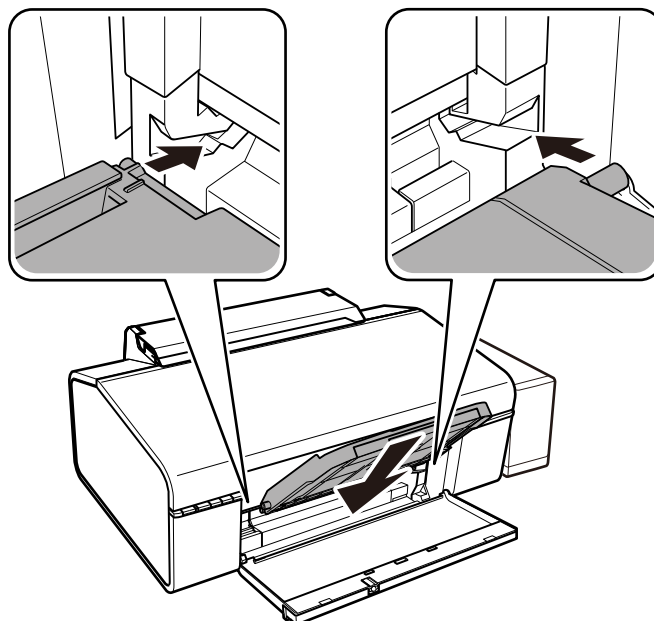


2. Podnieś tacę wyjściową obiema rękami, a następnie ją wyciągnij.



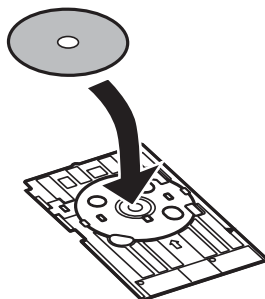
Ładowanie płyty CD/DVD w celu drukowania

3. Umieścić tacę wyjściową w  pozycji płyty CD/DVD poprzez wsunięcie jej pod kątem, jak pokazano na poniższej ilustracji.

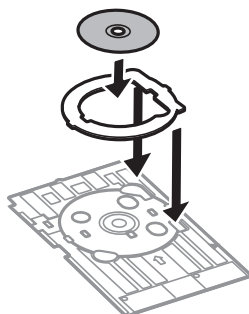


4. Umieścić płytę CD/DVD na tacy na płycie CD/DVD stroną do druku skierowaną do góry.

- Drukując na płycie CD/DVD o średnicy 12 cm, należy położyć ją bezpośrednio na tacy na płycie CD/DVD, nie korzystając z adaptera.

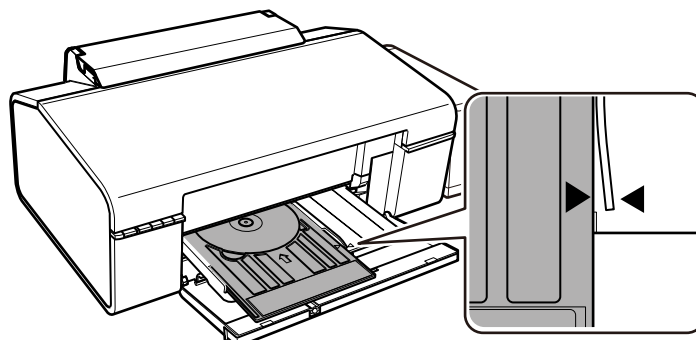


- W przypadku drukowania na płycie CD/DVD o średnicy 8 cm należy dopasować adapter do tacy na płycie CD/DVD, a następnie umieścić w nim płytę CD/DVD o średnicy 8 cm.



Ładowanie płyty CD/DVD w celu drukowania

5. Włóż tacę na płyty CD/DVD do drukarki, upewniając się, że przechodzi pod prawą i lewą prowadnicą. Dopasuj do siebie znaczniki wyrównania na drukarce i tacy.



! **Ważne:**

- Tacę na płyty CD/DVD należy wkładać, gdy zasilanie jest włączone. W przeciwnym razie po włożeniu tacy na płyty CD/DVD może nie nastąpić automatyczna regulacja pozycji drukowania.
- Nie należy wkładać tacy na płyty CD/DVD podczas pracy drukarki. Może to spowodować uszkodzenie drukarki.
- Nie należy włączać ani wyłączać drukarki, gdy taca na płyty CD/DVD jest włożona do drukarki. Może to spowodować uszkodzenie drukarki.

Po zakończeniu ładowania płyty CD/DVD wyślij dane wydruku z komputera.

Powiązane informacje

- ➔ „Płyty CD/DVD do nadruku” na stronie 19
- ➔ „Środki ostrożności w postępowaniu z płytami CD/DVD” na stronie 19
- ➔ „Czyszczenie ścieżki papieru” na stronie 54
- ➔ „Drukowanie etykiety płyty CD/DVD przy użyciu aplikacji Epson Print CD” na stronie 42

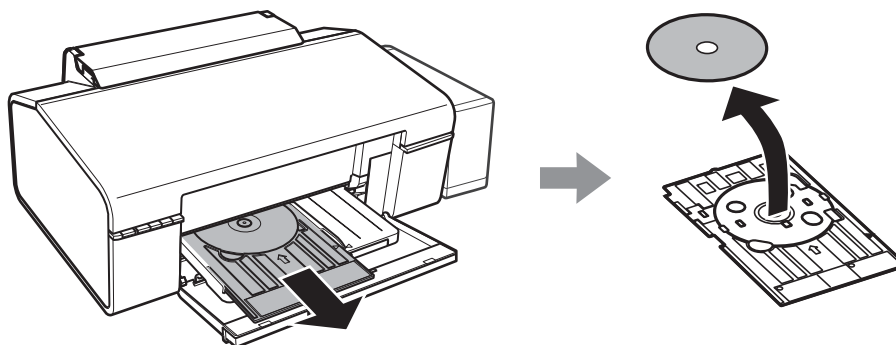
Wyjmowanie płyty CD/DVD

! **Ważne:**

Nie należy włączać ani wyłączać drukarki, gdy taca na płyty CD/DVD jest włożona do drukarki. Może to spowodować uszkodzenie drukarki.

Ładowanie płyty CD/DVD w celu drukowania

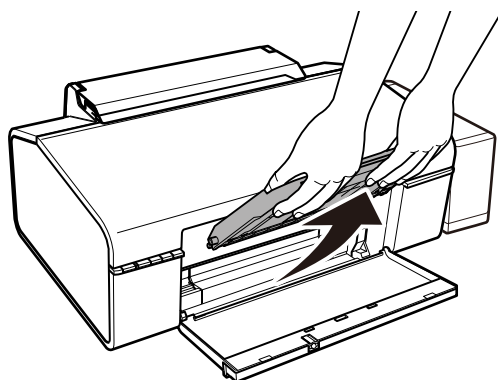
1. Wyjmij tacę na płyty CD/DVD, a następnie wyjmij płytę CD/DVD z tacy.




Ważne:

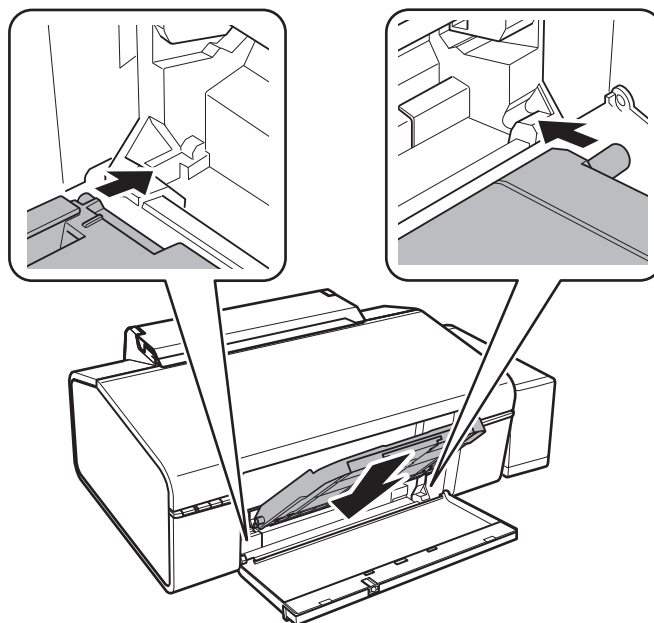
Tacę na płyty CD/DVD należy przechowywać na płaskiej powierzchni. Zniekształcona lub uszkodzona taca na płyty CD/DVD może powodować usterki.

2. Podnieś tacę wyjściową obiema rękami, a następnie ją wyciągnij.



Ładowanie płyty CD/DVD w celu drukowania

3. Włóż tacę wyjściową w pozycji papieru  poprzez wsunięcie jej pod kątem, jak pokazano na poniższej ilustracji.



Powiązane informacje

➔ „Środki ostrożności w postępowaniu z płytami CD/DVD” na stronie 19

Drukowanie

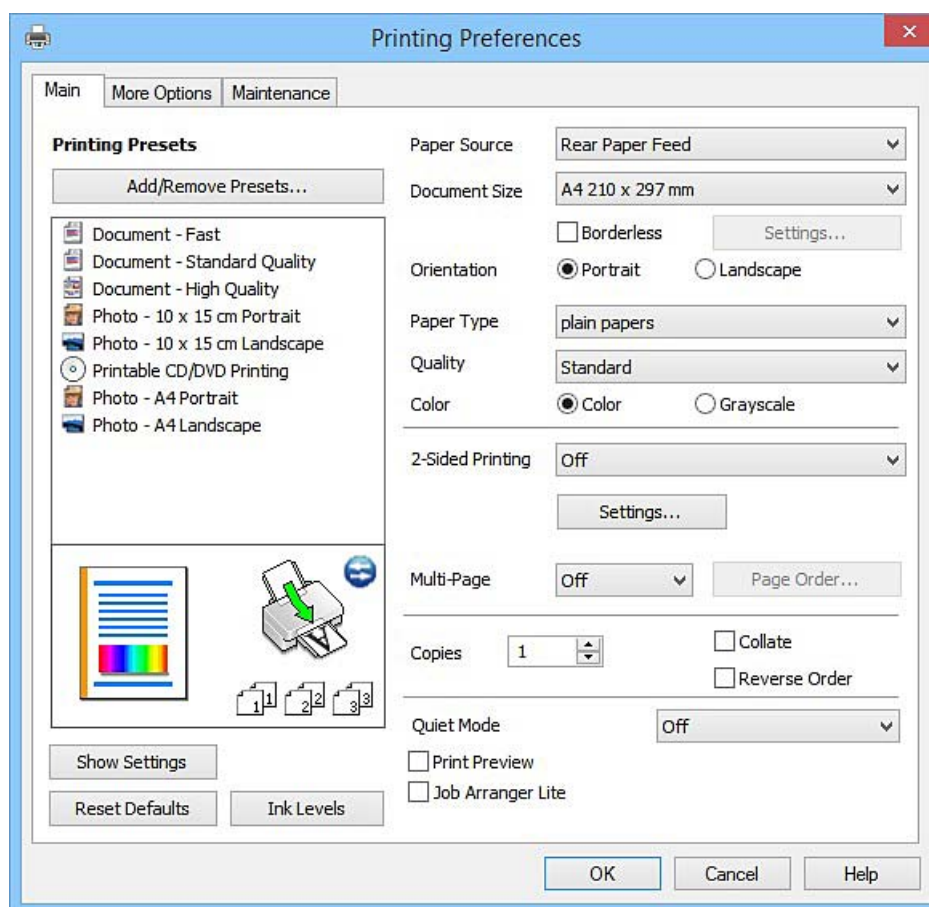
Drukowanie z komputera

Podstawy korzystania z drukarki — system Windows

Uwaga:

- Wyjaśnienie poszczególnych elementów ustawień można znaleźć w pomocy online. Należy kliknąć prawym przyciskiem myszy dany element, a następnie kliknąć opcję **Pomoc**.
- Sposób obsługi różni się w zależności od aplikacji. Szczegółowe informacje zawiera pomoc aplikacji.

1. Załaduj papier do drukarki.
2. Otwórz plik, który chcesz wydrukować.
3. Wybierz polecenie **Drukuj** lub **Ustawienia wydruku** z menu **Plik**.
4. Wybierz drukarkę.
5. Wybierz opcję **Preferencje** lub **Właściwości**, aby uzyskać dostęp do okna dialogowego sterownika drukarki.



Drukowanie

6. Zmień następujące ustawienia.

Źródło papieru: wybierz źródło papieru, do którego został załadowany papier.

Rozmiar papieru: wybierz rozmiar papieru załadowanego do drukarki.

Bez obramowania: wybierz drukowanie bez marginesów wokół obrazu.

Podczas drukowania bez obramowania dane są powiększane do rozmiaru nieco większego niż rozmiar papieru, aby wokół brzegów papieru nie były drukowane marginesy. Kliknij opcję **Ustawienia**, aby wybrać stopień powiększenia.

Orientacja: wybierz orientację papieru ustawioną w aplikacji.

Typ papieru: wybierz rodzaj załadowanego papieru.

Kolor: wybierz opcję **Skala szarości**, aby drukować w czerni lub w odcieniach szarości.

Uwaga:

*Podczas drukowania na kopertach wybierz **Poziomo** jako ustawienie **Orientacja**.*

7. Kliknij przycisk **OK**, aby zamknąć okno sterownika drukarki.

8. Kliknij przycisk **Drukuj**.

Powiązane informacje

➔ [„Dostępne papiery i pojemności” na stronie 14](#)

➔ [„Ładowanie papieru do Tylny podajnik papieru” na stronie 16](#)

➔ [„Przewodnik po sterowniku drukarki dla systemu Windows” na stronie 60](#)

➔ [„Lista rodzajów papieru” na stronie 15](#)

Podstawy korzystania z drukarki — system Mac OS X

Uwaga:

W wyjaśnieniach w tym rozdziale jako przykład użyty jest TextEdit. Sposób obsługi i ekrany mogą się różnić w zależności od aplikacji. Szczegółowe informacje zawiera pomoc aplikacji.

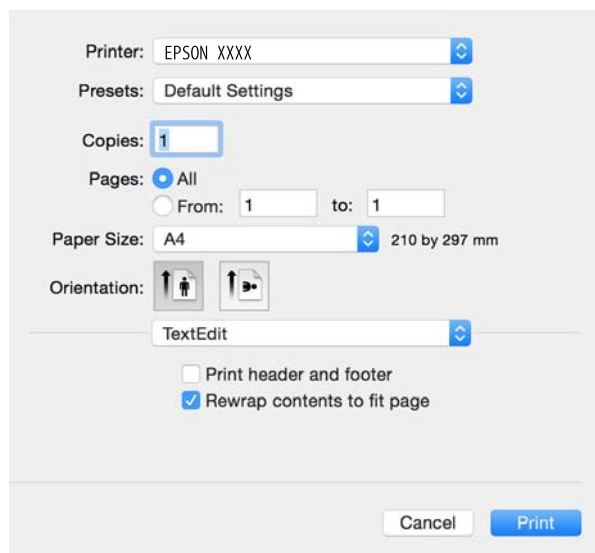
1. Załaduj papier do drukarki.

2. Otwórz plik, który chcesz wydrukować.

Drukowanie

- Wybierz opcję **Drukuj** z menu **Plik** albo inne polecenie, które spowoduje wyświetlenie okna dialogowego drukowania.

Jeśli to konieczne, kliknij polecenie **Pokaż szczegóły** albo ▼, aby powiększyć okno drukowania.



- Zmień następujące ustawienia.

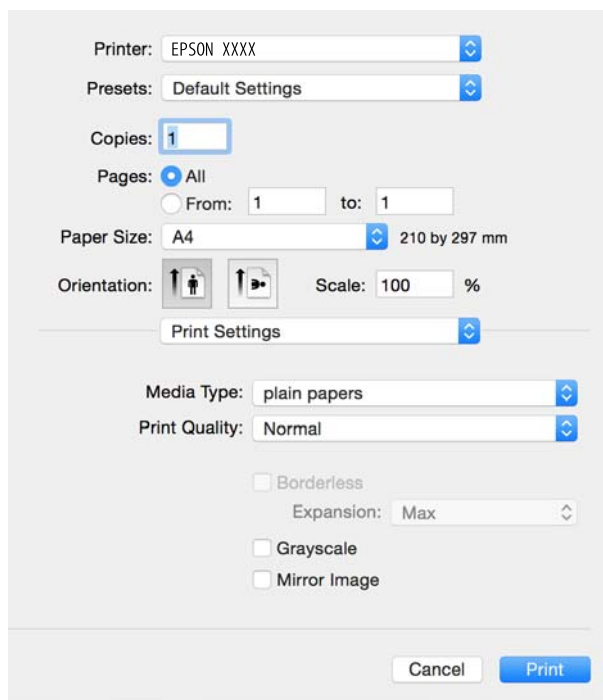
- Drukarka: wybierz drukarkę.
- Ustawienia wstępne: wybierz, jeśli chcesz skorzystać z ustawień zarejestrowanych.
- Rozmiar papieru: Wybierz rozmiar papieru załadowanego do drukarki.
W przypadku drukowania bez marginesów wybierz rozmiar papieru „bez obramowania”.
- Orientacja: wybierz orientację papieru ustawioną w aplikacji.

Uwaga:

- Jeżeli powyższe menu ustawień nie wyświetlają się, zamknij okno drukowania, wybierz polecenie **Ustawienie strony** z menu **Plik**, a następnie wykonaj ustawienia.
- W przypadku drukowania na kopertach należy wybrać orientację poziomą.


Drukowanie

5. Z menu podręcznego wybierz opcję **Ustawienia druku**.



Uwaga:

W systemie Mac OS X v10.8.x lub nowszym, jeśli menu **Ustawienia druku** nie jest wyświetlane, oznacza to, że sterownik drukarki Epson nie został poprawnie zainstalowany.

Należy wybrać opcję **Preferencje systemowe** z menu  > **Drukarki i skanery** (lub **Drukowanie i skanowanie, Drukarka i faks**), usunąć drukarkę, a następnie dodać ją ponownie. Dodając drukarkę należy zwrócić uwagę na poniższe ustawienia.

<http://epson.sn>

6. Zmień następujące ustawienia.

- Rodzaj nośnika: Wybierz rodzaj załadowanego papieru.
- Rozszerzenie: Opcja dostępna w przypadku wyboru rozmiaru papieru bez obramowania.
Podczas drukowania bez obramowania dane są powiększane do rozmiaru nieco większego niż rozmiar papieru, aby wokół brzegów papieru nie były drukowane marginesy. Wybierz stopień powiększenia.
- Skala szarości: Wybierz, aby drukować w czerni lub w odcieniach szarości.

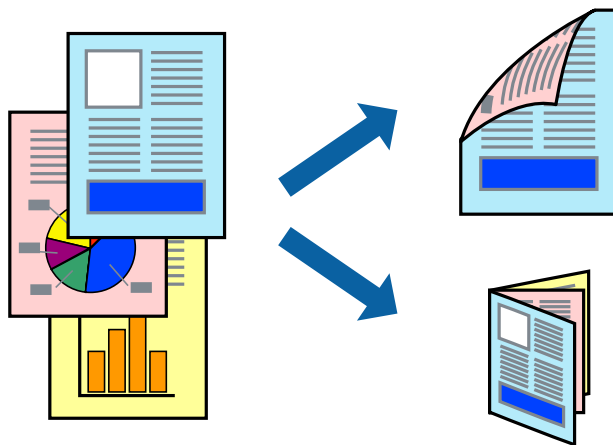
7. Kliknij przycisk **Drukuj**.

Powiązane informacje

- ➔ „Dostępne papiery i pojemności” na stronie 14
- ➔ „Ładowanie papieru do Tylny podajnik papieru” na stronie 16
- ➔ „Przewodnik po sterowniku drukarki dla systemu Mac OS X” na stronie 63
- ➔ „Lista rodzajów papieru” na stronie 15

Drukowanie dwustronne (tylko system Windows)

Sterownik drukarki drukuje, rozdzielając automatycznie strony parzyste i nieparzyste. Po zakończeniu drukowania stron nieparzystych należy obrócić papier, postępując zgodnie z instrukcjami, aby wydrukować strony parzyste. Możliwe jest także tworzenie wydruków składanych w formie broszury.



Uwaga:

- Ta funkcja nie jest dostępna w przypadku drukowania bez obramowania.
- Jeśli nie jest używany papier przeznaczony do drukowania dwustronnego, jakość wydruku może się pogorszyć i mogą występować zacięcia papieru.
- W zależności od rodzaju papieru i danych tusz może przesiąknąć na drugą stronę papieru.
- Jeżeli program **EPSON Status Monitor 3** jest wyłączony, należy otworzyć okno dialogowe sterownika drukarki, kliknąć opcję **Ustawienia zaawansowane** na karcie **Konserwacja**, a następnie wybrać opcję **Włącz program EPSON Status Monitor 3**.
- Drukowanie dwustronne może być niedostępne, jeśli dostęp do drukarki uzyskuje się za pośrednictwem sieci lub drukarka służy jako drukarka udostępniona.

1. Załaduj papier do drukarki.
2. Otwórz plik, który chcesz wydrukować.
3. Wyświetl okno dialogowe sterownika drukarki.
4. Wybierz opcję **Ręczne (Oprawa wzdłuż długiej krawędzi)** lub **Ręczne (Oprawa wzdłuż krótkiej krawędzi)** z menu **Druk dwustronny** na karcie **Główne**.
5. Kliknij opcję **Ustawienia**, odpowiednio skonfiguruj ustawienia, a następnie kliknij przycisk **OK**.

Uwaga:

W celu wydrukowania broszury należy wybrać opcję **Broszura**.

6. Ustaw inne elementy na kartach **Główne** i **Więcej opcji**, a następnie kliknij przycisk **OK**.
7. Kliknij przycisk **Drukuj**.

Po wydrukowaniu pierwszej strony na komputerze pojawia się okno podręczne. Postępuj zgodnie z instrukcjami wyświetlanymi na ekranie.

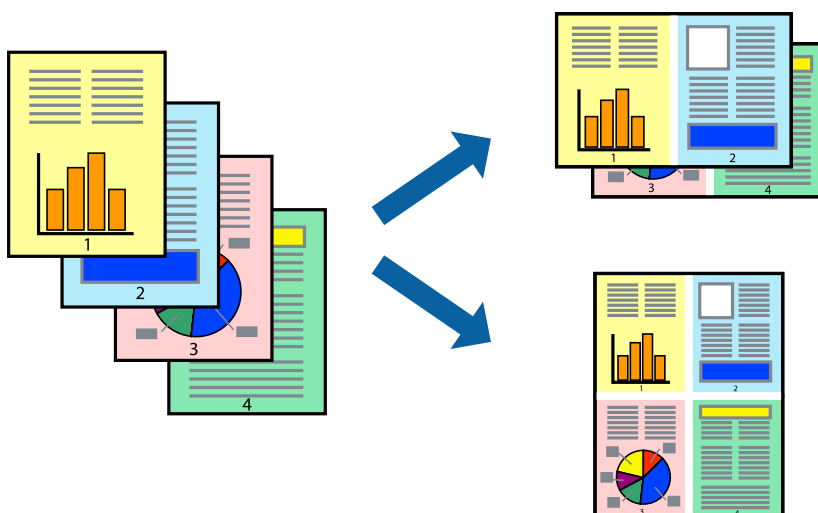
Drukowanie

Powiązane informacje

- ➔ „Dostępne papiery i pojemności” na stronie 14
- ➔ „Ładowanie papieru do Tylny podajnik papieru” na stronie 16
- ➔ „Podstawy korzystania z drukarki — system Windows” na stronie 25

Drukowanie kilku stron na jednej kartce

Można wydrukować dwie albo cztery strony danych na jednej kartce papieru.



Drukowanie kilku stron na jednej kartce — Windows

Uwaga:

Ta funkcja nie jest dostępna w przypadku drukowania bez obramowania.

1. Załaduj papier do drukarki.
2. Otwórz plik, który chcesz wydrukować.
3. Wyświetl okno dialogowe sterownika drukarki.
4. Wybierz **2 str. na jedn.** lub **4 str. na jedn.** jako ustawienie **Kilka stron** na karcie **Główne**.
5. Kliknij opcję **Kolejność stron**, wybierz odpowiednie ustawienia, a następnie kliknij **OK**, aby zamknąć okno dialogowe.
6. Wybierz inne elementy na kartach **Główne** i **Więcej opcji**, a następnie kliknij **OK**.
7. Kliknij **Drukuj**.

Powiązane informacje

- ➔ „Ładowanie papieru do Tylny podajnik papieru” na stronie 16
- ➔ „Podstawy korzystania z drukarki — system Windows” na stronie 25

Drukowanie kilku stron na jednej kartce — Mac OS X

1. Załaduj papier do drukarki.
2. Otwórz plik, który chcesz wydrukować.
3. Przejdź do okna dialogowego drukowania.
4. Z menu wyskakującego wybierz **Układ**.
5. Wybierz liczbę stron w opcji **Strony na kartce**, **Kierunek makiety** (kolejność stron) i **Obramowanie**.
6. W miarę potrzeby wybierz też inne elementy.
7. Kliknij **Drukuj**.

Powiązane informacje

- ➔ „Ładowanie papieru do Tylny podajnik papieru” na stronie 16
- ➔ „Podstawy korzystania z drukarki — system Mac OS X” na stronie 26

Drukowanie z dopasowaniem do rozmiaru papieru

Można drukować, dopasowując wydruk do rozmiaru papieru załadowanego do drukarki.



Drukowanie z dopasowaniem do rozmiaru papieru — Windows

Uwaga:

Ta funkcja nie jest dostępna w przypadku drukowania bez obramowania.

1. Załaduj papier do drukarki.
2. Otwórz plik, który chcesz wydrukować.
3. Wyświetl okno dialogowe sterownika drukarki.
4. Dokonaj następujących ustawień na karcie **Więcej opcji**.
 - Rozmiar papieru: Wybierz rozmiar papieru ustawiony w aplikacji.
 - Papier wyjściowy: Wybierz rozmiar papieru załadowanego do drukarki.

Drukowanie

Opcja **Dopasuj do strony** jest wybierana automatycznie.

Uwaga:

Aby wydrukować pomniejszony obraz na środku strony, wybierz **Na środku**.

- Wybierz inne elementy na kartach **Główne** i **Więcej opcji**, a następnie kliknij **OK**.
- Kliknij **Drukuj**.

Powiązane informacje

- ➔ „Ładowanie papieru do Tylny podajnik papieru” na stronie 16
- ➔ „Podstawy korzystania z drukarki — system Windows” na stronie 25

Drukowanie z dopasowaniem do rozmiaru papieru — Mac OS X

- Załaduj papier do drukarki.
- Otwórz plik, który chcesz wydrukować.
- Przejdź do okna dialogowego drukowania.
- Wybierz rozmiar papieru ustawiony w aplikacji jako ustawienie **Rozmiar papieru**.
- Z menu wyskakującego wybierz **Obsługa papieru**.
- Wybierz opcję **Skaluj do wymiarów strony**.
- Wybierz rozmiar papieru załadowanego do drukarki jako ustawienie **Docelowy rozmiar papieru**.
- W miarę potrzeby wybierz też inne elementy.
- Kliknij **Drukuj**.

Powiązane informacje

- ➔ „Ładowanie papieru do Tylny podajnik papieru” na stronie 16
- ➔ „Podstawy korzystania z drukarki — system Mac OS X” na stronie 26

Drukowanie wielu plików razem (wyłącznie w systemie Windows)

Program **Uproszczony organizator zadań** umożliwia połączenie kilkunastu plików utworzonych w różnych aplikacjach i wydrukowanie ich jako pojedynczego zadania drukowania. Możliwe jest skonfigurowanie ustawień drukowania połączonych plików, np. układu, kolejności drukowania czy orientacji.



Drukowanie

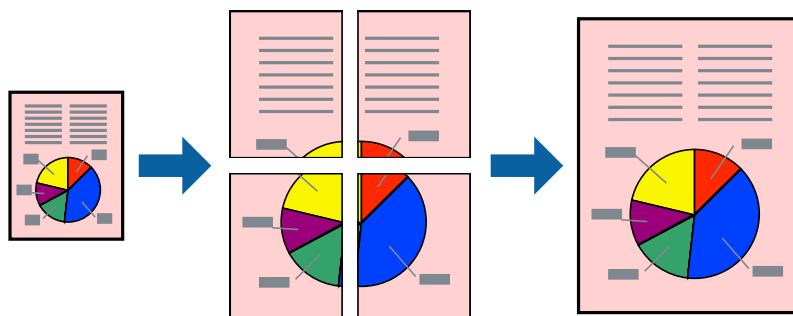
1. Załaduj papier do drukarki.
2. Otwórz plik, który chcesz wydrukować.
3. Wyświetl okno dialogowe sterownika drukarki.
4. Wybierz opcję **Uproszczony organizator zadań** na karcie **Główne**.
5. Kliknij przycisk **OK**, aby zamknąć okno sterownika drukarki.
6. Kliknij przycisk **Drukuj**.
Zostanie wyświetlone okno programu **Uproszczony organizator zadań**, a zadanie drukowania zostanie dodane do **Drukuj projekt**.
7. Pozostawiając okno programu **Uproszczony organizator zadań** otwarte, otwórz plik, który chcesz połączyć z bieżącym plikiem, a następnie powtórz czynności 3–6.
Uwaga:
 - Jeśli okno **Uproszczony organizator zadań** zostanie zamknięte, niezapisany **Drukuj projekt** zostanie usunięty. Aby wydrukować później, należy wybrać opcję **Zapisz** z menu **Plik**.
 - Aby otworzyć **Drukuj projekt** zapisany w programie **Uproszczony organizator zadań**, należy kliknąć opcję **Uproszczony organizator zadań** na karcie **Konserwacja**. Następnie należy wybrać polecenie **Otwórz** z menu **Plik**, aby wybrać plik. Zapisane pliki mają rozszerzenie „.ecl”.
8. Jeśli to konieczne, wybierz menu **Układ i Edytuj** w programie **Uproszczony organizator zadań**, aby edytować **Drukuj projekt**. Więcej informacji można znaleźć w pomocy narzędzia Uproszczony organizator zadań.
9. Wybierz pozycję **Drukuj** z menu **Plik**.

Powiązane informacje

- ➔ „Ładowanie papieru do Tylnej podajnik papieru” na stronie 16
- ➔ „Podstawy korzystania z drukarki — system Windows” na stronie 25

Drukowanie jednego obrazu w dużym formacie na wielu arkuszach (tylko w Windows)

Ta funkcja pozwala wydrukować jeden obraz rozłożony na wiele arkuszy papieru. Arkusze te można później skleić taśmą, by uzyskać plakat w dużym formacie.



Uwaga:

Ta funkcja nie jest dostępna w przypadku drukowania bez obramowania.

Drukowanie

1. Załaduj papier do drukarki.
2. Otwórz plik, który chcesz wydrukować.
3. Wyświetl okno dialogowe sterownika drukarki.
4. Wybierz opcję **Plakat 2x1**, **Plakat 2x2**, **Plakat 3x3** lub **Plakat 4x4** z menu **Kilka stron** na karcie **Główne**.
5. Kliknij opcję **Ustawienia**, odpowiednio skonfiguruj ustawienia, a następnie kliknij przycisk **OK**.

Uwaga:

Drukuj linie cięcia pozwala na wydrukowanie prowadnicy cięcia.

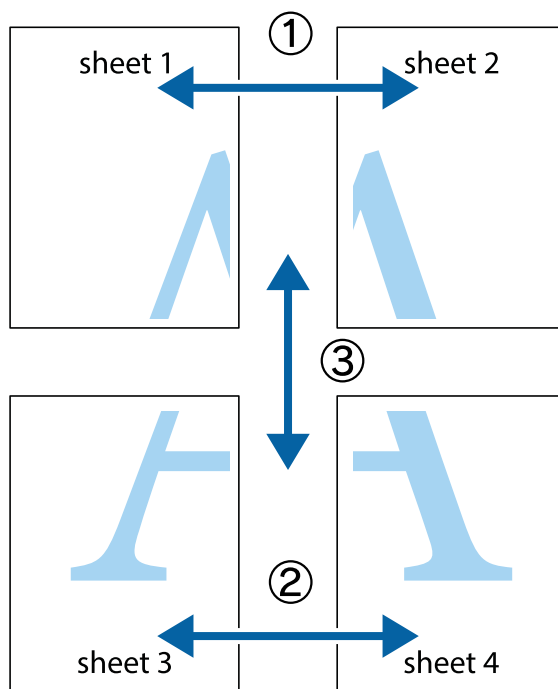
6. Ustaw inne elementy na kartach **Główne** i **Więcej opcji**, a następnie kliknij przycisk **OK**.
7. Kliknij przycisk **Drukuj**.

Powiązane informacje

- ➔ „Ładowanie papieru do Tylny podajnik papieru” na stronie 16
- ➔ „Podstawy korzystania z drukarki — system Windows” na stronie 25

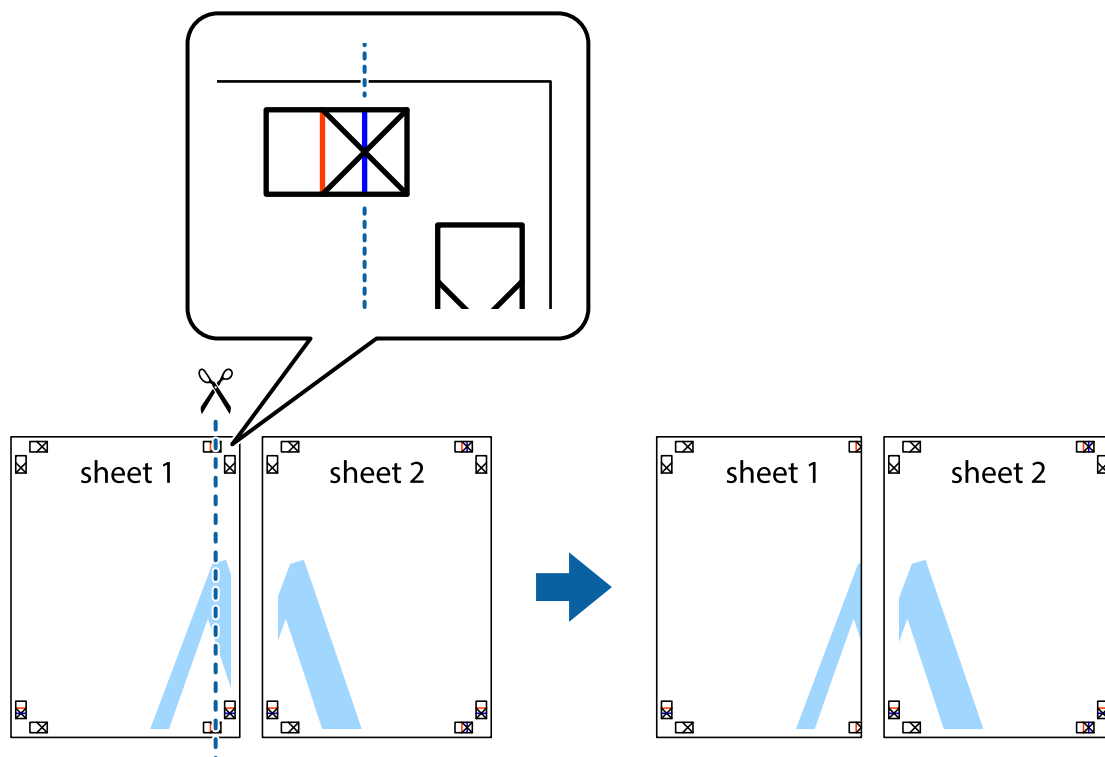
Tworzenie plakatów przy użyciu opcji Znaczniki wyrównania dla zachodzenia

Oto przykład, jak można zrobić plakat przy użyciu opcji **Plakat 2x2** i **Znaczniki wyrównania dla zachodzenia** w menu **Drukuj linie cięcia**.

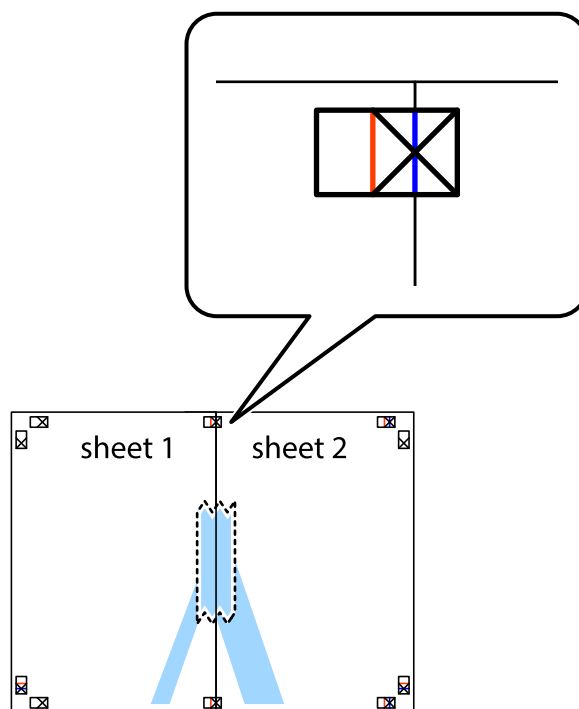


Drukowanie

1. Przygotuj Sheet 1 i Sheet 2. Obetnij marginesy Sheet 1 wzdłuż pionowej niebieskiej linii przebiegającej przez środek górnego i dolnego krzyżyka.

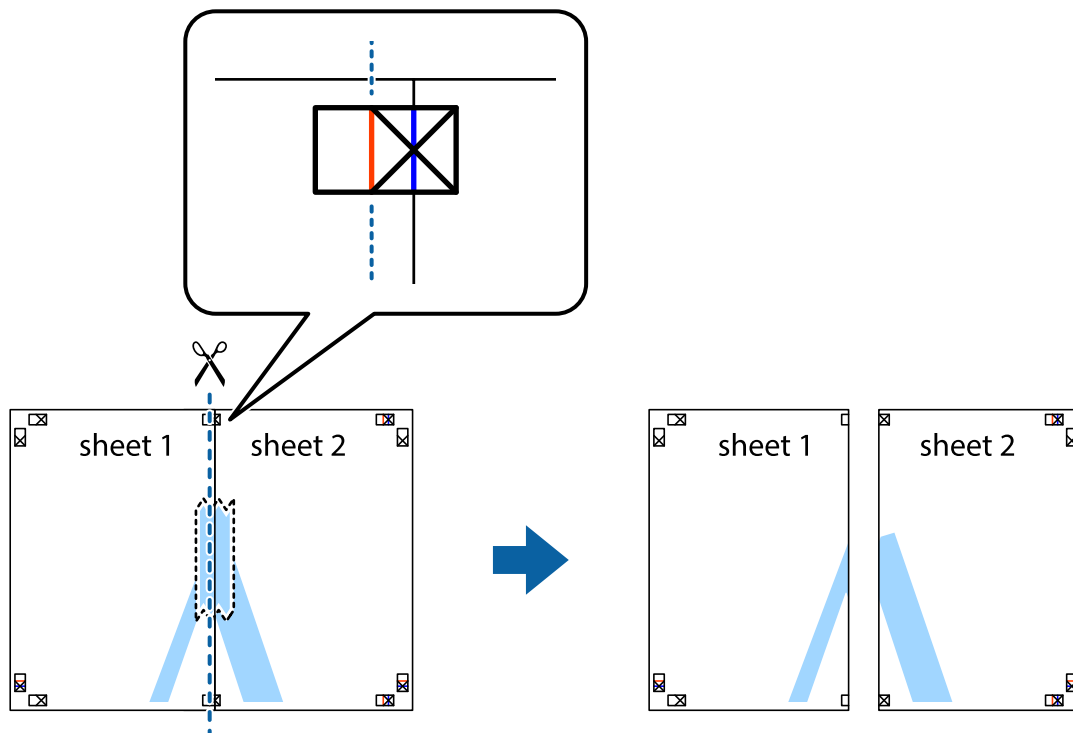


2. Ułóż krawędź Sheet 1 na górze Sheet 2 i wyrównaj krzyżyki, a następnie tymczasowo sklej oba arkusze od tyłu.

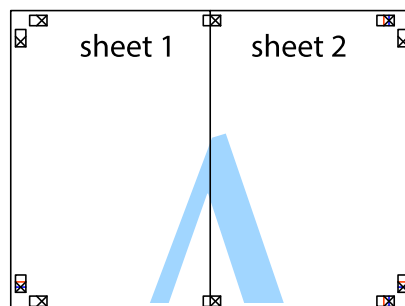


Drukowanie

- Przetnij sklejone arkusze na dwie części wzdłuż pionowej czerwonej linii przebiegającej przez znaczniki wyrównania (jest to linia na lewo od krzyżyków).



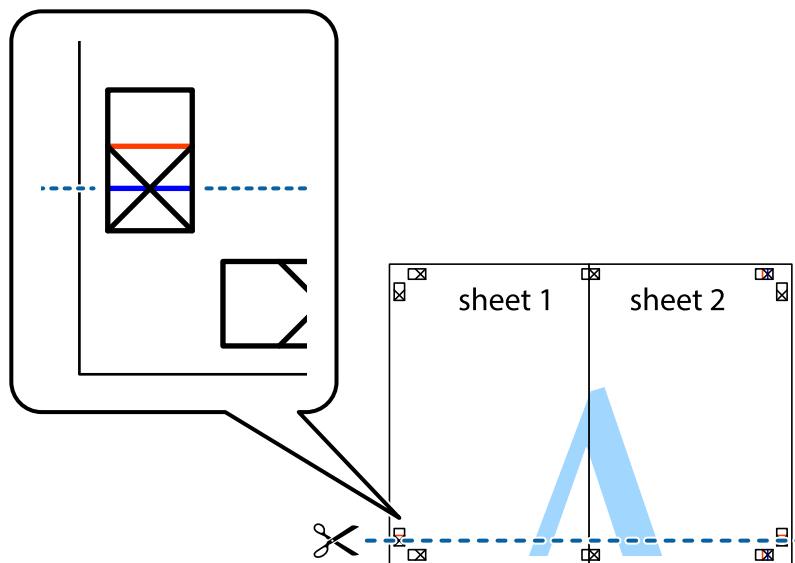
- Ponownie sklej oba arkusze od tyłu.



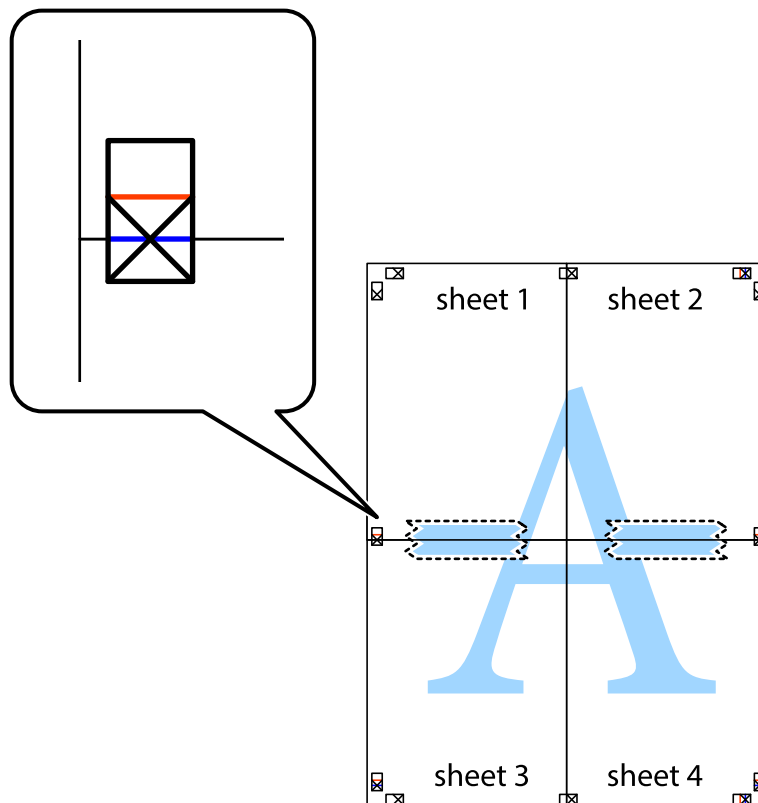
- Powtórz czynności 1–4, aby skleić Sheet 3 i Sheet 4.

Drukowanie

- Obetnij marginesy Sheet 1 i Sheet 2 wzdłuż poziomej niebieskiej linii przebiegającej przez środki krzyżyków po lewej i prawej stronie.

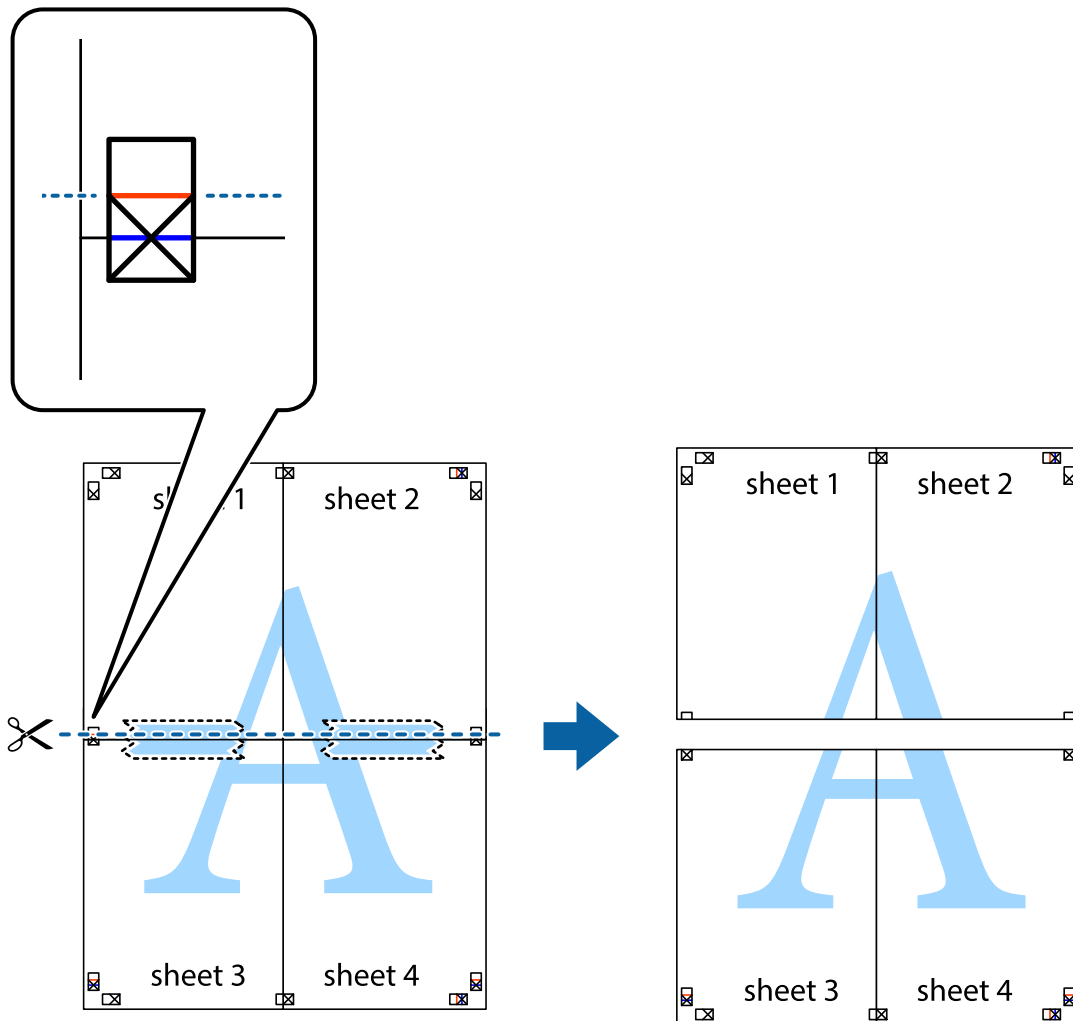


- Ułóż krawędzie Sheet 1 i Sheet 2 na górze Sheet 3 i Sheet 4 i wyrównaj krzyżyki, a następnie tymczasowo sklej je od tyłu.

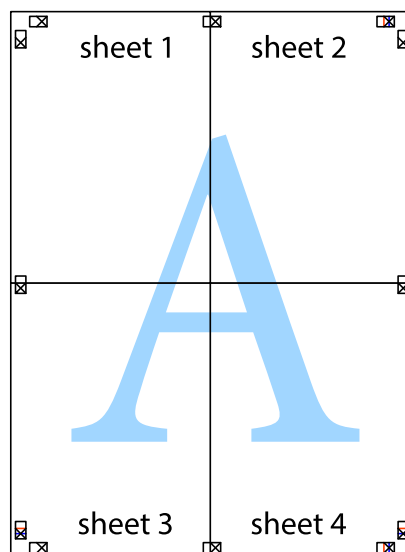


Drukowanie

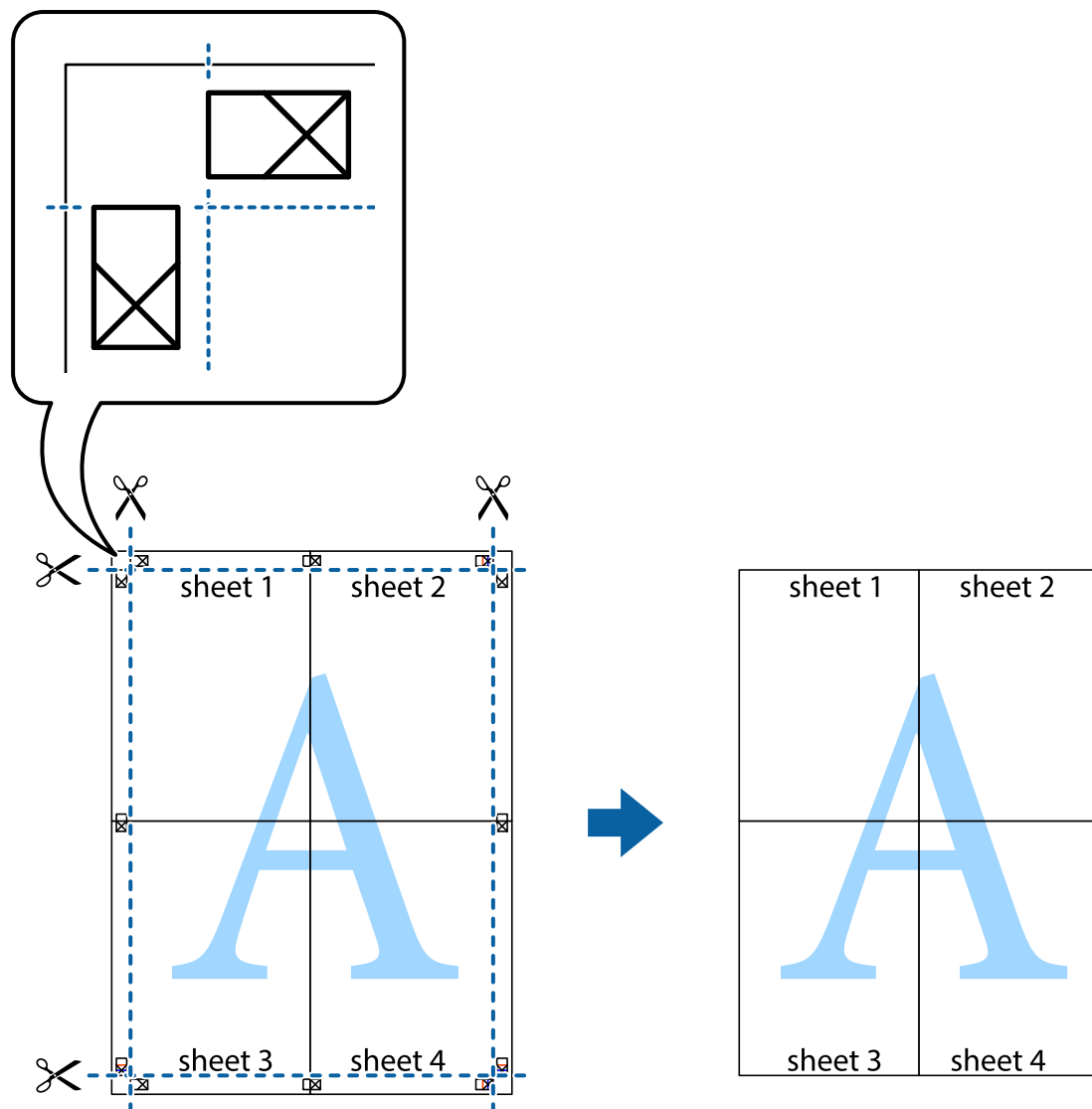
- Przetnij sklejone arkusze na dwie części wzdłuż poziomej czerwonej linii przebiegającej przez znaczniki wyrównania (jest to linia powyżej krzyżyków).



- Ponownie sklej oba arkusze od tyłu.



10. Odetnij pozostałe marginesy wzdłuż zewnętrznych linii.



Drukowanie z wykorzystaniem funkcji zaawansowanych

Ta sekcja prezentuje dodatkowe funkcje układu i drukowania, jakie oferuje sterownik drukarki.

Powiązane informacje

- ➔ „Sterownik drukarki dla systemu Windows” na stronie 59
- ➔ „Sterownik drukarki systemu Mac OS X” na stronie 63

Dodawanie ustawień wstępnych wydruku w celu łatwego drukowania

Jeżeli w sterowniku drukarki utworzysz własne ustawienie wstępne z często wykorzystywanymi preferencjami druku, możesz łatwo drukować, wybierając to ustawienie z listy.

Drukowanie

Windows

Aby dodać własne ustawienie wstępne, skonfiguruj takie elementy, jak **Rozmiar papieru** i **Typ papieru** na karcie **Główne** lub **Więcej opcji**, a następnie kliknij polecenie **Dodaj/Usuń ustawienia wstępne** w menu **Ustawienia wstępne druku**.

Uwaga:

*Aby usunąć dodane ustawienia wstępne, należy kliknąć opcję **Dodaj/Usuń ustawienia wstępne**, wybrać z listy nazwę ustawień wstępnych, które mają zostać usunięte, a następnie usunąć je.*

Mac OS X

Przejdź do okna dialogowego drukowania. Aby dodać własne ustawienie wstępne, skonfiguruj takie elementy, jak **Rozmiar papieru** i **Rodzaj nośnika**, a następnie zapisz bieżące ustawienia w opcji **Wstępne ustawienia**.

Uwaga:

*Aby usunąć dodane ustawienia wstępne, należy kliknąć opcję **Wstępne ustawienia > Pokaż ustawienia wstępne**, wybrać z listy nazwę ustawień wstępnych, które mają zostać usunięte, i usunąć je.*

Drukowanie pomniejszonego lub powiększonego dokumentu

Można zmniejszyć lub zwiększyć rozmiar drukowanego dokumentu o określoną wartość procentową.

Windows

Uwaga:

Ta funkcja nie jest dostępna w przypadku drukowania bez obramowania.

Ustaw **Rozmiar papieru** na karcie **Więcej opcji**. Wybierz polecenie **Pomniejsz/powiększ dokument, Powiększ do**, po czym wpisz wartość procentową.

Mac OS X

Uwaga:

Sposób obsługi różni się w zależności od aplikacji. Szczegółowe informacje zawiera pomoc aplikacji.

Wybierz polecenie **Ustawienie strony** (lub **Drukuj**) z menu **Plik**. Wybierz drukarkę z menu **Formatuj dla**, ustaw rozmiar papieru, a następnie podaj wartość procentową w opcji **Skala**. Zamknij okno, a następnie wydrukuj, postępując zgodnie z podstawowymi instrukcjami drukowania.

Dostosowanie kolorów wydruku

Można dostosować kolory stosowane w zadaniu drukowania.

Funkcja **PhotoEnhance** zapewnia uzyskanie ostrzejszych obrazów i bardziej żywych kolorów poprzez automatyczną regulację kontrastu, nasycenia i jasności oryginalnych danych obrazu.

Uwaga:

Zmiany te nie są stosowane na oryginalnych danych.

*Funkcja **PhotoEnhance** dokonuje regulacji koloru, sprawdzając lokalizację obiektu. Jeśli więc lokalizacja obiektu zmieniła się w efekcie zmniejszenia, powiększenia, przycięcia lub obrócenia obrazu, kolor może także ulec nieoczekiwanej zmianie. Wybór ustawienia bez obramowania również powoduje zmianę lokalizacji obiektu, co skutkuje zmianami koloru. Jeśli obraz jest nieostry, odcień może wyglądać nienaturalnie. Jeżeli kolor ulegnie zmianie lub stanie się nienaturalny, należy drukować przy użyciu trybu innego niż **PhotoEnhance**.*

Windows

Wybierz metodę korekcji kolorów w opcji **Korekta koloru** na karcie **Więcej opcji**.

Drukowanie

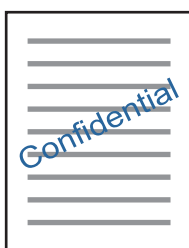
Po wybraniu metody **Automatyczny** kolory są automatycznie dostosowywane do typu papieru i ustawień jakości wydruku. Po wybraniu metody **Niestandardowy** i kliknięciu opcji **Zaawansowane** można określić własne ustawienia.

Mac OS X

Przejdź do okna dialogowego drukowania. Z menu podręcznego wybierz opcję **Dopasowanie kolorów**, a następnie wybierz opcję **Ustawienia kolorów EPSON**. Z menu podręcznego wybierz pozycję **Opcje kolorów**, a następnie wybierz jedną z dostępnych opcji. Kliknij strzałkę obok opcji **Ustawienia - Zaawansowane** i wprowadź odpowiednie ustawienia.

Drukowanie znaku wodnego (wyłącznie w systemie Windows)

Do wydruków można dodawać znaki wodne, np. tekst „Poufne”. Można także dodać własny znak wodny.



Uwaga:

Ta funkcja nie jest dostępna w przypadku drukowania bez obramowania.

Kliknij opcję **Funkcje znaku wodnego** na karcie **Więcej opcji**, a następnie wybierz znak wodny. Kliknij opcję **Ustawienia**, aby zmienić szczegóły takie jak gęstość i pozycja znaku wodnego.

Drukowanie nagłówka i stopki (wyłącznie w systemie Windows)

W nagłówkach i stopkach można drukować informacje takie jak nazwa użytkownika czy data wydruku.

Kliknij **Funkcje znaku wodnego** na karcie **Więcej opcji**, a następnie wybierz opcję **Nagłówek/stopka**. Kliknij **Ustawienia** i wybierz niezbędne elementy z listy rozwijanej.

Drukowanie zdjęć przy użyciu aplikacji Epson Easy Photo Print

Aplikacja Epson Easy Photo Print umożliwia łatwe rozmieszczanie i drukowanie zdjęć na różnych rodzajach papieru. Szczegółowe informacje zawiera pomoc aplikacji.

Uwaga:

- Drukowanie na oryginalnym papierze fotograficznym Epson pozwala maksymalnie wykorzystać jakość tuszu oraz umożliwia uzyskanie żywych i wyraźnych wydruków.*
- Aby przeprowadzić drukowanie bez obramowania przy użyciu aplikacji dostępnych w sprzedaży, należy wprowadzić poniższe ustawienia.*
 - Należy utworzyć dane obrazu, które w pełni mieszczą się w rozmiarze papieru, a jeśli w używanej aplikacji możliwe jest ustawianie marginesów, należy ustawić margines na 0 mm.*
 - W sterowniku drukarki należy włączyć ustawienie drukowania bez obramowania.*

Powiązane informacje

➔ [„Epson Easy Photo Print” na stronie 65](#)

Drukowanie etykiety płyty CD/DVD przy użyciu aplikacji Epson Print CD

Aplikacja Epson Print CD umożliwia łatwe tworzenie i drukowanie oryginalnych etykiet płyt CD/DVD. Pozwala także tworzyć i drukować koszulki CD/DVD.

Zakres drukowania dla płyty CD/DVD można ustawić na minimum 18 mm (średnica wewnętrzna) oraz maksimum 120 mm (średnica zewnętrzna). W zależności od ustawień płyta CD/DVD lub taca mogą się zabrudzić. Należy ustawić odpowiedni zakres drukowania dla konkretnej płyty CD/DVD.

Uwaga:

Podczas drukowania etykiet płyt CD/DVD przy użyciu aplikacji dostępnych w sprzedaży należy wprowadzić poniższe ustawienia.

- W systemie Windows format A4 jest wybierany automatycznie jako ustawienie opcji **Rozmiar papieru**, jeśli wybrane jest ustawienie **Taca na płyty CD/DVD** opcji **Źródło papieru**. Należy wybrać ustawienie **Pionowo** opcji **Orientacja** oraz ustawienie **CD/DVD** opcji **Typ papieru**.
- W systemie Mac OS X należy wybrać ustawienie **A4 (CD/DVD)** opcji **Rozmiar papieru**. Należy wybrać orientację pionową, a następnie ustawienie **CD/DVD** opcji **Rodzaj nośnika** w menu **Ustawienia druku**.
- W niektórych aplikacjach może być konieczne określenie typu tacy. Należy wybrać **Typ tacy Epson 2**. Nazwa ustawienia może się nieznacznie różnić w zależności od aplikacji.

Powiązane informacje

➔ „Epson Print CD” na stronie 66

Drukowanie z urządzeń inteligentnych

Używanie Epson iPrint

Epson iPrint jest aplikacją, która umożliwia drukowanie zdjęć, dokumentów i stron internetowych za pomocą urządzenia typu smart, np. smartfona czy tabletu. Możliwe jest drukowanie lokalne, drukowanie z urządzenia typu smart podłączonego do tej samej sieci bezprzewodowej, co drukarka, bądź drukowanie z lokalizacji zdalnej za pośrednictwem Internetu. Aby umożliwić drukowanie zdalne, należy zarejestrować drukarkę w usłudze Epson Connect.



Powiązane informacje

➔ „Usługa Epson Connect” na stronie 57

Instalacja Epson iPrint

Aplikację Epson iPrint można zainstalować w urządzeniu typu smart, wykorzystując następujący adres URL lub kod QR.

Drukowanie

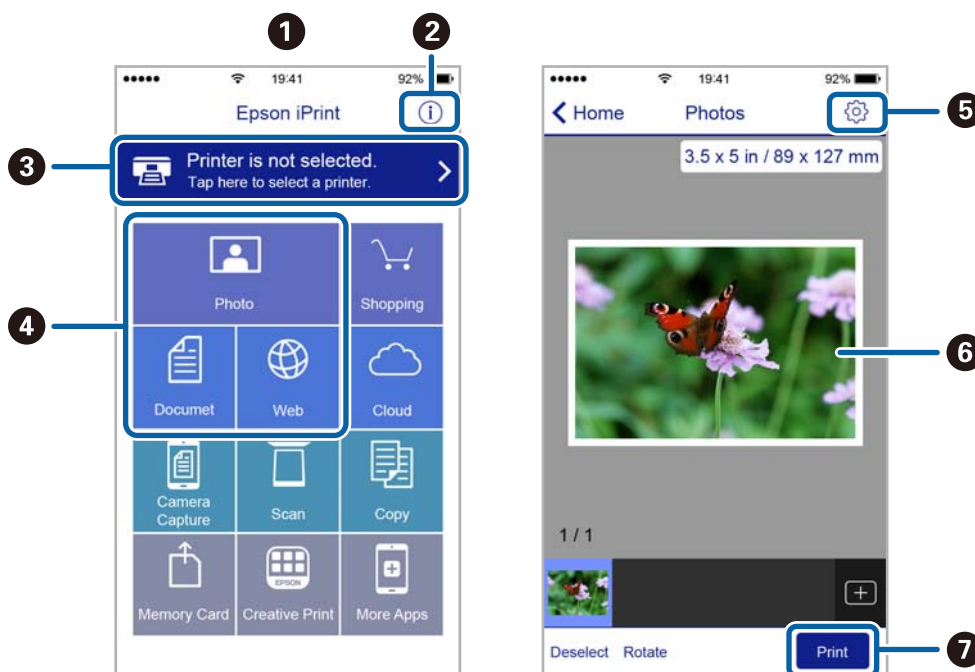
<http://ipr.to/a>



Drukowanie przy użyciu aplikacji Epson iPrint

Uruchom aplikację Epson iPrint na urządzeniu inteligentnym i wybierz na ekranie głównym opcję, której chcesz użyć.

Poniższe ekrany mogą zostać zmienione bez powiadomienia.



1	Po uruchomieniu aplikacji zostaje wyświetlony ekran główny.
2	Umożliwia wyświetlenie informacji na temat konfigurowania drukarki oraz odpowiedzi na często zadawane pytania.
3	Wyświetla ekran, na którym można wybrać drukarkę i określić jej ustawienia. Po wybraniu drukarki nie trzeba jej wybierać następnym razem.
4	Wybierz, co chcesz wydrukować, na przykład zdjęcia, dokumenty lub strony internetowe.
5	Wyświetla ekran umożliwiający określenie ustawień drukowania, takich jak format i rodzaj papieru.
6	Wyświetla wybrane zdjęcia i dokumenty.
7	Rozpoczyna drukowanie.

Uwaga:

Aby drukować z menu dokumentu przy użyciu urządzenia iPhone, iPad lub iPod touch z zainstalowanym systemem iOS, należy uruchomić aplikację Epson iPrint po przesłaniu dokumentu do wydrukowania za pomocą funkcji udostępniania dokumentu w aplikacji iTunes.

Anulowanie drukowania

Uwaga:

- W systemie Windows nie jest możliwe anulowanie z poziomu komputera zadania drukowania wysłanego już do drukarki. W takim przypadku anuluj zadanie drukowania przy użyciu panelu sterowania drukarki.
- Drukując kilka stron w systemie Mac OS X, nie można anulować wszystkich zadań za pośrednictwem panelu sterowania. W takim przypadku należy anulować zadanie drukowania na komputerze.
- Jeśli zadanie drukowania zostało przesłane z komputera z systemem Mac OS X v10.6.8 za pośrednictwem sieci, anulowanie drukowania z poziomu komputera może nie być możliwe. W takim przypadku anuluj zadanie drukowania przy użyciu panelu sterowania drukarki.

Anulowanie drukowania — przycisk drukarki

Naciśnij przycisk , aby anulować bieżące zadanie drukowania.


Anulowanie drukowania — system Windows

1. Wyświetl okno dialogowe sterownika drukarki.
2. Wybierz kartę **Konserwacja**.
3. Kliknij przycisk **Kolejka wydruku**.
4. Kliknij prawym przyciskiem myszy zadanie, które ma być anulowane, a następnie wybierz polecenie **Anuluj**.

Powiązane informacje

➔ [„Sterownik drukarki dla systemu Windows” na stronie 59](#)

Anulowanie drukowania — system Mac OS X

1. Kliknij ikonę produktu na pasku **Dock**.
2. Wybierz zadanie, które ma być anulowane.
3. Anuluj zadanie.
 - Mac OS X v10.8.x lub wersja nowsza
Kliknij ikonę  obok miernika postępu.
 - Mac OS X v10.6.8–v10.7.x
Kliknij **Delete**.

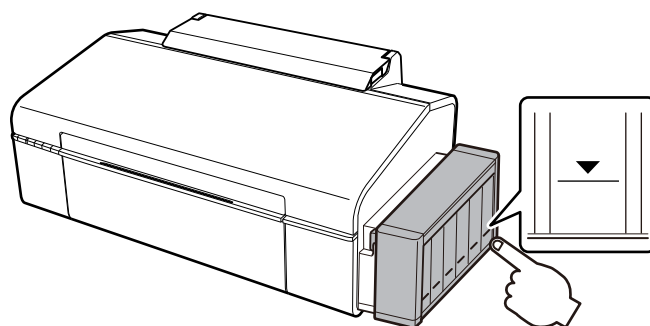
Uzupełnianie tuszu

Sprawdzanie poziomów tuszu — pojemnik

Aby potwierdzić rzeczywistą ilość tuszu, która pozostała, należy wzrokowo sprawdzić poziomy tuszu we wszystkich pojemnikach drukarki.

! Ważne:

Jeśli którykolwiek z pojemników z tuszem nie jest wypełniony do poziomu dolnej linii, należy uzupełnić tusz do poziomu górnej linii na pojemniku z tuszem. Kontynuowanie korzystania z drukarki, gdy poziom tuszu znajduje się poniżej dolnej linii pojemników, może przyczynić się do jej uszkodzenia.



Kody butelek z tuszem

Firma Epson zaleca stosowanie oryginalnych butelek z tuszem Epson. Gwarancja Epson nie obejmuje uszkodzeń spowodowanych przez tusz inny, niż określony przez producenta, włącznie z oryginalnym tuszem Epson, nieprzeznaczonym dla tej drukarki lub tusz wszelkich innych producentów.

Użycie produktów firmy innej niż Epson może być przyczyną uszkodzenia, które nie jest objęte gwarancją firmy Epson, i w pewnych warunkach może spowodować nieprawidłowe działanie drukarki.

Poniżej podano kody oryginalnych butelek z tuszem firmy Epson.

BK (Black (Czarny))	C (Cyan (Błękitny))	M (Magenta (Amarantowy))	Y (Yellow (Żółty))	LC (Light Cyan (Jasnobłękitny))	LM (Light Magenta (Jasnoamarantowy))
673	673	673	673	673	673

! Ważne:

Użycie oryginalnego tuszu firmy Epson innego niż określony przez producenta, może doprowadzić do uszkodzenia, które nie jest objęte gwarancjami Epson.

Uwaga:

Użytkownicy z Europy mogą uzyskać informacje o wydajności butelek z tuszem Epson na następującej stronie internetowej.

<http://www.epson.eu/pageyield>

Środki ostrożności w postępowaniu z butelkami z tuszem

Przed uzupełnieniem tuszu należy się zapoznać z poniższymi instrukcjami.

Uwagi dotyczące postępowania z butelkami z tuszem

- Należy używać butelek z tuszem o poprawnym kodzie części dla tej drukarki.
- Ta drukarka wymaga ostrożnego postępowania z tuszem. Tusz może się rozpryskiwać podczas napełniania pojemników lub podczas uzupełniania tuszu. Usunięcie tuszu, który poplamiał ubranie lub inne przedmioty, może być niemożliwe.
- Butelki z tuszem należy przechowywać w temperaturze pokojowej i chronić przed bezpośrednim działaniem promieni słonecznych.
- Firma Epson zaleca zużycie butelek z tuszem przed upływem terminu wydrukowanego na opakowaniu.
- Butelki z tuszem należy przechowywać w tych samych warunkach co drukarkę.
- W trakcie przechowywania lub transportowania butelki z tuszem, z której usunięto zabezpieczenie, nie należy jej przechylać ani narażać na wstrząsy czy zmiany temperatury. W przeciwnym razie tusz może wyciec, nawet jeśli nakrętka będzie szczelnie dokręcona na butelce z tuszem. Należy pamiętać, aby podczas dokręcania nakrętki trzymać butelkę z tuszem w pozycji pionowej, a podczas transportowania butelki podjąć odpowiednie środki, aby zapobiec wyciekowi tuszu.
- Jeżeli butelka z tuszem była przechowywana w niskiej temperaturze, przed użyciem należy ją umieścić w temperaturze pokojowej na co najmniej trzy godziny.
- Nie należy otwierać opakowania butelki z tuszem, dopóki nie zaistnieje potrzeba napełnienia pojemnika z tuszem. Butelka z tuszem jest zapakowana próżniowo, aby zapewnić jej niezawodność. Jeśli rozpakowana butelka z tuszem zostanie pozostawiona na dłuższy czas przed użyciem, normalne drukowanie może nie być możliwe.
- Jeśli którykolwiek z pojemników z tuszem nie jest wypełniony do poziomu dolnej linii, należy jak najszybciej uzupełnić w nim tusz. Kontynuowanie korzystania z drukarki, gdy poziom tuszu znajduje się poniżej dolnej linii pojemników, może przyczynić się do jej uszkodzenia.
- Choć butelki z tuszem mogą zawierać materiały ponownie przetworzone, nie ma to wpływu na funkcjonowanie czy wydajność drukarki.
- Ze względu na udoskonalenia dane techniczne i wygląd butelki z tuszem mogą się zmieniać bez wcześniejszego powiadomienia.
- Podana wydajność może się różnić w zależności od rodzaju drukowanych obrazów, używanego papieru, częstotliwości drukowania i warunków środowiskowych, np. temperatury.

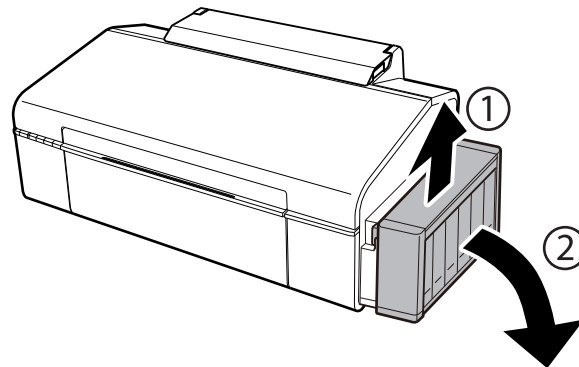
Zużycie tuszu

- Aby zapewnić optymalną wydajność głowicy drukującej, część tuszu ze wszystkich pojemników jest zużywana nie tylko podczas drukowania, ale również podczas czynności konserwacyjnych, takich jak czyszczenie głowicy drukującej.
- Podczas drukowania w trybie czarno-białym lub skali szarości, w zależności od rodzaju papieru lub ustawień jakości druku, można używać tuszu kolorowego zamiast czarnego. W takim wypadku mieszanina tuszów kolorowych jest używana do uzyskania koloru czarnego.
- Tusz w butelkach z tuszem dostarczanych z drukarką jest częściowo zużywany podczas pierwszej instalacji. Aby uzyskać wydruki wysokiej jakości, głowica drukująca drukarki zostanie w całości napełniona tuszem. Ten jednorazowy proces zużywa pewną ilość tuszu, w związku z czym butelki te mogą wystarczać do wydrukowania mniejszej liczby stron niż kolejne butelki.

Uzupełnianie tuszu w pojemnikach

Tusz można uzupełnić w dowolnym momencie.

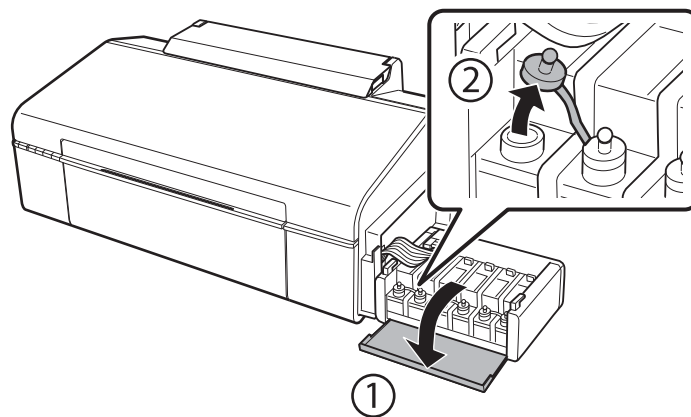
1. Odczep moduł pojemników z tuszem od drukarki i połóż go.



Ważne:

Nie wolno ciągnąć za rurki.

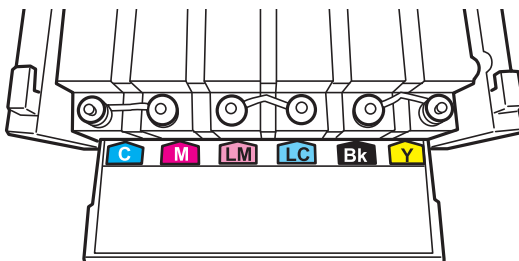
2. Otwórz pokrywę modułu pojemników z tuszem i zdejmij zatyczkę pojemnika z tuszem.



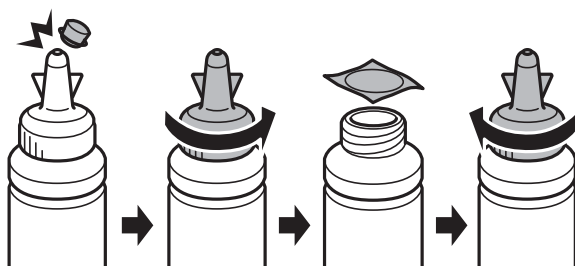
Uzupełnianie tuszu

! **Ważne:**

- ❑ Należy zachować ostrożność, aby nie rozlać tuszu.
- ❑ Należy się upewnić, że kolor pojemnika z tuszem jest taki sam, jak kolor tuszu, który ma zostać uzupełniony.

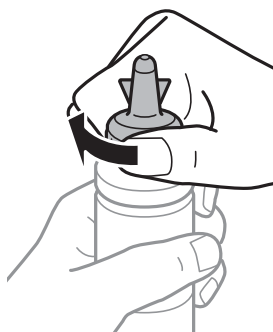


3. Odłam końcówkę nakrętki butelki z tuszem, odkręć nakrętkę i zdejmij zabezpieczenie butelki, a następnie zamocuj nakrętkę.



! **Ważne:**

Należy szczelnie dokręcić nakrętkę butelki z tuszem, gdyż w przeciwnym razie tusz może wyciec.

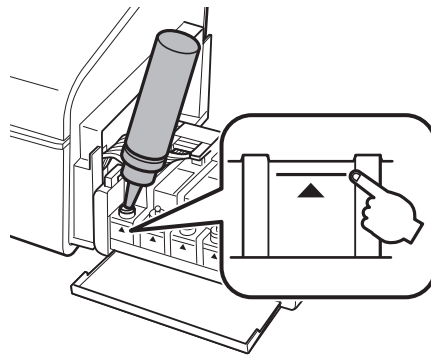


Uwaga:

Nie należy wyrzucać końcówki nakrętki. Jeśli po uzupełnieniu tuszu w pojemniku w butelce pozostanie tusz, należy za pomocą tej końcówki uszczelnić nakrętkę butelki z tuszem.

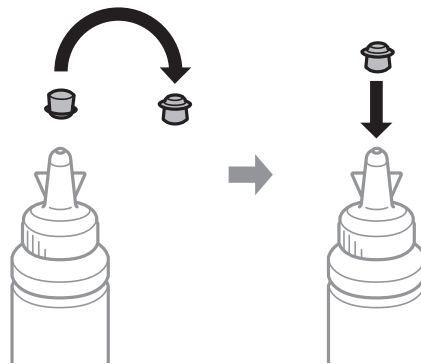
Uzupełnianie tuszu

4. Uzupełnij tusz w pojemniku, nalewając tusz o właściwym kolorze do poziomu górnej linii znajdujące się na pojemniku z tuszem.

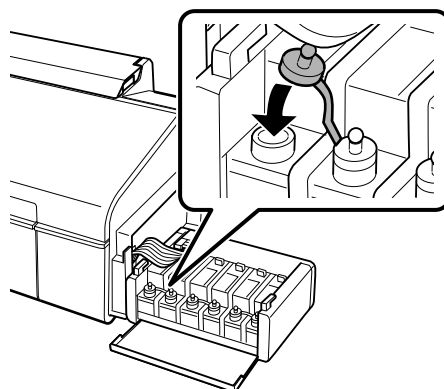


Uwaga:

Jeśli po uzupełnieniu tuszu w pojemniku do górnej linii w butelce pozostanie tusz, należy szczelnie dokręcić nakrętkę i przechowywać butelkę z tuszem w pozycji pionowej do użycia w przyszłości.

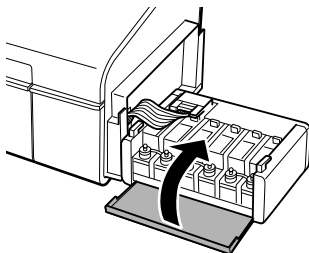


5. Szczelnie zamknij zatyczkę pojemnika z tuszem.

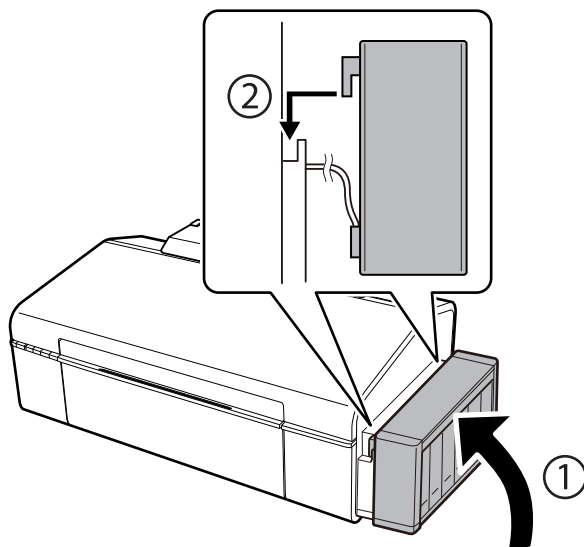


Uzupełnianie tuszu

6. Zamknij pokrywę modułu pojemników z tuszem.



7. Zaczep moduł pojemników z tuszem w drukarce.



Powiązane informacje

- ➔ „Kody butelek z tuszem” na stronie 45
- ➔ „Środki ostrożności w postępowaniu z butelkami z tuszem” na stronie 46

Konserwacja drukarki

Sprawdzanie i czyszczenie głowicy drukującej

Jeżeli dysze są zatkane, wydruki stają się wyblakłe, pojawiają się widoczne pasy albo nieoczekiwane kolory. Jeżeli jakość drukowania obniżyła się skorzystaj z funkcji testu dysz, by sprawdzić, czy dysze nie są zatkane. Jeżeli dysze są zatkane, należy wyczyścić głowicę drukowania.




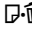
Ważne:

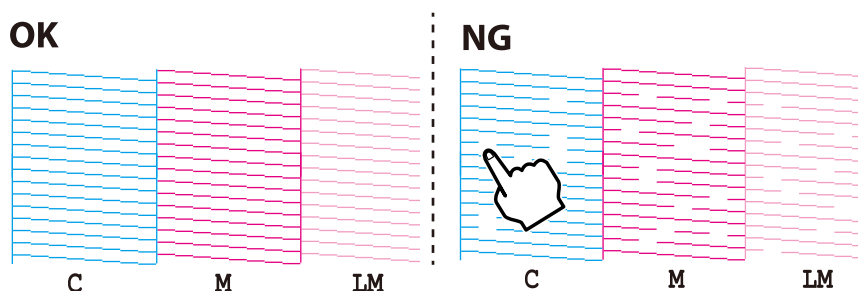
Nie należy otwierać pokrywy drukarki ani wyłączać drukarki podczas czyszczenia głowicy. Jeśli czyszczenie głowicy nie zostanie zakończone, drukowanie może nie być możliwe.

Uwaga:


- ❑ Podczas czyszczenia głowicy zużywana jest pewna ilość tuszu. Głowicę należy wyczyścić tylko w wypadku obniżenia jakości wydruku.
- ❑ Czyszczenie głowicy może nie być możliwe, jeśli tusz jest na wyczerpaniu. Należy przygotować nową butelkę z tuszem.
- ❑ Jeśli po trzykrotnym sprawdzaniu dysz i czyszczeniu głowicy jakość druku nie poprawi się, należy odczekać co najmniej 12 godzin bez korzystania z drukarki, a następnie ponownie sprawdzić dysze i w razie potrzeby oczyścić głowicę. Zaleca się całkowite wyłączenie drukarki. Jeśli jakość druku nie ulegnie poprawie, należy skontaktować się z działem pomocy technicznej firmy Epson.
- ❑ Aby nie dopuścić do wyschnięcia głowicy drukującej, nie należy odłączać drukarki od zasilania, gdy drukarka jest włączona.

Sprawdzanie i czyszczenie głowicy drukującej — przyciski drukarki

1. Załaduj zwykły papier A4 do drukarki.
2. Naciśnij przycisk , aby wyłączyć drukarkę.
3. Włącz drukarkę, trzymając naciśnięty przycisk , a następnie zwolnij przyciski, gdy będzie migać kontrolka zasilania.
Zostanie wydrukowany wzór testu dysz.
4. Sprawdź wydrukowany wzór. Przerzywane linie lub brakujące segmenty pokazane we wzorze „NG” oznaczają, że dysze głowicy drukującej mogą być zatkane. Przejdź do następnego kroku. Jeżeli nie ma przerzywanych linii lub brakujących segmentów pokazanych w następującym wzorze „OK”, dysze nie są zatkane. Nie jest konieczne czyszczenie głowicy.



Konserwacja drukarki

5. Przytrzymaj naciśnięty przycisk  przez trzy sekundy, aż zaczną migać kontrolka zasilania. Rozpocznie się czyszczenie głowicy drukującej.
6. Gdy kontrolka zasilania przestanie migać, wydrukuj jeszcze raz wzór testu dysz. Powtarzaj procesy czyszczenia dysz i drukowania wzoru do momentu, aż wszystkie linie będą całkowicie wydrukowane.

Powiązane informacje

- ➔ [„Ładowanie papieru do Tylnej podajnik papieru” na stronie 16](#)


Sprawdzanie i czyszczenie głowicy drukującej — system Windows

1. Załaduj zwykły papier A4 do drukarki.
2. Wyświetl okno dialogowe sterownika drukarki.
3. Kliknij **Test dysz** na karcie **Konserwacja**.
4. Postępuj zgodnie z instrukcjami wyświetlanymi na ekranie.

Powiązane informacje

- ➔ [„Ładowanie papieru do Tylnej podajnik papieru” na stronie 16](#)
- ➔ [„Sterownik drukarki dla systemu Windows” na stronie 59](#)

Sprawdzanie i czyszczenie głowicy drukującej — system Mac OS X

1. Załaduj zwykły papier A4 do drukarki.
2. Wybierz opcję **Preferencje systemowe** z menu  > **Drukarki i skanery** (lub **Drukarka i skaner, Drukarka i faks**), a następnie wybierz drukarkę.
3. Kliknij opcję **Opcje i materiały** > **Narzędzia** > **Otwórz narzędzie drukarki**.
4. Kliknij przycisk **Test dysz**.
5. Postępuj zgodnie z instrukcjami wyświetlanymi na ekranie.

Powiązane informacje

- ➔ [„Ładowanie papieru do Tylnej podajnik papieru” na stronie 16](#)

Wymiana tuszu w rurkach z tuszem

Jeśli drukarka nie była używana przez dłuższy czas i na wydrukach pojawiają się pasy lub brakuje kolorów, rozwiązanie tego problemu może wymagać wymiany tuszu znajdującego się wewnątrz rurek z tuszem. Wymianę całego tuszu znajdującego się w rurkach z tuszem umożliwia narzędzie **Zaawansowane wypłukiwanie tuszu**.

Konserwacja drukarki

**Ważne:**

- ❑ Ta funkcja zużywa dużą ilość tuszu. Przed użyciem tej funkcji należy się upewnić, że w pojemnikach z tuszem drukarki jest wystarczająca ilość tuszu. Jeśli ilość tuszu jest niewystarczająca, należy uzupełnić tusz w pojemnikach.
- ❑ Ta funkcja ma wpływ na okres eksploatacji poduszki na tusz. Wykonanie tej funkcji powoduje wcześniejsze nasycenie poduszek na tusz. Aby zażądać wymiany przed zakończeniem okresu eksploatacji, należy skontaktować się z firmą Epson lub autoryzowanym centrum obsługi firmy Epson. Ta część nie jest przeznaczona do wymiany przez użytkownika.
- ❑ Po użyciu narzędzia Zaawansowane wypłukiwanie tuszu należy wyłączyć drukarkę i odczekać przynajmniej 12 godzin. Użycie tej funkcji poprawia jakość wydruku po 12 godzinach, jednakże nie można z niej korzystać ponownie w ciągu 12 godzin od ostatniego użycia. Jeśli nie udało się rozwiązać problemu mimo zastosowania wszystkich metod wymienionych powyżej, należy skontaktować się z działem pomocy technicznej firmy Epson.


Wymiana tuszu w rurkach z tuszem — system Windows

1. Wyświetl okno dialogowe sterownika drukarki.
2. Kliknij opcję **Zaawansowane wypłukiwanie tuszu** na karcie **Konserwacja**.
3. Postępuj zgodnie z instrukcjami wyświetlanymi na ekranie.

Powiązane informacje

➔ „Sterownik drukarki dla systemu Windows” na stronie 59

Wymiana tuszu w rurkach z tuszem — system Mac OS X

1. Wybierz opcję **Preferencje systemowe** z menu  > **Drukarki i skanery** (lub **Drukarka i skaner**, **Drukarka i faks**), a następnie wybierz drukarkę.
2. Kliknij opcję **Opcje i materiały** > **Narzędzia** > **Otwórz narzędzie drukarki**.
3. Kliknij przycisk **Zaawansowane wypłukiwanie tuszu**.
4. Postępuj zgodnie z instrukcjami wyświetlanymi na ekranie.

Wyrównywanie głowicy drukującej

Jeśli linie pionowe na wydruku są nieprawidłowo wyrównane lub obrazy są rozmazane, należy wyrównać głowicę drukującą.

Wyrównywanie głowicy drukującej — system Windows

1. Załaduj zwykły papier A4 do drukarki.
2. Wyświetl okno dialogowe sterownika drukarki.


Konserwacja drukarki

3. Kliknij **Wyrównanie głowicy drukującej** na karcie **Konserwacja**.
4. Postępuj zgodnie z instrukcjami wyświetlanymi na ekranie.

Powiązane informacje

- ➔ „Ładowanie papieru do Tylny podajnik papieru” na stronie 16
- ➔ „Sterownik drukarki dla systemu Windows” na stronie 59

Wyrównywanie głowicy drukującej — system Mac OS X

1. Załaduj zwykły papier A4 do drukarki.
2. Wybierz opcję **Preferencje systemowe** z menu  > **Drukarki i skanery** (lub **Drukarka i skaner, Drukarka i faks**), a następnie wybierz drukarkę.
3. Kliknij opcję **Opcje i materiały** > **Narzędzia** > **Otwórz narzędzie drukarki**.
4. Kliknij przycisk **Wyrównanie głowicy drukującej**.
5. Postępuj zgodnie z instrukcjami wyświetlanymi na ekranie.

Powiązane informacje

- ➔ „Ładowanie papieru do Tylny podajnik papieru” na stronie 16

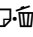
Czyszczenie ścieżki papieru

Kiedy wydruki są zabrudzone lub przetarte, należy oczyścić wewnętrzną rolkę.



Ważne:

Do czyszczenia wnętrza drukarki nie należy używać ręczników papierowych. Dysze głowicy drukującej mogą się zatkać kłaczkami.

1. Załaduj zwykły papier A4 do drukarki.
2. Wciśnij , aby podać i wysunąć papier.
3. Procedurę tę należy powtarzać do momentu, w którym papier nie będzie zabrudzony tuszem.

Powiązane informacje


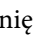
- ➔ „Ładowanie papieru do Tylny podajnik papieru” na stronie 16

Sprawdzanie łącznej liczby stron podanych przez drukarkę

Istnieje możliwość sprawdzenia łącznej liczby stron (arkuszy papieru i płyt CD/DVD) podanych przez drukarkę.

Sprawdzanie łącznej liczby stron podanych przez drukarkę — przyciski drukarki

Informacje te są drukowane razem ze wzorem testu dysz.


1. Załaduj zwykły papier A4 do drukarki.
2. Naciśnij przycisk , aby wyłączyć drukarkę.
3. Włącz drukarkę, trzymając naciśnięty przycisk , a następnie zwolnij przyciski, gdy będzie migać kontrolka zasilania.

Zostanie wydrukowany wzór testu dysz.

Sprawdzanie łącznej liczby stron podanych przez drukarkę — system Windows

1. Wyświetl okno dialogowe sterownika drukarki.
2. Kliknij opcję **Informacje o drukarce i opcjach** na karcie **Konserwacja**.

Sprawdzanie łącznej liczby stron podanych przez drukarkę — system Mac OS X

1. Wybierz opcję **Preferencje systemowe** z menu  > **Drukarki i skanery** (lub **Drukowanie i skanowanie, Drukarka i faks**), a następnie wybierz drukarkę.
2. Kliknij opcję **Opcje i materiały** > **Narzędzia** > **Otwórz narzędzie drukarki**.
3. Kliknij przycisk **Informacje o drukarce i opcjach**.

Oszczędzanie energii

Drukarka zostanie automatycznie przełączona w tryb uśpienia lub wyłączona, jeśli przez określony czas nie zostanie wykonana żadna operacja. Określenie czasu, po którym włączony zostanie tryb oszczędzania energii. Wzrost tej wartości wpłynie na wydajność energetyczną drukarki. Przed dokonaniem zmian w ustawieniu należy wziąć pod uwagę kwestie środowiskowe.


Oszczędzanie energii — Windows

1. Wyświetl okno dialogowe sterownika drukarki.
2. Kliknij opcję **Informacje o drukarce i opcjach** na karcie **Konserwacja**.
3. Określ w ustawieniu **Wyłącznik czasowy** czas, po jakim drukarka przejdzie w tryb uśpienia, a następnie kliknij opcję **Wyślij**. Aby ustawić automatyczne wyłączanie drukarki, wybierz przedział czasu w ustawieniu **Programator wyłączony moc**, a następnie kliknij opcję **Wyślij**.

Konserwacja drukarki

4. Kliknij przycisk **OK**.

Oszczędzanie energii — Mac OS X

1. Wybierz opcję **Preferencje systemowe** z menu  > **Drukarki i skanery** (lub **Drukarka i skaner**, **Drukarka i faks**), a następnie wybierz drukarkę.
2. Kliknij opcję **Opcje i materiały** > **Narzędzia** > **Otwórz narzędzie drukarki**.
3. Kliknij przycisk **Ustawienia drukarki**.
4. Określ w ustawieniu **Wyłącznik czasowy** czas, po jakim drukarka przejdzie w tryb uśpienia, a następnie kliknij opcję **Zastosuj**. Aby ustawić automatyczne wyłączanie drukarki, wybierz przedział czasu w ustawieniu **Programator wyłączony moc**, a następnie kliknij opcję **Zastosuj**.

Informacje o usługach sieciowych i oprogramowaniu

W tym rozdziale przedstawione zostały usługi sieciowe i oprogramowanie, dostępne dla tej drukarki na stronie internetowej Epson, bądź dostarczane na płycie CD.

Usługa Epson Connect

Dzięki dostępnej w Internecie usłudze Epson Connect można drukować dokumenty z poziomu smartfona, tabletu lub laptopa, w dowolnym czasie i praktycznie z dowolnego miejsca.

W Internecie dostępne są poniższe funkcje.

Email Print	Zdalne drukowanie Epson iPrint	Scan to Cloud	Remote Print Driver
✓	✓	-	✓

Szczegółowe informacje można znaleźć w witrynie internetowej Epson Connect.

<https://www.epsonconnect.com/>

<http://www.epsonconnect.eu> (tylko w Europie)

Web Config

Web Config jest aplikacją działającą w przeglądarce internetowej, takiej jak Internet Explorer i Safari, na komputerze lub urządzeniu inteligentnym. Umożliwia ona sprawdzenie stanu drukarki lub zmianę usługi sieciowej oraz ustawień drukarki. Aby skorzystać z aplikacji Web Config, należy podłączyć drukarkę i komputer lub urządzenie do tej samej sieci.

Uwaga:


Obsługiwane są następujące przeglądarki.

System operacyjny	Przeglądarka
Windows XP lub wersja nowsza	Internet Explorer 8 lub wersja nowsza, Firefox*, Chrome*
Mac OS X v10.6.8 lub wersja nowsza	Safari*, Firefox*, Chrome*
iOS*	Safari*
Android 2.3 lub wersja nowsza	Domyślna przeglądarka
Chrome OS*	Domyślna przeglądarka

*: Użyj najnowszej wersji.

Uruchamianie aplikacji Web Config w przeglądarce internetowej

1. Sprawdź adres IP drukarki.

Naciśnij przycisk , aby wydrukować arkusz stanu sieci, a następnie sprawdź adres IP drukarki.

2. Uruchom przeglądarkę internetową na komputerze lub urządzeniu inteligentnym, a następnie wprowadź adres IP drukarki.

Format:

IPv4: http://adres IP drukarki/

IPv6: http://[adres IP drukarki]/

Przykłady:

IPv4: http://192.168.100.201/

IPv6: http://[2001:db8::1000:1]/

Uwaga:

Za pomocą urządzenia inteligentnego można uruchomić aplikację Web Config z poziomego ekranu obsługi usługi Epson iPrint.

Powiązane informacje

➔ [„Używanie Epson iPrint” na stronie 42](#)

Uruchomienie Web Config w Windows

Po podłączeniu komputera do drukarki z użyciem WSD, wykonaj podane poniżej czynności w celu uruchomienia aplikacji Web Config.

1. Dostęp do ekranu urządzeń i drukarek w Windows.
 - Windows 8.1/Windows 8
Wybierz **Pulpit** > **Ustawienia** > **Panel sterowania** > **Wyświetl urządzenia i drukarki w Sprzęt i dźwięk** (lub **Sprzęt**).
 - Windows 7
Kliknij przycisk Start i wybierz kolejno **Panel sterowania** > **Wyświetl urządzenia i drukarki** w menu **Sprzęt i dźwięk**.
 - Windows Vista
Kliknij przycisk Start i wybierz kolejno **Panel sterowania** > **Drukarki** w menu **Sprzęt i dźwięk**.
2. Kliknij drukarkę prawym przyciskiem myszy, a następnie wybierz opcję **Właściwości**.
3. Wybierz zakładkę **Usługa internetowa** i kliknij URL.

Uruchamianie aplikacji Web Config w systemie Mac OS X

1. Wybierz opcję **Preferencje systemowe** z menu  > **Drukarki i skanery** (lub **Drukarka i skaner**, **Drukarka i faks**), a następnie wybierz drukarkę.

2. Kliknij kolejno pozycje **Opcje i materiały** > **Pokaż witrynę drukarki**.

Sterownik drukarki dla systemu Windows

Sterownik drukarki steruje drukarką zgodnie z poleceniami z aplikacji. Wykonanie ustawień w sterowniku drukarki zapewnia najlepsze wyniki drukowania. Za pomocą narzędzia sterownika drukarki można także sprawdzać stan drukarki i utrzymywać ją w jak najlepszym stanie.

Uwaga:

*Istnieje możliwość zmiany języka sterownika drukarki. Żądany język można wybrać za pomocą ustawienia **Język** na karcie **Konserwacja**.*

Uzyskiwanie dostępu do sterownika drukarki z aplikacji

Aby określić ustawienia, które będą miały zastosowanie tylko do używanej aplikacji, należy uzyskać dostęp do sterownika drukarki z poziomu danej aplikacji.

Wybierz polecenie **Drukuj** lub **Ustawienia wydruku** z menu **Plik**. Wybierz drukarkę, a następnie kliknij opcję **Preferencje** lub **Właściwości**.

Uwaga:

Sposób obsługi różni się w zależności od aplikacji. Szczegółowe informacje zawiera pomoc aplikacji.

Uzyskiwanie dostępu do sterownika drukarki z panelu sterowania

Aby skonfigurować ustawienia mające zastosowanie do wszystkich aplikacji, należy uzyskać dostęp do sterownika drukarki z poziomu panelu sterowania.

Windows 8.1/Windows 8

Wybierz opcję **Pulpit** > **Ustawienia** > **Panel sterowania** > **Wyświetl urządzenia i drukarki** w menu **Sprzęt i dźwięk**. Kliknij drukarkę prawym przyciskiem myszy albo naciśnij i przytrzymaj, po czym wybierz **Preferencje drukowania**.

Windows 7

Kliknij przycisk Start i wybierz kolejno **Panel sterowania** > **Wyświetl urządzenia i drukarki** w menu **Sprzęt i dźwięk**. Kliknij drukarkę prawym przyciskiem myszy i wybierz opcję **Preferencje drukowania**.

Windows Vista

Kliknij przycisk Start i wybierz kolejno **Panel sterowania** > **Drukarki** w menu **Sprzęt i dźwięk**. Kliknij drukarkę prawym przyciskiem myszy i wybierz opcję **Preferencje drukowania**.

Windows XP

Kliknij przycisk Start i wybierz kolejno **Panel sterowania** > **Drukarki i inny sprzęt** > **Drukarki i faksy**. Kliknij drukarkę prawym przyciskiem myszy i wybierz opcję **Preferencje drukowania**.

Uzyskiwanie dostępu do sterownika drukarki z ikony drukarki znajdującej się na pasku zadań

Ikona drukarki znajdująca się na pasku zadań pulpitu jest ikoną skrót, która pozwala na szybki dostęp do sterownika drukarki.

Po kliknięciu ikony drukarki i wybraniu opcji **Ustawienia drukarki** można uzyskać dostęp do tego samego okna ustawień drukarki, które jest wyświetlane z poziomu panelu sterowania. Dwukrotne kliknięcie tej ikony umożliwia sprawdzenie stanu drukarki.

Uwaga:

*Jeśli ikona drukarki nie jest wyświetlana na pasku zadań, należy otworzyć okno dialogowe sterownika drukarki, kliknąć opcję **Preferencje monitorowania** na karcie **Konserwacja**, a następnie wybrać opcję **Zarejestruj ikonę skrót na pasku zadań**.*

Informacje o usługach sieciowych i oprogramowaniu

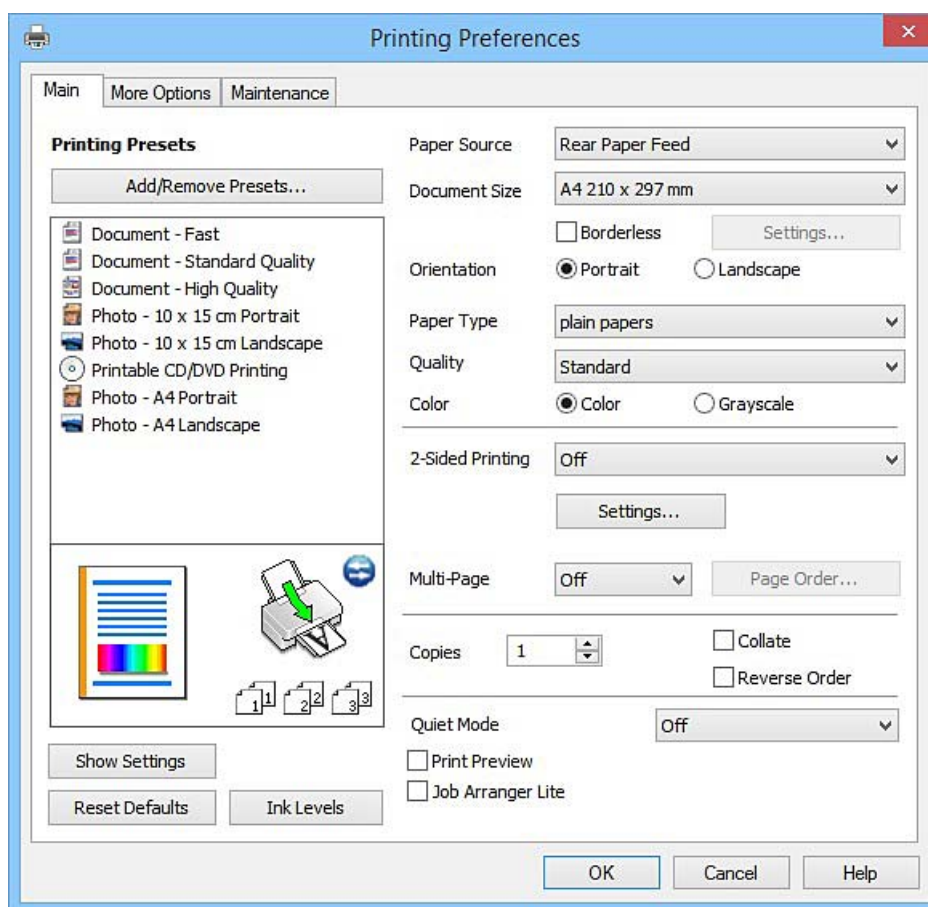
Przewodnik po sterowniku drukarki dla systemu Windows

W sterowniku drukarki dla systemu Windows dostępna jest pomoc. Aby wyświetlić objaśnienia pozycji ustawień, należy kliknąć prawym przyciskiem myszy każde ustawienie, a następnie kliknąć opcję **Pomoc**.

Karta Główne

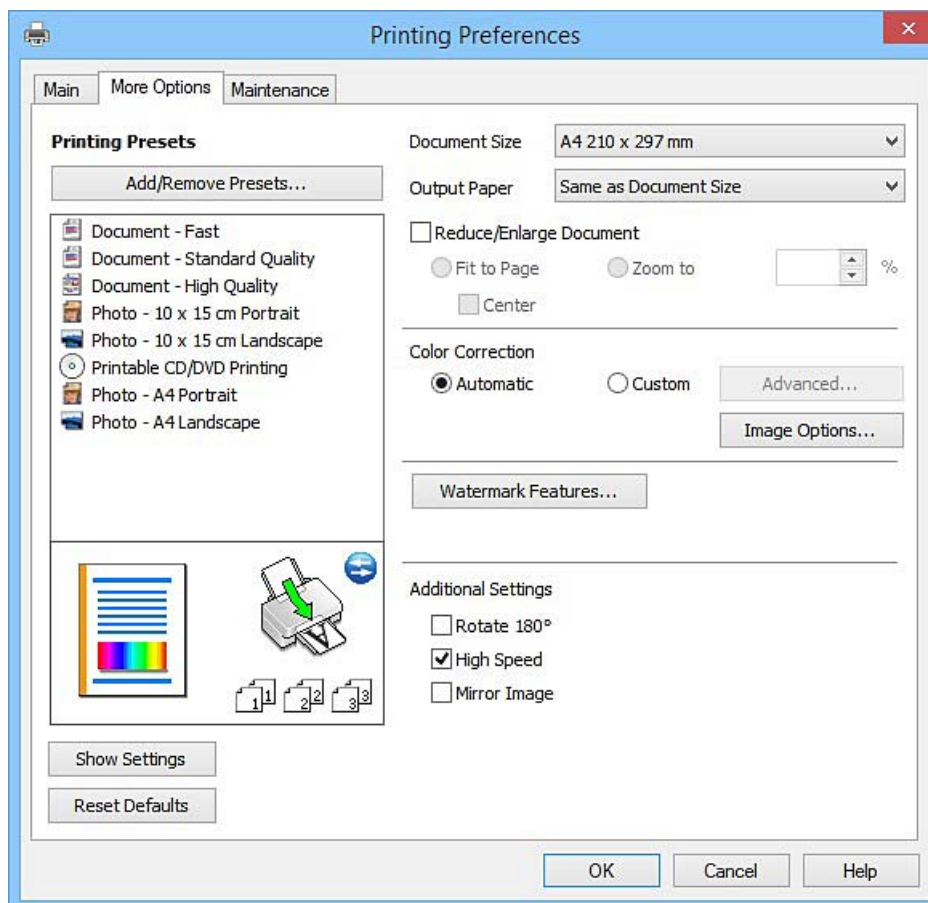
Ta karta umożliwia określenie podstawowych ustawień drukowania, takich jak typ i rozmiar papieru.

Można na niej także określić ustawienia drukowania na obydwu stronach papieru oraz drukowania wielu stron na jednym arkuszu.



Informacje o usługach sieciowych i oprogramowaniu**Karta Więcej opcji**

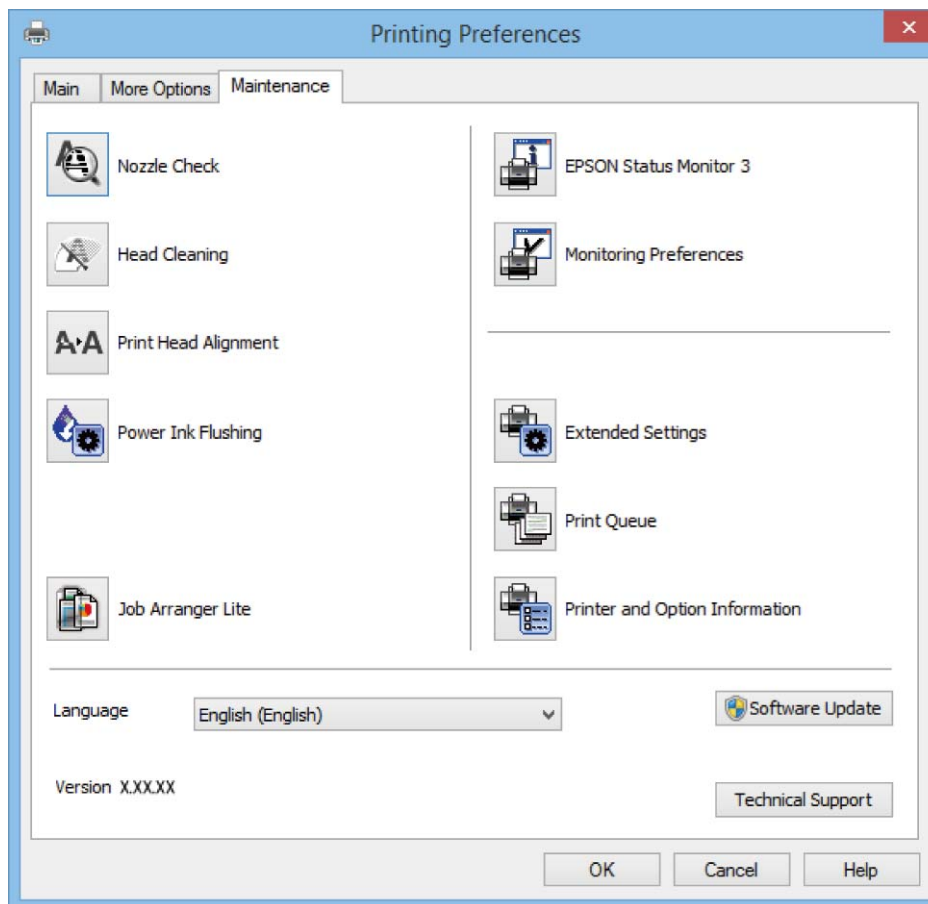
Ta karta umożliwia wybór układu oraz dodatkowych opcji drukowania, takich jak zmiana rozmiaru wydruku lub korekcja kolorów.



Informacje o usługach sieciowych i oprogramowaniu

Karta Konserwacja

Ta karta umożliwia wykonywanie czynności konserwacyjnych, takich jak sprawdzanie dysz i czyszczenie głowicy drukującej, a uruchomienie programu **EPSON Status Monitor 3** pozwala sprawdzić stan drukarki i informacje o błędach.



Konfiguracja ustawień działania dla sterownika drukarki w systemie Windows

Możliwe jest wprowadzanie takich ustawień, jak włączenie programu **EPSON Status Monitor 3**.

1. Wyświetl okno dialogowe sterownika drukarki.
2. Kliknij **Ustawienia zaawansowane** na karcie **Konserwacja**.
3. Dokonaj odpowiednich ustawień, a następnie kliknij **OK**.

Wyjaśnienie poszczególnych elementów ustawień można znaleźć w pomocy online.

Powiązane informacje

➔ [„Sterownik drukarki dla systemu Windows” na stronie 59](#)

Sterownik drukarki systemu Mac OS X

Sterownik drukarki steruje drukarką zgodnie z poleceniami z aplikacji. Wykonanie ustawień w sterowniku drukarki zapewnia najlepsze wyniki drukowania. Za pomocą narzędzia sterownika drukarki można także sprawdzać stan drukarki i utrzymywać ją w jak najlepszym stanie.

Uzyskiwanie dostępu do sterownika drukarki z innych aplikacji

Kliknij **Ustawienie strony** lub **Drukuj** w menu **Plik** aplikacji. Jeśli to konieczne, kliknij polecenie **Pokaż szczegóły** (albo ▼), aby powiększyć okno drukowania.

Uwaga:

W zależności od używanej aplikacji, **Ustawienie strony** może nie być wyświetlane w menu **Plik**, a działania w celu wyświetlenia ekranu drukowania mogą różnić się. Szczegółowe informacje zawiera pomoc aplikacji.

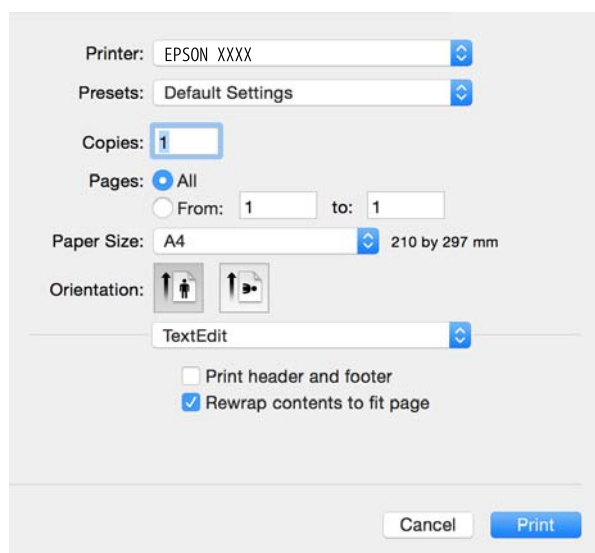
Uruchamianie narzędzia

Wybierz **Preferencje systemowe** z menu > **Drukarki i skanery** (lub **Drukowanie i skanowanie**, **Drukowanie i faksowanie**), a następnie wybierz drukarkę. Kliknij **Opcje i materiały** > **Narzędzia** > **Otwórz narzędzie drukarki**.

Przewodnik po sterowniku drukarki dla systemu Mac OS X

Okno dialogowe drukowania

Aby wyświetlić więcej pozycji, można przełączyć menu podręczne na środku ekranu.




Menu podręczne	Opis
Ustawienia druku	Umożliwia określenie podstawowych ustawień drukowania, takich jak typ papieru i jakość druku.
Układ	Umożliwia wybór układu w przypadku drukowania kilku stron na jednym arkuszu lub wybór drukowania obramowania.

Informacje o usługach sieciowych i oprogramowaniu

Menu podręczne	Opis
Obsługa papieru	Umożliwia pomniejszenie lub powiększenie rozmiaru zadania drukowania w celu automatycznego dopasowania go do rozmiaru załadowanego papieru.
Dopasowywanie koloru	Umożliwia regulację kolorów.
Opcje kolorów	Po wybraniu opcji Ustawienia kolorów EPSON z menu Dopasowywanie koloru można wybrać metodę korekcji kolorów.

Uwaga:

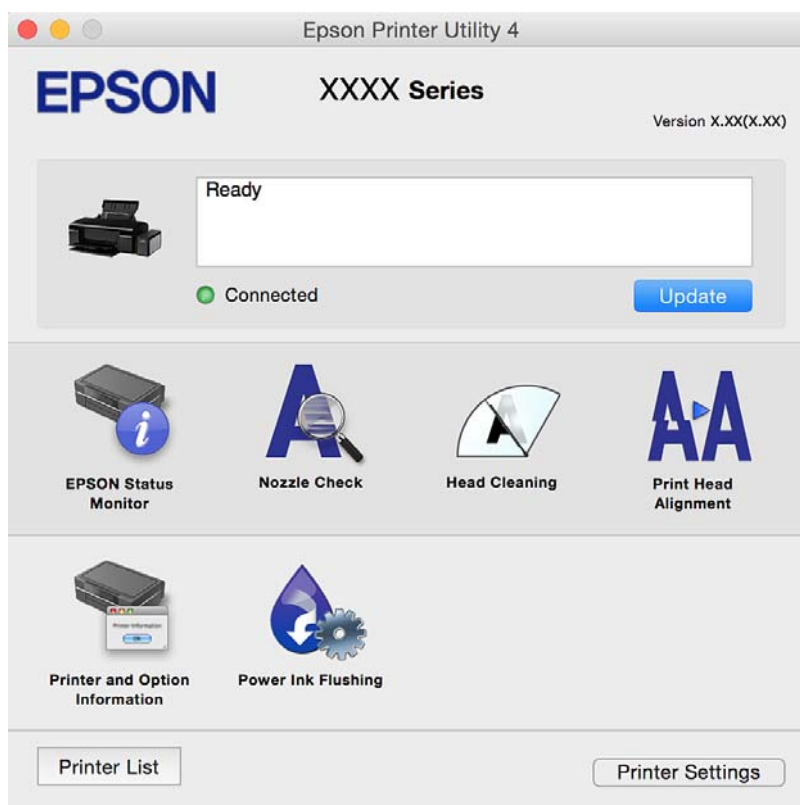
W systemie Mac OS X v10.8.x lub nowszym, jeśli menu **Ustawienia druku** nie jest wyświetlane, oznacza to, że sterownik drukarki Epson nie został poprawnie zainstalowany.

Należy wybrać opcję **Preferencje systemowe** z menu  > **Drukarki i skanery** (lub **Drukarka i skaner**, **Drukarka i faks**), usunąć drukarkę, a następnie dodać ją ponownie. Dodając drukarkę, należy zwrócić uwagę na poniższe ustawienia.

<http://epson.sn>


Epson Printer Utility

Ta karta umożliwia wykonywanie czynności konserwacyjnych, takich jak sprawdzanie dysz i czyszczenie głowicy drukującej, a uruchomienie programu **EPSON Status Monitor** pozwala sprawdzić stan drukarki i informacje o błędach.



Konfiguracja ustawień działania dla sterownika drukarki w systemie Mac OS X

Otwieranie okna ustawień operacyjnych sterownika drukarki w systemie Mac OS X

Wybierz opcję **Preferencje systemowe** z menu  > **Drukarki i skanery** (lub **Drukarka i skaner**, **Drukarka i faks**), a następnie wybierz drukarkę. Kliknij opcję **Opcje i materiały** > **Opcje** (lub **Sterownik**).

Ustawienia działania sterownika drukarki Mac OS X

- Gruby papier i koperty:** zapobiega rozmazywaniu się tuszu podczas drukowania na grubym papierze. Jednak może to spowolnić drukowanie.
- Pomiń puste strony:** nie drukuje pustych stron.
- Tryb cichy:** ciche drukowanie. Drukowanie może być jednak wolniejsze.
- Drukowanie z dużą szybkością:** drukowanie, gdy głowica drukująca porusza się w obie strony. Prędkość drukowania jest większa, ale jego jakość może się pogorszyć.
- Ostrzeżenia:** sterownik drukarki wyświetla komunikaty z ostrzeżeniami.
- Ustanów komunikację dwukierunkową:** zazwyczaj ta opcja powinna być ustawiona na **Włączone**. Wybierz **Wyłączone**, jeśli uzyskanie informacji o drukarce jest niemożliwe ze względu na fakt, że jest ona udostępniana komputerom w systemie Windows za pośrednictwem sieci, lub z dowolnego innego powodu.

Epson Easy Photo Print

Epson Easy Photo Print to aplikacja, która umożliwia łatwe drukowanie zdjęć w różnych układach. Pozwala ona na podgląd obrazu zdjęcia oraz dostosowanie obrazów lub pozycji. Zdjęcia można drukować także w ramkach. Szczegółowe informacje zawiera pomoc aplikacji.

Uwaga:

Użycie tej aplikacji wymaga zainstalowania sterownika drukarki.

Uruchamianie w systemie Windows

- Windows 8.1/Windows 8**
Wpisz nazwę aplikacji w panelu wyszukiwania, po czym wybierz wyświetloną ikonę.
- Systemy inne niż Windows 8.1/Windows 8**
Kliknij przycisk Start i wybierz kolejno opcje **Wszystkie programy** lub **Programy** > **Epson Software** > **Epson Easy Photo Print**.

Uruchamianie w systemie Mac OS X

Wybierz opcję **Idź** > **Programy** > **Epson Software** > **Epson Easy Photo Print**.

Epson Print CD

Epson Print CD to aplikacja umożliwiająca projektowanie etykiet płyt CD/DVD, które są drukowane bezpośrednio na płytach CD/DVD. Pozwala ona także drukować koszulki do pudełek na płyty CD/DVD. Szczegółowe informacje zawiera pomoc aplikacji.

Uwaga:

Użycie tej aplikacji wymaga zainstalowania sterownika drukarki.

Uruchamianie w systemie Windows

- Windows 8/Windows 8.1

Wpisz nazwę aplikacji w panelu wyszukiwania, po czym wybierz wyświetloną ikonę.

- Systemy inne niż Windows 8/Windows 8.1

Kliknij przycisk Start i wybierz opcję **Wszystkie programy** lub **Programy > Epson Software > Print CD**.

Uruchamianie w systemie Mac OS X

Wybierz opcję **Idź > Programy > Epson Software > Print CD > Print CD**.

E-Web Print (wyłącznie w systemie Windows)

E-Web Print to aplikacja, która umożliwia łatwe drukowanie stron internetowych w różnych układach. Szczegółowe informacje zawiera pomoc aplikacji. Dostęp do pomocy dla aplikacji można uzyskać z menu **E-Web Print** na pasku narzędzi aplikacji **E-Web Print**.

Uruchamianie programu

Po zainstalowaniu aplikacji E-Web Print będzie ona widoczna w przeglądarce. Kliknij **Print** lub **Clip**.

EPSON Software Updater

EPSON Software Updater to aplikacja, która sprawdza dostępność nowej lub zaktualizowanej wersji oprogramowania w Internecie i instaluje ją. Pozwala także na zaktualizowanie dokumentacji oraz oprogramowania układowego drukarki.

Uruchamianie w systemie Windows

- Windows 8.1/Windows 8

Wpisz nazwę aplikacji w panelu wyszukiwania, po czym wybierz wyświetloną ikonę.

- Z wyjątkiem wersji Windows 8.1/Windows 8

Kliknij przycisk Start i wybierz opcję **Wszystkie programy** lub **Programy > Epson Software > EPSON Software Updater**.

Uwaga:

Aplikację **EPSON Software Updater** można także uruchomić, klikając ikonę drukarki na pasku zadań pulpitu, a następnie wybierając opcję **Aktualizacja oprogramowania**.

Uruchamianie w systemie Mac OS X


Wybierz opcję **Idź > Programy > Epson Software > EPSON Software Updater**.

Oinstalowywanie aplikacji

Uwaga:

Zaloguj się do komputera jako administrator. Wpisz hasło administratora, jeśli pojawi się taki monit.



Oinstalowywanie aplikacji — system Windows

1. Naciśnij przycisk , aby wyłączyć drukarkę.
 2. Zamknij wszystkie uruchomione aplikacje.
 3. Otwórz **Panel sterowania**:
 - Windows 8.1/Windows 8
Wybierz kolejno **Pulpit > Ustawienia > Panel sterowania**.
 - Systemy inne niż Windows 8.1/Windows 8
Kliknij przycisk Start i wybierz opcję **Panel sterowania**.
 4. Wybierz opcję **Odinstaluj program** (albo **Dodaj lub usuń programy**):
 - Windows 8.1/Windows 8/Windows 7/Windows Vista
W menu **Programy** wybierz polecenie **Odinstaluj program**.
 - Windows XP
Kliknij **Dodaj lub usuń programy**.
 5. Wybierz aplikację, którą chcesz odinstalować.
 6. Odinstaluj aplikacje:
 - Windows 8.1/Windows 8/Windows 7/Windows Vista
Kliknij przycisk **Odinstaluj/Zmień** lub **Odinstaluj**.
 - Windows XP
Kliknij przycisk **Zmień/Usuń** lub **Usuń**.
- Uwaga:**
Jeżeli wyświetlone zostanie okno **Kontrola konta użytkownika**, kliknij polecenie **Kontynuuj**.
7. Postępuj zgodnie z instrukcjami wyświetlanymi na ekranie.

Oinstalowywanie aplikacji — system Mac OS X

1. Pobierz Uninstaller za pomocą EPSON Software Updater.
Po pobraniu programu Uninstaller nie jest konieczne pobieranie go za każdym razem, gdy ma być odinstalowana jakaś aplikacja.

Informacje o usługach sieciowych i oprogramowaniu

2. Naciśnij przycisk , aby wyłączyć drukarkę.
3. Aby odinstalować sterownik drukarki, wybierz **Preferencje systemowe** z  menu > **Drukarki i skanery** (lub **Drukowanie i skanowanie, Drukowanie i faksowanie**), a następnie usuń drukarkę z listy aktywnych drukarek.
4. Zamknij wszystkie uruchomione aplikacje.
5. Wybierz **Idź > Aplikacje > Epson Software > Uninstaller**.
6. Wybierz aplikacje, które chcesz odinstalować, a następnie kliknij **Odinstaluj**.



Ważne:

Uninstaller usunie wszystkie sterowniki drukarek atramentowych firmy Epson, znajdujące się w komputerze. Jeśli używasz kilku drukarek atramentowych firmy Epson, a chcesz usunąć tylko niektóre sterowniki, musisz usunąć wszystkie i dopiero potem ponownie zainstalować żądany sterownik.

Uwaga:

*Jeżeli na liście aplikacji nie możesz znaleźć aplikacji, którą chcesz odinstalować, nie będzie można jej odinstalować za pomocą programu Uninstaller. W takiej sytuacji wybierz **Idź > Aplikacje > Epson Software**, wybierz aplikację, którą chcesz odinstalować i przeciągnij ją na ikonę kosza.*

Powiązane informacje

➔ „EPSON Software Updater” na stronie 66

Instalowanie aplikacji

Podłącz komputer do sieci i zainstaluj najnowsze wersje aplikacji ze strony internetowej.

Uwaga:

- Należy zalogować się do komputera jako administrator. Po pojawieniu się monitu należy wpisać hasło administratora.
- Jeśli aplikacja jest ponownie instalowana, należy ją najpierw odinstalować.

1. Zamknij wszystkie uruchomione aplikacje.
2. Przed instalacją sterownika drukarki odłącz tymczasowo drukarkę od komputera.

Uwaga:

Nie należy podłączać drukarki do komputera, dopóki nie pojawi się wyraźna instrukcja, by to zrobić.

3. Zainstaluj aplikacje, wykonując instrukcje opisane w witrynie internetowej poniżej.

<http://epson.sn>

Uwaga:

W przypadku użytkowania komputera z systemem Windows i braku możliwości pobrania aplikacji ze strony internetowej, należy je zainstalować z płyty z oprogramowaniem, dostarczonej z drukarką.

Powiązane informacje

➔ „Odinstalowywanie aplikacji” na stronie 67

Aktualizacja aplikacji i oprogramowania układowego

Aktualizacja aplikacji i oprogramowania układowego może pomóc rozwiązać pewne problemy, dodać nowe funkcje lub udoskonalić istniejące. Upewnij się, że masz zainstalowane najnowsze wersje aplikacji i oprogramowania układowego.

1. Sprawdź, czy drukarka i komputer są połączone, a komputer podłączony do Internetu.
2. Uruchom program EPSON Software Updater, po czym zaktualizuj aplikacje i oprogramowanie układowe.



Ważne:

Podczas aktualizacji nie wyłączaj komputera ani drukarki.

Uwaga:

Jeżeli na liście aplikacji nie możesz znaleźć aplikacji, którą chcesz zaktualizować, nie będzie można jej zaktualizować za pomocą programu EPSON Software Updater. Sprawdź dostępność najnowszych wersji aplikacji w lokalnej witrynie internetowej firmy Epson.

<http://www.epson.com>

Powiązane informacje

➔ „EPSON Software Updater” na stronie 66

Rozwiązywanie problemów

Sprawdzanie stanu drukarki

Sprawdzanie wskaźników błędów na drukarce

































Po wystąpieniu błędu kontrolka zaczyna świecić lub migać. Szczegóły błędu są wyświetlane na ekranie komputera.

 : Włączona

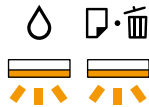

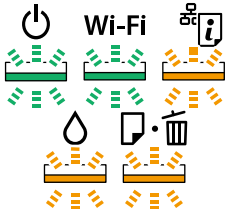


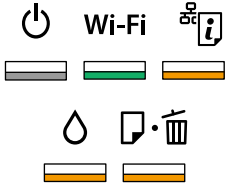
: Wyłączona

 : Miga powoli

 : Miga szybko

Kontrolka	Sytuacja	Rozwiązania
  	Nie załadowano papieru lub podano jednocześnie więcej niż jeden arkusz.	Załaduj papier i naciśnij przycisk   .
	Podczas drukowania na płycie CD/DVD nie jest włożona taca lub nie ma na niej płyty CD/DVD.	Umieść płytę CD/DVD na tacy, włóż ją do drukarki i wciśnij przycisk  .
   	Zaciął się papier.	Usuń papier i naciśnij przycisk  .
   	Papier nie mógł zostać wysunięty z powodu jego zbyt małego rozmiaru.	Wyjmij papier. Jeśli nie możesz wyjąć go ręcznie, załaduj do drukarki czysty papier rozmiaru A4 i wciśnij przycisk  , aby wysunąć pozostały papier.
      	Taca wyjściowa jest w niewłaściwej pozycji.	Aby drukować na papierze, umieść tacę wyjściową we właściwej pozycji. Aby drukować na płycie CD/DVD, umieść tacę wyjściową w pozycji płyt CD/DVD.
      	Podczas drukowania pokrywa drukarki jest otwarta.	Zamknij pokrywę drukarki.
 	Wstępne napełnianie tuszem nie jest zakończone.	Zapoznaj się z plakatem <i>Rozpocznij tutaj</i> , aby ukończyć wstępne napełnianie tuszem.

Rozwiązywanie problemów

Kontrolka	Sytuacja	Rozwiązania
 <p>Miga na przemian</p>	Okres eksploatacji poduszki na tusz dobiega końca.	<p>Należy wymienić poduszki na tusz.</p> <p>W celu wymiany poduszki na tusz należy skontaktować się z firmą Epson lub z autoryzowanym punktem serwisowym firmy Epson*. Ta część nie jest przeznaczona do wymiany przez użytkownika.</p> <p>Jeśli na komputerze jest wyświetlany komunikat informujący o możliwości kontynuowania drukowania, naciśnij przycisk , aby kontynuować drukowanie. Kontrolki przestaną migać na pewien czas, jednak będą migać w regularnych odstępach czasu, dopóki poduszka na tusz nie zostanie wymieniona.</p>
	Wystąpił błąd drukarki.	<p>Otwórz pokrywę drukarki i wyjmij papier lub materiały ochronne z wnętrza drukarki. Wyłącz i ponownie włącz zasilanie.</p> <p>Jeśli komunikat błędu jest nadal wyświetlany po wyłączeniu i ponownym włączeniu zasilania, skontaktuj się z pomocą techniczną firmy Epson.</p>
	Wystąpił błąd połączenia Wi-Fi.	<p>Przyciśnij przycisk  przez ponad trzy sekundy, aby skasować błąd. Zobacz <i>Przewodnik pracy w sieci</i> i ponownie wypróbuj połączenie Wi-Fi.</p>
	Drukarka uruchomiła się w trybie przywracania, ponieważ nie powiodła się aktualizacja oprogramowania układowego.	<p>Wykonaj opisane poniżej czynności, aby spróbować ponownie zaktualizować oprogramowanie układowe.</p> <ol style="list-style-type: none"> Połącz komputer z drukarką przewodem USB. (W trybie przywracania nie można zaktualizować oprogramowania układowego za pośrednictwem połączenia sieciowego). Dalsze instrukcje można znaleźć w lokalnej witrynie internetowej firmy Epson. <p>Drukarka powiadomi o statusie aktualizacji oprogramowania układowego zgodnie z tym, co pokazano poniżej.</p> <p>Przygotowanie: migają kontrolki statusu sieci.</p> <p>Aktualizowanie: miga kontrolka zasilania.</p> <p>Skończono: kontrolka zasilania pozostaje włączona.</p>

* Czasami podczas drukowania w poduszce może się zbierać niewielka ilość dodatkowego tuszu. Aby uniknąć wycieku tuszu z poduszki, drukarkę zaprojektowano w taki sposób, aby drukowanie było przerywane, gdy poduszka jest nasycona tuszem. Konieczność wymiany i jej częstota zależy od liczby drukowanych stron, rodzaju drukowanych materiałów i liczby cykli czyszczenia przeprowadzanych przez drukarkę. Konieczność wymiany poduszki na tusz nie oznacza, że drukarka nie działa zgodnie ze specyfikacjami. W drukarce pojawi się komunikat o konieczności wymiany poduszki na tusz. Czynność tę może wykonać tylko autoryzowany dostawca usług firmy Epson. Gwarancja firmy Epson nie obejmuje kosztów wymiany.

Powiązane informacje

- ➔ „Ładowanie papieru do Tylnej podajnik papieru” na stronie 16
- ➔ „Ładowanie płyty CD/DVD” na stronie 20
- ➔ „Kontakt z działem pomocy technicznej firmy Epson” na stronie 91
- ➔ „Aktualizacja aplikacji i oprogramowania układowego” na stronie 69

Sprawdzanie stanu drukarki — system Windows

1. Wyświetl okno dialogowe sterownika drukarki.
2. Kliknij opcję **EPSON Status Monitor 3** na karcie **Konserwacja**.


Uwaga:

- Stan drukarki można także sprawdzić, klikając dwukrotnie ikonę drukarki na pasku zadań. Jeśli ikona drukarki nie została dodana do paska zadań, należy kliknąć opcję **Preferencje monitorowania** na karcie **Konserwacja**, a następnie wybrać opcję **Zarejestruj ikonę skrótu na pasku zadań**.*
- Jeżeli program **EPSON Status Monitor 3** jest wyłączony, należy kliknąć **Ustawienia zaawansowane** na karcie **Konserwacja**, a następnie wybrać opcję **Włącz program EPSON Status Monitor 3**.*

Powiązane informacje

➔ [„Sterownik drukarki dla systemu Windows” na stronie 59](#)

Sprawdzanie stanu drukarki — system Mac OS X

1. Wybierz opcję **Preferencje systemowe** z menu  > **Drukarki i skanery** (lub **Drukowanie i skanowanie, Drukarka i faks**), a następnie wybierz drukarkę.
2. Kliknij opcję **Opcje i materiały** > **Narzędzia** > **Otwórz narzędzie drukarki**.
3. Kliknij przycisk **EPSON Status Monitor**.

Wymywanie zaciętego papieru

Sprawdź błąd widoczny na panelu sterowania i wykonaj wyświetlane tam instrukcje, aby usunąć zacięty papier razem ze wszystkimi oddartymi kawałkami. Następnie skasuj błąd.



Ważne:

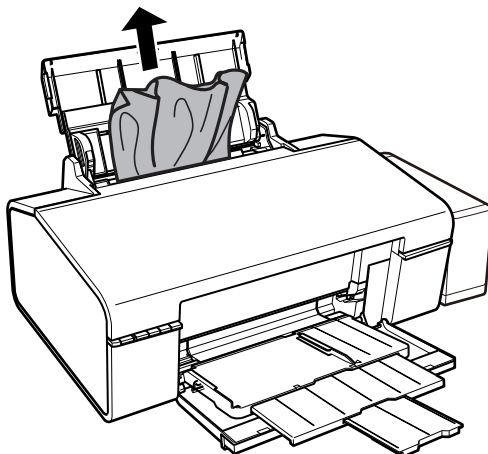
Zacięty papier należy wyjmować ostrożnie. Energiczne wyjmowanie papieru może doprowadzić do uszkodzenia drukarki.

Powiązane informacje

➔ [„Sprawdzanie wskaźników błędów na drukarce” na stronie 70](#)

Wymywanie zaciętego papieru z Tylny podajnik papieru

Wymij zacięty papier.

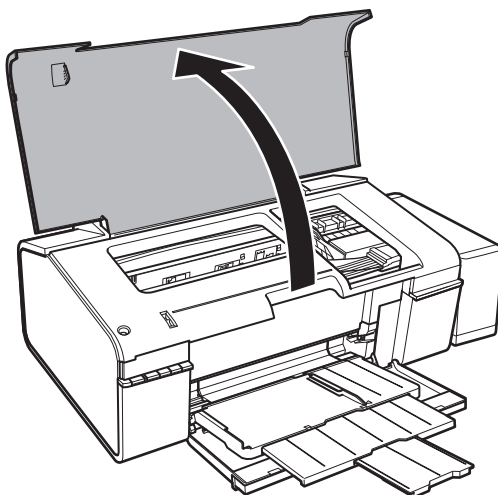


Wymywanie zaciętego papieru z wnętrza drukarki

 **Przeostoga:**

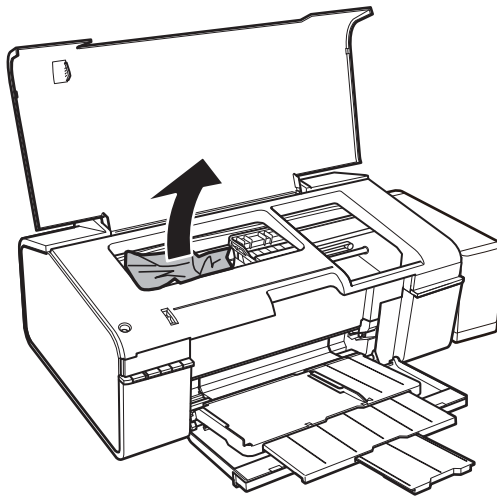
Po włożeniu ręki do wnętrza drukarki nie wolno dotykać przycisków na panelu sterowania. Jeśli drukarka rozpocznie działanie, może to spowodować obrażenia. Aby uniknąć obrażeń, należy zachować ostrożność i nie dotykać żadnej z wystających części.

1. Otwórz pokrywę drukarki.



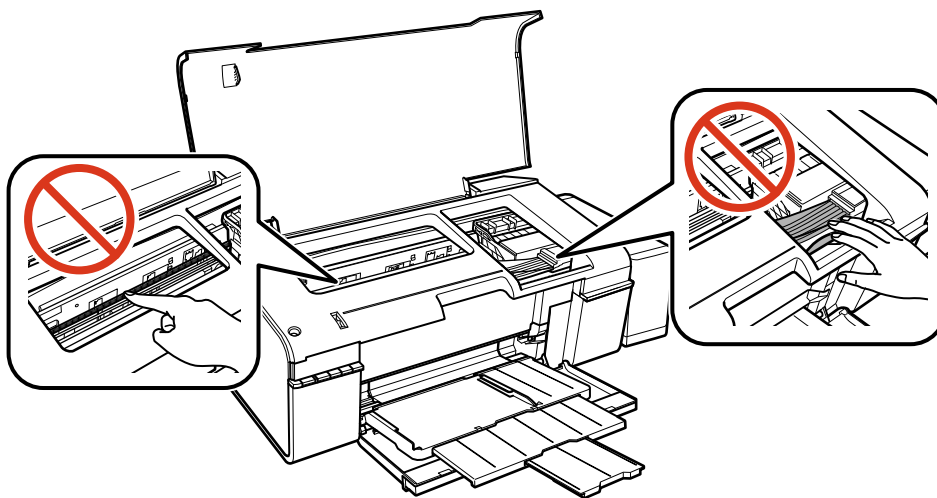
Rozwiązywanie problemów

2. Wyjmij zacięty papier.



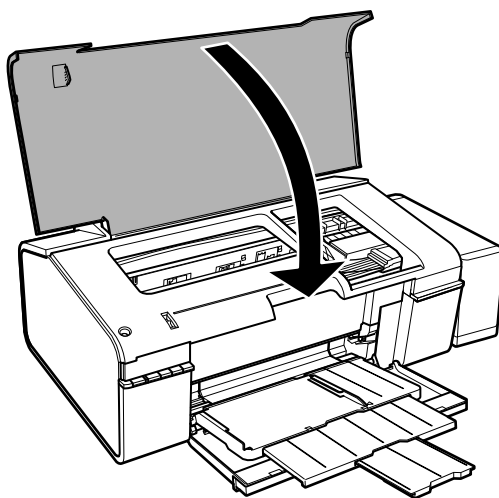
! **Ważne:**

Nie należy dotykać białego płaskiego kabla, półprzezroczystej części ani rurek z tuszem wewnątrz drukarki. Może to być przyczyną awarii.



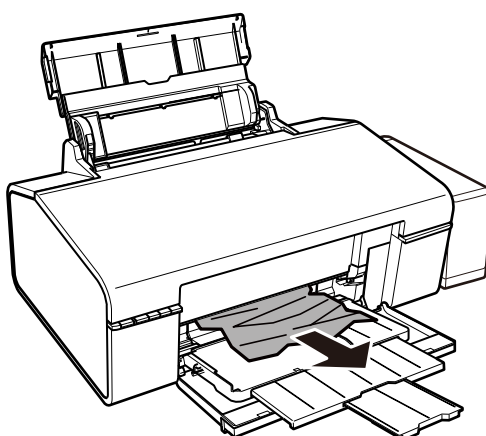
Rozwiązywanie problemów

3. Zamknij pokrywę drukarki.



Usuwanie zablokowanego papieru z tacy wyjściowej

Wyjmij zacięty papier.



Papier nie jest podawany poprawnie

Sprawdź poniższe punkty, a następnie podejmij odpowiednie działania w celu rozwiązania problemu.

- Ustaw drukarkę na płaskiej powierzchni i używaj ją przy zalecanych warunkach środowiskowych.
- Używaj papieru obsługiwanego przez tę drukarkę.
- Stosuj się do środków ostrożności dotyczących postępowania z papierem.

Powiązane informacje

- ➔ „Dane techniczne dotyczące środowiska pracy” na stronie 86
- ➔ „Dostępne papiery i pojemności” na stronie 14
- ➔ „Środki ostrożności dotyczące postępowania z papierem” na stronie 13

Blokada papieru

Włóż papier w odpowiednim kierunku, a następnie przesun prowadnice krawędzi w kierunku brzegów papieru.

Powiązane informacje

➔ „Ładowanie papieru do Tylny podajnik papieru” na stronie 16

Papier jest podawany krzywo

Włóż papier w odpowiednim kierunku, a następnie przesun prowadnice krawędzi w kierunku brzegów papieru.

Powiązane informacje

➔ „Ładowanie papieru do Tylny podajnik papieru” na stronie 16

Kilka arkuszy papieru jest podawanych jednocześnie.

Kiedy w trakcie ręcznego drukowania dwustronnego podawanych jest kilka arkuszy jednocześnie, przed ponownym załadowaniem papieru usuń cały papier załadowany do drukarki.

Brak podawania papieru

- Nie wolno przekraczać maksymalnej liczby arkuszy przewidzianej dla danego rodzaju papieru. Wysokość ryzyki zwykłego papieru nie powinna przekraczać linii wskazywanej przez symbol trójkąta umieszczony na prowadnicy krawędzi.
- Jeśli masz arkusz czyszczący dostarczany w komplecie z oryginalnym papierem marki Epson, użyj go, aby wyczyścić wewnętrzny wałek drukarki.
- Nie należy korzystać z papieru z otworami bindowania.


Powiązane informacje

➔ „Dostępne papiery i pojemności” na stronie 14

➔ „Czyszczenie ścieżki papieru” na stronie 54

Problemy z zasilaniem i panelem sterowania

Zasilanie się nie włącza

- Upewnij się, że przewód zasilania jest prawidłowo podłączony.
- Przytrzymaj przycisk  trochę dłużej.



Kontrolki się zapaliły i zgasły

Napięcie w drukarce może nie odpowiadać nominalnemu napięciu gniazdka. Natychmiast wyłącz drukarkę i odłącz kabel zasilający. Sprawdź dane na etykiecie na drukarce.


**Przeostoga:**

Jeśli napięcia sobie nie odpowiadają, **NIE WŁĄCZAJ PONOWNIE DRUKARKI**. Skontaktuj się ze sprzedawcą.

Zasilanie się nie wyłącza

Przytrzymaj przycisk  trochę dłużej. Jeżeli nadal nie można wyłączyć drukarki, należy odłączyć kabel zasilający. Aby zapobiec wysychaniu głowicy drukującej, ponownie włącz drukarkę i wyłącz ją naciskając przycisk .

Nie można drukować z komputera

- Zainstaluj sterownik drukarki.
- Podłącz drukarkę do komputera za pomocą przewodu USB.
- Jeśli korzystasz z magistrali USB, spróbuj bezpośrednio podłączyć drukarkę do komputera.
- Jeśli nie udaje się skanować przez sieć, patrz *Przewodnik pracy w sieci*.
- Jeśli drukowany jest obraz, którego dane zajmują dużo miejsca, w komputerze może zabraknąć pamięci. Wydrukuj obraz w niższej rozdzielczości lub w mniejszym rozmiarze.
- System Windows: kliknij opcję **Kolejka wydruku** na karcie **Konserwacja** sterownika drukarki, a następnie wykonaj poniższe czynności.
 - Upewnij się, że nie ma żadnych wstrzymanych zadań drukowania.
Anuluj drukowanie, jeśli to konieczne.
 - Sprawdź, czy drukarka nie jest offline albo nie oczekuje na zadanie drukowania.
Jeżeli drukarka jest offline lub oczekuje na zadanie drukowania, wyczyść ustawienie offline lub oczekującego zadania w menu **Drukarka**.
 - Sprawdź, czy drukarka jest ustawiona jako domyślna w menu **Drukarka** (przy elemencie menu powinno być widoczne zaznaczenie).
Jeżeli drukarka nie jest ustawiona jako drukarka domyślna, zmień to.
 - Sprawdź w następujący sposób poprawny wybór portu drukarki we **Właściwość > Port** z menu **Drukarki**.
Wybierz „USBXXX” dla połączenia USB lub „EpsonNet Print Port” dla połączenia sieciowego.
- System Mac OS X: upewnij się, że drukarka nie jest w stanie **Wstrzymania**.
Wybierz opcję **Preferencje systemowe** z menu  > **Drukarki i skanery** (lub **Drukowanie i skanowanie**, **Drukarka i faks**), a następnie kliknij dwukrotnie drukarkę. Jeśli praca drukarki jest wstrzymana, kliknij polecenie **Wznów** (lub **Wznów pracę drukarki**).

Powiązane informacje

- ➔ [„Instalowanie aplikacji” na stronie 68](#)
- ➔ [„Anulowanie drukowania” na stronie 44](#)

Problemy z wydrukiem

Brak wydruku lub bardzo blady wydruk

Jeśli drukarka przez długi czas nie była używana, mogą być zatkane dysze głowicy drukującej i mogą nie być wychodzić krople tuszu. Wykonaj test dysz, a następnie wyczyść głowicę drukującą, jeśli którakolwiek z dysz głowicy drukującej jest zatkana.

Powiązane informacje

➔ [„Sprawdzanie i czyszczenie głowicy drukującej” na stronie 51](#)

Słaba jakość wydruku

Jeśli jakość wydruku jest niska z powodu rozmycia, widocznych pasów, brakujących kolorów, wyblakłych kolorów, nieprawidłowego wyrównania czy mozaikowych wzorów na wydrukach, wykonaj w razie potrzeby poniższe czynności.

- Upewnij się, że początkowe napełnianie tuszem zostało zakończone.
- Sprawdź pojemnik z tuszem. Jeśli pojemnik jest pusty, natychmiast uzupełnij w nim tusz i wyczyść głowicę drukującą.
- Wykonaj test dysz, a następnie wyczyść głowicę drukującą, jeśli którakolwiek z dysz głowicy drukującej jest zatkana.
- Jeśli drukarka nie była używana przez dłuższy czas, należy wymienić tusz znajdujący się wewnątrz rurek z tuszem.
- Wyrównaj głowicę drukującą.
- Używaj papieru obsługiwanego przez tę drukarkę.
- Wybierz odpowiednie ustawienie typu papieru dla typu papieru załadowanego w drukarce.
- Nie drukuj na wilgotnym, uszkodzonym lub zbyt starym papierze.
- Jeśli papier jest zawinięty lub koperta jest napełniona powietrzem, spłaszcz je.
- Drukuj przy użyciu ustawienia wyższej jakości.
- Nie układaj papieru w stos od razu po drukowaniu.
- Całkowicie wysusz wydruki, zanim je schowasz lub zaprezentujesz. Podczas suszenia wydruków unikaj bezpośredniego światła słonecznego, nie używaj suszarki ani nie dotykaj zadrukowanej strony papieru.
- Do drukowania obrazów i zdjęć firma Epson zaleca użycie oryginalnego papieru Epson, a nie zwykłego papieru. Drukuj na stronie oryginalnego papieru Epson przeznaczonej do druku.
- Należy używać oryginalnych butelek z tuszem firmy Epson. Funkcja dostosowywania kolorów dostępna w tym produkcie została zaprojektowana pod kątem użycia oryginalnych butelek z tuszem firmy Epson. Użycie nieoryginalnych butelek z tuszem może spowodować pogorszenie jakości wydruków.
- Należy używać butelek z tuszem o poprawnym kodzie części dla tej drukarki.
- Firma Epson zaleca zużycie butelek z tuszem przed upływem terminu wydrukowanego na opakowaniu.
- Drukując obrazy lub zdjęcia, korzystaj z danych o wysokiej rozdzielczości. Rozdzielczość obrazów na stronach internetowych jest często niska, mimo że wyglądają wystarczająco dobrze na wyświetlaczu, dlatego jakość wydruku może się obniżyć.

Rozwiązywanie problemów

Powiązane informacje

- ➔ „Uzupełnianie tuszu w pojemnikach” na stronie 47
- ➔ „Sprawdzanie i czyszczenie głowicy drukującej” na stronie 51
- ➔ „Wymiana tuszu w rurkach z tuszem” na stronie 52
- ➔ „Wyrównywanie głowicy drukującej” na stronie 53
- ➔ „Dostępne papiery i pojemności” na stronie 14
- ➔ „Lista rodzajów papieru” na stronie 15
- ➔ „Środki ostrożności dotyczące postępowania z papierem” na stronie 13


Jakość wydruku nie ulega poprawie, nawet po wyrównaniu głowicy drukującej

Podczas drukowania dwukierunkowego (lub o dużej szybkości) głowica drukująca drukuje, poruszając się w obu kierunkach, w związku z czym linie pionowe mogą nie być wyrównane. Jeżeli jakość wydruku nie poprawia się, wyłącz ustawienie drukowania dwukierunkowego (lub o dużej szybkości). Wyłączenie tego ustawienia może spowolnić drukowanie.

Windows

Usuń zaznaczenie opcji **Duża szybkość** w zakładce **Więcej opcji** sterownika drukarki.

Mac OS X

Wybierz opcję **Preferencje systemowe** z menu  > **Drukarki i skanery** (lub **Drukowanie i skanowanie**, **Drukarka i faks**), a następnie wybierz drukarkę. Kliknij opcję **Opcje i materiały** > **Opcje** (lub **Sterownik**). Wybierz ustawienie **Wyłączone** opcji **Drukowanie z dużą szybkością**.

Jakość wydruku zdjęć jest niska

Ustawienie typu papieru może być niewłaściwe. Wybierz odpowiednie ustawienie typu papieru dla typu papieru załadowanego w drukarce.

Powiązane informacje

- ➔ „Lista rodzajów papieru” na stronie 15

Wydrukowane zdjęcia są lepkie

Prawdopodobnie drukujesz po niewłaściwej stronie papieru fotograficznego. Sprawdź, czy drukujesz po stronie przeznaczonej do druku.

Obrazy lub zdjęcia są drukowane w nieoczekiwanych kolorach

Wyreguluj kolory, a następnie wydrukuj ponownie. W funkcji automatycznej korekcji kolorów stosowany jest standardowy tryb korekcji dla funkcji **PhotoEnhance**. Spróbuj zastosować inny tryb korekcji w funkcji **PhotoEnhance**, wybierając ustawienie inne niż **Automatyczna korekcja** dla opcji **Korekta sceny**. Jeśli problem nie ustępuje, użyj funkcji korekcji innej niż **PhotoEnhance**.

Powiązane informacje

- ➔ „Dostosowanie kolorów wydruku” na stronie 40

Pozycja, rozmiar lub marginesy wydruku są nieprawidłowe

- Włóż papier w odpowiednim kierunku, a następnie przesuń prowadnice krawędzi w kierunku brzegów papieru.
- Wybierz właściwe ustawienie rozmiaru papieru.
- Dostosuj ustawienie marginesu w aplikacji, tak aby mieściło się w obszarze przeznaczonym do drukowania.

Powiązane informacje

- ➔ [„Ładowanie papieru do Tylnej podajnik papieru” na stronie 16](#)
- ➔ [„Obszar drukowania” na stronie 84](#)

Nie można drukować bez marginesów

W ustawieniach drukowania wprowadź ustawienie drukowania bez obramowania. Jeśli wybrany zostanie typ papieru, który nie umożliwia drukowania bez obramowania, nie można wybrać opcji **Bez obramowania**. Wybierz typ papieru, który obsługuje drukowanie bez obramowania.

Powiązane informacje

- ➔ [„Podstawy korzystania z drukarki — system Windows” na stronie 25](#)
- ➔ [„Podstawy korzystania z drukarki — system Mac OS X” na stronie 26](#)

Podczas drukowania bez obramowania obcinane są krawędzie obrazu


Podczas drukowania bez obramowania obraz zostaje nieznacznie powiększony, a obszar wystający jest obcinany. Wybierz opcję mniejszego powiększenia.

- Windows
Kliknij **Ustawienia** obok przycisku wyboru **Bez obramowania** w zakładce sterownika drukarki **Główne**, a następnie zmień ustawienia.
- Mac OS X
Zmień ustawienie **Rozszerzenie** z okna dialogowego drukowania menu **Ustawienia druku**.

Papier jest poplamiony lub przetarty

- Kiedy pojawiają się poziome paski lub na górze albo dole papieru rozmazuje się tusz, załaduj papier w odpowiednim kierunku lub dosuń prowadnice krawędzi do krawędzi papieru.
- Kiedy pojawiają się pionowe paski lub na papierze rozmazuje się tusz, wyczyść drogę papieru.

Rozwiązywanie problemów

- Jeśli gruby papier marszczy się, włącz opcję zmniejszenia rozmazywania tuszu. Po włączeniu tej opcji jakość druku może się obniżyć lub drukowanie może potrwać dłużej.
 - Windows
Kliknij **Ustawienia zaawansowane** na karcie **Konserwacja** sterownika drukarki, a następnie wybierz **Gruby papier i koperty**.
 - Mac OS X
Wybierz opcję **Preferencje systemowe** z menu  > **Drukarki i skanery** (lub **Drukowanie i skanowanie, Drukarka i faks**), a następnie wybierz drukarkę. Kliknij opcję **Opcje i materiały** > **Opcje** (lub **Sterownik**). Wybierz ustawienie **Włączone** opcji **Gruby papier i koperty**.
- Wykonując ręczne drukowanie dwustronne, przed ponownym załadowaniem papieru upewnij się, że tusz całkowicie wyschnął.

Powiązane informacje

- ➔ [„Ładowanie papieru do Tylny podajnik papieru” na stronie 16](#)
- ➔ [„Czyszczenie ścieżki papieru” na stronie 54](#)
- ➔ [„Słaba jakość wydruku” na stronie 78](#)

Wydrukowane znaki są nieprawidłowe lub zniekształcone

- Podłącz pewnie przewód USB do drukarki i komputera.
- Anuluj wszelkie wstrzymane zadania drukowania.
- Podczas drukowania nie włączaj ręcznie trybu **Hibernacji** ani **Uśpienia** w komputerze. Strony ze zniekształconym tekstem mogą być wydrukowane po ponownym uruchomieniu komputera.

Powiązane informacje

- ➔ [„Anulowanie drukowania” na stronie 44](#)

Drukowany obraz jest odwrócony

Wyczyść ustawienia obrazu lustrzanego w sterowniku drukarki lub w aplikacji.

- Windows
Usuń zaznaczenie opcji **Obraz lustrzany** na karcie **Więcej opcji** sterownika drukarki.
- Mac OS X
Usuń zaznaczenie opcji **Obraz lustrzany** w menu **Ustawienia druku** okna dialogowego drukowania.

Nie można usunąć problemu z wydrukiem



Jeżeli żadne rozwiązania nie pomogły zlikwidować problemu, spróbuj odinstalować i ponownie zainstalować sterownik drukarki.

Powiązane informacje

- ➔ [„Odinstalowywanie aplikacji” na stronie 67](#)
- ➔ [„Instalowanie aplikacji” na stronie 68](#)

Inne problemy z drukowaniem

Zbyt wolne drukowanie


- Zamknij wszystkie niepotrzebne aplikacje.
- Obniż ustawienie jakości. Drukowanie w wysokiej jakości zmniejsza szybkość drukowania.
- Włącz ustawienie drukowania dwukierunkowego (lub o dużej szybkości). Kiedy to ustawienie jest włączone, głowica drukująca drukuje, poruszając się w obu kierunkach, w związku z czym zwiększa się szybkość drukowania.
 - Windows
Wybierz ustawienie **Duża szybkość** na karcie **Więcej opcji** sterownika drukarki.
 - Mac OS X
Wybierz opcję **Preferencje systemowe** z menu  > **Drukarki i skanery** (lub **Drukarka i skaner, Drukarka i faks**), a następnie wybierz drukarkę. Kliknij opcję **Opcje i materiały** > **Opcje** (lub **Sterownik**). Wybierz ustawienie **Włączone** opcji **Drukowanie z dużą szybkością**.
- Wyłącz **Tryb cichy**.
 - Windows
Wyłącz ustawienie opcji **Tryb cichy** na karcie **Główne** sterownika drukarki.
 - Mac OS X
Wybierz opcję **Preferencje systemowe** z menu  > **Drukarki i skanery** (lub **Drukarka i skaner, Drukarka i faks**), a następnie wybierz drukarkę. Kliknij opcję **Opcje i materiały** > **Opcje** (lub **Sterownik**). Wybierz ustawienie **Wyłączone** opcji **Tryb cichy**.

Szybkość drukowania drastycznie spada podczas drukowania bez przerwy

Szybkość drukowania spada, aby zapobiec przegrzaniu i uszkodzeniu mechanizmu drukarki. Można jednak kontynuować drukowanie. Aby drukarka wróciła do normalnej szybkości drukowania, należy pozostawić urządzenie bezczynne przez co najmniej 30 minut. Szybkość drukowania nie wraca do normalnej wartości, jeśli zasilanie będzie wyłączone.

Nie można anulować drukowania z komputera z systemem operacyjnym Mac OS X v10.6.8

Aby wstrzymać drukowanie ze swojego komputera, wprowadź poniższe ustawienia.

Uruchom Web Config, a następnie wybierz **Port9100** jako opcję **Protokołu najwyższego priorytetu** w **Ustawieniu AirPrint**. Należy wybrać opcję **Preferencje systemowe** z menu  > **Drukarki i skanery** (lub **Drukowanie i skanowanie, Drukarka i faks**), usunąć drukarkę, a następnie dodać ją ponownie.

Powiązane informacje

➔ [„Web Config” na stronie 57](#)

Inne problemy

Lekkie porażenie prądem w momencie dotknięcia drukarki

Jeżeli do komputera podłączonych jest wiele urządzeń peryferyjnych, możesz czuć lekkie porażenie prądem, gdy dotkniesz drukarki. Zainstaluj przewód uziemiający w komputerze podłączonym do drukarki.


Drukarka w trakcie pracy jest bardzo głośna

Jeśli drukarka w trakcie pracy jest za głośna, włącz **Tryb cichy**. Włączenie tej funkcji może spowolnić drukowanie.

Windows sterownik drukarki

Włącz tryb **Tryb cichy** na karcie **Główne** w sterowniku drukarki.

Mac OS X sterownik drukarki

Wybierz opcję **Preferencje systemowe** z menu  > **Drukarki i skanery** (lub **Drukowanie i skanowanie, Drukarka i faks**), a następnie wybierz drukarkę. Kliknij opcję **Opcje i materiały** > **Opcje** (lub **Sterownik**). Wybierz ustawienie **Włączone** opcji **Tryb cichy**.

Aplikacja jest blokowana przez zaporę (wyłącznie w systemie Windows)

Dodaj aplikację do programów dozwolonych przez zaporę systemu Windows w ustawieniach zabezpieczeń w **Panelu sterowania**.

Dodatek

Parametry techniczne

Dane techniczne drukarki

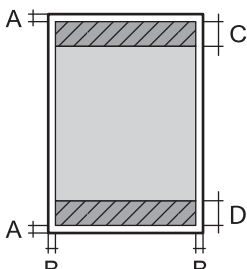
Lokalizacja dysz głowicy drukującej		Dysze z czarnym tuszem: 90 Dysze z kolorowym tuszem: 90 dla każdego koloru
Waga papieru	Zwykły papier	Od 64 do 90 g/m ² (od 17 do 24 funtów)
	Koperty	Koperta #10, DL, C6: od 75 do 90 g/m ² (od 20 do 24 funtów)

Obszar drukowania

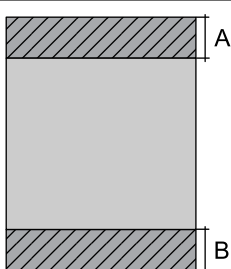
Obszar drukowania dla pojedynczych arkuszy

W zacienionych obszarach jakość wydruku może się obniżyć ze względu na sposób działania mechanizmu drukarki.

Normalne drukowanie

	A	3.0 mm (0.12 cala)
	B	3.0 mm (0.12 cala)
	C	36.0 mm (1.42 cala)
	D	18.0 mm (0.71 cala)

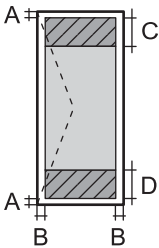
Drukowanie bez obramowania

	A	39 mm (1.54 cala)
	B	21 mm (0.83 cala)

Obszar drukowania dla kopert

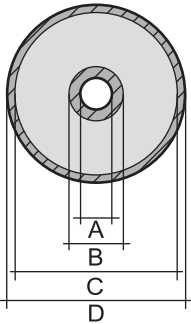
W zacienionych obszarach jakość wydruku może się obniżyć ze względu na sposób działania mechanizmu drukarki.

Dodatek

	A	3.0 mm (0.12 cala)
	B	5.0 mm (0.20 cala)
	C	18.0 mm (0.71 cala)
	D	36.0 mm (1.42 cala)

Obszar drukowania dla płyt CD/DVD

W zacienionych obszarach jakość wydruku może się obniżyć ze względu na sposób działania mechanizmu drukarki.

Rozmiar płyty CD/DVD		12 cm	8 cm
	A	18 mm (0.71 cala)	
	B	43 mm (1.69 cala)	
	C	116 mm (4.57 cala)	76 mm (2.99 cala)
	D	120 mm (4.72 cala)	80 mm (3.15 cala)

Dane techniczne interfejsu

W przypadku komputera	Hi-Speed USB
-----------------------	--------------

Specyfikacje Wi-Fi

Standardy	IEEE802.11b/g/n ^{*1}
Zakres częstotliwości	2,4 GHz
Tryby koordynacyjne	Infrastruktura, Ad hoc ^{*2}
Zabezpieczenia sieci bezprzewodowej	WEP (64/128 bitów), WPA2-PSK (AES) ^{*3}
Maksymalna moc nadanej częstotliwości radiowej	17 dBm (EIRP)

*1 Zgodność ze standardem IEEE 802.11b/g/n lub IEEE 802.11b/g, w zależności od miejsca zakupu.

*2 Brak obsługi w standardzie IEEE 802.11n.

*3 Zgodność z protokołem WPA2 wraz z obsługą WPA/WPA2 Personal.

Protokół zabezpieczeń

SSL/TLS	HTTPS — serwer/klient
---------	-----------------------

Dodatek

Wymiary

Wymiary	<p>Przechowywanie</p> <ul style="list-style-type: none"> <input type="checkbox"/> Szerokość: 547 mm (21.5 cala) <input type="checkbox"/> Głębokość: 289 mm (11.4 cala) <input type="checkbox"/> Wysokość: 187 mm (7.4 cala) <p>Drukowanie</p> <ul style="list-style-type: none"> <input type="checkbox"/> Szerokość: 547 mm (21.5 cala) <input type="checkbox"/> Głębokość: 571 mm (22.5 cala) <input type="checkbox"/> Wysokość: 288 mm (11.3 cala)
Masa*	Ok. 6.0 kg (13.2 funta)

* Bez tuszu, przewodu zasilającego i tacy na płyty CD/DVD.

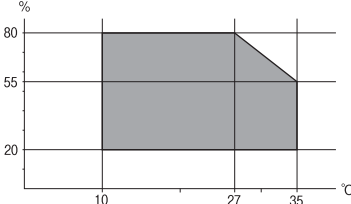
Parametry elektryczne

Model	Model na napięcie od 100 do 120 V	Model na napięcie od 220 do 240 V
Zakres częstotliwości znamionowej	Od 50 do 60 Hz	Od 50 do 60 Hz
Prąd znamionowy	0.6 A	0.3 A
Pobór prądu (z połączeniem USB)	<p>Drukowanie: ok. 13.0 W (ISO/IEC24712)</p> <p>Tryb gotowości: ok. 3.3 W</p> <p>Tryb uśpienia: ok. 1.0 W</p> <p>Urządzenie wyłączone: ok. 0.2 W</p>	<p>Drukowanie: ok. 13.0 W (ISO/IEC24712)</p> <p>Tryb gotowości: ok. 3.3 W</p> <p>Tryb uśpienia: ok. 1.2 W</p> <p>Urządzenie wyłączone: ok. 0.3 W</p>

Uwaga:

Informacje o napięciu zasilania znajdują się na etykiecie przyklejonej do drukarki.

Dane techniczne dotyczące środowiska pracy

Praca	<p>Drukarki należy używać w zakresie parametrów środowiskowych zaznaczonych na poniższym wykresie.</p>  <p>Temperatura: 10–35°C (50–95°F)</p> <p>Wilgotność: 20–80% wilgotności względnej (bez skraplania pary wodnej)</p>
Przechowywanie	<p>Temperatura: -20–40°C (-4–104°F)*</p> <p>Wilgotność: 5–85% wilgotności względnej (bez skraplania pary wodnej)</p>

Dodatek

* Można przechowywać przez miesiąc w temperaturze 40°C (104°F).

Parametry środowiskowe butelek z tuszem

Temperatura przechowywania	od -20 do 40°C (od -4.0 do 104°F)*
Temperatura zamarzania	-15°C (5.0°F) Tusz odmarza i może być używany po około 2 godzinach w temperaturze 25°C (77°F).

* Można przechowywać przez miesiąc w temperaturze 40°C (104°F).

Wymagania systemowe

Windows 8.1 (32-bit, 64-bit)/Windows 8 (32-bit, 64-bit)/Windows 7 (32-bit, 64-bit)/Windows Vista (32-bit, 64-bit)/Windows XP Professional x64 Edition/Windows XP (32-bit)

Mac OS X v10.10.x/Mac OS X v10.9.x/Mac OS X v10.8.x/Mac OS X v10.7.x/Mac OS X v10.6.8

Uwaga:

System Mac OS X może nie obsługiwać niektórych aplikacji i funkcji.

Brak obsługi systemu plików UNIX File System (UFS) dla systemu Mac OS X.

Informacje prawne**Zgodność ze standardami — model europejski**

Dyrektywa niskonapięciowa 2006/95/EC	EN60950-1
Dyrektywa EMC 2004/108/EC	EN55022 Klasa B EN61000-3-2 EN61000-3-3 EN55024
Dyrektywa R&TTE 1999/5/EC	EN300 328 EN301 489-1 EN301 489-17 EN60950-1

Dla użytkowników europejskich

My Seiko Epson Corporation niniejszym oświadczamy, że następujące modele urządzenia są zgodne z podstawowymi wymaganiami i innymi postanowieniami Dyrektywy 1999/5/EC:

B412C

Do użytku wyłącznie na terenie następujących państw: Irlandia, Wielka Brytania, Austria, Niemcy, Liechtenstein, Szwajcaria, Francja, Belgia, Luksemburg, Holandia, Włochy, Portugalia, Hiszpania, Dania, Finlandia, Norwegia, Szwecja, Islandia, Chorwacja, Cypr, Grecja, Słowenia, Malta, Bułgaria, Czechy, Estonia, Węgry, Łotwa, Litwa, Polska, Rumunia i Słowacja.

Dodatek

Firma Epson nie jest odpowiedzialna za jakiegokolwiek niespełnienie wymagań zabezpieczeń wynikające z niezalecanych modyfikacji produktów.



Ograniczenia dotyczące kopiowania

Należy przestrzegać poniższych ograniczeń, aby drukarka była użytkowana w sposób odpowiedzialny i zgodny z prawem.

Kopiowanie następujących pozycji jest niezgodne z prawem:

- banknoty, monety, zbywalne rządowe papiery wartościowe, obligacje rządowe i komunalne papiery wartościowe;
- nieużywane znaczki pocztowe, kartki pocztowe ze znaczkiem oraz inne dokumenty pocztowe posiadające wartość;
- rządowe znaczki skarbowe oraz papiery wartościowe wydane zgodnie z przepisami prawnymi.

Należy zachować ostrożność podczas kopiowania poniższych elementów:

- prywatne zbywalne papiery wartościowe (świadectwa udziałowe, dokumenty zbywalne, czeki itp.), bilety miesięczne, bilety ulgowe itp.;
- paszporty, prawa jazdy, dowody rejestracyjne, winiety drogowe, bony żywnościowe, bilety itp.

Uwaga:

Kopiowanie takich dokumentów może być niezgodne z prawem.

Odpowiedzialne korzystanie z materiałów objętych prawem autorskim:

Drukarki mogą być wykorzystywane niezgodnie z przeznaczeniem w przypadku kopiowania materiałów chronionych prawami autorskimi. Należy użytkować urządzenie w odpowiedzialny sposób, uzyskując pozwolenie na kopiowanie publikowanych materiałów objętych prawem autorskim lub postępując zgodnie z poradą adwokata.

Transportowanie drukarki

Gdy konieczne jest przetransportowanie drukarki w inne miejsce lub do naprawy, należy zapakować drukarkę zgodnie z przedstawionymi poniżej instrukcjami.



Ważne:

- Podczas przechowywania lub transportowania drukarki nie przechylać jej, nie ustawiać pionowo ani nie odwracać, ponieważ można spowodować wyciek tuszu.
- W trakcie przechowywania lub transportowania butelki z tuszem, z której usunięto zabezpieczenie, nie należy jej przechylać ani narażać na wstrząsy czy zmiany temperatury. W przeciwnym razie tusz może wyciec, nawet jeśli nakrętka będzie szczelnie dokręcona na butelce z tuszem. Należy pamiętać, aby podczas dokręcania nakrętki trzymać butelkę z tuszem w pozycji pionowej, a podczas transportowania butelki podjąć odpowiednie środki, aby zapobiec wyciekowi tuszu.
- Otwartych butelek z tuszem nie należy umieszczać w opakowaniu razem z drukarką.

1. Wyłącz drukarkę przyciskiem

Dodatek

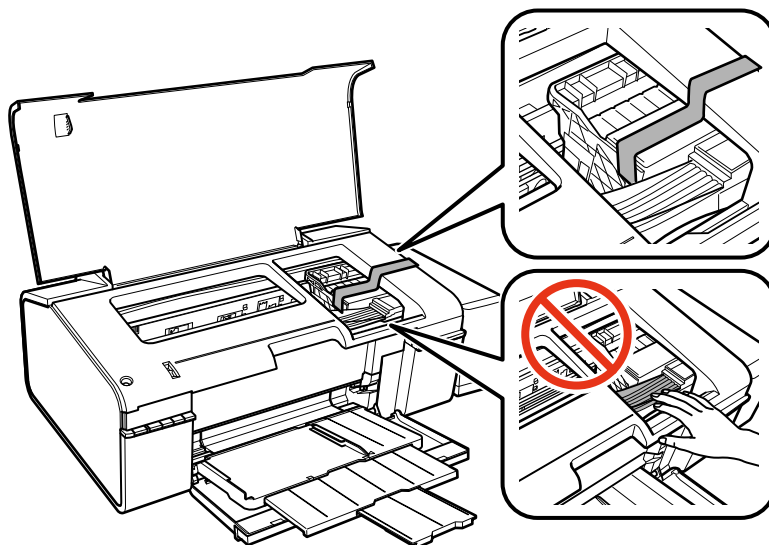
2. Upewnij się, że kontrolka zasilania zgasła, a następnie odłącz przewód zasilający.



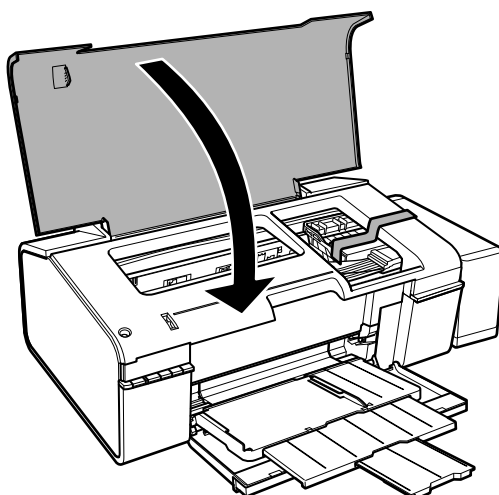
Ważne:

Przewód zasilający należy odłączyć, gdy zgaśnie kontrolka zasilania. W przeciwnym razie głowica drukująca nie powróci do pozycji początkowej, co może spowodować wyschnięcie tuszu i uniemożliwić drukowanie.

3. Odłącz wszystkie kable, takie jak przewód zasilający i kabel USB.
4. Wyjmij cały papier z drukarki.
5. Otwórz pokrywę drukarki. Zamocuj głowicę drukującą do obudowy za pomocą taśmy.

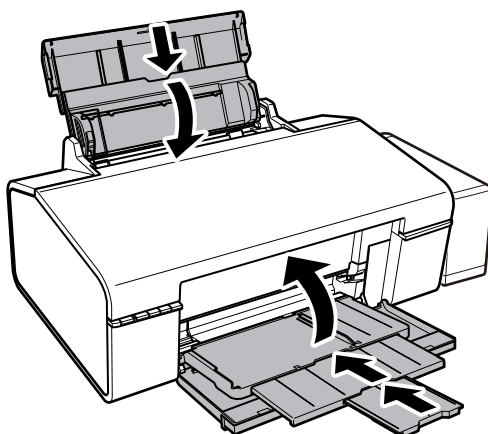


6. Zamknij pokrywę drukarki.

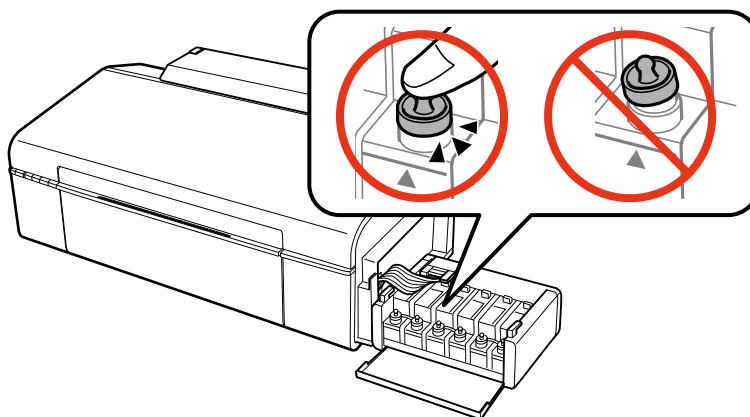


Dodatek

7. Przygotuj drukarkę do zapakowania w sposób przedstawiony poniżej.



8. Odczep moduł pojemników z tuszem od drukarki i połóż go, a następnie sprawdź, czy zatyczka jest dobrze założona na pojemnik z tuszem.



9. Zaczep moduł pojemników z tuszem w drukarce.
10. Włóż drukarkę do oryginalnego opakowania, używając materiałów ochronnych, aby zapobiec odłączeniu pojemnika z tuszem.

Gdy drukarka będzie używana ponownie, należy pamiętać o zdjęciu taśmy zabezpieczającej głowicę drukującą. Jeśli podczas kolejnego drukowania jakość wydruku ulegnie pogorszeniu, należy wyczyścić i wyrównać głowicę drukującą.

Powiązane informacje

- ➔ „Nazwy i funkcje części” na stronie 9
- ➔ „Sprawdzanie i czyszczenie głowicy drukującej” na stronie 51
- ➔ „Wyrównywanie głowicy drukującej” na stronie 53

Gdzie uzyskać pomoc

Witryna pomocy technicznej w sieci Web

Jeżeli potrzebujesz dalszej pomocy, odwiedź witrynę pomocy technicznej firmy Epson pod adresem podanym poniżej. Wybierz swój kraj lub region i przejdź do sekcji pomocy na swojej lokalnej witrynie internetowej firmy Epson. W witrynie tej dostępne też są najnowsze sterowniki, odpowiedzi na często zadawane pytania, instrukcje i inne materiały do pobrania.

<http://support.epson.net/>

<http://www.epson.eu/Support> (Europa)

Jeżeli urządzenie firmy Epson nie działa poprawnie i nie można rozwiązać problemu, należy skontaktować się z działem pomocy technicznej firmy Epson.

Kontakt z działem pomocy technicznej firmy Epson

Przed skontaktowaniem się z firmą Epson

Jeżeli produkt firmy Epson nie działa prawidłowo i nie można rozwiązać problemu, korzystając z informacji dotyczących rozwiązywania problemów podanych w instrukcjach urządzenia, należy skontaktować się z działem pomocy technicznej firmy Epson, aby uzyskać pomoc. Jeśli na liście nie ma działu pomocy technicznej Epson dla klientów w wymaganym rejonie, należy skontaktować się ze sprzedawcą, u którego zakupiono urządzenie.

Aby usprawnić proces udzielania pomocy, należy przygotować i przekazać do działu pomocy technicznej firmy Epson następujące informacje:

- Numer seryjny urządzenia
(Etykieta z numerem seryjnym znajduje się zazwyczaj z tyłu urządzenia.)
- Model urządzenia
- Wersja oprogramowania urządzenia
(W oprogramowaniu produktowym kliknij **About**, **Version Info** lub podobny przycisk.)
- Marka i model komputera
- Nazwa i wersja systemu operacyjnego komputera
- Nazwy i wersje aplikacji używanych zazwyczaj z urządzeniem

Uwaga:

W zależności od urządzenia ustawienia sieciowe mogą być przechowywane w pamięci urządzenia. Ze względu na uszkodzenie lub naprawę urządzenia ustawienia mogą zostać utracone. Firma Epson nie ponosi odpowiedzialności za utratę jakichkolwiek danych, za wykonanie kopii zapasowej ustawień lub ich przywrócenie nawet w okresie gwarancji. Zalecamy wykonanie kopii zapasowej we własnym zakresie lub wykonanie notatek.

Pomoc dla użytkowników w Europie

Dokument Gwarancja Europejska zawiera informacje dotyczące sposobu kontaktowania się z działem pomocy technicznej firmy Epson.

Pomoc dla użytkowników na Tajwanie

Informacje, wsparcie i obsługa:

Dodatek**WWW**

<http://www.epson.com.tw>

Dostępne są informacje dotyczące specyfikacji produktów, sterowniki do pobrania oraz odpowiedzi na zapytania dotyczące produktów.

Epson HelpDesk (telefon: +02-80242008)

Nasz dział pomocy technicznej może telefonicznie pomóc w przypadku następujących kwestii:

- Zapytania handlowe i informacje o produktach
- Pytania dotyczące wykorzystania produktów i problemów z nimi związanych
- Zapytania dotyczące usług naprawy i gwarancji

Centrum napraw serwisowych:

Nr telefonu	Nr faksu	Adres
02-23416969	02-23417070	No.20, Beiping E. Rd., Zhongzheng Dist., Taipei City 100, Tajwan
02-27491234	02-27495955	1F., No.16, Sec. 5, Nanjing E. Rd., Songshan Dist., Taipei City 105, Tajwan
02-32340688	02-32340699	No.1, Ln. 359, Sec. 2, Zhongshan Rd., Zhonghe City, Taipei County 235, Tajwan
039-605007	039-600969	No.342-1, Guangrong Rd., Luodong Township, Yilan County 265, Tajwan
038-312966	038-312977	No.87, Guolian 2nd Rd., Hualien City, Hualien County 970, Tajwan
03-4393119	03-4396589	5F., No.2, Nandong Rd., Pingzhen City, Taoyuan County 32455, Taiwan
03-5325077	03-5320092	1F., No.9, Ln. 379, Sec. 1, Jingguo Rd., North Dist., Hsinchu City 300, Tajwan
04-23011502	04-23011503	3F., No.30, Dahe Rd., West Dist., Taichung City 40341, Taiwan
04-2338-0879	04-2338-6639	No.209, Xinxing Rd., Wuri Dist., Taichung City 414, Taiwan
05-2784222	05-2784555	No.463, Zhongxiao Rd., East Dist., Chiayi City 600, Tajwan
06-2221666	06-2112555	No.141, Gongyuan N. Rd., North Dist., Tainan City 704, Tajwan
07-5520918	07-5540926	1F., No.337, Minghua Rd., Gushan Dist., Kaohsiung City 804, Tajwan
07-3222445	07-3218085	No.51, Shandong St., Sanmin Dist., Kaohsiung City 807, Tajwan
08-7344771	08-7344802	1F., No.113, Shengli Rd., Pingtung City, Pingtung County 900, Tajwan

Pomoc dla użytkowników w Singapurze

Źródła informacji, wsparcie i usługi udostępniane przez firmę Epson Singapore to:

WWW

<http://www.epson.com.sg>

Dodatek

Dostępne są informacje dotyczące specyfikacji produktów, sterowniki do pobrania, najczęściej zadawane pytania (FAQ), zapytania handlowe i obsługa techniczna pocztą e-mail.

Pomoc techniczna firmy Epson (tel.: (65) 6586 3111)

Nasz dział pomocy technicznej może telefonicznie pomóc w przypadku następujących kwestii:

- Zapytania handlowe i informacje o produktach
- Pytania dotyczące wykorzystania produktów i problemów z nimi związanych
- Zapytania dotyczące usług naprawy i gwarancji

Pomoc dla użytkowników w Tajlandii

Informacje, wsparcie i obsługa:

WWW

<http://www.epson.co.th>

Dostępne są informacje dotyczące specyfikacji produktów, sterowniki do pobrania, najczęściej zadawane pytania (FAQ) i poczta e-mail.

Gorąca linia firmy Epson (tel.: (66) 2685-9899)

Konsultanci naszej gorącej linii udzielają pomocy telefonicznej w następujących kwestiach:

- Zapytania handlowe i informacje o produktach
- Pytania dotyczące wykorzystania produktów i problemów z nimi związanych
- Zapytania dotyczące usług naprawy i gwarancji

Pomoc dla użytkowników w Wietnamie

Informacje, wsparcie i obsługa:

Gorąca linia firmy Epson (tel.): 84-8-823-9239

Centrum serwisowe: 80 Truong Dinh Street, District 1, Hochiminh City, Vietnam.

Pomoc dla użytkowników w Indonezji

Informacje, wsparcie i obsługa:

WWW

<http://www.epson.co.id>

- Informacje dotyczące specyfikacji produktów i sterowniki do pobrania
- Najczęściej zadawane pytania (FAQ), zapytania handlowe, pytania przez e-mail

Gorąca linia firmy Epson

- Zapytania handlowe i informacje o produktach

Dodatek Pomoc techniczna

Telefon: (62) 21-572 4350

Faks: (62) 21-572 4357

Centrum obsługi firmy Epson

Dżakarta	Mangga Dua Mall 3rd floor No 3A/B Jl. Arteri Mangga Dua, Dżakarta	Telefon/faks: (62) 21-62301104
Bandung	Lippo Center 8th floor Jl. Gatot Subroto No.2 Bandung	Telefon/faks: (62) 22-7303766
Surabaya	Hitech Mall It IIB No. 12 Jl. Kusuma Bangsa 116-118 Surabaya	Telefon: (62) 31-5355035 Faks: (62)31-5477837
Yogyakarta	Hotel Natour Garuda Jl. Malioboro No. 60 Yogyakarta	Telefon: (62) 274-565478
Medan	Wisma HSBC 4th floor Jl. Diponegoro No. 11 Medan	Telefon/faks: (62) 61-4516173
Makassar	MTC Karebosi Lt. III Kav. P7-8 Jl. Ahmad Yani No.49 Makassar	Telefon: (62)411-350147/411-350148

Pomoc dla użytkowników w Hongkongu

W celu uzyskania wsparcia technicznego oraz innych usług świadczonych po sprzedaży użytkownicy mogą skontaktować się z firmą Epson Hong Kong Ltd.

Internetowa strona główna

Firma Epson Hong Kong posiada stronę internetową w języku chińskim i angielskim, zawierającą następujące informacje:

- Informacje o produktach
- Odpowiedzi na często zadawane pytania (FAQ)
- Najnowsze wersje sterowników do produktów Epson

Użytkownicy mogą uzyskać dostęp do strony internetowej firmy Epson pod adresem:

<http://www.epson.com.hk>

Gorąca linia obsługi technicznej

Można również skontaktować się z naszym personelem technicznym pod następującymi numerami telefonu i faksu:

Dodatek

Telefon: (852) 2827-8911

Faks: (852) 2827-4383

Pomoc dla użytkowników w Malezji

Informacje, wsparcie i obsługa:

WWW

<http://www.epson.com.my>

- Informacje dotyczące specyfikacji produktów i sterowniki do pobrania
- Najczęściej zadawane pytania (FAQ), zapytania handlowe, pytania przez e-mail

Epson Trading (M) Sdn. Bhd.

Główne biuro:

Telefon: 603-56288288

Faks: 603-56288388/399

Pomoc techniczna Epson:

- Zapytania handlowe i informacje o produktach (infolinia)
Telefon: 603-56288222
- Zapytania dotyczące naprawy i gwarancji, korzystania z produktów i obsługa techniczna (linia techniczna)
Telefon: 603-56288333

Pomoc dla użytkowników w Indiach

Informacje, wsparcie i obsługa:

WWW

<http://www.epson.co.in>

Dostępne są informacje dotyczące specyfikacji produktów, sterowniki do pobrania oraz odpowiedzi na zapytania dotyczące produktów.

Główne biuro firmy Epson India — Bangalore

Telefon: 080-30515000

Faks: 30515005

Biura regionalne firmy Epson India:

Lokalizacja	Nr telefonu	Nr faksu
Mumbaj	022-28261515/16/17	022-28257287
Delhi	011-30615000	011-30615005
Madras	044-30277500	044-30277575
Kalkuta	033-22831589/90	033-22831591

Dodatek

Lokalizacja	Nr telefonu	Nr faksu
Hyderabad	040-66331738/39	040-66328633
Cochin	0484-2357950	0484-2357950
Coimbatore	0422-2380002	n/d
Pune	020-30286000/30286001/30286002	020-30286000
Ahmedabad	079-26407176/77	079-26407347

Pomoc telefoniczna

W celu skorzystania z serwisu, uzyskania informacji o produkcie lub zamówienia pojemnika z tuszem — 18004250011 (9:00–21:00) — jest to numer bezpłatny.

W celu skorzystania z serwisu (CDMA i telefony komórkowe) — 3900 1600 (9:00–18:00), jako prefiks należy podać kod kierunkowy

Pomoc dla użytkowników na Filipinach

W celu uzyskania wsparcia technicznego oraz innych usług posprzedażnych użytkownicy mogą kontaktować się z firmą Epson Philippines Corporation pod następującymi numerami telefonów i faksów oraz adresami e-mail:

Linia międzymiastowa: (63-2) 706 2609

Faks: (63-2) 706 2665

Infolinia: (63-2) 706 2625

E-mail: epchelpdesk@epc.epson.com.ph

WWW

<http://www.epson.com.ph>

Dostępne są informacje dotyczące specyfikacji produktów, sterowniki do pobrania, najczęściej zadawane pytania (FAQ) i odpowiedzi na zapytania pocztą e-mail.

Bez opłat, nr 1800-1069-EPSON (37766)

Konsultanci naszej gorącej linii udzielają pomocy telefonicznej w następujących kwestiach:

- Zapytania handlowe i informacje o produktach
- Pytania dotyczące wykorzystania produktów i problemów z nimi związanych
- Zapytania dotyczące usług naprawy i gwarancji