

Przewodnik użytkownika

Prawa autorskie

Żadna część niniejszej publikacji nie może być powielana, przechowywana w jakimkolwiek systemie wyszukiwania informacji ani przesyłana w żadnej formie za pomocą jakichkolwiek środków (elektronicznych, mechanicznych, fotokopii, nagrywania i innych) bez pisemnej zgody firmy Seiko Epson Corporation. Wykorzystanie informacji zawartych w niniejszej dokumentacji nie podlega odpowiedzialności dotyczącej uprawnień patentowych. Nie podlega także odpowiedzialności za szkody wynikłe z wykorzystania informacji zawartych w niniejszej dokumentacji. Zawarte tutaj informacje są przeznaczone wyłącznie do użytku z niniejszym produktem Epson. Epson nie ponosi odpowiedzialności za jakiegokolwiek zastosowanie niniejszych informacji do innych produktów.

Ani firma Seiko Epson Corporation, ani firmy od niej zależne nie ponoszą odpowiedzialności przed nabywcą tego produktu ani osobami trzecimi za uszkodzenia, straty, koszty lub wydatki wynikające z wypadku, niewłaściwego użycia lub użycia produktu niezgodnie z przeznaczeniem albo niedozwolonej modyfikacji, naprawy lub zmian produktu bądź (nie dotyczy Stanów Zjednoczonych) nieprzestrzegania instrukcji firmy Seiko Epson Corporation dotyczących obsługi i konserwacji.

Firma Seiko Epson Corporation oraz jej partnerzy nie ponoszą odpowiedzialności za ewentualne uszkodzenia ani problemy, które wynikają z zastosowania urządzeń opcjonalnych lub materiałów eksploatacyjnych innych niż oznaczone przez firmę Seiko Epson Corporation jako Original Epson Products lub Epson Approved Products.

Firma Seiko Epson Corporation nie ponosi odpowiedzialności za ewentualne uszkodzenia wynikające z zakłóceń elektromagnetycznych spowodowanych użyciem jakichkolwiek innych kabli interfejsu niż kable oznaczone przez firmę Seiko Epson Corporation jako Epson Approved Products.

© 2014 Seiko Epson Corporation. All rights reserved.

Zawartość tego podręcznika oraz dane techniczne tego produktu mogą ulec zmianie bez wcześniejszego powiadomienia.

Znaki towarowe

Znaki towarowe

- ❑ EPSON® jest zarejestrowanym znakiem towarowym, a EPSON EXCEED YOUR VISION lub EXCEED YOUR VISION są znakami towarowymi firmy Seiko Epson Corporation.
- ❑ PRINT Image Matching™ i znak PRINT Image Matching są znakami towarowymi firmy Seiko Epson Corporation.
Copyright © 2001 Seiko Epson Corporation. Wszelkie prawa zastrzeżone.
- ❑ Microsoft®, Windows®, and Windows Vista® are registered trademarks of Microsoft Corporation.
- ❑ Apple, Macintosh, Mac OS, OS X, are trademarks of Apple Inc., registered in the U.S. and other countries.
- ❑ Adobe, Adobe Reader, Acrobat, and Photoshop are trademarks of Adobe systems Incorporated, which may be registered in certain jurisdictions.
- ❑ Intel® is a registered trademark of Intel Corporation.
- ❑ Uwaga ogólna: Inne nazwy produktów użyte w niniejszym dokumencie służą wyłącznie celom identyfikacyjnym i mogą być znakami towarowymi należącymi do ich właścicieli. Firma Epson nie rości sobie żadnych praw do tych znaków.

Spis treści

Prawa autorskie

Znaki towarowe

Informacje o podręczniku

Wprowadzenie do podręczników.	6
Oznaczenia i symbole.	6
Objaśnienia stosowane w niniejszym podręczniku.	6
Odniesienia do systemów operacyjnych.	7

Ważne instrukcje

Instrukcje dotyczące bezpieczeństwa.	8
Zalecenia i ostrzeżenia dotyczące drukarki.	8
Zalecenia i ostrzeżenia dotyczące konfigurowania/używania drukarki.	9

Podstawy korzystania z drukarki

Nazwy i funkcje części.	11
Panel sterowania.	12

Ładowanie papieru

Środki ostrożności dotyczące postępowania z papierem.	14
Dostępne papiery i pojemności.	15
Lista rodzajów papieru.	15
Ładowanie papieru do Tylnej podajnik papieru.	16

Drukowanie

Drukowanie z komputera.	19
Podstawy korzystania z drukarki — system Windows.	19
Podstawy korzystania z drukarki — system Mac OS X.	20
Drukowanie dwustronne (tylko system Windows).	23
Drukowanie kilku stron na jednej kartce.	24
Drukowanie z dopasowaniem do rozmiaru papieru.	25
Drukowanie wielu plików razem (wyłącznie w systemie Windows).	26
Powiększone wydruki i tworzenie plakatów (wyłącznie w systemie Windows).	27

Drukowanie z wykorzystaniem funkcji zaawansowanych.	33
Drukowanie zdjęć przy użyciu aplikacji Epson Easy Photo Print.	35
Anulowanie drukowania.	35
Anulowanie drukowania — przycisk drukarki.	35
Anulowanie drukowania — system Windows.	35
Anulowanie drukowania — system Mac OS X.	36

Uzupełnianie tuszu

Sprawdzanie poziomów tuszu — pojemnik.	37
Kody butelek z tuszem.	37
Środki ostrożności w postępowaniu z butelkami z tuszem.	38
Uzupełnianie tuszu w pojemnikach.	39

Poprawa jakości druku

Sprawdzanie i czyszczenie głowicy drukującej.	43
Sprawdzanie i czyszczenie głowicy drukującej — przyciski drukarki.	43
Sprawdzanie i czyszczenie głowicy drukującej — system Windows.	44
Sprawdzanie i czyszczenie głowicy drukującej — system Mac OS X.	44
Wymiana tuszu w rurkach z tuszem.	45
Wymiana tuszu w rurkach z tuszem — system Windows.	45
Wymiana tuszu w rurkach z tuszem — system Mac OS X.	45
Wyrównywanie głowicy drukującej.	46
Wyrównywanie głowicy drukującej — system Windows.	46
Wyrównywanie głowicy drukującej — system Mac OS X.	46
Czyszczenie ścieżki papieru.	46
Czyszczenie ścieżki papieru — Windows.	46
Czyszczenie ścieżki papieru — Mac OS X.	47

Informacje o aplikacjach

Niezbędne aplikacje.	48
Sterownik drukarki dla systemu Windows.	48
Sterownik drukarki systemu Mac OS X.	51
Epson Easy Photo Print.	54
E-Web Print (wyłącznie w systemie Windows).	54
EPSON Software Updater.	55

Spis treści

Oinstalowywanie aplikacji.	55	Dane techniczne drukarki.	68
Oinstalowywanie aplikacji — system		Dane techniczne interfejsu.	68
Windows.	55	Wymiary.	69
Oinstalowywanie aplikacji — system Mac		Parametry elektryczne.	69
OS X.	56	Dane techniczne dotyczące środowiska pracy.	69
Instalowanie aplikacji.	57	Wymagania systemowe.	70
Aktualizacja aplikacji i oprogramowania		Informacje prawne.	70
układowego.	57	Zgodność ze standardami — model europejski.	70
		Ograniczenia dotyczące kopiowania.	70
Rozwiązywanie problemów		Sprawdzanie łącznej liczby stron podanych	
Sprawdzanie stanu drukarki.	58	przez drukarkę.	71
Sprawdzanie wskaźników błędów na drukarce.	58	Sprawdzanie łącznej liczby stron podanych	
Sprawdzanie stanu drukarki — system		przez drukarkę — panel sterowania.	71
Windows.	59	Sprawdzanie łącznej liczby stron podanych	
Sprawdzanie stanu drukarki — system		przez drukarkę — system Windows.	71
Mac OS X.	59	Sprawdzanie łącznej liczby stron podanych	
Wymywanie zaciętego papieru.	59	przez drukarkę — system Mac OS X.	71
Wymywanie zaciętego papieru z Tylny		Oszczędzanie energii.	72
podajnik papieru.	60	Oszczędzanie energii — Windows.	72
Wymywanie zaciętego papieru z wnętrza		Oszczędzanie energii — Mac OS X.	72
drukarki.	60	Transportowanie drukarki.	72
Papier nie jest podawany poprawnie.	62	Gdzie uzyskać pomoc.	75
Problemy z zasilaniem i panelem sterowania.	62	Witryna pomocy technicznej w sieci Web.	75
Zasilanie się nie włącza.	62	Kontakt z działem pomocy technicznej firmy	
Zasilanie się nie wyłącza.	62	Epson.	75
Drukarka nie drukuje.	62		
Problemy z wydrukiem.	63		
Jakość wydruku jest niska.	63		
Pozycja, rozmiar lub marginesy wydruku są			
nieprawidłowe.	65		
Papier jest poplamiony lub przetarty.	65		
Wydrukowane znaki są nieprawidłowe lub			
zniekształcone.	65		
Drukowany obraz jest odwrócony.	65		
Nie można usunąć problemu z wydrukiem.	66		
Inne problemy z drukowaniem.	66		
Zbyt wolne drukowanie.	66		
Szybkość drukowania znacznie spada			
podczas ciągłego drukowania.	66		
Inne problemy.	67		
Lekkie porażenie prądem w momencie			
dotknięcia drukarki.	67		
Drukarka w trakcie pracy jest bardzo głośna.	67		
Aplikacja jest blokowana przez zaporę			
(wyłącznie w systemie Windows).	67		
Dodatek			
Parametry techniczne.	68		

Informacje o podręczniku

Wprowadzenie do podręczników

Najnowsze wersje poniższych podręczników są dostępne w witrynie pomocy technicznej firmy Epson.

<http://www.epson.eu/Support> (Europa)

<http://support.epson.net/> (poza Europą)

Rozpocznij tutaj (drukowany)

Zawiera informacje na temat konfigurowania drukarki, instalowania oprogramowania, podstaw korzystania z drukarki, rozwiązywania problemów itp.

Przewodnik użytkownika (PDF)

Niniejszy podręcznik. Zawiera informacje i instrukcje dotyczące korzystania z drukarki oraz rozwiązywania problemów.

Oprócz wyżej wymienionych podręczników dostępna jest również pomoc dołączona do różnych aplikacji firmy Epson.

Oznaczenia i symbole



Przeostoga:

Instrukcje, które muszą być uważnie przestrzegane, aby uniknąć uszkodzeń ciała.



Ważne:

Instrukcje, które muszą być przestrzegane, aby zapobiec uszkodzeniu sprzętu.

Uwaga:

Zawiera informacje uzupełniające i referencyjne.

➔ Powiązane informacje

Łączy do powiązanych rozdziałów.

Objaśnienia stosowane w niniejszym podręczniku

Zrzuty ekranowe sterownika drukarki pochodzą z systemu Windows 8.1 lub Mac OS X v10.9.x. Materiały prezentowane na tych ekranach różnią się w zależności od modelu i sytuacji.

Ilustracje drukarki prezentowane w tym podręczniku są wyłącznie przykładowe. Mogą co prawda występować niewielkie różnice w zależności od konkretnego modelu, jednak zasada obsługi pozostaje taka sama.

Odniesienia do systemów operacyjnych

Windows

W niniejszym podręczniku określenia „Windows 8.1”, „Windows 8”, „Windows 7”, „Windows Vista” i „Windows XP” odnoszą się do odpowiednich systemów operacyjnych. Oprócz tego określenie „Windows” stosowane jest w odniesieniu do wszystkich wersji.

- Microsoft® Windows® 8.1
- Microsoft® Windows® 8
- Microsoft® Windows® 7
- Microsoft® Windows Vista®
- Microsoft® Windows® XP
- Microsoft® Windows® XP Professional x64 Edition

Mac OS X

W niniejszym podręczniku określenie „Mac OS X v10.9.x” odnosi się do systemu „OS X Mavericks”, a określenie „Mac OS X v10.8.x” odnosi się do systemu „OS X Mountain Lion”. Oprócz tego określenie „Mac OS X” stosowane jest w odniesieniu do systemów „Mac OS X v10.9.x”, „Mac OS X v10.8.x”, „Mac OS X v10.7.x” i „Mac OS X v10.6.8”.

Ważne instrukcje

Instrukcje dotyczące bezpieczeństwa

Należy zapoznać się z poniższymi instrukcjami i stosować się do nich w celu zapewnienia bezpieczeństwa podczas użytkowania drukarki. Podręcznik ten należy zachować do użycia w przyszłości. Ponadto należy stosować się do wszelkich ostrzeżeń i instrukcji umieszczonych na drukarce.

- Należy używać wyłącznie przewodu zasilania dostarczonego z drukarką. Nie wolno używać przewodów od innych urządzeń. Korzystanie z przewodów zasilania od innych urządzeń lub podłączanie przewodu zasilania dostarczonego z drukarką do innych urządzeń może spowodować pożar lub porażenie prądem elektrycznym.
- Należy używać tylko przewodu zasilania prądem zmiennym zgodnego z odpowiednią lokalną normą bezpieczeństwa.
- Nigdy nie należy rozbierać, modyfikować ani naprawiać przewodu zasilania, wtyczki, modułu drukarki ani urządzeń opcjonalnych za wyjątkiem przypadków opisanych w podręcznikach drukarki.
- W poniższych sytuacjach należy odłączyć drukarkę od zasilania i skontaktować się z wykwalifikowanym personelem serwisowym:
Przewód zasilania lub jego wtyczka są uszkodzone, do drukarki dostał się płyn, drukarka została upuszczona lub jej obudowa została uszkodzona, drukarka nie działa prawidłowo lub zaobserwowano wyraźne zmiany w jej wydajności. Nie należy regulować elementów sterowania, które nie zostały opisane w instrukcji obsługi.
- Drukarkę należy umieścić blisko ściennego gniazda zasilania, z którego można łatwo wyjąć wtyczkę.
- Nie należy umieszczać lub przechowywać drukarki poza pomieszczeniami, w miejscu o dużym zapyleniu, w pobliżu wody, źródeł ciepła lub w miejscach, w których występują drgania, wibracje, wysoka temperatura i wilgotność.
- Nie należy wylewać płynów na drukarki ani obsługiwać jej mokrymi dłońmi.
- Należy zachować ostrożność, aby nie dotykać tuszu podczas obsługi pojemników z tuszem, zatyczek pojemników z tuszem, otwartych butelek z tuszem lub nakrętek butelek z tuszem.
 - W przypadku kontaktu tuszu ze skórą należy to miejsce dokładnie umyć mydłem i spłukać wodą.
 - W przypadku dostania się tuszu do oczu należy natychmiast przemyć je wodą. Jeżeli po przemyciu oczu występują dolegliwości lub problemy ze wzrokiem, należy natychmiast skontaktować się z lekarzem.
 - W przypadku dostania się tuszu do ust należy natychmiast skontaktować się z lekarzem.
- Po usunięciu zabezpieczenia z butelki z tuszem nie należy jej przechylać ani nią potrząsać, gdyż może to spowodować wyciek tuszu.
- Butelki z tuszem i moduł pojemników z tuszem należy trzymać w miejscu niedostępnym dla dzieci. Nie wolno pozwolić dzieciom na picie z butelek z tuszem ani na zabawę butelkami z tuszem lub nakrętką butelki z tuszem.

Zalecenia i ostrzeżenia dotyczące drukarki



Aby zapobiec uszkodzeniom drukarki i mienia, należy się zapoznać z tymi instrukcjami i się do nich stosować. Podręcznik ten należy zachować do użycia w przyszłości.

Ważne instrukcje

Zalecenia i ostrzeżenia dotyczące konfigurowania/używania drukarki

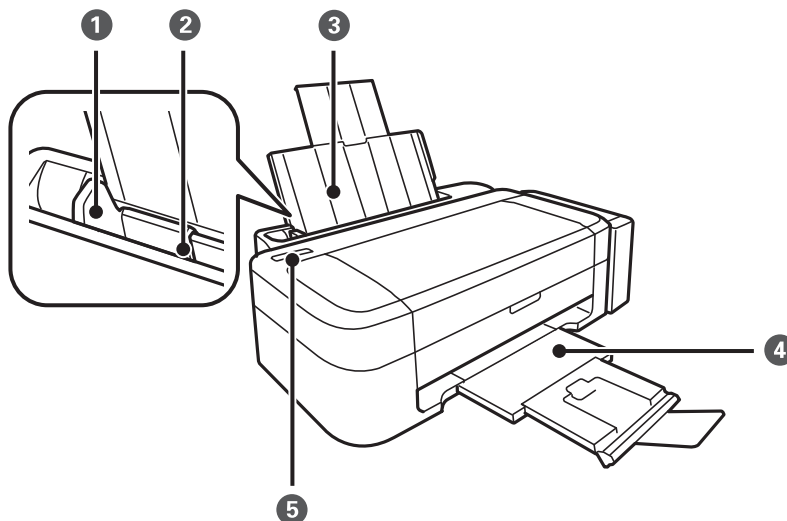
- ❑ Nie należy blokować ani zakrywać wlotów i otworów drukarki.
- ❑ Należy używać wyłącznie źródła zasilania wskazanego na etykiecie drukarki.
- ❑ Należy unikać stosowania gniazd znajdujących się w obwodach, do których podłączone są fotokopiarki lub regularnie włączające i wyłączające się systemy wentylacyjne.
- ❑ Należy unikać gniazd elektrycznych kontrolowanych za pomocą wyłączników ściennych lub automatycznych wyłączników czasowych.
- ❑ Cały system komputerowy należy umieścić z dala od potencjalnych źródeł zakłóceń elektromagnetycznych, takich jak głośniki lub urządzenia bazowe telefonów bezprzewodowych.
- ❑ Kable zasilania powinny być umieszczone w takim miejscu, aby nie były wystawione na ścieranie ani nie były nacinane, szarpane i skręcane. Nie należy umieszczać przedmiotów na przewodach zasilania oraz nie należy umieszczać przewodów zasilania w miejscach, w których będą nadeptywać je przechodzące osoby lub przebiegać po nich. Należy zwrócić szczególną uwagę na to, aby przewody zasilania nie były zagięte w punktach ich połączeń z transformatorem.
- ❑ W przypadku gdy do zasilania drukarki stosowany jest przedłużacz, należy się upewnić, że łączny pobór prądu wszystkich podłączonych do niego urządzeń nie przekracza limitu dopuszczalnego dla przedłużacza. Ponadto należy się upewnić, że całkowite natężenie prądu pobieranego przez podłączone urządzenia nie przekracza wartości nominalnej natężenia dla ściennego gniazda zasilania.
- ❑ Jeśli drukarka ma być używana na terenie Niemiec, instalacja elektryczna w budynku musi być chroniona bezpiecznikiem 10- lub 16-amperowym w celu zapewnienia drukarce wystarczającej ochrony przed zwarciami i przepięciami.
- ❑ Podczas podłączania drukarki do komputera lub innego urządzenia za pomocą kabla należy sprawdzić, czy położenie złączy jest prawidłowe. Każde złącze ma tylko jedno właściwe położenie. Podłączenie złącza w nieprawidłowy sposób może spowodować uszkodzenie obu urządzeń połączonych kablem.
- ❑ Drukarkę należy ustawić na płaskiej, stabilnej powierzchni, która ze wszystkich stron wykracza poza krawędzie obudowy drukarki. Drukarka nie będzie działać poprawnie, jeśli zostanie ustawiona pod kątem.
- ❑ Podczas przechowywania lub transportowania drukarki nie przechylać jej, nie ustawiać pionowo ani nie odwracać, ponieważ można spowodować wyciek tuszu.
- ❑ Nad drukarką należy pozostawić ilość miejsca pozwalającą na całkowite podniesienie pokrywy drukarki.
- ❑ Należy pozostawić wystarczającą ilość miejsca z przodu drukarki, aby papier mógł być całkowicie wysuwany.
- ❑ Należy unikać miejsc, w których występują gwałtowne zmiany temperatury i wilgotności. Drukarkę należy ustawić z dala od bezpośredniego światła słonecznego, silnego oświetlenia sztucznego i źródeł ciepła.
- ❑ Nie należy wkładać przedmiotów przez otwory drukarki.
- ❑ Nie należy wkładać dłoni do drukarki podczas drukowania.
- ❑ Nie należy dotykać białego płaskiego kabla ani rurek z tuszem wewnątrz drukarki.
- ❑ Nie należy używać produktów w aerozolu, zawierających łatwopalne składniki, wewnątrz lub w pobliżu drukarki. Grozi to pożarem.
- ❑ Nie przesuwaj głowicy drukującej ręką. Można w ten sposób spowodować uszkodzenie drukarki.
- ❑ Jeśli którykolwiek z pojemników z tuszem nie jest wypełniony do poziomu dolnej linii, należy jak najszybciej uzupełnić w nim tusz. Kontynuowanie korzystania z drukarki, gdy poziom tuszu znajduje się poniżej dolnej linii pojemnika, może przyczynić się do jej uszkodzenia.

Ważne instrukcje

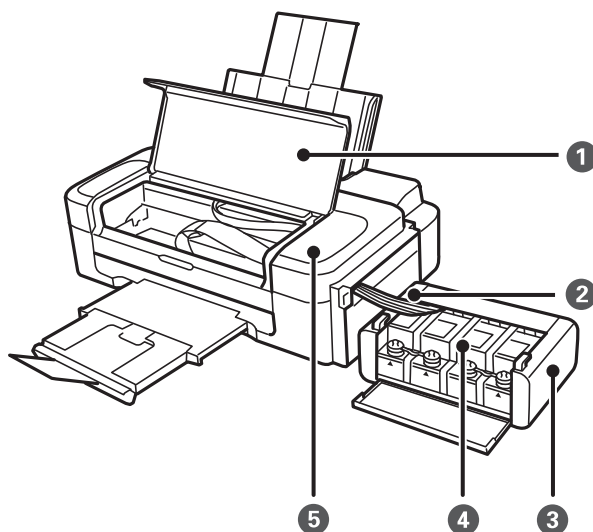
- ❑ Drukarkę należy zawsze wyłączać naciskając przycisk . Nie należy odłączać drukarki od gniazda ani jej wyłączać do momentu, aż kontrolka  przestanie migotać.
- ❑ Przed transportowaniem drukarki należy upewnić się, że głowica drukująca znajduje się w pozycji początkowej (z prawej strony urządzenia).
- ❑ Jeśli drukarka nie będzie używana przez dłuższy czas, należy odłączyć kabel zasilania z gniazdka elektrycznego.

Podstawy korzystania z drukarki

Nazwy i funkcje części

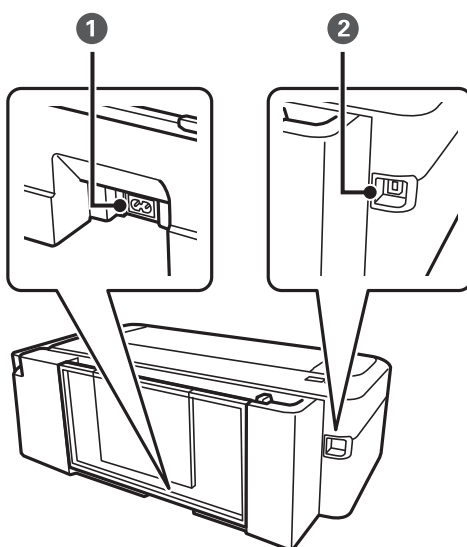


❶	Prowadnica krawędzi	Wprowadza papier prosto do drukarki. Należy dosunąć je do krawędzi papieru.
❷	Tylny podajnik papieru	Służy do ładowania papieru.
❸	Podpórka papieru	Podtrzymuje włożony papier.
❹	Taca wyjściowa	Przechowuje papier wysunięty z drukarki. Przed drukowaniem należy unieść ogranicznik, aby nie dopuścić do spadania wysuniętego papieru z tacy.
❺	Panel sterowania	Służy do obsługi drukarki.



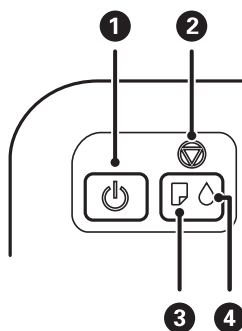
Podstawy korzystania z drukarki


❶	Pokrywa drukarki	Otwierana podczas usuwania papieru zaciętego wewnątrz drukarki.
❷	Rurka z tuszem	Dostarcza tusz do głowicy drukującej.
❸	Moduł pojemników z tuszem	Zawiera pojemniki z tuszem.
❹	Pojemniki z tuszem	Dostarczają tusz do rurek z tuszem.
❺	Głowica drukująca	Z niej wydobywa się tusz.








❶	Wejście zasilania	Służy do podłączenia przewodu zasilającego.
❷	Port USB	Umożliwia podłączenie przewodu USB.

Panel sterowania



❶		<p>Włączenie lub wyłączenie drukarki.</p> <p>Nie należy wyłączać, gdy miga kontrolka zasilania (drukarka wykonuje operacje lub przetwarza dane).</p> <p>Przewód zasilający należy odłączyć, gdy zgaśnie kontrolka zasilania.</p>
---	---	--

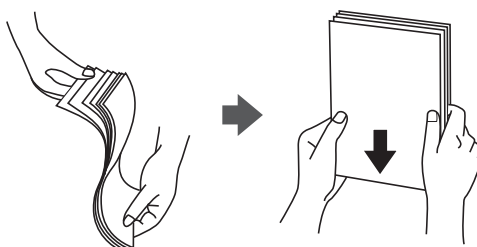
Podstawy korzystania z drukarki

2		<p>Zatrzymanie bieżącego zadania.</p> <p>Naciśnij i przytrzymaj ten przycisk przez trzy sekundy, aż przycisk  zacznie migać, aby uruchomić czyszczenie głowicy drukującej.</p> <p>Włącz drukarkę, trzymając naciśnięty przycisk , aby wydrukować wzór testu dysz.</p>
3		Włącza się lub miga w przypadku braku papieru lub jego zacięcia.
4		Wskazuje stan początkowego napełniania tuszem.

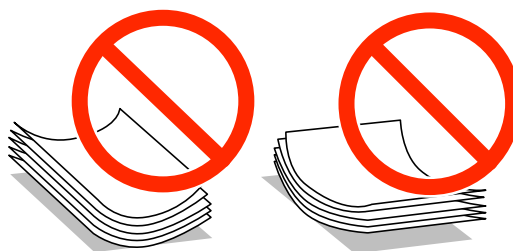
Ładowanie papieru

Środki ostrożności dotyczące postępowania z papierem

- ❑ Należy się zapoznać z informacjami zamieszczonymi na arkuszach dostarczonych z papierem.
- ❑ Przed załadowaniem należy rozdzielić poszczególne arkusze i wyrównać krawędzie papieru. Nie należy rozdzielać ani zwiijać papieru fotograficznego. Może to spowodować uszkodzenie strony do druku.



- ❑ Jeżeli papier jest zawinięty, przed załadowaniem należy wyprostować go lub lekko wywinąć w drugą stronę. Drukowanie na zawiniętym papierze może spowodować zacięcie papieru i rozmazanie tuszu na wydruku.



- ❑ Nie należy używać papieru zmiętego, porwanego, pociętego, pofałdowanego, wilgotnego, zbyt grubego, zbyt cienkiego ani papieru z naklejonymi nalepkami. Użycie takiego papieru może spowodować zacięcie papieru i rozmazanie tuszu na wydruku.
- ❑ Przed załadowaniem należy rozdzielić poszczególne koperty i wyrównać ich krawędzie. Gdy koperty na stosie są napełnione powietrzem, należy je przycisnąć i spłaszczyć przed załadowaniem.



- ❑ Nie należy używać kopert zawiniętych lub pofałdowanych. Użycie takich kopert może spowodować zacięcie papieru i rozmazanie tuszu na wydruku.
- ❑ Nie należy używać kopert z powierzchnią kleju na klapkach ani kopert z okienkami.
- ❑ Należy unikać zbyt cienkich kopert, ponieważ mogą się zawinąć podczas drukowania.

Ładowanie papieru

Powiązane informacje

➔ „Dane techniczne drukarki” na stronie 68

Dostępne papiery i pojemności

W celu zapewnienia wydruków wysokiej jakości firma Epson zaleca korzystanie z oryginalnego papieru Epson.

Oryginalny papier Epson

Nazwa nośnika	Rozmiar	Pojemność (arkusze)	Ręczny druk dwustronny
Epson Bright White Ink Jet Paper	A4	80*	✓
Epson Premium Glossy Photo Paper	A4, 13 × 18 cm (5 × 7 cali), 16:9 szeroki format (102 × 181 mm), 10 × 15 cm (4 × 6 cali)	20	-
Epson Matte Paper-Heavyweight	A4	20	-
Epson Photo Quality Ink Jet Paper	A4	80	-

* W przypadku ręcznego druku dwustronnego można załadować do 30 arkuszy papieru z zadrukowaną jedną stroną.

Uwaga:

Dostępność papieru różni się w zależności od lokalizacji. Aby uzyskać najnowsze informacje na temat papierów dostępnych w miejscu zamieszkania, należy skontaktować się z obsługą klienta firmy Epson.

Papier dostępny w sprzedaży

Nazwa nośnika	Rozmiar	Pojemność (arkusze)	Ręczny druk dwustronny
Zwykły papier	Letter, A4, B5, A5, A6	Maksymalnie do linii wskazanej przez symbol trójkąta na prowadnicy krawędzi.*	✓
	Legal, zdefiniowany przez użytkownika	1	
Koperta	Koperta #10, koperta DL, koperta C6	10	-

* W przypadku ręcznego druku dwustronnego można załadować do 30 arkuszy papieru z zadrukowaną jedną stroną.

Powiązane informacje

➔ „Witryna pomocy technicznej w sieci Web” na stronie 75

Lista rodzajów papieru

Aby uzyskać optymalne efekty drukowania, wybierz rodzaj papieru odpowiadający posiadanemu papierowi.

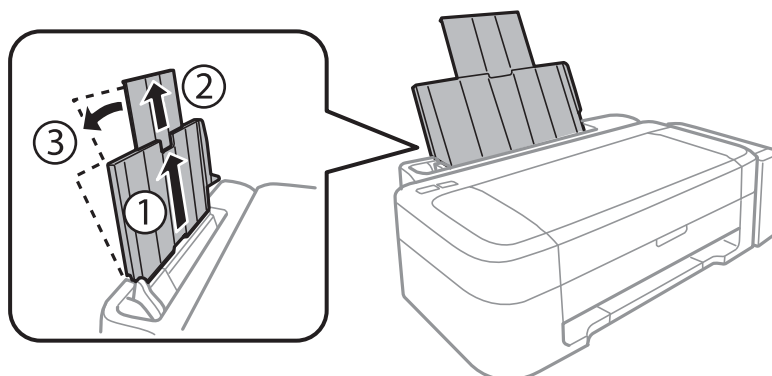
Ładowanie papieru

Nazwa nośnika	Rodzaj nośnika
Epson Bright White Ink Jet Paper*	papiery zwykłe
Epson Premium Glossy Photo Paper*	Epson Premium Glossy
Epson Matte Paper-Heavyweight*	Epson Matte
Epson Photo Quality Ink Jet Paper*	Epson Matte
Zwykły papier*	papiery zwykłe
Koperta	Koperta

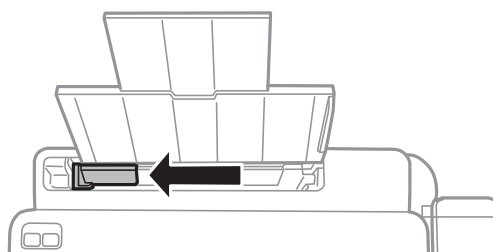
* Te rodzaje papieru są zgodne z technologiami Exif Print i PRINT Image Matching podczas drukowania z użyciem sterownika drukarki. Więcej informacji znajduje się w dokumentacji dołączonej do aparatów cyfrowych zgodnych z technologiami Exif Print lub PRINT Image Matching.

Ładowanie papieru do Tylny podajnik papieru

1. Rozłóż podpórkę papieru, a następnie odchyl ją do tyłu.

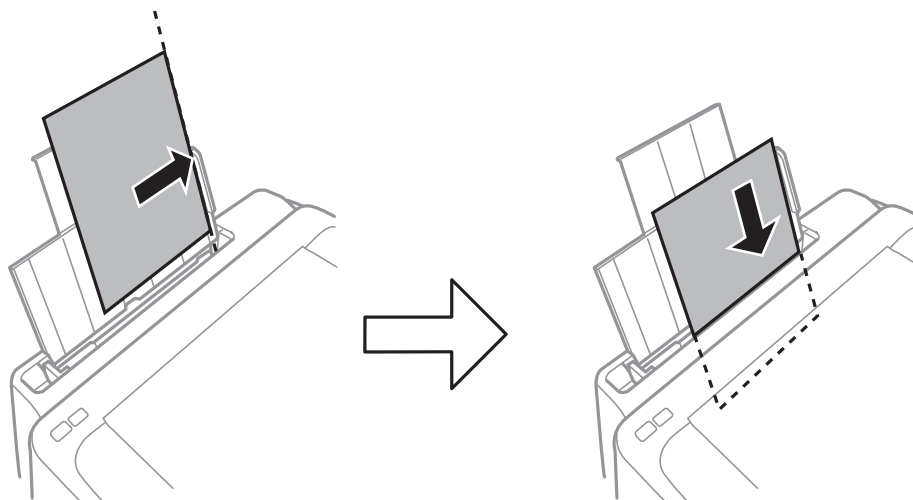


2. Przesuń prowadnicę krawędzi w lewo.



Ładowanie papieru

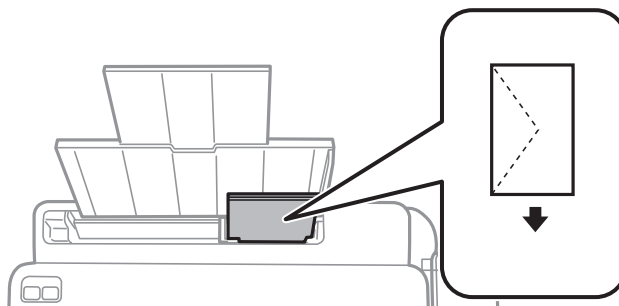
3. Załaduj papier pionowo wzdłuż prawej krawędzi tylny podajnik papieru, stroną przeznaczoną do druku skierowaną ku górze.



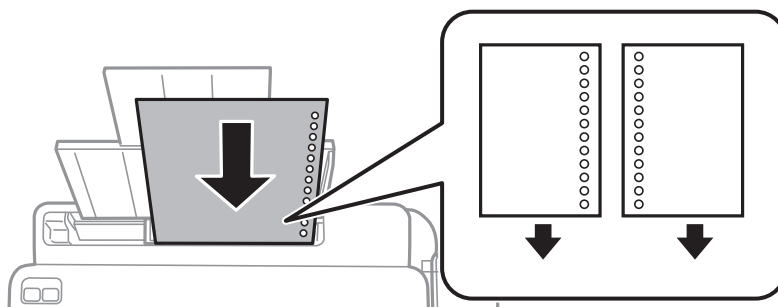
Ważne:

Nie wolno przekraczać maksymalnej liczby arkuszy przewidzianej dla danego rodzaju papieru. Wysokość ryzy zwykłego papieru nie powinna przekraczać linii wskazywanej przez symbol trójkąta umieszczonej na prowadnicy krawędzi.

- Koperty



- Papier dziurkowany

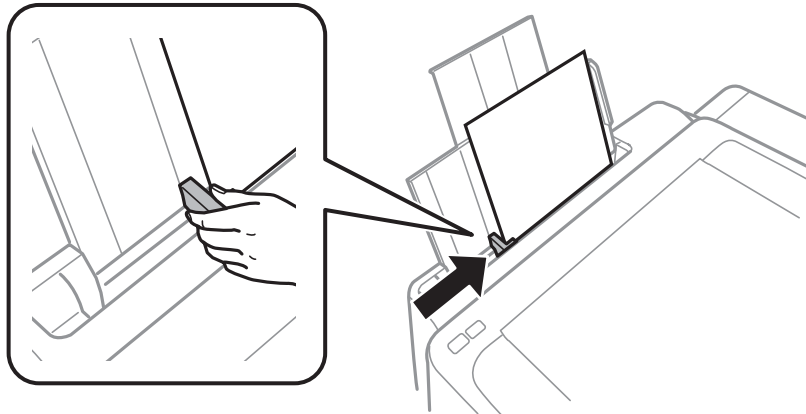


Uwaga:

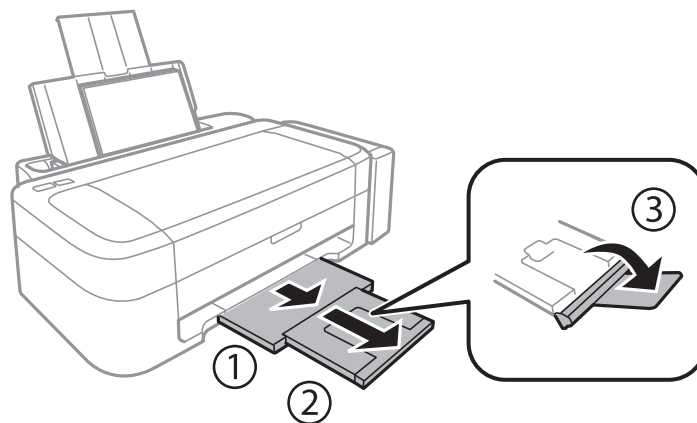
- Załaduj pojedynczy arkusz papieru bez otworów u góry lub u dołu.
- Należy określić obszar wydruku, aby nie dopuścić do drukowania na otworach.

Ładowanie papieru

4. Przesuń prowadnicę krawędzi do krawędzi papieru.



5. Wysuń tacę wyjściową.



Uwaga:

Pozostały papier należy włożyć z powrotem do opakowania. Jeśli zostanie w drukarce, może się zwinąć, a jakość druku może się pogorszyć.

Powiązane informacje

- ➔ „Środki ostrożności dotyczące postępowania z papierem” na stronie 14
- ➔ „Dostępne papiery i pojemności” na stronie 15

Drukowanie

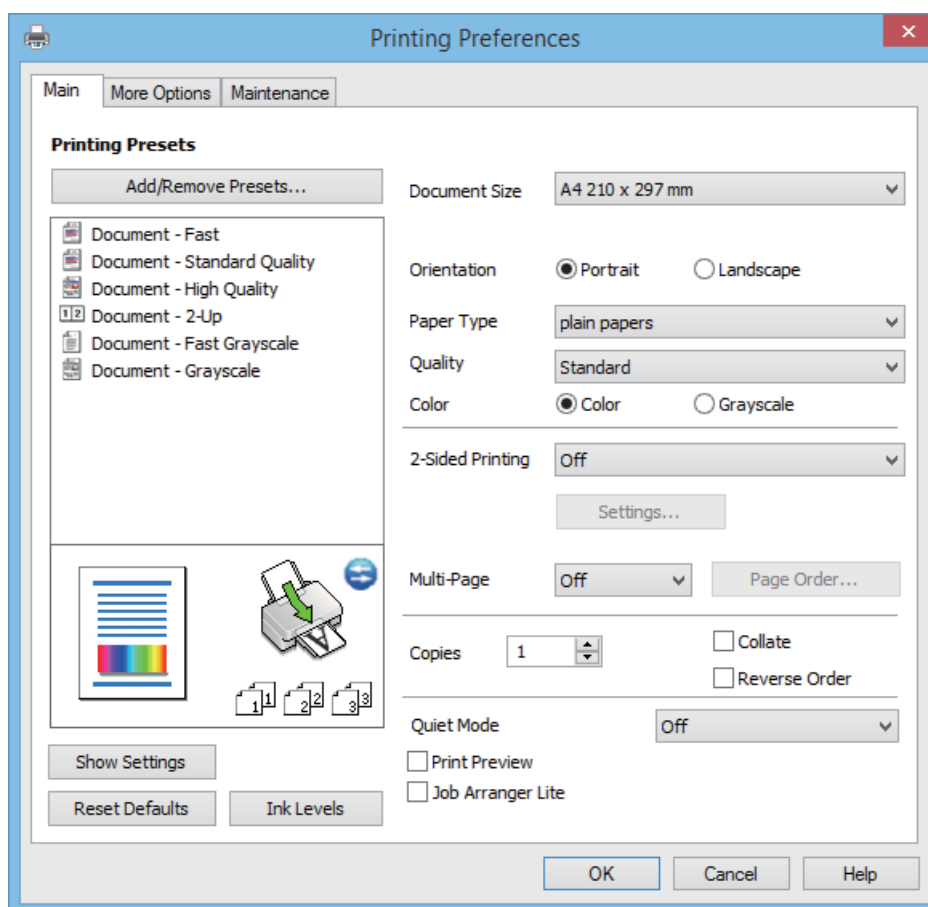
Drukowanie z komputera

Podstawy korzystania z drukarki — system Windows

Uwaga:

- Wyjaśnienie poszczególnych elementów ustawień można znaleźć w pomocy online. Należy kliknąć prawym przyciskiem myszy dany element, a następnie kliknąć opcję **Pomoc**.
- Sposób obsługi różni się w zależności od aplikacji. Szczegółowe informacje zawiera pomoc aplikacji.

1. Załaduj papier do drukarki.
2. Otwórz plik, który chcesz wydrukować.
3. Wybierz polecenie **Drukuj** lub **Ustawienia wydruku** z menu **Plik**.
4. Wybierz drukarkę.
5. Wybierz opcję **Preferencje** lub **Właściwości**, aby uzyskać dostęp do okna dialogowego sterownika drukarki.



Drukowanie

6. Zmień następujące ustawienia.

- Rozmiar papieru: Wybierz rozmiar papieru załadowanego do drukarki.
- Orientacja: Wybierz orientację papieru ustawioną w aplikacji.
- Typ papieru: Wybierz rodzaj załadowanego papieru.
- Kolor: Wybierz opcję **Skala szarości**, aby drukować w czerni lub w odcieniach szarości.

Uwaga:

*W przypadku drukowania na kopertach należy wybrać ustawienie **Poziomo** opcji **Orientacja**.*

7. Kliknij przycisk **OK**, aby zamknąć okno sterownika drukarki.

8. Kliknij przycisk **Drukuj**.

Powiązane informacje

- ➔ [„Dostępne papiery i pojemności” na stronie 15](#)
- ➔ [„Ładowanie papieru do Tylny podajnik papieru” na stronie 16](#)
- ➔ [„Przewodnik po sterowniku drukarki dla systemu Windows” na stronie 49](#)
- ➔ [„Lista rodzajów papieru” na stronie 15](#)

Podstawy korzystania z drukarki — system Mac OS X

Uwaga:

Wykonywane działania różnią się w zależności od aplikacji. Szczegółowe informacje zawiera pomoc aplikacji.

1. Załaduj papier do drukarki.
2. Otwórz plik, który chcesz wydrukować.

Drukowanie

- Wybierz opcję **Drukuj** z menu **Plik** albo inne polecenie, które spowoduje wyświetlenie okna dialogowego drukowania.

Jeśli to konieczne, kliknij polecenie **Pokaż szczegóły** albo ▼, aby powiększyć okno drukowania.

The screenshot shows a print dialog box with the following settings:

- Printer: EPSON XXXX
- Presets: Default Settings
- Copies: 1
- Pages: All (selected), From: 1 to: 1
- Paper Size: A4 (210 by 297 mm)
- Orientation: Portrait (selected)
- Preview: (empty)
- Auto Rotate: (checked)
- Show Notes: (unchecked)
- Scale: 97 %
- Scale to Fit: (checked)
- Print Entire Image: (checked)
- Fill Entire Paper: (unchecked)
- Copies per page: 1

Buttons: Cancel, Print

- Zmień następujące ustawienia.

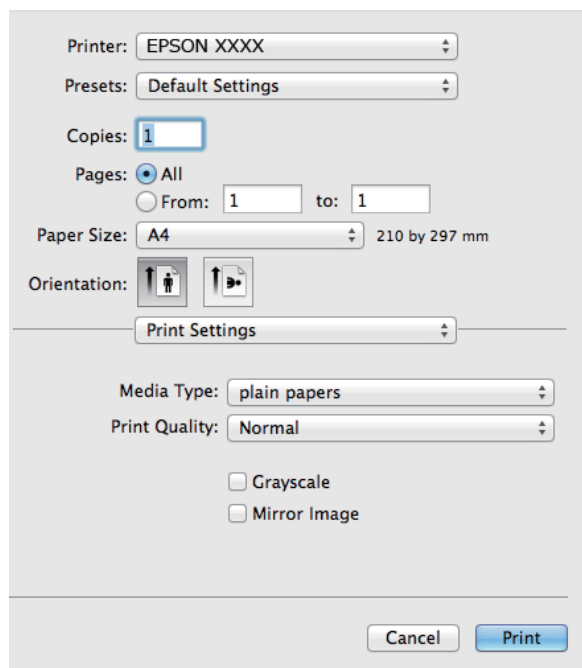
- Drukarka: Wybierz drukarkę.
- Ustawienia: Wybierz, jeśli chcesz skorzystać z ustawień zarejestrowanych.
- Rozmiar papieru: Wybierz rozmiar papieru załadowanego do drukarki.
- Orientacja: Wybierz orientację papieru ustawioną w aplikacji.

Uwaga:

W przypadku drukowania na kopertach należy wybrać orientację poziomą.


Drukowanie

5. Z menu wyskakującego wybierz opcję **Ustawienia druku**.



Uwaga:

W systemie Mac OS X v10.8.x lub nowszym, jeśli menu **Ustawienia druku** nie jest wyświetlane, oznacza to, że sterownik drukarki Epson nie został poprawnie zainstalowany.

Należy wybrać opcję **Preferencje systemowe** z menu  > **Drukarki i skanery** (lub **Drukarka i skaner**, **Drukarka i faks**), usunąć drukarkę, a następnie dodać ją ponownie. Dodając drukarkę, należy zwrócić uwagę na poniższe ustawienia.

<http://epson.sn>

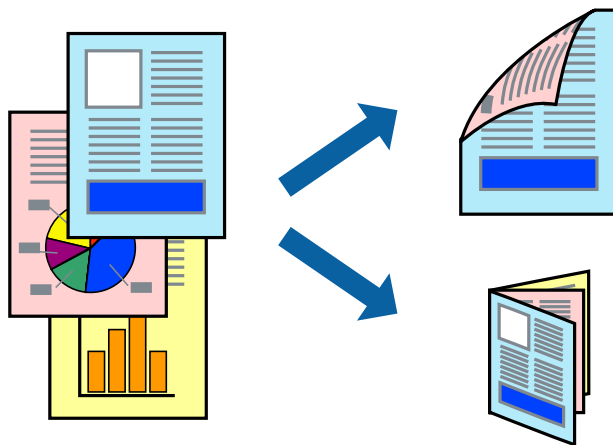
6. Zmień następujące ustawienia.
- Rodzaj nośnika: Wybierz rodzaj załadowanego papieru.
 - Skala szarości: Wybierz, jeżeli chcesz drukować na czarno lub w odcieniach szarości.
7. Kliknij **Drukuj**.

Powiązane informacje

- ➔ „Dostępne papiery i pojemności” na stronie 15
- ➔ „Ładowanie papieru do Tylnej podajnik papieru” na stronie 16
- ➔ „Przewodnik po sterowniku drukarki dla systemu Mac OS X” na stronie 52
- ➔ „Lista rodzajów papieru” na stronie 15

Drukowanie dwustronne (tylko system Windows)

Sterownik drukarki drukuje, rozdzielając automatycznie strony parzyste i nieparzyste. Po zakończeniu drukowania stron nieparzystych należy obrócić papier, postępując zgodnie z instrukcjami, aby wydrukować strony parzyste. Możliwe jest także tworzenie wydruków składanych w formie broszury.



Uwaga:

- Jeśli nie jest używany papier przeznaczony do drukowania dwustronnego, jakość wydruku może się pogorszyć i mogą występować zacięcia papieru.
- W zależności od rodzaju papieru i danych tusz może przesiąknąć na drugą stronę papieru.
- Jeżeli program **EPSON Status Monitor 3** jest wyłączony, należy otworzyć okno dialogowe sterownika drukarki, kliknąć opcję **Ustawienia zaawansowane** na karcie **Konserwacja**, a następnie wybrać opcję **Włącz program EPSON Status Monitor 3**.
- Drukowanie dwustronne może być niedostępne, jeśli dostęp do drukarki uzyskuje się za pośrednictwem sieci lub drukarka służy jako drukarka udostępniona.

1. Załaduj papier do drukarki.
2. Otwórz plik, który chcesz wydrukować.
3. Wyświetl okno dialogowe sterownika drukarki.
4. Wybierz opcję **Ręczne (Oprawa wzdłuż długiej krawędzi)** lub **Ręczne (Oprawa wzdłuż krótkiej krawędzi)** z menu **Druk dwustronny** na karcie **Główne**.
5. Kliknij opcję **Ustawienia**, odpowiednio skonfiguruj ustawienia, a następnie kliknij przycisk **OK**.

Uwaga:

W celu wydrukowania broszury należy wybrać opcję **Broszura**.

6. Ustaw inne elementy na kartach **Główne** i **Więcej opcji**, a następnie kliknij przycisk **OK**.
7. Kliknij przycisk **Drukuj**.

Po wydrukowaniu pierwszej strony na komputerze pojawia się okno podręczne. Postępuj zgodnie z instrukcjami wyświetlanymi na ekranie.

Powiązane informacje

- ➔ „Dostępne papiery i pojemności” na stronie 15

Drukowanie

- ➔ „Ładowanie papieru do Tylny podajnik papieru” na stronie 16
- ➔ „Podstawy korzystania z drukarki — system Windows” na stronie 19

Drukowanie kilku stron na jednej kartce

Można wydrukować dwie albo cztery strony danych na jednej kartce papieru.



Drukowanie kilku stron na jednej kartce — Windows

1. Załaduj papier do drukarki.
2. Otwórz plik, który chcesz wydrukować.
3. Wyświetl okno dialogowe sterownika drukarki.
4. Wybierz **2 str. na jedn.** lub **4 str. na jedn.** jako ustawienie **Kilka stron** na karcie **Główne**.
5. Kliknij opcję **Kolejność stron**, wybierz odpowiednie ustawienia, a następnie kliknij **OK**, aby zamknąć okno dialogowe.
6. Wybierz inne elementy na kartach **Główne** i **Więcej opcji**, a następnie kliknij **OK**.
7. Kliknij **Drukuj**.

Powiązane informacje

- ➔ „Ładowanie papieru do Tylny podajnik papieru” na stronie 16
- ➔ „Podstawy korzystania z drukarki — system Windows” na stronie 19

Drukowanie kilku stron na jednej kartce — Mac OS X

1. Załaduj papier do drukarki.
2. Otwórz plik, który chcesz wydrukować.

Drukowanie

- Przejdź do okna dialogowego drukowania.
- Z menu wyskakującego wybierz **Układ**.
- Wybierz liczbę stron w opcji **Strony na kartce**, **Kierunek makiety** (kolejność stron) i **Obramowanie**.
- W miarę potrzeby wybierz też inne elementy.
- Kliknij **Drukuj**.

Powiązane informacje

- ➔ „Ładowanie papieru do Tylny podajnik papieru” na stronie 16
- ➔ „Podstawy korzystania z drukarki — system Mac OS X” na stronie 20

Drukowanie z dopasowaniem do rozmiaru papieru

Można drukować, dopasowując wydruk do rozmiaru papieru załadowanego do drukarki.



Drukowanie z dopasowaniem do rozmiaru papieru — Windows

- Załaduj papier do drukarki.
- Otwórz plik, który chcesz wydrukować.
- Wyświetl okno dialogowe sterownika drukarki.
- Dokonaj następujących ustawień na karcie **Więcej opcji**.
 - Rozmiar papieru: Wybierz rozmiar papieru ustawiony w aplikacji.
 - Papier wyjściowy: Wybierz rozmiar papieru załadowanego do drukarki.
Opcja **Dopasuj do strony** jest wybierana automatycznie.

Uwaga:

*Aby wydrukować pomniejszony obraz na środku strony, wybierz **Na środku**.*

- Wybierz inne elementy na kartach **Główne** i **Więcej opcji**, a następnie kliknij **OK**.
- Kliknij **Drukuj**.

Drukowanie

Powiązane informacje

- ➔ „Ładowanie papieru do Tylny podajnik papieru” na stronie 16
- ➔ „Podstawy korzystania z drukarki — system Windows” na stronie 19

Drukowanie z dopasowaniem do rozmiaru papieru — Mac OS X

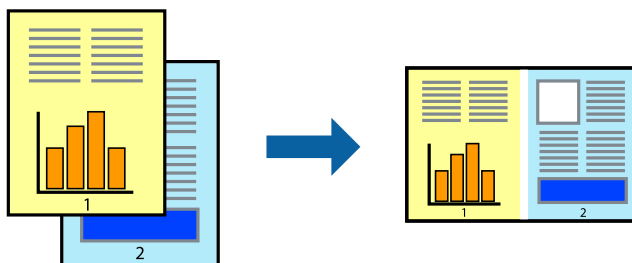
1. Załaduj papier do drukarki.
2. Otwórz plik, który chcesz wydrukować.
3. Przejdź do okna dialogowego drukowania.
4. Wybierz rozmiar papieru ustawiony w aplikacji jako ustawienie **Rozmiar papieru**.
5. Z menu wyskakującego wybierz **Obsługa papieru**.
6. Wybierz opcję **Skaluj do wymiarów strony**.
7. Wybierz rozmiar papieru załadowanego do drukarki jako ustawienie **Docelowy rozmiar papieru**.
8. W miarę potrzeby wybierz też inne elementy.
9. Kliknij **Drukuj**.

Powiązane informacje

- ➔ „Ładowanie papieru do Tylny podajnik papieru” na stronie 16
- ➔ „Podstawy korzystania z drukarki — system Mac OS X” na stronie 20

Drukowanie wielu plików razem (wyłącznie w systemie Windows)

Program **Uproszczony organizator zadań** umożliwia połączenie kilkunastu plików utworzonych w różnych aplikacjach i wydrukowanie ich jako pojedynczego zadania drukowania. Możliwe jest skonfigurowanie ustawień drukowania połączonych plików, np. układu, kolejności drukowania czy orientacji.



Uwaga:

Aby otworzyć **Drukuj projekt** zapisany w programie **Uproszczony organizator zadań**, należy kliknąć opcję **Uproszczony organizator zadań** na karcie **Konserwacja**. Następnie należy wybrać polecenie **Otwórz** z menu **Plik**, aby wybrać plik. Zapisane pliki mają rozszerzenie „ecl”.

1. Załaduj papier do drukarki.
2. Otwórz plik, który chcesz wydrukować.

Drukowanie

- Wyświetl okno dialogowe sterownika drukarki.
- Wybierz opcję **Uproszczony organizator zadań** na karcie **Główne**.
- Kliknij **OK**, aby zamknąć okno dialogowe sterownika drukarki.
- Kliknij **Drukuj**.
Zostanie wyświetlone okno programu **Uproszczony organizator zadań**, a zadanie drukowania zostanie dodane do **Drukuj projekt**.
- Pozostawiając okno programu **Uproszczony organizator zadań** otwarte, otwórz plik, który chcesz połączyć z bieżącym plikiem, a następnie powtórz czynności 3–6.

Uwaga:

Jeśli okno **Uproszczony organizator zadań** zostanie zamknięte, niezapisany **Drukuj projekt** zostanie usunięty. Aby wydrukować później, należy wybrać opcję **Zapisz** z menu **Plik**.

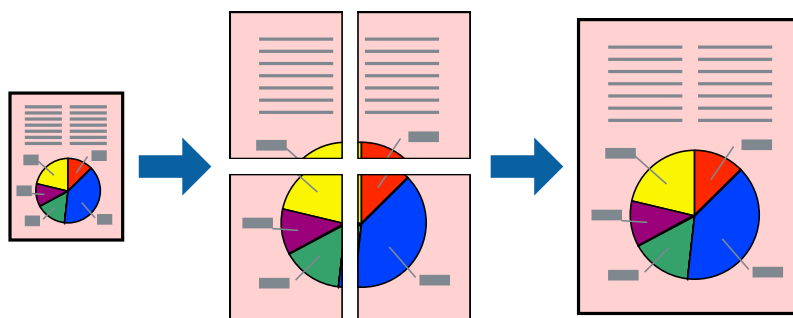
- Jeśli to konieczne, wybierz menu **Układ i Edytuj** w programie **Uproszczony organizator zadań**, aby edytować **Drukuj projekt**.
- Wybierz pozycję **Drukuj** z menu **Plik**.

Powiązane informacje

- ➔ „Ładowanie papieru do Tylny podajnik papieru” na stronie 16
- ➔ „Podstawy korzystania z drukarki — system Windows” na stronie 19

Powiększone wydruki i tworzenie plakatów (wyłącznie w systemie Windows)

Jeden obraz można wydrukować na kilku arkuszach papieru, tworząc duży plakat. Można wydrukować znaczniki wyrównania, które ułatwią sklejenie arkuszy.



- Załaduj papier do drukarki.
- Otwórz plik, który chcesz wydrukować.
- Wyświetl okno dialogowe sterownika drukarki.
- Wybierz **Plakat 2x1**, **Plakat 2x2**, **Plakat 3x3** lub **Plakat 4x4** z menu **Kilka stron** na karcie **Główne**.
- Kliknij **Ustawienia**, aby odpowiednio skonfigurować ustawienia, a następnie kliknij **OK**.

Drukowanie

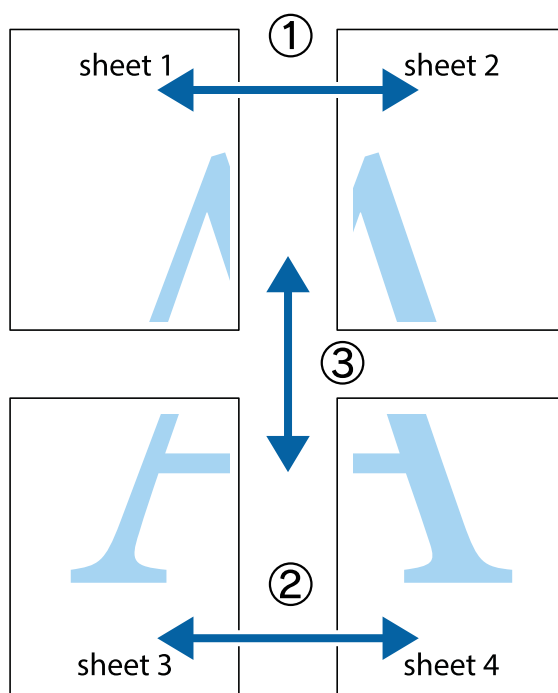
- Wybierz inne elementy na kartach **Główne** i **Więcej opcji**, a następnie kliknij **OK**.
- Kliknij **Drukuj**.

Powiązane informacje

- ➔ „Ładowanie papieru do Tylnej podajnik papieru” na stronie 16
- ➔ „Podstawy korzystania z drukarki — system Windows” na stronie 19

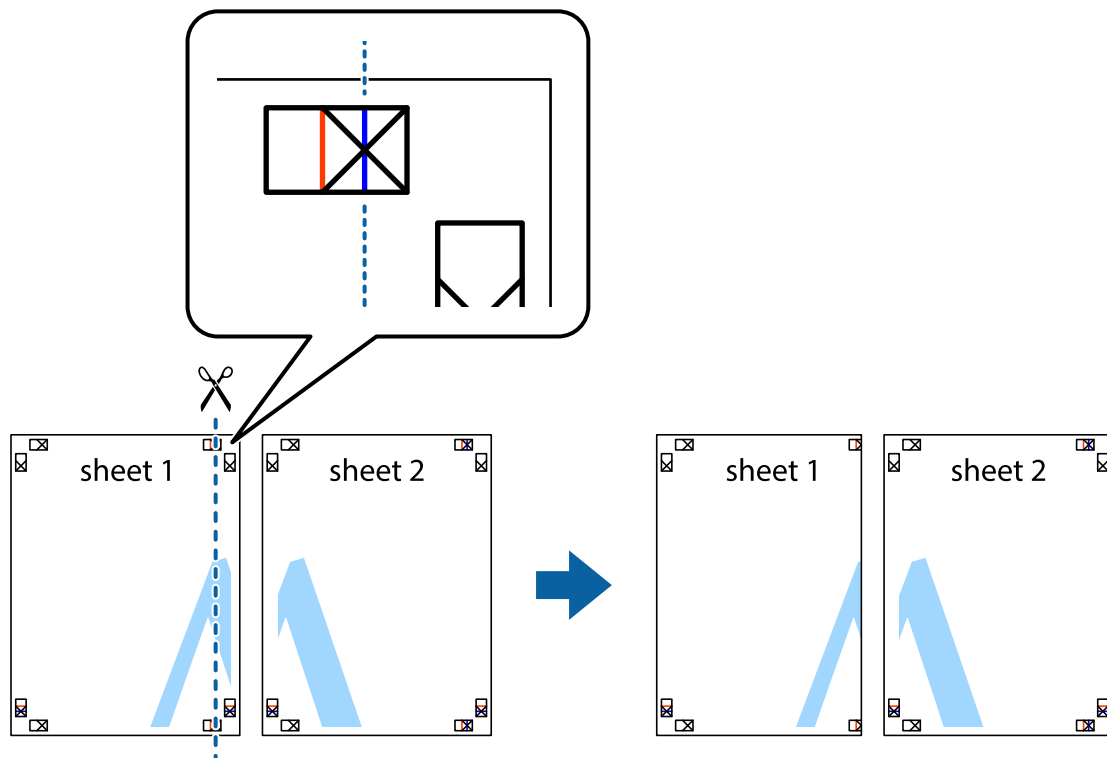
Tworzenie plakatów przy użyciu opcji **Znaczniki wyrównania dla zachodzenia**

Oto przykład, jak można zrobić plakat przy użyciu opcji **Plakat 2x2** i **Znaczniki wyrównania dla zachodzenia** w menu **Drukuj linie cięcia**.

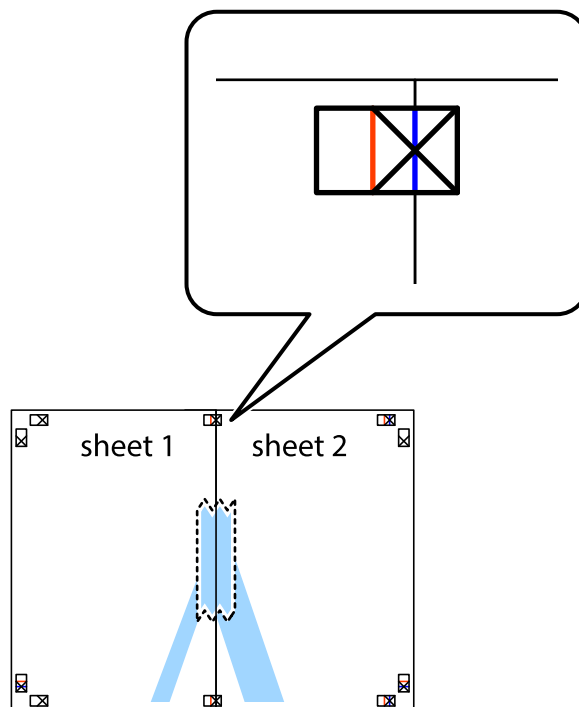


Drukowanie

1. Przygotuj Sheet 1 i Sheet 2. Obetnij marginesy Sheet 1 wzdłuż pionowej niebieskiej linii przebiegającej przez środek górnego i dolnego krzyżyka.

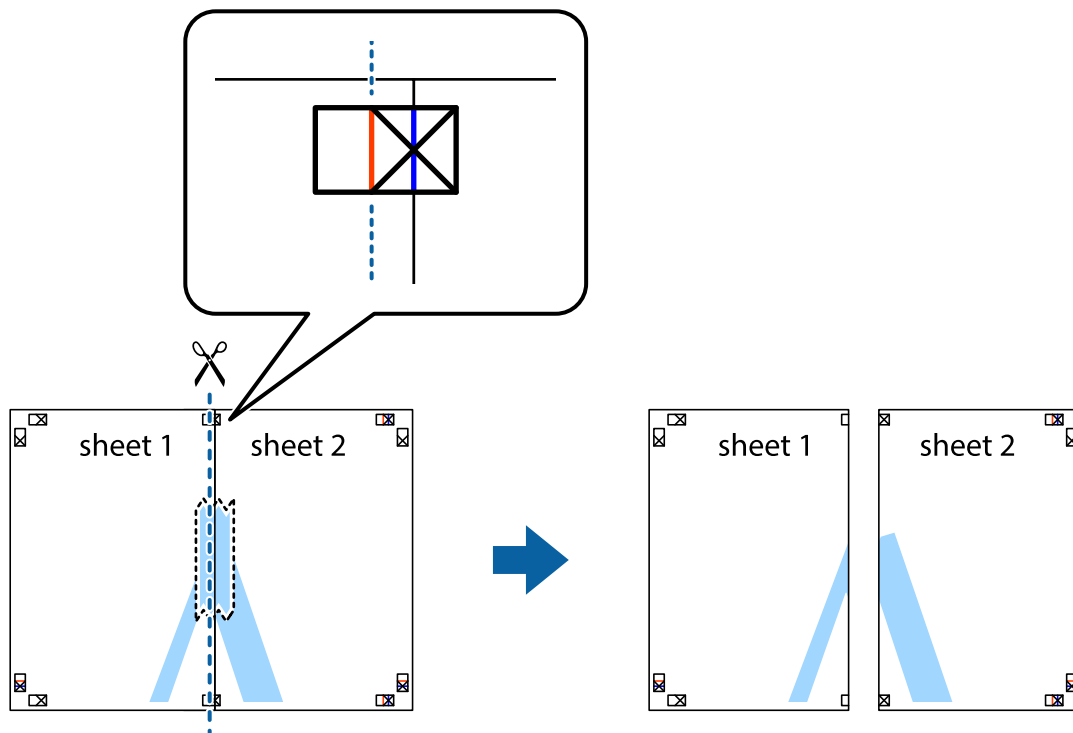


2. Ułóż krawędź Sheet 1 na górze Sheet 2 i wyrównaj krzyżyki, a następnie tymczasowo sklej oba arkusze od tyłu.

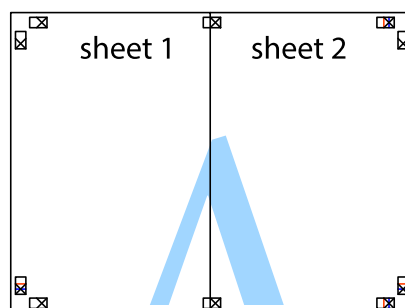


Drukowanie

- Przetnij sklejone arkusze na dwie części wzdłuż pionowej czerwonej linii przebiegającej przez znaczniki wyrównania (jest to linia na lewo od krzyżyków).



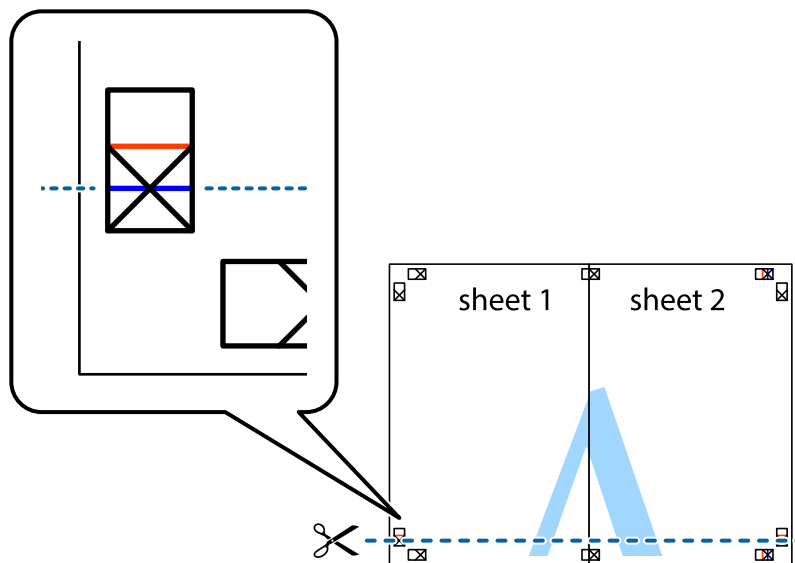
- Ponownie sklej oba arkusze od tyłu.



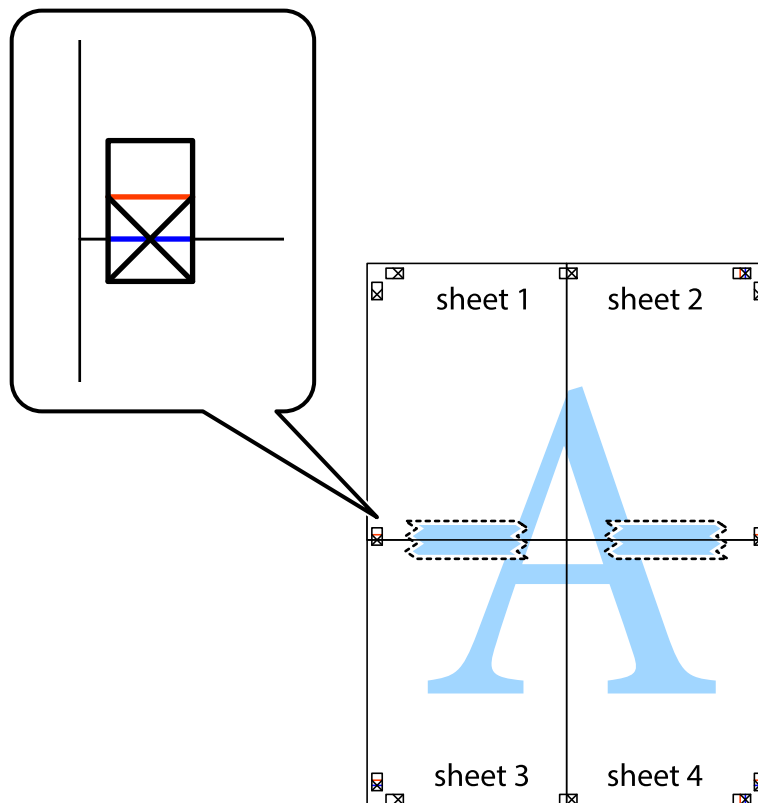
- Powtórz czynności 1–4, aby skleić Sheet 3 i Sheet 4.

Drukowanie

- Obetnij marginesy Sheet 1 i Sheet 2 wzdłuż poziomej niebieskiej linii przebiegającej przez środki krzyżyków po lewej i prawej stronie.

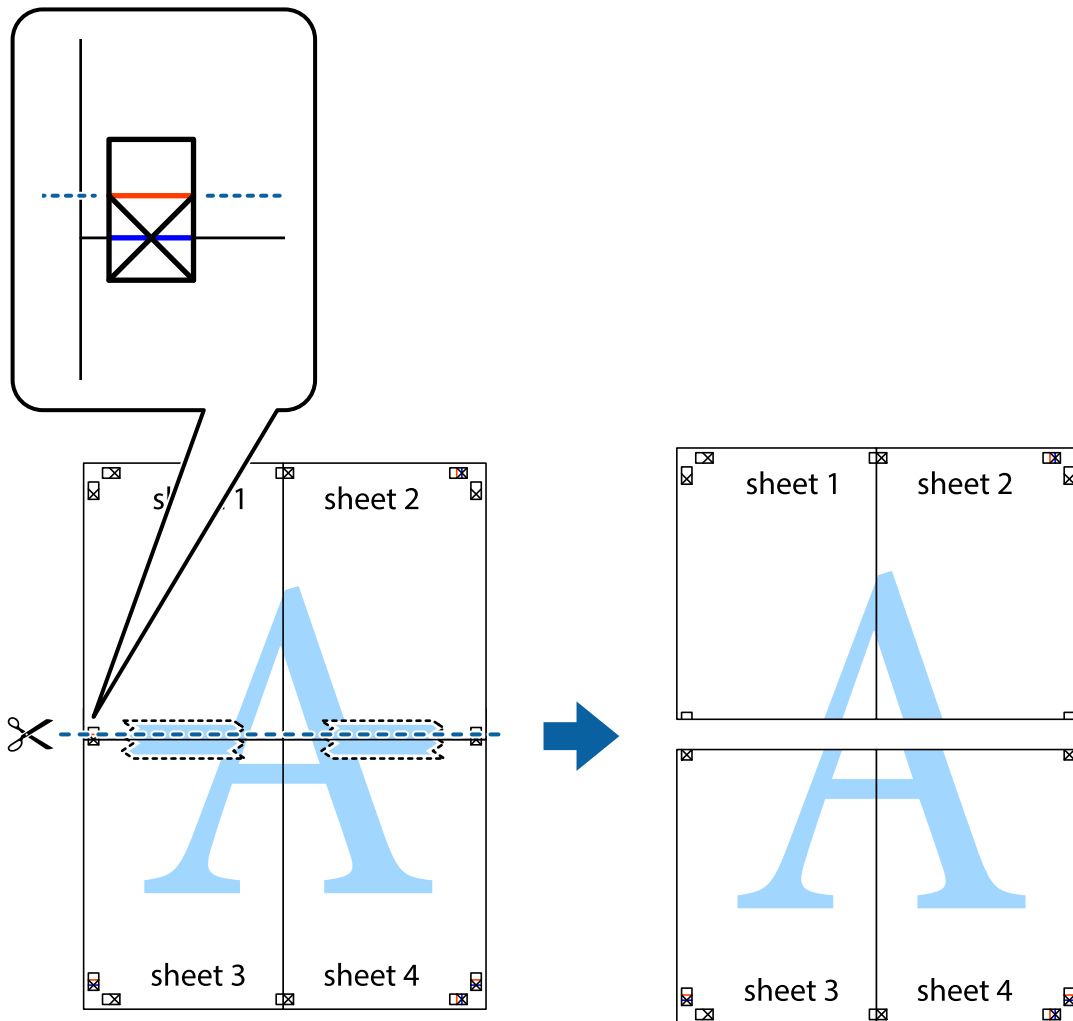


- Ułóż krawędzie Sheet 1 i Sheet 2 na górze Sheet 3 i Sheet 4 i wyrównaj krzyżyki, a następnie tymczasowo sklej je od tyłu.

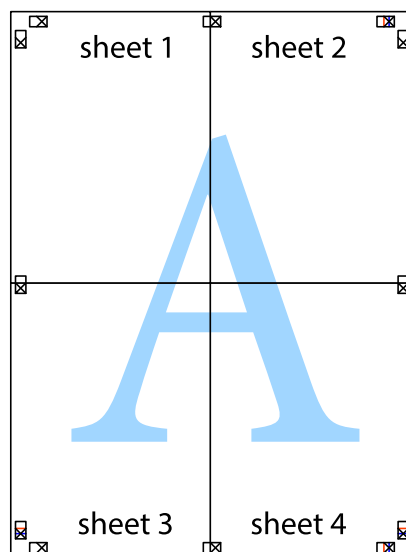


Drukowanie

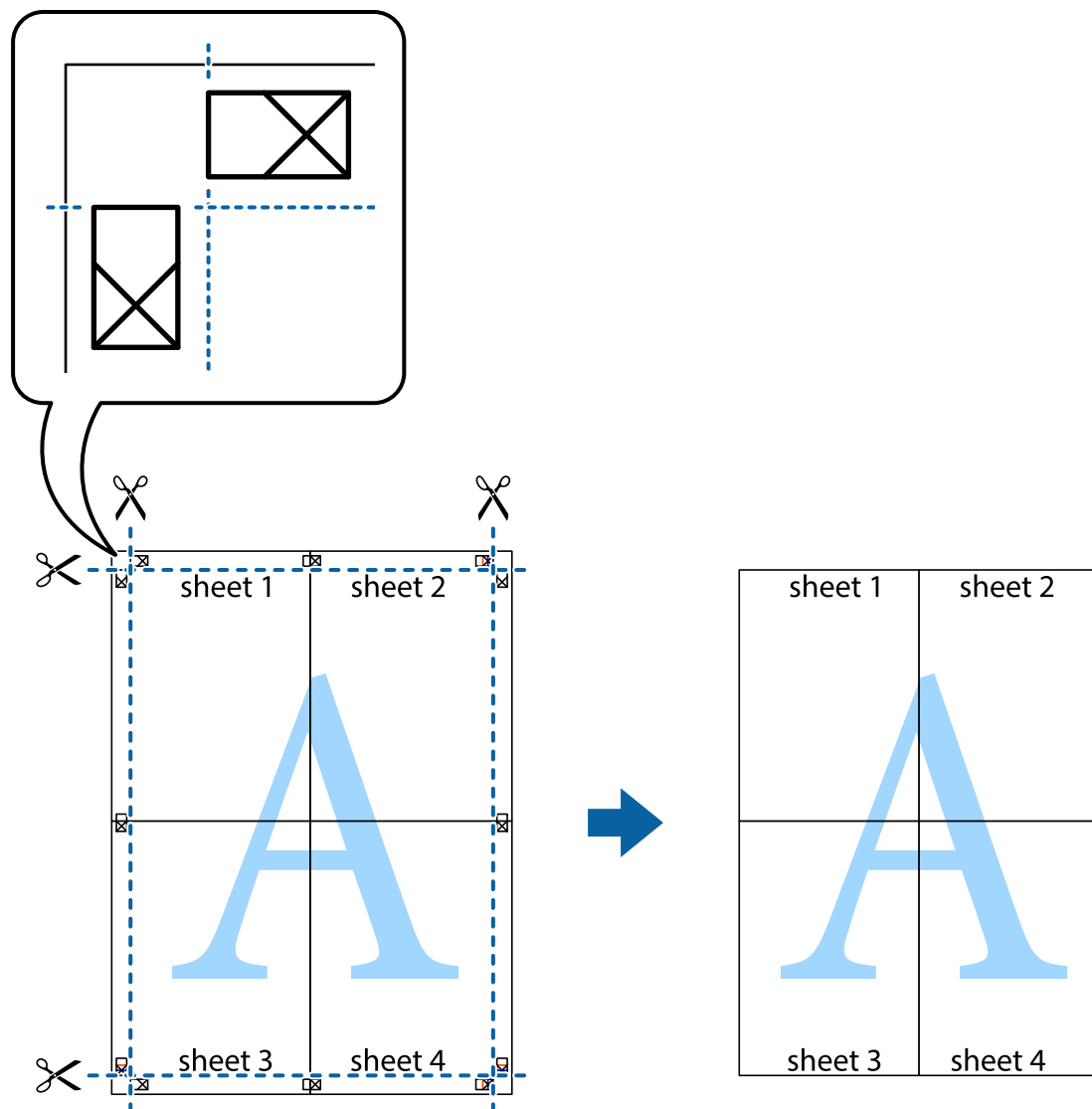
- Przetnij sklejone arkusze na dwie części wzdłuż poziomej czerwonej linii przebiegającej przez znaczniki wyrównania (jest to linia powyżej krzyżyków).



- Ponownie sklej oba arkusze od tyłu.



10. Odetnij pozostałe marginesy wzdłuż zewnętrznych linii.



Drukowanie z wykorzystaniem funkcji zaawansowanych

Ta sekcja prezentuje dodatkowe funkcje układu i drukowania, jakie oferuje sterownik drukarki.

Powiązane informacje

- ➔ „Sterownik drukarki dla systemu Windows” na stronie 48
- ➔ „Sterownik drukarki systemu Mac OS X” na stronie 51

Dodawanie ustawień wstępnych wydruku w celu łatwego drukowania

Jeżeli w sterowniku drukarki utworzysz własne ustawienie wstępne z często wykorzystywanymi preferencjami druku, możesz łatwo drukować, wybierając to ustawienie z listy.

Drukowanie

Windows

Aby dodać własne ustawienie wstępne, skonfiguruj takie elementy, jak **Rozmiar papieru** i **Typ papieru** na karcie **Główne** lub **Więcej opcji**, a następnie kliknij polecenie **Dodaj/Usuń ustawienia wstępne** w menu **Ustawienia wstępne druku**.

Uwaga:

*Aby usunąć dodane ustawienia wstępne, należy kliknąć opcję **Dodaj/Usuń ustawienia wstępne**, wybrać z listy nazwę ustawień wstępnych, które mają zostać usunięte, a następnie usunąć je.*

Mac OS X

Przejdź do okna dialogowego drukowania. Aby dodać własne ustawienie wstępne, skonfiguruj takie elementy, jak **Rozmiar papieru** i **Rodzaj nośnika**, a następnie zapisz bieżące ustawienia w opcji **Wstępne ustawienia**.

Uwaga:

*Aby usunąć dodane ustawienia wstępne, należy kliknąć opcję **wstępne ustawienia > Pokaż ustawienia wstępne**, wybrać z listy nazwę ustawień wstępnych, które mają zostać usunięte, i usunąć je.*

Drukowanie pomniejszonego lub powiększonego dokumentu

Można zmniejszyć lub zwiększyć rozmiar drukowanego dokumentu o określoną wartość procentową.

Windows

Ustaw **Rozmiar papieru** na karcie **Więcej opcji**. Wybierz polecenie **Pomniejsz/powiększ dokument, Powiększ do**, po czym wpisz wartość procentową.

Mac OS X

Wybierz opcję **Układ strony** z menu **Plik**. Wybierz ustawienia opcji **Format dla i Rozmiar papieru**, a następnie wpisz wartość procentową w polu **Skala**. Zamknij okno, a następnie wydrukuj, postępując zgodnie z podstawowymi instrukcjami drukowania.

Dostosowanie kolorów wydruku

Można dostosować kolory stosowane w zadaniu drukowania.

Funkcja **PhotoEnhance** zapewnia uzyskanie ostrzejszych obrazów i bardziej żywych kolorów poprzez automatyczną regulację kontrastu, nasycenia i jasności oryginalnych danych obrazu.

Uwaga:

Zmiany te są stosowane na oryginalnych danych.

*Funkcja **PhotoEnhance** dokonuje regulacji koloru, sprawdzając lokalizację obiektu. Jeśli więc lokalizacja obiektu zmieniła się w efekcie zmniejszenia, powiększenia, przycięcia lub obrócenia obrazu, kolor może także ulec nieoczekiwanej zmianie. Jeśli obraz jest nieostry, odcień może wyglądać nienaturalnie. Jeżeli kolor ulegnie zmianie lub stanie się nienaturalny, należy drukować przy użyciu trybu innego niż **PhotoEnhance**.*

Windows

Wybierz metodę korekcji kolorów w opcji **Korekta koloru** na karcie **Więcej opcji**.

Po wybraniu metody **Automatyczny** kolory są automatycznie dostosowywane do typu papieru i ustawień jakości wydruku. Po wybraniu metody **Niestandardowy** i kliknięciu opcji **Zaawansowane** można określić własne ustawienia.

Mac OS X

Przejdź do okna dialogowego drukowania. Z menu podręcznego wybierz opcję **Dopasowanie kolorów**, a następnie wybierz opcję **Ustawienia kolorów EPSON**. Z menu podręcznego wybierz pozycję **Opcje kolorów**, a następnie wybierz jedną z dostępnych opcji. Kliknij strzałkę obok opcji **Ustawienia - Zaawansowane** i wprowadź odpowiednie ustawienia.

Drukowanie znaku wodnego (wyłącznie w systemie Windows)

Do wydruków można dodawać znaki wodne, np. tekst „Poufne”. Można także dodać własny znak wodny.

Kliknij **Funkcje znaku wodnego** na karcie **Więcej opcji**, a następnie wybierz znak wodny. Kliknij **Ustawienia**, aby zmienić szczegóły takie jak kolor i pozycja znaku wodnego.

Drukowanie nagłówka i stopki (wyłącznie w systemie Windows)

W nagłówkach i stopkach można drukować informacje takie jak nazwa użytkownika czy data wydruku.

Kliknij **Funkcje znaku wodnego** na karcie **Więcej opcji**, a następnie wybierz opcję **Nagłówek/stopka**. Kliknij **Ustawienia** i wybierz niezbędne elementy z listy rozwijanej.

Drukowanie zdjęć przy użyciu aplikacji Epson Easy Photo Print

Aplikacja Epson Easy Photo Print umożliwia łatwe rozmieszczanie i drukowanie zdjęć na różnych rodzajach papieru.

Uwaga:

Drukowanie na oryginalnym papierze fotograficznym Epson pozwala maksymalnie wykorzystać jakość tuszu oraz umożliwia uzyskanie żywych i wyraźnych wydruków.

Powiązane informacje


- ➔ [„Dostępne papiery i pojemności” na stronie 15](#)
- ➔ [„Ładowanie papieru do Tylnej podajnik papieru” na stronie 16](#)
- ➔ [„Epson Easy Photo Print” na stronie 54](#)

Anulowanie drukowania

Uwaga:

- W systemie Windows, anulowanie z poziomu komputera zadania drukowania wysłanego już do drukarki nie jest możliwe. W takim przypadku anuluj zadanie drukowania przy użyciu panelu sterowania drukarki.*
- Drukując kilka stron w systemie Mac OS X, nie można anulować wszystkich zadań za pośrednictwem panelu sterowania. W takim przypadku należy anulować zadanie drukowania na komputerze.*

Anulowanie drukowania — przycisk drukarki

Naciśnij przycisk , aby anulować bieżące zadanie drukowania.

Anulowanie drukowania — system Windows

1. Wyświetl okno dialogowe sterownika drukarki.


Drukowanie

2. Wybierz kartę **Konserwacja**.
3. Kliknij przycisk **Kolejka wydruku**.
4. Kliknij prawym przyciskiem myszy zadanie, które ma być anulowane, a następnie wybierz polecenie **Anuluj**.

Powiązane informacje

➔ „Sterownik drukarki dla systemu Windows” na stronie 48

Anulowanie drukowania — system Mac OS X

1. Kliknij ikonę produktu na pasku **Dock**.
2. Wybierz zadanie, które ma być anulowane.
3. Anuluj zadanie.
 - Mac OS X v10.8.x–Mac OS X v10.9.x
Kliknij ikonę  obok miernika postępu.
 - Mac OS X v10.6.8–v10.7.x
Kliknij **Delete**.

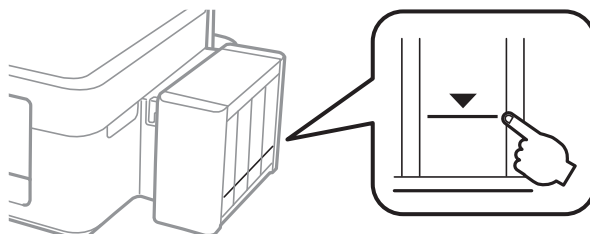
Uzupełnianie tuszu

Sprawdzanie poziomów tuszu — pojemnik

Aby potwierdzić rzeczywistą ilość tuszu, która pozostała, należy wzrokowo sprawdzić poziomy tuszu we wszystkich pojemnikach drukarki.

! Ważne:

Jeśli którykolwiek z pojemników z tuszem nie jest wypełniony do poziomu dolnej linii, należy uzupełnić tusz do poziomu górnej linii na pojemniku z tuszem. Kontynuowanie korzystania z drukarki, gdy poziom tuszu znajduje się poniżej dolnej linii pojemnika, może przyczynić się do jej uszkodzenia.



Kody butelek z tuszem

Firma Epson zaleca stosowanie oryginalnych butelek z tuszem Epson. Firma Epson nie gwarantuje jakości ani niezawodności nieoryginalnego tuszu. Stosowanie nieoryginalnego tuszu może prowadzić do uszkodzeń nieobjętych gwarancją firmy Epson, a w określonych okolicznościach może być przyczyną wadliwego działania drukarki.

Użycie produktów firmy innej niż Epson może być przyczyną uszkodzenia, które nie jest objęte gwarancją firmy Epson, i w pewnych warunkach może spowodować nieprawidłowe działanie drukarki.

Poniżej podano kody oryginalnych butelek z tuszem firmy Epson.

BK (Black (Czarny))	C (Cyan (Błękitny))	M (Magenta (Amarantowy))	Y (Yellow (Żółty))
664	664	664	664

! Ważne:

Użycie oryginalnego tuszu Epson innego niż określony w danych technicznych może być przyczyną uszkodzenia, które nie jest objęte gwarancją firmy Epson.

Uwaga:

Użytkownicy z Europy mogą uzyskać informacje o wydajnościach butelek z tuszem firmy Epson w poniższej witrynie internetowej.

<http://www.epson.eu/pageyield>

Środki ostrożności w postępowaniu z butelkami z tuszem

Przed uzupełnieniem tuszu należy się zapoznać z poniższymi instrukcjami.

Uwagi dotyczące postępowania z butelkami z tuszem

- Należy używać butelek z tuszem o poprawnym kodzie części dla tej drukarki.
- Ta drukarka wymaga ostrożnego postępowania z tuszem. Tusz może się rozpryskiwać podczas napełniania pojemników lub podczas uzupełniania tuszu. Usunięcie tuszu, który poplamiał ubranie lub inne przedmioty, może być niemożliwe.
- Butelki z tuszem należy przechowywać w temperaturze pokojowej i chronić przed bezpośrednim działaniem promieni słonecznych.
- Firma Epson zaleca zużycie butelek z tuszem przed upływem terminu wydrukowanego na opakowaniu.
- Butelki z tuszem należy przechowywać w tych samych warunkach co drukarkę.
- W trakcie przechowywania lub transportowania butelki z tuszem, z której usunięto zabezpieczenie, nie należy jej przechylać ani narażać na wstrząsy czy zmiany temperatury. W przeciwnym razie tusz może wyciec, nawet jeśli nakrętka będzie szczelnie dokręcona na butelce z tuszem. Należy pamiętać, aby podczas dokręcania nakrętki trzymać butelkę z tuszem w pozycji pionowej, a podczas transportowania butelki podjąć odpowiednie środki, aby zapobiec wyciekowi tuszu.
- Jeżeli butelka z tuszem była przechowywana w niskiej temperaturze, przed użyciem należy ją umieścić w temperaturze pokojowej na co najmniej trzy godziny.
- Nie należy otwierać opakowania butelki z tuszem, dopóki nie zaistnieje potrzeba napełnienia pojemnika z tuszem. Butelka z tuszem jest zapakowana próżniowo, aby zapewnić jej niezawodność. Jeśli rozpakowana butelka z tuszem zostanie pozostawiona na dłuższy czas przed użyciem, normalne drukowanie może nie być możliwe.
- Jeśli którykolwiek z pojemników z tuszem nie jest wypełniony do poziomu dolnej linii, należy jak najszybciej uzupełnić w nim tusz. Kontynuowanie korzystania z drukarki, gdy poziom tuszu znajduje się poniżej dolnej linii pojemnika, może przyczynić się do jej uszkodzenia.
- Choć butelki z tuszem mogą zawierać materiały ponownie przetworzone, nie ma to wpływu na funkcjonowanie czy wydajność drukarki.
- Ze względu na udoskonalenia dane techniczne i wygląd butelki z tuszem mogą się zmieniać bez wcześniejszego powiadomienia.
- Podana wydajność może się różnić w zależności od rodzaju drukowanych obrazów, używanego papieru, częstotliwości drukowania i warunków środowiskowych, np. temperatury.

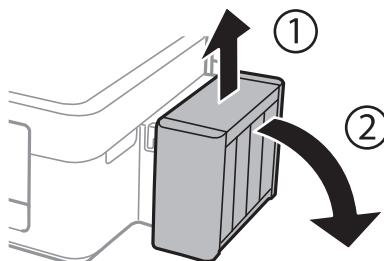
Zużycie tuszu

- Aby zapewnić optymalną wydajność głowicy drukującej, część tuszu ze wszystkich pojemników jest zużywana nie tylko podczas drukowania, ale również podczas czynności konserwacyjnych, takich jak czyszczenie głowicy drukującej.
- Podczas drukowania w trybie czarno-białym lub skali szarości, w zależności od rodzaju papieru lub ustawień jakości druku, można używać tuszu kolorowego zamiast czarnego. W takim wypadku mieszanina tuszów kolorowych jest używana do uzyskania koloru czarnego.
- Tusz w butelkach z tuszem dostarczanych z drukarką jest częściowo zużywany podczas pierwszej instalacji. Aby uzyskać wydruki wysokiej jakości, głowica drukująca drukarki zostanie w całości napełniona tuszem. Ten jednorazowy proces zużywa pewną ilość tuszu, w związku z czym butelki te mogą wystarczać do wydrukowania mniejszej liczby stron niż kolejne butelki.

Uzupełnianie tuszu w pojemnikach

Tusz można uzupełnić w dowolnym momencie.

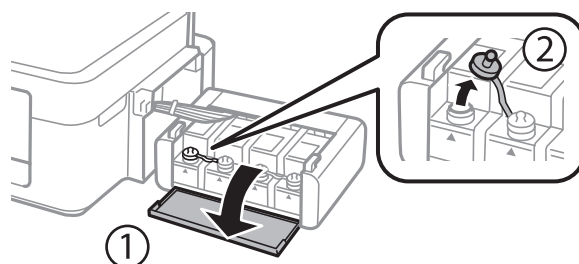
1. Odczep moduł pojemników z tuszem od drukarki i połóż go.



Ważne:

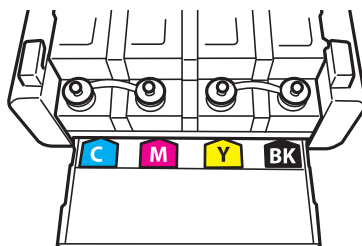
Nie wolno ciągnąć za rurki.

2. Otwórz pokrywę modułu pojemników z tuszem i zdejmij zatyczkę pojemnika z tuszem.



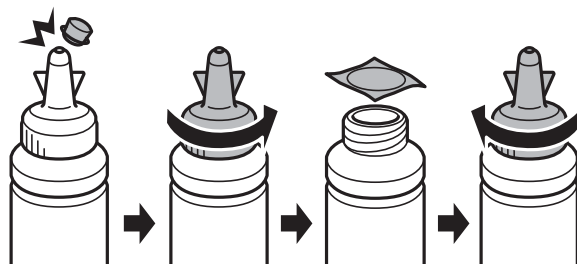
Ważne:

- Należy zachować ostrożność, aby nie rozlać tuszu.
- Należy się upewnić, że kolor pojemnika z tuszem jest taki sam, jak kolor tuszu, który ma zostać uzupełniony.



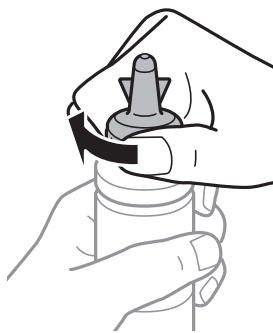
Uzupełnianie tuszu

3. Odłam końcówkę nakrętki butelki z tuszem, odkręć nakrętkę i zdejmij zabezpieczenie butelki, a następnie zamocuj nakrętkę.



! **Ważne:**

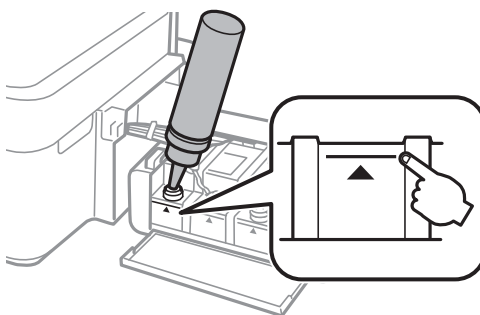
Należy szczelnie dokręcić nakrętkę butelki z tuszem, gdyż w przeciwnym razie tusz może wyciec.



Uwaga:

Nie należy wyrzucać końcówki nakrętki. Jeśli po uzupełnieniu tuszu w pojemniku w butelce pozostanie tusz, należy za pomocą tej końcówki uszczelnić nakrętkę butelki z tuszem.

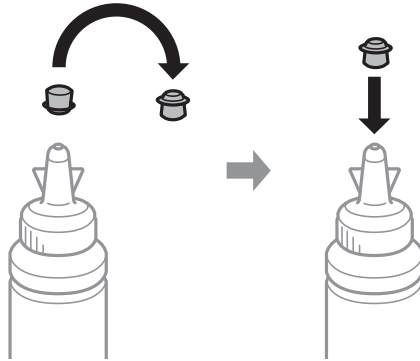
4. Uzupełnij tusz w pojemniku, nalewając tusz o właściwym kolorze do poziomu górnej linii znajdującej się na pojemniku z tuszem.



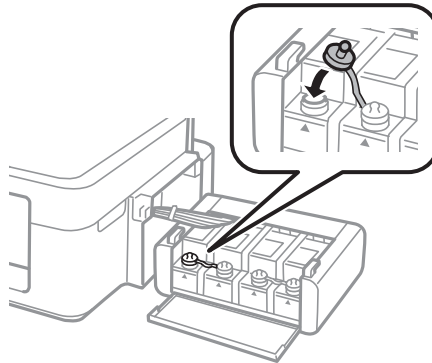
Uzupełnianie tuszu

Uwaga:

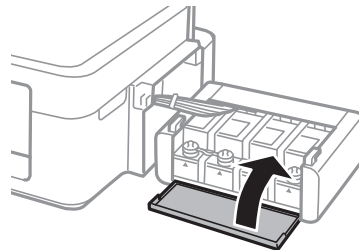
Jeśli po uzupełnieniu tuszu w pojemniku do górnej linii w butelce pozostanie tusz, należy szczelnie dokręcić nakrętkę i przechowywać butelkę z tuszem w pozycji pionowej do użycia w przyszłości.



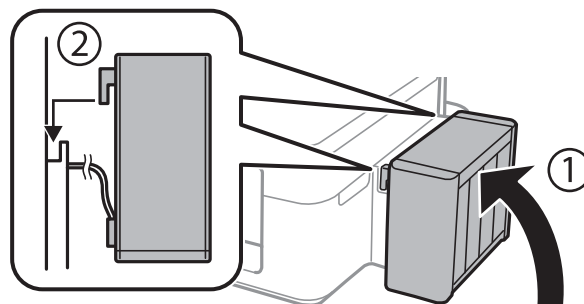
5. Szczelnie zamknij zatyczkę pojemnika z tuszem.



6. Zamknij pokrywę modułu pojemników z tuszem.



7. Zaczep moduł pojemników z tuszem w drukarce.



Uzupełnianie tuszu

Powiązane informacje

- ➔ „Kody butelek z tuszem” na stronie 37
- ➔ „Środki ostrożności w postępowaniu z butelkami z tuszem” na stronie 38

Poprawa jakości druku

Sprawdzanie i czyszczenie głowicy drukującej

Jeżeli dysze są zatkane, wydruki stają się wyblakłe, pojawiają się widoczne pasy albo nieoczekiwane kolory. Jeżeli jakość drukowania obniżyła się skorzystaj z funkcji testu dysz, by sprawdzić, czy dysze nie są zatkane. Jeżeli dysze są zatkane, należy wyczyścić głowicę drukowania.



! **Ważne:**

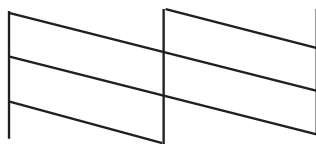
Nie należy otwierać pokrywy drukarki ani wyłączać drukarki podczas czyszczenia głowicy. Jeśli czyszczenie głowicy nie zostanie zakończone, drukowanie może nie być możliwe.

Uwaga:

- Podczas czyszczenia głowicy zużywana jest pewna ilość tuszu. Głowicę należy wyczyścić tylko w wypadku obniżenia jakości wydruku.
- Czyszczenie głowicy może nie być możliwe, jeśli tusz jest na wyczerpaniu. Należy przygotować nową butelkę z tuszem.
- Jeśli po trzykrotnym sprawdzaniu dysz i czyszczeniu głowicy jakość druku nie poprawi się, należy odczekać co najmniej 12 godzin bez korzystania z drukarki, a następnie ponownie sprawdzić dysze i w razie potrzeby oczyścić głowicę. Zaleca się całkowite wyłączenie drukarki. Jeśli jakość druku nie ulegnie poprawie, należy skontaktować się z działem pomocy technicznej firmy Epson.
- Aby nie dopuścić do wyschnięcia głowicy drukującej, nie należy odłączać drukarki od zasilania, gdy drukarka jest włączona.
- W celu utrzymania najwyższej jakości działania głowicy drukującej zaleca się regularne drukowanie kilku stron.

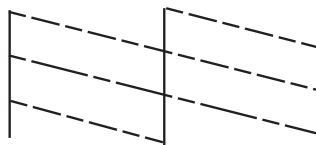
Sprawdzanie i czyszczenie głowicy drukującej — przyciski drukarki

1. Załaduj zwykły papier A4 do drukarki.
2. Naciśnij przycisk , aby wyłączyć drukarkę.
3. Włącz drukarkę, trzymając naciśnięty przycisk , a następnie zwolnij przyciski, gdy będzie migać kontrolka zasilania.
Zostanie wydrukowany wzór testu dysz.
4. Porównaj wydrukowany wzór testowy z poniższym przykładem.
 - Wszystkie linie zostały wydrukowane: Dysze głowicy drukującej nie są zablokowane. Nie trzeba czyścić głowicy drukującej.




Poprawa jakości druku

- Przerwane linie lub brakujące segmenty: Dysze głowicy drukującej mogą być zatkane. Przejdź do następnego kroku.



Uwaga:

Wzór testowy może się różnić w zależności od modelu.

- Przytrzymaj naciśnięty przycisk  przez trzy sekundy, aż zacznie migać kontrolka zasilania. Rozpocznie się czyszczenie głowicy drukującej.
- Gdy kontrolka zasilania przestanie migać, wydrukuj jeszcze raz wzór testu dysz. Powtarzaj procesy czyszczenia dysz i drukowania wzoru do momentu, aż wszystkie linie będą całkowicie wydrukowane.

Powiązane informacje

- ➔ [„Ładowanie papieru do Tylny podajnik papieru” na stronie 16](#)

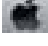
Sprawdzanie i czyszczenie głowicy drukującej — system Windows

- Załaduj zwykły papier A4 do drukarki.
- Wyświetl okno dialogowe sterownika drukarki.
- Kliknij **Test dysz** na karcie **Konserwacja**.
- Postępuj zgodnie z instrukcjami wyświetlanymi na ekranie.

Powiązane informacje

- ➔ [„Ładowanie papieru do Tylny podajnik papieru” na stronie 16](#)
- ➔ [„Sterownik drukarki dla systemu Windows” na stronie 48](#)

Sprawdzanie i czyszczenie głowicy drukującej — system Mac OS X

- Załaduj zwykły papier A4 do drukarki.
- Wybierz opcję **Preferencje systemowe** z menu  > **Drukarki i skanery** (lub **Drukarka i skaner**, **Drukarka i faks**), a następnie wybierz drukarkę.
- Kliknij opcję **Opcje i materiały** > **Narzędzia** > **Otwórz narzędzie drukarki**.
- Kliknij przycisk **Test dysz**.
- Postępuj zgodnie z instrukcjami wyświetlanymi na ekranie.

Powiązane informacje

➔ „Ładowanie papieru do Tylny podajnik papieru” na stronie 16

Wymiana tuszu w rurkach z tuszem

Jeśli drukarka nie była używana przez dłuższy czas i na wydrukach pojawiają się pasy lub brakuje kolorów, rozwiązanie tego problemu może wymagać wymiany tuszu znajdującego się wewnątrz rurek z tuszem. Wymianę całego tuszu znajdującego się w rurkach z tuszem umożliwia narzędzie **Zaawansowane wypłukiwanie tuszu**.

**Ważne:**

Ta funkcja zużywa dużą ilość tuszu. Przed użyciem tej funkcji należy się upewnić, że w pojemnikach z tuszem drukarki jest wystarczająca ilość tuszu. Jeśli ilość tuszu jest niewystarczająca, należy uzupełnić tusz w pojemnikach.

**Przeostroga:**

- Ta funkcja ma wpływ na okres eksploatacji poduszki na tusz. Wykonanie tej funkcji powoduje wcześniejsze nasycenie poduszek na tusz. Aby zażądać wymiany przed zakończeniem okresu eksploatacji, należy skontaktować się z firmą Epson lub autoryzowanym centrum obsługi firmy Epson. Ta część nie jest przeznaczona do wymiany przez użytkownika.*
- Po użyciu narzędzia Zaawansowane wypłukiwanie tuszu należy wyłączyć drukarkę i odczekać przynajmniej 12 godzin. Użycie tej funkcji poprawia jakość wydruku po 12 godzinach, jednakże nie można z niej korzystać ponownie w ciągu 12 godzin od ostatniego użycia. Jeśli nie udało się rozwiązać problemu mimo zastosowania wszystkich metod wymienionych powyżej, należy skontaktować się z działem pomocy technicznej firmy Epson.*


Wymiana tuszu w rurkach z tuszem — system Windows

1. Wyświetl okno dialogowe sterownika drukarki.
2. Kliknij opcję **Zaawansowane wypłukiwanie tuszu** na karcie **Konserwacja**.
3. Postępuj zgodnie z instrukcjami wyświetlanymi na ekranie.

Powiązane informacje

➔ „Sterownik drukarki dla systemu Windows” na stronie 48

Wymiana tuszu w rurkach z tuszem — system Mac OS X

1. Wybierz opcję **Preferencje systemowe** z menu  > **Drukarki i skanery** (lub **Drukarka i skaner**, **Drukarka i faks**), a następnie wybierz drukarkę.
2. Kliknij opcję **Opcje i materiały** > **Narzędzia** > **Otwórz narzędzie drukarki**.
3. Kliknij przycisk **Zaawansowane wypłukiwanie tuszu**.
4. Postępuj zgodnie z instrukcjami wyświetlanymi na ekranie.

Wyrównywanie głowicy drukującej

Jeśli linie pionowe na wydruku są nieprawidłowo wyrównane lub obrazy są rozmazane, należy wyrównać głowicę drukującą.


Wyrównywanie głowicy drukującej — system Windows

1. Załaduj zwykły papier A4 do drukarki.
2. Wyświetl okno dialogowe sterownika drukarki.
3. Kliknij **Wyrównanie głowicy drukującej** na karcie **Konserwacja**.
4. Postępuj zgodnie z instrukcjami wyświetlanymi na ekranie.

Powiązane informacje

- ➔ [„Ładowanie papieru do Tylny podajnik papieru” na stronie 16](#)
- ➔ [„Sterownik drukarki dla systemu Windows” na stronie 48](#)

Wyrównywanie głowicy drukującej — system Mac OS X

1. Załaduj zwykły papier A4 do drukarki.
2. Wybierz opcję **Preferencje systemowe** z menu  > **Drukarki i skanery** (lub **Drukarka i skaner**, **Drukarka i faks**), a następnie wybierz drukarkę.
3. Kliknij opcję **Opcje i materiały** > **Narzędzia** > **Otwórz narzędzie drukarki**.
4. Kliknij przycisk **Wyrównanie głowicy drukującej**.
5. Postępuj zgodnie z instrukcjami wyświetlanymi na ekranie.

Powiązane informacje

- ➔ [„Ładowanie papieru do Tylny podajnik papieru” na stronie 16](#)

Czyszczenie ścieżki papieru

Kiedy wydruki są zabrudzone lub przetarte, należy oczyścić wewnętrzny wałek.

**Ważne:**

Do czyszczenia wnętrza drukarki nie należy używać bibuły. Dysze głowicy drukującej mogą się zatkać klaczkami.

Czyszczenie ścieżki papieru — Windows

1. Załaduj zwykły papier A4 do drukarki.


Poprawa jakości druku

2. Wyświetl okno dialogowe sterownika drukarki.
3. Kliknij opcję **Czyszczenie przewodnicy papieru** na karcie **Konserwacja**.
4. Postępuj zgodnie z instrukcjami wyświetlanymi na ekranie.

Powiązane informacje

- ➔ „Ładowanie papieru do Tylnej podajnik papieru” na stronie 16
- ➔ „Sterownik drukarki dla systemu Windows” na stronie 48

Czyszczenie ścieżki papieru — Mac OS X

1. Załaduj zwykły papier A4 do drukarki.
2. Wybierz opcję **Preferencje systemowe** z menu  > **Drukarki i skanery** (lub **Drukarka i skaner, Drukarka i faks**), a następnie wybierz drukarkę.
3. Kliknij opcję **Opcje i materiały** > **Narzędzia** > **Otwórz narzędzie drukarki**.
4. Kliknij przycisk **Czyszczenie przewodnicy papieru**.
5. Postępuj zgodnie z instrukcjami wyświetlanymi na ekranie.

Powiązane informacje

- ➔ „Ładowanie papieru do Tylnej podajnik papieru” na stronie 16

Informacje o aplikacjach

Niezbędne aplikacje

Sterownik drukarki dla systemu Windows

Sterownik drukarki jest aplikacją, która steruje działaniem drukarki zgodnie z komendami drukowania pochodzącymi z innych aplikacji. Określanie ustawień w sterowniku drukarki zapewnia uzyskanie najlepszych wyników drukowania. Za pomocą narzędzia sterownika drukarki można także sprawdzać stan drukarki i utrzymywać ją w jak najlepszym stanie.

Uwaga:

Istnieje możliwość zmiany języka sterownika drukarki. Żądany język można wybrać za pomocą ustawienia **Język** na karcie **Konserwacja**.

Uzyskiwanie dostępu do sterownika drukarki z aplikacji

Aby określić ustawienia, które będą miały zastosowanie tylko do używanej aplikacji, należy uzyskać dostęp do sterownika drukarki z poziomu danej aplikacji.

Wybierz polecenie **Drukuj** lub **Ustawienia wydruku** z menu **Plik**. Wybierz drukarkę, a następnie kliknij opcję **Preferencje** lub **Właściwości**.

Uwaga:

Sposób obsługi różni się w zależności od aplikacji. Szczegółowe informacje zawiera pomoc aplikacji.

Uzyskiwanie dostępu do sterownika drukarki z panelu sterowania

Aby skonfigurować ustawienia mające zastosowanie do wszystkich aplikacji, należy uzyskać dostęp do sterownika drukarki z poziomu panelu sterowania.

Windows 8.1/Windows 8

Wybierz opcję **Pulpit > Ustawienia > Panel sterowania > Wyświetl urządzenia i drukarki** w menu **Sprzęt i dźwięk**. Kliknij drukarkę prawym przyciskiem myszy albo naciśnij i przytrzymaj, po czym wybierz **Preferencje drukowania**.

Windows 7

Kliknij przycisk Start i wybierz kolejno **Panel sterowania > Wyświetl urządzenia i drukarki** w menu **Sprzęt i dźwięk**. Kliknij drukarkę prawym przyciskiem myszy i wybierz opcję **Preferencje drukowania**.

Windows Vista

Kliknij przycisk Start i wybierz kolejno **Panel sterowania > Drukarki** w menu **Sprzęt i dźwięk**. Kliknij drukarkę prawym przyciskiem myszy i wybierz opcję **Preferencje drukowania**.

Windows XP

Kliknij przycisk Start i wybierz kolejno **Panel sterowania > Drukarki i inny sprzęt > Drukarki i faksy**. Kliknij drukarkę prawym przyciskiem myszy i wybierz opcję **Preferencje drukowania**.

Uzyskiwanie dostępu do sterownika drukarki z ikony drukarki znajdującej się na pasku zadań

Ikona drukarki znajdująca się na pasku zadań pulpitu jest ikoną skrótową, która pozwala na szybki dostęp do sterownika drukarki.

Informacje o aplikacjach

Po kliknięciu ikony drukarki i wybraniu opcji **Ustawienia drukarki** można uzyskać dostęp do tego samego okna ustawień drukarki, które jest wyświetlane z poziomu panelu sterowania. Dwukrotne kliknięcie tej ikony umożliwi sprawdzenie stanu drukarki.

Uwaga:

Jeśli ikona drukarki nie jest wyświetlana na pasku zadań, należy otworzyć okno dialogowe sterownika drukarki, kliknąć opcję **Preferencje monitorowania** na karcie **Konserwacja**, a następnie wybrać opcję **Zarejestruj ikonę skrótu na pasku zadań**.

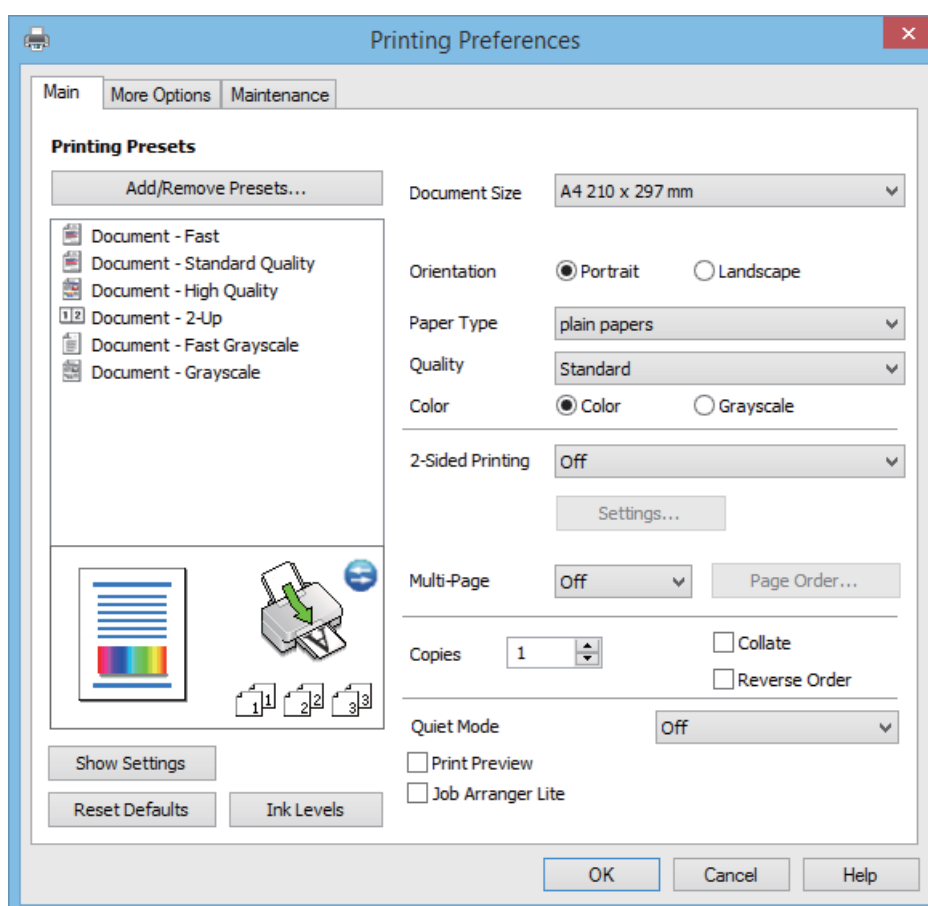
Przewodnik po sterowniku drukarki dla systemu Windows

W sterowniku drukarki dla systemu Windows dostępna jest pomoc. Aby wyświetlić objaśnienia pozycji ustawień, należy kliknąć prawym przyciskiem myszy każde ustawienie, a następnie kliknąć opcję **Pomoc**.

Karta Główne

Ta karta umożliwia określenie podstawowych ustawień drukowania, takich jak typ i rozmiar papieru.

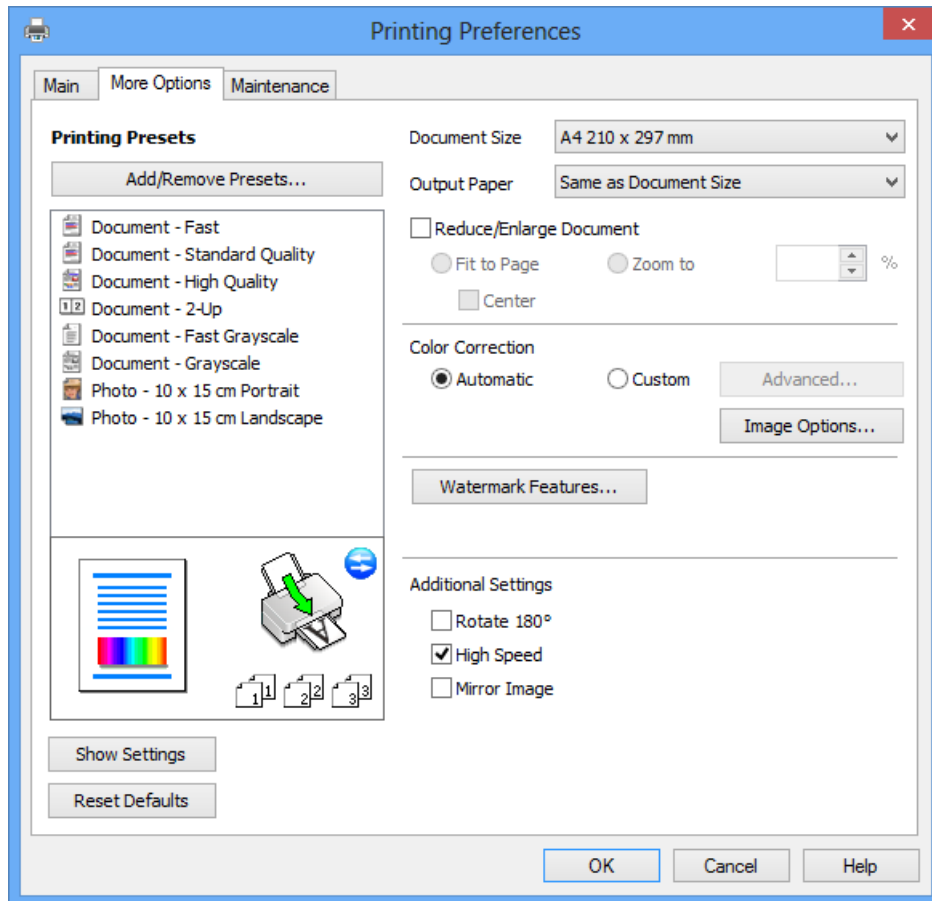
Można na niej także określić ustawienia drukowania na obydwu stronach papieru oraz drukowania wielu stron na jednym arkuszu.



Informacje o aplikacjach

Karta Więcej opcji

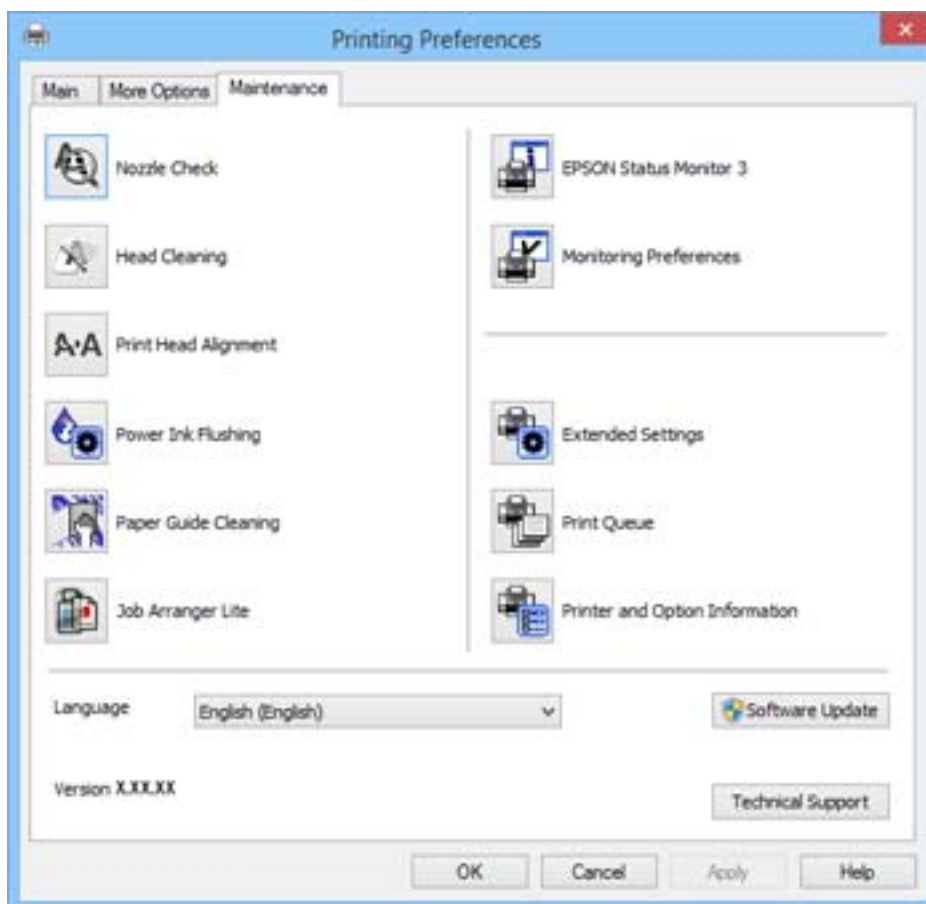
Ta karta umożliwia wybór układu oraz dodatkowych opcji drukowania, takich jak zmiana rozmiaru wydruku lub korekcja kolorów.



Informacje o aplikacjach

Karta Konserwacja

Ta karta umożliwia wykonywanie czynności konserwacyjnych, takich jak sprawdzanie dysz i czyszczenie głowicy drukującej, a uruchomienie programu **EPSON Status Monitor 3** pozwala sprawdzić stan drukarki i informacje o błędach.



Konfiguracja ustawień działania dla sterownika drukarki w systemie Windows

Możliwe jest wprowadzanie takich ustawień, jak włączenie programu **EPSON Status Monitor 3**.

1. Wyświetl okno dialogowe sterownika drukarki.
2. Kliknij **Ustawienia zaawansowane** na karcie **Konserwacja**.
3. Dokonaj odpowiednich ustawień, a następnie kliknij **OK**.

Wyjaśnienie poszczególnych elementów ustawień można znaleźć w pomocy online.

Powiązane informacje

➔ [„Sterownik drukarki dla systemu Windows” na stronie 48](#)

Sterownik drukarki systemu Mac OS X

Sterownik drukarki to aplikacja, która steruje drukarką wykonując polecenia przesyłane z innych aplikacji. Konfiguracja ustawień w sterowniku drukarki zapewnia najlepsze efekty drukowania. Używając sterownika drukarki można też sprawdzać stan drukarki i utrzymywać ją w jak najlepszym stanie.

Informacje o aplikacjach

Uzyskiwanie dostępu do sterownika drukarki z innych aplikacji

Wybierz polecenie **Drukuj** z menu **Plik**. Jeśli to konieczne, kliknij polecenie **Pokaż szczegóły** (albo ▼), aby powiększyć okno drukowania.

Uwaga:

Wykonywane działania różnią się w zależności od aplikacji. Szczegółowe informacje zawiera pomoc aplikacji.

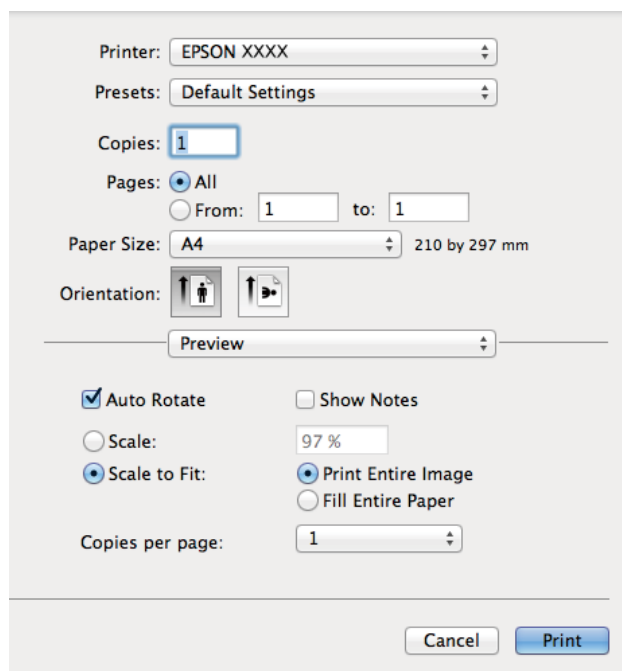
Uruchamianie narzędzia

Wybierz **Preferencje systemowe** z menu > **Drukarki i skanery** (lub **Drukowanie i skanowanie, Drukowanie i faksowanie**), a następnie wybierz drukarkę. Kliknij **Opcje i materiały** > **Narzędzia** > **Otwórz narzędzie drukarki**.

Przewodnik po sterowniku drukarki dla systemu Mac OS X

Okno dialogowe drukowania

Aby wyświetlić więcej pozycji, można przełączyć menu podręczne na środku ekranu.




Menu podręczne	Opis
Ustawienia druku	Umożliwia określenie podstawowych ustawień drukowania, takich jak typ papieru i jakość druku.
Ustawienia druku dwustronnego	Umożliwia wybór kierunku bindowania w drukowaniu dwustronnym lub wybór typu dokumentu. To menu jest wyświetlane tylko w przypadku modeli, które obsługują automatyczne drukowanie dwustronne.
Układ	Umożliwia wybór układu w przypadku drukowania kilku stron na jednym arkuszu lub wybór drukowania obramowania.
Obsługa papieru	Umożliwia pomniejszenie lub powiększenie rozmiaru zadania drukowania w celu automatycznego dopasowania go do rozmiaru załadowanego papieru.

Informacje o aplikacjach

Menu podręczne	Opis
Dopasowywanie koloru	Umożliwia regulację kolorów.

Uwaga:

W systemie Mac OS X v10.8.x lub nowszym, jeśli menu **Ustawienia druku** nie jest wyświetlane, oznacza to, że sterownik drukarki Epson nie został poprawnie zainstalowany.

Należy wybrać opcję **Preferencje systemowe** z menu  > **Drukarki i skanery** (lub **Drukowanie i skanowanie**, **Drukarka i faks**), usunąć drukarkę, a następnie dodać ją ponownie. Dodając drukarkę, należy zwrócić uwagę na poniższe ustawienia.

<http://epson.sn>

Epson Printer Utility


Ta karta umożliwia wykonywanie czynności konserwacyjnych, takich jak sprawdzanie dysz i czyszczenie głowicy drukującej, a uruchomienie programu **EPSON Status Monitor** pozwala sprawdzić stan drukarki i informacje o błędach.



Konfiguracja ustawień działania dla sterownika drukarki w systemie Mac OS X

Można skonfigurować różne ustawienia, takie jak pomijanie pustych stron czy włączanie/wyłączanie drukowania z dużą szybkością.

Informacje o aplikacjach

1. Wybierz **Preferencje systemowe** z  menu > **Drukarki i skanery** (lub **Drukowanie i skanowanie, Drukowanie i faksowanie**), a następnie wybierz drukarkę. Kliknij **Opcje i materiały eksploatacyjne** > **Opcje** (lub **Sterownik**).
2. Dokonaj odpowiednich ustawień, a następnie kliknij **OK**.
 - Gruby papier i koperty: Zapobiega rozmywaniu się tuszu podczas drukowania na grubym papierze. Drukowanie może być jednak wolniejsze.
 - Pomiń puste strony: Nie drukuje pustych stron.
 - Tryb cichy: Ciche drukowanie. Drukowanie może być jednak wolniejsze.
 - Zezwól na tymczasowe drukowanie z użyciem czarnego tuszu: Tymczasowe drukowanie wyłącznie czarnym tuszem.
 - Drukowanie z dużą szybkością: Drukowanie, gdy głowica drukująca porusza się w obie strony. Prędkość drukowania jest większa, ale jego jakość może się pogorszyć.
 - Ostrzeżenia: Sterownik drukarki wyświetla komunikaty z ostrzeżeniami.
 - Ustanów komunikację dwukierunkową: Zazwyczaj ta opcja powinna być ustawiona na **Włączone**. Wybierz **Wyłączone**, jeśli uzyskanie informacji o drukarce jest niemożliwe ze względu na fakt, że jest ona udostępniana komputerom w systemie Windows za pośrednictwem sieci, lub z dowolnego innego powodu.
 - Dolna kasetka: Dodawanie do źródła papieru opcjonalnych kaset na papier.

Uwaga:

Dostępność tych ustawień zależy od modelu.

Epson Easy Photo Print

Epson Easy Photo Print to aplikacja, która umożliwia łatwe drukowanie zdjęć w różnych układach. Pozwala ona na podgląd obrazu zdjęcia oraz dostosowanie obrazów lub pozycji. Zdjęcia można drukować także w ramkach. Szczegółowe informacje zawiera pomoc aplikacji.

Uwaga:

Użycie tej aplikacji wymaga zainstalowania sterownika drukarki.

Uruchamianie w systemie Windows

- Windows 8.1/Windows 8
Wpisz nazwę aplikacji w panelu wyszukiwania, po czym wybierz wyświetloną ikonę.
- Systemy inne niż Windows 8.1/Windows 8
Kliknij przycisk Start i wybierz kolejno opcje **Wszystkie programy** lub **Programy** > **Epson Software** > **Epson Easy Photo Print**.

Uruchamianie w systemie Mac OS X

Wybierz opcję **Idź** > **Programy** > **Epson Software** > **Epson Easy Photo Print**.

E-Web Print (wyłącznie w systemie Windows)

E-Web Print to aplikacja, która umożliwia łatwe drukowanie stron internetowych w różnych układach. Szczegółowe informacje zawiera pomoc aplikacji. Dostęp do pomocy dla aplikacji można uzyskać z menu **E-Web Print** na pasku narzędzi aplikacji **E-Web Print**.

Informacje o aplikacjach

Uruchamianie programu

Po zainstalowaniu aplikacji E-Web Print będzie ona widoczna w przeglądarce. Kliknij **Print** lub **Clip**.

EPSON Software Updater

EPSON Software Updater to aplikacja, która sprawdza dostępność nowej lub zaktualizowanej wersji oprogramowania w Internecie i instaluje ją. Pozwala także na zaktualizowanie dokumentacji oraz oprogramowania układowego drukarki.

Uruchamianie w systemie Windows

- Windows 8.1/Windows 8

Wpisz nazwę aplikacji w panelu wyszukiwania, po czym wybierz wyświetloną ikonę.

- Systemy inne niż Windows 8.1/Windows 8

Kliknij przycisk Start i wybierz **Wszystkie programy** (lub **Programy**) > **Epson Software** > **EPSON Software Updater**.

Uwaga:

Aplikację EPSON Software Updater można także uruchomić, klikając ikonę drukarki na pasku zadań pulpitu, a następnie wybierając opcję **Aktualizacja oprogramowania**.

Uruchamianie w systemie Mac OS X


Wybierz opcję **Idź** > **Programy** > **Epson Software** > **EPSON Software Updater**.

Oinstalowywanie aplikacji

Uwaga:

Zaloguj się do komputera jako administrator. Wpisz hasło administratora, jeśli pojawi się taki monit.

Oinstalowywanie aplikacji — system Windows

- Naciśnij przycisk , aby wyłączyć drukarkę.
- Zamknij wszystkie uruchomione aplikacje.
- Otwórz **Panel sterowania**:
 - Windows 8.1/Windows 8
Wybierz kolejno **Pulpit** > **Ustawienia** > **Panel sterowania**.
 - Systemy inne niż Windows 8.1/Windows 8
Kliknij przycisk Start i wybierz opcję **Panel sterowania**.
- Wybierz opcję **Odinstaluj program** (albo **Dodaj lub usuń programy**):
 - Windows 8.1/Windows 8/Windows 7/Windows Vista
W menu **Programy** wybierz polecenie **Odinstaluj program**.
 - Windows XP
Kliknij **Dodaj lub usuń programy**.

Informacje o aplikacjach



- Wybierz aplikację, którą chcesz odinstalować.
- Odinstaluj aplikacje:
 - Windows 8.1/Windows 8/Windows 7/Windows Vista
Kliknij przycisk **Odinstaluj/Zmień** lub **Odinstaluj**.
 - Windows XP
Kliknij przycisk **Zmień/Usuń** lub **Usuń**.

Uwaga:

Jeżeli wyświetlone zostanie okno **Kontrola konta użytkownika**, kliknij polecenie **Kontynuuj**.

- Postępuj zgodnie z instrukcjami wyświetlanymi na ekranie.

Odinstalowywanie aplikacji — system Mac OS X

- Pobierz program Uninstaller za pomocą aplikacji EPSON Software Updater.
Po pobraniu programu Uninstaller nie jest konieczne pobieranie go za każdym razem, gdy ma być odinstalowana jakaś aplikacja.
- Wyłącz drukarkę przyciskiem .
- Aby odinstalować sterownik drukarki, wybierz opcję **Preferencje systemowe** z menu  > **Drukarki i skanery** (lub **Drukowanie i skanowanie, Drukarka i faks**), a następnie usuń drukarkę z listy aktywnych drukarek.
- Zamknij wszystkie uruchomione aplikacje.
- Wybierz opcję **Idź > Programy > Epson Software > Uninstaller**.
- Wybierz aplikacje, które chcesz odinstalować, a następnie kliknij **Odinstaluj**.



Ważne:

Program Uninstaller usunie wszystkie sterowniki drukarek atramentowych firmy Epson, znajdujące się w komputerze. Jeśli używanych jest kilka drukarek atramentowych firmy Epson, a pożądanym jest usunięcie tylko niektórych sterowników, należy usunąć wszystkie i dopiero potem ponownie zainstalować żądany sterownik.

Uwaga:

Jeżeli na liście aplikacji nie można znaleźć aplikacji, która ma zostać odinstalowana, nie można jej odinstalować za pomocą programu Uninstaller. W takiej sytuacji należy wybrać opcję **Go > Applications > Epson Software**, wybrać aplikację, która ma zostać odinstalowana, i przeciągnąć ją na ikonę kosza.

Powiązane informacje

➔ „EPSON Software Updater” na stronie 55

Instalowanie aplikacji

Jeśli komputer jest podłączony do sieci, należy zainstalować najnowsze aplikacje dostępne w witrynie internetowej. Jeśli pobranie aplikacji z witryny internetowej jest niemożliwe, należy je zainstalować z dysku zawierającego oprogramowanie, który został dostarczony wraz z drukarką.

Uwaga:

- Należy zalogować się do komputera jako administrator. Po pojawieniu się monitu należy wpisać hasło administratora.
- Jeśli aplikacja jest ponownie instalowana, należy ją najpierw odinstalować.

1. Zamknij wszystkie uruchomione aplikacje.
2. Przed instalacją sterownika drukarki odłącz tymczasowo drukarkę od komputera.

Uwaga:

Nie należy podłączać drukarki do komputera, dopóki nie pojawi się wyraźna instrukcja, by to zrobić.

3. Zainstaluj aplikacje, wykonując instrukcje opisane w witrynie internetowej poniżej.

<http://epson.sn>

Powiązane informacje

➔ „Odinstalowywanie aplikacji” na stronie 55

Aktualizacja aplikacji i oprogramowania układowego

Aktualizacja aplikacji i oprogramowania układowego może pomóc rozwiązać pewne problemy, dodać nowe funkcje lub udoskonalić istniejące. Upewnij się, że masz zainstalowane najnowsze wersje aplikacji i oprogramowania układowego.

1. Sprawdź, czy drukarka i komputer są połączone, a komputer podłączony do Internetu.
2. Uruchom program EPSON Software Updater, po czym zaktualizuj aplikacje i oprogramowanie układowe.

**Ważne:**

Podczas aktualizacji nie wyłączaj komputera ani drukarki.

Uwaga:

Jeżeli na liście aplikacji nie możesz znaleźć aplikacji, którą chcesz zaktualizować, nie będzie można jej zaktualizować za pomocą programu EPSON Software Updater. Sprawdź dostępność najnowszych wersji aplikacji w lokalnej witrynie internetowej firmy Epson.

<http://www.epson.com>

Powiązane informacje

➔ „EPSON Software Updater” na stronie 55


Rozwiązywanie problemów


Sprawdzanie stanu drukarki




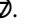







Sprawdzanie wskaźników błędów na drukarce

Po wystąpieniu błędu kontrolka zaczyna świecić lub migać. Szczegóły błędu są wyświetlane na ekranie komputera.

: świeci

: miga powoli

: miga szybko

Kontrolka	Sytuacja	Rozwiązania
	Nie załadowano papieru lub podano jednocześnie więcej niż jeden arkusz.	Załaduj papier i naciśnij przycisk  .
	Zaciął się papier.	Usuń papier i naciśnij przycisk  .
	Wstępne napełnianie tuszem mogło nie zostać zakończone.	Zapoznaj się z plakatem <i>Rozpocznij tutaj</i> , aby ukończyć wstępne napełnianie tuszem.
	Kontrolki  i  migają na przemian. Okres eksploatacji poduszki na tusz dobiega końca.	Należy wymienić poduszki na tusz. W celu wymiany poduszki na tusz należy skontaktować się z firmą Epson lub z autoryzowanym punktem serwisowym firmy Epson*. Ta część nie jest przeznaczona do wymiany przez użytkownika. Jeśli na komputerze jest wyświetlany komunikat informujący o możliwości kontynuowania drukowania, naciśnij przycisk  , aby kontynuować drukowanie. Kontrolki przestaną migać na pewien czas, jednak będą migać w regularnych odstępach czasu, dopóki poduszka na tusz nie zostanie wymieniona.
	Wystąpił błąd drukarki.	Otwórz pokrywę drukarki i wyjmij papier lub materiały ochronne z wnętrza drukarki. Wyłącz i ponownie włącz zasilanie.
	Drukarka uruchomiła się w trybie przywracania, ponieważ nie powiodła się aktualizacja oprogramowania układowego.	Wykonaj opisane poniżej czynności, aby spróbować ponownie zaktualizować oprogramowanie układowe. 1. Połącz komputer z drukarką przewodem USB. 2. Dalsze instrukcje można znaleźć w lokalnej witrynie internetowej firmy Epson.

* Czasami podczas drukowania w poduszce może się zbierać niewielka ilość dodatkowego tuszu. Aby uniknąć wycieku tuszu z poduszki, drukarkę zaprojektowano w taki sposób, aby drukowanie było przerywane, gdy poduszka jest nasycona tuszem. Konieczność wymiany i jej częstota zależy od liczby drukowanych stron, rodzaju drukowanych materiałów i liczby cykli czyszczenia przeprowadzanych przez drukarkę. Konieczność wymiany poduszki na tusz nie oznacza, że drukarka nie działa zgodnie ze specyfikacjami. W drukarce pojawi się komunikat

Rozwiązywanie problemów

o konieczności wymiany poduszki na tusz. Czynność tę może wykonać tylko autoryzowany dostawca usług firmy Epson. Gwarancja firmy Epson nie obejmuje kosztów wymiany.

Powiązane informacje

- ➔ „Kontakt z działem pomocy technicznej firmy Epson” na stronie 75
- ➔ „Instalowanie aplikacji” na stronie 57
- ➔ „Aktualizacja aplikacji i oprogramowania układowego” na stronie 57

Sprawdzanie stanu drukarki — system Windows

1. Wyświetl okno dialogowe sterownika drukarki.
2. Kliknij opcję **EPSON Status Monitor 3** na karcie **Konserwacja**.


Uwaga:

- Stan drukarki można także sprawdzić, klikając dwukrotnie ikonę drukarki na pasku zadań. Jeśli ikona drukarki nie została dodana do paska zadań, należy kliknąć opcję **Preferencje monitorowania** na karcie **Konserwacja**, a następnie wybrać opcję **Zarejestruj ikonę skrótu na pasku zadań**.
- Jeżeli program **EPSON Status Monitor 3** jest wyłączony, należy kliknąć **Ustawienia zaawansowane** na karcie **Konserwacja**, a następnie wybrać opcję **Włącz program EPSON Status Monitor 3**.

Powiązane informacje

- ➔ „Sterownik drukarki dla systemu Windows” na stronie 48

Sprawdzanie stanu drukarki — system Mac OS X

1. Wybierz opcję **Preferencje systemowe** z menu  > **Drukarki i skanery** (lub **Drukowanie i skanowanie, Drukarka i faks**), a następnie wybierz drukarkę.
2. Kliknij opcję **Opcje i materiały** > **Narzędzia** > **Otwórz narzędzie drukarki**.
3. Kliknij przycisk **EPSON Status Monitor**.

Wyjmowanie zaciętego papieru

Sprawdź błąd widoczny na panelu sterowania i wykonaj wyświetlane tam instrukcje, aby usunąć zacięty papier razem ze wszystkimi oddartymi kawałkami. Następnie skasuj błąd.



Ważne:

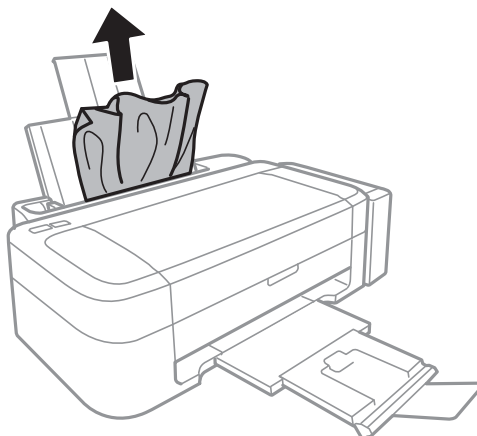
Zacięty papier należy wyjmować ostrożnie. Energiczne wyjmowanie papieru może doprowadzić do uszkodzenia drukarki.

Powiązane informacje

- ➔ „Sprawdzanie wskaźników błędów na drukarce” na stronie 58

Wymywanie zaciętego papieru z Tylny podajnik papieru

Wymij zacięty papier.

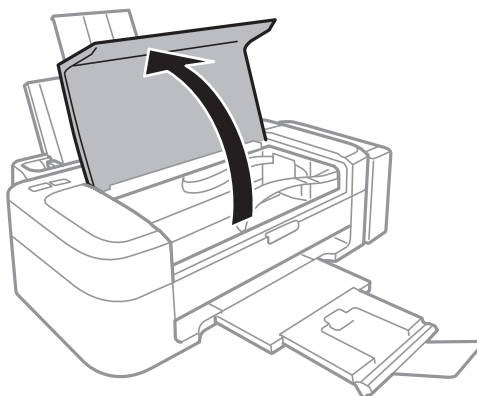


Wymywanie zaciętego papieru z wnętrza drukarki

⚠ Przewaga:

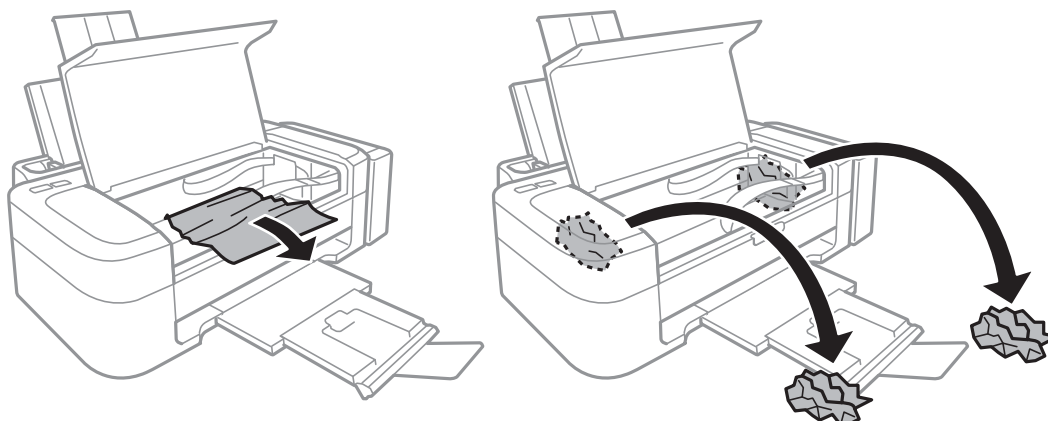
Po włożeniu ręki do wnętrza drukarki nie wolno dotykać przycisków na panelu sterowania. Jeśli drukarka rozpocznie działanie, może to spowodować obrażenia. Aby uniknąć obrażeń, należy zachować ostrożność i nie dotykać żadnej z wystających części.

1. Otwórz pokrywę drukarki.



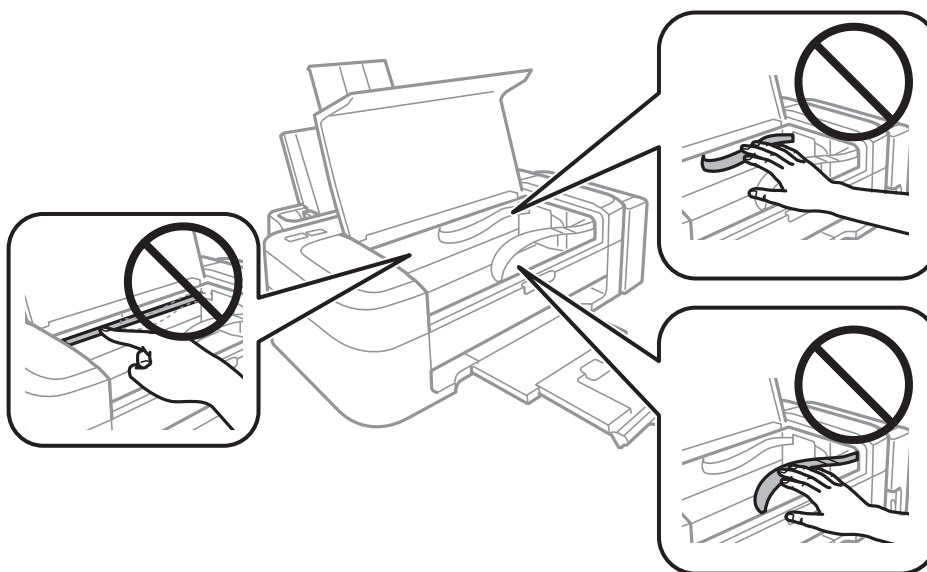
Rozwiązywanie problemów

- Wyjmij zacięty papier.

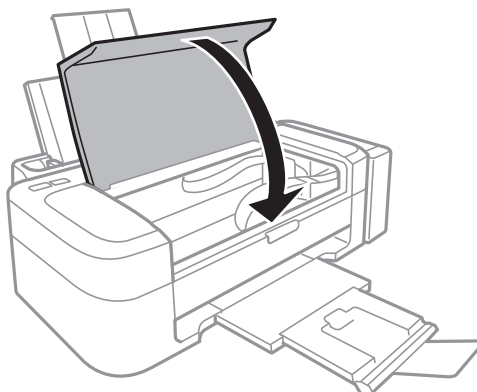


Ważne:

Nie należy dotykać białego płaskiego kabla, półprzezroczystej części ani rurek z tuszem wewnątrz drukarki. Może to być przyczyną awarii.



- Zamknij pokrywę drukarki.



Papier nie jest podawany poprawnie

Jeśli papier się zacina, jest podawany krzywo, podawanych jest kilka kartek papieru jednocześnie, papier nie jest podawany w ogóle albo jest wysuwany, wykonaj w razie potrzeby poniższe czynności.


- Ustaw drukarkę na płaskiej powierzchni i korzystaj z niej w zalecanych warunkach środowiskowych.
- Używaj papieru obsługiwane przez tę drukarkę.
- Stosuj się do środków ostrożności dotyczących postępowania z papierem.
- Włóż papier w odpowiednim kierunku, a następnie przesuń prowadnicę krawędzi w kierunku brzegu papieru.
- Nie wolno przekraczać maksymalnej liczby arkuszy przewidzianej dla danego rodzaju papieru. Wysokość ryzy zwykłego papieru nie powinna przekraczać linii wskazywanej przez symbol trójkąta umieszczony na prowadnicy krawędzi.
- Jeśli mimo załadowania papieru do drukarki wystąpi błąd braku papieru, załaduj ponownie papier, dosuwając go do prawej krawędzi tylny podajnik papieru.
- Podczas ładowania wielu arkuszy papieru wkładaj je pojedynczo.
- Kiedy w trakcie ręcznego drukowania dwustronnego podawanych jest kilka arkuszy jednocześnie, usuń cały papier ze źródła papieru przed ponownym załadowaniem papieru.
- Drukowanie mogło zostać wstrzymane na pewien czas, co spowodowało wysunięcie papieru.

Powiązane informacje



- ➔ [„Dane techniczne dotyczące środowiska pracy” na stronie 69](#)
- ➔ [„Dostępne papiery i pojemności” na stronie 15](#)
- ➔ [„Środki ostrożności dotyczące postępowania z papierem” na stronie 14](#)
- ➔ [„Ładowanie papieru do Tylny podajnik papieru” na stronie 16](#)

Problemy z zasilaniem i panelem sterowania

Zasilanie się nie włącza

- Przytrzymaj przycisk  trochę dłużej.
- Upewnij się, że przewód zasilania jest prawidłowo podłączony.

Zasilanie się nie wyłącza


Przytrzymaj przycisk  trochę dłużej. Jeżeli nadal nie można wyłączyć drukarki, należy odłączyć kabel zasilający. Aby zapobiec wysychaniu głowicy drukującej, ponownie włącz drukarkę i wyłącz ją naciskając przycisk .

Drukarka nie drukuje

Jeśli drukarka nie działa lub nic nie drukuje, wykonaj w razie potrzeby poniższe czynności.

- Zainstaluj sterownik drukarki.

Rozwiązywanie problemów

- Aby w łatwy sposób drukować zdjęcia, zainstaluj aplikację Epson Easy Photo Print.
- Podłącz drukarkę do komputera za pomocą przewodu USB.
- Jeśli korzystasz z magistrali USB, spróbuj bezpośrednio podłączyć drukarkę do komputera.
- Jeśli drukowany jest obraz, którego dane zajmują dużo miejsca, w komputerze może zabraknąć pamięci. Wydrukuj obraz w niższej rozdzielczości lub w mniejszym rozmiarze.
- System Windows: kliknij opcję **Kolejka wydruku** na karcie **Konserwacja** sterownika drukarki, a następnie wykonaj poniższe czynności.
 - Upewnij się, że nie ma żadnych wstrzymanych zadań drukowania.
Anuluj drukowanie, jeśli to konieczne.
 - Sprawdź, czy drukarka nie jest offline albo nie oczekuje na zadanie drukowania.
Jeżeli drukarka jest offline lub oczekuje na zadanie drukowania, wyczyść ustawienie offline lub oczekującego zadania w menu **Drukarka**.
 - Sprawdź, czy drukarka jest ustawiona jako domyślna w menu **Drukarka** (przy elemencie menu powinno być widoczne zaznaczenie).
Jeżeli drukarka nie jest ustawiona jako drukarka domyślna, zmień to.
- System Mac OS X: upewnij się, że drukarka nie jest w stanie **Wstrzymania**.
Wybierz opcję **Preferencje systemowe** z menu  > **Drukarki i skanery** (lub **Drukarka i skaner**, **Drukarka i faks**), a następnie kliknij dwukrotnie drukarkę. Jeśli praca drukarki jest wstrzymana, kliknij polecenie **Wznów** (lub **Wznów pracę drukarki**).
- Wykonaj test dysz, a następnie wyczyść głowicę drukującą, jeśli którakolwiek z dysz głowicy drukującej jest zatkana.

Powiązane informacje

- ➔ [„Instalowanie aplikacji” na stronie 57](#)
- ➔ [„Epson Easy Photo Print” na stronie 54](#)
- ➔ [„Anulowanie drukowania” na stronie 35](#)
- ➔ [„Sprawdzanie i czyszczenie głowicy drukującej” na stronie 43](#)


Problemy z wydrukiem

Jakość wydruku jest niska

Jeśli jakość wydruku jest niska z powodu rozmycia, widocznych pasów, brakujących kolorów, wyblakłych kolorów, nieprawidłowego wyrównania czy mozaikowych wzorów na wydrukach, wykonaj w razie potrzeby poniższe czynności.

- Upewnij się, że początkowe napełnianie tuszem zostało zakończone.
- Sprawdź pojemnik z tuszem. Jeśli pojemnik jest pusty, natychmiast uzupełnij w nim tusz i wyczyść głowicę drukującą.
- Wykonaj test dysz, a następnie wyczyść głowicę drukującą, jeśli którakolwiek z dysz głowicy drukującej jest zatkana.
- Jeśli drukarka nie była używana przez dłuższy czas, należy użyć narzędzia Zaawansowane wypłukiwanie tuszu sterownika drukarki.

Rozwiązywanie problemów

- Wyrównaj głowicę drukującą.
- Jeśli nieprawidłowe wyrównanie pojawia się w odstępach co 2.5 cm, wyrównaj głowicę drukującą.
- Używaj papieru obsługiwanego przez tę drukarkę.
- Nie drukuj na wilgotnym, uszkodzonym lub zbyt starym papierze.
- Jeśli papier jest zawinięty lub koperta jest napełniona powietrzem, spłaszcz je.
- Drukując obrazy lub zdjęcia, korzystaj z danych o wysokiej rozdzielczości. Rozdzielczość obrazów na stronach internetowych jest często niska, mimo że wyglądają wystarczająco dobrze na wyświetlaczu, dlatego jakość wydruku może się obniżyć.
- Wybieraj w sterowniku drukarki ustawienie typu papieru, które jest odpowiednie dla papieru załadowanego do drukarki.
- Drukuj, korzystając z ustawienia wysokiej jakości w sterowniku drukarki.
- Jeśli obrazy lub zdjęcia zostały wydrukowane w nieoczekiwanych kolorach, wyreguluj kolor i wydrukuj jeszcze raz. W funkcji automatycznej korekcji kolorów stosowany jest standardowy tryb korekcji funkcji **PhotoEnhance**. Spróbuj zastosować inny tryb korekcji w funkcji **PhotoEnhance**, wybierając ustawienie inne niż **Automatyczna korekcja** dla opcji **Korekta sceny**. Jeśli problem nie ustępuje, użyj funkcji korekcji innej niż **PhotoEnhance**.
- Wyłącz ustawienie drukowania dwukierunkowego (lub o dużej szybkości). Kiedy to ustawienie jest włączone, głowica drukująca drukuje, poruszając się w obu kierunkach, w związku z czym linie pionowe mogą nie być wyrównane. Jeżeli wyłączysz tę funkcję, szybkość drukowania może się zmniejszyć.
 - Windows
Usuń zaznaczenie opcji **Duża szybkość** na karcie **Więcej opcji** sterownika drukarki.
 - Mac OS X
Wybierz opcję **Preferencje systemowe** z menu  > **Drukarki i skanery** (lub **Drukarka i skaner, Drukarka i faks**), a następnie wybierz drukarkę. Kliknij opcję **Opcje i materiały** > **Opcje** (lub **Sterownik**). Wybierz ustawienie **Wyłączone** opcji **Drukowanie z dużą szybkością**.
- Nie układaj papieru w stos od razu po drukowaniu.
- Całkowicie wysusz wydruki, zanim je schowasz lub zaprezentujesz. Podczas suszenia wydruków unikaj bezpośredniego światła słonecznego, nie używaj suszarki ani nie dotykaj zadrukowanej strony papieru.
- Należy używać oryginalnych butelek z tuszem firmy Epson. Funkcja dostosowywania kolorów dostępna w tym produkcie została zaprojektowana pod kątem użycia oryginalnych butelek z tuszem firmy Epson. Użycie nieoryginalnych butelek z tuszem może spowodować pogorszenie jakości wydruków.
- Należy używać butelek z tuszem o poprawnym kodzie części dla tej drukarki.
- Firma Epson zaleca zużycie butelek z tuszem przed upływem terminu wydrukowanego na opakowaniu.
- Do drukowania obrazów i zdjęć firma Epson zaleca użycie oryginalnego papieru Epson, a nie zwykłego papieru. Drukuj na stronie oryginalnego papieru Epson przeznaczonej do druku.

Powiązane informacje

- ➔ [„Uzupełnianie tuszu w pojemnikach” na stronie 39](#)
- ➔ [„Sprawdzanie i czyszczenie głowicy drukującej” na stronie 43](#)
- ➔ [„Wymiana tuszu w rurkach z tuszem” na stronie 45](#)
- ➔ [„Wyrównywanie głowicy drukującej” na stronie 46](#)
- ➔ [„Środki ostrożności dotyczące postępowania z papierem” na stronie 14](#)
- ➔ [„Dostępne papiery i pojemności” na stronie 15](#)
- ➔ [„Lista rodzajów papieru” na stronie 15](#)

Rozwiązywanie problemów

➔ „Dostosowanie kolorów wydruku” na stronie 34

Pozycja, rozmiar lub marginesy wydruku są nieprawidłowe

- Włóż papier w odpowiednim kierunku, a następnie dosuń prowadnicę krawędzi do brzegów papieru.
- W sterowniku drukarki wybierz odpowiedni format papieru.
- Dostosuj ustawienie marginesu w aplikacji, tak aby mieściło się w obszarze przeznaczonym do drukowania.

Powiązane informacje

- ➔ „Ładowanie papieru do Tylny podajnik papieru” na stronie 16
- ➔ „Obszar drukowania” na stronie 68

Papier jest poplamiony lub przetarty

Jeśli podczas drukowania papier jest poplamiony lub przetarty, wykonaj w razie potrzeby poniższe czynności.

- Oczyszczyć ścieżkę papieru.
- Załaduj papier w odpowiednim kierunku.
- Wykonując ręczne drukowanie dwustronne, przed ponownym załadowaniem papieru upewnij się, że tusz całkowicie wysechł.

Powiązane informacje

- ➔ „Czyszczenie ścieżki papieru” na stronie 46
- ➔ „Ładowanie papieru do Tylny podajnik papieru” na stronie 16
- ➔ „Jakość wydruku jest niska” na stronie 63

Wydrukowane znaki są nieprawidłowe lub zniekształcone

- Podłącz drukarkę do komputera za pomocą przewodu USB.
- Anuluj wszelkie wstrzymane zadania drukowania.
- Podczas drukowania nie włączaj ręcznie trybu **Hibernacji** ani **Uśpienia** w komputerze. Strony ze zniekształconym tekstem mogą być wydrukowane po ponownym uruchomieniu komputera.

Powiązane informacje

- ➔ „Anulowanie drukowania” na stronie 35

Drukowany obraz jest odwrócony

Wyczyść ustawienia obrazu lustrzanego w sterowniku drukarki lub w aplikacji.

- Windows
 - Usuń zaznaczenie opcji **Obraz lustrzany** na karcie **Więcej opcji** sterownika drukarki.
- Mac OS X
 - Usuń zaznaczenie opcji **Obraz lustrzany** w menu **Ustawienia druku** okna dialogowego drukowania.

Nie można usunąć problemu z wydrukiem

Jeżeli żadne rozwiązania nie pomogły zlikwidować problemu, spróbuj odinstalować i ponownie zainstalować sterownik drukarki.



Powiązane informacje

➔ „Odinstalowywanie aplikacji” na stronie 55

➔ „Instalowanie aplikacji” na stronie 57

Inne problemy z drukowaniem

Zbyt wolne drukowanie

- Zamknij wszystkie niepotrzebne aplikacje.
- Na panelu sterowania obniż ustawienie jakości. Drukowanie w wysokiej jakości zmniejsza szybkość drukowania.
- Włącz ustawienie drukowania dwukierunkowego (lub o dużej szybkości). Kiedy to ustawienie jest włączone, głowica drukująca drukuje, poruszając się w obu kierunkach, w związku z czym zwiększa się szybkość drukowania.
 - Windows
Wybierz ustawienie **Duża szybkość** na karcie **Więcej opcji** sterownika drukarki.
 - Mac OS X
Wybierz opcję **Preferencje systemowe** z menu  > **Drukarki i skanery** (lub **Drukarka i skaner, Drukarka i faks**), a następnie wybierz drukarkę. Kliknij opcję **Opcje i materiały** > **Opcje** (lub **Sterownik**). Wybierz ustawienie **Włączone** opcji **Drukowanie z dużą szybkością**.
- Wyłącz tryb cichy. Funkcja ta obniża szybkość drukowania.
 - Windows
Wyłącz ustawienie opcji **Tryb cichy** na karcie **Główne** sterownika drukarki.
 - Mac OS X
Wybierz opcję **Preferencje systemowe** z menu  > **Drukarki i skanery** (lub **Drukarka i skaner, Drukarka i faks**), a następnie wybierz drukarkę. Kliknij opcję **Opcje i materiały** > **Opcje** (lub **Sterownik**). Wybierz ustawienie **Wyłączone** opcji **Tryb cichy**.

Szybkość drukowania znacznie spada podczas ciągłego drukowania

Szybkość drukowania zmniejsza się, aby zapobiec przegrzaniu mechanizmu drukarki i jego uszkodzeniu. Można jednak kontynuować drukowanie.

Aby przywrócić normalną szybkość drukowania, należy przerwać korzystanie z drukarki na przynajmniej 30 minut. Szybkość drukowania nie wraca do normy po wyłączeniu zasilania drukarki.

Inne problemy

Lekkie porażenie prądem w momencie dotknięcia drukarki

Jeżeli do komputera podłączonych jest wiele urządzeń peryferyjnych, możesz czuć lekkie porażenie prądem, gdy dotkniesz drukarki. Zainstaluj przewód uziemiający w komputerze podłączonym do drukarki.


Drukarka w trakcie pracy jest bardzo głośna

Jeśli drukarka w trakcie pracy jest za głośna, włącz tryb cichy. Może to jednak spowodować wolniejsze działanie drukarki.

Sterownik drukarki systemu Windows

Wybierz **Włączone** jako ustawienie opcji **Tryb cichy** na karcie **Główne**.

Sterownik drukarki systemu Mac OS X

Wybierz **Preferencje systemowe** z  menu > **Drukarki i skanery** (lub **Drukowanie i skanowanie**, **Drukowanie i faksowanie**), a następnie wybierz drukarkę. Kliknij **Opcje i materiały eksploatacyjne** > **Opcje** (lub **Sterownik**). Wybierz **Włączone** jako ustawienie **Tryb cichy**.

Aplikacja jest blokowana przez zaporę (wyłącznie w systemie Windows)

Dodaj aplikację do programów dozwolonych przez zaporę systemu Windows w ustawieniach zabezpieczeń w **Panelu sterowania**.

Dodatek

Parametry techniczne

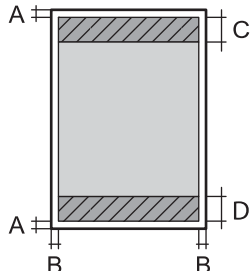
Dane techniczne drukarki

Lokalizacja dysz głowicy drukującej		Dysze z czarnym tuszem: 180 Dysze z kolorowym tuszem: 59 dla każdego koloru
Waga papieru	Zwykły papier	Od 64 do 90 g/m ² (od 17 do 24 funtów)
	Koperty	Koperta #10, DL, C6: od 75 do 90 g/m ² (od 20 do 24 funtów)

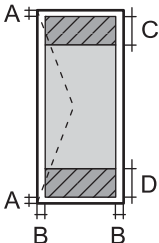
Obszar drukowania

W zacienionych obszarach jakość wydruku może się obniżyć ze względu na sposób działania mechanizmu drukarki.

Pojedyncze arkusze (normalne drukowanie)

	A	3.0 mm (0.12 cala)
	B	3.0 mm (0.12 cala)
	C	40.0 mm (1.57 cala)
	D	32.0 mm (1.26 cala)

Koperty

	A	3.0 mm (0.12 cala)
	B	5.0 mm (0.20 cala)
	C	18.0 mm (0.71 cala)
	D	40.0 mm (1.57 cala)

Dane techniczne interfejsu

W przypadku komputera	USB
-----------------------	-----

Dodatek

Wymiary

Wymiary	<p>Przechowywanie</p> <ul style="list-style-type: none"> <input type="checkbox"/> Szerokość: 482 mm (19.0 cala) <input type="checkbox"/> Głębokość: 222 mm (8.7 cala) <input type="checkbox"/> Wysokość: 130 mm (5.1 cala) <p>Drukowanie</p> <ul style="list-style-type: none"> <input type="checkbox"/> Szerokość: 482 mm (19.0 cala) <input type="checkbox"/> Głębokość: 499 mm (19.6 cala) <input type="checkbox"/> Wysokość: 284 mm (11.2 cala)
Waga*	Ok. 2.8 kg (6.2 funta)

* Bez tuszu i przewodu zasilającego.

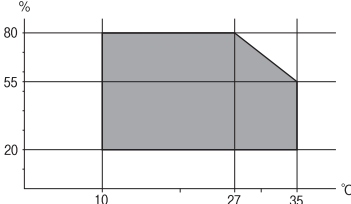
Parametry elektryczne

Model	Model na napięcie od 100 do 240 V	Model na napięcie od 220 do 240 V
Zakres częstotliwości znamionowej	Od 50 do 60 Hz	Od 50 do 60 Hz
Prąd znamionowy	0.5 do 0.3 A	0.3 A
Pobór prądu (z połączeniem USB)	<p>Drukowanie: Ok. 10 W (ISO/IEC24712)</p> <p>Tryb gotowości: Ok. 2.2 W</p> <p>Tryb uśpienia: Ok. 0.7 W</p> <p>Urządzenie wyłączone: Ok. 0.3 W</p>	<p>Drukowanie: Ok. 10 W (ISO/IEC24712)</p> <p>Tryb gotowości: Ok. 2.2 W</p> <p>Tryb uśpienia: Ok. 0.7 W</p> <p>Urządzenie wyłączone: Ok. 0.3 W</p>

Uwaga:

Informacje o napięciu zasilania znajdują się na etykiecie przyklejonej do drukarki.

Dane techniczne dotyczące środowiska pracy

Praca	<p>Drukarki należy używać w zakresie parametrów środowiskowych zaznaczonych na poniższym wykresie.</p>  <p>Temperatura: 10–35°C (50–95°F)</p> <p>Wilgotność: 20–80% wilgotności względnej (bez skraplania pary wodnej)</p>
Przechowywanie	<p>Temperatura: -20–40°C (-4–104°F)*</p> <p>Wilgotność: 5–85% wilgotności względnej (bez skraplania pary wodnej)</p>

Dodatek

* Można przechowywać przez miesiąc w temperaturze 40°C (104°F).

Parametry środowiskowe butelek z tuszem

Temperatura przechowywania	od -20 do 40°C (od -4 do 104°F)*
Temperatura zamarzania	-15°C (5°F) Tusz odmarza i może być używany po około 2 godzinach w temperaturze 25°C (77°F).

* Można przechowywać przez miesiąc w temperaturze 40°C (104°F).

Wymagania systemowe

- Windows 8.1 (32-bit, 64-bit)/Windows 8 (32-bit, 64-bit)/Windows 7 (32-bit, 64-bit)/Windows Vista (32-bit, 64-bit)/Windows XP Professional x64 Edition/Windows XP (32-bit)
- Mac OS X v10.9.x/Mac OS X v10.8.x/Mac OS X v10.7.x/Mac OS X v10.6.8

Uwaga:

- System Mac OS X może nie obsługiwać niektórych aplikacji i funkcji.
- System plików UNIX (UFS) nie jest obsługiwany w systemie Mac OS X.

Informacje prawne**Zgodność ze standardami — model europejski**

Dyrektywa dotycząca niskiego napięcia 2006/95/WE	EN60950-1
Dyrektywa dotycząca kompatybilności elektromagnetycznej 2004/108/WE	EN55022 Klasa B EN61000-3-2 EN61000-3-3 EN55024

Ograniczenia dotyczące kopiowania

Należy przestrzegać poniższych ograniczeń, aby drukarka była użytkowana w sposób odpowiedzialny i zgodny z prawem.

Kopiowanie następujących pozycji jest niezgodne z prawem:

- banknoty, monety, zbywalne rządowe papiery wartościowe, obligacje rządowe i komunalne papiery wartościowe;
- nieużywane znaczki pocztowe, kartki pocztowe ze znaczkiem oraz inne dokumenty pocztowe posiadające wartość;
- rządowe znaczki skarbowe oraz papiery wartościowe wydane zgodnie z przepisami prawnymi.

Należy zachować ostrożność podczas kopiowania poniższych elementów:

Dodatek

- prywatne zbywalne papiery wartościowe (świadczenia udziałowe, dokumenty zbywalne, czeki itp.), bilety miesięczne, bilety ulgowe itp.;
- paszporty, prawa jazdy, dowody rejestracyjne, winiety drogowe, bony żywnościowe, bilety itp.

Uwaga:

Kopiowanie takich dokumentów może być niezgodne z prawem.

Odpowiedzialne korzystanie z materiałów objętych prawem autorskim:


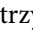
Drukarki mogą być wykorzystywane niezgodnie z przeznaczeniem w przypadku kopiowania materiałów chronionych prawami autorskimi. Należy użytkować urządzenie w odpowiedzialny sposób, uzyskując pozwolenie na kopiowanie publikowanych materiałów objętych prawem autorskim lub postępując zgodnie z poradą adwokata.

Sprawdzanie łącznej liczby stron podanych przez drukarkę

Istnieje możliwość sprawdzenia łącznej liczby stron podanych przez drukarkę.

Sprawdzanie łącznej liczby stron podanych przez drukarkę — panel sterowania

Informacje te są drukowane razem ze wzorem testu dysz.


1. Załaduj zwykły papier A4 do drukarki.
2. Naciśnij przycisk , aby wyłączyć drukarkę.
3. Włącz drukarkę, trzymając naciśnięty przycisk , a następnie zwolnij przyciski, gdy będzie migać kontrolka zasilania.

Zostanie wydrukowany wzór testu dysz.

Sprawdzanie łącznej liczby stron podanych przez drukarkę — system Windows

1. Wyświetl okno dialogowe sterownika drukarki.
2. Kliknij opcję **Informacje o drukarce i opcjach** na karcie **Konserwacja**.

Sprawdzanie łącznej liczby stron podanych przez drukarkę — system Mac OS X

1. Wybierz opcję **Preferencje systemowe** z menu  > **Drukarki i skanery** (lub **Drukowanie i skanowanie, Drukarka i faks**), a następnie wybierz drukarkę.
2. Kliknij opcję **Opcje i materiały** > **Narzędzia** > **Otwórz narzędzie drukarki**.
3. Kliknij przycisk **Informacje o drukarce i opcjach**.


Oszczędzanie energii

Drukarka zostanie automatycznie przełączona w tryb uśpienia lub wyłączona, jeśli przez określony czas nie zostanie wykonana żadna operacja. Określenie czasu, po którym włączony zostanie tryb oszczędzania energii. Wzrost tej wartości wpłynie na wydajność energetyczną drukarki. Przed dokonaniem zmian w ustawieniu należy wziąć pod uwagę kwestie środowiskowe.

Oszczędzanie energii — Windows

1. Wyświetl okno dialogowe sterownika drukarki.
2. Kliknij opcję **Informacje o drukarce i opcjach** na karcie **Konserwacja**.
3. Określ w ustawieniu **Wyłącznik czasowy** czas, po jakim drukarka przejdzie w tryb uśpienia, a następnie kliknij opcję **Wyślij**. Aby ustawić automatyczne wyłączanie drukarki, wybierz przedział czasu w ustawieniu **Programator wyłączony moc**, a następnie kliknij opcję **Wyślij**.
4. Kliknij przycisk **OK**.

Oszczędzanie energii — Mac OS X

1. Wybierz opcję **Preferencje systemowe** z menu  > **Drukarki i skanery** (lub **Drukarka i skaner**, **Drukarka i faks**), a następnie wybierz drukarkę.
2. Kliknij opcję **Opcje i materiały** > **Narzędzia** > **Otwórz narzędzie drukarki**.
3. Kliknij przycisk **Ustawienia drukarki**.
4. Określ w ustawieniu **Wyłącznik czasowy** czas, po jakim drukarka przejdzie w tryb uśpienia, a następnie kliknij opcję **Zastosuj**. Aby ustawić automatyczne wyłączanie drukarki, wybierz przedział czasu w ustawieniu **Programator wyłączony moc**, a następnie kliknij opcję **Zastosuj**.

Transportowanie drukarki

Gdy konieczne jest przetransportowanie drukarki w inne miejsce lub do naprawy, należy zapakować drukarkę zgodnie z przedstawionymi poniżej instrukcjami.

**Ważne:**

- Podczas przechowywania lub transportowania drukarki nie przechylać jej, nie ustawiać pionowo ani nie odwracać, ponieważ można spowodować wyciek tuszu.*
- W trakcie przechowywania lub transportowania butelki z tuszem, z której usunięto zabezpieczenie, nie należy jej przechylać ani narażać na wstrząsy czy zmiany temperatury. W przeciwnym razie tusz może wyciec, nawet jeśli nakrętka będzie szczelnie dokręcona na butelce z tuszem. Należy pamiętać, aby podczas dokręcania nakrętki trzymać butelkę z tuszem w pozycji pionowej, a podczas transportowania butelki podjąć odpowiednie środki, aby zapobiec wyciekowi tuszu.*
- Otwartych butelek z tuszem nie należy umieszczać w opakowaniu razem z drukarką.*

1. Wyłącz drukarkę przyciskiem .

Dodatek

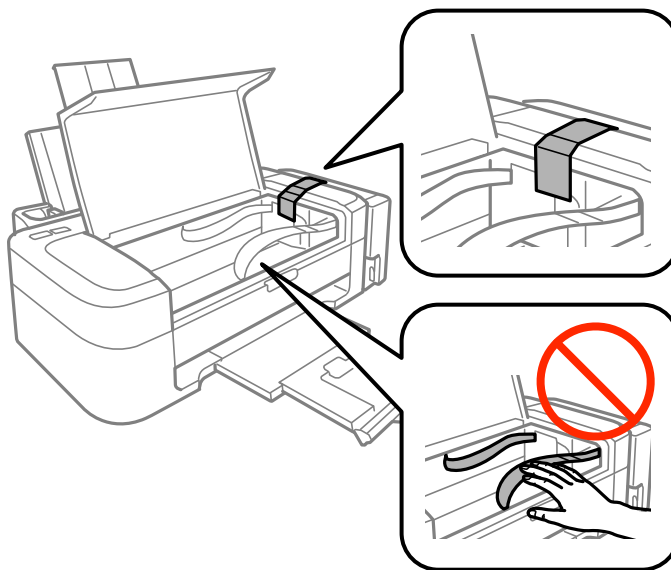
- Upewnij się, że kontrolka zasilania zgasła, a następnie odłącz przewód zasilający.



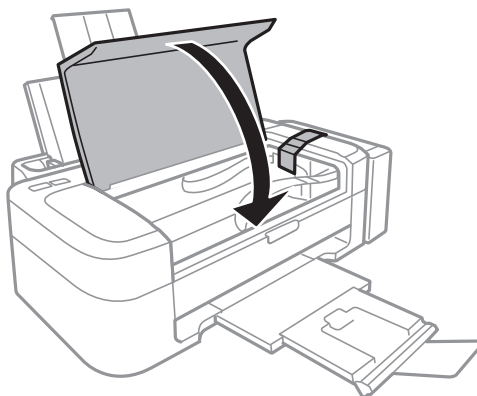
Ważne:

Przewód zasilający należy odłączyć, gdy zgaśnie kontrolka zasilania. W przeciwnym razie głowica drukująca nie powróci do pozycji początkowej, co może spowodować wyschnięcie tuszu i uniemożliwić drukowanie.

- Odłącz wszystkie kable, takie jak przewód zasilający i kabel USB.
- Wyjmij cały papier z drukarki.
- Otwórz pokrywę drukarki. Zamocuj głowicę drukującą do obudowy za pomocą taśmy.

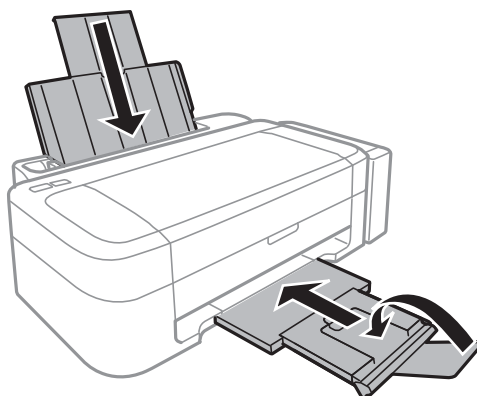


- Zamknij pokrywę drukarki.

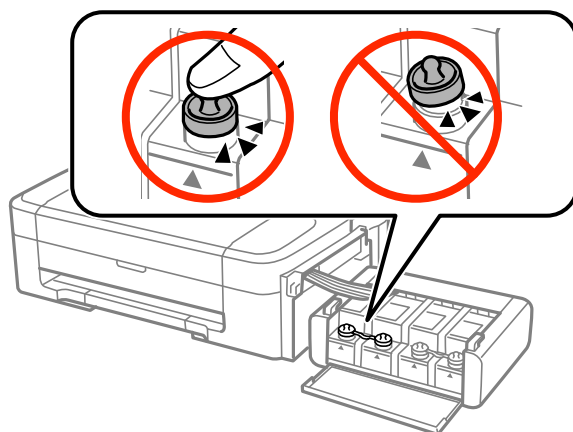


Dodatek

7. Przygotuj drukarkę do zapakowania w sposób przedstawiony poniżej.



8. Odczep moduł pojemników z tuszem od drukarki i połóż go, a następnie sprawdź, czy zatyczka jest dobrze założona na pojemnik z tuszem.



9. Zaczep moduł pojemników z tuszem w drukarce.
10. Włóż drukarkę do oryginalnego opakowania, używając materiałów ochronnych, aby zapobiec odłączeniu pojemnika z tuszem.

Gdy drukarka będzie używana ponownie, należy pamiętać o zdjęciu taśmy zabezpieczającej głowicę drukującą. Jeśli podczas kolejnego drukowania jakość wydruku ulegnie pogorszeniu, należy wyczyścić i wyrównać głowicę drukującą.

Powiązane informacje

- ➔ „Nazwy i funkcje części” na stronie 11
- ➔ „Sprawdzanie i czyszczenie głowicy drukującej” na stronie 43
- ➔ „Wyrównywanie głowicy drukującej” na stronie 46

Gdzie uzyskać pomoc

Witryna pomocy technicznej w sieci Web

Jeżeli potrzebujesz dalszej pomocy, odwiedź witrynę pomocy technicznej firmy Epson pod adresem podanym poniżej. Wybierz swój kraj lub region i przejdź do sekcji pomocy na swojej lokalnej witrynie internetowej firmy Epson. W witrynie tej dostępne też są najnowsze sterowniki, odpowiedzi na często zadawane pytania, instrukcje i inne materiały do pobrania.

<http://support.epson.net/>

<http://www.epson.eu/Support> (Europa)

Jeżeli urządzenie firmy Epson nie działa poprawnie i nie można rozwiązać problemu, należy skontaktować się z działem pomocy technicznej firmy Epson.

Kontakt z działem pomocy technicznej firmy Epson

Przed skontaktowaniem się z firmą Epson

Jeżeli urządzenie firmy Epson nie działa poprawnie i nie można rozwiązać problemu, korzystając z informacji podanych w dokumentacji urządzenia, należy skontaktować się z działem pomocy technicznej firmy Epson. Jeśli na liście nie ma działu pomocy technicznej dla klientów w wymaganym rejonie, należy skontaktować się z przedstawicielem handlowym, u którego urządzenie zostało kupione.

Aby usprawnić proces udzielania pomocy, należy przygotować następujące informacje:

- Numer seryjny urządzenia
(Etykieta z numerem seryjnym znajduje się zazwyczaj z tyłu urządzenia).
- Model urządzenia
- Wersja oprogramowania urządzenia
(W oprogramowaniu produktowym kliknij **O programie, Informacje o wersji** lub podobny przycisk).
- Marka i model komputera
- Nazwa i wersja systemu operacyjnego komputera
- Nazwy i wersje aplikacji używanych zazwyczaj z urządzeniem

Uwaga:

W zależności od urządzenia dane listy wybierania faksu i/lub ustawień sieciowych mogą być przechowywane w pamięci urządzenia. Ze względu na uszkodzenie lub naprawę urządzenia dane mogą zostać utracone. Firma Epson nie ponosi odpowiedzialności za utratę danych, za wykonanie kopii zapasowej danych i/lub ustawień lub jej przywracanie nawet w okresie gwarancji. Zalecamy wykonanie kopii zapasowej we własnym zakresie lub wykonanie notatek.

Pomoc dla użytkowników w Europie

Dokument Gwarancja Europejska zawiera informacje dotyczące sposobu kontaktowania się z działem pomocy technicznej firmy Epson.

Pomoc dla użytkowników na Tajwanie

Informacje, wsparcie i obsługa:

Dodatek**WWW**

<http://www.epson.com.tw>

Dostępne są informacje dotyczące specyfikacji produktów, sterowniki do pobrania oraz odpowiedzi na zapytania dotyczące produktów.

Epson HelpDesk (telefon: +02-80242008)

Nasz dział pomocy technicznej może telefonicznie pomóc w przypadku następujących kwestii:

- Zapytania handlowe i informacje o produktach
- Pytania dotyczące wykorzystania produktów i problemów z nimi związanych
- Zapytania dotyczące usług naprawy i gwarancji

Centrum napraw serwisowych:

Nr telefonu	Nr faksu	Adres
02-23416969	02-23417070	No.20, Beiping E. Rd., Zhongzheng Dist., Taipei City 100, Tajwan
02-27491234	02-27495955	1F., No.16, Sec. 5, Nanjing E. Rd., Songshan Dist., Taipei City 105, Tajwan
02-32340688	02-32340699	No.1, Ln. 359, Sec. 2, Zhongshan Rd., Zhonghe City, Taipei County 235, Tajwan
039-605007	039-600969	No.342-1, Guangrong Rd., Luodong Township, Yilan County 265, Tajwan
038-312966	038-312977	No.87, Guolian 2nd Rd., Hualien City, Hualien County 970, Tajwan
03-4393119	03-4396589	5F., No.2, Nandong Rd., Pingzhen City, Taoyuan County 32455, Taiwan
03-5325077	03-5320092	1F., No.9, Ln. 379, Sec. 1, Jingguo Rd., North Dist., Hsinchu City 300, Tajwan
04-23011502	04-23011503	3F., No.30, Dahe Rd., West Dist., Taichung City 40341, Taiwan
04-2338-0879	04-2338-6639	No.209, Xinxing Rd., Wuri Dist., Taichung City 414, Taiwan
05-2784222	05-2784555	No.463, Zhongxiao Rd., East Dist., Chiayi City 600, Tajwan
06-2221666	06-2112555	No.141, Gongyuan N. Rd., North Dist., Tainan City 704, Tajwan
07-5520918	07-5540926	1F., No.337, Minghua Rd., Gushan Dist., Kaohsiung City 804, Tajwan
07-3222445	07-3218085	No.51, Shandong St., Sanmin Dist., Kaohsiung City 807, Tajwan
08-7344771	08-7344802	1F., No.113, Shengli Rd., Pingtung City, Pingtung County 900, Tajwan

Pomoc dla użytkowników w Singapurze

Źródła informacji, wsparcie i usługi udostępniane przez firmę Epson Singapore to:

WWW

<http://www.epson.com.sg>

Dodatek

Dostępne są informacje dotyczące specyfikacji produktów, sterowniki do pobrania, najczęściej zadawane pytania (FAQ), zapytania handlowe i obsługa techniczna pocztą e-mail.

Pomoc techniczna firmy Epson (tel.: (65) 6586 3111)

Nasz dział pomocy technicznej może telefonicznie pomóc w przypadku następujących kwestii:

- Zapytania handlowe i informacje o produktach
- Pytania dotyczące wykorzystania produktów i problemów z nimi związanych
- Zapytania dotyczące usług naprawy i gwarancji

Pomoc dla użytkowników w Tajlandii

Informacje, wsparcie i obsługa:

WWW

<http://www.epson.co.th>

Dostępne są informacje dotyczące specyfikacji produktów, sterowniki do pobrania, najczęściej zadawane pytania (FAQ) i poczta e-mail.

Gorąca linia firmy Epson (tel.: (66) 2685-9899)

Konsultanci naszej gorącej linii udzielają pomocy telefonicznej w następujących kwestiach:

- Zapytania handlowe i informacje o produktach
- Pytania dotyczące wykorzystania produktów i problemów z nimi związanych
- Zapytania dotyczące usług naprawy i gwarancji

Pomoc dla użytkowników w Wietnamie

Informacje, wsparcie i obsługa:

Gorąca linia firmy Epson (tel.): 84-8-823-9239

Centrum serwisowe: 80 Truong Dinh Street, District 1, Hochiminh City, Vietnam.

Pomoc dla użytkowników w Indonezji

Informacje, wsparcie i obsługa:

WWW

<http://www.epson.co.id>

- Informacje dotyczące specyfikacji produktów i sterowniki do pobrania
- Najczęściej zadawane pytania (FAQ), zapytania handlowe, pytania przez e-mail

Gorąca linia firmy Epson

- Zapytania handlowe i informacje o produktach

Dodatek Pomoc techniczna

Telefon: (62) 21-572 4350

Faks: (62) 21-572 4357

Centrum obsługi firmy Epson

Dżakarta	Mangga Dua Mall 3rd floor No 3A/B Jl. Arteri Mangga Dua, Dżakarta	Telefon/faks: (62) 21-62301104
Bandung	Lippo Center 8th floor Jl. Gatot Subroto No.2 Bandung	Telefon/faks: (62) 22-7303766
Surabaya	Hitech Mall It IIB No. 12 Jl. Kusuma Bangsa 116-118 Surabaya	Telefon: (62) 31-5355035 Faks: (62)31-5477837
Yogyakarta	Hotel Natour Garuda Jl. Malioboro No. 60 Yogyakarta	Telefon: (62) 274-565478
Medan	Wisma HSBC 4th floor Jl. Diponegoro No. 11 Medan	Telefon/faks: (62) 61-4516173
Makassar	MTC Karebosi Lt. III Kav. P7-8 Jl. Ahmad Yani No.49 Makassar	Telefon: (62)411-350147/411-350148

Pomoc dla użytkowników w Hongkongu

W celu uzyskania wsparcia technicznego oraz innych usług świadczonych po sprzedaży użytkownicy mogą skontaktować się z firmą Epson Hong Kong Ltd.

Internetowa strona główna

Firma Epson Hong Kong posiada stronę internetową w języku chińskim i angielskim, zawierającą następujące informacje:

- Informacje o produktach
- Odpowiedzi na często zadawane pytania (FAQ)
- Najnowsze wersje sterowników do produktów Epson

Użytkownicy mogą uzyskać dostęp do strony internetowej firmy Epson pod adresem:

<http://www.epson.com.hk>

Gorąca linia obsługi technicznej

Można również skontaktować się z naszym personelem technicznym pod następującymi numerami telefonu i faksu:

Dodatek

Telefon: (852) 2827-8911

Faks: (852) 2827-4383

Pomoc dla użytkowników w Malezji

Informacje, wsparcie i obsługa:

WWW

<http://www.epson.com.my>

- Informacje dotyczące specyfikacji produktów i sterowniki do pobrania
- Najczęściej zadawane pytania (FAQ), zapytania handlowe, pytania przez e-mail

Epson Trading (M) Sdn. Bhd.

Główne biuro:

Telefon: 603-56288288

Faks: 603-56288388/399

Pomoc techniczna Epson:

- Zapytania handlowe i informacje o produktach (infolinia)
Telefon: 603-56288222
- Zapytania dotyczące naprawy i gwarancji, korzystania z produktów i obsługa techniczna (linia techniczna)
Telefon: 603-56288333

Pomoc dla użytkowników w Indiach

Informacje, wsparcie i obsługa:

WWW

<http://www.epson.co.in>

Dostępne są informacje dotyczące specyfikacji produktów, sterowniki do pobrania oraz odpowiedzi na zapytania dotyczące produktów.

Główne biuro firmy Epson India — Bangalore

Telefon: 080-30515000

Faks: 30515005

Biura regionalne firmy Epson India:

Lokalizacja	Nr telefonu	Nr faksu
Mumbaj	022-28261515/16/17	022-28257287
Delhi	011-30615000	011-30615005
Madras	044-30277500	044-30277575
Kalkuta	033-22831589/90	033-22831591

Dodatek

Lokalizacja	Nr telefonu	Nr faksu
Hyderabad	040-66331738/39	040-66328633
Cochin	0484-2357950	0484-2357950
Coimbatore	0422-2380002	n/d
Pune	020-30286000/30286001/30286002	020-30286000
Ahmedabad	079-26407176/77	079-26407347

Pomoc telefoniczna

W celu skorzystania z serwisu, uzyskania informacji o produkcie lub zamówienia pojemnika z tuszem — 18004250011 (9:00–21:00) — jest to numer bezpłatny.

W celu skorzystania z serwisu (CDMA i telefony komórkowe) — 3900 1600 (9:00–18:00), jako prefiks należy podać kod kierunkowy

Pomoc dla użytkowników na Filipinach

W celu uzyskania wsparcia technicznego oraz innych usług posprzedażnych użytkownicy mogą kontaktować się z firmą Epson Philippines Corporation pod następującymi numerami telefonów i faksów oraz adresami e-mail:

Linia międzymiastowa: (63-2) 706 2609

Faks: (63-2) 706 2665

Infolinia: (63-2) 706 2625

E-mail: epchelpdesk@epc.epson.com.ph

WWW

<http://www.epson.com.ph>

Dostępne są informacje dotyczące specyfikacji produktów, sterowniki do pobrania, najczęściej zadawane pytania (FAQ) i odpowiedzi na zapytania pocztą e-mail.

Bez opłat, nr 1800-1069-EPSON (37766)

Konsultanci naszej gorącej linii udzielają pomocy telefonicznej w następujących kwestiach:

- Zapytania handlowe i informacje o produktach
- Pytania dotyczące wykorzystania produktów i problemów z nimi związanych
- Zapytania dotyczące usług naprawy i gwarancji