

# **PRO-2000**

## **Internetowa instrukcja**

Funkcje drukarki  
Obsługa i używanie papieru  
Zmiana ustawień z pulpitu operatora/przeglądarki internetowej  
Elementy drukarki  
Ustawienia sieciowe  
Regulacje podnoszące jakość wydruku  
Zarządzanie kolorami  
Konserwacja i materiały eksploatacyjne  
Dane techniczne  
Bezpieczeństwo  
Podstawowy cykl drukowania  
Rozszerzone opcje drukowania  
Oprogramowanie dla systemu Windows  
Oprogramowanie dla systemu Mac OS  
Zarządzanie zadaniami drukowania  
Rozwiązywanie problemów  
Lista kodów pomocy technicznej dla błędów

## Spis treści

Korzystanie z tej internetowej instrukcji. . . . .	20
Znaki towarowe i licencje. . . . .	21
Wskazówki dotyczące wyszukiwania. . . . .	30
Funkcje drukarki. . . . .	32
Podłączanie urządzenia do drukarki za pośrednictwem bezprzewodowej sieci LAN (połączenie bezpośrednie). . . . .	33
Wygodne zarządzanie drukarką przy użyciu programu Quick Utility Toolbox. . . . .	34
Dostępne metody połączenia. . . . .	35
Zarządzanie stanem drukarki przy użyciu programu Device Management Console. . . . .	38
Obsługa i używanie papieru. . . . .	39
Papier. . . . .	41
Typy papieru. . . . .	42
Formaty papieru. . . . .	43
Korzystanie z papieru innego niż oryginalny i zatwierdzony. . . . .	46
Drukowanie na papierze innym niż oryginalny i zatwierdzony przy użyciu dotychczasowych ustawień. . . . .	47
Drukowanie na papierze innym niż oryginalny i zatwierdzony poprzez dodanie typu nośnika. . . . .	48
Aktualizowanie informacji o papierze. . . . .	49
Obsługa rolek. . . . .	50
Wkładanie rolek do uchwytu rolki. . . . .	51
Wkładanie rolki górnej do drukarki. . . . .	54
Wkładanie rolki dolnej do modułu rolki (opcja). . . . .	59
Zmiana typu papieru. . . . .	65
Określanie długości papieru. . . . .	68
Wymywanie rolki górnej z drukarki. . . . .	69
Wymywanie rolki dolnej z modułu rolki (opcja). . . . .	72
Wymywanie rolek z uchwytu rolki. . . . .	75
Ręczne podawanie papieru w rolce. . . . .	77
Monitorowanie pozostałej ilości papieru w rolce. . . . .	78
Określanie czasu schnięcia atramentu dla rolek. . . . .	79
Określanie metody cięcia dla rolek. . . . .	82
Automatyczne cięcie krawędzi wiodącej papieru w rolce. . . . .	91
Ograniczanie ilości pyłu przy cięciu rolek. . . . .	93
Automatyczne przełączanie rolek. . . . .	95

Obsługa arkuszy. . . . .	96
Wkładanie arkuszy do drukarki. . . . .	97
Drukowanie od wybranego punktu początkowego. . . . .	101
Wymywanie arkuszy. . . . .	105
Kosz. . . . .	107
Elementy kosza. . . . .	108
Korzystanie z kosza. . . . .	109
Przykładowe konfiguracje kosza. . . . .	113
Przechowywanie kosza. . . . .	118
Moduł rolki. . . . .	120
Elementy modułu rolki. . . . .	121
Moduł rolki. . . . .	123
Przełączanie trybów modułu rolki. . . . .	124
Korzystanie z modułu rolki w trybie odbioru. . . . .	127
Wymywanie zadrukowanego papieru z modułu rolki. . . . .	136
Zmiana ustawień z pulpitu operatora/przeglądarki internetowej. . . . .	140
Operacje i ekran dotykowy. . . . .	141
Pulpit operatora. . . . .	142
Ekran dotykowy. . . . .	144
Sprawdzanie instrukcji podczas pracy drukarki. . . . .	147
Zmiana ustawień z pulpitu operatora. . . . .	149
Pozycje menu drukarki. . . . .	150
Obsługa menu. . . . .	151
Struktura menu. . . . .	156
Zmiana ustawień z pulpitu operatora. . . . .	169
Pozycje ustawień na pulpicie operatora. . . . .	171
Zarządzanie zadaniami. . . . .	172
Wydruk testowy. . . . .	173
Ustawienia drukowania. . . . .	174
Ustawienia sieci LAN. . . . .	175
Ustawienia użytkownika urządzenia. . . . .	185
Wybór języka. . . . .	187
Ustawienia związane z papierem. . . . .	188
Ustawienia automatycznej konserwacji. . . . .	190

Ustawienie hasła administratora. ....	191
Ustawianie hasła administratora na pulpicie operatora. ....	192
Ustawienia dysku twardego. ....	194
Specjalny tryb administracji. ....	195
Informacje o drukarce. ....	196
Wydruk stanu. ....	197
Zmiana ustawień drukarki przy użyciu przeglądarki internetowej. ....	200
Zmiana ustawień przy użyciu przeglądarki internetowej. ....	201
Ustawienia, które można zmienić przy użyciu przeglądarki internetowej. ....	204
Ustawianie hasła. ....	206
Rejestrowanie certyfikatu głównego drukarki w przeglądarce internetowej. ....	208
Ustawianie serwera poczty. ....	212
Odbieranie informacji o stanie drukarki przez e-mail. ....	214
<b>Elementy drukarki. ....</b>	<b>216</b>
Elementy drukarki. ....	217
Przód. ....	218
Tył. ....	220
Pokrywa górna (wewnątrz). ....	221
Karetka. ....	222
Pokrywa zbiornika z atramentem (wewnątrz). ....	223
Dysk twardey. ....	224
Funkcje dysku twardego drukarki. ....	225
Sprawdzanie wolnego miejsca na dysku twardym. ....	226
Usuwanie danych z dysku twardego drukarki. ....	227
Akcesoria opcjonalne. ....	228
Zestaw uchwytu rolki. ....	229
Podstawa. ....	230
Elementy podstawy. ....	231
Moduł rolki. ....	232
<b>Ustawienia sieciowe. ....</b>	<b>233</b>
Wskazówki dotyczące połączenia sieciowego. ....	234
Domyślne ustawienia sieciowe. ....	235
Znaleziono inną drukarkę o tej samej nazwie. ....	237



Podłączanie do innego komputera za pośrednictwem sieci LAN / zmiana połączenia z USB na LAN.	238
Drukowanie ustawień sieciowych.	239
Zmiana metody połączenia z użyciem sieci LAN / zmiana metody połączenia z użyciem bezprzewodowej sieci LAN (Windows).	259
Zmiana ustawień sieciowych przy użyciu zdalnego interfejsu użytkownika.	261
<b>IJ Network Device Setup Utility.</b>	<b>262</b>
IJ Network Device Setup Utility.	263
Uruchamianie narzędzia IJ Network Device Setup Utility.	264
Ekran narzędzia IJ Network Device Setup Utility.	265
Stosowanie ustawień sieciowych.	270
Konfigurowanie/zmiana ustawień przewodowej sieci LAN.	271
Konfigurowanie/zmiana ustawień bezprzewodowej sieci LAN.	274
Przypisywanie informacji o drukarce.	279
Resetowanie ustawień sieciowych.	280
Zmiana hasła administratora.	281
Ustawianie kryteriów wyszukiwania drukarek / wyszukiwania konkretnej drukarki.	282
Jeśli pojawi się ekran Szczegóły WEP (WEP Details).	284
Jeśli pojawi się ekran Szczegóły WPA/WPA2 (WPA/WPA2 Details).	285
Sprawdzanie stanu sieci.	286
Sprawdzanie stanu sieci bezprzewodowej.	287
Wyświetlanie informacji o sieci komputerowej.	288
Wyświetlanie informacji o sieci drukarki.	289
Sprawdzanie stanu połączenia między drukarką a routerem bezprzewodowym.	290
Sprawdzanie różnicy ustawień sieciowych.	291
Menu narzędzia IJ Network Device Setup Utility.	292
Menu Drukarka (Printer).	293
Menu Widok (View).	295
Menu Opcje (Option).	297
Menu Pomoc (Help).	298
Pozostałe informacje o sieci.	299
Warunki techniczne.	300
Ograniczenia.	307
Zapora.	308
<b>Udostępnianie drukarki w sieci (Windows).</b>	<b>309</b>
Konfiguracja drukarki udostępnionej.	310

Ograniczenia dotyczące udostępniania drukarki. . . . .	313
Podłączanie smartfona/tabletu do drukarki za pośrednictwem bezprzewodowej sieci LAN. .....	315
Podłączanie smartfona/tabletu do drukarki za pośrednictwem routera bezprzewodowej sieci LAN. . .	316
<b>Regulacje podnoszące jakość wydruku. . . . .</b>	<b>318</b>
Wyrównywanie głowicy drukującej. . . . .	319
Wyrównywanie głowicy drukującej. . . . .	320
Automatyczna regulacja wyprostowania linii i kolorów. . . . .	321
Ręczna regulacja wyprostowania linii i kolorów. . . . .	323
Rozwiązywanie problemów ze ścieraniem papieru i rozmyciem obrazów. . . . .	326
Regulacja wartości podawania. . . . .	328
Regulacja wartości podawania. . . . .	329
Wybór metody regulacji wartości podawania. . . . .	330
Automatyczne eliminowanie pasów na wydrukach. . . . .	331
Ręczne eliminowanie pasów na wydrukach. . . . .	333
Dokładna regulacja wartości podawania papieru. . . . .	335
Regulacja długości linii. . . . .	336
Regulacja mocy próżni. . . . .	338
<b>Zarządzanie kolorami. . . . .</b>	<b>339</b>
Kalibracja kolorów. . . . .	340
Zarządzanie kolorami. . . . .	341
Wykonywanie kalibracji kolorów. . . . .	343
Typy korekty kalibracji kolorów. . . . .	346
<b>Konserwacja i materiały eksploatacyjne. . . . .</b>	<b>350</b>
Zbiorniki z atramentem. . . . .	352
Zbiorniki z atramentem. . . . .	353
Wymiana zbiorników z atramentem. . . . .	355
Sprawdzanie poziomu atramentu w zbiornikach. . . . .	367
Kiedy należy wymienić zbiorniki z atramentem. . . . .	369
Głowica drukująca. . . . .	370
Głowica drukująca. . . . .	371
Sprawdzanie drożności dysz. . . . .	372

Czyszczenie głowicy drukującej. . . . .	374
Wymiana głowicy drukującej. . . . .	377
<b>Kaseta konserwacyjna. . . . .</b>	<b>385</b>
Kaseta konserwacyjna. . . . .	386
Wymiana kasety konserwacyjnej. . . . .	387
Sprawdzanie pozostałej pojemności kasety konserwacyjnej. . . . .	392
Kiedy należy wymienić kasetę konserwacyjną. . . . .	393
<b>Ostrze gilotyny. . . . .</b>	<b>394</b>
Ostrze gilotyny. . . . .	395
Wymiana ostrza gilotyny. . . . .	396
<b>Wykonywanie funkcji konserwacji z poziomu komputera (Windows). . . . .</b>	<b>401</b>
Czyszczenie głowic drukujących. . . . .	402
Drukowanie wzoru testu dysz. . . . .	403
<b>Czyszczenie drukarki. . . . .</b>	<b>405</b>
Czyszczenie drukarki od zewnątrz. . . . .	406
Czyszczenie obszaru pod pokrywą górną. . . . .	408
Czyszczenie modułu rolki. . . . .	412
<b>Inne czynności konserwacyjne. . . . .</b>	<b>413</b>
Przygotowywanie drukarki do transportu. . . . .	414
Ponowna instalacja drukarki. . . . .	420
<b>Dane techniczne. . . . .</b>	<b>425</b>
Dane techniczne drukarki. . . . .	426
Dane techniczne. . . . .	427
Obszar wydruku. . . . .	432
<b>Bezpieczeństwo. . . . .</b>	<b>434</b>
Zasady bezpieczeństwa. . . . .	435
Informacje prawne. . . . .	437
Dyrektywa WEEE (UE i EEA). . . . .	439
<b>Podstawowy cykl drukowania. . . . .</b>	<b>451</b>
Procedura drukowania. . . . .	452
Opcje drukowania przy użyciu rolek i arkuszy. . . . .	453
Włączanie i wyłączanie drukarki. . . . .	456

Wkładanie rolek i drukowanie na nich. . . . .	459
Wkładanie arkuszy i drukowanie na nich. . . . .	462
Drukowanie w systemie Windows. . . . .	464
Drukowanie w systemie Mac OS. . . . .	466
<b>Anulowanie zadań drukowania. . . . .</b>	<b>468</b>
Anulowanie zadań drukowania z panelu sterowania. . . . .	469
Anulowanie zadań drukowania w systemie Windows. . . . .	470
Anulowanie zadań drukowania w systemie Mac OS. . . . .	472
<b>Wstrzymywanie drukowania. . . . .</b>	<b>473</b>
Wstrzymywanie drukowania. . . . .	474
<b>Rozszerzone opcje drukowania. . . . .</b>	<b>475</b>
<b>Drukowanie z komputera (Windows). . . . .</b>	<b>479</b>
Drukowanie przy użyciu funkcji łatwej konfiguracji. . . . .	480
Określanie liczby kopii i kolejności drukowania. . . . .	485
Używanie modułu rolki z 2 poziomami rolek. . . . .	486
Informacje o przełączaniu między 2 poziomami rolek. . . . .	487
Wkładanie do drukarki rolek papieru odpowiednio do przeznaczenia wydruku. . . . .	488
Drukowanie z automatycznym przełączaniem rolek papieru na poziomie górnym i dolnym. . . . .	490
Jak przełączać rolki papieru. . . . .	496
Konfigurowanie modułu rolki w sterowniku według ustawień drukarki. . . . .	502
Drukowanie zdjęć i dokumentów biznesowych. . . . .	504
Drukowanie z ustawieniem przeznaczenia wydruku. . . . .	505
Edycja w programie PosterArtist i drukowanie. . . . .	508
Zmiana jakości wydruku i korekcja danych obrazu. . . . .	510
Regulacja balansu kolorów. . . . .	511
Ustawianie poziomu jakości wydruku (opcja Niestandardowy (Custom)). . . . .	513
Drukowanie kolorowego dokumentu w trybie monochromatycznym. . . . .	515
Regulacja tonacji. . . . .	517
Wybór metody korekcji kolorów. . . . .	520
Optymalny druk fotograficzny danych obrazu. . . . .	523
Regulacja kolorów przy użyciu sterownika drukarki. . . . .	525
Drukowanie przy użyciu profili ICC. . . . .	528
Interpretacja profilu ICC. . . . .	533
Regulacja jasności. . . . .	534

Regulacja kontrastu. . . . .	536
Drukowanie w trybie ustawień szczegółowych. . . . .	538
Drukowanie w skali. . . . .	541
Drukowanie w ponadwymiarowych formatach papieru. . . . .	544
Ustawianie wymiarów papieru (format niestandardowy). . . . .	547
Wydruki bez krawędzi na podstawie scenariuszy. . . . .	551
Drukowanie bez marginesów według formatu papieru. . . . .	552
Drukowanie bez marginesów według szerokości papieru w rolce. . . . .	555
Drukowanie pełnoformatowe bez marginesów. . . . .	558
Zmiana ustawień powłoki przezroczystej. . . . .	561
Drukowanie plakatów wiszących i poziomych (drukowanie wielkoformatowe). . . . .	563
Drukowanie z dzieleniem/łączeniem dokumentów. . . . .	566
Porządkowanie i drukowanie wielu dokumentów. . . . .	567
Drukowanie z łączeniem wielu stron. . . . .	568
Drukowanie wielu stron na jednej stronie. . . . .	570
Dzielenie i drukowanie plakatów. . . . .	573
Drukowanie dokumentów na środku papieru. . . . .	576
Drukowanie z oszczędzaniem papieru w rolce. . . . .	579
Oszczędzanie papieru w rolce poprzez obrót dokumentu o 90 stopni. . . . .	580
Oszczędzanie papieru w rolce poprzez usunięcie górnego i dolnego marginesu dokumentu. . . . .	583
Przełączanie źródła papieru odpowiednio do przeznaczenia wydruku. . . . .	586
Wyświetlanie rezultatów drukowania przed drukowaniem. . . . .	588
Pozostałe wygodne ustawienia. . . . .	589
Drukowanie pieczętek. . . . .	590
Rejestrowanie pieczętki. . . . .	591
Ustawianie formatu i orientacji strony. . . . .	594
Rejestracja często używanego profilu drukowania. . . . .	595
Cięcie papieru w rolce po drukowaniu. . . . .	597
Drukowanie z komputera (Mac OS). . . . .	599
Drukowanie z drukarki. . . . .	601
Drukowanie z nośnika pamięci USB flash. . . . .	602
Drukowanie danych zapisanych na nośniku pamięci USB flash. . . . .	603
Pozycje ustawień do drukowania z pulpitu operatora. . . . .	606
Drukowanie ze smartfona/tabletu. . . . .	607

Podłączanie smartfona/tabletu do drukarki za pośrednictwem bezprzewodowej sieci LAN (połączenie bezpośrednie) . . . . .	608
<b>Oprogramowanie dla systemu Windows . . . . .</b>	<b>613</b>
<b>Sterownik drukarki . . . . .</b>	<b>614</b>
Omówienie sterownika drukarki . . . . .	615
Sterownik drukarki Canon IJ . . . . .	616
Zmiana opcji drukowania . . . . .	617
Canon imagePROGRAF Preview . . . . .	619
Jak otworzyć okno konfiguracji sterownika drukarki . . . . .	620
Aktualizacja informacji o nośnikach w sterowniku drukarki . . . . .	622
Ustawianie informacji rozliczeniowych . . . . .	624
Usuwanie niechcianego zadania drukowania . . . . .	626
Program Canon IJ Status Monitor . . . . .	627
Sprawdzanie stanu atramentu z poziomu komputera . . . . .	629
Instrukcja obsługi (sterownik drukarki) . . . . .	630
Opis sterownika drukarki . . . . .	634
Opis karty Menu główne (Main) . . . . .	635
Opis karty Konfiguracja strony (Page Setup) . . . . .	645
Opis karty Układ (Layout) . . . . .	651
Opis karty Ulubione (Favorites) . . . . .	657
Opis karty Konserwacja (Maintenance) . . . . .	659
Opis karty Ustawienia urządzenia (Device Settings) . . . . .	661
Opis programu Canon IJ Status Monitor . . . . .	663
Aktualizacja sterownika drukarki . . . . .	667
Uzyskiwanie najnowszego sterownika drukarki . . . . .	668
Usuwanie niepotrzebnego sterownika drukarki . . . . .	669
Przed zainstalowaniem sterownika drukarki . . . . .	670
Instalowanie sterownika drukarki . . . . .	671
<b>Oprogramowanie dla systemu Mac OS . . . . .</b>	<b>672</b>
<b>Zarządzanie zadaniami drukowania . . . . .</b>	<b>673</b>
Sprawdzanie informacji o zadaniu drukowania . . . . .	674
Podstawowe operacje dotyczące zadań drukowania . . . . .	675
Korzystanie z dysku twardego drukarki . . . . .	676
Zapisywanie zadań drukowania na dysku twardym drukarki . . . . .	678

Zarządzanie kolejką zadań (usuwanie lub wyprzedzanie innych zadań) . . . . .	682
Zarządzanie zadaniami oczekującymi (drukowanie lub usuwanie wstrzymanych zadań) . . . . .	685
Drukowanie zapisanych zadań. . . . .	687
Usuwanie zapisanych zadań. . . . .	691
Przenoszenie zapisanych zadań. . . . .	694
<b>Zaawansowane operacje dotyczące zadań drukowania. . . . .</b>	<b>697</b>
Zapisywanie zadań drukowania wysłanych ze źródeł innych niż sterownik drukarki. . . . .	698
Drukowanie bez zapisywania zadań w skrzynce wspólnej. . . . .	700
Ustawianie haseł do skrzynek osobistych. . . . .	701
Nadawanie nazw skrzynkom osobistym. . . . .	703
Wyświetlanie listy zapisanych zadań. . . . .	706
Drukowanie listy zapisanych zadań. . . . .	708
Wyświetlanie szczegółów zapisanych zadań. . . . .	709
Zmianianie nazw zapisanych zadań. . . . .	712
Funkcje dysku twardego drukarki. . . . .	225
Sprawdzanie wolnego miejsca na dysku twardym. . . . .	226
<b>Rozwiązywanie problemów. . . . .</b>	<b>717</b>
Chcę łatwo tworzyć plakaty pionowe lub poziome. . . . .	720
Czy drukarka obsługuje system pomocniczych zbiorników z atramentem? . . . . .	721
Jak skonfigurować cięcie rolki. . . . .	722
Chcę skonfigurować automatyczne cięcie rolki po oczekiwaniu na wyschnięcie atramentu. . . . .	723
Chcę drukować bez marginesów (bez obramowania). . . . .	724
Chcę się dowiedzieć, jakie typy papieru mogą być używane w tej drukarce. . . . .	725
Typ papieru, na którym chcę drukować, nie jest wyświetlany na ekranie dotykowym. . . . .	726
Do czego służy funkcja kalibracji kolorów? . . . . .	727
Czy jest możliwe drukowanie dwustronne? . . . . .	728
Chcę wykonać drukowanie w powiększeniu. . . . .	729
<b>Problemy dotyczące papieru. . . . .</b>	<b>730</b>
Usuwanie zaciętego papieru w rolce. . . . .	731
Usuwanie zaciętego arkusza. . . . .	736
Nie można włożyć papieru w rolce do szczeliny podawania papieru. . . . .	740
Nie działa automatyczne podawanie papieru. . . . .	741
Nie można wkładać arkuszy. . . . .	742
Papier nie jest cięty prosto. . . . .	743

Brak cięcia papieru. . . . .	745
Nie można wykryć formatu folii przezroczystej. . . . .	746
Marginesy są szerokie. . . . .	747
Podczas drukowania na papierze w rolce powierzchnia wydruku jest rysowana. . . . .	748
<b>Drukowanie się nie rozpoczyna. . . . .</b>	<b>749</b>
Nie świeci kontrolka danych na panelu sterowania. . . . .	750
Drukarka nie reaguje nawet na wysyłanie zadań drukowania. . . . .	751
Wyświetlany jest komunikat „Uzupełnianie atramentu (Filling the ink)”. . . . .	752
Wyświetlany jest komunikat „Mieszanie atramentu (Agitating the ink)”. . . . .	753
<b>Drukarka zatrzymuje się podczas zadania drukowania. . . . .</b>	<b>754</b>
Drukowanie zostaje przerwane i pojawia się komunikat o błędzie. . . . .	755
Drukarka wyprowadza pusty, niezadrukowany papier. . . . .	756
<b>Problemy z jakością wydruku. . . . .</b>	<b>757</b>
Wydruk jest niewyraźny. . . . .	758
Papier trze o głowicę drukującą. . . . .	760
Krawędzie papieru są brudne. . . . .	762
Powierzchnia papieru jest brudna. . . . .	764
Odwrót papieru jest brudny. . . . .	765
Bezpośrednio po zwykłym drukowaniu bez marginesów zostaje zanieczyszczony margines krawędzi spływu. . . . .	767
Drukowane kolory są niedokładne. . . . .	768
Występują pasy w różnych kolorach. . . . .	770
Kolory na drukowanych obrazach są nierówne. . . . .	772
Krawędzie obrazów są rozmyte lub występują białe pasy. . . . .	775
Nierówny kontrast podczas drukowania. . . . .	776
Problemy z długością drukowanych obrazów w kierunku podawania. . . . .	777
Drukowane obrazy są krzywe. . . . .	778
Dokumenty są drukowane w trybie monochromatycznym. . . . .	779
Grubość linii jest niejednolita. . . . .	780
Linie i kolory są niezgodne. . . . .	782
Podczas drukowania bez marginesów pojawiają się marginesy. . . . .	783
<b>Nie można drukować za pośrednictwem sieci. . . . .</b>	<b>785</b>
Nie można podłączyć drukarki do sieci. . . . .	786
Nie można drukować za pośrednictwem sieci TCP/IP. . . . .	787
Nie można drukować za pośrednictwem sieci Bonjour (Mac OS). . . . .	788



Nie można znaleźć drukarki w sieci. . . . .	789
Nie można znaleźć drukarki na ekranie sprawdzania ustawień drukarki (Windows). . . . .	790
Nie można przejść poza ekran podłączania drukarki/ekran podłączania przewodu. . . . .	791
Wyszukiwanie drukarki według adresu IP lub nazwy hosta podczas konfiguracji. . . . .	793
Problemy z instalacją. . . . .	796
Usuwanie oprogramowania drukarki. . . . .	797
Inne problemy. . . . .	798
Drukarka się nie włącza. . . . .	799
Drukarka długo się uruchamia. . . . .	800
Drukarka wydaje nietypowe odgłosy. . . . .	801
Nie znika komunikat zalecający sprawdzenie kasety konserwacyjnej. . . . .	803
Drukarka zużywa dużo atramentu. . . . .	804
Drukowane strony nie są prawidłowo zbierane w koszu. . . . .	805
W przypadku wybrania ustawienia Najpierw przycinaj krawędź (Trim edge first) przycinany papier jest wciągany do modułu rolki. . . . .	806
Wykrywanie poziomego atramentu. . . . .	807
Lista kodów pomocy technicznej dla błędów. . . . .	808
1005. . . . .	810
100A. . . . .	811
100B. . . . .	812
100E. . . . .	813
100F. . . . .	814
1012. . . . .	815
1018. . . . .	816
1019. . . . .	817
1021. . . . .	818
1022. . . . .	819
1023. . . . .	820
1024. . . . .	821
1025. . . . .	823
1051. . . . .	824
1052. . . . .	825
1054. . . . .	826

1055.	827
1056.	828
1057.	829
1061.	830
1200.	831
1201.	832
1210.	833
1213.	834
1214.	835
1300.	836
1306.	837
1317.	838
1318.	839
1322.	840
1323.	841
1324.	842
1325.	843
1401.	844
1403.	845
1408.	846
1409.	847
140A.	848
140B.	849
140C.	850
140F.	851
1477.	852
1478.	853
1480.	854
1481.	855
1485.	856
1492.	857
1494.	858
1495.	859

1500.....	860
1551.....	861
1552.....	862
1570.....	863
1571.....	864
1660.....	865
168B.....	866
1720.....	867
1721.....	868
1722.....	869
1730.....	870
1731.....	871
1752.....	872
1753.....	873
1756.....	874
1757.....	875
1875.....	876
2001.....	877
2002.....	878
2130.....	879
2131.....	880
2132.....	881
3000.....	882
3001.....	883
3101.....	884
3200.....	885
3201.....	886
3250.....	887
3306.....	888
3311.....	889
3312.....	890
3313.....	891
3314.....	892

3315.....	893
3316.....	894
3317.....	895
3330.....	896
3331.....	897
3332.....	898
3333.....	899
3334.....	900
3335.....	901
3336.....	902
3340.....	903
3341.....	904
3350.....	905
3351.....	906
3352.....	907
3414.....	908
3415.....	909
3416.....	910
3417.....	911
3418.....	912
3419.....	913
3420.....	914
3421.....	915
3422.....	916
3423.....	917
3424.....	918
4107.....	919
4111.....	920
4112.....	921
4113.....	922
4114.....	923
4115.....	924
4116.....	925

4117.	926
4118.	927
4119.	928
4120.	929
4121.	930
4801.	931
4900.	932
4901.	933
4903.	934
4905.	935
4910.	936
4911.	937
4913.	938
4920.	939
4922.	941
4924.	942
4925.	943
4926.	944
4927.	945
4931.	946
4932.	947
4933.	948
4934.	949
4935.	950
4950.	951
4951.	952
4952.	953
4953.	954
4954.	955
4955.	956
4956.	957
4957.	958
4959.	959

5106.	960
5200.	961
5A60.	962
5A61.	963
5B16.	964
5B20.	965
5B21.	966
5C00.	967
6502.	968
6700.	969
6702.	970
6820.	971
6900.	972
6901.	973
6902.	974
6910.	975
6911.	976
6920.	977
6921.	978
6930.	979
6931.	980
6932.	981
6933.	982
6940.	983
6941.	984
6942.	985
6943.	986
6944.	987
6945.	988
6946.	989
7001.	990
7003.	991
7004.	992

7050.....	993
7051.....	994
7052.....	995
8200.....	996
9000.....	997
9110.....	998
B20A.....	999
B510.....	1000

## Korzystanie z tej internetowej instrukcji

- ➔ [Symbole używane w tym dokumencie](#)
- ➔ [Urządzenia dotykowe \(Windows\)](#)

### Symbole używane w tym dokumencie

#### **Ostrzeżenie**

Instrukcje, których zignorowanie może spowodować śmierć lub poważne obrażenia ciała w wyniku nieprawidłowego działania urządzeń. Ich przestrzeganie jest konieczne dla bezpiecznej pracy.

#### **Przestroga**

Instrukcje, których zignorowanie może spowodować obrażenia ciała lub uszkodzenie mienia w wyniku nieprawidłowego działania urządzeń. Ich przestrzeganie jest konieczne dla bezpiecznej pracy.

#### **Ważne**

Instrukcje zawierające ważne informacje. Aby uniknąć szkód i obrażeń ciała lub nieprawidłowego użytkowania produktu, należy zapoznać się z tymi zaleceniami.

#### **Uwaga**

Instrukcje zawierające uwagi dotyczące obsługi i dodatkowe wyjaśnienia.

#### **Podstawy**

Instrukcje wyjaśniające podstawową obsługę produktu.

#### **Uwaga**

- Ikony mogą się różnić zależnie od produktu.

## Urządzenia dotykowe (Windows)

W przypadku obsługi dotykowej należy zastąpić instrukcję „kliknij prawym przyciskiem” w tym dokumencie czynnością ustawioną w systemie operacyjnym. Jeśli na przykład czynność ustawiona w systemie operacyjnym to „naciśnij i przytrzymaj”, należy zastąpić instrukcję „kliknij prawym przyciskiem” instrukcją „naciśnij i przytrzymaj”.



## Znaki towarowe i licencje

- Microsoft jest zastrzeżonym znakiem towarowym firmy Microsoft Corporation.
- Windows jest znakiem towarowym lub zastrzeżonym znakiem towarowym firmy Microsoft Corporation w Stanach Zjednoczonych i/lub innych krajach.
- Windows Vista jest znakiem towarowym lub zastrzeżonym znakiem towarowym firmy Microsoft Corporation w Stanach Zjednoczonych i/lub innych krajach.
- Internet Explorer jest znakiem towarowym lub zastrzeżonym znakiem towarowym firmy Microsoft Corporation w Stanach Zjednoczonych i/lub innych krajach.
- Mac, Mac OS, AirPort, Safari, Bonjour, iPad, iPhone i iPod touch są znakami towarowymi firmy Apple Inc., zastrzeżonymi w Stanach Zjednoczonych i innych krajach. App Store, AirPrint i logo AirPrint są znakami towarowymi firmy Apple Inc.
- IOS jest znakiem towarowym lub zastrzeżonym znakiem towarowym firmy Cisco w Stanach Zjednoczonych i innych krajach używanym na mocy licencji.
- Google Cloud Print, Google Chrome, Chrome OS, Chromebook, Android, Google Play, Google Drive, Google Apps i Picasa są zastrzeżonymi znakami towarowymi lub znakami towarowymi firmy Google Inc.
- Adobe, Flash, Photoshop, Photoshop Elements, Lightroom, Adobe RGB i Adobe RGB (1998) są zastrzeżonymi znakami towarowymi lub znakami towarowymi firmy Adobe Systems Incorporated w Stanach Zjednoczonych i/lub innych krajach.
- Bluetooth jest znakiem towarowym firmy Bluetooth SIG, Inc. w Stanach Zjednoczonych, udostępnionym firmie Canon Inc. na mocy licencji.
- Autodesk i AutoCAD są zastrzeżonymi znakami towarowymi lub znakami towarowymi firmy Autodesk, Inc. i/lub podmiotów zależnych oraz/lub stowarzyszonych w Stanach Zjednoczonych i/lub innych krajach.

### »» Uwaga

- Formalna nazwa systemu Windows Vista to system operacyjny Microsoft Windows Vista.

Copyright (c) 2003-2004, Apple Computer, Inc. All rights reserved.

Redistribution and use in source and binary forms, with or without modification, are permitted provided that the following conditions are met:

1. Redistributions of source code must retain the above copyright notice, this list of conditions and the following disclaimer.
2. Redistributions in binary form must reproduce the above copyright notice, this list of conditions and the following disclaimer in the documentation and/or other materials provided with the distribution.
3. Neither the name of Apple Computer, Inc. ("Apple") nor the names of its contributors may be used to endorse or promote products derived from this software without specific prior written permission.

THIS SOFTWARE IS PROVIDED BY APPLE AND ITS CONTRIBUTORS "AS IS" AND ANY EXPRESS OR IMPLIED WARRANTIES, INCLUDING, BUT NOT LIMITED TO, THE IMPLIED WARRANTIES OF MERCHANTABILITY AND FITNESS FOR A PARTICULAR PURPOSE ARE DISCLAIMED. IN NO EVENT SHALL APPLE OR ITS CONTRIBUTORS BE LIABLE FOR ANY DIRECT, INDIRECT, INCIDENTAL, SPECIAL, EXEMPLARY, OR CONSEQUENTIAL DAMAGES (INCLUDING, BUT NOT LIMITED TO, PROCUREMENT OF SUBSTITUTE GOODS OR SERVICES; LOSS OF USE, DATA, OR PROFITS; OR BUSINESS INTERRUPTION) HOWEVER CAUSED AND ON ANY THEORY OF LIABILITY, WHETHER IN CONTRACT, STRICT LIABILITY, OR TORT INCLUDING NEGLIGENCE OR OTHERWISE) ARISING

IN ANY WAY OUT OF THE USE OF THIS SOFTWARE, EVEN IF ADVISED OF THE POSSIBILITY OF SUCH DAMAGE.

Apache License

Version 2.0, January 2004

<http://www.apache.org/licenses/>

TERMS AND CONDITIONS FOR USE, REPRODUCTION, AND DISTRIBUTION

1. Definitions.

"License" shall mean the terms and conditions for use, reproduction, and distribution as defined by Sections 1 through 9 of this document.

"Licensor" shall mean the copyright owner or entity authorized by the copyright owner that is granting the License.

"Legal Entity" shall mean the union of the acting entity and all other entities that control, are controlled by, or are under common control with that entity. For the purposes of this definition, "control" means (i) the power, direct or indirect, to cause the direction or management of such entity, whether by contract or otherwise, or (ii) ownership of fifty percent (50%) or more of the outstanding shares, or (iii) beneficial ownership of such entity.

"You" (or "Your") shall mean an individual or Legal Entity exercising permissions granted by this License.

"Source" form shall mean the preferred form for making modifications, including but not limited to software source code, documentation source, and configuration files.

"Object" form shall mean any form resulting from mechanical transformation or translation of a Source form, including but not limited to compiled object code, generated documentation, and conversions to other media types.

"Work" shall mean the work of authorship, whether in Source or Object form, made available under the License, as indicated by a copyright notice that is included in or attached to the work (an example is provided in the Appendix below).

"Derivative Works" shall mean any work, whether in Source or Object form, that is based on (or derived from) the Work and for which the editorial revisions, annotations, elaborations, or other modifications represent, as a whole, an original work of authorship. For the purposes of this License, Derivative Works shall not include works that remain separable from, or merely link (or bind by name) to the interfaces of, the Work and Derivative Works thereof.

"Contribution" shall mean any work of authorship, including the original version of the Work and any modifications or additions to that Work or Derivative Works thereof, that is intentionally submitted to Licensor for inclusion in the Work by the copyright owner or by an individual or Legal Entity authorized to submit on behalf of the copyright owner. For the purposes of this definition, "submitted" means any form of electronic, verbal, or written communication sent to the Licensor or its representatives, including but not limited to communication on electronic mailing lists, source code control systems, and issue tracking systems that are managed by, or on behalf of, the Licensor for the purpose of discussing and improving the Work, but excluding communication that is conspicuously marked or otherwise designated in writing by the copyright owner as "Not a Contribution."

"Contributor" shall mean Licensor and any individual or Legal Entity on behalf of whom a Contribution has been received by Licensor and subsequently incorporated within the Work.

2. Grant of Copyright License. Subject to the terms and conditions of this License, each Contributor hereby grants to You a perpetual, worldwide, non-exclusive, no-charge, royalty-free, irrevocable copyright license to reproduce, prepare Derivative Works of, publicly display, publicly perform, sublicense, and distribute the Work and such Derivative Works in Source or Object form.
3. Grant of Patent License. Subject to the terms and conditions of this License, each Contributor hereby grants to You a perpetual, worldwide, non-exclusive, no-charge, royalty-free, irrevocable (except as stated in this section) patent license to make, have made, use, offer to sell, sell, import, and otherwise transfer the Work, where such license applies only to those patent claims licensable by such Contributor that are necessarily infringed by their Contribution(s) alone or by combination of their Contribution(s) with the Work to which such Contribution(s) was submitted. If You institute patent litigation against any entity (including a cross-claim or counterclaim in a lawsuit) alleging that the Work or a Contribution incorporated within the Work constitutes direct or contributory patent infringement, then any patent licenses granted to You under this License for that Work shall terminate as of the date such litigation is filed.
4. Redistribution. You may reproduce and distribute copies of the Work or Derivative Works thereof in any medium, with or without modifications, and in Source or Object form, provided that You meet the following conditions:
  1. You must give any other recipients of the Work or Derivative Works a copy of this License; and
  2. You must cause any modified files to carry prominent notices stating that You changed the files; and
  3. You must retain, in the Source form of any Derivative Works that You distribute, all copyright, patent, trademark, and attribution notices from the Source form of the Work, excluding those notices that do not pertain to any part of the Derivative Works; and
  4. If the Work includes a "NOTICE" text file as part of its distribution, then any Derivative Works that You distribute must include a readable copy of the attribution notices contained within such NOTICE file, excluding those notices that do not pertain to any part of the Derivative Works, in at least one of the following places: within a NOTICE text file distributed as part of the Derivative Works; within the Source form or documentation, if provided along with the Derivative Works; or, within a display generated by the Derivative Works, if and wherever such third-party notices normally appear. The contents of the NOTICE file are for informational purposes only and do not modify the License. You may add Your own attribution notices within Derivative Works that You distribute, alongside or as an addendum to the NOTICE text from the Work, provided that such additional attribution notices cannot be construed as modifying the License.

You may add Your own copyright statement to Your modifications and may provide additional or different license terms and conditions for use, reproduction, or distribution of Your modifications, or for any such Derivative Works as a whole, provided Your use, reproduction, and distribution of the Work otherwise complies with the conditions stated in this License.
5. Submission of Contributions. Unless You explicitly state otherwise, any Contribution intentionally submitted for inclusion in the Work by You to the Licensor shall be under the terms and conditions of this License, without any additional terms or conditions. Notwithstanding the above, nothing herein shall supersede or modify the terms of any separate license agreement you may have executed with Licensor regarding such Contributions.

6. Trademarks. This License does not grant permission to use the trade names, trademarks, service marks, or product names of the Licensor, except as required for reasonable and customary use in describing the origin of the Work and reproducing the content of the NOTICE file.
7. Disclaimer of Warranty. Unless required by applicable law or agreed to in writing, Licensor provides the Work (and each Contributor provides its Contributions) on an "AS IS" BASIS, WITHOUT WARRANTIES OR CONDITIONS OF ANY KIND, either express or implied, including, without limitation, any warranties or conditions of TITLE, NON-INFRINGEMENT, MERCHANTABILITY, or FITNESS FOR A PARTICULAR PURPOSE. You are solely responsible for determining the appropriateness of using or redistributing the Work and assume any risks associated with Your exercise of permissions under this License.
8. Limitation of Liability. In no event and under no legal theory, whether in tort (including negligence), contract, or otherwise, unless required by applicable law (such as deliberate and grossly negligent acts) or agreed to in writing, shall any Contributor be liable to You for damages, including any direct, indirect, special, incidental, or consequential damages of any character arising as a result of this License or out of the use or inability to use the Work (including but not limited to damages for loss of goodwill, work stoppage, computer failure or malfunction, or any and all other commercial damages or losses), even if such Contributor has been advised of the possibility of such damages.
9. Accepting Warranty or Additional Liability. While redistributing the Work or Derivative Works thereof, You may choose to offer, and charge a fee for, acceptance of support, warranty, indemnity, or other liability obligations and/or rights consistent with this License. However, in accepting such obligations, You may act only on Your own behalf and on Your sole responsibility, not on behalf of any other Contributor, and only if You agree to indemnify, defend, and hold each Contributor harmless for any liability incurred by, or claims asserted against, such Contributor by reason of your accepting any such warranty or additional liability.

END OF TERMS AND CONDITIONS

---- Part 1: CMU/UCD copyright notice: (BSD like) ----

Copyright 1989, 1991, 1992 by Carnegie Mellon University

Derivative Work - 1996, 1998-2000

Copyright 1996, 1998-2000 The Regents of the University of California

All Rights Reserved

Permission to use, copy, modify and distribute this software and its documentation for any purpose and without fee is hereby granted, provided that the above copyright notice appears in all copies and that both that copyright notice and this permission notice appear in supporting documentation, and that the name of CMU and The Regents of the University of California not be used in advertising or publicity pertaining to distribution of the software without specific written permission.

CMU AND THE REGENTS OF THE UNIVERSITY OF CALIFORNIA DISCLAIM ALL WARRANTIES WITH REGARD TO THIS SOFTWARE, INCLUDING ALL IMPLIED WARRANTIES OF MERCHANTABILITY AND FITNESS. IN NO EVENT SHALL CMU OR THE REGENTS OF THE UNIVERSITY OF CALIFORNIA BE LIABLE FOR ANY SPECIAL, INDIRECT OR CONSEQUENTIAL DAMAGES OR ANY DAMAGES WHATSOEVER RESULTING FROM THE LOSS OF USE, DATA OR PROFITS, WHETHER IN AN ACTION OF CONTRACT, NEGLIGENCE OR OTHER TORTIOUS ACTION, ARISING OUT OF OR IN CONNECTION WITH THE USE OR PERFORMANCE OF THIS SOFTWARE.

---- Part 2: Networks Associates Technology, Inc copyright notice (BSD) ----

Copyright (c) 2001-2003, Networks Associates Technology, Inc

All rights reserved.

Redistribution and use in source and binary forms, with or without modification, are permitted provided that the following conditions are met:

- \* Redistributions of source code must retain the above copyright notice, this list of conditions and the following disclaimer.
- \* Redistributions in binary form must reproduce the above copyright notice, this list of conditions and the following disclaimer in the documentation and/or other materials provided with the distribution.
- \* Neither the name of the Networks Associates Technology, Inc nor the names of its contributors may be used to endorse or promote products derived from this software without specific prior written permission.

THIS SOFTWARE IS PROVIDED BY THE COPYRIGHT HOLDERS AND CONTRIBUTORS ``AS IS'' AND ANY EXPRESS OR IMPLIED WARRANTIES, INCLUDING, BUT NOT LIMITED TO, THE IMPLIED WARRANTIES OF MERCHANTABILITY AND FITNESS FOR A PARTICULAR PURPOSE ARE DISCLAIMED. IN NO EVENT SHALL THE COPYRIGHT HOLDERS OR CONTRIBUTORS BE LIABLE FOR ANY DIRECT, INDIRECT, INCIDENTAL, SPECIAL, EXEMPLARY, OR CONSEQUENTIAL DAMAGES (INCLUDING, BUT NOT LIMITED TO, PROCUREMENT OF SUBSTITUTE GOODS OR SERVICES; LOSS OF USE, DATA, OR PROFITS; OR BUSINESS INTERRUPTION) HOWEVER CAUSED AND ON ANY THEORY OF LIABILITY, WHETHER IN CONTRACT, STRICT LIABILITY, OR TORT (INCLUDING NEGLIGENCE OR OTHERWISE) ARISING IN ANY WAY OUT OF THE USE OF THIS SOFTWARE, EVEN IF ADVISED OF THE POSSIBILITY OF SUCH DAMAGE.

---- Part 3: Cambridge Broadband Ltd. copyright notice (BSD) ----

Portions of this code are copyright (c) 2001-2003, Cambridge Broadband Ltd.

All rights reserved.

Redistribution and use in source and binary forms, with or without modification, are permitted provided that the following conditions are met:

- \* Redistributions of source code must retain the above copyright notice, this list of conditions and the following disclaimer.
- \* Redistributions in binary form must reproduce the above copyright notice, this list of conditions and the following disclaimer in the documentation and/or other materials provided with the distribution.
- \* The name of Cambridge Broadband Ltd. may not be used to endorse or promote products derived from this software without specific prior written permission.

THIS SOFTWARE IS PROVIDED BY THE COPYRIGHT HOLDER ``AS IS'' AND ANY EXPRESS OR IMPLIED WARRANTIES, INCLUDING, BUT NOT LIMITED TO, THE IMPLIED WARRANTIES OF MERCHANTABILITY AND FITNESS FOR A PARTICULAR PURPOSE ARE DISCLAIMED. IN NO EVENT SHALL THE COPYRIGHT HOLDER BE LIABLE FOR ANY DIRECT, INDIRECT, INCIDENTAL, SPECIAL, EXEMPLARY, OR CONSEQUENTIAL DAMAGES (INCLUDING, BUT NOT LIMITED TO, PROCUREMENT OF SUBSTITUTE GOODS OR SERVICES; LOSS OF USE, DATA, OR PROFITS; OR BUSINESS INTERRUPTION) HOWEVER CAUSED AND ON ANY THEORY OF LIABILITY, WHETHER IN CONTRACT, STRICT LIABILITY, OR TORT (INCLUDING NEGLIGENCE OR OTHERWISE) ARISING IN ANY WAY OUT OF THE USE OF THIS SOFTWARE, EVEN IF ADVISED OF THE POSSIBILITY OF SUCH DAMAGE.

---- Part 4: Sun Microsystems, Inc. copyright notice (BSD) ----

Copyright c 2003 Sun Microsystems, Inc., 4150 Network Circle, Santa Clara, California 95054, U.S.A. All rights reserved.

Use is subject to license terms below.

This distribution may include materials developed by third parties.

Sun, Sun Microsystems, the Sun logo and Solaris are trademarks or registered trademarks of Sun Microsystems, Inc. in the U.S. and other countries.

Redistribution and use in source and binary forms, with or without modification, are permitted provided that the following conditions are met:

- \* Redistributions of source code must retain the above copyright notice, this list of conditions and the following disclaimer.
- \* Redistributions in binary form must reproduce the above copyright notice, this list of conditions and the following disclaimer in the documentation and/or other materials provided with the distribution.
- \* Neither the name of the Sun Microsystems, Inc. nor the names of its contributors may be used to endorse or promote products derived from this software without specific prior written permission.

THIS SOFTWARE IS PROVIDED BY THE COPYRIGHT HOLDERS AND CONTRIBUTORS "AS IS" AND ANY EXPRESS OR IMPLIED WARRANTIES, INCLUDING, BUT NOT LIMITED TO, THE IMPLIED WARRANTIES OF MERCHANTABILITY AND FITNESS FOR A PARTICULAR PURPOSE ARE DISCLAIMED. IN NO EVENT SHALL THE COPYRIGHT HOLDERS OR CONTRIBUTORS BE LIABLE FOR ANY DIRECT, INDIRECT, INCIDENTAL, SPECIAL, EXEMPLARY, OR CONSEQUENTIAL DAMAGES (INCLUDING, BUT NOT LIMITED TO, PROCUREMENT OF SUBSTITUTE GOODS OR SERVICES; LOSS OF USE, DATA, OR PROFITS; OR BUSINESS INTERRUPTION) HOWEVER CAUSED AND ON ANY THEORY OF LIABILITY, WHETHER IN CONTRACT, STRICT LIABILITY, OR TORT (INCLUDING NEGLIGENCE OR OTHERWISE) ARISING IN ANY WAY OUT OF THE USE OF THIS SOFTWARE, EVEN IF ADVISED OF THE POSSIBILITY OF SUCH DAMAGE.

---- Part 5: Sparta, Inc copyright notice (BSD) ----

Copyright (c) 2003-2009, Sparta, Inc

All rights reserved.

Redistribution and use in source and binary forms, with or without modification, are permitted provided that the following conditions are met:

- \* Redistributions of source code must retain the above copyright notice, this list of conditions and the following disclaimer.
- \* Redistributions in binary form must reproduce the above copyright notice, this list of conditions and the following disclaimer in the documentation and/or other materials provided with the distribution.
- \* Neither the name of Sparta, Inc nor the names of its contributors may be used to endorse or promote products derived from this software without specific prior written permission.

THIS SOFTWARE IS PROVIDED BY THE COPYRIGHT HOLDERS AND CONTRIBUTORS "AS IS" AND ANY EXPRESS OR IMPLIED WARRANTIES, INCLUDING, BUT NOT LIMITED TO, THE IMPLIED WARRANTIES OF MERCHANTABILITY AND FITNESS FOR A PARTICULAR PURPOSE ARE DISCLAIMED. IN NO EVENT SHALL THE COPYRIGHT HOLDERS OR CONTRIBUTORS BE LIABLE FOR ANY DIRECT, INDIRECT, INCIDENTAL, SPECIAL, EXEMPLARY, OR CONSEQUENTIAL DAMAGES (INCLUDING, BUT NOT LIMITED TO, PROCUREMENT OF SUBSTITUTE GOODS OR

SERVICES; LOSS OF USE, DATA, OR PROFITS; OR BUSINESS INTERRUPTION) HOWEVER CAUSED AND ON ANY THEORY OF LIABILITY, WHETHER IN CONTRACT, STRICT LIABILITY, OR TORT (INCLUDING NEGLIGENCE OR OTHERWISE) ARISING IN ANY WAY OUT OF THE USE OF THIS SOFTWARE, EVEN IF ADVISED OF THE POSSIBILITY OF SUCH DAMAGE.

---- Part 6: Cisco/BUPTNIC copyright notice (BSD) ----

Copyright (c) 2004, Cisco, Inc and Information Network Center of Beijing University of Posts and Telecommunications.

All rights reserved.

Redistribution and use in source and binary forms, with or without modification, are permitted provided that the following conditions are met:

- \* Redistributions of source code must retain the above copyright notice, this list of conditions and the following disclaimer.
- \* Redistributions in binary form must reproduce the above copyright notice, this list of conditions and the following disclaimer in the documentation and/or other materials provided with the distribution.
- \* Neither the name of Cisco, Inc, Beijing University of Posts and Telecommunications, nor the names of their contributors may be used to endorse or promote products derived from this software without specific prior written permission.

THIS SOFTWARE IS PROVIDED BY THE COPYRIGHT HOLDERS AND CONTRIBUTORS ``AS IS" AND ANY EXPRESS OR IMPLIED WARRANTIES, INCLUDING, BUT NOT LIMITED TO, THE IMPLIED WARRANTIES OF MERCHANTABILITY AND FITNESS FOR A PARTICULAR PURPOSE ARE DISCLAIMED. IN NO EVENT SHALL THE COPYRIGHT HOLDERS OR CONTRIBUTORS BE LIABLE FOR ANY DIRECT, INDIRECT, INCIDENTAL, SPECIAL, EXEMPLARY, OR CONSEQUENTIAL DAMAGES (INCLUDING, BUT NOT LIMITED TO, PROCUREMENT OF SUBSTITUTE GOODS OR SERVICES; LOSS OF USE, DATA, OR PROFITS; OR BUSINESS INTERRUPTION) HOWEVER CAUSED AND ON ANY THEORY OF LIABILITY, WHETHER IN CONTRACT, STRICT LIABILITY, OR TORT (INCLUDING NEGLIGENCE OR OTHERWISE) ARISING IN ANY WAY OUT OF THE USE OF THIS SOFTWARE, EVEN IF ADVISED OF THE POSSIBILITY OF SUCH DAMAGE.

---- Part 7: Fabasoft R&D Software GmbH & Co KG copyright notice (BSD) ----

Copyright (c) Fabasoft R&D Software GmbH & Co KG, 2003 [oss@fabasoft.com](mailto:oss@fabasoft.com)

Author: Bernhard Penz

Redistribution and use in source and binary forms, with or without modification, are permitted provided that the following conditions are met:

- \* Redistributions of source code must retain the above copyright notice, this list of conditions and the following disclaimer.
- \* Redistributions in binary form must reproduce the above copyright notice, this list of conditions and the following disclaimer in the documentation and/or other materials provided with the distribution.
- \* The name of Fabasoft R&D Software GmbH & Co KG or any of its subsidiaries, brand or product names may not be used to endorse or promote products derived from this software without specific prior written permission.

THIS SOFTWARE IS PROVIDED BY THE COPYRIGHT HOLDER ``AS IS" AND ANY EXPRESS OR IMPLIED WARRANTIES, INCLUDING, BUT NOT LIMITED TO, THE IMPLIED WARRANTIES OF

MERCHANTABILITY AND FITNESS FOR A PARTICULAR PURPOSE ARE DISCLAIMED. IN NO EVENT SHALL THE COPYRIGHT HOLDER BE LIABLE FOR ANY DIRECT, INDIRECT, INCIDENTAL, SPECIAL, EXEMPLARY, OR CONSEQUENTIAL DAMAGES (INCLUDING, BUT NOT LIMITED TO, PROCUREMENT OF SUBSTITUTE GOODS OR SERVICES; LOSS OF USE, DATA, OR PROFITS; OR BUSINESS INTERRUPTION) HOWEVER CAUSED AND ON ANY THEORY OF LIABILITY, WHETHER IN CONTRACT, STRICT LIABILITY, OR TORT (INCLUDING NEGLIGENCE OR OTHERWISE) ARISING IN ANY WAY OUT OF THE USE OF THIS SOFTWARE, EVEN IF ADVISED OF THE POSSIBILITY OF SUCH DAMAGE.

LEADTOOLS

Copyright (C) 1991-2009 LEAD Technologies, Inc.

CMap Resources

-----  
Copyright 1990-2009 Adobe Systems Incorporated.  
All rights reserved.

Copyright 1990-2010 Adobe Systems Incorporated.  
All rights reserved.

Redistribution and use in source and binary forms, with or without modification, are permitted provided that the following conditions are met:

Redistributions of source code must retain the above copyright notice, this list of conditions and the following disclaimer.

Redistributions in binary form must reproduce the above copyright notice, this list of conditions and the following disclaimer in the documentation and/or other materials provided with the distribution.

Neither the name of Adobe Systems Incorporated nor the names of its contributors may be used to endorse or promote products derived from this software without specific prior written permission.

THIS SOFTWARE IS PROVIDED BY THE COPYRIGHT HOLDERS AND CONTRIBUTORS "AS IS" AND ANY EXPRESS OR IMPLIED WARRANTIES, INCLUDING, BUT NOT LIMITED TO, THE IMPLIED WARRANTIES OF MERCHANTABILITY AND FITNESS FOR A PARTICULAR PURPOSE ARE DISCLAIMED. IN NO EVENT SHALL THE COPYRIGHT HOLDER OR CONTRIBUTORS BE LIABLE FOR ANY DIRECT, INDIRECT, INCIDENTAL, SPECIAL, EXEMPLARY, OR CONSEQUENTIAL DAMAGES (INCLUDING, BUT NOT LIMITED TO, PROCUREMENT OF SUBSTITUTE GOODS OR SERVICES; LOSS OF USE, DATA, OR PROFITS; OR BUSINESS INTERRUPTION) HOWEVER CAUSED AND ON ANY THEORY OF LIABILITY, WHETHER IN CONTRACT, STRICT LIABILITY, OR TORT (INCLUDING NEGLIGENCE OR



OTHERWISE) ARISING IN ANY WAY OUT OF THE USE OF THIS SOFTWARE, EVEN IF ADVISED OF THE POSSIBILITY OF SUCH DAMAGE.

-----  
MIT License

Copyright (c) 1998, 1999, 2000 Thai Open Source Software Center Ltd

Permission is hereby granted, free of charge, to any person obtaining a copy of this software and associated documentation files (the "Software"), to deal in the Software without restriction, including without limitation the rights to use, copy, modify, merge, publish, distribute, sublicense, and/or sell copies of the Software, and to permit persons to whom the Software is furnished to do so, subject to the following conditions:

The above copyright notice and this permission notice shall be included in all copies or substantial portions of the Software.

THE SOFTWARE IS PROVIDED "AS IS", WITHOUT WARRANTY OF ANY KIND, EXPRESS OR IMPLIED, INCLUDING BUT NOT LIMITED TO THE WARRANTIES OF MERCHANTABILITY, FITNESS FOR A PARTICULAR PURPOSE AND NONINFRINGEMENT. IN NO EVENT SHALL THE AUTHORS OR COPYRIGHT HOLDERS BE LIABLE FOR ANY CLAIM, DAMAGES OR OTHER LIABILITY, WHETHER IN AN ACTION OF CONTRACT, TORT OR OTHERWISE, ARISING FROM, OUT OF OR IN CONNECTION WITH THE SOFTWARE OR THE USE OR OTHER DEALINGS IN THE SOFTWARE.

The following applies only to products supporting Wi-Fi.

(c) 2009-2013 by Jeff Mott. All rights reserved.

Redistribution and use in source and binary forms, with or without modification, are permitted provided that the following conditions are met:

- \* Redistributions of source code must retain the above copyright notice, this list of conditions, and the following disclaimer.
- \* Redistributions in binary form must reproduce the above copyright notice, this list of conditions, and the following disclaimer in the documentation or other materials provided with the distribution.
- \* Neither the name CryptoJS nor the names of its contributors may be used to endorse or promote products derived from this software without specific prior written permission.

THIS SOFTWARE IS PROVIDED BY THE COPYRIGHT HOLDERS AND CONTRIBUTORS "AS IS," AND ANY EXPRESS OR IMPLIED WARRANTIES, INCLUDING, BUT NOT LIMITED TO, THE IMPLIED WARRANTIES OF MERCHANTABILITY AND FITNESS FOR A PARTICULAR PURPOSE, ARE DISCLAIMED. IN NO EVENT SHALL THE COPYRIGHT HOLDER OR CONTRIBUTORS BE LIABLE FOR ANY DIRECT, INDIRECT, INCIDENTAL, SPECIAL, EXEMPLARY, OR CONSEQUENTIAL DAMAGES (INCLUDING, BUT NOT LIMITED TO, PROCUREMENT OF SUBSTITUTE GOODS OR SERVICES; LOSS OF USE, DATA, OR PROFITS; OR BUSINESS INTERRUPTION) HOWEVER CAUSED AND ON ANY THEORY OF LIABILITY, WHETHER IN CONTRACT, STRICT LIABILITY, OR TORT (INCLUDING NEGLIGENCE OR OTHERWISE) ARISING IN ANY WAY OUT OF THE USE OF THIS SOFTWARE, EVEN IF ADVISED OF THE POSSIBILITY OF SUCH DAMAGE.

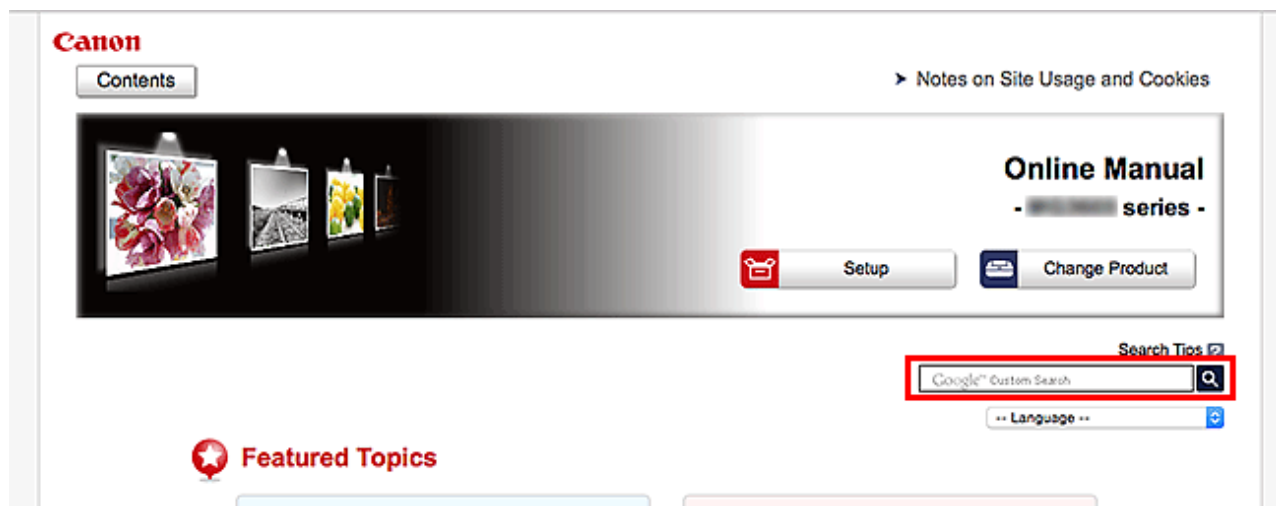
Wprowadź słowa kluczowe w oknie wyszukiwania i kliknij przycisk  (Wyszukaj).

Możesz wyszukiwać docelowe strony w niniejszym podręczniku.

Przykład wpisu: „(nazwa modelu produktu) wkładanie papieru”

## Wskazówki dotyczące wyszukiwania

Możesz wyszukiwać docelowe strony, wprowadzając słowa kluczowe w oknie wyszukiwania.



### »»» Ważne

- Ta funkcja może być niedostępna w niektórych krajach/regionach.

### »»» Uwaga

- Wyświetlony ekran może wyglądać inaczej.
- W przypadku wyszukiwania z poziomu tej strony bez wprowadzenia nazwy modelu produktu lub nazwy aplikacji wszystkie produkty obsługiwane przez ten podręcznik zostaną uwzględnione w wynikach. Jeśli chcesz zawęzić wyniki wyszukiwania, dodaj do słów kluczowych nazwę modelu produktu lub nazwę aplikacji.

#### • Wyszukiwanie funkcji

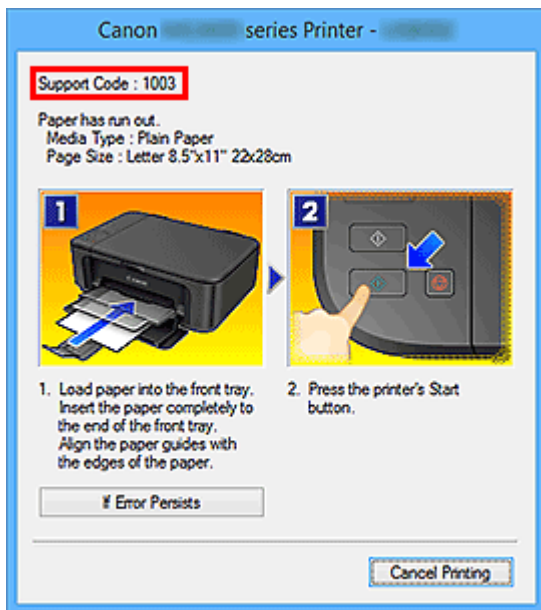
Wprowadź nazwę modelu produktu i słowo kluczowe dla funkcji, o której chcesz uzyskać informacje.

Przykład: jeśli chcesz uzyskać informacje na temat sposobu wkładania papieru, wprowadź tekst „(nazwa modelu produktu) wkładanie papieru” w oknie wyszukiwania i wykonaj wyszukiwanie.

#### • Rozwiązywanie problemów w przypadku błędów

Wprowadź nazwę modelu produktu i kod pomocy technicznej.

Przykład: jeśli pojawi się poniższy ekran błędu, wprowadź tekst „(nazwa modelu produktu) 1003” w oknie wyszukiwania i wykonaj wyszukiwanie.



### »»» Uwaga

- Wygląd wyświetlonego ekranu zależy od produktu.

#### • Wyszukiwanie funkcji aplikacji

Wprowadź nazwę aplikacji i słowo kluczowe dla funkcji, o której chcesz uzyskać informacje.

Przykład: jeśli chcesz uzyskać informacje na temat drukowania kolaży w programie My Image Garden, wprowadź tekst „My Image Garden kolaż” w oknie wyszukiwania i wykonaj wyszukiwanie.

#### • Wyszukiwanie stron informacyjnych

Wprowadź nazwę modelu i tytuł strony informacyjnej\*.

\* Aby szybciej znajdować strony informacyjne, możesz wprowadzać także nazwy funkcji.

Przykład: jeśli chcesz wyświetlić stronę wspomnianą w zdaniu dotyczącym strony procedury skanowania,

zapoznaj się z szczegółowymi informacjami dotyczącymi danego modelu na „karcie Ustawienia kolorów (Color Settings)” z poziomu ekranu głównego (Home) Internetowej instrukcji (Online Manual).

Wprowadź tekst „(nazwa modelu produktu) skanowanie karta Ustawienia kolorów (Color Settings)” w oknie wyszukiwania i wykonaj wyszukiwanie.

## **Funkcje drukarki**

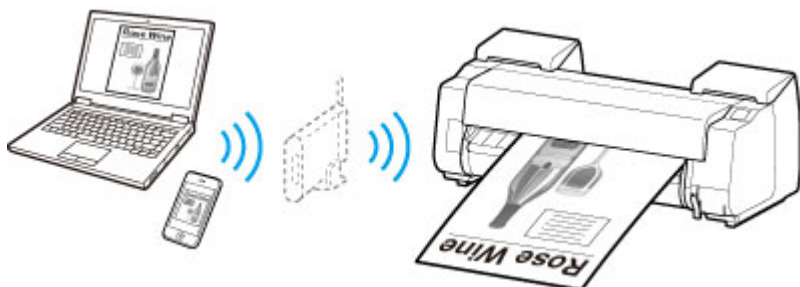
- **Podłączanie urządzenia do drukarki za pośrednictwem bezprzewodowej sieci LAN (połączenie bezpośrednie)**
- **Wygodne zarządzanie drukarką przy użyciu programu Quick Utility Toolbox**
- **Dostępne metody połączenia**
- **Zarządzanie stanem drukarki przy użyciu programu Device Management Console**

## Podłączanie urządzenia do drukarki za pośrednictwem bezprzewodowej sieci LAN (połączenie bezpośrednie)

Drukarka obsługuje „połączenie bezpośrednie”, które umożliwia nawiązanie połączenia bezprzewodowego z drukarką z poziomu urządzeń (np. smartfona lub tabletu) bez użycia routera bezprzewodowego.

Aby wykonać drukowanie bezprzewodowe, włącz „połączenie bezpośrednie”.

- ➔ [Podłączanie smartfona/tabletu do drukarki za pośrednictwem bezprzewodowej sieci LAN \(połączenie bezpośrednie\)](#)



## Wygodne zarządzanie drukarką przy użyciu programu Quick Utility Toolbox

Quick Utility Toolbox to menu skrótów, które umożliwia uzyskiwanie dostępu do często używanych funkcji jednym kliknięciem. Do tego menu są dodawane zainstalowane narzędzia, które są zgodne z programem Quick Utility Toolbox. Program Quick Utility Toolbox umożliwia wygodne i szybkie uruchamianie dodanych narzędzi w celu konfigurowania ustawień drukarki i wykonywania innych zadań z zakresu zarządzania.

Szczegółowe informacje można znaleźć w poniższych źródłach.

- ➔ Przewodnik po programie Quick Utility Toolbox (Windows)
- ➔ Przewodnik po programie Quick Utility Toolbox (Mac OS)

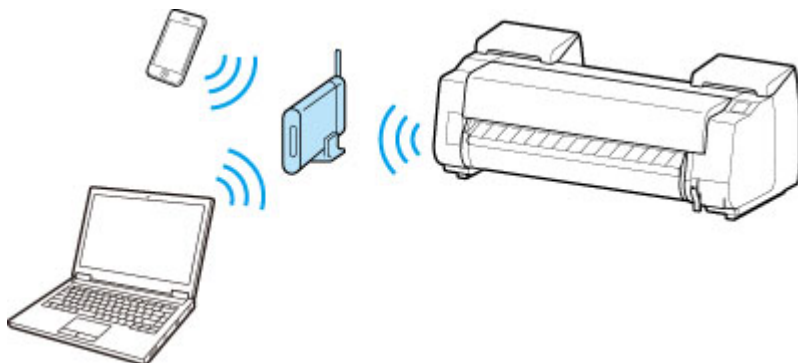


## Dostępne metody połączenia

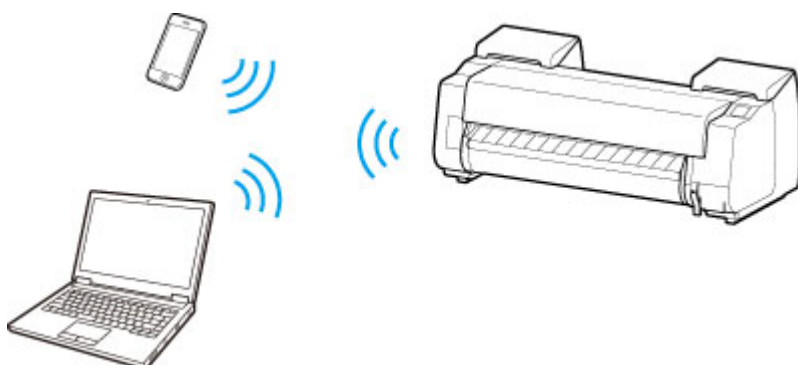
Drukarka obsługuje poniższe metody połączenia.

### Połączenie bezprzewodowe

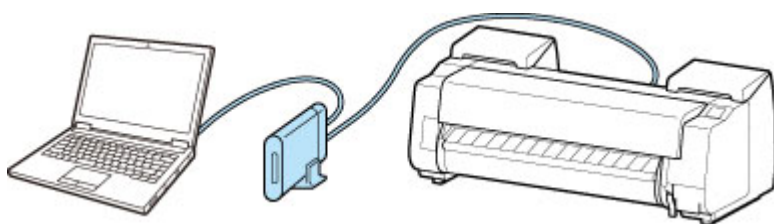
- Przy użyciu routera bezprzewodowego



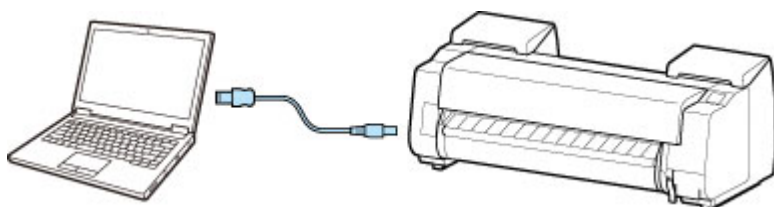
- Bez użycia routera bezprzewodowego



### Połączenie przewodowe



### Połączenie USB



## Połączenie bezprzewodowe

Dostępne są dwie metody podłączania drukarki do urządzenia (np. smartfona lub tabletu). Pierwsza metoda to połączenie przy użyciu routera bezprzewodowego, a druga to połączenie bez użycia routera bezprzewodowego.

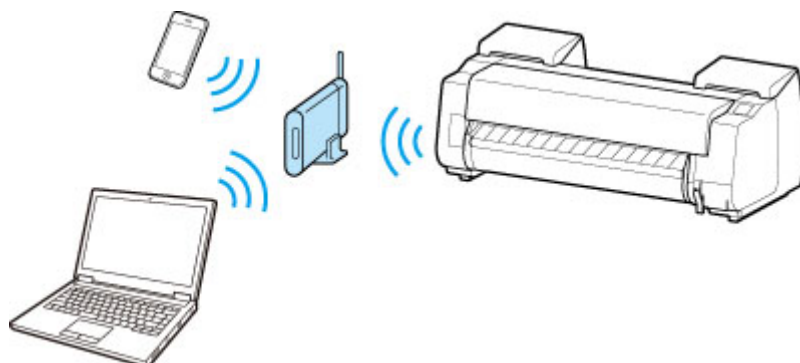
Dwie metody połączenia nie mogą być używane jednocześnie.


Jeśli masz router bezprzewodowy, zalecamy użycie metody opisanej w części Połączenie przy użyciu routera bezprzewodowego.

Kiedy do drukarki jest już podłączone jedno urządzenie, kolejne urządzenie należy podłączyć przy użyciu tej samej metody co w przypadku pierwszego urządzenia.

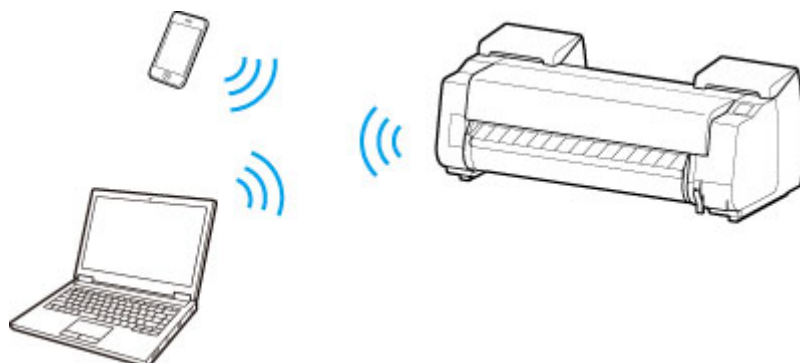
W przypadku użycia innej metody podłączenia nowego urządzenia zostanie wyłączone połączenie z pierwszym urządzeniem.

- **Połączenie przy użyciu routera bezprzewodowego**



- Połącz drukarkę i urządzenie przy użyciu routera bezprzewodowego.
- Dostępne metody połączenia zależą od typu routera bezprzewodowego.
- Możesz zmienić w drukarce ustawienia sieciowe, takie jak nazwa SSID i protokół zabezpieczeń.
- Po nawiązaniu połączenia między urządzeniem a routerem bezprzewodowym i wyświetleniu ikony  (ikona Wi-Fi) na ekranie urządzenia możesz podłączyć urządzenie do drukarki przy użyciu routera bezprzewodowego.

- **Połączenie bez użycia routera bezprzewodowego**



- Połącz drukarkę i urządzenie bez użycia routera bezprzewodowego. Połącz urządzenie z drukarką bezpośrednio przy użyciu funkcji połączenia bezpośredniego drukarki.
- W przypadku podłączenia do drukarki urządzenia połączonego z Internetem za pośrednictwem routera bezprzewodowego w trybie połączenia bezpośredniego połączenie między urządzeniem a routerem bezprzewodowym zostanie wyłączone. W takim przypadku połączenie urządzenia może zostać automatycznie przełączone na transmisję danych w sieci komórkowej. Połączenie z Internetem oparte na transmisji danych w sieci komórkowej wiąże się z opłatami za przesył danych.



- W ramach połączenia bezpośredniego można podłączyć maksymalnie pięć urządzeń jednocześnie. Aby po podłączeniu pięciu urządzeń móc podłączyć kolejne, należy najpierw odłączyć jedno z nieużywanych urządzeń i powtórzyć konfigurację ustawień.
- Ustawienia sieciowe, takie jak nazwa SSID czy protokół zabezpieczeń, są ustalane automatycznie.

## **Połączenie przewodowe**

Połącz drukarkę i koncentrator lub router za pomocą kabla sieci Ethernet. Przygotuj kabel sieci Ethernet.

## **Połączenie USB**

Połącz drukarkę i komputer za pomocą przewodu USB. Przygotuj przewód USB.

Ograniczenia

(Wyświetlanie w nowym oknie)

## Zarządzanie stanem drukarki przy użyciu programu Device Management Console

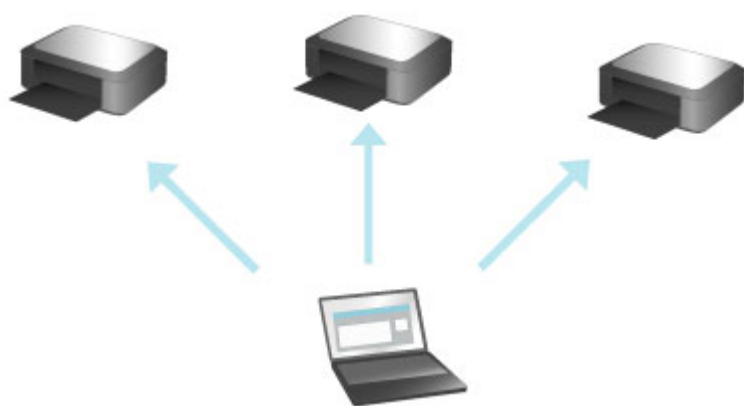
Device Management Console to oprogramowanie do sprawdzania stanu drukarki lub kalibracji kolorów drukarki.

Program Device Management Console umożliwia:

- Sprawdzanie stanu drukarki podłączonej za pośrednictwem sieci lub przewodu USB.
- Wysyłanie wiadomości e-mail do administratora w przypadku pojawienia się ostrzeżenia lub wystąpienia błędu drukarki.
- Określanie stanu kalibracji kolorów lub wykonywanie kalibracji kolorów.

Szczegółowe informacje można znaleźć w poniższych źródłach.

- ➔ Przewodnik po programie Device Management Console (Windows)
- ➔ Przewodnik po programie Device Management Console (Mac OS)



## Obsługa i używanie papieru

### ► Papier

- Typy papieru
- Formaty papieru
- Korzystanie z papieru innego niż oryginalny i zatwierdzony
- Drukowanie na papierze innym niż oryginalny i zatwierdzony przy użyciu dotychczasowych ustawień
- Drukowanie na papierze innym niż oryginalny i zatwierdzony poprzez dodanie typu nośnika
- Lista informacji o papierze
- Aktualizowanie informacji o papierze

### ► Obsługa rolek

- Wkładanie rolek do uchwytu rolki
- Wkładanie rolki górnej do drukarki
- Wkładanie rolki dolnej do modułu rolki (opcja)
- Zmiana typu papieru
- Określanie długości papieru
- Wyjmowanie rolki górnej z drukarki
- Wyjmowanie rolki dolnej z modułu rolki (opcja)
- Wyjmowanie rolek z uchwytu rolki
- Usuwanie zaciętego papieru w rolce
- Ręczne podawanie papieru w rolce
- Monitorowanie pozostałej ilości papieru w rolce
- Określanie czasu schnięcia atramentu dla rolek
- Określanie metody cięcia dla rolek
- Automatyczne cięcie krawędzi wiodącej papieru w rolce
- Ograniczanie ilości pyłu przy cięciu rolek
- Zestaw uchwytu rolki

- Automatyczne przełączanie rolek
- **Obsługa arkuszy**
  - Wkładanie arkuszy do drukarki
  - Zmiana typu papieru
  - Drukowanie od wybranego punktu początkowego
  - Wyjmowanie arkuszy
  - Usuwanie zaciętego arkusza
- **Kosz**
  - Elementy kosza
  - Korzystanie z kosza
  - Przykładowe konfiguracje kosza
  - Przechowywanie kosza
- **Moduł rolki**
  - Elementy modułu rolki
  - Moduł rolki
  - Przełączanie trybów modułu rolki
  - Korzystanie z modułu rolki w trybie odbioru
  - Wyjmowanie zadrukowanego papieru z modułu rolki
- **Przewodnik po programie Media Configuration Tool**

# Papier

- ➔ [Typy papieru](#)
- ➔ [Formaty papieru](#)
- ➔ [Korzystanie z papieru innego niż oryginalny i zatwierdzony](#)
- ➔ [Drukowanie na papierze innym niż oryginalny i zatwierdzony przy użyciu dotychczasowych ustawień](#)
- ➔ [Drukowanie na papierze innym niż oryginalny i zatwierdzony poprzez dodanie typu nośnika](#)
- ➔ Lista informacji o papierze
- ➔ [Aktualizowanie informacji o papierze](#)

## Typy papieru

Drukarka obsługuje poniższe typy nośników. Szczegółowe informacje o typach nośników obsługiwanych przez drukarkę można znaleźć w części „Lista informacji o papierze”.

- Papier zwykły
- Papier powlekany
- Papier fotograficzny
- Papier błyszczący
- Papier do wydruków próbnych
- Papier do zastosowań CAD itd.

Lista informacji o papierze zawiera poniższe informacje.

- Typy papieru
- Obsługa papieru
- Parametry papieru
- Zasady użytkowania
- Ustawienie sterownika drukarki, panelu sterowania itd.

### »»»Uwaga

- Instrukcje dotyczące użytkowania papieru spoza listy informacji o papierze można znaleźć w części [„Korzystanie z papieru inny niż oryginalny i zatwierdzony”](#).

#### • Metody aktualizacji obsługiwanego papieru

W witrynie internetowej firmy Canon może zostać opublikowana informacja o dodaniu nowego papieru do listy nośników obsługiwanych przez drukarkę.

Aby móc korzystać z tego papieru, należy zarejestrować w drukarce najnowsze informacje o obsługiwanym papierze za pomocą programu Media Configuration Tool. (Zob. [„Aktualizowanie informacji o papierze”](#)).

### »»»Ważne

- Nawet jeśli nie jest używany sterownik drukarki, należy zainstalować program Media Configuration Tool, aby zarejestrować w drukarce obsługiwane typy nośników dla swojego regionu.  
(Zob. „Przewodnik po programie Media Configuration Tool” (Windows)).  
(Zob. „Przewodnik po programie Media Configuration Tool” (Mac OS)).

## Formaty papieru

### Rolki

Obsługiwane są rolki, które spełniają poniższe warunki.

- Średnica zewnętrzna maksymalnie 170 mm (6,7 cala)
- Średnica wewnętrzna rdzenia papieru: 2 lub 3 cale
- Strona wydruku na zewnątrz

Szerokość rolki	Ustawienia sterownika drukarki: <b>Szerokość papieru w rolce (Roll Paper Width)</b>	Drukowanie bez marginesów <b>(*1)</b>
609,6 mm (24,00 cala)	<b>Rolka 609,6 mm (24 cale)</b>	Zalecane
594,0 mm (23,39 cala)	<b>Rolka ISO A1/A2 (594,0 mm)</b>	Zalecane
515,0 mm (20,28 cala)	<b>Rolka JIS B2/B3 (515,0 mm)</b>	Zalecane
431,8 mm (17,00 cala)	<b>Rolka 431,8 mm (17 cali)</b>	Zalecane
420,0 mm (16,54 cala)	<b>Rolka ISO A2/A3 (420,0 mm)</b>	Możliwe <b>(*2)</b>
406,4 mm (16,00 cala)	<b>Rolka 406,4 mm (16 cali)</b>	Możliwe <b>(*2)</b>
355,6 mm (14,00 cala)	<b>Rolka 355,6 mm (14 cali)</b>	Zalecane
329,0 mm (12,95 cala)	<b>Rolka A3+ (329,0 mm)</b>	Możliwe <b>(*2)</b>
300,0 mm (11,81 cala)	<b>Rolka 300 mm (300,0 mm)</b>	Możliwe <b>(*2)</b>
297,0 mm (11,69 cala)	<b>Rolka ISO A3/A4 (297,0 mm)</b>	Możliwe <b>(*2)</b>
257,0 mm (10,12 cala)	<b>Rolka JIS B4 (257,0 mm)</b>	Możliwe <b>(*2)</b>
254,0 mm (10,00 cala)	<b>Rolka 254,0 mm (10 cali)</b>	Zalecane
203,2 mm (8,00 cala)	<b>Rolka 203,2 mm (8 cali)</b>	Możliwe <b>(*2)</b>

\*1: Szczegółowe informacje na temat typów nośników, które mogą być używane do drukowania bez marginesów, można znaleźć w części „Lista informacji o papierze”.

\*2: W przeciwieństwie do standardowego drukowania bez marginesów będzie występować mały margines po lewej i prawej stronie, ponieważ ustawiona szerokość papieru jest nieco mniejsza niż szerokość dokumentu.

### Arkusze

Obsługiwane są arkusze poniższych formatów.

Formaty papieru	Wymiary
ISO A1	594,0 × 841,0 mm (23,39 × 33,11 cala)

<b>Formaty papieru</b>	<b>Wymiary</b>
<b>ISO A2</b>	420,0 × 594,0 mm (16,54 × 23,39 cala)
<b>ISO A2+</b>	431,8 × 609,6 mm (17,00 × 24,00 cala)
<b>ISO A3</b>	297,0 × 420,0 mm (11,69 × 16,54 cala)
<b>ISO A3+</b>	329,0 × 483,0 mm (12,95 × 19,02 cala)
<b>ISO A4</b>	210,0 × 297,0 mm (8,27 × 11,69 cala)
<b>ISO B2</b>	500,0 × 707,0 mm (19,69 × 27,83 cala)
<b>ISO B3</b>	353,0 × 500,0 mm (13,90 × 19,69 cala)
<b>ISO B4</b>	250,0 × 353,0 mm (9,84 × 13,90 cala)
<b>JIS B2</b>	515,0 × 728,0 mm (20,28 × 28,66 cala)
<b>JIS B3</b>	364,0 × 515,0 mm (14,33 × 20,28 cala)
<b>JIS B4</b>	257,0 × 364,0 mm (10,12 × 14,33 cala)
<b>22 × 34 cale (ANSI D)</b>	558,8 × 863,6 mm (22,00 × 34,00 cala)
<b>17 × 22 cale (ANSI C)</b>	431,8 × 558,8 mm (17,00 × 22,00 cala)
<b>11 × 17 cali (Ledger)</b>	279,4 × 431,8 mm (11,00 × 17,00 cala)
<b>13 × 19 cali (Super B)</b>	330,2 × 482,6 mm (13,00 × 19,00 cala)
<b>Letter (8,5 × 11 cali)</b>	215,9 × 279,4 mm (8,50 × 11,00 cala)
<b>Legal (8,5 × 14 cali)</b>	215,9 × 355,6 mm (8,50 × 14,00 cala)
<b>24 × 36 cali (ARCH D)</b>	609,6 × 914,4 mm (24,00 × 36,00 cala)
<b>18 × 24 cale (ARCH C)</b>	457,2 × 609,6 mm (18,00 × 24,00 cala)
<b>12 × 18 cali (ARCH B)</b>	304,8 × 457,2 mm (12,00 × 18,00 cala)
<b>9 × 12 cali (ARCH A)</b>	228,6 × 304,8 mm (9,00 × 12,00 cala)
<b>DIN C2</b>	458,0 × 648,0 mm (18,03 × 25,51 cala)
<b>DIN C3</b>	324,0 × 458,0 mm (12,76 × 18,03 cala)
<b>DIN C4</b>	229,0 × 324,0 mm (9,02 × 12,76 cala)
<b>20 × 24 cale</b>	508,0 × 609,6 mm (20,00 × 24,00 cala)
<b>18 × 22 cale</b>	457,2 × 558,8 mm (18,00 × 22,00 cala)
<b>14 × 17 cali</b>	355,6 × 431,8 mm (14,00 × 17,00 cala)
<b>12 × 16 cali</b>	304,8 × 406,4 mm (12,00 × 16,00 cala)



<b>Formaty papieru</b>	<b>Wymiary</b>
<b>10 × 12 cali</b>	254,0 × 304,8 mm (10,00 × 12,00 cala)
<b>10 × 15 cali</b>	254,0 × 381,0 mm (10,00 × 15,00 cala)
<b>8 × 10 cali</b>	203,2 × 254,0 mm (8,00 × 10,00 cala)
<b>US Photo 16 × 20 cali</b>	406,4 × 508,0 mm (16,00 × 20,00 cala)
<b>Plakat 20 × 30 cali</b>	508,0 × 762,0 mm (20,00 × 30,00 cala)
<b>13 × 22 cale</b>	329,0 × 558,0 mm (12,95 × 21,97 cala)
<b>Plakat 300 × 900 mm</b>	300,0 × 900,0 mm (11,81 × 35,43 cala)
<b>Niestandardowy format papieru</b>	od 203,2 × 203,2 mm (8,00 × 8,00 cala) do 610,0 × 1800,0 mm (24,02 × 70,87 cala)

### »»»Uwaga

- Szczegółowe informacje na temat formatów niestandardowych można znaleźć w części „[Ustawianie wymiarów papieru \(format niestandardowy\)](#)” (Windows) lub „Ustawianie wymiarów papieru (format niestandardowy)” (Mac OS).
- Drukowanie bez marginesów na arkuszach nie jest obsługiwane.

## Korzystanie z papieru innego niż oryginalny i zatwierdzony

W przypadku używania tej drukarki do drukowania na papierze innym niż oryginalny lub zatwierdzony przez firmę Canon należy stosować papier spełniający poniższe warunki.

### Uwaga

- Oryginalny papier / papier zatwierdzony przez firmę Canon — patrz „Lista informacji o papierze”.

- Papier formatu opisanego w części „Formaty papieru” (zob. „[Formaty papieru](#)”).
- Papier o grubości opisanej w punkcie „Grubość papieru” w części „Dane techniczne” (zob. „[Dane techniczne](#)”).
- Papier niepowodujący wycieku ani przelewania atramentu podczas drukowania
- Papier nieporuszający się znacząco podczas wkładania i drukowania

### Ważne

- W przypadku stosowania papieru innego niż oryginalny papier firmy Canon lub papier zatwierdzony przez firmę Canon firma Canon nie udziela absolutnie żadnych gwarancji dotyczących jakości wydruku lub poprawności podawania papieru. Oryginalny papier / papier zatwierdzony przez firmę Canon — patrz „Lista informacji o papierze”.

Po włożeniu papieru do drukarki należy wybrać typ nośnika na panelu sterowania i w sterowniku drukarki, a następnie wykonać drukowanie. Można łatwo wybrać typ nośnika spośród istniejących ustawień lub utworzyć i zastosować ustawienia dla używanego papieru.

### Drukowanie przy użyciu dotychczasowych ustawień

Można łatwo wykonać drukowanie, wybierając spośród dotychczasowych ustawień na panelu sterowania drukarki i w sterowniku drukarki. (Zob. „[Drukowanie na papierze innym niż oryginalny i zatwierdzony przy użyciu dotychczasowych ustawień](#)”).

### Drukowanie przy użyciu dodatkowych ustawień

Można użyć programu Media Configuration Tool, aby dodać niestandardowy papier, utworzyć ustawienia dla papieru innego niż oryginalny papier firmy Canon / papier zatwierdzony przez firmę Canon i dodać je jako nowy typ nośnika na panelu sterowania drukarki i w sterowniku drukarki. (Zob. „[Drukowanie na papierze innym niż oryginalny i zatwierdzony poprzez dodanie typu nośnika](#)”).

## Drukowanie na papierze innym niż oryginalny i zatwierdzony przy użyciu dotychczasowych ustawień

Wybierając ustawienia odpowiednie dla danego typu nośnika spośród ustawień dostępnych na panelu sterowania drukarki i w sterowniku drukarki, można łatwo drukować na papierze innym niż oryginalny papier firmy Canon lub papier zatwierdzony przez firmę Canon. Dostępne ustawienia obejmują uniwersalne ustawienia papieru dla różnych typów nośników.

### ▶▶▶ Ważne

- Ustawienia dla oryginalnego papieru firmy Canon dostępne na panelu sterowania drukarki i w sterowniku drukarki są zoptymalizowane pod kątem oryginalnego papieru firmy Canon. W przypadku wybrania ich na potrzeby drukowania na papierze innym niż oryginalny papier firmy Canon może nastąpić wyciek atramentu lub tarcie głowicy drukującej o papier. W celu ułatwienia sobie drukowania na papierze innym niż oryginalny papier firmy Canon lub papier zatwierdzony przez firmę Canon najlepiej jest wybrać jedno z przedstawionych poniżej uniwersalnych ustawień papieru.

### ▶▶▶ Uwaga

- Przegląd typów nośników można znaleźć w części „[Typy papieru](#)”.
- Instrukcję wyboru typu nośnika na panelu sterowania można znaleźć w części „[Typy papieru](#)”. Instrukcję wyboru typu nośnika w sterowniku drukarki można znaleźć w części „[Jak otworzyć okno konfiguracji sterownika drukarki](#)” (Windows) lub „[Jak otworzyć okno konfiguracji sterownika drukarki](#)” (Mac OS).

## Wybór uniwersalnych ustawień papieru

Te ustawienia są przeznaczone do stosowania różnych typów papieru innego niż oryginalny papier firmy Canon i papier zatwierdzony przez firmę Canon. Ograniczają one występowanie wycieków papieru i tarcia o głowicę drukującą. Szczegółowe informacje na temat zależności między parametrami papieru innego niż oryginalny papier firmy Canon i papier zatwierdzony przez firmę Canon a wyborem typu nośnika można znaleźć w części „Lista informacji o papierze”.

### ▶▶▶ Uwaga

- Jeśli nie można uzyskać oczekiwanych rezultatów, wybierając uniwersalne ustawienia papieru, należy użyć funkcji dodawania niestandardowego papieru w programie Media Configuration Tool, aby utworzyć ustawienia odpowiednie dla konkretnego papieru. Szczegółowe informacje można znaleźć w części „[Drukowanie na papierze innym niż oryginalny i zatwierdzony poprzez dodanie typu nośnika](#)”.

## Drukowanie na papierze innym niż oryginalny i zatwierdzony poprzez dodanie typu nośnika

W programie Media Configuration Tool można dodać niestandardowy papier, aby uzyskać lepszą jakość wydruku i lepsze parametry podawania papieru podczas drukowania na papierze innym niż oryginalny papier firmy Canon / papier zatwierdzony przez firmę Canon niż w przypadku drukowania z uniwersalnymi ustawieniami. Ta funkcja umożliwia skonfigurowanie ustawień takich, jak ilość używanego atramentu czy wysokość głowicy drukującej, według właściwości używanego papieru, co zapewnia wyższą jakość wydruku. Ponadto można dodać ustawienia utworzone przy użyciu tej funkcji jako nowy typ nośnika na panelu sterowania drukarki i w sterowniku drukarki.

Szczegółowe informacje o programie Media Configuration Tool można znaleźć w poniższych źródłach.

- Przewodnik po programie Media Configuration Tool (Windows)
- Przewodnik po programie Media Configuration Tool (Mac OS)

### »»»Ważne

- Szczegółowe informacje o wyborze dodanego typu nośnika na panelu sterowania można znaleźć w części „[Zmiana typu papieru](#)”.
- Można wybrać typ nośnika używanego do drukowania w pozycji **Typ nośnika (Media Type)** na karcie **Menu główne (Main)** (Windows) lub **Jakość i nośniki (Quality & Media)** (Mac OS) sterownika drukarki. Szczegółowe informacje można znaleźć w części „[Opis karty Menu główne](#)” (Windows) lub „Jakość i nośniki” (Mac OS).
- Zalecamy użycie profilu ICC utworzonego przy użyciu komercyjnego oprogramowania do tworzenia profili pozwalających na precyzyjne zarządzanie kolorami na papierze innym niż oryginalny papier firmy Canon i papier zatwierdzony przez firmę Canon. Utworzony profil ICC można zarejestrować podczas tworzenia niestandardowego papieru w programie Media Configuration Tool.

(Zob. „Dodawanie niestandardowego papieru” (Windows)).

(Zob. „Dodawanie niestandardowego papieru” (Mac OS)).

## Aktualizowanie informacji o papierze

Informacje o nośnikach obsługiwanych przez drukarkę można zaktualizować, używając najnowszej wersji **pliku informacji o nośnikach**.

Szczegółowe informacje na temat procedury używania **pliku informacji o nośnikach** znajdują się w poniższych źródłach.

- Przewodnik po programie Media Configuration Tool (Windows)
- Przewodnik po programie Media Configuration Tool (Mac OS)

### »»»Ważne

- W przypadku korzystania z programu Media Configuration Tool nowy **plik informacji o nośnikach** jest automatycznie pobierany po opublikowaniu w witrynie internetowej firmy Canon. Do pobrania **pliku informacji o nośnikach** wymagany jest komputer z dostępem do Internetu.

## Obsługa rolek

- ➔ [Wkładanie rolek do uchwytu rolki](#)
- ➔ [Wkładanie rolki górnej do drukarki](#)
- ➔ [Wkładanie rolki dolnej do modułu rolki \(opcja\)](#)
- ➔ [Zmiana typu papieru](#)
- ➔ [Określanie długości papieru](#)
- ➔ [Wymywanie rolki górnej z drukarki](#)
- ➔ [Wymywanie rolki dolnej z modułu rolki \(opcja\)](#)
- ➔ [Wymywanie rolek z uchwytu rolki](#)
- ➔ [Ręczne podawanie papieru w rolce](#)
- ➔ [Monitorowanie pozostałej ilości papieru w rolce](#)
- ➔ [Określanie czasu schnięcia atramentu dla rolek](#)
- ➔ [Określanie metody cięcia dla rolek](#)
- ➔ [Automatyczne cięcie krawędzi wiodącej papieru w rolce](#)
- ➔ [Ograniczanie ilości pyłu przy cięciu rolek](#)
- ➔ [Zestaw uchwytu rolki](#)
- ➔ [Automatyczne przełączanie rolek](#)

## Wkładanie rolek do uchwytu rolki

W przypadku drukowania na papierze w rolce należy przymocować papier w rolce do uchwytu rolki.

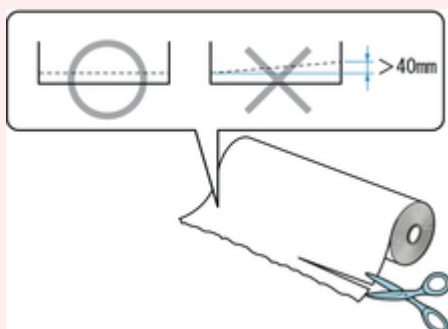
Dostępne są dwa typy papieru w rolce: Rdzenie 2- i 3-calowe. W przypadku korzystania z papieru w rolce z rdzeniem 3-calowym należy przymocować mocowanie 3-calowego rdzenia do uchwytu rolki i ogranicznika rolki.

### Przewaga

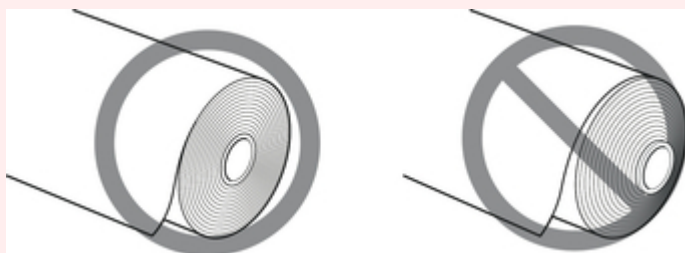
- Umieść rolę na stole lub innej powierzchni płaskiej, aby zabezpieczyć ją przed stoczeniem się lub upadkiem. Rolki są ciężkie, a ich upadek może spowodować obrażenia ciała.

### Ważne

- Podczas przenoszenia czy wkładania rolki należy zachować ostrożność, aby nie zanieczyścić powierzchni wydruku. Mogłoby to wpłynąć na jakość wydruku. Podczas przenoszenia czy wkładania rolek zalecamy używanie czystych rękawiczek z tkaniny w celu zabezpieczenia powierzchni wydruku.
- Należy przyciąć krawędź papieru w rolce, jeśli jest nierówna, zanieczyszczona albo zawiera resztki taśmy. W przeciwnym razie mogłyby wystąpić problemy z podawaniem lub jakością wydruku. Należy zachować ostrożność, aby nie przeciąć kodów kreskowych wydrukowanych na rolce.



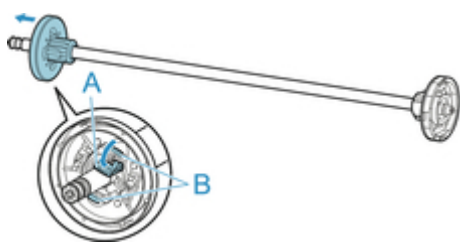
- Konieczne jest wyrównanie krawędzi papieru na obu końcach rolki. W przeciwnym razie mogłyby wystąpić problemy z podawaniem.



### Uwaga

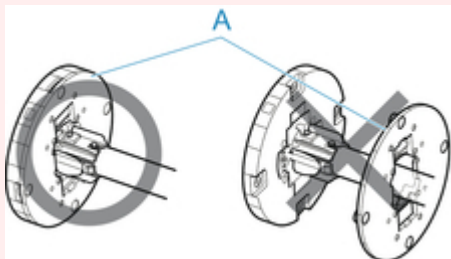
- Szczegółowe informacje na temat formatów i typów papieru w rolce można znaleźć w części „[Formaty papieru](#)” lub „Lista informacji o papierze”.

- Przesuń dźwignię ogranicznika rolki (A) w kierunku wałka, aby zwolnić blokadę, a następnie, przytrzymując ją w położeniu (B), zdejmij ogranicznik rolki z uchwytu rolki.

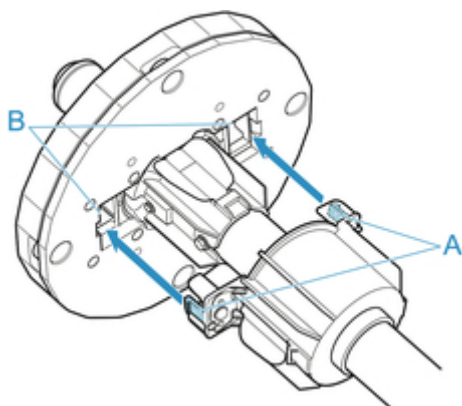


### ▶▶▶ Ważne

- Nie używaj uchwyty rolki do podawania papieru po zdjęciu elementu dystansowego (A) z kołnierza. Spowodowałoby to przekrzywienie podawanego papieru.

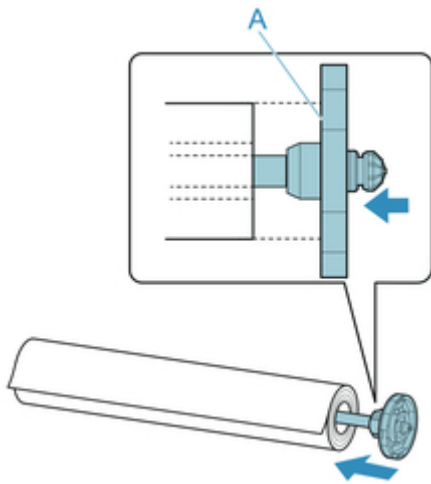


2. W przypadku korzystania z papieru z rdzeniem 3-calowym wyrównaj wypustki (A) mocowania 3-calowego rdzenia papieru z otworami (B) uchwyty rolki i pewnie osadź je na miejscu.



3. Jeśli krawędź wiodąca papieru w rolce jest skierowana do przodu w pokazany sposób, włóż uchwyt rolki od prawej strony rolki. Dociśnij tak, aby papier w rolce dotknął kołnierza (A) uchwyty rolki.



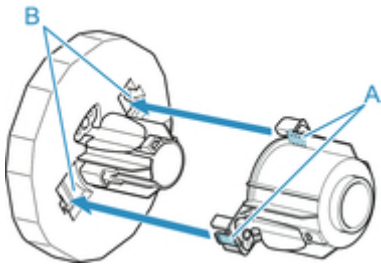


### ▶▶▶ Ważne

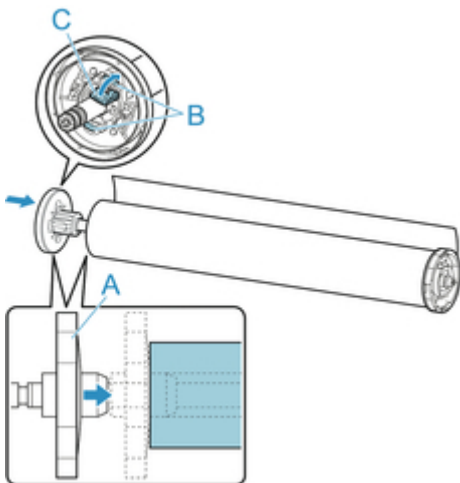
- Przy wkładaniu rolki należy uważać, aby nie uderzyć rolką drukarki. Mogłoby to spowodować uszkodzenie uchwytu rolki.

4. W przypadku korzystania z papieru w rolce z rdzeniem 3-calowym przytwierdź mocowanie 3-calowego rdzenia papieru do ogranicznika rolki.

Wyrównaj wypustki (A) mocowania z otworami (B) ogranicznika rolki i pewnie osadź je na miejscu.



5. Wsuń ogranicznik rolki w uchwyt rolki od lewej strony w pokazany sposób, a następnie, trzymając go w położeniu (B), dociśnij, aż kołnierz (A) ogranicznika rolki dotknie papieru w rolce. Unieś dźwignię ogranicznika rolki (C) nad wałek, aby uaktywnić blokadę.



## Wkładanie rolki górnej do drukarki

Aby włożyć rolki do drukarki, wykonaj poniższe czynności.

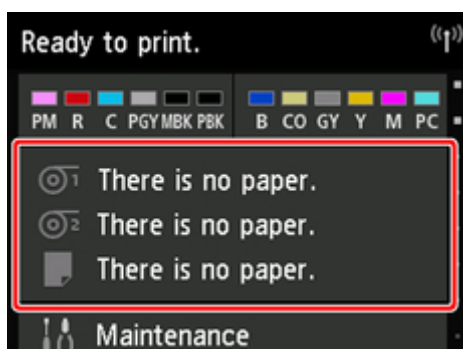
### Ważne

- Rolki należy wkładać tylko wtedy, gdy drukarka jest włączona. Jeśli drukarka będzie wyłączona podczas wkładania rolki, po jej włączeniu papier może nie wysunąć się prawidłowo.
- Przed włożeniem rolki należy sprawdzić, czy pod pokrywą górną lub prowadnicą wyjściową nie ma zanieczyszczeń. Jeśli te miejsca są zabrudzone, najlepiej jest najpierw je wyczyścić. (Zob. [„Czyszczenie obszaru pod pokrywą górną”](#)).

### Uwaga


- W przypadku korzystania z opcjonalnego modułu rolki można także włożyć papier w rolce do modułu rolki poza drukarką w sposób opisany tutaj. (Zob. [„Wkładanie rolki dolnej do modułu rolki \(opcja\)”](#)).

1. Dotknij obszaru wyświetlania ustawień papieru na ekranie Menu główne (Home) ekranu dotykowego.



### Uwaga

- Jeśli ekran Menu główne (Home) nie pojawi się, dotknij przycisku **Ekran główny (Home)**.

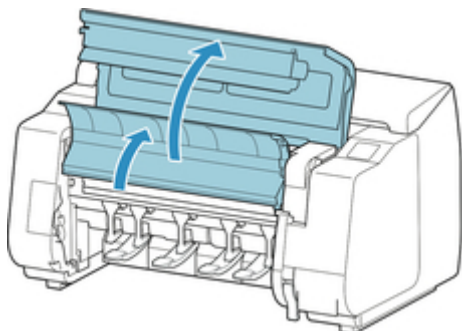
2. Dotknij obszaru .
3. Dotknij opcji **Włóż papier (Load paper)** lub **Wymień papier (Replace paper)**, zapoznaj się z wyświetlonym komunikatem, a następnie dotknij przycisku **Tak (Yes)**.

### Uwaga

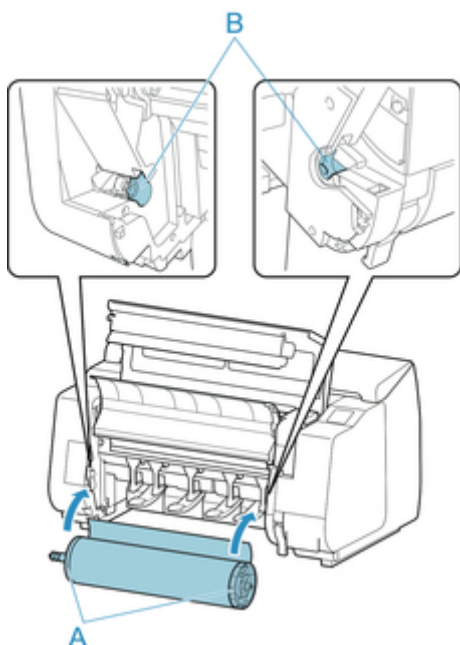
- Jeśli został podany arkusz cięty lub papier z zasobnika Rolka 1 (górna), który nie będzie używany, zostanie wyświetlony komunikat z monitem o usunięciu tego papieru.  
Po wykonaniu wyświetlonych instrukcji i usunięciu papieru powtórz czynność.
- Jeśli papier w rolce został włożony do zasobnika Rolka 1 (górna), ale nie wybrano zasobnika Rolka 1 (górna) jako źródła papieru, pojawi się monit o zmianę papieru.

Dotknij opcji **Wymień papier (Replace paper)**, usuń papier i przejdź do następnego kroku.

4. Otwórz pokrywę górną i podnieś prowadnicę wyjściową.



5. Przytrzymaj kołnierze (A) w taki sposób, aby biała zębatka uchwytu rolki znalazła się po lewej stronie, a potem wyrównaj wałek uchwytu rolki z lewym i prawym rowkiem prowadzącym (B) szczeliny uchwytu rolki i go włóż.



### **Przeostroga**

- Uważaj, aby nie upuścić rolki i nie zrobić sobie krzywdy podczas jej wkładania.
- Uważaj, aby nie przytrzasnąć palców między wałkiem a rowkami prowadzącymi (B) uchwytu rolki podczas wkładania papieru w rolce.

### **Ważne**

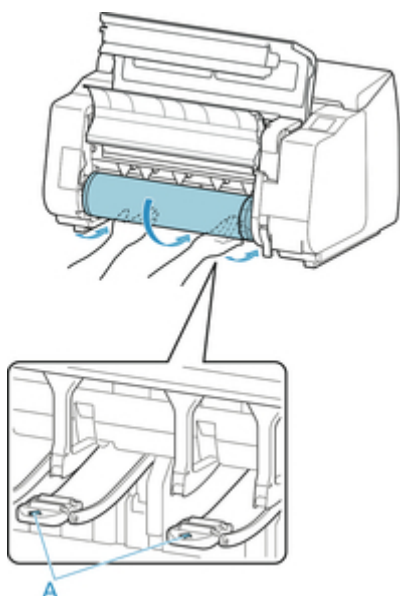
- Jeśli krawędź wiodąca papieru w rolce jest przymocowana taśmą lub papierowym paskiem zabezpieczającym przed rozwinięciem, należy usunąć taśmę / papierowy pasek przed włożeniem papieru w rolce do szczeliny uchwytu rolki.

W przypadku włożenia do szczeliny uchwyty rolki papieru z przymocowaną krawędzią wiodącą tylko część papieru w rolce zostanie wprowadzona do szczeliny podawania papieru, co spowoduje uszkodzenie papieru.

### Uwaga

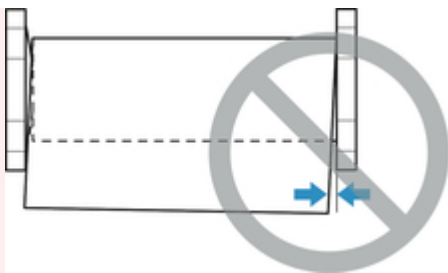
- Procedurę mocowania papieru w rolce do uchwyty rolki można znaleźć w części „[Wkładanie rolek do uchwyty rolki](#)”.

6. Równomiernie wyciągnij papier w rolce, włóż krawędź wiodącą między papier w rolce a strzałki (A) bezpośrednio poniżej, a następnie wsuwaj papier w rolce aż do usłyszenia dźwięku.



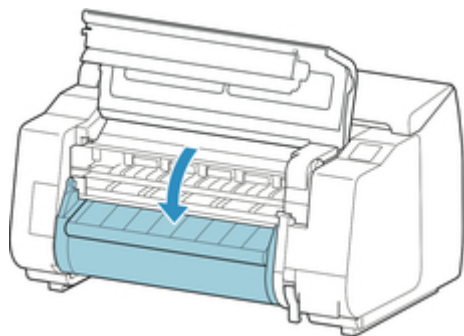
### Ważne

- Jeśli papier w rolce się rozwinął, należy usunąć luz przed włożeniem go do drukarki.
- Podczas podawania krawędzi wiodącej papier musi się odrywać od rolki na całej szerokości. W przypadku podawania papieru częściowo przymocowanego do rolki dojdzie do uszkodzenia papieru.
- Należy uważać, aby nie zanieczyścić powierzchni wydruku na papierze w rolce podczas wprowadzania go do szczeliny. Mogłoby to wpłynąć na jakość wydruku. Podczas przenoszenia czy wkładania rolek zalecamy używanie czystych rękawiczek z tkaniny w celu zabezpieczenia powierzchni wydruku.
- W przypadku pomięcia lub przekrzywienia papieru należy go rozprostować przed włożeniem.
- Rolkę należy włożyć w taki sposób, aby nie było odstępu między prawą krawędzią papieru a uchwytem rolki.

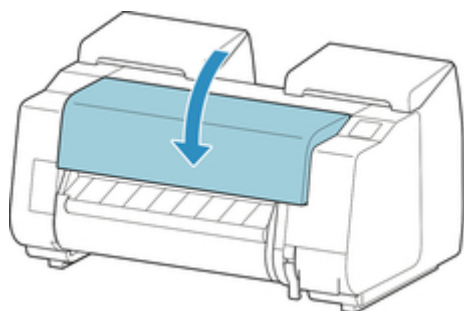


- Zależnie od typu papier w rolce może zostać zarysowany podczas podawania i być podawany nieprawidłowo. W takim przypadku należy wprowadzić papier ręcznie po ustawieniu opcji **Ustawienia zatrzymania papieru (Paper retention setting)** na **Zwolnij (Release)** na ekranie dotykowym. Następnie należy podnieść dźwignię zwalniającą, wysunąć papier w rolce tak, aby krawędź wiodąca pojawiła się na płycie, opuścić dźwignię zwalniającą, a potem przejść do następnego kroku. Jednak w przypadku ustawienia opcji **Ustawienia zatrzymania papieru (Paper retention setting)** na **Zwolnij (Release)** automatyczne przełączanie rolki górnej i dolnej jest niemożliwe.

7. Opuść prowadnicę wyjściową.



8. Zamknij pokrywę górną.



9. Dotknij opcji **Rozpocznij podawanie (Start feeding)**.

Papier zostanie wysunięty.

10. Po rozpoczęciu podawania papieru wykonaj poniższe czynności zgodnie z ustawieniem **Zarządzaj pozostałą ilością papieru w rolce (Manage remaining roll amount)** i z kodami kreskowymi wydrukowanymi na rolkach. (Zob. „[Monitorowanie pozostałej ilości papieru w rolce](#)”).

Zarządzaj pozostałą ilością papieru w rolce (Manage remaining roll amount)	Kody kreskowe	Obsługa drukarki po podaniu papieru
Wyłącz (Disable)	Wydrukowane	Na ekranie dotykowym jest wyświetlane menu wyboru typu nośnika.
	Niewydrukowane	Za pomocą ekranu dotykowego wybierz typ nośnika do użycia.
Włącz (Enable)	Wydrukowane	Typ i pozostała ilość papieru są wykrywane automatycznie na podstawie kodu kreskowego wydrukowanego na rolce. Określenie typu i długości papieru nie jest wymagane.
	Niewydrukowane	Na ekranie dotykowym jest wyświetlane menu wyboru typu i długości nośnika. Za pomocą ekranu dotykowego wybierz typ nośnika do użycia i wprowadź jego długość.

### »»» Ważne

- Jeśli krawędź jest pomięta lub zabrudzona, należy ją przyciąć przy użyciu funkcji **Przytnij papier (Cut paper)**. (Zob. „[Określanie metody cięcia dla rolek](#)”).
- Podczas wybierania typu nośnika na ekranie dotykowym należy się upewnić, że typ nośnika ustawiony w sterowniku drukarki jest zgodny z typem nośnika włożonego do drukarki.

### »»» Uwaga

- Szczegółowe informacje o typach nośników do wyboru można znaleźć w części „Lista informacji o papierze”.
- Wyregulowanie głowicy drukującej odpowiednio do wybranego typu papieru może poprawić jakość wydruku. (Zob. „[Automatyczna regulacja wyprostowania linii i kolorów](#)”).

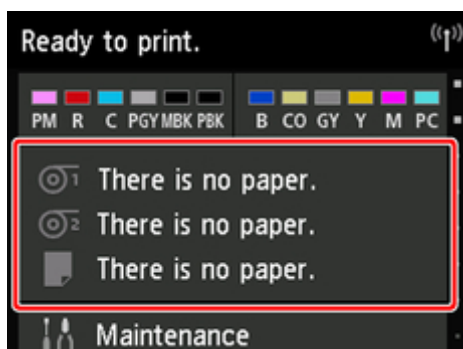
## Wkładanie rolki dolnej do modułu rolki (opcja)

Wykonaj poniższe czynności, aby włożyć papier w rolce do modułu rolki (rolka 2 (dolna)).

### Ważne


- Rolki należy wkładać tylko wtedy, gdy drukarka jest włączona. Jeśli drukarka będzie wyłączona podczas wkładania rolki, po jej włączeniu papier może nie wysunąć się prawidłowo.
- Przed włożeniem rolki należy sprawdzić, czy pod pokrywą górną lub prowadnicą wyjściową nie ma zanieczyszczeń. Jeśli te miejsca są zabrudzone, najlepiej jest najpierw je wyczyścić. (Zob. [„Czyszczenie obszaru pod pokrywą górną”](#)).
- Kiedy moduł rolki jest używany jako urządzenie podające, w przypadku niektórych położeń kosza przycięty koniec wyprowadzanego papieru w rolce jest wprowadzany do modułu rolki, co może spowodować zacięcie papieru lub wpłynąć negatywnie na jakość wydruku w trybie „Drukowanie bez marginesów” (Borderless Printing) lub „Najpierw przycinaj krawędź” (Trim Edge First). W takiej sytuacji należy najpierw zmienić położenie kosza, a dopiero potem wykonać drukowanie. (Zob. [„Przykładowe konfiguracje kosza”](#)).

1. Dotknij obszaru wyświetlania ustawień papieru na ekranie Menu główne (Home) ekranu dotykowego.



### Uwaga

- Jeśli ekran Menu główne (Home) nie pojawi się, dotknij przycisku **Ekran główny (Home)**.

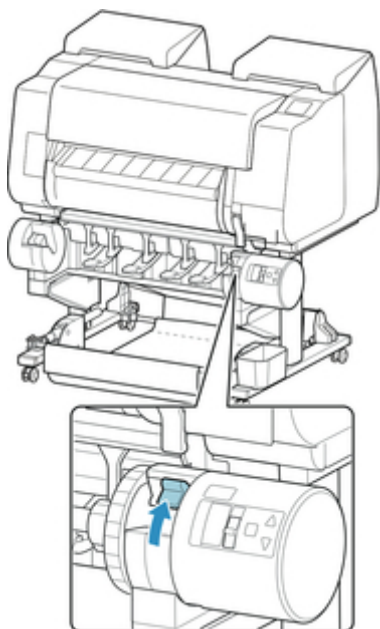
2. Dotknij obszaru .
3. Dotknij opcji **Włóż papier (Load paper)** lub **Wymień papier (Replace paper)**, zapoznaj się z wyświetlonym komunikatem, a następnie dotknij przycisku **Tak (Yes)**.

### Uwaga

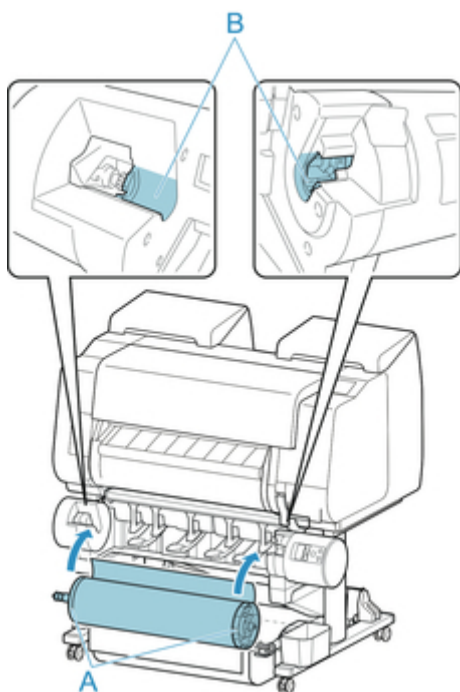
- Jeśli został podany arkusz cięty lub papier z zasobnika Rolka 1 (górna), który nie będzie używany, zostanie wyświetlony komunikat z monitem o usunięciu tego papieru.  
Po wykonaniu wyświetlonych instrukcji i usunięciu papieru powtórz czynność.

- Jeśli papier w rolce został włożony do zasobnika Rolka 1 (górną), ale nie wybrano zasobnika Rolka 1 (górną) jako źródła papieru, pojawi się monit o zmianę papieru.  
Dotknij opcji **Wymień papier (Replace paper)**, usuń papier i przejdź do następnego kroku.

4. Przesław przełącznik **Blokada uchwytu rolki (Roll Holder Lock)** w module rolki do położenia zwolnienia.



5. Przytrzymaj kołnierze (A) w taki sposób, aby biała zębataka uchwytu rolki znalazła się po lewej stronie, a potem wyrównaj wałek uchwytu rolki z lewym i prawym rowkiem prowadzącym (B) szczeliny uchwytu rolki i go włóż.





## Przestroga

- Uważaj, aby nie upuścić rolki i nie zrobić sobie krzywdy podczas jej wkładania.
- Uważaj, aby nie przytrzasnąć palców między wałkiem a rowkami prowadzącymi (B) uchwytu rolki podczas wkładania papieru w rolce.

## Ważne

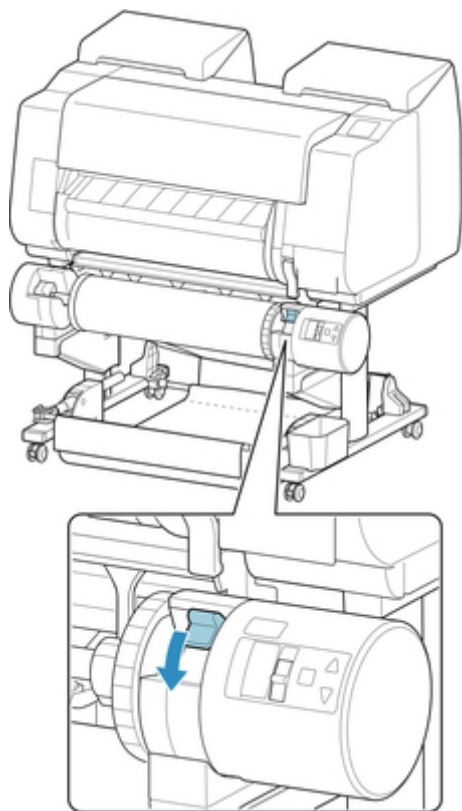
- Jeśli krawędź wiodąca papieru w rolce jest przymocowana taśmą lub papierowym paskiem zabezpieczającym przed rozwinięciem, należy usunąć taśmę / papierowy pasek przed włożeniem papieru w rolce do szczeliny uchwytu rolki.

W przypadku włożenia do szczeliny uchwytu rolki papieru z przymocowaną krawędzią wiodącą tylko część papieru w rolce zostanie wprowadzona do szczeliny podawania papieru, co spowoduje uszkodzenie papieru.

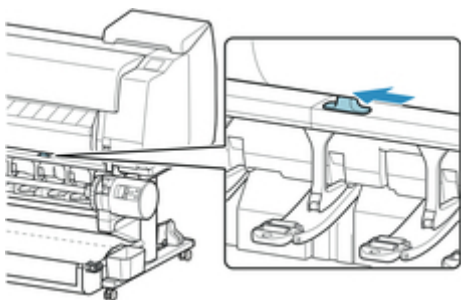
## Uwaga

- Procedurę mocowania papieru w rolce do uchwytu rolki można znaleźć w części „[Wkładanie rolek do uchwytu rolki](#)”.

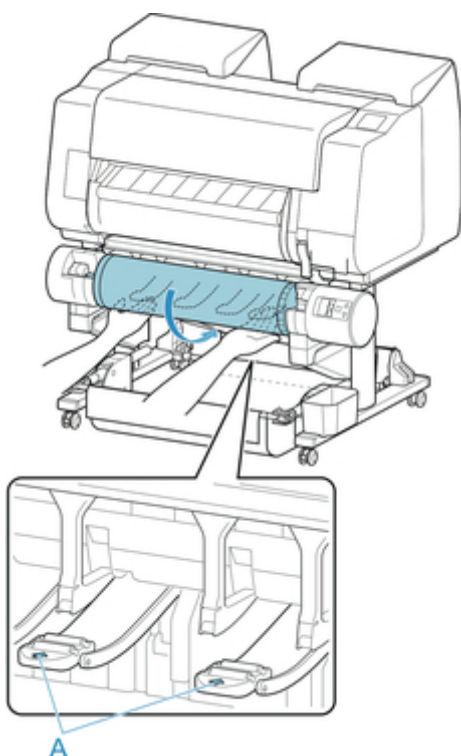
6. Przetwórz przełącznik **Blokada uchwytu rolki (Roll Holder Lock)** w module rolki do położenia blokady.



7. Przetwórz przełącznik kłapy podawania w górnej części modułu rolki do położenia ikony podawania po lewej stronie.

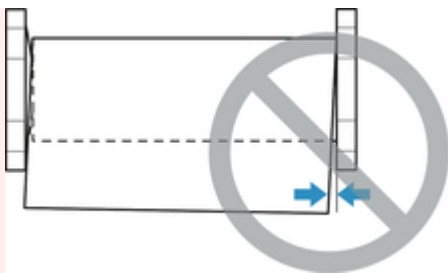


8. Równomiernie wyciągnij papier w rolce, włóż krawędź wiodącą między papier w rolce a strzałki (A) bezpośrednio poniżej, a następnie wsuwaj papier w rolce aż do usłyszenia dźwięku.



### ▶▶▶ Ważne

- Jeśli papier w rolce się rozwinął, należy usunąć luz przed włożeniem go do drukarki.
- Podczas podawania krawędzi wiodącej papier musi się odrywać od rolki na całej szerokości. W przypadku podawania papieru częściowo przymocowanego do rolki dojdzie do uszkodzenia papieru.
- Należy uważać, aby nie zanieczyścić powierzchni wydruku na papierze w rolce podczas wprowadzania go do szczeliny. Mogłoby to wpłynąć na jakość wydruku. Podczas przenoszenia czy wkładania rolek zalecamy używanie czystych rękawiczek z tkaniny w celu zabezpieczenia powierzchni wydruku.
- W przypadku pomięcia lub przekrzywienia papieru należy go rozprostować przed włożeniem.
- Rolkę należy włożyć w taki sposób, aby nie było odstępu między prawą krawędzią papieru a uchwytem rolki.



- Zależnie od typu papier w rolce może zostać zarysowany podczas podawania i być podawany nieprawidłowo. W takim przypadku należy wprowadzić papier ręcznie po ustawieniu opcji **Ustawienia zatrzymania papieru (Paper retention setting)** na **Zwolnij (Release)** na ekranie dotykowym. Następnie należy podnieść dźwignię zwalniającą, wysunąć papier w rolce tak, aby krawędź wiodąca pojawiła się na płycie, opuścić dźwignię zwalniającą, a potem przejść do następnego kroku. Jednak w przypadku ustawienia opcji **Ustawienia zatrzymania papieru (Paper retention setting)** na **Zwolnij (Release)** automatyczne przełączanie rolki górnej i dolnej jest niemożliwe.

9. Dotknij opcji **Rozpocznij podawanie (Start feeding)**.

Papier zostanie wysunięty.

10. Po rozpoczęciu podawania papieru wykonaj poniższe czynności zgodnie z ustawieniem **Zarządzaj pozostałą ilością papieru w rolce (Manage remaining roll amount)** i z kodami kreskowymi wydrukowanymi na rolkach. (Zob. „[Monitorowanie pozostałej ilości papieru w rolce](#)”).

<b>Zarządzaj pozostałą ilością papieru w rolce (Manage remaining roll amount)</b>	Kody kreskowe	Obsługa drukarki po podaniu papieru
<b>Wyłącz (Disable)</b>	Wydrukowane	Na ekranie dotykowym jest wyświetlane menu wyboru typu nośnika.
	Niewydrukowane	Dotknij włożonego typu nośnika.
<b>Włącz (Enable)</b>	Wydrukowane	Typ i pozostała ilość papieru są wykrywane automatycznie na podstawie kodu kreskowego wydrukowanego na rolce. Określenie typu i długości papieru nie jest wymagane.
	Niewydrukowane	Na ekranie dotykowym jest wyświetlane menu wyboru typu nośnika i długości. Po dotknięciu typu włożonego nośnika wprowadź długość włożonego papieru na ekranie dotykowym.

## »»» Ważne

- Jeśli krawędź jest pomięta lub zabrudzona, należy ją przyciąć przy użyciu funkcji **Przytnij papier (Cut paper)**. (Zob. „[Określanie metody cięcia dla rolek](#)”).
- Podczas wybierania typu nośnika na ekranie dotykowym należy się upewnić, że typ nośnika ustawiony w sterowniku drukarki jest zgodny z typem nośnika włożonego do drukarki.

## »»» Uwaga

- Szczegółowe informacje o typach nośników do wyboru można znaleźć w części „Lista informacji o papierze”.
- Wyregulowanie głowicy drukującej odpowiednio do wybranego typu papieru może poprawić jakość wydruku. (Zob. „[Automatyczna regulacja wyprostowania linii i kolorów](#)”).

## Zmiana typu papieru

Wykonaj poniższe kroki, aby po włożeniu papieru zmienić typ papieru określony w drukarce.

Jeśli użyjesz tego samego typu papieru i ustawisz opcję **Zachowaj typ nośnika (Keep media type)** na **Włącz (Enable)** podczas wkładania papieru, zostanie automatycznie wybrany typ nośnika używany przed ustawieniem opcji **Włącz (Enable)**, co wyeliminuje konieczność zmiany tego ustawienia. (Zob. „[Regularne używanie tego samego typu papieru](#)”).

### ▶▶▶Ważne

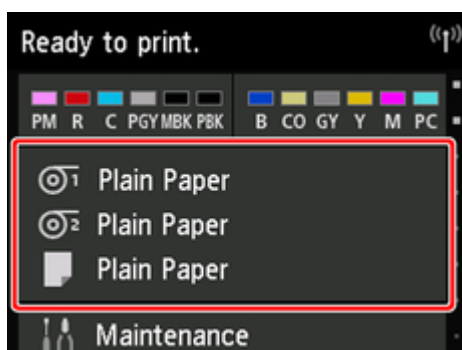
- W celu zapewnienia najlepszych rezultatów drukowania drukarka precyzyjnie reguluje wysokość głowicy drukującej i wartość podawania każdego typu papieru. Należy pamiętać o wybraniu właściwego typu papieru przed drukowaniem.
- Ponieważ drukarka precyzyjnie reguluje wartość podawania dla każdego typu papieru, marginesy i format drukowanych obrazów mogą być zależne od typu użytego papieru. Jeśli marginesy i format obrazów będą niezgodne z oczekiwaniami, należy dostosować wartość podawania papieru.  
(Zob. „[Regulacja wartości podawania](#)”).
- Rolki i arkusze mają różne obszary wydruku, a arkusze mają większy margines dolny niż rolki.  
(Zob. „[Obszar wydruku](#)”).

## Zmiana typu papieru

### ▶▶▶Uwaga

- Po włożeniu papieru w rolce na ekranie dotykowym jest wyświetlane menu wyboru typu nośnika. Dotknij typu nośnika.  
  
Jeśli na papierze w rolce nie ma wydrukowanego kodu kreskowego, a w pozycji **Zarządzaj pozostałą ilością papieru w rolce (Manage remaining roll amount)** wybrano ustawienie **Włącz (Enable)**, określ długość rolki po wybraniu typu nośnika. (Zob. „[Określanie długości papieru](#)”).

1. Dotknij obszaru wyświetlania ustawień papieru na ekranie Menu główne (Home) ekranu dotykowego.



### »»»Uwaga

- Jeśli ekran Menu główne (Home) nie pojawi się, dotknij przycisku **Ekran główny (Home)**.

2. Dotknij szczeliny podawania papieru z włożonym papierem, którego typ chcesz zmienić.
3. Dotknij opcji **Ustawienia papieru (Paper settings)**.
4. Dotknij opcji **Typ (Type)**.
5. Dotknij typu papieru w rolce włożonego do drukarki.

### »»»Ważne

- Ważne jest wybranie prawidłowego typu papieru. Jeśli ustawienie nie będzie zgodne z typem włożonego papieru, mogą wystąpić błędy podawania i problemy z jakością wydruku.

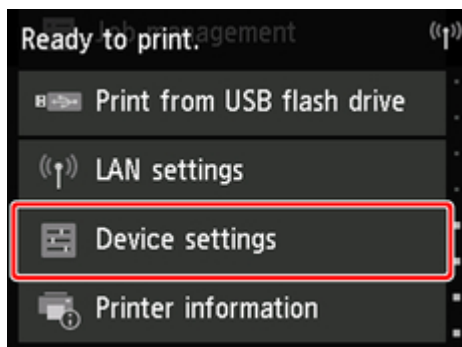
### »»»Uwaga

- Szczegółowe informacje o typach nośników można znaleźć w części „Lista informacji o papierze”. Ustawieniem domyślnym typu nośnika jest Papier zwykły (Plain Paper).
- Po użyciu dźwigni zwalniającej automatycznie są przywracane ustawienia dla ostatniego wybranego typu nośnika.

## Regularne używanie tego samego typu papieru

Poniższa procedura pozwala na automatyczne wybieranie ostatniego ustawienia typu nośnika po włożeniu papieru tego samego typu.

1. Dotknij opcji **Ustawienia urządzenia (Device settings)** na ekranie Menu główne (Home) ekranu dotykowego.



### »»»Uwaga

- Jeśli ekran Menu główne (Home) nie pojawi się, dotknij przycisku **Ekran główny (Home)**.

2. Dotknij opcji **Ustawienia dotyczące papieru (Paper-related settings)**.
3. Dotknij opcji **Zachowaj typ nośnika (Keep media type)**.
4. Dotknij opcji **Włącz (Enable)**.

#### **»»» Uwaga**

- Wskazane ustawienie typu nośnika jest aktualizowane w poniższych sytuacjach.
  - W przypadku korzystania z arkuszy wysłanie zadania drukowania przed włożeniem arkusza powoduje zaktualizowanie ustawienia typu nośnika na podstawie typu papieru wybranego w zadaniu drukowania.
  - Jeśli na papierze w rolce jest wydrukowany kod kreskowy i ustawiono opcję **Zarządzaj pozostałą ilością papieru w rolce (Manage remaining roll amount)** na **(Włącz) Enable** w menu pulpitu operatora, ustawienie typu nośnika jest zmieniane zgodnie z typem nośnika wskazywanym przez kod kreskowy.
- Informacje o zmianie ustawienia typu nośnika można znaleźć w części „[Zmiana typu papieru](#)”.

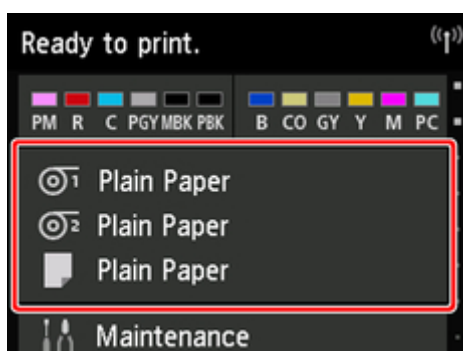
## Określanie długości papieru

W przypadku zmiany długości papieru po wysunięciu papieru należy określić długość w sposób opisany poniżej.

### »»»Uwaga

- Długość papieru w rolce należy określić po ustawieniu opcji **Zarządzaj pozostałą ilością papieru w rolce (Manage remaining roll amount)** na **Włącz (Enable)**. (Zob. „[Monitorowanie pozostałej ilości papieru w rolce](#)”).

1. Dotknij obszaru wyświetlania ustawień papieru na ekranie Menu główne (Home) ekranu dotykowego.



### »»»Uwaga

- Jeśli ekran Menu główne (Home) nie pojawi się, dotknij przycisku **Ekran główny (Home)**.

2. Dotknij szczeliny podawania papieru z włożonym papierem, którego długość chcesz zmienić.
3. Dotknij opcji **Ustawienia papieru (Paper settings)**.
4. Dotknij opcji **Długość (Length)**.
5. Wprowadź długość papieru w rolce.

Określ długość rolki w sposób opisany poniżej.

1. Dotknij szarego pola wprowadzania wartości liczbowej.
2. Dotknij klawiatury wyświetlonej na ekranie dotykowym, wprowadź długość papieru w rolce, a następnie dotknij przycisku **OK**.
3. Sprawdź wprowadzoną długość i dotknij przycisku **OK**.



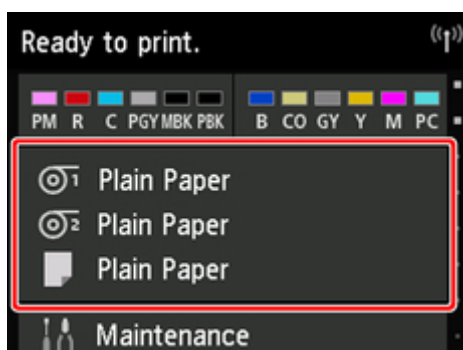
## Wymowanie rolki górnej z drukarki

Wymij rolki z drukarki w sposób opisany poniżej.

### »»»Uwaga


- W razie potrzeby przycięcia zadrukowanej rolki wybierz opcję **Podawanie/cięcie (Feed/cut)** w menu drukarki i przytnij papier w rolce w odpowiednim miejscu. (Zob. „[Określanie metody cięcia dla rolek](#)”).

1. Dotknij obszaru wyświetlania ustawień papieru na ekranie Menu główne (Home) ekranu dotykowego.



### »»»Uwaga

- Jeśli ekran Menu główne (Home) nie pojawi się, dotknij przycisku **Ekran główny (Home)**.

2. Dotknij obszaru .
3. Dotknij opcji **Wymij papier (Remove paper)**.
4. Dotknij opcji **Tak (Yes)**.

Rolka zostanie nawinięta ponownie.

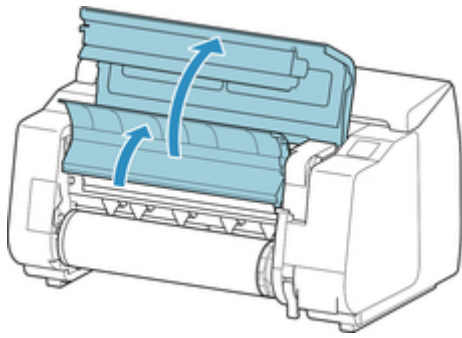
### »»»Ważne

- Jeśli w pozycji **Zarządzaj pozostałą ilością papieru w rolce (Manage remaining roll amount)** w menu pulpitu operatora wybrano ustawienie **Włącz (Enable)**, na krawędzi wiodącej papieru w rolce jest drukowany kod kreskowy.

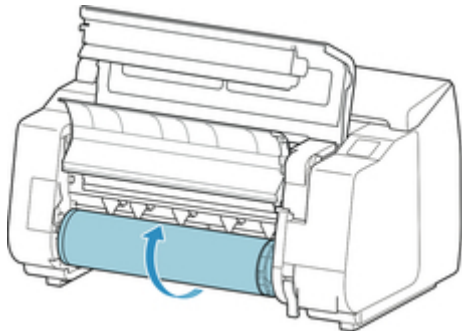
Nie wyjmuj rolki przed wydrukowaniem kodu kreskowego. W przeciwnym razie nie będzie można śledzić pozostałej ilości papieru w rolce. (Zob. „[Monitorowanie pozostałej ilości papieru w rolce](#)”).



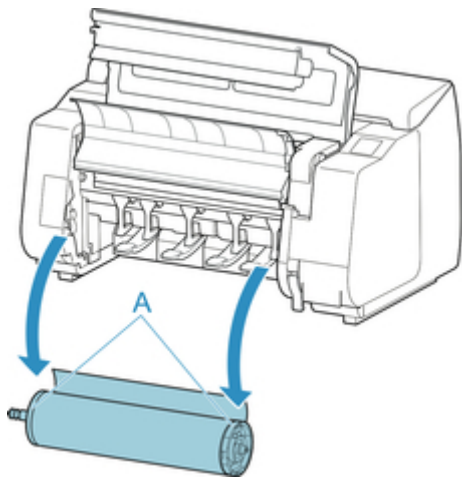
5. Otwórz pokrywę górną i podnieś prowadnicę wyjściową.



6. Używając obu rąk, obróć uchwyt rolki w kierunku wskazanym strzałką, aby przewinąć rolkę.



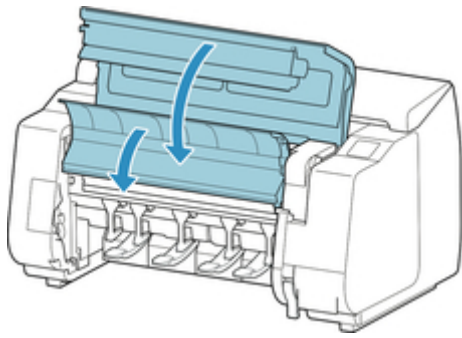
7. Trzymaj uchwyt rolki za kołnierze (A) i wyjmij go ze szczeliny uchwytu rolki.



►►► **Uwaga**

- Instrukcje wyjmowania uchwytu rolki z rolek można znaleźć w części „[Wyjmowanie rolek z uchwytu rolki](#)”.

8. Opuść prowadnicę wyjściową i zamknij pokrywę górną.



### »»Uwaga

- Informacje o wkładaniu nowego papieru do drukarki od tego momentu można znaleźć w części [„Wkładanie rolki górnej do drukarki”](#).
- Przed włożeniem papieru należy wyczyścić obszar pod pokrywą górną.  
(Zob. [„Czyszczenie obszaru pod pokrywą górną”](#)).

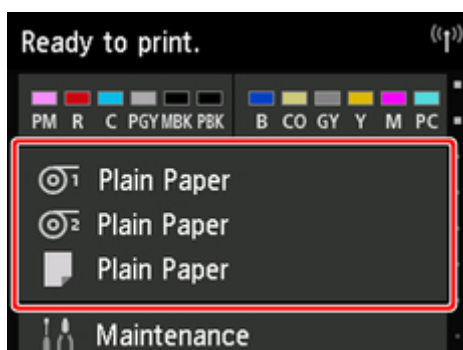
## Wymowanie rolki dolnej z modułu rolki (opcja)

Aby wyjąć papier w rolce z modułu rolki, wykonaj poniższe czynności.

### Uwaga


- W razie potrzeby przycięcia zadrukowanej rolki wybierz opcję **Podawanie/cięcie (Feed/cut)** w menu drukarki i przytnij papier w rolce w odpowiednim miejscu. (Zob. „[Określanie metody cięcia dla rolek](#)”).

1. Dotknij obszaru wyświetlania ustawień papieru na ekranie Menu główne (Home) ekranu dotykowego.



### Uwaga

- Jeśli ekran Menu główne (Home) nie pojawi się, dotknij przycisku **Ekran główny (Home)**.

2. Dotknij obszaru .
3. Dotknij opcji **Wyjmij papier (Remove paper)**.
4. Zapoznaj się z komunikatem na ekranie dotykowym i dotknij opcji **Tak (Yes)**.

Rolka zostanie nawinięta ponownie.

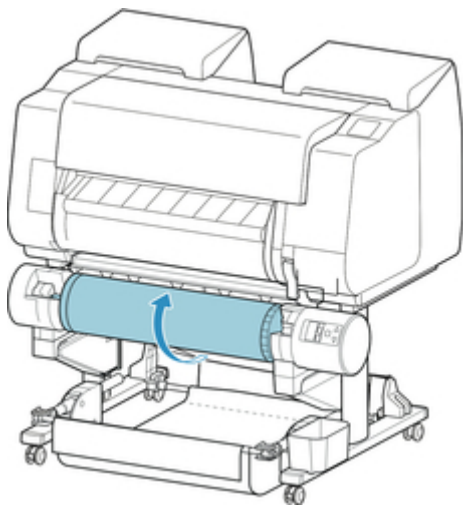
### Ważne

- Jeśli w pozycji **Zarządzaj pozostałą ilością papieru w rolce (Manage remaining roll amount)** w menu pulpitu operatora wybrano ustawienie **Włącz (Enable)**, na krawędzi wiodącej papieru w rolce jest drukowany kod kreskowy.

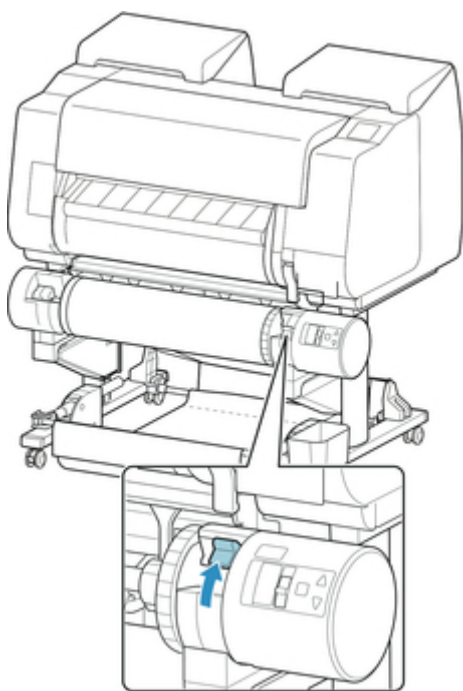
Nie wyjmuj rolki przed wydrukowaniem kodu kreskowego. W przeciwnym razie nie będzie można śledzić pozostałej ilości papieru w rolce. (Zob. „[Monitorowanie pozostałej ilości papieru w rolce](#)”).



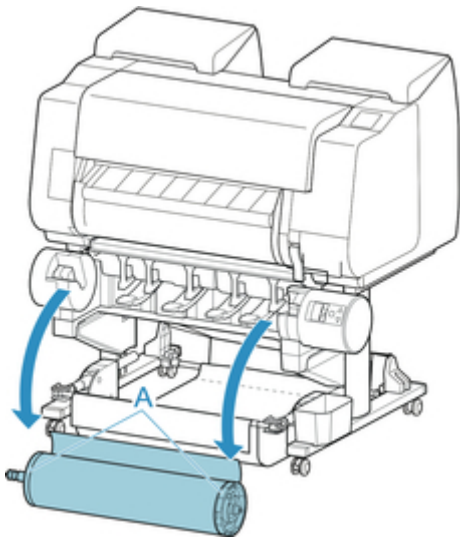
5. Używając obu rąk, obróć uchwyt rolki w kierunku wskazanym strzałką, aby przewinąć papier w rolce.



6. Przetwórz przełącznik **Blokada uchwytu rolki (Roll Holder Lock)** w module rolki do położenia zwolnienia.



7. Trzymaj uchwyt rolki za kołnierze (A) i wyjmij go ze szczeliny uchwytu rolki.

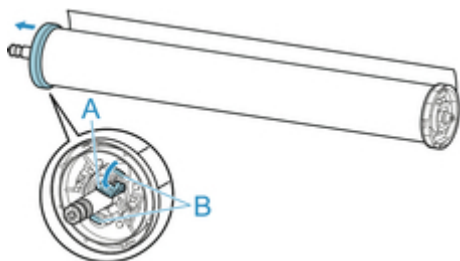


### ▶▶▶ Uwaga

- Instrukcje wyjmowania papieru w rolce z uchwytu rolki można znaleźć w części „[Wyjmowanie rolek z uchwytu rolki](#)”.
- Informacje o wkładaniu nowego papieru do drukarki od tego momentu można znaleźć w części „[Wkładanie rolki górnej do drukarki](#)”.

## Wyjmowanie rolek z uchwytu rolki

1. Przesuń dźwignię ogranicznika rolki (A) w kierunku wałka, aby zwolnić blokadę, a następnie, przytrzymując ją w położeniu (B), zdejmij ogranicznik rolki z uchwytu rolki.

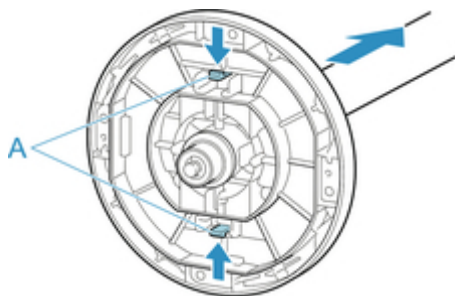


2. Usuń uchwyt rolki z papieru w rolce.

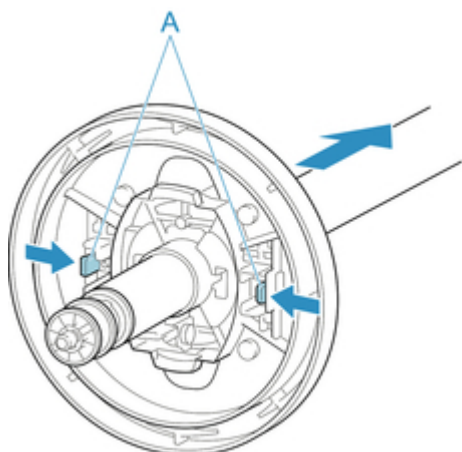


3. Aby usunąć mocowanie 3-calowego rdzenia papieru, wciśnij wypustki (A) do wewnątrz i usuń mocowanie.

- Strona uchwytu rolki



- Strona ogranicznika rolki



## »»» Ważne

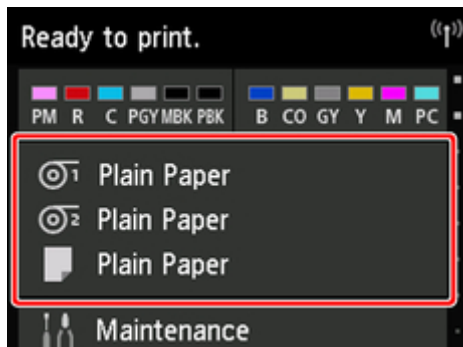
- Rolkę należy przechowywać w oryginalnym worku lub kartonie, a także chronić przed wysoką temperaturą, wilgotnością i bezpośrednim działaniem promieni słonecznych. Nieprawidłowe przechowywanie papieru może spowodować zarysowanie powierzchni wydruku, co może wpłynąć negatywnie na jakość kolejnych wydruków.



## Ręczne podawanie papieru w rolce



Po podaniu papieru w rolce można przesunąć go do przodu lub do tyłu.

1. Dotknij obszaru wyświetlania ustawień papieru na ekranie Menu główne (Home) ekranu dotykowego.



### Uwaga

- Jeśli ekran Menu główne (Home) nie pojawi się, dotknij przycisku **Ekran główny (Home)**.

2. Dotknij obszaru  lub .
3. Dotknij opcji **Podawanie/cięcie (Feed/cut)**.
4. Dotknij opcji **Wysuń (Advance)** i **Przewiń (Rewind)**, aby przesunąć papier w rolce do przodu lub do tyłu.

### Uwaga

- Dotknięcie opcji **Wysuń (Advance)** lub **Przewiń (Rewind)** powoduje przesunięcie papieru w rolce o około 1 mm (0,04 cala).

Dotknięcie opcji **Wysuń (Advance)** lub **Przewiń (Rewind)** powoduje przesuwanie papieru w rolce do momentu zwolnienia przycisku. Jeśli na ekranie dotykowym pojawi się komunikat **Nie można już wysunąć papieru (Cannot advance the paper any more)**, należy zwolnić przycisk.

5. Po ustaleniu położenia papieru w rolce dotknij przycisku **OK**.

## Monitorowanie pozostałej ilości papieru w rolce

Po ustawieniu opcji **Zarządzaj pozostałą ilością papieru w rolce (Manage remaining roll amount)** na **Włącz (Enable)** w menu **Ustawienia urządzenia (Device settings)** na ekranie Home (Menu główne) pozostała ilość papieru w rolce i typ nośnika zostaną wydrukowane jako kod kreskowy i tekst przy wyjmowaniu papieru. Po ustawieniu opcji **Zarządzaj pozostałą ilością papieru w rolce (Manage remaining roll amount)** na **Włącz (Enable)** i włożeniu papieru w rolce z wydrukowanym kodem kreskowym typ nośnika i pozostała ilość zostaną automatycznie wykryte po włożeniu papieru w rolce. Kod kreskowy zostanie odczytany po odczytaniu.

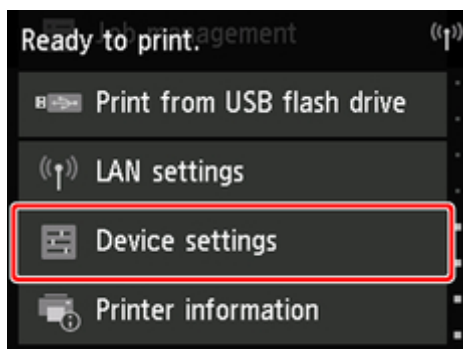


### Ważne

- Jeśli kod kreskowy papieru w rolce nie zostanie wykryty, wprowadź typ i długość nośnika na ekranie dotykowym.

Po ustawieniu opcji **Zarządzaj pozostałą ilością papieru w rolce (Manage remaining roll amount)** na **Włącz (Enable)** wykonaj poniższe czynności.

1. Dotknij opcji **Ustawienia urządzenia (Device settings)** na ekranie Menu główne (Home) ekranu dotykowego.



### Uwaga

- Jeśli ekran Menu główne (Home) nie pojawi się, dotknij przycisku **Ekran główny (Home)**.

2. Dotknij opcji **Ustawienia dotyczące papieru (Paper-related settings)**.
3. Dotknij opcji **Zarządzaj pozostałą ilością papieru w rolce (Manage remaining roll amount)**.
4. Dotknij opcji **Włącz (Enable)**.

## Określanie czasu schnięcia atramentu dla rolek

W przypadku korzystania z papieru, do którego atrament przywiera po nieco dłuższym czasie, atrament może zostać przeniesiony na powierzchnię papieru podczas wyprowadzania, powodując jej zanieczyszczenie. Sytuację może poprawić ustawienie odpowiedniego czasu oczekiwania na wyschnięcie atramentu po drukowaniu.

### »»»Uwaga

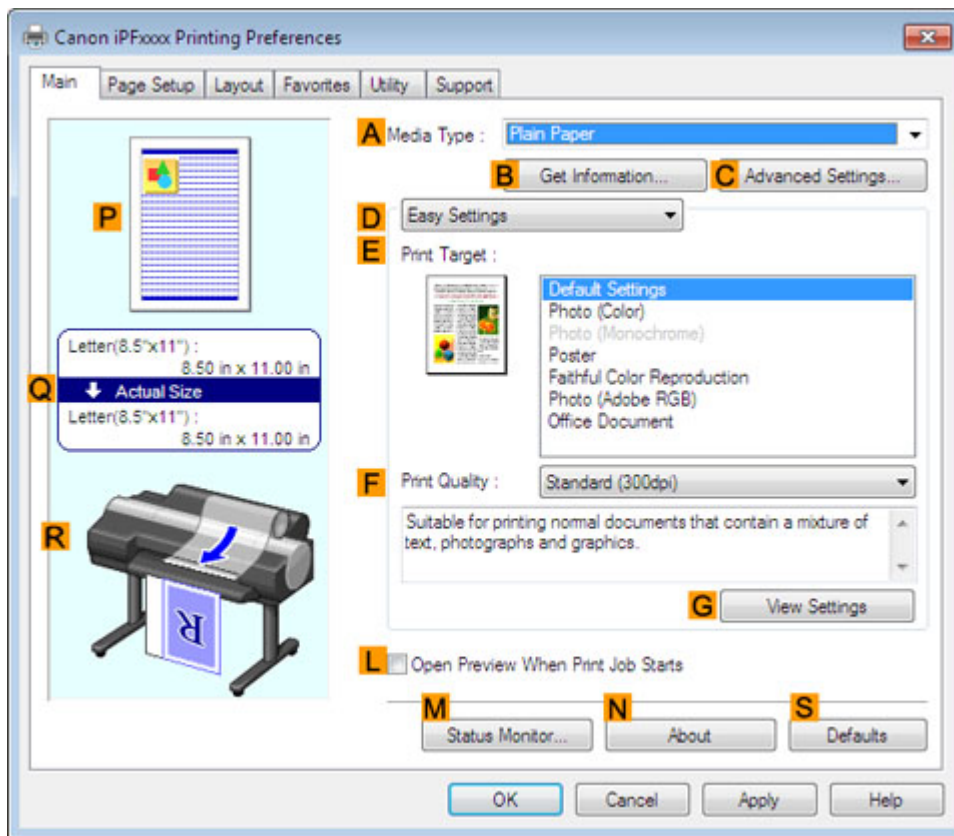
- Jeśli gilotyna dotknie powierzchni wydruku, na której atrament nie będzie suchy, powierzchnia papieru może zostać zarysowana lub zanieczyszczona. Ponadto tarcie o powierzchnię opadającego papieru może spowodować jej zanieczyszczenie.

Aby umożliwić wyschnięcie atramentu przed opadnięciem zadrukowanego materiału, ustaw opcję **Tryb cięcia (Cutting mode)** w menu drukarki na **Cięcie przy wyprowadzeniu (Eject cut)**. (Zob. „[Określanie metody cięcia dla rolek](#)”).

- Ustawienia można wprowadzać także z ekranu dotykowego drukarki. W menu **Ustawienia papieru (Paper settings)** należy wybrać kolejno **Ustawienia papieru (Paper settings) > Zaawansowane (Advanced)** i skonfigurować opcje **Przerwa między skanami (Pause between scans)** oraz **Przerwa między stronami (Pause between pages)**.

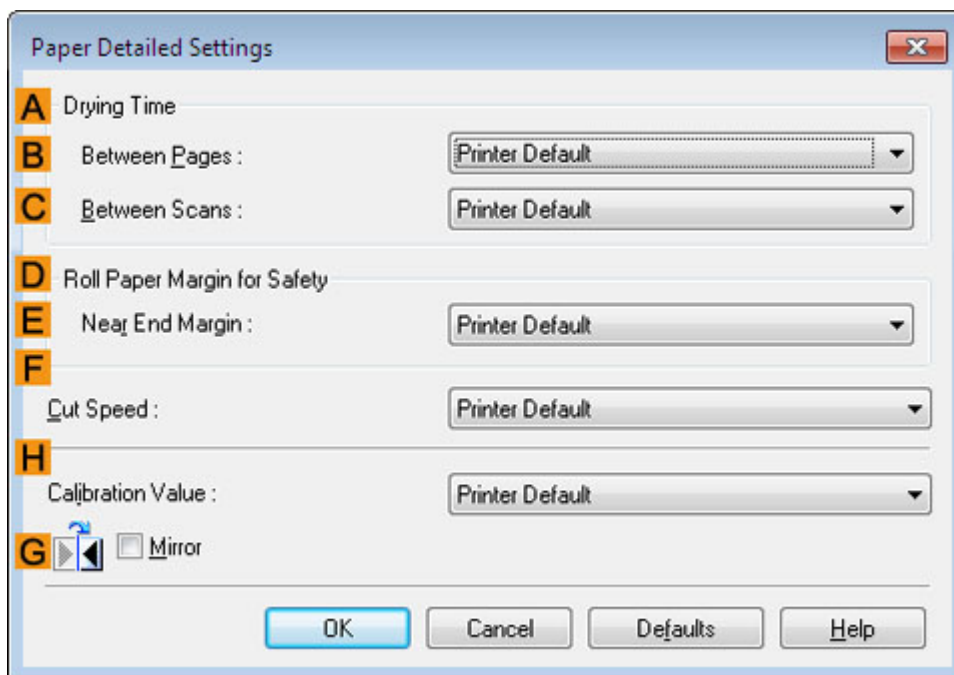
## Okna

1. Wyświetl okno dialogowe sterownika drukarki.  
(Zob. „[Jak otworzyć okno konfiguracji sterownika drukarki](#)”).
2. Wybierz opcję **Menu główne (Main)** i kliknij przycisk **Określ (Specify)** przy opcji **Typ nośnika (Media Type)**.



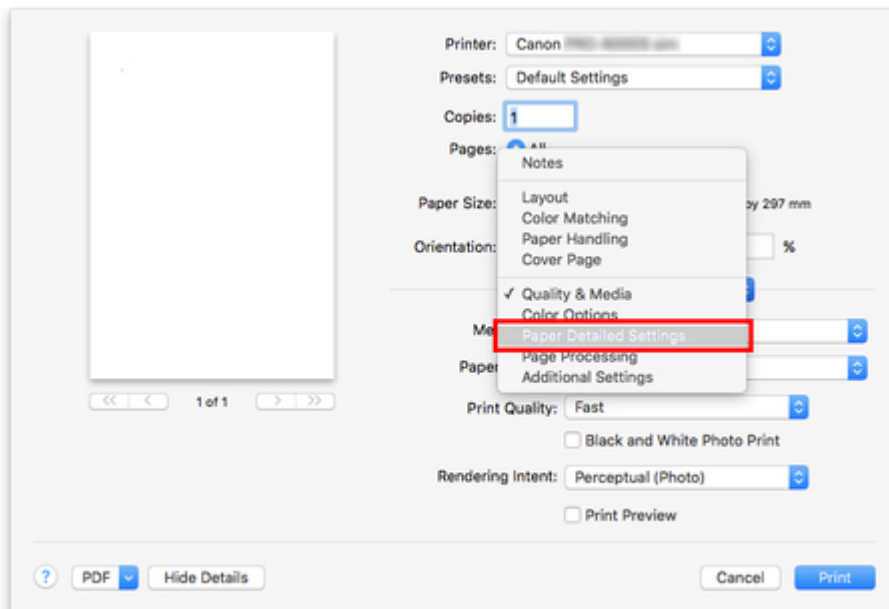
3. W kolejnym oknie dialogowym **Szczegółowe ustawienia papieru (Paper Detailed Settings)** wybierz z list wartości ustawień **Między stronami (Between Pages)** i **Między skanami (Between Scans)** w menu **Czas schnięcia (Drying Time)**, a następnie kliknij przycisk **OK**.

(Zob. „[Opis karty Menu główne \(Main\)](#)”).

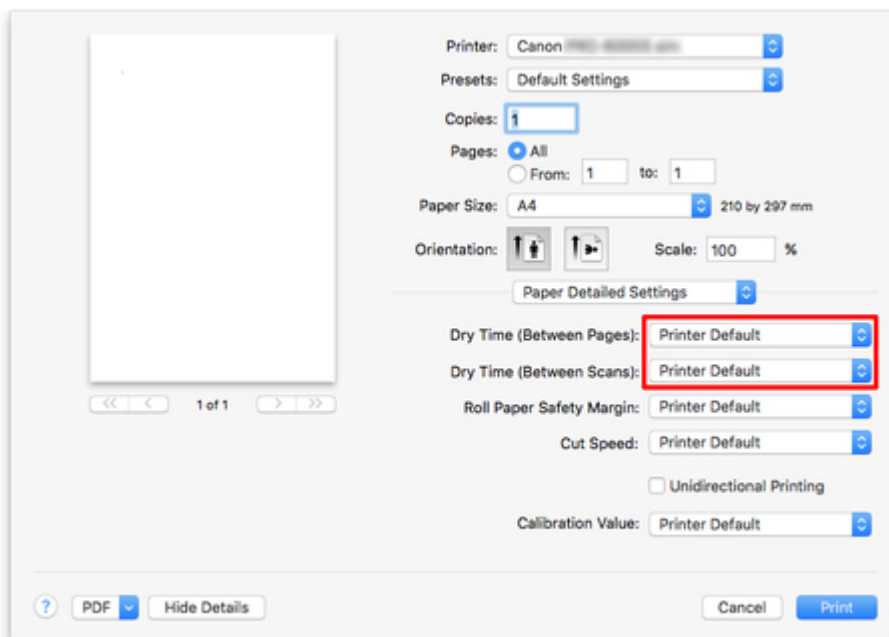


## Mac OS

1. Wybierz opcję **Drukuj (Print)** w menu aplikacji.
2. Wybierz panel **Szczegółowe ustawienia papieru (Paper Detailed Settings)**.



3. Wybierz z list wartości ustawień **Czas schnięcia (między stronami) (Dry Time (Between Pages))** i **Czas schnięcia (między skanami) (Dry Time (Between Scans))**. (Zob. „Szczegółowe ustawienia papieru”).



## Określanie metody cięcia dla rolek

Sposób cięcia rolek po wyprowadzeniu zależy od ustawień drukarki.

Metoda cięcia		Ustawienie drukarki		Ustawienie sterownika	
Automatyczne cięcie	Rolka będzie automatycznie cięta ostrzem gilotyny zgodnie z ustawieniami sterownika drukarki.	Papier w rolce 1/ Papier w rolce 2 >	<b>Automatyczne cięcie</b>	<b>Automatyczne cięcie (Automatic Cutting)</b>	<b>Tak (Yes)</b>
<a href="#">Wyrowadzenie (jeśli powierzchnia papieru jest rysowana/aby oczekiwać na wyschnięcie papieru)</a>	Wybierz tę opcję, aby przesunąć gilotynę przy użyciu ekranu dotykowego i przyciąć papier. W przypadku opcji <b>Automatyczne cięcie (Automatic cut)</b> papier spadnie i może trzeć o kosz, powodując uszkodzenie powierzchni wydruku, ale można wykonać cięcie tą metodą i podeprzeć papier w taki sposób, aby nie spadł w celu uniknięcia uszkodzenia papieru. Ponadto można zabezpieczyć papier, który nie wysechł, przed upadkiem, poprzez sprawdzenie wzrokowe, czy atrament wysechł przed przycięciem papieru.  Po wykonaniu drukowania dotknij opcji <b>Przytnij papier (Cut paper)</b> i przytnij papier w rolce za pomocą ostrza gilotyny.	<b>Ustawienia papieru (Paper settings)</b> > <b>Zaawansowane (Advanced)</b> > <b>Tryb cięcia (Cutting mode)</b>	<b>Cięcie przy wyprowadzeniu (Eject cut)</b>	Zob. <a href="#">„Cięcie papieru w rolce po drukowaniu”</a> (Windows).  Zob. <a href="#">„Cięcie papieru w rolce po drukowaniu”</a> (Mac OS).	<b>Tak (Yes)</b>
<a href="#">Ręcznie (Manual) (w przypadku używania nośników, których nie można ciąć ostrzem gilotyny)</a>	Wybierz tę opcję, jeśli nie można przyciąć papieru za pomocą ostrza gilotyny. Przytnij każdą stronę z rolki za pomocą nożyczek. W przypadku drukowania ciągłego (jeśli strony będą przycinane później) należy wybrać opcję <b>Automatyczne cięcie (Automatic Cutting)</b> > <b>Tak (Yes)</b> lub <b>Linia przycięcia wydruku (Print Cut Guideline)</b> .		<b>Przycięcie użytkownika (User cut)</b>		<b>Nie (No), Tak (Yes), Linia przycięcia wydruku (Print Cut Guideline)</b>
<a href="#">Przycięcie papieru (aby przyciąć rolkę w wybra-</a>	Wybierz tę opcję, jeśli chcesz przyciąć papier w rolce za pomocą ostrza gilotyny przy użyciu ekranu dotykowego po zakończeniu drukowania, wybierając opcję <b>Nie (No)</b> lub <b>Linia przycięcia wydruku (Print Cut Guideline)</b> w ustawieniu <b>Automatyczne cięcie (Automatic Cutting)</b> sterownika drukarki.	Papier w rolce 1/ Papier w rolce 2 > <b>Podawanie/ cięcie (Feed/</b>	<b>Tak (Yes)</b>		<b>Nie (No), Linia przycięcia wydruku (Print Cut Guideline)</b>

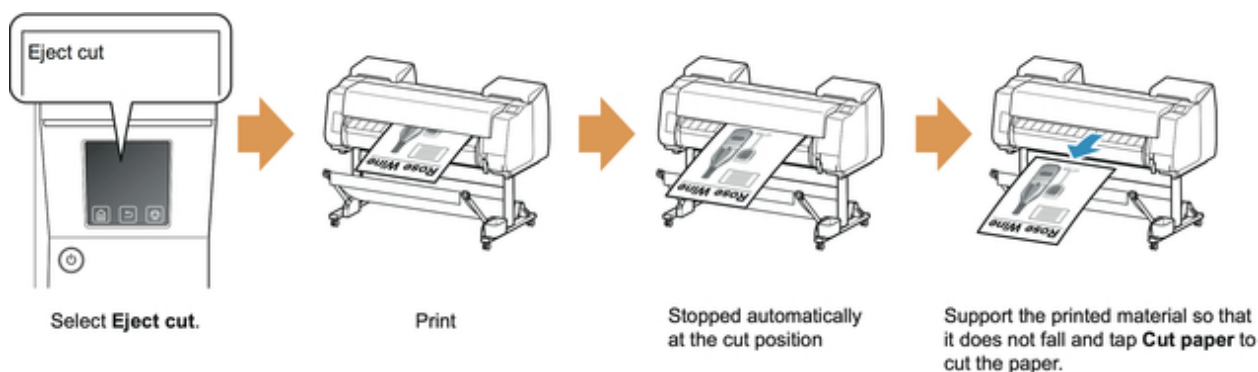
Metoda cięcia		Ustawienie drukarki		Ustawienie sterownika	
<a href="#">nym po-łożeniu</a>	W przeciwnym razie należy wybrać tę opcję, aby przyciąć krawędź rolki po włożeniu rolki.	<b>cut) &gt; Przytnij papier (Cut paper)</b>			

### »»»Uwaga

- Opcje Automatycznie (Automatic) i Wyprowadzenie (Eject) obowiązują tylko w przypadku wybrania opcji **Automatyczne cięcie (Automatic Cutting) > Tak (Yes)** w sterowniku drukarki.
- W przypadku opcji Wyprowadzenie (Eject) drukowanie nie zostanie wznowione po wydrukowaniu serii zadań w trybie ciągłym do momentu przycięcia rolki.
- **Cięcie przy wyprowadzeniu (Eject cut)** to opcja programu w menu **Tryb cięcia (Cutting mode)** dla niektórych typów papieru. W przypadku tego papieru zalecamy zachowanie zaprogramowanego trybu cięcia.
- W przypadku drukowania dokumentów przy użyciu opcji Automatycznie (Automatic) i Wyprowadzenie (Eject) lub krótkich ręcznych cięć rolki są wysuwane o określoną wartość przed przycięciem w celu uniknięcia problemów dotyczących cięcia i wyprowadzania papieru. W niektórych przypadkach może to spowodować utworzenie szerszego marginesu dolnego.

Ręczne przycinanie rolek jest zalecane w następujących przypadkach:

### Wyprowadzenie (jeśli powierzchnia papieru jest rysowana/aby oczekiwać na wyschnięcie papieru)



### »»»Ważne

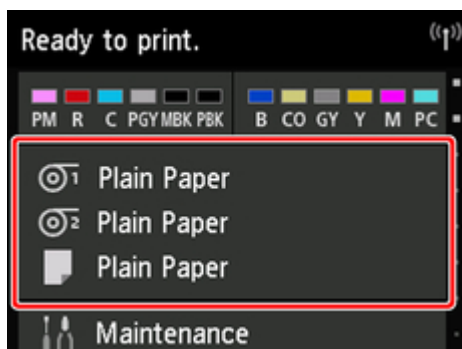
- Szerokie drukowane dokumenty przycinane po wyprowadzeniu powinny być podtrzymywane przez dwie osoby. Upadek papieru może spowodować uszkodzenie wydrukowanych dokumentów.
- Podczas trzymania wydrukowanych dokumentów przed przycięciem nie należy podnosić papieru. Podniesienie papieru może wpłynąć na jakość wydruku lub spowodować niedokładne przycięcie.

### »»»Uwaga

- Po wykonaniu kolejnego kroku następnym razem będzie można rozpocząć procedurę od kroku 7.

- Drukowanie po raz drugi i kolejny
- Drukowanie po wymianie papieru na papier tego samego typu

1. Dotknij obszaru wyświetlania ustawień papieru na ekranie Menu główne (Home) ekranu dotykowego.



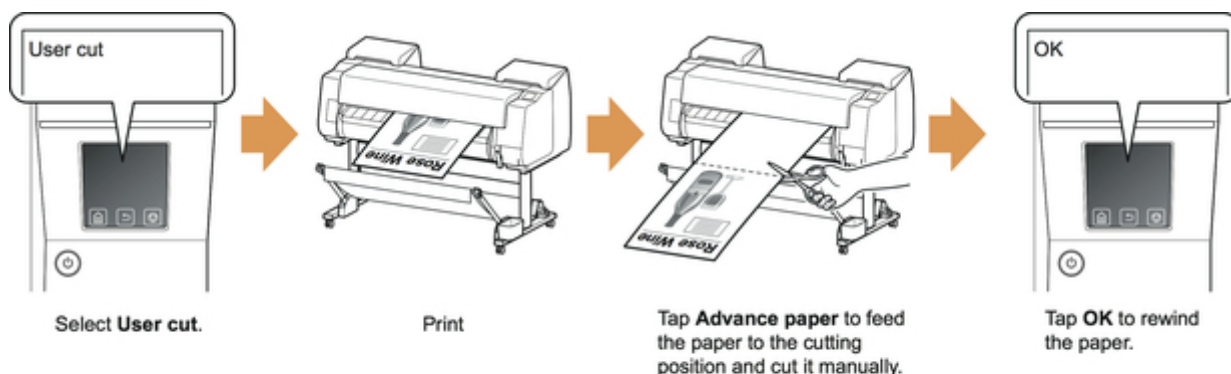
### »»» Uwaga

- Jeśli ekran Menu główne (Home) nie pojawi się, dotknij przycisku **Ekran główny (Home)**.

2. Dotknij szczeliny podawania papieru z włożonym papierem w rolce, dla którego chcesz ustawić metodę cięcia.
3. Dotknij opcji **Ustawienia papieru (Paper settings)**.
4. Dotknij opcji **Zaawansowane (Advanced)**.
5. Dotknij opcji **Tryb cięcia (Cutting mode)**.
6. Dotknij opcji **Cięcie przy wyprowadzeniu (Eject cut)**.
7. Wydrukuj zadanie.  
Po zakończeniu drukowania drukarka zatrzyma pracę bez wykonywania cięcia.
8. Przytrzymując wydrukowany dokument, aby zabezpieczyć go przed upadkiem, dotknij opcji **Przytnij papier (Cut paper)** w celu przycięcia papieru w rolce.



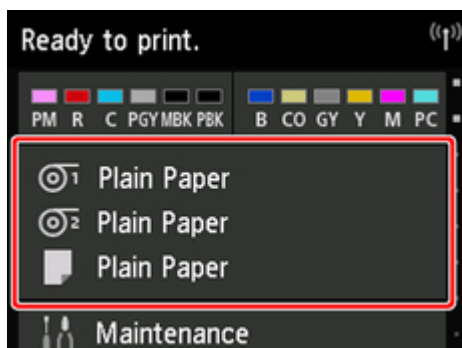
## Ręcznie (Manual) (w przypadku używania nośników, których nie można ciąć ostrzem gilotyny)



### Uwaga

- Po wykonaniu kolejnego kroku następnym razem będzie można rozpocząć procedurę od kroku 8.
  - Drukowanie po raz drugi i kolejny
  - Drukowanie po wymianie papieru na papier tego samego typu

- Dotknij obszaru wyświetlania ustawień papieru na ekranie Menu główne (Home) ekranu dotykowego.

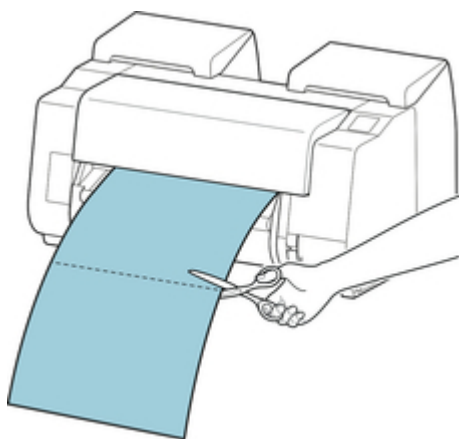


### Uwaga

- Jeśli ekran Menu główne (Home) nie pojawi się, dotknij przycisku **Ekran główny (Home)**.

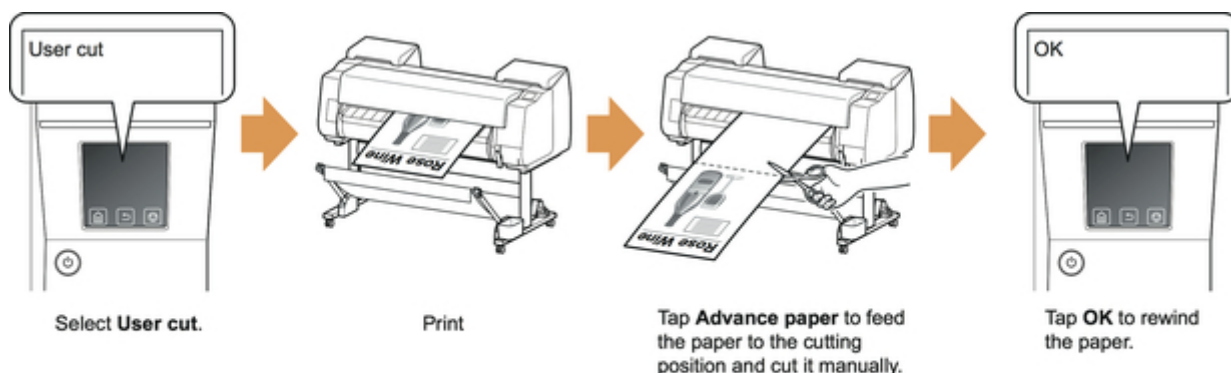
- Dotknij szczeliny podawania papieru z włożonym papierem w rolce, dla którego chcesz ustawić metodę cięcia.
- Dotknij opcji **Ustawienia papieru (Paper settings)**.
- Dotknij opcji **Zaawansowane (Advanced)**.
- Dotknij opcji **Tryb cięcia (Cutting mode)**.

6. Dotknij opcji **Przycięcie użytkownika (User cut)**.
7. Po wyświetleniu komunikatu **Czy chcesz ustawić wykrywanie krawędzi wiodącej papieru? (Do you want to set to detect the leading edge of the paper?)** wybierz opcję **Wykrywaj (zalecane) (Detect (recommended))**.
8. Wydrukuj zadanie.  
Drukarka zatrzyma wysuwanie papieru po zakończeniu drukowania.
9. Dotknij opcji **Wysuń papier (Advance paper)**.  
Papier w rolce zostanie wysunięty do wskazanego położenia cięcia, a następnie automatycznie zatrzymany.
10. Przytnij papier w rolce ręcznie za pomocą nożyczek lub podobnego narzędzia.



11. Dotknij opcji **OK**.  
Rolka zostanie automatycznie zatrzymana po przewinięciu.

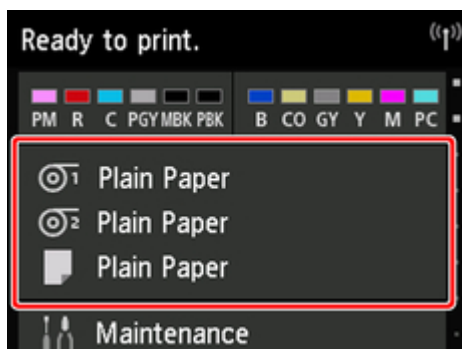
**Ręcznie (Manual) (dla papieru, którego krawędź wiodąca trze o głowicę drukującą)**



## Uwaga

- Po wykonaniu kolejnego kroku następnym razem będzie można rozpocząć procedurę od kroku 8.
  - Drukowanie po raz drugi i kolejny
  - Drukowanie po wymianie papieru na papier tego samego typu

1. Dotknij obszaru wyświetlania ustawień papieru na ekranie Menu główne (Home) ekranu dotykowego.



## Uwaga

- Jeśli ekran Menu główne (Home) nie pojawi się, dotknij przycisku **Ekran główny (Home)**.

2. Dotknij szczeliny podawania papieru z włożonym papierem w rolce, dla którego chcesz ustawić metodę cięcia.
3. Dotknij opcji **Ustawienia papieru (Paper settings)**.
4. Dotknij opcji **Zaawansowane (Advanced)**.
5. Dotknij opcji **Tryb cięcia (Cutting mode)**.
6. Dotknij opcji **Przycięcie użytkownika (User cut)**.
7. Po wyświetleniu komunikatu **Czy chcesz ustawić wykrywanie krawędzi wiodącej papieru? (Do you want to set to detect the leading edge of the paper?)** wybierz opcję **Nie wykrywaj (Do not detect)**.

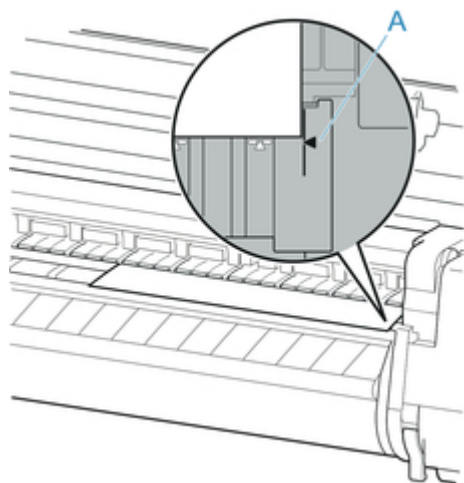
## Uwaga

- Jeśli wybierzesz dla funkcji wykrywania krawędzi wiodącej papieru ustawienie **Nie wykrywaj (Do not detect)**, na krawędzi wiodącej papieru po rozpoczęciu drukowania będzie tworzony margines około 10 cm.
- Jeśli wybierzesz dla funkcji wykrywania krawędzi wiodącej papieru ustawienie **Nie wykrywaj (Do not detect)**, drukowanie zostanie rozpoczęte w położeniu ustawionym przy pierwszym

drukowaniu po wymianie rolki. Spowoduje to powiększenie marginesu krawędzi wiodącej papieru.

(Zob. „[Wkładanie rolki górnej do drukarki](#)”).

8. Dotknij przycisku **Wstecz (Back)** dwukrotnie, aby wyświetlić ekran papieru w rolce.
9. Dotknij opcji **Podawanie/cięcie (Feed/cut)**.
10. Dotknij opcji **Wysuń (Advance)** lub **Przewiń (Rewind)** i wyrównaj krawędź wiodącą papieru z położeniem (A).



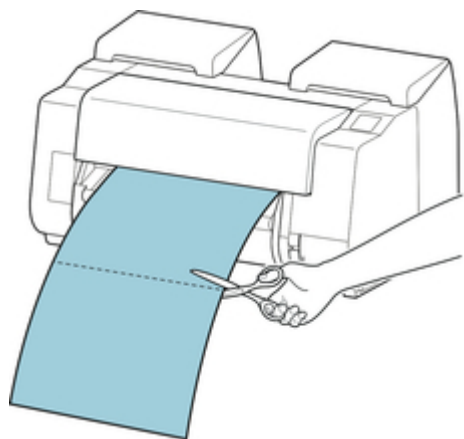
11. Wydrukuj zadanie.

Drukarka zatrzyma wysuwanie papieru po zakończeniu drukowania.

12. Dotknij opcji **Wysuń papier (Advance paper)**.

Papier w rolce zostanie wysunięty do wskazanego położenia cięcia, a następnie automatycznie zatrzymany.

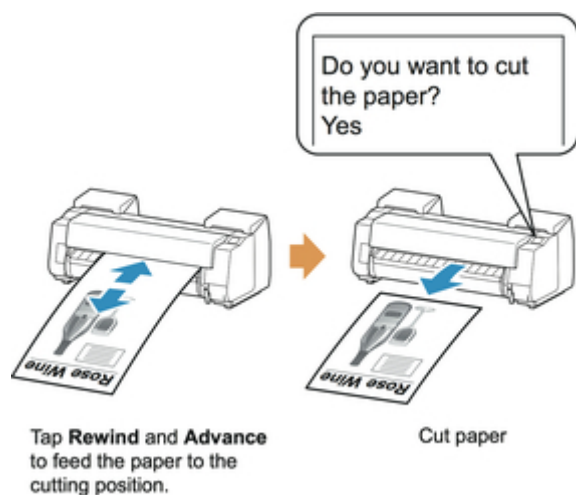
13. Przytnij papier w rolce ręcznie za pomocą nożyczek lub podobnego narzędzia.



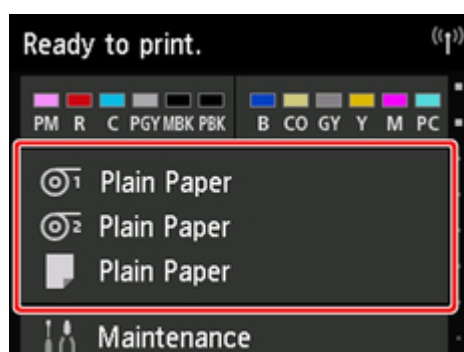
14. Dotknij opcji **OK**.

Rolka zostanie automatycznie zatrzymana po przewinięciu.

## Przycięcie papieru (aby przyciąć rolkę w wybranym położeniu)



1. Dotknij obszaru wyświetlania ustawień papieru na ekranie Menu główne (Home) ekranu dotykowego.



### Uwaga

- Jeśli ekran Menu główne (Home) nie pojawi się, dotknij przycisku **Ekran główny (Home)**.

2. Dotknij szczeliny podawania papieru z włożonym papierem w rolce, który chcesz przyciąć.

3. Dotknij opcji **Podawanie/cięcie (Feed/cut)**.

4. Dotknij opcji **Wysuń (Advance)** lub **Przewiń (Rewind)**, aby podać papier w rolce do wybranego położenia przycięcia.

5. Dotknij opcji **Przytnij papier (Cut paper)**.

6. Dotknij opcji **Tak (Yes)**.

Po przycięciu papier w rolce zostanie automatycznie przewinięty.

## Automatyczne cięcie krawędzi wiodącej papieru w rolce

Jeśli krawędź wiodąca papieru zostanie przycięta krzywo lub inaczej niż prosto po włożeniu papieru w rolce, drukowanie nie zostanie wykonane prawidłowo. W takim przypadku można przyciąć krawędź wiodącą papieru prosto po włożeniu papieru w rolce przy użyciu opcji **Najpierw przycinaj krawędź (Trim edge first)** w menu ekranu dotykowego.

W opcji **Najpierw przycinaj krawędź (Trim edge first)** dostępne są poniższe ustawienia.

- **Automatycznie (Auto)**

Jeśli krawędź wiodąca papieru zostanie przycięta krzywo i inaczej niż prosto po włożeniu papieru w rolce, przytnij krawędź wiodącą papieru i wyprowadź fragment papieru, aby uniknąć drukowania na płycie i zanieczyszczenia drukarki.



- **Automatycznie (długość domyślna) (Auto (default length))**

Wartość odcięcia krawędzi wiodącej papieru zależy od typu nośnika. Zostanie wykonane cięcie o wskazanej długości. Instrukcje dotyczące długości przycięcia krawędzi wiodącej można znaleźć w części „Lista informacji o papierze”.

- **Automatycznie (wskazana długość) (Auto (specified length))**

Określ wartość odcięcia krawędzi wiodącej papieru na ekranie dotykowym. Wartość odcięcia krawędzi wiodącej można określić w zakresie długości wyświetlanym na ekranie dotykowym. Zakres długości zależy od typu nośnika.

### »»»Uwaga

- Ustawiona wartość odcięcia krawędzi wiodącej papieru nie może być mniejsza od długości wyświetlanej na ekranie dotykowym.

- **Ręcznie (Manual)**

Wartość odcięcia krawędzi wiodącej papieru można określić za pomocą ekranu dotykowego.

Aby przyciąć papier po regulacji, dotknij opcji **Przytnij papier (Cut paper)** i **Tak (Yes)**.

Po przycięciu papieru dotknij opcji **Zakończ wkładanie papieru (Complete paper loading)**.

### »»»Uwaga

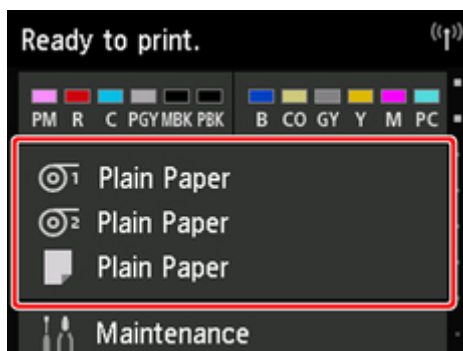
- Bez dotknięcia opcji **Zakończ wkładanie papieru (Complete paper loading)** po przycięciu papieru nie można wykonać następnego zadania.

- **WYŁ. (OFF)**

Krawędź nie zostanie przycięta, a odpady nie zostaną usunięte.



Wykonaj poniższe czynności, aby zmienić ustawienie **Najpierw przycinaj krawędź (Trim edge first)**.

1. Dotknij obszaru wyświetlania ustawień papieru na ekranie Menu główne (Home) ekranu dotykowego.



### »»»Uwaga

- Jeśli ekran Menu główne (Home) nie pojawi się, dotknij przycisku **Ekran główny (Home)**.

2. Dotknij opcji  lub .
3. Dotknij opcji **Ustawienia papieru (Paper settings)**.
4. Dotknij opcji **Zaawansowane (Advanced)**.
5. Dotknij opcji **Najpierw przycinaj krawędź (Trim edge first)**.
6. Dotknij żądanego ustawienia opcji **Najpierw przycinaj krawędź (Trim edge first)**.  
Ustawienie to zostanie zastosowane po następnym włożeniu rolki.



## Ograniczanie ilości pyłu przy cięciu rolek

W przypadku papieru, który ma tendencję do wytwarzania pyłu, takiego jak Folia do podświetlania (Backlit Film), można ograniczyć ilość pyłu, wybierając dla opcji ustawienie **Redukcja pyłu przy cięciu (Cut-dust reduction)** na **WŁ. (ON)** w menu ekranu dotykowego, co spowoduje powlekanie krawędzi wiodącej i krawędzi spływu atramentem. Umożliwi to ograniczenie problemów z głowicą drukującą. Ustawienie dla opcji **Redukcja pyłu przy cięciu (Cut-dust reduction)** można dobrać do typu nośnika.

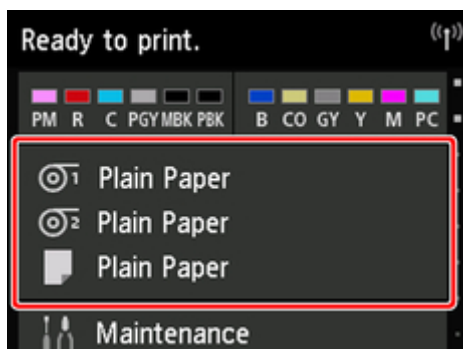


### Ważne

- Nie należy ustawiać opcji **Redukcja pyłu przy cięciu (Cut-dust reduction)** na **WŁ. (ON)** w przypadku papieru, który łatwo się mnie, takiego jak Papier zwykły (Plain Paper) lub papier o małej gramaturze. Nieprawidłowe cięcie może skutkować zacięciem papieru.
- Funkcja drukowania bez marginesów jest niedostępna w przypadku ustawienia opcji **Redukcja pyłu przy cięciu (Cut-dust reduction)** na **WŁ. (ON)**. W przypadku drukowania bez marginesów należy ustawić opcję **Redukcja pyłu przy cięciu (Cut-dust reduction)** na **WYŁ. (OFF)**.

Aby ustawić opcję **Redukcja pyłu przy cięciu (Cut-dust reduction)** na **WŁ. (ON)**, wykonaj poniższe czynności.

1. Dotknij obszaru wyświetlania ustawień papieru na ekranie Menu główne (Home) ekranu dotykowego.



### Uwaga

- Jeśli ekran Menu główne (Home) nie pojawi się, dotknij przycisku **Ekran główny (Home)**.

2. Dotknij obszaru  lub .
3. Dotknij opcji **Ustawienia papieru (Paper settings)**.

4. Dotknij opcji **Zaawansowane (Advanced)**.
5. Dotknij opcji **Redukcja pyłu przy cięciu (Cut-dust reduction)**.
6. Dotknij opcji **WŁ. (ON)**.

## Automatyczne przełączanie rolek

W przypadku korzystania z opcjonalnego modułu rolki jako urządzenia podającego papier w rolce można włożyć rolkę górną (rolka 1 w drukarce) i rolkę dolną (rolka 2 w module rolki) i drukować z automatycznym przełączaniem między rolką 1 a rolką 2 zależnie od zadania drukowania.

Szczegółowe informacje na temat przełączania między rolką 1 a rolką 2 można znaleźć w części „[Jak przełączać rolki papieru](#)” (Windows) lub „Jak przełączać rolki papieru” (Mac OS).

### ▶▶▶ Ważne

- W przypadku ustawienia opcji **Ustawienia zatrzymania papieru (Paper retention setting)** na **Zwolnij (Release)** nie można używać automatycznego przełączania papieru w rolce.

## Obsługa arkuszy

- ➔ [Wkładanie arkuszy do drukarki](#)
- ➔ [Zmiana typu papieru](#)
- ➔ [Drukowanie od wybranego punktu początkowego](#)
- ➔ [Wymywanie arkuszy](#)
- ➔ [Usuwanie zaciętego arkusza](#)

## Wkładanie arkuszy do drukarki

Wykonaj poniższe czynności, aby włożyć arkusze do drukarki.

### Ważne

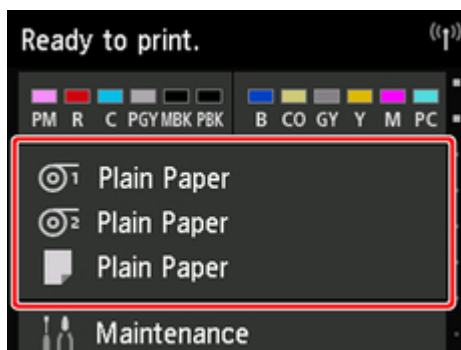
- Drukowanie na arkuszach jest obsługiwane tylko podczas korzystania z podstawy. Jednak możliwe jest także wkładanie papieru o długości do 420 mm (16,5 cala) nawet bez użycia podstawy.
- Pomięty lub przekrzywiony papier może się zaciąć. W razie potrzeby należy rozprostować papier i włożyć go ponownie.
- Papier należy włożyć prosto. Włożenie papieru krzywo spowoduje błąd. (Zob. „1317”).

### Uwaga

- Przed włożeniem arkusza ciętego należy sprawdzić, czy pod pokrywą górną lub prowadnicą wyjściową nie ma zabrudzeń. Jeśli te miejsca są zabrudzone, najlepiej jest najpierw je wyczyścić. (Zob. „Czyszczenie obszaru pod pokrywą górną”).
- Nieużywany papier należy przechowywać w oryginalnym opakowaniu, a także chronić przed wysoką temperaturą, wilgotnością i bezpośrednim działaniem promieni słonecznych.


#### 1. Wybierz arkusze jako źródło papieru.

- Jeśli zadanie drukowania zostało odebrane  
Arkusze zostaną wybrane automatycznie, a typ i format nośnika wybrane dla zadania drukowania zostaną wyświetlone na ekranie dotykowym.  
Dotknij przycisku **OK** i opcji **Włóż papier (Load paper)**.
- Jeśli zadanie drukowania nie zostało odebrane
  1. Dotknij obszaru wyświetlania ustawień papieru na ekranie dotykowym.



### Uwaga

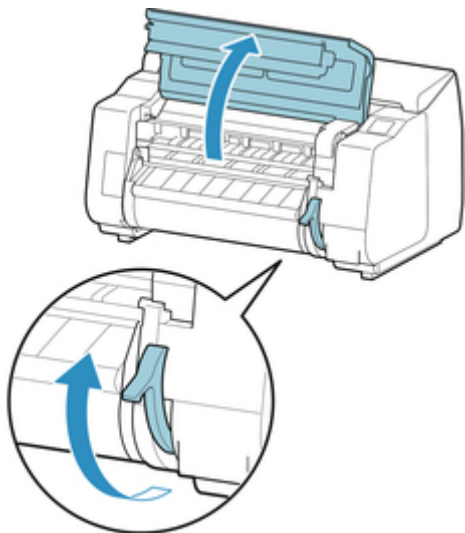
- Jeśli ekran Menu główne (Home) nie pojawi się, dotknij przycisku **Ekran główny (Home)**.

2. Dotknij obszaru .
3. Dotknij opcji **Włóż papier (Load paper)** lub **Replace paper (Wymień papier)**.

## Uwaga

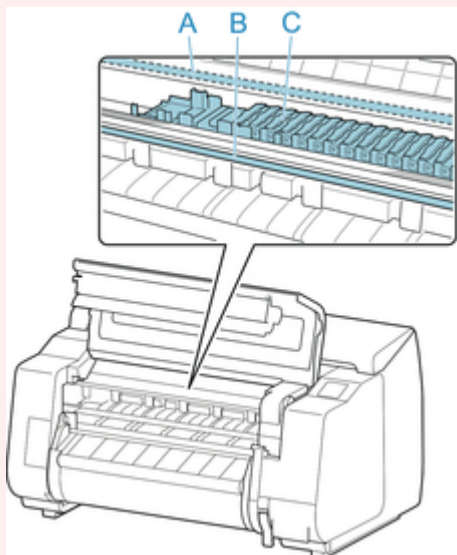
- Jeśli wysunięto papier, który nie będzie używany, pojawi się komunikat z monitem o wyjęcie go. Wykonaj instrukcje wyświetlane na ekranie, aby usunąć papier, a następnie powtórzyć czynność.

2. Otwórz pokrywę górną i podnieś dźwignię zwalniającą.



## Ważne

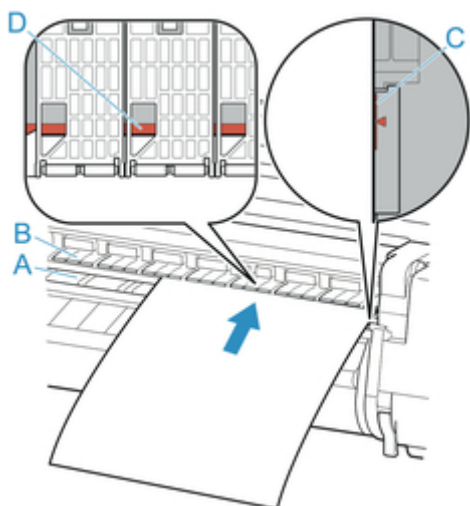
- Nie należy dotykać skali liniowej (A), prowadnicy karetki (B) ani stabilizatora przewodu atramentowego (C). Dotknięcie tych elementów może spowodować ich uszkodzenie.



3. Umieść arkusz cięty stroną do zadrukowania do góry w orientacji pionowej między płytą (A) a uchwytem papieru (B), a następnie wyrównaj dalszą krawędź papieru, wykonując poniższe czynności.

1. Włóż papier, wyrównując prawą linię wyrównywania papieru (C).

2. Wyrównaj dalszą krawędź włożonego arkusza krawędzią wiodącą linii wyrównywania papieru (D) w pokazany sposób.



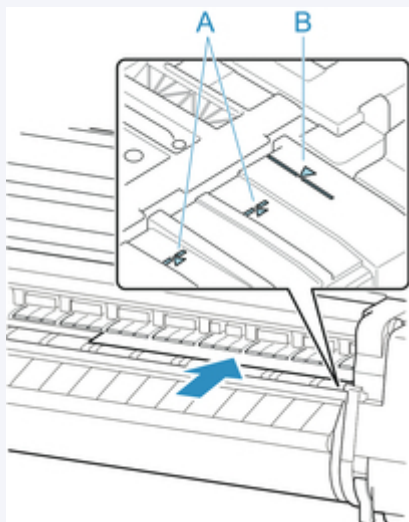
Po włożeniu arkusz przywrze do powierzchni płyty.

### Ważne

- Włóż arkusz równolegle do prawej linii wyrównywania papieru (C). Włożenie papieru krzywo spowoduje błąd.
- Przekrzywiony papier może trzeć o głowicę drukującą. Jeśli papier przekrzywi się przed włożeniem, należy go rozprostować.

### Uwaga

- Można także wyrównać arkusz cięty do bliższej krawędzi. W takim przypadku należy włożyć arkusz cięty, wyrównując bliższą krawędź z oznaczeniami (A) na płycie, a prawą krawędź z linią wyrównywania papieru (B) po prawej stronie.

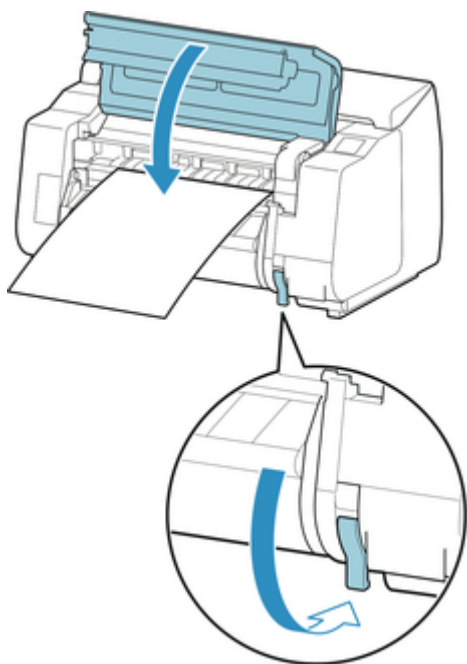


- Można wyregulować moc próżni, dociskając papier do płyty po podniesieniu dźwigni zwalnającej. W razie trudności z włożeniem papieru należy dotknąć opcji **Ssanie (Suction)** na ekranie dotykowym i wyregulować moc próżni. Dostępnych jest 5 poziomów mocy próżni.

Jednak pomimo zwiększenia siły ssania mocne dociśnięcie papieru niektórych typów do płyty może być niewystarczające. W takim przypadku należy włożyć papier ręcznie.

- Arkusze są utrzymywane w miejscu przez ssanie za pośrednictwem otworów w płycie. Choć ssanie może powodować hałas przy niektórych położeniach włożonego papieru, nie oznacza to problemu. Jeśli hałas jest zbyt uciążliwy, należy spróbować nieco przesunąć papier w lewo lub w prawo (do 1 mm / 0,039 cala), utrzymując go równoległe do linii wyrównywania papieru.
- Ssanie pozostaje włączone przez około 30 sekund podczas wkładania papieru. Jeśli w tym czasie nie uda się włożyć arkusza, należy go wyciągnąć i włożyć ponownie, aby jeszcze raz uruchomić ssanie.

#### 4. Opuść dźwignię zwalniającą i zamknij pokrywę górną.



- **Jeśli zadanie drukowania zostało odebrane**  
Dotknij przycisku **OK**, aby podać papier i rozpocząć drukowanie.
- **Jeśli zadanie drukowania nie zostało odebrane**  
Pojawi się menu wyboru typu nośnika.  
Wybierz typ włożonego nośnika i dotknij przycisku **OK**.  
Teraz drukarka rozpocznie podawanie papieru.

#### »»» Uwaga

- Szczegółowe informacje o typach nośników do wyboru można znaleźć w części „Lista informacji o papierze”.

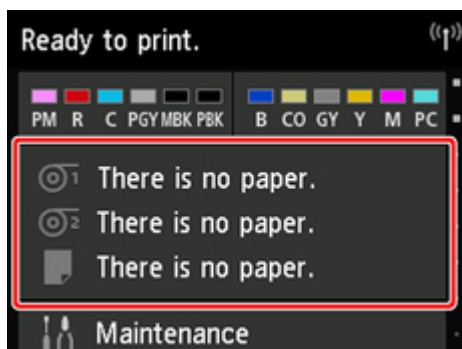


## Drukowanie od wybranego punktu początkowego

Aby drukować na arkuszach od wybranego położenia, wykonaj poniższe czynności.


### Ustawianie opcji **Wykrywaj szerokość papieru (Detect paper width)** na **Wyłącz (Disable)**

1. Dotknij obszaru wyświetlania ustawień papieru na ekranie Menu główne (Home) ekranu dotykowego.



#### »»»Uwaga

- Jeśli ekran Menu główne (Home) nie pojawi się, dotknij przycisku **Ekran główny (Home)**.

2. Dotknij obszaru .
3. Dotknij opcji **Ustawienia papieru (Paper settings)**.
4. Dotknij opcji **Zaawansowane (Advanced)**.
5. Wybierz opcję **Wykrywaj szerokość papieru (Detect paper width)** i dotknij opcji **Wyłącz (Disable)**.

### Wkładanie papieru w wybranym położeniu początkowym drukowania

Postępuj zgodnie z poniższymi instrukcjami, aby włożyć papier w wybranym położeniu początkowym drukowania po ustawieniu opcji **Wykrywaj szerokość papieru (Detect paper width)** na **Wyłącz (Disable)**.

1. Jeśli zadanie drukowania nie zostało jeszcze wysłane, zostanie wyświetlone menu wyboru typu papieru.

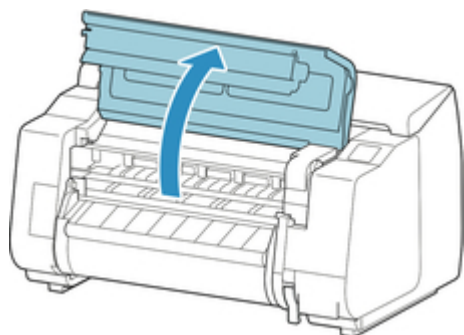
Dotknij włożonego typu nośnika.

## Uwaga

- Jeśli zadanie drukowania zostało odebrane jeszcze przed podaniem papieru, na ekranie dotykowym pojawiają się typ i format nośnika wybrane w zadaniu.

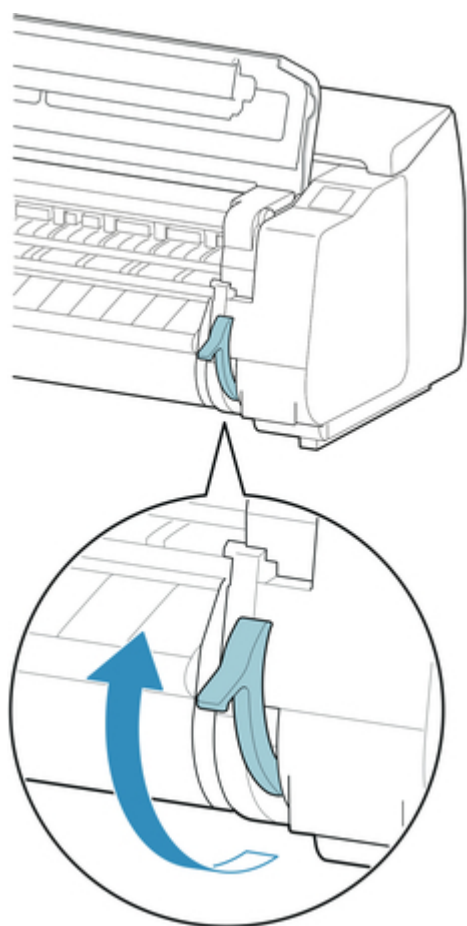
Przejdź do kroku 2.

2. Po wyświetleniu komunikatu **Funkcja [Wykrywaj szerokość papieru] jest wyłączona ([Detect paper width] is disabled). Czy chcesz zostawić ją wyłączoną i kontynuować? (Do you want to keep it disabled and continue?)** na ekranie dotykowym dotknij opcji **Zostaw ją wyłączoną i kontynuuj (Keep it disabled and continue)**.
3. Otwórz pokrywę górną i sprawdź położenie, w którym włożono papier.

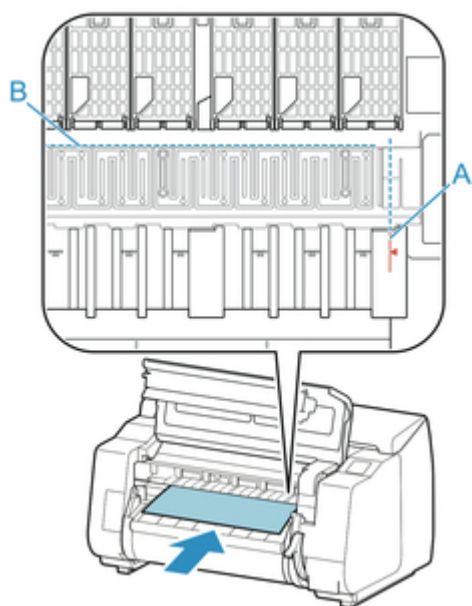


Aby rozpocząć drukowanie z bieżącego położenia, zamknij pokrywę górną.

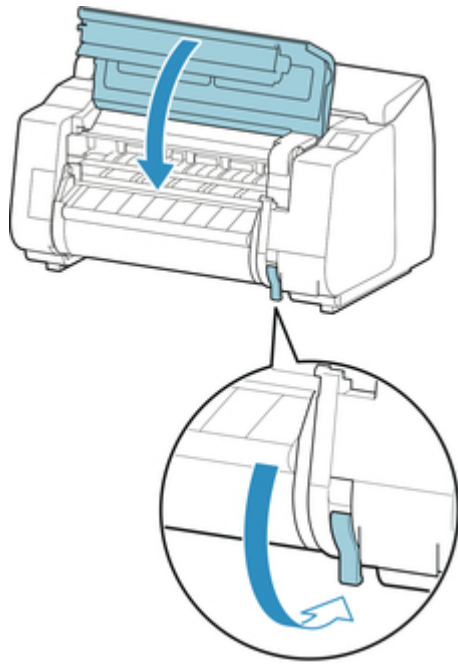
Aby zmienić położenie papieru, podnieś dźwignię zwalniającą.



4. Włóż papier, zachowując wyrównanie jego prawej krawędzi z przedłużeniem linii wyrównywania papieru (A) po prawej stronie drukarki oraz położenia, od którego chcesz rozpocząć drukowanie, z rowkiem (B) na dalszym końcu płyty.



5. Opuść dźwignię zwalniającą i zamknij pokrywę górną.

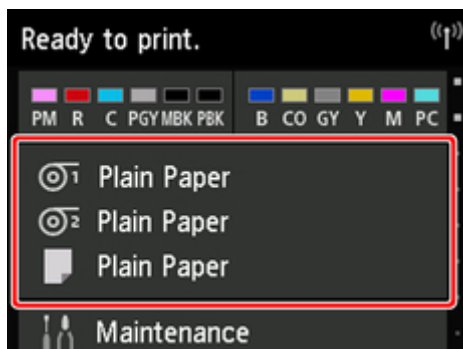


6. Po wyświetleniu ekranu wyboru formatu papieru wybierz format włożonego papieru.

## Wymywanie arkuszy


Wymij arkusze z drukarki w sposób opisany poniżej.

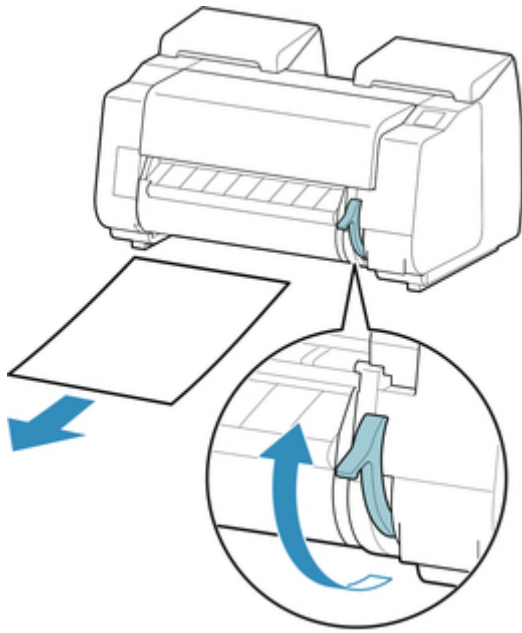
1. Dotknij obszaru wyświetlania ustawień papieru na ekranie Menu główne (Home) ekranu dotykowego.



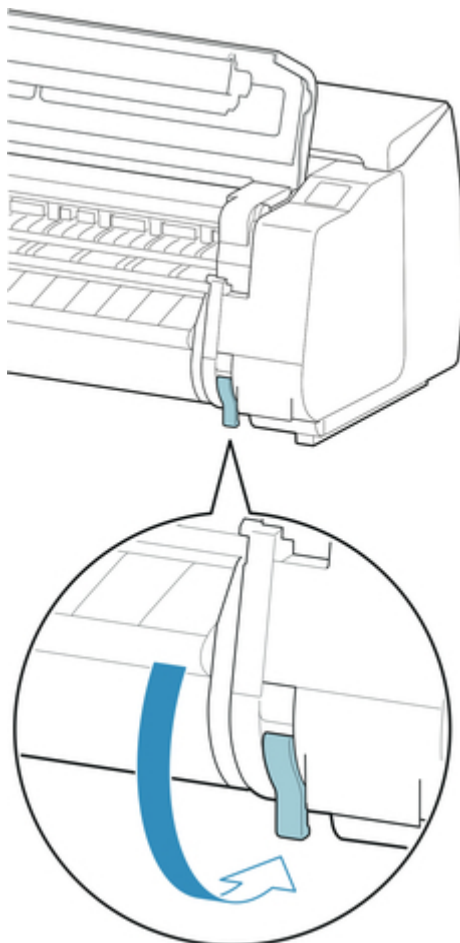
### Uwaga

- Jeśli ekran Menu główne (Home) nie pojawi się, dotknij przycisku **Ekran główny (Home)**.

2. Dotknij obszaru .
3. Dotknij opcji **Wymij papier (Remove paper)**.
4. Zapoznaj się z komunikatem na ekranie dotykowym i dotknij opcji **Tak (Yes)**.
5. Po wyświetleniu instrukcji wyjmowania papieru na ekranie dotykowym podnieś dźwignię zwalniającą, przytrzymując arkusz, a potem wyjmij arkusz.



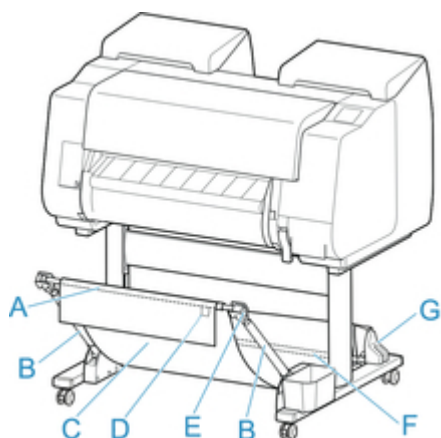
6. Opuść dźwignię zwalniającą.



# Kosz

- ➔ [Elementy kosza](#)
- ➔ [Korzystanie z kosza](#)
- ➔ [Przykładowe konfiguracje kosza](#)
- ➔ [Przechowywanie kosza](#)

## Elementy kosza



- A. **Drążek kosza (po stronie wypustu)**  
Mocuje kosz z tkaniny do końcówek ramienia kosza.
- B. **Ramię kosza**  
Przytrzymuje drążek kosza (po stronie wypustu).  
Zmieniając długość i kąt, można dostosować kosz do różnych sytuacji.  
Kiedy kosz nie jest używany, można go opuścić i przechowywać wzdłuż podstawy. (Zob. [„Przechowywanie kosza”](#)).
- C. **Kosz**  
Taca z tkaniny, która wychwytuje wyprowadzone dokumenty.
- D. **Biały wypust**  
Znaczniki wskazujące orientację mocowania kosza.
- E. **Przycisk rozwijania kosza**  
Naciśnij przycisk, aby rozwinąć kosz po nawinięciu go na drążek kosza (po stronie wypustu).
- F. **Drążek kosza (po stronie przewodu)**  
Mocuje kosz z tkaniny do uchwytu drążka.
- G. **Uchwyt drążka**  
Przytrzymuje drążek kosza (po stronie przewodu).

Instrukcje dotyczące korzystania z kosza można znaleźć w części [„Korzystanie z kosza”](#).



## Korzystanie z kosza

Zmiana poniższych czterech parametrów kosza, będącego elementem opcjonalnej podstawy, umożliwia korzystanie z kosza na różne sposoby zależnie od zastosowania.

- Długość ramienia kosza
- Nachylenie ramienia kosza
- Położenie mocowania kosza
- Długość kosza

W tej części opisano sposób dostosowywania kosza.

Konkretne przykłady zastosowań kosza można znaleźć w części „[Przykładowe konfiguracje kosza](#)”.

### ▶▶▶ Ważne

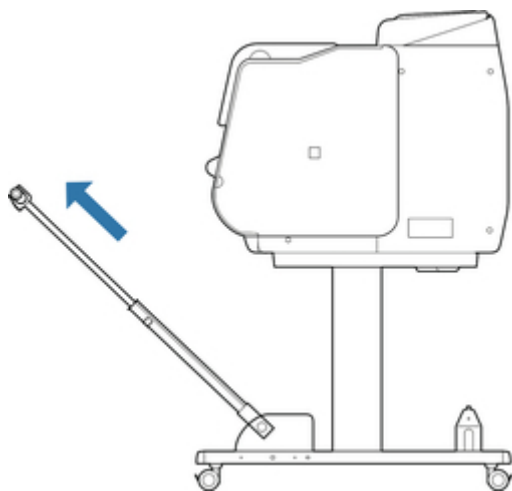
- Podczas zmiany położenia kosza należy najpierw przywrócić kosz do stanu rozwiniętego, naciskając przycisk rozwijania kosza na prawym końcu drążka kosza (po stronie wypustu), a następnie dokonać zmian.
- Jeśli drążek kosza (po stronie wypustu) spadł z ramienia kosza, należy przymocować go, wsuwając wypusty na obu końcach drążka kosza (po stronie wypustu) do owalnych otworów na końcówce ramienia kosza.
- W przypadku przenoszenia drukarki należy wyjąć kosz.
- Kosza nie należy poddawać działaniu nadmiernej siły. Mogłoby to spowodować uszkodzenie kosza.
- Jeśli część kosza wykonana z tkaniny zostanie zabrudzona, należy zetrzeć z niej brud bez mycia. Mycie mogłoby wpłynąć negatywnie na działanie kosza.

## Zmiana długości ramienia kosza

Długość ramienia kosza zmienia się w dwóch krokach.

W celu wydłużenia należy rozłożyć ramię kosza w lewo / w prawo zgodnie z kierunkiem strzałki.

W celu skrócenia należy złożyć ramię kosza w lewo / w prawo przeciwnie do kierunku strzałki.

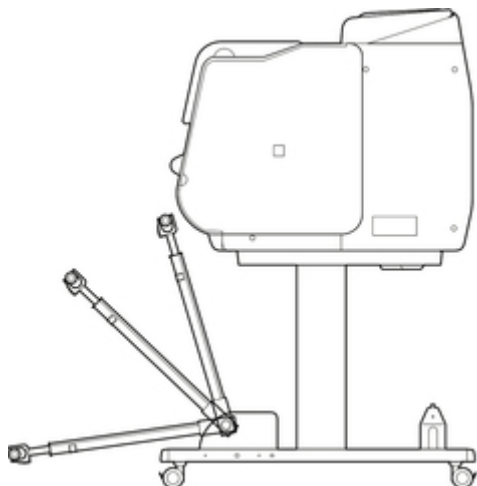


## Ważne

- Podczas wydłużania ramienia kosza należy najpierw przywrócić kosz do stanu rozwiniętego, naciskając przycisk rozwijania kosza na prawej krawędzi drążka kosza (po stronie wypustu), a następnie dokonać zmian.

## Zmiana nachylenia ramienia kosza

Nachylenie ramienia kosza zmienia się w trzech krokach.



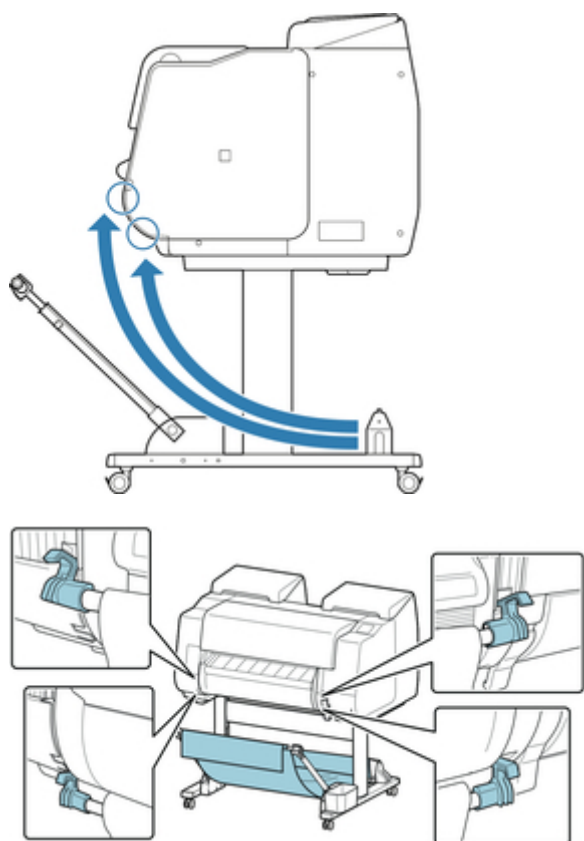
## Ważne

- Jeśli chcesz zmienić kąt ramienia kosza, upewnij się, że gruba część ramienia kosza została maksymalnie wyciągnięta.
- Podczas zmiany kąta ramienia kosza należy chwycić grubą część lewego/prawego ramienia kosza i dokonać regulacji.

## Zmiana położenia mocowania kosza

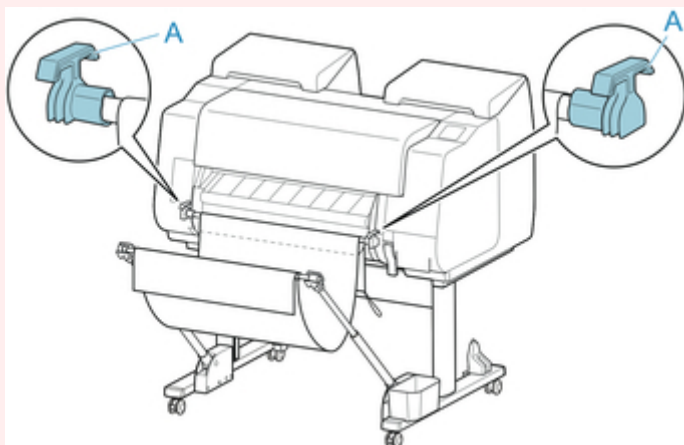
Drążek kosza (po stronie przewodu) można przymocować do uchwyty drążka w podstawie lub do przedniej części drukarki.

W celu przymocowania należy zawiesić obie strony drążka kosza (po stronie przewodu) w parach punktów mocowania pokazanych na ilustracji.



### Ważne

- Podczas mocowania drążka kosza (po stronie przewodu) do przedniej części drukarki należy się upewnić, że obydwa końce drążka (A) są bezpiecznie zahaczone o części mocujące.

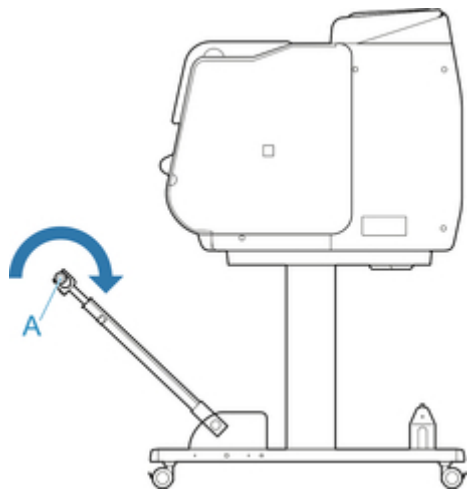


### Zmiana długości kosza

Długość kosza można wyregulować, obracając drążek kosza (po stronie wypustu).

W celu skrócenia należy obrócić drążek kosza (po stronie wypustu) w kierunku strzałki, aby nawinąć kosz.

W celu wydłużenia należy obrócić drążek kosza (po stronie wypustu) przeciwnie do kierunku strzałki, naciskając przycisk rozwijania kosza (A) na prawym końcu drążka kosza (po stronie wypustu). Nawinięty kosz można przywrócić do pierwotnego położenia.



## Przykładowe konfiguracje kosza

Dostępne są różne położenia kosza zbierającego wydrukowane materiały.

W tej części przedstawiono pięć przykładowych położzeń roboczych kosza. Położenie kosza należy dostosować do typu nośnika i zadania drukowania.

- [Korzystanie z drukarki bez modułu rolki \(położenie 1\)](#)
- [Korzystanie z drukarki z modułem rolki \(położenie 2\)](#)
- [Drukowanie na papierze wielkoformatowym lub podatnym na uszkodzenia \(położenie 3\)](#)
- [Układanie wydrukowanych materiałów w stosy \(położenie 4\)](#)
- [Natychmiastowe przenoszenie wydrukowanych materiałów do następnego obszaru roboczego \(położenie 5\)](#)

Instrukcje dotyczące zmiany położenia kosza można znaleźć w części „[Korzystanie z kosza](#)”.

### Ważne

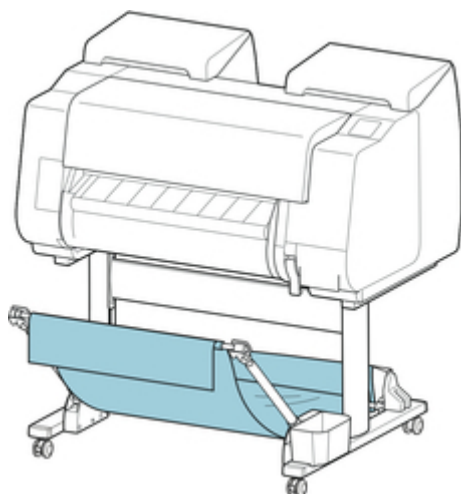
- W przypadku wymiany papieru w rolce lub korzystania z modułu rolki jako urządzenia odbiorczego konieczne jest złożenie kosza. Instrukcje dotyczące przechowywania kosza można znaleźć w części „[Przechowywanie kosza](#)”.
- Jeśli zbierane wydrukowane materiały są uszkodzone lub złożone, wybierz opcję **Cięcie przy wyprowadzeniu (Eject cut)** w pozycji **Tryb cięcia (Cutting mode)** lub zastosuj inne położenie kosza. (Zob. „[Określanie metody cięcia dla rolek](#)”).

### Uwaga

- Szczegółowe informacje na temat wymiarów drukarki z koszem można znaleźć w części „[Dane techniczne](#)”.

## Korzystanie z drukarki bez modułu rolki (położenie 1)

Jeśli nie jest używany moduł rolki, z kosza można korzystać w poniższych położeniach.



## »»» Ważne

- Liczba arkuszy, które można zebrać w koszu, wynosi jeden. W przypadku drukowania na wielu stronach należy wykonać drukowanie po wyjęciu każdego arkusza.
- W przypadku używania modułu rolki jako urządzenia podającego zalecamy korzystanie z niego w sposób opisany w części „[Korzystanie z drukarki z modułem rolki \(położenie 2\)](#)”.
- W przypadku używania modułu rolki i położenia 1 kosza wydrukowane materiały mogą zetknąć się z modułem rolki zależnie od papieru, co spowoduje uszkodzenia.
- W przypadku używania modułu rolki jako urządzenia podającego i położenia 1 kosza przycięty koniec wyprowadzanego papieru w rolce trafia do modułu rolki i może spowodować zacięcie papier lub wpłynąć negatywnie na jakość wydruku po wybraniu opcji **Drukowanie bez marginesów (Borderless Printing)** lub **Najpierw przycinaj krawędź (Trim edge first)** podczas wkładania papieru.
- Do kosza może być zbierany papier w rolce o długości maksymalnie 1575 mm (62 cale). W przypadku drukowania na dłuższym papierze w rolce należy postępować w sposób opisany w części „[Drukowanie na papierze wielkoformatowym lub podatnym na uszkodzenia \(położenie 3\)](#)” lub używać modułu rolki jako urządzenia odbiorczego.

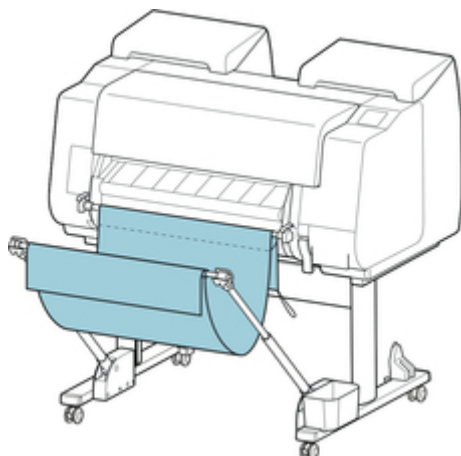
## Korzystanie z drukarki z modułem rolki (położenie 2)

Jeśli jako urządzenie podające jest używany moduł rolki, można korzystać z kosza w poniższym położeniu.

To położenie jest przydatne także podczas ręcznego przewijania zadrukowanego papieru w rolce.

Przesuń drążek kosza (po stronie przewodu) do górnej pary punktów mocowania w przedniej części drukarki i maksymalnie rozłóż ramię kosza pod pokazanym kątem, aby osiągnąć to położenie.

Można wyregulować długość kosza tak, aby był łatwy w obsłudze.



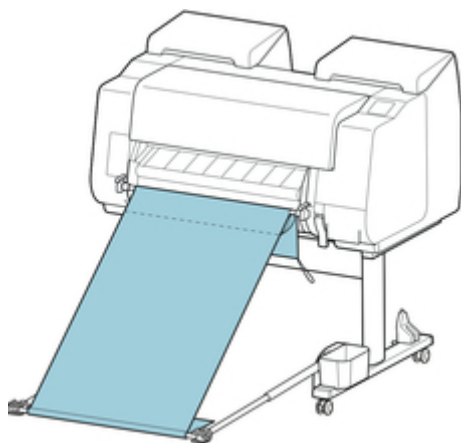
## »»» Ważne

- Kosz może pomieścić maksymalnie około 2 kg (4,41 funta) wydrukowanych materiałów. Jeśli masa wydrukowanych materiałów będzie większa, kosz może się przewrócić.

## Drukowanie na papierze wielkoformatowym lub podatnym na uszkodzenia (położenie 3)

W przypadku drukowania na papierze wielkoformatowym lub podatnym na uszkodzenia można używać kosza w poniższym położeniu.

Przesuń drążek kosza (po stronie przewodu) do górnej pary punktów mocowania w przedniej części drukarki, maksymalnie rozłóż ramię kosza i ustaw je pod pokazanym kątem. Następnie wyreguluj długość w taki sposób, aby przeciągnąć kosz do tego położenia.



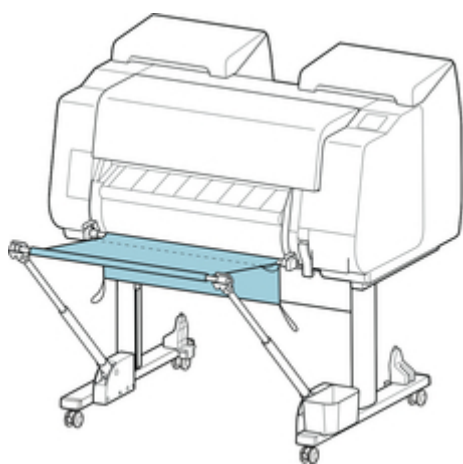
### Ważne

- W przypadku używania tego położenia należy wybrać opcję **Cięcie przy wyprowadzeniu (Eject cut)** w pozycji **Tryb cięcia (Cutting mode)**. W przypadku wybrania opcji **Automatyczne cięcie (Automatic cut)** wydrukowane materiały mogą zostać uszkodzone. (Zob. „[Określanie metody cięcia dla rolek](#)”).
- Podczas korzystania z papieru z tendencją do zwijania się lub podatnego na uszkodzenia w tym położeniu należy zachować szczególną ostrożność.
- W przypadku niektórych typów papieru krawędź wiodąca może się zwinąć lub zagiąć podczas wyprowadzania. W takim przypadku należy rozprostować papier. W przypadku zwinienia lub zagięcia papieru wydrukowane dokumenty mogą ulec uszkodzeniu.
- Zależnie od rodzaju wyprowadzany papier może się zaciąć między prowadnicą wyjściową a koszem. W takim przypadku należy skorygować prowadzenie zaciętego papieru. Zacięcie papieru może spowodować uszkodzenie wydrukowanych dokumentów.

## Układanie wydrukowanych materiałów w stosy (położenie 4)

Chcąc układać wydrukowane materiały w stosy, można używać kosza w poniższym położeniu.

Przesuń drążek kosza (po stronie przewodu) do dolnej pary punktów mocowania w przedniej części drukarki i maksymalnie rozłóż ramię kosza pod pokazanym kątem. Następnie wyreguluj długość w taki sposób, aby przeciągnąć kosz do tego położenia.



### Ważne

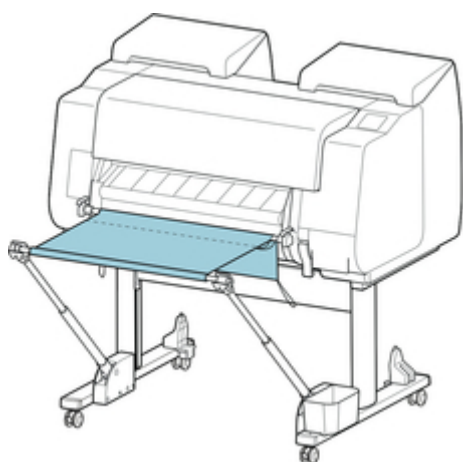
- W przypadku używania kosza w tym położeniu można ułożyć w stos maksymalnie 10 arkuszy papieru błyszczącego do fotografii portretowej A2 i 20 arkuszy papieru powlekanego o dużej gramaturze HG. Ułożenie w stos większej liczby arkuszy może spowodować uszkodzenie papieru po stronie wydruku lub przewrócenie kosza.
- W poniższych przypadkach należy postępować w sposób opisany w części [„Korzystanie z drukarki bez modułu rolki \(położenie 1\)”](#) lub [„Korzystanie z drukarki z modułem rolki \(położenie 2\)”](#). W przypadku drukowania wielu stron w tym położeniu należy wykonać drukowanie po wyjęciu każdego arkusza.
  - Drukowanie na papierze innym niż błyszczący papier fotograficzny / papier powlekany o dużej gramaturze HG.
  - Drukowanie materiałów innych niż portrety A2.
  - Papier zwija się bardzo mocno z powodu swoich właściwości i środowiska drukowania.
  - W rolce jest niewiele papieru i papier zwija się bardzo mocno.

## Natychmiastowe przenoszenie wydrukowanych materiałów do następnego obszaru roboczego (położenie 5)

W przypadku natychmiastowego przenoszenia wydrukowanych materiałów do następnego obszaru roboczego można używać kosza w poniższym położeniu.

Przesuń drążek kosza (po stronie przewodu) do górnej pary punktów mocowania w przedniej części drukarki i maksymalnie rozłóż ramię kosza pod pokazanym kątem. Następnie wyreguluj długość w taki sposób, aby przeciągnąć kosz do tego położenia.





### Ważne

- Podczas korzystania z papieru z tendencją do zwijania się lub podatnego na uszkodzenia w tym położeniu należy zachować szczególną ostrożność.
- W przypadku niektórych typów papieru krawędź wiodąca może się zwijać lub zaginać podczas wyprowadzania. W takim przypadku należy rozprostować papier. W przypadku zwinięcia lub zagięcia papieru wydrukowane dokumenty mogą ulec uszkodzeniu.
- Zależnie od rodzaju wyprowadzany papier może się zaciąć między prowadnicą wyjściową a koszem. W takim przypadku należy skorygować prowadzenie zaciętego papieru. Zacięcie papieru może spowodować uszkodzenie wydrukowanych dokumentów.

## Przechowywanie kosza

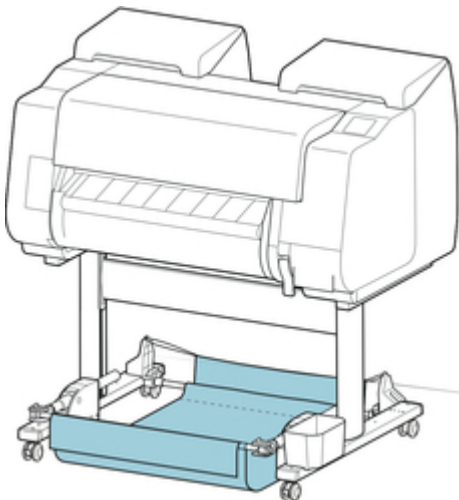
Gdy kosz nie jest używany, należy przechowywać go w poniższych dwóch położeniach. Położenie należy wybrać zależnie od sytuacji.

- [W przypadku zmiany papieru w rolce lub używania modułu rolki jako urządzenia odbiorczego](#)
- [W przypadku korzystania z drukarki bez kosza \(tylko wtedy, gdy nie jest używany moduł rolki\)](#)

### W przypadku zmiany papieru w rolce lub używania modułu rolki jako urządzenia odbiorczego

W przypadku wymiany papieru w rolce lub korzystania z modułu rolki jako urządzenia odbiorczego należy złożyć kosz.

Aby złożyć kosz, należy przymocować drążek kosza (po stronie przewodu) do uchwyty drążka i opuścić ramię kosza do wyrównania, a następnie przesunąć kosz maksymalnie do tyłu.

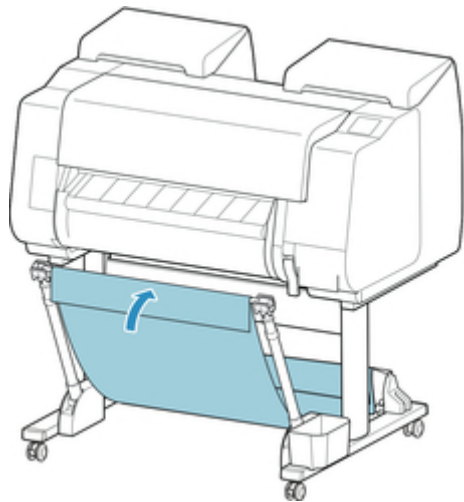


### »»» Ważne

- W przypadku zmiany położenia kosza należy najpierw zwolnić i rozwinąć kosz. Brak zwolnienia i rozwinięcia kosza może spowodować problemy podczas zmiany jego położenia lub doprowadzić do jego uszkodzenia. (Zob. „[Korzystanie z kosza](#)”).
- Jeśli chcesz zmienić kąt ramienia kosza, upewnij się, że gruba część ramienia kosza została maksymalnie wyciągnięta.
- Jeśli drążek kosza (po stronie wypustu) spadł z ramienia kosza, należy przymocować go, wsuwając wypusty na obu końcach drążka kosza (po stronie wypustu) do owalnych otworów na końcówce ramienia kosza.
- Kosza nie należy poddawać działaniu nadmiernej siły. Mogłoby to spowodować uszkodzenie kosza.

## **W przypadku korzystania z drukarki bez kosza (tylko wtedy, gdy nie jest używany moduł rolki)**

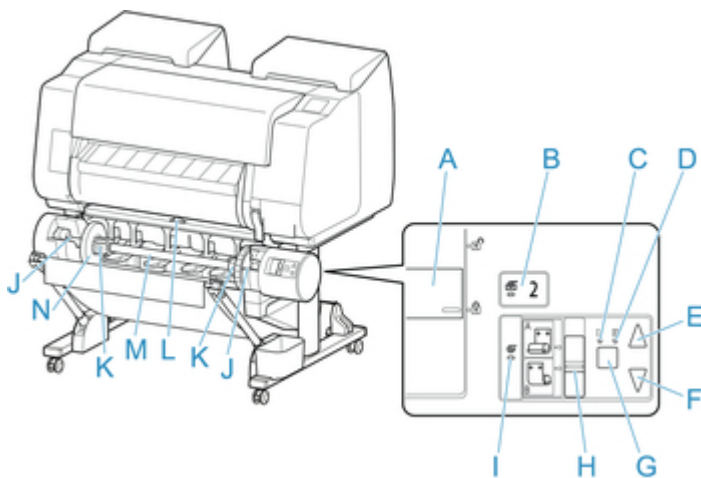
Jeśli moduł rolki nie jest używany, można łatwo złożyć kosz, chwytając grube części lewego/prawego ramienia kosza w położeniu 1 (zob. [„Przykładowe konfiguracje kosza”](#)) i przesuwając je w kierunku strzałki.



## Moduł rolki

- ➔ [Elementy modułu rolki](#)
- ➔ [Moduł rolki](#)
- ➔ [Przełączanie trybów modułu rolki](#)
- ➔ [Korzystanie z modułu rolki w trybie odbioru](#)
- ➔ [Wymywanie zadrukowanego papieru z modułu rolki](#)

## Elementy modułu rolki



- A. **Przełącznik Blokada uchwytu rolki (Roll Holder Lock)**  
Blokuje i zwalnia uchwyt rolki włożony do modułu rolki.
- B. **Kontrolka Tryb podawania (Feed Mode)**  
Świeci się po wybraniu trybu podawania w module rolki.
- C. **Kontrolka Automatyczny odbiór (Auto Take-up)**  
Świeci się podczas odbierania papieru.
- D. **Kontrolka Wstrzymanie (Pause)**  
Świeci się po wstrzymaniu nawijania papieru.
- E. **Przycisk Odbiór (Take-up)**  
Moduł rolki można dowolnie obracać, o ile nie trwa właśnie operacja nawijania. W przypadku ustawienia kierunku nawijania do wewnątrz moduł odbiera papier, a w przypadku ustawienia kierunku nawijania do zewnątrz przewija papier.
- F. **Przycisk Przewiń (Rewind)**  
Moduł rolki można dowolnie obracać, o ile nie trwa właśnie operacja nawijania. W przypadku ustawienia kierunku nawijania do wewnątrz moduł przewija papier, a w przypadku ustawienia kierunku nawijania do zewnątrz odbiera papier.
- G. **Przycisk Automatyczny odbiór/wstrzymanie (Auto Take-up/Pause)**  
Wstrzymuje i wznowia odbiór papieru.
- H. **Przełącznik Nawijanie do wewnątrz/do zewnątrz (Inward/Outward Winding Changeover)**  
Zmiana kierunku nawijania podczas nawijania papieru (nawijanie do wewnątrz i do zewnątrz).
- I. **Kontrolka Tryb odbioru (Take-up Mode)**  
Świeci się po wybraniu trybu odbioru w module rolki.
- J. **Szczelina uchwytu rolki**  
Wsuń uchwyt rolki w rowki prowadzące.
- K. **Mocowanie 3-calowego rdzenia papieru**  
Przytwierdzone do uchwytu rolki podczas korzystania z papieru w rolce z 3-calowym rdzeniem.
- L. **Przełącznik kłapy podawania**

Zmień położenie klapy podawania zależnie od trybu wybranego dla modułu rolki.

M. **Uchwyt rolki**

Włóż rolkę do tego uchwytu.

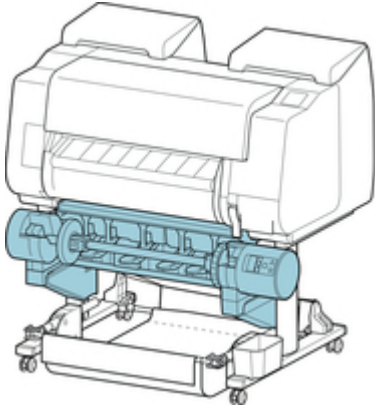
N. **Ogranicznik rolki**

Ta część mocuje papier w rolce do uchwytu rolki.

## Moduł rolki

Moduł rolki pełni funkcję urządzenia podającego, które może pomieścić dodatkową rolkę, dzięki czemu drukarka ma dwie rolki, oraz urządzenia odbiorczego, które automatycznie odbiera zadrukowany papier w rolce.

Zależnie od okoliczności należy wybrać jedną z tych funkcji.



Instrukcje dotyczące mocowania modułu rolki można znaleźć w instrukcji instalacji modułu rolki.

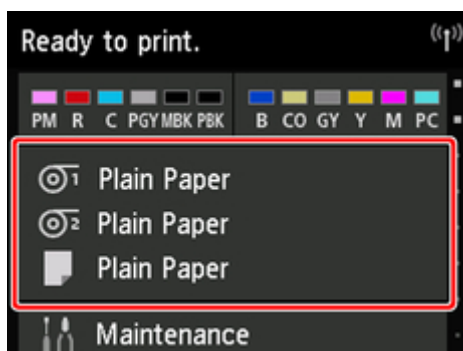
## Przełączanie trybów modułu rolki

Przed użyciem modułu rolki wykonaj poniższe czynności, aby wybrać tryb.

### Ważne

- Po wybraniu żądanej funkcji modułu rolki konieczne jest użycie oddzielnego komputera w celu zastosowania ustawień modułu rolki do sterownika drukarki. Szczegółowe informacje można znaleźć w części „[Konfigurowanie modułu rolki w sterowniku drukarki](#)” (Windows) lub „Konfigurowanie modułu rolki w sterowniku drukarki” (Mac OS).
- Po zmianie funkcji modułu rolki z urządzenia odbiorczego na urządzenie podające należy najpierw przyciąć odebrany papier.

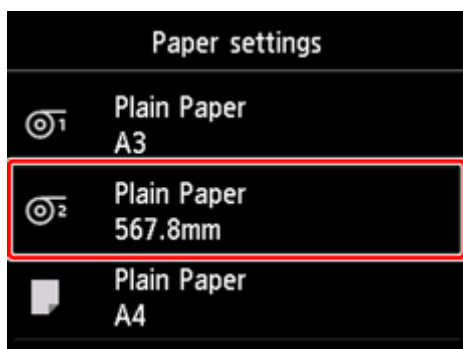
1. Dotknij obszaru wyświetlania ustawień papieru na ekranie Menu główne (Home) ekranu dotykowego.



### Ważne

- Jeśli ekran Menu główne (Home) nie pojawi się, dotknij przycisku **Ekran główny (Home)**.

2. Dotknij obszaru  lub .



3. Zmień funkcję modułu rolki.

- **Używanie jako urządzenia podającego**
  1. Dotknij opcji **Ustawienia używania modułu rolki (Roll unit use setting)**.



- Dotknij opcji **WŁ. (ON)** po wyświetleniu komunikatu potwierdzenia zmiany trybu modułu rolki na tryb podawania.

### »»»Uwaga

- Jeśli zmienisz tryb bez przycięcia papieru w rolce za pomocą gilotyny drukarki, po dotknięciu przycisku **WŁ. (ON)** pojawi się ekran potwierdzenia przycięcia odebranego papieru. Jeśli papier nie został przycięty, wybierz opcję **Nie (No)** i przytnij odebrany wcześniej papier.

- Włóż papier w rolce do modułu rolki.

Szczegółowe informacje można znaleźć w części „[Wkładanie rolki dolnej do modułu rolki \(opcja\)](#)”.

#### • Używanie jako urządzenia odbiorczego

- Dotknij opcji **Ustawienia używania modułu rolki (Roll unit use setting)**.
- Dotknij opcji **WŁ. (ON)** po wyświetleniu komunikatu potwierdzenia zmiany trybu modułu rolki na tryb odbioru.
- Dotknij opcji, aby wybrać ustawienia cięcia papieru podczas korzystania z trybu odbioru.

### »»»Uwaga

- W przypadku wybrania opcji **Nie przycinaj (Do not cut)** papier w rolce nie zostanie przycięty po wydrukowaniu niezależnie od ustawienia **Tryb cięcia (Cutting mode)** w drukarce (zob. „[Określanie metody cięcia dla rolek](#)”). Wybierz tę opcję, jeśli chcesz wydrukować wiele stron po kolei bez przycinania.
- W przypadku wybrania opcji **Używaj ustawienia trybu cięcia (Use the cutting mode setting)** cięcie będzie wykonywane dla każdej strony zgodnie z ustawieniem **Tryb cięcia (Cutting mode)** w drukarce (zob. „[Określanie metody cięcia dla rolek](#)”).
- W przypadku wybrania opcji **Używaj ustawienia trybu cięcia (Use the cutting mode setting)** i ustawienia **Automatyczne cięcie (Automatic Cutting)** w pozycji **Tryb cięcia (Cutting mode)** (zob. „[Określanie metody cięcia dla rolek](#)”) w drukarce zalecamy ustawienie opcji **Nawijanie po przycięciu (Wind up after cutting)** na **Włącz (Enable)**. W przypadku wybrania ustawienia **Wyłącz (Disable)** odebrany wydrukowany dokument zostanie automatycznie przycięty bez docisku, co spowoduje jego postrzępienie.
- W przypadku wprowadzenia papieru w rolce z modułu rolki do drukarki pojawi się ekran potwierdzenia wyjęcia papieru w rolce. W przypadku wybrania opcji **Tak (Yes)** papier w rolce zostanie ustawiony w sposób umożliwiający wyjęcie, a moduł rolki przełączy się w tryb urządzenia odbiorczego.

- Dotknij opcji **Tak (Yes)** lub **Nie (No)** po wyświetleniu komunikatu potwierdzającego natychmiastowe użycie modułu rolki w trybie odbioru.

Dotknięcie opcji **Tak (Yes)** spowoduje wyświetlenie procedury wkładania papieru do modułu rolki na ekranie dotykowym.

Dotknięcie opcji **Nie (No)** spowoduje zakończenie operacji w tym miejscu. Włóż papier do modułu rolki podczas drukowania. Jednak w tym przypadku należy włożyć papier podczas drukowania, aby na ekranie dotykowym nie pojawiły się instrukcje.

Szczegółowe informacje na temat wkładania papieru do modułu rolki działającego w trybie odbioru można znaleźć w części „[Korzystanie z modułu rolki w trybie odbioru](#)”.

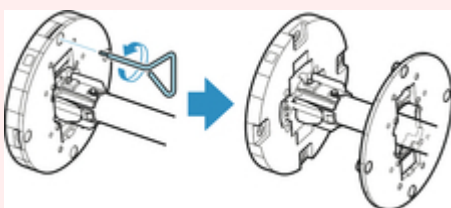
### »»»Uwaga

- Wybranie opcji **Tak (Yes)** spowoduje utworzenie marginesu około 600 mm (23,62 cala) na krawędzi wiodącej, ponieważ papier w rolce wysunie się do modułu rolki przed drukowaniem.

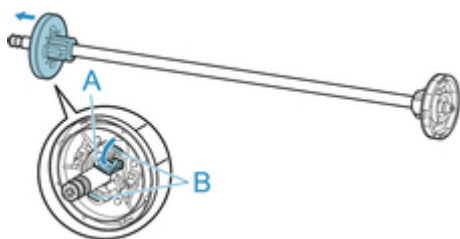
## Korzystanie z modułu rolki w trybie odbioru

### Ważne

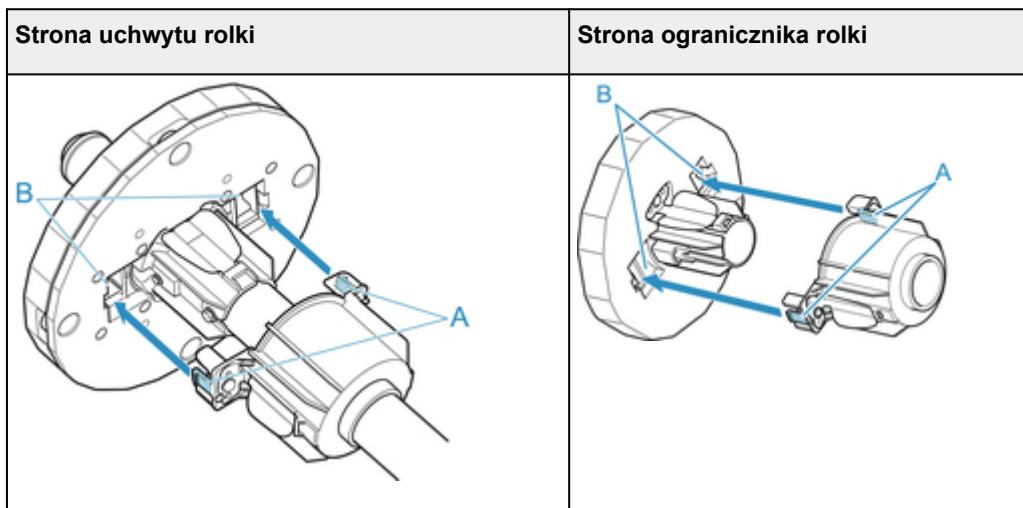
- Szczegółowe informacje na temat rodzajów papieru w rolce zgodnych z funkcją nawijania można znaleźć w części „Lista informacji o papierze”.
- Przed włożeniem papieru w rolce do odebrania przez moduł rolki należy przełączyć moduł rolki w tryb urządzenia odbiorczego na ekranie dotykowym drukarki. (Zob. „[Przełączanie trybów modułu rolki](#)”).
- W poniższej procedurze założono, że uchwyt rolki nie jest zainstalowany w module rolki, a papier w rolce nie jest włożony do uchwytu rolki. Jeśli papier w rolce jest zainstalowany w module rolki, należy najpierw wyjąć uchwyt rolki z modułu rolki, a następnie wyjąć papier w rolce włożony do uchwytu rolki. (Zob. „[Wyjmowanie rolki dolnej z modułu rolki \(opcja\)](#)”). (Zob. „[Wyjmowanie rolek z uchwytu rolki](#)”).
- Nawijanie papieru jest możliwe do chwili, gdy średnica zewnętrzna nawiniętego papieru będzie taka sama jak średnica zewnętrzna ogranicznika rolki.
- W przypadku drukowania na papierze o małej gramaturze lub bez marginesu krawędzie papieru mogą się pomiać wskutek zetknięcia z uchwytem rolki, co spowoduje nieprawidłowe nawinięcie. W przypadku wystąpienia takich problemów przy korzystaniu z rdzenia 2-calowego należy zdemontować element dystansowy przymocowany 4 śrubami z łbem imbusowym do kołnierza uchwytu rolki i dopiero potem wykonać nawijanie.



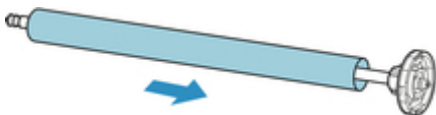
1. Schowaj kosz. (Zob. „[Przechowywanie kosza](#)”).
2. Przesuń dźwignię ogranicznika rolki (A) w kierunku wałka, aby zwolnić blokadę, a następnie, przytrzymując ją w położeniu (B), zdejmij ogranicznik rolki z uchwytu rolki.



3. W przypadku odbioru papieru w rolce, którego rdzeń ma średnicę wewnętrzną 76,2 mm (3 cale), włóż mocowanie 3-calowego rdzenia papieru do uchwytu rolki i ogranicznika rolki. Wyrównaj wypustki (A) mocowania 3-calowego rdzenia papieru z otworami na uchwycie rolki lub ograniczniku rolki (B), a następnie mocno dociśnij.



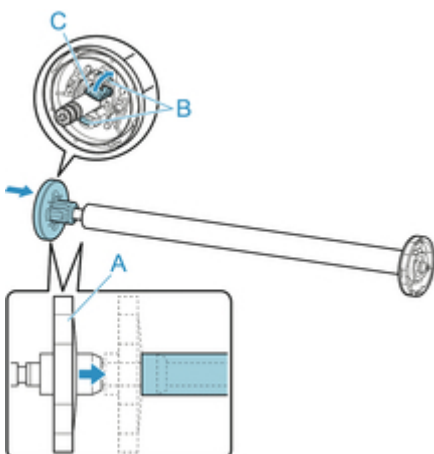
4. Wsuń rdzeń papieru przeznaczony do nawijania papieru w rolce do uchwytu rolki.



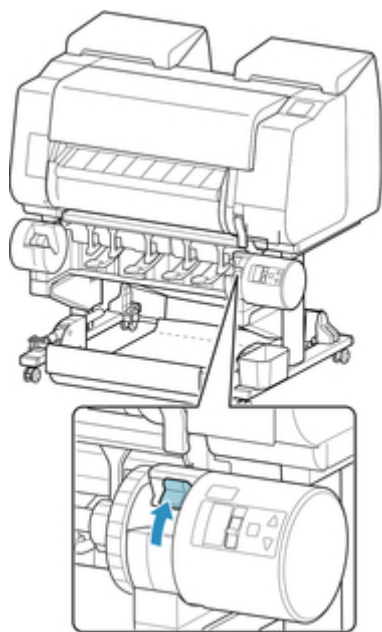
### »»» Ważne

- Podczas nawijania papieru zalecamy użycie rdzenia papieru o szerokości większej niż papier do nawinięcia. W przypadku węższego rdzenia papieru należy zastosować odstęp między ogranicznikiem rolki a papierem.
- Do nawijania należy zawsze używać rdzenia papieru o grubości takiej samej lub większej niż rdzeń papieru w rolce. Użycie cieńszego rdzenia papieru może negatywnie wpłynąć na działanie mechanizmu odbioru.

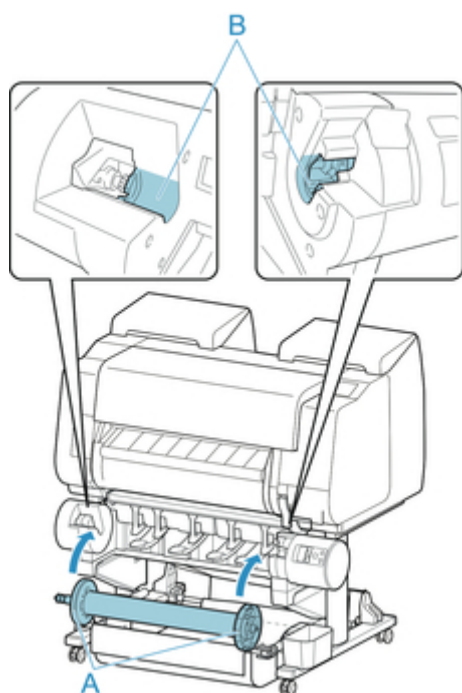
5. Nasuń ogranicznik rolki na uchwyt rolki od lewej strony w przedstawiony sposób, a następnie, trzymając w położeniu (B), mocno wsuń, aż kołnierz (A) ogranicznika rolki dotknie papieru w rolce. Unieś dźwignię ogranicznika rolki (C) nad wałek, aby uaktywnić blokadę.



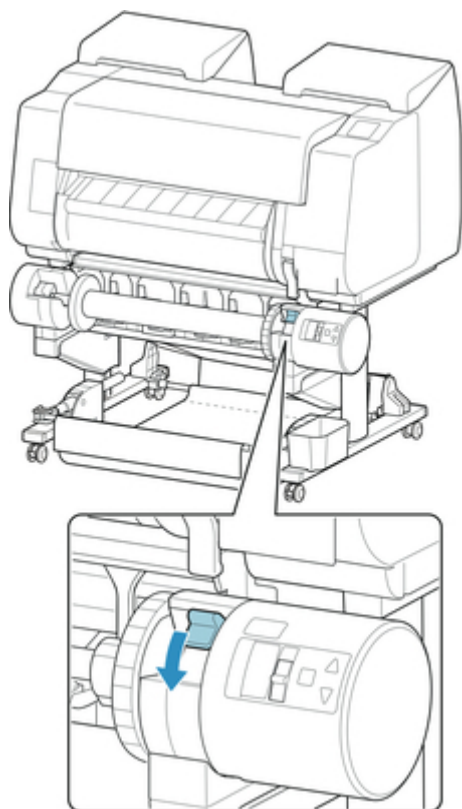
6. Przetwórz przełącznik **Blokada uchwytu rolki (Roll Holder Lock)** na module rolki, aby zwolnić blokadę kierunkową.



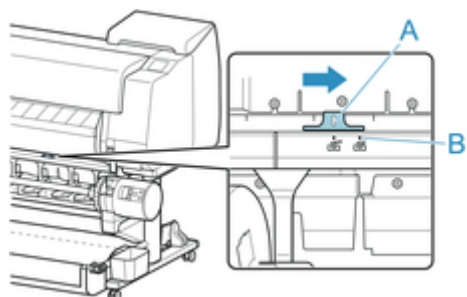
7. Przytrzymaj kołnierze (A) w taki sposób, aby biała zębatka uchwytu rolki znalazła się po lewej stronie, a potem wyrównaj wałek uchwytu rolki z lewym i prawym rowkiem prowadzącym (B) szczeliny uchwytu rolki i go włóż.



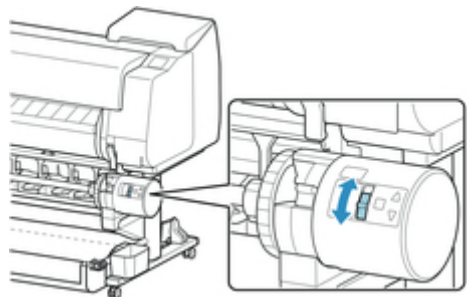
8. Przetwórz przełącznik **Blokada uchwytu rolki (Roll Holder Lock)** na module rolki, aby załączyć blokadę kierunkową.



9. Przesław przełącznik kłapy podawania na górnej części modułu rolki w taki sposób, aby wyrównać wskaźnik przełącznika (A) z ikoną odbioru • (B).



10. Ustaw przełącznik **Nawijanie do wewnątrz/do zewnątrz (Inward/Outward Winding Changeover)** na module rolki w położeniu odpowiadającym żądanemu kierunkowi nawijania.



## Uwaga

- Jako kierunek nawijania papieru w rolce można wybrać nawijanie do zewnątrz, aby zadrukować powierzchnię po zewnętrznej stronie rolki, lub nawijanie do wewnątrz, aby zadrukować powierzchnię po wewnętrznej stronie rolki.

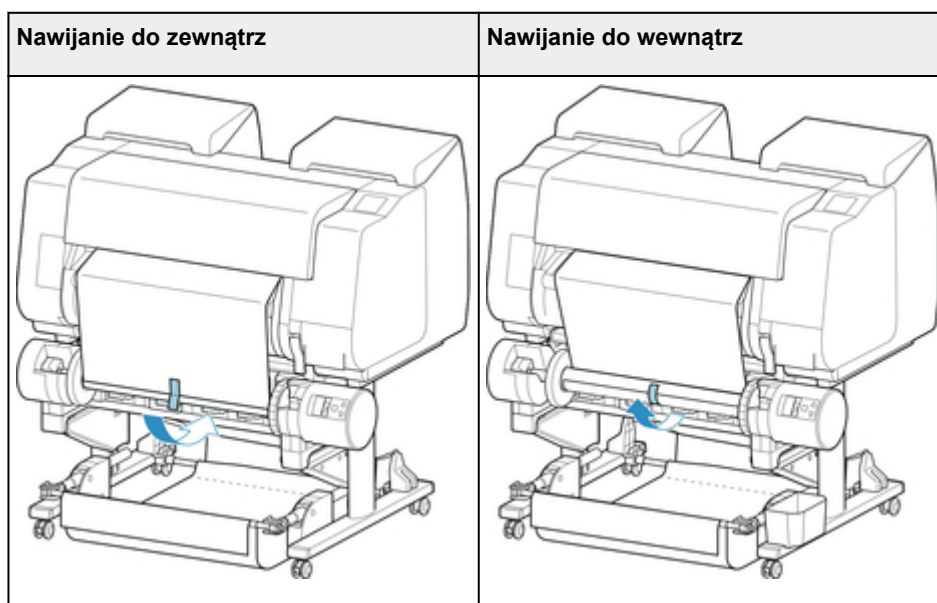
11. Wykonaj poniższe czynności, aby przymocować krawędź wiodącą papieru w rolce do rdzenia papieru taśmą.

- W przypadku wyświetlenia na ekranie dotykowym komunikatu potwierdzenia automatycznego wysuwania papieru można przymocować go taśmą.

1. Dotknij opcji **Tak (Yes)**.

Krawędź wiodąca papieru w rolce wysuwa się do momentu zbliżenia do modułu rolki.

2. Przytrzymaj środek krawędzi wiodącej papieru w rolce, wyrównaj prawą krawędź szpuli odbiorczej z prawą krawędzią rdzenia papieru i przymocuj środek do rdzenia papieru taśmą, równomiernie ciągnąc za papier w rolce.



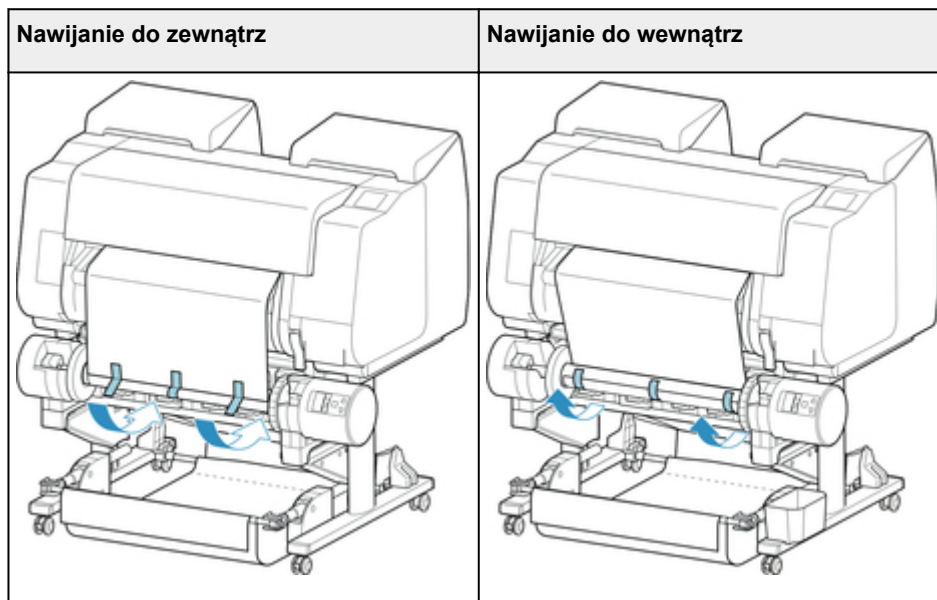
## Ważne

- W przypadku nawijania do wewnątrz konieczne jest wsunięcie krawędzi wiodącej papieru w rolce do tylnej części rdzenia papieru i zabezpieczenie jej taśmą. W razie problemów z wykonaniem tej czynności można także wyjąć uchwyt rolki, wsunąć papier w rolce do jego tylnej części, zainstalować uchwyt rolki i wsunąć papier w rolce do tylnej części rdzenia papieru.

3. Wyrównaj prawą krawędź papieru w rolce z prawą krawędzią rdzenia papieru, równomiernie ciągnąc papier w rolce, a następnie przymocuj go taśmą.

4. Upewniając się, że papier w rolce leży płasko, przymocuj lewą krawędź papieru w rolce do rdzenia papieru taśmą.

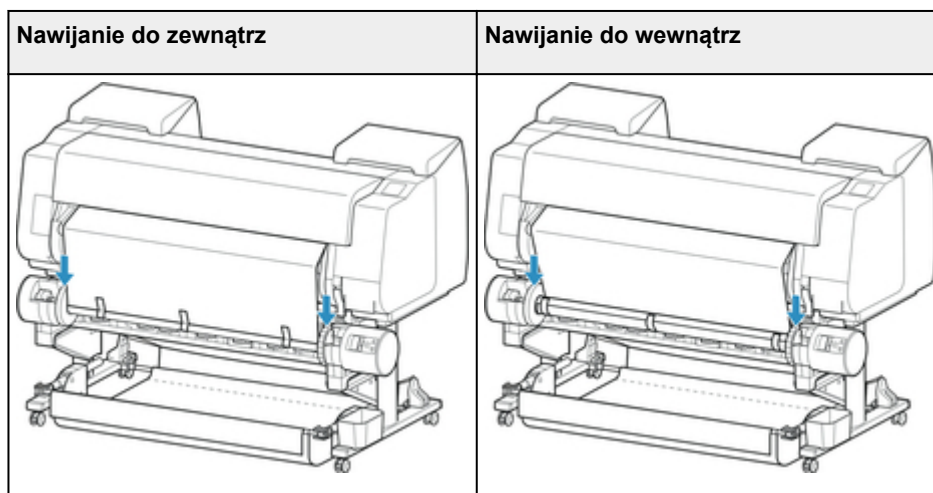




### Ważne

- Przymocuj lewą i prawą krawędź papieru w rolce taśmą maksymalnie 50 mm (1,97 cala) od krawędzi, aby żaden koniec papieru w rolce się nie podniósł.
- W przypadku przewijania papieru o dużej gramaturze należy przymocować go za pomocą mocnej taśmy samoprzylepnej. W przeciwnym razie może wystąpić problem z przewijaniem.
- Jeśli rdzeń papieru jest węższy niż papier do nawinięcia, należy wyregulować położenie ogranicznika rolki, aby uzyskać odstęp między ogranicznikiem rolki a papierem.

5. Upewnij się, że krawędź wiodąca papieru w rolce nie podnosi się z rdzenia papieru, a w przypadku stwierdzenia jej miejscowego podnoszenia przymocuj ją taśmą w dodatkowych miejscach.
6. Popchnij uchwyt rolki w dół, sprawdź, czy się nie podnosi, a następnie dotknij przycisku **OK**.



### Ważne

- Podniesienie się uchwytu rolki może spowodować błąd.



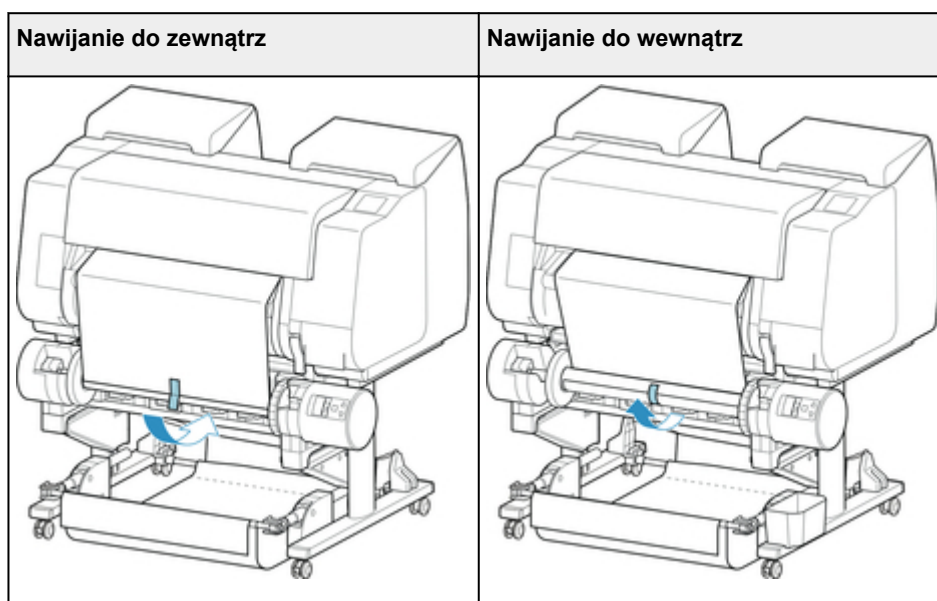
7. Aby ustabilizować pracę w początkowej fazie odbierania, należy wysunąć papier w rolce za pomocą pulpitu operatora, a następnie nawinąć papier w rolce o około jeden obrót. (Zob. „[Ręczne podawanie papieru w rolce](#)”).

8. Jeszcze raz popchnij uchwyt rolki w dół i sprawdź, czy się nie podnosi.

Przygotowania do nawinięcia zostały zakończone. Po rozpoczęciu drukowania na rolce papier w rolce może zostać automatycznie nawinięty.

• Jeśli na ekranie dotykowym pojawia się komunikat **Gotowe do drukowania (Ready to print)**

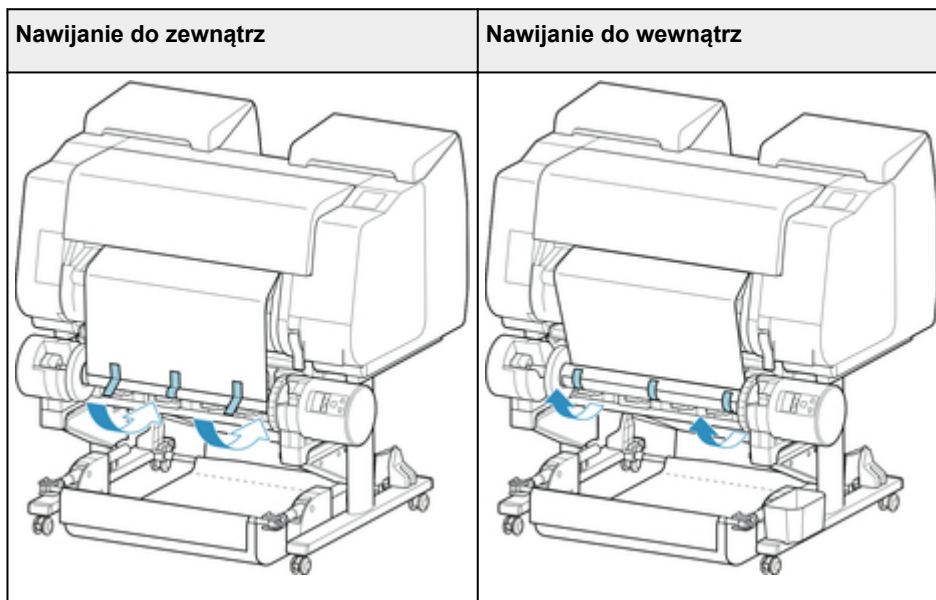
1. Ręcznie wysuń papier w rolce (zob. „[Ręczne podawanie papieru w rolce](#)”) lub rozpocznij drukowanie i zaczekaj, aż krawędź wiodąca papieru w rolce dosięgnie modułu rolki.
2. Przytrzymaj środek krawędzi wiodącej papieru w rolce, wyrównaj prawą krawędź szpuli odbiorczej z prawą krawędzią rdzenia papieru i przymocuj środek do rdzenia papieru taśmą, równomiernie ciągnąc za papier w rolce.



### ▶▶▶ Ważne

- W przypadku nawijania do wewnątrz konieczne jest wsunięcie krawędzi wiodącej papieru w rolce do tylnej części rdzenia papieru i zabezpieczenie jej taśmą. W razie problemów z wykonaniem tej czynności można także wyjąć uchwyt rolki, wsunąć papier w rolce do jego tylnej części, zainstalować uchwyt rolki i wsunąć papier w rolce do tylnej części rdzenia papieru.

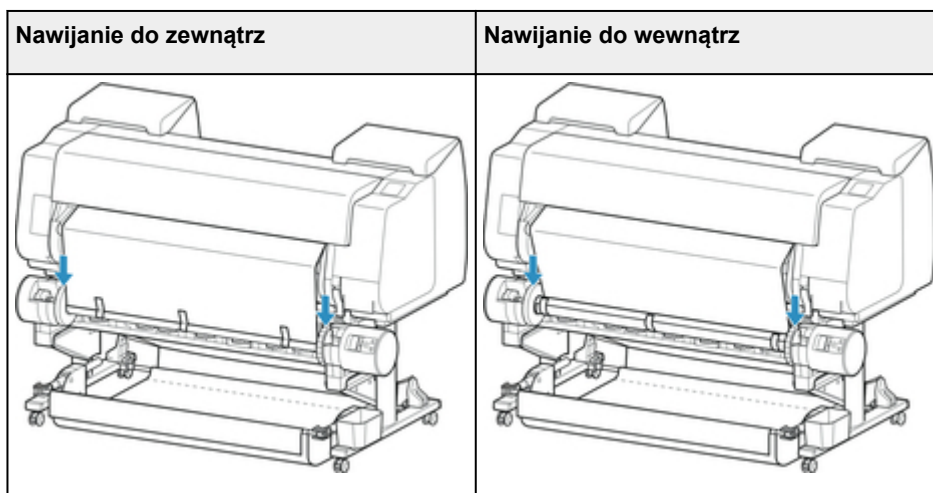
3. Wyrównaj prawą krawędź papieru w rolce z prawą krawędzią rdzenia papieru, równomiernie ciągnąc papier w rolce, a następnie przymocuj go taśmą.
4. Upewniając się, że papier w rolce leży płasko, przymocuj lewą krawędź papieru w rolce do rdzenia papieru taśmą.



### Ważne

- Przymocuj lewą i prawą krawędź papieru w rolce taśmą maksymalnie 50 mm (1,97 cala) od krawędzi, aby żaden koniec papieru w rolce się nie podniósł.
- W przypadku przewijania papieru o dużej gramaturze należy przymocować go za pomocą mocnej taśmy samoprzylepnej. W przeciwnym razie może wystąpić problem z przewijaniem.
- Jeśli rdzeń papieru jest węższy niż papier do nawinięcia, należy wyregulować położenie ogranicznika rolki, aby uzyskać odstęp między ogranicznikiem rolki a papierem.

5. Upewnij się, że krawędź wiodąca papieru w rolce nie podnosi się z rdzenia papieru, a w przypadku stwierdzenia jej miejscowego podnoszenia przymocuj ją taśmą w dodatkowych miejscach.
6. Popchnij uchwyt rolki w dół i sprawdź, czy się nie podnosi.



### Ważne

- Podniesienie się uchwytu rolki może spowodować błąd.

7. Upewnij się, że przełącznik **Nawijanie do wewnątrz/do zewnątrz (Inward/Outward Winding Changeover)** na module rolki jest ustawiony we właściwym kierunku i naciśnij przycisk **Automatyczny odbiór/wstrzymanie (Auto Take-up/Pause)**.

Zgaśnie kontrolka **Wstrzymanie (Pause)**, która świeciła się do tego momentu, i zaświeci się kontrolka **Automatyczny odbiór (Auto Take-up)**.


Przygotowania do nawinięcia zostały zakończone. Nawijanie rozpocznie się podczas drukowania. Nawijanie rozpocznie się w tym samym momencie, co drukowanie.

### **»»» Ważne**

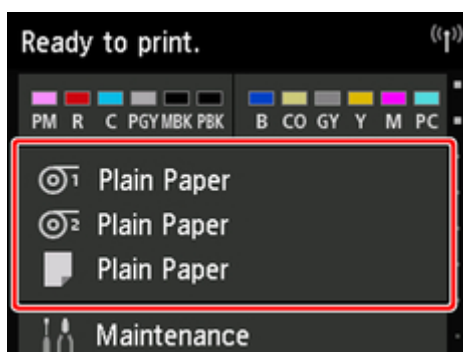
- Podczas nawijania do wewnątrz można uniknąć poluzowania nawiniętego papieru, dociskając papier w rolce ramieniem. Może to jednak spowodować powstanie śladów nacisku na papierze. W takim przypadku należy dotknąć obszaru modułu rolki w miejscu wyświetlania informacji o nośnikach i ustawić opcję **Ustawienia zatrzymania papieru (Paper retention setting)** na **Zwolnij (Release)**.

## Wyjmowanie zadrukowanego papieru z modułu rolki

### Uwaga


- Dotykając obszaru wyświetlania ustawień papieru, a następnie obszaru  po ustawieniu opcji **Tryb odbioru (Take-up mode)** i **Nawijanie po przycięciu (Wind up after cutting)** na **Włącz (Enable)**, można pominąć kroki 6 i 7 poniżej, ponieważ gdy papier zostanie przycięty po drukowaniu, następny papier zostanie automatycznie odebrany. Należy jednak zachować ostrożność podczas używania podatnego na uszkodzenia papieru w rolce, ponieważ papier w rolce dotyka rolki podczas przycinania.

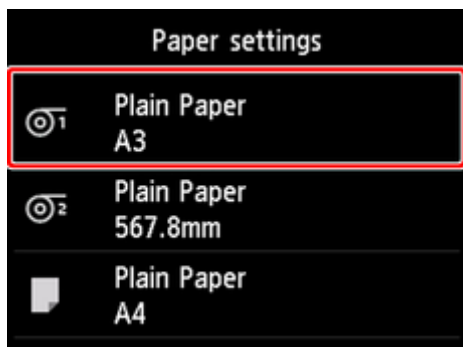
- Dotknij obszaru wyświetlania ustawień papieru na ekranie Menu główne (Home) ekranu dotykowego.



### Ważne

- Jeśli ekran Menu główne (Home) nie pojawi się, dotknij przycisku **Ekran główny (Home)**.

- Dotknij obszaru .



- Dotknij opcji **Podawanie/cięcie (Feed/cut)**.
- Dotknij opcji **Wysuń (Advance)** lub **Przewiń (Rewind)**, aby nieco wysunąć papier w rolce.  
Po ustawieniu kierunku nawijania do zewnątrz należy wysunąć rolkę na długość co najmniej jednego obwodu, aby zabezpieczyć stronę wydruku.

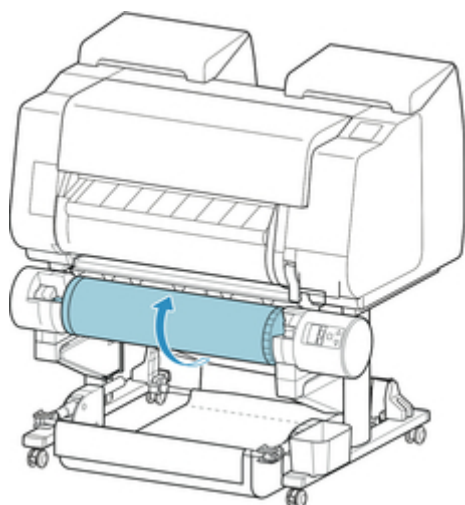
5. Dotknij opcji **Przytnij papier (Cut paper)**.
6. Przytrzymaj zadrukowany papier między prowadnicą wyjściową a modulem rolki, a następnie dotknij przycisku **Tak (Yes)**.

Rolka zostanie przycięta.

### ▶▶▶ Ważne

- Podczas przycinania papieru w rolce należy zawsze przytrzymywać zadrukowany papier. Przycinanie zadrukowanego papieru bez jego przytrzymywania może spowodować upadek papieru na podłogę i jego zabrudzenie.

7. Przytrzymując krawędź spływu zadrukowanego papieru, naciśnij przycisk **Odbiór (Take-up)** lub **Przewiń (Rewind)**, aby nawinąć zadrukowany papier.

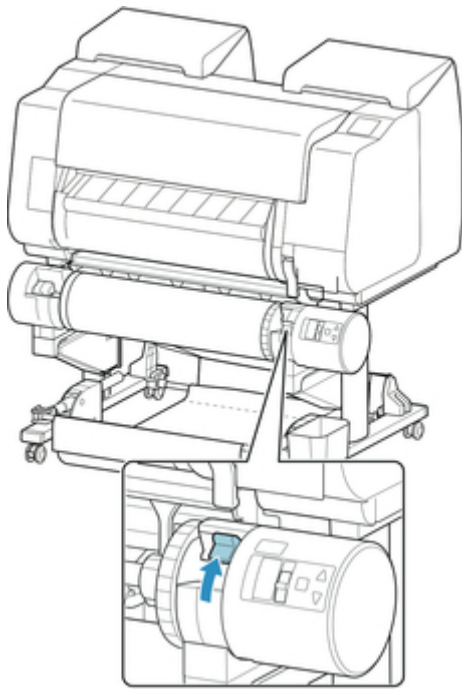


W razie potrzeby przymocuj nawinięty papier taśmą samoprzylepną, aby go przytrzymać na miejscu.

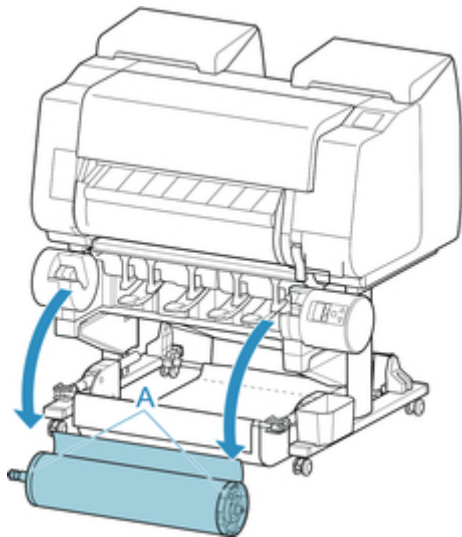
### ▶▶▶ Ważne

- Uważaj, aby nie zarysować zadrukowanej powierzchni.

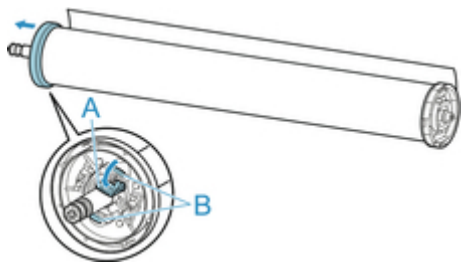
8. Przesław przełącznik **Blokada uchwytu rolki (Roll Holder Lock)** na module rolki, aby zwolnić stronę.



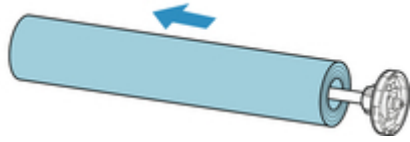
9. Chwyć uchwyt rolki za kołnierze (A) i wyjmij go z modułu rolki.



10. Przesuń dźwignię ogranicznika rolki (A) w kierunku wałka, aby zwolnić blokadę, a następnie, przytrzymując ją w położeniu (B), zdejmij ogranicznik rolki z uchwytu rolki.



11. Wyjmij odebrany zadrukowany materiał z uchwytu rolki dla każdego rdzenia papieru.



## Zmiana ustawień z pulpitu operatora/przeglądarki internetowej

### ▶ Operacje i ekran dotykowy

- Pulpit operatora
- Ekran dotykowy
- Sprawdzanie instrukcji podczas pracy drukarki

### ▶ Zmiana ustawień z pulpitu operatora

- Pozycje menu drukarki
- Obsługa menu
- Struktura menu
- Zmiana ustawień z pulpitu operatora
- Pozycje ustawień na pulpicie operatora
- Wydruk stanu

### ▶ Zmiana ustawień drukarki przy użyciu przeglądarki internetowej

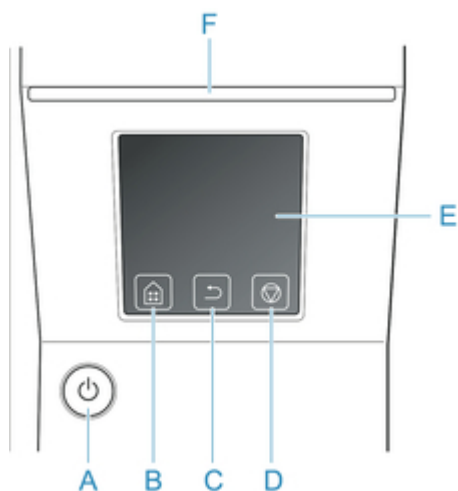
- Zmiana ustawień przy użyciu przeglądarki internetowej
- Ustawienia, które można zmienić przy użyciu przeglądarki internetowej
- Ustawianie hasła
- Rejestrowanie certyfikatu głównego drukarki w przeglądarce internetowej
- Ustawianie serwera poczty
- Odbieranie informacji o stanie drukarki przez e-mail



## Operacje i ekran dotykowy

- ➔ [Pulpit operatora](#)
- ➔ [Ekran dotykowy](#)
- ➔ [Sprawdzanie instrukcji podczas pracy drukarki](#)

## Pulpit operatora



A. Przycisk **WŁ. (ON)** / kontrolka **WŁ. (ON)**

Włącza i wyłącza drukarkę.

➔ [Włączanie i wyłączanie drukarki](#)

Kontrolka **WŁ. (ON)** świeci się, gdy drukarka jest włączona lub działa w trybie uśpienia.

B. Przycisk **Menu główne (Home)**

Pojawi się ekran Menu główne (Home).

➔ [Ekran dotykowy](#)

C. Przycisk **Wstecz (Back)**

Wyświetla ekran poprzedzający bieżący ekran.

D. Przycisk **Zatrzymaj (Stop)**

Anuluje bieżące zadanie drukowania i kończy suszenie atramentu.

E. Ekran dotykowy

Wyświetla menu drukarki, a także stan drukarki i komunikaty. Można wybierać pozycje menu i przyciski, lekko dotykając ekranu palcem.

➔ [Ekran dotykowy](#)

F. Kontrolka **Stan (Status)**

- **Miga (na biało)**

Podczas drukowania kontrolka Data (Dane) miga, gdy drukarka odbiera lub przetwarza zadania drukowania. Ponadto kontrolka miga, gdy zadanie drukowania jest wstrzymane lub drukarka aktualizuje oprogramowanie sprzętowe.

- **Świeci (na pomarańczowo)**

Wyświetlany jest komunikat ostrzegawczy.

- **Miga (na pomarańczowo)**

Wyświetlany jest komunikat o błędzie.

- **Nie świeci**

Brak bieżących zadań drukowania, ostrzeżeń lub błędów.

## »»» Uwaga

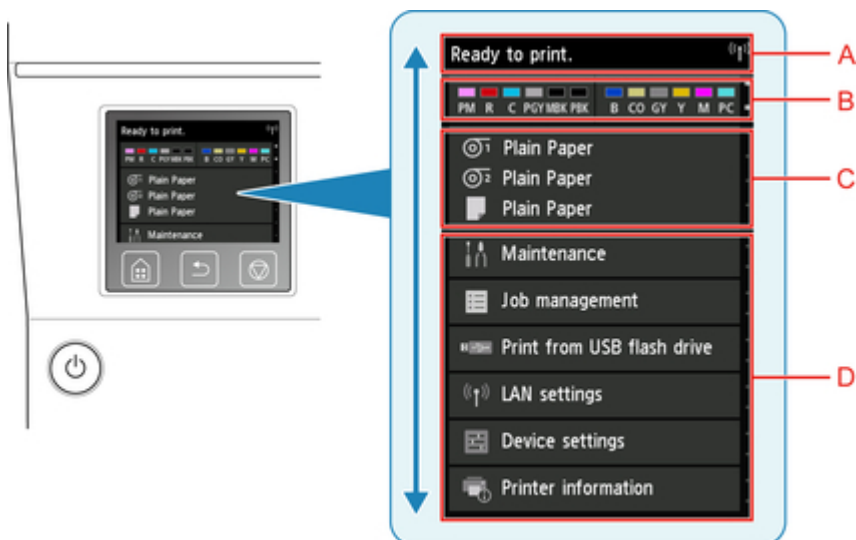
- Gdy drukarka działa w trybie uśpienia, można dotknąć ekranu dotykowego, aby ją wybudzić.

## Ekran dotykowy

Po uruchomieniu drukarki na ekranie dotykowym pojawi się ekran Menu główne (Home).

Na ekranie Menu główne (Home) można sprawdzić stan drukarki i wybrać menu konserwacji, ustawień albo inne. Można przewijać Menu główne (Home) w górę i w dół oraz wybrać miejsce wyświetlania.

### → [Podstawowe zasady obsługi ekranu dotykowego](#)



#### A. Obszar wyświetlania informacji o drukarce

Wyświetla stan drukarki, komunikaty i inne informacje. Gdy pojawi się komunikat, dotknij tej opcji, aby wyświetlić komunikat na ekranie listy, a następnie przejść do ekranu szczegółowych informacji i operacji.

#### B. Obszar wyświetlania informacji o atramencie

Wyświetla stan atramentu. Dotknij tej opcji, aby wyświetlić pozostałą ilość atramentu i procedurę wymiany zbiorników z atramentem.

#### C. Obszar wyświetlania ustawień papieru

Wyświetla informacje o nośnikach dla każdej lokalizacji podawania. Dotknij tej opcji, aby skonfigurować format i typ włożonego papieru.

#### D. Pozostałe opcje menu

Wyświetla opcje używane do wykonywania konserwacji i konfigurowania różnych ustawień.

### → [Pozycje menu drukarki](#)

## Podstawowe zasady obsługi ekranu dotykowego

Można wybierać różne funkcje i ustawienia, lekko dotykając ekran dotykowy i przesuwając po nim palcem.

### ▶▶▶ Ważne

- Podczas korzystania z ekranu dotykowego należy przestrzegać poniższych zasad. W przeciwnym razie ekran dotykowy może ulec awarii lub uszkodzeniu.

- Nie należy mocno naciskać ekranu dotykowego palcem.
- Nie należy naciskać ekranu dotykowego jakimkolwiek przedmiotem (na przykład długopisem, ołówkiem, paznokciem lub innym ostro zakończonym przedmiotem).
- Nie należy obsługiwać ekranu dotykowego mokrymi lub brudnymi rękami.
- Nie należy umieszczać przedmiotów na górnej części ekranu dotykowego.
- Na ekranie dotykowym nie należy umieszczać folii ochronnej. Usunięcie jej mogłoby spowodować uszkodzenie ekranu dotykowego.

### **Dotknięcie**

Lekkie dotknięcie palcem i oderwanie palca.

Ta czynność służy do wyboru opcji na ekranie.



### **Dotknięcie i przytrzymanie**

Lekkie dotknięcie palcem.

Aby przejść (lub wrócić) do menu albo listy, dotknij znacznika kierunku.



### **Przewinięcie**

Przeciągnięcie w górę, w dół, w lewo lub w prawo i oderwanie palca.

Ta czynność służy do szybkiego przewijania menu lub listy.



### **Przeciąganie**

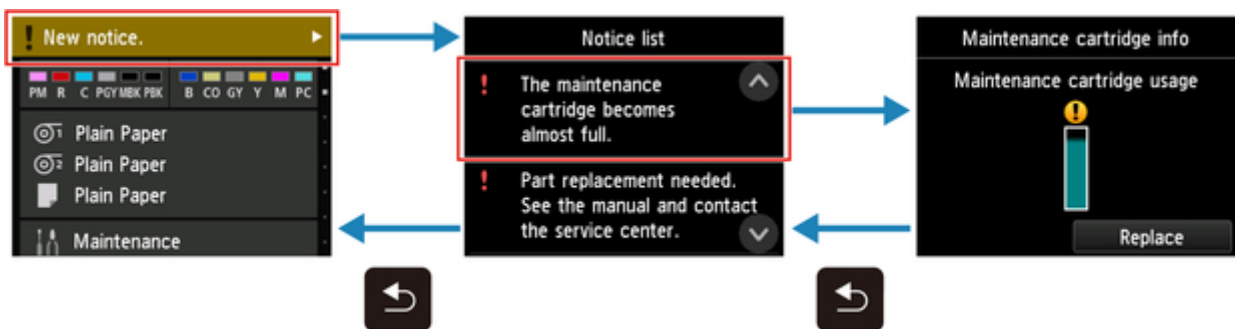
Przeciągnięcie w górę, w dół, w lewo lub w prawo i lekkie przytrzymanie ekranu dotykowego.

Ta czynność służy do przesuwania menu lub listy podczas wyświetlania.



## Komunikaty powiadomień

Kiedy poziom atramentu jest niski lub istnieje inne powiadomienie, w obszarze wyświetlania informacji o drukarce pojawia się komunikat **Nowa informacja (New notice)**. Dotknij tej opcji, aby wyświetlić ekran **Lista informacji (Notice list)** i odczytać komunikaty w kolejności od najnowszego. Dotknij komunikatu, aby wyświetlić ekran szczegółów komunikatu. Odczytaj szczegółowe informacje i podejmij odpowiednie działania.



## Sprawdzanie instrukcji podczas pracy drukarki

Podczas wkładania papieru, wymiany zbiorników z atramentem lub wykonywania innych czynności można korzystać z instrukcji na ekranie dotykowym.

### Jak wyświetlać instrukcje

Po wykonaniu czynności opisanej w instrukcjach drukarka wykrywa czynność i przechodzi na następny ekran instrukcji.

Ekrany operacji są przełączane co 3 sekundy, a sekwencja operacji jest powtarzana.

W przypadku czynności, których drukarka nie wykrywa, należy dotknąć przycisku **OK**, aby wyświetlić ekran instrukcji dla następnego kroku.

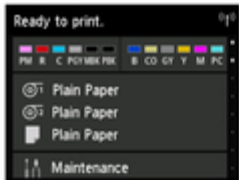
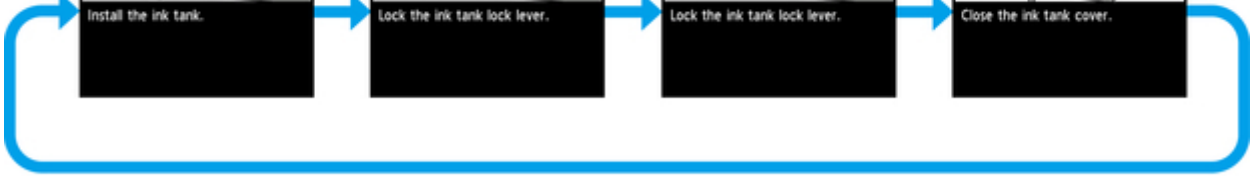
Przykład: Wymiana zbiornika z atramentem



OK



OK





## Zmiana ustawień z pulpitu operatora

- **Pozycje menu drukarki**
- **Obsługa menu**
- **Struktura menu**
- **Zmiana ustawień z pulpitu operatora**
- **Wydruk stanu**

## Pozycje menu drukarki

Menu drukarki dzieli się na zwykle opcje menu dostępne, gdy nie ma bieżącego zadania drukowania, oraz opcje menu dostępne tylko podczas drukowania.

Przewinięcie ekranu MENU GŁÓWNE (HOME) i dotknięcie menu powoduje wyświetlenie każdej pozycji ustawień.

Dostępne są poniższe menu.



### 1. Stan drukarki (Printer status)

Wyświetla stan drukarki i stan połączenia LAN.

### 2. Stan atramentu (Ink status)

Wyświetla stan atramentu.

### 3. Informacje o papierze (Paper information)

Stosuje ustawienia papieru (wyszarzane w trakcie zadania drukowania).

### 4. **Konserwacja (Maintenance)**

Stosuje ustawienia konserwacji. (wyszarzane w trakcie zadania drukowania).

### 5. **Zarządzanie zadaniami**

Stosuje ustawienia zarządzania zadaniami.

### 6. **Drukuj z nośnika USB flash (Print from USB flash drive)**

Stosuje ustawienia drukowania podczas drukowania danych z nośnika pamięci USB flash.

### 7. **Ustawienia sieci LAN**

Stosuje ustawienia sieci LAN (wyszarzane w trakcie zadania drukowania).

### 8. **Ustawienia urządzenia (Device settings)**

Stosuje różne ustawienia drukarki (wyszarzane w trakcie zadania drukowania).

### 9. **Informacje o drukarce**

Wyświetla różne informacje o drukarce.

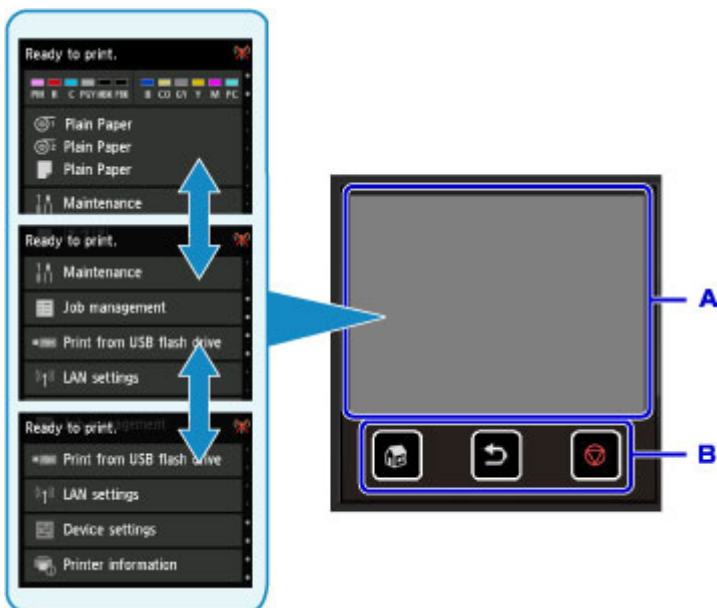
## »»» Uwaga

- Domyślnie ustawienia menu są stosowane do wszystkich zadań drukowania. Jednak w przypadku ustawień, które są dostępne także w sterowniku drukarki, nadrzędne są wartości wybrane w sterowniku drukarki.

## Obsługa menu

Pulpit operatora jest wyposażony w ekran dotykowy (A) i przyciski (B).

Dotykaj ikon na ekranie dotykowym ekranu MENU GŁÓWNE (HOME), aby wybrać żądane menu.



A. Ekran dotykowy

B. Przyciski na pulpicie operatora

## Podstawowe zasady obsługi ekranu dotykowego

Lekko dotykaj ekranu dotykowego lub używaj innych gestów, aby uzyskać dostęp do różnych funkcji i ustawień.

### »»» Ważne

- Należy pamiętać o poniższych zasadach dotyczących ekranu dotykowego, aby uniknąć awarii lub uszkodzenia drukarki.
  - Nie należy mocno naciskać ekranu dotykowego.
  - Nie należy naciskać ekranu dotykowego żadnymi przedmiotami, zwłaszcza ostrymi, np. długopisem czy ołówkiem (dotyczy to także paznokci).
  - Nie należy dotykać ekranu dotykowego mokrymi lub zabrudzonymi dłońmi.
  - Nie należy umieszczać żadnych przedmiotów na ekranie dotykowym.
- Na ekranie dotykowym nie należy umieszczać osłony ekranu. Późniejsze usunięcie takiej osłony mogłoby spowodować uszkodzenie ekranu dotykowego.

#### • Dotknięcie

Ekranu należy lekko i krótko dotykać palcem.

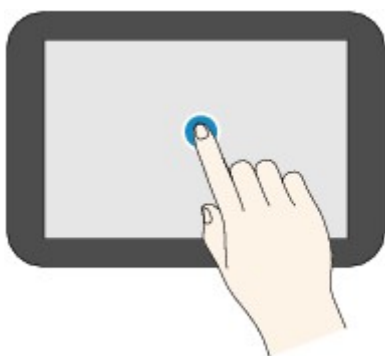
Dotknij, aby wybrać na przykład opcję na ekranie.



- Dotknięcie i przytrzymanie

Dotknij opcji palcem, stosując lekki nacisk.

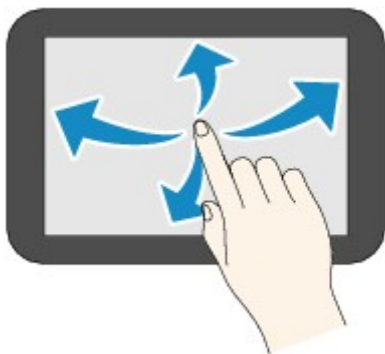
Przytrzymując ikonę „dalej” (lub „wstecz”), można na przykład przesuwać menu lub listę do przodu albo do tyłu w sposób ciągły.



- Przewinięcie

Przewiń ekran palcem do góry, w dół, w lewo lub w prawo.

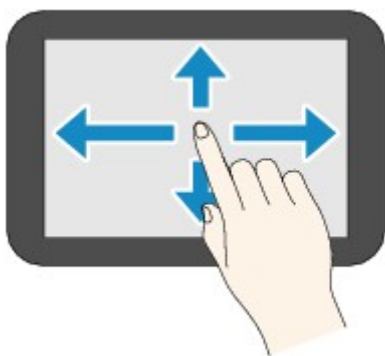
Na przykład można przechodzić dalej lub wstecz w menu albo na liście.



- Przeciąganie

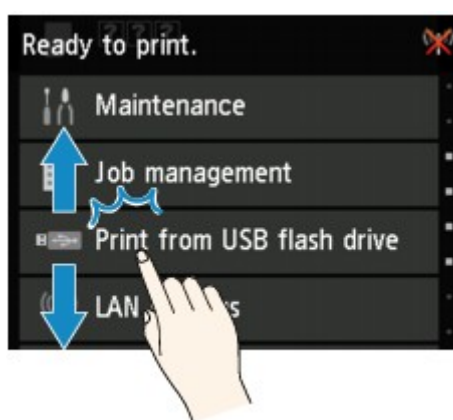
Lekko dotykając ekranu, przesunij palcem w górę, w dół, w lewo lub w prawo.

Przeciągając, można na przykład przesuwać opcje lub listę podczas wyświetlania.

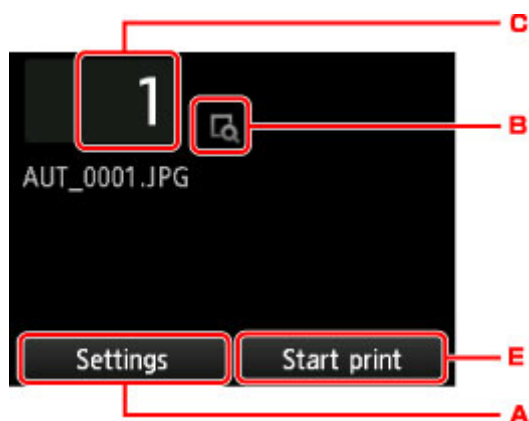


## Przykład korzystania z ekranu dotykowego

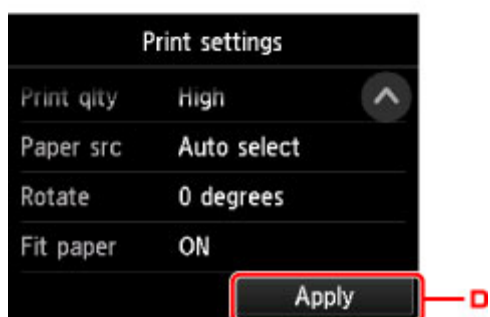
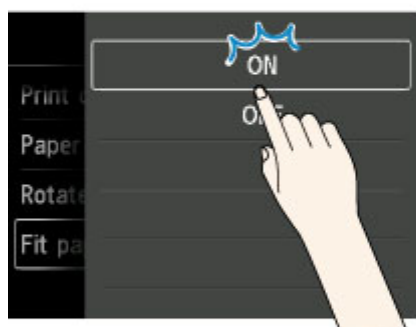
Poniższe operacje na ekranie dotykowym są dostępne podczas drukowania danych z nośnika pamięci USB flash.



Przeciągnij w górę lub w dół, a następnie dotknij opcji, aby ją wybrać.



Dotknięcie opcji A spowoduje wyświetlenie menu ustawień drukowania.



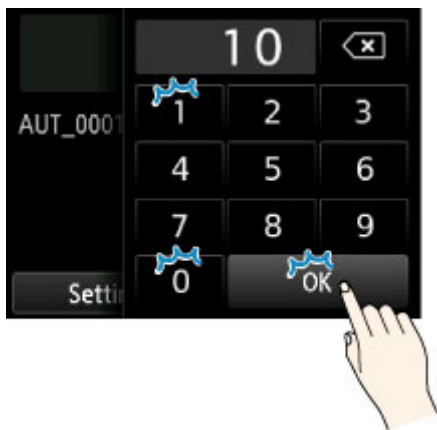
Przeciągnij w górę lub w dół, a następnie dotknij opcji, aby ją wybrać.

Po wyświetleniu listy dotknij ustawienia, aby je wybrać.

Dotknij opcji D, aby zatwierdzić ustawienia.

Dotknij opcji B, aby wyświetlić ekran wyboru liczby kopii.

Dotknij liczby, aby wybrać liczbę kopii, a następnie dotknij przycisku **OK**.



Dotknij opcji C, aby wyświetlić ekran podglądu.



Dotknij przycisku **Wstecz (Back)**, aby wrócić do poprzedniego ekranu.

## Struktura menu

- Informacje o atramencie (Ink information)

Bieżące szacowane poziomy atramentów (Current estimated ink levels)
Wymień (Replace)
Zamów atrament teraz (Order ink now)

- Ustawienia papieru (Paper settings)

Papier w rolce 1 (Roll paper 1)	
Wymień papier (Replace paper)	
Podawanie/cięcie (Feed/cut)	
Wyjmij papier (Remove paper)	
Ustawienia papieru (Paper settings)	
Width (Szerokość) / Length (Długość) / Type (Typ) / Advanced (Zaawansowane)	

Papier w rolce 2 (Roll paper 2)	
Wymień papier (Replace paper)	
Podawanie/cięcie (Feed/cut)	
Wyjmij papier (Remove paper)	
Ustawienia używania modułu rolki (Roll unit use setting)	
Ustawienia papieru (Paper settings)	
Width (Szerokość) / Length (Długość) / Type (Typ) / Advanced (Zaawansowane)	

Tryb odbioru (Take-up mode)	
Ustawienia używania modułu rolki (Roll unit use setting)	
Automatyczne podawanie do położenia odbioru (Auto feed to take-up position)	
Pomiń błędy podczas odbioru (Skip errors during take-up)	
	ON (WŁ.) / OFF (WYŁ.)
Nawijanie po przycięciu (Wind up after cutting)	
	Włącz (Enable) / Wyłącz (Disable)
Ustawienia zatrzymania papieru (Paper retention setting)	
	Zwolnij (Release) / Przytrzymaj (Retain)



<b>Używaj w trybie odbioru (Use in take-up mode)</b>	
	<b>Używaj (Use) / Nie używaj (Do not use)</b>

<b>Ręcznie (Manual)</b>	
<b>Wymień papier (Replace paper)</b>	
<b>Wyjmij papier (Remove paper)</b>	
<b>Ustawienia papieru (Paper settings)</b>	
<b>Format strony (Page size) / Typ (Type) / Zaawansowane (Advanced)</b>	

• **Konserwacja (Maintenance)**

<b>Drukuj wzór testu dysz (Print nozzle check pattern)</b>
--

<b>Czyszczenie głowicy drukującej (Print head cleaning)</b>	
<b>Czyszczenie (Cleaning)</b>	
<b>Wszystkie kolory (All colors) / Wzór 1 (Pattern 1) / Wzór 2 (Pattern 2) / Wzór 3 (Pattern 3)</b>	
<b>Dokładne czyszczenie (Deep cleaning)</b>	
<b>Wszystkie kolory (All colors) / Wzór 1 (Pattern 1) / Wzór 2 (Pattern 2) / Wzór 3 (Pattern 3)</b>	
<b>Czyszczenie układu (System cleaning)</b>	
<b>Wszystkie kolory (All colors) / Wzór 1 (Pattern 1) / Wzór 2 (Pattern 2) / Wzór 3 (Pattern 3)</b>	

<b>Wyrównywanie głowicy drukującej (Print head alignment)</b>	
<b>Automatyczne (standardowe) (Auto (standard))</b>	
<b>Papier w rolce 1 (Roll paper 1) / Papier w rolce 2 (Roll paper 2) / Ręczne (Manual)</b>	
<b>Automatyczne (dokładne) (Auto (fine))</b>	
<b>Papier w rolce 1 (Roll paper 1) / Papier w rolce 2 (Roll paper 2) / Ręczne (Manual)</b>	
<b>Ręcznie (Manual)</b>	
<b>Papier w rolce 1 (Roll paper 1) / Papier w rolce 2 (Roll paper 2) / Ręczne (Manual)</b>	

<b>Regulacja podawania papieru (Paper feed adjustment)</b>	
<b>Ustaw priorytet (Set priority)</b>	
<b>Papier w rolce 1 (Roll paper 1)</b>	
<b>Automatyczny (Auto) / Priorytet jakości wydruku (Prioritize print quality) / Priorytet dokładności długości (Prioritize length accuracy)</b>	

<b>Papier w rolce 2 (Roll paper 2)</b>	
Automatyczny (Auto) / Priorytet jakości wydruku (Prioritize print quality) / Priorytet dokładności długości (Prioritize length accuracy)	
<b>Ręcznie (Manual)</b>	
Automatyczny (Auto) / Priorytet jakości wydruku (Prioritize print quality) / Priorytet dokładności długości (Prioritize length accuracy)	
<b>Dostosowanie jakości wydruku (Adjust print quality)</b>	
Auto (Automatycznie) / Manual (Ręcznie)	
<b>Wyreguluj długość podawania (Adjust feed length)</b>	
<b>Drukuj wzór wyrównywania (Print alignment pattern)</b>	
Papier w rolce 1 (Roll paper 1) / Papier w rolce 2 (Roll paper 2) / Ręczne (Manual)	
<b>Zmień wartości wyrównywania (Change adjustment values)</b>	
<b>Kalibracja kolorów (Color calibration)</b>	
<b>Automatyczna regulacja (Auto adjust)</b>	
Papier w rolce 1 (Roll paper 1) / Papier w rolce 2 (Roll paper 2) / Ręczne (Manual)	
<b>Włącz/wyłącz wartości wyrównywania (Enable/disable adjustment values)</b>	
Włącz (Enable) / Wyłącz (Disable)	
<b>Dane regulacji (Adjustment information)</b>	
Papier w rolce 1 (Roll paper 1) / Papier w rolce 2 (Roll paper 2) / Ręczne (Manual)	
<b>Ustawienie procedury kalibracji (Calibration guide setting)</b>	
Włącz (Enable) / Wyłącz (Disable)	
<b>Resetuj wartości wyrównywania (Reset adjustment values)</b>	
<b>Informacje o kasie konserwacyjnej (Maintenance cartridge info)</b>	
	<b>Użycie kasety konserwacyjnej (Maintenance cartridge usage)</b>
	<b>Wymień (Replace)</b>
<b>Wymiana głowicy (Head replacement)</b>	
<b>Wymień moduł ostrza gilotyny (Replace cutter blade unit)</b>	
<b>Czyszczenie płyty (Platen cleaning)</b>	

Przygotuj do transportu (Prepare to transportation)	
	Przeniesienie wewnątrz na tym samym piętrze (Move indoors on the same floor)
	Przeniesienie wewnątrz na innym piętrze (Move indoors to a different floor)
	Transport na zewnątrz (Transport outdoors)

- Zarządzanie zadaniami

Zadanie drukowania (Print job)	
	Lista zadań drukowania (List of print jobs)
	Usuń (Delete) / Priorytet drukowania (Priority printing) / Wstrzymanie zwolnienia (Release hold)

Zapisane zadanie (Saved job)	
	Lista skrzynek zadań (Job box list)
	Lista zadań (Job list)
	Usuń (Delete) / Rozpocznij drukowanie (Start print)
	Drukuj listę zadań (Print the job list)

Historia zadań (Job history)	
	Wyświetl historię zadań (Display job history)
	Drukuj historię zadań (Print job history)

Wstrzymaj drukowanie (Pause printing)	
	Włącz (Enable)
	Wyłącz (Disable)

- Drukuj z nośnika USB flash (Print from USB flash drive)

Folder/lista plików (Folder/file list)	
	Liczba kopii (Number of copies)
	Podgląd (Preview)
	Ustawienia (Settings)
	Rozpocznij drukowanie (Start print)

- Ustawienia sieci LAN

Zmień sieć LAN (Change LAN)	
-----------------------------	--

Włącz przewodową sieć LAN (Activate wired LAN)
Włącz bezprzewodową sieć LAN (Activate wireless LAN)
Włącz połączenie bezpośrednie (Activate direct connect)
Wyłącz sieć LAN (Disable LAN)

<b>Konfiguracja bezprzewodowej sieci LAN (Wireless LAN setup)</b>	
Konfiguracja bezprzewodowa (Cableless setup)	
Konfiguracja standardowa (Standard setup)	
Metoda z przyciskiem WPS (WPS (Push button method))	
Pozostała konfiguracja (Other setup)	
Zaawansowana konfiguracja (Advanced setup) / Metoda z kodem PIN WPS (WPS (PIN code method))	

• **Ustawienia urządzenia (Device settings)**

<b>Wydruk testowy</b>	
	Drukuj wzór testu dysz (Print nozzle check pattern)
	Wydruk stanu (Status print)
	Wydruk stanu (administrator) (Status print (administrator))
	Drukuj dane sieci LAN (Print LAN details)
	Wydruk ustawień drukowania (Print setting print)
	Drukuj zaawansowane ustawienia papieru (Print advanced paper settings)
	Drukuj historię zadań (Print job history)
	Drukuj mapę menu (Print menu map)

<b>Ustawienia drukowania</b>	
Ustawienie szerokości ruchomej głowicy drukującej (Print head movable width setting)	
	Szerokość danych (Data width) / Maksymalna szerokość ruchu (Maximum movable width) / Szerokość papieru (Paper width)
Priorytet formatu papieru (Prioritize paper size)	
	Włącz (Enable) / Wyłącz (Disable)
Ustawienia wydruku PDF (PDF print settings)	
Ustawienia jakości wydruku (Print quality settings)	
	Tryb koloru (Color mode)

	<b>Monochromatyczny (Monochrome) / Kolorowy (Color)</b>	
<b>Metoda dopasowania (Matching method)</b>		
	<b>Percepcyjne (zdjęcie) (Perceptual (Photo)) / Nasycenie (plakat) (Saturation (Poster))</b>	
<b>Jakość wydruku (Print quality)</b>		
	<b>Standardowa (Standard) / Wysoka (High) / Najwyższa (Highest)</b>	
<b>Rozdzielczość wejściowa (Input resolution)</b>		
	<b>600 dpi / 300 dpi</b>	
<b>Ustawienia papieru (Paper settings)</b>		
	<b>Źródło papieru (Paper src)</b>	
	<b>Wybór automatyczny (Auto select) / Papier w rolce (automatyczny) (Roll paper (auto)) / Papier w rolce 1 (Roll paper 1) / Papier w rolce 2 (Roll paper 2) / Ręcznie (Manual)</b>	
	<b>Margines (Margin)</b>	
	<b>3 mm (3mm) / 5 mm (5mm)</b>	
	<b>Obrót (Rotate)</b>	
	<b>0 stopni (0 degrees) / 90 stopni (90 degrees)</b>	
	<b>Dopasuj papier (Fit paper)</b>	
	<b>ON (WŁ.) / OFF (WYŁ.)</b>	
<b>Wyświetlanie podczas przetwarzania (Display during process)</b>		
	<b>Wyświetlanie ostrzeżenia (Warning display)</b>	
	<b>Włącz (Enable) / Wyłącz (Disable)</b>	
<b>Ustawienia wydruku JPEG (JPEG print settings)</b>		
<b>Ustawienia jakości wydruku (Print quality settings)</b>		
	<b>Tryb koloru (Color mode)</b>	
	<b>Monochromatyczny (Monochrome) / Kolorowy (Color)</b>	
<b>Metoda dopasowania (Matching method)</b>		
	<b>Percepcyjne (zdjęcie) (Perceptual (Photo)) / Nasycenie (plakat) (Saturation (Poster))</b>	
<b>Jakość wydruku (Print quality)</b>		

	Standardowa (Standard) / Wysoka (High) / Najwyższa (Highest)
Rozdzielczość wejściowa (Input resolution)	
	600 dpi / 300 dpi
Ustawienia papieru (Paper settings)	
Źródło papieru (Paper src)	
	Wybór automatyczny (Auto select) / Papier w rolce (automatyczny) (Roll paper (auto)) / Papier w rolce 1 (Roll paper 1) / Papier w rolce 2 (Roll paper 2) / Ręcznie (Manual)
Margines (Margin)	
	3 mm (3mm) / 5 mm (5mm)
Obrót (Rotate)	
	0 stopni (0 degrees) / 90 stopni (90 degrees)
Dopasuj papier (Fit paper)	
	ON (WŁ.) / OFF (WYŁ.)
Ustawienia drukowania z nośnika USB flash (Print from USB flash settings)	
Tryb koloru (Color mode)	
	Monochromatyczny (Monochrome) / Kolorowy (Color)
Jakość wydruku (Print qlty)	
	Standardowa (Standard) / Wysoka (High) / Najwyższa (Highest)
Źródło papieru (Paper src)	
	Wybór automatyczny (Auto select) / Papier w rolce (automatyczny) (Roll paper (auto)) / Papier w rolce 1 (Roll paper 1) / Papier w rolce 2 (Roll paper 2) / Ręcznie (Manual)
Obrót (Rotate)	
	0 stopni (0 degrees) / 90 stopni (90 degrees)
Dopasuj papier (Fit paper)	
	ON (WŁ.) / OFF (WYŁ.)
Wydruk ustawień drukowania (Print setting print)	
Ustawienia sieci LAN	
Zmień sieć LAN (Change LAN)	

Włącz przewodową sieć LAN (Activate wired LAN)
Włącz bezprzewodową sieć LAN (Activate wireless LAN)
Włącz połączenie bezpośrednie (Activate direct connect)
Wyłącz sieć LAN (Disable LAN)
<b>Konfiguracja bezprzewodowej sieci LAN (Wireless LAN setup)</b>
Konfiguracja bezprzewodowa (Cableless setup)
Konfiguracja standardowa (Standard setup)
Metoda z przyciskiem WPS (WPS (Push button method))
Pozostała konfiguracja (Other setup)
Zaawansowana konfiguracja (Advanced setup) / Metoda z kodem PIN WPS (WPS (PIN code method))
<b>Zatwierdź ustawienia sieci LAN (Confirm LAN settings)</b>
Lista ustawień sieci LAN (LAN setting list)
Lista ustawień sieci WLAN (WLAN setting list)
Lista ustawień połączenia bezpośredniego (Direct connection setting list)
Drukuj dane sieci LAN (Print LAN details)
<b>Pozostałe ustawienia (Other settings)</b>
Ustaw nazwę drukarki (Set printer name)
Ustawienia TCP/IP (TCP/IP settings)
IPv4
Adres IP (IP address) / Serwer DNS (DNS server) / Serwer proxy (Proxy server)
IPv6
Włącz/wyłącz IPv6 (Enable/disable IPv6) / Ustawienia IPsec (IPsec settings) / Użyj DHCPv6 (Use DHCPv6) / Ręczny adres (Manual address) / Serwer DNS (DNS server)
<b>Ustawienia WSD (WSD setting)</b>
Włącz/wyłącz WSD (Enable/disable WSD)
Włącz (Enable) / Wyłącz (Disable)
<b>Zoptymalizuj WSD wejściowe (Optimize inbound WSD)</b>
Włącz (Enable) / Wyłącz (Disable)
Ustawienie limitu czasu (Timeout setting)

20 minut (20 minutes) / 15 minut (15 minutes) / 10 minut (10 minutes) / 5 minut (5 minutes) / 1 minuta (1 minute)
<b>Ustawienia usługi Bonjour (Bonjour settings)</b>
<b>Włącz/wyłącz usługę Bonjour (Enable/disable Bonjour)</b>
Włącz (Enable) / Wyłącz (Disable)
<b>Nazwa usługi (Service name)</b>
<b>Ustawienia IEEE802.1X (IEEE802.1X settings)</b>
<b>Uwierzytelnianie (Authentication)</b>
Nie używaj (Do not use) / TLS / TTLS / PEAP
<b>Metoda uwierzytelniania wewnętrznego EAP-TTLS (EAP-TTLS internal auth. method)</b>
MSCHAPv2 / PAP
<b>Ograniczenie słabego szyfrowania (Weak encryption restriction)</b>
Ogranicz (Restrict) / Nie ograniczaj (Do not restrict)
<b>Ograniczenie słabego certyfikatu (Weak certificate restriction)</b>
Ogranicz (Restrict) / Nie ograniczaj (Do not restrict)
<b>Konfiguracja zaawansowana (Advanced setup)</b>
Identyfikator użytkownika (User-ID) / Nazwa użytkownika (Username) / Hasło (Password) / Nazwa serwera uwierzytelniania (Authentication server name)
<b>Ostatni wynik uwierzytelniania (Last authentication result)</b>
<b>Ustawienia SNMP (SNMP settings)</b>
<b>Stan działania klienta (Client operation status)</b>
Aktywny (Active) / Nieaktywny (Inactive)
<b>Adres serwera NTP/SNTP (NTP/SNTP server address)</b>
<b>Interwał odpytywania (Polling interval)</b>
<b>Ustawienie drzewa rozpinającego (Spanning tree setting)</b>
Aktywny (Active) / Nieaktywny (Inactive)
<b>Ustawienie protokołu LPR (LPR protocol setting)</b>
Włącz (Enable) / Wyłącz (Disable)
<b>Protokół RAW (RAW protocol)</b>
ON (WŁ.) / OFF (WYŁ.)



<b>LLMNR</b>
ON (WŁ.) / OFF (WYŁ.)
<b>Ustawienie DRX sieci bezprzewodowej LAN (Wireless LAN DRX setting)</b>
Włącz (Enable) / Wyłącz (Disable)
<b>Ustawienie DRX przewodowej sieci LAN (Wired LAN DRX setting)</b>
Włącz (Enable) / Wyłącz (Disable)
<b>Ustawienia połączenia bezpośredniego (Direct connection settings)</b>
Aktualizuj nazwę SSID/hasło (Update SSID/password)
Nazwa urządzenia do połączenia bezprzewodowego (Direct connection device name)
Potwierdzenie żądania połączenia (Connection request confirmation)
Tak (Yes) / Nie (No)
Resetuj certyfikaty SSL (Reset SSL certificates)
Resetuj ustawienia sieci LAN (Reset LAN settings)
<b>Ustawienia związane z papierem</b>
<b>Zarządzaj pozostałą ilością papieru w rolce (Manage remaining roll amount)</b>
Włącz (Enable) / Wyłącz (Disable)
<b>Automatyczne przełączanie papieru w rolce (Roll paper auto switching)</b>
Identyfikuj format (Identify size) / Nie identyfikuj formatu (Do not identify size)
<b>Zachowaj typ nośnika (Keep media type)</b>
Włącz (Enable) / Wyłącz (Disable)
<b>Wykrywaj niedopasowanie ustawienia papieru (Detect paper setting mismatch)</b>
Wstrzymanie (Pause) / Wyświetl ostrzeżenie (Display warning) / Nie wykrywaj (Do not detect) / Wstrzymaj zadanie (Hold job)
<b>Ustawienia zatrzymania papieru (Paper retention setting)</b>
Zwolnij (Release) / Przytrzymaj (Retain)
<b>Zaawansowane ustawienia papieru (Advanced paper settings)</b>
<b>Ustawienia rozpoznawania formatu papieru (Paper size recognition settings)</b>
Ustawienie arkusza ciętego 1 (Cut sheet setting 1) / Ustawienie arkusza ciętego 2 (Cut sheet setting 2) / Ustawienie papieru w rolce 1 (Roll paper setting 1) / Ustawienie papieru w rolce 2 (Roll paper setting 2)

<b>Wyreguluj moduł rolki (Adjust roll unit)</b>	
<b>Drukuj zaawansowane ustawienia papieru (Print advanced paper settings)</b>	
<b>Resetuj ustawienia papieru wszystkich rodzajów (Reset paper settings for all paper)</b>	
<b>Ustawienia automatycznej konserwacji</b>	
<b>Automatyczny test dysz (Auto nozzle check)</b>	
	Standardowo (Standard) / 1 strona (1 page) / 10 stron (10 pages) / Wyłącz (Disable)
<b>Wyświetlanie błędu testu dysz (Nozzle check error display)</b>	
	Włącz (Enable) / Wyłącz (Disable)
<b>Częstotliwość czyszczenia układu (System cleaning frequency)</b>	
	Standardowa (Standard) / Mała (Short)
<b>Drukuj wzór po nowej głowicy (Print pattern after new head)</b>	
	ON (WŁ.) / OFF (WYŁ.)
<b>Ustawienia dysku twardego</b>	
<b>Metoda wydruku (Output method)</b>	
	Drukuj (Print) / Drukuj (automatyczne usuwanie) (Print (auto delete)) / Zapisz w skrzynce zadań (Save to job box)
<b>Zapisz i wydrukuj (Save first and print)</b>	
	ON (WŁ.) / OFF (WYŁ.)
<b>Ustawienia skrzynki współdzielonej (Common job box setting)</b>	
	Drukuj (Print) / Drukuj (automatyczne usuwanie) (Print (auto delete))
<b>Usunięcie danych (Data deletion)</b>	
	Szybkie (Fast) / Szybkie i bezpieczne (Fast secure) / Bezpieczne (Secure)
<b>Ustawienia usługi monitoringu (Monitoring service settings)</b>	
<b>Włącz/wyłącz usługę monitoringu (Enable/disable monitoring service)</b>	
	Włącz (Enable) / Wyłącz (Disable)
<b>Test komunikacji (Communication test)</b>	
	Tak (Yes) / Nie (No)
<b>Rejestr komunikacji (Communication log)</b>	

<b>Ustawienia użytkownika urządzenia</b>	
<b>Ustawienia oszczędzania energii (Energy saving settings)</b>	
<b>Automatyczne wyłączenie (Auto power off)</b>	
	5 minut (5 minutes) / 10 minut (10 min.) / 30 minut (30 min.) / 1 godzina (1 hour) / 4 godziny (4 hours) / 8 godzin (8 hours) / 12 godzin (12 hours) / WYŁ. (OFF)
<b>Zegar uśpienia (Sleep timer)</b>	
	5 minut (5 minutes) / 10 minut (10 min.) / 15 minut (15 min.) / 20 minut (20 min.) / 30 minut (30 min.) / 40 minut (40 min.) / 50 minut (50 min.) / 60 minut (60 min.) / 210 minut (210 min.)
<b>Ograniczenia operacji (Operation restrictions)</b>	
<b>Historia zadań (Job history)</b>	
	Ogranicz (Restrict) / Nie ograniczaj (Do not restrict)
<b>Zdalny interfejs użytkownika (Remote UI)</b>	
	Ogranicz (Restrict) / Nie ograniczaj (Do not restrict)
<b>Drukuj z nośnika USB flash (Print from USB flash drive)</b>	
	Ogranicz (Restrict) / Nie ograniczaj (Do not restrict)
<b>Użyj połączenia USB (Use USB connection)</b>	
	Używaj (Use) / Nie używaj (Do not use)
<b>Ustawienie daty/godziny (Date/time setting)</b>	
<b>Format wyświetlania danych (Date display format)</b>	
	RRRR/MM/DD (YYYY/MM/DD) / MM/DD/RRRR (MM/DD/YYYY) / DD/MM/RRRR (DD/MM/YYYY)
<b>Strefa czasowa (GMT) (Time zone (GMT))</b>	
	0 / +1 / +2 / +3 / +4 / +5 / +6 / +7 / +8 / +9 / +10 / +11 / +12 / -12 / -11 / -10 / -9 / -8 / -7 / -6 / -5 / -4 / -3 / -2 / -1
<b>Ustawienie jednostki długości (Length unit setting)</b>	
	Metry (Meters) / Stopy/calce (Feet/inches)
<b>Ustawienie sygnału dźwiękowego (Buzzer setting)</b>	
	Włącz (Enable) / Wyłącz (Disable)
<b>Ustawienie zegara EOP (EOP timer setting)</b>	
	10 sekund (10 seconds) / 30 sekund (30 seconds) / 1 minuta (1 minute) / 2 minuty (2 minutes) / 5 minut (5 minutes) / 10 minut (10 minutes) / 30 minut (30 minutes) / 60 minut (60 minutes)
<b>Ustawienie wysyłania historii zadań (Job history sending setting)</b>	

Wysyłaj (Send) / Nie wysyłaj (Do not send)	
Wybór języka	
Ustawienie hasła administratora	
	Zdalny interfejs użytkownika lub inne narzędzia (Remote UI or other tools) / Wyświetlacz LCD, zdalny interfejs użytkownika lub inne narzędzia (LCD, Remote UI, or other tools)


- Informacje o drukarce

Informacje o systemie (System information)	
Informacje o dysku twardym (Hard disk information)	
Historia błędów (Error history)	
	Błąd sprzętu (Hardware error)
	Błąd z możliwością odzyskania (Recoverable error)
Rejestry użycia (Records of use)	
Informacje o głowicy (Head information)	
Rejestr wydajności wyrównywania głowicy (Head alignment performance log)	
Wartości stosowane z ustawieniami automatycznymi (Values applied with auto settings)	

## Zmiana ustawień z pulpitu operatora

W tej części opisano procedurę zmiany ustawień na ekranie **Ustawienia urządzenia (Device settings)** na przykładzie procedury określania **Ustawienia szerokości ruchomej głowicy drukującej (Print head movable width setting)**.

1. [Upewnij się, że drukarka jest włączona.](#)

2. Przewiń ekran MENU GŁÓWNE (HOME) i dotknij opcji  **Ustawienia urządzenia (Device settings)**.

➔ [Obsługa menu](#)

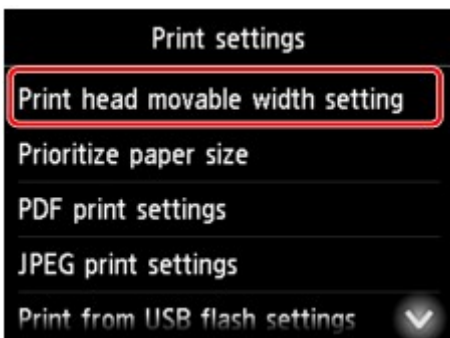
Pojawi się ekran **Ustawienia urządzenia (Device settings)**.

3. Dotknij pozycji, którą chcesz zmienić.

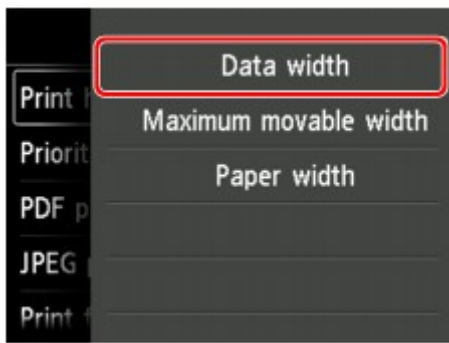


Pojawi się ekran ustawień wybranej pozycji.

4. Dotknij pozycji ustawień.



5. Dotknij żądanego ustawienia.



Więcej informacji o pozycjach ustawień na pulpicie operatora:

➔ [Pozycje ustawień na pulpicie operatora](#)

## Pozycje ustawień na pulpicie operatora

### »»» Uwaga

- Do zmiany niektórych pozycji ustawień jest wymagane hasło administratora, jeśli zostało włączone dla zmiany ustawień za pomocą pulpitu operatora.

Więcej informacji na temat pozycji ustawień, które wymagają hasła administratora:

- ➔ [Ustawianie hasła administratora na pulpicie operatora](#)

### Pozycje menu Zabezpieczenia (Security)

- ➔ [Ustawienie hasła administratora](#)

### Pozycje menu Drukarka (Printer)

- ➔ [Ustawienia użytkownika urządzenia](#)
- ➔ [Ustawienia dysku twardego](#)
- ➔ [Wybór języka](#)

### Pozycje menu Papier/drukowanie (Paper/Printing)

- ➔ [Ustawienia związane z papierem](#)
- ➔ [Ustawienia drukowania](#)

### Pozycje menu Konserwacja/zarządzanie (Maintenance/Management)

- ➔ [Zarządzanie zadaniami](#)
- ➔ [Informacje o drukarce](#)
- ➔ [Wydruk testowy](#)
- ➔ [Ustawienia sieci LAN](#)
- ➔ [Ustawienia automatycznej konserwacji](#)
- ➔ [Specjalny tryb administracji](#)

## Zarządzanie zadaniami

Wybierz tę pozycję ustawień na ekranie MENU GŁÓWNE (HOME).

- **Zadanie drukowania (Print job)**

Wyświetla listę zadań drukowania. Dotknięcie zadania powoduje wyświetlenie szczegółowych informacji. W tym menu można także usuwać lub wyprzedzać zadania.

- **Zapisane zadanie (Saved job)**

Wyświetla listę zapisanych zadań drukowania. Można wydrukować listę zadań dla każdej skrzynki zapisu.

### »»» Uwaga

- Wprowadź hasło, jeśli zostało włączone dla skrzynki osobistej w związku z ograniczeniami wybranymi dla zdalnego interfejsu użytkownika.

- **Historia zadań (Job history)**

### »»» Ważne

- Do wyświetlenia historii zadań jest wymagane hasło administratora, jeśli zostało włączone dla zmiany ustawień za pomocą pulpitu operatora.

- **Wyświetl historię zadań (Display job history)**

Wyświetla historię zadań drukowania. Dotknięcie zadania drukowania powoduje wyświetlenie szczegółowych informacji.

- **Drukuj historię zadań (Print job history)**

Drukuje historię zadań drukowania.

- **Wstrzymaj drukowanie (Pause printing)**

Wybór opcji **Włącz (Enable)** podczas zadania drukowania powoduje wstrzymanie zadania drukowania po zakończeniu bieżącego zadania.



## Wydruk testowy

Wybierz tę pozycję ustawień z menu **Ustawienia urządzenia (Device settings)**.

- **Drukuj wzór testu dysz (Print nozzle check pattern)**

Drukuje wzór testu dysz.

➔ [Sprawdzanie drożności dysz](#)

- **Wydruk stanu (Status print)**

Drukuje informacje o stanie drukarki i wartościach ustawień.

➔ [Wydruk stanu](#)

- **Drukuj dane sieci LAN (Print LAN details)**

Drukuje listę informacji o sieci.

➔ [Drukowanie ustawień sieciowych](#)

- **Wydruk ustawień drukowania (Print setting print)**

Drukuje listę ustawień drukowania.

- **Drukuj zaawansowane ustawienia papieru (Print advanced paper settings)**

Drukuje wartości ustawień wybrane w opcji **Zaawansowane ustawienia papieru (Advanced paper settings)**.

- **Drukuj historię zadań (Print job history)**

Drukuje rejestr zadań drukowania, w tym informacje o typie i formacie papieru, wartości zużycia atramentu itd. Zużycie atramentu wskazuje szacowaną wartość zużycia atramentu na zadanie drukowania.

➔ [Zarządzanie zadaniami](#)

- **Drukuj mapę menu (Print menu map)**

Drukuje listę menu.

## Ustawienia drukowania

Wybierz tę pozycję ustawień z menu **Ustawienia urządzenia (Device settings)**.

- **Ustawienie szerokości ruchomej głowicy drukującej (Print head movable width setting)**

Reguluje szerokość ruchomej głowicy drukującej.

- **Priorytet formatu papieru (Prioritize paper size)**

Wybierz opcję **Włącz (Enable)**, aby wykonać drukowanie na podstawie ustawienia formatu papieru zamiast innych ustawień. Tekst lub obrazy na marginesie nie zostaną wydrukowane.

Wybierz opcję **Wyłącz (Disable)**, aby ustawić priorytet drukowania tekstu lub obrazów.

### ▶▶▶ Uwaga

- Długość zadrukowanego papieru jest większa niż rzeczywista długość papieru. To dlatego, że zadrukowany papier zawiera marginesy górny/dolny określone w opcjach **Margines bezpieczeństwa papieru w rolce (Roll Paper Safety Margin)** i **Margines krawędzi wiodącej (Leading Edge Margin)** w sterowniku drukarki i nie zawiera marginesów papieru.

- **Ustawienia wydruku PDF (PDF print settings)**

Stosuje ustawienia drukowania PDF.

- **Ustawienia wydruku JPEG (JPEG print settings)**

Stosuje ustawienia drukowania JPEG.

- **Ustawienia drukowania z nośnika USB flash (Print from USB flash settings)**

Stosuje ustawienia do drukowania danych zapisanych na nośniku pamięci USB flash.

➔ [Pozycje ustawień do drukowania z pulpitu operatora](#)

- **Wydruk ustawień drukowania (Print setting print)**

Drukuje listę ustawień drukowania.

## Ustawienia sieci LAN

Wybierz tę pozycję ustawień z menu **Ustawienia urządzenia (Device settings)**.

### »»» Ważne

- Do zmiany ustawień jest wymagane hasło administratora, jeśli zostało włączone dla zmiany ustawień za pomocą pulpitu operatora.

- **Zmień sieć LAN (Change LAN)**

Włącza bezprzewodową sieć LAN, przewodową sieć LAN lub połączenie bezpośrednie. Można także wyłączyć wszystkie te opcje.

- **Konfiguracja bezprzewodowej sieci LAN (Wireless LAN setup)**

Wybierz metodę konfiguracji połączenia z użyciem bezprzewodowej sieci LAN.

### »»» Uwaga

- Można także przejść do tego menu ustawień, wybierając opcję **Ustawienia sieci LAN (LAN settings)** na ekranie MENU GŁÓWNE (HOME). W takim przypadku należy włączyć bezprzewodową sieć LAN.

- **Konfiguracja bezprzewodowa (Cableless setup)**

Wybierz tę opcję w przypadku konfigurowania ustawień drukarki dotyczących punktu dostępu bezpośrednio z urządzenia (np. smartfona lub tabletu), bez użycia routera bezprzewodowego. Procedura konfiguracji jest dostępna w instrukcji ekranowej podłączania urządzenia.

- **Konfiguracja standardowa (Standard setup)**

Wybierz tę opcję w przypadku konfigurowania ustawień bezprzewodowej sieci LAN ręcznie, za pomocą pulpitu operatora drukarki.

- **Metoda z przyciskiem WPS (WPS (Push button method))**

Wybierz tę opcję w przypadku konfigurowania ustawień bezprzewodowej sieci LAN za pomocą routera bezprzewodowego z obsługą standardu Wi-Fi Protected Setup (WPS) metodą opartą na użyciu przycisku. Podczas konfiguracji należy postępować zgodnie z instrukcją ekranową.

- **Pozostała konfiguracja (Other setup)**

- **Konfiguracja zaawansowana (Advanced setup)**

Wybierz tę opcję w przypadku ręcznego konfigurowania ustawień bezprzewodowej sieci LAN. Można określić wiele kluczy WEP.

- **Metoda z kodem PIN WPS (WPS (PIN code method))**

Wybierz tę opcję w przypadku konfigurowania ustawień bezprzewodowej sieci LAN za pomocą routera bezprzewodowego z obsługą standardu Wi-Fi Protected Setup (WPS) metodą opartą na wprowadzeniu kodu PIN. Podczas konfiguracji należy postępować zgodnie z instrukcją ekranową.

- **Zatwierdź ustawienia sieci LAN (Confirm LAN settings)**

Na ekranie dotykowym jest wyświetlana lista ustawień bezprzewodowej/przewodowej sieci LAN lub połączenia bezpośredniego drukarki.

Więcej informacji na temat ustawień sieciowych drukarki:

➔ [Drukowanie ustawień sieciowych](#)

## »»» Ważne

- Wydruk ustawień sieciowych zawiera ważne informacje na temat sieci. Należy go umieścić w bezpiecznym miejscu.

- **Lista ustawień sieci LAN (LAN setting list)**

Na ekranie dotykowym jest wyświetlana lista ustawień przewodowej sieci LAN tej drukarki.

Wyświetlane są poniższe pozycje ustawień. (Niektóre pozycje ustawień nie są wyświetlane zależnie od ustawień drukarki).

Pozycja	Ustawienie
Połączenie (Connection)	Aktywny (Active) / Nieaktywny (Inactive)
Adres IPv4 (IPv4 address)	XXX. XXX. XXX. XXX (12 znaków)
Maska podsieci IPv4 (IPv4 subnet mask)	XXX. XXX. XXX. XXX (12 znaków)
Brama domyślna IPv4 (IPv4 default gateway)	XXX. XXX. XXX. XXX (12 znaków)
Ustawienie dynamicznego DNS IPv4 (IPv4 DNS dynamic setting)	Aktywny (Active) / Nieaktywny (Inactive)
Nazwa hosta DNS IPv4 (IPv4 DNS host name)	XXXXXXXXXXXX
Nazwa domeny DNS IPv4 (IPv4 DNS domain name)	XXXXXXXXXXXX
Adres IPv6 (IPv6 address)	XXXX: XXXX: XXXX: XXXX: XXXX: XXXX: XXXX: XXXX (32 znaki)
Brama domyślna IPv6 (IPv6 default gateway)	XXXX: XXXX: XXXX: XXXX: XXXX: XXXX: XXXX: XXXX (32 znaki)
Długość prefiksu podsieci IPv6 (IPv6 subnet prefix length)	XXX (do 3 cyfr)
Adres łącza lokalnego IPv6 (IPv6 link-local address)	XXXX: XXXX: XXXX: XXXX: XXXX: XXXX: XXXX: XXXX (32 znaki)
Długość prefiksu łącza lokalnego IPv6 (IPv6 link-local prefix length)	XXX (do 3 cyfr)
Ręczny adres IPv6 (IPv6 manual address)	XXXX: XXXX: XXXX: XXXX: XXXX: XXXX: XXXX: XXXX (32 znaki)
Ręczna długość prefiksu IPv6 (IPv6 manual prefix length)	XXX (do 3 cyfr)
Adres bezstanowy IPv6 1 (IPv6 stateless address 1)	XXXX: XXXX: XXXX: XXXX: XXXX: XXXX: XXXX: XXXX (32 znaki)

<b>Długość prefiksu bezstanowego IPv6 1 (IPv6 stateless prefix length 1)</b>	XXX (do 3 cyfr)
<b>Adres bezstanowy IPv6 2 (IPv6 stateless address 2)</b>	XXXX: XXXX: XXXX: XXXX: XXXX: XXXX: XXXX: XXXX (32 znaki)
<b>Długość prefiksu bezstanowego IPv6 2 (IPv6 stateless prefix length 2)</b>	XXX (do 3 cyfr)
<b>Adres bezstanowy IPv6 3 (IPv6 stateless address 3)</b>	XXXX: XXXX: XXXX: XXXX: XXXX: XXXX: XXXX: XXXX (32 znaki)
<b>Długość prefiksu bezstanowego IPv6 3 (IPv6 stateless prefix length 3)</b>	XXX (do 3 cyfr)
<b>Adres bezstanowy IPv6 4 (IPv6 stateless address 4)</b>	XXXX: XXXX: XXXX: XXXX: XXXX: XXXX: XXXX: XXXX (32 znaki)
<b>Długość prefiksu bezstanowego IPv6 4 (IPv6 stateless prefix length 4)</b>	XXX (do 3 cyfr)
<b>Brama domyślna IPv6 1 (IPv6 default gateway 1)</b>	XXXX: XXXX: XXXX: XXXX: XXXX: XXXX: XXXX: XXXX (32 znaki)
<b>Brama domyślna IPv6 2 (IPv6 default gateway 2)</b>	XXXX: XXXX: XXXX: XXXX: XXXX: XXXX: XXXX: XXXX (32 znaki)
<b>Brama domyślna IPv6 3 (IPv6 default gateway 3)</b>	XXXX: XXXX: XXXX: XXXX: XXXX: XXXX: XXXX: XXXX (32 znaki)
<b>Brama domyślna IPv6 4 (IPv6 default gateway 4)</b>	XXXX: XXXX: XXXX: XXXX: XXXX: XXXX: XXXX: XXXX (32 znaki)
<b>DHCPv6</b>	Aktywny (Active) / Nieaktywny (Inactive)
<b>Adres pełnstanowy DHCPv6 (DHCPv6 stateful address)</b>	XXXXXXXXXXXX
<b>Długość prefiksu pełnstanowego DHCPv6 (DHCPv6 stateful prefix length)</b>	XXX (do 3 cyfr)
<b>Adres głównego serwera DNS IPv6 (IPv6 primary DNS server address)</b>	XXXXXXXXXXXX
<b>Dod. pomocniczy serwer DNS IPv6 (IPv6 secondary DNS server add.)</b>	XXXXXXXXXXXX
<b>Aktualizacja dyn. DNS IPv6: ręczny (IPv6 DNS dyn. update: manual)</b>	Aktywny (Active) / Nieaktywny (Inactive)
<b>Aktualizacja dyn. DNS IPv6: bezstanowy (IPv6 DNS dyn. update: stateless)</b>	Aktywny (Active) / Nieaktywny (Inactive)
<b>Aktualizacja dyn. DNS IPv6: pełnstanowy (IPv6 DNS dyn. update: stateful)</b>	Aktywny (Active) / Nieaktywny (Inactive)

IPv6 — użyj nazwy hosta/domeny IPv4 (IPv6 Use IPv4 host/domain name)	Aktywny (Active) / Nieaktywny (Inactive)
Nazwa hosta DNS IPv6 (IPv6 DNS host name)	XXXXXXXXXXXXXX
Nazwa domeny DNS IPv6 (IPv6 DNS domain name)	XXXXXXXXXXXXXX
Adres MAC (MAC address)	XX:XX:XX:XX:XX:XX (12 znaków)
Ustawienia IPsec (IPsec settings)	Włącz (Enable) (ESP) / Włącz (Enable) (ESP & AH) / Włącz (Enable) (AH) / Wyłącz (Disable)
Udostępniony klucz (Pre-shared key)	XXXXXXXXXXXXXXXXXXXX (16 znaków)
Uwierzytelnianie (Authentication)	TLS / TTLS / PEAP / TTLS/PEAP / Metoda uwierzytelniania wewnętrznego EAP-TTLS (EAP-TTLS internal auth. method) / MSCHAPv2 / PAP / Nie używaj (Do not use)
Metoda uwierzytelniania wewnętrznego EAP-TTLS (EAP-TTLS internal auth. method)	MSCHAPv2 / PAP
Ograniczenie słabego szyfrowania (Weak encryption restriction)	Ogranicz (Restrict) / Nie ograniczaj (Do not restrict)
Ograniczenie słabego certyfikatu (Weak certificate restriction)	Ogranicz (Restrict) / Nie ograniczaj (Do not restrict)
Nazwa serwera uwierzytelniania (Authentication server name)	XXXXXXXXXXXXXX
Stan działania klienta (Client operation status)	XXXXXXXXXXXXXX
Adres serwera NTP/SNTP (NTP/SNTP server address)	XXXXXXXXXXXXXX
Interwał odpytywania (Polling interval)	XXXXXXXXXXXXXX
Ustawienie drzewa rozpinającego (Spanning tree setting)	XXXXXXXXXXXXXX
Nazwa drukarki (Printer name)	XXXXXXXXXXXXXXXXXXXX (do 15 znaków)
Nazwa usługi Bonjour (Bonjour service name)	XXXXXXXXXXXXXX XXXXXXXXXXXXXX XXXXXXXXXXXXXX XXXXXXXXXXXXXX (do 52 znaków)
Odcisk palca certyfikatu głównego (SHA-1) (Root cert. thumbprint (SHA-1))	XXXXXXXXXX XXXXXXXXXX XXXXXXXXXX XXXXXXXXXX XXXXXXXXXX
Odcisk palca certyfikatu głównego (SHA-256) (Root cert. thumbprint (SHA-256))	XXXXXXXXXX XXXXXXXXXX XXXXXXXXXX XXXXXXXXXX XXXXXXXXXX XXXXXXXXXX XXXXXXXXXX XXXXXXXXXX

(„XX” oznacza znaki alfanumeryczne).

◦ **Lista ustawień sieci WLAN (WLAN setting list)**

Lista ustawień bezprzewodowej sieci LAN tej drukarki jest wyświetlana na ekranie dotykowym.

Wyświetlane są poniższe pozycje ustawień. (Niektóre pozycje ustawień nie są wyświetlane zależnie od ustawień drukarki).

Pozycja	Ustawienie
Połączenie (Connection)	Aktywny (Active) / Nieaktywny (Inactive)
SSID	XXXXXXXXXXXXXXXXXXXX XXXXXXXXXXXXXXXXXXXX (do 32 znaków)
Tryb komunikacji (Communication mode)	Infrastruktura (Infrastructure)
Kanał (Channel)	XX (do 2 cyfr)
Zabezpieczenie bezprzewodowej sieci LAN (Wireless LAN security)	Nieaktywne (Inactive) / WEP (64-bitowe) (WEP(64bit)) / WEP (128-bitowe) (WEP(128bit)) / WPA-PSK(TKIP) / WPA-PSK(AES) / WPA2-PSK(TKIP) / WPA2-PSK(AES)
Adres IPv4 (IPv4 address)	XXX. XXX. XXX. XXX (12 znaków)
Maska podsieci IPv4 (IPv4 subnet mask)	XXX. XXX. XXX. XXX (12 znaków)
Brama domyślna IPv4 (IPv4 default gateway)	XXX. XXX. XXX. XXX (12 znaków)
Ustawienie dynamicznego DNS IPv4 (IPv4 DNS dynamic setting)	Aktywny (Active) / Nieaktywny (Inactive)
Nazwa hosta DNS IPv4 (IPv4 DNS host name)	XXXXXXXXXXXXXXXX
Nazwa domeny DNS IPv4 (IPv4 DNS domain name)	XXXXXXXXXXXXXXXX
Adres IPv6 (IPv6 address)	XXXX: XXXX: XXXX: XXXX: XXXX: XXXX: XXXX: XXXX (32 znaki)
Brama domyślna IPv6 (IPv6 default gateway)	XXXX: XXXX: XXXX: XXXX: XXXX: XXXX: XXXX: XXXX (32 znaki)
Długość prefiksu podsieci IPv6 (IPv6 subnet prefix length)	XXX (do 3 cyfr)
Adres łącza lokalnego IPv6 (IPv6 link-local address)	XXXX: XXXX: XXXX: XXXX: XXXX: XXXX: XXXX: XXXX (32 znaki)
Długość prefiksu łącza lokalnego IPv6 (IPv6 link-local prefix length)	XXX (do 3 cyfr)
Ręczny adres IPv6 (IPv6 manual address)	XXXX: XXXX: XXXX: XXXX: XXXX: XXXX: XXXX: XXXX (32 znaki)
Ręczna długość prefiksu IPv6 (IPv6 manual prefix length)	XXX (do 3 cyfr)

<b>Adres bezstanowy IPv6 1 (IPv6 stateless address 1)</b>	XXXX: XXXX: XXXX: XXXX: XXXX: XXXX: XXXX: XXXX (32 znaki)
<b>Długość prefiksu bezstanowego IPv6 1 (IPv6 stateless prefix length 1)</b>	XXX (do 3 cyfr)
<b>Adres bezstanowy IPv6 2 (IPv6 stateless address 2)</b>	XXXX: XXXX: XXXX: XXXX: XXXX: XXXX: XXXX: XXXX (32 znaki)
<b>Długość prefiksu bezstanowego IPv6 2 (IPv6 stateless prefix length 2)</b>	XXX (do 3 cyfr)
<b>Adres bezstanowy IPv6 3 (IPv6 stateless address 3)</b>	XXXX: XXXX: XXXX: XXXX: XXXX: XXXX: XXXX: XXXX (32 znaki)
<b>Długość prefiksu bezstanowego IPv6 3 (IPv6 stateless prefix length 3)</b>	XXX (do 3 cyfr)
<b>Adres bezstanowy IPv6 4 (IPv6 stateless address 4)</b>	XXXX: XXXX: XXXX: XXXX: XXXX: XXXX: XXXX: XXXX (32 znaki)
<b>Długość prefiksu bezstanowego IPv6 4 (IPv6 stateless prefix length 4)</b>	XXX (do 3 cyfr)
<b>Brama domyślna IPv6 1 (IPv6 default gateway 1)</b>	XXXX: XXXX: XXXX: XXXX: XXXX: XXXX: XXXX: XXXX (32 znaki)
<b>Brama domyślna IPv6 2 (IPv6 default gateway 2)</b>	XXXX: XXXX: XXXX: XXXX: XXXX: XXXX: XXXX: XXXX (32 znaki)
<b>Brama domyślna IPv6 3 (IPv6 default gateway 3)</b>	XXXX: XXXX: XXXX: XXXX: XXXX: XXXX: XXXX: XXXX (32 znaki)
<b>Brama domyślna IPv6 4 (IPv6 default gateway 4)</b>	XXXX: XXXX: XXXX: XXXX: XXXX: XXXX: XXXX: XXXX (32 znaki)
<b>DHCPv6</b>	Aktywny (Active) / Nieaktywny (Inactive)
<b>Adres pełnostanowy DHCPv6 (DHCPv6 stateful address)</b>	XXXXXXXXXXXX
<b>Długość prefiksu pełnostanowego DHCPv6 (DHCPv6 stateful prefix length)</b>	XXX (do 3 cyfr)
<b>Adres głównego serwera DNS IPv6 (IPv6 primary DNS server address)</b>	XXXXXXXXXXXX
<b>Dod. pomocniczy serwer DNS IPv6 (IPv6 secondary DNS server add.)</b>	XXXXXXXXXXXX
<b>Aktualizacja dyn. DNS IPv6: ręczny (IPv6 DNS dyn. update: manual)</b>	Aktywny (Active) / Nieaktywny (Inactive)
<b>Aktualizacja dyn. DNS IPv6: bezstanowy (IPv6 DNS dyn. update: stateless)</b>	Aktywny (Active) / Nieaktywny (Inactive)



<b>Aktualizacja dyn. DNS IPv6: pełnostanowy (IPv6 DNS dyn. update: stateful)</b>	Aktywny (Active) / Nieaktywny (Inactive)
<b>IPv6 — użyj nazwy hosta/domeny IPv4 (IPv6 Use IPv4 host/domain name)</b>	Aktywny (Active) / Nieaktywny (Inactive)
<b>Nazwa hosta DNS IPv6 (IPv6 DNS host name)</b>	XXXXXXXXXXXXXX
<b>Nazwa domeny DNS IPv6 (IPv6 DNS domain name)</b>	XXXXXXXXXXXXXX
<b>Adres MAC (MAC address)</b>	XX:XX:XX:XX:XX:XX (12 znaków)
<b>Ustawienia IPsec (IPsec settings)</b>	Włącz (Enable) (ESP) / Włącz (Enable) (ESP & AH) / Włącz (Enable) (AH) / Wyłącz (Disable)
<b>Udostępniony klucz (Pre-shared key)</b>	XXXXXXXXXXXXXXXXXX (16 znaków)
<b>Stan działania klienta (Client operation status)</b>	XXXXXXXXXXXXXX
<b>Adres serwera NTP/SNTP (NTP/SNTP server address)</b>	XXXXXXXXXXXXXX
<b>Interwał odpytywania (Polling interval)</b>	XXXXXXXXXXXXXX
<b>Nazwa drukarki (Printer name)</b>	XXXXXXXXXXXXXXXXXX (do 15 znaków)
<b>Nazwa usługi Bonjour (Bonjour service name)</b>	XXXXXXXXXXXXXX XXXXXXXXXXXXXX XXXXXXXXXXXXXX XXXXXXXXXXXXXX (do 52 znaków)
<b>Odcisk palca certyfikatu głównego (SHA-1) (Root cert. thumbprint (SHA-1))</b>	XXXXXXXXXX XXXXXXXXX XXXXXXXXX XXXXXXXXXX XXXXXXXXX
<b>Odcisk palca certyfikatu głównego (SHA-256) (Root cert. thumbprint (SHA-256))</b>	XXXXXXXXXX XXXXXXXXX XXXXXXXXX XXXXXXXXX XXXXXXXXXX XXXXXXXXX XXXXXXXXX XXXXXXXXX

(„XX” oznacza znaki alfanumeryczne).

- **Lista ustawień połączenia bezpośredniego (Direct connection setting list)**

Lista ustawień połączenia bezpośredniego tej drukarki jest wyświetlana na ekranie dotykowym.

Wyświetlane są poniższe pozycje ustawień. (Niektóre pozycje ustawień nie są wyświetlane zależnie od ustawień drukarki).

Pozycja	Ustawienie
<b>Połączenie (Connection)</b>	Aktywny (Active) / Nieaktywny (Inactive)
<b>SSID</b>	Seria DIRECT-XXXX-XXXXXX
<b>Hasło (Password)</b>	XXXXXXXXXXXX (10 znaków)
<b>Tryb komunikacji (Communication mode)</b>	<b>Połączenie bezpośrednie (Direct connection)</b>
<b>Kanał (Channel)</b>	3

Zabezpieczenie bezprzewodowej sieci LAN (Wireless LAN security)	WPA2-PSK(AES)
Adres IPv4 (IPv4 address)	XXX. XXX. XXX. XXX (12 znaków)
Maska podsieci IPv4 (IPv4 subnet mask)	XXX. XXX. XXX. XXX (12 znaków)
Brama domyślna IPv4 (IPv4 default gateway)	XXX. XXX. XXX. XXX (12 znaków)
Ustawienie dynamicznego DNS IPv4 (IPv4 DNS dynamic setting)	Aktywny (Active) / Nieaktywny (Inactive)
Nazwa hosta DNS IPv4 (IPv4 DNS host name)	XXXXXXXXXXXXXX
Nazwa domeny DNS IPv4 (IPv4 DNS domain name)	XXXXXXXXXXXXXX
Adres IPv6 (IPv6 address)	XXXX: XXXX: XXXX: XXXX: XXXX: XXXX: XXXX: XXXX (32 znaki)
Brama domyślna IPv6 (IPv6 default gateway)	XXXX: XXXX: XXXX: XXXX: XXXX: XXXX: XXXX: XXXX (32 znaki)
Długość prefiksu podsieci IPv6 (IPv6 subnet prefix length)	XXX (do 3 cyfr)
Adres łącza lokalnego IPv6 (IPv6 link-local address)	XXXX: XXXX: XXXX: XXXX: XXXX: XXXX: XXXX: XXXX (32 znaki)
Długość prefiksu łącza lokalnego IPv6 (IPv6 link-local prefix length)	XXX (do 3 cyfr)
Adres MAC (MAC address)	XX:XX:XX:XX:XX:XX (12 znaków)
Ustawienia IPsec (IPsec settings)	Włącz (Enable) (ESP) / Włącz (Enable) (ESP & AH) / Włącz (Enable) (AH) / Wyłącz (Disable)
Udostępniony klucz (Pre-shared key)	XXXXXXXXXXXXXXXXXXXX (16 znaków)
Nazwa drukarki (Printer name)	XXXXXXXXXXXXXXXXXXXX (do 15 znaków)
Nazwa usługi Bonjour (Bonjour service name)	XXXXXXXXXXXXXXXXXXXX XXXXXXXXXXXXXXXXXXXX XXXXXXXXXXXXXXXXXXXX XXXXXXXXXXXXXXXXXXXX (do 52 znaków)
Nazwa urządzenia do połączenia bezprzewodowego (Direct connection device name)	Seria XXXXXXX-XXXXXX
Odcisk palca certyfikatu głównego (SHA-1) (Root cert. thumbprint (SHA-1))	XXXXXXXX XXXXXXXX XXXXXXXX XXXXXXXX XXXXXXXX
Odcisk palca certyfikatu głównego (SHA-256) (Root cert. thumbprint (SHA-256))	XXXXXXXX XXXXXXXX XXXXXXXX XXXXXXXX XXXXXXXX XXXXXXXX XXXXXXXX XXXXXXXX

(„XX” oznacza znaki alfanumeryczne).

- **Pozostałe ustawienia (Other settings)**

»»» **Ważne**

- Poniższych pozycji nie można wybierać w przypadku wybrania opcji **Wyłącz sieć LAN (Disable LAN)** dla ustawienia **Zmień sieć LAN (Change LAN)**.

- **Ustaw nazwę drukarki (Set printer name)**

Określa nazwę drukarki. Nazwa może zawierać do 15 znaków.

»»» **Uwaga**

- Nie można użyć nazwy drukarki, która jest już używana przez inne urządzenia podłączone do sieci LAN.
- Nie można użyć łącznika jako pierwszego lub ostatniego znaku nazwy drukarki.

- **Ustawienia TCP/IP (TCP/IP settings)**

Stosuje ustawienie IPv4 lub IPv6.

- **Ustawienia WSD (WSD setting)**

Pozycje ustawień dotyczące korzystania z protokołu WSD (jeden z protokołów sieciowych obsługiwanych przez system Windows 10, Windows 8.1, Windows 8, Windows 7 i Windows Vista).

- **Włącz/wyłącz WSD (Enable/disable WSD)**

Określa, czy protokół WSD jest włączony, czy wyłączony.

»»» **Uwaga**

- Jeśli to ustawienie jest włączone, w narzędziu Eksplorator sieci (Network Explorer) w systemie Windows 10, Windows 8.1, Windows 8, Windows 7 i Windows Vista jest wyświetlana ikona drukarki.

- **Zoptymalizuj WSD wejściowe (Optimize inbound WSD)**

Wybór opcji **Włącz (Enable)** umożliwia szybsze odbieranie danych wydruku WSD.

- **Ustawienie limitu czasu (Timeout setting)**

Określa limit czasu.

- **Ustawienia usługi Bonjour (Bonjour settings)**

Pozycje ustawień sieci LAN dotyczące korzystania z usługi Bonjour dla systemu Mac OS.

- **Włącz/wyłącz usługę Bonjour (Enable/disable Bonjour)**

Wybór opcji **Włącz (Enable)** umożliwia używanie usługi Bonjour do stosowania ustawień sieciowych.

- **Nazwa usługi (Service name)**

Określa nazwę usługi Bonjour. Nazwa może zawierać do 48 znaków.

»»» **Uwaga**

- Nie można użyć nazwy usługi, która jest już używana przez inne urządzenia podłączone do sieci LAN.

- **Ustawienia IEEE802.1X (IEEE802.1X settings)**

Stosuje różne ustawienia protokołu IEEE802.1.X.

- **Ustawienia SNTP (SNTP settings)**

Stosuje różne ustawienia protokołu SNTP (Simple Network Time Protocol).

- **Ustawienie drzewa rozpinającego (Spanning tree setting)**

Włącza/wyłącza drzewo rozpinające. Wybór opcji **Włącz (Enable)** blokuje obieg danych w sieci.

- **Ustawienie protokołu LPR (LPR protocol setting)**

Włącza/wyłącza ustawienie LPR.

- **Protokół RAW (RAW protocol)**

Włącza/wyłącza drukowanie RAW.

- **LLMNR**

Włącza/wyłącza funkcję LLMNR (Link-Local Multicast Name Resolution). Wybór opcji **Aktywny (Active)** umożliwia drukarce wykrycie adresu IP drukarki na podstawie nazwy drukarki bez serwera DNS.

- **Ustawienie DRX sieci bezprzewodowej LAN (Wireless LAN DRX setting)**

Wybór opcji **Włącz (Enable)** umożliwia aktywację odbioru przerywanego podczas korzystania z bezprzewodowej sieci LAN.

- **Ustawienie DRX przewodowej sieci LAN (Wired LAN DRX setting)**

Wybór opcji **Włącz (Enable)** umożliwia aktywację odbioru przerywanego podczas połączenia drukarki z urządzeniem zgodnym z przewodową siecią LAN.

- **Ustawienia połączenia bezpośredniego (Direct connection settings)**

Te pozycje ustawień są dostępne podczas łączenia urządzenia z drukarką.

### **»»» Ważne**

- Te pozycje ustawień są dostępne tylko w przypadku wybrania ustawienia **Aktywuj połączenie bezpośrednie (Activate direct connect.)** dla opcji **Zmień sieć LAN (Change LAN)**.

- **Aktualizuj nazwę SSID/hasło (Update SSID/password)**

- Wybór opcji **Tak (Yes)** aktualizuje identyfikator (SSID) i hasło dla połączenia bezpośredniego.

- **Nazwa urządzenia do połączenia bezprzewodowego (Direct connection device name)**

Zmienia nazwę drukarki wyświetlaną w urządzeniu zgodnym z funkcją Wi-Fi Direct.

- **Potwierdzenie żądania połączenia (Connection request confirmation)**

Wybór opcji **Tak (Yes)** powoduje wyświetlenie ekranu potwierdzenia podczas podłączania urządzenia zgodnego z funkcją Wi-Fi do drukarki.

- ➔ [Podłączanie smartfona/tabletu do drukarki za pośrednictwem bezprzewodowej sieci LAN \(połączenie bezpośrednie\)](#)

- **Resetuj ustawienia sieci LAN (Reset LAN settings)**

Resetuje ustawienia sieciowe w drukarce.

Po zresetowaniu należy ponownie wykonać konfigurację.

# Ustawienia użytkownika urządzenia

Wybierz tę pozycję ustawień z menu **Ustawienia urządzenia (Device settings)**.

## »» Ważne

- Do zmiany ustawień jest wymagane hasło administratora, jeśli zostało włączone dla zmiany ustawień za pomocą pulpitu operatora.

- **Ustawienia oszczędzania energii (Energy saving settings)**

Dla oszczędności energii elektrycznej należy włączyć to ustawienie, aby drukarka była automatycznie wyłączana lub wprowadzana w tryb uśpienia po upływie wskazanego czasu.

- **Automatyczne wyłączenie (Auto power off)**

Określa czas do automatycznego wyłączenia drukarki. Jeśli po przejściu drukarki w tryb uśpienia przez ustawiony tu czas nie będą wykonywane żadne operacje, drukarka automatycznie się wyłączy.

- **Zegar uśpienia (Sleep timer)**

Określa czas do automatycznego przejścia w tryb uśpienia, kiedy nie są wykonywane żadne operacje.

- **Ograniczenia operacji (Operation restrictions)**

Ogranicza poniższe operacje.

- **Historia zadań (Job history)**

Ogranicza wyświetlanie historii zadań drukowania.

- **Zdalny interfejs użytkownika (Remote UI)**

Ogranicza dostępność zdalnego interfejsu użytkownika.

- **Drukuj z nośnika USB flash (Print from USB flash drive)**

Ogranicza drukowanie danych z nośnika pamięci USB flash.

- **Użyj połączenia USB (Use USB connection)**

Włącza/wyłącza połączenie USB.

- **Ustawienie daty/godziny (Date/time setting)**

Pozwala ustawić aktualną datę i godzinę.

- **Format wyświetlania danych (Date display format)**

Pozwala ustawić format dat wyświetlanych na ekranie dotykowym i drukowanych na zdjęciach.

- **Strefa czasowa (GMT) (Time zone (GMT))**

Określa strefę czasową według kraju lub regionu zamieszkania.

Określenie strefy czasowej umożliwia wyświetlenie poprawnej godziny i daty wysłania wiadomości e-mail w programie do obsługi poczty e-mail.

Określa różnicę czasu względem czasu uniwersalnego (GMT) według kraju lub regionu zamieszkania.

- **Ustawienie jednostki długości (Length unit setting)**

Wybór jednostki długości (metr lub stopa/cal).

- **Ustawienie sygnału dźwiękowego (Buzzer setting)**

Po wybraniu opcji **Włącz (Enable)** drukarka wydaje jeden sygnał dźwiękowy w przypadku ostrzeżeń i 3 sygnały w przypadku błędów.

- **Ustawienie zegara EOP (EOP timer setting)**

Określ limit czasu przed anulowaniem zadania drukowania, którego drukarka nie może odebrać.

- **Ustawienie wysyłania historii zadań (Job history sending setting)**

Drukarka wysyła historię zadań po wybraniu opcji **Wysyłaj (Send)**.

## Wybór języka

Wybierz tę pozycję ustawień z menu **Ustawienia urządzenia (Device settings)**.

### **Ważne**

- Do zmiany ustawień jest wymagane hasło administratora, jeśli zostało włączone dla zmiany ustawień za pomocą pulpitu operatora.

Zmiana języka komunikatów i menu na ekranie dotykowym.

## Ustawienia związane z papierem

Wybierz tę pozycję ustawień z menu **Ustawienia urządzenia (Device settings)**.

- **Zarządzaj pozostałą ilością papieru w rolce (Manage remaining roll amount)**

Wybierz opcję **WŁ. (ON)**, aby wydrukować kod kreskowy na końcu rolki przed jej wyjęciem.

Wydrukowany kod kreskowy umożliwia zarządzanie pozostałą ilością papieru w rolce. Wybierz opcję **WYŁ. (OFF)**, jeśli wolisz nie drukować kodu kreskowego.

- **Automatyczne przełączanie papieru w rolce (Roll paper auto switching)**

Włącza/wyłącza zmianę pozycji podawania papieru w rolce poprzez wykrywanie formatu papieru.

- **Zachowaj typ nośnika (Keep media type)**

Wybierz opcję **Włącz (Enable)**, aby nadal używać tego samego typu papieru.

- **Wykrywaj niedopasowanie ustawienia papieru (Detect paper setting mismatch)**

Wybierz sposób reakcji drukarki w przypadku rozpoczęcia drukowania z innym formatem papieru, innym typem nośnika lub innymi ustawieniami drukowania niż zarejestrowane.

- **Ustawienia zatrzymania papieru (Paper retention setting)**

Opcja stykania docisku rolki z rolkami podczas podawania papieru.

W przypadku wybrania opcji **Zwolnij (Release)** docisk rolki nie styka się z rolkami i można podawać papier ręcznie. W przypadku wybrania opcji **Przytrzymaj (Retain)** docisk rolki styka się z rolkami i jest włączone automatyczne podawanie. Wybranie opcji **Zwolnij (Release)** uniemożliwia automatyczne przełączanie źródła papieru rolek (górnej lub dolnej).

- **Zaawansowane ustawienia papieru (Advanced paper settings)**

Określa zaawansowane ustawienia papieru dla każdej pozycji podawania.

### **»»» Ważne**

- Jako pozycję ustawień dla niektórych typów papieru można wybrać opcję **Przedłużenie do drukowania bez marginesów (Extension for borderless printing)**.

W przypadku wybrania ustawienia **Mały (Small)** dla opcji **Papier o odpowiedniej szerokości (Paper with adequate width)** w tej pozycji ustawień na papierze pozostanie mały margines. Ponadto nadmiar atramentu może zabrudzić papier.

- **Ustawienia rozpoznawania formatu papieru (Paper size recognition settings)**

Wybór formatu preferowanego po włączeniu wykrywania formatu papieru.

- **Ustawienie arkusza ciętego 1 (Cut sheet setting 1)**

Wybierz format ISO A3+ lub 13 × 19 cali (Super B) stosowany po wykryciu arkusza formatu pośredniego.

- **Ustawienie arkusza ciętego 2 (Cut sheet setting 2)**

Wybierz format ISO B1 lub 28 × 40 cali (ANSI F) stosowany po wykryciu arkusza formatu pośredniego.



- **Ustawienie papieru w rolce 1 (Roll paper setting 1)**  
Wybierz format A3 lub 300 mm stosowany po wykryciu arkusza formatu pośredniego.
- **Ustawienie papieru w rolce 2 (Roll paper setting 2)**  
Wybierz format B4 lub 10 inch stosowany po wykryciu arkusza formatu pośredniego.
- **Wyreguluj moduł rolki (Adjust roll unit)**  
Wybierz tę pozycję ustawień w przypadku wymiany modułu rolki.
- **Drukuj zaawansowane ustawienia papieru (Print advanced paper settings)**  
Dotknięcie opcji **Tak (Yes)** spowoduje wydrukowanie każdego ustawienia określonego w menu **Zaawansowane ustawienia papieru (Advanced paper settings)**.
- **Resetuj ustawienia papieru wszystkich rodzajów (Reset paper settings for all paper)**  
Dotknięcie opcji **Tak (Yes)** spowoduje zresetowanie każdego ustawienia określonego w menu **Zaawansowane ustawienia papieru (Advanced paper settings)**.  
Jeśli zostało włączone hasło administratora, trzeba je będzie wprowadzić.

### **»»» Ważne**

- W przypadku przywrócenia fabrycznych ustawień domyślnych papieru zostaną usunięte informacje o papierze dodane lub zaktualizowane w programie Media Configuration Tool.  
Ponadto usunięte zostaną wartości kalibracji kolorów.  
Wykonaj kalibrację kolorów, aby określić żądane wartości kalibracji kolorów.

## Ustawienia automatycznej konserwacji

Wybierz tę pozycję ustawień z menu **Ustawienia urządzenia (Device settings)**.

### ▶▶▶ Ważne

- Do zmiany ustawień jest wymagane hasło administratora, jeśli zostało włączone dla zmiany ustawień za pomocą pulpitu operatora.

- **Automatyczny test dysz (Auto nozzle check)**

Włączenie/wyłączenie automatycznego testu dysz. Można także wybrać interwał strony dla automatycznego testu dysz.

- **Wyświetlanie błędu testu dysz (Nozzle check error display)**

Włącza/wyłącza wyświetlanie komunikatu o błędzie testu dysz.

- **Częstotliwość czyszczenia układu (System cleaning frequency)**

Określa częstotliwość automatycznego czyszczenia układu.

### ▶▶▶ Uwaga

- W celu utrzymania wysokiej jakości wydruku zalecamy wybranie opcji **Mała (Short)** w przypadku użytkowania drukarki w wyżej położonym miejscu.

- **Drukuj wzór po nowej głowicy (Print pattern after new head)**

Wybór opcji drukowania wzoru wyrównywania po wymianie głowicy drukującej.

## Ustawienie hasła administratora

Wybierz tę pozycję ustawień z menu **Ustawienia urządzenia (Device settings)**.

### ▶▶ Ważne

- Do zmiany ustawień jest wymagane hasło administratora, jeśli zostało włączone dla zmiany ustawień za pomocą pulpitu operatora.

Można określić lub wyłączyć hasło administratora.

W przypadku określenia hasła administratora należy wybrać zakres i ustawić hasło administratora.

#### **Zdalny interfejs użytkownika lub inne narzędzia**

Wprowadzenie hasła administratora jest wymagane do zmiany pozycji ustawień za pomocą zdalnego interfejsu użytkownika lub wybranego oprogramowania.

#### **Wyświetlacz LCD, zdalny interfejs użytkownika lub inne narzędzia**

Wprowadzenie hasła administratora jest wymagane do zmiany pozycji ustawień za pomocą pulpitu operatora drukarki, zdalnego interfejsu użytkownika lub wybranego oprogramowania.

Szczegółowe informacje:

- ➔ [Ustawianie hasła administratora na pulpicie operatora](#)

# Ustawianie hasła administratora na pulpicie operatora


Można określić lub wyłączyć hasło administratora.

Określenie hasła administratora wymaga wprowadzenia hasła potrzebnego do stosowania lub zmiany poniższych pozycji ustawień.

- **Ustawienia sieci LAN**
- **Ustawienia użytkownika urządzenia**
- **Wybór języka**
- **Ustawienia automatycznej konserwacji**
- **Ustawienia dysku twardego**
- **Ustawienie hasła administratora**
- **Wydruk stanu (administrator) (Status print (administrator))**
- **Specjalny tryb administracji**

Postępuj zgodnie z poniższą procedurą, aby określić hasło administratora.

1. [Upewnij się, że drukarka jest włączona.](#)

2. Przewiń ekran MENU GŁÓWNE (HOME) i dotknij opcji  **Ustawienia urządzenia (Device settings).**

➔ [Obsługa menu](#)

Pojawi się ekran **Ustawienia urządzenia (Device settings)**.

3. Dotknij opcji **Ustawienie hasła administratora (Administrator password setting)**.
4. Po wyświetleniu ekranu potwierdzenia wyboru hasła administratora dotknij opcji **Tak (Yes)**.

Jeśli hasło administratora nie zostało wybrane, pojawi się komunikat potwierdzenia rejestracji. Dotknięcie opcji **Tak (Yes)** spowoduje ponowne wyświetlenie komunikatu. Dotknij opcji **OK**.

## »»» Ważne

- Hasło administratora jest ustawiane fabrycznie. Jest nim numer seryjny drukarki.  
Informacje na temat hasła administratora można znaleźć w części **Hasło administratora**.

5. Dotknij opcji **Zmień hasło administratora (Change administrator password)**.

Jeśli hasło administratora nie zostanie określone, dotknij opcji **Usuń hasło administratora (Remove administrator password)**. Dotknięcie opcji **Tak (Yes)** spowoduje ponowne wyświetlenie komunikatu. Dotknij opcji **OK**.

6. Dotknij zakresu ważności hasła administratora.

### Zdalny interfejs użytkownika lub inne narzędzia

Wprowadzenie hasła administratora jest wymagane do zmiany pozycji ustawień za pomocą zdalnego interfejsu użytkownika lub wybranego oprogramowania.

## Wyświetlacz LCD, zdalny interfejs użytkownika lub inne narzędzia

Wprowadzenie hasła administratora jest wymagane do zmiany pozycji ustawień za pomocą pulpitu operatora drukarki, zdalnego interfejsu użytkownika lub wybranego oprogramowania.

7. Wprowadź hasło administratora.

### »»» Ważne

- Hasło jest objęte następującym ograniczeniem liczby znaków:
  - Ustaw hasło, używając od 4 do 32 znaków.
  - Dozwolone są 1-bajtowe znaki alfanumeryczne.
  - Ze względów bezpieczeństwa zalecamy użycie co najmniej 6 znaków alfanumerycznych.

8. Dotknij opcji **Zastosuj (Apply)**.

9. Wprowadź wybrane hasło administratora jeszcze raz.

10. Dotknij opcji **Zastosuj (Apply)**.

Hasło administratora zostanie włączone.

## Aby zmienić lub wyłączyć hasło administratora:

Jeśli hasło administratora jest włączone, dotknięcie opcji **Ustawienia urządzenia (Device settings)** i **Ustawienie hasła administratora (Administrator password setting)**, w tej kolejności, oraz wprowadzenie hasła administratora spowoduje wyświetlenie pozycji **Zmień hasło administratora (Change administrator password)** i **Usuń hasło administratora (Remove administrator password)** na ekranie dotykowym. Wybierz pozycję i postępuj zgodnie z instrukcjami na ekranie, aby zastosować ustawienia.

# Ustawienia dysku twardego

Wybierz tę pozycję ustawień z menu **Ustawienia urządzenia (Device settings)**.

## »» Ważne

- Do zmiany ustawień jest wymagane hasło administratora, jeśli zostało włączone dla zmiany ustawień za pomocą pulpitu operatora.

### • **Metoda wydruku (Output method)**

Wybierz metodę drukowania dla zadań odebranych z oprogramowania innego niż sterownik drukarki. W przypadku korzystania ze sterownika drukarki należy skonfigurować ustawienia drukarki.

- **Drukuj (Print)**

Wykonuje drukowanie w zwykły sposób.

- **Drukuj (automatyczne usuwanie) (Print (auto delete))**

Usuwa dane z dysku twardego drukarki po zakończeniu drukowania.

- **Zapisz w skrzynce zadań (Save to job box)**

Zapisuje zadanie drukowania w skrzynce (bez drukowania).

### • **Zapisz i wydrukuj (Save first and print)**

Ustawienie dla zadań odbieranych z oprogramowania innego niż sterownik drukarki. W przypadku korzystania ze sterownika drukarki należy skonfigurować ustawienia drukarki. Wybierz opcję **WŁ. (ON)**, aby wydrukować zadanie po zapisaniu.

### • **Ustawienia skrzynki współdzielonej (Common job box setting)**

Wybierz opcję **Drukuj (automatyczne usuwanie) (Print (auto delete))**, aby wykonać drukowanie bez zapisywania zadań w skrzynce współdzielonej przez wielu użytkowników.

### • **Usunięcie danych (Data deletion)**

Wybór metody usuwania danych z dysku twardego drukarki.

- ➔ [Usunięcie danych z dysku twardego drukarki](#)

## Specjalny tryb administracji

Wybierz tę pozycję ustawień z menu **Ustawienia urządzenia (Device settings)**.

### »» Ważne

- Do zmiany ustawień jest wymagane hasło administratora, jeśli zostało włączone dla zmiany ustawień za pomocą pulpitu operatora.

- **Włącz/wyłącz usługę monitoringu (Enable/disable monitoring service)**

Wybór opcji **Aktywny (Active)** pozwala drukarce wysłać szczegóły błędu do centrum serwisowego.

- **Test komunikacji (Communication test)**

Wykonuje test komunikacji z centrum serwisowym.

- **Rejestr komunikacji (Communication log)**

Wyświetla listę numerów błędów (do 30), kod błędu i czas wystąpienia błędu. Dotknięcie pozycji powoduje wyświetlenie szczegółów błędu.

## Informacje o drukarce

Wybierz tę pozycję ustawień na ekranie MENU GŁÓWNE (HOME).

- **Informacje o systemie (System information)**

Wyświetla informacje o systemie drukarki.

- **Informacje o dysku twardym (Hard disk information)**

Wyświetla całkowitą pojemność dysku twardego i wolne miejsce w skrzynce pocztowej.

- **Historia błędów (Error history)**

Wyświetla historię błędów.

- **Błąd sprzętu (Hardware error)**

Wyświetla kody błędów sprzętowych (do 5).

- **Błąd z możliwością odzyskania (Recoverable error)**

Wyświetla kody błędów z możliwością odzyskania (np. błąd dotyczący papieru lub atramentu) (do 5).

Więcej informacji na temat kodu błędu można znaleźć w części [Lista kodów pomocy technicznej dla błędów](#).

- **Rejestry użycia (Records of use)**

Wyświetla rejestry użycia drukarki, takie jak całkowity obszar wydruku lub wartości zużycia atramentu.

- **Informacje o głowicy (Head information)**

Wyświetla numer seryjny głowicy drukującej, liczbę dni od zainstalowania aktualnej głowicy drukującej i liczbę punktów.

- **Rejestr wydajności wyrównywania głowicy (Head alignment performance log)**

Wyświetla rejestr wydajności wyrównywania głowicy drukującej (do 5).

- **Wartości stosowane z ustawieniami automatycznymi (Values applied with auto settings)**

Wyświetla ustawienia drukowania zastosowane do ostatniego zadania drukowania.




## Wydruk stanu

Można wydrukować raport „Wydruk stanu” (Status Print) wskazujący aktualny stan drukarki.

Raport „Wydruk stanu” (Status Print) zawiera informacje dotyczące wersji oprogramowania sprzętowego drukarki, różnych ustawień i stanu materiałów eksploatacyjnych.

Postępuj zgodnie z poniższą procedurą, aby wykonać drukowanie.

1. [Upewnij się, że drukarka jest włączona.](#)

2. Przewiń ekran MENU GŁÓWNE (HOME) i dotknij opcji  **Ustawienia urządzenia (Device settings).**

➔ [Obsługa menu](#)

3. Dotknij opcji **Wydruk testowy (Test print).**

4. Dotknij opcji **Wydruk stanu (Status print).**

### »» Uwaga

- Jeśli określono hasło administratora, należy dotknąć opcji **Wydruk stanu (administrator) (Status print (administrator)).**

Drukarka rozpocznie drukowanie.

Zostaną uwzględnione poniższe informacje.

Wydruk stanu Canon xxxxxxxxxxxxxxxxxxxxxx (Status Print)	Model drukarki
Numer seryjny (S/N)	Numer seryjny drukarki
Oprogramowanie sprzętowe (Firm)	Wersja oprogramowania sprzętowego
Pamięć uruchomieniowa (Boot)	Wersja uruchomieniowej pamięci ROM
Data (Date)	Data wykonania wydruku stanu

Informacje o papierze (Paper Info)	Informacje o papierze włożonym w każdej pozycji podawania papieru
------------------------------------	---

Menu zadań (Job Menu)		
	Historia zadań (Job History)	
	Rejestr (Log)*	Historia informacji o każdym zadaniu („*” odpowiada nazwie zadania).

\* Drukowane tylko w przypadku wybrania opcji **Wydruk stanu (administrator) (Status print (administrator))**.

Ustawienia (Settings)			
Ustawienia drukarki (Printer Settings)			
	Ustawienia drukowania (Print Settings)	Wartość ustawienia <b>Ustawienie szerokości ruchomej głowicy drukującej (Print head movable width setting) / Priorytet formatu papieru (Prioritize paper size)</b>	
	Ustawienia związane z papierem	Wartość ustawienia <b>Priorytet formatu papieru (Prioritize paper size)</b>	
Ustawienia urządzenia (Device settings)			
	Ustawienia automatycznej konserwacji	Wartości ustawień menu <b>Ustawienia automatycznej konserwacji (Auto maintenance settings)</b>	
	Ustawienia dysku twardego	Wartości ustawień menu <b>Ustawienia dysku twardego (Hard disk settings)</b>	
	Ustawienia użytkownika urządzenia	Wartości ustawień menu <b>Ustawienia użytkownika urządzenia (Device user settings)</b>	
	Wybór języka	Wartości ustawień menu <b>Wybór języka (Language selection)</b>	
	Ustawienia używania modułu rolki (Roll unit use setting)*2	Wartości ustawień menu <b>Ustawienia używania modułu rolki (Roll unit use setting)</b>	

\*2: drukowane tylko w przypadku wybrania opcji **WŁ. (ON)**.

Konserwacja (Maintenance)		
	Kalibracja kolorów (Color calibration)	Wartość ustawienia <b>Kalibracja kolorów (Color calibration)</b>
Warunek użytkowania (Usage Condition)		
	Informacje o dysku twardym (Hard disk information)	<b>Pojemność dysku twardego (Hard disk capacity) i Wolne miejsce w skrzynce zadań (Job box free space)</b>

Błąd sprzętu (Hardware error)	Informacje historyczne z kategorii <b>Błąd sprzętu (Hardware error)</b>
Błąd (Error)	Informacje historyczne z kategorii <b>Błąd z możliwością odzyskania (Recoverable error)</b>
Ostrzeżenie	Informacje historyczne dotyczące ostrzeżeń
Użycie kasety konserwacyjnej (Maintenance cartridge usage) / Poziom atramentu (Remaining ink level)	Informacje o <b>zużyciu atramentu</b>
Licznik eksploatacji (Duty counter)	Informacje z <b>licznika eksploatacji</b>

STAN CZĘŚCI (PARTS STATUS)

	LICZNIK (COUNTER)	Drukuje informacje o stanie części.
--	-------------------	-------------------------------------

Informacje o głowicy (Head information)

	NUMER PARTII GŁOWICY (HEAD LOT NUMBER) / DATA INSTALACJI (DATE OF INSTALLATION)	Numer partii głowicy drukującej
	Rejestr wydajności wyrównywania głowicy (Head alignment performance log)	

LICZNIK (COUNTER)

	Nośniki (Media)	Użycie każdego wskazanego nośnika
	LICZBA CIĘĆ (THE NUMBER OF CUTS)	Całkowita liczba cięć
	PO INSTALACJI (AFTER INSTALLATION)	Dni eksploatacji

## **Zmiana ustawień drukarki przy użyciu przeglądarki internetowej**

- ▶ **Zmiana ustawień przy użyciu przeglądarki internetowej**
- ▶ **Ustawienia, które można zmienić przy użyciu przeglądarki internetowej**
- ▶ **Ustawianie hasła**
- ▶ **Ustawianie serwera poczty**
- ▶ **Odbieranie informacji o stanie drukarki przez e-mail**

## Zmiana ustawień przy użyciu przeglądarki internetowej

Można sprawdzić stan drukarki i zmienić jej ustawienia za pomocą przeglądarki internetowej w smartfonie, tablecie lub komputerze.

Aby sprawdzić stan drukarki i zmienić jej ustawienia, należy wyświetlić zdalny interfejs użytkownika w przeglądarce internetowej.

### »» Uwaga

- Zdalny interfejs użytkownika to oprogramowanie do wykonywania za pomocą przeglądarki internetowej (przez sieć) operacji, które zwykle są wykonywane na pulpicie operatora drukarki.

Do korzystania ze zdalnego interfejsu użytkownika jest wymagane połączenie sieciowe LAN z drukarką.

- Zdalny interfejs użytkownika jest zgodny z poniższymi systemami operacyjnymi i przeglądarkami internetowymi.

- Urządzenie z systemem iOS

System operacyjny: iOS 7.0 lub nowszy

Przeglądarka internetowa: Standardowa przeglądarka internetowa systemu iOS (Mobile Safari)

- Urządzenie z systemem Android

System operacyjny: Android 4.0 lub nowszy

Przeglądarka internetowa: Standardowa przeglądarka internetowa systemu Android (Browser lub Chrome)

- Urządzenie z systemem Mac OS

System operacyjny: Mac OS X 10.6 lub nowszy

Przeglądarka internetowa: Safari 5.1 lub nowsza

- Urządzenie z systemem Windows


System operacyjny: Windows Vista SP2 lub nowszy

Przeglądarka internetowa: Internet Explorer 9 lub nowszy, Google Chrome 41.0.2272.118m lub nowszy, Mozilla Firefox 37.0.1 lub nowszy

#### 1. [Upewnij się, że drukarka jest włączona.](#)

#### 2. Sprawdź adres IP drukarki.

Sprawdź adres IP drukarki, wykonując poniższe kroki.

1. Przewiń ekran MENU GŁÓWNE (HOME) i dotknij opcji  **Ustawienia urządzenia (Device settings)**.

➔ [Obsługa menu](#)

Pojawi się ekran menu.

2. Dotknij opcji **Ustawienia sieci LAN (LAN settings)**.

3. Dotknij opcji **Zatwierdź ustawienia sieci LAN (Confirm LAN settings)**.

4. Dotknij opcji **Lista ustawień sieci LAN (LAN setting list)** lub **Lista ustawień sieci WLAN (WLAN setting list)**.
  5. Dotknij opcji **Tak (Yes)**.
  6. Zaznacz opcję **Adres IPv4 (IPv4 address)**.
3. Otwórz przeglądarkę internetową w smartfonie, tablecie lub komputerze i wprowadź adres IP.

Wprowadź poniższy ciąg w polu adresu URL przeglądarki internetowej.

http://XXX.XX.X.XXX

Wprowadź adres IP w formacie „XXX.XX.X.XXX”.

Po uzyskaniu dostępu w przeglądarce internetowej smartfona, tabletu lub komputera zostanie wyświetlony zdalny interfejs użytkownika.

4. Po wyświetleniu zdalnego interfejsu użytkownika w smartfonie, tablecie lub komputerze po raz pierwszy wybierz opcję **Zabezpieczenie komunikacji (For secure communication)**.

Pobierz i zarejestruj certyfikat główny.

➔ [Rejestrowanie certyfikatu głównego drukarki w przeglądarce internetowej](#)

#### »»» Uwaga

- Certyfikat główny rejestruje się tylko raz w przeglądarce internetowej smartfona, tabletu lub komputera.
- Jeśli certyfikat główny nie zostanie zarejestrowany, może pojawić się komunikat ostrzegający, że bezpieczne połączenie nie jest gwarantowane.

5. Wybierz opcję **Zaloguj się (Log on)**.

Pojawi się ekran uwierzytelniania przy użyciu hasła.

#### »»» Uwaga

- Jeśli włączono tryb użytkownika standardowego, należy wybrać tryb administratora lub tryb użytkownika standardowego w celu zalogowania się.

Po wybraniu trybu i opcji **Zaloguj się (Log on)** pojawi się ekran uwierzytelniania przy użyciu hasła dla odpowiedniego trybu.

6. Wprowadź hasło.

Po zakończeniu uwierzytelniania przy użyciu hasła w przeglądarce internetowej zostaną wyświetlone dostępne menu.

#### »»» Ważne

- Hasło jest ustawiane fabrycznie. Jest nim numer seryjny drukarki. Numer seryjny drukarki jest wydrukowany na naklejce przyklejonej do drukarki. Składa się z 9 znaków alfanumerycznych (cztery znaki alfabetyczne i pięć cyfr).

Szczegółowe informacje na temat hasła można znaleźć w części [Ustawianie hasła](#).

7. Sprawdź stan drukarki i zmień jej ustawienia.

Pozycje ustawień, które można zmienić, omówiono poniżej.

➡ [Ustawienia, które można zmienić przy użyciu przeglądarki internetowej](#)

8. Po zakończeniu sprawdzania stanu drukarki i zmianie ustawień drukarki wybierz opcję **Wyloguj się (Log off)**.

9. Zamknij przeglądarkę internetową.

# Ustawienia, które można zmienić przy użyciu przeglądarki internetowej

## »»» Uwaga

- Kolejność pozycji opisanych tutaj i pozycji wyświetlanych w przeglądarce internetowej może być różna.
- Pozycje dostępne w trybie administratora i w trybie użytkownika standardowego są różne.

## Pozycje menu Zabezpieczenia (Security)

### Zabezpieczenia (Security) (pozycja dla administratora)

Ta funkcja umożliwia określenie hasła, ustawień trybu użytkownika standardowego oraz ustawień SSL/TLS certyfikatu komunikacji szyfrowanej.

Ta funkcja umożliwia określenie hasła, ustawień trybu użytkownika standardowego, ograniczeń pracy oraz ustawień SSL/TLS certyfikatu komunikacji szyfrowanej.

Szczegółowe informacje na temat hasła można znaleźć w części [Ustawianie hasła](#).

## Pozycje menu Konserwacja/zarządzanie (Maintenance/Management)

### Narzędzia (Utilities)

Ta funkcja umożliwia konfigurowanie i wykonywanie funkcji narzędzi drukarki, takich jak czyszczenie.

### Zarządzanie zadaniami

Ta funkcja umożliwia wyświetlenie i wydrukowanie historii zadań.

## »»» Uwaga

- Po zalogowaniu się w trybie administratora można wprowadzić ograniczenia dla tej funkcji w trybie użytkownika standardowego.

### Informacje o systemie i ustawienia sieci LAN (System info and LAN settings)

Ta funkcja umożliwia sprawdzenie informacji o systemie i zmianę ustawień sieci LAN.

Opcja **Filtrowanie IP (IP filtering)** w pozycji **Pozostałe ustawienia (Other settings)** w menu **Ustawienia sieci LAN (LAN settings)** umożliwia dopuszczanie lub odrzucanie połączenia z konkretnego adresu IP typu IPv4 lub IPv6.

Opcja **Ustawienia SNMP (SNMP settings)** w pozycji **Pozostałe ustawienia (Other settings)** w menu **Ustawienia sieci LAN (LAN settings)** umożliwia określenie ustawienia SNMP i MIB na potrzeby zarządzania drukarką za pośrednictwem sieci.

## »»» Ważne

- W przypadku omyłkowego odrzucenia adresu IP urządzenia administratora za pomocą opcji **Filtrowanie IP (IP filtering)** należy zresetować ustawienia sieci LAN drukarki. Aby zresetować ustawienia sieci LAN, należy wybrać kolejno opcje **Informacje o systemie i ustawienia sieci LAN (System info and LAN settings)** > **Ustawienia sieci LAN (LAN settings)** > **Pozostałe ustawienia (Other settings)** > **Resetuj ustawienia sieci LAN (Reset LAN settings)**, a następnie **Tak (Yes)**.

## »»» Uwaga

- Niektóre pozycje menu są dostępne wyłącznie po zalogowaniu się w trybie administratora.



## Wybór języka

Ta funkcja umożliwia zmianę języka na wyświetlaczu.

## Pozycje menu Drukarka (Printer)

### Ustawienia urządzenia (Device settings)

Ta funkcja umożliwia zmianę ustawień drukarki, takich jak ustawienie trybu cichego, ustawienia oszczędzania energii czy ustawienia drukowania.

Dodatkowo ta funkcja umożliwia odbieranie informacji o stanie drukarki, takich jak poziom atramentu czy wykryty błąd.

➔ [Ustawianie serwera poczty](#)

➔ [Odbieranie informacji o stanie drukarki przez e-mail](#)

### »» Uwaga

- Niektóre pozycje menu są dostępne wyłącznie po zalogowaniu się w trybie administratora.

## Pozostałe pozycje

### Stan drukarki (Printer status)

Ta funkcja wyświetla informacje o drukarce, takie jak poziom atramentu, stan i szczegółowe informacje o błędach.

Można także połączyć się z witryną zakupu atramentu lub stroną pomocy technicznej i skorzystać z usług internetowych.

### Rejestry użycia (Records of use)

Ta funkcja wyświetla całkowitą liczbę wydruków.

### Instrukcja (internetowa) (Manual (Online))

Ta funkcja wyświetla *Internetową instrukcję*.

## Ustawianie hasła

Można ustawić hasła administratora i użytkownika standardowego.

Po zalogowaniu się przy użyciu hasła administratora można zmienić wszystkie ustawienia.

W przypadku zalogowania się przy użyciu hasła użytkownika standardowego można zmienić tylko niektóre ustawienia.

Po zalogowaniu się przy użyciu hasła administratora można ograniczyć funkcje dostępne dla użytkownika standardowego.

- ➔ [Ustawianie hasła administratora](#)
- ➔ [Ustawianie hasła użytkownika standardowego](#)

### »»» Uwaga

- Hasło można ustawić dopiero po zalogowaniu się w trybie administratora.

## Ustawianie hasła administratora

Zmień hasło administratora, postępując zgodnie z poniższą procedurą.

### »»» Ważne

- Hasło jest ustawiane fabrycznie. Jest nim numer seryjny drukarki. Numer seryjny drukarki jest wydrukowany na naklejce przyklejonej do drukarki. Składa się z 9 znaków alfanumerycznych (cztery znaki alfabetyczne i pięć cyfr).

1. [Wyświetl stan drukarki w przeglądarce internetowej.](#)
2. Wybierz opcję **Zabezpieczenia (Security)**.  
Pojawi się menu.
3. Wybierz opcję **Ustawienie hasła administratora (Administrator password setting)**.
4. Wybierz opcję **Zmień hasło administratora (Change administrator password)**.  
Jeśli hasło administratora nie zostało jeszcze ustawione, pojawi się komunikat potwierdzenia rejestracji. Wybierz opcję **Tak (Yes)**. Po ponownym wyświetleniu komunikatu wybierz opcję **OK**.
5. Wybierz zakres ważności hasła administratora i opcję **OK**.

#### **Zdalny interfejs użytkownika lub inne narzędzia**

Wprowadzenie hasła administratora jest wymagane do zmiany pozycji ustawień za pomocą zdalnego interfejsu użytkownika lub wybranego oprogramowania.

#### **Pulpit operatora / zdalny interfejs użytkownika / inne narzędzia**

Wprowadzenie hasła administratora jest wymagane do zmiany pozycji ustawień za pomocą pulpitu operatora drukarki, zdalnego interfejsu użytkownika lub wybranego oprogramowania.

6. Wprowadź hasło i wybierz opcję **OK**.

## »» Ważne

- Hasło jest objęte następującym ograniczeniem liczby znaków:
  - Ustaw hasło, używając od 4 do 32 znaków.
  - Dozwolone są 1-bajtowe znaki alfanumeryczne.
  - Ze względów bezpieczeństwa zalecamy użycie co najmniej 6 znaków alfanumerycznych.

7. Gdy pojawi się komunikat o zakończeniu, wybierz opcję **OK**.

## Ustawianie hasła użytkownika standardowego

Aby ograniczyć funkcje dla użytkownika standardowego, należy włączyć tryb użytkownika standardowego i ustawić hasło użytkownika standardowego zgodnie z poniższą procedurą.

1. [Wyświetl stan drukarki w przeglądarce internetowej.](#)
2. Wybierz opcję **Zabezpieczenia (Security)**.  
Pojawi się menu.
3. Wybierz opcję **Ustawienia trybu użytkownika standardowego (Standard user mode settings)**.
4. Gdy pojawi się komunikat potwierdzenia, wybierz opcję **Tak (Yes)**.
5. Wprowadź hasło i wybierz opcję **OK**.

## »» Ważne

- Hasło jest objęte następującym ograniczeniem liczby znaków:
  - Ustaw hasło, używając od 4 do 32 znaków.
  - Dozwolone są 1-bajtowe znaki alfanumeryczne.
  - Ze względów bezpieczeństwa zalecamy użycie co najmniej 6 znaków alfanumerycznych.

6. Gdy pojawi się komunikat o zakończeniu, wybierz opcję **OK**.

# Rejestrowanie certyfikatu głównego drukarki w przeglądarce internetowej

Jeśli certyfikat główny drukarki nie został zarejestrowany w przeglądarce internetowej, może pojawić się komunikat ostrzegający, że bezpieczne połączenie nie jest gwarantowane.

Po wyświetleniu zdalnego interfejsu użytkownika po raz pierwszy w smartfonie, tablecie lub komputerze należy pobrać certyfikat główny, a następnie zarejestrować go w przeglądarce internetowej. Bezpieczne połączenie zostanie zatwierdzone i komunikat ten przestanie się pojawiać.

Sposób rejestracji certyfikatu głównego zależy od przeglądarki internetowej.

- ➔ [Internet Explorer](#)
- ➔ [Safari](#)
- ➔ [Chrome w systemie Android](#)
- ➔ [Mobile Safari w systemie iOS](#)

W przypadku innej przeglądarki internetowej należy zapoznać się z pomocą.

## »»» Ważne

- Upewnij się, że dostęp do adresu IP drukarki został uzyskany prawidłowo poprzez sprawdzenie pola adresu URL przeglądarki internetowej przed zarejestrowaniem certyfikatu głównego.

## Internet Explorer

1. Wybierz opcję **Pobierz (Download)** w zdalnym interfejsie użytkownika.

Rozpocznie się pobieranie certyfikatu głównego.

2. Jeśli pojawi się ekran potwierdzenia, wybierz opcję **Otwórz (Open)**.

Pojawi się ekran **Certyfikat (Certificate)**.

### »»» Uwaga

- Aby zapisać plik certyfikatu w urządzeniu i zarejestrować go, należy wybrać opcję **Zapisz (Save)**. Wybierz opcję **Opcje internetowe (Internet options)** w menu **Narzędzia (Tool)** przeglądarki Internet Explorer i zarejestruj certyfikat główny w menu **Certyfikaty (Certificates)** w sekcji **Zawartość (Content)**.

3. Wybierz opcję **Zainstaluj certyfikat (Install Certificate)**.

Pojawi się ekran **Kreator importu certyfikatów (Certificate Import Wizard)**.

4. Wybierz opcję **Dalej (Next)**.

5. Wybierz opcję **Umieść wszystkie certyfikaty w następującym magazynie (Place all certificates in the following store)**.

6. Wybierz opcję **Przełóżaj (Browse)**.

Pojawi się ekran **Wybieranie magazynu certyfikatów (Select Certificate Store)**.

7. Wybierz opcję **Zaufane główne urzędy certyfikacji (Trusted Root Certification Authorities)** i **OK**.
8. Wybierz opcję **Dalej (Next)** na ekranie **Kreator importu certyfikatów (Certificate Import Wizard)**.
9. Jeśli pojawi się ekran **Kończenie pracy Kreatora importu certyfikatów (Completing the Certificate Import Wizard)**, wybierz opcję **Zakończ (Finish)**.  
Pojawi się ekran **Ostrzeżenie o zabezpieczeniach (Security Warning)**.
10. Upewnij się, że odcisk palca na ekranie **Ostrzeżenie o zabezpieczeniach (Security Warning)** jest zgodny z odciskiem palca drukarki.  
Aby wyświetlić odcisk palca drukarki, dotknij przycisku **MENU GŁÓWNE (HOME)**, wybierz kolejno **Ustawienia urządzenia (Device settings)** > **Ustawienia sieci LAN (LAN settings)** > **Zatwierdź ustawienia sieci LAN (Confirm LAN settings)**, zaznacz pole **Odcisk palca certyfikatu głównego (SHA-1) (Root cert. thumbprint (SHA-1))** lub **Odcisk palca certyfikatu głównego (SHA-256) (Root cert. thumbprint (SHA-256))**.
11. Jeśli odcisk palca na ekranie **Ostrzeżenie o zabezpieczeniach (Security Warning)** jest zgodny z odciskiem palca drukarki, wybierz opcję **Tak (Yes)**.
12. Wybierz opcję **Tak (Yes)** na ekranie **Kreator importu certyfikatów (Certificate Import Wizard)**.  
Rejestracja certyfikatu głównego została zakończona.

## Safari

1. Wybierz opcję **Pobierz (Download)** w zdalnym interfejsie użytkownika.  
Rozpocznie się pobieranie certyfikatu głównego.
2. Otwórz pobrany plik.  
Pojawi się ekran **Dodaj certyfikaty (Add Certificates)**.
3. Wybierz opcję **Dodaj (Add)**.  
Pojawią się informacje o certyfikacie.
4. Upewnij się, że odcisk palca w szczegółowych informacjach o certyfikacie jest zgodny z odciskiem palca drukarki.  
Aby wyświetlić odcisk palca drukarki, dotknij przycisku **MENU GŁÓWNE (HOME)**, wybierz kolejno **Ustawienia urządzenia (Device settings)** > **Ustawienia sieci LAN (LAN settings)** > **Zatwierdź ustawienia sieci LAN (Confirm LAN settings)**, zaznacz pole **Odcisk palca certyfikatu głównego**

(SHA-1) (Root cert. thumbprint (SHA-1)) lub Odcisk palca certyfikatu głównego (SHA-256) (Root cert. thumbprint (SHA-256)).

5. Jeśli odcisk palca w szczegółowych informacjach o certyfikacie jest zgodny z odciskiem palca drukarki, wybierz opcję **Zawsze ufaj (Always Trust)**.

Rejestracja certyfikatu głównego została zakończona.

### »»» Uwaga

- Jeśli w urządzeniu zostało ustawione hasło, może być wymagane jego wprowadzenie.

## Chrome w systemie Android

1. Wybierz opcję **Pobierz (Download)** w zdalnym interfejsie użytkownika.

Pobieranie certyfikatu głównego zostanie rozpoczęte, a następnie zostanie wyświetlony ekran **Nazwa certyfikatu (Name the certificate)**.

2. Ponieważ wymagane jest wprowadzenie nazwy certyfikatu głównego, należy wprowadzić dowolną nazwę certyfikatu i wybrać opcję **OK**.

Rejestracja certyfikatu głównego została zakończona.

### »»» Uwaga

- Jeśli kod PIN lub hasło nie zostaną ustawione jako typ zabezpieczeń, może pojawić się ekran ostrzeżenia. Wybierz opcję **OK**, a następnie ustaw kod PIN lub hasło jako typ zabezpieczeń.

## Po zarejestrowaniu certyfikatu głównego

Zalecamy upewnienie się, że zarejestrowano prawidłowy certyfikat główny.

Aby upewnić się, że zarejestrowano prawidłowy certyfikat główny, należy sprawdzić, czy odcisk palca w informacjach o certyfikacie jest zgodny z odciskiem palca drukarki. W tym celu należy wykonać poniższe czynności.

### »»» Uwaga

- W przypadku niektórych urządzeń z systemem Android nie można sprawdzić odcisku palca zarejestrowanego certyfikatu trasy.

1. W menu **Ustawienia (Settings)** urządzenia wybierz opcję **Zabezpieczenia (Security)**, a potem **Poświadczenia relacji zaufania (Trust credentials)** i **UŻYTKOWNIK (USER)**.

Pojawi się lista pobranych certyfikatów.

2. Wybierz nowo pobrany certyfikat.

Pojawią się informacje o certyfikacie.

3. Upewnij się, że odcisk palca w informacjach o certyfikacie jest zgodny z odciskiem palca drukarki.

Aby wyświetlić odcisk palca drukarki, dotknij przycisku **MENU GŁÓWNE (HOME)**, wybierz kolejno **Ustawienia urządzenia (Device settings)** > **Ustawienia sieci LAN (LAN settings)** > **Zatwierdź ustawienia sieci LAN (Confirm LAN settings)**, zaznacz pole **Odcisk palca certyfikatu**

**głównego (SHA-1) (Root cert. thumbprint (SHA-1)) lub Odcisk palca certyfikatu głównego (SHA-256) (Root cert. thumbprint (SHA-256)).**

4. Jeśli odcisk palca na ekranie informacji o certyfikacie jest zgodny z odciskiem palca drukarki, wybierz opcję **OK**.

Rejestracja certyfikatu głównego została zakończona.

Jeśli po zarejestrowaniu certyfikatu głównego i wybraniu opcji **Zaloguj się (Log on)** w zdalnym interfejsie użytkownika pojawi się komunikat ostrzegający, że bezpieczne połączenie nie jest gwarantowane, należy uruchomić ponownie przeglądarkę internetową. Teraz komunikat nie powinien się już pojawiać w przeglądarce internetowej.

### »» Uwaga

- W przypadku niektórych urządzeń z systemem Android ostrzeżenie może pojawiać się nawet po zarejestrowaniu właściwego certyfikatu głównego.

## Mobile Safari w systemie iOS

1. Wybierz opcję **Pobierz (Download)** w zdalnym interfejsie użytkownika.

Zostanie rozpoczęte pobieranie certyfikatu głównego i pojawi się ekran **Zainstaluj profil (Install Profile)**.

2. Wybierz opcję **Zainstaluj (Install)**.

Pojawi się ekran **Ostrzeżenie (Warning)**.

### »» Uwaga

- Jeśli w urządzeniu zostało ustawione hasło, może być wymagane jego wprowadzenie.

3. Wybierz opcję **Zainstaluj (Install)**.

4. Wybierz opcję **Zainstaluj (Install)** w wyświetlonym oknie dialogowym.

Rejestracja certyfikatu głównego została zakończona.

## Ustawianie serwera poczty

Aby korzystać z funkcji poczty e-mail, należy określić ustawienia serwera poczty.

### »»» Uwaga

- Jeśli nie określono ustawienia strefy czasowej przy użyciu pulpitu operatora drukarki, pojawi się komunikat informujący, że prawidłowy czas może nie zostać uwzględniony w wysłanej wiadomości e-mail. Zalecamy określenie ustawienia strefy czasowej za pomocą pulpitu operatora drukarki. Informacje o ustawianiu strefy czasowej można znaleźć w części [Ustawienia użytkownika urządzenia](#).
- Te funkcje można ustawić jedynie po zalogowaniu się w trybie administratora.

#### 1. [Wyświetl stan drukarki w przeglądarce internetowej.](#)

#### 2. Wybierz opcję **Ustawienia urządzenia (Device settings)**.

Pojawi się menu.

#### 3. Wybierz opcję **Ustaw serwer poczty/połączenie testowe (Set mail server / test connect)**.

#### 4. Wybierz opcję **Ustaw serwer poczty (Set mail server)**.

Pojawią się pozycje ustawień serwera poczty.

#### 5. Określ ustawienia serwera poczty.

Określ poniższe ustawienia.

##### **Adres nadawcy (Sender address)**

Wprowadź adres e-mail nadawcy (tej drukarki).

##### **Serwer poczty wychodzącej SMTP (Outgoing mail server (SMTP))**

Wprowadź adres serwera SMTP.

##### **Numer portu (SMTP) (Port number (SMTP))**

Wprowadź numer portu serwera SMTP.

##### **Bezpieczne połączenie (SSL) (Secure connection (SSL))**

Określ, czy chcesz korzystać z bezpiecznego połączenia (SSL).

##### **Nie weryfikuj certyfikatów (Don't verify certificates)**

Określ, czy chcesz zrezygnować z weryfikacji certyfikatów.

##### **Metoda uwierzytelniania (Authentication method)**

Wybierz jedną z poniższych metod uwierzytelniania.

##### **Uwierzytelnianie SMTP (SMTP authentication)**

Określ, czy chcesz wysłać pocztę e-mail z uwierzytelnianiem SMTP.

Następnie można określić poniższe ustawienia.

- **Konto poczty wychodzącej (Outgoing account)**

Wprowadź nazwę konta poczty wychodzącej dla potrzeb uwierzytelniania.



- **Hasło poczty wychodzącej (Outgoing password)**

Wprowadź hasło poczty wychodzącej dla potrzeb uwierzytelniania.

**POP przed SMTP (POP before SMTP)**

Określ, czy chcesz wysyłać pocztę e-mail przy użyciu protokołu POP przed uwierzytelnianiem SMTP.

Następnie można określić poniższe ustawienia.

- **Serwer poczty przychodzącej (POP3) (Incoming mail server (POP3))**

Wprowadź adres serwera POP.

- **Numer portu (POP3) (Port number (POP3))**

Wprowadź numer portu serwera POP.

- **Konto poczty przychodzącej (Incoming account)**

Wprowadź nazwę konta poczty przychodzącej dla potrzeb uwierzytelniania.

- **Hasło poczty przychodzącej (Incoming password)**

Wprowadź hasło poczty przychodzącej dla potrzeb uwierzytelniania.

- **Używaj uwierzytelniania APOP (Use APOP authentication)**

Określ, czy chcesz wysyłać hasło przy użyciu transmisji szyfrowanej.

- **Wyczyść skrzynkę poczty (Clear mailbox)**

Określ, czy chcesz usuwać wiadomości e-mail pozostałe na serwerze POP3.

**»»» Ważne**

- Po włączeniu tego ustawienia z serwera będą usuwane wszystkie wiadomości e-mail znajdujące się w skrzynce odbiorczej. W przypadku wskazania adresu e-mail do codziennego użytku należy pamiętać o wyłączeniu tego ustawienia, aby nie była usuwana nieprzeczytana poczta e-mail. Zalecamy przygotowanie specjalnego konta e-mail dla drukarki, co pozwoli uniknąć przypadkowego usunięcia nieprzeczytanej poczty e-mail.

**Brak uwierzytelniania (No authentication)**

Wybierz, jeśli uwierzytelnianie jest niepotrzebne.

6. Po określeniu ustawień serwera poczty należy wybrać opcję **OK**.

Procedura konfiguracji została zakończona.

## Odbieranie informacji o stanie drukarki przez e-mail

Użytkownik będzie otrzymywał informacje o stanie drukarki, takie jak poziom atramentu czy błąd drukarki.

### »» Uwaga

- Najpierw należy określić ustawienia serwera poczty.
  - ➔ [Ustawianie serwera poczty](#)
- Jeśli nie określono ustawienia daty i godziny przy użyciu pulpitu operatora drukarki, data i godzina mogą nie zostać uwzględnione w wysłanej wiadomości e-mail. Zalecamy określenie ustawienia daty i godziny za pomocą pulpitu operatora drukarki.

Informacje o ustawianiu daty i godziny można znaleźć w części [Ustawienia użytkownika urządzenia](#).
- Te funkcje można ustawić jedynie po zalogowaniu się w trybie administratora.

Określ ustawienia, postępując zgodnie z poniższą procedurą.

1. [Wyświetl stan drukarki w przeglądarce internetowej](#).

2. Wybierz opcję **Ustawienia urządzenia (Device settings)**.

Pojawi się menu.

3. Wybierz opcję **E-mail powiadomienia o stanie (Status notification e-mail)**.

4. Wybierz opcję **Odbiorcy powiadomień (Notification recipients)**.

Pojawi się ekran rejestracji odbiorcy.

5. Określ ustawienia odbiorcy.

Można zarejestrować maksymalnie 5 odbiorców, wykonując poniższe kroki.

1. Wybierz numer odbiorcy.
2. Wybierz opcję **Zarejestruj (Register)**.
3. Wprowadź adres e-mail, a następnie wybierz stan drukarki, którego mają dotyczyć wysyłane informacje.
4. Wybierz opcję **OK**.

Rejestracja odbiorcy została zakończona.

6. Wybierz kolejno **Ustawienia urządzenia (Device settings) > E-mail powiadomienia o stanie (Status notification e-mail) > Ustawienia ponawiania próby (Retry settings)**.

7. Określ ustawienia ponownego wysyłania wiadomości.

Liczbę ponownych wysyłek można określić, wykonując poniższe kroki.

1. Określ liczbę ponownych wysyłek.
2. Określ odstęp między ponownymi wysyłkami.

3. Wybierz opcję **OK**.

Konfiguracja ponownego wysyłania wiadomości została zakończona.

## Elementy drukarki

### ► Elementy drukarki

- Przód
- Tył
- Pokrywa górna (wewnątrz)
- Karetka
- Pokrywa zbiornika z atramentem (wewnątrz)
- Pulpit operatora

### ► Dysk twardy

- Funkcje dysku twardego drukarki
- Sprawdzanie wolnego miejsca na dysku twardym
- Usuwanie danych z dysku twardego drukarki

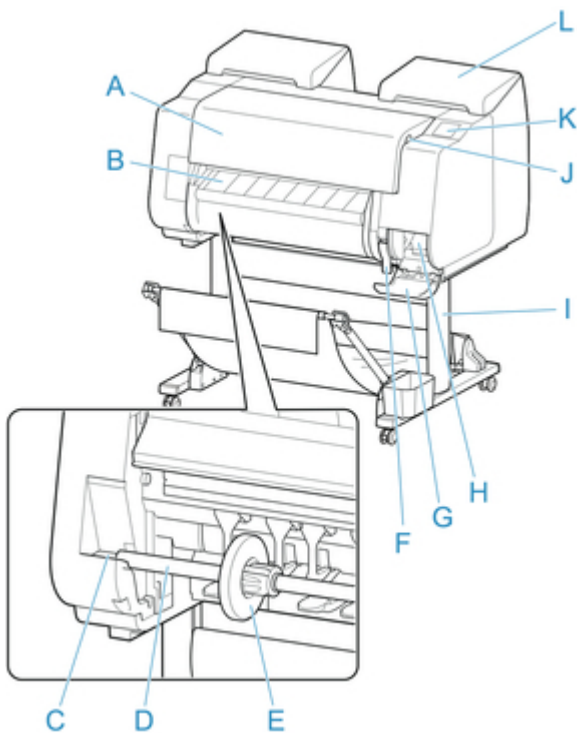
### ► Akcesoria opcjonalne

- Zestaw uchwytu rolki
- Podstawa
- Elementy podstawy
- Elementy kosza
- Moduł rolki
- Elementy modułu rolki

## Elementy drukarki

- ➔ [Przód](#)
- ➔ [Tył](#)
- ➔ [Pokrywa górna \(wewnątrz\)](#)
- ➔ [Karetka](#)
- ➔ [Pokrywa zbiornika z atramentem \(wewnątrz\)](#)
- ➔ [Pulpit operatora](#)

## Przód



**A. Pokrywa górna**

Po otwarciu tej pokrywy można zainstalować głowicę drukującą, włożyć papier albo usunąć zacięty papier z wnętrza drukarki. (Zob. „[Pokrywa górna \(wewnątrz\)](#)”).

**B. Prowadnica wyjściowa**

Prowadzi wydrukowane dokumenty podczas ich wysuwania. Tę prowadnicę należy otworzyć, aby włożyć rolkę.

**C. Szczelina uchwytu rolki**

W tę szczelinę należy wsunąć uchwyt rolki.

**D. Uchwyt rolki**

Włóż rolkę do tego uchwytu.

**E. Ogranicznik rolki**

Ta część zabezpiecza uchwyt rolki.

**F. Dźwignia zwalnająca**

Tę dźwignię należy podnieść, aby zwolnić uchwyt papieru.

**G. Pokrywa kasety konserwacyjnej**

Tę pokrywę należy otworzyć, aby wymienić kasetę konserwacyjną.

**H. Kasea konserwacyjna**

Pochłania atrament zużyty podczas czynności konserwacyjnych, takich jak czyszczenie głowicy. (Po wypełnieniu kasetą należy wymienić).

**I. Podstawa**

Podstawa podtrzymująca drukarkę. Jest wyposażona w kółka, które ułatwiają przemieszczanie drukarki. (Zob. „[Elementy podstawy](#)”).

J. Port nośnika pamięci USB flash

Ten port służy do wkładania nośnika pamięci USB flash.

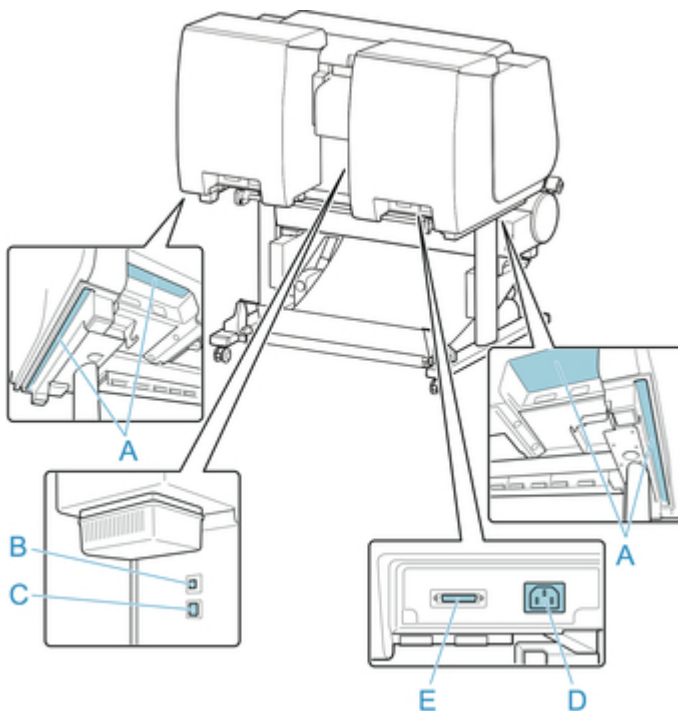
K. Ekran dotykowy

Ten ekran służy do obsługi drukarki i sprawdzania jej stanu. (Zob. „[Pulpit operatora](#)”).

L. Pokrywa zbiornika z atramentem

Tę pokrywę należy otworzyć, aby wymienić zbiornik z atramentem. (Zob. „[Pokrywa zbiornika z atramentem \(wewnątrz\)](#)”).

## Tył



**A. Uchwyty do przenoszenia**

Podczas przenoszenia drukarki sześć osób powinno trzymać ją za uchwyty po obu stronach.

**B. Port USB**

Ten port służy do podłączenia przewodu USB. Drukarka obsługuje połączenia Hi-Speed USB.

**C. Złącze przewodowej sieci LAN**

Ten port służy do podłączenia kabla sieci Ethernet. Kiedy kabel sieci Ethernet jest prawidłowo podłączony i komunikacja między komputerem a drukarką jest możliwa, świeci kontrolka.

**D. Złącze przewodu zasilającego**

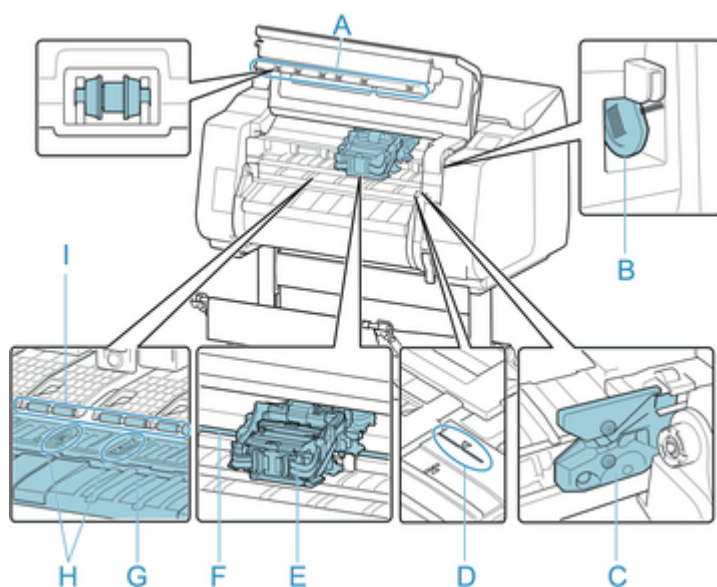
To złącze służy do podłączenia przewodu zasilającego.

**E. Wejście zasilania modułu rolki**

Służy do podłączenia przewodu modułu rolki.

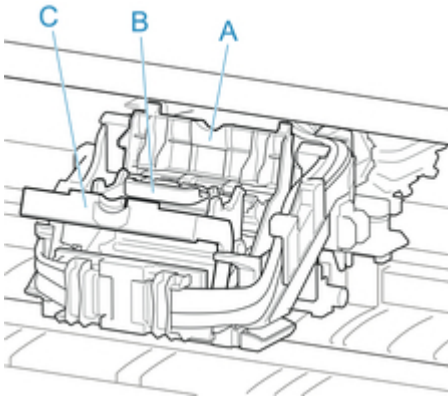


## Pokrywa górna (wewnątrz)



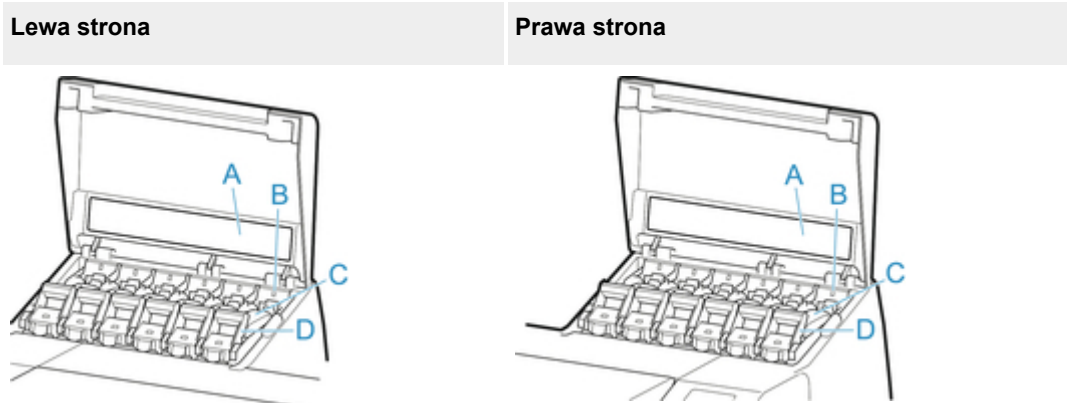
- A. **Pokrywa górna rolki**  
Zapobiega podnoszeniu papieru podczas wprowadzania.
- B. **Szczotka do czyszczenia**  
Podczas czyszczenia wnętrza drukarki w obszarze pod pokrywą górną ta szczotka służy do zmiatania pyłu papierowego z płyty.
- C. **Ostrze gilotyny**  
Gilotyna z okrągłym ostrzem do automatycznego cięcia papieru.
- D. **Linia wyrównywania papieru**  
Podczas wkładania papieru należy go wyrównać z tą linią.
- E. **Karetką**  
Służy do przesuwania głowicy drukującej. Odgrywa kluczową rolę podczas drukowania. (Zob. „[Karetką](#)”).
- F. **Prowadnica karetki**  
Po tej prowadnicy przesuwa się karetką.
- G. **Płyta**  
Podczas drukowania po płycie przesuwa się głowica drukująca. Otwory próżniowe na płycie przytrzymują papier w miejscu.
- H. **Rowki atramentu do drukowania bez marginesów**  
Umożliwiają wychwytywanie atramentu poza krawędziami papieru podczas drukowania bez marginesów.
- I. **Uchwyt papieru**  
Pełni ważną funkcję podczas dostarczania papieru. Przytrzymuje papier podczas podawania.

## Karetki



- A. **Pokrywa blokująca głowicy drukującej**  
Unieruchamia głowicę drukującą.
- B. **Głowica drukująca**  
Głowica drukująca jest wyposażona w dysze atramentu. Karetki odgrywa kluczową rolę podczas drukowania.
- C. **Dźwignia blokady głowicy drukującej**  
Blokuje pokrywę blokującą głowicy drukującej.

## Pokrywa zbiornika z atramentem (wewnątrz)



\*1: na ilustracji przedstawiono drukarkę z włożonym zbiornikiem z atramentem o pojemności 700 ml (23,7 uncji).

### A. Etykieta koloru atramentu

Należy włożyć zbiornik z atramentem zgodny z kolorem i nazwą na tej etykiecie.

### B. Kontrolka atramentu (czerwona)

Wskazuje stan zbiornika z atramentem w opisany poniżej sposób po otwarciu pokrywy zbiornika z atramentem.

- Świeci

Zbiornik z atramentem jest zainstalowany prawidłowo.


- Nie świeci

Nie zainstalowano zbiornika z atramentem lub funkcja wykrywania poziomu atramentu jest wyłączona.

- Miga

Zbiornik z atramentem jest pusty.

### »»Uwaga

- Kiedy poziom atramentu jest niski, kontrolka atramentu świeci się, a na ekranie dotykowym pojawia się symbol .

### C. Zbiornik z atramentem

Zbiorniki z atramentem w różnych kolorach.

### D. Dźwignia poziomu zbiornika z atramentem

Dźwignia, która blokuje zbiornik z atramentem na miejscu i go zabezpiecza. Podczas wymiany zbiornika z atramentem należy podnieść i opuścić tę dźwignię. Aby zwolnić dźwignię, należy unieść do oporu ogranicznik dźwigni, a następnie opuścić go do przodu. Aby zablokować dźwignię, należy opuścić ją tak, żeby rozległo się kliknięcie.

## **Dysk twardy**

- **Funkcje dysku twardego drukarki**
- **Sprawdzanie wolnego miejsca na dysku twardym**
- **Usuwanie danych z dysku twardego drukarki**

## Funkcje dysku twardego drukarki

Funkcje dysku twardego drukarki są dostępne z poziomu poniższych programów i interfejsów.

- Sterownik drukarki
- Zdalny interfejs użytkownika (Remote UI)
- Pulpit operatora

Poniżej przedstawiono funkcje dysku twardego dostępne z poziomu poszczególnych interfejsów.

Funkcja		Sterownik drukarki	Zdalny interfejs użytkownika (Remote UI)	Pulpit operatora
Zapisywanie zadań drukowania	Zapisywanie w skrzynce pocztowej	✓	-	-
	Brak zapisywania zadań drukowania we wspólnej skrzynce	-	-	✓
	Zapisywanie zadań drukowania ze źródeł innych niż sterownik drukarki	-	-	✓
Operacje dotyczące zapisanych zadań	Drukowanie zapisanych zadań	-	✓	✓
	Usuwanie zapisanych zadań	-	✓	✓
Zarządzanie kolejką zadań	Wyświetlanie kolejki zadań	-	✓	✓
	Usuwanie	-	✓	✓
	Wyprzedzanie zadań	-	✓	✓
	Operacje dotyczące wstrzymanych zadań	-	✓	✓
Zarządzanie skrzynką pocztową	Przenoszenie zapisanych zadań	-	✓	-
	Modyfikowanie zapisanych zadań	-	✓	-
	Modyfikowanie skrzynek pocztowych	-	✓	-
	Drukowanie listy zapisanych zadań	-	-	✓
	Wyświetlanie listy zapisanych zadań	-	✓	✓
Pozostałe operacje	Wyświetlanie wolnego miejsca na dysku twardym	-	✓	✓
	Inicjalizowanie dysku twardego	-	-	✓
	Wyświetlanie czasu wykonania drukowania	-	✓	✓
Wyświetlanie komunikatów o błędach		-	✓	✓

## Sprawdzanie wolnego miejsca na dysku twardym

Ilość wolnego miejsca na dysku twardym drukarki sprawdza się w opisany poniżej sposób.


Ta operacja jest dostępna podczas korzystania z pulpitu operatora lub zdalnego interfejsu użytkownika.

➔ [Za pomocą pulpitu operatora](#)

➔ [Za pomocą zdalnego interfejsu użytkownika](#)

### Za pomocą pulpitu operatora

1. [Upewnij się, że drukarka jest włączona.](#)

2. Przewiń ekran MENU GŁÓWNE (HOME) i dotknij opcji  **Informacje o drukarce (Printer information).**

➔ [Obsługa menu](#)

3. Dotknij opcji **Informacje o dysku twardym (Hard disk information).**

Zostanie wyświetlona ilość wolnego miejsca na dysku twardym.

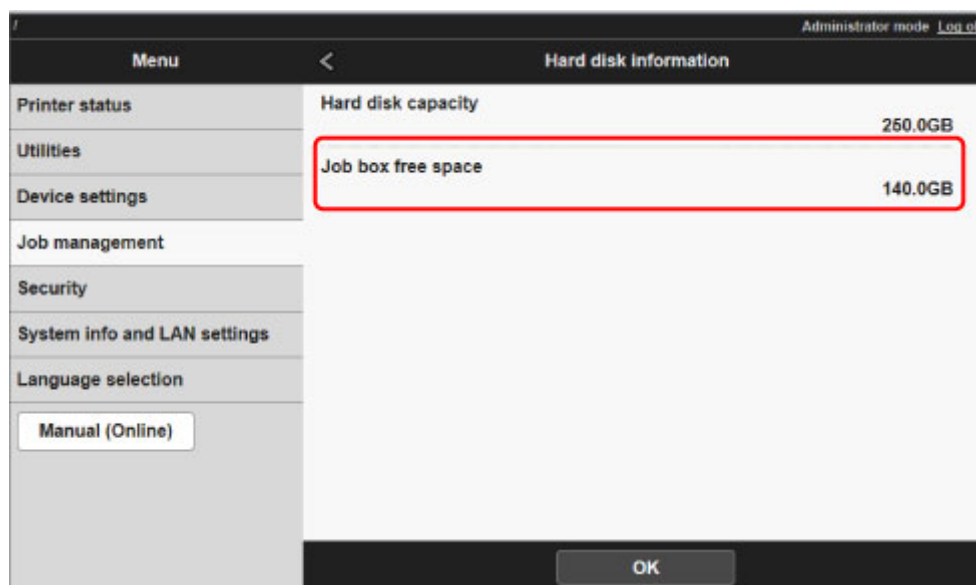
### Za pomocą zdalnego interfejsu użytkownika

1. [Wyświetl stan drukarki w przeglądarce internetowej.](#)

2. Na stronie **Menu** wybierz opcję **Zarządzanie zadaniami (Job management).**

3. Wybierz opcję **Informacje o dysku twardym (Hard disk information).**

Wolne miejsce na dysku twardym jest wyświetlane w prawym górnym rogu.




# Usuwanie danych z dysku twardego drukarki

## »» Ważne

- Do zmiany ustawień jest wymagane hasło administratora, jeśli zostało włączone dla zmiany ustawień za pomocą pulpitu operatora.
- Jako bezpieczniejszą metodę zapobiegania odzyskiwaniu danych zalecamy fizyczne lub magnetyczne zniszczenie dysku twardego. W takim przypadku późniejsze korzystanie z dysku twardego będzie niemożliwe.
- Danych nie można usunąć z dysku twardego, jeśli istnieje kolejka zadań. Ponadto podczas usuwania danych nie są przetwarzane zadania drukowania.

1. [Upewnij się, że drukarka jest włączona.](#)

2. Przewiń ekran MENU GŁÓWNE (HOME) i dotknij opcji  **Ustawienia urządzenia (Device settings).**

➔ [Obsługa menu](#)

3. Dotknij opcji **Ustawienia dysku twardego (Hard disk settings).**

4. Wprowadź hasło administratora, jeśli zostało włączone.

5. Dotknij żądanej metody usuwania.

### **Szybkie (Fast)**

Usuwa dane zarządzania plikami dotyczące zadań drukowania z dysku twardego drukarki. Ta metoda umożliwia względnie szybkie usunięcie danych. Usuwane są tylko dane zarządzania plikami (dane zadań drukowania pozostają nienaruszone). Należy pamiętać, że dane te mogą zostać odczytane przy użyciu komercyjnego oprogramowania do odzyskiwania danych.

### **Szybkie i bezpieczne (Fast secure)**

Zastępuje wszystkie dane na dysku twardym losowymi danymi. Nie jest wykonywane żadne sprawdzenie poprawności zapisu danych. Wybierz tę metodę, aby usunąć wysoce poufne dane. Należy pamiętać, że zastąpione dane mogą zostać odczytane przy użyciu specjalnych narzędzi do odzyskiwania danych.

### **Bezpieczne (Secure)**

Nadpisuje cały dysk twardej danymi 00, FF i losowymi (po jednym razie). Wykonywane jest sprawdzenie poprawności zapisu danych. Wybierz tę metodę, aby usunąć szczególnie poufne dane. Odzyskanie nadpisanych danych jest praktycznie niemożliwe. Ta metoda jest zgodna z normą DoD5220.22-M Departamentu Obrony Stanów Zjednoczonych.

6. Sprawdź wyświetlony komunikat i dotknij opcji **Tak (Yes).**

Dane na dysku twardym są usuwane.

## Akcesoria opcjonalne

- ➔ [Zestaw uchwytu rolki](#)
- ➔ [Podstawa](#)
- ➔ [Elementy podstawy](#)
- ➔ [Elementy kosza](#)
- ➔ [Moduł rolki](#)
- ➔ [Elementy modułu rolki](#)



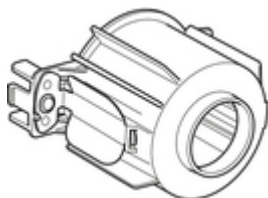
## Zestaw uchwyty rolki

Włóż papier w rolce do uchwyty rolki, a następnie włóż uchwyty do drukarki. Uchwyty rolki z zestawu uchwyty rolki RH2-27 można używać z 2- i 3-calowymi rdzeniami papieru. W przypadku używania 3-calowego rdzenia papieru należy jednak przymocować mocowanie 3-calowego rdzenia papieru. (Zob. [„Wkładanie rolek do uchwyty rolki”](#)).

- Zestaw uchwyty rolki RH2-27
  - Uchwyty rolki (do 2- i 3-calowych rdzeni papieru)



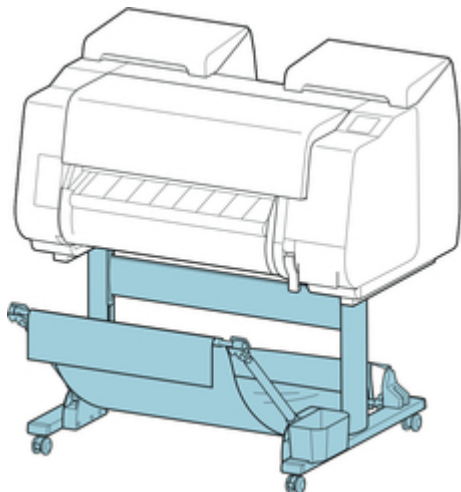
- Mocowanie 3-calowego rdzenia papieru (x2)



## Podstawa

W drukarce można używać poniższej podstawy.

- Podstawa drukarki SD-21



Więcej informacji na temat głównych elementów podstawy można znaleźć w części „[Elementy podstawy](#)”.

### ▶▶▶ Ważne

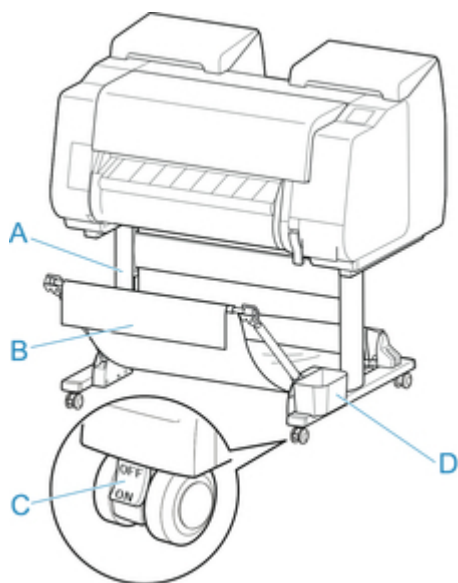
- Podczas przesuwania podstawy należy pamiętać o ustawieniu kółka z blokadą w pozycji WYŁ. (OFF) w celu zwolnienia blokady.

Przesuwanie podstawy z zablokowanym kółkiem z blokadą może spowodować zarysowanie podłogi.

### ▶▶▶ Uwaga

- Instrukcje instalacji podstawy można znaleźć w instrukcji instalacji dołączonej do podstawy.

## Elementy podstawy



### A. Moduł podstawy

Podstawa podtrzymująca drukarkę. Jest wyposażony w kółka, które ułatwiają przemieszczanie drukarki.

### B. Kosz

Wychwytuje wyprowadzone wydrukowane dokumenty. (Zob. „[Elementy kosza](#)”).

Instrukcje dotyczące korzystania z kosza można znaleźć w częściach „[Korzystanie z kosza](#)” i „[Przykładowe konfiguracje kosza](#)”.

### C. Kółko z blokadą

Kółko z blokadą, które unieruchamia drukarkę, gdy blokada jest włączona.

Podczas przesuwania podstawy należy pamiętać o ustawieniu kółka z blokadą w pozycji WYŁ. (OFF) w celu zwolnienia blokady.

Przesuwanie podstawy z zablokowanym kółkiem z blokadą może spowodować zarysowanie podłogi.

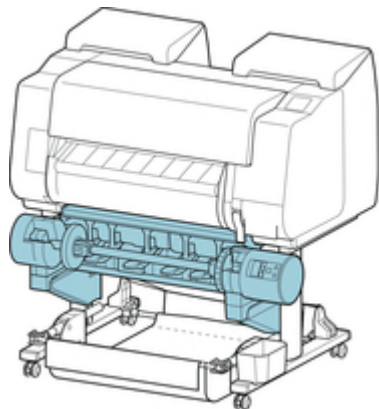
### D. Kieszeń akcesoriów

Służy do przechowywania instrukcji do drukarki, narzędzi montażowych i innych przedmiotów.

## Moduł rolki

W tej drukarce można używać poniższego modułu rolki.

- Moduł rolki RU-21



Szczegółowe informacje na temat głównych elementów modułu rolki można znaleźć w części „[Elementy modułu rolki](#)”.

### ►►► Uwaga

- Instrukcję instalacji modułu rolki można znaleźć w dokumentacji dołączonej do modułu rolki.

## Ustawienia sieciowe

### ► Wskazówki dotyczące połączenia sieciowego

- Domyślne ustawienia sieciowe
- Znaleziono inną drukarkę o tej samej nazwie
- Podłączanie do innego komputera za pośrednictwem sieci LAN / zmiana połączenia z USB na LAN
- Drukowanie ustawień sieciowych
- Zmiana metody połączenia z użyciem sieci LAN / zmiana metody połączenia z użyciem bezprzewodowej sieci LAN (Windows)
- Zmiana ustawień sieciowych przy użyciu zdalnego interfejsu użytkownika

### ► IJ Network Device Setup Utility

- IJ Network Device Setup Utility
- Uruchamianie narzędzia IJ Network Device Setup Utility
- Ekran narzędzia IJ Network Device Setup Utility
- Stosowanie ustawień sieciowych
- Sprawdzanie stanu sieci
- Menu narzędzia IJ Network Device Setup Utility
- Pozostałe informacje o sieci

### ► Udostępnianie drukarki w sieci (Windows)

- Konfiguracja drukarki udostępnionej
- Ograniczenia dotyczące udostępniania drukarki

### ► Udostępnianie drukarki w sieci (Mac OS)

- Ustawienia serwera drukowania
- Ustawienia klienta PC
- Ograniczenia dotyczące udostępniania drukarki

### ► Podłączanie smartfona/tabletu do drukarki za pośrednictwem bezprzewodowej sieci LAN

- Podłączanie smartfona/tabletu do drukarki za pośrednictwem routera bezprzewodowej sieci LAN

## **Wskazówki dotyczące połączenia sieciowego**

- **Domyślne ustawienia sieciowe**
- **Znaleziono inną drukarkę o tej samej nazwie**
- **Podłączanie do innego komputera za pośrednictwem sieci LAN / zmiana połączenia z USB na LAN**
- **Drukowanie ustawień sieciowych**
- **Zmiana metody połączenia z użyciem sieci LAN / zmiana metody połączenia z użyciem bezprzewodowej sieci LAN (Windows)**
- **Zmiana ustawień sieciowych przy użyciu zdalnego interfejsu użytkownika**

## Domyślne ustawienia sieciowe

### Ustawienia domyślne dotyczące sieci LAN

Pozycja	Domyślnie
Zmień sieć LAN (Change LAN)	Włącz przewodową sieć LAN (Activate wired LAN)
SSID	BJNPSETUP
Tryb komunikacji (Communication mode)	Infrastruktura (Infrastructure)
Zabezpieczenie bezprzewodowej sieci LAN (Wireless LAN security)	Wyłącz (Disable)
Adres IP (IPv4) (IP address (IPv4))	Automatyczna konfiguracja (Auto setup)
Adres IP (IPv6) (IP address (IPv6))	Automatyczna konfiguracja (Auto setup)
Ustaw nazwę drukarki (Set printer name)*	XXXXXXXXXXXX
Włącz/wyłącz IPv6 (Enable/disable IPv6)	Włącz (Enable)
Włącz/wyłącz WSD (Enable/disable WSD)	Włącz (Enable)
Ustawienie limitu czasu (Timeout setting)	1 minuta (1 minute)
Włącz/wyłącz usługę Bonjour (Enable/disable Bonjour)	Włącz (Enable)
Nazwa usługi (Service name)	Canon PRO-2000
Ustawienie protokołu LPR (LPR protocol setting)	Włącz (Enable)
Ustawienie DRX sieci bezprzewodowej LAN (Wireless LAN DRX setting)	Włącz (Enable)
Ustawienie DRX przewodowej sieci LAN (Wired LAN DRX setting)	Włącz (Enable)

(„XX” oznacza znaki alfanumeryczne).

\*: Wartość domyślna zależy od drukarki. Aby sprawdzić wartość, należy skorzystać z pulpitu operatora.

➔ [Ustawienia sieci LAN](#)

### Ustawienia domyślne połączenia bezpośredniego

Pozycja	Domyślnie
SSID (identyfikator dla połączenia bezpośredniego)	DIRECT-abXX-PRO-2000 *1
Hasło (Password)	YYYYYYYYYY*2
Zabezpieczenie bezprzewodowej sieci LAN (Wireless LAN security)	WPA2-PSK (AES)

<b>Nazwa urządzenia do połączenia bezprzewodowego (Direct connection device name)</b>	ZZZZZZ-PRO-2000*3
<b>Potwierdzenie żądania połączenia (Connection request confirmation)</b>	Wyświetlane

\*1: ciąg „ab” jest określany losowo, a ciąg „XX” oznacza ostatnie dwie cyfry adresu MAC drukarki.

\*2: hasło jest określane automatycznie po włączeniu drukarki po raz pierwszy.

\*3. ciąg „ZZZZZZ” oznacza sześć ostatnich cyfr adresu MAC drukarki.



## Znaleziono inną drukarkę o tej samej nazwie

W przypadku znalezienia drukarki podczas konfiguracji inne drukarki o tej samej nazwie mogą pojawić się na ekranie wyników.

Wybierz drukarkę, porównując ustawienia drukarki z ustawieniami na ekranie wyników wyszukiwania.

Sprawdź adres MAC lub numer seryjny drukarki, aby wybrać prawidłową drukarkę spośród wyników.

### »»» Uwaga

- Numer seryjny może nie pojawić się na ekranie wyników.

Sprawdź adres MAC drukarki i numer seryjny przy użyciu jednej z poniższych metod.

- Wyświetl te dane na ekranie dotykowym.

Adres MAC (MAC address)

➔ [Ustawienia sieci LAN](#)

Numer seryjny (Serial number)

➔ [Informacje o drukarce](#)

- Wydrukuj ustawienia sieciowe.

➔ [Drukowanie ustawień sieciowych](#)

## Podłączanie do innego komputera za pośrednictwem sieci LAN / zmiana połączenia z USB na LAN

➔ [Windows:](#)

➔ [Mac OS:](#)

### **Windows:**

Aby dodać komputer w celu podłączenia drukarki do sieci LAN lub zmienić połączenie z USB na LAN, należy wykonać konfigurację przy użyciu nośnika [Setup CD-ROM] (Płyta instalacyjna CD-ROM) lub postępować zgodnie z instrukcjami w witrynie internetowej firmy Canon.

### **Mac OS:**

Aby podłączyć dodatkowy komputer do drukarki za pośrednictwem sieci LAN lub zmienić połączenie z USB na LAN, należy postępować zgodnie z instrukcjami w witrynie internetowej firmy Canon.

# Drukowanie ustawień sieciowych

Użyj pulpitu operatora, aby wydrukować bieżące ustawienia sieciowe drukarki.

## »» Ważne

- Wydruk ustawień sieciowych zawiera ważne informacje na temat sieci. Należy go umieścić w bezpiecznym miejscu.


1. [Upewnij się, że drukarka jest włączona.](#)

2. Włóż zwykły papier.

- ➔ [Wkładanie rolek do uchwytu rolki](#)
- ➔ [Wkładanie rolki górnej do drukarki](#)

W przypadku korzystania z arkuszy należy włożyć co najmniej 10 arkuszy (formatu A4 lub Letter).

- ➔ [Wkładanie arkuszy do drukarki](#)

3. Przewiń ekran MENU GŁÓWNE (HOME) i dotknij opcji  **Ustawienia urządzenia (Device settings)**.

- ➔ [Obsługa menu](#)

Pojawi się ekran menu.

4. Dotknij opcji **Wydruk testowy (Test print)**.

Jeśli zostało określone hasło administratora, należy je wprowadzić.

5. Dotknij opcji **Drukuj dane sieci LAN (Print LAN details)**.

Drukarka rozpocznie drukowanie ustawień sieciowych.

## »» Uwaga

- Można także wydrukować ustawienia sieciowe drukarki. Dotknij opcji **Ustawienia urządzenia (Device settings)** na ekranie MENU GŁÓWNE (HOME), opcji **Ustawienia sieci LAN (LAN settings)** i **Zatwierdź ustawienia sieci LAN (Confirm LAN settings)**, zachowując podaną kolejność, a następnie dotknij opcji **Drukuj dane sieci LAN (Print LAN details)** i **Tak (Yes)**.

Drukowane informacje o ustawieniach sieciowych są następujące (zależnie od ustawień drukarki niektóre wartości ustawień nie są wyświetlane):

Pozycja	Opis	Ustawienie
Ustawienia sieci (LAN Setting)	Podstawowe informacje o ustawieniach	-
Podstawowe informacje (Basic Info)	Informacje o ustawieniach IPv4 (przewodowa sieć LAN)	-

Tryb interfejsu LAN (LAN Interface Mode)	Bieżący interfejs	Przewodowy (Wired) / Bezprzewodowy (Wireless) / Tryb AP (AP Mode) / Tryb WFD (WFD Mode)
Łącze aktywne (Link Active)	Stan działania	Nieaktywny (Inactive) / Aktywny (Active)
Adres IP (IP Address)	Adres IP IPv4	XXX.XXX.XXX.XXX
Adres bramy (Gateway Address)	Brama domyślna IPv4 (IPv4 default gateway)	XXX.XXX.XXX.XXX
Maska podsieci (Subnet Mask)	Maska podsieci IPv4 (IPv4 subnet mask)	XXX.XXX.XXX.XXX
Tryb IP (IP Mode)	Metoda uzyskiwania adresu IP IPv4	Automatyczny IP (Auto IP) / DHCP / Ręczny (Manual)
Używaj trybu automatycznego DNS (Use DNS Auto Mode)	Automatyczne uzyskiwanie serwera DNS	Wł. (On) / Wył. (Off)
Adres głównego serwera DNS (Primary DNS Server Address)	Adres głównego serwera DNS	XXX.XXX.XXX.XXX
Adres pomocniczego serwera DNS (Primary DNS Server Address)	Adres pomocniczego serwera DNS	XXX.XXX.XXX.XXX
Filtrowanie kontrolne (Control Filtering)	Dane ustawień filtrowania SNMP	-
Używaj filtrowania IP (Use IP Filtering)	Stan działania filtrowania IP	Wł. (On) / Wył. (Off)
Wybór filtrowania IP (IP Filtering Select)	Metoda filtrowania IP	Zezwól (Admit) / Zabroń (Prohibit)
Adres zezwoleń filtrowania IP (IP Filtering Permission Address)	Adres zezwoleń filtrowania IP	-
Adres początkowy 1 (Start Address 1)	Adres początkowy 1	XXX.XXX.XXX.XXX
Adres końcowy 1 (End Address 1)	Adres końcowy 1	XXX.XXX.XXX.XXX
Używaj jednego włączenia 1 (Use Single On 1)	Używanie jednego włączenia 1	Wł. (On) / Wył. (Off)
Adres początkowy 2 (Start Address 2)	Adres początkowy 2	XXX.XXX.XXX.XXX
Adres końcowy 2 (End Address 2)	Adres końcowy 2	XXX.XXX.XXX.XXX
Używaj jednego włączenia 2 (Use Single On 2)	Używanie jednego włączenia 2	Wł. (On) / Wył. (Off)
Adres początkowy 3 (Start Address 3)	Adres początkowy 3	XXX.XXX.XXX.XXX
Adres końcowy 3 (End Address 3)	Adres końcowy 3	XXX.XXX.XXX.XXX

Używaj jednego włączenia 3 (Use Single On 3)	Używanie jednego włączenia 3	Wł. (On) / Wył. (Off)
Adres początkowy 4 (Start Address 4)	Adres początkowy 4	XXX.XXX.XXX.XXX
Adres końcowy 4 (End Address 4)	Adres końcowy 4	XXX.XXX.XXX.XXX
Używaj jednego włączenia 4 (Use Single On 4)	Używanie jednego włączenia 4	Wł. (On) / Wył. (Off)
Adres początkowy 5 (Start Address 5)	Adres początkowy 5	XXX.XXX.XXX.XXX
Adres końcowy 5 (End Address 5)	Adres końcowy 5	XXX.XXX.XXX.XXX
Używaj jednego włączenia 5 (Use Single On 5)	Używanie jednego włączenia 5	Wł. (On) / Wył. (Off)
Adres zakazów filtrowania IP (IP Filtering Prohibit Address)	Adres zakazów filtrowania IP	-
Adres początkowy 1 (Start Address 1)	Adres początkowy 1	XXX.XXX.XXX.XXX
Adres końcowy 1 (End Address 1)	Adres końcowy 1	XXX.XXX.XXX.XXX
Używaj jednego włączenia 1 (Use Single On 1)	Używanie jednego włączenia 1	Wł. (On) / Wył. (Off)
Adres początkowy 2 (Start Address 2)	Adres początkowy 2	XXX.XXX.XXX.XXX
Adres końcowy 2 (End Address 2)	Adres końcowy 2	XXX.XXX.XXX.XXX
Używaj jednego włączenia 2 (Use Single On 2)	Używanie jednego włączenia 2	Wł. (On) / Wył. (Off)
Adres początkowy 3 (Start Address 3)	Adres początkowy 3	XXX.XXX.XXX.XXX
Adres końcowy 3 (End Address 3)	Adres końcowy 3	XXX.XXX.XXX.XXX
Używaj jednego włączenia 3 (Use Single On 3)	Używanie jednego włączenia 3	Wł. (On) / Wył. (Off)
Adres początkowy 4 (Start Address 4)	Adres początkowy 4	XXX.XXX.XXX.XXX
Adres końcowy 4 (End Address 4)	Adres końcowy 4	XXX.XXX.XXX.XXX
Używaj jednego włączenia 4 (Use Single On 4)	Używanie jednego włączenia 4	Wł. (On) / Wył. (Off)
Ustawienia sieci (LAN Setting)	Podstawowe informacje o ustawieniach	-
Podstawowe informacje (Basic Info)	Informacje o ustawieniach IPv4 (przewodowa sieć LAN)	-
Filtrowanie kontrolne (Control Filtering)	Dane ustawień filtrowania SNMP	-

Adres zakazów filtrowania IP (IP Filtering Prohibit Address)	Adres zakazów filtrowania IP	-
Adres początkowy 5 (Start Address 5)	Adres początkowy 5	XXX.XXX.XXX.XXX
Adres końcowy 5 (End Address 5)	Adres końcowy 5	XXX.XXX.XXX.XXX
Używaj jednego włączenia 5 (Use Single On 5)	Używanie jednego włączenia 5	Wł. (On) / Wył. (Off)
Filtrowanie wydruków (Print Filtering)	Dane ustawień filtrowania wydruków	-
Używaj filtrowania IP (Use IP Filtering)	Stan działania filtrowania IP	Wł. (On) / Wył. (Off)
Wybór filtrowania IP (IP Filtering Select)	Metoda filtrowania IP	Zezwól (Admit) / Zabroń (Prohibit)
Adres zezwoleń filtrowania IP (IP Filtering Permission Address)	Adres zezwoleń filtrowania IP	-
Adres początkowy 1 (Start Address 1)	Adres początkowy 1	XXX.XXX.XXX.XXX
Adres końcowy 1 (End Address 1)	Adres końcowy 1	XXX.XXX.XXX.XXX
Używaj jednego włączenia 1 (Use Single On 1)	Używanie jednego włączenia 1	Wł. (On) / Wył. (Off)
Adres początkowy 2 (Start Address 2)	Adres początkowy 2	XXX.XXX.XXX.XXX
Adres końcowy 2 (End Address 2)	Adres końcowy 2	XXX.XXX.XXX.XXX
Używaj jednego włączenia 2 (Use Single On 2)	Używanie jednego włączenia 2	Wł. (On) / Wył. (Off)
Adres początkowy 3 (Start Address 3)	Adres początkowy 3	XXX.XXX.XXX.XXX
Adres końcowy 3 (End Address 3)	Adres końcowy 3	XXX.XXX.XXX.XXX
Używaj jednego włączenia 3 (Use Single On 3)	Używanie jednego włączenia 3	Wł. (On) / Wył. (Off)
Adres początkowy 4 (Start Address 4)	Adres początkowy 4	XXX.XXX.XXX.XXX
Adres końcowy 4 (End Address 4)	Adres końcowy 4	XXX.XXX.XXX.XXX
Używaj jednego włączenia 4 (Use Single On 4)	Używanie jednego włączenia 4	Wł. (On) / Wył. (Off)
Adres początkowy 5 (Start Address 5)	Adres początkowy 5	XXX.XXX.XXX.XXX
Adres końcowy 5 (End Address 5)	Adres końcowy 5	XXX.XXX.XXX.XXX
Używaj jednego włączenia 5 (Use Single On 5)	Używanie jednego włączenia 5	Wł. (On) / Wył. (Off)

Adres zakazów filtrowania IP (IP Filtering Prohibit Address)	Adres zakazów filtrowania IP	-
Adres początkowy 1 (Start Address 1)	Adres początkowy 1	XXX.XXX.XXX.XXX
Adres końcowy 1 (End Address 1)	Adres końcowy 1	XXX.XXX.XXX.XXX
Używaj jednego włączenia 1 (Use Single On 1)	Używanie jednego włączenia 1	Wł. (On) / Wył. (Off)
Adres początkowy 2 (Start Address 2)	Adres początkowy 2	XXX.XXX.XXX.XXX
Adres końcowy 2 (End Address 2)	Adres końcowy 2	XXX.XXX.XXX.XXX
Używaj jednego włączenia 2 (Use Single On 2)	Używanie jednego włączenia 2	Wł. (On) / Wył. (Off)
Adres początkowy 3 (Start Address 3)	Adres początkowy 3	XXX.XXX.XXX.XXX
Adres końcowy 3 (End Address 3)	Adres końcowy 3	XXX.XXX.XXX.XXX
Używaj jednego włączenia 3 (Use Single On 3)	Używanie jednego włączenia 3	Wł. (On) / Wył. (Off)
Adres początkowy 4 (Start Address 4)	Adres początkowy 4	XXX.XXX.XXX.XXX
Adres końcowy 4 (End Address 4)	Adres końcowy 4	XXX.XXX.XXX.XXX
Używaj jednego włączenia 4 (Use Single On 4)	Używanie jednego włączenia 4	Wł. (On) / Wył. (Off)
Adres początkowy 5 (Start Address 5)	Adres początkowy 5	XXX.XXX.XXX.XXX
Adres końcowy 5 (End Address 5)	Adres końcowy 5	XXX.XXX.XXX.XXX
Używaj jednego włączenia 5 (Use Single On 5)	Używanie jednego włączenia 5	Wł. (On) / Wył. (Off)
Ustawienia sieci (LAN Setting)	Podstawowe informacje o ustawieniach	-
Dane IPv6 (IPv6 Info)	Informacje o ustawieniach IPv6 (przewodowa sieć LAN)	-
Adres łącza lokalnego (Link Local Address)	Adres łącza lokalnego	XXXX:XXXX:XXXX:XXXX XXXX:XXXX:XXXX:XXXX
Adres IP (IP Address)	Adres IP IPv6	XXXX:XXXX:XXXX:XXXX XXXX:XXXX:XXXX:XXXX
Długość prefiksu (Prefix Length)	Długość prefiksu adresu łącza lokalnego	XXX (od 0 do 128)
Używaj trybu ręcznego (Use Manual Mode)	Stan działania ręcznego adresu IPv6	Wł. (On) / Wył. (Off)

Ręczny adres (Manual Address)	Ręczny adres	-
Adres IP (IP Address)	Adres IP IPv6	XXXX:XXXX:XXXX:XXXX XXXX:XXXX:XXXX:XXXX
Długość prefiksu (Prefix Length)	Długość prefiksu	XXX (od 0 do 128)
Tryb użycia adresu pełnostanowego (Use Stateful Address Mode)	Stan działania trybu adresu pełnostanowego	Wł. (On) / Wył. (Off)
Adres pełnostanowy (Stateful Address)	Adres pełnostanowy	-
Adres IP (IP Address)	Adres IP IPv6	XXXX:XXXX:XXXX:XXXX XXXX:XXXX:XXXX:XXXX
Długość prefiksu (Prefix Length)	Długość prefiksu	XXX (od 0 do 128)
Adres bezstanowy (Stateless Address)	Adres bezstanowy	-
Adres IP 1 (IP Address 1)	Adres IP 1	XXXX:XXXX:XXXX:XXXX XXXX:XXXX:XXXX:XXXX
Długość prefiksu 1 (Prefix Length 1)	Długość prefiksu 1	XXX (od 0 do 128)
Adres IP 2 (IP Address 2)	Adres IP 2	XXXX:XXXX:XXXX:XXXX XXXX:XXXX:XXXX:XXXX
Długość prefiksu 2 (Prefix Length 2)	Długość prefiksu 2	XXX (od 0 do 128)
Adres IP 3 (IP Address 3)	Adres IP 3	XXXX:XXXX:XXXX:XXXX XXXX:XXXX:XXXX:XXXX
Długość prefiksu 3 (Prefix Length 3)	Długość prefiksu 3	XXX (od 0 do 128)
Adres IP 4 (IP Address 4)	Adres IP 4	XXXX:XXXX:XXXX:XXXX XXXX:XXXX:XXXX:XXXX
Długość prefiksu 4 (Prefix Length 4)	Długość prefiksu 4	XXX (od 0 do 128)
Adres bramy (Gateway Address)	Adres bramy	-
Adres IP 1 (IP Address 1)	Adres IP 1	XXXX:XXXX:XXXX:XXXX XXXX:XXXX:XXXX:XXXX
Długość prefiksu 1 (Prefix Length 1)	Długość prefiksu 1	XXX (od 0 do 128)
Adres IP 2 (IP Address 2)	Adres IP 2	XXXX:XXXX:XXXX:XXXX XXXX:XXXX:XXXX:XXXX
Długość prefiksu 2 (Prefix Length 2)	Długość prefiksu 2	XXX (od 0 do 128)
Adres IP 3 (IP Address 3)	Adres IP 3	XXXX:XXXX:XXXX:XXXX XXXX:XXXX:XXXX:XXXX
Długość prefiksu 3 (Prefix Length 3)	Długość prefiksu 3	XXX (od 0 do 128)



Adres IP 4 (IP Address 4)	Adres IP 4	XXXX:XXXX:XXXX:XXXX XXXX:XXXX:XXXX:XXXX
Długość prefiksu 4 (Prefix Length 4)	Długość prefiksu 4	XXX (od 0 do 128)
Używaj trybu automatycznego DNS (Use DNS Auto Mode)	Automatyczne uzyskiwanie serwera DNS	Wł. (On) / Wył. (Off)
Adres głównego serwera DNS (Primary DNS Server Address)	Adres głównego serwera DNS	XXX.XXX.XXX.XXX
Adres pomocniczego serwera DNS (Primary DNS Server Address)	Adres pomocniczego serwera DNS	XXX.XXX.XXX.XXX
Filtrowanie kontrolne (Control Filtering)	Dane ustawień filtrowania SNMP	-
Używaj filtrowania IP (Use IP Filtering)	Stan działania filtrowania IP	Wł. (On) / Wył. (Off)
Wybór filtrowania IP (IP Filtering Select)	Metoda filtrowania IP	Zezwól (Admit) / Zabroń (Prohibit)
Dane zezwoleń filtrowania IPv6 (IPv6 Filtering Permission Info)	Dane zezwoleń filtrowania IPv6	-
Adres początkowy filtrowania IP 1 (IP Filtering Start Address 1)	Adres początkowy filtrowania IP 1	XXX.XXX.XXX.XXX
Adres końcowy filtrowania IP 1 (IP Filtering End Address 1)	Adres końcowy filtrowania IP 1	XXX.XXX.XXX.XXX
Używaj jednego włączenia 1 (Use Single On 1)	Używanie jednego włączenia 1	Wł. (On) / Wył. (Off)
Ustawienia sieci (LAN Setting)	Podstawowe informacje o ustawieniach	-
Dane IPv6 (IPv6 Info)	Informacje o ustawieniach IPv6 (przewodowa sieć LAN)	-
Filtrowanie kontrolne (Control Filtering)	Dane ustawień filtrowania SNMP	-
Adres początkowy filtrowania IP 2 (IP Filtering Start Address 2)	Adres początkowy filtrowania IP 2	XXX.XXX.XXX.XXX
Adres końcowy filtrowania IP 2 (IP Filtering End Address 2)	Adres końcowy filtrowania IP 2	XXX.XXX.XXX.XXX
Używaj jednego włączenia 2 (Use Single On 2)	Używanie jednego włączenia 2	Wł. (On) / Wył. (Off)
Adres początkowy filtrowania IP 3 (IP Filtering Start Address 3)	Adres początkowy filtrowania IP 3	XXX.XXX.XXX.XXX

Adres końcowy filtrowania IP 3 (IP Filtering End Address 3)	Adres końcowy filtrowania IP 3	XXX.XXX.XXX.XXX
Używaj jednego włączenia 3 (Use Single On 3)	Używanie jednego włączenia 3	Wł. (On) / Wył. (Off)
Adres początkowy filtrowania IP 4 (IP Filtering Start Address 4)	Adres początkowy filtrowania IP 4	XXX.XXX.XXX.XXX
Adres końcowy filtrowania IP 4 (IP Filtering End Address 4)	Adres końcowy filtrowania IP 4	XXX.XXX.XXX.XXX
Używaj jednego włączenia 4 (Use Single On 4)	Używanie jednego włączenia 4	Wł. (On) / Wył. (Off)
Adres początkowy filtrowania IP 5 (IP Filtering Start Address 5)	Adres początkowy filtrowania IP 5	XXX.XXX.XXX.XXX
Adres końcowy filtrowania IP 5 (IP Filtering End Address 5)	Adres końcowy filtrowania IP 5	XXX.XXX.XXX.XXX
Używaj jednego włączenia 5 (Use Single On 5)	Używanie jednego włączenia 5	Wł. (On) / Wył. (Off)
Dane zakazów filtrowania IPv6 (IPv6 Filtering Prohibit Info)	Dane zakazów filtrowania IPv6	-
Adres początkowy filtrowania IP 1 (IP Filtering Start Address 1)	Adres początkowy filtrowania IP 1	XXX.XXX.XXX.XXX
Adres końcowy filtrowania IP 1 (IP Filtering End Address 1)	Adres końcowy filtrowania IP 1	XXX.XXX.XXX.XXX
Używaj jednego włączenia 1 (Use Single On 1)	Używanie jednego włączenia 1	Wł. (On) / Wył. (Off)
Adres początkowy filtrowania IP 2 (IP Filtering Start Address 2)	Adres początkowy filtrowania IP 2	XXX.XXX.XXX.XXX
Adres końcowy filtrowania IP 2 (IP Filtering End Address 2)	Adres końcowy filtrowania IP 2	XXX.XXX.XXX.XXX
Używaj jednego włączenia 2 (Use Single On 2)	Używanie jednego włączenia 2	Wł. (On) / Wył. (Off)
Adres początkowy filtrowania IP 3 (IP Filtering Start Address 3)	Adres początkowy filtrowania IP 3	XXX.XXX.XXX.XXX
Adres końcowy filtrowania IP 3 (IP Filtering End Address 3)	Adres końcowy filtrowania IP 3	XXX.XXX.XXX.XXX
Używaj jednego włączenia 3 (Use Single On 3)	Używanie jednego włączenia 3	Wł. (On) / Wył. (Off)

Adres początkowy filtrowania IP 4 (IP Filtering Start Address 4)	Adres początkowy filtrowania IP 4	XXX.XXX.XXX.XXX
Adres końcowy filtrowania IP 4 (IP Filtering End Address 4)	Adres końcowy filtrowania IP 4	XXX.XXX.XXX.XXX
Używaj jednego włączenia 4 (Use Single On 4)	Używanie jednego włączenia 4	Wł. (On) / Wył. (Off)
Adres początkowy filtrowania IP 5 (IP Filtering Start Address 5)	Adres początkowy filtrowania IP 5	XXX.XXX.XXX.XXX
Adres końcowy filtrowania IP 5 (IP Filtering End Address 5)	Adres końcowy filtrowania IP 5	XXX.XXX.XXX.XXX
Używaj jednego włączenia 5 (Use Single On 5)	Używanie jednego włączenia 5	Wł. (On) / Wył. (Off)
Filtrowanie wydruków (Print Filtering)	Dane ustawień filtrowania wydruków	-
Używaj filtrowania IP (Use IP Filtering)	Stan działania filtrowania IP	Wł. (On) / Wył. (Off)
Wybór filtrowania IP (IP Filtering Select)	Metoda filtrowania IP	Zezwól (Admit) / Zabroń (Prohibit)
Dane zezwoleń filtrowania IP (IP Filtering Permission Info)	Dane zezwoleń filtrowania IP	-
Adres początkowy filtrowania IP 1 (IP Filtering Start Address 1)	Adres początkowy filtrowania IP 1	XXX.XXX.XXX.XXX
Adres końcowy filtrowania IP 1 (IP Filtering End Address 1)	Adres końcowy filtrowania IP 1	XXX.XXX.XXX.XXX
Używaj jednego włączenia 1 (Use Single On 1)	Używanie jednego włączenia 1	Wł. (On) / Wył. (Off)
Adres początkowy filtrowania IP 2 (IP Filtering Start Address 2)	Adres początkowy filtrowania IP 2	XXX.XXX.XXX.XXX
Adres końcowy filtrowania IP 2 (IP Filtering End Address 2)	Adres końcowy filtrowania IP 2	XXX.XXX.XXX.XXX
Używaj jednego włączenia 2 (Use Single On 2)	Używanie jednego włączenia 2	Wł. (On) / Wył. (Off)
Ustawienia sieci (LAN Setting)	Podstawowe informacje o ustawieniach	-
Dane IPv6 (IPv6 Info)	Informacje o ustawieniach IPv6 (przewodowa sieć LAN)	-
Filtrowanie wydruków (Print Filtering)	Dane ustawień filtrowania wydruków	-

Adres początkowy filtrowania IP 3 (IP Filtering Start Address 3)	Adres początkowy filtrowania IP 3	XXX.XXX.XXX.XXX
Adres końcowy filtrowania IP 3 (IP Filtering End Address 3)	Adres końcowy filtrowania IP 3	XXX.XXX.XXX.XXX
Używaj jednego włączenia 3 (Use Single On 3)	Używanie jednego włączenia 3	Wł. (On) / Wył. (Off)
Adres początkowy filtrowania IP 4 (IP Filtering Start Address 4)	Adres początkowy filtrowania IP 4	XXX.XXX.XXX.XXX
Adres końcowy filtrowania IP 4 (IP Filtering End Address 4)	Adres końcowy filtrowania IP 4	XXX.XXX.XXX.XXX
Używaj jednego włączenia 4 (Use Single On 4)	Używanie jednego włączenia 4	Wł. (On) / Wył. (Off)
Adres początkowy filtrowania IP 5 (IP Filtering Start Address 5)	Adres początkowy filtrowania IP 5	XXX.XXX.XXX.XXX
Adres końcowy filtrowania IP 5 (IP Filtering End Address 5)	Adres końcowy filtrowania IP 5	XXX.XXX.XXX.XXX
Używaj jednego włączenia 5 (Use Single On 5)	Używanie jednego włączenia 5	Wł. (On) / Wył. (Off)
Dane zakazów filtrowania IPv6 (IPv6 Filtering Prohibit Info)	Dane zakazów filtrowania IPv6	-
Adres początkowy filtrowania IP 1 (IP Filtering Start Address 1)	Adres początkowy filtrowania IP 1	XXX.XXX.XXX.XXX
Adres końcowy filtrowania IP 1 (IP Filtering End Address 1)	Adres końcowy filtrowania IP 1	XXX.XXX.XXX.XXX
Używaj jednego włączenia 1 (Use Single On 1)	Używanie jednego włączenia 1	Wł. (On) / Wył. (Off)
Adres początkowy filtrowania IP 2 (IP Filtering Start Address 2)	Adres początkowy filtrowania IP 2	XXX.XXX.XXX.XXX
Adres końcowy filtrowania IP 2 (IP Filtering End Address 2)	Adres końcowy filtrowania IP 2	XXX.XXX.XXX.XXX
Używaj jednego włączenia 2 (Use Single On 2)	Używanie jednego włączenia 2	Wł. (On) / Wył. (Off)
Adres początkowy filtrowania IP 3 (IP Filtering Start Address 3)	Adres początkowy filtrowania IP 3	XXX.XXX.XXX.XXX
Adres końcowy filtrowania IP 3 (IP Filtering End Address 3)	Adres końcowy filtrowania IP 3	XXX.XXX.XXX.XXX

Używaj jednego włączenia 3 (Use Single On 3)	Używanie jednego włączenia 3	Wł. (On) / Wył. (Off)
Adres początkowy filtrowania IP 4 (IP Filtering Start Address 4)	Adres początkowy filtrowania IP 4	XXX.XXX.XXX.XXX
Adres końcowy filtrowania IP 4 (IP Filtering End Address 4)	Adres końcowy filtrowania IP 4	XXX.XXX.XXX.XXX
Używaj jednego włączenia 4 (Use Single On 4)	Używanie jednego włączenia 4	Wł. (On) / Wył. (Off)
Adres początkowy filtrowania IP 5 (IP Filtering Start Address 5)	Adres początkowy filtrowania IP 5	XXX.XXX.XXX.XXX
Adres końcowy filtrowania IP 5 (IP Filtering End Address 5)	Adres końcowy filtrowania IP 5	XXX.XXX.XXX.XXX
Używaj jednego włączenia 5 (Use Single On 5)	Używanie jednego włączenia 5	Wł. (On) / Wył. (Off)
Dane MAC (MAC Info)	Dane ustawień adresu MAC (przewodowa/bezprzewodowa sieć LAN)	-
Adres MAC (przewodowy) (MAC Address(Wired))	Adres MAC (przewodowa sieć LAN)	XX:XX:XX:XX:XX:XX
Adres MAC (bezprzewodowy) (MAC Address(Wireless))	Adres MAC (bezprzewodowa sieć LAN)	XX:XX:XX:XX:XX:XX
Używaj filtrowania adresów MAC (Use MAC Address Filtering)	Stan działania filtrowania adresów MAC	Wł. (On) / Wył. (Off)
Wybór filtrowania MAC (MAC Filtering Select)	Metoda filtrowania adresów MAC	Zezwól (Admit) / Zabroń (Prohibit)
Dane zezwoleń filtrowania MAC (MAC Filtering Permission Info)	Dane zezwoleń filtrowania MAC	-
Adres MAC 1 (MAC Address 1)	Adres MAC 1	XX:XX:XX:XX:XX:XX
Adres MAC 2 (MAC Address 2)	Adres MAC 2	XX:XX:XX:XX:XX:XX
Adres MAC 3 (MAC Address 3)	Adres MAC 3	XX:XX:XX:XX:XX:XX
Adres MAC 4 (MAC Address 4)	Adres MAC 4	XX:XX:XX:XX:XX:XX
Adres MAC 5 (MAC Address 5)	Adres MAC 5	XX:XX:XX:XX:XX:XX
Ustawienia sieci (LAN Setting)	Podstawowe informacje o ustawieniach	-

Dane MAC (MAC Info)	Dane ustawień adresu MAC (przewodowa/bezprzewodowa sieć LAN)	-
Dane zakazów filtrowania MAC (MAC Filtering Prohibit Info)	Dane zakazów filtrowania MAC	-
Adres MAC 1 (MAC Address 1)	Adres MAC 1	XX:XX:XX:XX:XX:XX
Adres MAC 2 (MAC Address 2)	Adres MAC 2	XX:XX:XX:XX:XX:XX
Adres MAC 3 (MAC Address 3)	Adres MAC 3	XX:XX:XX:XX:XX:XX
Adres MAC 4 (MAC Address 4)	Adres MAC 4	XX:XX:XX:XX:XX:XX
Adres MAC 5 (MAC Address 5)	Adres MAC 5	XX:XX:XX:XX:XX:XX
Ustawienia proxy (Proxy Setting)	Dane ustawień serwera proxy	-
Używanie serwera proxy (Use Proxy)	Korzystanie z serwera proxy	Wł. (On) / Wył. (Off)
Adres serwera proxy (Proxy Server Address)	Adres serwera proxy	XXXXXXXXXXXXXXXXXXXX (do 128 znaków)
Numer portu proxy (Proxy Port Number)	Specyfikacja portu serwera proxy	Od 1 do 65535
Używaj trybu uprawnień użytkownika (Use User Authority Mode)	Używanie trybu uprawnień użytkownika	Wł. (On) / Wył. (Off)
Nazwa użytkownika serwera proxy (Proxy Server User Name)	Nazwa użytkownika serwera proxy	XXXXXXXXXXXXXXXXXXXX (do 64 znaków)
Hasło serwera proxy (Proxy Server Password)	Hasło serwera proxy	XXXXXXXXXXXXXXXXXXXX (do 64 znaków)
Ustawienia bezprzewodowej sieci LAN (Wireless LAN Setting)	Dane ustawień bezprzewodowej sieci LAN	-
Kanał (Channel)	Kanał (infrastruktura)	XXX (od 0 do 255)
SSID	SSID	Nazwa SSID bezprzewodowej sieci LAN (infrastruktura) (do 32 znaków)
Typ zabezpieczeń (Security Type)	Typ zabezpieczeń dla bezprzewodowej sieci LAN (infrastruktura)	Wyłączone (Disabled) / 64-bitowe WEP (WEP 64bit) / 128-bitowe WEP (WEP 128bit) / WPA PSK TKIP / WPA PSK AES / WPA2 PSK TKIP / WPA2 PSK AES / MIESZANE (MIXED)
WEP1	Klucz WEP 1 dla bezprzewodowej sieci LAN (infrastruktura)	XXXXXXXX (do 32 znaków)

WEP2	Klucz WEP 2 dla bezprzewodowej sieci LAN (infrastruktura)	XXXXXXXX (do 32 znaków)
WEP3	Klucz WEP 3 dla bezprzewodowej sieci LAN (infrastruktura)	XXXXXXXX (do 32 znaków)
WEP4	Klucz WEP 4 dla bezprzewodowej sieci LAN (infrastruktura)	XXXXXXXX (do 32 znaków)
Certyfikat WEP (WEP Certificate)	Certyfikat WEP dla bezprzewodowej sieci LAN (infrastruktura)	Otwarty (Open) / Współdzielony (Shared) / Automatyczny (Auto)
Format WEP (WEP Format)	Format WEP dla bezprzewodowej sieci LAN (infrastruktura)	Szesnastkowy (Hex) / Ciąg (String)
WPA PSK	Hasło do bezprzewodowej sieci LAN (infrastruktura)	XXXXXXXX (do 64 znaków)
Ustawienia sieci LAN P2P (P2P LAN Setting)	Dane ustawień bezprzewodowej sieci LAN P2P	-
Kanał (Channel)	Kanał (P2P)	XXX (od 0 do 255)
SSID	SSID	Nazwa SSID bezprzewodowej sieci LAN (P2P)
Typ zabezpieczeń (Security Type)	Typ zabezpieczeń dla bezprzewodowej sieci LAN (P2P) (do 32 znaków)	Wyłączone (Disabled) / WPA2 PSK TKIP / WPA2 PSK AES
WPA PSK	Hasło do bezprzewodowej sieci LAN (P2P)	XXXXXXXXXXXX (do 10 znaków)
Ustawienia sieci LAN WFD (WFD LAN Setting)	Dane ustawień sieci LAN WFD	-
Nazwa urządzenia (Device Name)	Nazwa urządzenia	XXXXXXXX (do 32 znaków)
Kanał (Channel)	Kanał (WFD)	XXX (od 0 do 255)
SSID	SSID	Nazwa SSID bezprzewodowej sieci LAN (WFD) (do 32 znaków)
Typ zabezpieczeń (Security Type)	Typ zabezpieczeń dla bezprzewodowej sieci LAN (P2P)	Wyłączone (Disabled) / WPA2 PSK TKIP / WPA2 PSK AES
WPA PSK	Hasło do bezprzewodowej sieci LAN (P2P)	XXXXXXXXXXXX (do 10 znaków)

Używaj połączenia powiadomień (Use Notify Connection)	Używanie połączenia powiadomień	Wł. (On) / Wył. (Off)
Ustawienia protokołu (Protocol Setting)	Dane ustawień protokołu	-
Nazwa drukarki (Printer Name)	Nazwa drukarki (Printer name)	XXXXXXXX (do 16 znaków)
Używanie LPR	Używanie LPR	Wł. (On) / Wył. (Off)
Lokalizacja drukarki (Printer Location)	Lokalizacja drukarki	XXXXXXXX (do 16 znaków)
Używaj oszczędzania energii w sieci przewodowej (Use Wired Power Save)	Odbiór przerywany (przewodowa sieć LAN)	Wł. (On) / Wył. (Off)
Używaj oszczędzania energii w sieci bezprzewodowej (Use Wireless Power Save)	Odbiór przerywany (bezprzewodowa sieć LAN)	Wł. (On) / Wył. (Off)
Używanie RAW	Używanie RAW	Wł. (On) / Wył. (Off)
Używanie LLMNR	Używanie LLMNR	Wł. (On) / Wył. (Off)
Używaj drzewa rozpinającego (Use Spanning Tree)	Używanie drzewa rozpinającego	Wł. (On) / Wył. (Off)
Ustawienia WSD (WSD Setting)	Dane ustawień WSD	-
Używanie WSD	Używanie WSD	Wł. (On) / Wył. (Off)
Limit czasu WSD (WSD Timeout)	Limit czasu	1/5/10/15/20 [min]
Używaj skanowania przyciskiem WSD (Use WSD Push Scan)	Używanie skanowania przyciskiem WSD	Wł. (On) / Wył. (Off)
Używaj optymalizacji odbioru WSD (Use WSD Rx Optimization)	Używanie optymalizacji odbioru WSD	Wł. (On) / Wył. (Off)
Ustawienia SNMP (SNMP Setting)	Dane ustawień SNMP	-
Używanie SNMPv1	Używanie SNMPv1	Wł. (On) / Wył. (Off)
Używanie SNMPv3	Używanie SNMPv3	Wł. (On) / Wył. (Off)
Nazwa społeczności SNMP 1 (SNMP Community Name1)	Nazwa społeczności SNMP 1	XXXXXXXX (do 32 znaków)
Nazwa społeczności SNMP 2 (SNMP Community Name2)	Nazwa społeczności SNMP 2	XXXXXXXX (do 32 znaków)
Uprawnienia dodatkowe SNMP (SNMP Extra Access Authority)	Uprawnienia dodatkowe SNMP	Tylko odczyt (Read Only) / Odczyt i zapis (Read Write)
Uprawnienia SNMP 1 (SNMP Access Authority1)	Uprawnienia SNMP 1	Tylko odczyt (Read Only) / Odczyt i zapis (Read Write)



Uprawnienia SNMP 2 (SNMP Access Authority2)	Uprawnienia SNMP 2	Tylko odczyt (Read Only) / Odczyt i zapis (Read Write)
Ustawienia SNMPV3 (SNMPV3 Setting)	Dane ustawień SNMPV3	-
User1	Użytkownik 1	-
Nazwa użytkownika (User Name)	Nazwa użytkownika	XXXXXXXX (do 32 znaków)
Używanie SNMPv3	Używanie SNMPv3	Wł. (On) / Wył. (Off)
Ograniczenie dostępu MIB (MIB Access Restriction)	Ograniczenie dostępu MIB	Tylko odczyt (Read Only) / Odczyt i zapis (Read Write)
Ustawienia zabezpieczeń (Security Setting)	Ustawienia zabezpieczeń	Brak uwierzytelniania i szyfrowania (No Auth No Encrypt) / Uwierzytelnianie bez szyfrowania (Auth No Encrypt) / Automatyczne szyfrowanie (Auto Encrypt)
Algorytm uprawnień (Authority Algorithm)	Algorytm uprawnień	Brak (None) / MD5 / SHA1
Hasło uprawnień (Authority Password)	Hasło uprawnień	XXXXXXXX (od 0 do 16 znaków)
Algorytm szyfrowania (Encryption Algorithm)	Algorytm szyfrowania	Brak (None) / AES / DES
Hasło szyfrowania (Encryption Password)	Hasło szyfrowania	XXXXXXXX (od 0 do 16 znaków)
User2	Użytkownik 2	-
Nazwa użytkownika (User Name)	Nazwa użytkownika	XXXXXXXX (do 32 znaków)
Używanie SNMPv3	Używanie SNMPv3	Wł. (On) / Wył. (Off)
Ograniczenie dostępu MIB (MIB Access Restriction)	Ograniczenie dostępu MIB	Tylko odczyt (Read Only) / Odczyt i zapis (Read Write)
Ustawienia zabezpieczeń (Security Setting)	Ustawienia zabezpieczeń	Brak uwierzytelniania i szyfrowania (No Auth No Encrypt) / Uwierzytelnianie bez szyfrowania (Auth No Encrypt) / Automatyczne szyfrowanie (Auto Encrypt)
Algorytm uprawnień (Authority Algorithm)	Algorytm uprawnień	Brak (None) / MD5 / SHA1
Hasło uprawnień (Authority Password)	Hasło uprawnień	XXXXXXXX (od 0 do 16 znaków)
Algorytm szyfrowania (Encryption Algorithm)	Algorytm szyfrowania	Brak (None) / AES / DES
Hasło szyfrowania (Encryption Password)	Hasło szyfrowania	XXXXXXXX (od 0 do 16 znaków)
Ustawienia SNMPV3 (SNMPV3 Setting)	Dane ustawień SNMPV3	-

User3	Użytkownik 3	-
Nazwa użytkownika (User Name)	Nazwa użytkownika	XXXXXXXX (do 32 znaków)
Używanie SNMPv3	Używanie SNMPv3	Wł. (On) / Wył. (Off)
Ograniczenie dostępu MIB (MIB Access Restriction)	Ograniczenie dostępu MIB	Tylko odczyt (Read Only) / Odczyt i zapis (Read Write)
Ustawienia zabezpieczeń (Security Setting)	Ustawienia zabezpieczeń	Brak uwierzytelniania i szyfrowania (No Auth No Encrypt) / Uwierzytelnianie bez szyfrowania (Auth No Encrypt) / Automatyczne szyfrowanie (Auto Encrypt)
Algorytm uprawnień (Authority Algorithm)	Algorytm uprawnień	Brak (None) / MD5 / SHA1
Hasło uprawnień (Authority Password)	Hasło uprawnień	XXXXXXXX (od 0 do 16 znaków)
Algorytm szyfrowania (Encryption Algorithm)	Algorytm szyfrowania	Brak (None) / AES / DES
Hasło szyfrowania (Encryption Password)	Hasło szyfrowania	XXXXXXXX (od 0 do 16 znaków)
User4	Użytkownik 4	-
Nazwa użytkownika (User Name)	Nazwa użytkownika	XXXXXXXX (do 32 znaków)
Używanie SNMPv3	Używanie SNMPv3	Wł. (On) / Wył. (Off)
Ograniczenie dostępu MIB (MIB Access Restriction)	Ograniczenie dostępu MIB	Tylko odczyt (Read Only) / Odczyt i zapis (Read Write)
Ustawienia zabezpieczeń (Security Setting)	Ustawienia zabezpieczeń	Brak uwierzytelniania i szyfrowania (No Auth No Encrypt) / Uwierzytelnianie bez szyfrowania (Auth No Encrypt) / Automatyczne szyfrowanie (Auto Encrypt)
Algorytm uprawnień (Authority Algorithm)	Algorytm uprawnień	Brak (None) / MD5 / SHA1
Hasło uprawnień (Authority Password)	Hasło uprawnień	XXXXXXXX (od 0 do 16 znaków)
Algorytm szyfrowania (Encryption Algorithm)	Algorytm szyfrowania	Brak (None) / AES / DES
Hasło szyfrowania (Encryption Password)	Hasło szyfrowania	XXXXXXXX (od 0 do 16 znaków)
User5	Użytkownik 5	-
Nazwa użytkownika (User Name)	Nazwa użytkownika	XXXXXXXX (do 32 znaków)
Używanie SNMPv3	Używanie SNMPv3	Wł. (On) / Wył. (Off)

Ograniczenie dostępu MIB (MIB Access Restriction)	Ograniczenie dostępu MIB	Tylko odczyt (Read Only) / Odczyt i zapis (Read Write)
Ustawienia zabezpieczeń (Security Setting)	Ustawienia zabezpieczeń	Brak uwierzytelniania i szyfrowania (No Auth No Encrypt) / Uwierzytelnianie bez szyfrowania (Auth No Encrypt) / Automatyczne szyfrowanie (Auto Encrypt)
Algorytm uprawnień (Authority Algorithm)	Algorytm uprawnień	Brak (None) / MD5 / SHA1
Hasło uprawnień (Authority Password)	Hasło uprawnień	XXXXXXXX (od 0 do 16 znaków)
Algorytm szyfrowania (Encryption Algorithm)	Algorytm szyfrowania	Brak (None) / AES / DES
Hasło szyfrowania (Encryption Password)	Hasło szyfrowania	XXXXXXXX (od 0 do 16 znaków)
Ustawienia SNMP (SNMP Setting)	Dane ustawień SNMP	-
Używanie SNMP	Używanie SNMP	Wł. (On) / Wył. (Off)
Interwał odpytywania SNMP (SNMP Polling Interval)	Interwał odpytywania SNMP	Od 1 do 48 [s]
Nazwa serwera SNMP (SNMP Server Name)	Nazwa serwera SNMP	XXXXXXXX (do 256 znaków)
Ustawienia FTP (FTP Setting)	Dane ustawień FTP	-
Używanie FTP	Używanie FTP	Wł. (On) / Wył. (Off)
Używaj uprawnień FTP (Use FTP Authority)	Używanie uprawnień FTP	Wł. (On) / Wył. (Off)
Nazwa użytkownika FTP (FTP User Name)	Nazwa użytkownika FTP	XXXXXXXX (do 33 znaków)
Hasło FTP (FTP Password)	Hasło FTP	XXXXXXXX (do 33 znaków)
Ustawienia Bonjour (Bonjour Setting)	Dane ustawień Bonjour	-
Używanie Bonjour	Używanie Bonjour	Wł. (On) / Wył. (Off)
Nazwa usługi Bonjour (Bonjour Service Name)	Nazwa usługi Bonjour (Bonjour service name)	Nazwa usługi Bonjour (do 50 znaków alfanumerycznych)
Ustawienia 802.1X (SNMPV3 Setting)	Dane ustawień 802.1X	-
Stan uprawnień (Authority State)	Stan uprawnień 802.1X	Nieważne (Invalid) / Zatwierdzone (Authorized)
Typ uprawnień (Authority Type)	Włączenie/wyłączenie protokołu 802.1X i typu uprawnień	Wył. (Off) / Wł. (On) / EAP-TTLS

Typ EAP TTLS (EAP TTLS Type)	Typ uprawnień wewnętrznych dla EAP-TTLS	Nieważne (Invalid) / Zatwierdzone (Authorized)
Ograniczenie słabego szyfrowania (Weak Encryption Restriction)	Ograniczenie słabego szyfrowania (Weak encryption restriction)	Nieważne (Invalid) / Zatwierdzone (Authorized)
Ograniczenie słabego certyfikatu (Weak Certificate Restriction)	Ograniczenie słabego certyfikatu (Weak certificate restriction)	Nieważne (Invalid) / Zatwierdzone (Authorized)
Nazwa logowania (Login Name)	Nazwa logowania	XXXXXXXX (do 24 znaków)
Nazwa użytkownika (User Name)	Nazwa użytkownika	XXXXXXXX (do 24 znaków)
Hasło (Password)	Hasło (Password)	XXXXXXXX (do 24 znaków)
Nazwa serwera (Server Name)	Nazwa serwera	XXXXXXXX (do 43 znaków)
Ustawienia IPsec (IPsec Setting)	Dane ustawień IPsec	-
Używanie IPsec	Używanie IPsec	Wł. (On) / Wył. (Off)
Poprzedni udostępniony klucz (Previous Shared Key)	Poprzedni udostępniony klucz dla IPsec	XXXXXXXX (do 17 znaków)
Protokół Phase2 (Phase2 Protocol)	Protokół phase2 IPsec	AH / ESP / AH+ESP
Dane lokalizacji AAP (AAP Location Info)	Dane lokalizacji AAP	-
Wysokość	Wysokość	Od 0 do 65535
Szerokość geograficzna (Latitude Info)	Szerokość geograficzna	-
Kierunek	Kierunek	Szerokość geograficzna południowa (South Latitude) / Szerokość geograficzna północna (North Latitude)
Czas	Czas	Od 0 do 90
Minuty	Minuty	Od 0 do 59
Sec1	Sekundy 1	Od 0 do 59
Sec2	Sekundy 2	Od 0 do 999
Długość geograficzna (Longitude Info)	Długość geograficzna	-
Kierunek	Kierunek	Szerokość geograficzna południowa (South Latitude) / Szerokość geograficzna północna (North Latitude)
Czas	Czas	Od 0 do 90

Minuty	Minuty	Od 0 do 59
Sec1	Sekundy 1	Od 0 do 59
Sec2	Sekundy 2	Od 0 do 999
Ustawienia poczty e-mail (Email Setting)	Dane ustawień poczty e-mail	-
Liczba ponownych prób (Retry Count)	Liczba ponownych prób wysłania wiadomości e-mail	Od 0 do 5
Interwał ponownych prób (Retry Interval)	Interwał ponownych prób wysłania wiadomości e-mail	Od 1 do 60 (min)
Używaj powiadomień e-mail (Use Email Notification)	Używanie powiadomień e-mail	Wł. (On) / Wył. (Off)
Używanie SSL	Używanie SSL	Wł. (On) / Wył. (Off)
Sprawdzaj nr certyfikatu SSL (Use SSL Cert No Check)	Używanie certyfikatu SSL	Wł. (On) / Wył. (Off)
Usuwanie ze skrzynki pocztowej (Use Mailbox Delete)	Używanie funkcji usuwania ze skrzynki pocztowej	Wł. (On) / Wył. (Off)
Ustawienia poczty e-mail (Email Setting)	Dane ustawień poczty e-mail	-
Adres serwera SMTP (SMTP Server Address)	Adres serwera SMTP	XXXXXXXX (do 64 znaków)
Nr portu serwera SMTP (SMTP Server Port No)	Numer portu serwera SMTP	Od 1 do 65535
Stan SMTP (SMTP State)	Stan SMTP	Nieważny (Invalid) / Zatwierdzony (Authorized) / POP przed SMTP (POP before SMTP)
Adres nadawcy 1 (From Address 1)	Adres nadawcy 1	XXXXXXXX (do 128 znaków)
Adres odbiorcy 1 (To Address 1)	Adres odbiorcy 1	XXXXXXXX (do 128 znaków)
Adres zwrotny 1 (Reply Address 1)	Adres zwrotny 1	XXXXXXXX (do 128 znaków)
Warunki powiadomienia 1 (Notice Conditions 1)	Warunki powiadomienia 1	-
Koniec zadania (Job End)	Koniec zadania	Wł. (On) / Wył. (Off)
Wystąpił błąd (Error Occurred)	Wystąpił błąd	Wł. (On) / Wył. (Off)
Wystąpiło ostrzeżenie (Warning Occurred)	Wystąpiło ostrzeżenie	Wł. (On) / Wył. (Off)
Podpis 1	Podpis 1	XXXXXXXX (do 128 znaków)
Adres odbiorcy 2 (To Address 2)	Adres odbiorcy 2	XXXXXXXX (do 128 znaków)

Adres zwrotny 2 (Reply Address 2)	Adres zwrotny 2	XXXXXXXX (do 128 znaków)
Warunki powiadomienia 2 (Notice Conditions 2)	Warunki powiadomienia 2	-
Koniec zadania (Job End)	Koniec zadania	Wł. (On) / Wył. (Off)
Wystąpił błąd (Error Occurred)	Wystąpił błąd	Wł. (On) / Wył. (Off)
Wystąpiło ostrzeżenie (Warning Occurred)	Wystąpiło ostrzeżenie	Wł. (On) / Wył. (Off)
Podpis 2	Podpis 2	XXXXXXXX (do 128 znaków)
Ustawienia RUI (RUI Setting)	Dane ustawień RUI	-
Używaj RUI (Use RUI)	Używanie zdalnego interfejsu użytkownika	Wł. (On) / Wył. (Off)
Język	Język	-

(„XX” oznacza znaki alfanumeryczne).

## Zmiana metody połączenia z użyciem sieci LAN / zmiana metody połączenia z użyciem bezprzewodowej sieci LAN (Windows)

- ➔ [Zmiana metody połączenia z użyciem sieci LAN](#)
- ➔ [Zmiana metody połączenia z użyciem bezprzewodowej sieci LAN](#)

### Zmiana metody połączenia z użyciem sieci LAN

Aby zmienić metodę połączenia z użyciem sieci LAN (wybrać połączenie przewodowe lub bezprzewodowe), postępuj zgodnie z poniższą procedurą.

#### • Windows:

- Użyj nośnika [Setup CD-ROM] (Płyta instalacyjna CD-ROM) lub postępuj zgodnie z instrukcjami zamieszczonymi w witrynie internetowej firmy Canon, aby ponownie wykonać konfigurację.
- Dotknij opcji **Ustawienia sieci LAN (LAN settings)** i **Zmień sieć LAN (Change LAN)** na ekranie MENU GŁÓWNE (HOME), w tej kolejności, a następnie wybierz opcję **Włącz bezprzewodową sieć LAN (Activate wireless LAN)** lub **Włącz przewodową sieć LAN (Activate wired LAN)**.

Następnie skonfiguruj ustawienia na ekranie **Ustawienia protokołu... (Protocol Settings...)** narzędzia IJ Network Device Setup Utility.

Szczegółowe informacje można znaleźć w części [Konfigurowanie/zmiana ustawień bezprzewodowej sieci LAN](#) lub [Konfigurowanie/zmiana ustawień przewodowej sieci LAN](#).

#### • Mac OS:

Postępuj zgodnie z instrukcjami zamieszczonymi w witrynie internetowej firmy Canon, aby ponownie wykonać konfigurację.

### Zmiana metody połączenia z użyciem bezprzewodowej sieci LAN

Postępuj zgodnie z poniższą procedurą, aby zmienić metodę połączenia z użyciem bezprzewodowej sieci LAN (infrastruktura lub połączenie bezpośrednie).


#### • Windows:

- Użyj nośnika [Setup CD-ROM] (Płyta instalacyjna CD-ROM) lub postępuj zgodnie z instrukcjami zamieszczonymi w witrynie internetowej firmy Canon, aby ponownie wykonać konfigurację.
- Skonfiguruj ustawienia na ekranie **Ustawienia protokołu... (Protocol Settings...)** narzędzia IJ Network Device Setup Utility.

#### »»» Ważne

- Przed zastosowaniem ustawień za pomocą narzędzia IJ Network Device Setup Utility włącz tryb konfiguracji sieci bezprzewodowej w drukarce według poniższej procedury.

1. [Upewnij się, że drukarka jest włączona.](#)

2. Przewiń ekran MENU GŁÓWNE (HOME) i dotknij opcji  **Ustawienia sieci LAN (LAN settings)**.

➔ [Obsługa menu](#)

Jeśli zostało określone hasło administratora, należy je wprowadzić.

3. Dotknij opcji **Konfiguracja bezprzewodowej sieci LAN (Wireless LAN setup)**.
4. Dotknij opcji **Konfiguracja bezprzewodowa (Cableless setup)**.
5. Zapoznaj się z komunikatem i dotknij przycisku **OK**.  
Postępuj zgodnie z instrukcjami w smartfonie lub tablecie.
6. Jeśli pojawi się komunikat o zakończeniu konfiguracji, dotknij przycisku **OK**.

- **Mac OS:**

Postępuj zgodnie z instrukcjami zamieszczonymi w witrynie internetowej firmy Canon, aby ponownie wykonać konfigurację.



## Zmiana ustawień sieciowych przy użyciu zdalnego interfejsu użytkownika

Zdalny interfejs użytkownika jest zgodny z poniższymi systemami operacyjnymi i przeglądarkami internetowymi.

- Urządzenie z systemem iOS  
System operacyjny: iOS 7.0 lub nowszy  
Przeglądarka internetowa: Standardowa przeglądarka internetowa systemu iOS (Mobile Safari)
- Urządzenie z systemem Android  
System operacyjny: Android 4.0 lub nowszy  
Przeglądarka internetowa: Standardowa przeglądarka internetowa systemu Android (Browser lub Chrome)
- Urządzenie z systemem Mac OS  
System operacyjny: Mac OS X 10.6 lub nowszy  
Przeglądarka internetowa: Safari 5.1 lub nowsza
- Urządzenie z systemem Windows  
System operacyjny: Windows Vista SP2 lub nowszy  
Przeglądarka internetowa: Internet Explorer 9 lub nowszy, Google Chrome 41.0.2272.118m lub nowszy, Mozilla Firefox 37.0.1 lub nowszy

### »» Ważne

- Należy włączyć obsługę JavaScript i plików „cookie” w przeglądarce internetowej.
- W przypadku uzyskiwania dostępu do zdalnego interfejsu użytkownika za pomocą nazwy drukarki zamiast adresu IP należy upewnić się, że ustawienia DNS zostały prawidłowo skonfigurowane.
- W przypadku niektórych środowisk sieciowych uruchomienie zdalnego interfejsu użytkownika jest niemożliwe.
- Należy się upewnić, że wybrano opcję **Nie ograniczaj (Do not restrict)** w pozycji **Zdalny interfejs użytkownika (Remote UI)** w menu **Ograniczenia operacji (Operation restrictions)** w sekcji **Ustawienia użytkownika urządzenia (Device user settings)** w menu **Ustawienia urządzenia (Device settings)**.

### »» Uwaga

- Zdalny interfejs użytkownika oferuje także wiele innych funkcji. Można wyświetlać poziomy atramentu, sprawdzać komunikaty o błędach i pozostałe informacje o stanie oraz anulować zadania drukowania.

## **IJ Network Device Setup Utility**

- ▶ **IJ Network Device Setup Utility**
- ▶ **Uruchamianie narzędzia IJ Network Device Setup Utility**
- ▶ **Ekran narzędzia IJ Network Device Setup Utility**
- ▶ **Stosowanie ustawień sieciowych**
- ▶ **Sprawdzanie stanu sieci**
- ▶ **Menu narzędzia IJ Network Device Setup Utility**
- ▶ **Pozostałe informacje o sieci**

## IJ Network Device Setup Utility

Program IJ Network Device Setup Utility umożliwia administratorowi sieci/drukarki zarządzanie drukarkami w sieci. Narzędzie jest instalowane podczas instalacji drukarki.

Program IJ Network Device Setup Utility umożliwia wykonywanie następujących czynności:

- Wyszukiwanie drukarek w sieci i wykonywanie początkowej konfiguracji sieci dla wykrytych drukarek
- Wykonywanie początkowej konfiguracji sieci po połączeniu drukarki i komputera przy użyciu przewodu USB (Niedostępne w niektórych modelach)
- Zmiana ustawień sieciowych drukarki
- Sprawdzanie stanu między komputerem z zainstalowanym programem IJ Network Device Setup Utility a drukarką w przypadku problemu z połączeniem

### »» Ważne

- Narzędzia IJ Network Device Setup Utility można używać tylko w systemie Windows.
- W przypadku niektórych drukarek hasło administratora drukarki może być wstępnie ustawione w momencie zakupu. W przypadku zmiany ustawień sieciowych wymagane jest uwierzytelnianie przy użyciu hasła administratora.

Szczegółowe informacje:

- ➔ [Hasło administratora](#)

W celu zwiększenia bezpieczeństwa zalecamy zmianę hasła administratora.

- ➔ [Zmiana hasła administratora](#)

- Aby korzystać z drukarki w sieci LAN, należy przygotować wyposażenie niezbędne do obsługi danego typu połączenia, takie jak router bezprzewodowy lub przewód sieci LAN.
- Podczas konfigurowania lub instalowania programu IJ Network Device Setup Utility należy wyłączyć funkcję blokowania w ustawieniach zapory.
- Nie należy zmieniać ustawień sieciowych w programie IJ Network Device Setup Utility podczas drukowania.

## Uruchamianie programu IJ Network Device Setup Utility

Uruchom program IJ Network Device Setup Utility w sposób przedstawiony poniżej.

- W systemie Windows 10 należy wybrać opcję **Wszystkie aplikacje (All apps)** na ekranie **Start** i pozycję **IJ Network Device Setup Utility**. Jeśli pozycja **IJ Network Device Setup Utility** nie jest wyświetlana, należy wyszukać „IJ Network Device Setup Utility” w polu **Szukaj w sieci Web i systemie Windows (Search the web and Windows)**.
- W systemie Windows 8.1 lub Windows 8 należy wybrać pozycję **IJ Network Device Setup Utility** na ekranie **Start**, aby uruchomić program IJ Network Device Setup Utility. Jeśli pozycja **IJ Network Device Setup Utility** nie jest wyświetlana na ekranie **Start**, należy wybrać panel **Wyszukaj (Search)** i wyszukać „IJ Network Device Setup Utility”.
- W systemie Windows 7 lub Windows Vista należy kliknąć **Start** i wybrać pozycję **Wszystkie programy (All Programs)**, **Canon Utilities**, **IJ Network Device Setup Utility**, a następnie **IJ Network Device Setup Utility**.

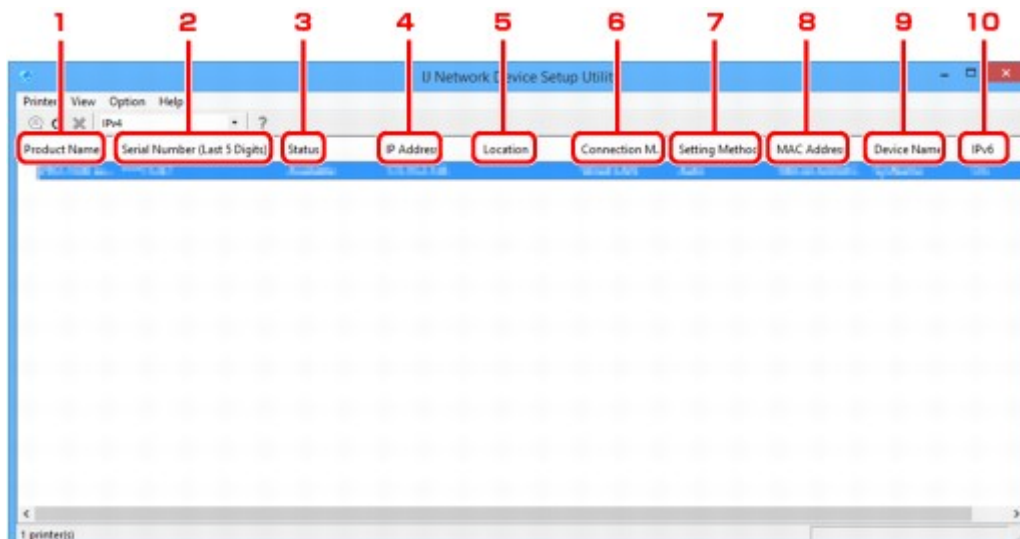
Po uruchomieniu program IJ Network Device Setup Utility wyszuka drukarki w sieci i wyświetli listę wykrytych drukarek.

## Ekran programu IJ Network Device Setup Utility

- ➔ [Opcje na ekranie programu IJ Network Device Setup Utility](#)
- ➔ [Menu na ekranie IJ Network Device Setup Utility](#)
- ➔ [Opcje na pasku narzędzi ekranu IJ Network Device Setup Utility](#)

### Opcje na ekranie programu IJ Network Device Setup Utility


Po uruchomieniu programu IJ Network Device Setup Utility pojawi się poniższy ekran. Na ekranie zostanie wyświetlona lista wykrytych drukarek i poniższe opcje.



#### 1. Nazwa produktu (Product Name)

Pokazuje nazwę produktu wykrytej drukarki. Poniższa ikona jest wyświetlana po lewej stronie, jeśli drukarka jest niedostępna.

: Pojawia się, jeśli drukarka nie została podłączona lub skonfigurowana.

: Pojawia się, gdy adres IP jest identyczny z adresem innej drukarki.

: Pojawia się, gdy komunikacja z drukarką jest niemożliwa.

#### ➔➔➔ Uwaga

- Jeśli drukarka, z której chcesz korzystać, nie zostanie wykryta, należy ustawić kryteria wyszukiwania drukarki.

➔ [Ustawianie kryteriów wyszukiwania drukarek / wyszukiwania konkretnej drukarki](#)

#### 2. Numer seryjny (ostatnie 5 cyfr) (Serial Number (Last 5 Digits))

Pokazuje ostatnie pięć cyfr numeru seryjnego drukarki.

#### 3. Stan (Status)

Pokazuje stan drukarki w sposób pokazany poniżej.

#### Dostępna (Available)

Wskazuje, że drukarka jest dostępna.

#### Zakończono konfigurację (Setup Completed)

Pojawia się po wykonaniu konfiguracji sieci i kliknięciu przycisku **Ustaw (Set)** w celu zamknięcia okna.

#### Nie podłączono (Not Connected)

Sygnalizuje, że do wykonania konfiguracji bezprzewodowej sieci LAN jest potrzebna drukarka.

➔ [Konfigurowanie/zmiana ustawień bezprzewodowej sieci LAN](#)

#### Nie ustawiono (Not Set)

Wskazuje, że drukarka nie może być używana w sieci. Określ adres IP lub włącz funkcję IPv6.

#### Powielenie adresu IP (IP Address Overlap)

Wskazuje, że adres IP jest identyczny z adresem innej drukarki.

#### Nieznana (Unknown)

Wskazuje, że drukarka używana w przeszłości jest obecnie niedostępna.

#### »»» Uwaga

- Jeśli w menu rozwijanym na pasku narzędzi wybrano opcję **USB**, nie są wyświetlane żadne informacje.

### 4. Adres IP (IP Address)

Pokazuje adres IP drukarki.

#### »»» Uwaga

- Jeśli w menu rozwijanym na pasku narzędzi wybrano opcję **USB**, w przypadku interfejsu (bezprzewodowa/przewodowa sieć LAN) wyłączzonego w ustawieniach drukarki jest wyświetlany znak „-”.

### 5. Lokalizacja (Location)

Wskazuje lokalizację drukarki, jeśli została zarejestrowana.

#### »»» Uwaga

- Jeśli w menu rozwijanym na pasku narzędzi wybrano opcję **USB**, nie są wyświetlane żadne informacje.

➔ [Przypisywanie informacji o drukarce](#)

### 6. Metoda połączenia (Connection Method)

Pokazuje metodę połączenia drukarki (przewodowa lub bezprzewodowa sieć LAN).

#### »»» Uwaga

- Jeśli w menu rozwijanym na pasku narzędzi wybrano opcję **USB**, jest wyświetlana metoda połączenia sieci LAN (przewodowa lub bezprzewodowa) dostępna dla drukarki.
- Jeśli drukarka obsługuje obie metody połączenia sieci LAN, drukarka jest rozpoznawana jako dwie, wyświetlane oddzielnie drukarki.

- Jeśli drukarka nie obsługuje przewodowej sieci LAN, przewodowa sieć LAN nie jest wyświetlana.
- Jeśli korzystasz z programu IJ Network Device Setup Utility na komputerze, który nie obsługuje bezprzewodowej sieci LAN, bezprzewodowa sieć LAN nie jest wyświetlana.
- Jeśli korzystasz z drukarki z połączeniem bezpośrednim, nie jest wyświetlana przewodowa sieć LAN ani bezprzewodowa sieć LAN.

## 7. Metoda ustawiania (Setting Method)

Pokazuje metodę ustawiania drukarki.

- **Automatycznie (Auto)**

Pojawia się, jeśli drukarka jest używana z adresem IP ustawionym automatycznie.

- **Ręcznie (Manual)**

Pojawia się, jeśli drukarka jest używana z adresem IP ustawionym ręcznie.

### »»» Uwaga

- Jeśli w menu rozwijanym na pasku narzędzi wybrano opcję **USB**, w przypadku interfejsu (bezprzewodowa/przewodowa sieć LAN) wyłączzonego w ustawieniach drukarki jest wyświetlany znak „-”.

## 8. Adres MAC (MAC Address)

Pokazuje adres MAC wykrytej drukarki.

### »»» Uwaga

- Jeśli w menu rozwijanym na pasku narzędzi wybrano opcję **USB**, w przypadku interfejsu (bezprzewodowa/przewodowa sieć LAN) wyłączzonego w ustawieniach drukarki jest wyświetlany znak „-”.

## 9. Nazwa urządzenia (Device Name)

Pokazuje nazwę urządzenia drukarki, jeśli została zarejestrowana.

### »»» Uwaga

- Jeśli w menu rozwijanym na pasku narzędzi wybrano opcję **USB**, nie są wyświetlane żadne informacje.

➔ [Przypisywanie informacji o drukarce](#)

## 10. IPv6

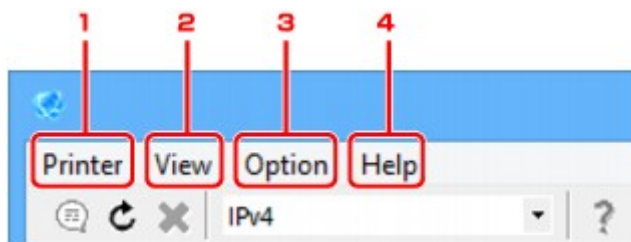
Po przypisaniu adresu IPv6 do drukarki pojawia się opcja **Wł. (On)**.

### »»» Uwaga

- Jeśli w menu rozwijanym na pasku narzędzi wybrano opcję **USB**, jest wyświetlany znak „-”.

## Menu na ekranie IJ Network Device Setup Utility

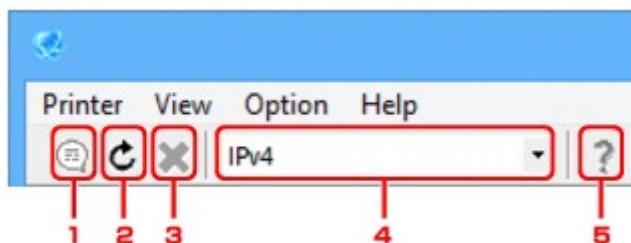
W tej części opisano pozycje menu na ekranie IJ Network Device Setup Utility.



1. Menu **Drukarka (Printer)**  
➔ [Menu Drukarka \(Printer\)](#)
2. Menu **Widok (View)**  
➔ [Menu Widok \(View\)](#)
3. Menu **Opcje (Option)**  
➔ [Menu Opcje \(Option\)](#)
4. Menu **Pomoc (Help)**  
➔ [Menu Pomoc \(Help\)](#)

## Opcje na pasku narzędzi ekranu IJ Network Device Setup Utility

W tej części opisano opcje na pasku narzędzi ekranu IJ Network Device Setup Utility.



1. Wykonaj konfigurację przewodowej lub bezprzewodowej sieci LAN.

### »»» Uwaga

- Ta pozycja pełni taką samą funkcję jak pozycja [Ustawienia protokołu... \(Protocol Settings...\)](#) w menu **Drukarka (Printer)**.

2. Umożliwia ponowne wykrywanie drukarek.

### »»» Uwaga

- Ta pozycja pełni taką samą funkcję jak pozycja [Aktualizuj \(Update\)](#) w menu **Widok (View)**.



3. Umożliwia zatrzymanie wykrywania drukarek.

»»» **Uwaga**

- Ta pozycja pełni taką samą funkcję jak pozycja [Anuluj \(Cancel\)](#) w menu **Widok (View)**.

4. Umożliwia przełączanie listy drukarek. (Drukarki IPv4, IPv6 lub USB)

»»» **Uwaga**

- Ta pozycja pełni taką samą funkcję jak pozycja [Przełącz IPv4/IPv6/USB \(Switch IPv4/IPv6/USB\)](#) w menu **Widok (View)**.
- Ponadto można wyświetlić listę drukarek podłączonych przez USB. (Niedostępne w niektórych modelach). W takim przypadku należy wybrać opcję **USB**.

5. Wyświetla ten przewodnik.

»»» **Uwaga**

- Ta pozycja pełni taką samą funkcję jak pozycja [Internetowa instrukcja \(Online Manual\)](#) w menu **Pomoc (Help)**.

## **Stosowanie ustawień sieciowych**

- **Konfigurowanie/zmiana ustawień przewodowej sieci LAN**
- **Konfigurowanie/zmiana ustawień bezprzewodowej sieci LAN**
- **Przypisywanie informacji o drukarce**
- **Resetowanie ustawień sieciowych**
- **Zmiana hasła administratora**
- **Ustawianie kryteriów wyszukiwania drukarek / wyszukiwania konkretnej drukarki**
- **Jeśli pojawi się ekran Szczegóły WEP (WEP Details)**
- **Jeśli pojawi się ekran Szczegóły WPA/WPA2 (WPA/WPA2 Details)**

## Konfigurowanie/zmiana ustawień przewodowej sieci LAN

Postępuj zgodnie z poniższą procedurą, aby skonfigurować/zmienić ustawienia przewodowej sieci LAN.

### »»» Uwaga

- W przypadku niektórych modeli można wykonać konfigurację sieci w drukarce podłączonej przez złącze USB za pomocą programu IJ Network Device Setup Utility. Wybierz opcję **USB** w pozycji **Przełącz IPv4/IPv6/USB (Switch IPv4/IPv6/USB)** menu **Widok (View)**, aby wyświetlić drukarki, w przypadku których można wykonać konfigurację.

#### 1. [Uruchom program IJ Network Device Setup Utility.](#)

Zostanie wyświetlona lista wykrytych drukarek.

#### 2. Wybierz drukarkę z listy drukarek, aby skonfigurować/zmienić ustawienia.

Wybierz drukarkę z wyświetloną opcją **Przewodowa sieć LAN (Wired LAN)** w pozycji **Metoda połączenia (Connection Method)** i opcję inną niż **Nieznana (Unknown)** lub **Zakończono konfigurację (Setup Completed)** w pozycji **Stan (Status)**, aby skonfigurować ustawienia.


Aby skonfigurować drukarkę podłączoną przez złącze USB, wybierz opcję **USB** w menu rozwijanym na pasku narzędzi, a następnie drukarkę z wyświetloną opcją **Przewodowa sieć LAN (Wired LAN)** w pozycji **Metoda połączenia (Connection Method)**.

#### 3. Wybierz opcję **Ustawienia protokołu... (Protocol Settings...)** w menu **Drukarka (Printer)**.

Pojawi się ekran **Potwierdzenie hasła drukarki (Confirm Printer Password)**.

Więcej informacji na temat hasła można znaleźć w części **Hasło administratora**.

### »»» Uwaga

- Kliknięcie ikony  umożliwia skonfigurowanie/zmianę ustawień.

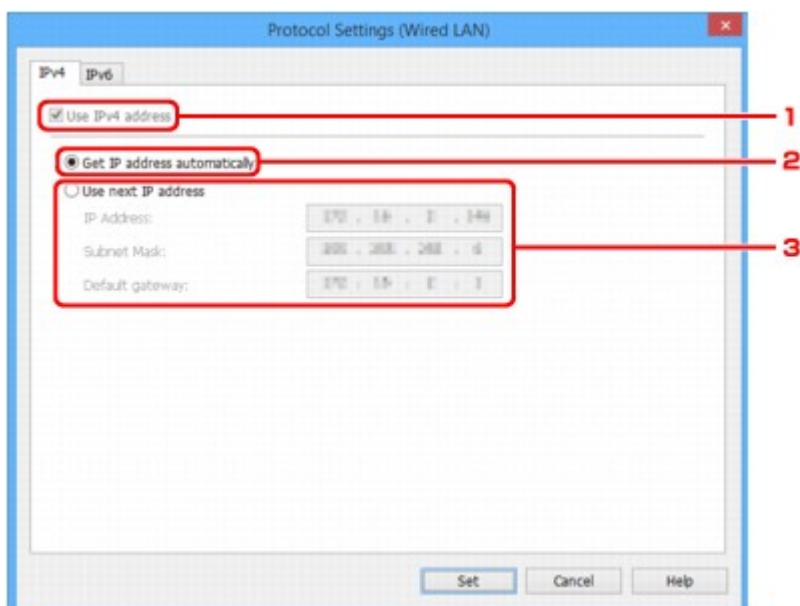
#### 4. Wprowadź hasło i kliknij przycisk **OK**.

Pojawi się ekran **Ustawienia protokołu (Protocol Settings)**.

#### 5. Skonfiguruj/zmień ustawienia.

Użytkownik może przełączać między ekranem IPv4 a IPv6. Kliknij kartę, aby przełączyć protokół.

- Ustawienia IPv4 (IPv4 settings)



### 1. Używaj adresu IPv4 (Use IPv4 address)

Zawsze zaznaczone (wyszarzone).

### 2. Uzyskaj adres IP automatycznie (Get IP address automatically)

Wybierz tę opcję, aby używać adresu IP przydzielonego automatycznie przez serwer DHCP. Funkcja serwera DHCP musi być włączona w routerze.

### 3. Używaj kolejnego adresu IP (Use next IP address)

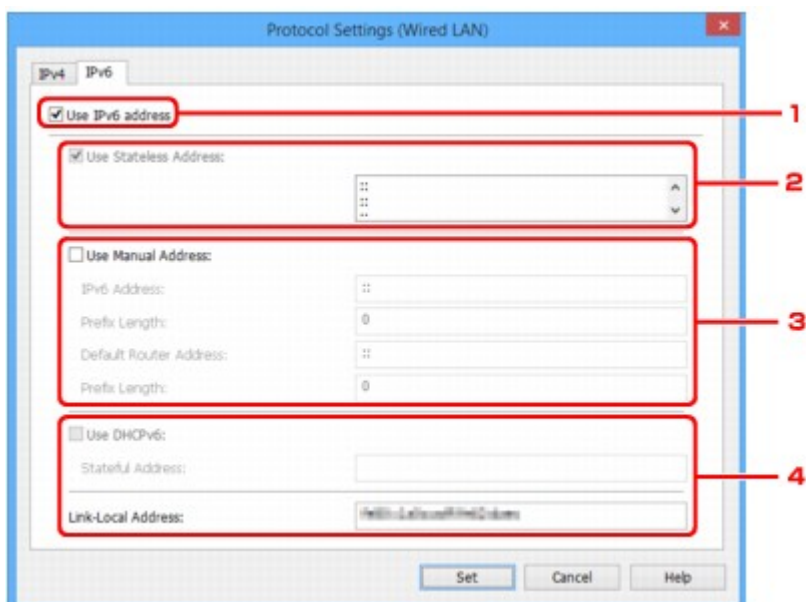
Wybierz tę opcję, jeśli funkcja serwera DHCP jest niedostępna podczas konfiguracji w miejscu użytkownika drukarki lub jeśli chcesz używać stałego adresu IP.

Wprowadź adres IP, maskę podsieci i bramę domyślną.

- Ustawienia IPv6 (IPv6 settings)

## »»» Uwaga

- Jeśli wybrano opcję **USB** w menu rozwijanym na pasku narzędzi, nie można skonfigurować ustawień IPv6.



### 1. Używaj adresu IPv6 (Use IPv6 address)

Wybierz tę opcję, jeśli drukarka jest używana w środowisku IPv6.

### 2. Używaj adresu bezstanowego (Use Stateless Address)

Wybierz tę opcję, jeśli korzystasz z adresu IP przydzielonego automatycznie. Korzystaj z routera zgodnego z IPv6.

#### »»» Uwaga

- Ta pozycja ustawień może być niedostępna w przypadku niektórych drukarek.

### 3. Używaj adresu ręcznego (Use Manual Address)

Wybierz tę opcję, jeśli funkcja serwera DHCP jest niedostępna podczas konfiguracji w miejscu użytkowania drukarki lub jeśli chcesz używać stałego adresu IP.

Wprowadź adres IP i długość prefiksu adresu IP.

#### »»» Uwaga

- Ta pozycja ustawień może być niedostępna w przypadku niektórych drukarek.

### 4. Używaj DHCPv6 (Use DHCPv6)

Wybierz tę opcję, jeśli uzyskujesz adres IP za pomocą protokołu DHCPv6.

#### »»» Uwaga

- Ta pozycja ustawień może być niedostępna w przypadku niektórych drukarek.

### 6. Kliknij przycisk **Ustaw (Set)**.

# Konfigurowanie/zmiana ustawień bezprzewodowej sieci LAN

Postępuj zgodnie z poniższą procedurą, aby skonfigurować/zmienić ustawienia bezprzewodowej sieci LAN.

## ▶▶▶ Ważne

- Włącz konfigurację bezprzewodową przed skonfigurowaniem drukarki. (Nie jest to wymagane, jeśli zmieniono adres IP). Szczegółowe informacje można znaleźć na stronie wyświetlanej po wyszukaniu „NR049” w instrukcji internetowej drukarki.

## ▶▶▶ Uwaga

- W przypadku niektórych modeli można wykonać konfigurację sieci w drukarce podłączonej przez złącze USB za pomocą programu IJ Network Device Setup Utility. Wybierz opcję **USB** w pozycji **Przełącz IPv4/IPv6/USB (Switch IPv4/IPv6/USB)** menu **Widok (View)**, aby wyświetlić drukarki.

### 1. [Uruchom program IJ Network Device Setup Utility.](#)

Zostanie wyświetlona lista wykrytych drukarek.

### 2. Wybierz drukarkę z listy drukarek, aby skonfigurować/zmienić ustawienia.

Wybierz drukarkę z wyświetloną opcją **Bezprzewodowa sieć LAN (Wireless LAN)** w pozycji **Metoda połączenia (Connection Method)** i opcję inną niż **Nieznana (Unknown)** lub **Zakończono konfigurację (Setup Completed)** w pozycji **Stan (Status)**, aby skonfigurować ustawienia.


Aby skonfigurować drukarkę podłączoną przez złącze USB, wybierz opcję **USB** w menu rozwijanym na pasku narzędzi, a następnie drukarkę z wyświetloną opcją **Bezprzewodowa sieć LAN (Wireless LAN)** w pozycji **Metoda połączenia (Connection Method)**.

### 3. Wybierz opcję **Ustawienia protokołu... (Protocol Settings...)** w menu **Drukarka (Printer)**.

Pojawi się ekran **Potwierdzenie hasła drukarki (Confirm Printer Password)**.

Więcej informacji na temat hasła można znaleźć w części **Hasło administratora**.

## ▶▶▶ Uwaga

- Kliknięcie ikony  umożliwia skonfigurowanie/zmianę ustawień.

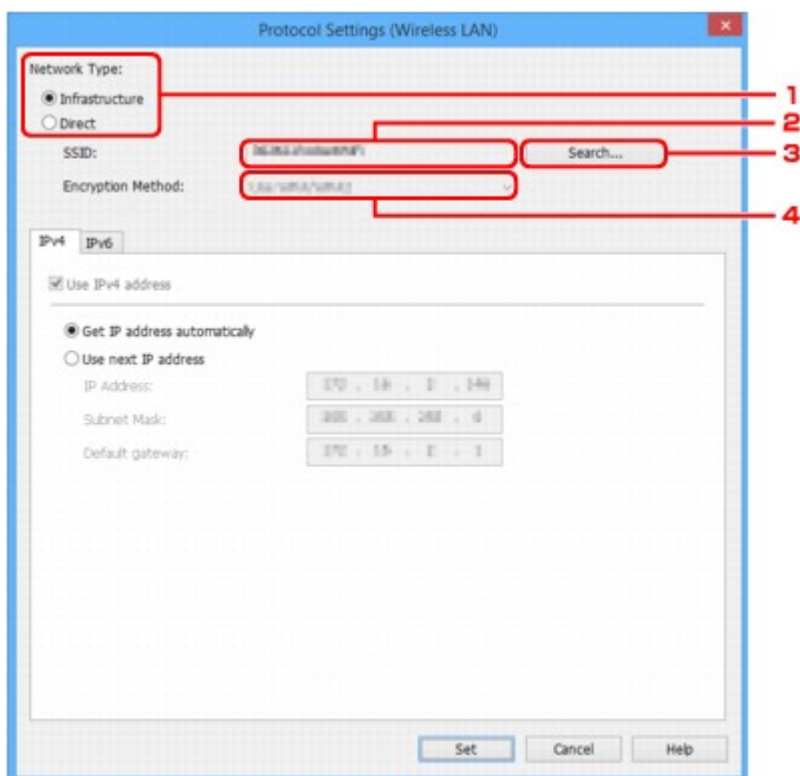
### 4. Wprowadź hasło i kliknij przycisk **OK**.

Pojawi się ekran **Ustawienia protokołu (Protocol Settings)**.

### 5. Skonfiguruj/zmień ustawienia.

Użytkownik może przełączać między ekranem IPv4 a IPv6. Kliknij kartę, aby przełączyć protokół.

- Ustawienia IPv4/IPv6



## 1. Typ sieci (Network Type)

Wybierz tryb bezprzewodowej sieci LAN.

### Infrastruktura (Infrastructure)

Umożliwia połączenie drukarki z bezprzewodową siecią LAN za pośrednictwem routera bezprzewodowego.

### Bezpośrednie (Direct)

Umożliwia połączenie drukarki z urządzeniami łączności bezprzewodowej bez użycia routera bezprzewodowego.

### »» Uwaga

- Jeśli wybrano opcję **Bezpośrednie (Direct)**, przycisk **Wyszukaj... (Search...)** jest wyszarzony.

Ponadto w niektórych środowiskach pracy nawiązanie połączenia z Internetem z poziomu komputera może być niemożliwe.

## 2. Nazwa SSID (SSID)

Pokazuje identyfikator (SSID) używanej bezprzewodowej sieci LAN.

Identyfikator (SSID) dla połączenia bezpośredniego jest wyświetlany podczas połączenia bezpośredniego.

## 3. Wyszukaj... (Search...)

Zostanie wyświetlony ekran **Wykryte routery bezprzewodowe (Detected Wireless Routers)** umożliwiający wybranie routera bezprzewodowego do podłączenia. Jeśli router bezprzewodowy jest już połączony z komputerem, opcja **Dostępna (Available)** jest wyświetlana w pozycji **Stan połączenia (Communication Status)**.

W przypadku wybrania z listy routera bezprzewodowego z opcją **Nie podłączono (Not Connected)** w pozycji **Stan połączenia (Communication Status)** kliknięcie przycisku **Ustaw (Set)** spowoduje wyświetlenie ekranu konfiguracji WPA/WPA2 lub WEP dla routera bezprzewodowego.

- ➔ [Jeśli pojawi się ekran Szczegóły WEP \(WEP Details\)](#)
- ➔ [Jeśli pojawi się ekran Szczegóły WPA/WPA2 \(WPA/WPA2 Details\)](#)

#### 4. Metoda szyfrowania (Encryption Method):

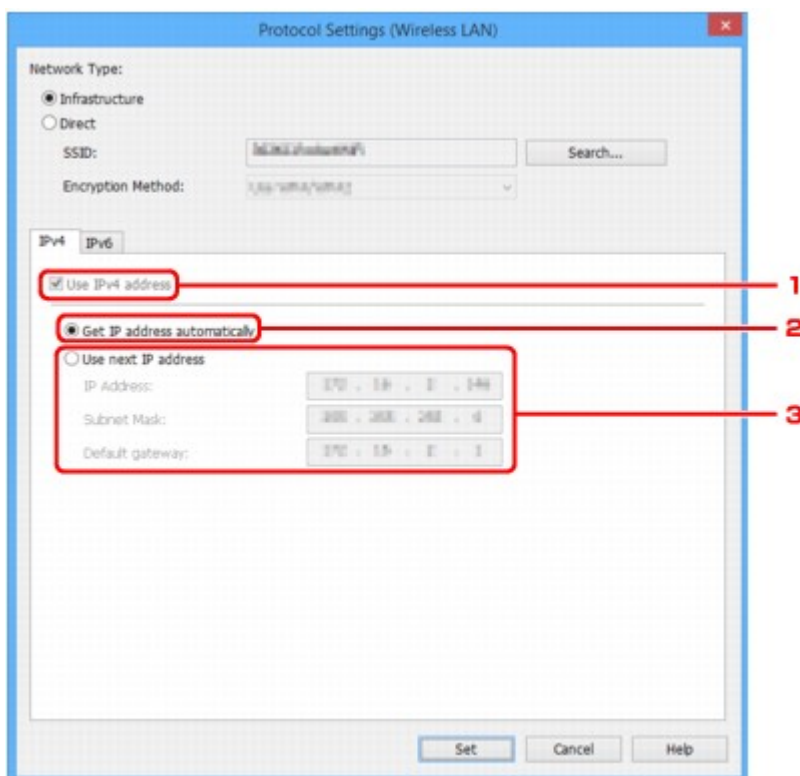
Pokazuje metodę szyfrowania używaną w bezprzewodowej sieci LAN.

- Ustawienia IPv4 (IPv4 settings)

### »» Uwaga

- Poniższe pozycje ustawień są dostępne tylko w przypadku wybrania opcji **Infrastruktura (Infrastructure)** w pozycji **Typ sieci (Network Type)**.

Jeśli wybrano opcję **Bezpośrednie (Direct)**, poniższe pozycje ustawień są wyszarzone.



#### 1. Używaj adresu IPv4 (Use IPv4 address)

Zawsze zaznaczone (wyszarzone).

#### 2. Uzyskaj adres IP automatycznie (Get IP address automatically)

Wybierz tę opcję, aby używać adresu IP przydzielonego automatycznie przez serwer DHCP. Funkcja serwera DHCP musi być włączona w routerze.

#### 3. Używaj kolejnego adresu IP (Use next IP address)

Wybierz tę opcję, jeśli funkcja serwera DHCP jest niedostępna podczas konfiguracji w miejscu użytkownika drukarki lub jeśli chcesz używać stałego adresu IP.

Wprowadź adres IP, maskę podsieci i bramę domyślną.

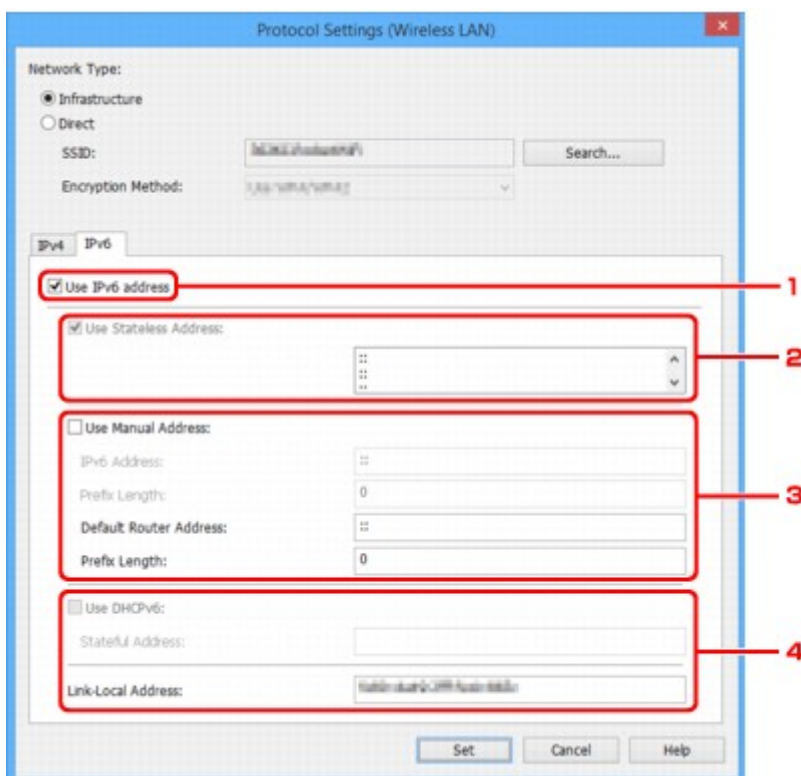


- Ustawienia IPv6 (IPv6 settings)

## »» Uwaga

- Jeśli wybrano opcję **USB** w menu rozwijanym na pasku narzędzi, nie można skonfigurować ustawień IPv6.
- Poniższe pozycje ustawień są dostępne tylko w przypadku wybrania opcji **Infrastruktura (Infrastructure)** w pozycji **Typ sieci (Network Type)**.

Jeśli wybrano opcję **Bezpośrednie (Direct)**, poniższe pozycje ustawień są wyszarzone.



### 1. Używaj adresu IPv6 (Use IPv6 address)

Wybierz tę opcję, jeśli drukarka jest używana w środowisku IPv6.

### 2. Używaj adresu bezstanowego (Use Stateless Address)

Wybierz tę opcję, jeśli korzystasz z adresu IP przydzielonego automatycznie. Korzystaj z routera zgodnego z IPv6.

## »» Uwaga

- Ta pozycja ustawień może być niedostępna w przypadku niektórych drukarek.

### 3. Używaj adresu ręcznego (Use Manual Address)

Wybierz tę opcję, jeśli funkcja serwera DHCP jest niedostępna podczas konfiguracji w miejscu użytkowania drukarki lub jeśli chcesz używać stałego adresu IP.

Wprowadź adres IP i długość prefiksu adresu IP.

## »» Uwaga

- Ta pozycja ustawień może być niedostępna w przypadku niektórych drukarek.

### 4. Używaj DHCPv6 (Use DHCPv6)

Wybierz tę opcję, jeśli uzyskujesz adres IP za pomocą protokołu DHCPv6.

»» **Uwaga**

- Ta pozycja ustawień może być niedostępna w przypadku niektórych drukarek.

6. Kliknij przycisk **Ustaw (Set)**.

## Przypisywanie informacji o drukarce

Postępuj zgodnie z poniższą procedurą, aby przypisać/zmienić nazwę lokalizacji lub nazwę urządzenia drukarki.

Nazwy są wyświetlane w pozycjach **Nazwa urządzenia (Device Name)** i **Lokalizacja (Location)** na ekranie **IJ Network Device Setup Utility**.

### »» Uwaga

- Jeśli wybrano opcję **USB** w menu rozwijanym na pasku narzędzi, ta pozycja ustawień jest niedostępna.

#### 1. [Uruchom program IJ Network Device Setup Utility.](#)

Zostanie wyświetlona lista wykrytych drukarek.

#### 2. Wybierz drukarkę, aby przypisać nazwę lokalizacji i nazwę urządzenia.

Wybierz drukarkę z wyświetloną opcją **Dostępna (Available)** w pozycji **Stan (Status)**.

#### 3. Wybierz opcję **Szczegółowe ustawienia drukarki... (Detailed Printer Settings...)** w menu **Drukarka (Printer)**.

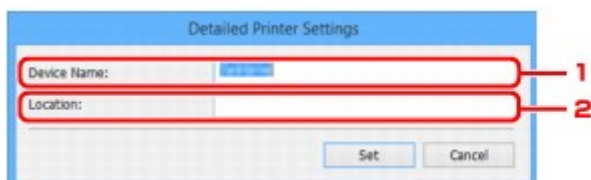
Pojawi się ekran **Potwierdzenie hasła drukarki (Confirm Printer Password)**.

Więcej informacji na temat hasła można znaleźć w części **Hasło administratora**.

#### 4. Wprowadź hasło i kliknij przycisk **OK**.

Pojawi się ekran **Szczegółowe ustawienia drukarki (Detailed Printer Settings)**.

#### 5. Skonfiguruj/zmień ustawienia.



Dostępne są poniższe pozycje ustawień.

##### 1. **Nazwa urządzenia (Device Name)**

Umożliwia przypisanie nazwy urządzenia.

##### 2. **Lokalizacja (Location)**

Umożliwia przypisanie nazwy lokalizacji.

#### 6. Kliknij przycisk **Ustaw (Set)**.

## Resetowanie ustawień sieciowych

Postępuj zgodnie z poniższą procedurą, aby zresetować ustawienia sieciowe drukarki.

1. [Uruchom program IJ Network Device Setup Utility.](#)

Zostanie wyświetlona lista wykrytych drukarek.

2. Wybierz drukarkę, aby zresetować ustawienia.

Wybierz drukarkę z wyświetloną opcją **Dostępna (Available)** w pozycji **Stan (Status)**.

3. Wybierz opcję **Resetuj ustawienia sieci LAN (Reset LAN settings)** w menu **Drukarka (Printer)**.

Pojawi się ekran **Potwierdzenie hasła drukarki (Confirm Printer Password)**.

Więcej informacji na temat hasła można znaleźć w części **Hasło administratora**.

4. Wprowadź hasło i kliknij przycisk **OK**.

5. Kliknij przycisk **Tak (Yes)** na wyświetlonym ekranie.

6. Kliknij przycisk **OK** na wyświetlonym ekranie.

Ustawienia sieciowe drukarki zostaną zresetowane.

## Zmiana hasła administratora

Postępuj zgodnie z poniższą procedurą, aby zmienić hasło administratora.

1. [Uruchom program IJ Network Device Setup Utility.](#)

Zostanie wyświetlona lista wykrytych drukarek.

2. Wybierz drukarkę, aby zmienić hasło.

Wybierz drukarkę z wyświetloną opcją **Dostępna (Available)** w pozycji **Stan (Status)**.

3. Wybierz opcję **Zmień hasło... (Change Password...)** w menu **Drukarka (Printer)**.

Pojawi się ekran **Zmiana hasła drukarki (Change Printer Password)**.

Więcej informacji na temat hasła można znaleźć w części **Hasło administratora**.



4. Wprowadź aktualne hasło i nowe hasło.

5. Wprowadź nowe hasło ponownie w polu **Potwierdź (Confirm)**.

6. Kliknij przycisk **OK**.

Hasło administratora zostało zaktualizowane.

## Ustawianie kryteriów wyszukiwania drukarek / wyszukiwania konkretnej drukarki

Kryteria wyszukiwania drukarek można ustawić po uruchomieniu programu IJ Network Device Setup Utility. Ponadto można zaktualizować wyszukiwanie drukarek albo wyszukać konkretną drukarkę.

Zmiana tych ustawień może spowodować wykrycie drukarki, jeśli nie została wykryta.

### »»» Uwaga

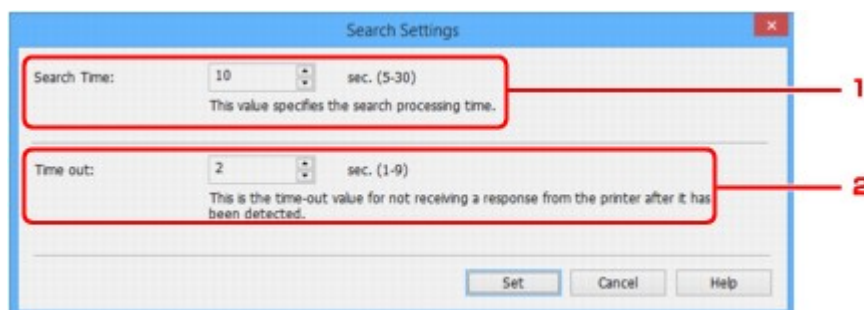
- Jeśli drukarka, z której chcesz korzystać, nie została wykryta, można ją wykryć poprzez wprowadzenie adresu IP, maski podsieci lub bramy domyślnej na pulpicie operatora i powtórzenie wyszukiwania.

➔ [Ustawianie kryteriów wyszukiwania drukarek](#)

➔ [Wyszukiwanie konkretnej drukarki](#)

## Ustawianie kryteriów wyszukiwania drukarek

1. [Uruchom program IJ Network Device Setup Utility.](#)
2. Wybierz opcję **Ustawienia wyszukiwania... (Search Settings...)** w menu **Opcje (Option)**.  
Pojawi się ekran **Ustawienia wyszukiwania (Search Settings)**.
3. Wprowadź kryteria wyszukiwania drukarki.



### 1. Czas wyszukiwania (Search Time)

Pozwala określić czas wyszukiwania drukarek.

### 2. Limit czasu (Time out)

Wskazuje limit czasu oczekiwania na odpowiedź drukarki.

### »»» Uwaga

- Zwiększenie wartości może ułatwić znalezienie żądanych drukarek, ale jednocześnie może wydłużyć czas wyszukiwania.

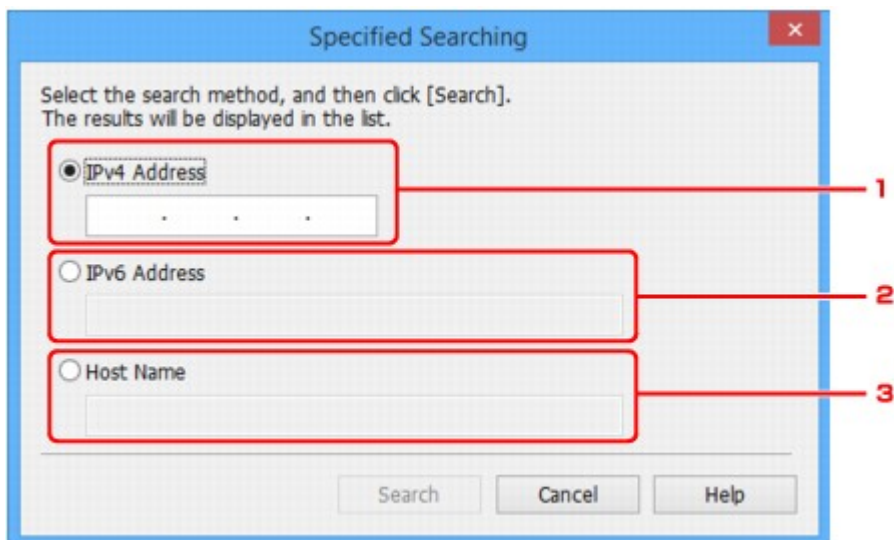
4. Kliknij przycisk **Ustaw (Set)**.

## Wyszukiwanie konkretnej drukarki

1. [Uruchom program IJ Network Device Setup Utility.](#)
2. Wybierz opcję **Określone wyszukiwanie... (Specified Searching...)** w menu **Opcje (Option)**.

Pojawi się ekran **Określone wyszukiwanie (Specified Searching)**.

3. Wybierz pozycję, aby określić i wprowadzić wartość.

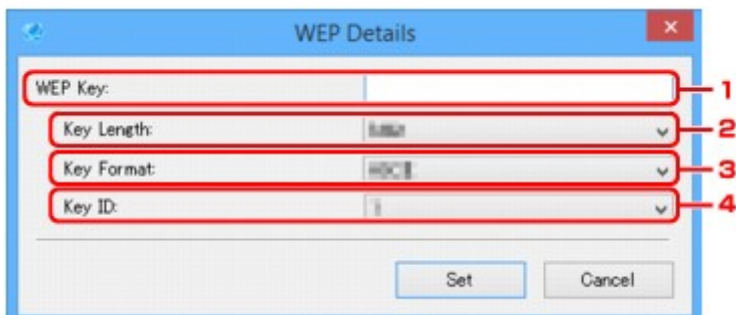


1. **Adres IPv4 (IPv4 Address)**  
Określa adres IPv4 wyszukiwanej drukarki.
  2. **Adres IPv6 (IPv6 Address)**  
Określa adres IPv6 wyszukiwanej drukarki.
  3. **Nazwa hosta (Host Name)**  
Określa nazwę hosta wyszukiwanej drukarki.
4. Kliknij przycisk **Wyszukaj (Search)**.  
Program IJ Network Device Setup Utility rozpoczyna wyszukiwanie według określonych kryteriów i wyświetla listę wykrytych drukarek.

## Jeśli pojawi się ekran Szczegóły WEP (WEP Details)

Jeśli zmieniono router bezprzewodowy do połączenia z drukarką, wprowadź hasło zgodne z metodą szyfrowania routera bezprzewodowego.

1. Wprowadź poniższe opcje, gdy pojawi się ekran **Szczegóły WEP (WEP Details)**.



### 1. Klucz WEP (WEP Key)

Wprowadź klucz zgodny z ustawieniem w routerze bezprzewodowym.

Liczba znaków i typ znaków, które można wprowadzić, zależą od zestawienia długości klucza i formatu klucza.

		Długość klucza (Key Length)	
		64bit	128bit
Format klucza (Key Format)	ASCII	5 znaków	13 znaków
	Szesnastkowy (Hex)	10 cyfr	26 cyfr

### 2. Długość klucza (Key Length)

Wybierz opcję **64-bitowe (64bit)** lub **128-bitowe (128bit)**.

### 3. Format klucza (Key Format)

Wybierz opcję **ASCII** lub **Szesnastkowy (Hex)**.

### 4. Identyfikator klucza (Key ID)

Wybierz identyfikator klucza (indeks) ustawiony w routerze bezprzewodowym.

2. Kliknij przycisk **Ustaw (Set)**.

### »»» Ważne

- Jeśli drukarka nie może komunikować się z komputerem po zmianie typu szyfrowania drukarki, należy upewnić się, że typ szyfrowania komputera i routera bezprzewodowego są zgodne z ustawionym w drukarce.



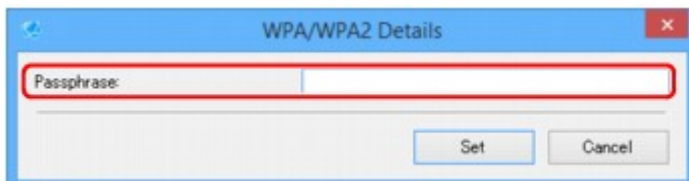
## Jeśli pojawi się ekran Szczegóły WPA/WPA2 (WPA/WPA2 Details)

Jeśli zmieniono router bezprzewodowy do połączenia z drukarką, wprowadź hasło zgodne z metodą szyfrowania routera bezprzewodowego.

1. Wprowadź hasło, gdy pojawi się ekran **Szczegóły WPA/WPA2 (WPA/WPA2 Details)**.

Wprowadź hasło ustawione w routerze bezprzewodowym. Hasło powinno być ciągiem o długości od 8 do 63 znaków alfanumerycznych lub 64-cyfrową wartością szesnastkową.

Jeśli nie znasz hasła routera bezprzewodowego, skorzystaj z instrukcji obsługi dostarczonej z routerem bezprzewodowym lub skontaktuj się z jego producentem.



2. Kliknij przycisk **Ustaw (Set)**.

### ▶▶▶ Ważne

- Jeśli drukarka nie może komunikować się z komputerem po zmianie typu szyfrowania drukarki, należy upewnić się, że typ szyfrowania komputera i routera bezprzewodowego są zgodne z ustawionym w drukarce.

## **Sprawdzanie stanu sieci**

- **Sprawdzanie stanu sieci bezprzewodowej**
- **Wyświetlanie informacji o sieci komputerowej**
- **Wyświetlanie informacji o sieci drukarki**
- **Sprawdzanie stanu połączenia między drukarką a routerem bezprzewodowym**
- **Sprawdzanie różnicy ustawień sieciowych**

## Sprawdzanie stanu sieci bezprzewodowej

Postępuj zgodnie z poniższą procedurą, aby sprawdzić stan sieci bezprzewodowej (siłę sygnału) między drukarką a komputerem.

Jeśli występują problemy z połączeniem bezprzewodowej sieci LAN, należy sprawdzić stan sieci z poziomu tego menu.

1. [Uruchom program IJ Network Device Setup Utility.](#)

Zostanie wyświetlona lista wykrytych drukarek.

2. Wybierz drukarkę z listy drukarek, aby sprawdzić stan sieci bezprzewodowej.

Wybierz drukarkę z wyświetloną opcją **Dostępna (Available)** w pozycji **Stan (Status)**.

3. Wybierz opcję **Sprawdź stan łączności bezprzewodowej (Check Wireless Communication Status)** w menu **Drukarka (Printer)**.

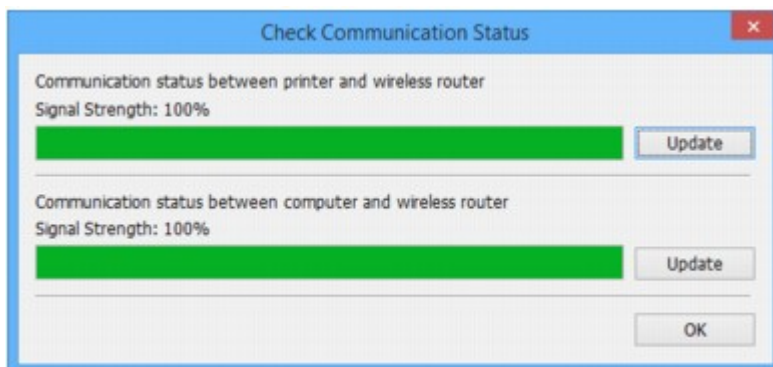
Pojawi się ekran **Potwierdzenie hasła drukarki (Confirm Printer Password)**.

Więcej informacji na temat hasła można znaleźć w części **Hasło administratora**.

4. Wprowadź hasło i kliknij przycisk **OK**.

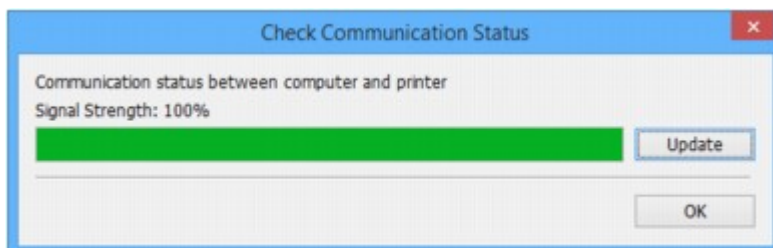
- Jeśli drukarka jest połączona z komputerem za pośrednictwem routera bezprzewodowego:

Pojawi się poniższy ekran.



- Jeśli drukarka jest połączona z komputerem za pośrednictwem połączenia bezpośredniego:

Pojawi się poniższy ekran.



Kliknięcie opcji **Aktualizuj (Update)** spowoduje powtórzenie pomiaru siły sygnału.

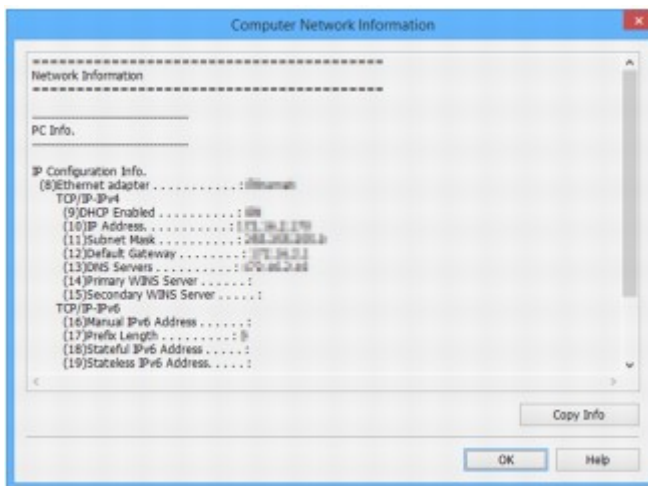
5. Kliknij przycisk **OK**, aby zamknąć ekran.

## Wyświetlanie informacji o sieci komputerowej

Postępuj zgodnie z poniższą procedurą, aby wyświetlić informacje o sieci komputera, do którego podłączono drukarkę wybraną na ekranie **IJ Network Device Setup Utility** i na którym zainstalowano program IJ Network Device Setup Utility.

1. [Uruchom program IJ Network Device Setup Utility.](#)
2. Wybierz opcję **Informacje o sieci komputera (Computer Network Information)** w menu **Widok (View)**.

Pojawi się poniższy ekran.



Kliknięcie opcji **Kopiuje informacje (Copy Info)** spowoduje skopiowanie wszystkich informacji o sieci do schowka.

3. Kliknij przycisk **OK**, aby zamknąć ekran.

## Wyświetlanie informacji o sieci drukarki

Postępuj zgodnie z poniższą procedurą, aby wyświetlić informacje o sieci drukarki.

1. [Uruchom program IJ Network Device Setup Utility.](#)

Zostanie wyświetlona lista wykrytych drukarek.

2. Wybierz drukarkę z listy drukarek, aby wyświetlić informacje o sieci.

Wybierz drukarkę z wyświetloną opcją **Dostępna (Available)** w pozycji **Stan (Status)**.

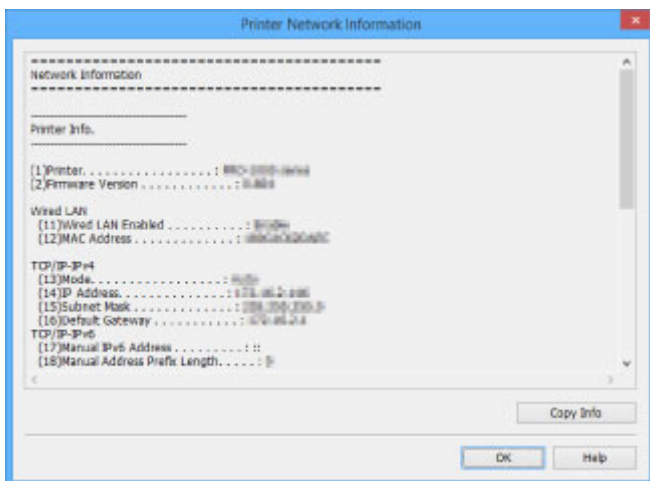
3. Wybierz opcję **Informacje o sieci drukarki (Printer Network Information)** w menu **Widok (View)**.

Pojawi się ekran **Potwierdzenie hasła drukarki (Confirm Printer Password)**.

Więcej informacji na temat hasła można znaleźć w części **Hasło administratora**.

4. Wprowadź hasło i kliknij przycisk **OK**.

Pojawi się poniższy ekran.



Kliknięcie opcji **Kopiuje informacje (Copy Info)** spowoduje skopiowanie wszystkich informacji o sieci do schowka.

5. Kliknij przycisk **OK**, aby zamknąć ekran.

## Sprawdzanie stanu połączenia między drukarką a routerem bezprzewodowym

Postępuj zgodnie z poniższą procedurą, aby sprawdzić informacje o routerze bezprzewodowym wykryte przez drukarkę.

Wykrywa routery bezprzewodowe w pobliżu drukarki i wyświetla listę wykrytych urządzeń. Użyj tego menu, aby upewnić się, że drukarka jest ustawiona prawidłowo.

### 1. [Uruchom program IJ Network Device Setup Utility.](#)

Zostanie wyświetlona lista wykrytych drukarek.

### 2. Wybierz drukarkę z listy drukarek, aby sprawdzić stan połączenia między drukarką a routerem bezprzewodowym.

Wybierz drukarkę z wyświetloną opcją **Dostępna (Available)** w pozycji **Stan (Status)** i wyświetloną opcją **Bezprzewodowa sieć LAN (Wireless LAN)** w pozycji **Metoda połączenia (Connection Method)**.

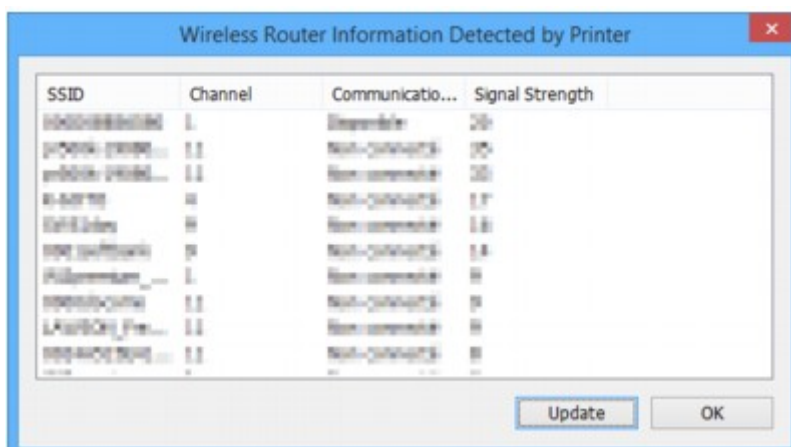
### 3. Wybierz opcję **Stan połączenia drukarki i routera bezprzewodowego (Status of Printer and Wireless Router Connection)** w menu **Widok (View)**.

Pojawi się ekran **Potwierdzenie hasła drukarki (Confirm Printer Password)**.

Więcej informacji na temat hasła można znaleźć w części **Hasło administratora**.

### 4. Wprowadź hasło i kliknij przycisk **OK**.

Pojawi się poniższy ekran.



Kliknięcie opcji **Aktualizuj (Update)** spowoduje powtórzenie wyszukiwania routerów bezprzewodowych.

### 5. Kliknij przycisk **OK**, aby zamknąć ekran.

## Sprawdzanie różnicy ustawień sieciowych

Jeśli drukarka używana wcześniej w sieci jest niedostępna, należy porównać aktualny stan sieci ze stanem z czasu, gdy drukarka była dostępna.

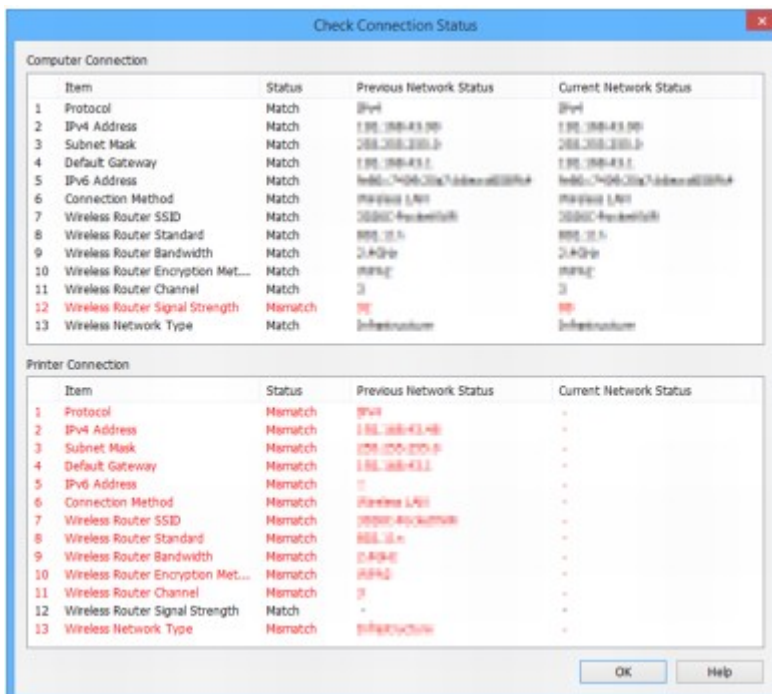
### 1. [Uruchom program IJ Network Device Setup Utility.](#)

Zostanie wyświetlona lista wykrytych drukarek.

### 2. Wybierz drukarkę z wyświetloną opcją **Nieznana (Unknown)** lub **Nie ustawiono (Not Set)** w pozycji **Stan (Status)** z listy drukarek.

### 3. Wybierz opcję **Sprawdź stan połączenia (Check Connection Status)** w menu **Widok (View)**.

Pojawi się poniższy ekran.



Jeśli stan sieci w czasie korzystania z drukarki jest inny niż aktualny stan, w pozycji **Stan (Status)** pojawia się wartość **Niezgodność (Mismatch)**, a pozycje są wyświetlane na czerwono. Sprawdź czerwone pozycje.

### 4. Kliknij przycisk **OK**, aby zamknąć ekran.

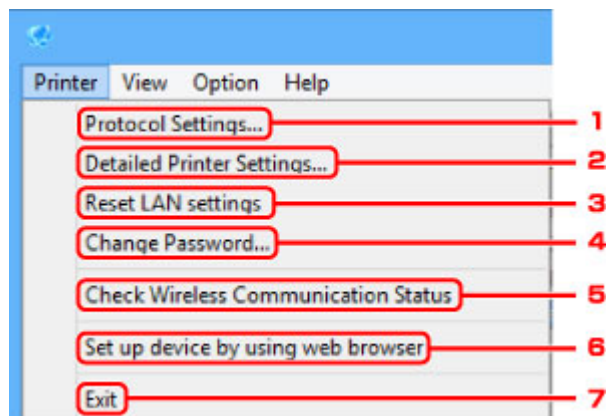
## **Menu narzędzia IJ Network Device Setup Utility**

- **Menu Drukarka (Printer)**
- **Menu Widok (View)**
- **Menu Opcje (Option)**
- **Menu Pomoc (Help)**



## Menu Drukarka (Printer)

W tej części opisano pozycje wyświetlane w menu **Drukarka (Printer)**.



### 1. Ustawienia protokołu... (Protocol Settings...)

Umożliwia konfigurację ustawień przewodowej lub bezprzewodowej sieci LAN.

- ➔ [Konfigurowanie/zmiana ustawień przewodowej sieci LAN](#)
- ➔ [Konfigurowanie/zmiana ustawień bezprzewodowej sieci LAN](#)

### 2. Szczegółowe ustawienia drukarki... (Detailed Printer Settings...)

Umożliwia określenie nazwy urządzenia i nazwy lokalizacji drukarki.

- ➔ [Przypisywanie informacji o drukarce](#)

### 3. Resetuj ustawienia sieci LAN (Reset LAN settings)

Umożliwia zresetowanie ustawień sieci LAN drukarki.

- ➔ [Resetowanie ustawień sieciowych](#)

### 4. Zmień hasło... (Change Password...)

Umożliwia zmianę hasła określonego dla drukarki.

- ➔ [Zmiana hasła administratora](#)

### 5. Sprawdź stan łączności bezprzewodowej (Check Wireless Communication Status)

Umożliwia sprawdzenie stanu łączności bezprzewodowej sieci LAN.

- ➔ [Sprawdzanie stanu sieci bezprzewodowej](#)

### 6. Skonfiguruj urządzenie w przeglądarce internetowej (Set up device by using web browser)

Sprawdź informacje o drukarce lub wprowadź ustawienia szczegółowe na stronie internetowej.

#### »»» Uwaga

- Ta funkcja jest zgodna z poniższymi systemami operacyjnymi i przeglądarkami internetowymi.

System operacyjny: Windows Vista SP2 lub nowszy

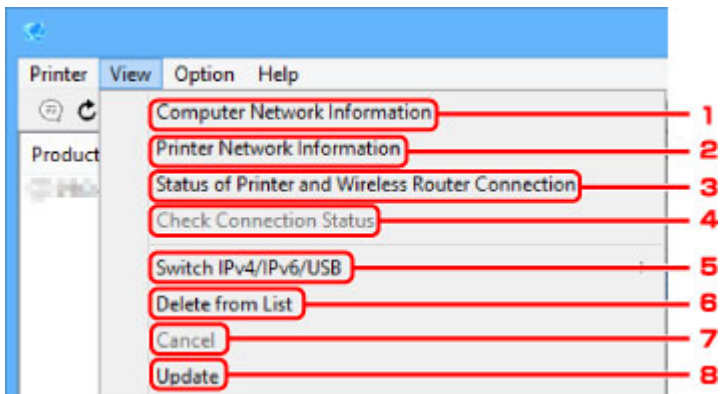
Przełądarka internetowa: Internet Explorer 9 lub nowszy, Google Chrome 41.0.2272.118m lub nowszy, Mozilla Firefox 37.0.1 lub nowszy

## 7. Zamknij (Exit)

Umożliwia zamknięcie programu IJ Network Device Setup Utility.

## Menu Widok (View)

W tej części opisano pozycje wyświetlane w menu **Widok (View)**.



### 1. Informacje o sieci komputera (Computer Network Information)

Umożliwia sprawdzenie informacji o sieci komputera.

➔ [Wyświetlanie informacji o sieci komputerowej](#)

### 2. Informacje o sieci drukarki (Printer Network Information)

Umożliwia sprawdzenie informacji o sieci drukarki.

➔ [Wyświetlanie informacji o sieci drukarki](#)

### 3. Stan połączenia drukarki i routera bezprzewodowego (Status of Printer and Wireless Router Connection)

Umożliwia wyszukiwanie routerów bezprzewodowych i sprawdzanie informacji o routerach bezprzewodowych (kanał łączności bezprzewodowej, stan połączenia i siła sygnału) wykrytych przez drukarkę.

➔ [Sprawdzanie stanu połączenia między drukarką a routerem bezprzewodowym](#)

### 4. Sprawdź stan połączenia (Check Connection Status)

Jeśli drukarka używana wcześniej w sieci jest niedostępna, należy porównać aktualny stan sieci ze stanem z czasu, gdy drukarka była dostępna.

➔ [Sprawdzanie różnicy ustawień sieciowych](#)

### 5. Przełącz IPv4/IPv6/USB (Switch IPv4/IPv6/USB)

Umożliwia przełączanie listy drukarek między drukarkami IPv4 a drukarkami IPv6. W przypadku niektórych modeli można wyświetlić listę drukarek podłączonych przez USB.

### 6. Usuń z listy (Delete from List)

Umożliwia usuwanie wybranej drukarki z listy drukarek.

### 7. Anuluj (Cancel)

Umożliwia anulowanie wyszukiwania drukarek.

**»» Uwaga**

- Wyszukiwanie drukarek można anulować także poprzez kliknięcie ikony ✕.

**8. Aktualizuj (Update)**

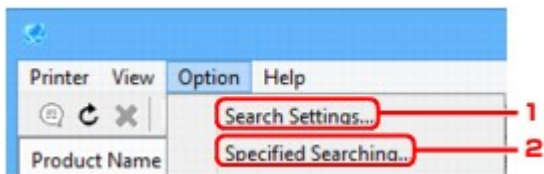
Umożliwia powtórzenie wyszukiwania drukarek.

**»» Uwaga**

- Wyszukiwanie drukarek można powtórzyć także poprzez kliknięcie ikony ↻.

## Menu Opcje (Option)

W tej części opisano pozycje wyświetlane w menu **Opcje (Option)**.



### 1. Ustawienia wyszukiwania... (Search Settings...)

Umożliwia określenie kryteriów wyszukiwania drukarek.

➔ [Ustawianie kryteriów wyszukiwania drukarek](#)

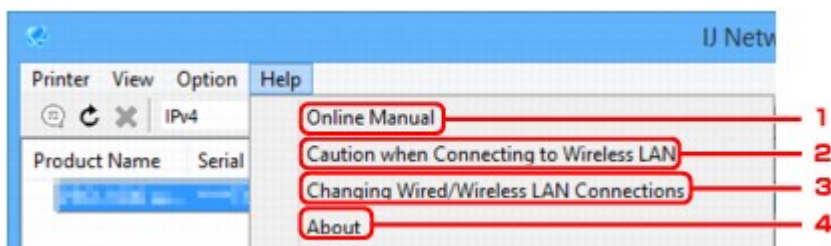
### 2. Określone wyszukiwanie... (Specified Searching...)

Umożliwia wyszukanie drukarki według adresu IP lub nazwy hosta.

➔ [Wyszukiwanie konkretnej drukarki](#)

## Menu Pomoc (Help)

W tej części opisano pozycje wyświetlane w menu **Pomoc (Help)**.



### 1. Internetowa instrukcja

Wyświetla ten przewodnik.

### 2. Przestroga dotycząca połączenia z bezprzewodową siecią LAN

Wyświetla komunikat przestrogi dotyczącej połączenia z bezprzewodową siecią LAN.

### 3. Zmiana połączeń przewodowej/bezprzewodowej sieci LAN (Changing Wired/Wireless LAN Connections)

Wyświetla komunikat dotyczący zmiany metody połączenia sieci LAN (przewodowa lub bezprzewodowa) dla wybranej drukarki.

### 4. Informacje (About)

Wyświetla informacje o wersji programu IJ Network Device Setup Utility.

## Pozostałe informacje o sieci

- ▶ **Warunki techniczne**
- ▶ **Ograniczenia**
- ▶ **Zapora**

## Warunki techniczne

W tej części wyjaśniono słownictwo techniczne używane w instrukcji.

- ➔ [A](#)
- ➔ [B](#)
- ➔ [C](#)
- ➔ [D](#)
- ➔ [E](#)
- ➔ [H](#)
- ➔ [I](#)
- ➔ [K](#)
- ➔ [L](#)
- ➔ [M](#)
- ➔ [O](#)
- ➔ [P](#)
- ➔ [R](#)
- ➔ [S](#)
- ➔ [T](#)
- ➔ [U](#)
- ➔ [W](#)

### A

- **Tryb punktu dostępu**

Drukarka jest używana jako punkt dostępu w celu podłączania urządzeń zewnętrznych do komunikacji bezprzewodowej (np. komputerów, smartfonów lub tabletów) w środowisku pozbawionym punktów dostępu (router bezprzewodowy). W trybie punktu dostępu (połączenie bezpośrednie) do drukarki można podłączyć maksymalnie 5 urządzeń.

- **Tryb ad hoc**

Konfiguracja komputera-klienta i drukarki, w której komunikacja bezprzewodowa odbywa się na zasadzie peer-to-peer, tzn. wszystkie klienty o tej samej nazwie SSID/nazwie sieciowej komunikują się między sobą bezpośrednio. Router bezprzewodowy nie jest wymagany. Ta drukarka nie obsługuje trybu komunikacji ad hoc.

- **Hasło administratora**

Hasło administratora w programie IJ Network Device Setup Utility ogranicza dostęp użytkownikom sieci. Jego wprowadzenie jest konieczne do uzyskania dostępu do drukarki i zmiany ustawień drukarki.

- **AES**

Metoda szyfrowania. Jest opcjonalna w przypadku standardu WPA. Zaawansowany algorytm szyfrowania stosowany przez amerykańskie organizacje rządowe do przetwarzania informacji.

- **Metoda uwierzytelniania**

Metoda używana przez router bezprzewodowy do uwierzytelniania drukarki za pośrednictwem bezprzewodowej sieci LAN. Metody te są ze sobą zgodne.



W standardzie WPA/WPA2 metoda uwierzytelniania to PSK.

## B

- **Bonjour**

Usługa wbudowana w system operacyjny Mac OS X, która automatycznie wykrywa urządzenia sieciowe, które można podłączyć.

## C

- **Konfiguracja bezprzewodowa (Cableless setup)**

Pozwala określić ustawienia routera bezprzewodowego przy użyciu urządzenia (np. smartfonu) w sposób bezpośredni, bez udziału routera bezprzewodowego.

- **Kanał (Channel)**

Kanał częstotliwości do komunikacji bezprzewodowej. W trybie infrastruktury kanał jest automatycznie uzgadniany z kanałem ustawionym w routerze bezprzewodowym. Ta drukarka obsługuje kanały od 1 do 13. (W przypadku niektórych krajów lub regionów zakupu kanały 12 i 13 mogą nie być obsługiwane). Należy pamiętać, że liczba kanałów dostępnych dla bezprzewodowej sieci LAN zależy od regionu lub kraju.

## D

- **Brama domyślna**

Urządzenie przekaźnikowe umożliwiające połączenie z inną siecią, takie jak router lub komputer.

- **Domyślny adres routera**

Domyślny adres IP ustawiony dla routera.

- **Funkcja serwera DHCP**

Router automatycznie przydziela adres IP po każdym uruchomieniu drukarki lub komputera osobistego w sieci.

- **DHCPv6**

Protokół, który automatycznie przydziela potrzebne informacje, gdy komputer łączy się z siecią. Protokół DHCPv6 może być używany, gdy jest włączony protokół IPv6.

- **Połączenie bezpośrednie (tryb punktu dostępu)**

Drukarka jest używana jako punkt dostępu do podłączania urządzeń zewnętrznych do komunikacji bezprzewodowej (np. komputery, smartfony lub tablety) w środowisku pozbawionym routera bezprzewodowego. W trybie połączenia bezpośredniego (punkt dostępu) do drukarki można podłączyć maksymalnie 5 urządzeń.

- **Serwer DNS**

Serwer, który przekształca nazwy urządzeń w adresy IP. W przypadku ręcznego wprowadzania adresów IP należy określić adresy serwera głównego i pomocniczego.

## F

- **Zapora**

Jest to system, który zapobiega bezprawnemu dostępowi do komputera w sieci. Dla bezpieczeństwa można korzystać z funkcji zapory routera szerokopasmowego, oprogramowania zabezpieczającego zainstalowanego w komputerze lub systemu operacyjnego komputera.

## H

- **Nazwa hosta**

Nazwa komputera lub drukarki w sieci, która ułatwia ich rozpoznawanie. Zwykle składa się z jednobitowych znaków alfanumerycznych.

## I

- **IEEE802.11b**

Międzynarodowy standard bezprzewodowych sieci LAN korzystających z zakresu częstotliwości 2,4 GHz o przepustowości do 11 Mb/s.

- **IEEE802.11g**

Międzynarodowy standard bezprzewodowych sieci LAN korzystających z zakresu częstotliwości 2,4 GHz o przepustowości do 54 Mb/s. Zgodność ze standardem 802.11b.

- **IEEE802.11n**

Międzynarodowy standard bezprzewodowych sieci LAN korzystających z zakresów częstotliwości 2,4 GHz i 5 GHz. Nawet w przypadku jednoczesnego korzystania z dwóch lub większej liczby anten lub uzyskania większej prędkości przesyłania niż dotychczas dzięki jednoczesnemu wykorzystaniu wielu kanałów komunikacji prędkość transmisji zależy od podłączonego urządzenia.

Maksymalna prędkość przesyłania na poziomie 600 Mb/s umożliwia komunikację z wieloma komputerami końcowymi w promieniu kilkunastu metrów.

Zgodność ze standardem 802.11b i 802.11g.

- **Infrastruktura (Infrastructure)**

Jedna z metod komunikacji bezprzewodowej. Urządzenia łączności bezprzewodowej (np. komputer lub drukarka) są połączone z siecią za pośrednictwem routera bezprzewodowego.

- **Adres IP (IP Address)**

Unikatowy numer złożony z czterech części rozdzielonych kropkami. Każde urządzenie sieciowe połączone z Internetem ma adres IP. Przykład: 192.168.0.1

Adres IP jest zwykle automatycznie przydzielany przez router bezprzewodowy lub serwer DHCP routera.

- **IPv4/IPv6**

Są to protokoły warstw międzysieciowych używane w Internecie. Protokół IPv4 wykorzystuje adresy 32-bitowe, a protokół IPv6 — 128-bitowe.

## K

### • Format klucza

Należy wybrać opcję **ASCII** lub **szesnastkowy** jako format klucza WEP. Zakres znaków, których można używać w kluczu WEP, zależy od wybranych formatów klucza.

#### ◦ ASCII

Należy określić ciąg 5 lub 13 znaków, który może zawierać znaki alfanumeryczne i podkreślenia „\_”. Wielkość znaków jest istotna.

#### ◦ Hex (szesnastkowy)

Określ ciąg 10 lub 26 cyfr, który może zawierać liczby szesnastkowe (od 0 do 9, od A do F i od a do f).

### • Długość klucza

Długość klucza WEP. Wybierz opcję 64 lub 128 bitów. Większa długość klucza umożliwia ustawienie bardziej złożonego klucza WEP.

## L

### • Adres łącza lokalnego

Adres IP generowany automatycznie przy użyciu określonego prefiksu (wartość bieżącej sieci: fe80::) i identyfikator interfejsu generowany na podstawie adresu MAC drukarki.

### • Jakość łącza

Stan połączenia między routerem bezprzewodowym a drukarką z wyłączeniem szumów (zakłóceń) jest wskazywany jako wartość od 0 do 100%.

### • LPR

Niezależny od platformy protokół drukowania używany w sieciach TCP/IP. Nie obsługuje komunikacji dwukierunkowej.

## M

### • Adres MAC (MAC Address)

Znany także jako adres fizyczny. Unikatowy i stały identyfikator sprzętu przypisany do urządzenia sieciowego przez producenta. Adresy MAC mają 48 bitów długości i są zapisywane jako liczby szesnastkowe oddzielone dwukrokami, np. 11:22:33:44:55:66.

## O

### • Stan działania

Wskazuje stan dostępności drukarki.

## P

- **Długość prefiksu**

Liczba bitów w części sieciowej adresu IP. Liczba bitów wynosi od 8 do 24 dla protokołu IPv4 i 64 dla protokołu IPv6.

- **Serwer proxy**

Serwer, który łączy komputer połączony z siecią LAN z Internetem. W przypadku korzystania z serwera proxy należy określić adres i numer portu serwera proxy.

- **PSK**

Metoda szyfrowania stosowana w standardzie WPA/WPA2.

## R

- **Router**

Urządzenie przekaźnikowe umożliwiające połączenie z inną siecią.

## S

- **Siła sygnału**

Siła sygnału routera bezprzewodowego odbieranego przez drukarkę jest wskazywana jako wartość od 0 do 100%.

- **SSID**

Unikatowa etykieta bezprzewodowej sieci LAN. Często jest określana jako nazwa sieci lub nazwa routera bezprzewodowego.

Nazwa SSID pozwala rozróżniać bezprzewodowe sieci LAN, co zapobiega zakłóceniom.

Drukarka i wszystkie klienty w bezprzewodowej sieci LAN muszą używać tej samej nazwy SSID, aby komunikować się między sobą. Nazwa SSID może zawierać maksymalnie 32 znaki alfanumeryczne. Nazwa SSID może być określana także jako nazwa sieci.

- **Ukrycie**

W trybie ukrycia router bezprzewodowy ukrywa się i nie rozgłasza swojej nazwy SSID. Aby wykryć router bezprzewodowy, klient musi wybrać ustawioną dla niego nazwę SSID.

- **Adres pełnostanowy**

Adres IPv6 przydzielony przez serwer DHCP przy użyciu protokołu DHCPv6.

- **Adres bezstanowy**

Wstępny adres IPv6, generowany automatycznie przy użyciu prefiksu zawartego w komunikacie RA (Router Advertisement) i adresu MAC. Adres IPv6 jest generowany w środowisku pozbawionym serwera DHCP.

- **Maska podsieci (Subnet Mask)**

Adres IP składa się z dwóch elementów: adresu sieci i adresu hosta. Maska podsieci umożliwia wyznaczenie adresu maski podsieci na podstawie adresu IP. Maska podsieci jest zwykle automatycznie przydzielana przez router bezprzewodowy lub serwer DHCP routera.

Przykład:

Adres IP: 192.168.127.123

Maska podsieci: 255.255.255.0

Adres maski podsieci: 192.168.127.0

## T

- **TCP/IP**

Pakiet protokołów łączności używany do łączenia hostów w Internecie lub w sieci LAN. Ten protokół umożliwia komunikację między różnymi urządzeniami końcowymi.

- **TKIP**

Protokół szyfrowania stosowany w standardzie WPA/WPA2.

## U

- **USB**

Interfejs szeregowy opracowany, aby umożliwić wymianę podczas pracy urządzeń, np. poprzez podłączanie i odłączanie bez wyłączania zasilania.

## W

- **WCN (Windows Connect Now)**

Użytkownicy systemu Windows Vista lub nowszego mogą uzyskać informacje o ustawieniach bezpośrednio z sieci bezprzewodowej (WCN-NET).

- **Klucz WEP/WEP**

Metoda szyfrowania stosowana w standardzie IEEE 802.11. Udostępniony klucz zabezpieczeń używany do szyfrowania i odszyfrowywania danych wysyłanych za pośrednictwem sieci bezprzewodowej. Ta drukarka obsługuje długości klucza 64 i 128 bitów, format klucza ASCII i szesnastkowy oraz numer klucza od 1 do 4.

- **Wi-Fi**

Organizacja międzynarodowa, która potwierdza zgodność urządzeń bezprzewodowej sieci LAN na podstawie specyfikacji IEEE 802.11.

Ta drukarka ma certyfikat Wi-Fi.

- **Bezprzewodowa sieć LAN**

Sieć, którą zamiast fizycznych przewodów łączy technologia łączności bezprzewodowej, taka jak Wi-Fi.

- **Router bezprzewodowy**

Nadajnik-odbiornik bezprzewodowy lub stacja bazowa, która otrzymuje informacje od klientów bezprzewodowych / drukarki i przesyła je dalej. Wymagany w infrastrukturze sieciowej.

- **WPA**

Struktura zabezpieczeń ogłoszona przez organizację Wi-Fi Alliance w październiku 2002 r. Zabezpieczenia zostały udoskonalone w stosunku do protokołu WEP.

- Uwierzytelnianie (Authentication)

Struktura WPA definiuje następujące metody uwierzytelniania: PSK, która być używana bez serwera uwierzytelniania, oraz WPA-802.1x, która wymaga serwera uwierzytelniania.

Ta drukarka obsługuje metodę WPA-PSK.

- Hasło

Ten szyfrowany klucz jest używany podczas uwierzytelniania WPA-PSK.

Hasło powinno być ciągiem o długości od 8 do 63 znaków alfanumerycznych lub 64-cyfrową wartością szesnastkową.

- **WPA2**

Struktura zabezpieczeń ogłoszona przez organizację Wi-Fi Alliance we wrześniu 2004 r. jako nowsza wersja struktury WPA. Oferuje bardziej zaawansowany mechanizm szyfrowania w ramach standardu Advanced Encryption Standard (AES).

- Uwierzytelnianie (Authentication)

Struktura WPA2 definiuje następujące metody uwierzytelniania: PSK, która być używana bez serwera uwierzytelniania, oraz WPA2-802.1x, która wymaga serwera uwierzytelniania.

Ta drukarka obsługuje metodę WPA2-PSK.

- Hasło

Ten szyfrowany klucz jest używany podczas uwierzytelniania WPA2-PSK.

Hasło powinno być ciągiem o długości od 8 do 63 znaków alfanumerycznych lub 64-cyfrową wartością szesnastkową.

- **WPS (Wi-Fi Protected Setup)**

WPS to standard umożliwiający łatwe i bezpieczne tworzenie sieci bezprzewodowej.

Wi-Fi Protected Setup wykorzystuje 2 główne metody:

Wprowadzenie kodu PIN: obowiązkowa metoda konfiguracji dla wszystkich urządzeń z certyfikatem WPS.

Konfiguracja przyciskiem (PBC): rzeczywiste naciśnięcie przycisku urządzenia lub symulowane naciśnięcie przycisku w oprogramowaniu.

## Ograniczenia

Jeśli drukarka jest używana w bezprzewodowej sieci LAN, drukarka może rozpoznawać systemy bezprzewodowe w pobliżu. Należy ustawić klucz sieciowy (WEP lub WPA/WPA2) do szyfrowania transmisji bezprzewodowej w punkcie dostępu. Nie można zagwarantować komunikacji bezprzewodowej z produktem niezgodnym ze standardem Wi-Fi.

Podłączenie zbyt wielu komputerów może wpłynąć na parametry pracy drukarki, na przykład na szybkość drukowania.

W przypadku korzystania z drukarki przy użyciu połączenia bezpośredniego nie można stosować następujących ustawień:

- Ręczne określanie adresu IP
- Włączanie/wyłączanie IPv6

## Zapora

Zapora jest funkcją oprogramowania zabezpieczającego zainstalowanego w komputerze lub systemie operacyjnego komputera. System ma uniemożliwiać nieuprawniony dostęp do sieci.

### Środki ostrożności obowiązujące w przypadku włączenia funkcji zapory

- Funkcja zapory może ograniczać komunikację między drukarką a komputerem. Może to uniemożliwić konfigurację drukarki i komunikację.
- Podczas konfiguracji drukarki może pojawić się monit o włączenie lub wyłączenie komunikacji, zależnie od funkcji zapory oprogramowania zabezpieczającego lub systemu operacyjnego. W takim przypadku należy włączyć komunikację.
- Podczas korzystania z programu IJ Network Device Setup Utility może pojawić się monit o włączenie lub wyłączenie komunikacji, zależnie od funkcji zapory oprogramowania zabezpieczającego. W takim przypadku należy włączyć komunikację.
- Jeśli nie można skonfigurować drukarki, należy tymczasowo wyłączyć funkcję zapory oprogramowania zabezpieczającego lub systemu operacyjnego.

#### »»» Ważne

- Jeśli wyłączono funkcję zapory, należy odłączyć sieć od Internetu.

- Niektóre aplikacje (takie jak oprogramowanie do konfiguracji sieci) zastępują ustawienia zapory. Należy najpierw sprawdzić ustawienia aplikacji.
- Jeśli dla używanej drukarki wybrano ustawienie **Uzyskaj adres IP automatycznie (Get IP address automatically)**, adres IP zmienia się za każdym razem, gdy drukarka łączy się z siecią. Może to uniemożliwić konfigurację drukarki i komunikację, zależnie od ustawień zapory. W takim przypadku należy zmienić ustawienia zapory lub przypisać stały adres IP do drukarki. Adres IP można ustawić za pomocą programu IJ Network Device Setup Utility.
  - ➔ [Konfigurowanie/zmiana ustawień przewodowej sieci LAN](#)
  - ➔ [Konfigurowanie/zmiana ustawień bezprzewodowej sieci LAN](#)

W przypadku przypisania stałego adresu IP do drukarki należy określić adres IP, z którym będzie komunikować się komputer.

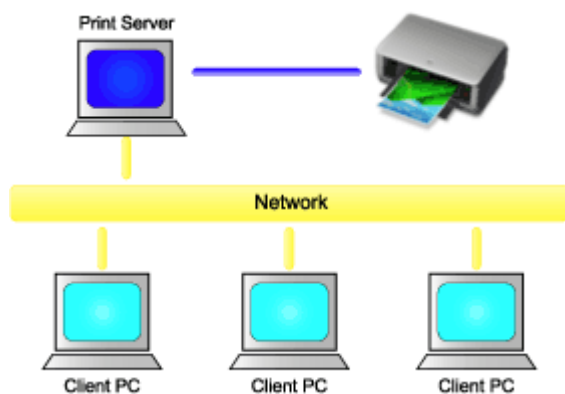
#### »»» Uwaga

- Informacje na temat ustawień zapory systemu operacyjnego lub ustawień zapory oprogramowania zabezpieczającego można znaleźć w instrukcji obsługi komputera lub oprogramowania albo u producenta.



## Udostępnianie drukarki w sieci (Windows)

Korzystanie z komputerów w środowisku sieciowym umożliwia drukowanie dokumentów na jednej drukarce z wielu komputerów.



- [Konfiguracja drukarki udostępnionej](#)

W tej części opisano procedurę konfiguracji serwera drukowania i klienta.

### »»» Uwaga

- Wersje systemu Windows na komputerach połączonych z siecią nie muszą być takie same.
- Aby skonfigurować sterownik faksu, należy wykonać tę samą procedurę.

### Temat pokrewny

- ➔ [Ograniczenia dotyczące udostępniania drukarki](#)

## Konfiguracja drukarki udostępnionej

Skonfiguruj udostępnianie sterownika drukarki w sterowniku drukarki. Następnie skonfiguruj połączenie serwera drukowania z poziomu klienta.

1. [Zainstaluj sterownik drukarki](#) w systemie serwera drukowania.

2. Wybierz ustawienia opisane poniżej:

- W przypadku korzystania z systemu Windows 10 należy kliknąć prawym przyciskiem myszy menu **Start**, a następnie wybrać opcję **Panel sterowania (Control Panel) -> Sprzęt i dźwięk (Hardware and Sound) -> Urządzenia i drukarki (Devices and Printers)**.  
Zostanie wyświetlone okno **Urządzenia i drukarki (Devices and Printers)**.
- W przypadku korzystania z systemu Windows 8.1, Windows 8, Windows Server 2012 R2 lub Windows Server 2012 należy wybrać na pasku bocznym opcję **Ustawienia (Settings) -> Panel sterowania (Control Panel) -> Sprzęt i dźwięk (Hardware and Sound) (Sprzęt (Hardware)) -> Urządzenia i drukarki (Devices and Printers)**.  
Zostanie wyświetlone okno **Urządzenia i drukarki (Devices and Printers)**.
- W przypadku korzystania z systemu Windows 7 lub Windows Server 2008 R2 należy wybrać menu **Start -> Panel sterowania (Control Panel) -> Sprzęt i dźwięk (Hardware and Sound) (Sprzęt (Hardware)) -> Urządzenia i drukarki (Devices and Printers)**.  
Zostanie wyświetlone okno **Urządzenia i drukarki (Devices and Printers)**.
- W przypadku korzystania z systemu Windows Vista lub Windows Server 2008 należy wybrać menu **Start -> Panel sterowania (Control Panel) -> Sprzęt i dźwięk (Hardware and Sound) -> Drukarki (Printers)**.  
Zostanie wyświetlone okno **Drukarki (Printers)**.

3. Kliknij ikonę nazwy modelu drukarki, która ma być udostępniona.

- W przypadku korzystania z systemu Windows 10, Windows 8.1, Windows 8, Windows 7, Windows Server 2012 R2, Windows Server 2012 lub Windows Server 2008 R2 należy nacisnąć klawisz Alt i wybrać w wyświetlonym menu **Plik (File)** opcję **Właściwości drukarki (Printer properties) -> Udostępnianie (Sharing)**.
- W przypadku korzystania z systemu Windows Vista należy nacisnąć klawisz Alt i wybrać w wyświetlonym menu **Plik (File)** opcję **Uruchom jako administrator (Run as administrator) -> Udostępnianie... (Sharing...)**.
- W przypadku korzystania z systemu Windows Server 2008 należy wybrać opcję **Udostępnianie... (Sharing...)** w menu **Plik (File)**.

### »»» Ważne

- Po uruchomieniu oprogramowania i zainstalowaniu lub odinstalowaniu może pojawić się okno dialogowe potwierdzenia lub ostrzeżenia.  
To okno dialogowe pojawia się, gdy do wykonania zadania są wymagane uprawnienia administratora.  
Po zalogowaniu się do konta administratora należy kliknąć przycisk **Tak (Yes)** (lub **Kontynuuj (Continue)**, **Zezwól (Allow)**), aby kontynuować.  
W przypadku niektórych aplikacji do kontynuowania procedury jest wymagane konto

administratora. W takiej sytuacji należy włączyć konto administratora i rozpocząć procedurę od początku.

#### 4. Skonfiguruj udostępnianie.

W karcie **Udostępnianie (Sharing)** należy zaznaczyć (lub wybrać) opcję **Udostępnij tę drukarkę (Share this printer)**, ustawić udostępnianą nazwę według potrzeb i kliknąć przycisk **OK**.

#### 5. Jeśli serwer drukowania i klient mają różne architektury (32-bitowe lub 64-bitowe), należy zainstalować dodatkowy sterownik.

1. Wyświetl okno **Urządzenia i drukarki (Devices and Printers)**, **Drukarki (Printers)** lub **Drukarki i faksy (Printers and Faxes)**.
2. Wybierz ustawienia opisane poniżej:
  - W przypadku korzystania z systemu Windows 10, Windows 8.1, Windows 8, Windows 7, Windows Server 2012 R2, Windows Server 2012 lub Windows Server 2008 R2 należy wybrać ikonę drukarki, kliknąć opcję **Właściwości serwera wydruku (Print server properties)** i wybrać kartę **Sterowniki (Drivers)**.
  - W przypadku korzystania z systemu Windows Vista należy nacisnąć klawisz Alt i wybrać w wyświetlonym menu **Plik (File)** opcję **Uruchom jako administrator (Run as administrator)** - > **Właściwości serwera... (Server Properties...)**, a następnie kartę **Sterowniki (Drivers)**.
  - W przypadku korzystania z systemu Windows Server 2008 należy otworzyć z poziomu menu **Plik (File)** okno **Właściwości serwera (Server Properties)** i wybrać kartę **Sterowniki (Drivers)**.
3. Kliknij przycisk **Dodaj... (Add...)**.
4. Po wyświetleniu się okna **Kreator dodawania sterowników drukarki (Add Printer Driver Wizard)** kliknij przycisk **Dalej (Next)**.
5. Jeśli architektura serwera drukowania jest 32-bitowa, wybierz opcję **x64**. Jeśli architektura serwera drukowania jest 64-bitowa, wybierz opcję **x86**. Następnie kliknij przycisk **Dalej (Next)**.
6. Kliknij przycisk **Mam dysk... (Have Disk...)**.
7. W oknie **Instalowanie z dysku (Install From Disk)** otwórz folder „Sterownik” (Driver) pobranego sterownika drukarki, wybierz plik „.inf” i kliknij przycisk **OK**.
8. Wybierz drukarkę, z której chcesz korzystać, a następnie kliknij przycisk **Dalej (Next)**.

#### »»» Uwaga

- Jeśli zostanie wyświetlony komunikat błędu, należy wybrać inną drukarkę.

#### 9. Kliknij przycisk **Zakończ (Finish)**

Konfiguracja systemu serwera drukowania została zakończona. Teraz należy skonfigurować systemy klienckie.

#### 6. W kliencie otwórz program Eksplorator (Explorer), a następnie dwukrotnie kliknij ikonę udostępnianej drukarki.

#### 7. Postępuj zgodnie z instrukcjami w oknie i zainstaluj sterownik drukarki.

Konfiguracja systemu klienta została zakończona.

Nawet w przypadku przeprowadzenia konfiguracji z poziomu innego klienta należy wykonać te same kroki 6 i 7.

## Ograniczenia dotyczące udostępniania drukarki

Program Canon imagePROGRAF Preview nie może być używany w przypadku korzystania ze sterownika drukarki XPS.

Istnieją ograniczenia obowiązujące podczas korzystania z drukarki w środowisku sieciowym. Sprawdź ograniczenia dotyczące używanego środowiska.

### Ograniczenie dotyczące konfiguracji udostępniania drukarki

- W przypadku monitu o plik „ntprint.inf” podczas instalacji sterownika za pomocą opcji **Dodaj drukarkę (Add Printer)** wskaż ten plik w sposób opisany poniżej:
  1. Uruchom program Eksplorator (Explorer) na serwerze drukowania i w kliencie o innej architekturze, wklej poniższą ścieżkę w pasku adresu i naciśnij przycisk Enter na klawiaturze:  
%windir%\system32\driverstore\
  2. Kliknij prawym przyciskiem folder **FileRepository** i kliknij opcję **Właściwości (Properties)**.
  3. W karcie **Udostępnianie (Sharing)** kliknij przycisk **Udostępnij (Share)**.
  4. W oknie komunikatu wyświetlonym na serwerze drukowania wskaż plik „ntprint.inf\_xxxxxxx” w folderze udostępnionym w kroku 3 i kliknij przycisk **OK**.Jeśli występuje kilka plików, wybierz plik o najpóźniejszej dacie i godzinie aktualizacji.

### Ograniczenia dotyczące udostępniania i korzystania z drukarki

- Może pojawiać się komunikat o ukończeniu drukowania. Aby wyłączyć wyświetlanie komunikatu, postępuj zgodnie z poniższą procedurą.
  - W przypadku korzystania z systemu Windows 10, Windows 8.1, Windows 8, Windows Server 2012 R2 lub Windows Server 2012:

W oknie **Urządzenia i drukarki (Devices and Printers)** systemu klienta wybierz drukarkę z listy **Drukarki (Printers)** i kliknij opcję **Właściwości serwera drukowania (Print server properties)** na pasku poleceń.

Usuń zaznaczenie pola wyboru **Pokaż powiadomienia dotyczące drukarek sieciowych (Show informational notifications for network printers)** w karcie **Zaawansowane (Advanced)**, a następnie uruchom komputer ponownie.
  - W przypadku korzystania z systemu Windows 7 lub Windows Server 2008 R2:

W oknie **Urządzenia i drukarki (Devices and Printers)** systemu klienta wybierz drukarkę z listy **Drukarki i faksy (Printers and Faxes)** i kliknij opcję **Właściwości serwera drukowania (Print server properties)** na pasku poleceń.

Usuń zaznaczenie pola wyboru **Pokaż powiadomienia dotyczące drukarek sieciowych (Show informational notifications for network printers)** w karcie **Zaawansowane (Advanced)**, a następnie uruchom komputer ponownie.
  - W przypadku korzystania z systemu Windows Vista:

W oknie **Drukarki (Printers)** systemu klienta naciśnij klawisz Alt, a w wyświetlonym menu **Plik (File)** kliknij opcję **Uruchom jako administrator (Run as administrator) -> Właściwości serwera... (Server Properties...)**.

Usuń zaznaczenie pola wyboru **Pokaż powiadomienia dotyczące drukarek sieciowych (Show informational notifications for network printers)** w karcie **Zaawansowane (Advanced)**, a następnie uruchom komputer ponownie.
  - W przypadku korzystania z systemu Windows Server 2008:

W oknie **Drukarki (Printers)** systemu klienta kliknij opcję **Właściwości serwera... (Server Properties...)** w menu **Plik (File)**.

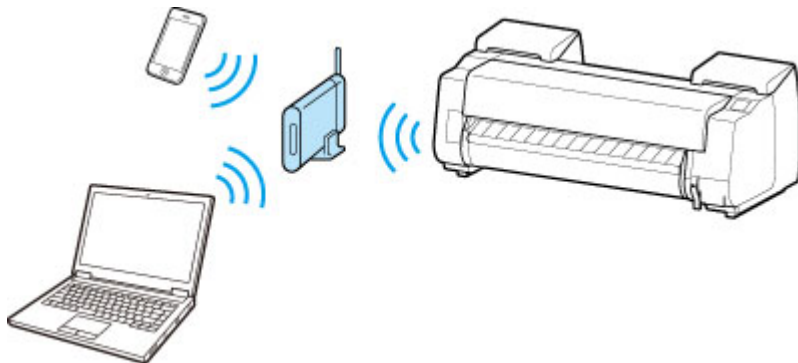
Usuń zaznaczenie pola wyboru **Pokaż powiadomienia dotyczące drukarek sieciowych (Show informational notifications for network printers)** w karcie **Zaawansowane (Advanced)**, a następnie uruchom komputer ponownie.

- Funkcja komunikacji dwukierunkowej jest wyłączona i nie można rozpoznać właściwego stanu drukarki.  
Jeśli użytkownik klienta otworzy właściwości sterownika drukarki, a następnie kliknie przycisk **OK** z usuniętym zaznaczeniem pola wyboru **Włącz obsługę dwukierunkową (Enable bidirectional support)** w karcie **Porty (Ports)**, funkcja komunikacji dwukierunkowej serwera drukowania także może zostać wyłączona.  
W takim przypadku należy zaznaczyć pole wyboru **Włącz obsługę dwukierunkową (Enable bidirectional support)** w systemie serwera drukowania i w systemie klienta.
- Podczas drukowania z poziomu systemu klienta nie można korzystać z poniższych funkcji.
  - Canon imagePROGRAF Preview
  - Canon imagePROGRAF Free Layout
  - Edycja w programie PosterArtist Lite
- Jeśli nie można prawidłowo ustawić funkcji w karcie **Konserwacja (Maintenance)** z poziomu systemu klienta, mogą one być wyszarzone. W takim przypadku należy zmienić ustawienia z poziomu serwera drukowania.  
W przypadku zmiany ustawień serwera drukowania należy usunąć ikonę udostępnianej drukarki z systemu klienta, a następnie określić ustawienia udostępniania w systemie klienta ponownie.
- Jeśli sterownik zainstalowany na serwerze drukowania jest zainstalowany także w kliencie, ikona drukarki sieciowej może zostać utworzona automatycznie.
- W przypadku wystąpienia błędu podczas drukowania dokumentu na udostępnionej drukarce z poziomu klienta komunikat błędu monitora stanu Canon IJ zostanie wyświetlony w kliencie i na serwerze drukowania. Jeśli dokument jest drukowany normalnie, monitor stanu Canon IJ jest wyświetlany tylko w kliencie.

## Podłączanie smartfona/tabletu do drukarki za pośrednictwem bezprzewodowej sieci LAN

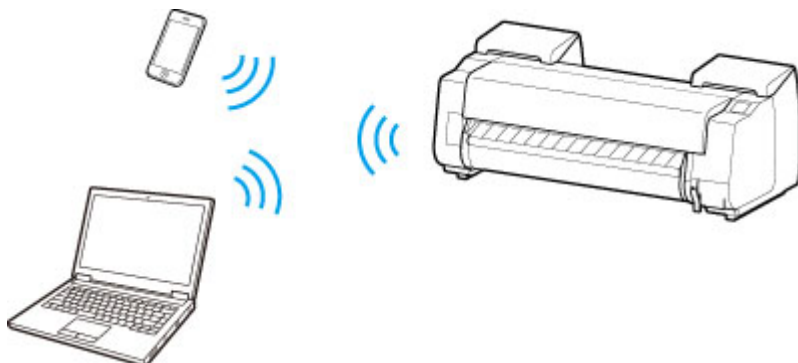
- Aby podłączyć smartfon lub tablet do drukarki za pośrednictwem routera bezprzewodowej sieci LAN:

➔ [Podłączanie smartfona/tabletu do drukarki za pośrednictwem routera bezprzewodowej sieci LAN](#)



- Aby podłączyć smartfon lub tablet do drukarki bez użycia routera bezprzewodowej sieci LAN:

➔ [Podłączanie smartfona/tabletu do drukarki za pośrednictwem bezprzewodowej sieci LAN \(połączenie bezpośrednie\)](#)



## Podłączanie smartfona/tabletu do drukarki za pośrednictwem routera bezprzewodowej sieci LAN

Urządzenie (np. smartfon lub tablet) można podłączyć do drukarki na dwa sposoby.

- Połączenie bezprzewodowe (podłączanie urządzeń za pośrednictwem routera bezprzewodowego)
- Bezpośrednie połączenie bezprzewodowe (podłączanie urządzeń za pośrednictwem połączenia bezpośredniego)

W tej części opisano sposób wykonania połączenia za pośrednictwem routera bezprzewodowej sieci LAN.

Aby nawiązać połączenie za pośrednictwem routera bezprzewodowego, należy postępować zgodnie z poniższą procedurą.

1. [Sprawdź ustawienia sieci LAN w drukarce.](#)
2. [Podłącz smartfon/tablet do drukarki.](#)

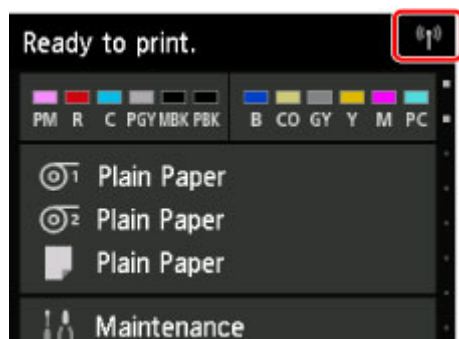
### »»» Ważne


- Do zmiany ustawień jest wymagane hasło administratora, jeśli zostało włączone dla zmiany ustawień za pomocą pulpitu operatora.
- Sprawdź ograniczenia użytkownika i zmień ustawienia sieci LAN w drukarce.


➔ [Ograniczenia](#)

## Sprawdzanie ustawień sieci LAN w drukarce

Upewnij się, że w prawej górnej części ekranu MENU GŁÓWNE (HOME) jest wyświetlana ikona .



Jeśli ikona  nie jest wyświetlana, postępuj zgodnie z poniższą procedurą, aby włączyć bezprzewodową sieć LAN i podłączyć drukarkę do routera bezprzewodowego.

1. Przewiń ekran MENU GŁÓWNE (HOME) i dotknij opcji  **Ustawienia sieci LAN (LAN settings)**.

➔ [Obsługa menu](#)

2. Dotknij opcji **Zmień sieć LAN (Change LAN)**.
3. Dotknij opcji **Włącz bezprzewodową sieć LAN (Activate wireless LAN)**.



W drukarce jest teraz włączona bezprzewodowa łączność sieciowa i można nawiązać połączenie ze skonfigurowaną wcześniej bezprzewodową siecią LAN.

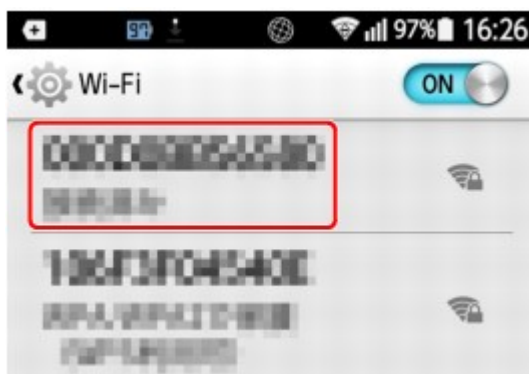
## Podłączanie smartfona/tabletu do drukarki

➔ [Urządzenie z systemem Android](#)

➔ [Urządzenie z systemem iOS](#)

### • Urządzenie z systemem Android

1. Otwórz menu „Ustawienia” (Settings) w urządzeniu.
2. Włącz funkcję „Wi-Fi” (Wi-Fi).
3. Wybierz nazwę SSID używanego routera bezprzewodowego z listy wykrytych urządzeń.



4. Wprowadź hasło routera bezprzewodowej sieci LAN.

Urządzenie połączy się z drukarką.

5. Rozpocznij drukowanie za pomocą aplikacji.

### • Urządzenie z systemem iOS

1. Otwórz menu „Ustawienia” (Settings) w urządzeniu.
2. Włącz funkcję „Wi-Fi” (Wi-Fi).
3. Wybierz nazwę SSID używanego routera bezprzewodowego z listy wykrytych urządzeń.



4. Wprowadź hasło routera bezprzewodowej sieci LAN.

Urządzenie połączy się z drukarką.

5. Rozpocznij drukowanie za pomocą aplikacji.

## Regulacje podnoszące jakość wydruku

### ▶ Wyrównywanie głowicy drukującej

- Wyrównywanie głowicy drukującej
- Rozwiązywanie problemów ze ścieraniem papieru i rozmyciem obrazów

### ▶ Regulacja wartości podawania

- Regulacja wartości podawania
- Regulacja mocy próżni

## Wyrównywanie głowicy drukującej

➔ [Wyrównywanie głowicy drukującej](#)

➔ [Rozwiązywanie problemów ze ścieraniem papieru i rozmyciem obrazów](#)

## Wyrównywanie głowicy drukującej

Jeśli w drukowanych dokumentach występują poniższe problemy, należy wykonać wyrównywanie głowicy drukującej.

- Wydruk jest wyblakły lub są na nim pasy w różnych kolorach

Użyj opcji **Drukuj wzór testu dysz (Print nozzle check pattern)** w menu ekranu dotykowego, aby sprawdzić drożność dysz głowicy drukującej.

Instrukcje można znaleźć w części „[Sprawdzanie drożności dysz](#)”.

- Wydrukowane linie pionowe są przekrzywione lub kolory są nierówne

Użyj opcji **Wyrównywanie głowicy drukującej (Print head alignment)** w menu ekranu dotykowego, aby skorygować wyrównanie głowicy drukującej.

Zwykle należy wykonać operację **Automatyczne (standardowe) (Auto (standard))** lub **Automatyczne (dokładne) (Auto (fine))**. Jednak w przypadku drukowania na papierze specjalnym lub jeśli jakość wydruku nie ulega poprawie po wykonaniu operacji **Automatyczne (dokładne) (Auto (fine))**, należy wykonać operację **Ręczne (Manual)**.

➔ [Automatyczna regulacja wyprostowania linii i kolorów](#)

➔ [Ręczna regulacja wyprostowania linii i kolorów](#)

- Papier trze o głowicę drukującą lub krawędzie obrazu są rozmyte

Pomóc może wybranie ustawienia **Grubość papieru (wysokość głowicy) (Paper Thickness (Head Height))** w menu ekranu dotykowego i zmiana wysokości głowicy drukującej.

➔ [Rozwiązywanie problemów ze ścieraniem papieru i rozmyciem obrazów](#)

## Automatyczna regulacja wyprostowania linii i kolorów

Jeśli wydrukowane linie pionowe są przekrzywione lub kolory są nierówne, należy wykonać **Wyrównywanie głowicy drukującej (Print head alignment)** i skorygować wyrównanie głowicy drukującej.

Wybierz opcję **Automatyczne (standardowe) (Auto (standard))** lub **Automatyczne (dokładne) (Auto (fine))**, aby wykonać automatyczne wyrównywanie głowicy drukującej.

Nieznaczne przekrzywienie i nierówność kolorów zwykle można skorygować, wykonując operację **Automatyczne (standardowe) (Auto (standard))**. Jeśli nie będzie poprawy, należy wykonać operację **Automatyczne (dokładne) (Auto (fine))**.

W przypadku wykonania operacji **Automatyczne (standardowe) (Auto (standard))** lub **Automatyczne (dokładne) (Auto (fine))** zostanie wydrukowany wzór wyrównywania, a położenie głowicy drukującej zostanie automatycznie skorygowane zgodnie z wydrukiem.



### ▶▶▶ Ważne

- Ta funkcja jest niedostępna w przypadku kalki technicznej, półprzezroczystej folii matowej i folii przezroczystej.
- Jeśli prawidłowe wyrównanie głowicy jest niemożliwe przy użyciu papieru specjalnego, należy użyć innego typu papieru lub wykonać operację **Ręczne (Manual)**.

→ [Ręczna regulacja wyprostowania linii i kolorów](#)

### ▶▶▶ Uwaga

- Ponieważ wyniki wyrównywania zależą od typu użytego do tej operacji papieru, należy użyć takiego samego typu papieru jak przy drukowaniu.
- Aby zmienić typ papieru lub uzyskać ładniejsze granice kolorów, należy wykonać operację **Automatyczne (standardowe) (Auto (standard))**.
- W celu uzyskania wyraźnego obrazu, a także po każdej wymianie głowicy drukującej, należy wykonać operację **Automatyczne (dokładne) (Auto (fine))**, aby wyregulować położenie dysz i wyrównanie kolorów.

W celu uzyskania wysokiej jakości wydruków zalecamy wykonanie operacji **Automatyczne (dokładne) (Auto (fine))**.

### Materiały do przygotowania

W przypadku używania rolek	Nieużywana rolka o szerokości co najmniej 254,0 mm (10,00 cala)
W przypadku używania arkuszy	<b>Automatyczne (standardowe) (Auto (standard))</b> : Trzy nieużywane arkusze papieru formatu A4/Letter lub większego (albo jeden arkusz formatu A2 lub większego)

<b>Automatyczne (dokładne) (Auto (fine)):</b> Pięć nieużywanych arkuszy papieru formatu A4/Letter lub większego (albo jeden arkusz formatu A2 lub większego)
--

Wykonaj wyrównywanie w sposób opisany poniżej.

1. Włóż papier.

➔ [Wkładanie rolek do uchwytu rolki](#)

➔ [Wkładanie rolki górnej do drukarki](#)

➔ [Wkładanie rolki dolnej do modułu rolki \(opcja\)](#)

➔ [Wkładanie arkuszy do drukarki](#)

**Ważne**

- Zawsze należy upewnić się, że włożony papier jest zgodny z typem papieru wybranym w drukarce. Prawidłowe wykonanie wyrównywania jest niemożliwe, jeśli włożony papier jest niezgodny z ustawieniami.

2. Przewiń ekran Menu główne (Home) i dotknij opcji **Konserwacja (Maintenance)**.

➔ [Ekran dotykowy](#)

Pojawi się ekran **Konserwacja (Maintenance)**.

3. Dotknij opcji **Wyrównywanie głowicy drukującej (Print head alignment)**.

4. Wybierz i dotknij opcji **Automatyczne (standardowe) (Auto (standard))** lub **Automatyczne (dokładne) (Auto (fine))**.

Pojawi się komunikat potwierdzenia.

5. Dotknij opcji **Tak (Yes)**.

Pojawi się ekran ustawiania źródła papieru.

6. Wybierz i dotknij źródła papieru z włożonym papierem.

Zostanie wydrukowany wzór testowy do wyrównywania.

Wyrównywanie zostało zakończone, jeśli wykonano wydruk na rolce lub arkuszu formatu A2 bądź większego.

7. W przypadku drukowania na arkuszach formatu mniejszego niż A2 na ekranie dotykowym zostanie wyświetlony ekran potwierdzenia z monitem o kontynuowanie drukowania.

Dotknij przycisku **OK** i postępuj zgodnie z instrukcjami na ekranie dotykowym.

## Ręczna regulacja wyprostowania linii i kolorów

Jeśli wydrukowane linie pionowe są przekrzywione lub kolory są nierówne, należy wykonać **Wyrównywanie głowicy drukującej (Print head alignment)** i skorygować wyrównanie głowicy drukującej.

Zwykle należy wykonać operację **Automatyczne (standardowe) (Auto (standard))**.

➔ [Automatyczna regulacja wyprostowania linii i kolorów](#)

Jednak w przypadku drukowania na papierze specjalnym lub jeśli jakość wydruku nie ulega poprawie po wykonaniu operacji **Automatyczne (dokładne) (Auto (fine))**, należy wykonać operację **Ręczne (Manual)**.

Wyrównywanie **Ręczne (Manual)** wymaga zbadania wzoru testu dysz i wprowadzenia wartości wyrównywania.



### Uwaga

- Zalecamy użycie do wyrównywania typu papieru, który jest najczęściej używany.

### Materiały do przygotowania

W przypadku używania rolek	Nie używana rolka o szerokości co najmniej 254,0 mm (10,00 cala)
W przypadku używania arkuszy	Trzy nie używane arkusze papieru formatu A4/Letter lub większego (albo jeden arkusz formatu A2 lub większego)

Wykonaj wyrównywanie w sposób opisany poniżej.

#### 1. Włóż papier.

➔ [Wkładanie rolek do uchwytu rolki](#)

➔ [Wkładanie rolki górnej do drukarki](#)

➔ [Wkładanie rolki dolnej do modułu rolki \(opcja\)](#)

➔ [Wkładanie arkuszy do drukarki](#)

### Ważne

- Zawsze należy upewnić się, że włożony papier jest zgodny z typem papieru wybranym w drukarce. Prawidłowe wykonanie wyrównywania jest niemożliwe, jeśli włożony papier jest niezgodny z ustawieniami.

#### 2. Przewiń ekran Menu główne (Home) i dotknij opcji **Konserwacja (Maintenance)**.

➔ [Ekran dotykowy](#)

Pojawi się ekran **Konserwacja (Maintenance)**.

3. Dotknij opcji **Wyrównywanie głowicy drukującej (Print head alignment)**.

4. Dotknij opcji **Ręczne (Manual)**.

Pojawi się komunikat potwierdzenia.

#### »»»Uwaga

- Jeśli nie zostanie wykonana operacja **Automatyczne (dokładne) (Auto (fine))**, pojawi się komunikat potwierdzenia z monitem o wykonanie operacji **Automatyczne (dokładne) (Auto (fine))**.

W takim przypadku należy dotknąć opcji **Tak (Yes)** i wykonać operację **Automatyczne (dokładne) (Auto (fine))**.

5. Dotknij opcji **Tak (Yes)**.

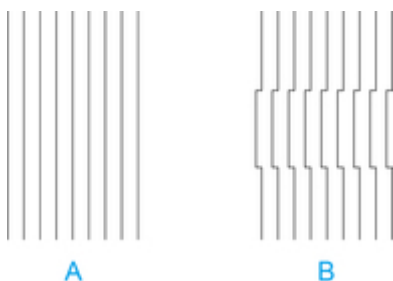
Pojawi się ekran ustawiania źródła papieru.

6. Wybierz i dotknij źródła papieru z włożonym papierem.

Zostanie wydrukowany wzór testowy do wyrównywania.

7. Dotknij opcji **D-1**.

8. Zbadaj wzór testowy D-1 i ustal wartość przy użyciu linii prostych.



A. Przykład z liniami prostymi

B. Przykład z liniami nierównymi

#### »»»Uwaga

- Jeśli obydwa wzory wydają się równie dobre i nie da się stwierdzić, który jest lepszy, należy wybrać wartość pośrednią.

Na przykład jeśli nie można stwierdzić, czy lepszy jest wzór 10 czy 12, należy wybrać wartość 11.

9. Dotknij sprawdzonej wartości.

10. Powtórz kroki 7–9, aby wybrać wartości wyrównywania od **D-2** do **D-35**.

Należy pamiętać, że wartości **D-6**, **D-12**, **D-18**, **D-24** i **D-30** nie można skonfigurować.



11. Dotknij opcji **OK**.

Wartość wyrównywania jest teraz zarejestrowana, a wyrównywanie dobiegło końca.

## Rozwiązywanie problemów ze ścieraniem papieru i rozmyciem obrazów

Ustawienie wysokości głowicy drukującej wpływa na jakość wydruku.

Wybór małej wysokości głowicy drukującej zwiększa wyrazistość obrazów i poprawia jakość wydruku, ale może powodować tarcie papieru o głowicę drukującą.

Z drugiej strony wybór dużej wysokości głowicy drukującej zapobiegnie tarcia papieru o głowicę drukującą, ale może obniżyć jakość wydruku.

### ▶▶▶ Ważne

- Tarcie lub haczenie papieru o głowicę drukującą może spowodować zacięcie lub zabrudzenie wydrukowanych dokumentów.

### ▶▶▶ Uwaga

- Podnieś lub opuść głowicę drukującą zależnie od rodzaju problemu.

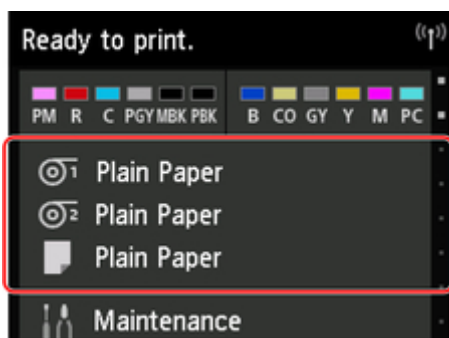
➔ [Papier trze o głowicę drukującą](#)

➔ [Krawędzie papieru są brudne](#)

➔ [Krawędzie obrazów są rozmyte lub występują białe pasy](#)

1. Dotknij obszaru wyświetlania ustawień papieru na ekranie Menu główne (Home).

➔ [Ekran dotykowy](#)



Pojawi się ekran **Ustawienia papieru (Paper settings)**.

2. Wybierz źródło papieru do ustawiania wysokości głowicy drukującej i dotknij opcji **Ustawienia papieru (Paper settings)**.

Pojawi się ekran **Ustawienia papieru (Paper settings)**.

3. Dotknij opcji **Zaawansowane (Advanced)**.

Pojawi się ekran **Zaawansowane ustawienia papieru (Advanced paper settings)**.

4. Dotknij opcji **Grubość papieru (wysokość głowicy) (Paper Thickness (Head Height))**.

5. Wybierz i dotknij wartości ustawienia.

### ▶▶▶ Uwaga

- Użycie ustawienia **Automatyczne (Auto)** sprawi, że przed rozpoczęciem drukowania drukarka ustawi optymalną wysokość głowicy drukującej na podstawie temperatury otoczenia i wilgotności oraz wyświetli wartość ustawienia wybraną dla poprzedniego zadania drukowania w pozycji **Wartości stosowane z ustawieniami automatycznymi (Values applied with auto settings)**.  
→ [Informacje o drukarce](#)
- W przypadku zastosowania ustawienia innego niż **Automatyczne (Auto)** zawsze będzie stosowana ta wartość.
- Zależnie od typu papieru niektóre wartości ustawień mogą być niedostępne.

## **Regulacja wartości podawania**

- ▶ **Regulacja wartości podawania**
- ▶ **Regulacja mocy próżni**

## **Regulacja wartości podawania**

- **Wybór metody regulacji wartości podawania**
- **Automatyczne eliminowanie pasów na wydrukach**
- **Ręczne eliminowanie pasów na wydrukach**
- **Dokładna regulacja wartości podawania papieru**
- **Regulacja długości linii**

## Wybór metody regulacji wartości podawania

Istnieją dwie metody regulacji wartości podawania papieru, **Priorytet jakości wydruku (Prioritize print quality)** i **Priorytet dokładności długości (Prioritize length accuracy)**, z których jedna będzie stosowana podczas drukowania.

Ponieważ metoda stosowana podczas drukowania zostanie ustawiona według wartości ustawienia **Ustaw priorytet (Set priority)**, należy skonfigurować ustawienie **Ustaw priorytet (Set priority)** zgodnie z przeznaczeniem wydruku.

Postępuj zgodnie z poniższą procedurą, aby zastosować ustawienia.

### 1. Włóż papier.

- ➔ [Wkładanie rolek do uchwytu rolki](#)
- ➔ [Wkładanie rolki górnej do drukarki](#)
- ➔ [Wkładanie arkuszy do drukarki](#)

### 2. Przewiń ekran MENU GŁÓWNE (HOME) i dotknij opcji **Konserwacja (Maintenance)**.

- ➔ [Obsługa menu](#)

### 3. Dotknij opcji **Regulacja podawania papieru (Paper feed adjustment)**.

### 4. Dotknij opcji **Ustaw priorytet (Set priority)**.

### 5. Dotknij papieru do dostosowania.

### 6. Dotknij ustawienia.

#### **Priorytet jakości wydruku (Prioritize print quality)**

Reguluje wartość podawania w celu zredukowania pasów na drukowanych dokumentach. Zostaną zastosowane ustawienia opcji **Dostosowanie jakości wydruku (Adjust print quality)**. Podczas operacji **Dokładna regulacja podawania papieru (Paper feed fine adjustment)** ustawienia **Dokładna regulacja podawania papieru (Paper feed fine adjustment)** będą stosowane jako uzupełnienie ustawień **Dostosowanie jakości wydruku (Adjust print quality)**.

#### **Priorytet dokładności długości (Prioritize length accuracy)**

Reguluje wartość podawania w celu zwiększenia dokładności linii na drukowanych dokumentach.

#### **Automatycznie (Auto)**

Opcja **Priorytet jakości wydruku (Prioritize print quality)** lub **Priorytet dokładności długości (Prioritize length accuracy)** zostanie wybrana zależnie od ustawienia wybranego w sterowniku drukarki w momencie drukowania.

### 7. Dotknij przycisku **OK** na wyświetlonym ekranie.

## Automatyczne eliminowanie pasów na wydrukach

Jeśli na arkuszu z drukowanymi obrazami pojawiają się różnokolorowe pasy, należy wykonać operację **Dostosowanie jakości wydruku (Adjust print quality)** w celu automatycznego wyregulowania wartości podawania papieru.

Drukarka wydrukuje i odczyta wzór testowy automatycznej regulacji wartości podawania.

### »»» Ważne

- W przypadku stosowania wysoce przezroczystych nośników należy wykonać regulację ręczną.

➔ [Ręczne eliminowanie pasów na wydrukach](#)

### »»» Uwaga

- Zalecamy wykonanie regulacji w przypadku zmiany typu lub formatu papieru.
- Należy zawsze sprawdzać wartości opcji **Ustaw priorytet (Set priority)**.  
➔ [Wybór metody regulacji wartości podawania](#)
- Jeśli jest wymagana dodatkowa dokładna regulacja, należy wykonać operację **Dokładna regulacja podawania papieru (Paper feed fine adjustment)**.  
➔ [Dokładna regulacja wartości podawania papieru](#)
- Użyj opcji **Wyreguluj długość podawania (Adjust feed length)**, aby zyskać pewność, że linie na rysunkach CAD są drukowane z właściwą długością.  
➔ [Regulacja długości linii](#)
- Zależnie od typu papieru może to trochę potrwać.

Materiały do przygotowania

W przypadku używania rolek	Nie używana rolka o szerokości co najmniej 254,0 mm (10,00 cala)
W przypadku używania arkuszy	Dwa nieużywane arkusze papieru formatu co najmniej A4/Letter (lub jeden arkusz formatu A2 albo większego)

Postępuj zgodnie z poniższą procedurą, aby wykonać regulację.

#### 1. Włóż papier.

- ➔ [Wkładanie rolek do uchwytu rolki](#)
- ➔ [Wkładanie rolki górnej do drukarki](#)
- ➔ [Wkładanie arkuszy do drukarki](#)

#### 2. Przewiń ekran MENU GŁÓWNE (HOME) i dotknij opcji **Konserwacja (Maintenance)**.

- ➔ [Obsługa menu](#)

#### 3. Dotknij opcji **Regulacja podawania papieru (Paper feed adjustment)**.

4. Dotknij opcji **Dostosowanie jakości wydruku (Adjust print quality)**.
5. Dotknij opcji **Automatyczne (Auto)**.
6. Dotknij papieru do dostosowania.

Zostanie wydrukowany wzór testowy regulacji i regulacja dobiegnie końca.



## Ręczne eliminowanie pasów na wydrukach

Jeśli na drukowanych obrazach pojawiają się różnokolorowe pasy, należy wykonać operację **Dostosowanie jakości wydruku (Adjust print quality)** w celu wyregulowania wartości podawania papieru.

Wykonaj ręczną regulację przy użyciu wysoce przezroczystych nośników.

Ręczna regulacja wymaga wprowadzenia wartości regulacji po wydrukowaniu wzoru testowego.

### »»» Uwaga

- Zalecamy wykonanie regulacji w przypadku zmiany typu lub formatu papieru.
- Należy zawsze sprawdzać wartości opcji **Ustaw priorytet (Set priority)**.
  - ➔ [Wybór metody regulacji wartości podawania](#)
- Jeśli jest wymagana dodatkowa dokładna regulacja, należy wykonać operację **Dokładna regulacja podawania papieru (Paper feed fine adjustment)**.
  - ➔ [Dokładna regulacja wartości podawania papieru](#)
- Użyj opcji **Wyreguluj długość podawania (Adjust feed length)**, aby zyskać pewność, że linie na rysunkach CAD są drukowane z właściwą długością.
  - ➔ [Regulacja długości linii](#)

Materiały do przygotowania

W przypadku używania rolek	Nie używana rolka o szerokości co najmniej 254,0 mm (10,00 cala)
W przypadku używania arkuszy	Dwa nieużywane arkusze papieru w formacie co najmniej A4/Letter

Postępuj zgodnie z poniższą procedurą, aby wykonać regulację.

#### 1. Włóż papier.

- ➔ [Wkładanie rolek do uchwytu rolki](#)
- ➔ [Wkładanie rolki górnej do drukarki](#)
- ➔ [Wkładanie arkuszy do drukarki](#)

### »»» Ważne

- Zawsze należy upewnić się, że włożony papier jest zgodny z wybranym typem papieru. Prawidłowe wykonanie wyrównywania jest niemożliwe, jeśli włożony papier jest niezgodny z ustawieniami.

#### 2. Przewiń ekran MENU GŁÓWNE (HOME) i dotknij opcji **Konserwacja (Maintenance)**.

- ➔ [Obsługa menu](#)

#### 3. Dotknij opcji **Regulacja podawania papieru (Paper feed adjustment)**.

#### 4. Dotknij opcji **Dostosowanie jakości wydruku (Adjust print quality)**.

5. Dotknij opcji **Ręczne (Manual)**.

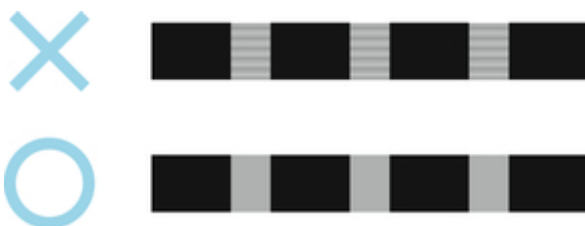
6. Dotknij papieru do dostosowania.

W przypadku regulacji ręcznej jest drukowany wzór testowy A.

**»» Uwaga**

- W przypadku drukowania na arkuszach należy postępować zgodnie z instrukcjami na ekranie i wyjąć arkusz.

7. Zbadaj wzór testowy A do wyrównywania. Wybierz wzór, na którym pasy są najmniej zauważalne.



**»» Uwaga**

- Jeśli pasy są mniej zauważalne na obu wzorach, ale nie można stwierdzić, który jest lepszy, należy wybrać wartość pośrednią. Na przykład jeśli nie można stwierdzić, czy lepszy jest wzór 10 czy 12, należy wybrać wartość 11.

8. Dotknij wybranej wartości.

W przypadku regulacji ręcznej jest drukowany wzór testowy B.

**»» Uwaga**

- Jeśli na arkuszu wydrukowano wzór testowy A, należy postępować zgodnie z instrukcjami na ekranie i użyć innego arkusza papieru tego samego typu. Po wydrukowaniu wzoru testowego B należy postępować zgodnie z instrukcjami na ekranie i wyjąć arkusz.

9. Zbadaj wzór testowy B do wyrównywania. Wybierz wzór, na którym pasy są najmniej zauważalne.

10. Dotknij wybranej wartości.

Wartość wyrównywania jest teraz zarejestrowana, a wyrównywanie dobiegło końca.

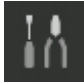
## Dokładna regulacja wartości podawania papieru

Jeśli kontrast jest zróżnicowany lub na wydrukowanych dokumentach pojawiają się różnokolorowe pasy w odstępach co 30 mm (1,2 cala), podczas drukowania z dokładną regulacją wartości podawania należy wykonać operację **Dokładna regulacja podawania papieru (Paper feed fine adjustment)**.

### »»» Uwaga

- Menu **Dokładna regulacja podawania papieru (Paper feed fine adjustment)** jest wyświetlane tylko podczas drukowania.  
Ponadto jest ono wyświetlane po wybraniu opcji **Automatyczne (Auto)** lub **Priorytet jakości wydruku (Prioritize print quality)** w pozycji **Ustaw priorytet (Set priority)** w menu **Regulacja podawania papieru (Paper feed adjustment)**.
- Należy zawsze wykonać operację **Dostosowanie jakości wydruku (Adjust print quality)** przed operacją **Dokładna regulacja podawania papieru (Paper feed fine adjustment)**.  
Po wykonaniu operacji **Dostosowanie jakości wydruku (Adjust print quality)** wartość ustawienia **Dokładna regulacja podawania papieru (Paper feed fine adjustment)** zmieni się na 0.
  - ➔ [Automatyczne eliminowanie pasów na wydrukach](#)
  - ➔ [Ręczne eliminowanie pasów na wydrukach](#)

Postępuj zgodnie z poniższą procedurą, aby wykonać regulację.

1. Przewiń ekran MENU GŁÓWNE (HOME) i dotknij opcji  **Konserwacja (Maintenance)** podczas drukowania.

➔ [Obsługa menu](#)

2. Dotknij opcji **Dokładna regulacja podawania papieru (Paper feed fine adjustment)**.

3. Dotknij wartości.

Jeśli pasy mają ciemny kolor, należy wybrać wartość ustawienia z zakresu od 1 do 5, a jeśli pasy mają jasny kolor, należy wybrać wartość ustawienia z zakresu od -1 do -5.

## Regulacja długości linii

Aby zyskać pewność, że linie na rysunkach CAD są drukowane z właściwą długością, należy użyć opcji **Wyreguluj długość podawania (Adjust feed length)** w celu wyregulowania wartości wysunięcia papieru.

W menu **Wyreguluj długość papieru (Adjust feed length)** są dostępne dwie opcje: **Drukuj wzór wyrównywania (Print alignment pattern)** i **Zmień wartości wyrównywania (Change adjustment values)**.

### »»» Uwaga

- Zalecamy wykonanie regulacji w przypadku zmiany typu lub formatu papieru.
- Przed wyrównywaniem należy zawsze sprawdzić wartości opcji **Ustaw priorytet (Set priority)**.

➔ [Wybór metody regulacji wartości podawania](#)

Materiały do przygotowania

W przypadku używania rolek	<ul style="list-style-type: none"><li>• Nieużywana rolka o szerokości co najmniej 254,0 mm (10,00 cala)</li><li>• Precyzyjna linijka</li></ul>
W przypadku używania arkuszy	<ul style="list-style-type: none"><li>• Jeden nieużywany arkusz papieru w formacie co najmniej A4/Letter</li><li>• Precyzyjna linijka</li></ul>

Postępuj zgodnie z poniższą procedurą, aby wykonać regulację.

#### 1. Włóż papier.

- ➔ [Wkładanie rolek do uchwytu rolki](#)
- ➔ [Wkładanie rolki górnej do drukarki](#)
- ➔ [Wkładanie arkuszy do drukarki](#)

### »»» Ważne

- Zawsze należy upewnić się, że włożony papier jest zgodny z wybranym typem papieru. Prawidłowe wykonanie wyrównywania jest niemożliwe, jeśli włożony papier jest niezgodny z ustawieniami.

#### 2. Przewiń ekran MENU GŁÓWNE (HOME) i dotknij opcji **Konserwacja (Maintenance)**.

- ➔ [Obsługa menu](#)

#### 3. Dotknij opcji **Regulacja podawania papieru (Paper feed adjustment)**.

#### 4. Dotknij opcji **Wyreguluj długość podawania (Adjust feed length)**.

#### 5. Dotknij opcji **Drukuj wzór wyrównywania (Print alignment pattern)** lub **Zmień wartości wyrównywania (Change adjustment values)**.

- Jeśli dotkniesz opcji **Drukuj wzór wyrównywania (Print alignment pattern)**:

Zostanie wydrukowany wzór testowy, który umożliwi zmierzenie skali i obliczenie rozbieżności.

Na pasku skali drukowane są oznaczenia „Milimetr” (Millimeter) w odstępach co 50 mm i „Cal” (Inch) co 1 cal.



- Jeśli dotkniesz opcji **Zmień wartości wyrównywania (Change adjustment values)**:

Wzór testowy nie zostanie wydrukowany. Zamiast tego należy zmierzyć wydrukowany dokument w celu ustalenia rozbieżności.

## 6. Dotknij wartości rozbieżności.

Jeśli skala będzie krótsza niż rzeczywisty rozmiar, należy użyć wartości dodatniej. Jeśli będzie dłuższa, należy użyć wartości ujemnej.

Wartość podawania można regulować w odstępach co 0,02%.

## Regulacja mocy próżni

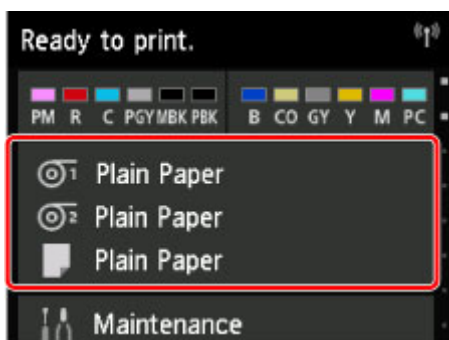
W przypadku drukowania na papierze o dużej gramaturze lub papierze podatnym na zwijanie albo mięcie, a także gdy głowica drukująca trze o papier, może pomóc regulacja siły zasysania papieru na płycie.

### »» Ważne

- Tarcie lub haczenie papieru o głowicę drukującą może spowodować zacięcie lub zabrudzenie wydrukowanych dokumentów.

1. Przewiń ekran MENU GŁÓWNE (HOME) i dotknij obszaru informacji o papierze.

➔ [Obsługa menu](#)



2. Dotknij papieru, aby zmienić moc próżni na ekranie **Ustawienia papieru (Paper settings)**.

3. Dotknij opcji **Ustawienia papieru (Paper settings)**.

4. Dotknij opcji **Zaawansowane (Advanced)**.

5. Dotknij opcji **Moc próżni modułu przenoszenia (Transport unit vacuum strength)**.

6. Dotknij mocy próżni.

## Zarządzanie kolorami

- ▶ Przewodnik po drukowaniu zdjęć cyfrowych
- ▶ **Kalibracja kolorów**
  - Zarządzanie kolorami
  - Wykonywanie kalibracji kolorów
  - Typy korekty kalibracji kolorów
- ▶ Przewodnik po programie Device Management Console

## Kalibracja kolorów

- ➔ [Zarządzanie kolorami](#)
- ➔ [Wykonywanie kalibracji kolorów](#)
- ➔ [Typy korekty kalibracji kolorów](#)



## Zarządzanie kolorami

Zarządzanie kolorami (kalibracja kolorów) koryguje odchylenia tonacji kolorów spowodowane różnicami między drukarkami i starzeniem oraz zapewnia stabilność korygowanych tonów kolorów.

Tony kolorów drukarki mogą być korygowane poprzez kalibrację kolorów.

W przypadku posiadania wielu drukarek można ujednoczyć tony kolorów drukarek poprzez kalibrację kolorów w każdej drukarce.

### Wykonywanie kalibracji kolorów

Wykonanie kalibracji kolorów poprawi spójność kolorów, co pozwoli zrekompensować niewielkie różnice w wyglądzie kolorów spowodowane indywidualnymi różnicami lub starzeniem drukarek.

Można użyć pulpitu operatora, aby włączyć lub wyłączyć wartości kalibracji kolorów, wyświetlić stan kalibracji i skonfigurować powiadomienia o konieczności wykonania kalibracji kolorów.

Można także wykonać kalibrację kolorów w programie Device Management Console.

Zob. szczegółowe informacje poniżej.

➔ Przewodnik po programie Device Management Console (Windows)

➔ Przewodnik po programie Device Management Console (Mac OS)

### Sprawdzanie czasu wykonywania kalibracji kolorów

Można skorzystać z paska postępu wyświetlanego na ekranie komputera, aby określić czas wykonywania kalibracji kolorów.

Do wyświetlenia czasu wykonywania kalibracji kolorów użyj programu Device Management Console.

Zob. szczegółowe informacje poniżej.

➔ Przewodnik po programie Device Management Console (Windows)

➔ Przewodnik po programie Device Management Console (Mac OS)

### Centralne zarządzanie wieloma drukarkami

Można wyświetlać stan wielu drukarek połączonych przez sieć i magistralę USB.

Można także skonfigurować powiadomienia e-mail o ostrzeżeniach lub błędach drukarki.

Do zarządzania drukarkami służy program Device Management Console.

Zob. szczegółowe informacje poniżej.

➔ Przewodnik po programie Device Management Console (Windows)

➔ Przewodnik po programie Device Management Console (Mac OS)

### Korzystanie z papieru innego niż oryginalny papier firmy Canon

W celu wykonania kalibracji kolorów na papierze innym niż oryginalny papier firmy Canon konieczne jest utworzenie i zarejestrowanie informacji o tym nośniku.

Aby zarejestrować te informacje o nośniku, należy użyć programu Media Configuration Tool.

Zob. szczegółowe informacje poniżej.

➔ Przewodnik po programie Media Configuration Tool (Windows)

➔ Przewodnik po programie Media Configuration Tool (Mac OS)

## Wykonywanie kalibracji kolorów

Kalibracja kolorów poprawia spójność kolorów, rekompensując niewielkie różnice w wyglądzie kolorów podczas drukowania spowodowane indywidualnymi różnicami lub starzeniem drukarek.

Wykonanie kalibracji kolorów spowoduje wydrukowanie wzoru testowego (funkcja wbudowana w drukarkę), który zostanie automatycznie odczytany przez drukarkę.

Ta operacja powoduje automatyczne ustawienie wartości korekty dla kalibracji z uwzględnieniem wydruku wzoru testowego.

### »»»Ważne

- Aby zwiększyć stabilność kolorów podczas kalibracji, należy utrzymywać stałą temperaturę otoczenia w zakresie od 15 do 30°C (od 59 do 86°F) i wilgotność powietrza w zakresie od 40 do 60%.

Warunki zróżnicowanej temperatury i wilgotności często uniemożliwiają poprawne skalibrowanie kolorów przez drukarkę.

- Przed rozpoczęciem kalibracji kolorów należy się upewnić, że drukarka nie będzie narażona na bezpośrednie działanie promieni słonecznych lub innych silnych źródeł światła.

Jeśli drukarka będzie narażona na silne źródła światła, kalibracja może się nie powieść.

## Wskazania do przeprowadzenia kalibracji kolorów

Zalecamy wykonanie kalibracji kolorów w poniższych sytuacjach.

- Po pierwszej instalacji drukarki
- Po wymianie głowicy drukującej
- Jeśli kolory wyglądają inaczej niż dotychczas pomimo zachowania tego samego środowiska drukowania i tych samych warunków
- Aby drukować po uzgodnieniu kolorów między wieloma drukarkami
- Po pojawieniu się takiej instrukcji

## Wykonywanie kalibracji kolorów

Wykonaj kalibrację kolorów zgodnie z poniższą procedurą.

1. Można sprawdzić, czy dany papier nadaje się do przeprowadzenia kalibracji kolorów.

➔ [Lista informacji o papierze](#)

2. Włóż papier.

➔ [Wkładanie rolek do uchwytu rolki](#)

➔ [Wkładanie rolki górnej do drukarki](#)

➔ [Wkładanie rolki dolnej do modułu rolki \(opcja\)](#)

➔ [Wkładanie arkuszy do drukarki](#)

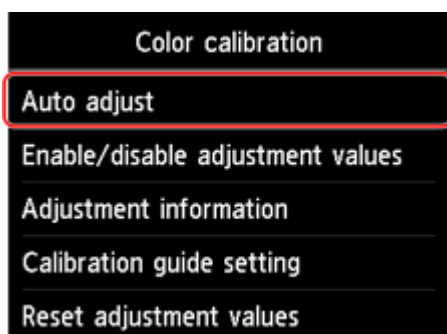
3. Przewiń ekran Menu główne (Home) i dotknij opcji **Konserwacja (Maintenance)**.

➔ [Ekran dotykowy](#)

Pojawi się ekran **Konserwacja (Maintenance)**.

4. Dotknij opcji **Kalibracja kolorów (Color calibration)**.

5. Dotknij opcji **Automatyczna regulacja (Auto adjust)**.



Pojawi się komunikat potwierdzenia.

#### »»» Uwaga

- Szczegółowe informacje na temat pozycji menu innych niż **Automatyczna regulacja (Auto adjust)** można znaleźć w części „[Pozostałe opcje menu](#)”.

6. Dotknij opcji **Tak (Yes)**.

Pojawi się ekran ustawiania źródła papieru.

7. Wybierz i dotknij źródła papieru z włożonym papierem.

Po potwierdzeniu wyboru papieru i wykonaniu kalibracji kolorów wartość korekty dla kalibracji zostanie ustawiona automatycznie.

## Pozostałe opcje menu

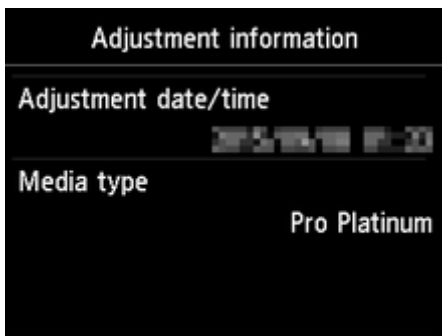
- **Włącz/wyłącz wartości wyrównywania (Enable/disable adjustment values)**

Można określić, czy wartość korekty kalibracji będzie stosowana podczas drukowania.

Jednak w przypadku ustawień, które są inne niż **Wartość kalibracji (Calibration Value)** sterownika drukarki, wartości wybrane w sterowniku drukarki są nadrzędne.

- **Dane regulacji (Adjustment information)**

Można sprawdzić datę/godzinę korekty kalibracji kolorów i zastosowane typy nośników.



- **Ustawienie procedury kalibracji (Calibration guide setting)**

Można określić, czy komunikat z monitem o wykonanie kalibracji kolorów będzie wyświetlany na ekranie dotykowym w poniższych sytuacjach.

- Po zainstalowaniu nowej głowicy drukującej
- Po wykonaniu określonej ilości wydruków od czasu kalibracji kolorów
- Po zresetowaniu danych kalibracji kolorów

- **Resetuj wartości wyrównywania (Reset adjustment values)**

Należy usunąć wartość korekty dla kalibracji kolorów i dane korekty.

# Typy korekty kalibracji kolorów

## Typy korekty kalibracji kolorów

Istnieją dwa typy korekty kalibracji kolorów: kalibracja wspólna oraz niezależna.

Właściwy typ jest wybierany zgodnie z typem nośnika użytym do kalibracji kolorów.

## Cechy

### Wspólna kalibracja (Common Calibration)

Podczas kalibracji kolorów dla jednego typu oryginalnego papieru firmy Canon korygowane są kolory dla innego papieru.

Można łatwo skorzystać z wielu typów nośnika w krótkim czasie, ponieważ wykonanie kalibracji kolorów nie jest konieczne w przypadku każdego typu nośnika.

### Niezależna kalibracja (Unique Calibration)

Nawet jeśli kalibracja kolorów zostanie wykonana, nie wpłynie na kolor innego typu papieru.

## Uwaga

- Szczegółowe informacje dotyczące możliwości wykonania kalibracji kolorów i typów korekty dla różnych typów papieru można znaleźć w części „Lista informacji o papierze”.

### Wspólna kalibracja (Common Calibration)

Jeśli kalibracja kolorów zostanie wykonana dla typu nośnika objętego wspólną kalibracją, zostaną ustawione nowe wartości korekty dla wspólnej kalibracji.

W ramach typu nośnika objętego wspólną kalibracją nowo ustawione wartości korekty dla wspólnej kalibracji są ustawiane dla papieru, dla którego nie wykonano kalibracji kolorów.

Wartości korekty dla kalibracji kolorów dotyczą wszystkich typów jakości wydruku.

## Uwaga

- Jeśli używany papier nie obsługuje kalibracji kolorów, należy wykonać z wyprzedzeniem kalibrację kolorów z papierem objętym wspólną kalibracją.  
Nowe wartości korekty dla wspólnej kalibracji są stosowane nawet do właśnie używanego papieru.
- Jeśli wykonano kalibrację kolorów, wartości korekty dla kalibracji są już ustawione.  
Wartości korekty dla wspólnej kalibracji nie zostaną nadpisane dla danego typu nośnika.

### Niezależna kalibracja (Unique Calibration)

Jeśli kalibracja kolorów zostanie wykonana dla typu nośnika objętego niezależną kalibracją, zostaną ustawione nowe wartości korekty dla niezależnej kalibracji.

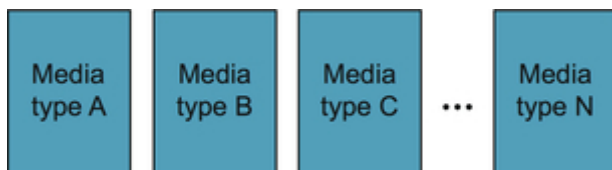
## Uwaga

- Jeśli kalibracja kolorów nie zostanie wykonana choćby raz przy użyciu papieru objętego niezależną kalibracją, wykonanie wspólnej kalibracji spowoduje zastąpienie wartości korekty dla danej kalibracji.

### Przykład: wykonywanie poniższej kalibracji kolorów z ustawieniami domyślnymi.

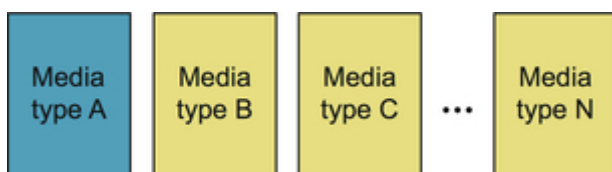
Za pierwszym razem: wykonaj kalibrację kolorów z użyciem typu nośnika A (zaklasyfikowaną jako wspólna kalibracja)

- ➔ Wszystkie typy nośników, od A do N: zostaną zastosowane wartości dla kalibracji z typem nośnika A.



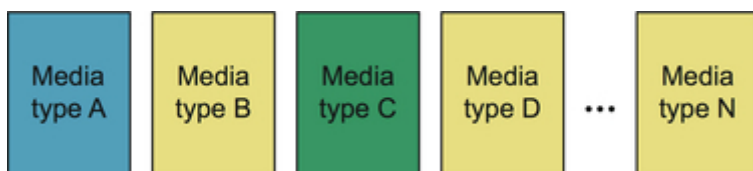
Za drugim razem: wykonaj kalibrację kolorów z użyciem typu nośnika B (zaklasyfikowaną jako wspólna kalibracja)

- ➔ Typ nośnika A: nadrzędne są wartości dla kalibracji z typem nośnika A zastosowane za pierwszym razem.
- ➔ Typy nośników od B do N: zostaną zastosowane wartości dla kalibracji z typem nośnika B.



Za trzecim razem: wykonaj kalibrację kolorów z użyciem typu nośnika C (zaklasyfikowaną jako niezależna kalibracja)

- ➔ Typ nośnika A: nadrzędne są wartości dla kalibracji z typem nośnika A zastosowane za pierwszym razem.
- ➔ Typy nośników B i od D do N: nadrzędne są wartości dla kalibracji z typem nośnika B zastosowane za drugim razem.
- ➔ Typ nośnika C: zostaną zastosowane wartości dla kalibracji z typem nośnika C.



## Uwaga

- Datę korekty wartości dla kalibracji i typ użytego papieru można sprawdzić za pomocą opcji **Dane regulacji (Adjustment information)** w pozycji **Kalibracja kolorów (Color calibration)** menu ekranu dotykowego.

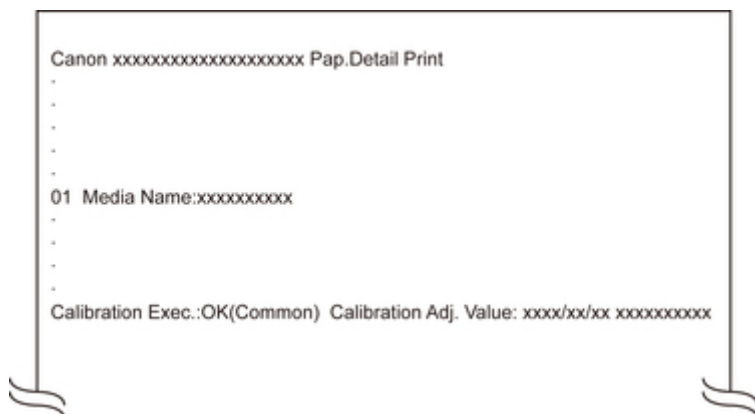
➔ [Wykonywanie kalibracji kolorów](#)

## Sprawdzanie informacji o papierze zarejestrowanych w drukarce

Aby wydrukować informacje o nośniku, należy wybrać opcję **Ustawienia urządzenia (Device settings) > Ustawienia dotyczące papieru (Paper-related settings) > Drukuj zaawansowane ustawienia papieru (Print advanced paper settings)** w menu ekranu dotykowego.

Pojawi się odpowiedni z poniższych komunikatów.

Komunikat	Znaczenie
Wykonanie kalibracji (Calibration Exec.)	Obsługa kalibracji kolorów
OK (wspólna) (OK(Common))	Wykonanie wspólnej kalibracji
OK (niezależna) (OK(Unique))	Wykonanie niezależnej kalibracji
Nie dot. (N/A)	Nie można wykonać kalibracji kolorów
Dostosowanie wartości kalibracji (Calibration Adj. Value)	Informacje o przeprowadzeniu kalibracji (zostanie wyświetlona data wykonania i nazwa papieru)



### Uwaga

- Można sprawdzić informacje o nośnikach w programie Device Management Console lub sterowniku drukarki.

Zob. szczegółowe informacje poniżej.

➔ Przewodnik po programie Device Management Console (Windows)

➔ Przewodnik po programie Device Management Console (Mac OS)



- ➔ [Aktualizacja informacji o nośnikach w sterowniku drukarki](#) (Windows)
  - ➔ Sprawdzanie informacji o papierze do drukarki (Mac OS)
-

## **Konserwacja i materiały eksploatacyjne**

### ▶ **Zbiorniki z atramentem**

- Zbiorniki z atramentem
- Wymiana zbiorników z atramentem
- Sprawdzanie poziomu atramentu w zbiornikach
- Kiedy należy wymienić zbiorniki z atramentem

### ▶ **Głowica drukująca**

- Głowica drukująca
- Sprawdzanie drożności dysz
- Czyszczenie głowicy drukującej
- Wymiana głowicy drukującej

### ▶ **Kaseta konserwacyjna**

- Kaseta konserwacyjna
- Wymiana kasety konserwacyjnej
- Sprawdzanie pozostałej pojemności kasety konserwacyjnej
- Kiedy należy wymienić kasetę konserwacyjną

### ▶ **Ostrze gilotyny**

- Ostrze gilotyny
- Wymiana ostrza gilotyny

### ▶ **Wykonywanie funkcji konserwacji z poziomu komputera (Windows)**

- Czyszczenie głowic drukujących
- Drukowanie wzoru testu dysz

### ▶ **Wykonywanie funkcji konserwacji z poziomu komputera (Mac OS)**

- Czyszczenie głowic drukujących
- Drukowanie wzoru testu dysz
- Regulacja wartości podawania papieru

### ▶ **Czyszczenie drukarki**

- Czyszczenie drukarki od zewnątrz
- Czyszczenie obszaru pod pokrywą górną
- Czyszczenie modułu rolki
- Czyszczenie głowicy drukującej

► **Inne czynności konserwacyjne**


- Przygotowywanie drukarki do transportu
- Ponowna instalacja drukarki

## Zbiorniki z atramentem


- ➔ [Zbiorniki z atramentem](#)
- ➔ [Wymiana zbiorników z atramentem](#)
- ➔ [Sprawdzanie poziomu atramentu w zbiornikach](#)
- ➔ [Kiedy należy wymienić zbiorniki z atramentem](#)

## Zbiorniki z atramentem

Przy zakupie należy sprawdzić numer modelu.

Kształt	Kolory	Numer modelu	Typ atramentu	Pojemność		
	Czarny matowy	PFI-1100 MBK	Atrament pigmentowy	160 ml (5,4 uncji)		
	Czarny fotograficzny	PFI-1100 PBK				
	Błękitny	PFI-1100 C				
	Purpurowy	PFI-1100 M				
	Żółty	PFI-1100 Y				
	Błękitny fotograficzny	PFI-1100 PC				
	Purpurowy fotograficzny	PFI-1100 PM				
	Szary	PFI-1100 GY				
	Szary fotograficzny	PFI-1100 PGY				
	Czerwony	PFI-1100 R				
	Niebieski	PFI-1100 B				
	Chroma Optimizer	PFI-1100 CO				
	Czarny matowy	PFI-1300 MBK			Atrament pigmentowy	330 ml (11,2 uncji)
	Czarny fotograficzny	PFI-1300 PBK				
	Błękitny	PFI-1300 C				
	Purpurowy	PFI-1300 M				
	Żółty	PFI-1300 Y				
	Błękitny fotograficzny	PFI-1300 PC				
	Purpurowy fotograficzny	PFI-1300 PM				

Kształt	Kolory	Numer modelu	Typ atramentu	Pojemność
	Szary	PFI-1300 GY		
	Szary fotograficzny	PFI-1300 PGY		
	Czerwony	PFI-1300 R		
	Niebieski	PFI-1300 B		
	Chroma Optimizer	PFI-1300 CO		

Kształt	Kolory	Numer modelu	Typ atramentu	Pojemność
	Czarny matowy	PFI-1700 MBK	Atrament pigmentowy	700 ml (23,7 uncji)
	Czarny fotograficzny	PFI-1700 PBK		
	Błękitny	PFI-1700 C		
	Purpurowy	PFI-1700 M		
	Żółty	PFI-1700 Y		
	Błękitny fotograficzny	PFI-1700 PC		
	Purpurowy fotograficzny	PFI-1700 PM		
	Szary	PFI-1700 GY		
	Szary fotograficzny	PFI-1700 PGY		
	Czerwony	PFI-1700 R		
	Niebieski	PFI-1700 B		
	Chroma Optimizer	PFI-1700 CO		

### Uwaga

- Instrukcje dotyczące wymiany zbiorników z atramentem można znaleźć w części „[Wymiana zbiorników z atramentem](#)”.

# Wymiana zbiorników z atramentem

## Zgodne zbiorniki z atramentem

Szczegółowe informacje na temat zgodnych zbiorników z atramentem można znaleźć w części „[Zbiorniki z atramentem](#)”.

Można stosować zbiorniki z atramentem o pojemności 160 ml (5,4 uncji), 330 ml (11,2 uncji) i 700 ml (23,7 uncji).

### Uwaga

- Zależnie od koloru można także użyć zbiornika z atramentem o innej pojemności.

## Zasady obsługi zbiorników z atramentem

Podczas obsługi zbiorników z atramentem należy przestrzegać poniższych zasad.



### Przeostroga

- Ze względów bezpieczeństwa należy chronić zbiorniki z atramentem przed dziećmi.
- W razie przypadkowego spożycia atramentu należy natychmiast skontaktować się z lekarzem.

### Ważne

- Wokół otworów w wyjętym zbiorniku z atramentem może być atrament. Podczas wymiany należy ostrożnie chwycić i przenosić zbiorniki z atramentem. Atrament może zabrudzić ubranie.
- Nie należy wkładać zbiorników z atramentem używanych w tej drukarce do innych modeli drukarek. Uniemożliwi to prawidłowe wykrywanie poziomu atramentu, co może spowodować uszkodzenie drukarki lub inne problemy.
- Zalecamy zużycie zbiornika z atramentem w ciągu sześciu miesięcy od daty jego rozpakowania. Stosowanie starszych zbiorników z atramentem może wpłynąć negatywnie na jakość wydruku.
- Nie należy pozostawiać drukarki na dłuższy czas (miesiąc lub dłużej) bez zainstalowanych zbiorników z atramentem. Resztki atramentu mogłyby utknąć wewnątrz drukarki i wpłynąć negatywnie na jakość wydruku.

## Jak wymienić zbiornik z atramentem

Jeśli pojawi się komunikat o konieczności wymiany zbiornika z atramentem, sprawdź szczegóły komunikatu i przejdź do kroku 2.

1. [Wybieranie z menu opcji wymiany zbiornika z atramentem](#)
2. Wymywanie zbiorników z atramentem
  - ➔ [Wymywanie zbiornika z atramentem o pojemności 160 ml \(5,4 uncji\) / 330 ml \(11,2 uncji\)](#)
  - ➔ [Wymywanie zbiornika z atramentem o pojemności 700 ml \(23,7 uncji\)](#)
3. Wkładanie nowych zbiorników z atramentem

→ [Wkładanie zbiornika z atramentem o pojemności 160 ml \(5,4 uncji\) / 330 ml \(11,2 uncji\)](#)

→ [Wkładanie zbiornika z atramentem o pojemności 700 ml \(23,7 uncji\)](#)

### »»» Ważne

- Nie należy wyjmować zbiornika z atramentem podczas resetowania, natychmiast po włączeniu drukarki ani podczas czyszczenia głowicy drukującej. Mógłby nastąpić wyciek atramentu.

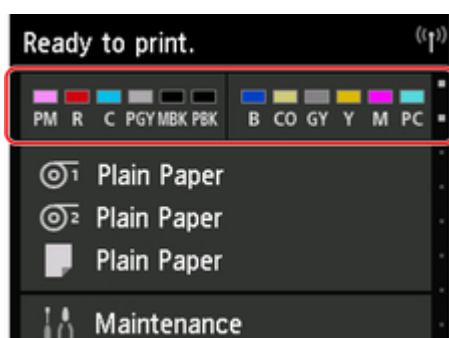
### »»» Uwaga

- Wymiana zbiornika z atramentem jest możliwa nawet podczas drukowania, anulowania zadań drukowania lub wysuwania papieru.

## Wybieranie z menu opcji wymiany zbiornika z atramentem

1. Dotknij obszaru wyświetlania informacji o atramencie na ekranie Menu główne (Home).

→ [Ekran dotykowy](#)



Pojawi się ekran **Bieżące szacowane poziomy atramentów (Current estimated ink levels)**.

2. Dotknij opcji **Wymień (Replace)**.

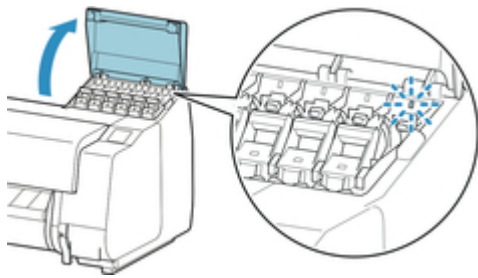
Na ekranie dotykowym zostaną wyświetlone instrukcje.

## Wyjmowanie zbiornika z atramentem o pojemności 160 ml (5,4 uncji) / 330 ml (11,2 uncji)

1. Otwórz pokrywę zbiornika z atramentem, który chcesz wymienić, i sprawdź kontrolkę atramentu.

Po wyczerpaniu atramentu kontrolka atramentu miga.

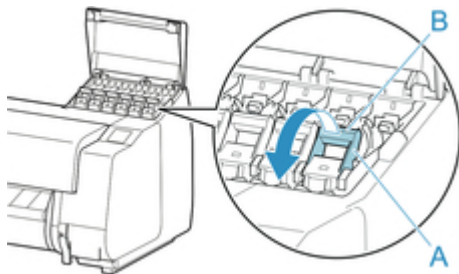




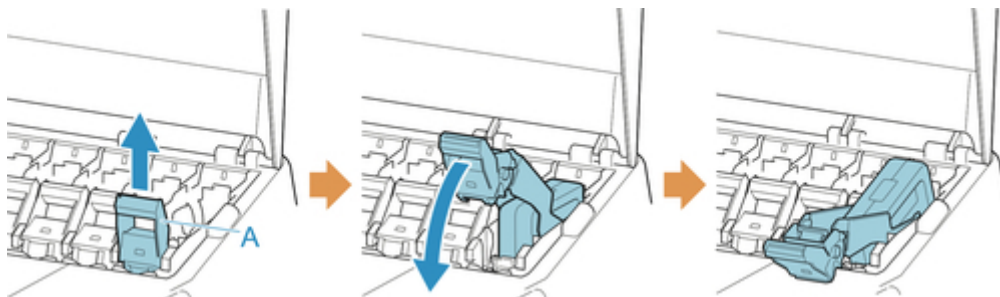
### Ważne

- Podczas wymiany zbiornika z atramentem należy unikać nadmiernego wstrząsania drukarką. Podczas wymiany zbiorników należy delikatnie postępować z drukarką.

2. Wyciągnij do przodu część obsługową (A) dźwigni poziomego zbiornika z atramentem do wymiany, naciskając przycisk B.



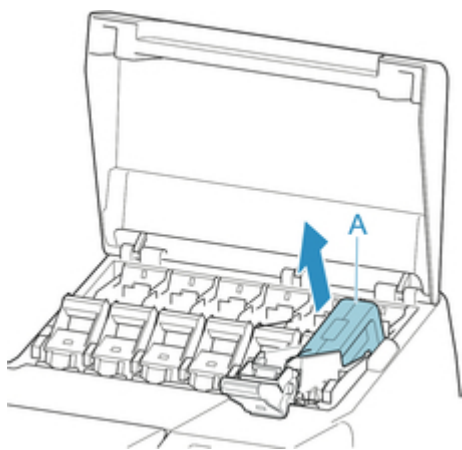
3. Podnieś dźwignię poziomego zbiornika z atramentem do oporu, a następnie popchnij ją do przodu.



### Uwaga

- Sprawdź, czy dźwignia poziomego zbiornika z atramentem się nie cofa.

4. Wyjmij zbiornik z atramentem za uchwyty (A), a następnie dotknij przycisku **OK**.



### Ważne

- Nieopróżniony zbiornik z atramentem należy przechowywać otworami atramentu (A) do góry. W przeciwnym razie może dojść do wycieku atramentu i powstania plam. Włóż wyjęty zbiornik z atramentem do plastikowego woreczka i zamknij woreczek.



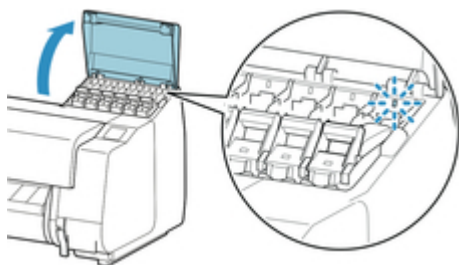
### Uwaga

- Wyczerpane zbiorniki z atramentem należy przechowywać zgodnie z lokalnymi przepisami.

## Wymywanie zbiornika z atramentem o pojemności 700 ml (23,7 uncji)

1. Otwórz pokrywę zbiornika z atramentem, który chcesz wymienić, i sprawdź kontrolkę atramentu.

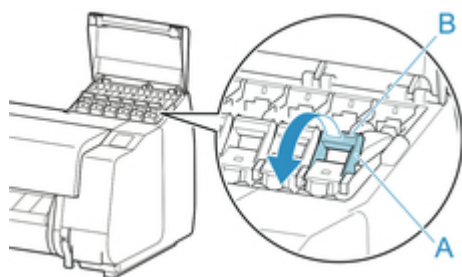
Po wyczerpaniu atramentu kontrolka atramentu miga.



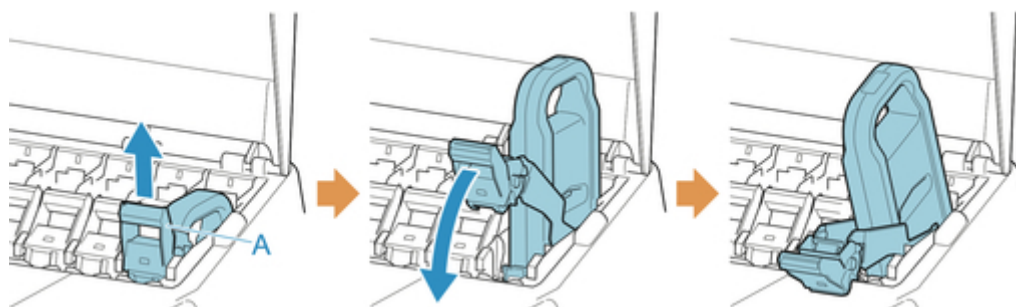
### Ważne

- Podczas wymiany zbiornika z atramentem należy unikać nadmiernego wstrząsania drukarką. Podczas wymiany zbiorników należy delikatnie postępować z drukarką.

2. Wyciągnij do przodu część obsługową (A) dźwigni poziomu zbiornika z atramentem do wymiany, naciskając przycisk B.



3. Podnieś dźwignię poziomu zbiornika z atramentem do oporu, a następnie popchnij ją do przodu.



#### Uwaga

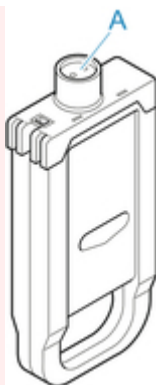
- Sprawdź, czy dźwignia poziomu zbiornika z atramentem się nie cofa.

4. Wyjmij zbiornik z atramentem za uchwyt (A), a następnie dotknij przycisku **OK**.



#### Ważne

- Nieopróżniony zbiornik z atramentem należy przechowywać w pudełku otworami atramentu (A) do góry. W przeciwnym razie może dojść do wycieku atramentu i powstania plam.

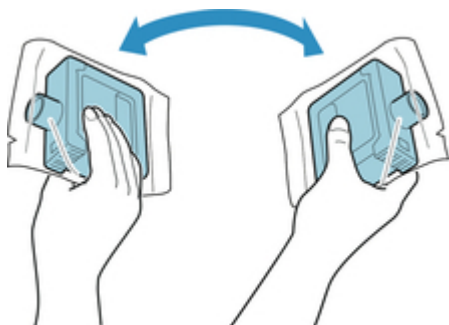


### Uwaga

- Wyczerpane zbiorniki z atramentem należy przechowywać zgodnie z lokalnymi przepisami.

## Wkładanie zbiornika z atramentem o pojemności 160 ml (5,4 uncji) / 330 ml (11,2 uncji)

1. Przed otwarciem woreczka należy delikatnie przechylić zbiornik z atramentem w lewo i w prawo siedem lub osiem razy.



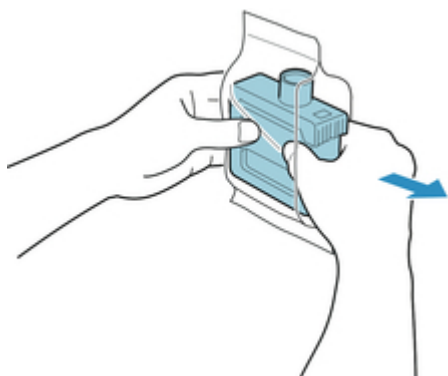
### Ważne

- Nie wyjmuj zbiornika z atramentem, który został zainstalowany w drukarce, ale nim potrząśnij. Mógłby nastąpić wyciek atramentu.
- Brak potrząśnięcia zbiornikiem z atramentem może spowodować osadzenie składników atramentu i wpłynąć na jakość wydruku.

### Uwaga

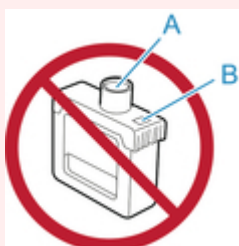
- Jeśli zbiornik z atramentem ma niską temperaturę, należy umożliwić mu rozgrzanie się do temperatury pomieszczenia przed zainstalowaniem.

2. Otwórz woreczek i wyjmij zbiornik z atramentem.



### Ważne

- Nigdy nie dotykaj otworów atramentu (A) ani metalowych styków (B). Może to spowodować powstanie plam i uszkodzenie zbiornika z atramentem, a tym samym wpłynąć na jakość wydruku.



- Nie wolno upuścić zbiornika z atramentem po wyjęciu go z woreczka. W przeciwnym razie może dojść do wycieku atramentu i powstania plam.

3. Dotknij przycisku **OK** i włóż zbiornik z atramentem do uchwyty otworami atramentu w dół i metalowymi stykami do tyłu.



### Ważne

- Zbiornika z atramentem nie można włożyć do uchwyty, jeśli kolor lub orientacja są nieprawidłowe.

Jeśli zbiornik z atramentem nie pasuje do uchwyty, nie wolno wpychać go do uchwyty, używając siły. Zainstaluj go ponownie, sprawdzając etykietę koloru, kolor zbiornika z atramentem i orientację zbiornika z atramentem.

4. Podnieś i opuść dźwignię poziomu zbiornika z atramentem.



5. Mocno wsuń część obsługową dźwigni poziomu zbiornika z atramentem do oporu.



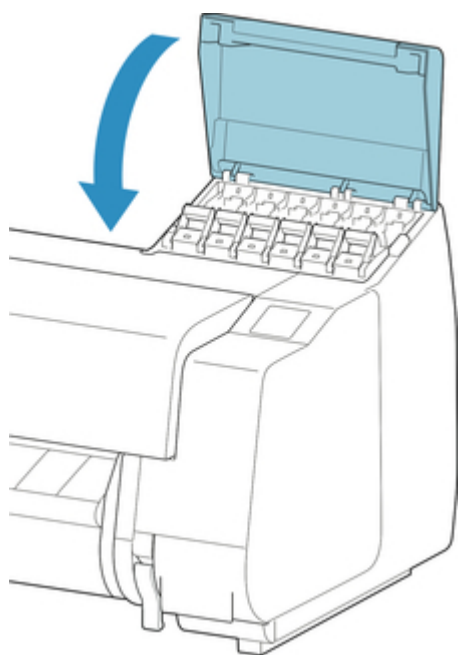
6. Upewnij się, że świeci się kontrolka atramentu.



►►► **Uwaga**

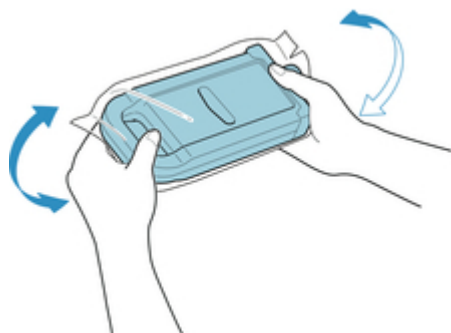
- Jeśli kontrolka atramentu się nie świeci, należy wyjąć i włożyć zbiornik.

7. Zamknij pokrywę zbiornika z atramentem.



## Wkładanie zbiornika z atramentem o pojemności 700 ml (23,7 uncji)

1. Przed otwarciem woreczka chwyć nowy zbiornik z atramentem dwiema dłońmi, a następnie przechyl go w lewo i w prawo w pokazany sposób, delikatnie potrząsając siedem lub osiem razy.



### **Przeostoga**

- Zbiornik z atramentem o pojemności 700 ml (23,7 uncji) jest ciężki, dlatego należy potrząsnąć nim przy użyciu całej ręki, a nie tylko nadgarstka. Potrząśnięcie zbiornikiem z atramentem tylko przy użyciu nadgarstka może spowodować uraz tej części ciała.

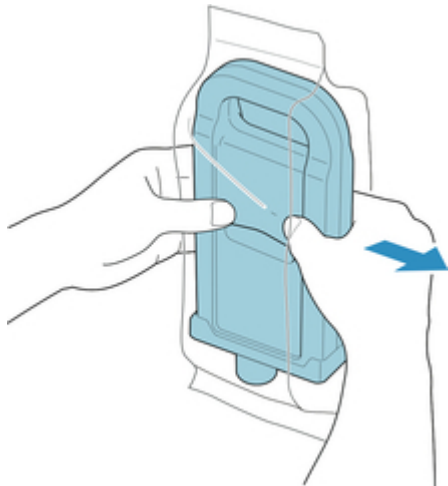
### **Ważne**

- Nie wyjmuj zbiornika z atramentem, który został zainstalowany w drukarce, ale nim potrząśnij. Mógłby nastąpić wyciek atramentu.
- Brak potrząśnięcia zbiornikiem z atramentem może spowodować osadzenie składników atramentu i wpłynąć na jakość wydruku.

## Uwaga

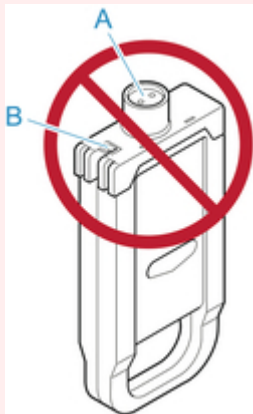
- Jeśli zbiornik z atramentem ma niską temperaturę, należy umożliwić mu rozgrzanie się do temperatury pomieszczenia przed zainstalowaniem.

2. Otwórz woreczek i wyjmij zbiornik z atramentem.



## Ważne

- Nigdy nie dotykaj otworów atramentu (A) ani metalowych styków (B). Może to spowodować powstanie plam i uszkodzenie zbiornika z atramentem, a tym samym wpłynąć na jakość wydruku.



- Nie wolno upuścić zbiornika z atramentem po wyjęciu go z woreczka. W przeciwnym razie może dojść do wycieku atramentu i powstania plam.

3. Dotknij przycisku **OK** i włóż zbiornik z atramentem do uchwyty otworami atramentu w dół i metalowymi stykami do tyłu.





### »»»Ważne

- Zbiornika z atramentem nie można włożyć do uchwyty, jeśli kolor lub orientacja są nieprawidłowe.

Jeśli zbiornik z atramentem nie pasuje do uchwyty, nie wolno wpychać go do uchwyty, używając siły. Zainstaluj go ponownie, sprawdzając etykietę koloru, kolor zbiornika z atramentem i orientację zbiornika z atramentem.

4. Podnieś i opuść dźwignię poziomu zbiornika z atramentem.



5. Mocno wsuń część obsługową dźwigni poziomu zbiornika z atramentem do oporu.



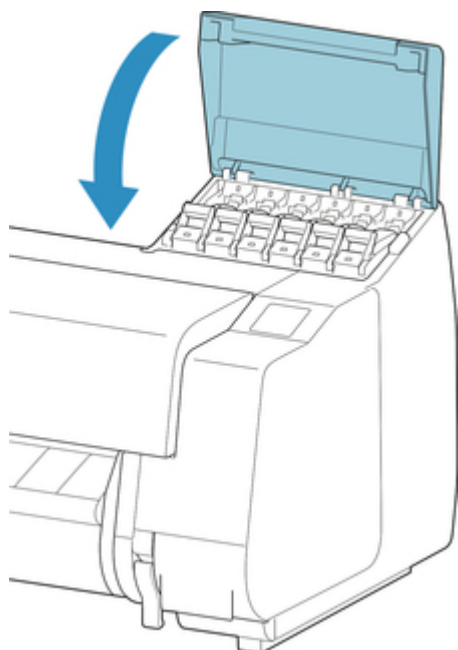
6. Upewnij się, że świeci się kontrolka atramentu.



**Uwaga**

- Jeśli kontrolka atramentu się nie świeci, należy wyjąć i włożyć zbiornik.

7. Zamknij pokrywę zbiornika z atramentem.

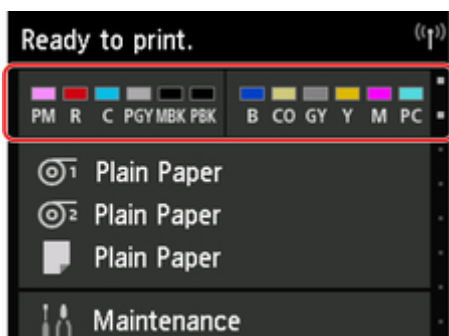


## Sprawdzanie poziomu atramentu w zbiornikach

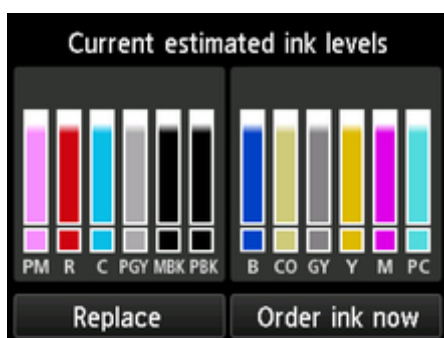
Na ekranie dotykowym można sprawdzić, ile atramentu pozostało w zbiorniku z atramentem.

1. Dotknij obszaru wyświetlania informacji o atramencie na ekranie Menu główne (Home).

➔ [Ekran dotykowy](#)



Pojawi się ekran **Bieżące szacowane poziomy atramentów (Current estimated ink levels)**.



Kiedy poziom atramentu jest niski, pojawia się ikona ; kiedy nie ma już atramentu, pojawia się ikona ; kiedy wykrywanie poziomu atramentu jest wyłączone, pojawia się ikona .

Poziom atramentu jest wskazywany w sposób pokazany poniżej.



Jeśli ekran dotykowy sygnalizuje konieczność wymiany zbiornika z atramentem, należy wymienić zbiornik z atramentem. W przypadku wyświetlenia komunikatu sygnalizującego konieczność sprawdzenia poziomu atramentu lub po wykonaniu zadania powodującego zużycie dużej ilości atramentu, takiego jak drukowanie wielkoformatowe lub czyszczenie głowicy, należy sprawdzić poziom atramentu i w razie potrzeby wymienić zbiornik z atramentem.

➔ [Wymiana zbiorników z atramentem](#)

## Uwaga

- Dotknij opcji **Zamów atrament teraz (Order ink now)**, aby wyświetlić informacje o dostawcy atramentu.

## Kiedy należy wymienić zbiorniki z atramentem

Zbiorniki z atramentem należy wymienić lub przygotować do wymiany w poniższych sytuacjach.

### **Jeśli na ekranie dotykowym pojawia się komunikat potwierdzenia dotyczący atramentu**

Jeśli poziom atramentu jest niski, kontrolka **Stan (Status)** świeci się na pomarańczowo, a na ekranie dotykowym pojawia się komunikat powiadomienia. Można kontynuować drukowanie, ale należy przygotować zbiorniki z atramentem.

➔ [Sprawdzanie poziomu atramentu w zbiornikach](#)

### **Przed zadaniami drukowania i konserwacji powodującymi zużycie dużej ilości atramentu**

Jeśli poziom atramentu jest niski, może być niewystarczający do wykonania zadań drukowania wielkoformatowego, czyszczenia głowicy i konserwacji, ponieważ wymagają one dużej ilości atramentu. Zbiorniki z atramentem należy wymienić lub przygotować do wymiany w poniższych sytuacjach.

### **Jeśli na ekranie dotykowym pojawia się komunikat o konieczności wymiany atramentu**

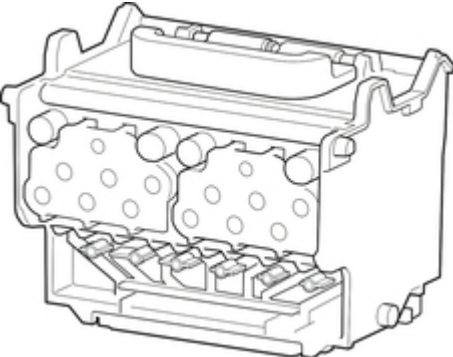
W przypadku wyczerpania atramentu kontrolka **Stan (Status)** miga na pomarańczowo, a na ekranie dotykowym pojawia się komunikat dotyczący wymiany zbiorników z atramentem i drukowanie zostaje przerwane. Wymień zbiornik z atramentem.

## Głowica drukująca

- ➔ [Głowica drukująca](#)
- ➔ [Sprawdzanie drożności dysz](#)
- ➔ [Czyszczenie głowicy drukującej](#)
- ➔ [Wymiana głowicy drukującej](#)

## Głowica drukująca

Przy zakupie należy sprawdzić numer modelu.

Kształt	Numer modelu
	PF-10

### »»»Uwaga

- Instrukcje dotyczące wymiany głowicy drukującej można znaleźć w części „[Wymiana głowicy drukującej](#)”.

## Sprawdzanie drożności dysz

Jeśli wydruk jest niewyraźny lub występują na nim różnokolorowe pasy, należy się upewnić, że dysze głowicy drukującej są czyste poprzez wydrukowanie wzoru testowego w celu sprawdzenia dysz.

### Uwaga

- Domyślnie dysze są sprawdzane w stałych odstępach czasu.

➔ [Ustawienia automatycznej konserwacji](#)

### Papier do przygotowania

W przypadku używania rolek	Nie używana rolka o szerokości co najmniej 254,0 mm (10,00 cala)
W przypadku używania arkuszy	Jeden nieużywany arkusz papieru w formacie co najmniej A4/ Letter

1. Włóż papier.

➔ [Wkładanie rolek do uchwytu rolki](#)

➔ [Wkładanie rolki górnej do drukarki](#)

➔ [Wkładanie rolki dolnej do modułu rolki \(opcja\)](#)

➔ [Wkładanie arkuszy do drukarki](#)

2. Przewiń ekran Menu główne (Home) i dotknij opcji **Konserwacja (Maintenance)**.

➔ [Ekran dotykowy](#)

Pojawi się ekran **Konserwacja (Maintenance)**.

3. Dotknij opcji **Drukuj wzór testu dysz (Print nozzle check pattern)**.

Pojawi się komunikat potwierdzenia.

4. Dotknij opcji **Tak (Yes)**.

Drukarka wydrukuje wzór testowy w celu sprawdzenia dysz.

5. Sprawdź rezultaty drukowania.

Jeśli linie poziome są wyraźne i pełne, dysze są czyste.



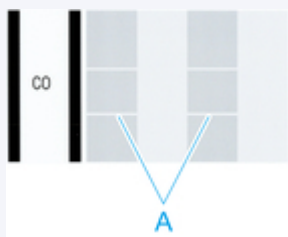
Jeśli niektóre odcinki linii poziomych są niewyraźne lub niepełne, dysze tych kolorów są zatkane.





## Uwaga

- Ponieważ atrament CO nie ma koloru, drukowanie zostanie wykonane na powierzchni czarnego wzoru. Sprawdź, czy na ciemnoszarych powierzchniach znajdują się linie (A) zgodne z wzorem CO.



Jeśli linie poziome są niewyraźne lub niepełne, należy wykonać czyszczenie głowicy drukującej.

➔ [Czyszczenie głowicy drukującej](#)

## Czyszczenie głowicy drukującej

Jeśli wydruk jest niewyraźny, pomóc może wyczyszczenie głowicy drukującej.

Wybierz jeden z trzech trybów czyszczenia głowicy drukującej (**Czyszczenie (Cleaning)**, **Dokładne czyszczenie (Deep cleaning)** lub **Czyszczenie układu (System cleaning)**) zależnie od rodzaju problemu.

- **Czyszczenie (Cleaning)**

Użyj tego trybu, jeśli wydruk jest niewyraźny lub zawiera substancje obce. Ta metoda czyszczenia powoduje zużycie najmniejszej ilości atramentu.

Operacja trwa około 8 minut.

- **Dokładne czyszczenie (Deep cleaning)**

Użyj tego trybu, jeśli atrament w ogóle nie jest wyprowadzany lub jeśli operacja **Czyszczenie (Cleaning)** nie rozwiązuje problemu.

Operacja trwa około 8 lub 9 minut.

- **Czyszczenie układu (System cleaning)**

Użyj tego trybu, jeśli operacja **Dokładne czyszczenie (Deep cleaning)** nie poprawiła wydruku. Operacja **Czyszczenie układu (System cleaning)** zużywa bardzo dużą ilość atramentu. Częste wykonywanie tej operacji przyspiesza zużycie atramentu. Tę operację należy wykonywać tylko w razie potrzeby.

Operacja trwa około 10 minut.

### ▶▶▶ Ważne

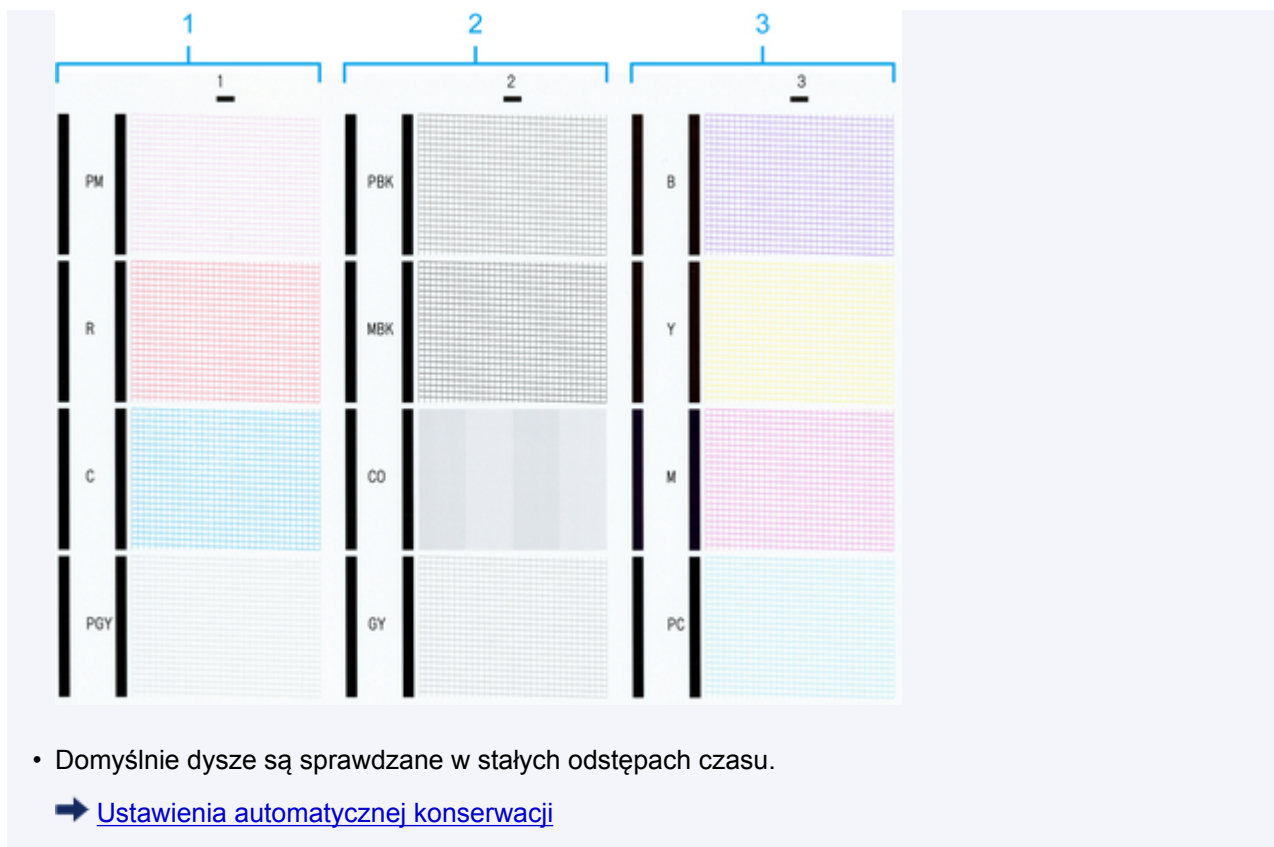
- Nie należy wyjmować kasety konserwacyjnej ani zbiorników z atramentem podczas operacji **Czyszczenie (Cleaning)**, **Dokładne czyszczenie (Deep cleaning)** lub **Czyszczenie układu (System cleaning)**.

Mógłby wystąpić wyciek atramentu lub błąd.

- Jeśli pomimo wykonania operacji **Czyszczenie układu (System cleaning)** jakość drukowania nie ulega poprawie, głowica drukująca może być u kresu żywotności. Skontaktuj się ze sprzedawcą firmy Canon w celu uzyskania pomocy.

### ▶▶▶ Uwaga

- Sprawdź wzór testu dysz i wybierz grupę atramentów, dla której chcesz wykonać czyszczenie w razie potrzeby. Można wyczyścić wszystkie głowice drukujące lub wybrać wzór 1, 2 albo 3, aby wyczyścić głowicę drukującą z zatkaną dyszą.



Wykonaj czyszczenie w sposób opisany poniżej.

1. Przewiń ekran Menu główne (Home) i dotknij opcji **Konserwacja (Maintenance)**.

➔ [Ekran dotykowy](#)

Pojawi się ekran **Konserwacja (Maintenance)**.

2. Dotknij opcji **Czyszczenie głowicy drukującej (Print head cleaning)**.

3. Wybierz i dotknij opcji **Czyszczenie (Cleaning)**, **Dokładne czyszczenie (Deep cleaning)** lub **Czyszczenie układu (System cleaning)**.

4. Wybierz i dotknij grupy atramentów do wyczyszczenia.

- **Wszystkie kolory (All colors)**
- **Wzór 1 (Pattern 1):**PM/R/C/PGY
- **Wzór 2 (Pattern 2):**PBK/MBK/CO/GY
- **Wzór 3 (Pattern 3):**B/Y/M/PC

Pojawi się komunikat potwierdzenia.

5. Dotknij opcji **Tak (Yes)**.

Zostanie wykonane czyszczenie głowicy.

6. Wydrukuj wzór testowy, aby sprawdzić dysze i ustalić, czy zostały wyczyszczone.

➔ [Sprawdzanie drożności dysz](#)

## Wymiana głowicy drukującej

Jeśli ekran dotykowy sygnalizuje konieczność wymiany głowicy drukującej lub taką informację przekazuje sprzedawca firmy Canon, należy wymienić głowicę drukującą.

### Zgodna głowica drukująca

Szczegółowe informacje na temat zgodnej głowicy drukującej można znaleźć w części „[Głowica drukująca](#)”.

### Zasady obsługi głowicy drukującej

Podczas obsługi głowicy drukującej należy przestrzegać poniższych zasad.



#### Prze**st**roga

- Ze względów bezpieczeństwa należy chronić głowicę drukującą przed dziećmi.
- W razie przypadkowego spożycia atramentu należy natychmiast skontaktować się z lekarzem.
- Nie należy dotykać głowicy drukującej bezpośrednio po zakończeniu drukowania. Głowica drukująca rozgrzewa się do bardzo wysokiej temperatury, co grozi oparzeniami.

#### Ważne

- Wokół dysz wyjętej głowicy drukującej może znajdować się atrament. Podczas wymiany głowicy drukującej należy zachować ostrożność. Atrament może zabrudzić ubranie.
- Woreczek z głowicą drukującą należy otworzyć dopiero bezpośrednio przed instalacją. Po wyjęciu głowicy drukującej z woreczka należy ją od razu zainstalować. Jeśli głowica drukująca nie zostanie zainstalowana bezpośrednio po otwarciu woreczka, mogą wyschnąć dysze, co grozi problemami z jakością wydruku.

### Wybór menu wymiany głowicy drukującej



#### Prze**st**roga

- Głowicy drukującej nie należy wymieniać bezpośrednio po zakończeniu drukowania; zalecamy odczekanie kilku minut. Metalowe elementy głowicy drukującej silnie się nagrzewają podczas drukowania, a ich dotknięcie grozi poparzeniem.

#### Ważne

- Podczas wymiany głowicy drukującej może dojść do zabrudzenia dłoni. Należy użyć rękawic umieszczonych w pudełku z nową głowicą drukującą.

#### Uwaga

- Jeśli poziom atramentu stanie się zbyt niski, należy przygotować nowy zbiornik z atramentem.

- W przypadku, gdy pozostała pojemność kasety konserwacyjnej bardzo zmaleje, należy przygotować nową kasetę konserwacyjną.

#### 1. Wyjmij podany papier.

- W przypadku korzystania z rolki należy ją przewinąć.
  - ➔ [Wyjmowanie rolki górnej z drukarki](#)
  - ➔ [Wyjmowanie rolki dolnej z modułu rolki \(opcja\)](#)
- W przypadku korzystania z arkuszy należy wyjąć arkusz.
  - ➔ [Wyjmowanie arkuszy](#)

#### 2. Wyczyść obszar pod pokrywą górną.

- ➔ [Czyszczenie obszaru pod pokrywą górną](#)

#### 3. Przewiń ekran Menu główne (Home) i dotknij opcji **Konserwacja (Maintenance)**.

- ➔ [Ekran dotykowy](#)

Pojawi się ekran **Konserwacja (Maintenance)**.

#### 4. Dotknij opcji **Wymiana głowicy (Head replacement)**.

Pojawi się komunikat potwierdzenia.

#### 5. Dotknij opcji **Tak (Yes)**.

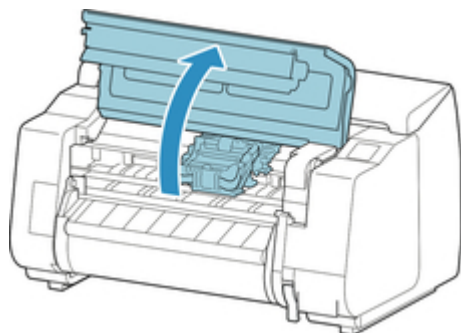
Rozpocznie się pobieranie atramentu. Gdy dobiegnie końca, na ekranie dotykowym zostaną wyświetlone instrukcje.

Pobieranie atramentu do układu trwa około 5–6 minut.

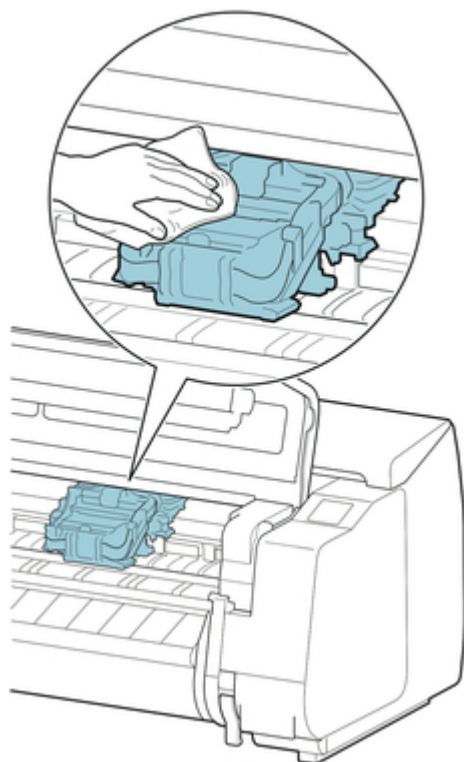
## Wymiana głowicy drukującej

#### 1. Otwórz pokrywę górną.

Na ekranie dotykowym pojawi się procedura wymiany głowicy drukującej.

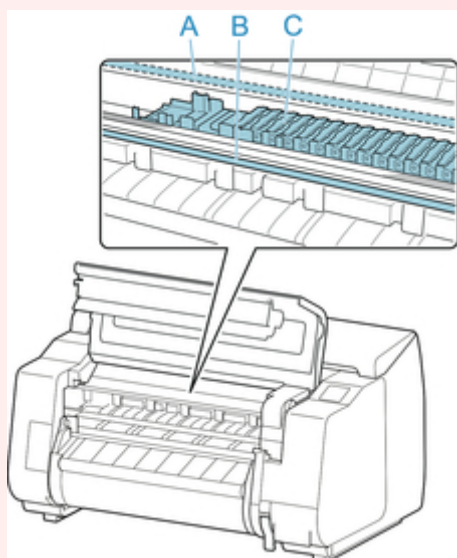


2. Jeśli pokrywa blokująca głowicy drukującej i dźwignia blokady głowicy drukującej są zabrudzone, wytrzyj je dokładnie wykręconą wilgotną ściereczką.



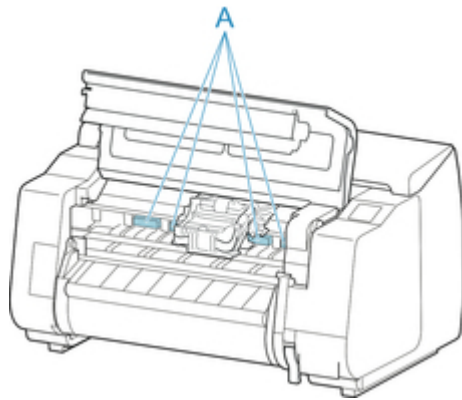
### ▶▶▶ Ważne

- Pod żadnym pozorem nie należy dotykać skali liniowej (A), prowadnicy karetki (B) ani stabilizatora przewodu atramentowego (C). Grozi to uszkodzeniem tych elementów.

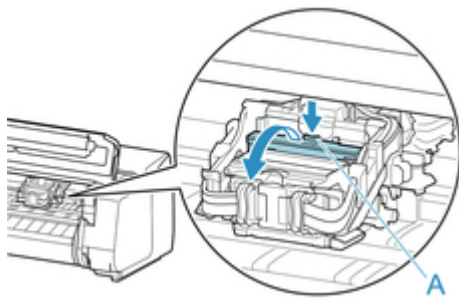


3. Jeśli przewód wentylacyjny (A) jest zabrudzony, wyczyść go dokładnie wykręconą wilgotną ściereczką.

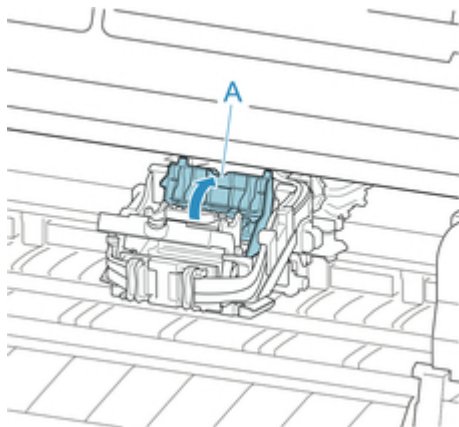
Jeśli karetki utrudniają dostęp do przewodu wentylacyjnego, przesunij ją ręcznie przed wyczyszczeniem przewodu.



4. Wciśnij przycisk (A) na środku dźwigni blokady głowicy drukującej i, nie zwalniając go przesuń dźwignię do oporu do przodu.

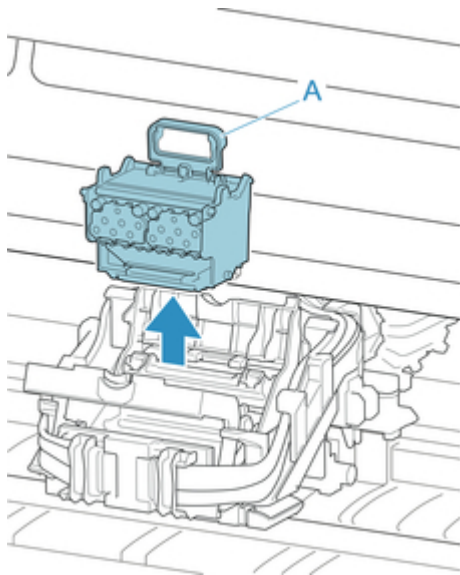


5. Trzymając uchwyt (A), otwórz pokrywę blokującą głowicy drukującej do oporu.



6. Wyjmij głowicę drukującą za niebieski uchwyt (A), a następnie dotknij przycisku **OK**.





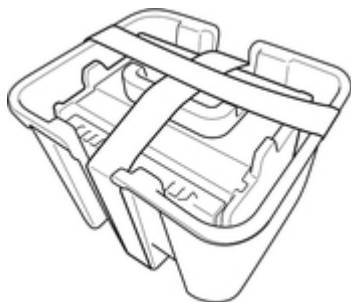
### Ważne

- Pod żadnym pozorem nie należy dotykać metalowych styków karetki. Nie wolno też dopuścić do przywarcia zabrudzeń do metalowych styków karetki. Mogłoby to spowodować uszkodzenie drukarki.

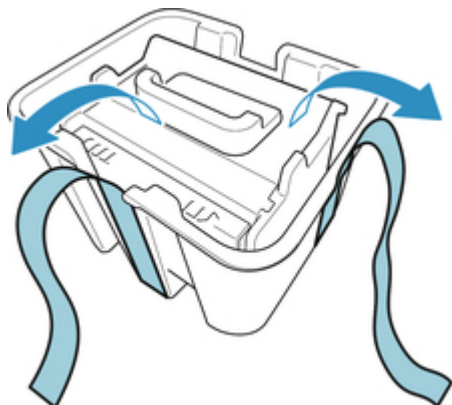
### Uwaga

- Zużyta głowicę drukującą należy zutylizować zgodnie z lokalnymi przepisami.

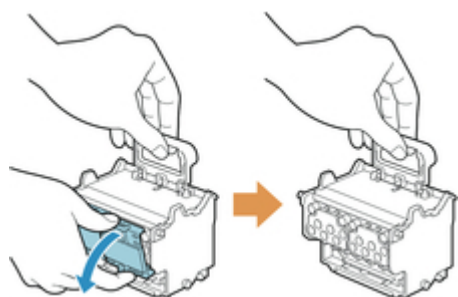
7. Wyjmij z woreczka głowicę drukującą, która była w opakowaniu.



8. Usuń taśmę użytą do przymocowania głowicy drukującej.

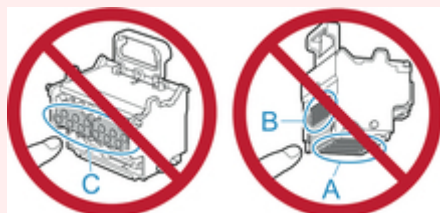


9. Podnieś głowicę drukującą za niebieski uchwyt i usuń pomarańczową nasadkę ochronną (2).



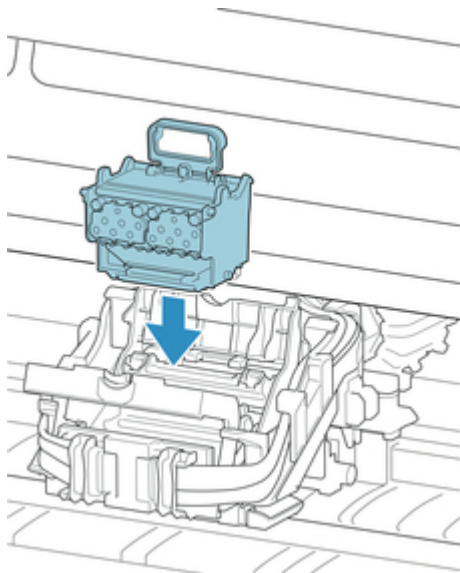
### Ważne

- Zawsze należy trzymać głowicę drukującą za niebieski uchwyt. Pod żadnym pozorem nie należy dotykać dyszy (A) ani metalowych styków (B). Mogłoby to spowodować uszkodzenie głowicy drukującej i wpłynąć negatywnie na jakość wydruku.
- Pod żadnym pozorem nie należy dotykać otworów atramentu (C). Mogłoby to wpłynąć negatywnie na jakość wydruku.

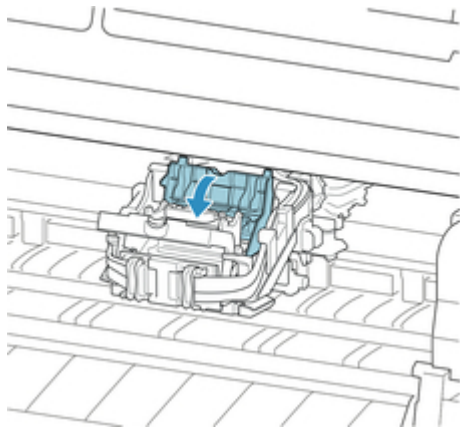


- Powierzchnia pod nasadką ochronną jest powlekana atramentem, który zabezpiecza dyszę. Należy uważać, aby nie dotknąć tej powierzchni podczas zdejmowania nasadki.
- Głowica drukująca zawiera atrament, który zabezpiecza dyszę. Zalecamy usunięcie nasadki ochronnej nad opakowaniem głowicy drukującej lub w innym bezpiecznym miejscu w celu uniknięcia wycieku atramentu i zabrudzenia ubrań albo otoczenia. W razie przypadkowego wycieku atramentu należy wytrzeć atrament suchą ściereczką.
- W razie konieczności tymczasowego przechowania głowicy drukującej przed instalacją należy umieścić ją z powrotem w opakowaniu w tej samej orientacji. W przypadku umieszczenia górną do dołu dysza lub metalowe styki mogą zostać uszkodzone, co może wpłynąć negatywnie na jakość wydruku.
- Nie należy ponownie instalować raz usuniętej nasadki ochronnej. Niepotrzebne materiały należy zutylizować zgodnie z lokalnymi przepisami.

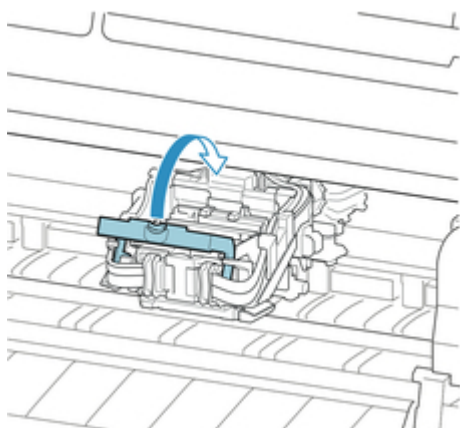
10. Ostrożnie, ale pewnie wsuń głowicę drukującą na miejsce. Uważaj, aby dysza, metalowe styki i otwory atramentu nie dotknęły karetki.



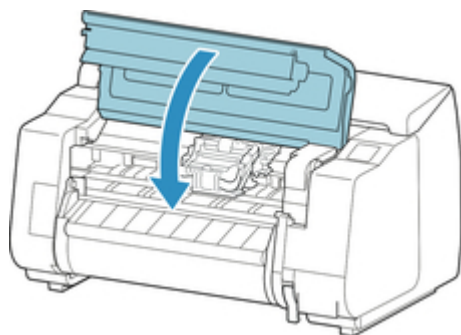
11. Opuść pokrywę blokującą głowicy drukującej do przodu i zablokuj głowicę drukującą.



12. Opuść dźwignię blokady głowicy drukującej do tyłu, aż do zatrzaśnięcia.



13. Zamknij pokrywę górną.



Układ zostanie napełniony atramentem. Operacja trwa około 18 lub 19 minut.

### ▶▶▶ Ważne

- Podczas napełniania układu atramentem nie wolno wyjmować zbiornika z atramentem ani kasety konserwacyjnej. Mógłby nastąpić wyciek atramentu.

### ▶▶▶ Uwaga

- Po ustawieniu opcji **Drukuj wzór po nowej głowicy (Print pattern after new head)** na wartość **WŁ. (ON)** zostanie wykonana regulacja położenia głowicy drukującej.

Włóż papier, postępując zgodnie z instrukcjami na ekranie dotykowym.

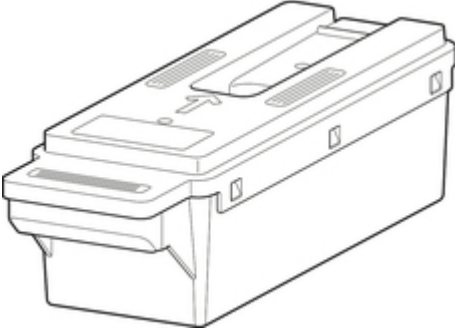
➔ [Ustawienia automatycznej konserwacji](#)

## Kaseta konserwacyjna

- ➔ [Kaseta konserwacyjna](#)
- ➔ [Wymiana kasety konserwacyjnej](#)
- ➔ [Sprawdzanie pozostałej pojemności kasety konserwacyjnej](#)
- ➔ [Kiedy należy wymienić kasetę konserwacyjną](#)

## Kaseta konserwacyjna

Przy zakupie należy sprawdzić numer modelu.

Kształt	Numer modelu
	MC-30

### »»»Uwaga

- Instrukcje dotyczące wymiany kasety konserwacyjnej można znaleźć w części „[Wymiana kasety konserwacyjnej](#)”.

# Wymiana kasety konserwacyjnej

## Zgodne kasety konserwacyjne

Szczegółowe informacje na temat zgodnej kasety konserwacyjnej można znaleźć w części „[Kaseta konserwacyjna](#)”.

## Zasady obsługi kasety konserwacyjnej

Podczas obsługi kasety konserwacyjnej należy przestrzegać poniższych zasad.



### Przeostroga

- Ze względów bezpieczeństwa należy chronić kasetę konserwacyjną przed dziećmi.
- W razie przypadkowego spożycia atramentu należy natychmiast skontaktować się z lekarzem.

### Ważne

- Kasetę konserwacyjną należy wyjmować tylko wtedy, gdy jest konieczna jej wymiana. Mógłby nastąpić wyciek atramentu.
- Nie wolno wyjmować kasety konserwacyjnej podczas jej inicjowania bezpośrednio po włączeniu drukarki, w czasie czyszczenia głowicy drukującej, w trakcie pobierania atramentu ani w czasie inicjowania kasety konserwacyjnej bezpośrednio po jej wymianie.  
Grozi to uszkodzeniem kasety konserwacyjnej lub wyciekami atramentu.
- Aby uniknąć wycieku atramentu z kasety konserwacyjnej, nie wolno upuścić kasety ani przechowywać jej pod kątem. W przeciwnym razie może dojść do wycieku atramentu i powstania plam.
- Do górnej powierzchni zużytej kasety konserwacyjnej przywiera atrament. Podczas wymiany kasety konserwacyjnej należy zachować ostrożność. Atrament może zabrudzić ubranie.

## Jak wymienić kasetę konserwacyjną

Jeśli pojawi się komunikat o konieczności wymiany kasety konserwacyjnej, sprawdź szczegóły komunikatu i przejdź do kroku 2.

1. [Wybieranie z menu opcji wymiany kasety konserwacyjnej](#)
2. [Wymiana kasety konserwacyjnej](#)

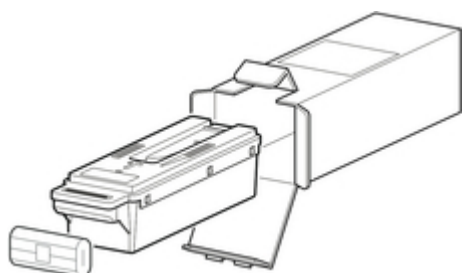
## Wybieranie z menu opcji wymiany kasety konserwacyjnej

1. Przewiń ekran Menu główne (Home) i dotknij opcji **Konserwacja (Maintenance)**.  
➔ [Ekran dotykowy](#)

- Pojawi się ekran **Konserwacja (Maintenance)**.
2. Dotknij opcji **Informacje o kasecie konserwacyjnej (Maintenance cartridge info)**.  
Pojawi się ekran **Informacje o kasecie konserwacyjnej (Maintenance cartridge info)**.
  3. Dotknij opcji **Wymień (Replace)**.  
Na ekranie dotykowym zostaną wyświetlone instrukcje.

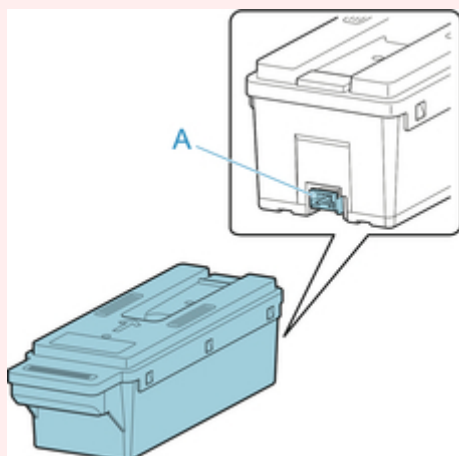
## Wymiana kasety konserwacyjnej

1. Otwórz pudełko i wyjmij z niego plastikowy woreczek oraz kasetę konserwacyjną.



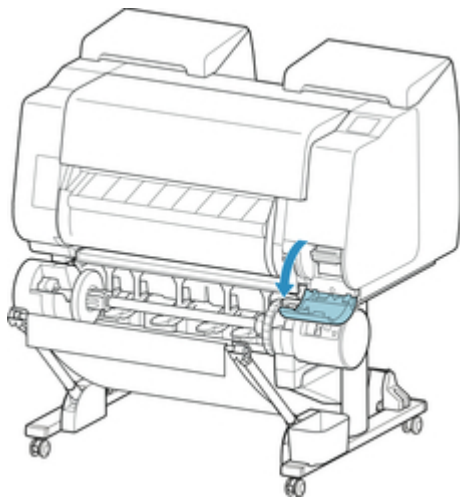
### ▶▶▶ Ważne

- Pod żadnym pozorem nie należy dotykać metalowych styków (A). Mogłoby to spowodować uszkodzenie kasety konserwacyjnej.

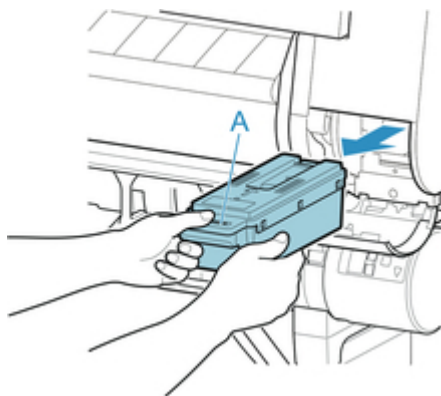


2. Otwórz pokrywę kasety konserwacyjnej.





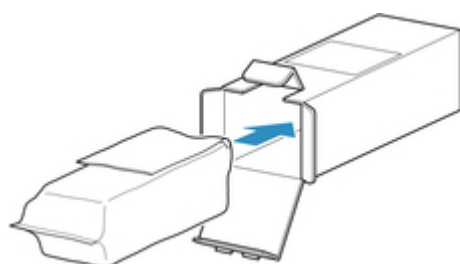
3. Chwyć jedną ręką zużytą kasetę konserwacyjną za uchwyt (A) i włóż drugą rękę pod kasetę, aby mocno chwycić ją od dołu i przytrzymać w poziomie podczas wyciągania.



#### ▶▶▶ Ważne

- Zużyta kasetka konserwacyjna jest ciężka. Kasetkę należy zawsze mocno chwycić — i utrzymywać w poziomie podczas wyciągania oraz przechowywania. Upuszczenie zużytej kasetki konserwacyjnej lub przechowywanie jej pod kątem może spowodować wyciek atramentu i powstanie plam.

4. Włóż zużytą kasetę konserwacyjną do znajdującego się w zestawie plastikowego woreczka i połóż ją na płaskiej powierzchni.
5. Sprawdź górną i dolną część kasetki konserwacyjnej, włóż ją do pudełka, a następnie umieść pudełko na płaskiej powierzchni.



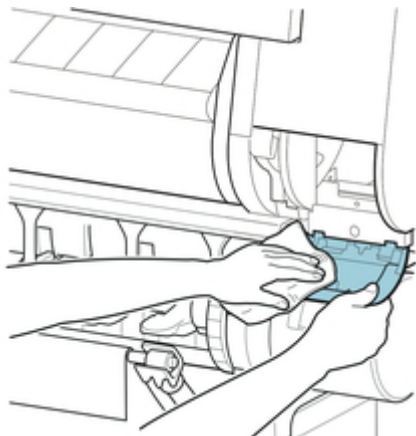
### Ważne

- Należy zawsze wkładać zużyłą kasetę konserwacyjną z powrotem do pudełka i umieszczać pudełko na płaskiej powierzchni.

### Uwaga

- Zużyłą kasetę konserwacyjną należy zutylizować zgodnie z lokalnymi przepisami.

6. Wytrzyj zabrudzenia z pokrywy kasety konserwacyjnej.

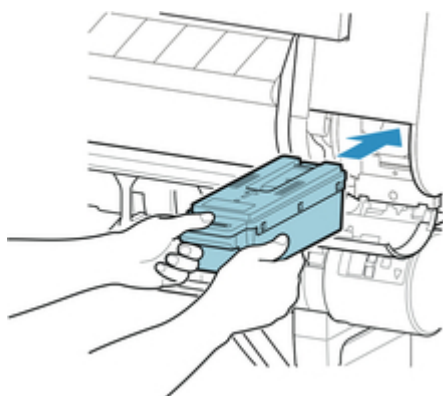


### Ważne

- Podczas wycierania należy podeprzeć pokrywę kasety konserwacyjnej od spodu.

7. Ustaw nową kasetę konserwacyjną w poziomie i wsuń ją do oporu na miejsce.

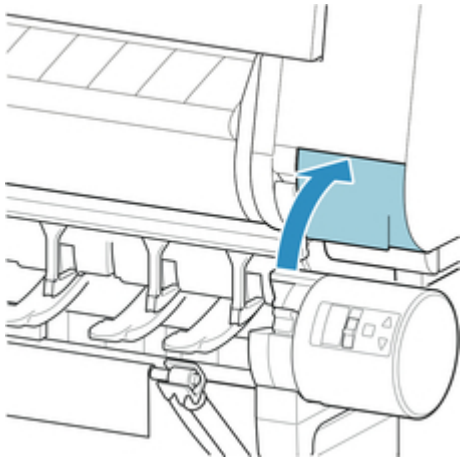
Kaseta konserwacyjna zostanie zainicjowana.



### Ważne

- Nie należy wyjmować kasety konserwacyjnej podczas inicjowania przeprowadzanego bezpośrednio po jej wymianie. Kaseta konserwacyjna mogłaby zostać uszkodzona.

8. Zamknij pokrywę kasety konserwacyjnej.



## Sprawdzanie pozostałej pojemności kasety konserwacyjnej

Kaseta konserwacyjna pochłania nadmiar atramentu podczas czyszczenia głowicy drukującej. Pozostałą pojemność kasety konserwacyjnej można sprawdzić na ekranie dotykowym.

1. Przewiń ekran Menu główne (Home) i dotknij opcji **Konserwacja (Maintenance)**.

➔ [Ekran dotykowy](#)

Pojawi się ekran **Konserwacja (Maintenance)**.

2. Dotknij opcji **Informacje o kasecie konserwacyjnej (Maintenance cartridge info)**.

Pojawi się ekran **Informacje o kasecie konserwacyjnej (Maintenance cartridge info)**.



Jeśli na ekranie dotykowym jest sygnalizowana konieczność wymiany kasety konserwacyjnej, należy wymienić tę kasetę. W przypadku, gdy pojawi się komunikat sygnalizujący konieczność sprawdzenia pozostałej pojemności kasety konserwacyjnej, a także przed wykonaniem zadania powodującego zużycie dużej części pojemności kasety, np. przed wyczyszczeniem głowicy drukującej albo przygotowaniem drukarki do przeniesienia, należy sprawdzić pozostałą pojemność kasety konserwacyjnej i w razie potrzeby przygotować nową kasetę.

➔ [Wymiana kasety konserwacyjnej](#)

## Kiedy należy wymienić kasetę konserwacyjną

Kasetę konserwacyjną należy wymienić lub przygotować do wymiany w poniższych sytuacjach.

### Jeśli na ekranie dotykowym pojawia się komunikat potwierdzenia dotyczący kasety konserwacyjnej

Kiedy w kasecie konserwacyjnej kończy się wolne miejsce, kontrolka **Stan (Status)** świeci się na pomarańczowo, a na ekranie dotykowym pojawia się komunikat powiadomienia. Można kontynuować drukowanie, ale należy sprawdzić pozostałą pojemność kasety konserwacyjnej i przygotować nową kasetę konserwacyjną na wymianę.

➔ [Sprawdzanie pozostałej pojemności kasety konserwacyjnej](#)

### Jeśli znacząco zmniejszy się pozostała pojemność kasety konserwacyjnej

Operacje czyszczenia głowicy drukującej, wymiany głowicy drukującej i przygotowania drukarki do przeniesienia powodują duże zużycie kasety konserwacyjnej. (Dotyczy to zwłaszcza przygotowania drukarki do przeniesienia).

Dlatego przed wykonaniem którejkolwiek z tych czynności należy sprawdzić pozostałą pojemność kasety konserwacyjnej i w razie potrzeby wymienić kasetę konserwacyjną.

### Jeśli na ekranie dotykowym pojawia się komunikat o konieczności wymiany kasety konserwacyjnej

W przypadku zapełnienia kasety konserwacyjnej kontrolka **Stan (Status)** miga na pomarańczowo, na ekranie dotykowym pojawia się komunikat o konieczności wymiany kasety konserwacyjnej i drukowanie zostaje przerwane. W takiej sytuacji należy wymienić kasetę konserwacyjną na nową.

## Ostrze gilotyny

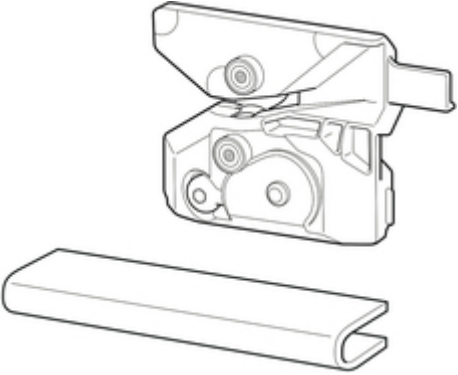
➔ [Ostrze gilotyny](#)

➔ [Wymiana ostrza gilotyny](#)

## Ostrze gilotyny

Przy zakupie należy sprawdzić numer modelu.

Zgodnie z tą drukarką ostrze gilotyny jest dostarczane z częścią zabezpieczającą ostrze gilotyny podczas instalacji.

Kształt	Numer modelu
	CT-07

### ▶▶▶ Uwaga

- Instrukcje dotyczące wymiany ostrza gilotyny można znaleźć w części „[Wymiana ostrza gilotyny](#)”.

# Wymiana ostrza gilotyny

## Zgodne ostrze gilotyny

Szczegółowe informacje na temat zgodnego ostrza gilotyny można znaleźć w części „[Ostrze gilotyny](#)”.

## Wybór menu wymiany ostrza gilotyny

1. Przewiń ekran Menu główne (Home) i dotknij opcji **Konserwacja (Maintenance)**.

➔ [Ekran dotykowy](#)

Pojawi się ekran **Konserwacja (Maintenance)**.

2. Dotknij opcji **Wymień moduł ostrza gilotyny (Replace cutter blade unit)**.

Pojawi się komunikat potwierdzenia.

3. Dotknij opcji **Tak (Yes)**.

Przesunie się karetką, a po jej zatrzymaniu na ekranie dotykowym pojawią się instrukcje.

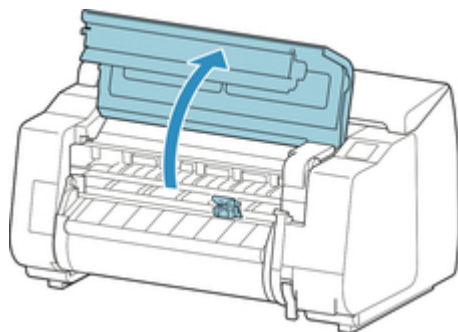
### ▶▶▶ Uwaga

- Jeśli nie wykonasz żadnych czynności w ciągu 2 minut, operacja wymiany ostrza gilotyny zostanie anulowana. W takim przypadku powtórz procedurę.

## Wymiana ostrza gilotyny

1. Otwórz pokrywę górną.

Na ekranie dotykowym pojawi się procedura wymiany ostrza gilotyny.

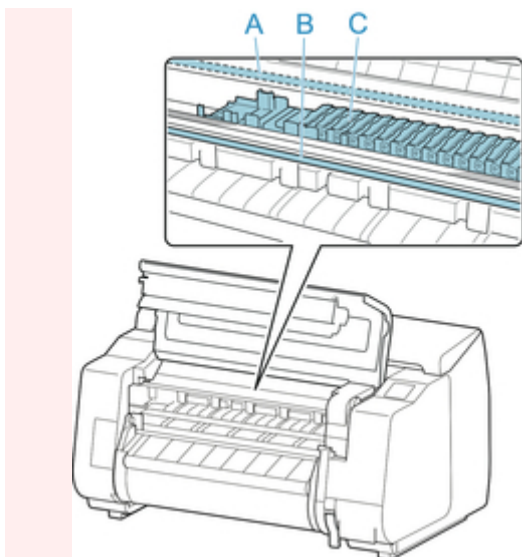


2. Jeśli ostrze gilotyny jest zabrudzone, wyczyść je dokładnie wykręconą wilgotną ściereczką.

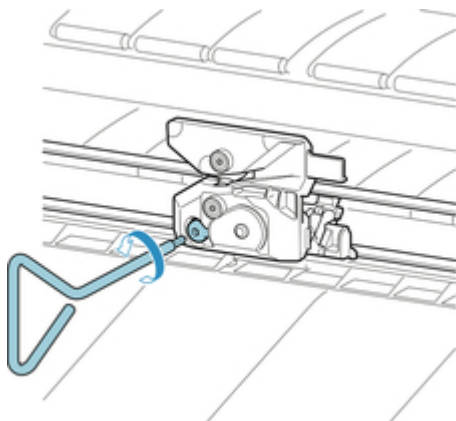
### ▶▶▶ Ważne

- Pod żadnym pozorem nie należy dotykać skali liniowej (A), prowadnicy karetki (B) ani stabilizatora przewodu atramentowego (C). Grozi to uszkodzeniem tych elementów.

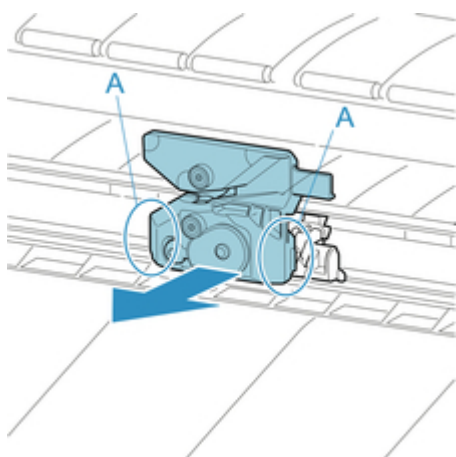




3. Poluzuj śrubę z łbem imbusowym odpowiednim kluczem imbusowym.



4. Wyjmij ostrze gilotyny, trzymając za część A.



 **Przeostroga**

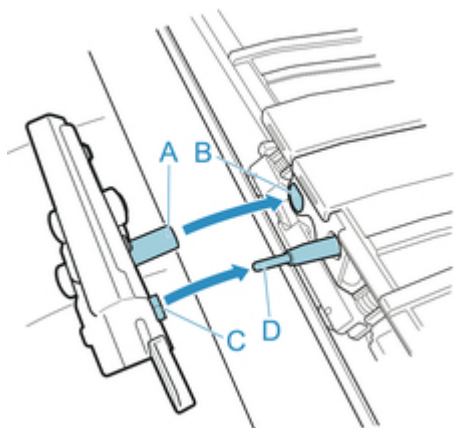
- Nigdy nie dotykaj części innej niż A. Mogłoby to spowodować zabrudzenie rąk lub zranienie. Istnieje wówczas również ryzyko uszkodzenia drukarki.

- Nie należy rozmontowywać ostrza gilotyny. Dotknięcie ostrza może spowodować obrażenia ciała.

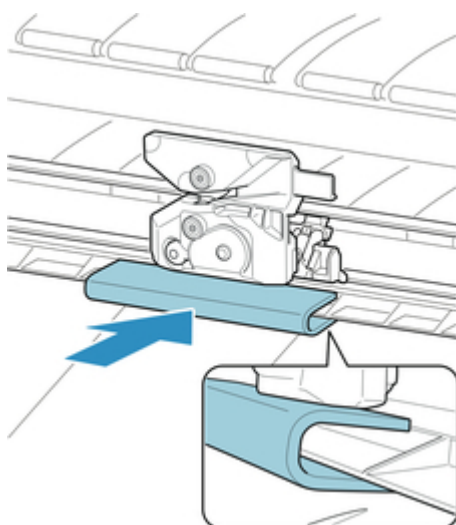
### »»» Uwaga

- Zużyte ostrze gilotyny należy zutylizować zgodnie z lokalnymi przepisami.

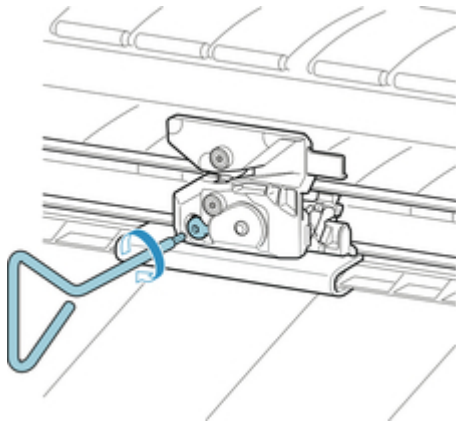
5. Zainstaluj nowe ostrze gilotyny, dopasowując części: A do B i C do D.



6. Wykonaj instalację, dopasowując element montażowy dołączone do nowego ostrza gilotyny względem środka ostrza gilotyny.



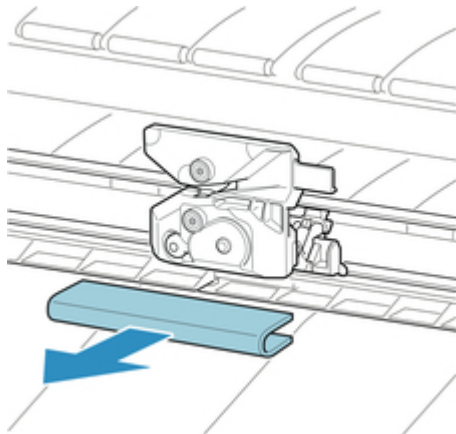
7. Dokręć śrubę z łbem imbusowym, aby pewnie przymocować ostrze.



### Ważne

- Po przymocowaniu ostrza gilotyny sprawdź, czy ostrze gilotyny nie odpada. Odpadnięcie ostrza gilotyny może spowodować uszkodzenie drukarki.

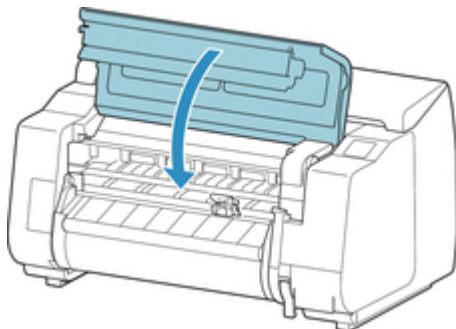
#### 8. Usuń element montażowy.



### Ważne

- Należy zawsze usuwać element montażowy. Praca drukarki z zainstalowanym elementem montażowym może spowodować jej uszkodzenie.

#### 9. Zamknij pokrywę górną.



#### 10. Pojawi się komunikat potwierdzenia.

Dotknij opcji **Tak (Yes)**.

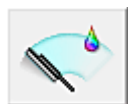
## Wykonywanie funkcji konserwacji z poziomu komputera (Windows)

- Czyszczenie głowic drukujących
- Drukowanie wzoru testu dysz

# Czyszczenie głowic drukujących

Funkcja czyszczenia głowicy drukującej umożliwia wyczyszczenie zatkanej dyszy głowicy drukującej. Wykonaj czyszczenie głowicy drukującej, jeśli wydruk jest niewyraźny lub konkretny kolor nie jest drukowany, choć poziom atramentu jest wystarczający.

Procedura czyszczenia głowicy drukującej jest następująca:



## Czyszczenie głowicy drukującej

1. Otwórz [okno konfiguracji sterownika drukarki](#)
2. Kliknij opcję **Czyszczenie głowicy drukującej (Print Head Cleaning)** w karcie **Konserwacja (Maintenance)**.

Po otwarciu okna dialogowego **Czyszczenie głowicy drukującej (Print Head Cleaning)** wybierz jedną z następujących opcji czyszczenia głowicy:

- **Czyszczenie (Cleaning)**

Wykonaj operację **Czyszczenie (Cleaning)**, jeśli wydruk jest niewyraźny lub konkretny kolor nie jest drukowany, choć poziom atramentu jest wystarczający.

- **Czyszczenie układu (System Cleaning)**

**Czyszczenie układu (System Cleaning)** to skuteczniejsza funkcja czyszczenia. Wykonaj operację **Czyszczenie układu (System Cleaning)**, jeśli kilkakrotne powtórzenie operacji **Czyszczenie (Cleaning)** nie spowodowało poprawy.

### »»» Ważne

- Operacja **Czyszczenie układu (System Cleaning)** zużywa bardzo dużą ilość atramentu. Częste czyszczenie układu spowoduje szybkie wyczerpanie zapasu atramentu w drukarce. Dlatego czyszczenie układu należy wykonywać tylko w razie potrzeby.

3. Zainicjuj czyszczenie.

Upewnij się, że drukarka jest włączona, a następnie kliknij przycisk **OK**.

Rozpocznie się czyszczenie głowicy drukującej.

### »»» Uwaga

- Po zakończeniu operacji **Czyszczenie (Cleaning)** lub **Czyszczenie układu (System Cleaning)** należy wykonać operację **Drukuj wzór testu dysz (Print Nozzle Check Pattern)** i sprawdzić rezultaty czyszczenia.

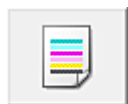
## Temat pokrewny

- ➔ [Drukowanie wzoru testu dysz](#)

## Drukowanie wzoru testu dysz

Funkcja testu dysz umożliwia sprawdzenie, czy głowica drukująca działa prawidłowo, poprzez wydrukowanie wzoru testu dysz. Wydrukuj ten wzór, jeśli wydruk jest niewyraźny lub jeśli nie jest drukowany konkretny kolor.

Procedura drukowania wzoru testu dysz jest następująca:



### Test dysz (Nozzle Check)

1. Otwórz [okno konfiguracji sterownika drukarki](#)
2. Kliknij opcję **Test dysz (Nozzle Check)** w karcie **Konserwacja (Maintenance)**.

Zostanie otwarte okno dialogowe **Test dysz (Nozzle Check)**.

3. Włóż papier do drukarki.

Gdy pojawi się okno dialogowe, wybierz pozycję podawania papieru.

4. Wydrukuj wzór testu dysz.

Upewnij się, że drukarka jest włączona i kliknij przycisk **OK**.

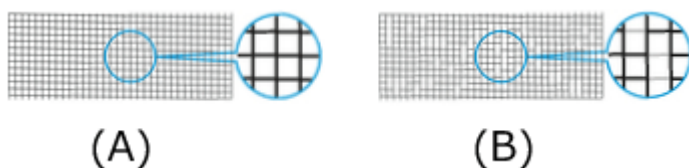
Rozpocznie się drukowanie wzoru testu dysz.

Gdy pojawi się komunikat potwierdzenia, kliknij przycisk **OK**.

Zostanie otwarte okno dialogowe **Sprawdzanie wzoru (Pattern Check)**.

5. Sprawdź rezultat drukowania.

Sprawdź rezultaty drukowania.

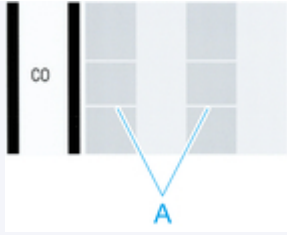


(A) Jeśli linie poziome są równe i widoczne, dysza działa prawidłowo.

(B) Jeśli linie poziome są nierówne lub niewidoczne, dysza koloru jest zatkana.

### »» Uwaga

- Ponieważ atrament CO nie ma koloru, drukowanie zostanie wykonane na powierzchni wzoru czarnego atramentu. Należy sprawdzić, czy wzór CO zawiera poziome smugi (A) na ciemnoszarej powierzchni.



- Jeśli wydruki wzoru testu dysz są nierówne lub występują powierzchnie bez wydruku, należy użyć operacji **Czyszczenie głowicy drukującej (Print Head Cleaning)** w celu wyczyszczenia głowic drukujących.  
Po zakończeniu czyszczenia należy wydrukować wzór testu dysz ponownie i sprawdzić rezultaty.

## Temat pokrewny

➔ [Czyszczenie głowic drukujących](#)



## Czyszczenie drukarki

- ➔ [Czyszczenie drukarki od zewnątrz](#)
- ➔ [Czyszczenie obszaru pod pokrywą górną](#)
- ➔ [Czyszczenie modułu rolki](#)
- ➔ [Czyszczenie głowicy drukującej](#)

## Czyszczenie drukarki od zewnątrz

Drukarka wymaga regularnego czyszczenia w celu utrzymania wysokiej jakości wydruku i skuteczniejszego zapobiegania problemom.

W celu zapewnienia sobie wygodnych warunków do pracy należy czyścić drukarkę od zewnątrz mniej więcej co miesiąc.

1. Wyłącz drukarkę.

➔ [Włączanie i wyłączanie drukarki](#)

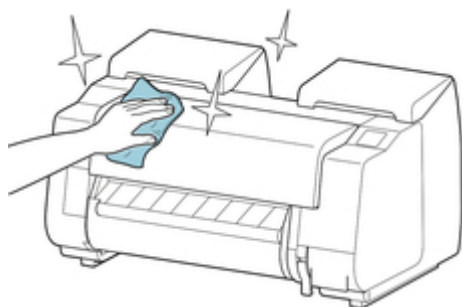
2. Odłącz przewód zasilający od gniazdka.

### **Przeostroga**

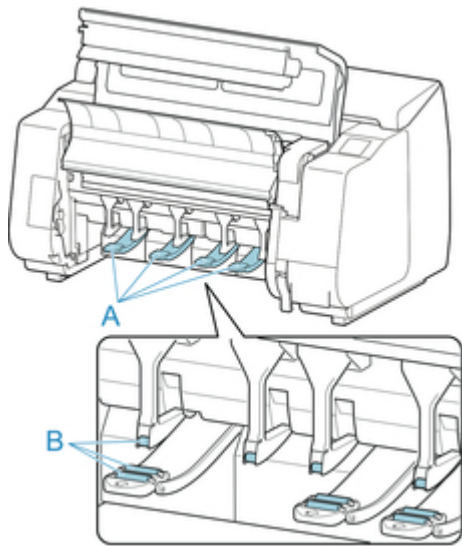
- Przed rozpoczęciem czyszczenia lub konserwacji należy zawsze wyłączyć drukarkę i odłączyć jej przewód zasilający. Pozostawienie drukarki włączonej grozi obrażeniami ciała w przypadku dotknięcia ruchomych elementów wewnątrz drukarki.

3. Usuń resztki i pył papierowy dokładnie wykręconą wilgotną ściereczką, a następnie przetrzyj powierzchnie suchą ściereczką.

- Wyczyść zewnętrzne elementy drukarki i wtyk przewodu zasilającego.



- Otwórz pokrywę górną i prowadnicę wyjściową, a następnie wyczyść elementy stykające się z papierem (A, B).



### Ostrzeżenie

- Nie wolno stosować łatwopalnych rozpuszczalników, takich jak alkohol, benzyna lub rozcieńczalnik. Zetknięcie takich substancji z podzespołami elektrycznymi wewnątrz drukarki grozi pożarem lub porażeniem prądem.

### Ważne

- Kiedy prowadnica wyjściowa jest brudna, podczas cięcia papieru może zostać zabrudzona jego krawędź. Zalecamy wyczyszczenie prowadnicy wyjściowej, nawet jeśli nie wydaje się zabrudzona, ponieważ w rzeczywistości może być pokryta pyłem papierowym.

➔ [Czyszczenie obszaru pod pokrywą górną](#)

4. Podłącz przewód zasilający do gniazdka.

## Czyszczenie obszaru pod pokrywą górną

Obszar pod pokrywą górną należy czyścić mniej więcej co miesiąc w celu utrzymania wysokiej jakości wydruku i skuteczniejszego zapobiegania problemom.

Ponadto w celu zapewnienia optymalnej pracy należy czyścić obszar pod pokrywą górną w poniższych sytuacjach.

- Jeśli powierzchnia wydruku lub spód papieru są zabrudzone po wydrukowaniu
- Po zużyciu rolki
- Po drukowaniu bez marginesów
- Po drukowaniu na papierze małego formatu
- Po drukowaniu na papierze, który powoduje wytworzenie dużej ilości odpadów cięcia
- Po wymianie rolki
- Po drukowaniu na papierze, który powoduje wytworzenie dużej ilości pyłu papierowego

### ▶▶▶ Ważne

- Zanieczyszczenie płyty pod górną pokrywą może spowodować zabrudzenie spodu papieru. Po wykonaniu drukowania bez marginesów lub na papierze małego formatu zalecamy wyczyszczenie płyty.
- Kiedy prowadnica wyjściowa jest brudna, podczas cięcia papieru może zostać zabrudzona jego krawędź. Zalecamy wyczyszczenie prowadnicy wyjściowej, nawet jeśli nie wydaje się zabrudzona, ponieważ w rzeczywistości może być pokryta pyłem papierowym.

1. Przewiń ekran Menu główne (Home) i dotknij opcji **Konserwacja (Maintenance)**.

➔ [Ekran dotykowy](#)

Pojawi się ekran **Konserwacja (Maintenance)**.

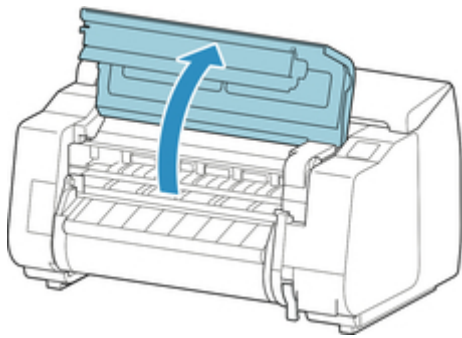
2. Dotknij opcji **Czyszczenie płyty (Platen cleaning)**.

Pojawi się komunikat potwierdzenia.

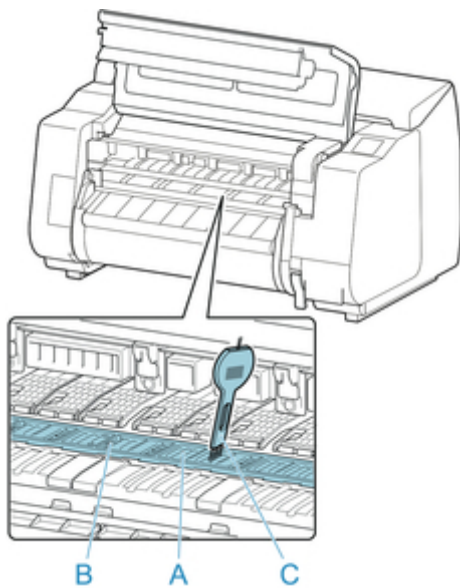
3. Dotknij opcji **Tak (Yes)**.

Przesunie się karetką, a po jej zatrzymaniu na ekranie dotykowym pojawią się instrukcje.

4. Otwórz pokrywę górną.

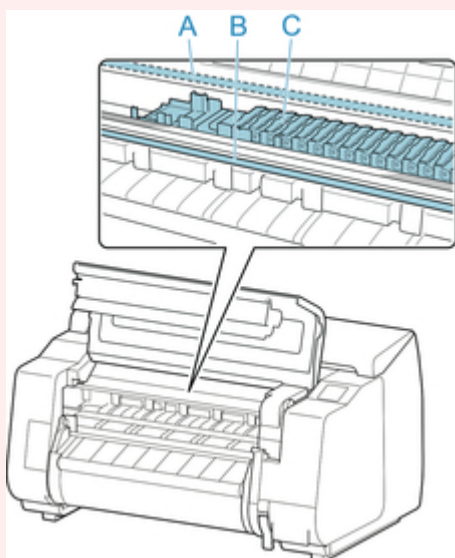


5. Jeśli w otworach próżniowych (A) na płycie lub w rowkach atramentu do drukowania bez marginesów (B) zebrał się pył papierowy, usuń go przy użyciu szczotki do czyszczenia (C) dołączonej do drukarki.



### ▶▶▶ Ważne

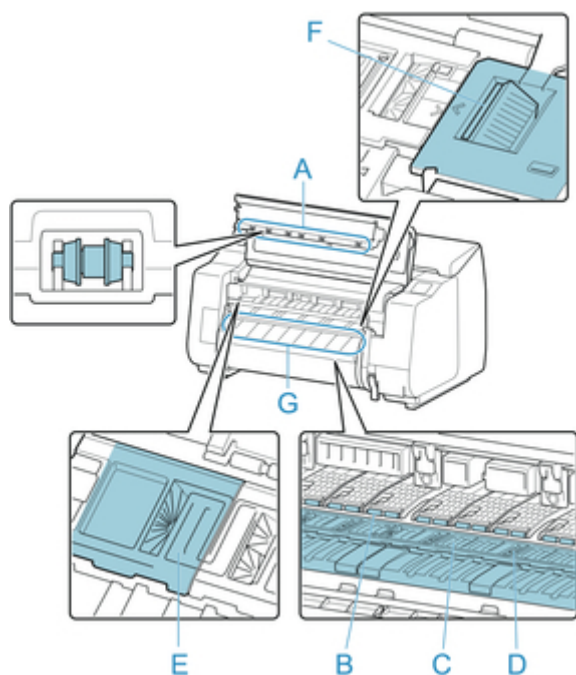
- Pod żadnym pozorem nie należy dotykać skali liniowej (A), prowadnicy karetki (B) ani stabilizatora przewodu atramentowego (C). Grozi to uszkodzeniem tych elementów.



## Uwaga

- W przypadku zabrudzenia szczotki do czyszczenia należy opłukać ją w wodzie.

6. Używając dokładnie wykręconej wilgotnej ściereczki wyczyść obszar pod pokrywą górną. Usuń resztki atramentu i pyłu papierowego (odpadów cięcia) z rolki pokrywy górnej (A), uchwytu papieru (B), całej płyty (C), rowków atramentu do drukowania bez marginesów (D), obwodu otworów zasysania atramentu po lewej i prawej stronie (E, F), przewodnicy wyjściowej (G) itd.



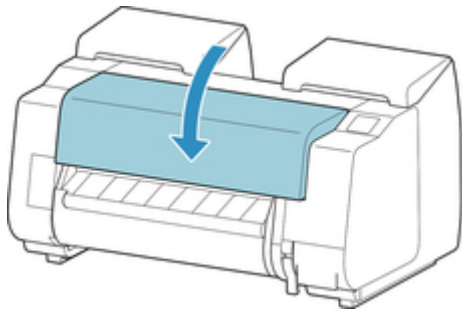
## Ostrzeżenie

- Nie wolno stosować łatwopalnych rozpuszczalników, takich jak alkohol, benzyna lub rozcieńczalnik. Zetknięcie takich substancji z podzespołami elektrycznymi wewnątrz drukarki grozi pożarem lub porażeniem prądem.

## Ważne

- Nie należy używać suchej ściereczki do wycierania miejsc pod pokrywą górną. Mogłoby to spowodować wytworzenie ładunku elektrostatycznego, który z kolei mógłby przyciągać kurz, wpływając negatywnie na jakość wydruku.

7. Zamknij pokrywę górną.



## Czyszczenie modułu rolki

W celu zapewnienia optymalnego działania modułu rolki należy go czyścić mniej więcej co miesiąc.

1. Wyjmij papier w rolce z modułu rolki.

➔ [Wyjmowanie rolki dolnej z modułu rolki \(opcja\)](#)

2. Wyłącz drukarkę.

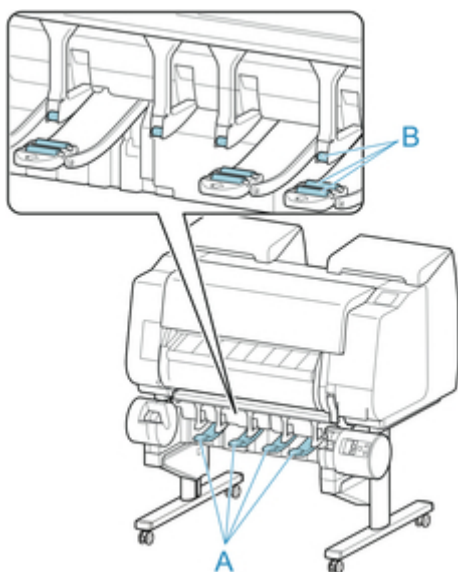
➔ [Włączanie i wyłączanie drukarki](#)

3. Odłącz przewód zasilający od gniazdka.

### **Przestroga**

- Przed rozpoczęciem czyszczenia lub konserwacji należy zawsze wyłączyć drukarkę i odłączyć jej przewód zasilający. Pozostawienie drukarki włączonej grozi obrażeniami ciała w przypadku dotknięcia ruchomych elementów wewnątrz drukarki.

4. Usuń dokładnie wykręconą wilgotną ściereczką resztki i pył papierowy z powierzchni (A, B), które stykają się z papierem, a następnie wytrzyj te powierzchnie suchą ściereczką.



### **Ostrzeżenie**

- Nie wolno stosować łatwopalnych rozpuszczalników, takich jak alkohol, benzyna lub rozcieńczalnik. Zetknięcie takich substancji z podzespołami elektrycznymi wewnątrz modułu rolki grozi pożarem lub porażeniem prądem.

5. Podłącz przewód zasilający do gniazdka.



## Inne czynności konserwacyjne

- Przygotowywanie drukarki do transportu
- Ponowna instalacja drukarki

## Przygotowywanie drukarki do transportu

W celu zabezpieczenia elementów wewnętrznych na czas transportu należy zawsze postępować zgodnie z poniższą procedurą przed przeniesieniem drukarki do nowej lokalizacji.

Szczegółowe informacje na temat pakowania drukarki i jej instalowania po przeniesieniu można znaleźć w części „[Ponowna instalacja drukarki](#)”.

### Ważne

- Przed przeniesieniem drukarki do nowej lokalizacji należy skontaktować się ze sprzedawcą firmy Canon. Jeśli drukarka nie zostanie przygotowana prawidłowo albo jeśli zostanie przechylona lub ktoś stanie na niej po zakończeniu transportu, może dojść do wycieku atramentu i uszkodzenia drukarki.

### Uwaga

- Po użyciu opcji menu **Przygotuj do transportu (Prepare to transportation)** konieczna jest wymiana kasety konserwacyjnej. Należy przygotować kasetę konserwacyjną z wyprzedzeniem, zgodnie z poniższą tabelą. Liczba wymaganych kaset konserwacyjnych zależy od zużycia miejsca w kasecie konserwacyjnej.
- Jeśli można przesunąć drukarkę ustawioną równo w poziomie przy użyciu kółek lub podobnego rozwiązania, wykonanie operacji **Przygotuj do transportu (Prepare to transportation)** nie jest konieczne.
- Podczas przygotowywania drukarki do transportu należy zawsze postępować zgodnie z instrukcjami przedstawiciela serwisu.

Menu <b>Przygotuj do transportu (Prepare to transportation)</b>	Przykłady zastosowania	Transport i przechowywanie w środowiskach o niskiej temperaturze	Dozwolony kąt nachylenia	Wymagane kasety konserwacyjne
<b>Przeniesienie wewnątrz na tym samym piętrze (Move indoors on the same floor)</b>	Przenoszenie w pomieszczeniach	Nie	Wszystkie kierunki: w zakresie 30°	1–3
<b>Przeniesienie wewnątrz na innym piętrze (Move indoors to a different floor)</b>	Przenoszenie drukarki z tymczasowym nachyleniem, na przykład po schodach	Nie	Wszystkie kierunki: w zakresie 90°	1–3
<b>Transport na zewnątrz (Transport outdoors)</b>	Przewóz w pojeździe	Tak (Yes)	Wszystkie kierunki: w zakresie 90°	3

## Wyjmij papier (Remove paper)

1. Usuń papier.
  - Rolki
    - ➔ [Wyjmowanie rolki górnej z drukarki](#)
    - ➔ [Wyjmowanie rolki dolnej z modułu rolki \(opcja\)](#)
  - Arkusz
    - ➔ [Wyjmowanie arkuszy](#)

## Wybieranie menu **Przygotuj do transportu (Prepare to transportation)**

1. Jeśli na ekranie dotykowym jest sygnalizowana konieczność wymiany kasety konserwacyjnej, należy wymienić tę kasety.
  - ➔ [Wymiana kasety konserwacyjnej](#)
2. Przewiń ekran Menu główne (Home) i dotknij opcji **Konserwacja (Maintenance)**.
  - ➔ [Ekran dotykowy](#)

Pojawi się ekran **Konserwacja (Maintenance)**.
3. Dotknij opcji **Przygotuj do transportu (Prepare to transportation)**.
4. Wybierz i dotknij opcji przenoszenia w poziomie.

Pojawi się ekran potwierdzenia.
5. Dotknij opcji **Tak (Yes)**.

Drukarka jest gotowa do przeniesienia.

Po zakończeniu przygotowań na ekranie dotykowym pojawią się instrukcje.

Przed spakowaniem drukarki wyjmij z niej zbiorniki z atramentem.

### ▶▶▶ Ważne

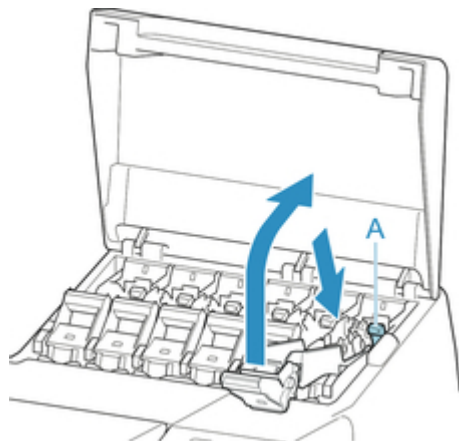
- W przypadku, gdy muszą zostać wymienione materiały eksploatacyjne, na ekranie dotykowym pojawi się odpowiedni komunikat i operacja przygotowania drukarki do transportu zostanie przerwana. Jeśli pojawi się taki komunikat, dotknij przycisku **OK** i skontaktuj się ze sprzedawcą firmy Canon w celu uzyskania pomocy.

## Wyjmowanie zbiorników z atramentem

1. Otwórz lewą i prawą pokrywę zbiornika z atramentem, aby wyjąć wszystkie zbiorniki z atramentem.

➔ [Wymiana zbiorników z atramentem](#)

2. Opuść dźwignię zwalniającą (A) w pokazany sposób, jednocześnie delikatnie przestawiając wszystkie dźwignie poziomu zbiornika z atramentem do pierwotnego położenia.



3. Zamknij pokrywę zbiorników z atramentem.

Z wnętrza przewodów zostanie pobrany atrament.

Po zakończeniu tej procedury pojawi się komunikat potwierdzenia.

➔➔➔ **Ważne**

- Nie należy wyjmować kasety konserwacyjnej, chyba że pojawił się komunikat o konieczności jej wymiany.

W przypadku wyjęcia kasety konserwacyjnej podczas usuwania atramentu może nastąpić wyciek atramentu.

4. Wymień aktualnie używaną kasetę konserwacyjną na nową.

➔ [Wymiana kasety konserwacyjnej](#)

5. Naciśnij przycisk **WŁ. (ON)**, aby wyłączyć drukarkę.

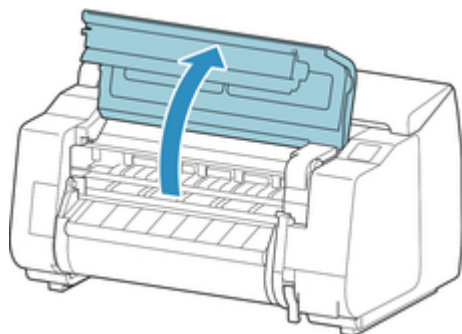
## Pakowanie drukarki

1. Odłącz przewód zasilający i przewód interfejsu.

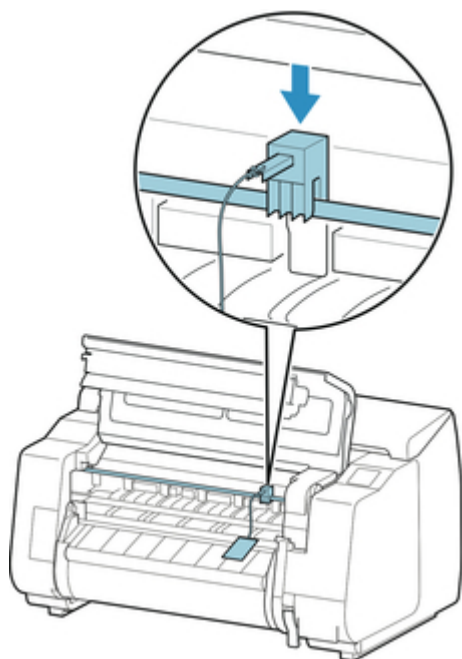
➔➔➔ **Ważne**

- Przed odłączeniem przewodów należy wyłączyć drukarkę. Odłączenie przewodów przed wyłączeniem i przeniesieniem drukarki może spowodować jej uszkodzenie. W razie przypadkowego odłączenia przewodów drukarki należy je podłączyć ponownie, zainstalować zbiorniki z atramentem i jeszcze raz wykonać tę procedurę.

2. Otwórz pokrywę górną.

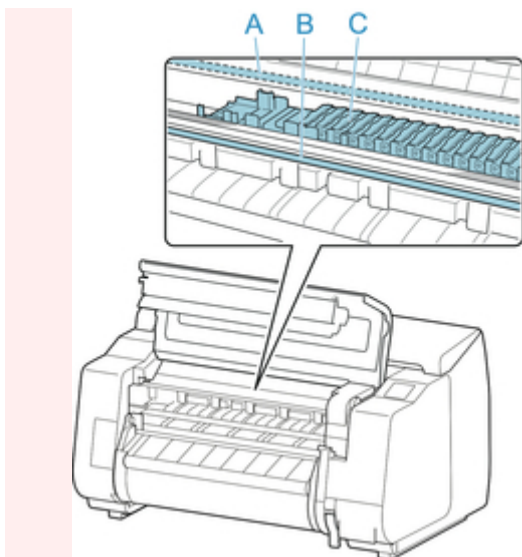


3. Chwyć taśmę i wsuń ogranicznik taśmy do pokazanego położenia.

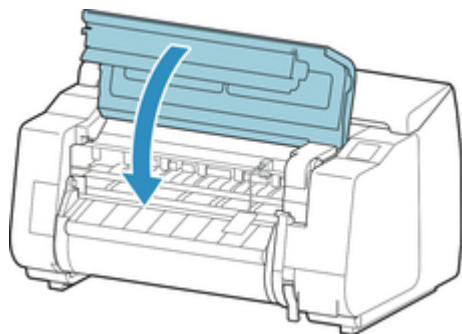


### ▶▶▶ Ważne

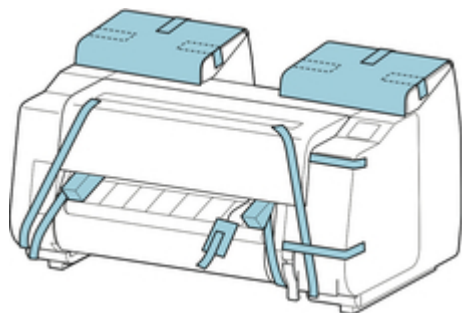
- Należy zamocować ogranicznik taśmy, który wyjęto i schowano po pierwszej instalacji. Jeśli ogranicznik taśmy nie zostanie zamocowany, może dojść do uszkodzenia drukarki.
- Pod żadnym pozorem nie należy dotykać skali liniowej (A), prowadnicy karetki (B) ani stabilizatora przewodu atramentowego (C). Grozi to uszkodzeniem tych elementów.



4. Zamknij pokrywę górną.



5. Przymocuj pokrywy drukarki taśmą, aby je zabezpieczyć, wykonując poszczególne czynności w kolejności odwrotnej niż przy procedurze instalacji.



6. Wyjmij kosz, wykonując poszczególne czynności w kolejności odwrotnej niż przy procedurze instalacji.
7. Odłącz podstawę, wykonując poszczególne czynności w kolejności odwrotnej niż przy procedurze instalacji (mocowania do drukarki).

8. Rozmontuj i spakuj podstawę, wykonując poszczególne czynności w kolejności odwrotnej niż przy procedurze instalacji.
9. Zapakuj uchwyt rolki, ogranicznik rolki i drukarkę w materiały transportowe, a następnie umieść je w kartonach.

## Ponowna instalacja drukarki

Poniżej opisano podstawową procedurę ponownej instalacji drukarki.

Szczegółowe instrukcje można znaleźć w instrukcji instalacji.

### Zmontuj podstawę

1. Zmontuj podstawę, korzystając z instrukcji instalacji podstawy drukarki.

#### Przewaga

- Montaż podstawy musi zostać wykonany przez co najmniej dwie osoby, na płaskiej powierzchni. Montaż w pojedynkę grozi obrażeniami ciała lub wygięciem podstawy.
- Podczas montażu podstawy należy zablokować kółka. Z kolei przed każdym przesunięciem podstawy należy odblokować kółka. Próba przesunięcia podstawy z zablokowanymi kółkami może spowodować obrażenia ciała lub uszkodzenie mienia w miejscu wykonywania prac.

### Zainstaluj drukarkę

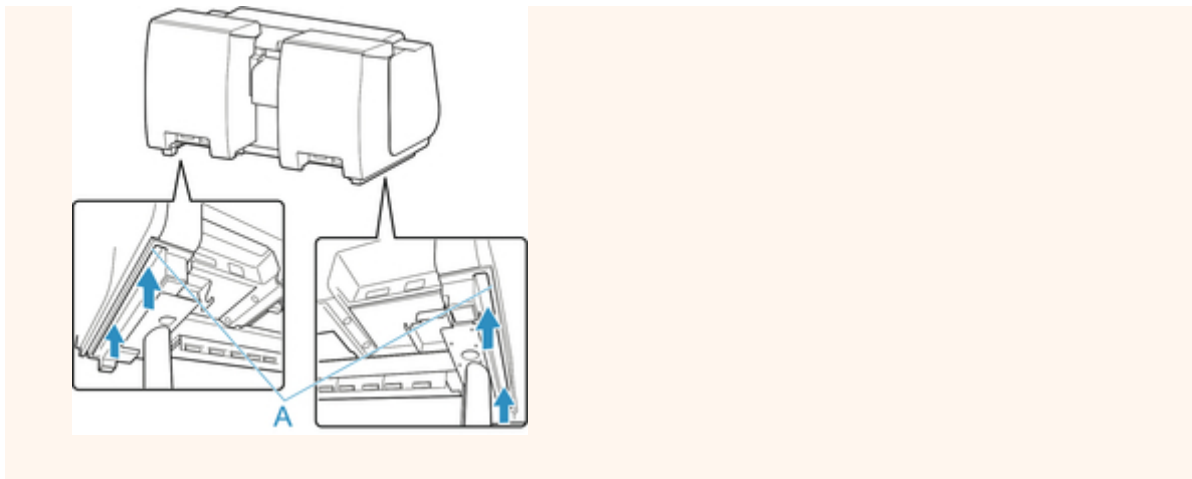
1. Przymocuj drukarkę do zmontowanej podstawy i mocno dokręć śruby.



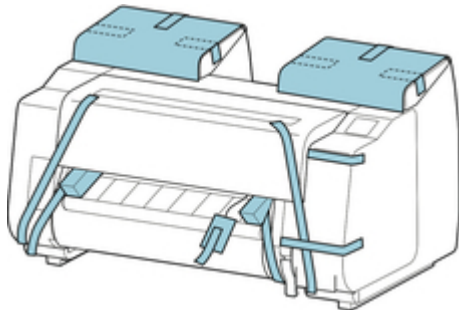
#### Przewaga

- Podczas przenoszenia drukarka musi być trzymana przez co najmniej sześć osób, po obu stronach. Należy zachować ostrożność, aby uniknąć urazu pleców lub innych części ciała.
- Podczas przenoszenia drukarki należy mocno trzymać ją za uchwyty do przenoszenia w lewej, prawej i tylnej dolnej części. Drukarka może być niestabilna, jeśli będzie trzymana w innych miejscach, co grozi obrażeniami ciała w przypadku jej upuszczenia.

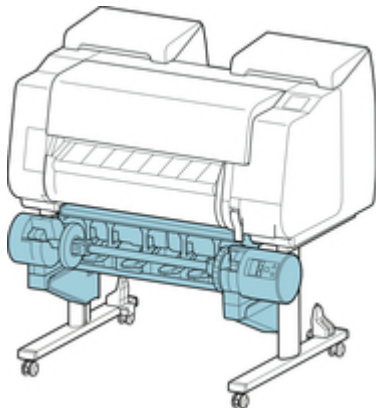




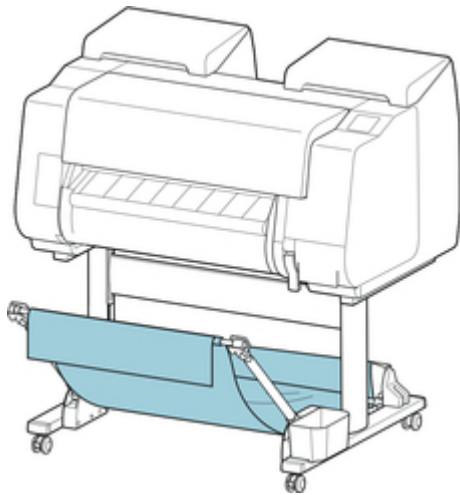
2. Usuń taśmę i materiał opakowaniowy przymocowany do drukarki. Ponadto otwórz pokrywę górną i usuń ograniczniki oraz elementy dystansowe z wnętrza drukarki.



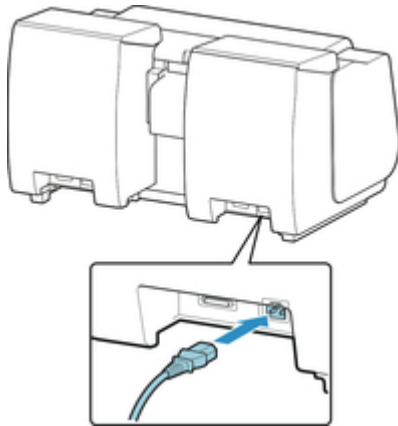
3. W przypadku korzystania z opcjonalnego modułu rolki przymocuj moduł rolki do podstawy, postępując zgodnie z instrukcją instalacji dołączonej do modułu rolki.



4. Przymocuj kosz do podstawy, postępując zgodnie z instrukcją instalacji podstawy drukarki.



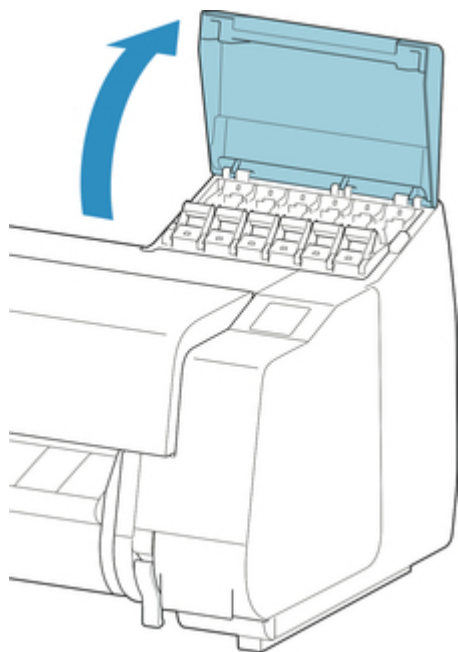
5. Podłącz przewód zasilający do złącza przewodu zasilającego z tyłu drukarki.



6. Podłącz przewód zasilający do gniazdka.
7. Naciśnij przycisk zasilania, aby włączyć drukarkę.

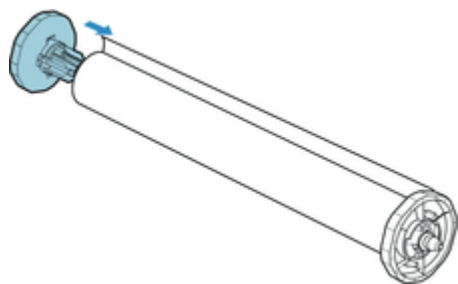
Gdy pojawi się komunikat **Czy chcesz zainstalować transportowaną drukarkę? Na razie nie instaluj zbiorników z atramentem (Do you want to install the transported printer? Do not install the ink tanks yet)**, dotknij opcji **Tak (Yes)**.

8. Gdy na ekranie dotykowym pojawią się instrukcje wkładania zbiornika z atramentem, otwórz pokrywę zbiornika z atramentem i włóż zbiornik.



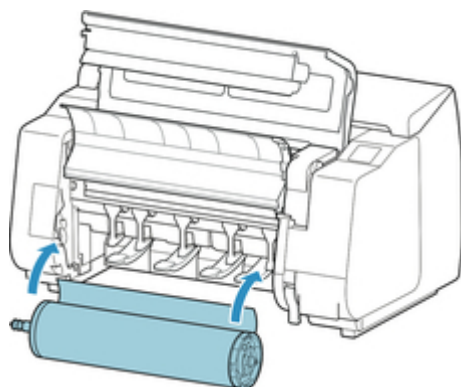
9. Przymocuj uchwyt rolki do nośnika w rolce.

(Zob. „[Wkładanie rolek do uchwytu rolki](#)”).



10. Włóż nośnik w rolce do drukarki.

(Zob. „[Wkładanie rolki górnej do drukarki](#)”).



11. Zainstaluj oprogramowanie.

Należy pamiętać, że procedura instalacji sterownika zależy od typu połączenia.

(Zob. „[Instalowanie sterownika drukarki](#)” (Windows)).

(Zob. „Instalowanie sterownika drukarki” (Mac OS)).

## Dane techniczne

### ► Dane techniczne drukarki

- Dane techniczne
- Obszar wydruku

## Dane techniczne drukarki

➔ [Dane techniczne](#)

➔ [Obszar wydruku](#)

## Dane techniczne

### ▶▶▶ Ważne

- Poniższe wartości zależą od środowiska pracy.

### Drukarka

Zasilanie		Prąd przemienny 100–240 V (50/60 Hz)
Zużycie prądu	Podczas drukowania	Okolo 88 W
	W trybie uśpienia	Okolo 1,8 W(*1)
	Po wyłączeniu zasilania	Okolo 0,5 W(*1)(*2)
Środowisko pracy	Temperatura	Od 15 do 30°C (od 59 do 86°F)
	Wilgotność względna	Od 10 do 80% (bez kondensacji)
Wymiary (szer. × gł. × wys.)	Tylko moduł główny	Okolo 1110 × 734 × 628 mm (43,8 × 28,9 × 24,8 cala)
	Moduł główny i podstawa (kosz nie jest używany)	Okolo 1110 × 766 × 1168 mm (43,8 × 30,2 × 46 cali)
	Moduł główny i podstawa (kosz: położenie kosza 1)(*3)	Okolo 1110 × 984 × 1168 mm (43,8 × 38,8 × 46 cali)
	Moduł główny i podstawa (kosz: położenie kosza 2/4/5)(*3)	Okolo 1110 × 1222 × 1168 mm (43,8 × 48,2 × 46 cali)
	Moduł główny i podstawa (kosz: położenie kosza 3)(*3)	Okolo 1110 × 1434 × 1168 mm (43,8 × 56,5 × 46 cali)
Masa	Tylko moduł główny (bez głowicy drukującej i zbiorników z atramentem)	Okolo 84 kg (185 funtów)
	Podstawa	Okolo 17 kg (37 funtów)
	Moduł rolki	Okolo 16 kg (35 funtów)
Przeźród instalacji (szer. × gł. × wys.)	Jeśli podstawa nie jest używana	Okolo 1510 × 1434 × 1020 mm (59,5 × 56,5 × 40,2 cala)
	Jeśli podstawa jest używana	Okolo 1510 × 1684 × 1560 mm (59,5 × 66,3 × 61,5 cala)
Powiązane standardy	Międzynarodowy program ENERGY STAR	

\*1: podczas korzystania z połączenia USB.

\*2: drukarka zużywa śladowe ilości energii po wyłączeniu zasilania. Aby całkowicie wyłączyć pobór prądu, należy wyłączyć drukarkę i odłączyć jej przewód zasilający.

\*3: szczegółowe informacje na temat kosza można znaleźć w części „[Przykładowe konfiguracje kosza](#)”.

## Wydajność drukowania

Metoda drukowania	Bubblejet
Rozdzielczość maksymalna	2400 dpi (w poziomie)(*1) × 1200 dpi (w pionie)
Głowica drukująca	PF-10
Liczba dysz	18 432 dysze (1536 dysz na kolor)

\*1: drukuje przy użyciu kropli atramentu o wielkości plamki co najmniej 1/2400 cala.

## Pamięć i dysk twardy

Pamięć	3 GB	
Pojemność dysku twardego	320 GB	
	Osobiste skrzynki pocztowe (trwale przechowywanie)	140 GB
Pojemność magazynu zadań drukowania	Skrzynka wspólna	100 zadań
	Skrzynki osobiste	100 zadań

## Interfejs

Połączenia USB i LAN mogą być używane jednocześnie.

Połączenia bezprzewodowej sieci LAN i przewodowej sieci LAN nie mogą być używane jednocześnie.

USB	Hi-Speed USB(*1)	
Pamięć USB	Nośnik pamięci USB flash	
Sieć LAN	Przewodowa sieć LAN	IEEE802.3ab (1000BASE-T) / IEEE802.3u (100BASE-TX) / IEEE802.3 (10BASE-T)
	Bezprzewodowa sieć LAN	IEEE802.11n / IEEE802.11g / IEEE802.11b(*2)

\*1: w celu korzystania z połączenia Hi-Speed USB komputer musi obsługiwać standard Hi-Speed USB.

Interfejs Hi-Speed USB jest całkowicie zgodny z wcześniejszym standardem USB 1.1, dlatego drukarkę można podłączyć nawet do komputera z interfejsem USB 1.1.

\*2: połączenie można ustawić poprzez skonfigurowanie opcji Konfiguracja standardowa (Standard setup), WPS (chroniona konfiguracja Wi-Fi), WCN (Windows Connect Now), Konfiguracja bezprzewodowa (Cableless setup).



## Dane techniczne sieci

Protokoły komunikacji	SNMP (zgodne z Canon-MIB), HTTP, TCP/IP (IPv4/IPv6)	
Dane techniczne przewodowej sieci LAN	Standardy zgodności	IEEE802.3ab (1000BASE-T) / IEEE802.3u (100BASE-TX) / IEEE802.3 (10BASE-T)
	Prędkość transmisji	10 Mb/s / 100 Mb/s / 1000 Mb/s (wybór automatyczny)
Dane techniczne bezprzewodowej sieci LAN	Standardy zgodności	IEEE802.11n / IEEE802.11g / IEEE802.11b
	Zakres częstotliwości	2,4 GHz
	Kanały	Od 1 do 11 lub od 1 do 13 Zależy od kraju i regionu.
	Zasięg roboczy	50 m (164 stopy) w pomieszczeniach Zależy od warunków środowiskowych
	Zabezpieczenia	WEP (64-/128-bitowe) WPA-PSK (TKIP/AES) WPA2-PSK (TKIP/AES)
	Konfiguracja	Konfiguracja standardowa (Standard setup) WPS (metoda z przyciskiem / metoda z kodem PIN) WCN (WCN-NET) Konfiguracja bezprzewodowa (Cableless setup)
Inne	Hasło administratora	

## System operacyjny i konfiguracja komputera

Jeśli konfiguracja komputera jest lepsza, można jej używać bez obaw.

Okna	Zgodny system operacyjny (standardowy, dostarczony sterownik drukarki)	Wersja 32-bitowa	Windows 10 Windows 8.1, Windows 8 Windows 7 Windows Vista Windows Server 2008 Najnowszy dostępny dodatek Service Pack.
		Wersja 64-bitowa	Windows 10 Windows 8.1, Windows 8 Windows 7 Windows Vista Windows Server 2008, Windows Server 2008 R2

			Windows Server 2012, Windows Server 2012 R2 Najnowszy dostępny dodatek Service Pack. System Windows RT (Windows 8, architektura ARM) nie jest obsługiwany.
	Zalecane środowisko pracy(*1)	Procesor	Pentium 4 lub nowszy, Athlon 64 lub nowszy
		Pamięć	1 GB lub więcej
		Wolne miejsce na dysku twardym	20 GB lub więcej
Mac OS	Zgodny system operacyjny (standardowy, dostarczony sterownik drukarki)	Od OS X 10.7.5 do OS X 10.11	
	Zalecane środowisko pracy(*1)	Procesor	Procesor wielordzeniowy Intel lub nowszy
		Pamięć	2 GB lub więcej
		Wolne miejsce na dysku twardym	20 GB lub więcej

\*1: zależnie od używanego oprogramowania i danych drukarka nie będzie mogła drukować prawidłowo nawet w powyższych warunkach konfiguracji komputera.

- Do korzystania z Internetowej instrukcji jest wymagane połączenie z Internetem.
- Do instalacji oprogramowania w systemie Windows potrzeba napędu CD-ROM lub połączenia sieciowego.
- Do instalacji oprogramowania w systemie Mac OS potrzeba połączenia sieciowego.

## Atrament

Informacje na temat atramentu obsługiwanego przez drukarkę można znaleźć w części „[Zbiorniki z atramentem](#)”.

## Papier

Szczegółowe informacje o zgodnych typach nośnika można znaleźć w części „Lista informacji o papierze”.

Szerokość papieru	Szczegółowe informacje o szerokościach papieru obsługiwanych przez drukarkę można znaleźć w części „ <a href="#">Formaty papieru</a> ”.
Minimalna długość papieru	203,2 mm (8,00 cala)

Maksymalna długość wydruku	Rolki(*1)	18 m (59 stóp)
	Arkusze	1,6 m (5,2 stopy)(*2)
Grubość	Rolki	0,07–0,8 mm (3–31 mil)
	Arkusze	0,07–0,8 mm (3–31 mil)
Maksymalna średnica zewnętrzna rolki		170 mm (6,7 cala) lub mniej
Obsługiwana średnica wewnętrzna rdzenia papieru		50,8 mm/76,2 mm (2 cale/3 cale)
Obszar wydruku	Szczegółowe informacje na temat obszaru wydruku można znaleźć w części „ <a href="#">Obszar wydruku</a> ”.	

\*1: zależy od systemu operacyjnego lub aplikacji.

\*2: jeśli jest używana podstawa.

## Obszar wydruku

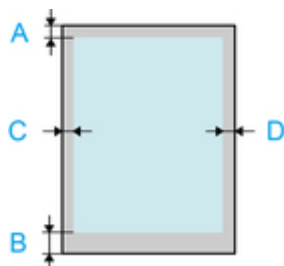
Margines wymagany przez drukarkę zostanie dodany zgodnie z formatem papieru włożonego do drukarki. Z wyjątkiem drukowania bez marginesów rzeczywisty obszar wydruku jest zgodny z różnicą formatu papieru i powierzchni marginesu.

### Uwaga

- Możliwy obszar wydruku: Obszar, na którym można drukować.
- W przypadku drukowania bez marginesów na papierze w rolce margines wynosi 0 mm (0 cali).  
Jednak zależnie od formatu papieru mogą być dostępne niewielkie marginesy.
  - ➔ [Wydruki bez krawędzi na podstawie scenariuszy](#) (Windows)
  - ➔ [Wydruki bez krawędzi na podstawie scenariuszy](#) (Mac OS)
- Zalecany obszar wydruku: Zalecamy drukowanie wewnątrz tego obszaru.
- Aby dopasować format dokumentu do rzeczywistego obszaru wydruku, należy wykonać drukowanie na ponadwymiarowym papierze z dodaniem wymaganych marginesów.
  - ➔ [Drukowanie w ponadwymiarowych formatach papieru](#) (Windows)
  - ➔ [Drukowanie w ponadwymiarowych formatach papieru](#) (Mac OS)

	Marginesy możliwego obszaru wydruku			Marginesy zalecanego obszaru wydruku		
	Górna krawędź	Dolna krawędź	Boki	Górna krawędź	Dolna krawędź	Boki
Arkusze	3 mm (0,2 cala)	20 mm (0,8 cala)	3 mm (0,2 cala)	20 mm (0,8 cala)	20 mm (0,8 cala)	3 mm (0,2 cala)
Rolki	3 mm (0,2 cala)	3 mm (0,2 cala)	3 mm (0,2 cala)	20 mm (0,8 cala)	3 mm (0,2 cala)	3 mm (0,2 cala)

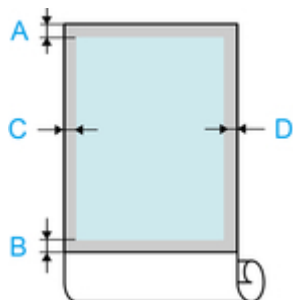
### Arkusze



- A. Górna krawędź
- B. Dolna krawędź
- C. Lewa krawędź
- D. Prawa krawędź

- **Możliwy obszar wydruku:**  
Wymagane są marginesy 3 mm (0,2 cala) u góry, 20 mm (0,8 cala) u dołu oraz 3 mm (0,2 cala) po lewej i po prawej stronie.
- **Zalecany obszar wydruku:**  
Wymagane są marginesy 20 mm (0,8 cala) u góry, 20 mm (0,8 cala) u dołu oraz 3 mm (0,2 cala) po lewej i po prawej stronie.

## Rolki



- A. Górna krawędź
- B. Dolna krawędź
- C. Lewa krawędź
- D. Prawa krawędź

- **Możliwy obszar wydruku:**  
Wymagane są marginesy 3 mm (0,2 cala) u góry i u dołu oraz 3 mm (0,2 cala) po lewej i po prawej stronie. W przypadku drukowania bez marginesów wymagane są marginesy 0 mm (0 cali) u góry, u dołu oraz po lewej i prawej stronie. Typy papieru zgodne z funkcją drukowania bez marginesów można znaleźć w części „Lista informacji o papierze”.
- **Zalecany obszar wydruku:**  
Wymagane są marginesy 20 mm (0,8 cala) u góry, 3 mm (0,2 cala) u dołu oraz 3 mm (0,2 cala) po lewej i po prawej stronie.

## **Bezpieczeństwo**

- ▶ **Zasady bezpieczeństwa**
- ▶ **Informacje prawne**
- ▶ **Dyrektywa WEEE (UE i EEA)**

# Zasady bezpieczeństwa

## Wybór miejsca pracy

- Nie wolno instalować drukarki na niestabilnej lub drżącej powierzchni.
- Nie należy instalować drukarki w miejscach o wysokiej wilgotności lub dużym zapyleniu, w miejscach narażonych na bezpośrednie działanie promieni słonecznych ani w pobliżu źródeł ciepła. Aby uniknąć ryzyka pożaru lub porażenia prądem, należy używać drukarki w warunkach wskazanych w części [Dane techniczne](#).
- Nie należy umieszczać drukarki na grubym dywanie.
- Nie należy umieszczać drukarki tyłem przyległe do ściany.
- Zalecamy zapewnienie dużej ilości miejsca do instalacji.
- Nie należy instalować drukarki w pobliżu źródeł silnych pól magnetycznych, niezależnie od tego, czy są to urządzenia wytwarzające pola magnetyczne czy miejsca występowania takich pól.

## Zasilanie

- Obszar wokół gniazdka zasilania powinien być zawsze łatwo dostępny, aby umożliwić łatwe odłączenie przewodu zasilającego w razie potrzeby.
- Nigdy nie należy odłączać wtyku, ciągnąc za przewód. Ciągnięcie za przewód zasilający może spowodować jego uszkodzenie, co mogłoby doprowadzić do pożaru lub porażenia prądem.
- Nie należy używać przedłużacza.

## Praca w pobliżu drukarki

- Nie wolno wkładać dłoni ani palców do drukarki podczas drukowania.
- Podczas przenoszenia drukarka musi być trzymana przez co najmniej sześć osób, po obu stronach. Należy zachować ostrożność, aby uniknąć urazu pleców lub innych części ciała.
- Podczas przenoszenia drukarki należy mocno chwycić uchwyty do przenoszenia pod każdym bokiem. Drukarka może być niestabilna, jeśli będzie trzymana w innych miejscach, co grozi obrażeniami ciała w przypadku jej upuszczenia.
- Na drukarce nie należy kłaść żadnych przedmiotów. W szczególności nie należy kłaść na drukarce przedmiotów metalowych (spinaczy, zszywki itd.) ani pojemników z łatwopalnymi rozpuszczalnikami (alkohol, rozcieńczalniki itd.).
- Nie należy przenosić ani używać drukarki skośnie, pionowo ani górną do dołu, ponieważ mogłby wówczas nastąpić wyciek atramentu skutkujący uszkodzeniem drukarki.

## Głowice drukujące/zbiorniki z atramentem/kasety konserwacyjne

- Należy chronić zbiorniki z atramentem przed dziećmi. W razie przypadkowego polizania lub połknięcia atramentu należy wypłukać usta lub wypić jedną albo dwie szklanki wody. W przypadku podrażnienia lub dyskomfortu należy niezwłocznie skontaktować się z lekarzem.
- W przypadku zetknięcia atramentu z oczami należy je niezwłocznie przepłukać. W przypadku zetknięcia atramentu ze skórą należy ją niezwłocznie przemyć wodą z mydłem. Jeśli podrażnienie oczu lub skóry nie ustąpi, należy niezwłocznie skontaktować się z lekarzem.
- Po zakończeniu drukowania nie wolno dotykać styków elektrycznych na głowicy drukującej. Metalowe elementy mogą być bardzo gorące, co grozi oparzeniem.

- Nie wolno wrzucać zbiorników z atramentem ani kaset konserwacyjnych do ognia.
- Nie należy próbować rozmontowywać ani przerabiać głowic drukujących, zbiorników z atramentem i kaset konserwacyjnych.
- Należy uważać, aby nie upuścić głowicy drukującej, zbiorników z atramentem i kaset konserwacyjnych ani nimi nie potrząsać.



## Informacje prawne

### Bateria litowa

- Zużyte baterie należy utylizować zgodnie z lokalnymi przepisami.
- Wymiana na baterię nieprawidłowego typu grozi wybuchem.

### Użytkownicy w Stanach Zjednoczonych

Informacja dotycząca przepisów FCC (tylko Stany Zjednoczone)

Model 120 V, 60 Hz

Numer modelu: K10438 (z modułem WLAN K30357 zatwierdzonym przez FCC)

Elementy opcjonalne: Moduł rolki RU-21

Urządzenie zgodne z częścią 15 przepisów FCC. Użytkowanie podlega dwóm warunkom: (1) To urządzenie nie może powodować szkodliwych zakłóceń oraz (2) to urządzenie musi dopuszczać wszelkie zakłócenia, w tym zakłócenia, które mogą spowodować nieprawidłowe działanie.

Uwaga: To urządzenie zostało przetestowane i uznane za zgodne z ograniczeniami dla urządzenia cyfrowego klasy B zgodnie z częścią 15 przepisów FCC. Powyższe ograniczenia ustalono w celu zapewnienia rozsądnej ochrony przed szkodliwymi zakłóceniami w instalacji mieszkaniowej. To urządzenie wytwarza, wykorzystuje i może wydzielać energię o częstotliwości radiowej i jeśli nie zostanie zainstalowane i nie będzie używane zgodnie z instrukcją, może powodować szkodliwe zakłócenia komunikacji radiowej.

Jednak nie ma gwarancji, że w konkretnej instalacji nie będą występować zakłócenia. Jeśli urządzenie powoduje zakłócenia odbioru radiowego lub telewizyjnego, co można stwierdzić poprzez wyłączenie i włączenie urządzenia, zachęcamy użytkownika do wyeliminowania zakłóceń przy użyciu co najmniej jednego z poniższych środków:

- Zmień orientację lub lokalizację anteny odbiorczej.
- Zwiększ odstęp między urządzeniem a odbiornikiem.
- Podłącz urządzenie do gniazda w innym obwodzie niż ten, do którego podłączono odbiornik.
- Skonsultuj się ze sprzedawcą lub doświadczonym technikiem RTV w celu uzyskania pomocy.

Wymagany jest przewód ekranowany zgodny z ograniczeniami dla klasy B określonej w ustępie B części 15 przepisów FCC.

W urządzeniu nie wolno wprowadzać żadnych zmian ani modyfikacji, chyba że w instrukcji wskazano inaczej. W razie konieczności wprowadzenia zmian lub modyfikacji może być konieczne zatrzymanie pracy urządzenia.

Identyfikator FCC: AZDK30357

Zmiany lub modyfikacje, które nie zostały wyraźnie zatwierdzone przez podmiot odpowiedzialny za zgodność, mogą spowodować utratę prawa użytkownika do obsługi urządzenia.

Ten przekaźnik nie może być umieszczany ani używany w połączeniu z innym przekaźnikiem lub inną anteną.

Urządzenie jest zgodne z ograniczeniami FCC dotyczącymi narażenia na promieniowanie dla urządzeń niepodlegających kontroli. To urządzenie powinno być zainstalowane i używane z odstępem co najmniej 20 cm między radiatorem a ciałem osoby (z wyjątkiem kończyn: dłoni, nadgarstków, stóp i kostek) oraz nie może być umieszczane ani używane wspólnie z innymi antenami lub przekaźnikami.

Canon U.S.A., Inc.  
One Canon Park  
Melville, New York 11747  
1-800-652-2666

## **Użytkownicy w Kanadzie**

Niniejsze urządzenie jest zgodne ze zwolnionymi z licencji normami RSS Canada Industry. Użytkowanie podlega dwóm warunkom:

(1) To urządzenie nie może powodować zakłóceń oraz (2) to urządzenie musi dopuszczać wszelkie zakłócenia, w tym zakłócenia, które mogą spowodować nieprawidłowe działanie urządzenia.

To urządzenie jest zgodne z limitami narażenia na promieniowanie IC ustalonymi dla środowiska niepodlegającego kontroli oraz z punktem RSS-102 przepisów dotyczących narażenia na częstotliwość radiową IC. To urządzenie powinno być zainstalowane i używane z zachowaniem odstępu co najmniej 20 cm między radiatorem a ciałem człowieka (z wyjątkiem kończyn: dłoni, nadgarstków, stóp i kostek).

## **Pour les usagers résidant au Canada**

Le présent appareil est conforme aux CNR d'Industrie Canada applicables aux appareils radio exempts de licence. L'exploitation est autorisée aux deux conditions suivantes :

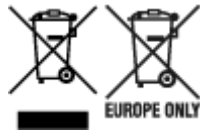
(1) l'appareil ne doit pas produire de brouillage, et (2) l'utilisateur de l'appareil doit accepter tout brouillage radioélectrique subi, même si le brouillage est susceptible d'en compromettre le fonctionnement.

Cet équipement est conforme aux limites d'exposition aux rayonnements énoncées pour un environnement non contrôlé et respecte les règles d'exposition aux fréquences radioélectriques (RF) CNR-102 de l'IC. Cet équipement doit être installé et utilisé en gardant une distance de 20 cm ou plus entre le dispositif rayonnant et le corps (à l'exception des extrémités : mains, poignets, pieds et chevilles).



## Dyrektywa WEEE (UE i EEA)

### Only for European Union and EEA (Norway, Iceland and Liechtenstein)



These symbols indicate that this product is not to be disposed of with your household waste, according to the WEEE Directive (2012/19/EU), the Battery Directive (2006/66/EC) and/or national legislation implementing those Directives. If a chemical symbol is printed beneath the symbol shown above, in accordance with the Battery Directive, this indicates that a heavy metal (Hg = Mercury, Cd = Cadmium, Pb = Lead) is present in this battery or accumulator at a concentration above an applicable threshold specified in the Battery Directive. This product should be handed over to a designated collection point, e.g., on an authorized one-for-one basis when you buy a new similar product or to an authorized collection site for recycling waste electrical and electronic equipment (EEE) and batteries and accumulators. Improper handling of this type of waste could have a possible impact on the environment and human health due to potentially hazardous substances that are generally associated with EEE. Your cooperation in the correct disposal of this product will contribute to the effective usage of natural resources. For more information about the recycling of this product, please contact your local city office, waste authority, approved scheme or your household waste disposal service or visit [www.canon-europe.com/weee](http://www.canon-europe.com/weee), or [www.canon-europe.com/battery](http://www.canon-europe.com/battery).

### Nur für Europäische Union und EWR (Norwegen, Island und Liechtenstein)



Diese Symbole weisen darauf hin, dass dieses Produkt gemäß WEEE-Richtlinie (2012/19/EU; Richtlinie über Elektro- und Elektronik-Altgeräte), Batterien-Richtlinie (2006/66/EG) und nationalen Gesetzen zur Umsetzung dieser Richtlinien nicht über den Hausmüll entsorgt werden darf. Falls sich unter dem oben abgebildeten Symbol ein chemisches Symbol befindet, bedeutet dies gemäß der Batterien-Richtlinie, dass in dieser Batterie oder diesem Akkumulator ein Schwermetall (Hg = Quecksilber, Cd = Cadmium, Pb = Blei) in einer Konzentration vorhanden ist, die über einem in der Batterien-Richtlinie angegebenen Grenzwert liegt. Dieses Produkt muss bei einer dafür vorgesehenen Sammelstelle abgegeben werden. Dies kann z. B. durch Rückgabe beim Kauf eines neuen ähnlichen Produkts oder durch Abgabe bei einer autorisierten Sammelstelle für die Wiederaufbereitung von Elektro- und Elektronik-Altgeräten sowie Batterien und Akkumulatoren geschehen. Der unsachgemäße Umgang mit Altgeräten kann aufgrund potenziell gefährlicher Stoffe, die generell mit Elektro- und Elektronik-Altgeräten in Verbindung stehen, negative Auswirkungen auf die Umwelt und die menschliche Gesundheit haben. Durch Ihre Mitarbeit bei der umweltgerechten Entsorgung dieses Produkts tragen Sie zu einer effektiven Nutzung natürlicher Ressourcen bei. Um weitere Informationen über die Wiederverwertung dieses Produkts zu erhalten, wenden Sie sich an Ihre Stadtverwaltung, den öffentlich-rechtlichen Entsorgungsträger, eine autorisierte Stelle für die Entsorgung von Elektro- und Elektronik-Altgeräten oder Ihr örtliches Entsorgungsunternehmen oder besuchen Sie [www.canon-europe.com/weee](http://www.canon-europe.com/weee), oder [www.canon-europe.com/battery](http://www.canon-europe.com/battery).

## Union Européenne, Norvège, Islande et Liechtenstein uniquement.



Ces symboles indiquent que ce produit ne doit pas être mis au rebut avec les ordures ménagères, comme le spécifient la Directive européenne DEEE (2012/19/UE), la Directive européenne relative à l'élimination des piles et des accumulateurs usagés (2006/66/CE) et les lois en vigueur dans votre pays appliquant ces directives. Si un symbole de toxicité chimique est imprimé sous le symbole illustré ci-dessus conformément à la Directive relative aux piles et aux accumulateurs, il indique la présence d'un métal lourd (Hg = mercure, Cd = cadmium, Pb = plomb) dans la pile ou l'accumulateur à une concentration supérieure au seuil applicable spécifié par la Directive. Ce produit doit être confié au distributeur à chaque fois que vous achetez un produit neuf similaire, ou à un point de collecte mis en place par les collectivités locales pour le recyclage des Déchets des Équipements Électriques et Électroniques (DEEE). Le traitement inapproprié de ce type de déchet risque d'avoir des répercussions sur l'environnement et la santé humaine, du fait de la présence de substances potentiellement dangereuses généralement associées aux équipements électriques et électroniques. Votre entière coopération dans le cadre de la mise au rebut correcte de ce produit favorisera une meilleure utilisation des ressources naturelles. Pour plus d'informations sur le recyclage de ce produit, contactez vos services municipaux, votre éco-organisme ou les autorités locales compétentes, ou consultez le site [www.canon-europe.com/weee](http://www.canon-europe.com/weee), ou [www.canon-europe.com/battery](http://www.canon-europe.com/battery).

## Uitsluitend bestemd voor de Europese Unie en EER (Noorwegen, IJsland en Liechtenstein)



Met deze symbolen wordt aangegeven dat dit product in overeenstemming met de AEEA-richtlijn (2012/19/EU), de richtlijn 2006/66/EG betreffende batterijen en accu's en/of de plaatselijk geldende wetgeving waarin deze richtlijnen zijn geïmplementeerd, niet bij het normale huisvuil mag worden weggegooid. Indien onder het hierboven getoonde symbool een chemisch symbool gedrukt staat, geeft dit in overeenstemming met de richtlijn betreffende batterijen en accu's aan dat deze batterij of accu een zwaar metaal bevat (Hg = kwik, Cd = cadmium, Pb = lood) waarvan de concentratie de toepasselijke drempelwaarde in overeenstemming met de genoemde richtlijn overschrijdt. Dit product dient te worden ingeleverd bij een hiervoor aangewezen inzamelpunt, bijv. door dit in te leveren bij een hiertoe erkend verkooppunt bij aankoop van een gelijksoortig product, of bij een officiële inzameldienst voor de recycling van elektrische en elektronische apparatuur (EEA) en batterijen en accu's. Door de potentieel gevaarlijke stoffen die gewoonlijk gepaard gaan met EEA, kan onjuiste verwerking van dit type afval mogelijk nadelige gevolgen hebben voor het milieu en de menselijke gezondheid. Uw medewerking bij het op juiste wijze weggoien van dit product draagt bij tot effectief gebruik van natuurlijke hulpbronnen. Voor verdere informatie over recycling van dit product kunt u contact opnemen met uw plaatselijke gemeente, afvaldienst, officiële dienst voor klein chemisch afval of afvalstortplaats, of kunt u terecht op [www.canon-europe.com/weee](http://www.canon-europe.com/weee), of [www.canon-europe.com/battery](http://www.canon-europe.com/battery).

## Sólo para la Unión Europea y el Área Económica Europea (Noruega, Islandia y Liechtenstein)



Estos iconos indican que este producto no debe desecharse con los residuos domésticos de acuerdo con la Directiva sobre RAEE (2012/19/UE) y la Directiva sobre Pilas y Acumuladores (2006/66/CE) y/o la legislación nacional. Si aparece un símbolo químico bajo este icono, de acuerdo con la Directiva sobre Pilas y Acumuladores, significa que la pila o el acumulador contiene metales pesados (Hg = Mercurio, Cd = Cadmio, Pb = Plomo) en una concentración superior al límite especificado en dicha directiva. Este producto deberá entregarse en un punto de recogida designado, por ejemplo, entregándolo en el lugar de venta al adquirir un producto nuevo similar o en un centro autorizado para la recogida de residuos de aparatos eléctricos y electrónicos (RAEE), baterías y acumuladores. La gestión incorrecta de este tipo de residuos puede afectar al medio ambiente y a la salud humana debido a las sustancias potencialmente nocivas que suelen contener estos aparatos. Su cooperación en la correcta eliminación de este producto contribuirá al correcto aprovechamiento de los recursos naturales. Los usuarios tienen derecho a devolver pilas, acumuladores o baterías usados sin coste alguno. El precio de venta de pilas, acumuladores y baterías incluye el coste de la gestión medioambiental de su desecho, y no es necesario mostrar la cuantía de dicho coste en la información y la factura suministradas a los usuarios finales. Si desea más información sobre el reciclado de este producto, póngase en contacto con su municipio, el servicio o el organismo encargado de la gestión de residuos domésticos o visite [www.canon-europe.com/weee](http://www.canon-europe.com/weee), o [www.canon-europe.com/battery](http://www.canon-europe.com/battery).

## Només per a la Unió Europea i a l'Espai Econòmic Europeu (Noruega, Islàndia i Liechtenstein)



Aquests símbols indiquen que aquest producte no s'ha de llençar amb les escombraries de la llar, d'acord amb la RAEE (2012/19/UE), la Directiva relativa a piles i acumuladors (2006/66/CE) i la legislació nacional que implementi aquestes directives. Si al costat d'aquest símbol hi apareix imprès un símbol químic, segons especifica la Directiva relativa a piles i acumuladors, significa que la bateria o l'acumulador conté un metall pesant (Hg = mercuri, Cd = cadmi, Pb = plom) en una concentració superior al límit aplicable especificat en la Directiva. Aquest producte s'hauria de lliurar en un dels punts de recollida designats, com per exemple, intercanviant un per un en comprar un producte similar o lliurant-lo en un lloc de recollida autoritzat per al reciclatge de residus d'aparells elèctrics i electrònics (RAEE) i piles i acumuladors. La manipulació inadequada d'aquest tipus de residus podria tenir un impacte negatiu en l'entorn i en la salut humana, a causa de les substàncies potencialment perilloses que normalment estan associades a l'RAEE. La vostra cooperació a l'hora de rebutjar correctament aquest producte contribuirà a la utilització efectiva dels recursos naturals. Els usuaris tenen dret a retornar les bateries o els acumuladors usats sense cap càrrec. El preu de venda de les bateries i els acumuladors inclou el cost de la gestió ambiental dels residus i no es necessari mostrar l'import d'aquest cost en aquest fullet o en la factura que es lliuri a l'usuari final. Per a més informació sobre el reciclatge d'aquest producte, contacteu amb l'oficina municipal, les autoritats encarregades dels residus, el pla de residus homologat o el servei

de recollida d'escombraries domèstiques de la vostra localitat o visiteu [www.canon-europe.com/weee](http://www.canon-europe.com/weee), o [www.canon-europe.com/battery](http://www.canon-europe.com/battery).

## Solo per Unione Europea e SEE (Norvegia, Islanda e Liechtenstein)



Questi simboli indicano che il prodotto non può essere smaltito con i rifiuti domestici, ai sensi della Direttiva RAEE (2012/19/UE), della Direttiva sulle Batterie (2006/66/CE) e/o delle leggi nazionali che attuano tali Direttive. Se sotto il simbolo indicato sopra è riportato un simbolo chimico, in osservanza della Direttiva sulle batterie, tale simbolo indica la presenza di un metallo pesante (Hg = Mercurio, Cd = Cadmio, Pb = Piombo) nella batteria o nell'accumulatore con un livello di concentrazione superiore a una soglia applicabile specificata nella Direttiva sulle batterie. Il prodotto deve essere conferito a un punto di raccolta designato, ad esempio il rivenditore in caso di acquisto di un nuovo prodotto simile oppure un centro di raccolta autorizzato per il riciclaggio di rifiuti di apparecchiature elettriche ed elettroniche (RAEE) nonché di batterie e accumulatori. Un trattamento improprio di questo tipo di rifiuti può avere conseguenze negative sull'ambiente e sulla salute umana a causa delle sostanze potenzialmente nocive solitamente contenute in tali rifiuti. La collaborazione dell'utente per il corretto smaltimento di questo prodotto contribuirà a un utilizzo efficace delle risorse naturali ed eviterà di incorrere in sanzioni amministrative ai sensi dell'art. 255 e successivi del Decreto Legislativo n. 152/06. Per ulteriori informazioni sul riciclaggio di questo prodotto, contattare le autorità locali, l'ente responsabile della raccolta dei rifiuti, un rivenditore autorizzato o il servizio di raccolta dei rifiuti domestici, oppure visitare il sito [www.canon-europe.com/weee](http://www.canon-europe.com/weee), o [www.canon-europe.com/battery](http://www.canon-europe.com/battery).

## Apenas para a União Europeia e AEE (Noruega, Islândia e Liechtenstein)



Estes símbolos indicam que este produto não deve ser eliminado juntamente com o seu lixo doméstico, segundo a Diretiva REEE de 2012/19/UE, a Diretiva de Baterias (2006/66/CE) e/ou a sua legislação nacional que transponha estas Diretivas. Se houver um símbolo químico impresso como mostrado abaixo, de acordo com a Diretiva de Baterias, isto indica que um metal pesado (Hg = Mercúrio, Cd = Cádmio, Pb = Chumbo) está presente nesta pilha ou acumulador, numa concentração acima de um limite aplicável especificado na Diretiva. Este produto deve ser entregue num ponto de recolha designado, por exemplo num local autorizado de troca quando compra um equipamento novo idêntico, ou num local de recolha autorizado para reciclar equipamento elétrico e eletrónico (EEE) em fim de vida, bem como pilhas e baterias. O tratamento inadequado deste tipo de resíduos pode ter um impacto negativo no ambiente e na saúde humana, devido a substâncias potencialmente perigosas que estão associadas com equipamentos do tipo EEE. A sua cooperação no tratamento correto deste produto irá contribuir para a utilização mais eficaz dos recursos naturais. Para obter mais informações acerca de como reciclar este produto, por favor contacte as suas autoridades locais responsáveis pela matéria, serviço de recolha aprovado para pilhas e baterias ou serviço de recolha de resíduos sólidos domésticos da sua municipalidade, ou visite [www.canon-europe.com/weee](http://www.canon-europe.com/weee), ou [www.canon-europe.com/battery](http://www.canon-europe.com/battery).

## Γæλδερ κун i Ευρωπαϊςκε Union og ΕØS (Norge, Island og Liechtenstein)



Disse symboler betyder, at produktet ikke må bortskaffes sammen med dagrenovation i henhold til WEEE-direktivet (2012/19/EU), batteridirektivet (2006/66/EF) og/eller den lokale lovgivning, som disse direktiver er gennemført i. Hvis der i overensstemmelse med batteridirektivet er trykt et kemisk symbol under det symbol, der er vist ovenfor, betyder det, at batteriet eller akkumulatoren indeholder tungmetaller (Hg = kviksølv, Cd = cadmium, Pb = bly) i en koncentration, som ligger over de grænseværdier, der er beskrevet i batteridirektivet. Produktet skal afleveres på et godkendt indsamlingssted, f.eks. i overensstemmelse med en godkendt én-til-én-procedure, når du indkøber et nyt tilsvarende produkt, eller på et godkendt indsamlingssted for elektronikaffald samt for batterier og akkumulatore. Forkert håndtering af denne type affald kan medføre negative konsekvenser for miljøet og menneskers helbred på grund af de potentielt sundhedsskadelige stoffer, der generelt kan forefindes i elektrisk og elektronisk udstyr. Når du foretager korrekt bortskaffelse af produktet, bidrager du til effektiv brug af naturressourcerne. Kontakt din kommune, den lokale affaldsmyndighed, det lokale affaldsanlæg, eller besøg [www.canon-europe.com/weee](http://www.canon-europe.com/weee), eller [www.canon-europe.com/battery](http://www.canon-europe.com/battery) for at få flere oplysninger om genbrug af dette produkt.

## Μόνο για την Ευρωπαϊκή Ένωση και τον ΕΟΧ (Νορβηγία, Ισλανδία και Λιχτενστάιν)



Αυτά τα σύμβολα υποδεικνύουν ότι αυτό το προϊόν δεν πρέπει να απορρίπτεται μαζί με τα οικιακά απορρίμματα, σύμφωνα με την Οδηγία για τα Απόβλητα Ηλεκτρικού και Ηλεκτρονικού Εξοπλισμού (ΑΗΗΕ) (2012/19/ΕΕ), την Οδηγία για τις Ηλεκτρικές Στήλες (2006/66/ΕΚ) ή/και την εθνική νομοθεσία που εφαρμόζει τις Οδηγίες εκείνες. Εάν κάποιο χημικό σύμβολο είναι τυπωμένο κάτω από το σύμβολο που φαίνεται παραπάνω, σύμφωνα με την Οδηγία για τις Ηλεκτρικές Στήλες, υποδηλώνει ότι κάποιο βαρύ μέταλλο (Hg = Υδράργυρος, Cd = Κάδμιο, Pb = Μόλυβδος) υπάρχει στην μπαταρία ή τον συσσωρευτή σε συγκέντρωση μεγαλύτερη από το ισχύον επίπεδο που καθορίζεται στην Οδηγία για τις Ηλεκτρικές Στήλες. Αυτό το προϊόν πρέπει να παραδίδεται σε καθορισμένο σημείο συλλογής, π.χ. σε μια εξουσιοδοτημένη βάση ανταλλαγής όταν αγοράζετε ένα νέο παρόμοιο προϊόν ή σε μια εξουσιοδοτημένη θέση συλλογής για την ανακύκλωση των αποβλήτων ηλεκτρικού και ηλεκτρονικού εξοπλισμού (ΗΗΕ) και των ηλεκτρικών στηλών και συσσωρευτών. Ο ακατάλληλος χειρισμός αυτού του τύπου αποβλήτων μπορεί να έχει αρνητικό αντίκτυπο στο περιβάλλον και την υγεία του ανθρώπου, λόγω δυνητικά επικίνδυνων ουσιών που γενικά συνδέονται με τον ΗΗΕ. Η συνεργασία σας για τη σωστή απόρριψη αυτού του προϊόντος θα συμβάλει στην αποτελεσματική χρήση των φυσικών πόρων. Για περισσότερες πληροφορίες σχετικά με ανακύκλωση αυτού του προϊόντος, επικοινωνήστε με το τοπικό γραφείο της πόλης σας, την υπηρεσία απορριμμάτων, το εγκεκριμένο σχήμα ή την υπηρεσία απόρριψης οικιακών αποβλήτων ή επισκεφθείτε τη διεύθυνση [www.canon-europe.com/weee](http://www.canon-europe.com/weee) ή [www.canon-europe.com/battery](http://www.canon-europe.com/battery).

## Gjelder kun den europeiske union og EØS (Norge, Island og Liechtenstein)



Disse symbolene indikerer at dette produktet ikke skal kastes sammen med husholdningsavfall, i henhold til WEEE-direktivet (2012/19/EU), batteridirektivet (2006/66/EF) og/eller nasjonal lov som har implementert disse direktivene. Hvis et kjemisk symbol vises under symbolet vist ovenfor, i samsvar med batteridirektivet, indikerer dette at et tungmetall (Hg = kvikksølv, Cd = kadmium, Pb = bly) finnes i batteriet eller akkumulatoren i en konsentrasjon over en gjeldende øvre grense som er spesifisert i batteridirektivet. Produktet må leveres til et dertil egnet innsamlingspunkt, det vil si på en autorisert en-til-en-basis når en kjøper et nytt lignende produkt, eller til et autorisert innsamlingssted for resirkulering av avfall fra elektrisk og elektronisk utstyr (EE-utstyr) og batterier og akkumulatører. Feil håndtering av denne typen avfall kan være miljø- og helseskadelig på grunn av potensielt skadelige stoffer som ofte brukes i EE-utstyr. Din innsats for korrekt avhending av produktet vil bidra til effektiv bruk av naturressurser. Du kan få mer informasjon om resirkulering av dette produktet ved å kontakte lokale myndigheter, avfallsadministrasjonen, et godkjent program eller husholdningens renovasjonsselskap, eller gå til [www.canon-europe.com/weee](http://www.canon-europe.com/weee), eller [www.canon-europe.com/battery](http://www.canon-europe.com/battery).

## Vain Euroopan unionin sekä ETA:n (Norja, Islanti ja Liechtenstein) alueelle.



Nämä tunnukset osoittavat, että sähkö- ja elektroniikkalaiteromua koskeva direktiivi (SER-direktiivi, 2012/19/EU), paristoista ja akuista annettu direktiivi (2006/66/EY) sekä kansallinen lainsäädäntö kieltävät tuotteen hävittämisen talousjätteen mukana. Jos yllä olevan symbolin alapuolelle on paristodirektiivin mukaisesti painettu kemiallisen aineen tunnus, kyseinen paristo tai akku sisältää raskasmetalleja (Hg = elohopea, Cd = kadmium, Pb = lyijy) enemmän kuin paristodirektiivin salliman määrän. Tuote on vietävä asianmukaiseen keräyspisteeseen, esimerkiksi kodinkoneliikkeeseen uutta vastaavaa tuotetta ostettaessa tai viralliseen sähkö- ja elektroniikkalaiteromun tai paristojen ja akkujen keräyspisteeseen. Sähkö- ja elektroniikkalaiteromun virheellinen käsittely voi vahingoittaa ympäristöä ja ihmisten terveyttä, koska laitteet saattavat sisältää ympäristölle ja terveydelle haitallisia aineita. Tuotteen asianmukainen hävittäminen säästää myös luonnonvaroja. Jos haluat lisätietoja tämän tuotteen kierrätyksestä, ota yhteys kunnan jätehuoltoviranomaisiin tai käyttämäsi jätehuoltoyhtiöön tai käy osoitteessa [www.canon-europe.com/weee](http://www.canon-europe.com/weee), tai [www.canon-europe.com/battery](http://www.canon-europe.com/battery).

## Endast för Europeiska unionen och EES (Norge, Island och Liechtenstein)



De här symbolerna visar att produkten inte får sorteras och slängas som hushållsavfall enligt WEEE-direktivet (2012/19/EU), batteridirektivet (2006/66/EG) och/eller nationell lagstiftning som implementerar dessa direktiv. Om en kemisk symbol förekommer under ovanstående symbol innebär detta enligt Batteridirektivet att en tungmetall (Hg = Kvikksilver, Cd = Kadmium, Pb = Bly) förekommer i batteriet eller



ackumulatormed en koncentration som överstiger tillämplig gräns som anges i Batteridirektivet. Produkten ska lämnas in på en avsedd insamlingsplats, t.ex. på en återvinningsstation auktoriserad att hantera elektrisk och elektronisk utrustning (EE-utrustning) samt batterier och ackumulatörer eller hos handlare som är auktoriserade att byta in varor då nya, motsvarande köps (en mot en). Olämplig hantering av avfall av den här typen kan ha negativ inverkan på miljön och människors hälsa på grund av de potentiellt farliga ämnen som kan återfinnas i elektrisk och elektronisk utrustning. Din medverkan till en korrekt avfallshantering av produkten bidrar till effektiv användning av naturresurserna. Om du vill ha mer information om var du kan lämna in den här produkten, kontakta ditt lokala kommunkontor, berörd myndighet eller företag för avfallshantering eller se [www.canon-europe.com/weee](http://www.canon-europe.com/weee), eller [www.canon-europe.com/battery](http://www.canon-europe.com/battery).

## Pouze Evropská unie a EHP (Norsko, Island a Lichtenštejnsko)



Tento symbol znamená, že podle směrnice OEEZ (2012/19/EU), směrnice o bateriích (2006/66/ES) a/ nebo podle vnitrostátních právních prováděcích předpisů k těmto směrnicím nemá být tento výrobek likvidován s odpadem z domácností. Je-li v souladu s požadavky směrnice o bateriích vytištěna pod výše uvedeným symbolem chemická značka, udává, že tato baterie nebo akumulátor obsahuje těžké kovy (Hg = rtuť, Cd = kadmium, Pb = olovo) v koncentraci vyšší, než je příslušná hodnota předepsaná směrnicí. Tento výrobek má být vrácen do určeného sběrného místa, např. v rámci autorizovaného systému odběru jednoho výrobku za jeden nově prodaný podobný výrobek, nebo do autorizovaného sběrného místa pro recyklaci odpadních elektrických a elektronických zařízení (OEEZ), baterií a akumulátorů. Nevhodné nakládání s tímto druhem odpadu by mohlo mít negativní dopad na životní prostředí a lidské zdraví, protože elektrická a elektronická zařízení zpravidla obsahují potenciálně nebezpečné látky. Vaše spolupráce na správné likvidaci tohoto výrobku napomůže efektivnímu využívání přírodních zdrojů. Chcete-li získat podrobné informace týkající se recyklace tohoto výrobku, obraťte se prosím na místní úřad, orgán pro nakládání s odpady, schválený systém nakládání s odpady či společnost zajišťující likvidaci domovního odpadu, nebo navštivte webové stránky [www.canon-europe.com/weee](http://www.canon-europe.com/weee) nebo [www.canon-europe.com/battery](http://www.canon-europe.com/battery).

## Csak az Európai Unió és az EGT (Norvégia, Izland és Liechtenstein) országaiban



Ezek a szimbólumok azt jelzik, hogy a termék hulladékkezelése a háztartási hulladéktól különválasztva, az elektromos és elektronikus berendezések hulladékairól (WEEE) szóló (2012/19/EU) irányelvnek és az elemekről és akkumulátorokról, valamint a hulladék elemekről és akkumulátorokról szóló (2006/66/EK) irányelvnek megfelelően és/vagy ezen irányelveknek megfelelő helyi előírások szerint történik. Amennyiben a fent feltüntetett szimbólum alatt egy vegyjel is szerepel, az elemekről és akkumulátorokról szóló irányelvben foglaltak értelmében ez azt jelzi, hogy az elem vagy az akkumulátor az irányelvben meghatározott határértéknél nagyobb mennyiségben tartalmaz nehézfémeket (Hg = higany, Cd = kadmium, Pb = ólom). E terméket az arra kijelölt gyűjtőhelyre kell juttatni – pl. hasonló termék vásárlásakor a régi

becserelésére vonatkozó hivatalos program keretében, vagy az elektromos és elektronikus berendezések (EEE) hulladékainak gyűjtésére, valamint a hulladék elemek és hulladék akkumulátorok gyűjtésére kijelölt hivatalos gyűjtőhelyre. Az ilyen jellegű hulladékok nem előírászerű kezelése az elektromos és elektronikus berendezésekhez (EEE) általánosan kapcsolható potenciálisan veszélyes anyagok révén hatással lehet a környezetre és az egészségre. E termék megfelelő leselejtezésével Ön is hozzájárul a természeti források hatékony használatához. A termék újrahasznosítását illetően informálódjon a helyi polgármesteri hivatalnál, a helyi közterület-fenntartó vállalatnál, a hivatalos hulladéklerakó telephelyen vagy a háztartási hulladék begyűjtését végző szolgáltatónál, illetve látogasson el a [www.canon-europe.com/weee](http://www.canon-europe.com/weee), vagy [www.canon-europe.com/battery](http://www.canon-europe.com/battery) internetes oldalra.

## Tylko dla krajów Unii Europejskiej oraz EOG (Norwegia, Islandia i Liechtenstein)



Te symbole oznaczają, że produktu nie należy wyrzucać razem z odpadami gospodarstwa domowego, zgodnie z dyrektywą WEEE w sprawie zużytego sprzętu elektrycznego i elektronicznego (2012/19/UE) lub dyrektywą w sprawie baterii (2006/66/WE) bądź przepisami krajowymi wdrażającymi te dyrektywy. Jeśli pod powyższym symbolem znajduje się symbol chemiczny, zgodnie z dyrektywą w sprawie baterii oznacza to, że bateria lub akumulator zawiera metal ciężki (Hg = rtęć, Cd = kadm, Pb = ołów) w stężeniu przekraczającym odpowiedni poziom określony w dyrektywie w sprawie baterii. Użytkownicy baterii i akumulatorów mają obowiązek korzystać z dostępnego programu zwrotu, recyklingu i utylizacji baterii oraz akumulatorów. Niewłaściwe postępowanie z tego typu odpadami może mieć wpływ na środowisko i zdrowie ludzi ze względu na substancje potencjalnie niebezpieczne, związane ze użytym sprzętem elektrycznym i elektronicznym. Państwa współpraca w zakresie właściwej utylizacji tego produktu przyczyni się do efektywnego wykorzystania zasobów naturalnych. W celu uzyskania informacji o sposobie recyklingu tego produktu prosimy o kontakt z właściwym urzędem miejskim lub zakładem gospodarki komunalnej bądź zapraszamy na stronę [www.canon-europe.com/weee](http://www.canon-europe.com/weee), lub [www.canon-europe.com/battery](http://www.canon-europe.com/battery).

## Plati len pre štáty Európskej únie a EHP (Nórsko, Island a Lichtenštajnsko)



Tieto symboly označujú, že podľa Smernice o odpade z elektrických a elektronických zariadení (OEEZ) 2012/19/EÚ, Smernice o batériách (2006/66/ES) a podľa platnej legislatívy Slovenskej republiky sa tento produkt nesmie likvidovať spolu s komunálnym odpadom. Ak je chemická značka vytlačená pod vyššie uvedeným symbolom, znamená to, že táto batéria alebo akumulator obsahuje ťažký kov (Hg = ortuť, Cd = kadmium, Pb = olovo) v koncentrácii vyššej, ako je príslušná povolená hodnota stanovená v Smernici o batériách. Produkt je potrebné odovzdať do určenej zberne, napr. prostredníctvom výmeny za kúpu nového podobného produktu, alebo na autorizované zberné miesto, ktoré spracúva odpad z elektrických a elektronických zariadení (EEZ), batérií a akumulatorov. Nesprávna manipulácia s takýmto typom odpadu môže mať negatívny vplyv na životné prostredie a ľudské zdravie, pretože elektrické a elektronické zariadenia obsahujú potenciálne nebezpečné látky. Spoluprácou na správnej likvidácii tohto

produktu prispejete k účinnému využívání přírodních zdrojů. Další informace o recyklaci tohoto produktu získáte od místního úřadu, úřadu životního prostředí, ze schváleného plánu OEEZ alebo od spoločnosti, ktorá zaisťuje likvidáciu komunálneho odpadu. Viac informácií nájdete aj na webovej stránke: [www.canon-europe.com/weee](http://www.canon-europe.com/weee), alebo [www.canon-europe.com/battery](http://www.canon-europe.com/battery).

## Üksnes Euroopa Liit ja EMP (Norra, Island ja Liechtenstein)



Antud sümbolid viitavad sellele, et vastavalt elektri- ja elektroonikaseadmete jäätmeid käsitlevale direktiivile (2012/19/EL), patareisid ja akusid ning patarei- ja akujäätmeid käsitlevale direktiivile (2006/66/EÜ) ja/või nimetatud direktiive rakendavatele riiklikele õigusaktidele ei või seda toodet koos olmejäätmetega ära visata. Kui keemiline sümbol on trükitud eespool toodud sümboli alla, siis tähendab see, et antud patareis või akus leiduva raskemetalli (Hg = elavhõbe, Cd = kaadmium, Pb = plii) kontsentratsioonitase on kõrgem kui patareisid ja akusid ning patarei- ja akujäätmeid käsitlevas direktiivis sätestatud piirmäär. Antud tootest tekkinud jäätmed tuleb anda vastavasse kogumispunkti, nt müügipunkti, mis on volitatud üks ühe vastu vahetama, kui ostate uue sarnase toote, või vastavasse elektri- ja lektroonikaseadmete jäätmete ning patareide ja akude ümbertöötlemiseks mõeldud kogumispunkti. Antud liiki jäätmete vale käitlemine võib kahjustada keskkonda ja inimeste tervist elektri- ja elektroonikajäätmetes tavaliselt leiduvate potentsiaalselt ohtlike ainete tõttu. Antud tootest tekkinud jäätmete nõuetekohase kõrvaldamisega aitate kasutada loodusvarasid efektiivselt. Täiendava teabe saamiseks elektri- ja elektroonikaseadmetest tekkinud jäätmete ning patarei- ja akujäätmete tagastamise ja ümbertöötlemise kohta võtke ühendust kohaliku omavalitsusega, asjakohase valitsusasutusega, asjakohase tootjavastutusorganisatsiooniga või olmejäätmete käitlejaga. Lisateavet leitate ka Interneti-leheküljelt [www.canon-europe.com/weee](http://www.canon-europe.com/weee) või [www.canon-europe.com/battery](http://www.canon-europe.com/battery).

## Tikai Eiropas Savienībai un EEZ (Norvēģijai, Islandei un Lihtenšteinai)



Šie simboli norāda, ka atbilstoši ES Direktīvai (2012/19/ES) par elektrisko un elektronisko iekārtu atkritumiem (EEIA), Direktīvai (2006/66/EK) par baterijām un akumulatoriem, un akumulatoru atkritumiem, ar ko atceļ Direktīvu 91/157/EEK, un vietējiem tiesību aktiem šo izstrādājumu nedrīkst izmest kopā ar sadzīves atkritumiem. Ja zem iepriekš norādītā simbola ir uzdrukāts ķīmiskais simbols, saskaņā ar direktīvu par baterijām un akumulatoriem tas nozīmē, ka šīs baterijas vai akumulatori satur smagos metālus (Hg = dzīvsudrabs, Cd = kadmījs, Pb = svins) un to koncentrācijas līmenis pārsniedz direktīvā par baterijām un akumulatoriem minēto piemērojamo sliekšni. Šis izstrādājums ir jānodod piemērotā savākšanas vietā, piemēram, apstiprinātā veikalā, kur iegādājaties līdzīgu jaunu produktu un atstājat veco, vai apstiprinātā vietā izlietotu elektrisko un elektronisko iekārtu un bateriju un akumulatoru pārstrādei. Nepareiza šāda veida atkritumu apsaimniekošana var apdraudēt vidi un cilvēka veselību tādu iespējami bīstamu vielu dēļ, kas parasti ir elektriskajās un elektroniskajās iekārtās. Jūsu atbalsts pareizā šāda veida atkritumu apsaimniekošanā sekmēs efektīvu dabas resursu izmantošanu. Lai saņemtu pilnīgāku informāciju par šāda veida izstrādājumu nodošanu otrreizējai pārstrādei, sazinieties ar vietējo pašvaldību, atkritumu savākšanas atbildīgo dienestu, pilnvaroto organizāciju vai iestādi, kas veic sadzīves

atkritumu apsaimniekošanu, vai apmeklējiet tīmekļa vietni [www.canon-europe.com/weee](http://www.canon-europe.com/weee), vai [www.canon-europe.com/battery](http://www.canon-europe.com/battery).

## Tik Eiropas Savienībai ir EEE (Norvēģijai, Islandijai ir Līhtenšteinai)



Šie simboli norāda, ka šis produkts nedrīkst tikt izmests kopā ar mājas atkritumiem, kā prasīts WEEE Direktīvā (2012/19/ES) un Bateriju direktīvā (2006/66/EB) un (ar) jūsu valsts nacionālajos noteikumos, kuriem šīs Direktīvas ir jāievieš. Ja ķīmiskā zīkne simbolā ir norādīta zemāk šī zīkne, tā norāda, ka vadoties Bateriju direktīvai, baterijās vai akumulatoros ir jābūt noteiktām koncentrācijām smagmetālu (Hg = dzīvsudrabs, Cd = kadmija, Pb = svins), kuru koncentrācija pārsniedz Bateriju direktīvā norādītās robežas. Šo produktu jānodod speciālā savākšanas vietā, piemēram, mainot, ja jūs pirksit jaunu līdzīgu produktu, vai īpašā savākšanas vietā, kurā tiks pārstrādāti elektriskie un elektroniskie atkritumi un izmantoti baterijas un akumulatori. Dēļ nepareizi šādu atkritumu apstrādes var kaitēt vidi un izraisīt draudus cilvēku veselībai dēļ iespējamiem kaitīgiem vielām, kas saistītas ar elektriskiem un elektroniskiem atkritumiem. Kopīgi darot un pareizi izmantojot šos produktus, jūs palīdzēsiet efektīvi izmantot dabiskos resursus. Daug vairāk informāciju par produkta pārstrādi jums var nodot vietējais birojs, atkritumu apstrādes uzņēmums, sertificēti organizāciju vai mājsaimniecību atkritumu savākšanas organizācija. Tādā veidā tiek ieteikta apmeklēt interneta vietni [www.canon-europe.com/weee](http://www.canon-europe.com/weee), vai [www.canon-europe.com/battery](http://www.canon-europe.com/battery).

## Samo za Evropsko unijo in EGP (Norveška, Islandija in Lihtenštajn)



Ti simboli pomenijo, da tega izdelka skladno z Direktivo OEEO (2012/19/EU), Direktivo 2006/66/ES in/ali nacionalno zakonodajo, ki uvaja ti direktivi, ne smete odlagati z nesortiranimi gospodinjstvi odpadki. Če je pod zgoraj prikazanim simbolom natisnjen kemijski simbol, to v skladu z Direktivo pomeni, da je v tej bateriji ali akumulatorju prisotna težka kovina (Hg = živo srebro, Cd = kadmij, Pb = svinec), in sicer v koncentraciji, ki je nad relevantno mejno vrednostjo, določeno v Direktivi. Ta izdelek je potrebno odnesti na izbrano zbirno mesto, t. j. pooblaščenemu trgovino, kjer ob nakupu novega (podobnega) izdelka vrnete starega, ali na pooblaščenemu zbirno mesto za ponovno uporabo odpadne električne in elektronske opreme (EEO) ter baterij in akumulatorjev. Neustrezno ravnanje s to vrsto odpadkov lahko negativno vpliva na okolje in človeško zdravje zaradi potencialno nevarnih snovi, ki so pogosto povezane z EEO. Vaše sodelovanje pri pravilnem odlaganju tega izdelka predstavlja pomemben prispevek k smotrni izrabi naravnih virov. Za več informacij o ponovni uporabi tega izdelka se obrnite na lokalni mestni urad, pristojno službo za odpadke, predstavnika pooblaščenega programa za obdelavo odpadkov ali na lokalno komunalno. Lahko pa tudi obiščete našo spletno stran [www.canon-europe.com/weee](http://www.canon-europe.com/weee), ali [www.canon-europe.com/battery](http://www.canon-europe.com/battery).

## Само за Европейския съюз и ЕИП (Норвегия, Исландия и Лихтенщайн)



Тези символи показват, че този продукт не трябва да се изхвърля заедно с битовите отпадъци съгласно Директивата за ИУЕЕО (2012/19/ЕС), Директивата за батерии (2006/66/ЕО) и/или Вашето национално законодателство, прилагащо тези Директиви. Ако под показания горе символ е отпечатан символ за химически елемент, съгласно разпоредбите на Директивата за батерии, този втори символ означава наличието на тежък метал (Hg = живак, Cd = кадмий, Pb = олово) в батерията или акумулатора в концентрация над указаната граница за съответния елемент в Директивата. Този продукт трябва да бъде предаден в предназначен за целта пункт за събиране, например на база размяна, когато купувате нов подобен продукт, или в одобрен събирателен пункт за рециклиране на излязло от употреба електрическо и електронно оборудване (ИУЕЕО), батерии и акумулатори. Неправилното третиране на този тип отпадъци може да доведе до евентуални отрицателни последици за околната среда и човешкото здраве поради потенциално опасните вещества, които обикновено са свързани с ЕЕО. В същото време Вашето съдействие за правилното изхвърляне на този продукт ще допринесе за ефективното използване на природните ресурси. За повече информация относно това къде можете да предадете за рециклиране на този продукт, моля свържете се с Вашите местни власти, с органа, отговорен за отпадъците, с одобрената система за ИУЕЕО или с Вашата местна служба за битови отпадъци, или посетете [www.canon-europe.com/weee](http://www.canon-europe.com/weee), или [www.canon-europe.com/battery](http://www.canon-europe.com/battery).

## Doar pentru Uniunea Europeană și EEA (Norvegia, Islanda și Liechtenstein)



Ацесте символурн инднкă фактул чă ацест продул ну требуе арункат ѓмпреунă ку деџеурн менажере, ѓн конформнтате ку Днректнвн де Деее (2012/19/УЕ), Днректнвн рефернторе лн батернн (2006/66/СЕ) џн/сну легнле днс. нăџнлне це нмплементеазă ацесте Днректнве. Днчă ун символ чнмнк есте нмпрнмат суб символул де мнн сус, ѓн конформнтате ку Днректнвн рефернторе лн батернн, ацест символ ннднкă преженџа ѓн батерне сну акумулатор а унн метал греу (Hg = Меркур, Cd = Кадмнн, Pb = Плумб) ѓнтр-о концентрăџне мнн мнре децџ прнгул адмннс спекнфнкат ѓн Днректнвн рефернторе лн батернн. Ацест продул требуе ѓнмннат пунктулн де колектаре адецвнт, ек: прннтр-ун шчнмб авторнзат унн лн унн атунчн кннд цупрăрăџн ун продул нну снмнлар сну лн ун лок де колектаре авторнзат прнннур рецнкларе резндуурнл де ечнпнмент електрич џн електроннч (ЕЕЕ) џн батернн џн акумулаторн. Адмннстраре ннеадецвнџа а ацестун тнп де деџеурн, ар пуतेа аеа ун нмпнкт асупра медиулн џн асупра снннџнџнн умнне днторнџа субстанџелор ку потенџнл де рнск сннн ѓн генернл асоцнате ку ЕЕЕ. Коопераре днс. ѓн днреџнџа рецнклăрнн коректе а ацестун продул вн контнбуен лн о улнзнлре ефнценџн а ресурселор ннтурале. Прнннур мннне ннформнџнн днспре рецнкларе ацестун продул, вă ругнм снн контактнџн бнрул днс. локнл, авторнџнџнне респонснбнле ку деџеурнне, схемн апробатн сну сервнцннл днс. респонснбнл ку деџеурнне менажере сну внзнтнџн-не лн [www.canon-europe.com/weee](http://www.canon-europe.com/weee), сну [www.canon-europe.com/battery](http://www.canon-europe.com/battery).

## Samo za Europsku uniju i EEA (Norveška, Island i Lihtenštajn)



Oznaka pokazuje da se ovaj proizvod ne smije odlagati s komunalnim i ostalim vrstama otpada, u skladu s direktivom WEEE (2012/19/EC), Direktivom o baterijama (2006/66/EC) i Pravilnikom o gospodarenju otpadnim baterijama i akumulatorima te Pravilnikom o gospodarenju otpadnim električnim i elektroničkim uređajima i opremom. Ako je ispod prethodno prikazane oznake otisnut kemijski simbol, u skladu s Direktivom o baterijama, to znači da se u ovoj bateriji ili akumulatoru nalazi teški metal (Hg = živa, Cd = kadmij, Pb = olovo) i da je njegova koncentracija iznad razine propisane u Direktivi o baterijama. Ovaj bi proizvod trebalo predati ovlaštenom skupljaču EE otpada ili prodavatelju koji je dužan preuzeti otpadni proizvod po sistemu jedan za jedan, ukoliko isti odgovara vrsti te je obavljao primarne funkcije kao i isporučena EE oprema. Otpadne baterije i akumulatori predaju se ovlaštenom skupljaču otpadnih baterija ili akumulatora ili prodavatelju bez naknade i obveze kupnje za krajnjeg korisnika. Neodgovarajuće rukovanje ovom vrstom otpada može utjecati na okoliš i ljudsko zdravlje zbog potencijalno opasnih supstanci koje se najčešće nalaze na takvim mjestima. Vaša suradnja u pravilnom zbrinjavanju ovog proizvoda pridonijet će djelotvornom iskorištavanju prirodnih resursa. Dodatne informacije o recikliranju ovog proizvoda zatražite od svog lokalnog gradskog ureda, službe za zbrinjavanje otpada, odobrenog programa ili komunalne službe za uklanjanje otpada ili pak na stranicama [www.canon-europe.com/weee](http://www.canon-europe.com/weee) ili [www.canon-europe.com/battery](http://www.canon-europe.com/battery).

## Korisnici u Srbiji



Ovaj simbol označava da ovaj proizvod ne sme da se odlaže sa ostalim kućnim otpadom, u skladu sa WEEE Direktivom (2012/19/EU), Direktivom o baterijama (2006/66/EC) i nacionalnim zakonima. Ukoliko je ispod gore navedenog simbola odštampan hemijski simbol, u skladu sa Direktivom o baterijama, ovaj simbol označava da su u ovoj bateriji ili akumulatoru prisutni teški metali (Hg – živa, Cd – kadmijum, Pb - olovo) u koncentracijama koje premašuju prihvatljivi prag naveden u Direktivi o baterijama. Ovaj proizvod treba predati određenom centru za prikupljanje, npr. po principu „jedan-za-jedan“ kada kupujete sličan novi proizvod, ili ovlašćenom centru za prikupljanje za reciklažu istrošene električne i elektronske opreme (EEE), baterija i akumulatora. Nepravilno rukovanje ovom vrstom otpada može imati negativne posledice po životnu sredinu i ljudsko zdravlje usled potencijalno opasnih materijala koji se uglavnom vezuju za EEE. Vaša saradnja na ispravnom odlaganju ovog proizvoda će doprineti efikasnom korišćenju prirodnih resursa. Više informacija o tome kako možete da reciklirate ovaj proizvod potražite od lokalnih gradskih vlasti, komunalne službe, odobrenog plana reciklaže ili servisa za odlaganje kućnog otpada, ili posetite stranicu [www.canon-europe.com/weee](http://www.canon-europe.com/weee), ili [www.canon-europe.com/battery](http://www.canon-europe.com/battery).

## Podstawowy cykl drukowania

- ➔ [Procedura drukowania](#)
- ➔ [Anulowanie zadań drukowania](#)
- ➔ [Wstrzymywanie drukowania](#)

## Procedura drukowania

- ➔ [Opcje drukowania przy użyciu rolek i arkuszy](#)
- ➔ [Włączanie i wyłączanie drukarki](#)
- ➔ [Wkładanie rolek i drukowanie na nich](#)
- ➔ [Wkładanie arkuszy i drukowanie na nich](#)
- ➔ [Drukowanie w systemie Windows](#)
- ➔ [Drukowanie w systemie Mac OS](#)



## Opcje drukowania przy użyciu rolek i arkuszy

Drukarka obsługuje rolki i arkusze.

W tej części przedstawiono główne cechy każdego rozwiązania, a także główne metody drukowania. Wybierz rolki lub arkusze zależnie od konkretnego zastosowania drukowania.

### »»»Uwaga

- Informacje na temat typów papieru obsługiwanych przez drukarkę można znaleźć w części „[Typy papieru](#)”.
- Oprócz przedstawionych tutaj sposobów drukowania są dostępne różne inne. Szczegółowe informacje można znaleźć w części „[Rozszerzone opcje drukowania](#)”.

## Drukowanie na rolce

Nośniki na szpulach są ogólnie nazywane nośnikami w rolkach. Rolki są umieszczane w uchwycie rolki, który z kolei wkłada się do drukarki.

Rolki mogą być używane do drukowania zdjęć wielkoformatowych lub do tworzenia plakatów, których nie można drukować na zwykłych arkuszach.

- Drukowanie wielkoformatowe

Łatwe drukowanie plakatów pionowych lub poziomych z popularniejszych aplikacji, takich jak aplikacje z pakietu Microsoft Office.

(Zob. „[Drukowanie plakatów wiszących i poziomych \(drukowanie wielkoformatowe\)](#)” (Windows)).

(Zob. „[Drukowanie plakatów wiszących i poziomych \(drukowanie wielkoformatowe\)](#)” (Mac OS)).

- Drukowanie bez marginesów

Drukowanie bez marginesów (obramowania) wokół plakatów lub zdjęć.

(Zob. „[Wydruki bez krawędzi na podstawie scenariuszy](#)” (Windows)).

(Zob. „[Wydruki bez krawędzi na podstawie scenariuszy](#)” (Mac OS)).

- Drukowanie plakatów

Można wydrukować wiele stron jako ciągły obraz, bez marginesów między stronami.

(Zob. „[Drukowanie z łączeniem wielu stron](#)” (Windows)).

(Zob. „[Drukowanie z łączeniem wielu stron](#)” (Mac OS)).

- Obrót o 90 stopni przed drukowaniem

Oryginały w orientacji pionowej są obracane o 90 stopni, jeśli umożliwia to efektywniejsze wykorzystanie papieru.

(Zob. „[Oszczędzanie papieru w rolce poprzez obrót dokumentu o 90 stopni](#)” (Windows)).

(Zob. „[Oszczędzanie papieru w rolce poprzez obrót dokumentu o 90 stopni](#)” (Mac OS)).

- Drukowanie w powiększeniu/pomniejszeniu

Można dowolnie dostosowywać format oryginałów, powiększając lub pomniejszając je przed drukowaniem.

(Zob. „[Drukowanie w skali](#)” (Windows)).

(Zob. „Drukowanie w skali” (Mac OS)).

- Free Layout (Windows) i imagePROGRAF Free Layout (Mac OS)

Drukowanie wielu dokumentów z wielu aplikacji (takich jak programy do edycji tekstu, programy do obsługi arkuszy kalkulacyjnych itd.) obok siebie.

(Zob. „[Porządkowanie i drukowanie wielu dokumentów](#)” (Windows)).

(Zob. „Porządkowanie i drukowanie wielu dokumentów” (Mac OS)).

## »»»Uwaga

- Dzięki skonfigurowaniu opcjonalnego modułu rolki do pracy w trybie podawania oraz korzystaniu z uchwytów rolki 1 (górną) i rolki 2 (dolną) można zyskać przedstawione poniżej korzyści.

- Oszczędność czasu i pracy przy przełączaniu papieru

Po włożeniu rolek z różnymi typami nośników lub formatami papieru do uchwytów rolki górnej i dolnej można wybrać papier w rolce w pozycji **Źródło papieru (Paper Source)** w sterowniku drukarki podczas drukowania, co eliminuje wysiłek związany z wymianą rolki.

(Zob. „[Opis karty Konfiguracja strony \(Page Setup\)](#)” (Windows)).

(Zob. „Jakość i nośniki (Quality & Media)” (Mac OS)).

- Automatyczny wybór właściwego papieru dla zadania drukowania

Wybór ustawienia **Papier w rolce (automatyczny) (Roll Paper (Auto))** w pozycji **Źródło papieru (Paper Source)** w sterowniku drukarki umożliwia automatyczne wybieranie rolki odpowiedniej dla danego zadania drukowania.

(Zob. „[Drukowanie z automatycznym przełączaniem rolek papieru na poziomie górnym i dolnym](#)” (Windows)).

(Zob. „Drukowanie z automatycznym przełączaniem rolek papieru na poziomie górnym i dolnym” (Mac OS)).

## Drukowanie na arkuszach

Arkusze to pojedyncze arkusze papieru.

Włóż arkusz między płytę a uchwyt papieru.

- Drukowanie w powiększeniu/pomniejszeniu

Można dowolnie dostosowywać format oryginałów, powiększając lub pomniejszając je przed drukowaniem.

(Zob. „[Drukowanie w skali](#)” (Windows)).

(Zob. „Drukowanie w skali” (Mac OS)).

- Free Layout (Windows) i imagePROGRAF Free Layout (Mac OS)

Drukowanie wielu dokumentów z wielu aplikacji (takich jak programy do edycji tekstu, programy do obsługi arkuszy kalkulacyjnych itd.) obok siebie.

(Zob. „[Porządkowanie i drukowanie wielu dokumentów](#)” (Windows)).

(Zob. „Porządkowanie i drukowanie wielu dokumentów” (Mac OS)).

# Włączanie i wyłączanie drukarki

## Włączanie drukarki

1. Naciśnij przycisk **WŁ. (ON)**, aby włączyć drukarkę.

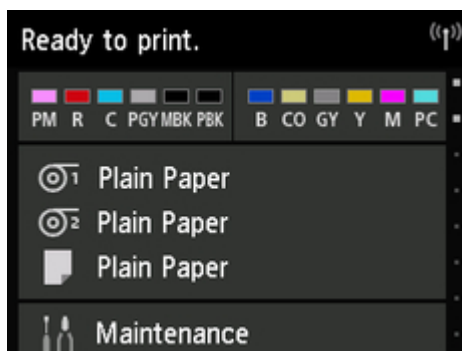
Drukarka się uruchomi.

Na ekranie dotykowym zostanie wyświetlone logo Canon, a następnie pojawi się komunikat „**Uruchamianie systemu. Czeka** (Starting the system. Please wait)”.



2. Gdy faza uruchamiania dobiegnie końca, zaświeci się przycisk **WŁ. (ON)**, a drukarka przełączy się w tryb gotowości.





W opisanych poniżej sytuacjach drukarka nie przełącza się w tryb gotowości. Należy wtedy wykonać niezbędne działania.

- Otwarta jest pokrywa górna  
Zamknij pokrywę górną.
- Otwarta jest pokrywa zbiornika z atramentem  
Zamknij pokrywę zbiornika z atramentem.
- Nie jest zainstalowana głowica drukująca  
➔ [Wymiana głowicy drukującej](#)
- Nie jest zainstalowany zbiornik z atramentem  
➔ [Wymiana zbiorników z atramentem](#)
- Na ekranie dotykowym pojawia się komunikat **Błąd (Error)**  
Zapoznaj się z komunikatem na ekranie dotykowym i podejmij niezbędne działania.
- Nie włącza się podświetlenie przycisku **WŁ. (ON)** i nie świeci kontrolka **Stan (Status)**, a na ekranie dotykowym nie pojawia się żaden komunikat  
Upewnij się, że drukarka jest podłączona prawidłowo. Sprawdź poprawność podłączenia wtyczki do gniazdka elektrycznego.
- Nie włożono papieru  
Włóż papier. (Zob. „[Wkładanie rolek i drukowanie na nich](#)”). (Zob. „[Wkładanie arkuszy i drukowanie na nich](#)”).

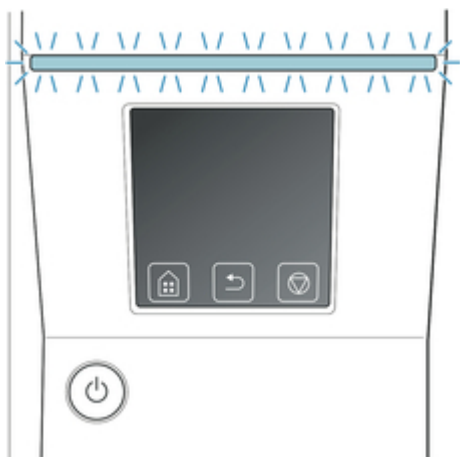
## Wyłączanie drukarki

### Ważne

- W trakcie zadania drukowania pod żadnym pozorem nie wolno odłączać zasilania drukarki ani podłączonych do niej przewodów. Mogłoby to spowodować uszkodzenie drukarki.

1. Upewnij się, że nie jest wykonywane żadne zadanie drukowania.

Jeśli kontrolka **Stan (Status)** miga, drukarka pracuje. Kontrolka sygnalizuje poniższe stany.



Jeśli kontrolka **Stan (Status)** miga na pomarańczowo, zapoznaj się z komunikatem na ekranie dotykowym i podejmij niezbędne działania.

W przypadku, gdy kontrolka **Stan (Status)** miga na biało, drukarka odbiera zadanie drukowania. Wyłącz drukarkę po zakończeniu drukowania.

2. Wciśnij przycisk **WŁ. (ON)** na ponad sekundę.



Na ekranie dotykowym pojawi się komunikat **Kończenie. Czekaj (Ending Please wait a while)** i drukarka się wyłączy.

## Wkładanie rolek i drukowanie na nich

Poniżej przedstawiono podstawowe procedury wkładania rolek i drukowania na nich.

Aby włożyć rolki i na nich drukować, wykonaj poniższe czynności.

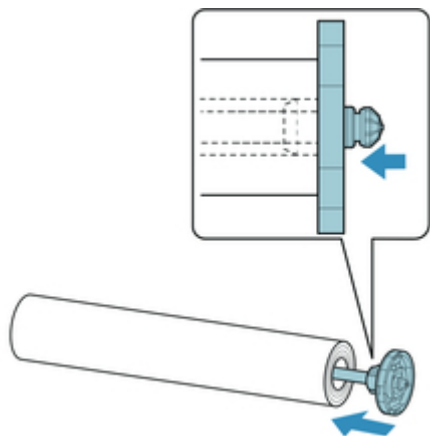
### Uwaga

- Szczegółowe informacje na temat formatów i typów papieru w rolce można znaleźć w części „[Formaty papieru](#)” lub „Lista informacji o papierze”.
- Aby poczekać na wyschnięcie atramentu po zakończeniu drukowania, ale przed przycięciem rolki, należy ustawić Czas schnięcia (Drying Time) w sterowniku drukarki. (Zob. „[Określanie czasu schnięcia atramentu dla rolek](#)”).
- Po wykorzystaniu całego papieru w rolce należy wyczyścić płytę. Zanieczyszczenie płyty pod górną pokrywą może spowodować zabrudzenie spodu papieru. (Zob. „[Czyszczenie obszaru pod pokrywą górną](#)”).

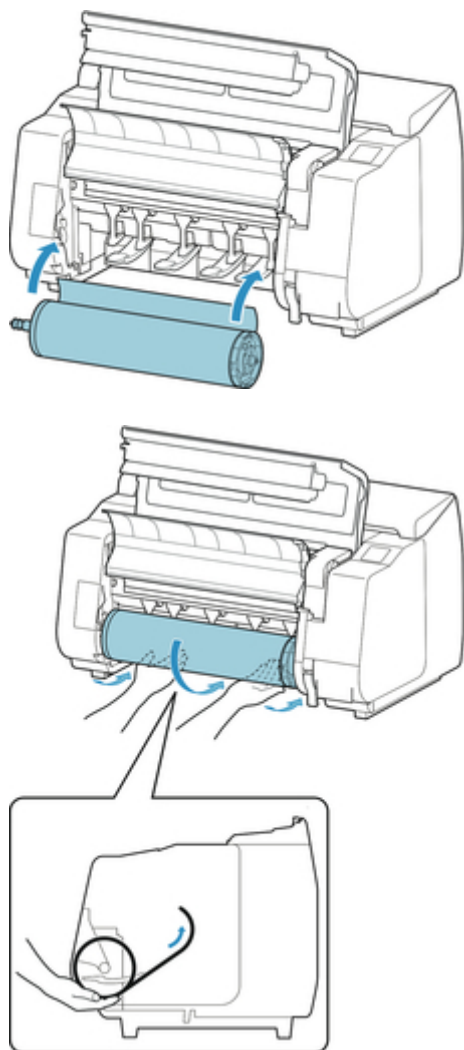
1. Włącz drukarkę. (Zob. „[Włączanie i wyłączanie drukarki](#)”).



2. Włóż rolkę do uchwyty rolki. (Zob. „[Wkładanie rolek do uchwyty rolki](#)”).



3. Włóż papier w rolce do drukarki lub do modułu rolki. (Zob. „[Wkładanie rolki górnej do drukarki](#)”). (Zob. „[Wkładanie rolki dolnej do modułu rolki \(opcja\)](#)”).



4. Wybierz typ papieru. (Zob. „[Zmiana typu papieru](#)”).

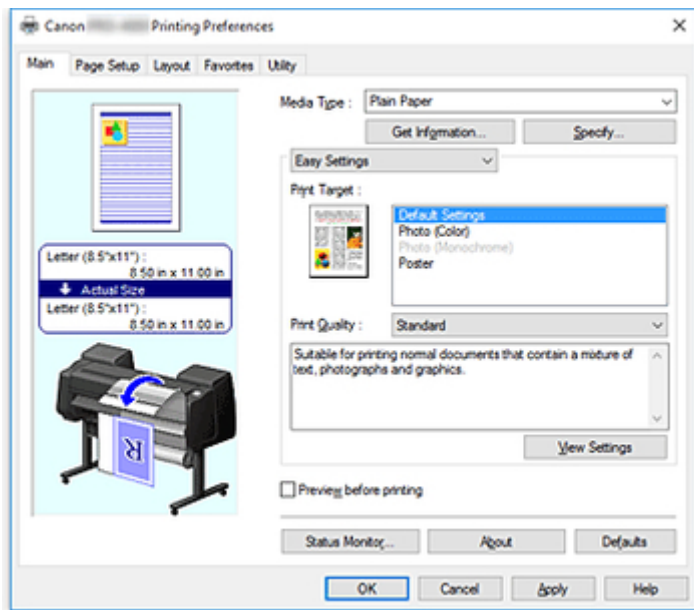
#### »»»Uwaga

- Jeśli na papierze w rolce nie ma wydrukowanego kodu kreskowego, a w pozycji **Zarządzaj pozostałą ilością papieru w rolce (Manage remaining roll amount)** wybrano ustawienie **Włącz (Enable)**, określ długość rolki po wybraniu typu nośnika. (Zob. „[Określanie długości papieru](#)”).

5. Wprowadź w sterowniku drukarki ustawienia typu papieru i inne szczegóły.

- [Jak otworzyć okno konfiguracji sterownika drukarki](#) (Windows)
- [Jak otworzyć okno konfiguracji sterownika drukarki](#) (Mac OS)





6. Wyślij zadanie drukowania.

- [Drukowanie w systemie Windows](#)
- [Drukowanie w systemie Mac OS](#)

Rozpocznie się drukowanie zadania drukowania.

## Wkładanie arkuszy i drukowanie na nich

Poniżej przedstawiono podstawowe procedury wkładania arkuszy i drukowania na nich.

Aby włożyć arkusze i na nich drukować, wykonaj poniższe czynności.

### »»»Uwaga

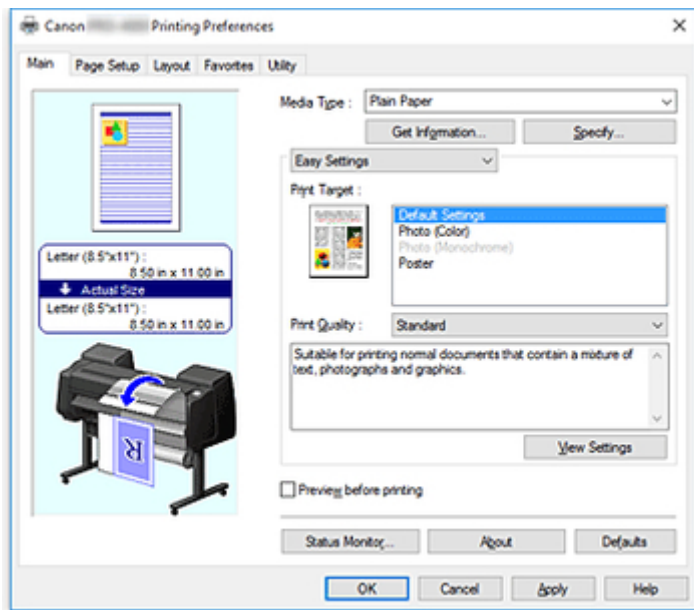
- Szczegółowe informacje na temat formatów i typów papieru można znaleźć w części „[Formaty papieru](#)” lub „Lista informacji o papierze”.
- Drukowanie bez marginesów na arkuszach nie jest obsługiwane. Funkcje i główne metody drukowania dostępne dla arkuszy można znaleźć w części „[Opcje drukowania przy użyciu rolek i arkuszy](#)”.

1. Włącz drukarkę. (Zob. „[Włączanie i wyłączanie drukarki](#)”).



2. Wprowadź w sterowniku drukarki ustawienia typu papieru i inne szczegóły.

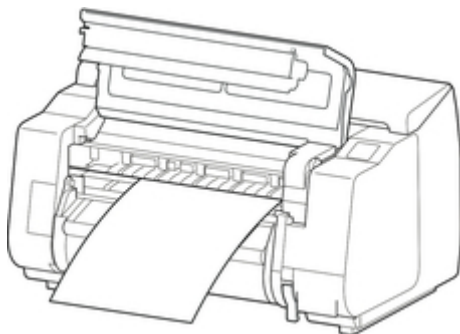
- [Jak otworzyć okno konfiguracji sterownika drukarki](#) (Windows)
- [Jak otworzyć okno konfiguracji sterownika drukarki](#) (Mac OS)



3. Wyślij zadanie drukowania.

- [Drukowanie w systemie Windows](#)
- [Drukowanie w systemie Mac OS](#)

4. Włóż arkusz. (Zob. „[Wkładanie arkuszy do drukarki](#)”).



Rozpocznij drukowanie.

## Drukowanie w systemie Windows

Poniżej przedstawiono opis drukowania z menu aplikacji.

### Ważne

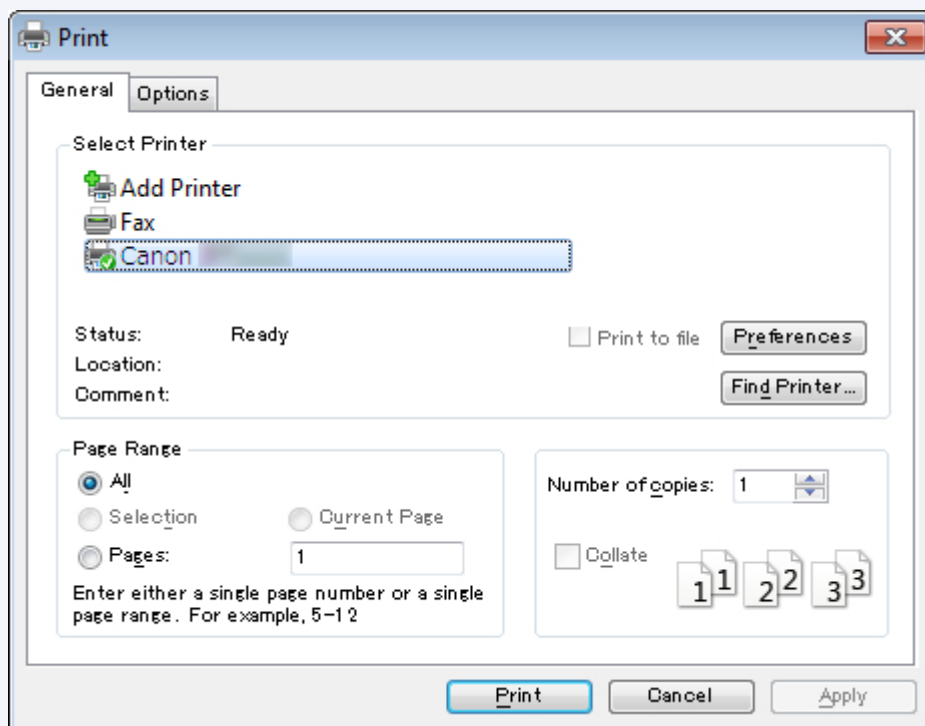
- Przed rozpoczęciem drukowania zalecamy zamknięcie niepotrzebnych aplikacji. Praca wielu aplikacji podczas drukowania może zakłócać przesyłanie danych wydruku i wpłynąć negatywnie na jakość wydruku.

1. W aplikacji źródłowej wybierz opcję **Drukuj (Print)** z menu **Plik (File)**, aby wyświetlić okno dialogowe warunków drukowania.
2. Po sprawdzeniu, czy wybrano tę drukarkę w oknie dialogowym, kliknij opcję **Drukuj (Print)** lub **OK**, aby rozpocząć drukowanie.

### Uwaga

- Wygląd okna dialogowego zależy od aplikacji. W większości przypadków okno dialogowe zawiera podstawowe opcje drukowania i umożliwia wybór drukarki, zakresu stron, liczby kopii itd.

Przykład: okno dialogowe drukowania wyświetlane w aplikacji



- Jeśli wybrano inną drukarkę, należy wybrać właściwą drukarkę w pozycji **Wybierz drukarkę (Select Printer)** lub w oknie dialogowym wyświetlonym po kliknięciu opcji **Drukarka (Printer)**.

Okno dialogowe sterownika drukarki umożliwia konfigurację różnych ustawień drukowania, takich jak drukowanie w powiększeniu lub w pomniejszeniu czy drukowanie bez marginesów. Okno dialogowe sterownika drukarki można otworzyć z poziomu aplikacji lub menu systemu operacyjnego. Szczegółowe

informacje można znaleźć w części „[Jak otworzyć okno konfiguracji sterownika drukarki](#)” (Windows) lub „Jak otworzyć okno konfiguracji sterownika drukarki” (Mac OS).

## Drukowanie w systemie Mac OS

Poniżej przedstawiono opis drukowania z menu aplikacji po zarejestrowaniu drukarki.

### ▶▶▶ Ważne

- Przed rozpoczęciem drukowania zalecamy zamknięcie niepotrzebnych aplikacji. Praca wielu aplikacji podczas drukowania może zakłócać przesyłanie danych wydruku i wpłynąć negatywnie na jakość wydruku.

### Rejestrowanie drukarki

Przed rozpoczęciem drukowania trzeba zarejestrować drukarkę w narzędziu **Drukowanie i skanowanie (Print & Scan)** (**Drukarki i skanery (Printers & Scanners)** lub **Drukowanie i faks (Print & Fax)** w innych wersjach systemu Mac OS X) dostępnym w menu **Preferencje systemowe (System Preferences)**.

Instrukcję rejestrowania drukarek można znaleźć w części „Udostępnianie drukarki w sieci (Mac OS)”.

### ▶▶▶ Ważne

- Podczas tej procedury konfiguracji drukarka nie będzie wyświetlana wśród dostępnych drukarek, jeśli będzie niezasilana lub niepodłączona.

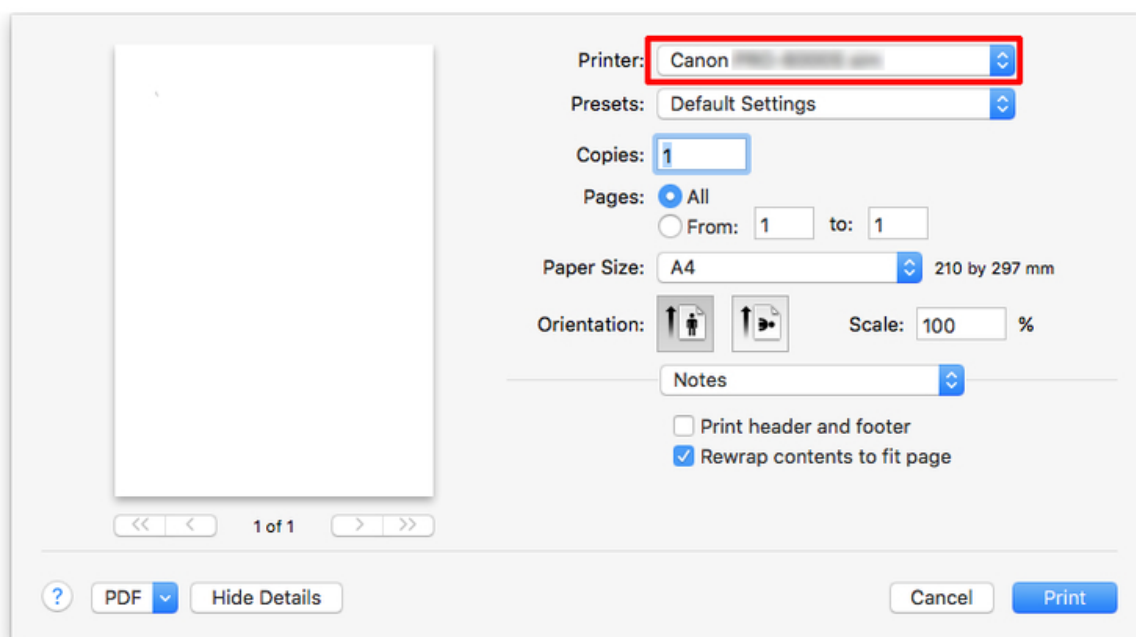
### Drukowanie z aplikacji

1. W aplikacji wybierz opcję **Drukuj (Print)** z menu **Plik (File)**, aby wyświetlić okno dialogowe warunków drukowania.

### ▶▶▶ Uwaga

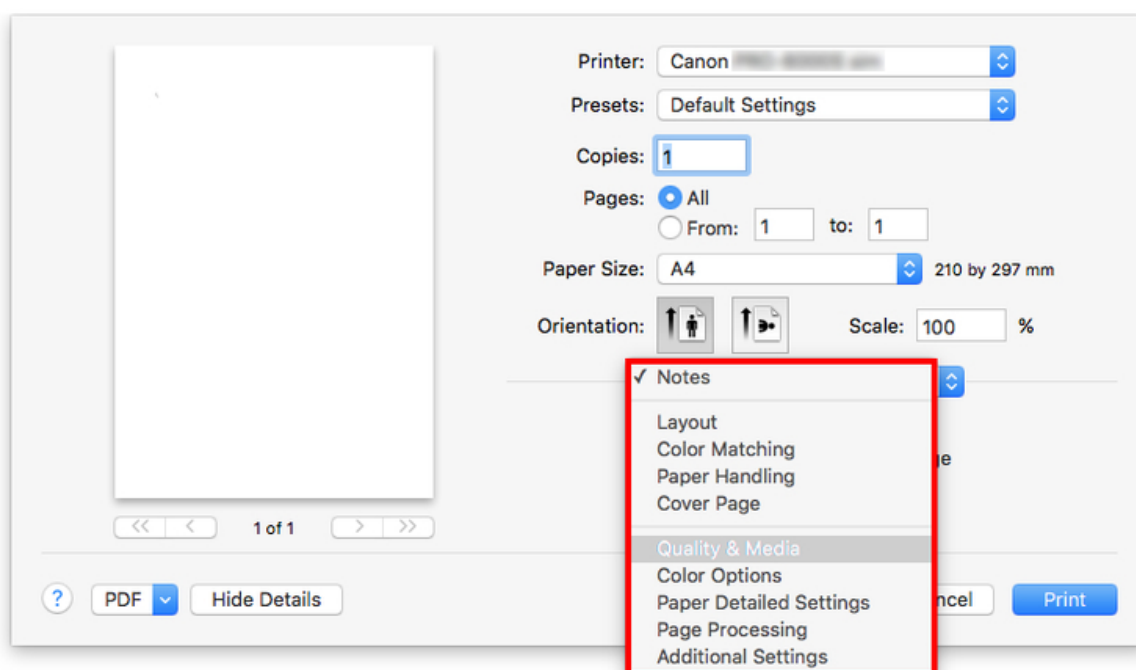
- Okno dialogowe zawiera podstawowe opcje drukowania i umożliwia wybór drukarki, zakresu stron, liczby kopii itd.

2. Wybierz drukarkę z listy **Drukarka (Printer)**.



3. Kliknij opcję **Drukuj (Print)**, aby rozpocząć drukowanie.

Jak pokazano na poniższej ilustracji, w tym oknie dialogowym można przełączać między okienkami do wprowadzania ustawień różnych metod drukowania, w tym drukowania w powiększeniu i w pomniejszeniu, drukowania bez marginesów itd.



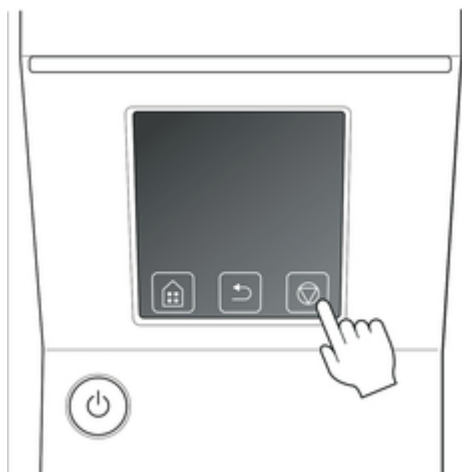
## Anulowanie zadań drukowania

- ➔ [Anulowanie zadań drukowania z panelu sterowania](#)
- ➔ [Anulowanie zadań drukowania w systemie Windows](#)
- ➔ [Anulowanie zadań drukowania w systemie Mac OS](#)



## Anulowanie zadań drukowania z panelu sterowania

Aby anulować drukowanie lub odbieranie zadań drukowania, naciśnij przycisk **Zatrzymaj (Stop)** na pulpicie operatora.

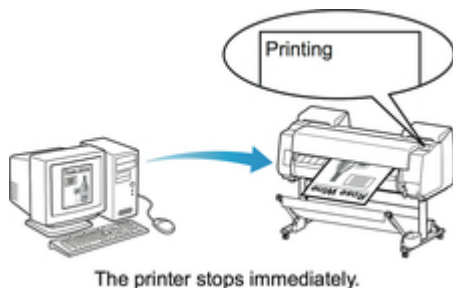


Reakcja drukarki na naciśnięcie przycisku **Zatrzymaj (Stop)** podczas drukowania zależy od jej bieżącego stanu.

- W przypadku naciśnięcia przycisku **Zatrzymaj (Stop)** przed rozpoczęciem drukowania  
Naciśnięcie przycisku **Zatrzymaj (Stop)** przed rozpoczęciem drukowania powoduje wyświetlenie komunikatu potwierdzenia. Aby anulować zadanie drukowania, wybierz opcję **Tak (Yes)**.



- W przypadku naciśnięcia przycisku **Zatrzymaj (Stop)** podczas drukowania  
Naciśnięcie przycisku **Zatrzymaj (Stop)** podczas drukowania powoduje wyświetlenie komunikatu potwierdzenia. Aby natychmiast anulować zadanie drukowania, wybierz opcję **Tak (Yes)**.



## Anulowanie zadań drukowania w systemie Windows

W oknie drukarki można anulować zadania wysyłane do drukarki.

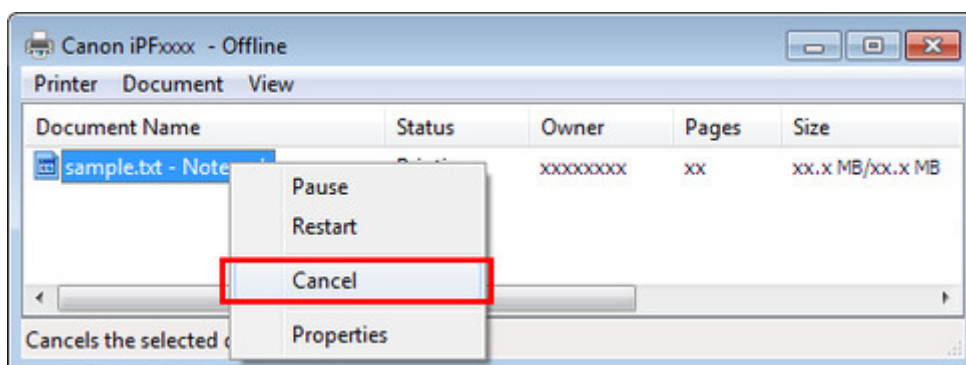
Program Canon IJ Status Monitor umożliwia anulowanie zadań drukowania, które zostały już odebrane przez drukarkę lub są właśnie drukowane.

1. Kliknij ikonę drukarki na pasku zadań, aby wyświetlić okno drukarki.

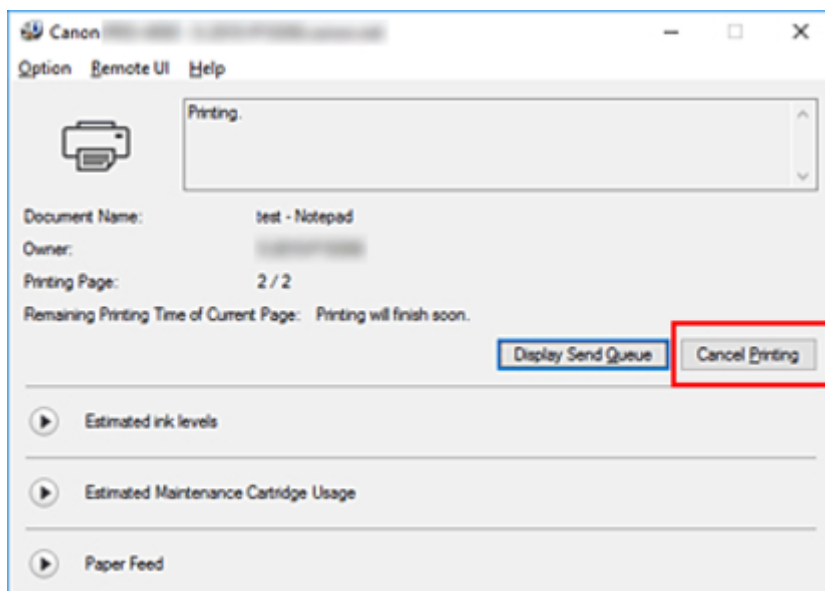
### Uwaga

- Można zacząć od folderu do konfiguracji ustawień drukarki w używanym systemie operacyjnym. Na przykład w systemie Windows 7 należy otworzyć okno **Urządzenia i drukarki (Devices and Printers)** w menu **Start** i dwukrotnie kliknąć ikonę drukarki.

2. Kliknij prawym przyciskiem myszy zadanie do anulowania i wybierz opcję **Anuluj (Cancel)**.



3. Jeśli zadanie, które ma zostać anulowane, nie jest wyświetlane w oknie drukarki (tzn. jeśli dane wydruku zostały już odebrane przez drukarkę), kliknij ikonę na pasku zadań, aby wyświetlić program Canon IJ Status Monitor.
4. Kliknij opcję **Anuluj drukowanie (Cancel Printing)**.



### »»»Uwaga

- Ekran może wyglądać nieco inaczej zależnie od używanego modelu drukarki.

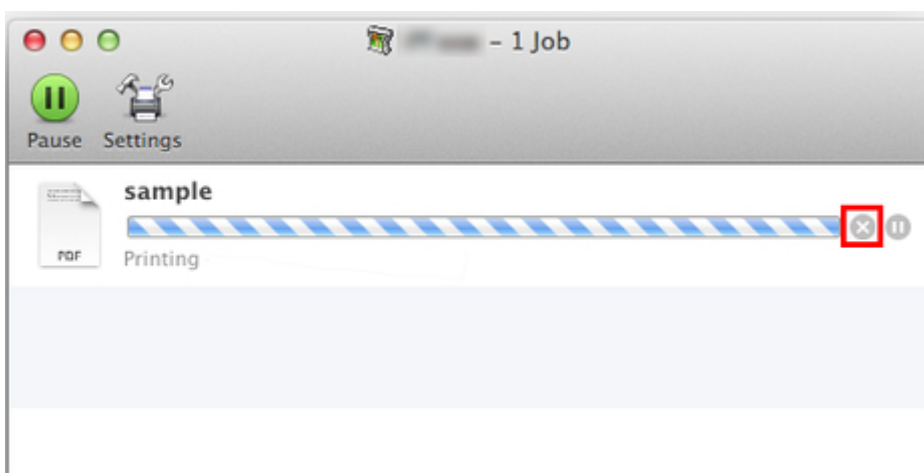
## Anulowanie zadań drukowania w systemie Mac OS

W oknie drukarki można anulować zadania wysyłane do drukarki.

### »»»Uwaga

- Zadania drukowania są wyświetlane w oknie drukarki podczas wysyłania z komputera. Po przesłaniu zadania nie są wyświetlane nawet podczas drukowania.

1. Kliknij ikonę drukarki w **Obszarze dokowania (Dock)**, aby wyświetlić okno drukarki.
2. Aby anulować drukowanie zadania, kliknij symbol ✕ przy zadaniu lub wybierz zadanie, a następnie kliknij opcję **Usuń (Delete)** w celu jego usunięcia.



### »»»Uwaga

- Jeśli zadanie do anulowania nie jest wyświetlane w oknie drukarki (tzn. jeśli dane wydruku zostały już odebrane przez drukarkę), można anulować drukowanie z poziomu pulpitu operatora drukarki lub zdalnego interfejsu użytkownika. Szczegółowe informacje można znaleźć w części [„Anulowanie zadań drukowania z panelu sterowania”](#) lub [„Zmiana ustawień przy użyciu przeglądarki internetowej”](#).

## Wstrzymywanie drukowania

➔ [Wstrzymywanie drukowania](#)

## Wstrzymywanie drukowania

Jeśli podczas drukowania ustawisz opcję **Wstrzymaj drukowanie (Pause printing)** na **Włącz (Enable)**, drukarka przejdzie w stan wstrzymania drukowania po zakończeniu procesu drukowania.

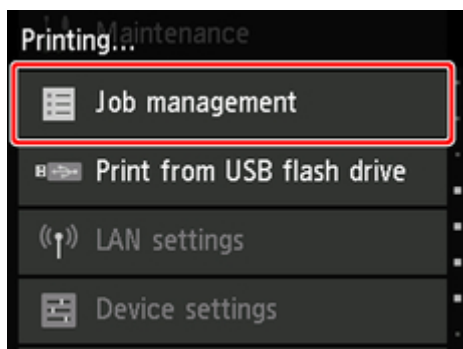
W tym stanie drukowanie z kolejki zadań jest niemożliwe.

Aby przywrócić normalne działanie po wstrzymaniu drukowania, ustaw opcję **Wstrzymaj drukowanie (Pause printing)** na **Wyłącz (Disable)**.

### ▶▶▶Uwaga

- W poniższych przypadkach stan wstrzymania drukowania zostanie anulowany, nawet jeśli nie ustawisz opcji **Wstrzymaj drukowanie (Pause printing)** na **Wyłącz (Disable)**. Ponadto zostanie wznowione drukowanie z kolejki zadań.
  - W przypadku wysuwania papieru
  - Jeśli w obszarze wyświetlania ustawień papieru zostanie zmieniony typ nośnika

1. Dotknij opcji **Zarządzanie zadaniami (Job management)** na ekranie Menu główne (Home) podczas drukowania.



### ▶▶▶Uwaga

- Jeśli ekran Menu główne (Home) nie pojawi się, naciśnij przycisk **Menu główne (Home)**.

2. Dotknij opcji **Wstrzymaj drukowanie (Pause printing)**.
3. Dotknij opcji **Włącz (Enable)** lub **Wyłącz (Disable)**.

## Rozszerzone opcje drukowania

### ► Drukowanie z komputera (Windows)

- Drukowanie przy użyciu funkcji łatwej konfiguracji 📌 — podstawowe informacje
  - Zmiana typu papieru
- Określanie liczby kopii i kolejności drukowania
- Używanie modułu rolki z 2 poziomami rolek
  - Informacje o przełączaniu między 2 poziomami rolek
  - Wkładanie do drukarki rolek papieru odpowiednio do przeznaczenia wydruku
  - Drukowanie z automatycznym przełączaniem rolek papieru na poziomie górnym i dolnym
  - Jak przełączać rolki papieru
  - Konfigurowanie modułu rolki w sterowniku według ustawień drukarki
- Drukowanie zdjęć i dokumentów biznesowych
  - Drukowanie z ustawieniem przeznaczenia wydruku
  - Edycja w programie PosterArtist i drukowanie
- Zmiana jakości wydruku i korekcja danych obrazu
  - Regulacja balansu kolorów
  - Ustawianie poziomu jakości wydruku (opcja Niestandardowy (Custom))
  - Drukowanie kolorowego dokumentu w trybie monochromatycznym
  - Regulacja tonacji
  - Wybór metody korekcji kolorów
    - Optymalny druk fotograficzny danych obrazu
    - Regulacja kolorów przy użyciu sterownika drukarki
    - Drukowanie przy użyciu profili ICC
    - Interpretacja profilu ICC
  - Regulacja jasności
  - Regulacja kontrastu
  - Drukowanie w trybie ustawień szczegółowych
- Drukowanie w skali
- Drukowanie w ponadwymiarowych formatach papieru

- Ustawianie wymiarów papieru (format niestandardowy)
- Wydruki bez krawędzi na podstawie scenariuszy
  - Drukowanie bez marginesów według formatu papieru
  - Drukowanie bez marginesów według szerokości papieru w rolce
  - Drukowanie pełnoformatowe bez marginesów
- Zmiana ustawień powłoki przezroczystej
- Drukowanie plakatów wiszących i poziomych (drukowanie wielkoformatowe)
- Drukowanie z dzieleniem/łączeniem dokumentów
  - Porządkowanie i drukowanie wielu dokumentów
  - Drukowanie z łączeniem wielu stron
  - Drukowanie wielu stron na jednej stronie
  - Dzielenie i drukowanie plakatów
- Drukowanie dokumentów na środku papieru
- Drukowanie z oszczędzaniem papieru w rolce
  - Oszczędzanie papieru w rolce poprzez obrót dokumentu o 90 stopni
  - Oszczędzanie papieru w rolce poprzez usunięcie górnego i dolnego marginesu dokumentu
- Przełączanie źródła papieru odpowiednio do przeznaczenia wydruku
- Wyświetlanie rezultatów drukowania przed drukowaniem
- Pozostałe wygodne ustawienia
  - Drukowanie pieczętek
    - Rejestrowanie pieczętki
  - Ustawianie formatu i orientacji strony
  - Rejestracja często używanego profilu drukowania
  - Cięcie papieru w rolce po drukowaniu

## ► Drukowanie z komputera (Mac OS)

- Drukowanie przy użyciu funkcji łatwej konfiguracji 🖱️ — **podstawowe informacje**
  - Zmiana typu papieru
- Określanie liczby kopii i kolejności drukowania



- Używanie modułu rolki z 2 poziomami rolek
  - Informacje o przełączaniu między 2 poziomami rolek
  - Wkładanie do drukarki rolek papieru odpowiednio do przeznaczenia wydruku
  - Drukowanie z automatycznym przełączaniem rolek papieru na poziomie górnym i dolnym
  - Jak przełączać rolki papieru
  - Konfigurowanie modułu rolki w sterowniku według ustawień drukarki
- Zmiana jakości wydruku i korekcja danych obrazu
  - Regulacja balansu kolorów
  - Ustawianie poziomu jakości wydruku (opcja Niestandardowy (Custom))
  - Drukowanie kolorowego dokumentu w trybie monochromatycznym
  - Regulacja tonacji
  - Wybór metody korekcji kolorów
    - Optymalny druk fotograficzny danych obrazu
    - Regulacja kolorów przy użyciu sterownika drukarki
    - Drukowanie przy użyciu profili ICC (wybór profilu ICC w aplikacji)
    - Drukowanie przy użyciu profili ICC (wybór profilu ICC w sterowniku drukarki)
    - Interpretacja profilu ICC
  - Regulacja jasności
  - Regulacja kontrastu
- Drukowanie w skali
- Drukowanie w ponadwymiarowych formatach papieru
- Ustawianie wymiarów papieru (format niestandardowy)
- Obszar wydruku
- Wydruki bez krawędzi na podstawie scenariuszy
  - Drukowanie bez marginesów według szerokości papieru w rolce
  - Drukowanie pełnoformatowe bez marginesów
- Zmiana ustawień powłoki przezroczystej
- Drukowanie plakatów wiszących i poziomych (drukowanie wielkoformatowe)
- Drukowanie z dzieleniem/łączeniem dokumentów

- Porządkowanie i drukowanie wielu dokumentów
- Drukowanie z łączeniem wielu stron
- Drukowanie wielu stron na jednej stronie
- Drukowanie dokumentów na środku papieru
- Drukowanie z oszczędzaniem papieru w rolce
  - Oszczędzanie papieru w rolce poprzez obrót dokumentu o 90 stopni
  - Oszczędzanie papieru w rolce poprzez usunięcie górnego i dolnego marginesu dokumentu
- Przełączanie źródła papieru odpowiednio do przeznaczenia wydruku
- Cięcie papieru w rolce po drukowaniu
- ▶ **Drukowanie z drukarki**
  - Drukowanie z nośnika pamięci USB flash
    - Drukowanie danych zapisanych na nośniku pamięci USB flash
    - Pozycje ustawień do drukowania z pulpitu operatora
- ▶ **Drukowanie ze smartfona/tabletu**
  - Podłączanie smartfona/tabletu do drukarki za pośrednictwem bezprzewodowej sieci LAN (połączenie bezpośrednie)

## Drukowanie z komputera (Windows)

- Drukowanie przy użyciu funkcji łatwej konfiguracji 🖨️ — podstawowe informacje
- Określanie liczby kopii i kolejności drukowania
- Używanie modułu rolki z 2 poziomami rolek
- Drukowanie zdjęć i dokumentów biznesowych
- Zmiana jakości wydruku i korekcja danych obrazu
- Drukowanie w skali
- Drukowanie w ponadwymiarowych formatach papieru
- Ustawianie wymiarów papieru (format niestandardowy)
- Wydruki bez krawędzi na podstawie scenariuszy
- Zmiana ustawień powłoki przezroczystej
- Drukowanie plakatów wiszących i poziomych (drukowanie wielkoformatowe)
- Drukowanie z dzieleniem/łączeniem dokumentów
- Drukowanie dokumentów na środku papieru
- Drukowanie z oszczędzaniem papieru w rolce
- Przełączanie źródła papieru odpowiednio do przeznaczenia wydruku
- Wyświetlanie rezultatów drukowania przed drukowaniem
- Pozostałe wygodne ustawienia

## Drukowanie przy użyciu funkcji łatwej konfiguracji

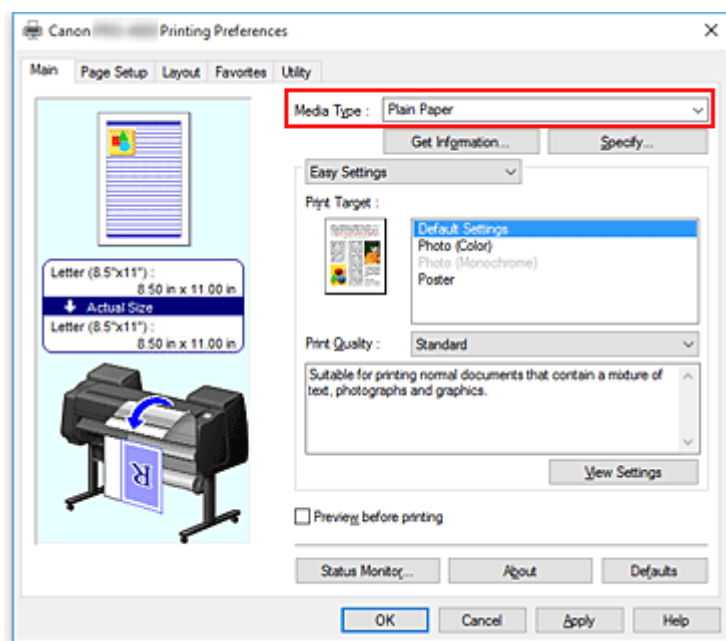
W tej części opisano procedurę prostej konfiguracji, która umożliwi prawidłowe drukowanie na tej drukarce.

### Drukowanie przy użyciu funkcji łatwej konfiguracji

1. [Sprawdź, czy drukarka jest włączona.](#)
2. Włóż papier do drukarki.  
Ustaw [papier w rolce](#) lub [papier w arkuszach](#) w drukarce.
3. Otwórz [okno konfiguracji sterownika drukarki](#)

4. Wybierz typ nośnika.

Wybierz typ papieru włożonego do drukarki z listy **Typ nośnika (Media Type)** w karcie **Menu główne (Main)**.



#### ▶▶▶ Ważne

- Informacje o oryginalnym papierze firmy Canon lub papierze zatwierdzonym przez firmę Canon można znaleźć w części „Lista informacji o papierze”.

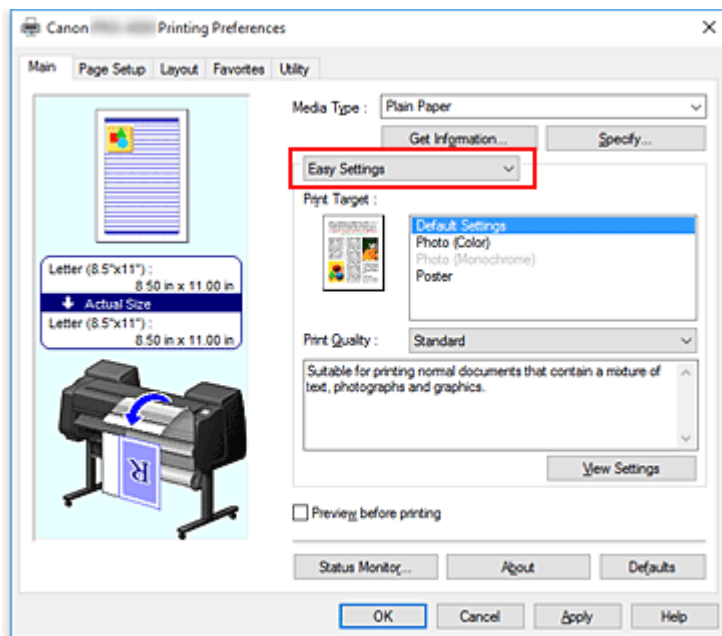
#### ▶▶▶ Uwaga

- Kliknij opcję **Pobierz informacje... (Get Information...)**, aby wyświetlić okno dialogowe **Informacje o papierze w drukarce (Paper Information on Printer)**. Okno dialogowe **Informacje o papierze w drukarce (Paper Information on Printer)** umożliwia uzyskanie informacji o papierze z drukarki oraz ustawienie źródła papieru i typu nośnika w sterowniku drukarki.

- Instrukcję zmiany typu nośnika z poziomu pulpitu operatora drukarki można znaleźć w części „[Zmiana typu papieru](#)”.

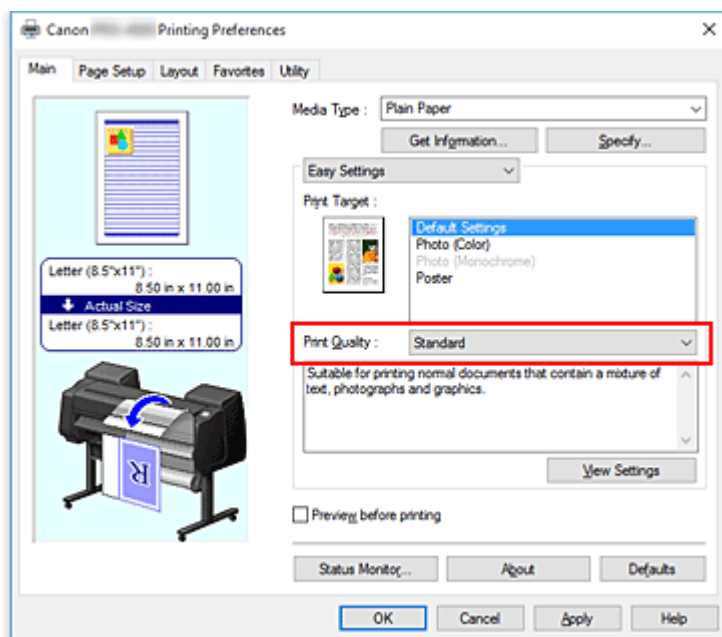
## 5. Wybierz przeznaczenie wydruku.

Wybierz w menu rozwijanym opcję **Łatwe ustawienia (Easy Settings)**, a następnie wybierz ustawienie zgodne z przeznaczeniem wydruku z listy **Przeznaczenie wydruku (Print Target)**.



## 6. Wybierz jakość wydruku.

W pozycji **Jakość wydruku (Print Quality)** wybierz ustawienie **Najwyższa (Highest)**, **Wysoka (High)** lub **Standardowa (Standard)** odpowiednio do przeznaczenia wydruku.

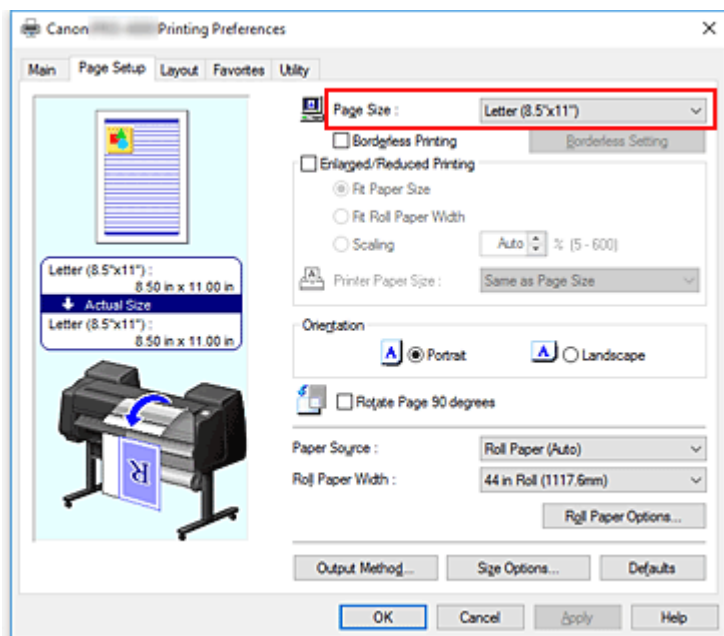


## »» Ważne

- Dostępne ustawienia jakości wydruku zależą od profilu drukowania.

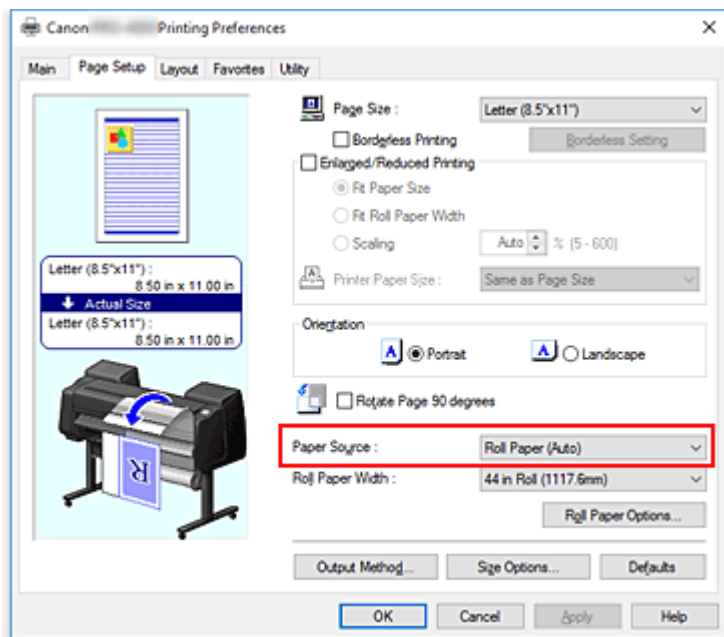
### 7. Wybierz format papieru.

Wybierz z listy **Format strony (Page Size)** w karcie **Konfiguracja strony (Page Setup)** format zgodny z formatem dokumentu utworzonego za pomocą aplikacji.



### 8. Wybierz źródło papieru.

W pozycji **Źródło papieru (Paper Source)** wybierz ustawienie zgodne z przeznaczeniem wydruku.

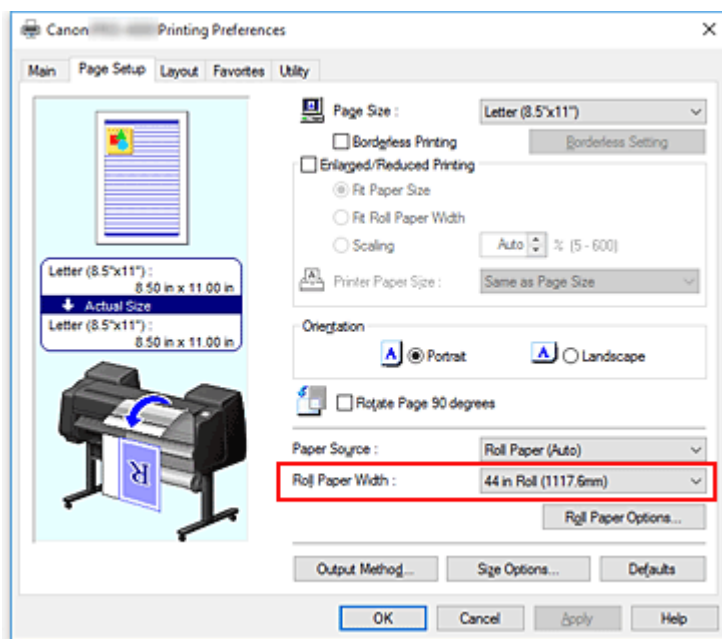


## »» Ważne

- Metoda podawania papieru różni się zależnie od ustawień papieru, ustawień poziomu dolnego (papier w rolce 2) lub ustawień opcjonalnego modułu rolki.

### 9. Wybierz szerokość papieru w rolce.

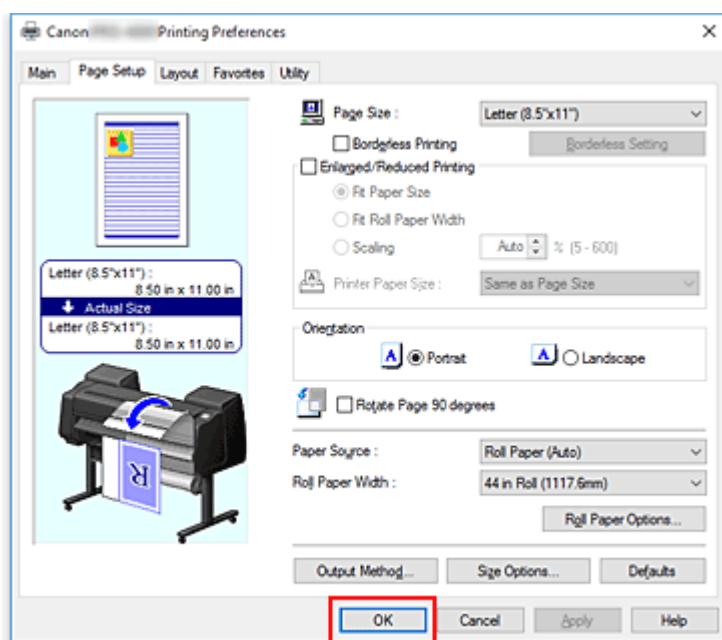
Jeśli wybrano papier w rolce w pozycji **Źródło papieru (Paper Source)**, należy ustawić wartość **Szerokość papieru w rolce (Roll Paper Width)** na szerokość papieru w rolce włożonego do drukarki.



### 10. Dokończ konfigurację.

Kliknij przycisk **OK**.

W przypadku wykonania drukowania dokument zostanie wydrukowany z ustawieniami zgodnymi z przeznaczeniem wydruku.



## »» Uwaga

- Jeśli ustawienia papieru wybrane w sterowniku drukarki będą się różnić od informacji o papierze zarejestrowanych w drukarce, na pulpicie operatora drukarki może się pojawić komunikat o błędzie. Użytkownik może wykonać operację Drukuj (Print), ale uzyskanie prawidłowego rezultatu drukowania może być niemożliwe.

## Sprawdzanie ustawień drukarki i stosowanie ustawień w sterowniku drukarki

1. Otwórz okno konfiguracji sterownika drukarki.
2. Kliknij opcję **Pobierz informacje... (Get Information...)** w karcie **Menu główne (Main)**. Pojawi się okno dialogowe **Informacje o papierze w drukarce (Paper Information on Printer)**.
3. Wybierz źródło papieru.

W menu **Źródło papieru (Paper Source)** sprawdź ustawienie lub wybierz nowe źródło papieru. Bieżące ustawienia drukarki pojawią się w pozycjach **Typ nośnika (Media Type)** i **Szerokość rolki (Roll Width)**.

4. Zastosuj ustawienia.

Aby zastosować ustawienia drukarki w sterowniku drukarki, kliknij przycisk **OK**.

## »» Uwaga

- Jeśli typ nośnika i wyjściowy format papieru nie zostaną ustawione w drukarce, przycisk **OK** będzie wyszarzony i nie będzie można go kliknąć.
- Jeśli komunikacja z drukarką jest wyłączona, opcja **Pobierz informacje... (Get Information...)** nie pojawia się lub uzyskanie informacji o nośnikach z drukarki jest niemożliwe.
- Jeśli informacje o papierze w sterowniku drukarki nie są aktualne, pojawia się komunikat i nie można wyświetlić okna dialogowego **Informacje o papierze w drukarce (Paper Information on Printer)**. Zaktualizuj informacje o papierze w sterowniku drukarki.

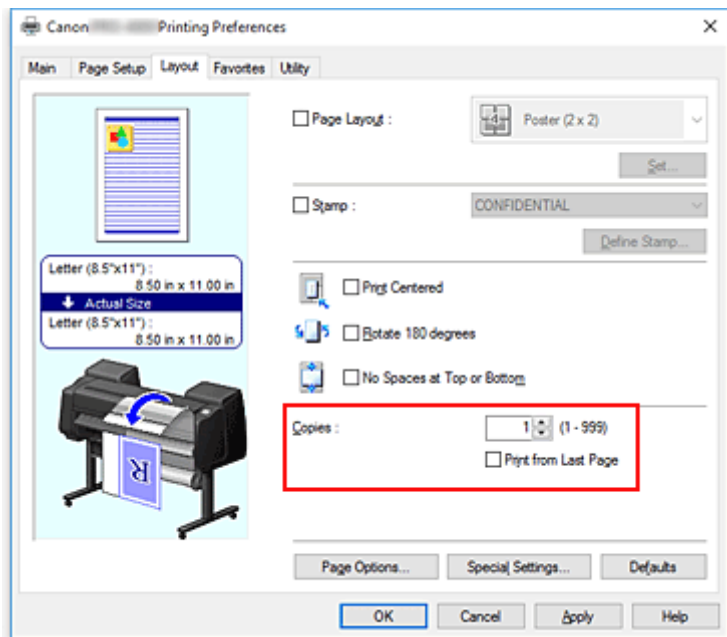


## Określanie liczby kopii i kolejności drukowania

Procedura wyboru liczby kopii i kolejności drukowania jest następująca:

1. Otwórz [okno konfiguracji sterownika drukarki](#)
2. Określ liczbę kopii do wydrukowania.

W pozycji **Kopie (Copies)** w karcie **Układ (Layout)** określ liczbę kopii do wydrukowania.



3. Określ kolejność drukowania.

Zaznacz pole wyboru **Drukuj od ostatniej strony (Print from Last Page)**, jeśli chcesz drukować od ostatniej strony, lub usuń zaznaczenie pola wyboru, jeśli chcesz drukować od pierwszej strony.

4. Dokończ konfigurację.

Kliknij przycisk **OK**.

Wybrana liczba kopii zostanie wydrukowana w określonej kolejności.

### »»» Ważne

- Jeśli aplikacja użyta do utworzenia dokumentu ma taką samą funkcję, należy określić ustawienia w sterowniku drukarki. Jednak w przypadku, gdy rezultaty drukowania są niewłaściwe, ustawienia funkcji należy wybrać w aplikacji. W razie określenia liczby kopii i kolejności drukowania zarówno w aplikacji, jak i w sterowniku drukarki liczba kopii może być wielokrotnością liczb z dwóch ustawień lub wybrana kolejność może nie zostać zastosowana.

## **Używanie modułu rolki z 2 poziomami rolek**

- **Informacje o przełączaniu między 2 poziomami rolek**
- **Wkładanie do drukarki rolek papieru odpowiednio do przeznaczenia wydruku**
- **Drukowanie z automatycznym przełączaniem rolek papieru na poziomie górnym i dolnym**
- **Jak przełączać rolki papieru**
- **Konfigurowanie modułu rolki w sterowniku według ustawień drukarki**

## Informacje o przełączaniu między 2 poziomami rolek

Ta drukarka umożliwia wkładanie papieru w rolce na dwóch poziomach — górnym (rolka 1) i dolnym (rolka 2) — oraz automatyczne przełączanie między rolką 1 a rolką 2 zależnie od zadania drukowania.

Takie automatyczne przełączanie między rolką 1 a rolką 2 jest określane mianem „przełączania między 2 poziomami rolek”.

- Instrukcję wkładania papieru można znaleźć w części [„Wkładanie do drukarki rolek papieru odpowiednio do przeznaczenia wydruku”](#).
- Procedurę przełączania między 2 poziomami rolek można znaleźć w części [„Drukowanie z automatycznym przełączaniem rolek papieru na poziomie górnym i dolnym”](#).
- Wytyczne dotyczące przełączania między rolką 1 a rolką 2 w wybranych przypadkach podsumowano w części [„Przełączanie papieru w rolce”](#).  
Zapoznaj się z informacjami zawartymi w tej części w razie problemów z uzyskaniemżądanego wydruku.

## Wkładanie do drukarki rolek papieru odpowiednio do przeznaczenia wydruku

Aby wykonywać przełączanie między 2 poziomami rolek, należy umieścić papier w rolce na górnym i dolnym poziomie w jeden ze sposobów opisanych poniżej zależnie od planowanego zastosowania.

- Aby automatycznie przełączać między rolkami 1 i 2 zależnie od formatu papieru wybranego dla zadania drukowania

Umieść dwie rolki papieru tego samego typu, ale o różnych szerokościach, na tacy górnej i dolnej.

### Przykład konfiguracji papieru

Taca podawania papieru	Szerokość rolki	Typ nośnika
Poziom górny	Rolka 914,4 mm (36 cali)	Papier zwykły
Poziom dolny	Rolka A1/A2 (594,0 mm)	Papier zwykły

- Aby automatycznie przełączać między rolkami 1 i 2 zależnie od typu papieru wybranego dla zadania drukowania

Umieść dwie rolki papieru o tej samej szerokości, ale o różnych typach papieru, na tacy górnej i dolnej.

Można także umieścić dwie rolki papieru o różnej szerokości i różnym typie papieru na tacy górnej i dolnej.

### Wkładanie papieru (przykład 1)

Taca podawania papieru	Szerokość rolki	Typ nośnika
Poziom górny	Rolka A1/A2 (594,0 mm)	Papier zwykły
Poziom dolny	Rolka A1/A2 (594,0 mm)	Papier powlekany firmy Canon

### Wkładanie papieru (przykład 2)

Taca podawania papieru	Szerokość rolki	Typ nośnika
Poziom górny	Rolka 914,4 mm (36 cali)	Papier zwykły
Poziom dolny	Rolka A1/A2 (594,0 mm)	Papier powlekany firmy Canon

### ▶▶▶ Ważne

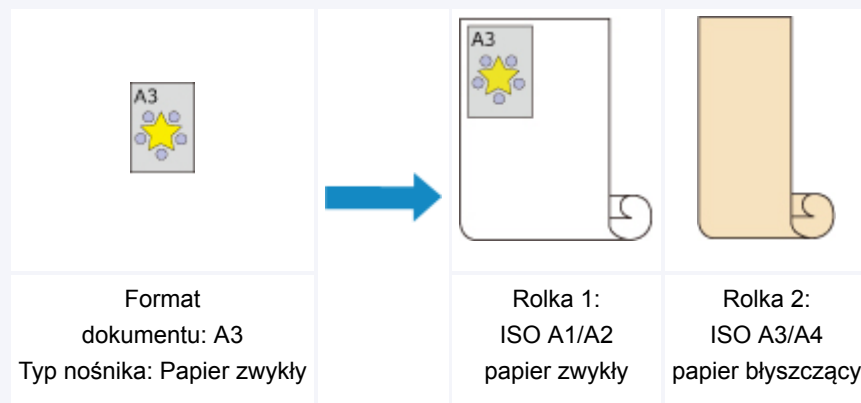
- Przełączanie między 2 poziomami rolek jest niemożliwe, jeśli rolki papieru podawane na płytę są niezgodne z funkcją automatycznego odcięcia. Aby sprawdzić, które typy papieru są zgodne z funkcją automatycznego odcięcia, należy zapoznać się z częścią „Lista informacji o papierze”.

### ▶▶▶ Uwaga

- Informacje dotyczące wkładania rolek papieru do drukarki można znaleźć w części „[Obsługa rolek](#)”.

- W przypadku umieszczenia rolek papieru różnych typów i o różnej szerokości na tacy górnej i dolnej będzie używany papier w rolce zgodny z ustawieniem papieru wybranym dla zadania drukowania.

Zależnie od ustawień może wystąpić błąd powodujący użycie nieprawidłowego papieru w rolce. W takich przypadkach zalecane jest wybranie odpowiednio papieru w rolce 1 lub 2 zamiast używania funkcji przełączania między 2 poziomami rolek.



- Instrukcje przełączania tac podawania papieru można znaleźć w części „[Jak przełączać rolki papieru](#)”.

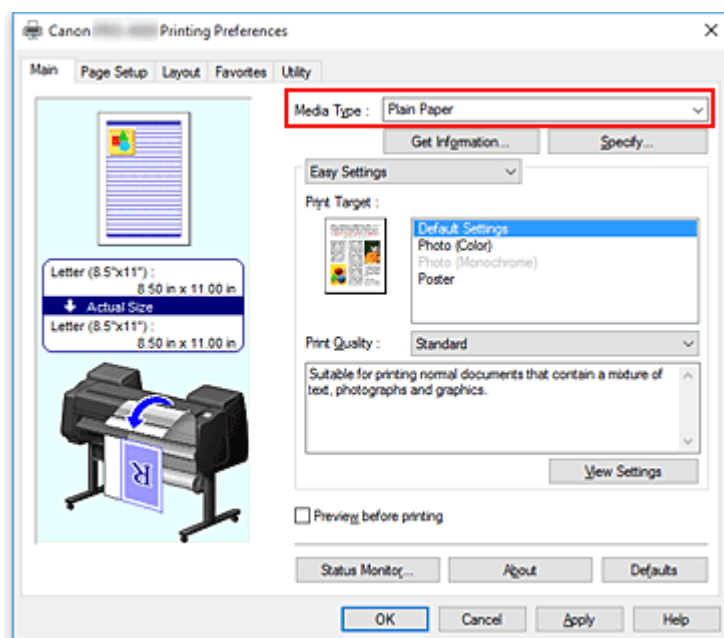
## Drukowanie z automatycznym przełączaniem rolek papieru na poziomie górnym i dolnym

Można wykonywać drukowanie z automatycznym przełączaniem rolek 1 i 2 zależnie od typu nośnika i przeznaczenia wydruku.

Procedura drukowania z przełączaniem papieru w rolce jest następująca:

1. [Włóż papier w rolce](#) na górny i dolny poziom drukarki.
2. Otwórz [okno konfiguracji sterownika drukarki](#)
3. Wybierz typ nośnika.

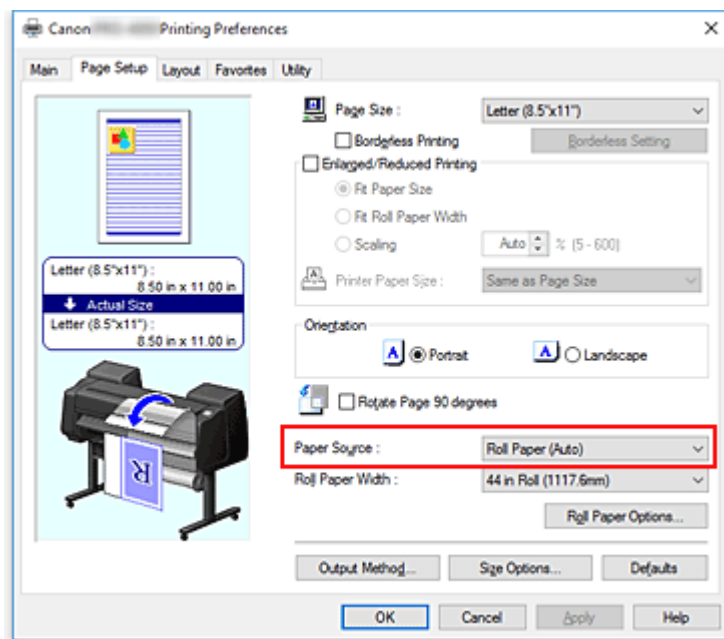
Wybierz typ papieru włożonego do drukarki z listy **Typ nośnika (Media Type)** w karcie **Menu główne (Main)**.



4. Wybierz format papieru.

Wybierz z listy **Format strony (Page Size)** w karcie **Konfiguracja strony (Page Setup)** format zgodny z formatem dokumentu utworzonego za pomocą aplikacji.

5. W pozycji **Źródło papieru (Paper Source)** wybierz opcję **Papier w rolce (automatyczny) (Roll Paper (Auto))**.



6. Wybierz szerokość papieru w rolce.

W pozycji **Szerokość papieru w rolce (Roll Paper Width)** wybierz szerokość papieru w rolce włożonego do drukarki.

7. Wybierz metodę drukowania dla papieru w rolce.

W przypadku drukowania w powiększeniu/pomniejszeniu według szerokości papieru w rolce należy zaznaczyć pole wyboru obok pozycji **Drukowanie w powiększeniu/pomniejszeniu (Enlarged/Reduced Printing)** i zaznaczyć pozycję **Dopasuj do szerokości papieru w rolce (Fit Roll Paper Width)**.

8. Skonfiguruj pozostałe ustawienia.

Aby przed wydrukowaniem obrócić dokument o 90 stopni, zaznacz pole wyboru **Obróć stronę o 90 stopni (Rotate Page 90 degrees)**.

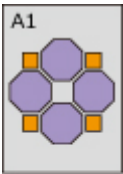
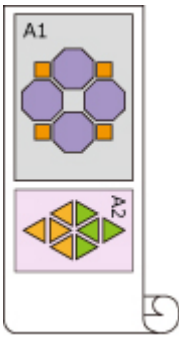

Bieżące ustawienia są wyświetlane w podglądzie ustawień w lewej części karty **Konfiguracja strony (Page Setup)**.

»»» **Uwaga**

- W przypadku obrócenia dokumentu pionowego o 90 stopni i wydrukowania go w układzie poziomym można zaoszczędzić papier. Zależy to od formatu papieru.

»»» **Ważne**

- W przypadku zaznaczenia pola wyboru **Obróć stronę o 90 stopni (Rotate Page 90 degrees)** i wydrukowania dokumentu dokument zostanie obrócony o 90 stopni tylko, jeśli długość dokumentu w pionie jest zgodna z szerokością ustawioną w pozycji **Szerokość rolki (Roll Width)**.  
Dlatego, aby korzystać z tej funkcji, należy prawidłowo ustawić opcję **Szerokość rolki (Roll Width)** według szerokości jednej z rolek papieru włożonych do drukarki.

Dokument		Szerokość rolki: Rolka ISO A1/A2 (594,0 mm)
	→	
	→	

- Jeśli rolki włożone na poziomie górnym i dolnym są nośnikami różnych typów, dokument jest drukowany na papierze w rolce według typu nośnika wybranego w zadaniu drukowania. W przypadku obrócenia dokumentu o 90 stopni przed wydrukowaniem i włożenia na poziomie górnym i dolnym rolek papieru o różnej szerokości i różnym typie nośnika należy ustawić prawidłową kombinację szerokości i typu nośnika zgodnie z jedną z rolek papieru włożonych do drukarki.

## 9. Dokończ konfigurację.

Kliknij przycisk **OK**.

Podczas drukowania źródło papieru jest automatycznie przełączane na papier w rolce.

### »» Ważne

- Jeśli na pulpicie operatora ustawiono opcję **Ustawienia urządzenia (Device settings)** -> **Ustawienia dotyczące papieru (Paper-related settings)** -> **Automatyczne przełączanie papieru w rolce (Roll paper auto switching)** na **Nie identyfikuj formatu (Do not identify size)**, dokument może zostać wydrukowany na niewłaściwym papierze w rolce. Firma Canon zaleca wybranie ustawienia **Identyfikuj format (Identify size)** przed rozpoczęciem drukowania.
- Przełączanie między 2 poziomami rolek jest niemożliwe, jeśli rolki papieru podawane na płytę są niezgodne z funkcją automatycznego odcięcia. Aby sprawdzić, które typy papieru są zgodne z funkcją automatycznego odcięcia, należy zapoznać się z częścią „Lista informacji o papierze”.

### »» Uwaga

- Szczegółowe informacje na temat przełączania źródeł papieru w rolkach według zadania drukowania można znaleźć w części „[Jak przełączać rolki papieru](#)”.

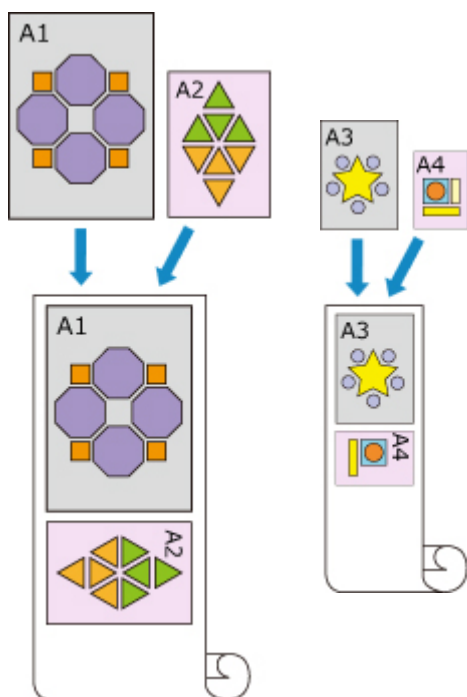
## Drukowanie z oszczędzaniem papieru

Zależnie od formatu papieru określonego w zadaniu drukowania drukarka automatycznie wybierze papier w rolce, co pozwoli drukować z mniejszymi marginesami.

Niezależnie od tego, czy strona zostanie obrócona o 90 stopni, drukarka stosuje warunki drukowania, które pozwolą uzyskać najmniejsze marginesy, spośród kombinacji rolki 1 i rolki 2.

Dokument





Rolka 1: ISO A1/A2      Rolka 2: ISO A3/A4

## 1. Wybierz ustawienia opisane poniżej:

- W przypadku korzystania z systemu Windows 10 należy kliknąć prawym przyciskiem myszy menu **Start**, a następnie wybrać opcję **Panel sterowania (Control Panel)** -> **Sprzęt i dźwięk (Hardware and Sound)** -> **Urządzenia i drukarki (Devices and Printers)**.  
Zostanie wyświetlone okno **Urządzenia i drukarki (Devices and Printers)**.
- W przypadku korzystania z systemu Windows 8.1, Windows 8, Windows Server 2012 R2 lub Windows Server 2012 należy wybrać na pasku bocznym opcję **Ustawienia (Settings)** -> **Panel sterowania (Control Panel)** -> **Sprzęt i dźwięk (Hardware and Sound)** (**Sprzęt (Hardware)**) -> **Urządzenia i drukarki (Devices and Printers)**.  
Zostanie wyświetlone okno **Urządzenia i drukarki (Devices and Printers)**.
- W przypadku korzystania z systemu Windows 7 lub Windows Server 2008 R2 należy wybrać menu **Start** -> **Panel sterowania (Control Panel)** -> **Sprzęt i dźwięk (Hardware and Sound)** (**Sprzęt (Hardware)**) -> **Urządzenia i drukarki (Devices and Printers)**.  
Zostanie wyświetlone okno **Urządzenia i drukarki (Devices and Printers)**.
- W przypadku korzystania z systemu Windows Vista lub Windows Server 2008 należy wybrać menu **Start** -> **Panel sterowania (Control Panel)** -> **Sprzęt i dźwięk (Hardware and Sound)** -> **Drukarki (Printers)**.  
Zostanie wyświetlone okno **Drukarki (Printers)**.

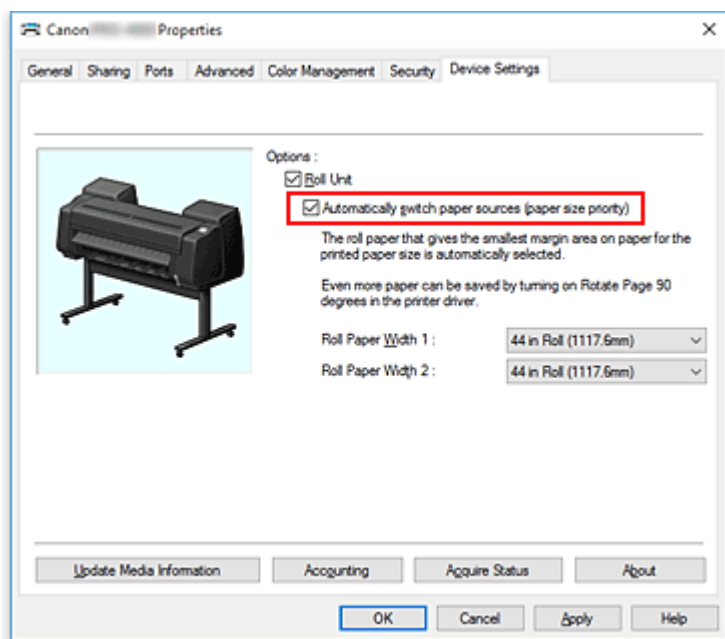
## 2. Wyświetl okno konfiguracji.

Kliknij prawym przyciskiem ikonę z nazwą modelu urządzenia, a następnie wybierz opcję **Właściwości drukarki (Printer properties)** (w systemie Windows 10, Windows 8.1, Windows 8 lub Windows 7) lub **Właściwości (Properties)** (w systemie Windows Vista).

Pojawi się okno **Właściwości (Properties)** drukarki.

3. Ustaw automatyczne przełączanie źródła papieru.

W karcie **Ustawienia urządzenia (Device Settings)** zaznacz pole wyboru **Automatyczne przełączanie źródeł papieru (priorytet formatu papieru) (Automatically switch paper sources (paper size priority))**.



4. Kliknij przycisk **Uzyskaj stan (Acquire Status)**.

Gdy pojawi się komunikat potwierdzenia, kliknij przycisk **Tak (Yes)**.

Komputer pobiera informacje o formacie papieru z drukarki i wyświetla szerokość papieru w rolce aktualnie włożonego do drukarki.

►►► **Ważne**

- Po wymianie papieru w rolce włożonego do drukarki należy zawsze kliknąć przycisk **Uzyskaj stan (Acquire Status)**, aby pobrać informacje o szerokości papieru w rolce. Jeśli szerokość papieru w rolce nie zostanie ustawiona prawidłowo, wydrukowanie dokumentu w zamierzony sposób będzie niemożliwe.

5. Otwórz okno konfiguracji sterownika drukarki.

6. Wybierz typ nośnika.

Wybierz typ papieru włożonego do drukarki z listy **Typ nośnika (Media Type)** w karcie **Menu główne (Main)**.

7. Wybierz format papieru.

Wybierz z listy **Format strony (Page Size)** w karcie **Konfiguracja strony (Page Setup)** format zgodny z formatem dokumentu utworzonego za pomocą aplikacji.

8. W pozycji **Źródło papieru (Paper Source)** wybierz opcję **Papier w rolce (automatyczny) (Roll Paper (Auto))**.

## 9. Wybierz szerokość papieru w rolce.

W pozycji **Szerokość papieru w rolce (Roll Paper Width)** wybierz szerokość papieru w rolce włożonego do drukarki.

## 10. Skonfiguruj pozostałe ustawienia.

Aby przed wydrukowaniem obrócić dokument o 90 stopni, zaznacz pole wyboru **Obróć stronę o 90 stopni (Rotate Page 90 degrees)**.

## 11. Dokończ konfigurację.

Kliknij przycisk **OK**.

Podczas drukowania źródło papieru jest automatycznie przełączane na papier w rolce.

### »» Ważne

- Ta metoda powoduje przełączanie między górnym a dolnym poziomem zależnie od formatu papieru określonego w zadaniu drukowania. Na górnym i dolnym poziomie drukarki należy zawsze umieszczać ten sam typ papieru w rolce. Włożenie papieru innych typów może spowodować błąd i uniemożliwić wydrukowanie dokumentu w zamierzony sposób.
- W przypadku włożenia papieru w rolce o tej samej szerokości i tego samego typu na górnym i dolnym poziomie oraz zaznaczenia pola wyboru **Automatyczne przełączanie źródeł papieru (priorytet formatu papieru) (Automatically switch paper sources (paper size priority))** w karcie **Ustawienia urządzenia (Device Settings)** zawsze będzie używana do drukowania rolka 1 (papier w rolce na górnym poziomie). W przypadku włożenia papieru w rolce o tej samej szerokości i tego samego typu na górnym i dolnym poziomie w celu automatycznego przełączania papieru w rolce należy usunąć zaznaczenie pola wyboru **Automatyczne przełączanie źródeł papieru (priorytet formatu papieru) (Automatically switch paper sources (paper size priority))**.

### »» Uwaga

- Jeśli **rolka 1** i **rolka 2** generują takie same marginesy, do drukowania jest używana **rolka 1**.

## Jak przełączać rolki papieru

Tutaj wyjaśniono sposób przełączania papieru w rolce 1 i 2 w określonych sytuacjach. Z poniższych informacji należy skorzystać w razie potrzeby, na przykład jeśli dokumenty nie są drukowane zgodnie z oczekiwaniami.

Jeśli wybierzesz pozycję **Papier w rolce (automatyczny) (Roll Paper (Auto))** w pozycji **Źródło papieru (Paper Source)** w karcie **Konfiguracja strony (Page Setup)** spośród dwóch rolek papieru umieszczonych na tacy dolnej i górnej drukarki, zostanie automatycznie wybrana optymalna rolka dla danego zadania drukowania.

Wybór rolki 1 lub rolki 2 będzie zależny od wyniku oceny przeprowadzonej na podstawie 7 warunków (patrz tabela poniżej).

W takiej sytuacji ustawienie **Ustawienia urządzenia (Device settings)** -> **Ustawienia dotyczące papieru (Paper-related settings)** -> **Wykrywaj niedopasowanie ustawienia papieru (Detect paper setting mismatch)** na panelu sterowania drukarki zostanie zmienione zgodnie z wynikiem omówionej poniżej oceny.

- [W przypadku ustawienia opcji \*\*Wykrywaj niedopasowanie ustawienia papieru \(Detect paper setting mismatch\)\*\* na \*\*Wstrzymaj \(Pause\)\*\* lub \*\*Wstrzymaj zadanie \(Hold job\)\*\*](#)
- [W przypadku ustawienia opcji \*\*Wykrywaj niedopasowanie ustawienia papieru \(Detect paper setting mismatch\)\*\* na \*\*Wyświetl ostrzeżenie \(Display warning\)\*\* lub \*\*Nie wykrywaj \(Do not detect\)\*\*](#)

### ▶▶▶ Ważne

- Jeśli nie włożono dolnego modułu papieru w rolce lub włożono moduł rolki ustawiony jako urządzenie odbiorcze, automatyczne przełączanie papieru w rolce jest niemożliwe.

### ▶▶▶ Uwaga

- W przypadku pojawienia się komunikatu **Błąd (Error)** lub **Wstrzymanie (On hold)** należy wymienić papier według wymagań zadania drukowania.
- Aby ograniczyć do minimum marnotrawstwo papieru, zalecamy skonfigurowanie ustawień na panelu sterowania drukarki w sposób przedstawiony poniżej.
  - W menu **Ustawienia urządzenia (Device settings)** -> **Ustawienia dotyczące papieru (Paper-related settings)** ustaw opcję **Automatyczne przełączanie papieru w rolce (Roll paper auto switching)** na **Identyfikuj format (Identify size)**.
  - W obszarze wyświetlania ustawień papieru -> (dany typ papieru) -> **Ustawienia papieru (Paper settings)** -> **Zaawansowane (Advanced)** ustaw opcję **Wykrywaj szerokość papieru (Detect paper width)** na **Włącz (Enable)**.
- Jeśli w karcie **Ustawienia urządzenia (Device Settings)** zaznaczono pole wyboru **Automatyczne przełączanie źródeł papieru (priorytet formatu papieru) (Automatically switch paper sources (paper size priority))**, poniższa tabela nie ma zastosowania.

**W przypadku ustawienia opcji **Wykrywaj niedopasowanie ustawienia papieru (Detect paper setting mismatch)** na **Wstrzymaj (Pause)** lub **Wstrzymaj zadanie (Hold job)****

Warunek	Sytuacja	Wynik oceny
---------	----------	-------------

Warunek 1	Czy długość papieru w rolce włożonego do drukarki jest wystarczająca do drukowania z użyciem formatu wybranego dla zadania drukowania?	Tylko jeden spośród papierów w rolce (1 lub 2) jest wystarczająco długi.	Wybierz rolkę papieru o wystarczającej długości.
		Żaden spośród papierów w rolce (1 ani 2) nie jest wystarczająco długi.	Błąd (Error)
		Oba papiery w rolce (1 i 2) są wystarczająco długie.	Przejdź do warunku 2.
		W menu drukarki ustawiono opcję <b>Zarządzaj pozostałą ilością papieru w rolce (Manage remaining roll amount)</b> na <b>Wyłącz (Disable)</b> (nie można ustalić długości papieru w rolce).	
Warunek 2	Czy papier w rolce włożony do drukarki jest zgodny z typem papieru wybranym w zadaniu drukowania?	Tylko jeden papier (w rolce 1 lub w rolce 2) jest zgodny z wybranym typem papieru.	Wybierz papier w rolce zgodny z typem papieru.
		Ani papier w rolce 1, ani papier w rolce 2 nie jest zgodny z wybranym typem papieru.	Błąd (Error) / Wstrzymanie (On hold).
		Zarówno papier w rolce 1, jak i papier w rolce 2 jest zgodny z wybranym typem papieru.	Przejdź do warunku 3.
Warunek 3	Jak zmieniono ustawienie <b>Automatyczne przełączanie papieru w rolce (Roll paper auto switching)</b> w menu drukarki?	Zmieniono je na <b>Nie identyfikuj formatu (Do not identify size)</b> .	Wybierz papier w rolce aktualnie podawany na płytę*1.
		Zmieniono je na <b>Identyfikuj format (Identify size)</b> .	Przejdź do warunku 4.
Warunek 4	Czy dla zadania drukowania wybrano drukowanie bez marginesów (jeśli nie, przejdź do warunku 5)?	Tylko jeden spośród papierów w rolce (1 lub 2) jest zgodny z funkcją drukowania bez marginesów.	Wybierz papier w rolce zgodny z funkcją drukowania bez marginesów.
		Ani papier w rolce 1, ani papier w rolce 2 nie jest zgodny z funkcją drukowania bez marginesów.	Błąd (Error)
		Zarówno papier w rolce 1, jak i papier w rolce 2 jest zgodny z funkcją drukowania bez marginesów.	Przejdź do warunku 5.

<b>Warunek 5</b>	Czy szerokość papieru w rolce włożonego do drukarki jest zgodna z szerokością papieru wybraną dla zadania drukowania (tylko w przypadku drukowania bez marginesów lub z powiększeniem/pomniejszeniem)?	Tylko jeden papier (w rolce 1 lub w rolce 2) ma szerokość wybraną dla zadania drukowania.	Wybierz papier w rolce o właściwej szerokości.
		Ani papier w rolce 1, ani papier w rolce 2 nie ma szerokości zgodnej z wybraną dla zadania drukowania.	Błąd (Error) / Wstrzymanie (On hold).
		Papier w rolce 1 i papier w rolce 2 mają szerokość zgodną z wybraną dla zadania drukowania.	Przejdź do warunku 6.
		Dla zadania drukowania nie wybrano szerokości papieru w rolce.	
<b>Warunek 6</b>	Czy szerokość papieru wybranego dla zadania drukowania mieści się w szerokości papieru w rolce włożonego do drukarki?	Szerokość papieru wybranego dla zadania drukowania mieści się tylko w szerokości papieru w rolce 1 lub 2.	Wybierz papier w rolce, w przypadku którego nie występuje problem z szerokością.
		Szerokość papieru wybranego dla zadania drukowania nie mieści się w szerokości papieru w rolce 1 lub 2.	Błąd (Error)
		Szerokość papieru wybranego dla zadania drukowania mieści się w szerokości papieru w rolce 1 i papieru w rolce 2.	Przejdź do warunku 7.
<b>Warunek 7</b>	Czy szerokość papieru w rolce 1 jest inna niż szerokość papieru w rolce 2?	Szerokość rolki jest inna.	Wybierz papier w rolce, którego szerokość jest bliższa szerokości wybranej dla zadania drukowania.
		Szerokość rolki jest taka sama.	Wybierz papier w rolce aktualnie podawany na płytę*1.

\*1 W poniższych przypadkach ani papier w rolce 1, ani papier w rolce 2 nie jest podawany na płytę.

Wybierany jest wówczas papier w rolce 1.

- Jeśli drukarka została przełączona w tryb uśpienia i zostało przywrócone ustawienie początkowe
- Jeśli drukarka została włączona
- Jeśli do drukarki został podany papier w arkuszach i z niej wyprowadzony

**W przypadku ustawienia opcji Wykrywaj niedopasowanie ustawienia papieru (Detect paper setting mismatch) na Wyświetl ostrzeżenie (Display warning) lub Nie wykrywaj (Do not detect)**

Warunek		Sytuacja	Wynik oceny
Warunek 1	Czy długość papieru w rolce włożonego do drukarki jest wystarczająca do drukowania z użyciem formatu wybranego dla zadania drukowania?	Tylko jeden spośród papierów w rolce (1 lub 2) jest wystarczająco długi.	Wybierz rolkę papieru o wystarczającej długości.
		Żaden spośród papierów w rolce (1 ani 2) nie jest wystarczająco długi.	Błąd (Error)
		Oba papiery w rolce (1 i 2) są wystarczająco długie.	Przejdź do warunku 2.
		W menu drukarki ustawiono opcję <b>Zarządzaj pozostałą ilością papieru w rolce (Manage remaining roll amount)</b> na <b>Wyłącz (Disable)</b> (nie można ustalić długości papieru w rolce).	
Warunek 2	Czy papier w rolce włożony do drukarki jest zgodny z typem papieru wybranym w zadaniu drukowania?	Tylko jeden papier (w rolce 1 lub w rolce 2) jest zgodny z wybranym typem papieru.	Wybierz papier w rolce zgodny z typem papieru.
		Ani papier w rolce 1, ani papier w rolce 2 nie jest zgodny z wybranym typem papieru.	Przejdź do warunku 3.
		Zarówno papier w rolce 1, jak i papier w rolce 2 jest zgodny z wybranym typem papieru.	
Warunek 3	Jak zmieniono ustawienie <b>Automatyczne przełączanie papieru w rolce (Roll paper auto switching)</b> w menu drukarki?	Zmieniono je na <b>Nie identyfikuj formatu (Do not identify size)</b> .	Wybierz papier w rolce aktualnie podawany na płytę*1.
		Zmieniono je na <b>Identyfikuj format (Identify size)</b> .	Przejdź do warunku 4.
Warunek 4	Czy dla zadania drukowania wybrano drukowanie bez marginesów (jeśli nie, przejdź do warunku 5)?	Tylko jeden spośród papierów w rolce (1 lub 2) jest zgodny z funkcją drukowania bez marginesów.	Wybierz papier w rolce zgodny z funkcją drukowania bez marginesów.
		Ani papier w rolce 1, ani papier w rolce 2 nie jest zgodny z funkcją drukowania bez marginesów.	Błąd (Error)

		Zarówno papier w rolce 1, jak i papier w rolce 2 jest zgodny z funkcją drukowania bez marginesów.	Przejdź do warunku 5.
<b>Warunek 5</b>	Czy szerokość papieru w rolce włożonego do drukarki jest zgodna z szerokością papieru wybraną dla zadania drukowania (tylko w przypadku drukowania bez marginesów lub z powiększeniem/pomniejszeniem)?	Tylko jeden papier (w rolce 1 lub w rolce 2) ma szerokość wybraną dla zadania drukowania.	Wybierz papier w rolce o właściwej szerokości.
		Ani papier w rolce 1, ani papier w rolce 2 nie ma szerokości zgodnej z wybraną dla zadania drukowania.	Przejdź do warunku 6.
		Papier w rolce 1 i papier w rolce 2 mają szerokość zgodną z wybraną dla zadania drukowania.	
		Dla zadania drukowania nie wybrano szerokości papieru w rolce.	
<b>Warunek 6</b>	Czy szerokość papieru wybranego dla zadania drukowania mieści się w szerokości papieru w rolce włożonego do drukarki?	Szerokość papieru wybranego dla zadania drukowania mieści się tylko w szerokości papieru w rolce 1 lub 2.	Wybierz papier w rolce, w przypadku którego nie występuje problem z szerokością.
		Szerokość papieru wybranego dla zadania drukowania nie mieści się w szerokości papieru w rolce 1 lub 2.	Przejdź do warunku 7.
		Szerokość papieru wybranego dla zadania drukowania mieści się w szerokości papieru w rolce 1 i papieru w rolce 2.	
<b>Warunek 7</b>	Czy szerokość papieru w rolce 1 jest inna niż szerokość papieru w rolce 2?	Szerokość rolki jest inna.	Wybierz papier w rolce, którego szerokość jest bliższa szerokości wybranej dla zadania drukowania.
		Szerokość rolki jest taka sama.	Wybierz papier w rolce aktualnie podawany na płytę*1.

\*1 W poniższych przypadkach ani papier w rolce 1, ani papier w rolce 2 nie jest podawany na płytę. Wybierany jest wówczas papier w rolce 1.

- Jeśli drukarka została przełączona w tryb uśpienia i zostało przywrócone ustawienie początkowe



- Jeśli drukarka została włączona
- Jeśli do drukarki został podany papier w arkuszach i z niej wyprowadzony

# Konfigurowanie modułu rolki w sterowniku według ustawień drukarki

Zastosuj ustawienia modułu rolki drukarki w sterowniku drukarki.

Po zastosowaniu ustawień drukarki w sterowniku drukarki typy papieru dostępne w ustawieniach sterownika drukarki zostaną uzgodnione ze stanem drukarki.

Poniżej omówiono procedurę stosowania ustawień modułu rolki w sterowniku drukarki.

## 1. Wybierz ustawienia opisane poniżej:

- W przypadku korzystania z systemu Windows 10 należy kliknąć prawym przyciskiem myszy menu **Start**, a następnie wybrać opcję **Panel sterowania (Control Panel)** -> **Sprzęt i dźwięk (Hardware and Sound)** -> **Urządzenia i drukarki (Devices and Printers)**.  
Zostanie wyświetlone okno **Urządzenia i drukarki (Devices and Printers)**.
- W przypadku korzystania z systemu Windows 8.1, Windows 8, Windows Server 2012 R2 lub Windows Server 2012 należy wybrać na pasku bocznym opcję **Ustawienia (Settings)** -> **Panel sterowania (Control Panel)** -> **Sprzęt i dźwięk (Hardware and Sound)** (**Sprzęt (Hardware)**) -> **Urządzenia i drukarki (Devices and Printers)**.  
Zostanie wyświetlone okno **Urządzenia i drukarki (Devices and Printers)**.
- W przypadku korzystania z systemu Windows 7 lub Windows Server 2008 R2 należy wybrać menu **Start** -> **Panel sterowania (Control Panel)** -> **Sprzęt i dźwięk (Hardware and Sound)** (**Sprzęt (Hardware)**) -> **Urządzenia i drukarki (Devices and Printers)**.  
Zostanie wyświetlone okno **Urządzenia i drukarki (Devices and Printers)**.
- W przypadku korzystania z systemu Windows Vista lub Windows Server 2008 należy wybrać menu **Start** -> **Panel sterowania (Control Panel)** -> **Sprzęt i dźwięk (Hardware and Sound)** -> **Drukarki (Printers)**.  
Zostanie wyświetlone okno **Drukarki (Printers)**.

## 2. Wyświetl okno konfiguracji.

Kliknij prawym przyciskiem ikonę z nazwą modelu urządzenia, a następnie wybierz opcję **Właściwości drukarki (Printer properties)** (w systemie Windows 10, Windows 8.1, Windows 8 lub Windows 7) lub **Właściwości (Properties)** (w systemie Windows Vista).

Pojawi się okno **Właściwości (Properties)** drukarki.

## 3. W karcie **Ustawienia urządzenia (Device Settings)** kliknij opcję **Uzyskaj stan (Acquire Status)**.

Po wyświetleniu się okna dialogowego kliknij przycisk **Tak (Yes)**.

Ustawienia drukarki zostaną zastosowane w sterowniku drukarki.

### »»» Ważne

- Jeśli dolny moduł rolki nie został ustawiony lub moduł rolki jest używany jako urządzenie nawijające, **moduł rolki** nie będzie zaznaczony. Jeśli opcja **Moduł rolki (Roll Unit)** nie będzie zaznaczona, opcja **Automatyczne przełączanie źródeł papieru (priorytet formatu papieru) (Automatically switch paper sources (paper size priority))** będzie wyszarzona i niedostępna. Ponadto pozycje

**Źródło papieru (Paper Source)** dostępne w karcie **Konfiguracja strony (Page Setup)** zostaną zmienione.

---

## **Drukowanie zdjęć i dokumentów biznesowych**

- **Drukowanie z ustawieniem przeznaczenia wydruku**
- **Edycja w programie PosterArtist i drukowanie**

## Drukowanie z ustawieniem przeznaczenia wydruku

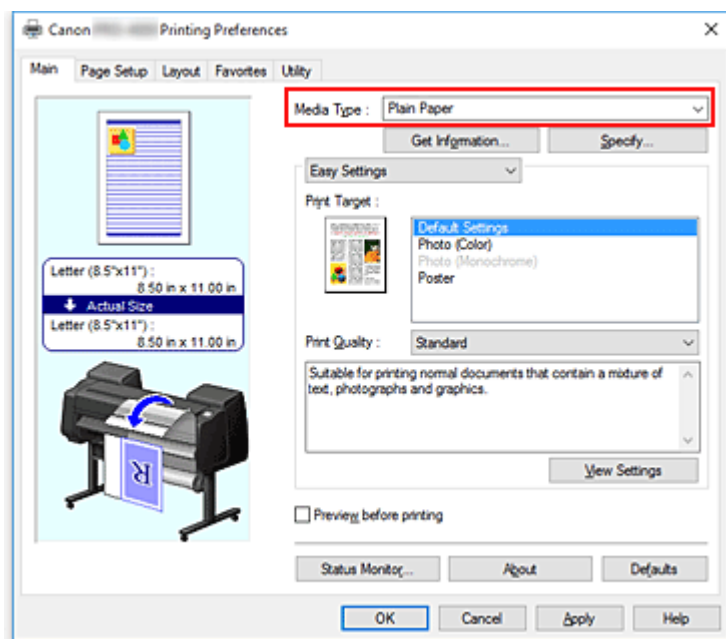
Ustawienia drukowania, które są zazwyczaj często używane, są wstępnie zarejestrowane jako pozycje przeznaczenia wydruku. Używając przeznaczenia wydruku do drukowania, można wykonać drukowanie z ustawieniami dopasowanymi do dokumentu.

Procedura drukowania przy użyciu przeznaczenia wydruku jest następująca:

1. Otwórz [okno konfiguracji sterownika drukarki](#)

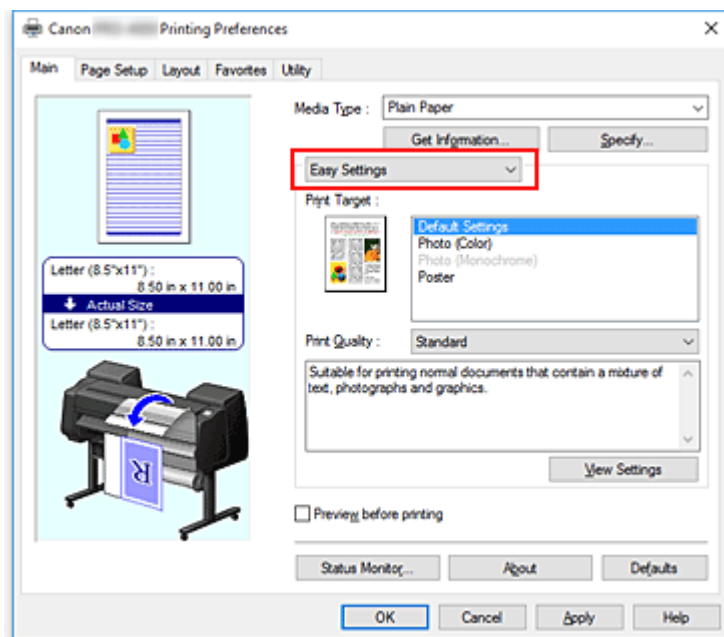
2. Wybierz typ nośnika.

Wybierz typ papieru włożonego do drukarki z listy **Typ nośnika (Media Type)** w karcie **Menu główne (Main)**.



3. Wybierz tryb ustawienia drukowania.

Wybierz w menu rozwijanym opcję **Łatwe ustawienia (Easy Settings)**.



#### 4. Wybierz przeznaczenie wydruku.

W pozycji **Przeznaczenie wydruku (Print Target)** wybierz ustawienie zgodne z dokumentem.

- **Ustawienia domyślne (Default Settings)**

Wybierz to ustawienie, aby wydrukować dokument typu ogólnego, taki jak dokument biznesowy.

- **Zdjęcie (kolor) (Photo (Color))**

Wybierz to ustawienie, aby wydrukować kolorową ilustrację lub zdjęcie.

- **Zdjęcie (monochromatyczne) (Photo (Monochrome))**

Wybierz to ustawienie, aby wydrukować ilustrację lub zdjęcie w trybie monochromatycznym.

- **Plakat (Poster)**

Wybierz to ustawienie, aby wydrukować plakat.

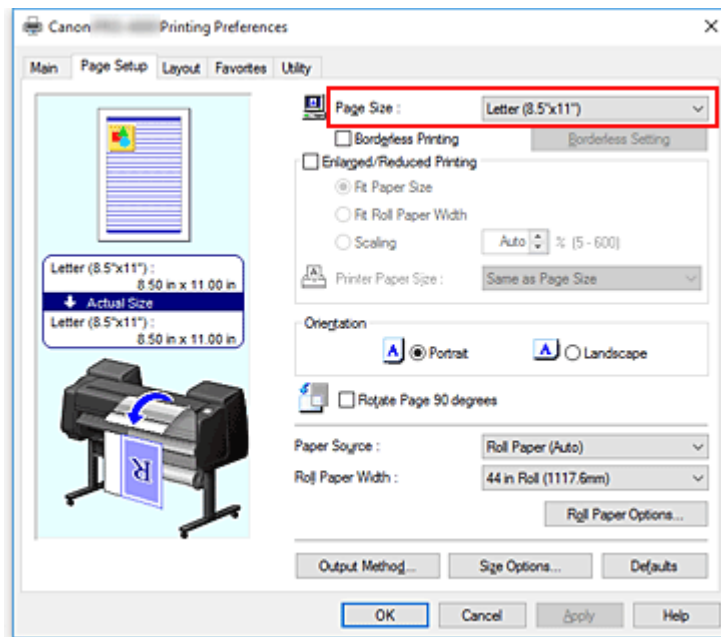
#### »»» Uwaga

- Aby sprawdzić ustawienia pozycji zdefiniowanych w opcji **Przeznaczenie wydruku (Print Target)**, kliknij opcję **Wyświetl ustawienia (View Settings)**.

#### 5. Wybierz format papieru.

Wybierz z listy **Format strony (Page Size)** w karcie **Konfiguracja strony (Page Setup)** format zgodny z formatem dokumentu utworzonego za pomocą aplikacji.

Bieżące ustawienia są wyświetlane w podglądzie ustawień w lewej części okna.



6. Wybierz źródło papieru.

W pozycji **Źródło papieru (Paper Source)** wybierz ustawienie zgodne z przeznaczeniem wydruku.

▶▶▶ **Ważne**

- Metoda podawania papieru różni się zależnie od ustawień papieru, ustawień poziomu dolnego (papier w rolce 2) lub ustawień opcjonalnego modułu rolki.

7. Skonfiguruj pozostałe ustawienia.

Skonfiguruj pozostałe ustawienia według potrzeb.

8. Dokończ konfigurację.

Kliknij przycisk **OK**.

Dokument zostanie wydrukowany zgodnie ze wskazanym przeznaczeniem wydruku.

## Edycja w programie PosterArtist i drukowanie

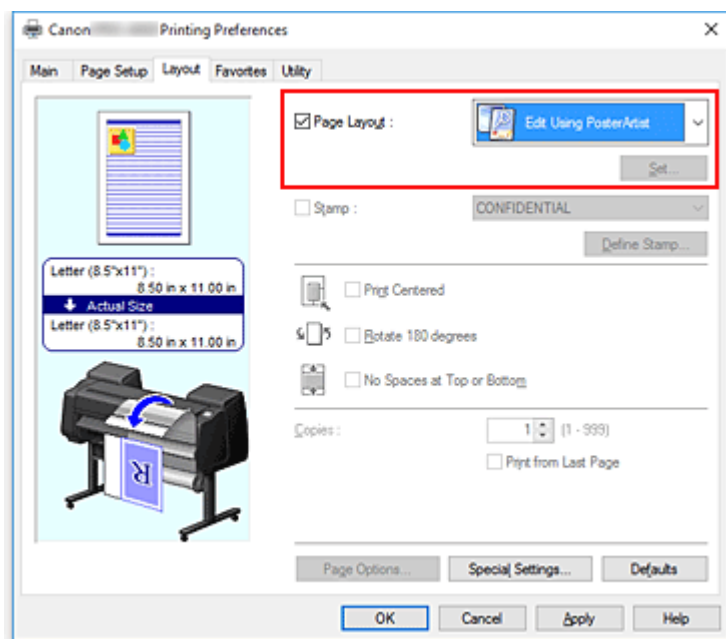
Dokumenty z oprogramowania do edycji tekstu i arkuszy kalkulacyjnych oraz ekrany przeglądarki internetowej itd. można edytować przed wydrukowaniem w programie PosterArtist Lite.

Poniżej omówiono procedury edytowania oryginalnych dokumentów utworzonych za pomocą różnych aplikacji w programie PosterArtist Lite oraz drukowania ich w układzie plakatu.

1. Otwórz [ekran ustawień sterownika drukarki](#).

2. Wybierz opcję edycji w programie PosterArtist.

Zaznacz pole wyboru **Układ strony (Page Layout)** w karcie **Układ (Layout)** i wybierz opcję **Edycja w programie PosterArtist (Edit Using PosterArtist)** w menu rozwijanym.



### »»» Uwaga

- Opcja **Edycja w programie PosterArtist (Edit Using PosterArtist)** może być niedostępna zależnie od środowiska użytkowania.

3. Uruchom program PosterArtist Lite.

Kliknij przycisk **OK**.

W przypadku wykonania drukowania nastąpi uruchomienie programu PosterArtist Lite i otwarcie okna PageCapture.

4. Wybierz stronę, którą chcesz edytować w programie PosterArtist Lite.

5. Dokonaj edycji strony w programie PosterArtist Lite.

Edycja i sortowanie obrazów są stosowane w programie PosterArtist Lite.

Powtarzając kroki od 1 do 4 bez zamykania okna PosterArtist Lite, można ułożyć dokumenty



utworzone w kilku aplikacjach na jednej stronie.

Po zakończeniu edycji należy uruchomić drukowanie z poziomu menu PosterArtist Lite.

### **»» Uwaga**

- Instrukcje edycji i zmiany układu obrazów można znaleźć w instrukcji obsługi programu PosterArtist Lite.

## **Zmiana jakości wydruku i korekcja danych obrazu**

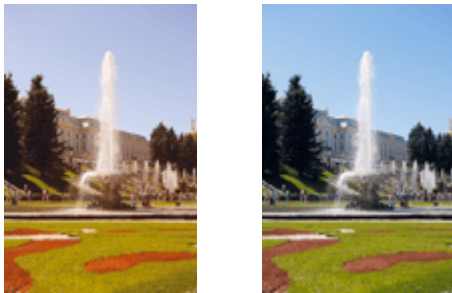
- ▶ **Regulacja balansu kolorów**
- ▶ **Ustawianie poziomu jakości wydruku (opcja Niestandardowy (Custom))**
- ▶ **Drukowanie kolorowego dokumentu w trybie monochromatycznym**
- ▶ **Regulacja tonacji**
- ▶ **Wybór metody korekcji kolorów**
- ▶ **Regulacja jasności**
- ▶ **Regulacja kontrastu**
- ▶ **Drukowanie w trybie ustawień szczegółowych**

## Regulacja balansu kolorów

Można dostosować odcienie kolorów na wydruku.

Ponieważ ta funkcja reguluje balans kolorów na wydruku poprzez zmianę proporcji atramentów poszczególnych kolorów, zmienia całkowity balans kolorów dokumentu. Aby znacząco zmienić balans kolorów, należy skorzystać z aplikacji. Sterownik drukarki powinien być używany tylko do wprowadzania niewielkich zmian w balansie kolorów.

Poniżej przedstawiono przykład, w którym balans kolorów jest używany do wzmocnienia koloru błękitnego i osłabienia koloru żółtego w celu ujednoczenia ogółu kolorów.

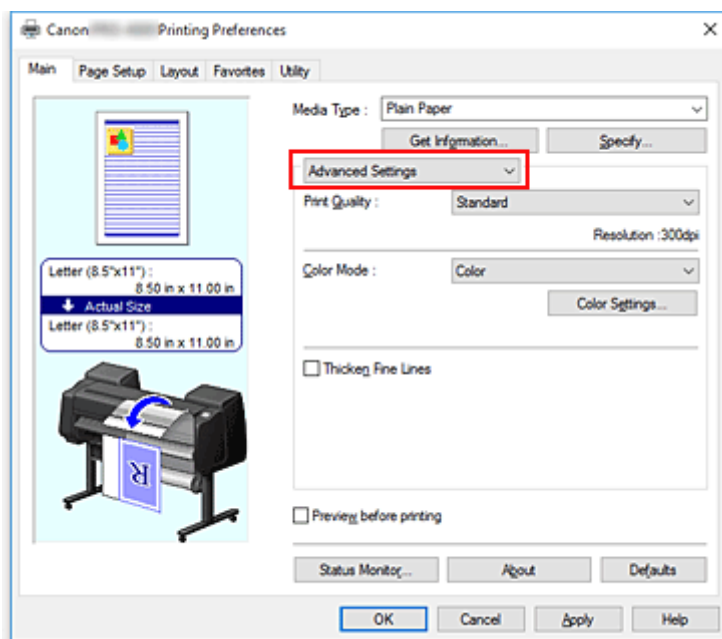


Brak regulacji      Regulacja balansu kolorów

Procedura regulacji balansu kolorów jest następująca:

1. Otwórz [okno konfiguracji sterownika drukarki](#)
2. Wybierz opcję Ustawienia zaawansowane (Advanced Settings).

Wybierz opcję **Ustawienia zaawansowane (Advanced Settings)** w menu rozwijanym w karcie **Menu główne (Main)**.



3. Wybierz tryb koloru.

W menu **Tryb koloru (Color Mode)** wybierz opcję **Kolor (Color)**, a następnie kliknij przycisk **Ustawienia kolorów (Color Settings)**.

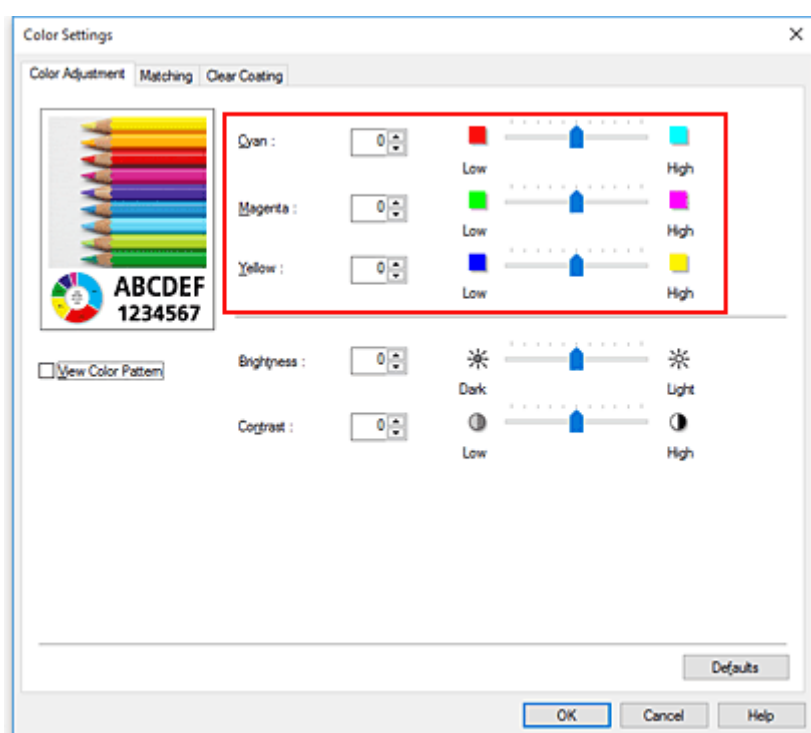
Pojawi się okno dialogowe **Ustawienia kolorów (Color Settings)**.

#### 4. Regulacja balansu kolorów

W karcie **Regulacja kolorów (Color Adjustment)** znajdują się oddzielne suwaki kolorów **Błękitny (Cyan)**, **Purpurowy (Magenta)** i **Żółty (Yellow)**. Przesunięcie odpowiedniego suwaka w prawo powoduje wzmocnienie, a w lewo — osłabienie danego koloru. Na przykład osłabienie błękitnego powoduje wzmocnienie czerwonego.

Wartości nie trzeba ustawiać za pomocą suwaka; można ją wprowadzić bezpośrednio. Wprowadź wartość z zakresu od -50 do 50. Bieżące ustawienia są wyświetlane w podglądzie ustawień w lewej części okna sterownika drukarki.

Po wyregulowaniu poszczególnych kolorów kliknij przycisk **OK**.



#### 5. Dokończ konfigurację.

Kliknij przycisk **OK** w karcie **Menu główne (Main)**.

Dokument zostanie wydrukowany z ustawionym balansem kolorów.

### Tematy pokrewne

- ➔ [Ustawianie poziomu jakości wydruku \(opcja Niestandardowy \(Custom\)\)](#)
- ➔ [Wybór metody korekcji kolorów](#)
- ➔ [Regulacja jasności](#)
- ➔ [Regulacja kontrastu](#)

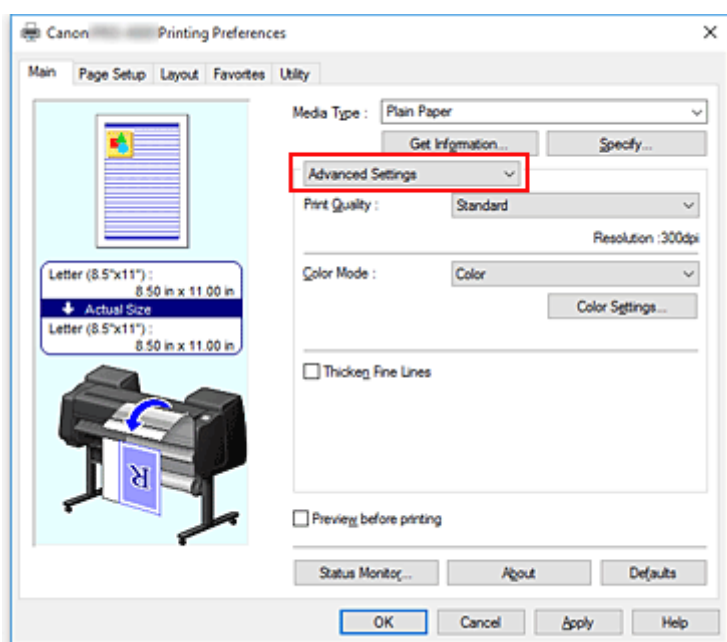
## Ustawianie poziomu jakości wydruku (opcja Niestandardowy (Custom))

Opcja **Niestandardowa (Custom)** w karcie **Jakość wydruku (Print Quality)** umożliwia szczegółowe ustawienie poziomu jakości wydruku.

Procedura ustawiania poziomu jakości wydruku jest następująca:

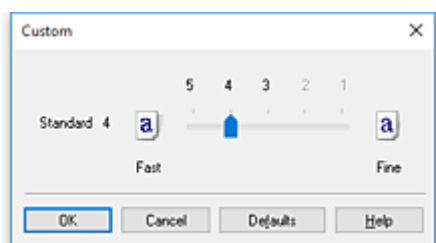
1. Otwórz [okno konfiguracji sterownika drukarki](#)
2. Wybierz opcję **Ustawienia zaawansowane (Advanced Settings)**.

Wybierz w menu rozwijanym w karcie **Menu główne (Main)** opcję **Ustawienia zaawansowane (Advanced Settings)**.



3. Wybierz jakość wydruku.

Wybierz w pozycji **Jakość wydruku (Print Quality)** opcję **Niestandardowa (Custom)**. Zostanie otwarte okno dialogowe **Niestandardowa (Custom)**.



4. Ustaw żądany poziom jakości wydruku.

Przecignij suwak, aby wybrać poziom jakości wydruku, i kliknij przycisk **OK**.

5. Dokończ konfigurację.

Kliknij przycisk **OK** w karcie **Menu główne (Main)**.

Obraz zostanie wydrukowany na wybranym poziomie jakości wydruku.

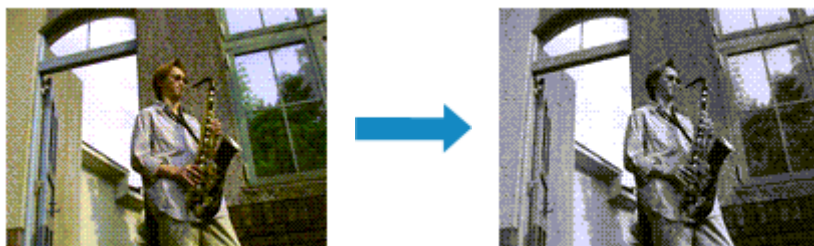
### »»» Ważne

- Zależnie od ustawień opcji **Typ nośnika (Media Type)** niektóre poziomy jakości wydruku są niedostępne.

### Tematy pokrewne

- ➔ [Wybór metody korekcji kolorów](#)
- ➔ [Regulacja balansu kolorów](#)
- ➔ [Regulacja jasności](#)
- ➔ [Regulacja kontrastu](#)

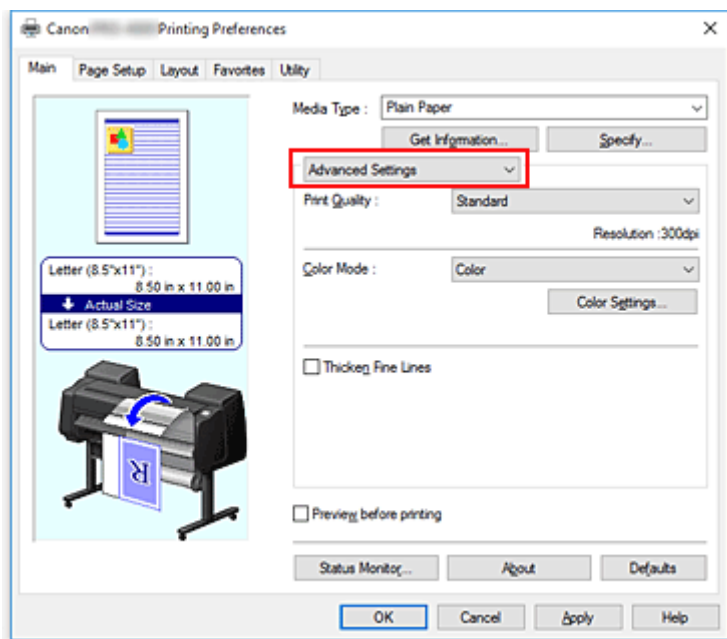
## Drukowanie kolorowego dokumentu w trybie monochromatycznym



Procedura drukowania dokumentu kolorowego w trybie monochromatycznym jest następująca:

1. Otwórz [okno konfiguracji sterownika drukarki](#)
2. Wybierz opcję **Ustawienia zaawansowane (Advanced Settings)**.

Wybierz w menu rozwijanym w karcie **Menu główne (Main)** opcję **Ustawienia zaawansowane (Advanced Settings)**.



3. Wybierz tryb koloru.

Wybierz w pozycji **Tryb koloru (Color Mode)** opcję **Monochromatyczny (Monochrome)** lub **Monochromatyczny (zdjęcie) (Monochrome (Photo))**.

### »» Uwaga

- Zależnie od typu nośnika wybranego w pozycji **Typ nośnika (Media Type)** w karcie **Menu główne (Main)** — pojawi się opcja **Monochromatyczny (Monochrome)** lub **Monochromatyczny (zdjęcie) (Monochrome (Photo))**.

4. Dokończ konfigurację.

Kliknij przycisk **OK**.

Dokument zostanie przetworzony na dane skali szarości. Umożliwi to wydrukowanie dokumentu kolorowego w trybie monochromatycznym.

### »»» Ważne

- W przypadku wybrania opcji **Monochromatyczny (Monochrome)** lub **Drukowanie zdjęć w czerni i bieli (Black and White Photo Print)** sterownik drukarki przetwarza dane obrazu jako dane sRGB. W takim przypadku rzeczywiste kolory wydruku mogą odbiegać od zawartych w danych pierwotnego obrazu.  
W przypadku używania funkcji drukowania w odcieniach szarości do drukowania danych Adobe RGB należy przekonwertować dane do formatu sRGB za pomocą wybranej aplikacji.

### »»» Uwaga

- W przypadku opcji **Monochromatyczny (Monochrome)** i **Drukowanie zdjęć w czerni i bieli (Black and White Photo Print)** mogą być używane także atramenty inne niż czarny.

## Temat pokrewny

➔ [Regulacja tonacji](#)



## Regulacja tonacji

Funkcja drukowania zdjęć w czerni i białej umożliwia wykorzystanie chłodzącego efektu zimnych kolorów i ogrzewającego efektu kolorów ciepłych.



Wybrano opcję **Tonacja chłodna (Cool Tone)**



Wybrano opcję **Czerń i biel (Black and White)**

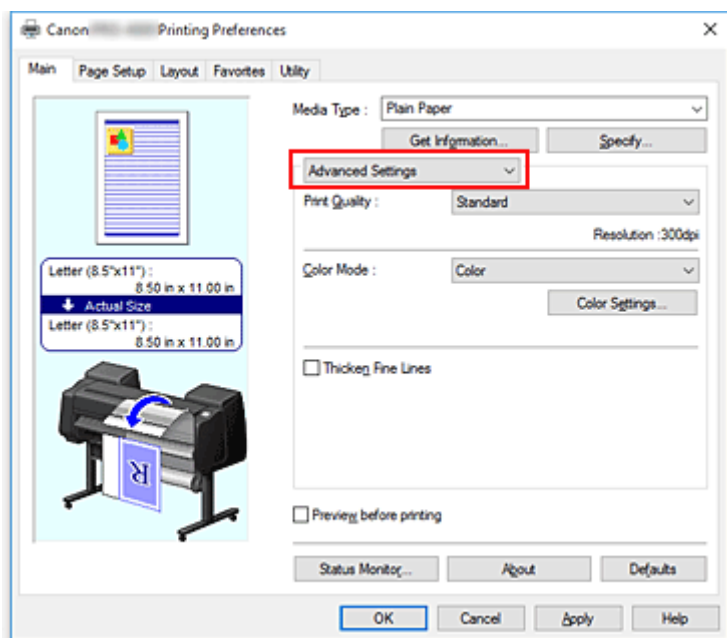


Wybrano opcję **Tonacja ciepła (Warm Tone)**

Procedura dostosowywania tonacji jest następująca:

1. Otwórz [okno konfiguracji sterownika drukarki](#)
2. Wybierz opcję **Typ nośnika (Media Type)** w karcie **Menu główne (Main)**. Aby wyregulować tonację czerni i białej dla papieru, wybierz papier, korzystając z informacji zawartych w części „Lista informacji o papierze”.
3. Wybierz opcję **Ustawienia zaawansowane (Advanced Settings)**.

Wybierz w menu rozwijanym w karcie **Menu główne (Main)** opcję **Ustawienia zaawansowane (Advanced Settings)**.



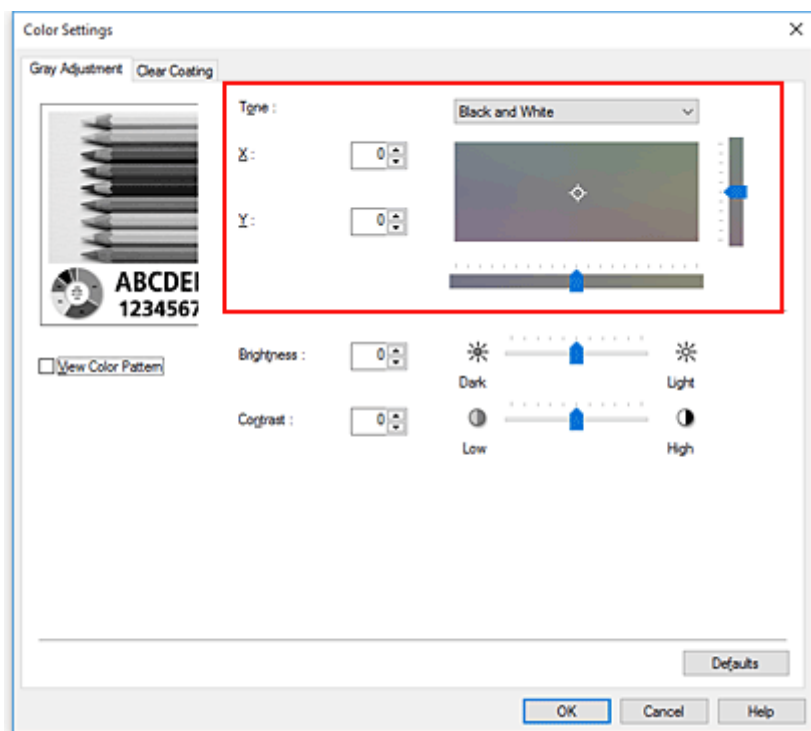
4. Wybierz tryb koloru.

W menu **Tryb koloru (Color Mode)** wybierz opcję **Kolor (Color)**, a następnie kliknij przycisk **Ustawienia kolorów (Color Settings)**.

Pojawi się okno dialogowe **Ustawienia kolorów (Color Settings)**.

#### 5. Wyreguluj tonację dla trybu monochromatycznego.

W menu rozwijanym **Tonacja (Tone)** w karcie **Regulacja szarości (Gray Adjustment)** wybierz dowolną spośród poniższych pozycji.



#### **Tonacja chłodna (Cool Tone)**

Ta pozycja umożliwia regulację tonacji kolorów w chłodnych odcieniach szarości (chłodna czerń). Wybranie tej opcji powoduje wprowadzenie wartości -30 w pozycji **X** i wartości 0 w pozycji **Y**.

#### **Czerń i biel (Black and White)**

Ta pozycja umożliwia regulację tonacji kolorów w neutralnych odcieniach szarości. Wybranie tej opcji powoduje wprowadzenie wartości 0 w pozycji **X** i wartości 0 w pozycji **Y**.

#### **Tonacja ciepła (Warm Tone)**

Ta pozycja umożliwia regulację tonacji kolorów w ciepłych odcieniach szarości (ciepła czerń). Wybranie tej opcji powoduje wprowadzenie wartości 30 w pozycji **X** i wartości 0 w pozycji **Y**.

#### **Niestandardowa (Custom)**

Tonację kolorów można wyregulować za pomocą suwaków poziomych i pionowych podczas sprawdzania kolorów w obszarze regulacji.

Ustaw suwaki poziome i pionowe, przeciągając je w odpowiednio w lewo/prawo lub w górę/dół.

Tonację kolorów można wyregulować także, klikając lub przeciągając obszar regulacji za pomocą myszy.

Ponadto można bezpośrednio wprowadzić wartości związane z suwakami. W przypadku wprowadzania wartości należy ustawić wartość w zakresie od -100 do 100 dla pozycji **X** i od -50 do 50 dla pozycji **Y**.

## »» Uwaga

- Nie można wybrać opcji **Niestandardowa (Custom)**, ponieważ jest wyświetlana automatycznie po bezpośrednim wprowadzeniu wartości regulacji.

### **X, Y (wartość regulacji trybu monochromatycznego)**

W razie potrzeby można ręcznie skorygować kolory dla trybu monochromatycznego.

Aby wyregulować tonację kolorów, należy wprowadzić wartości bezpośrednio lub klikając strzałki w górę / w dół.

Można także wyregulować tonację kolorów, klikając lub przeciągając obszar regulacji za pomocą myszy.

Ponadto wartość jest powiązana z suwakami poziomymi i pionowymi.

W przypadku wprowadzania wartości należy ustawić wartość w zakresie od -100 do 100 dla pozycji

**X** i od -50 do 50 dla pozycji **Y**.

Wybrana wartość zostanie wyświetlona w podglądzie z lewej strony.

Po wyregulowaniu tonacji kliknij przycisk **OK**.

### 6. Dokończ konfigurację.

Kliknij przycisk **OK** w karcie **Menu główne (Main)**.

Dokument kolorowy zostanie przetworzony na dane skali szarości z regulacją tonacji. Umożliwi to wydrukowanie dokumentu kolorowego w trybie monochromatycznym.

## **Tematy pokrewne**

- ➔ [Drukowanie kolorowego dokumentu w trybie monochromatycznym](#)
- ➔ [Regulacja jasności](#)
- ➔ [Regulacja kontrastu](#)

## Wybór metody korekcji kolorów

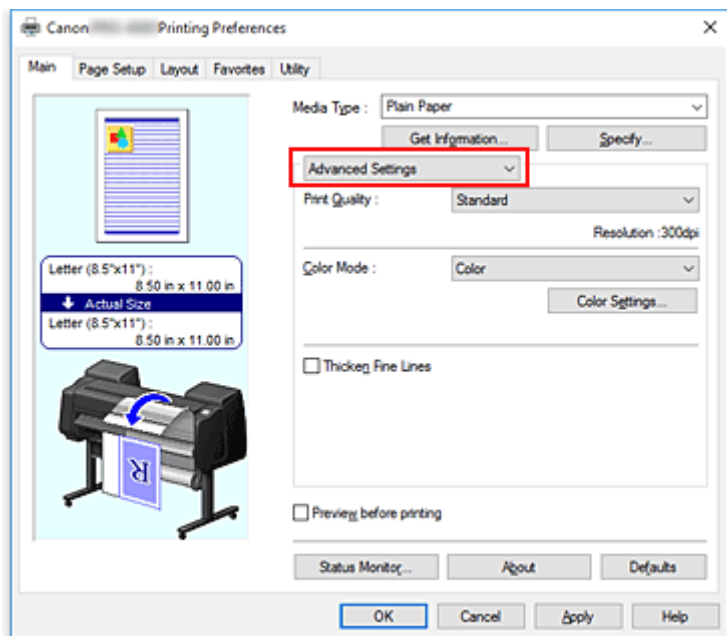
Można określić metodę korekcji kolorów odpowiednią dla typu dokumentu do wydrukowania. Zwykle podczas drukowania danych sterownik drukarki automatycznie reguluje kolory.

Jeśli chcesz efektywnie drukować przy użyciu przestrzeni kolorów danych obrazu, wybierz opcję **ICM** lub **Dopasowanie profili ICC (ICC Profile Matching)**. Jeśli chcesz używać aplikacji do określania profilu drukowania ICC, wybierz opcję **Brak (None)**.

Procedura określania korekcji kolorów jest następująca:

1. Otwórz [okno konfiguracji sterownika drukarki](#)
2. Wybierz opcję **Ustawienia zaawansowane (Advanced Settings)**.

Wybierz w menu rozwijanym w karcie **Menu główne (Main)** opcję **Ustawienia zaawansowane (Advanced Settings)**.



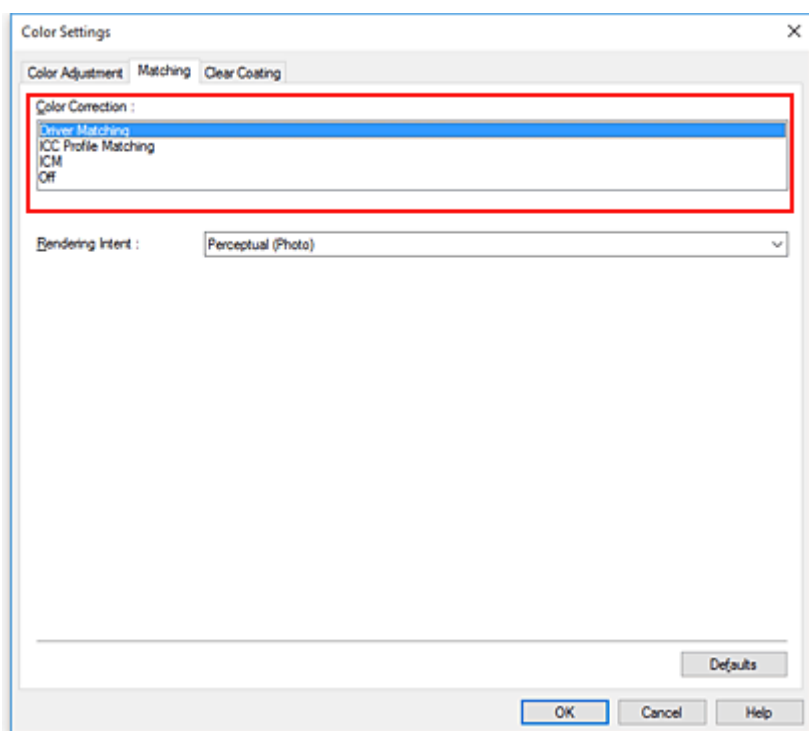
3. Wybierz tryb koloru.

W menu **Tryb koloru (Color Mode)** wybierz opcję **Kolor (Color)**, a następnie kliknij przycisk **Ustawienia kolorów (Color Settings)**.

Pojawi się okno dialogowe **Ustawienia kolorów (Color Settings)**.

4. Wybierz opcję korekcji kolorów.

Kliknij kartę **Dopasowanie (Matching)**, wybierz jedno z poniższych ustawień opcji **Korekcja kolorów (Color Correction)** zgodnie z przeznaczeniem wydruku i kliknij przycisk **OK**.



### Dopasowanie sterownika (Driver Matching)

Drukowanie w optymalnych kolorach przy użyciu oryginalnego profilu kolorów sterownika. Zazwyczaj należy wybrać ten tryb.

### Dopasowanie profili ICC (ICC Profile Matching)

Dopasuj kolory przy użyciu profilu ICC. Określ szczegółowo profil wejściowy, profil drukarki i metodę dopasowania, a następnie wybierz opcję podczas drukowania. Można użyć profilu ICC aparatu cyfrowego lub skanera albo profilu ICC utworzonego za pomocą narzędzia do tworzenia profili.

### ICM

Wykonaj dopasowanie kolorów na komputerze głównym przy użyciu funkcji ICM systemu Windows. Wybierz opcję podczas drukowania z aplikacji zgodnej z funkcją ICM.

### »»» Uwaga

- Opcja **ICM** jest niedostępna w przypadku korzystania ze sterownika drukarki XPS.

### Brak (None)

Drukuj bez dopasowania kolorów w sterowniku drukarki. Wybierz tę opcję w przypadku wykonywania dopasowania kolorów w aplikacjach, takich jak Adobe Photoshop, lub drukowania zestawienia kolorów za pomocą narzędzia do tworzenia profili.

## 5. Dokończ konfigurację.

Kliknij przycisk **OK** w karcie **Menu główne (Main)**.

Dokument zostanie wydrukowany z określoną korekcją kolorów.

### »»» Ważne

- Jeśli opcja ICM jest wyłączona w aplikacji, opcja **ICM** jest niedostępna w pozycji **Korekcja kolorów (Color Correction)**, a drukarka może nie drukować danych obrazu prawidłowo.

## Tematy pokrewne

- ➔ [Optymalny druk fotograficzny danych obrazu](#)
- ➔ [Regulacja kolorów przy użyciu sterownika drukarki](#)
- ➔ [Drukowanie przy użyciu profili ICC](#)
- ➔ [Interpretacja profilu ICC](#)

## Optymalny druk fotograficzny danych obrazu

Przy drukowaniu zdjęć wykonanych aparatami cyfrowymi ludzie czasami mają wrażenie, że tonacja kolorów na wydruku odbiega od kolorów obrazu rzeczywistego lub wyświetlanego na monitorze.

Aby rezultaty drukowania były możliwie najbardziej zbliżone do żądanej tonacji kolorów, konieczne jest wybranie optymalnej metody drukowania zależnie od rodzaju używanej aplikacji lub od przeznaczenia wydruku.

### Zarządzanie kolorami

Urządzenia takie, jak aparaty cyfrowe, skanery, monitory czy drukarki przetwarzają kolory w odmienny sposób. Zarządzanie kolorami (dopasowanie kolorów) to metoda zarządzania „kolorami” zależnymi od urządzeń jako wspólną przestrzenią kolorów.

W przypadku systemu Windows system zarządzania kolorami „ICM” jest wbudowany w system operacyjny.

Jedną z najczęściej używanych wspólnych przestrzeni kolorów jest sRGB.

Profile ICC przetwarzają przestrzeń kolorów zależną od urządzenia na wspólną przestrzeń kolorów. Korzystając z profilu ICC i funkcji zarządzania kolorami, można wyodrębnić przestrzeń kolorów danych obrazu w obszarze reprodukcji kolorów dostępnym w drukarce.

### »» Uwaga

- Zwykle pliki obrazów są zapisywane w formacie JPEG. Niektóre aparaty cyfrowe umożliwiają zapisywanie obrazów w formacie RAW. RAW to format zapisu obrazu, który wymaga wywołania obrazu przez komputer. Do osadzenia znacznika profilu wejściowego ICC w pliku RAW należy użyć specjalnej aplikacji.

### Wybór metody drukowania dostosowanej do danych obrazu

Zalecana metoda drukowania zależy od przestrzeni kolorów danych obrazu lub używanej aplikacji.

Istnieją dwie typowe metody drukowania.

Sprawdź przestrzeń kolorów danych obrazu i używanej aplikacji, a następnie wybierz metodę drukowania odpowiednią do tego celu.

#### Regulacja kolorów przy użyciu sterownika drukarki

W tej części opisano procedurę drukowania danych przy użyciu funkcji korekcji kolorów sterownika drukarki.

Wybierz tę funkcję, jeśli chcesz drukować obrazy zbliżone do wyświetlanych na monitorze, na przykład jeśli kolory zostały skorygowane podczas sprawdzania obrazu wydruku na monitorze.

#### Drukowanie przy użyciu profili ICC

Zawiera opis procedury efektywnego drukowania przy użyciu przestrzeni kolorów danych obrazu, Można drukować przy użyciu wspólnej przestrzeni kolorów poprzez skonfigurowanie aplikacji i sterownika drukarki w taki sposób, aby zarządzanie kolorami było zgodne z profilem wejściowym ICC danych obrazu.

Metoda konfiguracji sterownika drukarki zależy od używanej aplikacji.

## Temat pokrewny

➔ [Interpretacja profilu ICC](#)



## Regulacja kolorów przy użyciu sterownika drukarki

Aby skorzystać z opcji dopasowania przy użyciu sterownika, należy włączyć funkcję korekcji kolorów sterownika drukarki. Opcja dopasowania przy użyciu sterownika stosuje charakterystykę danych wyświetlanych na monitorze i umożliwia uzyskanie rezultatów drukowania obrazów zbliżonych do obrazu wyświetlanego na monitorze.

### »»» Ważne

- Na potrzeby drukowania z dopasowaniem przy użyciu sterownika firma Canon zaleca ustawienie monitora i oświetlenia otoczenia w następujący sposób:
  - Monitor
    - Temperatura barwowa: D50 (5000 K)
    - Jasność: Od 100 do 120 cd/m<sup>2</sup>
    - Gamma: 2,2
  - Oświetlenie otoczenia
    - Światło fluorescencyjne dla funkcji oceny kolorów D50 (temperatura barwowa 5000 K, bardzo dobre właściwości odwzorowania kolorów)
    - Jasność podczas patrzenia na wydrukowane materiały: 500 luksów ±125 luksów

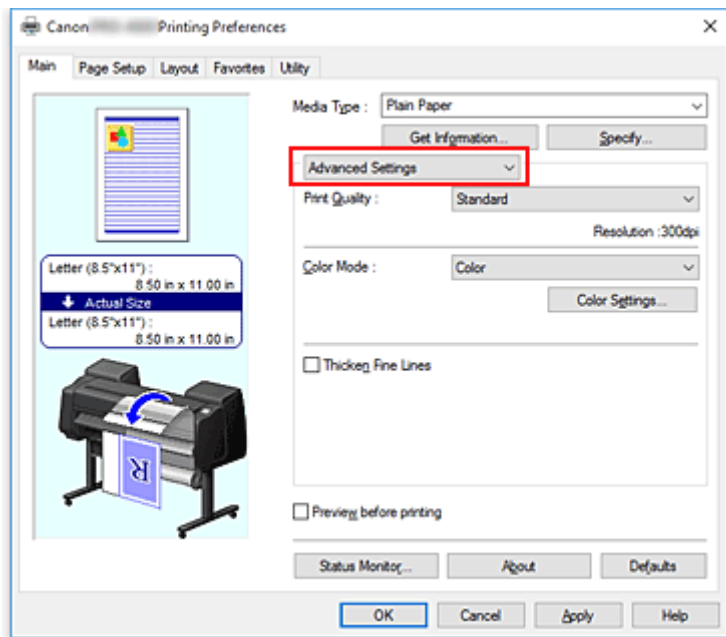
### »»» Uwaga

- W przypadku drukowania z aplikacji, która umożliwia identyfikację i konfigurację profili ICC, należy użyć profilu ICC do drukowania w aplikacji i wybrać ustawienia zarządzania kolorami.

Procedura regulacji kolorów przy użyciu sterownika drukarki jest następująca:

1. Otwórz [okno konfiguracji sterownika drukarki](#)
2. Wybierz opcję **Ustawienia zaawansowane (Advanced Settings)**.

Wybierz w menu rozwijanym w karcie **Menu główne (Main)** opcję **Ustawienia zaawansowane (Advanced Settings)**.



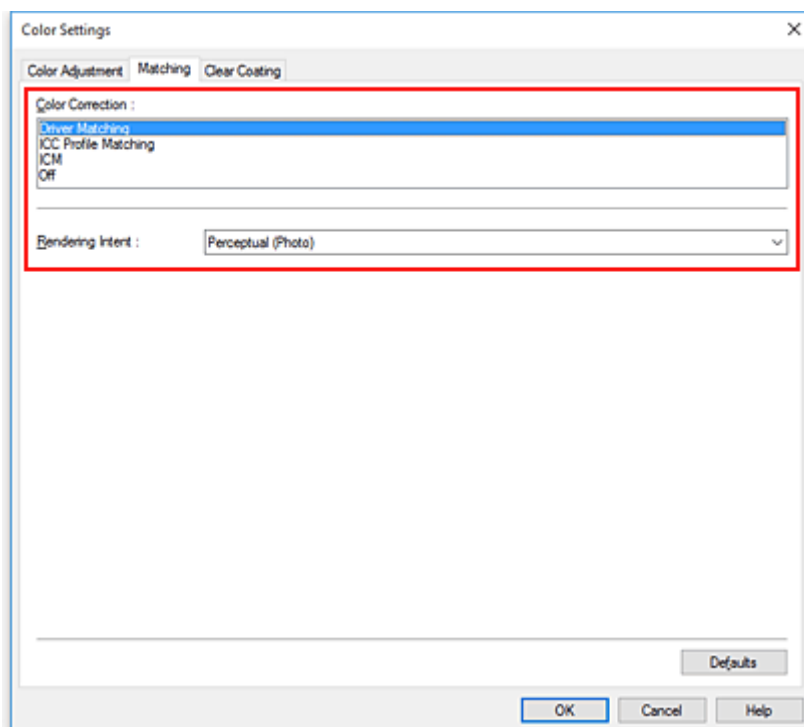
3. Wybierz tryb koloru.

W menu **Tryb koloru (Color Mode)** wybierz opcję **Kolor (Color)**, a następnie kliknij przycisk **Ustawienia kolorów (Color Settings)**.

Pojawi się okno dialogowe **Ustawienia kolorów (Color Settings)**.

4. Wybierz opcję korekcji kolorów.

Kliknij kartę **Dopasowanie (Matching)** i wybierz opcję **Dopasowanie sterownika (Driver Matching)** w pozycji **Korekcja kolorów (Color Correction)**.



5. Wybierz ustawienie opcji Cel odwzorowania (Rendering Intent).

Określ metodę regulacji kolorów w pozycji **Cel odwzorowania (Rendering Intent)**.

**Percepcyjne (zdjęcie) (Perceptual (Photo))**

Umożliwia odtwarzanie odcienia zbliżonego do odcienia wyświetlanego na monitorze. Wybierz tę opcję, jeśli chcesz wydrukować zdjęcie.

**Nasylenie (plakat) (Saturation (Poster))**

Umożliwia odtwarzanie odcienia uznawanego za atrakcyjny przez ludzi. Wybierz tę opcję, jeśli chcesz wydrukować plakat lub dokument biznesowy.

6. Skonfiguruj pozostałe ustawienia.

W razie potrzeby kliknij kartę **Regulacja kolorów (Color Adjustment)** i dostosuj balans kolorów (**Błękitny (Cyan)**, **Purpurowy (Magenta)**, **Żółty (Yellow)**) i określ parametry **Jasność (Brightness)** i **Kontrast (Contrast)**, a następnie kliknij przycisk OK.

7. Dokończ konfigurację.

Kliknij przycisk **OK** w karcie **Menu główne (Main)**.

Podczas drukowania danych sterownik drukarki skoryguje odpowiednio kolory.

## Tematy pokrewne

- ➔ [Ustawianie poziomu jakości wydruku \(opcja Niestandardowy \(Custom\)\)](#)
- ➔ [Wybór metody korekcji kolorów](#)
- ➔ [Regulacja balansu kolorów](#)
- ➔ [Regulacja jasności](#)
- ➔ [Regulacja kontrastu](#)

## Drukowanie przy użyciu profili ICC

Jeśli w danych obrazu określono wejściowy profil ICC, można skutecznie wydrukować materiały przy użyciu przestrzeni kolorów tych danych.

Procedura konfiguracji sterownika drukarki zależy od aplikacji używanej do drukowania.

### Określanie profilu ICC w aplikacji i drukowanie danych

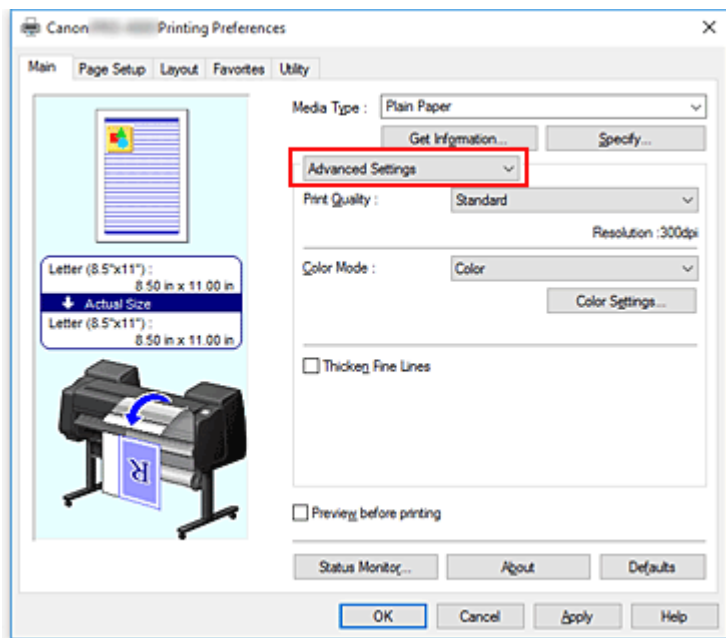
W przypadku drukowania rezultatów edycji i retuszu w programie Adobe Photoshop, Canon Digital Photo Professional lub innej aplikacji umożliwiającej określanie profili ICC wejściowych i drukowanie, drukowanie jest wykonywane przy efektywnym wykorzystaniu przestrzeni kolorów wejściowego profilu ICC określonego w danych obrazu.

Aby użyć tej metody drukowania, wybierz w aplikacji ustawienia zarządzania kolorami i skonfiguruj profil wejściowy ICC oraz profil ICC do drukowania w danych obrazu.

Wybranie ustawień zarządzania kolorami w aplikacji jest wymagane nawet w przypadku drukowania przy użyciu profilu ICC utworzonego przez siebie lub przeznaczonego dla papieru specjalnego firmy Canon. Instrukcje można znaleźć w podręczniku danego oprogramowania.

1. Otwórz [okno konfiguracji sterownika drukarki](#)
2. Wybierz opcję **Ustawienia zaawansowane (Advanced Settings)**.

Wybierz w menu rozwijanym w karcie **Menu główne (Main)** opcję **Ustawienia zaawansowane (Advanced Settings)**.



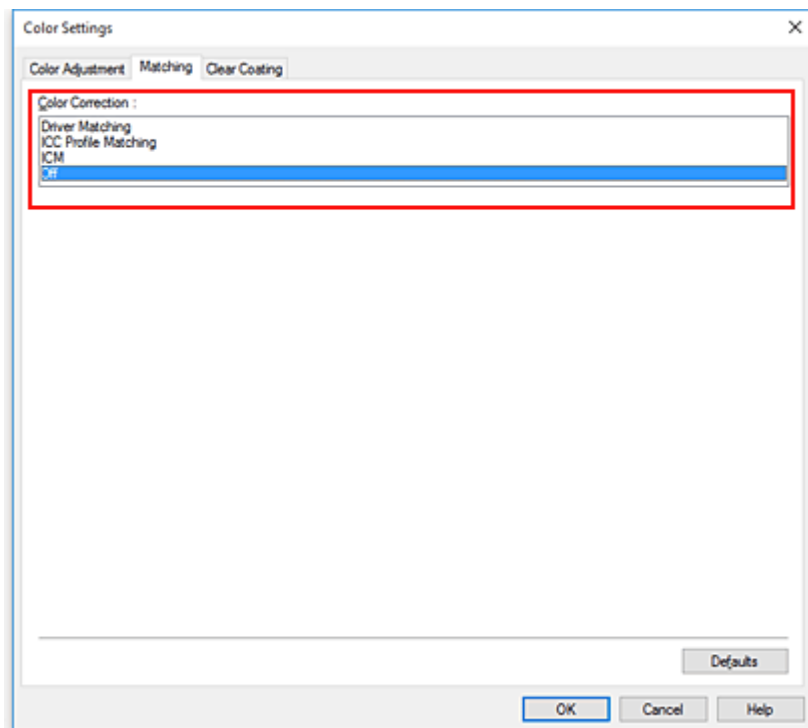
3. Wybierz tryb koloru.

W menu **Tryb koloru (Color Mode)** wybierz opcję **Kolor (Color)**, a następnie kliknij przycisk **Ustawienia kolorów (Color Settings)**.

Pojawi się okno dialogowe **Ustawienia kolorów (Color Settings)**.

4. Wybierz opcję korekcji kolorów.

Kliknij kartę **Dopasowanie (Matching)** i wybierz opcję **Brak (None)** w pozycji **Korekcja kolorów (Color Correction)**.



5. Skonfiguruj pozostałe ustawienia.

W razie potrzeby kliknij kartę **Regulacja kolorów (Color Adjustment)** i dostosuj balans kolorów (**Błękitny (Cyan)**, **Purpurowy (Magenta)**, **Żółty (Yellow)**) i określ parametry **Jasność (Brightness)** i **Kontrast (Contrast)**, a następnie kliknij przycisk **OK**.

6. Dokończ konfigurację.

Kliknij przycisk **OK** w karcie **Menu główne (Main)**.

Drukarka użyje przestrzeni kolorów danych obrazu.

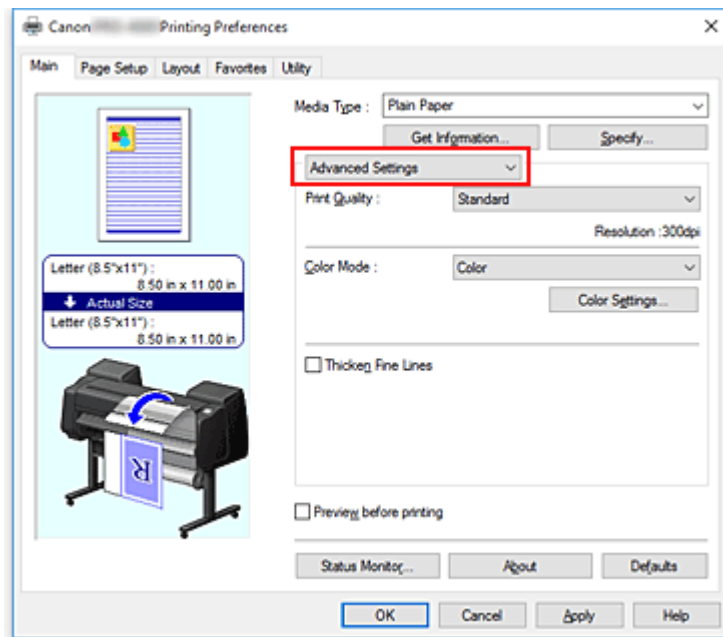
## Określanie profilu ICC w sterowniku drukarki i drukowanie

W przypadku drukowania z aplikacji, która nie umożliwia identyfikacji lub określania profilu ICC, jako przestrzeń kolorów drukowanych danych zostanie użyty format sRGB.

1. Otwórz [okno konfiguracji sterownika drukarki](#)

2. Wybierz opcję **Ustawienia zaawansowane (Advanced Settings)**.

Wybierz w menu rozwijanym w karcie **Menu główne (Main)** opcję **Ustawienia zaawansowane (Advanced Settings)**.



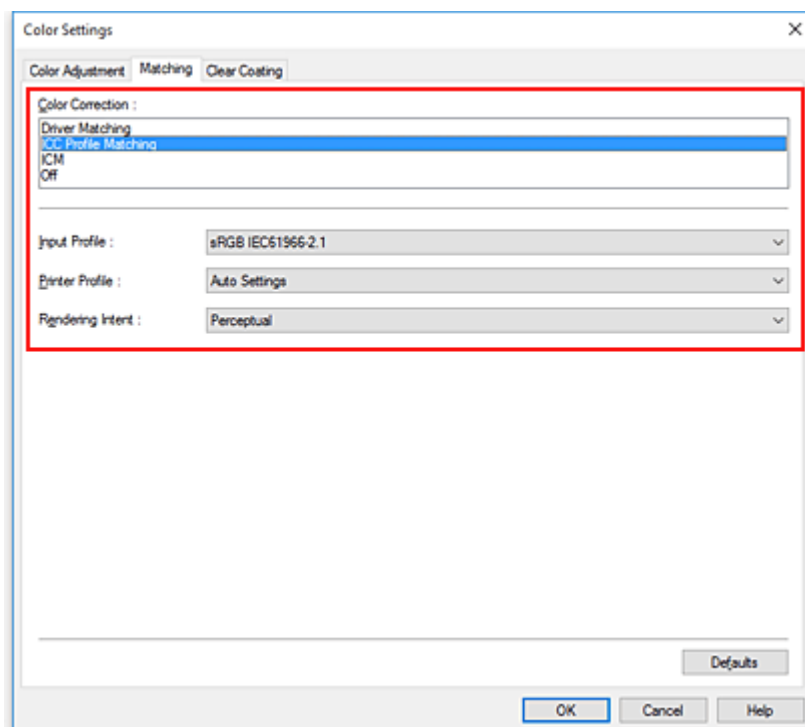
3. Wybierz tryb koloru.

W menu **Tryb koloru (Color Mode)** wybierz opcję **Kolor (Color)**, a następnie kliknij przycisk **Ustawienia kolorów (Color Settings)**.

Pojawi się okno dialogowe **Ustawienia kolorów (Color Settings)**.

4. Wybierz opcję korekcji kolorów.

Kliknij kartę **Dopasowanie (Matching)** i wybierz opcję **Dopasowanie profilu ICC (ICC Profile Matching)** w pozycji **Korekcja kolorów (Color Correction)**.



## 5. Wybierz **Profil wejściowy (Input Profile)**.

Wybierz profil wejściowy, z którego chcesz korzystać.

### »»» Ważne

- Jeśli aplikacja określa profil wejściowy, ustawienie profilu wejściowego w sterowniku drukarki jest nieważne.

## 6. Wybierz profil drukarki.

Wybierz **Profil drukarki (Printer Profile)** w następujący sposób:

- Aby ustawić profil drukarki automatycznie:  
Wybierz opcję **Ustawienia automatyczne (Auto Settings)**.
- Aby ustawić profil drukarki ręcznie:  
Wybierz profil drukarki zgodny z używanym typem nośnika.

## 7. Wybierz ustawienie opcji Cel odwzorowania (Rendering Intent).

Określ metodę regulacji kolorów w pozycji **Cel odwzorowania (Rendering Intent)**.

- **Percepcyjne (Perceptual)**

Umożliwia odtwarzanie odcienia zbliżonego do odcienia wyświetlanego na monitorze. Wybierz tę opcję, jeśli chcesz wydrukować zdjęcie.

### »»» Ważne

- W przypadku wybrania opcji **Percepcyjne (Perceptual)** do drukowania obrazów firma Canon zaleca ustawienie monitora i oświetlenia otoczenia w następujący sposób:
  - Monitor  
Temperatura barwowa: D50 (5000 K)  
Jasność: Od 100 do 120 cd/m<sup>2</sup>  
Gamma: 2,2
  - Oświetlenie otoczenia  
Światło fluorescencyjne dla funkcji oceny kolorów D50 (temperatura barwowa 5000 K, bardzo dobre właściwości odwzorowania kolorów)  
Jasność podczas patrzenia na wydrukowane materiały: 500 luksów ±125 luksów

- **Nasycenie (Saturation)**

Umożliwia odtwarzanie odcienia uznawanego za atrakcyjny przez ludzi. Wybierz tę opcję, jeśli chcesz wydrukować plakat lub dokument biznesowy.

- **Kolorymetryczne względne (Relative Colorimetric)**

W przypadku konwersji danych obrazu do przestrzeni kolorów drukarki ta metoda przekształca dane obrazu w taki sposób, aby odwzorowanie kolorów było zbliżone do wspólnych obszarów kolorów. Wybierz tę metodę, aby wydrukować dane, których kolory są zbliżone do oryginalnych kolorów.

- **Kolorymetryczne bezwzględne (Absolute Colorimetric)**

Po wybraniu opcji **Kolorymetryczne względne (Relative Colorimetric)** białe punkty są odwzorowywane jako białe punkty papieru (kolor tła). Z kolei po wybraniu opcji

**Kolorymetryczne bezwzględne (Absolute Colorimetric)** sposób odwzorowania białych punktów zależy od danych obrazu.

### »» Ważne

- Zależnie od typu nośnika można uzyskać takie same rezultaty drukowania nawet po zmianie ustawienia **Cel odwzorowania (Rendering Intent)**.

8. Skonfiguruj pozostałe ustawienia.

W razie potrzeby kliknij kartę **Regulacja kolorów (Color Adjustment)** i dostosuj parametry **Błękitny (Cyan)**, **Purpurowy (Magenta)**, **Żółty (Yellow)**, **Jasność (Brightness)** i **Kontrast (Contrast)**, a następnie kliknij przycisk **OK**.

9. Dokończ konfigurację.

Kliknij przycisk **OK** w karcie **Menu główne (Main)**.

Drukarka użyje przestrzeni kolorów danych obrazu.

## Tematy pokrewne

- ➔ [Ustawianie poziomu jakości wydruku \(opcja Niestandardowy \(Custom\)\)](#)
- ➔ [Wybór metody korekcji kolorów](#)
- ➔ [Regulacja balansu kolorów](#)
- ➔ [Regulacja jasności](#)
- ➔ [Regulacja kontrastu](#)



## Interpretacja profilu ICC

Podczas konfigurowania profilu ICC dla drukarki należy określić go zgodnie z nośnikami wydruku.

Profile ICC zainstalowane w drukarce są wyświetlane w przedstawiony poniżej sposób.

Canon XXXXX Photo Paper Plus Glossy II  
(1) (2)

- (1): Model drukarki
- (2): typ nośnika

Aby sprawdzić nazwy zgodnych typów papieru, należy odszukać używany papier w części „Lista informacji o papierze”.

### »» Uwaga

- W przypadku profili z oznaczeniem „-P” na końcu typu nośnika rezultaty drukowania będą takie same jak w przypadku ustawienia w pozycji **Cel odwzorowania (Rendering Intent)** wartości **Percepcyjne (Perceptual)** lub **Kolorymetryczne względne (Relative Colorimetric)**.

## Regulacja jasności

Podczas drukowania można rozjaśnić lub przyciemnić kolory odpowiadające ogólnym danym obrazu. Poniżej przedstawiono przykład przyciemniania jasnych kolorów podczas drukowania obrazu.



Brak regulacji

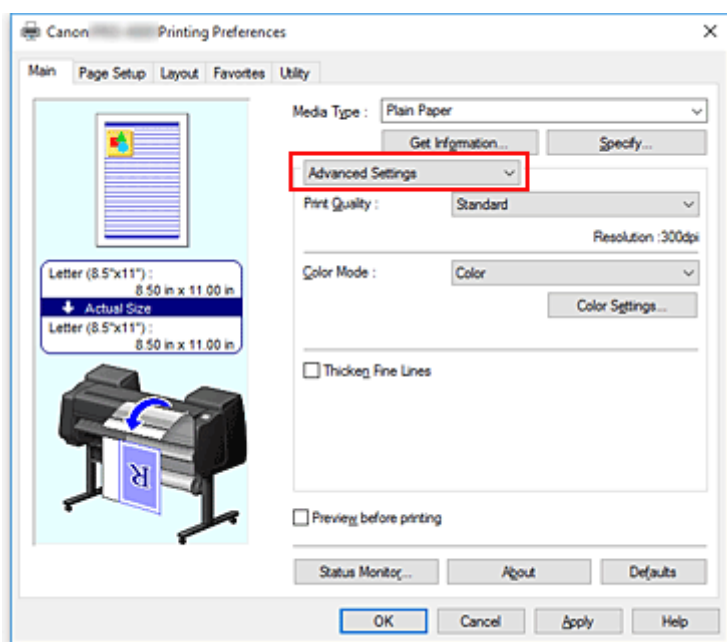


Przyciemnienie jasnych kolorów

Procedura regulacji jasności jest następująca:

1. Otwórz [okno konfiguracji sterownika drukarki](#)
2. Wybierz opcję **Ustawienia zaawansowane (Advanced Settings)**.

Wybierz w menu rozwijanym w karcie **Menu główne (Main)** opcję **Ustawienia zaawansowane (Advanced Settings)**.



3. Wybierz tryb koloru.

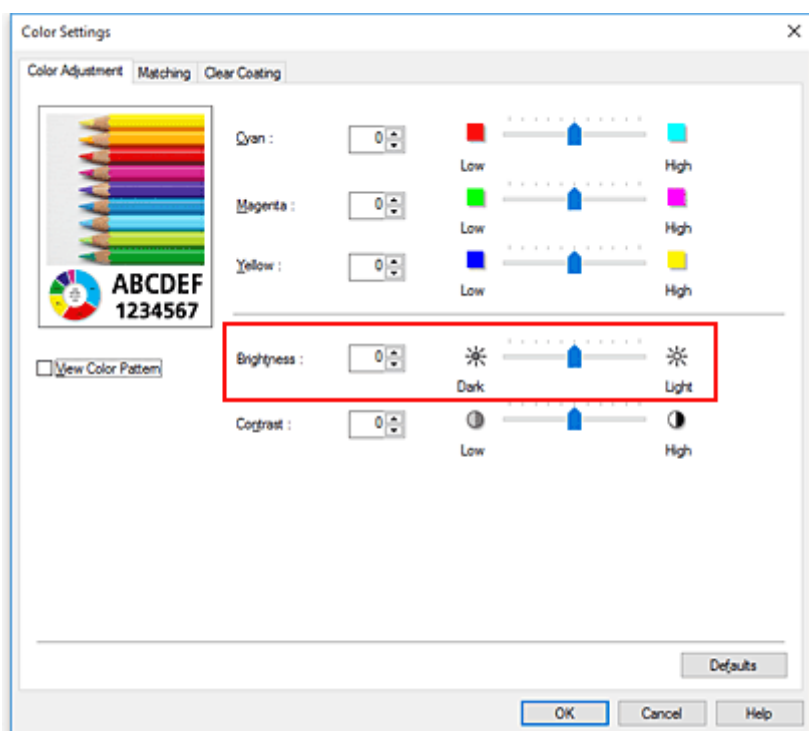
W menu **Tryb koloru (Color Mode)** wybierz opcję **Kolor (Color)**, a następnie kliknij przycisk **Ustawienia kolorów (Color Settings)**.

Pojawi się okno dialogowe **Ustawienia kolorów (Color Settings)**.

4. Wyreguluj jasność.

Przesunięcie suwaka **Jasność (Brightness)** w karcie **Regulacja kolorów (Color Adjustment)** w prawo powoduje rozjaśnienie (osłabienie) kolorów, a w lewo — przyciemnienie (wzmocnienie) kolorów.

Wartości nie trzeba ustawiać za pomocą suwaka; można ją wprowadzić bezpośrednio. Wprowadź wartość z zakresu od -50 do 50. Bieżące ustawienia są wyświetlane w podglądzie ustawień w lewej części okna sterownika drukarki.



## 5. Dokończ konfigurację.

Kliknij przycisk **OK** w karcie **Menu główne (Main)**.  
Dane zostaną wydrukowane z ustawioną jasnością.

## Tematy pokrewne

- ➔ [Ustawianie poziomu jakości wydruku \(opcja Niestandardowy \(Custom\)\)](#)
- ➔ [Wybór metody korekcji kolorów](#)
- ➔ [Regulacja balansu kolorów](#)
- ➔ [Regulacja kontrastu](#)

## Regulacja kontrastu

Można dostosować kontrast obrazu na wydruku.

Aby uwydatnić różnice między jasnymi i ciemnymi partiami obrazu, należy zwiększyć kontrast. Z kolei aby zredukować różnice między jasnymi i ciemnymi partiami obrazu, należy zmniejszyć kontrast.



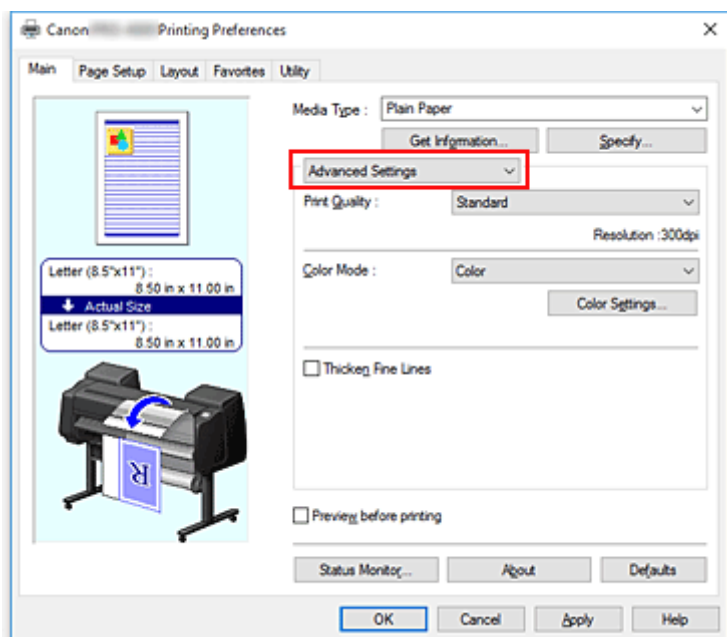
Brak regulacji

Regulacja kontrastu

Procedura regulacji kontrastu jest następująca:

1. Otwórz [okno konfiguracji sterownika drukarki](#)
2. Wybierz opcję **Ustawienia zaawansowane (Advanced Settings)**.

Wybierz w menu rozwijanym w karcie **Menu główne (Main)** opcję **Ustawienia zaawansowane (Advanced Settings)**.



3. Wybierz tryb koloru.

W menu **Tryb koloru (Color Mode)** wybierz opcję **Kolor (Color)**, a następnie kliknij przycisk **Ustawienia kolorów (Color Settings)**.

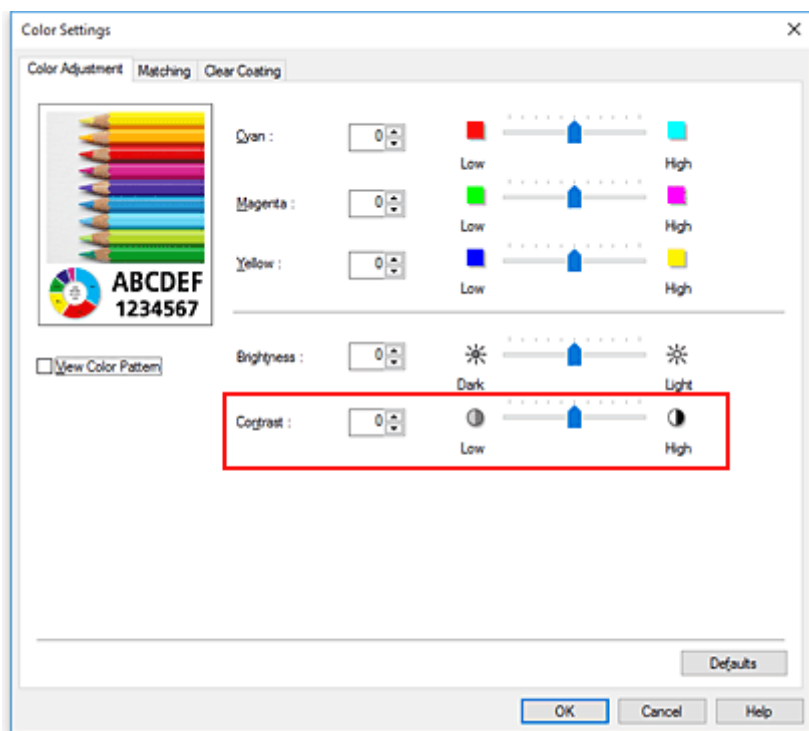
Pojawi się okno dialogowe **Ustawienia kolorów... (Color Settings...)**.

4. Regulacja kontrastu

Przesunięcie suwaka **Kontrast (Contrast)** w karcie **Regulacja kolorów (Color Adjustment)** w prawo powoduje zwiększenie kontrastu, a w lewo — zmniejszenie kontrastu.

Wartości nie trzeba ustawiać za pomocą suwaka; można ją wprowadzić bezpośrednio. Wprowadź wartość z zakresu od -50 do 50. Bieżące ustawienia są wyświetlane w podglądzie ustawień w lewej części okna sterownika drukarki.

Po wyregulowaniu poszczególnych kolorów kliknij przycisk **OK**.



5. Dokończ konfigurację.

Kliknij przycisk **OK** w karcie **Menu główne (Main)**.

Obraz zostanie wydrukowany z ustawionym kontrastem.

## Tematy pokrewne

- ➔ [Ustawianie poziomu jakości wydruku \(opcja Niestandardowy \(Custom\)\)](#)
- ➔ [Wybór metody korekcji kolorów](#)
- ➔ [Regulacja balansu kolorów](#)
- ➔ [Regulacja jasności](#)

## Drukowanie w trybie ustawień szczegółowych

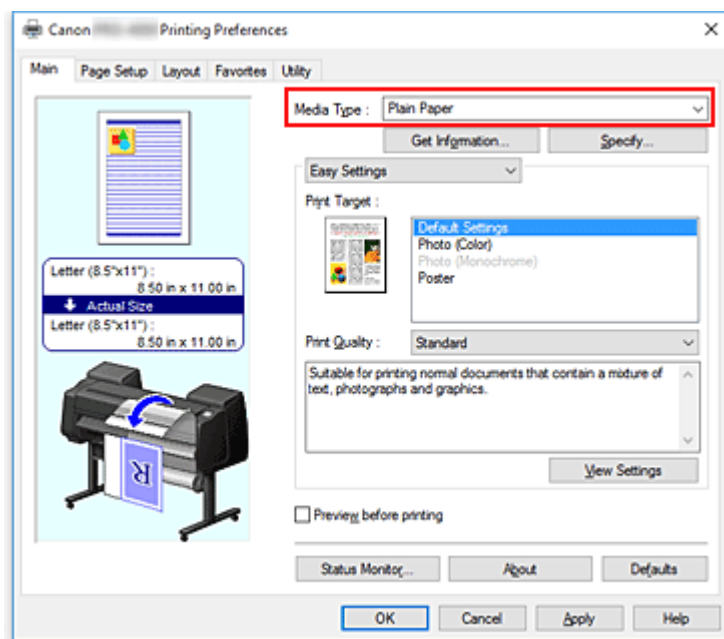
Drukować można za pomocą własnych ustawień, z pominięciem wstępnie zarejestrowanych opcji **Przeznaczenie wydruku (Print Target)**.

Procedura używania trybu ustawień szczegółowych i drukowania jest następująca:

1. Otwórz [okno konfiguracji sterownika drukarki](#)

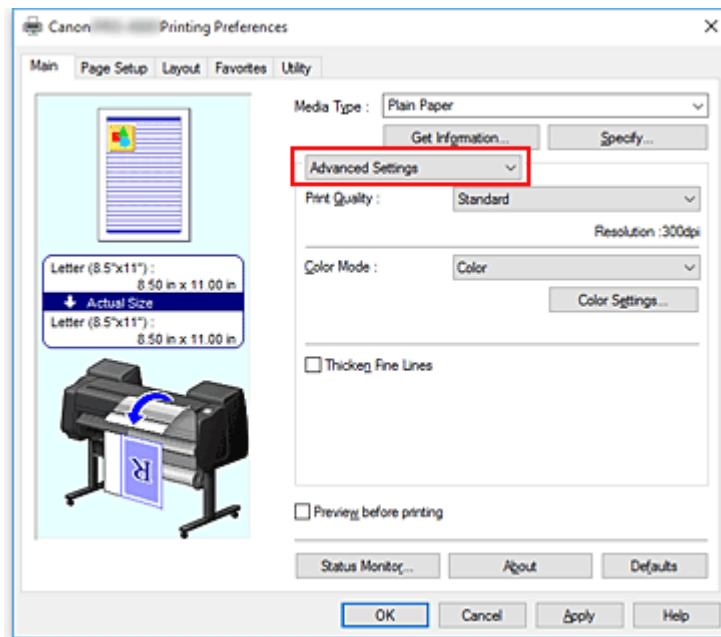
2. Wybierz typ nośnika.

Wybierz typ papieru włożonego do drukarki z listy **Typ nośnika (Media Type)** w karcie **Menu główne (Main)**.



3. Wybierz opcję **Ustawienia zaawansowane (Advanced Settings)**.

Wybierz w menu rozwijanym w karcie **Menu główne (Main)** opcję **Ustawienia zaawansowane (Advanced Settings)**.



#### 4. Określ warunki drukowania.

Skonfiguruj poniższe pozycje według potrzeb.

##### **Jakość wydruku (Print Quality)**

Wybierz żadaną jakość wydruku.

Wybierz jedno z poniższych ustawień poziomu jakości wydruku zgodnie z przeznaczeniem wydruku.

##### **Tryb koloru (Color Mode)**

Wybór metody regulacji kolorów.

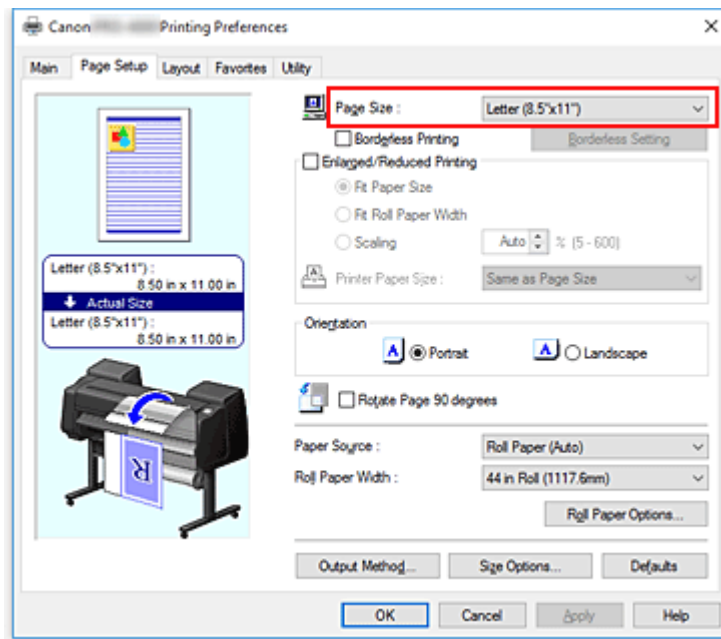
##### **Pogrubienie cienkich linii (Thicken Fine Lines)**

Pogrubienie cienkich linii podczas drukowania w celu ułatwienia przeglądania.

#### 5. Wybierz format papieru.

Wybierz z listy **Format strony (Page Size)** w karcie **Konfiguracja strony (Page Setup)** format zgodny z formatem dokumentu utworzonego za pomocą aplikacji.

Bieżące ustawienia są wyświetlane w podglądzie ustawień w lewej części okna.



## 6. Wybierz źródło papieru.

W pozycji **Źródło papieru (Paper Source)** wybierz ustawienie zgodne z przeznaczeniem wydruku.

### »»» Ważne

- Metoda podawania papieru różni się zależnie od ustawień papieru, ustawień poziomu dolnego (papier w rolce 2) lub ustawień opcjonalnego modułu rolki.

## 7. Skonfiguruj pozostałe ustawienia.

Skonfiguruj pozostałe ustawienia według potrzeb.

## 8. Dokończ konfigurację.

Kliknij przycisk **OK**.

Dokument zostanie wydrukowany ze wskazanymi warunkami drukowania.

## Tematy pokrewne

- ➔ [Regulacja balansu kolorów](#)
- ➔ [Ustawianie poziomu jakości wydruku \(opcja Niestandardowy \(Custom\)\)](#)
- ➔ [Wybór metody korekcji kolorów](#)
- ➔ [Regulacja jasności](#)
- ➔ [Regulacja kontrastu](#)



## Drukowanie w skali

Procedura drukowania dokumentu z powiększeniem lub pomniejszeniem stronami jest następująca:

1. Otwórz [okno konfiguracji sterownika drukarki](#)

2. Wybierz format papieru dokumentu.

W pozycji **Format strony (Page Size)** wybierz format strony ustawiony w aplikacji.

3. Wybierz źródło papieru.

W pozycji **Źródło papieru (Paper Source)** wybierz ustawienie zgodne z przeznaczeniem wydruku.

### »»» Ważne

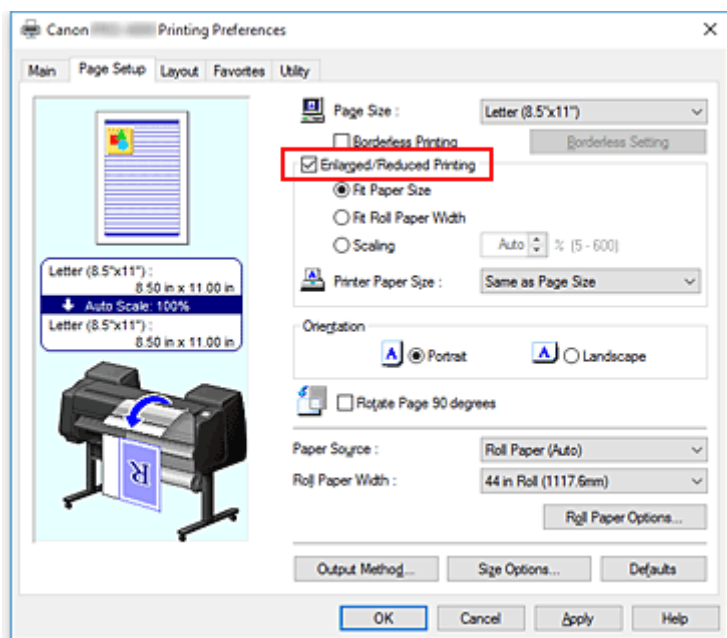
- Metoda podawania papieru różni się zależnie od ustawień papieru, ustawień poziomu dolnego (papier w rolce 2) lub ustawień opcjonalnego modułu rolki.

4. Wybierz szerokość papieru w rolce.

Jeśli wybrano papier w rolce w pozycji **Źródło papieru (Paper Source)**, należy ustawić wartość **Szerokość papieru w rolce (Roll Paper Width)** na szerokość papieru w rolce włożonego do drukarki.

5. Wybierz opcję drukowania w skali.

Zaznacz pole wyboru **Drukowanie w powiększeniu/pomniejszeniu (Enlarged/Reduced Printing)**.

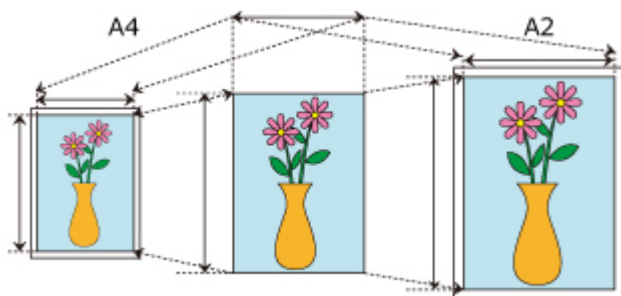


6. Ustaw jedną z metod skalowania opisanych poniżej.

Wybierz spośród poniższych pozycji ustawienie zgodne z przeznaczeniem wydruku, a następnie zaznacz odpowiednie pole wyboru.

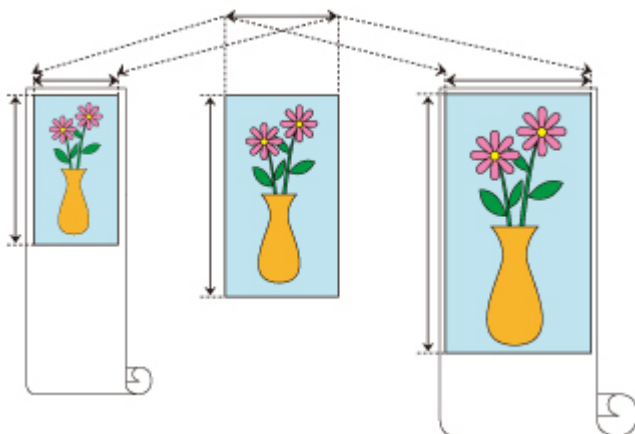
Bieżące ustawienia są wyświetlane w podglądzie ustawień w lewej części okna.

- **Dopasuj do formatu papieru (Fit Paper Size)**



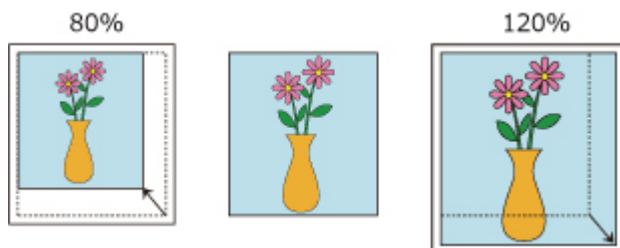
Skalowanie dokumentu według formatu papieru.

- **Dopasuj do szerokości papieru w rolce (Fit Roll Paper Width)**



Skalowanie dokumentu według szerokości papieru w rolce.

- **Skalowanie (Scaling)**



Umożliwia określenie skali poprzez bezpośrednie wprowadzenie wartości lub wybórżądanego formatu papieru z listy **Format papieru w drukarce (Printer Paper Size)**.

Dokument zostanie pomniejszony w przypadku wybrania formatu mniejszego niż wartość **Format strony (Page Size)** z listy **Format papieru w drukarce (Printer Paper Size)**, a powiększony w przypadku wybrania większego formatu.

## 7. Dokończ konfigurację.

Kliknij przycisk **OK**.

Dokument zostanie wydrukowany w określonej skali.

### »»» Ważne

- Jeśli aplikacja użyta do utworzenia oryginału ma funkcję drukowania w skali, należy skonfigurować ustawienia w aplikacji. Nie trzeba konfigurować takiego samego ustawienia w oknie sterownika drukarki.

- Jeśli jest wykonywane drukowanie w powiększeniu/pomniejszeniu z włączoną funkcją **Automatyczne przełączanie źródeł papieru (priorytet formatu papieru) (Automatically switch paper sources (paper size priority))**, w pozycji **Drukowanie w powiększeniu/pomniejszeniu (Enlarged/Reduced Printing)** w karcie **Konfiguracja strony (Page Setup)** jest wybrana opcja **Dopasuj do szerokości papieru w rolce (Fit Roll Paper Width)**, a w pozycji **Źródło papieru (Paper Source)** jest wybrana opcja **Papier w rolce (automatyczny) (Roll Paper (Auto))**, zawsze będzie używana do drukowania rolka 1 (papier w rolce na górnym poziomie).

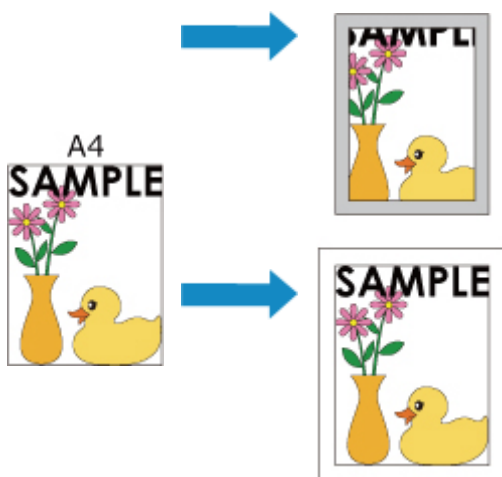
### »» Uwaga

- Wybór opcji **Drukowanie w powiększeniu/pomniejszeniu (Enlarged/Reduced Printing)** powoduje zmianę możliwego obszaru wydruku dokumentu.

## Drukowanie w ponadwymiarowych formatach papieru

W przypadku drukowania dokumentu utworzonego w taki sposób, aby zapewnić wypełnienie całej szerokości papieru wybierz z listy **Ponadwymiarowe (Oversize)** (formaty wynikające z dodania marginesów potrzebnych do pracy drukarki do formatu dokumentu) format papieru pozwalający wydrukować wszystkie powierzchnie dokumentu w rzeczywistym rozmiarze.

Można uzyskać wydruk o powierzchni identycznej z powierzchnią dokumentu poprzez przycięcie marginesów zewnętrznych po wydrukowaniu.



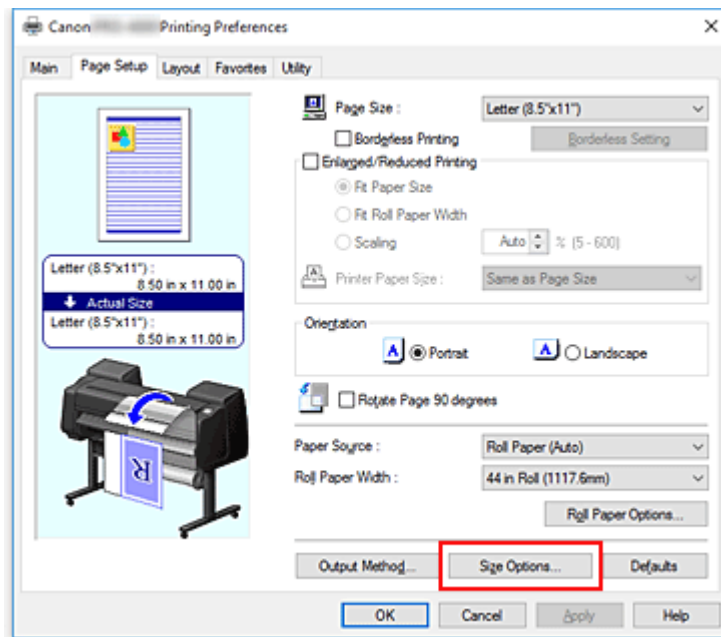
Procedura drukowania na papierze ponadwymiarowym jest następująca:

1. Otwórz [okno konfiguracji sterownika drukarki](#)

2. Wybierz format papieru.

Wybierz z listy **Format strony (Page Size)** w karcie **Konfiguracja strony (Page Setup)** format zgodny z formatem dokumentu utworzonego za pomocą aplikacji.

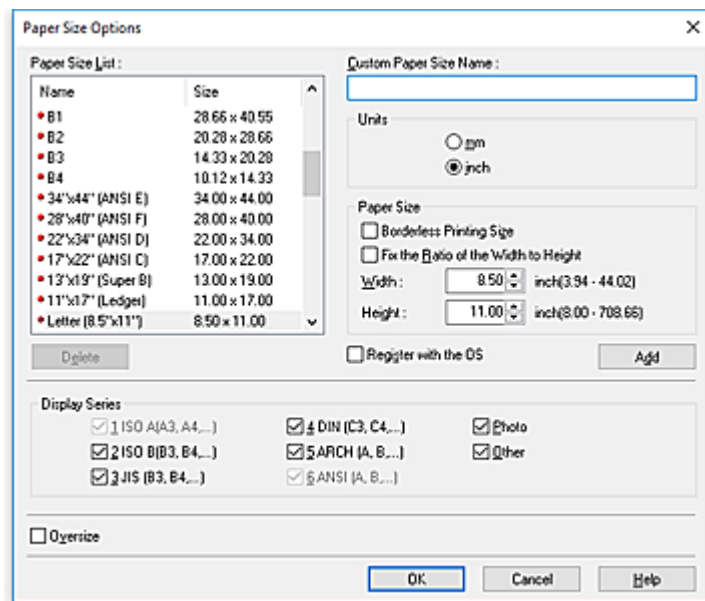
3. Kliknij opcję **Opcje formatu... (Size Options...)**



Zostanie otwarte okno dialogowe **Opcje formatu papieru (Paper Size Options)**.

#### 4. Wybierz format ponadwymiarowy.

Zaznacz pole wyboru **Ponadwymiarowe (Oversize)** i kliknij przycisk **OK**.



Bieżące ustawienia są wyświetlane w podglądzie ustawień w lewej części karty **Konfiguracja strony (Page Setup)**.

#### 5. Wybierz źródło papieru.

W pozycji **Źródło papieru (Paper Source)** wybierz ustawienie zgodne z przeznaczeniem wydruku.

### »»» Ważne

- Metoda podawania papieru różni się zależnie od ustawień papieru, ustawień poziomu dolnego (papier w rolce 2) lub ustawień opcjonalnego modułu rolki.

6. Wybierz szerokość papieru w rolce.

Jeśli wybrano papier w rolce w pozycji **Źródło papieru (Paper Source)**, należy ustawić wartość **Szerokość papieru w rolce (Roll Paper Width)** na szerokość papieru w rolce włożonego do drukarki.

7. Skonfiguruj pozostałe ustawienia.

Skonfiguruj pozostałe ustawienia według potrzeb.

8. Dokończ konfigurację.

Kliknij przycisk **OK**.

Dokument zostanie wydrukowany w formacie ponadwymiarowym.

### »» Ważne

- Do drukowania na papierze w ponadwymiarowych formatach należy używać papieru z poniższymi marginesami dodanymi do formatu dokumentu.
  - Arkusz cięty: 6 mm lub więcej dodane do szerokości i 23 mm lub więcej dodane do wysokości formatu dokumentu
  - Papier w rolce: 6 mm lub więcej dodane do szerokości i 6 mm lub więcej dodane do wysokości formatu dokumentu

### »» Uwaga

- Ponadwymiarowy format papieru nie może być używany w przypadku największego formatu papieru, jaki można włożyć do drukarki.
- Aby ustawić format papieru ponadwymiarowego jako niestandardowy format papieru, zarejestruj format papieru w oknie dialogowym **Opcje formatu papieru (Paper Size Options)**. Ponadwymiarowego formatu papieru nie można ustawić w przypadku formatów papieru ustawionych w oknie dialogowym **Ustawienia formatu niestandardowego (Custom Size Settings)**.

## Ustawianie wymiarów papieru (format niestandardowy)

Można określić wysokość i szerokość papieru, jeśli formatu nie można wybrać w pozycji **Format strony (Page Size)**. Taki format papieru jest nazywany „formatem niestandardowym”.

Ustawienia papieru zdefiniowanego przez użytkownika można skonfigurować na dwa sposoby: konfiguracja papieru w menu **Opcje formatu... (Size Options...)** w karcie **Konfiguracja strony (Page Setup)** oraz konfiguracja papieru w pozycji **Format niestandardowy (Custom Size)** obszaru **Format strony (Page Size)**.

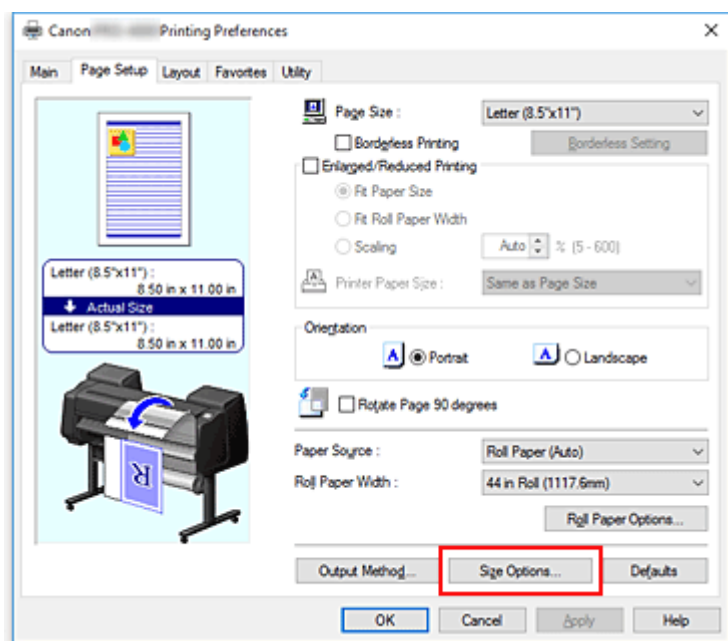
W przypadku częstego korzystania z papieru zdefiniowanego przez użytkownika warto skonfigurować go w menu **Opcje formatu... (Size Options...)**, ponieważ zostanie on zarejestrowany w pozycji **Format strony (Page Size)** i będzie można go wybrać w dowolnym momencie.

W przypadku tymczasowego korzystania z papieru zdefiniowanego przez użytkownika należy skonfigurować go w pozycji **Format niestandardowy (Custom Size)**.

Procedura określania formatu niestandardowego jest następująca:

### Konfigurowanie w pozycji Opcje formatu papieru (Paper Size Options)

1. Otwórz [okno konfiguracji sterownika drukarki](#)
2. Kliknij opcję **Opcje formatu... (Size Options...)** w karcie **Konfiguracja strony (Page Setup)**.



Zostanie otwarte okno dialogowe **Opcje formatu papieru (Paper Size Options)**.

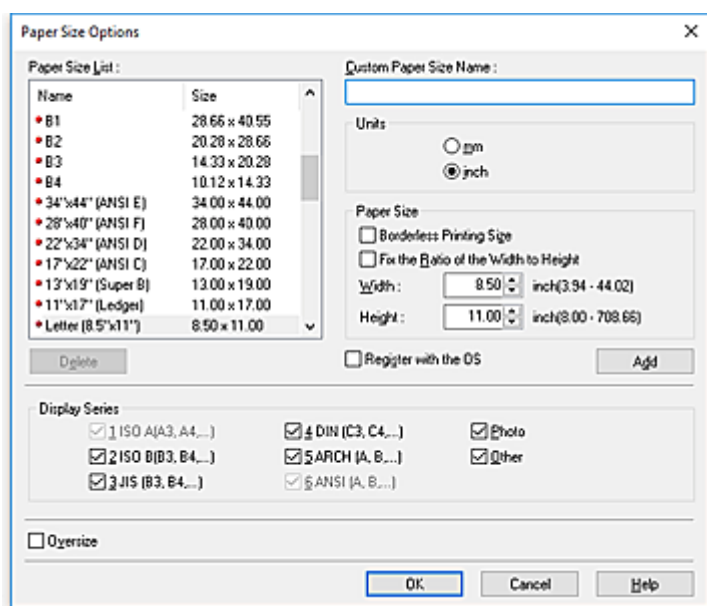
3. Skonfiguruj papier zdefiniowany przez użytkownika.

Skonfiguruj opcje **Nazwa niestandardowego formatu papieru (Custom Paper Size Name)**, **Jednostki (Units)** i **Format (Size)**, a następnie kliknij przycisk **Dodaj (Add)**.

W przypadku pozycji **Format (Size)** należy określić format lub wybrać format papieru w menu **Lista**

## formatów papieru (Paper Size List).

Aby zawęzić listę formatów papieru wyświetlanych w menu **Lista formatów papieru (Paper Size List)**, należy zaznaczyć pole wyboru **Wyświetl serię (Display Series)**.



## »» Uwaga

- Zaznaczenie pola wyboru **Format drukowania bez marginesów (Borderless Printing Size)** w pozycji **Format (Size)** umożliwi wybór formatu spośród formatów papieru zgodnych z funkcją **Drukowanie bez marginesów (Borderless Printing)**. Zaznaczenie pola wyboru **Stały stosunek szerokości do wysokości (Fix the Ratio of the Width to Height)** umożliwi zmianę formatu z zachowaniem proporcji parametrów **Szerokość (Width)** i **Wysokość (Height)**.

## 4. Skonfiguruj papier zdefiniowany przez użytkownika.

Kliknij przycisk **OK**. Nastąpi powrót do karty **Konfiguracja strony (Page Setup)**.

Format papieru zarejestrowany przy użyciu opcji **Nazwa niestandardowego formatu papieru (Custom Paper Size Name)** zostanie zarejestrowany w pozycji **Niestandardowy format papieru (Custom Paper Size)** w menu **Format strony (Page Size)** i będzie można go wybrać w dowolnym momencie.

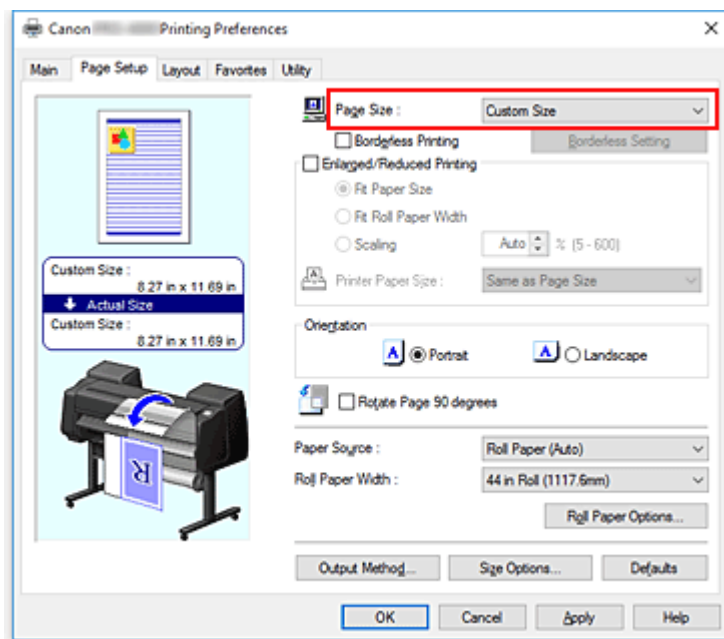
## Konfigurowanie w pozycji Format niestandardowy (Custom Size)

### 1. Otwórz [okno konfiguracji sterownika drukarki](#)

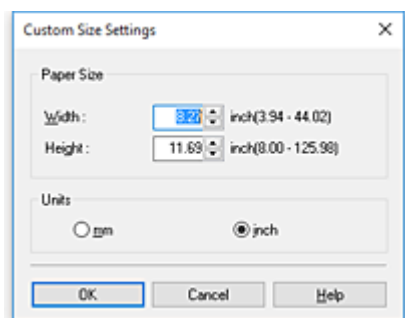
### 2. Wybierz format papieru.

W pozycji **Format strony (Page Size)** w karcie **Konfiguracja strony (Page Setup)** wybierz opcję **Format niestandardowy (Custom Size)** z listy **Niestandardowy format papieru (Custom Paper Size)**.





Zostanie otwarte okno dialogowe **Ustawienia formatu niestandardowego (Custom Size Settings)**.



### 3. Ustaw niestandardowy format papieru.

Wprowadź parametry **Szerokość (Width)** i **Wysokość (Height)** używanego papieru, określ ustawienie **Jednostki (Units)**, a następnie kliknij przycisk **OK**.

### 4. Dokończ konfigurację.

Kliknij przycisk **OK** w karcie **Konfiguracja strony (Page Setup)**.

Dane zostaną wydrukowane z określonym formatem papieru.

## »»» Ważne

- Jeśli aplikacja, w której utworzono dokument, ma funkcję określania wartości wysokości i szerokości, należy użyć aplikacji w celu określenia tych wartości. W przypadku, gdy dana aplikacja nie ma takiej funkcji lub gdy dokument nie jest drukowany prawidłowo, należy wykonać powyższą procedurę, aby ustawić wartości w sterowniku drukarki.
- W przypadku niektórych nośników zdefiniowanych przez użytkownika funkcja drukowania może zostać wyłączona.

Informacje na temat obsługiwanych formatów wydruku w przypadku nośników zdefiniowanych przez użytkownika można znaleźć w części „[Formaty papieru](#)”.

- Żaden format papieru ustawiony przy użyciu opcji **Format niestandardowy (Custom Size)** nie będzie dostępny po zamknięciu aplikacji.

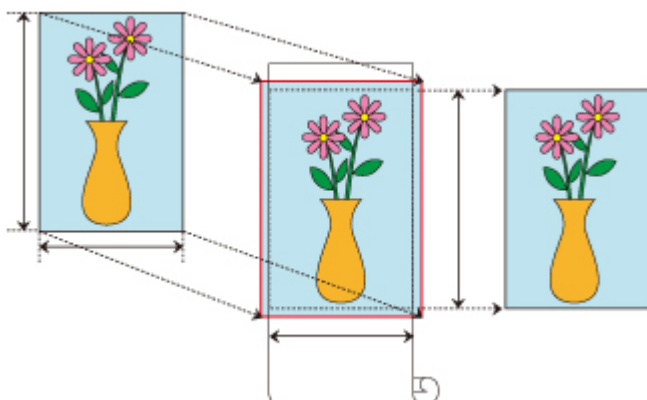
### »» Uwaga

- Jeśli ustawienia papieru wybrane w sterowniku drukarki będą się różnić od informacji o papierze zarejestrowanych w drukarce, na pulpicie operatora drukarki może się pojawić komunikat o błędzie. Drukowanie będzie możliwe, ale rezultat może być nieprawidłowy.
- Największy rozmiar, jaki można ustawić w opcji **Format niestandardowy (Custom Size)**, to 3,2 m.

## Wydruki bez krawędzi na podstawie scenariuszy

- Drukowanie bez marginesów według formatu papieru
- Drukowanie bez marginesów według szerokości papieru w rolce
- Drukowanie pełnoformatowe bez marginesów

## Drukowanie bez marginesów według formatu papieru



Procedura drukowania bez marginesów (bez białych marginesów wokół krawędzi) z powiększeniem/ pomniejszeniem dokumentu według formatu papieru.

1. Otwórz [ekran ustawień](#) w sterowniku drukarki.
2. Wybierz metodę podawania.

Wybierz w pozycji **Źródło papieru (Paper Source)** optymalną opcję względem określonego przeznaczenia: **Papier w rolce (automatyczny) (Roll Paper (Auto))**, **Rolka 1 (Roll 1)** i **Rolka 2 (Roll 2)**.

### ▶▶▶ Ważne

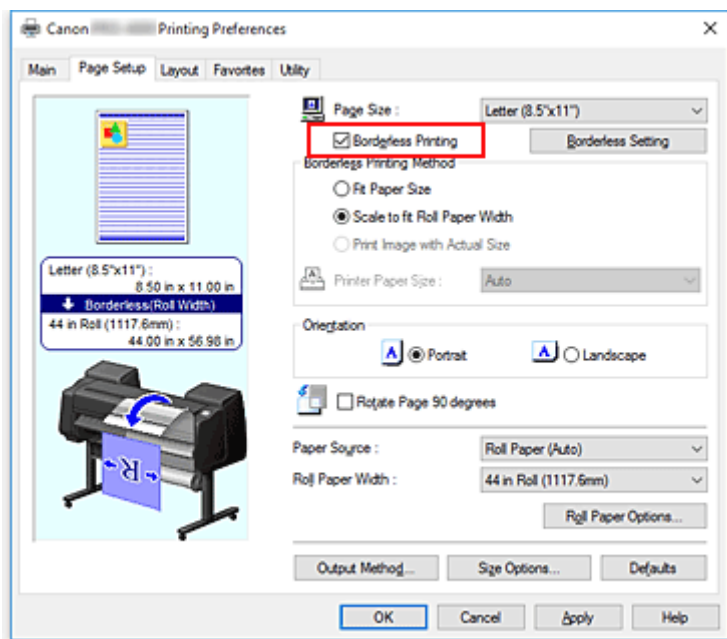
- Dostępne metody podawania zależą od ustawień papieru i tacy dolnej (papier w rolce 2) lub ustawień modułu rolki.

3. Wybierz szerokość papieru w rolce.

Jako szerokość papieru w rolce wprowadź wartość ustawioną w pozycji **Szerokość rolki (Roll Width)** w drukarce.

4. Wybierz drukowanie bez marginesów.

W karcie **Konfiguracja strony (Page Setup)** zaznacz opcję **Drukowanie bez marginesów (Borderless Printing)**.



Po wyświetleniu okna dialogowego **Informacje (Information)** wybierz w pozycji **Szerokość rolki (Roll Width)** szerokość papieru odpowiadającą szerokości papieru w rolce włożonego do drukarki i kliknij przycisk **OK**.

5. Określ, o ile obraz ma przekraczać format papieru.

Dostosuj opcję **Wartość przedłużenia (Amount of Extension)** według potrzeb.

Kliknięcie opcji **Ustawienia drukowania bez marginesów (Borderless Setting)** pojawi się okno dialogowe **Ustawienia drukowania bez marginesów (Borderless Setting)**.

Przecignięcie suwaka w prawo spowoduje zwiększenie nadmiaru, a w lewo — zmniejszenie go.

W większości przypadków zalecany jest wybór drugiej pozycji od prawej.

### »»» Ważne

- W przypadku ustawienia suwaka **Wartość przedłużenia (Amount of Extension)** do skrajnej prawej pozycji, tył papieru może zostać zabrudzony.

6. Wybierz metodę drukowania bez marginesów.

W karcie **Metoda drukowania bez marginesów (Borderless Printing Method)** zaznacz opcję **Dopasuj do formatu papieru (Fit Paper Size)**.

Jeśli format dokumentu jest inny niż format papieru, na którym chcesz drukować, wybierz format papieru, na którym chcesz drukować, w pozycji **Format papieru w drukarce (Printer Paper Size)**.

7. Zakończ proces wprowadzania ustawień.

Kliknij przycisk **OK**.

Jeśli wykonasz drukowanie teraz, dokument zostanie wydrukowany bez marginesów i z dopasowaniem do formatu papieru.

### »»» Ważne

- Jeśli wybierzesz format papieru niezgodny z funkcją drukowania bez marginesów, zostanie on zastąpiony formatem odpowiednim do drukowania na całej powierzchni bez marginesów.

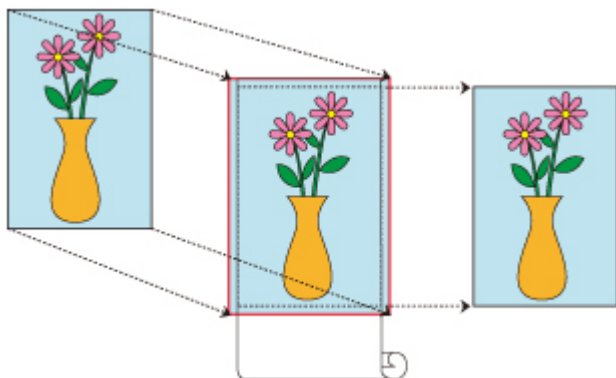
- Jeśli zaznaczysz opcję **Drukowanie bez marginesów (Borderless Printing)**, pozycje **Układ strony (Page Layout)** i **Drukowanie wyśrodkowane (Print Centered)** na karcie **Układ (Layout)** będą wyszarzone i niedostępne.
- Zależnie od formatu papieru współczynnik długości do szerokości dla papieru może być inny niż dla obrazu, co uniemożliwi dopasowanie całego obrazu do papieru.  
W takim przypadku należy wyskalować obraz przy użyciu aplikacji, aby dopasować go do formatu papieru.
- W przypadku drukowania bez marginesów drukowanie może zostać nagle zatrzymane, a papier zostanie przycięty, co spowoduje nieznaczną nierówność kolorów na krawędziach papieru. Jeśli jakość wydruku ma być wyjątkowo wysoka, wybierz w oknie dialogowym **Opcje papieru w rolce (Roll Paper Options)** opcję **Nie (No)** z listy **Automatyczne cięcie... (Auto Cut...)**. Dokument zostanie wydrukowany bez lewego i prawego marginesu. Po wyprowadzeniu z drukarki i przycięciu wydrukowanego materiału należy przyciąć górną i dolną krawędź nożyczkami.
- W przypadku drukowania bez marginesów na papierze o niskich parametrach wiązania atramentu moduł gilotyny może dotykać powierzchni papieru, rysując ją i powodując nierówne przycinanie (zależy to od częstotliwości używania).  
Sytuację może poprawić kliknięcie przycisku **Określ... (Specify...)** w karcie **Menu główne (Main)** i ustawienie wyższej wartości parametru **Między stronami (Between Pages)** w obszarze **Czas schnięcia (Drying Time)** okna dialogowego **Szczegółowe ustawienia papieru (Paper Detailed Settings)**.
- Jeśli zostanie wykonane drukowanie bez marginesów z włączoną funkcją **Automatyczne przełączanie źródeł papieru (priorytet formatu papieru) (Automatically switch paper sources (paper size priority))**, w obszarze **Metoda drukowania bez marginesów (Borderless Printing Method)** karty **Konfiguracja strony (Page Setup)** dostępna będzie tylko opcja **Skaluj do szerokości papieru w rolce (Scale to fit Roll Paper Width)**. Zwykle w takich przypadkach do drukowania będzie używany papier w rolce 1 (papier w rolce na tacy górnej). Jeśli format lub typ papieru skonfigurowany dla rolki 1 jest niezgodny z funkcją drukowania bez marginesów, drukowanie bez marginesów będzie niemożliwe.
- W przypadku wybrania poniższego papieru w opcji **Szerokość rolki (Roll Width)** marginesy będą tworzone po lewej i po prawej stronie dokumentu, nawet jeśli ustawiono drukowanie bez marginesów.
  - Rolka A2/A3 (420,0 mm)
  - Rolka 406,4 mm (16 cali)
  - Rolka A3+ (329,0 mm)
  - Rolka 300 mm (300,0 mm)
  - Rolka A3/A4 (297,0 mm)
  - Rolka B4 (257,0 mm)
  - Rolka 203,2 mm (8 cali)

Ponadto na odwrocie papieru mogą pojawić się plamy.

## »» Uwaga

- W przypadku korzystania z aplikacji umożliwiających ustawienie marginesów, np. z programu Microsoft Word, należy ustawić marginesy na 0 mm.

## Drukowanie bez marginesów według szerokości papieru w rolce



Poniżej przedstawiono procedurę drukowania bez marginesów (bez białych marginesów wokół krawędzi) z powiększeniem/pomniejszeniem dokumentu według szerokości papieru w rolce.

1. Otwórz [ekran ustawień](#) w sterowniku drukarki.

2. Wybierz metodę podawania.

Wybierz w pozycji **Źródło papieru (Paper Source)** optymalną opcję względem określonego przeznaczenia: **Papier w rolce (automatyczny) (Roll Paper (Auto))**, **Rolka 1 (Roll 1)** i **Rolka 2 (Roll 2)**.

### ▶▶▶ Ważne

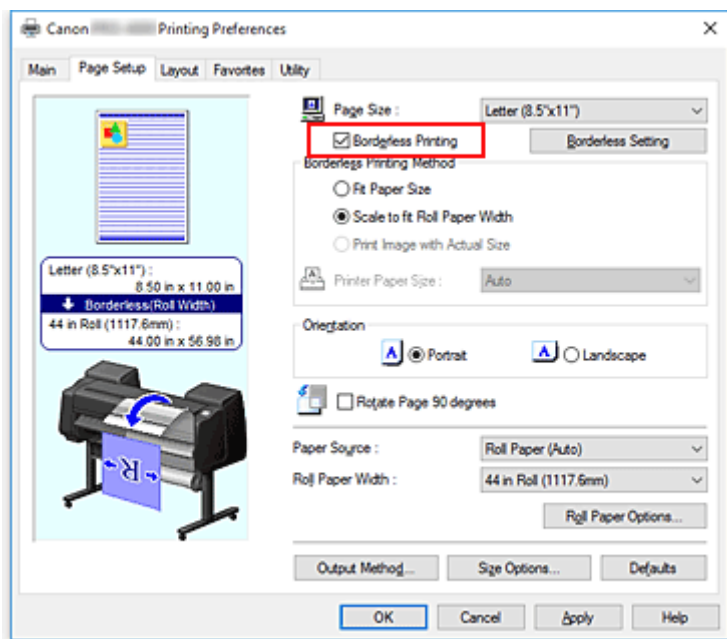
- Dostępne metody podawania zależą od ustawień papieru i tacy dolnej (papier w rolce 2) lub ustawień modułu rolki.

3. Wybierz szerokość papieru w rolce.

Jako szerokość papieru w rolce wprowadź wartość ustawioną w pozycji **Szerokość rolki (Roll Width)** w drukarce.

4. Wybierz drukowanie bez marginesów.

W karcie **Konfiguracja strony (Page Setup)** zaznacz opcję **Drukowanie bez marginesów (Borderless Printing)**.



Po wyświetleniu okna dialogowego **Informacje (Information)** wybierz w pozycji **Szerokość rolki (Roll Width)** szerokość papieru odpowiadającą szerokości papieru w rolce włożonego do drukarki i kliknij przycisk **OK**.

5. Określ, o ile obraz ma przekraczać format papieru.

Dostosuj opcję **Wartość przedłużenia (Amount of Extension)** według potrzeb.

Kliknięcie opcji **Ustawienia drukowania bez marginesów (Borderless Setting)** pojawi się okno dialogowe **Ustawienia drukowania bez marginesów (Borderless Setting)**.

Przecignięcie suwaka w prawo spowoduje zwiększenie nadmiaru, a w lewo — zmniejszenie go.

W większości przypadków zalecany jest wybór drugiej pozycji od prawej.

### »»» Ważne

- W przypadku ustawienia suwaka **Wartość przedłużenia (Amount of Extension)** do skrajnej prawej pozycji, tył papieru może zostać zabrudzony.

6. Wybierz metodę drukowania bez marginesów.

Zaznacz pole wyboru obok pozycji **Skaluj do szerokości papieru w rolce (Scale to fit Roll Paper Width)** w menu **Metoda drukowania bez marginesów (Borderless Printing Method)**.

7. Zakończ proces wprowadzania ustawień.

Kliknij przycisk **OK**.

Zadanie zostanie wydrukowane na całej szerokości papieru w rolce, bez białego obramowania.

### »»» Ważne

- Jeśli wybierzesz format papieru niezgodny z funkcją drukowania bez marginesów, zostanie on zastąpiony formatem odpowiednim do drukowania na całej powierzchni bez marginesów.
- Jeśli zaznaczysz opcję **Drukowanie bez marginesów (Borderless Printing)**, pozycje **Układ strony (Page Layout)** i **Drukowanie wyśrodkowane (Print Centered)** na karcie **Układ (Layout)** będą wyszarzone i niedostępne.



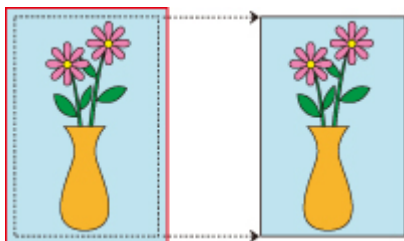
- Zależnie od formatu papieru współczynnik długości do szerokości dla papieru może być inny niż dla obrazu, co uniemożliwi dopasowanie całego obrazu do papieru.  
W takim przypadku należy wyskalować obraz przy użyciu aplikacji, aby dopasować go do formatu papieru.
- W przypadku drukowania bez marginesów drukowanie może zostać nagle zatrzymane, a papier zostanie przycięty, co spowoduje nieznaczną nierówność kolorów na krawędziach papieru. Jeśli jakość wydruku ma być wyjątkowo wysoka, wybierz w oknie dialogowym **Opcje papieru w rolce (Roll Paper Options)** opcję **Nie (No)** z listy **Automatyczne cięcie... (Auto Cut...)**. Dokument zostanie wydrukowany bez lewego i prawego marginesu. Po wyprowadzeniu z drukarki i przycięciu wydrukowanego materiału należy przyciąć górną i dolną krawędź nożyczkami.
- W przypadku drukowania bez marginesów na papierze o niskich parametrach wiązania atramentu moduł gilotyny może dotykać powierzchni papieru, rysując ją i powodując nierówne przycinanie (zależy to od częstotliwości używania).  
Sytuację może poprawić kliknięcie przycisku **Określ... (Specify...)** w karcie **Menu główne (Main)** i ustawienie wyższej wartości parametru **Między stronami (Between Pages)** w obszarze **Czas schnięcia (Drying Time)** okna dialogowego **Szczegółowe ustawienia papieru (Paper Detailed Settings)**.
- Jeśli zostanie wykonane drukowanie bez marginesów z włączoną funkcją **Automatyczne przełączanie źródeł papieru (priorytet formatu papieru) (Automatically switch paper sources (paper size priority))**, w obszarze **Metoda drukowania bez marginesów (Borderless Printing Method)** karty **Konfiguracja strony (Page Setup)** dostępna będzie tylko opcja **Skaluj do szerokości papieru w rolce (Scale to fit Roll Paper Width)**. Zwykle w takich przypadkach do drukowania będzie używany papier w rolce 1 (papier w rolce na tacy górnej). Jeśli format lub typ papieru skonfigurowany dla rolki 1 jest niezgodny z funkcją drukowania bez marginesów, drukowanie bez marginesów będzie niemożliwe.
- W przypadku wybrania poniższego papieru w opcji **Szerokość rolki (Roll Width)** marginesy będą tworzone po lewej i po prawej stronie dokumentu, nawet jeśli ustawiono drukowanie bez marginesów.
  - Rolka A2/A3 (420,0 mm)
  - Rolka 406,4 mm (16 cali)
  - Rolka A3+ (329,0 mm)
  - Rolka 300 mm (300,0 mm)
  - Rolka A3/A4 (297,0 mm)
  - Rolka B4 (257,0 mm)
  - Rolka 203,2 mm (8 cali)

Ponadto na odwrocie papieru mogą pojawić się plamy.

## »» Uwaga

- W przypadku korzystania z aplikacji umożliwiających ustawienie marginesów, np. z programu Microsoft Word, należy ustawić marginesy na 0 mm.

## Drukowanie pełnoformatowe bez marginesów



Poniżej przedstawiono procedurę drukowania bez marginesów (bez białych marginesów wokół krawędzi) obrazów formatu identycznego z oryginalnym dokumentem bez powiększenia/pomniejszenia. To procedura zalecana, gdy priorytetem jest jakość.

1. Otwórz [ekran ustawień](#) w sterowniku drukarki.

2. Wybierz metodę podawania.

Wybierz w pozycji **Źródło papieru (Paper Source)** optymalną opcję względem określonego przeznaczenia: **Papier w rolce (automatyczny) (Roll Paper (Auto))**, **Rolka 1 (Roll 1)** i **Rolka 2 (Roll 2)**.

### »» Ważne

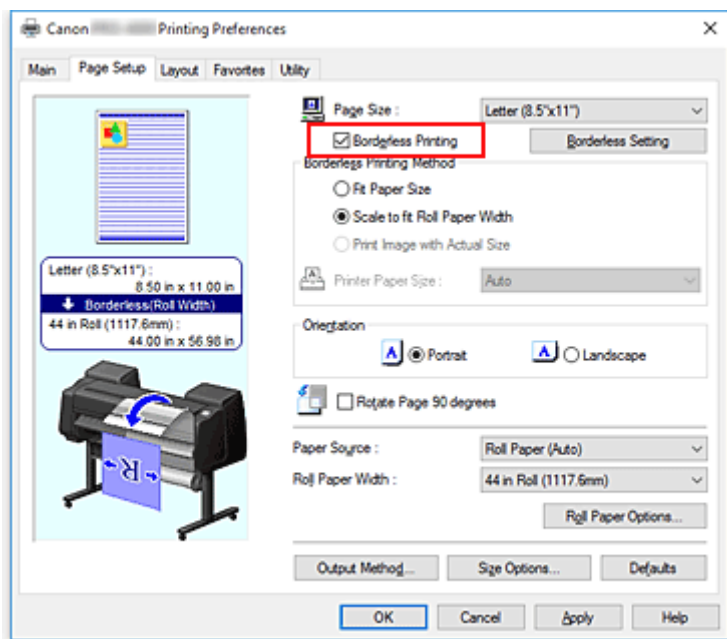
- Dostępne metody podawania zależą od ustawień papieru i tacy dolnej (papier w rolce 2) lub ustawień modułu rolki.

3. Wybierz szerokość papieru w rolce.

Jako szerokość papieru w rolce wprowadź wartość ustawioną w pozycji **Szerokość rolki (Roll Width)** w drukarce.

4. Wybierz drukowanie bez marginesów.

W karcie **Konfiguracja strony (Page Setup)** zaznacz opcję **Drukowanie bez marginesów (Borderless Printing)**.



Po wyświetleniu okna dialogowego **Informacje (Information)** wybierz w pozycji **Szerokość rolki (Roll Width)** szerokość papieru odpowiadającą szerokości papieru w rolce włożonego do drukarki i kliknij przycisk **OK**.

5. Określ, o ile obraz ma przekraczać format papieru.

Dostosuj opcję **Wartość przedłużenia (Amount of Extension)** według potrzeb.

Kliknięcie opcji **Ustawienia drukowania bez marginesów (Borderless Setting)** pojawi się okno dialogowe **Ustawienia drukowania bez marginesów (Borderless Setting)**.

Przeciągnięcie suwaka w prawo spowoduje zwiększenie nadmiaru, a w lewo — zmniejszenie go.

W większości przypadków zalecany jest wybór drugiej pozycji od prawej.

### »»» Ważne

- W przypadku ustawienia suwaka **Wartość przedłużenia (Amount of Extension)** do skrajnej prawej pozycji, tył papieru może zostać zabrudzony.

6. Wybierz metodę drukowania bez marginesów.

Zaznacz pole wyboru obok pozycji **Drukuj obraz w rzeczywistym formacie (Print Image with Actual Size)** w menu **Metoda drukowania bez marginesów (Borderless Printing Method)**.

7. Zakończ proces wprowadzania ustawień.

Kliknij przycisk **OK**.

Zadanie zostanie wydrukowane w oryginalnym formacie, bez marginesów.

### »»» Ważne

- Utwórz dokument źródłowy większy o 3 mm u góry, u dołu, po lewej i po prawej stronie od formatu papieru, na którym chcesz drukować.

## »» Ważne

- Jeśli wybierzesz format papieru niezgodny z funkcją drukowania bez marginesów, zostanie on zastąpiony formatem odpowiednim do drukowania na całej powierzchni bez marginesów.
- Jeśli zaznaczysz opcję **Drukowanie bez marginesów (Borderless Printing)**, pozycje **Układ strony (Page Layout)** i **Drukowanie wyśrodkowane (Print Centered)** na karcie **Układ (Layout)** będą wyszarzone i niedostępne.
- Zależnie od formatu papieru współczynnik długości do szerokości dla papieru może być inny niż dla obrazu, co uniemożliwi dopasowanie całego obrazu do papieru.  
W takim przypadku należy wyskalować obraz przy użyciu aplikacji, aby dopasować go do formatu papieru.
- W przypadku drukowania bez marginesów drukowanie może zostać nagle zatrzymane, a papier zostanie przycięty, co spowoduje nieznaczną nierówność kolorów na krawędziach papieru. Jeśli jakość wydruku ma być wyjątkowo wysoka, wybierz w oknie dialogowym **Opcje papieru w rolce (Roll Paper Options)** opcję **Nie (No)** z listy **Automatyczne cięcie... (Auto Cut...)**. Dokument zostanie wydrukowany bez lewego i prawego marginesu. Po wyprowadzeniu z drukarki i przycięciu wydrukowanego materiału należy przyciąć górną i dolną krawędź nożyczkami.
- W przypadku drukowania bez marginesów na papierze o niskich parametrach wiązania atramentu moduł gilotyny może dotykać powierzchni papieru, rysując ją i powodując nierówne przycinanie (zależy to od częstotliwości używania).  
Sytuację może poprawić kliknięcie przycisku **Określ... (Specify...)** w karcie **Menu główne (Main)** i ustawienie wyższej wartości parametru **Między stronami (Between Pages)** w obszarze **Czas schnięcia (Drying Time)** okna dialogowego **Szczegółowe ustawienia papieru (Paper Detailed Settings)**.
- Jeśli zostanie wykonane drukowanie bez marginesów z włączoną funkcją **Automatyczne przełączanie źródeł papieru (priorytet formatu papieru) (Automatically switch paper sources (paper size priority))**, w obszarze **Metoda drukowania bez marginesów (Borderless Printing Method)** karty **Konfiguracja strony (Page Setup)** dostępna będzie tylko opcja **Skaluj do szerokości papieru w rolce (Scale to fit Roll Paper Width)**. Zwykle w takich przypadkach do drukowania będzie używany papier w rolce 1 (papier w rolce na tacy górnej). Jeśli format lub typ papieru skonfigurowany dla rolki 1 jest niezgodny z funkcją drukowania bez marginesów, drukowanie bez marginesów będzie niemożliwe.
- W przypadku wybrania poniższego papieru w opcji **Szerokość rolki (Roll Width)** marginesy będą tworzone po lewej i po prawej stronie dokumentu, nawet jeśli ustawiono drukowanie bez marginesów.
  - Rolka A2/A3 (420,0 mm)
  - Rolka 406,4 mm (16 cali)
  - Rolka A3+ (329,0 mm)
  - Rolka 300 mm (300,0 mm)
  - Rolka A3/A4 (297,0 mm)
  - Rolka B4 (257,0 mm)
  - Rolka 203,2 mm (8 cali)

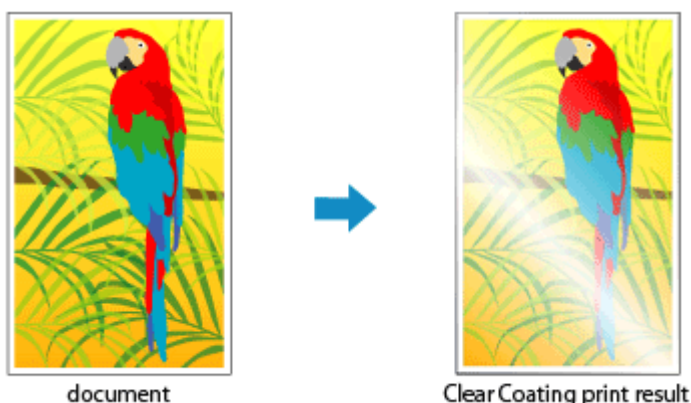
Ponadto na odwrocie papieru mogą pojawić się plamy.

## »» Uwaga

- W przypadku korzystania z aplikacji umożliwiających ustawienie marginesów, np. z programu Microsoft Word, należy ustawić marginesy na 0 mm.

## Zmiana ustawień powłoki przezroczystej

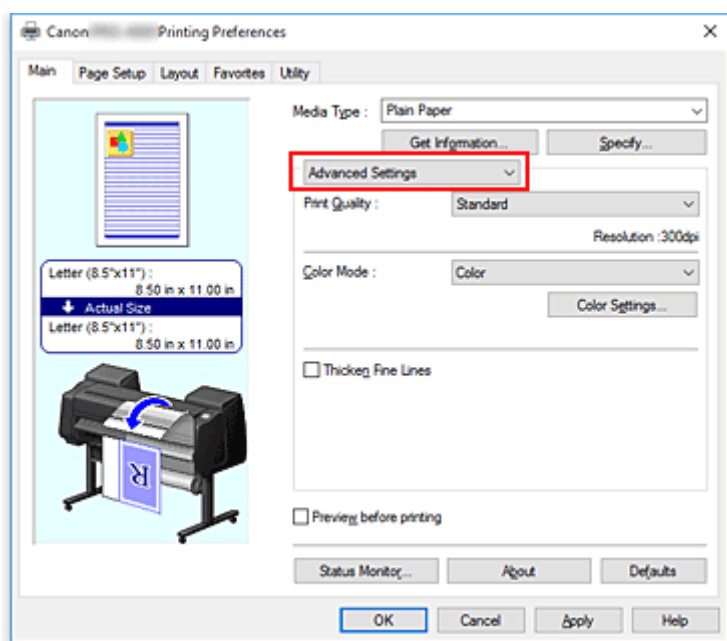
Podczas stosowania powłoki przezroczystej drukarka nakłada atrament Chroma Optimizer (CO) na powierzchnię wydruku i umożliwia dostosowanie połysku.



W tej części omówiono procedury zmiany ustawień powłoki przezroczystej.

1. Otwórz [okno konfiguracji sterownika drukarki](#)
2. Wybierz opcję **Ustawienia zaawansowane (Advanced Settings)**.

Wybierz w menu rozwijanym w karcie **Menu główne (Main)** opcję **Ustawienia zaawansowane (Advanced Settings)**.



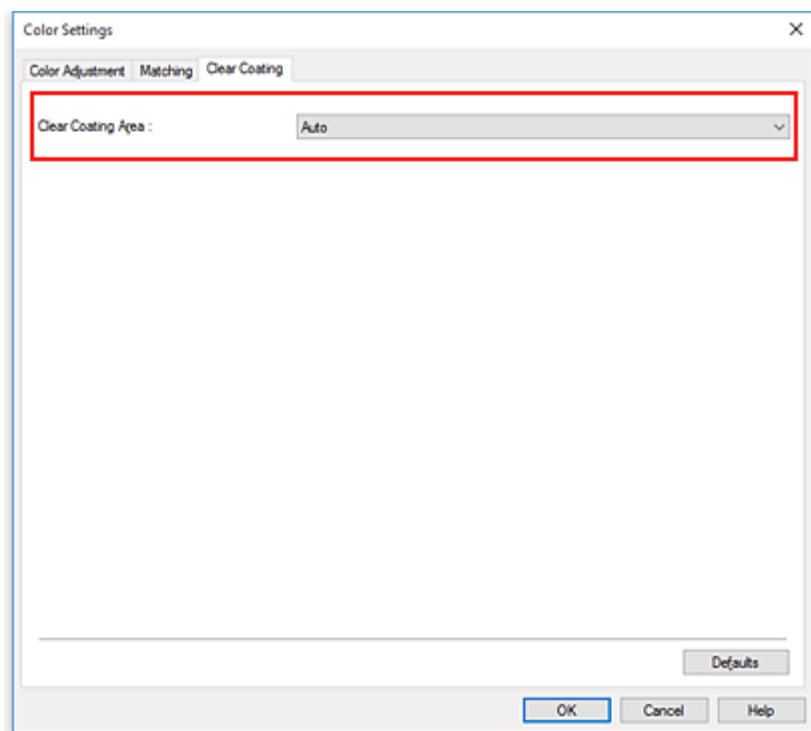
3. Wybierz tryb koloru.

W menu **Tryb koloru (Color Mode)** wybierz opcję **Kolor (Color)**, a następnie kliknij przycisk **Ustawienia kolorów (Color Settings)**.

Pojawi się okno dialogowe **Ustawienia kolorów (Color Settings)**.

#### 4. Ustaw obszar powłoki przezroczystej.

Kliknij kartę **Powłoka przezroczysta (Clear Coating)**, wybierz opcję **Obszar powłoki przezroczystej (Clear Coating Area)** zgodny z przeznaczeniem wydruku (dostępne opcje omówiono poniżej) i kliknij przycisk **OK**.



##### **Automatycznie (Auto)**

Drukarka automatycznie ustawia obszary i konfiguruje opcję stosowania powłoki przezroczystej. Może to pomóc w zmniejszeniu zużycia atramentu Chroma Optimizer (CO) lub zwiększeniu szybkości drukowania.

##### **Ogólnie (Overall)**

Drukarka pokrywa bezbarwną powłoką cały obszar wydruku. Jeśli po wybraniu opcji **Automatycznie (Auto)** efekt nałożenia powłoki przezroczystej jest niezadowolający, może pomóc wybranie opcji **Ogólnie (Overall)**.

##### **»»» Ważne**

- Zależnie od typu papieru wybranego w pozycji **Typ nośnika (Media Type)** w karcie **Menu główne (Main)** wybranie karty **Ogólnie (Overall)** może być niemożliwe. Aby zastosować opcję **Ogólnie (Overall)** do papieru, wybierz papier, korzystając z informacji zawartych w części „Lista informacji o papierze”.
- W przypadku wybrania opcji **Ogólnie (Overall)** i zmiany typu nośnika na niezgodny z ustawieniem **Ogólnie (Overall)** ustawienie stosowania powłoki przezroczystej zostanie zmienione na **Automatycznie (Auto)**.

#### 5. Dokończ konfigurację.

Kliknij przycisk **OK** w karcie **Menu główne (Main)**.

Powłoka przezroczysta zostanie dodana po wydrukowaniu dokumentu.

## Drukowanie plakatów wiszących i poziomych (drukowanie wielkoformatowe)

Draperie i plakaty do 18,0 m można wykonywać, powiększając lub pomniejszając oryginalne dokumenty w aplikacji.

Istnieją jednak przypadki, w których wydrukowanie plakatu 18,0 m jest niemożliwe, ponieważ dana aplikacja ogranicza maksymalny format dokumentu.

Procedura drukowania plakatów wiszących i poziomych jest następująca:

### Drukowanie według szerokości rolek

1. Utwórz dokument przy użyciu aplikacji.
2. Otwórz [okno konfiguracji sterownika drukarki](#)
3. Wybierz format papieru.

Wybierz pierwotny format papieru utworzony w aplikacji w pozycji **Format strony (Page Size)** karty **Konfiguracja strony (Page Setup)**.

W przypadku ustawienia opcjonalnego formatu w aplikacji należy wybrać opcję **Format niestandardowy (Custom Size)** w pozycji **Niestandardowy format papieru (Custom Paper Size)** menu **Format strony (Page Size)**, a następnie [określić format](#) w wyświetlonym oknie dialogowym.

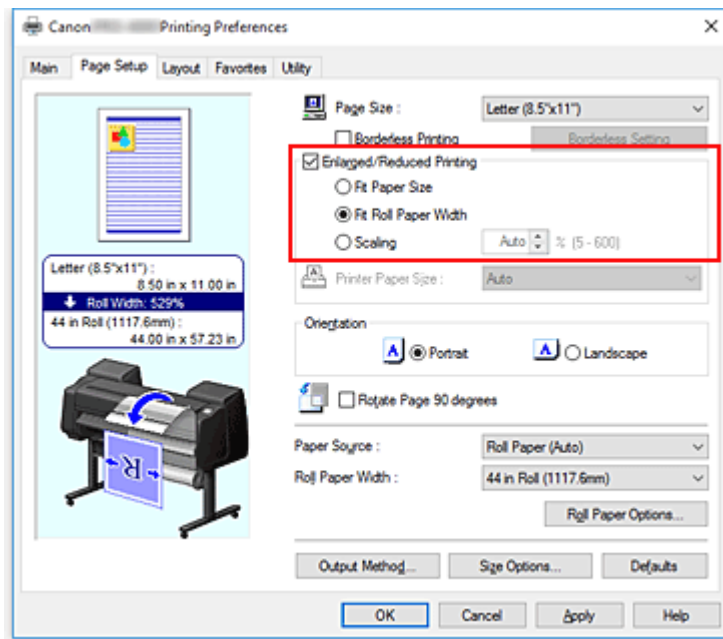
4. Wybierz szerokość rolki.

Wybierz wartość szerokości papieru w rolce odpowiadającą wartości ustawionej w drukarce w pozycji **Szerokość rolki (Roll Width)**.

5. Skonfiguruj opcję **Drukowanie w powiększeniu/pomniejszeniu (Enlarged/Reduced Printing)**.

Zaznacz pole wyboru **Drukowanie w powiększeniu/pomniejszeniu (Enlarged/Reduced Printing)** i wybierz opcję **Dopasuj do szerokości papieru w rolce (Fit Roll Paper Width)**.

Gdy pojawi się okno dialogowe **Informacje (Information)**, wybierz szerokość papieru w rolce odpowiadającą szerokości ustawionej w drukarce.



6. Dokończ konfigurację.

Kliknij przycisk **OK**.

Użytkownik może wydrukować draperię lub plakat według wymiaru rolki.

## Powiększenie i drukowanie

1. Zarejestruj papier zdefiniowany przez użytkownika.

Można zarejestrować zarówno rzeczywisty żądany format wydruku (zdefiniowany przez użytkownika papier 1), jak i oryginalny format dokumentu utworzonego w aplikacji (zdefiniowany przez użytkownika format dokumentu 2) w pozycji [Opcje formatu... \(Size Options...\)](#) w karcie **Konfiguracja strony (Page Setup)**.

### »»» Uwaga

- Należy ustawić zdefiniowany przez użytkownika papier 2 z zachowaniem współczynnika proporcji zdefiniowanego przez użytkownika papieru 1. Jeśli współczynnik proporcji będzie inny, format powiększonego obrazu będzie niezgodny z oczekiwaniami.

Jeśli po utworzeniu zdefiniowanego przez użytkownika papieru 1 i zaznaczeniu opcji **Stały stosunek szerokości do wysokości (Fix the Ratio of the Width to Height)** zostanie utworzony zdefiniowany przez użytkownika papier 2, można wybrać w ustawieniach ten sam współczynnik proporcji.

Ponadto dla zdefiniowanego przez użytkownika papieru 2 można ustawić format nieprzekraczający maksymalnego formatu obsługiwanego przez aplikację.

Na przykład w przypadku drukowania na papierze o szerokości 600 mm i długości 3000 mm należy korzystać z poniższych ustawień.

(w przypadku ustawienia długości 1/6 papieru zdefiniowanego przez użytkownika)

- Zdefiniowany przez użytkownika papier 1: **Szerokość** 600 mm, **wysokość** 3000 mm
- Zdefiniowany przez użytkownika papier 2: **Szerokość** 100 mm, **wysokość** 500 mm



2. Utwórz pierwotny dokument w aplikacji.

Użyj zarejestrowanego zdefiniowanego przez użytkownika papieru 2, aby utworzyć pierwotny dokument w aplikacji.

3. Otwórz ekran ustawień sterownika drukarki.

4. Wybierz Format papieru (Paper Size).

Wybierz zarejestrowany zdefiniowany przez użytkownika papier 1 w pozycji **Niestandardowy format papieru (Custom Paper Size)** obszaru **Format strony (Page Size)** w karcie **Konfiguracja strony (Page Setup)**.

5. Dokończ konfigurację.

Kliknij przycisk **OK**.

Plakat pionowy lub poziomy zostanie wydrukowany przy użyciu formatu zdefiniowanego przez użytkownika.

»» **Uwaga**

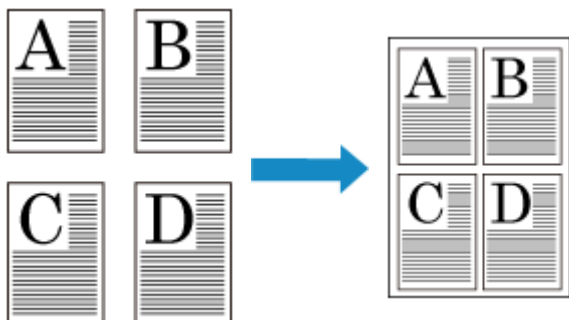
- Maksymalna długość wydruku wynosi 18,0 m. Jeśli długość w powiększeniu przekracza 18,0 m, część obrazu przekraczająca tę długość nie zostanie wydrukowana.
- Jeśli nie można prawidłowo wydrukować materiałów, jakość wydruku można poprawić przy użyciu menu **Ustawienia specjalne (Special Settings)** w karcie **Układ (Layout)**, zmieniając ustawienie opcji **Ustawienia precyzyjnego powiększenia (FineZoom Settings)** na **Tak (Yes)**.

## **Drukowanie z dzieleniem/łączeniem dokumentów**

- ▶ **Porządkowanie i drukowanie wielu dokumentów**
- ▶ **Drukowanie z łączeniem wielu stron**
- ▶ **Drukowanie wielu stron na jednej stronie**
- ▶ **Dzielenie i drukowanie plakatów**

## Porządkowanie i drukowanie wielu dokumentów

Utworzone niezależnie dokumenty można uporządkować i wydrukować na jednej stronie.

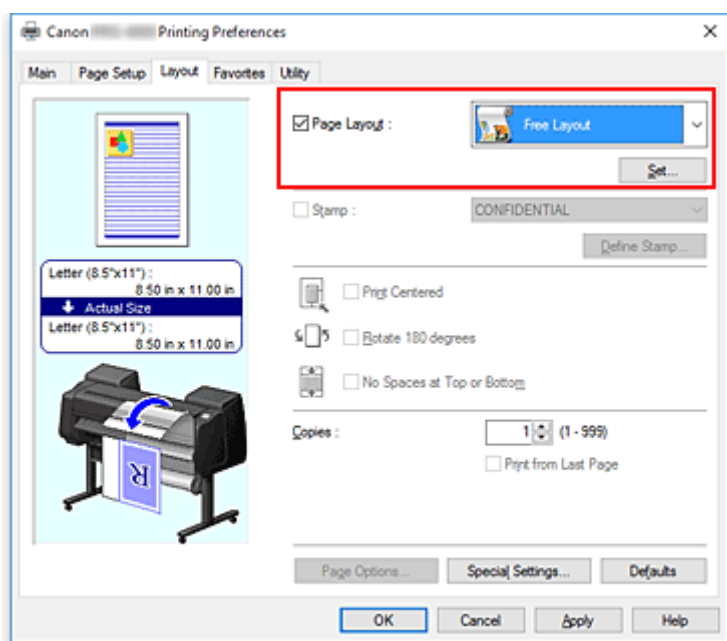


Procedura porządkowania i drukowania wielu dokumentów jest następująca:

1. Otwórz [okno konfiguracji sterownika drukarki](#)

2. Wybierz pozycję **Układ dowolny (Free Layout)**.

W karcie **Układ (Layout)** zaznacz pole wyboru **Układ strony (Page Layout)**, a następnie wybierz w menu rozwijanym opcję **Układ dowolny (Free Layout)**.



3. Dokończ konfigurację.

Kliknij przycisk **OK**.

W przypadku wykonania drukowania zostanie uruchomiony program Canon imagePROGRAF Free Layout. Program Canon imagePROGRAF Free Layout umożliwia edytowanie i porządkowanie obrazów.

### »»» Uwaga

- Aby ułożyć wiele dokumentów z aplikacji na jednej stronie, powtórz kroki od 1 do 3 bez zamykania okna Canon imagePROGRAF Free Layout.

## Drukowanie z łączeniem wielu stron

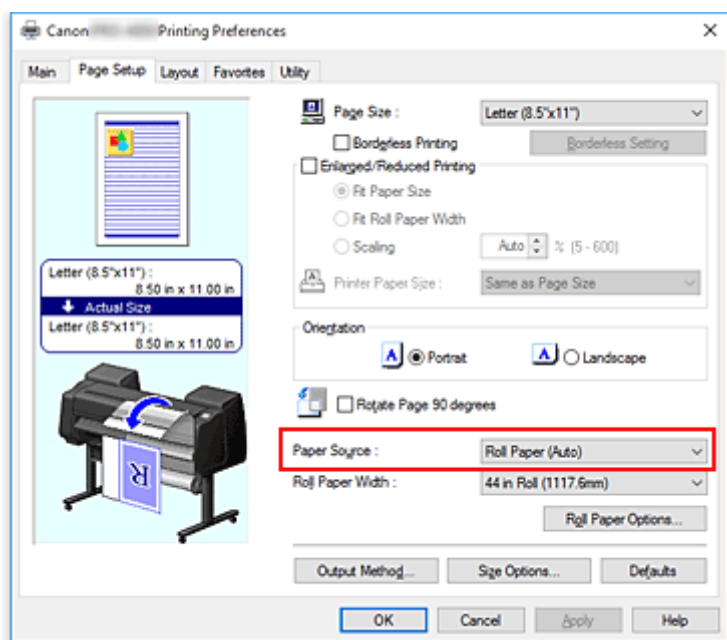
Można usunąć puste obszary między stronami dokumentu złożonego z wielu stron i wydrukować dokument jako jeden dokument ciągly.

Procedura drukowania z łączeniem wielu stron jest następująca:

1. Otwórz [okno konfiguracji sterownika drukarki](#)

2. Wybierz źródło papieru.

Wybierz w pozycji **Źródło papieru (Paper Source)** w karcie **Konfiguracja strony (Page Setup)** ustawienie zgodne z przeznaczeniem wydruku spośród opcji **Papier w rolce (automatyczny) (Roll Paper (Auto))**, **Rolka 1 (Roll 1)** i **Rolka 2 (Roll 2)**.



### »»» Ważne

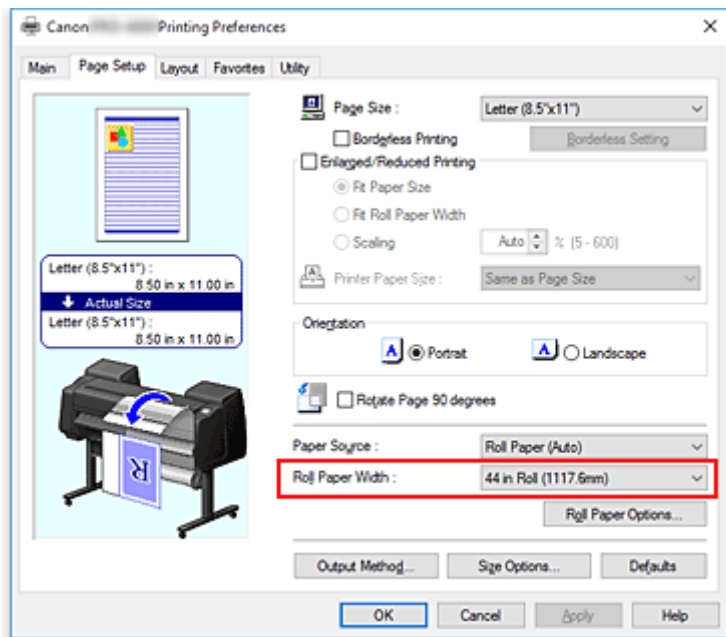
- Metoda podawania papieru różni się zależnie od ustawień papieru, ustawień poziomu dolnego (papier w rolce 2) lub ustawień opcjonalnego modułu rolki.

3. Ustaw opcje papieru w rolce.

Kliknij pozycję **Opcje papieru w rolce (Roll Paper Options)**, aby wyświetlić okno dialogowe **Opcje papieru w rolce (Roll Paper Options)**.

Zaznacz pole wyboru **Drukowanie plakatów (Banner Printing)** i kliknij przycisk **OK**.

Bieżące ustawienia są wyświetlane w podglądzie ustawień w lewej części karty **Konfiguracja strony (Page Setup)**.



#### 4. Dokończ konfigurację.

Kliknij przycisk **OK** w karcie Konfiguracja strony (Page Setup).

Dokument zostanie wydrukowany ze wskazanymi warunkami drukowania.

## Drukowanie wielu stron na jednej stronie

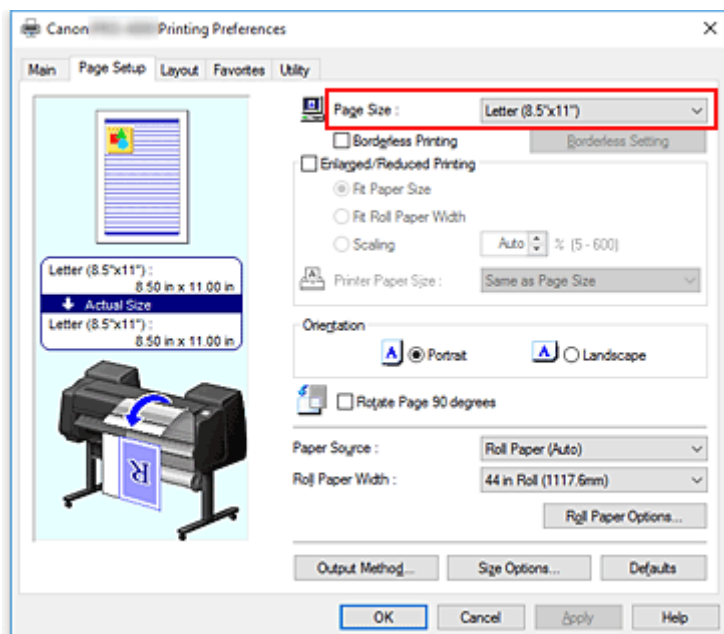
Funkcja drukowania układu strony umożliwia wydrukowanie wielu obrazów strony na jednym arkuszu papieru.



Procedura drukowania wielu stron na jednej stronie jest następująca:

1. Otwórz [okno konfiguracji sterownika drukarki](#)
2. Wybierz format papieru do drukowania.

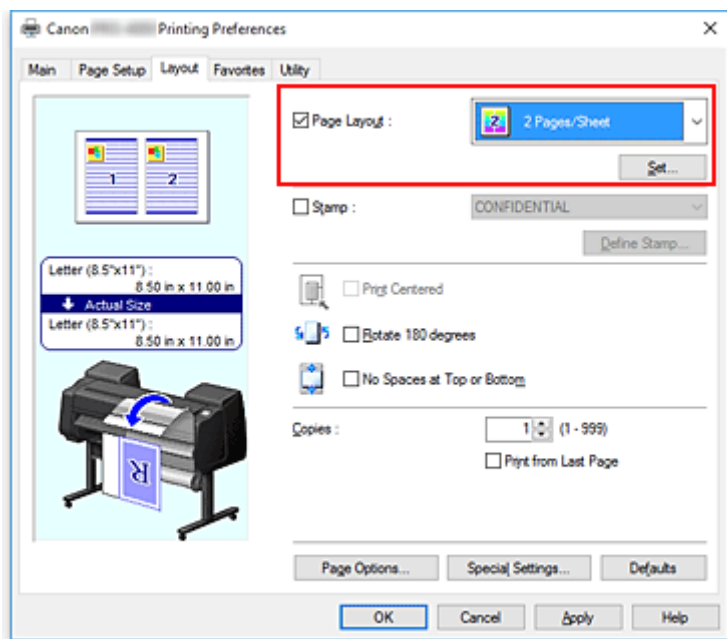
Wybierz format papieru włożonego do drukarki z listy **Format papieru (Page Size)** w karcie **Konfiguracja strony (Page Setup)**.



3. Ustaw liczbę drukowanych stron na arkusz.

W karcie **Układ (Layout)** zaznacz pole wyboru **Układ strony (Page Layout)** i wybierz w menu rozwijanym opcję **2 strony/arkusz (2 Pages/Sheet)**, **4 strony/arkusz (4 Pages/Sheet)**, **6 stron/arkusz (6 Pages/Sheet)**, **8 stron/arkusz (8 Pages/Sheet)**, **9 stron/arkusz (9 Pages/Sheet)** lub **16 stron/arkusz (16 Pages/Sheet)**.

Bieżące ustawienia są wyświetlane w podglądzie ustawień w lewej części okna.

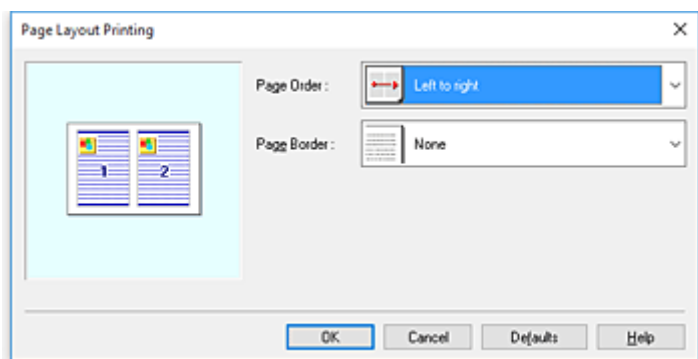


### »»» Uwaga

- Opcji **8 stron/arkusz (8 Pages/Sheet)** nie można używać w przypadku korzystania ze sterownika drukarki XPS.

#### 4. Ustaw liczbę stron do wydrukowania na jednym arkuszu i kolejność stron.

W razie potrzeby kliknij przycisk **Ustaw... (Set...)**, określ poniższe ustawienia w oknie dialogowym **Drukowanie układu strony (Page Layout Printing)** i kliknij przycisk **OK**.



#### **Kolejność stron (Page Order)**

Aby zmienić kolejność umiejscowienia stron, wybierz metodę układania z listy.

#### **Obramowanie strony (Page Border)**

Aby wydrukować obramowanie wokół każdej strony dokumentu, zaznacz to pole wyboru.

#### 5. Dokończ konfigurację.

Kliknij przycisk **OK** w karcie **Układ (Layout)**.

Po rozpoczęciu drukowania określona liczba stron zostanie rozmieszczona na każdym arkuszu papieru w określonej kolejności.

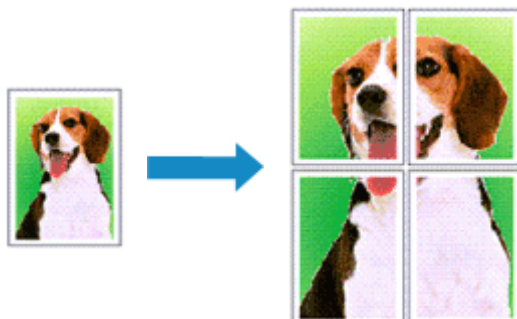
## »» Ważne

- W przypadku zaznaczenia opcji **Drukowanie plakatów (Banner Printing)** w karcie **Konfiguracja strony (Page Setup)** opcja **Układ strony (Page Layout)** będzie wyszarzona i niedostępna.



## Dzielenie i drukowanie plakatów

Funkcja dzielenia/drukowania plakatów umożliwia powiększanie danych obrazu, dzielenie ich na wiele stron i drukowanie tych stron na oddzielnych arkuszach papieru. Ponadto można łączyć strony, aby utworzyć duży wydruk, taki jak plakat.

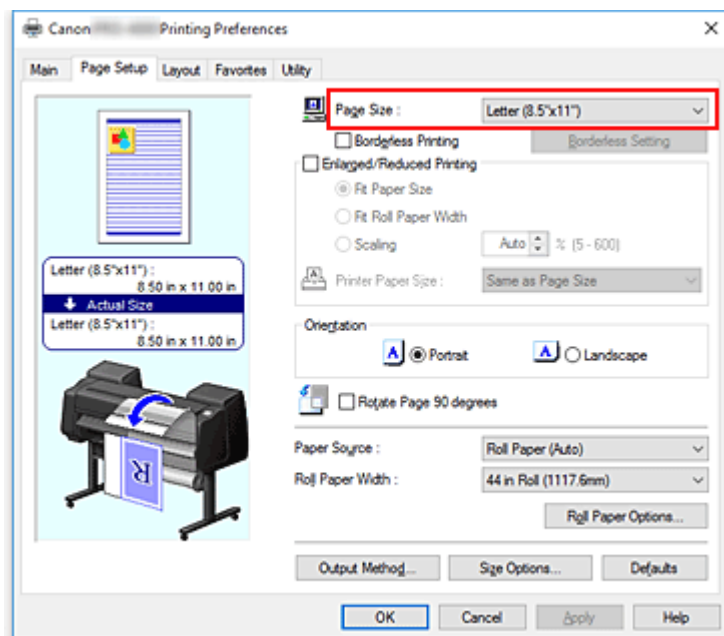


Procedura dzielenia i drukowania plakatów jest następująca:

### Ustawianie dzielenia i drukowania plakatów

1. Otwórz [okno konfiguracji sterownika drukarki](#)
2. Wybierz format papieru do drukowania.

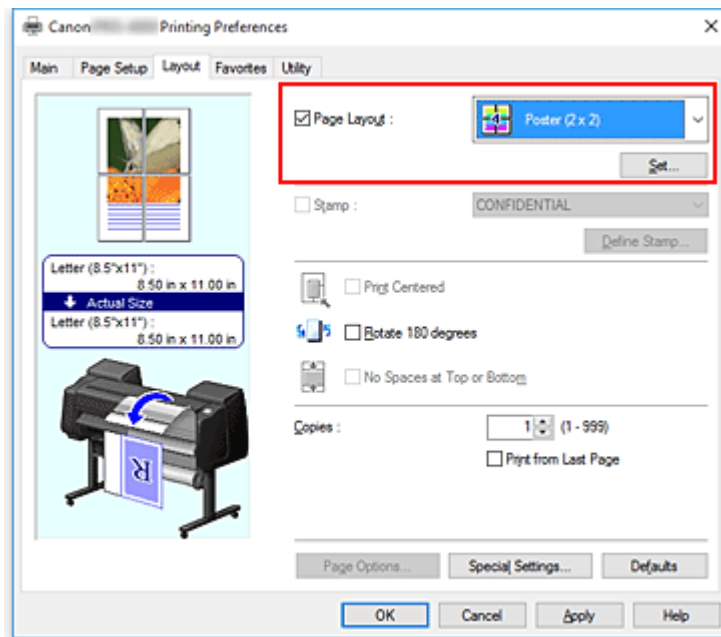
Wybierz format papieru włożonego do drukarki z listy **Format papieru (Page Size)** w karcie **Konfiguracja strony (Page Setup)**.



3. Ustaw liczbę podziałów.

W karcie **Układ (Layout)** zaznacz pole wyboru **Układ strony (Page Layout)**, a następnie wybierz w menu rozwijanym opcję **Plakat (1 x 2) (Poster (1 x 2))** lub **Plakat 2 x 2 (Poster (2 x 2))**.

Bieżące ustawienia są wyświetlane w podglądzie ustawień w lewej części okna.



#### 4. Dokończ konfigurację.

Kliknij przycisk **OK** w karcie **Konfiguracja strony (Page Setup)**.  
Dokument zostanie podzielony na wiele stron podczas drukowania.

#### »»» Ważne

- W przypadku zaznaczenia opcji **Drukowanie plakatów (Banner Printing)** w karcie **Konfiguracja strony (Page Setup)** opcja **Układ strony (Page Layout)** będzie wyszarzona i niedostępna.

## Drukowanie tylko określonych stron

Jeśli atrament będzie niewyraźny lub zostanie wyczerpany podczas drukowania, można powtórzyć drukowanie tylko określonych stron, postępując zgodnie z poniższą procedurą:

### 1. Wyświetl okno dialogowe **Strony do wydrukowania (Pages to Print)**.

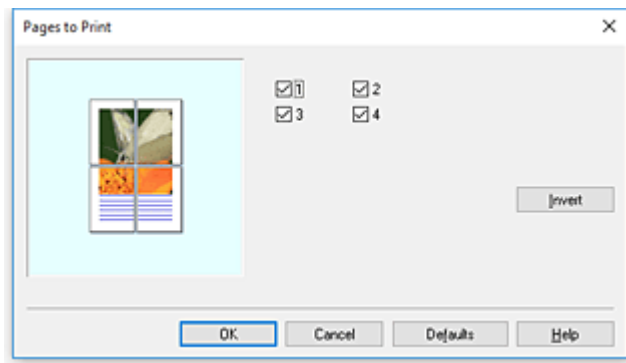
W pozycji **Układ strony (Page Layout)** kliknij przycisk **Ustaw (Set)**, aby wyświetlić okno dialogowe **Strony do wydrukowania (Pages to Print)**.

### 2. Określ zakres drukowania.

Usuń znaczniki wyboru obok stron, których nie chcesz drukować.

Anulowane strony zostaną usunięte w widoku ustawień i będą wyświetlane tylko strony przeznaczone do drukowania.

Sprawdź strony do wydrukowania i kliknij przycisk **OK**.



### »»» Uwaga

- W widoku ustawień po lewej stronie okna dialogowego **Strony do wydrukowania (Pages to Print)** można także wyczyścić widok, klikając strony, które nie mają zostać wydrukowane. Aby ponownie wyświetlić skasowaną stronę, kliknij ją ponownie.
- Aby przełączyć wyświetlane/ukryte strony, kliknij przycisk **Odwróć (Invert)** w oknie dialogowym **Strony do wydrukowania (Pages to Print)**.

### 3. Dokończ konfigurację.

Kliknij przycisk **OK** w karcie **Układ (Layout)**.

Po uruchomieniu drukowania zostaną wydrukowane wskazane strony.

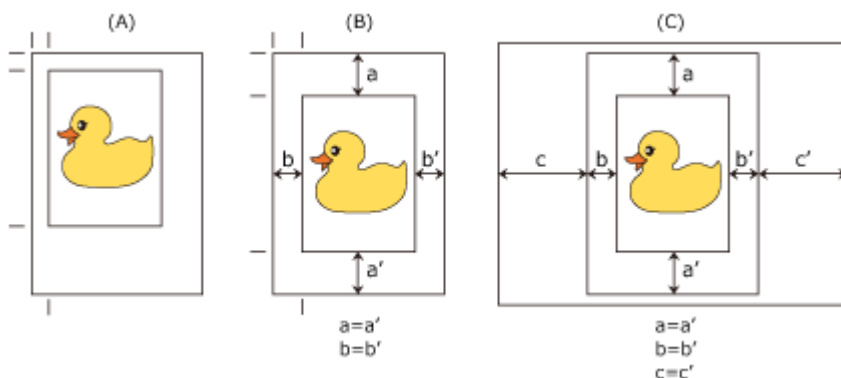
### »»» Ważne

- Jeśli podzielisz dokument i wydrukujesz go jako plakat, dokument źródłowy zostanie wydrukowany w powiększeniu, dlatego rezultaty drukowania mogą być nieostre.

## Drukowanie dokumentów na środku papieru

Aby umieścić dokument źródłowy pośrodku arkusza i wydrukować go lub wykonać drukowanie z równymi marginesami po prawej i po lewej stronie względem szerokości papieru w rolce, użyj funkcji **Drukowanie wyśrodkowane (Print Centered)**.

Rezultaty drukowania z ustawieniem **Drukowanie wyśrodkowane (Print Centered)** są następujące: zwykle w przypadku ustawienia **Drukowanie wyśrodkowane (Print Centered)** podczas drukowania według przykładu (A) wydruk jest wykonywany według przykładu (B) dla papieru w arkuszach i (C) dla papieru w rolce.



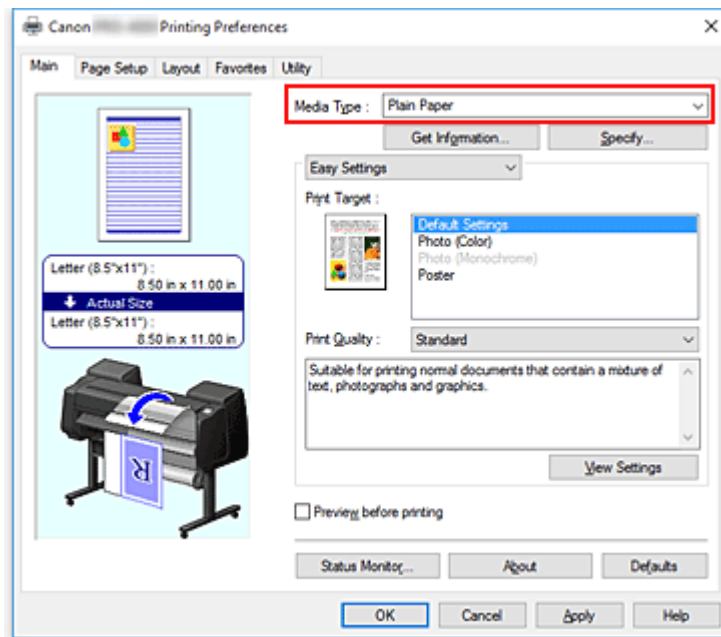
### »»» Uwaga

- W przypadku ustawienia powiększenia przy użyciu funkcji **Skalowanie (Scaling)** w menu **Drukowanie w powiększeniu/pomniejszeniu (Enlarged/Reduced Printing)** w karcie **Konfiguracja strony (Page Setup)** i uruchomienia drukowania punkt początkowy powiększenia/pomniejszenia zawsze będzie stały, powiązany z lewym górnym rogiem strony. Dlatego podczas drukowania z pomniejszeniem zostaje powiększony dolny i prawy margines papieru. Jeśli zaznaczysz pole wyboru **Drukowanie wyśrodkowane (Print Centered)** w karcie **Układ (Layout)**, marginesy górny, dolny, lewy i prawy będą równe.

Procedura drukowania na środku papieru jest następująca:

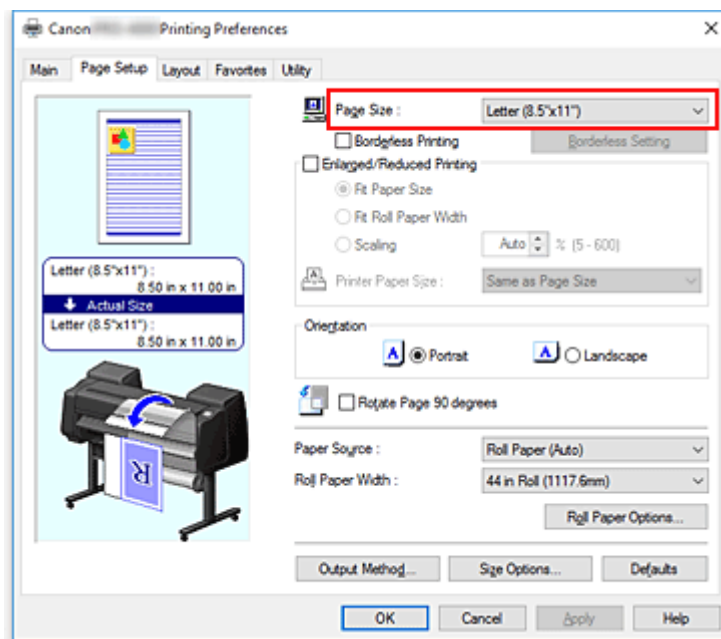
1. Otwórz [okno konfiguracji sterownika drukarki](#)
2. Wybierz typ nośnika.

Wybierz typ papieru włożonego do drukarki z listy **Typ nośnika (Media Type)** w karcie **Menu główne (Main)**.



### 3. Wybierz format papieru.

Wybierz format papieru do drukowania w pozycji **Format strony (Page Size)** w karcie **Konfiguracja strony (Page Setup)**.



### 4. Ustaw powiększenie według potrzeb.

W razie potrzeby należy zaznaczyć pole wyboru **Drukowanie w powiększeniu/pomniejszeniu (Enlarged/Reduced Printing)** i ustawić opcję zgodnie z przeznaczeniem wydruku.

### 5. Wybierz źródło papieru.

W pozycji **Źródło papieru (Paper Source)** wybierz ustawienie zgodne z przeznaczeniem wydruku.

## »»» Ważne

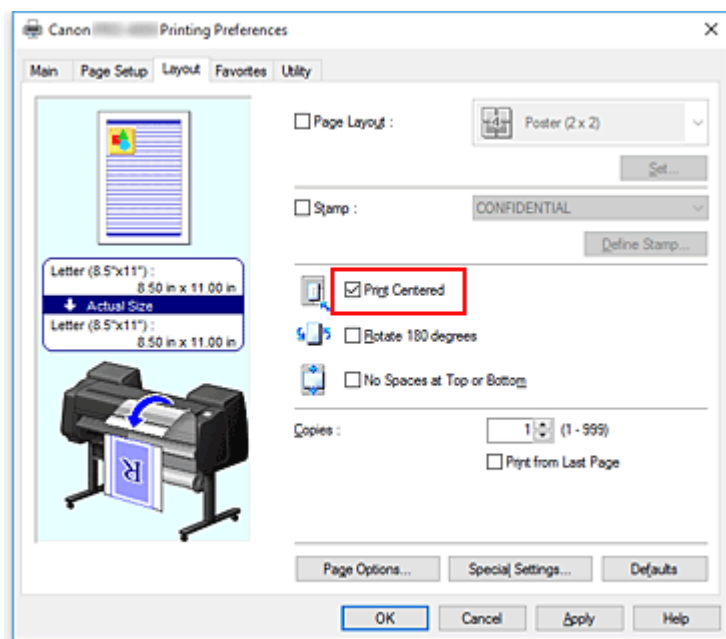
- Metoda podawania papieru różni się zależnie od ustawień papieru, ustawień poziomu dolnego (papier w rolce 2) lub ustawień opcjonalnego modułu rolki.

### 6. Wybierz szerokość papieru w rolce.

Jeśli wybrano papier w rolce w pozycji **Źródło papieru (Paper Source)**, należy ustawić wartość **Szerokość papieru w rolce (Roll Paper Width)** na szerokość papieru w rolce włożonego do drukarki.

### 7. Wydrukuj dokument na środku papieru.

Zaznacz pole wyboru **Drukowanie wyśrodkowane (Print Centered)** w karcie **Układ (Layout)**.



### 8. Dokończ konfigurację.

Kliknij przycisk **OK**.

Dokument zostanie wydrukowany na środku papieru.

## **Drukowanie z oszczędzaniem papieru w rolce**

- **Oszczędzanie papieru w rolce poprzez obrót dokumentu o 90 stopni**
- **Oszczędzanie papieru w rolce poprzez usunięcie górnego i dolnego marginesu dokumentu**

## Oszczędzanie papieru w rolce poprzez obrót dokumentu o 90 stopni

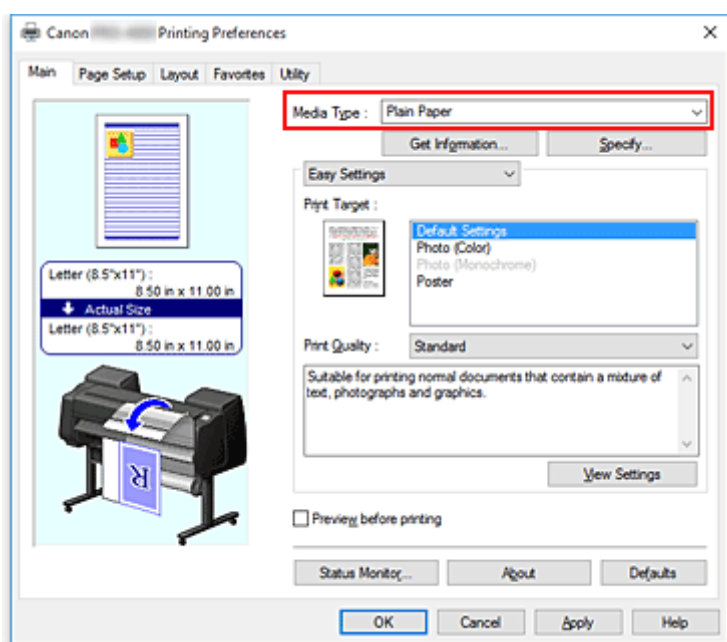
W przypadku drukowania dokumentu pionowego na papierze w rolce można zaoszczędzić papier, obracając dokument o 90 stopni i drukując go w taki sposób, aby był ułożony poziomo względem papieru.

Procedura oszczędzania papieru poprzez obracanie dokumentu o 90 stopni jest następująca:

1. Otwórz [okno konfiguracji sterownika drukarki](#)

2. Wybierz typ nośnika.

Wybierz typ papieru włożonego do drukarki z listy **Typ nośnika (Media Type)** w karcie **Menu główne (Main)**.



3. Wybierz format papieru.

Wybierz z listy **Format strony (Page Size)** w karcie **Konfiguracja strony (Page Setup)** format zgodny z formatem dokumentu utworzonego za pomocą aplikacji.

4. Wybierz źródło papieru.

Wybierz w pozycji **Źródło papieru (Paper Source)** w karcie **Konfiguracja strony (Page Setup)** ustawienie zgodne z przeznaczeniem wydruku spośród opcji **Papier w rolce (automatyczny) (Roll Paper (Auto))**, **Rolka 1 (Roll 1)** i **Rolka 2 (Roll 2)**.

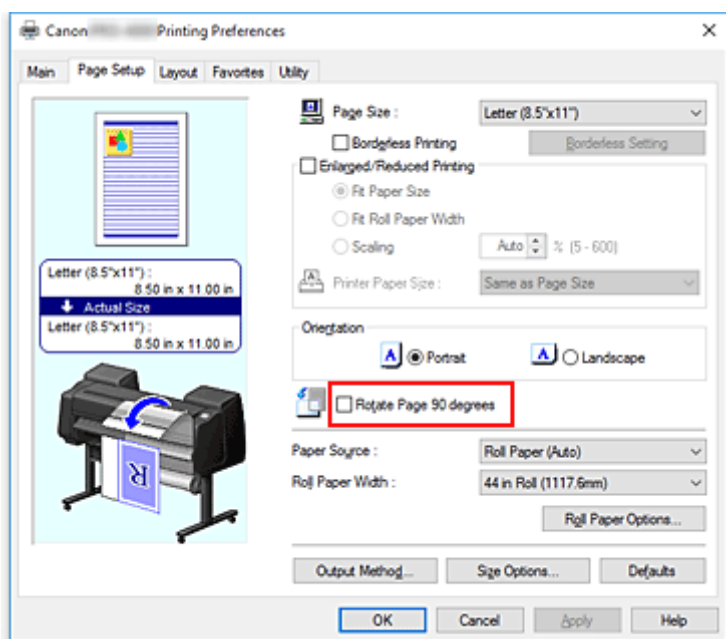
### »»» Ważne

- Metoda podawania papieru różni się zależnie od ustawień papieru, ustawień poziomu dolnego (papier w rolce 2) lub ustawień opcjonalnego modułu rolki.

5. Wybierz opcję Oszczędzanie papieru (Paper Saving).

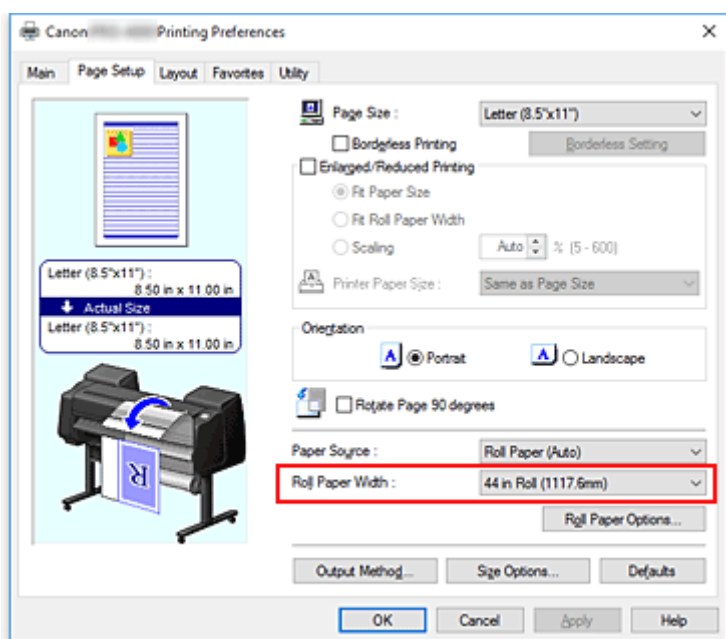


Zaznacz pole wyboru **Obróć stronę o 90 stopni (Rotate Page 90 degrees)**.  
Bieżące ustawienia są wyświetlane w podglądzie ustawień w lewej części okna.



6. Wybierz szerokość papieru w rolce.

W pozycji **Szerokość papieru w rolce (Roll Paper Width)** wybierz szerokość papieru w rolce włożonego do drukarki.



7. Dokończ konfigurację.

Kliknij przycisk **OK**.

Podczas drukowania można obrócić dokument pionowy o 90 stopni, aby zaoszczędzić papier.

## »» Ważne

- W przypadku zaznaczenia opcji **Drukowanie plakatów (Banner Printing)** w karcie **Konfiguracja strony (Page Setup)** opcja **Obróć stronę o 90 stopni (Rotate Page 90 degrees)** będzie wyszarzona i niedostępna.
- Jeśli w przypadku wybrania papieru w formacie pionowym w pozycji **Format strony (Page Size)** w karcie **Konfiguracja strony (Page Setup)** długość w pionie będzie większa niż szerokość wybrana w pozycji **Szerokość rolki (Roll Width)**, strona nie zostanie obrócona, nawet jeśli zaznaczono pole wyboru **Obróć stronę o 90 stopni (Rotate Page 90 degrees)**.

## Oszczędzanie papieru w rolce poprzez usunięcie górnego i dolnego marginesu dokumentu

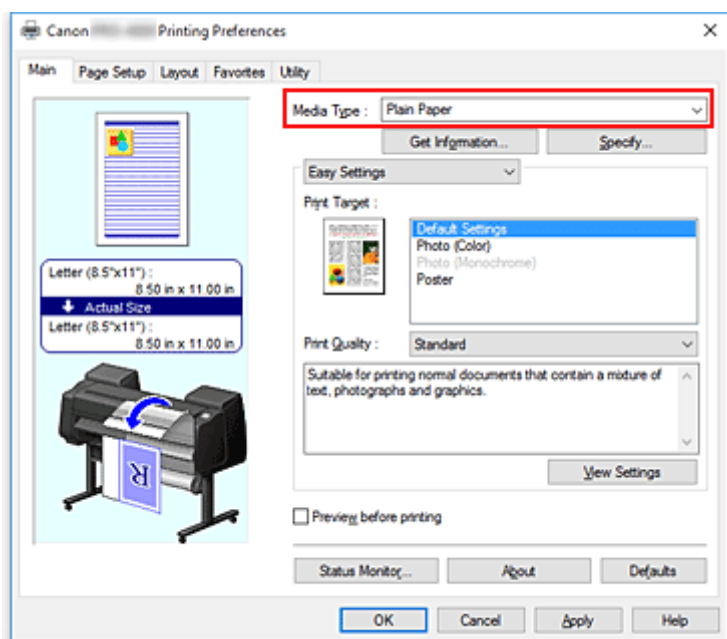
W przypadku drukowania na papierze w rolce można oszczędzać papier, usuwając margines górny i dolny.

Procedura oszczędzania papieru poprzez usunięcie marginesu górnego i dolnego jest następująca:

1. Otwórz [okno konfiguracji sterownika drukarki](#)

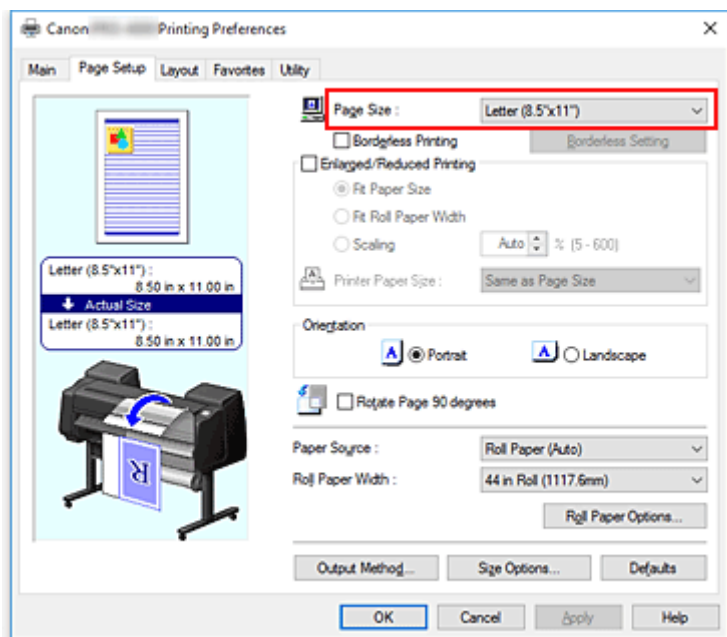
2. Wybierz typ nośnika.

Wybierz typ papieru włożonego do drukarki z listy **Typ nośnika (Media Type)** w karcie **Menu główne (Main)**.



3. Wybierz format papieru.

Wybierz z listy **Format strony (Page Size)** w karcie **Konfiguracja strony (Page Setup)** format zgodny z formatem dokumentu utworzonego za pomocą aplikacji.



#### 4. Wybierz źródło papieru.

Wybierz w pozycji **Źródło papieru (Paper Source)** w karcie **Konfiguracja strony (Page Setup)** ustawienie zgodne z przeznaczeniem wydruku spośród opcji **Papier w rolce (automatyczny) (Roll Paper (Auto))**, **Rolka 1 (Roll 1)** i **Rolka 2 (Roll 2)**.

#### »»» Ważne

- Metoda podawania papieru różni się zależnie od ustawień papieru, ustawień poziomu dolnego (papier w rolce 2) lub ustawień opcjonalnego modułu rolki.

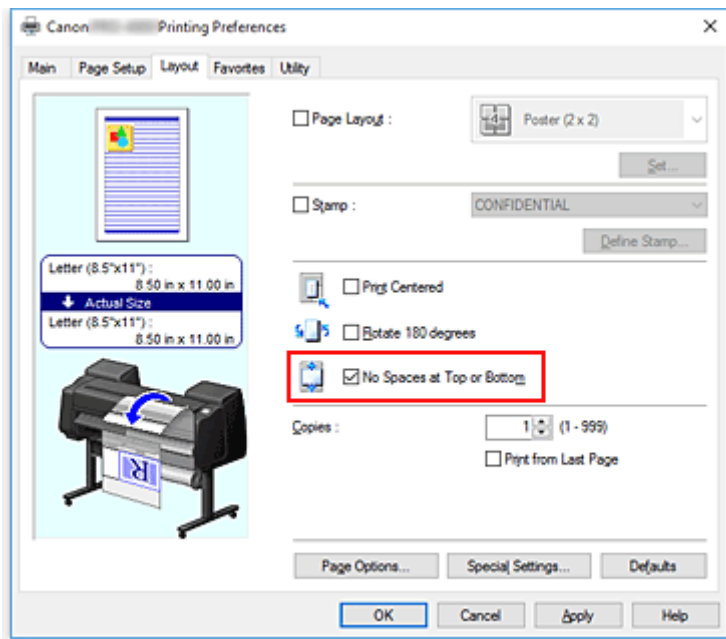
#### 5. Wybierz szerokość papieru w rolce.

W pozycji **Szerokość papieru w rolce (Roll Paper Width)** wybierz szerokość papieru w rolce włożonego do drukarki.

#### 6. Wybierz opcję Oszczędzanie papieru (Paper Saving).

Zaznacz pole wyboru **Brak przestrzeni u góry i u dołu (No Spaces at Top or Bottom)** w karcie **Układ (Layout)**.

Bieżące ustawienia są wyświetlane w podglądzie ustawień w lewej części okna.



7. Dokończ konfigurację.

Kliknij przycisk **OK**.

Podczas drukowania marginesy górne i dolne będą usuwane, co umożliwi oszczędzanie papieru.

## Przełączanie źródła papieru odpowiednio do przeznaczenia wydruku

Drukarka ma trzy źródła papieru: Rolka 1 (Roll 1), Rolka 2 (Roll 2) i Arkusz cięty (Cut Sheet). Aby ułatwić sobie drukowanie, można wybrać źródło papieru według typu nośnika lub przeznaczenia wydruku.

Procedura wybierania źródła papieru jest następująca:

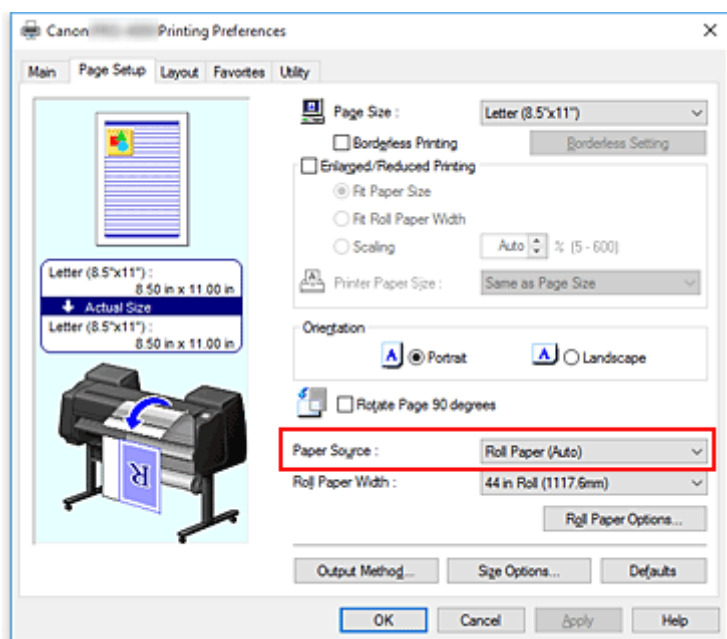
1. Otwórz [okno konfiguracji sterownika drukarki](#)

2. Wybierz typ nośnika.

Wybierz typ papieru włożonego do drukarki z listy **Typ nośnika (Media Type)** w karcie **Menu główne (Main)**.

3. Wybierz źródło papieru.

Wybierz z listy **Źródło papieru (Paper Source)** w karcie **Konfiguracja strony (Page Setup)** źródło papieru zgodne z przeznaczeniem wydruku.



### Papier w rolce (automatyczny) (Roll Paper (Auto))

Papier jest podawany z automatycznym przełączaniem między rolką 1 a rolką 2 według zadania drukowania.

### Rolka 1 (Roll 1)

Papier jest podawany z rolki 1.

### Rolka 2 (Roll 2)

Papier jest podawany z rolki 2.

### Arkusz cięty (Cut Sheet)

Podaje papier w arkuszach.

### **»» Ważne**

- Metoda podawania papieru różni się zależnie od ustawień papieru, ustawień poziomu dolnego (papier w rolce 2) lub ustawień opcjonalnego modułu rolki.

#### 4. Dokończ konfigurację.

Kliknij przycisk **OK**.

Drukarka wykorzysta określone źródło papieru do wydrukowania danych.

### **»» Uwaga**

- Jeśli ustawienia papieru wybrane w sterowniku drukarki będą się różnić od informacji o papierze zarejestrowanych w drukarce, na pulpicie operatora drukarki może się pojawić komunikat o błędzie. Drukowanie będzie możliwe, ale rezultat może być nieprawidłowy.

## Wyświetlanie rezultatów drukowania przed drukowaniem

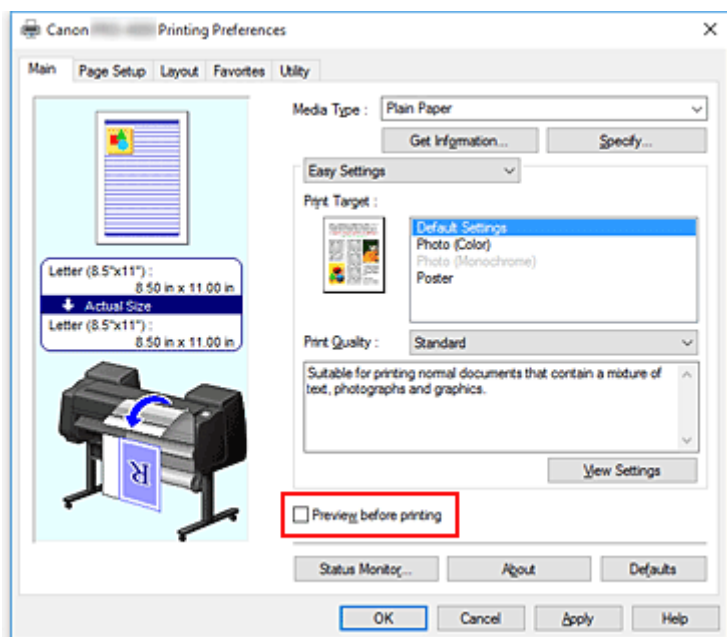
Nie można użyć tej funkcji w przypadku korzystania ze sterownika drukarki XPS.

Przed wykonaniem drukowania można wyświetlić i sprawdzić rezultat.

Procedura wyświetlania rezultatu drukowania jeszcze przed drukowaniem jest następująca:

1. Otwórz [okno konfiguracji sterownika drukarki](#)
2. Ustaw podgląd.

Zaznacz pole wyboru **Podgląd przed wydrukiem (Preview before printing)** w karcie **Menu główne (Main)**.



3. Dokończ konfigurację.

Kliknij przycisk **OK**.

Przed wydrukowaniem materiałów zostanie uruchomiony moduł imagePROGRAF Preview z wyświetlonymi rezultatami drukowania.

## Temat pokrewny

➔ [Canon imagePROGRAF Preview](#)



## Pozostałe wygodne ustawienia

- Drukowanie pieczętek
- Ustawianie formatu i orientacji strony
- Rejestracja często używanego profilu drukowania
- Cięcie papieru w rolce po drukowaniu

## Drukowanie pieczętek

Ta funkcja może być niedostępna w przypadku korzystania z niektórych sterowników drukarki lub środowisk pracy.

Funkcja **Pieczętka (Stamp)** umożliwia wydrukowanie tekstu lub mapy bitowej przed lub za danymi dokumentu. Ponadto umożliwia wydrukowanie daty, godziny i nazwy użytkownika.

„POUFNE” (CONFIDENTIAL), „WAŻNE” (IMPORTANT) i inne pieczętka często używane w firmach są wstępnie zarejestrowane.

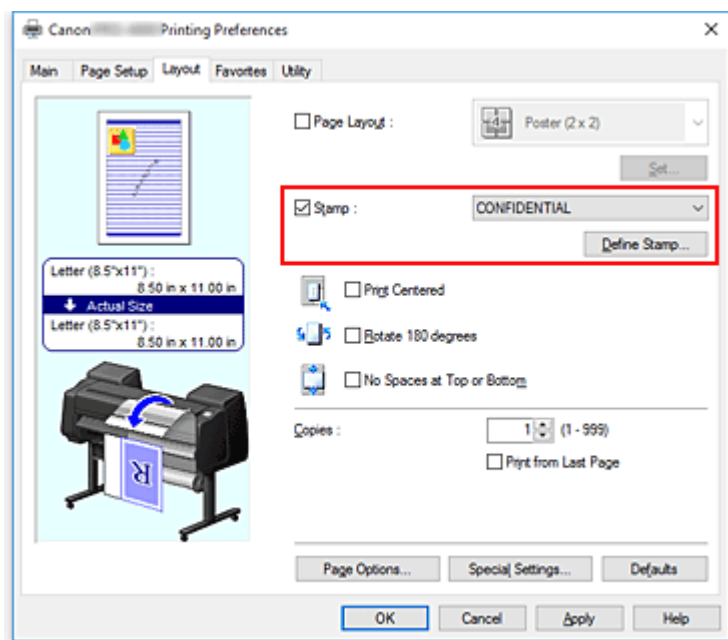
Procedura drukowania pieczętka jest następująca:

1. Otwórz [okno konfiguracji sterownika drukarki](#)

2. Wybierz pieczętkę.

W karcie **Układ (Layout)** zaznacz pole wyboru **Pieczętka (Stamp)**, a następnie wybierz pieczętkę do użycia z listy.

Bieżące ustawienia są wyświetlane w podglądzie ustawień w lewej części karty **Układ (Layout)**.



3. Dokończ konfigurację.

Kliknij przycisk **OK**.

Dane zostaną wydrukowane z określoną pieczętką.

## Rejestrowanie pieczętki

Ta funkcja może być niedostępna w przypadku korzystania z niektórych sterowników drukarki lub środowisk pracy.

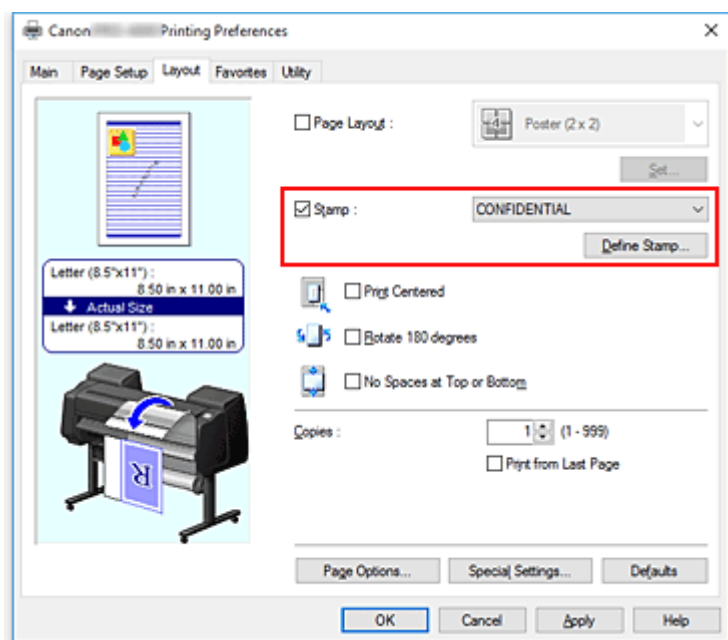
Użytkownik może utworzyć i zarejestrować nową pieczętkę. Ponadto może zmienić i na nowo zarejestrować niektóre ustawienia dostępnych pieczętek. Niepotrzebne pieczętki można usunąć w dowolnej chwili.

Procedura rejestrowania nowej pieczętki jest następująca:

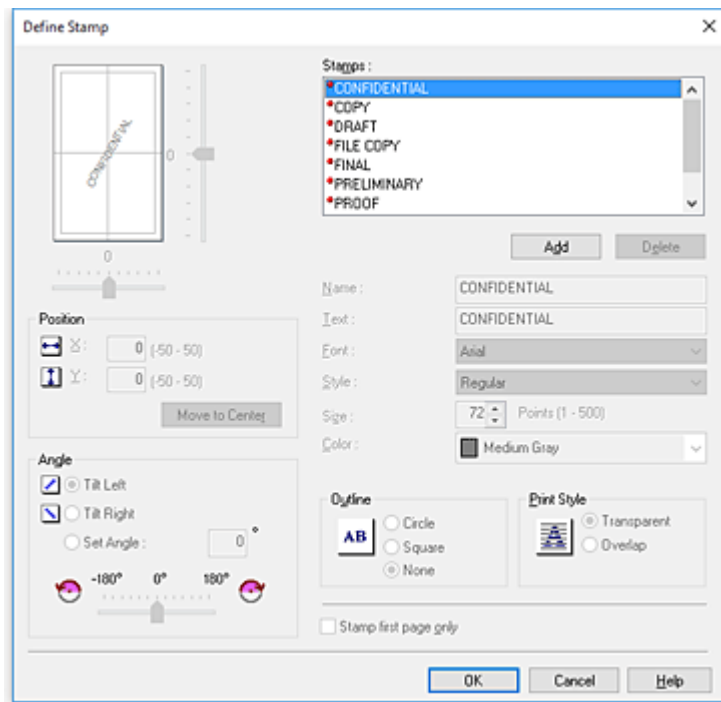
### Rejestrowanie nowej pieczętki

1. Otwórz [okno konfiguracji sterownika drukarki](#)
2. Wybierz pieczętkę.

W karcie **Układ (Layout)** zaznacz pole wyboru **Pieczętka (Stamp)** i kliknij przycisk **Zdefiniuj pieczętkę... (Define Stamp...)**.



Zostanie otwarte okno dialogowe **Zdefiniuj pieczętkę (Define Stamp)**.



### 3. Określ szczegóły pieczętki.

Kliknij przycisk **Dodaj (Add)**, aby dodać nową pieczętkę **Bez nazwy (Untitled)** do listy. W pozycji **Nazwa (Name)** wprowadź nazwę rejestrowanej pieczętki, a w pozycji **Tekst (Text)** wprowadź ciąg znaków, który chcesz wykorzystać w pieczętce. Zmień ustawienia **Czcionka (Font)**, **Format (Size)** i **Kolor (Color)** według potrzeb.

### 4. Skonfiguruj pozostałe ustawienia.

Skonfiguruj poniższe pozycje według potrzeb.

#### **Obramowanie (Outline)**

Wybór obramowania wokół tekstu pieczętki.

#### **Styl wydruku (Print Style)**

Wybierz metodę wydruku pieczętki.

Wybierz opcję **Przezroczysta (Transparent)**, aby wydrukować pieczętkę pod danymi dokumentu, lub wybierz opcję **Nałożona (Overlap)**, aby wydrukować ją na wierzchu.

#### **Położenie (Position)**

Określa położenie pieczętki na stronie.

Wprowadź wartości w pozycjach **X** i **Y**, aby ustawić współrzędne, lub przeciągnij suwak poziomy i pionowy w lewo/w prawo lub w górę/w dół, aby zmienić ustawienia.

#### **Kąt (Angle)**

Ustaw kąt umiejscowienia pieczętki.

Wprowadź wartość w pozycji **Określ kąt (Set Angle)**, aby określić kąt, lub przeciągnij suwak w lewo/w prawo, aby zmienić ustawienie.

Określ kąt, wprowadzając wartość w zakresie od -180 do 180.

#### **Pieczętka tylko na pierwszej stronie (Stamp first page only)**

Aby wydrukować pieczętkę tylko na pierwszej stronie, zaznacz to pole wyboru.

5. Dokończ konfigurację.

Kliknij przycisk **OK**, aby wrócić do karty **Układ (Layout)**.

Zarejestrowana nazwa pojawi się na liście **Pieczętka (Stamp)**.

## Zmiana i rejestracja niektórych ustawień pieczętki

1. Wybierz pieczętkę.

W karcie **Układ (Layout)** zaznacz pole wyboru **Pieczętka (Stamp)** i kliknij przycisk **Zdefiniuj pieczętkę... (Define Stamp...)**.

Zostanie otwarte okno dialogowe **Zdefiniuj pieczętkę (Define Stamp)**.

2. Wybierz pieczętkę, której ustawienia chcesz zmienić.

Wybierz nazwę pieczętki, której ustawienia chcesz zmienić, w pozycji **Lista znaków wodnych (Watermark List)**.

3. Skonfiguruj ustawienia, obserwując podgląd.

4. Dokończ konfigurację.

Kliknij przycisk **OK**, aby wrócić do karty **Układ (Layout)**.

Zarejestrowana nazwa pojawi się na liście **Pieczętka (Stamp)**.

### »»» Uwaga

- Pieczętki zarejestrowanej jako ustawienie domyślne nie można zmienić.

## Usuwanie niepotrzebnej pieczętki

1. Wybierz pieczętkę.

W karcie **Układ (Layout)** zaznacz pole wyboru **Pieczętka (Stamp)** i kliknij przycisk **Zdefiniuj pieczętkę... (Define Stamp...)**.

Zostanie otwarte okno dialogowe **Zdefiniuj pieczętkę (Define Stamp)**.

2. Wybierz pieczętkę do usunięcia.

Wybierz nazwę, którą chcesz usunąć, w pozycji **Lista znaków wodnych (Watermark List)** i kliknij przycisk **Usuń (Delete)**.

Gdy pojawi się komunikat potwierdzenia, kliknij przycisk **Tak (Yes)**.

3. Dokończ konfigurację.

Kliknij przycisk **OK**, aby wrócić do karty **Układ (Layout)**.

### »»» Uwaga

- Nie można usunąć pieczętki zarejestrowanej jako ustawienie domyślne.

## Ustawianie formatu i orientacji strony

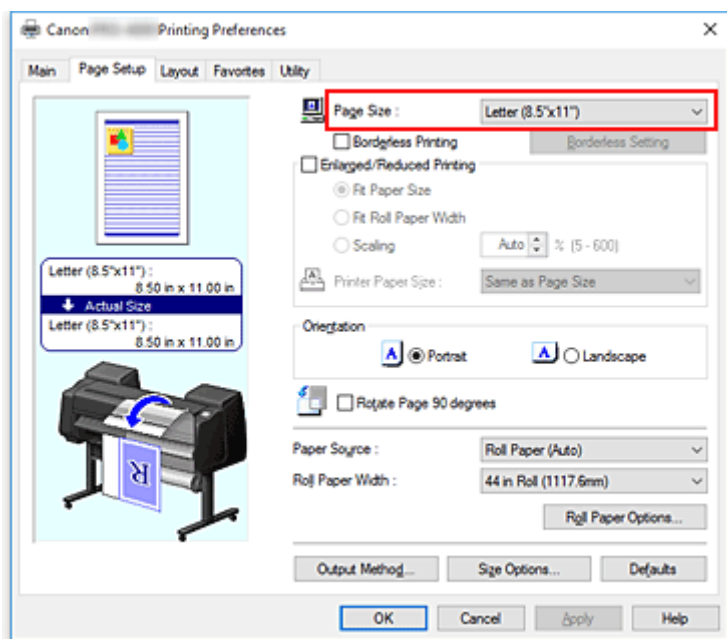
Format papieru i orientacja są zasadniczo ustalane przez aplikację. Jeśli format strony i orientacja ustawione w pozycjach **Format strony (Page Size)** i **Orientacja (Orientation)** w karcie **Konfiguracja strony (Page Setup)** są takie same jak ustawienia w aplikacji, nie trzeba wybierać ich w karcie **Konfiguracja strony (Page Setup)**.

Jeśli nie można określić ich w aplikacji, procedura wyboru formatu strony i orientacji jest następująca:

1. Otwórz [okno konfiguracji sterownika drukarki](#)

2. Wybierz format papieru.

Wybierz format strony z listy **Format strony (Page Size)** w karcie **Konfiguracja strony (Page Setup)**.



3. Skonfiguruj parametr **Orientacja (Orientation)**.

Wybierz opcję **Pionowa (Portrait)** lub **Pozioma (Landscape)** w pozycji **Orientacja (Orientation)**. Zaznacz pole wyboru **Obróć stronę o 90 stopni (Rotate Page 90 degrees)**, jeśli chcesz wykonać drukowanie z obróceniem oryginału o 90 stopni.

4. Dokończ konfigurację.

Kliknij przycisk **OK**.

Dokument zostanie wydrukowany z wybranym formatem strony i wybraną orientacją.

# Rejestracja często używanego profilu drukowania

Często używane ustawienia drukowania można zarejestrować jako **Ulubione (Favorites)**. Niepotrzebne profile drukowania można usunąć w dowolnej chwili.

Procedura rejestrowania profilu drukowania jest następująca:

## Rejestracja profilu drukowania

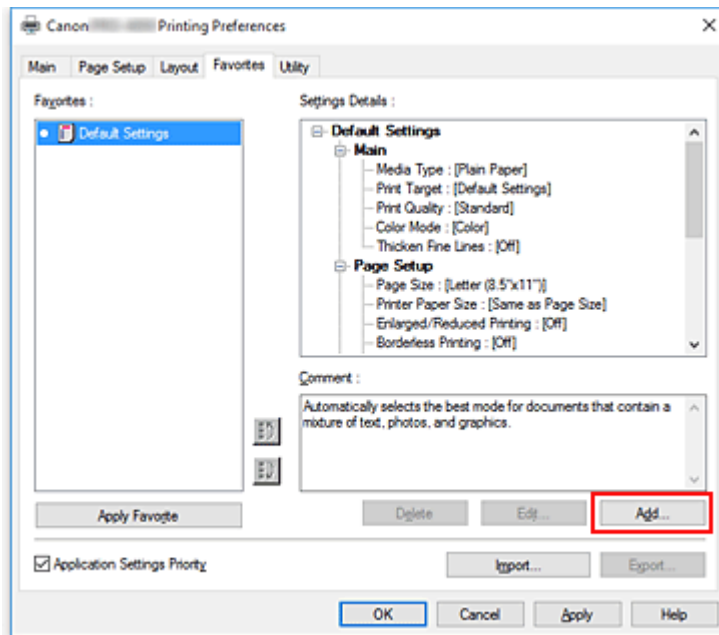
1. Otwórz [okno konfiguracji sterownika drukarki](#)

2. Skonfiguruj niezbędne pozycje.

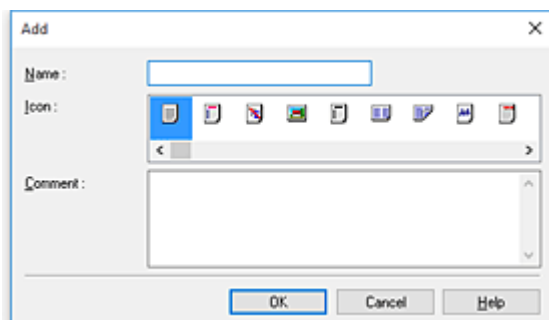
Określ ustawienia drukowania, które chcesz zarejestrować, w kartach **Menu główne (Main)**, **Konfiguracja strony (Page Setup)** i **Układ (Layout)**.

3. Wyświetl okno dialogowe **Dodaj (Add)**.

W karcie **Ulubione (Favorites)** kliknij przycisk **Dodaj... (Add...)**.



Zostanie otwarte okno dialogowe **Dodaj (Add)**.



4. Zarejestruj ulubione ustawienie.

Wprowadź nazwę ulubionego ustawienia w pozycji **Nazwa (Name)**. Skonfiguruj pola **Ikona (Icon)** i **Uwagi (Comment)** według potrzeb i kliknij przycisk **OK**.

Nazwa i ikona zostaną wyświetlone na liście **Ulubione (Favorites)**.

Aby sprawdzić konfigurację zarejestrowanego ulubionego ustawienia, kliknij przycisk **Szczegóły ustawień (Settings Details)**.

### »» Uwaga

- Aby zarejestrować konfigurację ulubionego ustawienia w pliku, kliknij przycisk **Eksportuj.. (Export...)** w karcie **Ulubione (Favorites)**.

## Drukowanie przy użyciu ulubionych ustawień

1. Otwórz okno konfiguracji sterownika drukarki.

2. Zastosuj ulubione (Apply favorite)

Wybierz z listy **Ulubione (Favorites)** w karcie **Ulubione (Favorites)** ulubione ustawienie, z którego chcesz korzystać.

Kliknij przycisk **Zastosuj ulubione (Apply Favorite)**, aby zastąpić zarejestrowane ustawienia drukowania.

3. Dokończ konfigurację.

Kliknij przycisk **OK**.

Dokument zostanie wydrukowany zgodnie z parametrami zarejestrowanego ulubionego ustawienia.

## Usuwanie niepotrzebnego profilu drukowania

1. Wybierz ulubione ustawienie do usunięcia.

Wybierz ulubione ustawienie, które chcesz usunąć z listy **Ulubione (Favorites)** w karcie **Ulubione (Favorites)**.

2. Usuń ustawienie.

Kliknij przycisk **Usuń (Delete)**. Gdy pojawi się komunikat potwierdzenia, kliknij przycisk **OK**.

Wybrane ulubione ustawienie zostanie usunięte z listy **Ulubione (Favorites)**.

### »» Uwaga

- Nie można usunąć profili drukowania zarejestrowanych w ustawieniach początkowych.
- Nie można usunąć ulubionych ustawień stosowanych w bieżących ustawieniach drukowania. Aby usunąć ulubione ustawienie, należy wybrać inne ulubione ustawienie z listy **Ulubione (Favorites)**, kliknąć przycisk **Zastosuj ulubione (Apply Favorite)** w celu zastosowania konfiguracji innego ulubionego ustawienia, a następnie usunąć wybrane ulubione ustawienie.



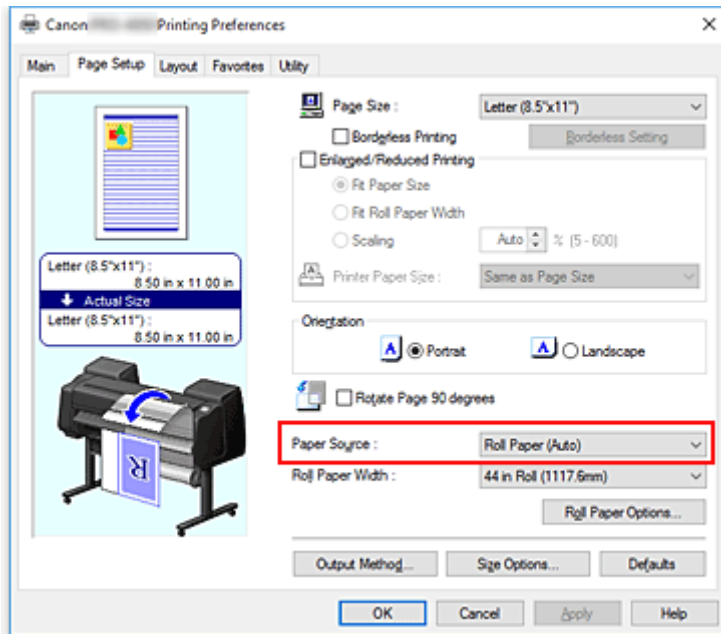
## Cięcie papieru w rolce po drukowaniu

Procedura automatycznego przycinania papieru w rolce i drukowania linii przycięcia jest następująca:

1. Otwórz [okno konfiguracji sterownika drukarki](#)

2. Wybierz źródło papieru.

Wybierz w pozycji **Źródło papieru (Paper Source)** w karcie **Konfiguracja strony (Page Setup)** ustawienie zgodne z przeznaczeniem wydruku spośród opcji **Papier w rolce (automatyczny) (Roll Paper (Auto))**, **Rolka 1 (Roll 1)** i **Rolka 2 (Roll 2)**.

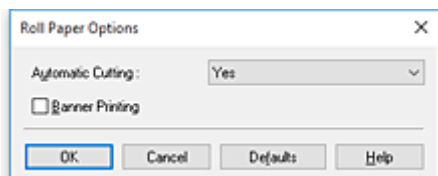


### »»» Ważne

- Metoda podawania papieru różni się zależnie od ustawień papieru, ustawień poziomu dolnego (papier w rolce 2) lub ustawień opcjonalnego modułu rolki.

3. Wyświetl okno dialogowe **Opcje papieru w rolce (Roll Paper Options)**.

Kliknij pozycję **Opcje papieru w rolce (Roll Paper Options)**, aby wyświetlić okno dialogowe **Opcje papieru w rolce (Roll Paper Options)**.



4. Skonfiguruj automatyczne cięcie.

W pozycji **Automatyczne cięcie (Automatic Cutting)** wybierz ustawienie zgodne z przeznaczeniem wydruku.

Bieżące ustawienia są wyświetlane w podglądzie ustawień w lewej części karty **Konfiguracja strony (Page Setup)**.

- **Tak (Yes)**

Papier w rolce jest przycinany automatycznie po zadrukowaniu.

- **Nie**

Papier w rolce nie jest przycinany po zadrukowaniu.

- **Linia przycięcia wydruku (Print Cut Guideline)**

Drukowane są linie przycięcia ułatwiające ręczne przycięcie zadrukowanego papieru w rolce.

### **»» Uwaga**

- Ustawienie domyślne funkcji automatycznego przycinania to **Tak (Yes)**.

Po wprowadzeniu ustawień kliknij przycisk **OK**, aby wrócić do karty **Konfiguracja strony (Page Setup)**.

## 5. Dokończ konfigurację.

Kliknij przycisk **OK** w karcie **Konfiguracja strony (Page Setup)**.

Zadrukowany papier w rolce jest automatycznie przycinany lub są na nim drukowane linie przycięcia.

## Drukowanie z komputera (Mac OS)

- ▶ **Drukowanie przy użyciu funkcji łatwej konfiguracji** 📌 — podstawowe informacje
  - Zmiana typu papieru
- ▶ **Określanie liczby kopii i kolejności drukowania**
- ▶ **Używanie modułu rolki z 2 poziomami rolek**
  - Informacje o przełączaniu między 2 poziomami rolek
  - Wkładanie do drukarki rolek papieru odpowiednio do przeznaczenia wydruku
  - Drukowanie z automatycznym przełączaniem rolek papieru na poziomie górnym i dolnym
  - Jak przełączać rolki papieru
  - Konfigurowanie modułu rolki w sterowniku według ustawień drukarki
- ▶ **Zmiana jakości wydruku i korekcja danych obrazu**
  - Regulacja balansu kolorów
  - Ustawianie poziomu jakości wydruku (opcja Niestandardowy (Custom))
  - Drukowanie kolorowego dokumentu w trybie monochromatycznym
  - Regulacja tonacji
  - Wybór metody korekcji kolorów
  - Regulacja jasności
  - Regulacja kontrastu
- ▶ **Drukowanie w skali**
- ▶ **Drukowanie w ponadwymiarowych formatach papieru**
- ▶ **Ustawianie wymiarów papieru (format niestandardowy)**
- ▶ **Obszar wydruku**
- ▶ **Wydruki bez krawędzi na podstawie scenariuszy**
  - Drukowanie bez marginesów według szerokości papieru w rolce
  - Drukowanie pełnoformatowe bez marginesów
- ▶ **Zmiana ustawień powłoki przezroczystej**

- ▶ **Drukowanie plakatów wiszących i poziomych (drukowanie wielkoformatowe)**
- ▶ **Drukowanie z dzieleniem/łączeniem dokumentów**
  - Porządkowanie i drukowanie wielu dokumentów
  - Drukowanie z łączeniem wielu stron
  - Drukowanie wielu stron na jednej stronie
- ▶ **Drukowanie dokumentów na środku papieru**
- ▶ **Drukowanie z oszczędzaniem papieru w rolce**
  - Oszczędzanie papieru w rolce poprzez obrót dokumentu o 90 stopni
  - Oszczędzanie papieru w rolce poprzez usunięcie górnego i dolnego marginesu dokumentu
- ▶ **Przełączanie źródła papieru odpowiednio do przeznaczenia wydruku**
- ▶ **Cięcie papieru w rolce po drukowaniu**

## Drukowanie z drukarki

- ▶ Drukowanie z nośnika pamięci USB flash

## **Drukowanie z nośnika pamięci USB flash**

- **Drukowanie danych zapisanych na nośniku pamięci USB flash**
- **Pozycje ustawień do drukowania z pulpitu operatora**

# Drukowanie danych zapisanych na nośniku pamięci USB flash

Można łatwo drukować obrazy (pliki JPEG) i dokumenty (pliki PDF) zapisane na nośniku pamięci USB flash.

## »»» Uwaga

- Ograniczenia dotyczące drukowanych plików PDF/JPEG

- Pliki PDF:

Pliki zgodne z wersją 1.7.

- Brak obsługi nadrukowywania lub niektórych funkcji przetwarzania przezroczystego.
- Zalecane jest osadzanie czcionek. Jeśli czcionka nie zostanie osadzona, zastąpi ją jedna z poniższych czcionek wbudowanych.

Times-Roman, Helvetica, Courier, Symbol, Times-Bold, Helvetica-Bold, Courier-Bold, ZapfDingbats, Times-Italic, Helvetica-Oblique, Courier-Oblique, Times-BoldItalic, Helvetica-BoldOblique, Courier-BoldOblique

- Pliki JPEG:

Pliki zgodne z JFIF 1.02.

Obsługa plików w poniższych warunkach.

- Metoda przetwarzania: podstawowa DCT
- Tryb kolorów: RGB/skala szarości
- Liczba kolorów: 24-/8-bitowe
- Rozdzielczość: 19 200 lub mniej w pionie i w poziomie

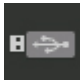
Nie są obsługiwane niektóre ustawienia próbkowania.

1. [Upewnij się, że drukarka jest włączona.](#)

2. Włóż papier.

- ➔ [Wkładanie rolek do uchwytu rolki](#)
- ➔ [Wkładanie rolki górnej do drukarki](#)
- ➔ [Wkładanie arkuszy do drukarki](#)

3. Włóż nośnik pamięci USB flash do portu nośnika USB flash.

4. Przewiń ekran MENU GŁÓWNE (HOME) i dotknij opcji  **Drukuj z nośnika USB flash (Print from USB flash drive).**

- ➔ [Obsługa menu](#)

## »»» Uwaga

- Jeśli pojawi się komunikat informujący o ograniczeniach funkcjonalności, należy skontaktować się z administratorem używanej drukarki.

- Jeśli na nośniku pamięci USB flash nie będzie danych, które można wydrukować, na ekranie dotykowym zostanie wyświetlony komunikat **Brak plików do wydrukowania (There are no files that can be printed)**.

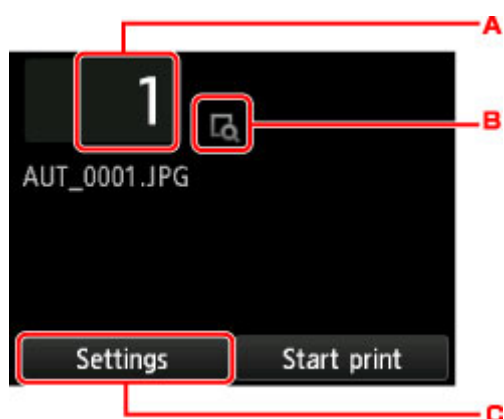
5. Dotknij folderu lub danych do wydrukowania na wyświetlonym ekranie.

Dotknięcie folderu spowoduje wyświetlenie listy danych. Dotknij danych do wydrukowania.

### »» Uwaga

- Jeśli w wybranym folderze nie będzie danych, które można wydrukować, na ekranie dotykowym zostanie wyświetlony komunikat **Brak plików do wydrukowania (There are no files that can be printed)**.

Pojawi się poniższy ekran.



A. Liczba kopii (Number of copies)

Dotknij, aby wyświetlić poniższy ekran i określić liczbę kopii.



B. Podgląd (Preview)

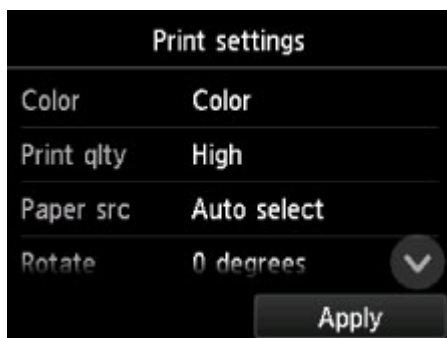
Dotknij, aby wyświetlić podgląd obrazu wydruku na ekranie podglądu.

C. **Ustawienia (Settings)**

Dotknij, aby wyświetlić ekran **Ustawienia (Settings)**.

Można zmienić ustawienia drukowania.





Aby uzyskać więcej informacji o pozycjach ustawień:

➔ [Pozycje ustawień do drukowania z pulpitu operatora](#)

#### 6. Dotknij opcji **Rozpocznij drukowanie (Start print)**.

Drukarka rozpocznie drukowanie.



#### »»» **Uwaga**

- Dotknięcie opcji **Tak (Yes)** na wyświetlonym ekranie spowoduje powrót do kroku 5. Dotknij folderu lub danych do wydrukowania.
- Dotknięcie opcji **Nie (No)** spowoduje powrót do ekranu MENU GŁÓWNE (HOME).

## Pozycje ustawień do drukowania z pulpitu operatora

Można wybrać takie ustawienia drukowania, aby drukować dane zapisane na nośniku pamięci USB flash.



Przewiń w pionie lub dotknij opcji  , aby wyświetlić pozycje ustawień, a następnie dotknij pozycji ustawień, aby wyświetlić ustawienia. Dotknij, aby wybrać ustawienie.

### 1. Kolor (Color)

Wybierz drukowanie w kolorze lub w czerni i bieli.

### 2. Jakość wydruku (Print qilty)

Wybierz jakość wydruku zależnie od fotografii.

### 3. Źródło papieru (Paper src)

Wybierz miejsce podawania papieru.

### 4. Obrót (Rotate)

W przypadku wybrania opcji **90 stopni (90 degrees)** obraz zostanie wydrukowany z obrotem o 90 stopni.

### 5. Dopasuj papier (Fit paper)

Określ, czy chcesz wykonać drukowanie z dopasowaniem do włożonego papieru.

### 6. Dotknij, aby określić ustawienia drukowania.

## Drukowanie ze smartfona/tabletu

Więcej informacji na temat drukowania z urządzenia za pośrednictwem bezprzewodowej sieci LAN można znaleźć w instrukcji obsługi urządzenia lub aplikacji.

- ▶ **Podłączanie smartfona/tabletu do drukarki za pośrednictwem bezprzewodowej sieci LAN (połączenie bezpośrednie)**

## Podłączanie smartfona/tabletu do drukarki za pośrednictwem bezprzewodowej sieci LAN (połączenie bezpośrednie)

Urządzenie (np. smartfon lub tablet) można podłączyć do drukarki na dwa sposoby.

- Połączenie bezprzewodowe (podłączanie urządzeń za pośrednictwem routera bezprzewodowego)
- Bezpośrednie połączenie bezprzewodowe (podłączanie urządzeń za pośrednictwem połączenia bezpośredniego)

W tej części opisano funkcję połączenia bezpośredniego, która umożliwia drukowanie bezpośrednio z urządzeń podłączonych do drukarki.

Aby użyć połączenia bezpośredniego, postępuj zgodnie z poniższą procedurą.

1. [Włącz połączenie bezpośrednie.](#)
2. [Podłącz urządzenia do drukarki.](#)

W tej części opisano także procedurę zmiany trybu połączenia bezpośredniego na tryb bezprzewodowej sieci LAN.

➔ [Zmiana trybu połączenia drukarki na tryb bezprzewodowej sieci LAN](#)

### ▶▶▶ Ważne

- Do zmiany ustawień jest wymagane hasło administratora, jeśli zostało włączone dla zmiany ustawień za pomocą pulpitu operatora.
- Jeśli do drukarki podłączono już urządzenie za pośrednictwem bezprzewodowej sieci LAN i chcesz dodać kolejne urządzenie, podłącz je bezpośrednio do drukarki. Do drukarki można podłączyć maksymalnie 5 urządzeń jednocześnie.
- Należy sprawdzić ograniczenia funkcjonalności i przełączyć drukarkę na tryb połączenia bezpośredniego.

➔ [Ograniczenia](#)


## Przygotowania do połączenia

Aby przygotować połączenie bezpośrednie, zmień poniższe ustawienia.

- Ustawienia sieci LAN wybierane w drukarce
  - ➔ [Zmiana ustawień drukarki](#)
- Ustawienia wybierane w urządzeniu do podłączenia
  - ➔ [Podłączanie smartfona/tabletu do drukarki](#)

## Zmiana ustawień drukarki

1. [Upewnij się, że drukarka jest włączona.](#)

2. Przewiń ekran MENU GŁÓWNE (HOME) i dotknij opcji  **Ustawienia sieci LAN (LAN settings).**

➔ [Obsługa menu](#)

3. Dotknij opcji **Włącz połączenie bezpośrednie (Activate direct connect)**.

4. Dotknij opcji **Tak (Yes)**.

Pojawi się identyfikator SSID potrzebny do wykonania połączenia bezpośredniego.

Urządzenie wykrywa drukarkę na podstawie identyfikatora SSID.

#### »» Uwaga

- Jeśli dotkniesz opcji **Szczegóły (Details)** i **Tak (Yes)**, pojawią się poniższe pozycje.

- Ustawienia zabezpieczeń
- Hasło (Password)
- Nazwa drukarki wyświetlana w urządzeniu zgodnym z funkcją Wi-Fi Direct

Do podłączenia urządzenia do drukarki jest wymagane hasło. Istnieją jednak wyjątki od tej reguły.

Podczas podłączania do drukarki urządzenia zgodnego z funkcją Wi-Fi Direct należy wybrać w urządzeniu nazwę wyświetlaną na ekranie dotykowym.

- Identyfikator SSID i ustawienia zabezpieczeń są określane automatycznie. Aby je zmienić, należy zapoznać się z poniższymi informacjami.

➔ [Zmiana ustawień połączenia bezprzewodowego](#)

5. Dotknij opcji **OK**.

Zostanie włączona funkcja połączenia bezpośredniego, a urządzenie zostanie połączone z drukarką bezprzewodowo.

## Podłączanie smartfona/tabletu do drukarki

1. Włącz połączenie bezprzewodowe w urządzeniu.

Włącz funkcję „Wi-Fi” w menu „Ustawienia” (Setting) urządzenia.

Więcej informacji na temat włączania łączności bezprzewodowej można znaleźć w instrukcji obsługi urządzenia.

2. Wybierz pozycję „DIRECT-XXXX-PRO-2000” („X” oznacza znaki alfanumeryczne) z listy wyświetlonej w urządzeniu.

#### »» Uwaga

- Jeśli pozycja „DIRECT-XXXX-PRO-2000” nie pojawi się na liście, połączenie bezpośrednie nie zostanie nawiązane.

Instrukcje włączania połączenia bezpośredniego można znaleźć w części [Zmiana ustawień drukarki](#).

3. Wprowadź hasło.

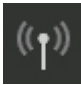
Urządzenie połączy się z drukarką.

## »»» Uwaga

- Należy sprawdzić hasło połączenia bezpośredniego.  
Do tego celu można użyć jednej z poniższych metod.
  - Wyświetl te dane na ekranie dotykowym.
    - ➔ [Ustawienia sieci LAN](#)
  - Wydrukuj ustawienia sieciowe.
    - ➔ [Drukowanie ustawień sieciowych](#)
- W przypadku niektórych urządzeń warunkiem nawiązania połączenia z drukarką za pośrednictwem bezprzewodowej sieci LAN jest wprowadzenie hasła. Należy wprowadzić hasło zdefiniowane dla drukarki.
- Jeśli w urządzeniu zgodnym z funkcją Wi-Fi Direct jest wybrany priorytet funkcji Wi-Fi Direct, przy nawiązywaniu połączenia drukarka wyświetla ekran z pytaniem o zezwolenie urządzeniu na ustanowienie połączenia.  
Upewnij się, że nazwa na ekranie dotykowym jest taka sama jak nazwa urządzenia z łącznością bezprzewodową i dotknij opcji **Tak (Yes)**.

## Zmiana trybu połączenia drukarki na tryb bezprzewodowej sieci LAN

Aby skonfigurować drukarkę do używania bezprzewodowej sieci LAN, postępuj zgodnie z poniższą procedurą.

1. Przewiń ekran MENU GŁÓWNE (HOME) i dotknij opcji  **Ustawienia sieci LAN (LAN settings)**.

➔ [Obsługa menu](#)

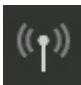
2. Dotknij opcji **Zmień sieć LAN (Change LAN)**.
3. Dotknij opcji **Włącz bezprzewodową sieć LAN (Activate wireless LAN)**.

Jeśli drukarka nie będzie używana w bezprzewodowej sieci LAN, wybierz opcję **Włącz przewodową sieć LAN (Activate wired LAN)** lub **Wyłącz sieć LAN (Disable LAN)**.

## Zmiana ustawień połączenia bezprzewodowego

Ustawienia połączenia bezpośredniego zmienia się w opisany poniżej sposób.

1. [Upewnij się, że drukarka jest włączona.](#)

2. Przewiń ekran MENU GŁÓWNE (HOME) i dotknij opcji  **Ustawienia sieci LAN (LAN settings)**.

➔ [Obsługa menu](#)

3. Dotknij opcji **Ustawienia sieci LAN (LAN settings)**.
4. Dotknij opcji **Pozostałe ustawienia (Other settings)**.
5. Dotknij opcji **Ustawienia połączenia bezpośredniego (Direct connection settings)**.
6. Zmień odpowiednio ustawienia.



- Aby zmienić identyfikator (SSID) i hasło dla połączenia bezpośredniego

Dotknij opcji A, aby wyświetlić ekran potwierdzenia. Aby zmienić identyfikator (SSID) i hasło, dotknij opcji **Tak (Yes)**.

Aby sprawdzić ustawienia zabezpieczeń i zmienione hasło, dotknij opcji **Szczegóły (Details)** i **Tak (Yes)** na kolejnym ekranie.

- Aby zmienić nazwę drukarki wyświetlaną w urządzeniu zgodnym z funkcją Wi-Fi Direct

Dotknij opcji B, aby wyświetlić nazwę drukarki (nazwa urządzenia) widoczną w urządzeniu zgodnym z funkcją Wi-Fi Direct.

W celu zmiany nazwy postępuj zgodnie z poniższą procedurą.

1. Dotknij ekranu dotykowego.
  2. Wprowadź żądaną nazwę urządzenia (do 32 znaków).
  3. Dotknij przycisku **OK**, aby zakończyć wprowadzanie nazwy urządzenia.
  4. Dotknij przycisku **OK**, aby zakończyć określanie nazwy urządzenia.
- Aby zmienić ustawienie dotyczące wyświetlania ekranu potwierdzenia przy podłączeniu do drukarki urządzenia zgodnego z funkcją Wi-Fi Direct
- Dotknij opcji C, aby wyświetlić ekran potwierdzenia. Jeśli chcesz, aby drukarka wyświetlała ekran z informacją, że łączy się z nią urządzenie zgodne z funkcją Wi-Fi Direct, dotknij opcji **Tak (Yes)**.

### »»» Ważne

- Zalecamy pozostawienie ustawienia domyślnego bez zmian, ponieważ pozwala ono zapobiec uzyskaniu dostępu do drukarki przez osobę nieupoważnioną.

Po zakończeniu konfigurowania ustawień drukarka wróci do ekranu **Ustawienia połączenia bezpośredniego (Direct connection settings)**.

7. Dotknij przycisku **MENU GŁÓWNE (HOME)**.

Pojawi się ekran MENU GŁÓWNE (HOME).

**»» Uwaga**

- W przypadku zmiany ustawień połączenia bezpośredniego w drukarce należy także zmienić ustawienia routera bezprzewodowego w urządzeniu.



## Oprogramowanie dla systemu Windows

### ► Sterownik drukarki

- Omówienie sterownika drukarki
- Opis sterownika drukarki
- Aktualizacja sterownika drukarki

### ► Drukowanie przy użyciu aplikacji firmy Canon

- Przewodnik po programie Preview
- Przewodnik po programie Free Layout
- Przewodnik po wtyczce drukowania dla pakietu Office
- Przewodnik po programie Direct Print & Share
- Przewodnik po programie Quick Utility Toolbox
- Przewodnik po programie Print Studio Pro
- Przewodnik po drukowaniu zdjęć cyfrowych
- [IJ Network Device Setup Utility](#)
- Przewodnik po programie Media Configuration Tool
- Przewodnik po programie Device Management Console
- Przewodnik po programie Accounting Manager

## **Sterownik drukarki**

- **Omówienie sterownika drukarki**
- **Opis sterownika drukarki**
- **Aktualizacja sterownika drukarki**

## **Omówienie sterownika drukarki**

- ▶ **Sterownik drukarki Canon IJ**
- ▶ **Zmiana opcji drukowania**
- ▶ **Canon imagePROGRAF Preview**
- ▶ **Jak otworzyć okno konfiguracji sterownika drukarki**
- ▶ **Aktualizacja informacji o nośnikach w sterowniku drukarki**
- ▶ **Ustawianie informacji rozliczeniowych**
- ▶ **Usuwanie niechcianego zadania drukowania**
- ▶ **Program Canon IJ Status Monitor**
- ▶ **Sprawdzanie stanu atramentu z poziomu komputera**
- ▶ **Instrukcja obsługi (sterownik drukarki)**

## Sterownik drukarki Canon IJ

Sterownik drukarki Canon IJ (zwany dalej „sterownikiem drukarki”) to instalowane na komputerze oprogramowanie do drukowania danych przy użyciu tej drukarki.

Sterownik drukarki przekształca dane wydruku utworzone przez aplikację na dane zrozumiałe dla drukarki i wysyła tak zmienione dane do drukarki.

Ponieważ różne modele obsługują różne formaty danych wydruku, potrzebny jest sterownik drukarki dla konkretnego modelu.

### Typy sterownika drukarki

Jako uzupełnienie zwykłego sterownika drukarki można zainstalować sterownik drukarki XPS.

Sterownik drukarki XPS jest przeznaczony do drukowania z poziomu aplikacji obsługującej drukowanie XPS.

#### »» Ważne

- Aby można było korzystać ze sterownika drukarki XPS, standardowy sterownik drukarki musi być wcześniej zainstalowany na komputerze.

### Instalowanie sterownika drukarki

- Aby zainstalować standardowy sterownik drukarki, włóż nośnik [Setup CD-ROM] (Płyta instalacyjna CD-ROM) dołączony do drukarki, a następnie zainstaluj sterownik za pomocą opcji **Rozpocznij instalację ponownie (Start Setup Again)**.
- Aby zainstalować sterownik drukarki XPS, włóż nośnik [Setup CD-ROM] (Płyta instalacyjna CD-ROM) dołączony do drukarki, a następnie wybierz opcję **Sterownik XPS (XPS Driver)** w pozycji **Dodaj oprogramowanie (Add Software)**.

### Określanie sterownika drukarki

Aby określić sterownik drukarki, otwórz okno dialogowe **Drukuj (Print)** używanej aplikacji i wybierz opcję „XXX” (gdzie „XXX” to nazwa modelu), aby wskazać zwykły sterownik drukarki, lub wybierz opcję „XXX XPS” (gdzie „XXX” to nazwa modelu), aby wskazać sterownik drukarki XPS.

### Wyświetlanie instrukcji obsługi z poziomu sterownika drukarki

Aby wyświetlić opis karty w oknie konfiguracji sterownika drukarki, kliknij przycisk **Pomoc (Help)** dostępny w karcie.

### Temat pokrewny

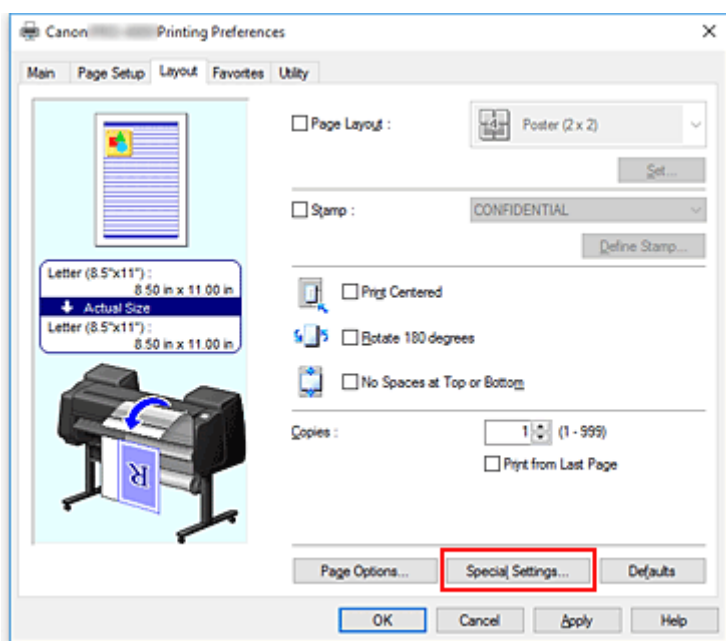
- ➔ [Jak otworzyć okno konfiguracji sterownika drukarki](#)

## Zmiana opcji drukowania

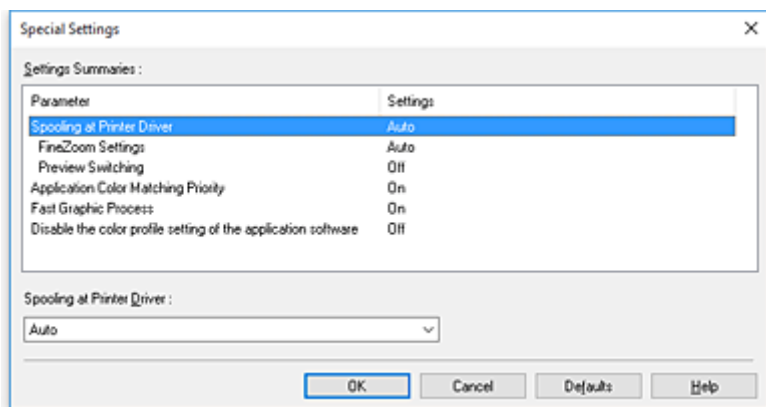
Można zmienić szczegółowe ustawienia sterownika drukarki dla danych wydruku wysłanych z aplikacji. Zaznacz to pole wyboru, jeśli część danych obrazu została obcięta, źródło papieru podczas drukowania różni się od ustawień określonych w sterowniku lub drukowanie kończy się niepowodzeniem.

Procedura zmiany opcji drukowania jest następująca:

1. Otwórz [okno konfiguracji sterownika drukarki](#)
2. Kliknij przycisk **Ustawienia specjalne... (Special Settings...)** w karcie **Układ (Layout)**.



Zostanie otwarte okno dialogowe **Ustawienia specjalne (Special Settings)**.



### »»» Uwaga

- W przypadku korzystania ze sterownika drukarki XPS zakres dostępnych funkcji będzie inny.

3. Zmień poszczególne ustawienia.

W razie potrzeby zmień ustawienia poszczególnych pozycji, a następnie kliknij przycisk **OK**.

Karta **Układ (Layout)** zostanie wyświetlona ponownie.

## Canon imagePROGRAF Preview

Ta funkcja może być niedostępna w przypadku korzystania z niektórych sterowników drukarki lub środowisk pracy.

Canon imagePROGRAF Preview to aplikacja, która wyświetla rezultat drukowania przed faktycznym wydrukowaniem dokumentu.

Podgląd odzwierciedla parametry ustawione w sterowniku drukarki i umożliwia sprawdzenie dokumentu, zlecenia wydruku i liczby stron. Można także zmienić ustawienia typu nośnika i źródła papieru.

Jeśli chcesz włączyć wyświetlanie podglądu przed wykonaniem drukowania, otwórz [okno konfiguracji sterownika drukarki](#), kliknij kartę **Menu główne (Main)** i zaznacz pole wyboru **Podgląd przed wydrukiem (Preview before printing)**.

Jeśli nie chcesz, aby podgląd był wyświetlany przed wykonaniem drukowania, usuń zaznaczenie pola wyboru.

### Temat pokrewny

- ➔ [Wyświetlanie rezultatów drukowania przed drukowaniem](#)

## Jak otworzyć okno konfiguracji sterownika drukarki

Okno konfiguracji sterownika drukarki można wyświetlić z poziomu używanej aplikacji lub za pomocą ikony sterownika drukarki.

### Otwieranie okna konfiguracji sterownika drukarki z poziomu aplikacji

Postępuj zgodnie z poniższą procedurą, aby skonfigurować profil drukowania podczas drukowania.

1. Wybierz polecenie uruchomienia drukowania w aplikacji.

Zasadniczo, aby otworzyć okno dialogowe **Drukuj (Print)**, należy wybrać opcję **Drukuj (Print)** w menu **Plik (File)**.

2. Wybierz nazwę modelu i kliknij opcję **Preferencje (Preferences)** (lub **Właściwości (Properties)**).

Pojawi się okno konfiguracji sterownika drukarki.

#### »»» Uwaga

- Zależnie od używanej aplikacji nazwy poleceń lub menu mogą być różne, a liczba kroków może być większa. Szczegółowe informacje można znaleźć w instrukcji obsługi aplikacji.

### Otwieranie okna konfiguracji sterownika drukarki za pomocą ikony drukarki

Postępuj zgodnie z poniższą procedurą, aby wykonać operacje konserwacji drukarki, takie jak czyszczenie głowicy drukującej, lub skonfigurować profil drukowania wspólny dla wszystkich aplikacji.

1. Wybierz ustawienia opisane poniżej:

- W przypadku korzystania z systemu Windows 10 należy kliknąć prawym przyciskiem myszy menu **Start**, a następnie wybrać opcję **Panel sterowania (Control Panel)** -> **Sprzęt i dźwięk (Hardware and Sound)** -> **Urządzenia i drukarki (Devices and Printers)**.
- W przypadku korzystania z systemu Windows 8.1 lub Windows 8 należy wybrać na pasku bocznym opcję **Ustawienia (Settings)** -> **Panel sterowania (Control Panel)** -> **Sprzęt i dźwięk (Hardware and Sound)** -> **Urządzenia i drukarki (Devices and Printers)**.
- W przypadku korzystania z systemu Windows 7 należy wybrać menu **Start** -> **Urządzenia i drukarki (Devices and Printers)**.
- W przypadku korzystania z systemu Windows Vista należy wybrać menu **Start** -> **Panel sterowania (Control Panel)** -> **Sprzęt i dźwięk (Hardware and Sound)** -> **Drukarki (Printers)**.

2. Kliknij prawym przyciskiem ikonę z nazwą modelu, a następnie wybierz opcję **Preferencje drukowania (Printing preferences)** w wyświetlonym menu.

Pojawi się okno konfiguracji sterownika drukarki.

#### »»» Ważne

- Otwarcie okna konfiguracji sterownika drukarki za pomocą opcji **Właściwości drukarki (Printer properties)** (Windows 10, Windows 8.1, Windows 8, Windows 7) lub **Właściwości (Properties)** (Windows Vista) spowoduje wyświetlenie kart dotyczących takich funkcji systemu



Windows jak **Porty (Ports)** (lub **Zaawansowane (Advanced)**). Karty te nie pojawią się w przypadku otwarcia okna za pomocą opcji **Właściwości drukowania (Printing preferences)** lub aplikacji. Informacje na temat kart dotyczących funkcji systemu Windows można znaleźć w instrukcji obsługi systemu Windows.

## Aktualizacja informacji o nośnikach w sterowniku drukarki

Ta funkcja pozyskuje najnowsze informacje o nośnikach z drukarki i aktualizuje informacje o nośnikach w sterowniku drukarki.

Po aktualizacji informacji o nośnikach lista nośników wyświetlana w menu **Typ nośnika (Media Type)** w karcie **Menu główne (Main)** zostanie zaktualizowana do najnowszej wersji.

Procedurę aktualizacji informacji o nośnikach opisano poniżej.

### 1. Wybierz ustawienia opisane poniżej:

- W przypadku korzystania z systemu Windows 10 należy kliknąć prawym przyciskiem myszy menu **Start**, a następnie wybrać opcję **Panel sterowania (Control Panel)** -> **Sprzęt i dźwięk (Hardware and Sound)** -> **Urządzenia i drukarki (Devices and Printers)**.  
Zostanie wyświetlone okno **Urządzenia i drukarki (Devices and Printers)**.
- W przypadku korzystania z systemu Windows 8.1, Windows 8, Windows Server 2012 R2 lub Windows Server 2012 należy wybrać na pasku bocznym opcję **Ustawienia (Settings)** -> **Panel sterowania (Control Panel)** -> **Sprzęt i dźwięk (Hardware and Sound)** (**Sprzęt (Hardware)**) -> **Urządzenia i drukarki (Devices and Printers)**.  
Zostanie wyświetlone okno **Urządzenia i drukarki (Devices and Printers)**.
- W przypadku korzystania z systemu Windows 7 lub Windows Server 2008 R2 należy wybrać menu **Start** -> **Panel sterowania (Control Panel)** -> **Sprzęt i dźwięk (Hardware and Sound)** (**Sprzęt (Hardware)**) -> **Urządzenia i drukarki (Devices and Printers)**.  
Zostanie wyświetlone okno **Urządzenia i drukarki (Devices and Printers)**.
- W przypadku korzystania z systemu Windows Vista lub Windows Server 2008 należy wybrać menu **Start** -> **Panel sterowania (Control Panel)** -> **Sprzęt i dźwięk (Hardware and Sound)** -> **Drukarki (Printers)**.  
Zostanie wyświetlone okno **Drukarki (Printers)**.

### 2. Wyświetl okno konfiguracji.

Kliknij prawym przyciskiem ikonę z nazwą modelu urządzenia, a następnie wybierz opcję **Właściwości drukarki (Printer properties)** (w systemie Windows 10, Windows 8.1, Windows 8 lub Windows 7) lub **Właściwości (Properties)** (w systemie Windows Vista).

Pojawi się okno **Właściwości (Properties)** drukarki.

### 3. Aktualizacja informacji o nośnikach

Kliknij opcję **Aktualizacja informacji o nośnikach (Update Media Information)** w karcie **Ustawienia urządzenia (Device Settings)**.

Gdy pojawi się komunikat potwierdzenia, kliknij przycisk **Wykonaj (Execute)**.

Jeśli nie można zaktualizować informacji o papierze w sterowniku, kliknij poszczególne pozycje listy **Pozycje kontroli wstępnej (Initial Check Items)** i sprawdź wyświetlane informacje.

Informacje o nośnikach w sterowniku drukarki zostaną zaktualizowane.

### »»» Ważne

- Aktualizacja informacji o nośnikach może trochę potrwać.

### 4. Zakończ aktualizację informacji o nośnikach.

Gdy pojawi się komunikat potwierdzenia, kliknij przycisk **OK**.  
Informacje o nośnikach zostaną zaktualizowane.

### »»» Ważne

- Po aktualizacji informacji o nośnikach zrestartuj sterownik drukarki.
- Podczas aktualizowania informacji o nośnikach w sterowniku nie należy zmieniać informacji o nośnikach w drukarce.

### »»» Ważne

- Aktualizacja informacji o nośnikach musi zostać wykonana przez użytkownika z uprawnieniami administratora.  
Użytkownicy niebędący administratorami mogą sprawdzić, czy aktualizacja informacji o nośnikach jest wymagana, ale nie mogą jej przeprowadzić.
- Dodanie, usunięcie lub edytowanie nośnika przy użyciu narzędzi administracyjnych (Media Configuration Tool) bez aktualizacji informacji o nośnikach może spowodować problemy, takie jak brak możliwości drukowania.

# Ustawianie informacji rozliczeniowych

Ustawienie informacji rozliczeniowych spowoduje dodanie identyfikatorów do zadań drukowania oraz użycie drukarki i narzędzia do zarządzania kosztami w celu utworzenia tabeli informacji o historii drukowania dla każdego identyfikatora.

Procedurę ustawiania informacji rozliczeniowych opisano poniżej.

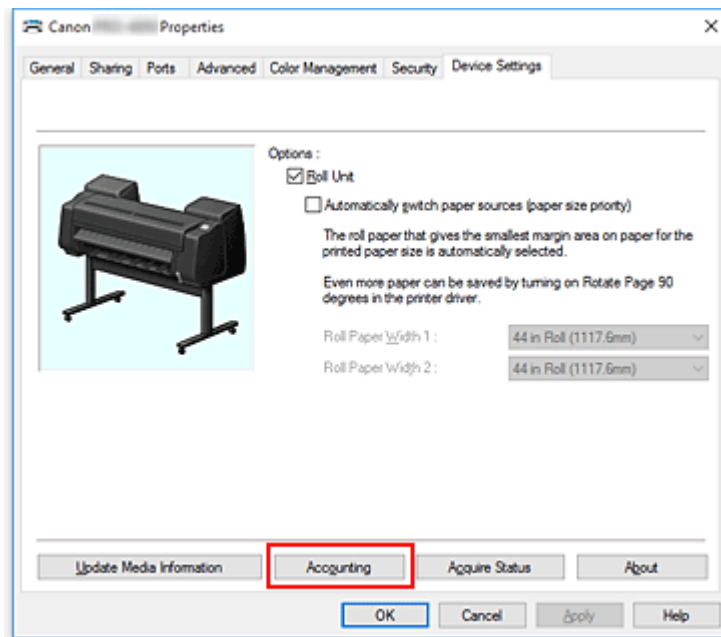
## 1. Wybierz ustawienia opisane poniżej:

- W przypadku korzystania z systemu Windows 10 należy kliknąć prawym przyciskiem myszy menu **Start**, a następnie wybrać opcję **Panel sterowania (Control Panel) -> Sprzęt i dźwięk (Hardware and Sound) -> Urządzenia i drukarki (Devices and Printers)**.  
Zostanie wyświetlone okno **Urządzenia i drukarki (Devices and Printers)**.
- W przypadku korzystania z systemu Windows 8.1, Windows 8, Windows Server 2012 R2 lub Windows Server 2012 należy wybrać na pasku bocznym opcję **Ustawienia (Settings) -> Panel sterowania (Control Panel) -> Sprzęt i dźwięk (Hardware and Sound) (Sprzęt (Hardware)) -> Urządzenia i drukarki (Devices and Printers)**.  
Zostanie wyświetlone okno **Urządzenia i drukarki (Devices and Printers)**.
- W przypadku korzystania z systemu Windows 7 lub Windows Server 2008 R2 należy wybrać menu **Start -> Panel sterowania (Control Panel) -> Sprzęt i dźwięk (Hardware and Sound) (Sprzęt (Hardware)) -> Urządzenia i drukarki (Devices and Printers)**.  
Zostanie wyświetlone okno **Urządzenia i drukarki (Devices and Printers)**.
- W przypadku korzystania z systemu Windows Vista lub Windows Server 2008 należy wybrać menu **Start -> Panel sterowania (Control Panel) -> Sprzęt i dźwięk (Hardware and Sound) -> Drukarki (Printers)**.  
Zostanie wyświetlone okno **Drukarki (Printers)**.

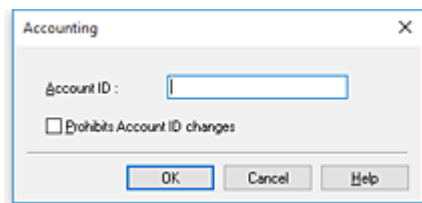
## 2. Wyświetl okno konfiguracji.

Kliknij prawym przyciskiem ikonę z nazwą modelu urządzenia, a następnie wybierz opcję **Właściwości drukarki (Printer properties)** (w systemie Windows 10, Windows 8.1, Windows 8 lub Windows 7) lub **Właściwości (Properties)** (w systemie Windows Vista).  
Pojawi się okno **Właściwości (Properties)** drukarki.

## 3. Kliknij przycisk **Rozliczenia (Accounting)** w karcie **Ustawienia urządzenia (Device Settings)**.



Zostanie otwarte okno dialogowe **Rozliczenia (Accounting)**.



4. W razie potrzeby należy wprowadzić następujące ustawienia:

#### **Identyfikator konta (Account ID)**

Wprowadź identyfikator konta, który chcesz ustawić. Wprowadź identyfikator złożony z maksymalnie 20 znaków alfanumerycznych (od 0 do 9, od a do z i od A do Z).

#### **Blokada zmian identyfikatora konta (Prohibits Account ID changes)**

Blokada zmian identyfikatorów kont, które zostały już skonfigurowane.  
Zaznacz to pole wyboru, aby uniemożliwić innym użytkownikom zmianę identyfikatorów.

5. Zastosuj ustawienia.

Kliknij przycisk **OK**.

Karta **Ustawienia urządzenia (Device Settings)** zostanie wyświetlona ponownie.

Od teraz ustawienia zaczną obowiązywać.

### **»»» Uwaga**

- Funkcję **Rozliczenia (Accounting)** mogą konfigurować tylko użytkownicy z uprawnieniami administratora.  
Użytkownicy bez uprawnień administratora nie będą mogli konfigurować danych funkcji **Rozliczenia (Accounting)**.

## Usuwanie niechcianego zadania drukowania

W przypadku korzystania ze sterownika drukarki XPS należy zastępować „Canon IJ Status Monitor” nazwą „Canon IJ XPS Status Monitor” podczas czytania tych informacji.

Jeśli drukarka nie rozpoczyna drukowania, w jej pamięci mogą znajdować się dane po anulowanym lub nieudanym zadaniu drukowania.

Usuń niepożądane zadanie drukowania, używając programu Canon IJ Status Monitor.

1. Otwórz [okno konfiguracji sterownika drukarki](#)

2. Wyświetl program Canon IJ Status Monitor.

Kliknij opcję **Monitor stanu... (Status Monitor...)** w karcie **Menu główne (Main)**.

Pojawi się program Canon IJ Status Monitor.

3. Wyświetl zadania drukowania.

Kliknij przycisk **Wyświetl kolejkę wysyłania (Display Send Queue)**.

Zostanie otwarte okno kolejki drukowania.

4. Usuń zadania drukowania.

Wybierz zadania drukowania, które chcesz usunąć, a następnie wybierz opcję **Anuluj (Cancel)** w menu **Dokument (Document)**.

Gdy pojawi się komunikat potwierdzenia, kliknij przycisk **Tak (Yes)**.

Usuwanie zadania drukowania zostało zakończone.

### **»»» Ważne**

- Użytkownicy, którym nie przyznano uprawnień do zarządzania drukarką, nie mogą usunąć zadania drukowania innego użytkownika.

## Program Canon IJ Status Monitor

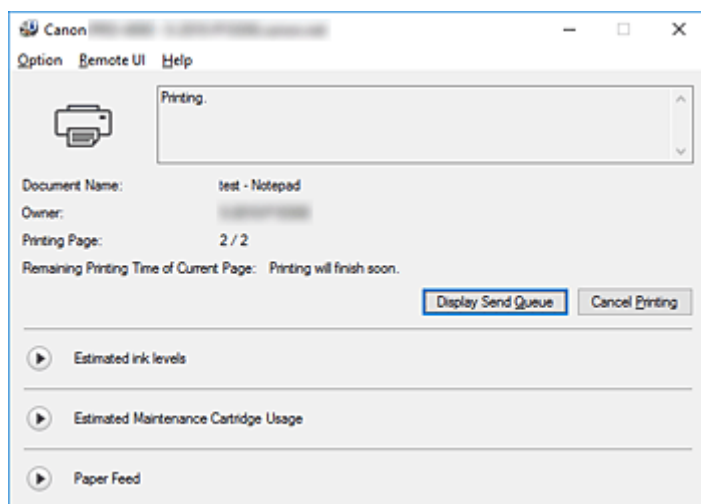
Program Canon IJ Status Monitor to aplikacja, która pokazuje stan drukarki i postęp drukowania. Informuje o stanie drukarki przy użyciu elementów graficznych, ikon i komunikatów.

### Uruchamianie programu Canon IJ Status Monitor

Program Canon IJ Status Monitor jest uruchamiany automatycznie po wysłaniu danych wydruku do drukarki. Po uruchomieniu program Canon IJ Status Monitor pojawi się jako przycisk na pasku zadań.



Kliknij przycisk monitora stanu wyświetlany na pasku zadań. Pojawi się program Canon IJ Status Monitor.

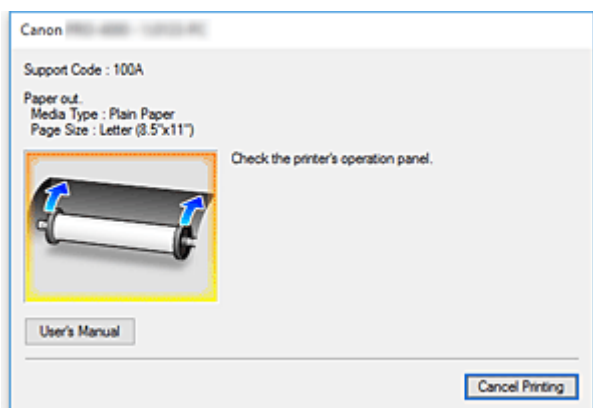


### »»» Uwaga

- Aby uruchomić program Canon IJ Status Monitor, gdy drukarka nie drukuje, należy otworzyć [okno konfiguracji sterownika drukarki](#) i kliknąć opcję **Wyświetl stan drukarki (View Printer Status)** w karcie **Konfiguracja strony (Page Setup)**.
- Zakres informacji wyświetlanych w programie Canon IJ Status Monitor zależy od kraju lub regionu użytkownika drukarki.

### Jeśli wystąpią błędy

Jeśli wystąpi błąd (np. jeśli w drukarce skończy się papier lub poziom atramentu będzie niski), program Canon IJ Status Monitor wyświetli okno dialogowe informacji o błędzie.



W takich przypadkach należy podjąć odpowiednie opisane czynności.



## Sprawdzanie stanu atramentu z poziomu komputera

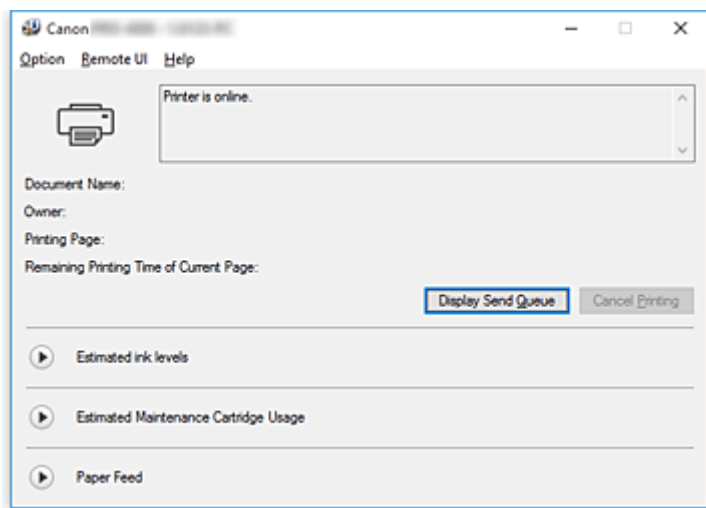
Można sprawdzać poziom atramentu i typy zbiorników z atramentem używanego modelu.

1. Otwórz [okno konfiguracji sterownika drukarki](#)


2. Uruchamianie programu Canon IJ Status Monitor

Kliknij opcję **Monitor stanu... (Status Monitor...)** w karcie **Menu główne (Main)**.

Zostanie otwarty program Canon IJ Status Monitor.



3. Wyświetl ekran **Szacowane poziomy atramentów (Estimated ink levels)**.

W oknie **Szacowane poziomy atramentów (Estimated ink levels)** kliknij  (trójkąt wyświetlania), aby wyświetlić graficzną ilustrację stanu atramentów.

### **»»» Uwaga**

- Zakres informacji wyświetlanych w programie Canon IJ Status Monitor zależy od kraju lub regionu użytkownika drukarki.

# Instrukcja obsługi (sterownik drukarki)

Sterownik drukarki podlega opisanym poniżej ograniczeniom. Należy o tym pamiętać podczas korzystania ze sterownika.

## Ograniczenia dotyczące sterownika drukarki

- Przed rozpoczęciem instalacji zaloguj się do systemu Windows jako użytkownik z uprawnieniami administratora.
- Przed instalacją oprogramowania należy zawsze sprawdzić, że są spełnione poniższe warunki.
  1. Zamknij aplikację podczas pracy.
  2. Jeśli drukujesz dokument, anuluj drukowanie lub zaczekaj na jego zakończenie.
  3. Zamknij wszystkie okna dialogowe sterownika drukarki.
- Jeśli możesz ustawiać liczbę kopii w aplikacji, ustawiaj ją w sterowniku drukarki albo w aplikacji.
- Jeśli możesz konfigurować ustawienia powiększenia/pomniejszenia w aplikacji, ustaw rozmiar normalny (100%) w sterowniku drukarki, a następnie ustawiaj współczynnik powiększenia w aplikacji.
- W przypadku niektórych aplikacji możliwe jest drukowanie posortowanych kopii, jednak nie należy używać tej funkcji w przypadku konfiguracji układu drukowania w opcji **Układ strony (Page Layout)** w karcie **Układ (Layout)**.

Mogłoby to spowodować problemy z układem.
- W przypadku drukowania dokumentów w powiększeniu/pomniejszeniu rezultaty drukowania mogą być różne ze względu na rozbieżność między rozdzielczością danych obrazu a współczynnikiem powiększenia/pomniejszenia.
- Podczas drukowania kolorowych obrazów w pomniejszeniu linie o szerokości 1 punktu lub punkty mogą zniknąć.
- Zależnie od aplikacji linie rysowane pod kątem zbliżonym do poziomym mogą nie być drukowane prawidłowo.

W takim przypadku należy ponownie narysować linię poziomo, a następnie powtórzyć drukowanie.
- Natychmiast po instalacji (lub aktualizacji) sterownika drukarki nowe funkcje mogą być niewidoczne w niektórych aplikacjach.

W każdej aplikacji z funkcjami drukowania należy wybrać opcję Drukuj (Print) w menu Plik (File), a następnie po wybraniu używanej drukarki kliknąć przycisk Właściwości (Properties).  
Po otwarciu okna dialogowego Właściwości (Properties) należy je natychmiast zamknąć, klikając przycisk OK.
- Jeśli ciągi znaków określone jako pieczętki zawierają dużą liczbę znaków lub jeśli znaki cechuje duży rozmiar punktów, wydrukowanie zawartości pieczętki może być niemożliwe.
- Jeśli ciągi znaków wybrane jako pieczętki zawierają znaki zewnętrzne o kodzie wyższym niż F040, wydrukowanie zawartości pieczętki będzie niemożliwe.
- Jeśli zaktualizujesz nazwę modelu drukarki w karcie **Ogólne (General)** w oknie Właściwości (Properties) drukarki, ustawienia **Ulubione (Favorites)** zarejestrowane w sterowniku drukarki zostaną wyłączone.

W takich przypadkach należy zapisać ustawienia Ulubione (Favorites) jako plik przed zmianą nazwy drukarki, a następnie wczytać zapisany plik po aktualizacji nazwy drukarki.
- Drukowanie w wysokiej rozdzielczości wymaga dużej ilości miejsca w pamięci komputera.

Jeśli ilość miejsca w pamięci komputera jest niska lub jeśli korzystasz z wielu aplikacji, aplikacja może nie działać prawidłowo.  
W takich przypadkach należy uruchomić ponownie system Windows i zamknąć wszystkie nieużywane

- aplikacje przed wznowieniem drukowania. Jeśli drukarka nie działa prawidłowo, przełącz ustawienie **Jakość wydruku (Print Quality)** w karcie **Menu główne (Main)** na niższą rozdzielczość.
- Jeśli korzystasz z połączenia lokalnego i nie widzisz zaznaczenia przy opcji **Włącz obsługę dwukierunkową (Enable bidirectional support)** w karcie **Porty (Ports)** okna Właściwości (Properties) drukarki, prawidłowe uzyskanie informacji o drukarce i urządzeniu będzie niemożliwe.
  - W przypadku korzystania z drukarki za pośrednictwem połączenia USB należy zrezygnować z używania trybu gotowości. Tryb gotowości można ustawić w menu **Opcje zasilania (Power Options)** w obszarze **Panel sterowania (Control Panel)**.
  - W przypadku dużej ilości danych wydruku drukarka może przekroczyć limit czasu podczas drukowania i utracić możliwość drukowania.  
W takich przypadkach należy wybrać w karcie **Zaawansowane (Advanced)** ekranu Właściwości (Properties) drukarki opcję **Buforuj dokumenty tak, aby program szybciej skończył drukowanie (Spool print documents so program finishes printing faster)** i zaznacz pole wyboru przy pozycji **Rozpocznij drukowanie po umieszczeniu w buforze ostatniej strony (Start printing after last page is spooled)**.
  - Cienkie linie i przejścia tonalne mogą nie być drukowane prawidłowo.  
W takich przypadkach należy wybrać opcję Drukuj (Print) w menu Plik (File) aplikacji, a po otwarciu okna dialogowego właściwości sterownika drukarki postępować zgodnie z poniższą procedurą i rozpocząć drukowanie.
    1. W karcie **Menu główne (Main)** usuń zaznaczenie pola wyboru **Podgląd przed wydrukiem (Preview before printing)**.
    2. W karcie **Układ (Layout)** usuń zaznaczenie pola wyboru **Układ strony (Page Layout)**.
    3. W przypadku korzystania ze sterownika 32-bitowego kliknij w karcie **Układ (Layout)** opcję **Ustawienia specjalne (Special Settings)**, aby otworzyć okno dialogowe **Ustawienia specjalne (Special Settings)** i wyłącz opcję **Szybkie przetwarzanie grafiki (Fast Graphic Process)**.
  - W przypadku dużej ilości danych wydruku drukarka może przekroczyć limit czasu podczas drukowania i utracić możliwość drukowania.  
W takich przypadkach można wykonać drukowanie, zwiększając wartość czasu ustawioną w pozycji Limit czasu zadania (Job timeout) na pulpicie operatora drukarki.
  - W przypadku niektórych aplikacji i drukowania z użyciem takich funkcji jak powiększenie/pomniejszenie, drukowanie układu, marginesy stron itd. część danych wydrukowanych dokumentów, na przykład elementy graficzne, może odbiegać od dokumentu źródłowego.
  - Prawidłowe drukowanie dużych obrazów z komputera przy niskim poziomie pamięci może być niemożliwe. Na przykład czas drukowania może być bardzo długi lub fragmenty obrazu mogą nie zostać wydrukowane.  
W takich przypadkach należy poprzedzić drukowanie wykonaniem procedury wskazanej poniżej.
    - Jeśli korzystasz ze sterownika 32-bitowego, otwórz kartę **Układ (Layout)** i kliknij opcję **Ustawienia specjalne (Special Settings)**.  
Wyłącz opcję **Szybkie przetwarzanie grafiki (Fast Graphic Process)**.
    - Zwiększ ilość pamięci komputera.
    - Zwiększ ilość pamięci wirtualnej systemu operacyjnego.
  - Nie zmieniaj ustawień opcji **Procesor drukowania (Print Processor...)** w karcie **Zaawansowane (Advanced)** okna Właściwości (Properties) drukarki.  
Jeśli je zmienisz, prawidłowe stosowanie poniższych funkcji będzie niemożliwe.
    - Funkcje **Układ dowolny (Free Layout)** i **Edycja w programie PosterArtist (Edit Using PosterArtist)** w menu **Układ strony (Page Layout)** w karcie **Układ (Layout)**

- Funkcja Canon imagePROGRAF Preview
- W przypadkach opisanych poniżej nie będzie można korzystać z funkcji **Układ dowolny (Free Layout)** i **Edycja w programie PosterArtist (Edit Using PosterArtist)** w obszarze **Układ strony (Page Layout)** karty **Układ (Layout)**, a także z funkcji Canon imagePROGRAF Preview.
  - Jeśli klikniesz prawym przyciskiem ikonę drukarki i wybierzesz w menu **Zobacz, co się drukuje (See what's printing): Drukarka (Printer) -> Wstrzymaj drukowanie (Pause Printing)** lub jeśli klikniesz prawym przyciskiem ikonę drukarki i wybierzesz opcję **Wstrzymaj drukowanie (Pause Printing)**
  - Jeśli klikniesz prawym przyciskiem ikonę drukarki i wybierzesz w menu **Zobacz, co się drukuje (See what's printing): Drukarka (Printer) -> Używaj drukarki w trybie offline (Use Printer Offline)** lub jeśli klikniesz prawym przyciskiem ikonę drukarki i wybierzesz opcję **Używaj drukarki w trybie offline (Use Printer Offline)**
  - W przypadku drukowania w godzinach poza zakresem ustawionym w opcjach **Dostępne od (Available from)** i **Do (To)** w karcie **Zaawansowane (Advanced)** okna **Właściwości (Properties)** drukarki
  - W przypadku drukowania z wyłączoną opcją **Włącz zaawansowane funkcje drukowania (Enable advanced printing features)** w karcie **Zaawansowane (Advanced)** okna **Właściwości (Properties)** drukarki
  - W przypadku drukowania z włączoną opcją **Drukuj bezpośrednio na drukarce (Print directly to the printer)** w karcie **Zaawansowane (Advanced)** okna **Właściwości (Properties)** drukarki
  - W przypadku drukowania po zmianie portu do drukowania w karcie **Porty (Ports)** okna **Właściwości (Properties)** drukarki na **PLIK (FILE)**
  - W przypadku drukowania po wybraniu opcji **Drukuj do pliku (Output to file)** w oknie dialogowym **Drukuj (Print)** aplikacji
- W przypadku wykonania instalacji typu point-and-print nie będzie można korzystać z funkcji **Układ dowolny (Free Layout)** i **Edycja w programie PosterArtist (Edit Using PosterArtist)** w obszarze **Układ strony (Page Layout)** karty **Układ (Layout)**, a także z funkcji Canon imagePROGRAF Preview.
- W przypadku drukowania po wybraniu ustawienia **Układ dowolny (Free Layout)** i **Edycja w programie PosterArtist (Edit Using PosterArtist)** nie należy drukować za pomocą innych sterowników.
- Jeśli połączysz określone ustawienia **Jakość wydruku (Print Quality)** z dużym formatem papieru, prawidłowe drukowanie pieczętek i obramowań może być niemożliwe.
- W programie Canon imagePROGRAF Preview znaki i cienkie linie wyświetlane na ekranie Widok (View) mogą wyglądać inaczej niż rezultaty drukowania. W takich przypadkach spróbuj wybrać kartę **Układ (Layout)**, otworzyć okno dialogowe **Ustawienia specjalne (Special Settings)** i włączyć funkcję **Przełączanie podglądu (Preview Switching)**.
- W przypadku korzystania z modelu z obsługą opcji **Automatyczne przełączanie źródeł papieru (priorytet formatu papieru) (Automatically switch paper sources (paper size priority))** w karcie **Ustawienia urządzenia (Device Settings)** lub wybrania opcji **Automatyczne przełączanie źródeł papieru (priorytet formatu papieru) (Automatically switch paper sources (paper size priority))** uzyskanie oczekiwanych rezultatów drukowania może być niemożliwe.  
W takich przypadkach usuń zaznaczenie pola wyboru **Automatyczne przełączanie źródeł papieru (priorytet formatu papieru) (Automatically switch paper sources (paper size priority))**.

## Ważne informacje dotyczące aplikacji z ograniczeniami

- W przypadku zaznaczenia w programie Microsoft Excel opcji **Sortuj (Collate)** i wydrukowania więcej niż jednej kopii lub wykonania operacji **Cały skoroszyt (Entire workbook)** po skonfigurowaniu różnych ustawień w poszczególnych kartach wydrukowanie układu i uzyskanie zamierzonych rezultatów drukowania może być niemożliwe.
- Wydrukowanie danych na papierze bardzo dużego formatu przy użyciu takiej aplikacji jak Adobe Illustrator może być niemożliwe.

W takich przypadkach należy poprzedzić drukowanie wykonaniem procedury wskazanej poniżej.

- Otwórz kartę **Menu główne (Main)** i usuń zaznaczenie pola wyboru **Podgląd przed wydrukiem (Preview before printing)**.
  - Jeśli korzystasz ze sterownika 32-bitowego, otwórz kartę **Układ (Layout)** i kliknij opcję **Ustawienia specjalne (Special Settings)**.  
Wyłącz opcję **Szybkie przetwarzanie grafiki (Fast Graphic Process)**.
  - Zwiększ ilość pamięci wirtualnej systemu operacyjnego.
  - W przypadku korzystania z programu Adobe Illustrator wyłącz/włącz opcję **Drukowanie mapy bitowej (Bitmap printing)** w oknie dialogowym Drukuj (Print).
- W przypadkach opisanych poniżej nie będzie można korzystać z funkcji **Układ dowolny (Free Layout)** i **Edycja w programie PosterArtist (Edit Using PosterArtist)** w obszarze **Układ strony (Page Layout)** karty **Układ (Layout)**.
    - W przypadku drukowania z aplikacji, która nie umożliwia buforowania EMF, takiej jak Adobe Photoshop LE, MS Photo Editor, Ace Draw i inne.
  - W przypadku drukowania z programu Adobe Photoshop mogą występować przeskok tonacji w gradacji fotografii czarno-białych.
  - W przypadku drukowania danych utworzonych w programie Microsoft Word przy użyciu funkcji **Drukowanie w powiększeniu/pomniejszeniu (Enlarged/Reduced Printing)** lub **Drukowanie bez marginesów (Borderless Printing)** prawidłowe drukowanie może być niemożliwe.

W takich przypadkach należy poprzedzić drukowanie wykonaniem procedury wskazanej poniżej.

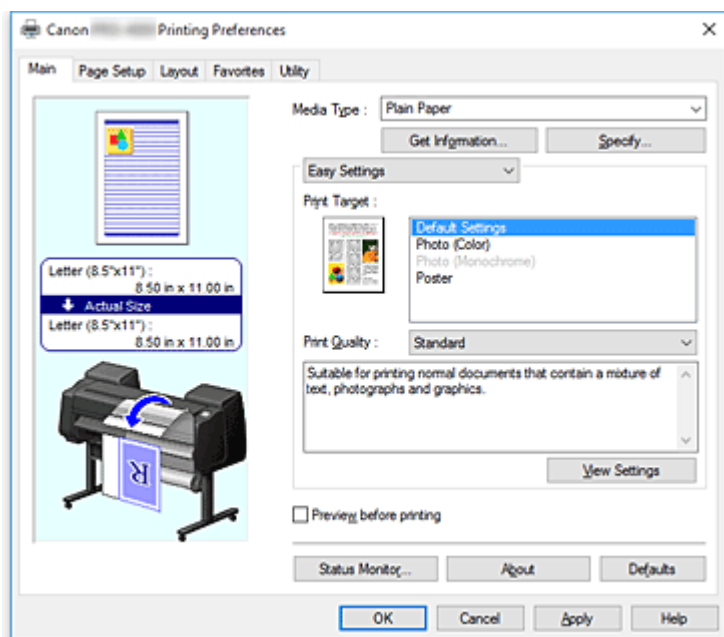
- Otwórz folder drukarki w menu Start, kliknij prawym przyciskiem ikonę drukarki i wybierz opcję **Preferencje drukowania (Printing preferences)**. Uruchom aplikację po ustawieniu w karcie **Konfiguracja strony (Page Setup)** parametrów **Format strony (Page Size)**, **Drukowanie w powiększeniu/pomniejszeniu (Enlarged/Reduced Printing)** i **Drukowanie bez marginesów (Borderless Printing)**.
- Otwórz w programie Microsoft Word okno dialogowe **Konfiguracja strony (Page setup)** i zamknij je, klikając przycisk **OK**.
- Po skonfigurowaniu sterownika drukarki chwilowo zamknij okno dialogowe **Drukuj (Print)**, nie wykonując drukowania. Następnie ponownie otwórz ekran konfiguracji sterownika drukarki, zamknij go, klikając przycisk **OK**, i rozpocznij drukowanie.

## **Opis sterownika drukarki**

- **Opis karty Menu główne (Main)**
- **Opis karty Konfiguracja strony (Page Setup)**
- **Opis karty Układ (Layout)**
- **Opis karty Ulubione (Favorites)**
- **Opis karty Konserwacja (Maintenance)**
- **Opis karty Ustawienia urządzenia (Device Settings)**
- **Opis programu Canon IJ Status Monitor**

## Opis karty Menu główne (Main)

Karta **Menu główne (Main)** umożliwia utworzenie podstawowej konfiguracji drukowania według typu nośnika. Jeśli nie jest wymagane drukowanie specjalne, można wykonać normalne drukowanie, konfigurując pozycje w tej karcie.



### Podgląd ustawień

Ilustracja papieru pokazuje sposób nałożenia oryginału na arkusz papieru.

Można sprawdzić ogólny obraz układu.

Ilustracja drukarki pokazuje sposób wkładania papieru odpowiadający ustawieniom sterownika drukarki.

Sprawdź, czy drukarka jest skonfigurowana prawidłowo, patrząc na ilustrację przed rozpoczęciem drukowania.

### Typ nośnika

Wybierz typ papieru do drukowania.

Wybierz typ nośnika zgodny z papierem włożonym do drukarki. Zagwarantuje to prawidłowe drukowanie na wskazanym papierze.

### Pobierz informacje... (Get Information...)

Umożliwia wyświetlenie okna dialogowego **Informacje o papierze w drukarce (Paper Information on Printer)**.

Można sprawdzić ustawienia w drukarce i zastosować sprawdzone ustawienia w sterowniku drukarki.

### Określ... (Specify...)

Otwórz [okno dialogowe Szczegółowe ustawienia papieru \(Paper Detailed Settings\)](#) i określ szczegółowe ustawienia drukowania zgodnie z typem nośnika włożonego do drukarki.

### Menu rozwijane

Umożliwia przełączanie trybów **Łatwe ustawienia (Easy Settings)** i **Ustawienia zaawansowane (Advanced Settings)**.

#### Łatwe ustawienia (Easy Settings)

Ten tryb umożliwia drukowanie przy użyciu wstępnie zarejestrowanych ustawień drukowania.

### **Przeznaczenie wydruku (Print Target)**

Ustawienia drukowania, które są zazwyczaj często używane, są wstępnie zarejestrowane jako przeznaczenie wydruku. Używając opcji przeznaczenia wydruku do drukowania, można drukować z ustawieniami dopasowanymi do dokumentu.

#### **Ustawienia domyślne (Default Settings)**

Wybierz to ustawienie, aby wydrukować dokument typu ogólnego, taki jak dokument biznesowy.

#### **Zdjęcie (kolor) (Photo (Color))**

Wybierz tę opcję, aby wydrukować kolorową ilustrację lub fotografię.

#### **Zdjęcie (monochromatyczne) (Photo (Monochrome))**

Wybierz tę opcję, aby wydrukować ilustrację lub fotografię w trybie monochromatycznym.

#### **Plakat (Poster)**

Wybierz tę opcję, aby wydrukować plakat.

### **Jakość wydruku (Print Quality)**

Wybierz żadaną jakość wydruku.

Wybierz jedno z poniższych ustawień poziomu jakości wydruku zgodnie z przeznaczeniem wydruku.

#### **»»» Ważne**

- W przypadku niektórych ustawień opcji **Typ nośnika (Media Type)** można uzyskać takie same rezultaty drukowania, nawet jeśli ustawienie **Jakość wydruku (Print Quality)** zostanie zmienione.

#### **Najwyższa (Highest)**

Podczas drukowania priorytetem jest jakość.

#### **Wysoka (High)**

Jakość wydruku jest nadrzędna wobec szybkości drukowania.

#### **Standardowa (Standard)**

Drukowanie ze średnią szybkością i jakością.

#### **Niestandardowa (Custom)**

Umożliwia otwarcie [okna dialogowego Niestandardowa \(Custom\)](#).

Wybierz tę opcję, jeśli chcesz ustawić poziom jakości wydruku samodzielnie.

### **Wyświetl ustawienia (View Settings)**

Umożliwia otwarcie [okna dialogowego Wyświetl ustawienia \(View Settings\)](#).

### **Ustawienia zaawansowane (Advanced Settings)**

W tym trybie można określić szczegółowe ustawienia zgodnie z przeznaczeniem wydruku przed wykonaniem drukowania.

#### **Jakość wydruku (Print Quality)**

Wybierz żadaną jakość wydruku.

Wybierz jedno z poniższych ustawień poziomu jakości wydruku zgodnie z przeznaczeniem wydruku.



## »»» Ważne

- W przypadku niektórych ustawień opcji **Typ nośnika (Media Type)** można uzyskać takie same rezultaty drukowania, nawet jeśli ustawienie **Jakość wydruku (Print Quality)** zostanie zmienione.

### **Najwyższa (Highest)**

Podczas drukowania priorytetem jest jakość.

### **Wysoka (High)**

Jakość wydruku jest nadrzędna wobec szybkości drukowania.

### **Standardowa (Standard)**

Drukowanie ze średnią szybkością i jakością. Rozdzielczość zostanie ustawiona na 300 dpi.

### **Niestandardowa (Custom)**

Umożliwia otwarcie [okna dialogowego Niestandardowa \(Custom\)](#).

Wybierz tę opcję, jeśli chcesz ustawić poziom jakości wydruku samodzielnie.

### **Tryb koloru (Color Mode)**

Wybierz kolor wydruku.

#### **Kolor (Color)**

Umożliwia drukowanie wielokolorowego dokumentu.

#### **Monochromatyczny (Monochrome)**

Umożliwia drukowanie kolorowego dokumentu w trybie monochromatycznym.

#### **Monochromatyczny (zdjęcie) (Monochrome (Photo))**

Ten tryb jest odpowiedni do drukowania obrazów, takich jak fotografie, w trybie monochromatycznym.

#### **Ustawienia kolorów (Color Settings)**

Umożliwia otwarcie [okna dialogowego Ustawienia kolorów \(Color Settings\)](#).

Można dostosować ustawienia poszczególnych kolorów, takich jak **Błękitny (Cyan)**, **Purpurowy (Magenta)**, **Żółty (Yellow)** oraz parametry **Jasność (Brightness)** i **Kontrast (Contrast)** w karcie **Regulacja kolorów (Color Adjustment)**, a także wybrać metodę **Korekcja kolorów (Color Correction)** w karcie **Dopasowanie (Matching)**.

Ponadto można skonfigurować ustawienia przezroczystej powłoki na karcie **Powłoka przezroczysta (Clear Coating)**.

#### **Pogrubienie cienkich linii (Thicken Fine Lines)**

Pogrubienie cienkich linii podczas drukowania w celu ułatwienia przeglądania.

#### **Podgląd przed wydrukiem (Preview before printing)**

Przed wykonaniem drukowania można uruchomić program Canon imagePROGRAF Preview i sprawdzić rezultaty drukowania.

Zaznacz to pole wyboru, aby wyświetlać podgląd przed wydrukiem.

#### **Monitor stanu... (Status Monitor...)**

Wyświetla monitor stanu.

#### **Informacje (About)**

Umożliwia otwarcie okna dialogowego **Informacje (About)**.

Można sprawdzać takie informacje jak wersja i prawa autorskie sterownika drukarki.

## Domyślne (Defaults)

Umożliwia przywracanie wartości domyślnych wszystkich zmienionych ustawień.

Kliknięcie tego przycisku spowoduje przywrócenie wartości domyślnych wszystkich ustawień na bieżącym ekranie (ustawienia fabryczne).

## Okno dialogowe Szczegółowe ustawienia papieru (Paper Detailed Settings)

### Czas schnięcia (Drying Time)

Tu można określić czas oczekiwania na wyschnięcie atramentu. Ustawienia **Między stronami (Between Pages)** są dostępne tylko w przypadku papieru w rolce.

#### Między stronami (Between Pages)

Czas oczekiwania przed wyprowadzeniem papieru można określić po wydrukowaniu jednej strony. Czas jest odliczany przed przycięciem papieru w rolce, co umożliwi wyschnięcie atramentu, aby nawet w przypadku ustawienia w pozycji **Automatyczne cięcie (Automatic Cutting)** menu **Opcje papieru w rolce (Roll Paper Options)** w karcie **Konfiguracja strony (Page Setup)** opcji **Tak (Yes)** strona mogła zostać upuszczona do kosza z wyschniętym atramentem.

Pozycje ustawień	Zawartość
Ustawienia domyślne drukarki (Printer Default)	Zastosowanie ustawień na panelu sterowania drukarki.
Brak (None)	Strona zostanie wyprowadzona natychmiast po wydrukowaniu.
30 s (30sec.) / 1 min (1min.) / 3 min (3min.) / 5 min (5min.) / 10 min (10min.) / 30 min (30min.) / 60 min (60min.)	Strona zostanie wyprowadzona po upływie ustawionego czasu od zakończenia drukowania.

### Między skanami (Between Scans)

Czas oczekiwania na ustawienie drukowania następnego wiersza po wydrukowaniu bieżącego wiersza na stronie. Ustaw tę opcję w przypadku występowania smug na stronie, nierówności podczas drukowania bez marginesów itd., aby zapobiec ich powstawaniu.

Pozycje ustawień	Zawartość
Ustawienia domyślne drukarki (Printer Default)	Zastosowanie ustawień na panelu sterowania drukarki.
Brak (None)	Następny wiersz zostanie wydrukowany natychmiast po wydrukowaniu bieżącego.
1 s (1sec.) / 3 s (3sec.) / 5 s (5sec.) / 7 s (7sec.) / 9 s (9sec.)	Następny wiersz zostanie wydrukowany po upływie ustawionego czasu od wydrukowania bieżącego wiersza. * W przypadku występowania smug i/lub nierówności należy wydłużyć ten czas.

### Margines bezpieczeństwa papieru w rolce (Roll Paper Safety Margin)

Aby papier silnie podatny na zwijanie dobrze przywierał do płyty, można wybrać długość marginesu na krawędzi papieru.

### Margines krawędzi wiodącej (Leading Edge Margin)

Można ustawić **Margines krawędzi wiodącej (Leading Edge Margin)** dla rolki.

Pozycje ustawień	Zawartość
Ustawienia domyślne drukarki (Printer Default)	Zastosowanie ustawień na panelu sterowania drukarki.
3 mm	Drukowanie w standardowym formacie. * Wybierz tę opcję, jeśli podczas drukowania nie występują żadne konkretne problemy.
20 mm (20mm)	Wybierz tę opcję, jeśli występuje tarcie o głowicę drukującą, na przykład w przypadku korzystania z papieru silnie podatnego na zwijanie.

### Szybkość cięcia (Cut Speed)

Wybór automatycznej szybkości cięcia. Można dostosować tę opcję, jeśli precyzyjne automatyczne cięcie papieru jest niemożliwe.

Pozycje ustawień	Zawartość
Ustawienia domyślne drukarki (Printer Default)	Zastosowanie ustawień na panelu sterowania drukarki.
Szybkie (Fast)	Wybierz tę opcję, jeśli po wybraniu ustawienia <b>Standardowe (Standard)</b> papier nie jest równo przycinany.
Standardowa (Standard)	Wybierz tę opcję, jeśli nie występują żadne konkretne problemy z automatycznym cięciem.
Niska (Slow)	Wybranie tej opcji w przypadku papieru samoprzylepnego zapobiegnie łatwemu przyleganiu papieru do gilotyny i wydłuży czas jej skutecznej pracy.

### Drukowanie jednokierunkowe (Unidirectional Printing)

Zapewnia kontrolę nad niespójnością kolorów i niedopasowaniem linii.

Zaznacz tę opcję w przypadku drukowania w jednym kierunku.

### Wartość kalibracji (Calibration Value)

Rezultaty można zastosować podczas drukowania, jeśli w drukarce skonfigurowano kalibrację kolorów. W przypadku stosowania kalibracji należy wybrać opcję **Zastosuj wartość (Use Value)**.

### Odbicie lustrzane (Mirror)

Określ, czy chcesz drukować odbicie obrazu. W przypadku zaznaczenia i włączenia tej opcji tekst i obrazy będą drukowane w odbiciu lustrzanym.

## Okno dialogowe Niestandardowa (Custom)

Ustaw poziom jakości i wybierz żądaną jakość wydruku.

### Jakość (Quality)

Poziom jakości wydruku można wyregulować za pomocą suwaka.

#### »»» Ważne

- Zależnie od ustawień opcji **Typ nośnika (Media Type)** niektóre poziomy jakości wydruku są niedostępne.

#### »»» Uwaga

- Tryby jakości wydruku **Najwyższa (Highest)**, **Wysoka (High)** lub **Standardowa (Standard)** są powiązane z suwakiem. Dlatego przesunięcie suwaka powoduje wyświetlenie odpowiedniej jakości i wartości po lewej stronie. Efekt jest taki sam jak w przypadku wybrania odpowiedniego przycisku opcji **Jakość wydruku (Print Quality)** w karcie **Menu główne (Main)**.

## Okno dialogowe Wyświetl ustawienia (View Settings)

### Przeznaczenie wydruku (Print Target)

Wybierz przeznaczenie wydruku. Ustawienia wybranego przeznaczenia wydruku zostaną wyświetlone na ekranie **Szczegóły (Details)**.

### Nazwa (Name)

Wyświetla nazwę wybranego przeznaczenia wydruku.

### Szczegóły

Wyświetla ustawienia przeznaczenia wydruku wybranego w pozycji **Przeznaczenie wydruku (Print Target)**.

## Okno dialogowe Ustawienia kolorów (Color Settings)

### Karta Regulacja kolorów (Color Adjustment)

Ekran wyświetlany w przypadku wybrania opcji **Kolor (Color)** w menu **Tryb koloru (Color Mode)**. Karta umożliwia dostosowanie balansu kolorów poprzez zmianę ustawień opcji **Błękitny (Cyan)**, **Purpurowy (Magenta)**, **Żółty (Yellow)**, **Tonacja (Tone)**, **Jasność (Brightness)** i **Kontrast (Contrast)**.

#### »»» Uwaga

- W przypadku wybrania opcji **Monochromatyczny (Monochrome)** lub **Monochromatyczny (zdjęcie) (Monochrome (Photo))** w pozycji **Tryb koloru (Color Mode)** karta **Regulacja kolorów (Color Adjustment)** zostaje zastąpiona kartą **Regulacja szarości (Gray Adjustment)**.

### Podgląd (Preview)

Pokazuje efekt regulacji kolorów.

Kolor i jasność ulegają zmianie podczas dostosowywania poszczególnych pozycji.

### Wyświetl wzór kolorów (View Color Pattern)

Wyświetla wzór pozwalający sprawdzić zmiany kolorów po regulacji.

Zaznacz to pole wyboru, aby wyświetlić podgląd obrazu z wzorem koloru.

## **Błękitny (Cyan) / Purpurowy (Magenta) / Żółty (Yellow)**

Dostosowuje wartości ustawień **Błękitny (Cyan)**, **Purpurowy (Magenta)** i **Żółty (Yellow)**.

Przesunięcie suwaka w prawo wzmacnia kolor, a w lewo — osłabia kolor.

Wartości nie trzeba ustawiać za pomocą suwaka; można ją wprowadzić bezpośrednio. Wprowadź wartość z zakresu od -50 do 50.

Ta regulacja zmienia względne zużycie atramentu poszczególnych kolorów, co zmienia całkowity balans kolorów dokumentu. Aby znacząco zmienić całkowity balans kolorów, należy skorzystać z aplikacji. Sterownik drukarki powinien być używany tylko w przypadku nieznaczących zmian balansu kolorów.

### **»» Ważne**

- W przypadku wybrania wartości **Monochromatyczny (Monochrome)** lub **Monochromatyczny (zdjęcie) (Monochrome (Photo))** w pozycji **Tryb koloru (Color Mode)** nie można ustawić balansu kolorów (**Błękitny (Cyan)**, **Purpurowy (Magenta)** i **Żółty (Yellow)**), ponieważ karta **Regulacja kolorów (Color Adjustment)** zostanie zastąpiona kartą **Regulacja szarości (Gray Adjustment)**.

## **Jasność (Brightness)**

Służy do regulacji jasności wydruku. Nie można zmieniać poziomu czystej bieli i czerni. Jednak jasność kolorów między bielą a czernią można dostosować do swoich potrzeb. Kolory stają się ciemniejsze w miarę przeciągania suwaka w prawo i jaśniejsze w miarę przeciągania go w lewo. Wartości jasności nie trzeba ustawiać za pomocą suwaka; można je wprowadzić bezpośrednio. Wprowadź wartość z zakresu od -50 do 50.

## **Kontrast (Contrast)**

Reguluje kontrast między jasnymi i ciemnymi partiami drukowanych obrazów.

Przesunięcie suwaka w prawo powoduje zwiększenie kontrastu, a w lewo — zmniejszenie kontrastu. Wartości nie trzeba ustawiać za pomocą suwaka; można ją wprowadzić bezpośrednio. Wprowadź wartość z zakresu od -50 do 50.

## **Karta Regulacja szarości (Gray Adjustment)**

Ekran wyświetlany w przypadku wybrania opcji **Monochromatyczny (Monochrome)** w menu **Tryb koloru (Color Mode)**.

Karta umożliwia dostosowanie balansu kolorów poprzez zmianę ustawień opcji **Tonacja (Tone)**, **Jasność (Brightness)** i **Kontrast (Contrast)**.

### **»» Uwaga**

- W przypadku wybrania opcji **Kolor (Color)** w pozycji **Tryb koloru (Color Mode)** karta **Regulacja szarości (Grey Adjustment)** zostaje zastąpiona kartą **Regulacja kolorów (Color Adjustment)**.

## **Podgląd (Preview)**

Pokazuje efekt regulacji kolorów.

Kolor i jasność ulegają zmianie podczas dostosowywania poszczególnych pozycji.

## **Wyświetl wzór kolorów (View Color Pattern)**

Wyświetla wzór pozwalający sprawdzić zmiany kolorów po regulacji.

## **Tonacja (Tone)**

Ustaw tonację kolorów do drukowania monochromatycznego.

Kolory tonacji kolorów monochromatycznych można wybrać także w menu rozwijanym.

### **Tonacja chłodna (Cool Tone)**

Ta pozycja umożliwia regulację tonacji kolorów w chłodnych odcieniach szarości (chłodna czerń). Wybranie tej opcji powoduje wprowadzenie wartości -30 w pozycji **X** i wartości 0 w pozycji **Y**.

### **Czerń i biel (Black and White)**

Ta pozycja umożliwia regulację tonacji kolorów w neutralnych odcieniach szarości. Wybranie tej opcji powoduje wprowadzenie wartości 0 w pozycji **X** i wartości 0 w pozycji **Y**.

### **Tonacja ciepła (Warm Tone)**

Ta pozycja umożliwia regulację tonacji kolorów w ciepłych odcieniach szarości (ciepła czerń). Wybranie tej opcji powoduje wprowadzenie wartości 30 w pozycji **X** i wartości 0 w pozycji **Y**.

### **Niestandardowa (Custom)**

Tonację kolorów można wyregulować za pomocą suwaków poziomych i pionowych podczas sprawdzania kolorów w obszarze regulacji.

Ustaw suwaki poziome i pionowe, przeciągając je w odpowiednio w lewo/prawo lub w górę/dół.

Tonację kolorów można wyregulować także, klikając lub przeciągając obszar regulacji za pomocą myszy.

Ponadto można bezpośrednio wprowadzić wartości związane z suwakami. W przypadku wprowadzania wartości należy ustawić wartość w zakresie od -100 do 100 dla pozycji **X** i od -50 do 50 dla pozycji **Y**.

### **»»» Uwaga**

- Nie można wybrać opcji Niestandardowa (Custom), ponieważ jest wyświetlana automatycznie po bezpośrednim wprowadzeniu wartości regulacji.

### **X, Y (wartość regulacji trybu monochromatycznego)**

W razie potrzeby można ręcznie skorygować kolory dla trybu monochromatycznego.

Aby wyregulować tonację kolorów, należy wprowadzić wartości bezpośrednio lub klikając strzałki w górę / w dół.

Można także wyregulować tonację kolorów, klikając lub przeciągając obszar regulacji za pomocą myszy.

Ponadto wartość jest powiązana z suwakami poziomymi i pionowymi.

W przypadku wprowadzania wartości należy ustawić wartość w zakresie od -100 do 100 dla pozycji **X** i od -50 do 50 dla pozycji **Y**.

Wybrana wartość zostanie wyświetlona w podglądzie z lewej strony.

### **»»» Ważne**

- Ta funkcja jest niedostępna w przypadku niektórych ustawień opcji **Typ nośnika (Media Type)**.

## **Karta Dopasowanie (Matching)**

Umożliwia wybór metody regulacji kolorów zgodnie z typem dokumentu do wydrukowania.

### **Korekcja kolorów (Color Correction)**

Umożliwia wybór opcji **Dopasowanie sterownika (Driver Matching)**, **ICM**, **Dopasowanie profili ICC (ICC Profile Matching)** lub **Brak (None)** zgodnie z przeznaczeniem operacji drukowania.

## »» Ważne

- W przypadku wybrania opcji **Monochromatyczny (Monochrome)** lub **Monochromatyczny (zdjęcie) (Monochrome (Photo))** w pozycji **Tryb koloru (Color Mode)** karta **Dopasowanie (Matching)** nie pojawia się.

### Dopasowanie sterownika (Driver Matching)

Drukowanie w optymalnych kolorach przy użyciu oryginalnego profilu kolorów sterownika. Zazwyczaj należy wybrać ten tryb.

### Dopasowanie profili ICC (ICC Profile Matching)

Dopasuj kolory przy użyciu profilu ICC. Określ szczegółowo profil wejściowy, profil drukarki i metodę dopasowania, a następnie wybierz opcję podczas drukowania. Można użyć profilu ICC aparatu cyfrowego lub skanera albo profilu ICC utworzonego za pomocą narzędzia do tworzenia profili.

### ICM

Wykonaj dopasowanie kolorów na komputerze głównym przy użyciu funkcji ICM systemu Windows. Wybierz opcję podczas drukowania z aplikacji zgodnej z funkcją ICM.

## »» Uwaga

- Opcja **ICM** jest niedostępna w przypadku korzystania ze sterownika drukarki XPS.

### Brak (None)

Drukuj bez dopasowania kolorów w sterowniku drukarki. Wybierz tę opcję w przypadku wykonywania dopasowania kolorów w takich aplikacjach jak Adobe Photoshop lub drukowania przy użyciu narzędzia do tworzenia profili lub tabeli kolorów.

## »» Ważne

- W przypadku wyłączenia funkcji ICM w aplikacji opcje **ICM** i **Dopasowanie profili ICC (ICC Profile Matching)** w pozycji **Korekcja kolorów (Color Correction)** nie działają. Istnieją także sytuacje, w których drukowanie nie jest wykonywane prawidłowo.

### Profil wejściowy (Input Profile)

Pozwala określić profil wejściowy używany w przypadku wybrania opcji **Dopasowanie profili ICC (ICC Profile Matching)** w menu **Korekcja kolorów (Color Correction)**.

### Profil drukarki (Printer Profile)

Pozwala określić profil drukarki używany w przypadku wybrania opcji **Dopasowanie profili ICC (ICC Profile Matching)** w menu **Korekcja kolorów (Color Correction)**.

Zwykle wybierana jest opcja **Automatyczny (Auto)**, ale można także wybrać profil drukarki ręcznie.

### Cel odwzorowania (Rendering Intent)

Pozwala określić metodę dopasowania używaną w przypadku wybrania opcji **Dopasowanie sterownika (Driver Matching)**, **ICM** lub **Dopasowanie profili ICC (ICC Profile Matching)** w menu **Korekcja kolorów (Color Correction)**.

### Percepcyjne (zdjęcie) (Perceptual (Photo)) / Percepcyjne (Perceptual)

Umożliwia odtwarzanie odcienia zbliżonego do odcienia wyświetlanego na monitorze. Wybierz tę opcję, jeśli chcesz wydrukować zdjęcie.

### Nasycenie (plakat) (Saturation (Poster)) / Nasycenie (Saturation)

Umożliwia odtwarzanie odcienia uznawanego za atrakcyjny przez ludzi. Wybierz tę opcję, jeśli chcesz wydrukować plakat lub dokument biznesowy.

### **Kolorymetryczne względne (Relative Colorimetric)**

W przypadku konwersji danych obrazu do przestrzeni kolorów drukarki ta metoda przekształca dane obrazu w taki sposób, aby odwzorowanie kolorów było zbliżone do wspólnych obszarów kolorów. Wybierz tę metodę, aby wydrukować dane, których kolory są zbliżone do oryginalnych kolorów.

Białe punkty są odwzorowywane jako białe punkty (kolor tła) na papierze.

### **Kolorymetryczne bezwzględne (Absolute Colorimetric)**

W ramach tej metody są wykorzystywane definicje białych punktów z wejściowego i wyjściowego profilu ICC do przetwarzania danych obrazu.

Choć kolor i balans kolorów białych punktów ulegną zmianie, uzyskanie oczekiwanych rezultatów drukowania może być niemożliwe z powodu zestawienia profili.

### **»»» Ważne**

- Zależnie od typu nośnika można uzyskać takie same rezultaty drukowania nawet po zmianie ustawienia **Cel odwzorowania (Rendering Intent)**.
- W przypadku wybrania opcji **Dopasowanie sterownika (Driver Matching)** w menu **Korekcja kolorów (Color Correction)** opcje **Kolorymetryczne względne (Relative Colorimetric)** i **Kolorymetryczne bezwzględne (Absolute Colorimetric)** nie są wyświetlane.

## **Karta Powłoka przezroczysta (Clear Coating)**

Pozwala określić ustawienia opcji Powłoka przezroczysta (Clear Coating).

Podczas stosowania powłoki przezroczystej drukarka nakłada atrament Chroma Optimizer (CO) na powierzchnię wydruku i umożliwia dostosowanie połysku.

### **Obszar powłoki przezroczystej (Clear Coating Area)**

Ustaw obszar powłoki przezroczystej.

#### **Automatycznie (Auto)**

Drukarka automatycznie ustawia obszary i konfiguruje opcję stosowania powłoki przezroczystej. Może to pomóc w zmniejszeniu zużycia atramentu Chroma Optimizer (CO) lub zwiększeniu szybkości drukowania.

#### **Ogólnie (Overall)**

Drukarka pokrywa bezbarwną powłoką cały obszar wydruku.

Jeśli po wybraniu opcji **Automatycznie (Auto)** efekt nałożenia powłoki przezroczystej jest niezadowolający, może pomóc wybranie opcji **Ogólnie (Overall)**.

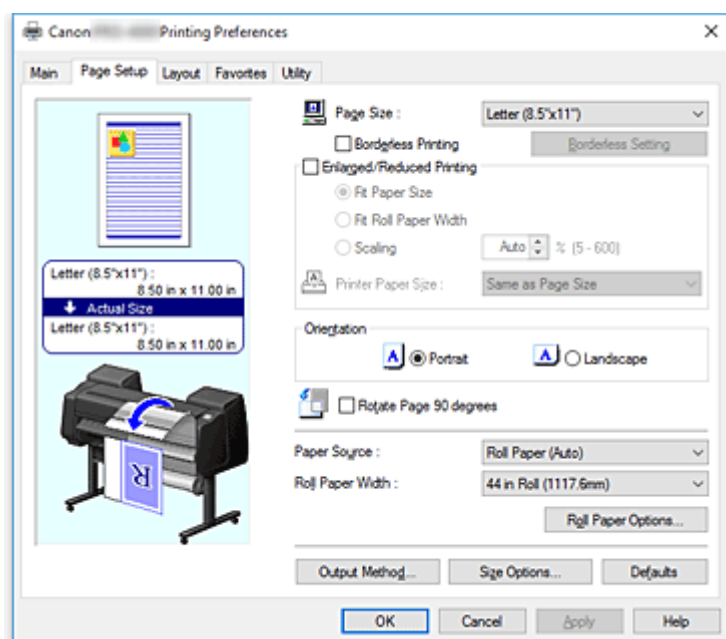
### **»»» Ważne**

- Opcja **Ogólnie (Overall)** może być niedostępna zależnie od typu nośnika i jakości wydruku.



## Opis karty Konfiguracja strony (Page Setup)

Karta **Konfiguracja strony (Page Setup)** umożliwia skonfigurowanie drukowania bez marginesów w przypadku danego dokumentu i określenie skalowania.



### Podgląd ustawień

Ilustracja papieru pokazuje sposób nałożenia oryginału na arkusz papieru.

Można sprawdzić ogólny obraz układu.

Ilustracja drukarki pokazuje sposób wkładania papieru odpowiadający ustawieniom sterownika drukarki.

Sprawdź, czy drukarka jest skonfigurowana prawidłowo, patrząc na Ilustrację przed rozpoczęciem drukowania.

### Format strony (Page Size)

Umożliwia wybór formatu strony.

Należy wybrać taki sam format strony, jaki wybrano w aplikacji.

W przypadku wybrania opcji **Format niestandardowy (Custom Size)** w menu **Niestandardowy format papieru (Custom Paper Size)** pojawi się [okno dialogowe Ustawienia formatu niestandardowego \(Custom Size Settings\)](#) i będzie można określić wymiary papieru w pionie i w poziomie.

### Drukowanie bez marginesów (Borderless Printing)

Pozwala określić, czy drukowanie ma obejmować całą stronę bez marginesów czy zawierać marginesy.

W przypadku drukowania bez marginesów oryginały są powiększane, aby nieznacznie wystawały poza krawędzie papieru. Dzięki temu można drukować bez marginesów (obramowania).

#### »»» Ważne

- W przypadku wybrania opcji **Arkusz cięty (Cut Sheet)** w pozycji **Źródło papieru (Paper Source)** opcja **Drukowanie bez marginesów (Borderless Printing)** jest wyszarzona i niedostępna.

### Ustawienia drukowania bez marginesów (Borderless Setting)

Zaznacz opcję **Drukowanie bez marginesów (Borderless Printing)**, aby można było ją klikać.

Otwórz [okno dialogowe Ustawienia drukowania bez marginesów \(Borderless Setting\)](#), aby dostosować **Wartość przedłużenia (Amount of Extension)**.

### **Metoda drukowania bez marginesów (Borderless Printing Method)**

Ten ekran jest wyświetlany po wybraniu opcji **Drukowanie bez marginesów (Borderless Printing)**.  
Ustaw metodę drukowania bez marginesów.

#### **Dopasuj do formatu papieru (Fit Paper Size)**

Powiększ lub pomniejsz dokument zgodnie z formatem papieru do drukowania, a następnie wydrukuj dokument.

#### **Skaluj do szerokości papieru w rolce (Scale to fit Roll Paper Width)**

Dokument można powiększyć lub pomniejszyć zgodnie z szerokością papieru w rolce, a następnie wydrukować go.

#### **Drukuj obraz w rzeczywistym formacie (Print Image with Actual Size)**

Umożliwia wydrukowanie dokumentu w rzeczywistym formacie.

W przypadku zaznaczenia tego pola wyboru pojawi się okno dialogowe **Informacje (Information)** i będzie można wybrać opcję **Szerokość rolki (Roll Width)**.

#### **Dopasuj do formatu papieru (Fit Paper Size)**

W przypadku wybrania opcji **Dopasuj do formatu papieru (Fit Paper Size)** będzie można określić ustawienia.

Wybierz format papieru do drukowania.

Na liście są wyświetlane formaty papieru zgodne z funkcją drukowania bez marginesów.

### **Drukowanie w powiększeniu/pomniejszeniu (Enlarged/Reduced Printing)**

Pozwala powiększyć lub pomniejszyć dokument, a następnie wydrukować go.

W przypadku wybrania opcji **Drukowanie w powiększeniu/pomniejszeniu (Enlarged/Reduced Printing)** można ustawić opcję **Dopasuj do formatu papieru (Fit Paper Size)**, **Skaluj do szerokości papieru w rolce (Scale to fit Roll Paper Width)** lub **Drukuj obraz w rzeczywistym formacie (Print Image with Actual Size)**.

#### **Dopasuj do formatu papieru (Fit Paper Size)**

Powiększ/pomniejsz dokument zgodnie z formatem papieru do drukowania, a następnie wydrukuj dokument.

#### **Skaluj do szerokości papieru w rolce (Scale to fit Roll Paper Width)**

Dokument można powiększyć lub pomniejszyć zgodnie z szerokością papieru w rolce, a następnie wydrukować go.

#### **Drukuj obraz w rzeczywistym formacie (Print Image with Actual Size)**

Umożliwia wydrukowanie dokumentu w rzeczywistym formacie.

W przypadku zaznaczenia tego pola wyboru pojawi się okno dialogowe **Informacje (Information)** i będzie można wybrać opcję **Szerokość rolki (Roll Width)**.

#### **Dopasuj do formatu papieru (Fit Paper Size)**

W przypadku wybrania opcji **Dopasuj do formatu papieru (Fit Paper Size)** będzie można określić ustawienia.

Wybierz format papieru do drukowania.

### **Orientacja (Orientation)**

Pozwala wybrać orientację wydruku.

Jeśli aplikacja użyta do utworzenia dokumentu ma podobną funkcję, należy wybrać taką samą orientację jak w aplikacji.

### **Pionowa (Portrait)**

Umożliwia wydrukowanie dokumentu w taki sposób, aby położenie górnej i dolnej części względem kierunku podawania papieru pozostało niezmiennie. To jest ustawienie domyślne.

### **Pozioma (Landscape)**

Umożliwia wydrukowanie dokumentu z obroceniem o 90 stopni względem kierunku podawania papieru.

### **Obróć stronę o 90 stopni (Rotate Page 90 degrees)**

Obraca dłuższą krawędź dokumentu o 90 stopni, dopasowuje ją do szerokości papieru w rolce, a następnie drukuje dokument.

W przypadku drukowania dokumentu pionowego na papierze w rolce można zaoszczędzić papier, obracając dokument o 90 stopni i drukując go poziomo względem papieru.

### **Źródło papieru (Paper Source)**

Pokazuje źródło podawania papieru.

Źródło papieru można przełączyć w sterowniku drukarki.

### **Papier w rolce (automatyczny) (Roll Paper (Auto))**

Zależnie od informacji o papierze zarejestrowanych w drukarce i ustawień papieru wybranych w sterowniku drukarka automatycznie określi właściwy papier w rolce i będzie go podawać.

### **Rolka 1 (Roll 1)**

Papier jest podawany z rolki 1.

### **Rolka 2 (Roll 2)**

Papier jest podawany z rolki 2.

### **Arkusz cięty (Cut Sheet)**

Podaje papier w arkuszach.

## **▶▶▶ Ważne**

- Dostępność ustawień opcji **Źródło papieru (Paper Source)** zależy od typu i formatu nośnika.

### **Szerokość rolki**

Wybierz szerokość papieru w rolce.

Wybierz szerokość zgodną z szerokością papieru w rolce włożonego do drukarki.

### **Opcje papieru w rolce (Roll Paper Options)**

Wyświetla [okno dialogowe Opcje papieru w rolce \(Roll Paper Options\)](#).

Pozwala określić automatyczne cięcie, drukowanie plakatów i inne ustawienia drukowania na papierze w rolce.

### **Metoda wydruku... (Output Method...)**

Wyświetla [okno dialogowe Metoda wydruku \(Output Method\)](#).

Pozwala wybrać opcję **Metoda wydruku (Output Method)** i określić ustawienia zapisu dokumentów w skrzynce.

### **Opcje formatu... (Size Options...)**

Wyświetla [okno dialogowe Opcje formatu papieru \(Paper Size Options\)](#).

Okno dialogowe **Opcje formatu papieru (Paper Size Options)** umożliwia utworzenie i zarejestrowanie papieru zdefiniowanego przez użytkownika.

## Okno dialogowe Ustawienia formatu niestandardowego (Custom Size Settings)

To okno dialogowe pozwala określić format (szerokość i wysokość) papieru niestandardowego.

### Format papieru (Paper Size)

Pozwala określić **Szerokość (Width)** i **Wysokość (Height)** papieru niestandardowego. Wartość jest wyświetlana w jednostkach wybranych w pozycji **Jednostki (Units)**.

### Jednostki (Units)

Wybierz jednostkę wprowadzania formatu papieru zdefiniowanego przez użytkownika.

## Okno dialogowe Ustawienia drukowania bez marginesów (Borderless Setting)

Użyj opcji **Wartość przedłużenia (Amount of Extension)**, aby określić, o ile dokument będzie wystawał poza papier podczas drukowania bez marginesów.

### Wartość przedłużenia (Amount of Extension)

Określ, o ile dokument będzie wystawał poza papier podczas drukowania bez marginesów.

Przesunięcie suwaka w prawo zwiększa wartość przedłużenia i umożliwia bezproblemowe drukowanie bez marginesów.

Przesunięcie suwaka w lewo zmniejsza wartość przedłużenia i zwiększa zakres dokumentu do wydrukowania.

## Okno dialogowe Opcje papieru w rolce (Roll Paper Options)

Pozwala określić ustawienia drukowania na papierze w rolce.

### Automatyczne cięcie (Automatic Cutting)

Można drukować linie cięcia używane do automatycznego lub ręcznego przycinania papieru w rolce po wydrukowaniu.

#### Tak (Yes)

Automatyczne przycinanie papieru w rolce po wydrukowaniu.

#### Nie

Brak automatycznego przycinania papieru w rolce po wydrukowaniu.

### Linia przycięcia wydruku (Print Cut Guideline)

Umożliwia drukowanie linii cięcia używanych do ręcznego przycinania po wydrukowaniu.

### Drukowanie plakatów (Banner Printing)

Zaznacz to pole wyboru, aby drukować dokumenty złożone z wielu stron jako jeden dokument bez przestrzeni między stronami.

## Okno dialogowe Metoda wydruku (Output Method)

Pozwala wybrać opcję **Metoda wydruku (Output Method)** i określić ustawienia zapisu dokumentów w skrzynce.

## Metoda wydruku (Output Method)

### Drukuj (Print)

Po zakończeniu drukowania zadanie drukowania zostanie zapisane na dysku twardym drukarki.

### Zapisz w skrzynce zadań (Save in Job Box)

Zadanie drukowania zostanie zapisane na dysku twardym drukarki. W przypadku wybrania ustawienia **Zapisz w skrzynce zadań (Save in Job Box)** należy wybrać pojedynczą skrzynkę jako miejsce zapisu z listy **Skrzynka zadań (Job Box)**.

### Drukuj po zakończeniu odbioru (Print after reception is complete)

W przypadku wybrania opcji **Drukuj (Print)** można określić to ustawienie.

Zaznaczenie tego pola wyboru zapobiega spadkowi jakości wydruku w wyniku przerwania odbioru zadania drukowania lub procedury drukowania.

## Nazwa danych do zapisania

### Użyj nazwy pliku (Use file name)

Nazwa pliku zostanie użyta bez zmian.

### Wprowadź nazwę (Enter name)

Można ustawić nową nazwę. Wprowadź nazwę zapisu w pozycji **Nazwa (Name)**.

## Skrzynka zadań (Job Box)

Pojawi się lista zawartości skrzynki. W przypadku wybrania ustawienia **Zapisz w skrzynce zadań (Save in Job Box)** należy wybrać z listy pojedynczą skrzynkę jako miejsce zapisu.

### Uzyskaj nazwę skrzynki zadań (Acquire Job Box Name)

Po kliknięciu tej opcji w pozycji **Skrzynka zadań (Job Box)** zostanie wyświetlona nazwa skrzynki uzyskana z drukarki.

## Okno dialogowe Opcje formatu papieru (Paper Size Options)

Pozwala utworzyć lub zarejestrować dowolny papier zdefiniowany przez użytkownika. Później można wybrać zdefiniowany format papieru w opcji **Niestandardowy papier (Custom Paper Size)** menu **Format papieru (Page Size)**.

## Lista formatów papieru (Paper Size List)

Wyświetla nazwy i rozmiary formatów papieru zgodnych ze sterownikiem drukarki.

## Usuwanie

Pozycja **Lista formatów papieru (Paper Size List)** umożliwia usunięcie utworzonego przez użytkownika papieru zdefiniowanego przez użytkownika.

### »»» Uwaga

- Usunięcie papieru jest niemożliwe w następującej sytuacji:
  - W przypadku wybrania standardowego formatu papieru sterownika drukarki
  - W przypadku wybrania ponadwymiarowego formatu papieru
  - W przypadku wybrania formatu papieru z czerwonym kółkiem

## Nazwa niestandardowego formatu papieru (Custom Paper Size Name)

Pozwala określić nazwę papieru zdefiniowanego przez użytkownika.

## Jednostki (Units)

Pozwala określić jednostki wysokości i szerokości papieru zdefiniowanego przez użytkownika.

**Format strony (Page Size)**

Pozwala określić ustawienia **Szerokość (Width)** i **Wysokość (Height)** dla papieru.

**Format drukowania bez marginesów (Borderless Printing Size)**

Zaznaczenie tego pola wyboru umożliwi wybranie formatu spośród formatów papieru z obsługą funkcji **Drukowanie bez marginesów (Borderless Printing)**.

**Stały stosunek szerokości do wysokości (Fix the Ratio of the Width to Height)**

Po zaznaczeniu tego pola wyboru można zmieniać format przy zachowaniu proporcji wartości **Szerokość (Width)** i **Wysokość (Height)**.

**Szerokość (Width)**

Pozwala określić szerokość papieru.

**Wysokość**

Pozwala określić wysokość papieru.

**Zarejestruj w systemie operacyjnym (Register with the OS)**

Umożliwia zarejestrowanie skonfigurowanego papieru zdefiniowanego przez użytkownika w systemie operacyjnym.

Rejestracja w systemie operacyjnym umożliwia każdemu użytkownikowi używającemu drukarki lub komputera korzystanie ze skonfigurowanego papieru zdefiniowanego przez użytkownika.

**Dodaj (Add)**

Pozwala zarejestrować ustawiony papier zdefiniowany przez użytkownika i zastąpić nim dotychczasowy papier zdefiniowany przez użytkownika.

**Wyświetl serię (Display Series)**

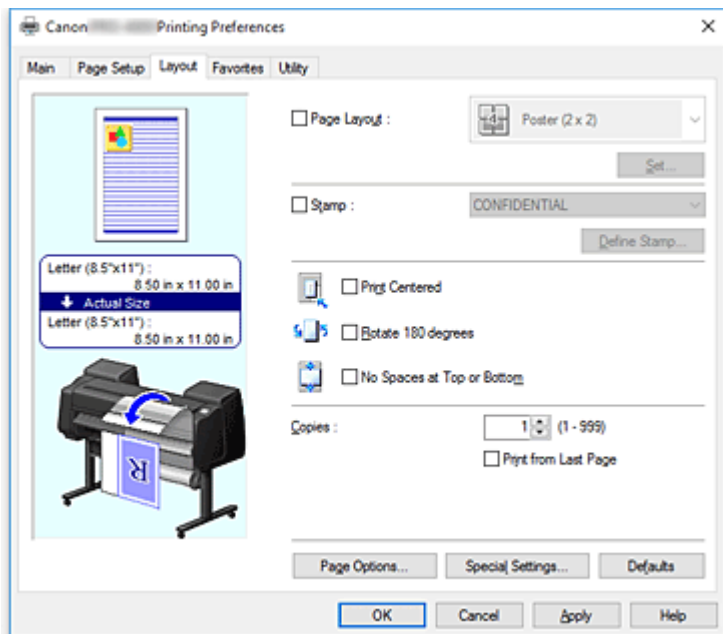
Pozwala zawęzić formaty papieru wyświetlane w menu **Lista formatów papieru (Paper Size List)**.

**Ponadwymiarowe (Oversize)**

Dodaj odpowiednie marginesy, aby zawartość dokumentu nie została obcięta, a następnie wydrukuj dokument.

## Opis karty Układ (Layout)

Karta **Układ (Layout)** umożliwia określenie ułożenia dokumentu na papierze. Ponadto można ustawić liczbę kopii do wydrukowania i kolejność wydruku. Jeśli aplikacja użyta do utworzenia dokumentu ma te same funkcje, należy określać ustawienia w aplikacji.



### Podgląd ustawień

Ilustracja papieru pokazuje sposób nałożenia oryginału na arkusz papieru.

Można sprawdzić ogólny obraz układu.

Ilustracja drukarki pokazuje sposób wkładania papieru odpowiadający ustawieniom sterownika drukarki. Sprawdź, czy drukarka jest skonfigurowana prawidłowo, patrząc na ilustrację przed rozpoczęciem drukowania.

### Układ strony (Page Layout)

Wybierz format drukowanego dokumentu i typ wydruku.

#### Plakat (1 x 2) (Poster (1 x 2)) / Plakat (2 x 2) (Poster (2 x 2))

Zostanie wydrukowany plakat.

Wartość w nawiasach oznacza stosunek długości w pionie do długości w poziomie. W miarę zwiększania liczby podziałów liczba arkuszy używanych do drukowania zwiększa się. W przypadku łączenia stron w celu utworzenia plakatu zwiększenie liczby podziałów umożliwi utworzenie większego plakatu.

#### Ustaw... (Set...)

Umożliwia otwarcie [okna dialogowego Strony do wydrukowania \(Pages to Print\)](#).

Określ to ustawienie, jeśli chcesz wydrukować tylko konkretne strony.

### Układ dowolny (Free Layout)

Umożliwia dowolne umiejscowienie i wydrukowanie dokumentu utworzonego za pomocą aplikacji.

#### Ustaw... (Set...)

Umożliwia otwarcie [okna dialogowego Ustawienia układu dowolnego \(Free Layout Settings\)](#).

Pozwala dowolnie określić szczegółowe ustawienia układu dowolnego.

## **2 strony/arkusz (2 Pages/Sheet) / 4 strony/arkusz (4 Pages/Sheet) / 6 stron/arkusz (6 Pages/Sheet) / 8 stron/arkusz (8 Pages/Sheet) / 9 stron/arkusz (9 Pages/Sheet) / 16 stron/arkusz (16 Pages/Sheet)**

Umożliwia przypisanie wiele stron do jednego arkusza papieru i wydrukowanie ich. Wartość oznacza liczbę stron przypisanych do jednego arkusza.

### **Ustaw... (Set...)**

Umożliwia otwarcie [okna dialogowego Drukowanie układu strony \(Page Layout Printing\)](#).

Pozwala dowolnie określić szczegółowe ustawienia przypisanego drukowania.

### **Pieczętka (Stamp)**

Funkcja **Pieczętka (Stamp)** umożliwia wydrukowanie określonego ciągu znaków na stronach dokumentu. Drukowane znaki można wybrać z listy. Ponadto można użyć okna dialogowego **Zdefiniuj pieczętkę (Define Stamp)**, aby wstawić dowolne znaki.

### **Zdefiniuj pieczętkę... (Define Stamp...)**

Umożliwia otwarcie [okna dialogowego Zdefiniuj pieczętkę \(Define Stamp\)](#).

Pozwala określić szczegółowe ustawienia pieczętki lub zarejestrować pieczętkę.

### **Drukowanie wyśrodkowane (Print Centered)**

Drukuje dokument na środku papieru.

### **Obróć o 180 stopni (Rotate 180 degrees)**

Obraca dokument o 180 stopni i drukuje go.

### **Brak przestrzeni u góry i u dołu (No Spaces at Top or Bottom)**

W przypadku drukowania na papierze w rolce można oszczędzać papier, usuwając margines górny i dolny.

### **Kopie (Copies)**

Określa liczbę kopii do wydrukowania. Można wprowadzić wartość od 1 do 999.

### **»»» Ważne**

- Jeśli aplikacja użyta do utworzenia dokumentu ma podobną funkcję, liczbę kopii należy określić w aplikacji, a nie tutaj.

### **Drukuj od ostatniej strony (Print from Last Page)**

Zaznacz to pole wyboru, jeśli chcesz drukować w kolejności od ostatniej strony. Po wybraniu tej opcji układanie stron we właściwej kolejności po wydrukowaniu nie będzie konieczne.

Usuń zaznaczenie tego pola wyboru, aby wydrukować dokument w normalnej kolejności, od pierwszej strony.

### **Opcje strony (Page Options)**

Umożliwia otwarcie [okna dialogowego Opcje strony \(Page Options\)](#).

Pozwala określić ustawienia drukowania informacji, takich jak data, nazwa użytkownika i numer strony.

### **Ustawienia specjalne (Special Settings)**

Umożliwia otwarcie [okna dialogowego Ustawienia specjalne \(Special Settings\)](#).

Jeśli nie można uzyskać oczekiwanych rezultatów drukowania, można zmienić metodę przetwarzania wydruku.

## **Okno dialogowe Strony do wydrukowania (Pages to Print)**

W przypadku drukowania plakatu, który został podzielony na wiele stron, można określić strony do wydrukowania i wydrukować tylko te strony.

Wystarczy usunąć znaczniki wyboru obok stron, których nie chcesz drukować.



Strony bez znaczników zostaną ukryte, a w widoku ustawień będą wyświetlane tylko strony do drukowania.

### **Odwróć (Invert)**

Umożliwia przełączanie wyświetlanych i ukrywanych stron.

#### **»»» Uwaga**

- Okno dialogowe **Strony do wydrukowania (Pages to Print)** pojawia się tylko w przypadku wybrania opcji **Plakat (1 x 2) (Poster (1 x 2))** lub **Plakat (2 x 2) (Poster (2 x 2))** w pozycji **Układ strony (Page Layout)**.

## **Okno dialogowe Ustawienia układu dowolnego (Free Layout Settings)**

Pozwala określić szczegółowe ustawienia układu dowolnego.

### **Orientacja papieru (Paper Orientation)**

Pozwala wybrać orientację wydruku.

Jeśli aplikacja użyta do utworzenia dokumentu ma podobną funkcję, należy wybrać taką samą orientację jak w aplikacji.

#### **Pionowa (Portrait)**

Umożliwia wydrukowanie dokumentu w taki sposób, aby położenie górnej i dolnej części względem kierunku podawania papieru pozostało niezmiennie.

#### **Pozioma (Landscape)**

Umożliwia wydrukowanie dokumentu z obróceniem o 90 stopni względem kierunku podawania papieru.

### **Długość papieru w rolce (Roll Paper Length)**

Pozwala określić długość papieru w rolce.

#### **Automatycznie (Auto)**

Umożliwia automatyczne określenie długości papieru w rolce i rozpoczęcie drukowanie.

#### **Ustawienia ręczne (Manual Settings)**

Pozwala ustalić i określić długość papieru w rolce.

### **Kolejność stron (Page Order)**

Pozwala określić orientację dokumentu do wydrukowania na arkuszu papieru.

#### **»»» Uwaga**

- Okno dialogowe **Ustawienia układu dowolnego (Free Layout Settings)** pojawia się tylko w przypadku wybrania opcji **Układ dowolny (Free Layout)** w pozycji **Układ strony (Page Layout)**.

## **Okno dialogowe Drukowanie układu strony (Page Layout Printing)**

To okno dialogowe umożliwia wybór liczby stron dokumentu umieszczanych na jednym arkuszu papieru, kolejności wydruku i linii obramowania drukowanej wokół każdej strony dokumentu.

Ustawienia określone w tym oknie dialogowym można sprawdzić za pomocą funkcji podglądu ustawień w sterowniku drukarki.

### **Ikona Podgląd (Preview)**

Wyświetla ustawienia wprowadzone w oknie dialogowym **Drukowanie układu strony (Page Layout Printing)**.

Pozwala sprawdzić wygląd rezultatu drukowania przed faktycznym wydrukowaniem danych.

### **Kolejność stron (Page Order)**

Pozwala określić orientację dokumentu do wydrukowania na arkuszu papieru.

### **Obramowanie strony (Page Border)**

Umożliwia wydrukowanie linii obramowania strony wokół każdej strony dokumentu.

Zaznacz to pole wyboru, aby wydrukować linię obramowania strony.

### **»»» Uwaga**

- Okno dialogowe **Drukowanie układu strony (Page Layout Printing)** pojawia się tylko w przypadku wybrania opcji **2 strony/arkusz (2 Pages/Sheet)**, **4 strony/arkusz (4 Pages/Sheet)**, **6 stron/arkusz (6 Pages/Sheet)**, **8 stron/arkusz (8 Pages/Sheet)**, **9 stron/arkusz (9 Pages/Sheet)** lub **16 stron/arkusz (16 Pages/Sheet)** w pozycji **Układ strony (Page Layout)**.

## **Okno dialogowe Zdefiniuj pieczętkę (Define Stamp)**

Okno dialogowe **Zdefiniuj pieczętkę (Define Stamp)** umożliwia określenie ustawień drukowania pieczętki na stronach dokumentu. Oprócz drukowania wstępnie zarejestrowanych pieczętek można rejestrować i wykorzystywać własne, oryginalne pieczętki.

### **Lista znaków wodnych (Watermark List)**

Jest to lista wstępnie zarejestrowanych pieczętek.

### **Dodaj (Add)**

Umożliwia utworzenie oryginalnej pieczętki.

Kliknij tę opcję, aby ustawić pozycje **Nazwa (Name)**, **Tekst (Text)**, **Czcionka (Font)**, **Styl (Style)**, **Format (Size)** i **Kolor (Color)**.

#### **Nazwa (Name)**

Wprowadź nazwę pieczętki do zarejestrowania.

#### **Tekst (Text)**

Wprowadź znaki treści pieczętki.

#### **Czcionka (Font)**

Wybór czcionki tekstu pieczętki.

#### **Styl (Style)**

Wybór stylu czcionki tekstu pieczętki.

#### **Rozmiar (Size)**

Wybór rozmiaru czcionki tekstu pieczętki.

#### **Kolor (Color)**

Wybór koloru tekstu pieczętki.

### **Usuwanie**

Usunięcie niepotrzebnej pieczętki.

Wybierz nazwę niepotrzebnej pieczętki w pozycji **Lista znaków wodnych (Watermark List)** i kliknij ten przycisk.

### **Obramowanie (Outline)**

Wybór obramowania wokół tekstu pieczętki.

### **Styl wydruku (Print Style)**

Wybierz metodę wydruku pieczętki.

Wybierz opcję **Przezroczysta (Transparent)**, aby wydrukować pieczętkę pod danymi dokumentu, lub wybierz opcję **Nałożona (Overlap)**, aby wydrukować ją na wierzchu.

### **Położenie (Position)**

Określa położenie pieczętki na stronie.

Można określić wartości **X** i **Y**, aby ustawić współrzędne, lub przeciągnąć suwak poziomy i pionowy w lewo/w prawo lub w górę/w dół, aby zmienić współrzędne.

### **Wyśrodkuj (Move to Center)**

Umożliwia przeniesienie pieczętki na środek arkusza papieru.

### **Kąt (Angle)**

Ustaw kąt ułożenia pieczętki.

Można wprowadzić wartość w pozycji **Ustaw kąt (Set Angle)**, aby określić kąt, lub przeciągnąć suwak w lewo/w prawo, aby zmienić kąt.

Wartość kąta należy w zakresie od -180 do 180.

### **Pieczętka tylko na pierwszej stronie (Stamp first page only)**

Zaznacz to pole wyboru, jeśli chcesz, aby pieczętka była drukowana tylko na pierwszej stronie.

## **Okno dialogowe Opcje strony (Page Options)**

Określ ustawienia drukowania, takie jak data, nazwa użytkownika i numer strony.

### **Drukuj datę (Print Date)**

Wybór pozycji wydruku daty.

### **Drukuj też godzinę (Print Time Also)**

Razem z datą zostanie wydrukowana godzina.

### **Drukuj nazwę użytkownika (Print User Name)**

Wybór pozycji wydruku nazwy użytkownika.

### **Drukuj numer strony (Print Page Number)**

Wybór pozycji wydruku numeru strony.

### **Ustawienia formatu (Format Settings)**

Zostanie otwarte [okno dialogowe Ustawienia formatu \(Format Settings\)](#) i będzie można skonfigurować format.

## **Okno dialogowe Ustawienia formatu (Format Settings)**

Format używany podczas drukowania zawartości określonej w oknie dialogowym **Opcje strony (Page Options)**.

### **Czcionka (Font)**

Wybór typu czcionki.

### **Styl (Style)**

Wybór stylu czcionki.

### **Rozmiar (Size)**

Wybór rozmiaru czcionki.

### **Kolor (Color)**

Wybór koloru czcionki.

## **Okno dialogowe Ustawienia specjalne (Special Settings)**

Okno dialogowe **Ustawienia specjalne (Special Settings)** umożliwia zmianę metody przetwarzania wydruku, jeśli rezultaty drukowania są niezgodne z oczekiwaniami.

### **Spis ustawień (Settings Summaries...)**

Lista pozycji, które można ustawić w oknie dialogowym **Ustawienia specjalne (Special Settings)**. Gdy klikniesz pozycję, którą chcesz skonfigurować, zawartość ustawienia zostanie wyświetlona poza oknem.

#### **Bufor w sterowniku drukarki (Spooling at Printer Driver)**

Pozwala wybrać buforowanie zadań drukowania w sterowniku drukarki lub wykonywanie przetwarzania PageComposer.

Ustawienie **Nie drukuj (Do Not Print)** lub **Nie (bufor EMF) (No (EMF Spooling))** może poprawić rezultaty drukowania.

#### **Ustawienia precyzyjnego powiększenia (FineZoom Settings)**

Ta funkcja umożliwia drukowanie na długim papierze.

##### **Tak (Yes)**

Pozwala skorygować problem z drukowaniem.

##### **Nie**

Można skorygować zniekształcenia obrazu (na przykład wyeliminować małe linie).

#### **Przełączanie podglądu (Preview Switching)**

Jeśli zaznaczysz pole wyboru **Podgląd przed wydrukiem (Preview before printing)** w karcie **Menu główne (Main)**, a następnie rozpoczniesz drukowanie, zostanie uruchomiony program PageComposer.

#### **Priorytet dopasowania kolorów aplikacji (Application Color Matching Priority)**

Pozwala nadać wyższy priorytet zarządzaniu kolorami w aplikacji.

#### **Szybkie przetwarzanie grafiki (Fast Graphic Process)**

Jeśli kolory obrazu lub grubości linii są drukowane nieprawidłowo, oczekiwane rezultaty drukowania można uzyskać poprzez wyłączenie tej funkcji.

#### **Wyłącz ustawienie profilu kolorów w aplikacji (Disable the color profile setting of the application software)**

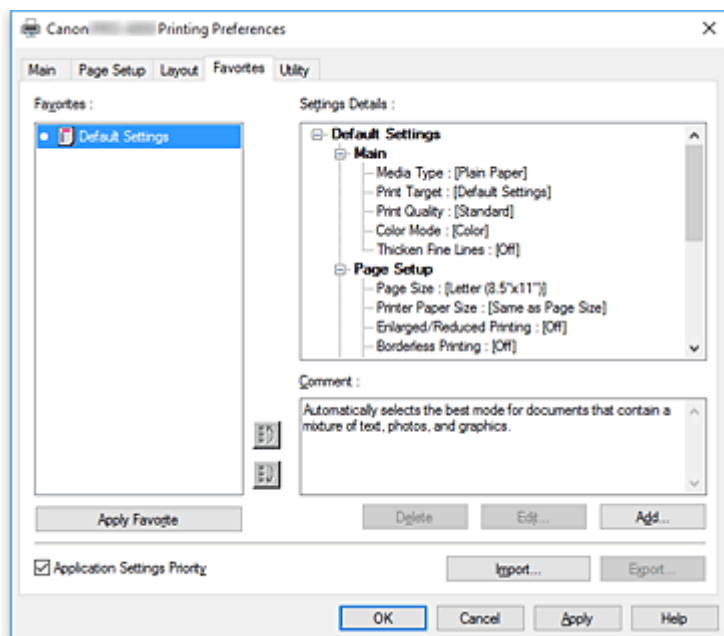
Jeśli informacje o profilu kolorów ustawione w aplikacji zostaną przesłane do sterownika drukarki, na wydrukach może pojawić się nieoczekiwany odcień. W takim przypadku można rozwiązać problem poprzez ustawienie w pozycji **Wyłącz ustawienie profilu kolorów w aplikacji (Disable the color profile setting of the application software)** opcji **Wł. (On)**.

#### **Ważne**

- Nawet po wybraniu opcji **Wł. (On)** funkcja wyłączy tylko niektóre informacje o profilu kolorów, dlatego drukowanie przy użyciu profilu kolorów będzie nadal możliwe. Zwykle należy wybrać opcję **Wył. (Off)**.

## Opis karty Ulubione (Favorites)

Karta **Ulubione (Favorites)** umożliwia zarejestrowanie często używanych ustawień drukowania jako ulubionych.



### Ulubione (Favorites)

Pojawi się lista zarejestrowanych ulubionych ustawień. Ustawienia domyślne (Default Settings) są rejestrowane w ustawieniach wstępnych.

### Szczegóły

Pojawi się konfiguracja ulubionego ustawienia wybranego w menu **Ulubione (Favorites)**.

### Uwagi (Comment)

Pojawią się uwagi zarejestrowane w ulubionym ustawieniu.

### Zastosuj ulubione (Apply Favorite)

Ustawienia drukowania można zastąpić konfiguracją ulubionego ustawienia wybraną z listy **Ulubione (Favorites)**.

### Usuwanie

Ulubione ustawienia, które nie są już potrzebne, można usunąć.

### Edytuj... (Edit...)

Zostanie otwarte [okno dialogowe Edytuj \(Edit\)](#).

Nazwę i ikonę ulubionego ustawienia wybranego z listy **Ulubione (Favorites)** można zmienić.

### Dodaj... (Add...)

[Zostanie otwarte okno dialogowe Dodaj \(Add\)](#).

Bieżące ustawienia można zarejestrować jako ulubione.

### Priorytet ustawień aplikacji (Application Settings Priority)

Ustawienia aplikacji będą nadrzędne wobec ulubionego ustawienia wybranego w sterowniku drukarki.

Ustawienia aplikacji mają pierwszeństwo tylko w przypadku pozycji **Format strony (Page Size)**,

**Orientacja (Orientation)** i **Kopie (Copies)**.

Zaznacz tę opcję, aby nadać pierwszeństwo ustawieniom w aplikacji.

**Importuj... (Import...)**

Pozwala odczytać konfigurację ulubionego ustawienia zapisanego w pliku.

**Eksportuj... (Export...)**

Pozwala zapisać konfigurację ulubionego ustawienia w pliku.

**Okno dialogowe Edytuj (Edit)**

Nazwę i ikonę ulubionej pozycji wybranej z listy **Ulubione (Favorites)** można zmienić.

**Nazwa (Name)**

Umożliwia zmianę nazwy wyświetlanej na liście **Ulubione (Favorites)**.

**Ikona (Icon)**

Umożliwia zmianę ikony wyświetlanej na liście **Ulubione (Favorites)**.

**Uwagi (Comment)**

Umożliwia zmianę informacji wyświetlanych w obszarze **Uwagi (Comment)**.

**Okno dialogowe Dodaj (Add)**

Pozwala zapisać bieżące ustawienia drukowania jako ulubione ustawienie.

**Nazwa (Name)**

Ustaw nazwę wyświetlaną na liście **Ulubione (Favorites)**.

**Ikona (Icon)**

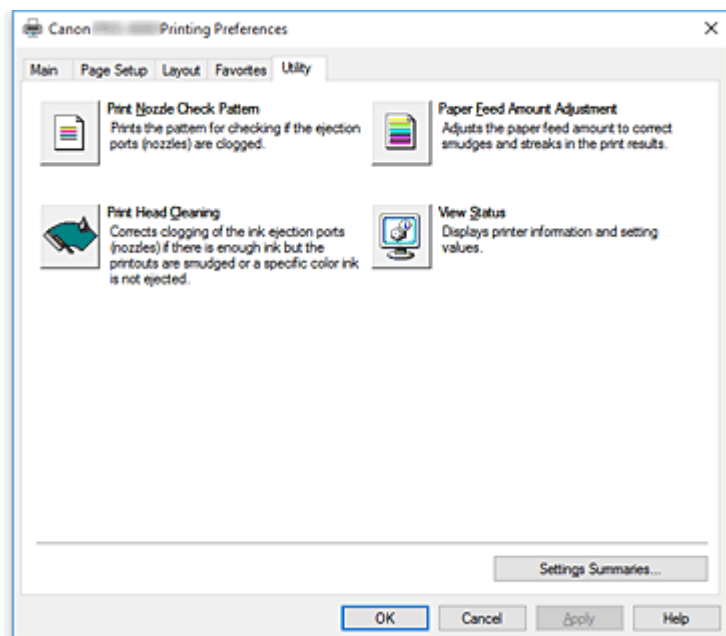
Ustaw ikonę wyświetlaną na liście **Ulubione (Favorites)**.

**Uwagi (Comment)**

Wprowadź informacje wyświetlane w obszarze **Uwagi (Comment)**.

## Opis karty Konserwacja (Maintenance)

Karta **Konserwacja (Maintenance)** umożliwia wykonywanie konserwacji drukarki lub zmianę ustawień drukarki.



### **Drukuj wzór testu dysz (Print Nozzle Check Pattern)**

Umożliwia wydrukowanie wzoru testu dysz.

Uruchom tę funkcję, jeśli wydruk jest niewyraźny lub jeśli konkretny kolor nie jest drukowany. Wydrukuj wzór testu dysz i sprawdź, czy głowica drukująca działa prawidłowo.

Jeśli wydruk konkretnego koloru jest rozmyty lub jeśli występują niezadrukowane obszary, użyj opcji **Czyszczenie głowicy drukującej (Print Head Cleaning)**, aby wyczyścić głowicę drukującą.

### **Źródło papieru (Paper Source)**

Wyświetlane przy użyciu opcji **Typ nośnika (Media Type)**, **Format strony (Page Size)** i **Szerokość rolki (Roll Width)** w przypadku każdej aktualnie ustawionej pozycji podawania papieru.



### **Czyszczenie głowicy drukującej**

Umożliwia wykonanie czyszczenia głowicy drukującej.

Czyszczenie głowicy drukującej udrażnia dysze głowicy drukującej.

Wykonaj czyszczenie, jeśli wydruk staje się niewyraźny lub konkretny kolor nie jest drukowany, choć poziomy atramentów są wystarczająco wysokie.

Dostępne są dwie funkcje czyszczenia głowicy, które opisano poniżej.

#### **Czyszczenie (Cleaning)**

Wykonaj czyszczenie, jeśli wydruk staje się niewyraźny lub konkretny kolor nie jest drukowany, choć poziomy atramentów są wystarczająco wysokie.

#### **Czyszczenie układu (System Cleaning)**

**Czyszczenie układu (System Cleaning)** to skuteczniejsza funkcja czyszczenia. Uruchom tę funkcję, jeśli sytuacja nie poprawi się pomimo wielokrotnego wykonania operacji **Czyszczenie (Cleaning)**.

## »» Ważne

- Operacja **Czyszczenie układu (System Cleaning)** zużywa bardzo dużą ilość atramentu. Częste czyszczenie układu spowoduje szybkie wyczerpanie zapasu atramentu w drukarce. Dlatego czyszczenie układu należy wykonywać tylko w razie potrzeby.



### Regulacja wartości podawania papieru

Ta funkcja reguluje wartość podawania papieru, jeśli wydruk jest niewyraźny lub zawiera smugi.



### Wyświetl stan (View Status)

Ta funkcja wyświetla informacje o drukarce i wartości ustawień.

## Tematy pokrewne

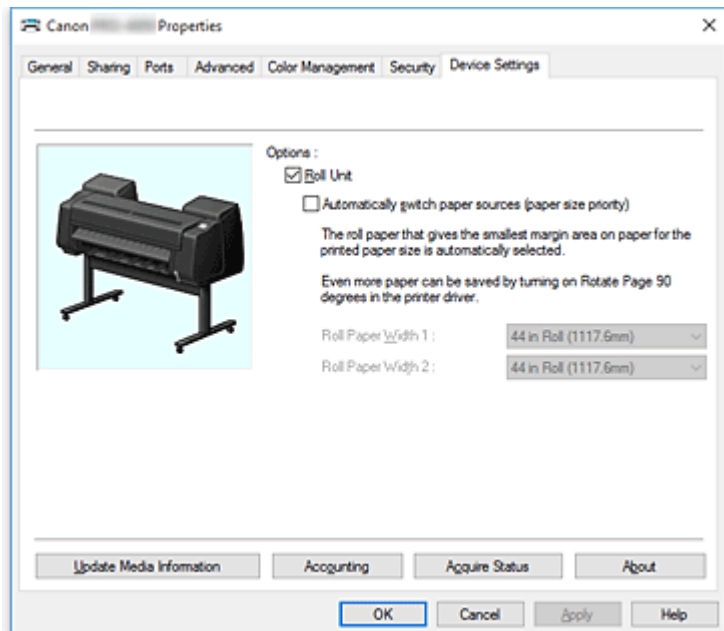
- ➔ [Czyszczenie głowic drukujących](#)
- ➔ [Drukowanie wzoru testu dysz](#)



## Opis karty Ustawienia urządzenia (Device Settings)

Wiele kart w oknach Właściwości (Properties) drukarki podlega kontroli systemu Windows. Jednak karta **Ustawienia urządzenia (Device Settings)** służy do określania ustawień konfiguracyjnych drukarki i stanowi część sterownika drukarki.

Karta **Ustawienia urządzenia (Device Settings)** umożliwia określanie ustawień dotyczących drukarki.



### Moduł rolki

Znacznik wyboru w tej pozycji oznacza, że zainstalowano dolny moduł rolki.

#### »»» Uwaga

- W miejscu zainstalowania modułu rolki ustawionego w tryb urządzenia nawijającego znacznik wyboru zostanie usunięty.

### Automatyczne przełączanie źródeł papieru (priorytet formatu papieru) (Automatically switch paper sources (paper size priority)).

Umożliwia drukowanie po automatycznym przełączeniu między papierem w rolce 1 a papierem w rolce 2 zależnie od formatu papieru do drukowania.

Pozwala to oszczędzać papier dzięki automatycznemu wybieraniu papieru w rolce zapewniającemu najmniejszy margines podczas drukowania.

#### »»» Ważne

- Upewnij się, że ten sam typ papieru jest używany na górnym i dolnym poziomie drukarki. W przypadku użycia różnych typów papieru drukowanie będzie niemożliwe.
- Pamiętaj, aby kliknąć przycisk **Uzyskaj stan (Acquire Status)** w karcie **Ustawienia urządzenia (Device Settings)** w celu uzyskania informacji o szerokości papieru w rolce. W przypadku nieprawidłowego ustawienia szerokości papieru w rolce poprawne drukowanie może być niemożliwe.
- Pamiętaj, aby wybrać opcję **Papier w rolce (automatyczny) (Roll Paper (Auto))** jako **Źródło papieru (Paper Source)** w menu **Konfiguracja strony (Page Setup)**. Tej funkcji nie można używać, jeśli nie wybrano opcji **Papier w rolce (automatyczny) (Roll Paper (Auto))**.

### **Szerokość papieru w rolce 1 (Roll Paper Width 1)**

Ustawienie szerokości papieru w rolce umieszczonego na górnym poziomie (rolka 1).

### **Szerokość papieru w rolce 2 (Roll Paper Width 2)**

Ustawienie szerokości papieru w rolce umieszczonego na dolnym poziomie (rolka 2).

### **Aktualizacja informacji o nośnikach (Update Media Information)**

Umożliwia otwarcie okna dialogowego **Aktualizacja informacji o nośnikach (Update Media Information)**.

Pozwala pozyskać najnowsze informacje o nośnikach z drukarki i zaktualizować informacje o nośnikach w sterowniku drukarki.

### **Rozliczenia (Accounting)**

Umożliwia otwarcie okna dialogowego Rozliczenia (Accounting).

Ustawienie danych **Rozliczenia (Accounting)** umożliwia dodanie identyfikatorów do zadań drukowania oraz użycie drukarki i narzędzia do zarządzania kosztami w celu utworzenia tabel z informacjami o historii drukowania dla każdego identyfikatora.

#### **»»» Uwaga**

- Funkcję **Rozliczenia (Accounting)** mogą konfigurować tylko użytkownicy z uprawnieniami administratora.  
Użytkownicy bez uprawnień administratora nie będą mogli konfigurować danych funkcji Rozliczenia (Accounting).

### **Uzyskaj stan (Acquire Status)**

Pozwala uzyskać z drukarki informacje na temat instalacji modułu papieru w rolce albo szerokości papieru w rolce 1 lub papieru w rolce 2.

Informacje te są podstawą do automatycznego przełączania opcji **Moduł rolki (Roll Unit)** i **Automatyczne przełączanie źródeł papieru (priorytet formatu papieru) (Automatically switch paper sources (paper size priority))** oraz ustawień szerokości rolki.

### **Informacje (About)**

Umożliwia sprawdzenie wersji drukarki.

## **Okno dialogowe Rozliczenia (Accounting)**

Kliknij opcję **Rozliczenia (Accounting)**, aby wyświetlić okno dialogowe **Rozliczenia (Accounting)**.

Okno dialogowe **Rozliczenia (Accounting)** umożliwia dodawanie identyfikatorów do zadań drukowania.

Dzięki temu można używać identyfikatorów oraz narzędzi do zarządzania drukarką i kosztami do tworzenia tabel z informacjami o historii drukowania.

### **Identyfikator konta (Account ID)**

Wprowadź identyfikator konta, który chcesz ustawić. Wprowadź identyfikator złożony z maksymalnie 20 znaków alfanumerycznych (od 0 do 9, od a do z i od A do Z).

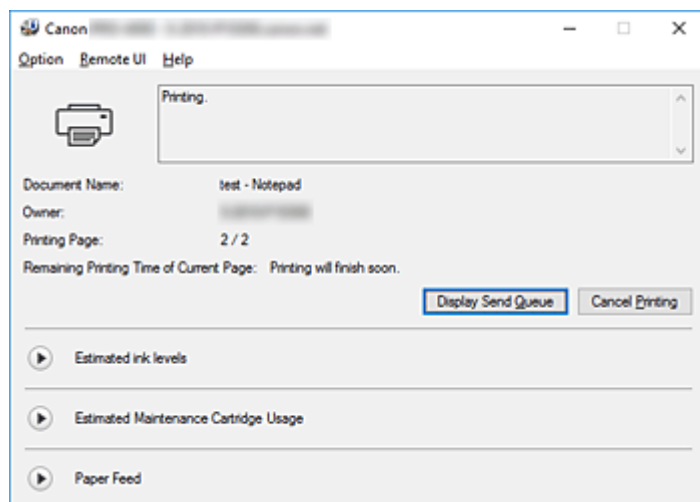
### **Blokada zmian identyfikatora konta (Prohibits Account ID changes)**

Blokada zmian identyfikatorów kont, które zostały już skonfigurowane.

Zaznacz to pole wyboru, aby uniemożliwić innym użytkownikom zmianę identyfikatorów.

## Opis programu Canon IJ Status Monitor

Program Canon IJ Status Monitor wyświetla stan drukarki i postęp drukowania. Monitor wykorzystuje elementy graficzne, ikony i komunikaty do informowania o stanie drukarki.



## Funkcje programu Canon IJ Status Monitor

Program Canon IJ Status Monitor ma następujące zalety:

### Umożliwia sprawdzanie stanu drukarki na ekranie.

Stan drukarki jest wyświetlany na ekranie w czasie rzeczywistym.

Umożliwia sprawdzanie postępu drukowania każdego dokumentu (zadania drukowania).

### Typy błędów i rozwiązania są wyświetlane na ekranie.

Wyświetlane po wystąpieniu błędu drukarki.

Natychmiast można zapoznać się ze środkami zaradczymi.

### Umożliwia sprawdzenie stanu atramentu.

Ta funkcja wyświetla elementy graficzne wskazujące typ zbiornika z atramentem i szacowany poziom atramentu.

Ikony i komunikaty są wyświetlane, gdy poziom atramentu staje się niski (ostrzeżenie o poziomie atramentu).

## Omówienie programu Canon IJ Status Monitor


Program Canon IJ Status Monitor umożliwia sprawdzanie stanu drukarki i atramentu przy użyciu elementów graficznych i komunikatów.

Użytkownik może sprawdzać informacje na temat drukowanego dokumentu i postępu drukowania podczas drukowania.

Gdy wystąpi błąd drukarki, zostanie wyświetlona przyczyna i rozwiązanie. Postępuj zgodnie z instrukcją w komunikacie.

### Drukarka

W przypadku wystąpienia ostrzeżenia lub błędu drukarki program Canon IJ Status Monitor wyświetla ikonę.

 : Wyświetlane jest ostrzeżenie.



: Wystąpił błąd działania.



: Informuje o poziomach atramentów itd.



: Wystąpił błąd wymagający interwencji serwisowej.

#### **Nazwa dokumentu (Document Name)**

Pokazuje nazwę dokumentu do wydrukowania.

#### **Właściciel (Owner)**

Pokazuje nazwę właściciela dokumentu do wydrukowania.

#### **Drukowana strona (Printing Page)**

Pokazuje numer drukowanej strony i łączną liczbę drukowanych stron.

#### **Pozostały czas drukowania bieżącej strony (Remaining Printing Time of Current Page)**

Wyświetla pozostały czas drukowania bieżących stron.

#### **Wyświetl kolejkę wysyłania (Display Send Queue)**


Wyświetla okno drukowania używane do zarządzania bieżącym zadaniem drukowania lub zadaniem umieszczonym w kolejce drukowania.

#### **Anuluj drukowanie (Cancel Printing)**

Anuluje bieżące zadanie drukowania.

#### **Szacowane poziomy atramentów (Estimated ink levels)**

Wyświetla ikony sygnalizujące ostrzeżenia o poziomie atramentu lub błąd wyczerpania atramentu.

Kliknij ikonę  (trójkąt wyświetlania), aby wyświetlić obrazkową ilustrację szacowanego poziomu atramentu w zbiorniku z atramentem.

#### **Kup atrament (Purchase Ink)**


Pojawi się ekran zakupu atramentu. Ekran ten umożliwia zakup atramentu.

#### **Numer modelu atramentu (Ink Model Number)**

Pozwala wyszukać właściwy zbiornik z atramentem do drukarki.

#### **Szacowane zużycie kasety konserwacyjnej (Estimated Maintenance Cartridge Usage)**

Wyświetla ikony sygnalizujące, że poziom miejsca w kasecie konserwacyjnej jest niski lub jest ona pełna.

Kliknij ikonę  (trójkąt wyświetlania), aby wyświetlić obrazkową ilustrację szacowanego poziomu miejsca w kasecie konserwacyjnej.

#### **Podawanie papieru (Paper Feed)**

Wyświetla format i typ papieru włożonego do każdego podajnika. Ponadto umożliwia sprawdzanie poziomu papieru.

#### **Menu Opcje (Option)**

Jeśli wybierzesz opcję **Włącz monitor stanu (Enable Status Monitor)**, po wygenerowaniu komunikatu dotyczącego drukarki zostanie uruchomiony program Canon IJ Status Monitor. Po wybraniu opcji **Włącz monitor stanu (Enable Status Monitor)** dostępne są poniższe polecenia.

#### **Zawsze wyświetlaj bieżące zadanie (Always Display Current Job)**

Wyświetla program Canon IJ Status Monitor podczas drukowania.

### **Zawsze wyświetlaj na wierzchu (Always Display on Top)**

Powoduje wyświetlanie programu Canon IJ Status Monitor nad innymi oknami.

### **Wyświetlaj ostrzeżenie automatycznie (Display Warning Automatically)**

#### **Gdy pojawi się ostrzeżenie o niskim poziomie atramentu (When a Low Ink Warning Occurs)**

Powoduje automatyczne otwarcie okna Canon IJ Status Monitor po pojawieniu się ostrzeżenia o niskim poziomie atramentu. Okno jest wyświetlane nad innymi oknami.

#### **Gdy pojawi się ostrzeżenie dotyczące kasety konserwacyjnej (When a Maintenance Cartridge Warning Occurs)**

Jeśli pojawi się ostrzeżenie o ilości wolnego miejsca w kasecie konserwacyjnej, program Canon IJ Status Monitor uruchomi się automatycznie i pojawi się nad wszystkimi innymi oknami.

#### **Inne ostrzeżenia (Other Warnings)**

Gdy pojawi się inne ostrzeżenie, program Canon IJ Status Monitor uruchomi się automatycznie i zostanie wyświetlony nad innymi oknami.

### **Uruchom przy rozruchu systemu Windows (Start when Windows is Started)**

Powoduje uruchomienie programu Canon IJ Status Monitor automatycznie przy rozruchu systemu Windows.

### **Menu zdalnego interfejsu**

Umożliwia otwarcie zdalnego interfejsu użytkownika drukarki.

Umożliwia sprawdzenie stanu i uruchamianie funkcji konserwacji podłączonej drukarki i używanie jej za pośrednictwem sieci.

### **»» Uwaga**

- Podczas używania drukarki za pośrednictwem połączenia USB **zdalny interfejs użytkownika** nie będzie wyświetlany.

### **Informacje o drukarce (Printer Information)**

Umożliwia sprawdzanie szczegółowych informacji, takich jak stan drukarki, postęp drukowania i poziomy atramentów.

### **Konserwacja (Maintenance)**

Umożliwia wykonywanie konserwacji i zmianę ustawień drukarki.

### **Dziennik zadań (Job Log)**

Wyświetla okno **Historia zadań (Job History)**.

### **Lista zadań (Job List)**

Wyświetla okno **Zadanie drukowania (Print Job)**.

### **Informacje na dysku twardym (HDD Information)**

Wyświetla okno **Zapisane zadanie (Saved Job)**.

To okno umożliwia sprawdzenie każdego pola informacji zapisanego na dysku twardym drukarki.

### **Ustawienia informacji o dostawcy atramentów (Ink Supplier Display Settings)**

Wyświetla okno **Informacje o dostawcy atramentów (Ink Supplier Information)**.

**Pobierz certyfikat zabezpieczeń (Download Security Certificate)**

Wyświetla okno **Zabezpieczenie komunikacji (For secure communication)**.

To okno umożliwia pobranie certyfikatu głównego, zarejestrowanie go w przeglądarce i wyłączenie komunikatów ostrzeżeń.

**Menu Pomoc (Help)**

Po wybraniu tej pozycji menu zostanie wyświetlone okno Pomoc (Help) programu Canon IJ Status Monitor, w którym można sprawdzić informacje o wersji i prawach autorskich.

## **Aktualizacja sterownika drukarki**

- ▶ **Uzyskiwanie najnowszego sterownika drukarki**
- ▶ **Usuwanie niepotrzebnego sterownika drukarki**
- ▶ **Przed zainstalowaniem sterownika drukarki**
- ▶ **Instalowanie sterownika drukarki**

## Uzyskiwanie najnowszego sterownika drukarki

Aktualizacja sterownika drukarki do najnowszej wersji może pomóc w wyeliminowaniu problemów, których nie da się rozwiązać w normalny sposób.

Wersję sterownika drukarki można sprawdzić, klikając przycisk **Informacje (About)** w karcie **Menu główne (Main)**.

Najnowszy sterownik do posiadanego modelu drukarki można pobrać z witryny internetowej.

### »»» Ważne

- Sterownik drukarki jest dostępny do pobrania bezpłatnie, ale koszty dostępu do Internetu ponosi użytkownik.
- Przed zainstalowaniem najnowszej wersji sterownika drukarki należy [usunąć poprzednio zainstalowaną wersję](#).

### Tematy pokrewne

- ➔ [Przed zainstalowaniem sterownika drukarki](#)
- ➔ [Instalowanie sterownika drukarki](#)



# Usuwanie niepotrzebnego sterownika drukarki

Nieużywany sterownik drukarki można usunąć.

Aby usunąć sterownik drukarki, należy najpierw zamknąć wszystkie uruchomione programy.

Procedura usuwania niepotrzebnego sterownika drukarki jest następująca:

## 1. Uruchom dezinstalator.

- W przypadku korzystania z systemu Windows 10 należy kliknąć prawym przyciskiem myszy menu **Start**, a następnie wybrać opcję **Panel sterowania (Control Panel) -> Programy (Programs) -> Odinstaluj program (Uninstall a program)**.

Wybierz z listy programów pozycję Sterownik drukarki XXX (XXX Printer Driver) (gdzie „XXX” to nazwa modelu drukarki), a następnie kliknij przycisk **Odinstaluj (Uninstall)**.

- W przypadku korzystania z systemu Windows 8.1 lub Windows 8 należy wybrać na pasku bocznym opcję **Ustawienia (Settings) -> Panel sterowania (Control Panel) -> Programy (Programs) -> Programy i funkcje (Programs and Features)**.

Wybierz z listy programów pozycję Sterownik drukarki XXX (XXX Printer Driver) (gdzie „XXX” to nazwa modelu drukarki), a następnie kliknij przycisk **Odinstaluj (Uninstall)**.

- W przypadku korzystania z systemu Windows 7 lub Windows Vista należy wybrać menu **Start -> Panel sterowania (Control Panel) -> Programy (Programs) -> Programy i funkcje (Programs and Features)**.

Wybierz z listy programów pozycję Sterownik drukarki XXX (XXX Printer Driver) (gdzie „XXX” to nazwa modelu drukarki), a następnie kliknij przycisk **Odinstaluj (Uninstall)**.

Pojawi się okno potwierdzenia dezinstalacji danego modelu.

### »»» Ważne

- Okno dialogowe potwierdzenia/ostrzeżenia może pojawić się przy uruchomieniu, zainstalowaniu lub odinstalowaniu oprogramowania.

To okno dialogowe pojawia się, gdy do wykonania zadania są wymagane uprawnienia administratora.

Po zalogowaniu się do konta administratora należy kliknąć przycisk **Tak (Yes)** (lub **Kontynuuj (Continue)**, **Zezwól (Allow)**), aby kontynuować.

W przypadku niektórych aplikacji do kontynuowania procedury jest wymagane konto administratora. W takiej sytuacji należy włączyć konto administratora i rozpocząć procedurę od początku.

## 2. Uruchom dezinstalator.

Kliknij przycisk **Wykonaj (Execute)**. Gdy pojawi się komunikat potwierdzenia, kliknij przycisk **Tak (Yes)**.

Po usunięciu wszystkich plików kliknij przycisk **Zakończ (Complete)**.

Usuwanie sterownika drukarki zostało zakończone.

### »»» Ważne

- Sterownik drukarki i sterownik drukarki XPS zostaną usunięte w ramach dezinstalacji sterownika drukarki.

## Przed zainstalowaniem sterownika drukarki

W tej części wyjaśniono, co trzeba sprawdzić przed zainstalowaniem sterownika drukarki. Z zamieszczonymi tu informacjami należy się także zapoznać w razie problemów z zainstalowaniem sterownika drukarki.

### Sprawdzanie stanu drukarki

- Wyłącz drukarkę.

### Sprawdzanie ustawień komputera

- Zamknij wszystkie uruchomione aplikacje.
- Zaloguj się jako użytkownik z kontem administratora.

### »» Ważne

- Przed zainstalowaniem najnowszej wersji sterownika drukarki należy [usunąć poprzednio zainstalowaną wersję](#).

### Tematy pokrewne

- ➔ [Uzyskiwanie najnowszego sterownika drukarki](#)
- ➔ [Instalowanie sterownika drukarki](#)

## Instalowanie sterownika drukarki

Najnowszy sterownik drukarki i sterownik drukarki XPS do posiadanego modelu można pobrać z witryny internetowej.

Procedura instalacji pobranego sterownika drukarki jest następująca:

1. Wyłącz drukarkę.

2. Uruchom instalatora.

Kliknij dwukrotnie ikonę pobranego pliku.  
Rozpocznie się instalacja programu.

### »»» Ważne

- Okno dialogowe potwierdzenia/ostrzeżenia może pojawić się przy uruchomieniu, zainstalowaniu lub odinstalowaniu oprogramowania.  
To okno dialogowe pojawia się, gdy do wykonania zadania są wymagane uprawnienia administratora.  
Po zalogowaniu się do konta administratora należy kliknąć przycisk **Tak (Yes)** (lub **Kontynuuj (Continue)**, **Zezwól (Allow)**), aby kontynuować.  
W przypadku niektórych aplikacji do kontynuowania procedury jest wymagane konto administratora. W takiej sytuacji należy włączyć konto administratora i rozpocząć procedurę od początku.

3. Zainstaluj sterownik drukarki.

Podjmij odpowiednie działania opisane na ekranie.

4. Zakończ instalację.

Kliknij przycisk **Zakończ (Complete)**.

Zależnie od używanego środowiska może zostać wyświetlony monit o ponowne uruchomienie komputera. W celu prawidłowego wykonania instalacji należy uruchomić ponownie komputer.

### »»» Ważne

- Sterownik drukarki XPS można zainstalować, postępując zgodnie z powyższą procedurą instalacji sterownika drukarki. Jednak w przypadku instalacji sterownika drukarki XPS należy najpierw wykonać instalację sterownika drukarki.
- Sterownik drukarki i sterownik drukarki XPS są dostępne do pobrania bezpłatnie, ale koszty dostępu do Internetu ponosi użytkownik.
- Przed zainstalowaniem najnowszej wersji sterownika drukarki należy [usunąć poprzednio zainstalowaną wersję](#).

## Tematy pokrewne

- ➔ [Uzyskiwanie najnowszego sterownika drukarki](#)
- ➔ [Usuwanie niepotrzebnego sterownika drukarki](#)
- ➔ [Przed zainstalowaniem sterownika drukarki](#)

## Oprogramowanie dla systemu Mac OS

### ► Sterownik drukarki

- Omówienie sterownika drukarki
- Opis okna dialogowego drukowania
- Aktualizacja sterownika drukarki

### ► Drukowanie przy użyciu aplikacji firmy Canon

- Przewodnik po programie Preview
- Przewodnik po programie Free Layout
- Przewodnik po programie Quick Utility Toolbox
- Przewodnik po programie Print Studio Pro
- Przewodnik po drukowaniu zdjęć cyfrowych
- Przewodnik po programie Media Configuration Tool
- Przewodnik po programie Device Management Console
- Przewodnik po programie Accounting Manager

## Zarządzanie zadaniami drukowania

- ▶ **Sprawdzanie informacji o zadaniu drukowania**
- ▶ **Przewodnik po programie Accounting Manager**
- ▶ **Podstawowe operacje dotyczące zadań drukowania**
  - Korzystanie z dysku twardego drukarki
  - Zapisywanie zadań drukowania na dysku twardym drukarki
  - Zarządzanie kolejką zadań (usuwanie lub wyprzedzanie innych zadań)
  - Zarządzanie zadaniami oczekującymi (drukowanie lub usuwanie wstrzymanych zadań)
  - Drukowanie zapisanych zadań
  - Usuwanie zapisanych zadań
  - Przenoszenie zapisanych zadań
- ▶ **Zaawansowane operacje dotyczące zadań drukowania**
  - Zapisywanie zadań drukowania wysłanych ze źródeł innych niż sterownik drukarki
  - Drukowanie bez zapisywania zadań w skrzynce wspólnej
  - Ustawianie haseł do skrzynek osobistych
  - Nadawanie nazw skrzynkom osobistym
  - Wyświetlanie listy zapisanych zadań
  - Drukowanie listy zapisanych zadań
  - Wyświetlanie szczegółów zapisanych zadań
  - Zmianie nazw zapisanych zadań
  - Funkcje dysku twardego drukarki
  - Sprawdzanie wolnego miejsca na dysku twardym

## Sprawdzanie informacji o zadaniu drukowania

Sprawdź szczegóły zadania drukowania lub wydrukuj konkretne zadanie z dysku twardego drukarki przy użyciu przeglądarki internetowej albo pulpitu operatora.

- **Przy użyciu przeglądarki internetowej:**

Zaloguj się do drukarki przy użyciu przeglądarki internetowej.

➡ [Zmiana ustawień przy użyciu przeglądarki internetowej](#)

Po zalogowaniu się do drukarki wybierz opcję **Zarządzanie zadaniami (Job management)** i wykonaj wymagane czynności.

- **Przy użyciu pulpitu operatora:**

Wybierz opcję **Zarządzanie zadaniami (Job management)** na ekranie MENU GŁÓWNE (HOME) i wykonaj wymagane czynności.

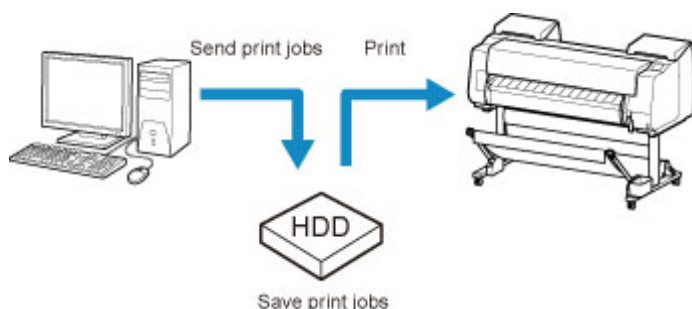
## Podstawowe operacje dotyczące zadań drukowania

- Korzystanie z dysku twardego drukarki
- Zapisywanie zadań drukowania na dysku twardym drukarki
- Zarządzanie kolejką zadań (usuwanie lub wyprzedzanie innych zadań)
- Zarządzanie zadaniami oczekującymi (drukowanie lub usuwanie wstrzymanych zadań)
- Drukowanie zapisanych zadań
- Usuwanie zapisanych zadań
- Przenoszenie zapisanych zadań

## Korzystanie z dysku twardego drukarki

Drukarka może zapisywać zadania drukowania na wbudowanym dysku twardym.

Zadania drukowania zapisane w drukarce można wydrukować ponownie bez użycia komputera.



Zapisywanie zadań drukowania zapewnia następujące korzyści:

- **Oszczędność czasu w związku z brakiem konieczności użycia komputera**

Zadanie drukowania wysłane do drukarki można zapisać w drukarce, gdy zostanie wydrukowane lub z pominięciem drukowania. Zapisane zadania drukowania można wydrukować w wymaganej ilości później bez konieczności ponownego korzystania z komputera.

- **Uproszczenie ponownego drukowania w razie wystąpienia błędów**

W razie wystąpienia błędów podczas drukowania (na przykład wyczerpania papieru) można usunąć błąd i wznowić drukowanie bez ponownego wysyłania zadania drukowania z komputera.

- **Uproszczenie drukowania**

Można wybierać zadania drukowania i drukować je w wybranej ilości bez użycia komputera. Można także wybrać wiele zadań drukowania do wydrukowania jednocześnie. To rozwiązanie umożliwia na przykład pracę drukarki bez nadzoru w nocy.

## Metoda wydruku (Output Method)

Aby zapisać zadania drukowania na dysku twardym drukarki, należy odpowiednio skonfigurować sterownik drukarki.

W systemie Windows służy do tego okno dialogowe **Metoda wydruku (Output Method)**.

W systemie Mac OS robi się to, wybierając opcję **Ustawienia dodatkowe (Additional Settings)** z menu wyskakującego w oknie dialogowym właściwości drukarki.

### Drukuj (Print)

Wykonanie drukowania z zapisem zadania drukowania w pamięci tymczasowej na dysku twardym drukarki.

### Zapisz w skrzynce zadań (Save in Job Box)

Zapisanie zadania drukowania w pamięci trwałej na dysku twardym drukarki. Wybór tej opcji nie powoduje rozpoczęcia drukowania.

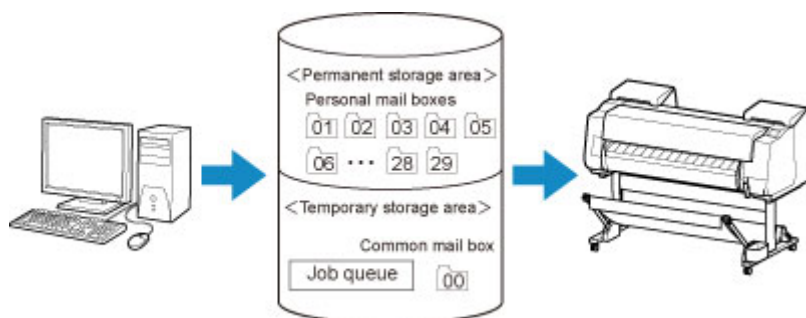
### Drukuj po zakończeniu odbioru (Print after reception is complete)

Ta opcja jest dostępna w połączeniu z opcją **Drukuj (Print)**. Można zapobiec obniżeniu jakości wydruku, które występuje w przypadku przerwy w odbiorze zadania drukowania i anulowania zadania drukowania w toku.



## Lokalizacja docelowa zapisu

Przestrzeń zapisu na dysku twardym drukarki dzieli się na pamięć tymczasową i pamięć trwałą. W pamięci tymczasowej są zapisywane zadania drukowania z kolejki zadań lub ze skrzynki współdzielonej. Natomiast w pamięci stałej są zapisywane zadania ze skrzynki osobistej.



### Kolejka zadań

Kolejka zadań to zadania drukowania przetwarzane przez drukarkę (zapisane, odebrane, przygotowane do przetwarzania, wydrukowane, usunięte lub wstrzymane). W pamięci tymczasowej można zapisać do 100 zadań.

Jednak liczba zadań dostępnych jako zadania w kolejce wynosi maksymalnie 64.

### Skrzynka współdzielona

Zadania skonfigurowane przy użyciu opcji **Drukuj (Print)** w menu **Metoda wydruku (Output Method)** są zapisywane w skrzynce współdzielonej i klasyfikowane jako zadania zapisane.

Jedna ze skrzynek współdzielonych ma numer „00”. Dla skrzynki współdzielonej nie można ustawić hasła.

W tej lokalizacji można zapisać maksymalnie 100 zadań drukowania. Jednak w poniższych sytuacjach są one usuwane pojedynczo, począwszy od najstarszego.

- Jeśli łączna liczba zadań dodanych do kolejki i zapisanych w skrzynce współdzielonej wynosi ponad 101.
- Jeśli w pamięci tymczasowej nie ma miejsca w momencie odbioru zadań, dla których wybrano opcję **Drukuj (Print)** w menu **Metoda wydruku (Output Method)**.
- Jeśli w pamięci tymczasowej lub trwałej nie ma wystarczającej ilości miejsca w momencie odbioru zadań, dla których wybrano opcję **Zapisz w skrzynce zadań (Save in Job Box)** w menu **Metoda wydruku (Output Method)**.

### Skrzynki osobiste

Zadania są klasyfikowane jako zapisane i zapisywane w skrzynkach osobistych w poniższych sytuacjach.

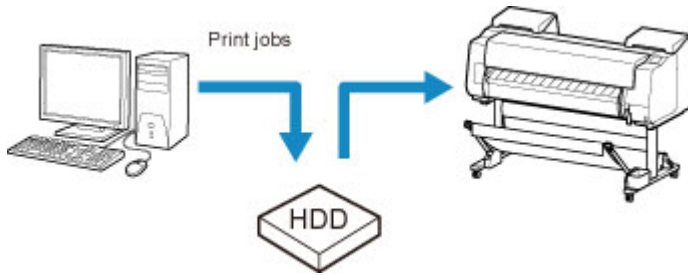
- Jeśli zapisane zadanie przechowywane w skrzynce współdzielonej zostanie przeniesione do skrzynki osobistej.
- Jeśli wybrano opcję **Zapisz w skrzynce pocztowej (Save in mail box)** w menu **Metoda wydruku (Output Method)**.

Istnieje 29 skrzynek osobistych, o numerach od „01” do „29”. Dla każdej skrzynki osobistej można określić nazwę i hasło.

We wszystkich skrzynkach osobistych można zapisać łącznie maksymalnie 100 zadań drukowania.

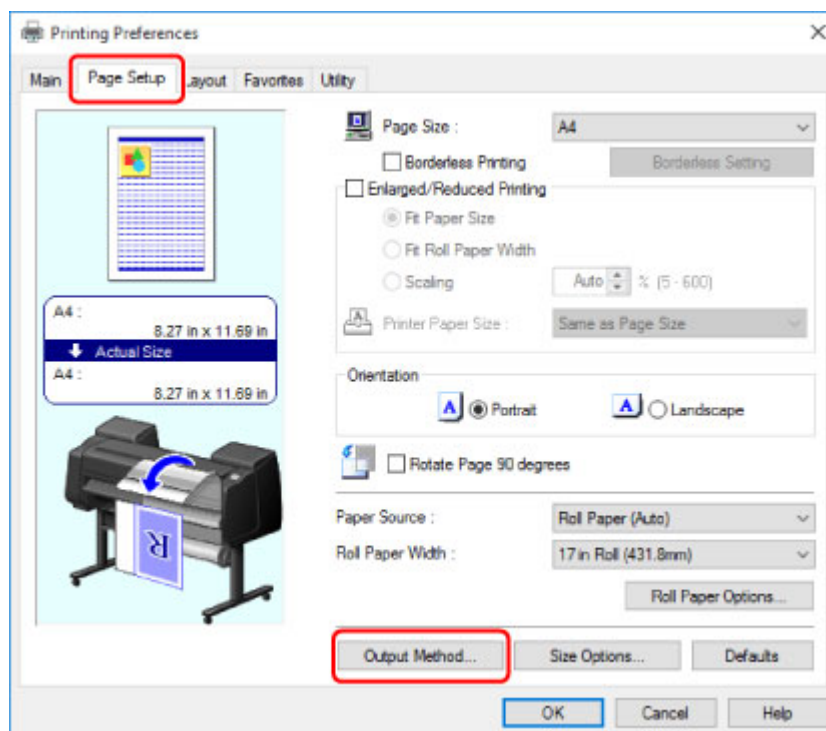
## Zapisywanie zadań drukowania na dysku twardym drukarki

Aby zapisać zadania drukowania na dysku twardym drukarki, należy odpowiednio skonfigurować sterownik drukarki.

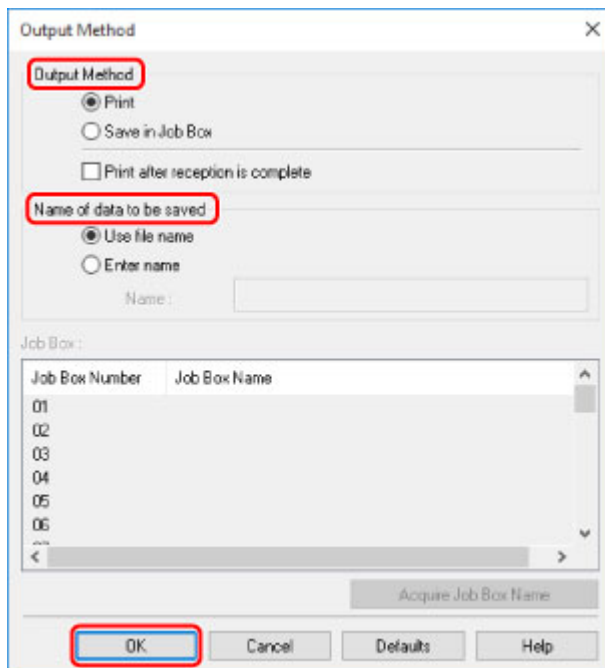


### Konfiguracja sterownika drukarki (Windows)

1. Otwórz okno dialogowe właściwości drukarki.  
➔ [Jak otworzyć okno konfiguracji sterownika drukarki](#)
2. Otwórz arkusz **Konfiguracja strony (Page Setup)**.



3. Kliknij opcję **Metoda wydruku (Output Method)**, aby wyświetlić okno dialogowe **Metoda wydruku (Output Method)**.



4. Wybierz opcje w menu **Metoda wydruku (Output Method)**.

**Drukuj (Print)**

Wykonanie drukowania z zapisem zadania drukowania w pamięci tymczasowej na dysku twardym drukarki.

**Zapisz w skrzynce zadań (Save in Job Box)**

Zapisanie zadania drukowania w pamięci trwałej na dysku twardym drukarki. Wybór tej opcji nie powoduje rozpoczęcia drukowania.

W przypadku wybrania opcji **Zapisz w skrzynce zadań (Save in Job Box)** należy także określić skrzynkę osobistą na liście **Skrzynka zadań (Job Box)**.

**Drukuj po zakończeniu odbioru (Print after reception is complete)**

Ta opcja jest dostępna w połączeniu z opcją **Drukuj (Print)**. Można zapobiec obniżeniu jakości wydruku, które występuje w przypadku przerwy w odbiorze zadania drukowania i anulowania zadania drukowania w toku.

»»» **Uwaga**

- Aby wyświetlić nazwy skrzynek osobistych na liście **Skrzynka zadań (Job Box)** uzyskane z drukarki, należy kliknąć opcję **Uzyskaj nazwę skrzynki zadań (Acquire Job Box Name)**.

5. W pozycji **Nazwa danych do zapisania (Name of data to be saved)** określ nazwy zapisywanych zadań drukowania.

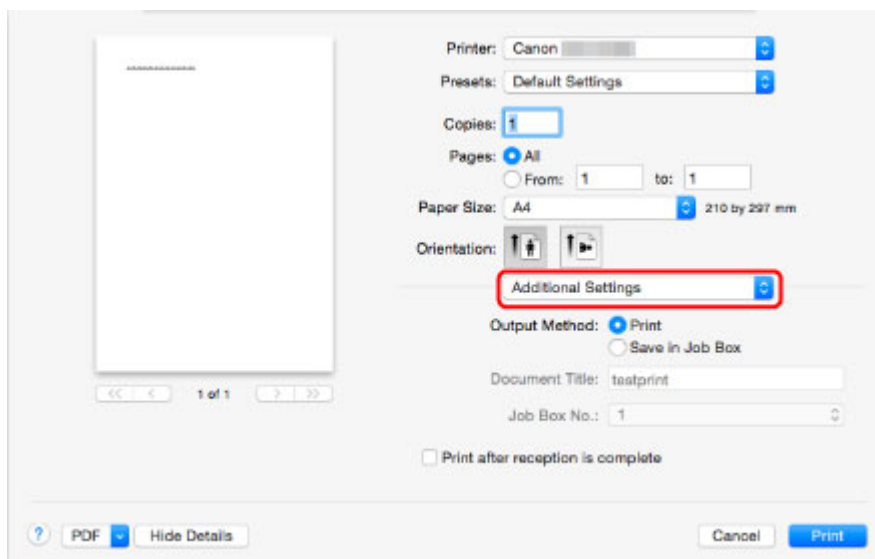
Aby użyć nazwy pliku, wybierz opcję **Użyj nazwy pliku (Use file name)**.

W przeciwnym razie wybierz opcję **Wprowadź nazwę (Enter name)** i wpisz nazwę w pozycji **Nazwa (Name)**.

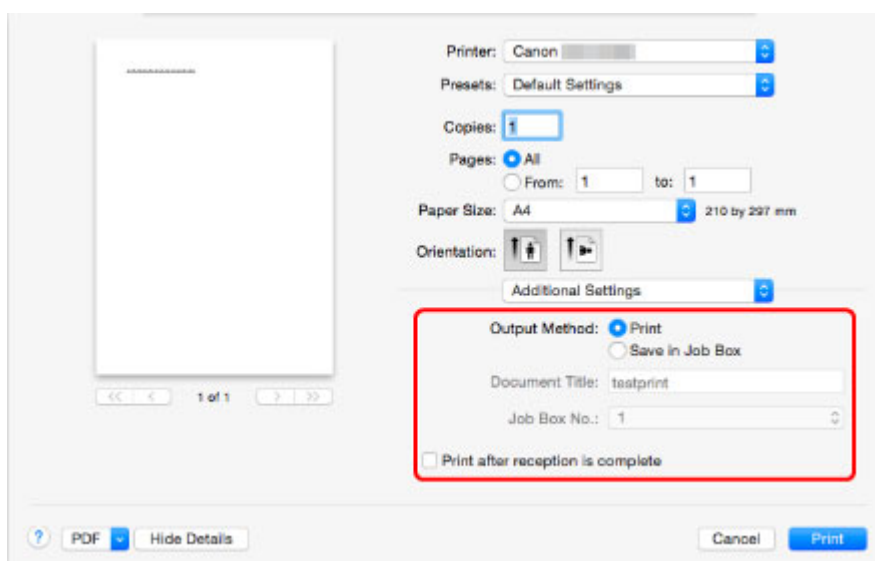
6. Kliknij przycisk **OK**, aby zamknąć okno dialogowe **Metoda wydruku (Output Method)**.

## Konfiguracja sterownika drukarki (Mac OS)

1. Otwórz okno dialogowe właściwości drukarki.
  - ➔ Jak otworzyć okno konfiguracji sterownika drukarki
2. Wybierz opcję **Ustawienia dodatkowe (Additional Settings)** z menu wyskakującego.



3. Wybierz opcje w menu **Metoda wydruku (Output Method)**.



### **Drukuj (Print)**

Wykonanie drukowania z zapisem zadania drukowania w pamięci tymczasowej na dysku twardym drukarki.

### **Zapisz w skrzynce zadań (Save in Job Box)**

Zapisanie zadania drukowania w pamięci trwałej na dysku twardym drukarki. Wybór tej opcji nie powoduje rozpoczęcia drukowania.

W przypadku wybrania opcji **Zapisz w skrzynce zadań (Save in Job Box)** wybierz numer skrzynki osobistej w pozycji **Nr skrzynki zadań (Job Box No.)**.

**Drukuj po zakończeniu odbioru (Print after reception is complete)**

Ta opcja jest dostępna w połączeniu z opcją **Drukuj (Print)**. Można zapobiec obniżeniu jakości wydruku, które występuje w przypadku przerwy w odbiorze zadania drukowania i anulowania zadania drukowania w toku.

## Zarządzanie kolejką zadań (usuwanie lub wyprzedzanie innych zadań)

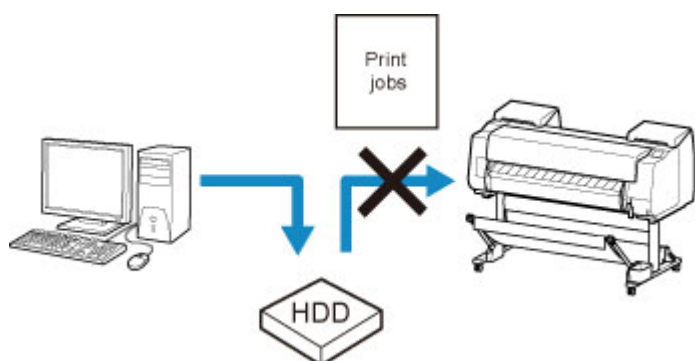
Zadania drukowania przetwarzane przez drukarkę są określane zbiorczo mianem kolejki zadań. W razie potrzeby można usuwać lub wyprzedzać zadania w kolejce zadań.

Ta operacja jest dostępna podczas korzystania z pulpitu operatora lub zdalnego interfejsu użytkownika.

- ➔ [Za pomocą pulpitu operatora](#)
- ➔ [Za pomocą zdalnego interfejsu użytkownika](#)

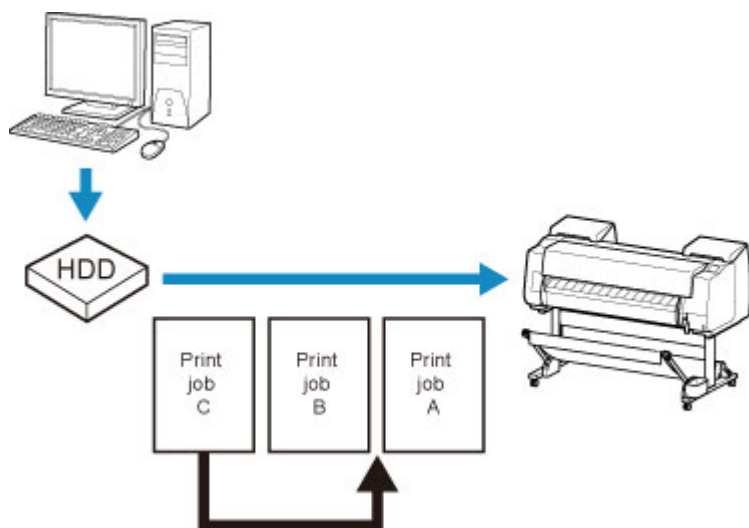
### • Usuwanie

Należy pamiętać, że z kolejki zadań można usuwać tylko zadania, które nie są już usuwane.



### • Wyprzedzanie innych zadań

Można wyprzedzić inne zadania, kierując do druku w pierwszej kolejności aktualnie odbierane zadania drukowania.



### »»» Uwaga

- Informacje na temat zarządzania wstrzymanymi zadaniami można znaleźć w części [Zarządzanie zadaniami oczekującymi \(drukowanie lub usuwanie wstrzymanych zadań\)](#).

## Za pomocą pulpitu operatora

1. [Upewnij się, że drukarka jest włączona.](#)

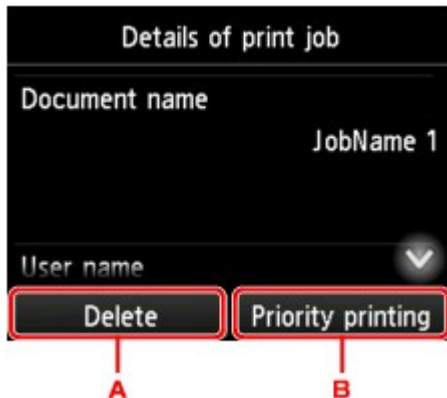


- Przewiń ekran MENU GŁÓWNE (HOME) i dotknij opcji **Zarządzanie zadaniami (Job management)**.

➔ [Obsługa menu](#)

- Dotknij opcji **Zadanie drukowania (Print job)**.
- Dotknij danych do usunięcia lub wykonaj drukowanie z wyprzedzeniem.

Pojawi się poniższy ekran.



- Dotknij, aby usunąć dane.
- Dotknij, aby wykonać drukowanie z wyprzedzeniem.

- Sprawdź wyświetlony komunikat i dotknij opcji **Tak (Yes)**.

## Za pomocą zdalnego interfejsu użytkownika

- [Wyświetl stan drukarki w przeglądarce internetowej.](#)
- Na stronie **Menu** wybierz opcję **Zarządzanie zadaniami (Job management)**.
- Wybierz opcję **Zadanie drukowania (Print job)**.  
Pojawi się lista zadań drukowania.
- Wybierz zadanie drukowania, a następnie opcję **Usuń (Delete)** lub **Ustaw priorytet (Prioritize)**.

Administrator mode Log off

Menu < Print job

Printer status	Document name	job name 15
Utilities		
Device settings	User name	job owner 15
Job management	Status	*
Security	Media type	Matte
System info and LAN settings	Page size	Template Legal
Language selection	Paper source	Roll paper 2

Manual (Online)

Delete Prioritize



## Zarządzanie zadaniami oczekującymi (drukowanie lub usuwanie wstrzymanych zadań)

Jeśli typ lub format włożonego papieru są niezgodne z ustawieniami zadania drukowania odebranego po wybraniu w pozycji **Wykrywaj niedopasowanie ustawienia papieru (Detect paper setting mismatch)** ustawienia **Wstrzymaj zadanie (Hold job)** na pulpicie operatora, zadanie drukowania zostaje wstrzymane w drukarce jako zadanie oczekujące w kolejce zadań.

Wstrzymanymi zadaniami zarządza się w sposób opisany poniżej.

Ta operacja jest dostępna podczas korzystania z pulpitu operatora lub zdalnego interfejsu użytkownika.

### »»» Uwaga

- Wstrzymane zadania pozostaną w kolejce zadań do momentu zarządzania nimi z poziomu pulpitu operatora. W takim przypadku drukarka przetwarza kolejne zadanie w kolejce bez wstrzymywania.
- Aby wydrukować wstrzymane zadania, zastąp włożony papier papierem określonym w zadaniu drukowania.

➔ [Wkładanie rolki górnej do drukarki](#)


➔ [Wkładanie arkuszy do drukarki](#)

➔ [Za pomocą pulpitu operatora](#)

➔ [Za pomocą zdalnego interfejsu użytkownika](#)

### Za pomocą pulpitu operatora


1. [Upewnij się, że drukarka jest włączona.](#)

2. Przewiń ekran MENU GŁÓWNE (HOME) i dotknij opcji  **Zarządzanie zadaniami (Job management)**.

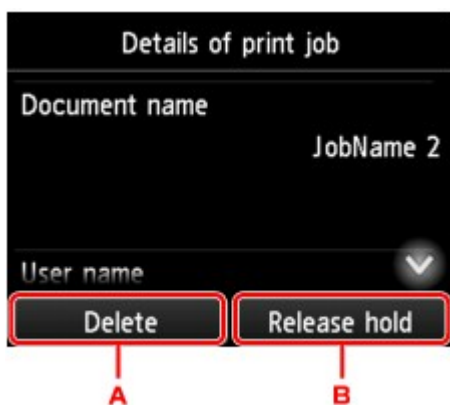
➔ [Obsługa menu](#)

3. Dotknij opcji **Zadanie drukowania (Print job)**.

Pojawi się lista zadań drukowania.

4. Dotknij zadania drukowania z ikoną  po lewej stronie.

Pojawi się poniższy ekran.




- A. Dotknij, aby usunąć dane.
- B. Dotknij, aby zwolnić wstrzymanie.

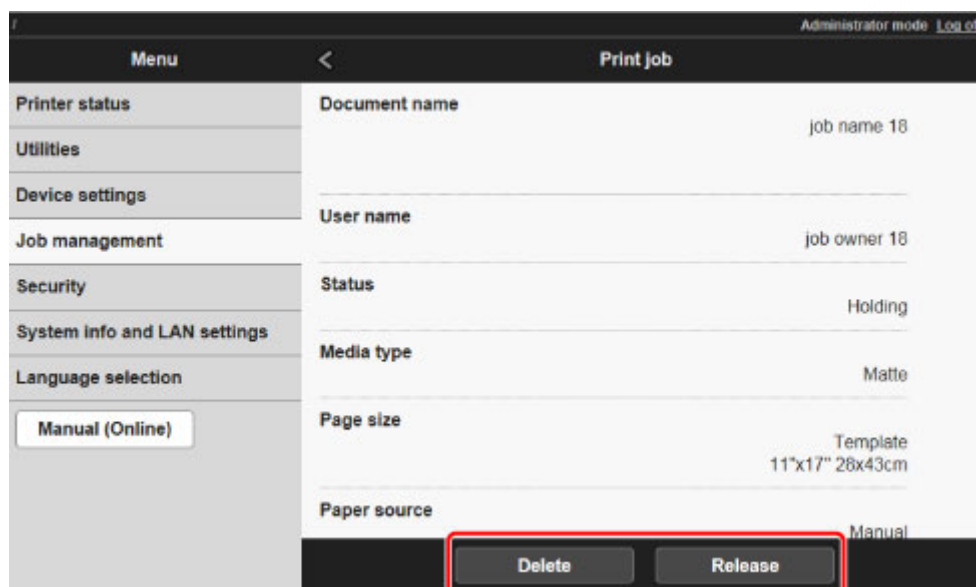
5. Sprawdź wyświetlony komunikat i dotknij opcji **Tak (Yes)**.

## Za pomocą zdalnego interfejsu użytkownika

1. [Wyświetl stan drukarki w przeglądarce internetowej.](#)
2. Na stronie **Menu** wybierz opcję **Zarządzanie zadaniami (Job management)**.
3. Wybierz opcję **Zadanie drukowania (Print job)**.

Pojawi się lista zadań drukowania.

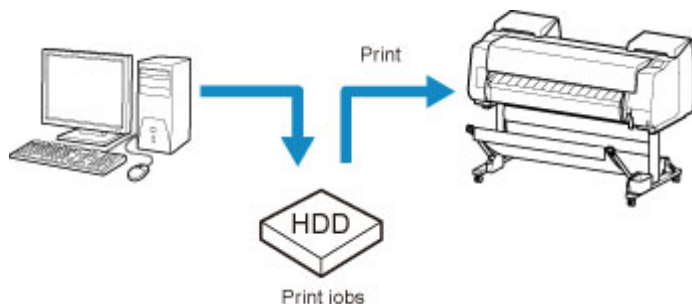
4. Wybierz zadanie drukowania z ikoną  po lewej stronie, a następnie wybierz opcję **Usuń (Delete)** lub **Zwolnij (Release)**.



## Drukowanie zapisanych zadań

Zadania drukowania zapisane na dysku twardym drukarki drukuje się w opisany poniżej sposób.

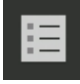
Ta operacja jest dostępna podczas korzystania z pulpitu operatora lub zdalnego interfejsu użytkownika.



- ➔ [Za pomocą pulpitu operatora](#)
- ➔ [Za pomocą zdalnego interfejsu użytkownika](#)

### Za pomocą pulpitu operatora

1. [Upewnij się, że drukarka jest włączona.](#)

2. Przewiń ekran MENU GŁÓWNE (HOME) i dotknij opcji  **Zarządzanie zadaniami (Job management)**.

➔ [Obsługa menu](#)

3. Dotknij opcji **Zapisane zadanie (Saved job)**.  
Pojawi się ekran **Lista skrzynek zadań (Job box list)**.

4. Dotknij skrzynki.

#### »»» Uwaga

- Wprowadź hasło, jeśli zostało włączone.

5. Dotknij opcji **Lista zadań (Job list)**.
6. Dotknij zadania do wydrukowania.
7. Dotknij opcji **Rozpocznij drukowanie (Start print)** na wyświetlonym ekranie.  
Pojawi się poniższy ekran.



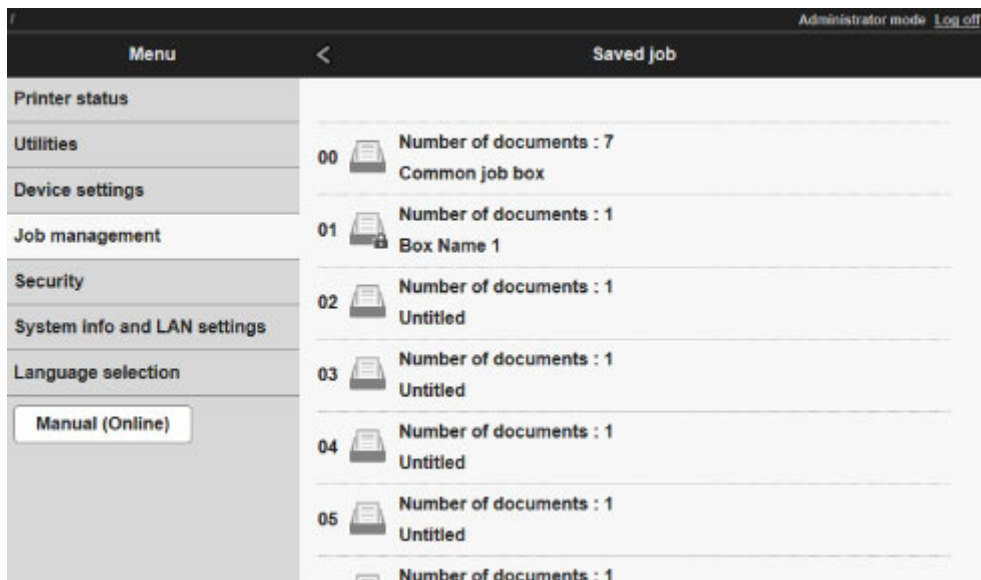
A. Dotknij, aby wyświetlić poniższy ekran. Określ liczbę kopii.



8. Dotknij opcji **Rozpocznij drukowanie (Start print)**.

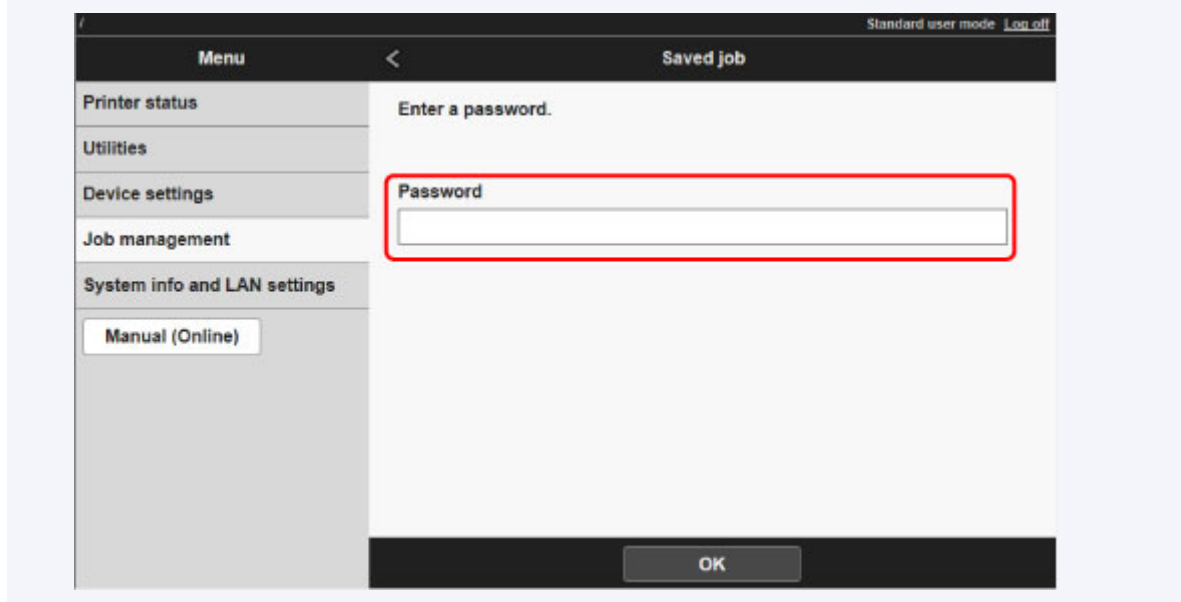
### **Za pomocą zdalnego interfejsu użytkownika**

1. [Wyświetl stan drukarki w przeglądarce internetowej.](#)
2. Na stronie **Menu** wybierz opcję **Zarządzanie zadaniami (Job management)**.
3. Wybierz opcję **Zapisane zadanie (Saved job)**.  
Pojawi się lista zapisanych zadań.
4. Na stronie **Zapisane zadanie (Saved job)** wybierz skrzynkę.

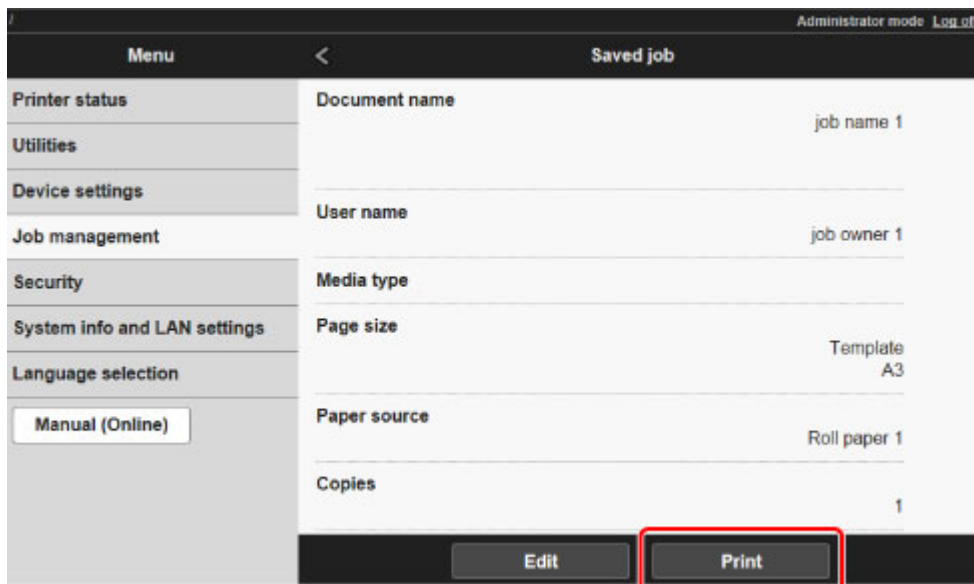


### »»» Uwaga

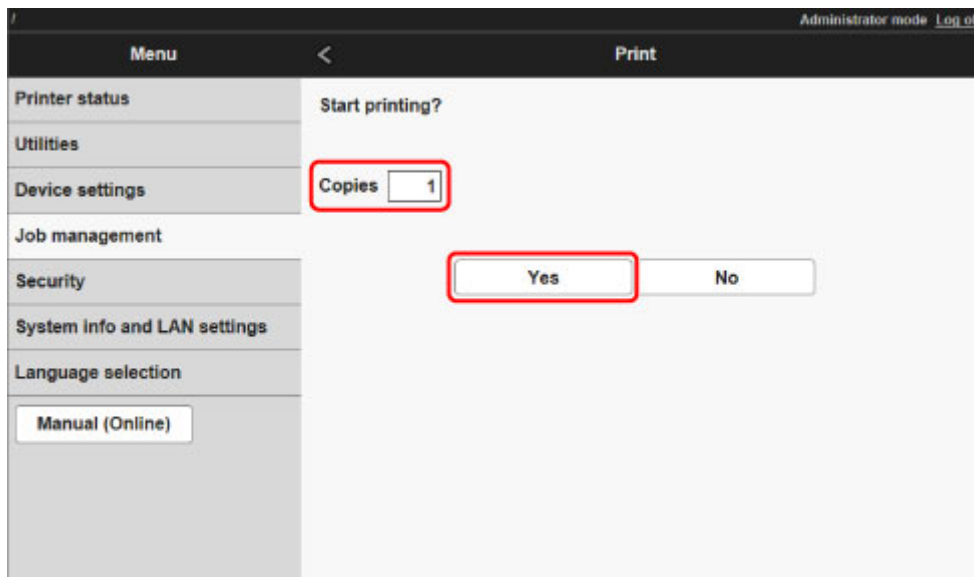
- Wprowadź hasło, jeśli zostało włączone dla skrzynki zapisu.



5. Wybierz zapisane zadanie i opcję **Drukuj (Print)**.



6. Wprowadź żadaną liczbę kopii w pozycji **Kopie (Copies)** i wybierz opcję **Tak (Yes)**.



## Usuwanie zapisanych zadań

Zadania drukowania zapisane na dysku twardym drukarki można usunąć w opisany poniżej sposób.


Ta operacja jest dostępna podczas korzystania z pulpitu operatora lub zdalnego interfejsu użytkownika.

➔ [Za pomocą pulpitu operatora](#)

➔ [Za pomocą zdalnego interfejsu użytkownika](#)

### Za pomocą pulpitu operatora

1. [Upewnij się, że drukarka jest włączona.](#)

2. Przewiń ekran MENU GŁÓWNE (HOME) i dotknij opcji  **Zarządzanie zadaniami (Job management)**.

➔ [Obsługa menu](#)

3. Dotknij opcji **Zapisane zadanie (Saved job)**.

Pojawi się ekran **Lista skrzynek zadań (Job box list)**.

4. Dotknij skrzynki.

#### »»» Uwaga

- Wprowadź hasło, jeśli zostało włączone.

5. Dotknij opcji **Lista zadań (Job list)**.

6. Dotknij zadania do usunięcia.

7. Dotknij opcji **Usuń (Delete)**.

8. Dotknij opcji **Tak (Yes)** na wyświetlonym ekranie.

### Za pomocą zdalnego interfejsu użytkownika

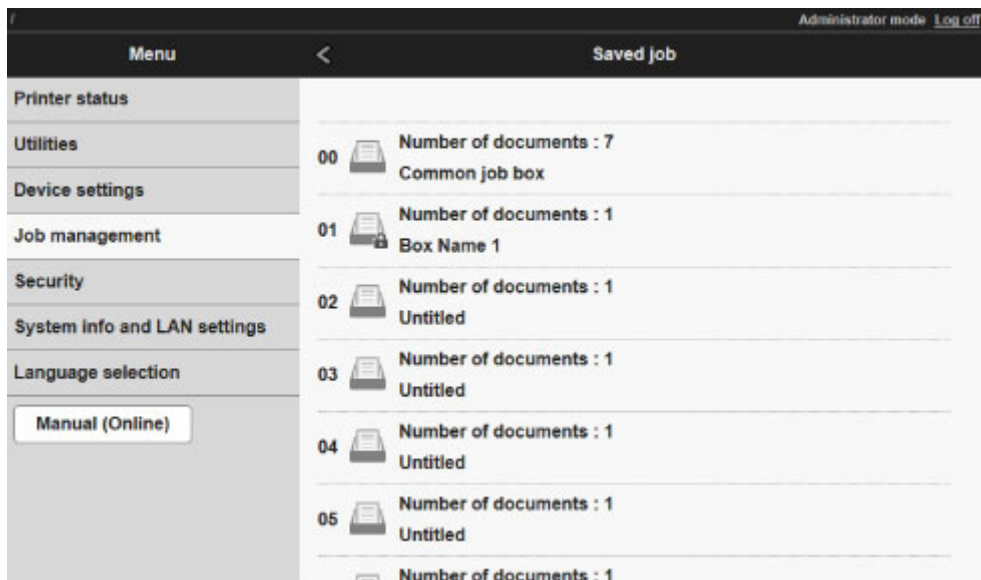
1. [Wyświetl stan drukarki w przeglądarce internetowej.](#)

2. Na stronie **Menu** wybierz opcję **Zarządzanie zadaniami (Job management)**.

3. Wybierz opcję **Zapisane zadanie (Saved job)**.

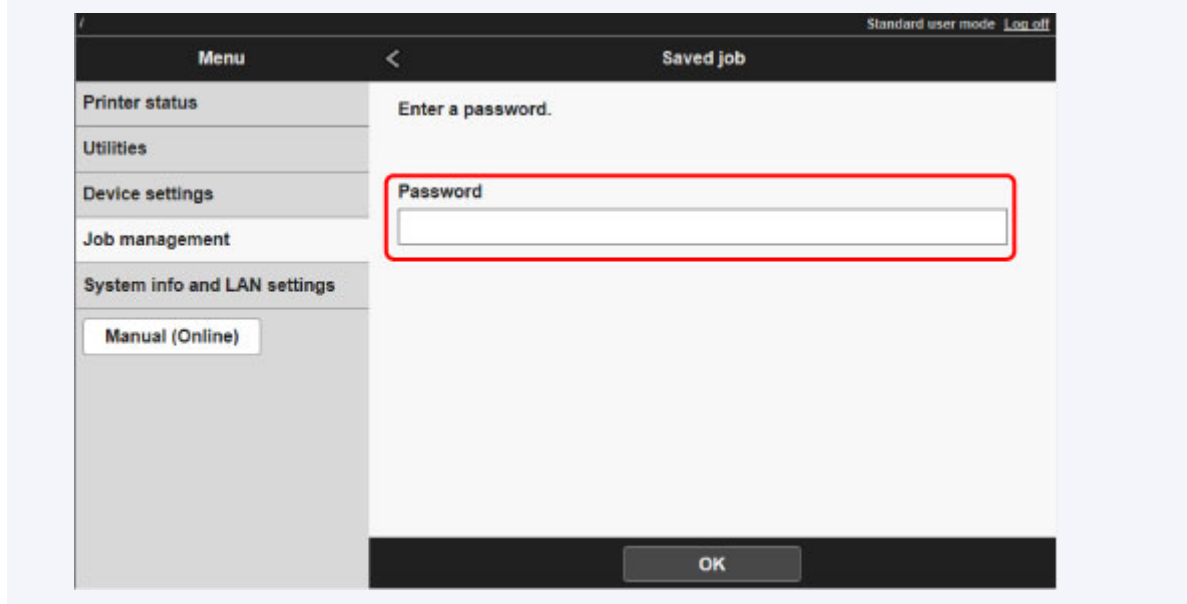
Pojawi się lista zapisanych zadań.

4. Na stronie **Zapisane zadanie (Saved job)** wybierz skrzynkę.



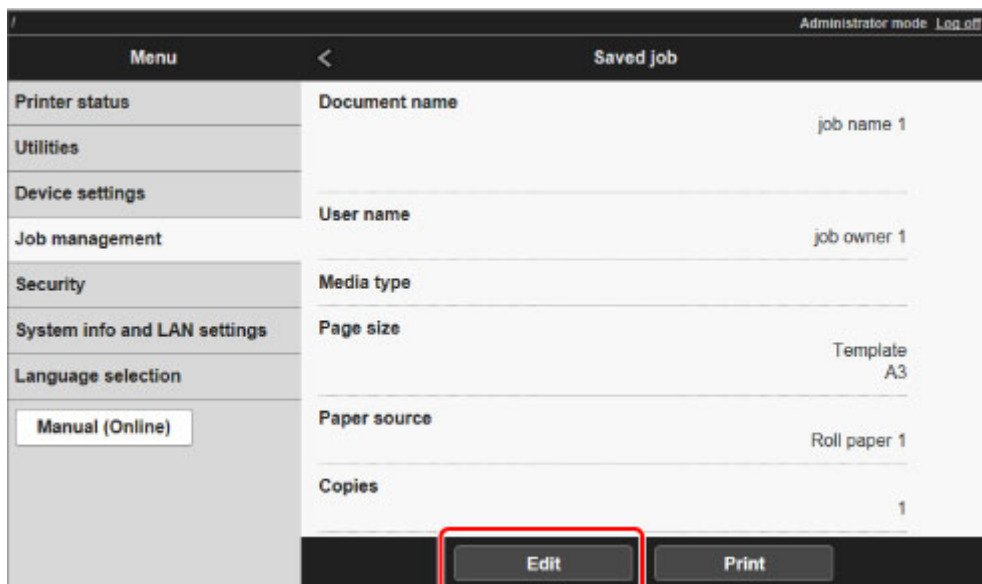
### »»» Uwaga

- Wprowadź hasło, jeśli zostało włączone dla skrzynki zapisu.

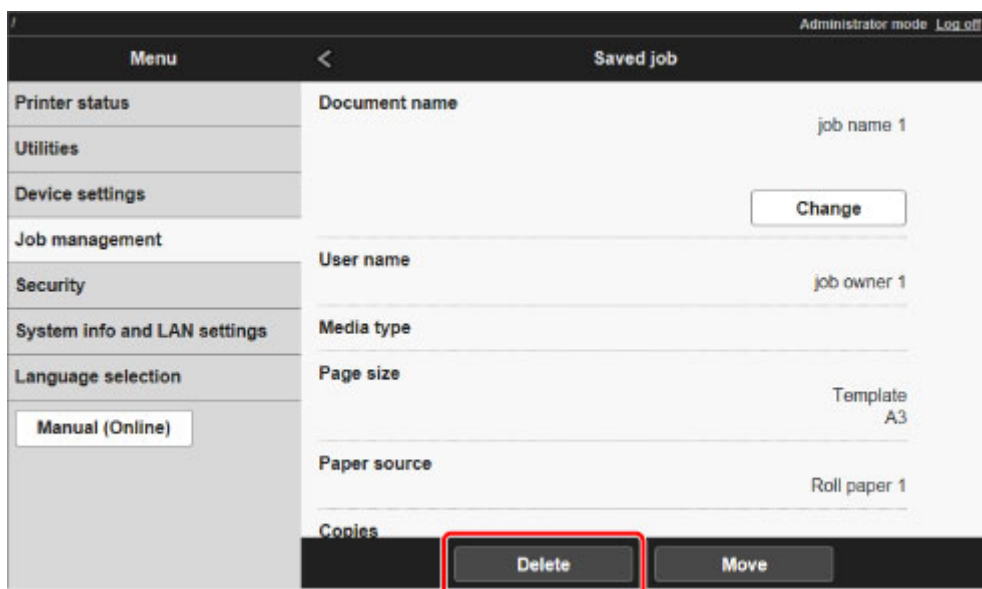


5. Wybierz zapisane zadanie i opcję **Edytuj (Edit)**.





6. Wybierz opcję **Usuń (Delete)** na wyświetlonym ekranie.



## Przenoszenie zapisanych zadań

Zadania drukowania zapisane na dysku twardym drukarki (zapisane zadania) można przenieść z bieżącej skrzynki do innej, postępując w opisany poniżej sposób.

Nie można jednak przenieść zadań zapisanych w skrzynkach osobistych do skrzynki współdzielonej.

Do wykonania tej operacji należy użyć zdalnego interfejsu użytkownika.

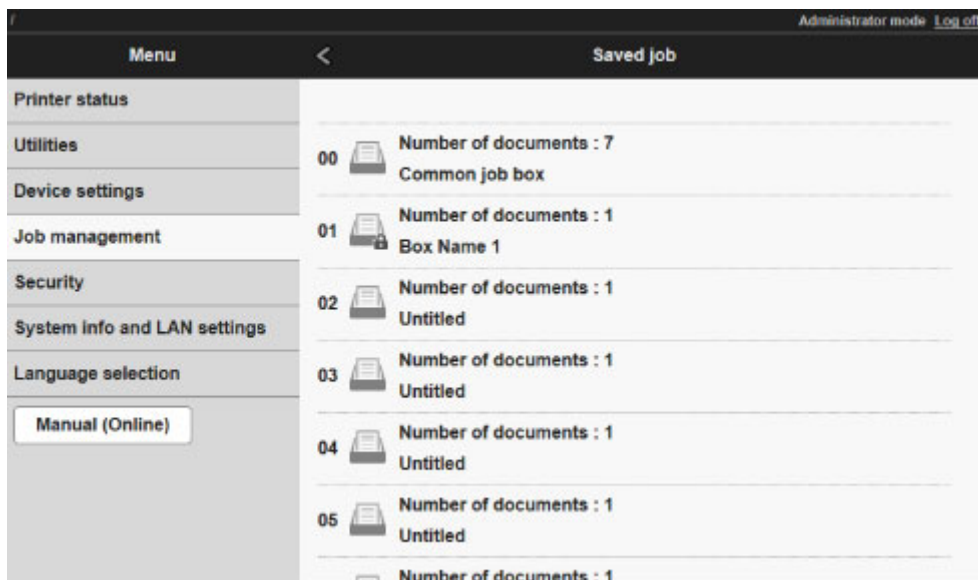


### »»» Ważne

- W niektórych sytuacjach zadania zapisane w skrzynce współdzielonej mogą zostać automatycznie usunięte. Aby zapobiec automatycznemu usuwaniu zadań, przenieś je ze skrzynki współdzielonej do skrzynek osobistych.

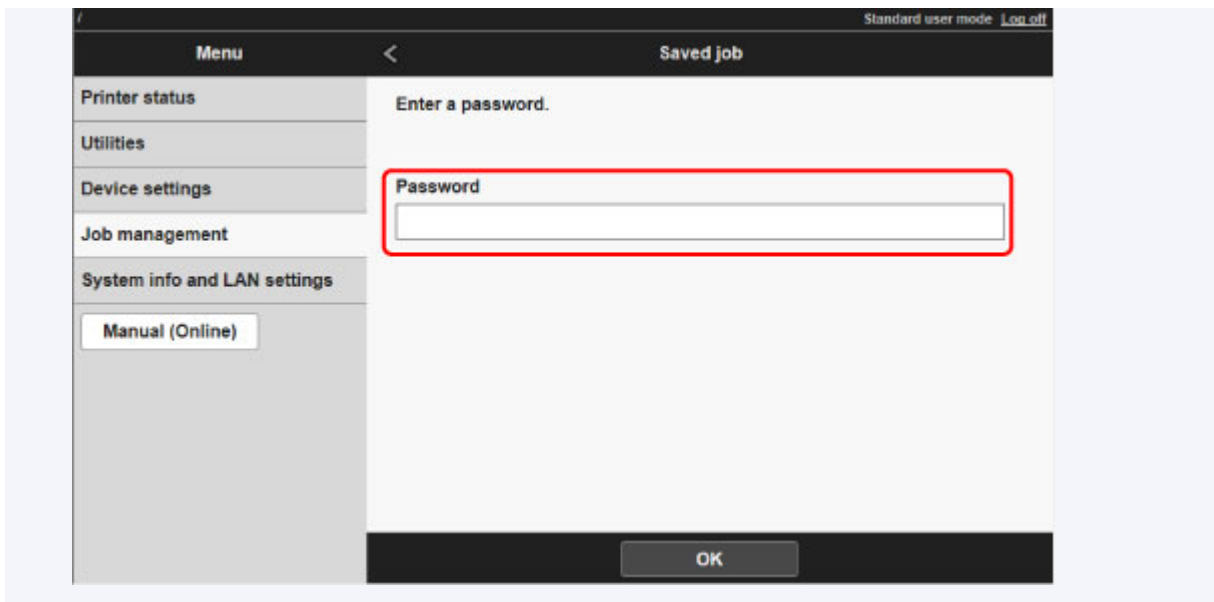
➔ [Korzystanie z dysku twardego drukarki](#)

1. [Wyświetl stan drukarki w przeglądarce internetowej.](#)
2. Na stronie **Menu** wybierz opcję **Zarządzanie zadaniami (Job management)**.
3. Wybierz opcję **Zapisane zadanie (Saved job)**.  
Pojawi się lista zapisanych zadań.
4. Na stronie **Zapisane zadanie (Saved job)** wybierz skrzynkę.

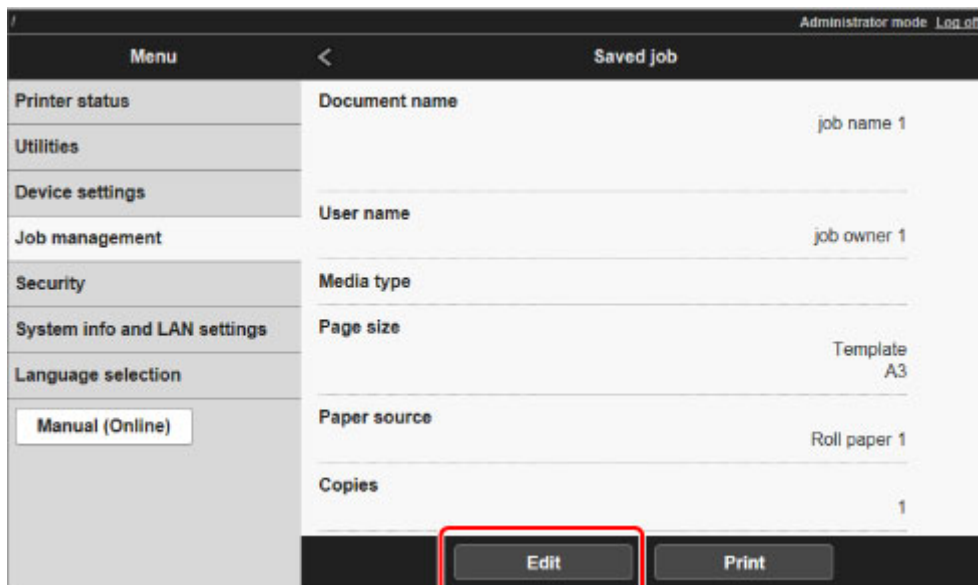


### »»» Uwaga

- Wprowadź hasło, jeśli zostało włączone dla skrzynki zapisu.

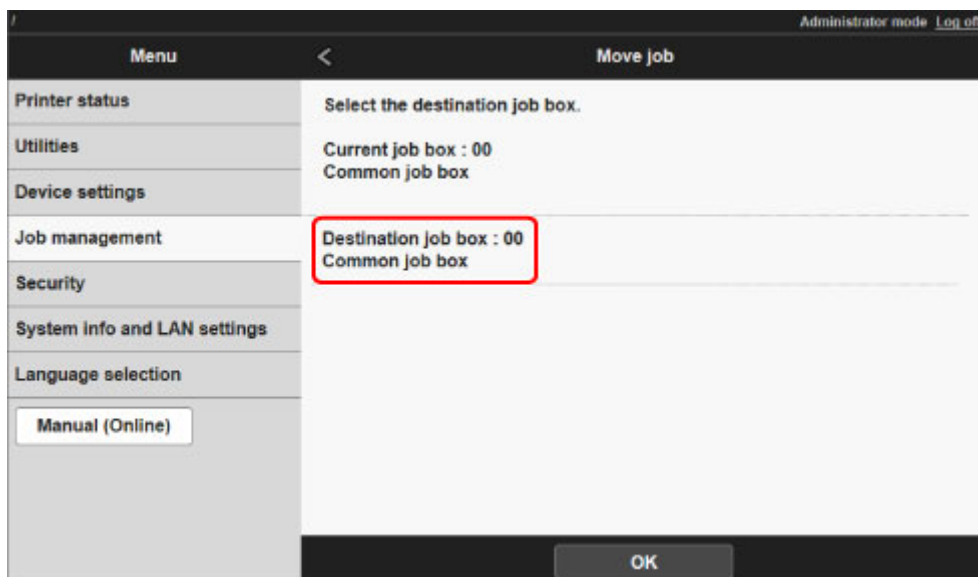


5. Wybierz zapisane zadanie i opcję **Edytuj (Edit)**.

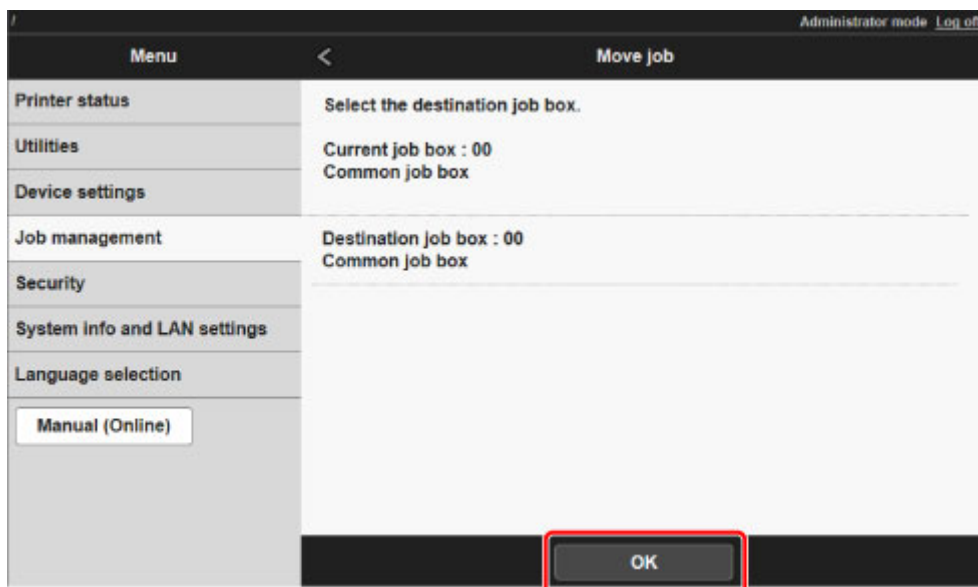


6. Wybierz opcję **Przenieś (Move)** na wyświetlonym ekranie.

7. Na stronie **Przenieś zadanie (Move job)** wybierz opcję **Docelowa skrzynka zadań (Destination job box)**.



8. Wybierz nazwę lub numer docelowej skrzynki osobistej na liście **Docelowa skrzynka zadań (Destination job box)**, a potem wybierz opcję **OK** na wyświetlonym ekranie.

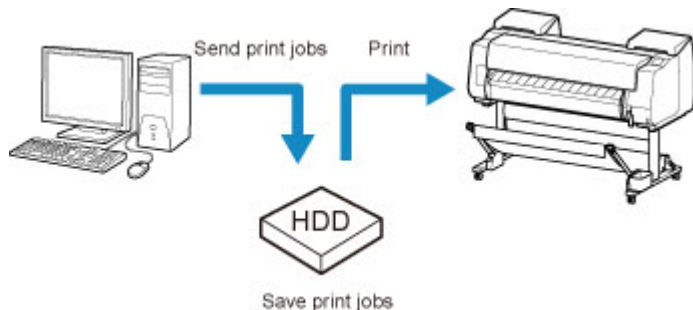


## **Zaawansowane operacje dotyczące zadań drukowania**

- **Zapisywanie zadań drukowania wysłanych ze źródeł innych niż sterownik drukarki**
- **Drukowanie bez zapisywania zadań w skrzynce wspólnej**
- **Ustawianie haseł do skrzynek osobistych**
- **Nadawanie nazw skrzynkom osobistym**
- **Wyświetlanie listy zapisanych zadań**
- **Drukowanie listy zapisanych zadań**
- **Wyświetlanie szczegółów zapisanych zadań**
- **Zmienianie nazw zapisanych zadań**
- **Funkcje dysku twardego drukarki**
- **Sprawdzanie wolnego miejsca na dysku twardym**

## Zapisywanie zadań drukowania wysłanych ze źródeł innych niż sterownik drukarki

Aby zapisać zadania drukowania wysłane z oprogramowania lub systemów innych niż sterownik drukarki bądź aplikacje dostarczone z drukarką, określ metodę wydruku i wybierz ustawienie wykonania wydruku po zapisaniu danych wydruku, korzystając z pulpitu operatora.



### »»» Uwaga

- W celu uzyskania informacji na temat obsługi tej funkcji drukarki należy się skontaktować z twórcą oprogramowania lub systemu.

### »»» Ważne

- Do zmiany ustawień jest wymagane hasło administratora, jeśli zostało włączone dla zmiany ustawień za pomocą pulpitu operatora.


➔ [Określanie metody wydruku](#)

➔ [Drukowanie po zapisaniu danych wydruku](#)

## Określanie metody wydruku

Skonfiguruj ustawienia wydruku lub zapisu zadania drukowania.

1. [Upewnij się, że drukarka jest włączona.](#)

2. Przewiń ekran MENU GŁÓWNE (HOME) i dotknij opcji  **Ustawienia urządzenia (Device settings)**.

➔ [Obsługa menu](#)

3. Dotknij opcji **Ustawienia dysku twardego (Hard disk settings)**.

4. Wprowadź hasło administratora, jeśli zostało włączone.

5. Dotknij opcji **Metoda wydruku (Output method)**.

Wybierz jedną z poniższych metod.

### **Drukuj (Print)**

Zapisywanie zadań drukowania automatycznie podczas drukowania. (Jest to ustawienie domyślne).

### **Drukuj (automatyczne usuwanie) (Print (auto delete))**

Zapisywanie zadań drukowania tymczasowo podczas drukowania i usuwanie ich po wydrukowaniu.

### **Zapisz w skrzynce zadań (Save to job box)**


Zapisywanie zadań drukowania w drukarce.

## **Drukowanie po zapisaniu danych wydruku**

Aby zapisywać zadania drukowania na dysku twardym przed wydrukowaniem, wybierz ustawienie **WŁ. (ON)** dla opcji **Zapisz i wydrukuj (Save first and print)**.

Po wybraniu dla opcji **Zapisz i wydrukuj (Save first and print)** ustawienia **WŁ. (ON)** drukowanie zostanie rozpoczęte nawet w przypadku wybrania ustawienia **Zapisz w skrzynce zadań (Save to job box)** w pozycji **Metoda wydruku (Output method)**.

1. [Upewnij się, że drukarka jest włączona.](#)

2. Przewiń ekran MENU GŁÓWNE (HOME) i dotknij opcji  **Ustawienia urządzenia (Device settings)**.

➔ [Obsługa menu](#)

3. Dotknij opcji **Ustawienia dysku twardego (Hard disk settings)**.
4. Wprowadź hasło administratora, jeśli zostało włączone.
5. Dotknij opcji **Zapisz i wydrukuj (Save first and print)**.
6. Dotknij opcji **WŁ. (ON)**.

## Drukowanie bez zapisywania zadań w skrzynce wspólnej

Wysyłane z komputera zadania, dla których wybrano opcję **Drukuj (Print)** w menu **Metoda wydruku (Output Method)** w sterowniku drukarki, są zapisywane w skrzynce współdzielonej.

➔ [Korzystanie z dysku twardego drukarki](#)


W przypadku wybrania dla opcji **Ustawienia skrzynki współdzielonej (Common job box setting)** ustawienia **Drukuj (automatyczne usuwanie) (Print (auto delete))** w menu pulpitu operatora, zadania drukowania, dla których wybrano opcję **Drukuj (Print)** w menu **Metoda wydruku (Output Method)** sterownika drukarki, będą usuwane ze skrzynki współdzielonej po wydrukowaniu.

Tej funkcji należy używać do drukowania wysoce poufnych dokumentów.

### ▶▶▶ Ważne

- Do zmiany ustawień jest wymagane hasło administratora, jeśli zostało włączone dla zmiany ustawień za pomocą pulpitu operatora.

1. [Upewnij się, że drukarka jest włączona.](#)

2. Przewiń ekran MENU GŁÓWNE (HOME) i dotknij opcji  **Ustawienia urządzenia (Device settings).**

➔ [Obsługa menu](#)

3. Dotknij opcji **Ustawienia dysku twardego (Hard disk settings).**

4. Wprowadź hasło administratora, jeśli zostało włączone.

5. Dotknij opcji **Ustawienia skrzynki współdzielonej (Common job box setting).**

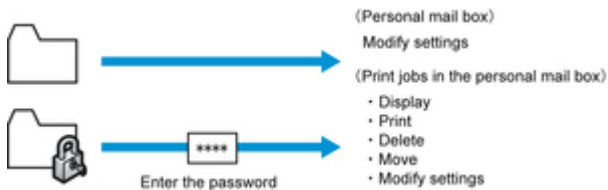
6. Dotknij opcji **Drukuj (automatyczne usuwanie) (Print (auto delete)).**



## Ustawianie haseł do skrzynek osobistych

Aby zwiększyć bezpieczeństwo, można określić hasło dla skrzynek osobistych. Po ustawieniu hasła będzie ono wymagane do zmiany ustawień skrzynki osobistej, a także do wyświetlenia, wydrukowania, usunięcia, przeniesienia i zmodyfikowania zadań zapisanych w skrzynce osobistej.

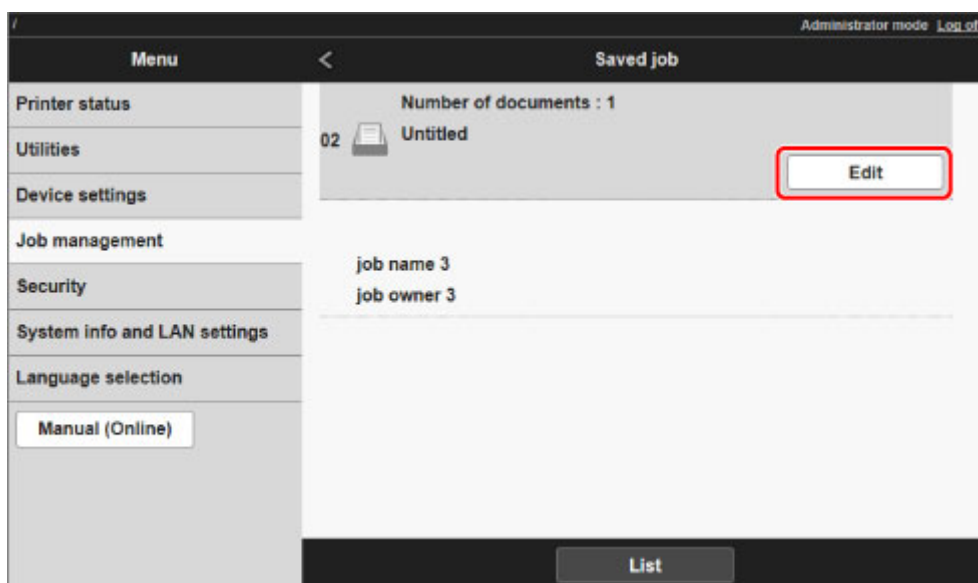
Do wykonania tej operacji należy użyć zdalnego interfejsu użytkownika.



### »»» Uwaga

- Domyślnie dla skrzynek osobistych nie są ustawiane żadne hasła.
- Dla skrzynki współdzielonej nie można ustawić hasła.
- Jako hasło należy wprowadzić ciąg czterech cyfr w zakresie od 0001 do 9999.
- Nawet jeśli hasła zostaną ustawione, nie będą wymagane do uzyskiwania dostępu do skrzynek osobistych za pomocą zdalnego interfejsu użytkownika po uaktywnieniu trybu administratora.

1. [Wyświetl stan drukarki w przeglądarce internetowej.](#)
2. Na stronie **Menu** wybierz opcję **Zarządzanie zadaniami (Job management)**.
3. Wybierz opcję **Zapisane zadanie (Saved job)**.  
Pojawi się lista zapisanych zadań.
4. Na stronie **Zapisane zadanie (Saved job)** wybierz skrzynkę.
5. Wybierz opcję **Edytuj (Edit)**.



6. Określ hasło w oknie dialogowym **Edytuj skrzynkę zadań (Edit job box)**.

The screenshot shows a web interface for editing a job box. On the left is a navigation menu with items: Printer status, Utilities, Device settings, Job management, Security, System info and LAN settings, Language selection, and Manual (Online). The main area is titled 'Edit job box' and contains two input fields: 'Job box name' (with 'test01' entered) and 'Password(4 characters)' (with '\*\*\*\*' entered). The 'Password' field is highlighted with a red border. At the bottom center, there is an 'OK' button, also highlighted with a red border. The top right corner of the interface shows 'Administrator mode' and a 'Log off' link.

7. Wprowadź hasło. (W tym polu można wprowadzić wyłącznie ciąg czterech cyfr w zakresie od 0001 do 9999).

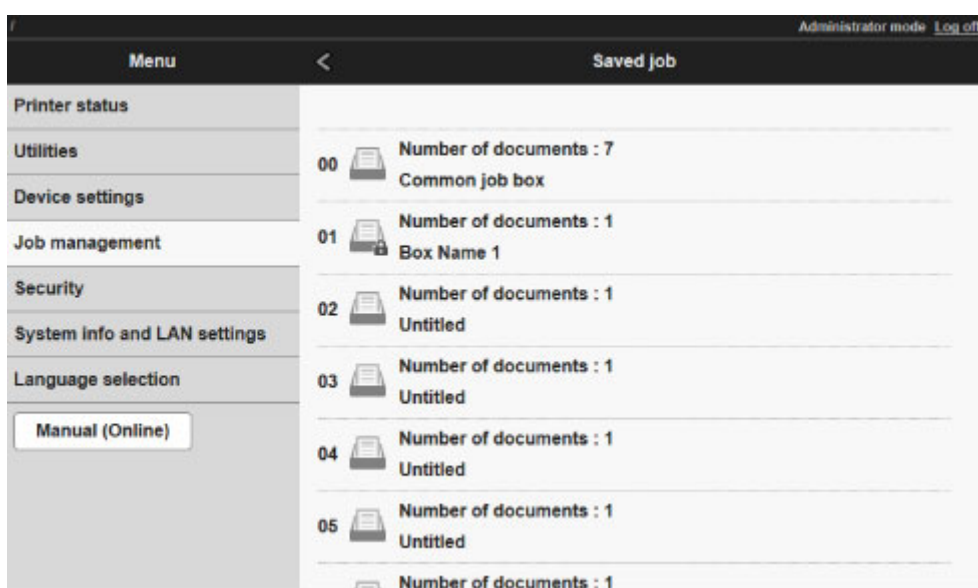
8. Wybierz opcję **OK**.

## Nadawanie nazw skrzynkom osobistym

Dla ułatwienia identyfikacji skrzynkom osobistym można nadać nazwy.

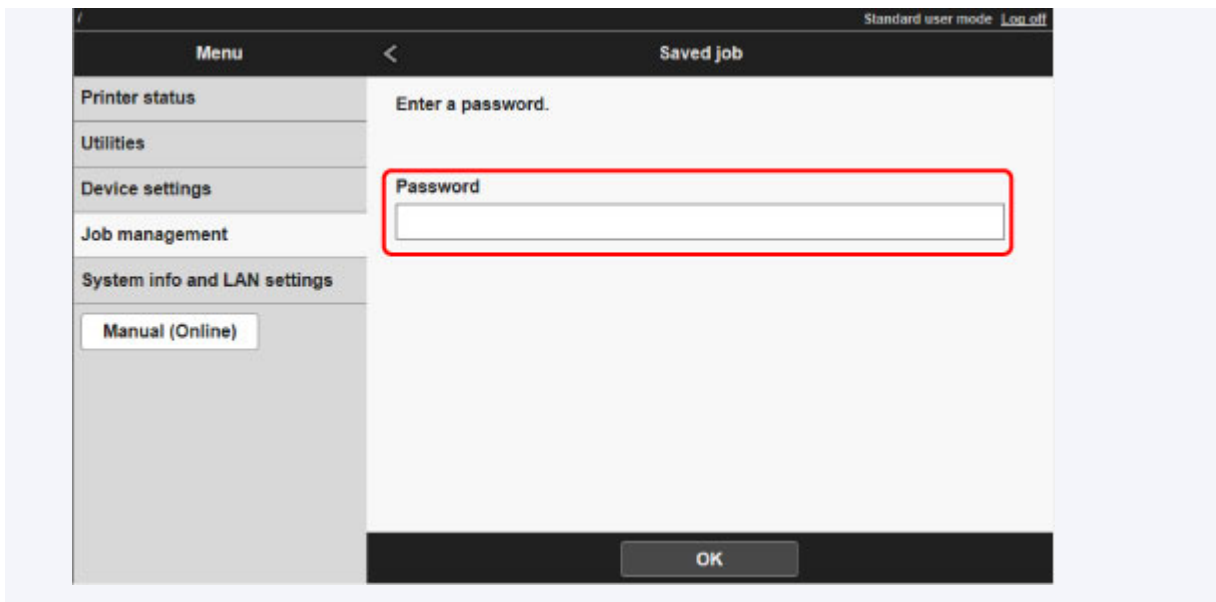
Do wykonania tej operacji należy użyć zdalnego interfejsu użytkownika.

1. [Wyświetl stan drukarki w przeglądarce internetowej.](#)
2. Na stronie **Menu** wybierz opcję **Zarządzanie zadaniami (Job management)**.
3. Wybierz opcję **Zapisane zadanie (Saved job)**.  
Pojawi się lista zapisanych zadań.
4. Na stronie **Zapisane zadanie (Saved job)** wybierz skrzynkę.

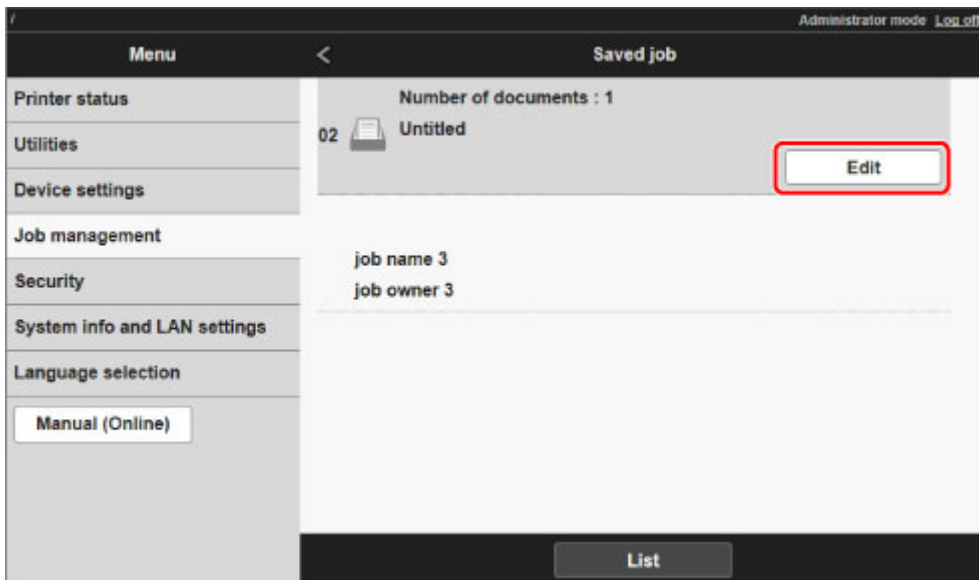


### Uwaga

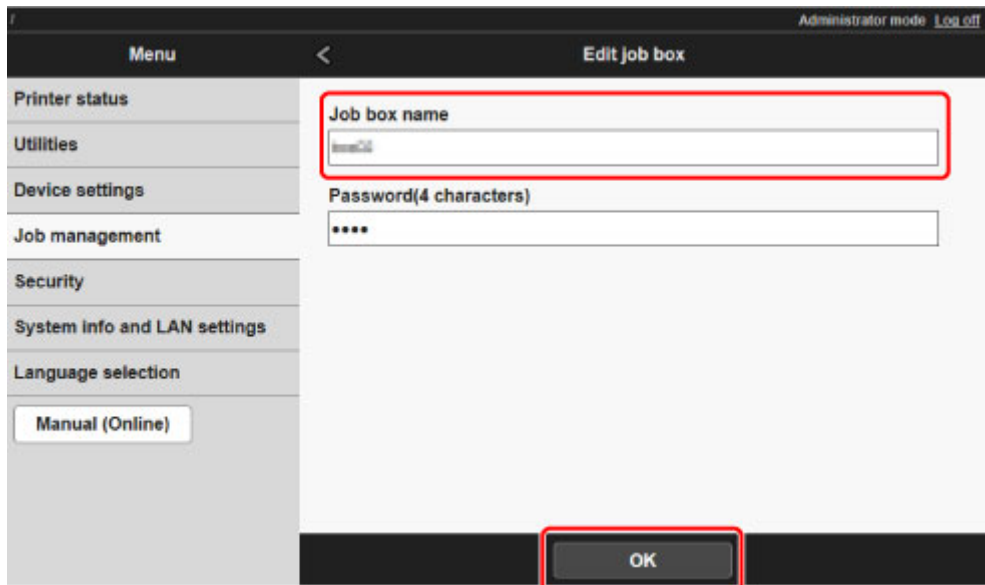
- Wprowadź hasło, jeśli zostało włączone dla skrzynki zapisu.



5. Wybierz opcję **Edytuj (Edit)**.



6. W oknie dialogowym **Edytuj skrzynkę zadań (Edit job box)** wprowadź nazwę w pozycji **Nazwa skrzynki zadań (Job box name)** i wybierz opcję **OK**.



## Wyświetlanie listy zapisanych zadań

Zadania drukowania zapisane na dysku twardym drukarki (zapisane zadania) można wyświetlać na listach według skrzynek w opisany poniżej sposób.

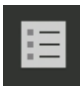
Ta operacja jest dostępna podczas korzystania z pulpitu operatora lub zdalnego interfejsu użytkownika.

➔ [Za pomocą pulpitu operatora](#)

➔ [Za pomocą zdalnego interfejsu użytkownika](#)

### Za pomocą pulpitu operatora

1. [Upewnij się, że drukarka jest włączona.](#)

2. Przewiń ekran MENU GŁÓWNE (HOME) i dotknij opcji  **Zarządzanie zadaniami (Job management)**.

➔ [Obsługa menu](#)

3. Dotknij opcji **Zapisane zadanie (Saved job)**.

Pojawi się ekran **Lista skrzynek zadań (Job box list)**.

4. Dotknij skrzynki.

#### »»» Uwaga

- Wprowadź hasło, jeśli zostało włączone.

5. Dotknij opcji **Lista zadań (Job list)**.

Pojawi się lista zapisanych zadań dla każdej skrzynki.

### Za pomocą zdalnego interfejsu użytkownika

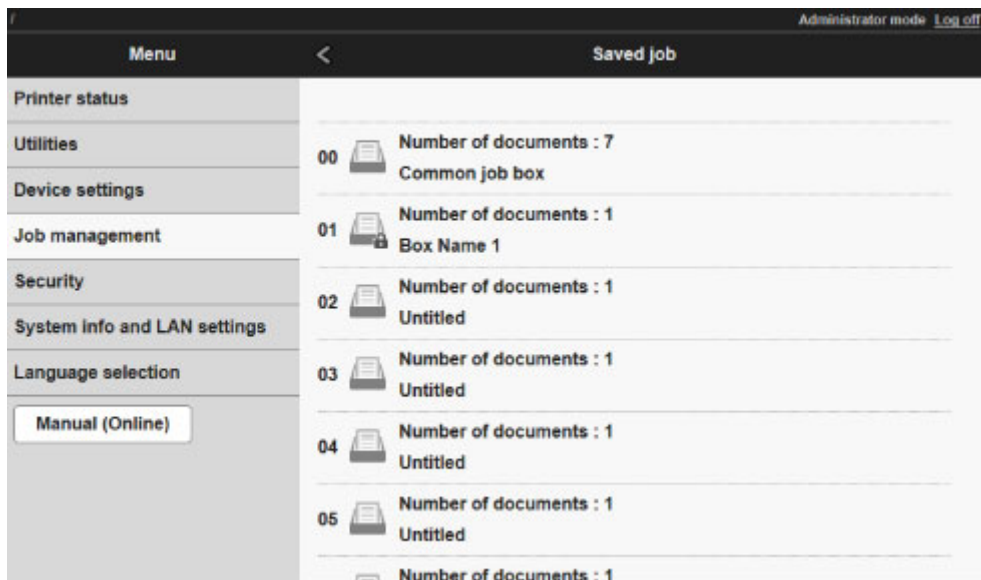
1. [Wyświetl stan drukarki w przeglądarce internetowej.](#)

2. Na stronie **Menu** wybierz opcję **Zarządzanie zadaniami (Job management)**.

3. Wybierz opcję **Zapisane zadanie (Saved job)**.

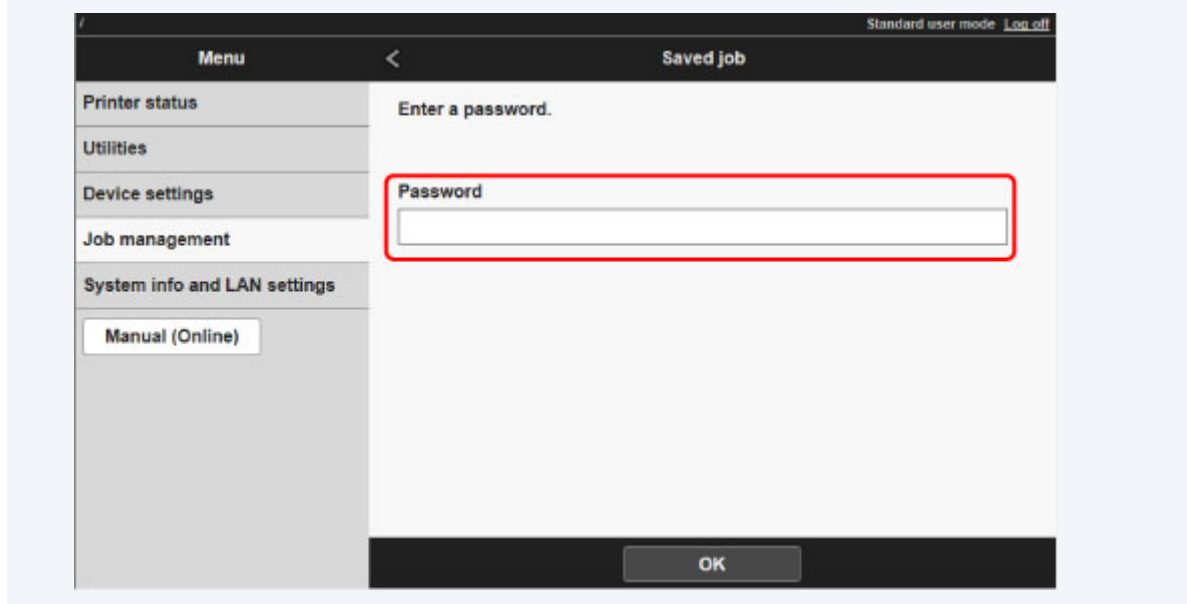
Pojawi się lista zapisanych zadań.

4. Na stronie **Zapisane zadanie (Saved job)** wybierz skrzynkę.



### »»» Uwaga

- Wprowadź hasło, jeśli zostało włączone dla skrzynki zapisu.



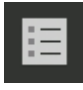
Pojawi się lista zadań zapisanych w skrzynce.

## Drukowanie listy zapisanych zadań

Listę zadań drukowania przechowywanych na dysku twardym drukarki (zapisanych zadań) można wydrukować według skrzynek w opisany poniżej sposób.

Do wykonania tej operacji należy użyć pulpitu operatora.

1. [Upewnij się, że drukarka jest włączona.](#)

2. Przewiń ekran MENU GŁÓWNE (HOME) i dotknij opcji  **Zarządzanie zadaniami (Job management).**

➡ [Obsługa menu](#)

3. Dotknij opcji **Zapisane zadanie (Saved job).**

Pojawi się ekran **Lista skrzynek zadań (Job box list).**

4. Dotknij skrzynki.

### »» Uwaga

- Wprowadź hasło, jeśli zostało włączone.

5. Dotknij opcji **Lista zadań (Job list).**

6. Dotknij opcji **Drukuj listę zadań (Print the job list).**

Pojawi się lista zapisanych zadań dla każdej skrzynki.



## Wyświetlanie szczegółów zapisanych zadań

Szczegółowe informacje o zadaniach drukowania przechowywanych na dysku twardym drukarki (zapisanych zadaniach) można wyświetlić w przedstawiony poniżej sposób.

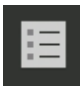
Ta operacja jest dostępna podczas korzystania z pulpitu operatora lub zdalnego interfejsu użytkownika.

➔ [Za pomocą pulpitu operatora](#)

➔ [Za pomocą zdalnego interfejsu użytkownika](#)

### Za pomocą pulpitu operatora

1. [Upewnij się, że drukarka jest włączona.](#)

2. Przewiń ekran MENU GŁÓWNE (HOME) i dotknij opcji  **Zarządzanie zadaniami (Job management)**.

➔ [Obsługa menu](#)

3. Dotknij opcji **Zapisane zadanie (Saved job)**.

Pojawi się ekran **Lista skrzynek zadań (Job box list)**.

4. Dotknij skrzynki.

#### »»» Uwaga

- Wprowadź hasło, jeśli zostało włączone.

5. Dotknij opcji **Lista zadań (Job list)**.

Pojawi się lista zapisanych zadań dla każdej skrzynki.

6. Dotknij zadania drukowania.

Pojawią się szczegóły danego zadania drukowania.

### Za pomocą zdalnego interfejsu użytkownika

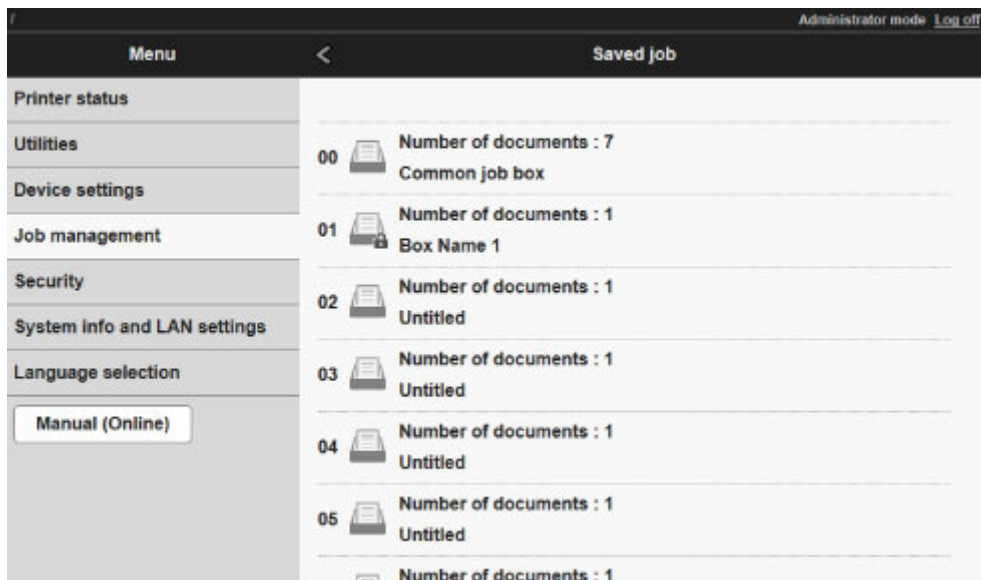
1. [Wyświetl stan drukarki w przeglądarce internetowej.](#)

2. Na stronie **Menu** wybierz opcję **Zarządzanie zadaniami (Job management)**.

3. Wybierz opcję **Zapisane zadanie (Saved job)**.

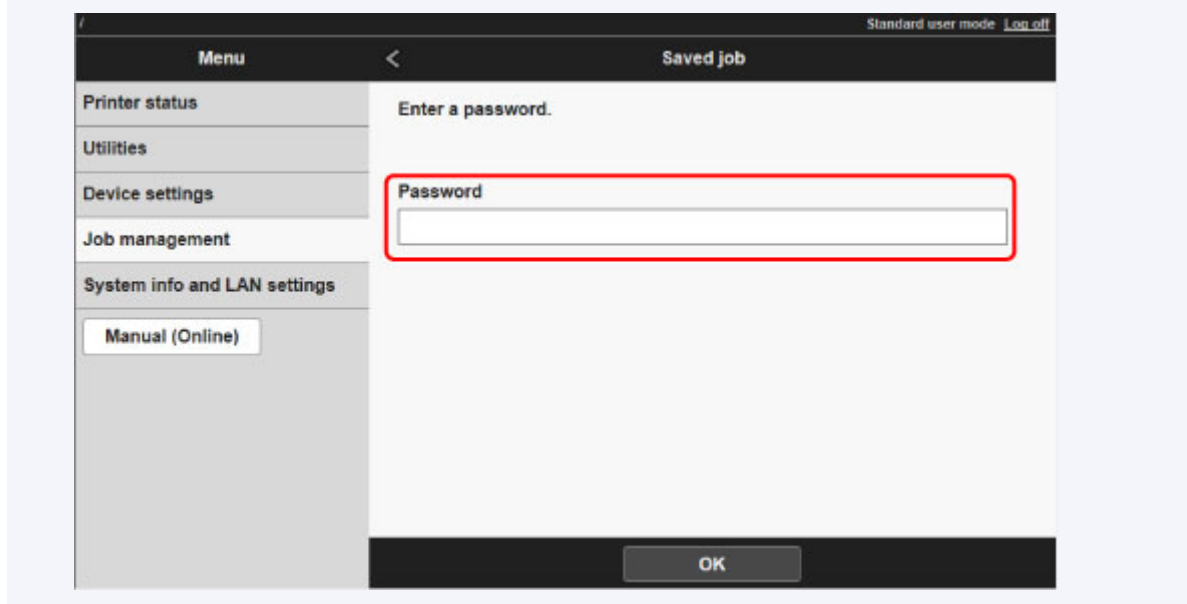
Pojawi się lista zapisanych zadań.

4. Na stronie **Zapisane zadanie (Saved job)** wybierz skrzynkę.

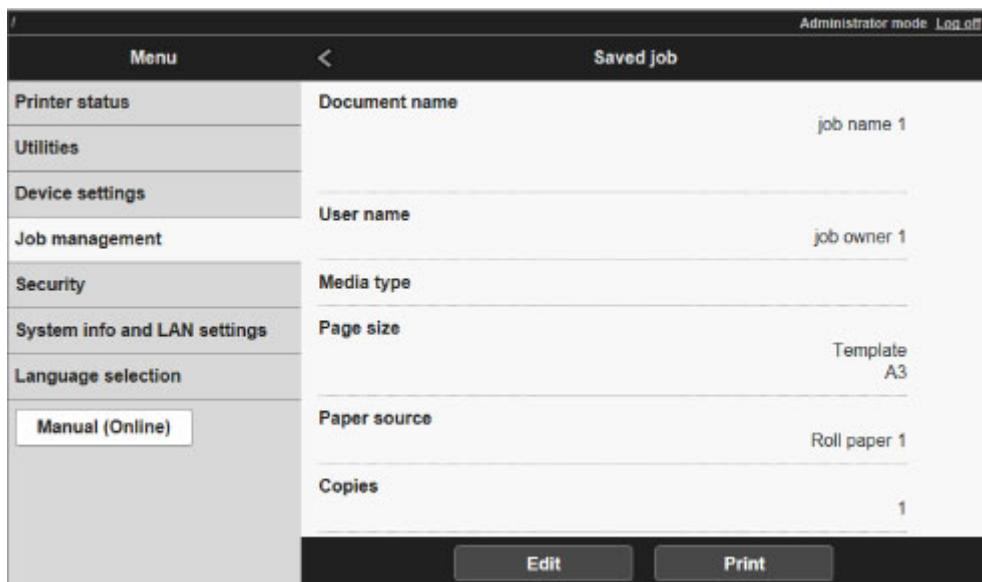


### »»» Uwaga

- Wprowadź hasło, jeśli zostało włączone dla skrzynki zapisu.



5. Wybierz zadanie drukowania.



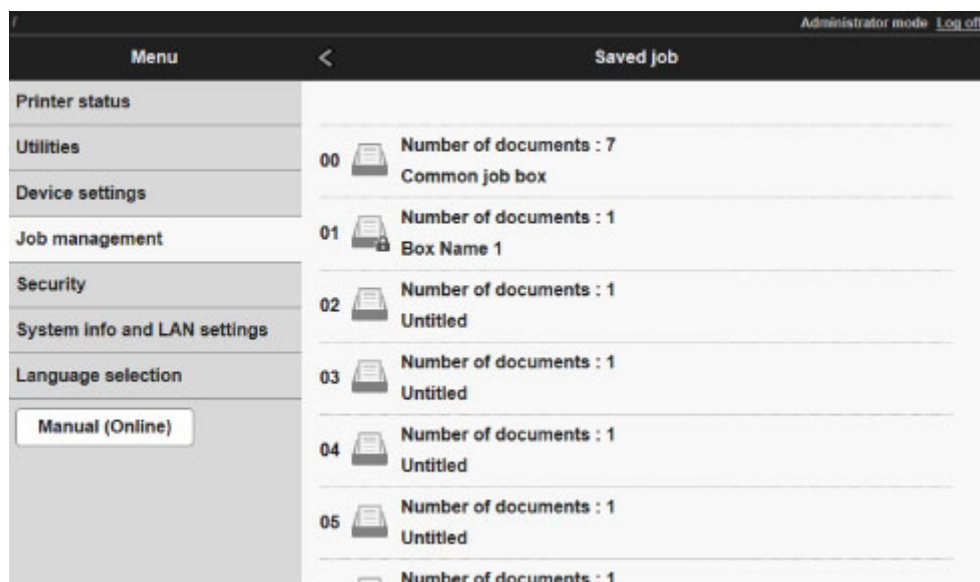
Pojawią się szczegółowe informacje o zapisanych dokumentach.

## Zmianianie nazw zapisanych zadań

Nazwy zadań drukowania przechowywanych na dysku twardym drukarki (zapisanych zadań) można zmieniać w opisany poniżej sposób.

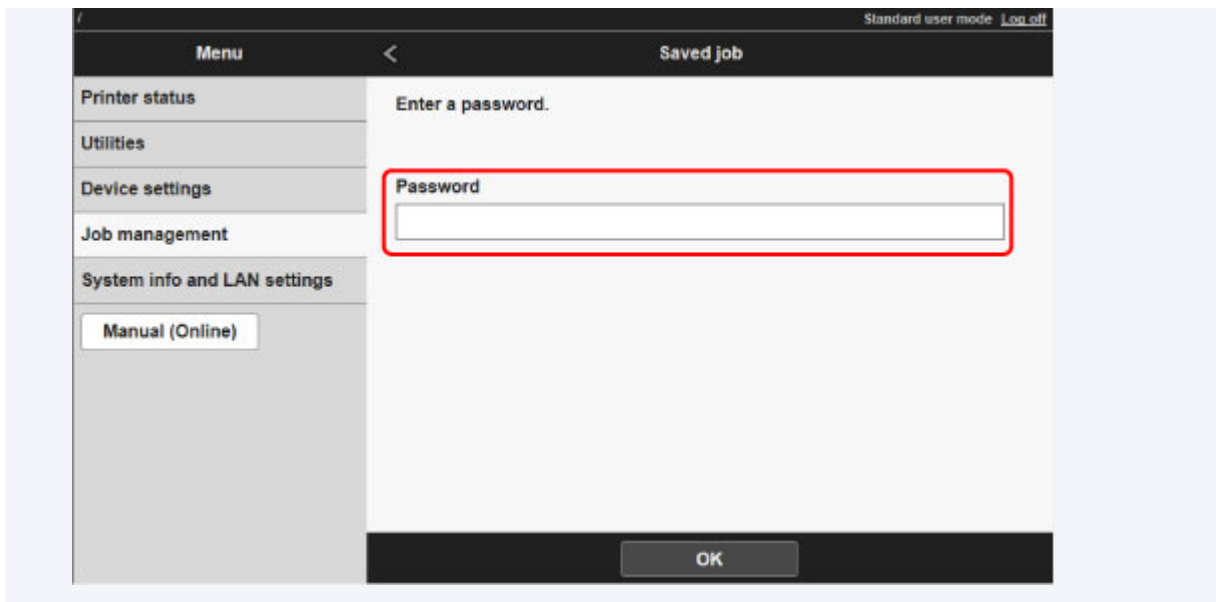
Do wykonania tej operacji należy użyć zdalnego interfejsu użytkownika.

1. [Wyświetl stan drukarki w przeglądarce internetowej.](#)
2. Na stronie **Menu** wybierz opcję **Zarządzanie zadaniami (Job management)**.
3. Wybierz opcję **Zapisane zadanie (Saved job)**.  
Pojawi się lista zapisanych zadań.
4. Na stronie **Zapisane zadanie (Saved job)** wybierz skrzynkę.

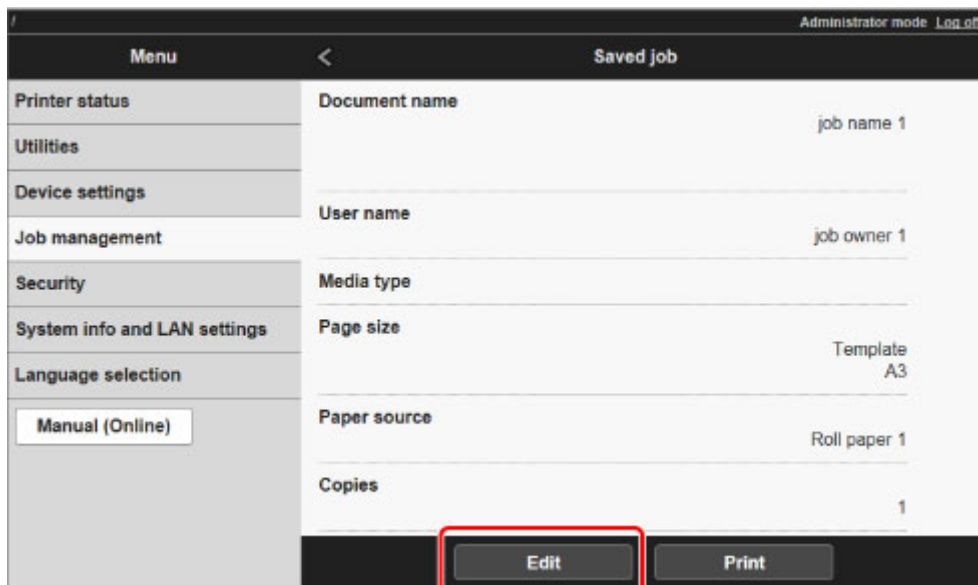


### »»» Uwaga

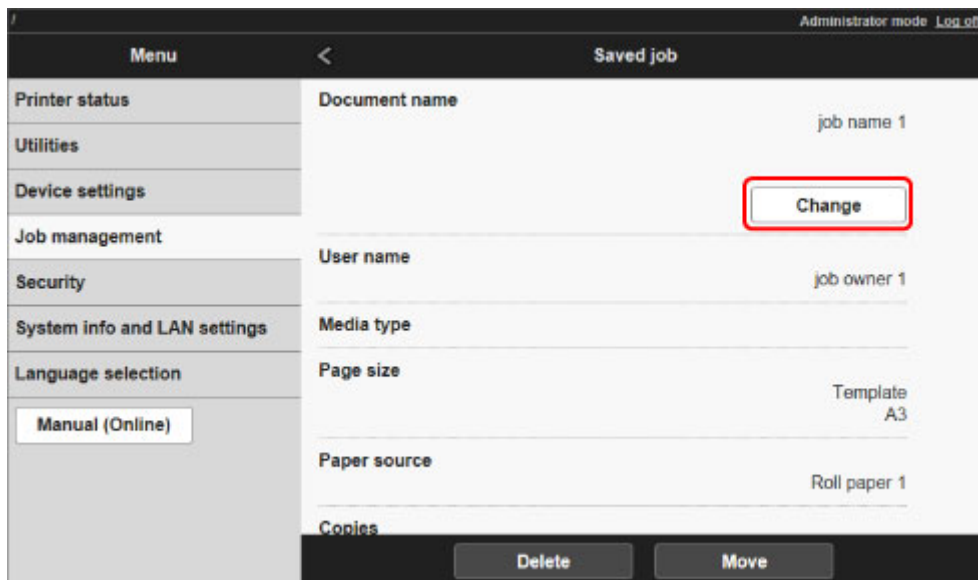
- Wprowadź hasło, jeśli zostało włączone dla skrzynki zapisu.



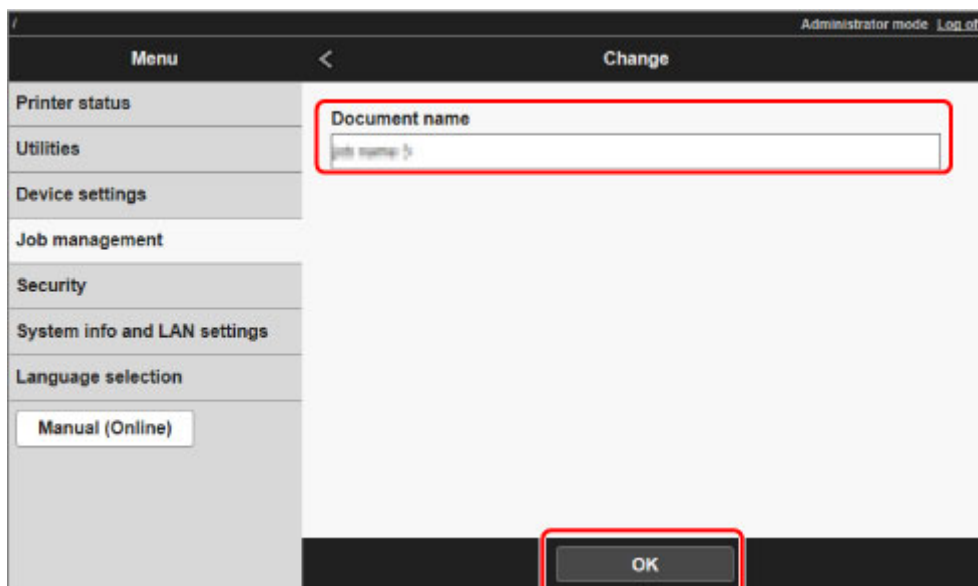
5. Wybierz zapisane zadanie i opcję **Edytuj (Edit)**.



6. Wybierz opcję **Zmień (Change)**.



7. Wprowadź nazwę i wybierz opcję **OK**.



## Funkcje dysku twardego drukarki

Funkcje dysku twardego drukarki są dostępne z poziomu poniższych programów i interfejsów.

- Sterownik drukarki
- Zdalny interfejs użytkownika (Remote UI)
- Pulpit operatora

Poniżej przedstawiono funkcje dysku twardego dostępne z poziomu poszczególnych interfejsów.

Funkcja		Sterownik drukarki	Zdalny interfejs użytkownika (Remote UI)	Pulpit operatora
Zapisywanie zadań drukowania	Zapisywanie w skrzynce pocztowej	✓	-	-
	Brak zapisywania zadań drukowania we wspólnej skrzynce	-	-	✓
	Zapisywanie zadań drukowania ze źródeł innych niż sterownik drukarki	-	-	✓
Operacje dotyczące zapisanych zadań	Drukowanie zapisanych zadań	-	✓	✓
	Usuwanie zapisanych zadań	-	✓	✓
Zarządzanie kolejką zadań	Wyświetlanie kolejki zadań	-	✓	✓
	Usuwanie	-	✓	✓
	Wyprzedzanie zadań	-	✓	✓
	Operacje dotyczące wstrzymanych zadań	-	✓	✓
Zarządzanie skrzynką pocztową	Przenoszenie zapisanych zadań	-	✓	-
	Modyfikowanie zapisanych zadań	-	✓	-
	Modyfikowanie skrzynek pocztowych	-	✓	-
	Drukowanie listy zapisanych zadań	-	-	✓
	Wyświetlanie listy zapisanych zadań	-	✓	✓
Pozostałe operacje	Wyświetlanie wolnego miejsca na dysku twardego	-	✓	✓
	Inicjalizowanie dysku twardego	-	-	✓
	Wyświetlanie czasu wykonania drukowania	-	✓	✓
Wyświetlanie komunikatów o błędach		-	✓	✓

## Sprawdzanie wolnego miejsca na dysku twardym

Ilość wolnego miejsca na dysku twardym drukarki sprawdza się w opisany poniżej sposób.


Ta operacja jest dostępna podczas korzystania z pulpitu operatora lub zdalnego interfejsu użytkownika.

➔ [Za pomocą pulpitu operatora](#)

➔ [Za pomocą zdalnego interfejsu użytkownika](#)

### Za pomocą pulpitu operatora

1. [Upewnij się, że drukarka jest włączona.](#)

2. Przewiń ekran MENU GŁÓWNE (HOME) i dotknij opcji  **Informacje o drukarce (Printer information).**

➔ [Obsługa menu](#)

3. Dotknij opcji **Informacje o dysku twardym (Hard disk information).**

Zostanie wyświetlona ilość wolnego miejsca na dysku twardym.

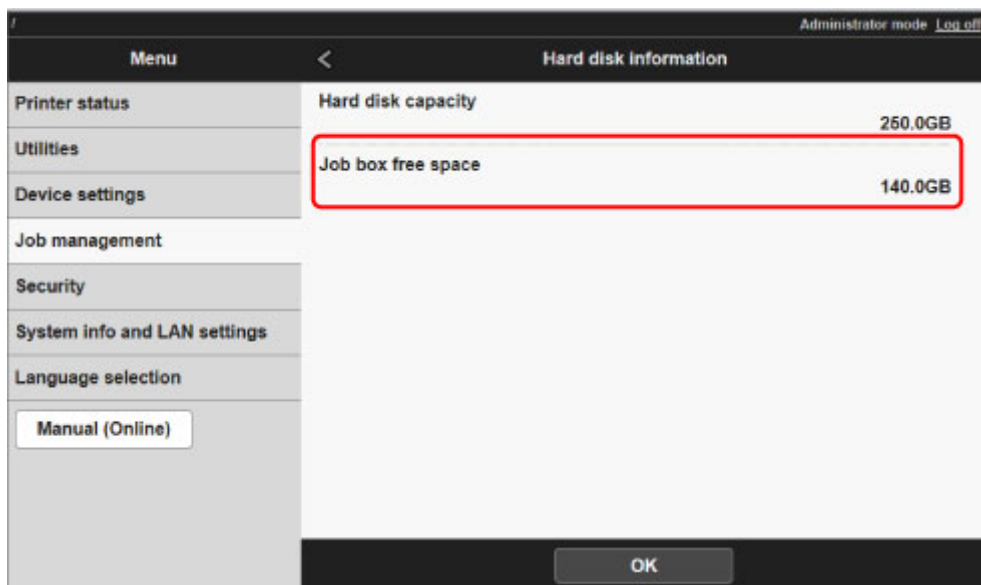
### Za pomocą zdalnego interfejsu użytkownika

1. [Wyświetl stan drukarki w przeglądarce internetowej.](#)

2. Na stronie **Menu** wybierz opcję **Zarządzanie zadaniami (Job management).**

3. Wybierz opcję **Informacje o dysku twardym (Hard disk information).**

Wolne miejsce na dysku twardym jest wyświetlane w prawym górnym rogu.





# Rozwiązywanie problemów

---

## Często zadawane pytania

- [Chcę łatwo tworzyć plakaty pionowe lub poziome.](#)
- [Czy drukarka obsługuje system pomocniczych zbiorników z atramentem?](#)
- [Jak skonfigurować cięcie rolki](#)
- [Chcę skonfigurować automatyczne cięcie rolki po oczekiwaniu na wyschnięcie atramentu.](#)
- [Chcę drukować bez marginesów \(bez obramowania\)](#)
- [Chcę się dowiedzieć, jakie typy papieru mogą być używane w tej drukarce.](#)
- [Typ papieru, na którym chcę drukować, nie jest wyświetlany na ekranie dotykowym.](#)
- [Do czego służy funkcja kalibracji kolorów?](#)
- [Czy jest możliwe drukowanie dwustronne?](#)
- [Chcę wykonać drukowanie w powiększeniu.](#)

## Przykłady problemów

- [Problemy dotyczące papieru](#)
  - [Usuwanie zaciętego papieru w rolce](#)
  - [Usuwanie zaciętego arkusza](#)
  - [Nie można włożyć papieru w rolce do szczeliny podawania papieru](#)
  - [Nie działa automatyczne podawanie papieru](#)
  - [Nie można wkładać arkuszy](#)
  - [Papier nie jest cięty prosto](#)
  - [Brak cięcia papieru](#)
  - [Nie można wykryć formatu folii przezroczystej](#)
  - [Marginesy są szerokie](#)
  - [Podczas drukowania na cienkim papierze w rolce powierzchnia wydruku jest rysowana](#)
- [Drukowanie się nie rozpoczyna](#)
  - [Nie świeci kontrolka danych na panelu sterowania](#)
  - [Drukarka nie reaguje nawet na wysyłanie zadań drukowania](#)
  - [Wyświetlany jest komunikat „Wstrzykiwanie atramentu” \(Injecting the ink\)](#)
  - [Wyświetlany jest komunikat „Mieszanie atramentu \(Agitating the ink\)”](#)
- [Drukarka zatrzymuje się podczas zadania drukowania](#)
  - [Drukowanie zostaje przerwane i pojawia się komunikat o błędzie](#)

- [Drukarka wyprowadza pusty, niezadrukowany papier](#)
- [Problemy z jakością wydruku](#)
  - [Wydruk jest niewyraźny](#)
  - [Papier trze o głowicę drukującą](#)
  - [Krawędzie papieru są brudne](#)
  - [Powierzchnia papieru jest brudna](#)
  - [Odwrot papieru jest brudny](#)
  - [Bezpośrednio po zwykłym drukowaniu bez marginesów zostaje zanieczyszczony margines krawędzi spływu](#)
  - [Drukowane kolory są niedokładne](#)
  - [Występują pasy w różnych kolorach](#)
  - [Kolory na drukowanych obrazach są nierówne](#)
  - [Krawędzie obrazów są rozmyte lub występują białe pasy](#)
  - [Nierówny kontrast podczas drukowania](#)
  - [Problemy z długością drukowanych obrazów w kierunku podawania](#)
  - [Drukowane obrazy są krzywe](#)
  - [Dokumenty są drukowane w trybie monochromatycznym](#)
  - [Grubość linii jest niejednolita](#)
  - [Linie i kolory są niezgodne](#)
  - [Podczas drukowania bez marginesów pojawiają się marginesy](#)
- [Nie można drukować za pośrednictwem sieci](#)
  - [Nie można podłączyć drukarki do sieci](#)
  - [Nie można drukować za pośrednictwem sieci TCP/IP](#)
  - [Nie można drukować za pośrednictwem sieci Bonjour \(Mac OS\)](#)
- [Nie można znaleźć drukarki w sieci](#)
  - [Nie można znaleźć drukarki na ekranie sprawdzania ustawień drukarki \(Windows\)](#)
  - [Nie można przejść poza ekran podłączania drukarki/ekran podłączania przewodu](#)
  - [Wyszukiwanie drukarki według adresu IP lub nazwy hosta podczas konfiguracji](#)
- [Problemy z instalacją](#)
  - [Usuwanie oprogramowania drukarki](#)
- [Inne problemy](#)
  - [Drukarka się nie włącza](#)
  - [Drukarka długo się uruchamia](#)
  - [Drukarka wydaje nietypowe odgłosy](#)
  - [Nie znika komunikat zalecający sprawdzenie kasety konserwacyjnej](#)
  - [Drukarka zużywa dużo atramentu](#)

- [Drukowane strony nie są prawidłowo zbierane w koszu](#)
- [W przypadku wybrania ustawienia Najpierw przycinaj krawędź \(Trim edge first\) przycinany papier jest wciągany do modułu rolki](#)
- [Wykrywanie poziomu atramentu](#)
- [Lista kodów pomocy technicznej dla błędów](#)



## Chcę łatwo tworzyć plakaty pionowe lub poziome.

---



Oryginały w orientacji poziomej (lub pionowej) można drukować z automatycznym powiększeniem w celu dopasowania ich do szerokości rolki. Ta funkcja znacząco ułatwia tworzenie pionowych lub poziomych plakatów.

- ➔ [Drukowanie plakatów wiszących i poziomych \(drukowanie wielkoformatowe\)](#) (Windows)
- ➔ [Drukowanie plakatów wiszących i poziomych \(drukowanie wielkoformatowe\)](#) (Mac OS)



## Czy drukarka obsługuje system pomocniczych zbiorników z atramentem?

---



W przypadku tej drukarki jest możliwa wymiana zbiorników z atramentem podczas pracy.

W pomocniczym zbiorniku z atramentem zawsze jest pewna ilość atramentu, dlatego zbiornik z atramentem opróżniony podczas drukowania można wymienić na nowy bez przerywania pracy.

➔ [Wymiana zbiorników z atramentem](#)



## Jak skonfigurować cięcie rolki

---



Metodę cięcia można wybrać w ustawieniach drukarki i w ustawieniach sterownika drukarki.

Aby automatycznie przycinać papier w rolce po wydrukowaniu, przejdź do ustawienia **Tryb cięcia (Cutting mode)** w drukarce, a następnie, w menu **Automatyczne cięcie (Automatic cut)**, wybierz dla opcji **Automatyczne cięcie (Automatic Cutting)** w sterowniku drukarki ustawienie **Tak (Yes)**.

W przypadku używania papieru podatnego na zarysowania lub wymagającego dodatkowego czasu na wyschnięcie atramentu zalecamy ustawienie opcji **Tryb cięcia (Cutting mode)** w drukarce na **Cięcie przy wyprowadzeniu (Eject cut)**.

- ➔ [Określanie metody cięcia dla rolek](#)
- ➔ [Cięcie papieru w rolce po drukowaniu \(Windows\)](#)
- ➔ [Cięcie papieru w rolce po drukowaniu \(Mac OS\)](#)

W przypadku korzystania z modułu odbioru nośników należy zapoznać się z informacjami o ustawieniach cięcia i nawijania po przycięciu przedstawionymi na poniższych stronach.

- ➔ [Przełączanie trybów modułu rolki](#)
- ➔ [Wymywanie zadrukowanego papieru z modułu rolki](#)



## Chcę skonfigurować automatyczne cięcie rolki po oczekiwaniu na wyschnięcie atramentu.

---



Można ustawić czas schnięcia atramentu w sterowniku drukarki.

Można także skonfigurować te same ustawienia w drukarce.

- ➔ [Opis karty Menu główne \(Main\)](#) (Windows)
- ➔ Szczegółowe ustawienia papieru (Mac OS)
- ➔ [Określanie czasu schnięcia atramentu dla rolek](#)
- ➔ [Struktura menu](#)



## Chcę drukować bez marginesów (bez obramowania)

---



W przypadku drukowania na papierze w rolce można skonfigurować drukowanie bez marginesów w ustawieniach sterownika drukarki. (Przy drukowaniu na arkuszach drukowanie bez marginesów nie jest możliwe).

➔ [Wydruki bez krawędzi na podstawie scenariuszy](#) (Windows)

➔ Wydruki bez krawędzi na podstawie scenariuszy (Mac OS)





**Chcę się dowiedzieć, jakie typy papieru mogą być używane w tej drukarce.**

---



Informacje na temat papieru, którego można używać w tej drukarce, znajdziesz na stronie głównej imagePROGRAF lub na liście informacji o nośnikach.

➔ [Lista informacji o papierze](#)



**Typ papieru, na którym chcę drukować, nie jest wyświetlany na ekranie dotykowym.**

---



W przypadku korzystania z nowego typu papieru należy uruchomić program **Media Configuration Tool** w celu uzyskania najnowszych informacji o nośnikach.

➔ [Aktualizowanie informacji o papierze](#)



## Do czego służy funkcja kalibracji kolorów?

---



Funkcja kalibracji kolorów koryguje podczas drukowania różnice kolorów wynikające z różnic między drukarkami lub z postępującego zużycia drukarki.

Zalecamy wykonanie kalibracji kolorów w poniższych sytuacjach.

- Po pierwszej instalacji drukarki
- W przypadku wymiany głowicy drukującej
- Jeśli stwierdzisz zmianę koloru
- Jeśli chcesz uzgodnić kolor i drukować na wielu drukarkach
- Po pojawieniu się takiej instrukcji

➔ [Zarządzanie kolorami](#)

➔ [Wykonywanie kalibracji kolorów](#)



## Czy jest możliwe drukowanie dwustronne?

---



Ta drukarka nie umożliwia drukowania dwustronnego.

Alternatywą dla drukowania dwustronnego jest korzystanie z funkcji **Składanie dwustronne (Folded Duplex)** oprogramowania **Canon imagePROGRAF Free Layout** dla systemu Windows, która drukuje dwie strony na jednej stronie, składa arkusz do tyłu od środka i przygotowuje go do zawieszenia.



## Chcę wykonać drukowanie w powiększeniu.

---



Użyj sterownika drukarki, aby dostosować oryginał do formatu i szerokości papieru lub wykonać drukowanie w powiększeniu/pomniejszeniu z określonym współczynnikiem powiększenia.

➔ [Drukowanie w skali](#) (Windows)

➔ Drukowanie w skali (Mac OS)

## Problemy dotyczące papieru

- [Usuwanie zaciętego papieru w rolce](#)
- [Usuwanie zaciętego arkusza](#)
- [Nie można włożyć papieru w rolce do szczeliny podawania papieru](#)
- [Nie działa automatyczne podawanie papieru](#)
- [Nie można wkładać arkuszy](#)
- [Papier nie jest cięty prosto](#)
- [Brak cięcia papieru](#)
- [Nie można wykryć formatu folii przezroczystej](#)
- [Marginesy są szerokie](#)
- [Podczas drukowania na cienkim papierze w rolce powierzchnia wydruku jest rysowana](#)



## Usuwanie zaciętego papieru w rolce



Jeśli papier w rolce się zacina, wykonaj poniższe czynności, aby usunąć zacięcie.

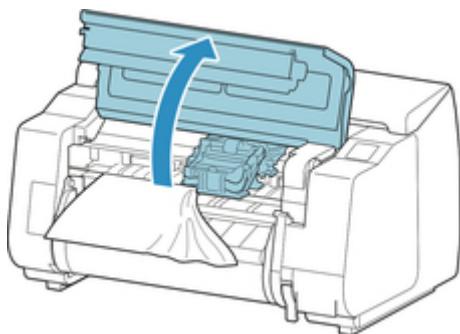
### Uwaga

- W przypadku pojawienia się komunikatu **Zaciął się papier. Podnieś dźwignię zwalniającą i wyjmij papier (The paper is jammed. Lift the release lever and remove the paper)** na ekranie dotykowym można pominąć kroki 1 i 9.

1. Wyłącz zasilanie drukarki.

➔ [Włączanie i wyłączanie drukarki](#)

2. Otwórz pokrywę górną.

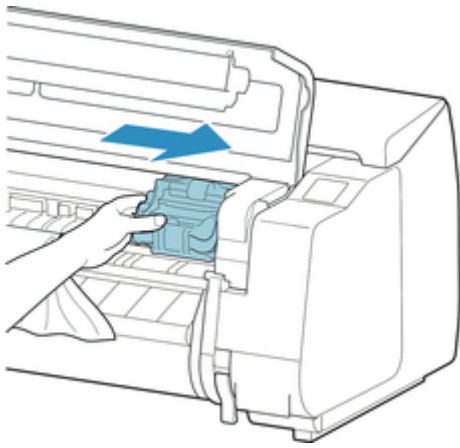


### Uwaga

- Jeśli papier w rolce jest silnie zwinięty lub krawędź wiodąca papieru w rolce blokuje karetkę, ustawienie metody przycinania papieru w rolce na **Przycięcie użytkownika (User cut)** i funkcji wykrywania krawędzi wiodącej na **Nie wykrywaj (Do not detect)** może zapobiec blokowaniu karetki przez papier.

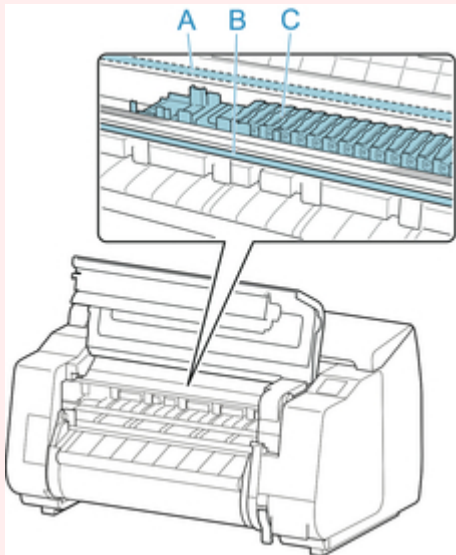
➔ [Określanie metody cięcia dla rolek](#)

3. Jeśli karetką jest wysunięta, odsuń ją od papieru, aby nie przeszkadzała.



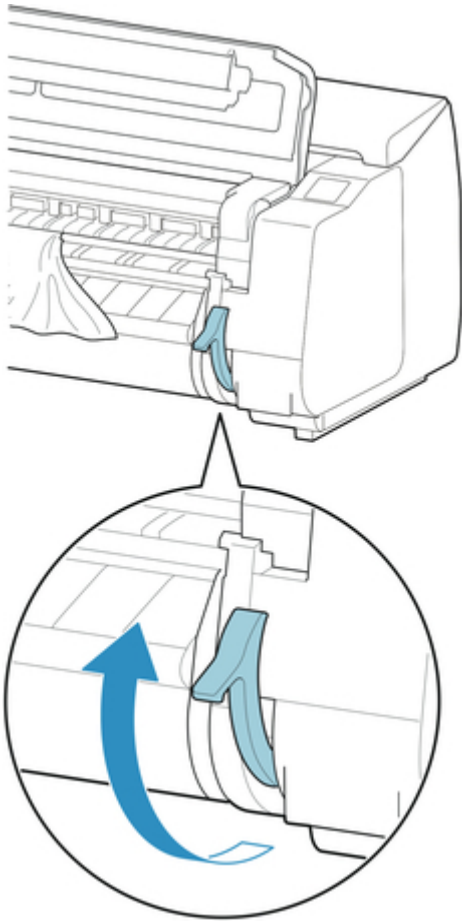
### ▶▶▶ Ważne

- Nie należy dotykać skali liniowej (A), prowadnicy karetki (B) ani stabilizatora przewodu atramentowego (C). Dotknięcie tych elementów może spowodować awarię.

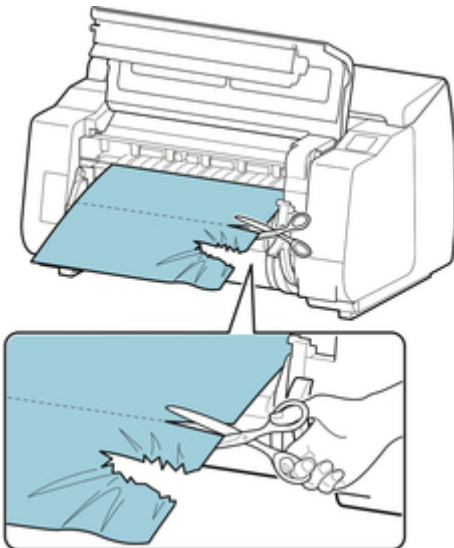


4. Podnieś dźwignię zwalniającą.





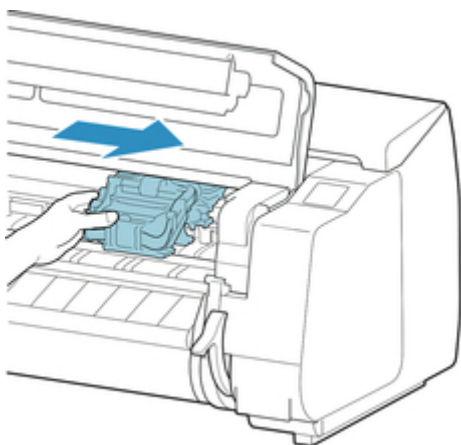
5. Trzymając papier z obu stron, pociągnij zacięty fragment do przodu. Użyj nożyczek lub przyrządu do cięcia, aby odciąć zadrukowany bądź pomięty fragment.



 **Przestroga**

- Należy zachować ostrożność, aby uniknąć obrażeń ciała lub zarysowania drukarki podczas cięcia.

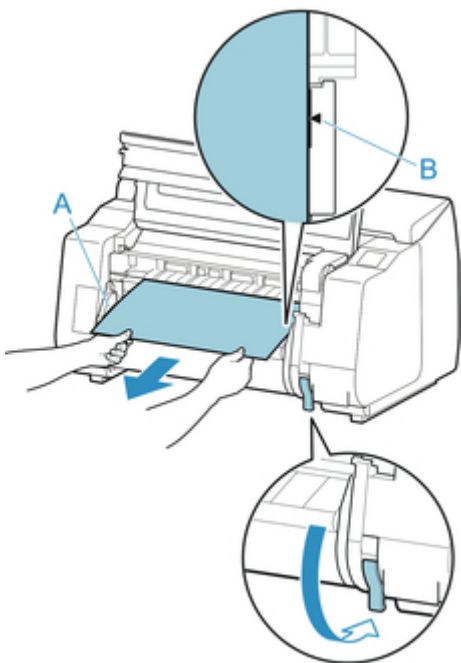
6. Jeśli karetką jest po lewej stronie, przesunij ją do oporu w prawo.



### ▶▶▶ Ważne

- Należy zawsze przesuwac karetkę w prawo. Jeśli karetkę zostanie po lewej stronie, podczas włączania drukarki może wystąpić błąd karetki.

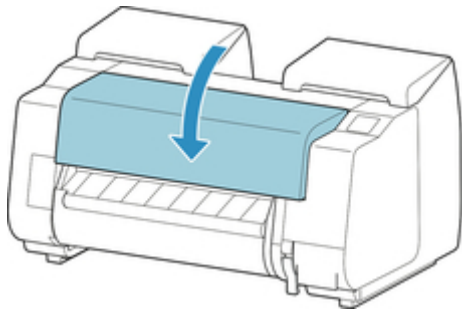
7. Trzymając krawędź wiodącą papieru w rolce na środku i delikatnie, równomiernie ciągnąc ją do momentu zetknięcia z prowadnicą wyjściową (A), wyrównaj prawą krawędź papieru w rolce z linią wyrównywania papieru (B) i opuść dźwignię zwalniającą.



### ▶▶▶ Ważne

- Podczas wyrównywania z linią wyrównywania papieru (B) nie należy ciągnąć papieru w rolce zbyt mocno. Mogłoby to spowodować podanie papieru w rolce pod kątem.

8. Zamknij pokrywę górną.



9. Włącz zasilanie drukarki.

➔ [Włączanie i wyłączanie drukarki](#)

Rolka zostanie wysunięta, a drukarka będzie gotowa do pracy.

### ▶▶▶Uwaga

- Aby równo przyciąć krawędź wiodącą, należy wybrać podawany papier na ekranie dotykowym, a następnie przyciąć krawędź wiodącą, dotykając opcji **Przytnij papier (Cut paper)** w menu **Podawanie/cięcie (Feed/cut)**.

➔ [Określanie metody cięcia dla rolek](#)



## Usuwanie zaciętego arkusza

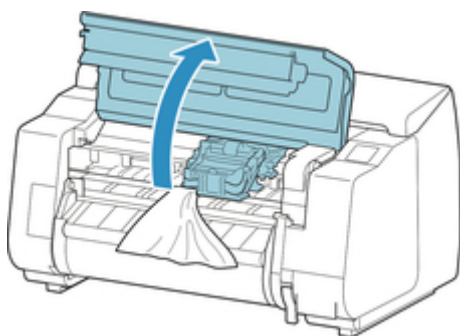


Jeśli dojdzie do zacięcia arkusza w drukarce, wykonaj poniższe czynności.

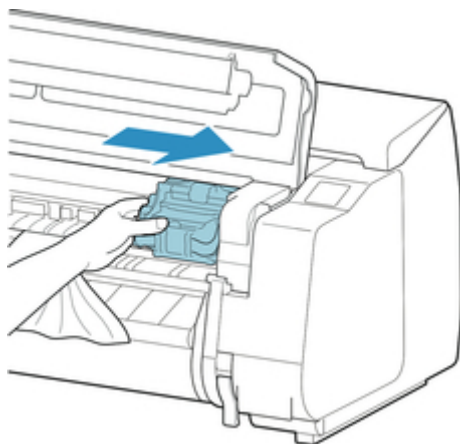
1. Wyłącz zasilanie drukarki.

➔ [Włączanie i wyłączanie drukarki](#)

2. Otwórz pokrywę górną.

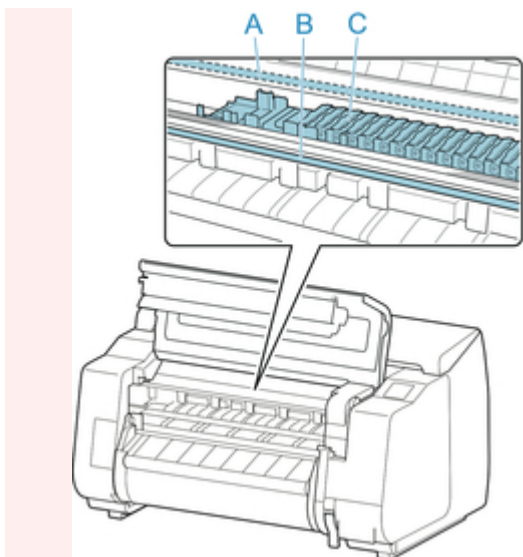


3. Jeśli karetki jest wysunięta, odsuń ją od papieru, aby nie przeszkadzała.

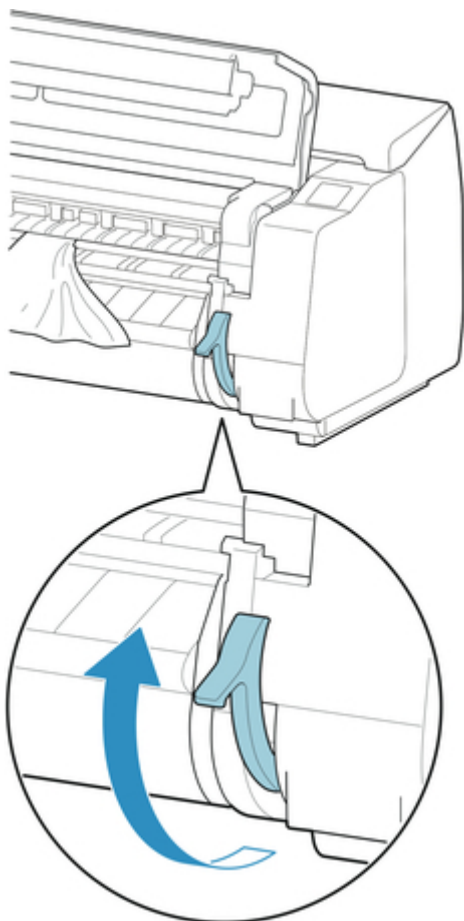


### ▶▶▶ Ważne

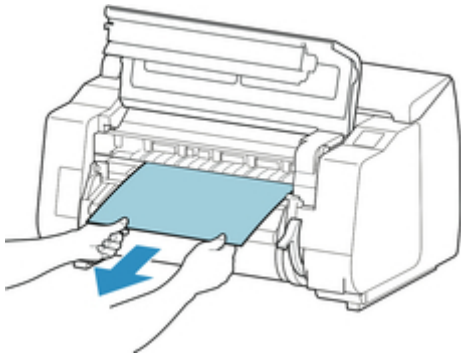
- Nie należy dotykać skali liniowej (A), prowadnicy karetki (B) ani stabilizatora przewodu atramentowego (C). Dotknięcie tych elementów może spowodować awarię.



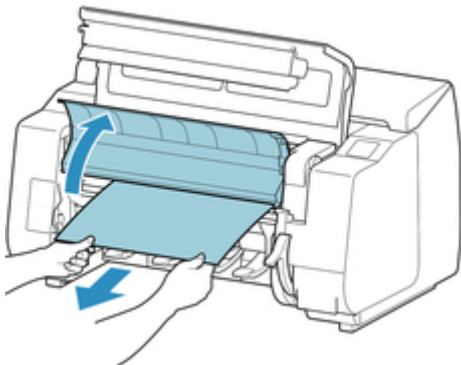
4. Podnieś dźwignię zwalniającą.



5. Jeśli papier jest widoczny, chwyć go i wyciągnij do przodu.

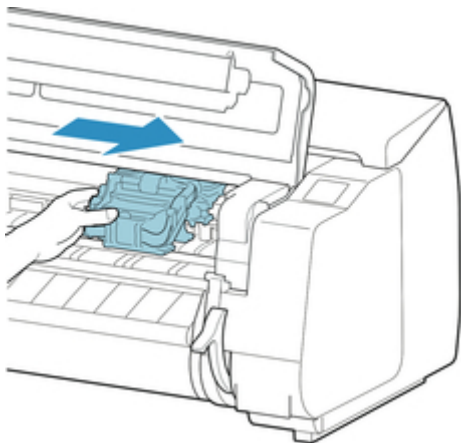


6. Jeśli papier jest niewidoczny, podnieś prowadnicę wyjściową, wyjmij uchwyt rolki, a następnie usuń zacięty papier od spodu.



Po usunięciu papieru sprawdź wnętrze urządzenia, aby upewnić się, że nie zostały w nim fragmenty papieru lub inne przedmioty, a następnie opuść prowadnicę wyjściową.

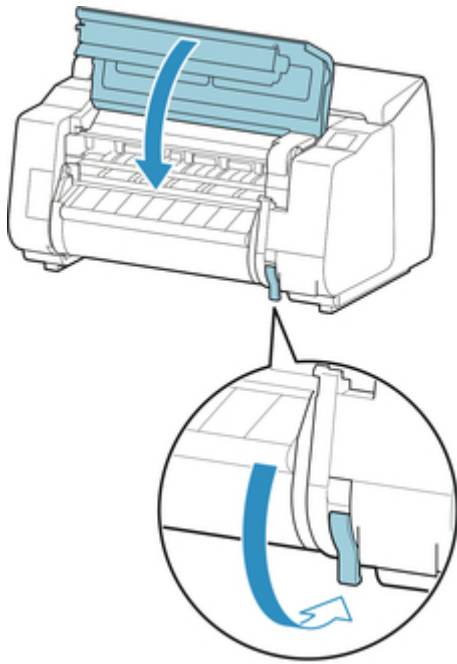
7. Jeśli karetką jest po lewej stronie, przesuń ją do oporu w prawo.



### **Ważne**

- Należy zawsze przesuwać karetkę w prawo. Jeśli karetką zostanie po lewej stronie, podczas włączania drukarki może wystąpić błąd karetki.

8. Opuść dźwignię zwalniającą i zamknij pokrywę górną.



9. Włącz zasilanie drukarki.

➔ [Włączanie i wyłączanie drukarki](#)



## Nie można włożyć papieru w rolce do szczeliny podawania papieru

---



### Krok 1

Czy papier w rolce jest zwinięty?

Rozprostuj zagięcia i włóż rolkę ponownie.

### Krok 2

Czy papier zaciął się w szczelinie podawania?

Usuń zacięty papier.

➔ [Usuwanie zaciętego papieru w rolce](#)

➔ [Usuwanie zaciętego arkusza](#)

### Krok 3

Sprawdź, czy wybrano właściwe źródło papieru.

Wybierz pozycję **Ustawienia papieru (Paper settings)** w menu ekranu dotykowego, a następnie wybierz źródło papieru.

### Krok 4

Czy moduł rolki pracuje w **Trybie odbioru (Take-up mode)** podczas podawania papieru z modułu rolki?

Wybierz pozycję **Ustawienia używania modułu rolki (Roll unit use setting)** w menu ekranu dotykowego i włącz tryb podawania papieru.

➔ [Wkładanie rolki dolnej do modułu rolki \(opcja\)](#)





## Nie działa automatyczne podawanie papieru

---



Ten papier nie może być podawany automatycznie.

Ustaw opcję **Ustawienia zatrzymania papieru (Paper retention setting)** na **Zwolnij (Release)** w menu ekranu dotykowego i podaj papier ręcznie.

➔ [Struktura menu](#)

### ▶▶▶Uwaga

- W przypadku wybrania tego ustawienia nie można używać funkcji automatycznego przełączania papieru w rolce.



## Nie można wkładać arkuszy

---



Wykonaj poniższe czynności.

Sprawdź, czy wybrano właściwe źródło papieru.

Wybierz pozycję **Ustawienia papieru (Paper settings)** w menu ekranu dotykowego, a następnie wybierz źródło papieru.

Dotknij opcji **Włóż papier (Load paper)** i włóż papier.

➔ [Wkładanie arkuszy do drukarki](#)



## Papier nie jest cięty prosto

---



### Krok 1

Czy krawędź pozycji przycięcia papieru jest pomięta?

Rozprostuj zagięcia na krawędziach papieru.

### Krok 2

Czy krawędź pozycji przycięcia papieru podnosi się podczas przycinania?

Włóż papier jeszcze raz.

### Krok 3

Czy papier danego typu można przycinać ostrzem gilotyny?

Ustaw **Tryb cięcia (Cutting mode)** w menu ekranu dotykowego na **Przycięcie użytkownika (User cut)**, a następnie przytnij papier w rolce przyrządem do cięcia, takim jak nożyczki.

➔ [Określanie metody cięcia dla rolek](#)

### Krok 4

Sprawdź, czy ustawienie **Szybkość cięcia (Cut speed)** jest prawidłowe.

Zmień ustawienie **Szybkość cięcia (Cut speed)** w menu ekranu dotykowego.

➔ [Struktura menu](#)

### Krok 5

Czy materiał do drukowania ślizga się po przekątnej podczas przycinania?

Ustaw opcję **Tryb cięcia (Cutting mode)** w menu ekranu dotykowego na **Cięcie przy wyprowadzeniu (Eject cut)**, a następnie chwyć i przytnij zadrukowany materiał.

➔ [Określanie metody cięcia dla rolek](#)

### Krok 6

Czy ostrze gilotyny jest prawidłowo zamocowane?

Zamocuj ostrze gilotyny prawidłowo.

➔ [Wymiana ostrza gilotyny](#)

### Krok 7

Czy ostrze gilotyny jest tępe?

Wymień ostrze gilotyny.

➔ [Wymiana ostrza gilotyny](#)



## Brak cięcia papieru

---



### Krok 1

Czy opcja **Automatyczne cięcie (Automatic Cutting)** w sterowniku drukarki jest ustawiona na **Nie (No)** lub **Linia przycięcia wydruku (Print Cut Guideline)**?

Ustaw opcję **Automatyczne cięcie (Automatic Cutting)** w sterowniku drukarki na **Tak (Yes)**.

➔ [Opis karty Konfiguracja strony \(Page Setup\)](#) (Windows)

➔ Szczegółowe ustawienia papieru (Mac OS)

### Krok 2

Czy opcja **Tryb cięcia (Cutting mode)** w menu ekranu dotykowego jest ustawiona na **Cięcie przy wyprowadzeniu (Eject cut)** lub **Przycięcie użytkownika (User cut)**?

Jeśli opcja **Tryb cięcia (Cutting mode)** jest ustawiona na **Cięcie przy wyprowadzeniu (Eject cut)**, wybierz opcję **Podawanie/cięcie (Feed/cut)** w menu ekranu dotykowego i przytnij papier.

Jeśli opcja **Tryb cięcia (Cutting mode)** jest ustawiona na **Przycięcie użytkownika (User cut)**, przytnij papier w rolce przyrządem do cięcia, takim jak nożyczki.

➔ [Określanie metody cięcia dla rolek](#)

### Krok 3

Czy jest zamocowane ostrze gilotyny?

Zamocuj ostrze gilotyny.

➔ [Wymiana ostrza gilotyny](#)

### Krok 4

Czy metoda przycinania papieru wysuwanego po zakończeniu drukowania została ustawiona na **Nie przycinaj (Do not cut)** przy ustawieniu modułu rolki na **Tryb odbioru (Take-up mode)**?

Wykonaj poniższe czynności, aby zmienić ustawienia.

1. Wybierz moduł rolki na ekranie dotykowym.
2. Dotknij opcji **Używaj w trybie odbioru (Use in take-up mode)**, a następnie wybierz opcję **Używaj ustawienia trybu cięcia (Use the cutting mode setting)**.
3. Wybierz dla opcji **Tryb cięcia (Cutting mode)** w pozycji **Papier w rolce 1 (Roll paper 1)** na ekranie dotykowym ustawienie **Automatyczne cięcie (Automatic cut)**.



## Nie można wykryć formatu folii przezroczystej

---



Wykonaj poniższe czynności.

Czy płyta jest zabrudzona atramentem?

Otwórz pokrywę górną i wyczyść całą powierzchnię płyty.

➔ [Czyszczenie obszaru pod pokrywą górną](#)



## Marginesy są szerokie

---



### Krok 1

Czy automatyczne przycinanie jest stosowane tylko w przypadku materiału drukowanego z szerokim marginesem na krawędzi spływu?

Rolka jest rozwijana o określoną długość przed przycięciem, co zapobiega problemom z przycinaniem i wyprowadzaniem papieru.

Takie działanie jest normalne.

### Krok 2

Czy funkcja wykrywania krawędzi wiodącej jest ustawiona na **Nie wykrywaj (Do not detect)**?

Opcja **Nie wykrywaj (Do not detect)** mogła zostać ustawiona w odpowiedzi na komunikat **Czy chcesz ustawić wykrywanie krawędzi wiodącej papieru? (Do you want to set to detect the leading edge of the paper?)** po ustawieniu w pozycji **Tryb cięcia (Cutting mode)** opcji **Przycięcie użytkownika (User cut)** w menu ekranu dotykowego.

Jeśli komunikat **Czy chcesz ustawić wykrywanie krawędzi wiodącej papieru? (Do you want to set to detect the leading edge of the paper?)** pojawi się po ustawieniu w pozycji **Tryb cięcia (Cutting mode)** opcji **Przycięcie użytkownika (User cut)**, wybierz ustawienie **Wykrywaj (zalecane) (Detect (recommended))**.

Należy pamiętać, że w przypadku wybrania opcji **Wykrywaj (zalecane) (Detect (recommended))** i użycia silnie zwiniętego papieru głowica drukująca może trzeć o krawędź papieru po rozpoczęciu drukowania.

➔ [Określanie metody cięcia dla rolek](#)



## Podczas drukowania na papierze w rolce powierzchnia wydruku jest rysowana

---



### Krok 1

W przypadku niektórych rodzajów papieru zadrukowana powierzchnia może zostać zarysowana podczas podawania papieru.

W takim przypadku należy ustawić w pozycji **Ustawienia zatrzymania papieru (Paper retention setting)** opcję **Zwolnij (Release)** na ekranie dotykowym, a następnie podać papier ręcznie. Następnie należy podnieść dźwignię zwalniającą, podać papier w rolce tak, aby krawędź wiodąca pojawiła się na płycie, opuścić dźwignię zwalniającą, a potem przejść do następnego kroku. Jeśli w pozycji **Ustawienia zatrzymania papieru (Paper retention setting)** zostanie ustawiona opcja **Zwolnij (Release)**, automatyczne przełączanie między górnym a dolnym papierem w rolce będzie niemożliwe.

### Krok 2

Czy papier w rolce utracił naciąg podczas drukowania?

Jeśli papier w rolce utraci naciąg, powierzchnia papieru może zostać uszkodzona, a papier może się miąć lub zginać.

Ustaw w pozycji **Naciąg papieru w rolce (drukowanie) (Roll paper tension (printing))** menu ekranu dotykowego opcję **Wysoki (High)**.

➔ [Struktura menu](#)

### ▶▶▶ Uwaga

- W przypadku zmiany ustawień pozycji **Naciąg papieru w rolce (drukowanie) (Roll paper tension (printing))** zalecane jest wykonanie operacji **Dostosowanie jakości wydruku (Adjust print quality)**.



## Drukowanie się nie rozpoczyna

- [Nie świeci kontrolka danych na panelu sterowania](#)
- [Drukarka nie reaguje nawet na wysyłanie zadań drukowania](#)
- [Wyświetlany jest komunikat „Wstrzykiwanie atramentu” \(Injecting the ink\)](#)
- [Wyświetlany jest komunikat „Mieszanie atramentu \(Agitating the ink\)”](#)



## Nie świeci kontrolka danych na panelu sterowania

---



### Krok 1

#### Czy drukarka ma zasilanie?

Sprawdź, czy wtyk przewodu zasilającego jest solidnie i całkowicie włożony. Naciśnij przycisk **WŁ. (ON)**, aby włączyć zasilanie drukarki.

### Krok 2

#### Czy wybrano prawidłową drukarkę?

W systemie Windows należy wybrać drukarkę, klikając opcję **Wybierz drukarkę (Select Printer)** lub **Drukarka (Printer)** w oknie dialogowym drukowania, i ponowić próbę drukowania.

W systemie Mac OS należy otworzyć okno dialogowe sterownika drukarki, wybrać drukarkę z listy w oknie **Drukarka (Printer)**, a następnie ponowić próbę drukowania.

### Krok 3

#### Czy zadanie drukowania zostało wstrzymane?

W systemie Windows należy wznowić zadanie drukowania w sposób opisany poniżej.

1. Wybierz ikonę drukarki w oknie **Drukarki i faksy (Printers and Faxes)** (lub **Drukarki (Printers)**).
2. Usuń zaznaczenie opcji **Wstrzymaj drukowanie (Pause Printing)** w menu **Plik (File)**, aby wznowić zadanie drukowania.

W systemie Mac OS należy uruchomić zadanie drukowania w sposób opisany poniżej.

1. Kliknij opcję **Drukowanie i skanowanie (Print & Scan)** (lub **Drukowanie i faks (Print & Fax)**).
2. Wybierz drukarkę, a następnie opcję **Wznów pracę drukarki (Resume Printer)** (lub **Rozpocznij zadania (Start Jobs)**) w menu **Drukarki (Printers)**, aby wznowić zadanie drukowania.



## Drukarka nie reaguje nawet na wysyłanie zadań drukowania

---



### Krok 1

Czy w pozycji **Wstrzymaj drukowanie (Pause printing)** jest ustawiona opcja **Włącz (Enable)**?

Ustaw w pozycji **Wstrzymaj drukowanie (Pause printing)** na ekranie dotykowym opcję **Wyłącz (Disable)**.

➔ [Wstrzymywanie drukowania](#)

### Krok 2

Czy w pozycji **Metoda wydruku (Output Method)** została wybrana opcja **Zapisz w skrzynce pocztowej (Save in mail box)**?

Wydrukuj zadanie zapisane na dysku twardym drukarki.

➔ [Drukowanie zapisanych zadań](#)

### Krok 3

Czy zadanie drukowania oczekuje na realizację?

Przejrzyj wstrzymane zadania i wydrukuj je według potrzeb.

➔ [Zarządzanie zadaniami oczekującymi \(drukowanie lub usuwanie wstrzymanych zadań\)](#)



## Wyświetlany jest komunikat „**Uzupełnianie atramentu (Filling the ink)**”

---



Głowica drukująca i pomocniczy zbiornik z atramentem są napełniane atramentem.

Zaczekaj, aż układ zostanie napełniony atramentem.

### »»Uwaga

- Ten komunikat może pojawić się w przypadku wymuszenia wyłączenia zasilania podczas pracy drukarki.

Podczas wyłączania zasilania należy zawsze przestrzegać właściwej procedury.

→ [Włączanie i wyłączanie drukarki](#)



## Wyświetlany jest komunikat „**Mieszanie atramentu (Agitating the ink)**”

---



Trwa mieszanie atramentu.

Zaczekaj na zakończenie mieszania atramentu.

Czas mieszania zależy od czasu, który upłynął od wyłączenia zasilania (około 1–20 min).

## **Drukarka zatrzymuje się podczas zadania drukowania**

- [Drukowanie zostaje przerwane i pojawia się komunikat o błędzie](#)
- [Drukarka wyprowadza pusty, niezadrukowany papier](#)



## Drukowanie zostaje przerwane i pojawia się komunikat o błędzie

---



Ostatnia część papieru w rolce została wykorzystana podczas zadania drukowania i nie można wysunąć papieru, ponieważ krawędź spływu jest przyklejona do rolki.

Wyjmij zużytą rolkę i włóż nową.

- ➔ [Wyjmowanie rolki górnej z drukarki](#)
- ➔ [Wyjmowanie rolek z uchwytu rolki](#)
- ➔ [Wkładanie rolek i drukowanie na nich](#)



## Drukarka wyprowadza pusty, niezadrukowany papier

---



### Krok 1

Krawędź wiodąca papieru w rolce mogła zostać przycięta.

Krawędź wiodąca papieru w rolce może zostać przycięta, jeśli w pozycji **Najpierw przycinaj krawędź (Trim edge first)** menu ekranu dotykowego nie zostanie ustawiona opcja **WYŁ. (OFF)**.

➔ [Automatyczne cięcie krawędzi wiodącej papieru w rolce](#)

### Krok 2

Czy dysza głowicy drukującej jest zatkana?

Wydrukuj wzór testu dysz, aby sprawdzić stan głowicy drukującej.

➔ [Sprawdzanie drożności dysz](#)

### Krok 3

Czy wybrano właściwy sterownik drukarki?

Wykonaj drukowanie ponownie, używając sterownika drukarki właściwego dla posiadanej drukarki.

Jeśli żadne z powyższych nie ma zastosowania, mogła wystąpić awaria drukarki.

Skontaktuj się ze sprzedawcą firmy Canon w celu uzyskania pomocy.



## Problemy z jakością wydruku

- [Wydruk jest niewyraźny](#)
- [Papier trze o głowicę drukującą](#)
- [Krawędzie papieru są brudne](#)
- [Powierzchnia papieru jest brudna](#)
- [Odwrót papieru jest brudny](#)
- [Bezpośrednio po zwykłym drukowaniu bez marginesów zostaje zanieczyszczony margines krawędzi spływu](#)
- [Drukowane kolory są niedokładne](#)
- [Występują pasy w różnych kolorach](#)
- [Kolory na drukowanych obrazach są nierówne](#)
- [Krawędzie obrazów są rozmyte lub występują białe pasy](#)
- [Nierówny kontrast podczas drukowania](#)
- [Problemy z długością drukowanych obrazów w kierunku podawania](#)
- [Drukowane obrazy są krzywe](#)
- [Dokumenty są drukowane w trybie monochromatycznym](#)
- [Grubość linii jest niejednolita](#)
- [Linie i kolory są niezgodne](#)
- [Podczas drukowania bez marginesów pojawiają się marginesy](#)



## Wydruk jest niewyraźny

---



### Krok 1

Czy do drukowania jest używana odwrotna strona papieru?

Wykonaj drukowanie na powierzchni wydruku.

### Krok 2

Czy dysza głowicy drukującej jest zatkana?

Wydrukuj wzór testowy, aby sprawdzić dysze i zobaczyć, czy są zatkane.

➔ [Sprawdzanie drożności dysz](#)

### Uwaga

- Aby automatycznie sprawdzać drożność dysz po zakończeniu drukowania, wybierz w pozycji **Automatyczny test dysz (Auto nozzle check)** menu ekranu dotykowego opcję inną niż **Wyłącz (Disable)**.

Aby włączyć wyświetlanie ostrzeżeń na podstawie rezultatów testu dysz, wybierz w pozycji **Wyświetlanie błędu testu dysz (Nozzle check error display)** menu ekranu dotykowego opcję **Włącz (Enable)**.

Jednak po ustawieniu opcji **Włącz (Enable)** ostrzeżenia mogą powodować zatrzymywanie drukowania.

➔ [Struktura menu](#)

### Krok 3

Czy drukarkę pozostawiono z wyjętym zbiornikiem z atramentem?

W przypadku pozostawienia wyjętego zbiornika z atramentem dopływ atramentu może zostać zablokowany.

W takim przypadku należy pozostawić drukarkę na co najmniej 24 godziny z włożonym zbiornikiem z atramentem, a następnie wykonać operację **Czyszczenie głowicy drukującej (Print head cleaning)**.

➔ [Czyszczenie głowicy drukującej](#)

### Krok 4

Czy w obszarze pod pokrywą górną utkwily skrawki papieru?

Wykonaj poniższe czynności, aby usunąć skrawki papieru spod pokrywy górnej.

1. Otwórz pokrywę górną i upewnij się, że karetki nie znajdują się nad płytą.
2. Usuń skrawki papieru spod pokrywy górnej.

➔ [Usuwanie zaciętego papieru w rolce](#)

➔ [Usuwanie zaciętego arkusza](#)

3. Zamknij pokrywę górną.

#### Krok 5

Czy papier został przycięty przed wyschnięciem atramentu?

Ustaw wyższą wartość parametru **Czas oczekiwania na wyschnięcie atramentu (Ink drying wait time)** w pozycji **Zaawansowane ustawienia papieru (Advanced paper settings)** menu ekranu dotykowego.

➔ [Struktura menu](#)

#### Krok 6

Czy w pozycji **Jakość wydruku (Print Quality)** sterownika drukarki ustawiono opcję **Szybki (Fast)**?

Wykonaj poniższe czynności, aby ustawić w pozycji **Jakość wydruku (Print Quality)** opcję inną niż **Szybki (Fast)**, a następnie wykonaj drukowanie.

- Okna

Zmień ustawienia pozycji **Jakość wydruku (Print Quality)** w menu **Ustawienia zaawansowane (Advanced Settings)** sterownika drukarki.

➔ [Zmiana jakości wydruku i korekcja danych obrazu \(Windows\)](#)

- Mac OS

Zmień ustawienie **Jakość wydruku (Print Quality)** w menu **Jakość i nośniki (Quality & Media)** sterownika drukarki.

➔ [Zmiana jakości wydruku i korekcja danych obrazu \(Windows\) \(Mac OS\)](#)

Ustawienie **Szybki (Fast)** lub **Standardowa (Standard)** powoduje skrócenie czasu drukowania i obniżenie zużycia atramentu, ale jednocześnie obniżenie jakości wydruku w stosunku do ustawień **Najwyższa (Highest)** lub **Wysoka (High)**.

#### Krok 7

Czy papier używany do drukowania generuje dużo pyłu przy cięciu?

Ustaw w pozycji **Redukcja pyłu przy cięciu (Cut-dust reduction)** menu ekranu dotykowego **Zaawansowane ustawienia papieru (Advanced paper settings)** opcję **WŁ. (ON)**.

➔ [Ograniczanie ilości pyłu przy cięciu rolek](#)



## Papier trze o głowicę drukującą

---



### Krok 1

Czy typ nośnika określony w sterowniku drukarki jest taki sam jak typ nośnika umieszczonego w drukarce?

Włóż papier tego samego typu, co papier określony w sterowniku drukarki.

➔ [Wkładanie rolki górnej do drukarki](#)

➔ [Wkładanie arkuszy do drukarki](#)

Wykonaj poniższe kroki, aby uzgodnić typ nośnika w sterowniku drukarki z typem nośnika umieszczonego w drukarce.

1. Aby zatrzymać drukowanie, naciśnij przycisk **Zatrzymaj (Stop)**.
2. Zmień typ papieru w sterowniku drukarki i ponów próbę drukowania.

### Krok 2

Czy papier został włożony prawidłowo?

Jeśli papier nie został włożony prawidłowo, może się zginać i trzeć o głowicę drukującą.

Wymij papier i włóż go ponownie.

➔ [Wkładanie rolki górnej do drukarki](#)

➔ [Wkładanie arkuszy do drukarki](#)

### Krok 3

Czy ustawiona wysokość głowicy drukującej jest za duża?

Ustaw w pozycji **Grubość papieru (wysokość głowicy) (Paper Thickness (Head Height))** menu ekranu dotykowego opcję **Automatyczna (Auto)**.

➔ [Rozwiązywanie problemów ze ścieraniem papieru i rozmyciem obrazów](#)

### Krok 4

Czy papier jest gruby lub podatny na zwijanie lub zginanie po wchłonięciu atramentu?

W przypadku używania nośnika opartego na papierze, takiego jak papier powlekany o dużej gramaturze, należy ustawić w pozycji **Moc próżni modułu przenoszenia (Transport unit vacuum strength)** menu ekranu dotykowego ustawienie **Średnio duża (Medium-strong)** lub **Duża (Strong)**. Jeśli to nie rozwiąże problemu, należy zwiększyć wartość opcji **Grubość papieru (wysokość głowicy) (Paper Thickness (Head Height))** w menu ekranu dotykowego.

➔ [Regulacja mocy próżni](#)

➔ [Rozwiązywanie problemów ze ścieraniem papieru i rozmyciem obrazów](#)

W przypadku używania nośnika opartego na folii, takiego jak kalka techniczna CAD, należy ustawić w pozycji **Moc próżni modułu przenoszenia (Transport unit vacuum strength)** menu ekranu dotykowego opcję **Standardowa (Standard)**, **Średnio duża (Medium-strong)** lub **Duża (Strong)**. Jeśli to nie rozwiąże problemu, należy zwiększyć wartość opcji **Grubość papieru (wysokość głowicy) (Paper Thickness (Head Height))** w menu ekranu dotykowego.

➔ [Regulacja mocy próżni](#)

➔ [Rozwiązywanie problemów ze ścieraniem papieru i rozmyciem obrazów](#)

W przypadku używania papieru cieńszego niż 0,1 mm (0,004 cala) należy ustawić w pozycji **Moc próżni modułu przenoszenia (Transport unit vacuum strength)** menu ekranu dotykowego opcję **Mała (Weak)**. Jeśli to nie rozwiąże problemu, należy zwiększyć wartość opcji **Grubość papieru (wysokość głowicy) (Paper Thickness (Head Height))** w menu ekranu dotykowego.

➔ [Regulacja mocy próżni](#)

➔ [Rozwiązywanie problemów ze ścieraniem papieru i rozmyciem obrazów](#)

#### Krok 5

Czy nośniki wkładane do drukarki są zgodne z typem nośnika wybranym na ekranie dotykowym?

W przypadku wkładania papieru do drukarki należy wybrać właściwy typ nośnika w menu ekranu dotykowego.

➔ [Wkładanie rolki górnej do drukarki](#)

➔ [Wkładanie arkuszy do drukarki](#)

#### Krok 6

Czy papier jest silnie zwinięty na przedniej krawędzi lub zgięty?

Ustaw w pozycji **Tryb cięcia (Cutting mode)** menu ekranu dotykowego opcję **Przycięcie użytkownika (User cut)**, a dla funkcji wykrywania krawędzi wiodącej ustaw opcję **Nie wykrywaj (Do not detect)**.

Aby w takiej sytuacji śledzić poziom papieru w rolce, należy wybrać w pozycji **Zarządzaj pozostałą ilością papieru w rolce (Manage remaining roll amount)** opcję **WYŁ. (OFF)** przed włożeniem papieru w rolce, a następnie ponownie ustawić w pozycji **Zarządzaj pozostałą ilością papieru w rolce (Manage remaining roll amount)** opcję **WŁ. (ON)** po włożeniu papieru w rolce.

➔ [Określanie metody cięcia dla rolek](#)

➔ [Monitorowanie pozostałej ilości papieru w rolce](#)



## Krawędzie papieru są brudne

---



### Krok 1

Czy wykonano drukowanie bez marginesów lub na papierze małego formatu?

Drukowanie bez marginesów lub na papierze małego formatu może spowodować zabrudzenie płyty.

Otwórz pokrywę górną i wyczyść płytę.

➔ [Czyszczenie obszaru pod pokrywą górną](#)

### Krok 2

Czy w pozycji **Przedłużenie do drukowania bez marginesów (Extension for borderless printing)** menu ekranu dotykowego ustawiono opcję **Duże (Large)** lub **Standardowe (Standard)**?

Wybierz w pozycji **Papier o odpowiedniej szerokości (Paper with adequate width)** menu **Przedłużenie do drukowania bez marginesów (Extension for borderless printing)** opcję **Małe (Small)**.

➔ [Struktura menu](#)

### Krok 3

Czy typ nośnika określony w sterowniku drukarki jest taki sam jak typ nośnika umieszczonego w drukarce?

Upewnij się, że typ papieru określony w drukarce jest taki sam jak typ wybrany w sterowniku drukarki.

➔ [Zmiana typu papieru](#)

Wykonaj poniższe czynności, aby zmienić ustawienia sterownika drukarki.

1. Aby zatrzymać drukowanie, naciśnij przycisk **Zatrzymaj (Stop)**.
2. Zmień typ papieru w sterowniku drukarki i ponów próbę drukowania.

### Krok 4

Czy papier jest pomięty lub zwinięty?

Wyprostuj zgięcia i zwinięcia i włóż papier ponownie. Nie używaj papieru, na którym wcześniej wykonano drukowanie.

➔ [Wkładanie rolki górnej do drukarki](#)

➔ [Wkładanie arkuszy do drukarki](#)

### Krok 5

Czy w pozycji **Redukcja pyłu przy cięciu (Cut-dust reduction)** menu ekranu dotykowego **Zaawansowane ustawienia papieru (Advanced paper settings)** ustawiono opcję **WŁ. (ON)**?

W przypadku wybrania w pozycji **Redukcja pyłu przy cięciu (Cut-dust reduction)** opcji **WŁ. (ON)** linia redukcji pyłu zostanie wydrukowana w pozycji przycięcia papieru.

Jeśli redukcja pyłu nie jest konieczna, wybierz w pozycji **Redukcja pyłu przy cięciu (Cut-dust reduction)** opcję **WYŁ. (OFF)**.

➔ [Struktura menu](#)

#### Krok 6

Czy wysokość głowicy drukującej ustawiona w menu ekranu dotykowego jest za mała?

Ustaw w pozycji **Grubość papieru (wysokość głowicy) (Paper Thickness (Head Height))** opcję **Automatyczna (Auto)**.

➔ [Rozwiązywanie problemów ze ścieraniem papieru i rozmyciem obrazów](#)

#### Krok 7

Czy papier jest gruby lub podatny na zwijanie lub zginanie po wchłonięciu atramentu?

W przypadku używania nośnika opartego na papierze, takiego jak gruby papier powlekany, należy ustawić w pozycji **Moc próżni modułu przenoszenia (Transport unit vacuum strength)** menu ekranu dotykowego opcję **Średnio duża (Medium-strong)** lub **Duża (Strong)**. Jeśli to nie rozwiąże problemu, należy zwiększyć wartość opcji **Grubość papieru (wysokość głowicy) (Paper Thickness (Head Height))** w menu ekranu dotykowego.

➔ [Regulacja mocy próżni](#)

➔ [Rozwiązywanie problemów ze ścieraniem papieru i rozmyciem obrazów](#)

W przypadku używania nośnika opartego na folii, takiego jak kalka techniczna, należy ustawić w pozycji **Moc próżni modułu przenoszenia (Transport unit vacuum strength)** menu ekranu dotykowego opcję **Standardowa (Standard)**, **Średnio duża (Medium-strong)** lub **Duża (Strong)**. Jeśli to nie rozwiąże problemu, należy zwiększyć wartość opcji **Grubość papieru (wysokość głowicy) (Paper Thickness (Head Height))** w menu ekranu dotykowego.

➔ [Regulacja mocy próżni](#)

➔ [Rozwiązywanie problemów ze ścieraniem papieru i rozmyciem obrazów](#)

#### Krok 8

Czy prowadnica wyjściowa jest czysta?

Wyczyść prowadnicę wyjściową.

➔ [Czyszczenie drukarki od zewnątrz](#)



## Powierzchnia papieru jest brudna

---



### Krok 1

Czy uchwyt papieru jest czysty?

Wyczyść uchwyt papieru.

→ [Czyszczenie obszaru pod pokrywą górną](#)

### Krok 2

Czy schnięcie papieru długo trwa?

Ustaw w pozycji **Czas oczekiwania na wyschnięcie atramentu (Ink drying wait time)** menu ekranu dotykowego wartość około **1 min (1 minute)**.

→ [Struktura menu](#)

### »»»Uwaga

- W przypadku drukowania na papierze, na którym schnięcie trwa długo, papier może zwijać się podczas drukowania i dotykać szczeliny wyjściowej.

W takich sytuacjach należy ustawić parametry **Czas oczekiwania na wyschnięcie atramentu (Ink drying wait time)** i **Obszar docelowy schnięcia atramentu (Ink drying target area)** w pozycji **Przerwa między skanami (Pause between scans)** menu ekranu dotykowego.

Jednak należy pamiętać, że czas drukowania będzie dłuższy.

→ [Struktura menu](#)

### »»»Uwaga

- W warunkach wysokiej temperatury i wilgotności papier w rolce zadrukowany obrazami z obszarami nasyconych kolorów może przenosić atrament na powierzchnię styku, co wpływa na jakość wydruku. Należy przenieść drukarkę w inne miejsce lub poczekać na wyschnięcie papieru przed zwinięciem go.





## Odwrót papieru jest brudny

---



### Krok 1

Czy poprzednie zadanie drukowania zostało wydrukowane bez marginesów lub na papierze małego formatu?

Otwórz pokrywę górną i wyczyść płytę.

➔ [Czyszczenie obszaru pod pokrywą górną](#)

### Krok 2

Czy w pozycji **Wykrywaj szerokość papieru (Detect paper width)** menu ekranu dotykowego ustawiono opcję **WYŁ. (OFF)**?

Drukowanie po ustawieniu w pozycji **Wykrywaj szerokość papieru (Detect paper width)** opcji **WYŁ. (OFF)** może spowodować zabrudzenie płyty.

Ustaw w pozycji **Wykrywaj szerokość papieru (Detect paper width)** menu ekranu dotykowego opcję **WŁ. (ON)**, a następnie otwórz pokrywę górną i wyczyść płytę.

➔ [Czyszczenie obszaru pod pokrywą górną](#)

Aby kontynuować drukowanie po ustawieniu w pozycji **Wykrywaj szerokość papieru (Detect paper width)** opcji **WYŁ. (OFF)**, należy najpierw otworzyć pokrywę górną i wyczyścić płytę, a następnie ręcznie wprowadzić papier w rolce na płytce podczas drukowania.

➔ [Czyszczenie obszaru pod pokrywą górną](#)

➔ [Ręczne podawanie papieru w rolce](#)

### Krok 3

Papier może być słabo przyciągnięty do płyty.

Ustaw wyższą wartość parametru **Moc próżni modułu przenoszenia (Transport unit vacuum strength)** w menu ekranu dotykowego.

➔ [Regulacja mocy próżni](#)

### Krok 4

Czy w pozycji **Przedłużenie do drukowania bez marginesów (Extension for borderless printing)** menu ekranu dotykowego ustawiono opcję **Duże (Large)** lub **Standardowe (Standard)**?

Ustaw w pozycjach **Papier o zalecanej szerokości (Paper with recommended width)** i **Papier o odpowiedniej szerokości (Paper with adequate width)** menu **Przedłużenie do drukowania bez marginesów (Extension for borderless printing)** opcję **Małe (Small)**.

➔ [Struktura menu](#)

### ▶▶▶ **Uwaga**

- W warunkach wysokiej temperatury i wilgotności papier w rolce zadrukowany obrazami z obszarami nasyconych kolorów może przenosić atrament na powierzchnię styku, co wpływa na jakość wydruku. Należy przenieść drukarkę w inne miejsce lub poczekać na wyschnięcie papieru przed zwinięciem go.



## Bezpośrednio po zwykłym drukowaniu bez marginesów zostaje zanieczyszczony margines krawędzi spływu

---



W niektórych sytuacjach drukowanie bez marginesów z automatycznym cięciem krawędzi wiodącej i krawędzi spływu na rolce papieru może powodować przeniesienie atramentu na ostrzu gilotyny na następny wydruk.

Wykonaj poniższe czynności, aby zmienić parametr **Między stronami (Between Pages)** w menu **Czas schnięcia (Drying Time)** na wartość od 30 s do 3 min, a następnie wykonaj drukowanie bez marginesów.

- **Okna**
  1. Kliknij opcję **Określ (Specify)** w pozycji **Typ nośnika (Media Type)** w karcie **Menu główne (Main)** sterownika drukarki.
  2. Wybierz czas schnięcia atramentu z listy **Między stronami (Between Pages)** w pozycji **Czas schnięcia (Drying Time)**.
- **Mac OS**

Wybierz czas schnięcia atramentu z listy **Czas schnięcia (Drying Time)** w karcie **Szczegółowe ustawienia papieru (Paper Detailed Settings)** sterownika drukarki.



## Drukowane kolory są niedokładne

---



### Krok 1

Czy kolor został dostosowany w sterowniku drukarki?

Wykonaj poniższe czynności, aby dostosować ustawienia kolorów.

- Okna  
Dostosuj ustawienia kolorów za pomocą opcji **Tryb koloru (Color Mode) > Ustawienia kolorów (Color Settings)** w pozycji **Ustawienia zaawansowane (Advanced Settings)** sterownika drukarki.  
➔ [Opis karty Menu główne \(Main\)](#) (Windows)
- Mac OS  
Dostosuj ustawienia kolorów w pozycji **Opcje kolorów (Color Options)** sterownika drukarki.  
➔ [Opcje kolorów \(Mac OS\)](#)

### Krok 2

Czy kolory komputera lub monitora zostały dostosowane?

Wykonaj czynności opisane poniżej.

- Instrukcję dostosowywania kolorów można znaleźć w instrukcji obsługi komputera i monitora.
- Dostosuj ustawienia oprogramowania do zarządzania kolorami, korzystając z dokumentacji oprogramowania w razie potrzeby.

### Krok 3

Czy dysza głowicy drukującej jest zatkana?

Wydrukuj wzór testowy, aby sprawdzić dysze i zobaczyć, czy są zatkane.

➔ [Sprawdzanie drożności dysz](#)

### Krok 4

Czy w pozycji **Priorytet dopasowania kolorów aplikacji (Application Color Matching Priority)** sterownika drukarki systemu Windows jest ustawiona opcja **Wył. (Off)**?

W karcie **Układ (Layout)** sterownika drukarki kliknij pozycję **Ustawienia specjalne (Special Settings)**, a następnie ustaw w pozycji **Priorytet dopasowania kolorów aplikacji (Application Color Matching Priority)** opcję **Wł. (On)** w wyświetlonym oknie dialogowym.

➔ [Opis karty Układ \(Layout\)](#) (Windows)

### Krok 5

Czy głowica drukująca została wymieniona?

Różnice między głowicami drukującymi mogą spowodować zmianę koloru po wymianie głowicy drukującej.

Wykonaj kalibrację kolorów.

➔ [Wykonywanie kalibracji kolorów](#)

#### Krok 6

Charakterystyka głowicy drukującej mogła zostać zmieniona.

Charakterystyka głowicy drukującej, w tym w zakresie kolorów, może zmieniać się wskutek wielokrotnego użytku.

Wykonaj kalibrację kolorów.

➔ [Wykonywanie kalibracji kolorów](#)

#### Krok 7

Kolor różni się nawet między drukarkami należącymi do tego samego modelu z powodu zróżnicowania wersji oprogramowania sprzętowego i sterownika drukarki, ustawień lub środowiska.

Wykonaj poniższe czynności, aby przygotować środowisko drukowania.

1. Należy używać tej samej wersji oprogramowania sprzętowego lub sterownika drukarki.
2. Określ taką samą wartość dla wszystkich pozycji ustawień.
3. Wykonaj kalibrację kolorów.

➔ [Wykonywanie kalibracji kolorów](#)

#### Krok 8

Czy opcja Wybierz miejsce zamieszkania (Select Your Place of Residence) w programie Media Configuration Tool została zmieniona podczas ponownej instalacji sterownika drukarki?

Zmiana wyboru regionu w programie Media Configuration Tool powoduje usunięcie regionalnych informacji o papierze, które były zarejestrowane w drukarce przed instalacją. Używanie papieru, o którym informacje zostały usunięte podczas wykonywania kalibracji kolorów, uniemożliwi zastosowanie uzyskanych wartości regulacji kalibracji do wszystkich pozostałych typów papieru.

Przygotuj papier zgodny z funkcją kalibracji w nowo wybranym regionie, a następnie wykonaj kalibrację ponownie.

➔ [Wykonywanie kalibracji kolorów](#)



## Występują pasy w różnych kolorach

---



### Krok 1

Czy typ papieru faktycznie włożonego do drukarki i typ nośnika wybrany na ekranie dotykowym są takie same?

W przypadku wkładania papieru do drukarki należy wybrać właściwy typ nośnika w menu ekranu dotykowego.

➔ [Wkładanie rolki górnej do drukarki](#)

➔ [Wkładanie arkuszy do drukarki](#)

### Krok 2

Czy szybkość podawania papieru została skalibrowana prawidłowo?

Wyreguluj ilość podawania.

➔ [Regulacja ilości podawania](#)

### Krok 3

Zadanie drukowania mogło zostać przerwane podczas odbioru i w konsekwencji nie wydrukowane z dużą szybkością.

Zamknij pozostałe aplikacje i anuluj inne zadania drukowania.

### Krok 4

Czy w pozycji **Ustaw priorytet (Set priority)** menu ekranu dotykowego wybrano opcję **Priorytet dokładności długości (Prioritize length accuracy)**?

Ustawienie w pozycji **Ustaw priorytet (Set priority)** opcji **Priorytet jakości wydruku (Prioritize print quality)** i wyregulowanie ilości podawania może poprawić sytuację.

➔ [Regulacja ilości podawania](#)

### Krok 5

Sprawdź, czy głowica drukująca jest w prawidłowym położeniu.

Dostosuj położenie głowicy drukującej.

➔ [Automatyczna regulacja wyprostowania linii i kolorów](#)

### Krok 6

Upewnij się, że dysza głowicy drukującej jest drożna.

Wydrukuj wzór testowy, aby sprawdzić dysze i zobaczyć, czy są zatkane.

➔ [Sprawdzanie drożności dysz](#)

## »»»Uwaga

- Aby automatycznie sprawdzać drożność dysz po zakończeniu drukowania, wybierz w pozycji **Automatyczny test dysz (Auto nozzle check)** menu ekranu dotykowego opcję inną niż **Wyłącz (Disable)**.

Aby włączyć wyświetlanie ostrzeżeń na podstawie rezultatów testu dysz, wybierz w pozycji **Wyświetlanie błędu testu dysz (Nozzle check error display)** menu ekranu dotykowego opcję **Włącz (Enable)**.

Jednak po ustawieniu opcji **Włącz (Enable)** ostrzeżenia mogą powodować zatrzymywanie drukowania.

➔ [Struktura menu](#)

### Krok 7

Niska wartość ustawienia **Jakość wydruku (Print Quality)** skutkuje powstawaniem linii podczas drukowania.

Wykonaj poniższe czynności, aby ustawić w pozycji **Jakość wydruku (Print Quality)** opcję **Najwyższa (Highest)** lub **Wysoka (High)**, a następnie wykonaj drukowanie.

- Okna  
Zmień ustawienia pozycji **Jakość wydruku (Print Quality)** w menu **Ustawienia zaawansowane (Advanced Settings)** sterownika drukarki.

➔ [Zmiana jakości wydruku i korekcja danych obrazu](#) (Windows)

- Mac OS  
Zmień ustawienie **Jakość wydruku (Print Quality)** w menu **Jakość i nośniki (Quality & Media)** sterownika drukarki.

➔ [Zmiana jakości wydruku i korekcja danych obrazu](#) (Windows) (Mac OS)

Ustawienie **Szybki (Fast)** lub **Standardowa (Standard)** powoduje skrócenie czasu drukowania i obniżenie zużycia atramentu, ale jednocześnie obniżenie jakości wydruku w stosunku do ustawień **Najwyższa (Highest)** lub **Wysoka (High)**.

### Krok 8

Czy typ nośnika określony w sterowniku drukarki jest taki sam jak typ nośnika umieszczonego w drukarce?

Włóż papier tego samego typu, co papier określony w sterowniku drukarki.

➔ [Wkładanie rolki górnej do drukarki](#)

➔ [Wkładanie rolki dolnej do modułu rolki \(opcja\)](#)

➔ [Wkładanie arkuszy do drukarki](#)

Wykonaj poniższe czynności, aby zmienić ustawienia sterownika drukarki.

1. Aby zatrzymać drukowanie, naciśnij przycisk **Zatrzymaj (Stop)**.
2. Zmień typ papieru w sterowniku drukarki i ponów próbę drukowania.



## Kolory na drukowanych obrazach są nierówne

---



### Krok 1

#### Czy papier jest podatny na zwijanie?

Przy krawędzi wiodącej papieru podatnego na zwijanie kolory drukowanych obrazów mogą być niespójne. Zmień ustawienie **Moc próżni modułu przenoszenia (Transport unit vacuum strength)** na ekranie dotykowym, aby zwiększyć przyczepność papieru, lub ustaw margines co najmniej 20 mm (0,8 cala) na przedniej krawędzi papieru.

➔ [Regulacja mocy próżni](#)

### Krok 2

Kolory drukowanych obrazów mogą być niespójne, jeśli wartość ustawienia **Jakość wydruku (Print Quality)** jest za niska.

W przypadku korzystania z systemu Windows należy wybrać pozycję **Ustawienia zaawansowane (Advanced Settings)** w karcie **Menu główne (Main)** sterownika drukarki, a następnie wybrać wyższą wartość ustawienia **Jakość wydruku (Print Quality)**.

W systemie Mac OS należy wybrać pozycję **Jakość i nośniki (Quality & Media)** w sterowniku drukarki, a następnie wybrać wyższą wartość ustawienia **Jakość wydruku (Print Quality)**.

Ustawienie **Szybki (Fast)** lub **Standardowa (Standard)** powoduje skrócenie czasu drukowania i obniżenie zużycia atramentu, ale jednocześnie obniżenie jakości wydruku w stosunku do ustawień **Najwyższa (Highest)** lub **Wysoka (High)**.

➔ [Zmiana jakości wydruku i korekcja danych obrazu](#) (Windows)

➔ [Zmiana jakości wydruku i korekcja danych obrazu](#) (Windows) (Mac OS)

### Krok 3

Kolory drukowanych obrazów mogą być niespójne na granicy między odcieniami, jeśli obraz zawiera ciemne i jasne obszary.

W tej sytuacji funkcja drukowania jednokierunkowego umożliwia zredukowanie niespójności kolorów.

Wykonaj poniższe czynności, aby używać drukowania jednokierunkowego.

- Okna  
Otwórz pozycję **Szczegółowe ustawienia papieru (Paper Detailed Settings)** w karcie **Menu główne (Main)** sterownika drukarki, a następnie wybierz opcję **Drukowanie jednokierunkowe (Unidirectional Printing)**.
- Mac OS  
Otwórz pozycję **Szczegółowe ustawienia papieru (Paper Detailed Settings)** w sterowniku drukarki, a następnie wybierz opcję **Drukowanie jednokierunkowe (Unidirectional Printing)**.



#### Krok 4

W przypadku drukowania bez marginesów kolory drukowanych obrazów mogą być lekko niespójne przy krawędzi wiodącej papieru, ponieważ drukowanie zostanie przerwane w celu przycięcia papieru.

Ustaw w pozycji **Automatyczne cięcie (Automatic Cutting)** opcję **Nie (No)**, a następnie wykonaj drukowanie. Dzięki temu wydruki będą pozbawione obramowania tylko po lewej i po prawej stronie. Po wyprowadzeniu i przycięciu materiałów przytnij marginesy u góry i u dołu przyrządem do cięcia, takim jak nożyczki.

#### Uwaga

- Wybór wyższej wartości parametru **Jakość wydruku (Print Quality)** w menu **Ustawienia zaawansowane (Advanced Settings)** sterownika drukarki może rozwiązać problem.

➔ [Zmiana jakości wydruku i korekcja danych obrazu \(Windows\)](#)

➔ [Zmiana jakości wydruku i korekcja danych obrazu \(Windows\) \(Mac OS\)](#)

#### Krok 5

Sprawdź, czy głowica drukująca jest w prawidłowym położeniu.

Dostosuj położenie głowicy drukującej.

➔ [Automatyczna regulacja wyprostowania linii i kolorów](#)

#### Krok 6

Kolor może być niespójny, jeśli materiały do drukowania były ułożone w stos podczas schnięcia.

Aby zapobiec nierówności kolorów, zalecane jest suszenie każdego arkusza oddzielnie.

#### Krok 7

Intensywność może być niespójna w przypadku stosowania **papieru błyszczącego** lub **papieru powlekanego**.

Ustaw w pozycji **Jakość wydruku (Print Quality)** wartość **Najwyższa (Highest)** lub **Wysoka (High)**, a następnie wykonaj drukowanie.

#### Krok 8

Czy typ nośnika określony w sterowniku drukarki jest taki sam jak typ nośnika umieszczonego w drukarce?

Włóż papier tego samego typu, co papier określony w sterowniku drukarki.

➔ [Wkładanie rolki górnej do drukarki](#)

➔ [Wkładanie arkuszy do drukarki](#)

Wykonaj poniższe kroki, aby uzgodnić typ nośnika w sterowniku drukarki z typem nośnika umieszczonego w drukarce.

1. Aby zatrzymać drukowanie, naciśnij przycisk **Zatrzymaj (Stop)**.
2. Zmień typ papieru w sterowniku drukarki i ponów próbę drukowania.

## Krok 9

Czy w pozycji **Obszar docelowy schnięcia atramentu (Ink drying target area)** w obszarze **Przerwa między skanami (Pause between scans)** menu ekranu dotykowego wybrano opcję **Krawędź wiodąca (Leading edge)**?

Jeśli w pozycji **Obszar docelowy schnięcia atramentu (Ink drying target area)** w obszarze **Przerwa między skanami (Pause between scans)** wybrano opcję **Krawędź wiodąca (Leading edge)**, może wystąpić niespójność kolorów w odległości około 110–160 mm (4,3–6,3 cala) od przedniej krawędzi papieru. (Polożenie zależy od ustawień w pozycji **Jakość wydruku (Print Quality)**).

W takim przypadku należy wybrać w pozycji **Obszar docelowy schnięcia atramentu (Ink drying target area)** w obszarze **Przerwa między skanami (Pause between scans)** opcję **Ogólnie (Overall)**.

Jednak należy pamiętać, że czas drukowania będzie dłuższy.

➔ [Struktura menu](#)



## Krawędzie obrazów są rozmyte lub występują białe pasy

---



### Krok 1

Papier może być za mocno przyciągnięty do płyty.

Ustaw niższą wartość parametru **Moc próżni modułu przenoszenia (Transport unit vacuum strength)** w menu ekranu dotykowego.

➔ [Regulacja mocy próżni](#)

### Krok 2

Sprawdź, czy głowica drukująca jest w prawidłowym położeniu.

Aby szczegółowo odwzorować mały tekst lub cienkie linie na błyszczącym lub półbłyszczącym papierze fotograficznym lub papierze do wydruków próbnych należy ustawić optymalną wysokość głowicy drukującej, a następnie dostosować położenie głowicy drukującej.

➔ [Wyrównywanie głowicy drukującej](#)

Ustawienie niższej wartości parametru **Grubość papieru (wysokość głowicy) (Paper Thickness (Head Height))** w menu ekranu dotykowego może rozwiązać problem.

➔ [Rozwiązywanie problemów ze ścieraniem papieru i rozmyciem obrazów](#)

### Krok 3

Czy typ nośnika określony w sterowniku drukarki jest taki sam jak typ nośnika umieszczonego w drukarce?

Włóż do drukarki nośnik typu, który określono w sterowniku drukarki.

➔ [Wkładanie rolki górnej do drukarki](#)

➔ [Wkładanie arkuszy do drukarki](#)

Wykonaj poniższe kroki, aby uzgodnić typ nośnika w sterowniku drukarki z typem nośnika umieszczonego w drukarce.

1. Aby zatrzymać drukowanie, naciśnij przycisk **Zatrzymaj (Stop)**.
2. Zresetuj typ nośnika w sterowniku drukarki i wykonaj drukowanie.



## Nierówny kontrast podczas drukowania

---



### Krok 1

Czy szybkość podawania papieru została skalibrowana prawidłowo?

Wyreguluj ilość podawania.

➔ [Regulacja ilości podawania](#)

### Krok 2

Czy typ nośnika określony w sterowniku drukarki jest taki sam jak typ nośnika umieszczonego w drukarce?

Włóż do drukarki nośnik typu, który określono w sterowniku drukarki.

➔ [Wkładanie rolki górnej do drukarki](#)

➔ [Wkładanie arkuszy do drukarki](#)

Wykonaj poniższe kroki, aby uzgodnić typ nośnika w sterowniku drukarki z typem nośnika umieszczonego w drukarce.

1. Aby zatrzymać drukowanie, naciśnij przycisk **Zatrzymaj (Stop)**.
2. Zmień typ papieru w sterowniku drukarki i ponów próbę drukowania.



## Problemy z długością drukowanych obrazów w kierunku podawania

---



### Krok 1

Czy w pozycji **Ustaw priorytet (Set priority)** w obszarze **Regulacja podawania papieru (Paper feed adjustment)** menu ekranu dotykowego wybrano opcję **Priorytet jakości wydruku (Prioritize print quality)**?

Wybierz w pozycji **Ustaw priorytet (Set priority)** w obszarze **Regulacja podawania papieru (Paper feed adjustment)** opcję **Priorytet dokładności długości (Prioritize length accuracy)**, a następnie wykonaj operację **Wyreguluj długość podawania (Adjust feed length)**.

➔ [Regulacja ilości podawania](#)

### Krok 2

Czy typ nośnika określony w sterowniku drukarki jest taki sam jak typ nośnika umieszczonego w drukarce?

Włóż do drukarki nośnik typu, który określono w sterowniku drukarki.

➔ [Wkładanie rolki górnej do drukarki](#)

➔ [Wkładanie arkuszy do drukarki](#)

Wykonaj poniższe kroki, aby uzgodnić typ nośnika w sterowniku drukarki z typem nośnika umieszczonego w drukarce.

1. Aby zatrzymać drukowanie, naciśnij przycisk **Zatrzymaj (Stop)**.
2. Zresetuj typ nośnika w sterowniku drukarki i wykonaj drukowanie.



## Drukowane obrazy są krzywe

---



### Krok 1

Czy w pozycji **Dokładność wykrywania przekosu (Skew detection accuracy)** w menu ekranu dotykowego wybrano opcję **Swobodna (Loose)** lub **WYŁ. (OFF)**?

Ustaw w pozycji **Dokładność wykrywania przekosu (Skew detection accuracy)** opcję **Standardowa (Standard)**, a następnie wyjmij i włóż papier.

➔ [Struktura menu](#)

### Krok 2

Czy w pozycji **Wykrywaj szerokość papieru (Detect paper width)** ustawiono wartość **WYŁ. (OFF)**?

Ustaw w pozycji **Wykrywaj szerokość papieru (Detect paper width)** menu ekranu dotykowego opcję **WŁ. (ON)**.

➔ [Struktura menu](#)

### Krok 3

Czy papier w rolce został włożony pod kątem?

Jeśli między papierem w rolce a uchwytem rolki jest odstęp, wyjmij i włóż rolkę.

➔ [Wkładanie rolek do uchwytu rolki](#)

➔ [Wkładanie rolki górnej do drukarki](#)



## Dokumenty są drukowane w trybie monochromatycznym

---



### Krok 1

Czy w sterowniku drukarki systemu Windows ustawiono w pozycji **Tryb koloru (Color Mode)** opcję **Monochromatyczny (Monochrome)** lub ustawiono w pozycji **Przeznaczenie wydruku (Print Target)** opcję **Monochromatyczny (zdjęcie) (Monochrome (Photo))**?

W pozycji **Ustawienia zaawansowane (Advanced Settings)** sterownika drukarki określ parametr **Kolor (Color)** w opcji **Tryb koloru (Color Mode)** i ponów próbę drukowania.

### Krok 2

Czy w sterowniku drukarki w systemie Mac OS wybrano opcję **Drukowanie zdjęć w czerni i bieli (Black and White Photo Print)**?

Anuluj wybór opcji **Drukowanie zdjęć w czerni i bieli (Black and White Photo Print)** w pozycji **Jakość i nośniki (Quality & Media)** sterownika drukarki, a następnie ponów próbę drukowania.

### Krok 3

Dysza głowicy drukującej może być zatkana.

Wydrukuj wzór testowy, aby sprawdzić dysze atramentów kolorowych i zobaczyć, czy są zatkane.

➔ [Sprawdzanie drożności dysz](#)



## Grubość linii jest niejednolita

---



### Krok 1

Czy w pozycji **Szybkie przetwarzanie grafiki (Fast Graphic Process)** w oknie dialogowym **Ustawienia specjalne (Special Settings)** sterownika drukarki systemu Windows ustawiono opcję **Wł. (On)**?

Przejdź do okna dialogowego **Właściwości (Properties)** sterownika drukarki z poziomu opcji **Drukuj (Print)** w menu **Plik (File)** aplikacji źródłowej, a następnie wykonaj poniższą procedurę drukowania.

1. Anuluj wybór opcji **Podgląd przed wydrukiem (Preview before printing)** w karcie **Menu główne (Main)**.
2. Anuluj wybór opcji **Układ strony (Page Layout)** w karcie **Układ (Layout)**.
3. Kliknij przycisk **Ustawienia specjalne (Special Settings)** w karcie **Układ (Layout)**, a następnie ustaw w pozycji **Szybkie przetwarzanie grafiki (Fast Graphic Process)** opcję **Wył. (Off)** w wyświetlonym oknie dialogowym **Ustawienia specjalne (Special Settings)**.

### Krok 2

Czy typ nośnika określony w sterowniku drukarki jest taki sam jak typ nośnika umieszczonego w drukarce?

Włóż do drukarki nośnik typu, który określono w sterowniku drukarki.

➔ [Wkładanie rolki górnej do drukarki](#)

➔ [Wkładanie arkuszy do drukarki](#)

Wykonaj poniższe kroki, aby uzgodnić typ nośnika w sterowniku drukarki z typem nośnika umieszczonego w drukarce.

1. Aby zatrzymać drukowanie, naciśnij przycisk **Zatrzymaj (Stop)**.
2. Zresetuj typ nośnika w sterowniku drukarki i wykonaj drukowanie.

### Krok 3

Wyreguluj położenie głowicy drukującej.

Aby szczegółowo odwzorować mały tekst lub cienkie linie na błyszczącym lub półbłyszczącym papierze fotograficznym lub papierze do wydruków próbnych należy ustawić optymalną wysokość głowicy drukującej, a następnie dostosować położenie głowicy drukującej.

➔ [Wyrównywanie głowicy drukującej](#)

### »»»Uwaga

- Ustawienie niższej wartości parametru **Grubość papieru (wysokość głowicy) (Paper Thickness (Head Height))** w menu ekranu dotykowego może rozwiązać problem.







## Linie i kolory są niezgodne

---



### Krok 1

Wyreguluj położenie głowicy drukującej.

Jeśli marginesy są nierówne lub rezultaty drukowania są niejednolite, należy wyregulować położenie głowicy drukującej.

➔ [Wyrównywanie głowicy drukującej](#)

Aby szczegółowo odwzorować mały tekst lub cienkie linie na błyszczącym lub półbłyszczącym papierze fotograficznym lub papierze do wydruków próbnych należy ustawić optymalną wysokość głowicy drukującej, a następnie dostosować położenie głowicy drukującej.

➔ [Zmiana jakości wydruku i korekcja danych obrazu](#) (Windows)

➔ [Zmiana jakości wydruku i korekcja danych obrazu](#) (Windows) (Mac OS)

### Uwaga

- Ustawienie niższej wartości parametru **Grubość papieru (wysokość głowicy) (Paper Thickness (Head Height))** w menu ekranu dotykowego może rozwiązać problem.

➔ [Rozwiązywanie problemów ze ścieraniem papieru i rozmyciem obrazów](#)

### Krok 2

Czy typ nośnika określony w sterowniku drukarki jest taki sam jak typ nośnika umieszczonego w drukarce?

Włóż do drukarki nośnik typu, który określono w sterowniku drukarki.

➔ [Wkładanie rolki górnej do drukarki](#)

➔ [Wkładanie arkuszy do drukarki](#)

Wykonaj poniższe kroki, aby uzgodnić typ nośnika w sterowniku drukarki z typem nośnika umieszczonego w drukarce.

1. Aby zatrzymać drukowanie, naciśnij przycisk **Zatrzymaj (Stop)**.
2. Zresetuj typ nośnika w sterowniku drukarki i wykonaj drukowanie.



## Podczas drukowania bez marginesów pojawiają się marginesy

---



### Krok 1

Czy w przypadku drukowania pełnoformatowego bez marginesów wybrany papier jest szerszy niż format źródłowy?

W przypadku drukowania w rzeczywistym formacie bez marginesów należy użyć papieru w rolce o szerokości zgodnej z rzeczywistym formatem papieru.

➔ [Drukowanie pełnoformatowe bez marginesów \(Windows\)](#)

➔ [Drukowanie pełnoformatowe bez marginesów \(Mac OS\)](#)

### Krok 2

Czy plik źródłowy zawiera marginesy?

Sprawdź, czy dane drukowanego obrazu nie zawierają takich obiektów jak znaczniki kadrowania i obiekty przezroczyste.

### Krok 3

Czy w aplikacji ustawiono marginesy?

Upewnij się, że w używanej aplikacji nie ustawiono marginesów.

### Krok 4

Czy w pozycji **Przedłużenie do drukowania bez marginesów (Extension for borderless printing)** ustawiono opcję **Małe (Small)**?

W pozycji **Przedłużenie do drukowania bez marginesów (Extension for borderless printing)** menu ekranu dotykowego należy ustawić dla parametrów **Papier o zalecanej szerokości (Paper with recommended width)** i **Papier o odpowiedniej szerokości (Paper with adequate width)** opcję **Standardowy (Standard)**.

➔ [Struktura menu](#)

### Krok 5

Czy szerokość papieru jest zalecana do drukowania bez marginesów?

W przypadku formatów papieru innych niż zalecane do drukowania bez marginesów zostanie automatycznie utworzony niewielki margines po lewej i po prawej stronie. W tym momencie można ustawić wartość marginesu za pomocą opcji **Przedłużenie do drukowania bez marginesów (Extension for borderless printing)** > **Papier o odpowiedniej szerokości (Paper with adequate width)** w menu ekranu dotykowego.

Jednak zwiększenie wartości **Przedłużenie do drukowania bez marginesów (Extension for borderless printing)** może spowodować zabrudzenie płyty.

Szczegółowe informacje na temat formatów papieru zalecanych do drukowania bez marginesów można znaleźć w części [Formaty papieru](#).

➔ [Formaty papieru](#)

## **Nie można drukować za pośrednictwem sieci**

- **Nie można podłączyć drukarki do sieci**
- **Nie można drukować za pośrednictwem sieci TCP/IP**
- **Nie można drukować za pośrednictwem sieci Bonjour (Mac OS)**



## Nie można podłączyć drukarki do sieci

---



### Kontrola 1 Czy przewód Ethernet jest prawidłowo podłączony do portu Ethernet drukarki?

Upewnij się, że drukarka jest podłączona do sieci za pomocą prawidłowego przewodu Ethernet, a następnie włącz drukarkę. Instrukcję podłączania przewodu można znaleźć w instrukcji instalacji.

### Kontrola 2 Upewnij się, że kontrolka Łącze (Link) świeci się.

Górna i dolna kontrolka świecą, jeśli drukarka jest podłączona przez interfejs 1000Base-T. Górna kontrolka świeci na zielono, jeśli drukarka jest podłączona przez interfejs 100Base-TX, a dolna kontrolka świeci na pomarańczowo, jeśli jest podłączona przez interfejs 10Base-T.

Jeśli kontrolka Łącze (Link) nie świeci, należy sprawdzić poniższe punkty.

- Koncentrator jest włączony.
- Koniec przewodu Ethernet jest podłączony prawidłowo.

Wtyk przewodu Ethernet został włożony do zatrzaśnięcia i zablokowania w miejscu.

- Nie wystąpił żaden problem z przewodem Ethernet.

Jeśli wystąpił problem, należy wymienić przewód Ethernet.

- Sprawdź tryb komunikacji z koncentratorem.

Choć drukarka zwykle wykrywa tryb komunikacji i prędkość transmisji koncentratora automatycznie (w trybie automatycznego negocjowania), czasami nie może wykryć ustawień koncentratora. W takim przypadku należy skonfigurować metodę połączenia ręcznie, określając używany tryb komunikacji.



## Nie można drukować za pośrednictwem sieci TCP/IP

---



### Kontrola 1 Czy adres IP drukarki jest skonfigurowany prawidłowo?

Upewnij się, że adres IP drukarki jest skonfigurowany prawidłowo.

#### »» Uwaga

- W systemie Windows można skonfigurować adres IP drukarki za pomocą narzędzia IJ Network Device Setup Utility.
  - Przewodowa sieć LAN:
    - ➔ [Konfigurowanie/zmiana ustawień przewodowej sieci LAN](#)
  - Bezprzewodowa sieć LAN:
    - ➔ [Konfigurowanie/zmiana ustawień bezprzewodowej sieci LAN](#)

### Kontrola 2 Czy ustawienia sieciowe TCP/IP drukarki są skonfigurowane prawidłowo?

Upewnij się, że ustawienia sieciowe TCP/IP drukarki są skonfigurowane prawidłowo.

### Kontrola 3 Czy komputer, z którego próbujesz drukować, jest skonfigurowany prawidłowo?

Upewnij się, że ustawienia sieciowe TCP/IP komputera są skonfigurowane prawidłowo.



## Nie można drukować za pośrednictwem sieci Bonjour (Mac OS)

---



**Kontrola 1** Czy komputer, z którego próbujesz drukować, jest skonfigurowany prawidłowo?

Upewnij się, że komputer jest skonfigurowany prawidłowo.

**Kontrola 2** Czy komputer i drukarka działają w tej samej sieci?

Z uwagi na charakterystykę usługi Bonjour drukowanie może być niemożliwe, jeśli drukarka działa w innej sieci, obsługiwanej przez router. Upewnij się, że komputer i drukarka działają w tej samej sieci. W celu uzyskania informacji o ustawieniach sieciowych należy skontaktować się z administratorem sieci.



## **Nie można znaleźć drukarki w sieci**

- **Nie można znaleźć drukarki na ekranie sprawdzania ustawień drukarki (Windows)**
- **Nie można przejść poza ekran podłączania drukarki/ekran podłączania przewodu**
- **Wyszukiwanie drukarki według adresu IP lub nazwy hosta podczas konfiguracji**

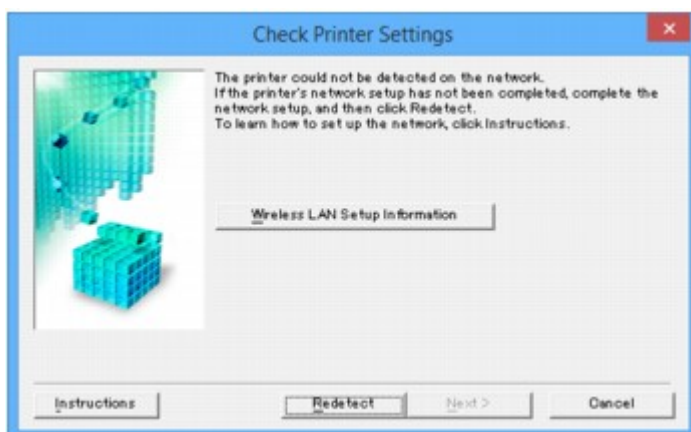


## Nie można znaleźć drukarki na ekranie Sprawdzanie ustawień drukarki (Check Printer Settings) (Windows)



Jeśli nie można znaleźć drukarki, a ekran **Sprawdzanie ustawień drukarki (Check Printer Settings)** pojawia się po wyszukaniu drukarki przy użyciu funkcji **Automatyczne wyszukiwanie (Automatic search)** na ekranie **Wyszukiwanie drukarek (Search for Printers)**, kliknij opcję **Wykryj ponownie (Redetect)** i wyszukaj drukarkę jeszcze raz, wprowadzając adres IP na ekranie **Wyszukiwanie drukarek (Search for Printers)**.

Jeśli drukarka nie została znaleziona po wyszukaniu poprzez wprowadzenie adresu IP, sprawdź ustawienia sieciowe.





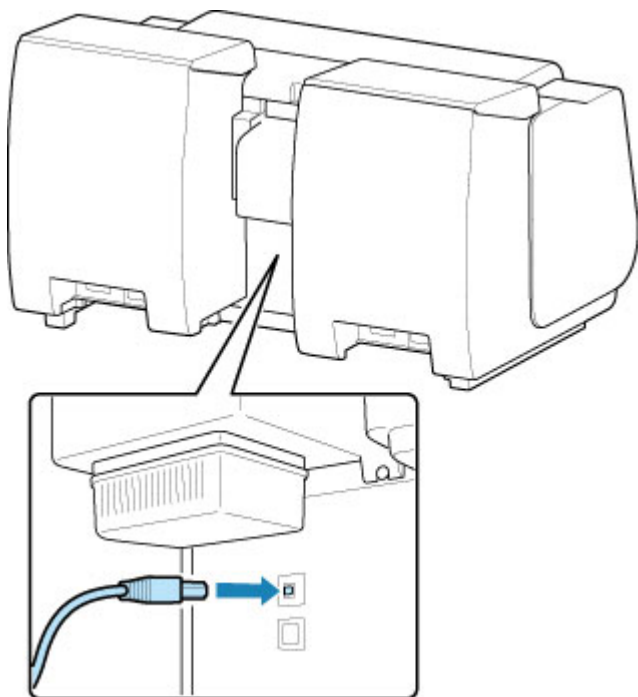
## Nie można przejść poza ekran Podłączanie drukarki (Printer Connection) / ekran Podłączanie przewodu (Connect Cable)



Jeśli nie możesz wyjść poza ekran **Podłączanie drukarki (Printer Connection)** lub **Podłączanie przewodu (Connect Cable)**, sprawdź poniższe pozycje.

**Kontrola 1** Upewnij się, że przewód USB jest bezpiecznie podłączony do drukarki i do komputera.

Połącz drukarkę i komputer przewodem USB w sposób pokazany na poniższej ilustracji. Port USB znajduje się w tylnej części drukarki.




Poniższe pozycje należy sprawdzać tylko wtedy, gdy nie można wyjść poza ekran Podłączanie drukarki (Printer Connection).

**Kontrola 2** Postępuj zgodnie z poniższą procedurą, aby połączyć drukarkę i komputer ponownie.

### »»» Ważne

- W systemie Mac OS należy upewnić się, że ikona blokady jest wyświetlana w lewej dolnej części ekranu **Drukarki i skanery (Printers & Scanners)** (ekran **Drukowanie i skanowanie (Print & Scan)** w systemie Mac OS X 10.8 lub Mac OS X 10.7).

Jeśli jest wyświetlana ikona  (zablokowane), kliknij ją, aby wyłączyć blokadę. (Do wyłączenia blokady konieczne są: nazwa i hasło administratora).

1. Wyłącz drukarkę.
2. Odłącz przewód USB od drukarki i komputera, a następnie podłącz go ponownie.
3. Włącz drukarkę.

**Kontrola 3** Jeśli nie można rozwiązać problemu, należy postępować zgodnie z poniższą procedurą, aby zainstalować sterownik drukarki ponownie.

• Windows:

1. Kliknij przycisk **Anuluj (Cancel)**.
  - Jeśli pojawi się ekran **Nieudana instalacja (Installation Failure)**:
    1. Kliknij opcję **Zacznij od nowa (Start Over)**.
    2. Kliknij przycisk **Zamknij (Exit)** na ekranie **Rozpoczęcie instalacji (Start Setup)** i zakończ instalację.
  - Jeśli pojawi się ekran **Połączenie nie powiodło się (Connection failed.)**:
    1. Kliknij przycisk **Dalej (Next)**.
    2. Kliknij przycisk **Dalej (Next)** na wyświetlonym ekranie.
    3. Kliknij opcję **Wróć do góry (Back to Top)** na ekranie **Wybór drukarki (Select Printer)**.
    4. Kliknij przycisk **Zamknij (Exit)** na ekranie **Rozpoczęcie instalacji (Start Setup)** i zakończ instalację.
2. Wyłącz drukarkę.
3. Uruchom ponownie komputer.
4. Upewnij się, że nie jest uruchomiona żadna aplikacja.
5. Powtórz instalację zgodnie z instrukcjami w witrynie internetowej firmy Canon.

**Uwaga**

- Po powtórzeniu instalacji można użyć nośnika [Setup CD-ROM] (Płyta instalacyjna CD-ROM).

• Mac OS:

1. Kliknij przycisk **Dalej (Next)**.
2. Kliknij przycisk **Zamknij (Exit)** na wyświetlonym ekranie i zakończ instalację.
3. Wyłącz drukarkę.
4. Uruchom ponownie komputer.
5. Upewnij się, że nie jest uruchomiona żadna aplikacja.
6. Powtórz instalację zgodnie z instrukcjami w witrynie internetowej firmy Canon.

## Wyszukiwanie drukarki według adresu IP lub nazwy hosta podczas konfiguracji

Jeśli nie możesz znaleźć drukarki na ekranie **Wybór drukarki (Select Printer)**, wyszukaj drukarkę, wprowadzając adres IP lub nazwę hosta. Wybierz opcję **Określ adres IP i uruchom wyszukiwanie (Specify the IP address and run the search)** i kliknij przycisk **Dalej (Next)**. Pojawi się ekran wyboru kryteriów wyszukiwania.

### 1. Sprawdź adres IP drukarki lub nazwę hosta.

Aby sprawdzić adres IP drukarki lub nazwę hosta, wydrukuj informacje o ustawieniach sieciowych lub wyświetl je na pulpicie operatora.

- Wyświetl te dane na ekranie dotykowym.
  - ➔ [Ustawienia sieci LAN](#)
- Wydrukuj ustawienia sieciowe.
  - ➔ [Drukowanie ustawień sieciowych](#)

### »»» Uwaga

- W przypadku korzystania z drukarki w biurze należy skontaktować się z administratorem sieci.

### 2. Określ metodę wyszukiwania.

Wybierz jedną spośród poniższych metod.

The screenshot shows the 'Printer Search Method Selection' screen. It has a title bar with 'Canon' and 'P100-1000'. Below the title bar are four numbered steps (1, 2, 3, 4). Step 2 is active. The main content area has three radio button options: 'Search by IPv4 address' (selected), 'Search by IPv6 address', and 'Search by host name'. Each option has a text input field below it. Red boxes highlight these input fields, with red lines pointing to numbers 1, 2, and 3 on the right side of the screen. At the bottom, there are 'Back' and 'Next' buttons, and an 'Online Manual' link.

#### 1. Wyszukaj według adresu IPv4 (Search by IPv4 address)

Wybierz tę opcję, aby wyszukać drukarki według adresu IPv4.

2. **Wyszukaj według adresu IPv6 (Search by IPv6 address)**

Wybierz tę opcję, aby wyszukać drukarki według adresu IPv6.

3. **Wyszukaj według nazwy hosta (Search by host name)**

Wybierz tę opcję, aby wyszukać drukarki według nazwy hosta. Nazwa hosta jest określana jako nazwa hosta LLMNR lub nazwa Bonjour.


3. Wprowadź adres IP lub nazwę hosta i kliknij przycisk **Dalej (Next)**.

Wyszukiwanie drukarki zostanie rozpoczęte.

### Jeśli pojawi się ekran błędu:

Usuń błąd zgodnie z instrukcją wyświetlaną na ekranie.

Jeśli wprowadzony adres IP jest już używany przez inne urządzenie, postępuj zgodnie z poniższą procedurą, aby określić adres IP drukarki.

1. Przewiń ekran MENU GŁÓWNE (HOME) i dotknij opcji  **Ustawienia urządzenia (Device settings)**.

➔ [Obsługa menu](#)

2. Dotknij opcji **Ustawienia sieci LAN (LAN settings)**.

Jeśli zostało określone hasło administratora, należy je wprowadzić.

3. Dotknij opcji **Pozostałe ustawienia (Other settings)**.

4. Dotknij opcji **Ustawienia TCP/IP (TCP/IP settings)**.

#### W przypadku adresu IPv4:

1. Dotknij opcji **IPv4**.
2. Dotknij przycisku **OK** na wyświetlonym ekranie.
3. Dotknij opcji **Adres IP (IP address)**.
4. Dotknij opcji **Konfiguracja ręczna (Manual setup)**.  
Dotknięcie opcji **Konfiguracja automatyczna (Auto setup)** spowoduje automatyczne określenie adresu IP.
5. Wprowadź adres IP.
6. Dotknij opcji **OK**.
7. Wprowadź maskę podsieci.
8. Dotknij opcji **OK**.
9. Wprowadź bramę domyślną.
10. Dotknij opcji **OK**.  
Adres IPv4 został określony.

### W przypadku adresu IPv6:

1. Dotknij opcji **IPv6**.
2. Dotknij przycisku **OK** na wyświetlonym ekranie.
3. Dotknij opcji **Włącz/wyłącz IPv6 (Enable/disable IPv6)**.
4. Dotknij opcji **Włącz (Enable)**.

Adres IPv6 został określony.

### »» Ważne

- Jeśli zapora jest włączona na komputerze, drukarki w innych podsięciach mogą nie być wykrywane. Wyłącz zaporę.

## Jeśli zapora zakłóca wyszukiwanie drukarki:

### • Jeśli pojawi się komunikat:

Jeśli pojawi się komunikat ostrzegający, że oprogramowanie firmy Canon próbuje uzyskać dostęp do sieci, należy skonfigurować oprogramowanie zabezpieczające w taki sposób, aby zezwolić na dostęp.

Po zezwoleniu oprogramowaniu na dostęp, określ adres IP lub nazwę hosta i wyszukaj drukarki ponownie.

Jeśli drukarka zostanie znaleziona, postępuj zgodnie z instrukcjami na ekranie, aby przejść do konfiguracji komunikacji w sieci.

### • Jeśli komunikat nie pojawi się:

Anuluj wyszukiwanie drukarek, a następnie skonfiguruj oprogramowanie zabezpieczające w taki sposób, aby zezwolić na dostęp do sieci poniższemu oprogramowaniu firmy Canon.

- Windows:

**Setup.exe** lub **Setup64.exe** w folderze **win > Driver > DrvSetup** na nośniku [Setup CD-ROM]  
(Płyta instalacyjna CD-ROM)

- Mac OS:

**Setup.app**, **canonijnetwork.bundle**, **cnwidsd.plugin**, **cnwidss.plugin**

Po skonfigurowaniu oprogramowania zabezpieczającego określ adres IP lub nazwę hosta i wyszukaj drukarki ponownie.

### »» Uwaga

- Więcej informacji na temat ustawień zapory systemu operacyjnego lub oprogramowania zabezpieczającego można znaleźć w instrukcji obsługi lub u jego producenta.

## Problemy z instalacją

- [Usuwanie oprogramowania drukarki](#)





## Usuwanie oprogramowania drukarki



Wykonaj poniższe czynności, aby usunąć oprogramowanie użytkowe zainstalowane na komputerze.

### Ważne

- Musisz zalogować się jako administrator lub mieć uprawnienia administratora.

### Uwaga

- Informacje o usuwaniu sterowników drukarek można znaleźć na poniższych stronach.
  - ➔ [Usuwanie niepotrzebnego sterownika drukarki](#) (Windows)
  - ➔ [Usuwanie niepotrzebnej drukarki Canon IJ z listy drukarek](#) (Mac OS)

## Usuwanie narzędzia IJ Network Device Setup Utility (Windows)

Wykonaj poniższe czynności, aby usunąć narzędzie IJ Network Device Setup Utility.

- **Windows 10**
  1. Kliknij prawym klawiszem myszy przycisk **start** i otwórz **Panel sterowania (Control Panel)**.
  2. W obszarze **Programy (Programs)** wybierz pozycję **Programy i funkcje (Programs and Features)**, wybierz pozycję IJ Network Device Setup Utility na liście programów, a następnie kliknij przycisk **Odinstaluj (Uninstall)**.
- **Windows 8.1 i Windows 8**
  1. Użyj panelu **Ustawienia (Settings)** na pulpicie, aby otworzyć **Panel sterowania (Control Panel)**.
  2. W obszarze **Programy (Programs)** wybierz pozycję **Programy i funkcje (Programs and Features)**, wybierz pozycję IJ Network Device Setup Utility na liście programów, a następnie kliknij przycisk **Odinstaluj (Uninstall)**.
- **Windows 7 i Windows Vista**
  1. Wybierz pozycję **Panel sterowania (Control Panel)** w menu **start**.
  2. Wybierz pozycję **Odinstaluj program (Uninstall a program)**.
  3. Wybierz narzędzie IJ Network Device Setup Utility, a następnie kliknij przycisk **Odinstaluj (Uninstall)**.

### Uwaga

- Jeśli zostanie wyświetlone okno dialogowe **Kontrola konta użytkownika (User Account Control)**, kliknij przycisk **Tak (Yes)**.

## Inne problemy

- [Drukarka się nie włącza](#)
- [Drukarka długo się uruchamia](#)
- [Drukarka wydaje nietypowe odgłosy](#)
- [Nie znika komunikat zalecający sprawdzenie kasety konserwacyjnej](#)
- [Drukarka zużywa dużo atramentu](#)
- [Drukowane strony nie są prawidłowo zbierane w koszu](#)
- [W przypadku wybrania ustawienia Najpierw przycinaj krawędź \(Trim edge first\) przycinany papier jest wciągany do modułu rolki](#)
- [Wykrywanie poziomego atramentu](#)



## Drukarka się nie włącza

---



### Krok 1

Czy przewód zasilający jest podłączony?

Podłącz przewód zasilania do gniazdka, a następnie włącz drukarkę.

### Krok 2

Czy jest dostarczane wskazane napięcie?

Sprawdź napięcie gniazdka i wyłącznika obwodu.

➔ [Dane techniczne](#)



## Drukarka długo się uruchamia

---



Drukarka mogła zostać nieprawidłowo wyłączona ostatnim razem. Mogło to nastąpić w wyniku przerwy w zasilaniu lub odłączenia drukarki od zasilania przed wyłączeniem.

W takim przypadku po przywróceniu zasilania następuje sprawdzenie dysku twardego drukarki i rozruch może zająć trochę czasu.

Odczekaj chwilę, ponieważ sprawdzanie dysku twardego może potrwać kilka minut.

Jeśli po sprawdzeniu dysku twardego zostanie wyświetlony komunikat o błędzie, postępuj zgodnie z instrukcjami, aby rozwiązać problem.



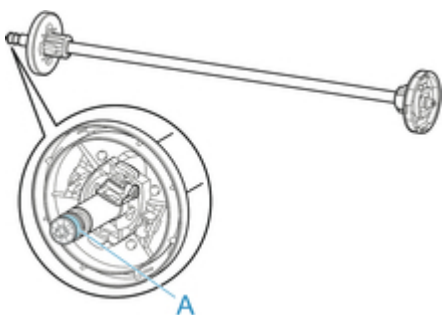
## Drukarka wydaje nietypowe odgłosy



### Krok 1

Czy z okolic uchwytu rolki wydobywał się nietypowy hałas?

Jeśli na kole zębatym (A) na końcu uchwytu rolki zebrał się kurz, w tej części urządzenia może powstawać hałas.



Gdy pojawi się hałas, wyczyść koło zębate zgodnie z poniższą procedurą.

1. Wyjmij uchwyt rolki z drukarki.
2. Zetrzyj kurz z koła zębatego wilgotną, dokładnie wykręconą ściereczką, a następnie wytrzyj je suchą ściereczką.
3. Włóż uchwyt rolki do drukarki.

### Krok 2

Odgłos pracy może wydobywać się z drukarki nawet wtedy, gdy ta nie drukuje.

Poniższe odgłosy nie oznaczają problemu z drukarką.

- Słysząc odgłos ssania od strony płyty.  
Aby zapobiec podnoszeniu się papieru, na powierzchni płyty znajdują się otwory próżniowe, które zasysają papier.
- Papier w rolce generuje odgłos trzepotania podczas drukowania.  
Wysuwaniu papieru dużego formatu może towarzyszyć odgłos trzepotania.
- Nagle słysząc odgłos czyszczenia.  
Czyszczenie jest wykonywane automatycznie w określonych odstępach czasu w celu utrzymania sprawności drukarki.
- Nagle słysząc odgłos mieszania atramentu.  
Mieszanie atramentu jest wykonywane automatycznie w określonych odstępach czasu w celu utrzymania optymalnej jakości wydruku. Mieszanie trwa około 1 minuty i 30 sekund.

Ponadto mieszanie atramentu jest wykonywane automatycznie w przypadkach wskazanych poniżej. Należy pamiętać, że gdy na ekranie dotykowym jest wyświetlany komunikat **Mieszanie atramentu (Agitating the ink)**, nie można wykonywać żadnych innych czynności.

- Po włączeniu drukarki
- Po transmisji danych
- Po wymianie zbiornika z atramentem

W innych przypadkach należy skontaktować się ze sprzedawcą firmy Canon.



## Nie znika komunikat zalecający sprawdzenie kasety konserwacyjnej

---



Nowo wymieniona kaseła konserwacyjna nie jest rozpoznawana.

Wyjmij nowo wymienioną kasetę konserwacyjną, a następnie mocno włóż ją ponownie.

➔ [Wymiana kasety konserwacyjnej](#)



## Drukarka zużywa dużo atramentu

---



### Krok 1

Czy drukujesz dużo materiałów w pełnych kolorach?

W przypadku zadań drukowania, takich jak zdjęcia, obrazy są wypełnione kolorem. To powoduje duże zużycie atramentu. Nie oznacza to problemu z drukarką.

### Krok 2

Czy operacja **Czyszczenie układu (System cleaning)** jest wykonywana często?

Operacja **Czyszczenie układu (System cleaning)** zużywa dużo atramentu. To normalne. Zalecamy wykonywanie operacji **Czyszczenie układu (System cleaning)** wyłącznie po przetransportowaniu drukarki, długiej przerwie w użytkowaniu lub wystąpieniu problemu z głowicą drukującą.

### Krok 3

Bezpośrednio po początkowej instalacji większa ilość atramentu jest zużywana do napełnienia układu.

Jeśli używasz drukarki po raz pierwszy lub po transporcie, zbiornik z atramentem zasili początkowe napełnienie głowicy drukującej atramentem.

Choć efektem może być spadek poziomu atramentu, nie oznacza to problemu.

### Krok 4

Czy dysza głowicy drukującej jest zatkana?

Sprawdź drożność dysz.

➔ [Sprawdzanie drożności dysz](#)





## Drukowane strony nie są prawidłowo zbierane w koszu

---



### Krok 1

Czy moduł rolki jest prawidłowo ustawiony?

Kosz może nie odbierać zadrukowanego papieru prawidłowo, jeśli moduł rolki nie jest prawidłowo ustawiony.

Skorzystaj z informacji w części Przykładowe konfiguracje kosza i wypróbuj inne ustawienie kosza.

➔ [Przykładowe konfiguracje kosza](#)

### Krok 2

Czy kosz jest ustawiony właściwie dla typu i formatu nośnika?

Optymalne ustawienie kosza zależy od takich czynników jak typ i format nośnika oraz warunki użytkowania drukarki.

Skorzystaj z informacji w części Przykładowe konfiguracje kosza i wypróbuj inne ustawienie kosza.

➔ [Przykładowe konfiguracje kosza](#)



**W przypadku wybrania ustawienia Najpierw przycinaj krawędź (Trim edge first) przycinany papier jest wciągany do modułu rolki**

---



Wykonaj poniższe czynności.

Czy kosz jest ustawiony w pozycji 1?

Jeśli moduł rolki jest używany jako podajnik papieru, a kosz jest ustawiony w pozycji 1, pasek papieru odrzucany przez funkcję **Najpierw przycinaj krawędź (Trim edge first)** w kontekście drukowania bez marginesów lub wkładania papieru może zostać wciągnięty do modułu rolki.

W takiej sytuacji należy skorzystać z informacji w części Przykładowe konfiguracje kosza i wypróbować inne ustawienie.

➔ [Przykładowe konfiguracje kosza](#)



## Wykrywanie poziomu atramentu

---



Zbiornik z atramentem w drukarce wykrywa poziom atramentu, aby zapobiec wyczerpaniu atramentu podczas drukowania i awarii drukarki.

→ [Zbiorniki z atramentem](#)

W przypadku korzystania z napełnionego ponownie zbiornika z atramentem funkcja wykrywania poziomu atramentu może nie działać prawidłowo, a drukowanie może zostać zatrzymane. Jeśli chcesz korzystać z napełnionego ponownie zbiornika z atramentem, musisz wyłączyć funkcję wykrywania poziomu atramentu.

Drukowanie z wyłączoną funkcją wykrywania poziomu atramentu może spowodować uszkodzenie drukarki i problemy z drukowaniem. Firma Canon Inc. nie odpowiada za jakiegokolwiek szkody powstałe w wyniku ponownego napełniania zbiorników z atramentem.

### »»»Ważne

- Po wyłączeniu funkcji wykrywania poziomu atramentu nie można jej przywrócić dla danego zbiornika z atramentem. Aby przywrócić funkcję wykrywania poziomu atramentu, należy zainstalować nowy zbiornik z atramentem w używanej drukarce.
- Wielokrotne wyjęcie i włożenie tego samego zbiornika z atramentem może spowodować awarię styków między zbiornikiem z atramentem a drukarką, wyciek atramentu ze zbiornika z atramentem i uszkodzenie drukarki.

## Wyłączanie funkcji wykrywania poziomu atramentu

Funkcja wykrywania poziomu atramentu zostanie wyłączona w przypadku włożenia zbiorników z atramentem, które zostały wcześniej opróżnione.

Jeśli na ekranie dotykowym pojawi się komunikat **Powyższy zbiornik z atramentem mógł zostać opróżniony z oryginalnego atramentu firmy Canon lub może być podróbką zbiornika z atramentem firmy Canon (The above ink tank may be an ink tank that ran out of genuine Canon ink or a counterfeit Canon ink tank.)**, wykonaj poniższe czynności.

1. Przejdź przez kolejne ekrany, wykonując czynności opisane w komunikatach wyświetlanych na ekranie dotykowym.
2. Jeśli na ekranie dotykowym pojawi się instrukcja wyłączenia funkcji wykrywania poziomu atramentu, naciśnij przycisk **Zatrzymaj (Stop)** i przytrzymaj go przez co najmniej 5 sekund, a następnie zwolnij go.

Funkcja wykrywania poziomu atramentu została wyłączona.

## Lista kodów pomocy technicznej dla błędów

Kody pomocy technicznej pojawiają się na komputerze po wystąpieniu błędu.

Kody pomocy technicznej to numery identyfikacyjne błędów wyświetlane obok komunikatów o błędach.

Jeśli wystąpi błąd, sprawdź kod pomocy technicznej i wykonaj zalecane czynności, aby rozwiązać problem.

### Wyświetlony kod pomocy technicznej

- 1000 - 1ZZZ

[1005](#) [100A](#) [100B](#) [100E](#) [100F](#) [1012](#)

[1018](#) [1019](#) [1021](#) [1022](#) [1023](#) [1024](#)

[1025](#) [1051](#) [1052](#) [1054](#) [1055](#) [1056](#)

[1057](#) [1061](#) [1200](#) [1201](#) [1210](#) [1213](#)

[1214](#) [1300](#) [1306](#) [1317](#) [1318](#) [1322](#)

[1323](#) [1324](#) [1325](#) [1401](#) [1403](#) [1408](#)

[1409](#) [140A](#) [140B](#) [140C](#) [140F](#) [1477](#)

[1478](#) [1480](#) [1481](#) [1485](#) [1492](#) [1494](#)

[1495](#) [1500](#) [1551](#) [1552](#) [1570](#) [1571](#)

[1660](#) [168B](#) [1720](#) [1721](#) [1722](#) [1730](#)

[1731](#) [1752](#) [1753](#) [1756](#) [1757](#) [1875](#)

- 2000 - 2ZZZ

[2001](#) [2002](#) [2130](#) [2131](#) [2132](#)

- 3000 - 3ZZZ

[3000](#) [3001](#) [3101](#) [3200](#) [3201](#) [3250](#)

[3306](#) [3311](#) [3312](#) [3313](#) [3314](#) [3315](#)

[3316](#) [3317](#) [3330](#) [3331](#) [3332](#) [3333](#)

[3334](#) [3335](#) [3336](#) [3340](#) [3341](#) [3350](#)

[3351](#) [3352](#) [3414](#) [3415](#) [3416](#) [3417](#)

[3418](#) [3419](#) [3420](#) [3421](#) [3422](#) [3423](#)

[3424](#)

- 4000 - 4ZZZ

[4107](#) [4111](#) [4112](#) [4113](#) [4114](#) [4115](#)

[4116](#) [4117](#) [4118](#) [4119](#) [4120](#) [4121](#)

[4801](#) [4900](#) [4901](#) [4903](#) [4905](#) [4910](#)

[4911](#) [4913](#) [4920](#) [4922](#) [4924](#) [4925](#)

[4926](#) [4927](#) [4931](#) [4932](#) [4933](#) [4934](#)

[4935](#) [4950](#) [4951](#) [4952](#) [4953](#) [4954](#)

[4955](#) [4956](#) [4957](#) [4959](#)

- 5000 - 5ZZZ

[5106](#) [5200](#) [5A60](#) [5A61](#) [5B16](#) [5B20](#)

[5B21](#) [5C00](#)

- 6000 - 6ZZZ

[6502](#) [6700](#) [6702](#) [6820](#) [6900](#) [6901](#)

[6902](#) [6910](#) [6911](#) [6920](#) [6921](#) [6930](#)

[6931](#) [6932](#) [6933](#) [6940](#) [6941](#) [6942](#)

[6943](#) [6944](#) [6945](#) [6946](#)

- 7000 - 7ZZZ

[7001](#) [7003](#) [7004](#) [7050](#) [7051](#) [7052](#)

- 8000 - 8ZZZ

[8200](#)

- 9000 - 9ZZZ

[9000](#) [9110](#)

- A000 - ZZZZ

[B20A](#) [B510](#)

## 1005

### Przyczyna

Podjęto próbę drukowania na arkuszu, ale nie włożono arkusza.

### Czynności

Sprawdź format i typ nośnika dla zadania drukowania na ekranie dotykowym, a następnie dotknij przycisku **OK**.

- **Kontynuacja drukowania**

Dotknij opcji **Włóż papier (Load paper.)**, a następnie włóż papier.

➔ [Wkładanie arkuszy i drukowanie na nich](#)

- **Zatrzymanie drukowania**

Aby zatrzymać drukowanie, dotknij przycisku **Anuluj (Cancel)** na ekranie dotykowym lub naciśnij przycisk **Zatrzymaj (Stop)**.

## 100A

### Przyczyna

Podjęto próbę drukowania na rolce, ale nie włożono rolki.

### Czynności

Dotknij opcji **Włóż papier (Load paper.)** na ekranie dotykowym, a następnie włóż papier w rolce i wykonaj drukowanie.

➔ [Wkładanie rolek do uchwytu rolki](#)

➔ [Wkładanie rolki górnej do drukarki](#)

### ▶▶▶ Uwaga

- Aby zatrzymać drukowanie, dotknij przycisku **Anuluj (Cancel)** na ekranie dotykowym lub naciśnij przycisk **Zatrzymaj (Stop)**.

## 100B

### Przyczyna

Podjęto próbę drukowania z podajnika **Papier w rolce 2 (Roll paper 2)**, ale nie włożono papieru w rolce.

### Czynności

Dotknij opcji **Włóż papier (Load paper.)** na ekranie dotykowym, a następnie włóż papier w rolce i wykonaj drukowanie.

➔ [Wkładanie rolek do uchwytu rolki](#)

➔ [Wkładanie rolki górnej do drukarki](#)

### »»» Uwaga

- Aby zatrzymać drukowanie, dotknij przycisku **Anuluj (Cancel)** na ekranie dotykowym lub naciśnij przycisk **Zatrzymaj (Stop)**.



## **100E**

### **Przyczyna**

Wystąpił błąd drukarki.

### **Czynności**

Wyłącz zasilanie, odczekaj chwilę, a następnie włącz zasilanie ponownie.

Jeśli błąd pojawi się ponownie, zapisz pełny kod błędu (ECxx-xxxx) wyświetlony na ekranie dotykowym, a następnie wyłącz zasilanie i skontaktuj się z centrum obsługi klienta firmy Canon.

### **Pełne kody błędów**

EC16-202E

## **100F**

### **Przyczyna**

Wystąpił błąd drukarki.

### **Czynności**

Wyłącz zasilanie, odczekaj chwilę, a następnie włącz zasilanie ponownie.

Jeśli błąd pojawi się ponownie, zapisz pełny kod błędu (ECxx-xxxx) wyświetlony na ekranie dotykowym, a następnie wyłącz zasilanie i skontaktuj się z centrum obsługi klienta firmy Canon.

### **Pełne kody błędów**

EC21-2F6D

# 1012

## Przyczyna

Podjęto próbę drukowania na arkuszu, ale nie włożono arkusza.

## Czynności

Dotknij opcji **Włóż papier (Load paper.)** na ekranie dotykowym, a następnie włóż papier w arkuszach i wykonaj drukowanie.

➔ [Wkładanie arkuszy i drukowanie na nich](#)

## ▶▶▶ Uwaga

- Aby zatrzymać drukowanie, dotknij przycisku **Anuluj (Cancel)** na ekranie dotykowym lub naciśnij przycisk **Zatrzymaj (Stop)**.

**1018**

**Przyczyna**

Podajnik **Papier w rolce 1 (Roll paper 1)** nie został skalibrowany.

**Czynności**

Trwa kalibracja, wyjmij uchwyt rolki górnej.

**1019**

**Przyczyna**

Podajnik modułu rolki nie został skalibrowany.

**Czynności**

Trwa kalibracja, wyjmij uchwyt rolki modułu rolki.

## Przyczyna

Drukarka otrzymała zadanie drukowania przekraczające poziom papieru w rolce.

## Czynności

- **Kontynuacja drukowania**

Aby kontynuować drukowanie, dotknij opcji **Drukuj na włożonym papierze (Print with the loaded paper.)** na ekranie dotykowym.

Papier w rolce może jednak skończyć się podczas drukowania i wydrukowanie całego dokumentu nie będzie możliwe.

- **Wymiana papieru**

Dotknij opcji **Wymień papier i drukuj (Replace the paper and print)** na ekranie dotykowym.

Zmień ustawienie **Źródło papieru (Paper Source)** w sterowniku drukarki lub wymień papier na papier o długości właściwej dla zadania drukowania, a następnie ponów próbę.

Jeśli korzystasz z modułu odbioru nośników, dotknij przycisku **Anuluj (Cancel)** na ekranie dotykowym, aby zatrzymać drukowanie.

Wyjmij zadrukowany papier z modułu odbioru nośników, wymień papier na papier o długości właściwej dla zadania drukowania, a następnie ponów próbę.

➔ [Wyjmowanie rolki górnej z drukarki](#)

➔ [Wkładanie rolki górnej do drukarki](#)

➔ [Wyjmowanie zadrukowanego papieru z modułu rolki](#)

- **Zatrzymywanie drukowania**

Aby zatrzymać drukowanie, dotknij przycisku **Anuluj (Cancel)** na ekranie dotykowym lub naciśnij przycisk **Zatrzymaj (Stop)**.

## Przyczyna

Odebrane zadanie drukowania jest dłuższe niż pozostała długość papieru w podajniku **Papier w rolce 1 (Roll paper 1)**.

## Czynności

- **Kontynuacja drukowania**

Aby kontynuować drukowanie, dotknij opcji **Drukuj na włożonym papierze (Print with the loaded paper.)** na ekranie dotykowym.

Papier w rolce może jednak skończyć się podczas drukowania i wydrukowanie całego dokumentu nie będzie możliwe.

- **Wymiana papieru**

Dotknij opcji **Wymień papier i drukuj (Replace the paper and print)** na ekranie dotykowym.

Zmień ustawienie **Źródło papieru (Paper Source)** w sterowniku drukarki lub wymień papier na papier o długości właściwej dla zadania drukowania, a następnie ponów próbę.

Jeśli korzystasz z modułu odbioru nośników, dotknij przycisku **Anuluj (Cancel)** na ekranie dotykowym, aby zatrzymać drukowanie.

Wyjmij zadrukowany papier z modułu odbioru nośników, wymień papier na papier o długości właściwej dla zadania drukowania, a następnie ponów próbę.

➔ [Wyjmowanie rolki górnej z drukarki](#)

➔ [Wkładanie rolki górnej do drukarki](#)

➔ [Wyjmowanie zadrukowanego papieru z modułu rolki](#)

- **Zatrzymywanie drukowania**

Aby zatrzymać drukowanie, dotknij przycisku **Anuluj (Cancel)** na ekranie dotykowym lub naciśnij przycisk **Zatrzymaj (Stop)**.

## Przyczyna

Odebrane zadanie drukowania jest dłuższe niż pozostała długość papieru w podajniku **Papier w rolce 2 (Roll paper 2)**.

## Czynności

- **Kontynuacja drukowania**

Aby kontynuować drukowanie, dotknij opcji **Drukuj na włożonym papierze (Print with the loaded paper.)** na ekranie dotykowym.

Papier w rolce może jednak skończyć się podczas drukowania i wydrukowanie całego dokumentu nie będzie możliwe.

- **Wymiana papieru**

Dotknij opcji **Wymień papier i drukuj (Replace the paper and print)** na ekranie dotykowym.

Zmień ustawienie **Źródło papieru (Paper Source)** w sterowniku drukarki lub wymień papier na papier o długości właściwej dla zadania drukowania, a następnie ponów próbę.

➔ [Wyjmowanie rolki dolnej z modułu rolki \(opcja\)](#)

➔ [Wkładanie rolki dolnej do modułu rolki \(opcja\)](#)

- **Zatrzymywanie drukowania**

Aby zatrzymać drukowanie, dotknij przycisku **Anuluj (Cancel)** na ekranie dotykowym lub naciśnij przycisk **Zatrzymaj (Stop)**.



## Przyczyna

Możliwe przyczyny obejmują poniższe przykłady.

- Rolka jest pusta.
- Papier w rolce jest włożony, ale nie można go wysunąć, dlatego nie można go wykryć.

## Czynności

- Papier w rolce został wyczerpany.

Wykonaj poniższe czynności, aby wymienić zużyty rolkę na nową rolkę tego samego typu i formatu.

1. Podnieś dźwignię zwalniającą i wyjmij papier w rolce.

➔ [Wyjmowanie rolki górnej z drukarki](#)

➔ [Wyjmowanie rolek z uchwytu rolki](#)

2. Włóż nową rolkę.

➔ [Wkładanie rolek do uchwytu rolki](#)

➔ [Wkładanie rolki górnej do drukarki](#)

3. Jeśli na rolce nie ma kodu kreskowego, określ typ papieru.

➔ [Zmiana typu papieru](#)

4. Jeśli w pozycji **Zarządzaj pozostałą ilością papieru w rolce (Manage remaining roll amount)** ustawiono opcję **Włącz (Enable)** w menu ekranu dotykowego, a na papierze w rolce nie ma kodu kreskowego, ustaw długość papieru.

➔ [Określanie długości papieru](#)

5. Jeśli komunikat **Nie ukończono drukowania zadania. Czy chcesz wydrukować to zadanie? (There is a job whose printing is not complete. Do you want to print this job?)** pojawi się na ekranie dotykowym, dotknij opcji **Tak (Yes)**. Drukowanie zostanie wznowione od strony, na której wystąpił błąd.

- Podawanie zostało zatrzymane, ponieważ koniec papieru w rolce jest przymocowany do rdzenia taśmą.

Wyjmij zużyty papier w rolce i włóż nowy papier w rolce.

➔ [Wyjmowanie rolki górnej z drukarki](#)

➔ [Wyjmowanie rolek z uchwytu rolki](#)

➔ [Wkładanie rolek i drukowanie na nich](#)

- Podawanie zostało zatrzymane, ponieważ pozostały papier w rolce jest zbyt ciężki.

Sytuację może naprawić zmiana trybu drukowania, co spowoduje zmianę czasu podawania papieru.

W systemie Windows należy wybrać wyższą wartość ustawienia **Print Quality** w pozycji **Ustawienia zaawansowane (Advanced Settings)** sterownika drukarki.

W systemie Mac OS należy wybrać pozycję **Jakość i nośniki (Quality & Media)** w sterowniku drukarki, a następnie wybrać wyższą wartość ustawienia **Jakość wydruku (Print Quality)**.

➔ [Ustawianie poziomu jakości wydruku \(niestandardowy\)](#) (Windows)

➔ Ustawianie poziomu jakości wydruku (niestandardowy) (Mac OS)

### »»»Uwaga

- Aby zatrzymać drukowanie, naciśnij przycisk **Zatrzymaj (Stop)**.

## Przyczyna

Podajnik **Papier w rolce 2 (Roll paper 2)** jest pusty.

## Czynności

Wykonaj poniższe czynności, aby wymienić zużytą rolkę na nową rolkę tego samego typu i formatu.

1. Podnieś dźwignię zwalniającą i wyjmij papier w rolce.
  - ➔ [Wyjmowanie rolki dolnej z modułu rolki \(opcja\)](#)
  - ➔ [Wyjmowanie rolek z uchwytu rolki](#)
2. Włóż nową rolkę.
  - ➔ [Wkładanie rolek do uchwytu rolki](#)
  - ➔ [Wkładanie rolki dolnej do modułu rolki \(opcja\)](#)
3. Jeśli na rolce nie ma kodu kreskowego, określ typ papieru.
  - ➔ [Zmiana typu papieru](#)
4. Jeśli w pozycji **Zarządzaj pozostałą ilością papieru w rolce (Manage remaining roll amount)** ustawiono opcję **Wł. (On)** w menu ekranu dotykowego, a na papierze w rolce nie ma kodu kreskowego, ustaw długość papieru.
  - ➔ [Określanie długości papieru](#)
5. Jeśli komunikat **Nie ukończono drukowania zadania. Czy chcesz wydrukować to zadanie? (There is a job whose printing is not complete. Do you want to print this job?)** pojawi się na ekranie dotykowym, dotknij opcji **Tak (Yes)**. Drukowanie zostanie wznowione od strony, na której wystąpił błąd.

## Uwaga

- Aby zatrzymać drukowanie, naciśnij przycisk **Zatrzymaj (Stop)**.

## 1051

### **Przyczyna**

Typ nośnika określony w sterowniku drukarki nie jest taki sam jak typ nośnika umieszczonego w drukarce.

### **Czynności**

Można kontynuować drukowanie, ale należy pamiętać, że ten błąd może spowodować problemy z efektami drukowania.

## 1052

### **Przyczyna**

Szerokość papieru w rolce ustawiona w pozycji **Dopasuj do szerokości papieru w rolce (Fit Roll Paper Width)** w sterowniku drukarki nie jest taka sama jak szerokość papieru w rolce włożonego do drukarki.

### **Czynności**

Można kontynuować drukowanie, ale należy pamiętać, że ten błąd może spowodować problemy z efektami drukowania.

## 1054

### **Przyczyna**

Papier w drukarce jest mniejszy niż format papieru ustawiony w sterowniku drukarki.

### **Czynności**

Można kontynuować drukowanie, ale należy pamiętać, że ten błąd może spowodować problemy z efektami drukowania.

**1055**

**Przyczyna**

Format papieru w drukarce nie umożliwia drukowania bez marginesów.

**Czynności**

Można kontynuować drukowanie, ale należy pamiętać, że ten błąd może spowodować problemy z efektami drukowania.

**1056**

**Przyczyna**

Położenie papieru jest nieodpowiednie do drukowania bez marginesów.

**Czynności**

Można kontynuować drukowanie, ale należy pamiętać, że ten błąd może spowodować problemy z efektami drukowania.



**1057**

**Przyczyna**

Położenie papieru jest nieodpowiednie do drukowania bez marginesów.

**Czynności**

Można kontynuować drukowanie, ale należy pamiętać, że ten błąd może spowodować problemy z efektami drukowania.

## Przyczyna

Typ nośnika określony w sterowniku drukarki nie jest taki sam jak typ nośnika umieszczonego w drukarce.

## Czynności

Dotknij przycisku **OK** na ekranie dotykowym.

Upewnij się, że typ nośnika wyświetlany na ekranie dotykowym jest taki sam jak typ włożonego nośnika, a następnie dotknij przycisku **OK**.

- **Ponowne drukowanie**

Wykonaj poniższe kroki, aby uzgodnić typ nośnika w sterowniku drukarki i typ nośnika określony w drukarce.

1. Dotknij przycisku **Anuluj (Cancel)** na ekranie dotykowym, aby zatrzymać drukowanie.
2. Zmień typ nośnika w ustawieniach sterownika drukarki na typ nośnika włożonego do drukarki, a następnie ponów próbę.

- **Wymiana papieru**

Wykonaj poniższe kroki, aby uzgodnić typ nośnika w sterowniku drukarki i typ nośnika określony w drukarce.

1. Dotknij opcji **Wymień papier i drukuj (Replace the paper and print)** na ekranie dotykowym.
2. Włóż do drukarki nośnik typu, który określono w sterowniku drukarki.

➔ [Wkładanie rolek i drukowanie na nich](#)

➔ [Wkładanie arkuszy i drukowanie na nich](#)

- **Drukowanie bez zmian**

Aby kontynuować drukowanie, dotknij opcji **Drukuj na włożonym papierze (Print with the loaded paper.)** na ekranie dotykowym.

Należy pamiętać, że ten błąd może powodować zacięcia papieru i wpłynąć na jakość wydruku.

## 1200

### Przyczyna

Pokrywa górna lub pokrywa blokująca głowicy drukującej jest otwarta.

### Czynności

Otwórz pokrywę górną i upewnij się, że pokrywa blokująca głowicy drukującej została zamknięta prawidłowo.

Upewnij się, że w obszarze pod pokrywą górną nie ma przedmiotów obcych, a następnie zamknij pokrywę górną.

Jeśli ten błąd pojawi się ponownie, zamknij pokrywę górną, wyłącz zasilanie, odczekaj chwilę, a następnie włącz zasilanie ponownie.

### ▶▶▶ Uwaga

- Po zakończeniu instalacji głowicy drukującej należy zamknąć pokrywę górną.

**1201**

**Przyczyna**

Pokrywa zbiornika z atramentem jest otwarta.

**Czynności**

Zamknij pokrywę zbiornika z atramentem.

**1210**

**Przyczyna**

Pokrywa zbiornika z atramentem jest otwarta.

**Czynności**

Zamknij pokrywę zbiornika z atramentem.

**1213**

**Przyczyna**

Dźwignia zwalnająca jest podniesiona.

**Czynności**

Opuść dźwignię zwalnającą.

Jeśli błąd wystąpi ponownie, wyłącz drukarkę i odczekaj chwilę przed ponownym włączeniem zasilania.

# 1214

## **Przyczyna**

Wystąpił błąd drukarki.

## **Czynności**

Wyłącz zasilanie, odczekaj chwilę, a następnie włącz zasilanie ponownie.

Jeśli błąd pojawi się ponownie, zapisz pełny kod błędu (ECxx-xxxx) wyświetlony na ekranie dotykowym, a następnie wyłącz zasilanie i skontaktuj się z centrum obsługi klienta firmy Canon.

## **Pełne kody błędów**

EC19-2F21 EC51-2F38

# 1300

## Przyczyna

Papier zaciął się wewnątrz drukarki podczas drukowania.

## Czynności

1. Zwolnij dźwignię zwalniającą i wyjmij zacięty papier.

➔ [Usuwanie zaciętego papieru w rolce](#)

➔ [Usuwanie zaciętego arkusza](#)

2. Włóż papier.

➔ [Wkładanie rolki górnej do drukarki](#)

➔ [Wkładanie arkuszy do drukarki](#)

3. Jeśli komunikat **Nie ukończono drukowania zadania. Czy chcesz wydrukować to zadanie?** (**There is a job whose printing is not complete. Do you want to print this job?**) pojawi się na ekranie dotykowym, dotknij opcji **Tak (Yes)**.

Drukowanie zostanie wznowione od strony, na której wystąpił błąd.



## 1306

### Przyczyna

Odebrano zadanie drukowania na rolkach, a włożono arkusz.

### Czynności

Wykonaj poniższe czynności, aby włożyć rolkę i wykonać drukowanie na niej.

1. Aby wyjąć papier w arkuszach, dotknij opcji **Wyjmij papier (Remove paper)** na ekranie dotykowym.

➔ [Wyjmowanie arkuszy](#)

2. Włóż nową rolkę.

➔ [Wkładanie rolki górnej do drukarki](#)

### »»»Uwaga

- Aby zatrzymać drukowanie, dotknij przycisku **Anuluj (Cancel)** na ekranie dotykowym lub naciśnij przycisk **Zatrzymaj (Stop)**.

1317

## Przyczyna

Wykryto krzywo włożony papier podczas przesuwania papieru.

## Czynności

Podnieś dźwignię zwalniającą, a następnie wyjmij i włóż papier.

- ➔ [Wkładanie rolki górnej do drukarki](#)
- ➔ [Wkładanie rolki dolnej do modułu rolki \(opcja\)](#)
- ➔ [Wkładanie arkuszy do drukarki](#)

Jeśli ten błąd pojawi się po ponownym włożeniu papieru w rolce, wyjmij uchwyt rolki z drukarki, mocno włóż papier w rolce do uchwyty rolki, dociskając do kołnierza, a następnie włóż uchwyt rolki do drukarki.

- ➔ [Wkładanie rolek do uchwyty rolki](#)

## ▶▶▶ Ważne

- Jeśli komunikat pojawia się nawet po wykonaniu powyższych czynności lub jeśli nie chcesz, aby ten komunikat pojawiał się, ustaw w pozycji **Dokładność wykrywania przekosu (Skew detection accuracy)** menu drukarki opcję **Wył. (Off)** lub **Swobodne (Loose)**. Należy jednak pamiętać, że zadrukowywany papier będzie przekrzywiony, co może powodować zacięcia papieru i niewłaściwe rezultaty drukowania lub zabrudzenie płyty i odwrotu kolejnego zadrukowywanego arkusza.

# 1318

## **Przyczyna**

Wystąpił błąd drukarki.

## **Czynności**

Wyłącz zasilanie, odczekaj chwilę, a następnie włącz zasilanie ponownie.

Jeśli błąd pojawi się ponownie, zapisz pełny kod błędu (ECxx-xxxx) wyświetlony na ekranie dotykowym, a następnie wyłącz zasilanie i skontaktuj się z centrum obsługi klienta firmy Canon.

## **Pełne kody błędów**

EC0F-2F93

## Przyczyna

Nie można wykryć formatu papieru, ponieważ nie jest on ustawiony prawidłowo lub włożono zwinięty papier.

## Czynności

Podnieś dźwignię zwalniającą, a następnie wyjmij i włóż papier.

- ➔ [Wkładanie rolki górnej do drukarki](#)
- ➔ [Wkładanie rolki dolnej do modułu rolki \(opcja\)](#)
- ➔ [Wkładanie arkuszy do drukarki](#)

Jeśli komunikat **Nie ukończono drukowania zadania. Czy chcesz wydrukować to zadanie? (There is a job whose printing is not complete. Do you want to print this job?)** pojawi się na ekranie dotykowym, dotknij opcji **Tak (Yes)**.

Drukowanie zostanie wznowione od strony, na której wystąpił błąd.

## Uwaga

- Jeśli ten błąd pojawi się po ponownym włożeniu papieru w rolce, wyjmij uchwyt rolki z drukarki, mocno włóż papier w rolce do uchwytu rolki, dociskając do kołnierza, a następnie włóż uchwyt rolki do drukarki.
  - ➔ [Wkładanie rolek do uchwytu rolki](#)
- Ten błąd może pojawić się także wtedy, gdy płyta zostanie zabrudzona atramentem lub inną substancją albo gdy nie można wykryć formatu włożonej folii przezroczystej. W takim przypadku należy otworzyć pokrywę górną i wyczyścić całą powierzchnię płyty.
  - ➔ [Czyszczenie obszaru pod pokrywą górną](#)

1323

### Przyczyna

Włożono papier niewłaściwego formatu.

### Czynności

Podnieś dźwignię zwalniającą i włoż papier właściwego formatu.

→ [Formaty papieru](#)

### »»»Uwaga

- Włóż nowy papier formatu A4/letter lub większego formatu do drukowania wzorów kalibracji i testu dysz. Do każdej kalibracji może zostać zużytych kilka arkuszy papieru.

## Przyczyna

Wysłano zadanie drukowania na arkuszach, a włożono rolkę.

## Czynności

Wykonaj poniższe czynności, aby wykonać drukowanie ponownie.

1. Dotknij przycisku **Wyjmij papier (Remove paper)** na ekranie dotykowym, aby zatrzymać drukowanie.
2. Wyjmij papier w rolce, włóż papier w arkuszach formatu i typu wskazanego w sterowniku drukarki, a następnie ponów próbę.
  - ➔ [Wyjmowanie rolki górnej z drukarki](#)
  - ➔ [Wkładanie arkuszy i drukowanie na nich](#)

## »»»Uwaga

- Aby zatrzymać drukowanie, dotknij przycisku **Anuluj (Cancel)** na ekranie dotykowym lub naciśnij przycisk **Zatrzymaj (Stop)**.

## 1325

### Przyczyna

Odebrano dane wydruku na papierze w arkuszach, choć jest używany papier w rolce z osprzętem rolki.

### Czynności

Wykonaj poniższe czynności, aby wykonać drukowanie ponownie.

1. Dotknij przycisku **Anuluj (Cancel)** na ekranie dotykowym, aby zatrzymać drukowanie.
2. Wyjmij papier w rolce, włóż papier w arkuszach formatu i typu wskazanego w sterowniku drukarki, a następnie ponów próbę.
  - ➔ [Wyjmowanie zadrukowanego papieru z modułu rolki](#)
  - ➔ [Wkładanie arkuszy i drukowanie na nich](#)

**1401**

### **Przyczyna**

Nie można rozpoznać głowicy drukującej.

### **Czynności**

Otwórz pokrywę górną i ponownie zamontuj głowicę drukującą.

➔ [Wymiana głowicy drukującej](#)



**1403**

### **Przyczyna**

Wystąpił problem z głowicą drukującą.

### **Czynności**

Dotknij przycisku **OK** na ekranie dotykowym, a następnie wymień bieżącą głowicę drukującą na nową.

➔ [Wymiana głowicy drukującej](#)

Jeśli nie masz przygotowanej głowicy drukującej na wymianę, wyłącz zasilanie i wymień głowicę drukującą po pozyskaniu nowej.

**1408**

### **Przyczyna**

Wystąpił problem z głowicą drukującą.

### **Czynności**

Dotknij przycisku **OK** na ekranie dotykowym, a następnie wymień bieżącą głowicę drukującą na nową.

➔ [Wymiana głowicy drukującej](#)

Jeśli nie masz przygotowanej głowicy drukującej na wymianę, wyłącz zasilanie i wymień głowicę drukującą po pozyskaniu nowej.

**1409**

### **Przyczyna**

Wystąpił problem z głowicą drukującą.

### **Czynności**

Dotknij przycisku **OK** na ekranie dotykowym, a następnie wymień bieżącą głowicę drukującą na nową.

➔ [Wymiana głowicy drukującej](#)

Jeśli nie masz przygotowanej głowicy drukującej na wymianę, wyłącz zasilanie i wymień głowicę drukującą po pozyskaniu nowej.

## 140A

### Przyczyna

Wystąpił problem z głowicą drukującą.

### Czynności

Dotknij przycisku **OK** na ekranie dotykowym, a następnie wymień bieżącą głowicę drukującą na nową.

➔ [Wymiana głowicy drukującej](#)

Jeśli nie masz przygotowanej głowicy drukującej na wymianę, wyłącz zasilanie i wymień głowicę drukującą po pozyskaniu nowej.

## 140B

### Przyczyna

Nie można rozpoznać głowicy drukującej.

### Czynności

Otwórz pokrywę górną i ponownie zamontuj głowicę drukującą.

➔ [Wymiana głowicy drukującej](#)

## 140C

### **Przyczyna**

Wystąpił problem z głowicą drukującą.

### **Czynności**

Wyłącz zasilanie, odczekaj chwilę, a następnie włącz zasilanie ponownie.

## 140F

### Przyczyna

Wystąpił problem z głowicą drukującą.

### Czynności

Dotknij przycisku **OK** na ekranie dotykowym, a następnie wymień bieżącą głowicę drukującą na nową.

➔ [Wymiana głowicy drukującej](#)

Jeśli nie masz przygotowanej głowicy drukującej na wymianę, wyłącz zasilanie i wymień głowicę drukującą po pozyskaniu nowej.

**1477**

### **Przyczyna**

Wystąpił problem z głowicą drukującą.

### **Czynności**

Otwórz pokrywę górną i wymień głowicę drukującą na nową.

➔ [Wymiana głowicy drukującej](#)



**1478**

### **Przyczyna**

Wystąpił problem z głowicą drukującą.

### **Czynności**

Dotknij przycisku **OK** na ekranie dotykowym, a następnie wymień bieżącą głowicę drukującą na nową.

➔ [Wymiana głowicy drukującej](#)

Jeśli nie masz przygotowanej głowicy drukującej na wymianę, wyłącz zasilanie i wymień głowicę drukującą po pozyskaniu nowej.

**1480**

### **Przyczyna**

Zamontowana głowica drukująca była wcześniej używana w innym modelu drukarki.

### **Czynności**

Zamontuj prawidłową głowicę drukującą.

➔ [Wymiana głowicy drukującej](#)

**1481**

### **Przyczyna**

Zamontowana głowica drukująca była wcześniej używana w modelu drukarki wykorzystującym inny zestaw atramentów.

### **Czynności**

Zamontuj prawidłową głowicę drukującą.

➔ [Wymiana głowicy drukującej](#)

**1485**

**Przyczyna**

Nie można użyć zamontowanej głowicy drukującej.

**Czynności**

Zamontuj prawidłową głowicę drukującą.

➔ [Wymiana głowicy drukującej](#)

# 1492

## **Przyczyna**

Wystąpił błąd drukarki.

## **Czynności**

Wyłącz zasilanie, odczekaj chwilę, a następnie włącz zasilanie ponownie.

Jeśli błąd pojawi się ponownie, zapisz pełny kod błędu (ECxx-xxxx) wyświetlony na ekranie dotykowym, a następnie wyłącz zasilanie i skontaktuj się z centrum obsługi klienta firmy Canon.

## **Pełne kody błędów**

EC3F-2F40 EC3F-2F41

**1494**

### **Przyczyna**

Mógł wystąpić problem z głowicą drukującą.

### **Czynności**

Wyłącz zasilanie, odczekaj chwilę, a następnie włącz zasilanie ponownie.

Jeśli błąd się powtórzy, wyjmij i zamontuj ponownie głowicę drukującą.

➔ [Wymiana głowicy drukującej](#)

Jeśli to nie wyeliminuje błędu, wymień głowicę drukującą na nową.

1495

## Przyczyna

Dysza głowicy drukującej jest zatkana.

## Czynności

Wykonaj poniższe czynności, aby wyczyścić głowicę drukującą.

1. Dotknij przycisku **Anuluj (Cancel)** na ekranie dotykowym, aby zatrzymać drukowanie.

2. Wyczyść głowicę drukującą.

➔ [Czyszczenie głowicy drukującej](#)

Jeśli ten komunikat nadal pojawia się podczas drukowania, wymień głowicę drukującą.

➔ [Wymiana głowicy drukującej](#)

## ▶▶▶ Ważne

- Aby kontynuować drukowanie, użyj ekranu dotykowego i dotknij opcji **Kontynuuj drukowanie (Continue printing)**. Jednak rezultaty drukowania mogą być niezadowolające.

**1500**

**Przyczyna**

Poziom atramentu w zbiorniku z atramentem jest niski.

**Czynności**

Przygotuj nowy zbiornik z atramentem.



**1551**

**Przyczyna**

Wykryto oryginalny zbiornik z atramentem firmy Canon z historią wcześniejszego użytkowania.

**Czynności**

Aby skasować komunikat, dotknij przycisku **OK** na ekranie dotykowym.

**1552**

**Przyczyna**

Włożono oryginalny zbiornik z atramentem firmy Canon.

**Czynności**

Aby skasować komunikat, dotknij przycisku **OK** na ekranie dotykowym.

1570

## Przyczyna

Zbiornik z atramentem został wyczerpany.

## Czynności

Otwórz pokrywę zbiornika z atramentem, a następnie wymień zbiornik z atramentem, zanim poziom atramentu w pomocniczym zbiorniku z atramentem będzie zbyt niski.

➔ [Wymiana zbiorników z atramentem](#)

## ▶▶▶ Uwaga

- Zbiornik z atramentem można wymienić nawet podczas drukowania.

**1571**

### **Przyczyna**

Zbiornik z atramentem wyjęty podczas drukowania.

### **Czynności**

Podczas wymiany zbiornika z atramentem należy włożyć nowy zbiornik z atramentem.

➔ [Wymiana zbiorników z atramentem](#)

**1660**

**Przyczyna**

Nie włożono zbiornika z atramentem.

**Czynności**

Włóż zbiornik z atramentem prawidłowo.

➔ [Wymiana zbiorników z atramentem](#)

## **168B**

### **Przyczyna**

Nie można rozpoznać zbiornika z atramentem.

Nie można wykonać drukowania, ponieważ zbiornik z atramentem może być niezgodny z drukarką.

### **Czynności**

Zainstaluj odpowiedni zbiornik z atramentem.

**1720**

### **Przyczyna**

Kaseta konserwacyjna jest pełna.

Wymaga wymiany.

### **Czynności**

Wymień kasetę konserwacyjną.

➔ [Wymiana kasety konserwacyjnej](#)

**1721**

### **Przyczyna**

Kaseta konserwacyjna nie jest zainstalowana.

### **Czynności**

Zainstaluj kasetę konserwacyjną.

➔ [Wymiana kasety konserwacyjnej](#)



1722

### **Przyczyna**

Nieprawidłowy typ kasety konserwacyjnej.

### **Czynności**

Włóż prawidłową kasetę konserwacyjną.

➔ [Wymiana kasety konserwacyjnej](#)

Jeśli błąd będzie się powtarzał, należy skontaktować się z centrum obsługi klienta firmy Canon.

## Przyczyna

Zbiornik z atramentem mógł zostać opróżniony z oryginalnego atramentu firmy Canon lub może być podróbką zbiornika z atramentem firmy Canon.

## Czynności

Aby wykonać drukowanie, należy wymienić zbiornik z atramentem lub wyłączyć funkcję wykrywania poziomego atramentu.

Aby wyłączyć funkcję wykrywania poziomego atramentu, należy nacisnąć przycisk **Zatrzymaj (Stop)** i przytrzymać go przez co najmniej 5 sekund, a następnie zwolnić go.

W wyniku tej operacji fakt wyłączenia funkcji wykrywania poziomego atramentu zostanie zapamiętany. Należy pamiętać, że firma Canon nie odpowiada za awarie lub problemy spowodowane kontynuowaniem drukowania w warunkach braku atramentu lub przy użyciu ponownie napełnionych zbiorników z atramentem.

### Uwaga

- Jeśli funkcja wykrywania poziomego atramentu zostanie wyłączona, podczas sprawdzania poziomego atramentu na ekranie LCD będzie wyświetlany wyszarzony zbiornik z atramentem.

Aby zgłosić podróbkę zbiornika z atramentem, należy przejść do witryny internetowej firmy Canon przy użyciu poniższego łącza.

➔ Zgłoś podróbkę

## Przyczyna

Wykryto zbiornik z atramentem inny niż oryginalny zbiornik z atramentem firmy Canon.

## Czynności

Aby wykonać drukowanie, należy wymienić zbiornik z atramentem lub wyłączyć funkcję wykrywania poziomego atramentu.

Aby wyłączyć funkcję wykrywania poziomego atramentu, należy nacisnąć przycisk **Zatrzymaj (Stop)** i przytrzymać go przez co najmniej 5 sekund, a następnie zwolnić go.

W wyniku tej operacji fakt wyłączenia funkcji wykrywania poziomego atramentu zostanie zapamiętany. Należy pamiętać, że firma Canon nie odpowiada za awarie lub problemy spowodowane używaniem zbiornika z atramentem innego niż oryginalny zbiornik z atramentem firmy Canon.

## Uwaga

- Jeśli funkcja wykrywania poziomego atramentu zostanie wyłączona, podczas sprawdzania poziomego atramentu na ekranie LCD będzie wyświetlany wyszarzony zbiornik z atramentem.

Aby zgłosić podróbkę zbiornika z atramentem, należy przejść do witryny internetowej firmy Canon przy użyciu poniższego łącza.

➔ Zgłoś podróbkę

**1752**

### **Przyczyna**

Atrament został wyczerpany.

### **Czynności**

Otwórz pokrywę zbiornika z atramentem, a następnie wymień zbiornik z atramentem.

➔ [Wymiana zbiorników z atramentem](#)

1753

## Przyczyna

Nie można prawidłowo wykryć poziomu atramentu.

## Czynności

Wymień zbiornik z atramentem. Drukowanie zostanie wznowione.

➔ [Wymiana zbiorników z atramentem](#)

Zainstalowano zbiornik z atramentem, który był wcześniej opróżniony.

Jeśli chcesz kontynuować drukowanie, musisz wyłączyć funkcję wykrywania poziomu atramentu.

Aby wyłączyć tę funkcję, należy nacisnąć przycisk **Zatrzymaj (Stop)** i przytrzymać go przez co najmniej 5 sekund, a następnie zwolnić go.

W wyniku tej operacji fakt wyłączenia funkcji wykrywania poziomu atramentu zostanie zapamiętany.

Należy pamiętać, że firma Canon nie odpowiada za awarie lub problemy spowodowane kontynuowaniem drukowania w warunkach braku atramentu lub przy użyciu ponownie napełnionych zbiorników z atramentem.

**1756**

### **Przyczyna**

Poziom atramentu może być za niski.

### **Czynności**

Aby wykonać następną procedurę lub kontynuować wybraną procedurę, należy wymienić zbiornik z atramentem.

➔ [Wymiana zbiorników z atramentem](#)

**1757**

### **Przyczyna**

Nie można napelnić zbiornika wyrównawczego.

### **Czynności**

Sprawdź ekran dotykowy, wyjmij zbiornik z atramentem odpowiedniego koloru, a następnie włóż go ponownie.

Jeśli włożony zbiornik z atramentem jest pusty, wymień go na nowy zbiornik z atramentem.

➔ [Wymiana zbiorników z atramentem](#)

# 1875

## Przyczyna

Podjęto próbę drukowania na papierze w rolce w module rolki, ale wyłączono zasilanie modułu rolki lub wyjęto go.

## Czynności

Wyłącz zasilanie i sprawdź połączenie z modułem rolki.

➔ [Moduł rolki](#)

➔ [Przełączanie trybów modułu rolki](#)



## 2001

### **Przyczyna**

Podłączono niezgodne urządzenie.

### **Czynności**

Sprawdź urządzenie podłączone do portu napędu USB flash.

W celu drukowania bezpośredniego do tego urządzenia można podłączyć tylko napęd USB flash.

## 2002

### **Przyczyna**

Podłączono niezgodny koncentrator USB.

### **Czynności**

Jeśli napęd USB flash jest podłączony do tego urządzenia za pośrednictwem koncentratora USB, odłącz koncentrator USB.

Podłącz napęd USB flash bezpośrednio do tego urządzenia.

## Przyczyna

Szerokość papieru w rolce ustawiona w zadaniu drukowania nie jest taka sama jak szerokość papieru w rolce umieszczonego w drukarce.

## Czynności

Dotknij przycisku **OK** na ekranie dotykowym.

Sprawdź pozycje **Format strony (Page size)** i **Typ (Type)** w zadaniu drukowania wyświetlanym na ekranie dotykowym, a następnie dotknij przycisku **OK**.

- **Kontynuacja drukowania**

Dotknij opcji **Drukuj na włożonym papierze (Print with the loaded paper.)**, aby przejść do drukowania na włożonym papierze.

Należy pamiętać, że ten błąd może powodować zacięcia papieru i wpłynąć na jakość wydruku.

- **Wymiana papieru w rolce i drukowanie na nim**

Dotknij opcji **Wymień papier i drukuj (Replace the paper and print)**, a następnie wymień papier na papier w rolce o szerokości wskazanej w ustawieniu **Format strony (Page size)** zadania drukowania.

➔ [Wymywanie rolki górnej z drukarki](#)

➔ [Wymywanie rolki dolnej z modułu rolki \(opcja\)](#)

➔ [Wymywanie rolek z uchwytu rolki](#)

➔ [Wkładanie rolek do uchwytu rolki](#)

➔ [Wkładanie rolki górnej do drukarki](#)

➔ [Wkładanie rolki dolnej do modułu rolki \(opcja\)](#)

- **Zatrzymywanie drukowania**

Dotknij przycisku **Anuluj (Cancel)** na ekranie dotykowym lub naciśnij przycisk **Zatrzymaj (Stop)**.

## Uwaga

- Aby zmienić ustawienia drukowania w systemie Windows, wybierz opcję **Dopasuj do szerokości papieru w rolce (Fit Roll Paper Width)** w sterowniku drukarki, a następnie ustaw szerokość papieru w rolce w wyświetlonym oknie dialogowym.
- Aby zmienić ustawienia drukowania w systemie Mac OS, otwórz sterownik drukarki i wybierz opcję **Dopasuj do szerokości papieru w rolce (Fit Roll Paper Width)**, a następnie ustaw szerokość papieru w rolce w tym oknie zgodnie z szerokością papieru w rolce umieszczonego w drukarce.
- Aby skasować ten komunikat, ustaw w pozycji **Wykrywaj niedopasowanie ustawienia papieru (Detect paper setting mismatch)** w menu ekranu dotykowego opcję **Nie wykrywaj (Do not detect)**.

➔ [Struktura menu](#)

## Przyczyna

Szerokość papieru w rolce umieszczonego w drukarce jest mniejsza niż szerokość papieru w rolce określona w zadaniu drukowania.

## Czynności

Sprawdź pozycje **Format strony (Page size)** i **Typ (Type)** w zadaniu drukowania wyświetlanym na ekranie dotykowym, a następnie dotknij przycisku **OK**.

- **Kontynuacja drukowania**

Dotknij opcji **Drukuj na włożonym papierze (Print with the loaded paper.)**, aby przejść do drukowania na włożonym papierze.

Należy jednak pamiętać, że ten błąd może wpłynąć na jakość wydruku.

- **Wymiana papieru w rolce i drukowanie na nim**

Dotknij opcji **Wymień papier i drukuj (Replace the paper and print)**, a następnie wymień papier na papier w rolce o szerokości wskazanej w ustawieniu **Format strony (Page size)** zadania drukowania.

➔ [Wyjmowanie rolki górnej z drukarki](#)

➔ [Wyjmowanie rolki dolnej z modułu rolki \(opcja\)](#)

➔ [Wyjmowanie rolek z uchwytu rolki](#)

➔ [Wkładanie rolek do uchwytu rolki](#)

➔ [Wkładanie rolki górnej do drukarki](#)

➔ [Wkładanie rolki dolnej do modułu rolki \(opcja\)](#)

- **Zatrzymanie drukowania**

Dotknij przycisku **Anuluj (Cancel)** na ekranie dotykowym lub naciśnij przycisk **Zatrzymaj (Stop)**.

## Uwaga

- Aby zmienić ustawienia drukowania w systemie Windows, wybierz opcję **Dopasuj do szerokości papieru w rolce (Fit Roll Paper Width)** w sterowniku drukarki, a następnie ustaw szerokość papieru w rolce w wyświetlonym oknie dialogowym.
- Aby zmienić ustawienia drukowania w systemie Mac OS, otwórz sterownik drukarki i wybierz opcję **Dopasuj do szerokości papieru w rolce (Fit Roll Paper Width)**, a następnie ustaw szerokość papieru w rolce w tym oknie zgodnie z szerokością papieru w rolce umieszczonego w drukarce.
- Aby skasować ten komunikat, ustaw w pozycji **Wykrywaj niedopasowanie ustawienia papieru (Detect paper setting mismatch)** w menu ekranu dotykowego opcję **Nie wykrywaj (Do not detect)**. Należy jednak pamiętać, że ten błąd może wpłynąć na jakość wydruku.

➔ [Struktura menu](#)

## 2132

### Przyczyna

Nie można drukować danych wewnętrznych drukarki, takich jak wydruki próbne, z poniższych powodów.

- Papier w rolce włożony do drukarki jest za mały.
- Papier w arkuszach włożony do drukarki jest niewłaściwego formatu lub typu.

### Czynności

- **Rolka**

Dotknij opcji **Wymień papier i drukuj (Replace the paper and print)** na ekranie dotykowym lub podnieś dźwignię zwalniającą i wymień papier na papier prawidłowego formatu.

Aby zatrzymać drukowanie, dotknij przycisku **Anuluj (Cancel)** lub naciśnij przycisk **Zatrzymaj (Stop)**.

- **Arkusz**

Podnieś dźwignię zwalniającą i włóż papier takiego samego formatu i typu jak w przypadku pierwszej strony.

Aby zatrzymać drukowanie, naciśnij przycisk **Zatrzymaj (Stop)**.

**3000**

## **Przyczyna**

Głowica drukująca nie została skalibrowana.

## **Czynności**

Zalecane jest wykonanie operacji **Wyrównywanie głowicy drukującej (Print head alignment)**.

➔ [Wyrównywanie głowicy drukującej](#)

## **»»»Uwaga**

- Ten komunikat będzie wyświetlany do wykonania operacji **Wyrównywanie głowicy drukującej (Print head alignment)**.

## 3001

### Przyczyna

Dysza głowicy drukującej traci drożność.

### Czynności

Sprawdź zadrukowane materiały.

Jeśli zadrukowane materiały są zarysowane, wyczyść głowicę drukującą.

➔ [Czyszczenie głowicy drukującej](#)

## Przyczyna

Zalecane jest wykonanie operacji **Wspólna kalibracja (Common Calibration)** lub **Niezależna kalibracja (Unique Calibration)**.

Komunikat pojawia się w przypadku ustawienia w pozycji **Ustawienie procedury kalibracji (Calibration guide setting)** opcji **Włącz (Enable)** i wystąpienia jednej z poniższych sytuacji.

- Do drukarki włożono nośnik typu niewłaściwego do wykonania operacji **Kalibracja kolorów (Color Calibration)**, a w czasie od ostatniego wykonania operacji **Wspólna kalibracja (Common Calibration)** spełnione zostały poniższe warunki.
- Do drukarki włożono nośnik typu właściwego do wykonania operacji **Kalibracja kolorów (Color Calibration)**, ale nie ma rezultatów operacji **Kalibracja kolorów (Color Calibration)** dla tego typu nośnika, a od ostatniego wykonania operacji **Wspólna kalibracja (Common Calibration)** zostały spełnione poniższe warunki.
- Do drukarki włożono nośnik typu właściwego do wykonania operacji **Kalibracja kolorów (Color Calibration)**, ale nie ma rezultatów operacji **Kalibracja kolorów (Color Calibration)** dla tego typu nośnika ani rezultatów operacji **Wspólna kalibracja (Common Calibration)**.

## Czynności

Wykonaj operację **Wspólna kalibracja (Common Calibration)** według potrzeb.

➔ [Wykonywanie kalibracji kolorów](#)

### ▶▶▶ Uwaga

- Aby skasować ten komunikat, ustaw w pozycji **Ustawienie procedury kalibracji (Calibration guide setting)** w menu ekranu dotykowego opcję **Wyłącz (Disable)**.

➔ [Struktura menu](#)



## 3200

### Przyczyna

Zbliża się termin wymiany materiałów eksploatacyjnych, które wymagają serwisowania.

### Czynności

Można korzystać z nich przez krótki czas, aż pojawi się komunikat **Wymagana jest wymiana części (Part replacement needed)**.

Skontaktuj się ze sprzedawcą firmy Canon w celu uzyskania pomocy.

## **3201**

### **Przyczyna**

Minął zalecany czas wymiany materiałów eksploatacyjnych, które wymagają serwisowania.

### **Czynności**

Skontaktuj się ze sprzedawcą firmy Canon w celu uzyskania pomocy.

**3250**

### **Przyczyna**

Kaseta konserwacyjna jest prawie pełna.

### **Czynności**

Przygotuj nową kasetę konserwacyjną, ponieważ w przypadku dalszego użytkowania drukarki z pełną kasetą konserwacyjną może wystąpić błąd.

➔ [Wymiana kasety konserwacyjnej](#)

## Przyczyna

Nie można rozpoznać informacji o nośnikach, ponieważ informacje o nośnikach w drukarce są uszkodzone.

## Czynności

Uruchom program **Media Configuration Tool**, a następnie wykonaj odzyskiwanie informacji o nośnikach.

➔ Przewodnik po programie Media Configuration Tool (Windows)

➔ Przewodnik po programie Media Configuration Tool (Mac OS)

Aby przełączyć program **Media Configuration Tool** w tryb odzyskiwania, należy otworzyć program **Media Configuration Tool**, wybrać to urządzenie i kliknąć przycisk **OK**.

Wybierz i wczytaj plik kopii zapasowej informacji o nośnikach.

W przypadku braku pliku kopii zapasowej informacji o nośnikach należy skontaktować się z centrum obsługi klienta firmy Canon.

**3311**

### **Przyczyna**

Nieprawidłowe dane wydruku.

Nieprawidłowa liczba parametrów.

### **Czynności**

Wadliwe dane wydruku, sprawdź rezultaty drukowania.

W przypadku korzystania z oprogramowania do drukowania, takiego jak RIP (Raster Image Processor), należy skontaktować się z producentem oprogramowania.

**3312**

### **Przyczyna**

Nieprawidłowe dane wydruku.

Wymagane pozycje zostały pominięte.

### **Czynności**

Wadliwe dane wydruku, sprawdź rezultaty drukowania.

W przypadku korzystania z oprogramowania do drukowania, takiego jak RIP (Raster Image Processor), należy skontaktować się z producentem oprogramowania.

**3313**

### **Przyczyna**

Nieprawidłowe dane wydruku.

Dane poza zakresem.

### **Czynności**

Wadliwe dane wydruku, sprawdź rezultaty drukowania.

W przypadku korzystania z oprogramowania do drukowania, takiego jak RIP (Raster Image Processor), należy skontaktować się z producentem oprogramowania.

**3314**

### **Przyczyna**

Nieprawidłowe dane wydruku.

Wartość rozdzielczości poza zakresem.

### **Czynności**

Wadliwe dane wydruku, sprawdź rezultaty drukowania.

W przypadku korzystania z oprogramowania do drukowania, takiego jak RIP (Raster Image Processor), należy skontaktować się z producentem oprogramowania.



**3315**

### **Przyczyna**

Nieprawidłowe dane wydruku.

Wartość metody kompresji poza zakresem.

### **Czynności**

Wadliwe dane wydruku, sprawdź rezultaty drukowania.

W przypadku korzystania z oprogramowania do drukowania, takiego jak RIP (Raster Image Processor), należy skontaktować się z producentem oprogramowania.

**3316**

### **Przyczyna**

Nieprawidłowe dane wydruku.

Nieprawidłowy format danych (sekwencja kolorów, liczba bitów).

### **Czynności**

Wadliwe dane wydruku, sprawdź rezultaty drukowania.

W przypadku korzystania z oprogramowania do drukowania, takiego jak RIP (Raster Image Processor), należy skontaktować się z producentem oprogramowania.

**3317**

### **Przyczyna**

Nieprawidłowe dane wydruku.

Nieprawidłowa kombinacja rozdzielczości i formatu danych obrazu.

### **Czynności**

Wadliwe dane wydruku, sprawdź rezultaty drukowania.

W przypadku korzystania z oprogramowania do drukowania, takiego jak RIP (Raster Image Processor), należy skontaktować się z producentem oprogramowania.

**3330**

**Przyczyna**

Dane wydruku mogą być uszkodzone.

**Czynności**

Sprawdź zadanie drukowania.

**3331**

**Przyczyna**

Rezultaty drukowania mogą być nieprawidłowe z powodu dużej ilości danych wydruku.

**Czynności**

Sprawdź zadanie drukowania.

**3332**

**Przyczyna**

Nieobsługiwany format danych JPEG.

**Czynności**

Wykonaj drukowanie z komputera.

**3333**

**Przyczyna**

Nieobsługiwany format danych JPEG.

**Czynności**

Wykonaj drukowanie z komputera.

**3334**

**Przyczyna**

Dane PDF są chronione przed wydrukiem.

**Czynności**

Otwórz plik PDF w programie Adobe Acrobat i upewnij się, że można go wydrukować.



**3335**

**Przyczyna**

Uszkodzony plik PDF.

**Czynności**

Otwórz plik PDF w programie Adobe Acrobat i sprawdź go.

Plik można wydrukować także z poziomu programu Adobe Acrobat.

**3336**

### **Przyczyna**

Czcionki zostały zastąpione, ponieważ czcionki używane w pliku PDF nie były osadzone lub zainstalowane,

### **Czynności**

Ustaw czcionki używane w pliku PDF jako osadzone, a następnie zapisz go ponownie.

**3340**

**Przyczyna**

Dane wydruku nie zawierają parametrów przetwarzania obrazu.

**Czynności**

Sprawdź ustawienia zadania drukowania.

**3341**

**Przyczyna**

Dane wydruku zawierają nieprawidłową tablicę przetwarzania obrazu.

**Czynności**

Sprawdź tablicę przetwarzania obrazu zadania drukowania.

**3350**

### **Przyczyna**

Ilość wolnego miejsca w osobistej skrzynce na dysku twardym drukarki wynosi mniej niż 1 GB.

### **Czynności**

Usuń niepotrzebne zadania z osobistych skrzynek.

➔ [Usuwanie zapisanych zadań](#)

**3351**

### **Przyczyna**

W osobistej skrzynce zapisano 100 zadań.

### **Czynności**

Usuń niepotrzebne zadania z osobistej skrzynki.

➔ [Usuwanie zapisanych zadań](#)

**3352**

### **Przyczyna**

Dysk twardy drukarki jest pełny, dlatego zadanie zostanie tylko wydrukowane.

(Zadanie drukowania nie zostanie zapisane na dysku twardym).

### **Czynności**

Aby zapisać zadanie drukowania, usuń niepotrzebne zadania z osobistej skrzynki.

➔ [Usuwanie zapisanych zadań](#)

## 3414

### Przyczyna

Komunikacja z serwerem poczty nie powiodła się.

### Czynności

Dotknij przycisku **OK** na ekranie dotykowym, aby odrzucić błąd.

Sprawdź, czy adres i numery portów serwera poczty wychodzącej (serwer SMTP) są prawidłowe w ustawieniach serwera poczty zdalnego interfejsu użytkownika.

➔ [Ustawianie serwera poczty](#)

Jeśli to nie wyeliminuje błędu, sprawdź stan serwera poczty.

Skontaktuj się z administratorem serwera poczty, aby sprawdzić ustawienia i stan serwera.



## 3415

### Przyczyna

Komunikacja z serwerem poczty nie powiodła się.

### Czynności

Dotknij przycisku **OK** na ekranie dotykowym, aby odrzucić błąd.

Sprawdź, czy adres i numery portów serwera poczty przychodzącej (serwer POP3) są prawidłowe w ustawieniach serwera poczty zdalnego interfejsu użytkownika.

➔ [Ustawianie serwera poczty](#)

Jeśli to nie wyeliminuje błędu, sprawdź stan serwera poczty.

Skontaktuj się z administratorem serwera poczty, aby sprawdzić ustawienia i stan serwera.

**3416**

### **Przyczyna**

Komunikacja z serwerem poczty nie powiodła się.

### **Czynności**

Dotknij przycisku **OK** na ekranie dotykowym, aby odrzucić błąd.

Sprawdź, czy ustawienia serwera poczty i bezpiecznego połączenia urządzenia (SSL) są zgodne.

Sprawdź ustawienia bezpiecznego połączenia (SSL) w zdalnym interfejsie użytkownika.

➔ [Ustawianie serwera poczty](#)

Aby skonfigurować bezpieczne połączenie (SSL) z serwerem poczty, skontaktuj się z administratorem serwera poczty.

**3417**

### **Przyczyna**

Komunikacja z serwerem poczty nie powiodła się.

### **Czynności**

Dotknij przycisku **OK** na ekranie dotykowym, aby odrzucić błąd.

Sprawdź, czy ustawienia serwera poczty i bezpiecznego połączenia urządzenia (SSL) są zgodne.

Sprawdź ustawienia bezpiecznego połączenia (SSL) w zdalnym interfejsie użytkownika.

➔ [Ustawianie serwera poczty](#)

Aby skonfigurować bezpieczne połączenie (SSL) z serwerem poczty, skontaktuj się z administratorem serwera poczty.

**3418**

### **Przyczyna**

Komunikacja z serwerem poczty nie powiodła się.

### **Czynności**

Dotknij przycisku **OK** na ekranie dotykowym, aby odrzucić błąd.

Sprawdź, czy serwer poczty wychodzącej (serwer SMTP) jest skonfigurowany prawidłowo w ustawieniach serwera poczty zdalnego interfejsu użytkownika.

➔ [Ustawianie serwera poczty](#)

Jeśli to nie wyeliminuje błędu, sprawdź stan serwera poczty.

Skontaktuj się z administratorem serwera poczty, aby sprawdzić ustawienia i stan serwera.

**3419**

### **Przyczyna**

Komunikacja z serwerem poczty nie powiodła się.

### **Czynności**

Dotknij przycisku **OK** na ekranie dotykowym, aby odrzucić błąd.

Sprawdź, czy konto i hasło poczty wychodzącej są skonfigurowane prawidłowo w ustawieniach serwera poczty zdalnego interfejsu użytkownika.

➔ [Ustawianie serwera poczty](#)

Jeśli to nie wyeliminuje błędu, sprawdź stan serwera poczty.

Skontaktuj się z administratorem serwera poczty, aby sprawdzić ustawienia i stan serwera.

**3420**

### **Przyczyna**

Komunikacja z serwerem poczty nie powiodła się.

### **Czynności**

Dotknij przycisku **OK** na ekranie dotykowym, aby odrzucić błąd.

Sprawdź, czy serwer poczty przychodzącej (serwer POP3) jest skonfigurowany prawidłowo w ustawieniach serwera poczty zdalnego interfejsu użytkownika.

➔ [Ustawianie serwera poczty](#)

Jeśli to nie wyeliminuje błędu, sprawdź stan serwera poczty.

Skontaktuj się z administratorem serwera poczty, aby sprawdzić ustawienia i stan serwera.

**3421**

### **Przyczyna**

Komunikacja z serwerem poczty nie powiodła się.

### **Czynności**

Dotknij przycisku **OK** na ekranie dotykowym, aby odrzucić błąd.

Sprawdź, czy konto i hasło poczty przychodzącej są skonfigurowane prawidłowo w ustawieniach serwera poczty zdalnego interfejsu użytkownika.

➔ [Ustawianie serwera poczty](#)

Jeśli to nie wyeliminuje błędu, sprawdź stan serwera poczty.

Skontaktuj się z administratorem serwera poczty, aby sprawdzić ustawienia i stan serwera.

**3422**

### **Przyczyna**

Komunikacja z serwerem poczty nie powiodła się.

### **Czynności**

Dotknij przycisku **OK** na ekranie dotykowym, aby odrzucić błąd.

Sprawdź, czy ustawienia serwera poczty i ustawienia APOP w urządzeniu są zgodne.

Sprawdź ustawienia APOP tego urządzenia w zdalnym interfejsie użytkownika.

➔ [Ustawianie serwera poczty](#)

Aby skonfigurować ustawienia APOP serwera poczty, skontaktuj się z administratorem serwera poczty.



**3423**

### **Przyczyna**

Komunikacja z serwerem poczty nie powiodła się.

### **Czynności**

Dotknij przycisku **OK** na ekranie dotykowym, aby odrzucić błąd.

Sprawdź, czy ustawienia serwera poczty zdalnego interfejsu użytkownika są prawidłowe.

➔ [Ustawianie serwera poczty](#)

Jeśli to nie wyeliminuje błędu, sprawdź stan serwera poczty.

Skontaktuj się z administratorem serwera poczty, aby sprawdzić ustawienia i stan serwera.

**3424**

**Przyczyna**

Wysyłanie poczty nie powiodło się.

**Czynności**

Dotknij przycisku **OK** na ekranie dotykowym, aby odrzucić błąd.

Określ prawidłowy docelowy adres poczty i ponów próbę.

## 4107

### **Przyczyna**

Możliwe przyczyny obejmują poniższe przykłady.

- Odebrano zadanie drukowania na górnym papierze w rolce, a jest używany dolny papier w rolce.
- Odebrano zadanie drukowania na dolnym papierze w rolce, a jest używany górny papier w rolce.

### **Czynności**

Dotknij przycisku **OK** na ekranie dotykowym, aby odrzucić błąd.

Wyjmij zadrukowany materiał, a następnie ponów próbę.

# 4111

## **Przyczyna**

Wybrany typ nośnika jest niezgodny z tym urządzeniem.

## **Czynności**

Dotknij przycisku **OK** na ekranie dotykowym, aby odrzucić błąd.

Sprawdź ustawienia typu nośnika, a następnie ponów próbę.

## 4112

### Przyczyna

Odebrano zadanie drukowania wskazujące na podawanie papieru z modułu rolki, ale moduł rolki nie jest ustawiony na tryb podawania papieru.

### Czynności

Aby zatrzymać drukowanie, dotknij przycisku **OK** na ekranie dotykowym lub naciśnij przycisk **Zatrzymaj (Stop)**.

Sprawdź ustawienia modułu rolki, a następnie ponów próbę.

➔ [Przełączanie trybów modułu rolki](#)

## Przyczyna

Nie można wykonać drukowania bez marginesów z powodów opisanych poniżej.

- W sterowniku drukarki nie wybrano ustawienia **Dopasuj do szerokości papieru w rolce (Fit Roll Paper Width)**.
- Szerokość papieru w rolce jest niewystarczająca lub papier jest ustawiony nieprawidłowo.

## Czynności

- **Zatrzymywanie drukowania**

Dotknij przycisku **Anuluj (Cancel)** na ekranie dotykowym.

- **Wymiana papieru**

Wykonaj poniższe czynności, aby wymienić papier w drukarce na papier umożliwiający drukowanie bez marginesów.

1. Dotknij opcji **Wymień papier i drukuj (Replace the paper and print)** na ekranie dotykowym, a następnie wyjmij papier w rolce.

➔ [Wyjmowanie rolki górnej z drukarki](#)

➔ [Wyjmowanie rolki dolnej z modułu rolki \(opcja\)](#)

➔ [Wyjmowanie rolek z uchwytu rolki](#)

2. Wymień papier w drukarce na papier umożliwiający drukowanie bez marginesów.

➔ [Wkładanie rolek do uchwytu rolki](#)

➔ [Wkładanie rolki górnej do drukarki](#)

➔ [Wkładanie rolki dolnej do modułu rolki \(opcja\)](#)

- **Drukowanie z marginesem**

Dotknij przycisku **Drukuj z marginesem (Print with border)** na ekranie dotykowym.

Funkcja drukowania z marginesem została włączona.

## Przyczyna

Położenie papieru jest nieodpowiednie do drukowania bez marginesów.

## Czynności

- **Zatrzymywanie drukowania**

Dotknij przycisku **Anuluj (Cancel)** na ekranie dotykowym.

- **Wymiana papieru**

Wykonaj poniższe czynności, aby wymienić papier w drukarce na papier umożliwiający drukowanie bez marginesów.

1. Dotknij opcji **Wymień papier i drukuj (Replace the paper and print)** na ekranie dotykowym, a następnie wyjmij papier w rolce.

➔ [Wyjmowanie rolki górnej z drukarki](#)

➔ [Wyjmowanie rolki dolnej z modułu rolki \(opcja\)](#)

➔ [Wyjmowanie rolek z uchwytu rolki](#)

2. Wymień papier w drukarce na papier umożliwiający drukowanie bez marginesów.

➔ [Wkładanie rolek do uchwytu rolki](#)

➔ [Wkładanie rolki górnej do drukarki](#)

➔ [Wkładanie rolki dolnej do modułu rolki \(opcja\)](#)

- **Drukowanie z marginesem**

Dotknij przycisku **Drukuj z marginesem (Print with border)** na ekranie dotykowym.

Funkcja drukowania z marginesem została włączona.

## »»»Uwaga

- Ponieważ papier rozszerza się lub kurczy zależnie od warunków użytkowania, jego szerokość może stać się mniejsza lub większa niż szerokość zgodna z funkcją drukowania bez marginesów.

Poszczególnych typów nośnika należy używać w odpowiednich warunkach użytkowania. Informacje o warunkach użytkowania można znaleźć na liście informacji o nośnikach.

➔ [Lista informacji o papierze](#)

# 4115

## Przyczyna

Papier w drukarce nie umożliwia drukowania bez marginesów.

## Czynności

- **Zatrzymywanie drukowania**

Dotknij przycisku **Anuluj (Cancel)** na ekranie dotykowym.

- **Wymiana papieru**

Wykonaj poniższe czynności, aby wymienić papier w drukarce na papier umożliwiający drukowanie bez marginesów.

1. Dotknij opcji **Wymień papier i drukuj (Replace the paper and print)** na ekranie dotykowym, a następnie wyjmij papier w rolce.

➔ [Wyjmowanie rolki górnej z drukarki](#)

➔ [Wyjmowanie rolek z uchwytu rolki](#)

2. Wymień papier w drukarce na papier umożliwiający drukowanie bez marginesów.

➔ [Wkładanie rolek do uchwytu rolki](#)

➔ [Wkładanie rolki górnej do drukarki](#)

- **Drukowanie z marginesem**

Dotknij przycisku **Drukuj z marginesem (Print with border)** na ekranie dotykowym.

Funkcja drukowania z marginesem została włączona.



## Przyczyna

Papier został włożony krzywo.

## Czynności

- **Wymowianie i ponowne wkładanie papieru**  
Dotknij opcji **Wymień papier i drukuj (Replace the paper and print)** na ekranie dotykowym, a następnie włoż papier w taki sposób, aby krawędzie znajdowały się w rowkach atramentu do drukowania bez marginesów.  
  
Mocno włoż papier w rolce, dociskając go do kołnierza uchwytu rolki.  
[➔ Wkładanie rolek do uchwytu rolki](#)
- **Drukowanie z marginesem**  
Dotknij przycisku **Drukuj z marginesem (Print with border)** na ekranie dotykowym.  
  
Funkcja drukowania z marginesem została włączona.
- **Zatrzymywanie drukowania**  
Dotknij przycisku **Anuluj (Cancel)** na ekranie dotykowym, aby zatrzymać drukowanie.

## Uwaga

- Aby wymusić drukowanie na drukarce, ustaw w pozycji **Wykrywaj niedopasowanie ustawienia papieru (Detect paper setting mismatch)** menu ekranu dotykowego opcję **Nie wykrywaj (Do not detect)**.  
  
Należy jednak pamiętać, że ten błąd może wpłynąć na jakość wydruku.

## Przyczyna

Odebrane zadanie drukowania określa typ i szerokość papieru, które nie są zgodne z funkcją drukowania bez marginesów.

## Czynności

- **Zmiana ustawień zadania drukowania**

Wykonaj poniższe czynności, aby zmienić ustawienia zadania drukowania i włączyć funkcję drukowania bez marginesów.

1. Dotknij przycisku **Anuluj (Cancel)** na ekranie dotykowym, aby zatrzymać drukowanie.
2. Sprawdź, czy wybrano odpowiedni sterownik drukarki, a następnie ponów próbę.

Typy nośników zgodne z funkcją drukowania bez marginesów można znaleźć na liście informacji o nośnikach.

➔ Lista informacji o papierze

- **Drukowanie z marginesem**

Dotknij przycisku **Drukuj z marginesem (Print with border)** na ekranie dotykowym.

Funkcja drukowania z marginesem została włączona.

## Uwaga

- Aby wymusić drukowanie na drukarce, ustaw w pozycji **Wykrywaj niedopasowanie ustawienia papieru (Detect paper setting mismatch)** menu ekranu dotykowego opcję **Nie wykrywaj (Do not detect)**.

Należy jednak pamiętać, że ten błąd może wpłynąć na jakość wydruku.

## Przyczyna

Format papieru w drukarce nie umożliwia drukowania bez marginesów.

## Czynności

- **Zatrzymywanie drukowania**  
Dotknij przycisku **Anuluj (Cancel)** na ekranie dotykowym, aby zatrzymać drukowanie.
- **Drukowanie z marginesem**  
Dotknij przycisku **Drukuj z marginesem (Print with border)** na ekranie dotykowym.  
Funkcja drukowania z marginesem została włączona.

## »»» Uwaga

- Typy nośników zgodne z funkcją drukowania bez marginesów można znaleźć na liście informacji o nośnikach.  
➔ Lista informacji o papierze

## 4119

### Przyczyna

Nie można wykonać drukowania bez marginesów, ponieważ pozycja papieru jest nieprawidłowa.

### Czynności

- **Wyjmowanie i ponowne wkładanie papieru**  
Podnieś dźwignię zwalniającą, a następnie wyjmij i ponownie włóż papier w rolce.
  - ➔ [Wkładanie rolki górnej do drukarki](#)
  - ➔ [Wkładanie rolki dolnej do modułu rolki \(opcja\)](#)
- **Drukowanie z marginesem**  
Dotknij przycisku **Drukuj z marginesem (Print with border)** na ekranie dotykowym.  
Funkcja drukowania z marginesem została włączona.
- **Zatrzymywanie drukowania**  
Dotknij przycisku **Anuluj (Cancel)** na ekranie dotykowym, aby zatrzymać drukowanie.

## Przyczyna

Odebrane zadanie drukowania określa typ i szerokość papieru, które nie są zgodne z funkcją drukowania bez marginesów.

## Czynności

- **Zmiana ustawień zadania drukowania**

Wykonaj poniższe czynności, aby zmienić ustawienia zadania drukowania i włączyć funkcję drukowania bez marginesów.

1. Dotknij przycisku **Anuluj (Cancel)** na ekranie dotykowym, aby zatrzymać drukowanie.
2. Sprawdź, czy wybrano odpowiedni sterownik drukarki, a następnie ponów próbę.

Typy nośników zgodne z funkcją drukowania bez marginesów można znaleźć na liście informacji o nośnikach.

➔ Lista informacji o papierze

- **Drukowanie z marginesem**

Dotknij przycisku **Drukuj z marginesem (Print with border)** na ekranie dotykowym.

Funkcja drukowania z marginesem została włączona.

## Uwaga

- Aby wymusić drukowanie na drukarce, ustaw w pozycji **Wykrywaj niedopasowanie ustawienia papieru (Detect paper setting mismatch)** menu ekranu dotykowego opcję **Nie wykrywaj (Do not detect)**.

Należy jednak pamiętać, że ten błąd może wpłynąć na jakość wydruku.

## 4121

### Przyczyna

Nie można wykonać drukowania bez marginesów z powodów opisanych poniżej.

- Opcja **Dopasuj do szerokości papieru w rolce (Fit Roll Paper Width)** nie została wybrana w sterowniku drukarki.
- Szerokość papieru w rolce jest niewystarczająca lub papier jest ustawiony nieprawidłowo.

### Czynności

- **Zatrzymywanie drukowania**  
Dotknij przycisku **Anuluj (Cancel)** na ekranie dotykowym, aby zatrzymać drukowanie.
- **Drukowanie z marginesem**  
Dotknij przycisku **Drukuj z marginesem (Print with border)** na ekranie dotykowym.  
Funkcja drukowania z marginesem została włączona.

# 4801

## Przyczyna

Wystąpił błąd drukarki.

## Czynności

Wyłącz zasilanie, odczekaj chwilę, a następnie włącz zasilanie ponownie.

Jeśli błąd pojawi się ponownie, zapisz pełny kod błędu (ECxx-xxxx) wyświetlony na ekranie dotykowym, a następnie wyłącz zasilanie i skontaktuj się z centrum obsługi klienta firmy Canon.

## Pełne kody błędów

EC01-2F90 EC01-2F95 EC04-2F31 EC04-2F91 EC05-2F92 EC06-2F9A  
EC06-2F9B EC06-2F9C EC07-2F19 EC0F-2F96 EC11-2F2A EC12-2F29  
EC12-2F2B EC12-2F2C EC13-2F17 EC15-2E23 EC16-2021 EC16-2022  
EC16-2027 EC16-202A EC16-2038 EC17-2023 EC17-2024 EC17-2028  
EC17-2029 EC17-2039 EC1B-2030 EC1B-2031 EC1B-2032 EC1B-2033  
EC1C-2034 EC1C-2035 EC1C-2036 EC1C-2037 EC21-2F51 EC21-2F54  
EC21-2F57 EC21-2F59 EC21-2F5B EC21-2F5D EC21-2F61 EC21-2F64  
EC21-2F66 EC21-2F67 EC21-2F68 EC21-2F6E EC21-2F70 EC21-2F71  
EC21-2F72 EC21-2F7D EC22-2F30 EC22-2F47 EC23-260E EC23-260F  
EC23-2F11 EC23-2F18 EC23-2F32 EC25-2F16 EC31-2F09 EC31-2F10  
EC31-2F1B EC31-2F1C EC31-2F1D EC31-2F1E EC31-2F1F EC31-2F22  
EC31-2F23 EC31-2F94 EC33-2601 EC33-2604 EC33-2F3A EC34-2602  
EC34-2605 EC34-2F3B EC35-2603 EC35-2606 EC35-2F3C EC51-2F14  
EC51-2F15 EC51-2FDD EC51-2FDE EC51-2FDF EC51-3301 EC51-3302  
EC51-3303 EC54-290A EC55-2F20 EC58-2F12

## 4900

### Przyczyna

Dysk twardy drukarki jest pełny.

### Czynności

Naciśnij przycisk **Zatrzymaj (Stop)**, aby zatrzymać drukowanie, a następnie wykonaj poniższą czynność.

- Anuluj **zadanie drukowania** w kolejce zadań.
  - ➔ [Zarządzanie kolejką zadań \(usuwanie lub wyprzedzanie innych zadań\)](#)
- Usuń niepotrzebne zadania z osobistych skrzynek.
  - ➔ [Usuwanie zapisanych zadań](#)



## 4901

### **Przyczyna**

Dysk twardej drukarki nie jest sformatowany.

### **Czynności**

Dotknij przycisku **OK** na ekranie dotykowym, aby rozpocząć formatowanie dysku.

Po zakończeniu formatowania dane na dysku twardym zostaną usunięte, a drukarka zostanie automatycznie uruchomiona ponownie.

## 4903

### Przyczyna

W skrzynce zapisano maksymalną liczbę zadań.

### Czynności

Wykonaj czynności opisane poniżej.

- Anuluj **zadanie drukowania** w kolejce zadań.  
➔ [Zarządzanie kolejką zadań \(usuwanie lub wyprzedzanie innych zadań\)](#)
- Usuń niepotrzebne zadania z osobistych skrzynek.  
➔ [Usuwanie zapisanych zadań](#)

### »»»Uwaga

- Aby zatrzymać drukowanie, naciśnij przycisk **Zatrzymaj (Stop)**.

## 4905

### **Przyczyna**

Wystąpił błąd drukarki.

### **Czynności**

Wyłącz zasilanie, odczekaj chwilę, a następnie włącz zasilanie ponownie.

Jeśli błąd pojawi się ponownie, zapisz pełny kod błędu (ECxx-xxxx) wyświetlony na ekranie dotykowym, a następnie wyłącz zasilanie i skontaktuj się z centrum obsługi klienta firmy Canon.

### **Pełny kod**

EC51-3304 EC51-3306 EC51-3307 EC51-3308 EC51-3309 EC51-330A

## Przyczyna

Szerokość papieru w rolce ustawiona w pozycji **Dopasuj do szerokości papieru w rolce (Fit Roll Paper Width)** w sterowniku drukarki nie jest taka sama jak szerokość papieru w rolce włożonego do drukarki.

## Czynności

Dotknij przycisku **OK** na ekranie dotykowym, aby przejść do następnego ekranu.

Sprawdź wyświetlony typ i format nośnika, a następnie dotknij przycisku **OK**.

- **Drukowanie bez zmian**

Dotknij opcji **Drukuj na włożonym papierze (Print with the loaded paper.)** na ekranie dotykowym.

Należy pamiętać, że ten błąd może powodować zacięcia papieru i wpłynąć na jakość wydruku.

- **Zatrzymywanie drukowania**

Dotknij przycisku **Anuluj (Cancel)** na ekranie dotykowym, aby zatrzymać drukowanie.

- **Wymiana papieru w rolce**

Wykonaj poniższe czynności, aby wymienić papier na papier w rolce o szerokości ustawionej w sterowniku drukarki.

1. Dotknij opcji **Wymień papier i drukuj (Replace the paper and print)** na ekranie dotykowym, a następnie wyjmij papier w rolce.

➔ [Wyjmowanie rolki górnej z drukarki](#)

➔ [Wyjmowanie rolki dolnej z modułu rolki \(opcja\)](#)

➔ [Wyjmowanie rolek z uchwytu rolki](#)

2. Wymień papier na papier o szerokości ustawionej w sterowniku drukarki.

➔ [Wkładanie rolek do uchwytu rolki](#)

➔ [Wkładanie rolki górnej do drukarki](#)

➔ [Wkładanie rolki dolnej do modułu rolki \(opcja\)](#)

Nastąpi rozpoczęcie drukowania.

## Uwaga

- Aby zmienić ustawienia drukowania w systemie Windows, wybierz opcję **Dopasuj do szerokości papieru w rolce (Fit Roll Paper Width)** w sterowniku drukarki, a następnie ustaw szerokość papieru w rolce w wyświetlonym oknie dialogowym.
- Aby zmienić ustawienia drukowania w systemie Mac OS, otwórz sterownik drukarki i wybierz opcję **Dopasuj do szerokości papieru w rolce (Fit Roll Paper Width)**, a następnie ustaw szerokość papieru w rolce w tym oknie zgodnie z szerokością papieru w rolce umieszczonego w drukarce.

## Przyczyna

Typ nośnika określony w sterowniku drukarki nie jest taki sam jak typ nośnika umieszczonego w drukarce.

## Czynności

- **Zmiana ustawień drukowania w sterowniku drukarki**

Wykonaj poniższe kroki, aby uzgodnić typ nośnika w sterowniku drukarki i typ nośnika określony w drukarce.

1. Dotknij przycisku **Anuluj (Cancel)** na ekranie dotykowym, aby zatrzymać drukowanie.
2. Zmień typ nośnika w ustawieniach sterownika drukarki na typ nośnika włożonego do drukarki, a następnie ponów próbę.

- **Wymiana papieru**

Wykonaj poniższe kroki, aby uzgodnić typ nośnika w sterowniku drukarki i typ nośnika określony w drukarce.

1. Dotknij przycisku **Anuluj (Cancel)** na ekranie dotykowym, aby zatrzymać drukowanie.
2. Włóż do drukarki nośnik zgodny z typem ustawionym w sterowniku drukarki, a następnie ponów próbę.

➔ [Wkładanie rolek i drukowanie na nich](#)

➔ [Wkładanie arkuszy i drukowanie na nich](#)

- **Drukowanie bez zmian**

Aby kontynuować drukowanie, dotknij opcji **Drukuj na włożonym papierze (Print with the loaded paper.)** na ekranie dotykowym.

Należy pamiętać, że ten błąd może powodować zacięcia papieru i wpłynąć na jakość wydruku.

## Przyczyna

Nie można wykonać drukowania bez marginesów z jednego z poniższych powodów.

- Format papieru w drukarce nie umożliwia drukowania bez marginesów.
- Papier został włożony krzywo.

## Czynności

### • Wymiana papieru

Wykonaj poniższe czynności, aby wymienić papier w drukarce na papier umożliwiający drukowanie bez marginesów.

1. Dotknij opcji **Wymień papier i drukuj (Replace the paper and print)** na ekranie dotykowym, a następnie wyjmij papier w rolce.
  - ➔ [Wyjmowanie rolki górnej z drukarki](#)
  - ➔ [Wyjmowanie rolki dolnej z modułu rolki \(opcja\)](#)
  - ➔ [Wyjmowanie rolek z uchwytu rolki](#)
2. Wymień papier w drukarce na papier umożliwiający drukowanie bez marginesów.
  - ➔ [Wkładanie rolek do uchwytu rolki](#)
  - ➔ [Wkładanie rolki górnej do drukarki](#)
  - ➔ [Wkładanie rolki dolnej do modułu rolki \(opcja\)](#)

Nastąpi rozpoczęcie drukowania.

### ▶▶▶ Uwaga

- Typy nośników zgodne z funkcją drukowania bez marginesów można znaleźć na liście informacji o nośnikach.
  - ➔ Lista informacji o papierze

### • Wyjmowanie i ponowne wkładanie papieru

Dotknij opcji **Wymień papier i drukuj (Replace the paper and print)** na ekranie dotykowym, a następnie włóż papier w taki sposób, aby krawędzie znajdowały się w rowkach atramentu do drukowania bez marginesów.

Mocno włóż papier w rolce, dociskając go do kołnierza uchwytu rolki.

- ➔ [Wkładanie rolek do uchwytu rolki](#)

### • Drukowanie z marginesem

Dotknij przycisku **Drukuj z marginesem (Print with border)** na ekranie dotykowym.

Funkcja drukowania z marginesem została włączona.

### • Zatrzymywanie drukowania

Dotknij przycisku **Anuluj (Cancel)** na ekranie dotykowym, aby zatrzymać drukowanie.

## Przyczyna

Nie można przyciąć papieru z jednego z poniższych powodów.

- Przycięty papier pozostał na prowadnicy wyjściowej.
- Przy szczelinie wyjściowej znajduje się obcy przedmiot, który blokuje ostrze gilotyny.
- Papier nie jest używany w zalecanych warunkach użytkowania.
- Używany papier jest niezgodny z funkcją **Automatyczne cięcie (Automatic Cutting)**.

## Czynności

- Przycięty papier pozostał na prowadnicy wyjściowej.

Wykonaj poniższe czynności, aby wznowić drukowanie.

1. Podnieś dźwignię zwalniającą, a następnie wyjmij papier.
2. Włóż papier.
3. Opuść dźwignię zwalniającą.
4. Jeśli komunikat **Nie ukończono drukowania zadania. Czy chcesz wydrukować to zadanie? (There is a job whose printing is not complete. Do you want to print this job?)** pojawi się na ekranie dotykowym, dotknij opcji **Tak (Yes)**.

Drukowanie zostanie wznowione od strony, na której wystąpił błąd.

➔ [Wkładanie rolki górnej do drukarki](#)

- Przy szczelinie wyjściowej znajduje się obcy przedmiot, który blokuje ostrze gilotyny.

Wykonaj poniższe czynności, aby wznowić drukowanie.

1. Otwórz pokrywę górną i usuń obce przedmioty.
2. Jeśli komunikat **Nie ukończono drukowania zadania. Czy chcesz wydrukować to zadanie? (There is a job whose printing is not complete. Do you want to print this job?)** pojawi się na ekranie dotykowym, dotknij opcji **Tak (Yes)**.

Drukowanie zostanie wznowione od strony, na której wystąpił błąd.

- Papier nie jest używany w zalecanych warunkach użytkowania.

Każdy typ papieru ma własne zalecane warunki użytkowania. Wszystkich typów papieru należy używać w zalecanych warunkach użytkowania.

Informacje o zalecanych warunkach użytkowania można znaleźć na liście informacji o nośnikach.

➔ [Lista informacji o papierze](#)

- Używany papier jest niezgodny z funkcją **Automatyczne cięcie (Automatic Cutting)**.

Ustaw metodę cięcia papieru w rolce **Przycięcie użytkownika (User cut)**, a następnie przytnij papier w rolce przyrządem do cięcia, takim jak nożyczki.

➔ [Określanie metody cięcia dla rolek](#)

Informacje o typach papierów zgodnych z funkcją **Automatyczne cięcie (Automatic Cutting)** można znaleźć na liście informacji o nośnikach.

➔ Lista informacji o papierze

Jeśli nie mają one zastosowania, mogła wystąpić awaria ostrza gilotyny.

Skontaktuj się ze sprzedawcą firmy Canon w celu uzyskania pomocy.



## Przyczyna

Moduł odbioru nośników nie może zwinąć papieru z jednego z poniższych powodów.

- Wystąpiło zacięcie papieru i nie można przewinąć papieru w rolce.
- Moduł odbioru nośników uległ awarii.

## Czynności

- **Dopuszczalna pojemność modułu odbioru nośników została przekroczona.**

Wymij papier z modułu odbioru nośników.

Dotknij przycisku **OK** na ekranie dotykowym, aby odrzucić błąd.

### Uwaga

- Papier można nawijać do chwili, gdy średnica zewnętrzna nawiniętego papieru będzie taka sama jak średnica zewnętrzna rdzenia papieru.

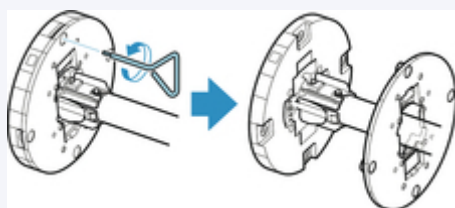
- **Papier zaciął się lub nie można go zwinąć.**

Wymij papier z modułu odbioru nośników.

Dotknij przycisku **OK** na ekranie dotykowym, aby odrzucić błąd.

### Uwaga

- Podczas drukowania na papierze o małej gramaturze lub drukowania bez marginesów zmięcie krawędzi papieru może powodować styk z uchwytem rolki, co skutkuje niską jakością nawijania. Jeśli problem występuje podczas nawijania przy użyciu 2-calowego rdzenia papieru, należy zdemonstrować element dystansowy przymocowany do kołnierza uchwyty rolki 4 śrubami z łbem sześciokątnym.



- **Awaria modułu odbioru nośników.**

Skontaktuj się ze sprzedawcą firmy Canon w celu uzyskania pomocy.

## Ważne

- W przypadku wystąpienia błędu modułu odbioru nośników drukowanie zostanie wstrzymane. Jeśli nie chcesz, aby drukowanie zostało zatrzymane, ustaw w pozycji **Pomiń błędy podczas odbioru (Skip errors during take-up)** opcję **WŁ. (ON)**. Należy pamiętać, że ten błąd może powodować zacięcia papieru i wpłynąć na jakość wydruku.

## 4924

### Przyczyna

Włożony papier jest niezgodny z funkcją **Kalibracja kolorów (Color Calibration)**.

### Czynności

Wykonaj poniższe czynności, aby powtórzyć operację **Kalibracja kolorów (Color Calibration)**.

1. Dotknij przycisku **OK** na ekranie dotykowym, aby odrzucić błąd.
2. Włóż papier zgodny z funkcją **Kalibracja kolorów (Color Calibration)**.

Informacje o zgodnych typach papieru można znaleźć na liście informacji o nośnikach.

➔ Lista informacji o papierze

Upewnij się, że papier włożony do drukarki jest zgodny z ustawieniami typu nośnika w drukarce. Drukarka nie zostanie skalibrowana prawidłowo, jeśli włożony papier i ustawienia typu nośnika będą niezgodne.

## 4925

### Przyczyna

Mogłoby to wpłynąć na działanie niektórych czujników wewnątrz drukarki.

### Czynności

Dotknij przycisku **OK** na ekranie dotykowym, aby zatrzymać operację **Kalibracja kolorów (Color Calibration)**.

Skontaktuj się ze sprzedawcą firmy Canon w celu uzyskania pomocy.

**4926**

### **Przyczyna**

Format włożonego papieru jest niezgodny z funkcją **Kalibracja kolorów (Color Calibration)**.

### **Czynności**

Dotknij przycisku **OK** na ekranie dotykowym, aby zatrzymać operację **Kalibracja kolorów (Color Calibration)**.

Włóż papier formatu zgodnego z funkcją **Kalibracja kolorów (Color Calibration)**, a następnie powtórz operację **Kalibracja kolorów (Color Calibration)**.

➔ [Zarządzanie kolorami](#)

➔ [Wykonywanie kalibracji kolorów](#)

## Przyczyna

Operacja **Kalibracja kolorów (Color calibration)** mogła zakończyć się niepowodzeniem z poniższych powodów.

- Papier do drukowania wzoru testowego jest zabrudzony. Jeśli nie, włożono papier kolorowy.
- Drukarka może być narażona na działanie silnego światła, takiego jak bezpośrednie światło słoneczne, co może spowodować nieprawidłowe działanie czujników.
- Wzór testowy został wydrukowany zbyt niewyraźnie.

## Czynności

Dotknij przycisku **OK** na ekranie dotykowym, aby skasować błąd, a następnie wykonaj poniższe czynności.

- Włóż nowy papier zgodny z funkcją **Kalibracja kolorów (Color Calibration)**.
- Wprowadź korekty, aby upewnić się, że drukarka nie jest narażona na działanie silnego światła.
- Wydrukuj wzór testu dysz, aby sprawdzić stan głowicy drukującej.

Jeśli we wzorze znajdują się luki lub poziome białe linie, dysza głowicy drukującej jest zatkana. Wyczyść głowicę drukującą.

➔ [Sprawdzanie drożności dysz](#)

## Przyczyna

Operacja **Regulacja podawania papieru (Paper feed adjustment)** mogła zakończyć się niepowodzeniem z poniższych powodów.

- Papier do drukowania wzoru testowego jest zabrudzony. Jeśli nie, włożono papier kolorowy.
- Drukarka może być narażona na działanie silnego światła, takiego jak bezpośrednie światło słoneczne, co może spowodować nieprawidłowe działanie czujników.
- Wzór testowy został wydrukowany zbyt niewyraźnie.

## Czynności

Dotknij przycisku **OK** na ekranie dotykowym, aby skasować błąd, a następnie wykonaj poniższe czynności.

- Włóż nieużywany papier.
- Wprowadź korekty, aby upewnić się, że drukarka nie jest narażona na działanie silnego światła.
- Wydrukuj wzór testu dysz, aby sprawdzić stan głowicy drukującej.

Jeśli we wzorze znajdują się luki lub poziome białe linie, dysza głowicy drukującej jest zatkana. Wyczyść głowicę drukującą.

➔ [Sprawdzanie drożności dysz](#)

**4932**

### **Przyczyna**

Nie można skalibrować głowicy drukującej, ponieważ do drukarki włożono papier przezroczysty typu foliowego.

### **Czynności**

Dotknij przycisku **OK** na ekranie dotykowym, aby odrzucić błąd.

Zalecamy kalibrowanie głowicy drukującej przy użyciu często używanego papieru niefoliowego.

➔ [Automatyczna regulacja wyprostowania linii i kolorów](#)

## 4933

### Przyczyna

Dysza głowicy drukującej może być zatkana.

### Czynności

Wykonaj poniższe czynności, aby powtórzyć operację **Wyrównywanie głowicy drukującej (Print head alignment)**.

1. Dotknij przycisku **OK** na ekranie dotykowym, aby odrzucić błąd.
2. Wydrukuj wzór testowy, aby sprawdzić dysze.  
➔ [Sprawdzanie drożności dysz](#)
3. Jeśli dysza jest zatkana, należy wyczyścić głowicę drukującą.  
➔ [Czyszczenie głowicy drukującej](#)
4. Powtórz operację **Wyrównywanie głowicy drukującej (Print head alignment)**.  
➔ [Automatyczna regulacja wyprostowania linii i kolorów](#)



## Przyczyna

Dysza głowicy drukującej może być zatkana.

## Czynności

Wykonaj poniższe czynności, aby powtórzyć operację **Wyrównywanie głowicy drukującej (Print head alignment)**.

1. Dotknij przycisku **OK** na ekranie dotykowym, aby odrzucić błąd.
2. Wydrukuj wzór testowy, aby sprawdzić dysze.  
➔ [Sprawdzanie drożności dysz](#)
3. Jeśli dysza jest zatkana, należy wyczyścić głowicę drukującą.  
➔ [Czyszczenie głowicy drukującej](#)
4. Powtórz operację **Wyrównywanie głowicy drukującej (Print head alignment)**.  
➔ [Automatyczna regulacja wyprostowania linii i kolorów](#)

## 4935

### Przyczyna

Dysza głowicy drukującej może być zatkana.

### Czynności

Wykonaj poniższe czynności, aby powtórzyć operację **Wyrównywanie głowicy drukującej (Print head alignment)**.

1. Dotknij przycisku **OK** na ekranie dotykowym, aby odrzucić błąd.
2. Wydrukuj wzór testowy, aby sprawdzić dysze.  
➔ [Sprawdzanie drożności dysz](#)
3. Jeśli dysza jest zatkana, należy wyczyścić głowicę drukującą.  
➔ [Czyszczenie głowicy drukującej](#)
4. Powtórz operację **Wyrównywanie głowicy drukującej (Print head alignment)**.  
➔ [Automatyczna regulacja wyprostowania linii i kolorów](#)

**4950**

### **Przyczyna**

Nawiązywanie połączenia metodą **Metoda przycisku WPS (WPS (Push button method))** nie powiodło się.

### **Czynności**

Postępuj zgodnie z instrukcjami na ekranie dotykowym, aby ponowić próbę połączenia z bezprzewodową siecią LAN.

**4951**

**Przyczyna**

Nawiązywanie połączenia metodą **AOSS (BUFFALO)** nie powiodło się.

**Czynności**

Postępuj zgodnie z instrukcjami na ekranie dotykowym, aby ponowić próbę połączenia z bezprzewodową siecią LAN.

**4952**

**Przyczyna**

Łączenie z routerem bezprzewodowej sieci LAN nie powiodło się.

**Czynności**

Postępuj zgodnie z instrukcjami na ekranie dotykowym, aby ponowić próbę połączenia z bezprzewodową siecią LAN.

**4953**

**Przyczyna**

Uzyskiwanie adresu IP nie powiodło się.

**Czynności**

Sprawdź informacje wyświetlane na ekranie dotykowym, a następnie ponów próbę połączenia.

## 4954

### **Przyczyna**

Konfiguracja bezprzewodowej sieci LAN przy użyciu opcji Konfiguracja bezprzewodowa (Cableless setup) nie powiodła się.

### **Czynności**

Dotknij przycisku **OK** na ekranie dotykowym, aby skasować błąd, a następnie skonfiguruj ustawienia ponownie.

## 4955

### Przyczyna

Ustawienia IPv4/IPv6 zostały zmienione, ale przewodowa sieć LAN i bezprzewodowa sieć LAN są ustawione na **Wyłącz (Disable)**.

### Czynności

Na ekranie dotykowym dotknij przycisku **OK**, aby skasować błąd, a następnie ustaw przewodową sieć LAN i bezprzewodową sieć LAN na **Włącz (Enable)**.



## 4956

### Przyczyna

Podjęto próbę zmiany ustawień sieci LAN, ale nie można zmienić ich z poniższych powodów.

- Drukarka pracuje
- Drukarka jest właśnie konfigurowana przy użyciu zdalnego interfejsu użytkownika

### Czynności

Dotknij przycisku **OK** na ekranie dotykowym, aby skasować błąd, zakończ inne procesy, a następnie skonfiguruj ustawienia ponownie.

**4957**

**Przyczyna**

Nawiązywanie połączenia metodą **Raku Raku WLAN Start (NEC)** nie powiodło się.

**Czynności**

Dotknij przycisku **OK** na ekranie dotykowym, aby skasować błąd, i ponów próbę połączenia.

**4959**

### **Przyczyna**

Operacja **Połączenie bezpośrednie (Direct connection)** nie powiodła się.

Istnieje także możliwość, że żądanie wykonania operacji **Połączenie bezpośrednie (Direct connection)** zostało wysłane, ale nie można było ustanowić połączenia.

### **Czynności**

Dotknij przycisku **OK** na ekranie dotykowym, aby skasować błąd, i ponów próbę połączenia.

## 5106

### **Przyczyna**

Wystąpił błąd drukarki.

### **Czynności**

Zapisz pełny kod błędu (ECxx-xxxx) wyświetlony na ekranie dotykowym, a następnie wyłącz zasilanie i odłącz przewód zasilający.

Skontaktuj się ze sprzedawcą firmy Canon w celu uzyskania pomocy.

### **Pełne kody błędów**

EC03-4061

## 5200

### **Przyczyna**

Wystąpił błąd drukarki.

### **Czynności**

Wyłącz zasilanie i odłącz przewód zasilający.

Odczekaj co najmniej 10 sekund, a następnie włącz zasilanie ponownie.

Jeśli błąd pojawi się ponownie, zapisz pełny kod błędu (ECxx-xxxx) wyświetlony na ekranie dotykowym, a następnie skontaktuj się z centrum obsługi klienta firmy Canon.

### **Pełne kody błędów**

EC21-2F76 EC21-2F77 EC21-2F78

## 5A60

### Przyczyna

Wystąpił błąd drukarki.

### Czynności

Zapisz pełny kod błędu (ECxx-xxxx) wyświetlony na ekranie dotykowym, a następnie wyłącz zasilanie i odłącz przewód zasilający.

Skontaktuj się ze sprzedawcą firmy Canon w celu uzyskania pomocy.

### Pełne kody błędów

EC33-4020 EC33-4021 EC33-4022 EC33-4023 EC33-4024 EC33-4025

EC33-4026 EC33-4028 EC33-4029 EC33-402A EC33-402B EC33-402D

## **5A61**

### **Przyczyna**

Wystąpił błąd drukarki.

### **Czynności**

Zapisz pełny kod błędu (ECxx-xxxx) wyświetlony na ekranie dotykowym, a następnie wyłącz zasilanie i odłącz przewód zasilający.

Skontaktuj się ze sprzedawcą firmy Canon w celu uzyskania pomocy.

### **Pełne kody błędów**

EC3F-402F

## **5B16**

### **Przyczyna**

Wystąpił błąd drukarki.

### **Czynności**

Zapisz pełny kod błędu (ECxx-xxxx) wyświetlony na ekranie dotykowym, a następnie wyłącz zasilanie i odłącz przewód zasilający.

Skontaktuj się ze sprzedawcą firmy Canon w celu uzyskania pomocy.

### **Pełne kody błędów**

EC22-4001



## **5B20**

### **Przyczyna**

Wystąpił błąd drukarki.

### **Czynności**

Zapisz pełny kod błędu (ECxx-xxxx) wyświetlony na ekranie dotykowym, a następnie wyłącz zasilanie i odłącz przewód zasilający.

Skontaktuj się ze sprzedawcą firmy Canon w celu uzyskania pomocy.

### **Pełne kody błędów**

EC25-4001 EC41-4001 EC43-4001 EC44-4001 EC45-4001 EC47-4001

## **5B21**

### **Przyczyna**

Wystąpił błąd drukarki.

### **Czynności**

Zapisz pełny kod błędu (ECxx-xxxx) wyświetlony na ekranie dotykowym, a następnie wyłącz zasilanie i odłącz przewód zasilający.

Skontaktuj się ze sprzedawcą firmy Canon w celu uzyskania pomocy.

### **Pełne kody błędów**

EC48-4001

## **5C00**

### **Przyczyna**

Wystąpił błąd drukarki.

### **Czynności**

Zapisz pełny kod błędu (ECxx-xxxx) wyświetlony na ekranie dotykowym, a następnie wyłącz zasilanie i odłącz przewód zasilający.

Skontaktuj się ze sprzedawcą firmy Canon w celu uzyskania pomocy.

### **Pełne kody błędów**

EC31-4001

## 6502

### **Przyczyna**

Wystąpił błąd drukarki.

### **Czynności**

Wyłącz zasilanie i odłącz przewód zasilający.

Odczekaj co najmniej 10 sekund, a następnie włącz zasilanie ponownie.

Jeśli błąd pojawi się ponownie, zapisz pełny kod błędu (ECxx-xxxx) wyświetlony na ekranie dotykowym, a następnie skontaktuj się z centrum obsługi klienta firmy Canon.

### **Pełne kody błędów**

EC56-2FE0

## **6700**

### **Przyczyna**

Wystąpił błąd drukarki.

### **Czynności**

Zapisz pełny kod błędu (ECxx-xxxx) wyświetlony na ekranie dotykowym, a następnie wyłącz zasilanie i odłącz przewód zasilający.

Skontaktuj się ze sprzedawcą firmy Canon w celu uzyskania pomocy.

### **Pełne kody błędów**

EC57-404F

## **6702**

### **Przyczyna**

Wystąpił błąd drukarki.

### **Czynności**

Zapisz pełny kod błędu (ECxx-xxxx) wyświetlony na ekranie dotykowym, a następnie wyłącz zasilanie i odłącz przewód zasilający.

Skontaktuj się ze sprzedawcą firmy Canon w celu uzyskania pomocy.

### **Pełne kody błędów**

EC57-4040

## 6820

### Przyczyna

Wystąpił błąd drukarki.

### Czynności

Zapisz pełny kod błędu (ECxx-xxxx) wyświetlony na ekranie dotykowym, a następnie wyłącz zasilanie i odłącz przewód zasilający.

Skontaktuj się ze sprzedawcą firmy Canon w celu uzyskania pomocy.

### Pełne kody błędów

EC07-4060 EC51-4041 EC51-4042 EC51-4045 EC51-4046 EC51-4047

EC51-404C EC51-404D EC51-404E EC51-4070 EC51-4071 EC51-4072

## **6900**

### **Przyczyna**

Wystąpił błąd drukarki.

### **Czynności**

Wyłącz zasilanie i odłącz przewód zasilający.

Odczekaj co najmniej 10 sekund, a następnie włącz zasilanie ponownie.

Jeśli błąd pojawi się ponownie, zapisz pełny kod błędu (ECxx-xxxx) wyświetlony na ekranie dotykowym, a następnie skontaktuj się z centrum obsługi klienta firmy Canon.

### **Pełne kody błędów**

EC51-3000



## **6901**

### **Przyczyna**

Wystąpił błąd drukarki.

### **Czynności**

Wyłącz zasilanie i odłącz przewód zasilający.

Odczekaj co najmniej 10 sekund, a następnie włącz zasilanie ponownie.

Jeśli błąd pojawi się ponownie, zapisz pełny kod błędu (ECxx-xxxx) wyświetlony na ekranie dotykowym, a następnie skontaktuj się z centrum obsługi klienta firmy Canon.

### **Pełne kody błędów**

EC51-3001

## 6902

### **Przyczyna**

Wystąpił błąd drukarki.

### **Czynności**

Wyłącz zasilanie i odłącz przewód zasilający.

Odczekaj co najmniej 10 sekund, a następnie włącz zasilanie ponownie.

Jeśli błąd pojawi się ponownie, zapisz pełny kod błędu (ECxx-xxxx) wyświetlony na ekranie dotykowym, a następnie skontaktuj się z centrum obsługi klienta firmy Canon.

### **Pełne kody błędów**

EC51-3006

## 6910

### **Przyczyna**

Wystąpił błąd drukarki.

### **Czynności**

Wyłącz zasilanie i odłącz przewód zasilający.

Odczekaj co najmniej 10 sekund, a następnie włącz zasilanie ponownie.

Jeśli błąd pojawi się ponownie, zapisz pełny kod błędu (ECxx-xxxx) wyświetlony na ekranie dotykowym, a następnie skontaktuj się z centrum obsługi klienta firmy Canon.

### **Pełne kody błędów**

EC51-3002

## 6911

### **Przyczyna**

Wystąpił błąd drukarki.

### **Czynności**

Wyłącz zasilanie i odłącz przewód zasilający.

Odczekaj co najmniej 10 sekund, a następnie włącz zasilanie ponownie.

Jeśli błąd pojawi się ponownie, zapisz pełny kod błędu (ECxx-xxxx) wyświetlony na ekranie dotykowym, a następnie skontaktuj się z centrum obsługi klienta firmy Canon.

### **Pełne kody błędów**

EC51-3003

## 6920

### **Przyczyna**

Wystąpił błąd drukarki.

### **Czynności**

Wyłącz zasilanie i odłącz przewód zasilający.

Odczekaj co najmniej 10 sekund, a następnie włącz zasilanie ponownie.

Jeśli błąd pojawi się ponownie, zapisz pełny kod błędu (ECxx-xxxx) wyświetlony na ekranie dotykowym, a następnie skontaktuj się z centrum obsługi klienta firmy Canon.

### **Pełne kody błędów**

EC51-3004

## 6921

### **Przyczyna**

Wystąpił błąd drukarki.

### **Czynności**

Wyłącz zasilanie i odłącz przewód zasilający.

Odczekaj co najmniej 10 sekund, a następnie włącz zasilanie ponownie.

Jeśli błąd pojawi się ponownie, zapisz pełny kod błędu (ECxx-xxxx) wyświetlony na ekranie dotykowym, a następnie skontaktuj się z centrum obsługi klienta firmy Canon.

### **Pełne kody błędów**

EC51-3005

## 6930

### **Przyczyna**

Wystąpił błąd drukarki.

### **Czynności**

Wyłącz zasilanie i odłącz przewód zasilający.

Odczekaj co najmniej 10 sekund, a następnie włącz zasilanie ponownie.

Jeśli błąd pojawi się ponownie, zapisz pełny kod błędu (ECxx-xxxx) wyświetlony na ekranie dotykowym, a następnie skontaktuj się z centrum obsługi klienta firmy Canon.

### **Pełne kody błędów**

EC51-3100

## **6931**

### **Przyczyna**

Wystąpił błąd drukarki.

### **Czynności**

Wyłącz zasilanie i odłącz przewód zasilający.

Odczekaj co najmniej 10 sekund, a następnie włącz zasilanie ponownie.

Jeśli błąd pojawi się ponownie, zapisz pełny kod błędu (ECxx-xxxx) wyświetlony na ekranie dotykowym, a następnie skontaktuj się z centrum obsługi klienta firmy Canon.

### **Pełne kody błędów**

EC51-3101



## 6932

### **Przyczyna**

Wystąpił błąd drukarki.

### **Czynności**

Wyłącz zasilanie i odłącz przewód zasilający.

Odczekaj co najmniej 10 sekund, a następnie włącz zasilanie ponownie.

Jeśli błąd pojawi się ponownie, zapisz pełny kod błędu (ECxx-xxxx) wyświetlony na ekranie dotykowym, a następnie skontaktuj się z centrum obsługi klienta firmy Canon.

### **Pełne kody błędów**

EC51-3102

## **6933**

### **Przyczyna**

Wystąpił błąd drukarki.

### **Czynności**

Wyłącz zasilanie i odłącz przewód zasilający.

Odczekaj co najmniej 10 sekund, a następnie włącz zasilanie ponownie.

Jeśli błąd pojawi się ponownie, zapisz pełny kod błędu (ECxx-xxxx) wyświetlony na ekranie dotykowym, a następnie skontaktuj się z centrum obsługi klienta firmy Canon.

### **Pełne kody błędów**

EC51-3103

## 6940

### **Przyczyna**

Wystąpił błąd drukarki.

### **Czynności**

Wyłącz zasilanie i odłącz przewód zasilający.

Odczekaj co najmniej 10 sekund, a następnie włącz zasilanie ponownie.

Jeśli błąd pojawi się ponownie, zapisz pełny kod błędu (ECxx-xxxx) wyświetlony na ekranie dotykowym, a następnie skontaktuj się z centrum obsługi klienta firmy Canon.

### **Pełne kody błędów**

EC51-3104

## 6941

### **Przyczyna**

Wystąpił błąd drukarki.

### **Czynności**

Wyłącz zasilanie i odłącz przewód zasilający.

Odczekaj co najmniej 10 sekund, a następnie włącz zasilanie ponownie.

Jeśli błąd pojawi się ponownie, zapisz pełny kod błędu (ECxx-xxxx) wyświetlony na ekranie dotykowym, a następnie skontaktuj się z centrum obsługi klienta firmy Canon.

### **Pełne kody błędów**

EC51-3105

## 6942

### **Przyczyna**

Wystąpił błąd drukarki.

### **Czynności**

Wyłącz zasilanie i odłącz przewód zasilający.

Odczekaj co najmniej 10 sekund, a następnie włącz zasilanie ponownie.

Jeśli błąd pojawi się ponownie, zapisz pełny kod błędu (ECxx-xxxx) wyświetlony na ekranie dotykowym, a następnie skontaktuj się z centrum obsługi klienta firmy Canon.

### **Pełne kody błędów**

EC51-3106

## **6943**

### **Przyczyna**

Wystąpił błąd drukarki.

### **Czynności**

Wyłącz zasilanie i odłącz przewód zasilający.

Odczekaj co najmniej 10 sekund, a następnie włącz zasilanie ponownie.

Jeśli błąd pojawi się ponownie, zapisz pełny kod błędu (ECxx-xxxx) wyświetlony na ekranie dotykowym, a następnie skontaktuj się z centrum obsługi klienta firmy Canon.

### **Pełne kody błędów**

EC51-3107

## **6944**

### **Przyczyna**

Wystąpił błąd drukarki.

### **Czynności**

Wyłącz zasilanie i odłącz przewód zasilający.

Odczekaj co najmniej 10 sekund, a następnie włącz zasilanie ponownie.

Jeśli błąd pojawi się ponownie, zapisz pełny kod błędu (ECxx-xxxx) wyświetlony na ekranie dotykowym, a następnie skontaktuj się z centrum obsługi klienta firmy Canon.

### **Pełne kody błędów**

EC51-3108

## 6945

### **Przyczyna**

Wystąpił błąd drukarki.

### **Czynności**

Wyłącz zasilanie i odłącz przewód zasilający.

Odczekaj co najmniej 10 sekund, a następnie włącz zasilanie ponownie.

Jeśli błąd pojawi się ponownie, zapisz pełny kod błędu (ECxx-xxxx) wyświetlony na ekranie dotykowym, a następnie skontaktuj się z centrum obsługi klienta firmy Canon.

### **Pełne kody błędów**

EC51-3109



## 6946

### **Przyczyna**

Wystąpił błąd drukarki.

### **Czynności**

Wyłącz zasilanie i odłącz przewód zasilający.

Odczekaj co najmniej 10 sekund, a następnie włącz zasilanie ponownie.

Jeśli błąd pojawi się ponownie, zapisz pełny kod błędu (ECxx-xxxx) wyświetlony na ekranie dotykowym, a następnie skontaktuj się z centrum obsługi klienta firmy Canon.

### **Pełne kody błędów**

EC51-3110

## 7001

### **Przyczyna**

Wystąpił błąd drukarki.

### **Czynności**

Zapisz pełny kod błędu (ECxx-xxxx) wyświetlony na ekranie dotykowym, a następnie wyłącz zasilanie i odłącz przewód zasilający.

Skontaktuj się ze sprzedawcą firmy Canon w celu uzyskania pomocy.

### **Pełne kody błędów**

EC54-401A

## 7003

### **Przyczyna**

Wystąpił błąd drukarki.

### **Czynności**

Zapisz pełny kod błędu (ECxx-xxxx) wyświetlony na ekranie dotykowym, a następnie wyłącz zasilanie i odłącz przewód zasilający.

Skontaktuj się ze sprzedawcą firmy Canon w celu uzyskania pomocy.

### **Pełne kody błędów**

EC54-405A

## **7004**

### **Przyczyna**

Wystąpił błąd drukarki.

### **Czynności**

Zapisz pełny kod błędu (ECxx-xxxx) wyświetlony na ekranie dotykowym, a następnie wyłącz zasilanie i odłącz przewód zasilający.

Skontaktuj się ze sprzedawcą firmy Canon w celu uzyskania pomocy.

### **Pełne kody błędów**

EC54-405B

## 7050

### **Przyczyna**

Wystąpił błąd drukarki.

### **Czynności**

Zapisz pełny kod błędu (ECxx-xxxx) wyświetlony na ekranie dotykowym, a następnie wyłącz zasilanie i odłącz przewód zasilający.

Skontaktuj się ze sprzedawcą firmy Canon w celu uzyskania pomocy.

### **Pełne kody błędów**

EC51-5001

## 7051

### **Przyczyna**

Wystąpił błąd drukarki.

### **Czynności**

Zapisz pełny kod błędu (ECxx-xxxx) wyświetlony na ekranie dotykowym, a następnie wyłącz zasilanie i odłącz przewód zasilający.

Skontaktuj się ze sprzedawcą firmy Canon w celu uzyskania pomocy.

### **Pełne kody błędów**

EC51-5002

## 7052

### **Przyczyna**

Wystąpił błąd drukarki.

### **Czynności**

Zapisz pełny kod błędu (ECxx-xxxx) wyświetlony na ekranie dotykowym, a następnie wyłącz zasilanie i odłącz przewód zasilający.

Skontaktuj się ze sprzedawcą firmy Canon w celu uzyskania pomocy.

### **Pełne kody błędów**

EC51-5003

## 8200

### **Przyczyna**

Wystąpił błąd drukarki.

### **Czynności**

Zapisz pełny kod błędu (ECxx-xxxx) wyświetlony na ekranie dotykowym, a następnie wyłącz zasilanie i odłącz przewód zasilający.

Skontaktuj się ze sprzedawcą firmy Canon w celu uzyskania pomocy.

### **Pełne kody błędów**

EC24-4049 EC24-404A EC24-404B



## **9000**

### **Przyczyna**

Wystąpił błąd drukarki.

### **Czynności**

Zapisz pełny kod błędu (ECxx-xxxx) wyświetlony na ekranie dotykowym, a następnie wyłącz zasilanie i odłącz przewód zasilający.

Skontaktuj się ze sprzedawcą firmy Canon w celu uzyskania pomocy.

### **Pełne kody błędów**

EC51-2F07

## **9110**

### **Przyczyna**

Wystąpił błąd drukarki.

### **Czynności**

Zapisz pełny kod błędu (ECxx-xxxx) wyświetlony na ekranie dotykowym, a następnie wyłącz zasilanie i odłącz przewód zasilający.

Skontaktuj się ze sprzedawcą firmy Canon w celu uzyskania pomocy.

### **Pełne kody błędów**

EC52-4038 EC52-4039

## **B20A**

### **Przyczyna**

Wystąpił błąd drukarki.

### **Czynności**

Zapisz pełny kod błędu (ECxx-xxxx) wyświetlony na ekranie dotykowym, a następnie wyłącz zasilanie i odłącz przewód zasilający.

Skontaktuj się ze sprzedawcą firmy Canon w celu uzyskania pomocy.

### **Pełne kody błędów**

EC03-403A EC03-403B

## **B510**

### **Przyczyna**

Wystąpił błąd drukarki.

### **Czynności**

Zapisz pełny kod błędu (ECxx-xxxx) wyświetlony na ekranie dotykowym, a następnie wyłącz zasilanie i odłącz przewód zasilający.

Skontaktuj się ze sprzedawcą firmy Canon w celu uzyskania pomocy.

### **Pełne kody błędów**

EC32-4001