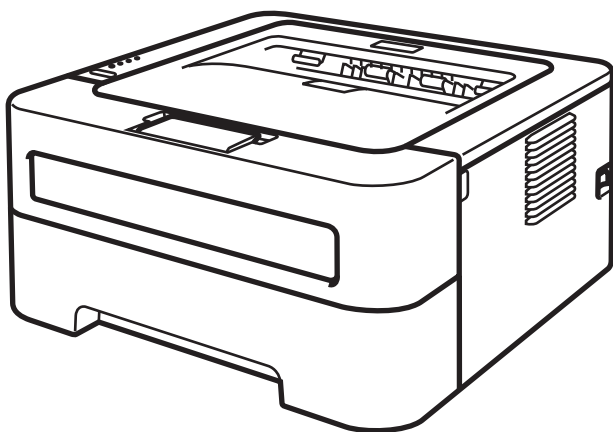


Drukarka laserowa Brother

PODRĘCZNIK UŻYTKOWNIKA



Dla osób niedowidzących

Niniejszy podręcznik można przeczytać przy pomocy Lektora Ekranowego, zamieniającego tekst na mowę.

Przed użyciem urządzenia należy skonfigurować sprzęt i zainstalować sterowniki.

Proszę skorzystać z *Podręcznika szybkiej obsługi*, aby skonfigurować urządzenie. W opakowaniu znajduje się drukowana kopia tego dokumentu.

Przed rozpoczęciem korzystania z urządzenia proszę dokładnie zapoznać się z *Podręcznikiem użytkownika*.

Proszę odwiedzić stronę <http://solutions.brother.com/>, gdzie można otrzymać pomoc dotyczącą produktu, najnowsze aktualizacje sterowników i narzędzi programowych oraz znaleźć odpowiedzi na najczęściej zadawane pytania (FAQ) oraz na pytania techniczne.

Uwaga: Nie wszystkie modele dostępne są we wszystkich krajach.

HL-2130
HL-2132
HL-2220
HL-2230
HL-2240
HL-2240D
HL-2242D
HL-2250DN
HL-2270DW

Korzystanie z podręcznika

Oznaczenia stosowane w podręczniku

W Podręczniku Użytkownika stosowane są następujące oznaczenia.



OSTRZEŻENIE

OSTRZEŻENIE wskazuje potencjalnie niebezpieczną sytuację, która może doprowadzić do śmierci lub poważnych obrażeń ciała.



UWAGA

UWAGA wskazuje potencjalnie niebezpieczną sytuację, która może doprowadzić do niewielkich lub umiarkowanych obrażeń ciała.



WAŻNE

WAŻNE wskazuje potencjalnie niebezpieczną sytuację, która może doprowadzić do uszkodzenia mienia lub utraty funkcji urządzenia.



Ikony oznaczające gorące powierzchnie ostrzegają przed dotykaniem gorących elementów urządzenia.



Informacja

Informacje opisują sposoby postępowania w sytuacjach, które mogą się zdarzyć lub podpowiadają jaki wpływ ma dane działanie na inne funkcje.

Spis Treści

1	Metody drukowania	1
	Informacje o urządzeniu	1
	Widok z przodu i z tyłu.....	1
	Dopuszczalny papier i inne nośniki wydruku	3
	Zalecany papier i nośniki wydruku.....	3
	Typ i rozmiary papieru	4
	Obsługa i użytkowanie papieru specjalnego	6
	Niezdrukowany obszar	9
	Metody drukowania.....	10
	Drukowanie na papierze zwykłym, papierze ekologicznym, papierze dokumentowym, papierze cienkim lub papierze grubym.....	10
	Drukowanie na etykietach lub kopertach.....	15
	Druk dwustronny.....	20
	Wskazówki dotyczące drukowania po obu stronach papieru	20
	Automatyczny druk dwustronny (tylko model HL-2240D/HL-2242D/HL-2250DN/HL-2270DW)	21
	Ręczny druk dwustronny	22
2	Sterownik i oprogramowanie	23
	Sterownik drukarki	23
	Funkcje dostępne w sterowniku drukarki (dla systemu Windows®)	25
	Właściwości sterownika drukarki (dla komputerów Macintosh).....	39
	Odinstalowanie sterownika drukarki	51
	Sterownik drukarki dla systemu Windows®	51
	Sterownik drukarki dla systemu Macintosh	51
	Oprogramowanie	52
	Oprogramowanie sieciowe (tylko model HL-2250DN/HL-2270DW).....	52
	Remote Printer Console (tylko w systemie Windows®)	52
3	Panel sterowania	53
	Diody LED.....	53
	Komunikaty o konieczności kontaktu z serwisem.....	58
	Przycisk Go	60
	Drukowanie strony testowej.....	61
	Drukowanie strony Ustawienia drukarki	62
	Drukowanie czcionek (tylko model HL-2250DN/HL-2270DW)	63
	Drukowanie raportu WLAN (tylko model HL-2270DW)	64
	Ustawienia domyślne.....	64
4	Konserwacja	66
	Wymiana materiałów eksploatacyjnych	66
	Materiały eksploatacyjne	66
	Przed przystąpieniem do wymiany materiałów eksploatacyjnych	67
	Kaseta tonera	69
	Zespół bębna	76

Czyszczenie.....	82
Czyszczenie zewnętrznej powierzchni urządzenia.....	83
Czyszczenie drutu ładującego.....	84
Czyszczenie zespołu bębna.....	86
Czyszczenie rolki pobierania papieru.....	94
Pakowanie i transport urządzenia.....	96

5 Rozwiązywanie problemów 100

Identyfikacja problemu.....	100
Komunikaty o błędach na ekranie Status Monitor.....	101
Obsługa papieru.....	103
Zacięcie papieru oraz sposób jego usunięcia.....	105
Polepszanie jakości wydruku.....	113
Rozwiązywanie problemów dotyczących wydruku.....	120
Problemy z siecią (tylko model HL-2250DN / HL-2270DW).....	121
Inne problemy.....	121
W przypadku systemu Macintosh z portem USB.....	121

A Załącznik 122

Parametry techniczne urządzenia.....	122
Mechanizm.....	122
Kontroler.....	123
Oprogramowanie.....	124
Panel sterowania.....	124
Obsługa papieru.....	124
Parametry nośników.....	125
Materiały eksploatacyjne.....	126
Wymiary / masa.....	126
Inne.....	127
Wymagana konfiguracja komputera.....	128
Ważne informacje dotyczące wyboru papieru.....	129
Zestawy symboli i znaków (tylko w modelu HL-2250DN/HL-2270DW).....	131
Jak korzystać z narzędzia do zarządzania przez Internet (przeglądarki internetowej).....	131
Lista zestawów znaków i symboli.....	132
Skrócona instrukcja dotycząca poleceń konfiguracji kodów kreskowych (tylko model HL-2250DN/HL-2270DW).....	134
Drukowanie kodów kreskowych lub znaków rozszerzonych.....	134

B Załącznik (dla krajów Europy i innych) 141

Numery firmy Brother.....	141
---------------------------	-----

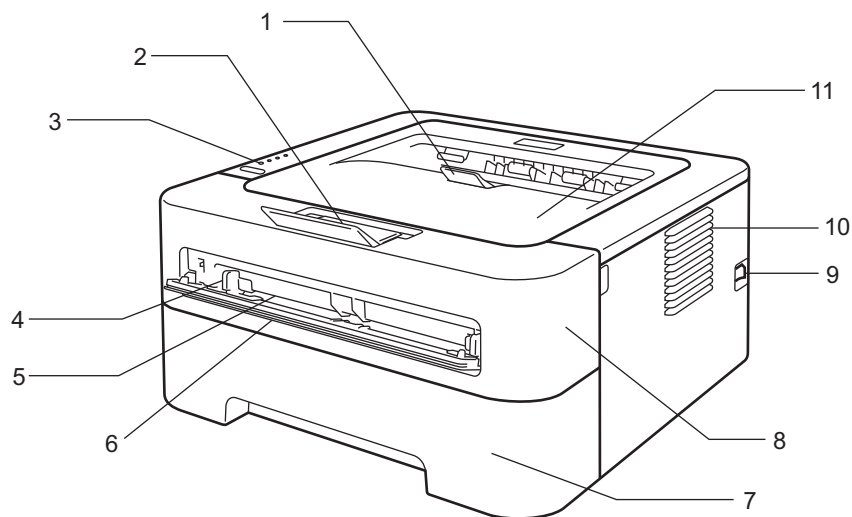
C Załącznik (dla USA i Kanady) 142

Numery firmy Brother.....	142
---------------------------	-----

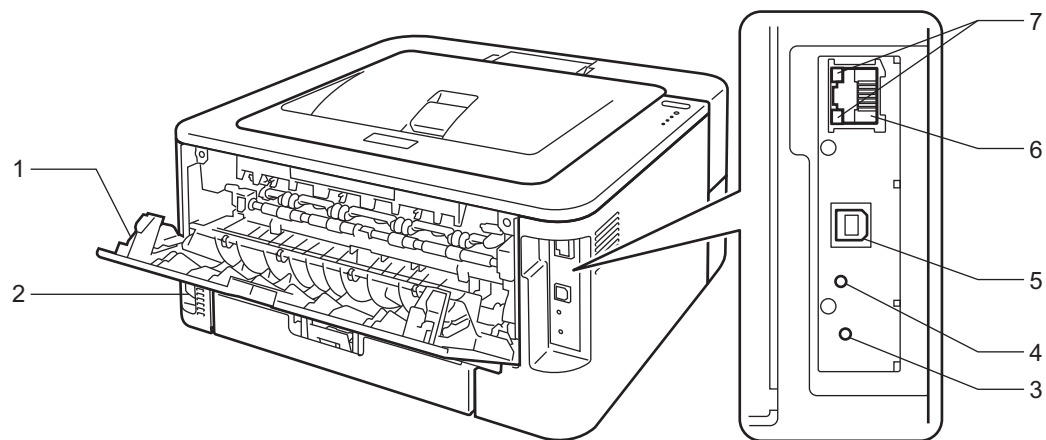
D Indeks 145

Informacje o urządzeniu

Widok z przodu i z tyłu



- 1 Klapka podtrzymująca tacę wydruku kładzionego stroną zadrukowaną w dół 2 (klapka podtrzymująca 2)
- 2 Klapka podtrzymująca tacę wydruku kładzionego stroną zadrukowaną w dół 1 (klapka podtrzymująca 1)
- 3 Panel sterowania
- 4 Prowadnica papieru podajnika ręcznego
- 5 Szczelina podajnika ręcznego
- 6 Pokrywa szczeliny podajnika ręcznego (Niedostępne w przypadku modeli HL-2130 / HL-2132 / HL-2220)
- 7 Podajnik papieru
- 8 Pokrywa przednia
- 9 Przełącznik zasilania
- 10 Otwór wentylacyjny
- 11 Taca wydruku kładzionego stroną zadrukowaną w dół



- 1** Tylna pokrywa (taca wydruku układanego stroną zadrukowaną w górę, gdy jest otwarta)
- 2** Złącze kabla zasilania
- 3** HL-2270DW: przycisk konfiguracji sieci bezprzewodowej
- 4** HL-2270DW: dioda LED aktywności sieci bezprzewodowej
- 5** Złącze interfejsu USB
- 6** HL-2250DN/HL-2270DW: port 10BASE-T/100BASE-TX
- 7** HL-2250DN/HL-2270DW: diody LED stanu sieci

Dopuszczalny papier i inne nośniki wydruku

Jakość wydruku może być różna w zależności od rodzaju używanego papieru.

Można stosować następujące rodzaje nośników wydruku: papier cienki, papier zwykły, papier gruby, papier dokumentowy, papier ekologiczny, etykiety oraz koperty.

Aby uzyskać optymalne rezultaty, należy przestrzegać poniższych instrukcji:

- Do podajnika papieru NIE WOLNO jednocześnie wkładać różnych rodzajów papieru, ponieważ może dojść do zablokowania lub wadliwego podawania papieru.
- Aby zapewnić prawidłowe drukowanie, należy wybrać w aplikacji ten sam rozmiar papieru, jaki znajduje się w podajniku.
- Należy unikać dotykania zadrukowanej powierzchni papieru bezpośrednio po drukowaniu.
- Przed kupieniem dużej ilości papieru przetestuj jego mniejszą ilość, aby upewnić się, że jest on odpowiedni.

Zalecany papier i nośniki wydruku

	Europa	USA
Standardowy	Xerox Premier TCF 80 g/m ² Xerox Business 80 g/m ²	Xerox 4200 20 lb Hammermill Laser Print 24 lb (90 g/m ²)
Papier ekologiczny	Xerox Recycled Supreme 80 g/m ²	(Brak zaleceń dotyczących określonego producenta)
Etykiety	Avery laser label L7163	Avery laser label białe #5160
Koperty	Seria Antalis River (DL)	(Brak zaleceń dotyczących określonego producenta)

Typ i rozmiary papieru

Urządzenie pobiera papier z podajnika papieru lub ze szczeliny podajnika ręcznego.

Nazwy podajników papieru stosowane w sterowniku drukarki i w tym podręczniku są następujące:

Podajnik papieru	Taca 1
Szczelina podajnika ręcznego	Ręczne
Podajnik dwustronny do automatycznego druku dwustronnego (tylko model HL-2240D/HL-2242D/HL-2250DN/HL-2270DW)	Dupleks

Podczas przeglądania tej strony, można przejść do strony dotyczącej określonej metody drukowania, klikając symbol ⓘ w tabeli.

Typ nośnika	Taca 1	Ręczne	Dupleks	Wybierz typ nośnika w sterowniku drukarki
Standardowy od 75 do 105 g/m ²	ⓘ	ⓘ	ⓘ	Standardowy
Papier ekologiczny	ⓘ	ⓘ	ⓘ	Papier ekologiczny
Papier dokumentowy Papier szorstki – od 60 do 163 g/m ²		ⓘ		Papier dokumentowy
Cienki papier od 60 do 75 g/m ²	ⓘ	ⓘ	ⓘ	Cienki papier
Gruby papier od 105 do 163 g/m ²		ⓘ		Gruby papier lub Grubszy papier
Etykiety		ⓘ A4 lub Letter		Etykieta
Koperty		ⓘ		Koperty Kop. cienkie Kop. grube

	Taca 1	Ręczne	Dupleks
Rozmiar papieru	A4, Letter, B5 (ISO/JIS), A5, A5 (Długa krawędź), B6 (ISO), A6, Executive	Szerokość: od 76,2 do 216 mm Długość: od 116 do 406,4 mm	A4
Liczba arkuszy (80 g/m ²)	250 arkuszy	Jeden arkusz	

Parametry zalecanego papieru

Do użycia w tym urządzeniu zalecany jest papier o poniższych parametrach.

Ciężar podstawowy	75–90 g/m ²
Grubość	80–110 μm
Szorstkość	Ponad 20 s
Sztywność	90–150 cm ³ /100
Kierunek włókien	Długie włókna
Oporność objętościowa	10e ⁹ –10e ¹¹ oma
Oporność powierzchniowa	10e ⁹ –10e ¹² oma-cm
Wypełniacz	CaCO ₃ (neutralny)
Zawartość popiołu	Poniżej 23% zawartości wilgoci
Jasność	Ponad 80%
Nieprzezroczystość	Ponad 85%

- Używaj papieru przeznaczonego do zwykłego kopiowania.
- Stosuj papier o gramaturze od 75 do 90 g/m².
- Należy używać papieru o długim włóknie o pH neutralnym oraz zawartości wilgoci około 5%.
- W tym urządzeniu można stosować papier ekologiczny zgodny ze specyfikacją DIN 19309.

(Więcej informacji pomocnych przy wyborze papieru można znaleźć w części *Ważne informacje dotyczące wyboru papieru* na stronie 129).

Obsługa i użytkowanie papieru specjalnego

W urządzeniu można z powodzeniem stosować większość rodzajów papieru kserograficznego i dokumentowego. Jednak stosowanie niektórych odmian papieru może mieć wpływ na jakość wydruku lub niezawodność obsługi. Przed zakupem należy wypróbować próbki papieru, aby zapewnić żądaną wydajność pracy. Papier należy przechowywać w oryginalnym, szczelnie zamkniętym opakowaniu. Papier należy ułożyć płasko z dala od miejsc wilgotnych, narażonych na bezpośrednie działanie promieni słonecznych oraz wysokich temperatur.

Oto kilka ważnych wskazówek przydatnych przy wyborze papieru:

- NIE WOLNO używać papieru do drukarek atramentowych, ponieważ może to spowodować zacięcie papieru lub uszkodzenie urządzenia.
- W przypadku papieru zadrukowanego wcześniej drukarką atramentową należy użyć atramentu, który wytrzyma temperaturę generowaną przez nagrzewnicę urządzenia, czyli 200 stopni Celsjusza (392 stopnie Fahrenheita).
- Jeśli używany jest papier Bond, papier o szorstkiej powierzchni lub papier pomarszczony lub pocięty, może to spowodować obniżenie wydajności drukarki.

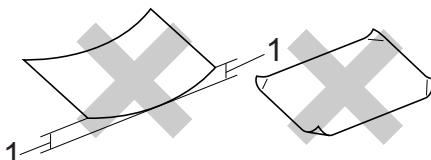
Rodzaje papieru, których należy unikać

! WAŻNE

Niektóre rodzaje papieru mogą nie zapewniać odpowiedniej wydajności lub powodować uszkodzenia urządzenia.

NIE NALEŻY używać papieru:

- o mocno zróżnicowanej teksturze;
- wyjątkowo gładkiego lub błyszczącego;
- pozwijanego lub pomarszczonego.



1 Zmarszczenie wielkości 2 mm lub większe może spowodować zacięcie papieru.

- powlekanego lub poddanego obróbce chemicznej;
- uszkodzonego, zmiętego lub zagiętego;
- przekraczającego zalecane w niniejszym podręczniku wartości gramatury;
- z zakładkami i zszywkami;
- z nadrukami wykonanymi barwnikami nieodpornymi na wysokie temperatury lub w technologii termograficznej;
- wielowarstwowego lub samokopiującego;
- przeznaczonego do druku atramentowego.

Stosowanie któregoś z wymienionych powyżej rodzajów papieru może spowodować uszkodzenie urządzenia. Uszkodzenie to nie jest objęte gwarancją firmy Brother lub umową serwisową.

Koperty

W urządzeniu można stosować większość kopert przeznaczonych do drukarek laserowych. Jednak użycie niektórych kopert może powodować problemy z podawaniem lub jakością wydruku związane ze sposobem ich wykonania. Odpowiednie koperty powinny posiadać równe krawędzie, dobrze zagięte brzegi, a górna krawędź nie powinna być grubsza niż dwa arkusze papieru. Koperta powinna być płaska, bez rozwiązań umożliwiających zwiększenie pojemności. Należy kupować koperty dobrej jakości od dostawcy, który zdaje sobie sprawę z tego, że będą one używane w urządzeniu laserowym.

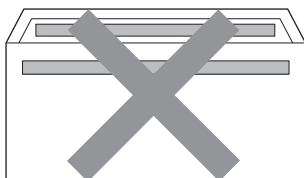
Zaleca się wydrukowanie koperty próbnej w celu uzyskania pewności, że wydruk spełnia wymogi użytkownika.

Typy kopert, których należy unikać

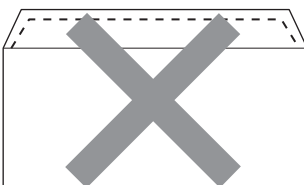
! WAŻNE

NIE NALEŻY używać kopert:

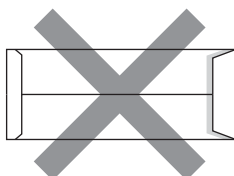
- uszkodzonych, pozaginanych, pofałdowanych, o nietypowych kształtach, silnym połysku lub teksturze;
- z klamerkami, zszywkami, zatrzaskami, sznurkami, elementami samoprzylepnymi, okienkami, otworami, wycięciami lub perforacjami;
- o budowie umożliwiającej zwiększenie pojemności, o nieostrych brzegach, wytłaczanych (z wypukłym napisem) lub z nadrukiem od wewnątrz;
- zadrukowanych wcześniej za pomocą drukarki laserowej/LED;
- których nie można ułożyć w stos;
- wykonanych z papieru o gramaturze przekraczającej zalecenia dla danego urządzenia;
- o nierównych lub nieprostokątnych brzegach;
- z klejem na powierzchni nałożonym w sposób pokazany poniżej;



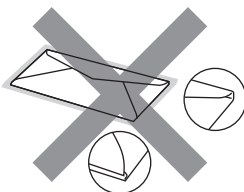
- z dwoma skrzydełkami, jak na poniższym rysunku;



- ze skrzydełkami, które nie są zagięte w momencie zakupu;
- ze skrzydełkami jak na poniższym rysunku;



- z zagięciem z każdej strony, jak na poniższym rysunku.



Stosowanie któregoś z wymienionych powyżej rodzajów kopert może spowodować uszkodzenie urządzenia. Uszkodzenie to może nie być objęte gwarancją firmy Brother lub umową serwisową.

Etykiety

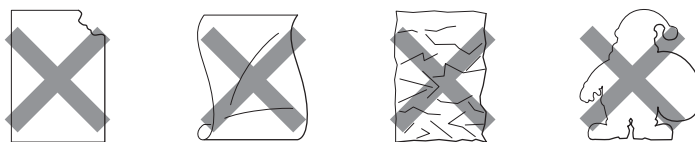
Za pomocą urządzenia można wykonywać wydruki na większości rodzajów etykiet przeznaczonych do stosowania w drukarkach laserowych. W etykietach powinien być zastosowany klej akrylowy, ponieważ ten materiał wykazuje większą stabilność w wysokich temperaturach wytwarzanych w nagrzewnicy. Klej nie powinien mieć kontaktu z żadną częścią urządzenia, ponieważ może to powodować przywieranie arkuszy etykiet do zespołu bębna lub rolek, co może być przyczyną zacięć i problemów z jakością wydruku. Klej pomiędzy etykietami nie może być odsłonięty. Etykiety powinny być rozmieszczone tak, aby pokrywały cały arkusz wzdłuż i wszerz. Stosowanie etykiet, pomiędzy którymi pozostawiono wolne przestrzenie, może powodować odklejanie etykiet i poważne zacięcia lub problemy z drukowaniem.

Wszystkie etykiety stosowane w tym urządzeniu muszą wytrzymywać temperaturę 200 stopni Celsjusza (392 stopni Fahrenheita) przez czas 0,1 sekundy.

Nie wolno stosować kart etykiet w urządzeniu więcej niż jeden raz.

Rodzaje etykiet, których należy unikać

Nie należy używać etykiet, które są uszkodzone, pozaginane, pofałdowane lub mają nietypowy kształt.



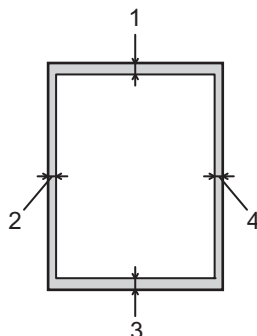
! WAŻNE

- Należy unikać podawania etykiet z odsłoniętym arkuszem nośnika, ponieważ może to spowodować uszkodzenie urządzenia.
- Arkusze etykiet nie powinny przekraczać zalecanej gramatury podanej w niniejszym *Podręczniku użytkownika*. Etykiety niespełniające tego wymogu mogą być nieprawidłowo podawane lub zadrukowywane, a także mogą spowodować uszkodzenie urządzenia.

Niezadrukowany obszar

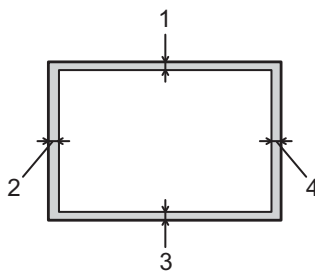
Obszar papieru, którego nie można zadrukować, widoczny jest w poniższej tabeli:

Pionowa



	A4	Letter	Legal	B5 (ISO)	Executive	A5	A6	B6 (ISO)
1	4,23 mm (0,16 cala)	4,23 mm (0,16 cala)	4,23 mm (0,16 cala)	4,23 mm (0,16 cala)	4,23 mm (0,16 cala)	4,23 mm (0,16 cala)	4,23 mm (0,16 cala)	4,23 mm (0,16 cala)
2	6,01 mm (0,24 cala)	6,35 mm (0,25 cala)	6,35 mm (0,25 cala)	6,01 mm (0,24 cala)	6,35 mm (0,25 cala)	6,01 mm (0,24 cala)	6,01 mm (0,24 cala)	6,01 mm (0,24 cala)
3	4,23 mm (0,16 cala)	4,23 mm (0,16 cala)	4,23 mm (0,16 cala)	4,23 mm (0,16 cala)	4,23 mm (0,16 cala)	4,23 mm (0,16 cala)	4,23 mm (0,16 cala)	4,23 mm (0,16 cala)
4	6,01 mm (0,24 cala)	6,35 mm (0,25 cala)	6,35 mm (0,25 cala)	6,01 mm (0,24 cala)	6,35 mm (0,25 cala)	6,01 mm (0,24 cala)	6,01 mm (0,24 cala)	6,01 mm (0,24 cala)

Pozioma



	A4	Letter	Legal	B5 (ISO)	Executive	A5	A6	B6 (ISO)
1	4,23 mm (0,16 cala)	4,23 mm (0,16 cala)	4,23 mm (0,16 cala)	4,23 mm (0,16 cala)	4,23 mm (0,16 cala)	4,23 mm (0,16 cala)	4,23 mm (0,16 cala)	4,23 mm (0,16 cala)
2	5,0 mm (0,19 cala)	5,08 mm (0,2 cala)	5,08 mm (0,2 cala)	5,0 mm (0,19 cala)	5,08 mm (0,2 cala)	5,0 mm (0,19 cala)	5,0 mm (0,19 cala)	5,0 mm (0,19 cala)
3	4,23 mm (0,16 cala)	4,23 mm (0,16 cala)	4,23 mm (0,16 cala)	4,23 mm (0,16 cala)	4,23 mm (0,16 cala)	4,23 mm (0,16 cala)	4,23 mm (0,16 cala)	4,23 mm (0,16 cala)
4	5,0 mm (0,19 cala)	5,08 mm (0,2 cala)	5,08 mm (0,2 cala)	5,0 mm (0,19 cala)	5,08 mm (0,2 cala)	5,0 mm (0,19 cala)	5,0 mm (0,19 cala)	5,0 mm (0,19 cala)

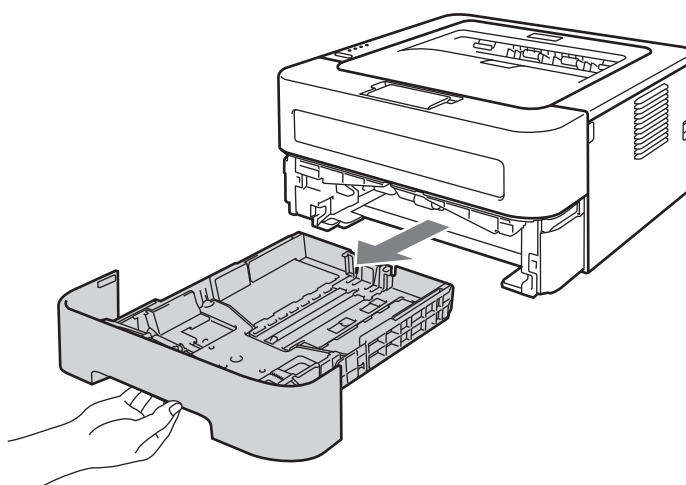
Metody drukowania

Drukowanie na papierze zwykłym, papierze ekologicznym, papierze dokumentowym, papierze cienkim lub papierze grubym

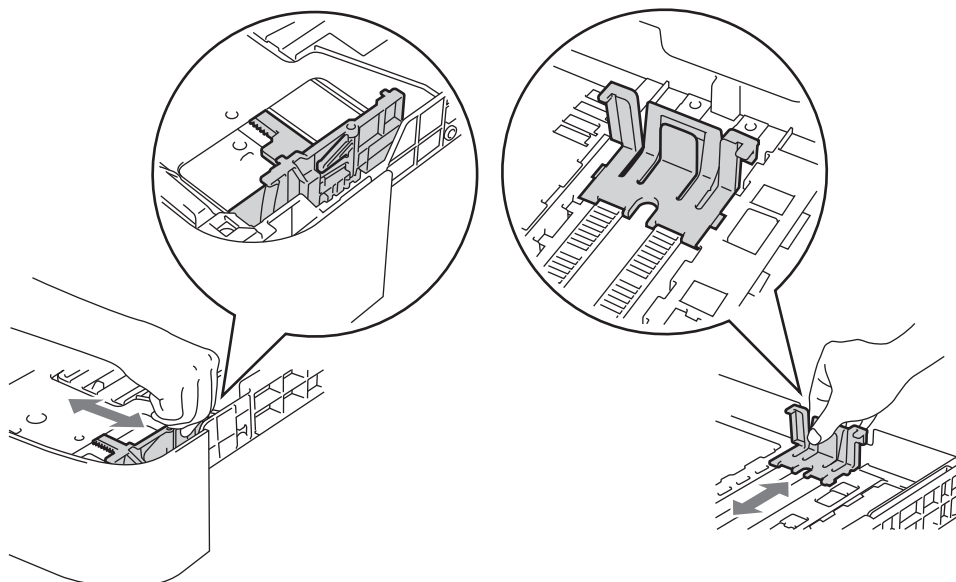
Drukowanie z użyciem podajnika papieru (tylko papier zwykły, papier ekologiczny i papier cienki)

(Informacje na temat zalecanych typów papieru znajdują się w części *Typ i rozmiary papieru* na stronie 4.)

- 1 Wyjmij całkowicie podajnik papieru z urządzenia.

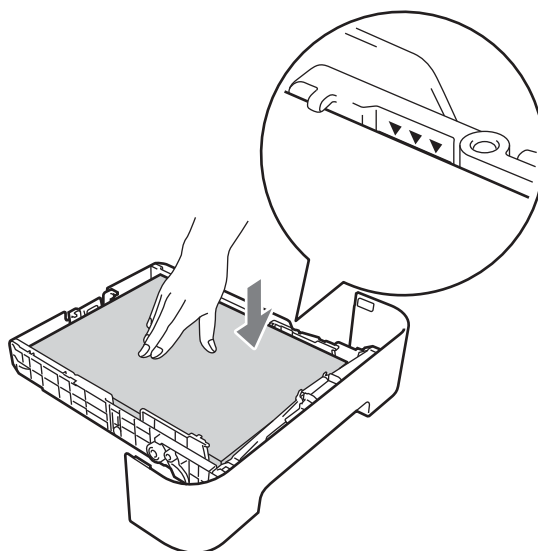


- 2 Naciskając dźwignię prowadnicy w kolorze zielonym przesuń prowadnicę w taki sposób, aby dopasować ją do wielkości papieru. Sprawdź, czy prowadnice są dobrze unieruchomione w szczelinach.



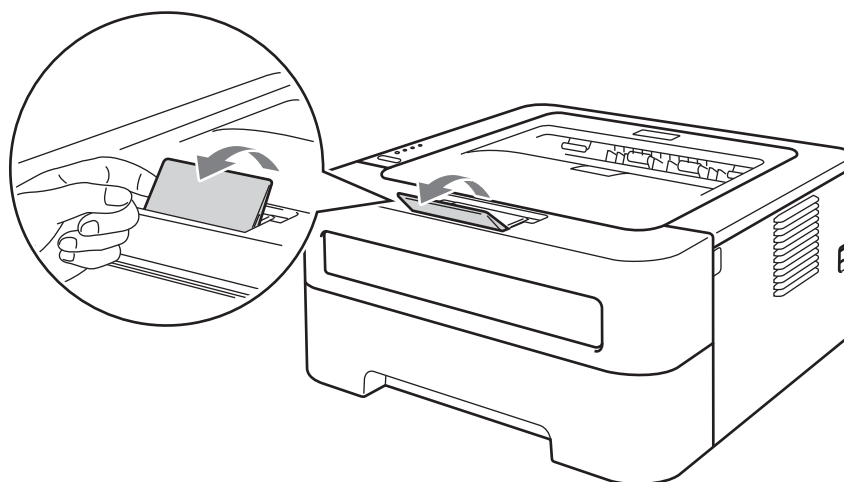
3 Włóż papier do podajnika i sprawdź, czy:

- Papier znajduje się poniżej znacznika maksymalnej ilości papieru (▼▼▼).
Przepełnienie podajnika papieru będzie powodować zacięcia papieru.
- Strona do zadrukowania musi być skierowana w dół.
- Prowadnice dotykają krawędzi bocznych papieru, zapewniając jego prawidłowe podawanie.



4 Pewnie włóż podajnik papieru do urządzenia. Upewnij się, że podajnik został całkowicie wsunięty do urządzenia.

5 Podnieś klapkę podtrzymującą 1, aby papier nie wysunął się z tacy odbiorczej lub wyjmuj każdą stronę zaraz po jej wyjściu z urządzenia.



6 Wybierz następujące ustawienia z poszczególnych list rozwijanych w sterowniku drukarki.

■ **Format papieru**

A4	Letter	Executive	A5	B5	B6
A6	JIS B5	A5 długa krawędź			

■ **Typ nośnika**

Standardowy	Cienki papier	Papier Ekologiczny
--------------------	----------------------	---------------------------

■ **Źródło papieru**

Taca 1

Aby uzyskać informacje na temat innych ustawień, zobacz *Sterownik i oprogramowanie* w Rozdziale 2.

7 Wyślij dane wydruku do urządzenia.

Drukowanie z użyciem szczeliny podajnika ręcznego

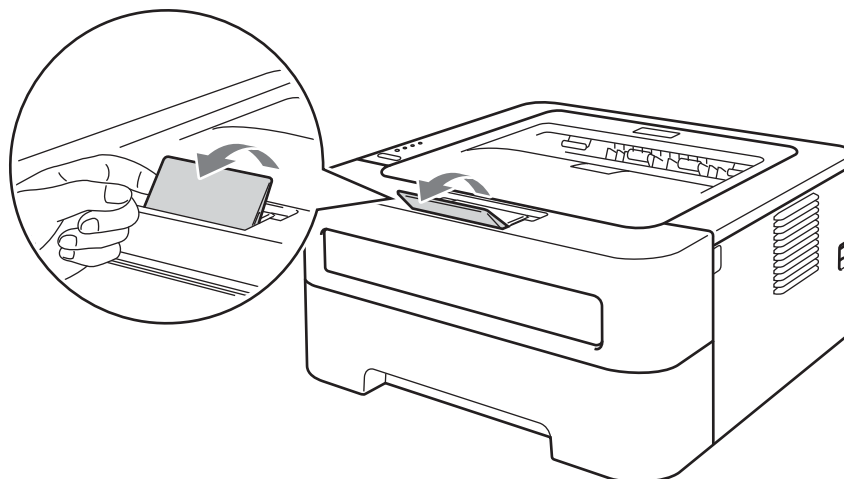
(Informacje na temat zalecanych typów papieru znajdują się w części *Typ i rozmiary papieru* na stronie 4.)



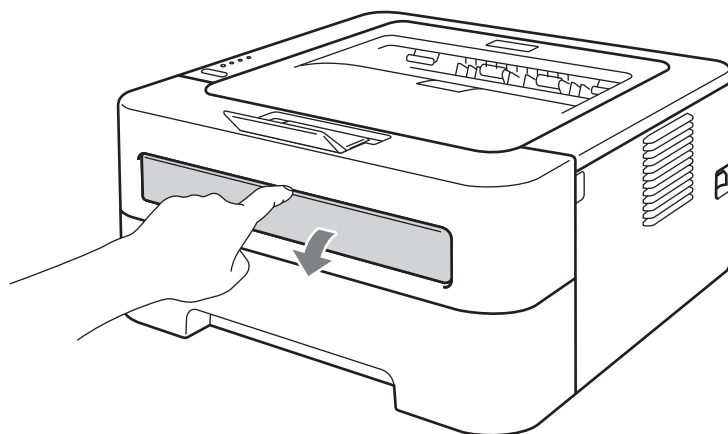
Informacja

Po umieszczeniu papieru w szczelinie podajnika ręcznego urządzenie automatycznie włączy ręczny tryb podawania.

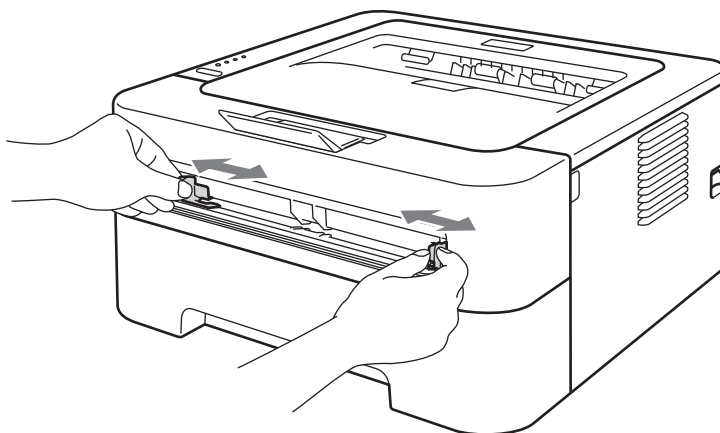
- 1 Podnieś klapkę podtrzymującą 1, aby papier nie wysunął się z tacy odbiorczej lub wyjmuj każdą stronę zaraz po jej wyjściu z urządzenia.



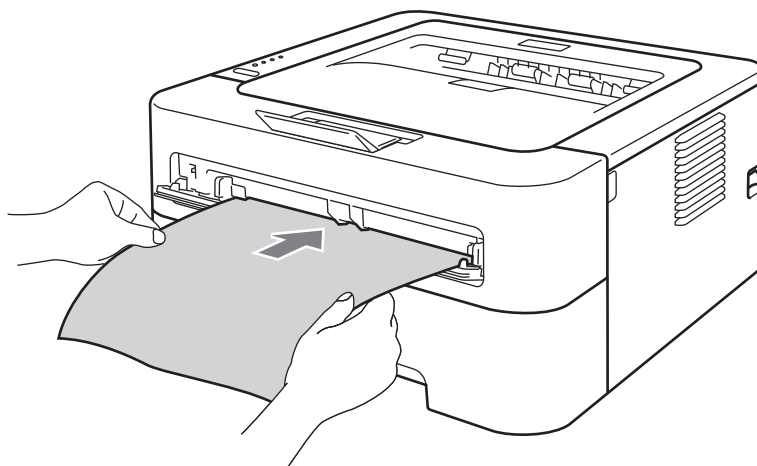
- 2 Otwórz pokrywę szczeliny podajnika ręcznego. (Niedostępne w przypadku modeli HL-2130 / HL-2132 / HL-2220)



- 3 Przesuń oburącz prowadnice papieru podajnika ręcznego i ustaw szerokość papieru, który będzie użyty.



- 4 Umieść oburącz jedną kartkę papieru w szczelinie podajnika ręcznego tak, by przednia krawędź kartki dotykała rolki podającej. Jeśli poczujesz, że drukarka wciąga papier, puść kartkę.



Informacja

- Umieść papier w szczelinie podajnika ręcznego stroną do zadrukowania skierowaną do góry.
- Upewnij się, że papier umieszczony jest prosto i znajduje się w odpowiednim położeniu w szczelinie podajnika ręcznego. W przeciwnym wypadku papier może być niewłaściwie podawany, co może doprowadzić do nierównego wydruku lub zacięcia papieru.
- NIE WOLNO umieszczać jednorazowo więcej niż jednej kartki papieru w szczelinie podajnika ręcznego, ponieważ może to spowodować zacięcie papieru.
- Włożenie papieru do szczeliny podajnika ręcznego przed przejściem urządzenia do trybu gotowości spowoduje wysunięcie niezadrukowanego papieru.

- 5 Wybierz następujące ustawienia z poszczególnych list rozwijanych w sterowniku drukarki.

■ **Format papieru**

Szerokość: od 76,2 do 216 mm
Długość: od 116 do 406,4 mm

Można stosować wszystkie rozmiary papieru podane dla używanego podajnika.

■ **Typ nośnika**

Standardowy Cienki papier Gruby papier Grubszy papier Papier dokumentowy Papier Ekologiczny

■ **Źródło papieru**

Ręczne

Aby uzyskać informacje na temat innych ustawień, zobacz *Sterownik i oprogramowanie* w Rozdziale 2.

- 6 Wyślij dane wydruku do urządzenia.
7 Po wysunięciu zadrukowanej strony z urządzenia włóż następny arkusz papieru w sposób opisany powyżej w kroku 4. Powtórz wszystkie czynności dla każdej strony, którą chcesz wydrukować.

Drukowanie na etykietach lub kopertach

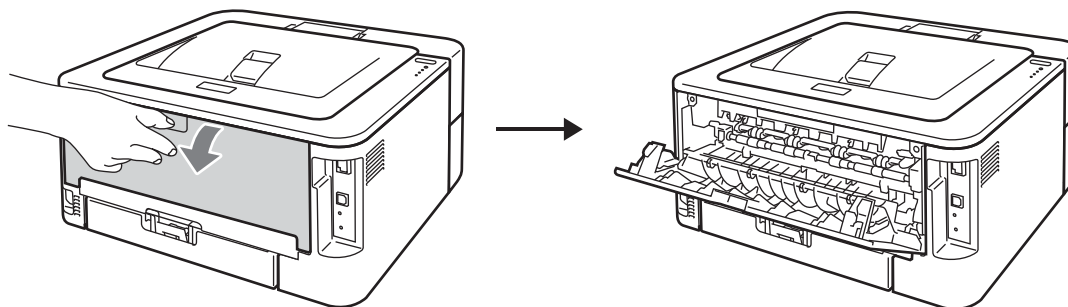
Po przesunięciu tylnej tacy w dół w drukarce powstaje prosta ścieżka podawania papieru, która biegnie od szczeliny podajnika ręcznego do tylnej części drukarki. Tę metodę należy zastosować w przypadku drukowania na etykietach i kopertach. (Informacje na temat zalecanych typów papieru znajdują się w części *Dopuszczalny papier i inne nośniki wydruku* na stronie 3 i *Typy kopert, których należy unikać* na stronie 7.)



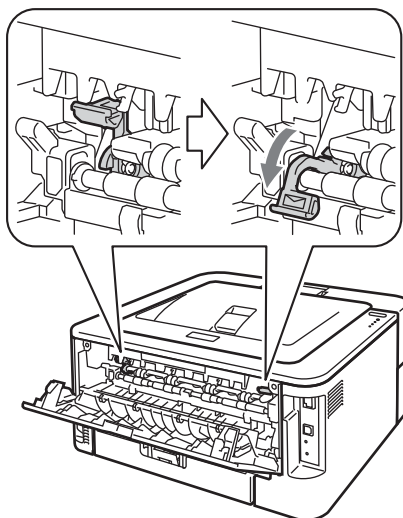
Informacja

Po umieszczeniu papieru w szczeliny podajnika ręcznego urządzenie automatycznie włączy ręczny tryb podawania.

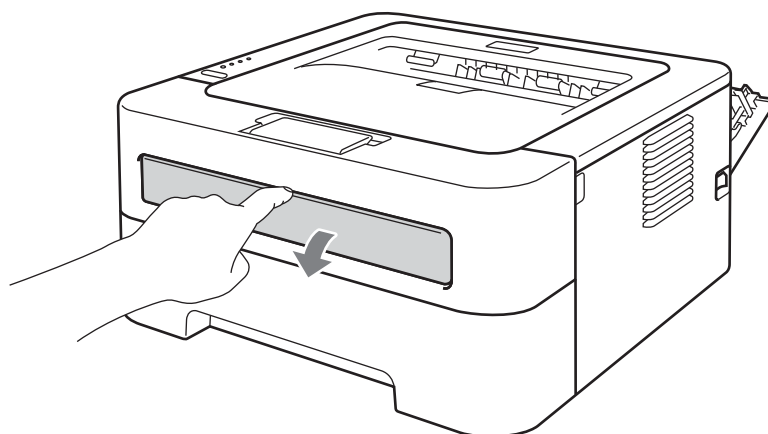
- 1 Otwórz pokrywę (tylną tacę odbiorczą).



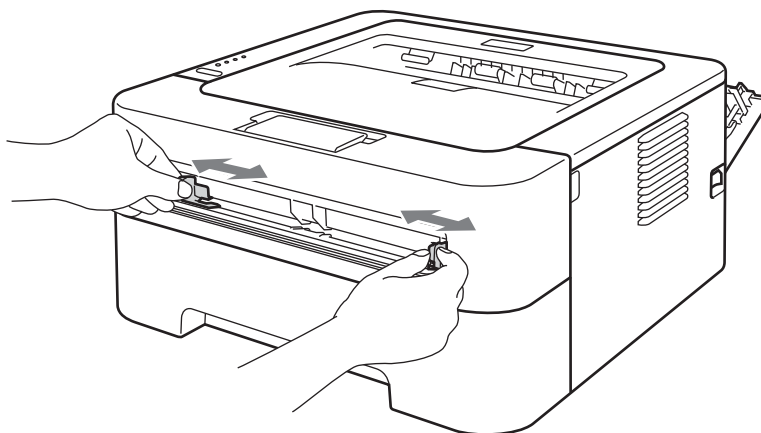
- 2 <Dotyczy tylko drukowania kopert> Przesuń dwie zielone dźwignie znajdujące się po lewej i prawej stronie w dół, zgodnie z poniższą ilustracją.



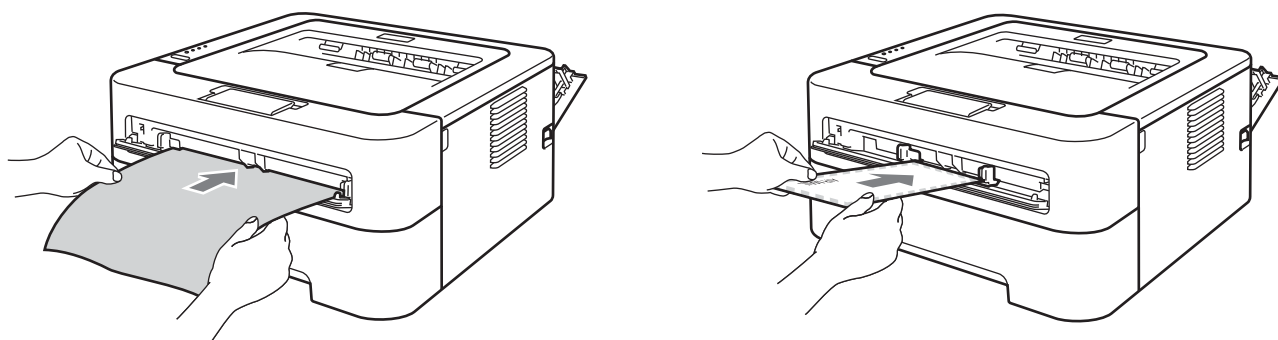
- 3 Otwórz pokrywę szczeliny podajnika ręcznego. (Niedostępne w przypadku modeli HL-2130 / HL-2132 / HL-2220)



- 4 Przesuń oburącz prowadnice papieru podajnika ręcznego i ustaw szerokość papieru, który będzie użyty.



- 5 Umieść oburącz jeden arkusz etykiet lub jedną kopertę w szczeliny podajnika ręcznego tak, by przednia krawędź dotykała rolki podającej. Jeśli poczujesz, że urządzenie wciąga papier, puść go.



Informacja

- Umieść jeden pełny arkusz etykiet lub jedną kopertę w szczeliny podajnika ręcznego stroną do zadrukowania skierowaną do góry.
- Upewnij się, że pełny arkusz etykiet lub koperta umieszczona jest prosto i znajduje się w odpowiednim położeniu w szczeliny podajnika ręcznego. W przeciwnym wypadku arkusz może być niewłaściwie podawany, co może doprowadzić do nierównego wydruku lub zacięcia podajnika.
- NIE umieszczaj jednorazowo więcej niż jednego arkusza etykiet lub jednej koperty w szczeliny podajnika ręcznego, ponieważ może to spowodować zacięcie papieru.
- NIE podawaj arkusza etykiet, który został już wcześniej użyty lub na którym brakuje etykiet.
- Włożenie nośnika (papieru, koperty itd.) do szczeliny podajnika ręcznego przed przejściem urządzenia do trybu gotowości może spowodować wysunięcie niezadrukowanego nośnika.

- 6 Wybierz następujące ustawienia z poszczególnych menu list rozwijanych w sterowniku drukarki.

■ **Format papieru**

Koperty

Com-10 **DL** **C5** **Monarch** **DL długa krawędź**

Niestandardowy rozmiar papieru¹

¹ Oryginalny rozmiar papieru można zdefiniować, wybierając opcję **Def. przez użytkownika...** w sterowniku drukarki w systemie Windows® lub opcję **Manage Custom Sizes...** (Zarządzaj formatami niestandardowymi...) w sterownikach drukarki na komputerze Macintosh.

Etykieta

A4 **Letter**

■ **Typ nośnika**

Koperty **Kop. cienkie** **Kop. grube** **Etykieta**

■ **Źródło papieru**

Ręczne



Informacja

- Jeżeli używana jest Koperta #10, użyj opcji **Com-10** w menu **Format papieru**.
- W przypadku innych kopert, niewymienionych w sterowniku drukarki, takich jak Koperta #9 lub Koperta C6, użyj opcji **Def. przez użytkownika...** (sterownik drukarki w systemie Windows®) lub opcji **Manage Custom Sizes...** (Zarządzaj formatami niestandardowymi...) (sterownik drukarki na komputerze Macintosh). Więcej informacji na temat rozmiarów kopert znajduje się w części *Rozmiar papieru* na stronie 130.

- 7 Wyślij dane wydruku do urządzenia.
- 8 Po wysunięciu zadrukowanej strony z urządzenia włóż następny pełny arkusz etykiet lub kopertę w sposób opisany w kroku 5. Powtórz wszystkie czynności dla każdej strony, którą chcesz wydrukować.
- 9 <Dotyczy tylko drukowania kopert> Po zakończeniu drukowania przestaw obydwie zielone dźwignie przesunięte w dół w kroku 2 w położenie początkowe.

Informacja

- Odbieraj kolejne arkusze etykiet lub koperty od razu po wydrukowaniu. Układanie ich w stos może powodować zacięcia lub zagięcia papieru.
 - Jeżeli po wydrukowaniu koperty są pognięte, zobacz *Polepszanie jakości wydruku* na stronie 113.
 - Jeżeli w trakcie drukowania kopert nadruk ulegnie rozmazaniu, ustaw **Typ nośnika** jako **Kop. Grube**.
 - (Informacja dla użytkowników systemu Windows®) Jeśli dwuskrzydłkowe koperty formatu DL są pognięte po wydrukowaniu, wybierz opcję **DL długa krawędź** w ustawieniu **Format papieru** na karcie **Ustawienia Podstawowe**. Włóż nową dwuskrzydłkową kopertę o formacie DL do szczeliny podajnika ręcznego zaczynając od dłuższej krawędzi i wydrukuj ponownie.
 - Złącza kopert zaklejone przez producenta powinny być bezpieczne.
 - Wszystkie brzegi koperty powinny być poprawnie złożone, tak aby nie powstawały fałdy lub zagięcia.
-

Druk dwustronny

Wszystkie dołączone sterowniki drukarki dla systemów Windows® 2000/XP/XP Professional x64 Edition, Windows Vista®, Windows Server® 2003/Windows Server® 2003 x64 Edition oraz Mac OS® w wersji X 10.2.4 lub nowszej umożliwiają druk dwustronny. Więcej informacji na temat wyboru ustawień zawiera karta **Pomoc** w sterowniku drukarki.

Wskazówki dotyczące drukowania po obu stronach papieru

- Jeśli papier jest cienki, może się marszczyć.
- Jeżeli papier jest pozaginany, należy go wyprostować i umieścić w podajniku papieru lub szczelinie podajnika ręcznego. Jeśli papier nadal będzie zaginany, należy wymienić papier.
- Jeżeli papier nie jest podawany we właściwy sposób, być może jest pozaginany. Należy go wyjąć i wyprostować. Jeśli papier nadal będzie zaginany, należy wymienić papier.
- Podczas korzystania z funkcji ręcznego druku dwustronnego, istnieje możliwość zablokowania papieru lub złej jakości wydruku. (W przypadku blokady papieru, zapoznaj się z informacjami w części *Zacięcie papieru oraz sposób jego usunięcia* na stronie 105. W przypadku problemów z jakością wydruku, zapoznaj się z informacjami w części *Polepszanie jakości wydruku* na stronie 113.)



Informacja

- Upewnij się, że podajnik papieru został w całości umieszczony w urządzeniu.
 - Używaj papieru zwykłego, ekologicznego lub cienkiego. Nie używaj papieru Bond.
-

Automatyczny druk dwustronny (tylko model HL-2240D/HL-2242D/HL-2250DN/HL-2270DW)

Jeśli korzystasz ze sterownika drukarki Macintosh, patrz *Automatyczny druk dwustronny (tylko modele HL-2240D/HL-2242D/HL-2250DN/HL-2270DW)* na stronie 48.

1 Z poszczególnych menu sterownika drukarki wybierz następujące ustawienia.

■ **Format papieru**

A4

■ **Typ nośnika**

Standardowy Cienki papier Papier Ekologiczny

■ **Źródło papieru**

Taca 1 Ręczne

■ **Druk Dwustronny / Broszura**

Druk Dwustronny

■ **Rodzaj druku dwustronnego** w pozycji **Ustawienia Druku Dwustronnego**

W przypadku każdej orientacji dostępne są cztery opcje. (Zobacz *Druk Dwustronny / Broszura* na stronie 28.)

■ **Obszar nie do drukowania** w pozycji **Ustawienia Druku Dwustronnego**

Można określić margines na oprawę. (Zobacz *Druk Dwustronny / Broszura* na stronie 28.)

Aby uzyskać informacje na temat innych ustawień, zobacz *Sterownik i oprogramowanie* w Rozdziale 2.

2 Wyślij dane wydruku do urządzenia. Urządzenie zacznie automatycznie drukować po obu stronach papieru.

Ręczny druk dwustronny

Jeśli korzystasz ze sterownika drukarki Macintosh, patrz *Ręczny druk dwustronny* na stronie 47.

1 Wybierz następujące ustawienia z poszczególnych list rozwijanych w sterowniku drukarki.

■ **Format papieru**

Można stosować wszystkie rozmiary papieru podane dla używanego podajnika.

■ **Typ nośnika**

Można stosować wszystkie rozmiary papieru podane dla używanego podajnika z wyjątkiem nośników, które mają określoną stronę drukowania, takich jak koperty i etykiety.

■ **Źródło papieru**

Taca 1 Ręczne

■ **Druk Dwustronny / Broszura**

Druk Dwustronny (Ręczny)

■ **Rodzaj druku dwustronnego** w pozycji **Ustawienia Druku Dwustronnego**

W przypadku każdej orientacji dostępne są cztery opcje. (Zobacz *Druk Dwustronny / Broszura* na stronie 28.)

■ **Obszar nie do drukowania** w pozycji **Ustawienia Druku Dwustronnego**

Można określić margines na oprawę. (Zobacz *Druk Dwustronny / Broszura* na stronie 28.)

Aby uzyskać informacje na temat innych ustawień, zobacz *Sterownik i oprogramowanie* w Rozdziale 2.

2 Wyślij dane wydruku do urządzenia. Urządzenie wydrukuje najpierw wszystkie strony o numerach parzystych po jednej stronie arkuszy papieru. Następnie w sterowniku dla systemu Windows® zostanie wyświetlony monit (w postaci komunikatu) o ponowne włożenie papieru w celu wydrukowania stron o numerach nieparzystych.



Informacja

Przed ponownym włożeniem papieru, dobrze go wyprostuj, gdyż w przeciwnym wypadku może wystąpić zacięcie papieru. Nie zaleca się stosowania bardzo cienkiego ani bardzo grubego papieru.

Sterownik drukarki

Sterownik drukarki jest oprogramowaniem przekształcającym dane z formatu używanego w komputerze na format stosowany w określonym urządzeniu. Zazwyczaj format ten jest językiem opisu strony (PDL).

Sterowniki drukarki dla obsługiwanych wersji systemów Windows[®] i Macintosh znajdują się na dostarczonej płycie CD-ROM lub na stronie Brother Solutions Center pod adresem <http://solutions.brother.com/>. Zainstaluj sterowniki zgodnie z instrukcjami zawartymi w dokumencie *Podręcznik szybkiej obsługi*. Najnowszą wersję sterownika drukarki można pobrać z Brother Solutions Center na stronie <http://solutions.brother.com/>.

(Jeżeli chcesz odinstalować sterownik drukarki, zobacz *Odinstalowanie sterownika drukarki* na stronie 51).

Dla systemu Windows[®]

- Sterownik drukarki dla systemu Windows[®]

Dla systemu Macintosh

- Sterownik drukarki Macintosh

Dla systemu Linux^{1 2}

- Sterownik drukarki CUPS
- Sterownik drukarki LPD/LPRng

¹ Sterownik drukarki dla systemu Linux można pobrać ze strony pod adresem <http://solutions.brother.com/> lub klikając łącze znajdujące się na dostarczonej płycie CD-ROM.

² W zależności od wersji systemu Linux, sterownik może być niedostępny.



Informacja

- Więcej informacji na temat sterownika drukarki Linux można znaleźć pod adresem <http://solutions.brother.com/>.
- Może dojść do sytuacji, w której sterownik drukarki dla systemu Linux będzie dostępny już po wprowadzeniu niniejszego produktu na rynek.

Gdy drukowanie odbywa się z komputera użytkownika, można zmienić następujące ustawienia drukarki:

- **Format papieru**
- **Orientacja**
- **Ilość kopii**
- **Typ nośnika**
- **Rozdzielczość**
- **Ustawienia strony**
- **Druk wielostronicowy**
- **Druk Dwustronny / Broszura** ¹
- **Źródło papieru**
- **Skalowanie**
- **Druk odwrócony**
- **Użyj znaku wodnego** ¹
- **Druk nagłówka/stopki** ¹
- **Tryb oszczędzania toneru**
- **Zarządzanie** ¹
- **Użyj opcji reprint** ¹
- **Czas usypiania**
- **Makro** ^{1 2}
- **Nasycenie** ¹
- **Wydruk Komunikatu Błędu** ¹
- **Poprawa jakości druku**
- **Pomiń pustą stronę**
- **Profile drukowania** ¹

¹ Powyższe ustawienia są niedostępne w przypadku sterownika drukarki Macintosh.

² Powyższe ustawienia są dostępne tylko w przypadku modeli HL-2250DN oraz HL-2270DW.

Funkcje dostępne w sterowniku drukarki (dla systemu Windows®)

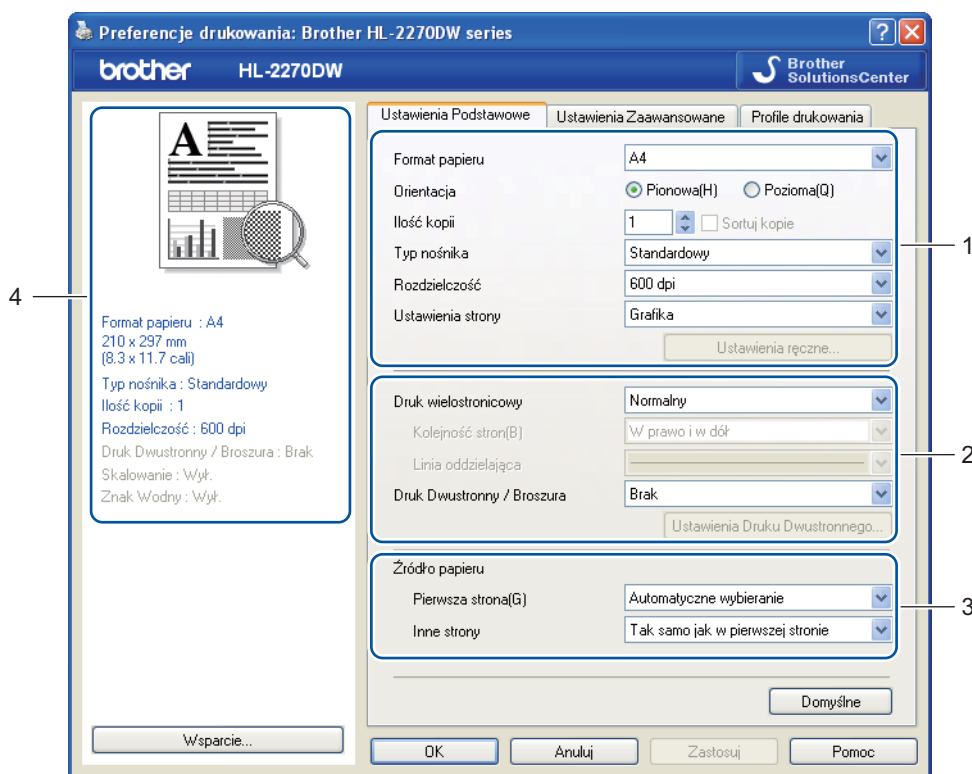
(Więcej informacji zawiera **Pomoc** do sterownika drukarki).

Informacja

- Ekran zamieszczony w tej części pochodzi z systemu Windows® XP. Ekran na komputerze mogą mieć inny wygląd w zależności od używanego systemu operacyjnego.
- Dostęp do okna dialogowego **Preferencje drukowania** można uzyskać klikając pozycję **Preferencje drukowania...** na karcie Ogólne w oknie dialogowym **Właściwości**.

Karta Ustawienia Podstawowe

Ustawienia można również zmienić, klikając ilustrację po lewej stronie karty **Ustawienia Podstawowe**.



- 1 Wybierz pozycje **Format papieru**, **Orientacja**, **Ilość kopii**, **Typ nośnika**, **Rozdzielczość** oraz **Ustawienia strony** (1).
- 2 Wybierz ustawienie **Druk wielostronowy** oraz **Druk Dwustronny / Broszura** (2).
- 3 Wybierz pozycję **Źródło papieru** (3).
- 4 Kliknij **OK**, aby zastosować wybrane ustawienia.
Aby przywrócić ustawienia domyślne, kliknij przycisk **Domyślne**, a następnie **OK**.



Informacja

W tym obszarze (4) widoczne są bieżące ustawienia.

2

Format papieru

Z rozwijanej listy wybierz używany Format Papieru.

Orientacja

Opcja Orientacja pozwala wybrać położenie, w którym wydrukowany zostanie dokument (**Pionowa** lub **Pozioma**).

Pionowa



Pozioma



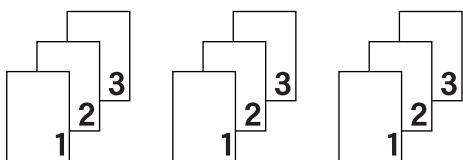
Ilość kopii

Opcja Ilość kopii pozwala ustawić liczbę kopii, które zostaną wydrukowane.

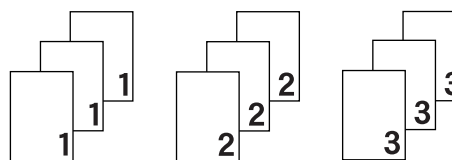
■ Sortuj kopie

Po zaznaczeniu pola wyboru **Sortuj kopie** wydrukowana zostanie jedna kompletna kopia dokumentu, a następnie kolejne, w zależności od liczby kopii do wydrukowania. Jeżeli pole wyboru **Sortuj kopie** nie jest zaznaczone, każda strona zostanie wydrukowana w wybranej liczbie kopii zanim wydrukowana zostanie kolejna strona dokumentu.

Pole wyboru **Sortuj kopie** zaznaczone



Pole wyboru **Sortuj kopie** niezaznaczone



Typ nośnika

W urządzeniu można zastosować następujące typy nośników. W celu uzyskania najlepszej jakości druku wybierz odpowiedni typ nośnika.

Standardowy	Cienki papier	Gruby papier	Grubszy papier	Papier dokumentowy
Koperty	Kop. grube	Kop. cienkie	Papier Ekologiczny	Etykieta



Informacja

- Używając zwykłego papieru (od 75 do 105 g/m²), wybierz opcję **Standardowy**. Używając papieru o większej gramaturze lub papieru szorstkiego, użyj opcji **Gruby papier** lub **Grubszy papier**. W przypadku papieru dokumentowego wybierz opcję **Papier dokumentowy**.
- W przypadku kopert wybierz opcję **Koperty**. Jeżeli po wybraniu opcji **Koperty** toner na kopertach nie jest odpowiednio utrwalany, wybierz opcję **Kop. grube**. Jeżeli po wybraniu opcji **Koperty** koperta jest pocięta, wybierz opcję **Kop. cienkie**.

Rozdzielczość

Można wybrać następujące rozdzielczości.

- **300 dpi**
- **600 dpi**
- **HQ 1200**

Ustawienia strony

Można ręcznie zmienić ustawienia strony.

■ Grafika

To najlepszy tryb do drukowania dokumentów zawierających grafikę.

■ Tekst

To najlepszy tryb do drukowania dokumentów tekstowych.

■ Ręczne

Ręczna zmiana ustawień możliwa jest po wybraniu opcji **Ręczne** i kliknięciu przycisku **Ustawienia ręczne....**

Można ustawić jasność, kontrast i inne wartości.

Druk wielostronicowy

Opcja **Druk wielostronicowy** pozwala zmniejszyć rozmiar obrazu na stronie i drukować wiele stron na jednym arkuszu papieru, lub powiększyć rozmiar obrazu i drukować jedną stronę na wielu arkuszach papieru.

■ Kolejność stron

Po wybraniu opcji **N na 1** z rozwijanej listy można wybrać kolejność stron.

■ Linia oddzielająca

Podczas drukowania wielu stron na jednym arkuszu papieru przy użyciu opcji **Druk wielostronicowy** można wybrać obramowanie linią ciągłą, obramowanie linią przerywaną lub brak obramowania wokół poszczególnych stron na arkuszu.

■ Drukuj linię odcięcia

Gdy wybrana jest opcja **1 na NxN stron**, można wybrać opcję **Drukuj linię odcięcia**. Dzięki tej opcji wokół obszaru zadruku można wydrukować cienką linię odcinania.

Druk Dwustronny / Broszura

Wybierz tę funkcję, jeżeli chcesz wydrukować książeczkę lub drukować dwustronnie.

■ Brak

Wyłącz druk dwustronny.

■ Druk Dwustronny / Druk Dwustronny (Ręczny)

Skorzystaj z tych opcji, jeżeli chcesz drukować dwustronnie.

- **Druk Dwustronny** (tylko w modelach HL-2240D/HL-2242D/HL-2250DN/HL-2270DW)
Wydruk dwustronny jest wykonywany w urządzeniu automatycznie.
- **Druk Dwustronny (Ręczny)**

Urządzenie drukuje najpierw strony o numerach parzystych. Następnie sterownik drukarki przerywa drukowanie i wyświetla instrukcje ponownego umieszczenia papieru w podajniku. Po kliknięciu przycisku **OK** wydrukowane zostaną strony o numerach nieparzystych.

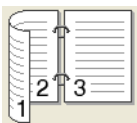
Po wybraniu opcji **Druk Dwustronny** lub **Druk Dwustronny (Ręczny)** możliwe będzie wybranie przycisku **Ustawienia Druku Dwustronnego...** W oknie dialogowym **Ustawienia Druku Dwustronnego** można skonfigurować następujące ustawienia.

- **Rodzaj druku dwustronnego**

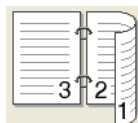
Dla każdej orientacji w druku dwustronnym istnieją cztery rodzaje kierunków ręcznego ustawiania marginesu na oprawę.

Pionowa

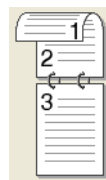
Długa krawędź (lewa strona)



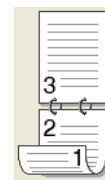
Długa krawędź (prawa strona)



Krótką krawędź (górną)

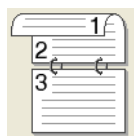


Krótką krawędź (dół)



Pozioma

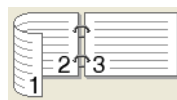
Długa krawędź (górną)



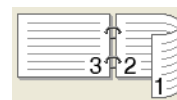
Długa krawędź (dół)



Krótką krawędź (lewą stronę)



Krótką krawędź (prawa stronę)



- **Obszar nie do drukowania**

Po zaznaczeniu opcji **Obszar nie do drukowania** można określić margines na oprawę w calach lub w milimetrach.

■ Broszura / Broszura (Ręczny)

Użyj tej opcji, aby wydrukować dokument w formacie książeczki z użyciem druku dwustronnego. Spowoduje to ustawienie stron dokumentu zgodnie z prawidłową numeracją oraz umożliwi złożenie wydruku w części środkowej bez konieczności zmieniania kolejności numerów stron.

- **Broszura** (tylko modele HL-2240D/HL-2242D/HL-2250DN/HL-2270DW)

Wydruk dwustronny jest wykonywany w urządzeniu automatycznie.

- **Broszura (Ręczny)**

Urządzenie drukuje najpierw strony o numerach parzystych. Następnie sterownik drukarki przerywa drukowanie i wyświetla instrukcje ponownego umieszczenia papieru w podajniku. Po kliknięciu przycisku **OK** wydrukowane zostaną strony o numerach nieparzystych.

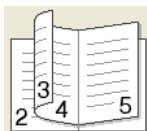
Po wybraniu opcji **Broszura** lub **Broszura (Ręczny)** możliwe będzie wybranie przycisku **Ustawienia Druku Dwustronnego...** W oknie dialogowym **Ustawienia Druku Dwustronnego** można skonfigurować następujące ustawienia.

- **Rodzaj druku dwustronnego**

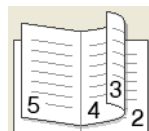
Dla każdej orientacji w druku dwustronnym istnieją dwa rodzaje kierunków ręcznego ustawiania marginesu na oprawę.

Pionowa

Oprawa z lewej strony

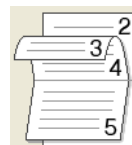


Oprawa z prawej strony

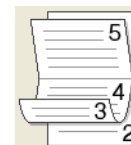


Pozioma

Oprawa górna



Oprawa dolna



- **Metoda drukowania broszury**

Gdy wybrana jest opcja **Podzielić na części**: Ta opcja umożliwia wydrukowanie całej książeczki w postaci mniejszych pojedynczych książeczek, dzięki czemu możliwe jest nadal zagięcie mniejszych pojedynczych książeczek bez konieczności zmieniania kolejności numerów stron. Można określić liczbę arkuszy w każdej z mniejszych książeczek od 1 do 15. Ta opcja może być przydatna przy składaniu wydrukowanej książeczki o dużej liczbie stron.

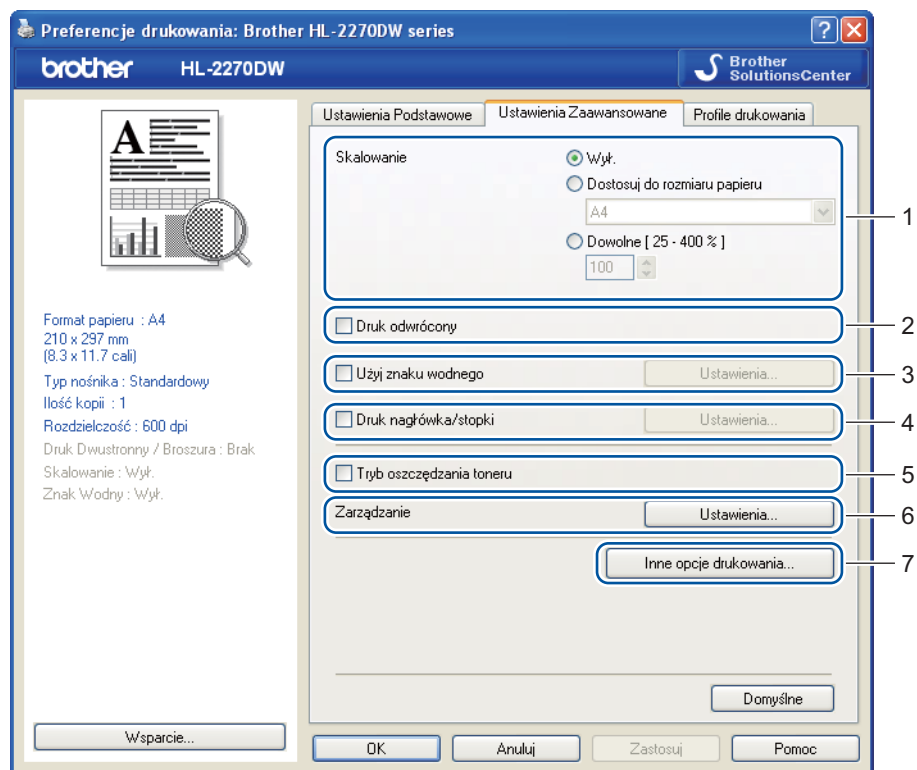
- **Obszar nie do drukowania**

Po zaznaczeniu opcji **Obszar nie do drukowania** można określić margines na oprawę w calach lub w milimetrach.

Źródło papieru

Można wybrać opcje **Automatyczne wybieranie**, **Taca 1**, **Ręczne** oraz określić osobne podajniki, z których ma być drukowana pierwsza strona, druga strona, itd.

Karta Ustawienia Zaawansowane



Zmień ustawienia zakładki klikając jedną z następujących ikon:

- **Skalowanie (1)**
- **Druk odwrócony (2)**
- **Użyj znaku wodnego (3)**
- **Druk nagłówka/stopki (4)**
- **Tryb oszczędzania toneru (5)**
- **Zarządzanie (6)**
- **Inne opcje drukowania (7)**

Skalowanie

Można zmienić skalowanie obrazu wydruku.

Druk odwrócony

Zaznacz opcję **Druk odwrócony**, aby obrócić wydruk o 180 stopni.

Użyj znaku wodnego

Istnieje możliwość zamieszczania logo lub tekstu w drukowanych dokumentach w postaci znaku wodnego.

Można wybrać jeden z załączonych znaków wodnych lub wykorzystać własną bitmapę lub tekst.

Jeśli znakiem wodnym jest bitmapa, wówczas można zmienić jego wielkość i umieścić go w dowolnym miejscu na stronie.

Gdy znakiem wodnym jest tekst, możliwa jest zmiana ustawień **Tekst**, **Czcionka**, **Styl**, **Wielkość** oraz **Szarość**.

Druk nagłówka/stopki

Po włączeniu tej funkcji na dokumencie zostanie wydrukowana data i godzina określona przez zegar systemu operacyjnego, jak również nazwa użytkownika komputera PC lub wprowadzony wcześniej tekst. Po kliknięciu pozycji **Ustawienia...** można dostosować treść informacji.

■ Drukowanie z identyfikacją

Po wybraniu opcji **Nazwa użytkownika** wydrukowana zostanie nazwa użytkownika komputera. Po wybraniu opcji **Niestandardowe** i wpisaniu tekstu w polu edycji **Niestandardowe** wydrukowany zostanie wpisany tekst.

Tryb oszczędzania toneru

Ta opcja umożliwia oszczędne zużycie toneru. W przypadku ustawienia opcji **Tryb oszczędzania toneru** w pozycji **Wł.** druk będzie jaśniejszy. Ustawienie domyślne to **Wył.**



Informacja

- Nie zalecamy korzystania z ustawienia **Tryb oszczędzania toneru** przy drukowaniu fotografii lub obrazów w odcieniach szarości.
- Ustawienie **Tryb oszczędzania toneru** nie jest dostępne w przypadku rozdzielczości **HQ 1200**.

Zarządzanie

Administratorzy posiadają uprawnienia do ograniczenia dostępu do takich funkcji, jak skalowanie lub znak wodny.

■ Hasło

W tym polu wpisz hasło.

■ Ustaw Hasło...

Kliknij w tym miejscu, aby zmienić hasło.

■ Ustaw

Kliknij tutaj aktualne hasło. Następnie można zmienić ustawienia.

■ Ilość kopii Zablokowana

Blokada kopiowania stron używana jest w celu zapobiegania drukowaniu wielu kopii.

■ Druk wielostronicowy & Skalowanie Zablokowane

Blokada bieżących ustawień opcji **Druk wielostronicowy** i **Skalowanie** zapobiega wprowadzaniu zmian.

■ Blokada Znaku Wodnego

Blokada bieżących ustawień opcji **Znak wodny** zapobiega wprowadzaniu zmian.

■ **Blokada druku nagłówka/stopki**

Blokada bieżących ustawień opcji **Druk nagłówka/stopki** zapobiega wprowadzaniu zmian.

Inne opcje drukowania...

W zakładce Funkcje drukarki można ustawić następujące opcje:

- **Użyj opcji reprint**
- **Czas usypiania**
- **Makro** (tylko modele HL-2250DN/HL-2270DW)
- **Nasycenie**
- **Wydruk Komunikatu Błędu**
- **Poprawa jakości druku**
- **Pomiń pustą stronę**

Użyj opcji reprint

Urządzenie przechowuje w pamięci ostatnie zadanie wydruku.

Możesz wydrukować ponownie ostatnie zadanie bez ponownego przesyłania danych z komputera. Więcej informacji na temat funkcji Drukuj ponownie zawiera temat *Przycisk Go* na stronie 60.



Informacja

Aby zapobiec drukowaniu danych przez innych użytkowników za pomocą funkcji ponownego wydruku, należy usunąć zaznaczenie pola **Użyj opcji reprint**.

Czas usypiania

Jeśli urządzenie nie otrzyma danych w określonym przedziale czasu, przechodzi w tryb uśpienia. W trybie uśpienia urządzenie działa tak, jakby było wyłączone. Po wybraniu opcji **Domyślne ustawienia drukarki** czas przejścia w tryb uśpienia zostanie określony zgodnie z ustawieniami fabrycznymi, które można zmienić w sterowniku. Opcja Inteligentny tryb uśpienia automatycznie określa najodpowiedniejszy czas przejścia w tryb uśpienia, w zależności od częstotliwości używania urządzenia.

Gdy urządzenie znajduje się w trybie uśpienia, dioda LED **Ready** jest przyciemniona, ale urządzenie może nadal odbierać dane. Odbieranie pliku lub dokumentu do druku lub naciśnięcie przycisku **Go** automatycznie przerwie tryb uśpienia urządzenia i rozpocznie się drukowanie.

Makro (tylko modele HL-2250DN/HL-2270DW)

Możesz zachować stronę dokumentu w pamięci urządzenia jako makro. Ponadto możliwe jest wywołanie zachowanego makra (możesz użyć go jako nakładki na dowolnym dokumencie). W ten sposób zostanie zaoszczędzony czas i zwiększona prędkość drukowania dla najczęściej używanych informacji, takich jak formularze, logo firm, formaty nagłówków lub faktury.

Nasycenie

Można zwiększyć lub zmniejszyć gęstość drukowania.



Informacja

Opcja **Nasycenie** nie jest dostępna w przypadku ustawienia opcji **Rozdzielczość na HQ 1200**.

Wydruk Komunikatu Błędu

Możesz określić, czy urządzenie ma zgłaszać problemy, drukując raport błędów.

Dostępne opcje to **Domyślne ustawienia drukarki**, **Wł.** oraz **Wył.**

Poprawa jakości druku

Ta opcja umożliwia poprawienie jakości wydruku.

■ Ustawienia poprawy

• Zmniejsz ilość zwijającego się papieru

Po wybraniu tego ustawienia ilość zwijającego się papieru może się zmniejszyć. Podczas drukowania niewielkiej liczby stron nie ma potrzeby wybierania tego ustawienia. Zalecane jest ustawienie sterownika drukarki w opcji **Typ nośnika** na cienki papier.

• Popraw utrwalanie się tonera

Po wybraniu tego ustawienia utrwalanie się tonera może ulec poprawie. Jeśli wybór tego ustawienia nie spowoduje dostatecznej poprawy, należy zmienić ustawienie sterownika drukarki w opcji **Typ nośnika** na gruby papier.

■ Zmniejsz smużenie

Jeśli urządzenie jest eksploatowane w warunkach wysokiej wilgotności, to ustawienie może zredukować powstawanie smug na papierze. Nie należy używać tego ustawienia, gdy wilgotność nie przekracza 30%, gdyż może to spowodować nasilenie występowania odbić.



Informacja

Redukcja powstawania smug na niektórych typach papieru za pomocą opcji Reduce Ghosting może być niemożliwa. Przed kupieniem dużej ilości papieru przetestuj jego mniejszą ilość, aby upewnić się, że jest on odpowiedni.

Pomiń pustą stronę

W przypadku zaznaczenia opcji **Pomiń pustą stronę** sterownik drukarki automatycznie wykrywa puste strony i wyklucza je z wydruku.

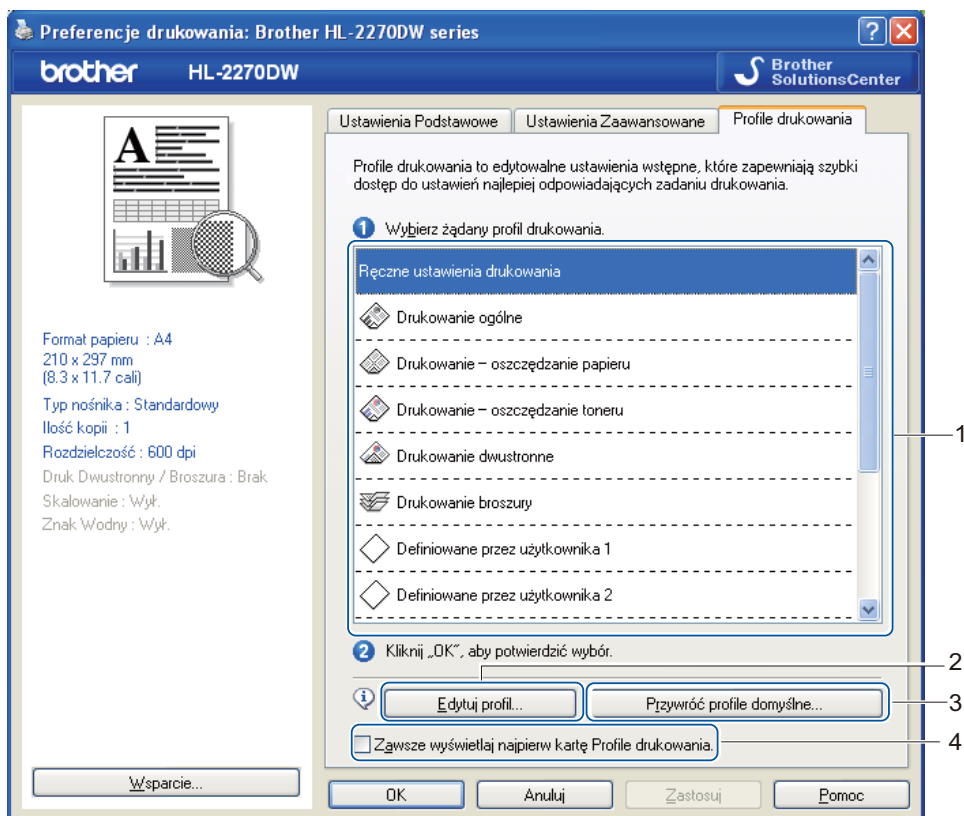


Informacja

Ta funkcja nie działa w przypadku wybrania poniższych funkcji:

- **Użyj znaku wodnego**
- **Druk nagłówka/stopki**
- **N na 1** oraz **1 na NxN stron** w opcji **Druk wielostronicowy**
- **Druk Dwustronny (Ręczny)**, **Broszura**, **Broszura (Ręczny)** oraz **Druk Dwustronny** z ustawieniem **Obszar nie do drukowania** w opcji **Druk Dwustronny / Broszura**
- (tylko model HL-2240D) **Druk Dwustronny** z ustawieniem **HQ 1200** w opcji **Rozdzielczość**

Karta Profile drukowania



■ Profile drukowania (1)

W sterowniku drukarki dla tego urządzenia dostępne są ustawienia fabryczne profili druku. Wybierz odpowiedni profil i kliknij **OK**, aby w prosty sposób skonfigurować żądane ustawienia druku.

■ Edytuj profil (2)

Ustawienia można edytować, a następnie zapisać nowy profil druku.

■ Przywróć profile domyślne (3)

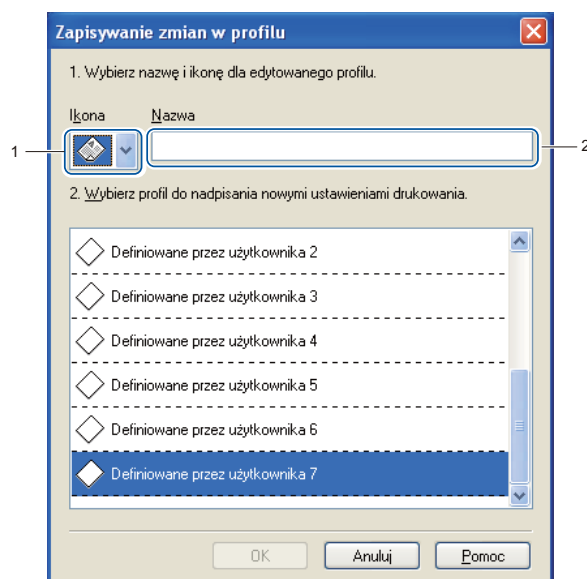
Kliknij, aby przywrócić wszystkie fabryczne profile druku.

■ Zawsze wyświetlaj najpierw kartę Profile drukowania (4)

Zaznacz to pole wyboru, aby karta **Profile drukowania** była zawsze wyświetlana jako pierwsza.

Edytowanie profilu druku

- 1 Skonfiguruj ustawienia drukowania w sterowniku drukarki. Zobacz *Karta Ustawienia Podstawowe* na stronie 25 i *Karta Ustawienia Zaawansowane* na stronie 30.
- 2 Kliknij kartę **Profile drukowania**.
- 3 Kliknij przycisk **Edytuj profil**.



- 4 Z listy rozwijanej (1) wybierz ikonę i wprowadź nazwę profilu (2).
- 5 Wybierz profil druku, który chcesz zastąpić i kliknij **OK**.



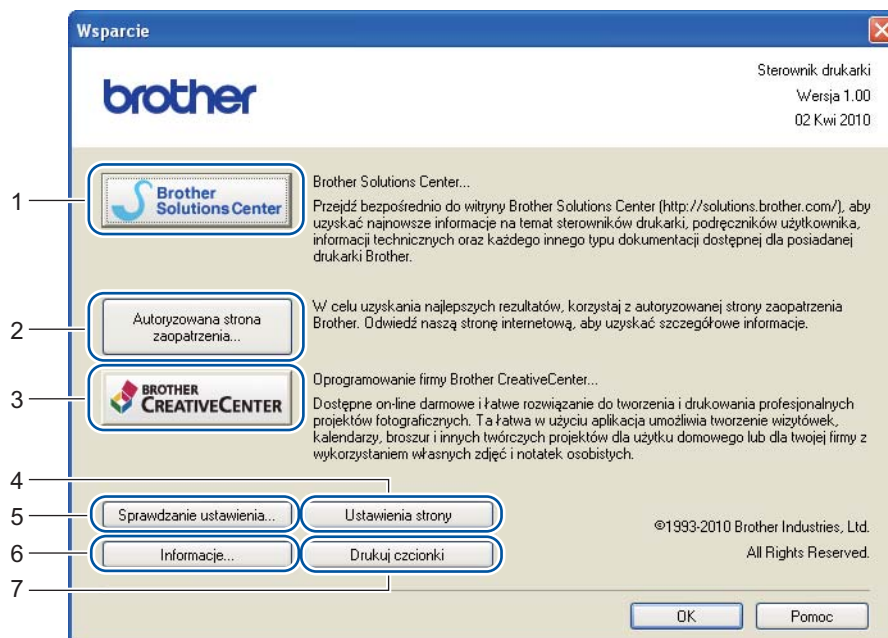
Informacja

Fabryczne profile druku można zastępować.

Wsparcie

Informacja

Dostęp do okna dialogowego **Wsparcie** można uzyskać klikając pozycję **Wsparcie...** w oknie dialogowym **Preferencje drukowania**.



■ **Brother Solutions Center (1)**

Brother Solutions Center (<http://solutions.brother.com/>) to strona internetowa, na której znajdują się informacje o nabytym produkcie firmy Brother, FAQ (Często zadawane pytania), *Podręczniki użytkownika*, aktualizacje sterowników oraz porady dotyczące korzystania z urządzenia.

■ **Autoryzowana strona zaopatrzenia (2)**

Kliknij ten przycisk, aby przejść do naszej strony internetowej i zakupić oryginalne materiały eksploatacyjne firmy Brother.

■ **Brother CreativeCenter (3)**

Klikając ten przycisk można przejść do naszej strony internetowej w celu uzyskania bezpłatnych i prostych rozwiązań do zastosowań firmowych oraz domowych.

■ **Ustawienia strony (4)**

Ta opcja umożliwi wydrukowanie stron, które pokazują w jaki sposób skonfigurowano wewnętrzne ustawienia urządzenia.

■ **Sprawdzanie ustawienia... (5)**

Możesz sprawdzić bieżące ustawienia sterownika.

■ **Informacje... (6)**

Pokaże się lista plików ze sterownikami drukarki i informacja dotycząca wersji.

■ **Drukuj czcionki (7) (tylko modele HL-2250DN/HL-2270DW)**

Drukuje strony, które pokazują wszystkie zainstalowane w urządzeniu czcionki.

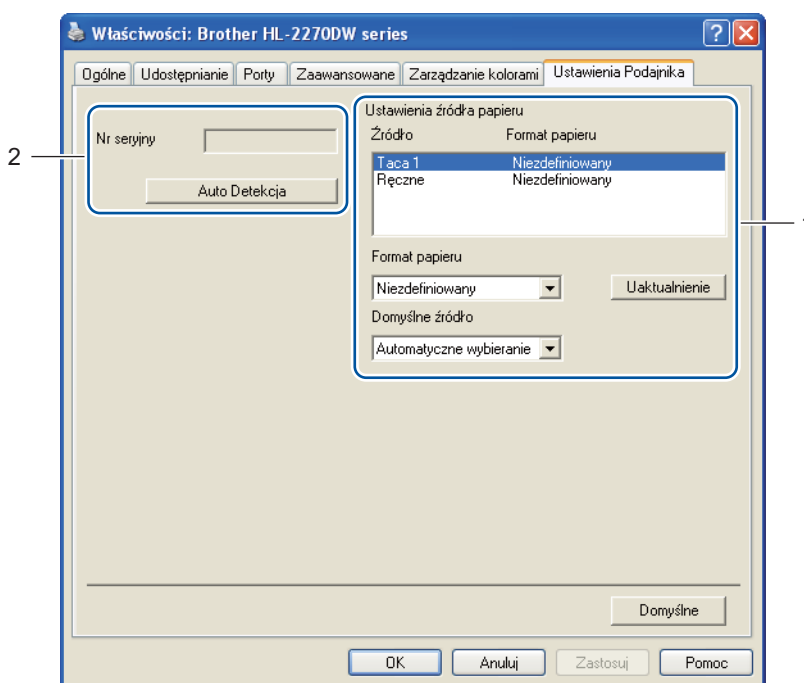
Ustawienia Podajnika

Informacja

Z menu **Start** wybierz opcję **Drukarki i faksy**¹. Kliknij prawym przyciskiem myszy ikonę **Brother HL-2130/HL-2220/HL-2230/HL-2240/HL-2240D/HL-2250DN/HL-2270DW series** i wybierz pozycję **Właściwości**, aby przejść do karty **Ustawienia Podajnika**.

¹ Wybierz pozycję **Ustawienia**, a następnie **Drukarki** - użytkownicy systemu Windows® 2000.

Na karcie **Ustawienia Podajnika** można zdefiniować rozmiar papieru dla każdego podajnika i ustawić automatyczne wykrywanie numeru seryjnego w następujący sposób.



■ Ustawienia źródła papieru (1)

Funkcja ta identyfikuje rozmiaru papieru zdefiniowany dla każdego podajnika.

• Format papieru

To ustawienie pozwala zdefiniować jaki rozmiar papieru jest używany w poszczególnych podajnikach oraz szczeliny podajnika ręcznego. Podświetl źródło papieru, które chcesz zdefiniować i wybierz rozmiar papieru z listy rozwijanej. Kliknij przycisk **Uaktualnienie**, aby wprowadzić zmiany dla wybranego podajnika.

• Domyślne źródło

To ustawienie umożliwia wybranie domyślnego źródła papieru, z którego będą drukowane dokumenty. Z listy rozwijanej wybierz pozycję **Domyślne źródło** i kliknij przycisk **Uaktualnienie**, aby zapisać ustawienie. Ustawienie **Automatyczne wybieranie** powoduje automatyczne pobieranie papieru z dowolnego źródła papieru (podajnika lub szczeliny podajnika ręcznego), które zawiera papier o rozmiarze odpowiadającym parametrom dokumentu.

■ Nr seryjny (2)

Po kliknięciu opcji **Auto Detekcja** sterownik drukarki sprawdzi urządzenie i wyświetli jego numer seryjny. Jeżeli informacje nie zostaną uzyskane, na ekranie wyświetlony zostanie symbol „-----”.



Informacja

Funkcja **Auto Detekcja** jest niedostępna w następujących sytuacjach:

- Urządzenie jest wyłączone.
 - Urządzenie znajduje się w trybie błędu.
 - Urządzenie znajduje się w udostępnionym środowisku sieciowym.
 - Kabel podłączony jest do urządzenia nieprawidłowo.
-

Status Monitor

Ten ekran służy do wyświetlania statusu urządzenia podczas drukowania (np. błędów, które mogą wystąpić). Jeśli chcesz włączyć status monitor, postępuj zgodnie z następującymi instrukcjami.

Kliknij przycisk **Start, Wszystkie programy**¹, **Brother**, posiadane urządzenie (np. Brother HL-2270DW), a następnie **Status Monitor**.

¹ **Programy** w przypadku użytkowników systemu Windows® 2000

Właściwości sterownika drukarki (dla komputerów Macintosh)

To urządzenie obsługuje system Mac OS X 10.4.11, 10.5.x oraz 10.6.x.

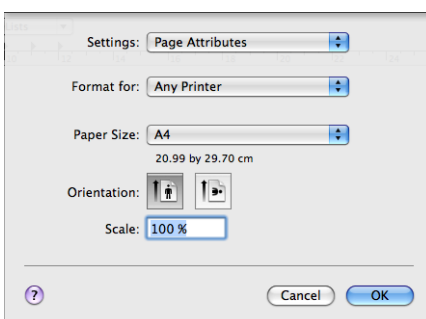
Informacja

Ekrany zamieszczone w tej części są oparte na systemie Mac OS X 10.5.x. Ekrany na posiadanym komputerze Macintosh mogą mieć inny wygląd w zależności od używanego systemu operacyjnego.

2

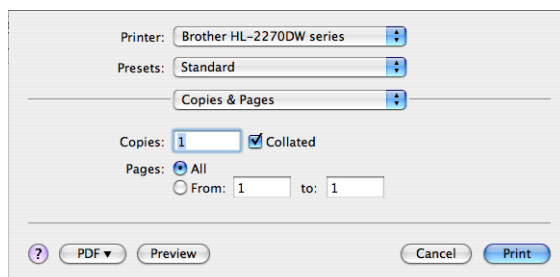
Wybieranie opcji ustawienia strony

- 1 W przypadku aplikacji, takich jak Apple TextEdit, kliknij pozycję **File** (Plik), a następnie **Page Setup** (Konfiguracja strony). Upewnij się, że w menu podręcznym **Format for** (Format dla) wybrano pozycję HL-XXXX (gdzie XXXX oznacza nazwę używanego modelu). Możesz zmienić ustawienia **Paper Size** (Format papieru), **Orientation** (Orientacja) oraz **Scale** (Skala), a następnie kliknąć **OK**.



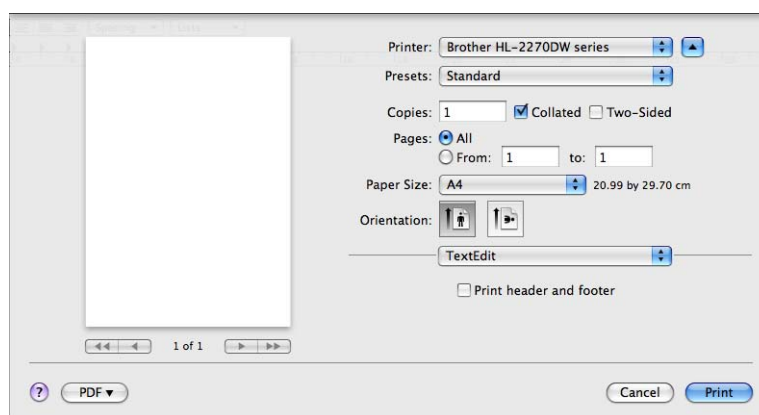
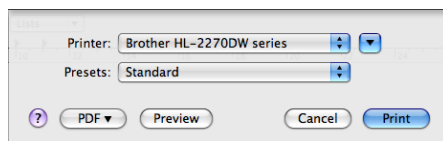
- 2 W przypadku aplikacji, takich jak Apple TextEdit, aby rozpocząć drukowanie, kliknij pozycję **File** (Plik), a następnie **Print** (Drukuj).

- Dla systemu Mac OS X 10.4.11



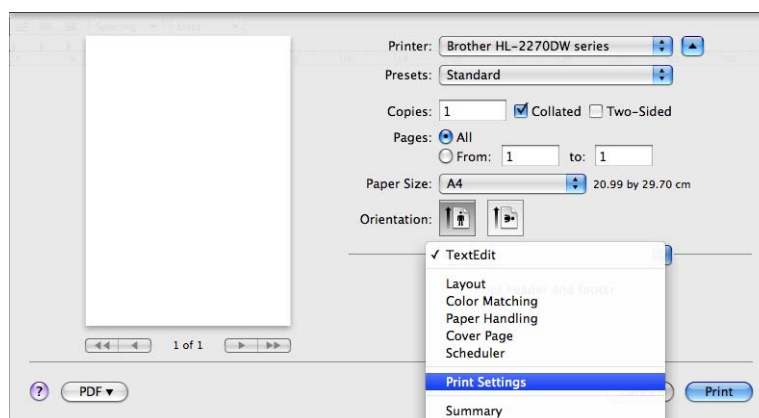
■ Dla systemu Mac OS X 10.5.x oraz 10.6.x

W celu uzyskania większej ilości opcji ustawienia strony, kliknij trójkąt minimalizujący przy menu podręcznym drukarki.



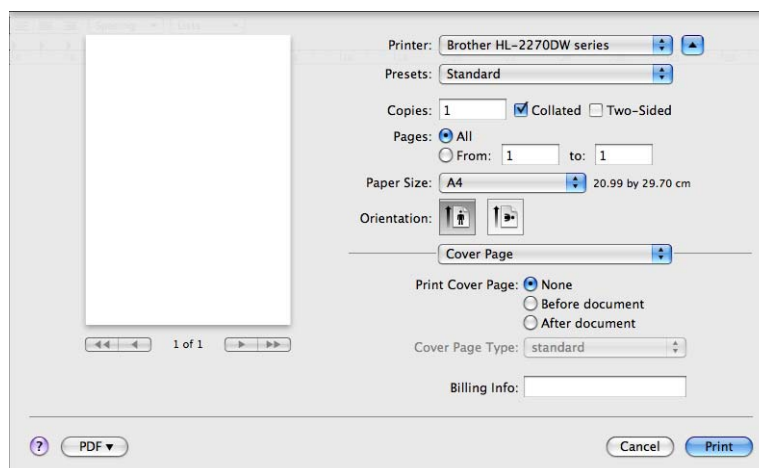
Wybieranie opcji drukowania

Aby kontrolować właściwości drukowania specjalnego, wybierz opcje w oknie dialogowym Drukowania. Szczegółowe informacje dotyczące dostępnych opcji można znaleźć w poniższych opisach poszczególnych opcji.



Cover Page (Strona tytułowa)

Możesz wybrać następujące ustawienia okładki:



■ Print Cover Page (Drukuj stronę tytułową)

Wybierz tę funkcję, jeżeli do dokumentu chcesz dodać okładkę.

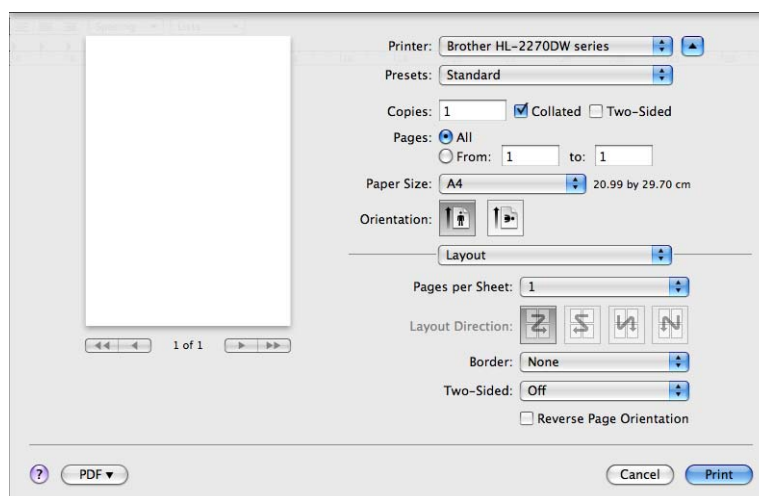
■ Cover Page Type (Typ strony tytułowej)

Wybierz szablon okładki.

■ Billing Info (Informacje o rozliczeniach)

Jeżeli na okładce chcesz umieścić informacje na temat faktury, w polu **Billing Info** (Informacje o rozliczeniach) wprowadź tekst.

Layout (Układ)



■ Pages per Sheet (Stron na arkusz)

Wybierz liczbę stron, które wydrukowane zostaną na każdej stronie arkusza.

■ **Layout Direction** (Kierunek układu)

Określając liczbę stron na arkusz, możesz również zdefiniować kierunek układu.

■ **Border** (Obramowanie)

Ta funkcja umożliwia dodanie marginesu.

■ **Two-Sided** (Druk dwustronny)

Zobacz *Automatyczny druk dwustronny (tylko modele HL-2240D/HL-2242D/HL-2250DN/HL-2270DW)* na stronie 48.

■ **Reverse Page Orientation** (Odwróć orientację stron) (tylko system Mac OS X 10.5.x oraz 10.6.x)

Zaznacz pole wyboru **Reverse Page Orientation** (Odwróć orientację stron), aby odwrócić dane z góry na dół.

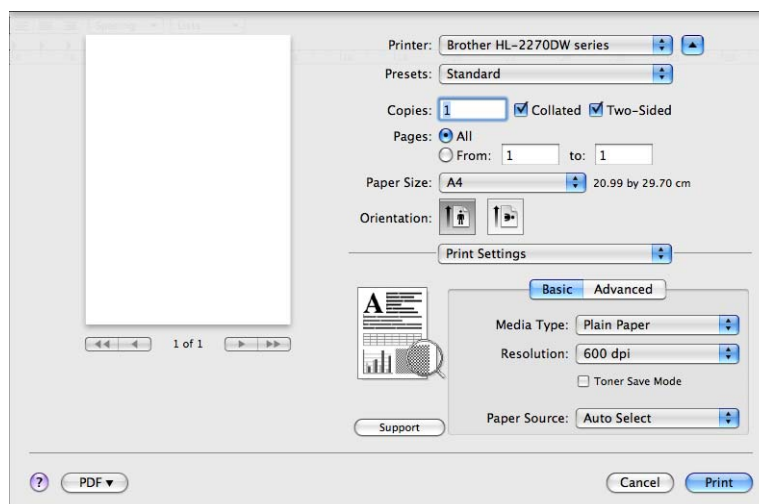
■ **Flip Horizontally** (Odbij w poziomie) (tylko system Mac OS X 10.6.x)

Zaznacz pole wyboru **Flip Horizontally** (Odbij w poziomie), aby drukować dane jako odbicie odwrócone z lewej strony na prawą.

Print Settings (Ustawienia strony)

Ustawienia można zmienić wybierając opcje z listy **Print Settings (Ustawienia strony)**:

Karta **Basic (Ustawienia Podstawowe)**



■ Media Type (Typ nośnika)

Możesz zmienić typ nośnika na jeden z następujących:

- **Plain Paper** (Standardowy)
- **Thin Paper** (Cienki papier)
- **Thick Paper** (Gruby papier)
- **Thicker Paper** (Grubszy papier)
- **Bond Paper** (Papier dokumentowy)
- **Envelopes** (Koperty)
- **Env. Thick** (Kop. grube)
- **Env. Thin** (Kop. cienkie)
- **Recycled Paper** (Papier Ekologiczny)
- **Label** (Etykieta)

■ Resolution (Rozdzielczość)

Można wybierać spośród następujących rozdzielczości:

- **300 dpi**
- **600 dpi**
- **HQ 1200**

■ **Toner Save Mode** (Tryb oszczędzania toneru)

Ta opcja umożliwia oszczędne zużycie toneru. W przypadku ustawienia opcji **Toner Save Mode** (Tryb oszczędzania toneru) w pozycji **On** (Wł.) druk będzie jaśniejszy. Ustawienie domyślne to **Off** (Wył.).

Informacja

- Nie zalecamy korzystania z ustawienia **Toner Save Mode** (Tryb oszczędzania toneru) przy drukowaniu fotografii lub obrazów w odcieniach szarości.
- Ustawienie **Toner Save Mode** (Tryb oszczędzania toneru) nie jest dostępne w przypadku rozdzielczości **HQ 1200**.

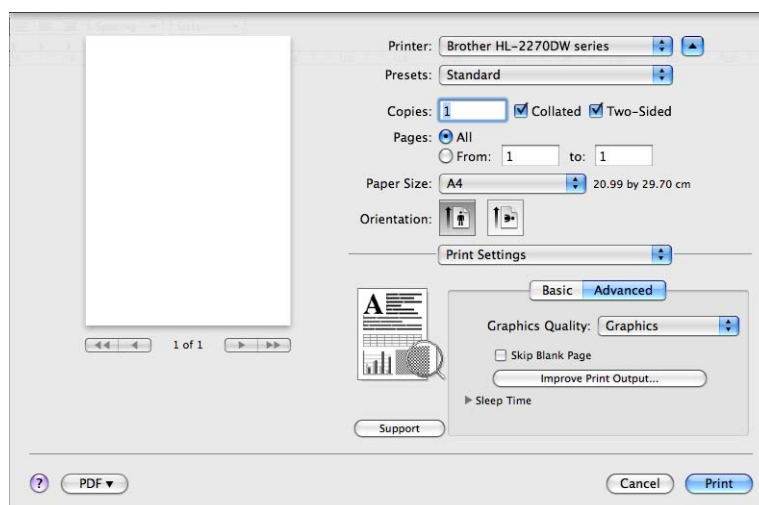
■ **Paper Source** (Źródło papieru)

Można wybrać opcję **Auto Select** (Automatyczne wybieranie), **Tray 1** (Taca 1) lub **Manual** (Ręczne).

■ **Reverse Print** (Druk odwrócony) (tylko system Mac OS X 10.4.11)

Zaznacz opcję **Reverse Print** (Druk odwrócony), aby obrócić dane o 180 stopni.

Karta **Advanced** (Ustawienia Zaawansowane)



■ **Graphics Quality** (Jakość grafiki)

Można wybrać następujące opcje jakości druku:

• **Graphics** (Grafika)

Jest to tryb drukowania grafiki (priorytetem jest kontrast). Wybierz to ustawienie do drukowania tekstu i liczb, takich jak dokumenty i prezentacje. Możesz wydrukować ostre kontrasty pomiędzy zacienionymi obszarami.

• **Text** (Tekst)

To najlepszy tryb do drukowania dokumentów tekstowych.

■ **Skip Blank Page** (Pomiń pustą stronę)

W przypadku zaznaczenia opcji **Skip Blank Page** (Pomiń pustą stronę) sterownik drukarki automatycznie wykrywa puste strony i wyklucza je z wydruku.

■ Improve Print Output (Poprawa jakości druku)

Ta opcja umożliwia poprawienie jakości wydruku.

- **Reduce Paper Curl** (Zmniejsz ilość zwijającego się papieru)

Po wybraniu tego ustawienia ilość zwijającego się papieru może się zmniejszyć. Podczas drukowania niewielkiej liczby stron nie ma potrzeby wybierania tego ustawienia. Zalecane jest ustawienie sterownika drukarki w opcji **Media Type** (Typ nośnika) na cienki papier.

- **Improve Toner Fixing** (Popraw utrwalenie się tonera)

Po wybraniu tego ustawienia utrwalenie się tonera może ulec poprawie. Jeśli wybór tego ustawienia nie spowoduje dostatecznej poprawy, należy zmienić ustawienie sterownika drukarki w opcji **Media Type** (Typ nośnika) na gruby papier.

- **Reduce Ghosting** (Zmniejsz smużenie)

Jeśli urządzenie jest eksploatowane w warunkach wysokiej wilgotności, to ustawienie może zredukować powstawanie smug na papierze. Nie należy używać tego ustawienia, gdy wilgotność nie przekracza 30%, gdyż może to spowodować nasilenie występowania odbić.



Informacja

Redukcja powstawania smug na niektórych typach papieru za pomocą opcji Reduce Ghosting może być niemożliwa. Przed kupieniem dużej ilości papieru przetestuj jego mniejszą ilość, aby upewnić się, że jest on odpowiedni.

■ Sleep Time (Czas usypiania)

Jeśli urządzenie nie otrzyma danych w określonym przedziale czasu, przechodzi w tryb uśpienia. W trybie uśpienia urządzenie działa tak, jakby było wyłączone. Po wybraniu opcji **Printer Default** (Domyślne ustawienia drukarki) czas przejścia w tryb uśpienia zostanie ustawiony zgodnie z ustawieniami fabrycznymi, które można zmienić w sterowniku. Jeżeli chcesz zmienić czas uśpienia, wybierz opcję **Manual** (Ręcznie), a następnie wprowadź czas w polu tekstowym w sterowniku.

Gdy urządzenie znajduje się w trybie uśpienia, dioda LED **Ready** jest przyciemniona, ale urządzenie może nadal odbierać dane. Odbieranie pliku lub dokumentu do druku lub naciśnięcie przycisku **Go** automatycznie przerwie tryb uśpienia urządzenia i rozpocznie się drukowanie.

■ Support (Wsparcie)



- **Brother Solutions Center**

Brother Solutions Center (<http://solutions.brother.com/>) to strona internetowa, na której znajdują się informacje o nabytym produkcie firmy Brother, FAQ (Często zadawane pytania), *Podręczniki użytkownika*, aktualizacje sterowników oraz porady dotyczące korzystania z urządzenia.

- **Visit the Genuine Supplies website** (Przejdź do strony oryginalnych materiałów eksploatacyjnych)

Kliknij ten przycisk, aby przejść do naszej strony internetowej i zakupić oryginalne materiały eksploatacyjne firmy Brother.

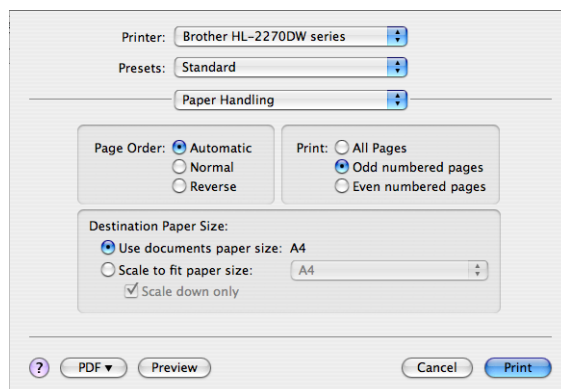
- **Brother CreativeCenter**

Klikając ten przycisk można przejść do naszej strony internetowej w celu uzyskania bezpłatnych i prostych rozwiązań do zastosowań firmowych oraz domowych.

Ręczny druk dwustronny

■ Dla systemu Mac OS X 10.4.11

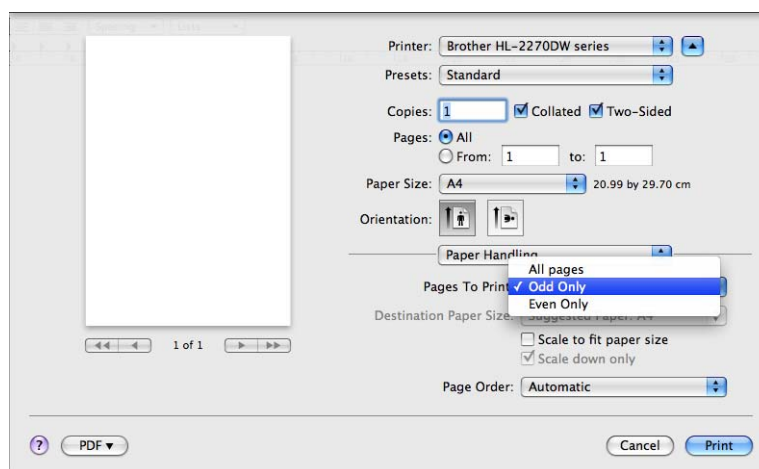
- 1 Wybierz pozycję **Paper Handling** (Obsługa papieru).
- 2 Wybierz pozycję **Odd numbered pages** (Strony nieparzyste) i kliknij **Print** (Drukuj).



- 3 Odwróć papier i ponownie załaduj do podajnika, a następnie wybierz opcję **Even numbered pages** (Strony parzyste) i kliknij **Print** (Drukuj).

■ Dla systemu Mac OS X 10.5.x oraz 10.6.x

- 1 Wybierz pozycję **Paper Handling** (Obsługa papieru).
- 2 Wybierz pozycję **Odd only** (Tylko nieparzyste) w ustawieniu **Pages To Print** (Strony do wydrukowania) i kliknij **Print** (Drukuj).

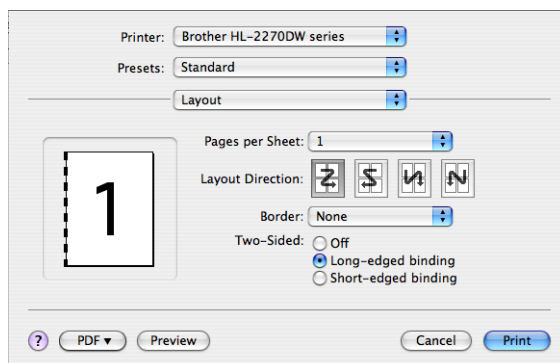


- 3 Odwróć papier i ponownie załaduj do podajnika, a następnie wybierz opcję **Even only** (Tylko parzyste) w ustawieniu **Pages To Print** (Strony do wydrukowania) i kliknij **Print** (Drukuj).

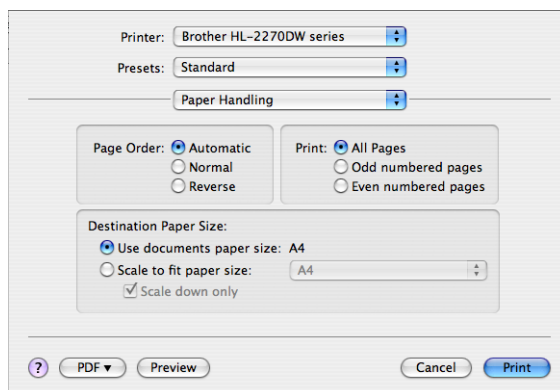
Automatyczny druk dwustronny (tylko modele HL-2240D/HL-2242D/HL-2250DN/HL-2270DW)

■ Dla systemu Mac OS X 10.4.11

- 1 Wybierz pozycję **Layout** (Układ).
- 2 Wybierz pozycję **Long-edged binding** (Oprawianie wzdłuż długiej krawędzi) lub **Short-edged binding** (Oprawianie wzdłuż krótkiej krawędzi) w ustawieniu **Two-Sided** (Druk dwustronny).

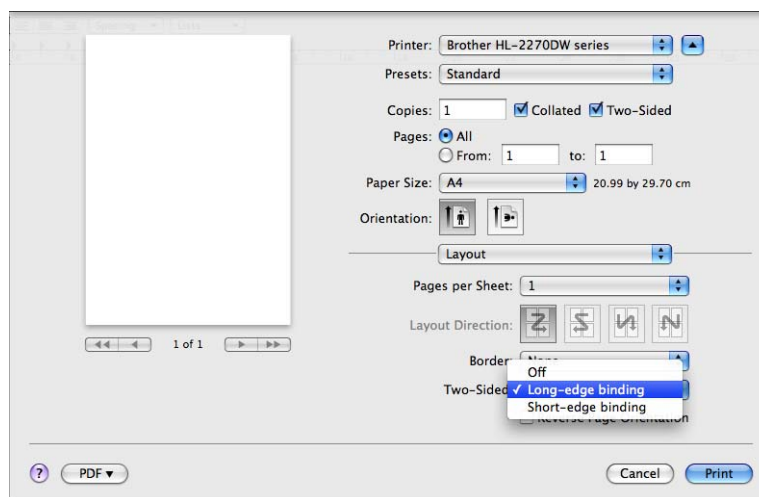


- 3 Wybierz pozycję **Paper Handling** (Obsługa papieru).
- 4 Wybierz pozycję **All pages** (Wszystkie strony) w ustawieniu **Print** (Drukuj) i kliknij **Print** (Drukuj). Drukować można na obu stronach papieru.

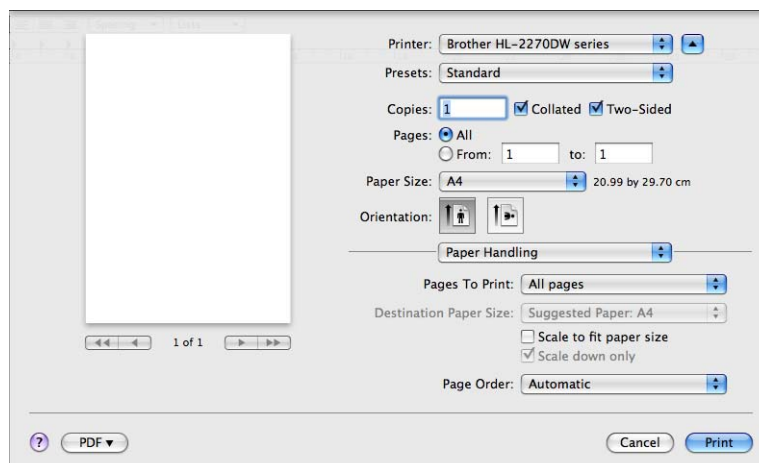


■ Dla systemu Mac OS X 10.5.x oraz 10.6.x

- 1 Wybierz pozycję **Layout** (Układ).
- 2 Wybierz pozycję **Long-edge binding** (Oprawianie wzdłuż długiej krawędzi) lub **Short-edge binding** (Oprawianie wzdłuż krótkiej krawędzi) w ustawieniu **Two-Sided** (Druk dwustronny). Pole wyboru **Two-Sided** (Druk dwustronny) zostaje zaznaczone automatycznie.



- 3 Wybierz pozycję **Paper Handling** (Obsługa papieru).
- 4 Wybierz pozycję **All pages** (Wszystkie strony) w ustawieniu **Pages To Print** (Strony do wydrukowania) i kliknij **Print** (Drukuj). Drukować można na obu stronach papieru.



Status Monitor

Ten ekran służy do wyświetlania statusu urządzenia podczas drukowania (np. błędów, które mogą wystąpić). Jeśli chcesz włączyć status monitor, postępuj zgodnie z następującymi instrukcjami.

■ Dla systemu Mac OS X 10.4.11

- 1 Uruchom **Printer Setup Utility** (Narzędzie konfiguracji drukarki) (z menu **Go** (Idź) wybierz opcje **Applications** (Aplikacje), **Utilities** (Narzędzia)), a następnie wybierz urządzenie.
- 2 Kliknij pozycję **Utility** (Narzędzie), po czym zostanie uruchomione narzędzie status monitor.

■ Dla systemu Mac OS X 10.5.x

- 1 Uruchom **System Preferences** (Preferencje systemowe), wybierz pozycję **Print & Fax** (Drukarka i faks), a następnie wybierz urządzenie.
- 2 Kliknij pozycję **Open Print Queue...** (Otwórz kolejkę wydruku...), a następnie **Utility** (Narzędzie). Narzędzie status monitor zostanie uruchomione.

■ Dla systemu Mac OS X 10.6.x

- 1 Uruchom **System Preferences** (Preferencje systemowe), wybierz pozycję **Print & Fax** (Drukarka i faks), a następnie wybierz urządzenie.
- 2 Kliknij pozycję **Open Print Queue...** (Otwórz kolejkę wydruku...), a następnie **Printer Setup** (Konfiguracja drukarki). Wybierz kartę **Utility** (Narzędzie), a następnie kliknij pozycję **Open Printer Utility** (Otwórz narzędzie konfiguracji drukarki). Narzędzie status monitor zostanie uruchomione.

Odinstalowanie sterownika drukarki

Sterownik drukarki można odinstalować w następujący sposób.



Informacja

- Ta opcja jest niedostępna, jeśli sterownik drukarki został zainstalowany przy użyciu funkcji **Dodaj drukarkę** w systemie Windows®.
- Po odinstalowaniu zaleca się ponowne uruchomienie komputera w celu usunięcia plików używanych podczas tej procedury.

Sterownik drukarki dla systemu Windows®

- 1 Kliknij przycisk **Start**, wskaż pozycję **Wszystkie programy**¹, **Brother**, a następnie przejdź do nazwy posiadanego urządzenia.
- 2 Kliknij pozycję **Odinstaluj**.
- 3 Postępuj zgodnie z instrukcjami na ekranie komputera.

¹ Programy w przypadku użytkowników systemu Windows® 2000

Sterownik drukarki dla systemu Macintosh

Dla systemu Mac OS X 10.4.11

- 1 Odłącz kabel USB łączący komputer Macintosh i urządzenie.
- 2 Zaloguj się jako 'Administrator'.
- 3 Uruchom **Printer Setup Utility** (Narzędzie konfiguracji drukarki) (z menu **Go** (Idź) wybierz pozycję **Applications** (Aplikacje), **Utilities** (Narzędzia)), następnie wybierz urządzenie, które chcesz usunąć i usuń je, klikając przycisk **Delete** (Usuń).

Dla systemu Mac OS X 10.5.x oraz 10.6.x

- 1 Odłącz kabel USB łączący komputer Macintosh i urządzenie.
- 2 Zaloguj się jako 'Administrator'.
- 3 Z menu Apple wybierz opcję **System Preferences** (Preferencje systemowe). Kliknij pozycję **Print & Fax** (Drukarka i faks), następnie wybierz urządzenie, które chcesz usunąć i usuń je, klikając przycisk -.

Oprogramowanie

Oprogramowanie sieciowe (tylko model HL-2250DN/HL-2270DW)

Informacje dotyczące oprogramowania sieciowego można znaleźć w rozdziale 1 dokumentu *Instrukcja obsługi dla sieci*.

Remote Printer Console (tylko w systemie Windows®)

Remote Printer Console (Konsola zdalnego drukowania) jest oprogramowaniem używanym do zmiany wielu ustawień drukarki niezależnie od stosowanej aplikacji. Na przykład możliwa jest zmiana ustawień drukarki takich jak margines, tryb uśpienia, zestaw znaków, itp. Te ustawienia są następnie zapamiętywane i używane przez urządzenie. Ustawienia aplikacji i sterownika drukarki będą nadrzędne w stosunku do ustawień Remote Printer Console (Konsoli zdalnego drukowania).

Sposób użycia oprogramowania Remote Printer Console (Konsoli zdalnego drukowania)

Aby użyć oprogramowania Remote Printer Console (Konsoli zdalnego drukowania), postępuj zgodnie z opisanymi poniżej krokami.

- 1 Umieść dostarczoną płytę instalacyjną CD-ROM w napędzie CD-ROM i zamknij ekran, który się wyświetli.
- 2 Otwórz program Eksplorator Windows® i wybierz napęd CD-ROM.
- 3 Dwukrotnie kliknij folder **tools**.
- 4 Dwukrotnie kliknij folder **RPC**.
- 5 Więcej informacji na temat instalacji i użycia Konsoli zdalnego sterowania znajduje się w dokumencie **RPC_User's_Guide.pdf**.

Diody LED

Dział ten zawiera informacje dotyczące czterech diod LED: **Toner**, **Drum**, **Error**, **Ready** oraz przycisku **Go** na panelu sterowania.



1 Toner LED

Dioda LED Toner informuje o niskim poziomie tonera.

2 Drum LED

Dioda LED Drum informuje, że wkrótce konieczna będzie wymiana bębna.

3 Error LED

Dioda LED Error wskazuje sytuacje, gdy urządzenie znajduje się w jednym z poniższych stanów:

Brak papieru / Zacięcie papieru / Otwarta pokrywa

4 Ready LED

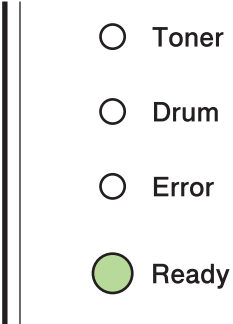
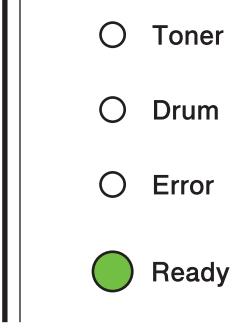
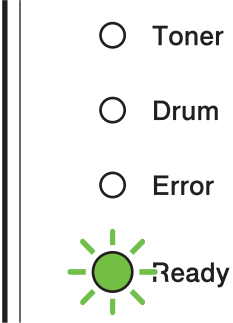
Dioda LED Ready będzie migać w zależności od statusu urządzenia.

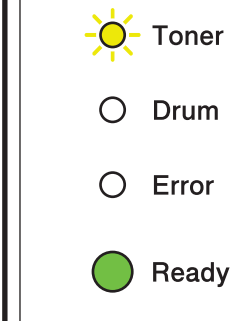
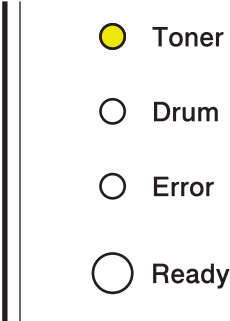
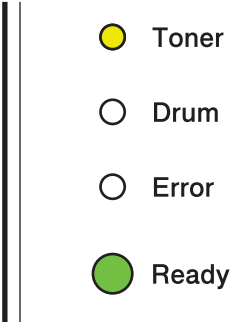
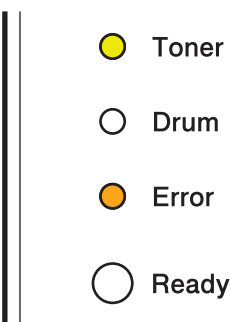
5 Przycisk Go

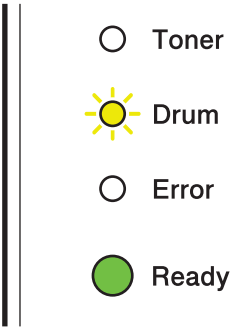
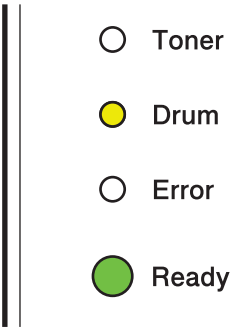
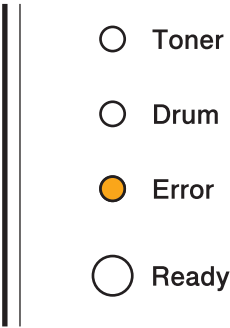
Budzenie / Usuwanie błędu / Wysunięcie papieru / Anulowanie zadania / Ponowny wydruk / Włączanie lub wyłączenie sieci bezprzewodowej (tylko model HL-2270DW)

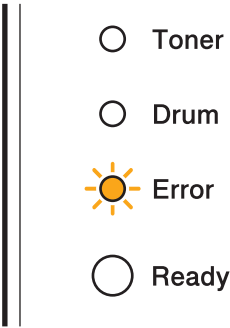
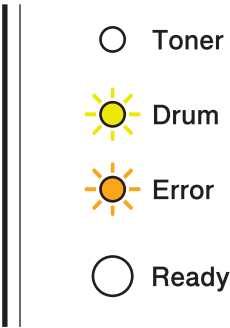
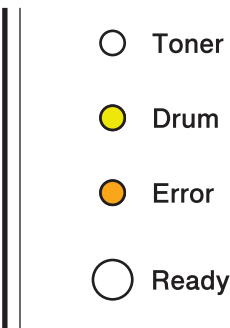
Wskazania diod LED przedstawione w poniższej tabeli są używane na rysunkach w tym rozdziale.

○	Dioda LED jest wyłączona.
● lub ● lub ●	Dioda LED jest włączona.
●	Dioda LED jest przyciemniona.
☀ lub ☀ lub ☀	Dioda LED miga.

Diody LED	Status urządzenia
 <p>○ Toner</p> <p>○ Drum</p> <p>○ Error</p> <p>● Ready</p>	<p>TRYB UŚPIENIA</p> <p>Urządzenie jest w trybie uśpienia (tryb oszczędzania energii). Urządzenie działa tak, jakby było wyłączone. Odbieranie danych lub naciśnięcie przycisku Go powoduje przejście urządzenia z trybu uśpienia do trybu gotowości.</p> <p>GŁĘBOKIE UŚPIENIE</p> <p>Urządzenie znajduje się w trybie głębokiego uśpienia (zużycie energii jest mniejsze niż w trybie uśpienia). Urządzenie działa tak, jakby było wyłączone. Jeśli będąc w trybie uśpienia urządzenie przez określony czas nie będzie odbierać danych, automatycznie przejdzie w tryb głębokiego uśpienia. Odbieranie danych lub naciśnięcie przycisku Go powoduje przejście urządzenia z trybu głębokiego uśpienia do trybu gotowości.</p> <p>Dotyczy tylko modelu HL-2270DW: jeśli włączona jest obsługa sieci bezprzewodowej, urządzenie nie przechodzi w tryb głębokiego uśpienia. Aby wyłączyć obsługę sieci bezprzewodowej, zobacz rozdział 5 w dokumencie <i>Instrukcja obsługi dla sieci</i>.</p>
 <p>○ Toner</p> <p>○ Drum</p> <p>○ Error</p> <p>● Ready</p>	<p>GOTOWA</p> <p>Urządzenie jest gotowe do drukowania.</p> <p>DRUKOWANIE</p> <p>Urządzenie drukuje.</p>
 <p>○ Toner</p> <p>○ Drum</p> <p>○ Error</p> <p>☀ Ready</p>	<p>NAGRZEWANIE</p> <p>Urządzenie nagrzewa się.</p> <p>SCHŁADZANIE</p> <p>Urządzenie ochładza się. Należy poczekać kilka sekund, aż wewnątrz urządzenia ochłodzi się.</p> <p>ODBIERANIE DANYCH</p> <p>Urządzenie odbiera dane z komputera lub przetwarza dane w pamięci.</p> <p>POZOSTAŁE DANE</p> <p>W pamięci urządzenia znajdują się dane wydruku. Jeżeli dioda LED Ready miga przez dłuższy czas i drukowanie nie odbywa się, naciśnij przycisk Go w celu wydrukowania danych pozostałych w pamięci.</p>

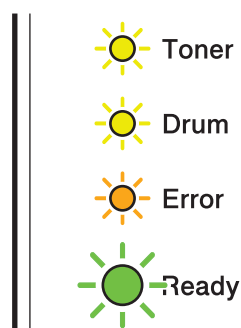
Diody LED	Status urządzenia
 <p>Toner</p> <p>Drum</p> <p>Error</p> <p>Ready</p>	<p>NISKI POZ TONERA</p> <p>Wkrótce konieczna będzie wymiana kasety tonera. Należy nabyć i przygotować nową kasetę z tonerem, aby można było jej użyć w przypadku komunikatu WYMIENIĆ TONER.</p> <p>Dioda Toner LED będzie włączać się na 2 sekundy i wyłączać na 3 sekundy.</p>
 <p>Toner</p> <p>Drum</p> <p>Error</p> <p>Ready</p>	<p>WYMIENIĆ TONER (tryb zatrzymania)</p> <p>Należy wymienić kasetę tonera na nową. Zobacz <i>WYMIENIĆ TONER</i> na stronie 70.</p> <p>BŁĄD KASETY</p> <p>Zespół bębna nie jest zainstalowany poprawnie. Wyjmij zespół bębna i umieść go ponownie w drukarce.</p> <p>BRAK TONERA</p> <p>Otwórz przednią pokrywę i włóż kasetę z tonerem. Zobacz <i>Kaseta tonera</i> na stronie 69.</p>
 <p>Toner</p> <p>Drum</p> <p>Error</p> <p>Ready</p>	<p>WYMIENIĆ TONER (tryb kontynuowania)</p> <p>Urządzenie kontynuuje drukowanie aż dioda LED wskaże stan BRAK TONERU.</p>
 <p>Toner</p> <p>Drum</p> <p>Error</p> <p>Ready</p>	<p>BRAK TONERU</p> <p>Należy wymienić kasetę tonera na nową. Zobacz <i>Wymiana kasety tonera</i> na stronie 70.</p>

Diody LED	Status urządzenia
	<p>NISK ŻYW. BĘBNA</p> <p>Wkrótce konieczna będzie wymiana zespołu bębna. Zaleca się nabycie nowego zespołu bębna, aby zastąpić obecnie używany. Zobacz <i>Wymiana zespołu bębna</i> na stronie 78.</p> <p>Dioda Drum LED będzie włączać się na 2 sekundy i wyłączać na 3 sekundy.</p>
	<p>WYMIEN BĘBEN</p> <p>Należy wymienić bęben na nowy. Zobacz <i>Wymiana zespołu bębna</i> na stronie 78.</p>
	<p>BRAK PAPIERU Z1</p> <p>Umieść papier w podajniku papieru. Następnie naciśnij przycisk Go. Zobacz <i>Drukowanie na papierze zwykłym, papierze ekologicznym, papierze dokumentowym, papierze cienkim lub papierze grubym</i> na stronie 10.</p> <p>PODAJNIK RĘCZNY</p> <p>Umieść papier w szczeliny podajnika ręcznego. Zobacz <i>Drukowanie na papierze zwykłym, papierze ekologicznym, papierze dokumentowym, papierze cienkim lub papierze grubym</i> na stronie 10 lub <i>Drukowanie na etykietach lub kopertach</i> na stronie 15.</p>

Diody LED	Status urządzenia
	<p>OTWARTA POKR PRZ Zamknij przednią pokrywę urządzenia.</p> <p>OTWARTA NAGRZEW. Zamknij pokrywę nagrzewnicy, która znajduje się za tylną pokrywą urządzenia.</p> <p>ZACIĘCIE ZASOB.1 / ZACIĘCIE WEWN. / ZACIĘCIE Z TYŁU / ZACIĘCIE DWUSTR. Usuń blokadę papieru. Zobacz <i>Zacięcie papieru oraz sposób jego usunięcia</i> na stronie 105. Jeżeli urządzenie nie podejmuje drukowania, naciśnij przycisk Go.</p> <p>PAMIĘĆ PEŁNA Pamięć jest pełna i urządzenie nie może wydrukować wszystkich stron dokumentu. Zobacz <i>Rozwiązywanie problemów dotyczących wydruku</i> na stronie 120.</p> <p>PRZEKROCZ. LIMIT Limit wydruków został przekroczony i urządzenie nie może wydrukować wszystkich stron dokumentu. Zobacz <i>Rozwiązywanie problemów dotyczących wydruku</i> na stronie 120.</p> <p>BŁĄD FORM DWUSTR (tylko model HL-2240D/HL-2242D/HL-2250DN/HL-2270DW) Ustaw odpowiedni rozmiar papieru lub załaduj papier tego samego rozmiaru, który zdefiniowano w bieżących ustawieniach sterownika. Naciśnij przycisk Go. Format papieru, który można używać do automatycznego druku dwustronnego to A4, Letter, Legal lub Folio.</p> <p>DRUK DWUSTRONNY WYŁ. (tylko model HL-2240D/HL-2242D/HL-2250DN/HL-2270DW) Umieść dupleks w urządzeniu i zamknij tylną pokrywę.</p>
	<p>BŁĄD BĘBNA Wyczyść drut ładujący. Zobacz <i>Czyszczenie drutu ładującego</i> na stronie 84.</p>
	<p>ZATRZYM. BĘBNA. Należy wymienić zespół bębna na nowy. Zobacz <i>Wymiana zespołu bębna</i> na stronie 78.</p>

Komunikaty o konieczności kontaktu z serwisem

Jeśli wystąpi błąd, którego użytkownik nie może usunąć, w urządzeniu zaświecą się wszystkie diody LED wskazując, że konieczny jest kontakt z serwisem.



Jeżeli pojawi się wskazanie do wezwania serwisu, tak jak na rysunku powyżej, należy wyłączyć przełącznik zasilania, a następnie ponownie włączyć zasilanie i spróbować uruchomić drukowanie.

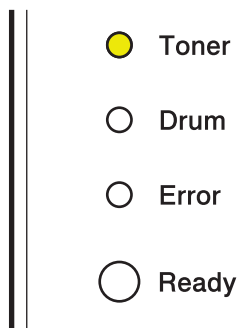
Jeśli po wyłączeniu i ponownym włączeniu urządzenia wciąż pojawia się informacja o błędzie, naciśnij przycisk **Go**, a diody LED zaświecą się tak, jak pokazano w poniższej tabeli, w celu zdiagnozowania błędu.

Wskazania błędu przez diodę LED

Diody LED	Awaria głównej płyty obwodu drukowanego	Awaria zespołu nagrzewnicy ¹	Awaria zespołu lasera	Awaria głównego silnika	Awaria wysokiego napięcia	Awaria wentylatora	Błąd przejścia przez zero
Toner	○	●	○	●	●	○	●
Drum	○	○	●	○	●	●	●
Error	●	○	○	●	○	●	●
Ready	○	○	○	○	○	○	○

¹ W przypadku tego błędu, wyłącz zasilanie urządzenia, poczekaj kilka sekund i ponownie włącz zasilanie. Zostaw urządzenie na około 15 minut z włączonym zasilaniem. Jeżeli błąd znowu wystąpi, skontaktuj się ze sprzedawcą lub pracownikiem działu obsługi klienta firmy Brother.

Na przykład, poniższe wskazanie diody LED informuje o awarii nagrzewnicy.



Zwróć uwagę na wskazanie błędu, posługując się tabelą na Strona 58, a następnie zgłoś błąd sprzedawcy lub pracownikowi działu obsługi klienta firmy Brother.



Informacja

Przed wezwaniem serwisu upewnij się, że pokrywa przednia jest dokładnie zamknięta.

Przycisk Go

Przycisk **Go** ma przypisane następujące funkcje:

■ Anulowanie drukowania

Anulowanie aktualnie drukowanego zadania: podczas drukowania naciśnij przycisk **Go** i przytrzymaj wciśnięty przez około 4 sekundy, aż zaświecą się wszystkie diody LED, a następnie zwolnij przycisk. Diody LED **Ready** oraz **Error** zaświecą się w momencie anulowania zadania.

Anulowanie wszystkich odebranych zadań: aby anulować wszystkie zadania, naciśnij przycisk **Go** i przytrzymaj wciśnięty przez około 4 sekundy, aż zaświecą się wszystkie diody LED, a następnie zwolnij przycisk. Ponownie naciśnij **Go**. Diody LED **Ready** oraz **Error** zaświecą się w momencie anulowania zadań.

■ Budzenie

Jeśli urządzenie znajduje się w trybie uśpienia, naciśnij przycisk **Go**, aby przywrócić aktywność urządzenia i przełączyć je w tryb gotowości.

■ Usunięcie błędu

W niektórych sytuacjach, gdy wystąpi błąd, urządzenie automatycznie go usunie. Jeżeli błąd nie zostanie automatycznie naprawiony, należy nacisnąć przycisk **Go**, aby go usunąć, a następnie kontynuować używanie urządzenia.

■ Wysunięcie strony

Jeśli dioda LED **Ready** miga przez dłuższy czas, naciśnij przycisk **Go**. Urządzenie wydrukuje wszystkie pozostałe w pamięci dane.

■ Ponowny wydruk

Aby ponownie wydrukować ostatnio drukowany dokument, naciśnij przycisk **Go** i przytrzymaj wciśnięty przez około 4 sekundy, aż zapalona zostanie wszystkie diody LED, a następnie zwolnij przycisk. W przeciągu 2 sekund naciskaj przycisk **Go** tyle razy, ile kopii chcesz ponownie wydrukować. Jeżeli w przeciągu 2 sekund nie naciśniesz przycisku **Go** zostanie wydrukowana jedna kopia.

Jeżeli korzystasz ze sterownika drukarki Windows® dostarczonego razem z drukarką, ustawienie opcji Drukuj ponownie w sterowniku drukarki będzie nadrzędne w stosunku do ustawień w panelu sterowania. (W celu uzyskania dalszych informacji, zobacz *Użyj opcji reprint* na stronie 32.)

■ Włączanie lub wyłączenie obsługi sieci bezprzewodowej (tylko model HL-2270DW)

Jeśli chcesz włączyć lub wyłączyć obsługę sieci bezprzewodowej (domyślnie jest ona wyłączona), przytrzymaj przycisk **Go** przez 10 sekund w trybie gotowości. Następnie zwolnij przycisk **Go**, gdy urządzenie wydrukuje stronę Konfiguracja sieci, na której widoczne są bieżące ustawienia sieci. (Więcej informacji można znaleźć w rozdziale 5 dokumentu *Instrukcja obsługi dla sieci*.)

Drukowanie strony testowej

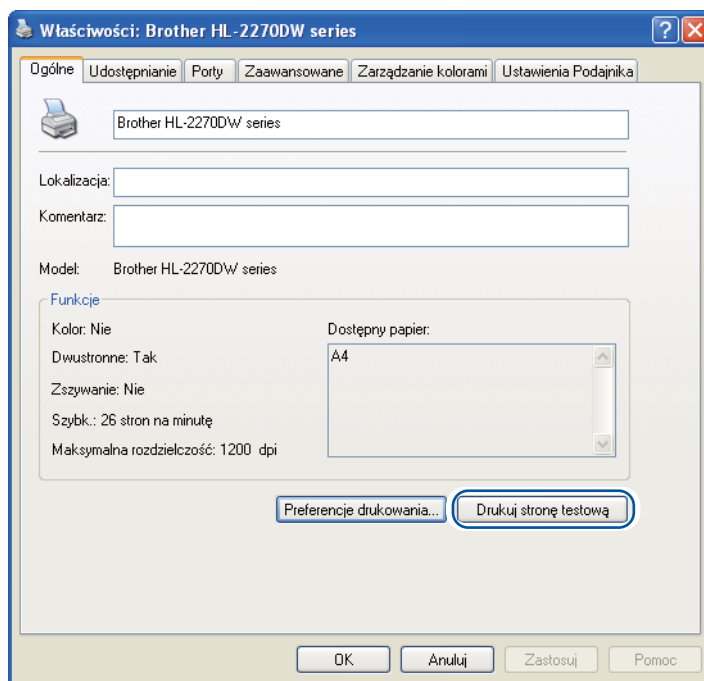
Przycisk **Go** lub sterownik drukarki umożliwia wydrukowanie strony testowej.

Użycie przycisku Go

- 1 Wyłącz urządzenie.
- 2 Upewnij się, że przednia pokrywa jest zamknięta a kabel zasilania jest podłączony do gniazdka.
- 3 Podczas włączania przełącznika zasilania trzymaj wciśnięty przycisk **Go**. Przytrzymaj przycisk **Go**, dopóki nie zaświecą się następujące diody LED: **Toner**, **Drum** i **Error**. Zwolnij przycisk **Go**. Upewnij się, że diody LED **Toner**, **Drum** i **Error** zgasły.
- 4 Ponownie naciśnij **Go**. Urządzenie wydrukuje stronę testową.

Użycie sterownika drukarki

Jeśli używany jest sterownik drukarki dla systemu Windows®, kliknij przycisk **Drukuj stronę testową**, znajdujący się na karcie **Ogólne**.



Drukowanie strony Ustawienia drukarki

Można wydrukować bieżące ustawienia drukarki korzystając z panelu sterowania lub sterownika drukarki.

Użycie przycisku Go

- 1 Upewnij się, że przednia pokrywa jest zamknięta a kabel zasilania jest podłączony do gniazdka.
- 2 Włącz urządzenie i poczekaj aż będzie w trybie gotowości.
- 3 W przeciągu 2 sekund naciśnij trzy razy przycisk **Go**. Urządzenie wydrukuje stronę bieżących ustawień drukarki.

Użycie sterownika drukarki

Jeśli używany jest sterownik drukarki dla systemu Windows[®], możesz wydrukować stronę z bieżącymi ustawieniami drukarki, klikając przycisk **Ustawienia strony** w oknie dialogowym **Wsparcie**.



Drukowanie czcionek (tylko model HL-2250DN/HL-2270DW)

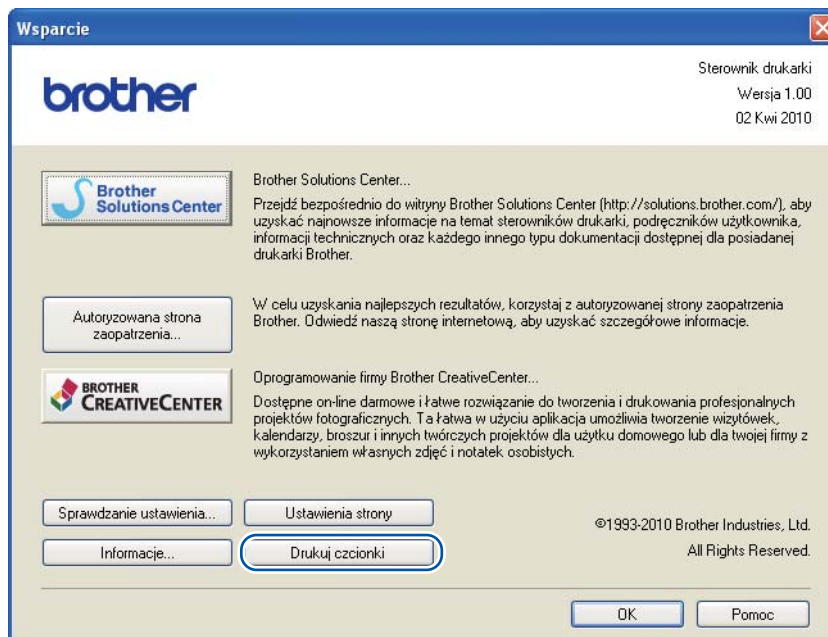
Można wydrukować listę rezydentnych czcionek drukarki korzystając z panelu sterowania lub sterownika drukarki.

Użycie przycisku Go

- 1 Wyłącz urządzenie.
- 2 Upewnij się, że przednia pokrywa jest zamknięta a kabel zasilania jest podłączony do gniazdka.
- 3 Podczas włączania przełącznika zasilania trzymaj wciśnięty przycisk **Go**. Przytrzymaj przycisk **Go**, dopóki nie zaświecą się następujące diody LED: **Toner**, **Drum** i **Error**. Zwolnij przycisk **Go**. Upewnij się, że diody LED **Toner**, **Drum** i **Error** zgasły.
- 4 Dwukrotnie naciśnij przycisk **Go**. Urządzenie wydrukuje listę rezydentnych czcionek.

Użycie sterownika drukarki

Jeśli używany jest sterownik drukarki dla systemu Windows®, możesz wydrukować listę rezydentnych czcionek, klikając przycisk **Drukuj czcionki** w oknie dialogowym **Wsparcie**.



Drukowanie raportu WLAN (tylko model HL-2270DW)

Za pomocą przycisku **Go** można wydrukować raport stanu sieci bezprzewodowej w urządzeniu. Zobacz rozdział 5 dokumentu *Instrukcja obsługi dla sieci*.

Ustawienia domyślne

Istnieją trzy poziomy domyślnych ustawień urządzenia; ustawienia domyślne zostały skonfigurowane fabrycznie jeszcze przed dostawą.

- Domyślne ustawienia sieciowe
- Kasowanie ustawień fabrycznych
- Kasowanie ustawień



Informacja

- Nie można zmodyfikować wstępnie skonfigurowanych ustawień domyślnych.
- Liczba stron nie może być zmodyfikowana.

Domyślne ustawienia sieciowe (tylko model HL-2250DN/HL-2270DW)

- 1 Wyłącz urządzenie.
- 2 Upewnij się, że przednia pokrywa jest zamknięta a kabel zasilania jest podłączony do gniazdka.
- 3 Podczas włączania przełącznika zasilania trzymaj wciśnięty przycisk **Go**. Przytrzymaj przycisk **Go**, dopóki nie zaświecą się wszystkie diody LED, a następnie zgaśnie dioda LED **Ready**.
- 4 Zwolnij przycisk **Go**. Upewnij się, że wszystkie diody LED zgasły.
- 5 Naciśnij sześć razy przycisk **Go**. Upewnij się, że wszystkie diody LED świecą się, co oznacza, że serwer wydruku został przywrócony do swoich fabrycznych ustawień domyślnych. Nastąpi ponowne uruchomienie urządzenia.

RESET URZĄDZ.

Można częściowo przywrócić domyślne ustawienia drukarki. Ustawienia sieci nie zostaną zresetowane:

- 1 Wyłącz urządzenie.
- 2 Upewnij się, że przednia pokrywa jest zamknięta a kabel zasilania jest podłączony do gniazdka.
- 3 Podczas włączania przełącznika zasilania trzymaj wciśnięty przycisk **Go**. Przytrzymaj przycisk **Go**, dopóki nie zaświecą się wszystkie diody LED, a następnie zgaśnie dioda LED **Ready**.
- 4 Zwolnij przycisk **Go**. Upewnij się, że wszystkie diody LED zgasły.
- 5 Naciśnij osiem razy przycisk **Go**. Upewnij się, że wszystkie diody LED świecą się, co oznacza, że w urządzeniu przywrócono fabryczne ustawienia domyślne (z wyjątkiem ustawień sieci). Nastąpi ponowne uruchomienie urządzenia.

Kasowanie ustawień

Czynność ta przywróci ustawienia fabryczne urządzenia:

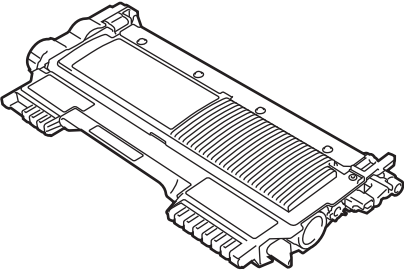
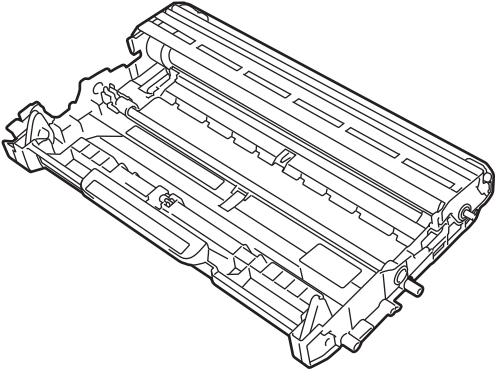
- 1 Wyłącz urządzenie.
- 2 Upewnij się, że przednia pokrywa jest zamknięta a kabel zasilania jest podłączony do gniazdka.
- 3 Podczas włączania przełącznika zasilania trzymaj wciśnięty przycisk **Go**. Przytrzymaj przycisk **Go**, dopóki nie zaświecą się wszystkie diody LED, a następnie zgaśnie dioda LED **Ready**.
- 4 Zwolnij przycisk **Go**. Upewnij się, że wszystkie diody LED zgasły.
- 5 Naciśnij dziesięć razy przycisk **Go**. Nastąpi automatyczne ponowne uruchomienie urządzenia.

Należy regularnie czyścić urządzenie i wymieniać materiały eksploatacyjne.

Wymiana materiałów eksploatacyjnych

Urządzenie będzie wyświetlać komunikaty informujące o konieczności wymiany materiałów eksploatacyjnych. (Zobacz *Diody LED* na stronie 53.)

Materiały eksploatacyjne

Kaseta tonera	Zespół bębna
Zobacz <i>Kaseta tonera</i> na stronie 69. Nazwa modelu: TN-2010, TN-2210, TN-2220	Zobacz <i>Zespół bębna</i> na stronie 76. Nazwa modelu: DR-2200
	

Przed przystąpieniem do wymiany materiałów eksploatacyjnych

Przed przystąpieniem do wymiany materiałów eksploatacyjnych należy przeczytać poniższe instrukcje.

⚠ OSTRZEŻENIE

NIE WOLNO wrzucać kasety tonera do ognia. Może eksplodować, powodując obrażenia.

Do czyszczenia wewnętrznej lub zewnętrznej strony urządzenia NIE NALEŻY stosować łatwopalnych substancji, aerozoli ani organicznych rozpuszczalników/cieczy zawierających alkohol lub amoniak. Może to spowodować pożar lub porażenie prądem. Czyszczenie urządzenia – patrz *Czyszczenie* na stronie 82.

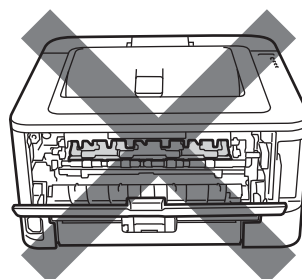
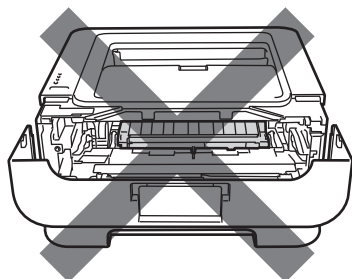
Uważaj, aby nie wdychać tonera.

⚠ UWAGA



GORĄCA POWIERZCHNIA

- Bezpośrednio po użyciu drukarki niektóre jej elementy są bardzo gorące. Przed przejściem do następnej czynności poczekaj co najmniej 10 minut, aż drukarka ostygnie.
- Aby zapobiec pogorszeniu jakości wydruku, NIE WOLNO dotykać części przedstawionych na rysunku jako zacienione.



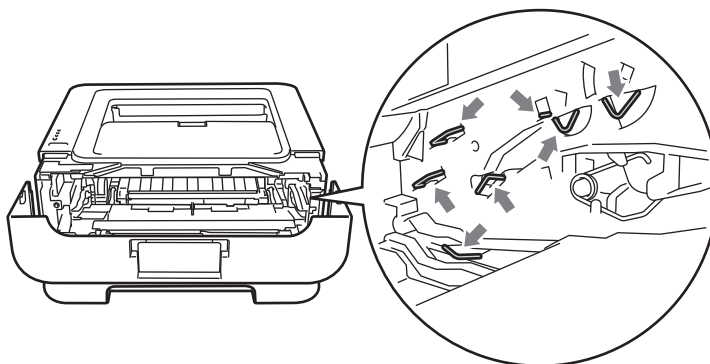
⚠ WAŻNE

- Urządzenia firmy Brother zostały zaprojektowane do pracy z tonerem o szczególnych specyfikacjach i osiągną maksimum swoich możliwości, jeżeli będą używane z oryginalnymi kasetami firmy Brother. Firma Brother nie może zagwarantować optymalnej wydajności, jeżeli używany jest toner lub kasety tonera o innych specyfikacjach. Z tego powodu firma Brother nie zaleca używania w tym urządzeniu kaset innych niż oryginalne kasety firmy Brother.

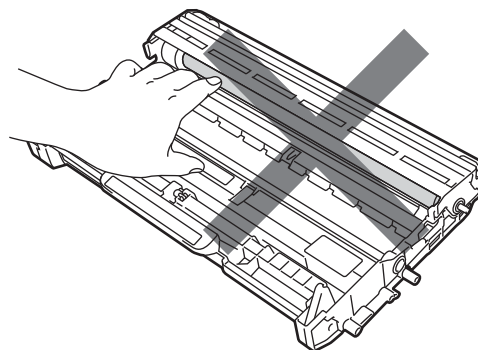
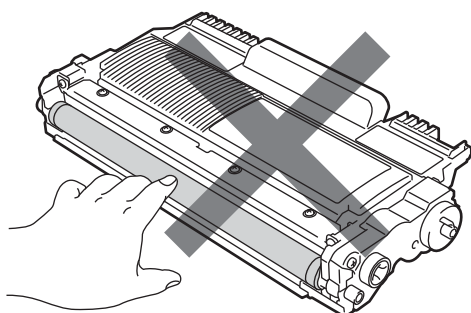
Jeżeli uszkodzenie zespołu bębna lub innych części urządzenia jest rezultatem używania wyrobów innych producentów, wszelkie naprawy z tego wynikałe mogą nie podlegać gwarancji.

- Zaleca się umieszczenie zespołu bębna i kasety tonera na czystej płaskiej powierzchni, na kawałku papieru, aby zabezpieczyć się przed rozsypaniem tonera.
- Obchodź się z kasetą ostrożnie. Jeżeli toner wysypie się na dłoń lub ubranie, natychmiast go wytrzyj lub zmyj zimną wodą.

- Aby zapobiec uszkodzeniu urządzenia z powodu wyładowań elektrostatycznych, NIE WOLNO dotykać elektrod przedstawionych na rysunkach.



- Aby uniknąć problemów z jakością wydruku, NIE WOLNO dotykać części przedstawionych na rysunku jako zacienione.



- Zaleca się wyczyszczenie urządzenia przy każdorazowej wymianie materiałów eksploatacyjnych. Zobacz *Czyszczenie* na stronie 82.
- NIE NALEŻY rozpakowywać nowej kasety tonera wcześniej, niż bezpośrednio przed zainstalowaniem jej w urządzeniu. Jeżeli kasecja pozostanie rozpakowana przez dłuższy czas, okres eksploatacji tonera ulegnie skróceniu.
- NIE NALEŻY rozpakowywać nowego zespołu bębna wcześniej, niż bezpośrednio przed zainstalowaniem go w urządzeniu. Jeżeli zespół bębna zostanie wystawiony na działanie promieni słonecznych lub oświetlenie w pomieszczeniu, może ulec uszkodzeniu.
- Zespół bębna należy wyjmować ostrożnie, ponieważ może zawierać toner.

Informacja

- Włóż zużytą kasetę tonera do szczelnej torby, aby toner nie wydostał się na zewnątrz.
- Informacje dotyczące zwrotu zużytych kaset tonera w programie Brother znajdują się na stronie pod adresem <http://www.brother.eu/recycle/>. Jeśli nie chcesz zwrócić zużytej kasety tonera, prosimy pozbyć się jej zgodnie z lokalnymi przepisami i nie wyrzucać jej do śmieci. W przypadku wątpliwości, proszę skontaktować się z lokalnym przedsiębiorstwem oczyszczania miasta.
- Aby zapewnić wysoką jakość drukowania, zalecamy używanie wyłącznie oryginalnych kaset tonera firmy Brother. W celu zakupienia kaset z tonerem prosimy skontaktować się ze swoim przedstawicielem handlowym.

Kaseta tonera

Oryginalna kaseta tonera dołączona do urządzenia może być kasetą startową, standardową lub kasetą o wysokiej wydajności¹, w zależności od modelu i kraju, w którym zakupiono urządzenie.

¹ Szczegółowe informacje na temat zużycia toneru, patrz *Materiały eksploatacyjne* na stronie 126.

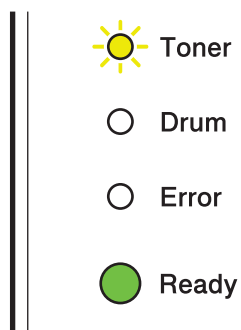


Informacja

- Ilość używanego tonera różni się w zależności od zawartości strony i ustawień gęstości wydruku.
 - Po zmianie ustawień gęstości wydruku na drukowanie jaśniejsze lub ciemniejsze, ilość używanego tonera również się zmieni.
-

NISKI POZIOM TONERA

Dioda LED **Toner** będzie włączać się na 2 sekundy i wyłączać na 3 sekundy.



Jeśli diody LED świecą w takiej konfiguracji, poziom tonera jest niski. Kup i przygotuj nową kasetę przed pojawieniem się komunikatu o wymianie tonera. Informacje na temat wymiany kaset tonera zawiera część *Wymiana kasety tonera* na stronie 70.

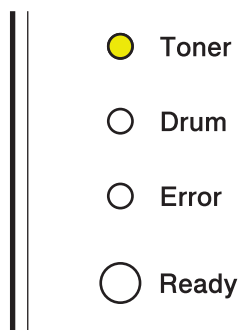


Informacja

- Przy niskim poziomie tonera dioda LED **Toner** będzie świecić ciągłym światłem.
 - Jeśli wydruki są blade, chwyć zespół bębna i kasety tonera równo oburącz i kilkakrotnie potrząśnij nim delikatnie na boki, aby równomiernie rozprowadzić toner wewnątrz kasety.
-

WYMIENIĆ TONER

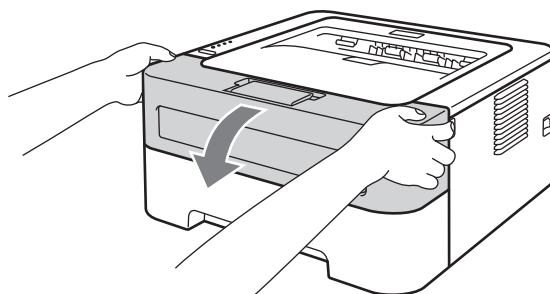
Urządzenie wstrzyma drukowanie aż do momentu wymiany kasety tonera. Zainstalowanie nowej, nieużywanej oryginalnej kasety tonera firmy Brother spowoduje wyzerowanie trybu WYMIENIĆ TONER.



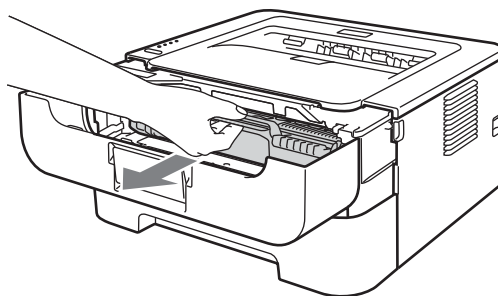
Wymiana kasety tonera

Przed przystąpieniem do wymiany kaset tonera zobacz *Przed przystąpieniem do wymiany materiałów eksploatacyjnych* na stronie 67.

- 1 Sprawdź, czy urządzenie jest włączone. Odczekaj co najmniej 10 minut aż urządzenie ostygnie.
- 2 Otwórz przednią pokrywę.

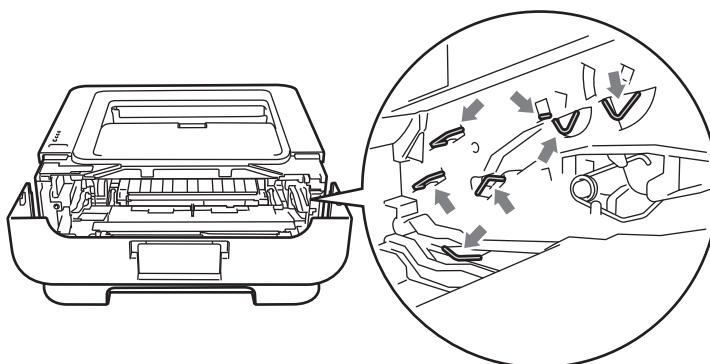


- 3 Wyjmij zespół bębna i kasetę tonera.



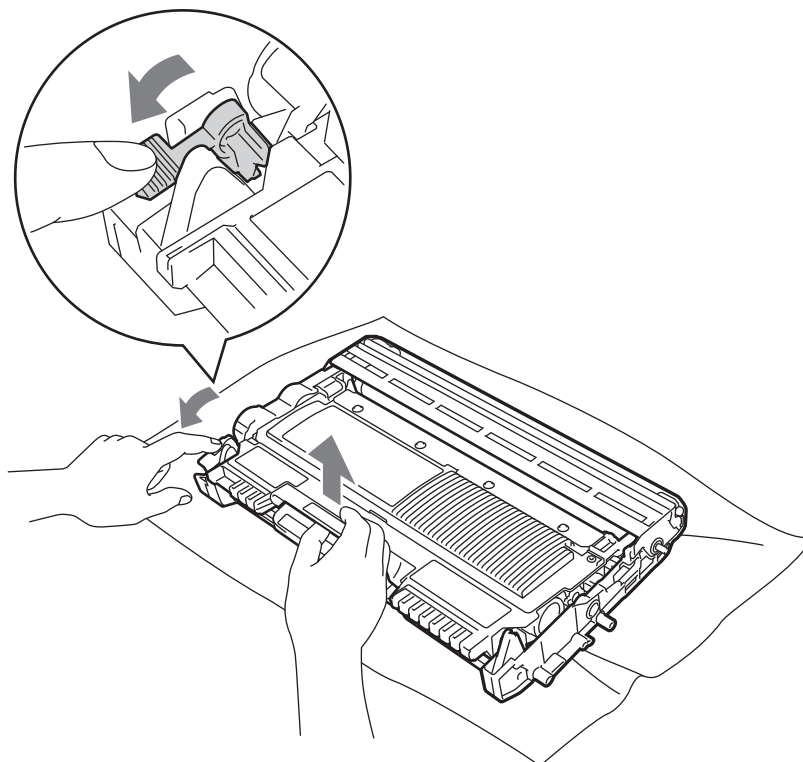
! WAŻNE

- Zaleca się umieszczenie zespołu bębna i kasety tonera na kawałku papieru lub tkaniny, aby zabezpieczyć się przed rozsypaniem tonera.
- Aby zapobiec uszkodzeniu urządzenia z powodu wyładowań elektrostatycznych, NIE WOLNO dotykać elektrod przedstawionych na rysunkach.

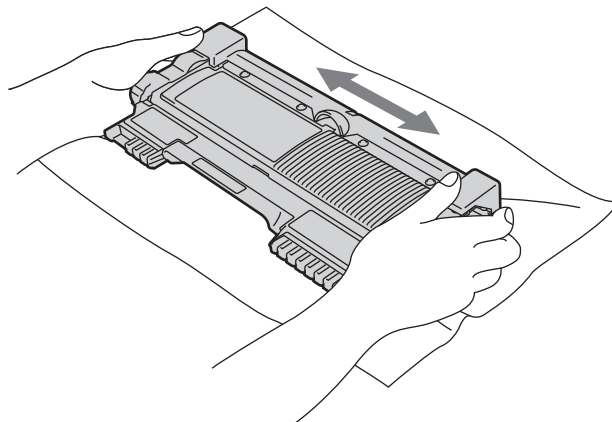


4

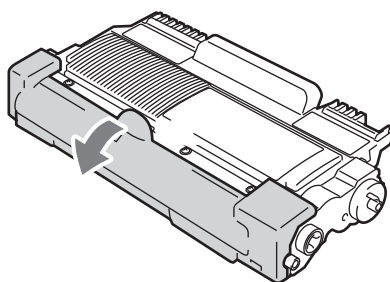
- 4 Wciśnij zieloną dźwignię blokady i wyjmij kasetę tonera z zespołu bębna.



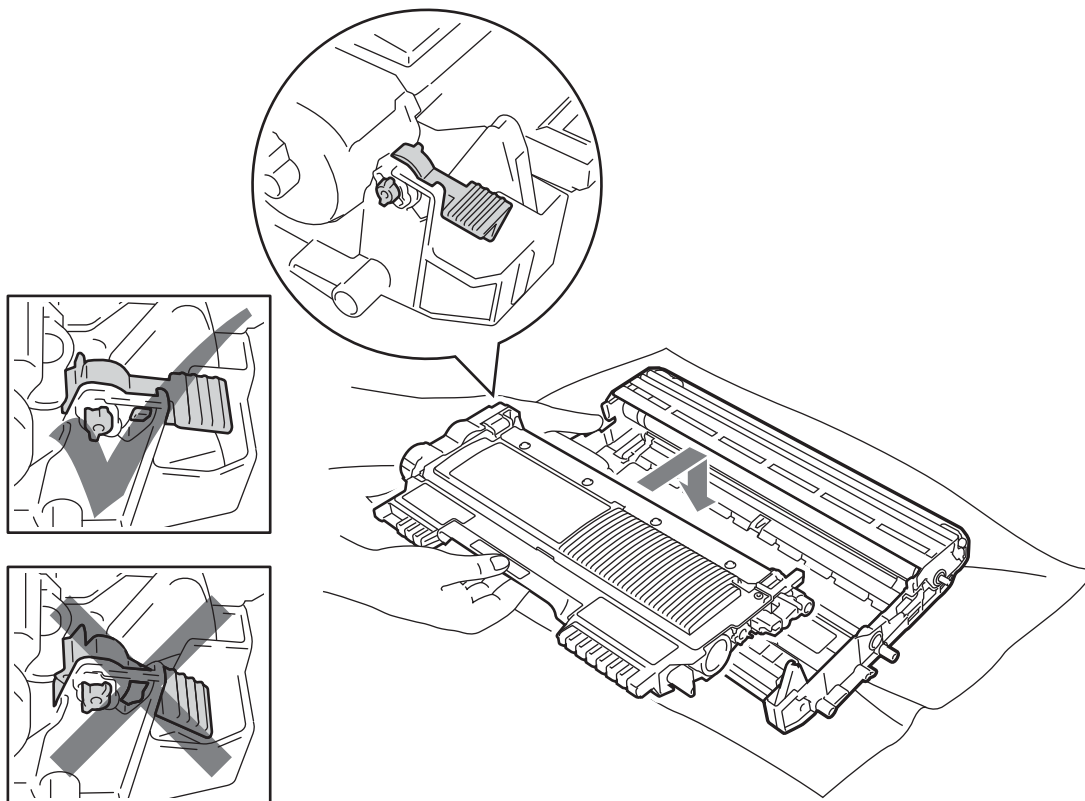
- 5 Rozpakuj nową kasetę z tonerem. Chwyc kasetę równo oburącz i kilkakrotnie potrząśnij nią delikatnie na boki, aby równomiernie rozprowadzić toner wewnątrz kasety.



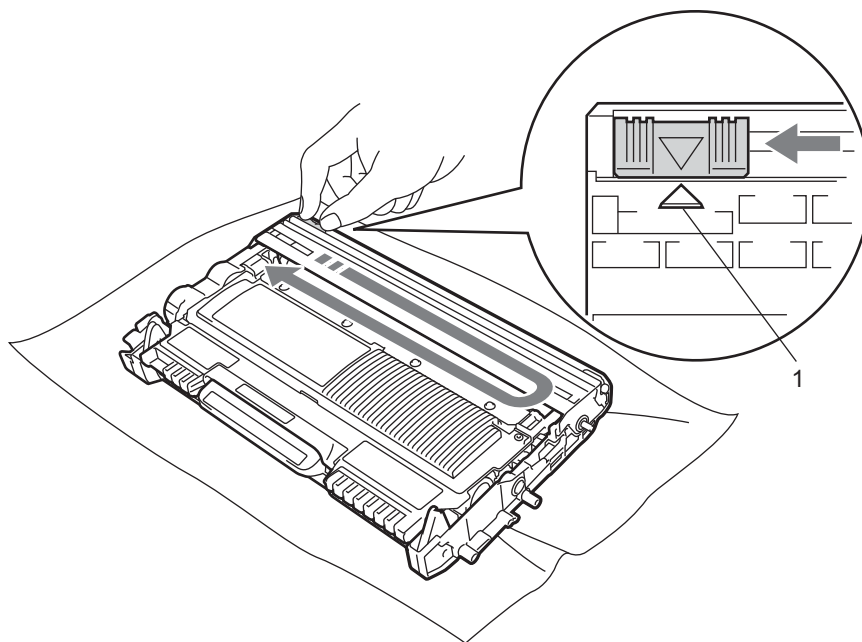
- 6 Zdejmij pokrywę ochronną.



- 7 Umieść dokładnie nową kasetę tonera w zespole bębna, aż zatrzaśnie się we właściwym położeniu. Jeżeli została włożona prawidłowo, zielona dźwignia blokady automatycznie podniesie się do góry.



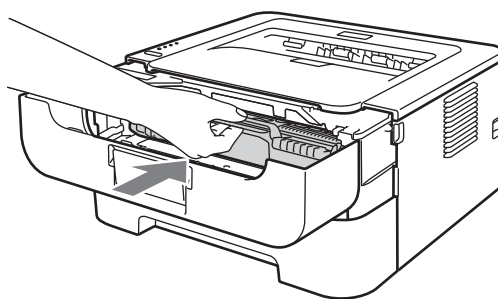
- 8 Wyczyść główny drut ładujący wewnątrz zespołu bębna, delikatnie przesuwając kilkakrotnie zieloną płytkę od prawej do lewej strony i z powrotem.



Informacja

Przesuń płytkę do położenia wyjściowego (▲) (1). W przeciwnym wypadku na wydrukowanych stronach mogą powstawać pionowe paski.

- 9 Włóż zespół bębna i kasetę tonera do urządzenia. Zamknij przednią pokrywę.



Informacja

NIE WOLNO wyłączać urządzenia ani otwierać przedniej pokrywy, dopóki dioda LED **Ready** nie zapali się.

Obsługa drukowania różni się w zależności od ustawienia urządzenia:

■ Ustawienie domyślne (tryb zatrzymania)

Urządzenie nie będzie drukować aż do momentu wymiany kasety tonera na nową po wyświetleniu przez diody LED komunikatu **WYMIEN TONER**.

■ Tryb kontynuowania

Aby wymusić w urządzeniu kontynuowanie drukowania po wyświetleniu przez diody LED komunikatu **WYMIEN TONER**, naciśnij przycisk **Go** siedem razy, aby przejść do trybu kontynuowania (wszystkie diody LED migną dwukrotnie, a następnie zaświeci się dioda LED **Ready**). Urządzenie będzie kontynuować drukowanie aż diody LED wskażą stan **BRAK TONERU**.

Aby przywrócić ustawienie domyślne (tryb zatrzymania), naciśnij przycisk **Go** siedem razy (wszystkie diody LED migną jeden raz).



Informacja

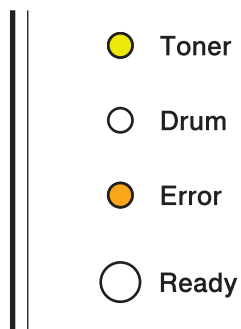
- Przed zmianą trybu upewnij się, że przednia pokrywa jest zamknięta.
- Gdy diody LED wskazują tryb błędu, nie można zmienić trybu.
- W przypadku dalszego drukowania w trybie kontynuowania jakość wydruku nie jest gwarantowana.
- Podczas pracy w trybie kontynuowania wydruki mogą być blade.

■ Tryb gotowości

Po wymianie kasety tonera na nową urządzenie powraca do trybu gotowości.

BRAK TONERA

Urządzenie przestanie drukować dopóki kaseeta tonera nie zostanie wymieniona na nową. Zobacz *Wymiana kasety tonera* na stronie 70.



Zespół bębna

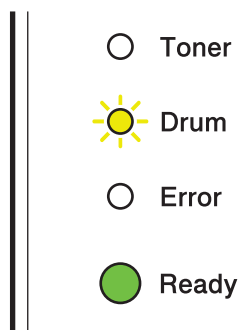
Nowy zespół bębna może wydrukować około 12 000 jednostronnych arkuszy formatu A4 lub Letter przy założeniu 1 strony/zadanie.

Informacja

- Na faktyczną żywotność bębna wpływa wiele czynników, takich jak temperatura, wilgotność, typ papieru, typ używanego tonera, liczba stron przypadająca na zadanie druku itp. W idealnych warunkach średni czas życia zespołu bębna szacuje się maksymalnie na 12 000 stron. Rzeczywista liczba stron wydrukowanych przy użyciu bębna może być znacząco mniejsza niż szacunkowa. Ponieważ producent nie ma wpływu na większość czynników, które determinują rzeczywisty czas życia zespołu bębna, nie może zagwarantować minimalnej liczby stron, które bęben będzie w stanie wydrukować.
- Najlepszą wydajność posiada oryginalny toner firmy Brother. Urządzenia należy używać wyłącznie w czystym, niezakurzonym i odpowiednio wentylowanym pomieszczeniu.
- Drukowanie z wykorzystaniem zespołu bębna firmy innej niż Brother może nie tylko pogorszyć jakość wydruku, ale również jakość pracy i czas eksploatacji samego urządzenia. Gwarancja nie obejmuje uszkodzeń spowodowanych użyciem zespołów bębna firm innych niż Brother.

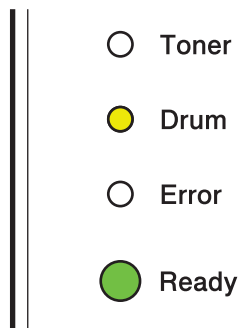
NISKA ŻYWOTNOŚĆ BĘBNA

Jeśli dioda LED Drum miga, oznacza to zbliżającą się konieczność wymiany zespołu bębna. Zaleca się jego wymianę na nowy zanim dojdzie do znaczącego obniżenia jakości wydruku.



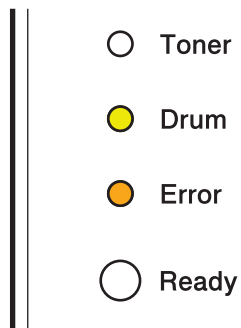
WYMIENIĆ BĘBEN

Jeśli dioda LED Drum świeci się, oznacza to, że należy wymienić zespół bębna. Prosimy wymienić go na nowy zespół bębna firmy Brother.



ZATRZYMANIE BĘBNA

Jeśli diody LED Drum i Error świecą się, oznacza to, że należy wymienić zespół bębna. Wymień go na nowy zespół bębna firmy Brother.

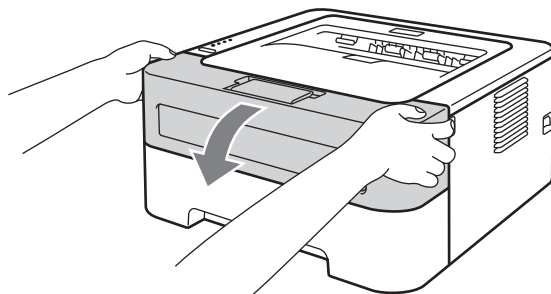


Wymiana zespołu bębna

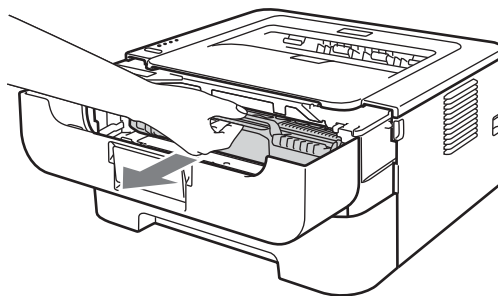
Przed przystąpieniem do wymiany zespołu bębna zobacz *Przed przystąpieniem do wymiany materiałów eksploatacyjnych* na stronie 67.

Wymieniając zespół bębna należy wyzerować licznik bębna w następujący sposób:

- 1 Upewnij się, że urządzenie jest włączone oraz że dioda LED **Drum** miga. Oczekaj co najmniej 10 minut aż urządzenie ostygnie.
- 2 Otwórz przednią pokrywę.

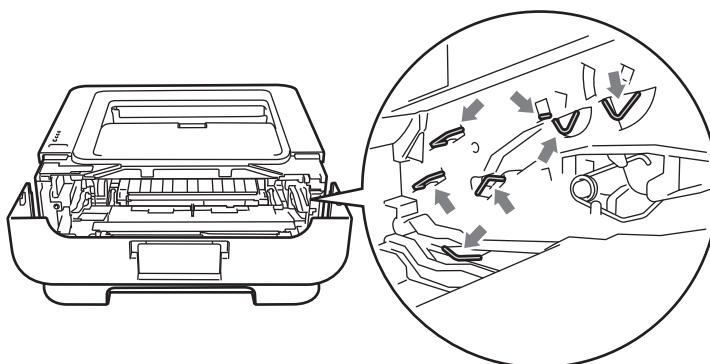


- 3 Wyjmij zespół bębna i kasetę tonera.



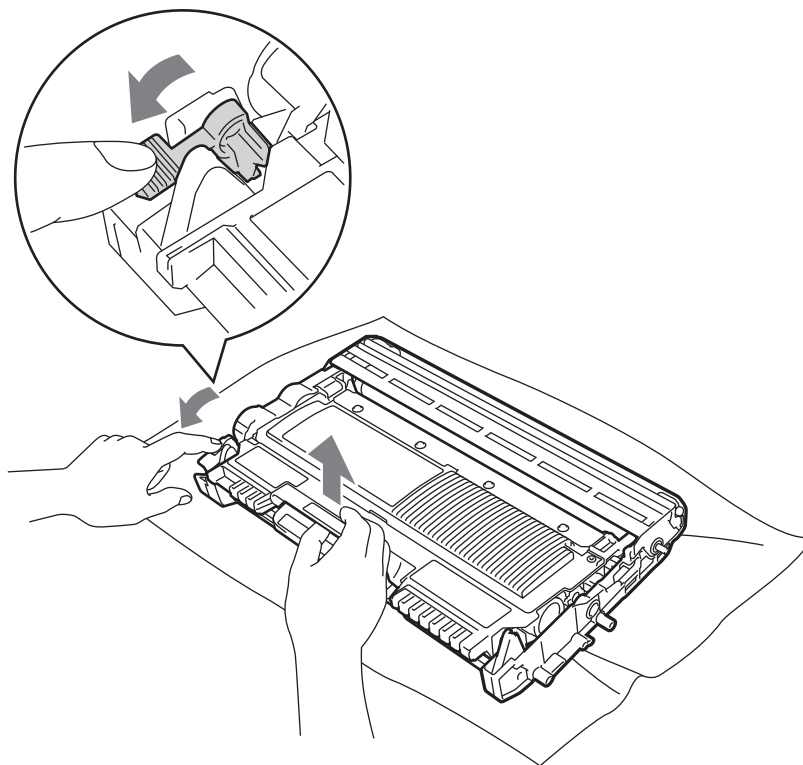
! WAŻNE

- Zaleca się umieszczenie zespołu bębna i kasety tonera na kawałku papieru lub tkaniny, aby zabezpieczyć się przed rozsypaniem tonera.
- Aby zapobiec uszkodzeniu urządzenia z powodu wyładowań elektrostatycznych, NIE WOLNO dotykać elektrod przedstawionych na rysunkach.



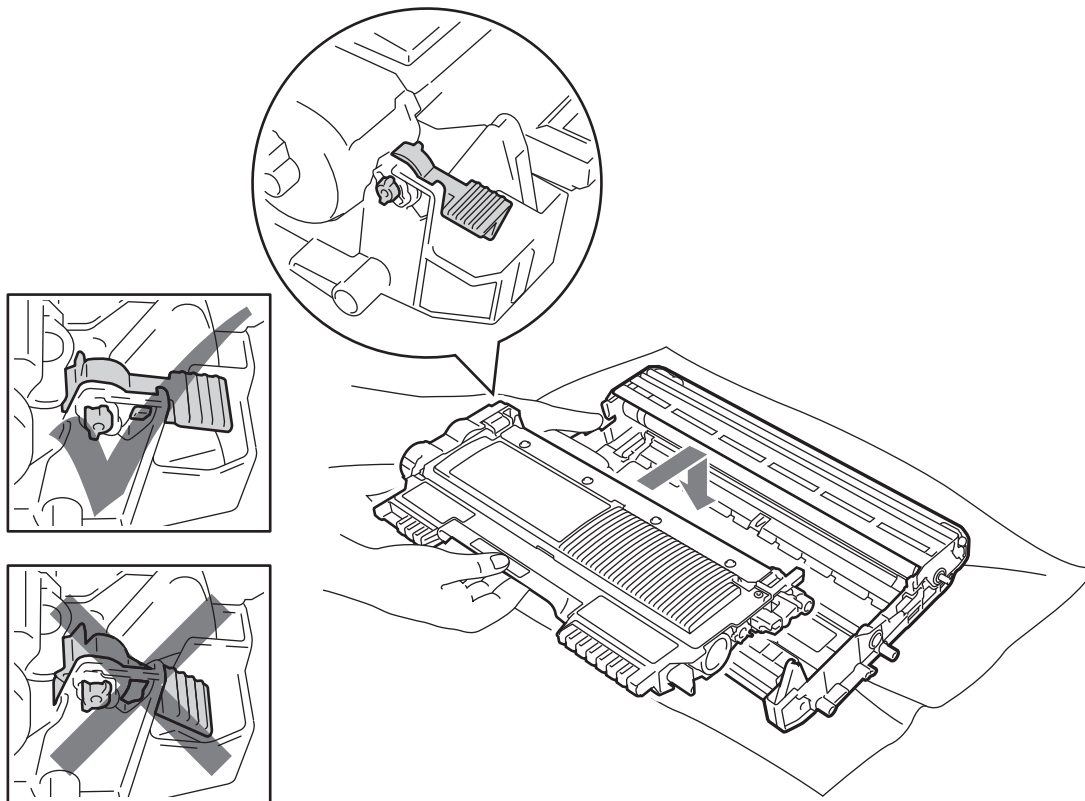
4

- 4 Wciśnij zieloną dźwignię blokady i wyjmij kasetę tonera z zespołu bębna.

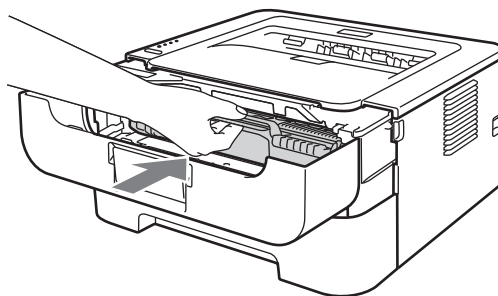


- 5 Rozpakuj nowy zespół bębna.

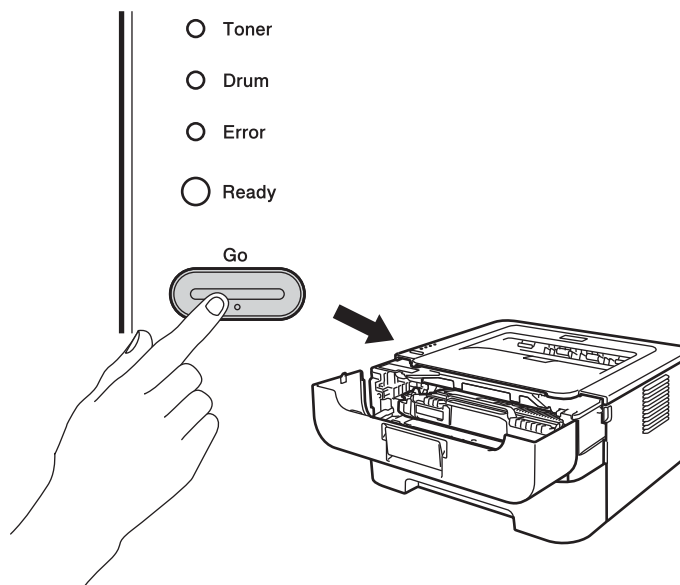
- Umieść dokładnie kasetę tonera w nowym zespole bębna, aż zatrzaśnie się we właściwym położeniu. Jeżeli kasetka została włożona prawidłowo, zielona dźwignia blokady automatycznie podniesie się do góry.



- Włóż zespół bębna i kasetę tonera do urządzenia. Nie zamykaj jeszcze przedniej pokrywy.



- 8 Naciśnij i przytrzymaj przycisk **Go** przez ok. 4 sekundy, aż zaświecą się wszystkie diody LED. Gdy wszystkie diody LED zaświecą się, zwolnij przycisk **Go**.



! WAŻNE

Nie wyzerowuj licznika bębna podczas wymiany samej kasety tonera.

- 9 Zamknij przednią pokrywę.
- 10 Upewnij się, że dioda LED **Drum** zgasła.

Czyszczenie

Należy regularnie czyścić urządzenie wewnątrz i na zewnątrz za pomocą suchej, niestrzępiącej się ściereczki. Po wymianie kasety tonera lub zespołu bębna sprawdź, czy wewnątrz urządzenia zostało wyczyszczone. Jeśli wydrukowane strony są poplamione tonerem, należy wyczyścić urządzenie od środka za pomocą suchej, niestrzępiącej się ściereczki.

⚠ OSTRZEŻENIE

Do czyszczenia wewnętrznej lub zewnętrznej strony urządzenia NIE NALEŻY stosować łatwopalnych substancji, aerozoli ani organicznych rozpuszczalników/cieczy zawierających alkohol lub amoniak. Może to spowodować pożar lub porażenie prądem.



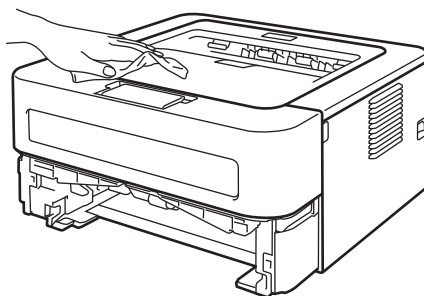
Uważaj, aby nie wdychać tonera.

⚠ WAŻNE

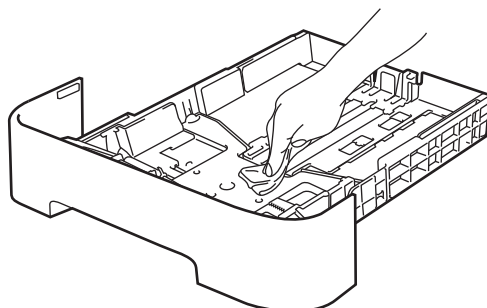
Stosuj wyłącznie obojętne detergenty. Czyszczenie urządzenia parującymi płynami, takimi jak rozpuszczalnik lub benzyna może spowodować uszkodzenie jej powierzchni.

Czyszczenie zewnętrznej powierzchni urządzenia

- 1 Wyłącz urządzenie przyciskiem zasilania. Odłącz wszystkie kable, a następnie odłącz przewód zasilający od gniazda.
- 2 Wyjmij całkowicie podajnik papieru z urządzenia.
- 3 Wytrzyj zewnętrzną powierzchnię urządzenia za pomocą suchej, niestrzępiącej się ściereczki.



- 4 Wyjmij papier i wszystkie przedmioty, które utknęły wewnątrz podajnika na papier.
- 5 Wytrzyj wewnętrzną część podajnika przy pomocy suchej, nie zostawiającej kłaczek ściereczki.

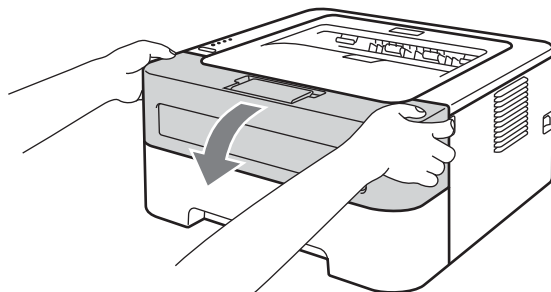


- 6 Włóż papier z powrotem do podajnika papieru.
- 7 Włóż podajnik papieru z powrotem do urządzenia.
- 8 Podłącz najpierw przewód zasilający do gniazda, a następnie ponownie podłącz wszystkie kable. Włącz urządzenie przyciskiem zasilania.

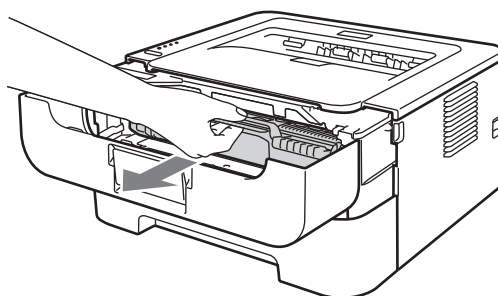
Czyszczenie drutu ładującego

Jeżeli występują problemy z jakością wydruku, proszę wyczyścić drut ładujący w następujący sposób:

- 1 Otwórz przednią pokrywę i pozostaw urządzenie na co najmniej 10 minut, aby ostygło.

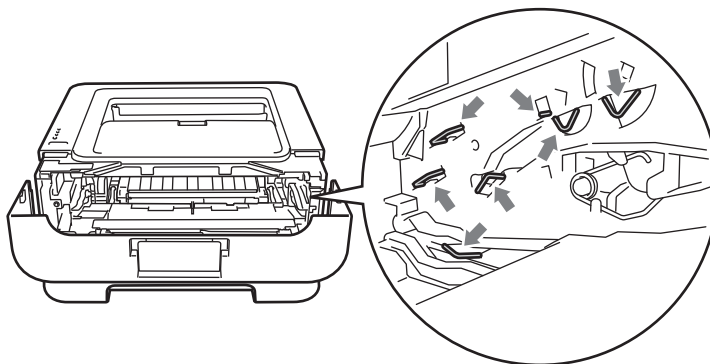


- 2 Wyjmij zespół bębna i kasetę tonera.

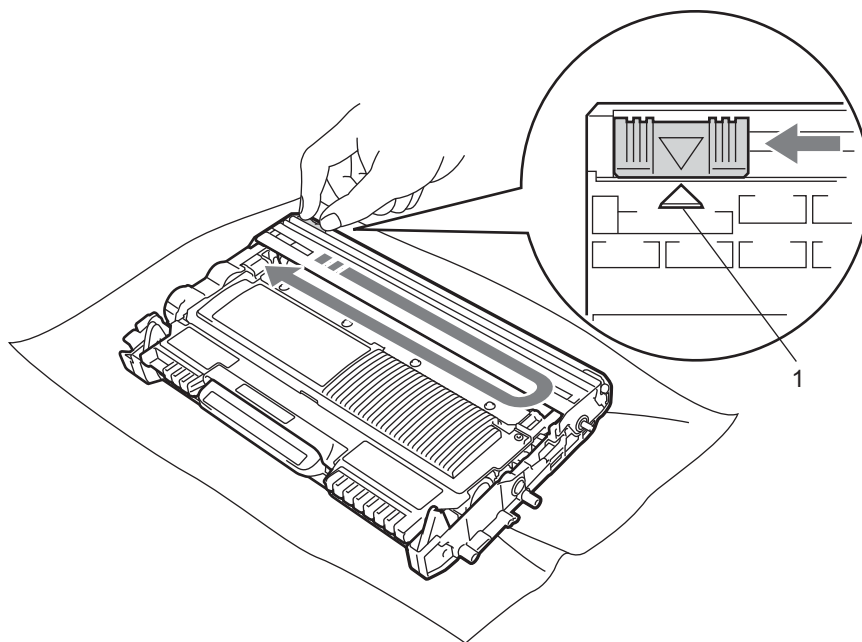


! WAŻNE

- Zaleca się umieszczenie zespołu bębna i kasety tonera na kawałku papieru lub tkaniny, aby zabezpieczyć się przed rozsypaniem tonera.
- Aby zapobiec uszkodzeniu urządzenia z powodu wyładowań elektrostatycznych, NIE WOLNO dotykać elektrod przedstawionych na rysunkach.



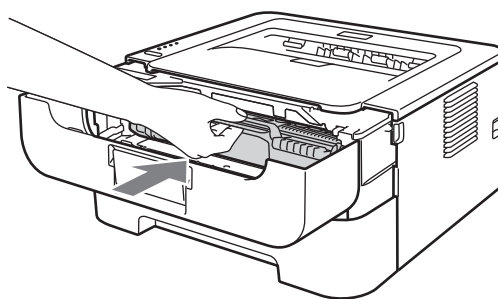
- 3 Wyczyść główny drut ładujący wewnątrz zespołu bębna, delikatnie przesuwanając kilkakrotnie zieloną płytkę od prawej do lewej strony i z powrotem.



Informacja

Przesuń płytkę do położenia wyjściowego (▲) (1). W przeciwnym wypadku na wydrukowanych stronach mogą powstawać pionowe paski.

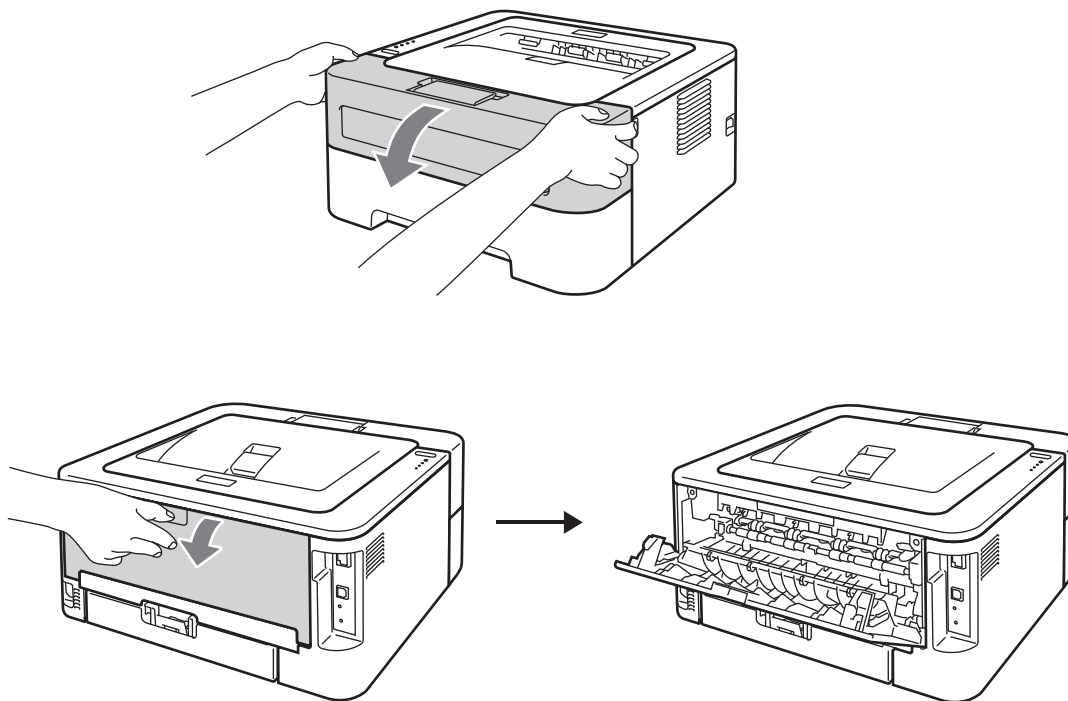
- 4 Włóż zespół bębna i kasetę tonera do urządzenia. Zamknij przednią pokrywę.



Czyszczenie zespołu bębna

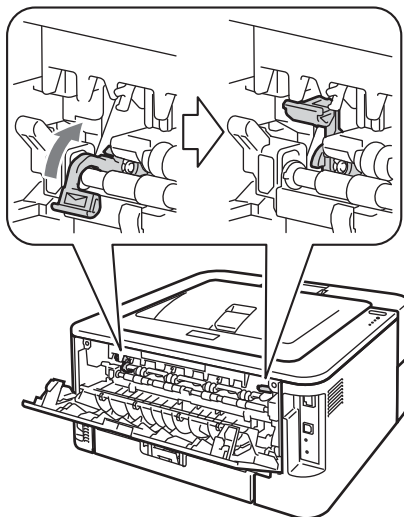
Jeżeli na druku znajdują się czarne lub białe plamy w odstępach co 94 mm, wykonaj poniższe czynności, aby rozwiązać ten problem.

- 1 Przygotuj czysty arkusz papieru formatu A4 lub Letter.
- 2 Sprawdź, czy urządzenie jest w trybie gotowości.
- 3 Otwórz przednią pokrywę i tylną pokrywę (tacę odbiorczą wydruku układanego stroną zadrukowaną w górę).

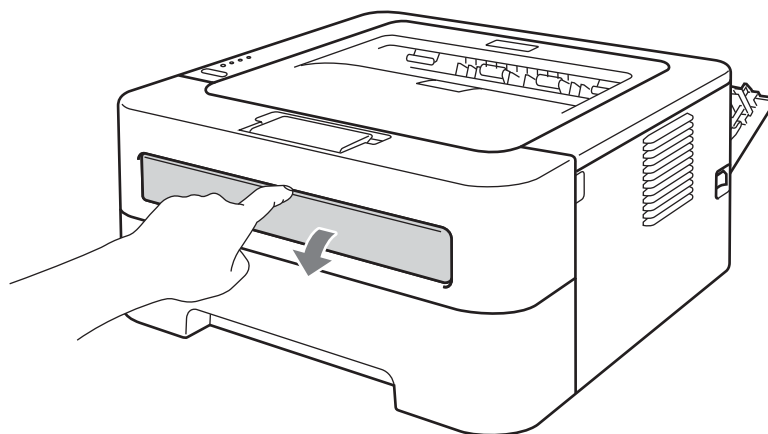


Informacja

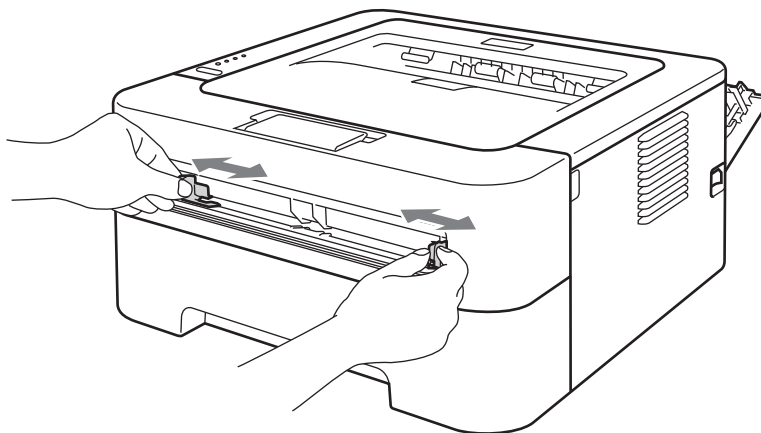
Upewnij się, że obydwie zielone dźwignie po lewej i prawej stronie znajdują się w górnym położeniu.



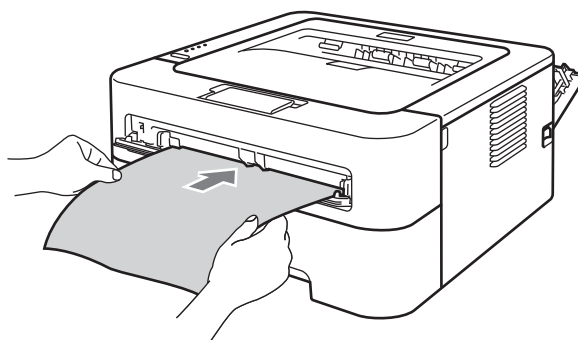
- 4 Naciśnij pięć razy przycisk **Go**.
- 5 Zamknij przednią pokrywę. Urządzenie przygotuje się do procesu czyszczenia bębna. Gdy urządzenie będzie gotowe do procesu czyszczenia bębna, zaświeci się dioda LED **Ready**.
- 6 Otwórz pokrywę szczeliny podajnika ręcznego. (Niedostępne w przypadku modeli HL-2130 / HL-2132 / HL-2220)



- 7 Przesuń oburącz prowadnice papieru podajnika ręcznego i ustaw szerokość papieru, który będzie użyty.



- 8 Umieść oburącz jedną kartkę papieru formatu A4 lub Letter w szczeliny podajnika ręcznego tak, by górna krawędź kartki dotykała rolki podającej. Jeśli poczujesz, że drukarka wciąga papier, puść kartkę. Urządzenie rozpocznie proces czyszczenia bębna. Dioda LED **Ready** będzie migać podczas procesu czyszczenia bębna.



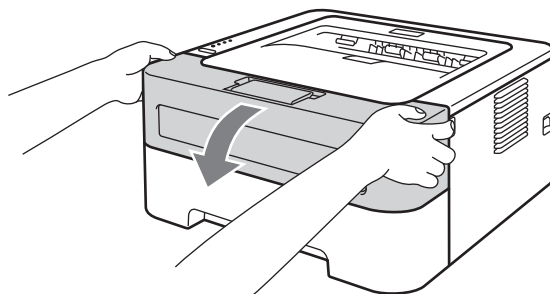
Informacja

- Podczas procesu czyszczenia bębna urządzenie będzie emitować mechaniczne dźwięki, ponieważ bęben światłoczuły będzie obracany w przeciwną stronę. Te dźwięki nie są spowodowane awarią urządzenia.
- **NIE WOLNO** umieszczać jednorazowo więcej niż jednego arkusza papieru w szczeliny podajnika ręcznego, ponieważ może to spowodować zacięcie papieru.
- Jeśli papier w szczeliny podajnika ręcznego jest innego formatu niż A4 lub Letter, urządzenie zatrzyma proces czyszczenia bębna i wysunie papier.
- Upewnij się, że papier umieszczony jest prosto i znajduje się w odpowiednim położeniu w szczeliny podajnika ręcznego. W przeciwnym wypadku arkusz może być niewłaściwie podawany, co może doprowadzić do nierównego wydruku lub zacięcia podajnika.
- Podczas procesu czyszczenia bębna **NIE WOLNO** zamykać tylnej pokrywy (tacy odbiorczej wydruku układanego stroną zadrukowaną w górę). Urządzenie zatrzyma proces czyszczenia bębna i wysunie papier. Może to spowodować zacięcie papieru.
- Jeśli urządzenie odbierze zadanie wydruku przed włożeniem arkusza papieru do szczeliny podajnika ręcznego, proces czyszczenia bębna zostanie zatrzymany i urządzenie wydrukuje zadanie wydruku.

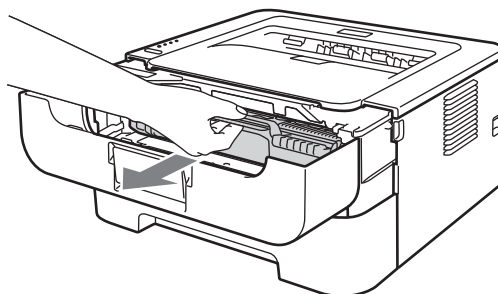
- 9 Po ukończeniu czyszczenia urządzenie powraca do trybu gotowości.
- 10 Powtórz dwukrotnie kroki od 3 do 9, za każdym razem używając nowego czystego arkusza papieru. Po ukończeniu wyrzuć zużyty papier.

Jeśli to nie rozwiąże problemu, wykonaj poniższe czynności:

- 1 Wyłącz urządzenie przyciskiem zasilania. Odłącz wszystkie kable, a następnie odłącz przewód zasilający od gniazda. Pozostaw urządzenie wyłączone przez co najmniej 10 minut, aż ostygnie.
- 2 Otwórz przednią pokrywę.

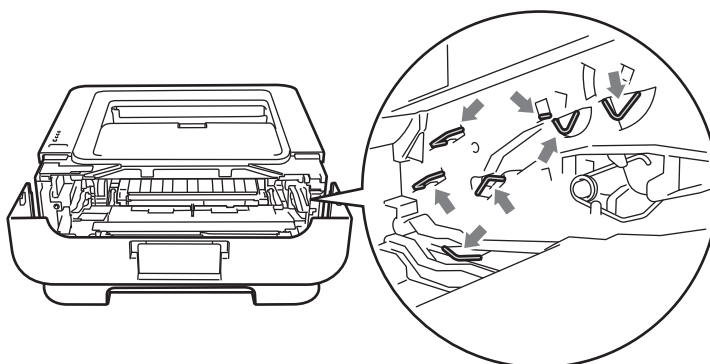


- 3 Wyjmij zespół bębna i kasetę tonera.



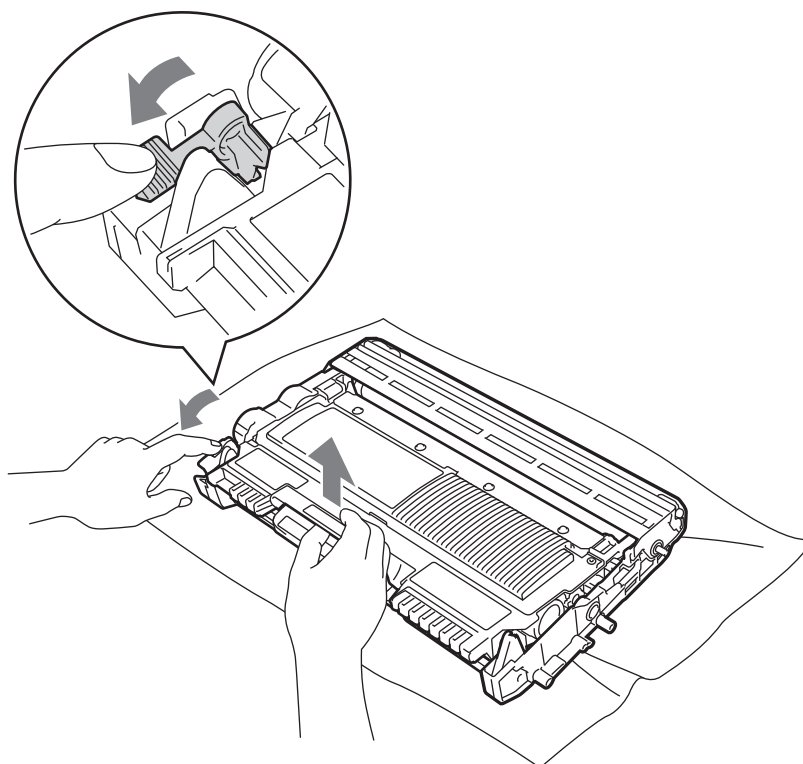
! WAŻNE

- Zaleca się umieszczenie zespołu bębna i kasety tonera na kawałku papieru lub tkaniny, aby zabezpieczyć się przed rozsypaniem tonera.
- Aby zapobiec uszkodzeniu urządzenia z powodu wyładowań elektrostatycznych, NIE WOLNO dotykać elektrod przedstawionych na rysunkach.



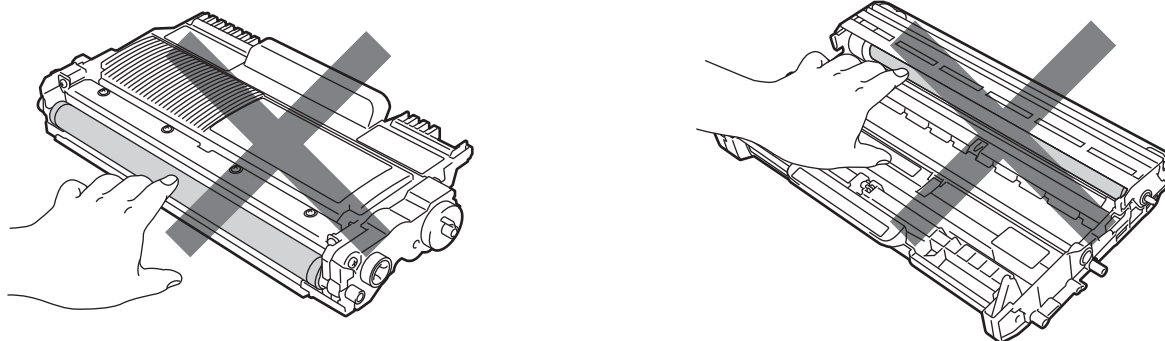
4

- 4 Wciśnij zieloną dźwignię blokady i wyjmij kasetę tonera z zespołu bębna.



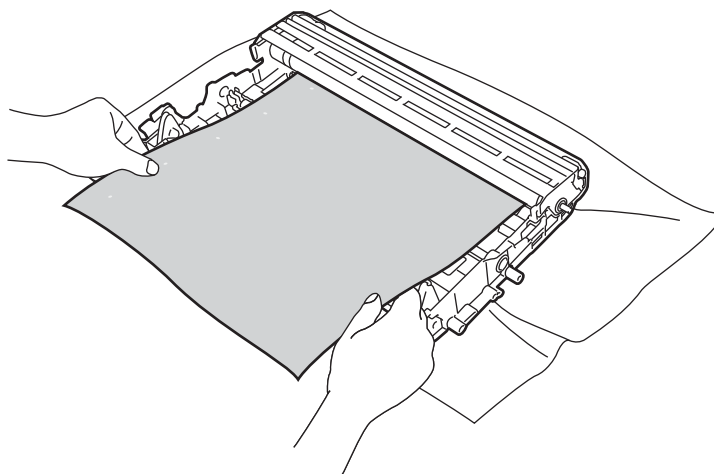
! WAŻNE

Aby uniknąć problemów z jakością wydruku, NIE WOLNO dotykać części przedstawionych na rysunku jako zacienione.

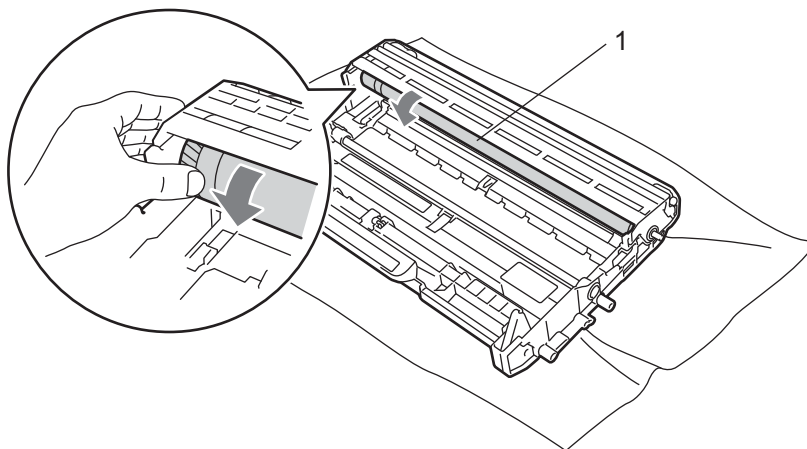


4

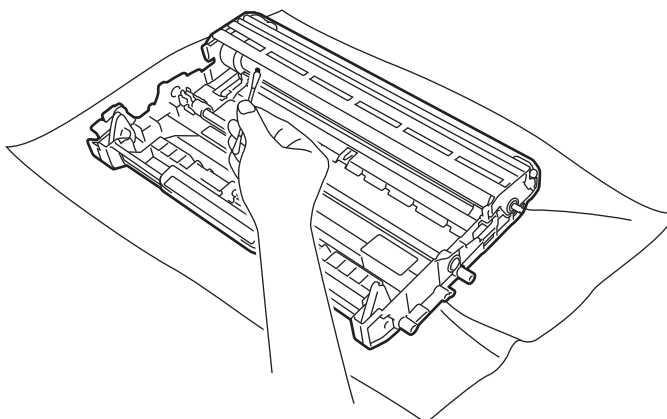
- 5 Umieść próbkę wydruku w przedniej części zespołu bębna i znajdź dokładną pozycję niewłaściwego wydruku.



- 6 Obróć zespół bębna przyglądając się dokładnie powierzchni bębna światłoczułego (1).



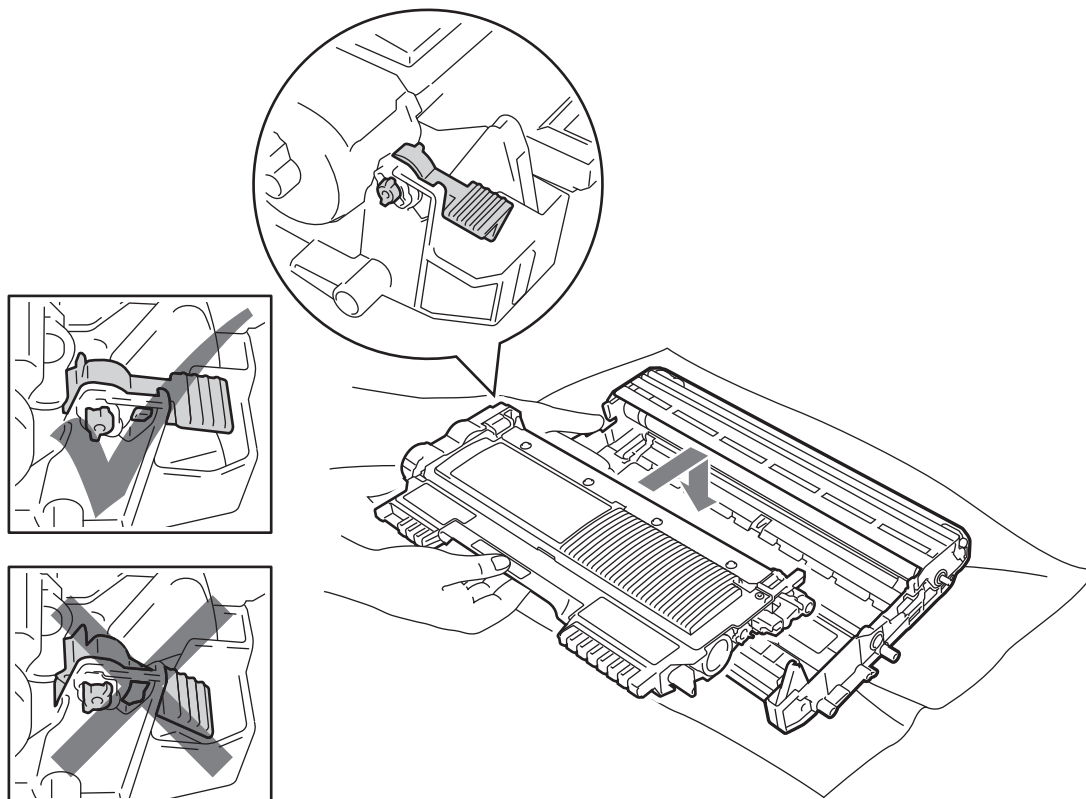
- 7 Po znalezieniu śladu na bębnie, który odpowiada próbce wydruku, wyczyść powierzchnię światłoczułego bębna przy pomocy wacika, aż kurz lub drobiny papieru zostaną usunięte z powierzchni.



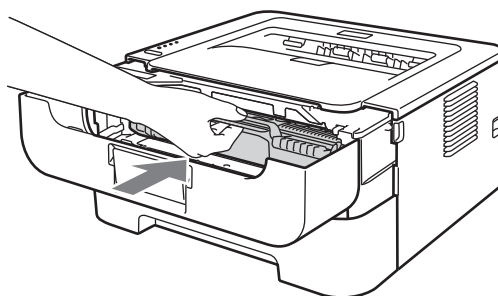
! WAŻNE

NIE WOLNO czyścić powierzchni światłoczułego bębna ostrymi przedmiotami.

- Umieść kasetę tonera w zespole bębna, aż zatrzaśnie się we właściwym położeniu. Jeżeli kasetka została włożona prawidłowo, zielona dźwignia blokady automatycznie podniesie się do góry.



- Otwórz przednią pokrywę. Włóż zespół bębna i kasetę tonera do urządzenia.

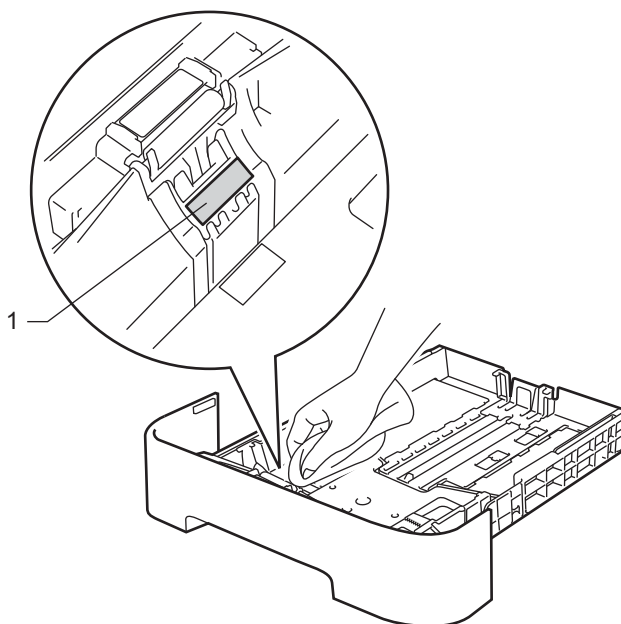


- Zdecydowanym ruchem włóż podajnik papieru do urządzenia.
- Zamknij przednią pokrywę.
- Podłącz najpierw przewód zasilający do gniazda, a następnie ponownie podłącz wszystkie kable. Włącz urządzenie przyciskiem zasilania.

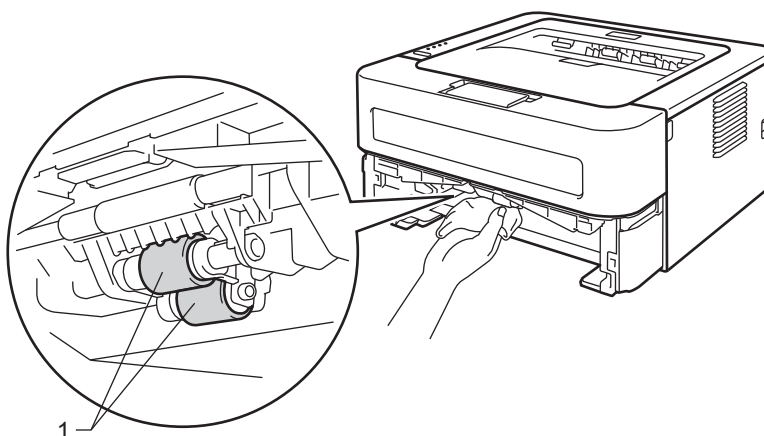
Czyszczenie rolki pobierania papieru

Jeśli rolka pobierania papieru jest zabrudzona, urządzenie może nie podawać papieru. W takim przypadku należy wyczyścić rolkę w następujący sposób:

- 1 Wyłącz urządzenie przyciskiem zasilania. Odłącz wszystkie kable, a następnie odłącz przewód zasilający od gniazda.
- 2 Wyjmij podajnik papieru z urządzenia.
- 3 Wyjmij papier i wszystkie przedmioty, które utknęły wewnątrz podajnika na papier.
- 4 Zwilż niestrzępiącą się ściereczkę w letniej wodzie i przetrzyj nią podkładkę separatora (1) podajnika papieru, aby usunąć kurz.



- 5 Wewnątrz urządzenia przetrzyj dwie rolki pobierania papieru (1).



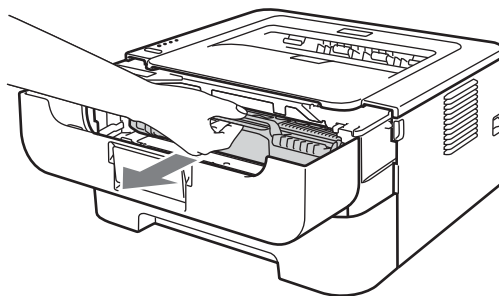
- 6 Włóż papier z powrotem do podajnika papieru.
- 7 Włóż podajnik papieru z powrotem do urządzenia.
- 8 Podłącz najpierw przewód zasilający do gniazda, a następnie ponownie podłącz wszystkie kable. Włącz urządzenie przyciskiem zasilania.

Pakowanie i transport urządzenia

Informacja

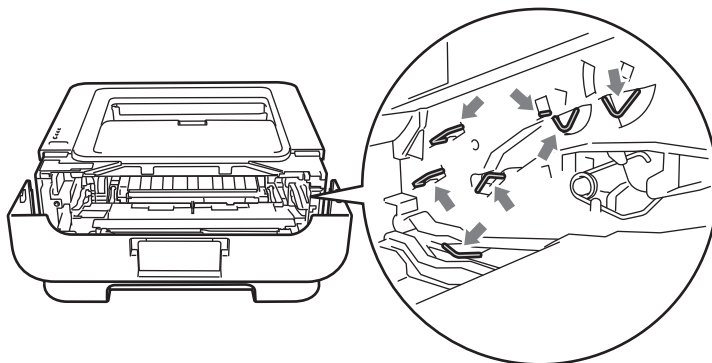
Jeśli z jakiegoś powodu konieczne jest przetransportowanie urządzenia, należy je ostrożnie zapakować z powrotem w oryginalne opakowanie, aby uniknąć uszkodzeń podczas transportu. Urządzenie powinno zostać odpowiednio ubezpieczone u przewoźnika.

- 1 Wyłącz urządzenie przyciskiem zasilania. Odłącz wszystkie kable, a następnie odłącz przewód zasilający od gniazda. Pozostaw urządzenie wyłączone przez co najmniej 10 minut, aż ostygnie.
- 2 Otwórz przednią pokrywę.
- 3 Wyjmij zespół bębna i kasetę tonera.

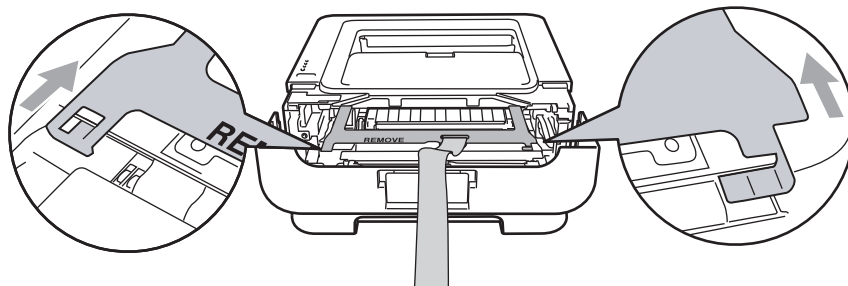


WAŻNE

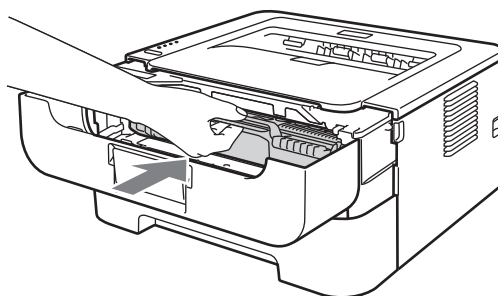
- Zaleca się umieszczenie zespołu bębna i kasety tonera na kawałku papieru lub tkaniny, aby zabezpieczyć się przed rozsypaniem tonera.
- Aby zapobiec uszkodzeniu urządzenia z powodu wyładowań elektrostatycznych, NIE WOLNO dotykać elektrod przedstawionych na rysunkach.



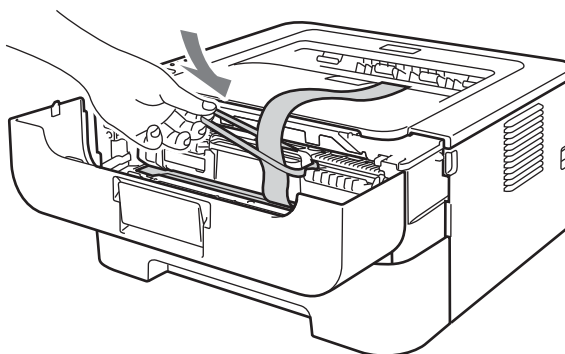
- 4 Umieść materiał ochronny w urządzeniu w sposób pokazany na rysunku, z tekstem „REMOVE” po lewej stronie.



- 5 Włóż zespół bębna i kasetę tonera do urządzenia.

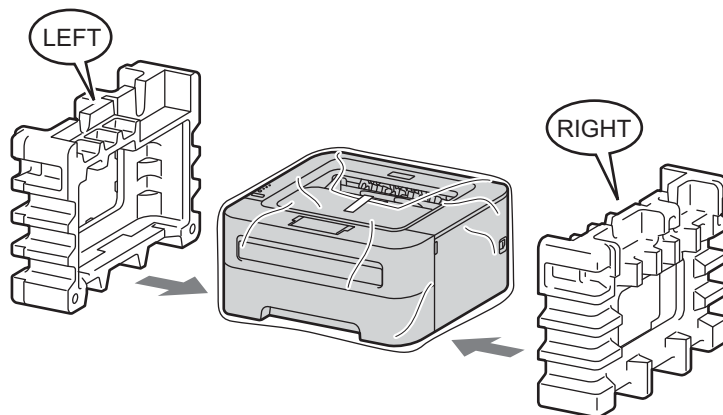


- 6 Umieść elastyczną gumkę na uchwycie zespołu bębna w sposób pokazany na rysunku.

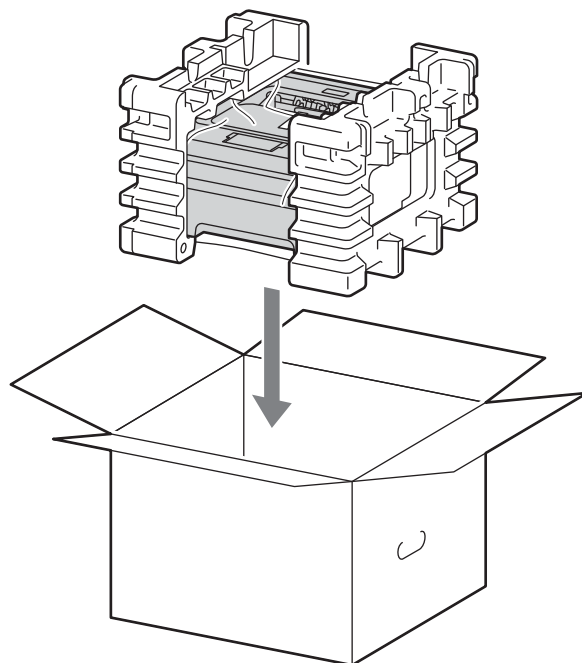


- 7 Zamknij przednią pokrywę.
- 8 Włóż urządzenie do torby, w której zostało dostarczone.

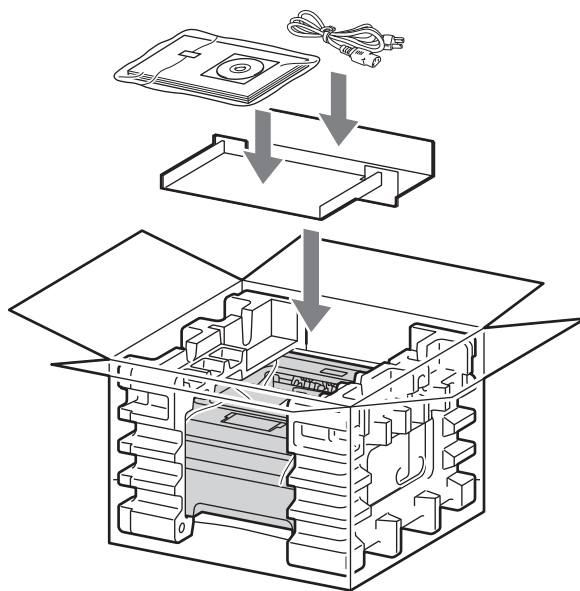
- Umieść styropian ochronny oznaczony napisem „RIGHT” po prawej stronie urządzenia. Umieść styropian ochronny oznaczony napisem „LEFT” po lewej stronie urządzenia.



- Włóż urządzenie do oryginalnego pudła kartonowego.



- 11 Włóż do oryginalnego pudła kartonowego kabel zasilający oraz materiały drukowane w sposób pokazany na rysunku.



- 12 Zamknij pudło i oklej taśmą.

Większość problemów można rozwiązać samemu. Jeśli potrzebna jest dodatkowa pomoc, Brother Solutions Center oferuje najnowszą wersję najczęściej zadawanych pytań (FAQ) i wskazówki dotyczące rozwiązywania problemów. Odwiedź nas na <http://solutions.brother.com/>.

Identyfikacja problemu

Najpierw sprawdź, czy:

- Kabel zasilania jest podłączony właściwie i czy urządzenie jest włączone.
- Wszystkie elementy ochronne zostały usunięte.
- Kasetka tonera i zespół bębna są prawidłowo zainstalowane.
- Pokrywa przednia, pokrywa tylna i pokrywa nagrzewnicy są całkowicie zamknięte.
- Papier jest właściwie umieszczony w podajniku.
- Kabel interfejsu jest bezpiecznie połączony do urządzenia i komputera.
- Wybrano i zainstalowano odpowiedni sterownik urządzenia.
- W komputerze skonfigurowano odpowiedni port urządzenia.

Urządzenie nie drukuje:

Jeżeli nie udało się rozwiązać problemu stosując powyższe wskazówki, proszę zidentyfikować problem i przejść do odpowiedniej strony.

■ Diody LED w urządzeniu migają

Zobacz *Diody LED* na stronie 53.

■ Zostanie wyświetlony ekran komunikatów o błędach w narzędziu Status Monitor

Zobacz *Komunikaty o błędach na ekranie Status Monitor* na stronie 101.

■ Obsługa papieru

(Zobacz *Obsługa papieru* na stronie 103 oraz *Zacięcie papieru oraz sposób jego usunięcia* na stronie 105.)

■ Inne problemy

(Zobacz *Inne problemy* na stronie 121.)

Strony są drukowane, jednak występują następujące problemy:

■ Jakość wydruku

(Zobacz *Polepszanie jakości wydruku* na stronie 113.)

■ Wydruk jest niewłaściwy

(Zobacz *Rozwiązywanie problemów dotyczących wydruku* na stronie 120.)

Komunikaty o błędach na ekranie Status Monitor

Na ekranie Status Monitor zgłaszane są problemy związane z urządzeniem. Podejmij odpowiednie działania naprawcze, odnosząc się do poniższej tabeli.

Aby włączyć ekran Status Monitor, patrz *Status Monitor* na stronie 38 (dla użytkowników systemu Windows®) lub *Status Monitor* na stronie 50 (dla użytkowników systemu Macintosh).

Komunikat o błędzie	Działanie
BŁĄD KASETY	<ul style="list-style-type: none"> ■ Upewnij się, że zespół bębna i kasetka tonera zostały poprawnie zainstalowane.
NISK ŻYW. BĘBNA	<ul style="list-style-type: none"> ■ Wkrótce konieczna będzie wymiana zespołu bębna. Kup nowy zespół bębna, aby zastąpić obecnie używany. Zobacz <i>Wymiana zespołu bębna</i> na stronie 78.
BŁĄD BĘBNA	<ul style="list-style-type: none"> ■ Zobacz <i>Czyszczenie drutu ładującego</i> na stronie 84. ■ Jeśli po wyczyszczeniu drutu ładującego diody LED nadal wskazują ten sam błąd, należy wymienić zespół bębna na nowy. Zobacz <i>Wymiana zespołu bębna</i> na stronie 78.
ZATRZYM. BĘBNA.	<ul style="list-style-type: none"> ■ Należy wymienić zespół bębna na nowy. Zobacz <i>Wymiana zespołu bębna</i> na stronie 78.
DUPLEX WYŁ. ¹	<ul style="list-style-type: none"> ■ Zamknij tylną pokrywę drukarki i włóż z powrotem duplex.
OTWARTA POKR PRZ	<ul style="list-style-type: none"> ■ Zamknij przednią pokrywę urządzenia.
OTWARTA NAGRZEW.	<ul style="list-style-type: none"> ■ Zamknij pokrywę nagrzewnicy, która znajduje się za tylną pokrywą urządzenia.
BŁĄD NAGRZEW.	<ul style="list-style-type: none"> ■ Jeśli na komputerze zostanie wyświetlony komunikat BŁĄD NAGRZEW., wyłącz urządzenie, odczekaj kilka sekund, a następnie ponownie je włącz. Zostaw urządzenie na 15 minut z włączonym zasilaniem.
ZACIĘCIE ZASOB.1 ZACIĘCIE WEWN. ZACIĘCIE Z TYŁU ZACIĘCIE DWUSTR. ¹	<ul style="list-style-type: none"> ■ Wyjmij zablokowany papier z określonego miejsca. Zobacz <i>Zacięcie papieru oraz sposób jego usunięcia</i> na stronie 105.
PODAJNIK RĘCZNY	<ul style="list-style-type: none"> ■ Jeśli szczelina podajnika ręcznego jest pusta, umieść tam arkusz papieru. ■ Upewnij się, że stosowany papier spełnia wymagania zalecane przez firmę Brother. Zobacz <i>Dopuszczalny papier i inne nośniki wydruku</i> na stronie 3. ■ Używaj papieru o takim samym rozmiarze, jaki wybrany został w bieżących ustawieniach sterownika.
PAMIĘĆ PEŁNA	<ul style="list-style-type: none"> ■ Naciśnij przycisk Go w celu wydrukowania danych, które pozostały w pamięci urządzenia. Anuluj zadanie, jeżeli chcesz usunąć dane znajdujące się w pamięci urządzenia. Zobacz <i>Przycisk Go</i> na stronie 60. ■ Zmniejsz rozdzielczość drukowania lub zredukuj stopień złożoności dokumentu.

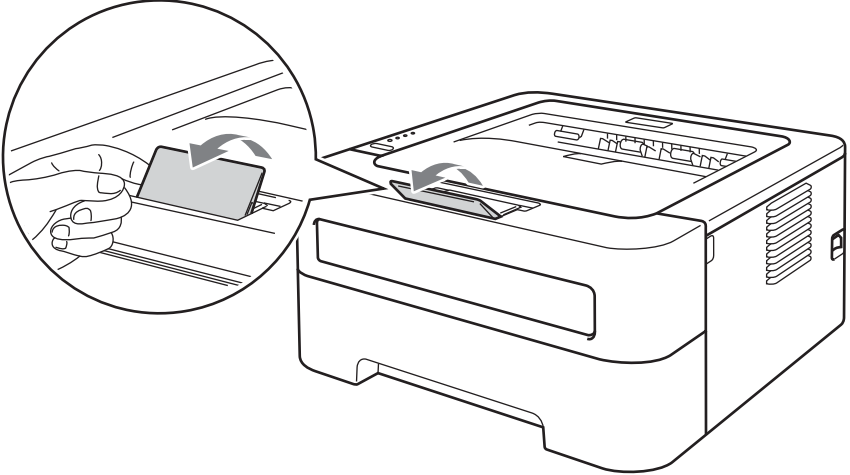
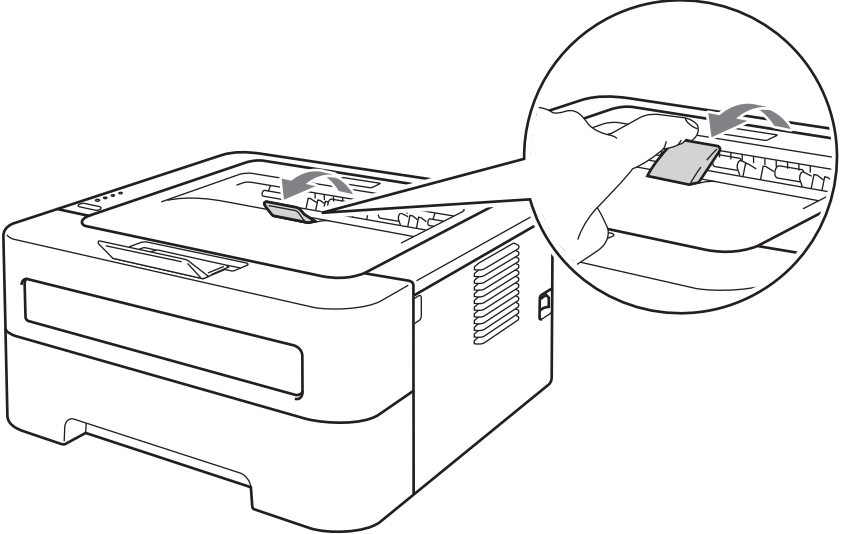
Komunikat o błędzie	Działanie
BRAK PAPIERU Z1	<ul style="list-style-type: none"> ■ W zasobniku nie ma papieru lub został on niepoprawnie zainstalowany. Jeśli zasobnik jest pusty, włóż nowy stos papieru, a następnie wciśnij przycisk Go. Jeśli problem nie został rozwiązany, rolka pobierania papieru może być zabrudzona. Wyczyść rolkę pobierania papieru. Zobacz <i>Czyszczenie rolki pobierania papieru</i> na stronie 94. ■ Jeżeli papier znajduje się w podajniku upewnij się, że jest równo rozmieszczony. Jeśli papier jest pogięty, przed rozpoczęciem drukowania należy go wyprostować. Czasem pomaga wyjęcie papieru, obrócenie i umieszczenie go z powrotem w zasobniku. ■ Zmniejsz ilość papieru w podajniku i spróbuj ponownie. ■ Upewnij się, że stosowany papier spełnia wymagania zalecane przez firmę Brother. Zobacz <i>Dopuszczalny papier i inne nośniki wydruku</i> na stronie 3. ■ Używaj papieru o takim samym rozmiarze, jaki wybrany został w bieżących ustawieniach sterownika.
BRAK TONERA	<ul style="list-style-type: none"> ■ Otwórz przednią pokrywę i włóż kasetę.
PRZEKROCZ. LIMIT	<ul style="list-style-type: none"> ■ Naciśnij przycisk Go w celu wydrukowania danych, które pozostały w pamięci urządzenia. Anuluj zadanie, jeżeli chcesz usunąć dane znajdujące się w pamięci urządzenia. Zobacz <i>Przycisk Go</i> na stronie 60. ■ Jeżeli to nie rozwiązuje problemu, zmniejsz rozdzielczość drukowania lub zredukuj stopień złożoności dokumentu. ■ (Tylko model HL-2250DN/HL-2270DW) Zmień następujące ustawienia w sterowniku w systemie Windows® i spróbuj ponownie. Najbardziej optymalna kombinacja tych ustawień zależy od dokumentu: <ul style="list-style-type: none"> • Grafika ¹ • Tryb TrueType ¹ • Użyj czcionek TrueType® ¹ <p>¹ Wybierz kartę Ustawienia Podstawowe, wybierz opcję Ręczne w ustawieniu Ustawienia strony, a następnie kliknij Ustawienia ręczne....</p>
WYMIENIĆ BĘBEN	<ul style="list-style-type: none"> ■ Należy wymienić zespół bębna na nowy. Zobacz <i>Wymiana zespołu bębna</i> na stronie 78.
WYMIENIĆ TONER	<ul style="list-style-type: none"> ■ Zobacz <i>Wymiana kasety tonera</i> na stronie 70.
Błąd wymagający serwisu	<ul style="list-style-type: none"> ■ Sprawdź wskazania diod LED, aby zidentyfikować błąd. Zobacz <i>Komunikaty o konieczności kontaktu z serwisem</i> na stronie 58.
BŁĄD FORM DWUSTR ¹	<ul style="list-style-type: none"> ■ Wybierz rozmiar papieru obsługiwany przez dupleks. (Zobacz <i>Typ i rozmiary papieru</i> na stronie 4.)
BRAK TONERU	<ul style="list-style-type: none"> ■ Należy wymienić kasetę tonera na nową. Zobacz <i>Wymiana kasety tonera</i> na stronie 70.
NISKI POZ TONERA	<ul style="list-style-type: none"> ■ Należy nabyć i przygotować nową kasetę z tonerem, aby można było jej użyć w przypadku komunikatu WYMIENIĆ TONER.

¹ Ten komunikat dotyczy tylko modelu HL-2240D/HL-2242D/HL-2250DN/HL-2270DW.

Obsługa papieru

Należy najpierw upewnić się, że używany papier spełnia zalecenia firmy Brother. (Zobacz *Dopuszczalny papier i inne nośniki wydruku* na stronie 3.)

Problem	Zalecenie
Urządzenie nie pobiera papieru.	<ul style="list-style-type: none"> ■ Jeżeli papier znajduje się w podajniku upewnij się, że jest równo rozmieszczony. Jeśli papier jest pognięty, przed rozpoczęciem drukowania należy go wyprostować. Czasem pomaga wyjęcie papieru, obrócenie i umieszczenie go z powrotem w podajniku. Jeśli papier nadal będzie zaginany, należy wymienić papier. ■ Zmniejsz ilość papieru w podajniku i spróbuj ponownie. ■ Sprawdź, czy w sterowniku drukarki nie wybrano ręcznego trybu podawania. ■ Wyczyść rolkę pobierania papieru. Zobacz <i>Czyszczenie rolki pobierania papieru</i> na stronie 94.
Urządzenie nie pobiera papieru ze szczeliny podajnika ręcznego.	<ul style="list-style-type: none"> ■ W szczelinie podajnika ręcznego należy umieszczać tylko jeden arkusz papieru. ■ Upewnij się, że w sterowniku drukarki wybrana jest opcja Ręczne w ustawieniu Źródło papieru.
Urządzenie nie pobiera kopert.	<ul style="list-style-type: none"> ■ Urządzenie pobiera koperty ze szczeliny podajnika ręcznego. Aby drukować na kopertach o określonej wielkości, należy wprowadzić odpowiednie ustawienia w oprogramowaniu. Zazwyczaj robi się to z poziomu menu konfiguracji strony lub konfiguracji dokumentu stosowanego oprogramowania. (Zapoznaj się z podręcznikiem używanego oprogramowania).
Papier zablokował się.	<ul style="list-style-type: none"> ■ Usuń zablokowany papier. (Zobacz <i>Zacięcie papieru oraz sposób jego usunięcia</i> na stronie 105.)
Urządzenie nie drukuje.	<ul style="list-style-type: none"> ■ Upewnij się, że kabel jest podłączony do urządzenia. ■ Upewnij się, że urządzenie jest włączone oraz że na panelu sterowania urządzenia nie świecą żadne diody LED informujące o błędzie. ■ Upewnij się, że wybrano właściwy sterownik drukarki.
Podczas drukowania na zwykłym papierze papier zagina się.	<ul style="list-style-type: none"> ■ Zmień ustawienie sterownika drukarki w opcji Typ nośnika na cienki papier.

Problem	Zalecenie
<p>Papier zsuwa się z górnej tacy odbiorczej.</p>	<ul style="list-style-type: none">■ Podnieś klapkę podtrzymującą 1 tacy odbiorczej.  <ul style="list-style-type: none">■ Jeśli papier zagina się i zsuwa, podnieś klapkę podtrzymującą 2 tacy odbiorczej. 

Zacięcie papieru oraz sposób jego usunięcia

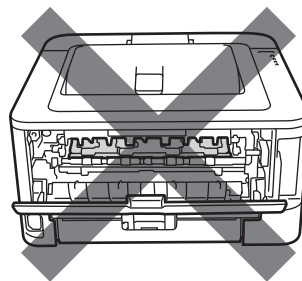
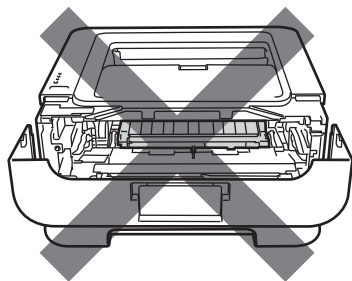
W przypadku zacięcia papieru w urządzeniu zaświeci się dioda LED **Error** w sposób pokazany poniżej.

- Toner
- Drum
- Error
- Ready

UWAGA

GORĄCA POWIERZCHNIA

- Bezpośrednio po użyciu drukarki niektóre jej elementy są bardzo gorące. Oczekaj co najmniej 10 minut aż urządzenie ostygnie.
- Aby zapobiec pogorszeniu jakości wydruku, **NIE WOLNO** dotykać części przedstawionych na rysunku jako zacienione.



Usuń zablokowany papier w sposób pokazany poniżej.

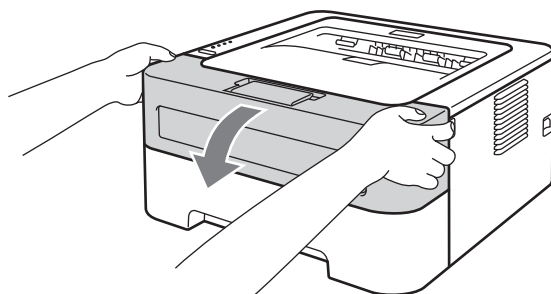
Po całkowitym usunięciu zaciętego papieru w sposób podany poniżej, najpierw zainstaluj podajnik papieru, a następnie zamknij przednią pokrywę. Urządzenie automatycznie wznowi drukowanie.

Jeżeli urządzenie nie podejmuje drukowania automatycznie, naciśnij przycisk **Go**. W przypadku, gdy urządzenie nadal nie rozpoczyna drukowania, sprawdź, czy wszystkie pozostałości zaciętego papieru zostały usunięte. Następnie ponownie spróbuj drukować.

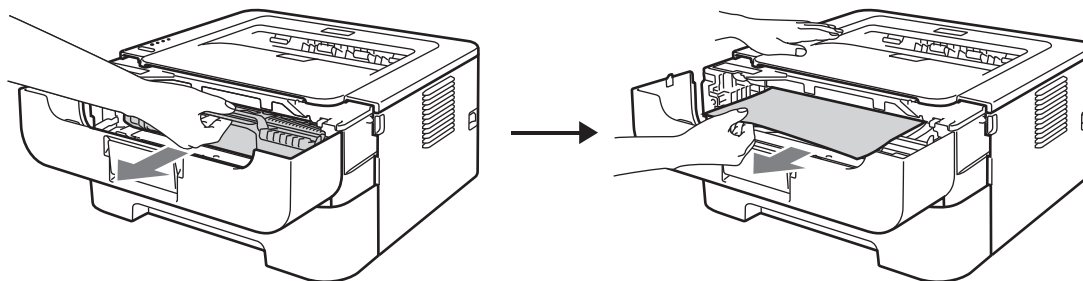
Informacja

- Dokładając nowy papier należy zawsze usuwać z podajnika cały papier i wyrównywać stos. W ten sposób można zapobiec pobieraniu kilku arkuszy jednocześnie i zmniejszyć prawdopodobieństwo zacięcia papieru.
- Upewnij się, że w drukarce zainstalowana została kasetka tonera i zespół bębna. Jeśli zespół bębna nie został zainstalowany lub został zainstalowany nieprawidłowo, może spowodować zablokowanie papieru w drukarce Brother.

- 1 Otwórz przednią pokrywę i pozostaw urządzenie włączone na co najmniej 10 minut, aby ostygło.



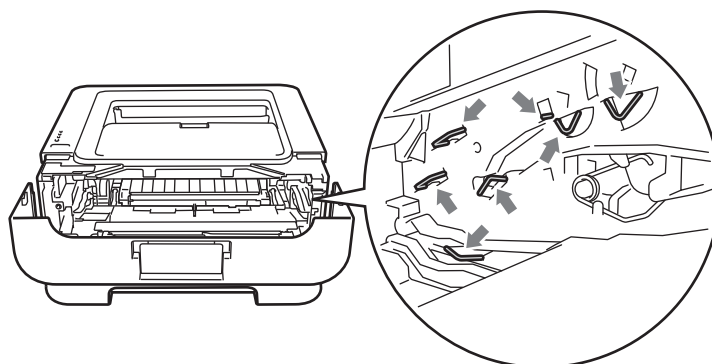
- 2 Powoli wyjmij zespół bębna i kasetkę tonera. Zacięty papier można wyciągnąć z zespołu bębna oraz z kasetki tonera lub ta czynność może spowodować uwolnienie papieru i umożliwić jego wyjęcie z wnętrza urządzenia.



Jeśli zespół bębna lub kasetka tonera nie daje się łatwo wyjąć, nie należy używać siły. Zamiast tego należy przejść do kroku 4.

! WAŻNE

- Zaleca się umieszczenie zespołu bębna i kasety tonera na kawałku papieru lub tkaniny, aby zabezpieczyć się przed rozsypaniem tonera.
- Aby zapobiec uszkodzeniu urządzenia z powodu wyładowań elektrostatycznych, NIE WOLNO dotykać elektrod przedstawionych na rysunkach.



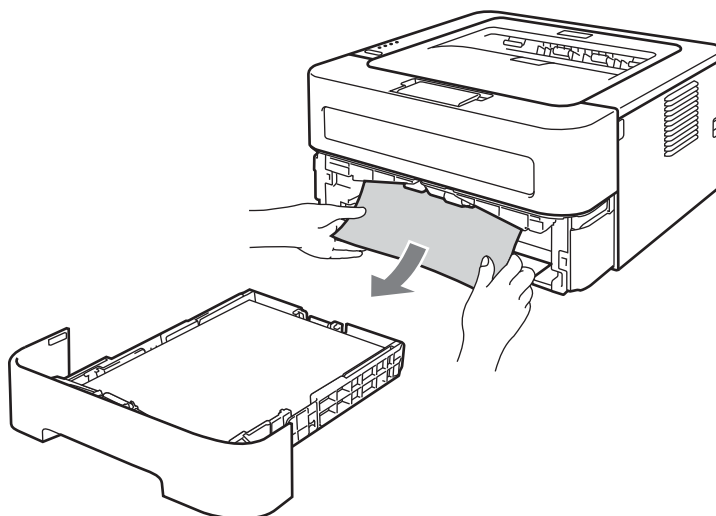
- 3 Zamknij przednią pokrywę.



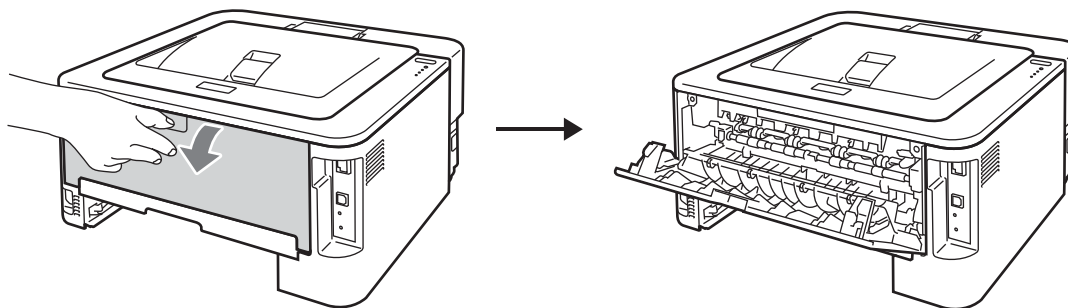
Informacja

Na tym etapie nie umieszczaj zespołu bębna i kasety tonera w drukarce.

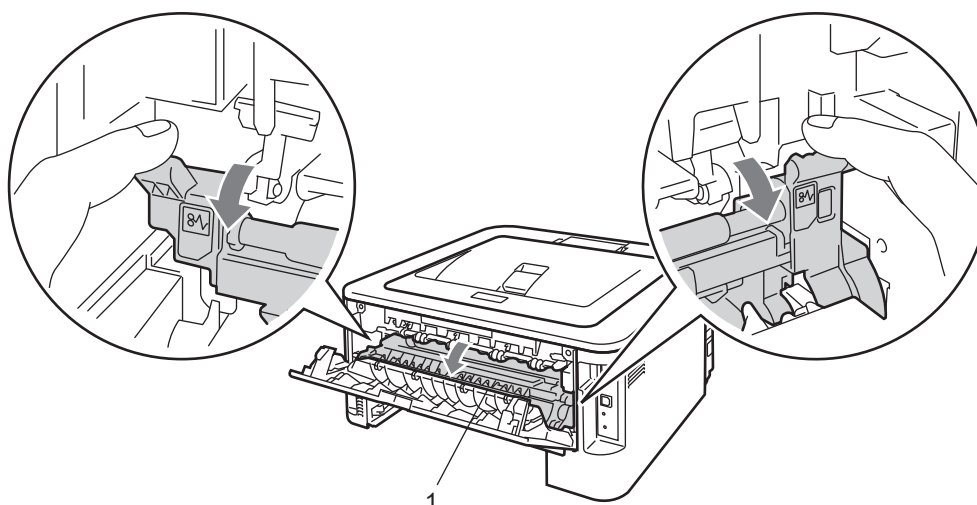
- 4 Wyjmij całkowicie podajnik papieru z urządzenia.
- 5 Ostrożnie wyjmij zablokowany papier oburącz.



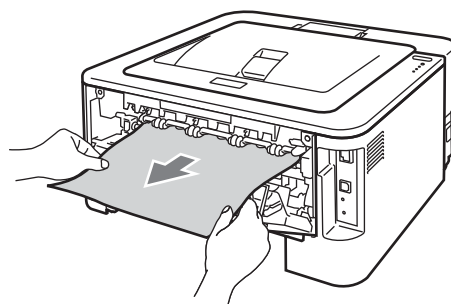
- 6 Otwórz tylną pokrywę (tacę odbiorczą wydruku układanego stroną zadrukowaną w górę).



- 7 Pociągnij płytki po obu stronach w dół, aby otworzyć pokrywę nagrzewnicy (1).

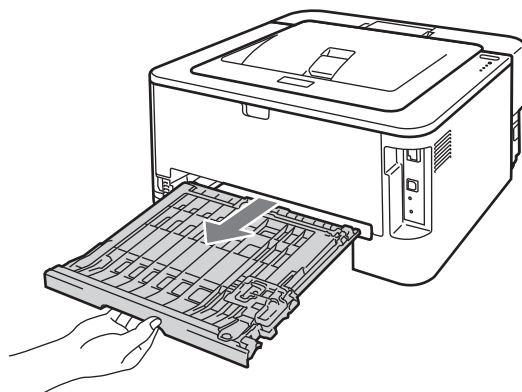


- 8 Używając obydwu rąk, wyciągnij delikatnie zablokowany papier z zespołu nagrzewnicy.

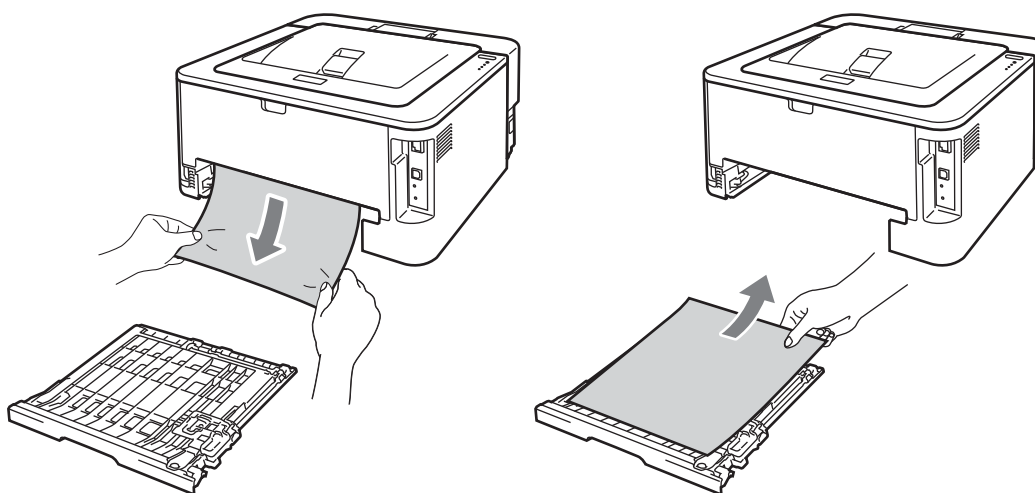


- 9 Zamknij pokrywę nagrzewnicy i tylną pokrywę (tacę odbiorczą wydruku układanego stroną zadrukowaną w górę).

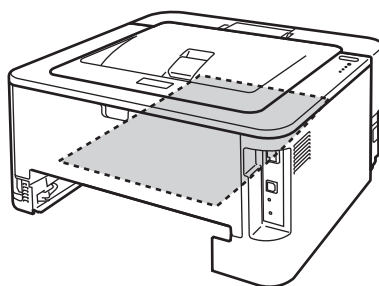
- 10 Wyjmij całkowicie dupleks z urządzenia.



- 11 Wyjmij zacięty papier z urządzenia lub z dupleksu.

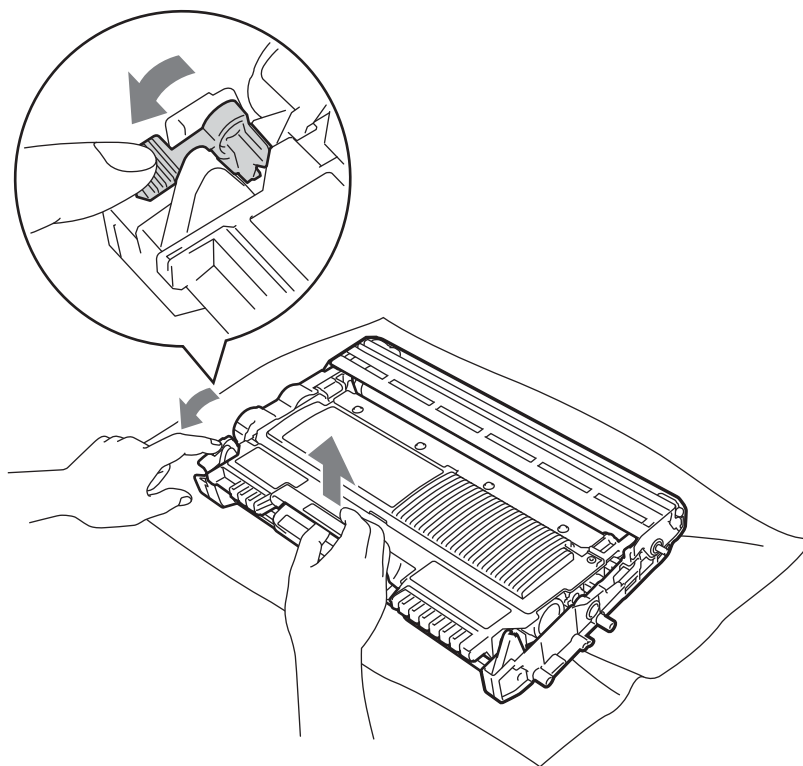


- 12 Upewnij się, że zacięty papier nie pozostał pod urządzeniem przyciągnięty ładunkiem elektrostatycznym.



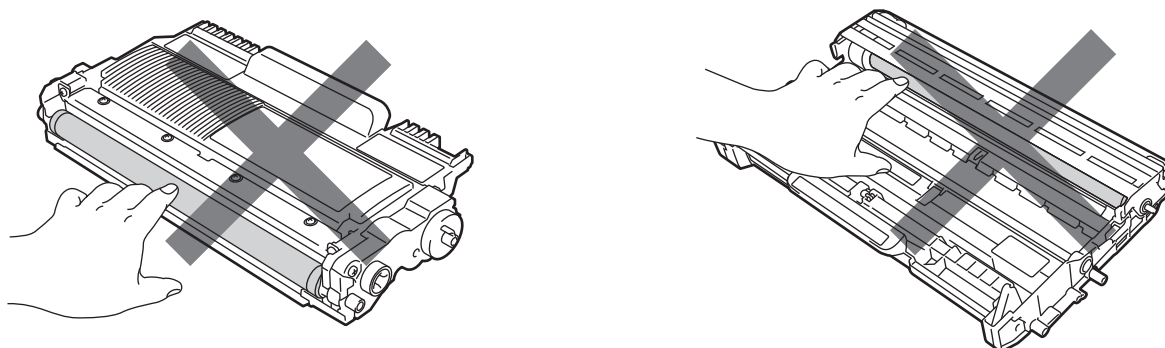
- 13 Włóż dupleks z powrotem do urządzenia.

- 14 Zdecydowanym ruchem włóż podajnik papieru do urządzenia.
- 15 Jeśli nie udało się wyjąć zespołu bębna lub kasety tonera w kroku 2, należy wykonać czynności opisane w kroku 2 teraz, aby można było przejść do kroku 16.
- 16 Wciśnij zieloną dźwignię blokady i wyjmij kasetę tonera z zespołu bębna. Wyjmij zablokowany papier z zespołu bębna.



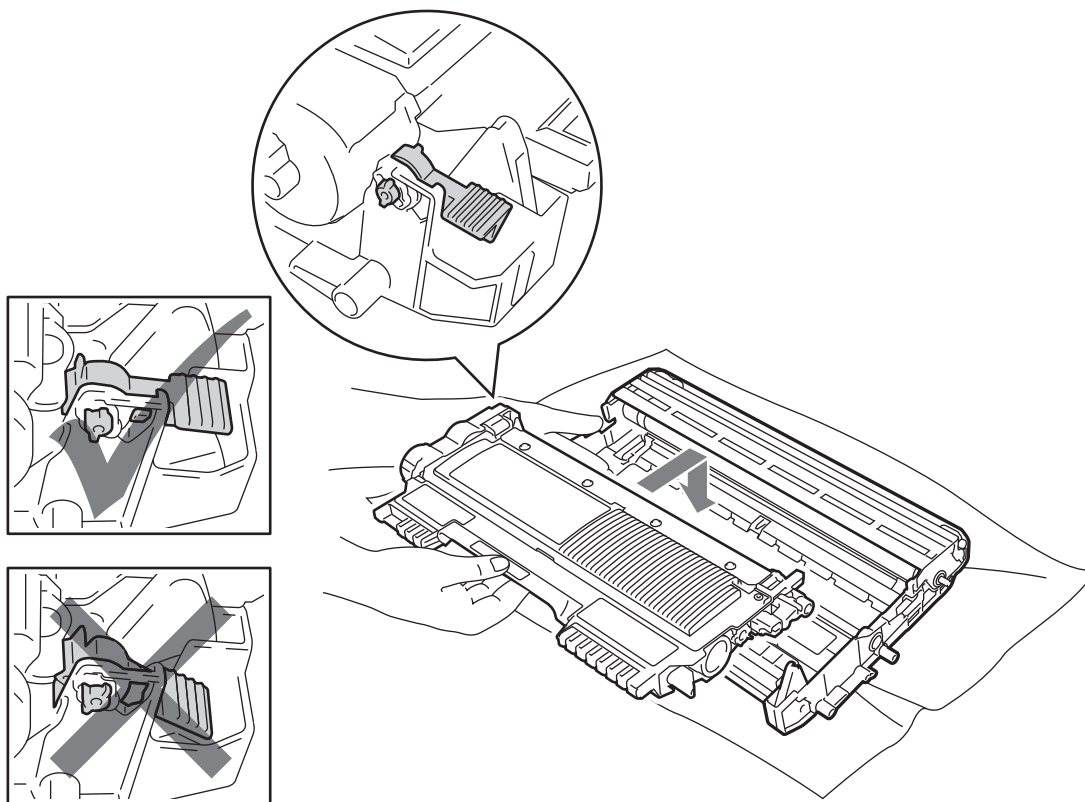
! WAŻNE

- Obchodź się z kasetą ostrożnie. Jeżeli toner wysypie się na dłoń lub ubranie, natychmiast go wytrzyj lub zmyj zimną wodą.
- Aby uniknąć problemów z jakością wydruku, NIE WOLNO dotykać części przedstawionych na rysunku jako zacienione.

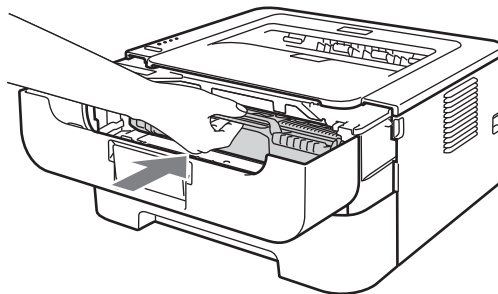


5

- 17 Umieść kasetę tonera w zespole bębna, aż zatrzaśnie się we właściwym położeniu. Jeżeli kasetą została włożona prawidłowo, zielona dźwignia blokady automatycznie podniesie się do góry.



- 18 Otwórz przednią pokrywę. Włóż zespół bębna i kasetę tonera do urządzenia.





- 19 Zamknij przednią pokrywę.
- 20 Upewnij się, że dioda LED **Error** jest wyłączona i że dioda LED **Ready** świeci. Jeżeli urządzenie nie podejmuje drukowania automatycznie, naciśnij przycisk **Go**.

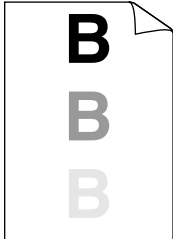
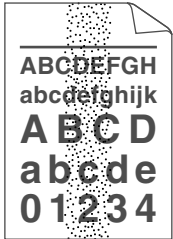
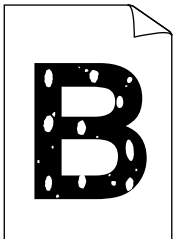
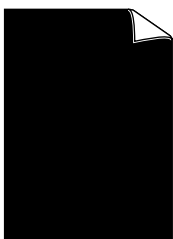
Polepszanie jakości wydruku


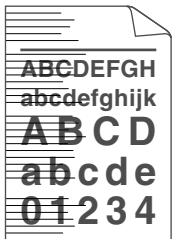
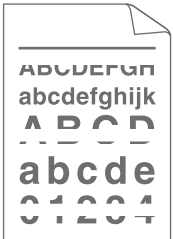
Jeżeli występuje problem z jakością druku, najpierw wydrukuj stronę testową (Zobacz *Drukowanie strony testowej* na stronie 61). W przypadku, gdy wydruk wygląda dobrze, prawdopodobnie problem nie dotyczy urządzenia. Sprawdź kabel interfejsu lub spróbuj użyć urządzenia z innym komputerem.

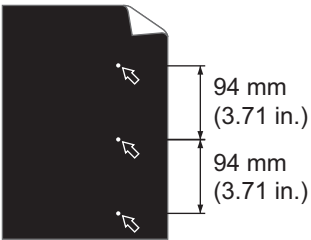
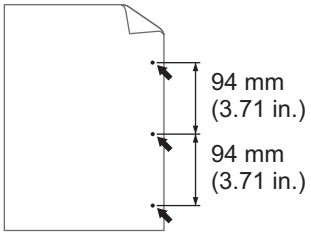
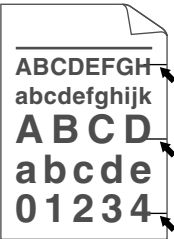
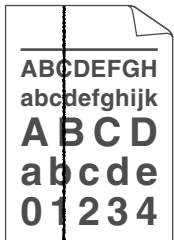
Firma Brother nie zaleca stosowania kaset innych niż oryginalne kasety Brother ani ponownego napełniania zużytych kaset tonerem z innych źródeł.

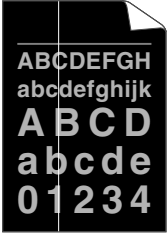

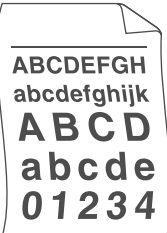
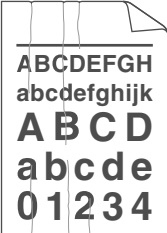
Sekcja ta zawiera informacje dotyczące następujących tematów:


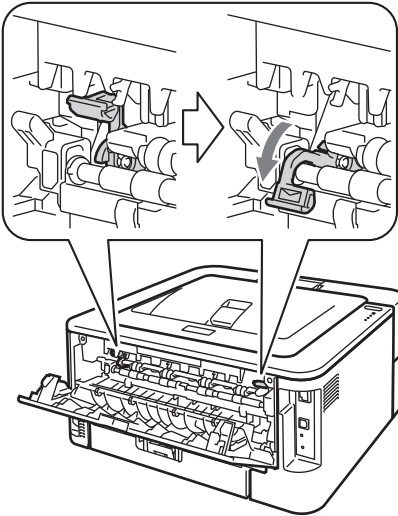
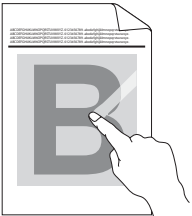
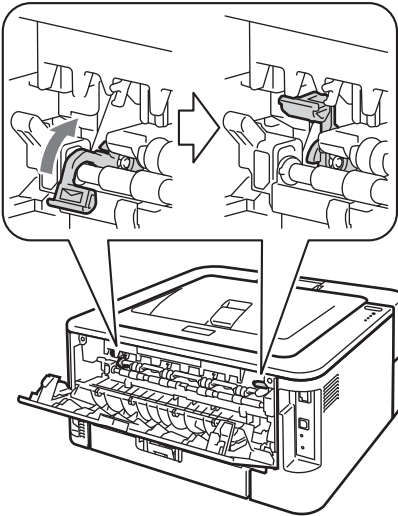
Przykłady wydruków o niskiej jakości	Zalecenie
 <p>Zbyt jasny wydruk</p>	<ul style="list-style-type: none"> ■ Wyjmij zespół bębna i kasety tonera. Chwyć zespół równo oburącz i kilkakrotnie potrząśnij nim delikatnie na boki, aby równomiernie rozprowadzić toner wewnątrz kasety. ■ Jeśli diody LED wskazują komunikat WYMIEN TONER (tryb kontynuowania), zainstaluj nową kasety tonera. Zobacz <i>Wymiana kasety tonera</i> na stronie 70. ■ Sprawdź otoczenie urządzenia. Warunki takie, jak wilgotność, wysoka temperatura i inne mogą spowodować niewłaściwe drukowanie. Zobacz broszurę <i>Bezpieczeństwo i zgodność z prawem</i>. ■ Jeżeli cała strona jest zbyt jasna, oznacza to, że Tryb oszczędzania toneru może być włączony. Wyłącz Tryb oszczędzania toneru na karcie Ustawienia Zaawansowane (w systemie Windows®) lub na karcie Basic (Ustawienia Podstawowe) w obszarze Print Settings (Ustawienia strony) (komputery Macintosh) w sterowniku. ■ Zainstaluj nową kasety tonera. Zobacz <i>Wymiana kasety tonera</i> na stronie 70. ■ Zainstaluj nowy zespół bębna. Zobacz <i>Wymiana zespołu bębna</i> na stronie 78.
 <p>Szare tło</p>	<ul style="list-style-type: none"> ■ Upewnij się, że używany papier posiada zalecane parametry. Zobacz <i>Dopuszczalny papier i inne nośniki wydruku</i> na stronie 3. ■ Sprawdź otoczenie urządzenia. Warunki takie jak wysoka temperatura i wilgotność mogą zwiększać stopień zaciemnienia tła. Zobacz broszurę <i>Bezpieczeństwo i zgodność z prawem</i>. ■ Zainstaluj nową kasety tonera. Zobacz <i>Wymiana kasety tonera</i> na stronie 70. ■ Zainstaluj nowy zespół bębna. Zobacz <i>Wymiana zespołu bębna</i> na stronie 78.

Przykłady wydruków o niskiej jakości	Zalecenie
 <p data-bbox="277 615 378 642">Odbicia</p>	<ul style="list-style-type: none"> ■ Upewnij się, że używany papier posiada zalecane parametry. Zbyt gruby papier lub papier o nierównej powierzchni mogą powodować taki problem. Zobacz <i>Dopuszczalny papier i inne nośniki wydruku</i> na stronie 3. ■ Upewnij się, że typ nośnika ustawiony w sterowniku odpowiada rozmiarowi używanego papieru. Zobacz <i>Dopuszczalny papier i inne nośniki wydruku</i> na stronie 3. ■ Wybierz tryb Zmniejsz smużenie w sterowniku drukarki. Zobacz Poprawa jakości druku w części <i>Inne opcje drukowania...</i> na stronie 32 (system Windows®) lub <i>Print Settings (Ustawienia strony)</i> na stronie 43 (komputer Macintosh). ■ Zainstaluj nową kasetę tonera. Zobacz <i>Wymiana kasety tonera</i> na stronie 70. ■ Zainstaluj nowy zespół bębna. Zobacz <i>Wymiana zespołu bębna</i> na stronie 78. ■ Zespół nagrzewnicy może być zanieczyszczony. Skontaktuj się ze sprzedawcą lub działem obsługi klienta firmy Brother.
 <p data-bbox="245 1140 412 1167">Plamy tonera</p>	<ul style="list-style-type: none"> ■ Upewnij się, że używany papier posiada zalecane parametry. Papier o nierównej powierzchni może powodować ten problem. Zobacz <i>Dopuszczalny papier i inne nośniki wydruku</i> na stronie 3. ■ Zespół bębna może być uszkodzony. Zainstaluj nowy zespół bębna. Zobacz <i>Wymiana zespołu bębna</i> na stronie 78. ■ Zespół nagrzewnicy może być zanieczyszczony. Skontaktuj się z Działem Obsługi Klienta firmy Brother.
 <p data-bbox="199 1478 459 1505">Niedokładny wydruk</p>	<ul style="list-style-type: none"> ■ Upewnij się, że używany papier posiada zalecane parametry. Zobacz <i>Dopuszczalny papier i inne nośniki wydruku</i> na stronie 3. ■ Wybierz tryb Gruby papier w sterowniku drukarki lub użyj cieńszego papieru. ■ Sprawdź otoczenie urządzenia. Nieodpowiednie warunki, np. duża wilgotność, mogą powodować niedokładny wydruk. Zobacz broszurę <i>Bezpieczeństwo i zgodność z prawem</i>. ■ Zespół bębna może być uszkodzony. Zainstaluj nowy zespół bębna. Zobacz <i>Wymiana zespołu bębna</i> na stronie 78.
 <p data-bbox="232 1816 423 1843">Czarny wydruk</p>	<ul style="list-style-type: none"> ■ Wyczyść główny drut ładujący wewnątrz zespołu bębna przesuwając zieloną płytkę. Przesuń zieloną płytkę do położenia wyjściowego (▲). Zobacz <i>Czyszczenie drutu ładującego</i> na stronie 84. ■ Zespół bębna może być uszkodzony. Zainstaluj nowy zespół bębna. Zobacz <i>Wymiana zespołu bębna</i> na stronie 78.

Przykłady wydruków o niskiej jakości	Zalecenie
 <p>Białe linie w poprzek strony</p>	<ul style="list-style-type: none"> ■ Upewnij się, że używany papier posiada zalecane parametry. Zbyt gruby papier lub gruby typ nośnika mogą powodować problemy. ■ Sprawdź, czy w sterowniku drukarki wybrano właściwy typ nośnika. ■ Upewnij się, że w środku urządzenia nie ma resztek podartego papieru, blokującego skaner. ■ Problem może sam zniknąć. Spróbuj wydrukować kilka stron w celu usunięcia problemu, zwłaszcza gdy urządzenie nie było używane przez dłuższy czas. ■ Zespół bębna może być uszkodzony. Zainstaluj nowy zespół bębna. Zobacz <i>Wymiana zespołu bębna</i> na stronie 78.
 <p>Linie w poprzek strony</p>	<ul style="list-style-type: none"> ■ Wyczyść główny drut ładujący w zespole bębna. Zobacz <i>Czyszczenie drutu ładującego</i> na stronie 84. ■ Zespół bębna może być uszkodzony. Zainstaluj nowy zespół bębna. Zobacz <i>Wymiana zespołu bębna</i> na stronie 78.
 <p>Białe linie, pasy lub bruzdy w poprzek strony</p>	<ul style="list-style-type: none"> ■ Sprawdź otoczenie urządzenia. Problemy związane z jakością druku mogą być spowodowane takimi warunkami zewnętrznymi, jak wysoka wilgotność lub wysoka temperatura. ■ Jeżeli problem nie rozwiązał się po wydrukowaniu kilku stron, zainstaluj nowy zespół bębna. (Zobacz <i>Wymiana zespołu bębna</i> na stronie 78.)

Przykłady wydruków o niskiej jakości	Zalecenie
 <p>Białe punkty na wydruku tekstu i grafiki w kolorze czarnym rozmieszczone co 94 mm</p>  <p>Czarne punkty rozmieszczone co 94 mm</p>	<ul style="list-style-type: none"> ■ Jeżeli wydrukowanie kilku kolejnych stron nie rozwiązało problemu, na powierzchni zespołu bębna może znajdować się obca substancja, np. klej pozostały po etykietach. Wyczyść zespół bębna. (Zobacz <i>Czyszczenie zespołu bębna</i> na stronie 86.) ■ Zespół bębna może być uszkodzony. Zainstaluj nowy zespół bębna. Zobacz <i>Wymiana zespołu bębna</i> na stronie 78.
 <p>Czarne plamy tonera na stronie</p>	<ul style="list-style-type: none"> ■ Zespół bębna może być uszkodzony. Zainstaluj nowy zespół bębna. Zobacz <i>Wymiana zespołu bębna</i> na stronie 78. ■ Kasetę tonera może być uszkodzona. Zainstaluj nową kasetę tonera. Zobacz <i>Wymiana kasety tonera</i> na stronie 70. ■ Upewnij się, że używany papier posiada zalecane parametry. Zobacz <i>Dopuszczalny papier i inne nośniki wydruku</i> na stronie 3. ■ Jeżeli używasz etykiet w drukarkach laserowych, czasem zdarza się, że znajdujący się na nich klej zostaje na powierzchni światłoczułego bębna. Wyczyść zespół bębna. Zobacz <i>Czyszczenie zespołu bębna</i> na stronie 86. ■ Nie używaj papieru ze spinaczami lub zszywaczami, ponieważ mogą one zadrapać powierzchnię bębna. ■ Jeżeli rozpakowany zespół bębna jest wystawiony na bezpośrednie działanie promieni słonecznych lub oświetlenie w pomieszczeniu, może ulec uszkodzeniu.
 <p>Czarne linie wzdłuż strony Wzdłuż wydrukowanych stron znajdują się plamy tonera.</p>	<ul style="list-style-type: none"> ■ Wyczyść główny drut ładujący wewnątrz zespołu bębna przesuwając zieloną płytkę. Zobacz <i>Czyszczenie drutu ładującego</i> na stronie 84. ■ Upewnij się, że zielona płytkę głównego drutu ładującego znajduje się w położeniu wyjściowym (▲). ■ Zespół bębna może być uszkodzony. Zainstaluj nowy zespół bębna. Zobacz <i>Wymiana zespołu bębna</i> na stronie 78. ■ Kasetę tonera może być uszkodzona. Zainstaluj nową kasetę tonera. Zobacz <i>Wymiana kasety tonera</i> na stronie 70. ■ Zespół nagrzewnicy może być zanieczyszczony. Skontaktuj się z Działem Obsługi Klienta firmy Brother.

Przykłady wydruków o niskiej jakości	Zalecenie
 <p>Białe linie wzdłuż strony</p>	<ul style="list-style-type: none"> ■ Kasetę tonera może być uszkodzona. Zainstaluj nową kasetę tonera. Zobacz <i>Wymiana kasety tonera</i> na stronie 70. ■ Zespół bębna może być uszkodzony. Zainstaluj nowy zespół bębna. Zobacz <i>Wymiana zespołu bębna</i> na stronie 78. ■ Jeśli diody LED wskazują komunikat WYMIENŃ TONER (tryb kontynuowania), zainstaluj nową kasetę tonera. Zobacz <i>Wymiana kasety tonera</i> na stronie 70.
 <p>Wydruk jest skośny</p>	<ul style="list-style-type: none"> ■ Upewnij się, że papier lub inny nośnik wydruku są dokładnie umieszczone na tacy oraz prowadnice nie przylegają za blisko lub nie znajdują się za daleko od stosu papieru. ■ Ustaw dokładnie prowadnice papieru. Zobacz <i>Drukowanie z użyciem podajnika papieru (tylko papier zwykły, papier ekologiczny i papier cienki)</i> na stronie 10. ■ Jeśli korzystasz ze szczeliny podajnika ręcznego, zobacz <i>Drukowanie z użyciem szczeliny podajnika ręcznego</i> na stronie 13. ■ Taca może być przepelniona. Zobacz <i>Drukowanie z użyciem podajnika papieru (tylko papier zwykły, papier ekologiczny i papier cienki)</i> na stronie 10. ■ Sprawdź typ i jakość papieru. Zobacz <i>Dopuszczalny papier i inne nośniki wydruku</i> na stronie 3.
 <p>Papier jest pozaginany lub pofalowany</p>	<ul style="list-style-type: none"> ■ Sprawdź typ i jakość papieru. Wysokie temperatury oraz duża wilgotność powodują zginanie papieru. Zobacz <i>Dopuszczalny papier i inne nośniki wydruku</i> na stronie 3. ■ Jeśli nie używasz urządzenia zbyt często, papier może za długo znajdować się w podajniku. Odwróć stos papieru. Ponadto przekartkuj stos papieru i obróć papier w podajniku o 180°. ■ Otwórz tylną pokrywę (tacę odbiorczą wydruku układanego stroną zadrukowaną w górę), aby móc usunąć zadrukowany papier z tacy odbiorczej. ■ Wybierz tryb Zmniejsz ilość zwijającego się papieru w sterowniku drukarki, jeśli nie używasz papieru zalecanego przez naszą firmę. Zobacz Poprawa jakości druku w części <i>Inne opcje drukowania...</i> na stronie 32 (system Windows®) lub <i>Print Settings (Ustawienia strony)</i> na stronie 43 (komputer Macintosh).
 <p>Zgięcia lub fałdy</p>	<ul style="list-style-type: none"> ■ Upewnij się, że papier jest właściwie załadowany. Zobacz <i>Drukowanie z użyciem podajnika papieru (tylko papier zwykły, papier ekologiczny i papier cienki)</i> na stronie 10. ■ Sprawdź typ i jakość papieru. Zobacz <i>Dopuszczalny papier i inne nośniki wydruku</i> na stronie 3. ■ Odwróć stos papieru na tacy lub spróbuj go obrócić o 180°.

Przykłady wydruków o niskiej jakości	Zalecenie
 <p data-bbox="199 621 456 653">Koperta jest pogięta</p>	<ul style="list-style-type: none"> <li data-bbox="540 317 1458 375">■ Upewnij się, że w trakcie drukowania koperty dwie zielone dźwignie koperty wewnątrz tylnej pokrywy są opuszczone.  <p data-bbox="540 951 732 989">Informacja</p> <p data-bbox="566 999 1487 1058">Po zakończeniu drukowania, otwórz tylną pokrywę i przestaw obydwie zielone dźwignie do pozycji wyjściowej.</p>
 <p data-bbox="224 1383 433 1415">Słabe utrwalanie</p>	<ul style="list-style-type: none"> <li data-bbox="540 1089 1503 1148">■ Otwórz tylną pokrywę i upewnij się, że obydwie zielone dźwignie koperty po lewej i prawej stronie znajdują się w górnym położeniu.  <ul style="list-style-type: none"> <li data-bbox="540 1728 1503 1908">■ Wybierz tryb Popraw utrwalanie się tonera w sterowniku drukarki. Zobacz Poprawa jakości druku w części <i>Inne opcje drukowania...</i> na stronie 32 (system Windows®) lub <i>Print Settings (Ustawienia strony)</i> na stronie 43 (komputer Macintosh). Jeśli ten wybór nie spowoduje dostatecznej poprawy, wybierz opcję Grubszy papier w ustawieniach Typ nośnika.

Przykłady wydruków o niskiej jakości	Zalecenie
<div data-bbox="250 338 406 583" style="border: 1px solid black; padding: 5px; text-align: center;"> ABCDEFGH abcdefghijk ABCD abcde 01234 </div> <p data-bbox="207 619 448 651" style="text-align: center;">Papier jest pogięty</p>	<ul style="list-style-type: none"> <li data-bbox="540 310 1487 478">■ Wybierz tryb Zmniejsz ilość zwijającego się papieru w sterowniku drukarki, jeśli nie używasz papieru zalecanego przez naszą firmę. Zobacz Poprawa jakości druku w części <i>Inne opcje drukowania...</i> na stronie 32 (system Windows®) lub <i>Print Settings (Ustawienia strony)</i> na stronie 43 (komputer Macintosh). <li data-bbox="540 491 1463 583">■ Obróć papier znajdujący się w zasobniku i wydrukuj ponownie. (Z wyjątkiem papieru z nagłówkiem) Jeśli problemy występują nadal, przełącz dźwignie zapobiegające zwijaniu się papieru w następujący sposób: <ol style="list-style-type: none"> <li data-bbox="573 604 889 646">1 Otwórz tylną pokrywę. <li data-bbox="573 667 1398 739">2 Podnieś dźwignię (1) i przesuń dwie szare dźwignie (2) zgodnie z kierunkiem strzałki. <div data-bbox="649 787 1393 1663" style="text-align: center;"> </div>

Rozwiązywanie problemów dotyczących wydruku

Problem	Zalecenie
Urządzenie drukuje w sposób nieoczekiwany lub drukuje niewłaściwe dane.	<ul style="list-style-type: none"> ■ Upewnij się, że kabel nie jest zbyt długi. Zaleca się użycie kabla USB nie dłuższego niż 2 metry. ■ Upewnij się, że kabel drukarki nie jest uszkodzony. ■ Jeśli stosowane jest urządzenie do przełączania interfejsu, należy je usunąć. Połącz komputer bezpośrednio z urządzeniem i spróbuj ponownie. ■ Upewnij się, że w opcji 'Ustaw jako domyślny' wybrano właściwy sterownik drukarki. ■ Upewnij się, że urządzenie nie jest podłączone do tego samego portu, do którego podłączono urządzenie pamięci masowej lub skaner. Usuń wszystkie inne urządzenia i podłącz do portu tylko to urządzenie.
Urządzenie nie może drukować całych stron dokumentu. Zostanie wydrukowany komunikat o błędzie PAMIĘĆ PEŁNA .	<ul style="list-style-type: none"> ■ Naciśnij przycisk Go w celu wydrukowania danych, które pozostały w pamięci urządzenia. Anuluj zadanie, jeżeli chcesz usunąć dane znajdujące się w pamięci urządzenia. (Zobacz <i>Przycisk Go</i> na stronie 60.) ■ Zmniejsz rozdzielczość drukowania lub zredukuj stopień złożoności dokumentu.
Urządzenie nie może drukować całych stron dokumentu. Wyświetlany jest komunikat o błędzie PRZEKROCZ. LIMIT .	<ul style="list-style-type: none"> ■ Naciśnij przycisk Go w celu wydrukowania danych, które pozostały w pamięci urządzenia. Anuluj zadanie, jeżeli chcesz usunąć dane znajdujące się w pamięci urządzenia. Zobacz <i>Przycisk Go</i> na stronie 60. ■ Zmniejsz rozdzielczość drukowania lub wybierz niższą rozdzielczość druku. ■ (Tylko model HL-2250DN/HL-2270DW) Zmień następujące ustawienia w sterowniku w systemie Windows® i spróbuj ponownie. Najbardziej optymalna kombinacja tych ustawień zależy od dokumentu: <ul style="list-style-type: none"> • Grafika ¹ • Tryb TrueType ¹ • Użyj czcionek TrueType® ¹ <p>¹ Wybierz kartę Ustawienia Podstawowe, wybierz opcję Ręczne w ustawieniu Ustawienia strony, a następnie kliknij Ustawienia ręczne...</p>
Nagłówki i stopki pojawiają się podczas przeglądania dokumentu na ekranie, lecz nie są drukowane.	<ul style="list-style-type: none"> ■ Dostosuj górny i dolny margines dokumentu.

Problemy z siecią (tylko model HL-2250DN / HL-2270DW)

Informacje dotyczące używania urządzenia w sieci można znaleźć w dokumencie *Instrukcja obsługi dla sieci*.

Najnowsza wersja dokumentu *Instrukcja obsługi dla sieci* w formacie PDF jest dostępna na stronie Brother Solutions Center (<http://solutions.brother.com/>).

Inne problemy

W przypadku systemu Macintosh z portem USB

Problem	Zalecenie
Urządzenie nie jest widoczne w pozycji Print Setup Utility (Narzędzie konfiguracji druku) (Mac OS X 10.4.11) lub w pozycji Print & Fax (Drukarka i faks) w obszarze System Preferences (Preferencje systemowe) (Mac OS X 10.5.x oraz 10.6.x).	<ul style="list-style-type: none"> ■ Sprawdź, czy urządzenie jest włączone. ■ Sprawdź, czy kabel USB interfejsu jest właściwie podłączony do komputera Macintosh i podłączony do portu USB w urządzeniu. ■ Sprawdź, czy sterownik drukarki jest poprawnie zainstalowany.
Nie można drukować z poziomu aplikacji.	<ul style="list-style-type: none"> ■ Sprawdź, czy dostarczony sterownik dla komputerów Macintosh został zainstalowany w obszarze Hard Disk (Dysk twardy) oraz wybrany w narzędziu Print Setup Utility (Narzędzie konfiguracji druku) (Mac OS X 10.4.11) lub w pozycji Print & Fax (Drukarka i faks) w obszarze System Preferences (Preferencje systemowe) (Mac OS X 10.5.x oraz 10.6.x).

Parametry techniczne urządzenia

Mechanizm

Model		HL-2130/HL-2132	HL-2240	HL-2240D	HL-2250DN	HL-2270DW
Technologia		Elektrofotograficzna				
Szybkość druku ^{1 2} (format A4/Letter)	Druk jednostronny	Do 20 stron na minutę (A4) ³ , Do 21 stron na minutę (Letter) ³	Do 24 stron na minutę ³		Do 26 stron na minutę (A4) ³ , Do 27 stron na minutę (Letter) ³	
	Druk dwustronny	N/D		Do 10 stron na minutę (5 arkuszy na minutę) (format A4 lub Letter) ³		
Czas pierwszego wydruku ⁴	Z trybu gotowości	Poniżej 10 sekundy	Poniżej 8,5 sekundy			
	Z trybu uśpienia	Poniżej 19 sekundy	Poniżej 16,5 sekundy			
Rozdzielczość		600 × 600 dpi Jakość HQ1200 (2 400 × 600 dpi)				

¹ Szybkość druku może ulec zmianie w zależności od typu drukowanego dokumentu.

² Szybkość druku może być niższa, jeśli urządzenie podłączone jest do sieci bezprzewodowej (tylko model HL-2270DW).

³ Ze standardowego podajnika papieru.

⁴ Czas pierwszego wydruku może ulec zmianie, jeżeli drukarka jest w trakcie kalibracji lub rejestracji.

Kontroler

Model		HL-2130/HL-2132	HL-2240	HL-2240D	HL-2250DN	HL-2270DW
Procesor		ARM9 200MHz				
Pamięć		8 MB			32 MB	
Interfejs		Hi-speed USB 2.0			Hi-speed USB 2.0, 10BASE-T/100BASE-TX Ethernet	Hi-speed USB 2.0, 10BASE-T/100BASE-TX Ethernet, bezprzewodowa sieć IEEE802.11b/g
Podłączenie do sieci	Protokoły	N/D			TCP/IP (Standard 10BASE-T/100BASE-TX Ethernet) ¹	
	Zarządzanie	N/D			BRAdmin Light ² BRAdmin Professional ³ Web BRAdmin ⁴ Web Based Management ⁵	
Emulacja		N/D			PCL6	
Czcionki rezydentne	PCL	N/D			49 czcionek skalowalnych, 12 czcionek rastrowych, 13 kodów kreskowych ⁶	

¹ Szczegółowe informacje dotyczące obsługiwanych protokołów sieciowych można znaleźć w dokumencie *Instrukcja obsługi dla sieci*.

² Oryginalne narzędzie firmy Brother do zarządzania urządzeniem i serwerem druku w środowisku Windows® i Macintosh. Narzędzia należy zainstalować przy użyciu dołączonej płyty CD-ROM.

³ Oryginalne narzędzie firmy Brother do zarządzania urządzeniem i serwerem druku w środowisku Windows®. Do pobrania z <http://solutions.brother.com/>.

⁴ Narzędzie do zarządzania z poziomu serwera. Do pobrania z <http://solutions.brother.com/>.

⁵ Zarządzanie urządzeniem i serwerem druku za pomocą narzędzia do zarządzania przez Internet (przeglądarka internetowa).

⁶ Code39, Interleaved 2 of 5, FIM (US-PostNet), Post Net (US-PostNet), EAN-8, EAN-13, UPC-A, UPC-E, Codabar, ISBN (EAN), ISBN (UPC-E), Code128 (set A, set B, set C), EAN-128 (set A, set B, set C)

Oprogramowanie

Model		HL-2130/HL-2132	HL-2240	HL-2240D	HL-2250DN	HL-2270DW
Sterownik drukarki	Windows® ¹	Sterownik drukarki Windows GDI dla systemów Windows® 2000 Professional, XP Home Edition, XP Professional Edition, XP Professional x64 Edition, Windows Server® 2003, Windows Server® 2003 x64 Edition, Windows Vista®, Windows Server® 2008, Windows Server® 2008 R2, Windows® 7				
	Macintosh	Sterownik drukarki laserowej Brother dla systemów Mac OS X 10.4.11, 10.5.x, 10.6.x				
	Linux ^{2 3}	Sterownik Linux dla systemu drukującego CUPS (środowisko x86 oraz x64) Sterownik Linux dla systemu drukującego LPD/LPRng (środowisko x86 oraz x64)				
Narzędzia		N/D			Driver Deployment Wizard ⁴	

¹ Najnowsze aktualizacje sterowników dostępne są na stronie <http://solutions.brother.com/>.

² Pobierz sterownik drukarki do systemu Linux ze strony <http://solutions.brother.com/>.

³ W zależności od wersji systemu Linux, sterownik może być niedostępny.

⁴ Program Driver Deployment Wizard automatyzuje instalację drukarek w sieci typu peer-to-peer (tylko w przypadku systemu Windows®).

Panel sterowania

Model	HL-2130/HL-2132	HL-2240	HL-2240D	HL-2250DN	HL-2270DW
Dioda LED	4 diody LED: dioda LED Toner, dioda LED Drum, dioda LED Error oraz dioda LED Ready				
Przycisk	1 przycisk: przycisk Go				

Obsługa papieru

Model		HL-2130/HL-2132	HL-2240	HL-2240D	HL-2250DN	HL-2270DW
Podawanie papieru ¹	Szczelina podajnika ręcznego	1 arkusz				
	Podajnik papieru	250 arkuszy				
Odbiór papieru ¹	W dół	100 arkuszy				
	W górę	1 arkusz (prosta ścieżka podawania papieru)				
Dupleks	Ręczne drukowanie dwustronne	TAK				
	Automatyczny druk dwustronny	N/D			TAK	

¹ Obliczenie dla gramatury papieru 80 g/m²

Parametry nośników

Model		HL-2130/HL-2132	HL-2240	HL-2240D	HL-2250DN	HL-2270DW
Typ nośnika	Szczelina podajnika ręcznego	Papier zwykły, Papier cienki, Papier gruby, Papier ekologiczny, Papier dokumentowy, Etykiety i Koperty				
	Podajnik papieru	Papier zwykły, Papier cienki, Papier ekologiczny				
	Automatyczny druk dwustronny	N/D		Papier zwykły, Papier cienki, Papier ekologiczny		
Gramatura	Szczelina podajnika ręcznego	od 60 do 163 g/m ²				
	Podajnik papieru	od 60 do 105 g/m ²				
	Automatyczny druk dwustronny	N/D		od 60 do 105 g/m ²		
Rozmiary nośników	Szczelina podajnika ręcznego	Szerokość: od 76,2 do 216 mm Długość: od 116 do 406,4 mm				
	Podajnik papieru (Standardowy)	A4, Letter, B5 (ISO/JIS), A5, A5 (Długa krawędź), B6 (ISO), A6, Executive				
	Automatyczny druk dwustronny	N/D		A4		

Materiały eksploatacyjne

HL-2130 / HL-2132

Model		HL-2130	HL-2132	Nr zamówienia
Kaseta tonera	Kaseta początkowa	Okolo 700 stron formatu A4 lub Letter ¹		N/D
	Standardowa kaseta	Okolo 1 000 stron formatu A4 lub Letter ¹		TN-2010
	Kaseta o duzej wydajności	N/D		N/D
Zespół bębna		Okolo 12 000 stron formatu A4 lub Letter (1 strona/zadanie) ²		DR-2200

HL-2240 / HL-2240D / HL-2250DN / HL-2270DW

Model		HL-2240	HL-2240D	HL-2250DN	HL-2270DW	Nr zamówienia
Kaseta tonera	Kaseta początkowa	Okolo 700 stron formatu A4 lub Letter ¹			Okolo 1 200 stron formatu A4 lub Letter ¹	N/D
	Standardowa kaseta	Okolo 1 200 stron formatu A4 lub Letter ¹				TN-2210
	Kaseta o duzej wydajności	Okolo 2 600 stron formatu A4 lub Letter ¹				TN-2220
Zespół bębna		Okolo 12 000 stron formatu A4 lub Letter (1 strona/zadanie) ²				DR-2200

¹ Przybliżona wydajność kasety obliczana jest zgodnie z normą ISO/IEC 19752.

² Okres eksploatacji bębna jest podany w przybliżeniu i może się różnić w zależności od typu użytkowania.

Wymiary / masa

Model	HL-2130/HL-2132	HL-2240	HL-2240D	HL-2250DN	HL-2270DW
Wymiary (Szer.× Głęb.× Wys.)	368 × 360 × 183 mm				
Masa (z materiałami eksploatacyjnymi)	Okolo 6,7 kg		Okolo 7,0 kg		

Inne

Model		HL-2130	HL-2132	HL-2240	HL-2240D	HL-2250DN	HL-2270DW	
Źródło zasilania		Prąd przemienny 220–240 V, 50/60 Hz						
Pobór mocy ¹(średnio)	Wartość szczytowa	Okolo 1 056 W						
	Drukowanie	Okolo 421 W przy temperaturze 25°C (77°F)			Okolo 495 W przy temperaturze 25°C (77°F)			
	Ready	Okolo 62 W przy temperaturze 25°C (77°F)			Okolo 65 W przy temperaturze 25°C (77°F)			
	Tryb uśpienia (Sieć bezprzewodowa: Wł.)	N/D					Okolo 2,8 W	
	Tryb głębokiego uśpienia	Okolo 0,8 W			Okolo 0,9 W			
Poziom hałasu	Ciśnienie dźwięku	Drukowanie	LpAm = 53 dB (A)					
		Ready	LpAm = 31 dB (A)					
	Moc dźwięku	Drukowanie	LWAd = 6,40 B (A) ²	LWAd = 6,40 B (A)	LWAd = 6,70 B (A)	LWAd = 6,65 B (A) ²	LWAd = 6,67 B (A) ²	
		Ready	LWAd = 4,54 B (A)		LWAd = 4,60 B (A)	LWAd = 4,50 B (A)	LWAd = 5,02 B (A)	
Ekologiczny	Oszczędzanie Energii	TAK						
	Oszczędzanie Tonera ³	TAK						

¹ Połączenie USB z komputerem

² Sprzęt biurowy emitujący dźwięk o natężeniu LWAd > 6,30 B (A) nie nadaje się do pomieszczeń, w których przebywają głównie pracownicy umysłowi. Taki sprzęt powinien stać w oddzielnym pomieszczeniu z powodu hałasu, który emituje.

³ Nie zalecamy korzystania z trybu oszczędzania tonera przy drukowaniu fotografii lub obrazów w odcieniach szarości.

Wymagana konfiguracja komputera

Platforma komputera oraz wersja systemu operacyjnego		Minimalna prędkość procesora	Minimalna ilość pamięci RAM	Zalecana ilość pamięci RAM	Wymagana ilość wolnego miejsca na twardym dysku do zainstalowania oprogramowania	Obsługiwany interfejs PC ²
System operacyjny Windows[®] 1	Windows [®] 2000 Professional	Intel [®] Pentium [®] II lub o porównywalnych parametrach	64 MB	256 MB	50 MB	USB, 10BASE-T / 100BASE-TX (Ethernet), bezprzewodowa sieć 802.11b/g
	Windows [®] XP Home Edition		128 MB			
	Windows [®] XP Professional					
	Windows [®] XP Professional x64 Edition	64-bitowy procesor (Intel [®] 64 lub AMD64)	256 MB	512 MB		
	Windows Vista [®]	Intel [®] Pentium [®] 4 lub o porównywalnych parametrach 64-bitowy procesor (Intel [®] 64 lub AMD64)	512 MB	1 GB		
	Windows [®] 7	Intel [®] Pentium [®] 4 lub o porównywalnych parametrach 64-bitowy procesor (Intel [®] 64 lub AMD64)	1 GB (platforma 32-bitowa) 2 GB (platforma 64-bitowa)	1 GB (platforma 32-bitowa) 2 GB (platforma 64-bitowa)		
	Windows Server [®] 2003	Intel [®] Pentium [®] III lub o porównywalnych parametrach	256 MB	512 MB		
	Windows Server [®] 2003 x64 Edition	64-bitowy procesor (Intel [®] 64 lub AMD64)				
	Windows Server [®] 2008	Intel [®] Pentium [®] 4 lub o porównywalnych parametrach 64-bitowy procesor (Intel [®] 64 lub AMD64)				
Windows Server [®] 2008 R2	64-bitowy procesor (Intel [®] 64 lub AMD64)					
System operacyjny Macintosh	Mac OS X 10.4.11 oraz 10.5.x	Procesor PowerPC G4/G5 Intel [®] Core™	512 MB	1 GB	80 MB	
	Mac OS X 10.6.x	Procesor Intel [®] Core™	1 GB	2 GB		

¹ Microsoft[®] Internet Explorer[®] 6.0 lub nowszy.

² Porty USB innych producentów nie są obsługiwane.

Ważne informacje dotyczące wyboru papieru

Ta sekcja zawiera informacje pomocne w wyborze papieru używanego w urządzeniu.



Informacja

Używanie innego papieru niż zalecany może prowadzić do zacięcia lub wadliwego podawania papieru w urządzeniu.

Przed zakupem większej ilości papieru

Upewnij się, że można stosować dany papier w tym urządzeniu.

Papier do zwykłych kopii

Papier można podzielić wg zastosowania, np. papier do drukowania i papier do kopiowania. Sposób użycia papieru jest zazwyczaj opisany na opakowaniu. Sprawdź opakowanie, aby zobaczyć czy papier nadaje się do stosowania w drukarkach laserowych. Używaj papieru, który nadaje się do drukarek laserowych.

Ciężar podstawowy

Ciężar podstawowy papieru ogólnego zastosowania jest różny w różnych krajach. Zaleca się zastosowanie papieru, którego gramatura wynosi od 75 do 90 g/m² (20 do 24 funtów), mimo że w tym urządzeniu można używać również cieńszego lub grubszego papieru.

Jednostka	Europa	USA
g/m ²	80 do 90	75 do 90
funt		20 do 24

Długie i krótkie włókno

Włókna papieru zawarte w masie włóknistej wyrównywane są podczas produkcji. Można wyróżnić dwa rodzaje papieru - o długim i krótkim włóknie.

W przypadku papieru o długim włóknie włókna biegą wzdłuż dłuższej krawędzi papieru. W przypadku papieru o krótkim włóknie włókna biegą prostopadle do dłuższej krawędzi papieru. Większość standardowych papierów do kopiowania ma długie włókna, choć bywają także papiery o krótkim włóknie. W tym urządzeniu zaleca się użycie papieru o długim włóknie. Papier o krótkim włóknie jest za słaby dla mechanizmu przesuwu papieru w tym modelu urządzenia.

Papier o odczynie kwaśnym i obojętnym

Papier można podzielić na papier o odczynie kwaśnym lub obojętnym.

Mimo, że współczesne metody produkcji papieru wywodzą się z produkcji papieru o odczynie kwaśnym, ostatnio pojawiła się także produkcja papieru o odczynie obojętnym, co jest spowodowane kwestią ochrony środowiska. Jednakże, wśród papierów ekologicznych można znaleźć wiele odmian papieru o odczynie kwaśnym. W tym urządzeniu zaleca się użycie papieru o odczynie obojętnym.

Papier o odczynie kwaśnym można odróżnić od papieru o odczynie obojętnym przy pomocy pióra testowego.

Powierzchnia drukowania

Przednia i tylna powierzchnia arkusza papieru mogą trochę się różnić.

Zazwyczaj stroną drukowania jest strona, od której otwiera się ryżę papieru. Należy stosować się do instrukcji umieszczonych na opakowaniu papieru. Zazwyczaj strona drukowania jest zaznaczona przy pomocy strzałki.

Zawartość wilgoci

Zawartość wilgoci to ilość wody pozostała w papierze po procesie produkcji. Jest to jedna z ważniejszych cech papieru. Może ona znacznie zmieniać się w zależności od warunków przechowywania, mimo że zazwyczaj zawartość wody w papierze wynosi 5% ciężaru. Ponieważ papier często absorbuje wodę, jej ilość może czasami w warunkach wysokiej wilgotności osiągać wartość około 10%. Gdy ilość wody zwiększy się, cechy papieru znacznie się zmieniają. Utrwalanie tonera może się pogorszyć. Do przechowywania papieru zaleca się utrzymywanie wilgotności otaczającego środowiska w granicach od 50% do 60%.

Przybliżony szacunek masy podstawowej

g/m ²	funty	
	Papier dokumentowy	Indeks
60	16	
64	17	
75	20	
90	24	
105	28	
120	32	
135	36	
163	43	90

Rozmiar papieru

Rozmiar papieru	mm	cale
Letter		8,5 × 11 cala
Legal		8,5 × 14 cala
Executive		7,25 × 10,5 cala
A4	210 × 297 mm	
A5	148 × 210 mm	
A5 Długa krawędź	210 × 148 mm	
A6	105 × 148 mm	
Koperta Monarch		3,875 × 7,5 cala
Koperta Com-10		4,12 × 9,5 cala
Koperta DL	110 × 220 mm	
Koperta C5	162 × 229 mm	
B5 (JIS)	182 × 257 mm	
B5 (ISO)	176 × 250 mm	
B6 (ISO)	125 × 176 mm	
Folio		8,5 × 13 cala
Pocztówka	100 × 148 mm	
Koperta DL-L	220 × 110 mm	
3 × 5		3 × 5 cala

Zestawy symboli i znaków (tylko w modelu HL-2250DN/HL-2270DW)

W przypadku trybów emulacji drukarek HP LaserJet można wybrać zestawy znaków i symboli za pomocą narzędzia do zarządzania przez Internet (przeglądarka internetowa), gdy urządzenie jest podłączone do sieci.

Jak korzystać z narzędzia do zarządzania przez Internet (przeglądarki internetowej)

Aby użyć narzędzia do zarządzania przez Internet (przeglądarki internetowej), postępuj zgodnie z poniższymi instrukcjami.



Informacja

Zaleca się korzystanie z przeglądarki Microsoft® Internet Explorer® 6.0 (lub nowszej) lub Firefox 3.0 (lub nowszej) dla systemu Windows® oraz Safari 3.0 (lub nowszej) w przypadku komputerów Macintosh. Należy także się upewnić, że zawsze włączona jest obsługa JavaScript i ciasteczek, niezależnie od tego, która przeglądarka jest wykorzystywana. Do skorzystania z przeglądarki internetowej potrzebna będzie znajomość adresu IP serwera wydruku.

- 1 Uruchom przeglądarkę internetową.
- 2 Wpisz do przeglądarki `http://printer_ip_address/`. (Gdzie `printer_ip_address` jest adresem IP lub nazwą węzła)

■ Na przykład:

`http://192.168.1.2/` (jeżeli adres IP urządzenia to 192.168.1.2.)



Informacja

- Jeżeli na komputerze użytkownika edytowany był plik hosts lub używany jest system DNS (Domain Name System), możesz również wpisać nazwę DNS serwera wydruku.
- Dla użytkowników systemu Windows®: ponieważ serwer wydruku obsługuje protokoły TCP/IP i NetBIOS, możesz także wpisać nazwę NetBIOS serwera wydruku. Nazwę NetBIOS można zobaczyć na stronie ustawień drukarki. Przypisana nazwa NetBIOS to pierwsze 15 znaków nazwy węzła. Domyślnie widoczna będzie ona jako „BRNxxxxxxxxxxx” dla sieci przewodowej lub „BRWxxxxxxxxxxx” dla sieci bezprzewodowej.
- Dla użytkowników komputerów Macintosh: można również uzyskać dostęp do narzędzia do zarządzania przez Internet (przeglądarka internetowa), klikając ikonę urządzenia na ekranie **Status Monitor**.

- 3 Kliknij pozycję **Ustawienia drukarki**.
- 4 Wpisz nazwę użytkownika i hasło.



Informacja

Identyfikator logowania dla administratora to „admin” (rozdzielane są wielkie i małe litery), a domyślne hasło to „access”.

- 5 Kliknij pozycję **OK**.
- 6 Wybierz kartę **HP LaserJet** i kliknij pozycję **Font Setup**. W polu listy **Symbol Set** wybierz zestaw symboli, którego chcesz użyć.

Lista zestawów znaków i symboli

Zestaw symboli OCR

Po wybraniu czcionki OCR-A lub OCR-B, zawsze będzie używany odpowiedni zestaw symboli.

OCR A (00)

OCR B (10)

Tryb HP LaserJet

ABICOMP Brazil / Portugal (13P)

Desktop (7J)

Hebrew7 (0H)

HP Spanish (1S)

ISO8859 / 7 Latin / Greek (12N)

ISO Latin2 (2N)

ISO Latin6 (6N)

ISO10 Swedish (3S)

ISO14 JIS ASCII (0K)

ISO16 Portuguese (4S)

ISO2 IRV (2U)

ISO25 French (0F)

ISO57 Chinese (2K)

ISO60 Norwegian1 (0D)

ISO69 French (1F)

ISO85 Spanish (6S)

Math-8 (8M)

MS Publishing (6J)

OCR-B (10)

PC-775 (26U)

PC-8 Bulgarian (13R)

PC-8 Greek Alternate (437G) (14G)

PC-8 PC Nova (27Q)

PC-850 (12U)

PC-852 (17U)

PC-855 Cyrillic (10R)

PC-858 Multilingual Euro (13U)

PC-861 Iceland (21U)

PC-865 Nordic (25U)

ABICOMP International (14P)

Greek8 (8G)

HP German (0G)

ISO8859 / 5 Latin / Cyrillic (10N)

ISO Latin1 (0N)

ISO Latin5 (5N)

ISO8859 / 15 Latin9 (9N)

ISO11 Swedish (0S)

ISO15 Italian (0I)

ISO17 Spanish (2S)

ISO21 German (1G)

ISO4 UK (1E)

ISO6 ASCII (0U)

ISO61 Norwegian2 (1D)

ISO84 Portuguese (5S)

Legal (1U)

MC Text (12J)

OCR-A (00)

PC-1004 (9J)

PC-8 (10U)

PC-8 D/N (11U)

PC-8 Latin / Greek (12G)

PC-8 Turkish (9T)

PC-851 Greece (10G)

PC-853 Latin3 (Turkish) (18U)

PC-857 Latin5 (Turkish) (16U)

PC-860 Portugal (20U)

PC-863 Canadian French (23U)

PC-866 Cyrillic (3R)

Tryb HP LaserJet

PC-869 Greece (11G)

PS Math (5M)

Roman8 (8U)

Roman Extension (0E)

Symbol (19M)

UKRAINIAN (14R)

Ventura Math (6M)

Windings (579R)

Windows Baltic (19L)

Windows Greek (9G)

Windows Latin2 (9E)

Pi Font (15U)

PS Text (10J)

Roman9 (4U)

Russian-GOST (12R)

Turkish8 (8T)

Ventura Intl (13J)

Ventura US (14J)

Windows 3.0 (9U)

Windows Cyrillic (9R)

Windows Latin1 (19U)

Windows Latin5 (5T)

Skrócona instrukcja dotycząca poleceń konfiguracji kodów kreskowych (tylko model HL-2250DN/HL-2270DW)

Urządzenie może drukować kody kreskowe w trybach emulacji HP LaserJet.

Drukowanie kodów kreskowych lub znaków rozszerzonych

Kod	ESC i
Dec	27 105
Hex	1B 69

Format: ESC i n ... n \

Tworzy kody kreskowe lub znaki rozszerzone zgodnie z przypisanymi parametrami 'n ... n'. Więcej informacji na temat parametrów znajduje się w poniższej części Definicje parametrów. Polecenie musi kończyć się kodem '\ ' (5CH).

Definicje parametrów

Polecenie drukowania kodu kreskowego może zawierać następujące parametry w ciągu parametrów (n ... n). Ponieważ parametry działają w ramach jednego polecenia o składni ESC i n ... n \, nie mają zastosowania do poleceń drukowania kodów kreskowych. Jeżeli nie podano niektórych parametrów, to przyjmują one wartości fabryczne. Ostatnim parametrem musi być początek danych kodu kreskowego ('b' lub 'B') lub początek danych znaku rozszerzonego ('l' lub 'L'). Pozostałe parametry można stosować w dowolnej kolejności. Każdy parametr może zaczynać się od małej lub dużej litery. Na przykład: 't0' lub 'T0', 's3' lub 'S3', itd.

Tryb kodu kreskowego

n = 't0' lub 'T0'	CODE 39 (domyślny)
n = 't1' lub 'T1'	Interleaved 2 of 5
n = 't3' lub 'T3'	FIM (US-Post Net)
n = 't4' lub 'T4'	Post Net (US-Post Net)
n = 't5' lub 'T5'	EAN 8, EAN 13 lub UPC A
n = 't6' lub 'T6'	UPC E
n = 't9' lub 'T9'	Codabar
n = 't12' lub 'T12'	Code 128 set A
n = 't13' lub 'T13'	Code 128 set B
n = 't14' lub 'T14'	Code 128 set C
n = 't130' lub 'T130'	ISBN (EAN)
n = 't131' lub 'T131'	ISBN (UPC-E)
n = 't132' lub 'T132'	EAN 128 set A
n = 't133' lub 'T133'	EAN 128 set B
n = 't134' lub 'T134'	EAN 128 set C

Ten parametr wybiera jeden z powyższych trybów kodu kreskowego. Jeżeli n wynosi 't5' lub 'T5', tryb kodu kreskowego (EAN 8, EAN 13 lub UPC A) jest różny w zależności od liczby znaków w danych.

Kod kreskowy, znak rozszerzony, linie i ramki

n = 's0' lub 'S0'	3: 1 (domyślnie)
n = 's1' lub 'S1'	2: 1
n = 's3' lub 'S3'	2,5: 1

Ten parametr wybiera jeden z powyższych stylów kodu kreskowego. Gdy wybrano tryb kodu kreskowego EAN 8, EAN 13, UPC-A, Code 128 lub EAN 128, ten parametr stylu kodu kreskowego jest ignorowany.

Znak rozszerzony

'S'

0 = Biały

1 = Czarny

2 = Paski pionowe

3 = Paski poziome

4 = Kreskowanie przekroju

Na przykład 'S' n1 n2

n1 = wzór wypełnienia tła

n2 = wzór wypełnienia pierwszego planu

Jeżeli po 'S' występuje tylko jeden parametr, jest on wzorem wypełnienia pierwszego planu.

Linie i ramki

'S'

1 = Czarny

2 = Paski pionowe

3 = Paski poziome

4 = Kreskowanie przekroju

Kod kreskowy

n = 'mnnn' lub 'Mnnn' (nnn = 0 ~ 32767)

Ten parametr pokazuje szerokość kodu kreskowego. Jednostka 'nnn' oznacza procent.

Czytelny tekst umieszczony w kodzie kreskowym WŁ. lub WYŁ.

n = 'r0' lub 'R0'	Czytelny tekst umieszczony w kodzie kreskowym WYŁ.
n = 'r1' lub 'R1'	Czytelny tekst umieszczony w kodzie kreskowym WŁ.

Ustawienie fabryczne:	Czytelny tekst umieszczony w kodzie kreskowym WŁ.
	(1) 'T5' lub 't5'
	(2) 'T6' lub 't6'
	(3) 'T130' lub 't130'
	(4) 'T131' lub 't131'
Ustawienie fabryczne:	Czytelny tekst umieszczony w kodzie kreskowym WYŁ.
	Wszystkie pozostałe

Ten parametr pokazuje czy urządzenie drukuje pod kodem kreskowym wiersz czytelnego tekstu. Znaki tekstowe są zawsze drukowane czcionką OCR-B o wysokości 10, a wszystkie bieżące rozszerzenia stylów znaków są maskowane. Ustawienie domyślne jest określone przez tryb kodu kreskowego wybrany za pomocą parametru 't' lub 'T'.

Cicha strefa

n = 'onnn' lub 'Onnn' (nnn = 0 ~ 32767)

Cicha strefa to przestrzeń po obu stronach kodów kreskowych. Jej szerokość można zobaczyć korzystając z jednostek określonych przez parametr 'u' lub 'U'. (Opis parametru 'u' lub 'U' znajduje się w następnej sekcji). Domyślna wielkość cichej strefy wynosi 1 cal.

Kod kreskowy, jednostka znaku rozszerzonego, linie i ramki

n = 'u0' lub 'U0'	mm (ustawienie fabryczne)
n = 'u1' lub 'U1'	1/10
n = 'u2' lub 'U2'	1/100
n = 'u3' lub 'U3'	1/12
n = 'u4' lub 'U4'	1/120
n = 'u5' lub 'U5'	1/10 mm
n = 'u6' lub 'U6'	1/300
n = 'u7' lub 'U7'	1/720

Ten parametr pokazuje jednostki miary dla odchylenia od osi X, odchylenia od osi Y i wysokość kodu kreskowego.

Kod kreskowy, znak rozszerzony, linie i ramki - odchylenie od osi X

n = 'xnnn' lub 'Xnnn'

Ten parametr pokazuje odchylenie od lewego marginesu w jednostce określonej przez 'u' lub 'U'.

Kod kreskowy i znak rozszerzony - odchylenie od osi Y

n = 'ynnn' lub 'Ynnn'

Ten parametr pokazuje odchylenie w dół od bieżącej pozycji druku w jednostce określonej przez 'u' lub 'U'.

Kod kreskowy, znak rozszerzony, linie i ramki - wysokość

n = 'hnnn', 'Hnnn', 'dnnn', lub 'Dnnn'

1 EAN13, EAN8, UPC-A, ISBN (EAN13, EAN8, UPC-A), ISBN (UPC-E): 22 mm

2 UPC-E: 18 mm

3 Inne: 12 mm

Znaki rozszerzone → 2,2 mm (ustawienie fabryczne)

Linie i ramki → 1 kropka

Ten parametr pokazuje wysokość kodów kreskowych i znaków rozszerzonych. Może zaczynać się od 'h', 'H', 'd', lub 'D'. Wysokość kodów kreskowych jest pokazana w jednostce określonej przez 'u' lub 'U'. Fabryczne ustawienie wysokości kodu kreskowego (12 mm, 18 mm lub 22 mm) jest określone przez tryb kodu kreskowego wybierany za pomocą parametru 't' lub 'T'.

Kod kreskowy, znak rozszerzony, linie i ramki - szerokość

n = 'wnnn' lub 'Wnnn'

Znak rozszerzony → 1,2 mm

Linie i ramki → 1 kropka

Ten parametr pokazuje szerokość znaków rozszerzonych prezentowanych powyżej.

Obrót znaku rozszerzonego

n = 'a0' lub 'A0'	Pionowo (ustawienie fabryczne)
n = 'a1' lub 'A1'	Obrót o 90 stopni
n = 'a2' lub 'A2'	Do góry nogami, obrót o 180 stopni
n = 'a3' lub 'A3'	Obrót o 270 stopni

Początek danych kodu kreskowego

n = 'b' lub 'B'

Dane, które następują po 'b' lub 'B' są odczytywane jako dane kodu kreskowego. Dane kodu kreskowego muszą kończyć się kodem '\ ' (5CH), który jest jednocześnie końcem polecenia. Akceptowalne dane kodu kreskowego są określone przez tryb kodu kreskowego wybrany przy pomocy parametru 't' lub 'T'.

- Jeżeli wybrano CODE 39 przy pomocy parametru 't0' lub 'T0':

Jako dane kodu kreskowego akceptowane są czterdzieści trzy znaki od '0' do '9', od 'A' do 'Z', '-', '.', '(spacja)', '\$', '/', '+', oraz '%'. Inne znaki spowodują błąd danych. Liczba znaków dla kodów kreskowych nie jest ograniczona. Dane kodu kreskowego automatycznie zaczynają się i kończą gwiazdką '*' (znak rozpoczęcia i znak końca). Jeżeli otrzymywane dane mają na początku lub na końcu gwiazdkę '*', gwiazdka jest interpretowana jako znak rozpoczęcia lub znak końca.

- Jeżeli wybrano Interleaved 2 of 5 przy pomocy parametru 't1' lub 'T1':

Dziesięć znaków numerycznych od '0' do '9' jest akceptowanych jako dane kodu kreskowego. Inne znaki powodują błąd danych. Liczba znaków dla kodów kreskowych nie jest ograniczona. Ten tryb kodu kreskowego wymaga parzystej liczby znaków. Jeżeli dane kodu kreskowego mają nieparzystą liczbę znaków, na koniec danych kodu kreskowego dodawany jest automatycznie znak '0'.

- Jeżeli wybrano FIM (US-Post Net) przy pomocy parametru 't3' lub 'T3':
Znaki od 'A' do 'D' są prawidłowe i można wydrukować jedną cyfrę danych. Akceptowane są duże i małe litery alfabetu.
 - Jeżeli wybrano Post Net (US-Post Net) przy pomocy parametru 't4' lub 'T4':
Dane mogą się składać z liczb od '0' do '9' i muszą kończyć się cyfrą kontrolną. Zamiast cyfry kontrolnej można użyć znaku zapytania '?'.
 - Jeżeli wybrano EAN 8, EAN 13 lub UPC A przy pomocy parametru 't5' lub 'T5':
Dziesięć liczb od '0' do '9' jest akceptowanych jako dane kodu kreskowego. Liczba znaków dla kodów kreskowych jest ograniczona w następujący sposób:
EAN 8: Łącznie 8 cyfr (7 cyfr + 1 cyfra kontrolna)
EAN 13: Łącznie 13 cyfr (12 cyfr + 1 cyfra kontrolna)
UPC A: Łącznie 12 cyfr (11 cyfr + 1 cyfra kontrolna)
Liczba znaków różna od podanej powyżej spowoduje błąd danych, co sprawi, że dane kodu kreskowego zostaną wydrukowane jako zwykłe dane do wydruku. Jeżeli cyfra kontrolna jest nieprawidłowa, urządzenie automatycznie poprawia cyfrę kontrolną, co powoduje wydrukowanie prawidłowych danych kodu kreskowego. Jeżeli wybrano EAN13, dodanie znaku '+' i dwucyfrowej lub pięciocyfrowej liczby po ciągu danych może stworzyć dodatkowy kod.
 - Jeżeli wybrano UPC-E przy pomocy parametru 't6' lub 'T6':
Liczby od '0' do '9' są akceptowane jako dane kodu kreskowego.
- Osiem cyfr ^{1 2} (format standardowy). Pierwszym znakiem musi być '0', a dane muszą kończyć się cyfrą kontrolną.
Osiem cyfr = '0' plus 6 cyfr plus 1 cyfra kontrolna.
- Sześć cyfr ² Pierwszy znak i ostatnia cyfra kontrolna są usuwane z ośmiocyfrowych danych.
- ¹ Zamiast cyfry kontrolnej można użyć znaku zapytania '?'.
- ² Dodanie znaku '+' i dwucyfrowej lub pięciocyfrowej liczby po ciągu danych tworzy dodatkowy kod.
- Jeżeli wybrano Codebar przy pomocy parametru 't9' lub 'T9':
Można wydrukować znaki od '0' do '9', '-', '.', '\$', '/', '+', ':'. Znaki od 'A' do 'D' mogą być drukowane jako kod początku-końca. Można użyć dużej lub małej litery. Jeżeli nie ma kodu początku-końca, będą pojawiały się błędy. Nie można dodawać cyfry kontrolnej, a użycie znaku zapytania '?' powoduje błędy.
 - Jeżeli wybrano Code 128 Set A, Set B lub Set C przy pomocy parametru 't12' lub 'T12', 't13' lub 'T13' lub 't14' lub 'T14':
Zbiory A, B i C w kodzie Code 128 można wybierać oddzielnie. Zbiór A składa się ze znaków od Hex 00 do 5F. Zbiór B zawiera znaki od Hex 20 do 7F. Zbiór C zawiera pary od 00 do 99. Dopuszczalne jest przełączanie się pomiędzy zbiorami kodów poprzez wysłanie %A, %B lub %C. FNC 1, 2, 3 oraz 4 są odtwarzane z %1, %2, %3 oraz %4. Kod SHIFT, %S, umożliwi czasowe przełączenie się (tylko dla jednego znaku) ze zbioru A do zbioru B i odwrotnie. Znak '%' można zakodować wysyłając go dwukrotnie.
 - Jeżeli wybrano ISBN (EAN) przy pomocy parametru 't130' lub 'T130':
Obowiązują te same reguły co dla 't5' lub 'T5'.

- Jeżeli wybrano ISBN (UPC-E) przy pomocy parametru 't131' lub 'T131':
Obowiązują te same reguły co dla 't6' lub 'T6'.
- Jeżeli wybrano EAN 128 Set A, Set B lub Set C przy pomocy parametru 't132' lub 'T132', 't133' lub 'T133', lub 't134' lub 'T134':
Obowiązują te same reguły co dla 't12' lub 'T12', 't13' lub 'T13' lub 't14' lub 'T14'.

Ramki

ESC i ... E (lub e)

'E' lub 'e' jest zakończeniem.

Linie

ESC i ... V (lub v)

'V' lub 'v' jest zakończeniem.

Początek danych znaku rozszerzonego

n = 'l' lub 'L'

Dane, które następują po 'l' lub 'L' są odczytywane jako dane rozszerzonego znaku (lub dane etykietowania). Dane znaku rozszerzonego muszą kończyć się kodem '\ ' (5CH), który jest jednocześnie końcem polecenia.

Tabela Kodu (EAN) 128 set C

Kod(EAN) 128 set C opisuje pierwotne polecenia. Patrz właściwa tabela.

No.	Code 128 Set C	Input command	Hex	No.	Code 128 Set C	Input command	Hex
0	00	NUL	0x00	52	52	4	0x34
1	01	SOH	0x01	53	53	5	0x35
2	02	STX	0x02	54	54	6	0x36
3	03	ETX	0x03	55	55	7	0x37
4	04	EOT	0x04	56	56	8	0x38
5	05	ENQ	0x05	57	57	9	0x39
6	06	ACK	0x06	58	58	:	0x3a
7	07	BEL	0x07	59	59	;	0x3b
8	08	BS	0x08	60	60	<	0x3c
9	09	HT	0x09	61	61	=	0x3d
10	10	LF	0x0a	62	62	>	0x3e
11	11	VT	0x0b	63	63	?	0x3f
12	12	NP	0x0c	64	64	@	0x40
13	13	CR	0x0d	65	65	A	0x41
14	14	SO	0x0e	66	66	B	0x42
15	15	SI	0x0f	67	67	C	0x43
16	16	DLE	0x10	68	68	D	0x44
17	17	DC1	0x11	69	69	E	0x45
18	18	DC2	0x12	70	70	F	0x46
19	19	DC3	0x13	71	71	G	0x47
20	20	DC4	0x14	72	72	H	0x48
21	21	NAK	0x15	73	73	I	0x49
22	22	SYN	0x16	74	74	J	0x4a
23	23	ETB	0x17	75	75	K	0x4b
24	24	CAN	0x18	76	76	L	0x4c
25	25	EM	0x19	77	77	M	0x4d
26	26	SUB	0x1a	78	78	N	0x4e
27	27	ESC	0x1b	79	79	O	0x4f
28	28	FS	0x1c	80	80	P	0x50
29	29	GS	0x1d	81	81	Q	0x51
30	30	RS	0x1e	82	82	R	0x52
31	31	US	0x1f	83	83	S	0x53
32	32	SP	0x20	84	84	T	0x54
33	33	!	0x21	85	85	U	0x55
34	34	"	0x22	86	86	V	0x56
35	35	#	0x23	87	87	W	0x57
36	36	\$	0x24	88	88	X	0x58
37	37	%	0x25	89	89	Y	0x59
38	38	&	0x26	90	90	Z	0x5a
39	39	'	0x27	91	91	[0x5b
40	40	(0x28	92	92	\\	0x5c5c
41	41)	0x29	93	93]	0x5d
42	42	*	0x2a	94	94	^	0x5e
43	43	+	0x2b	95	95	_	0x5f
44	44	,	0x2c	96	96	`	0x60
45	45	-	0x2d	97	97	a	0x61
46	46	.	0x2e	98	98	b	0x62
47	47	/	0x2f	99	99	c	0x63
48	48	0	0x30	100	Set B	d	0x64
49	49	1	0x31	101	Set A	e	0x65
50	50	2	0x32	102	FNC 1	f	0x66
51	51	3	0x33				

Numery firmy Brother

! WAŻNE

W celu uzyskania pomocy technicznej i pomocy dotyczącej działania, należy skontaktować się z przedstawicielem handlowym w kraju, w którym zakupiono urządzenie. Telefony muszą być wykonywane z **tego** kraju.

Rejestracja zakupionego produktu

Proszę wypełnić formularz rejestracyjny firmy Brother. Inną, wygodną i skuteczną metodą jest rejestracja nowego produktu przez Internet pod adresem

<http://www.brother.com/registration/>

Najczęściej zadawane pytania (FAQ)

Brother Solutions Center jest miejscem, gdzie realizowane są wszystkie potrzeby dotyczące obsługi urządzenia. Można pobrać najnowsze sterowniki, oprogramowanie i narzędzia programowe, przeczytać dział FAQ i zapoznać się z pomocnymi wskazówkami w celu jak najlepszego wykorzystania nabytego produktu firmy Brother.

<http://solutions.brother.com/>

Tutaj można sprawdzić aktualizacje sterowników firmy Brother.

Obsługa klienta

Odwiedź <http://www.brother.com/>, aby otrzymać informacje kontaktowe o lokalnym biurze firmy Brother.

Lokalizacja ośrodków serwisowych

Aby otrzymać adresy ośrodków serwisowych w Europie, proszę skontaktować się z lokalnym biurem firmy Brother. Adresy i telefony kontaktowe biur w Europie można znaleźć pod adresem <http://www.brother.com/>, wybierając swój kraj.

Adresy internetowe

Globalny serwis internetowy Brother: <http://www.brother.com/>

Najczęściej zadawane pytania (FAQ), obsługa produktu i pomoc techniczna oraz aktualizacje sterowników i narzędzi programowych: <http://solutions.brother.com/>

Numery firmy Brother

! WAŻNE

W celu uzyskania pomocy technicznej i pomocy dotyczącej działania, należy skontaktować się z przedstawicielem handlowym w kraju, w którym zakupiono urządzenie. Telefony muszą być wykonywane z **tego** kraju.

Rejestracja zakupionego produktu

Po zarejestrowaniu produktu w firmie Brother International Corporation i po zachowaniu twoich danych, staniesz się właścicielem produktu.

Rejestracja w firmie Brother:

- może służyć jako potwierdzenie daty zakupu w sytuacji utraty dowodu zakupu,
- może pomóc w przypadku uzyskania odszkodowania, gdy doszło do utraty produktu objętego ubezpieczeniem, oraz
- pomoże nam w informowaniu o ulepszeniach produktu i o specjalnych ofertach.

Proszę wypełnić formularz rejestracyjny firmy Brother. Inną, wygodną i skuteczną metodą jest rejestracja nowego produktu przez Internet pod adresem

<http://www.brother.com/registration/>

Najczęściej zadawane pytania (FAQ)

Brother Solutions Center jest miejscem, gdzie realizowane są wszystkie potrzeby dotyczące obsługi urządzenia. Można pobrać najnowsze oprogramowanie i narzędzia programowe, przeczytać dział FAQ i zapoznać się z pomocnymi wskazówkami w celu jak najlepszego wykorzystania nabytego produktu firmy Brother.

<http://solutions.brother.com/>

Tutaj można sprawdzić aktualizacje sterowników firmy Brother.

Obsługa klienta

W USA: 1-877-BROTHER (1-877-276-8437)

W Kanadzie: 1-877-BROTHER

Jeżeli mają Państwo komentarze lub uwagi, proszę pisać do na adres:

W USA: Printer Customer Support
Brother International Corporation
7905 North Brother Boulevard
Bartlett, TN 38133

W Kanadzie: Brother International Corporation (Canada), Ltd.
- Marketing Dept.
1, rue Hotel de Ville Dollard-des-Ormeaux, PQ, Canada H9B 3H6

Adresy centrów serwisowych (tylko USA)

Aby uzyskać lokalizację autoryzowanego centrum serwisowego firmy Brother należy zadzwonić pod numer 1-877-BROTHER (1-877-276-8437) lub odwiedzić naszą stronę internetową pod adresem <http://www.brother-usa.com/service/>.

Adresy centrów serwisowych (tylko Kanada)

Aby uzyskać informację o autoryzowanym serwisie firmy Brother, proszę zadzwonić pod numer 1-877-BROTHER.

Adres internetowy

Globalny serwis internetowy Brother: <http://www.brother.com/>

Najczęściej zadawane pytania (FAQ), obsługa produktu i pomoc techniczna, aktualizacje sterowników i narzędzi programowych oraz Podręczniki użytkownika: <http://solutions.brother.com/>

Aksesoria i dostawa produktów firmy Brother:

W USA: <http://www.brothermall.com/>

W Kanadzie: <http://www.brother.ca/>

Zamawianie materiałów eksploatacyjnych

Aby zapewnić jak najlepszą jakość, należy używać wyłącznie oryginalnych materiałów firmy Brother, dostępnych w większości katalogów Brother. Jeśli nie możesz znaleźć odpowiednich materiałów, a posiadasz kartę kredytową Visa, MasterCard, Discover lub American Express, możesz zamówić je bezpośrednio w firmie Brother. (Prosimy odwiedzić naszą stronę internetową w celu wyszukania odpowiednich materiałów dostępnych w sprzedaży).

Porada

W Kanadzie akceptowane są wyłącznie karty Visa oraz MasterCard.

W USA: 1-877-552-MALL (1-877-552-6255)
1-800-947-1445 (faks)
<http://www.brothermall.com/>

W Kanadzie: 1-877-BROTHER
<http://www.brother.ca/>

Opis	Element
Kasety tonera	TN-420 (Standard, drukuje ok. 1 200 stron) ¹
	TN-450 (Duża wydajność, drukuje ok. 2 600 stron) ¹
Zespół bębna	DR-420

¹ Przybliżona wydajność kasety obliczana jest zgodnie z normą ISO/IEC 19752.

D

Indeks

A

Akcesoria i materiały eksploatacyjne (Stany Zjednoczone/Kanada)	144
Anulowanie zadania	60
Apple Macintosh	39, 121

B

Bęben światłoczuły	116
BŁĄD BĘBNA	57
BŁĄD KASETY	55
BŁĄD ROZMIARU DX	57
BRAK PAPIERU T1	56
BRAK TONERA	55, 70, 75
BRAK TONERU	55

C

Centra serwisowe (USA/Kanada)	143
Czcionki	63, 123
Czyszczenie	82

D

Diody LED	53
Domena	131
Druk dwustronny	20
DRUK DWUSTRONNY WYŁ.	57
Drukowanie strony testowej	61
Drut ładujący	74, 84, 85

E

Emulacja	123
Etykiety	3, 8, 15

I

Interfejs	123
-----------------	-----

J

Jakość wydruku	113
----------------------	-----

K

Kaseta tonera	69
Komunikaty o błędach (Status Monitor)	101
Komunikaty o błędzie (diody LED w urządzeniu)	53, 54
Konieczność kontaktu z serwisem	58
Koperty	7, 15, 27

L

Linux	23
-------------	----

M

Macintosh	39, 121
Masa	126
Materiały eksploatacyjne	66

N

Narzędzia	124
Niezdrukowany obszar	9
NISKA ŻYWOTNOŚĆ BĘBNA	56
NISKI POZIOM TONERA	55, 69
Numery firmy Brother (dla USA i Kanady)	142, 143

O

Obsługa papieru	124
Oprogramowanie	52
Ośrodki serwisowe (w krajach Europy i pozostałych)	141
Otwarta pokrywa	57

P

Pamięć	123
PAMIĘĆ PEŁNA	57
Panel sterowania	53, 124
Papier	3, 129
Parametry nośników	125
Parametry techniczne	122
Podłączenie do sieci	123
Polecenia konfiguracji kodów kreskowych	134
Ponowny wydruk	60
Procesor	123
PRZEKROCZONY LIMIT WYDRUKÓW	57
Przycisk Go	53, 60

R

Rejestracja zakupionego produktu	141, 142
Remote Printer Console	52
Rozwiązywanie problemów	100

S

Sieć	52
Status Monitor	38, 50, 101
Sterownik drukarki	23, 51, 124
Sterownik drukarki PCL	25
Szczeliny podajnika ręcznego	13

T

Tryb głębokiego uśpienia	54
Tryb uśpienia	54
Typ nośnika	4

U

Ustawienia domyślne	64
Ustawienia drukarki	62

W

Windows®	25
Wymagana konfiguracja komputera	128
Wymiary	126
WYMIENIENIE BĘBEN	56, 78
WYMIENIENIE TONER	55, 70

Z

Zacięcia papieru	57
Zacięcie papieru	105
Zalecenia dotyczące papieru	3
ZAPEŁNIENIE PAMIĘCI	120
ZATRZYMANIE BĘBNA	57
Zespół bębna	76
Zestawy symboli i znaków	131
Znak Wodny	31