



FX-890II / FX-890IIN / FX-2190II / FX-2190IIN

Przewodnik użytkownika

NPD5749-01 PL

Prawa autorskie i znaki towarowe

Żadna część tej publikacji nie może być powielana, przechowywana w systemie udostępniania informacji ani przekazywana w jakiegokolwiek formie lub w jakikolwiek sposób, elektroniczny, mechaniczny, za pomocą fotokopii, nagrania lub inny, bez wcześniejszego uzyskania pisemnej zgody firmy Seiko Epson Corporation. Znajdujące się tu informacje mogą być używane wyłącznie z tą drukarką firmy Epson. Firma Epson nie odpowiada za korzystanie z tych informacji w odniesieniu do innych drukarek.

Firma Seiko Epson Corporation ani firmy stowarzyszone nie ponoszą odpowiedzialności względem nabywcy produktu ani stron trzecich za szkody, straty, koszty bądź wydatki poniesione przez nabywcę lub strony trzecie w wyniku: wypadku, niewłaściwej eksploatacji lub zastosowania tego produktu do celów innych niż określono, nieautoryzowanych modyfikacji, napraw lub zmian dokonanych w tym produkcie albo (nie dotyczy USA) nieprzestrzegania instrukcji firmy Seiko Epson Corporation dotyczących obsługi i konserwacji.

Firma Seiko Epson Corporation nie ponosi odpowiedzialności za żadne szkody ani problemy powstałe w wyniku korzystania z jakichkolwiek opcji lub produktów eksploatacyjnych innych niż oznaczone przez firmę Epson jako oryginalne produkty firmy Epson lub produkty zatwierdzone przez firmę Seiko Epson Corporation.

EPSON® i ESC/PR, to zastrzeżone znaki towarowe, EPSON EXCEED YOUR VISION, EXCEED YOUR VISION i ESC/P2, to znaki towarowe firmy Seiko Epson Corporation.

Microsoft®, Windows®, Windows Server® i Windows Vista®, to zastrzeżone znaki towarowe firmy Microsoft Corporation.

IBM jest zastrzeżonym znakiem towarowym firmy International Business Machines Corporation.

Uwaga ogólna: Inne nazwy produktów zostały użyte w niniejszym dokumencie wyłącznie w celach identyfikacji i mogą być znakami towarowymi ich prawnych właścicieli. Firma Epson nie rości żadnych praw do tych znaków.

Treść tego podręcznika może zostać zmieniona bez powiadomienia.

© 2017 Seiko Epson Corporation

Wersje systemu operacyjnego

W tym podręczniku, nazwy takie, jak „Windows 10”, „Windows 8.1”, „Windows 8”, „Windows 7”, „Windows Vista”, „Windows XP”, „Windows Server 2012”, „Windows Server 2008 R2”, „Windows Server 2008”, „Windows Server 2003 R2”, odnoszą się do następujących systemów operacyjnych. Dodatkowo, nazwa „Windows” jest używana w odniesieniu do wszystkich wersji.

- Microsoft® System operacyjny Windows® 10
- Microsoft® System operacyjny Windows® 8.1
- Microsoft® System operacyjny Windows® 8
- Microsoft® System operacyjny Windows® 7
- Microsoft® System operacyjny Windows Vista®
- Microsoft® System operacyjny Windows® XP
- Microsoft® System operacyjny Windows Server® 2016
- Microsoft® System operacyjny Windows Server® 2012 R2
- Microsoft® System operacyjny Windows Server® 2012
- Microsoft® System operacyjny Windows Server® 2008 R2
- Microsoft® System operacyjny Windows Server® 2008
- Microsoft® System operacyjny Windows Server® 2003 R2
- Microsoft® System operacyjny Windows Server® 2003

Spis treści

Gdzie znaleźć informacje

Gdzie znaleźć informacje	9
------------------------------------	---

Instrukcje dotyczące bezpieczeństwa

Instrukcje dotyczące bezpieczeństwa.	10
Ostrzeżenia, przestrogi i uwagi.	10
Symbol przestrogi „Gorące części”.	10
Ważne instrukcje dotyczące bezpieczeństwa.	10
Dla użytkowników z Rosji, Białorusi i Kazachstanu.	14
Dla użytkowników w Wielkiej Brytanii.	15
Dla użytkowników z Singapuru.	16
Dla użytkowników w Niemczech.	16
Dla użytkowników z Turcji.	16
Dla użytkowników z Ukrainy.	16

Rozdział 1 Obsługa papieru

Wybór źródła papieru.	17
Drukowanie na papierze ciągłym.	17
Drukowanie na pojedynczych arkuszach (arkusze cięte).	19
Ustawianie dźwigni zwalniania papieru.	20
Dostosowanie położenia dźwigni grubości papieru.	21
Ładowanie papieru ciągłego.	22
Umieszczanie zapasu papieru ciągłego.	22
Ładowanie papieru ciągłego za pomocą traktora.	22
Korzystanie z funkcji odrywania.	43
Ładowanie pojedynczych arkuszy.	45
Dostępne typy papieru.	45
Korzystanie z prowadnicy arkuszy.	46
Ładowanie papieru specjalnego.	51
Papier wielowarstwowy.	51
Etykiety.	52
Koperty.	54

Pocztówki.	55
Przełączanie między papierem ciągłym a pojedynczymi arkuszami.	55
Przełączanie na pojedyncze arkusze.	56
Przełączanie na papier ciągły.	57
Korzystanie z funkcji Micro Adjust (Dostosowanie precyzyjne).	57
Dostosowywanie położenia odrywania.	57
Dostosowywanie położenia szczytu arkusza.	59

Rozdział 2 **Oprogramowanie drukarki**

Informacje o oprogramowaniu drukarki.	61
Używanie sterownika drukarki.	61
Dostęp do sterownika drukarki z aplikacji systemu Windows.	62
Dostęp do sterownika drukarki z menu Start.	65
Zmiana ustawień sterownika drukarki.	68
Przegląd ustawień sterownika drukarki.	70
Ustawienia drukarki.	70
Ustawienia monitorowania.	73
Ustawienia programu narzędziowego.	73
Korzystanie z programu EPSON Status Monitor 3.	73
Konfigurowanie programu EPSON Status Monitor 3.	74
Dostęp do programu EPSON Status Monitor 3.	76
Instalacja programu EPSON Status Monitor 3.	77
Korzystanie z funkcji Bi-D Adjustment (Korekta dwukierunkowa).	78
Wykonywanie regulacji za pomocą funkcji Bi-D Adjustment (Korekta dwukierunkowa).	78
Korzystanie z funkcji Printer Setting (Ustawienie drukarki).	79
Zmiana ustawienia drukarki.	80
Konfigurowanie drukarki w sieci.	81
Udostępnianie drukarki.	81
Konfigurowanie drukarki jako drukarki współużytkowanej.	81
Konfigurowanie komputerów-klientów.	86
Anulowanie drukowania.	91
Odinstalowywanie oprogramowania drukarki.	92
Odinstalowywanie sterownika drukarki i programu EPSON Status Monitor 3.	92

Rozdział 3 **Panel sterowania**

Przyciski i lampki.	95
--------------------------	----

Wybór czcionki i gęstości czcionki.	97
Informacje o domyślnych ustawieniach drukarki.	99
Tryb ustawień domyślnych.	99
Zmiana ustawień domyślnych.	104
Tryb blokowania.	106
Zmiana ustawień trybu blokowania.	106

Rozdział 4 Rozwiązywanie problemów

Korzystanie ze wskaźników błędów.	109
Problemy i rozwiązania.	110
Problemy związane z zasilaniem.	111
Drukowanie.	112
Obsługa papieru.	117
Problemy z siecią.	119
Rozwiązywanie problemów z interfejsem USB.	119
Usuwanie zakleszczeń papieru.	120
Wyrównywanie pionowych linii na wydruku.	120
Anulowanie drukowania.	122
Korzystając ze sterownika drukarki.	122
Korzystając z panelu sterowania drukarki.	122
Drukowanie autotestu.	122
Drukowanie w trybie szesnastkowym.	124

Rozdział 5 Skąd uzyskać pomoc

Strona internetowa pomocy technicznej.	126
Kontakt z obsługą klienta.	126
Przed kontaktem z firmą Epson.	126
Pomoc dla użytkowników w Europie.	127
Pomoc dla użytkowników w Indonezji.	127
Pomoc dla użytkowników w Singapurze.	127
Pomoc dla użytkowników w Malezji.	127
Pomoc dla użytkowników w Indiach.	128
Pomoc dla użytkowników na Filipinach.	128

Rozdział 6 Elementy opcjonalne i materiały eksploatacyjne

Wymiana kasety z taśmą.	129
Oryginalna kasetka z taśmą firmy Epson.	129
Wymiana kasety z taśmą.	129
Podajnik arkuszy.	133
Instalowanie podajnika arkuszy.	134
Ładowanie papieru do podajnika arkuszy z pojedynczym zasobnikiem.	136
Ładowanie papieru do podajnika arkuszy o dużej pojemności.	139
Montowanie podajnika arkuszy z dwoma zasobnikami.	143
Wybór ścieżki papieru (zasobnik 1 lub 2).	144
Uchwyt mocowania papieru w rolce.	145
Montowanie uchwyty mocowania papieru w rolce.	145
Instalowanie uchwyty mocowania papieru w rolce.	146
Ładowanie papieru w rolce.	147
Wyjmowanie papieru w rolce.	149
Dodatkowy moduł traktora.	149
Dodatkowa prowadnica arkuszy.	150

Rozdział 7 Informacje o urządzeniu

Części drukarki.	151
Parametry techniczne drukarki.	153
Mechaniczne.	153
Elektroniczne.	156
Elektryczne.	157
Środowiskowe.	158
Papier.	159
Zalecany obszar drukowania.	163
Listy poleceń.	165
Kody sterujące Epson ESC/P.	165
Kody sterujące emulacji IBM PPDS.	166
Standardy i certyfikaty.	167
Certyfikaty bezpieczeństwa.	167
Czyszczenie drukarki.	168
Transportowanie drukarki.	169

Słownik terminów

Indeks

Gdzie znaleźć informacje

Gdzie znaleźć informacje

Wraz z drukarką dostarczane są następujące podręczniki Epson.

Start Here (podręcznik w wersji papierowej)

Udostępnia informacje dotyczące konfiguracji drukarki i instalacji oprogramowania.

Przewodnik użytkownika (ten podręcznik)

Udostępnia ogólne informacje i instrukcje dotyczące używania drukarki.

Network Guide (Przewodnik pracy w sieci) (wyłącznie FX-890IIN/FX-2190IIN)

Udostępnia informacje dotyczące zarządzania i ustawieniami drukarki przez sieć.

Instrukcje dotyczące bezpieczeństwa

Instrukcje dotyczące bezpieczeństwa

Ostrzeżenia, przestrogi i uwagi

**Ostrzeżenia**

muszą być przestrzegane, aby uniknąć obrażeń ciała.

**Przestrogi**

mają na celu zapobieganie uszkodzeniu sprzętu.

Uwagi

zawierają ważne informacje i użyteczne uwagi dotyczące korzystania z drukarki.

Symbol przestrogi „Gorące części”



Ten symbol umieszczany jest na głowicy drukującej i innych częściach, aby wskazać, że mogą być gorące. Nigdy nie należy dotykać takich części bezpośrednio po zakończeniu pracy drukarki. Przed dotknięciem odczekać kilka minut, aż części ostygną.

Ważne instrukcje dotyczące bezpieczeństwa

Przed rozpoczęciem korzystania z drukarki należy przeczytać wszystkie instrukcje dotyczące bezpieczeństwa. Ponadto należy stosować się do wszystkich ostrzeżeń i instrukcji umieszczonych na samej drukarce.

Niektóre z symboli znajdujących się na drukarce, pomagają w bezpiecznym i prawidłowym używaniu drukarki. Odwiedź następującą witrynę, aby uzyskać informacje o znaczeniu tych symboli.

<http://support.epson.net/symbols>

Podczas przygotowywania drukarki do pracy

- Nie należy umieszczać drukarki na niestabilnej powierzchni ani w pobliżu grzejników lub źródeł ciepła.

- Drukarkę należy ustawić na płaskiej, stabilnej powierzchni. Drukarka przechylona lub umieszczona pod kątem nie działa prawidłowo.
- Nie należy umieszczać drukarki na miękkich, niestabilnych powierzchniach, takich jak łóżko lub kanapa. Urządzenie nie może również stać w małych, zamkniętych przestrzeniach, gdyż może to ograniczać wentylację.
- Nie należy blokować ani przykrywać szczelin i otworów w obudowie drukarki, a także nie należy wkładać przez szczeliny żadnych przedmiotów.
- Wokół drukarki należy pozostawić odpowiednią ilość miejsca celem zapewnienia łatwości obsługi i konserwacji.
- Drukarkę należy umieścić w miejscu, gdzie, w razie potrzeby, będzie ją można łatwo podłączyć do kabla interfejsu sieciowego (wyłącznie FX-890IIN/FX-2190IIN).
- Należy korzystać wyłącznie ze źródeł zasilania o parametrach wskazanych na etykiecie drukarki. W przypadku wątpliwości co do parametrów źródła zasilania w danym kraju należy skontaktować się z lokalną firmą energetyczną lub sprzedawcą.
- Wszelkie urządzenia przyłączać do prawidłowo uziemionych gniazdek elektrycznych. Nie należy używać tych samych gniazdek, do których podłączono kserokopiarki lub urządzenia klimatyzacyjne, które są często włączane i wyłączane.
- Nie wolno używać uszkodzonego lub naderwanego przewodu zasilania.
- Przewód zasilania należy umieścić w sposób, który pozwoli uniknąć jego otarcia, przecięcia, wystrzępienia, zagięcia, splątania lub innych uszkodzeń.
- W przypadku podłączania drukarki przez przedłużacz należy upewnić się, że łączny pobór prądu wszystkich urządzeń podłączonych do przedłużacza nie przekracza dopuszczalnego dla niego natężenia prądu. Należy również sprawdzić, czy łączny pobór prądu wszystkich urządzeń podłączonych do określonego gniazda elektrycznego nie przekracza dopuszczalnego, określonego dla tego gniazda natężenia prądu.
- Należy używać wyłącznie tego przewodu zasilania, który dostarczono razem z urządzeniem. Użycie innego przewodu może spowodować pożar lub porażenie prądem.
- Dostarczony z urządzeniem przewód zasilający jest przeznaczony wyłącznie do tego produktu. Użycie przewodu w połączeniu z innymi urządzeniami może spowodować pożar lub porażenie prądem.
- Należy upewnić się, że przewód zasilania prądu zmiennego spełnia odpowiednie lokalne standardy bezpieczeństwa.

- Należy unikać korzystania lub przechowywania drukarki w miejscach narażonych na duże zmiany temperatury oraz wilgotności. Należy także trzymać ją z dala od bezpośrednich promieni słonecznych, silnego światła, źródeł ciepła oraz nadmiernej wilgoci lub kurzu.
- Należy unikać miejsc narażonych na wstrząsy i wibracje.
- Drukarkę należy umieścić w pobliżu gniazda ściennego, od którego łatwo można odłączyć przewód zasilania.
- Cały system komputerowy należy trzymać z dala od potencjalnych źródeł zakłóceń elektromagnetycznych, takich jak głośniki czy moduły bazowe telefonów bezprzewodowych.
- Należy unikać gniazd elektrycznych sterowanych za pomocą przełączników ściennych lub automatycznych czasomierzy. Przerwa w zasilaniu może spowodować utratę danych w pamięci drukarki lub komputera. Należy również unikać gniazd włączonych do tego samego obwodu, co duże silniki lub inne urządzenia powodujące wahania napięcia.
- Należy korzystać z uziemionego gniazda zasilania; nie stosować żadnych przejściówek.
- Jeśli planowane jest użycie podstawy pod drukarkę, należy postępować zgodnie z następującymi wskazówkami:
 - Należy użyć podstawy, która jest w stanie utrzymać co najmniej dwukrotny ciężar drukarki.
 - Nie wolno używać podstawy powodującej przechylenie drukarki. Drukarka powinna być zawsze ustawiona poziomo.
 - Przewód zasilający oraz kabel interfejsu drukarki należy umieścić tak, aby nie przeszkadzały w podawaniu papieru. Jeśli to możliwe, należy przymocować kable do nogi stojaka pod drukarkę.

Podczas konserwacji drukarki

- Przed rozpoczęciem czyszczenia drukarki należy ją odłączyć od prądu. Czyścić tylko wilgotną szmatką.
- Nie należy wylewać żadnych płynów na drukarkę.
- Nie należy podejmować prób naprawy drukarki na własną rękę z wyjątkiem przypadków omówionych w tym przewodniku.
- Poniżej wymieniono sytuacje, w których należy odłączyć drukarkę oraz zlecić naprawę wykwalifikowanym pracownikom serwisu technicznego:
 - i. Jeśli jest uszkodzony przewód zasilający lub wtyczka.
 - ii. Jeśli do drukarki dostał się płyn.
 - iii. Jeśli drukarka została upuszczona lub uległa uszkodzeniu jej obudowa.
 - iv. Drukarka nie pracuje normalnie lub nastąpiła zauważalna zmiana wydajności.
- Wewnątrz lub wokół produktu nie należy używać aerozoli zawierających łatwopalny gaz. Może to spowodować pożar.

- Należy zmieniać tylko te ustawienia, które opisano w instrukcji obsługi.
- Jeżeli drukarka ma być używana w Niemczech, należy zwrócić uwagę na następujące kwestie:
Aby zapewnić wystarczającą ochronę przed zwarciami i przeciążeniami drukarki, instalacja elektryczna budynku musi być zabezpieczona 10- lub 16-amperowym bezpiecznikiem.
Bei Anschluss des Druckers an die Stromversorgung muss sichergestellt werden, dass die Gebäudeinstallation mit einer 10A- oder 16 A-Sicherung abgesichert ist.

Podczas obsługi papieru

- Etykiety nie należy pozostawiać w drukarce po zakończeniu drukowania, ponieważ mogą zwinąć się wokół wałka i spowodować zakleszczenie przy kolejnym drukowaniu.
- Nie należy ładować papieru pozwijanego lub pozginanego.

Podczas korzystania z drukarki

- Należy zmieniać tylko te ustawienia, które opisano w dokumentacji użytkownika. Niewłaściwa zmiana innych ustawień może spowodować uszkodzenia wymagające poważnej naprawy przez wykwalifikowanego technika.
- Po każdym wyłączeniu drukarki należy odczekać co najmniej 5 sekund przed jej ponownym włączeniem; w przeciwnym razie drukarka może ulec uszkodzeniu.
- Nie należy wyłączać drukarki podczas drukowania autotestu. Przed wyłączeniem drukarki zawsze najpierw przerwać drukowanie przez naciśnięcie przycisku **Pause**.
- Nie należy ponownie podłączać przewodu zasilania do gniazda elektrycznego, którego parametry są inne niż te wymagane dla drukarki.
- Nigdy nie należy samodzielnie wymieniać głowicy drukującej; w ten sposób można uszkodzić drukarkę. Ponadto podczas wymiany głowicy drukującej wymagane jest sprawdzenie także innych części.
- W celu wymiany kasety z taśmą należy ręcznie przesunąć głowicę drukującą. Jeśli drukarka była przed chwilą w użyciu, głowica może być gorąca; należy poczekać kilka minut, aby ostygła.

Ograniczenie używania

W przypadku używania tego produktu do zastosowań wymagających wysokiej niezawodności/ bezpieczeństwa, takich jak urządzenia transportowe lotnicze, kolejowe, morskie, samochodowe itd.; urządzenia do zapobiegania katastrofom naturalnym; różne urządzenia bezpieczeństwa itd.; lub urządzenia do określonych funkcji/wymagające precyzji itd., produktu tego można używać wyłącznie po zastosowaniu w konstrukcji zabezpieczeń przed awarią i redundancji w celu zapewnienia bezpieczeństwa oraz niezawodności całego systemu. Ponieważ produkt ten nie jest przeznaczony do zastosowań wymagających bardzo wysokiej niezawodności/bezpieczeństwa, takich jak urządzenia kosmiczne, główne urządzenia komunikacyjne, urządzenia kontrolne elektrowni atomowych lub urządzenia medyczne do bezpośredniej opieki medycznej itd., należy dokonać własnej wyczerpującej oceny dotyczącej przydatności tego produktu.

Dla użytkowników z Rosji, Białorusi i Kazachstanu

Informacje dla klienta

Ten model jest zgodny z technicznymi przepisami Unii Celnej „Informacje dotyczące bezpieczeństwa urządzeń niskonapięciowych” (TP TC 004/2011); z technicznymi przepisami Unii celnej „Informacje dotyczące kompatybilności elektromagnetycznej urządzeń technicznych” (TP TC 020/2011)

Producent: SEIKO EPSON CORPORATION

Adres: 3-5, Owa 3-chome, Suwa-shi, Nagano-ken 392-8502 Japonia Telefon: 81-266-52-3131

Oficjalny przedstawiciel w krajach CIS:

LLC „EPSON CIS”

Adres: Moskwa, 129110, ul. Schepkina, 42, Bldg. 2a, Fl. 3 Business Center Chaika Plaza

Telefon: +7 (495) 777-0355/56

adres internetowy: <http://www.epson.ru/>

e-mail: info_CIS@epson.ru

EPSON EUROPE B.V. - BIURO PRZEDSTAWICIELSTWA W MOSKWIE

Adres: Moskwa, 129110, ul. Schepkina, 42, Bldg. 2a, Fl. 3 Business Center Chaika Plaza

Telefon: +7 (495) 777-0355/56

adres internetowy: <http://www.epson.ru/>

Miesiąc i rok produkcji: Etykieta na produkcie z 8 cyframi: RRRR.MM.DD

Kraj produkcji: Etykieta na produkcie



Dla użytkowników w Wielkiej Brytanii

Korzystanie z opcji

Firma Epson (UK) Limited nie ponosi odpowiedzialności za żadne szkody ani problemy powstałe w wyniku korzystania z jakichkolwiek opcji lub produktów eksploatacyjnych innych niż oznaczone przez firmę Epson (UK) Limited jako oryginalne produkty firmy Epson lub produkty zatwierdzone przez firmę Epson.

Informacje dotyczące bezpieczeństwa



Ostrzeżenie:

To urządzenie musi być uziemione. Na tabliczce znamionowej należy sprawdzić, czy napięcie urządzenia odpowiada napięciu źródła zasilania.

Ważne:

Przewody umieszczone we wtyczce zasilania oznaczone są kolorami zgodnie z następującym kodem:

Zielono-żółty — uziemienie

Niebieski — zero

Brązowy — pod napięciem

W razie konieczności dopasowania wtyczki:

Ponieważ kolory przewodu zasilającego w tym urządzeniu mogą nie zgadzać się z kolorami oznaczeń użytymi do identyfikacji końcówek wtyczki, należy postępować następująco:

Przewód zielono-żółty musi być podłączony we wtyczce do końcówki oznaczonej literą E lub symbolem uziemienia (\perp).

Przewód niebieski musi być podłączony we wtyczce do końcówki oznaczonej literą N.

Przewód brązowy musi być podłączony we wtyczce do końcówki oznaczonej literą L.

W przypadku uszkodzenia wtyczki należy wymienić przewód lub skonsultować się z wykwalifikowanym elektrykiem.

Bezpieczniki należy wymieniać jedynie na zamienniki o odpowiednich wymiarach i wartościach.

Dla użytkowników z Singapuru

Bezpieczniki należy wymieniać jedynie na zamienniki o odpowiednich wymiarach i parametrach znamionowych.

Dla użytkowników w Niemczech

Maschinenlärminformations-Verordnung 3. GPSGV: Der höchste Schalldruckpegel beträgt 70 dB(A) oder weniger gemäss EN ISO 7779.

Das Gerät ist nicht für die Benutzung am Bildschirmarbeitsplatz gemäß Bildschirmarbeitsverordnung vorgesehen.

Importeur
EPSON EUROPE. B.V.
AMSTERDAM. THE NETHERLANDS

Dla użytkowników z Turcji

AEEE Yönetmeliğine Uygundur.

Dla użytkowników z Ukrainy

Обладнання відповідає вимогам Технічного регламенту обмеження використання деяких небезпечних речовин в електричному та електронному обладнанні.

Rozdział 1

Obsługa papieru

Wybór źródła papieru

Drukarka udostępnia wiele możliwości, jeśli chodzi o podajniki pojedynczych arkuszy i papieru ciągłego. Papier do drukarki można podawać z przodu, od spodu lub z tyłu. Można wybrać takie źródło papieru, jakie najlepiej odpowiada bieżącym potrzebom.



Przeostroga:

Nie należy stosować papieru złożonego, pogiętego, zwiniętego, podartego, poplamionego ani stemplowanego. Dopuszczalne jest stosowanie wyłącznie nowego, czystego papieru zgodnego ze specyfikacją. Dalsze, szczegółowe informacje znajdują się w części „Papier” na stronie 159.

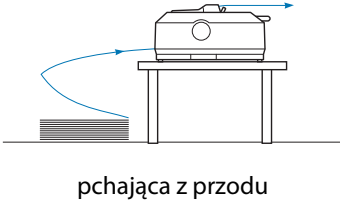
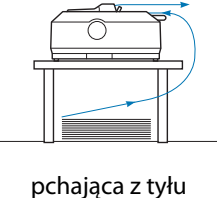
Drukowanie na papierze ciągłym

Przy drukowaniu na papierze ciągłym można wybrać jedną z trzech pozycji traktora (pchającą z przodu drukarki, ciągnącą lub pchającą z tyłu) i trzech szczelin do wsuwania papieru (przód, tył i spód). Sekcja ta pomaga określić, które ścieżki papieru i pozycje traktora są najlepsze w konkretnych zastosowaniach do drukowania na papierze ciągłym. Instrukcje dotyczące instalowania traktora i ładowania papieru zawiera sekcja „Ładowanie papieru ciągłego za pomocą traktora” na stronie 22.

Pozycje pchające traktora

Jeśli często zachodzi potrzeba oddzierania arkuszy z papieru ciągłego (na przykład podczas drukowania zleceń zakupu lub paragonów), najlepiej użyć traktora w pozycji pchającej z przodu lub z tyłu drukarki. Umożliwia to wykorzystanie krawędzi pokrywy drukarki do łatwego oddzierania arkuszy w miejscu perforacji. Poza tym, w przypadku ładowania papieru ciągłego za pomocą tylnego traktora popychania, można drukować pojedyncze arkusze podawane z prowadnicy arkuszy, bez usuwania papieru ciągłego z traktora.

Możliwe są dwie pozycje pchające traktora: z przodu i z tyłu. Poniższa tabela zawiera szczegóły dotyczące pozycji pchających i odpowiadających im ścieżek papieru.

Pozycja traktora	Opis
 <p>pchająca z przodu</p>	<p>Papier jest ładowany przez szczelinę z przodu.</p> <p>Drukując na grubym papierze, na przykład wielowarstwowym, należy używać przedniej szczeliny, ponieważ ta ścieżka papieru jest niemal w całości prosta. Zmniejsza to ryzyko zakleszczenia się papieru.</p>
 <p>pchająca z tyłu</p>	<p>Papier jest ładowany przez szczelinę z tyłu.</p> <p>Przeostroga: Nie należy ładować papieru ciągłego z etykietami przez szczelinę z tyłu. Etykiety wymagają prostej ścieżki papieru, w przeciwnym razie mogłyby wewnątrz drukarki oddzielić się od podłoża i spowodować zakleszczenie.</p> <p>Uwaga: Nie zaleca się również korzystania z tylnej szczeliny w przypadku papieru wielowarstwowego o 5 lub 6 warstwach (1 oryginał oraz 4 lub 5 kopii), ponieważ może to spowodować zakleszczenie się papieru.</p>

Pozycja ciągnąca traktora

Drukując na grubym papierze ciągłym, na przykład na papierze wielowarstwowym lub składance z etykietami, należy używać traktora w pozycji ciągnącej. Zapewnia to lepsze zabezpieczenie przed zakleszczeniem się papieru i umożliwia ładowanie papieru ciągłego od przodu, z tyłu lub od spodu drukarki. Jednak w pozycji ciągnącej traktora nie można oddzielać wydruków.

Uwaga:

Aby używać traktora w pozycji ciągnącej, można go usunąć z pozycji pchającej z tyłu drukarki i zainstalować w pozycji ciągnącej albo zakupić opcjonalny moduł traktora ciągnącego.

FX-890II/FX-890IIN:

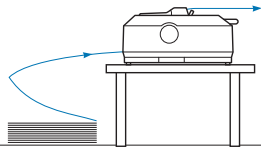
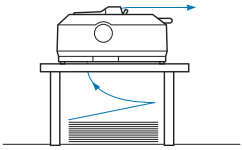
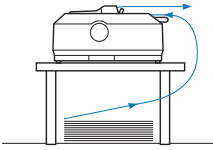
- C933761 (Dla użytkowników na całym świecie)
- C933771 (Dla użytkowników w Indiach)

FX-2190II/FX-2190IIN:

- C933791 (Dla użytkowników na całym świecie)
- C933801 (Dla użytkowników w Indiach)

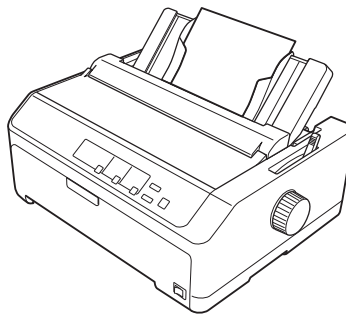
Używając traktora pchającego z opcjonalnym traktorem w pozycji ciągnącej, można połączyć ich funkcje. Zwiększa to skuteczność obsługi papieru ciągłego i jest zalecane do drukowania na gotowych formularzach na papierze ciągłym. Dalsze informacje znajdują się w części „Korzystanie z dwóch traktorów w kombinacji pchająco/ciągnącej” na stronie 41.

Używając traktora ciągnącego, papier można ładować z przodu, z tyłu lub od spodu.

Szczelina na papier	Opis
 <p data-bbox="325 476 424 506">przednia</p>	<p data-bbox="571 306 1455 395">Drukując na grubym papierze, na przykład papierze wielowarstwowym lub papierze ciągłym z etykietami, należy używać przedniej szczeliny, ponieważ ta ścieżka papieru jest niemal w całości prosta. Zmniejsza to ryzyko zakleszczenia się papieru.</p>
 <p data-bbox="325 710 424 740">od spodu</p>	<p data-bbox="571 540 1353 629">Dolna szczelina ma najprostszą ścieżkę papieru, dlatego jest najlepsza do drukowania na grubym papierze ciągłym, takim jak składanka z papierem wielowarstwowym lub etykietami.</p> <p data-bbox="571 651 663 680">Uwaga:</p> <p data-bbox="571 680 1407 740">Ładując papier od spodu, należy postawić drukarkę na podłożu, które zapewni odpowiednią ilość miejsca na swobodny przesuw papieru.</p>
 <p data-bbox="344 944 405 974">tylna</p>	<p data-bbox="571 774 1449 893">Jeśli przednia lub dolna szczelina jest niedostępna, można ładować zwykły papier ciągły przez szczelinę tylną. Jednakże rozwiązanie to powoduje, że ścieżka papieru jest zakrzywiona, co może wpłynąć na skuteczność obsługi papieru. Dlatego, gdy tylko jest to możliwe, należy używać szczeliny przedniej lub dolnej.</p> <p data-bbox="571 915 705 944">Przeostroga:</p> <p data-bbox="571 944 1423 1004">Nie należy ładować papieru ciągłego z etykietami przez szczelinę z tyłu. Etykiety mogą wewnątrz drukarki oddzielić się od podłoża i spowodować zakleszczenie.</p>

Drukowanie na pojedynczych arkuszach (arkusze cięte)

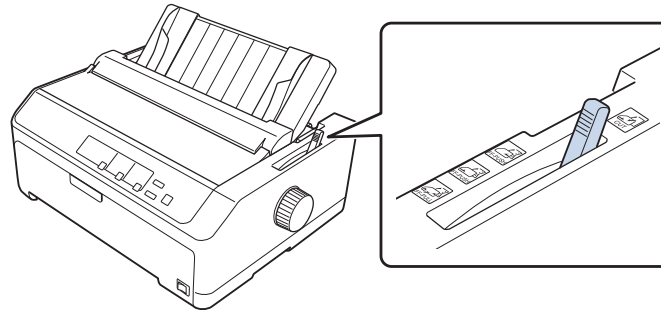
Używając prowadnicy arkuszy, można załadować z gniazda tylnego wejścia papieru drukarki, pojedynczy arkusz zwykłego papieru lub jedną kopertę.







Za pomocą opcjonalnego podajnika arkuszy można także ładować więcej niż jeden arkusz na raz. Dalsze informacje znajdują się w części „Ładowanie pojedynczych arkuszy” na stronie 45. Informacje dotyczące opcjonalnego podajnika arkuszy zawiera sekcja „Podajnik arkuszy” na stronie 133.

Ustawianie dźwigni zwalniania papieru

Ładując do drukarki papier ciągły, należy zgodnie z poniższą tabelą ustawić dźwignię zwalniania papieru, aby określić wykorzystywane źródło papieru.



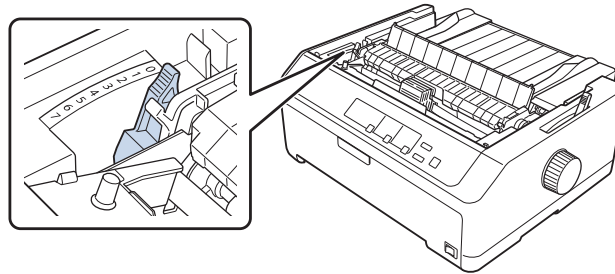
Poniższa tabela opisuje poszczególne pozycje dźwigni zwalniania papieru.

Pozycja dźwigni zwalniania papieru	Opis
 CUT	Pozycja pojedynczych arkuszy (arkuszy ciętych) Służy do ładowania pojedynczych arkuszy papieru ze szczeliny tylnej lub przedniej. Patrz instrukcje w części „Ładowanie pojedynczych arkuszy” na stronie 45.
 FF-PUSH	Traktor w pozycji pchającej z tyłu Służy do ładowania papieru ciągłego za pomocą traktora zainstalowanego w pozycji pchającej z tyłu drukarki. Dźwignię należy ustawić w tej pozycji również podczas korzystania z dwóch traktorów, jednego w pozycji pchającej z tyłu drukarki, a drugiego – w ciągnącej.
 FF-PUSH	Traktor w pozycji pchającej z przodu Służy do ładowania papieru ciągłego za pomocą traktora zainstalowanego w pozycji pchającej z przodu drukarki. Dźwignię należy ustawić w tej pozycji również podczas korzystania z dwóch traktorów, jednego w pozycji pchającej z przodu drukarki, a drugiego – w ciągnącej.
 FF-PULL	Traktor w pozycji ciągnącej Służy do ładowania papieru ciągłego za pomocą traktora zainstalowanego w pozycji ciągnącej od góry drukarki. Gdy traktor jest w pozycji ciągnącej, papier można ładować przez szczelinę z przodu, z tyłu lub od spodu.

Dostosowanie położenia dźwigni grubości papieru

Aby uzyskać wysoką jakość wydruku, należy dobrać odpowiednie ustawienie dźwigni grubości papieru, stosowne do używanego nośnika.

1. Wyłącz zasilanie drukarki i otwórz pokrywę drukarki. Dźwignia grubości papieru znajduje się z lewej strony drukarki. Liczby obok dźwigni wskazują grubość papieru.



2. Korzystając z poniższej tabeli, wybierz odpowiednią grubość papieru.

Typ papieru* ¹		Pozycja dźwigni grubości papieru
Zwykły papier	Pojedyncze arkusze	0 lub 1
	Papier ciągły	0
Cienki papier		0
Papier wielowarstwowy* ² (bezkalkowy, 40 g/m ²)	2 części (oryginał + 1 kopia)	1
	3 części (oryginał + 2 kopie)	2
	4 części (oryginał + 3 kopie)	4
	5 części (oryginał + 4 kopie)	6
	6 części (oryginał + 5 kopie)	7
	7 części (oryginał + 6 kopii)* ³	7
Etykiety		2
Pocztówki		3

Koperty*2	20 lb	4
	24 lb	5

*1 Dalsze informacje znajdują się w sekcji dotyczącej specyfikacji papieru „Papier” na stronie 159.

*2 Jeśli wydruk jest za jasny, zmień pozycję dźwigni o jeden poziom w dół. Jeśli wydruk jest za ciemny lub rozmazany, zmień pozycję dźwigni o jeden poziom w górę.

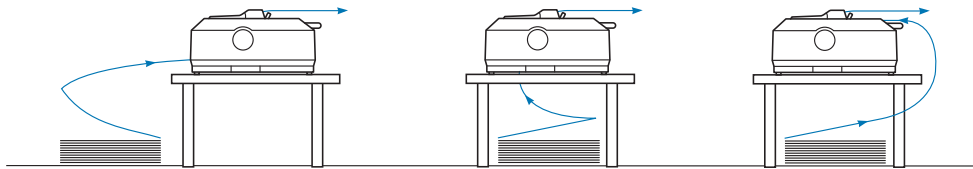
*3 Opcja dostępna w przypadku dolnej lub górnej pozycji ciągnącej.

Ładowanie papieru ciągłego

Aby załadować papier ciągły do drukarki, należy postępować według instrukcji przedstawionych w tej sekcji.

Umieszczanie zapasu papieru ciągłego

Podczas ładowania papieru ciągłego należy dokładnie wyrównać stos papieru z traktorem w sposób pokazany poniżej, tak aby papier był równo ładowany do drukarki.



Ładowanie papieru ciągłego za pomocą traktora

Procedura ładowania papieru uzależniona jest od pozycji traktora podającego papier do drukarki. Należy postępować według podanych niżej instrukcji dla wykorzystywanej pozycji traktora.

Ta sekcja zawiera instrukcje dotyczące następujących tematów:

- „Korzystanie z traktora w pozycji pchającej z tyłu” na stronie 22
- „Korzystanie z traktora w pozycji pchającej z przodu” na stronie 27
- „Korzystanie z traktora w pozycji ciągnącej” na stronie 32
- „Korzystanie z dwóch traktorów w kombinacji pchająco/ciągnącej” na stronie 41

Korzystanie z traktora w pozycji pchającej z tyłu

Jeśli traktor znajduje się w pozycji pchającej z tyłu, przejdź do sekcji „Ładowanie papieru za pomocą traktora pchającego z tyłu” na stronie 24, aby uzyskać informacje dotyczące ładowania papieru.

Ta sekcja zawiera instrukcje dotyczące następujących tematów:

- „Instalowanie traktora w pozycji pchającej z tyłu” na stronie 23
- „Ładowanie papieru za pomocą traktora pchającego z tyłu” na stronie 24
- „Usuwanie traktora z pozycji pchającej z tyłu” na stronie 26

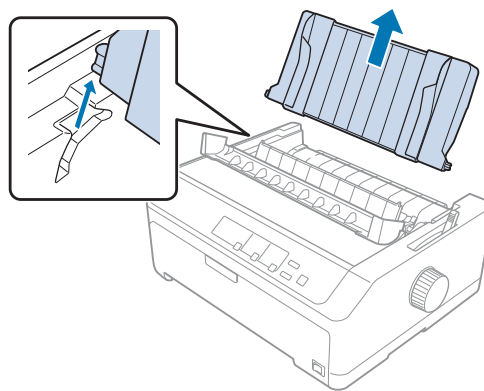
Uwaga:

Nośniki o dużej grubości, takie jak papier ciągły z etykietami lub papier wielowarstwowy z pięcioma lub sześcioma warstwami, wymagają stosunkowo prostej ścieżki papieru w celu uniknięcia zakleszczeń papieru. Podczas drukowania na grubym papierze ciągłym, należy używać traktora w pozycji pchającej z przodu lub w pozycji ciągnącej.

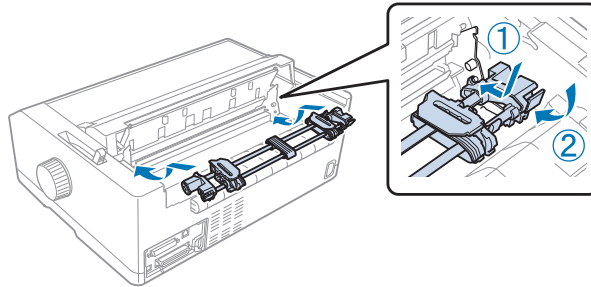
Instalowanie traktora w pozycji pchającej z tyłu

Przed zainstalowaniem traktora w pozycji pchającej z tyłu, należy usunąć go z jego bieżącej pozycji. Jeśli traktor jest umieszczony w pozycji pchającej z przodu, należy go usunąć poprzez naciśnięcie wypustek blokujących traktora podczas jego zdejmowania. Jeśli traktor jest umieszczony w pozycji ciągnącej, należy go zdjąć, postępując zgodnie z opisem w sekcji „Usuwanie traktora z pozycji pchającej z tyłu” na stronie 26.

1. Upewnij się, że drukarka jest wyłączona. Następnie otwórz pokrywę prowadnicy papieru, wyciągając jej tylną krawędź do przodu.
2. Przesuń prowadnicę arkusza wzdłuż ścieżki i unieś ją pod kątem w celu wyjęcia.



3. Wsuń traktor do szczelin mocujących drukarki i dociśnij oba końce traktora, aby zapewnić, że jest solidnie osadzony.

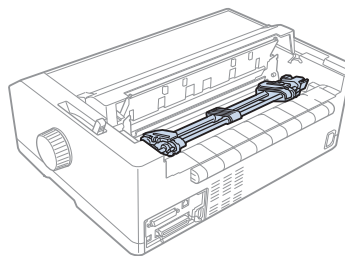


Instrukcje dotyczące ładowania papieru ciągłego za pomocą traktora pchającego z tyłu znajdują się w sekcji „Ładowanie papieru za pomocą traktora pchającego z tyłu” na stronie 24.

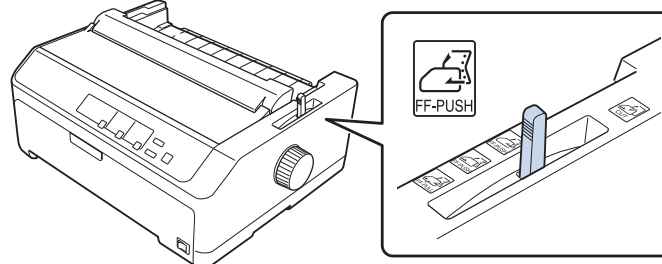
Ładowanie papieru za pomocą traktora pchającego z tyłu

Aby załadować papier za pomocą traktora pchającego z tyłu, należy wykonać poniższe kroki:

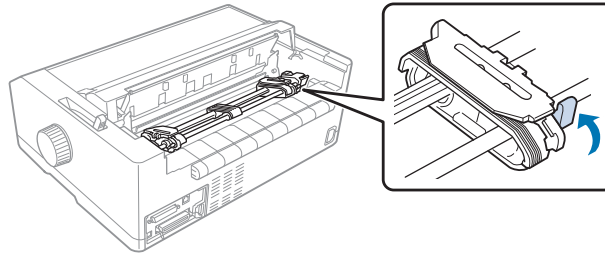
1. Upewnij się, że drukarka jest wyłączona.
2. Upewnij się, że traktor jest zainstalowany w pozycji pchającej oraz, że prowadnica arkuszy jest wyjęta z drukarki.



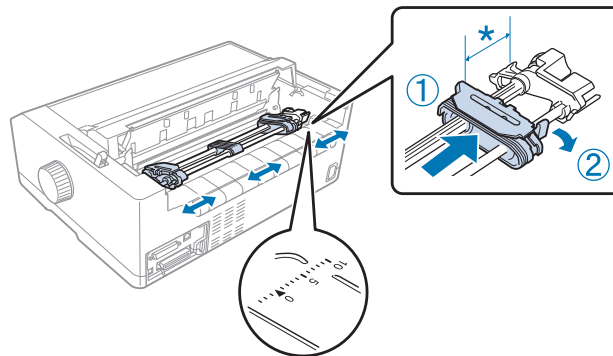
3. Ustaw dźwignię zwalniania papieru w pozycji do obsługi traktora pchającego z tyłu.



4. Zwolnij lewą i prawą prowadnicę perforacji poprzez przesunięcie do przodu niebieskich dźwigni blokujących prowadnicę perforacji.



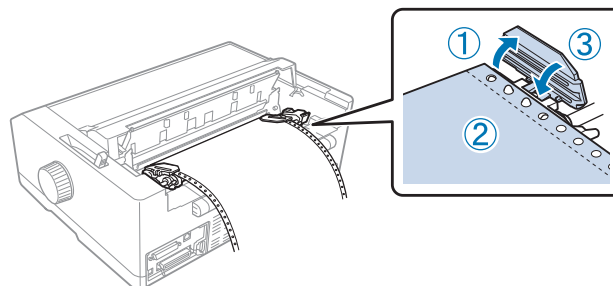
5. Przesuń prawą prowadnicę perforacji (ilustracja poniżej) o około 12 mm (0,5 cala) od skrajnej pozycji i przesuń niebieską dźwignię do tyłu, aby ją zablokować. Następnie przesuń drugą prowadnicę perforacji, aby odpowiadała szerokości papieru, ale nie blokuj jej.



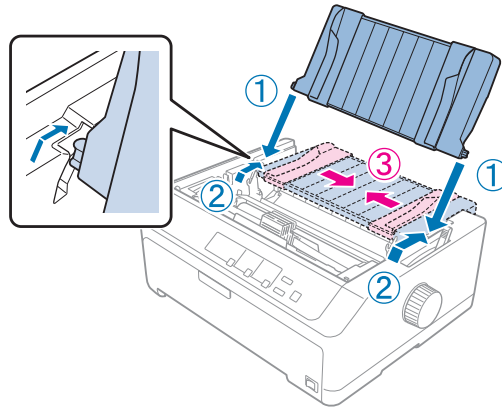
* około 12 mm (0,5 cala)

Znaczek trójkąta na górze drukarki wskazuje punkt wysunięty najdalej na lewo, w którym może rozpocząć się wydruk.

6. Upewnij się, że krawędzie papieru są czyste i równe. Następnie otwórz obie pokrywy prowadnic perforacji i nałóż pierwsze cztery otwory perforacji papieru, ze stroną do drukowania zwróconą do dołu, na kołki traktora.



7. Zamknij pokrywy prowadnic perforacji.
8. Przesuń prawą prowadnicę perforacji, aby usunąć luz papieru; następnie zablokuj ją poprzez dociśnięcie niebieskiej blokady prowadnicy perforacji.
9. Zamocuj prowadnicę arkuszy i połóż ją płasko na drukarce, a następnie przesuń prowadnicę krawędzi do środka prowadnicy arkuszy.



Uwaga:

Dla zachowania bezpieczeństwa użytkownika, Epson zaleca używanie drukarki przy zamkniętej pokrywie papieru. Drukarka będzie działać przy otwartej lub zdjętej pokrywie, lecz tylko przy zamkniętej pokrywie można osiągnąć maksymalny poziom bezpieczeństwa i prędkość druku.

10. Włącz drukarkę. Gdy drukarka otrzyma dane z komputera, to automatycznie załaduje papier i rozpocznie drukowanie.
11. Po zakończeniu drukowania wykonaj kroki opisane w sekcji „Usuwanie papieru ciągłego” na stronie 43, aby wyjąć wydrukowany dokument.

Jeśli pierwszy wiersz na stronie jest za wysoko lub za nisko, można zmienić jego pozycję za pomocą funkcji Micro Adjust według instrukcji podanych w sekcji „Dostosowywanie położenia szczytu arkusza” na stronie 59.



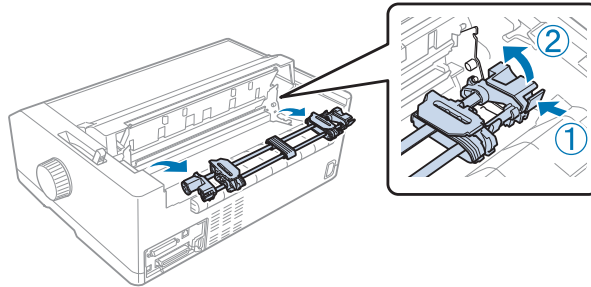
Przeostroga:

Nigdy nie należy dostosowywać położenia górnej krawędzi arkusza za pomocą pokrętła. Może to spowodować uszkodzenie drukarki lub utratę właściwego położenia górnej krawędzi arkusza.

Usuwanie traktora z pozycji pchającej z tyłu

Aby usunąć traktor z pozycji pchającej z tyłu, należy wykonać poniższe kroki:

1. Upewnij się, że drukarka jest wyłączona.
2. Wyjmij papier z traktora, jak opisano w sekcji „Usuwanie papieru ciągłego” na stronie 43.
3. Naciśnij wypustki blokujące traktora, przechyl traktor i wyciągnij go z drukarki.

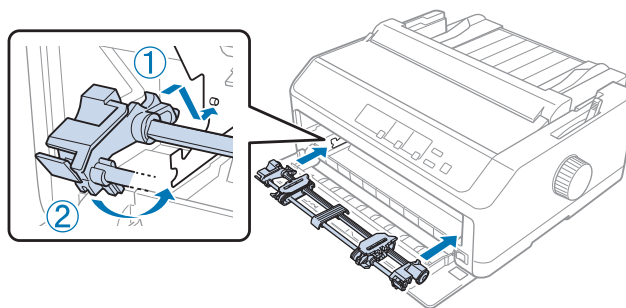


Korzystanie z traktora w pozycji pchającej z przodu

Instalowanie traktora w pozycji pchającej z przodu

Przed zainstalowaniem traktora w pozycji pchającej z przodu należy usunąć go z jego bieżącej pozycji. Jeśli traktor jest umieszczony w pozycji pchającej z tyłu, należy usunąć prowadnicę arkuszy, a następnie nacisnąć wypustki blokujące traktora podczas jego zdejmowania. Jeśli traktor jest umieszczony w pozycji ciągnącej, należy go zdjąć, postępując zgodnie z instrukcjami zawartymi w sekcji „Usuwanie traktora z pozycji ciągnącej” na stronie 39.

1. Upewnij się, że drukarka jest wyłączona. Jeśli to konieczne, zainstaluj w drukarce prowadnicę arkuszy, zgodnie z opisem w dostarczonym arkuszu ustawień.
2. Jeśli z przodu zainstalowana jest prowadnica arkuszy, wyjmij ją, chwytając za wypustki po obu stronach i wyciągając prowadnicę nieco w górę, a następnie w kierunku od drukarki.
3. Wsuń traktor do szczelin mocujących drukarki i dociśnij oba końce traktora, aby osadzić go solidnie.



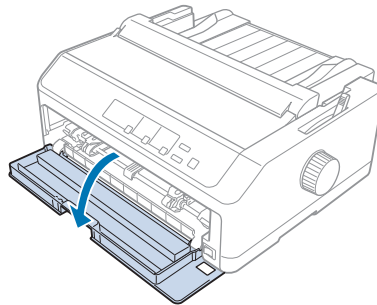
Instrukcje dotyczące ładowania papieru ciągłego za pomocą traktora pchającego z przodu znajdują się w sekcji „Ładowanie papieru za pomocą traktora pchającego z przodu” na stronie 28.

Ładowanie papieru za pomocą traktora pchającego z przodu

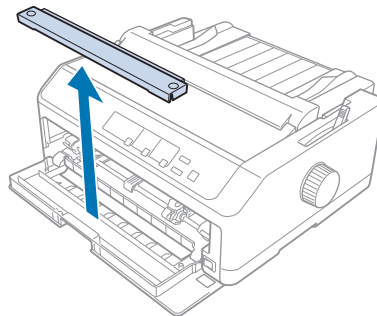
Podczas korzystania z traktora pchającego dobrze jest ustawić funkcję Auto tear-off w trybie ustawień domyślnych na **On**. Dalsze informacje znajdują się w części „Informacje o domyślnych ustawieniach drukarki” na stronie 99.

Aby załadować papier za pomocą traktora pchającego z przodu, należy wykonać poniższe kroki:

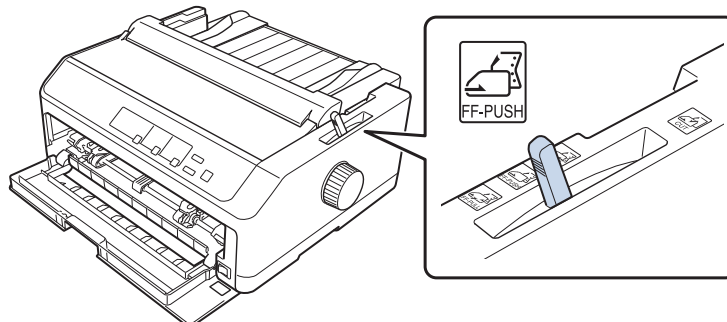
1. Upewnij się, że drukarka jest wyłączona.
2. Otwórz przednią pokrywę. Upewnij się, że traktor zainstalowany jest w pozycji pchającej z przodu.



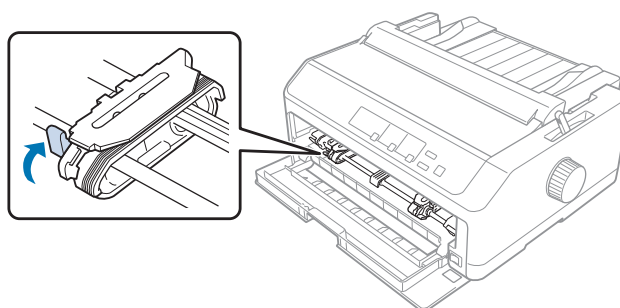
3. Wyjmij drugą pokrywę, aby włożyć papier.



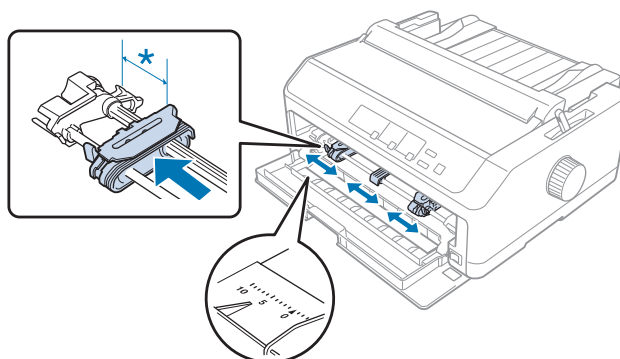
4. Ustaw dźwignię zwalniania papieru w pozycji do obsługi traktora pchającego z przodu. Ustaw również dźwignię grubości papieru (znajdującą się pod pokrywą drukarki) w pozycji odpowiadającej grubości używanego papieru. Patrz instrukcje w części „Dostosowanie położenia dźwigni grubości papieru” na stronie 21.



5. Zwolnij lewą i prawą prowadnicę perforacji poprzez przesunięcie do tyłu blokujących je niebieskich dźwigni.

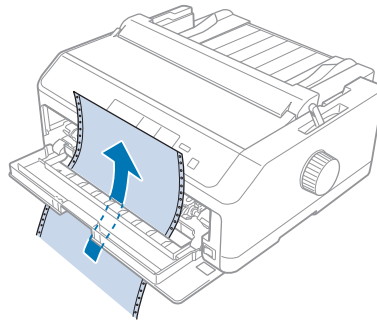


6. Przesuń lewą prowadnicę perforacji o około 12 mm (0,5 cala) od skrajnej lewej pozycji i pociągnij niebieską dźwignię w przód, aby ją zablokować. Następnie przesuń prawą prowadnicę perforacji, aby odpowiadała szerokości papieru, ale nie blokuj jej.

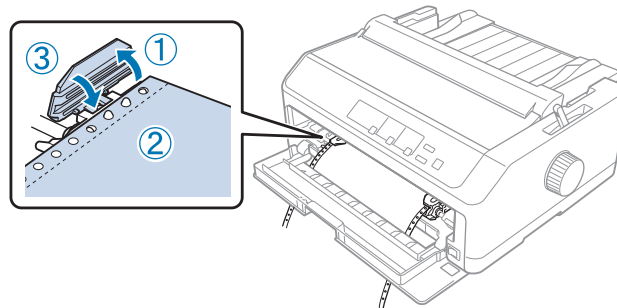


* około 12 mm (0,5 cala)

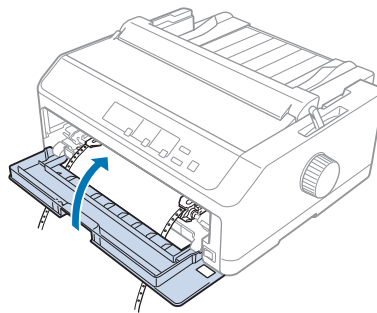
7. Włóż papier do dolnej szczeliny, jak na ilustracji poniżej.



8. Upewnij się, że krawędzie papieru są czyste i równe. Następnie otwórz obie pokrywy prowadnic perforacji i nałóż pierwsze cztery otwory perforacji papieru, ze stroną do drukowania zwróconą do góry, na kołki traktora. Następnie zamknij pokrywy prowadnic perforacji.



9. Przesuń prawą prowadnicę perforacji, aby usunąć luz papieru; następnie zablokuj ją poprzez dociśnięcie blokady prowadnicy perforacji.
10. Zamknij przednią pokrywę, tak aby ciągły papier znajdował się w pozycji pokazanej poniżej.



11. Upewnij się, że prowadnica arkuszy jest ułożona płasko na drukarce i przesuń prowadnicę krawędzi do środka prowadnicy arkuszy.

Uwaga:

Dla zachowania bezpieczeństwa użytkownika, Epson zaleca używanie drukarki przy zamkniętej pokrywie papieru. Drukarka będzie działać przy otwartej lub zdjętej pokrywie, lecz tylko przy zamkniętej pokrywie można osiągnąć maksymalny poziom bezpieczeństwa i prędkość druku.

12. Włącz drukarkę. Gdy drukarka otrzyma dane z komputera, to automatycznie załaduje papier i rozpocznie drukowanie.
13. Po zakończeniu drukowania wykonaj kroki opisane w sekcji „Usuwanie papieru ciągłego” na stronie 43, aby wyjąć wydrukowany dokument.

Jeśli pierwszy wiersz na stronie jest umieszczany za wysoko lub za nisko, można zmienić jego pozycję za pomocą funkcji Micro Adjust (Dostosowanie precyzyjne), zgodnie z opisem w części „Dostosowywanie położenia szczytu arkusza” na stronie 59.

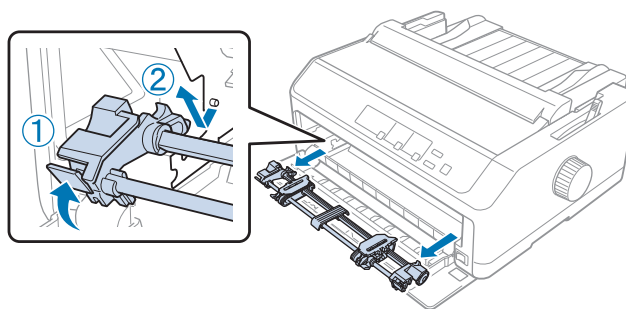
**Przeostroga:**

Nigdy nie należy dostosowywać położenia górnej krawędzi arkusza za pomocą pokrętkła. Może to spowodować uszkodzenie drukarki lub utratę właściwego położenia górnej krawędzi arkusza.

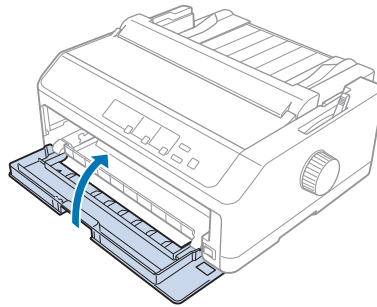
Usuwanie traktora z pozycji pchającej z przodu

Aby usunąć traktor z pozycji pchającej z przodu, należy wykonać poniższe kroki:

1. Upewnij się, że drukarka jest wyłączona.
2. Wyjmij papier z traktora, jak opisano w sekcji „Usuwanie papieru ciągłego” na stronie 43.
3. Naciśnij wypustki blokujące traktora, przechyl traktor i wyciągnij go z drukarki.



4. Zamknij przednią pokrywę.



Korzystanie z traktora w pozycji ciągnącej

Korzystanie z traktora w pozycji ciągnącej doskonale nadaje się do drukowania na grubym papierze ciągłym o dużej gramaturze, takim jak papier wielowarstwowy lub papier ciągły z etykietami. Jednak przy korzystaniu z traktora ciągnącego nie można używać funkcji odrywania.

Ponieważ w celu uniknięcia zakleszczeń papieru gruby papier wymaga prostej ścieżki papieru, więc przy korzystaniu z traktora ciągnącego papier należy ładować przez szczelinę z przodu lub od spodu. Aby jeszcze bardziej zmniejszyć ryzyko zakleszczeń papieru i zwiększyć wydajność drukowania na papierze ciągłym, można korzystać z dwóch traktorów. Dalsze informacje znajdują się w części „Korzystanie z dwóch traktorów w kombinacji pchająco/ciągnącej” na stronie 41.

Ta sekcja zawiera instrukcje dotyczące następujących tematów:

- „Instalowanie traktora w pozycji ciągnącej” na stronie 32
- „Ładowanie papieru za pomocą traktora ciągnącego” na stronie 34
- „Usuwanie traktora z pozycji ciągnącej” na stronie 39

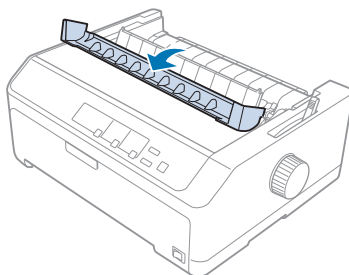
Instalowanie traktora w pozycji ciągnącej

Przed zainstalowaniem traktora w pozycji ciągnącej, należy usunąć go z jego bieżącej pozycji. Jeśli traktor jest umieszczony w pozycji pchającej z przodu, należy go usunąć poprzez naciśnięcie wypustek blokujących traktora podczas jego zdejmowania. Jeśli traktor jest umieszczony w pozycji pchającej z tyłu, należy usunąć prowadnicę arkuszy, a następnie nacisnąć wypustki blokujące traktora podczas jego zdejmowania.

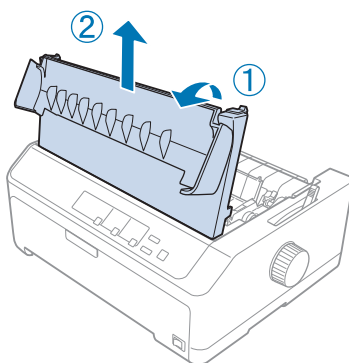
Uwaga:

Jeśli papier ma być ładowany od tyłu drukarki, należy umieścić papier w ścieżce papieru przed zainstalowaniem prowadnicy arkuszy i traktora. Patrz instrukcje w części „Ładowanie papieru za pomocą traktora ciągnącego” na stronie 34.

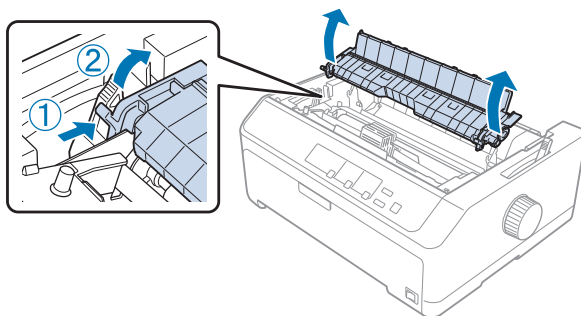
1. Upewnij się, że drukarka jest wyłączona. Następnie otwórz pokrywę prowadnicy papieru, wyciągając jej tylną krawędź do przodu.



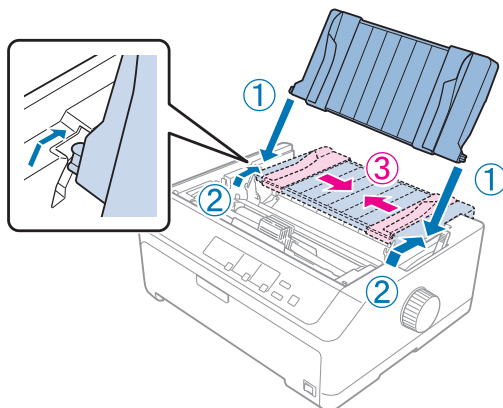
2. Podnieś pokrywę drukarki i wyciągnij ją prosto do góry.



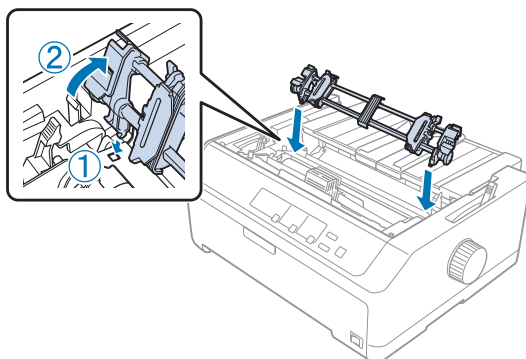
3. Naciśnij ku górze wypustki z obu stron modułu docisku papieru i wyciągnij go do siebie. Odłóż moduł docisku papieru w bezpieczne miejsce.



4. Zamocuj prowadnicę arkuszy i w razie potrzeby połóż ją płasko na drukarce. Przesuń prowadnicę krawędzi do środka prowadnicy arkuszy.



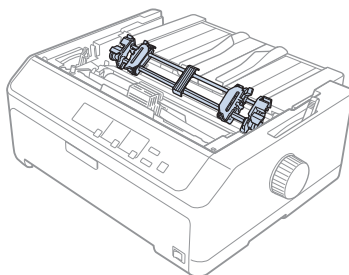
5. Wsuń traktor do szczelin mocujących drukarki i dociśnij oba końce traktora, aby zapewnić, że jest solidnie osadzony.



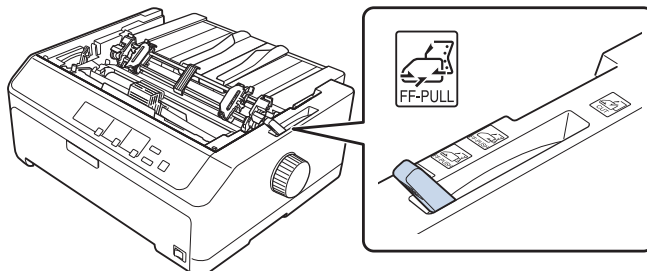
Ładowanie papieru za pomocą traktora ciągnącego

Aby załadować papier za pomocą traktora ciągnącego, należy wykonać poniższe kroki:

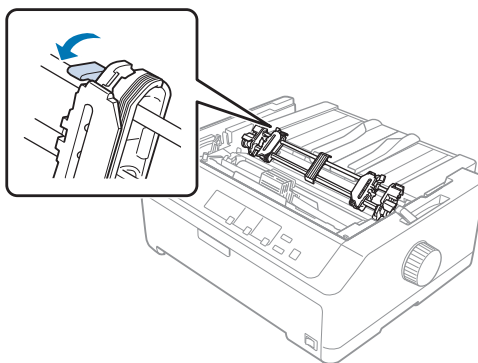
1. Przed załadowaniem papieru, sprawdź następujące elementy:
 - czy drukarka jest wyłączona
 - czy została zdjęta pokrywa drukarki
 - czy traktor jest zainstalowany w pozycji ciągnącej
 - czy prowadnica arkuszy leży płasko na drukarce



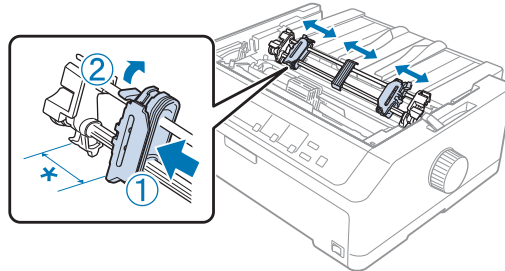
2. Ustaw dźwignię zwalniania papieru w pozycji do obsługi traktora ciągnącego.



3. Zwolnij prowadnice perforacji poprzez przesunięcie do przodu blokujących je dźwigni.



- Przesuń lewą prowadnicę perforacji o około 12 mm (0,5 cala) od skrajnej lewej pozycji i przesuń dźwignię w tył, aby ją zablokować. Następnie przesuń prawą prowadnicę perforacji, aby odpowiadała szerokości papieru, ale nie blokuj jej.



* około 12 mm (0,5 cala)

- Upewnij się, że krawędzie papieru są czyste i równe. Następnie otwórz pokrywę prowadnic perforacji.

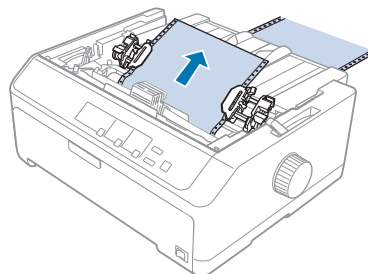
Uwaga:

Przed umieszczeniem papieru w szczelinie na papier, należy się upewnić, że drukarka jest wyłączona. Wsuniecie papieru do szczeliny, gdy drukarka jest włączona, może spowodować zakleszczenie papieru.

- Wsuń papier przez szczelinę na papier z tyłu, z przodu lub od spodu, tak jak pokazano na rysunku poniżej, dopóki nie pojawi się między wałkiem a prowadnicą taśmy. Następnie wyciągnij papier do góry, aż perforacja między pierwszą i drugą stroną będzie wyrównana z górną krawędzią taśmy drukarki.

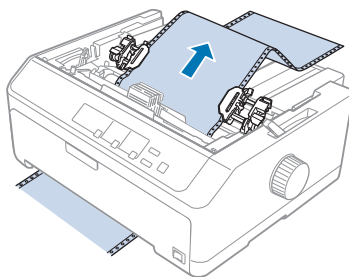
Szczelina tylna:

Załaduj papier przez szczelinę tylną, drukowaną stroną skierowaną do góry.

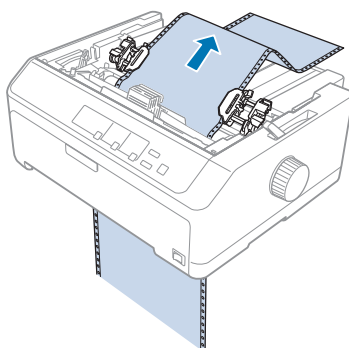


Szczelina przednia:

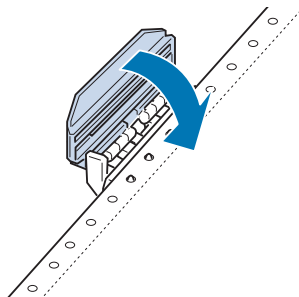
Załaduj papier drukowaną stroną skierowaną do góry.

**Szczelina dolna:**

Załaduj papier przez szczelinę od spodu, stroną zadrukowywaną zwróconą do góry.

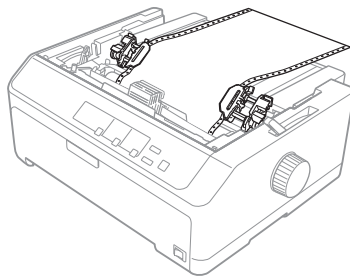


7. Nałóż cztery otwory perforacji papieru na kołki traktora na obu prowadnicach perforacji. Następnie zamknij pokrywy prowadnic perforacji.

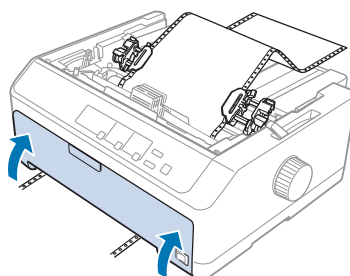


8. Przesuń prawą prowadnicę perforacji, aby usunąć luz papieru; a następnie zablokuj ją.

9. Przesuń prowadnice krawędzi do środka prowadnicy arkuszy.



10. Zamknij przednią pokrywę, tak jak to pokazano poniżej.



Uwaga:

Podczas używania szczeliny dolnej, nie należy otwierać pokrywy przedniej.

11. Włącz drukarkę.
12. Usuń luz papieru poprzez naciśnięcie przycisku **LF/FF**.



Przestroga:

Zawsze należy usunąć luz papieru; w przeciwnym wypadku jakość wydruku może ulec pogorszeniu.

13. W razie potrzeby, wykonaj kroki opisane w sekcji „Dostosowywanie położenia szczytu arkusza” na stronie 59, aby dostosować bieżące położenie papieru.



Przestroga:

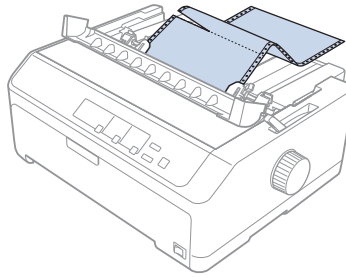
Nigdy nie należy dostosowywać położenia górnej krawędzi arkusza za pomocą pokrętła. Może to spowodować uszkodzenie drukarki lub utratę właściwego położenia górnej krawędzi arkusza.

14. Załóż pokrywę drukarki, wsuwając przednie wypustki w szczeliny w obudowie drukarki, a następnie kładąc pokrywę na miejsce. Następnie zamknij pokrywę prowadnicy papieru.

Uwaga:

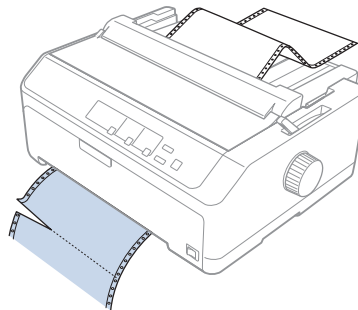
Dla zachowania bezpieczeństwa użytkownika, Epson zaleca używanie drukarki przy zamkniętej pokrywie papieru. Drukarka będzie działać przy otwartej lub zdjętej pokrywie, lecz tylko przy zamkniętej pokrywie można osiągnąć maksymalny poziom bezpieczeństwa i prędkość druku.

15. Drukarka rozpocznie drukowanie od położenia górnej krawędzi arkusza. Po zakończeniu drukowania, otwórz pokrywę prowadnicy papieru.

**Usuwanie papieru z traktora ciągnącego**

Aby usunąć papier ciągly z traktora ciągnącego, należy wykonać poniższe kroki:

1. Po zakończeniu drukowania oderwij wstęgę papieru przy perforacji znajdującej się najbliżej szczeliny wejściowej papieru.



2. Aby przesunąć papier do przodu i wysunąć go, wciśnij i przytrzymaj przycisk **LF/FF**.

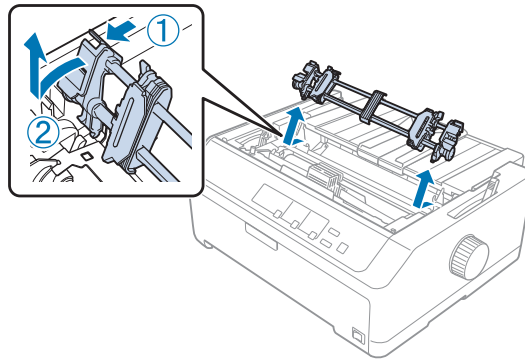
**Przeostroga:**

*Nigdy nie należy naciskać przycisku **Load/Eject** ani **Tear Off/Bin**, gdy korzysta się z traktora ciągnącego; papier może zsunąć się z traktora ciągnącego i zakleszczyć się w drukarce.*

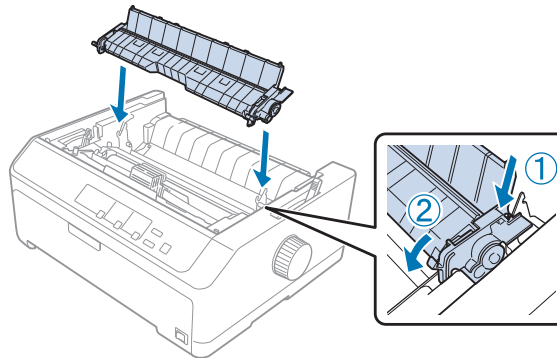
Usuwanie traktora z pozycji ciągnącej

Aby usunąć traktor z pozycji ciągnącej, należy wykonać poniższe kroki:

1. Wyjmij papier załadowany do traktora ciągnącego, jak opisano w sekcji „Usuwanie papieru z traktora ciągnącego” na stronie 39.
2. Upewnij się, że drukarka jest wyłączona. Następnie otwórz pokrywę prowadnicy papieru, pociągając jej tylną krawędź do siebie.
3. Podnieś pokrywę drukarki, po czym unieś ją do góry i wyciągnij z drukarki.
4. Naciśnij wypustki blokujące traktora, przechyl go do siebie i wyciągnij z drukarki.



5. Odłóż traktor w bezpieczne miejsce lub zainstaluj go w pozycji pchającej z przodu lub z tyłu, tak jak to opisano w sekcji „Korzystanie z traktora w pozycji pchającej z przodu” na stronie 27 lub „Korzystanie z traktora w pozycji pchającej z tyłu” na stronie 22.
6. Ponownie załóż moduł docisku papieru, opuszczając go na kołki mocujące drukarki. Następnie dociśnij oba końce modułu, aż wskoczy na swoje miejsce.



7. Zamocuj z powrotem pokrywę drukarki.

Korzystanie z dwóch traktorów w kombinacji pchająco/ciągnącej

Korzystanie jednocześnie z dwóch traktorów jest zalecane do drukowania na gotowych formularzach ciągłych, papierze wielowarstwowym i etykietach oraz do drukowania grafiki wysokiej jakości. Aby zmniejszyć niebezpieczeństwo zablokowania papieru i usprawnić ładowanie papieru ciągłego, można zainstalować opcjonalny moduł traktora ciągnącego.

FX-890II/FX-890IIN:

- C933761 (Dla użytkowników na całym świecie)
- C933771 (Dla użytkowników w Indiach)

FX-2190II/FX-2190IIN:

- C933791 (Dla użytkowników na całym świecie)
- C933801 (Dla użytkowników w Indiach)

Aby korzystać z dwóch traktorów jednocześnie, należy wykonać poniższe kroki:

1. Zainstaluj jeden traktor w pozycji pchającej z przodu lub z tyłu, tak jak to opisano w sekcji „Instalowanie traktora w pozycji pchającej z przodu” na stronie 27 lub „Instalowanie traktora w pozycji pchającej z tyłu” na stronie 23.
2. Załaduj papier ciągły za pomocą traktora pchającego z przodu lub z tyłu, tak jak to opisano w sekcji „Ładowanie papieru za pomocą traktora pchającego z przodu” na stronie 28 lub „Ładowanie papieru za pomocą traktora pchającego z tyłu” na stronie 24.
3. Ustaw dźwignię zwalniania papieru w pozycji pchającej z przodu lub tyłu, w zależności od pozycji traktora pchającego.
4. Włącz drukarkę i naciśnij przycisk **Load/Eject**, aby przesunąć papier do pozycji początkowej papieru. Następnie naciskaj przycisk **LF/FF**, aż perforacja między pierwszą a drugą stroną zostanie wyrównana z górną krawędzią taśmy drukarki.



Przeostroga:

Nigdy nie przesuwaj papieru za pomocą pokrętle. Może to spowodować uszkodzenie drukarki lub utratę właściwego położenia górnej krawędzi arkusza.

5. Zainstaluj drugi traktor w pozycji ciągnącej, tak jak to opisano w sekcji „Instalowanie traktora w pozycji ciągnącej” na stronie 32.
6. Nałóż otwory perforacji papieru na kołki na obu prowadnicach perforacji traktora ciągnącego.



Przeostroga:

*Nie należy wyciągać papieru rękoma, aby dopasować go i nałożyć na traktor ciągnący; może to spowodować uszkodzenie drukarki. Aby przesunąć papier, należy nacisnąć przycisk **LF/FF**.*

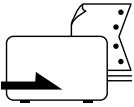
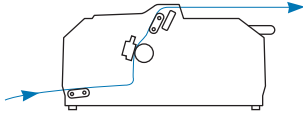
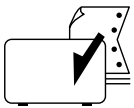
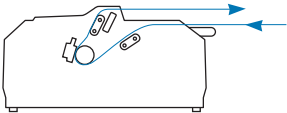
7. Ustaw dźwignię zwalniania papieru w pozycji do obsługi traktora ciągnącego. Następnie użyj funkcji Micro Adjust (opisanej w sekcji „Korzystanie z funkcji Micro Adjust (Dostosowanie precyzyjne)” na stronie 57), aby usunąć luz papieru występujący między traktorem pchającym i ciągnącym.
8. Przesuń dźwignię zwalniania papieru z powrotem do pozycji ustawionej w kroku 3.
9. Gdy drukarka otrzyma dane z komputera, rozpocznie drukowanie w bieżącym położeniu bez przesuwania papieru. W razie potrzeby, wykonaj kroki opisane w sekcji „Dostosowywanie położenia szczytu arkusza” na stronie 59, aby dostosować bieżące położenie papieru.
10. Zamocuj pokrywę drukarki. Upewnij się, że prowadnica arkuszy jest zainstalowana i ułożona płasko na drukarce.

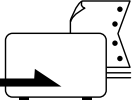
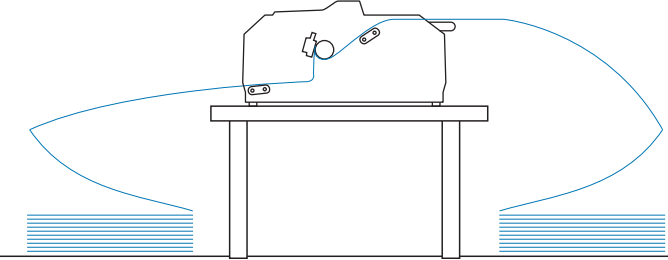
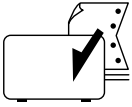
Uwaga:

Dla zachowania bezpieczeństwa użytkownika, Epson zaleca używanie drukarki przy zamkniętej pokrywie papieru. Drukarka będzie działać przy otwartej lub zdjętej pokrywie, lecz tylko przy zamkniętej pokrywie można osiągnąć maksymalny poziom bezpieczeństwa i prędkość druku.

11. Drukowanie rozpocznie się od bieżącej pozycji, bez przesuwania papieru. Po zakończeniu drukowania oderwij wydrukowany dokument w miejscu perforacji znajdującej się najbliżej szczeliny wyjściowej papieru.

Tabela poniżej zawiera podsumowanie różnych metod ładowania papieru ciągłego za pomocą dwóch traktorów i pokazuje, którego ustawienia dźwigni zwalniania papieru należy użyć dla każdej metody.

Pozycje traktora	Pozycja dźwigni zwalniania papieru	Ścieżka papieru
Ciągnący + pchający z przodu	Traktor pchający z przodu 	
Ciągnący + pchający z tyłu	Traktor pchający z tyłu 	

Pozycje traktora	Pozycja dźwigni zwalniania papieru	Ścieżka papieru
Pchający z przodu + pchający z tyłu	Traktor pchający z przodu 	
	Traktor pchający z tyłu 	

Korzystanie z funkcji odrywania

Jeśli zainstalowany jest traktor pchający, po zakończeniu drukowania można użyć funkcji odrywania, aby przesunąć papier ciągly do krawędzi odrywania drukarki. Następnie można w łatwy sposób oderwać wydrukowany dokument. Po wznowieniu drukowania drukarka automatycznie przesuwa papier z powrotem do położenia górnej krawędzi arkusza, co pozwala zaoszczędzić papier, który normalnie jest tracony między drukowaniem kolejnych dokumentów.

Usuwanie papieru ciągłego

Papier ciągły można usunąć za pomocą funkcji odrywania na dwa sposoby:

- Ręcznie: Naciśnij przycisk **Tear Off/Bin**.
- Automatycznie: Włącz tryb automatycznego odrywania

Lampka **Tear Off/Bin** świeci się, gdy papier znajduje się w pozycji odrywania.

Jeśli perforacja pomiędzy stronami nie jest wyrównana z krawędzią odrywania, można dostosować położenie perforacji za pomocą funkcji Micro Adjust (Dostosowanie precyzyjne). Dalsze informacje znajdują się w części „Dostosowywanie położenia odrywania” na stronie 57.

**Przeestroga:**

- ❑ *Nigdy nie należy używać funkcji odrywania z traktorem ciągnącym, gdyż papier może zsunąć się z traktora ciągnącego i zakleszczyć się w drukarce. Po zakończeniu drukowania oderwij wydrukowany dokument w miejscu perforacji znajdującej się najbliżej szczeliny wyjściowej papieru.*
- ❑ *Nigdy nie należy używać funkcji odrywania do wysuwania z drukarki papieru ciągłego z etykietami; etykiety mogą oddzielić się od podłoża i zakleszczyć się w drukarce.*

Korzystanie z przycisku Tear-off/Bin

Aby usunąć papier ciągły za pomocą przycisku **Tear Off/Bin**, należy wykonać poniższe kroki:

1. Po zakończeniu drukowania sprawdź, czy kontrolka **Tear Off/Bin** nie miga.

Uwaga:

*Jeśli lampka **Tear Off/Bin** miga, papier jest w położeniu odrywania. Po ponownym naciśnięciu przycisku **Tear Off/Bin**, drukarka przesunie papier do następnego położenia szczytu arkusza.*

2. Naciśnij przycisk **Tear Off/Bin**. Drukarka przesunie papier do krawędzi odrywania.

**Przeestroga:**

Nigdy nie należy używać pokrętła w celu dostosowania położenia odrywania. Może to spowodować uszkodzenie drukarki lub utratę właściwego położenia górnej krawędzi arkusza.

Uwaga:

*Jeśli perforacja papieru nie pokrywa się z krawędzią odrywania, położenie odrywania papieru można wyregulować za pomocą funkcji **Micro Adjust** w sposób opisany w sekcji „Dostosowywanie położenia odrywania” na stronie 57.*

3. Oderwij wydrukowany dokument, korzystając z krawędzi odrywania pokrywy drukarki.
4. Aby wysunąć papier ciągły z drukarki i wsunąć go do położenia gotowości, naciśnij przycisk **Load/Eject**.

Aby usunąć pozostały papier z drukarki, naciśnij przycisk **Load/Eject** w celu przesunięcia papieru do położenia gotowości. Następnie otwórz pokrywy prowadnic perforacji traktora i wyjmij papier.

**Przeestroga:**

*Przed naciśnięciem przycisku **Load/Eject** należy zawsze oderwać wydrukowany dokument. Przesuwanie w odwrotnym kierunku kilku stron na raz może spowodować zablokowanie papieru.*

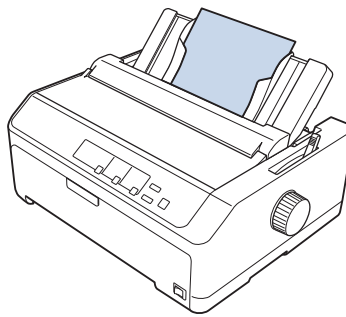
Automatyczne przesuwanie papieru do położenia odrywania

Aby automatycznie przesuwać wydrukowane dokumenty do położenia odrywania, należy włączyć tryb Auto tear-off i w trybie ustawień domyślnych wybrać długość strony odpowiednią dla papieru ciągłego. Instrukcje dotyczące zmian ustawień domyślnych zawiera część „Zmiana ustawień domyślnych” na stronie 104.

Jeśli tryb automatycznego odrywania jest włączony, drukarka automatycznie przesuwa papier do położenia odrywania zawsze wtedy, gdy otrzymuje pełną stronę danych lub polecenie przejścia do nowego arkusza, po którym nie ma żadnych danych.

Ładowanie pojedynczych arkuszy

Używając prowadnicy arkuszy, można z przedniej i tylnej tacy drukarki pojedynczo ładować zwykłe, pojedyncze arkusze lub koperty.



Pojedyncze arkusze papieru można ładować także za pomocą opcjonalnego podajnika arkuszy i prowadnicy arkuszy. Dalsze informacje znajdują się w części „przednia prowadnica arkuszy” na stronie 46.

Dostępne typy papieru

Poniższa tabela przedstawia zestawienie typów papieru, który można załadować do drukarki oraz wskazuje dostępne szczeliny na papier. Instrukcje dotyczące ustawiania dźwigni grubości papieru zawiera sekcja „Dostosowanie położenia dźwigni grubości papieru” na stronie 21.

Typ papieru	Dostępne szczeliny na papier
Zwykły papier	przednia i tylna

Typ papieru		Dostępne szczeliny na papier
Papier wielowarstwowy (bez kalki)	2 warstwy (oryginał i jedna kopia)	przednia i tylna
	3 warstwy (oryginał i dwie kopie)	
	4 warstwy (oryginał i trzy kopie)	
	5 warstw (oryginał i cztery kopie)	
	6 warstw (oryginał i pięć kopii)	
Koperty		tylna

Uwaga:

Nie należy ładować papieru pozwijanego lub pozginanego.

Korzystanie z prowadnicy arkuszy

Dostarczoną prowadnicę arkuszy można wykorzystać do załadowania z tyłu drukarki jednego, pojedynczego arkusza, papieru wielowarstwowego albo kopert. Arkusz papieru może mieć maksymalną szerokość 257 mm (10,1 cala) w przypadku modelu FX-890II/FX-890IIN i szerokość 420 mm (16,5 cala) dla modelu FX-2190II/FX-2190IIN. Dalsze, szczegółowe informacje znajdują się w części „Parametry techniczne drukarki” na stronie 153.

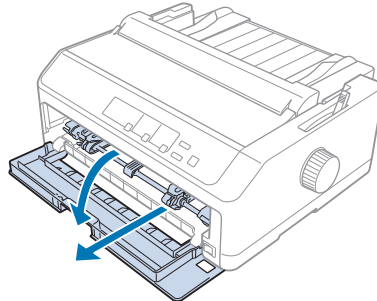
**Przeostroga:**

W prowadnicy arkuszy nie należy umieszczać kalki ani etykiet.

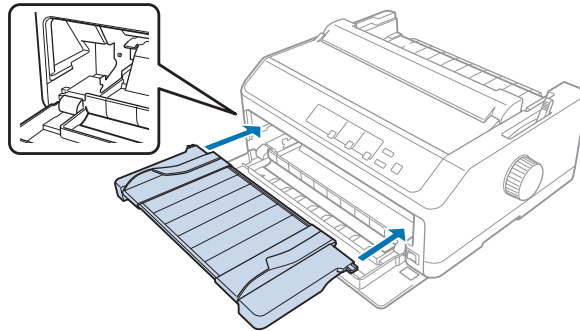
przednia prowadnica arkuszy*Instalacja przedniej prowadnicy arkuszy*

Wykonaj podane czynności w celu instalacji prowadnicy arkuszy w pozycji przedniej:

1. Otwórz pokrywę przednią i wyjmij moduł traktora, jeżeli jest zainstalowany w pozycji pchającej z przodu. Aby zdjąć traktor, naciśnij wypustki blokujące, a następnie przechyl go i wyciągnij z drukarki.



2. Dopasuj plastikowe wypustki na prowadnicy arkuszy do wgłębień montażowych drukarki w sposób pokazany poniżej.



Można teraz ładować papier od przodu z wykorzystaniem prowadnicy arkuszy. Patrz instrukcje w części „Ładowanie papieru do tylnej prowadnicy arkuszy” na stronie 49.

Ładowanie papieru do przedniej prowadnicy arkuszy

Do przedniej prowadnicy arkuszy można ładować pojedyncze arkusze papieru lub papier wielowarstwowy. W tym celu:

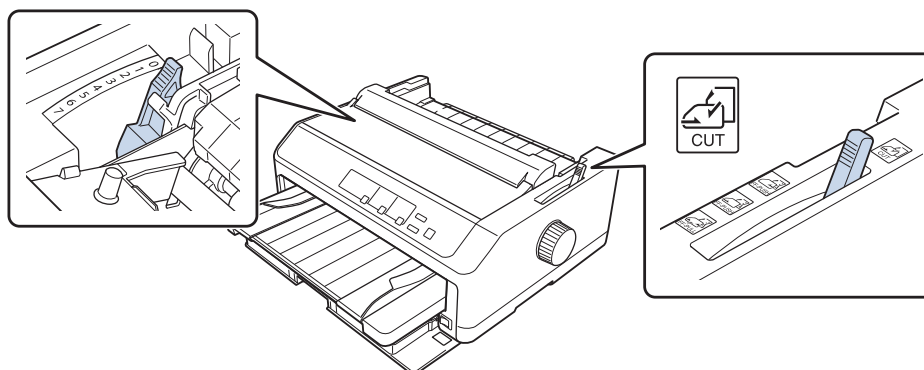


Przeostroga:

Do przedniej prowadnicy arkuszy nie należy ładować etykiet ani kopert.

1. Upewnij się, że prowadnica arkuszy znajduje się w pozycji pionowej, a prowadnice krawędzi są do końca przesunięte w lewo i w prawo. Ustaw dźwignię zwalniania papieru w pozycji do obsługi pojedynczych arkuszy.

2. Jeżeli używasz pojedynczych arkuszy zwykłego papieru, ustaw dźwignię grubości papieru (znajdującą się pod pokrywą drukarki) w pozycji 0, jak pokazuje poniższy rysunek.



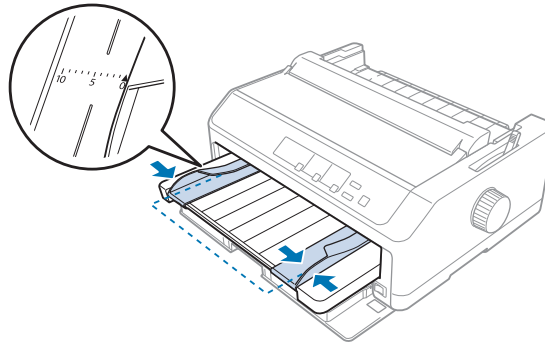
Ładując pojedyncze arkusze papieru wielowarstwowego, ustaw dźwignię grubości papieru w odpowiedniej pozycji zgodnie z poniższą tabelą.

Typ papieru wielowarstwowego	Pozycja dźwigni grubości papieru
2 części (oryginał + 1 kopia)	1
3 części (oryginał + 2 kopie)	2
4 części (oryginał + 3 kopie)	4
5 części (oryginał + 4 kopie)	6
6 części (oryginał + 5 kopie)	7

3. Włącz drukarkę, jeśli jest wyłączona.
4. Przesuń lewą prowadnicę krawędzi do znacznika trójkąta na prowadnicy arkuszy. Następnie przesuń prawą prowadnicę krawędzi, aby odpowiadała szerokości papieru.

Uwaga:

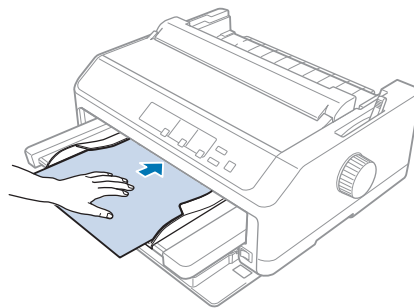
Aby zwiększyć lewy margines wydruku, można przesuwać lewą prowadnicę krawędzi w lewo, ze skokiem 1/10 cala.



5. Wsuń papier do oporu pomiędzy prowadnice krawędzi, stroną do drukowania skierowaną do góry. Drukarka ładuje papier automatycznie.

Uwaga:

Podczas wsuwania papieru, połóż dłoń płasko na papierze i popchnij papier tak, aby umieścić go dokładnie w szczelinie podawania.



Jeśli pierwszy wiersz na stronie jest za wysoko lub za nisko, można dopasować jego pozycję za pomocą funkcji Micro Adjust. Patrz „Dostosowywanie położenia szczytu arkusza” na stronie 59.

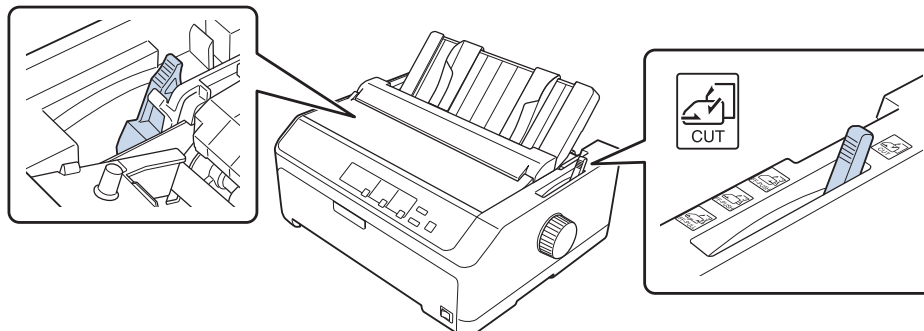
Ładowanie papieru do tylnej prowadnicy arkuszy

Aby załadować papier do tylnej prowadnicy arkuszy, należy wykonać następujące kroki:

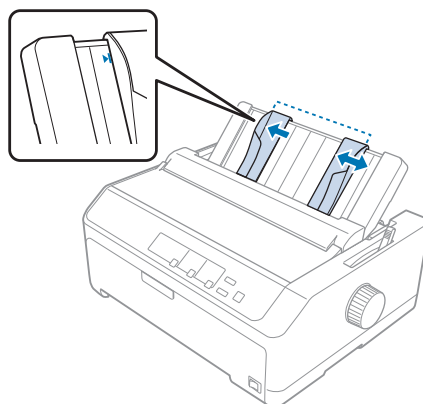
Uwaga:

Sprawdź, czy prowadnica arkuszy znajduje się w pozycji pionowej.

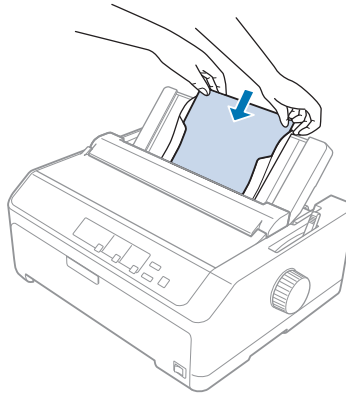
1. Jeżeli używane są pojedyncze arkusze zwykłego papieru, ustaw dźwignię grubości papieru (znajdującą się pod pokrywą drukarki) w pozycji 0. Ponadto ustaw dźwignię zwalniania papieru w pozycji do obsługi pojedynczych arkuszy.



2. Włącz drukarkę, jeśli jest wyłączona.
3. Przesuń lewą prowadnicę krawędzi, aż do jej zaskoczenia na miejsce obok znaczka trójkąta na prowadnicy arkuszy. Następnie przesuń prawą prowadnicę krawędzi, aby odpowiadała szerokości papieru.



4. Wsuń arkusz papieru między prowadnice aż do oporu, stroną zadrukowywaną do dołu. Po automatycznym wciągnięciu papieru drukarka jest gotowa do druku.



Uwaga:

Dla zachowania bezpieczeństwa użytkownika Epson zaleca korzystanie z drukarki przy zamkniętej pokrywie papieru. Drukarka będzie działać przy otwartej lub zdjętej pokrywie, lecz tylko przy zamkniętej pokrywie można osiągnąć maksymalny poziom bezpieczeństwa i prędkość druku.

Jeśli pierwszy wiersz na stronie jest za wysoko lub za nisko, można dopasować położenie górnej krawędzi arkusza za pomocą funkcji Micro Adjust. Dalsze informacje znajdują się w części „Dostosowywanie położenia szczytu arkusza” na stronie 59.

Ładowanie papieru specjalnego

Papier wielowarstwowy

Drukarka może drukować na pojedynczych arkuszach i na ciągłym papierze wielowarstwowym. Liczba warstw w papierze wielowarstwowym może wynosić do sześciu, wliczając oryginał.



Przeestroga:

- Dopuszczalne jest stosowanie wyłącznie papieru bezkalkowego.
- Przy korzystaniu z papieru wielowarstwowego ze sklejoną krawędzią górną brzeg z klejem należy wprowadzić do drukarki jako pierwszy.

Przed rozpoczęciem drukowania należy dobrać właściwe ustawienie dźwigni grubości papieru, posługując się tabelą w części „Dostosowanie położenia dźwigni grubości papieru” na stronie 21.

Papier wielowarstwowy ciągły

Z wyjątkiem konieczności ustawienia dźwigni grubości papieru, ładowanie papieru wielowarstwowego ciągłego przebiega w dokładnie taki sam sposób, jak w przypadku zwykłego papieru ciągłego. Dalsze informacje znajdują się w części „Ładowanie papieru ciągłego” na stronie 22.

Uwaga:

- Należy się upewnić, że grubość papieru wielowarstwowego nie przekracza 0,49 mm (0,019 cala).
- Nie należy ładować papieru pozwijanego lub pozginanego.
- Gruby papier, taki jak papier sześć lub siedmio warstwowy, może łatwo spowodować blokadę, dlatego wymaga prostej ścieżki papieru. Papier tego typu należy ładować do szczeliny przedniej lub dolnej.

Papier wielowarstwowy cięty

Pojedyncze arkusze papieru wielowarstwowego można ładować z przodu i od tyłu, używając prowadnicy arkuszy.

Uwaga:

- Grubość papieru wielowarstwowego nie może przekraczać 0,46 mm (0,018 cala).
- Nie należy ładować papieru pozwijanego lub pozginanego.

Etykiety

Etykiety przeznaczone do zadrukowania powinny być umieszczone na ciągłym podłożu zaopatrzonym w perforację umożliwiającą wciąganie etykiet przez traktor prowadzący. Nie należy ładować do drukarki etykiet na pociętych arkuszach, ponieważ śliski nośnik etykiet samoprzylepnych uniemożliwia ich prawidłowe podawanie.

Nośniki o dużej grubości, jak etykiety na papierze ciągłym, wymagają prostej ścieżki papieru. Etykiety należy ładować tylko do szczeliny przedniej (traktor ciągnący lub pchający) lub dolnej (traktor ciągnący). Jednak najlepsze wyniki zapewnia wykorzystanie traktora ciągnącego i ładowanie papieru do szczeliny przedniej lub dolnej.

Procedura ładowania etykiet na papierze ciągłym jest taka sama jak w przypadku zwykłego papieru ciągłego, z tą różnicą, że przed rozpoczęciem drukowania wymagane jest przestawienie dźwigni grubości papieru w pozycję 2. Dalsze informacje znajdują się w części „Ładowanie papieru za pomocą traktora ciągnącego” na stronie 34.

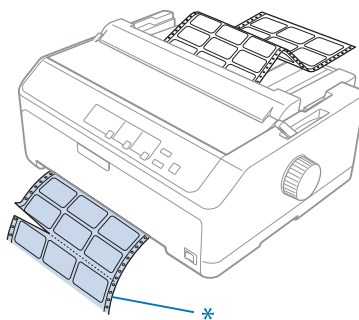
**Przeestroga:**

- ❑ *Nigdy nie należy przesuwac etykiet w tył za pomocą przycisku **Load/Eject** lub **Tear Off/Bin**. Przy przesuwaniu etykiet w tył mogą się one odkleić od podłoża i spowodować zakleszczenie papieru.*
- ❑ *Można je używać wyłącznie w opisanych poniżej, normalnych warunkach działania:
Temperatura: 15 do 25 °C (59 do 77 °F)
Wilgotność: 30% do 60% (wilgotność względna)*
- ❑ *Etykiet nie należy pozostawiać w drukarce po zakończeniu drukowania, ponieważ mogą zawiąć się wokół wałka i spowodować zakleszczenie przy kolejnym drukowaniu.*
- ❑ *Etykiet na papierze ciągłym nie należy ładować przez szczelinę tylną. Ścieżka prowadząca przez tylną szczelinę nie jest prosta, przez co etykiety mogą odkleić się od podłoża wewnątrz drukarki i spowodować zakleszczenie.*
- ❑ *Nie należy ładować papieru pozwijanego lub pozginanego.*

Odrywanie i wysuwanie etykiet

Korzystając z etykiet na podłożu ciągłym, przy wysuwaniu i odrywaniu etykiet należy stosować się do podanej niżej procedury.

1. Oderwij ostatni arkusz etykiet wprowadzony do drukarki.



* perforacja najbliższej szczeliny wprowadzającej

2. Naciśnij przycisk **LF/FF**, aby wysunąć pozostałe etykiety z drukarki.

**Przeestroga:**

*Nigdy nie należy przesuwac etykiet w tył za pomocą przycisku **Load/Eject** lub **Tear Off/Bin**. Przy przesuwaniu etykiet w tył mogą się one łatwo odkleić od podłoża i spowodować zakleszczenie papieru.*

Koperty

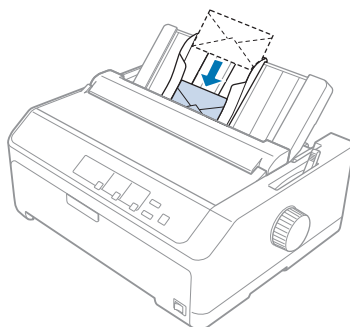
Koperty można ładować pojedynczo, za pomocą prowadnicy arkuszy, lub po kilka jednocześnie, stosując opcjonalny podajnik arkuszy o dużej pojemności (zasobnik 1 podajnika arkuszy z dwoma zasobnikami).

Uwaga:

Koperty mogą być ładowane tylko przez szczelinę tylną.

Przed załadowaniem kopert dźwignię grubości papieru należy ustawić w pozycji 5 (dla kopert cienkich) lub 6 (dla kopert grubych).

Aby załadować pojedynczą kopertę, należy wykonać instrukcje z części „Ładowanie papieru do tylnej prowadnicy arkuszy” na stronie 49. Przy ładowaniu wielu kopert jednocześnie należy postępować zgodnie z instrukcjami zawartymi w sekcji „Ładowanie papieru do podajnika arkuszy o dużej pojemności” na stronie 139. Koperty należy ładować stroną zadrukowywaną do dołu i umieścić je dokładnie w szczelinie zasobnika.



Uwaga:

- Należy zadbać o to, aby koperta była ustawiona stroną zadrukowywaną do dołu i górną krawędzią do przodu.*
- Głowica drukująca nie może drukować poza lewą lub prawą krawędzią koperty lub innego grubego papieru. Należy sprawdzić, czy obszar wydruku w aplikacji mieści się całkowicie w obrębie obszaru zalecanego do drukowania na kopercie. Dalsze informacje znajdują się w części „Zalecany obszar drukowania” na stronie 163.*
- Przy korzystaniu z kopert nr 6 należy ustawić lewą prowadnicę krawędzi w pozycji oznaczonej strzałką na prowadnicy arkuszy.*

Pocztówki

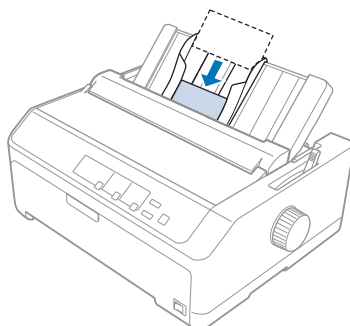
Pocztówki można ładować pojedynczo, za pomocą prowadnicy arkuszy, lub po kilka jednocześnie, stosując opcjonalny podajnik arkuszy o dużej pojemności (zasobnik 1 podajnika arkuszy z dwoma zasobnikami).

Uwaga:

Pocztówki mogą być ładowane tylko przez szczelinę tylną lub przednią.

Przed załadowaniem pocztówek należy ustawić dźwignię grubości papieru w pozycji 2, a dźwignię zwalniania papieru w pozycji do obsługi pojedynczych arkuszy.

Aby załadować pojedynczą pocztówkę należy postępować zgodnie z instrukcjami z części „Ładowanie papieru do tylnej prowadnicy arkuszy” na stronie 49.



Uwaga:

- Przy ładowaniu pocztówek dłuższą krawędzią należy zawsze ładować je przez tylną szczelinę.
- Przed drukowaniem należy włączyć tryb obsługi formatu pocztówek przez kilkakrotne naciśnięcie przycisku **Tear Off/Bin** do momentu zaświecenia lewej lampki **Tear Off/Bin**.
- Korzystanie z pocztówek jest możliwe w następujących warunkach temperatury i wilgotności:
Temperatura: 15 do 25°C (59 do 77°F)
Wilgotność: 30% do 60% (wilgotność względna)
- Przy korzystaniu z pocztówek formatu A6 należy zawsze ładować je dłuższą krawędzią.

Przełączanie między papierem ciągłym a pojedynczymi arkuszami

Można łatwo przełączać między drukowaniem na papierze ciągłym z tylnym traktorem popychającym, a drukowaniem na pojedynczych arkuszach bez potrzeby wyjmowania papieru ciągłego z traktora.

Przełączanie na pojedyncze arkusze

Wykonaj podane czynności w celu przełączenia papieru ciągłego podawanego z tylnego traktora popychającego na pojedyncze arkusze:

Uwaga:

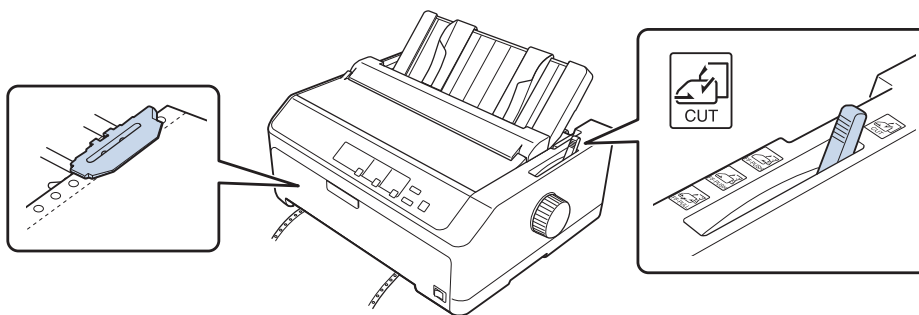
- ❑ Jeśli w drukarce załadowane są etykiety na papierze ciągłym, należy je usunąć jeszcze przed przełączeniem na druk na pojedynczych arkuszach. Dalsze informacje znajdują się w części „Odrywanie i wysuwanie etykiet” na stronie 53.
 - ❑ Jeśli traktor jest w pozycji ciągnącej, należy usunąć z drukarki papier ciągły, zanim dokona się przełączenia na druk na pojedynczych arkuszach. Dalsze informacje znajdują się w części „Usuwanie papieru z traktora ciągnącego” na stronie 39.
1. Jeżeli w drukarce znajdują się jeszcze zadrukowane strony, naciśnij przycisk **Tear Off/Bin**, aby przesunąć papier do najbliższego położenia odrywania. Następnie oderwij zadrukowane strony.



Przeostroga:

Pamiętaj o oderwaniu zadrukowanego dokumentu zanim naciśniesz przycisk **Load/Eject** w kolejnym kroku. Przesuwanie w odwrotnym kierunku kilku stron na raz może spowodować zablokowanie papieru.

2. Naciśnij przycisk **Load/Eject**, aby załadować papier ciągły z powrotem do położenia gotowości. Papier jest nadal umieszczony w traktorze pchającym, lecz nie znajduje się już na ścieżce papieru.
3. Przesuń prowadnicę arkuszy do pozycji pionowej.
4. Ustaw dźwignię zwalniania papieru w pozycji do obsługi pojedynczych arkuszy.



5. Załaduj pojedyncze arkusze, postępując zgodnie z opisem zawartym w sekcji „Ładowanie pojedynczych arkuszy” na stronie 45.

Przełączanie na papier ciągły

Wykonaj podane czynności w celu przełączenia papieru z pojedynczych arkuszy na papier ciągły, podawany z tylnego traktora popychającego:

1. Jeśli w drukarce pozostaje załadowany pojedynczy arkusz, naciśnij przycisk **Load/Eject**, aby go wysunąć.



Przeestroga:

Nigdy nie wysuwaj papieru za pomocą pokrętła. Może to spowodować uszkodzenie drukarki lub utratę właściwego położenia górnej krawędzi arkusza.

2. Upewnij się, czy traktor zainstalowany jest w pozycji pchającej (z przodu lub z tyłu) i czy papier ciągły jest załadowany, tak jak opisano w sekcji „Ładowanie papieru ciągłego za pomocą traktora” na stronie 22.
3. Przeważ dźwignię zwalniania papieru w przednią lub tylną pozycję pchającą, zależnie od wykorzystywanej pozycji traktora.

Drukarka automatycznie ładuje papier ciągły po rozpoczęciu drukowania.

Korzystanie z funkcji Micro Adjust (Dostosowanie precyzyjne)

Funkcja Micro Adjust pozwala przesuwając papier do przodu i do tyłu krokami co 0,118 mm (1/216-cala). Dzięki temu możliwe jest precyzyjne dostosowanie położenia odrywania papieru oraz położenia górnej krawędzi arkusza.

Dostosowywanie położenia odrywania

Jeśli perforacja przeznaczona do odrywania arkuszy nie jest wyrównana ze służącą do tego krawędzią, linię perforacji należy odpowiednio przesunąć za pomocą funkcji Micro Adjust.



Przeestroga:

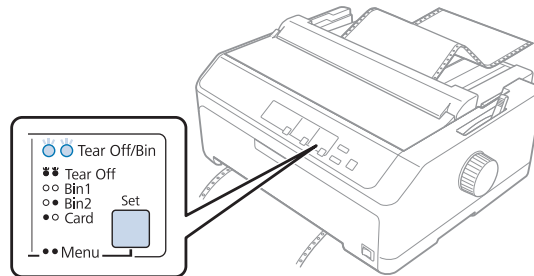
Nigdy nie należy dostosowywać położenia odrywania za pomocą pokrętła. Może to spowodować uszkodzenie drukarki lub utratę właściwego położenia odrywania.

Uwaga:

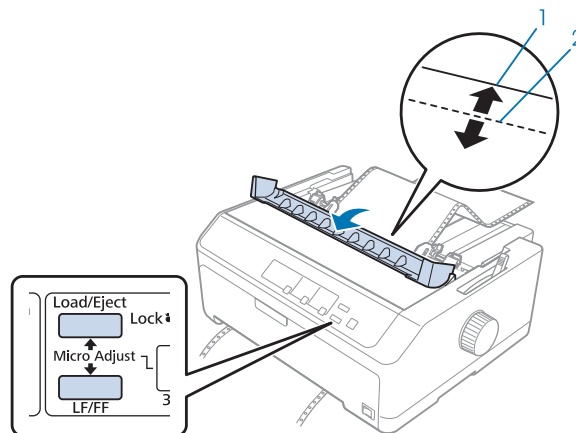
Położenie odrywania zostaje zapamiętane do czasu jego zmiany, nawet po wyłączeniu drukarki.

Aby dostosować położenie odrywania, należy wykonać następujące czynności:

1. Upewnij się, czy lampka **Tear Off/Bin** miga (papier znajduje się w aktualnie zdefiniowanym położeniu odrywania). Jeżeli nie, naciśnij przycisk **Tear Off/Bin**, aby przesunąć papier do najbliższego położenia odrywania.



2. Naciśnij przycisk **Pause** i przytrzymaj przez około trzy sekundy. Lampka **Pause** zaczyna migać, a drukarka przechodzi do trybu Micro Adjust (Dostosowanie precyzyjne).
3. Otwórz pokrywę prowadnicy papieru, następnie naciśnij przycisk **LF/FF**, aby przesunąć papier do przodu, lub naciśnij przycisk **Load/Eject**, aby przesunąć papier do tyłu, aż linia perforacji papieru będzie wyrównana z krawędzią modułu docisku papieru.



1. krawędź odrywania w module docisku papieru
2. perforacja papieru

Uwaga:

W drukarce określono minimalne i maksymalne położenie odrywania. Przy próbie przesunięcia położenia odrywania poza te ograniczenia drukarka generuje sygnał dźwiękowy i zatrzymuje przesuwanie papieru.

4. Oderwij wydrukowane strony.

5. Naciśnij przycisk **Pause**, aby zapisać wyregulowane ustawienie.

Po wznowieniu drukowania drukarka automatycznie wsuwa papier z powrotem do położenia górnej krawędzi arkusza i rozpoczyna drukowanie.

Dostosowywanie położenia szczytu arkusza

Położenie górnej krawędzi arkusza to miejsce na stronie, od którego drukarka rozpoczyna drukowanie. Jeśli wydruk na stronie jest umieszczony za wysoko lub za nisko, można dopasować położenie górnej krawędzi arkusza za pomocą funkcji Dostosowanie precyzyjne.



Przeestroga:

Nigdy nie należy dostosowywać położenia górnej krawędzi arkusza za pomocą pokrętkła. Może to spowodować uszkodzenie drukarki lub utratę właściwego położenia górnej krawędzi arkusza.

Uwaga:

- Ten tryb może być używany nawet wtedy, gdy jest otwarta pokrywa drukarki.
- Położenie górnej krawędzi arkusza zostaje zapamiętane do czasu jego zmiany, nawet po wyłączeniu drukarki.
- Ustawienie górnego marginesu dokonane w niektórych aplikacjach ma wyższy priorytet od ustawienia górnej krawędzi arkusza za pomocą funkcji Micro Adjust (Dostosowanie precyzyjne). W razie konieczności położenie górnej krawędzi arkusza należy dostosować z poziomu oprogramowania.

Aby dostosować położenie górnej krawędzi arkusza, należy wykonać poniższe kroki:

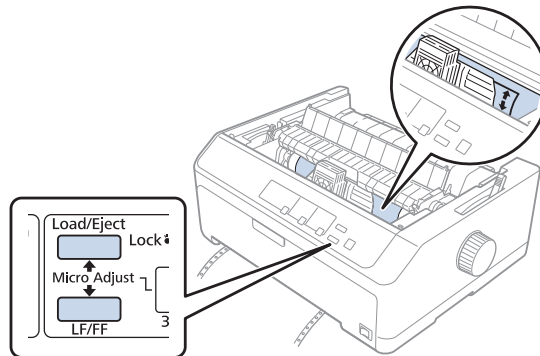
1. Upewnij się, że drukarka jest włączona.
2. Załaduj papier, a następnie podnieś pokrywę drukarki.

Uwaga:

*Jeśli traktor znajduje się w pozycji pchającej, naciśnij przycisk **Load/Eject**, aby przesunąć papier ciągnący do aktualnego położenia górnej krawędzi arkusza.*

3. Naciśnij przycisk **Pause** i przytrzymaj przez około trzy sekundy. Zaczyna migać lampka **Pause**, a drukarka przechodzi do trybu Micro Adjust (Dostosowanie precyzyjne).

4. Naciśnij przycisk **LF/FF**, aby przesunąć położenie górnej krawędzi arkusza niżej na stronie lub przycisk **Load/Eject**, aby przesunąć to położenie wyżej, w górę strony.



Uwaga:

- ❑ W drukarce określono pewne minimalne i maksymalne położenie górnej krawędzi arkusza. Jeśli nastąpi próba przekroczenia tych ograniczeń, drukarka generuje sygnał dźwiękowy i zatrzymuje przesuwanie papieru.
 - ❑ Ponadto po osiągnięciu domyślnego położenia górnej krawędzi arkusza drukarka generuje sygnał dźwiękowy i zatrzymuje na krótką chwilę przesuwanie papieru. Ustawienie domyślne może służyć jako punkt odniesienia podczas dostosowywania położenia górnej krawędzi arkusza.
5. Po ustawieniu odpowiedniego położenia górnej krawędzi arkusza, naciśnij przycisk **Pause**, aby zapisać dostosowane ustawienie.

Uwaga:

Dla zachowania bezpieczeństwa użytkownika Epson zaleca korzystanie z drukarki przy zamkniętej pokrywie papieru. Drukarka będzie działać przy otwartej lub zdjętej pokrywie, lecz tylko przy zamkniętej pokrywie można osiągnąć maksymalny poziom bezpieczeństwa i prędkość druku.

Rozdział 2

Oprogramowanie drukarki

Informacje o oprogramowaniu drukarki

Oprogramowanie Epson obejmuje oprogramowanie sterownika drukarki i program EPSON Status Monitor 3.

Sterownik drukarki to oprogramowanie pozwalające komputerowi sterować drukarką. Sterownik drukarki należy zainstalować po to, aby aplikacje systemu Windows mogły w pełni korzystać z możliwości drukarki.

Program EPSON Status Monitor 3 służy do monitorowania stanu drukarki, powiadamia o wystąpieniu błędów i zapewnia wskazówki dotyczące rozwiązywania problemów. Patrz instrukcje w części „Instalacja programu EPSON Status Monitor 3” na stronie 77.

Uwaga:

- Przed kontynuowaniem, upewnij się, że w komputerze został zainstalowany sterownik drukarki, określony w arkuszu ustawień.*
- Zrzuty ekranów na poniższych stronach mogą się różnić w zależności od wersji sterownika drukarki.*
- Jeżeli wymagane jest ponowne zainstalowanie lub uaktualnienie sterownika drukarki, należy odinstalować dotychczasowy sterownik.*

Używanie sterownika drukarki

Do sterownika drukarki można uzyskać dostęp z aplikacji systemu Windows lub z menu Start.

Ekran i procedury podane w tym podręczniku, najczęściej dotyczą systemu Windows 10 chyba, że zostanie to określone inaczej.

- Jeśli dostęp do sterownika drukarki uzyskiwany jest z aplikacji systemu Windows, wszystkie dokonywane zmiany ustawień dotyczą tylko używanej aplikacji. Więcej informacji można znaleźć w części „Dostęp do sterownika drukarki z aplikacji systemu Windows” na stronie 62.
- Jeśli dostęp do sterownika drukarki uzyskiwany jest z menu Start, dokonywane zmiany ustawień sterownika drukarki dotyczą wszystkich aplikacji. Więcej informacji można znaleźć w części „Dostęp do sterownika drukarki z menu Start” na stronie 65.

Informacje na temat sprawdzania i zmiany ustawień sterownika drukarki można znaleźć w części „Zmiana ustawień sterownika drukarki” na stronie 68.

Uwaga:

- ❑ *Przykłady w następującej sekcji dotyczą modelu FX-890II. Jeśli posiadany jest model FX-890IIN, FX-2190II i FX-2190IIN, można użyć modelu zastępczego. Instrukcje są takie same dla wszystkich modeli.*
- ❑ *Wiele aplikacji systemu Windows zastępuje ustawienia określone w sterowniku drukarki. Niektóre jednak tego nie robią, dlatego należy zawsze sprawdzać, czy ustawienia sterownika drukarki odpowiadają wymaganiom użytkownika.*

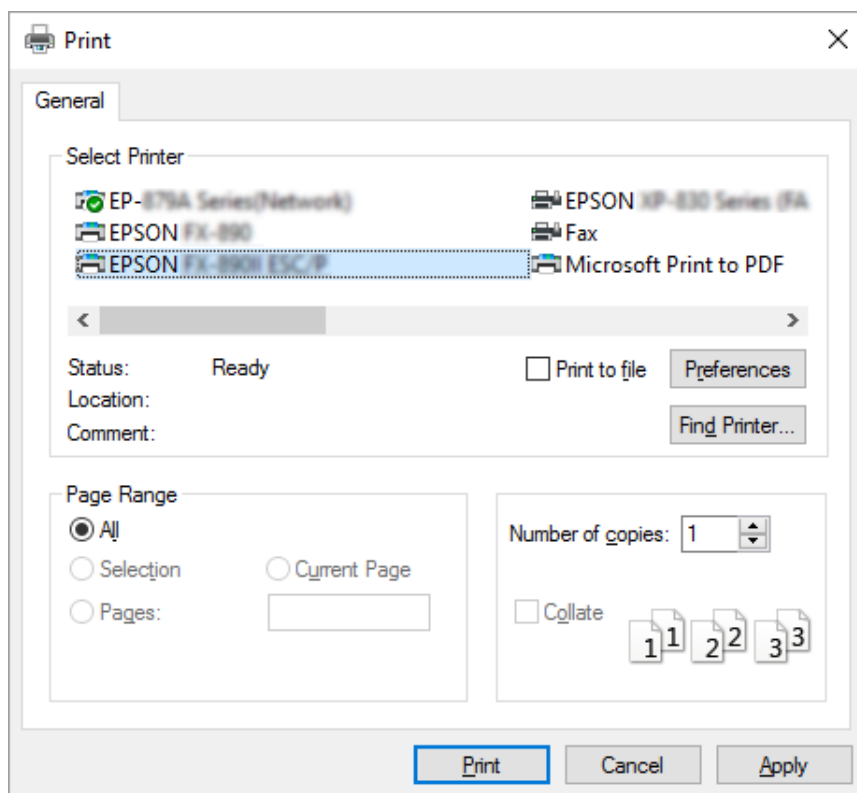
Dostęp do sterownika drukarki z aplikacji systemu Windows

Aby uzyskać dostęp do sterownika drukarki z aplikacji systemu Windows, należy wykonać następujące czynności:

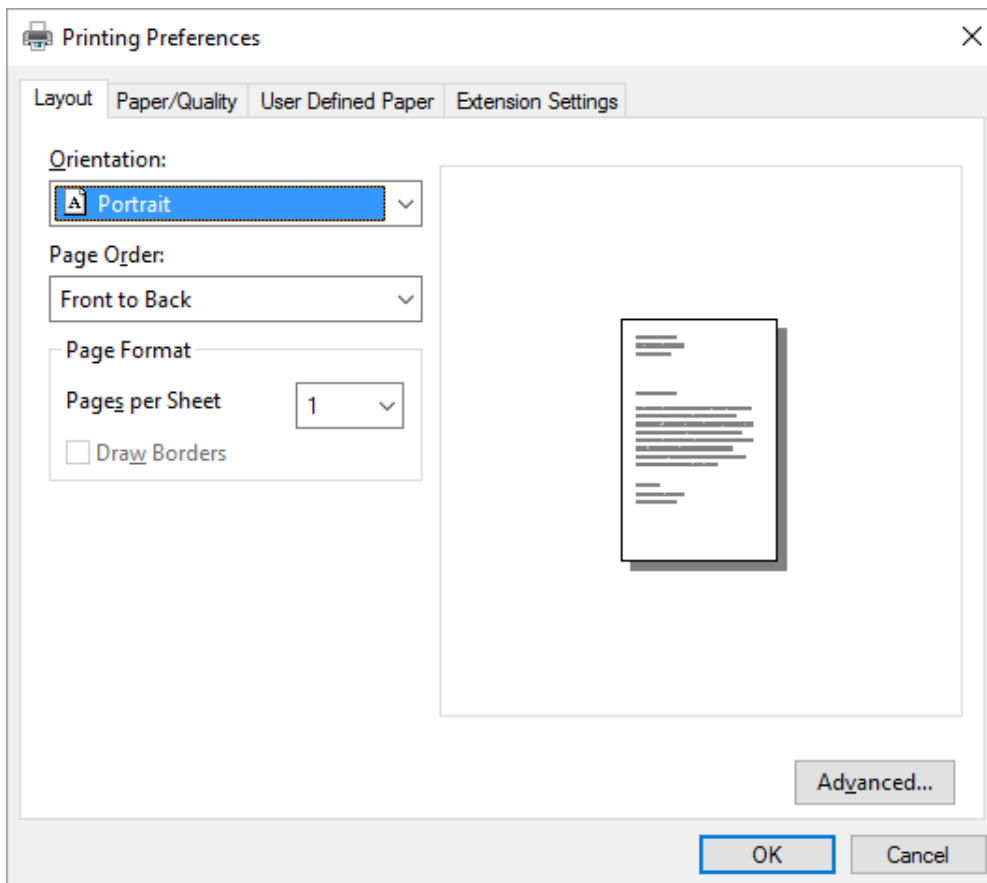
Uwaga:

Zrzuty ekranów użyte w tej procedurze pochodzą z systemu operacyjnego Windows 10. Zawartość ekranu zależy od środowiska komputera.

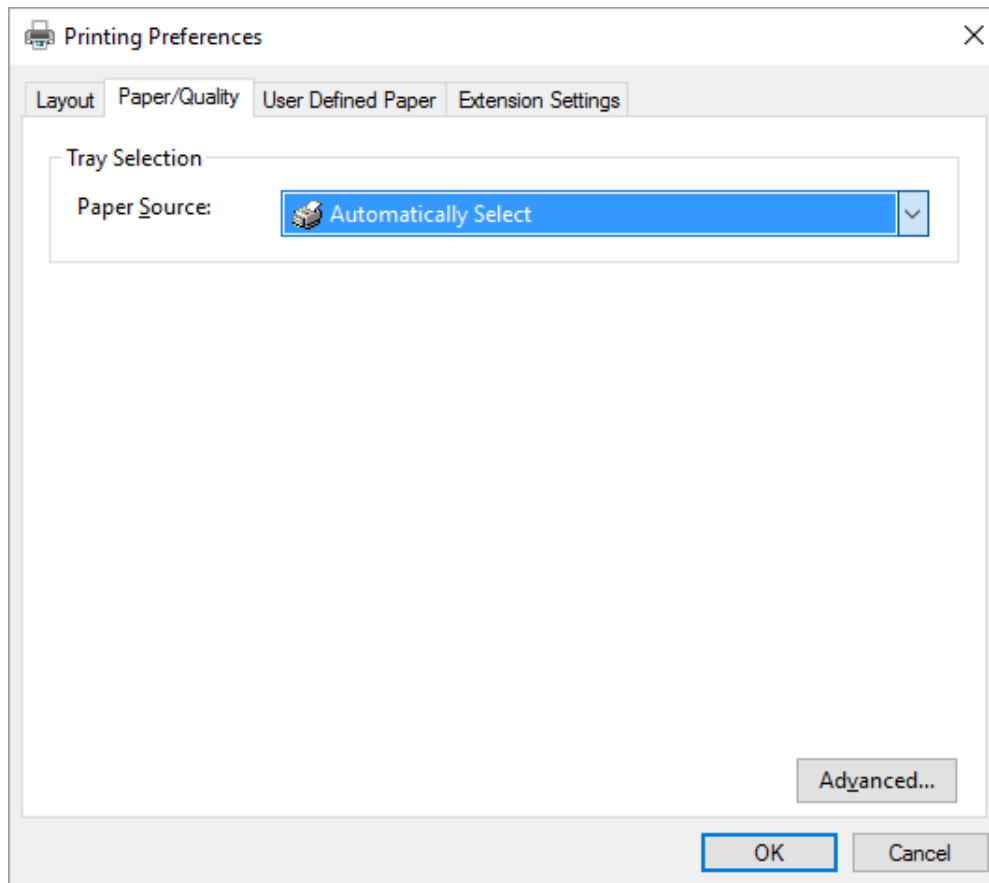
1. Wybierz **Print (Drukuj)** z menu File (Plik) aplikacji. Upewnij się, że została wybrana drukarka w oknie dialogowym Wybierz drukarkę opcji Print (Drukuj).



2. Kliknij **Preferences (Preferencje)**. Pojawi się okno Printing Preferences (Preferencje drukowania), gdzie widoczne będą menu Layout (Układ), Paper/Quality (Papier/jakość), User Defined Paper (Papier użytkownika) i Extension Settings (Ustawienia - Rozszerzenie). Te karty zawierają ustawienia sterownika drukarki.



3. Aby wyświetlić kartę, kliknij jej zakładkę u góry okna. Informacje o zmienianiu tych ustawień można znaleźć w części „Zmiana ustawień sterownika drukarki” na stronie 68.



Dostęp do sterownika drukarki z menu Start

Aby uzyskać dostęp do sterownika drukarki z menu Start, należy wykonać następujące czynności:

Uwaga:

Zrzuty ekranów użyte w tej procedurze pochodzą z systemu operacyjnego Windows 10. Zawartość ekranu zależy od środowiska komputera.

1. W systemie Windows 10:
Kliknij prawym przyciskiem menu **Start**, kliknij **Control Panel (Panel sterowania)**, a następnie kliknij **View devices and printers (Wyświetl urządzenia i drukarki)** w kategorii **Hardware and Sound (Sprzęt i dźwięk)**.

W systemie Windows 8, 8.1/Server 2012:

Kliknij **Desktop (Pulpit)** na ekranie **Start**, przesuń kursor myszy do prawego górnego rogu ekranu, kliknij **Settings (Ustawienia)**, a następnie kliknij **Control Panel (Panel sterowania)**. Następnie kliknij pozycję **View devices and printers (Wyświetl urządzenia i drukarki)** w kategorii **Hardware and Sound (Sprzęt i dźwięk)**.

W systemie Windows 7/Server 2008 R2:

Kliknij **Start** i kliknij **Devices and Printers (Urządzenia i drukarki)**.

W systemie Windows Vista/Server 2003 R2:

Kliknij menu **Start**, kolejno pozycje **Control Panel (Panel sterowania)**, **Hardware and Sound (Sprzęt i dźwięk)**, a następnie pozycję **Printers (Drukarki)**.

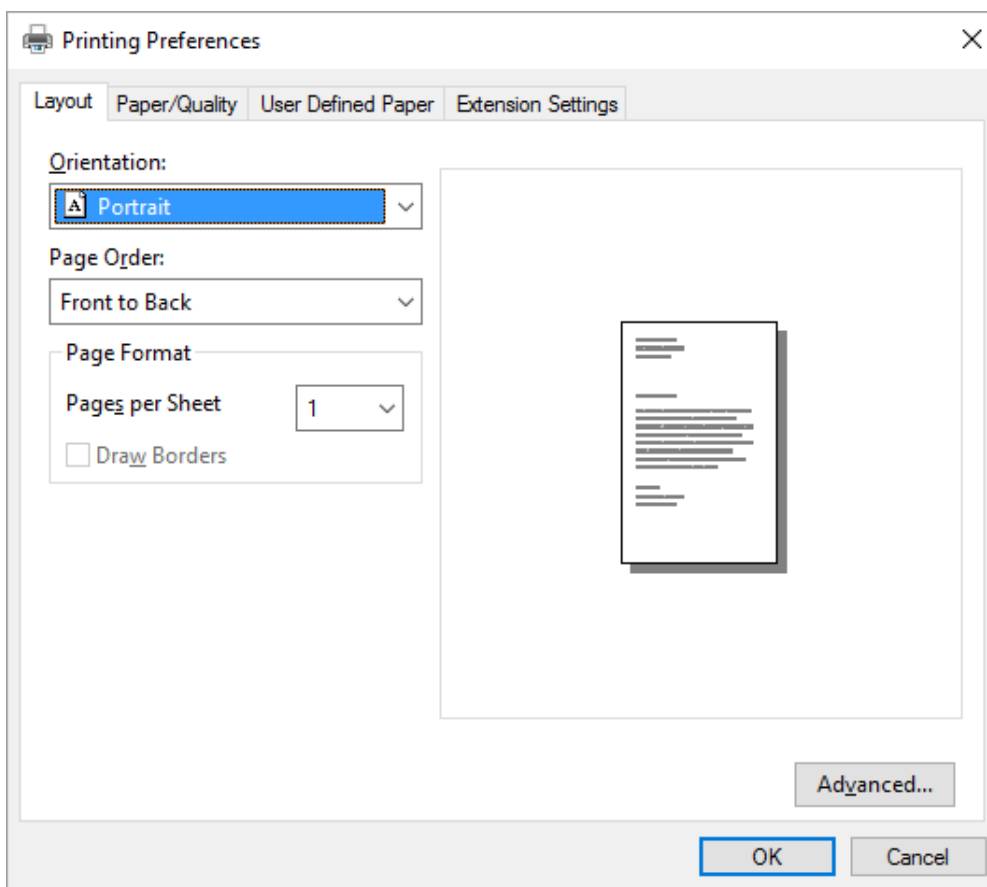
W systemie Windows XP Professional Edition:

Kliknij menu **Start** i kliknij polecenie **Printers and Faxes (Drukarki i fakсы)**.

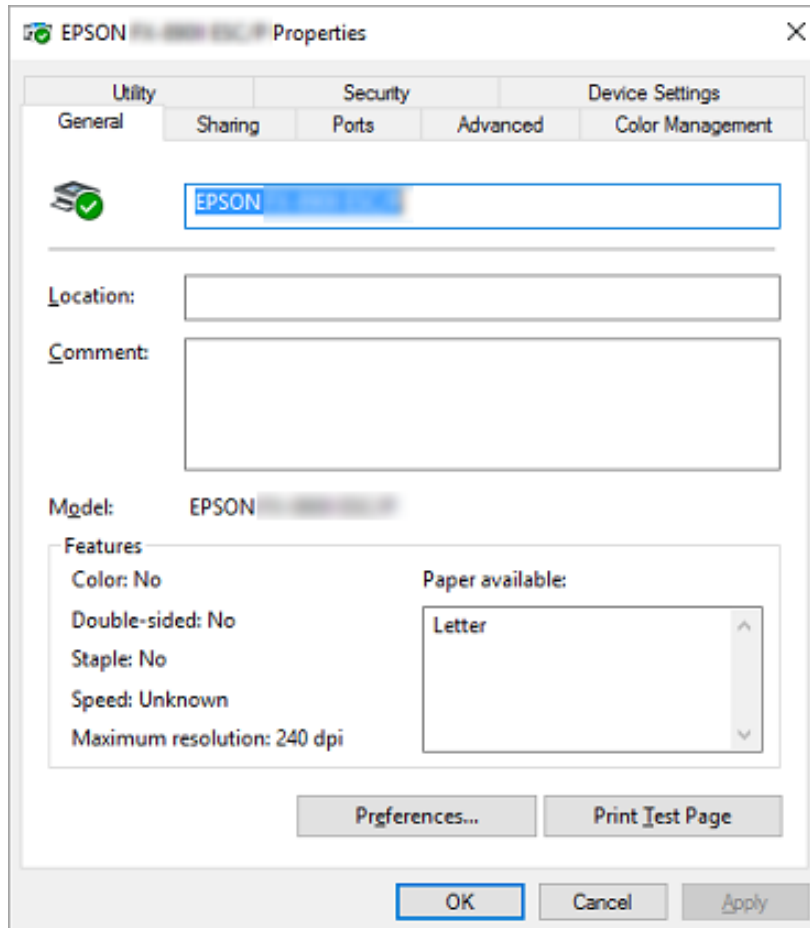
W systemie Windows XP Home Edition:

Najpierw kliknij **Start**, kliknij **Control Panel (Panel sterowania)**, a następnie kliknij **Printers and Faxes (Drukarki i fakсы)**.

2. Kliknij prawym przyciskiem myszy ikonę drukarki i wybierz **Printing Preferences (Preferencje drukowania)**. Na ekranie wyświetlone zostaną menu Layout (Układ), Paper/Quality (Papier/jakość), User Defined Paper (Papier zdefiniowany przez użytkownika) i Extension Settings (Ustawienia - Rozszerzenie). Te karty zawierają ustawienia sterownika drukarki.



Kliknięcie pozycji **Printer properties (Właściwości drukarki)** w menu wyświetlonym po kliknięciu ikony drukarki prawym przyciskiem myszy, spowoduje wyświetlenie okna Properties (Właściwości), z menu do wykonania ustawień sterownika drukarki.



3. Aby wyświetlić kartę, kliknij jej zakładkę u góry okna. Dalsze informacje znajdują się w części „Przegląd ustawień sterownika drukarki” na stronie 70.

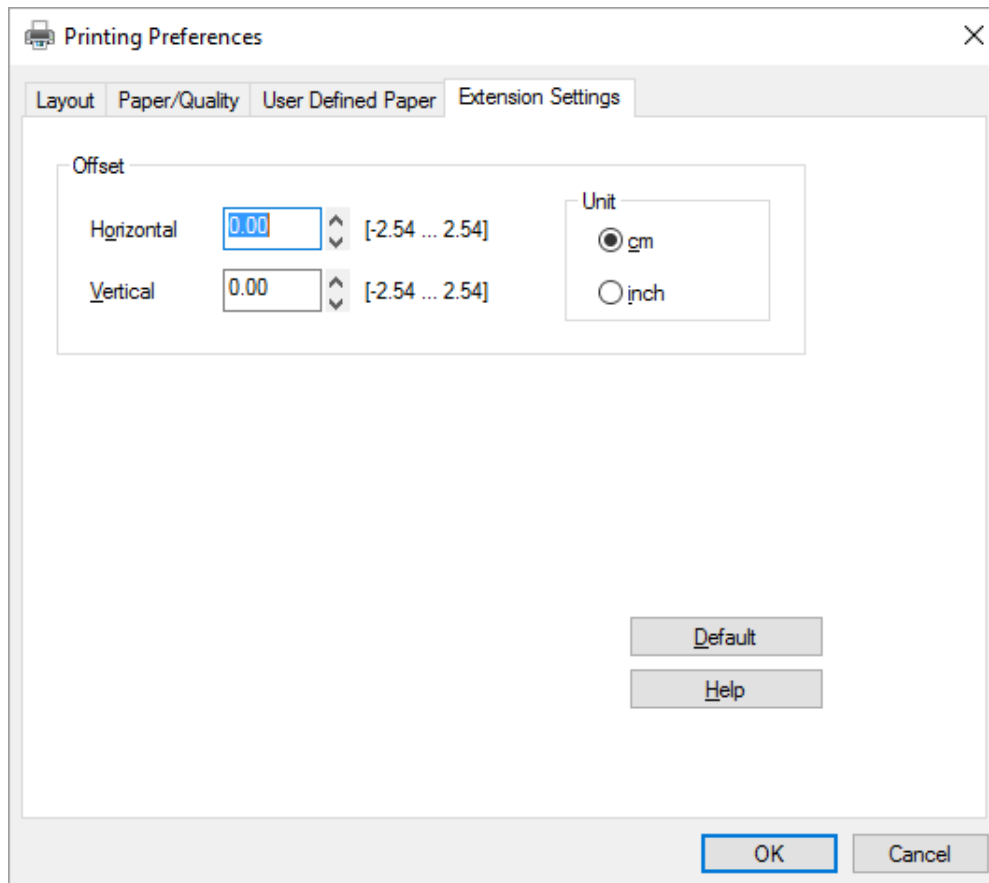
Zmiana ustawień sterownika drukarki

Sterownik drukarki zawiera dwie karty, z poziomu których można dokonywać zmian w ustawieniach sterownika: Layout (Układ), Paper/Quality (Papier/jakość). Ustawienia można także zmieniać na karcie Utility w oprogramowaniu drukarki. Przegląd dostępnych ustawień można znaleźć w części „Przegląd ustawień sterownika drukarki” na stronie 70.

Uwaga:

W systemie Windows XP, można także wyświetlić pomoc online, klikając elementy sterownika prawym przyciskiem myszy i wybierając **What's this? (Co to jest?)**.

Kliknij przycisk **Help (Pomoc)** na ekranie Printer Driver (Sterownik drukarki).



Po zakończeniu wprowadzania ustawień drukarki kliknij przycisk **OK**, aby zatwierdzić ustawienia, lub kliknij przycisk **Cancel (Anuluj)**, aby anulować zmiany.

Po sprawdzeniu ustawień sterownika drukarki i, jeśli to konieczne, wprowadzeniu zmian można rozpocząć drukowanie.

Przegląd ustawień sterownika drukarki

W poniższej tabeli przedstawiono ustawienia sterownika drukarki w systemie Windows. Należy pamiętać, że nie wszystkie ustawienia są dostępne we wszystkich wersjach systemu Windows. Aby uzyskać szczegółowe informacje, kliknij polecenie **Help (Pomoc)** w sterowniku drukarki.

Ustawienia drukarki

Ustawienia	Opis
Paper Size (Rozmiar papieru)	Pozwala wybrać rozmiar papieru. Jeśli nie widać odpowiedniego rozmiaru papieru, należy przewinąć listę za pomocą paska przewijania.
Orientation (Orientacja)	Można wybrać opcję Portrait (Pionowo) lub Landscape (Poziomo) .
Page Order (Kolejność stron)	Określa, czy dokument ma być drukowany od strony pierwszej do ostatniej, czy od ostatniej do pierwszej.
Pages per Sheet (Stron na arkusz)	Umożliwia określenie liczby stron, jaka ma zostać wydrukowana na jednej stronie arkusza.
Paper Source (Źródło papieru)	Pozwala wybrać źródło papieru.
Graphics (Obrazy)	Pozwala określić odpowiednią rozdzielczość drukowania. Im wyższa rozdzielczość zostanie wybrana, tym więcej szczegółów będzie widocznych na wydruku; jednak zwiększenie rozdzielczości spowalnia drukowanie.
Paper/Output (Papier/Wyjście)	Należy sprawdzić ustawienia opcji Paper Size (Rozmiar papieru) , Orientation (Orientacja) i Paper Source (Źródło papieru) dokonane na karcie Page Setup (Ustawienia strony) i w razie konieczności je zmienić. Należy wybrać ustawienie, a następnie wybrać opcję z listy Change Setting (Zmień ustawienia).
Halftone (Półtony)	Kliknięcie tego przycisku pozwala ustawić jasność i kontrast, wprowadzić współczynnik gamma dla kolorów RGB lub określić inne ustawienia. Następuje wyświetlenie okna dialogowego Halftone Color Adjustment (Półtonowe dostrajanie kolorów). Aby uzyskać szczegóły, należy kliknąć przycisk Help (Pomoc) (Help) w tym oknie dialogowym.

Ustawienia	Opis
Printer Font Setting (Obsługa czcionek drukarki)	<p>Należy wybrać grupę tablic znaków. Można wybrać jedną z trzech grup tablic znaków, Standard (Standardowe), Expanded (Rozszerzone) i None (Brak) — drukowanie obrazów bitowych.</p> <p>W przypadku grupy Standard (Standardowe) lub Expanded (Rozszerzone) drukarka korzysta z czcionek urządzenia. Grupa Expanded (Rozszerzone) zawiera więcej czcionek niż grupa Standard (Standardowe).</p> <p>W przypadku opcji None drukarka używa obrazów map bitowych zamiast czcionek.</p> <p>Szczegółowe informacje na temat czcionek znajdujących się w każdej tablicy można znaleźć w części „Elektroniczne” na stronie 156.</p>
Printable Area (Obszar drukow.)	<p>W przypadku wybrania opcji Standard (Standardowa) rozmiar górnego marginesu wynosi 4,2 mm. W przypadku wybrania opcji Maximum (Maksimum) ta wielkość wynosi 0 mm.</p>
Top Margin Priority (Priorytet grn marg.)	<p>Umożliwia określenie, które ustawienie położenia początku drukowania ma być używane: ustawienie sterownika czy ustawienie drukarki. Aby uzyskać szczegółowe informacje, kliknij polecenie Help w sterowniku drukarki.</p>
Packet mode (Tryb pakietów)	<p>Zazwyczaj nie ma potrzeby zmiany tego ustawienia. To ustawienie należy odpowiednio zmienić wtedy, gdy zmieniono ustawienia Tryb pakietu drukarki. Jeśli ustawienia drukarki i sterownika drukarki różnią się, prawidłowe drukowanie może nie być możliwe. Aby uzyskać szczegółowe informacje, kliknij polecenie Help w sterowniku drukarki.</p>
User Defined Paper (Papier użytkownika)	<p>Jeśli żądanego papieru nie ma na liście rozwijanej Paper Size, jego rozmiar można dodać do listy. Aby uzyskać szczegółowe informacje, sprawdź pozycję Help (Pomoc) dla sterownika drukarki.</p>
Offset (Przesunięcie)	<p>To ustawienie umożliwia przesunięcie obrazu na stronie. W ten sposób można dopasować położenie wydrukowanego obrazu. Jeśli określone przesunięcie spowoduje ustawienie fragmentu obrazu poza obszarem wydruku drukarki, fragment ten nie zostanie wydrukowany.</p>
Print Speed (Szybkość drukowania)	<p>To ustawienie umożliwia wybór szybkości drukowania. Wybierz opcję Printer Setting (Ustawienie drukarki), aby drukować z użyciem ustawień zapisanych w drukarce. Po wybraniu opcji Standard (Standardowa) drukowanie będzie wykonywane w trybie standardowym. Po wybraniu opcji High Speed (Duża szybkość) drukowanie będzie wykonywane w trybie dużej szybkości.</p>
Print Direction (Kierunek druku)	<p>To ustawienie umożliwia wybranie trybu drukowania dwukierunkowego. Wybranie opcji Printer Setting (Ustawienie drukarki) spowoduje użycie ustawienia zapisanego w drukarce. Wybranie opcji Bidirectional (Dwukierunkowy) umożliwi drukowanie w trybie drukowania dwukierunkowego. Wybranie opcji Unidirectional (Jednokierunkowy) umożliwi drukowanie w trybie drukowania jednokierunkowego.</p>

Określanie niestandardowego rozmiaru papieru

Jeśli żądanego papieru nie ma na liście rozwijanej Paper Size (Rozmiar papieru), jego rozmiar można dodać do listy.

1. W systemie Windows 10:

Kliknij prawym przyciskiem menu **Start**, kliknij **Control Panel (Panel sterowania)**, a następnie kliknij **View devices and printers (Wyświetl urządzenia i drukarki)** w kategorii **Hardware and Sound (Sprzęt i dźwięk)**.

W systemie Windows 8, 8.1:

Kliknij pozycję **Desktop (Pulpit)** na ekranie Start, przesunij wskaźnik myszy do prawego górnego rogu ekranu, kliknij pozycję **Settings (Ustawienia)**, a następnie kliknij pozycję **Control Panel (Panel sterowania)**. Następnie kliknij pozycję **View devices and printers (Wyświetl urządzenia i drukarki)** w kategorii **Hardware and Sound (Sprzęt i dźwięk)**.

W systemie Windows 7:

Kliknij menu **Start** i kliknij polecenie **Devices and Printers (Urządzenia i drukarki)**.

W systemie Windows Vista:

Kliknij menu **Start**, kliknij kolejno pozycje **Control Panel (Panel sterowania)**, **Hardware and Sound (Sprzęt i dźwięk)**, a następnie pozycję **Printers (Drukarki)**.

W systemie Windows XP:

Kliknij menu **Start** i kliknij polecenie **Printers and Faxes (Drukarki i fakсы)**.

W systemie Windows XP Home Edition:

Kliknij menu **Start**, kliknij polecenie **Control Panel (Panel sterowania)**, a następnie kliknij pozycję **Printers and Faxes (Drukarki i fakсы)**.

2. Kliknij prawym przyciskiem myszy ikonę drukarki i wybierz **Printing Preferences (Preferencje drukowania)**.
3. Wybierz menu **User Defined Paper (Papier zdefiniowany przez użytkownika)**.
4. Wprowadź rozmiar papieru w polach Paper Size (Rozmiar papieru).
5. Kliknij przycisk **Apply (Zastosuj)**, a następnie przycisk **OK**.

Uwaga:

Aby uzyskać szczegółowe informacje, kliknij polecenie Help w sterowniku drukarki.

Ustawienia monitorowania

Ustawienia	Opis
EPSON Status Monitor 3	Kliknięcie tego przycisku zapewnia dostęp do programu EPSON Status Monitor 3. Aby monitorować drukarkę, należy upewnić się, że zaznaczono pole wyboru Monitor the printing status.
Monitoring Preferences (Preferencje monitorowania)	Kliknięcie tego przycisku spowoduje otwarcie okna dialogowego Monitoring Preferences (Preferencje monitorowania), za pomocą którego można zmieniać ustawienia programu EPSON Status Monitor 3. Dalsze informacje znajdują się w części „Konfigurowanie programu EPSON Status Monitor 3” na stronie 74.

Ustawienia programu narzędziowego

Ustawienia	Objaśnienia
Bi-D Adjustment (Korekta dwukierunkowa)	Kliknij ten przycisk, aby otworzyć okno dialogowe Bi-D Adjustment (Korekta dwukierunkowa), za pomocą którego można regulować wyrównanie linii pionowych.
Printer Setting (Ustawienie drukarki)	Kliknij ten przycisk, aby otworzyć okno dialogowe Printer Setting (Ustawienie drukarki), za pomocą którego można zmieniać ustawienia drukarki.

Korzystanie z programu EPSON Status Monitor 3

Program EPSON Status Monitor 3 umożliwia monitorowanie stanu drukarki, powiadamia o błędach drukarki i w razie potrzeby udostępnia instrukcje rozwiązywania problemów.

Program EPSON Status Monitor 3 jest dostępny gdy:

- Drukarka jest podłączona bezpośrednio do komputera hosta przez port równoległy [LPT1] lub USB.
- W systemie skonfigurowano obsługę komunikacji dwukierunkowej.

Program EPSON Status Monitor 3 jest instalowany, po bezpośrednim podłączeniu drukarki i gdy jest zainstalowany sterownik drukarki. W przypadku udostępniania drukarki należy upewnić się, że program EPSON Status Monitor 3 jest tak skonfigurowany, aby udostępniona drukarka mogła być monitorowana za pomocą serwera druku i komputerów-klientów. Patrz części „Konfigurowanie programu EPSON Status Monitor 3” na stronie 74 i „Konfigurowanie drukarki w sieci” na stronie 81.

Uwaga:

- ❑ *Podczas używania komputera działającego pod kontrolą innego systemu operacyjnego z zalogowanymi wieloma użytkownikami, jeśli równocześnie monitorowane są drukarki, może zostać wyświetlony komunikat o błędzie komunikacji.*
- ❑ *Chociaż można drukować do drukarki bezpośrednio podłączonej do komputera w zdalnej lokalizacji za pomocą funkcji Pulpit zdalny, może wystąpić błąd komunikacji.*
- ❑ *Jeśli program EPSON Status Monitor 3 jest zainstalowany przy włączonej funkcji Windows Firewall (Zapora systemu Windows) (zalecane), monitorowanie udostępnionej drukarki może nie być możliwe. Ten problem można rozwiązać, dodając do listy Wyjątki funkcji zapory plik ENAGENT.EXE.*

Konfigurowanie programu EPSON Status Monitor 3

W celu skonfigurowania programu EPSON Status Monitor 3 należy wykonać następujące czynności:

1. W systemie Windows 10:

Kliknij prawym przyciskiem menu **Start**, kliknij **Control Panel (Panel sterowania)**, a następnie kliknij **View devices and printers (Wyświetl urządzenia i drukarki)** w kategorii **Hardware and Sound (Sprzęt i dźwięk)**.

W systemie Windows 8, 8.1:

Kliknij pozycję **Desktop (Pulpit)** na ekranie Start, przesuń wskaźnik myszy do prawego górnego rogu ekranu, kliknij pozycję **Settings (Ustawienia)**, a następnie kliknij pozycję **Control Panel (Panel sterowania)**. Następnie kliknij pozycję **View devices and printers (Wyświetl urządzenia i drukarki)** w kategorii **Hardware and Sound (Sprzęt i dźwięk)**.

W systemie Windows 7:

Kliknij menu **Start** i kliknij polecenie **Devices and Printers (Urządzenia i drukarki)**.

W systemie Windows Vista:

Kliknij menu **Start**, kolejno pozycje **Control Panel (Panel sterowania)**, **Hardware and Sound (Sprzęt i dźwięk)**, a następnie pozycję **Printers (Drukarki)**.

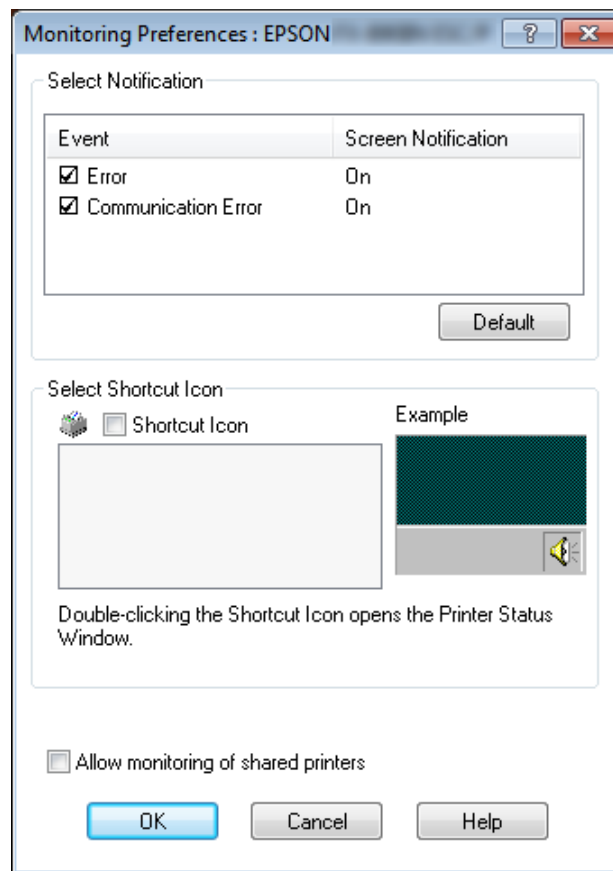
W systemie Windows XP:

Kliknij menu **Start** i kliknij polecenie **Printers and Faxes (Drukarki i faksy)**.

W systemie Windows XP Home Edition:

Najpierw kliknij **Start**, kliknij **Control Panel (Panel sterowania)**, a następnie kliknij **Printers and Faxes (Drukarki i faksy)**.

2. Kliknij prawym przyciskiem ikonę drukarki, kliknij **Printer properties (Właściwości drukarki)** (Windows 10, 8 i 7) lub **Properties (Właściwości)** (Windows Vista oraz XP), a następnie kliknij zakładkę **Utility (Program narzędziowy)**.
3. Kliknij przycisk **Monitoring Preferences (Preferencje monitorowania)**. Pojawi się okno dialogowe Monitoring Preferences (Preferencje monitorowania).



4. Dostępne są następujące ustawienia:

Select Notification (Zaznacz opcję Powiadomienie)	Pozwala określić stan On/Off (Włączony/Wyłączony) powiadamiania o błędach. Zaznaczenie pola wyboru powoduje włączenie odpowiedniego rodzaju powiadamiania.
Select Shortcut Icon (Zaznacz ikonę skrót)	Wybrana ikona jest wyświetlana na pasku zadań. Przykład działania ustawienia jest pokazany w oknie po prawej. Klikając ikonę skrót, można w łatwy sposób uzyskać dostęp do okna dialogowego Monitoring Preferences (Preferencje monitorowania).
Allow monitoring of shared printers (Zezwalaj na monitorowanie drukarek współużytkowanych)	Zaznaczenie pola wyboru pozwala na monitorowanie współużytkowanych drukarek przez inne komputery. Uwaga: Jeśli system operacyjny serwera to Windows Vista, przed zaznaczeniem tego pola, podczas otwierania okna właściwości drukarki, wybierz opcję Run as Administrator (Uruchom jako administrator) .

Uwaga:

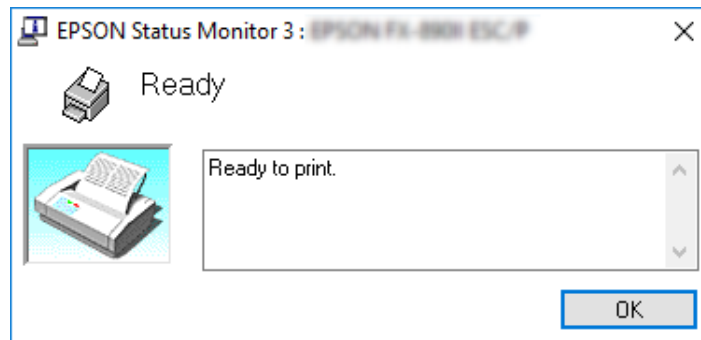
*Aby przywrócić wszystkie pozycje do ustawień domyślnych, należy kliknąć przycisk **Default (Domyślnie)**.*

Dostęp do programu EPSON Status Monitor 3

W celu uzyskania dostępu do programu EPSON Status Monitor 3 należy wykonać jedną z następujących czynności;

- Kliknij dwukrotnie ikonę skrót w kształcie drukarki znajdującą się na pasku zadań. Aby dodać ikonę skrót do paska zadań, przejdź do karty Utility i postępuj według instrukcji.
- Otwórz kartę Utility, następnie kliknij ikonę **EPSON Status Monitor 3**. Aby dowiedzieć się, jak otworzyć kartę Utility, zapoznaj się z opisem w części „Używanie sterownika drukarki” na stronie 61.

Po uzyskaniu dostępu do programu EPSON Status Monitor 3, w sposób opisany powyżej, wyświetlone zostanie następujące okno stanu drukarki.



Można w nim przeglądać informacje o stanie drukarki.

Uwaga:

*Pobranie informacji o stanie drukarki podczas drukowania może nie być możliwe. W tej sytuacji, kliknij przycisk **EPSON Status Monitor 3** na karcie Utility (Program narzędziowy), a następnie użyj drukarki przy otwartym oknie stanu.*

Instalacja programu EPSON Status Monitor 3

Aby zainstalować program EPSON Status Monitor 3, należy wykonać następujące czynności.

1. Upewnij się, że drukarka jest wyłączona, a na komputerze jest uruchomiony system Windows.
2. Włóż do napędu CD-ROM płytę Software Disc z oprogramowaniem.

Uwaga:

Przed kontynuowaniem należy się upewnić, że w komputerze został zainstalowany sterownik drukarki.

3. Wykonaj instrukcje ekranowe w celu instalacji oprogramowania.

Można także uruchomić plik wykonywalny znajdujący się w następującej lokalizacji.

System operacyjny klienta	Nazwa folderu
Windows XP/Vista/7/8/8.1/10 (x64)	\Apps\StatusMonitor\STM3x64
Windows XP/Vista/7/8/8.1/10 (x86)	\Apps\StatusMonitor\STM3

Korzystanie z funkcji Bi-D Adjustment (Korekta dwukierunkowa)

To narzędzie umożliwia wykonywanie regulacji po stwierdzeniu drukowania nierównych linii pionowych.

Wykonywanie regulacji za pomocą funkcji Bi-D Adjustment (Korekta dwukierunkowa)

W celu wykonania regulacji za pomocą funkcji Bi-D Adjustment (Korekta dwukierunkowa), należy wykonać poniższe czynności.

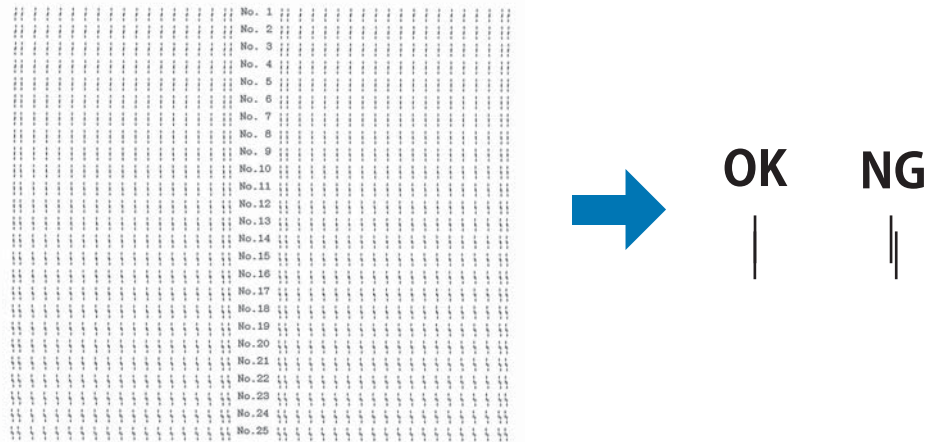


Przeostroga:

- Nie należy wyłączać drukarki podczas drukowania wzorca regulacji. Może to spowodować zapisanie przez drukarkę nieprawidłowych ustawień. W przypadku wyłączenia drukarki podczas procesu regulacji należy ponownie uruchomić funkcję Bi-D Adjustment (Korekta dwukierunkowa).
 - Nie należy wyłączać ustawienia Tryb pakietu.
 - Połączenie sieciowe nie jest obsługiwane.
 - Przed wykonaniem regulacji za pomocą funkcji Bi-D Adjustment (Korekta dwukierunkowa) należy upewnić się, że drukarka jest w stanie gotowości.
 - Jeśli drukowanie za pomocą funkcji Bi-D Adjustment (Korekta dwukierunkowa) nie jest prawidłowe, należy ustawić domyślną czcionkę drukarki i spróbować ponownie.
1. Otwórz menu **Utility (Program narzędziowy)**, a następnie kliknij ikonę **Bi-D Adjustment (Korekta dwukierunkowa)**. Aby dowiedzieć się, jak utworzyć menu **Utility (Program narzędziowy)**, sprawdź „Używanie sterownika drukarki” na stronie 61. Pojawi się okno Bi-D Adjustment (Korekta dwukierunkowa).
 2. Kliknij przycisk **Next (Dalej)**.
 3. Kliknij przycisk **Print (Drukuj)**. Drukarka wydrukuje trzy zestawy wzorca regulacji. Aby zobaczyć wzorzec regulacji, należy przygotować wymaganą ilość arkuszy.

FX-890II/FX-890IIN: A4 lub 8 calowy, ciągły papier

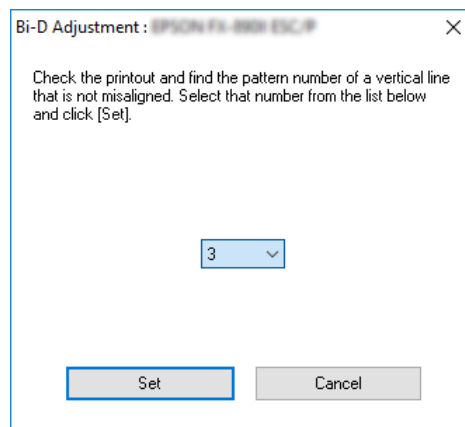
FX-2190II/FX-2190IIN: A3 obracany lub 13,6 calowy, ciągły papier



Uwaga:

Rysunek po prawej przedstawia przykład dobrego i złego wzorca w wynikach drukowania.

4. Sprawdź wzorce regulacji i odszukaj pionową, najlepiej dopasowaną linię. Następnie wybierz odpowiedni numer linii w oknie Bi-D Adjustment (Korekta dwukierunkowa).
5. Kliknij przycisk **Set (Ustaw)**. Wartość regulacji zostanie zapisana w drukarce.



Korzystanie z funkcji Printer Setting (Ustawienie drukarki)

To narzędzie umożliwia wyświetlanie bieżących ustawień zapisanych w drukarce, zmianę ustawień drukarki i odczytywanie ustawień zapisanych w pliku lub zapisywanie ustawień do pliku.

**Przeestroga:**

- Nie należy wyłączać ustawienia Tryb pakietu.
- Połączenie sieciowe i połączenie szeregowo nie są obsługiwane.
- Przed pobraniem ustawień z drukarki lub aktualizacją ustawień drukarki należy upewnić się, że drukarka jest w stanie gotowości.

Zmiana ustawienia drukarki

W celu zmiany ustawień drukarki należy wykonać podane poniżej czynności.

- Otwórz menu **Utility (Program narzędziowy)**, a następnie kliknij ikonę **Printer Setting (Ustawienie drukarki)**. Aby dowiedzieć się, jak otworzyć menu Utility (Program narzędziowy), sprawdź „Używanie sterownika drukarki” na stronie 61. Pojawi się okno Printer Setting (Ustawienie drukarki).

Printer Setting : EPSON FX-2190II ESC/P ? X

File Printer Setting Help

Item	Value
Auto tear off	OFF
Auto tear off wait time	3 seconds
0 slash	OFF
<Panel Lockout>	
Panel lock out mode	OFF
Load function	Unlock
Eject function	Unlock
LF function	Unlock
FF function	Unlock
Tear Off function	Unlock
Bin function	Unlock
Micro Adjust function	Unlock
Font function	Unlock
Pitch function	Unlock
Pause function	Unlock
Reset function	Unlock
Menu function	Unlock

2. Zmień żądane ustawienia drukarki. Szczegółowe informacje dotyczące używania tego narzędzia można znaleźć w części Help (Pomoc) sterownika drukarki.

Konfigurowanie drukarki w sieci

Udostępnianie drukarki

W tej części opisano sposób udostępniania drukarki w standardowej sieci systemu Windows.

Komputery w sieci mogą wspólnie korzystać z drukarki podłączonej bezpośrednio do jednego z nich. Komputer bezpośrednio podłączony do drukarki jest serwerem drukarki. Pozostałe komputery są klientami, które potrzebują uprawnień do współużytkowania drukarki z serwerem druku. Klienci współużytkują drukarkę poprzez serwer druku.

Zgodnie z wersją systemu operacyjnego Windows oraz z prawami dostępu do sieci należy określić odpowiednie ustawienia serwera druku i komputerów-klientów.

- Patrz „Konfigurowanie drukarki jako drukarki współużytkowanej” na stronie 81.
- Patrz „Konfigurowanie komputerów-klientów” na stronie 86.

Uwaga:

- W przypadku udostępniania drukarki należy upewnić się, że program EPSON Status Monitor 3 jest tak skonfigurowany, aby udostępniona drukarka mogła być monitorowana za pomocą serwera druku i komputerów-klientów. Patrz część „Konfigurowanie programu EPSON Status Monitor 3” na stronie 74.*
- Po podłączeniu do udostępnionej drukarki znajdującej się za routerem, powiadomienia o błędach i ostrzeżenia podczas drukowania przy użyciu udostępnionych drukarek, mogą, ze względu na ustawienia routera, być w niektórych przypadkach niedostępne.*
- Komputery serwera druku i klientów powinny być skonfigurowane w tym samym systemie sieciowym i powinny być razem zarządzane.*

Konfigurowanie drukarki jako drukarki współużytkowanej

Aby ustawić serwer drukowania, należy wykonać następujące czynności:

Uwaga:

Konieczne są uprawnienia Administratora lokalnego urządzenia.

1. W systemie Windows 10:
Kliknij prawym przyciskiem menu **Start**, kliknij **Control Panel (Panel sterowania)**, a następnie kliknij **View devices and printers (Wyświetl urządzenia i drukarki)** w kategorii **Hardware and Sound (Sprzęt i dźwięk)**.

W systemie Windows 8, 8.1:

Kliknij **Desktop (Pulpit)** na ekranie **Start**, przesuń kursor myszy do górnego, prawego rogu ekranu. Kliknij **Settings (Ustawienia)**, a następnie kliknij **Control Panel (Panel sterowania)**. Następnie kliknij pozycję **View devices and printers (Wyświetl urządzenia i drukarki)** w kategorii **Hardware and Sound (Sprzęt i dźwięk)**.

W systemie Windows 7:

Kliknij **Start** i kliknij **View devices and printers (Wyświetl urządzenia i drukarki)**.

W systemie Windows XP:

Kliknij menu **Start** i kliknij polecenie **Printers and Faxes (Drukarki i fakсы)**.

W systemie Windows XP Home Edition:

Kliknij **Start**, kliknij **Control Panel (Panel sterowania)**, następnie kliknij **Printers and Faxes (Drukarki i fakсы)**.

W systemie Windows Vista:

Kliknij menu **Start**, kolejno pozycje **Control Panel (Panel sterowania)**, **Hardware and Sound (Sprzęt i dźwięk)**, a następnie pozycję **Printers (Drukarki)**.

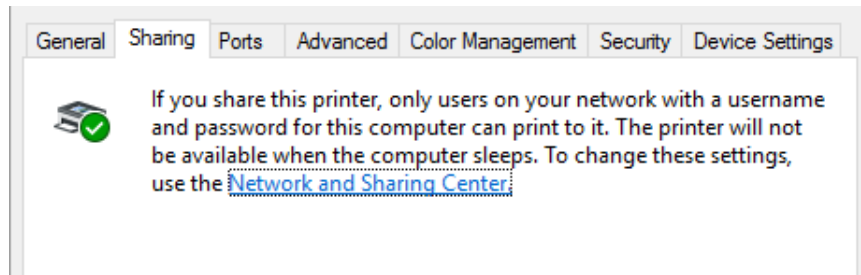
2. W systemie Windows 10, 8, 8.1 lub 7:
Kliknij prawym przyciskiem myszy ikonę drukarki, kliknij polecenie **Printer properties (Właściwości drukarki)**, a następnie kliknij na wyświetlonym ekranie kartę **Sharing (Udostępnianie)**.

W systemie Windows Vista lub XP:

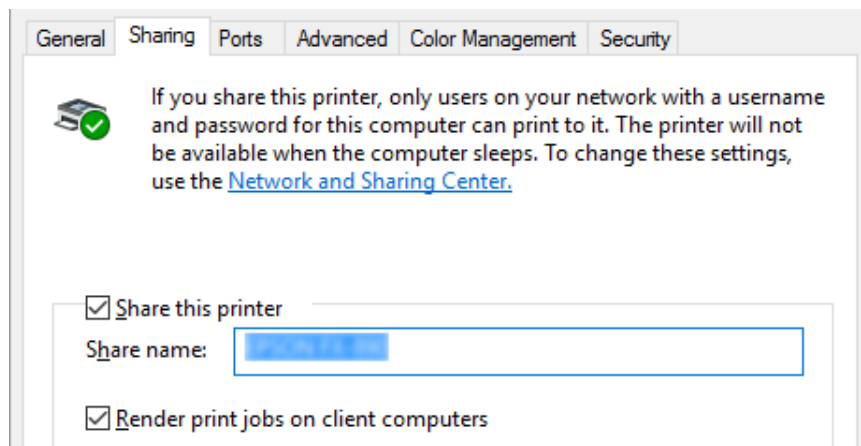
Prawym przyciskiem myszy kliknij ikonę drukarki i w wyświetlonym menu wybierz pozycję **Sharing (Udostępnianie)**.

W systemie Windows XP, jeśli pojawi się następujące menu, kliknij pozycję **Network Setup Wizard (Kreator konfiguracji sieci)** lub **If you understand the security risks but want to share printers without running the wizard, click here. (Jeśli masz świadomość zagrożenia bezpieczeństwa, ale chcesz udostępnić drukarki bez uruchamiania kreatora, kliknij tutaj.)**

W obu przypadkach postępuj zgodnie z instrukcjami wyświetlanymi na ekranie.



Wybierz opcję **Share this printer (Udostępnij tę drukarkę)**, następnie wpisz nazwę w polu Share Name (Nazwa udziału), a następnie kliknij **OK**.



Uwaga:

- ❑ W nazwie udziału nie należy używać myślników ani spacji. Może to spowodować wystąpienie błędu.
- ❑ W systemie Windows 8, 8.1, 7 lub Vista, nie można wybrać opcji **Share this printer (Udostępnij tę drukarkę)**, jeśli nie kliknięto przycisku **Change sharing options (Zmień opcje udostępniania)**.

Należy skonfigurować komputery-klienty tak, aby mogły korzystać z drukarki w sieci. Sprawdź szczegółowe informacje na kolejnych stronach:

- ❑ Patrz „Konfigurowanie komputerów-klientów” na stronie 86.

Udostępnianie drukarki przy włączonej zaporze

Uwaga:

Aby udostępnić pliki i drukarki przy włączonej funkcji Windows Firewall (Zapora systemu Windows), należy wykonać poniższą procedurę.

Windows 10

1. Kliknij **Start**, kliknij **Control Panel (Panel sterowania)**, kliknij **System and Security (System i zabezpieczenia)**, a następnie kliknij **Windows Firewall (Zapora systemu Windows)**.
2. Kliknij po lewej stronie okna pozycję **Turn Windows Firewall on or off (Włącz lub wyłącz Zaporę systemu Windows)**. Upewnij się, że nie jest zaznaczone pole wyboru **Block all incoming connections, including those in the list of allowed apps (Blokuj wszystkie połączenia przychodzące, łącznie z aplikacjami na liście dozwolonych aplikacji)**, a następnie kliknij przycisk **OK**.
3. Kliknij po lewej stronie okna pozycję **Allow an app or feature through Windows Firewall (Zezwalaj aplikacji lub funkcji na dostęp przez Zaporę systemu Windows)**.
4. Zaznacz pole wyboru **File and Printer Sharing (Udostępnianie plików i drukarek)**, a następnie kliknij przycisk **OK**.

Windows 8, 8.1

1. Kliknij pozycję **Desktop (Pulpit)** na ekranie Start, przesuń wskaźnik myszy do prawego górnego rogu ekranu, kliknij pozycję **Settings (Ustawienia)**, a następnie kliknij pozycję **Control Panel (Panel sterowania)**. Następnie kliknij pozycję **System and Security (System i zabezpieczenia)**, a następnie kliknij pozycję **Windows Firewall (Zapora systemu Windows)**.
2. Kliknij po lewej stronie okna pozycję **Turn Windows Firewall on or off (Włącz lub wyłącz Zaporę systemu Windows)**. Upewnij się, że nie jest zaznaczone pole wyboru **Block all incoming connections, including those in the list of allowed apps (Blokuj wszystkie połączenia przychodzące, łącznie z aplikacjami na liście dozwolonych aplikacji)**, a następnie kliknij przycisk **OK**.
3. Kliknij po lewej stronie okna pozycję **Allow an app or feature through Windows Firewall (Zezwalaj aplikacji lub funkcji na dostęp przez Zaporę systemu Windows)**.
4. Zaznacz pole wyboru **File and Printer Sharing (Udostępnianie plików i drukarek)**, a następnie kliknij przycisk **OK**.

System Windows 7

1. Kliknij menu **Start**, kliknij polecenie **Control Panel (Panel sterowania)**, kliknij pozycję **System and Security (System i zabezpieczenia)**, a następnie kliknij pozycję **Windows Firewall (Zapora systemu Windows)**.
2. Kliknij po lewej stronie okna pozycję **Turn Windows Firewall on or off (Włącz lub wyłącz Zaporę systemu Windows)**. Upewnij się, że nie jest zaznaczone pole wyboru **Block all incoming connections, including those in the list of allowed programs (Blokuj wszystkie połączenia przychodzące łącznie z programami znajdującymi się na liście dozwolonych programów)**, a następnie kliknij przycisk **OK**.
3. Kliknij po lewej stronie okna pozycję **Allow a program or feature through Windows Firewall (Zezwalaj programowi lub funkcji na dostęp przez Zaporę systemu Windows)**.
4. Zaznacz pole wyboru **Share file and printer (Udostępnianie plików i drukarek)**, a następnie kliknij przycisk **OK**.

Windows Vista

1. Kliknij menu **Start**, a następnie kliknij polecenie **Control Panel (Panel sterowania)**.
2. Kliknij pozycję **Security (Zabezpieczenia)**, a następnie kliknij pozycję **Windows Firewall (Zapora systemu Windows)**, aby otworzyć okno **Windows Firewall (Zapora systemu Windows)**.
3. Kliknij po lewej stronie okna pozycję **Turn Windows Firewall on or off (Włącz lub wyłącz Zaporę systemu Windows)**. Po wyświetleniu ekranu **User Account Control (Kontrola konta użytkownika)** kliknij pozycję **Continue (Kontynuuj)**.
4. Upewnij się, że nie jest zaznaczona opcja **Block all incoming connections (Blokuj wszystkie połączenia przychodzące)** na karcie **General (Ogólne)**.
5. Otwórz kartę **Exceptions (Wyjątki)**, zaznacz pole wyboru **File and Printer Sharing (Udostępnianie plików i drukarek)**, a następnie kliknij przycisk **OK**.

Windows XP

1. Kliknij menu **Start**, a następnie kliknij polecenie **Control Panel (Panel sterowania)**.
2. Kliknij pozycję **Security Center (Centrum zabezpieczeń)**.

3. Kliknij pozycję **Windows Firewall (Zapora systemu Windows)**, aby otworzyć okno **Windows Firewall (Zapora systemu Windows)**.
4. Upewnij się, że nie została zaznaczona opcja **Don't allow exceptions (Nie zezwalaj na wyjątki)** na karcie **General (Ogólne)**.
5. Otwórz kartę **Exceptions (Wyjątki)**, zaznacz pole wyboru **File and Printer Sharing (Udostępnianie plików i drukarek)**, a następnie kliknij przycisk **OK**.

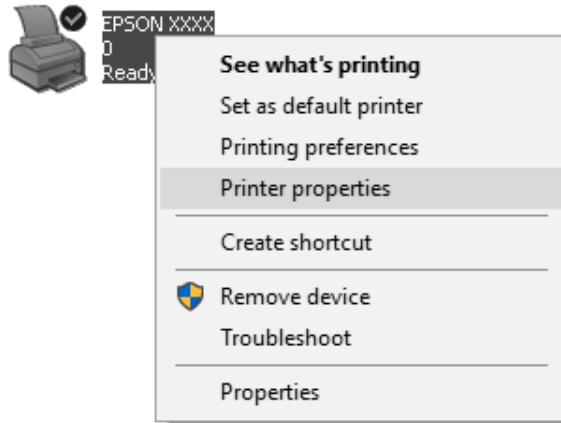
Konfigurowanie komputerów-klientów

W tej części opisano sposób instalowania sterownika drukarki przez uzyskanie dostępu do drukarki współużytkowanej w sieci.

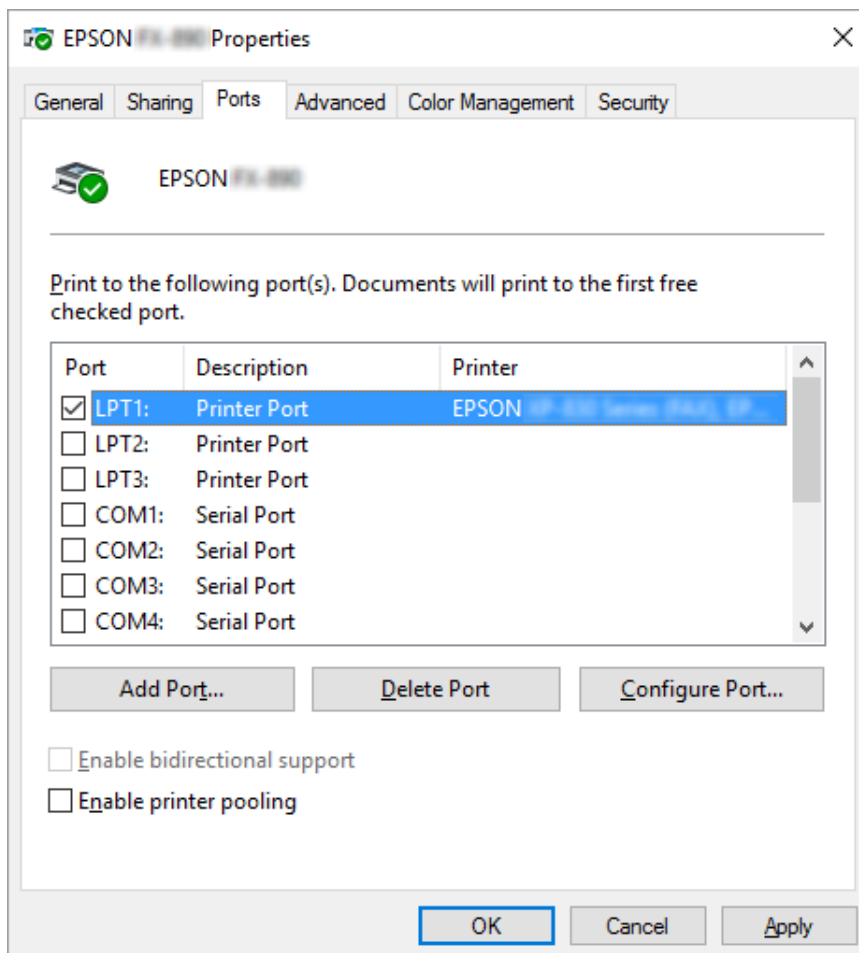
Uwaga:

- Aby udostępnić drukarkę w sieci systemu Windows, należy skonfigurować serwer druku. Szczegółowe informacje zawiera część „Konfigurowanie drukarki jako drukarki współużytkowanej” na stronie 81.
 - W tej części opisano sposób uzyskiwania dostępu do drukarki udostępnionej w standardowym systemie sieciowym za pomocą serwera (grupa robocza Microsoft). Jeśli nie można uzyskać dostępu do drukarki współużytkowanej z powodu ustawień systemu sieciowego, należy poprosić administratora sieci o pomoc.
 - W tej części opisano sposób instalowania sterownika drukarki przez uzyskanie dostępu do drukarki współużytkowanej z folderu Drukarki. Dostęp do drukarki współużytkowanej można także uzyskać przez ikonę *Otoczenie sieciowe* lub *Moja sieć* na pulpicie systemu Windows.
 - Aby móc korzystać z programu EPSON Status Monitor 3 na komputerach klienckich, na każdym z nich należy zainstalować sterownik drukarki oraz program EPSON Status Monitor 3.
 - Jeśli sterowniki drukarek nie zostały jeszcze zainstalowane na kliencie, należy zainstalować je przed dokonaniem tych ustawień.
1. Kliknij prawym przyciskiem **Start**, kliknij **Control Panel (Panel sterowania)**, a następnie kliknij **View devices and printers (Wyświetl urządzenia i drukarki)**.

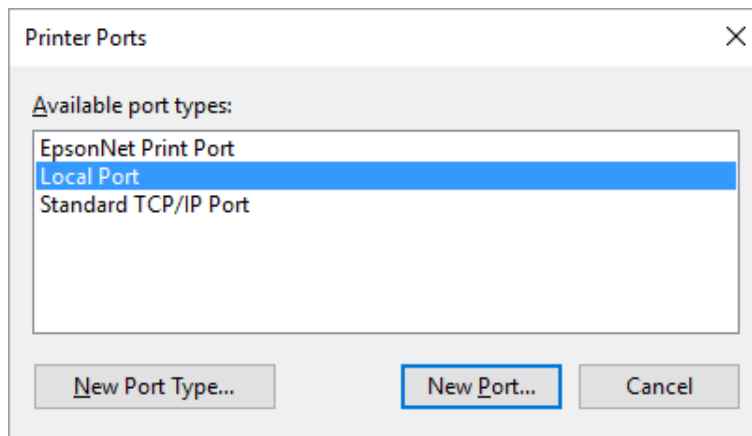
2. Kliknij prawym przyciskiem myszy ikonę drukarki, której ustawienia chcesz zmienić, a następnie kliknij opcję **Printer properties (Właściwości drukarki)**.



3. Kliknij kartę **Ports (Porty)**, a następnie przycisk **Add Port (Dodaj port)**.

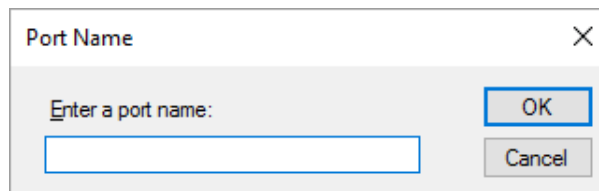


4. Po wyświetleniu okna **Printer Ports (Porty drukarek)** wybierz pozycję **Local Port (Port lokalny)**, a następnie kliknij przycisk **New Port (Nowy port)**.



5. Wprowadź poniższe informacje jako nazwę portu, a następnie kliknij przycisk **OK**.

\\Nazwa komputera podłączonego do docelowej drukarki\nazwa udostępnionej drukarki



6. Po powrocie do okna **Printer Ports (Porty drukarek)**, kliknij **Cancel (Anuluj)**.
7. Sprawdź, czy wprowadzona dla portu nazwa została dodana i zaznaczona, a następnie kliknij przycisk **Close (Zamknij)**.

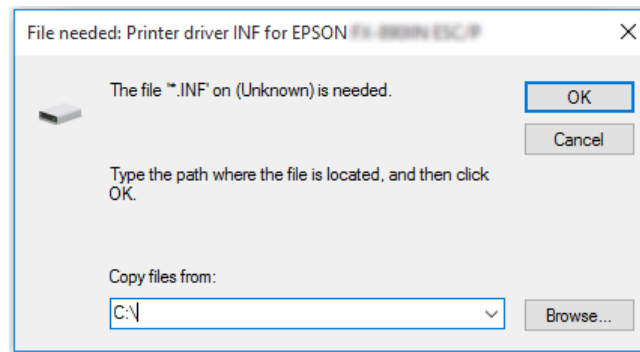
Instalowanie sterownika drukarki z dysku CD-ROM

W tej części opisano sposób instalacji sterownika drukarki na komputerach-klientach, gdy komputery serwera i klienta korzystają z innych systemów operacyjnych.

Ekranry pokazane na następnych stronach mogą różnić się w zależności od wersji systemu operacyjnego Windows.

Uwaga:

- ❑ Podczas instalacji w komputerach klienckich z systemem Windows 10, 8, 8.1, 7, Vista, oraz XP, należy mieć dostęp do systemów Windows 10, 8, 8.1, 7, Vista oraz XP z uprawnieniami administratora.
 - ❑ Jeśli komputery serwera i klientów korzystają z tych samych systemów operacyjnych i tej samej architektury, nie trzeba instalować sterowników drukarki z dysku CD-ROM.
1. Uzyskaj dostęp do drukarki współużytkowanej. Może zostać wyświetlony monit. Kliknij przycisk **OK**, a następnie zainstaluj sterownik drukarki z dysku CD-ROM, wykonując instrukcje wyświetlane na ekranie.
 2. Włóż płytę CD-ROM, następnie pojawi się okno dialogowe Install Navi (Instalacja Navi). Zamknij okno dialogowe, klikając przycisk **Cancel (Anuluj)**, a następnie wpisz odpowiednie nazwy napędu i folderu, w którym znajduje się sterownik drukarki dla klientów i kliknij przycisk **OK**.



Podczas instalacji sterowników w systemach Windows Vista, XP, może zostać wyświetlony komunikat „Nie znaleziono podpisu cyfrowego”. Kliknij **Continue Anyway (Mimo to kontynuuj)** (dla Windows XP) lub **Install this driver software anyway (Zainstaluj oprogramowanie sterownika mimo to)** (dla Windows Vista) i kontynuuj instalację.

Nazwa folderu różni się w zależności od używanego systemu operacyjnego.

System operacyjny klienta	Nazwa folderu
Windows XP/Vista/7/8/8.1/10 (x64)	\Driver\Printer\Driver\WINX64
Windows XP/Vista/7/8/8.1/10 (x86)	\Driver\Printer\Driver\WINX86

3. Wybierz nazwę drukarki, a następnie kliknij przycisk **OK**. Następnie postępuj zgodnie z instrukcjami wyświetlanymi na ekranie.

Uwaga:

- ❑ Aby zainstalować EPSON Status Monitor 3, sprawdź „Instalacja programu EPSON Status Monitor 3” na stronie 77 w celu uzyskania instrukcji.
- ❑ Aby korzystać z programu EPSON Status Monitor 3 w połączeniu z udostępnioną drukarką, zainstaluj ponownie sterownik drukarki w sposób opisany w części „Konfigurowanie komputerów-klientów” na stronie 86 po zainstalowaniu sterownika drukarki i programu EPSON Status Monitor 3 z płyty CD-ROM. Przed drukowaniem upewnij się, że wybrano sterownik drukarki zainstalowany w części „Konfigurowanie komputerów-klientów” na stronie 86.
- ❑ Jeśli program EPSON Status Monitor 3 jest zainstalowany przy włączonej funkcji Windows Firewall (Zapora systemu Windows) (zalecane), monitorowanie udostępnionej drukarki może nie być możliwe. Ten problem można rozwiązać, dodając do listy Wyjątki funkcji zapory plik ENAGENT.EXE.

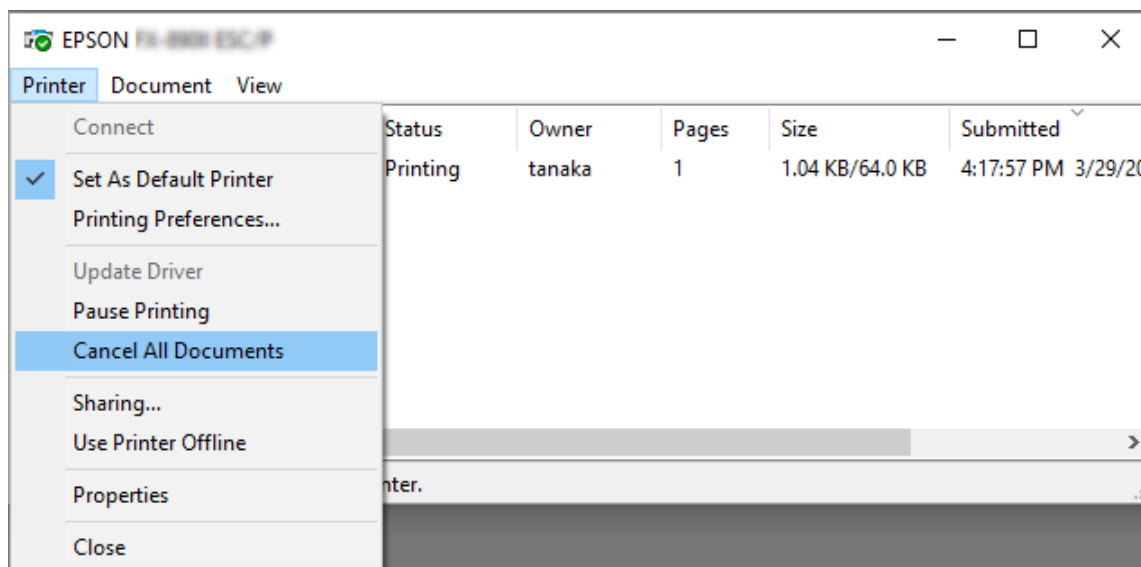
Anulowanie drukowania

Jeśli wydruki nie są zgodne z oczekiwaniami i zawierają nieprawidłowe albo niekompletne znaki lub obrazy, może być konieczne anulowanie drukowania. Jeśli ikona drukarki jest wyświetlana na pasku zadań, anuluj drukowanie, wykonując następujące instrukcje.

1. Kliknij dwukrotnie ikonę drukarki na pasku zadań.



2. Anulując drukowanie wszystkich dokumentów, wybierz **Cancel All Documents (Anuluj wszystkie dokumenty)** w menu Printer (Drukarka).



Anulując określony dokument, wybierz dokument, który chcesz anulować, a następnie wybierz **Cancel (Anuluj)** w menu Document (Dokument).

Zadanie drukowania zostaje anulowane.

Odinstalowywanie oprogramowania drukarki

Jeżeli wymagana jest ponowna instalacja lub uaktualnienie sterownika drukarki, należy odinstalować dotychczasowy sterownik.

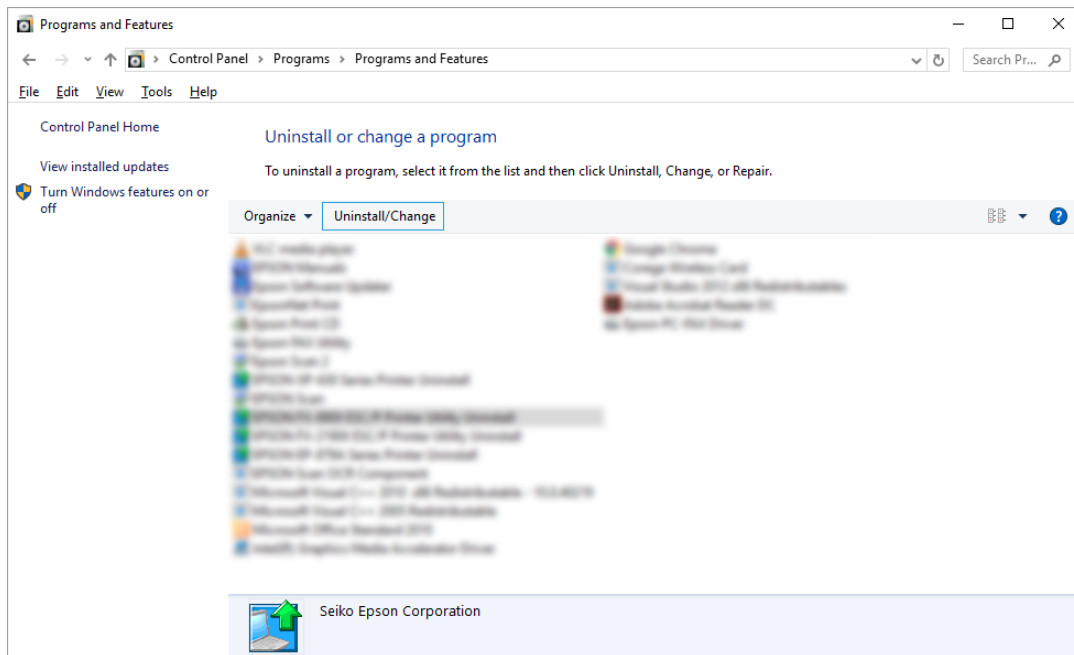
Uwaga:

Podczas odinstalowywania programu EPSON Status Monitor 3 w środowisku wieloużytkownikowym systemu Windows XP, przed odinstalowaniem należy usunąć ikonę skrótów ze wszystkich komputerów klienckich. Ikonę można usunąć przez usunięcie zaznaczenia z pola wyboru Shortcut Icon (Ikona skrótów) w oknie dialogowym Monitoring Preferences (Preferencje monitorowania).

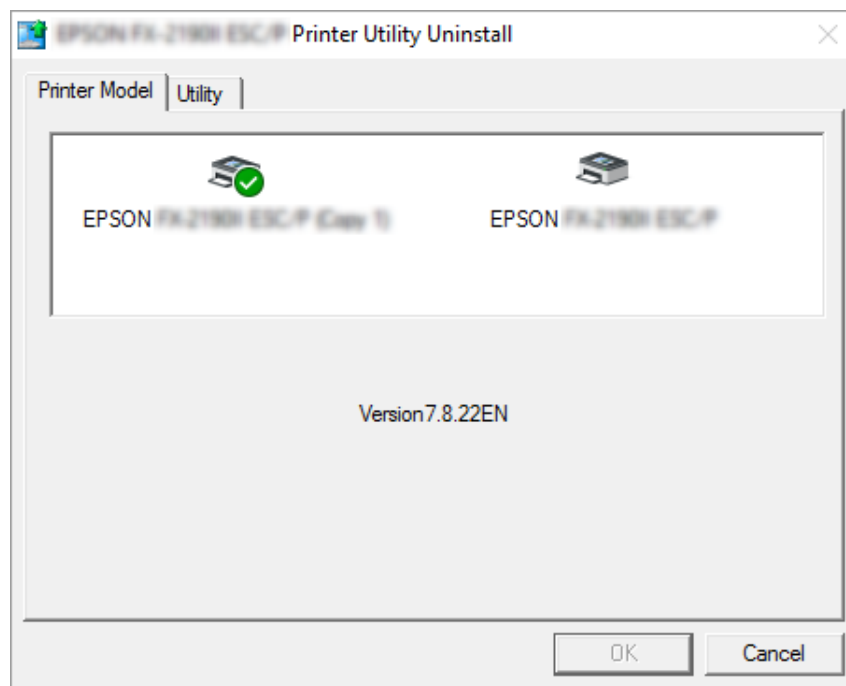
Odinstalowywanie sterownika drukarki i programu EPSON Status Monitor 3

1. Zamknij wszystkie aplikacje.

2. Kliknij prawym przyciskiem ikonę menu **Start**, a następnie kliknij **Control Panel (Panel sterowania)**.
3. Kliknij **Uninstall a program (Odinstaluj program)** (Windows 10, 8, 8.1, 7 albo Vista) lub dwukrotnie kliknij ikonę **Add or Remove Programs (Dodaj lub usuń programy)** (Windows XP).
4. Wybierz wymaganą drukarkę, a następnie kliknij prawym przyciskiem **Uninstall/Change (Odinstaluj/Zmień)**.



5. Kliknij kartę **Printer Model (Model drukarki)**, zaznacz ikonę drukarki, którą chcesz zainstalować, a następnie kliknij przycisk **OK**.

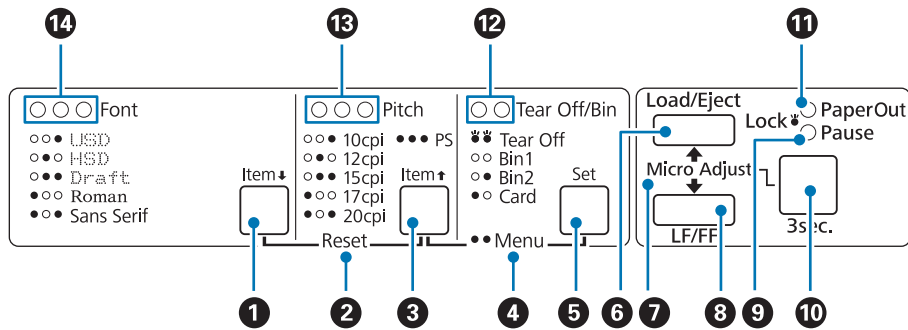


Uwaga:

Należy upewnić się, że niczego nie wybrano na karcie *Printer Model (Model drukarki)*. Kliknij kartę **Utility (Program narzędziowy)** i wybierz **EPSON Status Monitor 3 (dla EPSON XXXXXX ESC/P)**, po czym kliknij **OK**. Odinstalować można tylko program EPSON Status Monitor 3.

6. Postępuj zgodnie z instrukcjami wyświetlanymi na ekranie.

Rozdział 3

Panel sterowania**Przyciski i lampki****1. Przycisk Font (Item ↓)**

- Wybiera jedną z czcionek. Informacje na temat wybierania czcionek można znaleźć w sekcji „Wybór czcionki i gęstości czcionki” na stronie 97.
- Gdy drukarka przechodzi do trybu Ustawienie domyślne, przycisk ten działa jako przycisk **Item↓**. Aby wybrać następane menu, można nacisnąć przycisk **Item↓**. Patrz „Zmiana ustawień domyślnych” na stronie 104.

2. Reset

Gdy przyciski **Font** i **Pitch** zostaną naciśnięte jednocześnie, drukarka czyści bufor i przywraca ustawienia domyślne.

3. Przycisk Pitch (Item ↑)

- Wybiera jedno z ustawień gęstości czcionki. Informacje na temat wybierania gęstości czcionki można znaleźć w sekcji „Wybór czcionki i gęstości czcionki” na stronie 97.
- Gdy drukarka przechodzi do trybu Ustawienie domyślne, przycisk ten działa jako przycisk **Item↑**. Aby wybrać poprzednie menu, można nacisnąć przycisk **Item↑**.

4. Menu

- Po jednoczesnym naciśnięciu przycisków **Pitch** oraz **Tear Off/Bin**, drukarka przechodzi do trybu Ustawienie domyślne i można wtedy dokonać zmian różnych ustawień drukarki. Patrz „Informacje o domyślnych ustawieniach drukarki” na stronie 99.
- Gdy drukarka znajduje się w trybie Ustawienie domyślne, świecą kontrolki **Menu** (obie kontrolki **Tear Off/Bin**).

5. Przycisk Tear Off/Bin (Set)

- Przesuwa papier ciągły do przodu do położenia odrywania.
- Przesuwa papier ciągły do tyłu z położenia odrywania do położenia górnej krawędzi arkusza.
- Wybiera zasobnik podajnika arkuszy, gdy podajnik arkuszy jest zainstalowany.
- Gdy drukarka przechodzi do trybu Ustawienie domyślne, ten przycisk działa jako przycisk **Set**. Przycisk **Set** można nacisnąć, aby wybrać następną wartość elementu ustawienia.

6. Przycisk Load/Eject

- Ładuje pojedynczy arkusz papieru.
- Wysuwa pojedynczy arkusz papieru, jeśli jest załadowany.
- Ładuje papier ciągły z położenia gotowości.
- Przesuwa papier ciągły do tyłu do położenia gotowości, jeśli arkusz jest załadowany.

7. Micro Adjust

Gdy przycisk **Pause** pozostanie wciśnięty przez trzy sekundy, drukarka przechodzi w tryb Micro Adjust. W tym trybie można nacisnąć przyciski **LF/FF** i **Load/Eject**, aby dostosować położenie górnej krawędzi arkusza lub położenie odrywania. Patrz „Korzystanie z funkcji Micro Adjust (Dostosowanie precyzyjne)” na stronie 57.

8. Przycisk LF/FF

- Krótkie naciśnięcie powoduje przesuwanie papieru wiersz po wierszu.
- Naciśnięcie i przytrzymanie powoduje wysunięcie pojedynczego arkusza lub przesunięcie w przód papieru ciągłego do następnego położenia górnej krawędzi arkusza.

9. Lampka Pause

- Świeci się, gdy praca drukarki jest wstrzymana.

- Miga, gdy drukarka jest w trybie Micro Adjust.
- Miga przy przegrzaniu głowicy drukującej.
- Tylko ta kontrolka jest włączona w trybie uśpienia. Wszystkie inne kontrolki są wyłączone.

10. Przycisk Pause

- Zatrzymuje tymczasowo drukowanie; wznowia drukowanie po ponownym naciśnięciu.
- Naciśnij i przytrzymaj przez trzy sekundy, aby przejść do trybu Dostosowanie precyzyjne. Ponownie naciśnij, aby opuścić tryb Dostosowanie precyzyjne.

11. Lampka Paper Out

- Świeci się, gdy papier nie został załadowany w wybranym źródle papieru lub został załadowany nieprawidłowo.
- Miga, jeżeli papier nie został całkowicie wysunięty lub przy blokadzie papieru.

12. Kontrolki Tear Off/Bin

- Obie lampki świecą, gdy papier ciągle znajduje się w pozycji odrywania; nie świecą, gdy papier nie znajduje się w tej pozycji.
- Lampka po lewej stronie świeci, gdy wybrany jest tryb Card (Pocztówka).
- Obie lampki nie świecą się, gdy wybrany jest zasobnik 1 opcjonalnego podajnika arkuszy.
- Lampka po prawej stronie świeci, gdy wybrany jest zasobnik 2 opcjonalnego podajnika arkuszy.

13. Kontrolki Pitch

Wskazują, która gęstość czcionki jest wybrana.

14. Kontrolki Font

Wskazują, która czcionka jest wybrana.

Wybór czcionki i gęstości czcionki

Można wybrać jedną z pięciu czcionek drukarki i gęstość druku, poprzez użycie przycisków na panelu sterowania drukarki, jak opisano poniżej.

Uwaga:

- Ustawienia wprowadzane z poziomu aplikacji zwykle zastępują ustawienia wprowadzane z panelu drukarki. Aby uzyskać najlepsze wyniki, wyboru czcionki i innych ustawień należy dokonywać z poziomu aplikacji.
- Dostępna gęstość zależy od wybranej czcionki. Więcej informacji zawiera poniższa tabela.

Font (Czcionka)	Pitch (Gęstość)
USD	10, 12
HSD	10, 12, 15, 17, 20
Draft	10, 12, 15, 17, 20, PS
Roman	10, 12, 15, 17, 20, PS
Sans Serif	10, 12, 15, 17, 20, PS

1. Upewnij się, że drukarka aktualnie nie drukuje. Jeśli drukuje, to naciśnij przycisk **Pause**, aby zatrzymać drukowanie.
2. Naciśnij przycisk **Font**, aż trzy kontrolki **Font** wskażą odpowiednią czcionkę, jak pokazano poniżej.

- USD
- HSD
- Draft
- Roman
- Sans Serif

●= Włączona, ○= Wyłączona

3. Naciśnij przycisk **Pitch**, aż trzy kontrolki **Pitch** wskażą odpowiednią gęstość, jak pokazano poniżej.

- 10 cpi
- 12 cpi

- ● ● 15 cpi
- ○ ○ 17 cpi
- ○ ● 20 cpi
- ● ● PS

●= Włączona, ○= Wyłączona

4. Upewnij się, że wybrano odpowiednią czcionkę i gęstość.

Informacje o domyślnych ustawieniach drukarki

Ustawienia domyślne sterują wieloma funkcjami drukarki. Funkcje te mogą być często ustawiane przez oprogramowanie lub sterownik drukarki, czasem jednak zachodzi konieczność zmiany ustawień domyślnych za pomocą panelu sterowania drukarki przy użyciu trybu ustawień domyślnych.

Tryb ustawień domyślnych

W poniższej tabeli przedstawiono ustawienia domyślne i opcje, które można wybrać w trybie ustawień domyślnych. Szczegółowy opis ustawień znajduje się pod tabelą. Instrukcje dotyczące zmiany ustawień domyślnych można znaleźć w części „Zmiana ustawień domyślnych” na stronie 104.

Element	Ustawienie / wartość* ¹
Page length for front tractor* ²	Długość w calach: 3, 3.5, 4, 5.5, 6, 7, 8, 8.5, 11 , 70/6, 12, 14, 17
Page length for rear tractor* ²	Długość w calach: 3, 3.5, 4, 5.5, 6, 7, 8, 8.5, 11 , 70/6, 12, 14, 17
Skip over perforation	Off , On
Auto tear off* ²	Off , On
Auto tear-off wait time* ²	0,5 sekundy, 3 sekundy
Auto line feed	Off , On
Print direction	Bi-D (Dwukierunkowy), Uni-D (Jednokierunkowy)
Software	ESC/P , IBM PPDS

Element	Ustawienie / wartość* ¹
0 slash	0, ∅ (znak zera z przekreśleniem)
I/F (interface) mode	Auto , Równoległe, Szeregowe* ³ , USB, Sieć* ³
Auto I/F (interface) wait time	10 seconds , 30 seconds
Parallel I/F bidirectional mode	Off, On
Packet mode	Auto (Automatyczny), Off (Wyłączony)
Character table	Model standardowy: italic, PC 437 , PC 850, PC 860, PC 863, PC 865, PC 861, BRASCI, Abicomp, Roman 8, ISO Latin 1, PC858, ISO8859-15 Wszystkie inne modele: Italic, PC 437 , PC 850, PC 437 Greek, PC 853, PC855, PC 852, PC 857, PC 866, PC 869, MAZOWIA, Code MJK, ISO 8859-7, ISO Latin 1T, Bulgaria, PC 774, Estonia, ISO 8859-2, PC 866 LAT., PC 866 UKR, PC APTEC, PC708, PC720, PC AR864, PC 860, PC 865, PC 861, PC 863, BRASCI, Abicomp, Roman 8, ISO Latin 1, PC858, ISO8859-15, PC771, PC437 Slovenia, PC MC, PC1250, PC1251, KZ1048
International character set for italic table	Italic U.S.A. , Italic France, Italic Germany, Italic U.K., Italic Denmark 1, Italic Sweden, Italic Italy, Italic Spain 1
IPsec/IP Filtering* ³	Off , On
Link Speed & Duplex* ³	Auto , 10BASE-T Half Duplex, 10BASE-T Full Duplex, 100BASE-T Half Duplex, 100BASE-T Full Duplex
Baud rate* ³	19200 b/s , 9600 b/s, 4800 b/s, 2400 b/s, 1200 b/s, 600 b/s
Parity* ³	None (Brak), Odd (Nieparzysty), Even (Parzysty), Ignore (Ignoruj)
Data length* ³	8-bitów , 7-bitów
Auto CR (IBM PPDS)* ³	Off , On
Manual feed wait time	1 second, 1,5 seconds , 2 seconds, 3 seconds
Buzzer	Off, On
IBM character table* ³ * ⁴	Table 2 , Table1
Low-noise mode	Off , On

*¹ Ustawienia wyróżnione pogrubieniem oznaczają wartości fabryczne.

*² Ustawienia mogą się różnić w zależności od kraju.

*³ To ustawienie jest dostępne wyłącznie w modelach zgodnych z siecią.

*⁴ To ustawienie jest dostępne tylko w IBM PPDS trybie emulacji.

Page length for front tractor (Długość strony dla traktora przedniego)

To ustawienie pozwala określić długość strony (w calach) dla papieru ciągłego załadowanego na traktor pchający z przodu.

Page length for rear tractor (Długość strony dla traktora tylnego)

To ustawienie pozwala określić długość strony (w calach) dla papieru ciągłego załadowanego na traktor pchający z tyłu.

Skip over perforation (Omijanie obszaru perforacji)

Funkcja ta jest dostępna tylko po wybraniu papieru ciągłego jako źródła papieru. Po włączeniu tej funkcji, drukarka pozostawia margines o szerokości jednego cala (25,4 mm) pomiędzy ostatnim wydrukowanym wierszem na jednej stronie a pierwszym wydrukowanym wierszem na stronie następnej. Ponieważ w większości przypadków ustawienia marginesów pochodzące z oprogramowania zastępują ustawienia marginesów dokonane z panelu sterowania, z ustawienia tego powinno się korzystać tylko wtedy, gdy nie ma możliwości ustawienia górnego i dolnego marginesu z poziomu aplikacji.

Auto tear off (Automatyczne odrywanie)

Przy włączonej funkcji automatycznego odrywania i korzystaniu z papieru ciągłego z użyciem traktora pchającego przedniego lub tylnego, drukarka automatycznie wysuwa perforację papieru do położenia odrywania, w którym można łatwo oderwać wydrukowane strony. Gdy drukarka otrzyma następne zadanie drukowania, automatycznie wsuwa nieużywany papier z powrotem do położenia górnej krawędzi arkusza i zaczyna drukować, wykorzystując całą następną stronę.

Przy wyłączonej funkcji auto tear off i korzystaniu z papieru ciągłego z użyciem traktora pchającego z przodu lub z tyłu, należy ręcznie wysunąć perforację papieru do położenia odrywania naciskając przycisk **Tear Off/Bin**. Dalsze informacje znajdują się w części „Korzystanie z funkcji odrywania” na stronie 43.

Auto tear-off wait time (Czas oczekiwania na automatyczne oderwanie)

Można wybrać czas od punktu zakończenia drukowania, do przesunięcia papieru do pozycji oderwania w celu drukowania ciągłego. To ustawienie jest dostępne, gdy funkcja automatycznego odrywania jest ustawiona na włączenie.

Auto line feed (Automatyczne przejście do nowego wiersza)

Przy włączonym ustawieniu automatycznego przejścia do nowego wiersza, drukarka dodaje kod przejścia do nowego wiersza (CR) do każdego otrzymanego kodu przechodzenia do nowego wiersza.

Print direction (Kierunek druku)

Można wybrać drukowanie dwukierunkowe (**Bi-D**) lub jednokierunkowe (**Uni-D**). Normalnie drukowanie odbywa się w trybie dwukierunkowym, aby je przyspieszyć, jednak druk jednokierunkowy pozwala uzyskać precyzyjne pionowe ułożenie druku, co jest przydatne przy drukowaniu grafiki.

Software (Oprogramowanie)

Po wybraniu pozycji **ESC/P** drukarka działa w trybie Epson ESC/P. Po wybraniu pozycji **IBMPPDS** drukarka emuluje drukarkę IBM®.

0 slash (0 przekreślone)

Jeśli ta funkcja jest włączona, znak zero na wydruku jest przekreślony (∅). Kiedy ta funkcja jest wyłączona, znak zero nie jest przekreślony (0). Przekreślenie ułatwia odróżnienie znaku wielkiej litery O od zera.

I/F mode (Tryb interfejsu)

Drukarka udostępnia wbudowane gniazda dla czterech interfejsów; Równoległy, Szeregowy, USB i Sieć. Dostępne do wyboru są następujące tryby interfejsu: **Auto** (automatyczny), **Parallel (równoległy)**, **USB**, **Serial (szeregowy)** lub **Network (Sieć)**. Przy wybranej opcji **Auto**, drukarka automatycznie wybiera ten interfejs, który odebrał dane i korzysta z niego aż do zakończenia zadania druku. Ustawienie **Auto** pozwala udostępnić drukarkę kilku komputerom bez zmiany trybu interfejsu.

Jeśli do drukarki podłączony jest tylko jeden komputer, można wybrać opcję **Parallel (Równoległy)**, **Serial (Szeregowy)**, **USB** i **Network (Sieć)** w zależności od rodzaju interfejsu używanego przez komputer.

Uwaga:

Serial (Szeregowy) i **Network (Sieć)** są dostępne wyłącznie w modelach zgodnych z siecią.

Auto I/F (interface) wait time (Czas oczekiwania interfejsu automatycznego)

Ustawienie będzie efektywne wyłącznie po ustawieniu trybu I/F na **Auto**. To ustawienie określa długość oczekiwania przez drukarkę, gdy drukarka nie odbiera danych. Dla opcji czasu oczekiwania interfejsu automatycznego można ustawić wartość **10 seconds (10 sekund)** lub **30 seconds (30 sekund)**.

Parallel I/F bidirectional mode (Tryb dwukierunkowy interfejsu równoległego)

Po włączeniu tej funkcji włączony zostanie dwukierunkowy tryb transferu interfejsu równoległego. Jeśli korzystanie z dwukierunkowego trybu transferu nie jest konieczne, należy go wyłączyć.

Uwaga:

Aby można było używać program EPSON Status Monitor 3, funkcja ta powinna być zawsze włączona.

Packet mode (Tryb pakietów)

W przypadku drukowania z aplikacji systemu Windows przy użyciu sterownika drukarki znajdującego się na dostarczonej z drukarką płycie CD-ROM z oprogramowaniem drukarki, należy upewnić się, że wybrano opcję **Auto**. W przypadku wystąpienia problemów z połączeniem w czasie drukowania z aplikacji działających w innych systemach operacyjnych, takich jak DOS, należy wyłączyć ten tryb.

Character table (Tablica znaków)

Użytkownik może wybierać spośród różnych tablic znaków. Upewnij się, że jeśli to konieczne, wybrana została ta sama tabela znaków jak w sterowniku drukarki.

W przypadku korzystania ze sterownika drukarki, zmiany ustawień należy wprowadzać w sterowniku. Szczegółowe informacje zawiera część „Przegląd ustawień sterownika drukarki” na stronie 70.

International character set for Italic table (Zestaw znaków międzynarodowych dla tabeli kursywy)

Użytkownik może wybierać spośród kilku zestawów znaków międzynarodowych dla tablicy znaków kursywy. Każdy zestaw znaków zawiera osiem znaków, które różnią się w zależności od kraju czy języka, więc można dostosować tabelę znaków kursywy do swoich potrzeb.

Auto CR (Automatyczny powrót karetki)

To ustawienie automatycznie dodaje kod przechodzenia do nowego wiersza (LF) do kodu powrotu karetki (CR).

Domyślne ustawienie dla tej funkcji to Wył. Zmień to ustawienie na Wł. dla systemów, które nie mają sterowania kodem CR.

Manual feed wait time (Czas oczekiwania podczas podawania ręcznego)

Czas oczekiwania pomiędzy umieszczeniem papieru w prowadnicy arkuszy, a jego podaniem. Jeżeli papier jest podawany przed dostosowaniem jego położenia, należy zwiększyć czas oczekiwania.

Buzzer (Sygnalizacja dźwiękowa)

Drukarka generuje sygnał dźwiękowy po wystąpieniu błędu. (Więcej informacji na temat błędów drukarki można znaleźć w części „Korzystanie ze wskaźników błędów” na stronie 109.) Jeśli użytkownik nie chce, aby drukarka sygnalizowała błędy za pomocą dźwięku, należy wyłączyć to ustawienie.

IBM character table (IBM tablica znaków)

To ustawienie jest dostępne wyłącznie w trybie emulacji IBM PPDS. Przy wybranej opcji **Table 1**, kody szesnastkowe od 00H do 1FH oraz od 80H do 9FH z tabeli znaków używane są jako kody sterujące. Przy wybranej opcji **Table 2**, kody szesnastkowe od 00H do 1FH używane są jako kody sterujące, a kody od 80H do 9FH jako znaki.

Low-noise mode (Tryb cichej pracy)

Gdy ten tryb jest ustawiony na **On (Wł.)**, drukarka działa ciszej, ale zmniejsza się szybkość drukowania.

Zmiana ustawień domyślnych

W tabeli poniżej przedstawiono podstawową funkcję każdego przycisku w trybie ustawień domyślnych.

Przycisk	Podstawowa funkcja
Przyciski Menu (Pitch i Tear Off/Bin)	Przechodzenie do lub opuszczanie trybu Ustawienia domyślne.
Przycisk Item ↓	Wybranie następnego parametru menu.
Przycisk Item ↑	Wybranie poprzedniego parametru menu.
Przycisk Set	Zmiana wartości w wybranym menu.

Aby przejść w tryb ustawień domyślnych i dokonać zmiany ustawień domyślnych drukarki, należy wykonać następujące czynności:

Uwaga:

- ❑ *Przed przejściem do trybu ustawień domyślnych, konieczne jest załadowanie kilku pojedynczych arkuszy o rozmiarze A4 lub Letter albo kilka stron papieru ciągłego o szerokości co najmniej 210 mm (8,3 cala). Instrukcje dotyczące ładowania papieru ciągłego i pojedynczych arkuszy zawiera część „Ładowanie papieru ciągłego” na stronie 22 oraz „Ładowanie pojedynczych arkuszy” na stronie 45.*
- ❑ *W przypadku użycia pojedynczych arkuszy, należy załadować nowy arkusz papieru za każdym razem, gdy drukarka wysuwa wydrukowany arkusz z prowadnicy arkuszy.*
- ❑ *Dla zachowania bezpieczeństwa użytkownika, Epson zaleca używanie drukarki przy zamkniętej pokrywie papieru. Drukarka będzie działać przy otwartej lub zdjętej pokrywie, lecz tylko przy zamkniętej pokrywie można osiągnąć maksymalny poziom bezpieczeństwa i prędkość druku.*
- ❑ *Wyłączenie drukarki przed wyjściem z trybu ustawień domyślnych spowoduje, że wszystkie wykonane zmiany zostaną anulowane i nie zostaną zapisane.*

1. Upewnij się, że papier jest załadowany.
2. Naciskaj przyciski **Menu (Pitch i Tear Off/Bin)**, aż do wygenerowania przez drukarkę pojedynczego sygnału i do włączenia światła kontrolki **Menu** (obydwie kontrolki **Tear Off/Bin**).

Drukarka przejdzie do trybu ustawień domyślnych i wydrukuje komunikat z poleceniem wyboru języka menu ustawień domyślnych. Podkreślony język wskazuje bieżące ustawienie.

3. Jeśli wymagany język nie został wybrany, naciskaj przycisk **Item↓ (Font)**, aż na wydruku wskazany zostanie wymagany język.

Uwaga:

*Języka nie można zmienić przyciskiem **Item↑ (Pitch)**.*

4. Naciśnij przycisk **Set (Tear Off/Bin)**, aby wybrać wymagany język.

Drukarka wydrukuje komunikat z pytaniem o wydrukowanie wszystkich bieżących ustawień.

Uwaga:

Wybrany język będzie także obowiązywać po przejściu do trybu ustawień blokowania lub trybu dostosowania dwukierunkowego.

5. Jeśli potrzebny jest wydruk bieżących ustawień, wybierz przycisk **Set**. W celu pominięcia drukowania bieżących ustawień naciśnij przycisk **Item↓** lub **Item↑**.

Drukarka wydrukuje pierwsze menu oraz bieżącą wartość ustawienia dla tego menu.

- Naciśnij przycisk **Item**↓ lub **Item**↑, aby wybrać parametry menu, które chcesz zmienić. Naciśnij przycisk **Set**, aby przewinąć wartości dla wybranego parametru aż dożądanego ustawienia. Po ustawieniu wybranego parametru na wymagane ustawienie, można kontynuować wykonywanie zmian innych parametrów, poprzez naciśnięcie przycisku **Item**↓ lub przycisku **Item**↑ lub opuścić tryb ustawień domyślnych, naciskając przyciski **Menu (Pitch i Tear Off/Bin)**.

Uwaga:

Wartości ustawienia nie można zmienić na poprzedni element. Należy naciskać przycisk **Set**, aż do wybrania wymaganej wartości.

- Po zakończeniu wybierania ustawień, naciśnij przyciski **Menu (Pitch i Tear Off/Bin)**.

Lampki **Menu** (obie lampki **Tear Off/Bin**) nie świecą i drukarka wychodzi z trybu ustawień domyślnych.

Wprowadzone ustawienia zostaną zapisane jako nowa wartość domyślna.

Uwaga:

Wyłączenie drukarki przed wyjściem z trybu ustawień domyślnych spowoduje, że wszystkie wykonane zmiany zostaną anulowane i nie zostaną zapisane.

Tryb blokowania

Za pomocą trybu blokowania można ograniczyć korzystanie z przycisków na panelu sterowania.

Zmiana ustawień trybu blokowania

Tryb blokowania można włączyć, wyłączyć albo zmienić zablokowane funkcje z trybu ustawień blokowania.

Zgodnie ze swoimi potrzebami można określić, które funkcje mają być zablokowane przy włączonym trybie blokowania.

Element	Ustawienie / wartość*1
Panel lock out mode (Tryb Blokowanie panelu)	Off , On

Element	Ustawienie / wartość* ¹
Load function (funkcja Ładowanie)	Unlock (Odblokuj), Lock (Zablokuj)
Eject function (Funkcja Wysuń)	Unlock (Odblokuj), Lock (Zablokuj)
LF function (funkcja LF)	Unlock (Odblokuj), Lock (Zablokuj)
FF function (funkcja FF)	Unlock (Odblokuj), Lock (Zablokuj)
Tear Off function (funkcja Odrywanie)	Unlock (Odblokuj), Lock (Zablokuj)
Bin function (Funkcja Bin)	Unlock (Odblokuj), Lock (Zablokuj)
Micro Adjust (Dostosowanie precyzyjne)	Unlock (Odblokuj), Lock (Zablokuj)
Font function (funkcja Czcionka)	Unlock (Odblokuj), Lock (Zablokuj)
Pitch function (funkcja Gęstość czcionki)	Unlock (Odblokuj), Lock (Zablokuj)
Pause function (funkcja Wstrzymanie)	Unlock (Odblokuj), Lock (Zablokuj)
Reset function (funkcja Resetowanie)	Unlock (Odblokuj), Lock (Zablokuj)
Menu function (funkcja Menu)	Unlock (Odblokuj), Lock (Zablokuj)

*¹Ustawienia wyróżnione pogrubieniem oznaczają wartości fabryczne.

Uwaga:

- ❑ *Przed przejściem do trybu blokowania ustawień konieczne jest załadowanie kilku pojedynczych arkuszy o rozmiarze A4 lub Letter albo kilka stron papieru ciągłego o szerokości co najmniej 210 mm (8,3 cala). Instrukcje dotyczące ładowania papieru ciągłego i pojedynczych arkuszy zawiera część „Ładowanie papieru ciągłego” na stronie 22 oraz „Ładowanie pojedynczych arkuszy” na stronie 45.*
- ❑ *Dla zachowania bezpieczeństwa użytkownika firma Epson zaleca korzystanie z drukarki przy zamkniętej pokrywie papieru. Drukarka będzie działać przy otwartej lub zdjętej pokrywie, lecz tylko przy zamkniętej pokrywie można osiągnąć maksymalny poziom bezpieczeństwa.*

Aby zmienić ustawienia trybu blokowania, należy wykonać następujące kroki:

1. Upewnij się, że drukarka jest wyłączona.



Przeestroga:

Po każdym wyłączeniu drukarki należy odczekać co najmniej 5 sekund przed jej ponownym włączeniem; w przeciwnym razie drukarka może ulec uszkodzeniu.

2. Włącz drukarkę przytrzymując jednocześnie wciśnięte przyciski **LF/FF** oraz **Pause**.

Drukarka przechodzi do trybu blokowania i drukuje komunikat z pytaniem, czy wydrukować wszystkie bieżące ustawienia.

3. Jeśli potrzebny jest wydruk bieżących ustawień, wybierz przycisk **Set**. W celu pominięcia drukowania bieżących ustawień naciśnij przycisk **Item**↓ lub **Item**↑.

Drukarka wydrukuje pierwsze menu oraz bieżącą wartość ustawienia dla tego menu.

4. Naciśnij przycisk **Item**↓ lub **Item**↑, aby wybrać parametry menu, które chcesz zmienić. Naciśnij przycisk **Set**, aby przewinąć wartości dla wybranego parametru aż dożądanego ustawienia. Po przypisaniu wybranemu parametrowi odpowiedniego ustawienia można kontynuować wprowadzanie zmian w innych parametrach, naciskając przycisk **Item**↓ lub **Item**↑.
5. Wyłącz drukarkę i wyjdź z trybu określania ustawień blokowania.

Uwaga:

Z trybu określania ustawień blokowania można wyjść w każdej chwili, wyłączając drukarkę. Wszystkie wybrane ustawienia pozostają aktywne aż do następnej zmiany.

Rozdział 4

Rozwiązywanie problemów

Korzystanie ze wskaźników błędów

Wiele typowych problemów związanych z drukarką można zidentyfikować za pomocą kontrolki na panelu sterowania. Jeśli drukarka przestaje działać i jedna lub więcej lampek na panelu sterowania świeci się lub miga lub drukarka wydaje sygnał dźwiękowy, w celu zdiagnozowania i rozwiązania problemu należy skorzystać z poniższej tabeli. Jeżeli nie można rozwiązać problemu z pomocą tej tabeli, sprawdź „Problemy i rozwiązania” na stronie 110.

Stan lampki na panelu	Rodzaj sygnału dźwiękowego	Problem
		Rozwiązanie
<ul style="list-style-type: none"> ● Paper Out ● Pause 	●●●	Brak załadowanego papieru w wybranym źródle papieru.
		Załaduj papier do drukarki lub wybierz inne źródło papieru; kontrolka Paper Out zgaśnie. Następnie naciśnij przycisk Pause ; kontrolka Pause zgaśnie i drukarka rozpocznie drukowanie.
	●●●	Papier jest nieprawidłowo załadowany.
		Wymij i załaduj ponownie prawidłowo papier. Instrukcje ładowania papieru można znaleźć w części „Ładowanie papieru ciągłego” na stronie 22 lub „Ładowanie pojedynczych arkuszy” na stronie 45.
● Pause	●●●	Dźwignia zwalniania papieru ustawiona jest w nieprawidłowej pozycji.
		Ustaw dźwignię zwalniania papieru w pozycji odpowiadającej źródłu papieru, które chcesz użyć. Jeśli na ścieżce papieru znajduje się papier z innego źródła, naciśnij przycisk Load/Eject , aby wysunąć papier; a następnie przesunij dźwignię zwalniania papieru do odpowiedniej pozycji.

Stan lampki na panelu	Rodzaj sygnału dźwiękowego	Problem
		Rozwiązanie
○ Paper Out ● Pause	●●●	Pojedynczy arkusz papieru nie jest całkowicie wysunięty.
		Naciśnij przycisk Load/Eject , aby wysunąć arkusz.
	●●●	Papier ciągły nie jest przesunięty do położenia gotowości.
		Oderwij wydrukowaną stronę przy perforacji; następnie naciśnij przycisk Load/ Eject . Drukarka przesunie papier do położenia gotowości.
	●●●	Zablokowany papier w drukarce.
		Aby usunąć zakleszczenie papieru, należy zapoznać się z sekcją „Usuwanie zakleszczeń papieru” na stronie 120.
○ Pause	–	Głowica drukująca jest przegrzana.
		Poczekaj kilka minut; drukarka automatycznie wznowi drukowanie, gdy głowica drukująca ostygnie.
○ Wszystkie lampki na panelu sterowania	●●●●●	Wystąpił nieznan błąd drukarki.
		Wyłącz drukarkę i pozostaw ją wyłączoną na kilka minut; następnie włącz drukarkę ponownie. Jeśli błąd pojawi się ponownie, skontaktuj się ze swoim dostawcą.

● = włączone, ○ = wyłączony, ○ = miganie

●●● = krótka seria dźwięków (trzy dźwięki)

●●●●● = długa seria dźwięków (pięć dźwięków)

Uwaga:

Jeśli naciśnięty zostanie przycisk panelu sterowania, gdy odpowiadająca mu funkcja jest niedostępna, drukarka wyda jeden sygnał dźwiękowy.

Problemy i rozwiązania

Większość problemów występujących podczas korzystania z drukarki można rozwiązać w prosty sposób. Aby znaleźć źródło i rozwiązanie występujących problemów, które związane są z drukarką, należy korzystać z informacji zawartych w tej sekcji.

Należy określić typ problemu, który wystąpił i zapoznać się z odpowiednią sekcją poniżej:

„Problemy związane z zasilaniem” na stronie 111

„Obsługa papieru” na stronie 117

„Problemy związane z położeniem wydruku” na stronie 115

„Problemy związane z drukowaniem lub jakością wydruku” na stronie 112

Można także użyć autotestu, aby określić, czy problem spowodowany jest przez drukarkę, czy przez komputer. Instrukcje dotyczące drukowania autotestu zawiera sekcja „Drukowanie autotestu” na stronie 122. Aby zlokalizować przyczynę problemów z komunikacją, doświadczeni użytkownicy mogą użyć trybu szesnastkowego drukarki opisanego w sekcji „Drukowanie w trybie szesnastkowym” na stronie 124.

Aby usunąć zakleszczenie papieru, należy zapoznać się z sekcją „Usuwanie zakleszczeń papieru” na stronie 120.

Problemy związane z zasilaniem

Lampki na panelu sterowania nie włączają się.	
Przyczyna	Co należy zrobić
Przewód zasilania może być niepodłączony.	Sprawdź, czy wtyczka przewodu zasilania jest prawidłowo włożona do gniazda elektrycznego.
Gniazdo może nie działać.	Jeżeli gniazdem elektrycznym steruje zewnętrzny przełącznik lub automatyczny wyłącznik czasowy, użyj innego gniazda. Podłącz do gniazda inne urządzenie elektryczne, np. lampę, aby sprawdzić, czy gniazdo działa prawidłowo.
Przełącznik zasilania nie znajduje się w pozycji ON (Włączenie).	Sprawdź stan przełącznika zasilania. Po włączeniu funkcji Timer wyłączenia zasilania, drukarka zostanie wyłączona, nawet wtedy, gdy przełącznik zasilania znajduje się w pozycji Włączenie. Patrz „Tryb ustawień domyślnych” na stronie 99.
Lampki świecą przez krótką chwilę, a następnie gasną. Lampki pozostają wyłączone nawet po ponownym włączeniu zasilania.	
Przyczyna	Co należy zrobić
Napięcie znamionowe drukarki nie jest zgodne z napięciem gniazda elektrycznego.	Sprawdź napięcia znamionowe drukarki i gniazda. Jeśli napięcia te nie są zgodne, natychmiast odłącz drukarkę od źródła zasilania i skontaktuj się ze sprzedawcą. Ostrzeżenie: Nie należy ponownie podłączać przewodu zasilania do gniazda elektrycznego, którego napięcie jest nieodpowiednie dla drukarki.

Drukarka nie pracuje, a lampki na panelu sterowania są zgaszone.	
Przyczyna	Co należy zrobić
Drukarka jest wyłączona.	Włącz drukarkę. Zapala się lampka Power .
Przewód zasilania nie jest prawidłowo podłączony do gniazda elektrycznego lub, jeżeli przewód zasilania nie jest na stałe dołączony do drukarki, nie został odpowiednio podłączony do drukarki.	Wyłącz drukarkę i upewnij się, że przewód zasilania jest prawidłowo podłączony do gniazda elektrycznego oraz do drukarki. Następnie włącz przycisk zasilania.
Gniazdo elektryczne nie działa.	Użyj innego gniazda.

Drukowanie

Problemy związane z drukowaniem lub jakością wydruku

Drukarka jest włączona, ale nie drukuje.	
Przyczyna	Co należy zrobić
Kabel interfejsu jest uszkodzony lub skręcony.	Sprawdź, czy kabel interfejsu nie jest uszkodzony lub skręcony. Jeśli masz inny kabel, wymień kabel i sprawdź, czy drukarka działa prawidłowo.
Drukarka nie jest podłączona bezpośrednio do komputera.	Jeśli używasz przełącznika drukarek, bufora drukarki lub przedłużacza, drukarka nie drukuje prawidłowo z powodu kombinacji tych urządzeń. Sprawdź, czy drukarka działa prawidłowo, gdy jest podłączona do komputera bez tych urządzeń.
Sterownik drukarki nie jest zainstalowany prawidłowo.	Sprawdź, czy sterownik drukarki jest zainstalowany prawidłowo. W razie potrzeby zainstaluj ponownie sterownik.
Papier jest zakleszczony lub taśma albo mechanizm zabezpieczający uległy zablokowaniu.	Wyłącz drukarkę, otwórz pokrywę drukarki i usuń zakleszczony papier lub inne elementy, które utknęły w mechanizmie.
Ustawienia interfejsu USB są nieprawidłowe.	Sprawdź, czy ustawienia interfejsu USB są prawidłowe. Szczegółowe informacje znajdują się w części „Rozwiązywanie problemów z interfejsem USB” na stronie 119.
Drukarka zawiesza się (zatrzymuje się w nieoczekiwanych przypadkach).	Wyłącz drukarkę i odczekaj chwilę. Następnie włącz ponownie drukarkę i rozpocznij drukowanie.
Drukarka została wyłączona za pomocą funkcji Timer wyłączenia zasilania.	Po włączeniu funkcji Timer wyłączenia zasilania, drukarka zostanie wyłączona, nawet wtedy, gdy przełącznik zasilania znajduje się w pozycji Włączenie. Wyłącz i włącz ponownie przełącznik zasilania. Patrz „Tryb ustawień domyślnych” na stronie 99.
Drukarka nie drukuje, gdy komputer wysła dane.	

Przyczyna	Co należy zrobić
Praca drukarki jest wstrzymana.	Naciśnij przycisk Pause , aby wyłączyć kontrolkę Pause .
Kabel interfejsu jest nieprawidłowo podłączony.	Sprawdź, czy oba końce kabla między drukarką i komputerem są prawidłowo podłączone. Jeżeli kabel jest prawidłowo podłączony, uruchom autotest zgodnie z instrukcjami zawartymi w sekcji „Drukowanie autotestu” na stronie 122.
Używany kabel interfejsu jest niezgodny ze specyfikacją drukarki i/lub komputera.	Użyj kabla interfejsu spełniającego wymagania zarówno drukarki, jak i komputera. Zapoznaj się z sekcją „Elektroniczne” na stronie 156 oraz z dokumentacją komputera.
Używane oprogramowanie jest nieprawidłowo skonfigurowane dla drukarki.	Wybierz drukarkę z pulpitu systemu Windows lub w aplikacji. Jeśli to niezbędne, zainstaluj lub zainstaluj ponownie oprogramowanie sterownika drukarki, określony w arkuszu ustawień.
Drukarka powoduje hałas, ale nic się nie drukuje lub drukowanie nagle się zatrzymuje.	
Przyczyna	Co należy zrobić
Dźwignia grubości papieru jest ustawiona nieprawidłowo.	Ustaw dźwignię grubości papieru, aby odpowiadała grubości używanego papieru. Patrz instrukcje w części „Dostosowanie położenia dźwigni grubości papieru” na stronie 21.
Taśma jest zbyt luźna, obłuzowała się całkowicie lub kasetę z taśmą jest zainstalowana nieprawidłowo.	Usuń luz taśmy poprzez obrócenie pokrętła naciągającego lub zainstaluj ponownie kasetę z taśmą zgodnie z instrukcjami w sekcji „Wymiana kasety z taśmą” na stronie 129.
Drukarka nie ładuje pojedynczych arkuszy papieru lub nie podaje papieru prawidłowo. (Jednocześnie są podawane dwa lub więcej arkuszy papieru.)	
Przyczyna	Co należy zrobić
Papier skleił się z powodu ładunków elektrostatycznych.	Przed użyciem papieru należy go rozwachlować.
Wydruk jest wyblakły.	
Przyczyna	Co należy zrobić
Tryb prędkości drukowania jest ustawiony na Ultra high speed draft (Jakość robocza – druk bardzo szybki) (USD)	Zmień ustawienia prędkości drukowania w sposób opisany w sekcji „Wybór czcionki i gęstości czcionki” na stronie 97.
Taśma jest zużyta.	Wymień kasetę z taśmą zgodnie z instrukcjami w części „Wymiana kasety z taśmą” na stronie 129.
Wydruk jest wyblakły.	
Przyczyna	Co należy zrobić

Dźwignia grubości papieru jest nieprawidłowo ustawiona dla używanego papieru.	Przesuń dźwignię grubości papieru na niższe ustawienie. Patrz instrukcje w części „Dostosowanie położenia dźwigni grubości papieru” na stronie 21.
Taśma jest zużyta.	Wymień kasetę z taśmą zgodnie z instrukcjami w części „Wymiana kasety z taśmą” na stronie 129.
Brakuje części wydruku lub brakuje punktów w przypadkowych miejscach.	
Przyczyna	Co należy zrobić
Taśma jest zbyt luźna, obluźowała się całkowicie lub kasetę z taśmą jest zainstalowana nieprawidłowo.	Usuń luz taśmy poprzez obrócenie pokrętła naciągającego lub zainstaluj ponownie kasetę z taśmą zgodnie z instrukcjami w sekcji „Wymiana kasety z taśmą” na stronie 129.
Taśma jest zużyta.	Wymień kasetę z taśmą zgodnie z instrukcjami w części „Wymiana kasety z taśmą” na stronie 129.
Na wydruku brakuje linii punktów.	
Przyczyna	Co należy zrobić
Głowica drukująca jest uszkodzona.	Zatrzymaj drukowanie i skontaktuj się ze sprzedawcą w celu wymiany głowicy drukującej.
Przeostroga: Nigdy nie należy samodzielnie wymieniać głowicy drukującej; w ten sposób można uszkodzić drukarkę. Ponadto podczas wymiany głowicy drukującej wymagane jest sprawdzenie także innych części.	
Cały tekst drukowany jest w tym samym wierszu.	
Przyczyna	Co należy zrobić
Na końcu każdego wiersza tekstu nie jest wysyłane polecenie przejścia do nowego wiersza.	Włącz ustawienie automatycznego przejścia do nowego wiersza za pomocą trybu ustawień domyślnych drukarki, dzięki czemu drukarka będzie automatycznie dodawać do każdego powrotu karetki kod przejścia do nowego wiersza. Patrz „Zmiana ustawień domyślnych” na stronie 104.
Wydruk zawiera między wierszami tekstu dodatkowe puste wiersze.	
Przyczyna	Co należy zrobić
Na końcu każdego wiersza tekstu wysyłane są dwa polecenia przejścia do nowego wiersza ponieważ w drukarce włączone jest ustawienie automatycznego przejścia do nowego wiersza.	Wyłącz ustawienie automatycznego przejścia do nowego wiersza za pomocą trybu ustawień domyślnych drukarki. Patrz „Zmiana ustawień domyślnych” na stronie 104.
Ustawienie odstępu między wierszami w używanej aplikacji jest nieprawidłowe.	Dostosuj ustawienie odstępu między wierszami w używanej aplikacji.
Drukarka drukuje nietypowe symbole, nieprawidłowe czcionki lub inne niewłaściwe znaki.	

Przyczyna	Co należy zrobić
Komunikacja między drukarką i komputerem jest nieprawidłowa.	Upewnij się, że używasz prawidłowego kabla interfejsu oraz, że protokół komunikacyjny jest prawidłowy. Zapoznaj się z sekcją „Elektroniczne” na stronie 156 oraz z dokumentacją komputera.
W używanym oprogramowaniu wybrano nieprawidłową tablicę znaków.	Wybierz prawidłową tabelę znaków za pomocą oprogramowania lub trybu ustawień domyślnych. Ustawienie tablicy znaków w oprogramowaniu zastępuje ustawienia dokonane w trybie ustawień domyślnych.
W oprogramowaniu nie wybrano drukarki, która ma zostać użyta	Przed drukowaniem, wybierz prawidłową drukarkę z pulpitu systemu Windows lub w używanej aplikacji.
Używana aplikacja jest nieprawidłowo skonfigurowana dla drukarki.	Upewnij się, że używana aplikacja jest prawidłowo skonfigurowana dla drukarki. Skorzystaj z dokumentacji aplikacji. Jeśli to niezbędne, zainstaluj lub zainstaluj ponownie oprogramowanie sterownika drukarki, określony w arkuszu ustawień.
Ustawienia w oprogramowaniu zastępują ustawienia wybrane za pomocą trybu ustawień domyślnych lub przycisków na panelu sterowania.	Użyj aplikacji, aby wybrać czcionkę.
Drukowane linie pionowe nie są wyrównane.	
Przyczyna	Co należy zrobić
Przy drukowaniu dwukierunkowym, które jest standardowym trybem drukowania, nie ma odpowiedniego wyrównania.	Użyj trybu dostosowania dwukierunkowego, aby rozwiązać ten problem. Patrz „Wyrównywanie pionowych linii na wydruku” na stronie 120.

Problemy związane z położeniem wydruku

Wydruk umieszczony jest na stronie zbyt wysoko lub zbyt nisko.	
Przyczyna	Co należy zrobić
Ustawienie rozmiaru papieru w aplikacji lub sterowniku drukarki nie odpowiada używanemu rozmiarowi papieru.	Sprawdź ustawienie rozmiaru papieru w aplikacji lub sterowniku drukarki.
Ustawienie drukarki dotyczące długości strony dla traktora przedniego lub tylnego nie jest zgodne z używanym rozmiarem papieru ciągłego.	Zmień ustawienia długości strony dla przedniego lub tylnego traktora za pomocą trybu ustawień domyślnych drukarki. Dalsze informacje znajdują się w części „Zmiana ustawień domyślnych” na stronie 104.

Ustawienie marginesu górnego lub położenia górnej krawędzi arkusza jest nieprawidłowe.	Sprawdź i dostosuj w aplikacji ustawienia marginesu lub położenia górnej krawędzi arkusza. Dalsze informacje znajdują się w części „Zalecany obszar drukowania” na stronie 163. Położenie górnej krawędzi arkusza można także dostosowywać korzystając z funkcji Micro Adjust (Dostosowanie precyzyjne). Niemniej ustawienia dokonane w aplikacjach systemu Windows zastępują ustawienia dokonane w trybie Micro Adjust (Dostosowanie precyzyjne). Dalsze informacje znajdują się w części „Dostosowywanie położenia szczytu arkusza” na stronie 59.
W oprogramowaniu nie wybrano ustawień sterownika drukarki, które mają zostać użyte.	Przed drukowaniem, wybierz prawidłowe ustawienie sterownika drukarki w systemie Windows lub w używanej aplikacji.
Gdy drukarka była włączona, papier został przesunięty za pomocą pokrętła.	Dostosuj położenie górnej krawędzi arkusza za pomocą funkcji Micro Adjust. Patrz „Dostosowywanie położenia szczytu arkusza” na stronie 59.
Przeostroga: Nigdy nie należy dostosowywać położenia górnej krawędzi arkusza za pomocą pokrętła. Może to spowodować uszkodzenie drukarki lub utratę właściwego położenia górnej krawędzi arkusza.	
Drukarka drukuje na (lub zbyt daleko od) perforacji papieru ciągłego.	
Przyczyna	Co należy zrobić
Ustawienie położenia odrywania jest nieprawidłowe.	Dostosuj położenie odrywania za pomocą funkcji Micro Adjust (Dostosowanie precyzyjne). Dalsze informacje znajdują się w części „Dostosowywanie położenia odrywania” na stronie 57.
Przeostroga: Nigdy nie należy dostosowywać położenia odrywania za pomocą pokrętła. Może to spowodować uszkodzenie drukarki lub utratę właściwego położenia odrywania.	
Gdy drukarka była włączona, papier został przesunięty za pomocą pokrętła.	Dostosuj położenie odrywania za pomocą funkcji Micro Adjust (Dostosowanie precyzyjne). Patrz „Dostosowywanie położenia szczytu arkusza” na stronie 59.
W oprogramowaniu nie wybrano drukarki, która ma zostać użyta.	Przed drukowaniem, wybierz prawidłową drukarkę z pulpitu systemu Windows lub w używanej aplikacji.
Ustawienie rozmiaru papieru w aplikacji lub sterowniku drukarki nie odpowiada używanemu rozmiarowi papieru.	Sprawdź ustawienie rozmiaru papieru w aplikacji lub sterowniku drukarki.
Ustawienie drukarki dotyczące długości strony dla traktora przedniego lub tylnego nie jest zgodne z używanym rozmiarem papieru.	Zmień ustawienia długości strony dla przedniego lub tylnego traktora za pomocą ustawień domyślnych drukarki. Dalsze informacje znajdują się w części „Zmiana ustawień domyślnych” na stronie 104.

Obsługa papieru

Pojedyncze arkusze są nieprawidłowo podawane

Papier nie jest podawany.	
Przyczyna	Co należy zrobić
W ścieżce papieru znajduje się papier ciągły.	Naciśnij przycisk Load/Eject , aby przesunąć papier ciągły w tył do położenia gotowości. Ustaw dźwignię zwalniania papieru w pozycji do podawania pojedynczych arkuszy i wsuń nowy arkusz. Dalsze informacje znajdują się w części „Przełączanie na pojedyncze arkusze” na stronie 56.
Źródło papieru ustawiono na podawanie trakto-rem.	Ustaw dźwignię zwalniania papieru w pozycji do podawania pojedynczych arkuszy. Patrz „Ustawianie dźwigni zwalniania papieru” na stronie 20.
Papier w prowadnicy arkuszy jest przesunięty zbyt daleko w lewo lub w prawo, by mógł zostać wykryty przez drukarkę.	Przesuń papier (oraz prowadnice krawędzi) nieco w lewo lub w prawo.
Papier nie jest załadowany prawidłowo.	Instrukcje dotyczące ładowania pojedynczych arkuszy znajdują się w sekcji „Ładowanie pojedynczych arkuszy” na stronie 45.
Dźwignia grubości papieru jest ustawiona nieprawidłowo.	Ustaw dźwignię grubości papieru, aby odpowiadała grubości używanego papieru. Patrz „Dostosowanie położenia dźwigni grubości papieru” na stronie 21.
Papier jest pofałdowany, przestarzały, zbyt cienki lub zbyt gruby.	Zapoznaj się z sekcją „Papier” na stronie 159, aby uzyskać informacje dotyczące specyfikacji papieru, i użyj nowych, czystych arkuszy papieru.
Papier nie jest do końca wysuwany.	
Przyczyna	Co należy zrobić
Papier może być za długi.	Aby wysunąć stronę, naciśnij przycisk LF/FF . Użyj papieru o wielkości należącej do określonego zakresu. Sprawdź specyfikacje papieru w „Papier” na stronie 159.
Papier jest nieprawidłowo pobierany z użyciem opcjonalnego podajnika arkuszy.	
Przyczyna	Co należy zrobić
Podajnik arkuszy jest nieprawidłowo zainstalowany.	Zainstaluj go ponownie, tak jak to opisano w sekcji „Instalowanie podajnika arkuszy” na stronie 134.
W podajniku arkuszy załadowanych jest zbyt wiele arkuszy. Do podajnika arkuszy o dużej pojemności nie można załadować więcej niż 150 arkuszy papieru.	Załaduj mniej niż 150 arkuszy papieru. Dalsze informacje znajdują się w części „Podajnik arkuszy” na stronie 133.

Prowadnice krawędzi podajnika arkuszy są ustawione nieprawidłowo.	Wyrównaj lewą prowadnicę krawędzi ze znacznikiem strzałki, a następnie przesun prawą prowadnicę krawędzi, aby odpowiadała szerokości papieru.
W zasobniku pozostał tylko jeden arkusz.	Włóż więcej papieru do podajnika arkuszy.

Papier ciągły jest ładowany niepoprawnie

Traktor nie podaje papieru.	
Przyczyna	Co należy zrobić
Źródło papieru ustawiono na podawanie pojedynczych arkuszy.	Ustaw dźwignię zwalniania papieru w pozycji do podawania traktorem. Dalsze informacje znajdują się w części „Ustawianie dźwigni zwalniania papieru” na stronie 20.
W ścieżce papieru znajduje się papier w pojedynczych arkuszach.	Naciśnij przycisk Load/Eject , aby wysunąć arkusz.
Papier ciągły jest nieprawidłowo załadowany.	Zapoznaj się z sekcją „Ładowanie papieru ciągłego” na stronie 22, aby uzyskać instrukcje dotyczące ładowania papieru ciągłego za pomocą traktora, którego chcesz użyć.
Dźwignia grubości papieru jest ustawiona nieprawidłowo.	Ustaw dźwignię grubości papieru, aby odpowiadała grubości używanego papieru. Patrz „Dostosowanie położenia dźwigni grubości papieru” na stronie 21.
Papier może mieć niewłaściwy rozmiar lub grubość dla drukarki.	Upewnij się, że rozmiar i grubość papieru należą do odpowiedniego zakresu. Wymagane parametry papieru ciągłego można znaleźć w części „Papier” na stronie 159.
Wstęga papieru nie została odpowiednio wyrównana.	Upewnij się, że wstęga papieru została wyrównana z papierem załadowanym do traktora, tak aby papier był płynnie ładowany do drukarki. Patrz „Umieszczanie zapasu papieru ciągłego” na stronie 22.
Prowadnice perforacji są nieprawidłowo ustawione w stosunku do szerokości używanego papieru.	Dostosuj położenie perforacji, aby zlikwidować luz wzdłuż szerokości papieru. Uwaga: Instrukcje dotyczące zakleszczenia papieru na ścieżce zawiera sekcja „Usuwanie zakleszczeń papieru” na stronie 120.
Papier nie jest prawidłowo wysuwany.	
Przyczyna	Co należy zrobić
Papier może być za długi lub za krótki.	Upewnij się, że długość strony mieści się w odpowiednim zakresie. Informacje dotyczące specyfikacji papieru ciągłego zawiera sekcja „Papier” na stronie 159.

Być może usiłujesz podać zbyt dużo papieru do tyłu.	W przypadku stosowania papieru ciągłego zwykłego, oderwij ostatnią wydrukowaną stronę i naciśnij przycisk Load/Eject , aby podać papier do tyłu. W przypadku stosowania etykiet, oderwij papier wchodzący do drukarki, a następnie naciśnij przycisk LF/FF , aby podać etykiety do przodu.
Ustawienie rozmiaru papieru w aplikacji lub sterowniku drukarki może nie odpowiadać rozmiarowi stosowanego papieru.	Sprawdź ustawienie rozmiaru papieru w aplikacji lub sterowniku drukarki.
Papier w drukarce jest zakleszczony.	Usuń blokadę zgodnie z opisem w „Usuwanie zakleszczeń papieru” na stronie 120.
Drukarka nie przesuwa papieru ciągłego do położenia gotowości.	
Przyczyna	Co należy zrobić
Przed naciśnięciem przycisku Load/Eject nie oderwano wydrukowanych stron.	Oderwij wydrukowane strony przy perforacji. Następnie naciśnij przycisk Load/Eject , aby wsunąć papier do tyłu do położenia gotowości.

Problemy z siecią

Drukarka nie drukuje, gdy pracuje w sieci.	
Przyczyna	Co należy zrobić
Ustawienia sieci są nieprawidłowe.	<p>Sprawdź, czy nie ma kłopotów z drukowaniem zadań drukowania z innych komputerów w sieci.</p> <p>Podczas wykonywania zadania drukowania drukarka lub komputer może sygnalizować problem. Sprawdź połączenie między drukarką a komputerem, ustawienia sterownika drukarki oraz ustawienia komputera.</p> <p>Jeśli zadanie drukowania nie jest wykonywane, ustawienia sieci mogą być nieprawidłowe. Należy poprosić o pomoc administratora sieci.</p>

Rozwiązywanie problemów z interfejsem USB

W tej części znajdują się informacje istotne w przypadku trudności z używaniem drukarki podłączonej przez interfejs USB.

Jeśli drukarka nie działa prawidłowo z kablem USB, należy wypróbować następujące rozwiązania:

- ❑ Upewnij się, że korzystasz ze standardowego, ekranowanego kabla USB.
- ❑ W przypadku korzystania z koncentratora USB drukarkę należy podłączyć do złącza pierwszego poziomu w koncentratorze lub bezpośrednio do portu USB komputera.

Usuwanie zakleszczeń papieru

Aby usunąć zakleszczenie papieru, należy wykonać poniższe kroki:



Przeestroga:

Nie należy wyjmować zakleszczonego papieru, kiedy drukarka jest włączona.

1. Wyłącz drukarkę.
2. Otwórz pokrywę drukarki.
3. Jeśli w drukarce zakleszczony jest papier ciągły, oderwij go przy perforacji znajdującej się najbliżej szczeliny wejściowej na papier.
4. Aby wyjąć papier z drukarki, obróć pokrętkę z prawej strony drukarki w kierunku od siebie. Usuń wszystkie pozostałe kawałki papieru.

Jeśli papier utknął tam, gdzie jest wysuwany przez drukarkę, delikatnie wyciągnij papier z drukarki.



Przeestroga:

Pokrętkę z prawej strony drukarki należy używać do usuwania blokad papieru i tylko wtedy, gdy drukarka jest wyłączona. W przeciwnym wypadku można uszkodzić drukarkę lub zmienić położenie górnej krawędzi arkusza lub położenie odrywania.

5. Zamknij pokrywę drukarki i włącz drukarkę. Upewnij się, że lampki **Paper Out** oraz **Pause** nie świecą się.

Wyrównywanie pionowych linii na wydruku

W przypadku stwierdzenia, że pionowe linie na wydruku nie są prawidłowo wyrównane, można użyć trybu dostosowania dwukierunkowego, aby rozwiązać ten problem.

Podczas dostosowywania dwukierunkowego drukarka drukuje trzy arkusze wzorów wyrównania o oznaczeniach High Speed Draft (Jakość robocza — druk szybki), Draft (Jakość robocza) oraz NLQ (Jakość prawie listowa). Tak jak opisano poniżej, należy wybrać najlepiej wyrównany wzór z każdego arkusza.

Uwaga:

- ❑ Do wydrukowania arkusza instrukcji oraz wzorów wyrównania potrzebne są cztery pojedyncze arkusze lub cztery strony papieru ciągłego o rozmiarach co najmniej takich jak podano poniżej:

Typ papieru	FX-890II/FX-890IIN	FX-2190II/FX-2190IIN
Papier ciągły	241 × 279 mm (9,5 × 11 cala)	376 × 279 mm (14,8 × 11 cala)
Pojedynczy arkusz	Rozmiar A4 lub letter	A3 układ poziomy

- ❑ W przypadku użycia pojedynczych arkuszy, należy załadować nowy arkusz papieru za każdym razem, gdy drukarka wysuwa wydrukowany arkusz z prowadnicy arkuszy.
- ❑ Instrukcje postępowania są drukowane w języku wybranym w trybie ustawień domyślnych. W celu zmiany języka instrukcji ustawień, należy zmienić ustawienia języka w trybie ustawień domyślnych. Instrukcje dotyczące zmian ustawień domyślnych zawiera „Zmiana ustawień domyślnych” na stronie 104.

Aby przeprowadzić dostosowanie dla trybu dwukierunkowego, należy wykonać poniższe kroki:

1. Upewnij się, że papier jest załadowany, a drukarka wyłączona.



Przeostroga:

Po każdym wyłączeniu drukarki należy odczekać przynajmniej pięć sekund przed jej ponownym włączeniem; w przeciwnym wypadku można uszkodzić drukarkę.

2. Przytrzymując naciśnięty przycisk **Pause** (Wstrzymaj), włącz drukarkę. Drukarka przełączy się w tryb dostosowania dwukierunkowego, a następnie wydrukuje instrukcje oraz pierwszy zestaw wzorów wyrównania.
3. Zgodnie z wydrukowanymi instrukcjami, porównaj wzory wyrównania i wybierz wzór najlepiej wyrównany. Następnie wybierz wzór najlepiej wyrównany dla każdego z pozostałych zestawów wzorów wyrównania.
4. Po wybraniu najlepszego wzoru w końcowym zestawie wzorów wyrównania i zapisaniu wyboru poprzez naciśnięcie przycisku **Tear Off/Bin**, wyłącz drukarkę i wyjdź z trybu dostosowania dwukierunkowego.

Anulowanie drukowania

Jeśli podczas drukowania wystąpiły problemy, może to wymagać anulowania procesu drukowania.

Drukowanie można anulować z poziomu komputera, używając w tym celu sterownika lub można to zrobić z panelu sterowania drukarki.

Korzystając ze sterownika drukarki

Aby anulować zadanie drukowania przed wysłaniem go z komputera, należy zapoznać się z sekcją „Anulowanie drukowania” na stronie 91.

Korzystając z panelu sterowania drukarki

Jednoczesne naciśnięcie przycisków **Font** oraz **Pitch** zatrzymuje drukowanie, usuwa zadanie drukowania, odebrane wcześniej z aktywnego interfejsu, oraz usuwa błędy, które mogły wystąpić w interfejsie.

Drukowanie autotestu

Przeprowadzenie autotestu drukarki pomaga w określeniu, czy dany problem jest powodowany przez drukarkę, czy przez komputer:

- Jeśli wyniki autotestu są pozytywne, to drukarka działa prawidłowo i przyczyną problemu są prawdopodobnie ustawienia sterownika drukarki, ustawienia aplikacji, komputer lub kabel interfejsu. (Należy sprawdzić, czy używany jest ekranowany kabel interfejsu.)
- Jeśli autotest nie jest drukowany prawidłowo, oznacza to wystąpienie problemu z drukarką. Informacje dotyczące możliwych przyczyn i rozwiązań danego problemu można znaleźć w części „Problemy i rozwiązania” na stronie 110.

Autotest można wydrukować na arkuszach pojedynczych lub papierze ciągłym. Instrukcje ładowania papieru można znaleźć w części „Ładowanie papieru ciągłego” na stronie 22 lub „Ładowanie pojedynczych arkuszy” na stronie 45.

Uwaga:

Należy użyć papieru o przynajmniej takich szerokościach, jak podane niżej:

Typ papieru	FX-890II/FX-890IIN	FX-2190II/FX-2190IIN
Papier ciągły	241 mm (9,5 cala)	376 mm (14,8 cala)
Pojedynczy arkusz	Rozmiar A4 lub letter	A3 układ poziomy

Aby przeprowadzić autotest, należy wykonać następujące czynności:

1. Upewnij się, że papier jest załadowany, a drukarka wyłączona.



Przeestroga:

Po każdym wyłączeniu drukarki należy odczekać przynajmniej pięć sekund przed jej ponownym włączeniem; w przeciwnym wypadku można uszkodzić drukarkę.

2. Aby przeprowadzić test z użyciem czcionki Draft, włącz drukarkę jednocześnie przytrzymując wciśnięty przycisk **LF/FF**. Aby przeprowadzić test z użyciem czcionek o jakości druku listowego, włącz drukarkę, przytrzymując przycisk **Load/Eject**. Oba rodzaje autotestu pomagają ustalić źródło problemu związanego z drukowaniem; jednak autotest o jakości roboczej drukowany jest szybciej niż test o jakości druku listowego.
3. W przypadku korzystania z pojedynczych arkuszy papieru załaduj papier do drukarki.

Po kilku sekundach drukarka ładuje papier automatycznie i rozpoczyna drukowanie autotestu. Drukowana jest seria znaków.

Uwaga:

*Aby chwilowo zatrzymać drukowanie autotestu, należy nacisnąć przycisk **Pause**. Aby wznowić test, należy ponownie nacisnąć przycisk **Pause**.*

4. Aby zakończyć autotest, naciśnij przycisk **Pause**. To spowoduje zatrzymanie drukowania. Jeśli papier pozostanie w drukarce, naciśnij przycisk **Load/Eject**, aby wysunąć wydrukowaną stronę. Następnie wyłącz drukarkę.



Przeestroga:

*Nie należy wyłączać drukarki podczas drukowania autotestu. Przed wyłączeniem drukarki zawsze należy nacisnąć przycisk **Pause**, aby zatrzymać drukowanie oraz przycisk **Load/Eject**, aby wysunąć wydrukowaną stronę.*

Drukowanie w trybie szesnastkowym

Jeśli użytkownik ma duże doświadczenie lub jest programistą, może dokonać wydruku w trybie szesnastkowym, aby rozpoznać problemy z komunikacją między drukarką i używanym oprogramowaniem. W trybie zrzutu szesnastkowego drukarka drukuje wszystkie dane otrzymywane z komputera jako wartości szesnastkowe.

Zrzut szesnastkowy można wydrukować, korzystając zarówno z pojedynczych arkuszy, jak i papieru ciągłego. Instrukcje dotyczące ładowania papieru zawiera sekcja „Ładowanie papieru ciągłego” na stronie 22 lub „Ładowanie pojedynczych arkuszy” na stronie 45.

Uwaga:

- Funkcja drukowania w trybie szesnastkowym przeznaczona jest do wykorzystywania z komputerem pracującym w systemie DOS.
- Należy używać papieru o szerokości przynajmniej 210 mm (8,3 cala), np. papieru formatu A4 lub letter.

Aby wydrukować zrzut szesnastkowy, należy wykonać poniższe kroki:

1. Upewnij się, że papier jest załadowany, a drukarka wyłączona.



Przeestroga:

Po każdym wyłączeniu drukarki należy odczekać przynajmniej pięć sekund przed jej ponownym włączeniem; w przeciwnym wypadku można uszkodzić drukarkę.

2. Aby przejść do trybu druku szesnastkowego, włącz drukarkę, przytrzymując jednocześnie wciśnięte przyciski **LF/FF** i **Load/Eject**.
3. Otwórz program i wyślij zadanie drukowania do drukarki. Drukarka będzie drukować wszystkie otrzymywane kody w formacie szesnastkowym.

```
1B 40 20 54 68 69 73 20 69 73 20 61 6E 20 65 78 .@ This is an ex
61 6D 70 6C 65 20 6F 66 20 61 20 68 65 78 20 64 ample of a hex d
75 6D 70 20 70 72 69 6E 74 6F 75 74 2E 0D 0A ump printout...
```

Porównując znaki wydrukowane w prawej kolumnie z wydrukiem kodów szesnastkowych, można sprawdzić kody odbierane przez drukarkę. Jeśli znaki są przeznaczone do drukowania, znajdują się one w prawej kolumnie jako znaki ASCII. Kody nieprzeznaczone do drukowania, np. kody sterujące, przedstawione są jako punkty.

4. Aby wyjść z trybu druku szesnastkowego, naciśnij przycisk **Pause**, wysuń wydrukowane strony, a następnie wyłącz drukarkę.

**Przeestroga:**

*Podczas drukowania zrzutu szesnastkowego nie należy wyłączać drukarki. Przed wyłączeniem drukarki zawsze należy nacisnąć przycisk **Pause**, aby zatrzymać drukowanie oraz przycisk **Load/Eject**, aby wysunąć wydrukowaną stronę.*

Rozdział 5

Skąd uzyskać pomoc

Strona internetowa pomocy technicznej

Jeśli wymagana jest dalsza pomoc, należy odwiedzić pokazaną poniżej stronę internetową pomocy technicznej Epson. Wybierz swój kraj lub region i przejdź do sekcji pomocy technicznej lokalnej strony internetowej Epson. Na tej stronie można także uzyskać najnowsze sterowniki, FAQ, podręczniki lub inne materiały do pobrania.

<http://support.epson.net/>

<http://www.epson.eu/Support> (Europa)

Jeśli produkt Epson nie działa prawidłowo i nie można samemu rozwiązać problemu w celu uzyskania pomocy należy się skontaktować z usługami pomocy technicznej Epson.

Kontakt z obsługą klienta

Przed kontaktem z firmą Epson

Jeśli produkt firmy Epson nie działa prawidłowo i nie można rozwiązać problemu przy użyciu informacji o rozwiązywaniu problemów z dokumentacji produktu, należy skontaktować się z obsługą klienta w celu uzyskania pomocy. Jeśli na poniższej liście nie ma biura obsługi klienta dla lokalizacji użytkownika, należy skontaktować się z dostawcą, u którego produkt został kupiony.

Obsługa klienta znacznie szybciej udzieli pomocy, jeśli podane zostaną następujące informacje:

- Numer seryjny produktu
(Naklejka z numerem seryjnym znajduje się zwykle z tyłu produktu).
- Model urządzenia
- Wersja oprogramowania produktu
(Kliknij przycisk **About (Informacje)**, **Version Info (Informacje o wersji)** lub podobny przycisk oprogramowania produktu).
- Marka i model komputera

- Nazwa i wersja systemu operacyjnego
- Nazwy i wersje aplikacji używanych do pracy z urządzeniem

Pomoc dla użytkowników w Europie

Informacje o kontaktowaniu się z obsługą klienta zawiera dokument Pan-European Warranty Document (Dokument gwarancji dla Europy) Epson.

Pomoc dla użytkowników w Indonezji

Dodatkowe informacje, pomoc techniczna i usługi:

Internet (<http://www.epson.co.id>)

- Informacje o specyfikacjach produkt, sterowniki do pobrania
- Odpowiedzi na najczęściej zadawane pytania (FAQ) i na pytania dotyczące sprzedaży oraz kontakt za pośrednictwem poczty elektronicznej

Pomoc dla użytkowników w Singapurze

Źródła informacji, pomoc techniczna i usługi oferowane przez firmę Epson w Singapurze:

Internet (<http://www.epson.com.sg>)

Dostępne są informacje o specyfikacjach produkt, sterowniki do pobrania, odpowiedzi na najczęściej zadawane pytania (FAQ) i na pytania dotyczące sprzedaży oraz pomoc techniczna za pośrednictwem poczty elektronicznej.

Pomoc dla użytkowników w Malezji

Dodatkowe informacje, pomoc techniczna i usługi:

Internet (<http://www.epson.com.my>)

- Informacje o specyfikacjach produkt, sterowniki do pobrania

- ❑ Odpowiedzi na najczęściej zadawane pytania (FAQ) i na pytania dotyczące sprzedaży oraz kontakt za pośrednictwem poczty elektronicznej

Pomoc dla użytkowników w Indiach

Dodatkowe informacje, pomoc techniczna i usługi:

Internet (<http://www.epson.co.in>)

Dostępne są informacje o specyfikacjach produkt, sterowniki do pobrania oraz odpowiedzi na pytania dotyczące produktów.

Pomoc dla użytkowników na Filipinach

Aby skorzystać z pomocy technicznej i innych form obsługi posprzedażnej, należy kontaktować się z firmą Epson Philippines Corporation.

Internet (<http://www.epson.com.ph>)

Dostępne są informacje o specyfikacjach produkt, sterowniki do pobrania, odpowiedzi na najczęściej zadawane pytania (FAQ) oraz kontakt za pośrednictwem poczty elektronicznej.

Rozdział 6

Elementy opcjonalne i materiały eksploatacyjne

Wymiana kasety z taśmą

Oryginalna kasetka z taśmą firmy Epson

Gdy wydruki są wyblakłe, należy wymienić kasetę z taśmą. Oryginalne kasety z taśmą firmy Epson zostały zaprojektowane i wyprodukowane pod kątem prawidłowej współpracy z drukarką firmy Epson. Zapewniają one prawidłową i długotrwałą pracę głowicy drukującej i innych części drukarki. Produkty inne niż wyprodukowane przez firmę Epson mogą spowodować uszkodzenie drukarki, którego nie obejmują gwarancje firmy Epson.

Drukarka obsługuje następujące kasety z taśmą:

Epson Kasetka z taśmą czarną

FX-890II/FX-890IIN:	S015329
FX-2190II/FX-2190IIN:	S015335 (Dla użytkowników z regionu Ameryki) S015327 (Dla użytkowników na całym świecie)

Wymiana kasety z taśmą

Aby zainstalować lub wymienić kasetę z taśmą, należy wykonać następujące czynności:

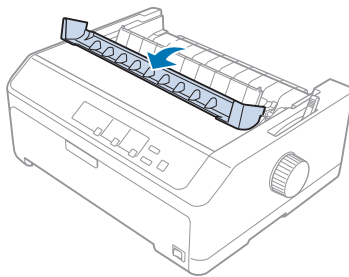


Ostrzeżenie:

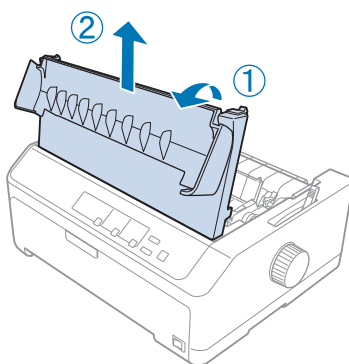
W celu wymiany kasety z taśmą należy ręcznie przesunąć głowicę drukującą. Jeśli drukarka była właśnie używana, głowica drukująca może być gorąca; należy ją pozostawić kilka minut do ostygnięcia, zanim będzie można wymienić kasetę z taśmą.

1. Upewnij się, że drukarka jest wyłączona.

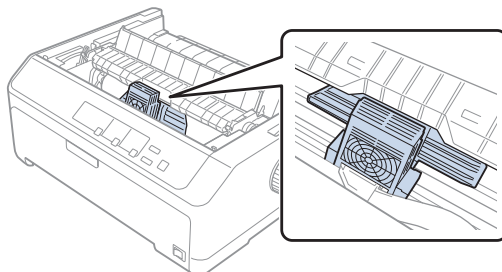
2. Otwórz pokrywę prowadnicy papieru, wyciągając jej tylną krawędź do siebie.



3. Podnieś pokrywę drukarki do pozycji pionowej, a następnie pociągnij do góry, aby ją wyjąć.



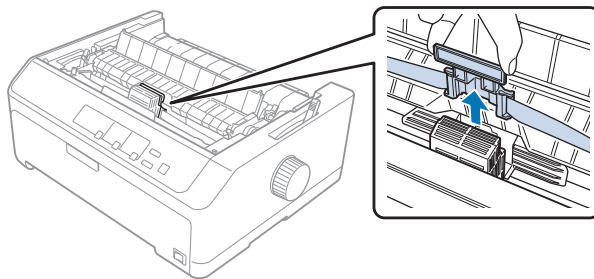
4. Przesuń głowicę drukującą, aby nie uderzała modułu docisku papieru.



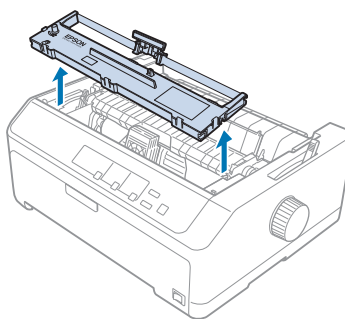
Przeostroga:

Nie wolno przesuwac głowicy, gdy drukarka jest włączona, ponieważ może to spowodować uszkodzenie drukarki.

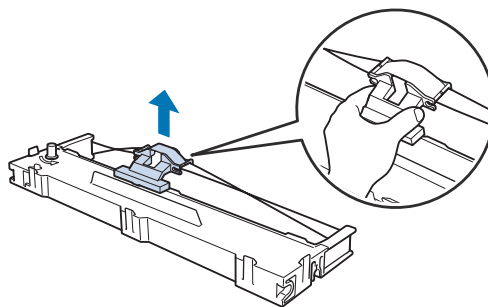
5. Chwyć prowadnicę taśmy i pociągnij, aż do wyciągnięcia jej z głowicy drukującej.



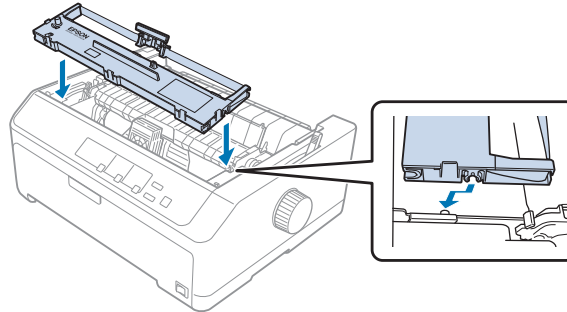
6. Chwyć zużytą kasetę za uchwyt i wyciągnij z drukarki.



7. Przytrzymaj oba boki prowadnicy taśmy i pociągnij, aż do wyciągnięcia z kasety.

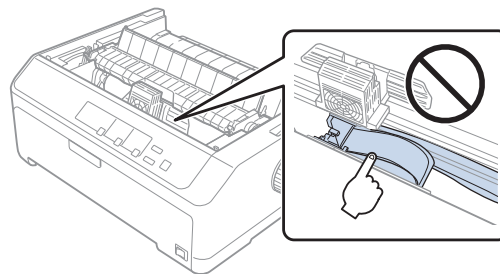


8. Wsuń kasetę z taśmą do drukarki pod kątem, jak to zostało pokazane poniżej, a następnie zdecydowanie naciśnij obie strony kasety, tak aby plastikowe zaczepy znalazły się we wgłębieniach drukarki.

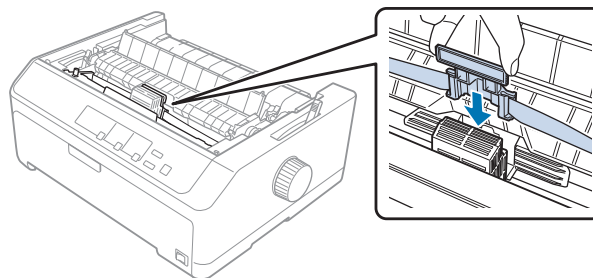


Uwaga:

Nie należy dotykać białego kabla wewnątrz drukarki.



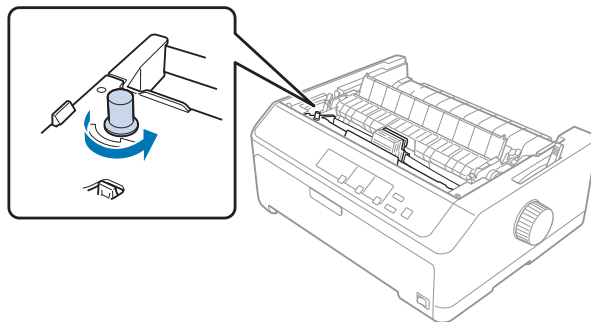
9. Wsuń prowadnicę taśmy na głowicę drukarki, aż wskoczy na właściwe miejsce.



Przeostoga:

Wkładając prowadnicę taśmy, należy nacisnąć ją zdecydowanie, aż wskoczy na swoje miejsce.

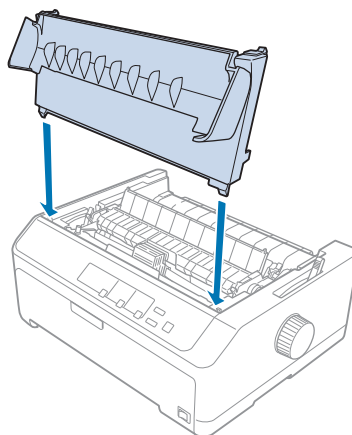
10. Obróć pokrętko naciągania taśmy, ułatwiając jej wsunięcie się we właściwe miejsce.



Przeestroga:

Taśma nie powinna być skręcona ani zgięta.

11. Załóż pokrywę drukarki, wsuwając przednie uchwyty we wgłębienia w obudowie drukarki i kładąc pokrywę na miejsce.



Podajnik arkuszy

W drukarce można instalować dwa typy opcjonalnych podajników arkuszy, jak to zostało pokazane poniżej:

Podajnik arkuszy z pojedynczym zasobnikiem:

FX-890II/FX-890IIN

C80637*

FX-2190II/FX-2190IIN

C80639*

Podajnik arkuszy o dużej pojemności:	FX-890II/FX-890IIN	C80638*
	FX-2190II/FX-2190IIN	C80640*

Można ich używać oddzielnie lub można używać obu naraz jako podajnika arkuszy o dwóch zasobnikach, umożliwiające automatyczne ładowanie dwóch typów arkuszy papieru.

Maksymalna pojemność podajnika z pojedynczym zasobnikiem wynosi 50 arkuszy. Maksymalna pojemność podajnika o dużej pojemności wynosi 150 arkuszy lub 25 kopert.



Przeostroga:

W podajniku arkuszy nie wolno umieszczać papieru wielowarstwowego, kalki ani etykiet.

Instrukcje dotyczące instalowania podajników z pojedynczym zasobnikiem, z dwoma zasobnikami lub o dużej pojemności zawiera sekcja „Instalowanie podajnika arkuszy” na stronie 134. Przed zainstalowaniem podajnika arkuszy z dwoma zasobnikami należy go zmontować. Informacje na temat ładowania papieru do zasobnika znajdują się w sekcjach „Ładowanie papieru do podajnika arkuszy z pojedynczym zasobnikiem” na stronie 136 i „Ładowanie papieru do podajnika arkuszy o dużej pojemności” na stronie 139.

Uwaga:

Jeśli traktor jest zainstalowany w pozycji ciągnącej, nie można instalować ani używać opcjonalnych podajników arkuszy. Instrukcje wyjmowania traktora z pozycji ciągnącej zawiera sekcja „Usuwanie traktora z pozycji ciągnącej” na stronie 39.

Instalowanie podajnika arkuszy

Procedura instalacji jest taka sama w przypadku podajników arkuszy z jednym zasobnikiem, z dwoma zasobnikami i o dużej pojemności.

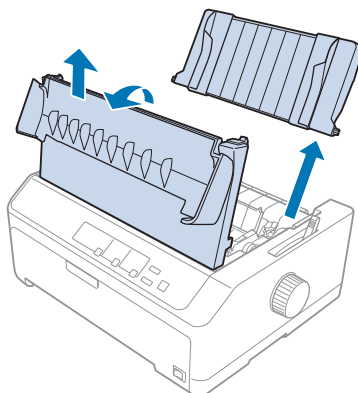
Aby zainstalować podajnik arkuszy, należy wykonać następujące czynności:

Uwaga:

Przed zainstalowaniem podajnika arkuszy z dwoma zasobnikami należy go zmontować. Patrz instrukcje w części „Montowanie podajnika arkuszy z dwoma zasobnikami” na stronie 143.

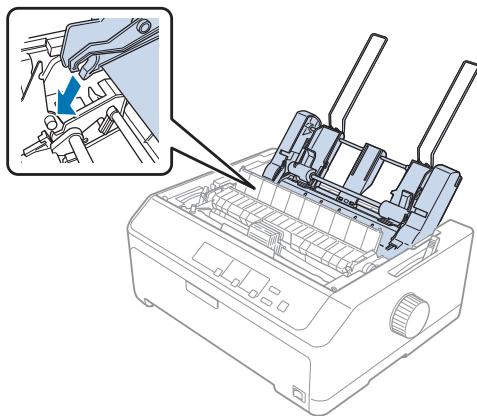
1. Upewnij się, że drukarka jest wyłączona. Następnie otwórz pokrywę prowadnicy papieru, wyciągając jej tylną krawędź do siebie.

2. Wyjmij prowadnicę arkuszy przesuwając ją wzdłuż ścieżki i unosząc pod kątem z drukarki. Podnieś tylną część pokrywy drukarki i wyciągnij ją do góry.

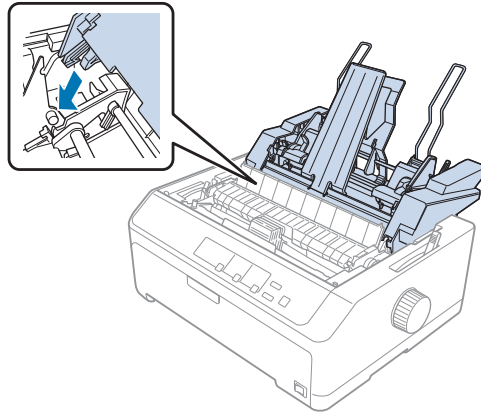


3. Trzymając podajnik arkuszy oburącz, naciśnij dźwignie zatrząsków i dopasuj rowki do kołków mocujących, jak pokazano na poniższym rysunku. Zwolnij dźwignie zatrząsków, aby zablokować podajnik w prawidłowej pozycji. W przypadku instalowania podajników z dwoma zasobnikami lub o dużej pojemności, zapoznaj się z poniższymi ilustracjami.

podajnik arkuszy z pojedynczym zasobnikiem



podajnik arkuszy o dużej pojemności



4. Aby założyć pokrywę drukarki, wsuń przednie uchwyty we wgłębienia w obudowie drukarki i połóż pokrywę na miejsce.

W przypadku instalowania podajnika arkuszy z dwoma zasobnikami, należy wybrać ścieżkę papieru (zasobnik 1 lub zasobnik 2). Dalsze informacje znajdują się w części „Wybór ścieżki papieru (zasobnik 1 lub 2)” na stronie 144.

Teraz można już włożyć papier do podajnika z pojedynczym zasobnikiem, z dwoma zasobnikami lub o dużej pojemności. Instrukcje na ten temat znajdują się w sekcji „Ładowanie papieru do podajnika arkuszy z pojedynczym zasobnikiem” na stronie 136 lub „Ładowanie papieru do podajnika arkuszy o dużej pojemności” na stronie 139.

Ładowanie papieru do podajnika arkuszy z pojedynczym zasobnikiem

Maksymalna pojemność podajnika z pojedynczym zasobnikiem wynosi 50 arkuszy papieru.

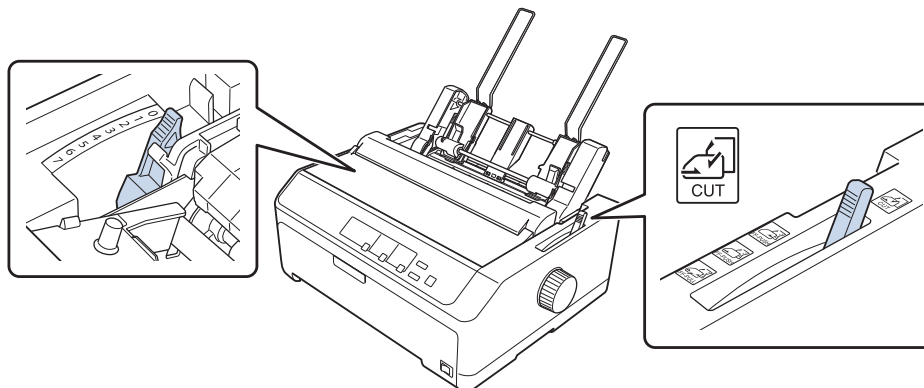
Aby załadować papier do podajnika arkuszy z pojedynczym zasobnikiem, należy wykonać poniższe kroki:



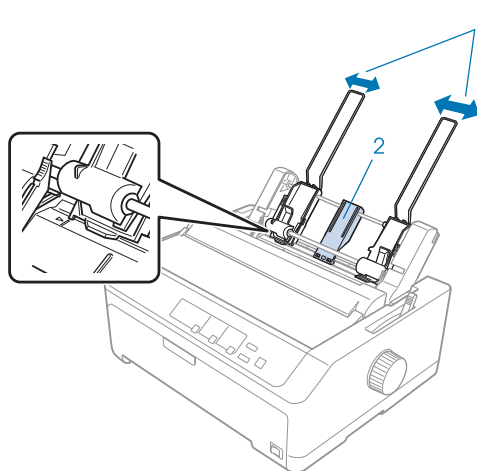
Przeostroga:

W podajniku arkuszy z pojedynczym zasobnikiem nie wolno umieszczać papieru wielowarstwowego, kalki, kopert ani etykiet.

1. Upewnij się, że prowadnica arkuszy jest wyjęta i ustaw dźwignię zwalniania papieru w pozycji obsługi pojedynczych arkuszy. Upewnij się także, że dźwignia grubości papieru (znajdująca się pod pokrywą drukarki) jest ustawiona w pozycji 0.

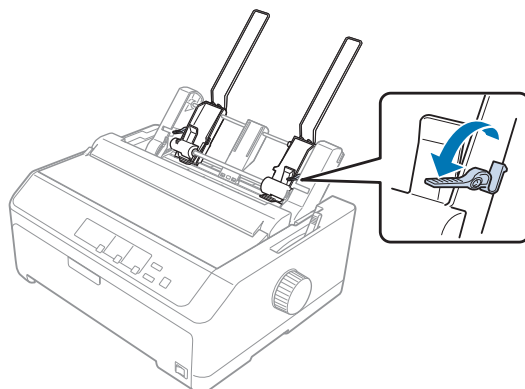


2. Przesuń lewą prowadnicę papieru w podajniku arkuszy tak, aby była wyrównana ze znacznikiem trójkąta. Następnie przesuń prawą prowadnicę papieru tak, aby w przybliżeniu odpowiadała szerokości papieru. Przesuń podpórkę papieru na środek między prowadnicami papieru.

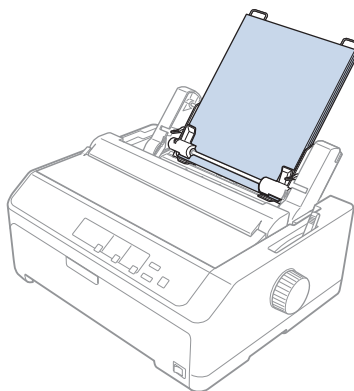


1. prowadnice papieru
2. podpórka papieru

3. Pociągnij obie dźwignie ustawienia papieru w przód, aby prowadnice papieru cofnęły się i odblokuj je, aby umożliwić ładowanie papieru.

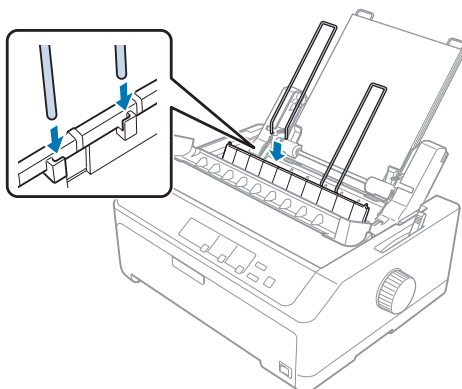


4. Weź stos papieru (do 50 arkuszy) i powachluj nim. Następnie, stukając bocznymi i dolnymi krawędziami papieru o równą płaszczyznę, wyrównaj stos arkuszy.
5. Wsuń stos papieru, wyrównując go do lewej prowadnicy papieru, stroną do zadrukowania w dół.



6. Dopasuj prawą prowadnicę papieru, aby odpowiadała szerokości papieru. Upewnij się, że położenie prowadnicy umożliwia swobodne przesuwanie papieru w górę i w dół.
7. Naciśnij dźwignie ustawienia papieru, aby docisnąć go do rolek w prowadnicach.

8. Przymocuj druciane podpórki papieru do modułu docisku papieru, jak pokazano poniżej.



Podajnik arkuszy automatycznie ładuje papier w momencie, gdy drukarka otrzyma dane z komputera.

Jeśli pierwszy wiersz na stronie jest za wysoko lub za nisko, można dopasować jego pozycję za pomocą funkcji Micro Adjust. Patrz „Dostosowywanie położenia szczytu arkusza” na stronie 59.

Ładowanie papieru do podajnika arkuszy o dużej pojemności

Maksymalna pojemność podajnika o dużej pojemności wynosi 150 arkuszy lub 25 kopert.

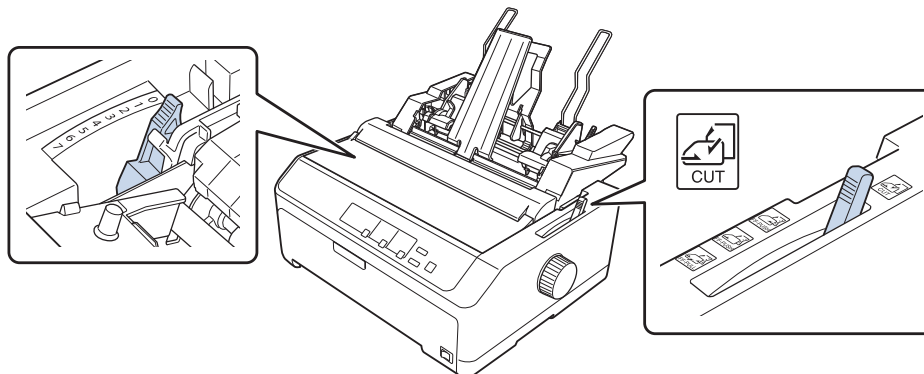
Aby załadować papier do podajnika arkuszy o dużej pojemności, należy wykonać poniższe kroki:



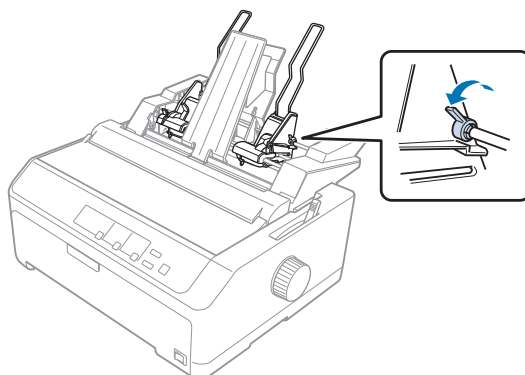
Przeostroga:

W podajniku arkuszy o dużej pojemności nie wolno umieszczać papieru wielowarstwowego, kalki ani etykiet.

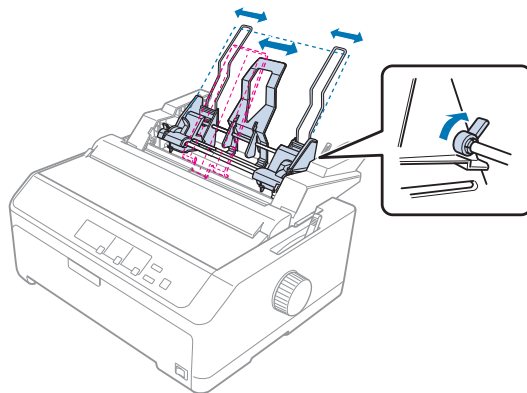
1. Ustaw dźwignię zwalniania papieru w pozycji do obsługi pojedynczych arkuszy. Jeżeli używasz pojedynczych arkuszy zwykłego papieru, upewnij się także, że dźwignia grubości papieru (znajdująca się pod pokrywą drukarki) jest ustawiona w pozycji 0. (Jeżeli używasz kopert, sekcja „Koperty” na stronie 54 zawiera instrukcje dotyczące ustawiania dźwigni grubości papieru.)



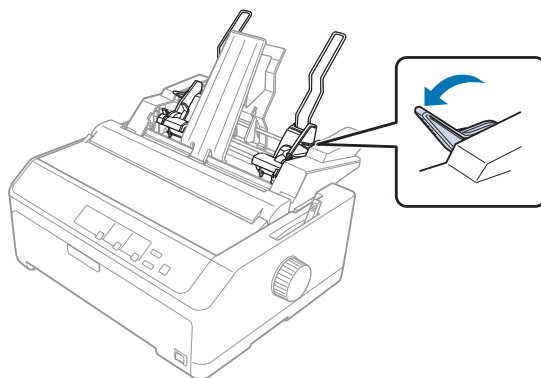
2. Pociągnij dźwignie blokujące na prowadnicach krawędzi do przodu, aby je zwolnić.



- Przesuń lewą prowadnicę papieru w podajniku arkuszy tak, aby była wyrównana ze znacznikiem trójkąta, a następnie zablokuj ją, dociskając dźwignię blokującą. Następnie przesuń prawą prowadnicę papieru tak, aby w przybliżeniu odpowiadała szerokości papieru. Przesuń podórkę papieru na środek między prowadnicami papieru.

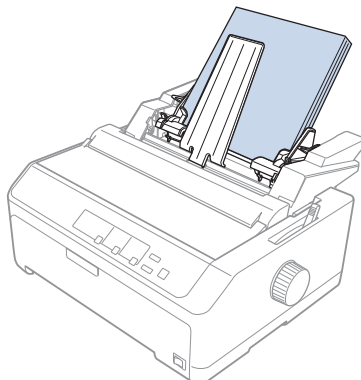


- Pociągnij obie dźwignie ustawienia papieru w przód, aby prowadnice papieru cofnęły się i odblokuj je, aby umożliwić ładowanie papieru.



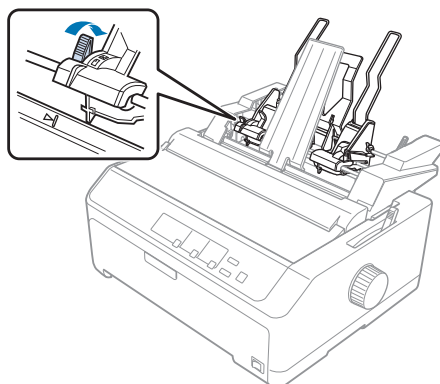
- Weź stos papieru (do 150 arkuszy) i powachluj nim. Następnie, stukając bocznymi i dolnymi krawędziami papieru o równą płaszczyznę, wyrównaj stos arkuszy.

6. Wsuń stos papieru, wyrównując go do lewej prowadnicy papieru, stroną do zadrukowania w dół.



7. Dopasuj prawą prowadnicę papieru, aby odpowiadała szerokości arkuszy, i zablokuj ją. Upewnij się, że położenie prowadnicy umożliwia swobodne przesuwanie papieru w górę i w dół.

Jeżeli ładujesz koperty, dociśnij trzymające je dźwignie w sposób pokazany poniżej.



8. Naciśnij dźwignie ustawienia papieru lub kopert, aby docisnąć je do rolek w prowadnicach.

Podajnik arkuszy automatycznie ładuje papier w momencie, gdy drukarka otrzyma dane z komputera.

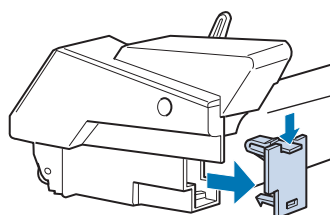
Jeśli pierwszy wiersz na stronie jest za wysoko lub za nisko, można dopasować jego pozycję za pomocą funkcji Micro Adjust. Dalsze informacje znajdują się w części „Dostosowywanie położenia szczytu arkusza” na stronie 59.

Montowanie podajnika arkuszy z dwoma zasobnikami

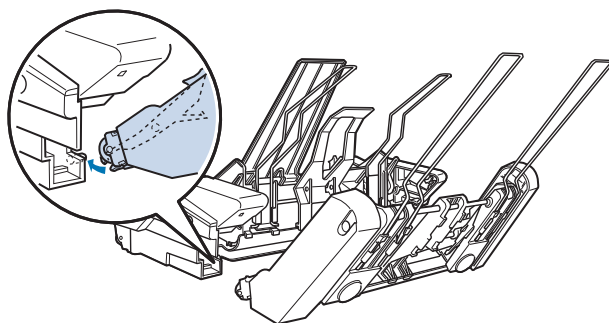
Podajnik arkuszy z dwoma zasobnikami umożliwia jednoczesne załadowanie dwóch typów pojedynczych arkuszy i łatwe przełączanie między nimi. Przed zainstalowaniem podajnika arkuszy z dwoma zasobnikami należy dołączyć podajnik arkuszy z jednym zasobnikiem (C80637*/C80639*) do podajnika arkuszy o dużej pojemności (C80638*/C80640*).

Aby zainstalować podajnik arkuszy z dwoma zasobnikami, należy wykonać poniższe kroki:

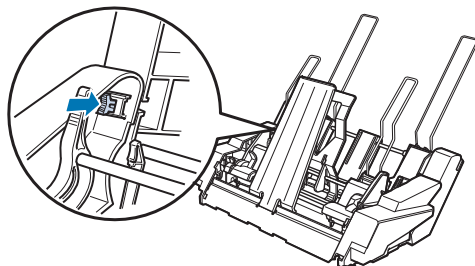
1. Usuń pokrywę przekładni z tyłu podajnika arkuszy o dużej wydajności, naciskając wypustkę i wyciągając pokrywę do tyłu. Odłóż ją w bezpieczne miejsce.



2. Chwyć oburącz podajnik arkuszy z pojedynczym zasobnikiem. Dopasuj rowki w podajniku z pojedynczym zasobnikiem do kołków mocujących z tyłu podajnika arkuszy o dużej pojemności.



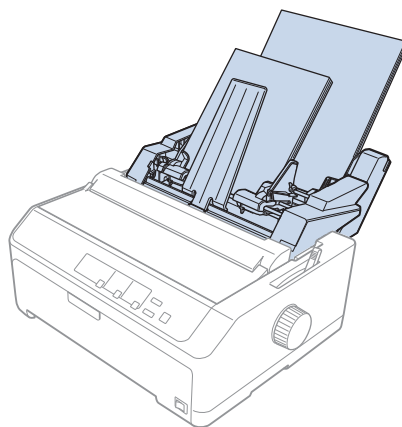
3. Zablokuj oba podajniki arkuszy, naciskając mocno wypustki blokujące.



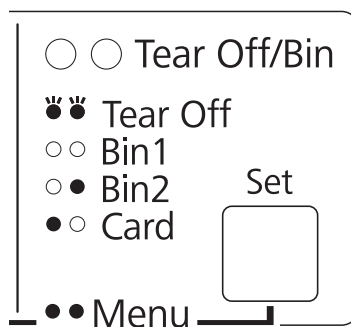
Instrukcje dotyczące instalowania w drukarce podajnika z dwoma zasobnikami zawiera sekcja „Instalowanie podajnika arkuszy” na stronie 134.

Wybór ścieżki papieru (zasobnik 1 lub 2)

Jeśli chodzi o wybór ścieżki papieru, po zainstalowaniu podajnika arkuszy z dwoma zasobnikami, podajnik arkuszy o dużej pojemności staje się zasobnikiem 1, a podajnik arkuszy z jednym zasobnikiem – zasobnikiem 2.



Ścieżkę papieru najlepiej wybrać z poziomu aplikacji, ponieważ ustawienia w oprogramowaniu zwykle powodują zastąpienie konfiguracji zdefiniowanej w panelu sterowania drukarki. Jeżeli jednak aplikacja nie udostępnia możliwości wyboru ścieżki papieru, można ją wybrać naciskając przycisk **Tear Off/Bin** do momentu, gdy lampka wskaże odpowiedni zasobnik, tak jak to przedstawiono poniżej.



● = Świeci się, ○ = Nie świeci się, ◌̇ = Miga

Wybrany podajnik arkuszy automatycznie ładuje papier w momencie, gdy drukarka otrzyma dane z komputera.

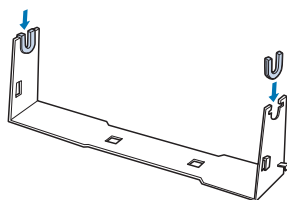
Uchwyt mocowania papieru w rolce

Opcjonalny uchwyt mocowania papieru w rolce (C811141), umożliwia drukowanie na papierze z 8,5 calowej rolki podobnej do tej, której używa się w teleksach. Jest to niedroga alternatywa dla papieru ciągłego w zastosowaniach wymagających różnej długości papieru. Przed zainstalowaniem i użyciem uchwyty mocowania papieru w rolce, uchwyt należy zmontować.

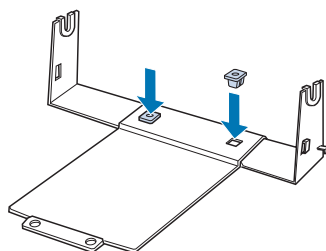
Montowanie uchwyty mocowania papieru w rolce

Aby zmontować uchwyt mocowania papieru w rolce, należy wykonać poniższe kroki:

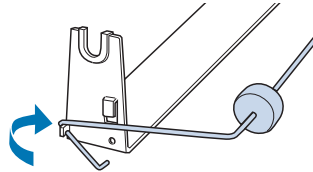
1. Umieść łożyska w uchwycie tak, jak pokazano poniżej.



2. Połóż płytkę podstawy na uchwycie i złącz oba elementy za pomocą plastikowych spinaczy. Upewnij się, że uchwyt i podstawa są w położeniu pokazanym na rysunku.



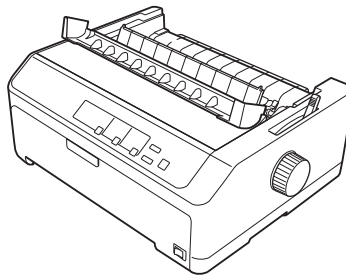
3. Według poniższego rysunku, zaczeć dźwignię napinającą za oba końce uchwytu. Ciągąc dźwignię do góry włóż końce drutu do otworów w uchwycie. Uchwyt mocowania papieru w rolce jest zmontowany.



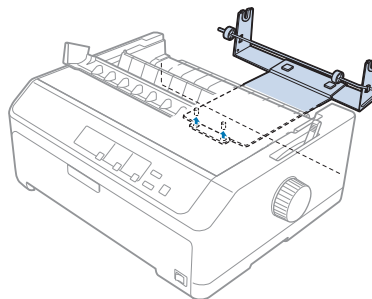
Instalowanie uchwytu mocowania papieru w rolce

Wykonaj poniższe czynności w celu instalacji w drukarce uchwytu papieru w rolce:

1. Upewnij się, że drukarka jest wyłączona.
2. Usuń prowadnicę arkuszy, a następnie usuń traktor, jeżeli jest zainstalowany w pozycji ciągnącej lub w pozycji pchającej z tyłu. Ponownie zainstaluj moduł docisku papieru, jeżeli nie jest zainstalowany.



3. Umieść uchwyt mocowania papieru w rolce pod drukarką w sposób pokazany poniżej. Włóż dwa kołki pozycjonujące, znajdujące się na spodzie drukarki, w dwa otwory w podstawie uchwytu.



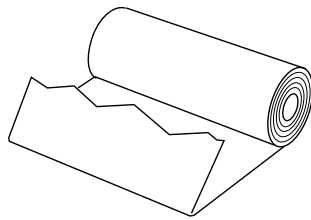
**Przeostroga:**

Uchwyt mocowania papieru w rolce nie jest przytwierdzony do drukarki; w miejscu utrzymuje go ciężar drukarki i dwa kołki pozycjonujące. Podnosząc drukarkę należy uważać, aby nie upuścić uchwytu.

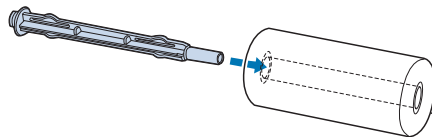
Ładowanie papieru w rolce

Aby załadować rolkę papieru po zainstalowaniu uchwytu, należy wykonać następujące kroki:

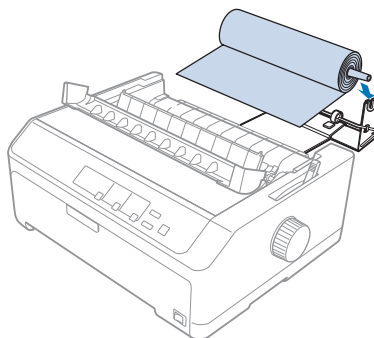
1. Upewnij się, że drukarka jest wyłączona, a prowadnica arkuszy wyjęta. Upewnij się, że traktor nie jest zainstalowany w pozycji ciągnącej lub w pozycji pchającej z tyłu, a moduł docisku papieru jest zainstalowany.
2. Ustaw dźwignię zwalniania papieru w pozycji do obsługi pojedynczych arkuszy. Ustaw również dźwignię grubości papieru w pozycji odpowiadającej grubości papieru w rolce.
3. Obetnij wiodącą kraweźdź papieru rolkowego, wyrównując ją.



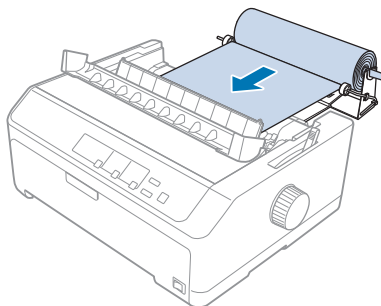
4. Wsuń oś uchwytu mocowania papieru w rolce do rolki, jak pokazano na poniższym rysunku.



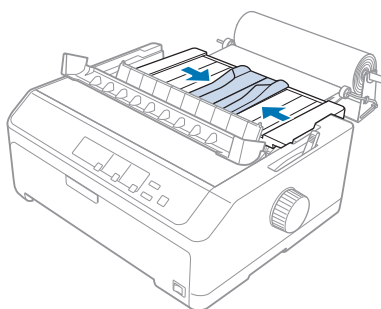
- Umieść oś i rolkę na uchwycie tak, aby papier rozwijał się od spodu rolki. Następnie włącz drukarkę.



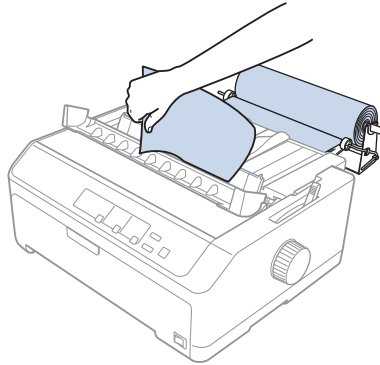
- Przełóż wiodącą krawędź papieru ponad tylną część drukarki i wsuń ją w drukarkę do oporu. Drukarka ładuje papier z rolki automatycznie.



- Zainstaluj prowadnicę arkuszy ponad rolką, aby oddzielić wydruki od niezadrukowanego papieru. Przesuń prowadnicę krawędzi do środka prowadnicy arkuszy.

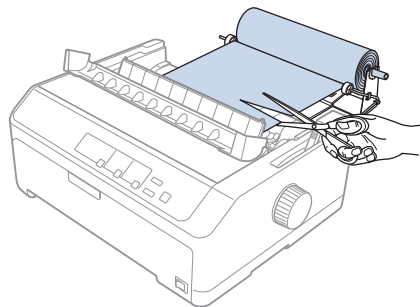


Drukarka jest gotowa do pracy. Po zakończeniu drukowania naciśnij przycisk **LF/FF**, aby wysunąć papier, a następnie oderwij go, posługując się krawędzią odrywania papieru modułu docisku papieru (aby brzeg papieru był równy, należy ciągnąć papier do siebie).



Wymywanie papieru w rolce

Papieru w rolce nie można podawać do tyłu. Aby usunąć papier w rolce, wyjmij prowadnicę arkuszy, obetnij papier w miejscu, w którym wchodzi do drukarki, a następnie naciśnij przycisk **Load/Eject**, aby wysunąć pozostały w drukarce papier.



Dodatkowy moduł traktora

Można zainstalować opcjonalny dodatkowy traktor a następnie użyć jednocześnie oba traktory.

FX-890II/FX-890IIN:

- C933761 (Dla użytkowników na całym świecie)
- C933771 (Dla użytkowników w Indiach)

FX-2190II/FX-2190IIN:

- C933791 (Dla użytkowników na całym świecie)
- C933801 (Dla użytkowników w Indiach)

Korzystanie jednocześnie z dwóch traktorów zmniejsza ryzyko zakleszczenia i polepsza proces podawania papieru ciągłego.

Szczegóły dotyczące instalowania dodatkowego modułu traktora znajdują się w sekcji „Korzystanie z dwóch traktorów w kombinacji pchająco/ciągnącej” na stronie 41.

Dodatkowa prowadnica arkuszy

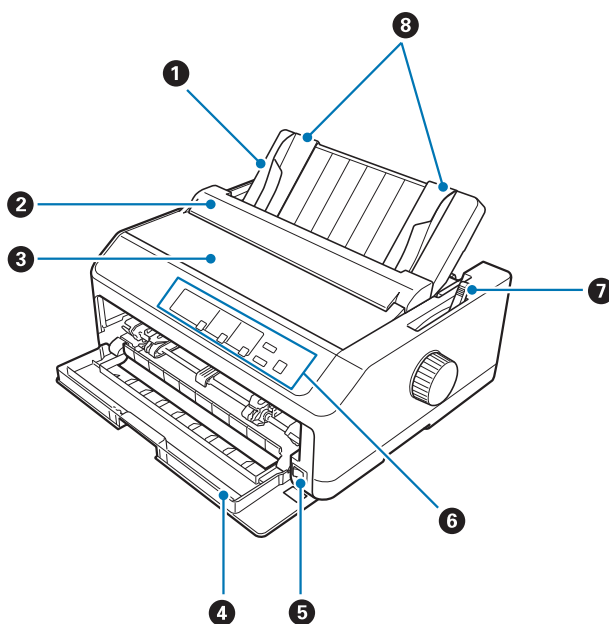
W pozycji przedniej i tylnej można zainstalować opcjonalną prowadnicę arkuszy (C933781 dla FX-890II/FX-890IIN, C933811 dla FX-2190II/FX-2190IIN).

Szczegóły dotyczące instalowania dodatkowej prowadnicy papieru, znajdują się w „Korzystanie z prowadnicy arkuszy” na stronie 46.

Rozdział 7

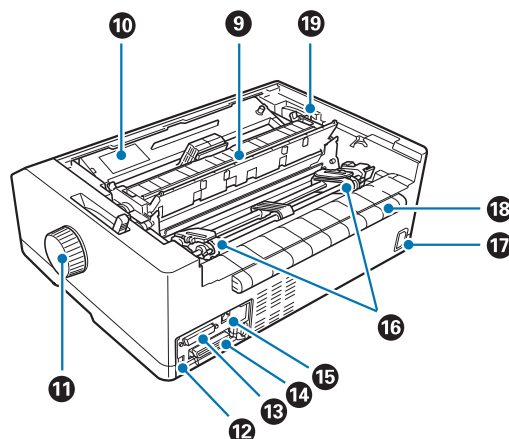
Informacje o urządzeniu

Części drukarki



1. prowadnica arkuszy
2. pokrywa prowadnicy papieru
3. pokrywa drukarki
4. pokrywa przednia
5. włącznik zasilania
6. panel sterowania
7. dźwignia zwalniania papieru

8. prowadnice krawędzi



9. moduł docisku papieru

10. kasetę z taśmą

11. pokrętło

12. interfejs USB

13. interfejs szeregowy*¹

14. interfejs równoległy

15. Gniazdo LAN*¹ *²16. prowadnice perforacji*³

17. gniazdo zasilania

18. skrzydło

19. dźwignia grubości papieru

*¹ Dla modelu zgodnego z siecią.*² Dla kabla Ethernet (Ekranowana skrętka kablowa kategorii 5 lub lepszej)*³ części modułu traktora

Parametry techniczne drukarki

Mechaniczne

Metoda drukowania:	9 × 2-igłowa uderzeniowa, mozaikowa	
Szybkość drukowania:	Jakość robocza – druk bardzo szybki	615 zn/s przy 10 cpi 738 zn/s przy 12 cpi
	Jakość robocza — druk szybki	612 zn/s przy 10 cpi 694 zn/s przy 12 cpi
	Jakość robocza	463 zn/s przy 10 cpi 555 zn/s przy 12 cpi
	Jakość robocza — druk pogrubiony	231 zn/s przy 10 cpi
	Jakość prawie listowa	115 zn/s przy 10 cpi 138 zn/s przy 12 cpi
Kierunek drukowania:	Układ logiczny wyszukiwania tekstu i grafiki dla druku dwukierunkowego. Druk jednokierunkowy można wybrać za pomocą poleceń programowych.	
Odstępy między wierszami:	1/6 cala lub programowo co 1/432 cala	
Drukowanie kolumn:	FX-890II/FX-890IIN:	80 kolumn (przy 10 cpi)
	FX-2190II/FX-2190IIN:	136 kolumn (przy 10 cpi)
Rozdzielczość:	Maksymalna 240 × 144 dpi (jakość zbliżona do listowej)	

Metody podawania papieru:	Wałek (z przodu, z tyłu) Traktor pchający (z przodu, z tyłu) Traktor ciągnący (z przodu, z dołu, z tyłu) Traktor pchający i ciągnący (wymagany dodatkowy traktor) (z przodu, z tyłu) CSF Bin1/Bin2 (opcjonalnie) Uchwyt mocowania papieru w rolce (opcjonalny)	
Szybkość podawania papieru:	Papier ciągły	134 mm/sekundę 5,3 inches/sekundę
	Papier nieciągły	47,7 msek/wiersz przy odstępach między wierszami 1/6 cala
Pojemność zasobników na papier:	Podajnik arkuszy z pojedynczym zasobnikiem do 50 arkuszy papieru o gramaturze 82 g/m ² (22 funty)	
	Uwaga: Całkowita grubość stosu papieru nie może przekroczyć 5 mm (0,20 cala).	
	Podajnik arkuszy o dużej pojemności do 150 arkuszy papieru o gramaturze 82 g/m ² (22 funty) do 25 zwykłych kopert do 30 kopert poczty lotniczej	
	Uwaga: Całkowita grubość stosu papieru nie może przekroczyć 15 mm (0,59 cala).	
Niezawodność:	Całkowita liczba wydruków	52 milionów wierszy (z wyjątkiem głowicy drukującej)
		MTBF (średni czas pomiędzy awariami) — 25 000 godzin działania (obciążenie 25%)
	Żywotność głowicy drukującej	400 milionów uderzeń/ przewód ×2 Około 400 milionów znaków (jakość robocza, 10 cpi, 14 punktów/znak)

Wymiary i masa:	FX-890II/FX-890IIN:	
	Wysokość	176,5 mm (6,9 cala) (bez dźwigni zwalniania papieru)
	Szerokość	414 mm (16,3 cala) (bez pokrętła)
	Głębokość	320 mm (12,6 cala) (bez prowadnicy arkuszy)
	Gramatura	około 7,2 kg (15,9 funta)
	FX-2190II/FX-2190IIN:	
	Wysokość	176,5 mm (6,9 cala) (bez dźwigni zwalniania papieru)
	Szerokość	589 mm (23,2 cala) (bez pokrętła)
	Głębokość	320 mm (12,6 cala) (bez prowadnicy arkuszy)
	Gramatura	około 9,4 kg (20,7 funta)
Taśma:	Kaseta z taśmą koloru czarnego	S015329 dla FX-890II/FX-890IIN S015335 dla FX-2190II/FX-2190IIN (Dla użytkowników z regionu Ameryki) S015327 dla FX-2190II/FX-2190IIN (Dla użytkowników na całym świecie)
	Żywotność taśmy	około 7,5 milionów znaków (jakość robocza, 10 cpi, 14 punktów/znak) dla FX-890II/FX-890IIN około 12 milionów znaków (jakość robocza, 10 cpi, 14 punktów/znak) dla FX-2190II/FX-2190IIN
Poziom hałasu:	około 55 dB (A) (wg ISO 7779)	

Elektroniczne

Interfejsy:	<p>FX-890II/FX-2190II: Jeden standardowy dwukierunkowy, 8-bitowy interfejs równoległy z obsługą trybu półbajtowego zgodnie z normą IEEE 1284 i jeden interfejs Hi-Speed USB</p> <p>FX-890IIN/FX-2190IIN: Jeden standardowy dwukierunkowy, 8-bitowy interfejs równoległy z obsługą trybu półbajtowego zgodnie z normą IEEE 1284, jeden interfejs Hi-Speed USB, interfejs szeregowy i interfejs sieciowy.</p>
Bufor:	128KB
Czcionki:	<p>Czcionki bitmapowe:</p> <p>Epson Draft 10, 12, 15 cpi Epson Roman 10, 12, 15 cpi, proporcjonalna Epson Sans Serif 10, 12, 15 cpi, proporcjonalna</p> <p>Czcionki kodów paskowych:</p> <p>EAN-13, EAN-8, Interleaved 2 z 5, UPC-A, UPC-E, Code 39, Code 128, POSTNET</p>

Tabele znaków:

Model standardowy:

Tabela Italic,

PC 437 (USA, europejska standardowa), PC 850 (wielojęzyczna), PC 860 (portugalska), PC 861 (islandzka), PC 865 (nordycka), PC 863 (kanadyjska francuska), BRASCII, Abicomp, ISO Latin 1, Roman 8, PC 858, ISO 8859-15

Model rozszerzony:

Tabela Italic,

PC 437 (USA, europejska standardowa), PC 850 (wielojęzyczna), PC 860 (portugalska), PC 861 (islandzka), PC 865 (nordycka), PC 863 (kanadyjska francuska), BRASCII, Abicomp, ISO Latin 1, Roman 8, PC 858, ISO 8859-15, PC 437 Grecki, PC 852

(wschodnioeuropejska), PC 853 (turecka), PC 855 (cyrylica), PC 857 (turecka), PC 866 (rosyjska), PC 869 (grecka), MAZOWIA (polska), Kod MJK (CSFR), ISO 8859-7 (łacińska/grecka), ISO Latin 1T (turecka),

Bułgaria (bułgarska), PC 774 (LST 1283: 1993), Estonia (estońska), PC 771 (litewska), ISO 8859-2, PC 866 LAT. (łotewska), PC 866 UKR (ukraińska), PC APTEC (arabska), PC 708 (arabska), PC 720 (arabska), PC AR 864 (arabska), PC437 Słowenia, PC MC, PC1250, PC1251, KZ1048 (kazachska)

Zestawy znaków:

13 międzynarodowych zestawów znaków:

USA, Francja, Niemcy, Wielka Brytania, Dania I, Szwecja, Włochy, Hiszpania I, Japonia, Norwegia, Dania II, Hiszpania II, Ameryka Łacińska

Elektryczne

	Model 200 V	Model uniwersalny (UPS)
Zakres napięcia znamionowego	220 do 240 V	100 do 240 V
Zakres napięcia wejściowego	198 do 264 V	90 do 264 V

Zakres częstotliwości znamionowej	50 do 60 Hz	
Zakres częstotliwości wejściowej	49,5 do 60,5 Hz	
Prąd znamionowy	1,4 A (maks. 1,6 A, zależnie od typu)	2,0 A - 0,9 A (maks. 3,0 A - 1,1 A, zależnie od typu)
Pobór mocy (z połączeniem USB)	220 do 240 V: Około 54 W (wg ISO/IEC 10561) FX-890II/FX-2190II: Około 0,5 W w trybie uśpienia* FX-890IIN/FX-2190IIN: Około 0,8 W w trybie uśpienia*	100 do 120 V: Około 57 W (wg ISO/IEC 10561) FX-890II/FX-2190II: Około 0,4 W w trybie uśpienia* FX-890IIN/FX-2190IIN: Około 0,7 W w trybie uśpienia*
		220 do 240 V: Około 55 W (wg ISO/IEC 10561) FX-890II/FX-2190II: Około 0,5 W w trybie uśpienia* FX-890IIN/FX-2190IIN: Około 0,8 W w trybie uśpienia*

* Po upływie określonego czasu w następujących warunkach, drukarka przejdzie do trybu uśpienia.

- brak błędu.
- brak wstrzymania.
- Brak danych w buforze wejściowym.

Ten produkt został zaprojektowany również dla systemów komputerowych o napięciu międzyfazowym od 220 do 240 V.

Uwaga:

Informacje o napięciu zasilania znajdują się na etykiecie z tyłu drukarki.

Środowiskowe

	Temperatura	Wilgotność (bez kondensacji)
Praca (zwykły papier)	od 5 do 35°C (od 41 do 95°F)	10% do 80 % (wilgotność względna)
Praca (papier makulaturowy, koperta, etykieta lub papier w rolce)	15 do 25°C (59 do 77°F)	30% do 60 % (wilgotność względna)
Przechowywanie	od -30 do 60°C (od -22 do 140°F)	0 do 85 %

Papier

Uwaga:

- Papieru makulaturowego, papieru wielowarstwowego, etykiet, kopert oraz papieru w rolce można używać tylko w normalnych warunkach temperaturowych i wilgotnościowych opisanych poniżej.
Temperatura: 15 do 25 °C (59 do 77 °F)
Wilgotność: 30% do 60 % (wilgotność względna)*
- Nie należy ładować papieru, który był składany, zwinięty, jest uszkodzony lub pomarszczony.*

Pojedyncze arkusze

	Ładowanie z przodu			Ładowanie z tyłu		
	Minimum	Maksimum		Minimum	Maksimum	
		FX-890II FX-890IIN	FX-2190II FX-2190IIN		FX-890II FX-890IIN	FX-2190II FX-2190IIN
Szerokość*	100 mm (3,9 cala)	257 mm (10,1 cala)	420 mm (16,5 cala)	100 mm (3,9 cala)	257 mm (10,1 cala)	420 mm (16,5 cala)
Długość**	100 mm (3,9 cala)	364 mm (14,3 cala)		100 mm (3,9 cala)	364 mm (14,3 cala)	
Grubość***	0,065 mm (0,0025 cala)	0,14 mm (0,0055 cala)		0,065 mm (0,0025 cala)	0,14 mm (0,0055 cala)	
Masa****	52 g/m ² (14 funtów)	90 g/m ² (24 funty)		52 g/m ² (14 funtów)	90 g/m ² (24 funty)	
Jakość	Papier zwykły i papier makulaturowy					

*182 do 216 mm (7,2 do 8,5 cala) dla opcjonalnego podajnika arkuszy w modelu FX-890II/FX-890IIN.

182 do 420 mm (7,2 do 16,5 cala) dla opcjonalnego podajnika arkuszy w modelu FX-2190II/FX-2190IIN.

** 210 do 364 mm (8,3 do 14,3 cala) dla opcjonalnego podajnika arkuszy.

*** 0,07 do 0,14 mm (0,0028 do 0,0055 cala) dla opcjonalnego podajnika arkuszy.

**** 64 do 90 g/m² (18 do 24 funtów) dla opcjonalnego podajnika arkuszy.

Pojedynczy wielowarstwowy arkusz:

	Minimum	Maksimum	
		FX-890II FX-890IIN	FX-2190II FX-2190IIN
Szerokość	100 mm (3,9 cala)	257 mm (10,1 cala)	420 mm (16,5 cala)
Długość	100 mm (3,9 cala)	364 mm (14,3 cala)	

Kopie	1 oryginał + 5 kopii	
Całkowita grubość	0,12 mm (0,0047 cala)	0,46 mm (0,018 cala)
Gramatura arkusza papieru wielowarstwowego	40 g/m ² (12 funtów)	58 g/m ² (15 funtów)
Jakość	Papier wielowarstwowy bezkalkowy, z paskiem kleju przy górnej krawędzi	

Pocztówki

	Ładowanie z przodu		Ładowanie z tyłu	
	Minimum	Maksimum	Minimum	Maksimum
Szerokość	100 mm (3,9 cala)	148 mm (5,8 cala)	100 mm (3,9 cala)	148 mm (5,8 cala)
Długość	148 mm (5,8 cala)	148 mm (5,8 cala)	100 mm (3,9 cala)	148 mm (5,8 cala)
Grubość	0,22 mm (0,0087 cala)			
Gramatura	192 g/m ² (51 funtów)			
Jakość	Papier zwykły i papier makulaturowy			

Papier ciągły (zwykły i wielowarstwowy):

	Minimum	Maksimum	
		FX-890II FX-890IIN	FX-2190II FX-2190IIN
Szerokość	101,6 mm (4,0 cala)	254,0 mm (10,0 cali)	406,4 mm (16,0 cali)
Długość, jedna strona	101,6 mm (4,0 cala)	558,8 mm (22,0 cala)	
Kopie	1 oryginał + 5 kopii*		
Całkowita grubość	0,065 mm (0,0025 cala)	0,49 mm (0,0193 cala)	
Gramatura, zwykły papier	52 g/m ² (14 funtów)	82 g/m ² (22 funty)	
Gramatura arkusza papieru wielowarstwowego	40 g/m ² (12 funtów)	58 g/m ² (15 funtów)	

Jakość	Zwykły papier, papier makulaturowy i bezkalkowy papier wielowarstwowy z punktowo naniesionym klejem lub scalony po obu stronach
---------------	---

*Jeśli jest zainstalowany traktor ciągnący z przodu lub z dołu w normalnych warunkach użytkowania, można używać papieru umożliwiającego wykonanie do 7 kopii (1 oryginał + 6 kopii).

Uwaga:

- Przez tylną szczelinę nie należy ładować grubego papieru, takiego jak papier wielowarstwowy z sześcioma lub siedmioma warstwami.
- Stosunek długości nacięć perforacji powinien zawierać się pomiędzy 3:1 a 5:1.
- Grubość perforacji po rozszerzeniu powinna wynosić 1 mm lub mniej.
- Perforacja między stronami nie powinna rozciągać się na całej długości do krawędzi papieru. Długość nienaciętych obszarów na krawędziach powinna wynosić 1 mm lub więcej.
- Poziome i pionowe linie odcięcia perforacji nie powinny się przecinać.
- Podczas drukowania na papierze do zszywania, jakość druku może się pogorszyć (zszywanie pojedyncze/podwójne).

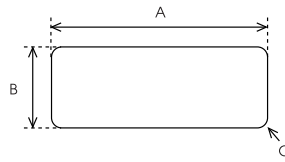
Etykiety na papierze ciągłym (tylko szczelina z przodu i od spodu):

Uwaga:

Należy używać jedynie etykiet umieszczonych na ciągłym podłożu.

	Minimum	Maksimum	
		FX-890II FX-890IIN	FX-2190II FX-2190IIN
Rozmiar etykiety	Patrz poniższy rysunek.		
Szerokość, podłoże	101,6 mm (4,0 cale)	254,0 mm (10,0 cali)	406,4 mm (16,0 cali)
Długość, podłoże	101,6 mm (4,0 cale)	558,8 mm (22,0 cale)	
Grubość, podłoże	0,07 mm (0,0028 cala)	0,09 mm (0,0035 cala)	
Całkowita grubość	0,16 mm (0,0063 cala)	0,19 mm (0,0075 cala)	
Gramatura etykiety	64 g/m ² (17 funtów)		

Jakość	Papier zwykły lub etykiety o takiej samej jakości
---------------	---



A. min. 63,5 mm (2,5 cala)

B. min. 23,8 mm (15/16 cala)

C. Promień naroży = min. 2,5 mm (0,1 cala)

Koperty (tylko wejście tylne):

	Minimum	Maksimum
Rozmiar koperty (nr 6)	Szerokość: 165 mm (6,5 cala) Długość: 92 mm (3,6 cala)	
Rozmiar koperty (nr 10)	Szerokość: 241 mm (9,5 cala) Długość: 105 mm (4,1 cala)	
Całkowita grubość	0,16 mm (0,0063 cala)	0,52 mm (0,0205 cala)
	Różnice w grubości w obrębie zalecanego obszaru zadrukowywanego, muszą być mniejsze niż 0,25 mm (0,0098 cala).	
Gramatura	45 g/m ² (12 funtów)	90 g/m ² (24 funty)
Jakość	Koperty zaginane, zwykłe i poczty lotniczej bez kleju na klapie	

Papier z rolki (tylne wejście, wyłącznie z opcjonalnym uchwytem papieru z rolki):

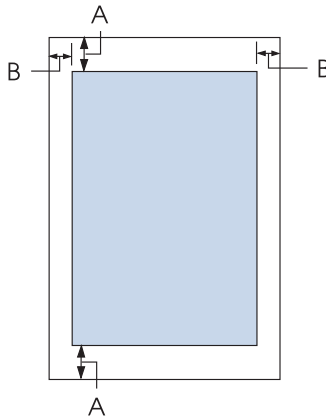
	Minimum	Maksimum
Szerokość	216 mm (8,5 cala)	
Długość	—	
Grubość	0,07 mm (0,0028 cala)	0,09 mm (0,0035 cala)
Gramatura	52 g/m ² (14 funtów)	82 g/m ² (22 funty)
Jakość	Zwykły papier	

Zalecany obszar drukowania

Uwaga:

Aby uzyskać najlepsze wyniki, należy drukować wewnątrz zalecanego obszaru drukowania. Drukarka może nie drukować poza tym obszarem.

Pojedyncze arkusze:



A Minimalny górny i dolny margines wynosi 4,2 mm (0,17 cala).

B FX-890II/FX-890IIN:

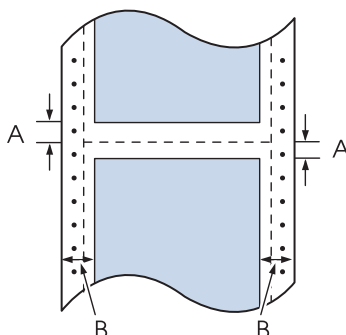
Minimalny lewy i prawy margines wynosi 3 mm (0,12 cala).

Maksymalna szerokość obszaru drukowania to 203,2 mm (8 cali). W przypadku papieru o szerokości większej niż 209,2 mm (8,2 cala) marginesy boczne są zwiększane w celu dopasowania do szerokości papieru.

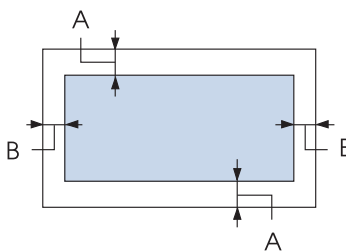
FX-2190II/FX-2190IIN:

Minimalny lewy i prawy margines wynosi 3 mm (0,12 cala).

Maks. szerokość obszaru zadrukowywanego to 345,4 mm (13,6 cala). W przypadku papieru o szerokości większej niż 351,4 mm (13,8 cala) marginesy boczne są zwiększane w celu dopasowania do szerokości papieru.

Papier ciągły:

- A Minimalna szerokość górnego i dolnego marginesu (powyżej i poniżej perforacji) to 4,2 mm (0,17 cala).
- B FX-890II/FX-890IIN:
Minimalny rozmiar lewego i prawego marginesu wynosi 13 mm (0,51 cala).
Maksymalna szerokość obszaru drukowania to 203,2 mm (8 cali). W przypadku papieru o szerokości większej niż 229,2 mm (9,0 cali) marginesy boczne są zwiększane w celu dopasowania do szerokości papieru.
- FX-2190II/FX-2190IIN:
Minimalny rozmiar lewego i prawego marginesu wynosi 13 mm (0,51 cala).
Maks. szerokość obszaru zadrukowywanego to 345,4 mm (13,6 cala). W przypadku papieru o szerokości większej niż 371,4 mm (14,6 cala) marginesy boczne są zwiększane w celu dopasowania do szerokości papieru.

Koperty:

- A Minimalny górny i dolny margines wynosi 4,2 mm (0,17 cala).
- B Minimalny lewy i prawy margines wynosi 3 mm (0,12 cala).

Papier w rolce:

- A Minimalny górny i dolny margines wynosi 4,2 mm (0,17 cala).
- B Minimalny lewy i prawy margines wynosi 3 mm (0,12 cala). Maksymalna szerokość obszaru drukowania to 203,2 mm (8 cali).

Listy poleceń

Twoja drukarka obsługuje następujące kody sterowania Epson ESC/P i kody sterowania emulacją IBM PPDS.

Aby uzyskać więcej informacji na temat poleceń, należy skontaktować się z działem obsługi klienta Epson. Szczegółowe informacje znajdują się w części „Kontakt z obsługą klienta” na stronie 126.

Kody sterujące Epson ESC/P

Wybierając w oprogramowaniu drukarkę Epson ESC/P, można korzystać z zaawansowanych czcionek i grafiki.

Ogólne działanie:
ESC @, ESC U, ESC EM

Podawanie papieru:
FF, LF, ESC 0, ESC 2, ESC 3, ESC 1, ESC A, CR

Format strony:

ESC (C, ESC C, ESC C 0, ESC Q, ESC I, ESC (c, ESC N, ESC O, ESC (U

Określanie pozycji drukowania:

ESC \$, ESC \, ESC D, HT, ESC B, VT, ESC J

Wybór czcionka:

ESC k, ESC x, ESC y, ESC P, ESC M, ESC g, ESC p, ESC 4, ESC 5, ESC E, ESC F, ESC !

Wygląd czcionka:

ESC W, DC4, SO, DC2, SI, ESC w, ESC G, ESC H, ESC T, ESC S, ESC -

Odstępy:

ESC Space

Obsługa znaków:

ESC t, ESC (t, ESC R, ESC %, ESC &, ESC :, ESC 6, ESC 7, ESC I

Obrazy bitowe:

ESC K, ESC L, ESC Y, ESC Z, ESC ^, ESC *

Kod paskowy:

ESC (B

Kody sterujące emulacji IBM PPDS

Ta drukarka emuluje IBM Proprinter, korzystając z poniższych poleceń.

Ogólne działanie:

NUL, DC3, ESC j, BEL, CAN, DC1, ESC Q, ESC [K, ESC U, ESC [F

Podawanie papieru:

FF, LF, ESC 5, ESC A, ESC 0, ESC 1, ESC 2, ESC 3, CR, ESC]

Format strony:

ESC C, ESC C0, ESC X, ESC N, ESC O, ESC 4

Określanie pozycji drukowania:

ESC d, ESC R, ESC D, HT, ESC B, VT, ESC J

Wybór czcionka:

DC2, ESC P, ESC :, ESC E, ESC F, ESC I, ESC [d, ESC [I

Wygląd czcionka:

DC4, SO, ESC SO, ESC W, ESC [@, SI, ESC SI, ESC G, ESC H, ESC T, ESC S, ESC -, ESC _

Odstępy:

BS, SP

Obsługa znaków:

ESC 6, ESC 7, ESC [T, ESC ^, ESC \

Obrazy bitowe:

ESC K, ESC L, ESC Y, ESC Z

Kod paskowy:

ESC [f, ESC [p

Pobieranie:

ESC = (tylko tryb draft)

Standardy i certyfikaty



Ostrzeżenie:

- To jest produkt klasy A. W środowisku mieszkalnym produkt ten może powodować zakłócenia radiowe, co wymaga zastosowania przez użytkownika odpowiednich czynności zaradczych.*
- Podłączenie do tej drukarki nieekranowanego kabla interfejsu drukarki spowoduje unieważnienie standardów EMC tego urządzenia.*
- Ostrzega się, że zmiany lub modyfikacje wykonane bez wyraźnego zezwolenia firmy Seiko Epson Corporation mogą pozbawić użytkownika prawa do używania tego urządzenia.*

Certyfikaty bezpieczeństwa

Dla użytkowników z USA i Kanady

Normy bezpieczeństwa

UL60950-1

CAN/CSA C22.2 No.60950.-1

Zgodność elektromagnetyczna

FCC część 15 podczęść B klasa A

ICES-003 klasa A

Uwaga:

To urządzenie zostało sprawdzone i stwierdzono jego zgodność z ograniczeniami dla urządzeń cyfrowych klasy A, według części 15 przepisów FCC. Ograniczenia te mają zapewnić odpowiednie zabezpieczenie przed szkodliwymi zakłóceniami podczas działania urządzenia w środowisku komercyjnym. Urządzenie to generuje, wykorzystuje i może emitować energię częstotliwości radiowej oraz, jeśli nie zostanie zainstalowane i nie będzie używane zgodnie z instrukcjami, może powodować szkodliwe zakłócenia komunikacji radiowej.

Działanie tego urządzenia w obszarze mieszkaniowym może powodować szkodliwe zakłócenia, co wymaga podjęcia przez użytkownika działań korekcyjnych na własny koszt.

Dla użytkowników w Europie

Następujące modele mają oznaczenia CE i są zgodne ze wszystkimi powiązаныmi Dyrektywami UE. W celu uzyskania dalszych szczegółowych informacji, odwiedź następującą stronę internetową, aby uzyskać dostęp do pełnej deklaracji zgodności, zawierającej odniesienie do Dyrektyw i norm zharmonizowanych, wykorzystywanych do deklarowania zgodności.

<https://www.epson.eu/conformity>

FX-890II: PB31A

FX-890IIN: PB31B

FX-2190II: PB32A

FX-2190IIN: PB32B

Czyszczenie drukarki

Aby utrzymać najlepsze działanie drukarki, należy ją dokładnie czyścić kilka razy w roku.

Aby wyczyścić drukarkę, należy wykonać następujące czynności:

1. Wyjmij papier załadowany do drukarki i wyłącz ją.
2. Zdejmij prowadnicę arkuszy. Jeśli zainstalowany jest opcjonalny podajnik arkuszy, to zdejmij go.
3. Za pomocą miękkiej szczotki ostrożnie usuń kurz i brud z obudowy oraz prowadnicy arkuszy.

4. Jeśli obudowa i prowadnica arkuszy dalej jest brudna lub zakurzona, użyj ściereczki zwilżonej łagodnym detergentem, rozpuszczonym w wodzie. Aby zapobiec dostaniu się wody do wnętrza drukarki, trzymaj pokrywę drukarki oraz przednią pokrywę zamknięte.



Przeostroga:

- Nigdy nie należy używać alkoholu lub rozcieńczalników do czyszczenia drukarki; te chemikalia mogą uszkodzić części drukarki, a także obudowę.*
- Należy uważać, aby woda nie dostała się do mechanizmu drukarki lub części elektronicznych.*
- Nie należy używać twardej szczotki ani środków ściernych.*

We wnętrzu drukarki nie należy rozpylać smarów. Niewłaściwe smary mogą uszkodzić mechanizm drukarki. Jeśli zachodzi potrzeba użycia smaru, należy skontaktować się z dostawcą Epson.

Transportowanie drukarki

Jeśli zachodzi potrzeba transportu drukarki na pewną odległość, należy ją ostrożnie zapakować w oryginalne opakowanie oraz materiały zabezpieczające.

Aby zapakować drukarkę w oryginalne opakowanie, należy wykonać następujące kroki:



Ostrzeżenie:

Aby wyjąć kasetę z taśmą, należy ręcznie przesunąć głowicę drukującą. Jeśli drukarka była przed chwilą w użyciu, głowica może być gorąca; należy poczekać kilka minut, aby ostygła.

1. Wyjmij papier załadowany do drukarki. Upewnij się, że drukarka jest wyłączona.
2. Odłącz przewód zasilania od gniazda elektrycznego, a następnie odłącz od drukarki kabel interfejsu. Jeśli zainstalowany jest opcjonalny podajnik arkuszy, to zdejmij go.
3. Zdejmij prowadnicę arkuszy. Jeśli zainstalowane są jakiegokolwiek elementy opcjonalne, zdejmij je i zapakuj w oryginalne opakowania.
4. Upewnij się, że głowica drukarki nie jest gorąca. Następnie wyjmij kartridż z taśmą, zgodnie z opisem w części „Wymiana kasety z taśmą” na stronie 129.
5. Upewnij się, że moduł docisku papieru jest zainstalowany oraz że traktor jest zainstalowany w pozycji pchającej z tyłu. (Instrukcje dotyczące procedury instalacyjnej zawiera sekcja „Instalowanie traktora w pozycji pchającej z tyłu” na stronie 23). Upewnij się także, że pokrywa drukarki oraz pokrywa przednia są zamknięte.

6. Zapakuj drukarkę, prowadnicę arkuszy, kasetę z taśmą, skrzydło, moduł traktora, przewód oraz przewód zasilający (jeśli jest to konieczne) wykorzystując oryginalne materiały pakujące i umieść je w oryginalnym opakowaniu drukarki.

Słownik terminów

ASCII

American Standard Code for Information Interchange (amerykański standard kodów wymiany informacji). Standaryzowany system kodowania polegający na przypisaniu kodów numerycznych do liter i symboli.

automatyczne przechodzenie do nowego wiersza

Kiedy opcja ta jest włączona w trybie ustawień domyślnych, po każdym kodzie powrotu karetki (CR) podawany jest automatycznie kod przejścia do nowego wiersza (LF).

drukowanie dwukierunkowe

Tryb drukowania, w którym głowica drukująca drukuje w obu kierunkach (dwukierunkowo). Zwiększa to szybkość druku, ale może powodować zmniejszenie dokładności wyrównywania w pionie. Drukowanie dwukierunkowe jest standardowym trybem drukowania tej drukarki.

bufor

Część pamięci drukarki używana do przechowywania danych przed wydrukowaniem.

tablica znaków

Zestaw liter, cyfr i symboli składających się na zbiór znaków używanych w określonym języku.

znaki na cal (cpi)

Miara rozmiaru znaków tekstu.

drukowanie z kompresją

Funkcja ta zmniejsza rozmiar danych. Dane drukowania można skompresować do 75%.

papier ciągły

Papier z otworami perforacyjnymi po obu bokach i perforacją między stronami; jest dostarczany w formie składanego stosu. Nazywany jest też papierem-składanką.

kod sterujący

Specjalny kod używany do sterowania funkcjami drukarki, takimi jak wykonywanie powrotu karetki lub przejście do nowego wiersza.

cpi

Miara rozmiaru znaków tekstu.

podajnik arkuszy

Opcjonalne, odłączane urządzenie, które automatycznie podaje pojedyncze arkusze papieru do drukarki.

zrzut danych

Metoda rozwiązywania problemów umożliwiająca określenie przyczyny problemów z komunikacją między drukarką a komputerem. Gdy drukarka znajduje się w trybie zrzutu szesnastkowego, drukuje każdy otrzymany kod w postaci szesnastkowej i znaków ASCII. Tryb ten nazywany jest też zrzutem szesnastkowym.

ustawienie domyślne

Wartość wprowadzana po włączeniu, resetowaniu lub inicjalizacji urządzenia.

symulowanie kolorów

Rozmieszczenie punktów na stronie w taki sposób, aby symulowały cienie lub tony.

mozaikowa

Metoda druku, w której każdy znak lub symbol tworzony jest według wzoru (mozaiki) pojedynczych punktów.

druk roboczy

Tryb drukowania używany przez drukarkę, gdy użytkownik wybierze czcionkę Draft. Czcionka Draft wykorzystuje mniej punktów w jednym znaku, co przyspiesza drukowanie.

sterownik

Program wysyłający polecenia z komputera powodujące wykonanie funkcji określonej drukarki.

ESC/P®

Skrót od wyrażenia „EPSON Standard Code for Printers” (Standardowy kod EPSON dla drukarek). Jest to system poleceń używanych przez komputer do sterowania drukarką. Jest on standardem dla wszystkich drukarek firmy EPSON i jest obsługiwany przez większość oprogramowania dla komputerów osobistych.

ESC/P 2™

Ulepszona wersja języka sterowania drukarką ESC/P. Polecenia w tym języku dają efekty podobne do uzyskiwanych na drukarkach laserowych, takie jak skalowalne czcionki i grafika wyższej jakości.

papier-składanka

Papier z otworami perforacyjnymi po obu bokach i perforacją między stronami; jest dostarczany w formie składanego stosu. Nazywany jest też papierem ciągłym.

czcionka

Styl kroju pisma oznaczony nazwą, na przykład Roman lub Sans Serif.

przejsie do nowego arkusza (FF)

Kod sterujący i przycisk na panelu sterowania przesuujący papier do następnego położenia górnej krawędzi arkusza.

rastrowanie

Metoda wykorzystywania układów punktów do przedstawienia obrazu. Rastrowanie umożliwia tworzenie zróżnicowanych odcieni szarości z użyciem jedynie czarnych punktów lub prawie nieograniczonej liczby kolorów z użyciem kilku kolorów punktów.

zrzut szesnastkowy

Metoda rozwiązywania problemów umożliwiająca określenie przyczyny problemów z komunikacją między drukarką a komputerem. Gdy drukarka znajduje się w trybie zrzutu szesnastkowego, drukuje każdy otrzymany kod w postaci szesnastkowej i znaków ASCII. Tryb ten nazywany jest też zrzutem danych.

szybki druk w jakości roboczej

Tryb drukowania roboczego, który można wybrać w trybie ustawień domyślnych. Szybki druk w jakości roboczej wykorzystuje minimalną liczbę punktów na znak, co daje bardzo dużą szybkość drukowania.

interfejs

Połączenie pomiędzy komputerem i drukarką, za pomocą którego dane drukowania są przesyłane do drukarki.

układ poziomy

Taki układ strony przy drukowaniu, aby wiersze biegły wzdłuż dłuższych krawędzi strony. Orientacja ta daje w efekcie stronę o większej szerokości niż wysokości i jest przydatna do drukowania arkuszy kalkulacyjnych.

jakość listowa (LQ)

Tryb drukowania używany przez drukarkę po wybraniu czcionki innej niż Draft. Drukowanie przy użyciu czcionek o jakości listowej zapewnia lepszą czytelność i wygląd przy zmniejszonej szybkości drukowania.

przejsięcie do nowego wiersza (LF)

Kod sterujący i przycisk na panelu sterowania przesuwający papier o jeden wiersz.

pozycja ładowania

Pozycja, do której papier jest ładowany automatycznie.

korekta mikro

Funkcja drukarki umożliwiająca precyzyjne dostosowanie położenia odrywania i położenia górnej krawędzi arkusza.

jakość prawie listowa (NLQ)

Tryb drukowania wykorzystywany przez drukarkę do uzyskania czcionek o jakości dorównującej jakości druku listowego, aby uzyskać lepszą czytelność i wygląd. Szybkość druku jest mniejsza.

pozycje papieru

W przypadku drukowania na papierze ciągłym dostępne są trzy pozycje papieru: gotowość, odrywanie i górna krawędź arkusza. W przypadku drukowania na pojedynczych arkuszach dostępna jest tylko pozycja górnej krawędzi arkusza.

gęstość czcionki

Rozmiar czcionki, mierzony jako liczba znaków na cal (dpi). Standardem jest 10 dpi.

walek

Czarny, płaski element zapewniający podtrzymanie papieru podczas drukowania.

układ pionowy

Taki układ strony przy drukowaniu, aby wiersze biegły z góry na dół strony (odwrotnie niż w układzie poziomym, gdy druk dokonywany jest „w poprzek” strony). Jest to standardowa orientacja przy drukowaniu listów lub dokumentów.

sterownik drukarki

Program wysyłający polecenia z komputera powodujące wykonanie funkcji określonej drukarki.

pozycja startowa drukowania

Pozycja pozioma na papierze, rozpoznawana przez drukarkę jako pierwsza kolumna do drukowania. Pozycję startową można wyregulować za pomocą panelu sterowania.

czcionka proporcjonalna

Czcionka, której znaki zajmują różną ilość miejsca w poziomie, w zależności od szerokości znaku. Dlatego wielka litera M zajmuje więcej miejsca w poziomie niż mała litera l.

zalecany obszar drukowania

Obszar strony, na którym drukarka może drukować. Jest mniejszy od fizycznego rozmiaru strony ze względu na marginesy.

resetowanie

Przywracanie ustawień domyślnych drukarki.

rozdzielczość

Miara wierności (liczby) szczegółów możliwych do przedstawienia. Rozdzielczość drukowanych obrazów jest mierzona w liczbie punktów na cal (dpi).

autotest

Metoda sprawdzania działania drukarki. Podczas wykonywania autotestu drukarka drukuje znaki przechowywane w pamięci ROM (Read Only Memory).

położenie gotowości

Pozycja papieru ciągłego, gdy jest on umieszczony w traktorze pchającym, ale nie jest załadowany do drukarki.

odrywanie

Przycisk na panelu sterowania przesuwający perforację papieru ciągłego do położenia odrywania, a następnie z powrotem do położenia górnej krawędzi arkusza.

położenie odrywania

Pozycja, do której drukarka przesuwa papier, gdy włączony jest tryb automatycznego odrywania. Przy użyciu funkcji korekty mikro można dostosować położenie tak, aby perforacja papieru znajdowała się przy krawędzi odrywania w drukarce.

położenie górnej krawędzi arkusza

Pozycja papieru rozpoznawana przez drukarkę jako odpowiadająca położeniu pierwszego wiersza, który ma być drukowany. Jest to domyślna pozycja górnego marginesu.

drukowanie jednokierunkowe

Drukowanie, w którym głowica drukująca drukuje tylko podczas ruchu w jednym kierunku. Drukowanie jednokierunkowe jest przydatne przy drukowaniu grafik, ponieważ zapewnia dokładne wyrównywanie w pionie. Drukowanie jednokierunkowe można wybrać, korzystając z trybu ustawień domyślnych drukarki.

Indeks

O	
0 przekreślone.....	102
A	
Anulowanie drukowania.....	91, 122
Auto CR (Automatyczny powrót karetki).....	103
Automatyczne odrywanie.....	43, 101
Automatyczne przejście do nowego wiersza.....	101
C	
Czas oczekiwania automatycznego interfejsu.....	102
Czas oczekiwania na automatyczne oderwanie.....	101
Czas oczekiwania podawania ręcznego.....	103
Czcionka.....	103
Czcionka (ustawienie domyślne)	
czcionka.....	103
Czyszczenie drukarki.....	168
D	
Długość strony dla traktora przedniego.....	101
Długość strony dla traktora tylnego.....	101
Drukarka	
udostępnianie.....	81
Drukowanie autotestu.....	122
Drukowanie w trybie szesnastkowym.....	124
Dźwignia	
grubość papieru.....	21
zwalnianie papieru.....	20
Dźwignia grubości papieru.....	21
Dźwignia zwalniania papieru.....	20
E	
EPSON Status Monitor 3.....	61, 73
dostęp.....	76
instalacja.....	77
konfigurowanie.....	74
Etykiety	
ładowanie.....	52
usuwanie.....	53
Etykiety ciągle	
specyfikacje.....	161
F	
Funkcja korekty mikro	
górną krawędź arkusza.....	59
pozycja odrywania.....	57
Funkcja odrywania.....	43
I	
Instalacja	
podajnik arkuszy.....	134
przednia prowadnica arkuszy.....	46
uchwyt papieru w rolce.....	146
Interfejs równoległy.....	102
Interfejs sieciowy.....	102
Interfejs szeregowy.....	102
Interfejs USB.....	102
problemy.....	119
J	
Jakość robocza – druk bardzo szybki (USD).....	97
Jakość robocza – druk szybki (HSD).....	97
K	
Kierunek druku.....	102
Automatyczny kierunek druku (Auto).....	102
Drukowanie jednokierunkowe (Uni-d).....	102
Dwukierunkowy (Bi-d).....	102
Klienci.....	86
Kontaktowanie się z firmą Epson.....	126
Koperty.....	54
specyfikacje.....	162
Korekta dwukierunkowa.....	78

O	
Obsługa klienta.....	126
Odinstalowywanie	
oprogramowanie drukarki.....	92
Omijanie obszaru perforacji.....	101
Opcja	
podajnik arkuszy.....	133
przednia prowadnica arkuszy.....	46
uchwyt mocowania papieru w rolce.....	145
Oprogramowanie	
ustawienie domyślne.....	102
P	
Panel sterowania.....	109
przyciski i kontrolki.....	95
Papier ciągly	
ładowanie.....	22
przełączanie na.....	57
przełączanie z.....	56
specyfikacje.....	160
usuwanie.....	43
Papier specjalny	
ładowanie.....	51
Papier w rolce	
ładowanie.....	147
wyjmowanie.....	149
Papier wielowarstwowy.....	51
ciągly.....	52
pojedyncze arkusze.....	52
Papier z rolki	
specyfikacje.....	162
Pocztówki.....	55
specyfikacje.....	160
Podajnik arkuszy	
instalacja.....	134
ładowanie papieru.....	136
montaż podajnika arkuszy z dwoma zasobnikami... 143	
wybór ścieżki papieru.....	144
Pojedyncze arkusze	
ładowanie.....	45
przełączanie na.....	56
przełączanie z.....	57
specyfikacje.....	159
Pojedynczy wielowarstwowy arkusz	
specyfikacje.....	159
Pomoc techniczna.....	126
Prowadnica krawędzi.....	30
Przednia prowadnica arkuszy.....	46
Przycisk	
Font.....	95
LF/FF.....	95
Load/Eject.....	95
Pause.....	95
Pitch.....	95
Tear-Off/Bin.....	95
Przycisk Tear-Off/Bin.....	95
R	
Rozwiązywanie problemów	
Problemy z USB.....	119
S	
Serwer.....	81
Specyfikacje	
certyfikaty bezpieczeństwa.....	167
elektronika.....	156
elektryczne.....	157
lista poleceń:Emulacja IBM PPDS.....	165
lista poleceń:ESC/P.....	165
mechaniczne.....	153
papier.....	159
środowiskowe.....	158
wbudowane czcionki.....	156
zalecany obszar drukowania.....	163
Specyfikacje papieru.....	159
Status Monitor 3.....	61, 73
Sterownik (sterownik drukarki).....	61
Sterownik drukarki	
dostęp.....	61
odinstalowywanie.....	92
ustawienia.....	68, 70
T	
Tablica znaków.....	103
Tablica znaków IBM.....	104

Transport drukarki.....	169
Tryb blokowania.....	106
Tryb cichej pracy.....	104
Tryb dwukierunkowy interfejsu równoległego.....	103
Tryb I/F (interfejs).....	102
Tryb pakietów.....	103
Tryb wyboru czcionki.....	97

U

Uchwyt papieru w rolce	
instalacja.....	146
montowanie.....	145
Ustawienia domyślne	
lista opcji.....	99
zmiana.....	104 , 106
Ustawienie Buzzer (Sygnalizacja dźwiękowa).....	104
Ustawienie drukarki.....	79
Usuwanie	
etykiety.....	53
papier ciągły.....	43

W

Wbudowana czcionka.....	97, 103
wybór.....	97
Wbudowane czcionki.....	156
lista.....	156
Wskazanie błędu.....	109
Wymagowanie	
papier w rolce.....	149
Wymiana kasety z taśmą	
wymiana.....	129
Wyrównywanie pionowych linii.....	120

Z

Zalecany obszar drukowania.....	163
Zestaw znaków międzynarodowych dla tablicy kursywy.....	103

Ź

Źródło papieru	
wybór.....	17