

ET-M2120 / M2120 Series

Przewodnik użytkownika



Drukowanie

Kopiowanie

Skanowanie

Konserwacja drukarki

Rozwiązywanie problemów

Spis treści

Przewodnik po tym podręczniku

Wprowadzenie do podręczników.	6
Wyszukiwanie informacji.	6
Drukowanie tylko potrzebnych stron.	7
Informacje o podręczniku.	7
Oznaczenia i symbole.	7
Uwagi dotyczące zrzutów ekranowych i ilustracji.	8
Odniesienia do systemów operacyjnych.	8
Znaki towarowe.	9
Prawa autorskie.	10

Ważne instrukcje

Instrukcje dotyczące bezpieczeństwa.	12
Instrukcje bezpieczeństwa dotyczące tuszu.	12
Zalecenia i ostrzeżenia dotyczące drukarki.	13
Zalecenia i ostrzeżenia dotyczące konfigurowania drukarki.	13
Zalecenia i ostrzeżenia dotyczące użytkowania drukarki.	13
Zalecenia i ostrzeżenia dotyczące korzystania z ekranu LCD.	14
Zalecenia i ostrzeżenia dotyczące używania drukarki z połączeniem bezprzewodowym.	14
Zalecenia i ostrzeżenia dotyczące transportu lub przechowywania drukarki.	14
Ochrona informacji osobistych.	15

Nazwy i funkcje części

Przód.	17
Tył.	18

Przewodnik po panelu sterowania

Panel sterowania.	20
Konfiguracja ekranu głównego.	20
Przewodnik po ikonie sieci.	21
Wprowadzanie znaków.	21
Wyświetlanie animacji.	22

Ładowanie papieru

Środki ostrożności dotyczące postępowania z papierem.	25
Ustawienia rozmiaru i rodzaju papieru.	26

Lista rodzajów papieru.	26
Ładowanie papieru do Kasety na papier.	27
Ładowanie kopert do Kasety na papier.	30

Umieszczanie oryginałów

Umieszczanie oryginałów na szybie skanera.	33
--	----

Drukowanie

Drukowanie dokumentów.	36
Drukowanie z komputera — Windows.	36
Drukowanie z komputera — Mac OS.	61
Drukowanie dokumentów z urządzeń inteligentnych (iOS).	68
Drukowanie dokumentów z urządzeń inteligentnych (Android).	70
Drukowanie na kopertach.	71
Drukowanie na kopertach z komputera (Windows).	71
Drukowanie na kopertach z komputera (Mac OS).	71
Drukowanie stron internetowych.	72
Drukowanie stron internetowych z komputera.	72
Drukowanie stron internetowych z urządzeń inteligentnych.	72
Drukowanie z wykorzystaniem usługi chmury.	73
Rejestrowanie z panelu sterowania w usłudze Epson Connect Service.	73

Kopiowanie

Kopiowanie oryginałów.	76
Opcje menu dotyczące kopiowania.	77
Kopiowanie przez powiększanie lub pomniejszanie.	79
Kopiowanie wielu oryginałów na jednym arkuszu.	80
Kopiowanie dowodu osobistego.	82

Skanowanie

Dostępne sposoby skanowania.	85
Podstawowe informacje o skanowaniu.	85
Zalecane formaty plików przeznaczone do żądanego celu.	85
Zalecane rozdzielczości przeznaczone do żądanego celu.	86

Skanowanie oryginałów do komputera.	86
Skanowanie z poziomego panelu sterowania.	87
Skanowanie z poziomego komputera.	88
Skanowanie oryginałów przy użyciu WSD.	88
Konfigurowanie portu WSD.	89
Skanowanie oryginałów do urządzenia inteligentnego.	91
Skanowanie zaawansowane.	91
Tworzenie niestandardowych ustawień do skanowania za pomocą panelu sterowania.	92
Zmniejszanie wielkości pliku zeskanowanego obrazu.	95

Konserwacja drukarki

Sprawdzanie poziomów tuszu.	97
Sprawdzanie poziomów tuszu (system Windows).	97
Sprawdzanie poziomów tuszu (system Mac OS).	97
Rozwiązywanie problemów z podawaniem papieru.	98
Poprawa jakości drukowania, kopiowania i skanowania.	100
Sprawdzanie i czyszczenie głowicy drukującej.	100
Uruchamianie funkcji Czyszczenie zaawansowane.	102
Zapobieganie zatykaniu dysz.	104
Wyrównywanie głowicy drukującej.	104
Czyszczenie ścieżki papieru z tuszu.	105
Czyszczenie Szyby skanera.	105
Czyszczenie folii przezroczystej.	106
Czyszczenie drukarki.	108
Czyszczenie rozlanego tuszu.	109
Sprawdzanie łącznej liczby stron podanych przez drukarkę.	109
Sprawdzanie łącznej liczby stron podanych przez drukarkę (panel sterowania).	110
Sprawdzanie łącznej liczby stron podanych przez drukarkę (system Windows).	110
Sprawdzanie łącznej liczby stron podanych przez drukarkę (Mac OS).	110
Oszczędzanie energii.	110
Oszczędzanie energii — panel sterowania.	111
Osobne instalowanie lub odinstalowywanie aplikacji.	111
Osobne instalowanie aplikacji.	111
Dodawanie drukarki (wyłącznie w systemie Mac OS).	114
Odinstalowywanie aplikacji.	114

Aktualizacja aplikacji i oprogramowania układowego.	116
Transport i przechowywanie drukarki.	117

Rozwiązywanie problemów

Drukarka działa niezgodnie z oczekiwaniami.	122
Nie można włączyć ani wyłączyć drukarki.	122
Papier nie jest podawany poprawnie.	123
Nie można drukować.	126
Nie można rozpocząć skanowania.	142
Drukarka nie działa zgodnie z oczekiwaniami.	152
Kod błędu jest wyświetlany na ekranie LCD.	154
Zacięcia papieru.	155
Wymywanie zaciętego papieru.	156
Zapobieganie zacięciom papieru.	158
Czas na uzupełnianie tuszu.	159
Środki ostrożności w postępowaniu z butelkami z tuszem.	159
Uzupełnianie tuszu w zbiorniku.	160
Jakość drukowania, kopiowania i skanowania jest niska.	164
Słaba jakość wydruku.	164
Jakość kopii jest niska.	170
Problemy z zeskanowanym obrazem.	175
Nie można rozwiązać problemu po wypróbowaniu wszystkich rozwiązań.	177
Nie można rozwiązać problemów związanych z drukowaniem lub kopiowaniem.	177

Dodawanie lub wymienianie komputera lub urządzenia

Nawiązywanie połączenia z drukarką połączoną z siecią.	180
Korzystanie z drukarki sieciowej z drugiego komputera.	180
Korzystanie z drukarki sieciowej z urządzenia inteligentnego.	181
Ponowna konfiguracja połączenia sieciowego.	181
Podczas zmiany routera bezprzewodowego.	181
Podczas zmiany komputera.	182
Zmiana metody połączenia z komputerem.	183
Wprowadzanie ustawień Wi-Fi z poziomego panelu sterowania.	185
Nawiązywanie bezpośredniego połączenia między urządzeniem inteligentnym a drukarką (Wi-Fi Direct).	188
Informacje o funkcji Wi-Fi Direct.	188

Nawiązywanie połączenia z urządzeniami iPhone, iPad lub iPod touch przy użyciu funkcji Wi-Fi Direct.	189
Łączenie z urządzeniami Android przy użyciu Wi-Fi Direct.	192
Nawiązywanie połączenia z urządzeniami innymi niż z systemem iOS i Android przy użyciu funkcji Wi-Fi Direct.	194
Rozłączanie połączenia Wi-Fi Direct (zwykle AP).	198
Zmiana ustawień Wi-Fi Direct (zwykle AP), takich jak identyfikator SSID.	198
Sprawdzanie stanu połączenia sieciowego.	199
Sprawdzanie stanu połączenia sieciowego za pomocą panelu sterowania.	199
Drukowanie raportu połączenia sieciowego.	200
Drukowanie arkusza stanu sieci.	206

Informacje o produkcji

Informacje o papierze.	208
Dostępne papiery i pojemności.	208
Niedostępne rodzaje papieru.	209
Informacje o materiałach eksploatacyjnych.	210
Kody butelek z tuszem.	210
Informacje dotyczące oprogramowania.	211
Oprogramowanie do drukowania.	211
Oprogramowanie do skanowania.	216
Oprogramowanie do konfigurowania ustawień.	218
Oprogramowanie do aktualizowania.	220
Lista menu ustawień.	221
Konserwacja.	221
Konfiguracja drukarki.	222
Ustawienia sieci.	224
Usługi Epson Connect.	225
Usługi druk. Google Cloud.	225
Druk.arkusz stanu.	226
Licznik wydruków.	226
Raporty.	226
Badanie klienta.	226
Przywr. ust. domyśl.	226
Aktual. oprogram..	227
Dane techniczne produktu.	227
Dane techniczne drukarki.	227
Dane techniczne skanera.	228
Dane techniczne interfejsu.	229
Dane techniczne sieci.	229
Obsługiwane usługi innych firm.	231
Wymiary.	231
Parametry elektryczne.	231
Dane techniczne dotyczące środowiska pracy.	232

Wymagania systemowe.	232
Informacje prawne.	233
Standardy i normy.	233
Zgodność ze standardami — model europejski.	233
Ograniczenia dotyczące kopiowania.	233

Gdzie uzyskać pomoc

Witryna pomocy technicznej w sieci Web.	236
Kontakt z działem pomocy technicznej firmy Epson.	236
Przed skontaktowaniem się z firmą Epson.	236
Pomoc dla użytkowników w Europie.	236
Pomoc dla użytkowników na Tajwanie.	237
Pomoc dla użytkowników w Indiach.	237
Pomoc dla użytkowników w Hongkongu.	237

Przewodnik po tym podręczniku

Wprowadzenie do podręczników.	6
Wyszukiwanie informacji.	6
Drukowanie tylko potrzebnych stron.	7
Informacje o podręczniku.	7
Znaki towarowe.	9
Prawa autorskie.	10

Wprowadzenie do podręczników

Z drukarką Epson są dostarczane następujące podręczniki. Poza wymienionymi podręcznikami można też zapoznać się z różnymi rodzajami informacji pomocy dostępnymi w drukarce lub w aplikacjach oprogramowania Epson.

❑ Rozpocznij tutaj (podręcznik papierowy)

Zawiera informacje na temat konfigurowania drukarki, instalowania oprogramowania, korzystania z drukarki, rozwiązywania problemów itp.

❑ Przewodnik użytkownika (podręcznik elektroniczny)

Niniejszy podręcznik. Zawiera ogólne informacje i instrukcje dotyczące używania drukarki, ustawień sieciowych podczas korzystania z drukarki w sieci oraz rozwiązywania problemów.

Najnowsze wersje wyżej wymienionych podręczników można uzyskać w opisany dalej sposób.

❑ Podręcznik papierowy

Odwiądź stronę internetową pomocy technicznej Epson Europe, pod adresem <http://www.epson.eu/Support> lub ogólnosiwiatową stronę internetową pomocy technicznej Epson pod adresem <http://support.epson.net/>.

❑ Podręcznik elektroniczny

Ten podręcznik jest dostępny w wersji PDF i HTML. Wersję HTML można przeglądać na stronie pomocy technicznej epson.sn. Na komputerze uruchom oprogramowanie EPSON Software Updater, aby wyświetlić wersję PDF. Aplikacja EPSON Software Updater umożliwia sprawdzanie dostępności aktualizacji aplikacji Epson oraz podręczników w wersji elektronicznej i pobranie najnowszych wersji.

<http://epson.sn>

Powiązane informacje

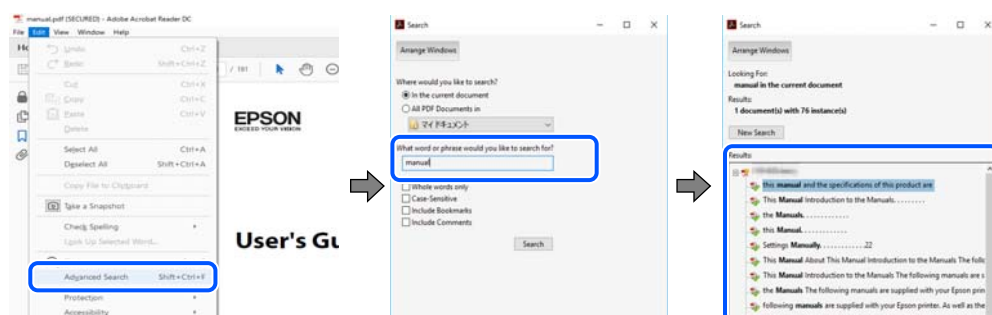
➔ „Aplikacja do aktualizowania oprogramowania i oprogramowania układowego (EPSON Software Updater)” na stronie 220

Wyszukiwanie informacji

Podręcznik w formacie PDF pozwala na wyszukiwanie informacji według słowa kluczowego. Zakładki umożliwiają przechodzenie bezpośrednio do konkretnych rozdziałów. W tym rozdziale wyjaśniono sposób korzystania z podręcznika w formacie PDF, który został otwarty w programie Adobe Reader X na komputerze.

Wyszukiwanie według słowa kluczowego

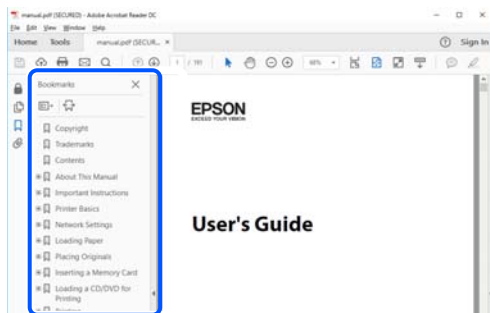
Kliknij **Edytuj** > **Wyszukiwanie zaawansowane**. W okienku wyszukiwania wprowadź słowo kluczowe (tekst) dla szukanych informacji, a następnie kliknij **Szukaj**. Wyniki są wyświetlane w formie listy. Żeby przejść na daną stronę, kliknij jeden z wyświetlonych wyników.



Przechodzenie bezpośrednio z zakładek

Kliknij tytuł, żeby przejść na daną stronę. Kliknij + lub >, żeby wyświetlić tytuły niższego poziomu danej części. Żeby powrócić na poprzednią stronę, na klawiaturze wykonaj następujące czynności.

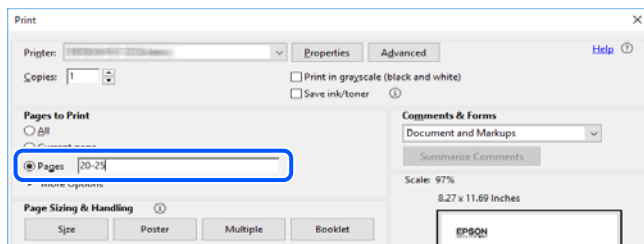
- Windows: przytrzymaj klawisz **Alt**, a następnie naciśnij klawisz **←**.
- Mac OS: przytrzymaj klawisz **Command**, a następnie naciśnij klawisz **←**.



Drukowanie tylko potrzebnych stron

Możesz również wydzielić i wydrukować tylko potrzebne strony. Kliknij **Drukuj** w menu **Plik**, a następnie określ strony do wydrukowania w opcji **Strony** w **Strony do drukowania**.

- Żeby określić zakres kolejnych stron, wprowadź myślnik między stroną początkową a końcową.
Przykład: 20-25
- Żeby określić strony nie po kolei, rozdziel je przecinkami.
Przykład: 5, 10, 15



Informacje o podręczniku

W tym rozdziale opisano znaczenie znaków i symboli, uwagi dotyczące opisów oraz odniesienia do systemu operacyjnego używane w tym podręczniku.

Oznaczenia i symbole



Przeostroga:

Instrukcje, które muszą być uważnie przestrzegane, aby uniknąć uszkodzeń ciała.



Ważne:

Instrukcje, które muszą być przestrzegane, aby zapobiec uszkodzeniu sprzętu.

Uwaga:

Zawiera informacje uzupełniające i pomocnicze.

Powiązane informacje

➔ Łączy do powiązanych rozdziałów.

Uwagi dotyczące zrzutów ekranowych i ilustracji

- Zrzuty ekranowe sterownika drukarki pochodzą z systemu Windows 10 lub macOS High Sierra. Materiały prezentowane na tych ekranach różnią się w zależności od modelu i sytuacji.
- Ilustracje prezentowane w tym podręczniku są wyłącznie przykładowe. Mogą co prawda występować niewielkie różnice w zależności od konkretnego modelu, jednak zasada obsługi pozostaje taka sama.
- Niektóre pozycje menu wyświetlane na ekranie LCD mogą się różnić w zależności od konkretnego modelu i ustawień.
- Kod QR można odczytać za pomocą specjalnej aplikacji.

Odniesienia do systemów operacyjnych

Windows

W tym podręczniku takie określenia jak „Windows 10”, „Windows 8.1”, „Windows 8”, „Windows 7”, „Windows Vista”, „Windows XP”, „Windows Server 2019”, „Windows Server 2016”, „Windows Server 2012 R2”, „Windows Server 2012”, „Windows Server 2008 R2”, „Windows Server 2008”, „Windows Server 2003 R2” i „Windows Server 2003” odnoszą się do następujących systemów operacyjnych. Oprócz tego określenie „Windows” stosowane jest w odniesieniu do wszystkich wersji.

- System operacyjny Microsoft® Windows® 10
- System operacyjny Microsoft® Windows® 8.1
- System operacyjny Microsoft® Windows® 8
- System operacyjny Microsoft® Windows® 7
- System operacyjny Microsoft® Windows Vista®
- System operacyjny Microsoft® Windows® XP
- System operacyjny Microsoft® Windows® XP Professional x64 Edition
- System operacyjny Microsoft® Windows Server® 2019
- System operacyjny Microsoft® Windows Server® 2016
- System operacyjny Microsoft® Windows Server® 2012 R2
- System operacyjny Microsoft® Windows Server® 2012
- System operacyjny Microsoft® Windows Server® 2008 R2
- System operacyjny Microsoft® Windows Server® 2008
- System operacyjny Microsoft® Windows Server® 2003 R2

- System operacyjny Microsoft® Windows Server® 2003

Mac OS

W tym podręczniku termin „Mac OS” jest stosowany w odniesieniu do systemów macOS Mojave, macOS High Sierra, macOS Sierra, OS X El Capitan, OS X Yosemite, OS X Mavericks, OS X Mountain Lion, Mac OS X v10.7.x i Mac OS X v10.6.8.

Znaki towarowe

- EPSON® to zastrzeżony znak towarowy, a EPSON EXCEED YOUR VISION lub EXCEED YOUR VISION to znak towarowy Seiko Epson Corporation.

- Epson Scan 2 software is based in part on the work of the Independent JPEG Group.

- libtiff

Copyright © 1988-1997 Sam Leffler

Copyright © 1991-1997 Silicon Graphics, Inc.

Permission to use, copy, modify, distribute, and sell this software and its documentation for any purpose is hereby granted without fee, provided that (i) the above copyright notices and this permission notice appear in all copies of the software and related documentation, and (ii) the names of Sam Leffler and Silicon Graphics may not be used in any advertising or publicity relating to the software without the specific, prior written permission of Sam Leffler and Silicon Graphics.

THE SOFTWARE IS PROVIDED "AS-IS" AND WITHOUT WARRANTY OF ANY KIND, EXPRESS, IMPLIED OR OTHERWISE, INCLUDING WITHOUT LIMITATION, ANY WARRANTY OF MERCHANTABILITY OR FITNESS FOR A PARTICULAR PURPOSE.

IN NO EVENT SHALL SAM LEFFLER OR SILICON GRAPHICS BE LIABLE FOR ANY SPECIAL, INCIDENTAL, INDIRECT OR CONSEQUENTIAL DAMAGES OF ANY KIND, OR ANY DAMAGES WHATSOEVER RESULTING FROM LOSS OF USE, DATA OR PROFITS, WHETHER OR NOT ADVISED OF THE POSSIBILITY OF DAMAGE, AND ON ANY THEORY OF LIABILITY, ARISING OUT OF OR IN CONNECTION WITH THE USE OR PERFORMANCE OF THIS SOFTWARE.

- QR Code is a registered trademark of DENSO WAVE INCORPORATED in Japan and other countries.
- Intel® is a registered trademark of Intel Corporation.
- Microsoft®, Windows®, Windows Server®, and Windows Vista® are registered trademarks of Microsoft Corporation.
- Apple, Mac, macOS, OS X, Bonjour, ColorSync, Safari, AirPrint, iPad, iPhone, iPod touch, and iTunes are trademarks of Apple Inc., registered in the U.S. and other countries.
- Use of the Works with Apple badge means that an accessory has been designed to work specifically with the technology identified in the badge and has been certified by the developer to meet Apple performance standards.
- Google Cloud Print, Chrome, Chrome OS, Google Play and Android are trademarks of Google LLC.
- Adobe and Adobe Reader are either registered trademarks or trademarks of Adobe Systems Incorporated in the United States and/or other countries.
- Firefox is a trademark of the Mozilla Foundation in the U.S. and other countries.
- Uwaga ogólna: inne nazwy produktów użyte w niniejszym dokumencie służą wyłącznie celom identyfikacyjnym i mogą być znakami towarowymi należącymi do ich właścicieli. Firma Epson nie rości sobie żadnych praw do tych znaków.

Prawa autorskie

Żadnej części tej publikacji nie można powielać, przechowywać w systemach wyszukiwania ani przesyłać w jakiegokolwiek formie lub w jakikolwiek sposób elektronicznie, mechanicznie, przez fotokopiowanie, nagrywanie lub inny sposób bez uprzedniej pisemnej zgody firmy Seiko Epson Corporation. Nie przewiduje się odpowiedzialności z tytułu naruszenia praw patentowych w związku z wykorzystaniem informacji zawartych w niniejszym dokumencie. Firma nie przyjmuje też odpowiedzialności za szkody wynikające z użycia informacji zawartych w niniejszym dokumencie. Informacje w tej publikacji są przeznaczone wyłącznie do użycia wraz z produktami firmy Epson. Firma Epson nie ponosi odpowiedzialności za użycie tych informacji względem innych produktów.

Firma Seiko Epson Corporation ani jej podmioty powiązane nie ponoszą odpowiedzialności wobec kupującego lub podmiotów trzecich z tytułu szkód, strat, kosztów lub wydatków poniesionych przez kupującego lub podmioty trzecie w wyniku wypadku, niewłaściwego użycia lub nadużycia tego produktu lub niezatwierdzonych modyfikacji, napraw lub zmian tego produktu lub (wykluczając Stany Zjednoczone) nieprzestrzegania instrukcji obsługi i konserwacji firmy Seiko Epson Corporation.

Firma Seiko Epson Corporation i jej podmioty powiązane nie ponoszą odpowiedzialności za jakiegokolwiek szkody lub problemy wynikające z użycia wyposażenia opcjonalnego lub materiałów eksploatacyjnych innych niż te oznaczone jako oryginalne produkty firmy Epson lub produkty dopuszczone przez firmę Seiko Epson Corporation.

Firma Seiko Epson Corporation nie ponosi odpowiedzialności za jakiegokolwiek szkody spowodowane zakłóceniami elektromagnetycznymi, które wynikają z użycia kabli interfejsu innych niż te oznaczone jako produkty dopuszczone przez firmę Seiko Epson Corporation.

© 2019 Seiko Epson Corporation

Zawartość tej instrukcji obsługi i dane techniczne tego produktu mogą zostać zmienione bez uprzedniego powiadomienia.

Ważne instrukcje

Instrukcje dotyczące bezpieczeństwa.	12
Zalecenia i ostrzeżenia dotyczące drukarki.	13
Ochrona informacji osobistych.	15

Instrukcje dotyczące bezpieczeństwa

Należy zapoznać się z poniższymi instrukcjami i stosować się do nich w celu zapewnienia bezpieczeństwa podczas użytkowania drukarki. Podręcznik ten należy zachować do użycia w przyszłości. Ponadto należy stosować się do wszelkich ostrzeżeń i instrukcji umieszczonych na drukarce.

- Niektóre symbole użyte w drukarce mają na celu zapewnienie bezpieczeństwa i umożliwienie prawidłowego użytkowania drukarki. Odwiedź poniższą stronę internetową w celu poznania znaczeń tych symboli.
<http://support.epson.net/symbols>
- Należy używać wyłącznie przewodu zasilania dostarczonego z drukarką. Nie wolno używać przewodów od innych urządzeń. Korzystanie z przewodów zasilania od innych urządzeń lub podłączanie przewodu zasilania dostarczonego z drukarką do innych urządzeń może spowodować pożar lub porażenie prądem elektrycznym.
- Należy używać tylko przewodu zasilania prądem zmiennym zgodnego z odpowiednią lokalną normą bezpieczeństwa.
- Nigdy nie należy rozbierać, modyfikować ani naprawiać przewodu zasilania, wtyczki, modułu drukarki, modułu skanera lub urządzeń opcjonalnych za wyjątkiem przypadków opisanych w podręcznikach drukarki.
- W poniższych sytuacjach należy odłączyć drukarkę od zasilania i skontaktować się z wykwalifikowanym personelem serwisowym:
Przewód zasilania lub jego wtyczka są uszkodzone, do drukarki dostał się płyn, drukarka została upuszczona lub jej obudowa została uszkodzona, drukarka nie działa prawidłowo lub zaobserwowano wyraźne zmiany w jej wydajności. Nie należy regulować elementów sterowania, które nie zostały opisane w instrukcji obsługi.
- Drukarkę należy umieścić blisko ściennego gniazda zasilania, z którego można łatwo wyjąć wtyczkę.
- Nie należy umieszczać lub przechowywać drukarki poza pomieszczeniami, w miejscu o dużym zapyleniu, w pobliżu wody, źródeł ciepła lub w miejscach, w których występują drgania, wibracje, wysoka temperatura i wilgotność.
- Nie należy wylewać płynów na drukarki ani obsługiwać jej mokrymi dłońmi.
- Drukarkę należy trzymać w odległości przynajmniej 22 cm od rozruszników serca. Fale radiowe generowane przez drukarkę mogą negatywnie wpłynąć na pracę rozruszników serca.
- W przypadku uszkodzenia ekranu LCD skontaktuj się ze sprzedawcą. Jeśli roztwór ciekłych kryształów zetknie się ze skórą rąk, należy dokładnie je umyć wodą z mydłem. Jeśli roztwór ciekłych kryształów dostanie się do oczu, należy natychmiast przemyć je wodą. Jeżeli po przemyciu oczu występują dolegliwości lub problemy z widzeniem, należy natychmiast skontaktować się z lekarzem.

Instrukcje bezpieczeństwa dotyczące tuszu

- Należy zachować ostrożność, aby nie dotykać tuszu podczas obsługi pojemnika, zatyczki pojemnika z tuszem, otwartej butelki z tuszem lub nakrętki butelki z tuszem.
 - W przypadku kontaktu tuszu ze skórą należy to miejsce dokładnie umyć mydłem i spłukać wodą.
 - W przypadku dostania się tuszu do oczu należy natychmiast przemyć je wodą. Jeżeli po przemyciu oczu występują dolegliwości lub problemy ze wzrokiem, należy natychmiast skontaktować się z lekarzem.
 - W przypadku dostania się tuszu do ust należy natychmiast skontaktować się z lekarzem.
- Nie potrząsać butelką z tuszem zbyt mocno ani nie narażać jej na silne wstrząsy, ponieważ może to spowodować wyciek tuszu.
- Butelkę z tuszem i moduł pojemników z tuszem należy trzymać w miejscu niedostępnym dla dzieci. Nie wolno pozwolić dzieciom na picie z butelki z tuszem ani na zabawę butelkami z tuszem lub nakrętką butelki z tuszem.

Zalecenia i ostrzeżenia dotyczące drukarki


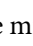
Aby zapobiec uszkodzeniom drukarki i mienia, należy się zapoznać z tymi instrukcjami i się do nich stosować. Podręcznik ten należy zachować do użycia w przyszłości.

Zalecenia i ostrzeżenia dotyczące konfigurowania drukarki

- Nie należy blokować ani zakrywać wlotów i otworów drukarki.
- Należy używać wyłącznie źródła zasilania wskazanego na etykiecie drukarki.
- Należy unikać stosowania gniazd znajdujących się w obwodach, do których podłączone są fotokopiarki lub regularnie włączające i wyłączające się systemy wentylacyjne.
- Należy unikać gniazd elektrycznych kontrolowanych za pomocą wyłączników ściennych lub automatycznych wyłączników czasowych.
- Cały system komputerowy należy umieścić z dala od potencjalnych źródeł zakłóceń elektromagnetycznych, takich jak głośniki lub urządzenia bazowe telefonów bezprzewodowych.
- Kable zasilania powinny być umieszczone w takim miejscu, aby nie były wystawione na ścieranie ani nie były nacinane, szarpane i skręcane. Nie należy umieszczać przedmiotów na przewodach zasilania oraz nie należy umieszczać przewodów zasilania w miejscach, w których będą nadeptywać je przechodzące osoby lub przebiegać po nich. Należy zwrócić szczególną uwagę na to, aby przewody zasilania nie były zagięte w punktach ich połączeń z transformatorem.
- W przypadku gdy do zasilania drukarki stosowany jest przedłużacz, należy się upewnić, że suma wartości nominalnych natężenia prądu wszystkich podłączonych do niego urządzeń nie przekracza wartości nominalnej natężenia prądu przedłużacza. Ponadto należy się upewnić, że suma wartości nominalnych natężenia prądu podłączonych urządzeń nie przekracza wartości nominalnej natężenia dla ściennego gniazda zasilania.
- Jeśli drukarka ma być używana na terenie Niemiec, instalacja elektryczna w budynku musi być chroniona bezpiecznikiem 10- lub 16-amperowym w celu zapewnienia drukarce wystarczającej ochrony przed zwarciami i przepięciami.
- Podczas podłączania drukarki do komputera lub innego urządzenia za pomocą kabla należy sprawdzić, czy położenie złączy jest prawidłowe. Każde złącze ma tylko jedno właściwe położenie. Podłączenie złącza w nieprawidłowy sposób może spowodować uszkodzenie obu urządzeń połączonych kablem.
- Drukarkę należy ustawić na płaskiej, stabilnej powierzchni, która ze wszystkich stron wykracza poza krawędzie obudowy drukarki. Drukarka nie będzie działać poprawnie, jeśli zostanie ustawiona pod kątem.
- Nad drukarką należy pozostawić ilość miejsca pozwalającą na całkowite podniesienie pokrywy dokumentów.
- Należy pozostawić wystarczającą ilość miejsca z przodu drukarki, aby papier mógł być całkowicie wysuwany.
- Należy unikać miejsc, w których występują gwałtowne zmiany temperatury i wilgotności. Drukarkę należy ustawić z dala od bezpośredniego światła słonecznego, silnego oświetlenia sztucznego i źródeł ciepła.

Zalecenia i ostrzeżenia dotyczące użytkowania drukarki

- Nie należy wkładać przedmiotów przez otwory drukarki.
- Nie należy wkładać dłoni do drukarki podczas drukowania.
- Nie należy dotykać białego płaskiego kabla wewnątrz drukarki.
- Nie należy używać produktów w aerozolu, zawierających łatwopalne składniki, wewnątrz lub w pobliżu drukarki. Grozi to pożarem.

- Nie należy przesuwac głowicy drukującej ręką, jeśli nie ma takich instrukcji, bo może to spowodować uszkodzenie drukarki.
- Należy uważać, aby nie przyciąć palców podczas zamykania modułu skanera.
- Umieszczając oryginały, nie należy naciskać zbyt mocno szyba skanera.
- Jeśli pojemnik z tuszem nie jest wypełniony do poziomu dolnej linii, należy jak najszybciej uzupełnić w nim tusz. Kontynuowanie korzystania z drukarki, gdy poziom tuszu znajduje się poniżej dolnej linii pojemnika, może przyczynić się do jej uszkodzenia.
- Drukarkę należy zawsze wyłączać naciskając przycisk . Nie należy odłączać drukarki od gniazda ani jej wyłączać do momentu aż kontrolka  przestanie migotać.
- Jeśli drukarka nie będzie używana przez dłuższy czas, należy odłączyć kabel zasilania z gniazdka elektrycznego.

Zalecenia i ostrzeżenia dotyczące korzystania z ekranu LCD

- Ekran LCD może zawierać kilka małych jasnych lub ciemnych punktów. Ze względu na jego funkcje jasność ekranu może być niejednolita. Jest to normalne zjawisko i nie oznacza usterki.
- Do czyszczenia należy używać wyłącznie suchej, miękkiej szmatki. Do czyszczenia nie należy używać chemicznych lub płynnych środków czyszczących.
- Zewnętrzna pokrywa ekranu LCD może pęknąć pod wpływem mocnego uderzenia. Jeśli powierzchnia ekranu popęka, należy skontaktować się ze sprzedawcą. Nie wolno dotykać ani próbować demontować popękanych części.

Zalecenia i ostrzeżenia dotyczące używania drukarki z połączeniem bezprzewodowym

- Fale radiowe generowane przez drukarkę mogą negatywnie wpływać na pracę elektronicznych urządzeń medycznych, powodując ich awarie. Podczas korzystania z drukarki w placówkach służby zdrowia lub w pobliżu sprzętu medycznego należy postępować zgodnie ze wskazówkami upoważnionego personelu pracującego w tych placówkach oraz stosować się do wszystkich ostrzeżeń i instrukcji umieszczonych na sprzęcie medycznym.
- Fale radiowe generowane przez drukarkę mogą negatywnie wpływać na pracę urządzeń sterowanych automatycznie, takich jak drzwi automatyczne lub alarmy przeciwpożarowe, powodując ich nieprawidłowe działanie, co może doprowadzić do wypadku. W przypadku korzystania z drukarki w pobliżu urządzeń sterowanych automatycznie należy stosować się do wszystkich ostrzeżeń i instrukcji umieszczonych na tych urządzeniach.

Zalecenia i ostrzeżenia dotyczące transportu lub przechowywania drukarki

- Podczas przechowywania lub transportowania drukarki nie przechylać jej, nie ustawiać pionowo ani nie odwracać, ponieważ można spowodować wyciek tuszu.
- Przed transportowaniem drukarki należy upewnić się, że głowica drukująca znajduje się w pozycji początkowej (z prawej strony urządzenia).

Ochrona informacji osobistych

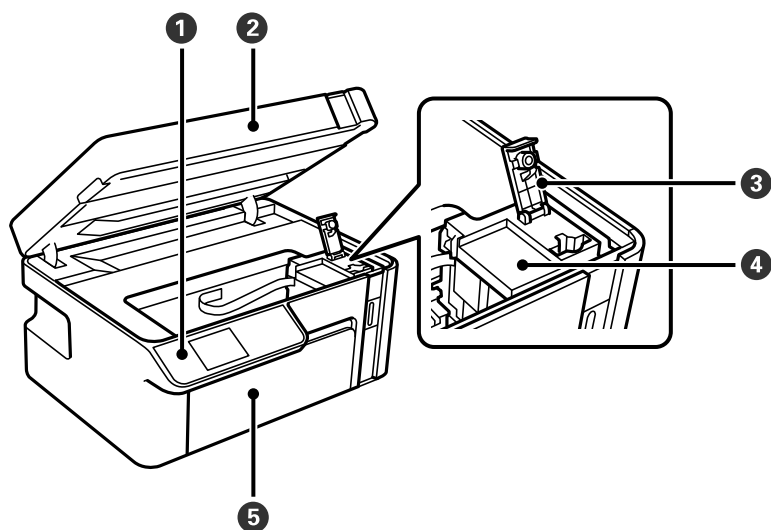
Aby oddać drukarkę innej osobie lub ją zutylizować, wykasuj wszystkie osobiste informacje zapisane w pamięci urządzenia, wybierając na panelu sterowania kolejno **Ustaw.** > **Przywr. ust. domyśl.** > **Usuń wsz. dane i ustaw..**

Nazwy i funkcje części

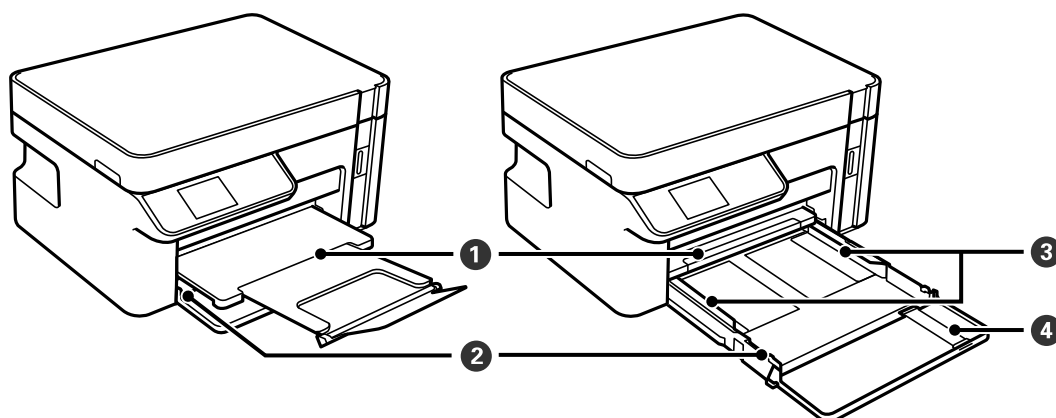
Przód.17

Tył.18

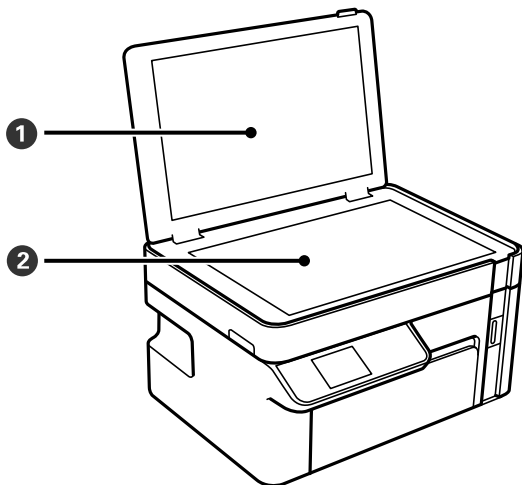
Przód



1	Panel sterowania	Pozwala na wprowadzanie ustawień i wykonywanie czynności w drukarce. Wyświetla także jej stan.
2	Moduł skanera	Służy do skanowania umieszczonych w nim oryginałów. Otwórz, aby uzupełnić tusz w zbiorniku lub usunąć zacięty papier. Ten moduł powinien być zwykle zamknięty.
3	Zatyczka zbiornika z tuszem	Otwierana podczas uzupełniania tuszu w zbiorniku.
4	Zbiornik z tuszem	Zawiera czarny tusz i znajduje się na głowicy drukującej.
5	Pokrywa przednia	Otwórz, aby załadować papier do kasety na papier.

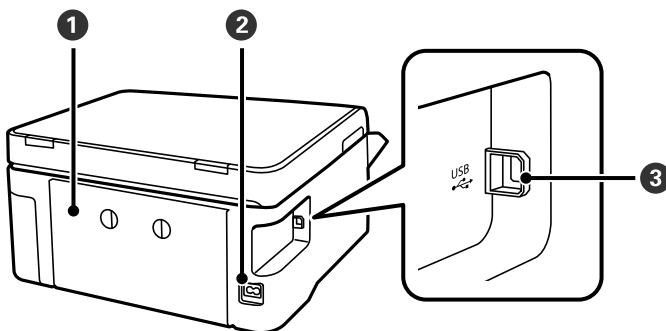


1	Taca wyjściowa	Przechowuje papier wysunięty z drukarki.
2	Kaseta na papier	Służy do ładowania papieru.
3	Prowadnica boczna	Wprowadza papier prosto do drukarki. Należy dosunąć je do krawędzi papieru.
4	Rozszerzenie prowadnicy papieru	Wysuń ją, aby załadować papier o rozmiarze większym niż A4.



1	Pokrywa szyby skanera	Blokuje dostęp światła zewnętrznego podczas skanowania.
2	Szyba skanera	Umieść oryginały.

Tył

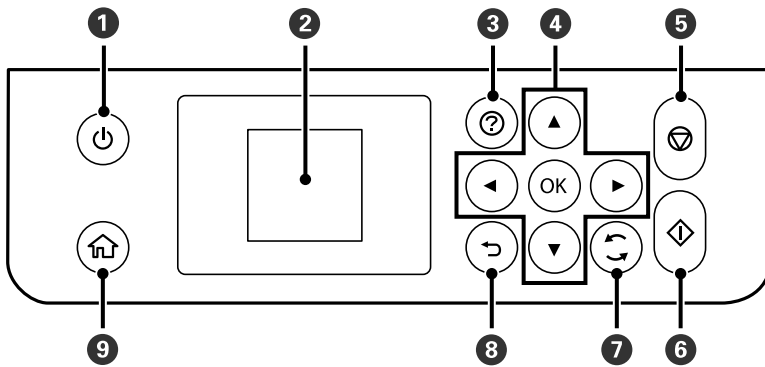


1	Tylna pokrywa	Odłącz podczas usuwania zaciętego papieru.
2	Wejście prądu przemiennego (AC)	Służy do podłączenia przewodu zasilającego.
3	Port USB	Podłączenie kabla USB w celu połączenia z komputerem.

Przewodnik po panelu sterowania

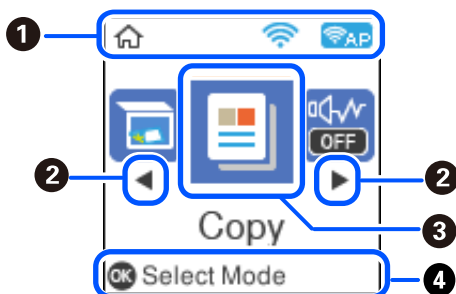
Panel sterowania.	20
Konfiguracja ekranu głównego.	20
Wprowadzanie znaków.	21
Wyświetlanie animacji.	22

Panel sterowania



1	Włączenie lub wyłączenie drukarki. Przewód zasilający należy odłączyć po upewnieniu się, że kontrolka zasilania nie świeci.
2	Wyświetlenie menu i komunikatów. Użyj przycisków panelu sterowania, aby wybrać menu lub zmienić ustawienia.
3	Wyświetlenie rozwiązań w przypadku wystąpienia problemów.
4	Za pomocą przycisków ▲ ▼ ◀ ▶ można wybrać menu, a naciśnięcie przycisku OK powoduje wejście do wybranego menu.
5	Zatrzymanie bieżącego zadania.
6	Rozpoczęcie operacji, takiej jak drukowanie czy kopiowanie.
7	Dotyczy różnych funkcji w zależności od sytuacji.
8	Powrót do poprzedniego ekranu.
9	Wyświetlenie ekranu głównego.






Konfiguracja ekranu głównego



1		Wyświetlenie stanu połączenia sieciowego. Więcej informacji można znaleźć w następującym rozdziale. „Przewodnik po ikonie sieci” na stronie 21
2		Gdy wyświetlane są przyciski ◀ oraz ▶, można przewinąć w prawo lub w lewo przez naciśnięcie przycisku ◀ lub ▶.

<p>3</p>	<p>Służy do wyświetlania poszczególnych menu.</p> <ul style="list-style-type: none"> <input type="checkbox"/> Skanuj Umożliwia skanowanie dokumentów lub zdjęć i zapisywanie ich na komputerze. <input type="checkbox"/> Kopiuj Umożliwia kopiowanie dokumentów. <input type="checkbox"/> Tryb cichy Służy do wyświetlania ustawienia Tryb cichy, które umożliwia zmniejszenie poziomu hałasu emitowanego przez drukarkę. Jednak może ono spowolnić drukowanie. W zależności od wybranego typu papieru i ustawień jakości drukowania poziom hałasu emitowanego przez drukarkę może nie ulec zmianie. To ustawienie można też skonfigurować, używając menu Ustaw.. Ustaw. > Konfiguracja drukarki > Tryb cichy <input type="checkbox"/> Ustaw. Umożliwia konfigurowanie ustawień dotyczących konserwacji, ustawień drukarki i obsługi. <input type="checkbox"/> Konserwacja Wyświetlenie menu zalecanego do polepszania jakości wydruków, np. odtykanie dysz przez wydruk wzoru testu dysz, przeprowadzanie czyszczenia głowicy oraz eliminacja smużenia lub rozmazania wydruków przez wyrównanie głowicy drukującej. To ustawienie można też skonfigurować, używając menu Ustaw.. Ustaw. > Konserwacja <input type="checkbox"/> Konf. sieci bezprz. Wyświetlenie menu, które umożliwia skonfigurowanie drukarki, aby można było połączyć ją z siecią bezprzewodową. To ustawienie można też skonfigurować, używając menu Ustaw.. Ustaw. > Ustawienia sieci > Konf. sieci bezprz.
<p>4</p>	<p>Wyświetlane są dostępne przyciski. W tym przykładzie można przejść do wybranego menu przez naciśnięcie przycisku OK.</p>

Przewodnik po ikonie sieci

	<p>Sieć bezprzewodowa (Wi-Fi) jest wyłączona lub trwa nawiązywanie połączenia z siecią bezprzewodową.</p>
	<p>Wystąpił problem z połączeniem bezprzewodowym (Wi-Fi) drukarki lub trwa wyszukiwanie sieci bezprzewodowej (Wi-Fi) przez drukarkę.</p>
	<p>Drukarka jest połączona z siecią bezprzewodową (Wi-Fi). Liczba kresek wskazuje siłę sygnału połączenia. Im więcej kresek, tym silniejszy sygnał.</p>
	<p>Drukarka jest połączona z siecią bezprzewodową (Wi-Fi) w trybie Wi-Fi Direct (zwykle AP).</p>
	<p>Drukarka nie jest połączona z siecią bezprzewodową (Wi-Fi) w trybie Wi-Fi Direct (zwykle AP).</p>

Wprowadzanie znaków

Aby wprowadzić znaki i symbole ustawień sieciowych z poziomu panelu sterowania, użyj przycisków ▲, ▼, ◀ oraz ▶, a także klawiatury programowej wyświetlanej na ekranie LCD. Naciśnij przycisk ▲, ▼, ◀ lub ▶, aby

wybrać przycisk funkcji lub znak na klawiaturze, a następnie naciśnij przycisk OK. Po zakończeniu wprowadzania znaków naciśnij przycisk **OK**, a następnie naciśnij przycisk OK.

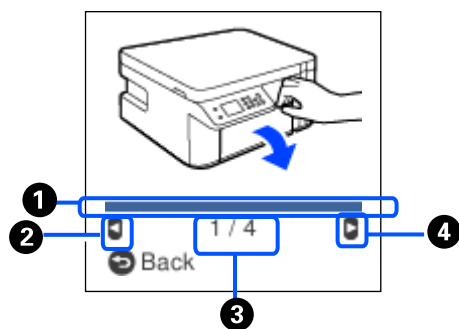


Przycisk funkcji	Opisy
◀▶	Przesunięcie kursora w lewo lub w prawo.
A 1 #	Przełączanie rodzaju znaków. Można wprowadzać znaki alfanumeryczne lub symbole. Można je również przełączać, używając przycisku ↻.
␣	Wstawienie spacji.
⊗	Służy do usuwania znaku po lewej (Backspace).
OK	Wprowadzenie wybranych znaków.

Wyświetlanie animacji

Na ekranie LCD można wyświetlić animacje instrukcji obsługi, np. wkładania papieru lub usuwania zaciętego papieru.

- Naciśnij przycisk (?): wyświetlenie ekranu pomocy. Wybierz pozycję **Sposób obsługi**, a następnie wybierz pozycje, które mają być wyświetlone.
- Wybranie pozycji **Zobacz opis** na dole ekranu obsługi: wyświetlenie animacji kontekstowej.



①	Wskazywanie postępu bieżącej czynności. Animacja jest powtarzana, aż pasek postępu osiągnie koniec.
②	Naciśnij przycisk ◀, aby wrócić do poprzedniej czynności.

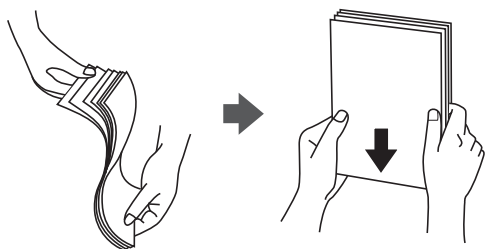
3	Wskazywanie łącznej liczby czynności i numeru bieżącej czynności. W powyższym przykładzie pokazana jest czynność 1 z 4.
4	Naciśnij przycisk ►, aby przejść do następnej czynności.

Ładowanie papieru

Środki ostrożności dotyczące postępowania z papierem.	25
Ustawienia rozmiaru i rodzaju papieru.	26
Ładowanie papieru do Kasety na papier.	27
Ładowanie kopert do Kasety na papier.	30

Środki ostrożności dotyczące postępowania z papierem

- ❑ Należy się zapoznać z informacjami zamieszczonymi na arkuszach dostarczonych z papierem.
- ❑ Aby uzyskać wysokiej jakości wydruki na oryginalnym papierze firmy Epson, należy używać papieru w warunkach środowiskowych zgodnych z danymi technicznymi dostarczonymi z papierem.
- ❑ Przed załadowaniem należy rozdzielić poszczególne arkusze i wyrównać krawędzie papieru. Nie należy rozdzielać ani związać papieru fotograficznego. Może to spowodować uszkodzenie strony do druku.



- ❑ Jeżeli papier jest zawinięty, przed załadowaniem należy wyprostować go lub lekko wywinąć w drugą stronę. Drukowanie na zawiniętym papierze może spowodować zacięcie papieru i rozmazanie tuszu na wydruku.



- ❑ Problemy z podawaniem papieru mogą występować często w przypadku ręcznego drukowania dwustronnego na jednej stronie wstępnie zadrukowanego papieru. Zmniejsz liczbę arkuszy o połowę lub więcej albo ładuj po jednym arkuszu papieru, jeżeli papier będzie się nadal zacinać.
- ❑ Upewnij się, że używasz papieru z kierunkiem włókna po długim boku. Jeśli nie masz pewności co do rodzaju używanego papieru, sprawdź informacje na opakowaniu lub skontaktuj się z producentem w celu potwierdzenia danych papieru.
- ❑ Przed załadowaniem należy rozdzielić poszczególne koperty i wyrównać ich krawędzie. Gdy koperty na stosie są napełnione powietrzem, należy je przycisnąć i spłaszczyć przed załadowaniem.

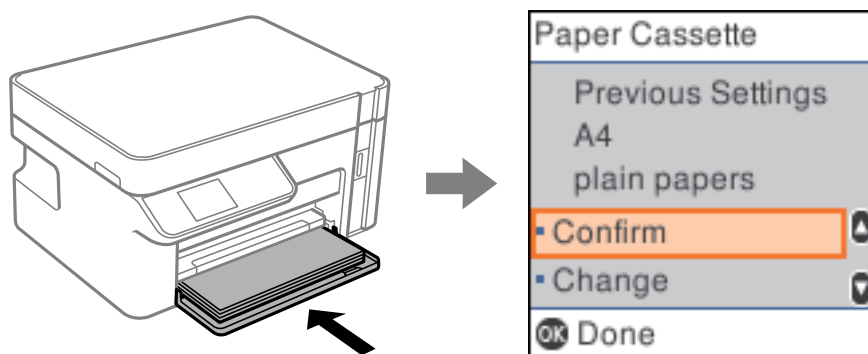


Powiązane informacje

- ➔ „Niedostępne rodzaje papieru” na stronie 209

Ustawienia rozmiaru i rodzaju papieru

Możliwe jest sprawdzanie lub zmiana rozmiaru i rodzaju papieru na ekranie wyświetlanym po wsunięciu kasety na papier. Jeśli rozmiar i rodzaj papieru zostaną zarejestrowane, zostanie wyświetlona informacja o tym, że zarejestrowane informacje i ustawienia druku się różnią. Pozwala to zapobiegać marnowaniu papieru i tuszu, uniemożliwiając drukowanie na niewłaściwym rozmiarze papieru lub eliminując niską jakość druku wynikającą z niedopasowania ustawień do używanego rodzaju papieru.



Jeżeli wyświetlany rozmiar papieru i jego rodzaj różnią się od parametrów załadowanego papieru, wybierz pozycję **Zmień**, aby wprowadzić zmiany. Wybierz rozmiar i rodzaj papieru, sprawdź ustawienia, a następnie naciśnij przycisk OK. Jeśli ustawienia są zgodne z parametrami załadowanego papieru, wybierz pozycję **Potwierdź**.

Uwaga:

Aby wyłączyć automatyczne wyświetlanie ekranu ustawień papieru po wsunięciu kasety na papier, na ekranie głównym wybierz pozycje **Ustaw.** > **Konfiguracja drukarki** > **Ust. źr. papieru** > **Auto wysw. ust. pap.**, a następnie wybierz ustawienie **Wyl.**.

Lista rodzajów papieru

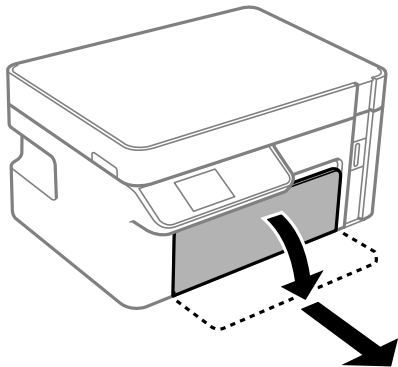
Aby uzyskać optymalne efekty drukowania, wybierz rodzaj papieru odpowiadający posiadanemu papierowi.

Nazwa nośnika	Rodzaj nośnika	
	Panel sterowania	Sterownik drukarki, urządzenie inteligentne*
Epson Bright White Ink Jet Paper	papiery zwykłe	Papiery zwykłe
Epson Matte Paper-Heavyweight Epson Double-Sided Matte Paper	Matte	Epson Matte
Epson Photo Quality Ink Jet Paper	Photo Quality Ink Jet	Epson Photo Quality Ink Jet

* W przypadku urządzeń inteligentnych te rodzaje nośnika można wybrać podczas drukowania przy użyciu aplikacji Epson iPrint.

Ładowanie papieru do Kasety na papier

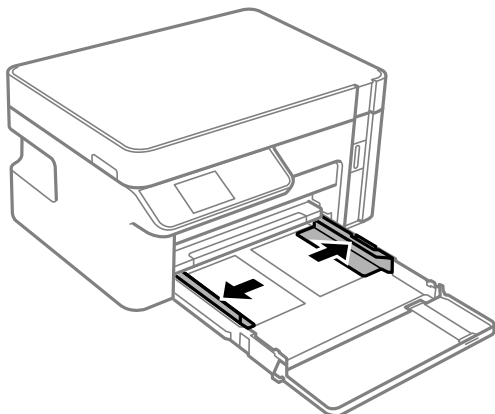
1. Otwórz przednią pokrywę, aż się zatrzaśnie, a następnie wysuń kasetę na papier do wycucia oporu.



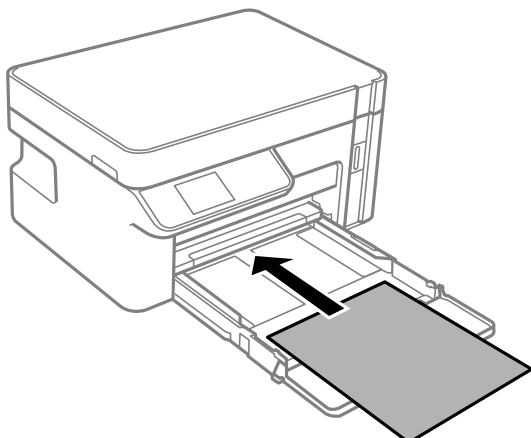
Ważne:

Nie można wyjąć kasety na papier.

2. Przesuń prowadnice boczne w pozycję maksymalną.



3. Załaduj papier stroną przeznaczoną do druku skierowaną w dół, tak aby dotykał tylnej części kasety na papier.

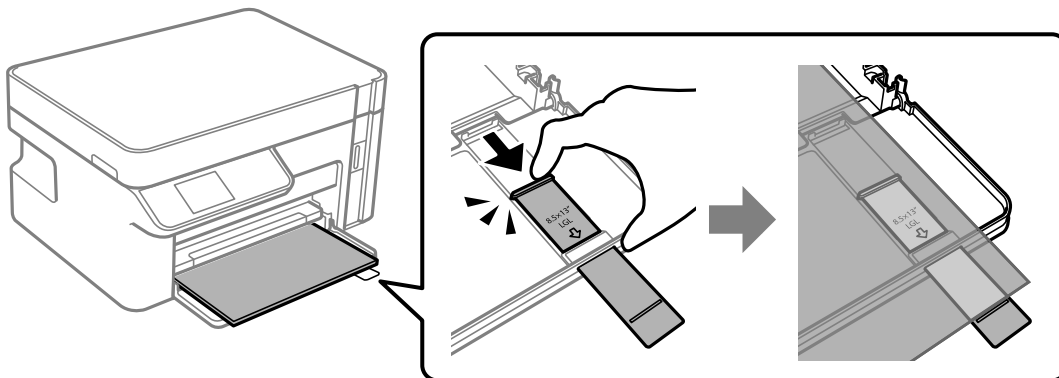


! **Ważne:**

Nie wolno przekraczać maksymalnej liczby arkuszy przewidzianej dla danego rodzaju papieru.

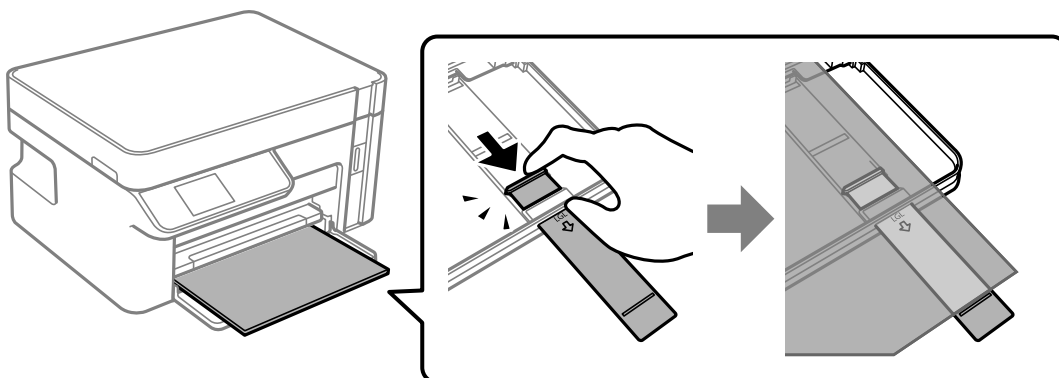
☐ 8,5×13 cali

Załaduj papier, używając linii jako wskaźnika.

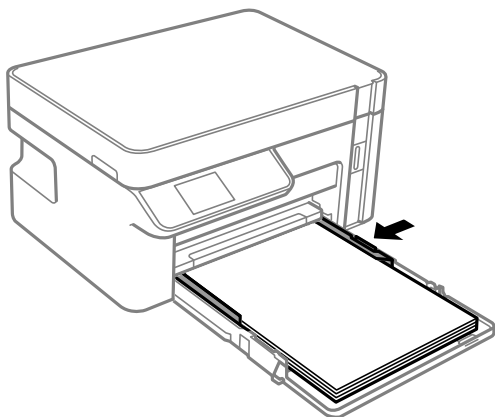


☐ Legal

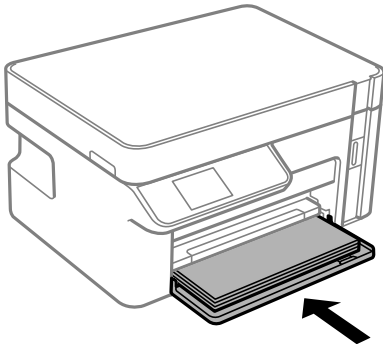
Wyciągnij przedłużenie prowadnicy papieru i załaduj papier, używając linii jako wskaźnika.



4. Przesuń prowadnice boczne do krawędzi papieru.

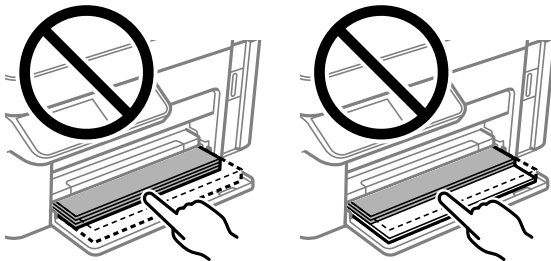


5. Wsuń kasetę na papier, aż do wycucia oporu.

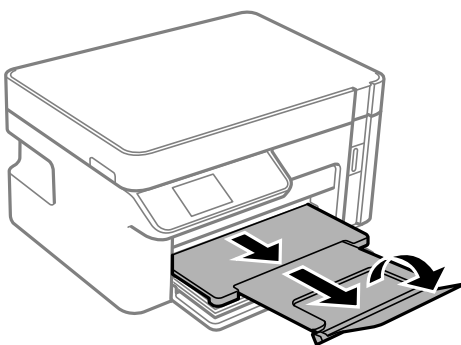


! Ważne:

Nie wpychaj papieru po włożeniu kasety na papier. Może to spowodować problem z podawaniem papieru. Jeśli papier zostanie wciśnięty, wyrównaj go do linii jego rozmiaru.



6. Wybierz rozmiar i rodzaj papieru.
[„Ustawienia rozmiaru i rodzaju papieru” na stronie 26](#)
7. Wsuń tacę wyjściową.

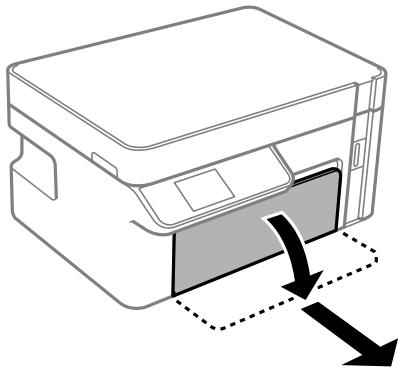


Powiązane informacje

➔ [„Dostępne papiery i pojemności” na stronie 208](#)

Ładowanie kopert do Kasety na papier

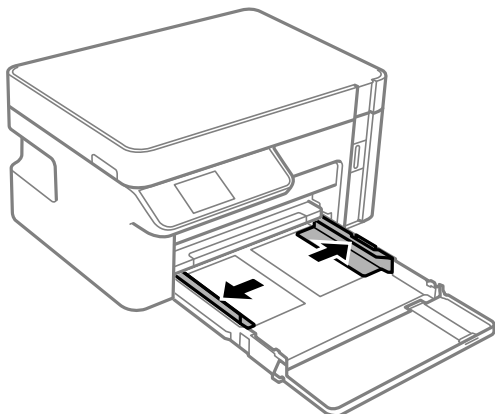
1. Otwórz przednią pokrywę, aż się zatrzaśnie, a następnie wysuń kasetę na papier do wycucia oporu.



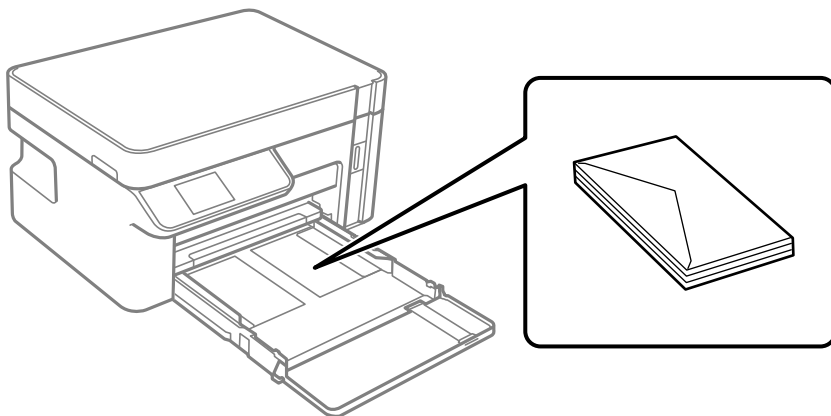
Ważne:

Nie można wyjąć kasetę na papier.

2. Przesuń prowadnice boczne w pozycję maksymalną.



3. Załaduj koperty klapką w górę, tak aby dotykały tylnej części kasety na papier.

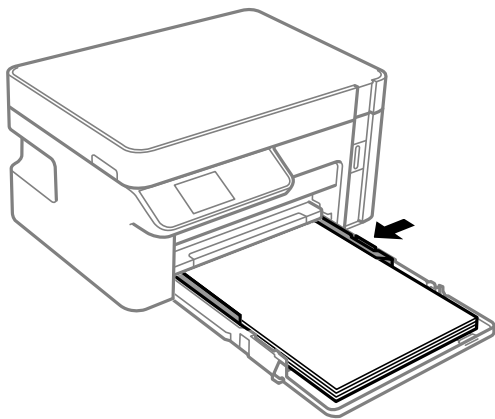




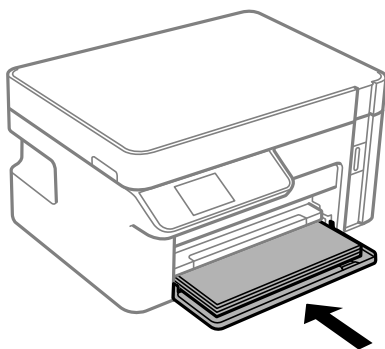
Ważne:

Nie wolno przekraczać maksymalnej liczby przewidzianej dla danego rodzaju kopert.

4. Przesuń prowadnice boczne do krawędzi kopert.

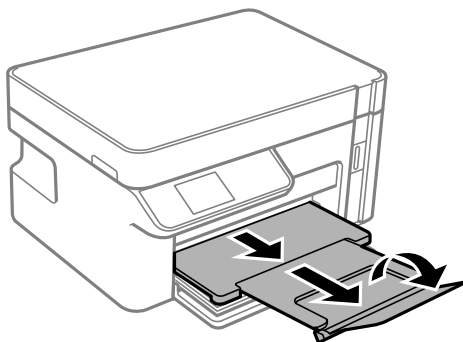


5. Wsuń kasetę na papier, aż do wyczucia oporu.



6. Wybierz rozmiar i rodzaj papieru.
[„Ustawienia rozmiaru i rodzaju papieru” na stronie 26](#)

7. Wsuń tacę wyjściową.



Powiązane informacje

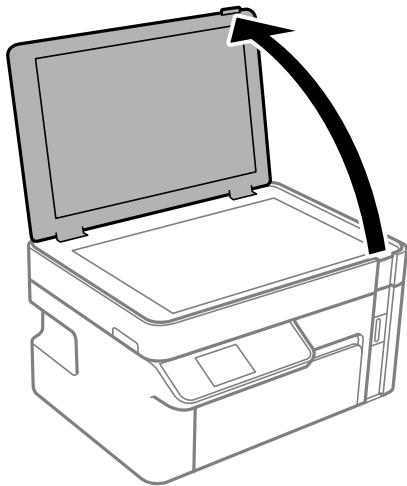
- ➔ [„Dostępne papiery i pojemności” na stronie 208](#)

Umieszczanie oryginałów

Umieszczanie oryginałów na szybie skanera. 33

Umieszczanie oryginałów na szybie skanera

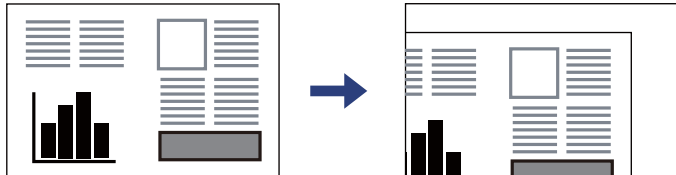
1. Otwórz pokrywę szyby skanera.



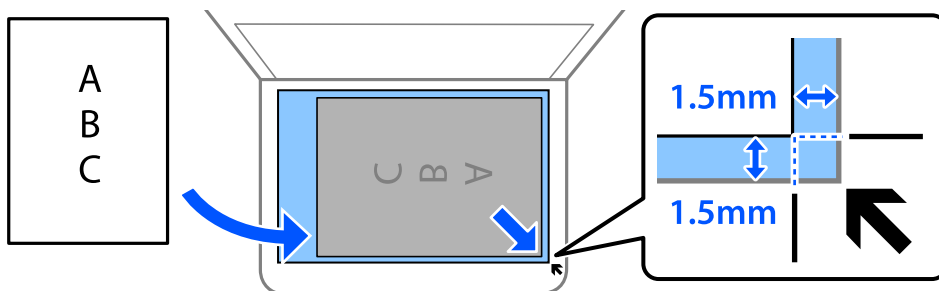
2. Usuń pył lub plamy z powierzchni szyby skanera miękką, suchą i czystą szmatką.

Uwaga:

Jeżeli na szybie skanera będą jakieś zanieczyszczenia, zakres skanowania może zostać rozszerzony, co spowoduje przesunięcie lub zmniejszenie obrazu oryginału.



3. Umieść oryginał stroną do zeskanowania w dół i przesunąć do znacznika w rogu.



Uwaga:

Obszar o szerokości 1,5 mm od rogu szyby skanera nie jest skanowany.

4. Zamknij ostrożnie pokrywę.



Ważne:

- Umieszczając nieporęczne oryginały, takie jak książki, należy pamiętać, aby światło zewnętrzne nie trafiło bezpośrednio na szybie skanera.*
- Nie dociskać zbyt mocno szyby skanera ani pokrywy szyby skanera. W przeciwnym razie może ulec uszkodzeniu.*

5. Oryginały należy zdjąć po zeskanowaniu.

Uwaga:

Oryginały pozostawione dłużej na szybie skanera mogą przylgnąć do jej powierzchni.

Drukowanie

Drukowanie dokumentów.	36
Drukowanie na kopertach.	71
Drukowanie stron internetowych.	72
Drukowanie z wykorzystaniem usługi chmury.	73

Drukowanie dokumentów

Drukowanie z komputera — Windows

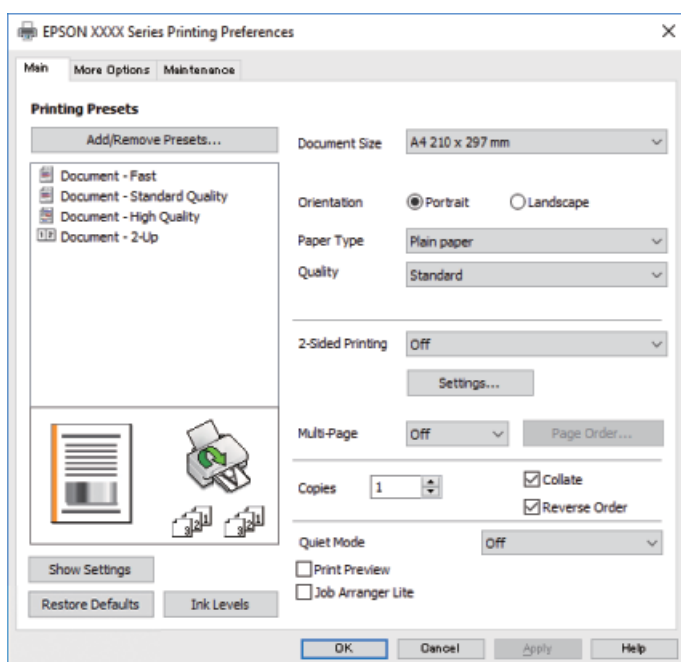
Drukowanie przy użyciu szybkich ustawień



Uwaga:

Sposób obsługi może się różnić w zależności od aplikacji. Szczegółowe informacje można znaleźć w pomocy aplikacji.

1. Załaduj papier do drukarki.
[„Ładowanie papieru do Kasety na papier” na stronie 27](#)
2. Otwórz plik, który chcesz wydrukować.
3. Wybierz polecenie **Drukuj** lub **Ustawienia wydruku** z menu **Plik**.
4. Wybierz drukarkę.
5. Wybierz opcję **Preferencje** lub **Właściwości**, aby uzyskać dostęp do okna dialogowego sterownika drukarki.



6. W razie konieczności zmień ustawienia.

Zapoznaj się z opcjami menu sterownika drukarki, aby uzyskać dalsze informacje.

Uwaga:

- Możesz także obejrzeć wyjaśnienie poszczególnych elementów ustawień w pomocy online. Kliknięcie elementu prawym przyciskiem myszy wyświetla **Pomoc**.
- Kiedy wybierzesz **Podgląd wydruku**, przed wydrukowaniem wyświetli się podgląd dokumentu.

7. Kliknij przycisk **OK**, aby zamknąć okno sterownika drukarki.

8. Kliknij przycisk **Drukuj**.

Uwaga:

- Kiedy wybierzesz opcję **Podgląd wydruku**, wyświetli się okno podglądu. Żeby zmienić ustawienia, kliknij opcję **Anuluj**, a następnie powtórz czynności z kroku 2.
- Aby anulować drukowanie, na komputerze w oknie **Urządzenia i drukarki, Drukarka** lub **Drukarki i faksy** kliknij ikonę drukarki prawym przyciskiem myszy. Kliknij opcję **Strona drukowana w tej chwili**, kliknij prawym przyciskiem myszy zadanie, które ma być anulowane, a następnie wybierz polecenie **Anuluj**. Nie jest jednak możliwe anulowanie z poziomu komputera zadania drukowania już wysłanego do drukarki. W takim przypadku anuluj zadanie drukowania przy użyciu panelu sterowania drukarki.

Powiązane informacje

- ➔ [„Dostępne papiery i pojemności” na stronie 208](#)
- ➔ [„Lista rodzajów papieru” na stronie 26](#)
- ➔ [„Opcje menu sterownika drukarki” na stronie 37](#)

Opcje menu sterownika drukarki

Otwórz okno drukowania w aplikacji, wybierz drukarkę, a następnie wejdź w okno sterownika drukarki.

Uwaga:

Menu zależą od wybranej opcji.

Karta Główne

Ustawienia wstępne druku:

Dodaj/Usuń ustawienia wstępne:

Istnieje możliwość dodawania lub usuwania ustawień wstępnych dla często używanych ustawień drukowania. Z listy wybierz ustawienie wstępne, które chcesz zastosować.

Rozmiar papieru:

Wybranie rozmiaru papieru, który ma być używany do drukowania. Jeśli wybierzesz **Definiowany przez użytk.**, wprowadź szerokość i wysokość papieru.

Orientacja:

Wybierz orientację, która ma być wydrukowana.

Typ papieru:

Wybierz rodzaj papieru, na którym chcesz drukować.

Jakość:

Wybierz jakość drukowania. Dostępne ustawienia zależą od wybranego rodzaju papieru. Wybór opcji **Wysoko** pozwala uzyskać wydruk o podwyższonej jakości, jednak czas drukowania może być dłuższy.

Druk dwustronny:

Pozwala na drukowanie dwustronne.

Ustawienia:

Można określić krawędź bindowania oraz margines na oprawę.

Kilka stron:

Pozwala na drukowanie kilku stron na jednym arkuszu lub wydrukowanie plakatu. Kliknij **Kolejność układu** w celu określenia kolejności drukowania stron.

Kopie:

Ustawienie liczby kopii, które chcesz wydrukować.

Sortuj:

Drukowanie wielostronicowych dokumentów posortowanych według kolejności i podzielonych na zestawy.

Odwróć kolejność:

Umożliwia drukowanie od ostatniej strony, tak aby strony były ułożone w poprawnej kolejności po wydrukowaniu.

Tryb cichy:

Zmniejszenie poziomu hałasu generowanego przez drukarkę. Jednak może ono spowolnić drukowanie.

Podgląd wydruku:

Wyświetla podgląd dokumentu przed wydrukowaniem.

Uproszczony organizator zadań:

Program Job Arranger Lite umożliwia połączenie kilkunastu plików utworzonych w różnych aplikacjach i wydrukowanie ich jako pojedynczego zadania drukowania.

Pokaż ustawienia/Hide Settings:

Wyświetlenie listy aktualnie ustawionych pozycji na kartach **Główne** i **Więcej opcji**. Można pokazywać lub ukrywać ekran listy bieżących ustawień.

Przywróć ustawienia domyślne:

Przywraca wszystkie ustawienia do ustawień fabrycznych. Przywracane są wartości domyślne również ustawień na karcie **Więcej opcji**.

Poziomy tuszu:

Wyświetlenie przybliżonego poziomu tuszu.

Karta Więcej opcji

Ustawienia wstępne druku:

Dodaj/Usuń ustawienia wstępne:

Istnieje możliwość dodawania lub usuwania ustawień wstępnych dla często używanych ustawień drukowania. Z listy wybierz ustawienie wstępne, które chcesz zastosować.

Rozmiar papieru:

Wybranie rozmiaru papieru, który ma być używany do drukowania. Jeśli wybierzesz **Definiowany przez użytk.**, wprowadź szerokość i wysokość papieru.

Papier wyjściowy:

Wybranie rozmiaru papieru, który ma być używany do drukowania. Jeśli ustawienie opcji **Rozmiar papieru** różni się od ustawienia opcji **Papier wyjściowy**, opcja **Pomniejsz/powiększ dokument** jest wybierana automatycznie. Nie trzeba jej wybierać podczas drukowania bez pomniejszania lub powiększania rozmiaru dokumentu.

Pomniejsz/powiększ dokument:

Umożliwia pomniejszenie lub powiększenie rozmiaru dokumentu.

Dopasuj do strony:

Automatyczne pomniejszanie lub powiększanie dokumentu w celu dopasowania do rozmiaru papieru wybranego w opcji **Papier wyjściowy**.

Powiększ do:

Drukowanie z powiększeniem/pomniejszeniem o określoną liczbę procent.

Na środku:

Drukowanie obrazów na środku arkusza papieru.

Korekcja tonu:

Automatyczny:

Automatycznie dostosowuje odcienie obrazów.

Niestandardowy:

Pozwala na ręczne przeprowadzenie korekcji odcieni. Aby uzyskać dalsze ustawienia, kliknij **Zaawansowane**.

Opcje obrazu:

Służy do włączania opcji jakości druku, takich jak Uwydatnij tekst. Istnieje także możliwość pogrubienia cienkich linii, aby były widoczne na wydrukach.

Funkcje znaku wodnego:

Pozwala na wprowadzanie ustawień wzorów zabezpieczających, znaków wodnych lub nagłówek i stopek.

Add/Delete:

Pozwala na dodanie lub usunięcie dowolnych wzorów zabezpieczających lub znaków wodnych.

Settings:

Pozwala na ustawienie metody drukowania wzorów zabezpieczających lub znaków wodnych.

Nagłówek/stopka:

W nagłówkach lub stopkach można drukować informacje, takie jak nazwa użytkownika czy data wydruku.

Ustawienia dodatkowe:

Obróć o 180°:

Obrót stron o 180 stopni przed rozpoczęciem drukowania. Wybierz tę pozycję podczas drukowania na papierze, takim jak koperty, który jest załadowany w ustalonym kierunku.

Drukowanie dwukierunkowe:

Drukowanie, gdy głowica drukująca porusza się w obie strony. Prędkość drukowania jest większa, ale jego jakość może się pogorszyć.

Obraz lustrzany:

Odwraca obraz do wydrukowania tak, żeby powstało jego lustrzane odbicie.

Pokaż ustawienia/Hide Settings:

Wyświetlenie listy aktualnie ustawionych pozycji na kartach **Główne** i **Więcej opcji**. Można pokazywać lub ukrywać ekran listy bieżących ustawień.

Przywróć ustawienia domyślne:

Przywraca wszystkie ustawienia do ustawień fabrycznych. Przywracane są wartości domyślne również ustawień na karcie **Główne**.

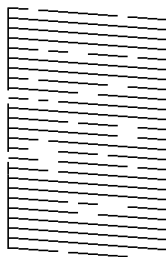
Karta Konserwacja

Spr. dyszy głow. druk.:

Drukowanie wzoru testu dysz w celu sprawdzenia, czy dysze głowicy drukującej nie są zatkane.

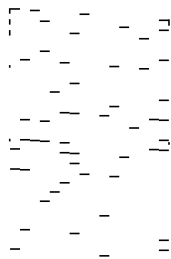
Czyszcz. głow. druk.:

Czyszczenie zatkanych dysz głowicy drukującej. Ponieważ funkcja ta zużywa pewną ilość tuszu, wyczyść głowicę drukującą tylko w przypadku zatkania niektórych dysz na podstawie ilustracji wzoru sprawdzania dysz.



Czyszczenie zaawansowane:

Przeprowadzanie czyszczenia specjalnego zatkanych dysz głowicy drukującej. Ponieważ funkcja ta zużywa większą ilość tuszu niż czyszczenie głowicy, przeprowadź czyszczenie specjalne tylko w przypadku zatkania większości dysz na podstawie ilustracji wzoru sprawdzania dysz.



Uproszczony organizator zadań:

Otwiera okno Uproszczony organizator zadań. Tutaj możesz otworzyć i edytować poprzednio zapisane dane.

EPSON Status Monitor 3:

Otwiera okno EPSON Status Monitor 3. Tutaj można potwierdzić stan drukarki i materiałów eksploatacyjnych.

Preferencje monitorowania:

Umożliwia wykonanie ustawień dla pozycji w oknie EPSON Status Monitor 3.

Ustawienia zaawansowane:

Pozwala na wprowadzenie różnych ustawień. Kliknij prawym przyciskiem myszy każdą pozycję, aby wyświetlić Pomoc i uzyskać więcej szczegółów.

Kolejka wydruku:

Wyświetla zadania czekające w kolejce do druku. Istnieje możliwość sprawdzania, pauzowania lub wznawiania zadań drukowania.

Informacje o drukarce i opcjach:

Wyświetlanie liczby arkuszy papieru podawanych do drukarki.

Język:

Zmiana języka wyświetlania używanego przez sterownik drukarki. Żeby zastosować ustawienia, zamknij sterownik drukarki, a następnie ponownie go otwórz.

Aktualizacja oprogramowania:

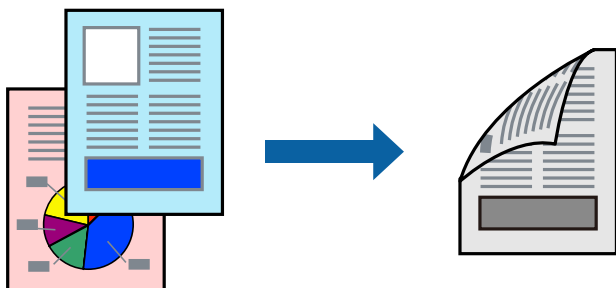
Uruchamia EPSON Software Updater w celu sprawdzenia, czy w Internecie pojawiła się najnowsza wersja aplikacji.

Obsługa techniczna:

Jeżeli podręcznik jest zainstalowany na komputerze, wyświetlany jest ten podręcznik. Jeżeli nie jest zainstalowany, można połączyć się z witryną Epson, aby sprawdzić dostępność podręcznika i pomocy technicznej.

Drukowanie na obu stronach papieru

Sterownik drukarki umożliwia automatyczne osobne drukowanie stron parzystych i nieparzystych. Po wydrukowaniu stron nieparzystych odwróć arkusze papieru zgodnie z instrukcjami wyświetlanymi na ekranie, a następnie wydrukuj strony parzyste.



Uwaga:

- Jeśli nie jest używany papier przeznaczony do drukowania dwustronnego, jakość wydruku może się pogorszyć i mogą występować zacięcia papieru.
„Papier do druku dwustronnego” na stronie 209
- W zależności od rodzaju papieru i danych tusz może przesiąknąć na drugą stronę papieru.
- Jeżeli aplikacja **EPSON Status Monitor 3** jest wyłączona, otwórz okno dialogowe sterownika drukarki, na karcie **Konserwacja** kliknij pozycję **Ustawienia zaawansowane**, a następnie wybierz pozycję **Włącz program EPSON Status Monitor 3**.
- Może być jednak niedostępny, jeśli dostęp do drukarki uzyskuje się za pośrednictwem sieci lub drukarka służy jako drukarka udostępniona.

1. Załaduj papier do drukarki.
„Ładowanie papieru do Kasety na papier” na stronie 27
2. Otwórz plik, który chcesz wydrukować.
3. Wybierz polecenie **Drukuj** lub **Ustawienia wydruku** z menu **Plik**.
4. Wybierz drukarkę.
5. Wybierz opcję **Preferencje** lub **Właściwości**, aby uzyskać dostęp do okna dialogowego sterownika drukarki.
6. Na karcie **Główne** sterownika drukarki wybierz pozycję z listy **Druk dwustronny**.
7. Kliknij pozycję **Ustawienia**, odpowiednio skonfiguruj ustawienia, a następnie kliknij przycisk **OK**.
8. Ustaw inne elementy na kartach **Główne** i **Więcej opcji**, a następnie kliknij przycisk **OK**.
„Karta Główne” na stronie 37
„Karta Więcej opcji” na stronie 39
9. Kliknij przycisk **Drukuj**.

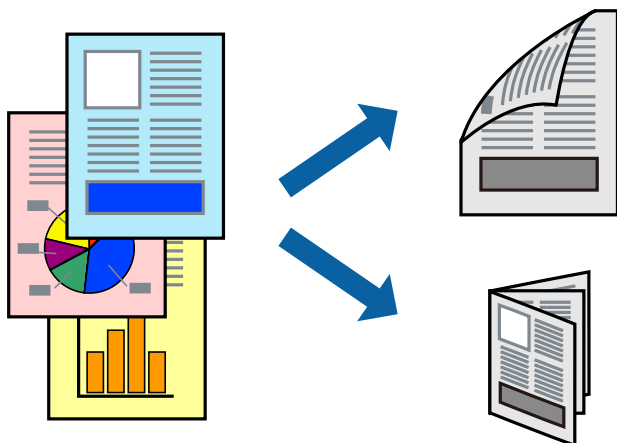
Po wydrukowaniu pierwszej strony na komputerze pojawia się okno podręczne. Postępuj zgodnie z instrukcjami wyświetlanymi na ekranie.

Powiązane informacje

- ➔ „Dostępne papiery i pojemności” na stronie 208
- ➔ „Drukowanie przy użyciu szybkich ustawień” na stronie 36

Drukowanie broszury

Możliwa jest także zmiana kolejności stron i tworzenie wydruków składanych w formie broszury.



Uwaga:

- Jeśli nie jest używany papier przeznaczony do drukowania dwustronnego, jakość wydruku może się pogorszyć i mogą występować zacięcia papieru.
„Papier do druku dwustronnego” na stronie 209
 - W zależności od rodzaju papieru i danych tusz może przesiąknąć na drugą stronę papieru.
 - Jeżeli aplikacja **EPSON Status Monitor 3** jest wyłączona, otwórz okno dialogowe sterownika drukarki, na karcie **Konserwacja** kliknij pozycję **Ustawienia zaawansowane**, a następnie wybierz pozycję **Włącz program EPSON Status Monitor 3**.
 - Może być jednak niedostępny, jeśli dostęp do drukarki uzyskuje się za pośrednictwem sieci lub drukarka służy jako drukarka udostępniona.
1. Załaduj papier do drukarki.
„Ładowanie papieru do Kasety na papier” na stronie 27
 2. Otwórz plik, który chcesz wydrukować.
 3. Wybierz polecenie **Drukuj** lub **Ustawienia wydruku** z menu **Plik**.
 4. Wybierz drukarkę.
 5. Wybierz opcję **Preferencje** lub **Właściwości**, aby uzyskać dostęp do okna dialogowego sterownika drukarki.
 6. Wybierz metodę funkcji **Druk dwustronny** na karcie **Główne**.
 7. Na karcie **Ustawienia** sterownika drukarki wybierz pozycję **Broszura**.

8. Kliknij przycisk **OK**.
 - Oprawa na środku: metody tej można użyć w przypadku drukowania niewielkiej liczby stron, które można ułożyć w stos i łatwo złożyć na pół.
 - Oprawa z boku. Metody tej można użyć podczas drukowania jednego arkusza (cztery strony) naraz, składania na pół, a następnie składania razem w jeden wolumin.
9. Ustaw inne elementy na kartach **Główne** i **Więcej opcji**, a następnie kliknij przycisk **OK**.
 - [„Karta Główne” na stronie 37](#)
 - [„Karta Więcej opcji” na stronie 39](#)
10. Kliknij przycisk **Drukuj**.

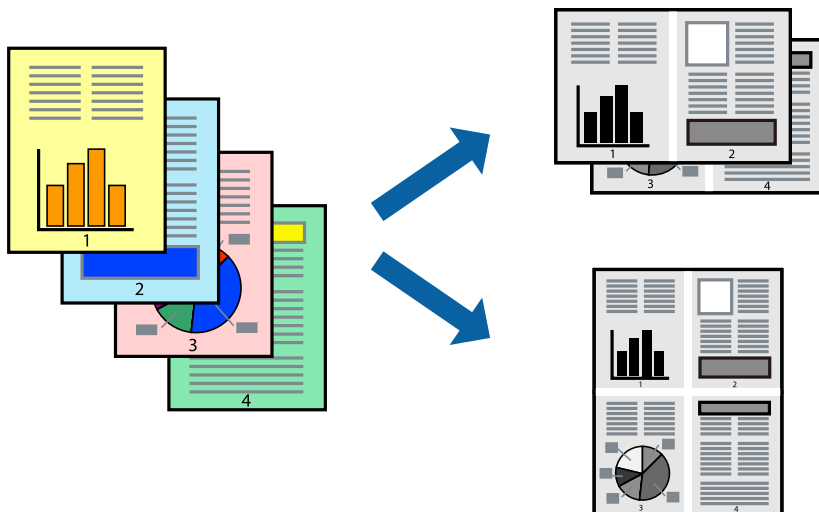
Po wydrukowaniu pierwszej strony na komputerze pojawia się okno podręczne. Postępuj zgodnie z instrukcjami wyświetlanymi na ekranie.

Powiązane informacje

- ➔ [„Dostępne papiery i pojemności” na stronie 208](#)
- ➔ [„Drukowanie przy użyciu szybkich ustawień” na stronie 36](#)

Drukowanie kilku stron na jednej kartce

Można wydrukować kilka stron danych na jednym arkuszu papieru.



1. Załaduj papier do drukarki.
 - [„Ładowanie papieru do Kasety na papier” na stronie 27](#)
2. Otwórz plik, który chcesz wydrukować.
3. Wybierz polecenie **Drukuj** lub **Ustawienia wydruku** z menu **Plik**.
4. Wybierz drukarkę.
5. Wybierz opcję **Preferencje** lub **Właściwości**, aby uzyskać dostęp do okna dialogowego sterownika drukarki.

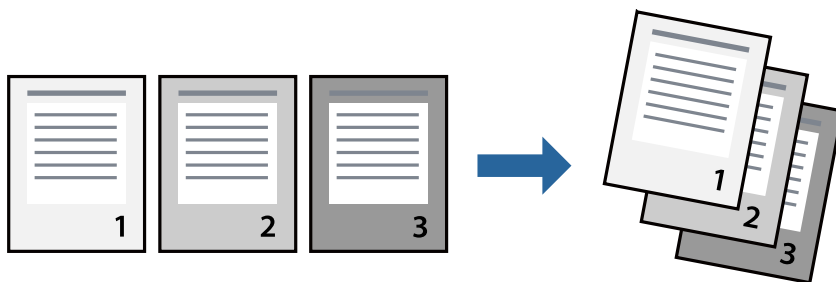
6. Na karcie **Główne** sterownika drukarki ustaw opcję **Kilka stron na 2-góra, 4-góra, 6 str. na jedn., 8-góra, 9 str. na jedn.** lub **16 str. na jedn.**
7. Kliknij pozycję **Kolej. ukł.**, odpowiednio skonfiguruj ustawienia, a następnie kliknij przycisk **OK**.
8. Ustaw inne elementy na kartach **Główne** i **Więcej opcji**, a następnie kliknij przycisk **OK**.
[„Karta Główne” na stronie 37](#)
[„Karta Więcej opcji” na stronie 39](#)
9. Kliknij przycisk **Drukuj**.

Powiązane informacje

- ➔ [„Drukowanie przy użyciu szybkich ustawień” na stronie 36](#)

Drukowanie i układanie w stosy w kolejności stron (drukowanie w odwrotnej kolejności)

Możliwe jest drukowanie od ostatniej strony, dzięki czemu dokumenty są układane w stos w kolejności stron w trakcie wysuwania.



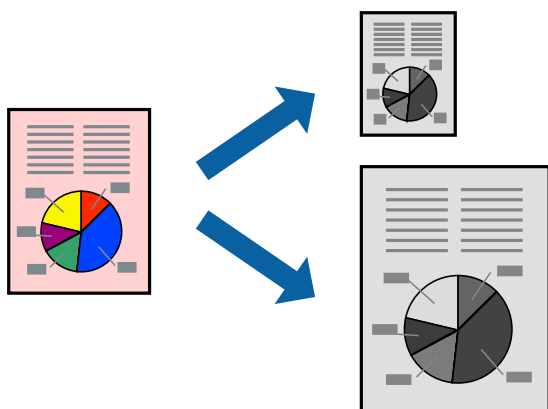
1. Załaduj papier do drukarki.
[„Ładowanie papieru do Kasety na papier” na stronie 27](#)
2. Otwórz plik, który chcesz wydrukować.
3. Wybierz polecenie **Drukuj** lub **Ustawienia wydruku** z menu **Plik**.
4. Wybierz drukarkę.
5. Wybierz opcję **Preferencje** lub **Właściwości**, aby uzyskać dostęp do okna dialogowego sterownika drukarki.
6. Na karcie **Główne** sterownika drukarki wybierz pozycję **Odwróć kolejność**.
7. Ustaw inne elementy na kartach **Główne** i **Więcej opcji**, a następnie kliknij przycisk **OK**.
[„Karta Główne” na stronie 37](#)
[„Karta Więcej opcji” na stronie 39](#)
8. Kliknij przycisk **Drukuj**.

Powiązane informacje

➔ „Drukowanie przy użyciu szybkich ustawień” na stronie 36

Drukowanie z dopasowaniem do rozmiaru papieru

Wybierz rozmiar papieru załadowanego do drukarki jako ustawienie Docelowy rozmiar papieru.



1. Załaduj papier do drukarki.
[„Ładowanie papieru do Kasety na papier” na stronie 27](#)
2. Otwórz plik, który chcesz wydrukować.
3. Wybierz polecenie **Drukuj** lub **Ustawienia wydruku** z menu **Plik**.
4. Wybierz drukarkę.
5. Wybierz opcję **Preferencje** lub **Właściwości**, aby uzyskać dostęp do okna dialogowego sterownika drukarki.
6. Dokonaj następujących ustawień na karcie **Więcej opcji**.
 - Rozmiar papieru: wybierz rozmiar papieru określony w ustawieniach aplikacji.
 - Papier wyjściowy: wybierz rozmiar papieru załadowanego do drukarki.
Dopasuj do strony jest wybierane automatycznie.

Uwaga:
*Kliknij pozycję **Na środku**, aby wydrukować obraz pomniejszony na środku arkusza papieru.*
7. Ustaw inne elementy na kartach **Główne** i **Więcej opcji**, a następnie kliknij przycisk **OK**.
[„Karta Główne” na stronie 37](#)
[„Karta Więcej opcji” na stronie 39](#)
8. Kliknij przycisk **Drukuj**.

Powiązane informacje

➔ „Drukowanie przy użyciu szybkich ustawień” na stronie 36

Drukowanie pomniejszonego lub powiększonego dokumentu przy dowolnym poziomie powiększenia

Można zmniejszyć lub zwiększyć rozmiar drukowanego dokumentu o określoną wartość procentową.



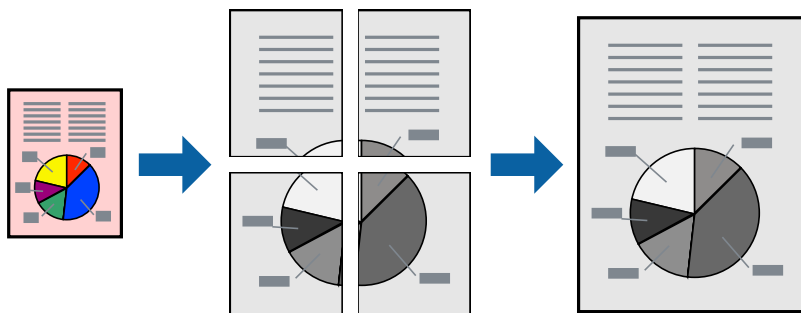
1. Załaduj papier do drukarki.
[„Ładowanie papieru do Kasety na papier” na stronie 27](#)
2. Otwórz plik, który chcesz wydrukować.
3. Wybierz polecenie **Drukuj** lub **Ustawienia wydruku** z menu **Plik**.
4. Wybierz drukarkę.
5. Wybierz opcję **Preferencje** lub **Właściwości**, aby uzyskać dostęp do okna dialogowego sterownika drukarki.
6. Na karcie **Więcej opcji** sterownika drukarki wybierz rozmiar papieru z ustawienia **Rozmiar papieru**.
7. W ustawieniu **Papier wyjściowy** wybierz rozmiar papieru, na którym chcesz drukować.
8. Wybierz polecenie **Pomniejsz/powiększ dokument**, **Powiększ do**, po czym wpisz wartość procentową.
9. Ustaw inne elementy na kartach **Główne** i **Więcej opcji**, a następnie kliknij przycisk **OK**.
[„Karta Główne” na stronie 37](#)
[„Karta Więcej opcji” na stronie 39](#)
10. Kliknij przycisk **Drukuj**.

Powiązane informacje

- ➔ [„Drukowanie przy użyciu szybkich ustawień” na stronie 36](#)

Drukowanie jednego obrazu na wielu arkuszach do powiększenia (tworzenie plakatu)

Ta funkcja pozwala wydrukować jeden obraz rozłożony na wiele arkuszy papieru. Arkusze te można później skleić taśmą, by uzyskać plakat w dużym formacie.



1. Załaduj papier do drukarki.
[„Ładowanie papieru do Kasety na papier” na stronie 27](#)
2. Otwórz plik, który chcesz wydrukować.
3. Wybierz polecenie **Drukuj** lub **Ustawienia wydruku** z menu **Plik**.
4. Wybierz drukarkę.
5. Wybierz opcję **Preferencje** lub **Właściwości**, aby uzyskać dostęp do okna dialogowego sterownika drukarki.
6. Wybierz ustawienie **2x1 Poster**, **2x2 Poster**, **Plakat 3x3** lub **Plakat 4x4** dla opcji **Kilka stron** na karcie **Główne**.
7. Kliknij pozycję **Ustawienia**, odpowiednio skonfiguruj ustawienia, a następnie kliknij przycisk **OK**.
Uwaga:
Drukuj linie cięcia pozwala na wydrukowanie prowadnicy cięcia.
8. Ustaw inne elementy na kartach **Główne** i **Więcej opcji**, a następnie kliknij przycisk **OK**.
[„Karta Główne” na stronie 37](#)
[„Karta Więcej opcji” na stronie 39](#)
9. Kliknij przycisk **Drukuj**.

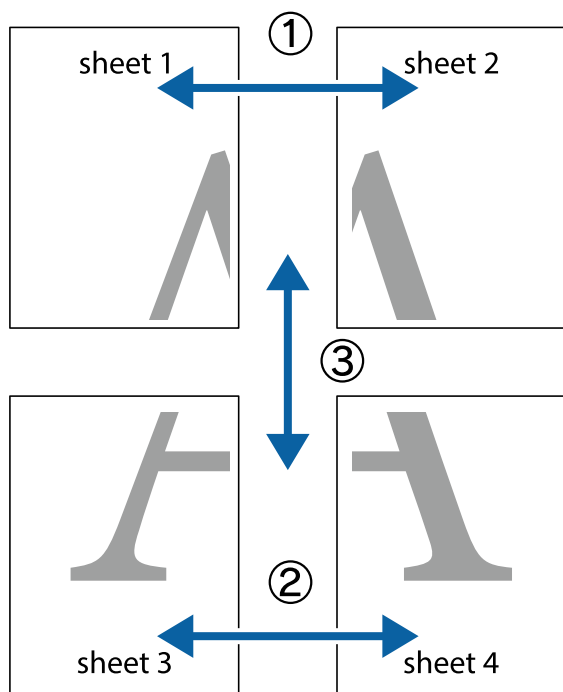
Powiązane informacje

➔ [„Drukowanie przy użyciu szybkich ustawień” na stronie 36](#)

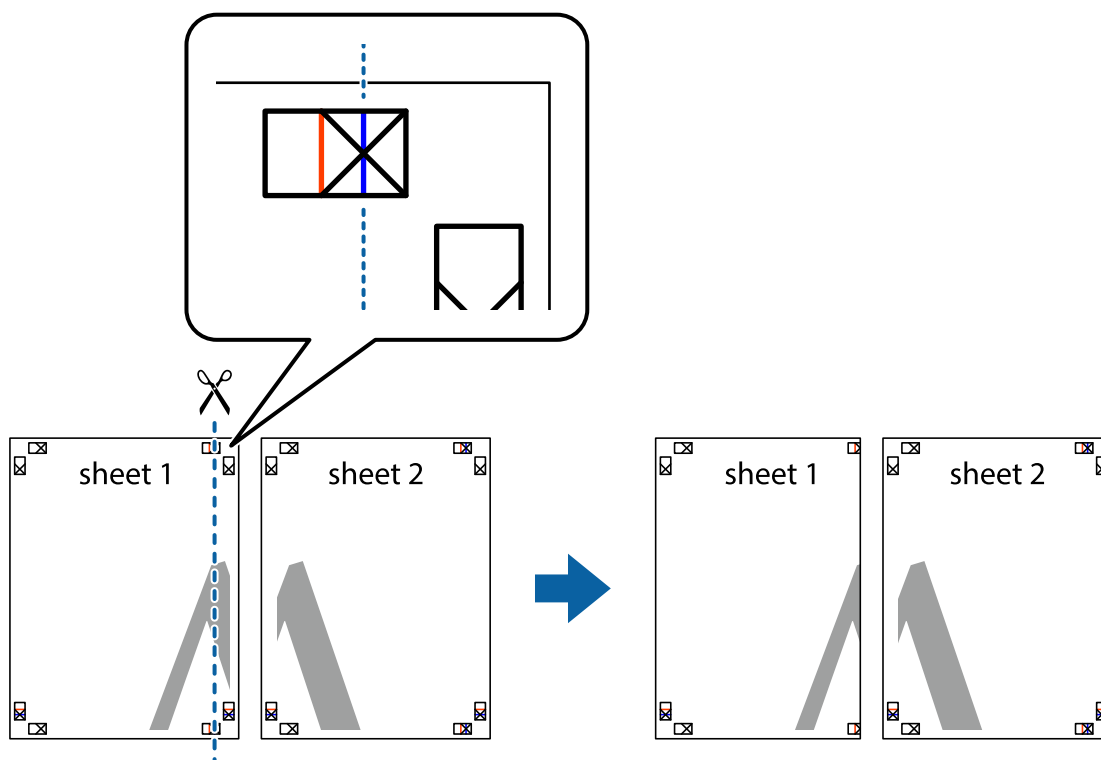
Tworzenie plakatów przy użyciu zachodzących znaczników wyrównywania

Oto przykład, jak można zrobić plakat przy użyciu opcji **Plakat 2x2** i **Znaczniki wyrównania dla zachodzenia** w menu **Drukuj linie cięcia**.

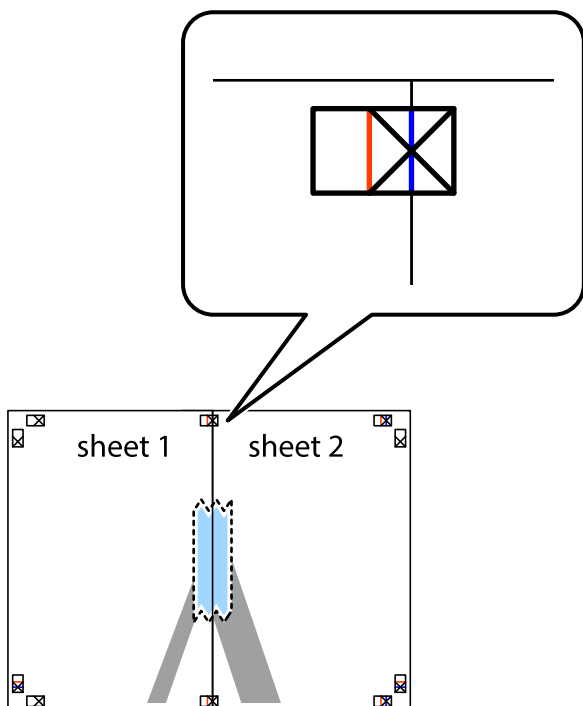
Instrukcje są w rzeczywistości drukowane w kolorze czarnym i białym, ale do celów niniejszych wyjaśnień są pokazane jako niebieskie i czerwone linie.



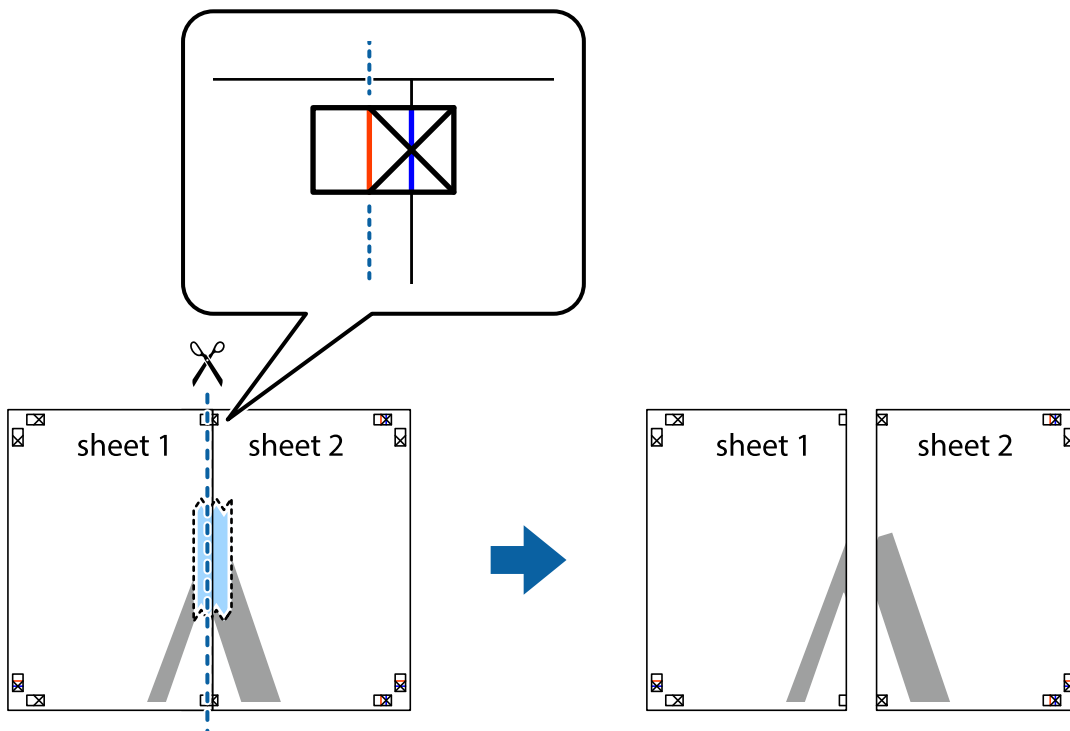
1. Przygotuj Sheet 1 i Sheet 2. Obetnij marginesy Sheet 1 wzdłuż pionowej niebieskiej linii przebiegającej przez środek górnego i dolnego krzyżyka.



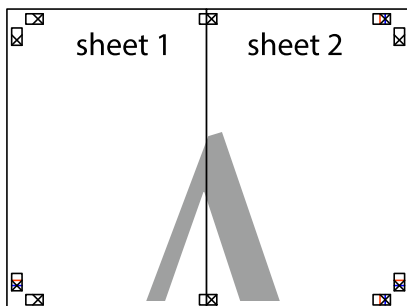
2. Ułóż krawędź Sheet 1 na górze Sheet 2 i wyrównaj krzyżyki, a następnie tymczasowo sklej oba arkusze od tyłu.



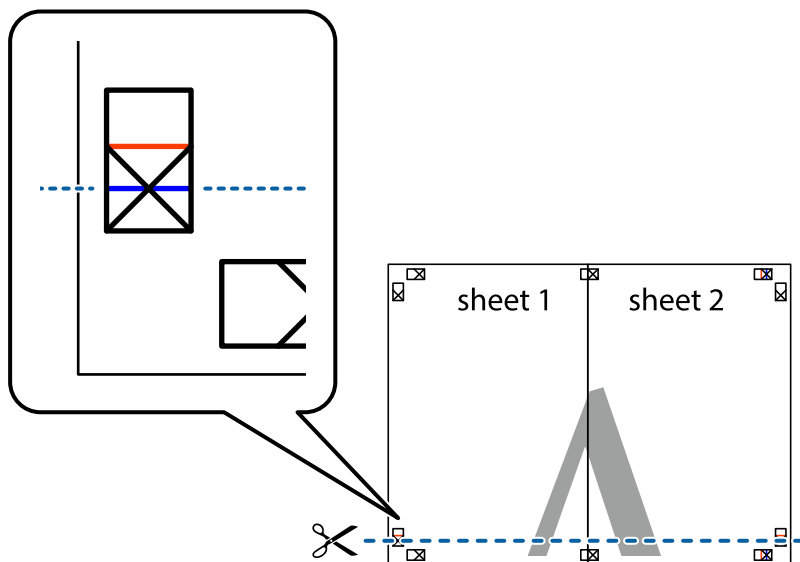
3. Przetnij sklejone arkusze na dwie części wzdłuż pionowej czerwonej linii przebiegającej przez znaczniki wyrównania (jest to linia na lewo od krzyżyków).



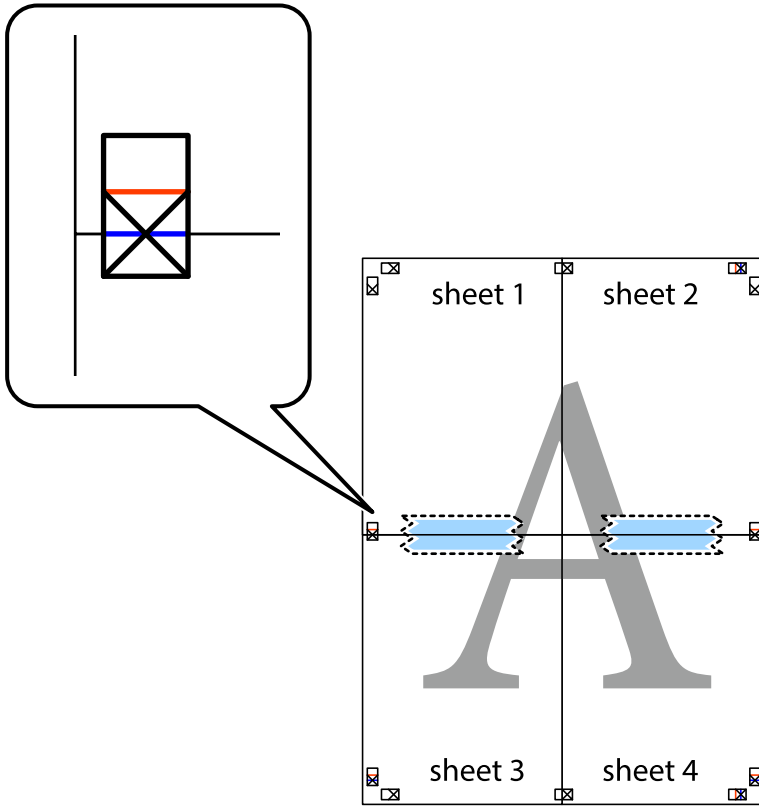
4. Ponownie sklej oba arkusze od tyłu.



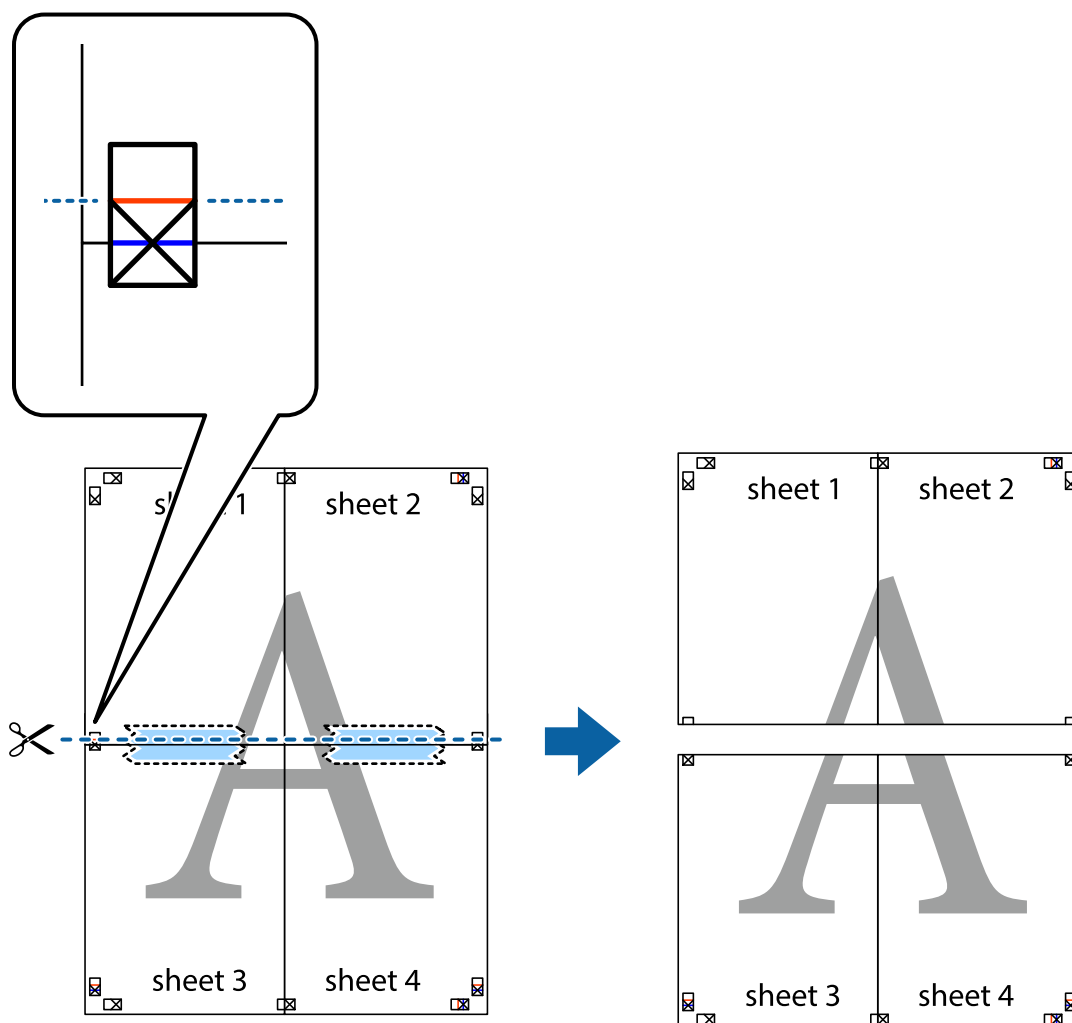
5. Powtórz czynności 1–4, aby skleić Sheet 3 i Sheet 4.
6. Obetnij marginesy Sheet 1 i Sheet 2 wzdłuż poziomej niebieskiej linii przebiegającej przez środki krzyżyków po lewej i prawej stronie.



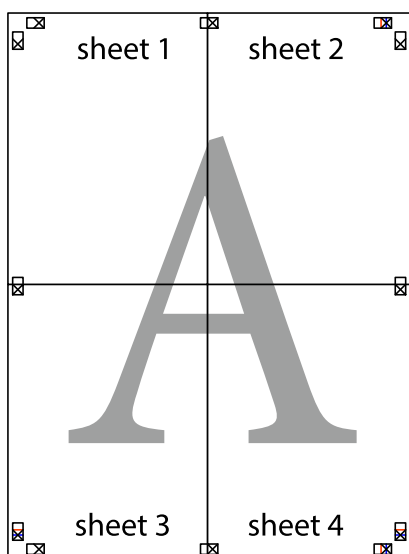
7. Ułóż krawędzie Sheet 1 i Sheet 2 na górze Sheet 3 i Sheet 4 i wyrównaj krzyżyki, a następnie tymczasowo sklej je od tyłu.



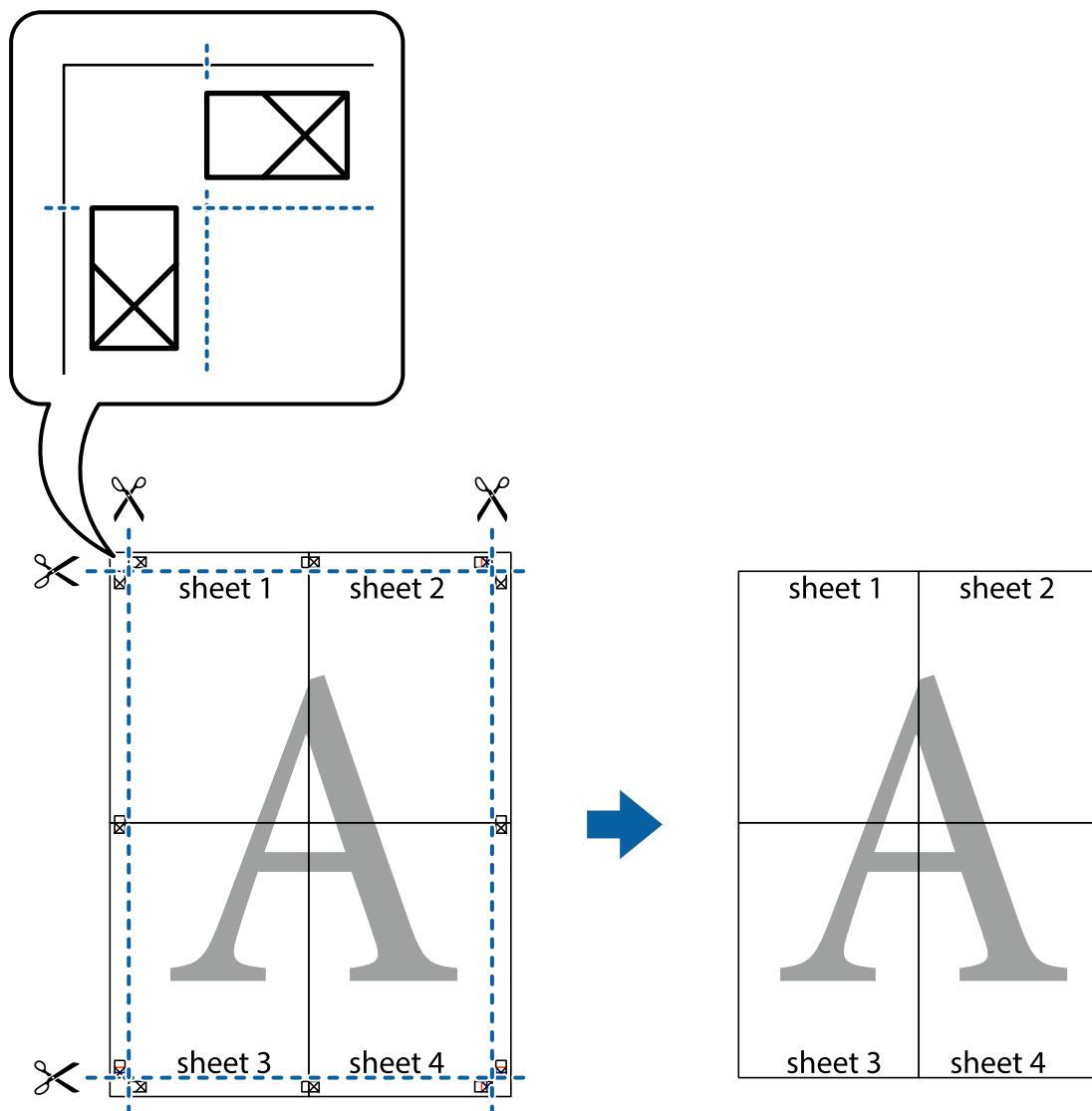
8. Przetnij sklejone arkusze na dwie części wzdłuż poziomej czerwonej linii przebiegającej przez znaczniki wyrównania (jest to linia powyżej krzyżyków).



9. Ponownie sklej oba arkusze od tyłu.

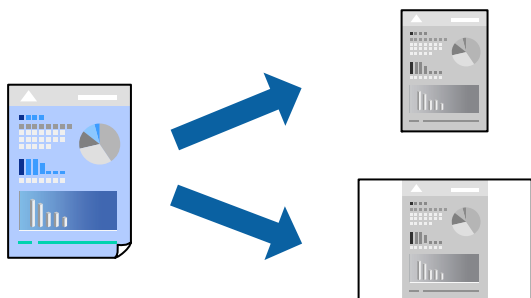


10. Odetnij pozostałe marginesy wzdłuż zewnętrznych linii.



Dodawanie ustawień wstępnych drukowania na potrzeby szybkiego drukowania

Jeżeli w sterowniku drukarki utworzysz własne ustawienie wstępne z często wykorzystywanymi preferencjami druku, możesz łatwo drukować, wybierając to ustawienie z listy.



1. Załaduj papier do drukarki.
[„Ładowanie papieru do Kasety na papier” na stronie 27](#)
2. Otwórz plik, który chcesz wydrukować.
3. Wybierz polecenie **Drukuj** lub **Ustawienia wydruku** z menu **Plik**.
4. Wybierz drukarkę.
5. Wybierz opcję **Preferencje** lub **Właściwości**, aby uzyskać dostęp do okna dialogowego sterownika drukarki.
6. Ustaw poszczególne pozycje (takie jak **Rozmiar papieru** i **Typ papieru**) w **Główne** lub **Więcej opcji**.
7. Kliknij pozycję **Dodaj/Usuń ustawienia wstępne** na ekranie **Ustawienia wstępne druku**.
8. Wprowadź wartość w polu **Nazwa**, a następnie w razie potrzeby wprowadź komentarz.
9. Kliknij przycisk **Zapisz**.

Uwaga:

Aby usunąć dodane ustawienia wstępne, należy kliknąć opcję **Dodaj/Usuń ustawienia wstępne**, wybrać z listy nazwę ustawień wstępnych, które mają zostać usunięte, a następnie usunąć je.

[„Karta Główne” na stronie 37](#)

[„Karta Więcej opcji” na stronie 39](#)

10. Kliknij przycisk **Drukuj**.

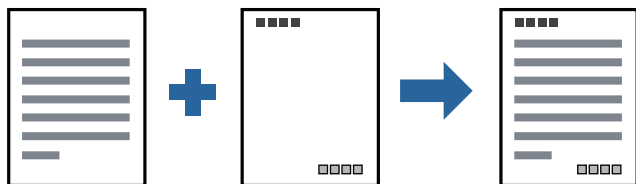
Aby użyć tych samych ustawień podczas następnego zadania drukowania, wybierz zarejestrowane ustawienia z listy **Ustawienia wstępne druku**, a następnie kliknij przycisk **OK**.

Powiązane informacje

➔ [„Drukowanie przy użyciu szybkich ustawień” na stronie 36](#)

Drukowanie z nagłówkiem i stopką

W nagłówkach lub stopkach można drukować informacje, takie jak nazwa użytkownika czy data wydruku.



1. Załaduj papier do drukarki.
[„Ładowanie papieru do Kasety na papier” na stronie 27](#)
2. Otwórz plik, który chcesz wydrukować.
3. Wybierz polecenie **Drukuj** lub **Ustawienia wydruku** z menu **Plik**.

4. Wybierz drukarkę.
5. Wybierz opcję **Preferencje** lub **Właściwości**, aby uzyskać dostęp do okna dialogowego sterownika drukarki.
6. Na karcie **Więcej opcji** sterownika drukarki kliknij przycisk **Funkcje znaku wodnego**, a następnie wybierz opcję **Nagłówek/stopka**.
7. Kliknij pozycję **Ustawienia**, a następnie wybierz pozycje, które mają być wydrukowane.
8. Ustaw inne elementy na kartach **Główne** i **Więcej opcji**, a następnie kliknij przycisk **OK**.
[„Karta Główne” na stronie 37](#)
[„Karta Więcej opcji” na stronie 39](#)
9. Kliknij przycisk **Drukuj**.

Powiązane informacje

➔ [„Drukowanie przy użyciu szybkich ustawień” na stronie 36](#)

Drukowanie znaku wodnego

Do wydruków można dodawać znaki wodne np. tekst „Poufne” lub wzór zabezpieczający przed kopiowaniem. Jeśli drukujesz z zastosowaniem wzoru zabezpieczającego przed kopiowaniem, na kopiowanych wydrukach pojawią się ukryte litery w celu odróżnienia oryginału od kopii.



Wzór zabezpieczenia przed kopiowaniem jest dostępny pod następującymi warunkami:

- Papier: zwykły papier, papier samokopiujący, papier firmowy lub papier zwykły wysokiej jakości
- Jakość: Standardowy
- Korekcja tonu: Automatyczny

Uwaga:

Można także dodać własny znak wodny lub wzór zabezpieczający przed kopiowaniem.

1. Załaduj papier do drukarki.
[„Ładowanie papieru do Kasety na papier” na stronie 27](#)
2. Otwórz plik, który chcesz wydrukować.
3. Wyświetl okno dialogowe sterownika drukarki.
4. Na karcie **Więcej opcji** kliknij pozycję **Funkcje znaku wodnego** i wybierz typ wzoru zabezpieczającego lub znaku wodnego, który ma być użyty.

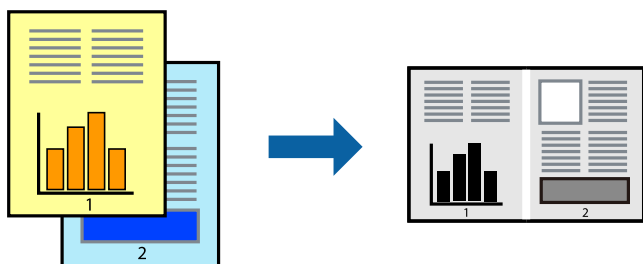
5. Kliknij opcję **Ustawienia**, aby zmienić szczegóły, takie jak rozmiar, gęstość lub pozycja wzoru lub znaku.
6. Ustaw inne elementy na kartach **Główne** i **Więcej opcji**, a następnie kliknij przycisk **OK**.
[„Karta Główne” na stronie 37](#)
[„Karta Więcej opcji” na stronie 39](#)
7. Kliknij przycisk **Drukuj**.

Powiązane informacje

- ➔ [„Drukowanie przy użyciu szybkich ustawień” na stronie 36](#)

Równoczesne drukowanie wielu plików

Program Uproszczony organizator zadań umożliwia połączenie kilkunastu plików utworzonych w różnych aplikacjach i wydrukowanie ich jako pojedynczego zadania drukowania. Możliwe jest skonfigurowanie ustawień drukowania połączonych plików, np. układu wielostronicowego i drukowania obustronnego.



1. Załaduj papier do drukarki.
[„Ładowanie papieru do Kasety na papier” na stronie 27](#)
2. Otwórz plik, który chcesz wydrukować.
3. Wybierz polecenie **Drukuj** lub **Ustawienia wydruku** z menu **Plik**.
4. Wybierz drukarkę.
5. Wybierz opcję **Preferencje** lub **Właściwości**, aby uzyskać dostęp do okna dialogowego sterownika drukarki.
6. Wybierz pozycję **Uproszczony organizator zadań** na karcie **Główne**, a następnie kliknij przycisk **OK**.
[„Karta Główne” na stronie 37](#)
7. Kliknij przycisk **Drukuj**.
Kiedy rozpoczniesz drukowanie, wyświetli się okno Uproszczony organizator zadań.
8. Pozostawiając okno programu Uproszczony organizator zadań otwarte, otwórz plik, który chcesz połączyć z bieżącym plikiem, a następnie powtórz powyższe kroki.
9. Kiedy wybierzesz zadanie drukowania dodane do Drukuj projekt Lite w oknie Uproszczony organizator zadań, możesz edytować układ strony.

10. Kliknij **Drukuj** z menu **Plik** w celu rozpoczęcia drukowania.

Uwaga:

Jeśli zamkniesz okno *Uproszczony organizator zadań* przed dodaniem wszystkich danych drukowania do **Drukuj projekt, zadanie drukowania**, nad którym właśnie pracujesz, zostaje anulowane. Kliknij **Zapisz** z menu **Plik** w celu zapisania bieżącego zadania. Zapisane pliki mają rozszerzenie „ecl”.

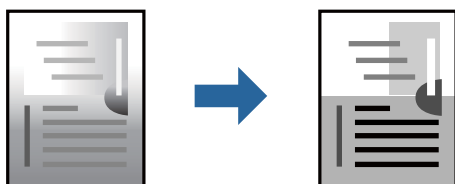
Aby otworzyć projekt drukowania, kliknij pozycję **Uproszczony organizator zadań** na karcie **Konserwacja sterownika drukarki**. Zostanie otwarte okno *Job Arranger Lite*. Następnie należy wybrać polecenie **Otwórz** z menu **Plik**, aby wybrać plik.

Powiązane informacje

- ➔ „Drukowanie przy użyciu szybkich ustawień” na stronie 36

Regulowanie odcienia druku

Użytkownik ma możliwość regulacji odcieni używanych w zadaniu drukowania. Te korekty nie są stosowane do oryginalnych danych wydruku.



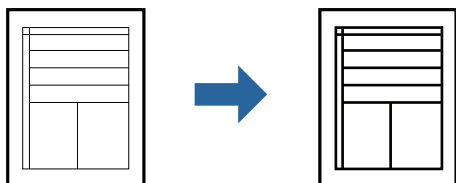
1. Załaduj papier do drukarki.
[„Ładowanie papieru do Kasety na papier” na stronie 27](#)
2. Otwórz plik, który chcesz wydrukować.
3. Wyświetl okno dialogowe sterownika drukarki.
4. Wybierz metodę korekcji kolorów w opcji **Korekcja tonu** na karcie **Więcej opcji**.
 - Automatyczny — dzięki temu ustawieniu odcienie są automatycznie dostosowywane do typu papieru i ustawień jakości wydruku.
 - Po wybraniu metody **Niestandardowy** i kliknięciu opcji **Zaawansowane** można określić własne ustawienia.
5. Ustaw inne elementy na kartach **Główne** i **Więcej opcji**, a następnie kliknij przycisk **OK**.
[„Karta Główne” na stronie 37](#)
[„Karta Więcej opcji” na stronie 39](#)
6. Kliknij przycisk **Drukuj**.

Powiązane informacje

- ➔ „Drukowanie przy użyciu szybkich ustawień” na stronie 36

Drukowanie w celu podkreślenia cienkich linii

Istnieje możliwość pogrubienia linii, które są zbyt cienkie, żeby je wydrukować.



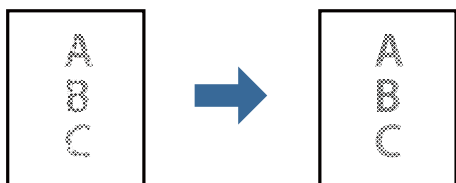
1. Załaduj papier do drukarki.
[„Ładowanie papieru do Kasety na papier” na stronie 27](#)
2. Otwórz plik, który chcesz wydrukować.
3. Wyświetl okno dialogowe sterownika drukarki.
4. Na karcie **Więcej opcji** w obszarze **Korekcja tonu** kliknij pozycję **Opcje obrazu**.
5. Wybierz pozycję **Uwydatnij cienkie linie**.
6. Ustaw inne elementy na kartach **Główne** i **Więcej opcji**, a następnie kliknij przycisk **OK**.
[„Karta Główne” na stronie 37](#)
[„Karta Więcej opcji” na stronie 39](#)
7. Kliknij przycisk **Drukuj**.

Powiązane informacje

➔ [„Drukowanie przy użyciu szybkich ustawień” na stronie 36](#)

Drukowanie w celu poprawy jasnego tekstu i linii

Drukowanie w celu poprawy jasnego tekstu i linii



1. Załaduj papier do drukarki.
[„Ładowanie papieru do Kasety na papier” na stronie 27](#)
2. Otwórz plik, który chcesz wydrukować.
3. Wyświetl okno dialogowe sterownika drukarki.

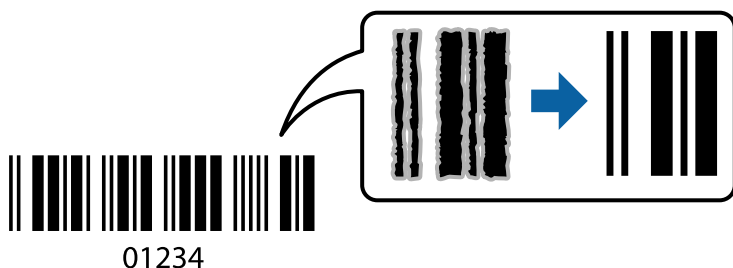
4. Na karcie **Więcej opcji** w obszarze **Korekcja tonu** kliknij pozycję **Opcje obrazu**.
5. Wybierz pozycję **Uwydatnienie jasnej czcionki i linii**.
6. Ustaw inne elementy na kartach **Główne** i **Więcej opcji**, a następnie kliknij przycisk **OK**.
[„Karta Główne” na stronie 37](#)
[„Karta Więcej opcji” na stronie 39](#)
7. Kliknij przycisk **Drukuj**.

Powiązane informacje

- ➔ [„Drukowanie przy użyciu szybkich ustawień” na stronie 36](#)

Drukowanie wyraźnych kodów kreskowych

Można drukować wyraźne kody kreskowe, które łatwo skanować. Tę funkcję należy włączyć, tylko jeżeli nie można zeskanować drukowanych kodów kreskowych.



Można jej używać tylko w następujących warunkach.

- Papier: zwykły papier, papier samokopiujący, papier zwykły wysokiej jakości lub koperta
- Jakość: **Standardowy**

1. Załaduj papier do drukarki.
[„Ładowanie papieru do Kasety na papier” na stronie 27](#)
2. Otwórz plik, który chcesz wydrukować.
3. Wyświetl okno dialogowe sterownika drukarki.
4. Kliknij **Ustawienia zaawansowane** w zakładce **Konserwacja**, a następnie wybierz **Tryb kodu kreskowego**.
5. Ustaw inne elementy na kartach **Główne** i **Więcej opcji**, a następnie kliknij przycisk **OK**.
[„Karta Główne” na stronie 37](#)
[„Karta Więcej opcji” na stronie 39](#)
6. Kliknij przycisk **Drukuj**.

Uwaga:

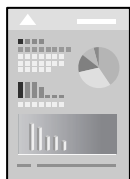
W zależności od okoliczności zmniejszenie rozmycia może być niemożliwe.

Powiązane informacje

➔ [„Drukowanie przy użyciu szybkich ustawień” na stronie 36](#)

Drukowanie z komputera — Mac OS

Drukowanie przy użyciu szybkich ustawień

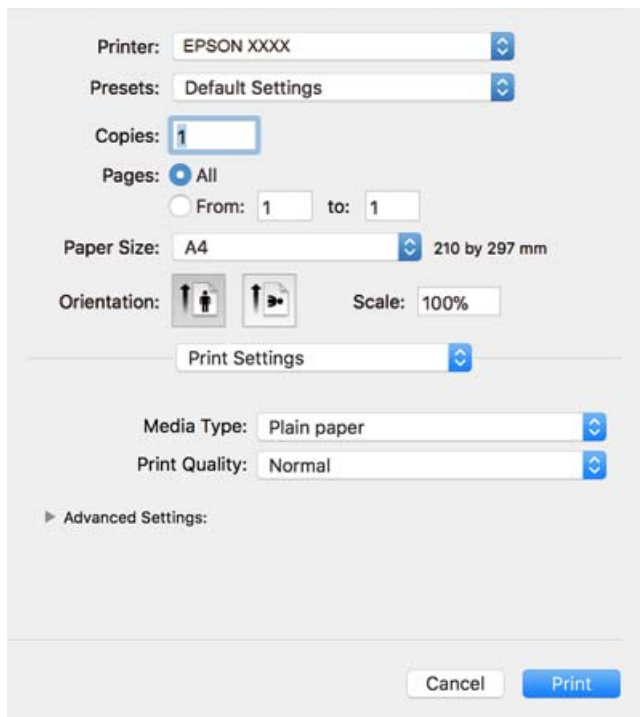


Uwaga:

Sposób obsługi i ekrany mogą się różnić w zależności od aplikacji. Szczegółowe informacje można znaleźć w pomocy aplikacji.

1. Załaduj papier do drukarki.
[„Ładowanie papieru do Kasety na papier” na stronie 27](#)
2. Otwórz plik, który chcesz wydrukować.
3. Wybierz opcję **Drukuj** z menu **Plik** albo inne polecenie, które spowoduje wyświetlenie okna dialogowego drukowania.
Jeśli to konieczne, kliknij polecenie **Pokaż szczegóły** albo ▼, aby powiększyć okno drukowania.
4. Wybierz drukarkę.

5. Z menu podręcznego wybierz polecenie **Ustawienia druku**.



Uwaga:

Jeżeli menu **Ustawienia druku** nie ma w systemie macOS High Sierra, macOS Sierra, OS X El Capitan, OS X Yosemite, OS X Mavericks, OS X Mountain Lion, oznacza to, że sterownik drukarki Epson nie został zainstalowany poprawnie. Włącz go z następującego menu. macOS Mojave nie może uzyskiwać dostępu do ekranu **Ustawienia druku** w aplikacjach firmy Apple, takich jak TextEdit.

Wybierz opcję **Preferencje systemowe** z menu Apple > **Drukarki i skanery** (lub **Drukowanie i skanowanie, Drukarka i faks**), usuń drukarkę, a następnie dodaj ją ponownie. Dodając drukarkę należy zwrócić uwagę na poniższe ustawienia.

[„Dodawanie drukarki \(wyłącznie w systemie Mac OS\)” na stronie 114](#)

6. W razie konieczności zmień ustawienia.


Zapoznaj się z opcjami menu sterownika drukarki, aby uzyskać dalsze informacje.

7. Kliknij przycisk **Drukuj**.

Uwaga:

Aby anulować drukowanie, na komputerze kliknij ikonę drukarki na pasku **Dokuj**. Wybierz zadanie do anulowania, a następnie wykonaj jedną z poniższych czynności. Nie jest jednak możliwe anulowanie z poziomu komputera zadania drukowania już wysłanego do drukarki. W takim przypadku anuluj zadanie drukowania przy użyciu panelu sterowania drukarki.

- OS X Mountain Lion lub wersja nowsza

Kliknij ikonę  obok miernika postępu.

- Mac OS X v10.6.8 do v10.7.x

Kliknij **Usuń**.

Powiązane informacje

➔ [„Dostępne papiery i pojemności” na stronie 208](#)

➔ „Opcje menu Ustawienia druku” na stronie 64

Opcje menu sterownika drukarki

Otwórz okno drukowania w aplikacji, wybierz drukarkę, a następnie wejdź w okno sterownika drukarki.

Uwaga:

Menu zależą od wybranej opcji.

Opcje menu układu

Strony na arkusz

Wybierz liczbę stron do wydrukowania na jednym arkuszu.

Kierunek układu

Określa kolejność drukowania stron.

Granica

Drukuje granicę wokół stron.

Odwracanie orientacji strony

Obrót stron o 180 stopni przed rozpoczęciem drukowania. Wybierz tę pozycję podczas drukowania na papierze, takim jak koperty, który jest załadowany w ustalonym kierunku.

Obracanie w poziomie

Odwraca obraz do wydrukowania tak, aby powstało jego lustrzane odbicie.

Opcje menu dopasowywania kolorów

ColorSync/Ustawienia kolorów EPSON

Wybierz metodę modyfikacji kolorów. Opcje te modyfikują kolory pomiędzy drukarką a ekranem komputera w celu ograniczenia różnic.

Opcje menu obchodzenia się z papierem

Sortowanie stron

Drukowanie wielostronicowych dokumentów posortowanych według kolejności i podzielonych na zestawy.

Strony do drukowania

Drukowanie wyłącznie nieparzystych lub parzystych stron.

Kolejność stron

Możesz drukować od pierwszej lub ostatniej strony.

Skaluj, żeby dopasować wydruk do wymiarów strony

Drukowanie dopasowane do załadowanego rozmiaru papieru.

- Docelowy rozmiar papieru
Wybierz rozmiar papieru do drukowania.
- Skaluj tylko w dół
Wybierz, kiedy chcesz zmniejszyć rozmiar dokumentu.

Opcje menu okładki

Drukowanie okładki

Wybierz, czy chcesz drukować okładkę. Kiedy chcesz dodać tylną okładkę, wybierz opcję **Po dokumencie**.

Typ okładki

Wybierz treść strony okładki.

Opcje menu Ustawienia druku

Rodzaj nośnika

Wybierz rodzaj papieru, na którym chcesz drukować.

Jakość druku

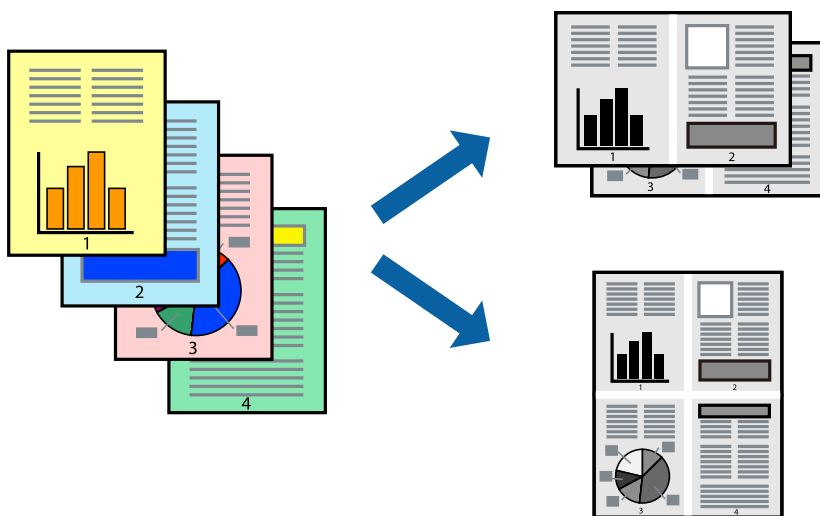
Wybierz jakość drukowania. Opcje różnią się w zależności od rodzaju papieru.

Ustawienia zaawansowane

Umożliwia regulację jasności i kontrastu obrazów.

Drukowanie kilku stron na jednej kartce

Można wydrukować kilka stron danych na jednym arkuszu papieru.



1. Załaduj papier do drukarki.
[„Ładowanie papieru do Kasety na papier” na stronie 27](#)

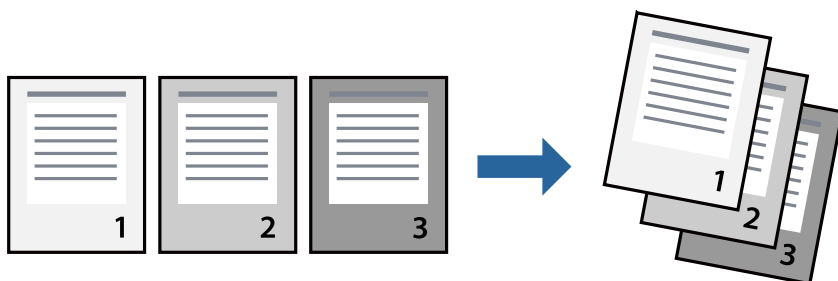
2. Otwórz plik, który chcesz wydrukować.
3. Wybierz opcję **Drukuj** z menu **Plik** albo inne polecenie, które spowoduje wyświetlenie okna dialogowego drukowania.
4. Z menu wyskakującego wybierz **Układ**.
5. Wybierz liczbę stron w opcji **Strony na kartce**, **Kierunek makiety** (kolejność stron) i **Obramowanie**.
[„Opcje menu układu” na stronie 63](#)
6. W miarę potrzeby wybierz też inne elementy.
7. Kliknij przycisk **Drukuj**.

Powiązane informacje

➔ [„Drukowanie przy użyciu szybkich ustawień” na stronie 61](#)

Drukowanie i układanie w stosy w kolejności stron (drukowanie w odwrotnej kolejności)

Możliwe jest drukowanie od ostatniej strony, dzięki czemu dokumenty są układane w stos w kolejności stron w trakcie wysuwania.



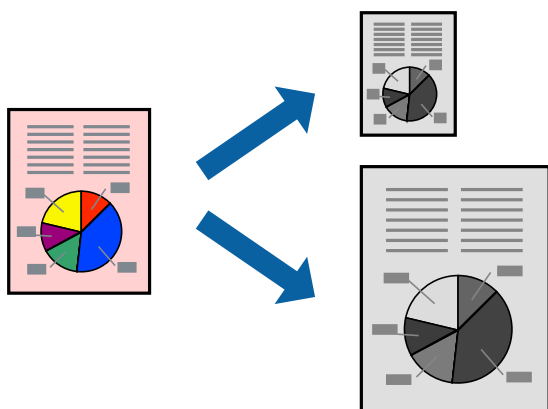
1. Załaduj papier do drukarki.
[„Ładowanie papieru do Kasety na papier” na stronie 27](#)
2. Otwórz plik, który chcesz wydrukować.
3. Wybierz opcję **Drukuj** z menu **Plik** albo inne polecenie, które spowoduje wyświetlenie okna dialogowego drukowania.
4. Z menu podręcznego wybierz **Obsługa papieru**.
5. Wybierz **Odwrotnie** jako ustawienie **Kolejności stron**.
6. W miarę potrzeby wybierz też inne elementy.
7. Kliknij przycisk **Drukuj**.

Powiązane informacje

➔ „Drukowanie przy użyciu szybkich ustawień” na stronie 61

Drukowanie z dopasowaniem do rozmiaru papieru

Wybierz rozmiar papieru załadowanego do drukarki jako ustawienie Docelowy rozmiar papieru.



1. Załaduj papier do drukarki.
„Ładowanie papieru do Kasety na papier” na stronie 27
2. Otwórz plik, który chcesz wydrukować.
3. Wybierz opcję **Drukuj** z menu **Plik** albo inne polecenie, które spowoduje wyświetlenie okna dialogowego drukowania.
4. Wybierz rozmiar papieru ustawiony w aplikacji jako ustawienie **Rozmiar papieru**.
5. Z menu wyskakującego wybierz **Obsługa papieru**.
6. Wybierz opcję **Skaluj do wymiarów strony**.
7. Wybierz rozmiar papieru załadowanego do drukarki jako ustawienie **Docelowy rozmiar papieru**.
8. W miarę potrzeby wybierz też inne elementy.
9. Kliknij przycisk **Drukuj**.

Powiązane informacje

➔ „Drukowanie przy użyciu szybkich ustawień” na stronie 61

Drukowanie pomniejszonego lub powiększonego dokumentu przy dowolnym poziomie powiększenia

Można zmniejszyć lub zwiększyć rozmiar drukowanego dokumentu o określoną wartość procentową.



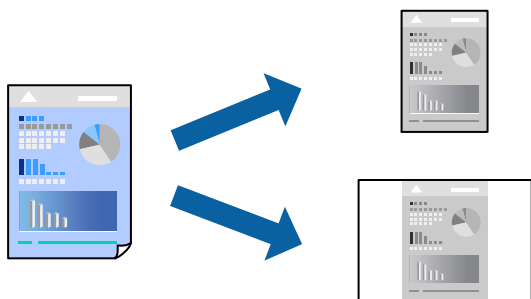
1. Załaduj papier do drukarki.
[„Ładowanie papieru do Kasety na papier” na stronie 27](#)
2. Otwórz plik, który chcesz wydrukować.
3. Wybierz opcję **Drukuj** z menu **Plik** albo inne polecenie, które spowoduje wyświetlenie okna dialogowego drukowania.
4. W aplikacji z menu **Plik** wybierz polecenie **Ustawienia strony**.
5. Wybierz **Drukarka, Rozmiar papieru**, wprowadź wartość procentową w **Skaluj**, a następnie kliknij **OK**.
Uwaga:
*Wybierz rozmiar papieru ustawiony w aplikacji jako ustawienie **Docelowy rozmiar papieru**.*
6. W miarę potrzeby wybierz też inne elementy.
7. Kliknij przycisk **Drukuj**.

Powiązane informacje

➔ [„Drukowanie przy użyciu szybkich ustawień” na stronie 61](#)

Dodawanie ustawień wstępnych drukowania na potrzeby szybkiego drukowania

Jeżeli w sterowniku drukarki utworzysz własne ustawienie wstępne z często wykorzystywanymi preferencjami druku, możesz łatwo drukować, wybierając to ustawienie z listy.



1. Załaduj papier do drukarki.
[„Ładowanie papieru do Kasety na papier” na stronie 27](#)
2. Otwórz plik, który chcesz wydrukować.
3. Wybierz opcję **Drukuj** z menu **Plik** albo inne polecenie, które spowoduje wyświetlenie okna dialogowego drukowania.
4. Ustaw poszczególne pozycje, takie jak **Ustawienia druku** i **Układ (Rozmiar papieru, Rodzaj nośnika itd.)**.
5. Kliknij pozycję **Ustawienia wstępne**, aby zapisać bieżące ustawienia jako ustawienia wstępne.
6. Kliknij przycisk **OK**.

Uwaga:

Aby usunąć dodane ustawienia wstępne, należy kliknąć opcję **Wstępne ustawienia > Pokaż ustawienia wstępne**, wybrać z listy nazwę ustawień wstępnych, które mają zostać usunięte, i usunąć je.

7. Kliknij przycisk **Drukuj**.

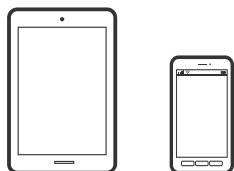
Aby użyć tych samych ustawień podczas następnego zadania drukowania, wybierz zarejestrowane ustawienia z listy **Ustawienia wstępne**.

Powiązane informacje

➔ [„Drukowanie przy użyciu szybkich ustawień” na stronie 61](#)

Drukowanie dokumentów z urządzeń inteligentnych (iOS)

Możliwe jest drukowanie dokumentów z urządzenia inteligentnego, takiego jak smartfon lub tablet.



Drukowanie dokumentów przy użyciu aplikacji Epson iPrint

Uwaga:

Sposób obsługi może się różnić w zależności od urządzenia.

1. Załaduj papier do drukarki.
[„Ładowanie papieru do Kasety na papier” na stronie 27](#)
2. Skonfiguruj drukarkę na potrzeby drukowania bezprzewodowego.
3. Jeżeli aplikacja Epson iPrint nie jest zainstalowana, zainstaluj ją.
[„Instalacja Epson iPrint” na stronie 215](#)
4. Podłącz urządzenie inteligentne do tej samej sieci bezprzewodowej, z którą jest połączona drukarka.
5. Uruchom aplikację Epson iPrint.
6. Na ekranie głównym dotknij pozycji **Document**.
7. Dotknij lokalizacji dokumentu, który ma być wydrukowany.
8. Wybierz dokument, a następnie dotknij pozycji **Next**.
9. Dotknij pozycji **Print**.

Drukowanie dokumentów przy użyciu aplikacji AirPrint

Funkcja AirPrint umożliwia szybkie drukowanie bezprzewodowe z urządzeń iPhone, iPad, iPod touch i Mac bez potrzeby instalacji sterowników ani pobierania oprogramowania.



Uwaga:

W przypadku wyłączenia komunikatów o konfiguracji papieru na panelu sterowania drukarki korzystanie z funkcji AirPrint nie będzie możliwe. W razie potrzeby użyj poniższego łącza, aby włączyć komunikaty.

1. Załaduj papier do drukarki.
[„Ładowanie papieru do Kasety na papier” na stronie 27](#)
2. Skonfiguruj drukarkę na potrzeby drukowania bezprzewodowego. Sprawdź łącze poniżej.
<http://epson.sn>
3. Podłącz urządzenie Apple do tej samej sieci bezprzewodowej, z którą jest połączona drukarka.
4. Drukuj na drukarce ze swojego urządzenia.

Uwaga:

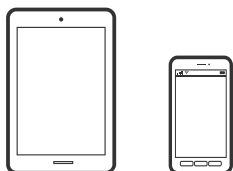
Więcej informacji można znaleźć na stronie AirPrint w witrynie internetowej Apple.

Powiązane informacje

➔ [„Nie można drukować mimo nawiązania połączenia \(iOS\)” na stronie 141](#)

Drukowanie dokumentów z urządzeń inteligentnych (Android)

Możliwe jest drukowanie dokumentów z urządzenia inteligentnego, takiego jak smartfon lub tablet.



Drukowanie dokumentów przy użyciu aplikacji Epson iPrint

Uwaga:

Sposób obsługi może się różnić w zależności od urządzenia.

1. Załaduj papier do drukarki.
[„Ładowanie papieru do Kasety na papier” na stronie 27](#)
2. Skonfiguruj drukarkę na potrzeby drukowania bezprzewodowego.
3. Jeżeli aplikacja Epson iPrint nie jest zainstalowana, zainstaluj ją.
[„Instalacja Epson iPrint” na stronie 215](#)
4. Podłącz urządzenie inteligentne do tej samej sieci bezprzewodowej, z którą jest połączona drukarka.
5. Uruchom aplikację Epson iPrint.
6. Na ekranie głównym dotknij pozycji **Document**.
7. Dotknij lokalizacji dokumentu, który ma być wydrukowany.
8. Wybierz dokument, a następnie dotknij pozycji **Next**.
9. Dotknij pozycji **Print**.

Drukowanie dokumentów przy użyciu aplikacji Epson Print Enabler

Istnieje możliwość bezprzewodowego drukowania dokumentów, wiadomości e-mail, zdjęć i stron internetowych bezpośrednio z telefonu lub tableta z systemem Android (Android w wersji 4.4 lub nowszej). Po wykonaniu kilku operacji urządzenie z systemem Android wykryje drukarkę Epson podłączoną do tej samej sieci bezprzewodowej.

Uwaga:

Sposób obsługi może się różnić w zależności od urządzenia.

1. Załaduj papier do drukarki.
[„Ładowanie papieru do Kaseta na papier” na stronie 27](#)
2. Skonfiguruj drukarkę na potrzeby drukowania bezprzewodowego.
3. Na urządzeniu z systemem Android, zainstaluj wtyczkę Epson Print Enabler pobraną z serwisu Google Play.
4. Podłącz urządzenie z systemem Android do tej samej sieci bezprzewodowej, z którą jest połączona drukarka.
5. Na urządzeniu z systemem Android przełącz na ekran **Ustawienia**, wybierz pozycję **Drukowanie**, a następnie włącz wtyczkę Epson Print Enabler.
6. W aplikacji systemu Android, takiej jak Chrome, dotknij ikony menu i wydrukuj wszystko, co jest na ekranie.

Uwaga:

*Jeśli drukarka jest niewidoczna, dotknij pozycji **Wszystkie drukarki** i wybierz drukarkę.*

Drukowanie na kopertach

Drukowanie na kopertach z komputera (Windows)

1. Załaduj koperty do drukarki.
[„Ładowanie kopert do Kaseta na papier” na stronie 30](#)
2. Otwórz plik, który chcesz wydrukować.
3. Wyświetl okno dialogowe sterownika drukarki.
4. Wybierz rozmiar koperty w polu **Rozmiar papieru** na karcie **Główne**, a następnie wybierz ustawienie **Koperta** dla opcji **Typ papieru**.
5. Ustaw inne elementy na kartach **Główne** i **Więcej opcji**, a następnie kliknij przycisk **OK**.
6. Kliknij przycisk **Drukuj**.

Drukowanie na kopertach z komputera (Mac OS)

1. Załaduj koperty do drukarki.
[„Ładowanie kopert do Kaseta na papier” na stronie 30](#)
2. Otwórz plik, który chcesz wydrukować.
3. Wybierz opcję **Drukuj** z menu **Plik** albo inne polecenie, które spowoduje wyświetlenie okna dialogowego drukowania.
4. W opcji **Rozmiar papieru** wybierz żądany rozmiar papieru.

5. Z menu podręcznego wybierz polecenie **Ustawienia druku**.
6. Ustaw opcję **Rodzaj nośnika** na **Koperta**.
7. W miarę potrzeby wybierz też inne elementy.
8. Kliknij przycisk **Drukuj**.

Drukowanie stron internetowych

Drukowanie stron internetowych z komputera

1. Załaduj papier do drukarki.
[„Ładowanie papieru do Kasety na papier” na stronie 27](#)
2. Korzystając z **E-Web Print Toolbar**, wybierz metodę drukowania.
 - Print: drukowanie całej witryny z dopasowaniem do rozmiaru papieru.
 - Clip: drukowanie tylko zaznaczonego obszaru.
3. Skonfiguruj ustawienia drukowania, a następnie kliknij **Print**.

Drukowanie stron internetowych z urządzeń inteligentnych

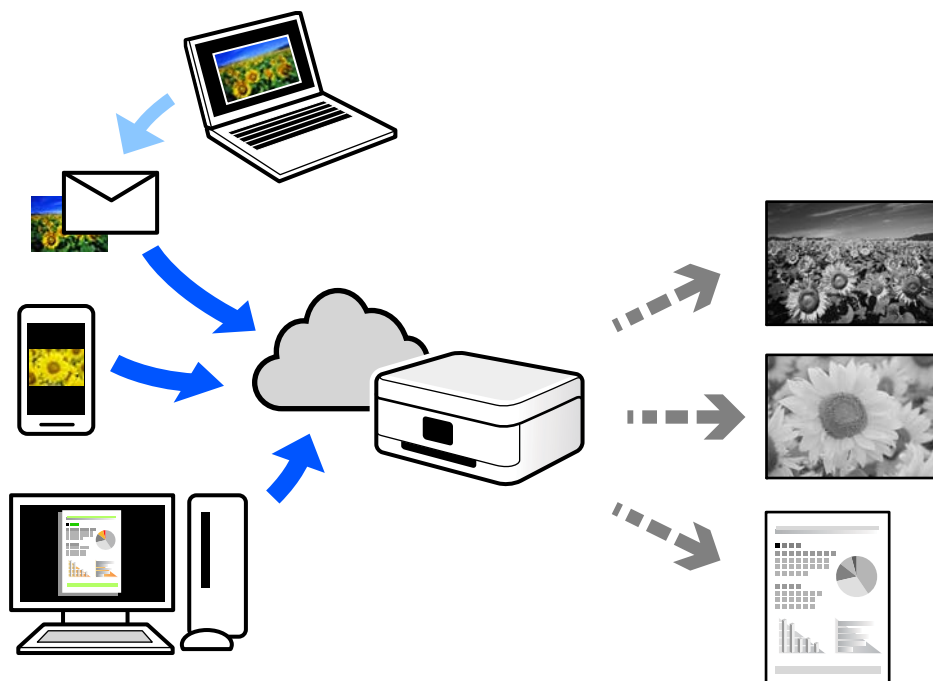
Uwaga:

Sposób obsługi może się różnić w zależności od urządzenia.

1. Załaduj papier do drukarki.
[„Ładowanie papieru do Kasety na papier” na stronie 27](#)
2. Skonfiguruj drukarkę na potrzeby drukowania bezprzewodowego.
3. Jeżeli aplikacja Epson iPrint nie jest zainstalowana, zainstaluj ją.
[„Instalacja Epson iPrint” na stronie 215](#)
4. Podłącz urządzenie inteligentne do tej samej sieci bezprzewodowej, z którą jest połączona drukarka.
5. W aplikacji przeglądarki internetowej otwórz stronę internetową, która ma być wydrukowana.
6. W menu aplikacji przeglądarki internetowej dotknij pozycji **Udostępnij**.
7. Wybierz pozycję **iPrint**.
8. Dotknij pozycji **Drukuj**.

Drukowanie z wykorzystaniem usługi chmury

Usługa internetowa Epson Connect umożliwia drukowanie dokumentów z poziomu smartfona, tabletu lub laptopa w dowolnym czasie i praktycznie z dowolnego miejsca. Żeby skorzystać z tej usługi, musisz zarejestrować użytkownika i drukarkę w Epson Connect.



W Internecie dostępne są poniższe funkcje.

Email Print

Kiedy wysyłasz wiadomość e-mail z załącznikami np. dokumentami lub obrazami na adres e-mail przypisany do drukarki, możesz wydrukować tę wiadomość wraz z załącznikami z lokalizacji zdalnych, takich jak drukarka domowa lub biurowa.

Epson iPrint

Aplikacja jest obsługiwana przez systemy iOS i Android oraz pozwala na drukowanie lub skanowanie ze smartfonów lub tabletów. Istnieje możliwość drukowania dokumentów, obrazów i stron internetowych przez ich bezpośrednie przesłanie do drukarki w tej samej bezprzewodowej sieci lokalnej.

Remote Print Driver

Jest to współdzielony sterownik obsługiwany przez zdalny sterownik drukowania. Podczas drukowania przy pomocy drukarki w zdalnej lokalizacji, możesz drukować poprzez zmianę drukarki w zwykłym oknie aplikacji.

Szczegółowe informacje na temat konfiguracji lub drukowania można znaleźć w portalu Epson Connect.

<https://www.epsonconnect.com/>

<http://www.epsonconnect.eu> (tylko w Europie)

Rejestrowanie z panelu sterowania w usłudze Epson Connect Service

Wykonaj następujące czynności, aby zarejestrować drukarkę.

1. Na panelu sterowania wybierz pozycję **Ustaw.**
Użyj przycisków ▲ ▼ ◀ ▶ do wyboru elementu, a następnie wciśnij przycisk OK.
2. Wybierz pozycję **Usługi Epson Connect > Zarejestruj/Usuń**, aby wydrukować arkusz rejestracyjny.
3. Postępuj zgodnie z instrukcjami podanymi na arkuszu rejestracyjnym, aby zarejestrować drukarkę.

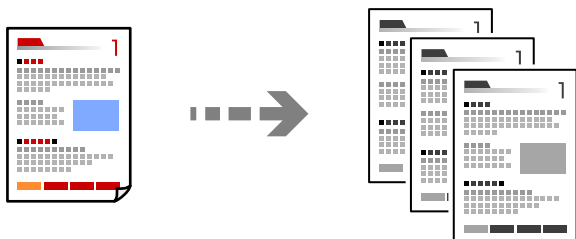
Kopiowanie

Kopiowanie oryginałów.76

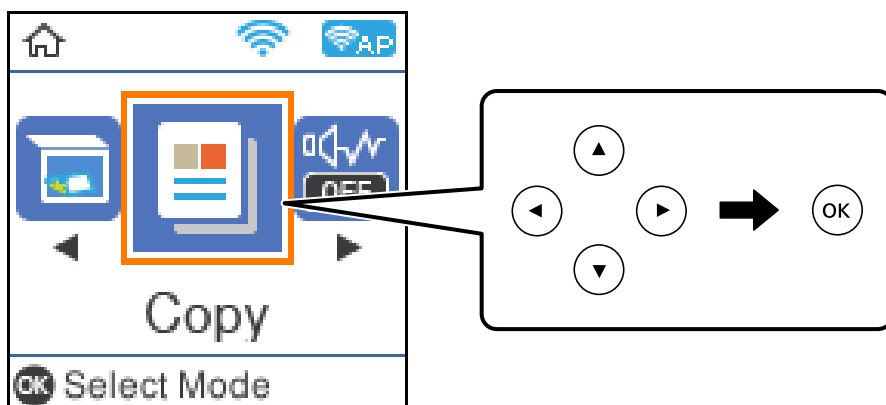
Kopiowanie dowodu osobistego.82

Kopiowanie oryginałów

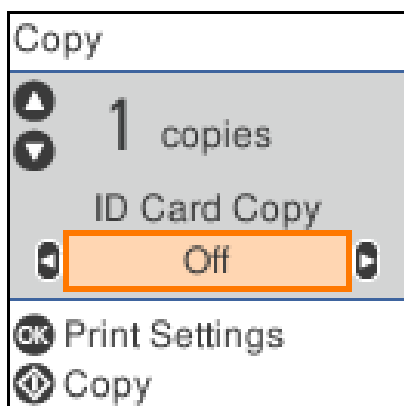
W tym rozdziale opisano sposób używania menu **Kopiuuj** na panelu sterowania do kopiowania oryginałów.



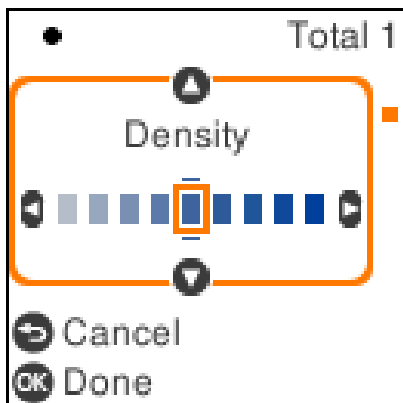
1. Załaduj papier do drukarki.
[„Ładowanie papieru do Kasety na papier” na stronie 27](#)
2. Umieść oryginały.
[„Umieszczanie oryginałów na szybie skanera” na stronie 33](#)
3. Na ekranie głównym wybierz pozycję **Kopiuuj**.
Użyj przycisków ▲▼◀▶ do wyboru elementu, a następnie wciśnij przycisk OK.



4. Ustaw liczbę kopii za pomocą przycisków ▲▼.



5. Naciśnij przycisk OK, aby wyświetlić i sprawdzić ustawienia druku, a następnie w razie potrzeby zmień je. Aby zmienić ustawienia, naciśnij przycisk ▼, wybierz menu ustawień za pomocą przycisków ▲▼, a następnie zmień ustawienia za pomocą przycisków ◀▶. Po zakończeniu naciśnij przycisk OK.



[„Opcje menu dotyczące kopiowania” na stronie 77](#)

6. Naciśnij przycisk ◊.

Uwaga:

Rozmiar i obramowanie skopiowanego obrazu różni się nieznacznie od oryginału.

Opcje menu dotyczące kopiowania

Dostępne pozycje zależą od wybranego układu.

Kopiuj Karta ID:

Obustronne skanowanie dowodu osobistego i kopiowanie ich na jednej stronie papieru.

Gęstość:

Poziom gęstości należy zwiększyć, gdy rezultat kopiowania jest słaby. Poziom gęstości należy zmniejszyć, jeśli tusz się rozmazuje.

Ust. pap.:

Wybór rozmiaru i rodzaju załadowanego papieru.

Zmniejsz/Powiększ:

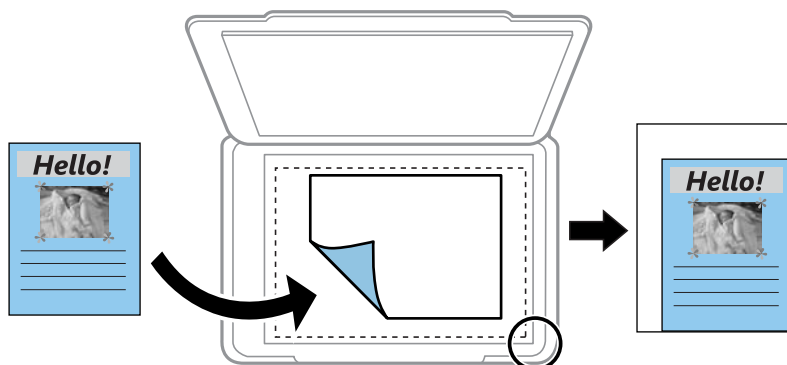
Powiększenie lub pomniejszenie oryginałów.

Rzeczywisty rozmiar

Kopiowanie przy 100% powiększeniu.

Autodopasowanie

Wykrywanie obszaru skanowania i automatyczne powiększenie lub pomniejszenie oryginału w celu dopasowania go do wybranego rozmiaru papieru. Jeżeli wokół oryginału występują białe marginesy, wykrywane są one od znacznika w rogu szyby skanera jako obszar skanowania, ale marginesy znajdujące się po przeciwnej stronie mogą zostać obcięte.



Niestandardowy

Wybierz, aby określić powiększenie lub pomniejszenie oryginału.

Rozmiar niestand.:

Określenie powiększenia lub pomniejszenia oryginału w zakresie od 25% do 400%.

Rozmiar oryginału:

Wybór formatu oryginału. Podczas kopiowania oryginałów o rozmiarze niestandardowym wybierz rozmiar najbliższy oryginałowi.

Kilka stron:

Pojed. str.

Kopiowanie jednostronnego oryginału na jednym arkuszu.

2-góra

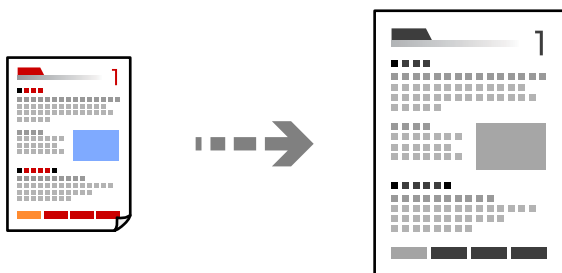
Kopiowanie dwóch jednostronnych oryginałów na pojedynczym arkuszu w układzie dwóch stron na jednej.

Jakość:

Wybór jakości kopiowania. Wybór opcji **Najlepsza** pozwala uzyskać wydruk o podwyższonej jakości, jednak czas drukowania może być dłuższy.

Kopiowanie przez powiększanie lub pomniejszanie

Oryginały można kopiować przy użyciu określonego poziomu powiększenia.



1. Załaduj papier do drukarki.
[„Ładowanie papieru do Kasety na papier” na stronie 27](#)
2. Umieść oryginały.
[„Umieszczanie oryginałów na szybie skanera” na stronie 33](#)
3. Na ekranie głównym wybierz pozycję **Kopiuuj**.
Użyj przycisków ▲ ▼ ◀ ▶ do wyboru elementu, a następnie wciśnij przycisk OK.
4. Ustaw liczbę kopii za pomocą przycisków ▲ ▼.
5. Naciśnij przycisk OK, a następnie naciśnij przycisk ▼.
6. Za pomocą przycisków ▲ ▼ wybierz pozycję **Zmniejsz/Powiększ**, a następnie zmień poziom powiększenia, używając przycisków ◀ ▶.

Uwaga:

Aby skopiować dokument, zmniejszając lub zwiększając jego rozmiar o określony procent, należy ustawić opcję **Zmniejsz/Powiększ na Niestandardowy**, naciśnąć przycisk ▼, a następnie naciśnąć przycisk ◀ lub ▶, aby określić wartość procentową. Wartość procentową można zmieniać w przyrostach co 10%, przytrzymując przyciski ◀ ▶.

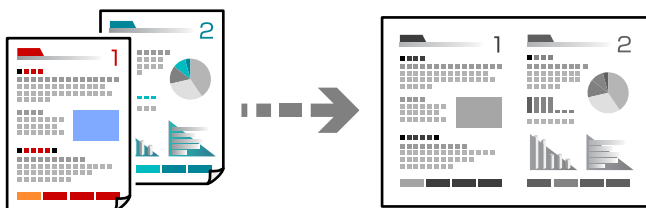
7. W razie potrzeby skonfiguruj inne opcje.
[„Opcje menu dotyczące kopiowania” na stronie 77](#)
8. Naciśnij przycisk OK, a następnie naciśnij przycisk ⬠.

Uwaga:


Rozmiar i obramowanie skopiowanego obrazu różni się nieznacznie od oryginału.

Kopiowanie wielu oryginałów na jednym arkuszu

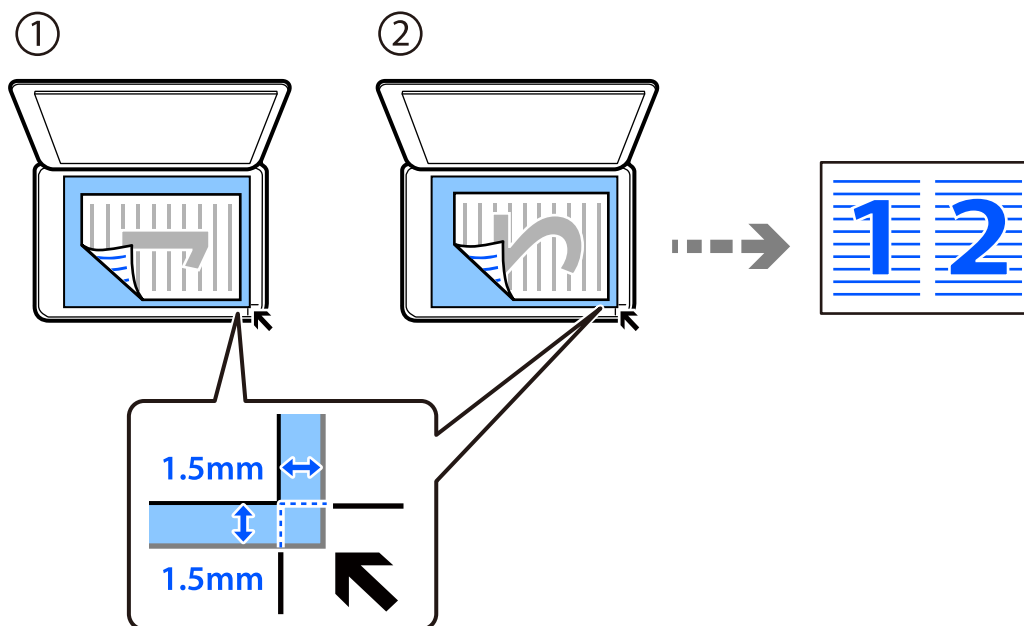
Kopiowanie dwóch jednostronnych oryginałów na pojedynczym arkuszu w układzie dwóch stron na jednej.



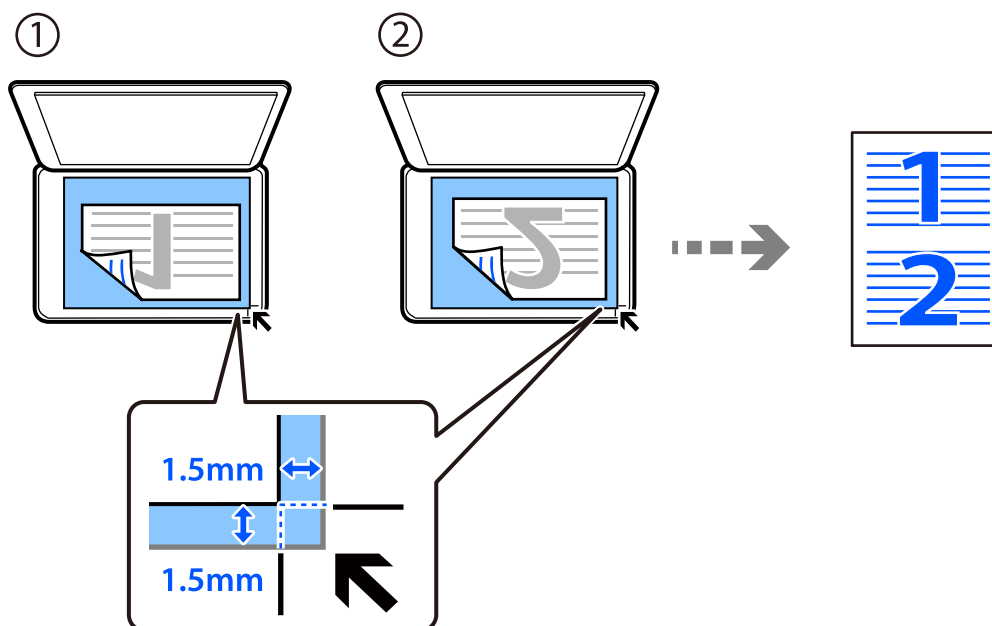
1. Załaduj papier do drukarki.
[„Ładowanie papieru do Kasety na papier” na stronie 27](#)
2. Na ekranie głównym wybierz pozycję **Kopiuj**.
Użyj przycisków ▲ ▼ ◀ ▶ do wyboru elementu, a następnie wciśnij przycisk OK.
3. Ustaw liczbę kopii za pomocą przycisków ▲ ▼.
4. Naciśnij przycisk OK, a następnie naciśnij przycisk ▼.
5. Ustaw opcję **Kilka stron** na **2-góra**, a następnie naciśnij przycisk OK.
6. Wybierz kolejność układu w opcji **Kolej. ukł.**, a następnie naciśnij przycisk OK.
7. Wybierz orientację oryginału w opcji **Orientacja oryginału**, a następnie naciśnij przycisk OK.
8. W razie potrzeby skonfiguruj inne opcje.
[„Opcje menu dotyczące kopiowania” na stronie 77](#)


9. Umieść pierwszą stronę oryginału, a następnie naciśnij przycisk .

Oryginały w orientacji pionowej



Oryginały w orientacji poziomej



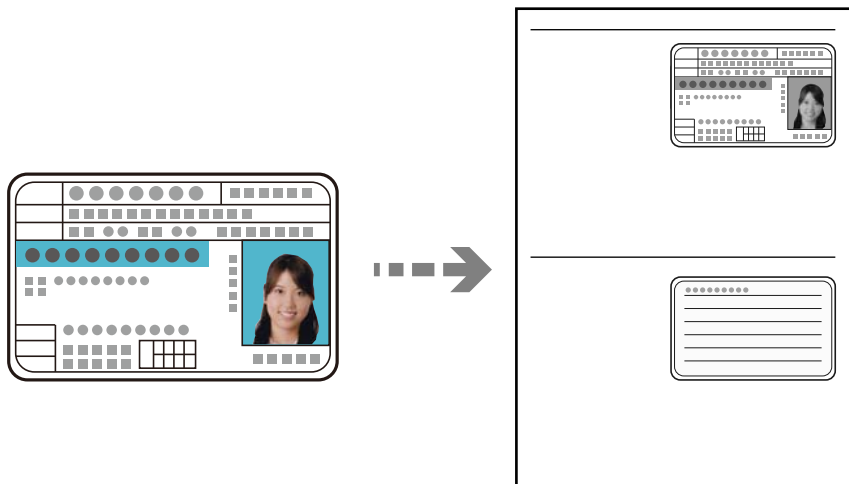
10. Umieść drugą stronę oryginału, a następnie naciśnij przycisk .

Uwaga:

Rozmiar i obramowanie skopiowanego obrazu różni się nieznacznie od oryginału.

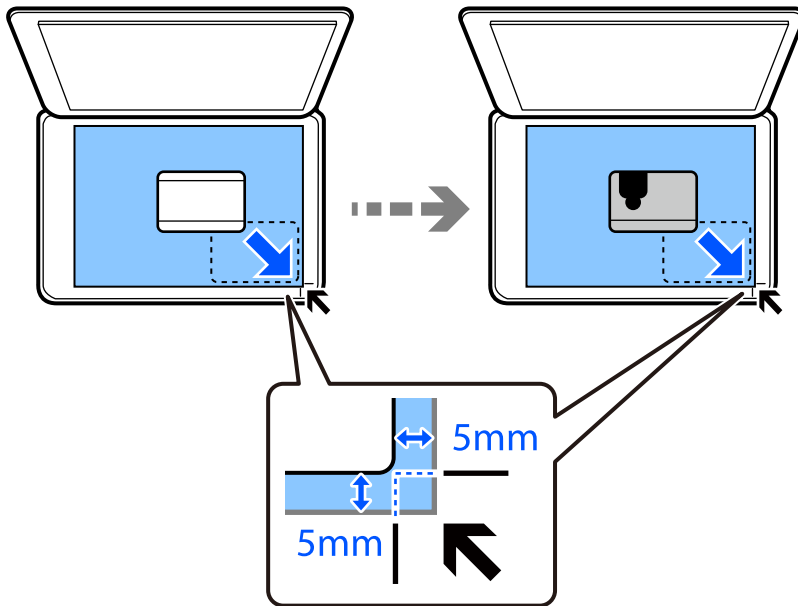
Kopiowanie dowodu osobistego


Obustronne skanowanie dowodu osobistego i kopiowanie go na jednej stronie papieru A4.



1. Załaduj papier do drukarki.
[„Ładowanie papieru do Kasety na papier” na stronie 27](#)
2. Na ekranie głównym wybierz pozycję **Kopiuj**.
Użyj przycisków ▲ ▼ ◀ ▶ do wyboru elementu, a następnie wciśnij przycisk OK.
3. Ustaw liczbę kopii za pomocą przycisków ▲ ▼.
4. Ustaw opcję **Kopiuj Karta ID** na **Wł.**
5. Sprawdź ustawienia druku, a następnie w razie potrzeby zmień je.
Aby zmienić ustawienia, naciśnij przycisk ▼. Po zakończeniu naciśnij przycisk OK.
[„Opcje menu dotyczące kopiowania” na stronie 77](#)
6. Naciśnij przycisk ◊.

7. Umieść oryginał stroną do zeskanowania w dół i przesunąć do znacznika w rogu.
Umieść dowód osobisty 5 mm od znacznika w rogu skanera.



8. Umieść oryginał rewersem w dół, przesunąć go do znacznika w rogu, a następnie naciśnij przycisk .

Uwaga:

Rozmiar i obramowanie skopiowanego obrazu różni się nieznacznie od oryginału.

Skanowanie

Dostępne sposoby skanowania.	85
Podstawowe informacje o skanowaniu.	85
Skanowanie oryginałów do komputera.	86
Skanowanie oryginałów przy użyciu WSD.	88
Skanowanie oryginałów do urządzenia inteligentnego.	91
Skanowanie zaawansowane.	91

Dostępne sposoby skanowania

Możliwe jest używanie dowolnych sposobów skanowania przy użyciu tej drukarki.

Skanowanie do komputera

Dostępne są dwa sposoby skanowania oryginałów do komputera: skanowanie z poziomu panelu sterowania drukarki i skanowanie z komputera.

- Można łatwo skanować z poziomu panelu sterowania. Przed przystąpieniem do skanowania zainstaluj na komputerze aplikację Epson Event Manager i Epson Scan 2.
- Aby skanować z komputera, użyj aplikacji do skanowania Epson ScanSmart. Po zeskanowaniu można edytować zapisane obrazy. Przed skanowaniem zainstaluj na komputerze aplikację Epson ScanSmart.

Skanowanie przy użyciu WSD

Możliwe jest zapisanie zeskanowanego obrazu na komputerze połączonym z drukarką przy użyciu funkcji WSD.

W przypadku systemu Windows 7/Windows Vista przed skanowaniem trzeba skonfigurować ustawienia WSD na komputerze.

Skanowanie bezpośrednio z urządzeń inteligentnych

Zeskanowane obrazy można zapisywać bezpośrednio na urządzeniu inteligentnym, takim jak smartfon lub tablet, używając aplikacji Epson iPrint na urządzeniu inteligentnym.

Przed skanowaniem zainstaluj aplikację Epson iPrint na urządzeniu inteligentnym.

Powiązane informacje

- ➔ „Skanowanie oryginałów do komputera” na stronie 86
- ➔ „Skanowanie oryginałów przy użyciu WSD” na stronie 88
- ➔ „Skanowanie oryginałów do urządzenia inteligentnego” na stronie 91

Podstawowe informacje o skanowaniu

Zalecane formaty plików przeznaczone do żądanego celu

Ogólnie mówiąc, format JPEG jest odpowiedni dla zdjęć, a format PDF — dokumentów.

Zapoznaj się z poniższymi opisami, aby wybrać najlepszy format do zastosowania.

Format pliku	Opis
JPEG (.jpg)	Format pliku umożliwia kompresowanie danych do zapisania. Jeżeli stopień kompresji jest wysoki, jakość obrazu jest niska i nie można skonwertować obrazu na jakość oryginalną. To jest standardowy format obrazu aparatów cyfrowych. Ten format jest odpowiedni do obrazów z wieloma kolorami.

Format pliku	Opis
PDF (.pdf)	Ogólny format pliku, którego można używać w różnych systemach operacyjnych. Zapewnia ten sam poziom wyświetlania i identyczne wyniki drukowania. Pliki PDF można przeglądać za pomocą specjalnego oprogramowania PDF lub w przeglądarkach internetowych.

Zalecane rozdzielczości przeznaczone do żądanego celu

Rozdzielczość wskazuje liczbę pikseli (najmniejsza część obrazu) na cal (25,4 mm) i jest mierzona w punktach na cal (dpi). Zwiększanie rozdzielczości powoduje wzrost szczegółowości obrazu. Ma to jednak następujące wady.

- Zwiększenie wielkości pliku
(Podwojenie rozdzielczości powoduje zwiększenie wielkości pliku czterokrotnie).
- Skanowanie, zapisywanie i wczytywanie obrazu zajmuje więcej czasu
- Obraz jest zbyt duży, aby zmienić się na wyświetlaczu lub wydrukować na papierze

Zapoznaj się z tabelą i ustaw odpowiednią rozdzielczość stosownie do przeznaczenia zeskanowanego obrazu.

Cel	Rozdzielczość (informacyjnie)
Wyświetlanie na komputerze Wysyłanie pocztą elektroniczną	Do 200 dpi
Drukowanie na drukarce	200 do 300 dpi

Skanowanie oryginałów do komputera

Dostępne są dwa sposoby skanowania oryginałów do komputera: skanowanie z poziomego panelu sterowania drukarki i skanowanie z komputera.

Powiązane informacje

- ➔ [„Skanowanie z poziomego panelu sterowania” na stronie 87](#)
- ➔ [„Skanowanie z poziomego komputera” na stronie 88](#)

Skanowanie z poziomu panelu sterowania

Uwaga:

Aby móc używać tej funkcji, zainstaluj następujące aplikacje na komputerze.

- Epson Event Manager
- Epson Scan 2

Więcej informacji o sprawdzaniu zainstalowanych aplikacji można znaleźć poniżej.

Windows 10: kliknij przycisk Start, a następnie wybierz pozycje **System Windows — Panel sterowania — Programy — Programy i funkcje**.

Windows 8.1/Windows 8: wybierz pozycje **Pulpit — Ustawienia — Panel sterowania — Programy — Programy i funkcje**.

Windows 7: kliknij przycisk Start, a następnie wybierz pozycje **Panel sterowania — Programy — Programy i funkcje**.

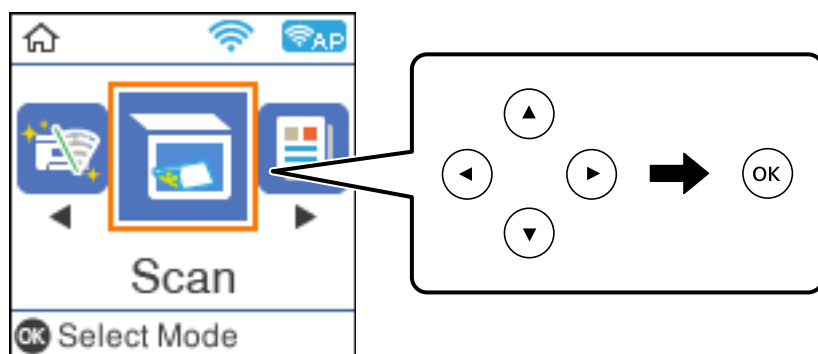
Mac OS: wybierz pozycje **Idź > Aplikacje > Epson Software**.

1. Umieść oryginały.

[„Umieszczanie oryginałów na szybie skanera” na stronie 33](#)

2. Na panelu sterowania wybierz pozycję **Skanuj**.

Użyj przycisków ▲ ▼ ◀ ▶ do wyboru elementu, a następnie wciśnij przycisk OK.



3. Wybierz sposób zapisu skanowanych obrazów na komputerze z poniższych menu, a następnie naciśnij przycisk OK.


- Skanuj do komputera (JPEG):** zapis zeskanowanego obrazu w formacie JPEG.
- Skanuj do komputera (PDF):** zapis zeskanowanego obrazu w formacie PDF.
- Skanuj do komputera (E-mail):** uruchomienie klienta e-mail na komputerze, a następnie automatyczne dołączenie obrazu do wiadomości e-mail.
- Skanuj do komputera (Niestandardowe):** zapis zeskanowanego obrazu przy użyciu ustawień skonfigurowanych w aplikacji Epson Event Manager. Można zmienić ustawienia skanowania, takie jak rozmiar skanowania, folder zapisu lub format zapisu.

[„Tworzenie niestandardowych ustawień do skanowania za pomocą panelu sterowania” na stronie 92](#)

4. Wybierz komputer, na którym chcesz zapisać zeskanowane obrazy.

Uwaga:

- Jeśli drukarka jest połączona z siecią, można wybrać komputer, na którym zeskanowany obraz ma być zapisany. Na panelu sterowania drukarki można wyświetlić do 20 komputerów. Po ustawieniu **Nazwa skanowania przez sieć (alfanumerycznie)** w Epson Event Manager nazwa ta zostanie wyświetlona w panelu sterowania.

5. Naciśnij przycisk .

Skanowanie z poziomu komputera

Skanowanie z komputera odbywa się przy użyciu aplikacji Epson ScanSmart.

Ta aplikacja umożliwia łatwe skanowanie dokumentów, a także proste zapisywanie zeskanowanych obrazów.

1. Umieść oryginały.
[„Umieszczanie oryginałów na szybie skanera” na stronie 33](#)
2. Uruchom aplikację Epson ScanSmart.
 - Windows 10
Kliknij przycisk Start i wybierz polecenia **Epson Software > Epson ScanSmart**.
 - Windows 8.1/Windows 8
Wpisz nazwę aplikacji w panelu wyszukiwania, po czym wybierz wyświetloną ikonę.
 - Windows 7
Kliknij przycisk Start, a następnie wybierz pozycje **Wszystkie programy > Epson Software > Epson ScanSmart**.
 - Mac OS
Wybierz pozycje **Idź > Aplikacje > Epson Software > Epson ScanSmart**.
3. Po wyświetleniu ekranu Epson ScanSmart, postępuj zgodnie z instrukcjami wyświetlanymi na ekranie.
Uwaga:
*Kliknij pozycję **Help**, aby wyświetlić szczegółowe informacje o obsłudze.*

Skanowanie oryginałów przy użyciu WSD

Możliwe jest zapisanie zeskanowanego obrazu na komputerze połączonym z drukarką przy użyciu funkcji WSD.

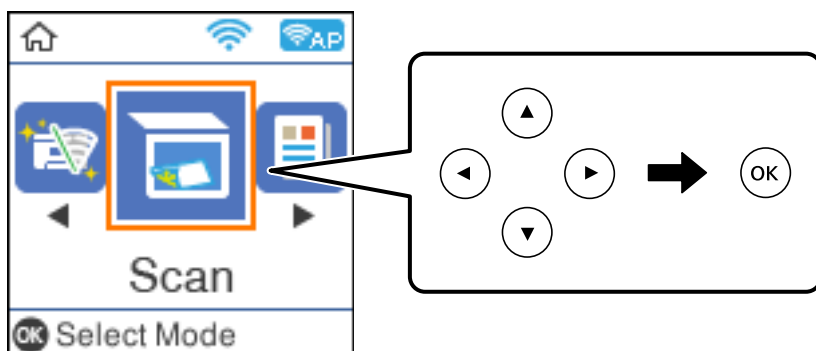
Uwaga:

- Ta funkcja jest dostępna tylko na komputerach z systemami Windows 10/Windows 8.1/Windows 8/Windows 7/Windows Vista.*
- W przypadku systemu Windows 7/Windows Vista przed użyciem tej funkcji należy odpowiednio skonfigurować komputer.*

1. Umieść oryginały.
[„Umieszczanie oryginałów na szybie skanera” na stronie 33](#)

2. Na panelu sterowania wybierz pozycję **Skanuj**.

Użyj przycisków ▲ ▼ ◀ ▶ do wyboru elementu, a następnie wciśnij przycisk OK.



3. Wybierz pozycję **Do WSD**.
4. Wybierz komputer.
5. Naciśnij przycisk ◊.

Konfigurowanie portu WSD

W niniejszym rozdziale opisano, jak skonfigurować port WSD dla Windows 7/Windows Vista.

Uwaga:

W przypadku Windows 10/Windows 8.1/Windows 8 port WSD jest konfigurowany automatycznie.

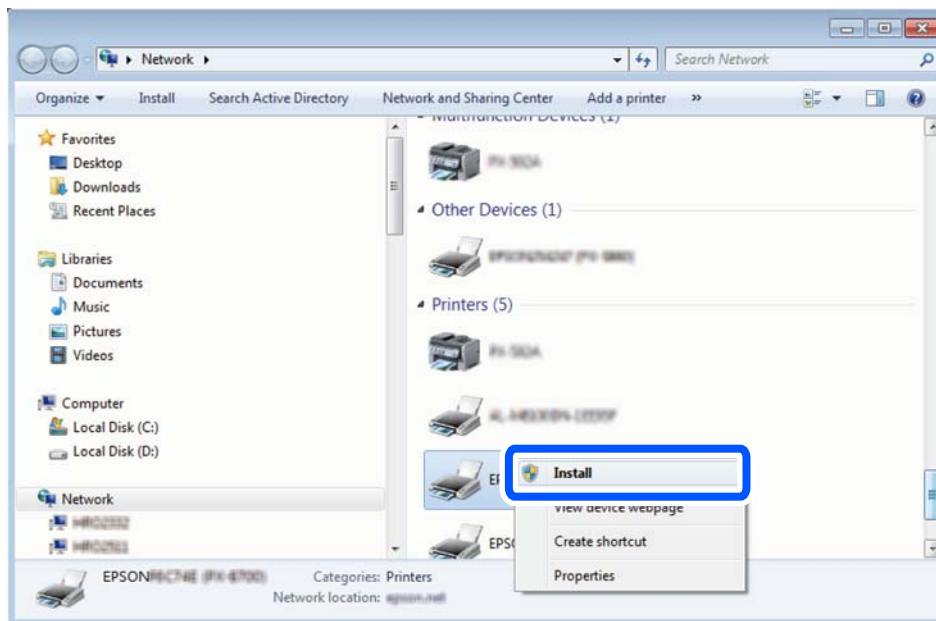
Aby skonfigurować port WSD, konieczne jest wykonanie poniższych czynności.

Drukarka i komputer są podłączone do sieci.

Sterownik drukarki jest zainstalowany na komputerze.

1. Włączyć drukarkę.
2. Kliknąć przycisk start, a następnie kliknąć przycisk **Sieć** na komputerze.
3. Kliknąć prawym przyciskiem myszy ikonę drukarki, a następnie kliknąć przycisk **Instaluj**.
Kliknąć **Kontynuuj**, kiedy wyświetlany jest ekran **Kontrola konta użytkownika**.

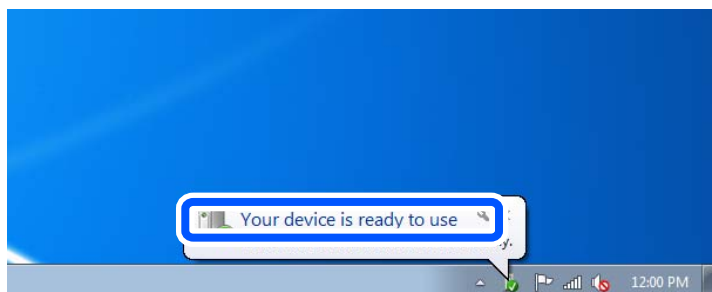
Kliknąć **Odinstaluj** i ponownie przycisk start, jeśli zostanie wyświetlony ekran **Odinstaluj**.



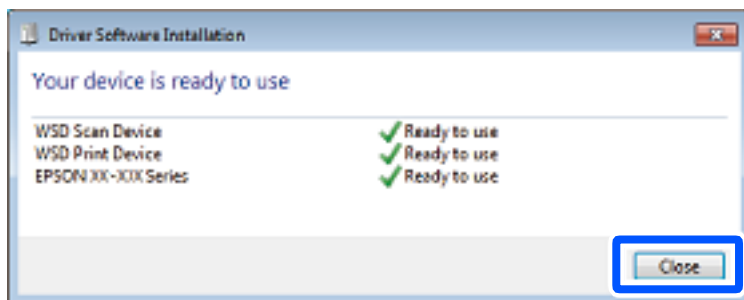
Uwaga:

Skonfigurowana w sieci nazwa drukarki i nazwa modelu (EPSON XXXXXX (XX-XXXX)) będą wyświetlane na ekranie sieci. Można sprawdzić nazwę drukarki skonfigurowaną w sieci za pomocą panelu sterowania drukarki lub drukując kartę statusu sieci.

4. Kliknąć opcję **Urządzenie jest gotowe do użycia**.



5. Sprawdzić komunikat, a następnie kliknąć przycisk **Zamknij**.



6. Otworzyć ekran **Urządzenia i drukarki**.

Windows 7

Kliknąć start > Panel sterowania > Sprzęt i dźwięk (lub Sprzęt) > Urządzenia i drukarki.

- Windows Vista

Kliknąć start > **Panel sterowania** > **Urządzenia i drukarki** > **Drukarki**.

7. Sprawdzić, czy wyświetlana jest ikona z nazwą drukarki skonfigurowaną w sieci.
Podczas drukowania z WSD należy wybrać nazwę drukarki.


Skanowanie oryginałów do urządzenia inteligentnego

Uwaga:




- Przed skanowaniem zainstaluj aplikację Epson iPrint na urządzeniu inteligentnym.
- Ekran aplikacji Epson iPrint mogą zostać zmienione bez powiadomienia.
- Zawartość aplikacji Epson iPrint może się różnić w zależności od produktu.

1. Umieść oryginały.
[„Umieszczanie oryginałów” na stronie 32](#)
2. Uruchom aplikację Epson iPrint.
3. Na ekranie głównym dotknij pozycji **Scan**.
4. Dotknij pozycji **Scan**.

Uwaga:

Można skonfigurować ustawienia skanowania. W prawym górnym rogu ekranu dotknij pozycji .

Rozpocznie się skanowanie.

5. Sprawdź zeskanowany obraz, a następnie wybierz metodę zapisu.
 - : wyświetlanie ekranu, na którym można zapisać zeskanowane obrazy.
 - : wyświetlanie ekranu, który umożliwia wysłanie zeskanowanych obrazów w wiadomości e-mail.
 - : wyświetlanie ekranu, który umożliwia wydrukowanie zeskanowanych obrazów.
6. Na koniec postępuj zgodnie z instrukcjami wyświetlanymi na ekranie.

Skanowanie zaawansowane

Powiązane informacje

- ➔ [„Tworzenie niestandardowych ustawień do skanowania za pomocą panelu sterowania” na stronie 92](#)
- ➔ [„Zmniejszanie wielkości pliku zeskanowanego obrazu” na stronie 95](#)

Tworzenie niestandardowych ustawień do skanowania za pomocą panelu sterowania

Używając aplikacji Epson Event Manager, można ustawić **Skanuj do komputera (Niestandardowe)** na potrzeby skanowania do komputera z poziomu panelu sterowania.

Szczegółowe informacje można znaleźć w pomocy dostępnej w oknie Epson Event Manager.

1. Uruchom aplikację Epson Event Manager.

Windows 10/Windows Server 2016

Kliknij przycisk Start i wybierz polecenia **Epson Software > Event Manager**.

Windows 8.1/Windows 8/Windows Server 2012 R2/Windows Server 2012

Wpisz nazwę aplikacji w panelu wyszukiwania, po czym wybierz wyświetloną ikonę.

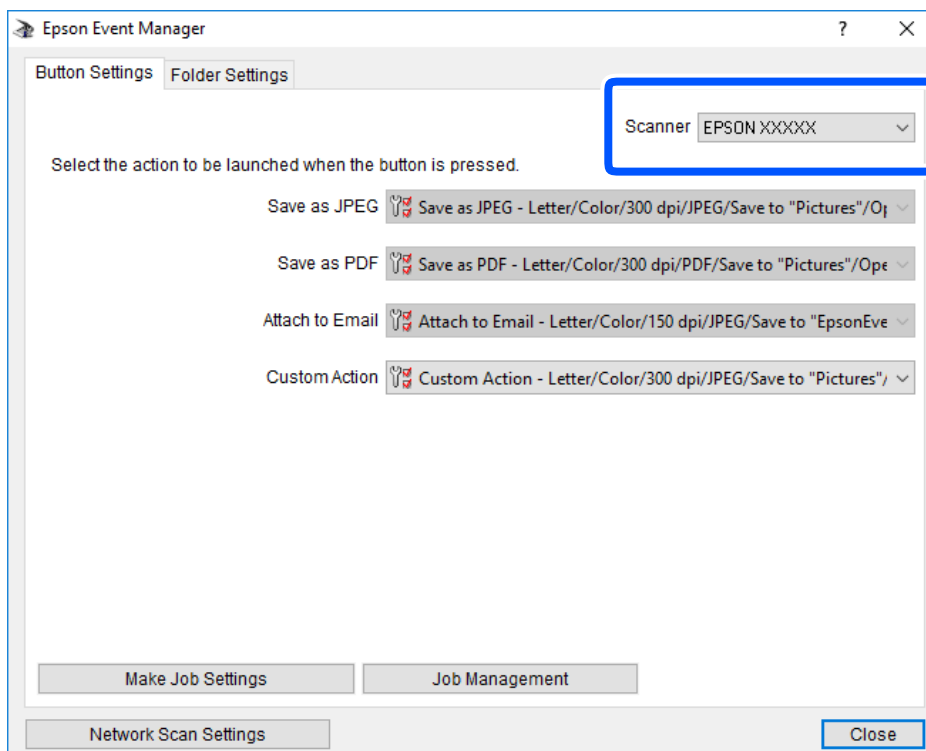
Windows 7/Windows Vista/Windows XP/Windows Server 2008 R2/Windows Server 2008/Windows Server 2003 R2/Windows Server 2003

Kliknij przycisk Start, a następnie wybierz polecenia **Wszystkie programy** lub **Programy > Epson Software > Event Manager**.

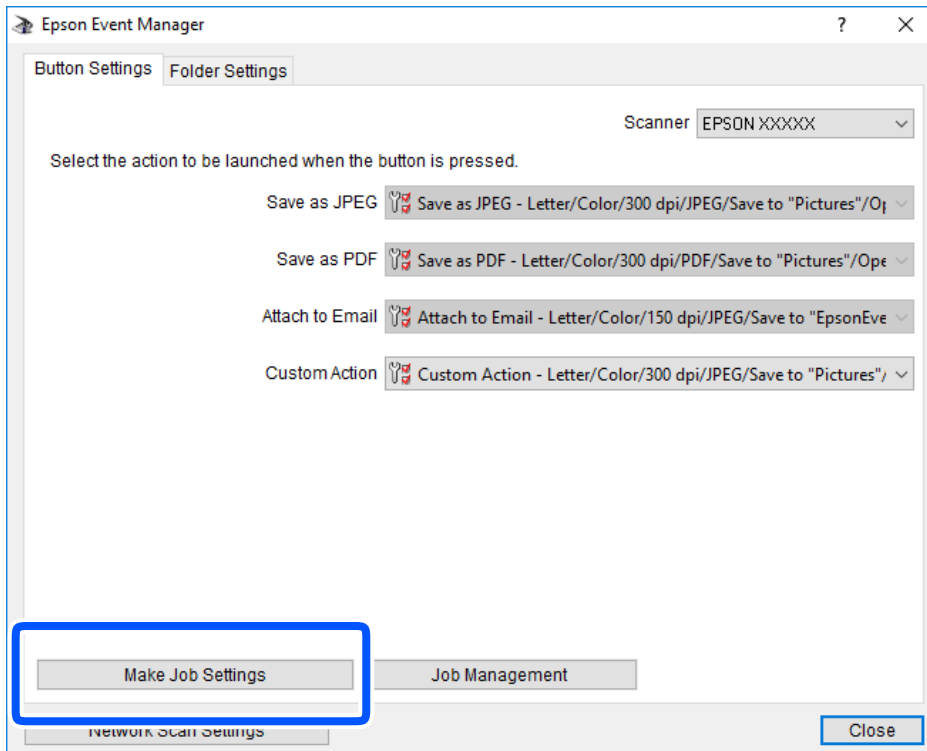
Mac OS

Wybierz pozycje **Idź > Aplikacje > Epson Software > Event Manager**.

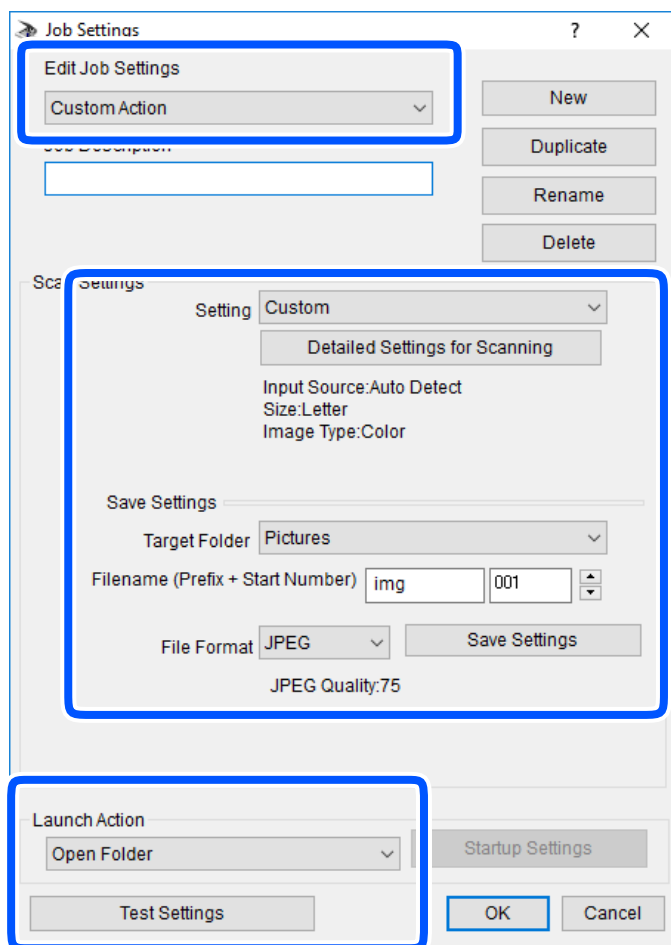
2. Upewnij się, że skaner jest wybrany w polu **Skaner** na karcie **Ustawienia przycisku** na ekranie głównym.



3. Kliknij przycisk **Określ ustawienia zadania**.



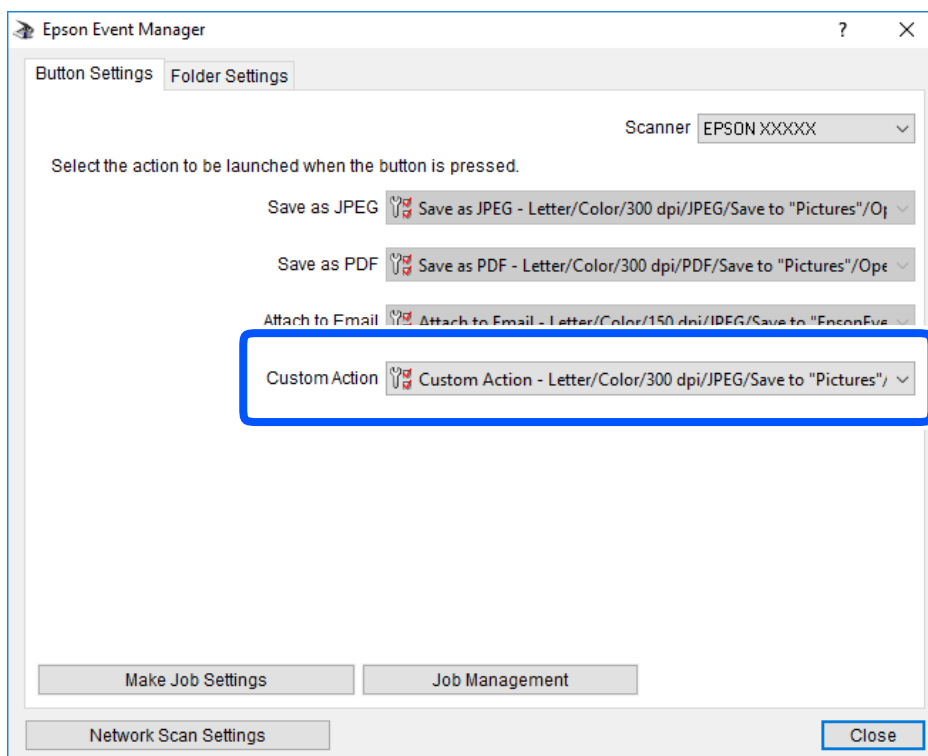
4. Skonfiguruj ustawienia skanowania na ekranie **Ustawienia zadania**.



- Edytuj ustawienia zadania: wybór pozycji **Niestandardowe działanie**.
- Ustawienie: skanowanie przy użyciu najlepszych ustawień na podstawie wybranego typu oryginału. Kliknij pozycję **Szczegółowe ustawienia dla skanowania**, aby skonfigurować elementy, takie jak rozdzielczość lub kolor zapisywania zeskanowanego obrazu.
- Folder docelowy: wybór folderu zapisu zeskanowanych obrazów.
- Nazwa pliku (przedrostek + numer początkowy): zmiana ustawień nadawania nazwy zapisywanych plików.
- Format pliku: wybór formatu zapisu.
- Uruchom działanie: wybór czynności podczas skanowania.
- Testuj ustawienia: uruchomienie testu skanowania przy użyciu bieżących ustawień.

5. Kliknij przycisk **OK**, aby wrócić do ekranu głównego.

6. Upewnij się, że wybrano pozycję **Niestandardowe działanie** z listy **Niestandardowe działanie**.



7. Kliknij przycisk **Zamknij**, aby zamknąć aplikację Epson Event Manager.

Zmniejszanie wielkości pliku zeskanowanego obrazu

Aby zmniejszyć wielkość pliku zeskanowanego obrazu, zmień ustawienia skanowania.

Uwaga:

Stopień zmniejszenia wielkości pliku zależy od zawartości oryginału.

- Zmiana formatu pliku:

Wybierz format PDF, aby skanować dokumenty, a format JPEG, aby skanować zdjęcia lub obrazy.

- Zmniejsz rozdzielczość:

rozdzielczość 200 dpi zapewnia wystarczającą jakość do skanowania dokumentów.

Konserwacja drukarki

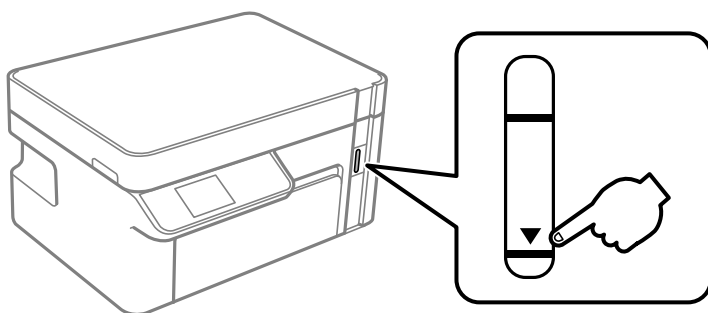
Sprawdzanie poziomów tuszu.	97
Rozwiązywanie problemów z podawaniem papieru.	98
Poprawa jakości drukowania, kopiowania i skanowania.	100
Czyszczenie drukarki.	108
Czyszczenie rozlanego tuszu.	109
Sprawdzanie łącznej liczby stron podanych przez drukarkę.	109
Oszczędzanie energii.	110
Osobne instalowanie lub odinstalowywanie aplikacji.	111
Transport i przechowywanie drukarki.	117

Sprawdzanie poziomów tuszu

Aby potwierdzić rzeczywistą ilość pozostałego tuszu, należy wzrokowo sprawdzić poziom tuszu w pojemniku drukarki.

! **Ważne:**

Jeśli pojemnik z tuszem nie jest wypełniony do poziomu dolnej linii, należy uzupełnić tusz do poziomu górnej linii na pojemniku z tuszem. Kontynuowanie korzystania z drukarki, gdy poziom tuszu znajduje się poniżej dolnej linii pojemnika, może przyczynić się do jej uszkodzenia.



Przybliżone poziomy tuszu można sprawdzić z poziomu komputera.

Powiązane informacje

➔ „Czas na uzupełnianie tuszu” na stronie 159

Sprawdzanie poziomów tuszu (system Windows)

1. Wyświetl okno dialogowe sterownika drukarki.
2. Kliknij pozycję **EPSON Status Monitor 3** na karcie **Konserwacja**.

Uwaga:

*Jeżeli program **EPSON Status Monitor 3** jest wyłączony, należy kliknąć **Ustawienia zaawansowane** na karcie **Konserwacja**, a następnie wybrać opcję **Włącz program EPSON Status Monitor 3**.*

Powiązane informacje

➔ „Aplikacja do drukowania z komputera (sterownik drukarki dla systemu Windows)” na stronie 211

➔ „Czas na uzupełnianie tuszu” na stronie 159

Sprawdzanie poziomów tuszu (system Mac OS)


1. Wybierz **Preferencje systemowe** z menu Apple > **Drukarki i skanery** (lub **Drukowanie i skanowanie, Drukarka i faks**), a następnie wybierz drukarkę.
2. Kliknij pozycję **Opcje i materiały** > **Narzędzia** > **Otwórz narzędzie drukarki**.
3. Kliknij przycisk **EPSON Status Monitor**.

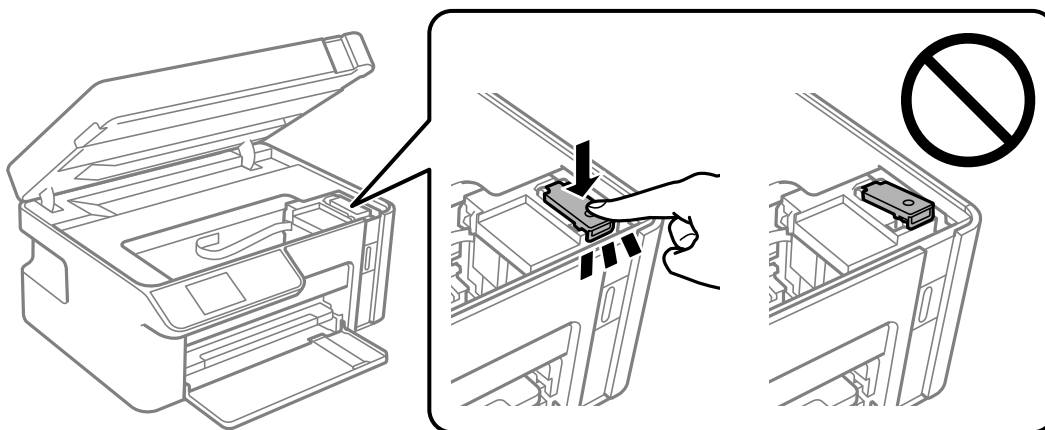
Powiązane informacje

➔ „Czas na uzupełnianie tuszu” na stronie 159

Rozwiązywanie problemów z podawaniem papieru

Gdy papier nie jest prawidłowo podawany z kasety na papier, oczyść wewnętrzną rolkę.

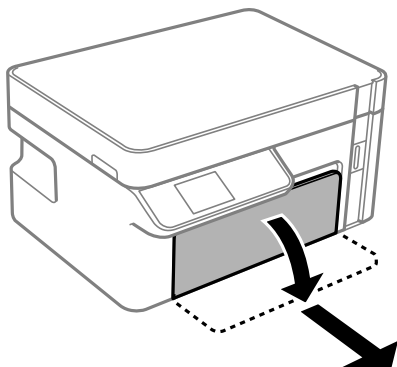
1. Wyłącz drukarkę przyciskiem .
2. Wyjmij z gniazdka wtyczkę przewodu zasilającego, a następnie go odłącz.
3. Upewnij się, że zatyczka zbiornika z tuszem jest poprawnie zamknięta.



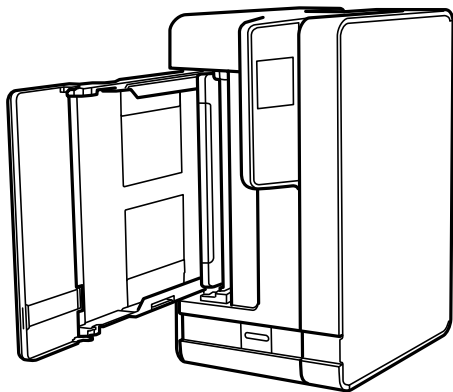
Ważne:

Jeśli zatyczka zbiornika z tuszem nie jest poprawnie zamknięta, tusz może wyciec.

4. Zamknij moduł skanera.
5. Wsuń kasetę na papier, a następnie wyjmij papier.



6. Połóż drukarkę na boku, tak aby zbiornik z tuszem drukarki był na dole.



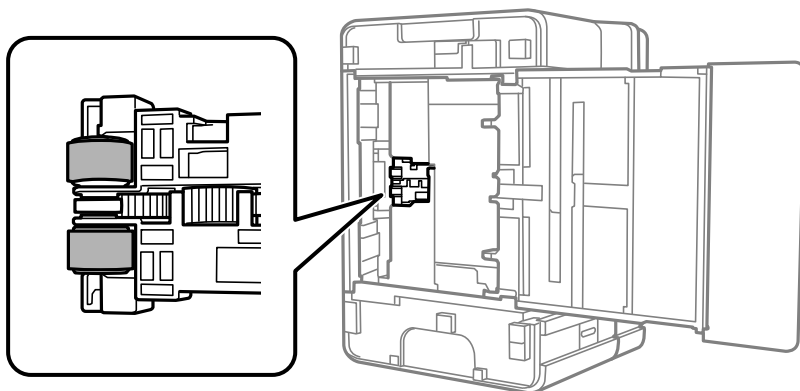
⚠ Przewaga:

Należy uważać, aby podczas tej czynności nie przytrzasnąć sobie dłoni lub palców. W przeciwnym wypadku może dojść do zranienia.

! Ważne:

Nie pozostawiaj stojącej w ten sposób drukarki na dłuższy czas.

7. Zwilż miękką szmatką wodą, wyciśnij dokładnie nadmiar wody, a następnie przetrzyj rolkę, obracając ją szmatką.



8. Ustaw drukarkę w normalnej pozycji, a następnie wsuń kasetę na papier.
9. Podłącz przewód zasilający.


Poprawa jakości drukowania, kopiowania i skanowania

Sprawdzanie i czyszczenie głowicy drukującej

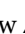



Jeżeli dysze są zatkane, wydruki stają się wyblakłe lub pojawiają się widoczne pasy. Jeżeli dysze są mocno zatkane, zostanie wydrukowany pusty arkusz. Jeżeli jakość drukowania się obniżyła, najpierw skorzystaj z funkcji testu dysz, by sprawdzić, czy nie są one zatkane. Jeżeli dysze są zatkane, należy wyczyścić głowicę drukowania.



Ważne:

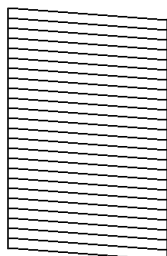
- Nie należy otwierać modułu skanera ani wyłączać drukarki podczas czyszczenia głowicy. Jeśli czyszczenie głowicy nie zostanie zakończone, drukowanie może nie być możliwe.
- Czyszczenie głowicy powoduje zużycie pewnej ilości tuszu, dlatego nie wolno go wykonywać, jeżeli nie jest to konieczne.
- Czyszczenie głowicy może nie być możliwe, jeśli tusz jest na wyczerpaniu.
- Jeśli po 3-krotnym sprawdzeniu dysz i czyszczeniu głowicy jakość druku się nie poprawi, należy odczekać co najmniej 6 godzin bez korzystania z drukarki, a następnie ponownie sprawdzić dysze i w razie potrzeby oczyścić głowicę. Zaleca się wyłączenie drukarki za pomocą przycisku . Jeśli jakość druku nie ulegnie poprawie, należy uruchomić funkcję Czyszczenie zaawansowane.
- Aby nie dopuścić do wyschnięcia głowicy drukującej, nie należy odłączać drukarki od zasilania, gdy drukarka jest włączona.

Sprawdzanie i czyszczenie głowicy drukującej (panel sterowania)

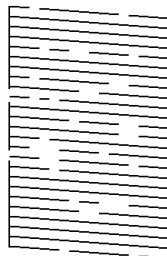
1. Załaduj do drukarki zwykły papier A4.
[„Ładowanie papieru do Kaseta na papier” na stronie 27](#)
2. Na ekranie głównym wybierz pozycję **Konserwacja**.
Użyj przycisków     do wyboru elementu, a następnie wciśnij przycisk OK.
3. Wybierz pozycję **Kontrola dysz**.
4. Postępuj zgodnie z instrukcjami wyświetlanymi na ekranie, aby wydrukować wzór kontrolny dysz.

5. Sprawdzanie wydrukowanego wzoru w celu stwierdzenia, czy dysze głowicy drukującej nie są zatkane.

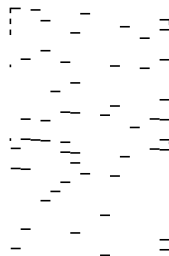
A) OK



B) NG



C) NG



A:

Wszystkie linie zostały wydrukowane. Nie jest wymagane wykonanie dalszych czynności.

B lub zbliżone do B


Jeśli zatkane są niektóre dysze, wybierz pozycję **Tak**, a następnie wykonaj czyszczenie głowicy drukującej. Czyszczenie głowicy można też wykonać, nawet po wybraniu pozycji **Nie**. Szczegóły można znaleźć w poniższych powiązanych informacjach.

C lub zbliżone do C

Jeśli większość linii jest przerwanych lub brakuje większości segmentów, wybierz pozycję **Nie**, a następnie wykonaj czyszczenie specjalne. Szczegóły można znaleźć w poniższych powiązanych informacjach.



Ważne:

Jeśli po 3-krotnym sprawdzeniu dysz i czyszczeniu głowicy jakość druku się nie poprawi, należy odczekać co najmniej 6 godzin bez korzystania z drukarki, a następnie ponownie sprawdzić dysze i w razie potrzeby oczyścić głowicę. Zaleca się wyłączenie drukarki za pomocą przycisku . Jeśli jakość druku nie ulegnie poprawie, należy uruchomić funkcję Czyszczenie zaawansowane.

Powiązane informacje

➔ [„Uruchamianie funkcji Czyszczenie zaawansowane — panel sterowania” na stronie 103](#)


Sprawdzanie i czyszczenie głowicy drukującej (Windows)

1. Załaduj do drukarki zwykły papier A4.
[„Ładowanie papieru do Kasety na papier” na stronie 27](#)
2. Wyświetl okno dialogowe sterownika drukarki.
3. Kliknij pozycję **Test dysz** na karcie **Konserwacja**.

4. Postępuj zgodnie z instrukcjami wyświetlanymi na ekranie.



Ważne:

Jeśli po 3-krotnym sprawdzaniu dysz i czyszczeniu głowicy jakość druku się nie poprawi, należy odczekać co najmniej 6 godzin bez korzystania z drukarki, a następnie ponownie sprawdzić dysze i w razie potrzeby oczyścić głowicę. Zaleca się wyłączenie drukarki za pomocą przycisku . Jeśli jakość druku nie ulegnie poprawie, należy uruchomić funkcję Czyszczenie zaawansowane.

Powiązane informacje


- ➔ „Aplikacja do drukowania z komputera (sterownik drukarki dla systemu Windows)” na stronie 211
- ➔ „Uruchamianie funkcji Czyszczenie zaawansowane (system Windows)” na stronie 104

Sprawdzanie i czyszczenie głowicy drukującej (Mac OS)

1. Załaduj do drukarki zwykły papier A4.
[„Ładowanie papieru do Kasety na papier” na stronie 27](#)
2. Wybierz **Preferencje systemowe** z menu Apple > **Drukarki i skanery** (lub **Drukowanie i skanowanie, Drukarka i faks**), a następnie wybierz drukarkę.
3. Kliknij pozycję **Opcje i materiały** > **Narzędzia** > **Otwórz narzędzie drukarki**.
4. Kliknij przycisk **Test dysz**.
5. Postępuj zgodnie z instrukcjami wyświetlanymi na ekranie.



Ważne:

Jeśli po 3-krotnym sprawdzaniu dysz i czyszczeniu głowicy jakość druku się nie poprawi, należy odczekać co najmniej 6 godzin bez korzystania z drukarki, a następnie ponownie sprawdzić dysze i w razie potrzeby oczyścić głowicę. Zaleca się wyłączenie drukarki za pomocą przycisku . Jeśli jakość druku nie ulegnie poprawie, należy uruchomić funkcję Czyszczenie zaawansowane.

Powiązane informacje

- ➔ „Uruchamianie funkcji Czyszczenie zaawansowane (Mac OS)” na stronie 104

Uruchamianie funkcji Czyszczenie zaawansowane

Funkcja Czyszczenie zaawansowane może poprawić jakość wydruku w podanych przypadkach.

- Kiedy większość dysz została zatkana.
- Kiedy wykonano test dysz i czyszczenie głowicy 3 razy, a następnie wydrukowano dopiero po upływie przynajmniej 6 godzin, ale jakość druku się nie poprawiła.

Przed uruchomieniem tej funkcji skorzystaj z funkcji sprawdzania dyszy, aby przekonać się, czy nie zostały zatkane dysze, zapoznaj się z podanymi instrukcjami, a następnie wykonaj funkcję Czyszczenie zaawansowane.



Ważne:

Należy się upewnić, że w zbiorniku z tuszem jest jego wystarczająca ilość.

Sprawdzić, czy poziom tuszu w zbiorniku z tuszem wynosi co najmniej 1/3. Niski poziom tuszu w trakcie wykonywania funkcji Czyszczenie zaawansowane może spowodować uszkodzenie produktu.



Ważne:

Między kolejnymi uruchomieniami funkcji Czyszczenie zaawansowane należy zachować odstęp 12 godzin.

Zwykle jedno wykonanie funkcji Czyszczenie zaawansowane powinno rozwiązać problemy związane z jakością druku w ciągu 12 godzin. W związku z tym, aby zapobiec niepotrzebnemu marnowaniu tuszu, trzeba poczekać 12 godzin przed ponowną próbą.



Ważne:

Ta funkcja ma wpływ na okres eksploatacji poduszek na tusz. Wykonanie tej funkcji powoduje wcześniejsze nasycenie poduszek na tusz. W przypadku osiągnięcia okresu eksploatacji poduszek na tusz należy skontaktować się z działem pomocy technicznej firmy Epson.

Uwaga:




Jeśli poziomy tuszu są niewystarczające do wykonania funkcji Czyszczenie zaawansowane, nie można jej uruchomić. W takim przypadku drukowanie może być nadal możliwe.

Powiązane informacje

➔ „Sprawdzanie i czyszczenie głowicy drukującej” na stronie 100

Uruchamianie funkcji Czyszczenie zaawansowane — panel sterowania

Przed uruchomieniem tej funkcji należy się zapoznać z instrukcjami dotyczącymi funkcji Czyszczenie zaawansowane.

1. Naciśnij przycisk , aby wyłączyć drukarkę.
2. Przytrzymując przycisk , naciśnij przycisk , aby wyświetlić ekran potwierdzenia, aż zacznie migać kontrolka zasilania.
3. Postępuj zgodnie z instrukcjami wyświetlanymi na ekranie, aby uruchomić funkcję Czyszczenie zaawansowane.

Uwaga:

Jeśli nie można uruchomić tej funkcji, rozwiąż problemy wyświetlone na ekranie. Następnie wykonaj tę procedurę od kroku 1, aby ponownie uruchomić tę funkcję.

4. Po uruchomieniu tej funkcji, uruchom test dysz, aby się upewnić, że dysze nie są zatkane. Szczegóły dotyczące sposobu sprawdzania głowicy można znaleźć w informacjach poniżej.

Powiązane informacje

➔ „Uruchamianie funkcji Czyszczenie zaawansowane” na stronie 102

Uruchamianie funkcji Czyszczenie zaawansowane (system Windows)

1. Wyświetl okno dialogowe sterownika drukarki.
2. Kliknij pozycję **Czyszczenie zaawansowane** na karcie **Konserwacja**.
3. Postępuj zgodnie z instrukcjami wyświetlanymi na ekranie.

Uwaga:

Jeśli nie można uruchomić tej funkcji, rozwiąż problemy wyświetlone na panelu sterowania drukarki. Następnie wykonaj tę procedurę od kroku 1, aby ponownie uruchomić tę funkcję.

Uruchamianie funkcji Czyszczenie zaawansowane (Mac OS)

1. Wybierz **Preferencje systemowe** z menu Apple > **Drukarki i skanery** (lub **Drukowanie i skanowanie, Drukarka i faks**), a następnie wybierz drukarkę.
2. Kliknij pozycję **Opcje i materiały** > **Narzędzia** > **Otwórz narzędzie drukarki**.
3. Kliknij przycisk **Czyszczenie zaawansowane**.
4. Postępuj zgodnie z instrukcjami wyświetlanymi na ekranie.

Uwaga:

Jeśli nie można uruchomić tej funkcji, rozwiąż problemy wyświetlone na panelu sterowania drukarki. Następnie wykonaj tę procedurę od kroku 1, aby ponownie uruchomić tę funkcję.

Zapobieganie zatykaniu dysz

Do włączania i wyłączenia drukarki zawsze używaj przycisku zasilania.

Przed odłączeniem przewodu zasilania sprawdź, czy została wyłączona kontrolka zasilania.

Tusz może wyschnąć, jeśli nie jest zakryty. Nie wystarczy założyć zatyczki na wieczne pióro lub długopis olejowy, aby zapobiec wyschnięciu. Podobnie jest z głowicą drukującą, którą należy zakryć, jeśli tusz ma nie wysychać.

Kiedy podczas działania drukarki dojdzie do wyjęcia z wtyczki przewodu zasilania lub awarii prądu, głowica drukująca może nie zostać odpowiednio zakryta. Jeśli zostanie tak pozostawiona, wyschnie i doprowadzi do zatkania dysz (wylotów tuszu).

W takich przypadkach możliwie jak najszybciej włącz drukarkę i wyłącz ją ponownie, aby odpowiednio zakryć głowicę drukującą.

Wyrównywanie głowicy drukującej

Jeśli linie pionowe na wydruku są nieprawidłowo wyrównane lub obrazy są rozmazane, należy wyrównać głowicę drukującą.

Wyrównywanie głowicy drukującej (panel sterowania)

1. Załaduj do drukarki zwykły papier A4.
[„Ładowanie papieru do Kasety na papier” na stronie 27](#)
2. Na ekranie głównym wybierz pozycję **Konserwacja**.
Użyj przycisków ▲ ▼ ◀▶ do wyboru elementu, a następnie wciśnij przycisk OK.
3. Wybierz pozycję **Wyr. głowicy**.
4. Wybierz jedno z menu wyrównania i wykonaj instrukcje ekranowe w celu wydrukowania wzorca dla wyrównania.
 - Wyrówn. w pionie: wybierz tę opcję, jeśli wydruki są zamazane lub linie pionowe są drukowane nierówno.
 - Wyrównanie w poziomie: wybierz tę opcję, jeśli na wydrukach widoczne są regularne, poziome pasy.
5. Postępuj zgodnie z instrukcjami wyświetlanymi na ekranie.

Czyszczenie ścieżki papieru z tuszu

Kiedy wydruki są zabrudzone lub przetarte, należy oczyścić wewnętrzną rolkę.



Ważne:

Do czyszczenia wnętrza drukarki nie należy używać ręczników papierowych. Dysze głowicy drukującej mogą się zatkać kłaczkami.

1. Załaduj zwykły papier A4 do drukarki.
[„Ładowanie papieru do Kasety na papier” na stronie 27](#)
2. Na ekranie głównym wybierz pozycję **Konserwacja**.
Użyj przycisków ▲ ▼ ◀▶ do wyboru elementu, a następnie wciśnij przycisk OK.
3. Wybierz pozycję **Czyszczenie przewodnicy papieru**.
4. Postępuj zgodnie z instrukcjami wyświetlanymi na ekranie, aby wyczyścić ścieżkę papieru.

Uwaga:

Procedurę tę należy powtarzać do momentu, w którym papier nie będzie zabrudzony tuszem.

Czyszczenie Szyby skanera

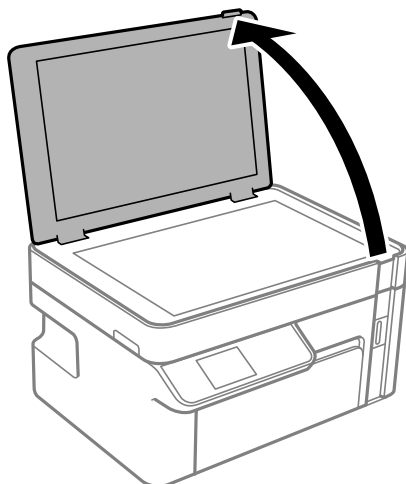
Kiedy kopie lub skanowane obrazy są zabrudzone, należy oczyścić szyba skanera.



Ważne:

Nie wolno czyścić drukarki rozpuszczalnikiem ani alkoholem. Środki te mogą ją uszkodzić.

1. Otwórz pokrywę szyby skanera.



2. Do czyszczenia szyba skanera należy używać tylko miękkiej, czystej i suchej ściereczki.



Ważne:

- Jeśli na powierzchni szyby są tłuste lub inne trudne do usunięcia plamy, do ich usunięcia należy użyć małej ilości środka do czyszczenia szyb i miękkiej ściereczki. Pozostałą ciecz należy wytrzeć.
- Nie należy naciskać nadmiernie powierzchni szyby.
- Należy zachować ostrożność, aby nie porysować ani w inny sposób nie uszkodzić szyby. Uszkodzona powierzchnia szyby może pogorszyć jakość skanowania.

Czyszczenie folii przezroczystej

Jeśli jakość wydruków nie poprawi się mimo wyrównania głowicy drukującej lub wyczyszczenia toru papieru, oznacza to, że folia przezroczysta może być zabrudzona.


Wymagane materiały:

- Patyczki czyszczące (kilka)
- Woda z dodatkiem kilku kropli środka czyszczącego (od 2 do 3 kropli środka czyszczącego na 1/4 szklanki wody kranowej)
- Latarka do sprawdzania zabrudzeń

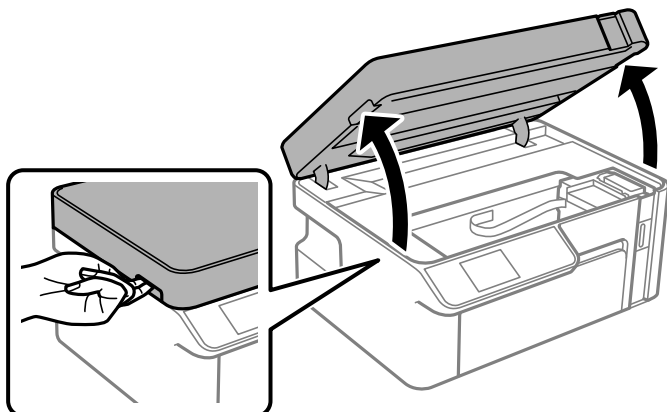


Ważne:

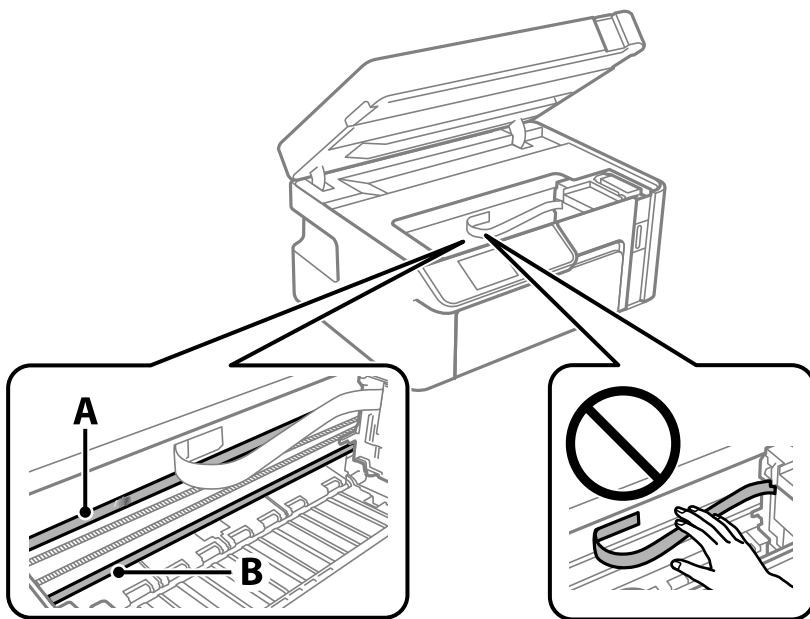
Nie używać płynu czyszczącego innego niż woda z dodatkiem kilku kropli środka czyszczącego.

1. Wyłącz drukarkę przyciskiem .

- Otwórz moduł skanera.



- Sprawdź, czy folia przezroczysta jest zabrudzona. Zabrudzenia łatwiej zauważyć, świecąc sobie latarką. Jeśli folia przezroczysta (A) jest zabrudzona (np. są na niej ślady palców lub smaru), przejdź do następnego kroku.



A: folia przezroczysta

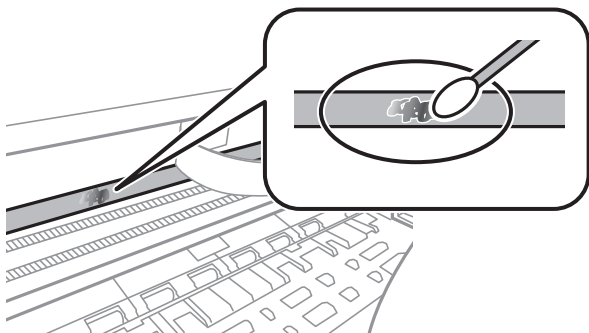
B: prowadnica



Ważne:

Zachować ostrożność, aby nie dotknąć prowadnicy (B). Może to uniemożliwić drukowanie. Nie ścierać smaru z prowadnicy, ponieważ jest on potrzebny do prawidłowej pracy urządzenia.

4. Zwilż patyczek czyszczący wodą z dodatkiem kilku kropli środka czyszczącego, tak aby nie kapła z niego woda, a następnie przetrzyj zabrudzenie.



Ważne:

Smar ścierać delikatnie. Zbyt mocne dociśnięcie patyczka czyszczącego do folii może spowodować przemieszczenie sprężyn folii i w rezultacie uszkodzenie drukarki.

5. Użyj nowego suchego patyczka czyszczącego, aby wytrzeć folię.



Ważne:

Upewnij się, że na folii nie zostały żadne kłaczki ani włókna.

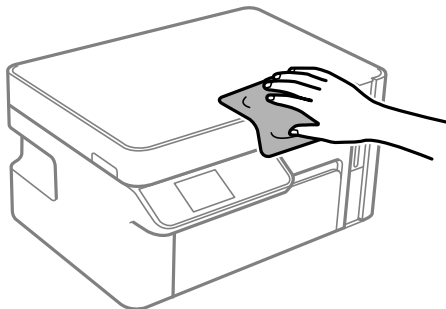
Uwaga:

Aby zapobiec rozmazywaniu zabrudzeń, należy często zmieniać patyczek czyszczący na nowy.

6. Powtarzaj czynności z kroków 4 i 5, aż folia będzie czysta.
7. Sprawdź wzrokowo, czy folia jest czysta.

Czyszczenie drukarki

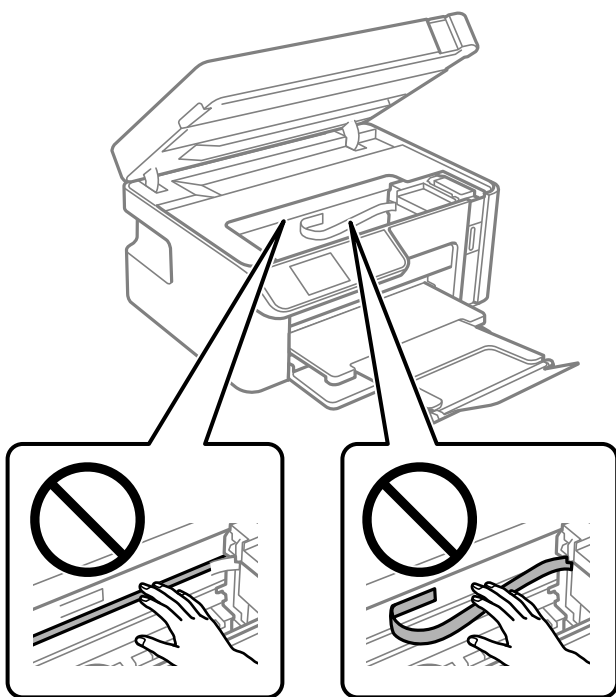
Jeżeli zewnętrzna obudowa drukarki jest zabrudzona lub zapyłona, wyłącz drukarkę i oczyść ją miękką, czystą i wilgotną szmatką. Jeżeli nie można usunąć zabrudzeń, spróbuj oczyścić miękką, czystą i wilgotną szmatką zwilżoną łagodnym środkiem czyszczącym.





Ważne:

- ❑ Należy zachować ostrożność, aby nie zamoczyć mechanizmu drukarki ani żadnych jej podzespołów elektrycznych. W przeciwnym razie drukarka może ulec uszkodzeniu.
- ❑ Nie wolno czyścić podzespołów i obudowy drukarki rozpuszczalnikiem ani alkoholem. Tego rodzaju środki chemiczne mogą spowodować ich uszkodzenie.
- ❑ Nie należy dotykać białego płaskiego kabla ani przejrzystej folii wewnątrz drukarki. Może to być przyczyną awarii.



Czyszczenie rozlanego tuszu

W przypadku rozlania tuszu należy usunąć go, wykonując następujące czynności.

- ❑ Jeśli tusz przyłgnie do obszaru wokół zbiornika, należy zetrzeć go, używając czystej szmatki lub patyczka czyszczącego.
- ❑ W przypadku rozlania tuszu na biurko lub podłogę należy natychmiast go zetrzeć. Po wyschnięciu trudno będzie usunąć plamę tuszu. Aby zapobiec rozmazywaniu zabrudzenia, zetrzeć tusz suchą szmatką, a następnie przetrzeć wilgotną szmatką.
- ❑ W przypadku zabrudzenia rąk tuszem należy umyć je wodą i mydłem.

Sprawdzanie łącznej liczby stron podanych przez drukarkę

Istnieje możliwość sprawdzenia łącznej liczby stron podanych przez drukarkę.

Sprawdzanie łącznej liczby stron podanych przez drukarkę (panel sterowania)

Informacje te są drukowane razem ze wzorem testu dysz.

1. Załaduj do drukarki zwykły papier A4.
[„Ładowanie papieru do Kasety na papier” na stronie 27](#)
2. Na ekranie głównym wybierz pozycję **Konserwacja**.
Użyj przycisków ▲ ▼ ◀ ▶ do wyboru elementu, a następnie wciśnij przycisk OK.
3. Wybierz pozycję **Kontrola dysz**.
4. Postępuj zgodnie z instrukcjami wyświetlanymi na ekranie, aby wydrukować wzór kontrolny dysz.

Sprawdzanie łącznej liczby stron podanych przez drukarkę (system Windows)

1. Wyświetl okno dialogowe sterownika drukarki.
2. Kliknij pozycję **Informacje o drukarce i opcjach** na karcie **Konserwacja**.

Powiązane informacje

➔ [„Aplikacja do drukowania z komputera \(sterownik drukarki dla systemu Windows\)” na stronie 211](#)

Sprawdzanie łącznej liczby stron podanych przez drukarkę (Mac OS)

1. Wybierz **Preferencje systemowe** z menu Apple > **Drukarki i skanery** (lub **Drukowanie i skanowanie, Drukarka i faks**), a następnie wybierz drukarkę.
2. Kliknij pozycję **Opcje i materiały** > **Narzędzia** > **Otwórz narzędzie drukarki**.
3. Kliknij przycisk **Informacje o drukarce i opcjach**.

Oszczędzanie energii

Drukarka zostanie automatycznie przełączona w tryb uśpienia lub wyłączona, jeśli przez określony czas nie zostanie wykonana żadna operacja. Określenie czasu, po którym włączony zostanie tryb oszczędzania energii. Wzrost tej wartości wpłynie na wydajność energetyczną urządzenia. Przed dokonaniem zmian w ustawieniu należy wziąć pod uwagę kwestie środowiskowe.

Zależnie od miejsca zakupu, drukarka może być wyposażona w funkcję, która wyłącza ją automatycznie, jeśli jest ona nie podłączona do sieci przez 30 minut.

Oszczędzanie energii — panel sterowania

1. Na ekranie głównym wybierz pozycję **Ustaw.**

Użyj przycisków ▲ ▼ ◀ ▶ do wyboru elementu, a następnie wciśnij przycisk OK.

2. Wybierz pozycję **Konfiguracja drukarki**.

3. Wykonaj jedną z poniższych czynności.

Uwaga:

*Posiadany produkt może posiadać funkcję **Ustaw. wyłączenia** lub **Timer wył. zasil.** w zależności od miejsca zakupu.*

- Wybierz **Timer uśp.** lub **Ustaw. wyłączenia > Wyłącz przy bezczynności** lub **Wyłącz po odłączeniu**, a następnie skonfiguruj ustawienia.
- Wybierz **Timer uśp.** lub **Timer wył. zasil.**, a następnie skonfiguruj ustawienia.

Osobne instalowanie lub odinstalowywanie aplikacji

Podłącz komputer do sieci i zainstaluj najnowsze wersje aplikacji ze strony internetowej. Należy zalogować się do komputera jako administrator. Po pojawieniu się monitu należy wpisać hasło administratora.

Osobne instalowanie aplikacji

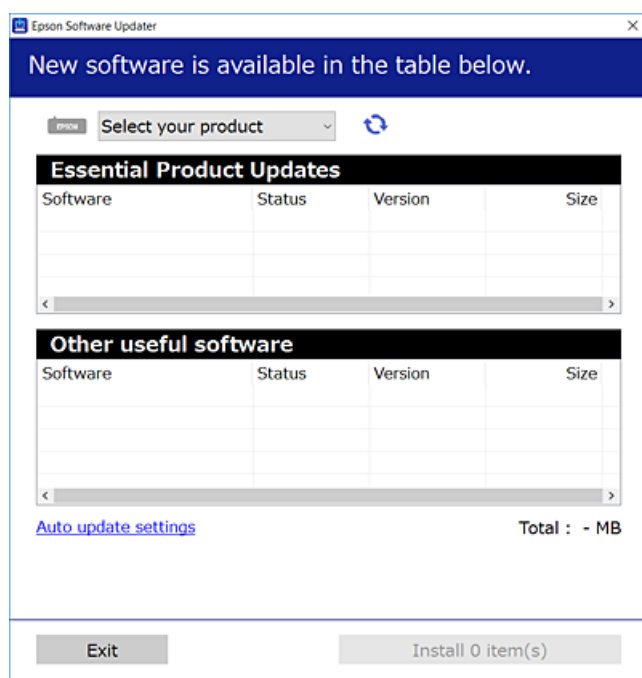
Uwaga:


Jeśli aplikacja jest ponownie instalowana, należy ją najpierw odinstalować.

1. Sprawdź, czy drukarka i komputer są dostępne do celów komunikacji, a drukarka jest podłączona do Internetu.

- Uruchom aplikację EPSON Software Updater.

Przykładowy ekran w systemie Windows.



- W przypadku systemu Windows wybierz drukarkę, a następnie kliknij przycisk , aby sprawdzić dostępność najnowszych wersji aplikacji.
- Wybierz pozycję do zainstalowania lub aktualizacji, a następnie kliknij przycisk Instaluj.



Ważne:

Nie wolno wyłączać ładowarki ani odłączać jej od źródła zasilania do momentu zakończenia aktualizacji. W przeciwnym razie drukarka może ulec awarii.

Uwaga:

- Najnowsze aplikacje można pobrać ze strony internetowej firmy Epson.
<http://www.epson.com>
- Jeśli korzystasz z systemów operacyjnych Windows Server, nie możesz korzystać z programu Epson Software Updater. Pobieranie najnowszych aplikacji ze strony internetowej firmy Epson.

Powiązane informacje

- ➔ „Aplikacja do aktualizowania oprogramowania i oprogramowania układowego (EPSON Software Updater)” na stronie 220
- ➔ „Odinstalowywanie aplikacji” na stronie 114

Sprawdzanie zainstalowania oryginalnego sterownika drukarki Epson — Windows

Można sprawdzić, czy na komputerze zainstalowany jest oryginalny sterownik drukarki Epson, używając jednej z następujących metod.

Wybierz pozycję **Panel sterowania** > **Wyświetl urządzenia i drukarki (Drukarki, Drukarki i fakсы)**, a następnie wykonaj następujące czynności, aby otworzyć okno właściwości serwera wydruku.

- ❑ Windows Windows 10/Windows 8.1/Windows 8/Windows 7/Windows Server 2019/Windows Server 2016/Windows Server 2012 R2/Windows Server 2012/Windows Server 2008 R2

Kliknij ikonę drukowania, a następnie kliknij **Właściwości serwera drukowania** na górze okna.

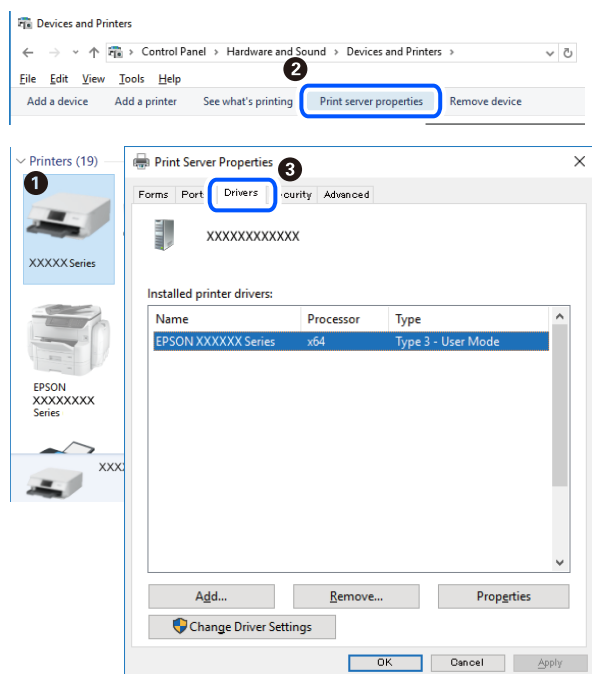
- ❑ Windows Vista/Windows Server 2008

Kliknij prawym przyciskiem folder **Drukarki**, a następnie wybierz polecenia **Uruchom jako administrator** > **Właściwości serwera**.

- ❑ Windows XP/Windows Server 2003 R2/Windows Server 2003

Z menu **Plik** wybierz polecenie **Właściwości serwera**.

Kliknij kartę **Sterownik**. Jeśli nazwa drukarki jest wyświetlana na liście, oznacza to, że na komputerze zainstalowany jest oryginalny sterownik drukarki Epson.



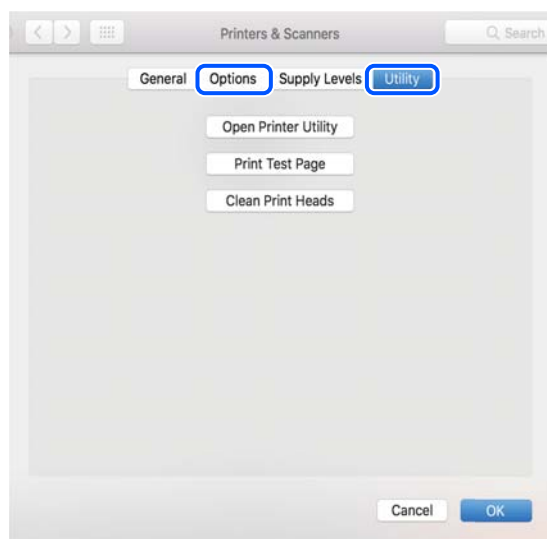
Powiązane informacje

➔ [„Osobne instalowanie aplikacji” na stronie 111](#)

Sprawdzanie zainstalowania oryginalnego sterownika drukarki Epson — Mac OS

Można sprawdzić, czy na komputerze zainstalowany jest oryginalny sterownik drukarki Epson, używając jednej z następujących metod.

Wybierz **Preferencje systemowe** z menu Apple > **Drukarki i skanery** (lub **Drukowanie i skanowanie, Drukarka i faks**), a następnie wybierz drukarkę. Kliknij **Opcje i materiały eksploatacyjne**. Jeśli w oknie wyświetlane są karty **Opcje i Narzędzia**, oznacza to, że na komputerze zainstalowany jest oryginalny sterownik drukarki Epson.



Powiązane informacje

➔ [„Osobne instalowanie aplikacji” na stronie 111](#)

Dodawanie drukarki (wyłącznie w systemie Mac OS)

1. Wybierz **Preferencje systemowe** z menu Apple > **Drukarki i skanery** (lub **Drukowanie i skanowanie, Drukowanie i faksowanie**).
2. Kliknij znak +, a następnie wybierz polecenie **Dodaj inną drukarkę lub inny skaner**.
3. Wybierz drukarkę, a następnie kliknij **Dodaj**.


Uwaga:

Jeśli drukarki nie ma na liście, upewnij się, że jest ona prawidłowo podłączona do komputera i że jest włączona.

Odinstalowywanie aplikacji

Należy zalogować się do komputera jako administrator. Po pojawieniu się monitu należy wpisać hasło administratora.

Odinstalowywanie aplikacji — Windows

1. Naciśnij przycisk , aby wyłączyć drukarkę.
2. Zamknij wszystkie uruchomione aplikacje.

3. Otwórz **Panel sterowania**:

- Windows 10/Windows Server 2019/Windows Server 2016

Kliknij przycisk Start i wybierz polecenie **System Windows > Panel sterowania**.

- Windows 8.1/Windows 8/Windows Server 2012 R2/Windows Server 2012

Wybierz kolejno **Pulpit > Ustawienia > Panel sterowania**.

- Windows 7/Windows Vista/Windows XP/Windows Server 2008 R2/Windows Server 2008/Windows Server 2003 R2/Windows Server 2003

Kliknij przycisk Start i wybierz opcję **Panel sterowania**.

4. Wybierz opcję **Odinstaluj program** (albo **Dodaj lub usuń programy**):

- Windows 10/Windows 8.1/Windows 8/Windows 7/Windows Vista/Windows Server 2019/Windows Server 2016/Windows Server 2012 R2/Windows Server 2012/Windows Server 2008 R2/Windows Server 2008

W menu **Programy** wybierz polecenie **Odinstaluj program**.

- Windows XP/Windows Server 2003 R2/Windows Server 2003

Kliknij **Dodaj lub usuń programy**.

5. Wybierz aplikację, którą chcesz odinstalować.

Nie możesz odinstalować sterownika drukarki, jeśli pozostały jakiekolwiek zadania drukowania. Usuń zadania lub poczekaj na ich wydrukowanie przed odinstalowaniem.

6. Odinstaluj aplikacje:

- Windows 10/Windows 8.1/Windows 8/Windows 7/Windows Vista/Windows Server 2019/Windows Server 2016/Windows Server 2012 R2/Windows Server 2012/Windows Server 2008 R2/Windows Server 2008

Kliknij przycisk **Odinstaluj/Zmień** lub **Odinstaluj**.

- Windows XP/Windows Server 2003 R2/Windows Server 2003

Kliknij przycisk **Zmień/Usuń** lub **Usuń**.

Uwaga:


Jeżeli wyświetlone zostanie okno **Kontrola konta użytkownika**, kliknij polecenie **Kontynuuj**.

7. Postępuj zgodnie z instrukcjami wyświetlanymi na ekranie.

Odinstalowywanie aplikacji — Mac OS

1. Pobierz program Uninstaller za pomocą aplikacji EPSON Software Updater.

Po pobraniu programu Uninstaller nie jest konieczne pobieranie go za każdym razem, gdy ma być odinstalowana jakaś aplikacja.

2. Naciśnij przycisk , aby wyłączyć drukarkę.

3. Aby odinstalować sterownik drukarki, wybierz opcję **Preferencje systemowe** z menu Apple > **Drukarki i skanery** (lub **Drukowanie i skanowanie, Drukarka i faks**), a następnie usuń drukarkę z listy aktywnych drukarek.

4. Zamknij wszystkie uruchomione aplikacje.

- Wybierz opcję **Idź > Aplikacje > Epson Software > Uninstaller**.
- Wybierz aplikacje, które chcesz odinstalować, a następnie kliknij **Odinstaluj**.



Ważne:

Program Uninstaller usunie wszystkie sterowniki drukarek atramentowych firmy Epson, znajdujące się w komputerze. Jeśli używanych jest kilka drukarek atramentowych firmy Epson, a pożądane jest usunięcie tylko niektórych sterowników, należy usunąć wszystkie i dopiero potem ponownie zainstalować żądany sterownik.

Uwaga:

Jeżeli na liście aplikacji nie można znaleźć aplikacji, która ma zostać odinstalowana, nie można jej odinstalować za pomocą programu Uninstaller. W takiej sytuacji wybierz **Idź > Aplikacje > Epson Software**, wybierz aplikację, którą chcesz odinstalować i przeciągnij ją na ikonę kosza.

Powiązane informacje

➔ „Aplikacja do aktualizowania oprogramowania i oprogramowania układowego (EPSON Software Updater)” na stronie 220

Aktualizacja aplikacji i oprogramowania układowego

Aktualizacja aplikacji i oprogramowania układowego może pomóc rozwiązać pewne problemy, dodać nowe funkcje lub udoskonalić istniejące. Upewnij się, że masz zainstalowane najnowsze wersje aplikacji i oprogramowania układowego.

- Sprawdź, czy drukarka i komputer są połączone, a komputer podłączony do Internetu.
- Uruchom program EPSON Software Updater, po czym zaktualizuj aplikacje i oprogramowanie układowe.



Ważne:

Nie wolno wyłączać komputera ani drukarki do momentu zakończenia aktualizacji, gdyż w przeciwnym razie drukarka może ulec awarii.

Uwaga:

Jeżeli na liście aplikacji nie możesz znaleźć aplikacji, którą chcesz zaktualizować, nie będzie można jej zaktualizować za pomocą programu EPSON Software Updater. Sprawdź dostępność najnowszych wersji aplikacji w lokalnej witrynie internetowej firmy Epson.

<http://www.epson.com>

Powiązane informacje

➔ „Aplikacja do aktualizowania oprogramowania i oprogramowania układowego (EPSON Software Updater)” na stronie 220

Aktualizowanie oprogramowania układowego drukarki za pomocą panelu sterowania

Jeżeli drukarka jest połączona z Internetem, oprogramowanie układowe drukarki można zaktualizować przy użyciu panelu sterowania. Aktualizacja oprogramowania układowego może poprawić wydajność drukarki lub

spowodować dodanie nowych funkcji. Można również ustawić drukarkę tak, aby regularnie sprawdzała dostępność aktualizacji oprogramowania układowego i powiadamiała o dostępności takich aktualizacji.

1. Na ekranie głównym wybierz pozycję **Ustaw.**

Użyj przycisków ▲ ▼ ◀ ▶ do wyboru elementu, a następnie wciśnij przycisk OK.

2. Wybierz pozycję **Aktual. oprogram. > Aktualizacja.**

Uwaga:

Włącz opcję **Powiadomienie**, aby ustawić regularne sprawdzanie dostępności aktualizacji oprogramowania układowego.

3. Zapoznaj się z komunikatem wyświetlanym na ekranie, a następnie naciśnij przycisk OK, aby rozpocząć wyszukiwanie dostępnych aktualizacji.
4. Jeżeli na ekranie LCD wyświetli się komunikat informujący o dostępności aktualizacji oprogramowania układowego, zastosuj się do instrukcji na ekranie, aby rozpocząć aktualizację.



Ważne:

- Nie wolno wyłączać ładowarki ani odłączać jej od źródła zasilania do momentu zakończenia aktualizacji, gdyż w przeciwnym razie drukarka może ulec awarii.
- Jeżeli aktualizacja oprogramowania układowego nie zostanie zakończona lub nie zostanie przeprowadzona pomyślnie, drukarka nie uruchomi się normalnie i przy następnym włączeniu drukarki na ekranie wyświetli się napis „Recovery Mode”. W takiej sytuacji trzeba ponownie zaktualizować oprogramowanie układowe przy pomocy komputera. Podłącz drukarkę do komputera przy użyciu przewodu USB. Gdy na drukarce wyświetla się napis „Recovery Mode”, nie można zaktualizować oprogramowania układowego za pośrednictwem połączenia sieciowego. Na komputerze wyświetl lokalną witrynę internetową firmy Epson, a następnie pobierz najnowszą wersję oprogramowania układowego drukarki. W instrukcjach w witrynie internetowej opisane zostały następane kroki.

Transport i przechowywanie drukarki

Gdy konieczne jest przechowywanie drukarki lub jej transport w inne miejsce lub do naprawy, należy zapakować drukarkę zgodnie z przedstawionymi poniżej instrukcjami.

1. Wyłącz drukarkę przyciskiem
2. Upewnij się, że kontrolka zasilania zgasła, a następnie odłącz przewód zasilający.

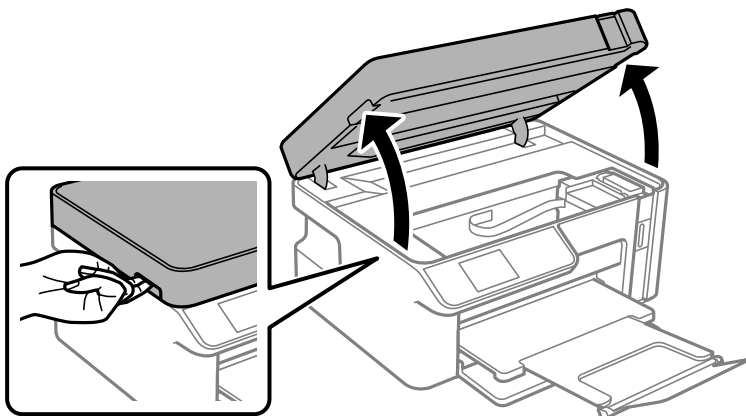


Ważne:

Przewód zasilający należy odłączyć, gdy zgaśnie kontrolka zasilania. W przeciwnym razie głowica drukująca nie powróci do pozycji początkowej, co może spowodować wyschnięcie tuszu i uniemożliwić drukowanie.

3. Odłącz wszystkie przewody, np. przewód zasilania i przewód USB.
4. Wyjmij cały papier z drukarki.
5. Upewnij się, że w drukarce nie ma żadnych oryginałów.

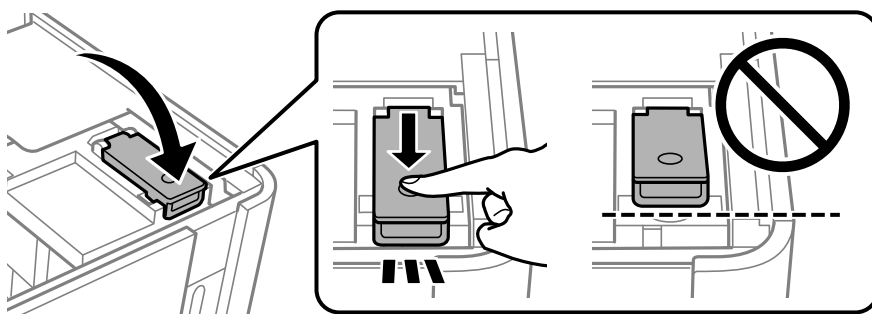
6. Otwórz moduł skanera z zamkniętą pokrywą szyby skanera.



⚠ Przewaga:

Należy uważać, aby nie przycięć dłoni ani palców podczas zamykania lub otwierania modułu skanera. W przeciwnym wypadku może dojść do zranienia.

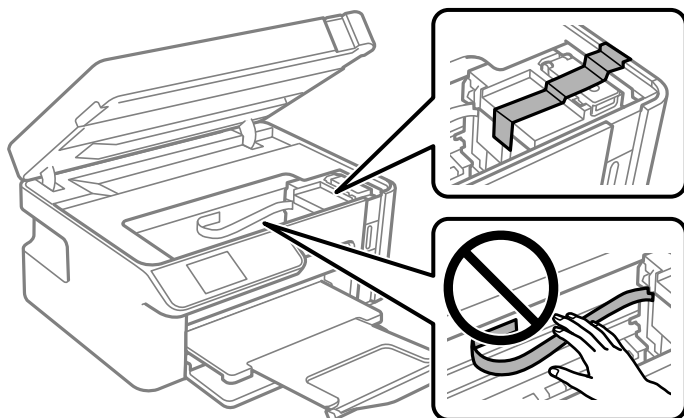
7. Upewnij się, że zatyczka zbiornika z tuszem jest zamknięta szczelnie.



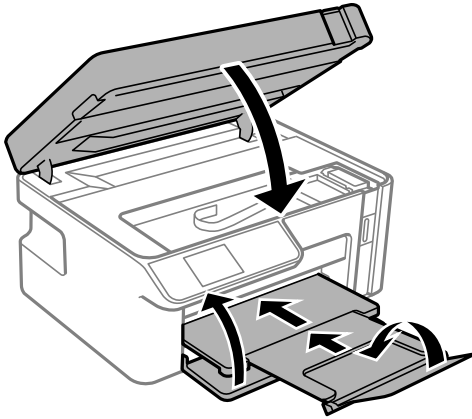
Uwaga:

Jeśli głowica drukująca nie wróci do pozycji wyjściowej po wyłączeniu drukarki, przesunij ją w pozycję wyjściową ręcznie.

8. Zabezpiecz zbiornik z tuszem taśmą.



9. Zamknij moduł skanera. Przygotuj drukarkę do zapakowania w sposób przedstawiony poniżej.
Moduł skanera jest zaprojektowany, tak aby pokrywa zamykała się powoli i stawiała niewielki opór, aby uniemożliwić przycięcie palców. Zamykaj pokrywę, nawet jeżeli wyczuwalny jest delikatny opór.

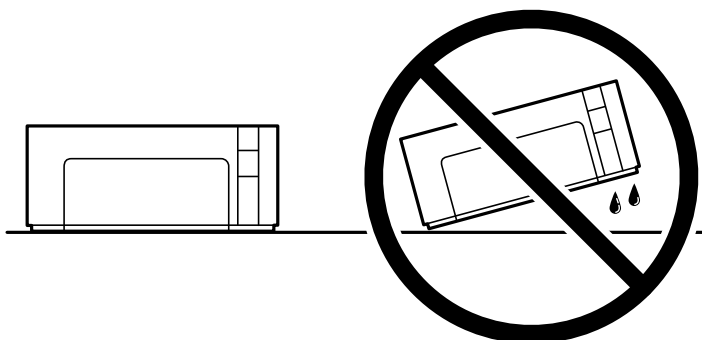


10. Umieść drukarkę w worku z tworzywa i zamknij go.

11. Zapakuj drukarkę do jej opakowania, używając materiałów zabezpieczających.

! Ważne:

- ❑ *Podczas przechowywania lub transportu drukarki umieść drukarkę w worku z tworzywa i zamknij go. Nie przechylać drukarki, nie ustawiać pionowo ani nie odwracać, ponieważ można spowodować wyciek tuszu.*



- ❑ *W trakcie przechowywania lub transportowania butelki z tuszem nie należy jej przechylać ani narażać na wstrząsy czy zmiany temperatury. W przeciwnym razie tusz może wyciec, nawet jeśli nakrętka będzie szczelnie dokręcona na butelce z tuszem. Należy pamiętać, aby podczas dokręcania nakrętki trzymać butelkę z tuszem w pozycji pionowej, a podczas transportowania butelki podjąć odpowiednie środki, aby zapobiec wyciekowi tuszu, np. umieszczając butelkę w torbie.*
- ❑ *Otwartych butelek z tuszem nie należy umieszczać w opakowaniu razem z drukarką.*



Gdy drukarka będzie używana ponownie, należy pamiętać, aby usunąć taśmę zabezpieczającą zbiornik z tuszem. Jeśli podczas kolejnego drukowania jakość wydruku ulegnie pogorszeniu, należy wyczyścić i wyrównać głowicę drukującą.

Powiązane informacje

- ➔ [„Sprawdzanie i czyszczenie głowicy drukującej” na stronie 100](#)
- ➔ [„Wyrównywanie głowicy drukującej” na stronie 104](#)

Rozwiązywanie problemów

Drukarka działa niezgodnie z oczekiwaniami.	122
Kod błędu jest wyświetlany na ekranie LCD.	154
Zacięcia papieru.	155
Czas na uzupełnianie tuszu.	159
Jakość drukowania, kopiowania i skanowania jest niska.	164
Nie można rozwiązać problemu po wypróbowaniu wszystkich rozwiązań.	177

Drukarka działa niezgodnie z oczekiwaniami

Nie można włączyć ani wyłączyć drukarki

Zasilanie się nie włącza

Można uwzględnić następujące przyczyny.


■ Przewód zasilania jest nieprawidłowo podłączony do gniazda elektrycznego.

Rozwiązania

Upewnij się, że przewód zasilania jest prawidłowo podłączony.

■ Przycisk nie został przytrzymany odpowiednio długo.



Rozwiązania

Przytrzymaj przycisk  trochę dłużej.

Zasilanie się nie wyłącza

■ Przycisk nie został przytrzymany odpowiednio długo.

Rozwiązania

Przytrzymaj przycisk  trochę dłużej. Jeżeli nadal nie można wyłączyć drukarki, należy odłączyć kabel zasilający. Aby zapobiec wysychaniu głowicy drukującej, ponownie włącz drukarkę i wyłącz ją naciskając przycisk .

Zasilanie wyłącza się automatycznie

■ Funkcja Ustaw. wyłączania lub Timer wył. zasil. jest włączona.

Rozwiązania

- Wybierz Ustaw. > Konfiguracja drukarki > Ustaw. wyłączania, a następnie wyłącz ustawienia **Wyłącz przy bezczynności** oraz **Wyłącz po odłączeniu**.
- Wybierz Ustaw. > Konfiguracja drukarki, a następnie wyłącz ustawienie **Timer wył. zasil.**

Uwaga:

Posiadany produkt może posiadać funkcję Ustaw. wyłączania lub Timer wył. zasil. w zależności od miejsca zakupu.

Papier nie jest podawany poprawnie

Brak podawania papieru

Można uwzględnić następujące przyczyny.

■ Lokalizacja instalacji jest nieprawidłowa.

Rozwiązania

Ustaw drukarkę na płaskiej powierzchni i korzystaj z niej w zalecanych warunkach środowiskowych.

➔ [„Dane techniczne dotyczące środowiska pracy” na stronie 232](#)

■ Używany jest nieobsługiwany rodzaj papieru.

Rozwiązania

Używaj papieru obsługiwanego przez tę drukarkę.

➔ [„Dostępne papiery i pojemności” na stronie 208](#)

➔ [„Niedostępne rodzaje papieru” na stronie 209](#)

■ Zastosowano niewłaściwe środki ostrożności dotyczące postępowania z papierem.

Rozwiązania

Stosuj się do środków ostrożności dotyczących postępowania z papierem.

➔ [„Środki ostrożności dotyczące postępowania z papierem” na stronie 25](#)

■ Zbyt wiele arkuszy załadowanych do drukarki.

Rozwiązania

Nie wolno przekraczać maksymalnej liczby arkuszy przewidzianej dla danego rodzaju papieru.

➔ [„Dostępne papiery i pojemności” na stronie 208](#)

■ Ustawienia papieru na drukarce są nieprawidłowe.

Rozwiązania

Upewnij się, że ustawienia rozmiaru i typu papieru odpowiadają faktycznemu rozmiarowi i typowi papieru, załadowanego do drukarki.

➔ [„Ustawienia rozmiaru i rodzaju papieru” na stronie 26](#)

■ Papier się ślizga, gdy pył papierowy przyłgnie do rolki.

Rozwiązania

Oczyść rolkę.

➔ [„Rozwiązywanie problemów z podawaniem papieru” na stronie 98](#)

Papier jest podawany krzywo

Można uwzględnić następujące przyczyny.

■ Lokalizacja instalacji jest nieprawidłowa.

Rozwiązania

Ustaw drukarkę na płaskiej powierzchni i korzystaj z niej w zalecanych warunkach środowiskowych.

➔ „Dane techniczne dotyczące środowiska pracy” na stronie 232

■ Używany jest nieobsługiwany rodzaj papieru.

Rozwiązania

Używaj papieru obsługiwanego przez tę drukarkę.

➔ „Dostępne papiery i pojemności” na stronie 208

➔ „Niedostępne rodzaje papieru” na stronie 209

■ Zastosowano niewłaściwe środki ostrożności dotyczące postępowania z papierem.

Rozwiązania

Stosuj się do środków ostrożności dotyczących postępowania z papierem.

➔ „Środki ostrożności dotyczące postępowania z papierem” na stronie 25

■ Papier jest załadowany nieprawidłowo.

Rozwiązania

Włóż papier w odpowiednim kierunku, a następnie przesun prowadnicę boczną w kierunku brzegu papieru.

➔ „Ładowanie papieru do Kasety na papier” na stronie 27

■ Zbyt wiele arkuszy załadowanych do drukarki.

Rozwiązania

Nie wolno przekraczać maksymalnej liczby arkuszy przewidzianej dla danego rodzaju papieru.

➔ „Dostępne papiery i pojemności” na stronie 208

■ Ustawienia papieru na drukarce są nieprawidłowe.

Rozwiązania

Upewnij się, że ustawienia rozmiaru i typu papieru odpowiadają faktycznemu rozmiarowi i typowi papieru, załadowanego do drukarki.

➔ „Ustawienia rozmiaru i rodzaju papieru” na stronie 26

■ Papier się ślizga, gdy pył papierowy przylgnie do rolki.

Rozwiązania

Oczyść rolkę.

➔ „Rozwiązywanie problemów z podawaniem papieru” na stronie 98

Kilka arkuszy papieru jest podawanych jednocześnie

Można uwzględnić następujące przyczyny.

■ Lokalizacja instalacji jest nieprawidłowa.

Rozwiązania

Ustaw drukarkę na płaskiej powierzchni i korzystaj z niej w zalecanych warunkach środowiskowych.

➔ [„Dane techniczne dotyczące środowiska pracy” na stronie 232](#)

■ Używany jest nieobsługiwany rodzaj papieru.

Rozwiązania

Używaj papieru obsługiwanego przez tę drukarkę.

➔ [„Dostępne papiery i pojemności” na stronie 208](#)

➔ [„Niedostępne rodzaje papieru” na stronie 209](#)

■ Zastosowano niewłaściwe środki ostrożności dotyczące postępowania z papierem.

Rozwiązania

Stosuj się do środków ostrożności dotyczących postępowania z papierem.

➔ [„Środki ostrożności dotyczące postępowania z papierem” na stronie 25](#)

■ Papier jest wilgotny lub mokry.

Rozwiązania

Załaduj nowy papier.

■ Elektryczność statyczna powoduje sklejanie się arkuszy papieru ze sobą.

Rozwiązania

Przed załadowaniem należy rozdzielić poszczególne arkusze. Jeżeli podawanie papieru nadal nie będzie możliwe, ładuj po jednym arkuszu papieru.

■ Zbyt wiele arkuszy załadowanych do drukarki.

Rozwiązania

Nie wolno przekraczać maksymalnej liczby arkuszy przewidzianej dla danego rodzaju papieru.

➔ [„Dostępne papiery i pojemności” na stronie 208](#)

■ Ustawienia papieru na drukarce są nieprawidłowe.

Rozwiązania

Upewnij się, że ustawienia rozmiaru i typu papieru odpowiadają faktycznemu rozmiarowi i typowi papieru, załadowanego do drukarki.

➔ [„Ustawienia rozmiaru i rodzaju papieru” na stronie 26](#)

■ Papier się ślizga, gdy pył papierowy przylgnie do rolki.

Rozwiązania

Oczyść rolkę.

➔ „Rozwiązywanie problemów z podawaniem papieru” na stronie 98

■ Podczas drukowania dwustronnego podawanych jest wiele arkuszy papieru naraz.

Rozwiązania

Wyjmij cały załadowany papier ze źródła papieru przed ponownym jego załadowaniem.

■ Papier jest wypchnięty w górę wewnątrz kasety na papier.

Rozwiązania

Wyrównaj papier do linii jego rozmiaru w kaseta na papier.

Nie można drukować

Nie można drukować z systemu Windows

Upewnij się, że komputer i drukarka są połączone prawidłowo.

Przyczyna i rozwiązanie problemu różnią się w zależności od tego, czy oba te urządzenia są połączone.

Sprawdzanie stanu połączenia

Użyj aplikacji Epson Printer Connection Checker, aby sprawdzić stan połączenia komputera i drukarki. Problem można rozwiązać w zależności od wyników testu.

1. Na pulpicie kliknij dwukrotnie ikonę **Epson Printer Connection Checker**.

Zostanie uruchomiony program Epson Printer Connection Checker.

Jeżeli na pulpicie nie ma tej ikony, wykonaj poniższe czynności, aby uruchomić program Epson Printer Connection Checker.

- Windows 10

Kliknij przycisk Start i wybierz polecenia **Epson Software > Epson Printer Connection Checker**.

- Windows 8.1/Windows 8

Wpisz nazwę aplikacji w panelu wyszukiwania, po czym wybierz wyświetloną ikonę.

- Windows 7

Kliknij przycisk Start, a następnie wybierz pozycje **Wszystkie programy > Epson Software > Epson Printer Connection Checker**.

2. Sprawdź, postępując zgodnie z instrukcjami wyświetlanymi na ekranie.

Uwaga:

Jeśli nazwy drukarki nie ma na liście, zainstaluj oryginalny sterownik drukarki Epson.

„Sprawdzanie zainstalowania oryginalnego sterownika drukarki Epson — Windows” na stronie 112

Po zidentyfikowaniu problemu postępuj zgodnie z rozwiązaniem wyświetlanym na ekranie.

Jeżeli nie można rozwiązać problemu, wykonaj następujące czynności kontrolne w zależności od sytuacji.

- Sprawdź, czy drukarka nie została rozpoznana w przypadku połączenia sieciowego
„Nie można połączyć się z siecią” na stronie 127
- Sprawdź, czy drukarka nie została rozpoznana w przypadku połączenia USB
„Nie można podłączyć drukarki za pomocą portu USB (Windows)” na stronie 129
- Sprawdź, czy drukarka została rozpoznana, ale nie można wykonać drukowania.
„Nie można drukować mimo nawiązania połączenia (Windows)” na stronie 129

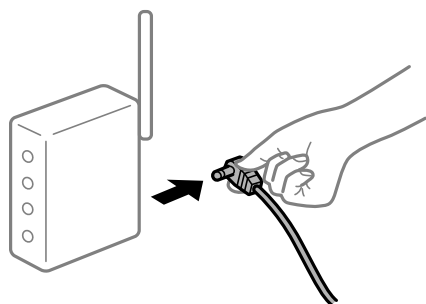
Nie można połączyć się z siecią

Problem może wynikać z jednej z następujących przyczyn.

■ Wystąpił błąd na urządzeniach sieciowych obsługujących połączenie Wi-Fi.

Rozwiązania

Wyłącz urządzenia, które chcesz połączyć z siecią. Poczekaj około 10 sekund, a następnie włącz urządzenia w następującej kolejności: ruter bezprzewodowy, komputer lub urządzenie inteligentne, a następnie drukarka. Przenieś drukarkę i komputer lub urządzenie inteligentne bliżej routera bezprzewodowego, aby ułatwić komunikację radiową, a następnie ponownie spróbuj skonfigurować ustawienia sieci.



■ Urządzenia nie mogą odbierać sygnałów od routera bezprzewodowego, ponieważ są zbyt daleko od niego.

Rozwiązania

Po przeniesieniu komputera lub urządzenia inteligentnego i drukarki bliżej routera bezprzewodowego wyłącz router bezprzewodowy, a następnie włącz go ponownie.

■ W przypadku wymiany routera bezprzewodowego ustawienia nie zgadzają się z nowym routerem.

Rozwiązania

Ponownie skonfiguruj ustawienia połączenia, tak aby pasowały do nowego routera bezprzewodowego.

➔ „Podczas zmiany routera bezprzewodowego” na stronie 181

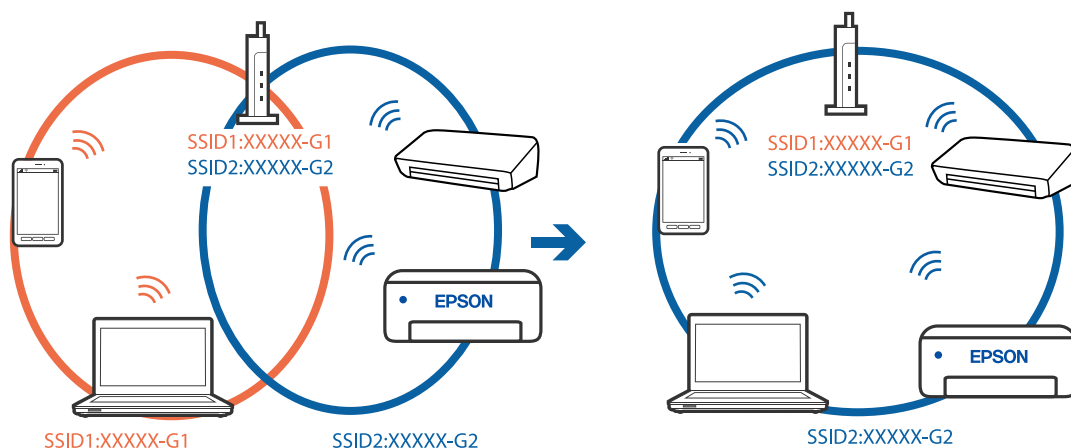
Identyfikatory SSID, z którymi są połączone komputer lub urządzenie inteligentne są różne.

Rozwiązania

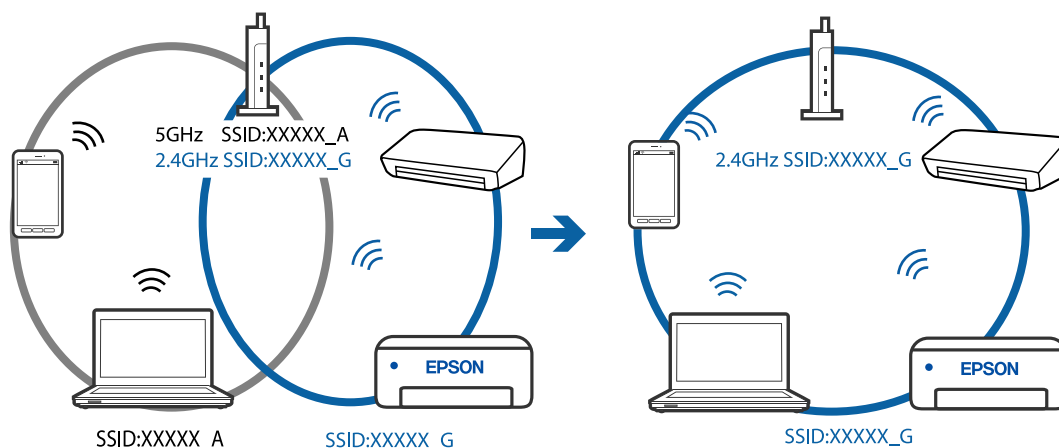
W przypadku korzystania z wielu routerów bezprzewodowych jednocześnie lub gdy router bezprzewodowy ma wiele identyfikatorów SSID i urządzenia są połączone z różnymi identyfikatorami SSID, nie można połączyć się z routerem bezprzewodowym.

Połącz komputer lub urządzenie inteligentne z siecią o tym samym identyfikatorze SSID co drukarka.

- ❑ Przykład połączenia z różnymi identyfikatorami SSID



- ❑ Przykład połączenia z identyfikatorami SSID o różnym zakresie częstotliwości



Router bezprzewodowy ma funkcję separatora prywatności.

Rozwiązania

Większość ruterów bezprzewodowych ma funkcję separatora prywatności blokującą komunikację między połączonymi urządzeniami. Jeżeli nie można połączyć drukarki z komputerem lub urządzeniem inteligentnym, nawet gdy znajdują się w tej samej sieci, wyłącz funkcję separatora prywatności na routerze bezprzewodowym. Zapoznaj się z podręcznikiem dostarczonym wraz z routerem bezprzewodowym, aby poznać dalsze szczegóły.

Adres IP jest przydzielony nieprawidłowo.

Rozwiązania

Jeśli adres IP przydzielony drukarce to 169.254.XXX.XXX, a maska podsieci to 255.255.0.0, oznacza to, że adres IP nie został przydzielony poprawnie.

Wydrukuj raport połączenia sieciowego, a następnie sprawdź adres IP i maskę podsieci przydzielone drukarce.

Ponownie uruchom router bezprzewodowy lub zresetuj ustawienia sieciowe drukarki.

➔ „Drukowanie raportu połączenia sieciowego” na stronie 200

➔ „Ponowna konfiguracja połączenia sieciowego” na stronie 181

■ Wystąpił problem z ustawieniami sieciowymi na tym komputerze.

Rozwiązania

Spróbuj uzyskać dostęp do innej witryny z komputera, aby upewnić się, że ustawienia sieci komputera są poprawne. Jeśli nie można uzyskać dostępu do żadnej witryny, oznacza to problem z komputerem.

Sprawdź połączenie sieciowe komputera. Należy zapoznać się z dokumentacją dostarczoną wraz z komputerem, aby poznać dalsze informacje.

■ Nie można podłączyć drukarki za pomocą portu USB (Windows)

Można uwzględnić następujące przyczyny.

■ Kabel USB nie jest podłączony do gniazda elektrycznego prawidłowo.

Rozwiązania

Podłącz drukarkę do komputera za pomocą przewodu USB.

■ Wystąpił problem z koncentratorem USB.

Rozwiązania

Jeżeli korzystasz z koncentratora USB, spróbuj bezpośrednio podłączyć drukarkę do komputera.

■ Wystąpił problem z kablem USB lub portem USB.

Rozwiązania

Jeśli kabla USB nie można rozpoznać, zmień port lub zmień kabel USB.

■ Nie można drukować mimo nawiązania połączenia (Windows)

Można uwzględnić następujące przyczyny.

■ Wystąpił problem z oprogramowaniem lub danymi.

Rozwiązania

- Upewnij się, że został zainstalowany oryginalny sterownik drukarki Epson (EPSON XXXXX). Jeśli oryginalny sterownik drukarki Epson nie jest zainstalowany, dostępne funkcje są ograniczone. Zalecamy stosowanie oryginalnego sterownika drukarki Epson.
- Jeśli drukowany jest obraz, którego dane zajmują dużo miejsca, w komputerze może zabraknąć pamięci. Wydrukuj obraz w niższej rozdzielczości lub w mniejszym rozmiarze.
- Jeżeli żadne rozwiązania nie pomogły zlikwidować problemu, spróbuj odinstalować i ponownie zainstalować sterownik drukarki.

❑ Możliwe jest rozwiązanie problemu przez aktualizację oprogramowania do najnowszej wersji. Aby sprawdzić stan oprogramowania, użyj narzędzia do aktualizacji oprogramowania.

➔ „Sprawdzanie zainstalowania oryginalnego sterownika drukarki Epson — Windows” na stronie 112

➔ „Sprawdzanie zainstalowania oryginalnego sterownika drukarki Epson — Mac OS” na stronie 113

➔ „Osobne instalowanie lub odinstalowywanie aplikacji” na stronie 111

➔ „Aktualizacja aplikacji i oprogramowania układowego” na stronie 116

Wystąpił problem ze stanem drukarki.

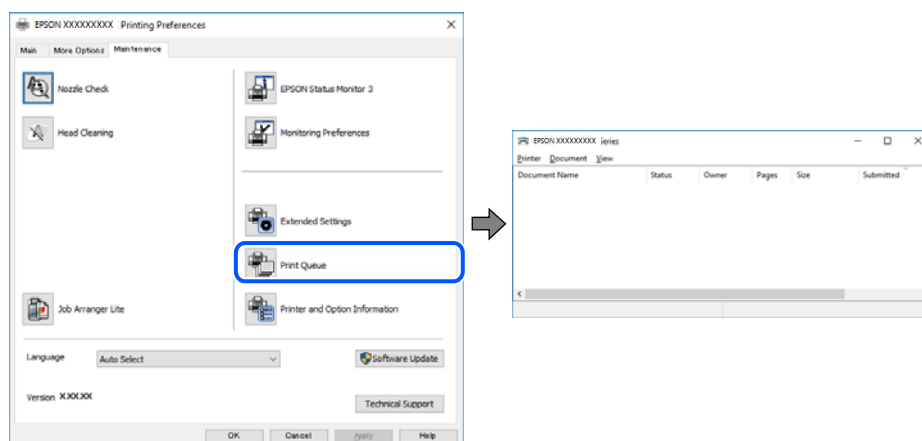
Rozwiązania

Kliknij przycisk **EPSON Status Monitor 3** na karcie sterownika drukarki **Konserwacja**, a następnie sprawdź stan drukarki. Jeżeli program **EPSON Status Monitor 3** jest wyłączony, należy kliknąć **Ustawienia zaawansowane** na karcie **Konserwacja**, a następnie wybrać opcję **Włącz program EPSON Status Monitor 3**.

Nadal dostępne jest zadanie oczekujące na wydrukowanie.

Rozwiązania

Kliknij przycisk **Kolejka wydruku** na karcie **Konserwacja** sterownika drukarki. Jeśli w pamięci nadal są niepotrzebne dane, wybierz polecenie **Anuluj wszystkie dokumenty** z menu **Drukarka**.

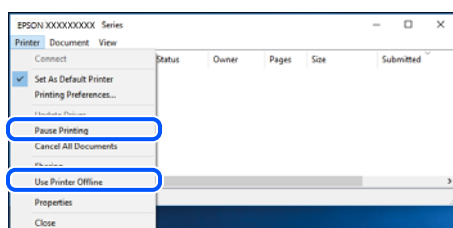


Drukarka oczekuje na zadanie lub jest w trybie offline.

Rozwiązania

Kliknij przycisk **Kolejka wydruku** na karcie **Konserwacja** sterownika drukarki.

Jeżeli drukarka jest offline lub oczekuje na zadanie drukowania, wyczyść ustawienie offline lub oczekującego zadania w menu **Drukarka**.



Drukarka nie została wybrana jako drukarka domyślna.

Rozwiązania

Kliknij ikonę drukarki prawym przyciskiem myszy w oknie **Panel sterowania > Wyświetl urządzenia i drukarki** (lub **Drukarki, Drukarki i faksy**), a następnie wybierz polecenie **Ustaw jako drukarkę domyślną**.

Uwaga:

Jeżeli w oknie jest wiele ikon drukarek, zapoznaj się z poniższymi informacjami, aby wybrać odpowiednią drukarkę.

Przykład)

Połączenie USB: seria EPSON XXXX

Połączenie sieciowe: seria EPSON XXXX (sieć)

Jeśli sterownik drukarki zostanie zainstalowany wiele razy, mogą zostać utworzone kopie sterownika drukarki. Jeśli zostały utworzone kopie, takie jak „Seria EPSON XXXX (kopia 1)”, kliknij ikonę kopii sterownika prawym przyciskiem myszy i wybierz polecenie **Usuń urządzenie**.

Port drukarki jest ustawiony nieprawidłowo.

Rozwiązania

Kliknij przycisk **Kolejka wydruku** na karcie **Konserwacja** sterownika drukarki.

Sprawdź, czy port drukarki jest ustawiony poprawnie, tj. zgodnie z **Właściwość > Port** w menu **Drukarka**.

Połączenie USB: **USBXXX**, połączenie sieciowe: **EpsonNet Print Port**

Nieoczekiwana utrata możliwości drukowania przez sieć

Problem może wynikać z jednej z następujących przyczyn.

Środowisko sieciowe nie zostało zmienione.

Rozwiązania

W przypadku zmiany środowiska sieciowego, np. routera bezprzewodowego lub dostawcy usług, ponownie skonfiguruj ustawienia sieci.

Połącz komputer lub urządzenie inteligentne z siecią o tym samym identyfikatorze SSID co drukarka.

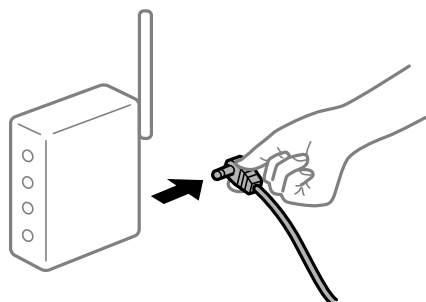
➔ [„Ponowna konfiguracja połączenia sieciowego” na stronie 181](#)

Wystąpił błąd na urządzeniach sieciowych obsługujących połączenie Wi-Fi.

Rozwiązania

Wyłącz urządzenia, które chcesz połączyć z siecią. Poczekaj około 10 sekund, a następnie włącz urządzenia w następującej kolejności: ruter bezprzewodowy, komputer lub urządzenie inteligentne, a następnie drukarka. Przenieś drukarkę i komputer lub urządzenie inteligentne bliżej rutera

bezwolnowego, aby ułatwić komunikację radiową, a następnie ponownie spróbuj skonfigurować ustawienia sieci.



Drukarka nie jest połączona z siecią.

Rozwiązania

Wybierz pozycje **Ustaw.** > **Ustawienia sieci** > **Sprawdzenie połączenia**, a następnie wydrukuj raport połączenia sieciowego. Jeśli w raporcie jest widoczny błąd połączenia sieciowego, przejrzyj raport połączenia sieciowego, a następnie postępuj zgodnie z instrukcjami na wydruku.

➔ „Drukowanie raportu połączenia sieciowego” na stronie 200

Wystąpił problem z ustawieniami sieciowymi na tym komputerze.

Rozwiązania

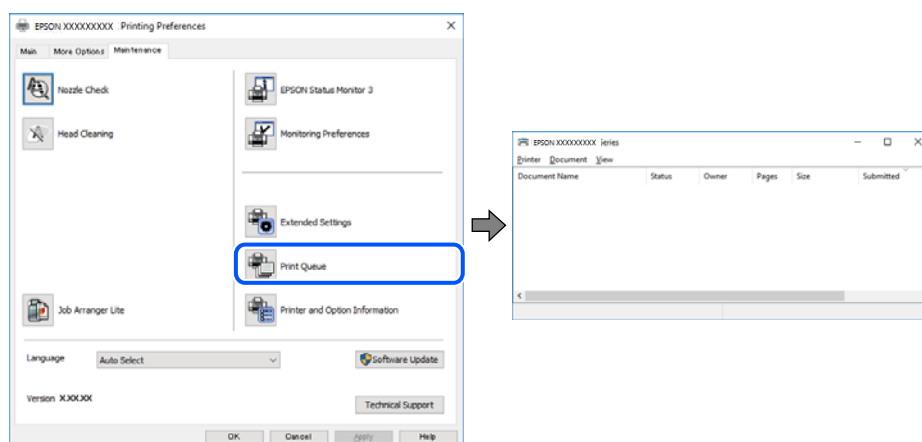
Spróbuj uzyskać dostęp do innej witryny z komputera, aby upewnić się, że ustawienia sieci komputera są poprawne. Jeśli nie można uzyskać dostępu do żadnej witryny, oznacza to problem z komputerem.

Sprawdź połączenie sieciowe komputera. Należy zapoznać się z dokumentacją dostarczoną wraz z komputerem, aby poznać dalsze informacje.

Nadal dostępne jest zadanie oczekujące na wydrukowanie.

Rozwiązania

Kliknij przycisk **Kolejka wydruku** na karcie **Konserwacja** sterownika drukarki. Jeśli w pamięci nadal są niepotrzebne dane, wybierz polecenie **Anuluj wszystkie dokumenty** z menu **Drukarka**.

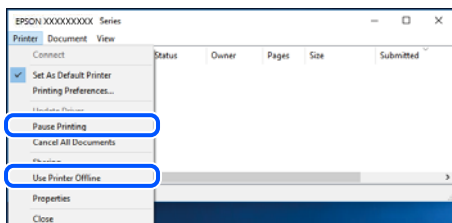


Drukarka oczekuje na zadanie lub jest w trybie offline.

Rozwiązania

Kliknij przycisk **Kolejka wydruku** na karcie **Konserwacja** sterownika drukarki.

Jeżeli drukarka jest offline lub oczekuje na zadanie drukowania, wyczyść ustawienie offline lub oczekującego zadania w menu **Drukarka**.



Drukarka nie została wybrana jako drukarka domyślna.

Rozwiązania

Kliknij ikonę drukarki prawym przyciskiem myszy w oknie **Panel sterowania > Wyświetl urządzenia i drukarki** (lub **Drukarki, Drukarki i faksy**), a następnie wybierz polecenie **Ustaw jako drukarkę domyślną**.

Uwaga:

Jeżeli w oknie jest wiele ikon drukarek, zapoznaj się z poniższymi informacjami, aby wybrać odpowiednią drukarkę.

Przykład)

Połączenie USB: seria EPSON XXXX

Połączenie sieciowe: seria EPSON XXXX (sieć)

Jeśli sterownik drukarki zostanie zainstalowany wiele razy, mogą zostać utworzone kopie sterownika drukarki. Jeśli zostały utworzone kopie, takie jak „Seria EPSON XXXX (kopia 1)”, kliknij ikonę kopii sterownika prawym przyciskiem myszy i wybierz polecenie **Usuń urządzenie**.

Port drukarki jest ustawiony nieprawidłowo.

Rozwiązania

Kliknij przycisk **Kolejka wydruku** na karcie **Konserwacja** sterownika drukarki.

Sprawdź, czy port drukarki jest ustawiony poprawnie, tj. zgodnie z **Właściwość > Port** w menu **Drukarka**.

Połączenie USB: USBXXX, połączenie sieciowe: EpsonNet Print Port

Nie można drukować z systemu Mac OS

Upewnij się, że komputer i drukarka są połączone prawidłowo.

Przyczyna i rozwiązanie problemu różnią się w zależności od tego, czy oba te urządzenia są połączone.

Sprawdzanie stanu połączenia

Użyj aplikacji EPSON Status Monitor, aby sprawdzić stan połączenia komputera i drukarki.

1. Wybierz **Preferencje systemowe** z menu Apple > **Drukarki i skanery** (lub **Drukowanie i skanowanie, Drukarka i faks**), a następnie wybierz drukarkę.
2. Kliknij pozycje **Opcje i materiały** > **Narzędzia** > **Otwórz narzędzie drukarki**.
3. Kliknij przycisk **EPSON Status Monitor**.

Jeżeli zostaną wyświetlone poziomy pozostałego tuszu, oznacza to, że połączenie między komputerem a drukarką zostało nawiązane pomyślnie.

Sprawdź następujące, jeżeli połączenie nie zostało nawiązane.

- Sprawdź, czy drukarka nie została rozpoznana w przypadku połączenia sieciowego
„Nie można połączyć się z siecią” na stronie 134
- Sprawdź, czy drukarka nie została rozpoznana w przypadku połączenia USB
„Nie można podłączyć drukarki za pomocą portu USB (Mac OS)” na stronie 136

Sprawdź następujące, jeżeli połączenie zostało nawiązane.

- Sprawdź, czy drukarka została rozpoznana, ale nie można wykonać drukowania.
„Nie można drukować mimo nawiązania połączenia (Mac OS)” na stronie 137

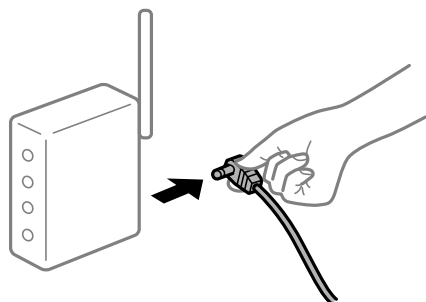
Nie można połączyć się z siecią

Problem może wynikać z jednej z następujących przyczyn.

■ Wystąpił błąd na urządzeniach sieciowych obsługujących połączenie Wi-Fi.

Rozwiązania

Wyłącz urządzenia, które chcesz połączyć z siecią. Poczekać około 10 sekund, a następnie włącz urządzenia w następującej kolejności: ruter bezprzewodowy, komputer lub urządzenie inteligentne, a następnie drukarka. Przenieś drukarkę i komputer lub urządzenie inteligentne bliżej routera bezprzewodowego, aby ułatwić komunikację radiową, a następnie ponownie spróbuj skonfigurować ustawienia sieci.



■ Urządzenia nie mogą odbierać sygnałów od routera bezprzewodowego, ponieważ są zbyt daleko od niego.

Rozwiązania

Po przeniesieniu komputera lub urządzenia inteligentnego i drukarki bliżej routera bezprzewodowego wyłącz router bezprzewodowy, a następnie włącz go ponownie.

W przypadku wymiany routera bezprzewodowego ustawienia nie zgadzają się z nowym routerem.

Rozwiązania

Ponownie skonfiguruj ustawienia połączenia, tak aby pasowały do nowego routera bezprzewodowego.

➔ „Podczas zmiany routera bezprzewodowego” na stronie 181

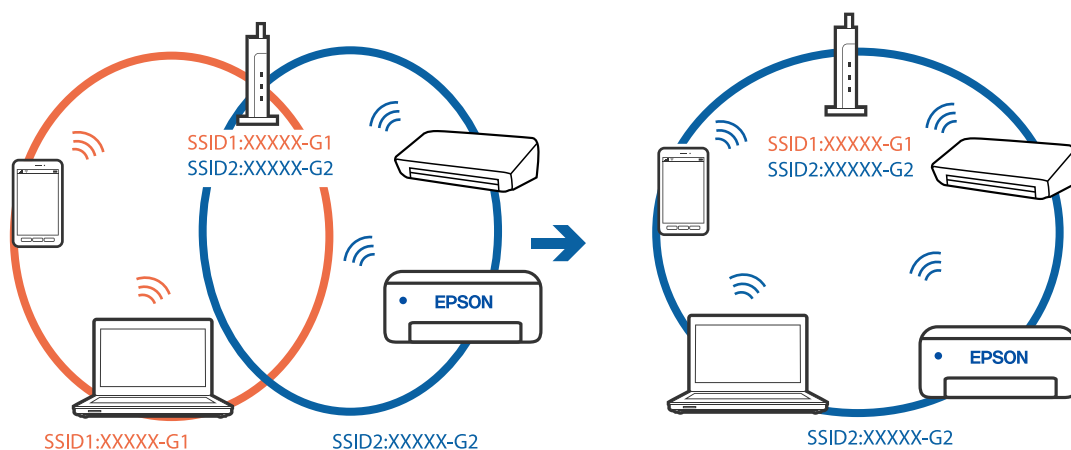
Identyfikatory SSID, z którymi są połączone komputer lub urządzenie inteligentne są różne.

Rozwiązania

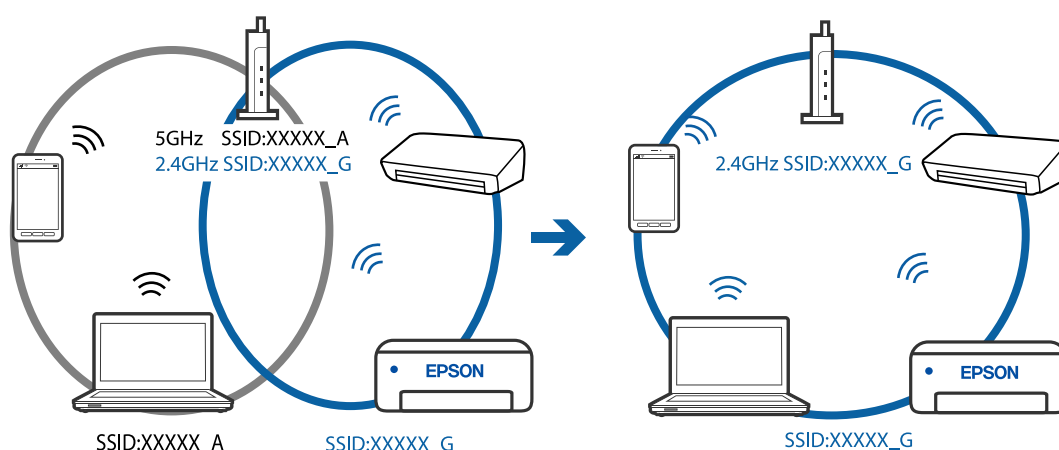
W przypadku korzystania z wielu routerów bezprzewodowych jednocześnie lub gdy router bezprzewodowy ma wiele identyfikatorów SSID i urządzenia są połączone z różnymi identyfikatorami SSID, nie można połączyć się z routerem bezprzewodowym.

Połącz komputer lub urządzenie inteligentne z siecią o tym samym identyfikatorze SSID co drukarka.

❑ Przykład połączenia z różnymi identyfikatorami SSID



❑ Przykład połączenia z identyfikatorami SSID o różnym zakresie częstotliwości



Router bezprzewodowy ma funkcję separatora prywatności.

Rozwiązania

Większość ruterów bezprzewodowych ma funkcję separatora prywatności blokującą komunikację między połączonymi urządzeniami. Jeżeli nie można połączyć drukarki z komputerem lub urządzeniem inteligentnym, nawet gdy znajdują się w tej samej sieci, wyłącz funkcję separatora prywatności na routerze

beprzewodowym. Zapoznaj się z podręcznikiem dostarczonym wraz z ruterem bezprzewodowym, aby poznać dalsze szczegóły.

■ Adres IP jest przydzielony nieprawidłowo.

Rozwiązania

Jeśli adres IP przydzielony drukarce to 169.254.XXX.XXX, a maska podsieci to 255.255.0.0, oznacza to, że adres IP nie został przydzielony poprawnie.

Wydrukuj raport połączenia sieciowego, a następnie sprawdź adres IP i maskę podsieci przydzielone drukarce.

Ponownie uruchom router bezprzewodowy lub zresetuj ustawienia sieciowe drukarki.

- ➔ „Drukowanie raportu połączenia sieciowego” na stronie 200
- ➔ „Ponowna konfiguracja połączenia sieciowego” na stronie 181

■ Wystąpił problem z ustawieniami sieciowymi na tym komputerze.

Rozwiązania

Spróbuj uzyskać dostęp do innej witryny z komputera, aby upewnić się, że ustawienia sieci komputera są poprawne. Jeśli nie można uzyskać dostępu do żadnej witryny, oznacza to problem z komputerem.

Sprawdź połączenie sieciowe komputera. Należy zapoznać się z dokumentacją dostarczoną wraz z komputerem, aby poznać dalsze informacje.

■ Urządzenie podłączone do portu USB 3.0 powoduje zakłócenia częstotliwości radiowej.

Rozwiązania

Po podłączeniu urządzenia do portu USB 3.0 komputera Mac mogą wystąpić zakłócenia częstotliwości radiowej. Jeżeli nie można połączyć się z siecią bezprzewodową (Wi-Fi) lub sieć będzie działać niestabilnie, wypróbuj następujące rozwiązania.

- Umieść urządzenie podłączone do portu USB 3.0 dalej od komputera.

■ Nie można podłączyć drukarki za pomocą portu USB (Mac OS)

Można uwzględnić następujące przyczyny.

■ Kabel USB nie jest podłączony do gniazda elektrycznego prawidłowo.

Rozwiązania

Podłącz drukarkę do komputera za pomocą przewodu USB.

■ Wystąpił problem z koncentratorem USB.

Rozwiązania

Jeżeli korzystasz z koncentratora USB, spróbuj bezpośrednio podłączyć drukarkę do komputera.

■ Wystąpił problem z kablem USB lub portem USB.

Rozwiązania

Jeśli kabla USB nie można rozpoznać, zmień port lub zmień kabel USB.

Nie można drukować mimo nawiązania połączenia (Mac OS)

Można uwzględnić następujące przyczyny.

■ Wystąpił problem z oprogramowaniem lub danymi.

Rozwiązania

- ❑ Upewnij się, że został zainstalowany oryginalny sterownik drukarki Epson (EPSON XXXXX). Jeśli oryginalny sterownik drukarki Epson nie jest zainstalowany, dostępne funkcje są ograniczone. Zalecamy stosowanie oryginalnego sterownika drukarki Epson.
 - ❑ Jeśli drukowany jest obraz, którego dane zajmują dużo miejsca, w komputerze może zabraknąć pamięci. Wydrukuj obraz w niższej rozdzielczości lub w mniejszym rozmiarze.
 - ❑ Jeżeli żadne rozwiązania nie pomogły zlikwidować problemu, spróbuj odinstalować i ponownie zainstalować sterownik drukarki.
 - ❑ Możliwe jest rozwiązanie problemu przez aktualizację oprogramowania do najnowszej wersji. Aby sprawdzić stan oprogramowania, użyj narzędzia do aktualizacji oprogramowania.
- ➔ [„Sprawdzanie zainstalowania oryginalnego sterownika drukarki Epson — Windows” na stronie 112](#)
- ➔ [„Sprawdzanie zainstalowania oryginalnego sterownika drukarki Epson — Mac OS” na stronie 113](#)
- ➔ [„Osobne instalowanie lub odinstalowywanie aplikacji” na stronie 111](#)
- ➔ [„Aktualizacja aplikacji i oprogramowania układowego” na stronie 116](#)

■ Wystąpił problem ze stanem drukarki.

Rozwiązania

Upewnij się, że drukarka nie ma stanu **Wstrzymana**.

Wybierz pozycję **Preferencje systemowe** z menu **Apple > Drukarki i skanery** (lub **Drukowanie i skanowanie, Drukarka i faks**), a następnie kliknij dwukrotnie drukarkę. Jeżeli praca drukarki jest wstrzymana, kliknij przycisk **Wznów**.

Nieoczekiwana utrata możliwości drukowania przez sieć

Problem może wynikać z jednej z następujących przyczyn.

■ Środowisko sieciowe nie zostało zmienione.

Rozwiązania

W przypadku zmiany środowiska sieciowego, np. routera bezprzewodowego lub dostawcy usług, ponownie skonfiguruj ustawienia sieci.

Połącz komputer lub urządzenie inteligentne z siecią o tym samym identyfikatorze SSID co drukarka.

- ➔ [„Ponowna konfiguracja połączenia sieciowego” na stronie 181](#)

■ Wystąpił błąd na urządzeniach sieciowych obsługujących połączenie Wi-Fi.

Rozwiązania

Wyłącz urządzenia, które chcesz połączyć z siecią. Poczekaj około 10 sekund, a następnie włącz urządzenia w następującej kolejności: ruter bezprzewodowy, komputer lub urządzenie inteligentne, a następnie drukarka. Przenieś drukarkę i komputer lub urządzenie inteligentne bliżej rutera

beprzewodowego, aby ułatwić komunikację radiową, a następnie ponownie spróbuj skonfigurować ustawienia sieci.



■ Drukarka nie jest połączona z siecią.

Rozwiązania

Wybierz pozycje **Ustaw.** > **Ustawienia sieci** > **Sprawdzenie połączenia**, a następnie wydrukuj raport połączenia sieciowego. Jeśli w raporcie jest widoczny błąd połączenia sieciowego, przejrzyj raport połączenia sieciowego, a następnie postępuj zgodnie z instrukcjami na wydruku.

➔ [„Drukowanie raportu połączenia sieciowego” na stronie 200](#)

■ Wystąpił problem z ustawieniami sieciowymi na tym komputerze.

Rozwiązania

Spróbuj uzyskać dostęp do innej witryny z komputera, aby upewnić się, że ustawienia sieci komputera są poprawne. Jeśli nie można uzyskać dostępu do żadnej witryny, oznacza to problem z komputerem.

Sprawdź połączenie sieciowe komputera. Należy zapoznać się z dokumentacją dostarczoną wraz z komputerem, aby poznać dalsze informacje.

Nie można drukować z urządzenia inteligentnego

Upewnij się, że urządzenie inteligentne i drukarka są połączone prawidłowo.

Przyczyna i rozwiązanie problemu różnią się w zależności od tego, czy oba te urządzenia są połączone.

Sprawdzanie stanu połączenia

Użyj aplikacji Epson iPrint, aby sprawdzić stan połączenia urządzenia inteligentnego i drukarki.

Wykonaj poniższe czynności, aby zainstalować aplikację Epson iPrint, jeżeli nie jest jeszcze zainstalowana.

„[Aplikacja do łatwego drukowania z urządzenia inteligentnego \(Epson iPrint\)](#)” na stronie 214

1. Na urządzeniu inteligentnym uruchom aplikację Epson iPrint.
2. Sprawdź, czy nazwa drukarki jest wyświetlana na ekranie głównym.

Jeżeli zostanie wyświetlona nazwa drukarki, oznacza to, że połączenie między urządzeniem inteligentnym a drukarką zostało nawiązane pomyślnie.

Jeżeli zostaną wyświetlone następujące komunikaty, oznacza to, że połączenie między urządzeniem inteligentnym a drukarką nie zostało nawiązane pomyślnie.

Printer is not selected.

- ❑ Communication error.

Sprawdź następujące, jeżeli połączenie nie zostało nawiązane.

- ❑ Sprawdź, czy drukarka nie została rozpoznana w przypadku połączenia sieciowego
[„Nie można połączyć się z siecią” na stronie 139](#)

Sprawdź następujące, jeżeli połączenie zostało nawiązane.

- ❑ Sprawdź, czy drukarka została rozpoznana, ale nie można wykonać drukowania.
[„Nie można drukować mimo nawiązania połączenia \(iOS\)” na stronie 141](#)

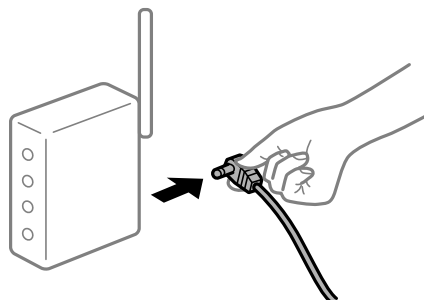
Nie można połączyć się z siecią

Problem może wynikać z jednej z następujących przyczyn.

Wystąpił błąd na urządzeniach sieciowych obsługujących połączenie Wi-Fi.

Rozwiązania

Wyłącz urządzenia, które chcesz połączyć z siecią. Poczekaj około 10 sekund, a następnie włącz urządzenia w następującej kolejności: ruter bezprzewodowy, komputer lub urządzenie inteligentne, a następnie drukarka. Przenieś drukarkę i komputer lub urządzenie inteligentne bliżej routera bezprzewodowego, aby ułatwić komunikację radiową, a następnie ponownie spróbuj skonfigurować ustawienia sieci.



Urządzenia nie mogą odbierać sygnałów od routera bezprzewodowego, ponieważ są zbyt daleko od niego.

Rozwiązania

Po przeniesieniu komputera lub urządzenia inteligentnego i drukarki bliżej routera bezprzewodowego wyłącz router bezprzewodowy, a następnie włącz go ponownie.

W przypadku wymiany routera bezprzewodowego ustawienia nie zgadzają się z nowym routerem.

Rozwiązania

Ponownie skonfiguruj ustawienia połączenia, tak aby pasowały do nowego routera bezprzewodowego.

➔ [„Podczas zmiany routera bezprzewodowego” na stronie 181](#)

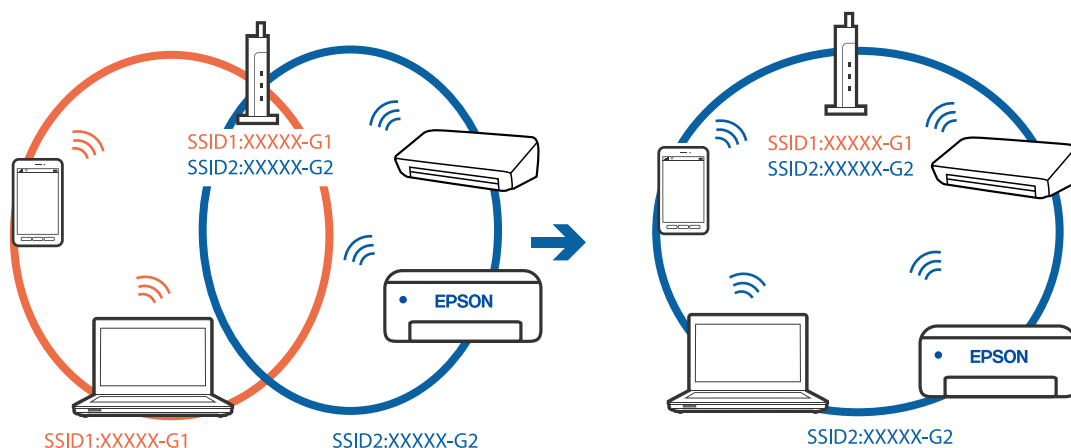
Identyfikatory SSID, z którymi są połączone komputer lub urządzenie inteligentne są różne.

Rozwiązania

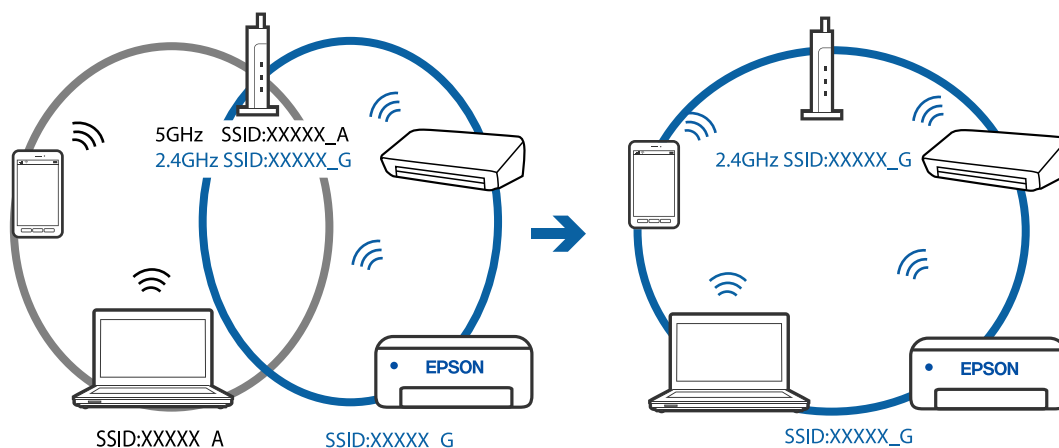
W przypadku korzystania z wielu routerów bezprzewodowych jednocześnie lub gdy router bezprzewodowy ma wiele identyfikatorów SSID i urządzenia są połączone z różnymi identyfikatorami SSID, nie można połączyć się z routerem bezprzewodowym.

Połącz komputer lub urządzenie inteligentne z siecią o tym samym identyfikatorze SSID co drukarka.

- ❑ Przykład połączenia z różnymi identyfikatorami SSID



- ❑ Przykład połączenia z identyfikatorami SSID o różnym zakresie częstotliwości



Router bezprzewodowy ma funkcję separatora prywatności.

Rozwiązania

Większość ruterów bezprzewodowych ma funkcję separatora prywatności blokującą komunikację między połączonymi urządzeniami. Jeżeli nie można połączyć drukarki z komputerem lub urządzeniem inteligentnym, nawet gdy znajdują się w tej samej sieci, wyłącz funkcję separatora prywatności na routerze bezprzewodowym. Zapoznaj się z podręcznikiem dostarczonym wraz z routerem bezprzewodowym, aby poznać dalsze szczegóły.

Adres IP jest przydzielony nieprawidłowo.

Rozwiązania

Jeśli adres IP przydzielony drukarce to 169.254.XXX.XXX, a maska podsieci to 255.255.0.0, oznacza to, że adres IP nie został przydzielony poprawnie.

Wydrukuj raport połączenia sieciowego, a następnie sprawdź adres IP i maskę podsieci przydzielone drukarce.

Ponownie uruchom router bezprzewodowy lub zresetuj ustawienia sieciowe drukarki.

➔ „Drukowanie raportu połączenia sieciowego” na stronie 200

➔ „Ponowna konfiguracja połączenia sieciowego” na stronie 181

■ Wystąpił problem z ustawieniami sieciowymi na tym urządzeniu inteligentnym.

Rozwiązania

Spróbuj uzyskać dostęp do innej witryny z urządzenia inteligentnego, aby upewnić się, że ustawienia sieci urządzenia inteligentnego są poprawne. Jeśli nie można uzyskać dostępu do żadnej witryny, oznacza to problem z urządzeniem inteligentnym.

Sprawdź połączenie sieciowe komputera. Szczegółowe informacje można znaleźć w dokumentacji dołączonej do urządzenia inteligentnego.

■ Nie można drukować mimo nawiązania połączenia (iOS)

Można uwzględnić następujące przyczyny.

■ Opcja Auto wyśw. ust. pap. jest wyłączona.

Rozwiązania

W poniższym menu włącz ustawienie **Auto wyśw. ust. pap.**.

Ustaw. > Konfiguracja drukarki > Ustaw. źródła papieru > Auto wyśw. ust. pap.

■ Opcja AirPrint jest wyłączona.

Rozwiązania

Włącz ustawienie AirPrint w aplikacji Web Config.

➔ „Aplikacja konfiguracji obsługi drukarki (Web Config)” na stronie 218

■ Nieoczekiwana utrata możliwości drukowania przez sieć

Problem może wynikać z jednej z następujących przyczyn.

■ Środowisko sieciowe nie zostało zmienione.

Rozwiązania

W przypadku zmiany środowiska sieciowego, np. routera bezprzewodowego lub dostawcy usług, ponownie skonfiguruj ustawienia sieci.

Połącz komputer lub urządzenie inteligentne z siecią o tym samym identyfikatorze SSID co drukarka.

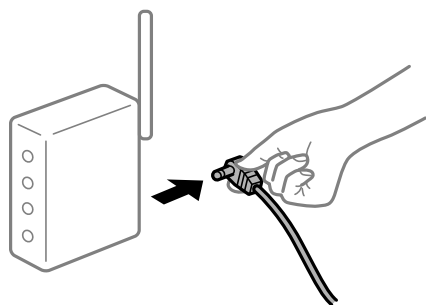
➔ „Ponowna konfiguracja połączenia sieciowego” na stronie 181

■ Wystąpił błąd na urządzeniach sieciowych obsługujących połączenie Wi-Fi.

Rozwiązania

Wyłącz urządzenia, które chcesz połączyć z siecią. Poczekaj około 10 sekund, a następnie włącz urządzenia w następującej kolejności: ruter bezprzewodowy, komputer lub urządzenie inteligentne, a

następnie drukarka. Przenieś drukarkę i komputer lub urządzenie inteligentne bliżej routera bezprzewodowego, aby ułatwić komunikację radiową, a następnie ponownie spróbuj skonfigurować ustawienia sieci.



■ Drukarka nie jest połączona z siecią.

Rozwiązania

Wybierz pozycje **Ustaw.** > **Ustawienia sieci** > **Sprawdzenie połączenia**, a następnie wydrukuj raport połączenia sieciowego. Jeśli w raporcie jest widoczny błąd połączenia sieciowego, przejrzyj raport połączenia sieciowego, a następnie postępuj zgodnie z instrukcjami na wydruku.

➔ [„Drukowanie raportu połączenia sieciowego” na stronie 200](#)

■ Wystąpił problem z ustawieniami sieciowymi na tym urządzeniu inteligentnym.

Rozwiązania

Spróbuj uzyskać dostęp do innej witryny z urządzenia inteligentnego, aby upewnić się, że ustawienia sieci urządzenia inteligentnego są poprawne. Jeśli nie można uzyskać dostępu do żadnej witryny, oznacza to problem z urządzeniem inteligentnym.

Sprawdź połączenie sieciowe komputera. Szczegółowe informacje można znaleźć w dokumentacji dołączonej do urządzenia inteligentnego.

Nie można rozpocząć skanowania

Nie można rozpocząć skanowania w systemie Windows

Upewnij się, że komputer i drukarka są połączone prawidłowo.

Przyczyna i rozwiązanie problemu różnią się w zależności od tego, czy oba te urządzenia są połączone.

Sprawdzanie stanu połączenia

Użyj aplikacji Epson Printer Connection Checker, aby sprawdzić stan połączenia komputera i drukarki. Problem można rozwiązać w zależności od wyników testu.

1. Na pulpicie kliknij dwukrotnie ikonę **Epson Printer Connection Checker**.

Zostanie uruchomiony program Epson Printer Connection Checker.

Jeżeli na pulpicie nie ma tej ikony, wykonaj poniższe czynności, aby uruchomić program Epson Printer Connection Checker.

Windows 10

Kliknij przycisk Start i wybierz polecenia **Epson Software > Epson Printer Connection Checker**.

Windows 8.1/Windows 8

Wpisz nazwę aplikacji w panelu wyszukiwania, po czym wybierz wyświetloną ikonę.

Windows 7

Kliknij przycisk Start, a następnie wybierz pozycje **Wszystkie programy > Epson Software > Epson Printer Connection Checker**.

2. Sprawdź, postępując zgodnie z instrukcjami wyświetlanymi na ekranie.

Uwaga:

Jeśli nazwy drukarki nie ma na liście, zainstaluj oryginalny sterownik drukarki Epson.

[„Sprawdzanie zainstalowania oryginalnego sterownika drukarki Epson — Windows” na stronie 112](#)

Po zidentyfikowaniu problemu postępuj zgodnie z rozwiązaniem wyświetlanym na ekranie.

Jeżeli nie można rozwiązać problemu, wykonaj następujące czynności kontrolne w zależności od sytuacji.

Sprawdź, czy drukarka nie została rozpoznana w przypadku połączenia sieciowego

[„Nie można połączyć się z siecią” na stronie 143](#)

Sprawdź, czy drukarka nie została rozpoznana w przypadku połączenia USB

[„Nie można podłączyć drukarki za pomocą portu USB \(Windows\)” na stronie 129](#)

Sprawdź, czy drukarka została rozpoznana, ale nie można wykonać skanowania.

[„Nie można skanować mimo poprawnego nawiązania połączenia \(Windows\)” na stronie 146](#)

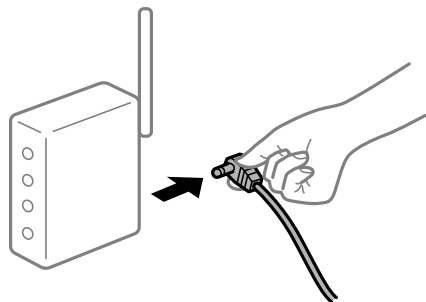
Nie można połączyć się z siecią

Problem może wynikać z jednej z następujących przyczyn.

■ Wystąpił błąd na urządzeniach sieciowych obsługujących połączenie Wi-Fi.

Rozwiązania

Wyłącz urządzenia, które chcesz połączyć z siecią. Poczekaj około 10 sekund, a następnie włącz urządzenia w następującej kolejności: ruter bezprzewodowy, komputer lub urządzenie inteligentne, a następnie drukarka. Przenieś drukarkę i komputer lub urządzenie inteligentne bliżej routera bezprzewodowego, aby ułatwić komunikację radiową, a następnie ponownie spróbuj skonfigurować ustawienia sieci.



Urządzenia nie mogą odbierać sygnałów od routera bezprzewodowego, ponieważ są zbyt daleko od niego.

Rozwiązania

Po przeniesieniu komputera lub urządzenia inteligentnego i drukarki bliżej routera bezprzewodowego wyłącz router bezprzewodowy, a następnie włącz go ponownie.

W przypadku wymiany routera bezprzewodowego ustawienia nie zgadzają się z nowym routerem.

Rozwiązania

Ponownie skonfiguruj ustawienia połączenia, tak aby pasowały do nowego routera bezprzewodowego.

➔ „Podczas zmiany routera bezprzewodowego” na stronie 181

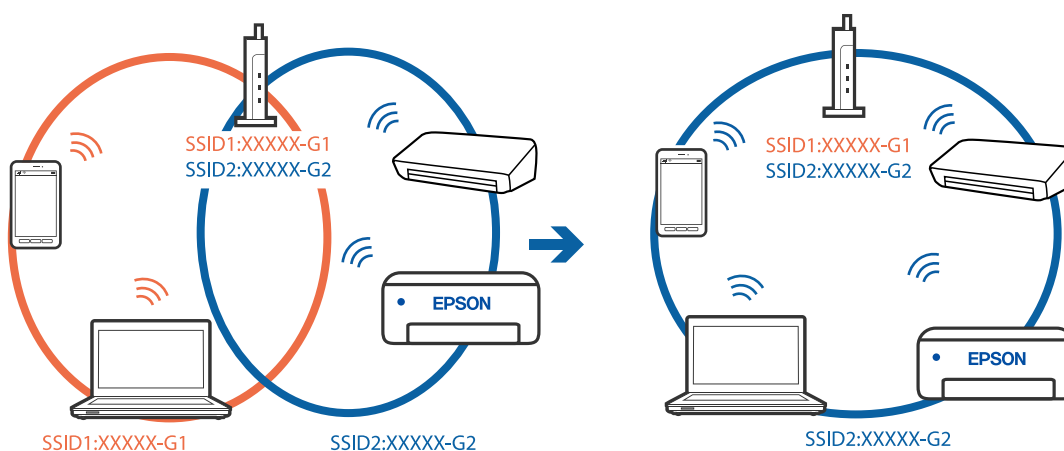
Identyfikatory SSID, z którymi są połączone komputer lub urządzenie inteligentne są różne.

Rozwiązania

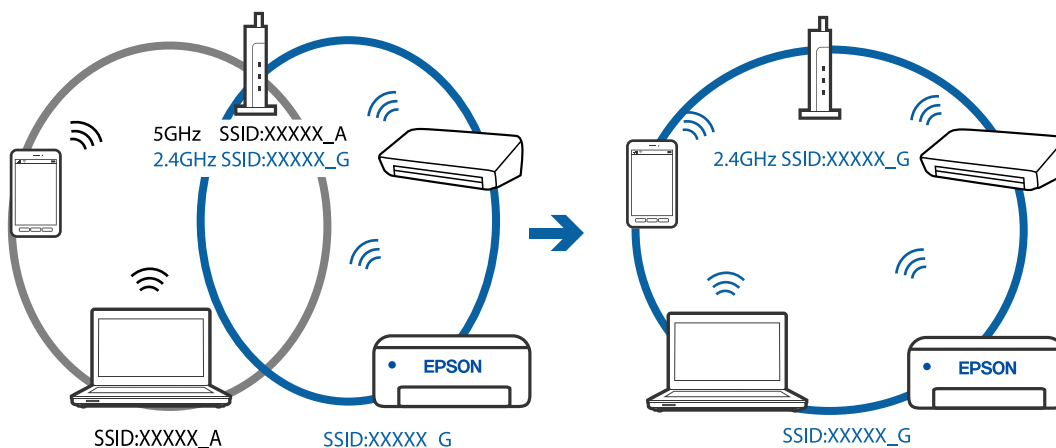
W przypadku korzystania z wielu routerów bezprzewodowych jednocześnie lub gdy router bezprzewodowy ma wiele identyfikatorów SSID i urządzenia są połączone z różnymi identyfikatorami SSID, nie można połączyć się z routerem bezprzewodowym.

Połącz komputer lub urządzenie inteligentne z siecią o tym samym identyfikatorze SSID co drukarka.

❑ Przykład połączenia z różnymi identyfikatorami SSID



❑ Przykład połączenia z identyfikatorami SSID o różnym zakresie częstotliwości



Router bezprzewodowy ma funkcję separatora prywatności.

Rozwiązania

Większość ruterów bezprzewodowych ma funkcję separatora prywatności blokującą komunikację między połączonymi urządzeniami. Jeżeli nie można połączyć drukarki z komputerem lub urządzeniem inteligentnym, nawet gdy znajdują się w tej samej sieci, wyłącz funkcję separatora prywatności na routerze bezprzewodowym. Zapoznaj się z podręcznikiem dostarczonym wraz z routerem bezprzewodowym, aby poznać dalsze szczegóły.

Adres IP jest przydzielony nieprawidłowo.

Rozwiązania

Jeśli adres IP przydzielony drukarce to 169.254.XXX.XXX, a maska podsieci to 255.255.0.0, oznacza to, że adres IP nie został przydzielony poprawnie.

Wydrukuj raport połączenia sieciowego, a następnie sprawdź adres IP i maskę podsieci przydzielone drukarce.

Ponownie uruchom router bezprzewodowy lub zresetuj ustawienia sieciowe drukarki.

➔ „Drukowanie raportu połączenia sieciowego” na stronie 200

➔ „Ponowna konfiguracja połączenia sieciowego” na stronie 181

Wystąpił problem z ustawieniami sieciowymi na tym komputerze.

Rozwiązania

Spróbuj uzyskać dostęp do innej witryny z komputera, aby upewnić się, że ustawienia sieci komputera są poprawne. Jeśli nie można uzyskać dostępu do żadnej witryny, oznacza to problem z komputerem.

Sprawdź połączenie sieciowe komputera. Należy zapoznać się z dokumentacją dostarczoną wraz z komputerem, aby poznać dalsze informacje.

Nie można podłączyć drukarki za pomocą portu USB (Windows)

Można uwzględnić następujące przyczyny.

Kabel USB nie jest podłączony do gniazda elektrycznego prawidłowo.

Rozwiązania

Podłącz drukarkę do komputera za pomocą przewodu USB.

Wystąpił problem z koncentratorem USB.

Rozwiązania

Jeżeli korzystasz z koncentratora USB, spróbuj bezpośrednio podłączyć drukarkę do komputera.

Wystąpił problem z kablem USB lub portem USB.

Rozwiązania

Jeśli kabla USB nie można rozpoznać, zmień port lub zmień kabel USB.

Nie można skanować mimo poprawnego nawiązania połączenia (Windows)

■ Skanowanie w wysokiej rozdzielczości przez sieć.

Rozwiązania

Spróbuj skanować z mniejszą rozdzielczością.

Nie można rozpocząć skanowania w systemie Mac OS

Upewnij się, że komputer i drukarka są połączone prawidłowo.

Przyczyna i rozwiązanie problemu różnią się w zależności od tego, czy oba te urządzenia są połączone.

Sprawdzanie stanu połączenia

Użyj aplikacji EPSON Status Monitor, aby sprawdzić stan połączenia komputera i drukarki.

1. Wybierz **Preferencje systemowe** z menu Apple > **Drukarki i skanery** (lub **Drukowanie i skanowanie, Drukarka i faks**), a następnie wybierz drukarkę.
2. Kliknij pozycje **Opcje i materiały** > **Narzędzia** > **Otwórz narzędzie drukarki**.
3. Kliknij przycisk **EPSON Status Monitor**.

Jeżeli zostaną wyświetlone poziomy pozostałego tuszu, oznacza to, że połączenie między komputerem a drukarką zostało nawiązane pomyślnie.

Sprawdź następujące, jeżeli połączenie nie zostało nawiązane.

- Sprawdź, czy drukarka nie została rozpoznana w przypadku połączenia sieciowego
„Nie można połączyć się z siecią” na stronie 146
- Sprawdź, czy drukarka nie została rozpoznana w przypadku połączenia USB
„Nie można połączyć drukarki za pomocą portu USB (Mac OS)” na stronie 136

Sprawdź następujące, jeżeli połączenie zostało nawiązane.

- Sprawdź, czy drukarka została rozpoznana, ale nie można wykonać skanowania.
„Nie można skanować mimo poprawnego nawiązania połączenia (Mac OS)” na stronie 149

Nie można połączyć się z siecią

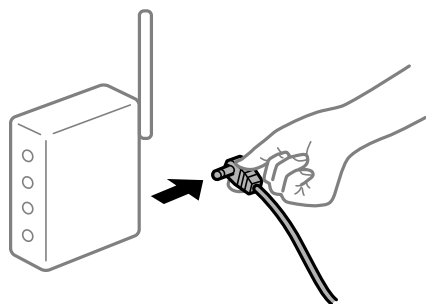
Problem może wynikać z jednej z następujących przyczyn.

■ Wystąpił błąd na urządzeniach sieciowych obsługujących połączenie Wi-Fi.

Rozwiązania

Wyłącz urządzenia, które chcesz połączyć z siecią. Poczekaj około 10 sekund, a następnie włącz urządzenia w następującej kolejności: ruter bezprzewodowy, komputer lub urządzenie inteligentne, a następnie drukarka. Przenieś drukarkę i komputer lub urządzenie inteligentne bliżej rutera

bezprowadowego, aby ułatwić komunikację radiową, a następnie ponownie spróbuj skonfigurować ustawienia sieci.



Urządzenia nie mogą odbierać sygnałów od routera bezprzewodowego, ponieważ są zbyt daleko od niego.

Rozwiązania

Po przeniesieniu komputera lub urządzenia inteligentnego i drukarki bliżej routera bezprzewodowego wyłącz router bezprzewodowy, a następnie włącz go ponownie.

W przypadku wymiany routera bezprzewodowego ustawienia nie zgadzają się z nowym routerem.

Rozwiązania

Ponownie skonfiguruj ustawienia połączenia, tak aby pasowały do nowego routera bezprzewodowego.

➔ „Podczas zmiany routera bezprzewodowego” na stronie 181

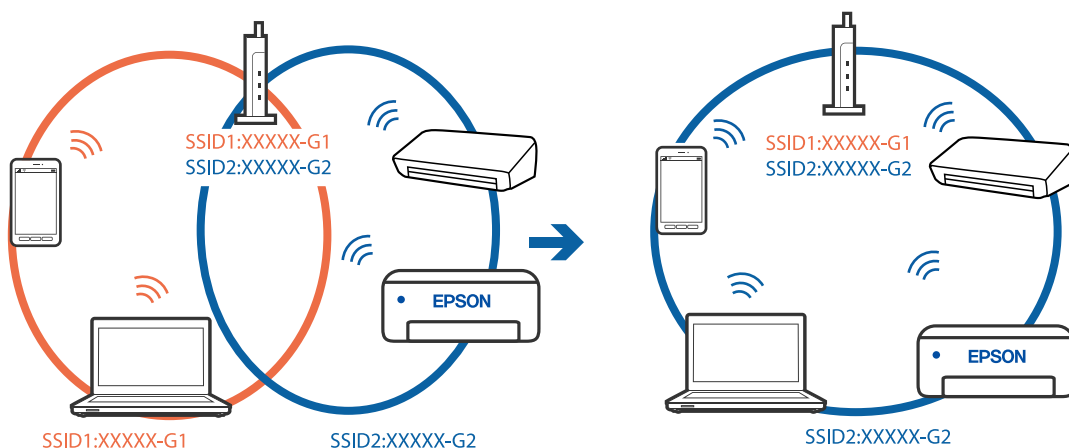
Identyfikatory SSID, z którymi są połączone komputer lub urządzenie inteligentne są różne.

Rozwiązania

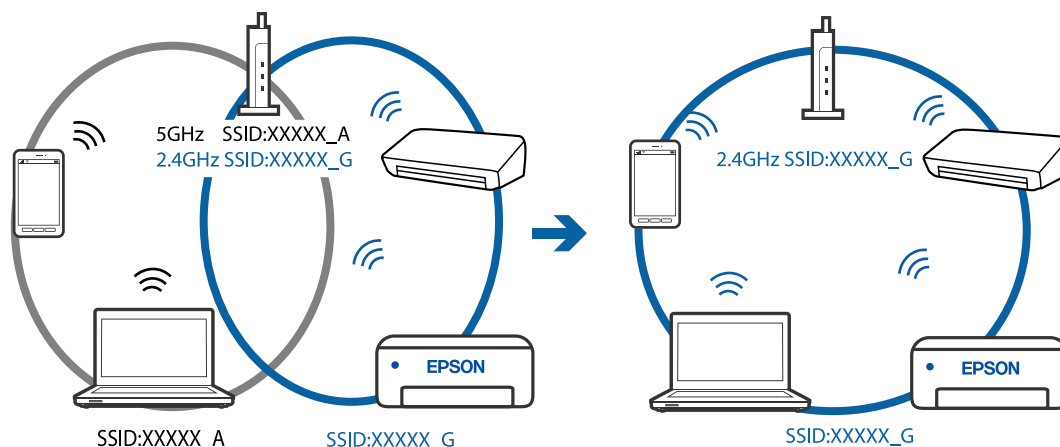
W przypadku korzystania z wielu routerów bezprzewodowych jednocześnie lub gdy router bezprzewodowy ma wiele identyfikatorów SSID i urządzenia są połączone z różnymi identyfikatorami SSID, nie można połączyć się z routerem bezprzewodowym.

Połącz komputer lub urządzenie inteligentne z siecią o tym samym identyfikatorze SSID co drukarka.

❑ Przykład połączenia z różnymi identyfikatorami SSID



- ❑ Przykład połączenia z identyfikatorami SSID o różnym zakresie częstotliwości



Router bezprzewodowy ma funkcję separatora prywatności.

Rozwiązania

Większość ruterów bezprzewodowych ma funkcję separatora prywatności blokującą komunikację między połączonymi urządzeniami. Jeżeli nie można połączyć drukarki z komputerem lub urządzeniem inteligentnym, nawet gdy znajdują się w tej samej sieci, wyłącz funkcję separatora prywatności na routerze bezprzewodowym. Zapoznaj się z podręcznikiem dostarczonym wraz z routerem bezprzewodowym, aby poznać dalsze szczegóły.

Adres IP jest przydzielony nieprawidłowo.

Rozwiązania

Jeśli adres IP przydzielony drukarce to 169.254.XXX.XXX, a maska podsieci to 255.255.0.0, oznacza to, że adres IP nie został przydzielony poprawnie.

Wydrukuj raport połączenia sieciowego, a następnie sprawdź adres IP i maskę podsieci przydzielone drukarce.

Ponownie uruchom router bezprzewodowy lub zresetuj ustawienia sieciowe drukarki.

- ➔ „Drukowanie raportu połączenia sieciowego” na stronie 200
- ➔ „Ponowna konfiguracja połączenia sieciowego” na stronie 181

Wystąpił problem z ustawieniami sieciowymi na tym komputerze.

Rozwiązania

Spróbuj uzyskać dostęp do innej witryny z komputera, aby upewnić się, że ustawienia sieci komputera są poprawne. Jeśli nie można uzyskać dostępu do żadnej witryny, oznacza to problem z komputerem.

Sprawdź połączenie sieciowe komputera. Należy zapoznać się z dokumentacją dostarczoną wraz z komputerem, aby poznać dalsze informacje.

Urządzenie podłączone do portu USB 3.0 powoduje zakłócenia częstotliwości radiowej.

Rozwiązania

Po podłączeniu urządzenia do portu USB 3.0 komputera Mac mogą wystąpić zakłócenia częstotliwości radiowej. Jeżeli nie można połączyć się z siecią bezprzewodową (Wi-Fi) lub sieć będzie działać niestabilnie, wypróbuj następujące rozwiązania.

- ❑ Umieść urządzenie podłączone do portu USB 3.0 dalej od komputera.

Nie można podłączyć drukarki za pomocą portu USB (Mac OS)

Można uwzględnić następujące przyczyny.

■ Kabel USB nie jest podłączony do gniazda elektrycznego prawidłowo.

Rozwiązania

Podłącz drukarkę do komputera za pomocą przewodu USB.

■ Wystąpił problem z koncentratorem USB.

Rozwiązania

Jeżeli korzystasz z koncentratora USB, spróbuj bezpośrednio podłączyć drukarkę do komputera.

■ Wystąpił problem z kablem USB lub portem USB.

Rozwiązania

Jeśli kabla USB nie można rozpoznać, zmień port lub zmień kabel USB.

Nie można skanować mimo poprawnego nawiązania połączenia (Mac OS)

■ Skanowanie w wysokiej rozdzielczości przez sieć.

Rozwiązania

Spróbuj skanować z mniejszą rozdzielczością.

Nie można rozpocząć skanowania na urządzeniu inteligentnym

Upewnij się, że urządzenie inteligentne i drukarka są połączone prawidłowo.

Przyczyna i rozwiązanie problemu różnią się w zależności od tego, czy oba te urządzenia są połączone.

Sprawdzanie stanu połączenia

Użyj aplikacji Epson iPrint, aby sprawdzić stan połączenia urządzenia inteligentnego i drukarki.

Wykonaj poniższe czynności, aby zainstalować aplikację Epson iPrint, jeżeli nie jest jeszcze zainstalowana.

[„Aplikacja do łatwego drukowania z urządzenia inteligentnego \(Epson iPrint\)” na stronie 214](#)

1. Na urządzeniu inteligentnym uruchom aplikację Epson iPrint.
2. Sprawdź, czy nazwa drukarki jest wyświetlana na ekranie głównym.
Jeżeli zostanie wyświetlona nazwa drukarki, oznacza to, że połączenie między urządzeniem inteligentnym a drukarką zostało nawiązane pomyślnie.
Jeżeli zostaną wyświetlone następujące komunikaty, oznacza to, że połączenie między urządzeniem inteligentnym a drukarką nie zostało nawiązane pomyślnie.
 - Printer is not selected.
 - Communication error.

Sprawdź następujące, jeżeli połączenie nie zostało nawiązane.

- ❑ Sprawdź, czy drukarka nie została rozpoznana w przypadku połączenia sieciowego
[„Nie można połączyć się z siecią” na stronie 150](#)

Sprawdź następujące, jeżeli połączenie zostało nawiązane.

- ❑ Sprawdź, czy drukarka została rozpoznana, ale nie można wykonać skanowania.
[„Nie można drukować mimo nawiązania połączenia \(iOS\)” na stronie 141](#)

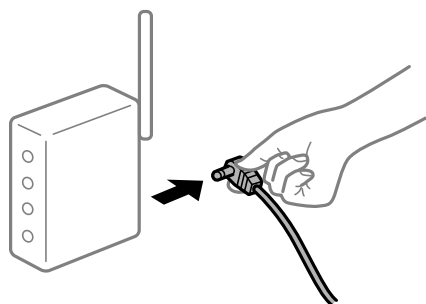
Nie można połączyć się z siecią

Problem może wynikać z jednej z następujących przyczyn.

■ Wystąpił błąd na urządzeniach sieciowych obsługujących połączenie Wi-Fi.

Rozwiązania

Wyłącz urządzenia, które chcesz połączyć z siecią. Poczekaj około 10 sekund, a następnie włącz urządzenia w następującej kolejności: ruter bezprzewodowy, komputer lub urządzenie inteligentne, a następnie drukarka. Przenieś drukarkę i komputer lub urządzenie inteligentne bliżej routera bezprzewodowego, aby ułatwić komunikację radiową, a następnie ponownie spróbuj skonfigurować ustawienia sieci.



■ Urządzenia nie mogą odbierać sygnałów od routera bezprzewodowego, ponieważ są zbyt daleko od niego.

Rozwiązania

Po przeniesieniu komputera lub urządzenia inteligentnego i drukarki bliżej routera bezprzewodowego wyłącz router bezprzewodowy, a następnie włącz go ponownie.

■ W przypadku wymiany routera bezprzewodowego ustawienia nie zgadzają się z nowym routerem.

Rozwiązania

Ponownie skonfiguruj ustawienia połączenia, tak aby pasowały do nowego routera bezprzewodowego.

➔ [„Podczas zmiany routera bezprzewodowego” na stronie 181](#)

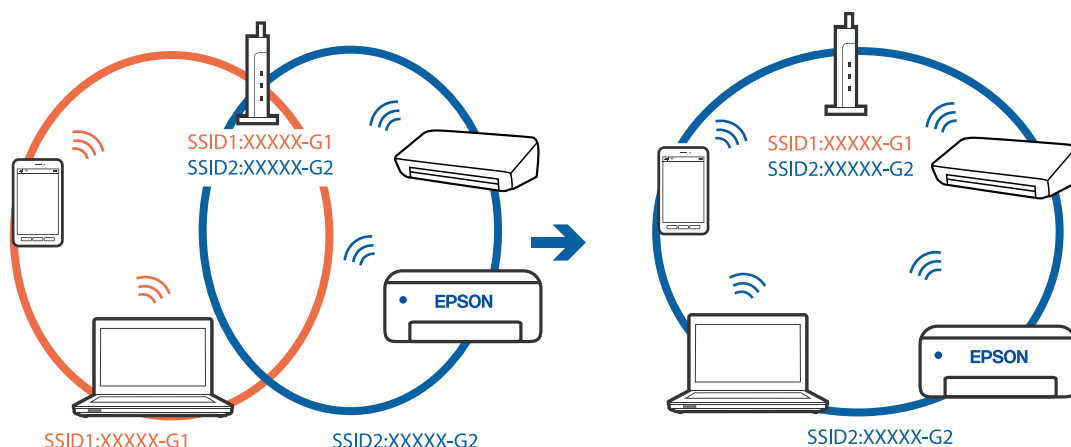
■ Identyfikatory SSID, z którymi są połączone komputer lub urządzenie inteligentne są różne.

Rozwiązania

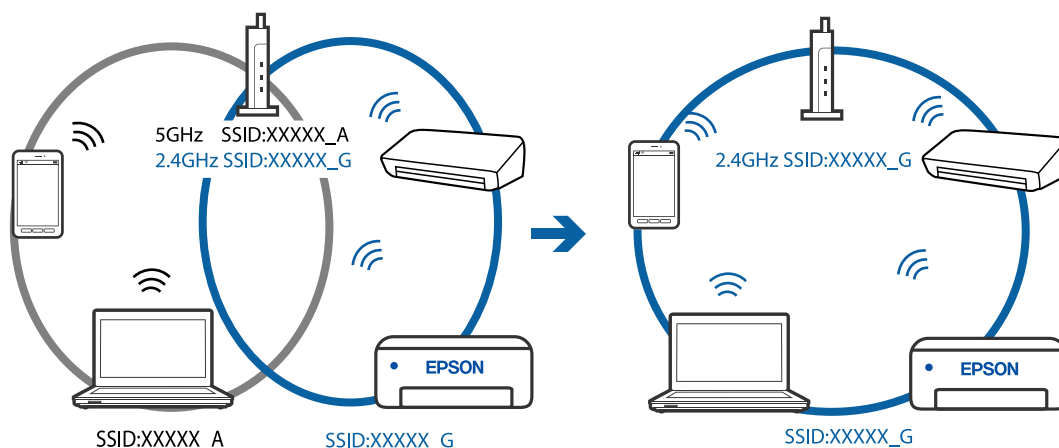
W przypadku korzystania z wielu routerów bezprzewodowych jednocześnie lub gdy router bezprzewodowy ma wiele identyfikatorów SSID i urządzenia są połączone z różnymi identyfikatorami SSID, nie można połączyć się z routerem bezprzewodowym.

Połącz komputer lub urządzenie inteligentne z siecią o tym samym identyfikatorze SSID co drukarka.

- ❑ Przykład połączenia z różnymi identyfikatorami SSID



- ❑ Przykład połączenia z identyfikatorami SSID o różnym zakresie częstotliwości



Router bezprzewodowy ma funkcję separatora prywatności.

Rozwiązania

Większość ruterów bezprzewodowych ma funkcję separatora prywatności blokującą komunikację między połączonymi urządzeniami. Jeżeli nie można połączyć drukarki z komputerem lub urządzeniem inteligentnym, nawet gdy znajdują się w tej samej sieci, wyłącz funkcję separatora prywatności na routerze bezprzewodowym. Zapoznaj się z podręcznikiem dostarczonym wraz z routerem bezprzewodowym, aby poznać dalsze szczegóły.

Adres IP jest przydzielony nieprawidłowo.

Rozwiązania

Jeśli adres IP przydzielony drukarce to 169.254.XXX.XXX, a maska podsieci to 255.255.0.0, oznacza to, że adres IP nie został przydzielony poprawnie.

Wydrukuj raport połączenia sieciowego, a następnie sprawdź adres IP i maskę podsieci przydzielone drukarce.

Ponownie uruchom router bezprzewodowy lub zresetuj ustawienia sieciowe drukarki.

- ➔ „Drukowanie raportu połączenia sieciowego” na stronie 200
- ➔ „Ponowna konfiguracja połączenia sieciowego” na stronie 181

■ Wystąpił problem z ustawieniami sieciowymi na tym urządzeniu inteligentnym.

Rozwiązania

Spróbuj uzyskać dostęp do innej witryny z urządzenia inteligentnego, aby upewnić się, że ustawienia sieci urządzenia inteligentnego są poprawne. Jeśli nie można uzyskać dostępu do żadnej witryny, oznacza to problem z urządzeniem inteligentnym.

Sprawdź połączenie sieciowe komputera. Szczegółowe informacje można znaleźć w dokumentacji dołączonej do urządzenia inteligentnego.

Drukarka nie działa zgodnie z oczekiwaniami

Wolne wykonywanie czynności

Zbyt wolne drukowanie

Można uwzględnić następujące przyczyny.

■ Uruchomione są niepotrzebne aplikacje.

Rozwiązania

Zamknij wszystkie niepotrzebne aplikacje na komputerze lub urządzeniu inteligentnym.

■ Ustawiona jest zbyt wysoka jakość druku.

Rozwiązania

Obniż ustawienie jakości.

■ Drukowanie dwukierunkowe jest wyłączone.

Rozwiązania

Włącz ustawienie drukowania dwukierunkowego (lub o dużej szybkości). Kiedy to ustawienie jest włączone, głowica drukująca drukuje, poruszając się w obu kierunkach, w związku z czym zwiększa się szybkość drukowania.

Windows

Wybierz ustawienie **Drukowanie dwukierunkowe** na karcie **Więcej opcji** sterownika drukarki.

Mac OS

Wybierz **Preferencje systemowe** z menu Apple > **Drukarki i skanery** (lub **Drukowanie i skanowanie, Drukarka i faks**), a następnie wybierz drukarkę. Kliknij pozycję **Opcje i materiały** > **Opcje** (lub **Sterownik**). Wybierz ustawienie Włączone dla opcji **Druk z dużą prędkością**.

■ Funkcja Tryb cichy jest włączona.

Rozwiązania

Wyłącz opcję **Tryb cichy**. W trybie **Tryb cichy** prędkość drukowania jest niższa.

Panel sterowania

Na ekranie głównym wybierz pozycję **Tryb cichy**, a następnie **Wył.**

Windows

Wybierz ustawienie **Wyłączone** dla opcji **Tryb cichy** na karcie **Główne** sterownika drukarki.

Mac OS

Wybierz **Preferencje systemowe** z menu Apple > **Drukarki i skanery** (lub **Drukowanie i skanowanie, Drukarka i faks**), a następnie wybierz drukarkę. Kliknij pozycję **Opcje i materiały** > **Opcje** (lub **Sterownik**). Wybierz ustawienie **Wyłączone** dla opcji **Tryb cichy**.

Szybkość drukowania znacznie spada podczas ciągłego drukowania

Aktywowana została funkcja zapobiegająca przegrzewaniu mechanizmu drukarki i jego uszkodzeniu.

Rozwiązania

Można kontynuować drukowanie. Aby powrócić do normalnej szybkości drukowania, pozostaw drukarkę nie używając jej, przez co najmniej 30 minut. Szybkość drukowania nie powróci do normalnej szybkości, jeśli jest wyłączone zasilanie.

Niska prędkość skanowania

Skanowanie w wysokiej rozdzielczości.

Rozwiązania

Spróbuj skanować z mniejszą rozdzielczością.

Wyświetlacz LCD ciemnieje

Drukarka znajduje się w trybie uśpienia.

Rozwiązania

Naciśnij dowolny przycisk na panelu sterowania, aby wyświetlacz LCD powrócił do poprzedniego stanu.

Drukarka w trakcie pracy jest bardzo głośna

Funkcja Tryb cichy jest wyłączona na drukarce.

Rozwiązania

Jeśli drukarka w trakcie pracy jest za głośna, włącz **Tryb cichy**. Włączenie tej funkcji może spowolnić drukowanie.

Panel sterowania

Na ekranie głównym wybierz pozycję **Tryb cichy**, a następnie **Wł.**

Windows

Wybierz ustawienie **Włączone** dla opcji **Tryb cichy** na karcie **Główne** sterownika drukarki.

Mac OS

Wybierz **Preferencje systemowe** z menu Apple > **Drukarki i skanery** (lub **Drukowanie i skanowanie, Drukarka i faks**), a następnie wybierz drukarkę. Kliknij pozycję **Opcje i materiały** > **Opcje** (lub **Sterownik**). Wybierz ustawienie **Włączone** dla opcji **Tryb cichy**.

Wymagana jest aktualizacja certyfikatu głównego

■ Certyfikat główny utracił ważność.

Rozwiązania

Uruchom aplikację Web Config, a następnie zaktualizuj certyfikat główny.

Nie można anulować drukowania z komputera z systemem operacyjnym Mac OS X v10.6.8

■ Wystąpił problem z konfiguracją AirPrint.


Rozwiązania

Uruchom Web Config, a następnie w obszarze **Ustawienia AirPrint** ustaw opcję **Protokołu najwyższego priorytetu na Port9100**. Wybierz opcję **Preferencje systemowe** z menu Apple > **Drukarki i skanery** (lub **Drukowanie i skanowanie, Drukarka i faks**), usuń drukarkę, a następnie dodaj ją ponownie.

➔ „Aplikacja konfiguracji obsługi drukarki (Web Config)” na stronie 218

Kod błędu jest wyświetlany na ekranie LCD

Gdy wystąpi błąd lub sytuacja wymagająca reakcji użytkownika, na ekranie LCD wyświetlany jest odpowiedni kod.

Kod	Sytuacja	Rozwiązania
E-01	Wystąpił błąd drukarki.	Otwórz moduł skanera i wyjmij papier lub materiały ochronne z wnętrza drukarki. Wyłącz i ponownie włącz zasilanie.
E-02	Wystąpił błąd skanera.	Wyłącz i ponownie włącz zasilanie.
E-11	Należy wymienić poduszkę na tusz.	W celu wymiany poduszki na tusz należy skontaktować się z firmą Epson lub z autoryzowanym punktem serwisowym firmy Epson*. Ta część nie jest przeznaczona do wymiany przez użytkownika. Funkcje niezwiązane z drukowaniem, np. skanowanie, nadal będą dostępne.
W-01	Zaciął się papier.	Usuń papier z drukarki i naciśnij przycisk wyświetlany u dołu ekranu LCD, aby usunąć błąd. W niektórych przypadkach trzeba wyłączyć zasilanie i włączyć je ponownie.
W-11	Okres eksploatacji poduszki na tusz dobiega końca.	W celu wymiany poduszki na tusz należy skontaktować się z firmą Epson lub z autoryzowanym punktem serwisowym firmy Epson*. Ta część nie jest przeznaczona do wymiany przez użytkownika. Komunikat będzie wyświetlany do momentu wymiany poduszki na tusz. Naciśnij przycisk  , aby wznowić drukowanie.
I-22	Skonfiguruj połączenie z siecią Wi-Fi przy użyciu Naciśnij przycisk (WPS) .	Naciśnij przycisk na urządzeniu będącym punktem dostępu. Jeśli nie ma przycisku na urządzeniu, otwórz okno ustawień punktu dostępu i kliknij przycisk wyświetlany w programie.
I-23	Skonfiguruj połączenie z siecią Wi-Fi przy użyciu Kod PIN (WPS) .	W ciągu dwóch minut wpisz kod PIN wyświetlany na ekranie LCD w odpowiednim oknie punktu dostępu lub komputera.

Kod	Sytuacja	Rozwiązania
I-31	Skonfiguruj połączenie z siecią Wi-Fi przy użyciu Aut. poł. Wi-Fi .	Zainstaluj oprogramowanie w komputerze i gdy rozpocznie się konfiguracja sieci Wi-Fi, naciśnij przycisk OK.
I-41	Opcja Auto wyśw. ust. pap. jest wyłączona. Nie można używać niektórych funkcji.	Jeżeli ustawienie Auto wyśw. ust. pap. jest wyłączone, nie można korzystać z funkcji AirPrint.
I-60	Komputer nie obsługuje interfejsu WSD (Web Services for Devices).	Funkcja skanowania do komputera (WSD) jest dostępna tylko dla komputerów z zainstalowaną angielską wersją systemu Windows 10, Windows 8.1, Windows 8, Windows 7 lub Windows Vista. Upewnij się, że drukarka jest prawidłowo podłączona do komputera.
Recovery Mode Update Firmware	Drukarka uruchomiła się w trybie przywracania, ponieważ nie powiodła się aktualizacja oprogramowania układowego.	Wykonaj opisane poniżej czynności, aby spróbować ponownie zaktualizować oprogramowanie układowe. 1. Połącz komputer z drukarką kablem USB. 2. Dalsze instrukcje można znaleźć w lokalnej witrynie internetowej firmy Epson.

Powiązane informacje

- ➔ [„Kontakt z działem pomocy technicznej firmy Epson” na stronie 236](#)
- ➔ [„Osobne instalowanie aplikacji” na stronie 111](#)
- ➔ [„Aktualizowanie oprogramowania układowego drukarki za pomocą panelu sterowania” na stronie 116](#)

Zacięcia papieru

Sprawdź błąd widoczny na panelu sterowania i wykonaj wyświetlane tam instrukcje, aby usunąć zacięty papier razem ze wszystkimi oddartymi kawałkami. Następnie skasuj błąd.

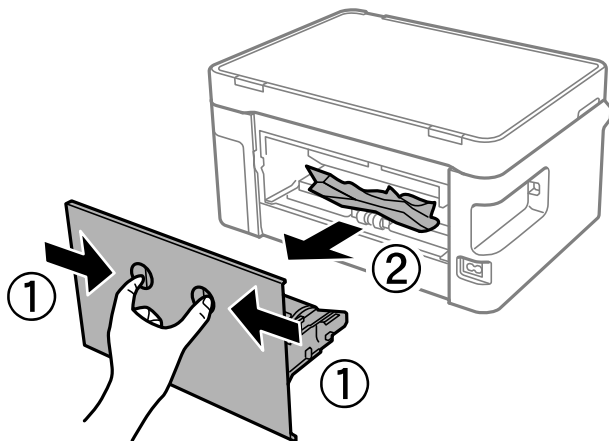


Ważne:

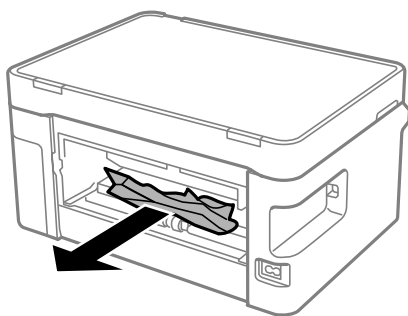
- Zacięty papier należy wyjmować ostrożnie. Energiczne wyjmowanie papieru może doprowadzić do uszkodzenia drukarki.*
- Podczas wyjmowania zaciętego papieru nie przechylać drukarki, nie ustawiać pionowo ani nie odwracać, ponieważ można spowodować wyciek tuszu.*

Wyjmowanie zaciętego papieru

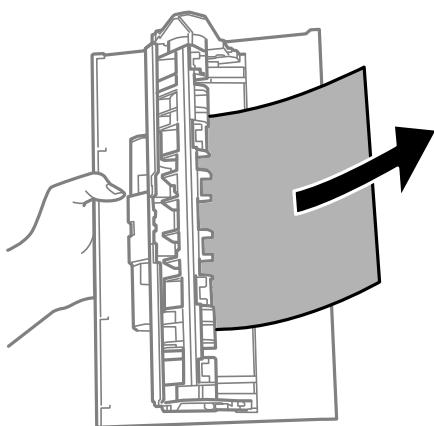
1. Zdejmij tylną pokrywę.



2. Wyjmij zacięty papier.

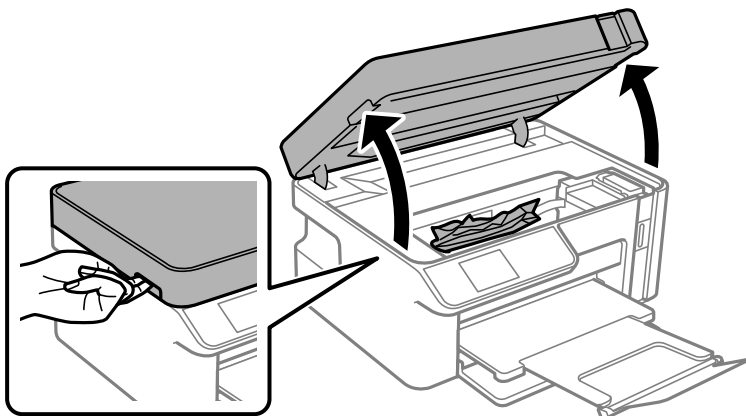


3. Wyjmij zacięty papier z tylnej pokrywy.

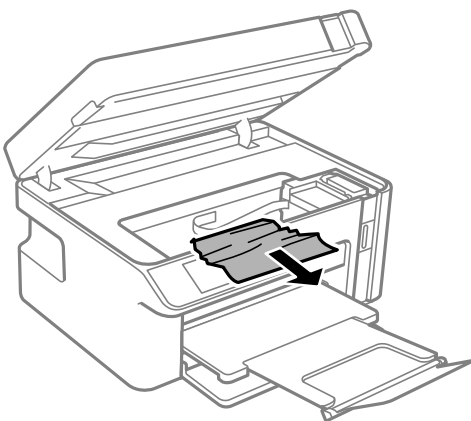


4. Włóż tylną pokrywę do drukarki.

- Otwórz moduł skanera.



- Wyjmij zacięty papier.

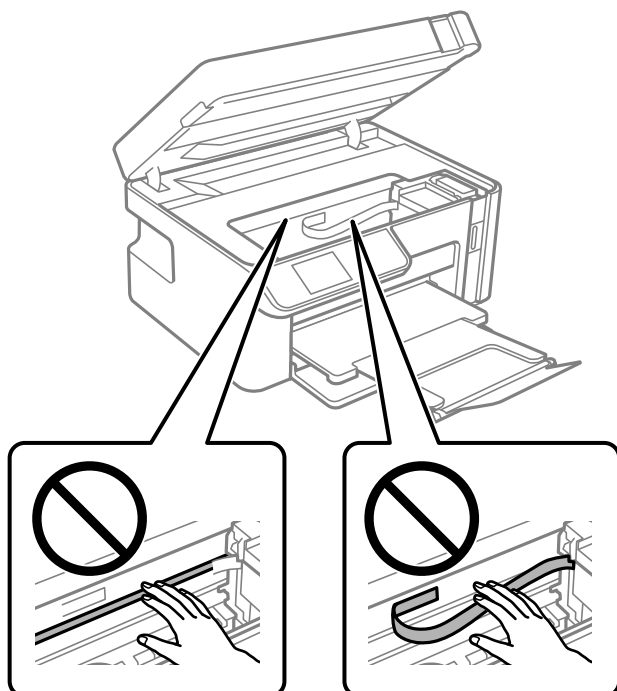


Przeostroga:

Po włożeniu ręki do wnętrza drukarki nie wolno dotykać przycisków na panelu sterowania. Jeśli drukarka rozpocznie działanie, może to spowodować obrażenia. Aby uniknąć obrażeń, należy zachować ostrożność i nie dotykać żadnej z wystających części.

! **Ważne:**

Nie należy dotykać białego płaskiego kabla ani przezroczystej folii wewnątrz drukarki. Może to być przyczyną awarii.



7. Zamknij moduł skanera.

Uwaga:

Moduł skanera jest zaprojektowany, tak aby pokrywa zamykała się powoli i stawiała niewielki opór, aby uniemożliwić przycięcie palców. Zamykaj pokrywę, nawet jeżeli wyczuwalny jest delikatny opór.

Zapobieganie zacięciom papieru

Sprawdź następujące, jeżeli zacięcia papieru występują często.

- Ustaw drukarkę na płaskiej powierzchni i korzystaj z niej w zalecanych warunkach środowiskowych.
[„Dane techniczne dotyczące środowiska pracy” na stronie 232](#)
- Używaj papieru obsługiwane przez tę drukarkę.
[„Dostępne papiery i pojemności” na stronie 208](#)
- Stosuj się do środków ostrożności dotyczących postępowania z papierem.
[„Środki ostrożności dotyczące postępowania z papierem” na stronie 25](#)
- Włóż papier w odpowiednim kierunku, a następnie przesun prowadnicę boczną w kierunku brzegu papieru.
[„Ładowanie papieru do Kaseta na papier” na stronie 27](#)
- Nie wolno przekraczać maksymalnej liczby arkuszy przewidzianej dla danego rodzaju papieru.
- Podczas ładowania wielu arkuszy papieru należy je wkładać pojedynczo.
- Upewnij się, że ustawienia rozmiaru i typu papieru odpowiadają faktycznemu rozmiarowi i typowi papieru, załadowanego do drukarki.
[„Lista rodzajów papieru” na stronie 26](#)

- Wyczyść wałek wewnątrz drukarki.
[„Rozwiązywanie problemów z podawaniem papieru” na stronie 98](#)

Czas na uzupełnianie tuszu

Środki ostrożności w postępowaniu z butelkami z tuszem

Przed uzupełnieniem tuszu należy się zapoznać z poniższymi instrukcjami.

Środki ostrożności dotyczące przechowywania tuszu

- Butelki z tuszem należy przechowywać w temperaturze pokojowej i chronić przed bezpośrednim działaniem promieni słonecznych.
- Nie przechowywać butelek z tuszem w temperaturach wysokich lub poniżej zera stopni Celsjusza.
- Firma Epson zaleca zużycie butelek z tuszem przed upływem terminu wydrukowanego na opakowaniu.
- W trakcie przechowywania lub transportowania butelki z tuszem nie należy jej przechylać ani narażać na wstrząsy czy zmiany temperatury. W przeciwnym razie tusz może wyciec, nawet jeśli nakrętka będzie szczelnie dokręcona na butelce z tuszem. Należy pamiętać, aby podczas dokręcania nakrętki trzymać butelkę z tuszem w pozycji pionowej, a podczas transportowania butelki podjąć odpowiednie środki, aby zapobiec wyciekowi tuszu, np. umieszczając butelkę w torbie.
- Jeżeli butelka z tuszem była przechowywana w niskiej temperaturze, przed użyciem należy ją umieścić w temperaturze pokojowej na co najmniej trzy godziny.
- Nie należy otwierać opakowania butelki z tuszem, dopóki nie zaistnieje potrzeba napełnienia pojemnika z tuszem. Butelka z tuszem jest zapakowana próżniowo, aby zapewnić jej niezawodność. Jeśli rozpakowana butelka z tuszem zostanie pozostawiona na dłuższy czas przed użyciem, normalne drukowanie może nie być możliwe.
- Po otwarciu butelki z tuszem należy przelać tusz jak najszybciej.

Środki ostrożności w napełnianiu tuszu

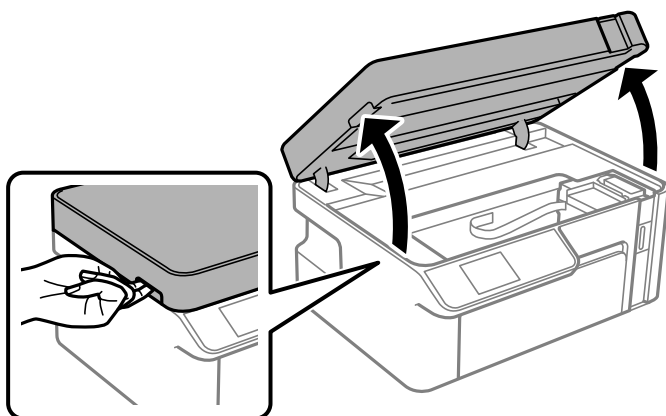
- Aby zagwarantować uzyskanie najwyższej jakości druku i chronić głowicę drukującą, w pojemniku z tuszem zostaje różnej wielkości rezerwa bezpieczeństwa, kiedy drukarka sygnalizuje konieczność uzupełnienia tuszu. Podana wydajność nie obejmuje tej rezerwy.
- Aby zapewnić optymalną jakość wydruków, nie należy utrzymywać niskiego poziomu tuszu przez długi czas.
- Należy używać butelek z tuszem o poprawnym kodzie części dla tej drukarki.
- Z tuszem do tej drukarki należy obchodzić się ostrożnie. Tusz może się rozpryskiwać podczas napełniania zbiornika z tuszem lub podczas uzupełniania tuszu. Usunięcie tuszu, który poplamiał ubranie lub inne przedmioty, może być niemożliwe.
- Nie potrząsać butelkami z tuszem zbyt mocno ani nie ścisnąć ich.
- Nie należy kontynuować drukowania, gdy poziom tuszu jest niższy od dolnej linii na pojemniku z tuszem. Kontynuowanie korzystania z drukarki, gdy poziom tuszu znajduje się poniżej dolnej linii może przyczynić się do jej uszkodzenia. Firma Epson zaleca uzupełnienie tuszu we wszystkich pojemnikach do górnej linii, gdy drukarka nie działa, aby zresetować poziom tuszu.
- Aby uzyskać optymalne rezultaty drukowania, należy ponownie napełnić pojemnik z tuszem do górnej linii co najmniej raz w roku.

Zużycie tuszu

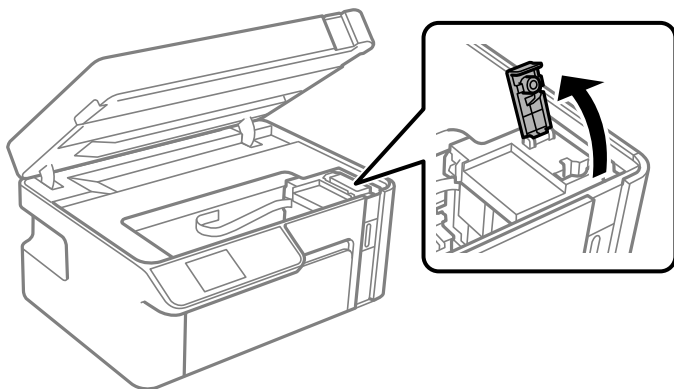
- ❑ Aby zapewnić optymalną wydajność głowicy drukującej, część tuszu ze zbiornika jest zużywana podczas czynności konserwacyjnych, takich jak czyszczenie głowicy drukującej. Tusz może być także zużywany podczas włączania drukarki.
- ❑ Tusz w butelce z tuszem dostarczanej z drukarką jest częściowo zużywany podczas pierwszej instalacji. Aby uzyskać wydruki wysokiej jakości, głowica drukująca drukarki zostanie w całości napełniona tuszem. Ten jednorazowy proces zużywa pewną ilość tuszu, w związku z czym butelka ta może wystarczyć do wydrukowania mniejszej liczby stron niż kolejne butelki.
- ❑ Podana wydajność może się różnić w zależności od rodzaju drukowanych obrazów, używanego papieru, częstotliwości drukowania i warunków środowiskowych, np. temperatury.
- ❑ Należy wzrokowo sprawdzić poziom tuszu w zbiorniku z tuszem. Kontynuowanie używania drukarki bez tuszu może spowodować uszkodzenie drukarki. Firma Epson zaleca uzupełnienie tuszu we wszystkich zbiornikach do górnej linii, gdy drukarka nie działa, aby zresetować poziom tuszu.

Uzupełnianie tuszu w zbiorniku

1. Na ekranie głównym wybierz pozycję **Konserwacja**.
Użyj przycisków ▲ ▼ ◀ ▶ do wyboru elementu, a następnie wciśnij przycisk OK.
2. Wybierz pozycję **Napełnij tuszem**.
3. Naciśnij przycisk ⬠, aby przesunąć zbiornik z tuszem w pozycję napełniania.
4. Naciśnij przycisk ▼, aby przeczytać wszystkie zasady bezpieczeństwa i ostrzeżenia dotyczące napełniania tuszu, a następnie naciśnij przycisk OK, aby kontynuować.
5. Otwórz moduł skanera z zamkniętą pokrywą szyby skanera.



6. Otwórz zatyczkę zbiornika z tuszem.

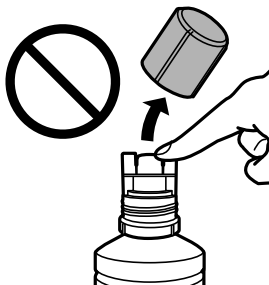


7. Trzymając butelkę z tuszem pionowo, powoli obróć nakrętkę, aby ją usunąć.

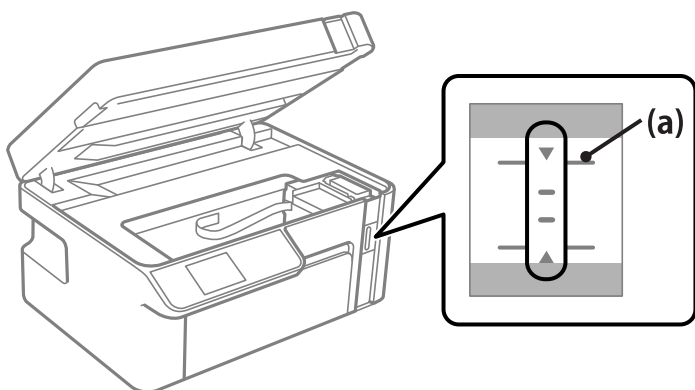


! **Ważne:**

- Firma Epson zaleca stosowanie oryginalnych butelek z tuszem Epson.
- Należy zachować ostrożność, aby nie rozlać tuszu.
- Nie dotykać górnej części butelki z tuszem po usunięciu nakrętki. W przeciwnym razie można się pobrudzić tuszem.



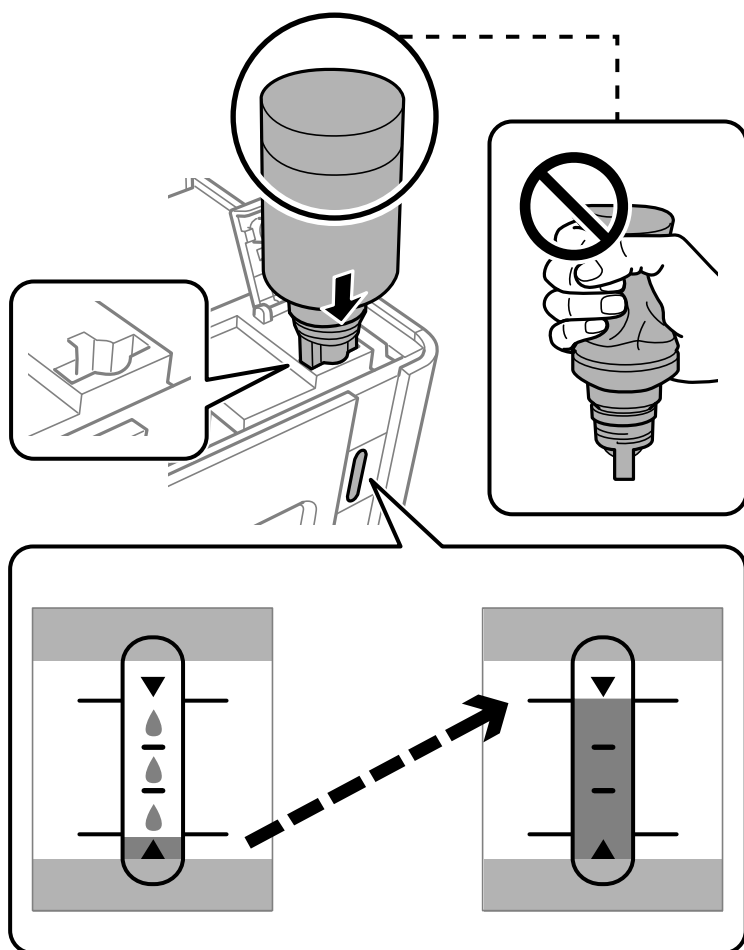
8. Sprawdź górną linię (a) w zbiorniku z tuszem.



9. Wyrównaj końcówkę butelki z tuszem z otworem do napełniania, a następnie włóż ją prosto do otworu, aby uzupełnić tusz do górnej linii.

Tusz zacznie wpływać do zbiornika. Zatrzyma się automatycznie, gdy poziom tuszu sięgnie górnej linii.

Jeśli tusz nie zacznie wpływać do zbiornika, wyjmij butelkę z tuszem, a następnie włóż ją ponownie. Nie wkładaj ponownie butelki z tuszem, gdy poziom tuszu sięgnie górnej linii. W przeciwnym razie spowoduje to wyciek tuszu.



! **Ważne:**

Po usunięciu nakrętki nie dopuścić, aby górną część butelki z tuszem uderzała w przedmioty. Może to spowodować wyciek tuszu.

10. Po zakończeniu uzupełniania wyciągnij butelkę.

! **Ważne:**

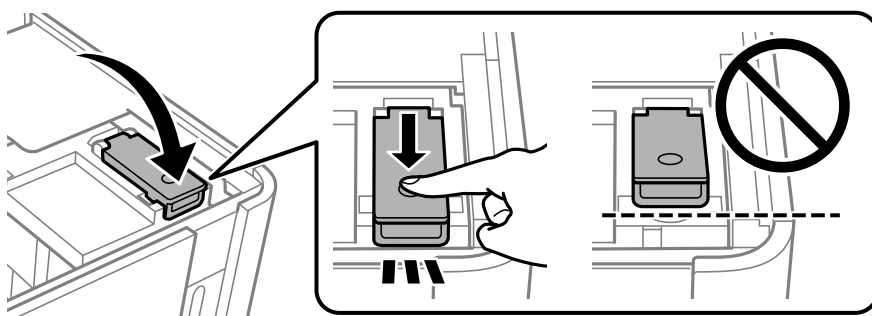
Nie zostawiać włożonej butelki z tuszem. W przeciwnym razie może zostać uszkodzona lub może dojść do wycieku tuszu.


Uwaga:

Jeśli w butelce nadal pozostanie tusz, należy szczelnie dokręcić nakrętkę i przechowywać butelkę z tuszem w pozycji pionowej do użycia w przyszłości.



11. Zamknij zatyczkę zbiornika z tuszem.



12. Naciśnij przycisk , a następnie postępuj zgodnie z instrukcjami wyświetlanymi na ekranie, aby ustawić poziom tuszu.

Uwaga:

Z drukarki można korzystać nawet wtedy, gdy napełnienie nie sięgnie górnej linii na zbiorniku z tuszem. Aby zapewnić optymalne warunki działania drukarki, należy jednak napełnić zbiornik z tuszem do górnej linii i od razu wyzerować poziom tuszu.

13. Zamknij moduł skanera.

Powiązane informacje

➔ „Kody butelek z tuszem” na stronie 210

- ➔ „Środki ostrożności w postępowaniu z butelkami z tuszem” na stronie 159
- ➔ „Czyszczenie rozlanego tuszu” na stronie 109

Jakość drukowania, kopiowania i skanowania jest niska

Słaba jakość wydruku

Na wydrukach pojawiają się pasy



■ Dysze głowicy drukującej mogą być zatkane.

Rozwiązania

Przeprowadź test dysz w celu sprawdzenia, czy dysze głowicy drukującej są zatkane. Wykonaj test dysz, a następnie wyczyść głowicę drukującą, jeśli którakolwiek z dysz głowicy drukującej jest zatkana. Jeśli drukarka przez długi czas nie była używana, dysze głowicy drukującej mogą być zatkane, a krople tuszu mogą nie wychodzić.

- ➔ „Sprawdzanie i czyszczenie głowicy drukującej” na stronie 100

Czarne lub szare prążki pojawiają się w odstępach około 2.5 cm



Można uwzględnić następujące przyczyny.

■ Ustawienie typu papieru jest niezgodne z załadowanym papierem.

Rozwiązania

Wybierz odpowiednie ustawienie typu papieru dla typu papieru załadowanego w drukarce.

- ➔ „Lista rodzajów papieru” na stronie 26

■ Ustawiona jest zbyt niska jakość druku.

Rozwiązania

Podczas drukowania na zwykłym papierze wybierz ustawienie wyższej jakości.

Windows

Na karcie **Główne** sterownika drukarki ustaw opcję **Jakość na Wysoko**.

Mac OS

Wybierz ustawienie **Precyzyjna** dla opcji **Jakość druku** w menu okna dialogowego **Ustawienia druku**.

■ Głowica drukująca jest niewyrównana.

Rozwiązania

Z menu na panelu sterowania wybierz pozycje **Konserwacja > Wyr. głowicy > Wyrównanie w poziomie**, aby wyrównać głowicę drukującą.

Pionowe smużenie lub nieprawidłowe wyrównanie

enthalten alle
Aufdruck. W
5008 "Regel

Można uwzględnić następujące przyczyny.

■ Głowica drukująca jest niewyrównana.

Rozwiązania

Z menu na panelu sterowania wybierz pozycje **Konserwacja > Wyr. głowicy > Wyrówn. w pionie**, aby wyrównać głowicę drukującą.

■ Ustawiona jest zbyt niska jakość druku.

Rozwiązania

Jeśli jakość wydruku nie poprawi się nawet po wyrównaniu głowicy drukującej, wydrukuj przy użyciu ustawienia wyższej jakości.

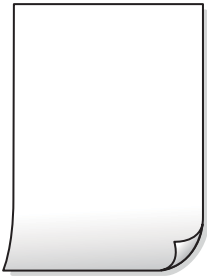
Windows

Na karcie **Główne** sterownika drukarki ustaw opcję **Jakość na Wysoko**.

Mac OS

Wybierz ustawienie **Precyzyjna** dla opcji **Jakość druku** w menu okna dialogowego **Ustawienia druku**.

Wydruk jest pustym arkuszem



■ Dysze głowicy drukującej mogą być zatkane.

Rozwiązania

Użyj funkcji Czyszczenie zaawansowane.

➔ [„Uruchamianie funkcji Czyszczenie zaawansowane” na stronie 102](#)

■ Ustawienia drukowania i rozmiar papieru załadowanego do drukarki się różnią.

Rozwiązania

Zmień ustawienia drukowania stosownie do rozmiaru papieru załadowanego do kasety na papier drukarki. Załaduj papier zgodny z ustawieniami drukowania do kasety na papier.

■ Wiele arkuszy papieru jest podawanych jednocześnie do drukarki.

Rozwiązania

Zapoznaj się z poniższymi, aby zapobiegać podawaniu wielu arkuszy papieru jednocześnie do drukarki.

➔ [„Kilka arkuszy papieru jest podawanych jednocześnie” na stronie 125](#)

Papier jest poplamiony lub przetarty



Można uwzględnić następujące przyczyny.

■ Papier jest załadowany nieprawidłowo.

Rozwiązania

Kiedy pojawiają się poziome paski (prostopadłe do kierunku druku) lub na górze albo dole papieru rozmazuje się tusz, załaduj papier w odpowiednim kierunku lub dosuń prowadnice boczne do krawędzi papieru.

➔ [„Ładowanie papieru do Kaseta na papier” na stronie 27](#)

■ Ścieżka papieru jest zabrudzona.

Rozwiązania

Kiedy pojawiają się pionowe paski (równoległe do kierunku druku) lub na papierze rozmazuje się tusz, wyczyść ścieżkę papieru.

➔ „Czyszczenie ścieżki papieru z tuszu” na stronie 105

■ Papier jest zawinięty.

Rozwiązania

Położ arkusze papieru na płaskiej powierzchni, aby sprawdzić, czy papier jest pozwijany. W takim przypadku wyprostuj go.

■ Głowica drukująca pociera o powierzchnię papieru.

Rozwiązania

Podczas drukowania na grubym papierze głowica drukująca pozostaje blisko powierzchni drukowania, co może sprawić, że tusz na papierze się rozmaże. W takim przypadku ustaw opcję zmniejszania rozmazywania tuszu. Po włączeniu tej opcji jakość druku może się obniżyć lub drukowanie może potrwać dłużej.

Windows

Kliknij **Ustawienia zaawansowane** na karcie **Konserwacja** sterownika drukarki, a następnie wybierz **Papier o krótkim włóknie**.

■ Tył papieru został zadrukowany przed wyschnięciem już zadrukowanej strony.

Rozwiązania

Wykonując ręczne drukowanie dwustronne, przed ponownym załadowaniem papieru upewnij się, że tusz całkowicie wyschnął.

Wydrukowane zdjęcia są lepkie



■ Wydruk został wykonany na niewłaściwej stronie papieru fotograficznego.

Rozwiązania

Sprawdź, czy drukowanie jest wykonywane po stronie przeznaczonej do druku. W przypadku drukowania po nieprawidłowej stronie papieru fotograficznego należy oczyścić ścieżkę papieru.

➔ „Czyszczenie ścieżki papieru z tuszu” na stronie 105

Pozycja, rozmiar lub marginesy wydruku są nieprawidłowe



Można uwzględnić następujące przyczyny.

Papier jest załadowany nieprawidłowo.

Rozwiązania

Włóż papier w odpowiednim kierunku, a następnie przesuń prowadnicę boczną w kierunku brzegu papieru.

➔ „Ładowanie papieru do Kasety na papier” na stronie 27

Rozmiar papieru jest ustawiony nieprawidłowo.

Rozwiązania

Wybierz właściwe ustawienie rozmiaru papieru.

Ustawienie marginesu w aplikacji nie mieści się w obszarze przeznaczonym do drukowania.

Rozwiązania

Dostosuj ustawienie marginesu w aplikacji, tak aby mieściło się w obszarze przeznaczonym do drukowania.

➔ „Obszar drukowania” na stronie 228

Wydrukowane znaki są nieprawidłowe lub zniekształcone

<B[] L[]·[]斥[]二 ZA[]鉢·[] 2 蘆·[]·[]-8Q[]/7[]r
[]b8 []\$ NB[]X[]· B7kBC[]T[]· B ·[]·[]JEE[]P[][][][]2; ·[]1[]
M[]u
[] ?[][] ?[]▲[] ?[][][][][][][][][][][][][][][][][]
o6æA' HcIG- []oÉ[]' o[]o; Cò%! "A; é[]o `r[]o
óóicr ^jaL[]o÷[]x+u)" *mà·[]-hf[]úh[]á[]š[]á[]o[]w[]o[]æ[]c
r[]ý[]o[]y[]o[]z[]i[]i, Ú[]o[]i[]o- CÉ[]ás- []Æ[]ú[]o[]é[]w[]ú[]z[]x[]i[]é[]}O' []@- C
o[]N[]A[]e[]" []N[]=o[]PE[]"! ?[]q[][]C[]"æu[]ž[][]ž[]á[]a»' (Ú[]É- []o[]ò[]É[]o

Można uwzględnić następujące przyczyny.

Kabel USB nie jest podłączony prawidłowo.

Rozwiązania

Podłącz drukarkę do komputera za pomocą przewodu USB.

■ **Dostępne jest zadanie oczekujące na wydrukowanie.**

Rozwiązania

Anuluj wszelkie wstrzymane zadania drukowania.

■ **Komputer został ręcznie przełączony w tryb Hibernacja lub Uśpienie w trakcie drukowania.**

Rozwiązania

Podczas drukowania nie włączaj ręcznie trybu **Hibernacja** ani **Uśpienie** w komputerze. Strony ze zniekształconym tekstem mogą być wydrukowane po ponownym uruchomieniu komputera.

■ **Używany jest sterownik drukarki przeznaczony do innej drukarki.**

Rozwiązania

Upewnij się, że sterownik drukarki jest przeznaczony do tej drukarki. Sprawdź nazwę drukarki na górze okna sterownika drukarki.

Drukowany obraz jest odwrócony



■ **W ustawieniach druku ustawiono odwracanie obrazu w poziomie.**

Rozwiązania

Wyczyść ustawienia obrazu lustrzanego w sterowniku drukarki lub w aplikacji.

Windows

Usuń zaznaczenie opcji **Obraz lustrzany** na karcie **Więcej opcji** sterownika drukarki.

Mac OS

Usuń zaznaczenie opcji **Obraz lustrzany** w menu **Ustawienia druku** okna dialogowego drukowania.

Mozaikowe wzory na wydrukach



■ **Zostały wydrukowane obrazy lub zdjęcia o niskiej rozdzielczości.**

Rozwiązania

Drukując obrazy lub zdjęcia, korzystaj z danych o wysokiej rozdzielczości. Rozdzielczość obrazów na stronach internetowych jest często niska, mimo że wyglądają wystarczająco dobrze na wyświetlaczu, dlatego jakość wydruku może się obniżyć.

Jakość kopii jest niska

Na kopiach pojawiają się pasy



■ Dysze głowicy drukującej mogą być zatkane.

Rozwiązania

Przeprowadź test dysz w celu sprawdzenia, czy dysze głowicy drukującej są zatkane. Wykonaj test dysz, a następnie wyczyść głowicę drukującą, jeśli którakolwiek z dysz głowicy drukującej jest zatkana. Jeśli drukarka przez długi czas nie była używana, dysze głowicy drukującej mogą być zatkane, a krople tuszu mogą nie wychodzić.

➔ [„Sprawdzanie i czyszczenie głowicy drukującej” na stronie 100](#)

Czarne lub szare prążki pojawiają się w odstępach około 2.5 cm



Można uwzględnić następujące przyczyny.

■ Ustawienie typu papieru jest niezgodne z załadowanym papierem.

Rozwiązania

Wybierz odpowiednie ustawienie typu papieru dla typu papieru załadowanego w drukarce.

➔ [„Lista rodzajów papieru” na stronie 26](#)

■ Głowica drukująca jest niewyrównana.

Rozwiązania

Z menu na panelu sterowania wybierz pozycje **Konserwacja > Wyr. głowicy > Wyrównanie w poziomie**, aby wyrównać głowicę drukującą.

■ Ustawiona jest zbyt niska jakość druku.

Rozwiązania

Podczas drukowania na zwykłym papierze wybierz ustawienie wyższej jakości.

Ustaw opcję **Jakość** na **Najlepsza**.

Pionowe smużenie lub nieprawidłowe wyrównanie

enthalten alle
Aufdruck. W
5008 "Regel

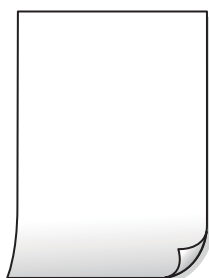
Można uwzględnić następujące przyczyny.

■ Głowica drukująca jest niewyrównana.

Rozwiązania

Z menu na panelu sterowania wybierz pozycje **Konserwacja > Wyr. głowicy > Wyrówn. w pionie**, aby wyrównać głowicę drukującą.

Wydruk jest pustym arkuszem



■ Ustawienia drukowania i rozmiar papieru załadowanego do drukarki się różnią.

Rozwiązania

Zmień ustawienia drukowania stosownie do rozmiaru papieru załadowanego do kasety na papier drukarki. Załaduj papier zgodny z ustawieniami drukowania do kasety na papier.

■ Wiele arkuszy papieru jest podawanych jednocześnie do drukarki.

Rozwiązania

Zapoznaj się z poniższymi, aby zapobiegać podawaniu wielu arkuszy papieru jednocześnie do drukarki.

➔ „[Kilka arkuszy papieru jest podawanych jednocześnie](#)” na stronie 125

■ Dysze głowicy drukującej mogą być zatkane.

Rozwiązania

Użyj funkcji Czyszczenie zaawansowane.

➔ „[Uruchamianie funkcji Czyszczenie zaawansowane](#)” na stronie 102

Papier jest poplamiony lub przetarty



Można uwzględnić następujące przyczyny.

■ Papier jest załadowany nieprawidłowo.

Rozwiązania

Kiedy pojawiają się poziome paski (prostopadłe do kierunku druku) lub na górze albo dole papieru rozmazuje się tusz, załaduj papier w odpowiednim kierunku lub dosuń prowadnice boczne do krawędzi papieru.

➔ „Ładowanie papieru do Kaseta na papier” na stronie 27

■ Ścieżka papieru jest zabrudzona.

Rozwiązania

Kiedy pojawiają się pionowe paski (równoległe do kierunku druku) lub na papierze rozmazuje się tusz, wyczyść ścieżkę papieru.

➔ „Czyszczenie ścieżki papieru z tuszu” na stronie 105

■ Papier jest zawinięty.

Rozwiązania

Położ arkusze papieru na płaskiej powierzchni, aby sprawdzić, czy papier jest pozwijany. W takim przypadku wyprostuj go.

Pozycja, rozmiar lub marginesy kopii są nieprawidłowe



Można uwzględnić następujące przyczyny.

■ Papier jest załadowany nieprawidłowo.

Rozwiązania

Włóż papier w odpowiednim kierunku, a następnie przesuń prowadnicę boczną w kierunku brzegu papieru.

➔ „Ładowanie papieru do Kaseta na papier” na stronie 27

■ Oryginały są umieszczone nieprawidłowo.

Rozwiązania

- ❑ Upewnij się, że oryginał jest umieszczony prawidłowo w stosunku do znaczników wyrównania.
- ❑ Jeśli brakuje krawędzi zeskanowanego obrazu, odsuń nieznacznie oryginał od krawędzi szyby skanera. Nie można skanować obszaru w odległości około 1,5 mm (0,06 cala) od brzegu szyby skanera.

➔ [„Umieszczanie oryginałów na szybie skanera” na stronie 33](#)

■ Na szybie skanera jest trochę pyłu lub plamy.

Rozwiązania

Oczyść szybę skanera i pokrywę szyby skanera za pomocą suchej, miękkiej i czystej ściereczki. Jeżeli na szybie wokół oryginałów są plamy lub kurz, obszar kopiowania może objąć te zabrudzenia, co spowoduje niewłaściwą pozycję kopiowania lub pomniejszenie obrazu.

■ Rozmiar papieru jest ustawiony nieprawidłowo.

Rozwiązania

Wybierz właściwe ustawienie rozmiaru papieru.

Na skopiowanym obrazie pojawiają się rozmazania, kropki lub linie proste



Można uwzględnić następujące przyczyny.

■ Ścieżka papieru jest zabrudzona.

Rozwiązania

Aby wyczyścić ścieżkę papieru, załaduj i wysuń papier bez drukowania.

➔ [„Czyszczenie ścieżki papieru z tuszu” na stronie 105](#)

■ Na szybie skanera jest pył lub brud z oryginałów.

Rozwiązania

Usuń wszelki pył lub brud przyczepiony do oryginałów, a następnie oczyść szybę skanera.

➔ [„Czyszczenie Szyby skanera” na stronie 105](#)

■ Oryginał został dociśnięty ze zbyt dużą siłą.

Rozwiązania

W przypadku przyłożenia zbyt dużej siły druk może się rozmazać, mogą pojawić się smugi oraz plamy.

Nie dociskaj zbyt mocno oryginału ani pokrywy szyby skanera.

➔ „Umieszczanie oryginałów na szybie skanera” na stronie 33

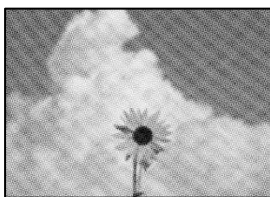
Ustawienie gęstości kopii jest zbyt wysokie.

Rozwiązania

Obniż ustawienie gęstości kopii.

➔ „Opcje menu dotyczące kopiowania” na stronie 77

Na skopiowanym obrazie widoczna jest mora (pomarszczenie lub siatka)



Jeżeli oryginał jest dokumentem drukowanym, takim jak czasopismo lub katalog, pojawi się mora (wzór kropkowany).

Rozwiązania

Zmień ustawienie pomniejszenia i powiększenia. Jeżeli mora nadal występuje, umieść oryginał pod nieco innym kątem.

➔ „Opcje menu dotyczące kopiowania” na stronie 77

Na skopiowanym obrazie widoczny jest obraz drugiej strony oryginału



Można uwzględnić następujące przyczyny.

Podczas skanowania cienkich oryginałów jednocześnie mogą być skanowane obrazy z drugiej strony.

Rozwiązania

Umieść oryginał na szybie skanera, a następnie umieść na nim kawałek czarnego papieru.

➔ „Umieszczanie oryginałów na szybie skanera” na stronie 33

■ Ustawienie gęstości kopii jest zbyt wysokie.

Rozwiązania

Obniż ustawienie gęstości kopii.

➔ [„Opcje menu dotyczące kopiowania” na stronie 77](#)

Problemy z zeskanowanym obrazem

Nierówne kolory, brud, plamy i inne wady pojawiają się na zeskanowanym obrazie



■ Na szybie skanera jest pył lub brud z oryginałów.

Rozwiązania

Usuń wszelki pył lub brud przyczepiony do oryginałów, a następnie oczyść szybę skanera.

➔ [„Czyszczenie Szyby skanera” na stronie 105](#)

■ Oryginał został dociśnięty ze zbyt dużą siłą.

Rozwiązania

W przypadku przyłożenia zbyt dużej siły druk może się rozmazać, mogą pojawić się smugi oraz plamy.

Nie dociskaj zbyt mocno oryginału ani pokrywy szyby skanera.

➔ [„Umieszczanie oryginałów na szybie skanera” na stronie 33](#)

W tle zeskanowanych obrazów widać przesunięcie



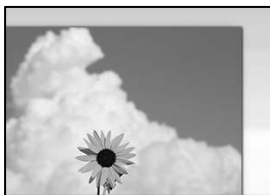
■ Podczas skanowania cienkich oryginałów jednocześnie mogą być skanowane obrazy z drugiej strony.

Rozwiązania

Podczas skanowania z szyby skanera umieść czarny papier lub podkładkę na biurko nad oryginałem.

➔ [„Umieszczanie oryginałów na szybie skanera” na stronie 33](#)

Nie można zeskanować poprawnego obszaru



■ Oryginały są umieszczone nieprawidłowo.

Rozwiązania

- Upewnij się, że oryginał jest umieszczony prawidłowo w stosunku do znaczników wyrównania.
 - Jeśli brakuje krawędzi zeskanowanego obrazu, odsuń nieznacznie oryginał od krawędzi szyby skanera. Nie można skanować obszaru w odległości około 1,5 mm (0,06 cala) od brzegu szyby skanera.
- ➔ [„Umieszczanie oryginałów na szybie skanera” na stronie 33](#)

■ Na szybie skanera jest pył lub brud.

Rozwiązania

W przypadku skanowania z panelu sterowania i wybrania funkcji automatycznego przycinania obszaru skanowania usuń śmieci lub brud z szyby skanera oraz pokrywy szyby skanera. Jeżeli wokół oryginału występują śmieci lub brud, zakres skanowania zwiększa się o takie miejsca.

➔ [„Czyszczenie Szyby skanera” na stronie 105](#)

Nie można rozwiązać problemów z zeskanowanym obrazem

Sprawdź następujące, jeżeli żadne rozwiązania nie pomogły zlikwidować problemu, spróbuj odinstalować i ponownie zainstalować sterownik drukarki.

■ Wystąpiły problemy związane z ustawieniami oprogramowania do skanowania.

Rozwiązania

Użyj aplikacji Epson Scan 2 Utility, aby zainicjować ustawienia sterownika skanera „Epson Scan 2”.

Uwaga:

Epson Scan 2 Utility to aplikacja dostarczana wraz z programem Epson Scan 2.

1. Uruchom aplikację Epson Scan 2 Utility.

- Windows 10

Kliknij przycisk Start, a następnie wybierz pozycje **EPSON > Epson Scan 2 Utility**.

- Windows 8.1/Windows 8

Wpisz nazwę aplikacji w panelu wyszukiwania, po czym wybierz wyświetloną ikonę.

- Windows 7/Windows Vista/Windows XP

Kliknij przycisk Start, a następnie wybierz pozycje **Wszystkie programy** lub **Programy > EPSON > Epson Scan 2 > Epson Scan 2 Utility**.

- Mac OS

Wybierz pozycje **Idź > Aplikacje > Epson Software > Epson Scan 2 Utility**.

2. Wybierz kartę **Inne**.
3. Kliknij przycisk **Resetuj**.

Jeżeli zainicjowanie nie rozwiąże problemu, odinstaluj i ponownie zainstaluj aplikację Epson Scan 2.

➔ „Osobne instalowanie lub odinstalowywanie aplikacji” na stronie 111

Nie można rozwiązać problemu po wypróbowaniu wszystkich rozwiązań

Jeśli nie udało się rozwiązać problemu mimo zastosowania wszystkich powyższych rozwiązań, należy skontaktować się z działem pomocy technicznej firmy Epson.

Jeżeli nie można rozwiązać problemów związanych z drukowaniem lub kopiowaniem, zapoznaj się z poniższymi informacjami powiązаныmi.

Powiązane informacje

➔ „Nie można rozwiązać problemów związanych z drukowaniem lub kopiowaniem” na stronie 177

Nie można rozwiązać problemów związanych z drukowaniem lub kopiowaniem

Wypróbuj następujące rozwiązania problemów, zaczynając od góry, aż do rozwiązania problemu.

- Dopasuj typ papieru załadowanego do drukarki i typ papieru ustawionego na drukarce do ustawień typu papieru w sterowniku drukarki.
„Ustawienia rozmiaru i rodzaju papieru” na stronie 26
- Użyj ustawienia wyższej jakości na panelu sterowania lub w sterowniku drukarki.
- Aby sprawdzić rzeczywistą ilość pozostałego tuszu, wzrokowo sprawdź poziom tuszu w zbiorniku drukarki. Uzupełnij tusz w zbiorniku, jeśli poziom tuszu jest poniżej dolnej linii.
- Wyrównaj głowicę drukującą.
„Wyrównywanie głowicy drukującej” na stronie 104
- Przeprowadź test dysz w celu sprawdzenia, czy dysze głowicy drukującej są zatkane.
Jeżeli na wzorze testu dysz brakuje pewnych segmentów, może to oznaczać, że dysze są zatkane. Powtórz czyszczenie głowicy i drukowanie wzoru testu dysz naprzemiennie 3 razy. Sprawdź, czy dysze zostały odetkane. Pamiętaj, że w trakcie czyszczenia głowicy drukującej zużywana jest pewna ilość tuszu.
„Sprawdzanie i czyszczenie głowicy drukującej” na stronie 100
- Wyłącz drukarkę, poczekaj przynajmniej 6 godzin, a następnie sprawdź, czy dysze zostały odetkane.
Jeżeli problemem jest zatkanie, zostawienie drukarki na pewien czas bez drukowania może spowodować jego rozwiązanie.
Gdy drukarka jest wyłączona, można wykonać następujące czynności sprawdzające.
- Sprawdź, czy używane są oryginalne butelki z tuszem firmy Epson.
Należy używać oryginalnych butelek z tuszem firmy Epson. Użycie nieoryginalnych butelek z tuszem może spowodować pogorszenie jakości wydruków.

- Sprawdź, czy folia przezroczysta jest zabrudzona.
Jeżeli folia przezroczysta jest zabrudzona, ostrożnie zetrzyj z niej smugi.
[„Czyszczenie folii przezroczystej” na stronie 106](#)
- Upewnij się, że we wnętrzu drukarki nie ma żadnych kawałków papieru.
Podczas wyciągania papieru nie dotykaj folii przezroczystej dłońmi ani papierem.
- Sprawdź papier.
Sprawdź, czy papier jest zawinięty lub załadowany stroną do druku skierowaną do góry.
[„Środki ostrożności dotyczące postępowania z papierem” na stronie 25](#)
[„Dostępne papiery i pojemności” na stronie 208](#)
[„Niedostępne rodzaje papieru” na stronie 209](#)
- Po wyłączeniu drukarki poczekaj przynajmniej 6 godzin. Jeżeli jakość druku nie ulegnie poprawie, wykonaj funkcję Czyszczenie zaawansowane.
[„Uruchamianie funkcji Czyszczenie zaawansowane” na stronie 102](#)
- Podczas druku dwukierunkowego (lub o dużej szybkości) głowica drukująca drukuje, poruszając się w obu kierunkach, w związku z czym linie pionowe mogą nie być wyrównane. Jeżeli jakość wydruku nie poprawia się, wyłącz ustawienie drukowania dwukierunkowego (lub o dużej szybkości). Wyłączenie tego ustawienia może spowolnić drukowanie.
 - Windows
Usuń zaznaczenie opcji **Drukowanie dwukierunkowe** na karcie **Więcej opcji** sterownika drukarki.
 - Mac OS
Wybierz **Preferencje systemowe** z menu Apple > **Drukarki i skanery** (lub **Drukowanie i skanowanie, Drukarka i faks**), a następnie wybierz drukarkę. Kliknij pozycję **Opcje i materiały** > **Opcje** (lub **Sterownik**).
Wybierz ustawienie **Wyłączone** dla opcji **Drukowanie z dużą szybkością**.

Jeżeli powyższe rozwiązania nie pozwolą rozwiązać problemu, może być konieczne oddanie urządzenia do naprawy. Skontaktuj się z pomocą techniczną Epson.

Powiązane informacje

- ➔ [„Przed skontaktowaniem się z firmą Epson” na stronie 236](#)
- ➔ [„Kontakt z działem pomocy technicznej firmy Epson” na stronie 236](#)

Dodawanie lub wymienianie komputera lub urządzeń

Nawiązywanie połączenia z drukarką połączoną z siecią.	180
Ponowna konfiguracja połączenia sieciowego.	181
Nawiązywanie bezpośredniego połączenia między urządzeniem inteligentnym a drukarką (Wi-Fi Direct).	188
Sprawdzanie stanu połączenia sieciowego.	199

Nawiązywanie połączenia z drukarką połączoną z siecią

Jeżeli drukarka została już połączona z siecią, można połączyć komputer lub urządzenie inteligentne z drukarką przez sieć.

Korzystanie z drukarki sieciowej z drugiego komputera

Zaleca się użycie instalatora do połączenia drukarki z komputerem. Instalatora można uruchomić, używając jednej z następujących metod.

Konfigurowanie za pomocą witryny

Przejdź do poniższej witryny, a następnie wprowadź nazwę modelu danego urządzenia. Przejdź do obszaru **Konfiguracja**, a następnie rozpocznij konfigurację.

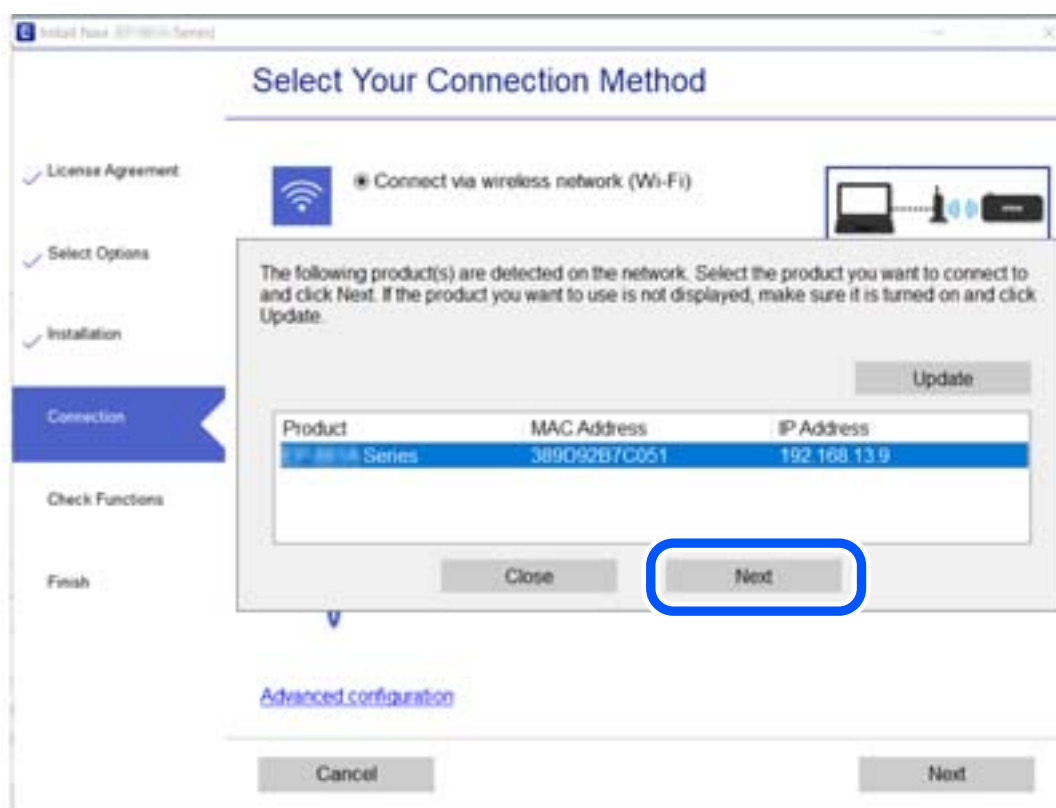
<http://epson.sn>

Konfigurowanie za pomocą dysku oprogramowania (tylko modele dostarczone z dyskiem z oprogramowaniem i użytkownicy komputerów Windows z napędami dysków).

Włóż do komputera dysk z oprogramowaniem, a następnie postępuj zgodnie z instrukcjami wyświetlanymi na ekranie.

Wybór drukarki

Postępuj zgodnie z instrukcjami wyświetlanymi na ekranie, aż zostanie wyświetlony następujący ekran, wybierz nazwę drukarki, z którą połączenie ma być nawiązane, a następnie kliknij przycisk **Dalej**.



Postępuj zgodnie z instrukcjami wyświetlanymi na ekranie.

Korzystanie z drukarki sieciowej z urządzenia inteligentnego

Możliwe jest połączenie urządzenia inteligentnego z drukarką przy użyciu jednej z następujących metod.

Połączenie przez router bezprzewodowy

Podłącz urządzenie inteligentne do tej samej sieci Wi-Fi (SSID) co drukarka.

Więcej informacji można znaleźć w następującym rozdziale.

„Konfigurowanie ustawień połączenia z urządzeniem inteligentnym” na stronie 182

Połączenie przez Wi-Fi Direct

Podłącz urządzenie inteligentne do drukarki bezpośrednio z pominięciem routera bezprzewodowego.

Więcej informacji można znaleźć w następującym rozdziale.

„Nawiązywanie bezpośredniego połączenia między urządzeniem inteligentnym a drukarką (Wi-Fi Direct)” na stronie 188

Ponowna konfiguracja połączenia sieciowego

W tym rozdziale opisano konfigurowanie ustawień połączenia sieciowego i zmianę metody połączenia w przypadku zmiany routera bezprzewodowego lub komputera.

Podczas zmiany routera bezprzewodowego

Podczas zmiany routera bezprzewodowego skonfiguruj ustawienia połączenia między komputerem lub urządzeniem inteligentnym a drukarką.

Ustawienia te trzeba zmienić w przypadku zmiany usługodawcy internetowego i tym podobne.

Konfigurowanie ustawień połączenia z komputerem

Zaleca się użycie instalatora do połączenia drukarki z komputerem. Instalatora można uruchomić, używając jednej z następujących metod.

- Konfigurowanie za pomocą witryny

Przejdź do poniższej witryny, a następnie wprowadź nazwę modelu danego urządzenia. Przejdź do obszaru **Konfiguracja**, a następnie rozpocznij konfigurację.

<http://epson.sn>

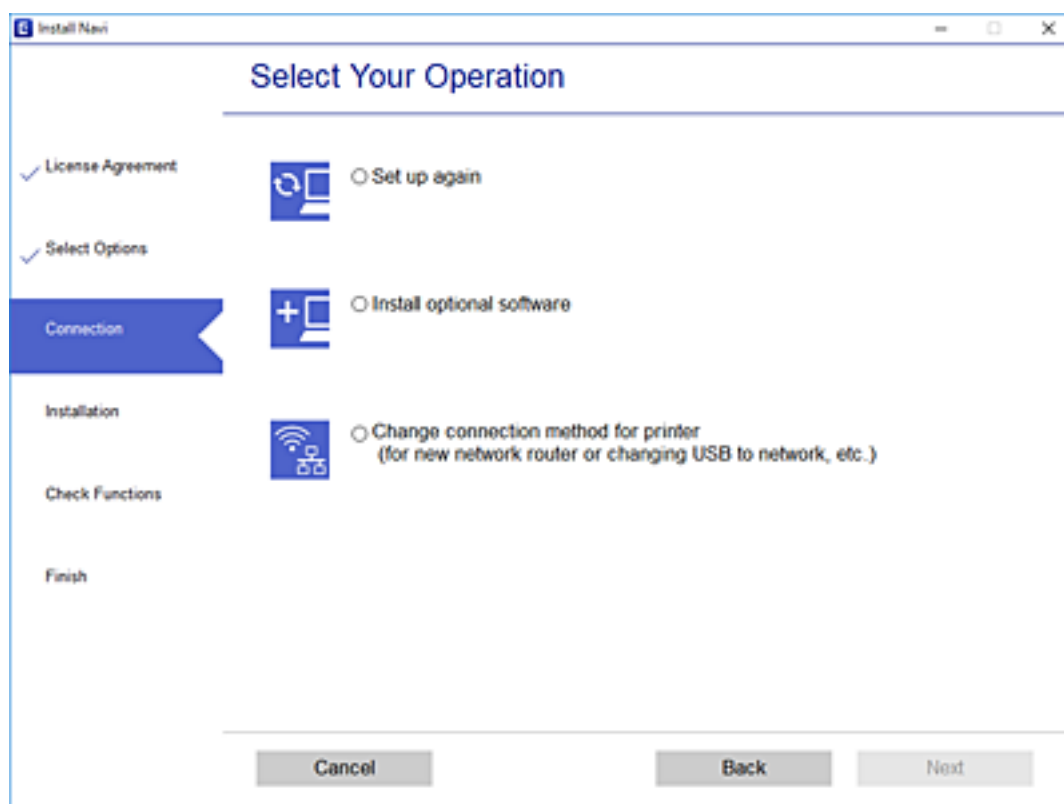
- Konfigurowanie za pomocą dysku oprogramowania (tylko modele dostarczone z dyskiem z oprogramowaniem i użytkownicy komputerów Windows z napędami dysków).

Włóż do komputera dysk z oprogramowaniem, a następnie postępuj zgodnie z instrukcjami wyświetlanymi na ekranie.

Wybór metod połączenia

Postępuj zgodnie z instrukcjami wyświetlanymi na ekranie, aż zostanie wyświetlony następujący ekran.

Zaznacz opcję **Zmień metodę połączenia dla drukark (dla nowego routera sieciowego lub po zmianie USB na sieć, itp.)** na ekranie Wybierz operację, a następnie kliknij przycisk **Dalej**.



Postępuj zgodnie z instrukcjami wyświetlanymi na ekranie.

Jeśli nie można nawiązać połączenia, zapoznaj się z następującymi rozdziałami, aby rozwiązać problem.

❑ Windows: „Nie można połączyć się z siecią” na stronie 127

❑ Mac OS: „Nie można połączyć się z siecią” na stronie 134

Konfigurowanie ustawień połączenia z urządzeniem inteligentnym

Drukarki można używać na urządzeniach inteligentnych po połączeniu drukarki z tą samą siecią Wi-Fi (SSID), z którą połączone jest urządzenie inteligentne. Aby używać drukarki z urządzenia inteligentnego, w witrynie skonfiguruj następujące ustawienia. Uzyskaj dostęp do witryny z urządzenia inteligentnego, które ma być połączone z drukarką.

<http://epson.sn> > Konfiguracja

Podczas zmiany komputera

Podczas zmiany komputera skonfiguruj ustawienia połączenia między komputerem a drukarką.

Konfigurowanie ustawień połączenia z komputerem

Zaleca się użycie instalatora do połączenia drukarki z komputerem. Instalatora można uruchomić, używając jednej z następujących metod.

Konfigurowanie za pomocą witryny

Przejdź do poniższej witryny, a następnie wprowadź nazwę modelu danego urządzenia. Przejdź do obszaru **Konfiguracja**, a następnie rozpocznij konfigurację.

<http://epson.sn>

Konfigurowanie za pomocą dysku oprogramowania (tylko modele dostarczone z dyskiem z oprogramowaniem i użytkownicy komputerów Windows z napędami dysków).

Włóż do komputera dysk z oprogramowaniem, a następnie postępuj zgodnie z instrukcjami wyświetlanymi na ekranie.

Postępuj zgodnie z instrukcjami wyświetlanymi na ekranie.

Zmiana metody połączenia z komputerem

W tym rozdziale opisano zmianę metody połączenia, gdy komputer i drukarka są już połączone.

Zmiana połączenia USB na połączenie sieciowe

Za pomocą instalatora można zmienić na inną metodę połączenia.

Konfigurowanie za pomocą witryny

Przejdź do poniższej witryny, a następnie wprowadź nazwę modelu danego urządzenia. Przejdź do obszaru **Konfiguracja**, a następnie rozpocznij konfigurację.

<http://epson.sn>

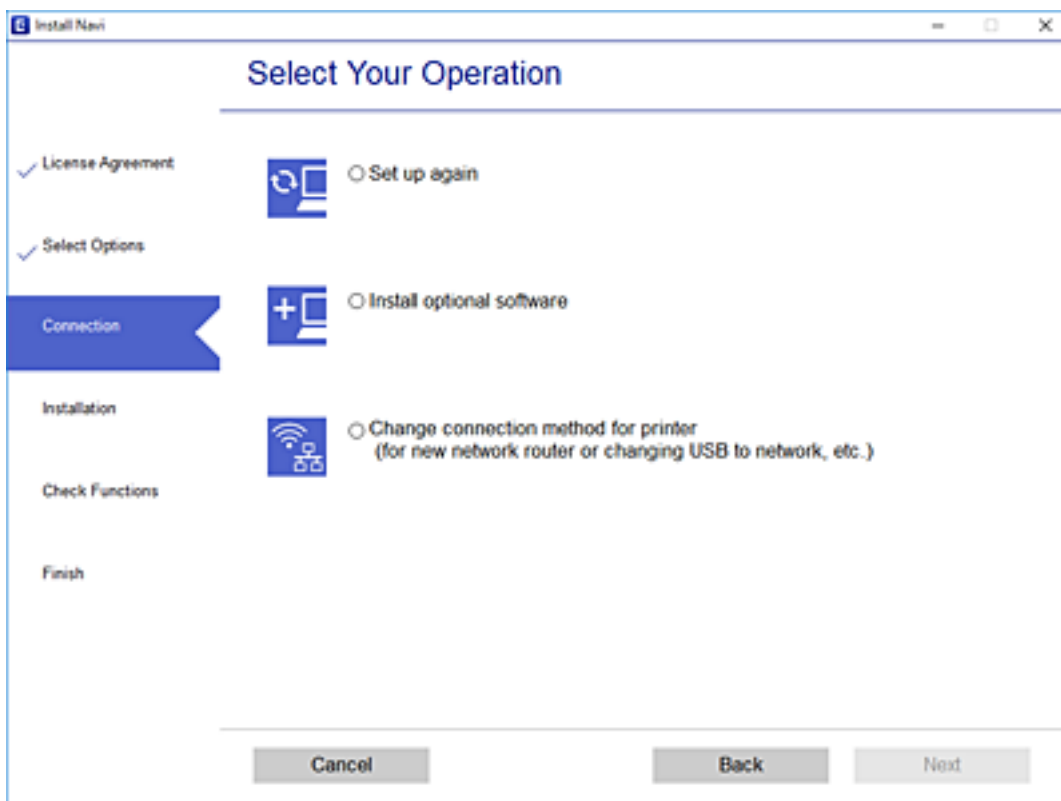
Konfigurowanie za pomocą dysku oprogramowania (tylko modele dostarczone z dyskiem z oprogramowaniem i użytkownicy komputerów Windows z napędami dysków).

Włóż do komputera dysk z oprogramowaniem, a następnie postępuj zgodnie z instrukcjami wyświetlanymi na ekranie.

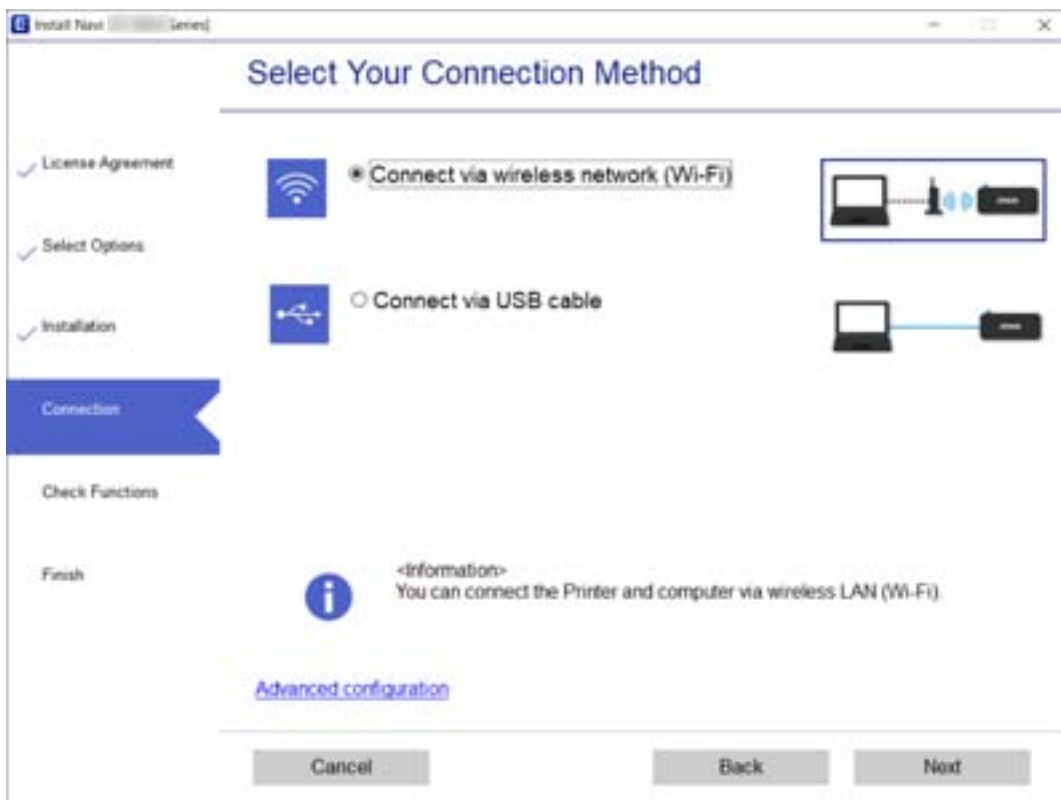
Zmiana metod połączenia

Postępuj zgodnie z instrukcjami wyświetlanymi na ekranie, aż zostanie wyświetlony następujący ekran.

Zaznacz opcję **Zmień metodę połączenia dla drukarek (dla nowego routera sieciowego lub po zmianie USB na sieć, itp.)** na ekranie Wybierz operację, a następnie kliknij przycisk **Dalej**.



Wybierz pozycję **Podłącz przez sieć bezprzewodową (Wi-Fi)**, a następnie kliknij **Dalej**.



Postępuj zgodnie z instrukcjami wyświetlanymi na ekranie.

Wprowadzanie ustawień Wi-Fi z poziomu panelu sterowania

Możliwe jest konfigurowanie ustawień sieciowych z poziomu panelu sterowania drukarki na kilka sposobów. Wybierz metodę połączenia dopasowaną do środowiska i warunków, w których urządzenie będzie używane.

Jeśli informacje o routerze bezprzewodowym, takie jak SSID i hasło, są znane, można wprowadzić je ręcznie.

Jeśli router bezprzewodowy obsługuje funkcję WPS, można skonfigurować ustawienia, naciskając odpowiedni przycisk.

Po połączeniu drukarki z siecią nawiąż połączenie z drukarką z poziomu urządzenia, które ma być używane (komputer, urządzenie inteligentne, tablet itd.).

Powiązane informacje

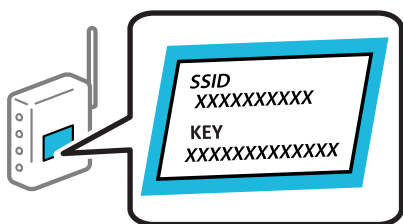
- ➔ „Wprowadzanie ustawień Wi-Fi poprzez wprowadzenie SSID i hasła” na stronie 185
- ➔ „Konfigurowanie ustawień sieci Wi-Fi przy użyciu przycisku” na stronie 186
- ➔ „Konfigurowanie ustawień sieci Wi-Fi przy użyciu kodu PIN (WPS)” na stronie 187

Wprowadzanie ustawień Wi-Fi poprzez wprowadzenie SSID i hasła

Za pomocą panelu sterowania drukarki można skonfigurować sieć Wi-Fi poprzez wprowadzenie informacji niezbędnych do połączenia się z ruterem bezprzewodowym. Aby przeprowadzić konfigurację w ten sposób, potrzebujesz identyfikatora SSID oraz hasła dla rutera bezprzewodowego.

Uwaga:


Jeśli korzystasz z rutera bezprzewodowego z ustawieniami domyślnymi, identyfikator SSID oraz hasło podane są na etykiecie punktu dostępu. Jeśli nie znasz identyfikatora SSID ani hasła, skontaktuj się z osobą, która skonfigurowała ruter bezprzewodowy, lub zapoznaj się z dostarczoną z nim dokumentacją.



1. Na ekranie głównym wybierz pozycję **Konf. sieci bezprz..**
Użyj przycisków ▲ ▼ ◀ ▶ do wyboru elementu, a następnie wciśnij przycisk OK.
2. Wybierz pozycję **Wi-Fi (zalecane)**.
3. Naciśnij przycisk OK, aby kontynuować.
4. Wybierz pozycję **Kreator konfig. Wi-Fi**.

- Wybierz identyfikator SSID routera bezprzewodowego z panelu sterowania drukarki, a następnie naciśnij przycisk OK.

Uwaga:


- Jeśli na panelu sterowania drukarki nie wyświetla się identyfikator SSID, z którym ma być nawiązane połączenie, należy nacisnąć przycisk , aby zaktualizować listę. Jeśli identyfikator nadal nie jest wyświetlany, wybierz pozycję **Inne ident. SSID**, a następnie wprowadź bezpośrednio identyfikator SSID.
- Jeśli nie znasz identyfikatora SSID, sprawdź, czy nie został on umieszczony na etykiecie routera bezprzewodowego. Jeśli korzystasz z routera bezprzewodowego z ustawieniami domyślnymi, identyfikator SSID podany jest na etykiecie punktu dostępu.

- Wprowadź hasło.


Po zakończeniu konfiguracji wybierz, czy chcesz wydrukować raport połączenia sieciowego.

Uwaga:

- Wielkość liter w hasle ma znaczenie.
- Jeśli nie znasz nazwy sieci (SSID), sprawdź, czy nie została on umieszczona na etykiecie routera bezprzewodowego. Jeśli korzystasz z routera bezprzewodowego z ustawieniami domyślnymi, identyfikator SSID znajduje się na etykiecie punktu dostępu. Jeśli nie możesz znaleźć tych informacji, zapoznaj się z dokumentacją dostarczoną wraz z routerem bezprzewodowym.

- Po zakończeniu konfiguracji naciśnij przycisk .

Uwaga:

Jeśli nie uda Ci się nawiązać połączenia, załaduj papier, a następnie naciśnij przycisk , aby wydrukować raport połączenia sieciowego.

Powiązane informacje


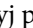
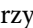
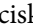
- ➔ [„Wprowadzanie znaków” na stronie 21](#)
- ➔ [„Sprawdzanie stanu połączenia sieciowego” na stronie 199](#)

Konfigurowanie ustawień sieci Wi-Fi przy użyciu przycisku

Sieć Wi-Fi można automatycznie skonfigurować, naciskając przycisk na routerze bezprzewodowym. Jeśli spełnione są następujące warunki, można dokonać konfiguracji przy użyciu tej metody.

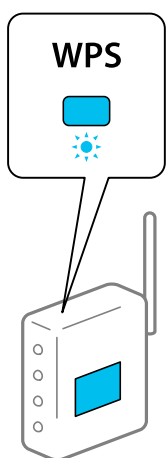
- Router bezprzewodowy jest kompatybilny z WPS (Wi-Fi Protected Setup).
- Obecne połączenie Wi-Fi zostało ustanowione przez naciśnięcie przycisku na routerze bezprzewodowym.

- Na ekranie głównym wybierz pozycję **Konf. sieci bezprz..**

Użyj przycisków     do wyboru elementu, a następnie wciśnij przycisk OK.

- Wybierz pozycję **Wi-Fi (zalecane)**.
- Naciśnij przycisk OK, aby kontynuować.
- Wybierz pozycję **Konfig. przy użyciu przycisku (WPS)**.

5. Przytrzymaj wciśnięty przycisk [WPS] w routerze bezprzewodowym do momentu, aż nie zacznie migać kontrolka bezpieczeństwa.



Jeśli nie wiesz, gdzie jest przycisk WPS, lub na routerze bezprzewodowym nie ma żadnych przycisków, zapoznaj się z dokumentacją dostarczoną wraz z routerem.

6. Naciśnij przycisk OK na panelu sterowania drukarki. Postępuj zgodnie z instrukcjami wyświetlanymi na ekranie.

Uwaga:

Jeśli nie uda się nawiązać połączenia, zrestartuj ruter bezprzewodowy, przesuń go bliżej drukarki i spróbuj ponownie. Jeśli nadal nie uda się nawiązać połączenia, wydrukuj raport połączenia sieciowego oraz sprawdź rozwiązanie.

Powiązane informacje

➔ [„Sprawdzanie stanu połączenia sieciowego” na stronie 199](#)

Konfigurowanie ustawień sieci Wi-Fi przy użyciu kodu PIN (WPS)

Można automatycznie połączyć się z routerem bezprzewodowym poprzez użycie kodu PIN. Można użyć tej metody do dokonania konfiguracji, jeśli ruter bezprzewodowy obsługuje WPS (Wi-Fi Protected Setup). Aby wprowadzić kod PIN w routerze bezprzewodowym, użyj komputera.

1. Na ekranie głównym wybierz pozycję **Konf. sieci bezprz..**
Użyj przycisków ▲ ▼ ◀ ▶ do wyboru elementu, a następnie wciśnij przycisk OK.
2. Wybierz pozycję **Wi-Fi (zalecane)**.
3. Naciśnij przycisk OK, aby kontynuować.
4. Wybierz pozycję **Inne**.
5. Wybierz pozycję **Kod PIN (WPS)**.

6. Za pomocą komputera należy w ciągu dwóch minut wprowadzić do rutera bezprzewodowego kod PIN (ośmiocyfrowy numer) wyświetlony na panelu sterowania drukarki.

Uwaga:

Należy zapoznać się z dokumentacją dostarczoną wraz z routerem bezprzewodowym, aby uzyskać dalsze informacje na temat wprowadzania kodu PIN.

7. Na drukarce naciśnij przycisk OK.

Konfiguracja zostanie zakończona, gdy wyświetli się komunikat o zakończeniu konfiguracji.

Uwaga:

Jeśli nie uda się nawiązać połączenia, zrestartuj ruter bezprzewodowy, przesuń go bliżej drukarki i spróbuj ponownie. Jeśli nadal nie uda się nawiązać połączenia, wydrukuj raport połączenia oraz sprawdź rozwiązanie.

Powiązane informacje

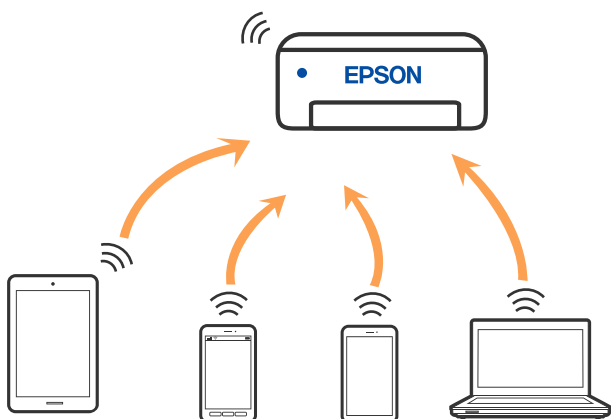
➔ „Sprawdzanie stanu połączenia sieciowego” na stronie 199

Nawiązywanie bezpośredniego połączenia między urządzeniem inteligentnym a drukarką (Wi-Fi Direct)

Funkcja Wi-Fi Direct (Zwykle AP) pozwala połączyć urządzenie inteligentne bezpośrednio z drukarką z pominięciem routera bezprzewodowego i drukowanie z urządzenia inteligentnego.

Informacje o funkcji Wi-Fi Direct

Z tej metody połączenia należy korzystać, gdy sieć domowa lub biurowa nie jest bezprzewodowa (Wi-Fi) albo gdy chcesz połączyć drukarkę bezpośrednio z komputerem lub urządzeniem inteligentnym. W tym trybie drukarka pełni rolę routera bezprzewodowego i można podłączyć do niego urządzenia bez konieczności użycia standardowego routera bezprzewodowego. Jednakże urządzenia bezpośrednio połączone z drukarką nie mogą komunikować się ze sobą przez drukarkę.



Drukarka może być połączona przez Wi-Fi i jednocześnie w trybie Wi-Fi Direct (Zwykle AP). Jednakże jeśli rozpoczniesz nawiązywanie połączenia sieciowego w trybie Wi-Fi Direct (Zwykle AP), gdy drukarka jest połączona przez Wi-Fi, połączenie przez Wi-Fi zostanie tymczasowo zakończone.

Nawiązywanie połączenia z urządzeniami iPhone, iPad lub iPod touch przy użyciu funkcji Wi-Fi Direct

Ta metoda umożliwia połączenie drukarki bezpośrednio z urządzeniem iPhone, iPad lub iPod touch z pominięciem routera bezprzewodowego. Aby móc połączyć się tym sposobem, wymagane jest spełnienie poniższych warunków. Jeśli otoczenie nie spełnia tych wymagań, można nawiązać połączenie, wybierając pozycję **Urządzenia z innym systemem oper.**. Szczegóły dotyczące połączenia można znaleźć poniżej w „Powiązanych informacjach”.

- System iOS w wersji 11 lub nowszej
- Użycie standardowej aplikacji aparatu do skanowania kodu QR
- Aplikacja Epson iPrint w wersji 7.0 lub nowszej

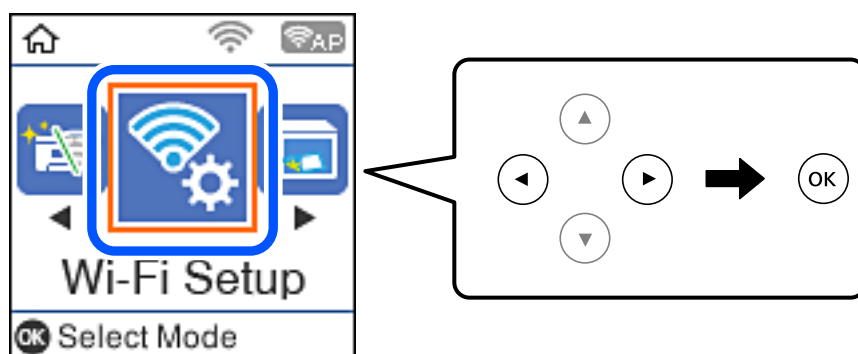
Aplikacja Epson iPrint służy do drukowania z urządzeń inteligentnych. Należy wcześniej zainstalować aplikację Epson iPrint na urządzeniu inteligentnym.

Uwaga:

Ustawienia te trzeba konfigurować na drukarce i podłączanym urządzeniu inteligentnym tylko raz. Nie trzeba ich konfigurować ponownie, chyba że funkcja Wi-Fi Direct zostanie wyłączona lub zostaną przywrócone wartości domyślne ustawień sieciowych.

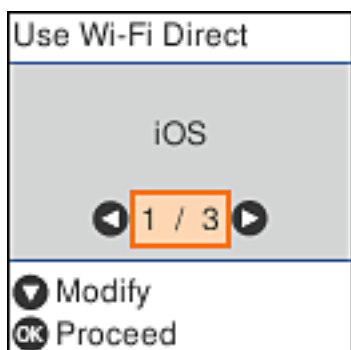
1. Na ekranie głównym wybierz pozycję **Konf. sieci bezprz..**

Użyj przycisków ▲ ▼ ◀ ▶ do wyboru elementu, a następnie wciśnij przycisk OK.



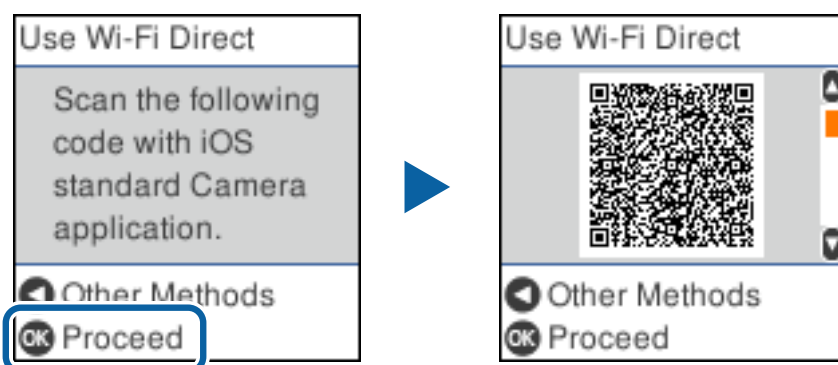
2. Wybierz pozycję **Wi-Fi Direct**.
3. Sprawdź komunikat, a następnie naciśnij przycisk OK, aby przejść dalej.
4. Sprawdź komunikat, a następnie naciśnij przycisk OK, aby przejść dalej.

- Wybierz pozycję **iOS**.

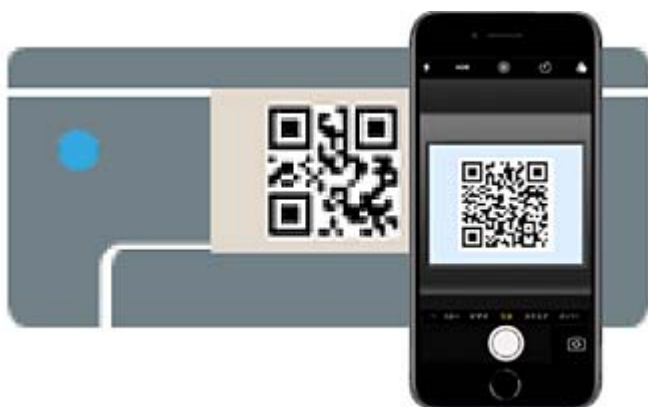


- Sprawdź komunikat, a następnie naciśnij przycisk **OK**, aby przejść dalej.

Kod QR zostanie wyświetlony na panelu sterowania drukarki.

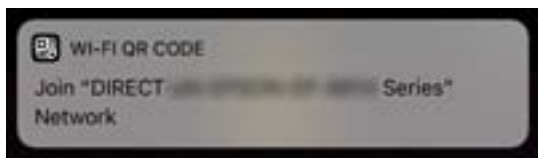


- Na urządzeniu iPhone, iPad lub iPod touch uruchom standardową aplikację Aparat, a następnie zeskanuj kod QR wyświetlany na panelu sterowania drukarki w trybie ZDJĘCIA.

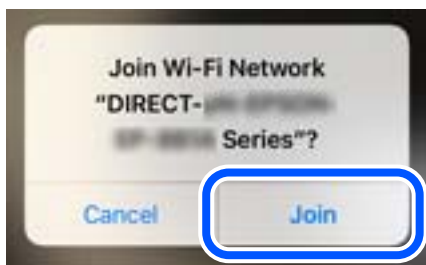


Użyj aplikacji Aparat w systemie iOS w wersji 11 lub nowszej. Aplikacja Aparat w systemie iOS w wersji 10 lub starszej nie obsługuje nawiązywania połączenia z drukarką. Ponadto nie można nawiązywać połączenia za pomocą aplikacji do skanowania kodów QR. Jeśli nie można nawiązać połączenia, naciśnij przycisk ◀. Szczegóły dotyczące połączenia można znaleźć poniżej w „Powiązanych informacjach”.

- Dotknij powiadomienia wyświetlanego na ekranie urządzenia iPhone, iPad lub iPod touch.



- Dotknij pozycji **Dołącz**.



- Na panelu sterowania drukarki naciśnij przycisk OK.
- Na urządzeniu iPhone, iPad lub iPod touch uruchom aplikację do drukowania Epson.
Przykłady aplikacji do drukowania Epson

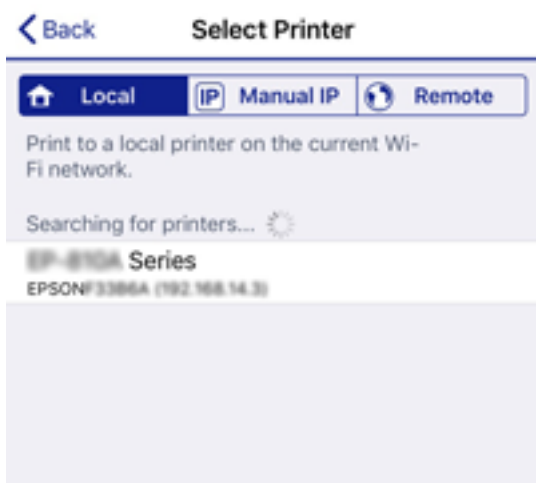


Epson iPrint

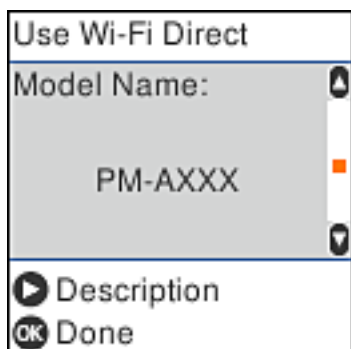


Epson Creative
Print

- Na ekranie aplikacji do drukowania Epson dotknij pozycji **Printer is not selected**.
- Wybierz drukarkę, z którą ma być nawiązane połączenie.



Aby wybrać drukarkę, zapoznaj się z informacjami wyświetlanymi na panelu sterowania drukarki.



14. Na panelu sterowania drukarki naciśnij przycisk OK.

W przypadku urządzeń inteligentnych, które były już połączone z drukarką, na ekranie sieci Wi-Fi urządzenia inteligentnego wybierz nazwę sieci (SSID), aby połączyć je ponownie.

Powiązane informacje

- ➔ „Aplikacja do łatwego drukowania z urządzenia inteligentnego (Epson iPrint)” na stronie 214
- ➔ „Nawiązywanie połączenia z urządzeniami innymi niż z systemem iOS i Android przy użyciu funkcji Wi-Fi Direct” na stronie 194

Łączenie z urządzeniami Android przy użyciu Wi-Fi Direct

Ta metoda umożliwia połączenie drukarki bezpośrednio z urządzeniem inteligentnym Android bez routera bezprzewodowego. Aby móc skorzystać z tej funkcji, wymagane jest spełnienie poniższych warunków.

- Android 4.4 lub nowsza wersja
- Epson iPrint wersja 7.0 lub nowsza

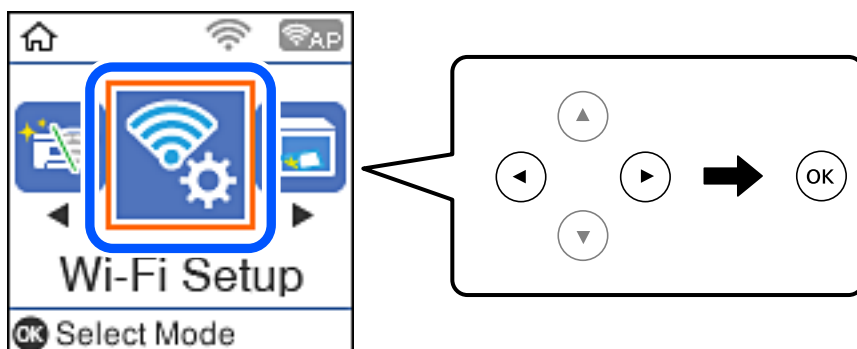
Epson iPrint wykorzystuje się do drukowania z urządzenia inteligentnego. Wcześniej zainstaluj Epson iPrint na urządzeniu inteligentnym.

Uwaga:

Konfigurację tych ustawień drukarki i urządzenia inteligentnego wystarczy przeprowadzić tylko raz. Nie jest konieczne ponowne ich wprowadzanie, chyba że wyłączysz Wi-Fi Direct lub przywrócisz ustawienia fabryczne sieci.

1. Na ekranie głównym wybierz pozycję **Konf. sieci bezprz..**

Użyj przycisków ▲ ▼ ◀ ▶ do wyboru elementu, a następnie wciśnij przycisk OK.



- Wybierz pozycję **Wi-Fi Direct**.
- Sprawdź komunikat, a następnie naciśnij przycisk OK, aby przejść dalej.
- Sprawdź komunikat, a następnie naciśnij przycisk OK, aby przejść dalej.
- Wybierz pozycję **Android**.



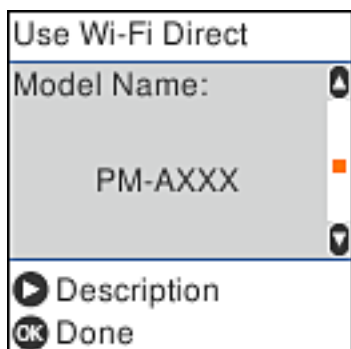
- Na urządzeniu inteligentnym uruchom Epson iPrint.



- Na ekranie Epson iPrint dotnij przycisku **Printer is not selected**.
- Wybierz drukarkę, z którą chcesz się połączyć.



Aby wybrać drukarkę, zapoznaj się z informacjami wyświetlonymi na panelu sterowania drukarki.



Uwaga:

Drukarki mogą się nie wyświetlać — zależy to od urządzenia Android. Jeśli się nie wyświetlą, połącz, wybierając **Urządzenia z innym systemem oper.**. Szczegóły dotyczące połączenia znajdują się poniżej w „Powiązanych informacjach“.

9. Po pojawieniu się ekranu z instrukcjami dotyczącymi zatwierdzania połączenia urządzenia wybierz **Akcept.**
10. Na panelu sterowania drukarki wciśnij przycisk OK.

Dla urządzeń inteligentnych wcześniej podłączanych już do drukarki na ich ekranie Wi-Fi wybierz nazwę sieci (SSID) i ponownie je połącz.

Powiązane informacje

- ➔ „Aplikacja do łatwego drukowania z urządzenia inteligentnego (Epson iPrint)” na stronie 214
- ➔ „Nawiązywanie połączenia z urządzeniami innymi niż z systemem iOS i Android przy użyciu funkcji Wi-Fi Direct” na stronie 194

Nawiązywanie połączenia z urządzeniami innymi niż z systemem iOS i Android przy użyciu funkcji Wi-Fi Direct

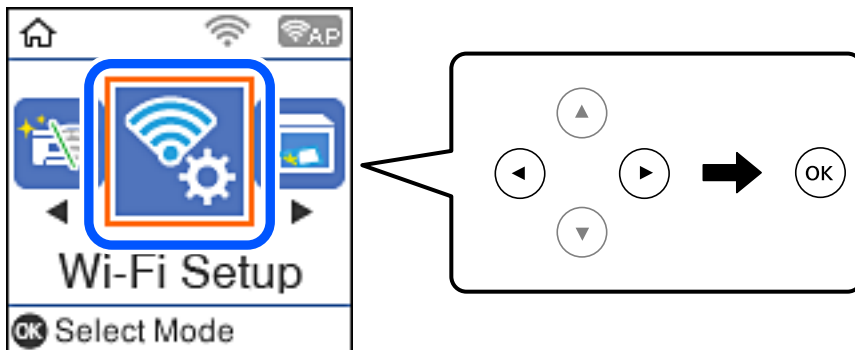
Ta metoda umożliwia połączenie drukarki bezpośrednio z urządzeniami inteligentnymi bez routera bezprzewodowego.

Uwaga:

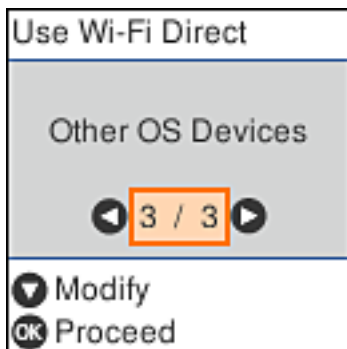
Ustawienia te trzeba konfigurować na drukarce i podłączanym urządzeniu inteligentnym tylko raz. Nie trzeba ich konfigurować ponownie, chyba że funkcja Wi-Fi Direct zostanie wyłączona lub zostaną przywrócone wartości domyślne ustawień sieciowych.

1. Na ekranie głównym wybierz pozycję **Konf. sieci bezprz.**

Użyj przycisków ▲▼◀▶ do wyboru elementu, a następnie wciśnij przycisk OK.



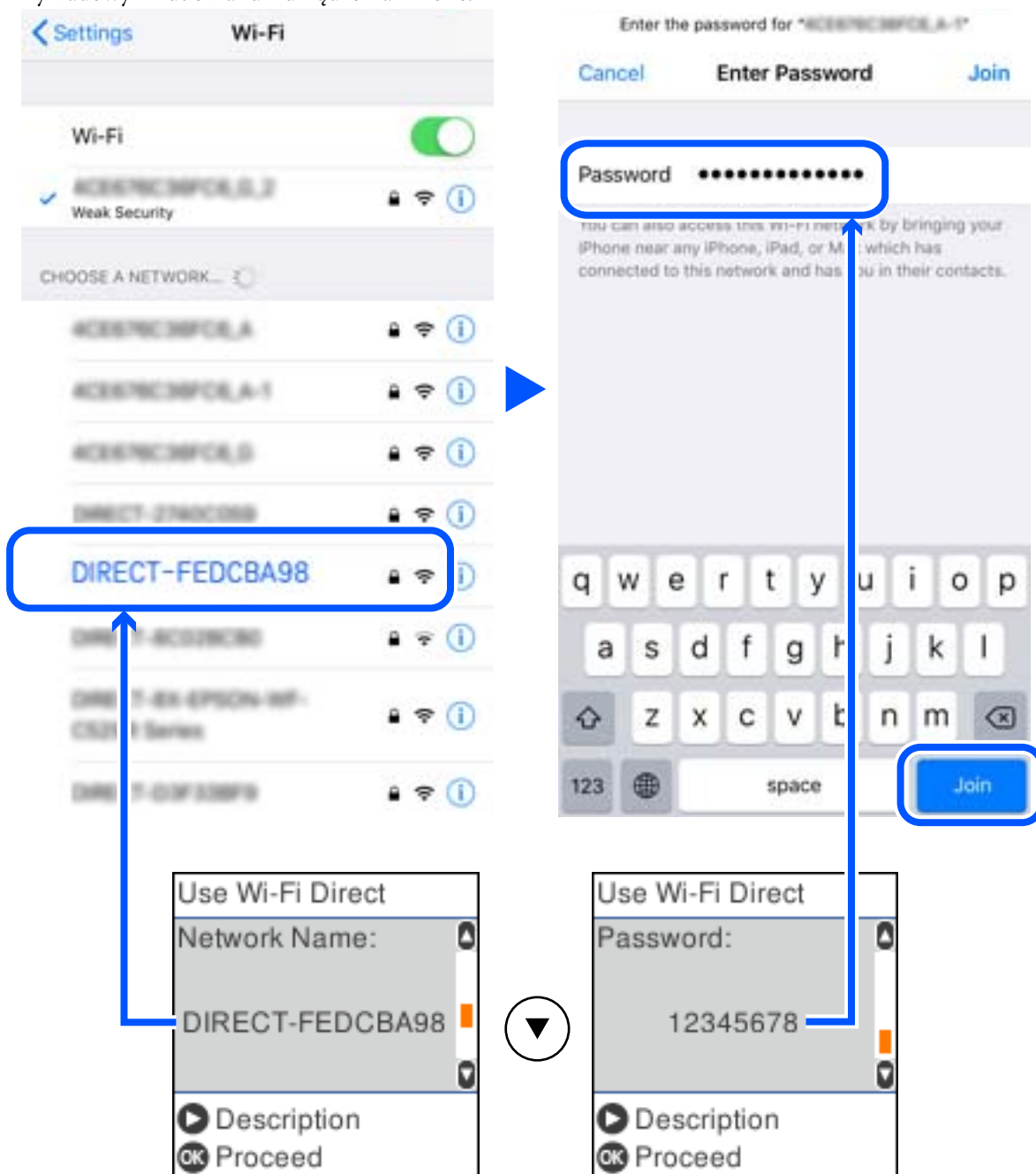
2. Wybierz pozycję **Wi-Fi Direct**.
3. Sprawdź komunikat, a następnie naciśnij przycisk OK, aby przejść dalej.
4. Sprawdź komunikat, a następnie naciśnij przycisk OK, aby przejść dalej.
5. Wybierz pozycję **Urządzenia z innym systemem oper.**



Zostaną wyświetlone pola Nazwa sieci i Hasło dotyczące połączenia Wi-Fi Direct drukarki.

6. Na ekranie sieci Wi-Fi urządzenia inteligentnego wybierz identyfikator SSID wyświetlony na panelu sterowania drukarki, a następnie wprowadź hasło.

Przykładowy zrzut ekranu z urządzenia iPhone.



7. Na panelu sterowania drukarki naciśnij przycisk OK.

8. Na urządzeniu inteligentnym uruchom aplikację do drukowania Epson.

Przykłady aplikacji do drukowania Epson



EPSON

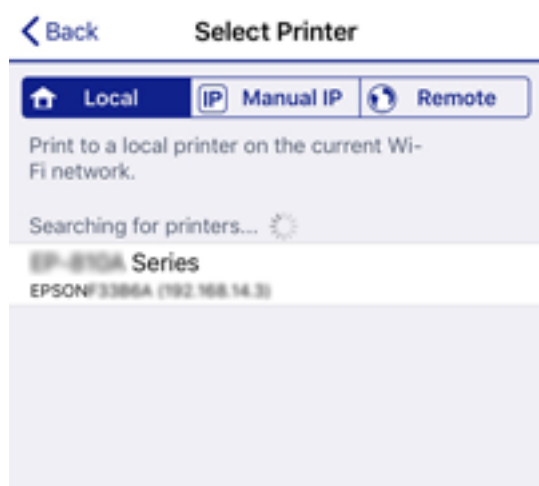
Epson iPrint



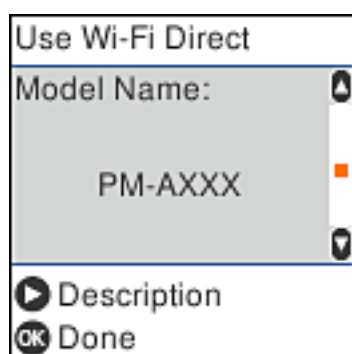
EPSON

Epson Creative
Print

9. Na ekranie aplikacji do drukowania Epson dotknij pozycji **Printer is not selected**.
10. Wybierz drukarkę, z którą ma być nawiązane połączenie.



Aby wybrać drukarkę, zapoznaj się z informacjami wyświetlanymi na panelu sterowania drukarki.



11. Na panelu sterowania drukarki naciśnij przycisk OK.

W przypadku urządzeń inteligentnych, które były już połączone z drukarką, na ekranie sieci Wi-Fi urządzenia inteligentnego wybierz nazwę sieci (SSID), aby połączyć je ponownie.

Powiązane informacje

➔ „Aplikacja do łatwego drukowania z urządzenia inteligentnego (Epson iPrint)” na stronie 214

Rozłączanie połączenia Wi-Fi Direct (zwykle AP)

Dostępne są dwa sposoby wyłączenia połączenia Wi-Fi Direct (zwykle AP): można wyłączyć wszystkie połączenia z panelu sterowania drukarki lub wyłączyć każde połączenie z komputera lub urządzenia inteligentnego. W tej części wyjaśniono sposób wyłączenia wszystkich połączeń.



Ważne:

Jeśli połączenie Wi-Fi Direct (zwykle AP) zostanie wyłączone, wszystkie komputery i inteligentne urządzenia połączone z drukarką przez połączenie Wi-Fi Direct (zwykle AP) zostaną odłączone.

Uwaga:

Aby rozłączyć konkretne urządzenie, odłącz je przez to urządzenie, a nie drukarkę. Jedną z podanych dalej metod możesz odłączyć urządzenie od Wi-Fi Direct (zwykle AP).

Usuń skojarzenie połączenia Wi-Fi z nazwą sieci (SSID) drukarki.

Połącz z siecią o innej nazwie (SSID).

1. Na ekranie głównym wybierz pozycję **Konf. sieci bezprz..**

Użyj przycisków ▲ ▼ ◀▶ do wyboru elementu, a następnie wciśnij przycisk OK.

2. Wybierz pozycję **Wi-Fi Direct**.

3. Naciśnij przycisk OK, aby kontynuować.

4. Naciśnij przycisk OK, aby kontynuować.

5. Naciśnij przycisk ▼, aby wyświetlić ekran ustawień.

6. Wybierz pozycję **Wyłącz Wi-Fi Direct**.

7. Sprawdź komunikat, a następnie naciśnij przycisk OK.

Zmiana ustawień Wi-Fi Direct (zwykle AP), takich jak identyfikator SSID

Po włączeniu połączenia funkcji Wi-Fi Direct (zwykle AP) można zmienić ustawienia Wi-Fi Direct, takie jak nazwa sieci i jej hasło.

1. Na ekranie głównym wybierz pozycję **Konf. sieci bezprz..**

Użyj przycisków ▲ ▼ ◀▶ do wyboru elementu, a następnie wciśnij przycisk OK.

2. Wybierz pozycję **Wi-Fi Direct**.

3. Naciśnij przycisk OK, aby kontynuować.

4. Naciśnij przycisk OK, aby kontynuować.

5. Naciśnij przycisk ▼, aby wyświetlić ekran ustawień.

6. Wybierz element menu, który chcesz zmienić.

Możesz wybrać wymienione niżej elementy menu.

Zmień nazwę sieci

Nazwę sieci (SSID) funkcji Wi-Fi Direct (zwykle AP) służącą do nawiązywania połączeń z drukarką można zmienić na dowolnie wybraną nazwę. W celu definiowania nazwy sieci (SSID) można używać znaków ASCII wyświetlanych na klawiaturze programowej na panelu sterowania.

Po zmianie nazwy sieci (SSID) wszystkie połączone urządzenia zostaną rozłączone. Aby ponownie nawiązać połączenie z urządzeniem, należy użyć nowej nazwy sieci (SSID).

Zmień hasło

Możliwa jest zmiana hasła funkcji Wi-Fi Direct (zwykle AP) służącego do nawiązywania połączeń z drukarką. Do definiowania hasła można używać znaków ASCII wyświetlanych na klawiaturze programowej na panelu sterowania.

Po zmianie hasła wszystkie połączone urządzenia zostaną rozłączone. Aby ponownie nawiązać połączenie z urządzeniem, należy użyć nowego hasła.

Wyłącz Wi-Fi Direct

Możliwe jest wyłączenie funkcji Wi-Fi Direct (zwykle AP) drukarki. Po jej wyłączeniu wszystkie urządzenia połączone z drukarką w trybie Wi-Fi Direct (zwykle AP) zostaną rozłączone.

Przywr. ust. domyśl.

Można przywrócić wartości domyślne wszystkich ustawień funkcji Wi-Fi Direct (zwykle AP).

Zostaną usunięte informacje o połączeniu Wi-Fi Direct (zwykle AP) z urządzeniem inteligentnym zapisane w pamięci drukarki.

7. Postępuj zgodnie z instrukcją na ekranie.

Sprawdzanie stanu połączenia sieciowego

Stan połączenia sieciowego można sprawdzić w następujący sposób.

Powiązane informacje

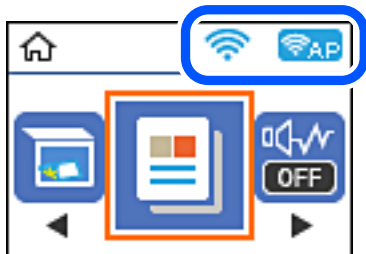
- ➔ [„Sprawdzanie stanu połączenia sieciowego za pomocą panelu sterowania” na stronie 199](#)
- ➔ [„Drukowanie raportu połączenia sieciowego” na stronie 200](#)

Sprawdzanie stanu połączenia sieciowego za pomocą panelu sterowania

Można sprawdzić stan połączenia sieciowego przy użyciu ikony sieci lub informacji o sieci wyświetlanych na panelu sterowania drukarki.

Sprawdzanie stanu połączenia sieciowego za pomocą ikony sieci

Stan połączenia sieciowego i siłę sygnału radiowego można sprawdzić korzystając z ikony sieci na ekranie głównym drukarki.



Powiązane informacje

➔ „Przewodnik po ikonie sieci” na stronie 21

Drukowanie raportu połączenia sieciowego

Można wydrukować raport połączenia sieciowego, aby sprawdzić stan połączenia między drukarką a ruterem bezprzewodowym.

1. Załaduj papier.
2. Na ekranie głównym wybierz pozycję **Ustaw.**
Użyj przycisków ▲ ▼ ◀ ▶ do wyboru elementu, a następnie wciśnij przycisk OK.
3. Wybierz pozycję **Raporty > Sieć.**
Rozpocznie się kontrola połączenia.
4. Naciśnij przycisk ◊.
5. Postępuj zgodnie z instrukcjami wyświetlanymi na ekranie drukarki, aby wydrukować raport połączenia sieciowego drukarki.
Jeśli wystąpił błąd, sprawdź raport połączenia sieciowego, a następnie zastosuj się do wydrukowanych na arkuszu rozwiązań.
6. Naciśnij przycisk OK.

Powiązane informacje

➔ „Komunikaty i rozwiązania w raporcie połączenia sieciowego” na stronie 201

Komunikaty i rozwiązania w raporcie połączenia sieciowego

Sprawdź komunikaty i kody błędów w raporcie połączenia sieciowego, a następnie zastosuj się do zaproponowanych rozwiązań.

The screenshot shows a network connection report with the following sections:

- Check Network Connection**
- Check Result**: FAIL
- Error code**: (E-2)
- Message**: See the Network Status and check if the Network Name (SSID) is the SSID you want to connect. If the SSID is correct, make sure to enter the correct password and try again.
- Tip**: If your problems persist, see your documentation for help and networking tips.
- Checked Items**:

Wireless Network Name (SSID) Check	FAIL
Communication Mode Check	Unchecked
Security Mode Check	Unchecked
MAC Address Filtering Check	Unchecked
Security Key/Password Check	Unchecked
IP Address Check	Unchecked
Detailed IP Setup Check	Unchecked
- Network Status**:

Printer Name	EPSON XXXXXX
Printer Model	XX-XXX Series
IP Address	169.254.137.8
Subnet Mask	255.255.0.0
Default Gateway	
Network Name (SSID)	EpsonNet
Security	None
Signal Strength	Poor
MAC Address	F8:D0:27:40:C0:AC

Annotation 'a' points to the error code '(E-2)'. Annotation 'b' points to the message box.

- Kod błędu
- Komunikaty dotyczące środowiska sieciowego

Powiązane informacje

- ➔ „E-1” na stronie 202
- ➔ „E-2, E-3, E-7” na stronie 202
- ➔ „E-5” na stronie 203
- ➔ „E-6” na stronie 203
- ➔ „E-8” na stronie 203
- ➔ „E-9” na stronie 204
- ➔ „E-10” na stronie 204
- ➔ „E-11” na stronie 204
- ➔ „E-12” na stronie 205
- ➔ „E-13” na stronie 205
- ➔ „Komunikat dotyczący środowiska sieciowego” na stronie 206

E-1

Rozwiązania:

- Upewnij się, że kabel Ethernet jest pewnie podłączony do drukarki i do koncentratora lub do innego urządzenia sieciowego.
- Upewnij się, że koncentrator lub inne urządzenie sieciowe jest włączone.
- Aby podłączyć drukarkę przez Wi-Fi, ponownie wykonaj ustawienia Wi-Fi dla drukarki, ponieważ są wyłączone.

E-2, E-3, E-7

Rozwiązania:

- Upewnij się, że router bezprzewodowy jest włączony.
- Sprawdź, czy komputer lub urządzenie są prawidłowo połączone z routerem bezprzewodowym.
- Wyłącz router bezprzewodowy. Zaczekaj około 10 sekund, a następnie włącz go.
- Umieść drukarkę bliżej routera bezprzewodowego i usuń wszelkie przeszkody pomiędzy nimi.
- Jeśli SSID został wprowadzony ręcznie, sprawdź, czy jest prawidłowy. Sprawdź SSID w części **Stan sieci** raportu połączenia sieciowego.
- Jeśli router bezprzewodowy ma wiele SSID, wybierz wyświetlany SSID. Gdy identyfikatory SSID wykorzystują niezgodną częstotliwość, drukarka nie wyświetli ich.
- Jeśli do nawiązania połączenia sieciowego używany jest przycisk naciskowy, upewnij się, że router bezprzewodowy obsługuje WPS. Nie można używać ustawień przycisku naciskowego, jeśli router bezprzewodowy nie obsługuje WPS.
- Upewnij się, że SSID wykorzystuje tylko znaki ASCII (znaki i symbole alfanumeryczne). Ta drukarka nie może wyświetlać SSID, który zawiera znaki inne niż ASCII.
- Przed połączeniem z routerem bezprzewodowym, należy się upewnić, że jest znane SSID i hasło. Jeśli router bezprzewodowy jest używany z ustawieniami domyślnymi, SSID i hasło znajdują się na etykiecie routera bezprzewodowego. Jeżeli SSID i hasło nie są znane, należy się skontaktować z osobą, która skonfigurowała router bezprzewodowy lub sprawdzić dokumentację dostarczoną z routerem bezprzewodowym.
- Podczas łączenia z SSID wygenerowanym z zastosowaniem powiązania urządzenia typu smart (tethering), należy sprawdzić SSID i hasło w dokumentacji dostarczonej z urządzeniem typu smart.
- Jeśli połączenie Wi-Fi zostało nagle rozłączone, należy sprawdzić podane poniżej warunki. Jeśli jeden z podanych warunków ma zastosowanie, należy zresetować ustawienia sieci, pobierając i uruchamiając oprogramowanie z następującej strony internetowej.
<http://epson.sn> > **Konfiguracja**
 - Inne urządzenie typu smart zostało dodane do sieci z użyciem konfiguracji przyciskiem naciskowym.
 - Sieć Wi-Fi została skonfigurowana z użyciem dowolnej metody innej niż konfiguracja przyciskiem.

Powiązane informacje

- ➔ „Konfigurowanie ustawień połączenia z komputerem” na stronie 182
- ➔ „Wprowadzanie ustawień Wi-Fi z poziomu panelu sterowania” na stronie 185

E-5

Rozwiązania:

Upewnij się, że typ zabezpieczeń routera bezprzewodowego jest ustawiony na jeden z poniższych typów. Jeśli nie, zmień typ zabezpieczeń routera bezprzewodowego, a następnie zresetuj ustawienia sieciowe drukarki.

- WEP-64 bit (40-bitowy)
- WEP-128 bit (104-bitowy)
- WPA PSK (TKIP/AES)*
- WPA2 PSK (TKIP/AES)*
- WPA (TKIP/AES)
- WPA2 (TKIP/AES)
- WPA3-SAE (AES)

* Szyfrowanie WPA PSK jest znane również jako WPA Personal. Szyfrowanie WPA2 PSK, jest znane również jako WPA2 Personal.

E-6

Rozwiązania:

- Sprawdź, czy jest wyłączone filtrowanie adresów MAC. Jeśli jest włączone, zarejestruj adres MAC drukarki, aby nie był filtrowany. W celu uzyskania szczegółów sprawdź dokumentację dostarczoną z routerem bezprzewodowym. Adres MAC drukarki można sprawdzić w części **Stan sieci** raportu połączenia sieciowego.
- Jeśli router bezprzewodowy wykorzystuje udostępniane uwierzytelnianie z zabezpieczeniem WEP, należy się upewnić, że klucz uwierzytelniania i indeks są prawidłowe.
- Jeśli liczba możliwych do połączenia urządzeń w routerze bezprzewodowym jest mniejsza od liczby urządzeń sieciowych do połączenia, wykonaj ustawienia routera bezprzewodowego w celu zwiększenia liczby urządzeń, które można połączyć. W celu uzyskania informacji o wykonywaniu ustawień, sprawdź dokumentację dostarczoną z routerem bezprzewodowym.

Powiązane informacje

➔ [„Konfigurowanie ustawień połączenia z komputerem” na stronie 182](#)

E-8

Rozwiązania:

- Włącz serwer DHCP na routerze bezprzewodowym, gdy opcja drukarki Obtain IP Address jest ustawiona na Auto.
- Jeśli opcja drukarki Obtain IP Address jest ustawiona na Manual, ten komunikat oznacza, że wprowadzony ręcznie adres IP jest spoza zakresu (na przykład: 0.0.0.0). Wprowadź prawidłowy adres IP na panelu sterowania drukarki.

Powiązane informacje

➔ [„Drukowanie arkusza stanu sieci” na stronie 206](#)

E-9

Rozwiązania:

Sprawdź następujące elementy.

- Czy urządzenia są włączone.
- Dostęp do Internetu oraz do innych komputerów lub urządzeń sieciowych w tej samej sieci można uzyskać z urządzeń, które mają zostać połączone z drukarką.

Jeśli po potwierdzeniu powyższych elementów, nadal nie można połączyć się z drukarką i urządzeniami sieciowymi, wyłącz router bezprzewodowy. Zaczekaj około 10 sekund, a następnie włącz go. Następnie zresetuj ustawienia sieci, pobierając i uruchamiając oprogramowanie z następującej strony internetowej.

<http://epson.sn> > **Konfiguracja**

Powiązane informacje

➔ „Konfigurowanie ustawień połączenia z komputerem” na stronie 182

E-10

Rozwiązania:

Zastosuj się do poniższych rozwiązań.

- Inne urządzenia w sieci są włączone.
- Adresy sieciowe (adres IP, maska podsieci oraz brama domyślna) są prawidłowe, jeśli opcję Obtain IP Address ustawiono na Manual.

Jeśli są one nieprawidłowe, zresetuj adres sieciowy. Adres IP, maskę podsieci i bramę domyślną można sprawdzić w części **Stan sieci** na raporcie połączenia sieciowego.

Jeśli opcja DHCP jest włączona, ustaw opcję drukarki Obtain IP Address na Auto. Aby ręcznie ustawić adres IP, sprawdź adres IP drukarki w części **Stan sieci** na raporcie połączenia sieciowego, a następnie na ekranie ustawień sieci wybierz pozycję Manual. Ustaw maskę podsieci na [255.255.255.0].

Jeśli nadal nie można się połączyć z drukarką i urządzeniami sieciowymi, wyłącz router bezprzewodowy. Odczekaj około 10 sekund, a następnie włącz go ponownie.

Powiązane informacje

➔ „Drukowanie arkusza stanu sieci” na stronie 206

E-11

Rozwiązania:

Sprawdź następujące elementy.

- Czy po ustawieniu TCP/IP drukarki na Ręcznie, domyślny adres bramy jest prawidłowy.
- Czy jest włączone urządzenie ustawione jako domyślna brama.

Ustaw prawidłowy domyślny adres bramy. Adres domyślnej bramy można sprawdzić w części **Stan sieci** raportu połączenia sieciowego.

Powiązane informacje

➔ „Drukowanie arkusza stanu sieci” na stronie 206

E-12

Rozwiązania:

Sprawdź następujące elementy.

- Czy są włączone inne urządzenia w sieci.
- Czy po ręcznym wprowadzeniu adresy sieciowe (adres IP, maska podsieci i domyślna brama) są prawidłowe.
- Czy adresy sieciowe dla innych urządzeń (maska podsieci i domyślna brama) są takie same.
- Czy nie ma konfliktu adresu IP z innymi urządzeniami.

Jeśli po potwierdzeniu powyższych elementów, nadal nie można połączyć się z drukarką i urządzeniami sieciowymi, wypróbuj następujące rozwiązanie.

- Wyłącz router bezprzewodowy. Zaczekaj około 10 sekund, a następnie włącz go.
- Ponownie wykonaj ustawienia sieci z użyciem programu instalacyjnego. Można go uruchomić z następującej strony internetowej.

<http://epson.sn> > **Konfiguracja**

- W routerze bezprzewodowym, który wykorzystuje typ zabezpieczenia WEP, można zarejestrować kilka haseł. Jeśli zarejestrowanych zostało kilka haseł, sprawdź, czy w drukarce zostało ustawione pierwsze zarejestrowane hasło.

Powiązane informacje

➔ „Drukowanie arkusza stanu sieci” na stronie 206

➔ „Konfigurowanie ustawień połączenia z komputerem” na stronie 182

E-13

Rozwiązania:

Sprawdź następujące elementy.

- Czy są włączone inne urządzenia sieciowe, takie jak router bezprzewodowy, koncentrator i router.
- Czy nie została wykonana ręcznie konfiguracja TCP/IP dla urządzeń sieciowych. (Jeśli konfiguracja TCP/IP drukarki została ustawiona automatycznie, a konfiguracja TCP/IP dla innych urządzeń jest wykonywana ręcznie, sieć drukarki może się różnić od sieci innych urządzeń.)

Jeśli po sprawdzeniu powyższych elementów połączenie nadal nie działa, wypróbuj następujące rozwiązania.

- Wyłącz router bezprzewodowy. Zaczekaj około 10 sekund, a następnie włącz go.
- Zdefiniuj ustawienia sieciowe w komputerze znajdującym się w tej samej sieci co drukarka, używając oprogramowania instalatora. Można go uruchomić z następującej strony internetowej.

<http://epson.sn> > **Konfiguracja**

- W routerze bezprzewodowym, który wykorzystuje typ zabezpieczenia WEP, można zarejestrować kilka haseł. Jeśli zarejestrowanych zostało kilka haseł, sprawdź, czy w drukarce zostało ustawione pierwsze zarejestrowane hasło.

Powiązane informacje


- ➔ „Drukowanie arkusza stanu sieci” na stronie 206
- ➔ „Konfigurowanie ustawień połączenia z komputerem” na stronie 182

Komunikat dotyczący środowiska sieciowego

Komunikat	Rozwiązanie
Otoczenie Wi-Fi wymaga poprawy. Wyłącz i włącz router bezprzewodowy. Jeśli połączenie nie poprawi się, sprawdź dokumentację routera bezprzewodowego.	Po przeniesieniu drukarki bliżej routera bezprzewodowego i wyeliminowaniu przeszkód między nimi wyłącz ruter bezprzewodowy. Odczekaj około 10 sekund, a następnie włącz go ponownie. Jeśli nadal nie można nawiązać połączenia, zapoznaj się z dokumentacją dostarczoną wraz z ruterem bezprzewodowym.
*Nie można podłączyć więcej urządzeń. Aby dodać inne, odłącz jedno z podłączonych urządzeń.	Komputer i urządzenia inteligentne, które można podłączyć równocześnie, są w pełni podłączane przez Wi-Fi Direct (Zwykłe AP). Aby połączyć inny komputer lub inne urządzenie inteligentne, odłącz najpierw jedno podłączone urządzenie lub podłącz je do innej sieci. Możesz potwierdzić liczbę urządzeń bezprzewodowych, które można połączyć jednocześnie, oraz liczbę połączonych urządzeń poprzez sprawdzenie arkusza stanu sieci lub panelu sterowania drukarki.
W tym środowisku występuje takie samo SSID jak dla Wi-Fi Direct. Zmień SSID dla Wi-Fi Direct jeżeli nie można podłączyć inteligentnego urządzenia do drukarki.	Na panelu sterowania drukarki przejdź do ekranu Wi-Fi Direct Setup i wybierz menu, aby zmienić ustawienie. Możesz zmienić nazwę sieci następującej po DIRECT-XX-. Wpisz maksimum 22 znaków.

Drukowanie arkusza stanu sieci

Można sprawdzić szczegółowe informacje o sieci, drukując je.

1. Załaduj papier.
 2. Na ekranie głównym wybierz pozycję **Ustaw..**
Użyj przycisków ▲ ▼ ◀ ▶ do wyboru elementu, a następnie wciśnij przycisk OK.
 3. Wybierz pozycję **Ustawienia sieci > Wydrukuj stan sieci.**
 4. Naciśnij przycisk .
- Zostanie wydrukowany arkusz stanu sieci.

Informacje o produkcie

Informacje o papierze.	208
Informacje o materiałach eksploatacyjnych.	210
Informacje dotyczące oprogramowania.	211
Lista menu ustawień.	221
Dane techniczne produktu.	227
Informacje prawne.	233

Informacje o papierze

Dostępne papiery i pojemności

Oryginalny papier Epson

W celu zapewnienia wydruków wysokiej jakości firma Epson zaleca korzystanie z oryginalnego papieru Epson.

Uwaga:

- ❑ Dostępność papieru różni się w zależności od lokalizacji. Aby uzyskać najnowsze informacje na temat papierów dostępnych w miejscu zamieszkania, należy skontaktować się z pomocą techniczną firmy Epson.
- ❑ Poniżej przedstawiono informacje o dostępnych rodzajach papieru przeznaczonych do druku dwustronnego. „Papier do druku dwustronnego” na stronie 209

Papier przeznaczony do drukowania dokumentów

Nazwa nośnika	Rozmiar	Pojemność (arkusze)
Epson Bright White Ink Jet Paper	A4	120

Papier przeznaczony do drukowania dokumentów i zdjęć

Nazwa nośnika	Rozmiar	Pojemność (arkusze)
Epson Photo Quality Ink Jet Paper	A4	100
Epson Matte Paper-Heavyweight	A4	20
Epson Double-Sided Matte Paper	A4	1

Papier dostępny w sprzedaży

Uwaga:

Poniżej przedstawiono informacje o dostępnych rodzajach papieru przeznaczonych do druku dwustronnego.

„Papier do druku dwustronnego” na stronie 209

Zwykłe rodzaje papieru

Nazwa nośnika	Rozmiar	Pojemność (arkusze)
Zwykły papier	Letter, A4, B5, 16K (195×270 mm), A5, A6, B6	150
Papier samokopiujący		
Zwykły papier wysokiej jakości	Legal, Indian-Legal, 8,5×13 cali	1
	Definiowany przez użytkownika (mm) Od 89×127 do 215,9×1200	1

Koperty

Nazwa nośnika	Rozmiar	Pojemność (koperty)
Koperta	Koperta #10, koperta DL, koperta C6	10

Papier do druku dwustronnego

Oryginalny papier Epson

- Epson Bright White Ink Jet Paper
- Epson Double-Sided Matte Paper

Powiązane informacje

➔ [„Dostępne papiery i pojemności” na stronie 208](#)

Papier dostępny w sprzedaży

- Papier samokopiujący, papier zwykły, papier wysokiej jakości
- Koperta

Powiązane informacje

➔ [„Dostępne papiery i pojemności” na stronie 208](#)

Niedostępne rodzaje papieru

Nie stosuj następujących rodzajów papieru. Użycie takiego papieru może spowodować zacięcie papieru i rozmazanie tuszu na wydruku.

- Papier pofalowany
- Papier podarty lub przecięty
- Papier złożony
- Papier wilgotny
- Papier za gruby lub za cienki
- Papier z nalepkami

Nie używaj następujących rodzajów kopert. Użycie takich kopert może spowodować zacięcie papieru i rozmazanie tuszu na wydruku.

- Koperty zawinięte lub pofalowane
- Koperty z powierzchnią kleju na klapkach lub koperty z okienkami
- Koperty zbyt grube

Mogą się zawijać podczas drukowania.

Informacje o materiałach eksploatacyjnych

Kody butelek z tuszem

Firma Epson zaleca stosowanie oryginalnych butelek z tuszem Epson.

Poniżej podano kody oryginalnych butelek z tuszem firmy Epson.



Ważne:

- Gwarancja Epson nie obejmuje uszkodzeń spowodowanych przez tusz inny, niż określony przez producenta, włącznie z oryginalnym tuszem Epson, nieprzeznaczonym dla tej drukarki lub tusz wszelkich innych producentów.
- Użycie produktów firmy innej niż Epson może być przyczyną uszkodzenia, które nie jest objęte gwarancją firmy Epson, i w pewnych warunkach może spowodować nieprawidłowe działanie drukarki.

Uwaga:

- Kody na butelkach z tuszem mogą różnić się zależnie od lokalizacji. Aby uzyskać najnowsze informacje na temat poprawnych kodów w miejscu zamieszkania, należy skontaktować się z pomocą techniczną firmy Epson.
- Choć butelki z tuszem mogą zawierać materiały ponownie przetworzone, nie ma to wpływu na funkcjonowanie czy wydajność drukarki.
- Ze względu na udoskonalenia dane techniczne i wygląd butelki z tuszem mogą się zmieniać bez wcześniejszego powiadomienia.

Europa

Produkt	BK: Black (Czarny)
ET-M2120	111
M2120	110* ¹ 110S* ²

*1 Wysoka pojemność

*2 Standardowa pojemność

Uwaga:

Użytkownicy z Europy mogą uzyskać informacje o wydajności butelek z tuszem Epson na podanej stronie internetowej.

<http://www.epson.eu/pageyield>

Kraje azjatyckie z wyjątkiem Chin

BK: Black (Czarny)
005* ¹ 005S* ²

*1 Wysoka pojemność

*2 Standardowa pojemność

Powiązane informacje

➔ „Witryna pomocy technicznej w sieci Web” na stronie 236

Informacje dotyczące oprogramowania

W tym rozdziale przedstawione zostały usługi sieciowe i oprogramowanie, dostępne dla tej drukarki na stronie internetowej Epson, bądź dostarczane na dysku z oprogramowaniem.

Oprogramowanie do drukowania

Aplikacja do drukowania z komputera (sterownik drukarki dla systemu Windows)

Sterownik drukarki służy do sterowania drukarką zgodnie z poleceniami z aplikacji. Określanie ustawień w sterowniku drukarki zapewnia uzyskanie najlepszych wyników drukowania. Za pomocą narzędzia sterownika drukarki można także sprawdzać stan drukarki i utrzymywać ją w jak najlepszym stanie.

Uwaga:

Istnieje możliwość zmiany języka sterownika drukarki. Żądany język można wybrać za pomocą ustawienia **Język** na karcie **Konserwacja**.

Uzyskiwanie dostępu do sterownika drukarki z aplikacji

Aby określić ustawienia, które będą miały zastosowanie tylko do używanej aplikacji, należy uzyskać dostęp do sterownika drukarki z poziomu danej aplikacji.

Wybierz polecenie **Drukuj** lub **Ustawienia wydruku** z menu **Plik**. Wybierz drukarkę, a następnie kliknij opcję **Preferencje** lub **Właściwości**.

Uwaga:

Sposób obsługi różni się w zależności od aplikacji. Szczegółowe informacje można znaleźć w pomocy aplikacji.

Uzyskiwanie dostępu do sterownika drukarki z panelu sterowania

Aby skonfigurować ustawienia mające zastosowanie do wszystkich aplikacji, należy uzyskać dostęp do sterownika drukarki z poziomu panelu sterowania.

Windows 10/Windows Server 2019/Windows Server 2016

Kliknij przycisk Start i wybierz kolejno pozycje **System Windows > Panel sterowania > Sprzęt i dźwięk > Wyświetl urządzenia i drukarki**. Kliknij drukarkę prawym przyciskiem myszy albo naciśnij i przytrzymaj, po czym wybierz **Preferencje drukowania**.

Windows 8.1/Windows 8/Windows Server 2012 R2/Windows Server 2012

Wybierz pozycje **Pulpit > Ustawienia > Panel sterowania > Sprzęt i dźwięk > Wyświetl urządzenia i drukarki**. Kliknij drukarkę prawym przyciskiem myszy albo naciśnij i przytrzymaj, po czym wybierz **Preferencje drukowania**.

Windows 7/Windows Server 2008 R2

Kliknij przycisk Start i wybierz pozycje **Panel sterowania > Sprzęt i dźwięk > Wyświetl urządzenia i drukarki**. Kliknij drukarkę prawym przyciskiem myszy i wybierz opcję **Preferencje drukowania**.

Windows Vista/Windows Server 2008

Kliknij przycisk Start i wybierz kolejno pozycje **Panel sterowania > Drukarki** w menu **Sprzęt i dźwięk**. Kliknij drukarkę prawym przyciskiem myszy i wybierz opcję **Preferencje drukowania**.

Windows XP/Windows Server 2003 R2/Windows Server 2003

Kliknij przycisk Start i wybierz kolejno pozycje **Panel sterowania > Drukarki i inny sprzęt > Drukarki i faksy**. Kliknij drukarkę prawym przyciskiem myszy i wybierz opcję **Preferencje drukowania**.

Uzyskiwanie dostępu do sterownika drukarki z ikony drukarki znajdującej się na pasku zadań

Ikona drukarki znajdująca się na pasku zadań pulpitu jest ikoną skrót, która pozwala na szybki dostęp do sterownika drukarki.

Po kliknięciu ikony drukarki i wybraniu opcji **Ustawienia drukarki** można uzyskać dostęp do tego samego okna ustawień drukarki, które jest wyświetlane z poziomu panelu sterowania. Dwukrotne kliknięcie tej ikony umożliwia sprawdzenie stanu drukarki.

Uwaga:

*Jeśli ikona drukarki nie jest wyświetlana na pasku zadań, należy otworzyć okno dialogowe sterownika drukarki, kliknąć opcję **Preferencje monitorowania** na karcie **Konserwacja**, a następnie wybrać opcję **Zarejestruj ikonę skrót na pasku zadań**.*

Uruchamianie narzędzia

Wyświetl okno dialogowe sterownika drukarki. Kliknij kartę **Konserwacja**.

Powiązane informacje

➔ [„Opcje menu sterownika drukarki” na stronie 37](#)

Konfiguracja ustawień działania dla sterownika drukarki w systemie Windows

Możliwe jest wprowadzanie takich ustawień, jak włączenie programu EPSON Status Monitor 3.

1. Wyświetl okno dialogowe sterownika drukarki.
2. Kliknij **Ustawienia zaawansowane** na karcie **Konserwacja**.
3. Dokonaj odpowiednich ustawień, a następnie kliknij **OK**.

Wyjaśnienie poszczególnych elementów ustawień można znaleźć w pomocy online.

Powiązane informacje

➔ [„Aplikacja do drukowania z komputera \(sterownik drukarki dla systemu Windows\)” na stronie 211](#)

Aplikacja do drukowania z komputera (sterownik drukarki dla systemu Mac OS)

Sterownik drukarki służy do sterowania drukarką zgodnie z poleceniami z aplikacji. Określanie ustawień w sterowniku drukarki zapewnia uzyskanie najlepszych wyników drukowania. Za pomocą narzędzia sterownika drukarki można także sprawdzać stan drukarki i utrzymywać ją w jak najlepszym stanie.

Uzyskiwanie dostępu do sterownika drukarki z aplikacji

Kliknij **Ustawienie strony** lub **Drukuj** w menu **Plik** aplikacji. Jeśli to konieczne, kliknij polecenie **Pokaż szczegóły** (albo ▼), aby powiększyć okno drukowania.

Uwaga:

W zależności od używanej aplikacji polecenie **Ustawienie strony** może nie być wyświetlane w menu **Plik**, a działania w celu wyświetlenia ekranu drukowania mogą się różnić. Szczegółowe informacje można znaleźć w pomocy aplikacji.

Uruchamianie narzędzia

Wybierz **Preferencje systemowe** z menu Apple > **Drukarki i skanery** (lub **Drukowanie i skanowanie, Drukarka i faks**), a następnie wybierz drukarkę. Kliknij pozycje **Opcje i materiały** > **Narzędzia** > **Otwórz narzędzie drukarki**.

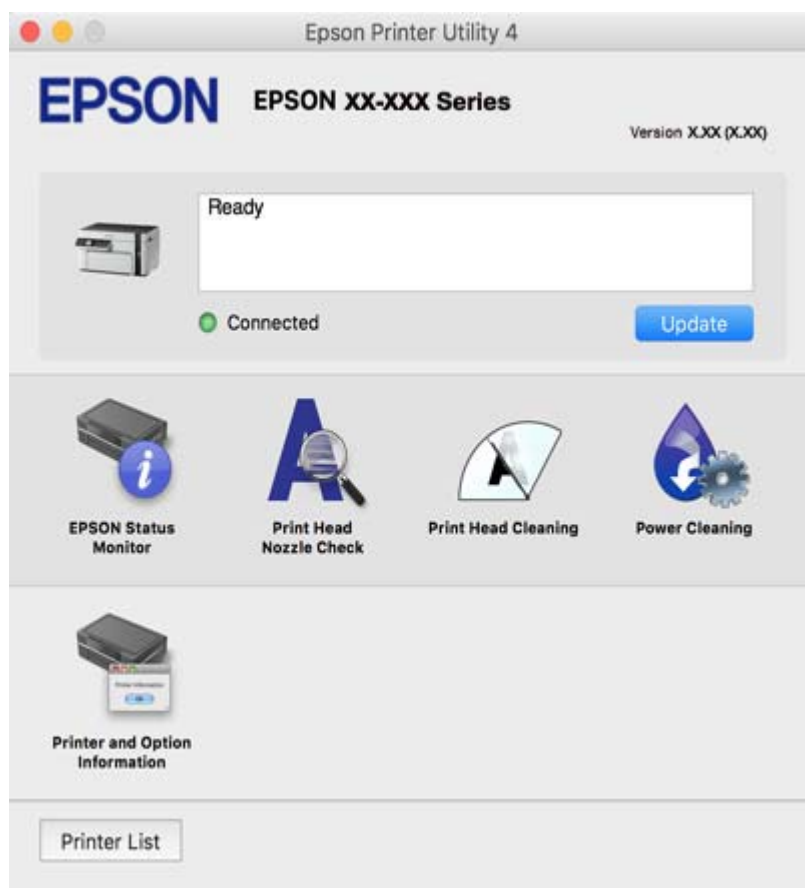
Powiązane informacje

➔ „Opcje menu sterownika drukarki” na stronie 63

Przewodnik po sterowniku drukarki dla systemu Mac OS

Epson Printer Utility

Ta karta umożliwia wykonywanie czynności konserwacyjnych, takich jak sprawdzanie dysz i czyszczenie głowicy drukującej, a uruchomienie programu **EPSON Status Monitor** pozwala sprawdzić stan drukarki i informacje o błędach.



Konfiguracja ustawień działania dla sterownika drukarki w systemie Mac OS

Dostęp do okna ustawień obsługi sterownika drukarki Mac OS

Wybierz **Preferencje systemowe** z menu Apple > **Drukarki i skanery** (lub **Drukowanie i skanowanie, Drukarka i faks**), a następnie wybierz drukarkę. Kliknij opcję **Opcje i materiały** > **Opcje** (lub **Sterownik**).

Ustawienia obsługi sterownika drukarki w systemie Mac OS

- Pomiń puste strony: Umożliwia pominięcie pustych stron.
- Tryb cichy: Umożliwia zmniejszenie poziomu hałasu generowanego przez drukarkę; jednakże może to spowolnić drukowanie.
- Drukowanie z dużą szybkością: Umożliwia drukowanie, gdy głowica drukująca porusza się w obie strony. Prędkość drukowania jest większa, ale jego jakość może się pogorszyć.
- Ostrzeżenia: Umożliwia wyświetlanie przez sterownik drukarki powiadomień z ostrzeżeniami.
- Ustanów komunikację dwukierunkową: Zazwyczaj ta opcja powinna być ustawiona na **Włączone**. Wybierz **Wyłączone**, jeśli uzyskanie informacji o drukarce jest niemożliwe ze względu na fakt, że jest ona udostępniana komputerom w systemie Windows za pośrednictwem sieci, lub z dowolnego innego powodu.

Aplikacja do drukowania stron internetowych (E-Web Print)

E-Web Print to aplikacja, która umożliwia łatwe drukowanie stron internetowych w różnych układach. Szczegółowe informacje można znaleźć w pomocy aplikacji. Dostęp do pomocy dla aplikacji można uzyskać z menu **E-Web Print** na pasku narzędzi aplikacji **E-Web Print**.

Uwaga:

- Systemy operacyjne Windows Server nie są obsługiwane.
- System Mac OS nie jest obsługiwany.
- Sprawdź obsługiwane przeglądarki i najnowszą wersję na stronie z materiałami do pobrania.

Uruchamianie

Po zainstalowaniu aplikacji E-Web Print będzie ona widoczna w przeglądarce. Kliknij **Print** lub **Clip**.

Powiązane informacje

➔ „Osobne instalowanie aplikacji” na stronie 111

Aplikacja do łatwego drukowania z urządzenia inteligentnego (Epson iPrint)

Epson iPrint jest aplikacją, która umożliwia drukowanie zdjęć, dokumentów i stron internetowych za pomocą urządzenia inteligentnego, np. smartfona czy tabletu. Możliwe jest drukowanie lokalne, drukowanie z urządzenia inteligentnego podłączonego do tej samej sieci bezprzewodowej co drukarka bądź drukowanie z lokalizacji zdalnej

za pośrednictwem Internetu. Aby umożliwić drukowanie zdalne, należy zarejestrować drukarkę w usłudze Epson Connect.



Instalacja Epson iPrint

Aplikację Epson iPrint można zainstalować w urządzeniu typu smart, wykorzystując następujący adres URL lub kod QR.

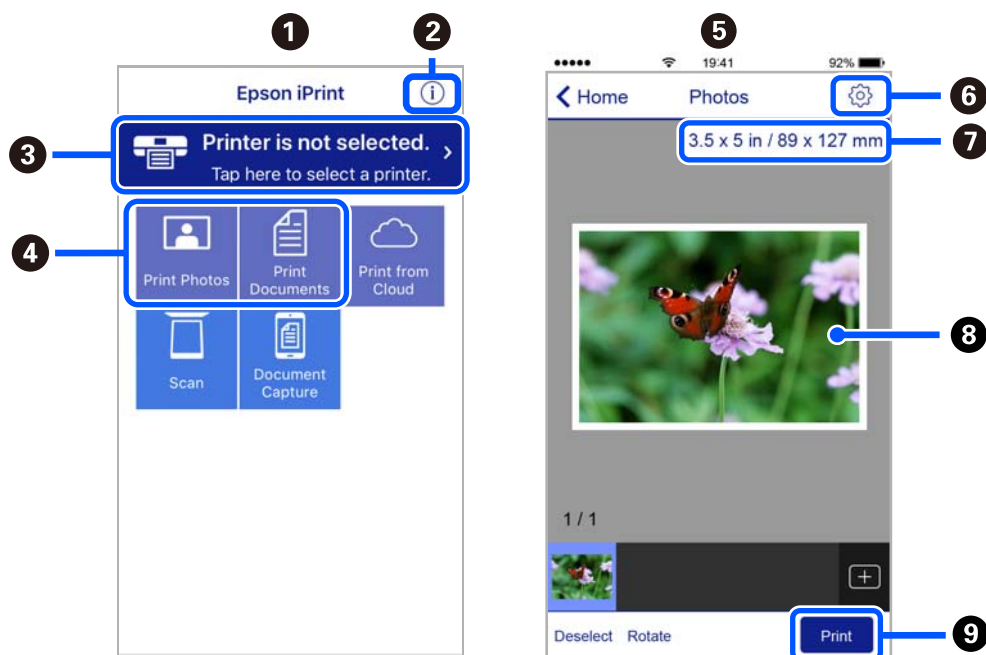
<http://ipr.to/c>



Przewodnik po ekranie Epson iPrint

Uruchom aplikację Epson iPrint na urządzeniu inteligentnym i wybierz na ekranie głównym opcję, której chcesz użyć.

Poniższe ekrany mogą zostać zmienione bez powiadomienia. Zawartość może się różnić w zależności od produktu.



1	Po uruchomieniu aplikacji zostaje wyświetlony ekran główny.
2	Umożliwia wyświetlenie informacji na temat konfigurowania drukarki oraz odpowiedzi na często zadawane pytania.

3	Wyświetla ekran, na którym można wybrać drukarkę i określić jej ustawienia. Po wybraniu drukarki nie trzeba jej wybierać następnym razem.
4	Wybierz, co chcesz wydrukować, na przykład zdjęcia i dokumenty.
5	Po wyborze menu zdjęć wyświetla się ekran ich drukowania.
6	Wyświetla ekran umożliwiający określenie ustawień drukowania, takich jak format i rodzaj papieru.
7	Służy do wyświetlania rozmiaru papieru. Jeżeli jest to wyświetlane jako przycisk, dotknij go w celu wyświetlenia ustawień papieru aktualnie wybranych w drukarce.
8	Wyświetla wybrane zdjęcia i dokumenty.
9	Rozpoczyna drukowanie.

Uwaga:

Aby drukować z menu dokumentu przy użyciu urządzenia iPhone, iPad lub iPod touch z zainstalowanym systemem iOS, należy uruchomić aplikację Epson iPrint po przesłaniu dokumentu do wydrukowania za pomocą funkcji udostępniania dokumentu w aplikacji iTunes.

Aplikacja do łatwego drukowania z aplikacji systemu Android (Epson Print Enabler)

Epson Print Enabler jest aplikacją umożliwiającą bezprzewodowe drukowanie dokumentów, wiadomości e-mail, zdjęć i stron internetowych bezpośrednio z telefonu lub tableta z systemem Android (Android w wersji 4.4 lub nowszej). Po wykonaniu kilku operacji urządzenie z systemem Android wykryje drukarkę Epson podłączoną do tej samej sieci bezprzewodowej.

W sklepie Google Play wyszukaj aplikację Epson Print Enabler i zainstaluj ją.

Oprogramowanie do skanowania

Aplikacja do skanowania z komputera (Epson ScanSmart)

Ta aplikacja umożliwia łatwe skanowanie dokumentów, a także proste zapisywanie zeskanowanych obrazów. Szczegółowe informacje na temat funkcji aplikacji Epson ScanSmart można znaleźć w jej pomocy.

Uruchamianie w systemie Windows

Windows 10

Kliknij przycisk Start i wybierz polecenia **Epson Software > Epson ScanSmart**.

Windows 8.1/Windows 8

Wpisz nazwę aplikacji w panelu wyszukiwania, po czym wybierz wyświetloną ikonę.

Windows 7

Kliknij przycisk Start, a następnie wybierz pozycje **Wszystkie programy > Epson Software > Epson ScanSmart**.

Uruchamianie w systemie Mac OS

Wybierz pozycje **Idź > Aplikacje > Epson Software > Epson ScanSmart**.

Aplikacja do kontrolowania skanera (Epson Scan 2)

Epson Scan 2 jest sterownikiem skanera, który umożliwi kontrolowanie skanera. Można regulować rozmiar, rozdzielczość, jasność, kontrast i jakość skanowanego obrazu. Aplikację tę można uruchomić też z aplikacji skanującej zgodnej ze standardem TWAIN. Szczegółowe informacje na temat korzystania z funkcji aplikacji można znaleźć w jej pomocy.

Uruchamianie w systemie Windows

Uwaga:

W systemach operacyjnych Windows Server konieczne jest zainstalowanie funkcji **Środowisko pulpitu**.

Windows 10/Windows Server 2016

Kliknij przycisk Start i wybierz polecenia **EPSON > Epson Scan 2**.

Windows 8.1/Windows 8/Windows Server 2012 R2/Windows Server 2012

Wpisz nazwę aplikacji w panelu wyszukiwania, po czym wybierz wyświetloną ikonę.

Windows 7/Windows Vista/Windows XP/Windows Server 2008 R2/Windows Server 2008/Windows Server 2003 R2/Windows Server 2003

Kliknij przycisk Start, a następnie wybierz **Wszystkie programy** lub **Programy > EPSON > Epson Scan 2**.

Uruchamianie w systemie Mac OS

Wybierz pozycje **Idź > Aplikacje > Epson Software > Epson Scan 2**.

Dodawanie skanera sieciowego

Aby móc używać skanera sieciowego, trzeba dodać skaner, używając sterownika skanera „Epson Scan 2”.

1. Uruchom aplikację Epson Scan 2.

Windows 10/Windows Server 2016

Kliknij przycisk Start i wybierz polecenia **EPSON > Epson Scan 2**.

Windows 8.1/Windows 8/Windows Server 2012 R2/Windows Server 2012

Wpisz nazwę aplikacji w panelu wyszukiwania, po czym wybierz wyświetloną ikonę.

Windows 7/Windows Vista/Windows XP/Windows Server 2008 R2/Windows Server 2008/Windows Server 2003 R2/Windows Server 2003

Kliknij przycisk Start, a następnie wybierz polecenia **Wszystkie programy** lub **Programy > EPSON > Epson Scan 2**.

Mac OS

Wybierz pozycje **Idź > Aplikacje > Epson Software > Epson Scan 2**.

2. Na ekranie **Ustawienia skanera** kliknij przycisk **Dodaj**.


Uwaga:

Jeśli opcja **Dodaj** zostanie wyszarzona, kliknij **Włącz edytowanie**.

Jeśli wyświetli się główny ekran Epson Scan 2, oznacza to, że już został podłączony do skanera. Jeśli chcesz się podłączyć do innej sieci, wybierz **Skaner > Ustawienia**, żeby otworzyć ekran **Ustawienia skanera**.

3. Dodawanie skanera sieciowego. Wprowadź następujące pozycje, a następnie kliknij **Dodaj**.

Model: wybór skanera, z którym ma być nawiązane połączenie.

- Nazwa:** wprowadzanie nazwy skanera. Można użyć do 32 znaków.
- Wyszukaj sieć:** kiedy komputer i skaner są w tej samej sieci, wyświetlany jest adres IP. Jeśli się nie wyświetli, kliknij przycisk . Jeśli adres IP nadal się nie wyświetla, kliknij pozycję **Wprowadź adres**, a następnie wprowadź go bezpośrednio.

4. Na ekranie **Ustawienia skanera** wybierz skaner, a następnie kliknij przycisk **OK**.

Aplikacja do zarządzania ustawieniami skanowania na panelu sterowania (Epson Event Manager)

Epson Event Manager to aplikacja umożliwiająca zarządzanie skanowaniem z poziomu panelu sterowania i zapisywanie obrazów na komputerze. Istnieje możliwość dodawania własnych ustawień jako ustawień wstępnych. Można w nich określić, na przykład typ dokumentu, lokalizację folderu zapisu i format obrazu. Szczegółowe informacje na temat korzystania z funkcji aplikacji można znaleźć w jej pomocy.

Uwaga:

Systemy operacyjne Windows Server nie są obsługiwane.

Uruchamianie w systemie Windows

- Windows 10

Kliknij przycisk Start i wybierz polecenia **Epson Software > Event Manager**.

- Windows 8.1/Windows 8

Wpisz nazwę aplikacji w panelu wyszukiwania, po czym wybierz wyświetloną ikonę.

- Windows 7/Windows Vista/Windows XP

Kliknij przycisk Start, a następnie wybierz polecenia **Wszystkie programy** lub **Programy > Epson Software > Event Manager**.

Uruchamianie w systemie Mac OS

Wybierz pozycję **Idź > Aplikacje > Epson Software > Event Manager**.

Oprogramowanie do konfigurowania ustawień

Aplikacja konfiguracji obsługi drukarki (Web Config)

Web Config jest aplikacją działającą w przeglądarce internetowej, takiej jak Internet Explorer i Safari, na komputerze lub urządzeniu inteligentnym. Umożliwia ona sprawdzenie stanu drukarki lub zmianę usługi sieciowej oraz ustawień drukarki. Aby skorzystać z aplikacji Web Config, należy podłączyć drukarkę i komputer lub urządzenie do tej samej sieci.


Obsługiwane są następujące przeglądarki.

Microsoft Edge, Internet Explorer 8 lub wersja nowsza, Firefox*, Chrome*, Safari*

* Użyj najnowszej wersji.

Uruchomienie Web Config w przeglądarce internetowej

1. Sprawdź adres IP drukarki.

Na panelu sterowania wybierz pozycje **Ustaw. > Ustawienia sieci > Sprawdzenie połączenia**. Naciśnij przycisk  lub OK, aby wydrukować raport połączenia sieciowego. Na wydrukowanym raporcie połączenia sieciowego sprawdź adres IP drukarki.

2. Uruchom na komputerze lub urządzeniu inteligentnym przeglądarkę internetową, a następnie wprowadź adres IP drukarki.

Format:

IPv4: http://adres IP drukarki/

IPv6: http://[adres IP drukarki]/

Przykłady:

IPv4: http://192.168.100.201/

IPv6: http://[2001:db8::1000:1]/

Uwaga:

Używając urządzenia inteligentnego, można także uruchomić Web Config z ekranu konserwacji Epson iPrint.

Ponieważ drukarka wykorzystuje certyfikat z podpisem własnym do uzyskiwania dostępu do protokołu HTTPS, podczas uruchamiania aplikacji Web Config w przeglądarce wyświetlane jest ostrzeżenie. Nie oznacza to problemu i można je zignorować.

Powiązane informacje

- ➔ [„Aplikacja do łatwego drukowania z urządzenia inteligentnego \(Epson iPrint\)” na stronie 214](#)
- ➔ [„Drukowanie raportu połączenia sieciowego” na stronie 200](#)

Uruchomienie Web Config w Windows

Po podłączeniu komputera do drukarki z użyciem WSD, wykonaj podane poniżej czynności w celu uruchomienia aplikacji Web Config.

1. Na komputerze otwórz listę drukarek.

- Windows 10

Kliknij przycisk Start i wybierz kolejno pozycje **System Windows > Panel sterowania > Sprzęt i dźwięk > Wyświetl urządzenia i drukarki**.

- Windows 8.1/Windows 8

Wybierz **Pulpit > Ustawienia > Panel sterowania > Wyświetl urządzenia i drukarki w Sprzęt i dźwięk** (lub **Sprzęt**).

- Windows 7

Kliknij przycisk Start i wybierz pozycje **Panel sterowania > Sprzęt i dźwięk > Wyświetl urządzenia i drukarki**.

- Windows Vista

Kliknij przycisk Start i wybierz kolejno pozycje **Panel sterowania > Drukarki** w menu **Sprzęt i dźwięk**.

2. Kliknij drukarkę prawym przyciskiem myszy, a następnie wybierz opcję **Właściwości**.

3. Wybierz kartę **Usługa internetowa** i kliknij URL.

Ponieważ drukarka wykorzystuje certyfikat z podpisem własnym do uzyskiwania dostępu do protokołu HTTPS, podczas uruchamiania aplikacji Web Config w przeglądarce wyświetlane jest ostrzeżenie. Nie oznacza to problemu i można je zignorować.

Uruchomienie Web Config w Mac OS

1. Wybierz **Preferencje systemowe** z menu Apple > **Drukarki i skanery** (lub **Drukowanie i skanowanie, Drukarka i faks**), a następnie wybierz drukarkę.

2. Kliknij kolejno pozycje **Opcje i materiały** > **Pokaż witrynę drukarki**.

Ponieważ drukarka wykorzystuje certyfikat z podpisem własnym do uzyskiwania dostępu do protokołu HTTPS, podczas uruchamiania aplikacji Web Config w przeglądarce wyświetlane jest ostrzeżenie. Nie oznacza to problemu i można je zignorować.

Oprogramowanie do konfigurowania urządzenia w sieci (EpsonNet Config)

EpsonNet Config to aplikacja, która umożliwi ustawienie protokołów i adresów sieciowych. Więcej informacji można znaleźć w podręczniku użytkownika lub pomocy aplikacji EpsonNet Config.

Uruchamianie w systemie Windows

- Windows 10/Windows Server 2019/Windows Server 2016

Kliknij przycisk Start i wybierz polecenia **EpsonNet** > **EpsonNet Config**.

- Windows 8.1/Windows 8/Windows Server 2012 R2/Windows Server 2012

Wpisz nazwę aplikacji w panelu wyszukiwania, po czym wybierz wyświetloną ikonę.

- Windows 7/Windows Vista/Windows XP/Windows Server 2008 R2/Windows Server 2008/Windows Server 2003 R2/Windows Server 2003

Kliknij przycisk Start i wybierz **Wszystkie programy** lub **Programy** > **EpsonNet** > **EpsonNet Config SE** > **EpsonNet Config**.

Uruchamianie w systemie Mac OS

Wybierz pozycję **Idź** > **Aplikacje** > **Epson Software** > **EpsonNet** > **EpsonNet Config SE** > **EpsonNet Config**.

Oprogramowanie do aktualizowania

Aplikacja do aktualizowania oprogramowania i oprogramowania układowego (EPSON Software Updater)

EPSON Software Updater jest aplikacją służącą do sprawdzania w Internecie dostępności nowych lub zaktualizowanych wersji oprogramowania i instalowania ich. Pozwala także na zaktualizowanie dokumentacji oraz oprogramowania układowego drukarki.

Uwaga:

Systemy operacyjne Windows Server nie są obsługiwane.

Uruchamianie w systemie Windows

Windows 10

Kliknij przycisk Start i wybierz polecenia **Epson Software > EPSON Software Updater**.

Windows 8.1/Windows 8

Wpisz nazwę aplikacji w panelu wyszukiwania, po czym wybierz wyświetloną ikonę.

Windows 7/Windows Vista/Windows XP

Kliknij przycisk Start, a następnie wybierz polecenia **Wszystkie programy (lub Programy) > Epson Software > EPSON Software Updater**.

Uwaga:

Aplikację EPSON Software Updater można także uruchomić, klikając ikonę drukarki na pasku zadań pulpitu, a następnie wybierając opcję **Aktualizacja oprogramowania**.

Uruchamianie w systemie Mac OS

Wybierz pozycje **Idź > Aplikacje > Epson Software > EPSON Software Updater**.

Powiązane informacje

➔ [„Osobne instalowanie aplikacji” na stronie 111](#)

Lista menu ustawień

Na ekranie głównym drukarki wybierz **Ustaw.**, aby skonfigurować różne ustawienia.

Konserwacja

Wybierz menu na panelu sterowania, jak opisano to poniżej.

Ustaw. > Konserwacja

Kontrola dysz:

Wybierz tę funkcję, aby sprawdzić, czy dysze głowicy drukującej są zatkane. Drukarka wydrukuje wzór sprawdzania dyszy.

Czyszcz. głow.:

Wybierz tę funkcję, aby oczyścić zatkane dysze głowicy drukującej.

Czyszczenie zaawansowane:

Wybierz tę funkcję, aby wykonać specjalne czyszczenie zatkanych dysz głowicy drukującej. Zużywana jest większa ilość tuszu niż w przypadku zwykłego czyszczenia. Więcej informacji na temat używania tej funkcji można znaleźć w części „Informacje pokrewne”.

Wyr. głowicy:

Funkcja umożliwi regulację głowicy drukującej w celu poprawy jakości druku.

Wyrówn. w pionie

Wybierz tę funkcję, jeśli wydruki są zamazane lub tekst i linie wyglądają nierówno.

Wyrównanie w poziomie

Wybierz tę funkcję, jeśli na wydrukach widoczne są regularne, poziome pasy.

Napełnij tuszem:

Wybierz tę funkcję, aby ustawić poziom tuszu na wartość 100% po uzupełnieniu tuszu w zbiorniku.

Ustaw Poziom atramentu:

Wybierz tę funkcję, aby ustawić poziom tuszu zgodnie z rzeczywistą ilością pozostałego tuszu.

Czyszczenie prowadnicy papieru:

Wybierz tę funkcję, jeżeli na wewnętrznych rolkach są plamy tuszu. Drukarka poda papier, aby oczyścić wewnętrzne rolki.

Powiązane informacje

- ➔ „Sprawdzanie i czyszczenie głowicy drukującej” na stronie 100
- ➔ „Uruchamianie funkcji Czyszczenie zaawansowane” na stronie 102
- ➔ „Wyrównywanie głowicy drukującej” na stronie 104
- ➔ „Uzupełnianie tuszu w zbiorniku” na stronie 160
- ➔ „Czyszczenie ścieżki papieru z tuszu” na stronie 105

Konfiguracja drukarki

Wybierz menu na panelu sterowania, jak opisano to poniżej.

Ustaw. > Konfiguracja drukarki

Ust. źr. papieru:

Ustawienie papieru:

Wybierz rozmiar i rodzaj papieru załadowanego w źródle papieru.

Auto przeł. A4/Letter:

Wybierz ustawienie **Wł.**, aby włączyć podawanie papieru ze źródła o formacie A4, jeśli nie określono formatu Letter, lub podawanie ze źródła o formacie Letter, jeśli nie określono formatu A4.

Powiadomienie o błędzie:

Wybierz ustawienie **Wł.**, aby włączyć wyświetlanie komunikatu o błędzie, gdy wybrany rozmiar papieru lub jego rodzaj nie odpowiada włożonemu papierowi.

Auto wyśw. ust. pap.:

Wybierz ustawienie **Wł.**, aby wyświetlać ekran **Ustawienie papieru** podczas wkładania papieru do kasety na papier. Jeśli funkcja jest wyłączona, nie można drukować z urządzeń iPhone, iPad lub iPod touch przy użyciu funkcji AirPrint.

Tryb cichy:

Wybierz ustawienie **Wł.**, aby zmniejszyć poziom hałasu generowanego przez drukarkę; może to jednak spowolnić drukowanie. W zależności od wybranego typu papieru i ustawień jakości drukowania poziom hałasu emitowanego przez drukarkę może nie ulec zmianie.

Timer wył. zasil.:

Zakupiony produkt może być wyposażony w tę funkcję albo w funkcję **Ustaw. wyłączenia**, zależnie od miejsca zakupu.

Wybierz to ustawienie, aby włączyć automatyczne wyłączenie drukarki, jeżeli nie będzie używana przez pewien czas. Określenie czasu, po którym włączony zostanie tryb oszczędzania energii. Wzrost tej wartości wpłynie na wydajność energetyczną urządzenia. Przed dokonaniem zmian w ustawieniu należy wziąć pod uwagę kwestie środowiskowe.

Ustaw. wyłączenia:

Zakupiony produkt może być wyposażony w tę funkcję albo w funkcję **Timer wył. zasil.**, zależnie od miejsca zakupu.

Wyłącz przy bezczynności

Wybierz to ustawienie, aby włączyć automatyczne wyłączenie drukarki, jeżeli nie będzie używana przez pewien czas. Wzrost tej wartości wpłynie na wydajność energetyczną urządzenia. Przed dokonaniem zmian w ustawieniu należy wziąć pod uwagę kwestie środowiskowe.

Wyłącz po odłączeniu

Wybierz to ustawienie, aby umożliwić wyłączenie drukarki po 30 minutach od odłączenia wszystkich portów, włącznie z portem USB. Ta funkcja jest dostępna w niektórych regionach.

Język/Language:

Wybór języka używanego na ekranie LCD.

Klawiatura:

Zmiana układu klawiatury na ekranie LCD.

Timer uśp.:

Dostosowanie okresu przełączenia urządzenia w tryb uśpienia (tryb oszczędzania energii), gdy na drukarce nie wykonano żadnych operacji. Po upływie określonego czasu ekran LCD zgaśnie.

Czas schnięcia tuszu:

Wybór czasu schnięcia atramentu używanego podczas drukowania dwustronnego. Drukarka będzie drukować drugą stronę po wydrukowaniu pierwszej. Jeżeli wydruki są rozmazane, zwiększ ustawienie czasu schnięcia.

Poł. PC przez USB:

Wybierz ustawienie **Włącz**, aby umożliwić komputerowi dostęp do drukarki po podłączeniu jej za pomocą kabla USB. Jeżeli zostanie wybrane ustawienie **Wyłącz**, nie można wykonywać zadań drukowania i skanowania wysyłanych inaczej niż przez połączenie sieciowe.

Powiązane informacje

➔ „Oszczędzanie energii” na stronie 110

Ustawienia sieci

Wybierz menu na panelu sterowania, jak opisano to poniżej.

Ustaw. > Ustawienia sieci

Wydrukuj stan sieci:

Drukowanie arkusza stanu sieci.

Konf. sieci bezprz.:

Konfigurowanie lub zmiana ustawień sieciowych. Wybierz metodę połączenia spośród następujących opcji i postępuj zgodnie z instrukcjami wyświetlanymi na panelu sterowania.

Wi-Fi (zalecane):

- Kreator konfigur. Wi-Fi
- Naciśnij przycisk (WPS)
- Inne
 - Kod PIN (WPS)
 - Aut. poł. Wi-Fi
 - Wyłącz sieć bezprzewodową

Wyłączenie ustawień Wi-Fi lub ich ponowna konfiguracja mogą pomóc w rozwiązaniu problemów z siecią. Wybierz pozycję **Konf. sieci bezprz. > Wi-Fi (zalecane) > Inne > Wyłącz sieć bezprzewodową > OK.**

Wi-Fi Direct:

- iOS
- Android
- Urządzenia z innym systemem oper.
- Modyfikuj
 - Zmień nazwę sieci
 - Zmień hasło
 - Wyłącz Wi-Fi Direct
 - Przywróć ustawienia domyślne

Sprawdzenie połączenia:

Sprawdzanie bieżącego połączenia sieciowego i drukowanie raportów. W celu rozwiązania problemów z połączeniem należy zapoznać się z raportem.

Powiązane informacje

- ➔ „Wprowadzanie ustawień Wi-Fi poprzez wprowadzenie SSID i hasła” na stronie 185
- ➔ „Konfigurowanie ustawień sieci Wi-Fi przy użyciu przycisku” na stronie 186
- ➔ „Konfigurowanie ustawień sieci Wi-Fi przy użyciu kodu PIN (WPS)” na stronie 187
- ➔ „Drukowanie raportu połączenia sieciowego” na stronie 200
- ➔ „Sprawdzanie stanu połączenia sieciowego” na stronie 199

Usługi Epson Connect

Wybierz menu na panelu sterowania, jak opisano to poniżej.

Ustaw. > Usługi Epson Connect

Zarejestruj/Usuń:

Zarejestruj drukarkę w usługach Epson Connect lub usuń ją z tych usług.

Aby pobrać podręczniki użytkownika, odwiedź następującą witrynę.

<https://www.epsonconnect.com/>

<http://www.epsonconnect.eu> (tylko w Europie)

Zawieś/Wznów:

Wybierz, czy chcesz zawiesić czy wznowić usługi Epson Connect.

Adres e-mail:

Sprawdź adres e-mail drukarki zarejestrowanej w usługach Epson Connect.

Status:

Sprawdź, czy drukarka jest zarejestrowana i połączona z usługami Epson Connect.

Powiązane informacje

➔ „Drukowanie z wykorzystaniem usługi chmury” na stronie 73

Usługi druk. Google Cloud

Wybierz menu na panelu sterowania, jak opisano to poniżej.

Ustaw. > Usługi druk. Google Cloud

Zawieś/Wznów:

Wybierz, czy chcesz zawiesić czy wznowić usługi Google Cloud Print.

Wyrejestruj się:

Cofnij rejestrację usług Google Cloud Print.

Status:

Sprawdź, czy drukarka jest zarejestrowana i połączona z usługami Google Cloud Print.

Aby zarejestrować urządzenie i pobrać podręczniki użytkownika, odwiedź następującą witrynę.

<https://www.epsonconnect.com/>

<http://www.epsonconnect.eu> (tylko w Europie)

Druk.arkusz stanu

Wybierz menu na panelu sterowania, jak opisano to poniżej.

Ustaw. > Druk.arkusz stanu

Arkusz stanu konfiguracji:

Drukowanie arkuszy informacyjnych z bieżącymi ustawieniami i stanem drukarki.

Arkusz stanu zapasów:

Drukowanie arkuszy informacyjnych ze stanem materiałów eksploatacyjnych.

Arkusz hist. używ.:

Drukowanie arkuszy informacyjnych z historią użytkowania drukarki.

Licznik wydruków

Wybierz menu na panelu sterowania, jak opisano to poniżej.

Ustaw. > Licznik wydruków

Wyświetlanie łącznej liczby wydruków, takich jak arkusz stanu, od momentu zakupu drukarki.

Raporty

Wybierz menu na panelu sterowania, jak opisano to poniżej.

Ustaw. > Raporty

Sprawdzanie bieżącego połączenia sieciowego i drukowanie raportów.

Badanie klienta

Wybierz menu na panelu sterowania, jak opisano to poniżej.

Ustaw. > Badanie klienta

Wybierz pozycję **Akcept.**, aby udostępnić informacje o użyciu, takie jak liczba wydruków, firmie Seiko Epson Corporation.

Przywr. ust. domyśl.

Wybierz menu na panelu sterowania, jak opisano to poniżej.

Ustaw. > Przywr. ust. domyśl.

Przywracanie następujących menu do stanu domyślnego.

- Ustawienia sieci
- Ust. kopii
- Ustaw. skanowania
- Usuń wsz. dane i ustaw.

Aktual. oprogram.

Wybierz menu na panelu sterowania, jak opisano to poniżej.

Ustaw. > Aktual. oprogram.

Aktualizacja:

Sprawdzenie, czy na serwer przesłano najnowszą wersję oprogramowania układowego. Oprogramowanie układowe jest aktualizowane po znalezieniu nowej wersji. Po rozpoczęciu aktualizacji nie można jej przerwać.

Bieżąca wersja:

Wyświetlanie bieżącej wersji oprogramowania układowego drukarki.

Powiadomienie:

Wybierz pozycję **Wł.**, aby otrzymywać powiadomienia o dostępności aktualizacji oprogramowania układowego.

Powiązane informacje

➔ „Aktualizowanie oprogramowania układowego drukarki za pomocą panelu sterowania” na stronie 116

Dane techniczne produktu

Dane techniczne drukarki

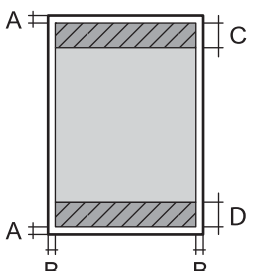
Lokalizacja dysz głowicy drukującej	Dysze z czarnym tuszem: 180x2 rzędów	
Gramatura*	Zwykły papier	Od 64 do 90 g/m ² (od 17 do 24 funtów)
	Koperty	Koperta #10, DL, C6: od 75 do 90 g/m ² (od 20 do 24 funtów)

* Nawet jeśli grubość papieru znajduje się w tym zakresie, może nie być on poprawnie podawany lub może pogorszyć się jakość druku w zależności od właściwości lub jakości papieru.

Obszar drukowania

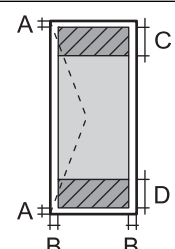
Obszar drukowania dla pojedynczych arkuszy

W zacienionych obszarach jakość wydruku może się obniżyć ze względu na sposób działania mechanizmu drukarki.

	A	3.0 mm (0.12 cala)
	B	3.0 mm (0.12 cala)
	C	41.0 mm (1.61 cala)
	D	37.0 mm (1.46 cala)

Obszar drukowania dla kopert

W zacienionych obszarach jakość wydruku może się obniżyć ze względu na sposób działania mechanizmu drukarki.

	A	3.0 mm (0.12 cala)
	B	3.0 mm (0.12 cala)
	C	18.0 mm (0.71 cala)
	D	41.0 mm (1.61 cala)

Dane techniczne skanera

Typ skanera	Płaski
Urządzenie fotoelektryczne	CIS
Efektywne piksele	10200 × 14040 pikseli (1200 dpi)
Maksymalny rozmiar dokumentu	216 × 297 mm (8.5×11.7 cala) A4, Letter
Rozdzielczość skanowania	1200 dpi (skanowanie główne) 2400 dpi (skanowanie podrzędne)
Rozdzielczość wyjściowa	Od 50 do 9600 dpi, co 1 dpi

Głębokość kolorów	<p>Kolory</p> <ul style="list-style-type: none"> <input type="checkbox"/> 48 bitów na piksel wewnętrznie (16 bitów na piksel na kolor wewnętrznie) <input type="checkbox"/> 24 bitów na piksel zewnętrznie (8 bitów na piksel na kolor zewnętrznie) <p>Skala szarości</p> <ul style="list-style-type: none"> <input type="checkbox"/> 16 bitów na piksel wewnętrznie <input type="checkbox"/> 8 bit na piksel zewnętrznie <p>Czerń i biel</p> <ul style="list-style-type: none"> <input type="checkbox"/> 16 bitów na piksel wewnętrznie <input type="checkbox"/> 1 bit na piksel zewnętrznie
Źródło światła	LED

Dane techniczne interfejsu

W przypadku komputera	Hi-Speed USB*
-----------------------	---------------

* Kable USB 3.0 nie są obsługiwane.

Dane techniczne sieci

Specyfikacje Wi-Fi

Standardy	IEEE 802.11b/g/n* ¹
Zakres częstotliwości	2,4 GHz
Tryby koordynacyjne	Infrastruktura, Wi-Fi Direct (zwykle AP)* ^{2*3}
Zabezpieczenia sieci bezprzewodowej* ⁴	WEP (64/128bit), WPA2-PSK (AES)* ⁵ , WPA3-SAE (AES)

*1 IEEE 802.11n jest tylko dostępne na HT20.

*2 Brak obsługi w standardzie IEEE 802.11b.

*3 Tryb zwykle AP jest zgodny z połączeniem typu Wi-Fi (Infrastruktura).

*4 W trybie Wi-Fi Direct obsługiwane jest tylko WPA2-PSK (AES).

*5 Zgodność z protokołem WPA2 wraz z obsługą WPA/WPA2 Personal.

Funkcje sieciowe i IPv4/IPv6

Funkcje			Obsługiwane	Uwagi
Drukowanie sieciowe	EpsonNet Print (Windows)	IPv4	✓	-
	Standard TCP/IP (Windows)	IPv4, IPv6	✓	-
	Drukowanie WSD (Windows)	IPv4, IPv6	✓	Windows Vista lub wersja nowsza
	Drukowanie Bonjour (Mac OS)	IPv4, IPv6	✓	-
	Drukowanie IPP (Windows, Mac OS)	IPv4, IPv6	✓	-
	Drukowanie PictBridge (Wi-Fi)	IPv4	-	Cyfrowy aparat fotograficzny
	Epson Connect (drukowanie z wiadomości e-mail, druk zdalny)	IPv4	✓	-
	AirPrint (iOS, Mac OS)	IPv4, IPv6	✓	iOS 5 lub nowsza wersja, Mac OS X v10.7 lub nowsza wersja
	Google Cloud Print	IPv4, IPv6	✓	-
Skanowanie sieciowe	Epson Scan 2	IPv4, IPv6	✓	-
	Event Manager	IPv4	✓	-
	Epson Connect (skanowanie do chmury)	IPv4	-	-
	AirPrint (skanowanie)	IPv4, IPv6	✓	OS X Mavericks lub wersja nowsza
Faksowanie	Wysyłanie faksów	IPv4	-	-
	Odbieranie faksów	IPv4	-	-
	AirPrint (wysyłanie faksów)	IPv4, IPv6	-	-

Protokół zabezpieczeń

SSL/TLS	Serwer/klient HTTPS, IPPS
SNMPv3	

Obsługiwane usługi innych firm

AirPrint	Drukowanie	iOS 5 lub nowszy/Mac OS X v10.7.x lub nowszy
	Skanowanie	OS X Mavericks lub wersja nowsza
Google Cloud Print		

Wymiary

Wymiary	<p>Przechowywanie</p> <ul style="list-style-type: none"> <input type="checkbox"/> Szerokość: 375 mm (14.8 cala) <input type="checkbox"/> Głębokość: 318 mm (12.5 cala) <input type="checkbox"/> Wysokość: 200 mm (7.9 cala) <p>Drukowanie</p> <ul style="list-style-type: none"> <input type="checkbox"/> Szerokość: 375 mm (14.8 cala) <input type="checkbox"/> Głębokość: 511 mm (20.1 cala) <input type="checkbox"/> Wysokość: 200 mm (7.9 cala)
Masa*	Ok. 5.0 kg (11.0 funta)

* Bez tuszu i przewodu zasilającego.

Parametry elektryczne

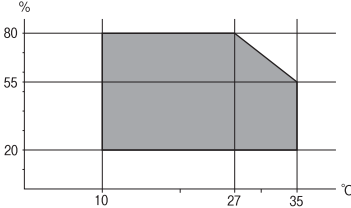
Model	Model na napięcie od 100 do 240 V	Model na napięcie od 220 do 240 V
Zakres częstotliwości znamionowej	Od 50 do 60 Hz	Od 50 do 60 Hz
Prąd znamionowy	0.4 do 0.2 A	0.2 A
Pobór prądu (z połączeniem USB)	Kopiowanie oddzielne: ok. 15.0 W (ISO/IEC24712) Tryb gotowości: ok. 4.3 W Tryb uśpienia: ok. 0.7 W Urządzenie wyłączone: ok. 0.2 W	Kopiowanie oddzielne: ok. 15.0 W (ISO/IEC24712) Tryb gotowości: ok. 4.3 W Tryb uśpienia: ok. 0.7 W Urządzenie wyłączone: ok. 0.3 W

Uwaga:

- Informacje o napięciu zasilania znajdują się na etykiecie przyklejonej do drukarki.
- Użytkownicy z Europy w celu uzyskania szczegółowych informacji o zużyciu energii powinni sprawdzić następującą stronę internetową.

<http://www.epson.eu/energy-consumption>

Dane techniczne dotyczące środowiska pracy

Praca	<p>Drukarki należy używać w zakresie parametrów środowiskowych zaznaczonych na poniższym wykresie.</p>  <p>Temperatura: od 10 do 35°C (od 50 do 95°F)</p> <p>Wilgotność: od 20 do 80% wilgotności względnej (bez skraplania pary wodnej)</p>
Przechowywanie	<p>Temperatura: od -20 do 40°C (od -4 do 104°F)*</p> <p>Wilgotność: od 5 do 85% wilgotności względnej (bez skraplania pary wodnej)</p>

* Można przechowywać przez miesiąc w temperaturze 40°C (104°F).

Parametry środowiskowe butelek z tuszem

Temperatura przechowywania	od -20 do 40°C (od -4 do 104°F)*
Temperatura zamarzania	<p>-15°C (5°F)</p> <p>Tusz odmarza i może być używany po około 2 godzinach w temperaturze 25°C (77°F).</p>

* Można przechowywać przez miesiąc w temperaturze 40°C (104°F).

Wymagania systemowe

- Windows 10 (wersja 32-bitowa, 64-bitowa)/Windows 8.1 (wersja 32-bitowa, 64-bitowa)/Windows 8 (wersja 32-bitowa, 64-bitowa)/Windows 7 (wersja 32-bitowa, 64-bitowa)/Windows Vista (wersja 32-bitowa, 64-bitowa)/Windows XP SP3 lub nowsza (wersja 32-bitowa)/Windows XP Professional x64 Edition SP2 lub nowsza Windows Server 2019/Windows Server 2016/Windows Server 2012 R2/Windows Server 2012/Windows Server 2008 R2/Windows Server 2008/Windows Server 2003 R2/Windows Server 2003 SP2 lub nowsza
- macOS Mojave/macOS High Sierra/macOS Sierra/OS X El Capitan/OS X Yosemite/OS X Mavericks/OS X Mountain Lion/Mac OS X v10.7.x/Mac OS X v10.6.8

Uwaga:

- System Mac OS może nie obsługiwać niektórych aplikacji i funkcji.
- Brak obsługi systemu plików UNIX File System (UFS) dla systemu Mac OS.

Informacje prawne

Standardy i normy

Zgodność ze standardami — model europejski

Dla użytkowników europejskich

Niniejszym firma Seiko Epson Corporation deklaruje, że następujący model urządzenia radiowego jest zgodny z wymaganiami dyrektywy 2014/53/EU. Pełny tekst deklaracji zgodności UE można znaleźć w następującej witrynie.

<http://www.epson.eu/conformity>

C652A

Do użytku wyłącznie na terenie następujących państw: Irlandia, Wielka Brytania, Austria, Niemcy, Liechtenstein, Szwajcaria, Francja, Belgia, Luksemburg, Holandia, Włochy, Portugalia, Hiszpania, Dania, Finlandia, Norwegia, Szwecja, Islandia, Chorwacja, Cypr, Grecja, Słowenia, Malta, Bułgaria, Czechy, Estonia, Węgry, Łotwa, Litwa, Polska, Rumunia i Słowacja.

Firma Epson nie jest odpowiedzialna za jakiegokolwiek niespełnienie wymagań zabezpieczeń wynikające z niezalecanych modyfikacji produktów.

Częstotliwość	Maksymalna moc nadanej częstotliwości radiowej
2400–2483,5 MHz	20 dBm (EIRP)



Ograniczenia dotyczące kopiowania

Należy przestrzegać poniższych ograniczeń, aby drukarka była użytkowana w sposób odpowiedzialny i zgodny z prawem.

Kopiowanie następujących pozycji jest niezgodne z prawem:

- banknoty, monety, zbywalne rządowe papiery wartościowe, obligacje rządowe i komunalne papiery wartościowe;
- nieużywane znaczki pocztowe, kartki pocztowe ze znaczkiem oraz inne dokumenty pocztowe posiadające wartość;
- rządowe znaczki skarbowe oraz papiery wartościowe wydane zgodnie z przepisami prawnymi.

Należy zachować ostrożność podczas kopiowania poniższych elementów:

- prywatne zbywalne papiery wartościowe (świadcstwa udziałowe, dokumenty zbywalne, czeki itp.), bilety miesięczne, bilety ulgowe itp.;
- paszporty, prawa jazdy, dowody rejestracyjne, winiety drogowe, bony żywnościowe, bilety itp.

Uwaga:

Kopiowanie takich dokumentów może być niezgodne z prawem.

Odpowiedzialne korzystanie z materiałów objętych prawem autorskim:

Drukarki mogą być wykorzystywane niezgodnie z przeznaczeniem w przypadku kopiowania materiałów chronionych prawami autorskimi. Należy użytkować urządzenie w odpowiedzialny sposób, uzyskując pozwolenie na kopiowanie publikowanych materiałów objętych prawem autorskim lub postępując zgodnie z poradą adwokata.

Gdzie uzyskać pomoc

Witryna pomocy technicznej w sieci Web.	236
Kontakt z działem pomocy technicznej firmy Epson.	236

Witryna pomocy technicznej w sieci Web

Jeżeli potrzebujesz dalszej pomocy, odwiedź witrynę pomocy technicznej firmy Epson pod adresem podanym poniżej. Wybierz swój kraj lub region i przejdź do sekcji pomocy na swojej lokalnej witrynie internetowej firmy Epson. W witrynie tej dostępne też są najnowsze sterowniki, odpowiedzi na często zadawane pytania, instrukcje i inne materiały do pobrania.

<http://support.epson.net/>

<http://www.epson.eu/Support> (Europa)

Jeżeli urządzenie firmy Epson nie działa poprawnie i nie można rozwiązać problemu, należy skontaktować się z działem pomocy technicznej firmy Epson.

Kontakt z działem pomocy technicznej firmy Epson

Przed skontaktowaniem się z firmą Epson

Jeżeli produkt firmy Epson nie działa prawidłowo i nie można rozwiązać problemu, korzystając z informacji dotyczących rozwiązywania problemów podanych w instrukcjach urządzenia, należy skontaktować się z działem pomocy technicznej firmy Epson, aby uzyskać pomoc. Jeśli na liście nie ma działu pomocy technicznej Epson dla klientów w wymaganym rejonie, należy skontaktować się ze sprzedawcą, u którego zakupiono urządzenie.

Aby usprawnić proces udzielania pomocy, należy przygotować i przekazać do działu pomocy technicznej firmy Epson następujące informacje:

- Numer seryjny urządzenia
(Etykieta z numerem seryjnym znajduje się zazwyczaj z tyłu urządzenia.)
- Model urządzenia
- Wersja oprogramowania urządzenia
(W oprogramowaniu produktowym kliknij **About**, **Version Info** lub podobny przycisk.)
- Marka i model komputera
- Nazwa i wersja systemu operacyjnego komputera
- Nazwy i wersje aplikacji używanych zazwyczaj z urządzeniem

Uwaga:

W zależności od urządzenia ustawienia sieciowe mogą być przechowywane w pamięci urządzenia. Ze względu na uszkodzenie lub naprawę urządzenia ustawienia mogą zostać utracone. Firma Epson nie ponosi odpowiedzialności za utratę jakichkolwiek danych, za wykonanie kopii zapasowej ustawień lub ich przywrócenie nawet w okresie gwarancji. Zalecamy wykonanie kopii zapasowej we własnym zakresie lub wykonanie notatek.

Pomoc dla użytkowników w Europie

Dokument Gwarancja Europejska zawiera informacje dotyczące sposobu kontaktowania się z działem pomocy technicznej firmy Epson.

Pomoc dla użytkowników na Tajwanie

Informacje, wsparcie i obsługa:

WWW

<http://www.epson.com.tw>

Dostępne są informacje dotyczące specyfikacji produktów, sterowniki do pobrania oraz odpowiedzi na zapytania dotyczące produktów.

Pomoc techniczna Epson

Telefon: +886-2-80242008

Nasz dział pomocy technicznej może telefonicznie pomóc w przypadku następujących kwestii:

- Zapytania handlowe i informacje o produktach
- Pytania dotyczące wykorzystania produktów i problemów z nimi związanych
- Zapytania dotyczące usług naprawy i gwarancji

Centrum napraw serwisowych:

<http://www.tekcare.com.tw/branchMap.page>

Spółka TekCare to autoryzowane centrum serwisowe firmy Epson Taiwan Technology & Trading Ltd.

Pomoc dla użytkowników w Indiach

Informacje, wsparcie i obsługa:

WWW

<http://www.epson.co.in>

Dostępne są informacje dotyczące specyfikacji produktów, sterowniki do pobrania oraz odpowiedzi na zapytania dotyczące produktów.

Pomoc telefoniczna

- Serwis, informacje o produktach i zamawianie materiałów eksploatacyjnych (linie BSNL)
Numer bezpłatny: 18004250011
Dostępność w godzinach od 9:00 do 18:00, od poniedziałku do soboty (z wyjątkiem świąt)
- Serwis (CDMA i użytkownicy mobilni)
Numer bezpłatny: 186030001600
Dostępność w godzinach od 9:00 do 18:00, od poniedziałku do soboty (z wyjątkiem świąt)

Pomoc dla użytkowników w Hongkongu

W celu uzyskania wsparcia technicznego oraz innych usług świadczonych po sprzedaży użytkownicy mogą skontaktować się z firmą Epson Hong Kong Ltd.

Internetowa strona główna

<http://www.epson.com.hk>

Firma Epson Hong Kong posiada stronę internetową w języku chińskim i angielskim, zawierającą następujące informacje:

- Informacje o produktach
- Odpowiedzi na często zadawane pytania (FAQ)
- Najnowsze wersje sterowników do produktów Epson

Gorąca linia obsługi technicznej

Można również skontaktować się z naszym personelem technicznym pod następującymi numerami telefonu i faksu:

Telefon: 852-2827-8911

Faks: 852-2827-4383