

ET-M2140 / M2140 Series

Przewodnik użytkownika

Spis treści

Informacje o podręczniku

Wprowadzenie do podręczników.	6
Szukanie informacji w podręczniku.	6
Oznaczenia i symbole.	8
Objaśnienia stosowane w niniejszym podręczniku.	8
Odniesienia do systemów operacyjnych.	8

Ważne instrukcje

Instrukcje dotyczące bezpieczeństwa.	10
Instrukcje bezpieczeństwa dotyczące tuszu.	10
Zalecenia i ostrzeżenia dotyczące drukarki.	11
Zalecenia i ostrzeżenia dotyczące konfiguracji drukarki.	11
Zalecenia i ostrzeżenia dotyczące użytkowania drukarki.	12
Zalecenia i ostrzeżenia dotyczące transportu lub przechowywania drukarki.	12
Zalecenia i ostrzeżenia dotyczące korzystania z ekranu LCD.	12
Ochrona danych osobowych.	13

Podstawy korzystania z drukarki

Nazwy i funkcje części.	14
Panel sterowania.	16
Przewodnik po ekranie LCD.	16
Przewodnik po ekranie głównym.	17

Przygotowanie drukarki

Ładowanie kartek papieru.	18
Dostępne papiery i pojemności.	18
Ładowanie papieru do Kaseta na papier.	21
Ładowanie papieru do Tylny podajnik papieru.	24
Ładowanie kopert i środki ostrożności.	26
Lista rodzajów papieru.	27
Wysuwanie papieru.	27
Umieszczanie oryginałów.	27
Umieszczanie oryginałów na Szyby skanera.	27
Opcje menu Ustaw.	29
Opcje menu Konserwacja.	29
Opcje menu Konfiguracja drukarki.	30
Opcje menu Druk.arkusz stanu.	32
Opcje menu Licznik wydruków.	32
Opcje menu Przywr. ust. domyśl.	32
Opcje menu Wersja firmware.	32

Oszczędzanie energii.	33
Oszczędzanie energii — panel sterowania.	33

Drukowanie

Drukowanie ze sterownika drukarki z systemu Windows.	34
Dostęp do sterownika drukarki.	34
Podstawy drukowania.	35
Drukowanie na obu stronach papieru.	36
Drukowanie kilku stron na jednej kartce.	37
Drukowanie i układanie w stosy w kolejności stron (drukowanie w odwrotnej kolejności).	37
Drukowanie pomniejszonego lub powiększonego dokumentu.	38
Drukowanie jednego obrazu na wielu arkuszach do powiększenia (tworzenie plakatu).	39
Drukowanie z nagłówkiem i stopką.	45
Drukowanie znaku wodnego.	46
Równoczesne drukowanie wielu plików.	47
Regulowanie odcienia druku.	47
Drukowanie w celu podkreślenia cienkich linii.	48
Drukowanie w celu poprawy jasnego tekstu i linii.	48
Drukowanie wyraźnych kodów kreskowych.	49
Anulowanie drukowania.	49
Opcje menu sterownika drukarki.	50
Drukowanie ze sterownika drukarki z systemu Mac OS.	53
Podstawy drukowania.	53
Drukowanie na obu stronach papieru.	54
Drukowanie kilku stron na jednym arkuszu.	55
Drukowanie i układanie w stosy w kolejności stron (drukowanie w odwrotnej kolejności).	55
Drukowanie pomniejszonego lub powiększonego dokumentu.	56
Anulowanie drukowania.	57
Opcje menu sterownika drukarki.	57
Konfiguracja ustawień działania dla sterownika drukarki w systemie Mac OS.	58
Anulowanie wykonywanego zadania.	59
Kopiowanie	
Kopiowanie.	60
Kopiowanie na obu stronach papieru.	60
Kopiowanie wielu oryginałów na jednym arkuszu.	61
Opcje menu dotyczące kopiowania.	61

Spis treści

Skanowanie

Skanowanie przy użyciu panelu sterowania.	64
Skanowanie do komputera.	64
Skanowanie z poziomu komputera.	68
Skanowanie w aplikacji Epson Scan 2.	68

Ponowne napełnianie i wymiana modułów konserwacyjnych

Sprawdzanie stanu pozostałego tuszu i modułu konserwacyjnego.	72
Sprawdzanie stanu modułu konserwacyjnego — panel sterowania.	72
Sprawdzanie stanu pozostałego tuszu oraz modułu konserwacyjnego — Windows.	72
Sprawdzanie stanu pozostałego tuszu i modułu konserwacyjnego — Mac OS.	72
Kody butelek z tuszem.	73
Środki ostrożności w postępowaniu z butelkami z tuszem.	74
Uzupełnianie tuszu w pojemniku.	75
Kod modułu konserwacyjnego.	79
Środki ostrożności dotyczące obsługi modułu konserwacyjnego.	79
Wymiana modułu konserwacyjnego.	79

Konserwacja drukarki

Zapobieganie wysuszeniu głowicy drukującej.	81
Sprawdź, czy dysze zostały zatkane (sprawdzanie dysz).	81
Sprawdzanie, czy dysze są zatkane (test dysz) — panel sterowania.	81
Sprawdź, czy dysze zostały zatkane (sprawdzanie dysz) — Windows.	82
Sprawdź, czy dysze zostały zatkane (sprawdzanie dysz) — Mac OS.	83
Czyszczenie głowicy drukującej — Czyszczenie głowicy.	84
Czyszczenie głowicy drukującej — panel sterowania.	85
Czyszczenie głowicy drukującej — Windows.	85
Czyszczenie głowicy drukującej — Mac OS.	86
Zaawansowane czyszczenie głowicy drukującej — Czyszczenie zaawansowane.	86
Uruchamianie funkcji Czyszczenie zaawansowane — panel sterowania.	87
Uruchamianie funkcji Czyszczenie zaawansowane — Windows.	87

Uruchamianie funkcji Czyszczenie zaawansowane — Mac OS.	88
Wyrównywanie głowicy drukującej.	88
Wyrównywanie głowicy drukującej — panel sterowania.	88
Czyszczenie ścieżki papieru.	88
Czyszczenie ścieżki papieru z tuszu.	89
Czyszczenie drogi papieru dla potrzeb rozwiązywania problemów z podawaniem papieru.	89
Czyszczenie Szyby skanera.	91
Czyszczenie folii przezroczystej.	91
Sprawdzanie łącznej liczby stron podanych przez drukarkę.	93
Sprawdzanie łącznej liczby stron podanych przez drukarkę — panel sterowania.	93
Sprawdzanie łącznej liczby stron podanych przez drukarkę — system Windows.	94
Sprawdzanie łącznej liczby stron podanych przez drukarkę — Mac OS.	94

Informacje dotyczące oprogramowania

Aplikacja do skanowania dokumentów i obrazów (Epson Scan 2).	95
Aplikacja do konfigurowania operacji skanowania z panelu sterowania (Epson Event Manager).	95
Aplikacja do drukowania stron internetowych (E-Web Print).	96
Narzędzia do aktualizacji oprogramowania (EPSON Software Updater).	97
Instalowanie aplikacji.	97
Aktualizacja aplikacji i oprogramowania układowego.	98
Odinstalowywanie aplikacji.	98
Odinstalowywanie aplikacji — Windows.	98
Odinstalowywanie aplikacji — Mac OS.	99

Rozwiązywanie problemów

Sprawdzanie stanu drukarki.	101
Odczytywanie kodów błędów na ekranie LCD.	101
Sprawdzanie stanu drukarki — system Windows.	101
Sprawdzanie stanu drukarki — Mac OS.	102
Sprawdzanie stanu oprogramowania.	102
Wymagowanie zaciętego papieru.	102

Spis treści

Usuwanie zablokowanego papieru z pokrywy przedniej.	102	Zbyt wolne drukowanie.	117
Wymywanie zaciętego papieru z Tylny podajnik papieru.	104	Szybkość drukowania lub kopiowania znacznie spada podczas ciągłej pracy.	118
Wymywanie zaciętego papieru z wnętrza drukarki.	104	Nie można rozpocząć skanowania.	118
Wymywanie zablokowanego papieru z Tylną pokrywą.	105	Problemy z zeskanowanym obrazem.	119
Papier nie jest podawany poprawnie.	106	Nierówne kolory, zabrudzenia, plamy, itp. widoczne podczas skanowania na szybie skanera.	119
Blokada papieru.	107	Niska jakość obrazu.	119
Papier jest podawany krzywo.	107	W tle obrazów pojawia się przebitka.	120
Wysuwany papier spada z tacy wyjściowej.	107	Tekst jest niewyraźny.	120
Papier jest wysuwany podczas drukowania.	107	Pojawiają się jest wzory mory (cienie w formie siatki).	120
Problemy z zasilaniem i panelem sterowania.	107	Nie można zeskanować poprawnego obszaru na szybie skanera.	121
Zasilanie się nie włącza.	107	Tekst nie jest właściwie rozpoznawany podczas zapisywania jako PDF z opcją przeszukiwania.	121
Zasilanie się nie wyłącza.	107	Nie można rozwiązać problemów w zeskanowanym obrazie.	121
Zasilanie wyłącza się automatycznie.	107	Inne problemy ze skanowaniem.	122
Wyświetlacz LCD ciemnieje.	108	Zbyt wolne skanowanie.	122
Nie można drukować z komputera.	108	Szybkość skanowania znacznie spada podczas ciągłego skanowania.	122
Sprawdzanie połączenia (USB).	108	Skanowanie zatrzymuje się podczas skanowania do formatu PDF/Multi-TIFF.	122
Sprawdzanie oprogramowania i danych.	108	Inne problemy.	123
Sprawdzanie stanu drukarki z poziomu komputera (Windows).	110	Drukarka w trakcie pracy jest bardzo głośna.	123
Sprawdzanie stanu drukarki z poziomu komputera (Mac OS).	111	Aplikacja jest blokowana przez zaporę (wyłącznie w systemie Windows).	123
Problemy z wydrukiem.	111	Pojawia się monit o zresetowanie poziomu tuszu.	123
Wydruk jest pomarszczony lub brak kolorów.	111	Rozlanie tuszu.	123
Pojawiają się paski lub nieoczekiwane kolory.	112		
Kolorowe prążki pojawiają się w odstępach około 3.3 cm.	112	Dodatek	
Pionowe paski lub brak wyrównania.	113	Parametry techniczne.	125
Słaba jakość wydruku.	113	Dane techniczne drukarki.	125
Papier jest poplamiony lub przetarty.	114	Dane techniczne skanera.	126
Na papierze rozmazał się tusz podczas drukowania dwustronnego.	115	Dane techniczne interfejsu.	126
Wydrukowane zdjęcia są lepkie.	115	Wymiary.	126
Pozycja, rozmiar lub marginesy wydruku są nieprawidłowe.	115	Parametry elektryczne.	127
Wydrukowane znaki są nieprawidłowe lub zniekształcone.	116	Dane techniczne dotyczące środowiska pracy.	127
Drukowany obraz jest odwrócony.	116	Wymagania systemowe.	128
Mozaikowe wzory na wydrukach.	116	Informacje prawne.	128
Na skopiowanym obrazie pojawiają się nierówne kolory, rozmazania, kropki lub linie proste.	116	Zgodność ze standardami — model europejski.	128
Na skopiowanym obrazie widoczna jest mora (pomarszczenie lub siatka).	117	Ograniczenia dotyczące kopiowania.	128
Na skopiowanym obrazie widoczny jest obraz drugiej strony oryginału.	117	Transportowanie i przechowywanie drukarki.	129
Nie można usunąć problemu z wydrukiem.	117	Prawa autorskie.	132
Inne problemy z drukowaniem.	117	Znaki towarowe.	133
		Gdzie uzyskać pomoc.	134

Spis treści

Witryna pomocy technicznej w sieci Web.	134
Kontakt z działem pomocy technicznej firmy Epson.	134

Informacje o podręczniku

Wprowadzenie do podręczników

Z drukarką Epson są dostarczane następujące podręczniki. Poza wymienionymi podręcznikami można też zapoznać się z różnymi rodzajami informacji pomocy dostępnymi w drukarce lub w aplikacjach oprogramowania Epson.

Rozpocznij tutaj (podręcznik papierowy)

Zawiera informacje na temat konfigurowania drukarki, instalowania oprogramowania, korzystania z drukarki, rozwiązywania problemów itp.

Przewodnik użytkownika (elektroniczny)

Niniejszy podręcznik. Zawiera informacje i instrukcje dotyczące korzystania z drukarki oraz rozwiązywania problemów.

Najnowsze wersje wyżej wymienionych podręczników można uzyskać w następujący sposób.

Podręcznik papierowy

Odwiedź stronę internetową pomocy technicznej Epson Europe, pod adresem <http://www.epson.eu/Support> lub ogólnosiwiatową stronę internetową pomocy technicznej Epson pod adresem <http://support.epson.net/>.

Podręcznik elektroniczny

Uruchom w komputerze EPSON Software Updater. EPSON Software Updater sprawdza dostępność aktualizacji aplikacji Epson oraz podręczników w wersji elektronicznej i umożliwia pobranie najnowszych wersji.

Powiązane informacje

➔ „Narzędzia do aktualizacji oprogramowania (EPSON Software Updater)” na stronie 97

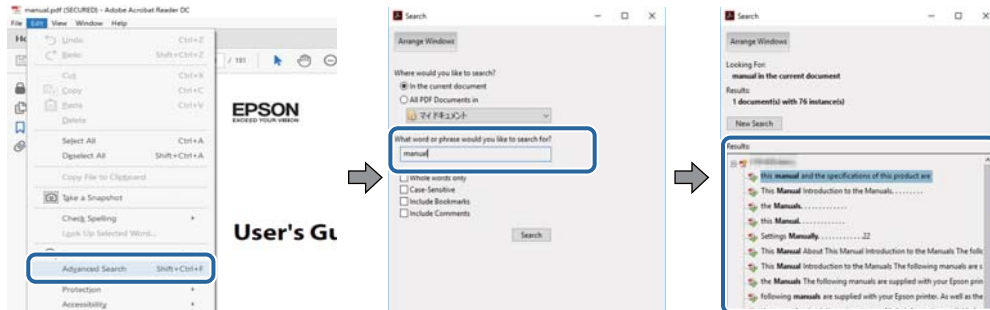
Szukanie informacji w podręczniku

Podręcznik w formacie PDF pozwala na wyszukiwanie informacji według słowa kluczowego. Można też przejść bezpośrednio do konkretnych sekcji przy wykorzystaniu zakładek. Możesz również wydrukować tylko potrzebne strony. W tej sekcji wyjaśniono sposób korzystania z podręcznika w formacie PDF, który został otwarty w programie Adobe Reader X na komputerze.

Informacje o podręczniku

Wyszukiwanie według słowa kluczowego

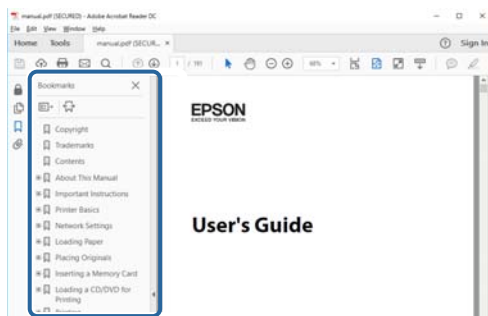
Kliknij **Edytuj** > **Wyszukiwanie zaawansowane**. W okienku wyszukiwania wprowadź słowo kluczowe (tekst) dla szukanych informacji, a następnie kliknij **Szukaj**. Wyniki są wyświetlane w formie listy. Żeby przejść na daną stronę, kliknij jeden z wyświetlonych wyników.



Przechodzenie bezpośrednio z zakładek

Kliknij tytuł, żeby przejść na daną stronę. Kliknij + lub >, żeby wyświetlić tytuły niższego poziomu danej części. Żeby powrócić na poprzednią stronę, na klawiaturze wykonaj następujące czynności.

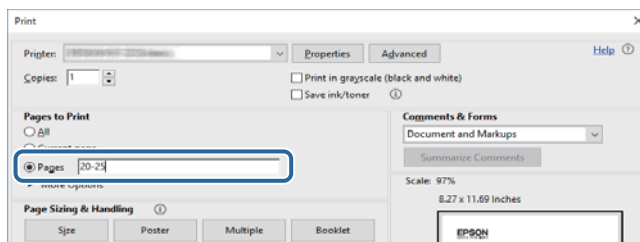
- Windows: Przytrzymaj **Alt**, a następnie wciśnij **←**.
- Mac OS: Przytrzymaj klucz polecenia, a następnie wciśnij **←**.



Drukowanie tylko potrzebnych stron

Możesz również wydzielić i wydrukować tylko potrzebne strony. Kliknij **Drukuj** w menu **Plik**, a następnie określ strony do wydrukowania w opcji **Strony** w **Strony do drukowania**.

- Żeby określić zakres kolejnych stron, wprowadź myślnik między stroną początkową a końcową.
Przykład: 20–25
- Żeby określić strony nie po kolei, rozdziel je przecinkami.
Przykład: 5, 10, 15



Oznaczenia i symbole

**Przeestroga:**

Instrukcje, których należy dokładnie przestrzegać w celu uniknięcia obrażeń ciała.

**Ważne:**

Instrukcje, których należy przestrzegać w celu uniknięcia uszkodzenia sprzętu.

Uwaga:

Znajdują się tu informacje dodatkowe i referencyjne.

Powiązane informacje

➔ Łączy do części powiązanych.

Objaśnienia stosowane w niniejszym podręczniku

- Zrzuty ekranowe sterownika drukarki oraz ekrany Epson Scan 2 (sterownik skanera) pochodzą z systemu Windows 10 lub macOS High Sierra. Materiały prezentowane na tych ekranach różnią się w zależności od modelu i sytuacji.
- Ilustracje prezentowane w tym podręczniku są wyłącznie przykładowe. Mogą co prawda występować niewielkie różnice w zależności od konkretnego modelu, jednak zasada obsługi pozostaje taka sama.
- Niektóre pozycje menu wyświetlane na ekranie LCD mogą się różnić w zależności od konkretnego modelu i ustawień.
- Kod QR można odczytać za pomocą specjalnej aplikacji.

Odniesienia do systemów operacyjnych

Windows

W tym podręczniku takie określenia jak „Windows 10”, „Windows 8.1”, „Windows 8”, „Windows 7”, „Windows Vista”, „Windows XP”, „Windows Server 2016”, „Windows Server 2012 R2”, „Windows Server 2012”, „Windows Server 2008 R2”, „Windows Server 2008”, „Windows Server 2003 R2” i „Windows Server 2003” odnoszą się do następujących systemów operacyjnych. Oprócz tego określenie „Windows” stosowane jest w odniesieniu do wszystkich wersji.

- System operacyjny Microsoft® Windows® 10
- System operacyjny Microsoft® Windows® 8.1
- System operacyjny Microsoft® Windows® 8
- System operacyjny Microsoft® Windows® 7
- System operacyjny Microsoft® Windows Vista®
- System operacyjny Microsoft® Windows® XP
- System operacyjny Microsoft® Windows® XP Professional x64 Edition

Informacje o podręczniku

- System operacyjny Microsoft® Windows Server® 2016
- System operacyjny Microsoft® Windows Server® 2012 R2
- System operacyjny Microsoft® Windows Server® 2012
- System operacyjny Microsoft® Windows Server® 2008 R2
- System operacyjny Microsoft® Windows Server® 2008
- System operacyjny Microsoft® Windows Server® 2003 R2
- System operacyjny Microsoft® Windows Server® 2003

Mac OS

W tym podręczniku termin „Mac OS” jest stosowany w odniesieniu do systemów macOS High Sierra, macOS Sierra, OS X El Capitan, OS X Yosemite, OS X Mavericks, OS X Mountain Lion, Mac OS X v10.7.x i Mac OS X v10.6.8.

Ważne instrukcje

Instrukcje dotyczące bezpieczeństwa

Należy zapoznać się z poniższymi instrukcjami i stosować się do nich w celu zapewnienia bezpieczeństwa podczas użytkowania drukarki. Podręcznik ten należy zachować do użycia w przyszłości. Ponadto należy stosować się do wszelkich ostrzeżeń i instrukcji umieszczonych na drukarce.

- Niektóre symbole użyte w drukarce mają na celu zapewnienie bezpieczeństwa i umożliwienie prawidłowego użytkowania drukarki. Odwiedź poniższą stronę internetową w celu poznania znaczeń tych symboli.
<http://support.epson.net/symbols>
- Należy używać wyłącznie przewodu zasilania dostarczonego z drukarką. Nie wolno używać przewodów od innych urządzeń. Korzystanie z przewodów zasilania od innych urządzeń lub podłączanie przewodu zasilania dostarczonego z drukarką do innych urządzeń może spowodować pożar lub porażenie prądem elektrycznym.
- Należy używać tylko przewodu zasilania prądem zmiennym zgodnego z odpowiednią lokalną normą bezpieczeństwa.
- Nigdy nie należy rozbierać, modyfikować ani naprawiać przewodu zasilania, wtyczki, modułu drukarki, modułu skanera lub urządzeń opcjonalnych za wyjątkiem przypadków opisanych w podręcznikach drukarki.
- W poniższych sytuacjach należy odłączyć drukarkę od zasilania i skontaktować się z wykwalifikowanym personelem serwisowym:
Przewód zasilania lub jego wtyczka są uszkodzone, do drukarki dostał się płyn, drukarka została upuszczona lub jej obudowa została uszkodzona, drukarka nie działa prawidłowo lub zaobserwowano wyraźne zmiany w jej wydajności. Nie należy regulować elementów sterowania, które nie zostały opisane w instrukcji obsługi.
- Drukarkę należy umieścić blisko ściennego gniazda zasilania, z którego można łatwo wyjąć wtyczkę.
- Nie należy umieszczać lub przechowywać drukarki poza pomieszczeniami, w miejscu o dużym zapyleniu, w pobliżu wody, źródeł ciepła lub w miejscach, w których występują drgania, wibracje, wysoka temperatura i wilgotność.
- Nie należy wylewać płynów na drukarki ani obsługiwać jej mokrymi dłońmi.
- W przypadku uszkodzenia ekranu LCD skontaktuj się ze sprzedawcą. Jeśli roztwór ciekłych kryształów zetknie się ze skórą rąk, należy dokładnie je umyć wodą z mydłem. Jeśli roztwór ciekłych kryształów dostanie się do oczu, należy natychmiast przemyć je wodą. Jeżeli po przemyciu oczu występują dolegliwości lub problemy z widzeniem, należy natychmiast skontaktować się z lekarzem.

Instrukcje bezpieczeństwa dotyczące tuszu

- Należy zachować ostrożność, aby nie dotykać tuszu podczas obsługi pojemnika, zatyczki pojemnika z tuszem, otwartej butelki z tuszem lub nakrętki butelki z tuszem.
 - W przypadku kontaktu tuszu ze skórą należy to miejsce dokładnie umyć mydłem i spłukać wodą.
 - W przypadku dostania się tuszu do oczu należy natychmiast przemyć je wodą. Jeżeli po przemyciu oczu występują dolegliwości lub problemy ze wzrokiem, należy natychmiast skontaktować się z lekarzem.
 - W przypadku dostania się tuszu do ust należy natychmiast skontaktować się z lekarzem.
- Nie należy demontować modułu konserwacyjnego. W przeciwnym wypadku tusz może dostać się do oczu lub na skórę.

Ważne instrukcje

- Nie potrząsać butelką z tuszem zbyt mocno ani nie narażać jej na silne wstrząsy, ponieważ może to spowodować wyciek tuszu.
- Butelkę z tuszem i moduł pojemników z tuszem oraz moduł konserwacyjny należy trzymać w miejscu niedostępnym dla dzieci. Nie wolno pozwolić dzieciom na picie z butelki z tuszem ani na zabawę butelkami z tuszem lub nakrętką butelki z tuszem.

Zalecenia i ostrzeżenia dotyczące drukarki



Aby zapobiec uszkodzeniom drukarki i mienia, należy się zapoznać z tymi instrukcjami i się do nich stosować. Podręcznik ten należy zachować do użycia w przyszłości.

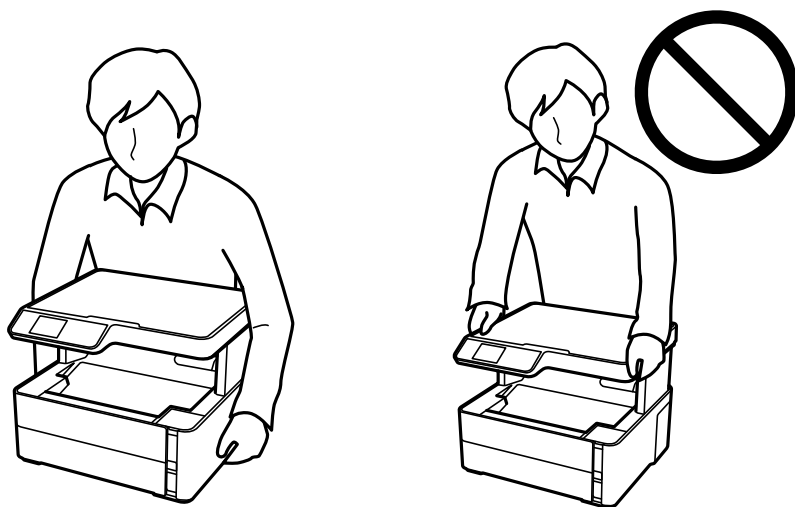
Zalecenia i ostrzeżenia dotyczące konfigurowania drukarki

- Nie należy blokować ani zakrywać wlotów i otworów drukarki.
- Należy używać wyłącznie źródła zasilania wskazanego na etykiecie drukarki.
- Należy unikać stosowania gniazd znajdujących się w obwodach, do których podłączone są fotokopiarki lub regularnie włączające i wyłączające się systemy wentylacyjne.
- Należy unikać gniazd elektrycznych kontrolowanych za pomocą wyłączników ściennych lub automatycznych wyłączników czasowych.
- Cały system komputerowy należy umieścić z dala od potencjalnych źródeł zakłóceń elektromagnetycznych, takich jak głośniki lub urządzenia bazowe telefonów bezprzewodowych.
- Kable zasilania powinny być umieszczone w takim miejscu, aby nie były wystawione na ścieranie ani nie były nacinane, szarpane i skręcane. Nie należy umieszczać przedmiotów na przewodach zasilania oraz nie należy umieszczać przewodów zasilania w miejscach, w których będą nadeptywać je przechodzące osoby lub przebiegać po nich. Należy zwrócić szczególną uwagę na to, aby przewody zasilania nie były zagięte w punktach ich połączeń z transformatorem.
- W przypadku gdy do zasilania drukarki stosowany jest przedłużacz, należy się upewnić, że suma wartości nominalnych natężenia prądu wszystkich podłączonych do niego urządzeń nie przekracza wartości nominalnej natężenia prądu przedłużacza. Ponadto należy się upewnić, że suma wartości nominalnych natężenia prądu podłączonych urządzeń nie przekracza wartości nominalnej natężenia dla ściennego gniazda zasilania.
- Jeśli drukarka ma być używana na terenie Niemiec, instalacja elektryczna w budynku musi być chroniona bezpiecznikiem 10- lub 16-amperowym w celu zapewnienia drukarce wystarczającej ochrony przed zwarciami i przepięciami.
- Podczas podłączania drukarki do komputera lub innego urządzenia za pomocą kabla należy sprawdzić, czy położenie złączy jest prawidłowe. Każde złącze ma tylko jedno właściwe położenie. Podłączenie złącza w nieprawidłowy sposób może spowodować uszkodzenie obu urządzeń połączonych kablem.
- Drukarkę należy ustawić na płaskiej, stabilnej powierzchni, która ze wszystkich stron wykracza poza krawędzie obudowy drukarki. Drukarka nie będzie działać poprawnie, jeśli zostanie ustawiona pod kątem.
- Nad drukarką należy pozostawić ilość miejsca pozwalającą na całkowite podniesienie pokrywy dokumentów.
- Należy pozostawić wystarczającą ilość miejsca z przodu drukarki, aby papier mógł być całkowicie wysuwany.
- Należy unikać miejsc, w których występują gwałtowne zmiany temperatury i wilgotności. Drukarkę należy ustawić z dala od bezpośredniego światła słonecznego, silnego oświetlenia sztucznego i źródeł ciepła.

Ważne instrukcje

Zalecenia i ostrzeżenia dotyczące użytkowania drukarki

- Nie należy wkładać przedmiotów przez otwory drukarki.
- Nie należy wkładać dłoni do drukarki podczas drukowania.
- Nie należy dotykać białego płaskiego kabla ani rurki z tuszem wewnątrz drukarki.
- Nie należy używać produktów w aerozolu, zawierających łatwopalne składniki, wewnątrz lub w pobliżu drukarki. Grozi to pożarem.
- Nie należy przesuwać głowicy drukującej ręką, bo może to spowodować uszkodzenie drukarki.
- Należy uważać, aby nie przyciąć palców podczas zamykania pokrywy dokumentów.
- Umieszczając oryginały, nie należy naciskać zbyt mocno szyba skanera.
- Kontynuowanie korzystania z drukarki, gdy poziom tuszu jest niższy od dolnej linii może spowodować uszkodzenie drukarki. Napełnić pojemnik z tuszem do górnej linii, gdy drukarka nie pracuje. Aby wyświetlany szacowany poziom tuszu był prawidłowy, należy zresetować poziom tuszu po napełnieniu pojemnika.
- Drukarkę należy zawsze wyłączać naciskając przycisk . Nie należy odłączać drukarki od gniazda ani jej wyłączać do momentu aż kontrolka  przestanie migotać.
- Jeśli drukarka nie będzie używana przez dłuższy czas, należy odłączyć kabel zasilania z gniazodka elektrycznego.
- Podnosząc drukarkę, dłonie należy umieścić w miejscach pokazanych poniżej.



Zalecenia i ostrzeżenia dotyczące transportu lub przechowywania drukarki

- Podczas przechowywania lub transportowania drukarki nie przechylać jej, nie ustawiać pionowo ani nie odwracać, ponieważ można spowodować wyciek tuszu.
- Przed transportowaniem drukarki należy upewnić się, że głowica drukująca znajduje się w pozycji początkowej (z prawej strony urządzenia).

Zalecenia i ostrzeżenia dotyczące korzystania z ekranu LCD

- Ekran LCD może zawierać kilka małych jasnych lub ciemnych punktów. Ze względu na jego funkcje jasność ekranu może być niejednolita. Jest to normalne zjawisko i nie oznacza usterki.

Ważne instrukcje

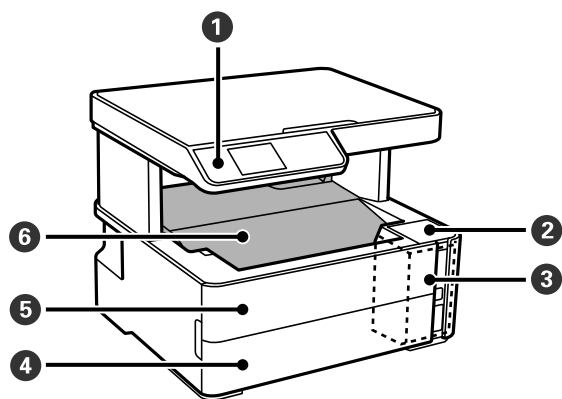
- ❑ Do czyszczenia należy używać wyłącznie suchej, miękkiej szmatki. Do czyszczenia nie należy używać chemicznych lub płynnych środków czyszczących.
- ❑ Zewnętrzna pokrywa ekranu LCD może pęknąć pod wpływem mocnego uderzenia. Jeśli powierzchnia ekranu popęka, należy skontaktować się ze sprzedawcą. Nie wolno dotykać ani próbować demontować popękanych części.

Ochrona danych osobowych

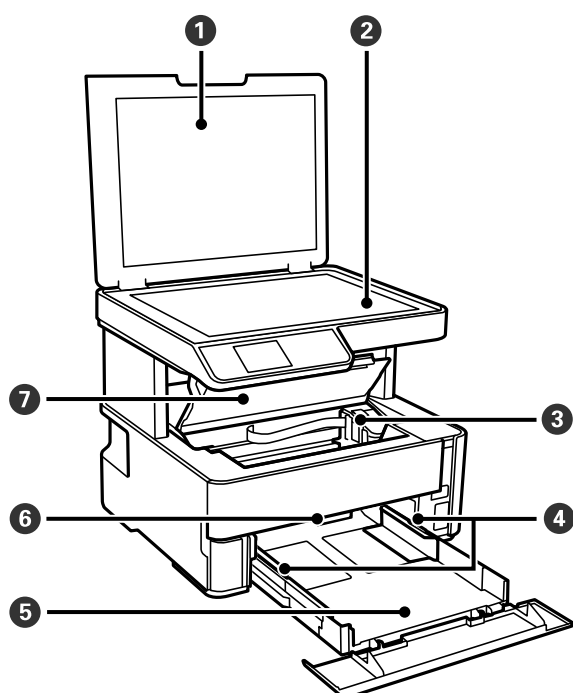
Jeżeli chcesz oddać drukarkę innej osobie lub ją zutylizować, wykasuj wszystkie osobiste informacje zapisane w pamięci urządzenia, wybierając na panelu sterowania kolejno **Ustaw.** > **Przywróć ustawienia domyślne** > **Usuń wsz. dane i ustaw..**

Podstawy korzystania z drukarki

Nazwy i funkcje części

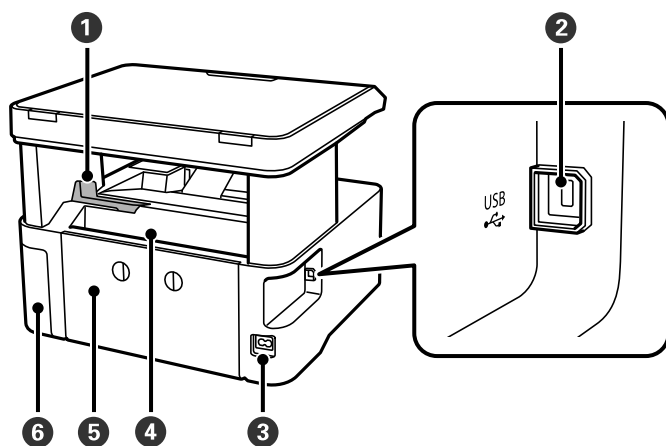


1	Panel sterowania	Służy do wskazywania stanu drukarki i umożliwia konfigurację ustawień drukowania.
2	Pokrywa pojemnika z tuszem	Otwierana podczas uzupełniania tuszu w pojemniku.
3	Pojemnik z tuszem	Zawiera tusz używany do drukowania.
4	Pokrywa kasety papieru	Otwórz, aby załadować papier do kasety na papier.
5	Pokrywa przednia	Otwierana w celu usunięcia zaciętego papieru.
6	Taca wyjściowa	Przechowuje papier wysunięty z drukarki.



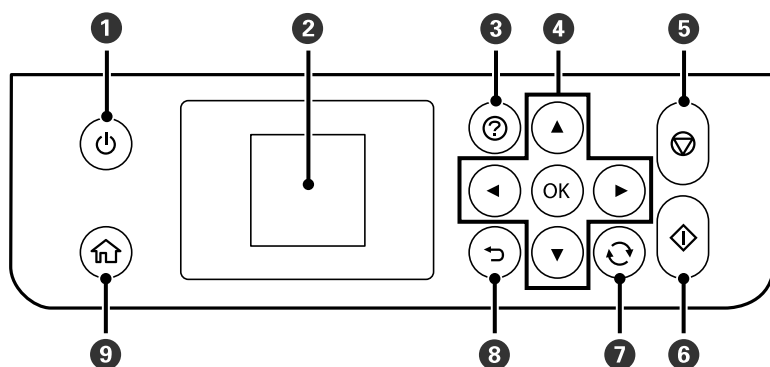
Podstawy korzystania z drukarki

❶	Pokrywa dokumentów	Blokuje dostęp światła zewnętrznego podczas skanowania.
❷	Szyba skanera	Umieść oryginały.
❸	Głowica drukująca	Tusz jest wyrzucany przez dysze znajdujące się poniżej głowicy drukującej.
❹	Prowadnica krawędzi	Wprowadza papier prosto do drukarki. Należy dosunąć je do krawędzi papieru.
❺	Kaseta na papier	Służy do ładowania papieru.
❻	Dźwignia przełączania wysuwania	Pozycja górna umożliwia wysuwanie papieru na tacę wyjściową. Pozycja dolna umożliwia wysuwanie papieru ze stroną zadrukowaną w górę z przodu drukarki.
❼	Pokrywa drukarki	Otwierana w celu usunięcia zaciętego papieru.



❶	Ogranicznik	Ustawienie ogranicznika uniemożliwia spadanie wydruków z tacy wyjściowej.
❷	Port USB	Podłączanie kabla USB w celu połączenia z komputerem.
❸	Wejście zasilania	Służy do podłączania przewodu zasilającego.
❹	Tylna szczelina podawania papieru	Służy do ładowania papieru.
❺	Pokrywa tylna	Odłącz podczas usuwania zaciętego papieru.
❻	Pokrywa modułu konserwacyjnego	Po otwarciu pozwala wymienić moduł konserwacyjny.

Panel sterowania



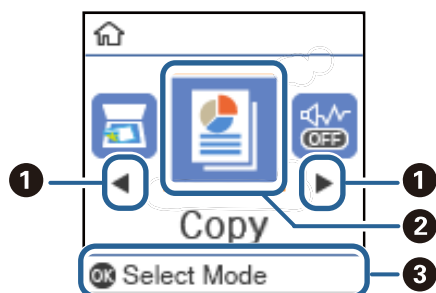
1	Włączenie lub wyłączenie drukarki. Przewód zasilający należy odłączyć po upewnieniu się, że wskaźnik zasilania nie świeci.
2	Wyświetlenie menu i komunikatów. Użyj przycisków panelu sterowania, aby wybrać menu lub zmienić ustawienia.
3	Wyświetlenie rozwiązań w przypadku wystąpienia problemów.
4	Za pomocą przycisków ▲ ▼ ◀ ▶ wybierz żądaną pozycję, a następnie naciśnij przycisk OK, aby otworzyć wybrane menu lub zmienić ustawienie.
5	Zatrzymanie bieżącego zadania.
6	Rozpoczęcie operacji, takiej jak drukowanie czy kopiowanie.
7	Dotyczy różnych funkcji w zależności od sytuacji.
8	Powrót do poprzedniego ekranu.
9	Wyświetlenie ekranu głównego.

Przewodnik po ekranie LCD

Menu i komunikaty są wyświetlane na ekranie LCD. Menu lub ustawienie można wybrać, naciskając przyciski ▲ ▼ ◀ ▶.

Przewodnik po ekranie głównym

Na ekranie głównym wyświetlają się następujące ikony i menu.



1	Gdy wyświetlają się przyciski ◀ oraz ▶ można przewinąć w prawo lub w lewo przez naciśnięcie przycisku ◀ lub ▶.	
2	Ikony i nazwy funkcji wyświetlane są jako ikony menu.	
	Kopiuj	Przejdź do menu Kopiuj , które umożliwia kopiowanie dokumentu.
	Skanuj	Przejdź do menu Skanuj , które umożliwia skanowanie dokumentu lub zdjęcia.
	Tryb cichy	Wyświetlenie ustawienia Tryb cichy , które umożliwia zmniejszenie poziomu hałasu emitowanego przez drukarkę. Jednak może ono spowolnić drukowanie. W zależności od wybranego typu papieru i ustawień jakości drukowania poziom hałasu emitowanego przez drukarkę może nie ulec zmianie. Jest to skrót do następującego menu. Ustaw. > Konfiguracja drukarki > Tryb cichy
	Ustaw.	Przejdź do menu Ustaw. , które umożliwia przeprowadzenie konserwacji oraz konfigurację ustawień drukarki.
3	Konserwacja	Dostęp do rekomendowanych menu, które ulepszą jakość wydruku. Jest to skrót do następującego menu. Ustaw. > Konserwacja
	Wyświetlane są dostępne przyciski. W tym przykładzie możesz przejść do wybranego menu poprzez naciśnięcie przycisku OK.	

Przygotowanie drukarki

Ładowanie kartek papieru

Dostępne papiery i pojemności

Uwaga:

Wyświetlony rozmiar papieru różni się w zależności od sterownika.

Oryginalny papier Epson

W celu zapewnienia wydruków wysokiej jakości firma Epson zaleca korzystanie z oryginalnego papieru Epson.

Uwaga:

- Dostępność papieru różni się w zależności od lokalizacji. Aby uzyskać najnowsze informacje na temat papierów dostępnych w miejscu zamieszkania, należy skontaktować się z pomocą techniczną firmy Epson.
- Podczas drukowania na oryginalnym papierze Epson o rozmiarze zdefiniowanym przez użytkownika, dostępne są tylko ustawienia jakości wydruku **Standardowy** lub **Normalny**. Choć niektóre sterowniki drukarek pozwalają na wybór lepszej jakości wydruku, wydruki są drukowane z użyciem **Standardowy** lub **Normalny**.

Papier przeznaczony do drukowania dokumentów

Nazwa nośnika	Rozmiar	Pojemność (arkusze)		Druk dwustronny
		Kaseta na papier	Tylny podajnik papieru	
Epson Bright White Ink Jet Paper	A4	200	1	✓

Papier przeznaczony do drukowania dokumentów i zdjęć

Nazwa nośnika	Rozmiar	Pojemność (arkusze)		Druk dwustronny
		Kaseta na papier	Tylny podajnik papieru	
Epson Photo Quality Ink Jet Paper	A4	100	1	–
Epson Matte Paper-Heavyweight	A4	20	1	–
Epson Double-Sided Matte Paper	A4	1	1	–

Przygotowanie drukarki

Powiązane informacje

➔ „Nazwy i funkcje części” na stronie 14

Papier dostępny w sprzedaży

Zwykłe papiery

Nazwa nośnika	Rozmiar	Pojemność (arkusze)		Druk dwustronny
		Kaseta na papier	Tylny podajnik papieru	
Zwykły papier	Letter, A4	250	1	✓
Papier samokopiujący	B5, 16K (195×270 mm)	250	1	✓
Papier firmowy* ²	A5, A6, B6	250	1	–
Zwykły papier wysokiej jakości	Legal, Indian-Legal, 8,5×13 cali	1	1	–
	Definiowany przez użytkownika (mm)* ¹ 89 × 127 do 215,9 × 1200	1	1	–
	Definiowany przez użytkownika (mm)* ¹ 54 × 86 do 215,9 × 1200	–	1	–
	Definiowany przez użytkownika (mm)* ¹ 182 × 257 do 215,9 × 297	1	1	✓

*1 Opcja jest dostępna wyłącznie w przypadku drukowania z komputera.

*2 Papier z informacjami, takimi jak imię i nazwisko nadawcy lub nazwa firmy, nadrukowanymi w nagłówku. Na górze papieru musi być margines co najmniej 3 mm. Funkcja drukowania dwustronnego nie jest dostępna w przypadku papieru firmowego.

Papiery grube

Nazwa nośnika	Rozmiar	Pojemność (arkusze)		Druk dwustronny
		Kaseta na papier	Tylny podajnik papieru	
Papier gruby	Letter, A4, B5, A5, A6, Legal	–	1	–
(91 do 256 g/m ²)	Definiowany przez użytkownika (mm)* od 89×127 do 215,9×1200	–	1	–

* Opcja jest dostępna wyłącznie w przypadku drukowania z komputera.

Przygotowanie drukarki

Koperty

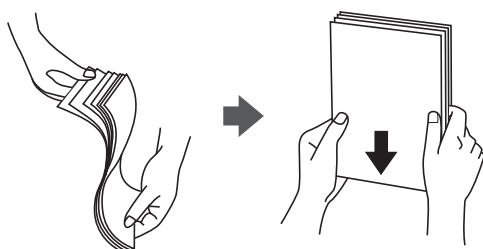
Nazwa nośnika	Rozmiar	Pojemność (koperty)		Druk dwustronny
		Kaseta na papier	Tylny podajnik papieru	
Koperta	Koperta #10, koperta DL, koperta C6	10	1	-

Powiązane informacje

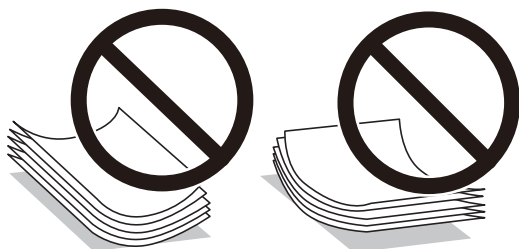
➔ „Nazwy i funkcje części” na stronie 14

Środki ostrożności dotyczące postępowania z papierem

- Należy się zapoznać z informacjami zamieszczonymi na arkuszach dostarczonych z papierem.
- Aby uzyskać wysokiej jakości wydruki na oryginalnym papierze firmy Epson, należy używać papieru w warunkach środowiskowych zgodnych z danymi technicznymi dostarczonymi z papierem.
- Przed załadowaniem należy rozdzielić poszczególne arkusze i wyrównać krawędzie papieru. Nie należy rozdzielać ani związać papieru fotograficznego. Może to spowodować uszkodzenie strony do druku.



- Jeżeli papier jest zawinięty, przed załadowaniem należy wyprostować go lub lekko wywinąć w drugą stronę. Drukowanie na zawiniętym papierze może spowodować zacięcie papieru i rozmazanie tuszu na wydruku.



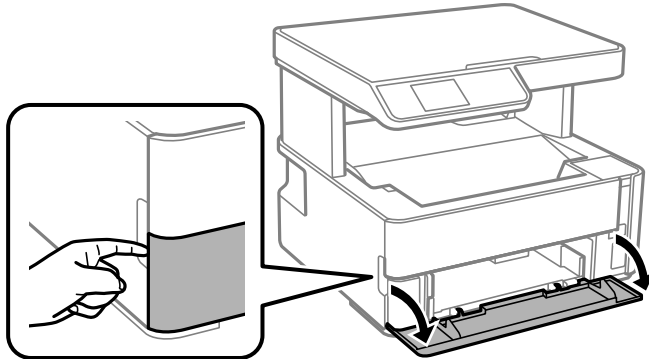
- Nie należy używać papieru zmiętego, porwanego, pociętego, pofałdowanego, wilgotnego, zbyt grubego, zbyt cienkiego ani papieru z naklejonymi nalepkami. Użycie takiego papieru może spowodować zacięcie papieru i rozmazanie tuszu na wydruku.
- Upewnij się, że używasz papieru z kierunkiem włókna po długim boku. Jeśli nie masz pewności co do rodzaju używanego papieru, sprawdź informacje na opakowaniu lub skontaktuj się z producentem w celu potwierdzenia danych papieru.

Powiązane informacje

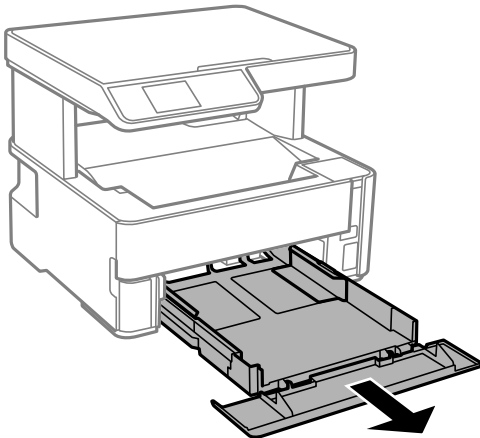
➔ „Dane techniczne drukarki” na stronie 125

Ładowanie papieru do Kasety na papier

1. Podnoś pokrywę kasety na papier do momentu usłyszenia kliknięcia.



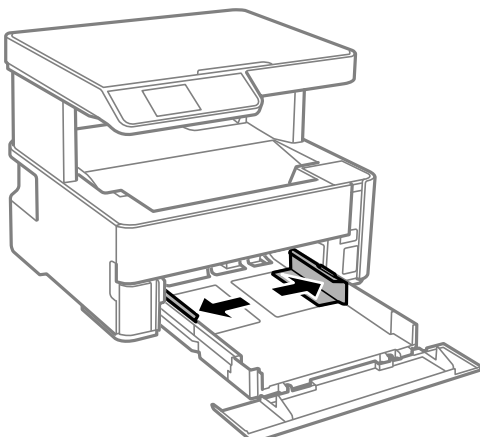
2. Upewnij się, że drukarka nie pracuje, a następnie wysuń kasetę na papier.



Ważne:

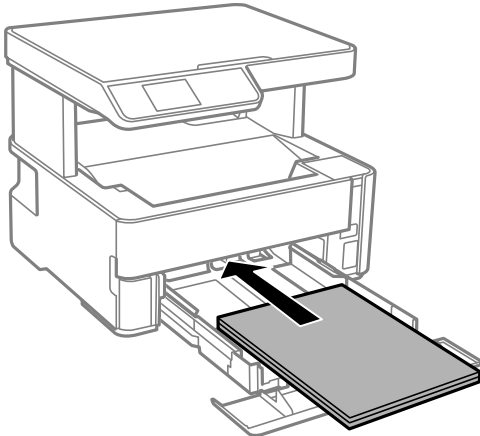
Nie można wyjąć kasety na papier.

3. Dosuń prowadnice krawędzi do pozycji maksymalnej.



Przygotowanie drukarki

4. Załaduj papier stroną przeznaczoną do druku skierowaną w dół, tak aby dotykał tylnej części kasetki na papier.

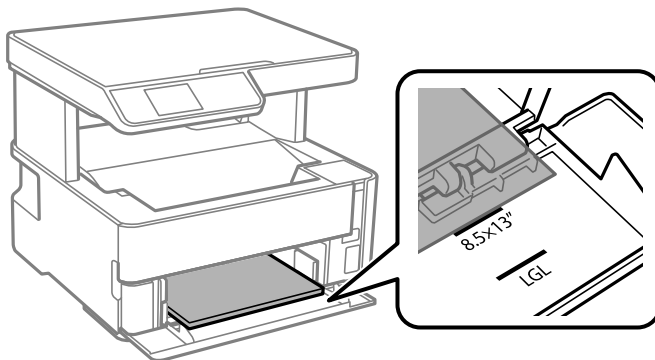


Ważne:

Nie wolno przekraczać maksymalnej liczby arkuszy przewidzianej dla danego rodzaju papieru.

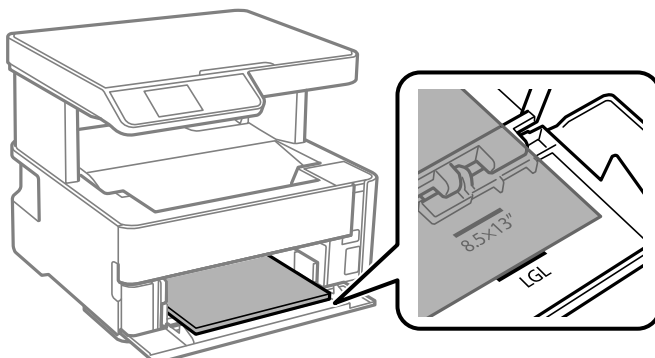
- 8,5 × 13 cali

Załaduj papier, używając linii jako wskaźnika.



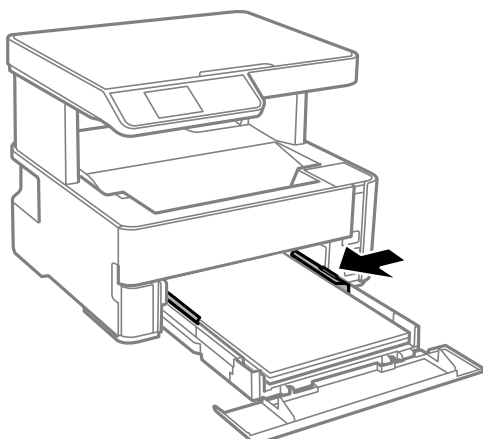
- Legal

Wyciągnij prowadnicę papieru Legal i załaduj papier, używając linii jako wskaźnika.



Przygotowanie drukarki

- Przesuń prowadnice krawędzi do krawędzi papieru.

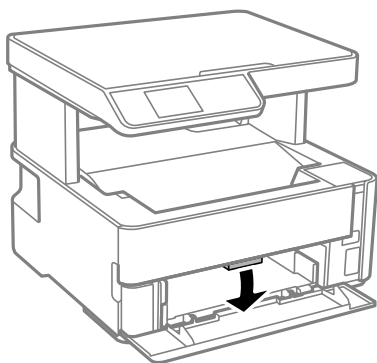


- Delikatnie włóż kasetę na papier.
- Zamknij pokrywę kasety na papier po załadowaniu papieru krótszego niż A4.
- Na panelu sterowania wybierz ustawienia formatu i rodzaju papieru odpowiadające papierowi włożonemu do kasety na papier. Jeśli żądanego rozmiaru papieru nie ma na liście, wybierz opcję **User-Defined**.

Wybierz pozycję za pomocą przycisków ▲, ▼, ◀, ▶, a następnie naciśnij przycisk OK.

Uwaga:

- Można także wyświetlić ustawienia rozmiaru i typu papieru, wybierając pozycje **Ustaw.** > **Konfiguracja drukarki** > **Ust. źr. papieru** > **Ustawienie papieru**.
 - W przypadku papieru firmowego w polu typu papieru należy wybrać **Firmowy**.
 - W przypadku drukowania na papierze firmowym o rozmiarze mniejszym niż ustawienie sterownika drukarki część treści może zostać wydrukowana poza krawędziami papieru, co spowoduje powstanie smug tuszu na wydrukach i nagromadzenie tuszu we wnętrzu drukarki. Należy sprawdzić, czy ustawienie rozmiaru papieru jest prawidłowe.
 - Funkcja drukowania dwustronnego nie jest dostępna w przypadku papieru firmowego. Drukowanie może być także wolniejsze.
- Ładując papier o rozmiarze wizytówki, opuść dźwignię przełączania wysuwania, tak aby papier był wysuwany z przodu drukarki.



Uwaga:

Wysuwanie z przodu drukarki zaleca się też w przypadku kopert.

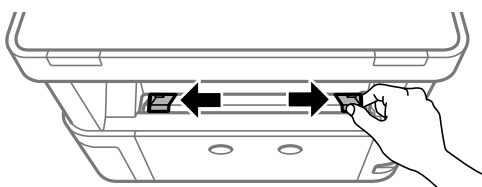
Przygotowanie drukarki

Powiązane informacje

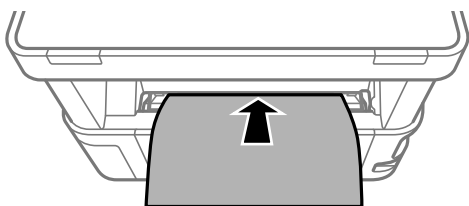
- ➔ „Środki ostrożności dotyczące postępowania z papierem” na stronie 20
- ➔ „Dostępne papiery i pojemności” na stronie 18
- ➔ „Ładowanie kopert i środki ostrożności” na stronie 26

Ładowanie papieru do Tylny podajnik papieru

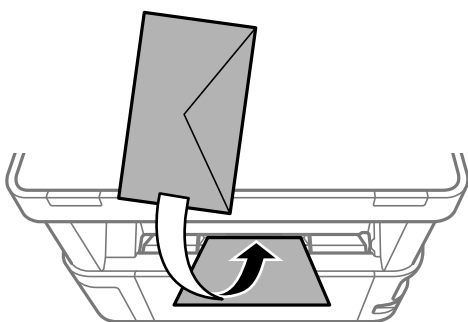
1. Rozsuń prowadnice krawędziowe.



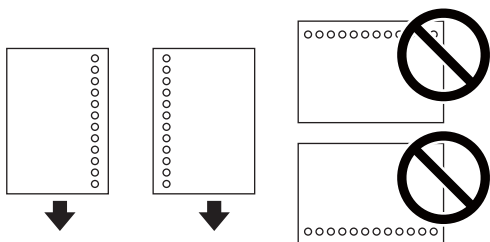
2. Załaduj jeden arkusz papieru pośrodku tylny podajnik papieru, stroną przeznaczoną do druku skierowaną ku górze.



- Koperty



- Papier dziurkowany

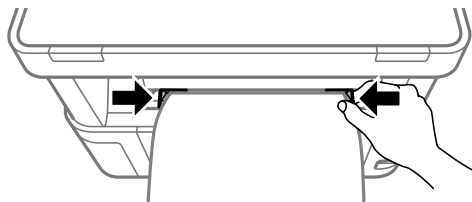


Przygotowanie drukarki

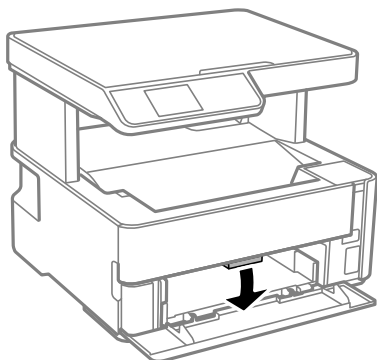
Uwaga:

- Załaduj pojedynczy arkusz papieru bez otworów u góry i u dołu.
- Należy określić obszar wydruku, aby nie dopuścić do drukowania na otworach.

3. Przesuń prowadnice krawędzi do krawędzi papieru.



4. Ładując papier gruby lub papier o rozmiarze wizytówki, opuść dźwignię przełączania wysuwania, tak aby papier był wysuwany z przodu drukarki.



Uwaga:

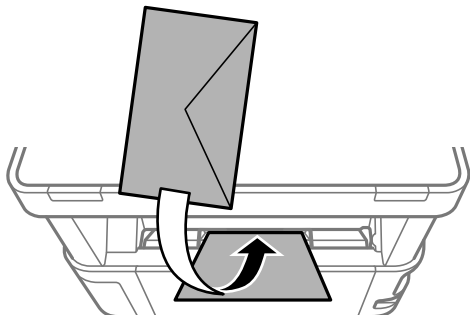
Wysuwanie z przodu drukarki zaleca się też w przypadku kopert.

Uwaga:

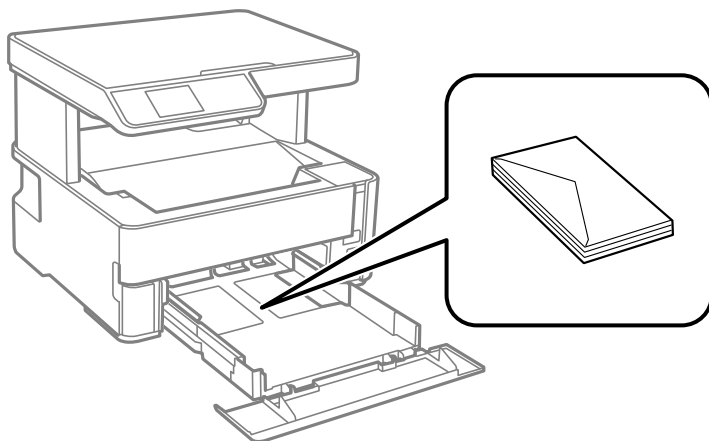
- W przypadku papieru firmowego w polu typu papieru należy wybrać **Firmowy**.
- W przypadku drukowania na papierze firmowym o rozmiarze mniejszym niż ustawienie sterownika drukarki część treści może zostać wydrukowana poza krawędziami papieru, co spowoduje powstanie smug tuszu na wydrukach i nagromadzenie tuszu we wnętrzu drukarki. Należy sprawdzić, czy ustawienie rozmiaru papieru jest prawidłowe.
- Funkcja drukowania dwustronnego nie jest dostępna w przypadku papieru firmowego. Drukowanie może być także wolniejsze.

Ładowanie kopert i środki ostrożności

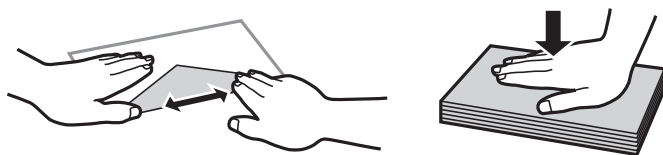
Koperty należy ładować krótszą krawędzią z klapką skierowaną w dół na środek tylny podajnik papieru, po czym dosunąć prowadnice krawędziowe do krawędzi kopert.



Koperty należy ładować do kasety na papier z klapką skierowaną w górę, po czym dosunąć prowadnice krawędziowe do krawędzi kopert.



- Przed załadowaniem należy rozdzielić poszczególne koperty i wyrównać ich krawędzie. Gdy koperty na stosie są napełnione powietrzem, należy je przycisnąć i spłaszczyć przed załadowaniem.



- Nie należy używać kopert zawiniętych lub połałdowanych. Użycie takich kopert może spowodować zacięcie papieru i rozmazanie tuszu na wydruku.
- Nie należy używać kopert z powierzchnią kleju na klapkach ani kopert z okienkami.
- Należy unikać zbyt cienkich kopert, ponieważ mogą się zawinąć podczas drukowania.

Powiązane informacje

- ➔ „Dostępne papiery i pojemności” na stronie 18
- ➔ „Ładowanie papieru do Kasety na papier” na stronie 21

Przygotowanie drukarki

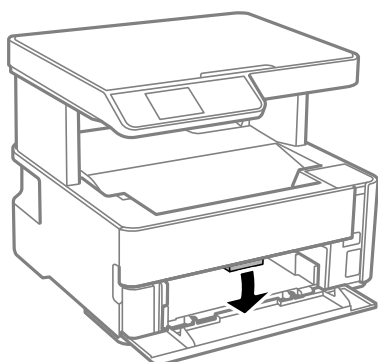
Lista rodzajów papieru

Aby uzyskać optymalne efekty drukowania, wybierz rodzaj papieru odpowiadający posiadanemu papierowi.

Nazwa nośnika	Rodzaj nośnika	
	Panel sterowania	Sterownik drukarki
Epson Bright White Ink Jet Paper	papiery zwykłe	Papiery zwykłe
Epson Matte Paper-Heavyweight Epson Double-Sided Matte Paper	Matte	Epson Matte
Epson Photo Quality Ink Jet Paper	Jakość foto (IJ)	Epson Photo Quality Ink Jet

Wysuwanie papieru

- Zadrukowany papier jest wysuwany na tacę wyjściową stroną zadrukowaną skierowaną w dół. Taca może pomieścić do 100 arkuszy zwykłego papieru o rozmiarze A4 (o grubości 80 g/m²). Wysunięcie więcej niż 100 arkuszy może spowodować spadanie papieru lub zacięcie. Zdejmuj papier na bieżąco, tak aby nie przekroczyć maksymalnej liczby arkuszy na tacy wyjściowej.
- Ładując papier gruby lub papier o rozmiarze wizytówki, opuść dźwignię przełączania wysuwania, tak aby papier był wysuwany z przodu drukarki. Wysuwanie z przodu drukarki zaleca się też w przypadku kopert.



Umieszczanie oryginałów

Umieszczanie oryginałów na Szyby skanera

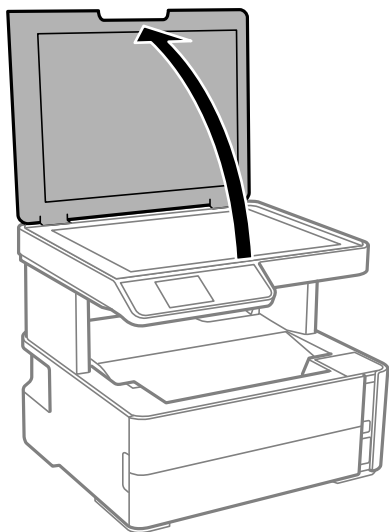


Ważne:

Umieszczając nieporęczne oryginały, takie jak książki, należy pamiętać, aby światło zewnętrzne nie trafiło bezpośrednio na szymba skanera.

Przygotowanie drukarki

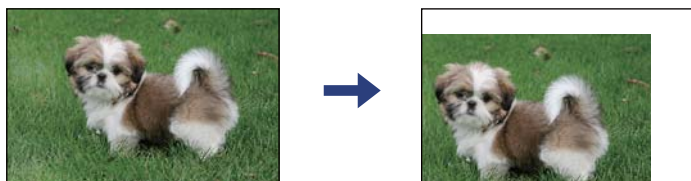
1. Otwórz pokrywę dokumentów.



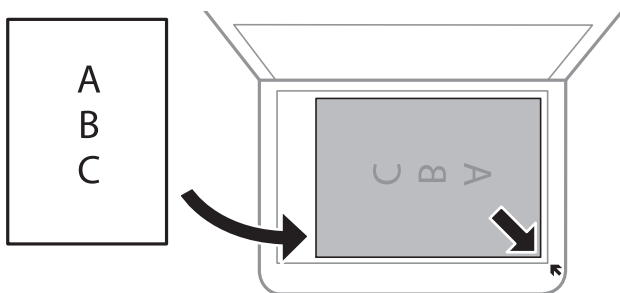
2. Usuń pył lub plamy z powierzchni szyby skanera miękką, suchą i czystą szmatką.

Uwaga:

Jeżeli na szyba skanera będą jakieś zanieczyszczenia, zakres skanowania może zostać rozszerzony, co spowoduje przesunięcie lub zmniejszenie obrazu oryginału.



3. Umieść oryginał drukowaną stroną w dół i przesun do narożnego znacznika.



Uwaga:

Obszar o szerokości 1,5 mm od rogu szyba skanera nie jest skanowany.

4. Zamknij ostrożnie pokrywę.



Ważne:

Nie dociskać zbyt mocno szyba skanera lub okładki dokumentu. W przeciwnym razie może ulec uszkodzeniu.

Przygotowanie drukarki

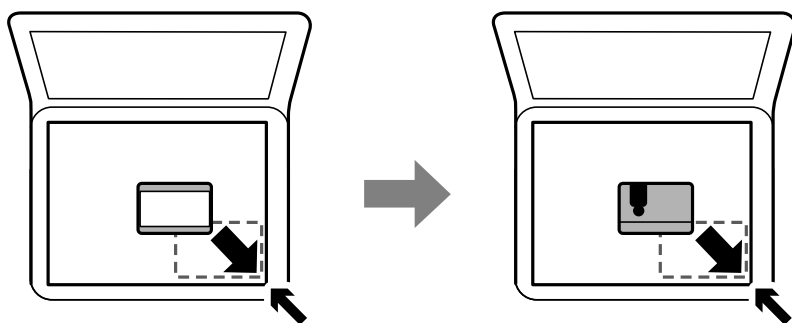
5. Oryginały należy zdjąć po zeskanowaniu.

Uwaga:

Oryginały pozostawione dłużej na szyba skanera mogą przylgnąć do jej powierzchni.

Umieszczanie dowodu osobistego do kopiowania

Umieść dowód osobisty 5 mm od znaku rogowego szyba skanera.



Opcje menu Ustaw.

Na ekranie głównym drukarki wybierz **Ustaw.**, aby skonfigurować różne ustawienia.

Opcje menu Konserwacja

Wybierz menu na panelu sterowania, jak opisano to poniżej.

Ustaw. > Konserwacja

Kontrola dysz:

Wybierz tę funkcję, aby sprawdzić, czy dysze głowicy drukującej są zatkane. Drukarka wydrukuje wzór sprawdzania dyszy.

Czyszcz. głow.:

Wybierz tę funkcję, aby oczyścić zatkane dysze głowicy drukującej.

Czyszczenie zaawansowane:

Wybierz tę funkcję, aby wymienić cały tusz znajdujący się w rurce z tuszem. Zużywana jest większa ilość tuszu niż w przypadku zwykłego czyszczenia. Więcej informacji na temat używania tej funkcji można znaleźć w części „Informacje pokrewne“.

Wyr. głowicy:

Funkcja umożliwi regulację głowicy drukującej w celu poprawy jakości druku.

Wyrówn. w pionie

Wybierz tę funkcję, jeśli wydruki są zamazane lub tekst i linie wyglądają nierówno.

Przygotowanie drukarki



Wyrównanie w poziomie

Wybierz tę funkcję, jeśli na wydrukach widoczne są regularne, poziome pasy.

Zresetuj poziom atramentu:

Wybierz tę funkcję, aby ustawić poziom tuszu na wartość 100% po uzupełnieniu tuszu w pojemnikach.

Użytecz. zbiornika na zużyty tusz:

Pokazuje przybliżony czas użyteczności modułu konserwacyjnego. Wyświetlony znak  oznacza, że moduł konserwacyjny jest prawie pełny. Natomiast znak  oznacza, że moduł konserwacyjny jest pełny.

Czyszczenie prowadnicy papieru:

Wybierz tę funkcję, jeżeli na wewnętrznych rolkach są plamy tuszu. Drukarka poda papier, aby oczyścić wewnętrzne rolki.

Powiązane informacje

- ➔ „Czyszczenie głowicy drukującej — Czyszczenie głowicy” na stronie 84
- ➔ „Wyrównywanie głowicy drukującej” na stronie 88
- ➔ „Uzupełnianie tuszu w pojemniku” na stronie 75
- ➔ „Czyszczenie ścieżki papieru z tuszu” na stronie 89

Opcje menu Konfiguracja drukarki

Wybierz menu na panelu sterowania, jak opisano to poniżej.

Ustaw. > Konfiguracja drukarki

Ust. źr. papieru:

Ust. pap.:

Wybierz rozmiar i rodzaj papieru załadowanego w źródłach papieru.

Auto przeł. A4/Letter:

Wybierz ustawienie **Wł.**, aby włączyć podawanie papieru ze źródła o formacie A4, jeśli nie określono formatu Letter, lub podawanie ze źródła o formacie Letter, jeśli nie określono formatu A4.

Powiadomienie o błędzie:

Wybierz ustawienie **Wł.**, aby włączyć wyświetlanie komunikatu o błędzie, gdy wybrany rozmiar papieru lub jego rodzaj nie odpowiada włożonemu papierowi.

Auto wyśw. ust. pap.:

Wybierz ustawienie **Wł.**, aby wyświetlać ekran **Ustawienie papieru** podczas wkładania papieru do kasety na papier.

Przygotowanie drukarki

Tryb cichy:

Wybierz ustawienie **Wł.**, aby zmniejszyć poziom hałasu generowanego przez drukarkę; może to jednak spowolnić drukowanie. W zależności od wybranego typu papieru i ustawień jakości drukowania poziom hałasu emitowanego przez drukarkę może nie ulec zmianie.

Timer wył. zasil.:

Zakupiony produkt może być wyposażony w tę funkcję albo w funkcję **Ustaw. wyłączenia**, zależnie od miejsca zakupu.

Wybierz to ustawienie, aby włączyć automatyczne wyłączenie drukarki, jeżeli nie będzie używana przez pewien czas. Określenie czasu, po którym włączony zostanie tryb oszczędzania energii. Wzrost tej wartości wpłynie na wydajność energetyczną urządzenia. Przed dokonaniem zmian w ustawieniu należy wziąć pod uwagę kwestie środowiskowe.

Ustaw. wyłączenia:

Zakupiony produkt może być wyposażony w tę funkcję albo w funkcję **Timer wył. zasil.**, zależnie od miejsca zakupu.

Wyłącz przy bezczynności

Wybierz to ustawienie, aby włączyć automatyczne wyłączenie drukarki, jeżeli nie będzie używana przez pewien czas. Wzrost tej wartości wpłynie na wydajność energetyczną urządzenia. Przed dokonaniem zmian w ustawieniu należy wziąć pod uwagę kwestie środowiskowe.

Wyłącz po odłączeniu

Wybierz to ustawienie, aby umożliwić wyłączenie drukarki po 30 minutach od odłączenia wszystkich portów, włącznie z portem USB. Ta funkcja jest dostępna w niektórych regionach.

Język/Language:

Wybór języka używanego na ekranie LCD.

Timer uśp.:

Dostosowanie okresu przełączenia urządzenia w tryb uśpienia (tryb oszczędzania energii), gdy na drukarce nie wykonano żadnych operacji. Po upływie określonego czasu ekran LCD zgaśnie.

Autom. rozw. błędów:

Wybór czynności, która ma być wykonywana w przypadku błędu drukowania dwustronnego lub zapełnienia pamięci.

Wł.

Wyświetlanie ostrzeżenia i drukowanie w trybie jednostronnym w przypadku wystąpienia błędu drukowania dwustronnego lub drukowanie tylko przetworzonych danych w przypadku wystąpienia błędu zapełnienia pamięci.

Wył.

Wyświetlanie komunikatu o błędzie i anulowanie drukowania.

Czas schnięcia tuszu:

Wybór czasu schnięcia atramentu używanego podczas drukowania dwustronnego. Drukarka będzie drukować drugą stronę po wydrukowaniu pierwszej. Jeżeli wydruki są rozmazane, zwiększ ustawienie czasu schnięcia.

Przygotowanie drukarki

Poł. PC przez USB:

Wybierz ustawienie **Włącz**, aby umożliwić komputerowi dostęp do drukarki po podłączeniu jej za pomocą kabla USB.

Powiązane informacje

➔ [„Oszczędzanie energii — panel sterowania” na stronie 33](#)

Opcje menu **Druk.arkusz stanu**

Wybierz menu na panelu sterowania, jak opisano to poniżej.

Ustaw. > Druk.arkusz stanu

Arkusz stanu konfiguracji:

Drukowanie arkuszy informacyjnych z bieżącymi ustawieniami i stanem drukarki.

Arkusz stanu zapasów:

Drukowanie arkuszy informacyjnych ze stanem materiałów eksploatacyjnych.

Arkusz hist. używ.:

Drukowanie arkuszy informacyjnych z historią użytkowania drukarki.

Opcje menu **Licznik wydruków**

Wybierz menu na panelu sterowania, jak opisano to poniżej.

Ustaw. > Licznik wydruków

Wyświetlanie łącznej liczby wydruków od momentu zakupu drukarki.

Opcje menu **Przywr. ust. domyśl.**

Wybierz menu na panelu sterowania, jak opisano to poniżej.

Ustaw. > Przywr. ust. domyśl.

Przywracanie następujących menu do stanu domyślnego.

Ust. kopii

Usuń wsz. dane i ustaw.

Opcje menu **Wersja firmware**

Wybierz menu na panelu sterowania, jak opisano to poniżej.

Ustaw. > Wersja firmware

Przygotowanie drukarki

Wyświetlanie bieżącej wersji oprogramowania układowego drukarki.

Oszczędzanie energii

Drukarka zostanie automatycznie przełączona w tryb uśpienia lub wyłączona, jeśli przez określony czas nie zostanie wykonana żadna operacja. Określenie czasu, po którym włączony zostanie tryb oszczędzania energii. Wzrost tej wartości wpłynie na wydajność energetyczną urządzenia. Przed dokonaniem zmian w ustawieniu należy wziąć pod uwagę kwestie środowiskowe.

Zależnie od miejsca zakupu, drukarka może być wyposażona w funkcję, która wyłącza ją automatycznie, jeśli jest ona nie podłączona przez 30 minut.

Oszczędzanie energii — panel sterowania

1. Na ekranie głównym wybierz pozycję **Ustaw.**

Wybierz pozycję za pomocą przycisków ▲, ▼, ◀, ▶, a następnie naciśnij przycisk OK.

2. Wybierz pozycję **Konfiguracja drukarki**.

3. Wykonaj jedną z poniższych czynności.

- Wybierz **Timer uśp.** lub **Ustaw. wyłączenia > Wyłącz przy bezczynności** lub **Wyłącz po odłączeniu**, a następnie skonfiguruj ustawienia.
- Wybierz **Timer uśp.** lub **Timer wył. zasil.**, a następnie skonfiguruj ustawienia.

Uwaga:

*Posiadany produkt może posiadać funkcję **Ustaw. wyłączenia** lub **Timer wył. zasil.** w zależności od miejsca zakupu.*

Drukowanie

Drukowanie ze sterownika drukarki z systemu Windows

Dostęp do sterownika drukarki

Kiedy uzyskujesz dostęp do sterownika drukarki z panelu sterowania komputera, ustawienia mają odniesienie do wszystkich aplikacji.

Uzyskiwanie dostępu do sterownika drukarki z panelu sterowania

Windows 10/Windows Server 2016

Kliknij przycisk Start i wybierz kolejno **System Windows > Panel sterowania > Wyświetl urządzenia i drukarki** w menu **Sprzęt i dźwięk**. Kliknij drukarkę prawym przyciskiem myszy albo naciśnij i przytrzymaj, po czym wybierz **Preferencje drukowania**.

Windows 8.1/Windows 8/Windows Server 2012 R2/Windows Server 2012

Wybierz opcję **Pulpit > Ustawienia > Panel sterowania > Wyświetl urządzenia i drukarki** w menu **Sprzęt i dźwięk**. Kliknij drukarkę prawym przyciskiem myszy albo naciśnij i przytrzymaj, po czym wybierz **Preferencje drukowania**.

Windows 7/Windows Server 2008 R2

Kliknij przycisk Start i wybierz kolejno **Panel sterowania > Wyświetl urządzenia i drukarki** w menu **Sprzęt i dźwięk**. Kliknij drukarkę prawym przyciskiem myszy i wybierz opcję **Preferencje drukowania**.

Windows Vista/Windows Server 2008

Kliknij przycisk Start i wybierz kolejno **Panel sterowania > Drukarki** w menu **Sprzęt i dźwięk**. Kliknij drukarkę prawym przyciskiem myszy i wybierz opcję **Preferencje drukowania**.

Windows XP/Windows Server 2003 R2/Windows Server 2003

Kliknij przycisk Start i wybierz kolejno **Panel sterowania > Drukarki i inny sprzęt > Drukarki i faksy**. Kliknij drukarkę prawym przyciskiem myszy i wybierz opcję **Preferencje drukowania**.

Uzyskiwanie dostępu do sterownika drukarki z ikony drukarki znajdującej się na pasku zadań

Ikona drukarki znajdująca się na pasku zadań pulpitu jest ikoną skrótową, która pozwala na szybki dostęp do sterownika drukarki.

Po kliknięciu ikony drukarki i wybraniu opcji **Ustawienia drukarki** można uzyskać dostęp do tego samego okna ustawień drukarki, które jest wyświetlane z poziomu panelu sterowania. Dwukrotne kliknięcie tej ikony umożliwia sprawdzenie stanu drukarki.

Uwaga:

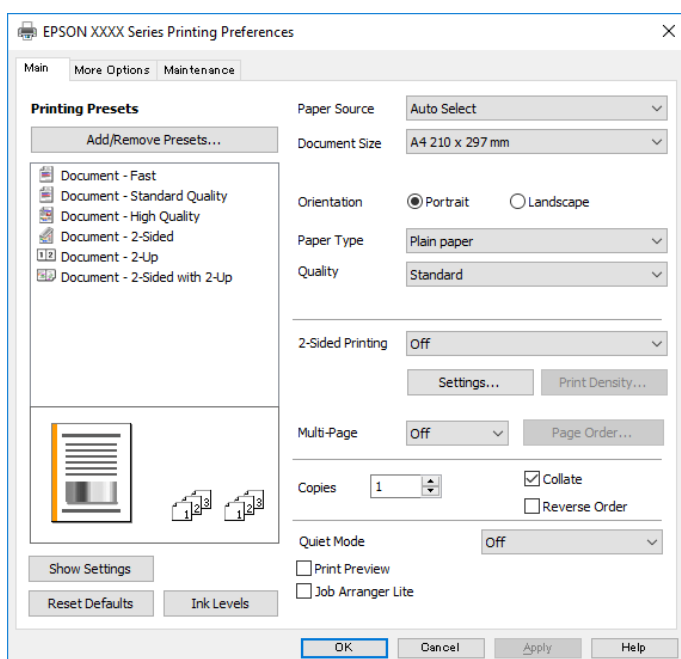
Jeśli ikona drukarki nie jest wyświetlana na pasku zadań, należy otworzyć okno dialogowe sterownika drukarki, kliknąć opcję **Preferencje monitorowania** na karcie **Konserwacja**, a następnie wybrać opcję **Zarejestruj ikonę skrótową na pasku zadań**.

Podstawy drukowania

Uwaga:

Sposób obsługi może się różnić w zależności od aplikacji. Szczegółowe informacje można znaleźć w pomocy aplikacji.

1. Otwórz plik, który chcesz wydrukować.
Załaduj papier do drukarki, jeśli nie został jeszcze załadowany.
2. Wybierz polecenie **Drukuj** lub **Ustawienie strony** z menu **Plik**.
3. Wybierz drukarkę.
4. Wybierz opcję **Preferencje** lub **Właściwości**, aby uzyskać dostęp do okna dialogowego sterownika drukarki.



5. W razie konieczności zmień ustawienia.
Zapoznaj się z opcjami menu sterownika drukarki, aby uzyskać dalsze informacje.

Uwaga:

- Możesz także obejrzeć wyjaśnienie poszczególnych elementów ustawień w pomocy online. Kliknięcie elementu prawym przyciskiem myszy wyświetli **Pomoc**.
- Kiedy wybierzesz **Podgląd wydruku**, przed wydrukowaniem wyświetli się podgląd dokumentu.

6. Kliknij przycisk **OK**, aby zamknąć okno sterownika drukarki.
7. Kliknij przycisk **Drukuj**.

Uwaga:

Kiedy wybierzesz opcję **Podgląd wydruku**, wyświetli się okno podglądu. Żeby zmienić ustawienia, kliknij opcję **Anuluj**, a następnie powtórz czynności z kroku 2.

Powiązane informacje

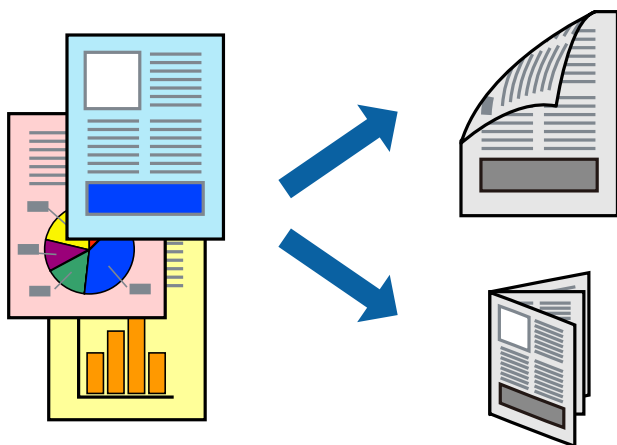
➔ „Dostępne papiery i pojemności” na stronie 18

Drukowanie

- ➔ „Ładowanie papieru do Kasety na papier” na stronie 21
- ➔ „Ładowanie papieru do Tylnej podajnik papieru” na stronie 24
- ➔ „Lista rodzajów papieru” na stronie 27
- ➔ „Karta Główne” na stronie 50

Drukowanie na obu stronach papieru

Można drukować na obu stronach arkusza papieru. Możliwa jest także zmiana kolejności stron i tworzenie wydruków składanych w formie broszury.



Uwaga:

- Jeśli nie jest używany papier przeznaczony do drukowania dwustronnego, jakość wydruku może się pogorszyć i mogą występować zacięcia papieru.
- W zależności od rodzaju papieru i danych tusz może przesiąknąć na drugą stronę papieru.

Powiązane informacje

- ➔ „Dostępne papiery i pojemności” na stronie 18

Ustawienia drukowania

1. Na karcie **Główne** sterownika drukarki wybierz pozycję z listy **Druk dwustronny**.
2. Kliknij opcję **Ustawienia**, odpowiednio skonfiguruj ustawienia, a następnie kliknij przycisk **OK**.
Skonfiguruj ustawienie opcji **Gęstość druku** w razie potrzeby.

Uwaga:

- Aby wydrukować składaną broszurę, wybierz opcję **Broszura**.
 - Po ustawieniu **Gęstość druku** można dostosować gęstość druku stosownie do typu dokumentu.
 - Drukowanie może być wolniejsze z powodu kombinacji opcji wybranych dla **Wybierz rodzaj dokumentu** w oknie **Regulacja gęstości druku** i dla **Jakość** na karcie **Główne**.
3. Kliknij przycisk **Drukuj**.

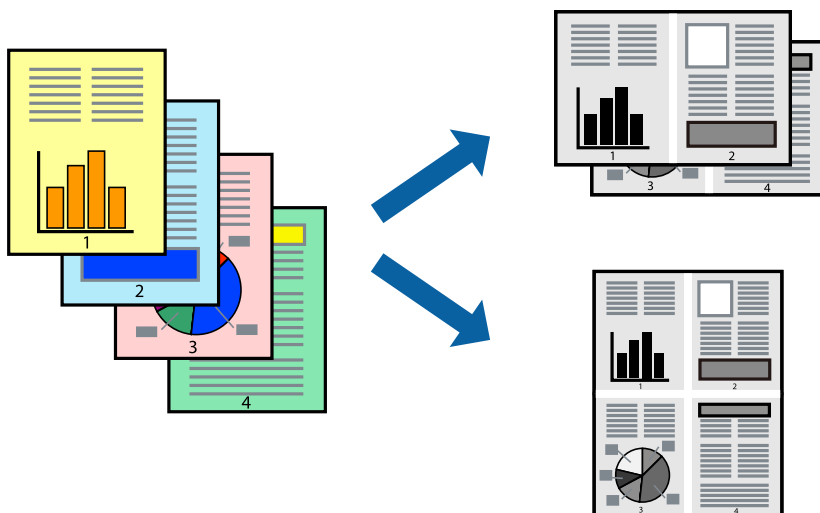
Drukowanie

Powiązane informacje

- ➔ „Podstawy drukowania” na stronie 35
- ➔ „Karta Główna” na stronie 50

Drukowanie kilku stron na jednej kartce

Można wydrukować dwie albo cztery strony danych na jednej kartce papieru.



Ustawienia drukowania

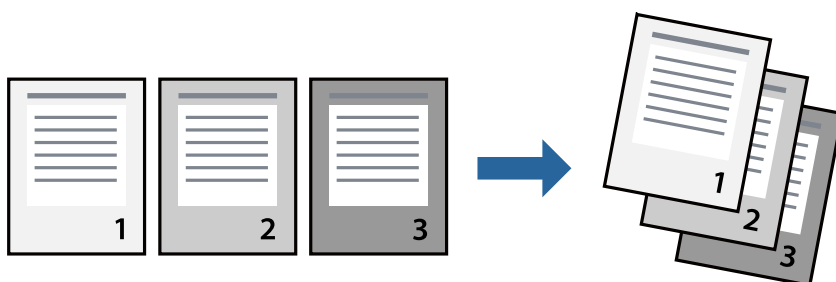
Na karcie **Główna** sterownika drukarki wybierz **2 str. na jedn.** lub **4 str. na jedn.** jako ustawienie **Kilka stron**.

Powiązane informacje

- ➔ „Podstawy drukowania” na stronie 35
- ➔ „Karta Główna” na stronie 50

Drukowanie i układanie w stosy w kolejności stron (drukowanie w odwrotnej kolejności)

Możliwe jest drukowanie od ostatniej strony, dzięki czemu dokumenty są układane w stos w kolejności stron i wysuwane z przodu drukarki.



Ustawienia drukowania

Na karcie **Główne** sterownika drukarki wybierz **Odwróć kolejność**.

Powiązane informacje

- ➔ „Podstawy drukowania” na stronie 35
- ➔ „Karta Główne” na stronie 50

Drukowanie pomniejszonego lub powiększonego dokumentu

Umożliwia pomniejszenie lub powiększenie rozmiaru dokumentu o konkretną wartość procentową w celu dopasowania go do rozmiaru załadowanego w drukarce papieru.



Ustawienia drukowania

Na karcie **Więcej opcji** sterownika drukarki wybierz rozmiar dokumentu w ustawieniu **Rozmiar papieru**. W ustawieniu **Papier wyjściowy** wybierz rozmiar papieru, który ma być używany do drukowania. Wybierz **Pomniejsz/powiększ dokument**, a następnie **Dopasuj do strony** lub **Powiększ do**. Po wybraniu ustawienia **Powiększ do** wprowadź wartość procentową.

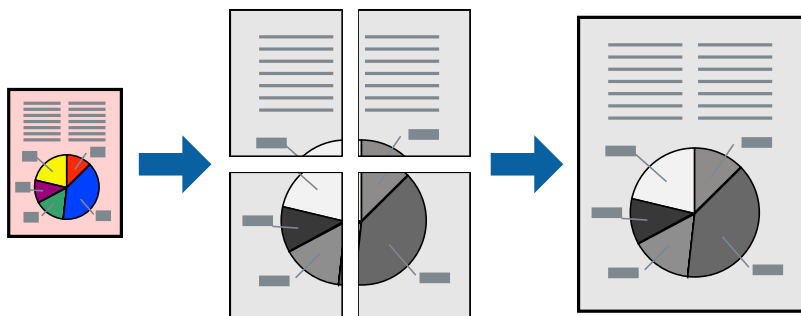
Zaznacz opcję **Na środku**, aby drukować obrazy na środku strony.

Powiązane informacje

- ➔ „Podstawy drukowania” na stronie 35
- ➔ „Karta Więcej opcji” na stronie 51

Drukowanie jednego obrazu na wielu arkuszach do powiększenia (tworzenie plakatu)

Ta funkcja pozwala wydrukować jeden obraz rozłożony na wiele arkuszy papieru. Arkusze te można później skleić taśmą, by uzyskać plakat w dużym formacie.



Ustawienia drukowania

Na karcie **Główne** sterownika drukarki wybierz **Plakat 2x1**, **Plakat 2x2**, **Plakat 3x3** lub **Plakat 4x4** jako ustawienie **Kilka stron**. Jeśli klikniesz opcję **Ustawienia**, możesz wybrać panele, których nie chcesz drukować. Możesz także wybrać opcje prowadnicy cięcia.

Powiązane informacje

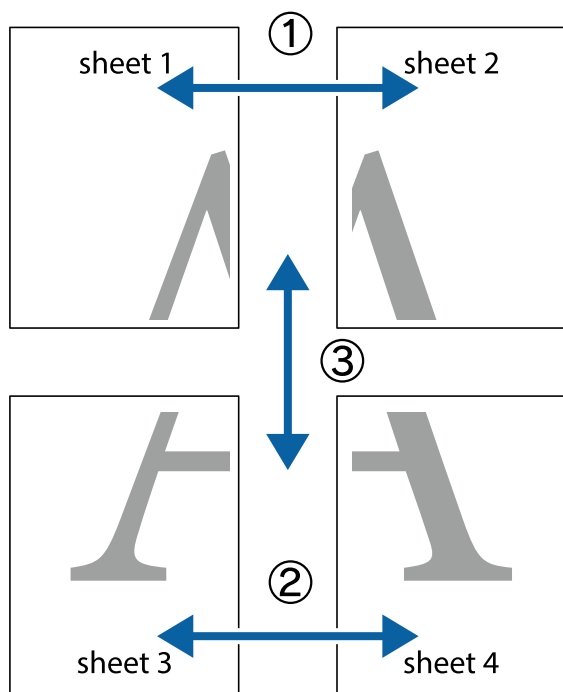
- ➔ „Podstawy drukowania” na stronie 35
- ➔ „Karta Główna” na stronie 50

Tworzenie plakatów przy użyciu opcji Znaczniki wyrównania dla zachodzenia

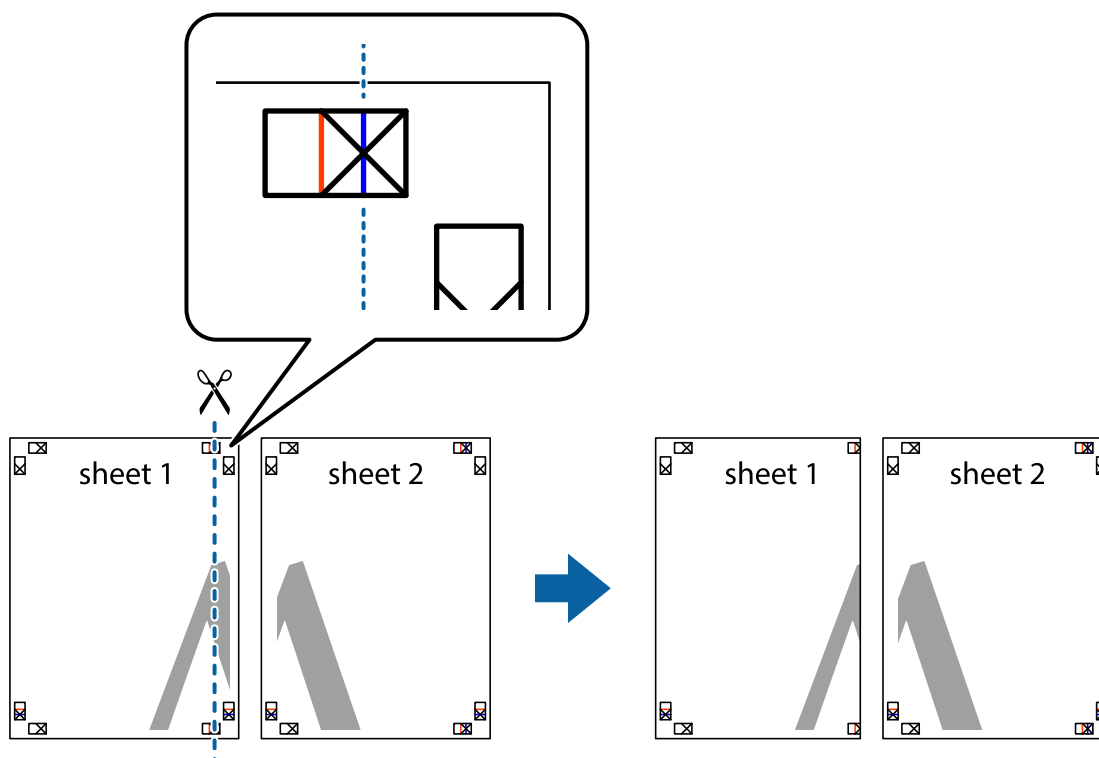
Oto przykład, jak można zrobić plakat przy użyciu opcji **Plakat 2x2** i **Znaczniki wyrównania dla zachodzenia** w menu **Drukuj linie cięcia**.

Drukowanie

Instrukcje są w rzeczywistości drukowane w kolorze czarnym i białym, ale do celów niniejszych wyjaśnień są pokazane jako niebieskie i czerwone linie.

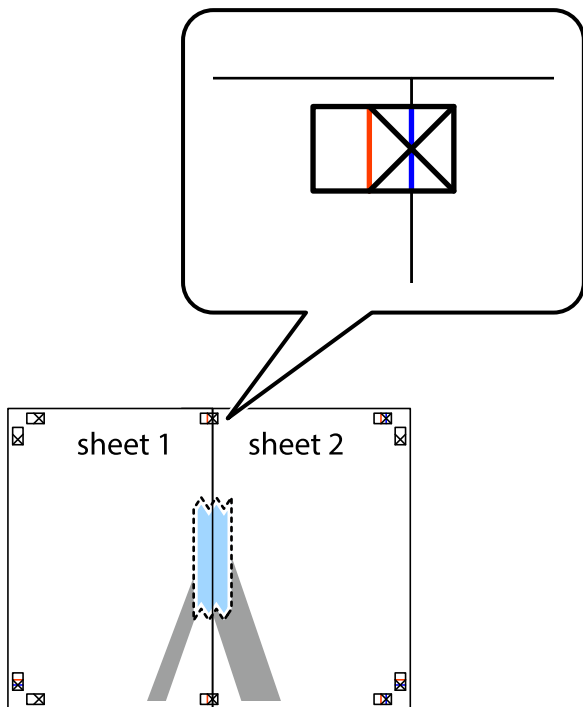


1. Przygotuj Sheet 1 i Sheet 2. Obetnij marginesy Sheet 1 wzdłuż pionowej niebieskiej linii przebiegającej przez środek górnego i dolnego krzyżyka.

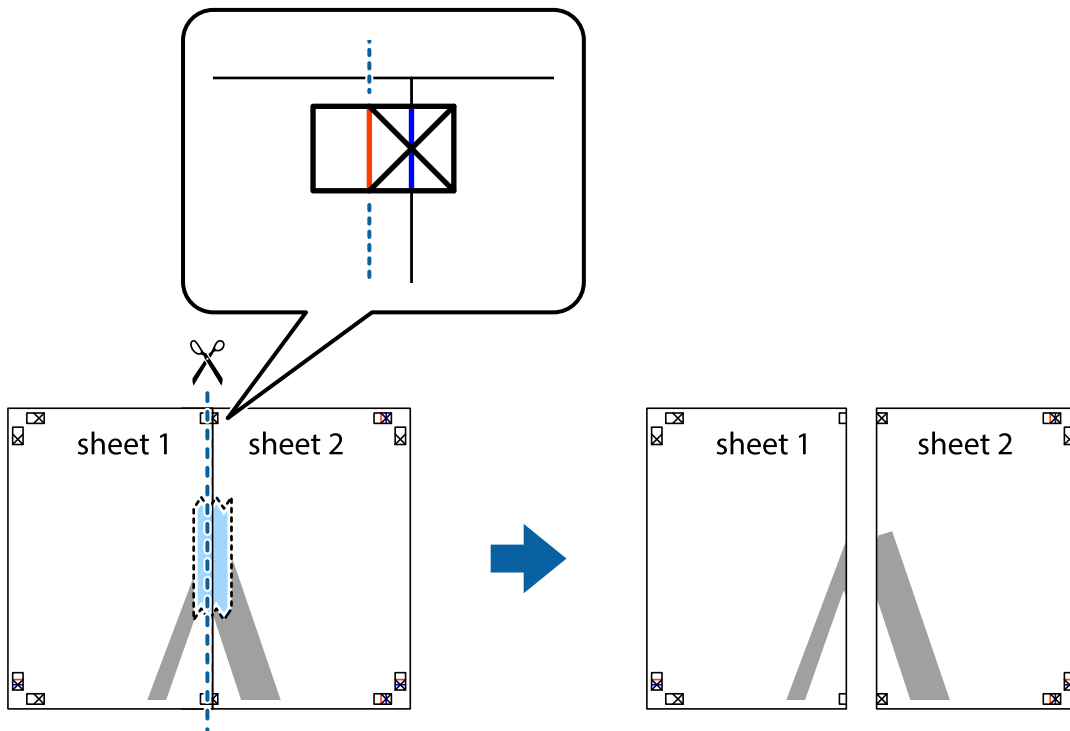


Drukowanie

2. Ułóż krawędź Sheet 1 na górze Sheet 2 i wyrównaj krzyżyki, a następnie tymczasowo sklej oba arkusze od tyłu.

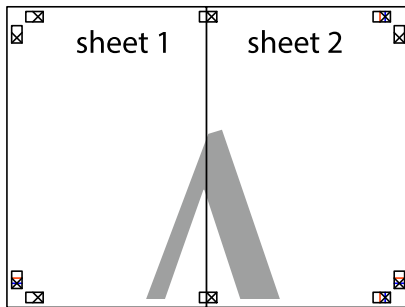


3. Przetnij sklejone arkusze na dwie części wzdłuż pionowej czerwonej linii przebiegającej przez znaczniki wyrównania (jest to linia na lewo od krzyżyków).



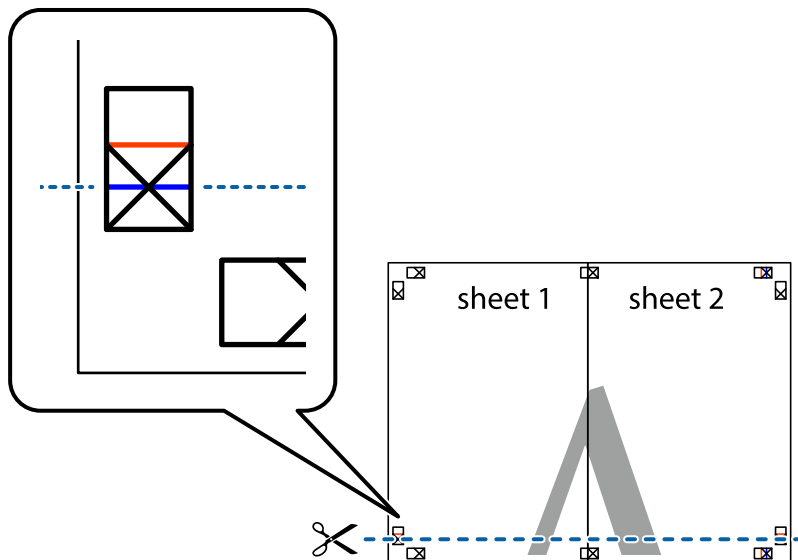
Drukowanie

4. Ponownie sklej oba arkusze od tyłu.



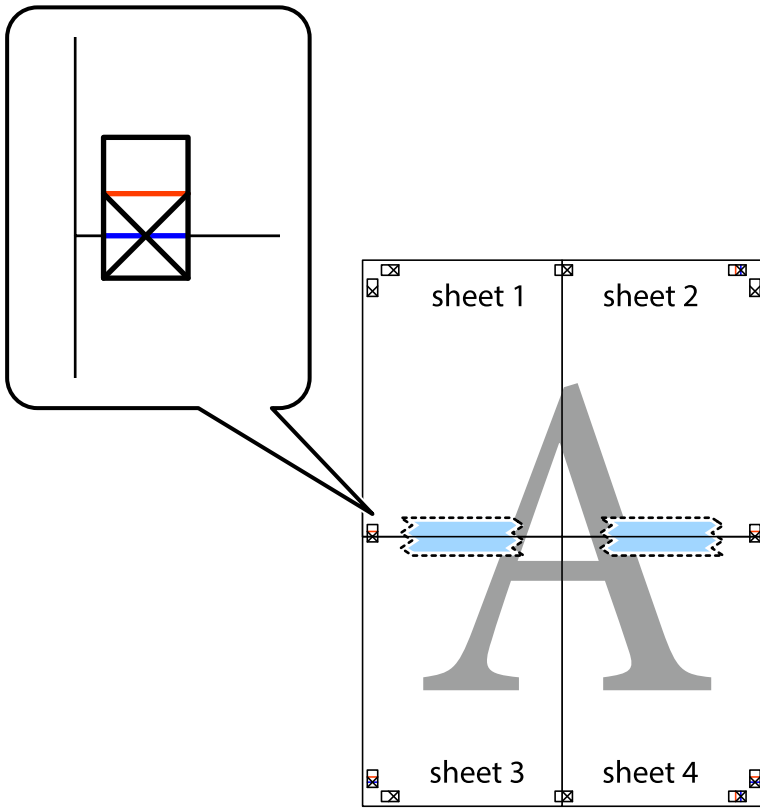
5. Powtórz czynności 1–4, aby skleić Sheet 3 i Sheet 4.

6. Obetnij marginesy Sheet 1 i Sheet 2 wzdłuż poziomej niebieskiej linii przebiegającej przez środki krzyżyków po lewej i prawej stronie.



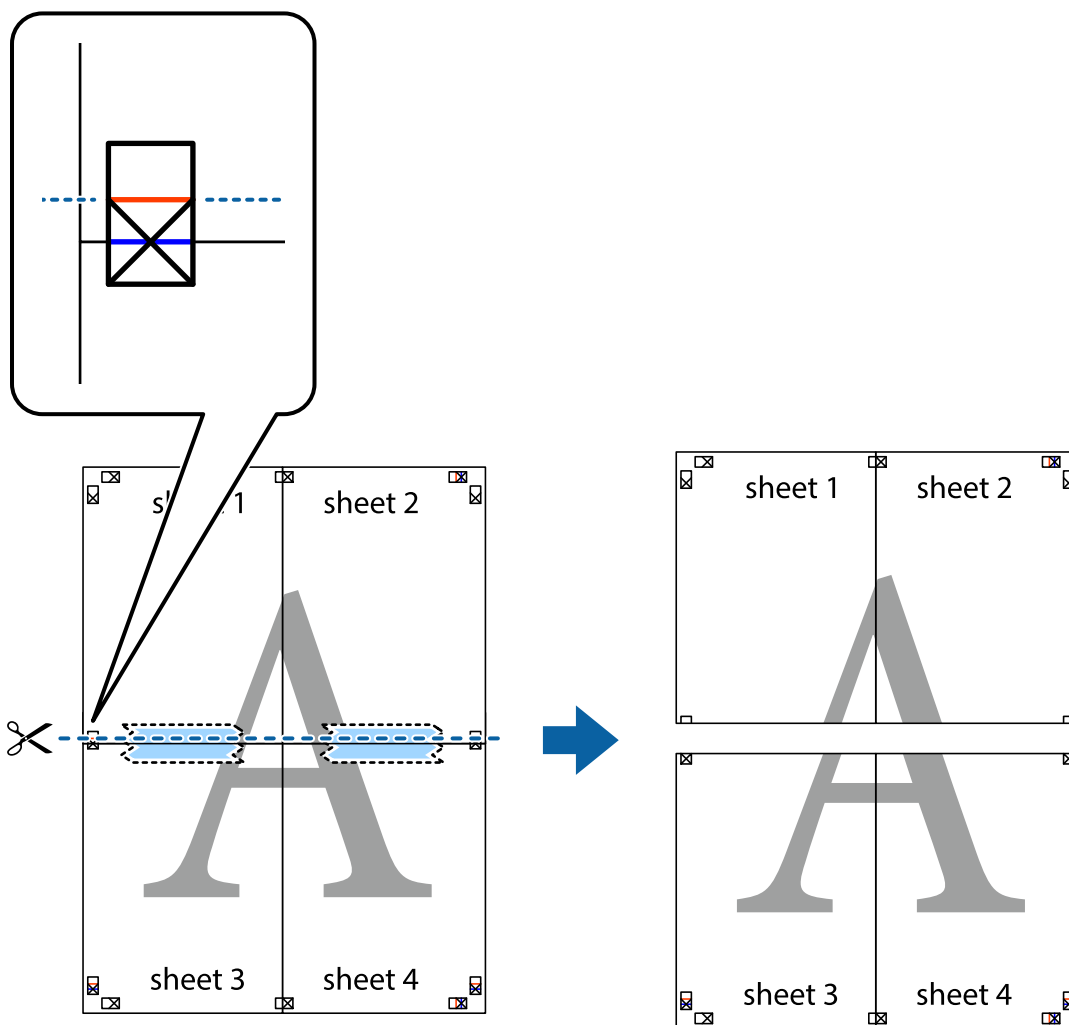
Drukowanie

7. Ułóż krawędzie Sheet 1 i Sheet 2 na górze Sheet 3 i Sheet 4 i wyrównaj krzyżyki, a następnie tymczasowo sklej je od tyłu.

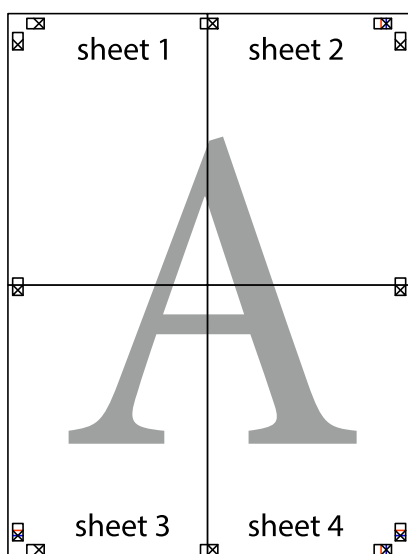


Drukowanie

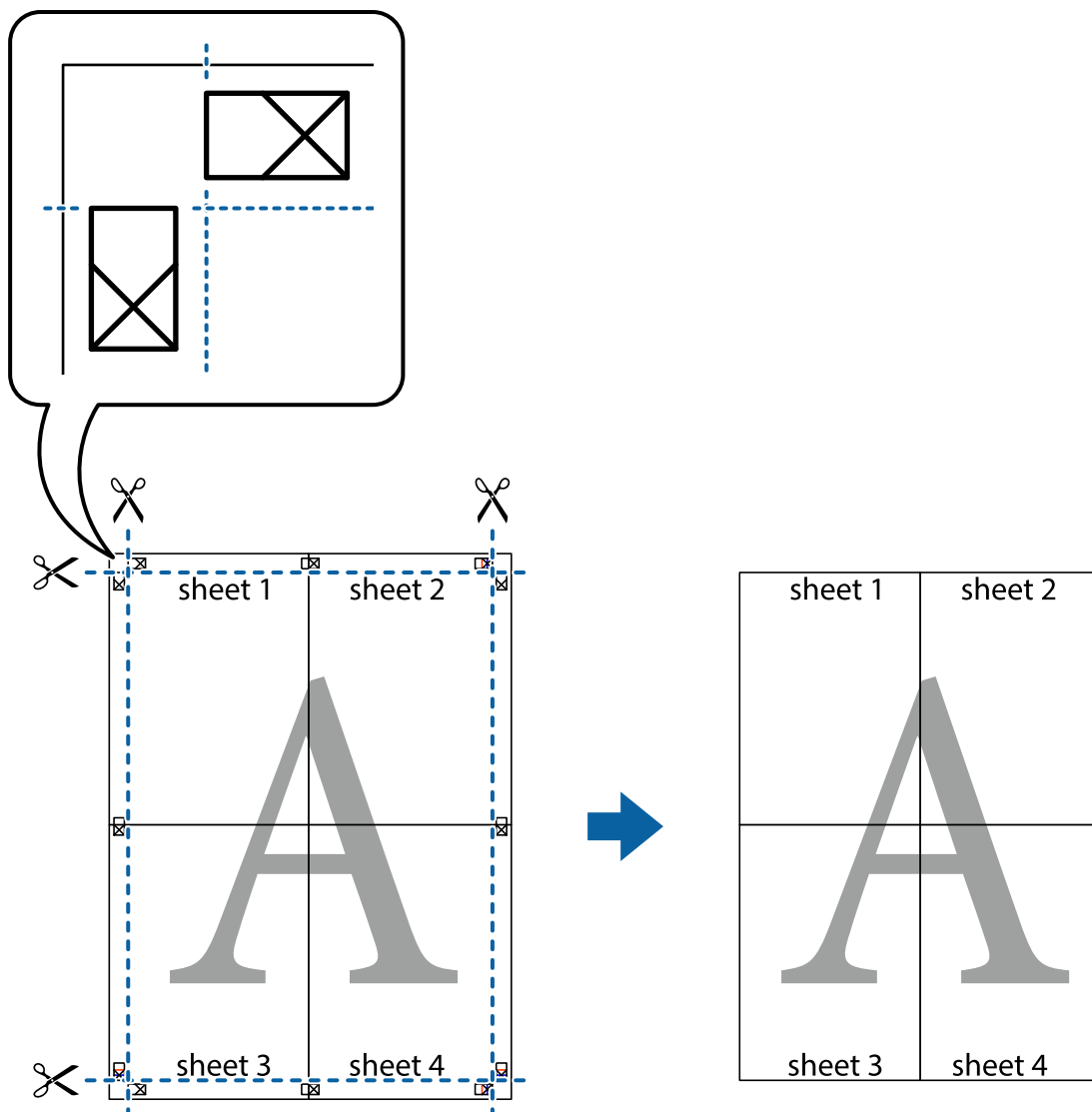
8. Przetnij sklejone arkusze na dwie części wzdłuż poziomej czerwonej linii przebiegającej przez znaczniki wyrównania (jest to linia powyżej krzyżyków).



9. Ponownie sklej oba arkusze od tyłu.

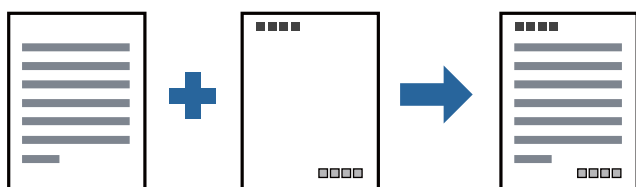


10. Odetnij pozostałe marginesy wzdłuż zewnętrznych linii.



Drukowanie z nagłówkiem i stopką

W nagłówkach lub stopkach można drukować informacje, takie jak nazwa użytkownika czy data wydruku.



Ustawienia drukowania

Na karcie **Więcej opcji** sterownika drukarki kliknij przycisk **Funkcje znaku wodnego**, a następnie wybierz opcję **Nagłówek/stopka**. Kliknij opcję **Ustawienia**, a następnie wybierz pozycje, które mają być wydrukowane.

Drukowanie

Powiązane informacje

- ➔ „Podstawy drukowania” na stronie 35
- ➔ „Karta Więcej opcji” na stronie 51

Drukowanie znaku wodnego

Do wydruków można dodawać znaki wodne np. tekst „Poufne” lub wzór zabezpieczający przed kopiowaniem. Jeśli drukujesz z zastosowaniem wzoru zabezpieczającego przed kopiowaniem, na kopiowanych wydrukach pojawiają się ukryte litery w celu odróżnienia oryginału od kopii.



Wzór zabezpieczenia przed kopiowaniem jest dostępny pod następującymi warunkami:

- Papier: zwykły papier, papier samokopiujący, papier firmowy lub papier zwykły wysokiej jakości
- Jakość: Standardowy
- Automatyczny druk dwustronny: nie wybrano
- Korekcja tonu: Automatyczny

Uwaga:

Można także dodać własny znak wodny lub wzór zabezpieczający przed kopiowaniem.

Ustawienia drukowania

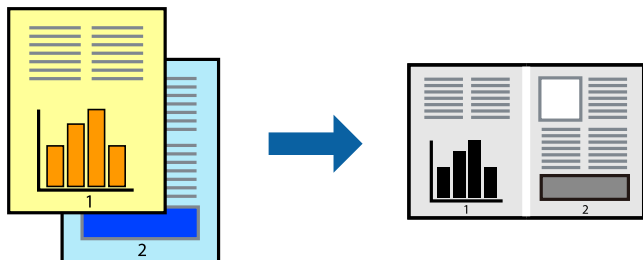
Na karcie **Więcej opcji** sterownika drukarki kliknij przycisk **Funkcje znaku wodnego**, a następnie wybierz opcję **Wzór zabezpieczenia przed kopiowaniem** lub **Znak wodny**. Kliknij opcję **Ustawienia**, aby zmienić szczegóły, takie jak rozmiar, gęstość lub pozycja wzoru lub znaku.

Powiązane informacje

- ➔ „Podstawy drukowania” na stronie 35
- ➔ „Karta Więcej opcji” na stronie 51

Równoczesne drukowanie wielu plików

Program Uproszczony organizator zadań umożliwia połączenie kilkunastu plików utworzonych w różnych aplikacjach i wydrukowanie ich jako pojedynczego zadania drukowania. Możliwe jest skonfigurowanie ustawień drukowania połączonych plików, np. układu wielostronicowego i drukowania obustronnego.



Ustawienia drukowania

Na karcie **Główne** sterownika drukarki wybierz **Uproszczony organizator zadań**. Kiedy rozpoczniesz drukowanie, wyświetli się okno Uproszczony organizator zadań. Pozostawiając okno programu Uproszczony organizator zadań otwarte, otwórz plik, który chcesz połączyć z bieżącym plikiem, a następnie powtórz powyższe kroki.

Kiedy wybierzesz zadanie drukowania dodane do Drukuj projekt w oknie Uproszczony organizator zadań, możesz edytować układ strony.

Kliknij **Drukuj** z menu **Plik** w celu rozpoczęcia drukowania.

Uwaga:

Jeśli zamkniesz okno Uproszczony organizator zadań przed dodaniem wszystkich danych drukowania do Drukuj projekt, zadanie drukowania, nad którym właśnie pracujesz, zostaje anulowane. Kliknij **Zapisz** z menu **Plik** w celu zapisania bieżącego zadania. Zapisane pliki mają rozszerzenie „.ecl”.

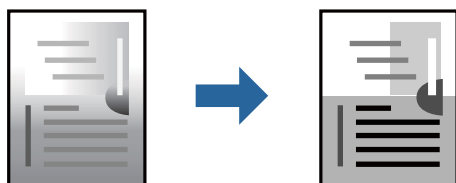
Żeby otworzyć Drukuj projekt, kliknij **Uproszczony organizator zadań** na karcie **Konserwacja** sterownika drukarki, żeby otworzyć okno Uproszczony organizator zadań. Następnie należy wybrać polecenie **Otwórz** z menu **Plik**, aby wybrać plik.

Powiązane informacje

- ➔ „Podstawy drukowania” na stronie 35
- ➔ „Karta Główne” na stronie 50

Regulowanie odcienia druku

Użytkownik ma możliwość regulacji odcieni używanych w zadaniu drukowania.



Uwaga:

Te korekty nie są stosowane do oryginalnych danych wydruku.

Ustawienia drukowania

Na karcie **Więcej opcji** sterownika drukarki wybierz **Niestandardowy** jako ustawienie **Korekcja tonu**. Kliknij **Zaawansowane**, aby otworzyć okno **Korekcja tonu**, a następnie wybierz metodę korekty odcieni.

Uwaga:

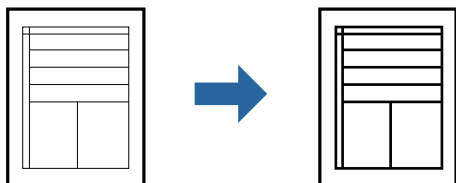
- Opcja **Automatyczny** jest ustawieniem domyślnym na karcie **Więcej opcji**. Dzięki temu ustawieniu odcienie są automatycznie dostosowywane do typu papieru i ustawień jakości wydruku.

Powiązane informacje

- ➔ „Podstawy drukowania” na stronie 35
- ➔ „Karta Więcej opcji” na stronie 51

Drukowanie w celu podkreślenia cienkich linii

Istnieje możliwość pogrubienia linii, które są zbyt cienkie, żeby je wydrukować.



Ustawienia drukowania

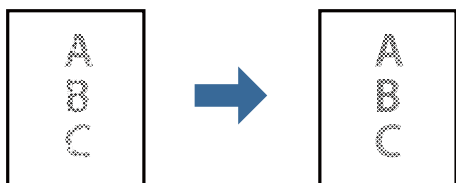
Na karcie **Więcej opcji** sterownika drukarki kliknij przycisk **Opcje obrazu** w ustawieniu **Korekcja tonu**. Wybierz pozycję **Uwydatnij cienkie linie**.

Powiązane informacje

- ➔ „Podstawy drukowania” na stronie 35
- ➔ „Karta Więcej opcji” na stronie 51

Drukowanie w celu poprawy jasnego tekstu i linii

Możesz wyostrzyć obrazy lub poprawić jasny tekst i linie, aby stały się bardziej wyraźne.



Ustawienia drukowania

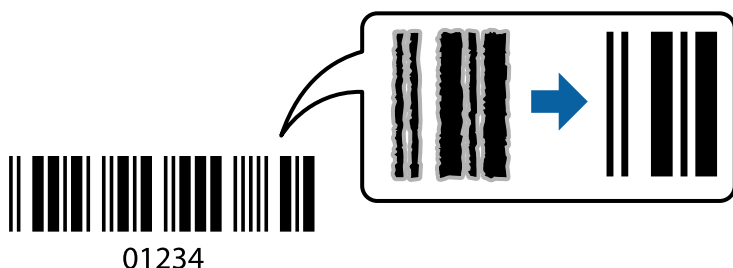
Na karcie **Więcej opcji** sterownika drukarki kliknij przycisk **Opcje obrazu** w ustawieniu **Korekcja tonu**. Wybierz pozycję **Uwydatnienie jasnej czcionki i linii**.

Powiązane informacje

- ➔ „Podstawy drukowania” na stronie 35
- ➔ „Karta Więcej opcji” na stronie 51

Drukowanie wyraźnych kodów kreskowych

Można drukować wyraźne kody kreskowe, które łatwo skanować. Tę funkcję należy włączyć, tylko jeżeli nie można zeskanować drukowanych kodów kreskowych.



Można jej używać tylko w następujących warunkach.

- Papier: zwykły papier, papier samokopiujący, papier firmowy, papier zwykły wysokiej jakości, papier gruby lub koperta
- Jakość: **Standardowy**

Uwaga:

W zależności od okoliczności zmniejszenie rozmazania może być niemożliwe.

Ustawienia drukowania

Na karcie **Konserwacja** sterownika drukarki kliknij przycisk **Ustawienia zaawansowane**, a następnie wybierz opcję **Tryb kodu kreskowego**.

Powiązane informacje

- ➔ „Podstawy drukowania” na stronie 35
- ➔ „Karta Konserwacja” na stronie 51

Anulowanie drukowania

Możesz anulować zadanie drukowania na komputerze. Nie jest jednak możliwe anulowanie z poziomu komputera zadania drukowania już wysłanego do drukarki. W takim przypadku anuluj zadanie drukowania przy użyciu panelu sterowania drukarki.

Anulowanie

W komputerze prawym przyciskiem myszy kliknij drukarkę w opcji **Urządzenia i drukarki, Drukarka** lub **Drukarki i faksy**. Kliknij opcję **Strona drukowana w tej chwili**, kliknij prawym przyciskiem myszy zadanie, które ma być anulowane, a następnie wybierz polecenie **Anuluj**.

Drukowanie

Opcje menu sterownika drukarki

Otwórz okno drukowania w aplikacji, wybierz drukarkę, a następnie wejdź w okno sterownika drukarki.

Uwaga:

Menu zależą od wybranej opcji.

Karta Główne

Ustawienia wstępne druku	Dodaj/Usuń ustawienia wstępne	Istnieje możliwość dodawania lub usuwania ustawień wstępnych dla często używanych ustawień drukowania. Z listy wybierz ustawienie wstępne, które chcesz zastosować.
Pokaż ustawienia	Wyświetlenie listy aktualnie ustawionych pozycji na kartach Główne i Więcej opcji .	
Przywróć domyślne	Przywraca wszystkie ustawienia do ustawień fabrycznych. Przywracane są wartości domyślne również ustawień na karcie Więcej opcji .	
Poziomy tuszu	Wyświetlenie przybliżonych poziomów tuszu.	
Źródło papieru	Wybierz źródło papieru, z którego jest on pobierany. Wybierz opcję Wybór automatyczny , żeby automatycznie wybrać źródło papieru wybrane w Ustawienie papieru w drukarce.	
Rozmiar papieru	Wybranie rozmiaru papieru, który ma być używany do drukowania. Jeśli wybierzesz Definiowany przez użytk. , wprowadź szerokość i wysokość papieru.	
Orientacja	Wybierz orientację, która ma być wydrukowana.	
Typ papieru	Wybierz rodzaj papieru, na którym chcesz drukować.	
Jakość	Wybierz jakość drukowania. Dostępne ustawienia zależą od wybranego rodzaju papieru.	
Druk dwustronny	Pozwala na drukowanie dwustronne.	
	Ustawienia	Można określić krawędź bindowania oraz margines na oprawę. Podczas drukowania dokumentów wielostronicowych możesz wybrać opcję drukowania od początkowej lub końcowej strony arkusza.
	Gęstość druku	Wybierz typ dokumentu na potrzeby dostosowania gęstości druku. Wybranie odpowiedniej gęstości druku pozwala zapobiegać przesiąkaniu obrazów na rewers strony. Wybierz ustawienie Definiowany przez użytk. , aby samodzielnie dostosować gęstość druku.
Kilka stron	Pozwala na drukowanie kilku stron na jednym arkuszu lub wydrukowanie plakatu. Kliknij Kolejność stron w celu określenia kolejności drukowania stron.	
Kopie	Ustawienie liczby kopii, które chcesz wydrukować.	
	Sortuj	Drukuje wielostronicowe dokumenty posortowane według kolejności i podzielone na zestawy.
	Odwróć kolejność	Umożliwia drukowanie od ostatniej strony, tak aby strony były ułożone w poprawnej kolejności po wydrukowaniu.
Tryb cichy	Zmniejszenie poziomu hałasu generowanego przez drukarkę. Jednak może ono spowolnić drukowanie.	
Podgląd wydruku	Wyświetla podgląd dokumentu przed wydrukowaniem.	
Uproszczony organizator zadań	Wybierz, aby drukować przy użyciu funkcji Uproszczony organizator zadań.	

Drukowanie



Karta Więcej opcji

Ustawienia wstępne druku	Dodaj/Usuń ustawienia wstępne	Istnieje możliwość dodawania lub usuwania ustawień wstępnych dla często używanych ustawień drukowania. Z listy wybierz ustawienie wstępne, które chcesz zastosować.
Pokaż ustawienia	Wyświetlenie listy aktualnie ustawionych pozycji na kartach Główne i Więcej opcji .	
Przywróć domyślne	Przywraca wszystkie ustawienia do ustawień fabrycznych. Przywracane są wartości domyślne również ustawień na karcie Główne .	
Rozmiar papieru	Wybierz rozmiar dokumentu.	
Papier wyjściowy	Wybranie rozmiaru papieru, który ma być używany do drukowania. Jeśli ustawienie opcji Papier wyjściowy różni się od ustawienia opcji Rozmiar papieru , opcja Pomniejsz/powiększ dokument jest wybierana automatycznie. Nie trzeba jej wybierać podczas drukowania bez pomniejszania lub powiększania rozmiaru dokumentu.	
Pomniejsz/powiększ dokument	Umożliwia pomniejszenie lub powiększenie rozmiaru dokumentu.	
	Dopasuj do strony	Automatyczne pomniejszanie lub powiększanie dokumentu w celu dopasowania do rozmiaru papieru wybranego w opcji Papier wyjściowy .
	Powiększ do	Drukowanie z powiększeniem/pomniejszeniem o określoną liczbę procent.
	Na środku	Drukowanie obrazów na środku arkusza papieru.
Korekcja tonu	Automatyczny	Automatycznie dostosowuje odcienie obrazów.
	Niestandardowy	Pozwala na ręczne przeprowadzenie korekcji odcieni. Aby uzyskać dalsze ustawienia, kliknij Zaawansowane .
	Opcje obrazu	Włącza opcje jakości drukowania, takie jak Uwydatnij tekst. Istnieje także możliwość pogrubienia cienkich linii, aby były widoczne na wydrukach.
Funkcje znaku wodnego	Umożliwia skonfigurowanie ustawień wzoru lub znaków wodnych zabezpieczających przed kopiowaniem.	
Ustawienia dodatkowe	Obróć o 180°	Obrót stron o 180 stopni przed rozpoczęciem drukowania. Ta funkcja jest przydatna podczas drukowania na papierze, takim jak koperty, który jest załadowany w ustalonym kierunku.
	Duża szybkość	Drukowanie, gdy głowica drukująca porusza się w obie strony. Prędkość drukowania jest większa, ale jego jakość może się pogorszyć.
	Obraz lustrzany	Odwraca obraz do wydrukowania tak, aby powstało jego lustrzane odbicie.

Karta Konserwacja

Test dysz	Drukowanie wzoru testu dysz w celu sprawdzenia, czy dysze głowicy drukującej nie są zatkane.
-----------	--

Drukowanie

Czyszczenie głowicy	<p>Czyszczenie zatkanych dysz głowicy drukującej. Funkcja ta zużywa niewielką ilość tuszu, dlatego głowicę drukującą czyścić tylko, jeżeli zatkane są niektóre dysze, jak pokazano na ilustracji wzoru testu dysz.</p> 
Czyszczenie zaawansowane	<p>Umożliwia wykonanie zaawansowanego czyszczenia w celu udroźnienia zatkanych dysz głowicy drukującej. Funkcja ta zużywa więcej tuszu niż czyszczenie głowicy, dlatego zaawansowane czyszczenie należy wykonywać tylko, jeżeli zatkanych jest większość dysz, jak pokazano na ilustracji wzoru testu dysz.</p> 
Uproszczony organizator zadań	Otwiera okno Uproszczony organizator zadań. Tutaj możesz otworzyć i edytować poprzednio zapisane dane.
EPSON Status Monitor 3	Otwiera okno EPSON Status Monitor 3. Tutaj można potwierdzić stan drukarki i materiałów eksploatacyjnych.
Preferencje monitorowania	Umożliwia wykonanie ustawień dla pozycji w oknie EPSON Status Monitor 3.
Ustawienia zaawansowane	Pozwala na wprowadzenie różnych ustawień. Kliknij prawym przyciskiem myszy każdą pozycję, żeby wyświetlić Pomoc i uzyskać więcej szczegółów.
Kolejka wydruku	Wyświetla zadania czekające w kolejce do druku. Istnieje możliwość sprawdzania, pauzowania lub wznowiania zadań drukowania.
Informacje o drukarce i opcjach	Wyświetlanie liczby arkuszy papieru podawanych do drukarki.
Język	Zmienia język zastosowany w oknie sterownika drukarki. Żeby zastosować ustawienia, zamknij sterownik drukarki, a następnie ponownie go otwórz.
Aktualizacja oprogramowania	Uruchamia EPSON Software Updater w celu sprawdzenia, czy w Internecie pojawiła się najnowsza wersja aplikacji.
Obsługa techniczna	Umożliwia uzyskanie dostępu do witryny pomocy technicznej firmy Epson.

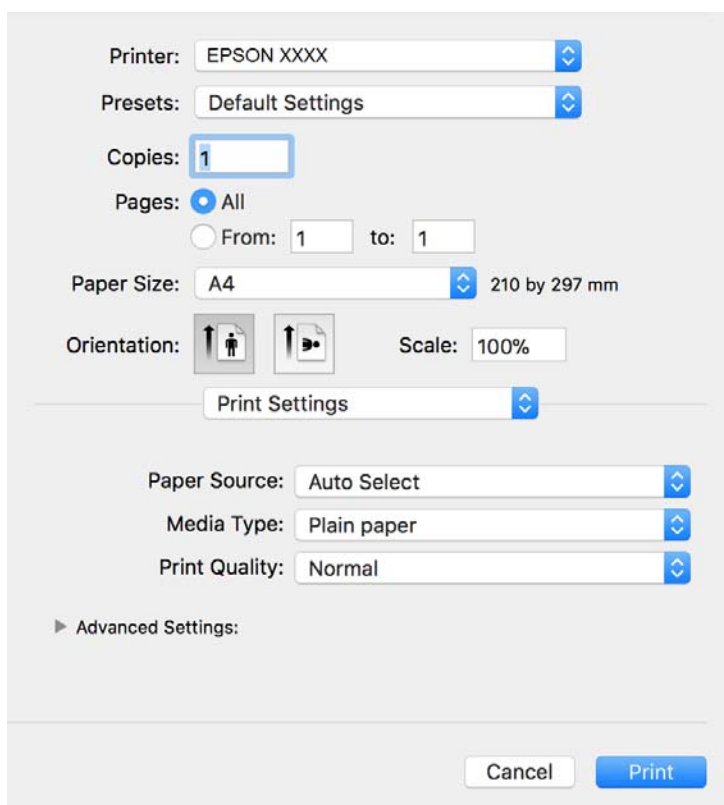
Drukowanie ze sterownika drukarki z systemu Mac OS

Podstawy drukowania


Uwaga:

Sposób obsługi różni się w zależności od aplikacji. Szczegółowe informacje można znaleźć w pomocy aplikacji.

1. Otwórz plik, który chcesz wydrukować.
Załaduj papier do drukarki, jeśli nie został jeszcze załadowany.
2. Wybierz opcję **Drukuj** z menu **Plik** albo inne polecenie, które spowoduje wyświetlenie okna dialogowego drukowania.
Jeśli to konieczne, kliknij polecenie **Pokaż szczegóły** albo ▼, aby powiększyć okno drukowania.
3. Wybierz drukarkę.
4. Z menu podręcznego wybierz opcję **Ustawienia druku**.

**Uwaga:**

W systemie OS X Mountain Lion lub nowszym, jeśli menu **Ustawienia druku** nie jest wyświetlane, oznacza to, że sterownik drukarki Epson nie został poprawnie zainstalowany.

Należy wybrać opcję **Preferencje systemowe** z menu  > **Drukarki i skanery** (lub **Drukowanie i skanowanie**, **Drukarka i faks**), usunąć drukarkę, a następnie dodać ją ponownie. Dodając drukarkę należy zwrócić uwagę na poniższe ustawienia.

<http://epson.sn>

Drukowanie

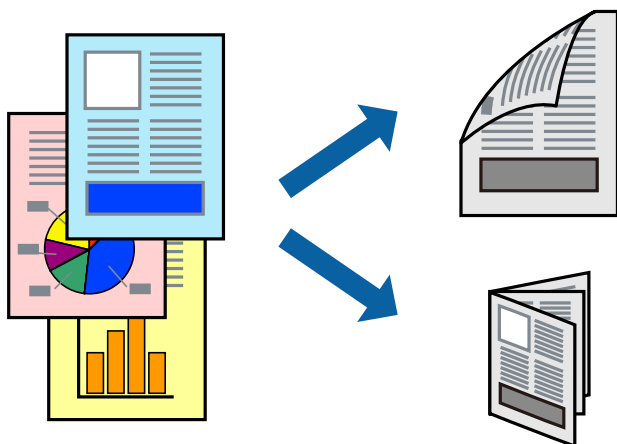
5. W razie konieczności zmień ustawienia.
Zapoznaj się z opcjami menu sterownika drukarki, aby uzyskać dalsze informacje.
6. Kliknij przycisk **Drukuj**.

Powiązane informacje

- ➔ „Dostępne papiery i pojemności” na stronie 18
- ➔ „Ładowanie papieru do Kasety na papier” na stronie 21
- ➔ „Ładowanie papieru do Tylnej podajnik papieru” na stronie 24
- ➔ „Lista rodzajów papieru” na stronie 27
- ➔ „Opcje menu Ustawienia druku” na stronie 58

Drukowanie na obu stronach papieru

Można drukować na obu stronach arkusza papieru.



Uwaga:

- Jeśli nie jest używany papier przeznaczony do drukowania dwustronnego, jakość wydruku może się pogorszyć i mogą występować zacięcia papieru.
- W zależności od rodzaju papieru i danych tusz może przesiąknąć na drugą stronę papieru.

Powiązane informacje

- ➔ „Dostępne papiery i pojemności” na stronie 18

Ustawienia drukowania

Z menu podręcznego wybierz opcję **Ustawienia druku dwustronnego**. Wybierz metodę drukowania dwustronnego, a następnie skonfiguruj ustawienia **Rodzaj dokumentu**.

Uwaga:

- Prędkość drukowania może być niższa w zależności od typu dokumentu.
- W przypadku drukowania zdjęć o dużej gęstości danych wybierz ustawienie **Tekst i obrazy** lub **Tekst i zdjęcia** dla opcji **Rodzaj dokumentu**. Jeśli wydruki są rozmazane lub tusz przecieka na drugą stronę arkusza papieru, dostosuj opcje **Gęstość druku** i **Zwiększony czas suszenia tuszu** w oknie **Wyrównanie**.

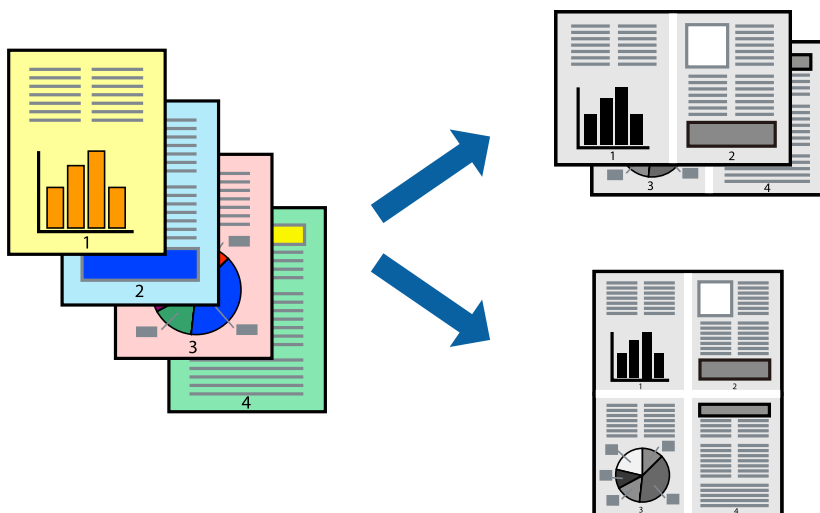
Drukowanie

Powiązane informacje

- ➔ „Podstawy drukowania” na stronie 53
- ➔ „Opcje menu Ustawienia druku dwustronnego” na stronie 58

Drukowanie kilku stron na jednym arkuszu

Można wydrukować kilka stron danych na jednym arkuszu papieru.



Ustawienia drukowania

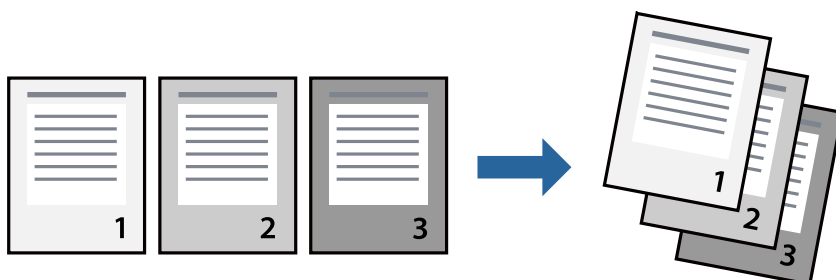
Z menu wyskakującego wybierz **Układ**. Wybierz liczbę stron w opcji **Strony na kartce**, **Kierunek makiety** (kolejność stron) i **Obramowanie**.

Powiązane informacje

- ➔ „Podstawy drukowania” na stronie 53
- ➔ „Opcje menu dotyczące układu” na stronie 57

Drukowanie i układanie w stosy w kolejności stron (drukowanie w odwrotnej kolejności)

Możliwe jest drukowanie od ostatniej strony, dzięki czemu dokumenty są układane w stos w kolejności stron i wysuwane z przodu drukarki.



Ustawienia drukowania

Z menu wyskakującego wybierz **Obsługa papieru**. Wybierz **Odwrotnie** jako ustawienie **Kolejności stron**.

Powiązane informacje

- ➔ „Podstawy drukowania” na stronie 53
- ➔ „Opcje menu obchodzenia się z papierem” na stronie 57

Drukowanie pomniejszonego lub powiększonego dokumentu

Umożliwia pomniejszenie lub powiększenie rozmiaru dokumentu o konkretną wartość procentową w celu dopasowania go do rozmiaru załadowanego w drukarce papieru.



Ustawienia drukowania

W przypadku drukowania z dopasowaniem do rozmiaru papieru z listy rozwijanej wybierz pozycję **Obsługa papieru**, a następnie **Skaluj, aby dopasować rozmiar papieru**. W ustawieniu **Docelowy rozmiar papieru** wybierz rozmiar papieru załadowanego do drukarki. Zmniejszając rozmiar dokumentu, wybierz pozycję **Tylko zmniejszaj**.

W przypadku drukowania dokumentu z określoną wartością procentową powiększenia wykonaj jedną z poniższych czynności.

- W aplikacji z menu **Plik** wybierz polecenie **Drukuj**. Wybierz ustawienie opcji **Drukarka**, w polu **Skala** wprowadź wartość procentową, a następnie kliknij przycisk **Drukuj**.
- W aplikacji z menu **Plik** wybierz polecenie **Ustawienia strony**. W polu **Format** wybierz drukarkę, w polu **Skala** wprowadź wartość procentową, a następnie kliknij przycisk **OK**.

Uwaga:

Wybierz rozmiar papieru ustawiony w aplikacji w ustawieniu **Rozmiar papieru**.

Powiązane informacje

- ➔ „Podstawy drukowania” na stronie 53
- ➔ „Opcje menu obchodzenia się z papierem” na stronie 57


Anulowanie drukowania

Możesz anulować zadanie drukowania na komputerze. Nie jest jednak możliwe anulowanie z poziomu komputera zadania drukowania już wysłanego do drukarki. W takim przypadku anuluj zadanie drukowania przy użyciu panelu sterowania drukarki.

Anulowanie

Kliknij ikonę produktu na pasku **Dokuj**. Wybierz zadanie do anulowania, a następnie wykonaj jedną z poniższych czynności.

- OS X Mountain Lion lub wersja nowsza

Kliknij ikonę  obok miernika postępu.

- Mac OS X v10.6.8 do v10.7.x

Kliknij **Usuń**.

Opcje menu sterownika drukarki

Otwórz okno drukowania w aplikacji, wybierz drukarkę, a następnie wejdź w okno sterownika drukarki.

Uwaga:

Menu zależą od wybranej opcji.

Opcje menu dotyczące układu

Liczba stron na arkusz	Wybór liczby stron drukowanych na jednym arkuszu.
Kierunek układu	Określanie kolejności drukowania stron na arkuszu.
Obramowanie	Drukowanie obramowania wokół stron.
Odwróć orientację stron	Obrót stron o 180 stopni przed rozpoczęciem drukowania. Wybierz tę pozycję podczas drukowania na papierze, takim jak koperty, który jest załadowany w ustalonym kierunku.
Odwróć w poziomie	Odwrócenie drukowanego obrazu, tak jak odbicia lustrzanego.

Opcje menu dopasowywania kolorów

ColorSync	Wybierz metodę modyfikacji kolorów. Opcje te modyfikują kolory pomiędzy drukarką a ekranem komputera w celu ograniczenia różnic.
Ustawienia kolorów EPSON	

Opcje menu obchodzenia się z papierem

Sortowanie stron	Drukuje wielostronicowe dokumenty posortowane według kolejności i podzielone na zestawy.
------------------	--

Drukowanie

Strony do drukowania	Drukowanie wyłącznie nieparzystych lub parzystych stron.	
Kolejność stron	Możesz drukować od pierwszej lub ostatniej strony.	
Skaluj, żeby dopasować wydruk do wymiarów strony	Drukowanie dopasowane do załadowanego rozmiaru papieru.	
	Docelowy rozmiar papieru	Wybierz rozmiar papieru do drukowania.
	Skaluj tylko w dół	Wybierz, kiedy chcesz zmniejszyć rozmiar dokumentu.

Opcje menu okładki

Drukowanie okładki	Wybierz, czy chcesz drukować okładkę. Kiedy chcesz dodać tylną okładkę, wybierz opcję Po dokumencie .
Typ okładki	Wybierz treść strony okładki.

Opcje menu Ustawienia druku


Źródło papieru	Wybierz źródło papieru, z którego jest on pobierany. Jeśli drukarka jest wyposażona w tylko jedno źródło papieru, pozycja ta nie jest wyświetlana. Wybranie opcji Wybór automatyczny wybiera źródło papieru, które automatycznie dopasowuje się do Ustawienie papieru w drukarce.
Rodzaj nośnika	Wybierz rodzaj papieru, na którym chcesz drukować.
Jakość druku	Wybierz jakość drukowania. Opcje różnią się w zależności od rodzaju papieru.
Ustawienia zaawansowane	Umożliwia regulację jasności i kontrastu obrazów.

Opcje menu Ustawienia druku dwustronnego

Druk dwustronny	Możliwe jest drukowanie na obu stronach arkusza papieru.
-----------------	--

Konfiguracja ustawień działania dla sterownika drukarki w systemie Mac OS

Dostęp do okna ustawień obsługi sterownika drukarki Mac OS

Z menu  > **Drukarki i skanery** (lub **Drukowanie i skanowanie**, **Drukarka i faks**) wybierz pozycję **Preferencje systemowe**, a następnie wybierz drukarkę. Kliknij opcję **Opcje i materiały** > **Opcje** (lub **Sterownik**).


Ustawienia obsługi sterownika drukarki w systemie Mac OS

Pomiń puste strony: Umożliwia pominięcie pustych stron.

Drukowanie

- Tryb cichy: Umożliwia zmniejszenie poziomu hałasu generowanego przez drukarkę; jednakże może to spowolnić drukowanie.
- Drukowanie z dużą szybkością: Umożliwia drukowanie, gdy głowica drukująca porusza się w obie strony. Prędkość drukowania jest większa, ale jego jakość może się pogorszyć.
- Ostrzeżenia: Umożliwia wyświetlanie przez sterownik drukarki powiadomień z ostrzeżeniami.
- Ustanów komunikację dwukierunkową: Zazwyczaj ta opcja powinna być ustawiona na **Włączone**. Wybierz **Wyłączone**, jeśli uzyskanie informacji o drukarce jest niemożliwe ze względu na fakt, że jest ona udostępniana komputerom w systemie Windows za pośrednictwem sieci, lub z dowolnego innego powodu.

Anulowanie wykonywanego zadania

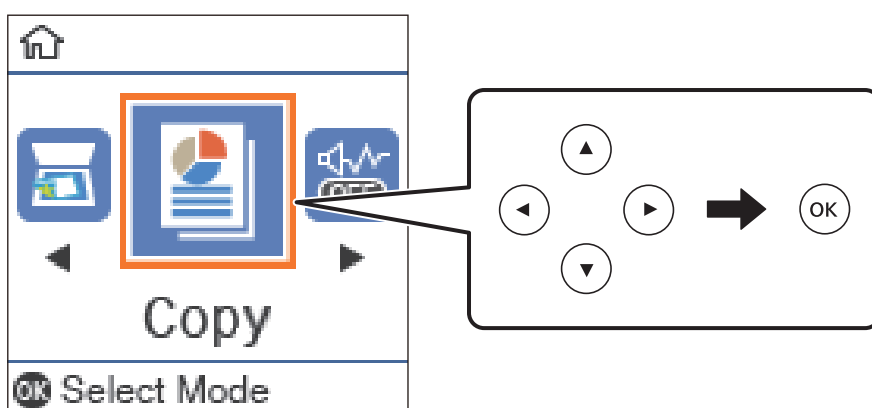
Na panelu sterowania drukarki naciśnij przycisk , aby anulować wykonywane zadanie.

Kopiowanie

Kopiowanie

1. Załaduj papier do drukarki.
2. Umieść oryginały.
3. Na ekranie głównym wybierz pozycję **Kopiuj**.

Wybierz pozycję za pomocą przycisków ▲, ▼, ◀, ▶, a następnie naciśnij przycisk OK.



4. Określenie liczby kopii.
5. Naciśnij przycisk OK, aby wyświetlić ustawienia drukowania i je sprawdzić. Aby zmienić ustawienia, naciśnij przycisk ▼, wybierz pozycje ustawień i zmień ustawienia. Po zakończeniu naciśnij przycisk OK.

Uwaga:

Aby skopiować przez zmniejszenie lub zwiększenie rozmiaru dokumentu o określoną wartość procentową, wybierz dowolny element inny niż **Autodopasowanie** jako ustawienie **Zmniejsz/Powiększ**. Określ wartość procentową w zakładce **Rozmiar niestand..** Wartość procentową można zmieniać w przyrostach co 10%, trzymając naciśnięty przycisk ◀ lub ▶.

6. Naciśnij przycisk ◊.

Powiązane informacje

- ➔ „Umieszczanie oryginałów” na stronie 27
- ➔ „Opcje menu dotyczące kopiowania” na stronie 61

Kopiowanie na obu stronach papieru

1. Na ekranie głównym wybierz pozycję **Kopiuj**.

Wybierz pozycję za pomocą przycisków ▲, ▼, ◀, ▶, a następnie naciśnij przycisk OK.

Kopiowanie

2. Naciśnij przycisk OK, aby wyświetlić ustawienia druku, a następnie naciśnij przycisk ▼.
3. Wybierz ustawienie **1>2-stronnie** dla opcji **2-stronny**, a następnie naciśnij przycisk OK.
4. Wybierz orientację oryginału w opcji **Orientacja oryginału**, a następnie naciśnij przycisk OK.
5. Wybierz pozycję marginesu na oprawę w opcji **Bind. (Kopia)**, a następnie naciśnij przycisk OK.
6. Sprawdź inne pozycje ustawień drukowania i zmień je w razie potrzeby, a następnie naciśnij przycisk OK.
7. Naciśnij przycisk ⬠.

Powiązane informacje

➔ „Kopiowanie” na stronie 60

Kopiowanie wielu oryginałów na jednym arkuszu

1. Na ekranie głównym wybierz pozycję **Kopiuj**.
Wybierz pozycję za pomocą przycisków ▲, ▼, ◀, ▶, a następnie naciśnij przycisk OK.
2. Naciśnij przycisk OK, aby wyświetlić ustawienia druku, a następnie naciśnij przycisk ▼.
3. Wybierz ustawienie **2-góra** dla opcji **Kilka stron**, a następnie naciśnij przycisk OK.
4. Wybierz kolejność układu w opcji **Kolej. ukł.**, a następnie naciśnij przycisk OK.
5. Wybierz orientację oryginału w opcji **Orientacja oryginału**, a następnie naciśnij przycisk OK.
6. Sprawdź inne pozycje ustawień drukowania i zmień je w razie potrzeby, a następnie naciśnij przycisk OK.
7. Naciśnij przycisk ⬠.

Powiązane informacje

➔ „Kopiowanie” na stronie 60

Opcje menu dotyczące kopiowania

Uwaga:

Dostępne menu zależą od wybranego układu.

Liczba kopii:

Wpisywanie liczby kopii.

Kopiuj Karta ID:

Obustronne skanowanie dowodu osobistego i kopiowanie ich na jednej stronie papieru A4.

Kopiowanie

2-stronny:

Wybór układu dwustronnego.

- 1>1-stronny

Kopiowanie jednej strony oryginału na pojedynczą stronę arkusza papieru.

- 1>2-stronnie

Kopiowanie dwóch jednostronnych oryginałów na obie strony pojedynczego arkusza papieru.

Wybór orientacji oryginału oraz pozycji marginesu na oprawę papieru.

Gęstość:

Poziom gęstości należy zwiększyć, gdy rezultat kopiowania jest słaby. Poziom gęstości należy zmniejszyć, jeśli tusz się rozmazuje.

Rozmiar papieru:

Wybór rozmiaru załadowanego papieru.

Rodzaj pap.:

Wybór typu załadowanego papieru.

Ust. pap.:

Wybór żądanego źródła papieru.

Zmniejsz/Powiększ:

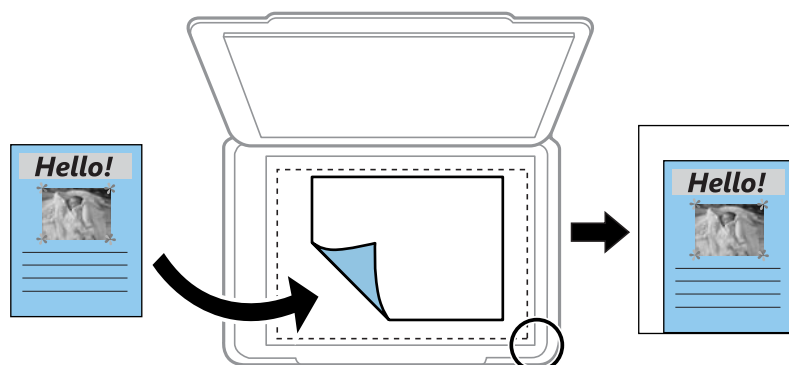
Powiększenie lub pomniejszenie oryginałów.

- Rzeczywisty rozmiar

Kopiowanie przy 100% powiększeniu.

- Autodopasowanie

Wykrywanie obszaru skanowania i automatyczne powiększenie lub pomniejszenie oryginału w celu dopasowania go do wybranego rozmiaru papieru. Jeżeli wokół oryginału występują białe marginesy, wykrywane są one od narożnego znacznika na szyba skanera jako obszar skanowania, ale marginesy znajdujące się po przeciwnej stronie mogą zostać obcięte.



- Niestandardowy

Wybierz, aby określić powiększenie lub pomniejszenie oryginału.

Rozmiar niestand.:

Określenie powiększenia lub pomniejszenia oryginału w zakresie od 25% do 400%.

Kopiowanie

Rozmiar oryginału:

Wybór formatu oryginału. Podczas kopiowania oryginałów o rozmiarze niestandardowym wybierz rozmiar najbliższy oryginałowi.

Kilka stron:

Pojed. str.

Kopiowanie jednostronnego oryginału na jednym arkuszu.

2-góra

Kopiowanie dwóch jednostronnych oryginałów na pojedynczym arkuszu w układzie dwóch stron na jednej. Wybór kolejności układu i orientacji oryginału.

Typ dokumentu:

Wybór typu oryginału. Kopiowanie z optymalną jakością, dopasowaną do rodzaju oryginału.

Skanowanie

Skanowanie przy użyciu panelu sterowania

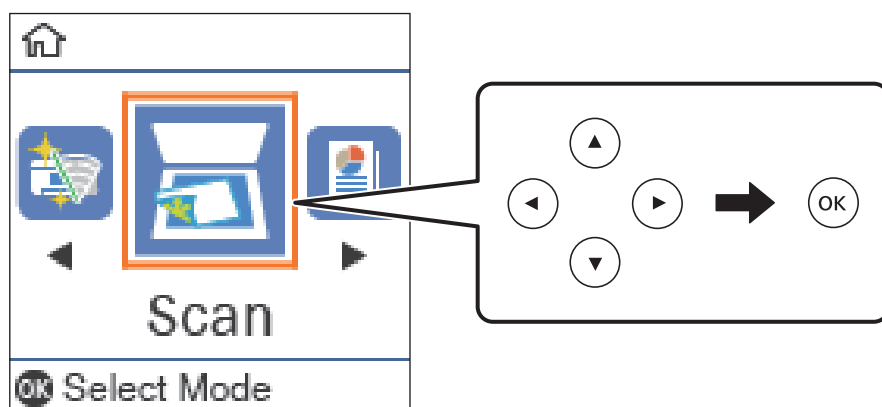
Skanowanie do komputera

Uwaga:

Przed przystąpieniem do skanowania zainstaluj na komputerze aplikację *Epson Scan 2* i *Epson Event Manager*.

1. Umieść oryginały.
2. Na ekranie głównym wybierz pozycję **Skanuj**.

Wybierz pozycję za pomocą przycisków ▲, ▼, ◀, ▶, a następnie naciśnij przycisk OK.



3. Wybierz sposób zapisu skanowanych obrazów w komputerze z poniższych menu, a następnie naciśnij przycisk OK.
 - Skanuj do komputera (JPEG):** zapis zeskanowanego obrazu w formacie JPEG.
 - Skanuj do komputera (PDF):** zapis zeskanowanego obrazu w formacie PDF.
 - Skanuj do komputera (E-mail):** uruchomienie klienta e-mail w komputerze, a następnie automatyczne dołączenie obrazu do wiadomości e-mail.
 - Skanuj do komputera (Niestandardowe):** zapis zeskanowanego obrazu przy użyciu ustawień skonfigurowanych w aplikacji Epson Event Manager. Można zmienić ustawienia skanowania, takie jak rozmiar skanowania, folder zapisu lub format zapisu.
4. Naciśnij przycisk ◊.

Powiązane informacje

➔ „Umieszczanie oryginałów” na stronie 27

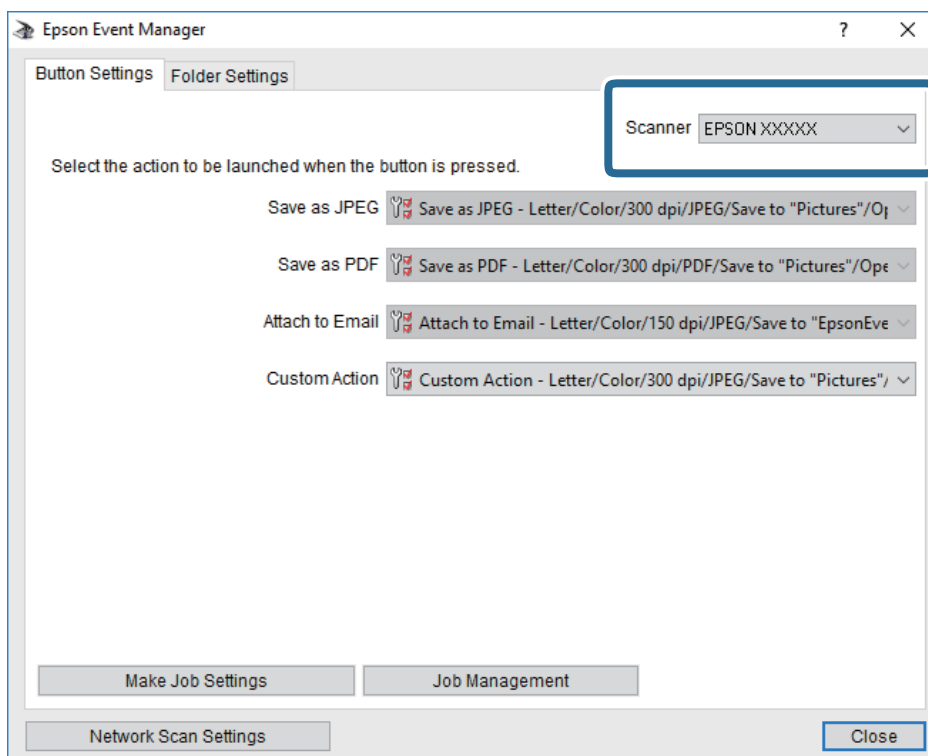
Skanowanie

Konfigurowanie niestandardowych ustawień w aplikacji Epson Event Manager

Ustawienia skanowania na potrzeby funkcji **Skanuj do komputera (Niestandardowe)** można konfigurować w aplikacji Epson Event Manager.

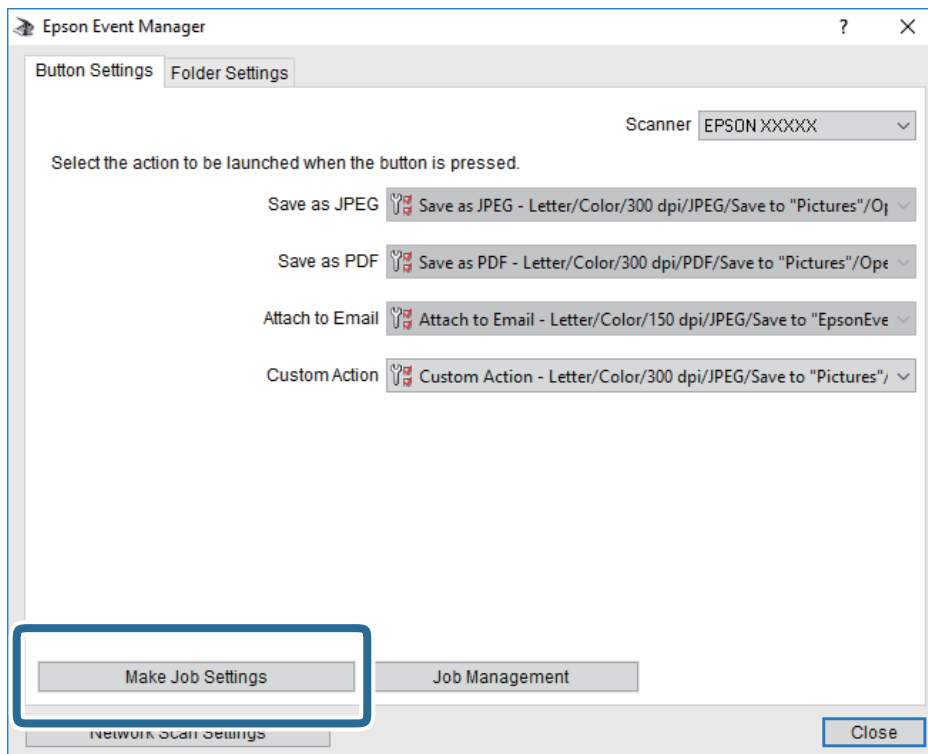
Szczegółowe informacje są zamieszczone w opcji pomocy dostępnej w oknie Epson Event Manager.

1. Uruchom aplikację Epson Event Manager.
2. Upewnij się, że skaner jest wybrany poprzez opcję **Skaner** na karcie **Ustawienia przycisku** na ekranie głównym.



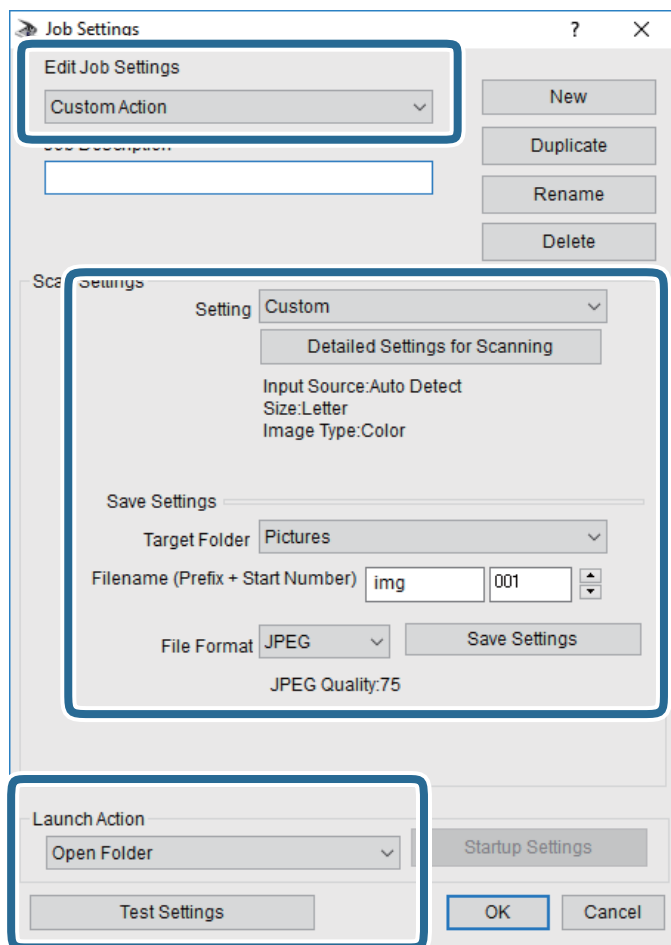
Skanowanie

3. Kliknij przycisk **Określ ustawienia zadania**.



Skanowanie

4. Skonfiguruj ustawienia skanowania na ekranie **Ustawienia zadania**.

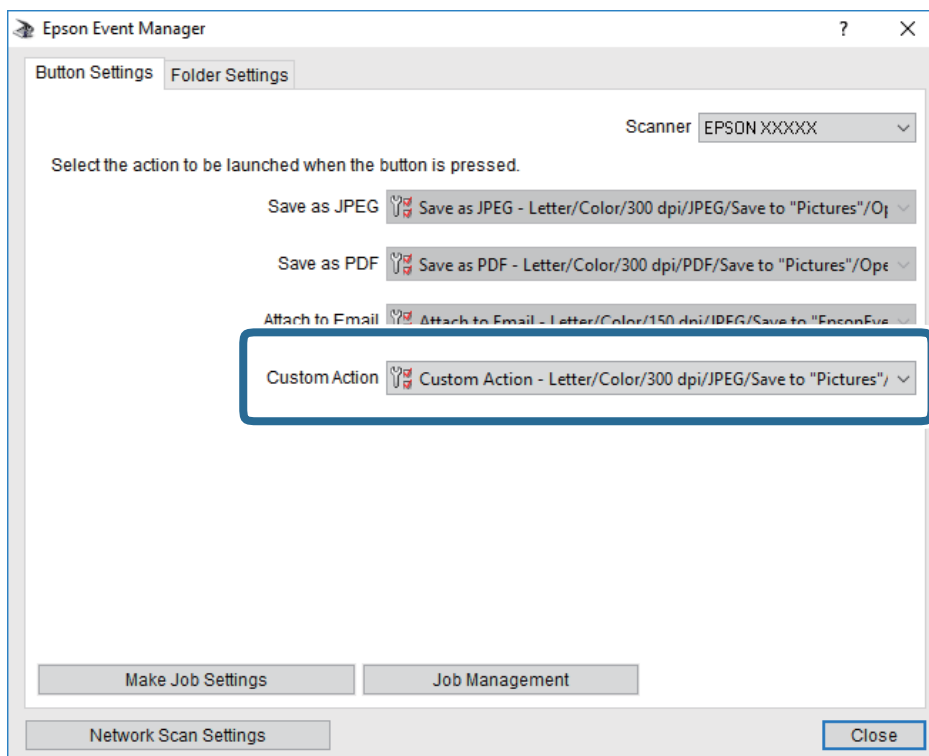


- Edytuj ustawienia zadania: wybór pozycji **Niestandardowe działanie**.
- Ustawienie: skanowanie przy użyciu najlepszych ustawień na podstawie wybranego typu oryginału. Kliknij pozycję **Szczegółowe ustawienia dla skanowania**, aby skonfigurować elementy, takie jak rozdzielczość lub kolor zapisywania zeskanowanego obrazu.
- Folder docelowy: wybór folderu zapisu zeskanowanych obrazów.
- Nazwa pliku (przedrostek + numer początkowy): zmiana ustawień nadawania nazwy zapisywanych plików.
- Format pliku: wybór formatu zapisu.
- Uruchom działanie: wybór czynności podczas skanowania.
- Testuj ustawienia: uruchomienie testu skanowania przy użyciu bieżących ustawień.

5. Kliknij przycisk **OK**, aby wrócić do ekranu głównego.

Skanowanie

- Upewnij się, że wybrano pozycję **Niestandardowe działanie** z listy **Niestandardowe działanie**.



- Kliknij przycisk **Zamknij**, aby zamknąć aplikację Epson Event Manager.

Skanowanie z poziomu komputera

Skanowanie w aplikacji Epson Scan 2

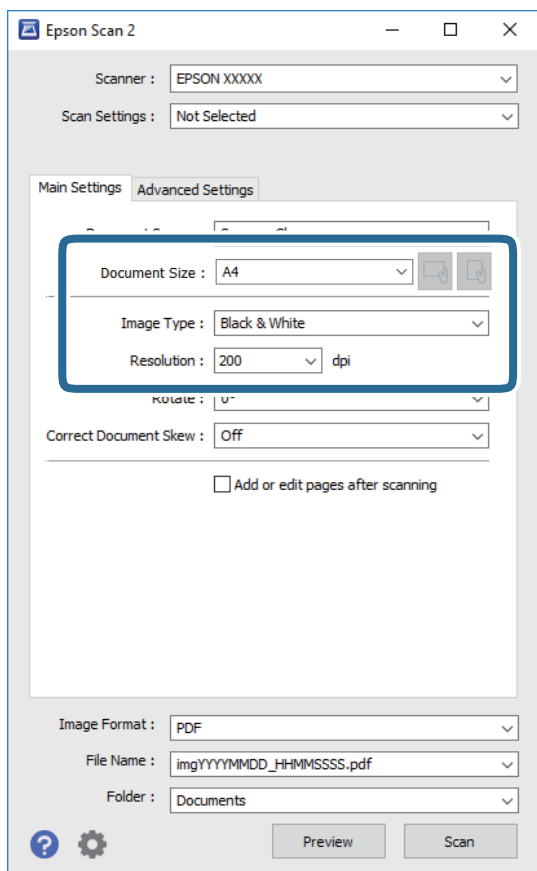
Możesz skanować przy użyciu sterownika skanera „Epson Scan 2”. Możesz skanować oryginały przy użyciu szczegółowych ustawień, które są odpowiednie dla dokumentów tekstowych.

Objaśnienia poszczególnych ustawień można znaleźć w pomocy aplikacji Epson Scan 2.


- Umieść oryginał.
- Uruchom aplikację Epson Scan 2.

Skanowanie

3. Dokonaj następujących ustawień na karcie **Ustawienia główne**.



- Rozmiar dokumentu: wybór rozmiaru umieszczonego oryginału.

- Przyciski  (orientacja oryginału): wybór orientacji umieszczonego oryginału. W zależności od rozmiaru oryginału ta pozycja może być ustawiana automatycznie i jej zmiana może nie być możliwa.
- Typ obrazu: wybór trybu kolorów zapisu zeskanowanego obrazu.
- Rozdzielczość: wybór rozdzielczości.

Uwaga:

Ustawienie **Źródło dokumentu** jest ustalone na **Szyby skanera**. Nie można go zmienić.

4. W razie potrzeby skonfiguruj inne ustawienia skanowania.

- Podgląd zeskanowanego obrazu można wyświetlić, klikając przycisk **Podgląd**. Zostanie otwarte okno podglądu wraz z podglądem zeskanowanego obrazu.

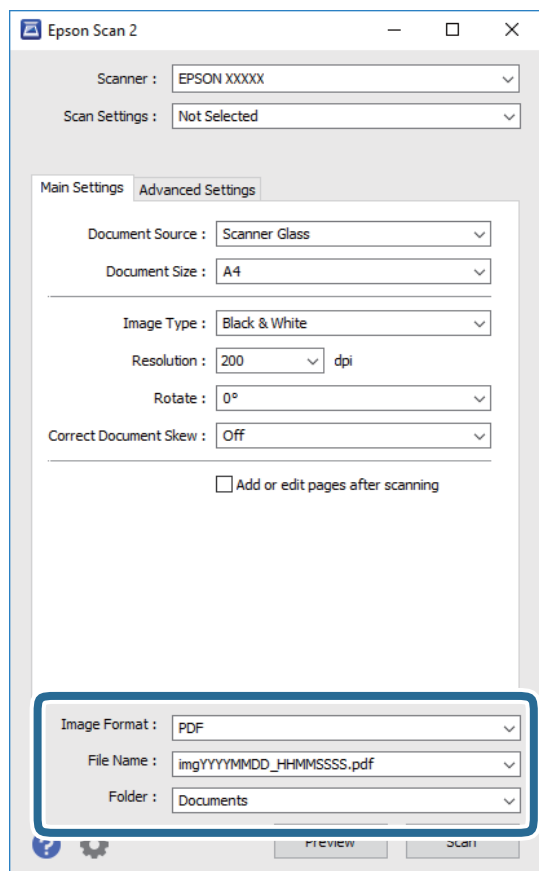
Skanowanie

- Na karcie **Ustawienia zaawansowane** można dostosować ustawienia korekty obrazu przeznaczone do dokumentów z tekstem. Zostały one opisane poniżej.
 - Usuń tło: umożliwia usunięcie tła oryginałów.
 - Wzmocnienie tekstu: umożliwia oczyszczenie i wyostrenie rozmytych liter.
 - Autom. segmentacja obszaru: umożliwia wyostrenie liter i obrazów podczas skanowania czarno-białego dokumentu zawierającego obrazy.
 - Ulepszanie Koloru: umożliwia korektę określonego koloru na zeskanowanym obrazie, a następnie zapisanie go w skali odcieni szarości lub trybie monochromatycznym.
 - Próg: umożliwia dostosowanie obramowania binarnego obrazu monochromatycznego (czarno-białego).
 - Maskowanie wyostrejającego: umożliwia poprawę i wyostrenie konturów obrazu.
 - Usuwanie mory: umożliwia usunięcie mory (siatka prążków), która pojawia się podczas skanowania drukowanych gazet, np. magazynów.
 - Wypełnienie krawędzi: umożliwia usunięcie cieni powstałych wokół zeskanowanego obrazu.
 - Podwójny zapis obrazu (tylko system Windows): umożliwia zeskanowanie raz i zapisanie dwóch obrazów z różnymi ustawieniami równocześnie.

Uwaga:

Pozycje mogą być niedostępne w zależności od innych ustawień.

5. Skonfiguruj ustawienia zapisu plików.



Skanowanie

- Format obrazu: wybór formatu zapisu z listy dostępnych pozycji.
Można dostosowywać ustawienia poszczególnych formatów poza MAPA BITOWA i PNG. Po wybraniu formatu zapisu wybierz pozycję **Opcje**.
- Nazwa pliku: potwierdzenie wyświetlanej nazwy zapisywanych plików.
Ustawienia nazwy pliku można zmienić, wybierając z listy pozycję **Ustawienia**.
- Folder: wybór folderu zapisu zeskanowanych obrazów.
Można wybrać inny folder lub utworzyć nowy folder, wybierając z listy pozycję **Wybierz**.

6. Kliknij przycisk **Skanuj**.

Powiązane informacje

- ➔ [„Umieszczanie oryginałów” na stronie 27](#)
- ➔ [„Aplikacja do skanowania dokumentów i obrazów \(Epson Scan 2\)” na stronie 95](#)

Ponowne napełnianie i wymiana modułów konserwacyjnych

Sprawdzanie stanu pozostałego tuszu i modułu konserwacyjnego

Przybliżone poziomy tuszu można sprawdzić z poziomu komputera.

Aby potwierdzić rzeczywistą ilość pozostałego tuszu, należy wzrokowo sprawdzić poziom tuszu w pojemniku drukarki.

Przybliżony okres żywotności modułu konserwacyjnego można sprawdzić w panelu sterowania lub w komputerze.

Sprawdzanie stanu modułu konserwacyjnego — panel sterowania

1. Na ekranie głównym wybierz pozycję **Konserwacja**.
Wybierz pozycję za pomocą przycisków ▲, ▼, ◀, ▶, a następnie naciśnij przycisk OK.
2. Wybierz pozycję **Użytecz. zbiornika na zużyty tusz**.

Sprawdzanie stanu pozostałego tuszu oraz modułu konserwacyjnego — Windows

1. Wyświetl okno dialogowe sterownika drukarki.
2. Kliknij opcję **EPSON Status Monitor 3** na karcie **Konserwacja**.


Uwaga:

Jeżeli program **EPSON Status Monitor 3** jest wyłączony, należy kliknąć **Ustawienia zaawansowane** na karcie **Konserwacja**, a następnie wybrać opcję **Włącz program EPSON Status Monitor 3**.

Powiązane informacje

➔ [„Dostęp do sterownika drukarki” na stronie 34](#)

Sprawdzanie stanu pozostałego tuszu i modułu konserwacyjnego — Mac OS

1. Z menu  > **Drukarki i skanery** (lub **Drukowanie i skanowanie**, **Drukarka i faks**) wybierz pozycję **Preferencje systemowe**, a następnie wybierz drukarkę.
2. Kliknij opcję **Opcje i materiały** > **Narzędzia** > **Otwórz narzędzie drukarki**.
3. Kliknij przycisk **EPSON Status Monitor**.

Kody butelek z tuszem

Firma Epson zaleca stosowanie oryginalnych butelek z tuszem Epson.

Poniżej podano kody oryginalnych butelek z tuszem firmy Epson.



Ważne:

- Gwarancja Epson nie obejmuje uszkodzeń spowodowanych przez tusz inny, niż określony przez producenta, włącznie z oryginalnym tuszem Epson, nieprzeznaczonym dla tej drukarki lub tusz wszelkich innych producentów.
- Użycie produktów firmy innej niż Epson może być przyczyną uszkodzenia, które nie jest objęte gwarancją firmy Epson, i w pewnych warunkach może spowodować nieprawidłowe działanie drukarki.

Uwaga:

- Kody na butelkach z tuszem mogą różnić się zależnie od lokalizacji. Aby uzyskać najnowsze informacje na temat poprawnych kodów w miejscu zamieszkania, należy skontaktować się z pomocą techniczną firmy Epson.
- Choć butelki z tuszem mogą zawierać materiały ponownie przetworzone, nie ma to wpływu na funkcjonowanie czy wydajność drukarki.
- Ze względu na udoskonalenia dane techniczne i wygląd butelki z tuszem mogą się zmieniać bez wcześniejszego powiadomienia.

Europa

Produkt	BK: Black (Czarny)
ET-M2140	111
M2140	110*1 / 110S*2

*1 Zwiększona pojemność / *2 Standardowa pojemność

Uwaga:

Użytkownicy z Europy mogą uzyskać informacje o wydajności butelek z tuszem Epson na następującej stronie internetowej.

<http://www.epson.eu/pageyield>

Kraje azjatyckie z wyjątkiem Chin

BK: Black (Czarny)
005*1 / 005S*2

*1 Zwiększona pojemność / *2 Standardowa pojemność

Powiązane informacje

➔ „Witryna pomocy technicznej w sieci Web” na stronie 134

Środki ostrożności w postępowaniu z butelkami z tuszem

Przed uzupełnieniem tuszu należy się zapoznać z poniższymi instrukcjami.

Środki ostrożności w przechowywaniu tuszu

- Butelki z tuszem należy przechowywać w temperaturze pokojowej i chronić przed bezpośrednim działaniem promieni słonecznych.
- Firma Epson zaleca zużycie butelek z tuszem przed upływem terminu wydrukowanego na opakowaniu.
- W trakcie przechowywania lub transportowania butelki z tuszem nie należy jej przechylać ani narażać na wstrząsy czy zmiany temperatury. W przeciwnym razie tusz może wyciec, nawet jeśli nakrętka będzie szczelnie dokręcona na butelce z tuszem. Należy pamiętać, aby podczas dokręcania nakrętki trzymać butelkę z tuszem w pozycji pionowej, a podczas transportowania butelki podjąć odpowiednie środki, aby zapobiec wyciekowi tuszu, np. umieszczając butelkę w torbie.
- Jeżeli butelka z tuszem była przechowywana w niskiej temperaturze, przed użyciem należy ją umieścić w temperaturze pokojowej na co najmniej trzy godziny.
- Nie należy otwierać opakowania butelki z tuszem, dopóki nie zaistnieje potrzeba napełnienia pojemnika z tuszem. Butelka z tuszem jest zapakowana próżniowo, aby zapewnić jej niezawodność. Jeśli rozpakowana butelka z tuszem zostanie pozostawiona na dłuższy czas przed użyciem, normalne drukowanie może nie być możliwe.

Środki ostrożności w napełnianiu tuszu

- Aby zagwarantować uzyskanie najwyższej jakości druku i chronić głowicę drukującą, w pojemniku z tuszem zostaje różnej wielkości rezerwa bezpieczeństwa, kiedy drukarka sygnalizuje konieczność uzupełnienia tuszu. Podana wydajność nie obejmuje tej rezerwy.
- Aby zapewnić optymalną jakość wydruków, nie należy utrzymywać niskiego poziomu tuszu przez długi czas.
- Choć butelki z tuszem mogą zawierać materiały ponownie przetworzone, nie ma to wpływu na funkcjonowanie czy wydajność drukarki.
- Ze względu na udoskonalenia dane techniczne i wygląd butelki z tuszem mogą się zmieniać bez wcześniejszego powiadomienia.
- Należy używać butelek z tuszem o poprawnym kodzie części dla tej drukarki.
- Ta drukarka wymaga ostrożnego postępowania z tuszem. Tusz może się rozpryskiwać podczas napełniania pojemnika lub podczas uzupełniania tuszu. Usunięcie tuszu, który poplamiał ubranie lub inne przedmioty, może być niemożliwe.
- Nie potrząsać butelkami z tuszem zbyt mocno ani nie ścisnąć ich.
- Po otwarciu butelki z tuszem należy przelać tusz jak najszybciej.
- Kontynuowanie korzystania z drukarki, gdy poziom tuszu jest niższy od dolnej linii może spowodować uszkodzenie drukarki. Firma Epson zaleca uzupełnienie tuszu we wszystkich pojemnikach do górnej linii, gdy drukarka nie działa, aby zresetować poziom tuszu.
- Aby uzyskać optymalne rezultaty drukowania, należy ponownie napełnić pojemnik z tuszem do górnej linii co najmniej raz w roku.
- Należy wzrokowo sprawdzić poziomy tuszu w poszczególnych pojemnikach. Kontynuowanie używania drukarki, przy zużytym tuszu, może spowodować uszkodzenie drukarki. Firma Epson zaleca uzupełnienie tuszu we wszystkich pojemnikach do górnej linii, gdy drukarka nie działa, aby zresetować poziom tuszu.

Ponowne napełnianie i wymiana modułów konserwacyjnych

Zużycie tuszu

- ❑ Aby zapewnić optymalną wydajność głowicy drukującej, część tuszu ze zbiornika jest zużywana podczas czynności konserwacyjnych, takich jak czyszczenie głowicy drukującej. Tusz może być także zużywany podczas włączania drukarki.
- ❑ Tusz w butelce z tuszem dostarczanej z drukarką jest częściowo zużywany podczas pierwszej instalacji. Aby uzyskać wydruki wysokiej jakości, głowica drukująca drukarki zostanie w całości napełniona tuszem. Ten jednorazowy proces zużywa pewną ilość tuszu, w związku z czym butelka ta może wystarczyć do wydrukowania mniejszej liczby stron niż kolejne butelki.
- ❑ Podana wydajność może się różnić w zależności od rodzaju drukowanych obrazów, używanego papieru, częstotliwości drukowania i warunków środowiskowych, np. temperatury.

Uzupełnianie tuszu w pojemniku

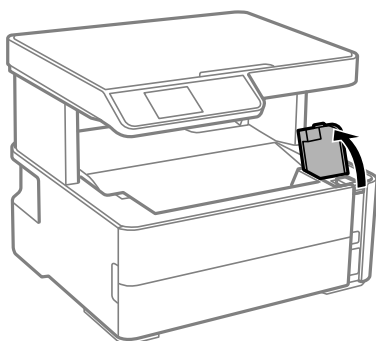
1. Na ekranie głównym wybierz pozycję **Konserwacja**.

Wybierz pozycję za pomocą przycisków ▲, ▼, ◀, ▶, a następnie naciśnij przycisk OK.

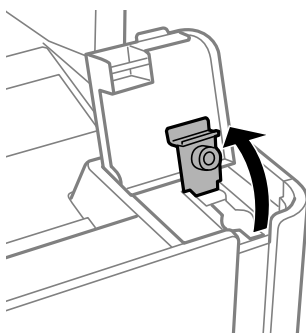
2. Wybierz pozycję **Zresetuj poziom atramentu**.

3. Naciśnij przycisk OK.

4. Otwórz pokrywę pojemnika z tuszem.

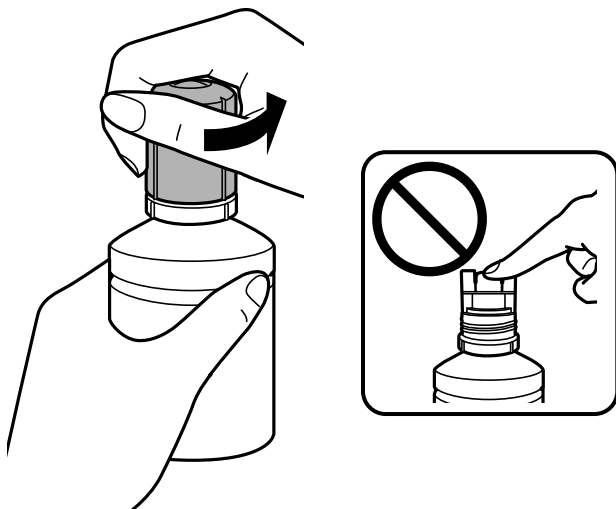


5. Otwórz zatyczkę pojemnika z tuszem.



Ponowne napełnianie i wymiana modułów konserwacyjnych

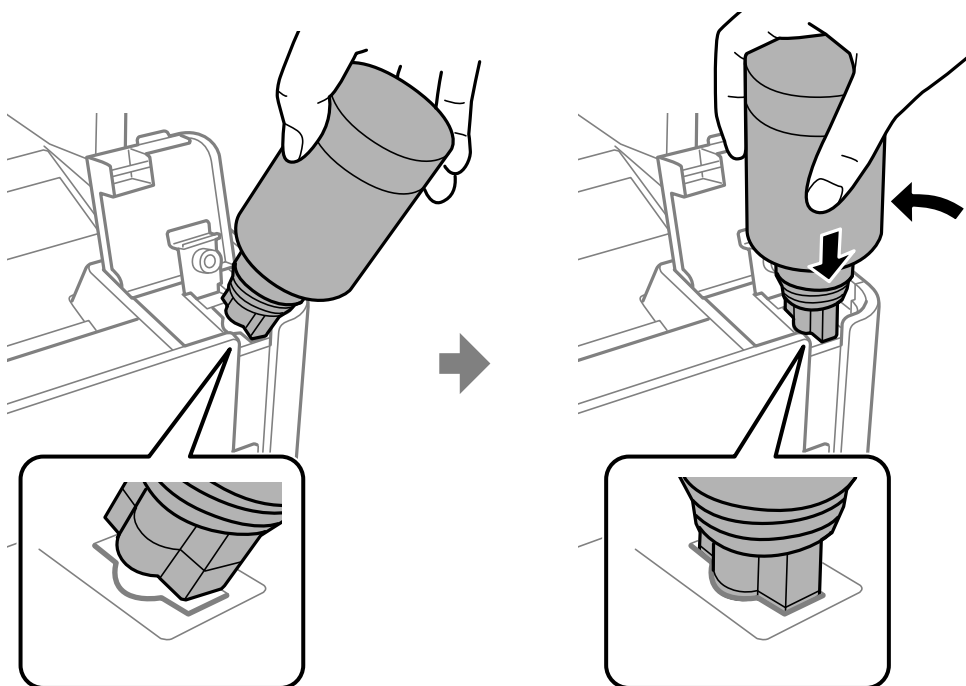
6. Trzymając butelkę z tuszem pionowo, powoli obróć nakrętkę, aby ją usunąć.



Ważne:

- Należy zachować ostrożność, aby nie rozlać tuszu.
- Nie dotykać górnej części butelki z tuszem po usunięciu nakrętki. W przeciwnym razie można się pobrudzić tuszem.
- Nie należy wyrzucać końcówki nakrętki ani osłony nakrętki. Jeżeli po uzupełnieniu tuszu w pojemniku w butelce pozostanie tusz, należy za pomocą tej końcówki lub osłony uszczelnić nakrętkę butelki z tuszem.

7. Umieść górną część butelki z tuszem wzdłuż szczeliny z przodu otworu do napełniania, a następnie powoli podnieś drugi koniec butelki, aby włożyć górną część butelki do otworu do napełniania.



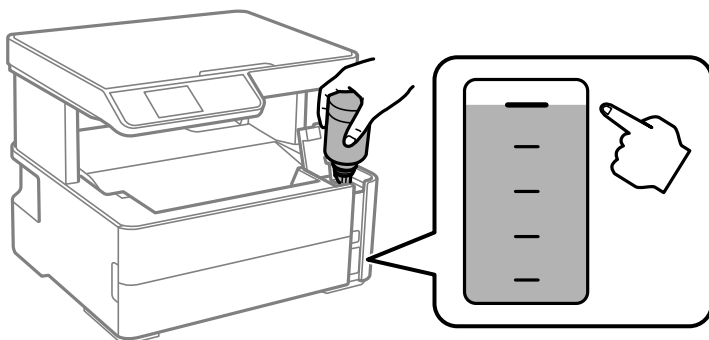
Ponowne napełnianie i wymiana modułów konserwacyjnych

! **Ważne:**

Po usunięciu nakrętki nie dopuścić, aby górną część butelki z tuszem uderzała w przedmioty. Może to spowodować wyciek tuszu.

8. Włóż górną część butelki z tuszem do otworu do napełniania pojemnika, aby uzupełnić tusz w pojemniku.

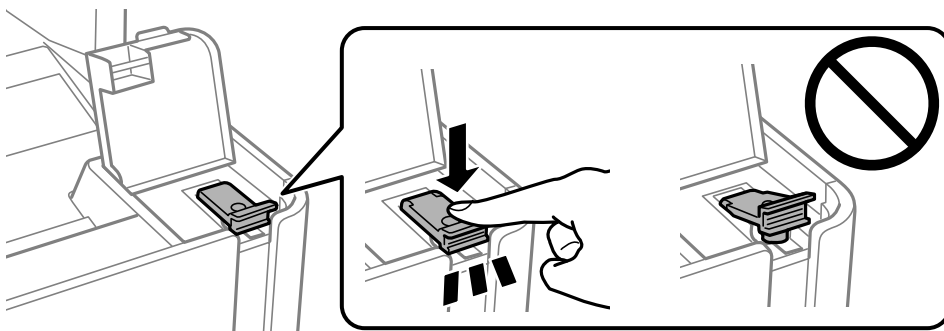
Tusz wlewa się do pojemnika przez trzymanie butelki pionowo. Nie trzeba jej ścisnąć. Tusz przestanie wypływać samoczynnie, gdy zostanie uzupełniony do górnej linii.



Uwaga:

Jeśli tusz nie zacznie wpływać do pojemnika, należy wyjąć butelkę z tuszem, a następnie włożyć ją ponownie.

9. Po zakończeniu uzupełniania tuszu w pojemniku wyjmij butelkę z tuszem, a następnie załóż nakrętkę na pojemnik z tuszem.



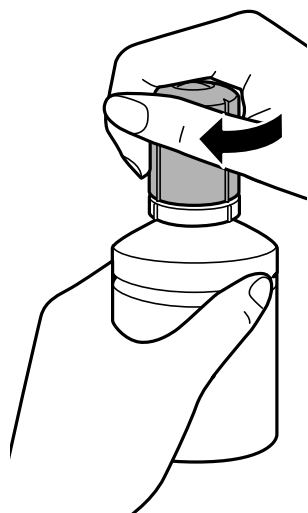
! **Ważne:**

Nie zostawiać włożonej butelki z tuszem. W przeciwnym razie może zostać uszkodzona lub może dojść do wycieku tuszu.

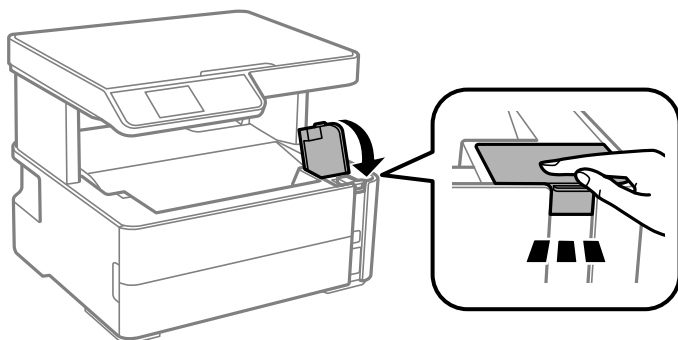
Ponowne napełnianie i wymiana modułów konserwacyjnych



Uwaga:

Jeśli w butelce nadal pozostanie tusz, należy szczelnie dokręcić nakrętkę i przechowywać butelkę z tuszem w pozycji pionowej do użycia w przyszłości.



10. Zamknij pokrywę pojemnika z tuszem.



11. Naciśnij przycisk , aby zresetować poziom tuszu.
12. Sprawdź komunikat, a następnie naciśnij przycisk .

! Ważne:

Jeśli drukarka będzie używana po zresetowaniu poziomów tuszu bez uzupełnienia tuszu do górnych linii, może to prowadzić do drukowania bez tuszu i w rezultacie spowodować uszkodzenie drukarki. Przed rozpoczęciem drukowania należy wzrokowo sprawdzić poziom tuszu w pojemniku.

Powiązane informacje

- ➔ „Kody butelek z tuszem” na stronie 73
- ➔ „Środki ostrożności w postępowaniu z butelkami z tuszem” na stronie 74
- ➔ „Rozlanie tuszu” na stronie 123

Kod modułu konserwacyjnego

Możliwy jest zakup modułu konserwacyjnego i jego wymiana przez użytkownika.

Firma Epson zaleca korzystanie z oryginalnego modułu konserwacyjnego firmy Epson.

Poniżej podano kod oryginalnego modułu konserwacyjnego firmy Epson.

T04D1



Ważne:

Pojemnik konserwacyjny po zainstalowaniu w drukarce nie może już być użyty z innymi drukarkami.

Środki ostrożności dotyczące obsługi modułu konserwacyjnego

Przed wymianą modułu konserwacyjnego należy przeczytać następujące instrukcje.

- Nie dotykać zielonego układu scalonego z boku modułu konserwacyjnego. Można w ten sposób uniemożliwić drukowanie i normalne działanie urządzenia.
- Modułu konserwacyjnego nie należy upuszczać ani poddawać silnym wstrząsom.
- Nie wymieniać modułu konserwacyjnego podczas drukowania. W przeciwnym razie można spowodować wyciek tuszu.
- Pojemnik konserwacyjny i jego pokrywę należy wyjmować jedynie podczas wymiany pojemnika konserwacyjnego. W przeciwnym razie może to spowodować wyciek tuszu.
- Jeśli pokrywa nie daje się założyć, może to oznaczać, że moduł nie został włożony prawidłowo. Wyjmij go i wsuń ponownie.
- Nie przechylać zużytego modułu konserwacyjnego, jeśli nie został zabezpieczony w plastikowej torbie. W przeciwnym razie można spowodować wyciek tuszu.
- Nie dotykać otworów modułu konserwacyjnego, ponieważ można się pobrudzić tuszem.
- Nie używać ponownie modułu konserwacyjnego, który został wyjęty i pozostawiony poza urządzeniem przez dłuższy czas. Tusz znajdujący się wewnątrz modułu tężeje, uniemożliwiając wchłanianie tuszu.
- Moduł konserwacyjny trzymać w miejscu nienarażonym na bezpośrednie działanie światła słonecznego.
- Nie przechowywać pojemnika konserwacyjnego w temperaturach wysokich lub poniżej zera stopni Celsjusza.

Wymiana modułu konserwacyjnego

Podczas niektórych cykli drukowania w module konserwacyjnym może się zebrać niewielka ilość nadmiarowego tuszu. Aby zapobiec wyciekowi tuszu z modułu konserwacyjnego, drukarka jest skonstruowana w taki sposób, że przestaje drukować, gdy pojemność modułu konserwacyjnego osiągnie limit. Konieczność wymiany i jej częstota zależy od liczby drukowanych stron, rodzaju drukowanych materiałów i liczby cykli czyszczenia przeprowadzanych przez drukarkę.

Po wyświetleniu wiadomości z monitem o wymianę zbiornika na zużyty atrament obejrzyj animacje wyświetlane na panelu sterowania. Konieczność wymiany pojemnika nie oznacza, że drukarka nie działa zgodnie ze

Ponowne napełnianie i wymiana modułów konserwacyjnych

specyfikacjami technicznymi. Gwarancja firmy Epson nie obejmuje kosztów wymiany. Jest to element, który może być wymieniony przez użytkownika.

Uwaga:

Gdy moduł jest pełen, drukowanie jest niemożliwe do momentu jego wymiany. W ten sposób unika się wycieku tuszu. Funkcje niezwiązane z drukowaniem nadal będą dostępne.

Powiązane informacje

- ➔ [„Kod modułu konserwacyjnego” na stronie 79](#)
- ➔ [„Środki ostrożności dotyczące obsługi modułu konserwacyjnego” na stronie 79](#)

Konserwacja drukarki

Zapobieganie wysuszeniu głowicy drukującej

Do włączania i wyłączenia drukarki zawsze używaj przycisku zasilania.

Przed odłączeniem przewodu zasilania sprawdź, czy została wyłączona kontrolka zasilania.

Tusz może wyschnąć, jeśli nie jest zakryty. Nie wystarczy założyć zatyczki na wieczne pióro lub długopis olejowy, aby zapobiec wyschnięciu. Podobnie jest z głowicą drukującą, którą należy zakryć, jeśli tusz ma nie wysychać.

Kiedy podczas działania drukarki dojdzie do wyjęcia z wtyczki przewodu zasilania lub awarii prądu, głowica drukująca może nie zostać odpowiednio zakryta. Jeśli zostanie tak pozostawiona, wyschnie i doprowadzi do zatkania dysz (wylotów tuszu).

W takich przypadkach możliwie jak najszybciej włącz drukarkę i wyłącz ją ponownie, aby odpowiednio zakryć głowicę drukującą.

Sprawdź, czy dysze zostały zatkane (sprawdzanie dysz)

Jeżeli dysze zostały zatkane, wydruki stają się wyblakłe lub pojawia się widoczne smużenie.

Jeżeli jakość drukowania obniżyła się, najpierw skorzystaj z funkcji testu dysz, by sprawdzić, czy nie są one zatkane.

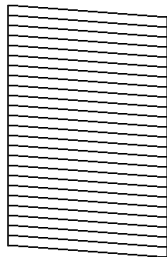
Sprawdzanie, czy dysze są zatkane (test dysz) — panel sterowania

1. Załaduj zwykły papier o rozmiarze A4 do kasety.
2. Na ekranie głównym wybierz pozycję **Konserwacja**.
Wybierz pozycję za pomocą przycisków ▲, ▼, ◀, ▶, a następnie naciśnij przycisk OK.
3. Wybierz pozycję **Kontrola dysz**.
4. Postępuj zgodnie z instrukcjami na ekranie, aby wydrukować wzór kontrolny dysz.

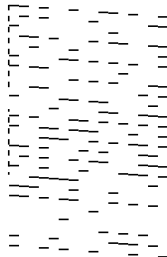
Konserwacja drukarki

5. Sprawdź wydrukowany wzór, a następnie wykonaj czynności z jednej z poniższych procedur w zależności od wyniku drukowania.

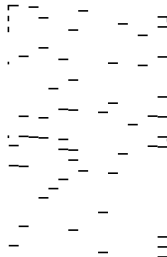
A) OK



B) NG



C) NG



A:

Wszystkie linie zostały wydrukowane. Nie trzeba wykonywać żadnych czynności.

B lub wynik zbliżony do B: oczyść głowicę drukującą.

Jeśli zatkane są niektóre dysze, wybierz pozycję **Tak**, a następnie wykonaj czyszczenie głowicy drukującej.

Czyszczenie głowicy można też wykonać, nawet po wybraniu pozycji **Nie**. Więcej informacji można znaleźć w rozdziałach przedstawionych w części „Informacje pokrewne“.

C lub wynik zbliżony do C: wykonaj zaawansowane czyszczenie głowicy drukującej.

Jeśli większość linii jest przerwanych lub brakuje większości segmentów, wybierz pozycję **Nie**, a następnie wykonaj czyszczenie głowicy drukującej. Więcej informacji można znaleźć w rozdziałach przedstawionych w części „Informacje pokrewne“.

Powiązane informacje

- ➔ „Ładowanie papieru do Kaseta na papier” na stronie 21
- ➔ „Czyszczenie głowicy drukującej — Czyszczenie głowicy” na stronie 84
- ➔ „Zaawansowane czyszczenie głowicy drukującej — Czyszczenie zaawansowane” na stronie 86

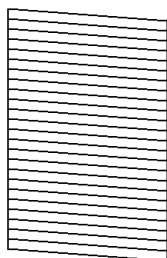
Sprawdź, czy dysze zostały zatkane (sprawdzanie dysz) — Windows

1. Załaduj do drukarki zwykły papier A4.
2. Wyświetl okno dialogowe sterownika drukarki.
3. Kliknij opcję **Test dysz** na karcie **Konserwacja**.
4. Postępuj zgodnie z instrukcjami na ekranie, aby wydrukować wzór kontrolny dysz.

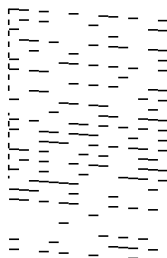
Konserwacja drukarki

5. Sprawdź wydrukowany wzór i zależnie od wyników wydruku zrealizuj jedną z podanych dalej opcji.

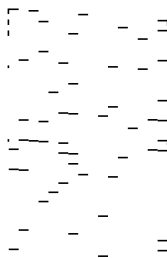
A) OK



B) NG



C) NG



A:

Wszystkie linie zostały wydrukowane. Nie jest wymagane wykonanie dalszych czynności.

B lub blisko B: Wyczyść głowicę drukującą.

Kiedy niektóre dysze zostaną zatkane, wyczyść głowicę drukującą. Szczegóły znajdują się w poniższych powiązanych informacjach.


C lub blisko C: Przeprowadź czyszczenie specjalne głowicy drukującej.

Kiedy większość linii jest przerywana lub brakuje większości segmentów, przeprowadź czyszczenie specjalne. Szczegóły znajdują się w poniższych powiązanych informacjach.

Powiązane informacje

- ➔ [„Dostęp do sterownika drukarki” na stronie 34](#)
- ➔ [„Ładowanie papieru do Kasety na papier” na stronie 21](#)
- ➔ [„Czyszczenie głowicy drukującej — Czyszczenie głowicy” na stronie 84](#)
- ➔ [„Zaawansowane czyszczenie głowicy drukującej — Czyszczenie zaawansowane” na stronie 86](#)

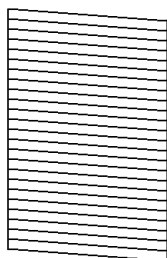
Sprawdź, czy dysze zostały zatkane (sprawdzanie dysz) — Mac OS

1. Załaduj do drukarki zwykły papier A4.
2. Z menu  > **Drukarki i skanery** (lub **Drukowanie i skanowanie**, **Drukarka i faks**) wybierz pozycję **Preferencje systemowe**, a następnie wybierz drukarkę.
3. Kliknij opcję **Opcje i materiały** > **Narzędzia** > **Otwórz narzędzie drukarki**.
4. Kliknij przycisk **Test dysz**.
5. Postępuj zgodnie z instrukcjami na ekranie, aby wydrukować wzór kontrolny dysz.

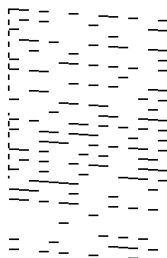
Konserwacja drukarki

6. Sprawdź wydrukowany wzór i zależnie od wyników wydruku zrealizuj jedną z podanych dalej opcji.

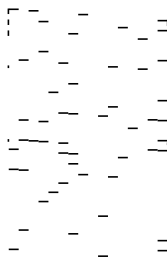
A) OK



B) NG



C) NG



A:

Wszystkie linie zostały wydrukowane. Nie jest wymagane wykonanie dalszych czynności.

B lub blisko B: Wyczyść głowicę drukującą.

Kiedy niektóre dysze zostaną zatkane, wyczyść głowicę drukującą. Szczegóły znajdują się w poniższych powiązanych informacjach.

C lub blisko C: Przeprowadź czyszczenie specjalne głowicy drukującej.

Kiedy większość linii jest przerywana lub brakuje większości segmentów, przeprowadź czyszczenie specjalne. Szczegóły znajdują się w poniższych powiązanych informacjach.

Powiązane informacje

- ➔ [„Ładowanie papieru do Kasety na papier” na stronie 21](#)
- ➔ [„Czyszczenie głowicy drukującej — Czyszczenie głowicy” na stronie 84](#)
- ➔ [„Zaawansowane czyszczenie głowicy drukującej — Czyszczenie zaawansowane” na stronie 86](#)

Czyszczenie głowicy drukującej — Czyszczenie głowicy

Jeżeli dysze są zatkane, wydruki stają się wyblakłe, pojawiają się widoczne pasy albo nieoczekiwane kolory. Jeżeli jakość drukowania obniżyła się, skorzystaj z funkcji testu dysz, by sprawdzić, czy dysze nie są zatkane. Jeżeli dysze są zatkane, należy wyczyścić głowicę drukowania.

Konserwacja drukarki



Ważne:

- ❑ Nie należy otwierać pokrywy drukarki ani wyłączać drukarki podczas czyszczenia głowicy. Jeśli czyszczenie głowicy nie zostanie zakończone, drukowanie może nie być możliwe.
- ❑ Podczas czyszczenia głowicy zużywana jest pewna ilość tuszu. Głowicę należy wyczyścić tylko w wypadku obniżenia jakości wydruku.
- ❑ Czyszczenie głowicy może nie być możliwe, jeśli tusz jest na wyczerpaniu.
- ❑ Jeśli po trzykrotnym sprawdzaniu dysz i czyszczeniu głowicy jakość druku nie poprawi się, należy odczekać co najmniej sześć godzin bez korzystania z drukarki, a następnie ponownie sprawdzić dysze i w razie potrzeby oczyścić głowicę. Zaleca się całkowite wyłączenie drukarki. Jeśli jakość druku nie ulegnie poprawie, należy uruchomić funkcję Czyszczenie zaawansowane. Jeśli mimo to jakość nie ulegnie poprawie, należy skontaktować się z działem pomocy technicznej firmy Epson.
- ❑ Aby nie dopuścić do wyschnięcia głowicy drukującej, nie należy odłączać drukarki od zasilania, gdy drukarka jest włączona.

Czyszczenie głowicy drukującej — panel sterowania

1. Na ekranie głównym wybierz pozycję **Konserwacja**.

Wybierz pozycję za pomocą przycisków ▲, ▼, ◀, ▶, a następnie naciśnij przycisk OK.

2. Wybierz pozycję **Czyszcz. głow.**
3. Postępuj zgodnie z instrukcjami wyświetlanymi na ekranie.

Po zakończeniu czyszczenia głowicy drukującej wykonaj funkcję **Test dysz**, a następnie sprawdź, czy dysze głowicy drukującej zostały odetkane. Więcej informacji o wykonywaniu testu dysz można znaleźć w rozdziałach przedstawionych w części „Informacje pokrewne“.

Powtórz czynności do trzech razy, aż wszystkie linie będą drukowane poprawnie.

Powiązane informacje

- ➔ [„Sprawdź, czy dysze zostały zatkane \(sprawdzanie dysz\)” na stronie 81](#)

Czyszczenie głowicy drukującej — Windows

1. Wyświetl okno dialogowe sterownika drukarki.
2. Kliknij opcję **Czyszczenie głowicy** na karcie **Konserwacja**.
3. Postępuj zgodnie z instrukcjami wyświetlanymi na ekranie.


Po skończeniu czyszczenia głowicy drukującej przeprowadź **Test dysz** i sprawdź, czy jej dysze zostały odetkane. Szczegóły dotyczące sposobu sprawdzania głowicy można znaleźć w informacjach poniżej.

Powtórz kroki do trzech razy do momentu poprawnego wydrukowania wszystkich linii.

Powiązane informacje

- ➔ [„Dostęp do sterownika drukarki” na stronie 34](#)
- ➔ [„Sprawdź, czy dysze zostały zatkane \(sprawdzanie dysz\)” na stronie 81](#)

Czyszczenie głowicy drukującej — Mac OS

1. Z menu  > **Drukarki i skanery** (lub **Drukowanie i skanowanie, Drukarka i faks**) wybierz pozycję **Preferencje systemowe**, a następnie wybierz drukarkę.
2. Kliknij opcję **Opcje i materiały** > **Narzędzia** > **Otwórz narzędzie drukarki**.
3. Kliknij przycisk **Czyszczenie głowicy**.
4. Postępuj zgodnie z instrukcjami wyświetlanymi na ekranie.

Po skończeniu czyszczenia głowicy drukującej przeprowadź **Test dysz** i sprawdź, czy jej dysze zostały odetkane. Szczegóły dotyczące sposobu sprawdzania głowicy można znaleźć w informacjach poniżej.

Powtórz kroki do trzech razy do momentu poprawnego wydrukowania wszystkich linii.

Powiązane informacje

➔ [„Sprawdź, czy dysze zostały zatkałe \(sprawdzanie dysz\)”](#) na stronie 81

Zaawansowane czyszczenie głowicy drukującej — Czyszczenie zaawansowane

Funkcja zaawansowanego czyszczenia może poprawić jakość druku w następujących przypadkach.

- Większość dysz jest zatkana.
- Wykonano test dysz i czyszczenie głowicy trzy razy, a następnie wydrukowano dopiero po upływie przynajmniej sześciu godzin, ale jakość druku się nie poprawiła.

Przed wykonaniem tej funkcji użyj funkcji testu dysz, aby sprawdzić, czy dysze są zatkane. Zapoznaj się z poniższymi instrukcjami, a następnie wykonaj zaawansowane czyszczenie głowicy drukującej.



Ważne:

Należy się upewnić, że w pojemniku z tuszem jest wystarczająca ilość tuszu.

Sprawdzić, czy poziom tuszu w pojemniku wynosi przynajmniej 1/3. Niski poziom tuszu w trakcie wykonywania funkcji Czyszczenie zaawansowane może spowodować uszkodzenie produktu.



Ważne:

Między kolejnymi uruchomieniami funkcji Czyszczenie zaawansowane należy zachować odstęp 12 godzin.

Zwykle jedno wykonanie funkcji Czyszczenie zaawansowane powinno rozwiązać problemy związane z jakością druku w ciągu 12 godzin. W związku z tym, aby zapobiec niepotrzebnemu marnowaniu tuszu, trzeba poczekać 12 godzin przed ponowną próbą.



Ważne:

Może być wymagana wymiana modułu konserwacyjnego.

Tusz będzie składowany w module konserwacyjnym. Jeśli moduł się zapełni, należy przygotować i zainstalować zamienny moduł konserwacyjny, aby móc kontynuować drukowanie.

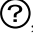
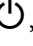
Konserwacja drukarki

Uwaga:

Jeśli poziomy tuszu lub wolne miejsce w module konserwacyjnym są niewystarczające do wykonania funkcji Czyszczenie zaawansowane, nie można jej uruchomić. W takim przypadku poziomy i wolne miejsce dla drukowania mogą być nadal możliwe.

Uruchamianie funkcji Czyszczenie zaawansowane — panel sterowania

Przed uruchomieniem tej funkcji należy się zapoznać z instrukcjami dotyczącymi funkcji Czyszczenie zaawansowane.

1. Wyłącz drukarkę.
2. Przytrzymując przycisk , naciśnij przycisk , aby wyświetlić ekran potwierdzenia, aż zacznie migać wskaźnik zasilania.
3. Postępuj zgodnie z instrukcjami wyświetlanymi na ekranie, aby uruchomić funkcję Czyszczenie zaawansowane.

Uwaga:

Jeśli nie można uruchomić tej funkcji, rozwiąż problemy wyświetlone na ekranie. Następnie wykonaj tę procedurę od kroku 1, aby ponownie uruchomić tę funkcję.

4. Po uruchomieniu tej funkcji, uruchom test dysz, aby się upewnić, że dysze nie są zatkane. Szczegóły dotyczące sposobu sprawdzania głowicy można znaleźć w informacjach poniżej.

Powiązane informacje

- ➔ [„Zaawansowane czyszczenie głowicy drukującej — Czyszczenie zaawansowane” na stronie 86](#)
- ➔ [„Sprawdź, czy dysze zostały zatkane \(sprawdzanie dysz\)” na stronie 81](#)

Uruchamianie funkcji Czyszczenie zaawansowane — Windows

1. Wyświetl okno dialogowe sterownika drukarki.
2. Kliknij opcję **Czyszczenie zaawansowane** na karcie **Konserwacja**.
3. Postępuj zgodnie z instrukcjami wyświetlanymi na ekranie.


Uwaga:

Jeśli nie można uruchomić tej funkcji, rozwiąż problemy wyświetlone na panelu sterowania drukarki. Następnie wykonaj tę procedurę od kroku 1, aby ponownie uruchomić tę funkcję.

Powiązane informacje

- ➔ [„Dostęp do sterownika drukarki” na stronie 34](#)

Uruchamianie funkcji Czyszczenie zaawansowane — Mac OS

1. Z menu  > **Drukarki i skanery** (lub **Drukowanie i skanowanie**, **Drukarka i faks**) wybierz pozycję **Preferencje systemowe**, a następnie wybierz drukarkę.
2. Kliknij opcję **Opcje i materiały** > **Narzędzia** > **Otwórz narzędzie drukarki**.
3. Kliknij przycisk **Czyszczenie zaawansowane**.
4. Postępuj zgodnie z instrukcjami wyświetlanymi na ekranie.

Uwaga:

Jeśli nie można uruchomić tej funkcji, rozwiąż problemy wyświetlone na panelu sterowania drukarki. Następnie wykonaj tę procedurę od kroku 1, aby ponownie uruchomić tę funkcję.

Wyrównywanie głowicy drukującej

Jeśli na wydrukach występują następujące problemy, wyrównaj głowicę drukującą, aby poprawić wydruki.

- Linie pionowe nie są wyrównane lub wydruki są rozmazane
- W regularnych odstępach widoczne są poziome paski

Wyrównywanie głowicy drukującej — panel sterowania

1. Na ekranie głównym wybierz pozycję **Konserwacja**.
Wybierz pozycję za pomocą przycisków ▲, ▼, ◀, ▶, a następnie naciśnij przycisk OK.
2. Wybierz pozycję **Wyr. głowicy**.
3. Wybierz menu regulacji, które ma być użyte do poprawy wydruków zgodnie z ich stanem.
 - Linie pionowe nie są wyrównane lub wydruki są rozmazane: wybierz pozycję **Wyrówn. w pionie**.
 - W regularnych odstępach widoczne są poziome paski: wybierz pozycję **Wyrównanie w poziomie**.
4. Postępuj zgodnie z instrukcjami wyświetlanymi na ekranie.

Powiązane informacje

➔ „Ładowanie papieru do Kasety na papier” na stronie 21

Czyszczenie ścieżki papieru

Kiedy wydruki są zabrudzone albo papier nie jest poprawnie podawany, należy oczyścić wewnętrzny wałek.

**Ważne:**

Do czyszczenia wnętrza drukarki nie należy używać ręczników papierowych. Dysze głowicy drukującej mogą się zatkać kłaczkami.

Czyszczenie ścieżki papieru z tuszu

Kiedy wydruki są zabrudzone lub przetarte, należy oczyścić wewnętrzną rolkę.



Ważne:

Do czyszczenia wnętrza drukarki nie należy używać ręczników papierowych. Dysze głowicy drukującej mogą się zatkać kłaczkami.

1. Załaduj zwykły papier formatu A4 do tylny podajnik papieru.
2. Na ekranie głównym wybierz pozycję **Konserwacja**.
Wybierz pozycję za pomocą przycisków ▲, ▼, ◀, ▶, a następnie naciśnij przycisk OK.
3. Wybierz pozycję **Czyszczenie przewodnicy papieru**.
4. Postępuj zgodnie z instrukcjami wyświetlanymi na ekranie, aby wyczyścić ścieżkę papieru.
Procedurę tę należy powtarzać do momentu, w którym papier nie będzie zabrudzony tuszem.

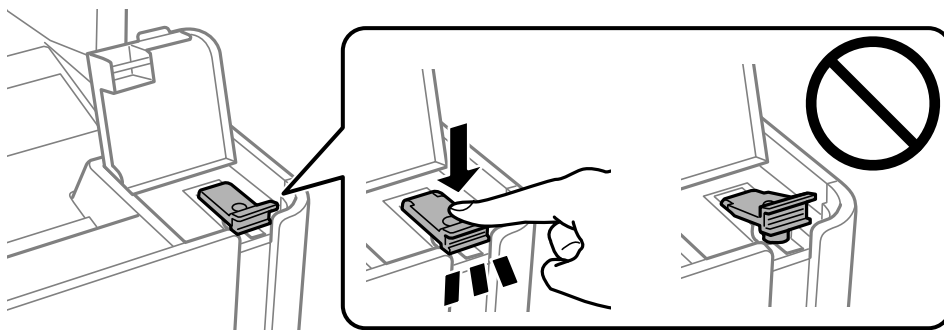
Powiązane informacje

➔ „Ładowanie papieru do Kasety na papier” na stronie 21

Czyszczenie drogi papieru dla potrzeb rozwiązywania problemów z podawaniem papieru

Gdy papier nie jest prawidłowo podawany z kasety na papier, należy oczyścić wewnętrzną rolkę.

1. Wyłącz drukarkę przyciskiem ⏻.
2. Wyjmij z gniazdka wtyczkę przewodu zasilającego, a następnie go odłącz.
3. Upewnij się, że zatyczka pojemnika z tuszem jest poprawnie zamknięta.



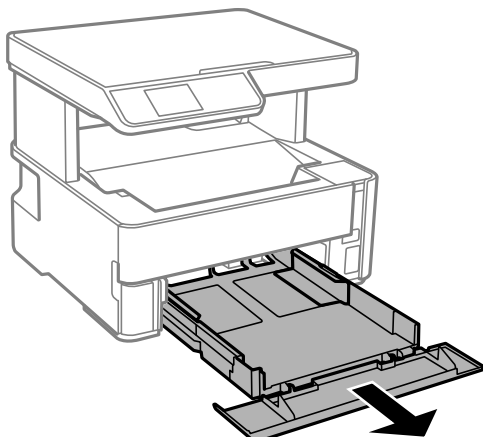
Ważne:

Jeśli zatyczka pojemnika z tuszem nie jest poprawnie zamknięta, tusz może wyciec.

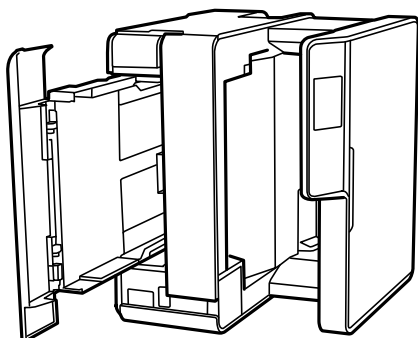
4. Zamknij moduł skanera.

Konserwacja drukarki

5. Wysuń kaseta na papier, a następnie wyjmij papier.



6. Połóż drukarkę na boku, tak aby pojemnik z tuszem drukarki był na dole.



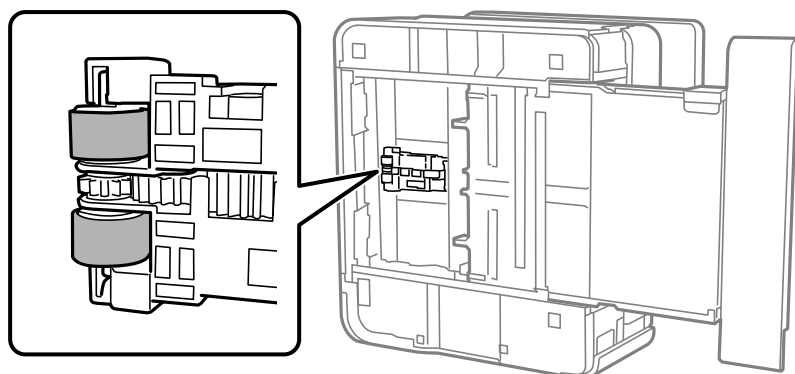
 **Przeostroga:**

Należy uważać, żeby podczas tej czynności nie przytrzasnąć sobie dłoni lub palców. W przeciwnym wypadku może dojść do zranienia.

 **Ważne:**

Nie pozostawiaj stojącej w ten sposób drukarki na dłuższy czas.

7. Zwilż miękką szmatkę wodą, wyciśnij dokładnie nadmiar wody, a następnie przetrzyj rolkę, obracając ją szmatką.



Konserwacja drukarki

8. Ustaw drukarkę w normalnej pozycji, a następnie wsuń kaseta na papier.
9. Podłącz przewód zasilający.

Czyszczenie Szyby skanera

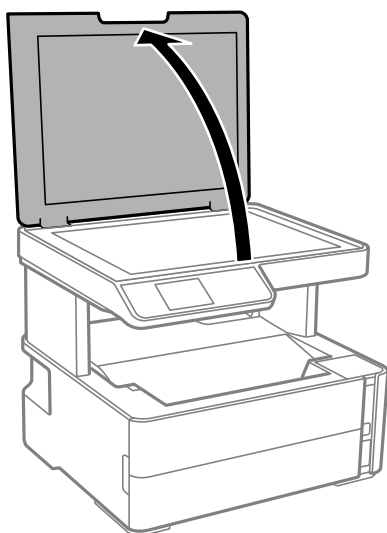
Kiedy kopie lub skanowane obrazy są zabrudzone, należy oczyścić szyba skanera.



Ważne:

Nie wolno czyścić drukarki rozpuszczalnikiem ani alkoholem. Środki te mogą ją uszkodzić.

1. Otwórz pokrywę dokumentów.



2. Do czyszczenia szyba skanera należy używać tylko miękkiej, czystej i suchej ściereczki.



Ważne:

- Jeśli na powierzchni szyby są tłuste lub inne trudne do usunięcia plamy, do ich usunięcia należy użyć małej ilości środka do czyszczenia szyb i miękkiej ściereczki. Pozostałą ciecz należy wytrzeć.*
- Nie należy naciskać nadmiernie powierzchni szyby.*
- Należy zachować ostrożność, aby nie porysować ani w inny sposób nie uszkodzić szyby. Uszkodzona powierzchnia szyby może pogorszyć jakość skanowania.*

Czyszczenie folii przezroczystej

Jeśli jakość wydruków nie poprawi się mimo wyrównania głowicy drukującej lub wyczyszczenia toru papieru, oznacza to, że folia przezroczysta może być zabrudzona.

Wymagane materiały:

- Patyczki czyszczące (kilka)


Konserwacja drukarki

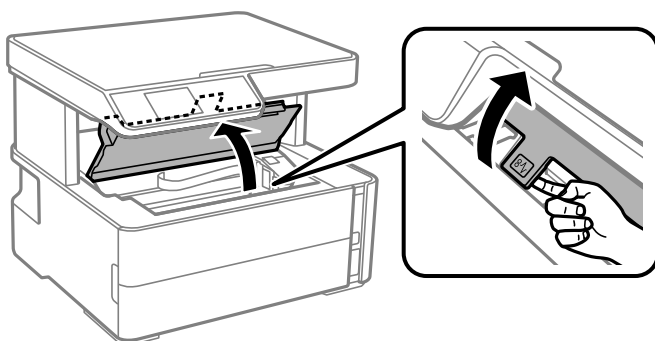
- ❑ Woda z dodatkiem kilku kropli środka czyszczącego (od 2 do 3 kropli środka czyszczącego na 1/4 szklanki wody kranowej)
- ❑ Latarka do sprawdzania zabrudzeń



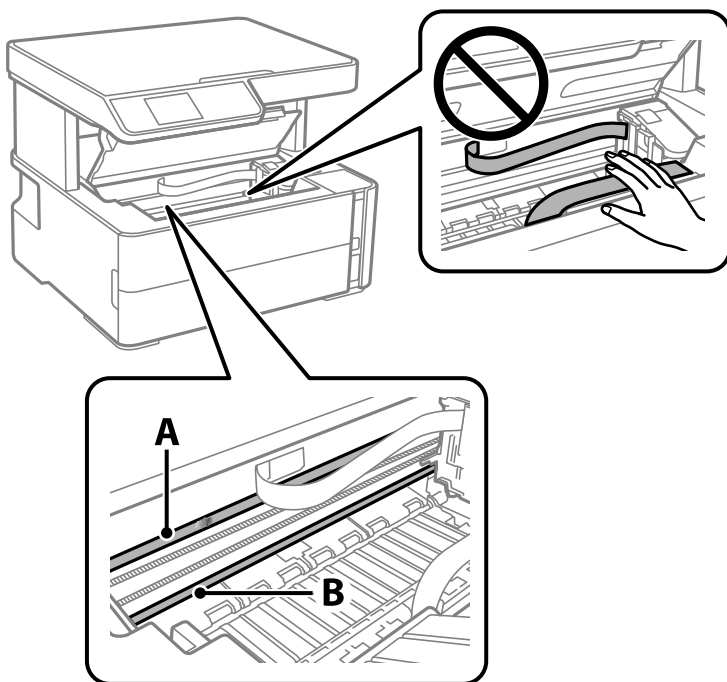
Ważne:

Nie używać płynu czyszczącego innego niż woda z dodatkiem kilku kropli środka czyszczącego.

1. Wyłącz drukarkę przyciskiem .
2. Otwórz pokrywę drukarki.



3. Sprawdź, czy folia przezroczysta jest zabrudzona. Zabrudzenia łatwiej zauważyć, świecąc sobie latarką. Jeśli folia przezroczysta (A) jest zabrudzona (np. są na niej ślady palców lub smar), przejdź do następnego kroku.



A: folia przezroczysta

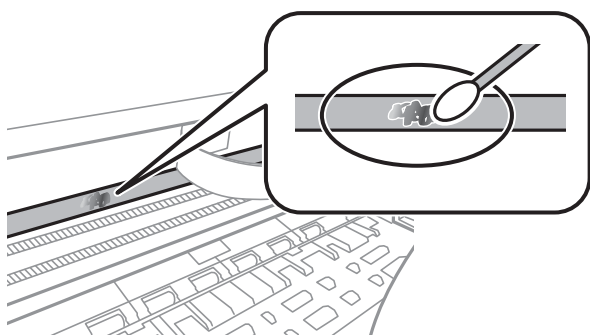
B: przewodnica

Konserwacja drukarki

! **Ważne:**

Zachować ostrożność, aby nie dotknąć przewodnicy (B). Może to uniemożliwić drukowanie. Nie ścierać smaru z przewodnicy, ponieważ jest on potrzebny do prawidłowej pracy urządzenia.

4. Zwilż patyczek czyszczący wodą z dodatkiem kilku kropli środka czyszczącego, tak aby nie kapała z niego woda, a następnie przetrzyj zabrudzenie.



! **Ważne:**

Smar ścierać delikatnie. Zbyt mocne dociśnięcie patyczka czyszczącego do folii może spowodować przemieszczenie sprężyn folii i w rezultacie uszkodzenie drukarki.

5. Użyj nowego suchego patyczka czyszczącego, aby wytrzeć folię.

! **Ważne:**

Upewnij się, że na folii nie zostały żadne kłaczkę ani włókna.

Uwaga:

Aby zapobiec rozmazywaniu zabrudzeń, należy często zmieniać patyczek czyszczący na nowy.

6. Powtarzaj czynności z kroków 4 i 5, aż folia będzie czysta.
7. Sprawdź wzrokowo, czy folia jest czysta.

Sprawdzanie łącznej liczby stron podanych przez drukarkę

Istnieje możliwość sprawdzenia łącznej liczby stron podanych przez drukarkę.

Sprawdzanie łącznej liczby stron podanych przez drukarkę — panel sterowania

Informacje te są drukowane razem ze wzorem testu dysz.

1. Załaduj do drukarki zwykły papier A4.

Konserwacja drukarki

2. Na ekranie głównym wybierz pozycję **Konserwacja**.
Wybierz pozycję za pomocą przycisków ▲, ▼, ◀, ▶, a następnie naciśnij przycisk OK.
3. Wybierz pozycję **Kontrola dysz**.
4. Postępuj zgodnie z instrukcjami na ekranie, aby wydrukować wzór kontrolny dysz.

Powiązane informacje

➔ „Ładowanie papieru do Kasety na papier” na stronie 21


Sprawdzanie łącznej liczby stron podanych przez drukarkę — system Windows

1. Wyświetl okno dialogowe sterownika drukarki.
2. Kliknij opcję **Informacje o drukarce i opcjach** na karcie **Konserwacja**.

Powiązane informacje

➔ „Dostęp do sterownika drukarki” na stronie 34

Sprawdzanie łącznej liczby stron podanych przez drukarkę — Mac OS

1. Z menu  > **Drukarki i skanery** (lub **Drukowanie i skanowanie**, **Drukarka i faks**) wybierz pozycję **Preferencje systemowe**, a następnie wybierz drukarkę.
2. Kliknij opcję **Opcje i materiały** > **Narzędzia** > **Otwórz narzędzie drukarki**.
3. Kliknij przycisk **Informacje o drukarce i opcjach**.

Informacje dotyczące oprogramowania

W tym rozdziale przedstawione zostało oprogramowanie drukarki umieszczone na dostarczonym dysku CD.

Aplikacja do skanowania dokumentów i obrazów (Epson Scan 2)

Epson Scan 2 to aplikacja umożliwiająca kontrolowanie procesu sterowania. Można regulować rozmiar, rozdzielczość, jasność, kontrast i jakość skanowanego obrazu. Można także uruchomić sterownik Epson Scan 2 z aplikacji skanującej zgodnej ze standardem TWAIN. Szczegółowe informacje można znaleźć w pomocy aplikacji.

Uruchamianie w systemie Windows

Uwaga:

W przypadku systemów operacyjnych Windows Server trzeba upewnić się, że funkcja **Środowisko pulpitu** jest zainstalowana.

Windows 10/Windows Server 2016

Kliknij przycisk Start i wybierz polecenia **EPSON > Epson Scan 2**.

Windows 8.1/Windows 8/Windows Server 2012 R2/Windows Server 2012

Wpisz nazwę aplikacji w panelu wyszukiwania, po czym wybierz wyświetloną ikonę.

Windows 7/Windows Vista/Windows XP/Windows Server 2008 R2/Windows Server 2008/Windows Server 2003 R2/Windows Server 2003

Kliknij przycisk Start, a następnie wybierz **Wszystkie programy** lub **Programy > EPSON > Epson Scan 2 > Epson Scan 2**.

Uruchamianie w systemie Mac OS

Uwaga:

Sterownik Epson Scan 2 nie obsługuje funkcji szybkiego przełączania użytkowników w systemie Mac OS. Należy wyłączyć tę funkcję.

Wybierz opcję **Idź > Programy > Epson Software > Epson Scan 2**.

Powiązane informacje

➔ [„Skanowanie w aplikacji Epson Scan 2” na stronie 68](#)

➔ [„Instalowanie aplikacji” na stronie 97](#)

Aplikacja do konfigurowania operacji skanowania z panelu sterowania (Epson Event Manager)

Epson Event Manager to aplikacja umożliwiająca zarządzanie skanowaniem z poziomu panelu sterowania i zapisywanie obrazów na komputerze. Istnieje możliwość dodawania własnych ustawień jako ustawień wstępnych.

Informacje dotyczące oprogramowania

Można w nich określić na przykład typ dokumentu, lokalizację folderu zapisu i format obrazu. Szczegółowe informacje można znaleźć w pomocy aplikacji.

Uwaga:

Systemy operacyjne Windows Server nie są obsługiwane.

Uruchamianie w systemie Windows

Windows 10

Kliknij przycisk Start, a następnie wybierz polecenia **Epson Software > Event Manager**.

Windows 8.1/Windows 8

Wpisz nazwę aplikacji w panelu wyszukiwania, po czym wybierz wyświetloną ikonę.

Windows 7/Windows Vista/Windows XP

Kliknij przycisk Start, a następnie wybierz polecenia **Wszystkie programy** lub **Programy > Epson Software > Event Manager**.

Uruchamianie w systemie Mac OS

Idź > Aplikacje > Epson Software > Event Manager.

Powiązane informacje

➔ [„Instalowanie aplikacji” na stronie 97](#)

Aplikacja do drukowania stron internetowych (E-Web Print)

E-Web Print to aplikacja, która umożliwia łatwe drukowanie stron internetowych w różnych układach. Szczegółowe informacje można znaleźć w pomocy aplikacji. Dostęp do pomocy dla aplikacji można uzyskać z menu **E-Web Print** na pasku narzędzi aplikacji **E-Web Print**.

Uwaga:

Systemy operacyjne Windows Server nie są obsługiwane.

System Mac OS nie jest obsługiwany.

Sprawdź obsługiwane przeglądarki i najnowszą wersję na stronie z materiałami do pobrania.

Uruchamianie

Po zainstalowaniu aplikacji E-Web Print będzie ona widoczna w przeglądarce. Kliknij **Print** lub **Clip**.

Powiązane informacje

➔ [„Instalowanie aplikacji” na stronie 97](#)

Narzędzia do aktualizacji oprogramowania (EPSON Software Updater)

EPSON Software Updater to aplikacja, która sprawdza dostępność nowej lub zaktualizowanej wersji oprogramowania w Internecie i instaluje ją. Pozwala także na zaktualizowanie dokumentacji oraz oprogramowania układowego drukarki.

Uwaga:

Systemy operacyjne Windows Server nie są obsługiwane.

Metoda instalacji

Pobierz oprogramowanie EPSON Software Updater z witryny firmy Epson.

Jeżeli na komputerze z systemem Windows nie można pobrać oprogramowania z witryny, można zainstalować je z dostarczonego dysku z oprogramowaniem.

<http://www.epson.com>

Uruchamianie w systemie Windows Windows 10

Kliknij przycisk Start, a następnie wybierz polecenia **Epson Software > EPSON Software Updater**.

 Windows 8.1/Windows 8

Wpisz nazwę aplikacji w panelu wyszukiwania, po czym wybierz wyświetloną ikonę.

 Windows 7/Windows Vista/Windows XP

Kliknij przycisk Start, a następnie wybierz polecenia **Wszystkie programy** lub **Programy > Epson Software > EPSON Software Updater**.

Uwaga:

Aplikację EPSON Software Updater można także uruchomić, klikając ikonę drukarki na pasku zadań pulpitu, a następnie wybierając opcję **Aktualizacja oprogramowania**.

Uruchamianie w systemie Mac OS

Wybierz opcję **Idź > Programy > Epson Software > EPSON Software Updater**.

Instalowanie aplikacji

Podłącz komputer do sieci i zainstaluj najnowsze wersje aplikacji ze strony internetowej.

Uwaga:

Zaloguj się do komputera jako administrator. Po pojawieniu się monitu należy wpisać hasło administratora.

Jeśli aplikacja jest ponownie instalowana, należy ją najpierw odinstalować.

1. Zamknij wszystkie uruchomione aplikacje.
2. Przed instalacją sterownika drukarki lub aplikacji Epson Scan 2 odłącz tymczasowo drukarkę od komputera.

Uwaga:

Nie należy podłączać drukarki do komputera, dopóki nie pojawi się wyraźna instrukcja, by to zrobić.

Informacje dotyczące oprogramowania

- Przejdź do następującej strony internetowej, a następnie wprowadź nazwę produktu.
<http://epson.sn>
- Wybierz polecenie **Konfiguracja**, a następnie kliknij **Pobierz**.
- Kliknij lub dwukrotnie kliknij pobrany plik, a następnie wykonaj polecenia wyświetlane na ekranie.

Uwaga:

W przypadku użytkowania komputera z systemem Windows i braku możliwości pobrania aplikacji ze strony internetowej, należy je zainstalować z płyty z oprogramowaniem, dostarczonej z drukarką.

Powiązane informacje

- ➔ „Narzędzia do aktualizacji oprogramowania (EPSON Software Updater)” na stronie 97
- ➔ „Odinstalowywanie aplikacji” na stronie 98

Aktualizacja aplikacji i oprogramowania układowego

Aktualizacja aplikacji i oprogramowania układowego może pomóc rozwiązać pewne problemy, dodać nowe funkcje lub udoskonalić istniejące. Upewnij się, że masz zainstalowane najnowsze wersje aplikacji i oprogramowania układowego.

- Sprawdź, czy drukarka i komputer są połączone, a komputer podłączony do Internetu.
- Uruchom program EPSON Software Updater, po czym zaktualizuj aplikacje i oprogramowanie układowe.



Ważne:

Nie wolno wyłączać komputera ani drukarki do momentu zakończenia aktualizacji, gdyż w przeciwnym razie drukarka może ulec awarii.

Uwaga:


Jeżeli na liście aplikacji nie możesz znaleźć aplikacji, którą chcesz zaktualizować, nie będzie można jej zaktualizować za pomocą programu EPSON Software Updater. Sprawdź dostępność najnowszych wersji aplikacji w lokalnej witrynie internetowej firmy Epson.

<http://www.epson.com>

Odinstalowywanie aplikacji

Należy zalogować się do komputera jako administrator. Po pojawieniu się monitu należy wpisać hasło administratora.

Odinstalowywanie aplikacji — Windows

- Naciśnij przycisk , aby wyłączyć drukarkę.
- Zamknij wszystkie uruchomione aplikacje.

Informacje dotyczące oprogramowania

3. Otwórz **Panel sterowania**:

- Windows 10/Windows Server 2016

Kliknij przycisk Start i wybierz polecenie **System Windows > Panel sterowania**.

- Windows 8.1/Windows 8/Windows Server 2012 R2/Windows Server 2012

Wybierz kolejno **Pulpit > Ustawienia > Panel sterowania**.

- Windows 7/Windows Vista/Windows XP/Windows Server 2008 R2/Windows Server 2008/Windows Server 2003 R2/Windows Server 2003

Kliknij przycisk Start i wybierz opcję **Panel sterowania**.

4. Wybierz opcję **Odinstaluj program** (albo **Dodaj lub usuń programy**):

- Windows 10/Windows 8.1/Windows 8/Windows 7/Windows Vista/Windows Server 2016/Windows Server 2012 R2/Windows Server 2012/Windows Server 2008 R2/Windows Server 2008

W menu **Programy** wybierz polecenie **Odinstaluj program**.

- Windows XP/Windows Server 2003 R2/Windows Server 2003

Kliknij **Dodaj lub usuń programy**.

5. Wybierz aplikację, którą chcesz odinstalować.

Nie możesz odinstalować sterownika drukarki, jeśli pozostały jakiegokolwiek zadania drukowania. Usuń zadania lub poczekaj na ich wydrukowanie przed odinstalowaniem.

6. Odinstaluj aplikacje:

- Windows 10/Windows 8.1/Windows 8/Windows 7/Windows Vista/Windows Server 2016/Windows Server 2012 R2/Windows Server 2012/Windows Server 2008 R2/Windows Server 2008

Kliknij przycisk **Odinstaluj/Zmień** lub **Odinstaluj**.

- Windows XP/Windows Server 2003 R2/Windows Server 2003

Kliknij przycisk **Zmień/Usuń** lub **Usuń**.

Uwaga:


Jeżeli wyświetlone zostanie okno **Kontrola konta użytkownika**, kliknij polecenie **Kontynuuj**.


7. Postępuj zgodnie z instrukcjami wyświetlanymi na ekranie.

Odinstalowywanie aplikacji — Mac OS

1. Pobierz program Uninstaller za pomocą aplikacji EPSON Software Updater.

Po pobraniu programu Uninstaller nie jest konieczne pobieranie go za każdym razem, gdy ma być odinstalowana jakaś aplikacja.

2. Naciśnij przycisk , aby wyłączyć drukarkę.

3. Aby odinstalować sterownik drukarki, wybierz opcję **Preferencje systemowe** z menu  > **Drukarki i skanery** (lub **Drukowanie i skanowanie, Drukarka i faks**), a następnie usuń drukarkę z listy aktywnych drukarek.

4. Zamknij wszystkie uruchomione aplikacje.

5. Wybierz opcję **Idź > Programy > Epson Software > Uninstaller**.

Informacje dotyczące oprogramowania

- Wybierz aplikacje, które chcesz odinstalować, a następnie kliknij **Odinstaluj**.



Ważne:

Program Uninstaller usunie wszystkie sterowniki drukarek atramentowych firmy Epson, znajdujące się w komputerze. Jeśli używanych jest kilka drukarek atramentowych firmy Epson, a pożądane jest usunięcie tylko niektórych sterowników, należy usunąć wszystkie i dopiero potem ponownie zainstalować żądany sterownik.

Uwaga:

*Jeżeli na liście aplikacji nie można znaleźć aplikacji, która ma zostać odinstalowana, nie można jej odinstalować za pomocą programu Uninstaller. W takiej sytuacji wybierz **Idź > Aplikacje > Epson Software**, wybierz aplikację, którą chcesz odinstalować i przeciągnij ją na ikonę kosza.*

Powiązane informacje

- ➔ [„Narzędzia do aktualizacji oprogramowania \(EPSON Software Updater\)” na stronie 97](#)

Rozwiązywanie problemów

Sprawdzanie stanu drukarki

Odczytywanie kodów błędów na ekranie LCD

Gdy wystąpi błąd lub sytuacja wymagająca reakcji użytkownika, na ekranie LCD wyświetlany jest odpowiedni kod.

Kod	Sytuacja	Rozwiązania
E-01	Wystąpił błąd drukarki.	Otwórz pokrywę drukarki i wyjmij papier lub materiały ochronne z wnętrza drukarki. Wyłącz i ponownie włącz zasilanie.
E-02	Wystąpił błąd skanera.	Wyłącz i ponownie włącz zasilanie.
W-01	Zaciął się papier.	Usuń papier z drukarki i naciśnij przycisk wyświetlany u dołu ekranu LCD, aby usunąć błąd. W niektórych przypadkach trzeba wyłączyć zasilanie i włączyć je ponownie.
I-41	Auto wyśw. ust. pap. jest wyłączone. Nie można używać niektórych funkcji.	Jeśli opcja Auto wyśw. ust. pap. jest wyłączona, ekran Ustawienie papieru nie jest wyświetlany podczas wkładania papieru do kasety na papier.
Recovery Mode	Drukarka uruchomiła się w trybie przywracania, ponieważ nie powiodła się aktualizacja oprogramowania układowego.	Wykonaj opisane poniżej czynności, aby spróbować ponownie zaktualizować oprogramowanie układowe. <ol style="list-style-type: none"> Połącz komputer z drukarką przewodem USB. Dalsze instrukcje można znaleźć w lokalnej witrynie internetowej firmy Epson.

Powiązane informacje

- ➔ „Kontakt z działem pomocy technicznej firmy Epson” na stronie 134
- ➔ „Instalowanie aplikacji” na stronie 97
- ➔ „Aktualizacja aplikacji i oprogramowania układowego” na stronie 98

Sprawdzanie stanu drukarki — system Windows

- Wyświetl okno dialogowe sterownika drukarki.
- Kliknij opcję **EPSON Status Monitor 3** na karcie **Konserwacja**.


Uwaga:

- Stan drukarki można także sprawdzić, klikając dwukrotnie ikonę drukarki na pasku zadań. Jeśli ikona drukarki nie została dodana do paska zadań, należy kliknąć opcję **Preferencje monitorowania** na karcie **Konserwacja**, a następnie wybrać opcję **Zarejestruj ikonę skrótu na pasku zadań**.
- Jeżeli program **EPSON Status Monitor 3** jest wyłączony, należy kliknąć **Ustawienia zaawansowane** na karcie **Konserwacja**, a następnie wybrać opcję **Włącz program EPSON Status Monitor 3**.

Powiązane informacje

➔ „Dostęp do sterownika drukarki” na stronie 34

Sprawdzanie stanu drukarki — Mac OS

1. Z menu  > **Drukarki i skanery** (lub **Drukowanie i skanowanie, Drukarka i faks**) wybierz pozycję **Preferencje systemowe**, a następnie wybierz drukarkę.
2. Kliknij opcję **Opcje i materiały** > **Narzędzia** > **Otwórz narzędzie drukarki**.
3. Kliknij przycisk **EPSON Status Monitor**.

Można tu sprawdzić stan drukarki, poziomy tuszu i informacje o błędach.

Sprawdzanie stanu oprogramowania

Możliwe jest rozwiązanie problemu przez aktualizację oprogramowania do najnowszej wersji. Aby sprawdzić stan oprogramowania, użyj narzędzia do aktualizacji oprogramowania.

Powiązane informacje

➔ „Narzędzia do aktualizacji oprogramowania (EPSON Software Updater)” na stronie 97

➔ „Kontakt z działem pomocy technicznej firmy Epson” na stronie 134

Wymywanie zaciętego papieru

Sprawdź błąd widoczny na panelu sterowania i wykonaj wyświetlane tam instrukcje, aby usunąć zacięty papier razem ze wszystkimi oddartymi kawałkami. Następnie skasuj błąd.

**Ważne:**

- Zacięty papier należy wyjmować ostrożnie. Energiczne wyjmowanie papieru może doprowadzić do uszkodzenia drukarki.*
- Podczas wyjmowania zaciętego papieru nie przechylać drukarki, nie ustawiać pionowo ani nie odwracać, ponieważ można spowodować wyciek tuszu.*

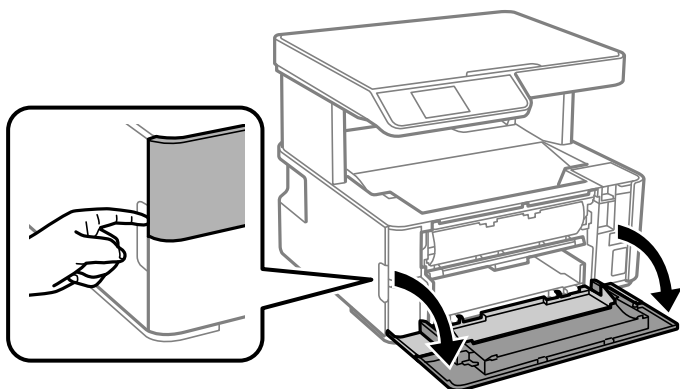
Usuwanie zablokowanego papieru z pokrywy przedniej

**Przeostroga:**

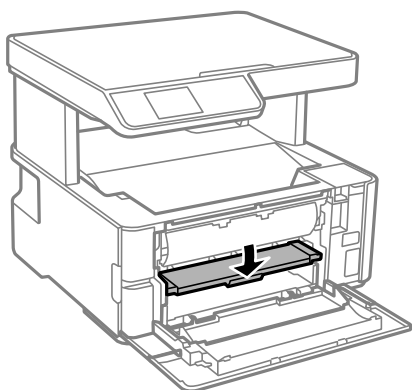
Po włożeniu ręki do wnętrza drukarki nie wolno dotykać przycisków na panelu sterowania. Jeśli drukarka rozpocznie działanie, może to spowodować obrażenia. Aby uniknąć obrażeń, należy zachować ostrożność i nie dotykać żadnej z wystających części.

Rozwiązywanie problemów

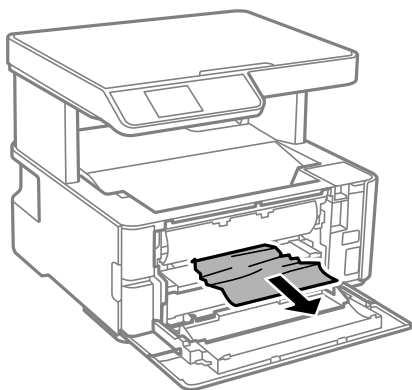
1. Otwórz pokrywę przednią.



2. Opuść dźwignię przełączania wysuwania.



3. Wyjmij zacięty papier.



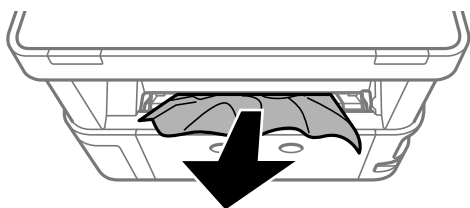
Ważne:

Nie należy dotykać części wewnątrz drukarki. Może to być przyczyną awarii.

4. Podnieś dźwignię przełączania wysuwania.
5. Zamknij pokrywę przednią.

Wymywanie zaciętego papieru z Tylny podajnik papieru

Wyjmij zacięty papier.

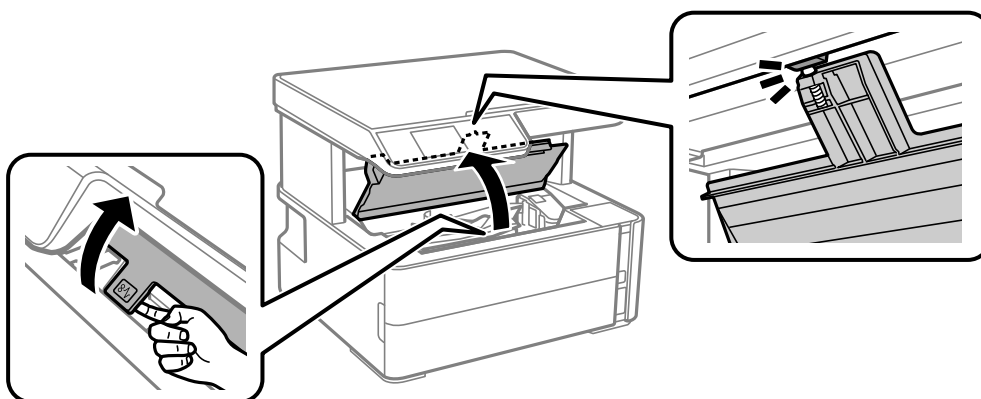


Wymywanie zaciętego papieru z wnętrza drukarki

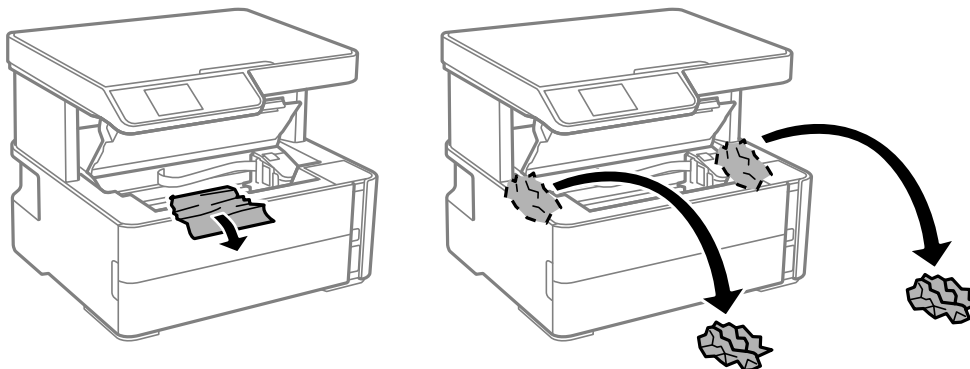
⚠ Przewaga:

Po włożeniu ręki do wnętrza drukarki nie wolno dotykać przycisków na panelu sterowania. Jeśli drukarka rozpocznie działanie, może to spowodować obrażenia. Aby uniknąć obrażeń, należy zachować ostrożność i nie dotykać żadnej z wystających części.

1. Otwórz pokrywę drukarki, a następnie użyj pokrętki, aby zamocować ją na górze.



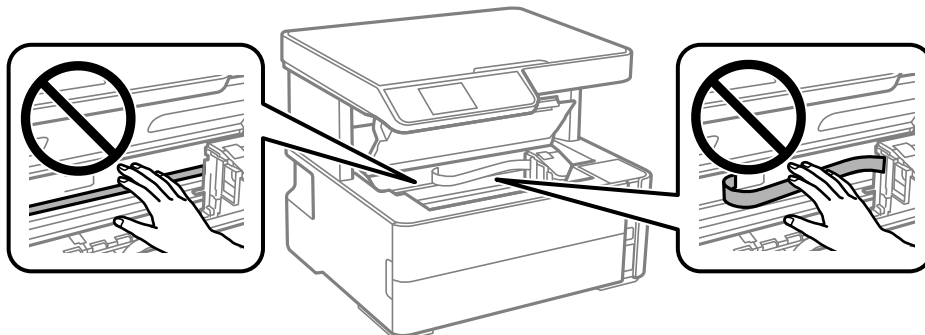
2. Wyjmij zacięty papier.



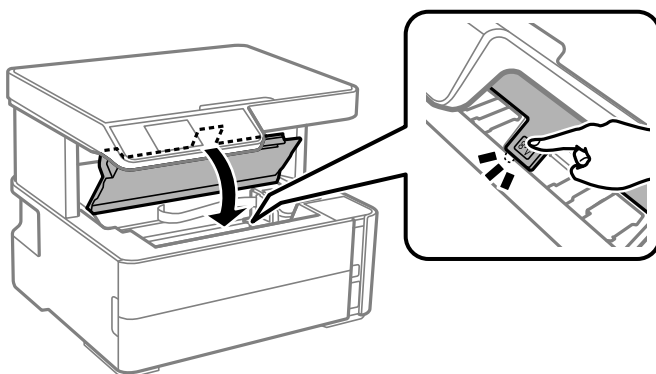
Rozwiązywanie problemów

! Ważne:

Nie należy dotykać białego płaskiego kabla, przezroczystej folii ani rurek z tuszem wewnątrz drukarki. Może to być przyczyną awarii. W przypadku dotknięcia przezroczystej folii należy ją oczyścić.



3. Zamknij pokrywę drukarki, aż zatrzaśnie się na miejscu.

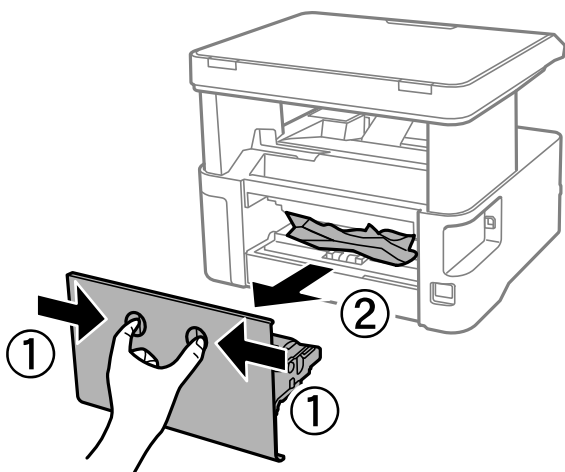


Powiązane informacje

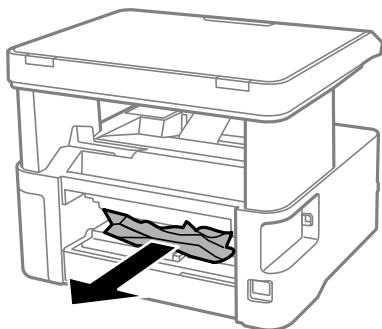
➔ [„Czyszczenie folii przezroczystej” na stronie 91](#)

Wyjmowanie zablokowanego papieru z Tylną pokrywą

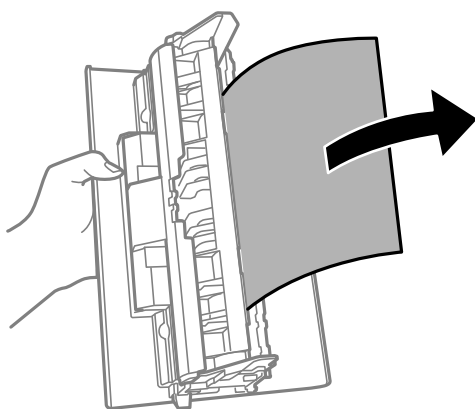
1. Zdejmij tylną pokrywę.



2. Wyjmij zablokowany papier.



3. Wyjmij zablokowany papier z tylnej pokrywy.



4. Włóż tylną pokrywę do drukarki.

Papier nie jest podawany poprawnie

Sprawdź poniższe punkty, a następnie podejmij odpowiednie działania w celu rozwiązania problemu.

- Ustaw drukarkę na płaskiej powierzchni i korzystaj z niej w zalecanych warunkach środowiskowych.
- Używaj papieru obsługiwane przez tę drukarkę.
- Stosuj się do środków ostrożności dotyczących postępowania z papierem.
- Nie wolno przekraczać maksymalnej liczby arkuszy przewidzianej dla danego rodzaju papieru.
- Upewnij się, że ustawienia rozmiaru i typu papieru odpowiadają faktycznemu rozmiarowi i typowi papieru, załadowanego do drukarki.
- Wyczyść wałek wewnątrz drukarki.

Powiązane informacje

- ➔ „Dane techniczne dotyczące środowiska pracy” na stronie 127
- ➔ „Środki ostrożności dotyczące postępowania z papierem” na stronie 20
- ➔ „Dostępne papiery i pojemności” na stronie 18
- ➔ „Lista rodzajów papieru” na stronie 27

Blokada papieru

Włóż papier w odpowiednim kierunku, a następnie przesunij prowadnice krawędzi w kierunku brzegów papieru.

Powiązane informacje

- ➔ „Wyjmowanie zaciętego papieru” na stronie 102
- ➔ „Ładowanie papieru do Kaset na papier” na stronie 21

Papier jest podawany krzywo

Włóż papier w odpowiednim kierunku, a następnie przesunij prowadnice krawędzi w kierunku brzegów papieru.

Powiązane informacje

- ➔ „Ładowanie papieru do Kaset na papier” na stronie 21

Wysuwany papier spada z tacy wyjściowej


Jeśli wysuwany papier spada z tacy wyjściowej, wysuń ogranicznik, aby temu zapobiec.

Papier jest wysuwany podczas drukowania



Po załadowaniu papieru firmowego (papier z informacjami, takimi jak imię i nazwisko nadawcy lub nazwa firmy, nadrukowanymi w nagłówku) dla opcji typu papieru wybierz ustawienie **Firmowy**.

Problemy z zasilaniem i panelem sterowania

Zasilanie się nie włącza

- Upewnij się, że przewód zasilania jest prawidłowo podłączony.
- Przytrzymaj przycisk  trochę dłużej.

Zasilanie się nie wyłącza

Przytrzymaj przycisk  trochę dłużej. Jeżeli nadal nie można wyłączyć drukarki, należy odłączyć kabel zasilający. Aby zapobiec wysychaniu głowicy drukującej, ponownie włącz drukarkę i wyłącz ją naciskając przycisk .

Zasilanie wyłącza się automatycznie

- Wybierz **Ustaw. wyłączania** w **Ustaw.**, a następnie wyłącz ustawienia **Wyłącz przy bezczynności** oraz **Wyłącz po odłączeniu**.

Rozwiązywanie problemów

- Wyłącz ustawienie **Timer wył. zasil.** w **Ustaw.**.

Uwaga:

Posiadany produkt może posiadać funkcję **Ustaw. wyłączania** lub **Timer wył. zasil.** w zależności od miejsca zakupu.

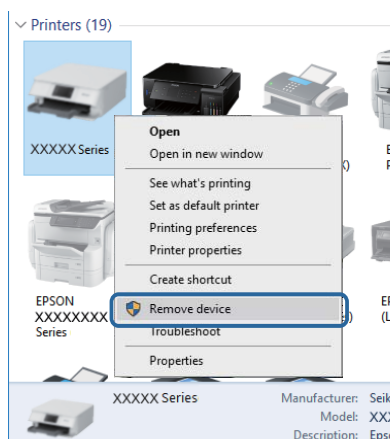
Wyświetlacz LCD ciemnieje

Drukarka znajduje się w trybie uśpienia. Naciśnij dowolny przycisk na panelu sterowania, aby wyświetlacz LCD powrócił do poprzedniego stanu.

Nie można drukować z komputera

Sprawdzanie połączenia (USB)

- Podłącz drukarkę do komputera za pomocą przewodu USB.
- Jeżeli korzystasz z koncentratora USB, spróbuj bezpośrednio podłączyć drukarkę do komputera.
- Jeśli kabla USB nie można rozpoznać, zmień port lub zmień kabel USB.
- Jeśli drukarka nie może drukować przy połączeniu USB, spróbuj wykonać następujące czynności.
Odłącz kabel USB od komputera. Kliknij prawym przyciskiem ikonę drukarki na komputerze, a następnie wybierz polecenie **Usuń urządzenie**. Następnie podłącz kabel USB do komputera i ponów próbę drukowania.



Sprawdzanie oprogramowania i danych

- Upewnij się, że został zainstalowany oryginalny sterownik drukarki Epson. Jeśli oryginalny sterownik drukarki Epson nie jest zainstalowany, dostępne funkcje są ograniczone. Zalecamy stosowanie oryginalnego sterownika drukarki Epson. Szczegóły dostępne są pod linkiem z powiązanymi informacjami.
- Jeśli drukowany jest obraz, którego dane zajmują dużo miejsca, w komputerze może zabraknąć pamięci. Wydrukuj obraz w niższej rozdzielczości lub w mniejszym rozmiarze.

Powiązane informacje

➔ [„Sprawdzanie oryginalnych sterowników drukarki Epson” na stronie 109](#)

➔ „Instalowanie aplikacji” na stronie 97

Sprawdzanie oryginalnych sterowników drukarki Epson

Z wykorzystaniem jednej z poniższych metod istnieje możliwość sprawdzenia, czy oryginalny sterownik drukarki Epson jest zainstalowany na komputerze.

Windows

Wybierz **Panel sterowania** > **Wyświetl urządzenia i drukarki (Drukarki, Drukarki i faksy)**, a następnie wykonaj następujące czynności, aby otworzyć okno właściwości serwera drukowania.

- ❑ Windows 10/Windows 8.1/Windows 8/Windows 7/Windows Server 2016/Windows Server 2012 R2/Windows Server 2012/Windows Server 2008 R2

Kliknij ikonę drukowania, a następnie kliknij **Właściwości serwera drukowania** na górze okna.

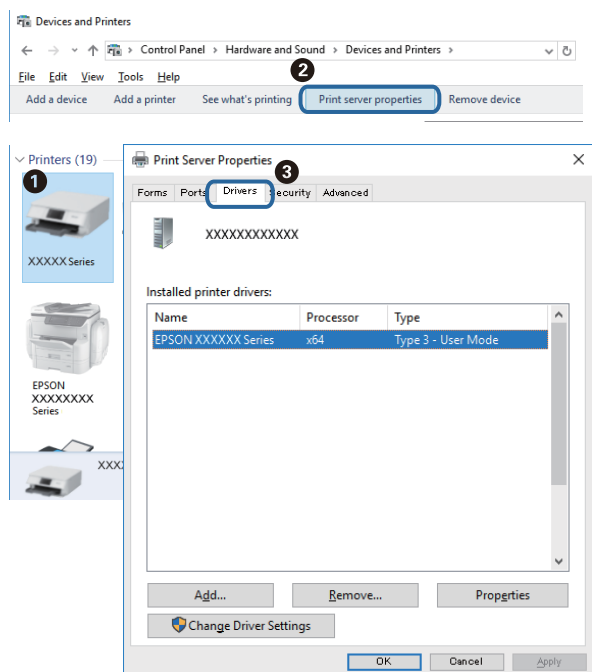
- ❑ Windows Vista/Windows Server 2008

Kliknij prawym przyciskiem myszy folder **Drukarki**, a następnie kliknij **Uruchom jako administrator** > **Właściwości serwera**.

- ❑ Windows XP/Windows Server 2003 R2/Windows Server 2003


Z menu **Plik**, wybierz **Właściwości serwera**.

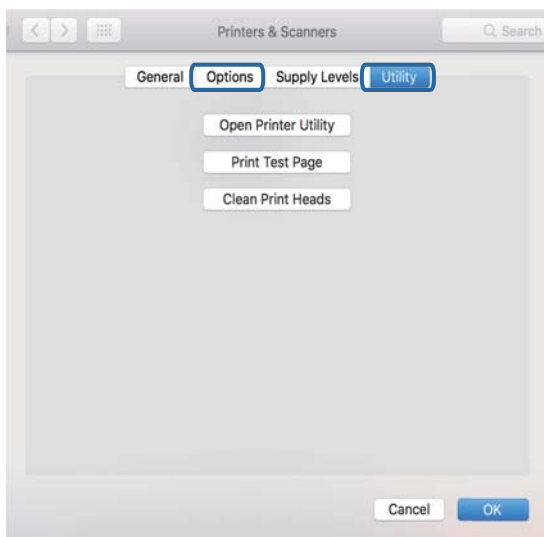
Kliknij kartę **Sterownik**. Jeśli nazwa drukarki jest wyświetlana na liście, oryginalny sterownik drukarki Epson jest zainstalowany na komputerze.



Rozwiązywanie problemów

Mac OS

Z menu  > **Drukarki i skanery** (lub **Drukowanie i skanowanie, Drukarka i faks**) wybierz pozycję **Preferencje systemowe**, a następnie wybierz drukarkę. Kliknij **Opcje i materiały eksploatacyjne** i jeśli karta **Opcje** i karta **Narzędzie** są wyświetlane na ekranie, oryginalny sterownik drukarki Epson jest instalowany na komputerze.

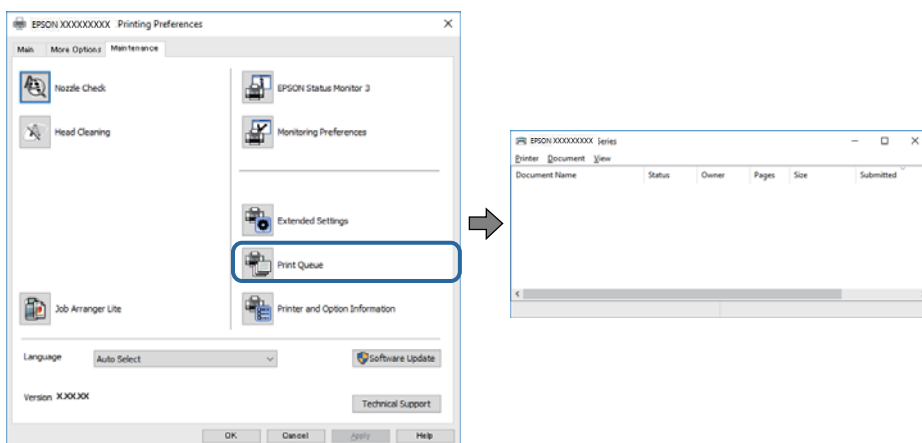


Powiązane informacje

➔ „Instalowanie aplikacji” na stronie 97

Sprawdzanie stanu drukarki z poziomu komputera (Windows)

Kliknij przycisk **Kolejka wydruku** na karcie sterownika drukarki **Konserwacja**, a następnie wykonaj poniższe czynności.



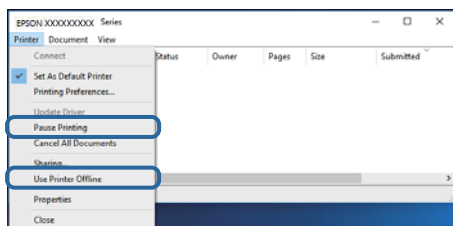
Upewnij się, że nie ma żadnych wstrzymanych zadań drukowania.

Jeśli w pamięci nadal są niepotrzebne dane, wybierz polecenie **Anuluj wszystkie dokumenty** z menu **Drukarka**.

Rozwiązywanie problemów

- ❑ Sprawdź, czy drukarka nie jest offline albo nie oczekuje na zadanie drukowania.

Jeżeli drukarka jest offline lub oczekuje na zadanie drukowania, wyczyść ustawienie offline lub oczekującego zadania w menu **Drukarka**.



- ❑ Sprawdź, czy drukarka jest ustawiona jako domyślna w menu **Drukarka** (przy elemencie menu powinno być widoczne zaznaczenie).

Jeżeli drukarka nie jest ustawiona jako drukarka domyślna, zmień to. Jeśli w obszarze **Panel sterowania > Wyświetl urządzenia i drukarki (Drukarki, Drukarki i faksy)** pojawia się kilka ikon, zapoznaj się z poniższymi informacjami, aby wybrać odpowiednią.

Przykład)


Połączenie USB: Seria EPSON XXXX

Jeśli sterownik drukarki zostanie zainstalowany wiele razy, mogą zostać utworzone kopie sterownika drukarki. Jeśli zostały utworzone kopie, takie jak „Seria EPSON XXXX (kopia 1)”, kliknij ikonę kopii sterownika prawym przyciskiem myszy i wybierz polecenie **Usuń urządzenie**.

- ❑ Sprawdź w następujący sposób poprawny wybór portu drukarki we **Właściwość > Port** z menu **Drukarki**. Wybierz „USBXXX” dla połączenia USB.

Sprawdzanie stanu drukarki z poziomu komputera (Mac OS)

Upewnij się, że drukarka nie ma stanu **Wstrzymana**.

Wybierz opcję **Preferencje systemowe** z menu  > **Drukarki i skanery** (lub **Drukowanie i skanowanie, Drukarka i faks**), a następnie kliknij dwukrotnie drukarkę. Jeśli praca drukarki jest wstrzymana, kliknij **Wznów** (lub **Wznów pracę drukarki**).

Problemy z wydrukiem

Wydruk jest pomarszczony lub brak kolorów

- ❑ Jeśli drukarka przez długi czas nie była używana, mogą być zatkane dysze głowicy drukującej i mogą nie być wychodzić krople tuszu. Wykonaj test dysz, a następnie wyczyść głowicę drukującą, jeśli którakolwiek z dysz głowicy drukującej jest zatkana.
- ❑ Jeżeli zadanie wydruku zostało uruchomione przy poziomie tuszu za niskim, aby dokonać oceny pozostałej ilości, uzupełnij tusz w pojemniku z tuszem do górnej linii, a następnie użyj narzędzia **Czyszczenie zaawansowane**, aby wymienić tusz wewnątrz rurek z tuszem. Po użyciu narzędzia przeprowadź kontrolę dysz, aby sprawdzić, czy jakość wydruków się poprawiła.

Rozwiązywanie problemów

Powiązane informacje

- ➔ [„Sprawdź, czy dysze zostały zatkane \(sprawdzanie dysz\)”](#) na stronie 81
- ➔ [„Uzupełnianie tuszu w pojemniku”](#) na stronie 75
- ➔ [„Zaawansowane czyszczenie głowicy drukującej — Czyszczenie zaawansowane”](#) na stronie 86

Pojawiają się paski lub nieoczekiwane kolory

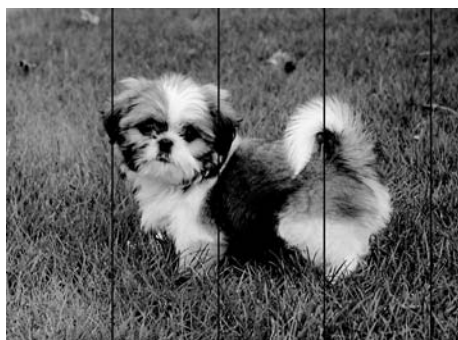


Dysze głowicy drukującej mogą być zatkane. Przeprowadź test dysz w celu sprawdzenia, czy dysze głowicy drukującej nie są zatkane. Oczyszczyć głowicę drukującą, jeśli którakolwiek z dysz głowicy drukującej jest zatkana.

Powiązane informacje

- ➔ [„Sprawdź, czy dysze zostały zatkane \(sprawdzanie dysz\)”](#) na stronie 81

Kolorowe prążki pojawiają się w odstępach około 3.3 cm



- Wybierz odpowiednie ustawienie typu papieru dla typu papieru załadowanego w drukarce.
- Wyrównaj głowicę drukującą przy użyciu funkcji **Wyrównanie w poziomie**.
- Podczas drukowania na zwykłym papierze wybierz ustawienie wyższej jakości.

Powiązane informacje

- ➔ [„Lista rodzajów papieru”](#) na stronie 27
- ➔ [„Wyrównywanie głowicy drukującej”](#) na stronie 88

Pionowe paski lub brak wyrównania

enthalten alle
Aufdruck. W
5008 "Regel"

- Wyrównaj głowicę drukującą przy użyciu funkcji **Wyrówn. w pionie**.
- Jeżeli jakość druku nie poprawi się nawet po wyrównaniu głowicy drukującej, wydrukuj, używając ustawienia wyższej jakości druku.

Powiązane informacje

➔ „Wyrównywanie głowicy drukującej” na stronie 88

Słaba jakość wydruku

Jeśli jakość wydruku jest niska z powodu rozmycia, widocznych pasów, brakujących kolorów, wyblakłych kolorów, nieprawidłowego wyrównania, wykonaj w razie potrzeby poniższe czynności.

Sprawdzanie drukarki

- Upewnij się, że początkowe napełnianie tuszem zostało zakończone.
- Uzupelnij tusz w pojemniku z tuszem, jeśli poziom tuszu jest poniżej dolnej linii.
- Wykonaj test dysz, a następnie wyczyść głowicę drukującą, jeśli którakolwiek z dysz głowicy drukującej jest zatkana.
- Wyrównaj głowicę drukującą.


Sprawdzanie papieru

- Używaj papieru obsługiwanego przez tę drukarkę.
- Nie drukuj na wilgotnym, uszkodzonym lub zbyt starym papierze.
- Jeśli papier jest zawinięty lub koperta jest napełniona powietrzem, spłaszcz je.
- Nie układaj papieru w stos od razu po drukowaniu.
- Całkowicie wysusz wydruki, zanim je schowasz lub zaprezentujesz. Podczas suszenia wydruków unikaj bezpośredniego światła słonecznego, nie używaj suszarki ani nie dotykaj zadrukowanej strony papieru.
- Do drukowania obrazów i zdjęć firma Epson zaleca użycie oryginalnego papieru Epson, a nie zwykłego papieru. Drukuj na stronie oryginalnego papieru Epson przeznaczonej do druku.

Sprawdzanie ustawień drukowania

- Wybierz odpowiednie ustawienie typu papieru dla typu papieru załadowanego w drukarce.
- Drukuj przy użyciu ustawienia wyższej jakości.

Rozwiązywanie problemów

- Podczas druku dwukierunkowego (lub o dużej szybkości) głowica drukująca drukuje, poruszając się w obu kierunkach, w związku z czym linie pionowe mogą nie być wyrównane. Jeżeli jakość wydruku nie poprawia się, wyłącz ustawienie drukowania dwukierunkowego (lub o dużej szybkości). Wyłączenie tego ustawienia może spowolnić drukowanie.
- Windows
Usuń zaznaczenie opcji **Duża szybkość** w zakładce **Więcej opcji** sterownika drukarki.
- Mac OS
Z menu  > **Drukarki i skanery** (lub **Drukowanie i skanowanie**, **Drukarka i faks**) wybierz pozycję **Preferencje systemowe**, a następnie wybierz drukarkę. Kliknij opcję **Opcje i materiały** > **Opcje** (lub **Sterownik**). Wybierz ustawienie **Wyłączone** opcji **Drukowanie z dużą szybkością**.

Sprawdzanie butelki z tuszem

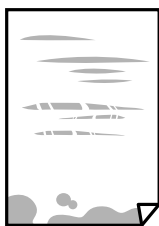
- Należy używać butelek z tuszem o poprawnym kodzie części dla tej drukarki.
- Firma Epson zaleca zużycie butelek z tuszem przed upływem terminu wydrukowanego na opakowaniu.
- Należy używać oryginalnych butelek z tuszem firmy Epson. Funkcja dostosowywania kolorów dostępna w tym produkcie została zaprojektowana pod kątem użycia oryginalnych butelek z tuszem firmy Epson. Użycie nieoryginalnych butelek z tuszem może spowodować pogorszenie jakości wydruków.

Powiązane informacje

- ➔ [„Sprawdź, czy dysze zostały zatkałe \(sprawdzanie dysz\)” na stronie 81](#)
- ➔ [„Wyrównywanie głowicy drukującej” na stronie 88](#)
- ➔ [„Dostępne papiery i pojemności” na stronie 18](#)
- ➔ [„Lista rodzajów papieru” na stronie 27](#)
- ➔ [„Środki ostrożności dotyczące postępowania z papierem” na stronie 20](#)

Papier jest poplamiony lub przetarty

- Kiedy pojawiają się poziome paski lub na górze albo dole papieru rozmazuje się tusz, załaduj papier w odpowiednim kierunku lub dosuń prowadnice krawędzi do krawędzi papieru.



- Kiedy pojawiają się pionowe paski lub na papierze rozmazuje się tusz, wyczyść drogę papieru.



Rozwiązywanie problemów

- Połóż arkusze papieru na płaskiej powierzchni, aby sprawdzić, czy papier jest pozwijany. W takim przypadku wyprostuj go.
- Podczas drukowania na grubym papierze głowica drukująca pozostaje blisko powierzchni drukowania, co może sprawić, że tusz na papierze rozmaże się. W takim przypadku ustaw opcję zmniejszania rozmazywania tuszu. Po włączeniu tej opcji jakość druku może się obniżyć lub drukowanie może potrwać dłużej.

Windows

Kliknij **Ustawienia zaawansowane** na karcie **Konserwacja** sterownika drukarki, a następnie wybierz **Papier o krótkim włóknie**.

Powiązane informacje

- ➔ [„Ładowanie papieru do Kasety na papier” na stronie 21](#)
- ➔ [„Czyszczenie ścieżki papieru z tuszu” na stronie 89](#)

Na papierze rozmazał się tusz podczas drukowania dwustronnego

Podczas korzystania z funkcji automatycznego dwustronnego drukowania oraz drukowania danych o dużej gęstości, takich jak obrazy i wykresy, ustaw mniejszą gramaturę i dłuższy czas schnięcia.

Powiązane informacje

- ➔ [„Opcje menu Konfiguracja drukarki” na stronie 30](#)

Wydrukowane zdjęcia są lepkie

Prawdopodobnie drukujesz po niewłaściwej stronie papieru fotograficznego. Sprawdź, czy drukujesz po stronie przeznaczonej do druku.

W przypadku drukowania po nieprawidłowej stronie papieru fotograficznego należy oczyścić ścieżkę papieru.

Powiązane informacje

- ➔ [„Czyszczenie ścieżki papieru z tuszu” na stronie 89](#)

Pozycja, rozmiar lub marginesy wydruku są nieprawidłowe

- Włóż papier w odpowiednim kierunku, a następnie przesunij prowadnice krawędzi w kierunku brzegów papieru.
- Podczas umieszczenia oryginałów na szyba skanera wyrównaj róg oryginału z rogiem oznaczonym symbolem na obudowie szyba skanera. Jeśli krawędzie kopii są przycinane, odsuń oryginał nieznacznie od narożnika.
- Podczas umieszczenia oryginałów na szyba skanera wyczyść szyba skanera i pokrywę dokumentów. Jeżeli na szybie są plamy lub kurz, obszar kopiowania może objąć te zabrudzenia, co spowoduje niewłaściwą pozycję kopiowania lub pomniejszenie obrazu.
- Wybierz odpowiedni **Rozmiar oryginału** w ustawieniach kopiowania.
- Wybierz właściwe ustawienie rozmiaru papieru.
- Dostosuj ustawienie marginesu w aplikacji, tak aby mieściło się w obszarze przeznaczonym do drukowania.

Powiązane informacje

- ➔ „Ładowanie papieru do Kasety na papier” na stronie 21
- ➔ „Umieszczanie oryginałów na Szyby skanera” na stronie 27
- ➔ „Czyszczenie Szyby skanera” na stronie 91
- ➔ „Obszar drukowania” na stronie 125

Wydrukowane znaki są nieprawidłowe lub zniekształcone

- Podłącz drukarkę do komputera za pomocą przewodu USB.
- Anuluj wszelkie wstrzymane zadania drukowania.
- Podczas drukowania nie włączaj ręcznie trybu **Hibernacji** ani **Uśpienia** w komputerze. Strony ze zniekształconym tekstem mogą być wydrukowane po ponownym uruchomieniu komputera.
- W przypadku używania sterownika drukarki używanego poprzednio znaki drukowane mogą być zniekształcone. Upewnij się, że sterownik drukarki jest przeznaczony do tej drukarki. Sprawdź nazwę drukarki na górze okna sterownika drukarki.

Drukowany obraz jest odwrócony

Wyczyść ustawienia obrazu lustrzanego w sterowniku drukarki lub w aplikacji.

- Windows
 - Usuń zaznaczenie opcji **Obraz lustrzany** na karcie **Więcej opcji** sterownika drukarki.
- Mac OS
 - Usuń zaznaczenie opcji **Obraz lustrzany** w menu **Ustawienia druku** okna dialogowego drukowania.

Mozaikowe wzory na wydrukach

Drukując obrazy lub zdjęcia, korzystaj z danych o wysokiej rozdzielczości. Rozdzielczość obrazów na stronach internetowych jest często niska, mimo że wyglądają wystarczająco dobrze na wyświetlaczu, dlatego jakość wydruku może się obniżyć.

Na skopiowanym obrazie pojawiają się nierówne kolory, rozmazania, kropki lub linie proste

- Oczyszczyć ścieżkę papieru.
- Oczyszczyć szyba skanera.
- Podczas umieszczania oryginałów na szyba skanera nie dociskaj zbyt mocno oryginału ani pokrywy dokumentów.
- Gdy na papierze pojawią się rozmazania, zmniejsz ustawienie gęstości kopiowania.

Powiązane informacje

- ➔ „Czyszczenie ścieżki papieru z tuszu” na stronie 89
- ➔ „Czyszczenie Szyby skanera” na stronie 91

➔ [„Opcje menu dotyczące kopiowania” na stronie 61](#)

Na skopiowanym obrazie widoczna jest mora (pomarszczenie lub siatka)

Zmień ustawienie zmniejszania i powiększania lub umieść oryginał pod nieco innym kątem.

Powiązane informacje

➔ [„Opcje menu dotyczące kopiowania” na stronie 61](#)

Na skopiowanym obrazie widoczny jest obraz drugiej strony oryginału

- Jeżeli oryginał jest cienki, należy go umieścić na szyba skanera, a następnie umieścić na nim kartkę czarnego papieru.
- Zmniejsz gęstość kopiowania na panelu sterowania.

Powiązane informacje

➔ [„Opcje menu dotyczące kopiowania” na stronie 61](#)

Nie można usunąć problemu z wydrukiem

Jeżeli żadne rozwiązania nie pomogły zlikwidować problemu, spróbuj odinstalować i ponownie zainstalować sterownik drukarki.

Powiązane informacje

➔ [„Odinstalowywanie aplikacji” na stronie 98](#)




➔ [„Instalowanie aplikacji” na stronie 97](#)

Inne problemy z drukowaniem

Zbyt wolne drukowanie

- Zamknij wszystkie niepotrzebne aplikacje.
- Obniż ustawienie jakości. Drukowanie w wysokiej jakości zmniejsza szybkość drukowania.

Rozwiązywanie problemów

- Włącz ustawienie drukowania dwukierunkowego (lub o dużej szybkości). Kiedy to ustawienie jest włączone, głowica drukująca drukuje, poruszając się w obu kierunkach, w związku z czym zwiększa się szybkość drukowania.
 - Windows
Wybierz ustawienie **Duża szybkość** na karcie **Więcej opcji** sterownika drukarki.
 - Mac OS
Z menu  > **Drukarki i skanery** (lub **Drukowanie i skanowanie**, **Drukarka i faks**) wybierz pozycję **Preferencje systemowe**, a następnie wybierz drukarkę. Kliknij opcję **Opcje i materiały** > **Opcje** (lub **Sterownik**). Wybierz ustawienie **Włączone** opcji **Drukowanie z dużą szybkością**.
- Wyłącz tryb cichy. Funkcja ta obniża szybkość drukowania.
 - Panel sterowania
Na ekranie głównym wybierz pozycję , a następnie wyłącz opcję **Tryb cichy**.
 - Windows
Wybierz **Wyłączone** jako ustawienie opcji **Tryb cichy** na karcie **Główne** sterownika drukarki.
 - Mac OS
Z menu  > **Drukarki i skanery** (lub **Drukowanie i skanowanie**, **Drukarka i faks**) wybierz pozycję **Preferencje systemowe**, a następnie wybierz drukarkę. Kliknij opcję **Opcje i materiały** > **Opcje** (lub **Sterownik**). Wybierz ustawienie **Wyłączone** opcji **Tryb cichy**.

Szybkość drukowania lub kopiowania znacznie spada podczas ciągłej pracy

Szybkość drukowania lub kopiowania zmniejsza się, aby zapobiec przegrzaniu mechanizmu drukarki i jego uszkodzeniu. Można jednak kontynuować pracę. Aby powrócić do normalnej szybkości, nie używaj drukarki przez co najmniej 30 minut. Szybkość nie powróci do normalnej szybkości, jeśli jest wyłączone zasilanie.

Nie można rozpocząć skanowania

- Podłącz drukarkę do komputera za pomocą przewodu USB. Jeżeli korzystasz z koncentratora USB, spróbuj bezpośrednio podłączyć drukarkę do komputera.
- Upewnij się, że w programie Epson Scan 2 została wybrana poprawna drukarka (skaner).

Sprawdź, czy drukarka jest rozpoznawana w systemie Windows

W systemie Windows sprawdź, czy drukarka (skaner) jest widoczna w oknie **Skanery i aparaty**. Drukarka (skaner) powinna być wyświetlana jako „EPSON XXXXX (nazwa drukarki)”. Jeżeli drukarka (skaner) nie jest widoczna, odinstaluj i zainstaluj ponownie Epson Scan 2. Wykonaj następujące czynności, aby uzyskać dostęp do okna **Skanery i aparaty**.

- Windows 10
Kliknij przycisk Start, a następnie wybierz polecenia **System Windows** > **Panel sterowania**, w polu wyszukiwania wpisz „skanery i aparaty”, kliknij pozycję **Wyświetl skanery i aparaty fotograficzne**, a następnie sprawdź, czy drukarka jest na liście.

Rozwiązywanie problemów

- Windows 8.1/Windows 8/Windows Server 2012 R2/Windows Server 2012

Wybierz pozycje **Pulpit > Ustawienia > Panel sterowania**, wpisz w polu wyszukiwania „skanery i aparaty“, kliknij pozycję **Pokaż skanery i aparaty fotograficzne**, a następnie sprawdź, czy drukarka jest widoczna.

- Windows 7/Windows Server 2008 R2

Kliknij przycisk Start i wybierz polecenie **Panel sterowania**, wpisz w polu wyszukiwania „skanery i aparaty“, kliknij pozycję **Wyświetl skanery i aparaty fotograficzne**, a następnie sprawdź, czy drukarka jest widoczna.

- Windows Vista/Windows Server 2008

Kliknij przycisk Start, wybierz kolejno polecenia **Panel sterowania > Sprzęt i dźwięk > Skanery i aparaty fotograficzne**, a następnie sprawdź, czy drukarka jest widoczna.

- Windows XP/Windows Server 2003 R2/Windows Server 2003

Kliknij przycisk Start, wybierz kolejno polecenia **Panel sterowania > Drukarki i inny sprzęt > Skaner i aparaty fotograficzne**, a następnie sprawdź, czy drukarka jest widoczna.

Powiązane informacje

➔ [„Odinstalowywanie aplikacji” na stronie 98](#)

➔ [„Instalowanie aplikacji” na stronie 97](#)

Problemy z zeskanowanym obrazem

Nierówne kolory, zabrudzenia, plamy, itp. widoczne podczas skanowania na szybie skanera

- Wyczyść szybę skanera.
- Usuń wszystkie zanieczyszczenia lub zabrudzenia przyklejone do oryginału.
- Nie dociskaj zbyt mocno oryginału lub pokrywy dokumentu. Dociskanie ze zbyt dużą siłą może spowodować rozmazanie, smugi i plamy.

Powiązane informacje

➔ [„Czyszczenie Szyby skanera” na stronie 91](#)

Niska jakość obrazu

- W programie Epson Scan 2 dostosuj obraz za pomocą ustawień na karcie **Ustawienia zaawansowane**, a następnie zeskanuj.
- Jeśli rozdzielczość jest niska, spróbuj zwiększyć rozdzielczość, a następnie ponów skanowanie.

Powiązane informacje

➔ [„Skanowanie w aplikacji Epson Scan 2” na stronie 68](#)

W tle obrazów pojawia się przebitka

Obrazy znajdujące się po drugiej stronie oryginału mogą pojawić się na zeskanowanym obrazie.

- W Epson Scan 2 wybrać zakładkę **Ustawienia zaawansowane**, a następnie wybrać **Jaskrawość**.
Funkcja ta może nie być dostępna w zależności od ustawień w zakładce **Ustawienia główne > Typ obrazu** lub zakładce **Ustawienia zaawansowane**.
- W Epson Scan 2 wybrać zakładkę **Ustawienia zaawansowane**, a następnie **Opcja Obrazu > Wzmocnienie tekstu**.
- Podczas skanowania ze szyby skanera położyć na oryginał czarną kartkę papieru lub podkładkę na biurko.

Powiązane informacje

- ➔ „Skanowanie w aplikacji Epson Scan 2” na stronie 68
- ➔ „Umieszczanie oryginałów” na stronie 27

Tekst jest niewyraźny

- W Epson Scan 2 wybrać zakładkę **Ustawienia zaawansowane**, a następnie **Opcja Obrazu > Wzmocnienie tekstu**.
- W Epson Scan 2 kiedy **Typ obrazu** w zakładce **Ustawienia główne** jest ustawiony na **Czarno-biały**, dostosować **Próg** w zakładce **Ustawienia zaawansowane**. Po zwiększeniu **Próg** kolor czarny staje się bardziej głęboki.
- W przypadku niskiej rozdzielczości można ją zwiększyć, a następnie przeprowadzić skanowanie.

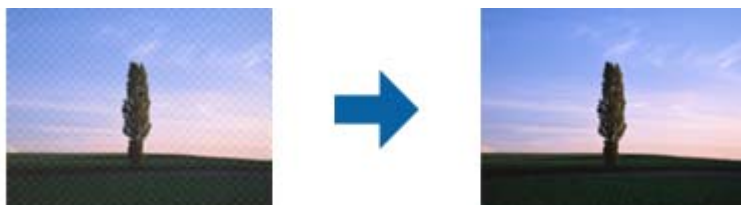
Powiązane informacje

- ➔ „Skanowanie w aplikacji Epson Scan 2” na stronie 68

Pojawiają się wzory mory (cienie w formie siatki)

Jeżeli oryginał jest dokumentem drukowanym, na zeskanowanym obrazie mogą pojawić się wzory mory (cienie podobne do siatki).

- W zakładce **Ustawienia zaawansowane** w programie Epson Scan 2 wybierz **Usuwanie mory**.



- Zmień rozdzielczość i zeskanuj ponownie.

Powiązane informacje

- ➔ „Skanowanie w aplikacji Epson Scan 2” na stronie 68

Nie można zeskanować poprawnego obszaru na szybie skanera

- Upewnić się, że oryginał na szybie skanera jest ułożony poprawnie względem oznaczeń.
- Jeżeli nie ma krawędzi zeskanowanego obrazu, lekko odsunąć oryginał od krawędzi szyby skanowania.
- Przed skanowaniem z panelu kontrolnego i wyborem funkcji automatycznego przycinania obszaru skanowania z szyby skanera i pokrywy dokumentów usunąć wszelkie śmieci lub brud. Jeżeli wokół oryginału znajdują się jakiegokolwiek śmieci lub brud, są one obejmowane przez zwiększony zakres skanowania.

Powiązane informacje

- ➔ [„Umieszczanie oryginałów” na stronie 27](#)
- ➔ [„Czyszczenie Szyby skanera” na stronie 91](#)

Tekst nie jest właściwie rozpoznawany podczas zapisywania jako PDF z opcją przeszukiwania

- W oknie **Opcje formatu obrazu** w Epson Scan 2 sprawdzić, czy **Język Tekstu** jest ustawiony poprawnie w zakładce **Tekst**.
- Sprawdzić, czy oryginał jest ułożony prosto.
- Użyć oryginału z wyraźnym tekstem. Jakość rozpoznawania tekstu może się obniżyć w przypadku podanych niżej oryginałów.
 - Oryginały, które zostały parokrotnie skopiowane
 - Oryginały otrzymane faksem (z niską rozdzielczością)
 - Oryginały, na których odstępów między literami lub liniami są za małe
 - Oryginały z liniami wprowadzonymi na tekst lub z podkreślonym tekstem
 - Oryginały z ręcznie napisanym tekstem
 - Oryginały z załamaniami lub pomarszczeniami
- W Epson Scan 2 kiedy **Typ obrazu** w zakładce **Ustawienia główne** jest ustawiony na **Czarno-biały**, dostosować **Próg** w zakładce **Ustawienia zaawansowane**. Po zwiększeniu **Próg** obszar czarnego koloru powiększa się.
- W Epson Scan 2 wybrać zakładkę **Ustawienia zaawansowane**, a następnie **Opcja Obrazu > Wzmocnienie tekstu**.

Powiązane informacje

- ➔ [„Skanowanie w aplikacji Epson Scan 2” na stronie 68](#)

Nie można rozwiązać problemów w zeskanowanym obrazie

Jeżeli użytkownik zastosował wszystkie rozwiązania, a nie rozwiązał problemu, powinien uruchomić ustawienia Epson Scan 2, korzystając z Epson Scan 2 Utility.

Uwaga:

Epson Scan 2 Utility to aplikacja towarzysząca Epson Scan 2.

Rozwiązywanie problemów

1. Uruchomić aplikację Epson Scan 2 Utility.

- Windows 10/Windows Server 2016

Kliknąć przycisk Start, a następnie wybrać polecenia **EPSON > Epson Scan 2 Utility**.

- Windows 8.1/Windows 8/Windows Server 2012 R2/Windows Server 2012

Wpisać nazwę aplikacji w panelu wyszukiwania, po czym wybrać wyświetloną ikonę.

- Windows 7/Windows Vista/Windows XP/Windows Server 2008 R2/Windows Server 2008/Windows Server 2003 R2/Windows Server 2003

Kliknąć przycisk Start, a następnie wybrać polecenia **Wszystkie programy** lub **Programy > EPSON > Epson Scan 2 > Epson Scan 2 Utility**.

- Mac OS

Wybrać polecenia **Idź > Aplikacje > Epson Software > Epson Scan 2 Utility**.

2. Wybrać kartę **Inne**.

3. Kliknąć przycisk **Resetuj**.

Uwaga:

Jeżeli uruchomienie nie rozwiąże problemu, odinstalować, a następnie ponownie zainstalować Epson Scan 2.

Powiązane informacje

➔ [„Odinstalowywanie aplikacji” na stronie 98](#)

➔ [„Instalowanie aplikacji” na stronie 97](#)

Inne problemy ze skanowaniem

Zbyt wolne skanowanie

Zmniejsz rozdzielczość.

Szybkość skanowania znacznie spada podczas ciągłego skanowania

Szybkość skanowania zmniejsza się, aby zapobiec przegrzaniu mechanizmu drukarki i jego uszkodzeniu. Można jednak kontynuować skanowanie. Aby powrócić do normalnej szybkości skanowania, nie używaj drukarki przez co najmniej 30 minut. Szybkość skanowania nie powróci do normalnej szybkości, jeśli jest wyłączone zasilanie.

Skanowanie zatrzymuje się podczas skanowania do formatu PDF/ Multi-TIFF

- Skanując za pomocą programu Epson Scan 2 można zeskanować w sposób ciągły maksymalnie 999 stron w formacie PDF i maksymalnie 200 stron w formacie Multi-TIFF.
- Podczas skanowania dużych ilości materiałów zalecamy skanowanie w skali szarości.
- Zwiększ ilość wolnego miejsca na twardym dysku komputera. Skanowanie może się zatrzymać, gdy ilość wolnego miejsca jest niewystarczająca.

Rozwiązywanie problemów

- Spróbuj skanować z mniejszą rozdzielczością. Skanowanie zatrzymuje się po osiągnięciu limitu całkowitego rozmiaru danych.

Powiązane informacje

- ➔ „Skanowanie w aplikacji Epson Scan 2” na stronie 68

Inne problemy

Drukarka w trakcie pracy jest bardzo głośna

Jeśli drukarka w trakcie pracy jest za głośna, włącz **Tryb cichy**. Włączenie tej funkcji może spowolnić drukowanie.


- Panel sterowania

Na ekranie głównym wybierz pozycję , a następnie włącz opcję **Tryb cichy**.

- Windows sterownik drukarki

Włącz opcję **Tryb cichy** na karcie **Główne**.

- Mac OS sterownik drukarki

Z menu  > **Drukarki i skanery** (lub **Drukowanie i skanowanie**, **Drukarka i faks**) wybierz pozycję **Preferencje systemowe**, a następnie wybierz drukarkę. Kliknij opcję **Opcje i materiały** > **Opcje** (lub **Sterownik**). Wybierz ustawienie **Włączone** opcji **Tryb cichy**.

- Epson Scan 2

Kliknij przycisk , aby otworzyć okno **Konfiguracja**. Następnie ustaw **Tryb cichy** na karcie **Skanuj**.

Aplikacja jest blokowana przez zaporę (wyłącznie w systemie Windows)

Dodaj aplikację do programów dozwolonych przez zaporę systemu Windows w ustawieniach zabezpieczeń w **Panelu sterowania**.

Pojawia się monit o zresetowanie poziomu tuszu

Uzupełnij tusz w pojemniku, a następnie zresetuj poziom tuszu.

W zależności od warunków użytkowania komunikat może się pojawić, gdy w pojemniku wciąż jest tusz.

Rozlanie tuszu

- Jeśli tusz przyłgnie do obszaru wokół pojemnika, należy zetrzeć go, używając czystej szmatki lub patyczka czyszczącego.
- W przypadku rozlania tuszu na biurko lub podłogę należy natychmiast go zetrzeć. Po wyschnięciu trudno będzie usunąć plamę tuszu. Aby zapobiec rozmazywaniu zabrudzenia, zetrzeć tusz suchą szmatką, a następnie przetrzeć wilgotną szmatką.

Rozwiązywanie problemów

- W przypadku zabrudzenia rąk tuszem należy umyć je wodą i mydłem.

Dodatek

Parametry techniczne

Dane techniczne drukarki

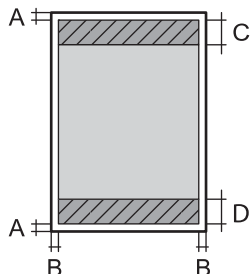
Lokalizacja dysz głowicy drukującej		Dysze z czarnym tuszem: 400x2 rzędów
Gramatura*	Zwykły papier	Od 64 do 90 g/m ² (od 17 do 24 funtów)
	Koperty	Koperta #10, DL, C6: od 75 do 90 g/m ² (od 20 do 24 funtów)

* Nawet jeśli grubość papieru znajduje się w tym zakresie, może nie być on poprawnie podawany lub może pogorszyć się jakość druku w zależności od właściwości lub jakości papieru.

Obszar drukowania

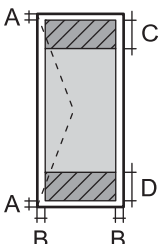
Obszar drukowania dla pojedynczych arkuszy

W zacienionych obszarach jakość wydruku może się obniżyć ze względu na sposób działania mechanizmu drukarki.

	A	3.0 mm (0.12 cala)
	B	3.0 mm (0.12 cala)
	C	46.0 mm (1.81 cala)
	D	44.0 mm (1.73 cala)

Obszar drukowania dla kopert

W zacienionych obszarach jakość wydruku może się obniżyć ze względu na sposób działania mechanizmu drukarki.

	A	3.0 mm (0.12 cala)
	B	5.0 mm (0.20 cala)
	C	24.0 mm (0.95 cala)
	D	46.0 mm (1.81 cala)

Dodatek

Dane techniczne skanera

Typ skanera	Płaski
Urządzenie fotoelektryczne	CIS
Efektywne piksele	10200 × 14040 pikseli (1200 dpi)
Maksymalny rozmiar dokumentu	216 × 297 mm (8.5×11.7 cala) A4, Letter
Rozdzielczość skanowania	1200 dpi (skanowanie główne) 2400 dpi (skanowanie podrzędne)
Rozdzielczość wyjściowa	Od 50 do 9600 dpi, co 1 dpi
Głębokość kolorów	Kolory <input type="checkbox"/> 48 bitów na piksel wewnętrznie (16 bitów na piksel na kolor wewnętrznie) <input type="checkbox"/> 24 bitów na piksel zewnętrznie (8 bitów na piksel na kolor zewnętrznie) Skala szarości <input type="checkbox"/> 16 bitów na piksel wewnętrznie <input type="checkbox"/> 8 bit na piksel zewnętrznie Czerń i biel <input type="checkbox"/> 16 bitów na piksel wewnętrznie <input type="checkbox"/> 1 bit na piksel zewnętrznie
Źródło światła	LED

Dane techniczne interfejsu

W przypadku komputera	Hi-Speed USB
-----------------------	--------------

Wymiary

Wymiary	Przechowywanie <input type="checkbox"/> Szerokość: 375 mm (14.8 cala) <input type="checkbox"/> Głębokość: 347 mm (13.7 cala) <input type="checkbox"/> Wysokość: 302 mm (11.9 cala) Drukowanie <input type="checkbox"/> Szerokość: 375 mm (14.8 cala) <input type="checkbox"/> Głębokość: 347 mm (13.7 cala) <input type="checkbox"/> Wysokość: 302 mm (11.9 cala)
Masa*	Ok. 6.2 kg (13.7 funta)

Dodatek

* Bez tuszu i przewodu zasilającego.

Parametry elektryczne

Model	Model na napięcie od 100 do 240 V	Model na napięcie od 220 do 240 V
Zakres częstotliwości znamionowej	Od 50 do 60 Hz	Od 50 do 60 Hz
Prąd znamionowy	0.5 do 0.2 A	0.3 A
Pobór prądu (z połączeniem USB)	Kopiowanie oddzielne: ok. 13.0 W (ISO/IEC24712) Tryb gotowości: ok. 5.0 W Tryb uśpienia: ok. 0.7 W Urządzenie wyłączone: ok. 0.2 W	Kopiowanie oddzielne: ok. 13.0 W (ISO/IEC24712) Tryb gotowości: ok. 5.1 W Tryb uśpienia: ok. 0.7 W Urządzenie wyłączone: ok. 0.3 W

Uwaga:

- Informacje o napięciu zasilania znajdują się na etykiecie przyklejonej do drukarki.
- Użytkownicy z Europy w celu uzyskania szczegółowych informacji o zużyciu energii powinni sprawdzić następującą stronę internetową.

<http://www.epson.eu/energy-consumption>

Dane techniczne dotyczące środowiska pracy

Praca	<p>Drukarki należy używać w zakresie parametrów środowiskowych zaznaczonych na poniższym wykresie.</p> <p>Temperatura: od 10 do 35°C (od 50 do 95°F) Wilgotność: od 20 do 80% wilgotności względnej (bez skraplania pary wodnej)</p>
Przechowywanie	<p>Temperatura: od -20 do 40°C (od -4 do 104°F)* Wilgotność: od 5 do 85% wilgotności względnej (bez skraplania pary wodnej)</p>

* Można przechowywać przez miesiąc w temperaturze 40°C (104°F).

Parametry środowiskowe butelek z tuszem

Temperatura przechowywania	od -20 do 40°C (od -4 do 104°F)*
----------------------------	----------------------------------

Dodatek

Temperatura zamarzania	-15°C (5°F) Tusz odmarza i może być używany po około 2 godzinach w temperaturze 25°C (77°F).
------------------------	---

* Można przechowywać przez miesiąc w temperaturze 40°C (104°F).

Wymagania systemowe

- Windows 10 (wersja 32-bitowa, 64-bitowa)/Windows 8.1 (wersja 32-bitowa, 64-bitowa)/Windows 8 (wersja 32-bitowa, 64-bitowa)/Windows 7 (wersja 32-bitowa, 64-bitowa)/Windows Vista (wersja 32-bitowa, 64-bitowa)/Windows XP SP3 lub nowsza (wersja 32-bitowa)/Windows XP Professional x64 Edition SP2 lub nowsza/Windows Server 2016/Windows Server 2012 R2/Windows Server 2012/Windows Server 2008 R2/Windows Server 2008/Windows Server 2003 R2/Windows Server 2003 SP2 lub nowsza
- macOS High Sierra/macOS Sierra/OS X El Capitan/OS X Yosemite/OS X Mavericks/OS X Mountain Lion/Mac OS X v10.7.x/Mac OS X v10.6.8

Uwaga:

- System Mac OS może nie obsługiwać niektórych aplikacji i funkcji.
- Brak obsługi systemu plików UNIX File System (UFS) dla systemu Mac OS.

Informacje prawne

Zgodność ze standardami — model europejski

Model jest oznaczony znakiem CE i spełnia wymagania określone we wszystkich dotyczących go dyrektywach UE. Aby uzyskać więcej informacji, odwiedź następującą witrynę w celu uzyskania dostępu do pełnej treści deklaracji zgodności z odniesieniami do dyrektyw i norm zharmonizowanych użytych do zadeklarowania zgodności.

<http://www.epson.eu/conformity>

C651A

Ograniczenia dotyczące kopiowania

Należy przestrzegać poniższych ograniczeń, aby drukarka była użytkowana w sposób odpowiedzialny i zgodny z prawem.

Kopiowanie następujących pozycji jest niezgodne z prawem:

- banknoty, monety, zbywalne rządowe papiery wartościowe, obligacje rządowe i komunalne papiery wartościowe;
- nieużywane znaczki pocztowe, kartki pocztowe ze znaczkiem oraz inne dokumenty pocztowe posiadające wartość;
- rządowe znaczki skarbowe oraz papiery wartościowe wydane zgodnie z przepisami prawnymi.

Należy zachować ostrożność podczas kopiowania poniższych elementów:

- prywatne zbywalne papiery wartościowe (świadectwa udziałowe, dokumenty zbywalne, czeki itp.), bilety miesięczne, bilety ulgowe itp.;

Dodatek

paszporty, prawa jazdy, dowody rejestracyjne, winiety drogowe, bony żywnościowe, bilety itp.

Uwaga:

Kopiowanie takich dokumentów może być niezgodne z prawem.

Odpowiedzialne korzystanie z materiałów objętych prawem autorskim:

Drukarki mogą być wykorzystywane niezgodnie z przeznaczeniem w przypadku kopiowania materiałów chronionych prawami autorskimi. Należy użytkować urządzenie w odpowiedzialny sposób, uzyskując pozwolenie na kopiowanie publikowanych materiałów objętych prawem autorskim lub postępując zgodnie z poradą adwokata.

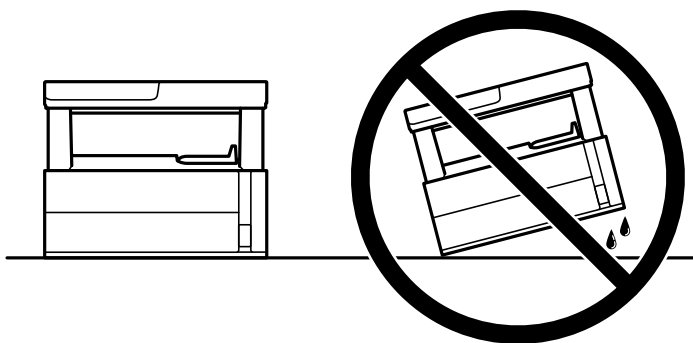
Transportowanie i przechowywanie drukarki

Gdy konieczne jest przechowywanie drukarki lub jej przetransportowanie w inne miejsce lub do naprawy, należy zapakować drukarkę zgodnie z przedstawionymi poniżej instrukcjami.

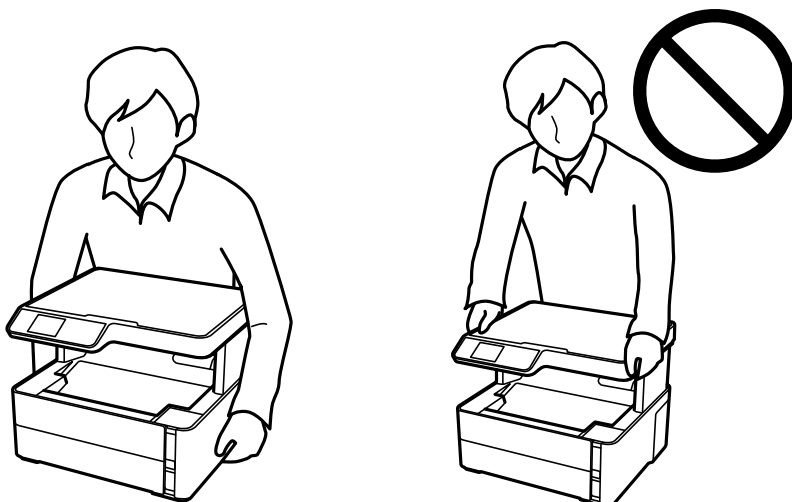
Dodatek

! Ważne:

- ❑ Na czas przechowywania lub transportowania drukarki umieścić drukarkę w worku z tworzywa, po czym go zamknąć. Nie przechylać drukarki, nie ustawiać pionowo ani nie odwracać, ponieważ można spowodować wyciek tuszu.




- ❑ Podnosząc drukarkę, dłonie należy umieścić w miejscach pokazanych poniżej.



- ❑ W trakcie przechowywania lub transportowania butelki z tuszem nie należy jej przechylać ani narażać na wstrząsy czy zmiany temperatury. W przeciwnym razie tusz może wyciec, nawet jeśli nakrętka będzie szczelnie dokręcona na butelce z tuszem. Należy pamiętać, aby podczas dokręcania nakrętki trzymać butelkę z tuszem w pozycji pionowej, a podczas transportowania butelki podjąć odpowiednie środki, aby zapobiec wyciekowi tuszu, np. umieszczając butelkę w torbie.
- ❑ Otwartych butelek z tuszem nie należy umieszczać w opakowaniu razem z drukarką.



Dodatek

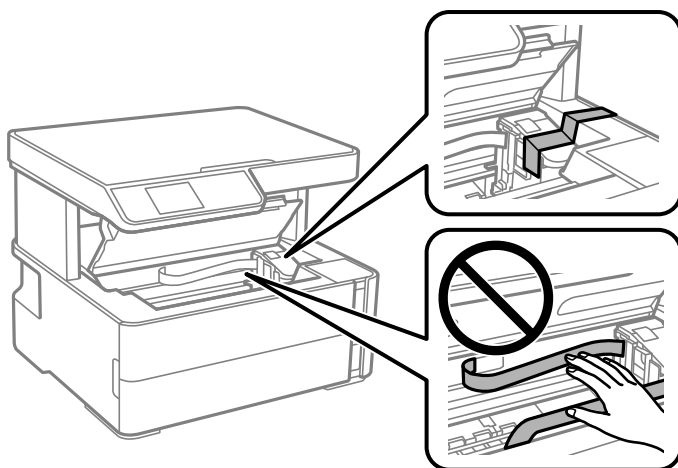
1. Wyłącz drukarkę przyciskiem .
2. Upewnij się, że kontrolka zasilania zgasła, a następnie odłącz przewód zasilający.



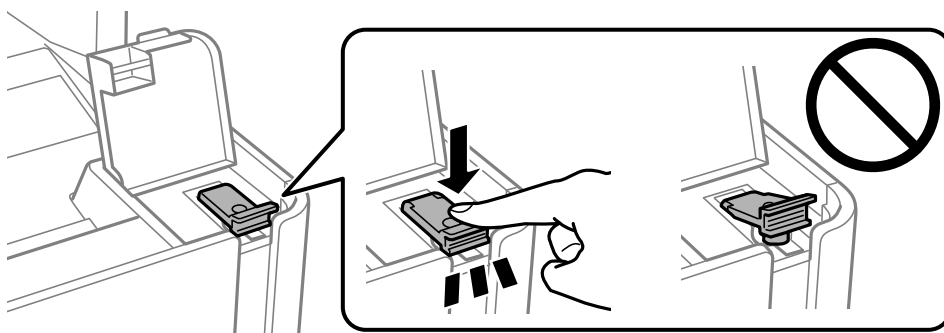
Ważne:

Przewód zasilający należy odłączyć, gdy zgaśnie kontrolka zasilania. W przeciwnym razie głowica drukująca nie powróci do pozycji początkowej, co może spowodować wyschnięcie tuszu i uniemożliwić drukowanie.

3. Odłącz wszystkie przewody np. przewód zasilający i przewód USB.
4. Wyjmij cały papier z drukarki.
5. Upewnij się, że w drukarce nie ma żadnych oryginałów.
6. Otwórz pokrywę drukarki. Zamocuj głowicę drukującą do obudowy za pomocą taśmy.

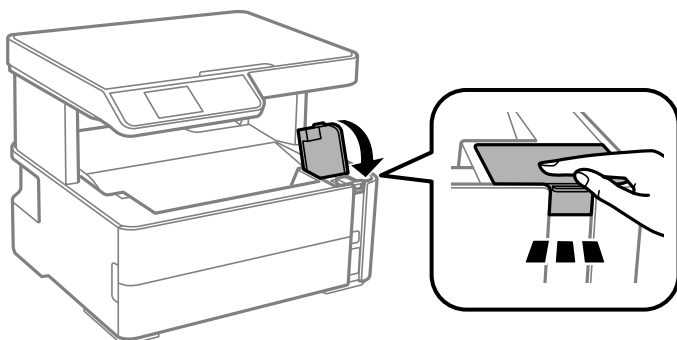


7. Upewnij się, że zatyczka pojemnika z tuszem jest zamknięta szczelnie.

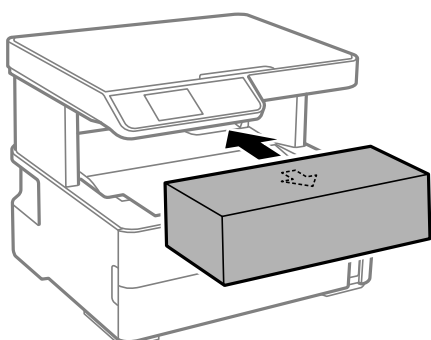


Dodatek

8. Zamknij mocno Osłona zbiornika z tuszem.



9. Włóż pojemnik na akcesoria dostarczony z drukarką skierowany klapkami do przodu, jak pokazano poniżej.



10. Umieść drukarkę w worku z tworzywa, po czym go zamknij.
11. Zapakuj drukarkę do jej opakowania, używając materiałów zabezpieczających.



Ważne:

Nie przechylać drukarki w trakcie transportowania lub wkładania do opakowania; w przeciwnym razie można spowodować wyciek tuszu.

Gdy drukarka będzie używana ponownie, należy pamiętać o zdjęciu taśmy zabezpieczającej głowicę drukującą. Jeśli podczas kolejnego drukowania jakość wydruku ulegnie pogorszeniu, należy wyczyścić i wyrównać głowicę drukującą.

Powiązane informacje

- ➔ „Nazwy i funkcje części” na stronie 14
- ➔ „Czyszczenie głowicy drukującej — Czyszczenie głowicy” na stronie 84
- ➔ „Wyrównywanie głowicy drukującej” na stronie 88

Prawa autorskie

Żadnej części tej publikacji nie można powielać, przechowywać w systemach wyszukiwania ani przysyłać w jakiegokolwiek formie lub w jakikolwiek sposób elektronicznie, mechanicznie, przez fotokopiowanie, nagrywanie lub inny sposób bez uprzedniej pisemnej zgody firmy Seiko Epson Corporation. Nie przewiduje się odpowiedzialności z tytułu naruszenia praw patentowych w związku z wykorzystaniem informacji zawartych w

Dodatek

niniejszym dokumencie. Firma nie przyjmuje też odpowiedzialności za szkody wynikające z użycia informacji zawartych w niniejszym dokumencie. Informacje w tej publikacji są przeznaczone wyłącznie do użycia wraz z produktami firmy Epson. Firma Epson nie ponosi odpowiedzialności za użycie tych informacji względem innych produktów.

Firma Seiko Epson Corporation ani jej podmioty powiązane nie ponoszą odpowiedzialności wobec kupującego lub podmiotów trzecich z tytułu szkód, strat, kosztów lub wydatków poniesionych przez kupującego lub podmioty trzecie w wyniku wypadku, niewłaściwego użycia lub nadużycia tego produktu lub niezatwierdzonych modyfikacji, napraw lub zmian tego produktu lub (wykluczając Stany Zjednoczone) nieprzestrzegania instrukcji obsługi i konserwacji firmy Seiko Epson Corporation.

Firma Seiko Epson Corporation i jej podmioty powiązane nie ponoszą odpowiedzialności za jakiegokolwiek szkody lub problemy wynikające z użycia wyposażenia opcjonalnego lub materiałów eksploatacyjnych innych niż te oznaczone jako oryginalne produkty firmy Epson lub produkty dopuszczone przez firmę Seiko Epson Corporation.

Firma Seiko Epson Corporation nie ponosi odpowiedzialności za jakiegokolwiek szkody spowodowane zakłóceniami elektromagnetycznymi, które wynikają z użycia kabli interfejsu innych niż te oznaczone jako produkty dopuszczone przez firmę Seiko Epson Corporation.

© 2018 Seiko Epson Corporation

Zawartość tej instrukcji obsługi i dane techniczne tego produktu mogą zostać zmienione bez uprzedniego powiadomienia.

Znaki towarowe

EPSON® to zastrzeżony znak towarowy, a EPSON EXCEED YOUR VISION lub EXCEED YOUR VISION to znak towarowy Seiko Epson Corporation.

Epson Scan 2 software is based in part on the work of the Independent JPEG Group.

libtiff

Copyright © 1988-1997 Sam Leffler

Copyright © 1991-1997 Silicon Graphics, Inc.

Permission to use, copy, modify, distribute, and sell this software and its documentation for any purpose is hereby granted without fee, provided that (i) the above copyright notices and this permission notice appear in all copies of the software and related documentation, and (ii) the names of Sam Leffler and Silicon Graphics may not be used in any advertising or publicity relating to the software without the specific, prior written permission of Sam Leffler and Silicon Graphics.

THE SOFTWARE IS PROVIDED "AS-IS" AND WITHOUT WARRANTY OF ANY KIND, EXPRESS, IMPLIED OR OTHERWISE, INCLUDING WITHOUT LIMITATION, ANY WARRANTY OF MERCHANTABILITY OR FITNESS FOR A PARTICULAR PURPOSE.

IN NO EVENT SHALL SAM LEFFLER OR SILICON GRAPHICS BE LIABLE FOR ANY SPECIAL, INCIDENTAL, INDIRECT OR CONSEQUENTIAL DAMAGES OF ANY KIND, OR ANY DAMAGES WHATSOEVER RESULTING FROM LOSS OF USE, DATA OR PROFITS, WHETHER OR NOT ADVISED OF THE POSSIBILITY OF DAMAGE, AND ON ANY THEORY OF LIABILITY, ARISING OUT OF OR IN CONNECTION WITH THE USE OR PERFORMANCE OF THIS SOFTWARE.

Intel® is a registered trademark of Intel Corporation.

Microsoft®, Windows®, Windows Server®, and Windows Vista® are registered trademarks of Microsoft Corporation.

Apple, Macintosh, macOS, OS X, and ColorSync are trademarks of Apple Inc., registered in the U.S. and other countries.

Dodatek

- Adobe and Adobe Reader are either registered trademarks or trademarks of Adobe Systems Incorporated in the United States and/or other countries.
- Uwaga ogólna: inne nazwy produktów użyte w niniejszym dokumencie służą wyłącznie celom identyfikacyjnym i mogą być znakami towarowymi należącymi do ich właścicieli. Firma Epson nie rości sobie żadnych praw do tych znaków.

Gdzie uzyskać pomoc

Witryna pomocy technicznej w sieci Web

Jeżeli potrzebujesz dalszej pomocy, odwiedź witrynę pomocy technicznej firmy Epson pod adresem podanym poniżej. Wybierz swój kraj lub region i przejdź do sekcji pomocy na swojej lokalnej witrynie internetowej firmy Epson. W witrynie tej dostępne też są najnowsze sterowniki, odpowiedzi na często zadawane pytania, instrukcje i inne materiały do pobrania.

<http://support.epson.net/>

<http://www.epson.eu/Support> (Europa)

Jeżeli urządzenie firmy Epson nie działa poprawnie i nie można rozwiązać problemu, należy skontaktować się z działem pomocy technicznej firmy Epson.

Kontakt z działem pomocy technicznej firmy Epson

Przed skontaktowaniem się z firmą Epson

Jeżeli produkt firmy Epson nie działa prawidłowo i nie można rozwiązać problemu, korzystając z informacji dotyczących rozwiązywania problemów podanych w instrukcjach urządzenia, należy skontaktować się z działem pomocy technicznej firmy Epson, aby uzyskać pomoc. Jeśli na liście nie ma działu pomocy technicznej Epson dla klientów w wymaganym rejonie, należy skontaktować się ze sprzedawcą, u którego zakupiono urządzenie.

Aby usprawnić proces udzielania pomocy, należy przygotować i przekazać do działu pomocy technicznej firmy Epson następujące informacje:

- Numer seryjny urządzenia
(Etykieta z numerem seryjnym znajduje się zazwyczaj z tyłu urządzenia).
- Model urządzenia
- Wersja oprogramowania urządzenia
(Kliknij przycisk **Informacje**, **Informacje o wersji** lub podobny w oprogramowaniu urządzenia).
- Marka i model komputera
- Nazwa i wersja systemu operacyjnego komputera
- Nazwy i wersje aplikacji używanych zazwyczaj z urządzeniem

Pomoc dla użytkowników w Europie

Dokument Gwarancja Europejska zawiera informacje dotyczące sposobu kontaktowania się z działem pomocy technicznej firmy Epson.

Pomoc dla użytkowników na Tajwanie

Informacje, wsparcie i obsługa:

WWW

<http://www.epson.com.tw>

Dostępne są informacje dotyczące specyfikacji produktów, sterowniki do pobrania oraz odpowiedzi na zapytania dotyczące produktów.

Pomoc techniczna Epson

Telefon: +886-2-80242008

Nasz dział pomocy technicznej może telefonicznie pomóc w przypadku następujących kwestii:

- Zapytania handlowe i informacje o produktach
- Pytania dotyczące wykorzystania produktów i problemów z nimi związanych
- Zapytania dotyczące usług naprawy i gwarancji

Centrum napraw serwisowych:

<http://www.tekcare.com.tw/branchMap.page>

Spółka TekCare to autoryzowane centrum serwisowe firmy Epson Taiwan Technology & Trading Ltd.

Pomoc dla użytkowników w Singapurze

Źródła informacji, wsparcie i usługi udostępniane przez firmę Epson Singapore to:

WWW

<http://www.epson.com.sg>

Dostępne są informacje dotyczące specyfikacji produktów, sterowniki do pobrania, najczęściej zadawane pytania (FAQ), zapytania handlowe i obsługa techniczna pocztą e-mail.

Pomoc techniczna Epson

Numer bezpłatny: 800-120-5564

Nasz dział pomocy technicznej może telefonicznie pomóc w przypadku następujących kwestii:

- Zapytania handlowe i informacje o produktach
- Pytania dotyczące użytkowania produktów i rozwiązywania problemów
- Zapytania dotyczące usług naprawy i gwarancji

Pomoc dla użytkowników w Tajlandii

Informacje, wsparcie i obsługa:

WWW

<http://www.epson.co.th>

Dodatek

Dostępne są informacje dotyczące specyfikacji produktów, sterowniki do pobrania, najczęściej zadawane pytania (FAQ) i poczta e-mail.

Infolinia Epson

Telefon: 66-2685-9899

E-mail: support@eth.epson.co.th

Biuro obsługi może telefonicznie pomóc w przypadku następujących kwestii:

- Zapytania handlowe i informacje o produktach
- Pytania dotyczące wykorzystania produktów i problemów z nimi związanych
- Zapytania dotyczące usług naprawy i gwarancji

Pomoc dla użytkowników w Wietnamie

Informacje, wsparcie i obsługa:

Centrum obsługi firmy Epson

65 Truong Dinh Street, District 1, Hochiminh City, Vietnam.

Telefon (Ho Chi Minh): 84-8-3823-9239, 84-8-3825-6234

29 Tue Tinh, Quan Hai Ba Trung, Hanoi City, Vietnam

Telefon (Hanoi): 84-4-3978-4785, 84-4-3978-4775

Pomoc dla użytkowników w Indonezji

Informacje, wsparcie i obsługa:

WWW

<http://www.epson.co.id>

- Informacje dotyczące specyfikacji produktów i sterowniki do pobrania
- Najczęściej zadawane pytania (FAQ), zapytania handlowe, pytania przez e-mail

Gorąca linia firmy Epson

Telefon: +62-1500-766

Faks: +62-21-808-66-799

Konsultanci naszej gorącej linii udzielają pomocy, telefonicznie lub faksem, w następujących kwestiach:

- Zapytania handlowe i informacje o produktach
- Pomoc techniczna

Dodatek

Centrum obsługi firmy Epson

Prowincja	Nazwa firmy	Adres	Telefon Adres e-mail
DKI JAKARTA	ESS JAKARTA MANGGADUA	Ruko Mall Mangga Dua No. 48 Jl. Arteri Mangga Dua, Jakarta Utara - DKI JAKARTA	(+6221) 62301104 jkt-admin@epson-indonesia.co.id
NORTH SUMATERA	ESC MEDAN	Jl. Bambu 2 Komplek Graha Niaga Nomor A-4, Medan - North Sumatera	(+6261) 42066090 / 42066091 mdn-adm@epson-indonesia.co.id
WEST JAWA	ESC BANDUNG	Jl. Cihampelas No. 48 A Bandung Jawa Barat 40116	(+6222) 4207033 bdg-admin@epson-indonesia.co.id
DI YOGYAKARTA	ESC YOGYAKARTA	YAP Square, Block A No. 6 Jl. C Simanjutak Yogyakarta - DIY	(+62274) 581065 ygy-admin@epson-indonesia.co.id
EAST JAWA	ESC SURABAYA	Hitech Mall Lt. 2 Block A No. 24 Jl. Kusuma Bangsa No. 116 - 118 Surabaya - JATIM	(+6231) 5355035 sby-admin@epson-indonesia.co.id
SOUTH SULAWESI	ESC MAKASSAR	Jl. Cendrawasih NO. 3A, kunjung mae, mariso, MAKASSAR - SULSEL 90125	(+62411) 8911071 mksr-admin@epson-indonesia.co.id
WEST KALIMANTAN	ESC PONTIANAK	Komp. A yani Sentra Bisnis G33, Jl. Ahmad Yani - Pontianak Kalimantan Barat	(+62561) 735507 / 767049 pontianak-admin@epson-indonesia.co.id
RIAU	ESC PEKANBARU	Jl. Tuanku Tambusai No.459A Pekanbaru Riau	(+62761) 8524695 pkb-admin@epson-indonesia.co.id
DKI JAKARTA	ESS JAKARTA SUDIRMAN	Wisma Keiai Lt. 1 Jl. Jenderal Sudirman Kav. 3 Jakarta Pusat - DKI JAKARTA 10220	(+6221) 5724335 ess@epson-indonesia.co.id
EAST JAWA	ESS SURABAYA	Ruko Surya Inti Jl. Jawa No 2-4 Kav. 29 Surabaya - Jawa Timur	(+6231) 5014949 esssby@epson-indonesia.co.id
BANTEN	ESS SERPONG	Ruko Mall WTC Matahari No. 953, Serpong-Banten	(+6221) 53167051 / 53167052 esstag@epson-indonesia.co.id
CENTRAL JAWA	ESS SEMARANG	Komplek Ruko Metro Plaza Block C20 Jl. MT Haryono No 970 Semarang - JAWA TENGAH	(+6224) 8313807 / 8417935 esssmg@epson-indonesia.co.id
EAST KALIMANTAN	ESC SAMARINDA	Jl. KH. Wahid Hasyim (M. Yamin) Kelurahan Sempaja Selatan Kecamatan Samarinda UTARA - SAMARINDA - KALTIM	(+62541) 7272904 escsmd@epson-indonesia.co.id
SOUTH SUMATERA	ESC PALEMBANG	Jl. H.M Rasyid Nawawi No. 249 Kelurahan 9 Ilir Palembang Sumatera Selatan	(+62711) 311330 escplg@epson-indonesia.co.id
EAST JAVA	ESC JEMBER	JL. Panglima Besar Sudirman Ruko no.1D Jember-Jawa Timur (Depan Balai Penelitian & Pengolahan Kakao)	(+62331) 488373 / 486468 jmr-admin@epson-indonesia.co.id

Dodatek

Prowincja	Nazwa firmy	Adres	Telefon Adres e-mail
NORTH SULAWESI	ESC MANADO	Tekno Megamall Lt LG 11 TK 21, Kawasan Megamas Boulevard, Jl Piere Tendean, Manado - SULUT 95111	(+62431) 8890996 MND-ADMIN@EPSON- INDONESIA.CO.ID

W przypadku niewymienionych tutaj miast należy zadzwonić na numer gorącej linii: 08071137766.

Pomoc dla użytkowników w Malezji

Informacje, wsparcie i obsługa:

WWW

<http://www.epson.com.my>

- Informacje dotyczące specyfikacji produktów i sterowniki do pobrania
- Najczęściej zadawane pytania (FAQ), zapytania handlowe, pytania przez e-mail

Infolinia Epson

Telefon: +60 1800-8-17349

- Zapytania handlowe i informacje o produktach
- Pytania dotyczące wykorzystania produktów i problemów z nimi związanych
- Zapytania dotyczące usług naprawy i gwarancji

Główne biuro

Telefon: 603-56288288

Faks: 603-5628 8388/603-5621 2088

Pomoc dla użytkowników w Indiach

Informacje, wsparcie i obsługa:

WWW

<http://www.epson.co.in>

Dostępne są informacje dotyczące specyfikacji produktów, sterowniki do pobrania oraz odpowiedzi na zapytania dotyczące produktów.

Pomoc telefoniczna

- Serwis, informacje o produktach i zamawianie materiałów eksploatacyjnych (linie BSNL)
Numer bezpłatny: 18004250011
Dostępność w godzinach od 9:00 do 18:00, od poniedziałku do soboty (z wyjątkiem świąt)

Dodatek

- Serwis (CDMA i użytkownicy mobilni)

Numer bezpłatny: 186030001600

Dostępność w godzinach od 9:00 do 18:00, od poniedziałku do soboty (z wyjątkiem świąt)

Pomoc dla użytkowników na Filipinach

W celu uzyskania wsparcia technicznego oraz innych usług posprzedażnych użytkownicy mogą kontaktować się z firmą Epson Philippines Corporation pod następującymi numerami telefonów i faksów oraz adresami e-mail:

WWW

<http://www.epson.com.ph>

Dostępne są informacje dotyczące specyfikacji produktów, sterowniki do pobrania, najczęściej zadawane pytania (FAQ) i odpowiedzi na zapytania pocztą e-mail.

Centrum obsługi klienta Epson

Numer bezpłatny: (PLDT) 1-800-1069-37766

Numer bezpłatny: (Digital) 1-800-3-0037766

Aglomeracja Manili: (+632)441-9030

Witryna internetowa: <https://www.epson.com.ph/contact>

Adres e-mail: customercare@epc.epson.com.ph

Dostępność w godzinach od 9:00 do 18:00, od poniedziałku do soboty (z wyjątkiem świąt)

Nasz dział obsługi klienta może telefonicznie pomóc w przypadku następujących kwestii:

- Zapytania handlowe i informacje o produktach
- Pytania dotyczące wykorzystania produktów i problemów z nimi związanych
- Zapytania dotyczące usług naprawy i gwarancji

Epson Philippines Corporation

Linia międzymiastowa: +632-706-2609

Faks: +632-706-2663