



Drukarki serii HP DesignJet Z6  
Drukarki serii HP DesignJet Z9<sup>+</sup>

Podręcznik użytkownika

Wydanie 1.

© Copyright 2018 HP Development Company, L.P.

### Informacje prawne

Informacje zawarte w niniejszym dokumencie mogą ulec zmianie bez uprzedzenia.

Wszystkie gwarancje udzielane na produkty i usługi HP zostały określone w oświadczeniach gwarancyjnych załączanych do każdego produktu i usługi. Żaden zapis w niniejszym dokumencie nie może być interpretowany jako gwarancja dodatkowa. Firma HP nie ponosi odpowiedzialności za ewentualne błędy techniczne czy redakcyjne występujące w niniejszym dokumencie.



Obsługa IPv6

### Znaki towarowe

Adobe®, Acrobat®, Adobe Photoshop® i Adobe® PostScript® 3™ są znakami towarowymi firmy Adobe Systems Incorporated.

Nazwa ENERGY STAR i znak ENERGY STAR są znakami towarowymi zastrzeżonymi w USA.

Microsoft® i Windows® to zarejestrowane w USA znaki towarowe firmy Microsoft Corporation.

PANTONE® jest znakiem towarowym standardu weryfikacji kolorów firmy Pantone, Inc.

---

# Spis treści

<b>1 Wstęp</b> .....	<b>1</b>
Zapraszamy do korzystania z zakupionej drukarki .....	2
Zasady bezpieczeństwa .....	2
Główne elementy .....	6
Włączanie i wyłączanie drukarki .....	10
Panel przedni .....	11
HP Utility .....	14
HP Podgląd wydruku .....	15
Wbudowany serwer internetowy .....	15
Wydruki w wersji demonstracyjnej .....	16
Konfiguracja drukarki .....	17
Drukowanie dla urzędzeń przenośnych .....	24
Ułatwienia dostępu .....	25
Inne źródła informacji .....	25
<b>2 Obsługa papieru</b> .....	<b>26</b>
Porada ogólna .....	27
Ładowanie roli na trzpień obrotowy .....	28
Ładowanie roli do drukarki .....	30
Wyładowywanie roli .....	32
Ładowanie pojedynczego arkusza .....	33
Wyładowywanie pojedynczego arkusza .....	36
Tryb czułego papieru .....	36
Wyświetlanie informacji o papierze .....	37
Wstępne ustawienia papieru .....	37
Drukowanie informacji o papierze .....	39
Przesuwanie papieru .....	40
Utrzymanie papieru .....	40
Zmiana czasu schnięcia .....	40
Włączanie i wyłączanie automatycznej obcinarki poziomej .....	41
Włącz i wyłącz automatyczną przycinarkę pionową (tylko modele Z6dr i Z9+dr) .....	41
Podawanie i obcinanie papieru .....	41
Korzystanie ze szpuli odbiorczej .....	42

<b>3 Praca z dwiema rolami (tylko modele Z6dr/Z9+dr)</b> .....	<b>51</b>
Zalety drukarek wielorolowych .....	52
Przydzielanie zadań do ról papieru przez drukarkę .....	52
<b>4 Sieć</b> .....	<b>54</b>
Wstęp .....	55
Kontrolowanie protokołów sieciowych .....	55
Pozycje menu panelu przedniego .....	55
Metody konfiguracji łącza .....	58
Rozwiązywanie problemów .....	59
<b>5 Drukowanie</b> .....	<b>63</b>
Wstęp .....	64
Drukowanie z napędu USB Flash .....	64
Drukowanie z komputera przy użyciu sterownika drukarki .....	65
Zaawansowane ustawienia drukowania .....	65
<b>6 Drukowanie dla urządzeń przenośnych</b> .....	<b>79</b>
Drukowanie dla urządzeń przenośnych .....	80
Drukowanie z systemu in-OS .....	80
Drukowanie przez pocztę elektroniczną (HP ePrint) .....	81
Drukowanie i udostępnianie z aplikacji HP Smart App .....	81
Specyfikacje urządzenia przenośnego .....	82
<b>7 Zarządzanie kolejkami zadań</b> .....	<b>83</b>
Kolejka zadań na panelu przednim .....	84
Kolejka zadań we wbudowanym serwerze internetowym lub programie HP DesignJet Utility .....	89
<b>8 Zarządzanie kolorami</b> .....	<b>92</b>
Wstęp .....	93
Sposoby reprezentacji kolorów .....	93
Podsumowanie procesu zarządzania kolorami .....	93
Kalibracja kolorów .....	93
Profilowanie kolorów .....	95
Zarządzanie kolorami ze sterowników drukarki .....	98
Zarządzanie kolorami za pomocą panelu sterowania .....	100
<b>9 Praktyczne przykłady drukowania</b> .....	<b>102</b>
Wydruk wersji roboczej w celu weryfikacji poprawności skali .....	103
Drukowanie dokumentu przy użyciu odpowiednich kolorów .....	104
Drukowanie projektu .....	109
Drukowanie prezentacji .....	112
Drukowanie i skalowanie z pakietu Microsoft Office .....	115

<b>10 Pobieranie informacji o użytkowaniu drukarki .....</b>	<b>119</b>
Pobieranie informacji o ewidencjonowaniu drukarki .....	119
Sprawdzanie statystyk użytkowania .....	119
Sprawdzanie statystyk użytkowania dotyczących zadania .....	122
Sprawdź przypisanie kosztów .....	124
<b>11 Obsługa wkładów atramentowych i głowic drukujących .....</b>	<b>126</b>
Wkłady atramentowe — informacje .....	127
Sprawdzanie stanu wkładów atramentowych .....	127
Wyjmowanie kasety z atramentem .....	128
Wkładanie kasety z atramentem .....	129
Głowice drukujące — informacje .....	131
Sprawdzanie stanu głowic drukujących .....	131
Wyjmowanie głowicy drukującej .....	132
Wkładanie głowicy drukującej .....	134
Tryb bezpieczny .....	137
<b>12 Konserwacja drukarki .....</b>	<b>138</b>
Sprawdzanie stanu drukarki .....	139
Czyszczenie zewnętrznych elementów drukarki .....	139
Konserwacja kaset z atramentem .....	139
Przemieszczanie lub składowanie drukarki .....	139
Aktualizacja oprogramowania układowego .....	140
Aktualizacja oprogramowania .....	141
Zestawy konserwacyjne do drukarki .....	141
Bezpieczne usuwanie plików .....	142
Czyszczenie dysku .....	142
<b>13 Akcesoria .....</b>	<b>143</b>
Jak zamówić materiały eksploatacyjne i akcesoria .....	144
Akcesoria — wprowadzenie .....	148
Instrukcja utylizacji .....	149
<b>14 Rozwiązywanie problemów z papierem .....</b>	<b>150</b>
Nie można poprawnie załadować papieru .....	151
Brak rodzaju papieru w sterowniku .....	152
Drukarka drukowała na niewłaściwym rodzaju papieru .....	153
Automatyczne cięcie nie jest dostępne .....	154
Wstrzymane z powodu papieru .....	154
Papier w roli nie będzie przesuwany .....	155
W urządzeniu wystąpiło zacięcie papieru .....	155
W odbiorniku papieru zostają paski i powodują powstawanie zacięć .....	158

Na obszarze wyjściowym i obszarze przewodnicy obcinarki zostaje pasek i powoduje powstawanie zacięć (tylko modele Z6dr i Z9+dr) .....	158
Drukarka wyświetla komunikat o wyczerpaniu papieru, chociaż papier jest dostępny .....	158
Wydruki nie wpadają prawidłowo do kosza .....	158
Arkusze pozostają w drukarce po ukończeniu drukowania .....	158
Papier jest obcinany po zakończeniu drukowania .....	159
Obcinarka pozioma nie działa prawidłowo .....	159
Przycinarka pionowa nie działa prawidłowo (tylko modele Z6dr i Z9+dr) .....	159
Przycinarka pionowa nie tnie dokładnie (tylko modele Z6dr i Z9+dr) .....	161
Przycinarka pionowa: drukarka zgłasza brak modułów (tylko modele Z6dr i Z9+dr) .....	162
Rola na trzpieniu obrotowym jest poluzowana .....	163
Ponowne kalibrowanie przesuwu papieru .....	163

## 15 Rozwiązywanie problemów z jakością druku ..... 166

Porada ogólna .....	167
Poziome linie na obrazie (pasmowanie) .....	167
Cały obraz jest rozmyty lub ziarnisty .....	168
Papier nie jest płaski .....	169
Wydruk jest rozarty lub porysowany .....	169
Ślady atramentu na papierze .....	170
Czarne poziome linie na żółtym tle .....	170
Czarny atrament odchodzi po dotknięciu wydruku .....	171
Krawędzie lub obiekty są schodkowe lub nieostre .....	171
Krawędzie obiektów są ciemniejsze, niż oczekiwano .....	171
Linie poziome przy końcu ciętego arkusza wydruku .....	172
Pionowe linie w innych kolorach .....	172
Białe plamy na wydruku .....	172
Kolory są niedokładne .....	172
Obraz jest niekompletny (ucięty u dołu) .....	173
Obraz jest ucięty .....	173
Brakuje niektórych obiektów na wydruku obrazu .....	174
Linie są za grube, za cienkie lub ich nie ma .....	175
Linie wyglądają na schodkowe lub postrzępione .....	176
Linie są drukowane podwójnie lub w niewłaściwych kolorach .....	176
Linie są nieciągłe .....	177
Linie są nieostre .....	177
Linie są niepoprawnej długości .....	178
Wydruk diagnostyki obrazu .....	178
Problem nadal występuje .....	181

## 16 Rozwiązywanie problemów z wkładami atramentowymi i głowicami drukującymi ..... 182

Nie można włożyć kasety z atramentem .....	183
Komunikaty o stanie wkładu atramentowego .....	183
Nie można włożyć głowicy drukującej .....	183

Na panelu przednim widać komunikat z zaleceniem ponownego zainstalowania lub wymiany głowicy drukującej .....	184
Czyszczenie głowic drukujących .....	184
Oczyszczanie detektora kropeł głowicy drukującej .....	185
Wyrównywanie głowic drukujących .....	187
Komunikaty o stanie głowicy drukującej .....	189
<b>17 Rozwiązywanie ogólnych problemów z drukarką .....</b>	<b>191</b>
Drukarka nie drukuje .....	192
Nie można zainicjować panelu przedniego .....	192
Drukarka wydaje się pracować powoli .....	193
Niepowodzenie komunikacji komputera z drukarką .....	193
Nie można uzyskać dostępu do wbudowanego serwera internetowego .....	194
Nie można połączyć się z Internetem .....	194
Problemy z usługami internetowymi .....	194
Automatyczne sprawdzanie systemu plików .....	194
Alerty .....	195
<b>18 Komunikaty o błędach wyświetlane na panelu przednim .....</b>	<b>196</b>
Dziennik błędów systemowych .....	196
<b>19 Dział obsługi klientów firmy HP .....</b>	<b>197</b>
Wstęp .....	198
Usługi HP dla profesjonalistów .....	198
Program samodzielnej naprawy przez użytkownika .....	199
Kontakt z pomocą techniczną HP .....	199
<b>20 Specyfikacje drukarki .....</b>	<b>201</b>
Specyfikacje funkcji .....	202
Specyfikacje fizyczne .....	203
Specyfikacje pamięci .....	203
Specyfikacje zasilania .....	203
Specyfikacje ekologiczne .....	203
Parametry środowiska pracy .....	204
Specyfikacje akustyczne .....	204
<b>Glosariusz .....</b>	<b>205</b>
<b>Indeks .....</b>	<b>208</b>





---

# 1 Wstęp

- [Zapraszamy do korzystania z zakupionej drukarki](#)
- [Zasady bezpieczeństwa](#)
- [Główne elementy](#)
- [Włączanie i wyłączanie drukarki](#)
- [Panel przedni](#)
- [HP Utility](#)
- [HP Podgląd wydruku](#)
- [Wbudowany serwer internetowy](#)
- [Wydruki w wersji demonstracyjnej](#)
- [Konfiguracja drukarki](#)
- [Drukowanie dla urządzeń przenośnych](#)
- [Ułatwienia dostępu](#)
- [Inne źródła informacji](#)

## Zapraszamy do korzystania z zakupionej drukarki

Niniejsza drukarka jest kolorową drukarką atramentową przeznaczoną do drukowania wysokiej jakości obrazów na papierze o szerokości do 610 mm lub 1118 mm. Niektóre główne funkcje drukarki zostały przedstawione poniżej:

- Maksymalna optymalizowana rozdzielczość druku wynosi 2400 × 1200 dpi, przy rozdzielczości wejściowej 1200 × 1200 dpi, z użyciem trybu drukowania **Najlepsza**, opcji **Maksimum szczegółów** i na papierze fotograficznym
- Drukarkę można sterować z jej panelu przedniego albo ze zdalnego komputera przy użyciu wbudowanego serwera internetowego, programu HP DesignJet Utility lub HP Click Printing Software (patrz <http://www.hp.com/go/designjetclick>)
- Dotykowy panel przedni z kolorowym, intuicyjnym interfejsem użytkownika
- Podgląd zadań na panelu przednim
- Podgląd zadań z komputerów zdalnych
- Obejmuje funkcje wymagające połączenia z Internetem, takie jak automatyczne aktualizacje oprogramowania układowego, HP ePrint i drukowanie dla urządzeń przenośnych
- Drukowanie bez sterowników: pliki w typowych formatach graficznych można wydrukować bezpośrednio bez użycia sterownika drukarki. Po prostu włóż dysk flash USB lub użyj oprogramowania HP Click Printing Software
- Swoboda w wyborze papieru i łatwe automatyczne ładowanie (zobacz [Obsługa papieru na stronie 26](#)) dzięki informacjom i wstępnym ustawieniom papieru dostępnym na panelu przednim oraz w programie HP DesignJet Utility
- Obsługa ciętych arkuszy i papieru w roli
- System sześćoatramentowy (Z6) lub dziewięcioatramentowy (Z9\*)
- Funkcje dokładnego i spójnego odtwarzania kolorów z automatyczną kalibracją kolorów
- Ekonomiczny tryb drukowania
- Ładowanie dwóch ról jednocześnie (tylko seria Z6dr i Z9\*dr) umożliwia szybkie i łatwe przełączenie drukowania na inny rodzaj roli lub uruchomienie długotrwałego drukowania nienadzorowanego
- Zmaksymalizuj drukowanie bez nadzoru i zapewnij sobie większą produktywność dzięki opcjonalnej szpuli odbiorczej w modelach 44-calowych
- Funkcje zwiększające wydajność, takie jak podgląd zadań i zagnieżdżanie za pomocą oprogramowania HP Click Printing Software
- Informacje o zużyciu atramentu i papieru są dostępne na wbudowanym serwerze internetowym (zobacz [Wbudowany serwer internetowy na stronie 15](#))
- Automatycznie przycinaj dokumenty za pomocą wbudowanej przycinarki pionowej w drukarkach serii Z6dr i Z9\*dr
- Dostęp w trybie online do Centrum Obsługi Klienta HP (zobacz [Centrum Obsługi Klienta HP na stronie 198](#))

## Zasady bezpieczeństwa

Przeczytaj te środki ostrożności przed rozpoczęciem korzystania z drukarki. Ponadto zapoznaj się z lokalnymi przepisami dotyczącymi ochrony środowiska oraz bezpieczeństwa i higieny pracy.

Urządzenie nie jest przystosowane do pracy w miejscach, w których mogą przebywać dzieci.

W przypadku jakichkolwiek prac konserwacyjnych lub wymiany części należy przestrzegać instrukcji podanych w dokumentacji firmy HP, aby zminimalizować zagrożenia dla bezpieczeństwa i uniknąć uszkodzenia drukarki.

## Ogólne wskazówki dotyczące bezpieczeństwa

Poza częściami objętymi programem samodzielnej naprawy przez użytkownika (zobacz <http://www.hp.com/go/selfrepair>) wewnątrz drukarki nie ma żadnych części, które mogą być naprawiane przez użytkownika. Wykonywanie czynności serwisowych części nieobjętych programem należy zlecać wykwalifikowanemu personelowi.

Wyłącz drukarkę i skontaktuj się z przedstawicielem serwisu w każdym z następujących przypadków:

- Uszkodzony jest kabel zasilający lub jego wtyczka.
- Drukarka została uszkodzona przez uderzenie.
- Doszło do jakiegokolwiek uszkodzenia mechanicznego lub uszkodzenia obudowy.
- Drukarka została zalana cieczą.
- Z drukarki wydobywa się dym lub specyficzny zapach.
- Drukarka została upuszczona z wysokości.
- Drukarka nie działa prawidłowo.

Wyłącz drukarkę w jednym z następujących przypadków:

- Podczas burzy z piorunami.
- podczas awarii zasilania.

Należy uważać na obszary oznaczone etykietami ostrzegawczymi.

Środki bezpieczeństwa związane z zapewnieniem wentylacji w miejscu użytkowania urządzenia, np. w biurze lub pomieszczeniu z drukarkami lub kopiarkami, powinny być zgodne z lokalnymi przepisami i wytycznymi dotyczącymi BHP oraz ochrony środowiska.

## Zagrożenie porażeniem prądem

---

**⚠ OSTRZEŻENIE!** Wewnętrzne obwody wbudowanych zasilaczy i gniazdo zasilania działają pod wysokim napięciem, które może spowodować śmierć lub poważne obrażenia.

---

Przed rozpoczęciem wykonywania czynności serwisowych w drukarce odłącz kabel zasilający.

Drukarka musi być podłączona do sieci z wyłącznikiem automatycznym, który musi spełniać jej wymagania, a ponadto powinien być zgodny z normami elektrycznymi obowiązującymi w kraju instalacji.

Aby uniknąć niebezpieczeństwa porażenia prądem elektrycznym:

- Drukarka powinna być podłączana wyłącznie do uziemionych gniazdek sieciowych.
- Unikaj przeciążania gniazdka sieci elektrycznej drukarki wieloma urządzeniami.
- Nie zdejmuj ani nie otwieraj zamkniętych pokryw i zaślepek systemu.
- Nie wkładaj żadnych przedmiotów do otworów drukarki.
- Należy uważać, aby nie potknąć się o kable przechodząc za drukarką.
- Włóż wtyczki przewodu zasilającego do gniazdka elektrycznego i gniazda w drukarce pewnie i do końca.
- Nie dotykaj przewodu zasilającego mokrymi dłońmi.

## Zagrożenie pożarem

Aby uniknąć ryzyka powstania pożaru, przestrzegaj poniższych zasad:

- Nabywca jest odpowiedzialny za spełnienie wymagań dotyczących drukarki i przepisów elektrycznych obowiązujących w kraju, w którym jest zainstalowane urządzenie. Używaj napięcia zasilającego zgodnego z określonym na tabliczce znamionowej.
- Używaj wyłącznie przewodu zasilającego dostarczonego razem z drukarką. Nie używaj uszkodzonych przewodów zasilających. Nie podłączaj kabla zasilającego do innych urządzeń.
- Nie wkładaj żadnych przedmiotów do otworów drukarki.
- Staraj się nie dopuścić do zalania drukarki cieczą. Po wyczyszczeniu, przed użyciem drukarki upewnij się, że wszystkie elementy są suche.
- Wewnątrz i w pobliżu drukarki nie używaj aerozoli zawierających łatwopalne gazy. Nie uruchamiaj urządzenia w otoczeniu zagrożonym wybuchem.
- Nie zatykaj ani nie zakrywaj otworów drukarki.

## Zagrożenie mechaniczne

Drukarka zawiera ruchome elementy mogące spowodować obrażenia. Aby uniknąć obrażeń cielesnych, podczas pracy w pobliżu drukarki przestrzegaj poniższych zasad.

- Nie zbliżać ubrania ani żadnych części ciała do ruchomych części.
- Unikać noszenia naszyjników, bransoletek i innych zwisających przedmiotów.
- Jeśli masz długie włosy, zabezpiecz je tak, aby nie mogły dostać się do drukarki.
- Zachować ostrożność, aby rękawy ani rękawice nie zaczepiły się o ruchome części urządzenia.
- Nie uruchamiaj drukarki przy zdjętych osłonach.
- Jeśli zachodzi konieczność wymiany zespołu noża, zachowaj ostrożność, aby nie skaleczyć się ostrą krawędzią tnącą.
- Łopatki wewnętrznego wentylatora są niebezpiecznymi ruchomymi częściami. Przed rozpoczęciem prac serwisowych należy odłączyć drukarkę.
- Nigdy nie wkładaj rąk do drukarki podczas drukowania ze względu na ruchome części w jej wnętrzu.

## Zagrożenie spowodowane obsługą ciężkich rolek papieru

Podczas pracy z ciężkim papierem należy zachować szczególną ostrożność, aby uniknąć obrażeń ciała.



- Praca z ciężkimi rolkami nośnika może wymagać udziału więcej niż jednej osoby. Należy zachować ostrożność, aby uniknąć nadwyrężenia kręgosłupa lub obrażeń.
- Podczas pracy z ciężkimi rolkami nośnika należy stosować sprzęt ochrony osobistej, taki jak buty i rękawice.
- Postępuj zgodnie z lokalnymi przepisami dotyczącymi bezpieczeństwa i higieny pracy oraz środowiska podczas pracy z ciężkimi rolkami nośnika.

## Obsługa atramentu



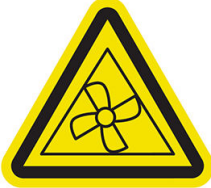


Firma HP zaleca, aby przy obsłudze materiałów eksploatacyjnych z atramentem używać rękawic.


## Ostrzeżenia i przestrogi

Aby zapewnić prawidłową eksploatację drukarki i zapobiec jej uszkodzeniu, w niniejszym podręczniku wykorzystywane są następujące symbole. Postępuj zgodnie z instrukcjami oznaczonymi tymi symbolami.

-  **OSTRZEŻENIE!** Niezastosowanie się do wskazówek oznaczonych tym symbolem może spowodować poważne obrażenia ciała lub śmierć.
-  **OSTROŻNIE:** Niezastosowanie się do wskazówek oznaczonych tym symbolem może spowodować niegroźne obrażenia ciała lub uszkodzenie drukarki.

## Naklejki ostrzegawcze

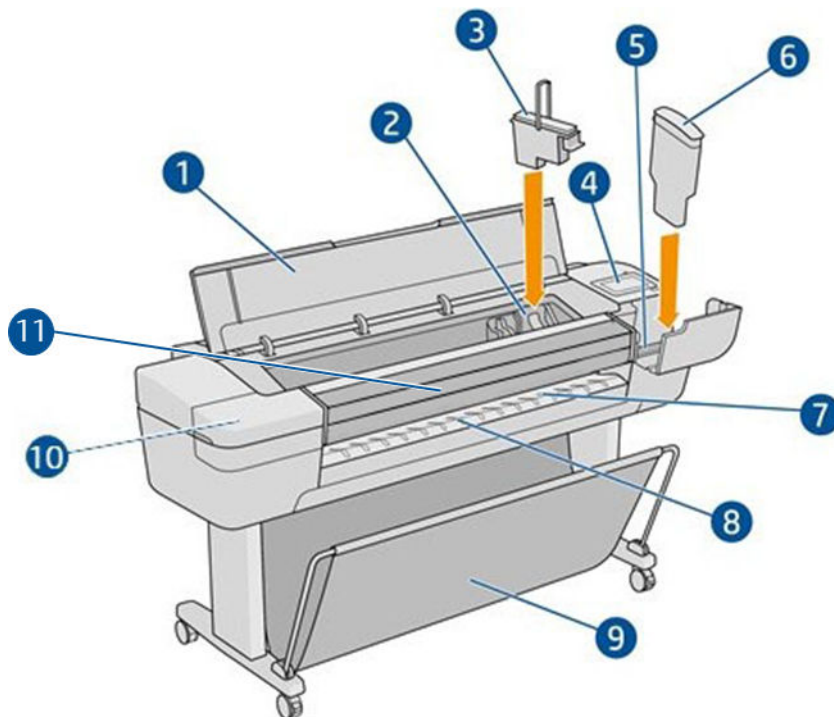
Naklejka	Objaśnienie
	Zagrożenie porażeniem prądem. Niebezpieczne napięcia w skrzynce elektrycznej. Przed rozpoczęciem czynności serwisowych odłącz kabel zasilający. Przed rozpoczęciem przeczytaj instrukcję obsługi i instrukcje dotyczące bezpieczeństwa oraz postępuj zgodnie z nimi.
	Ruchoma część. Trzymaj palce i dłonie z dala od układu przesuwania papieru.
	Ruchome łopatki wentylatora. Podczas wykonywania czynności serwisowych trzymaj palce i dłonie z dala od łopatek.
	Ostre krawędzie. Unikaj przenoszenia układu tnącego.  Podczas wymieniania zespołu tnącego należy zachować ostrożność w trakcie jego przenoszenia i przestrzegać instrukcji bezpieczeństwa.
	Ryzyko uszkodzenia wejścia. Ograniczniki końcowe muszą być zawsze zamontowane. Demontować je tylko w przypadku przenoszenia drukarki.

-  **UWAGA:** Ostateczny rozmiar i położenie etykiety na drukarce mogą być nieco odmienne. Jednak w każdym przypadku etykiety te muszą być widoczne i znajdować się w pobliżu miejsca potencjalnego ryzyka.

## Główne elementy

Następujące widoki drukarki z przodu i z tyłu przedstawiają jej główne elementy.

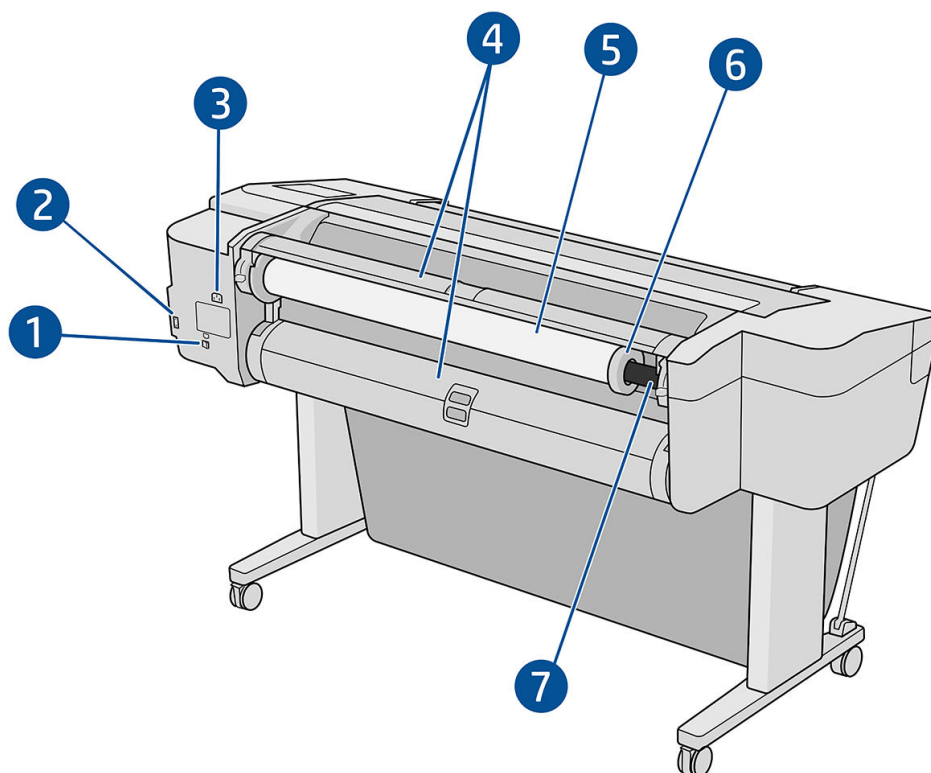
### Widok z przodu




1. Maskownica
2. Karetka głowic drukujących
3. Głowica drukująca
4. Panel przedni
5. Gniazdo na wkłady atramentowe
6. Wkład atramentowy
7. Płyta wyjściowa
8. Linie wyrównania papieru
9. Koszyk
10. Gniazdo na wkłady atramentowe (tylko drukarki Z9<sup>+</sup>)
11. Przycinarka pionowa (tylko drukarki Z6dr i Z9<sup>+</sup>dr)

## Tył drukarki

 **UWAGA:** Na tej ilustracji przedstawiono model Z6dr/Z9\*dr.



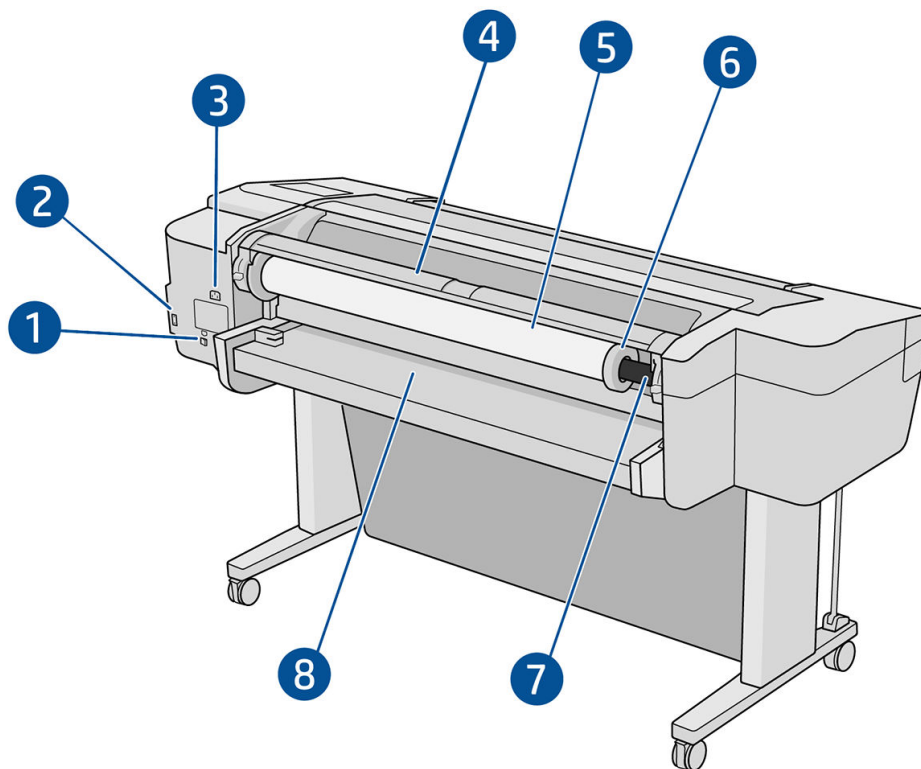
1. Port Gigabit Ethernet
2. Port komunikacyjny
3. Gniazdo zasilania
4. Pokrywa rolki
5. Rola papieru

 **UWAGA:** Górna rola to rola 1, a dolna rola to rola 2.

6. Ogranicznik trzpienia obrotowego
7. Trzpień obrotowy

## Widok z tyłu (pojedyncza rola Z9<sup>+</sup>)

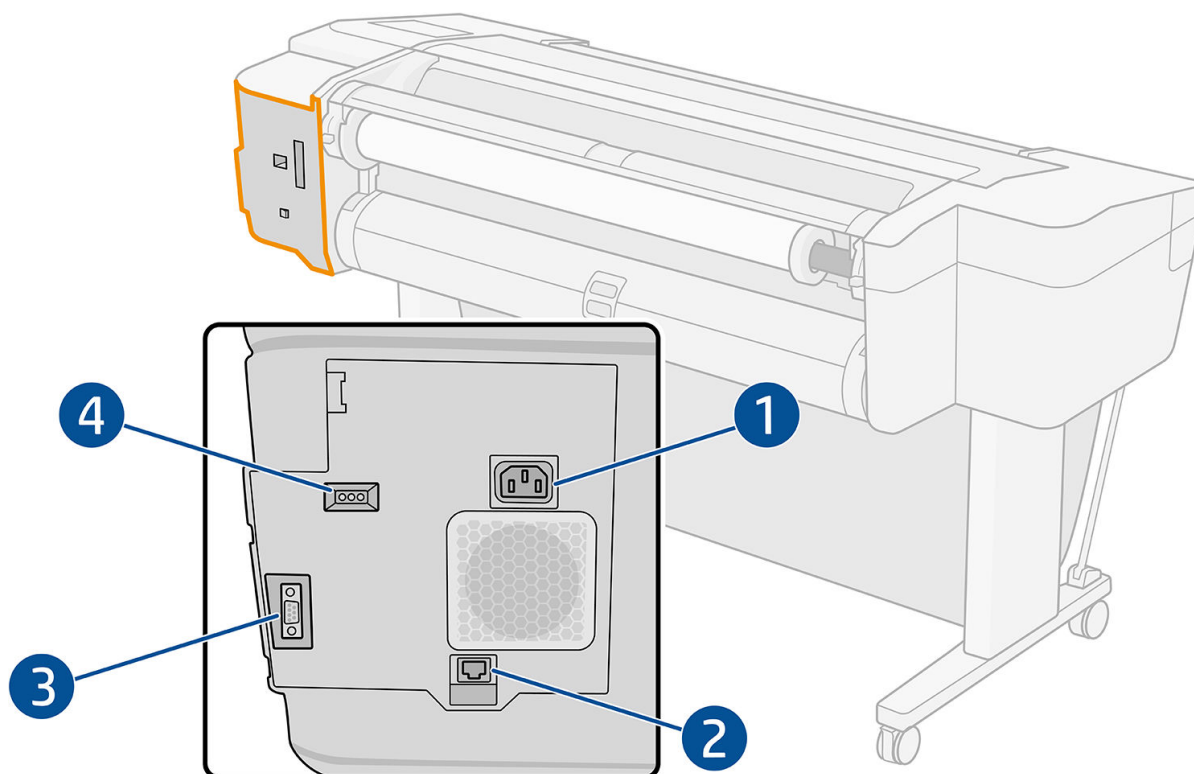
 **UWAGA:** Ten model zawiera zasobnik wejściowy zamiast drugiej roli.



1. Port Gigabit Ethernet
2. Port komunikacyjny
3. Gniazdo zasilania
4. Pokrywa rolki
5. Rola papieru
6. Ogranicznik trzpienia obrotowego
7. Trzpień obrotowy
8. Zasobnik wejściowy



## Porty komunikacyjne

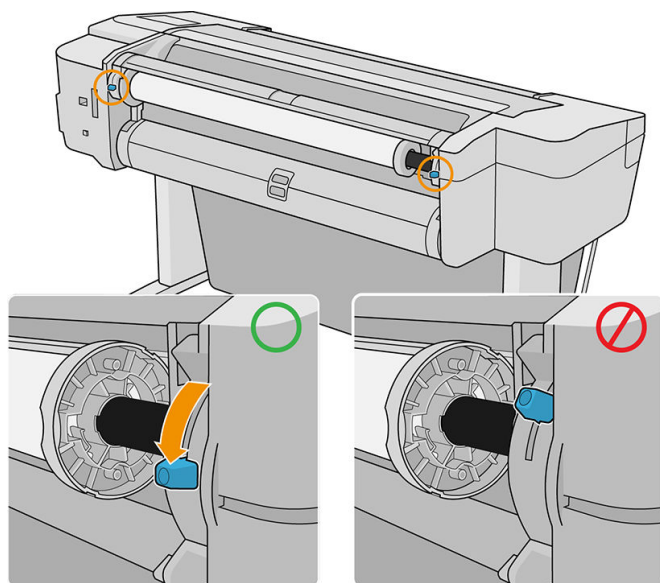


1. Gniazdo zasilania
2. Port Gigabit Ethernet umożliwiający połączenie do sieci
3. Port komunikacyjny
4. Diody diagnostyki wykorzystywane przez pracowników pomocy technicznej

Port hosta USB Hi-Speed znajduje się z drugiej strony drukarki, obok panelu przedniego.

## Przekładki dystansowe

Jeśli drukarka jest ustawiona przy ścianie i zwrócona do niej tyłem, należy opuścić dwie przekładki dystansowe, które zapewniają zachowanie minimalnego odstępów urządzenia od ściany. Nieprzestrzeganie tego zalecenia może powodować problemy z przesuwaniem papieru.

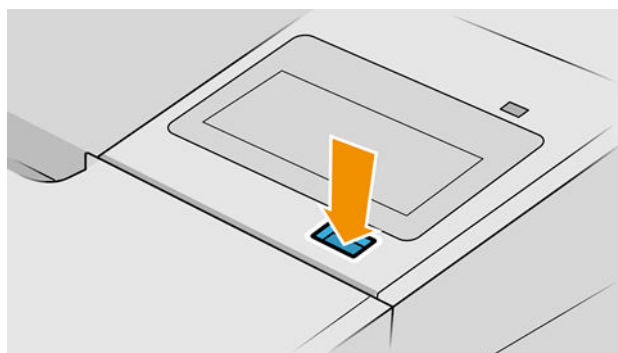


## Włączanie i wyłączanie drukarki

**WSKAZÓWKA:** Drukarka jest zgodna z normą Energy Star i można ją pozostawić włączoną bez marnowania energii. Pozostawienie jej włączonej skraca czas reakcji oraz ogólną niezawodność systemu. Jeśli drukarka nie jest używana przez pewien czas (domyślny czas jest określony normą Energy Star), to przechodzi w tryb uśpienia, aby oszczędzić energię. Jednak każda interakcja użytkownika z wyświetlaczem panelu przedniego lub wysłanie nowego zadania do wydrukowania przywraca tryb aktywności, co umożliwia niezwłoczne wznowienie drukowania. Aby zmienić czas trybu uśpienia, zobacz [Zmiana opcji systemowych na stronie 14](#).

**UWAGA:** W trybie uśpienia drukarka od czasu do czasu wykonuje konserwację głowic drukujących. Dzięki temu skraca się czas potrzebny na przygotowanie drukarki do pracy po długim okresie bezczynności. Dlatego też zdecydowanie zaleca się pozostawianie drukarki włączonej lub w trybie uśpienia, aby uniknąć straty czasu i marnowania atramentu.

Normalnym i zalecanym sposobem włączania i wyłączania oraz zerowania ustawień drukarki jest używanie przycisku zasilania obok panelu przedniego.



Jeżeli jednak planowane jest przechowywanie drukarki przez długi czas lub wydaje się, że przycisk zasilania nie działa, zaleca się wyjęcie wtyczki kabla zasilającego z gniazda znajdującego się z tyłu drukarki.

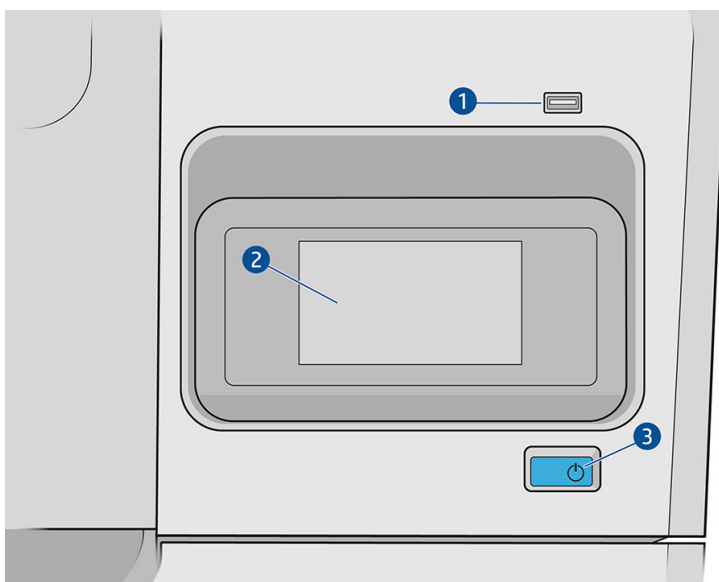
Aby ponownie włączyć drukarkę, należy włożyć wtyczkę kabla zasilającego do gniazda.

Po ponownym włączeniu drukarki procedura inicjalizacyjna obejmująca sprawdzenie i przygotowanie głowic drukujących trwa około 3 minut. Przygotowanie głowic drukujących, trwa około 75 s. Jeżeli jednak drukarka była wyłączona przez 6 tygodni lub dłużej, przygotowanie głowic drukujących może trwać do 45 min.


## Panel przedni

Przedni panel znajdujący się z przodu drukarki po prawej stronie jest ekranem dotykowym z graficznym interfejsem użytkownika.

Umożliwia on pełną obsługę drukarki: na przednim panelu użytkownik może przeglądać informacje dotyczące drukarki, zmieniać ustawienia drukarki, monitorować stan drukarki oraz wykonywać czynności takie jak wymiana materiałów eksploatacyjnych i kalibracje. W razie potrzeby na panelu przednim wyświetlane są również alerty (ostrzeżenia i komunikaty o błędach).






Zawiera on następujące elementy:

1. Port hosta USB Hi-Speed, który umożliwia podłączenie napędu flash USB zawierającego pliki przeznaczone do drukowania. Po podłączeniu napędu flash USB na ekranie wszystkich aplikacji na panelu przednim zostanie wyświetlona ikona USB .
2. Sam panel przedni: pełnokolorowy, dotykowy ekran o przekątnej 4,3 cala z graficznym interfejsem użytkownika.
3. Przycisk zasilania służący do włączania i wyłączania drukarki lub uruchomienia z trybu wstrzymania.

Na panelu przednim znajduje się duży obszar centralny, na którym wyświetlane są informacje dynamiczne i ikony.

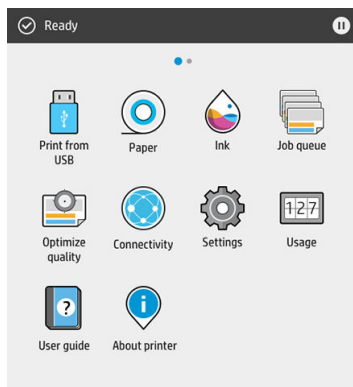
### Nieruchome ikony po lewej stronie

-  umożliwia powrót do strony głównej.
-  umożliwia wyświetlenie pomocy dotyczącej bieżącej strony.
-  umożliwia powrót do poprzedniej strony. Nie spowoduje to utraty żadnych zmian wprowadzonych na bieżącej stronie.

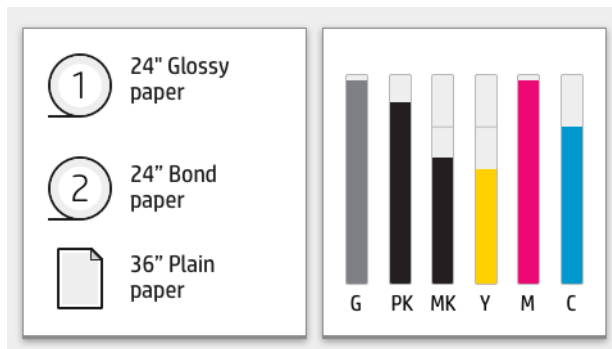
## Strony główne

Dostępne są trzy strony najwyższego poziomu. Można się między nimi poruszać przesuwając palec po ekranie.

- Na stronie wszystkich aplikacji wyświetlany jest spis wszystkich aplikacji dostępnych w drukarce oraz ich status.



- Gdy wykonasz ruch przesunięcia w lewo do strony widżetów, zobaczysz podgląd stanu materiałów eksploatacyjnych: nośnika i atramentu.



- W górnej części strony wszystkich aplikacji znajduje się pulpit nawigacyjny, który wyświetla alerty związane z głównymi funkcjami drukarki. Wykonaj ruch przesunięcia w dół na pulpicie nawigacyjnym, aby uzyskać dostęp do centrum stanu.



## Tryb przyciemnienia

Po pewnym okresie braku aktywności (domyślnie po 5 minutach), drukarka przełącza się w tryb przyciemnienia, który powoduje zmniejszenie jasności panelu przedniego o 25%. Podjęcie jakiegokolwiek działania, jak na przykład użycie panelu przedniego lub podjęcie zadania drukowania, powoduje wyłączenie trybu przyciemnienia i przywrócenie normalnego poziomu jasności. Po pewnym okresie działania w trybie przyciemnienia (domyślnie po 15 minutach), drukarka przełącza się w tryb wstrzymania. Panel przedni umożliwia zmianę ustawień tych okresów.

## Tryb uśpienia

Tryb uśpienia to stan włączany po upływie określonego czasu bezczynności, w którym drukarka zużywa mniej energii, ze względu na wyłączenie niektórych elementów. W tym trybie można włączyć funkcje drukarki, która nadal pozostaje połączona z siecią i wychodzi z trybu uśpienia tylko wtedy, gdy to konieczne.

Drukarkę można przełączyć z trybu wstrzymania w tryb normalny w dowolny z przedstawionych poniżej sposobów:

- naciskając przycisk zasilania
- otwierając drzwi
- przesyłając zadanie drukowania




Drukarka wychodzi z tego trybu w kilka sekund i jest gotowa do pracy szybciej niż po włączeniu zasilania. W trybie uśpienia przycisk Zasilanie miga.

Aby zmienić ustawienia czasu przed włączeniem trybu wstrzymania, patrz [Zmiana opcji systemowych na stronie 14](#).

W trybie uśpienia dostępne są funkcje monitorowania drukarki (z buforem wydruku) i zdalnego zarządzania drukarką przy użyciu narzędzi HP Utility i Web JetAdmin. W ramach niektórych zadań zdalnego zarządzania istnieje możliwość zdalnego wybudzenia drukarki w razie potrzeby wykonania zadania.

## Zmiana języka wyświetlacza panelu przedniego


Są dwa sposoby zmiany języka menu i komunikatów panelu przedniego.

- Jeśli znasz bieżący język wyświetlany na panelu przednim, dotknij , a następnie kolejno opcji **System > Język**.
- Jeśli nie znasz bieżącego języka wyświetlacza panelu przedniego, rozpocznij od wyłączenia drukarki. Naciśnij przycisk Zasilanie, aby ją włączyć. Po pojawieniu się ikon na panelu przednim dotknij kolejno  i . Ta kolejność zostanie potwierdzona przez szybkie włączenie i wyłączenie ikon na panelu przednim.

Niezależnie od użytego sposobu menu wyboru języka zostanie wyświetlone na panelu przednim. Dotknij preferowanego języka.

Dostępne języki: angielski, portugalski, hiszpański, kataloński, francuski, holenderski, włoski, niemiecki, polski, rosyjski, chiński uproszczony i chiński tradycyjny, koreański i japoński.

## Zmiana opcji systemowych

Użytkownik może zmienić różne opcje systemowe korzystając z panelu przedniego. Naciśnij pozycję , a następnie pozycję **System**.

- **Opcje Data i godzina**, aby przeglądać lub ustawić datę i godzinę drukarki.
- **Głośność głośnika**, aby zmienić poziom głośności głośnika drukarki. Wybierz pozycje **Wyłącz**, **Niski**, lub **Wysoki**.
- **Jasność panelu przedniego**, aby zmienić jasność wyświetlacza panelu przedniego. Ustawienie domyślne poziomu jasności to 50.
- **Opcje zasilania > Tryb wstrzymania drukarki**: opcja służy do zmiany czasu oczekiwania drukarki, przed przejściem w tryb wstrzymania (patrz [Tryb uśpienia na stronie 13](#)). Dostępne ustawienia wartości czasu zawierają się w przedziale od 5 do 240 min. Ustawienie domyślne to 20 minut (w tym 5 minut w trybie przyciemniania).
- **Opcje zasilania > automatyczne wyłączenie z powodu braku aktywności** — opcja pozwalająca na automatyczne wyłączenie drukarki po upływie 120 minut od ostatniej aktywności.
- **Wybór jednostek**: opcja służy do zmiany jednostek miary na wyświetlaczu panelu przedniego. Można wybrać opcję **Anglosaskie** lub **Metryczne**. Ustawieniem fabrycznym jednostek jest opcja **Metryczne**.
- **Przywróć ustawienia fabryczne**: opcja służy do przywrócenia ustawień drukarki do wartości oryginalnych, ustawionych w fabryce. Ta opcja przywraca wszystkie ustawienia drukarki z wyjątkiem hasła administratora i ustawień wstępnych papieru.
- **Język**
- **Aktualizacja oprogramowania układowego** w celu skonfigurowania automatycznej aktualizacji oprogramowania układowego.

## HP Utility


Dzięki programowi HP Utility można zarządzać drukarką za pomocą komputera wyposażonego w połączenie TCP/IP.



**UWAGA:** Narzędzia HP Utility w systemie Mac OS X i HP DesignJet Utility w systemie Windows mają podobne funkcje. Oba są w tym podręczniku określane są nazwą HP Utility.

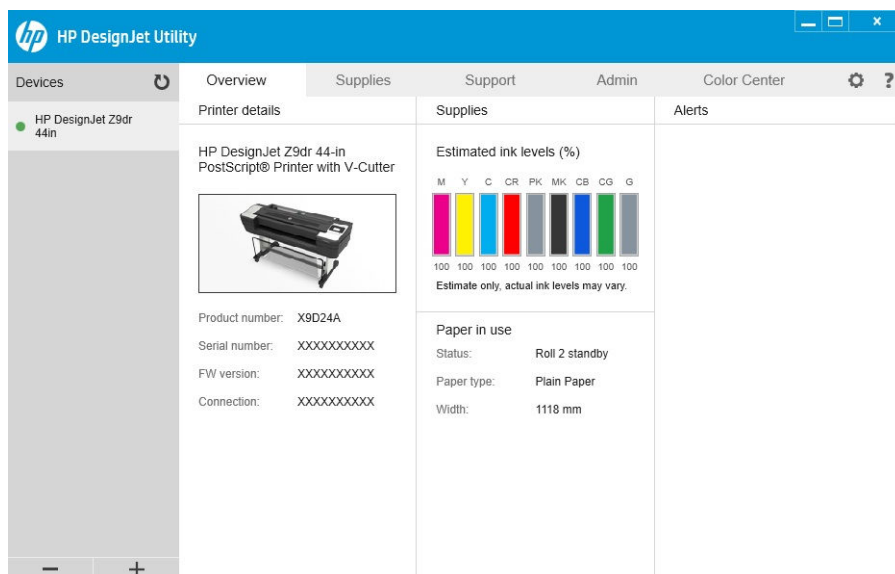
Można zainstalować program HP Utility <http://www.hp.com/go/Z6/drivers> (w przypadku modelu Z6) lub <http://www.hp.com/go/Z9/drivers> (w przypadku modelu Z9\*).

### Sposób uruchamiania programu HP Utility

- **W systemie Windows** uruchom program HP DesignJet Utility za pomocą ikony  znajdującej się na pasku zadań lub w menu Start wybierz opcje **HP > HP DesignJet Utility**. Uruchomiony zostanie program HP DesignJet Utility i wyświetlone zostaną drukarki zainstalowane na tym komputerze. Po pierwszym otwarciu narzędzia HP DesignJet Utility może zostać wyświetlona informacja o możliwości automatycznej aktualizacji, dzięki której funkcje zostaną rozszerzone. Zalecamy zaakceptowanie tej aktualizacji.

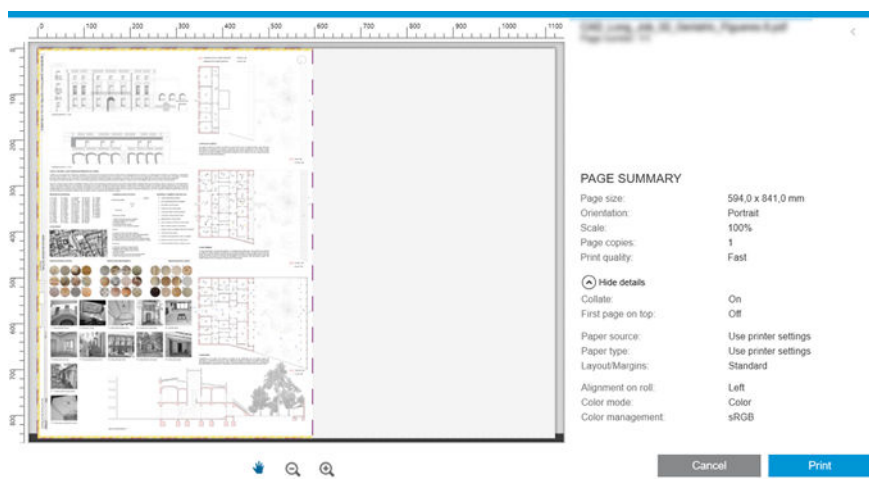
- W systemie Mac OS X uruchom program HP Utility, korzystając ze skrótu w doku lub klikając kolejno opcje **Aplikacje > HP > HP Utility**. Uruchomiony zostanie program HP Utility i wyświetlone zostaną drukarki zainstalowane na tym komputerze.

Po wybraniu drukarki w lewym okienku wszystkie informacje wyświetlane w prawym okienku będą dotyczyły tej drukarki.



## HP Podgląd wydruku

Aplikacja HP Podgląd wydruku umożliwia wyświetlenie podstawowego podglądu wstępnego wydruku konkretnego zadania. Ta aplikacja jest dostępna tylko w systemie Windows. Aplikację HP Podgląd wydruku można zainstalować, pobierając zintegrowany instalator z <http://www.hp.com/go/Z6/drivers> lub <http://www.hp.com/go/Z9/drivers>.



## Wbudowany serwer internetowy


Poniższa lista obejmuje przeglądarki uznane za zgodne z wbudowanym serwerem internetowym:

- Internet Explorer 11 lub nowszy dla systemu Windows 7 lub nowszego
- Apple Safari 8 lub nowszy dla systemu Mac OS X 10.10 lub nowszego

- Mozilla Firefox (najnowsza wersja)
- Google Chrome (najnowsza wersja)

Aby skorzystać z wbudowanego serwera internetowego na dowolnym komputerze, otwórz przeglądarkę internetową i wpisz adres IP drukarki na pasku adresu. Adres IP drukarki można znaleźć na panelu przednim

drukarki: Wybierz , a następnie ikonę **sieci**. Zobacz [Konfiguracja drukarki na stronie 17](#).

 **UWAGA:** Po wprowadzeniu adresu IP przeglądarka może wyświetlić ostrzeżenie dotyczące bezpieczeństwa. Jeśli wprowadzono prawidłowy adres, można bezpiecznie zignorować ostrzeżenie i kontynuować, aby uzyskać dostęp do wbudowanego serwera internetowego.

W oknie wbudowanego serwera internetowego zostanie wyświetlone menu zapewniające dostęp do wszystkich obsługiwanych funkcji. Menu dostępne jest w następujących językach: angielskim, portugalskim, hiszpańskim, katalońskim, francuskim, holenderskim, włoskim, niemieckim, polskim, rosyjskim, chińskim uproszczonym, chińskim tradycyjnym, koreańskim i japońskim. Używany jest ten język, który został wybrany w opcjach przeglądarki internetowej. Jeżeli wybrano język, który nie jest obsługiwany, menu będzie wyświetlane w języku wybranym w drukarce lub w języku angielskim.


Aby zmienić język, należy zmienić ustawienie języka w przeglądarce internetowej. Aby wprowadzić zmianę, zamknij i ponownie otwórz przeglądarkę internetową.

## Wydruki w wersji demonstracyjnej

Wydruki demonstracyjne zawierają różnego rodzaju informacje o drukarce. Można je wygenerować przy użyciu panelu przedniego.

Przed zażądaniem wydruku demonstracyjnego sprawdź, czy drukarka i papier są gotowe do rozpoczęcia drukowania.

- Załadowany papier powinien mieć format A3 lub większy w układzie poziomym, czyli 419 mm (16,53 cala). W przeciwnym razie wydruk może być przycięty.
- Na panelu przednim powinien zostać wyświetlony komunikat **Gotowe**.

W celu uzyskania wydruku demonstracyjnego, wybierz ikonę , następnie przewiń w dół i wybierz pozycję

**Wydruki wewnętrzne**, a następnie **Wydruki demonstracyjne** i wybierz żądany wydruk. Dostępne są następujące wydruki:

- Renderowanie
- CAD monochromatyczny
- GIS



# Konfiguracja drukarki

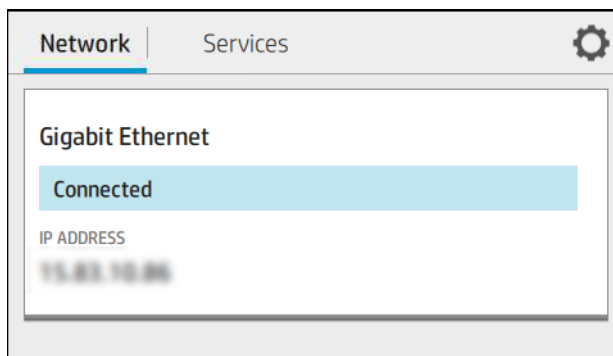
## Podłączanie drukarki do sieci

Drukarkę może skonfigurować się automatycznie do pracy w większości sieci, w sposób podobny do komputerów działających w tej samej sieci. Pierwsze podłączenie jej do sieci może trwać kilka minut.



Adres sieciowy drukarki prawidłowo skonfigurowanej do działania w sieci można sprawdzić na panelu przednim:

naciśnij  .

 **WSKAZÓWKA:** Należy rozważyć zanotowanie adresu IP drukarki, ponieważ on może być potrzebny w procesie konfigurowania połączenia z komputerami z systemem Windows lub Mac OS.



## Modyfikuj konfigurację sieci

Aby zmienić bieżącą konfigurację sieci, przejdź do panelu przedniego i wybierz , a następnie kolejno .

**Sieć > Gigabit Ethernet.** W tym miejscu można zmienić ustawienia ręcznie (choć zwykle nie jest to konieczne); można to również zrobić zdalnie przy użyciu wbudowanego serwera internetowego.

Szczegółowe informacje dotyczące dostępnych ustawień połączenia znajdują się w punkcie [Sieć na stronie 54](#).

Jeśli przez przypadek ustawienia sieciowe drukarki zostały skonfigurowane nieprawidłowo, na panelu przednim

można przywrócić fabryczne ustawienia sieciowe: wybierz , a następnie wybierz kolejno **Sieć > Przywróć**

**ustawienia fabryczne.** Następnie należy ponownie uruchomić drukarkę. Spowoduje to automatyczne skonfigurowanie ustawień sieciowych prawidłowych dla większości sieci. Inne ustawienia drukarki nie zostaną zmienione.

## Instalowanie oprogramowania drukarki w systemie Windows

Aby drukować z aplikacji przy użyciu sterownika drukarki, należy postępować zgodnie z następującymi instrukcjami. Zobacz informacje o alternatywnych sposobach drukowania w części [Drukowanie na stronie 63](#).

Przed przystąpieniem do podłączenia sprawdź sprzęt.

- Drukarka powinna być zainstalowana i włączona.
- Przełącznik lub router Ethernet powinien być włączony i działać poprawnie.
- Drukarka i komputer powinny być podłączone do sieci (zobacz [Podłączanie drukarki do sieci na stronie 17](#)).

Teraz możesz zainstalować oprogramowanie drukarki i podłączyć drukarkę.

## Instalacja oprogramowania drukarki

1. Zanonuj nazwę hosta drukarki oraz jej adres IP wyświetlany na panelu przednim (zobacz [Podłączanie drukarki do sieci na stronie 17](#)).
2. Zainstaluj oprogramowanie drukarki z <http://www.hp.com/go/Z6/drivers> (w przypadku modelu Z6) lub <http://www.hp.com/go/Z9/drivers> (w przypadku modelu Z9\*), zgodnie z instrukcjami instalacji oprogramowania. Domyślnie zainstalowany zostanie następujący sterownik:
  - Sterownik rastrowy — najlepszy do zastosowań CAD, GIS i biurowych
  - W przypadku systemu Windows 7 lub Windows Server 2008R2: sterownik PostScript
  - W przypadku systemu Windows Server 8, Windows Server 2012 lub nowszych: sterownik PDF
3. Po pobraniu oprogramowania uruchom je i postępuj zgodnie z instrukcjami wyświetlanymi na ekranie.

Jeśli komputer nie może znaleźć żadnych drukarek w sieci, zostanie wyświetlone okno **Nie odnaleziono drukarki**, za pomocą którego można spróbować znaleźć drukarkę. Jeśli jest używana zaporę, może być konieczne tymczasowe jej wyłączenie, aby można było znaleźć drukarkę. Ponadto dostępne są opcje wyszukiwania drukarki według jej nazwy hosta, adresu IP lub adresu MAC.

## Odinstalowywanie oprogramowania drukarki w systemie Windows


Użyj panelu przedniego, aby odinstalować oprogramowanie; w taki sam sposób, jak odinstalowanie inne programów.

## Instalowanie drukarki w systemie Mac OS

W systemie Mac OS X drukarkę można połączyć z siecią, używając następujących metod:

- Bonjour
- TCP/IP (Ważne: należy wybrać **gniazdo HP Jetdirect**)

---

 **UWAGA:** Drukarka nie obsługuje protokołu AppleTalk.


---

Aby drukować z aplikacji przy użyciu sterownika drukarki, należy postępować zgodnie z następującymi instrukcjami. Zobacz informacje o alternatywnych sposobach drukowania w części [Drukowanie na stronie 63](#).

Przed przystąpieniem do podłączenia sprawdź sprzęt.

- Drukarka powinna być zainstalowana i włączona.
- Przełącznik lub router Ethernet powinien być włączony i działać poprawnie.
- Drukarka i komputer powinny być podłączone do sieci (zobacz [Podłączanie drukarki do sieci na stronie 17](#)).

Teraz możesz zainstalować oprogramowanie drukarki i podłączyć drukarkę.

1. Przejdź do panelu przedniego i naciśnij . Zanonuj nazwę usługi mDNS tej drukarki.
2. Zainstaluj oprogramowanie drukarki z <http://www.hp.com/go/Z6/drivers> (w przypadku modelu Z6) lub <http://www.hp.com/go/Z9/drivers> (w przypadku modelu Z9\*), zgodnie z instrukcjami instalacji oprogramowania.
3. Otworzy się przeglądarka sieci Web, aby wyświetlić pozostałą procedurę instalacji oprogramowania. Należy wybrać Windows lub Mac OS X i wybrać, jakie dokładnie oprogramowanie chcesz zainstalować (domyślnie: wszystko).

4. Po zakończeniu instalacji program HP Utility zostanie uruchomiony automatycznie w celu skonfigurowania połączenia z drukarką. Postępuj zgodnie z instrukcjami wyświetlanymi na ekranie.
5. Na stronie Setup Assistant odszukaj nazwę usługi mDNS tej drukarki (zannotowaną w kroku 1) w kolumnie Nazwa drukarki.
  - Po odnalezieniu właściwej nazwy w razie potrzeby przewiń listę suwakiem w bok, aby wyświetlić kolumnę Typ połączenia, i sprawdź, czy jest w niej napisane **Bonjour**. Następnie wyróżnij ten wiersz. W przeciwnym wypadku kontynuuj wyszukiwanie dalej w dół listy.
  - Jeśli nie można znaleźć nazwy drukarki, kliknij po prostu opcję **Kontynuuj** i ręcznie skonfiguruj **Preferencje systemu** w terminie późniejszym.Kliknij przycisk **Kontynuuj**.
6. Postępuj zgodnie z instrukcjami wyświetlanymi na ekranie.

## Odinstalowywanie oprogramowania drukarki w systemie Mac OS X

Podczas poprzedniego kroku instalacji można było wybrać opcję zainstalowania aplikacji HP Uninstaller w systemie. Aplikacja ta powinna być dostępna w folderze **HP** w folderze systemowym **Aplikacje**.

 **WAŻNE:** Aplikacja HP Uninstaller odinstaluje wszystkie programy HP, które zostały zainstalowane w systemie.

Aby usunąć tylko kolejkę druku, w preferencjach systemu wybierz okno dialogowe **Drukowanie i skanowanie**. Wybierz nazwę drukarki, a następnie kliknij przycisk –.

## Konfigurowanie usług drukarki



Można skonfigurować następujące usługi:

- otrzymywanie automatycznych aktualizacji oprogramowania układowego;
- włączanie drukowania przez pocztę e-mail;
- zgoda na udostępnianie danych urządzenia;
- włączanie dodatkowych usług drukarki.


Połączenie sieciowe jest wymagane; dlatego drukarka przeprowadza test sprawdzający własne połączenie. Pamiętaj o podłączeniu kabla sieciowego do drukarki.

Każdą usługę drukarki można włączyć lub wyłączyć osobno, zgodnie z poniższymi wyjaśnieniami.


W czasie wstępnej konfiguracji drukarki wyświetlane są pytania, czy dodatkowe usługi drukarki mają zostać

włączone. Decyzję tę można później zmienić wybierając , następnie , **Usługi > Zgoda na udostępnianie danych drukarki**.


W przypadku korzystania z przedpłaconych usług HP Partner Link konieczne będzie udzielenie zgody na

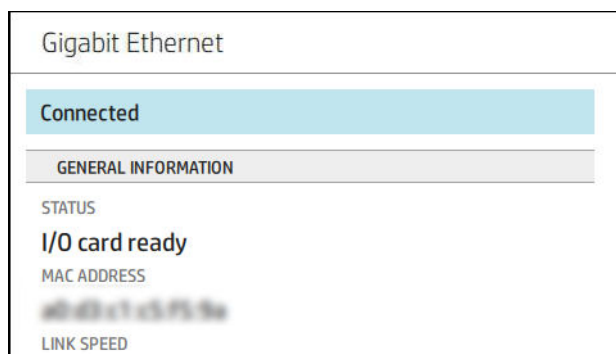
udostępnianie danych drukarki, jeśli nie została ona jeszcze udzielona. Następnie wybierz , a następnie opcje **Usługi > ... > Zarejestruj nową usługę**, aby zarejestrować usługę drukarki.

Usługa PrintOS umożliwia zdalnie monitorowanie działania drukarki i odbieranie alertów w urządzeniu mobilnym, a także korzystanie z innych usług. Aby się zarejestrować, konieczne będzie udzielenie zgody na

udostępnianie danych drukarki, jeśli nie została ona jeszcze udzielona. Następnie wybierz , a następnie opcje **Usługi > PrintOS** i postępuj zgodnie z instrukcjami wyświetlanymi na panelu przednim.

## Sprawdzenie połączenia drukarki z HP

Aby sprawdzić, czy drukarka łączy się z usługami HP można wybrać  i wyświetlić stan połączenia. Szczegółowe informacje można wyświetlić, klikając kartę Sieć lub Usługa.



W przypadku jakichkolwiek problemów z połączeniem z HP, wyświetlony zostanie opis problemu i możliwych rozwiązań.

## Włączanie drukowania przez pocztę e-mail za pomocą usługi HP ePrint

Usługa HP Connected ułatwia wysyłanie zadań do drukarki przez dołączenie ich do wiadomości e-mail.

Aby móc korzystać z usługi HP Connected, należy wyrazić zgodę na udostępnianie danych drukarki.



Aby skonfigurować usługę drukowania przez pocztę e-mail, wybierz , a następnie polecenie **Usługi**.



Przewijaj w dół, aż znajdziesz kartę ePrint HP z adresem e-mail drukarki, na który można wysłać zadania do drukarki. Kliknij dwukrotnie ikonę karty HP ePrint, aby uzyskać dostęp do kodu drukarki i innych szczegółów konfiguracji.

Jeśli masz uprawnienia administratora drukarki, zaloguj się w witrynie HP Connected (<http://www.hpconnected.com>) i dostosuj adres e-mail drukarki lub zabezpieczenia drukarki związane z drukowaniem zdalnym.

Należy także odwiedzić witrynę <http://www.hpconnected.com> i zarejestrować siebie oraz drukarkę (przy użyciu kodu drukarki).

## Konfigurowanie połączenia z usługą HP ePrint

Domyślnie zadania wysyłane za pośrednictwem poczty e-mail są drukowane bezpośrednio. Aby zmienić ustawienia, wybierz ,  w prawym górnym rogu strony, a następnie wybierz kolejno **Usługi > HP Connected > Zadania HP ePrint > Wstrzymane**.


W razie potrzeby ze względów bezpieczeństwa można wyłączyć połączenie z usługą HP ePrint. Na panelu przednim wybierz ,  w prawym górnym rogu strony, a następnie wybierz kolejno opcje **Usługi > HP Connected > Połączenie HP ePrint > Wyłącz**.


Wybranie opcji **Wyłącz** wstrzymuje jedynie działanie funkcji drukowania zdalnego. Aby wznowić korzystanie z niej, wystarczy ją ponownie włączyć w tym samym menu. To już wszystkie wymagane kroki instalacji.

Aby wyłączyć zdalne drukowanie na stałe, wybierz polecenie **Usuń**. Aby ponownie użyć funkcji zdalnego drukowania, należy ją ponownie skonfigurować od początku.

## Konfiguracja aktualizacji oprogramowania układowego


Opcję pobierania aktualizacji oprogramowania układowego i sposób wykonywania tej operacji można wybrać za pomocą wbudowanego serwera internetowego lub panelu przedniego.

 **UWAGA:** Jeśli ustawione jest hasło administratora, będzie ono wymagane przy zmianie niniejszych ustawień.

- **Z poziomu wbudowanego serwera internetowego:** kliknij pozycję **Informacje o drukarce > Aktualizacja oprogramowania układowego**.
- **Korzystając z panelu przedniego:** wybierz , a następnie wybierz kolejno pozycje **System > Aktualizacja oprogramowania układowego**.

Możliwe są następujące ustawienia:

- **Automatycznie pobierz nowe oprogramowanie układowe:** jeśli wybrano (domyślną) opcję **Automatycznie**, drukarka automatycznie pobierze nowe oprogramowanie układowe, gdy zostanie udostępniona. Aby ręcznie pobierać nowe oprogramowanie układowe, należy wyłączyć tę opcję.

 **UWAGA:** Pobranie oprogramowania układowego nie oznacza, że zostało ono zainstalowane w drukarce. Aby zainstalować nowe oprogramowanie układowe, należy ręcznie potwierdzić jego instalację.

## Kontrola dostępu do drukarki

### Zarządzanie zabezpieczeniami drukarki za pomocą usługi HP Connected

Po skonfigurowaniu usług internetowych drukarka będzie działać w trybie odblokowanym. W trybie odblokowanym każda osoba, która zna adres e-mail drukarki, może na niej drukować — wystarczy, że wyśle do niej plik. Chociaż firma HP zapewnia usługę filtrowania spamu, należy zachować ostrożność przy ujawnianiu adresu e-mail drukarki, ponieważ wszystkie pliki wysłane na ten adres mogą zostać wydrukowane na drukarce.

Jeśli masz uprawnienia administratora drukarki, możesz zarządzać jej zabezpieczeniami lub przetrząsnąć ją w tryb zablokowany, przechodząc do witryny HP Connected Center pod adresem <http://www.hpconnected.com>. W tym miejscu można również dostosować adres e-mail drukarki i zarządzać zadaniami drukowania. Podczas pierwszej wizyty należy utworzyć konto w witrynie HP Connected, używając kodu drukarki.


### Ustawienia zabezpieczeń wbudowanego serwera internetowego

Z menu wbudowanego serwera internetowego możesz kliknąć opcję **Zabezpieczenia**, a następnie opcję **Hasło administratora**, aby kontrolować dostęp do drukarki poprzez podanie konta administratora, które będzie służyło do kontrolowania dostępu do wbudowanego serwera internetowego i panelu czcionek drukarki.

W panelu przednim, korzystając z opcji menu **Kontrola dostępu**, administrator może również zdefiniować inne rodzaje uprawnień. W tej sekcji administrator może utworzyć nowe konta użytkowników drukarki i przypisać im określone uprawnienia, w zależności od ich roli.

Inne ustawienia zabezpieczeń są dostępne w opcji menu **Ustawienia zabezpieczeń** i mają one zastosowanie do wszystkich użytkowników.

## Ustawienia zabezpieczeń na panelu przednim

Aby sterować niektórymi funkcjami drukarki, przejdź do panelu przedniego i naciśnij , a następnie opcję

### Zabezpieczenia.

- **Sesje użytkownika:** włączenie lub wyłączenie automatycznego wylogowania po 1, 3 lub 5 min.
- **Wbudowany serwer internetowy:** opcja służy do włączania i wyłączania wbudowanego serwera internetowego.
- **Usługi internetowe drukowania i zarządzania:** włączanie lub wyłączanie usług internetowych używanych przez narzędzia do drukowania i zarządzania, takie jak, HP Utility, HP Click i SDK for RIPS.

Jeśli ustawione jest hasło administratora, jego podanie będzie wymagane przy wykonywaniu następujących operacji:


- Zmiana ustawień zabezpieczeń (w tym samego hasła administratora)
- Zmiana konfiguracji połączenia internetowego
- Zmiana konfiguracji automatycznej aktualizacji oprogramowania układowego
- Włączenie lub wyłączenie automatycznego pobierania i instalacji automatycznych aktualizacji oprogramowania układowego
- Przywracanie wcześniejszej wersji oprogramowania układowego
- Przywróć domyślne ustawienia fabryczne



**UWAGA:** Hasło administratora może zawierać tylko znaki wyświetlane na ekranowej klawiaturze panelu przedniego. Jeśli nowe hasło ustawiono za pomocą wbudowanego serwera internetowego, zostaną odrzucone znaki, których nie obejmuje ten ograniczony zestaw znaków.

## Wymaganie identyfikatora konta

Jeśli chcesz rejestrować użytkownika drukarki przez różnych użytkowników, należy ustawić w drukarce żądanie

identyfikatora konta dla każdego wysłanego zadania. Na panelu przednim wybierz , a następnie

wybierz kolejno pozycje **Zarządzanie zadaniami** > **Kolejka zadań** > **Identyfikator konta**.

Włączenie tego ustawienia powoduje, że wypełnienie pola identyfikatora konta jest obowiązkowe. Zadania, które nie mają przypisanego identyfikatora konta, otrzymują status „wstrzymanie ze względu na ewidencjonowanie”.

Identyfikator konta można ustawić w sterowniku drukarki podczas wysyłania zadania. Jeśli do zadania przypisany jest status wstrzymania na potrzeby określenia konta, można wprowadzić identyfikator konta w oprogramowaniu sterownika lub na panelu przednim, przechodząc do kolejki zadań i klikając wstrzymane zadanie. Zostanie wyświetlone okno zawierające pole tekstowe, w którym można wprowadzić identyfikator konta.

## Sterowniki

Dla zakupionej drukarki opracowano różne sterowniki; to który jest najlepszy zależy od różnych czynników. Najważniejsze z nich to:

- System operacyjny
- Rodzaj aplikacji, za pomocą których wykonywane jest drukowanie

- Liczba eksploatowanych drukarek
- Posiadane akcesoria wyjściowe

Można zainstalować jeden sterownik lub większą ich liczbę, w zależności od potrzeb.

Najnowsze oprogramowanie sterownika można znaleźć pod adresem <http://www.hp.com/go/Z6/drivers> (w przypadku modelu Z6) lub <http://www.hp.com/go/Z9/drivers> (w przypadku modelu Z9\*).

## Specjalne sterowniki dla systemu Windows

Zalecane jest użycie następujących sterowników:

- Sterownik rastrowy — najlepszy do zastosowań CAD, GIS i biurowych
- Sterownik PostScript w systemie Windows 7 lub Windows Server 2008R2 — najlepszy do zdjęć i zastosowań wymagających dokładności kolorystycznej
- Sterownik PDF w systemie Windows 8, Windows Server 2012 lub nowszym — najlepszy do zdjęć i zastosowań wymagających dokładności kolorystycznej

## Sterownik uniwersalny drukowania w systemie Windows do drukarek HP DesignJet

Sterownik uniwersalny drukowania (Universal Print Driver, UPD) jest zalecany w przypadku eksploatacji kilku lub kilkunastu drukarek HP DesignJet oraz PageWide XL: ułatwia to zarządzanie instalacją i kolejką.

### Narzędzie konfigurowania uniwersalnego sterownika drukowania firmy HP

Narzędzie do konfiguracji sterownika UPD HP pozwala dostosować sterowniki UPD drukarek DesignJet i PageWide poprzez modyfikowanie domyślnych ustawień lub blokowanie niektórych z nich, co uniemożliwi użytkownikom ich zmianę. Narzędzie to jest przeznaczona dla administratorów IT.

Aby zainstalować narzędzie, przejdź do <http://www.hp.com/go/Z6/support> (w przypadku modelu Z6) lub <http://www.hp.com/go/Z9/support> (w przypadku modelu Z9\*) i kliknij opcje **Oprogramowanie i sterowniki** > **Oprogramowanie — Utility** > **Narzędzie do konfiguracji UPD** > **Pobierz**.

Aby uzyskać informacje dotyczące instalowania i używania tego narzędzia, przejdź pod adres <https://support.hp.com/us-en/document/c05658213>.

## Sterowniki systemu Mac OS

### Sterownik Raster

- Przeznaczony specjalnie do systemu Mac OS X w wersji 10.9, 10.10, 10.11, 10.12 i 10.13
- Najlepszy do zastosowań CAD, GIS i zastosowań biurowych

### Sterownik PostScript


- Przeznaczony specjalnie do systemu Mac OS X w wersji 10.9, 10.10, 10.11, 10.12 i 10.13
- Najlepszy do zastosowań wymagających dokładności kolorystycznej

## Ustawianie preferencji sterownika systemu Windows

Niektóre domyślne ustawienia sterownika drukarki można zmienić zgodnie z własnymi preferencjami; dotyczy to np. opcji ustawienia kolorów lub oszczędności papieru. W tym celu kliknij przycisk Start lub przycisk wyszukiwania na ekranie komputera (w zależności od wersji systemu Windows), a następnie kliknij polecenie **Urządzenia i ustawienia** lub **Urządzenia i drukarki**. W kolejnym oknie kliknij prawym przyciskiem myszy ikonę drukarki i kliknij opcję **Preferencje drukowania**. Wszelkie ustawienia zmienione w oknie Preferencje drukowania będą zapisane jako domyślne dla bieżącego użytkownika.

Aby ustawić wartości domyślne dla wszystkich użytkowników systemu, kliknij prawym przyciskiem myszy ikonę drukarki, kliknij opcję **Właściwości drukarki**, przejdź do pozycji **Zaawansowane** oraz kliknij **Domyślne ustawienia drukowania**. Wszystkie zmiany ustawień domyślnych drukowania zostaną zapisane dla wszystkich użytkowników.

## Zmiana ustawienia języka graficznego

Ustawienie języka graficznego można zmienić za pomocą panelu przedniego. Kliknij ikonę , a następnie wybierz kolejno pozycje **Domyślna konfiguracja drukowania** > **Język graficzny**.

Następnie wybierz jedną z poniższych opcji:

- Wybierz opcję **Automatic** (Automatycznie), aby umożliwić drukarce określenie typu pliku, który otrzymuje. Jest to ustawienie domyślne. Jest ono odpowiednie dla większości aplikacji. Zazwyczaj nie trzeba go zmieniać.
- Wybierz pozycję **HP-GL/2**, tylko jeśli wysyłasz plik tego typu bezpośrednio do drukarki, bez przechodzenia przez sterownik drukarki.
- Wybierz pozycję **PDF**, tylko jeśli wysyłasz plik tego typu bezpośrednio do drukarki, bez przechodzenia przez sterownik drukarki.
- Wybierz pozycję **PostScript**, tylko jeśli wysyłasz plik tego typu bezpośrednio do drukarki, bez przechodzenia przez sterownik drukarki.
- Wybierz pozycję **TIFF**, tylko jeśli wysyłasz plik tego typu bezpośrednio do drukarki, bez przechodzenia przez sterownik drukarki.
- Wybierz pozycję **JPEG**, tylko jeśli wysyłasz plik tego typu bezpośrednio do drukarki, bez przechodzenia przez sterownik drukarki.

## Drukowanie dla urządzeń przenośnych

Dzięki rozwiązaniom drukowania HP dla urządzeń przenośnych można w dowolnym miejscu drukować dokumenty bezpośrednio ze swojego smartfonu lub tabletu, wykonując jedynie kilka prostych czynności. Można użyć systemu operacyjnego urządzenia lub wysłać do drukarki wiadomości e-mail z załącznikami PDF, TIFF lub JPEG.

- Do drukowania plików z systemu Apple iOS potrzeba funkcji AirPrint, która jest wstępnie zainstalowana na urządzeniach z tym systemem.
- Aby drukować z systemu Android, należy zainstalować aplikację HP Print Service dostępną w sklepie Google Play. Jeśli została już zainstalowana, należy sprawdzić, czy jest aktualna. Najnowszą wersję można uzyskać pod adresem: <https://play.google.com/store/apps/details?id=com.hp.android.printservice>.
- Dostępna jest także aplikacja HP Smart App, która poszerza możliwości drukowania ze smartfonu lub tabletu.
  - Najnowsza wersja systemu iOS: <https://itunes.apple.com/app/id469284907>
  - Najnowsza wersja systemu Android: <https://play.google.com/store/apps/details?id=com.hp.printercontrol>
- Aby umożliwić drukowanie z wiadomości e-mail, należy włączyć usługę i sprawdzić adres e-mail drukarki na przednim panelu.

Dodatkowe szczegółowe informacje dostępne są pod adresem <http://www.hp.com/go/designjetmobility>.



# Ułatwienia dostępu

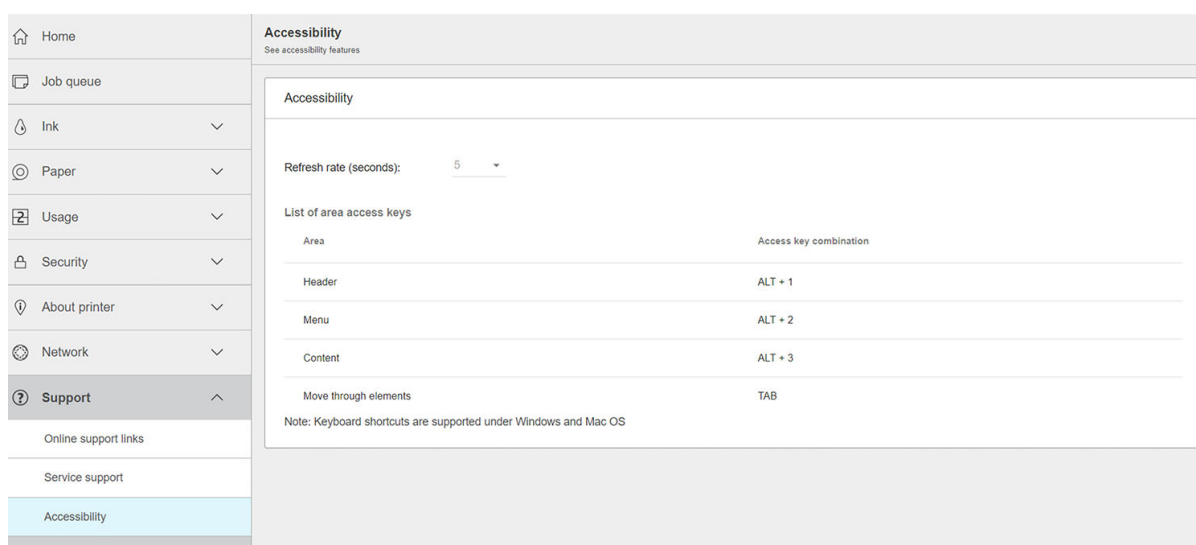
## Panel przedni

W razie potrzeby można modyfikować jasność ekranu panelu przedniego i głośność głośników (patrz [Zmiana opcji systemowych na stronie 14](#)).

## Wbudowany serwer internetowy

Za pomocą interfejsu wbudowanego serwera internetowego można wyświetlić stan drukarki oraz wykonać inne działania bez korzystania z panelu przedniego.

Aby uzyskać informacje na temat ułatwień dostępu do wbudowanego serwera internetowego, wybierz kolejno pozycje **Pomoc techniczna** > **Ułatwienia dostępu**.



Pod adresem <http://www.hp.com/hpinfo/abouthp/accessibility/> można znaleźć więcej informacji na temat programu ułatwień dostępu HP oraz zaangażowania firmy HP w wytwarzanie produktów i usług dostępnych dla osób niepełnosprawnych.

## Inne źródła informacji

Następujące dokumenty można pobrać z witryny <http://www.hp.com/go/Z6/manuals> (w przypadku modelu Z6) lub <http://www.hp.com/go/Z9/manuals> (w przypadku modelu Z9\*):

- Informacje wstępne
- Podręcznik użytkownika
- Informacje prawne
- Ograniczona gwarancja

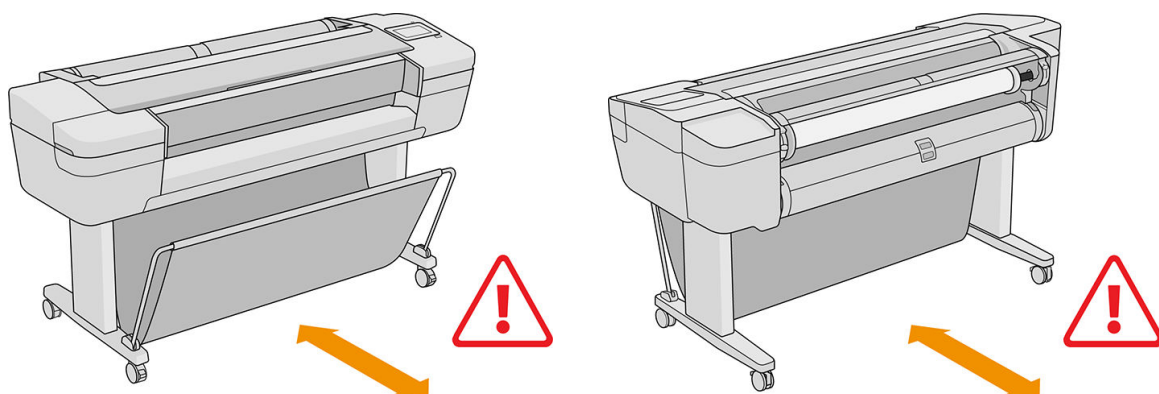
---

## 2 Obsługa papieru

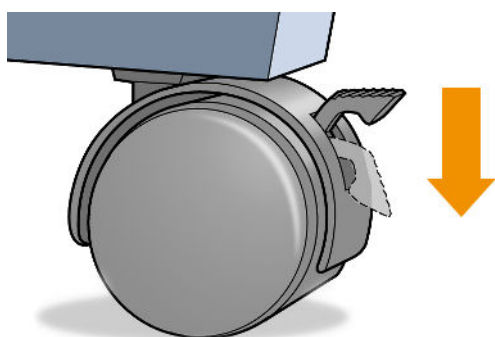
- [Porada ogólna](#)
- [Ładowanie roli na trzpień obrotowy](#)
- [Ładowanie roli do drukarki](#)
- [Wyładowywanie roli](#)
- [Ładowanie pojedynczego arkusza](#)
- [Wyładowywanie pojedynczego arkusza](#)
- [Tryb czułego papieru](#)
- [Wyświetlanie informacji o papierze](#)
- [Wstępne ustawienia papieru](#)
- [Drukowanie informacji o papierze](#)
- [Przesuwanie papieru](#)
- [Utrzymanie papieru](#)
- [Zmiana czasu schnięcia](#)
- [Włączanie i wyłączanie automatycznej obcinarki poziomej](#)
- [Włącz i wyłącz automatyczną przycinarkę pionową \(tylko modele Z6dr i Z9+dr\)](#)
- [Podawanie i obcinanie papieru](#)
- [Korzystanie ze szpuli odbiorczej](#)

## Porada ogólna

**⚠ OSTROŻNIE:** Przed rozpoczęciem procedury ładowania papieru upewnij się, że wokół drukarki jest dostatecznie dużo wolnego miejsca, zarówno z przodu, jak i z tyłu.

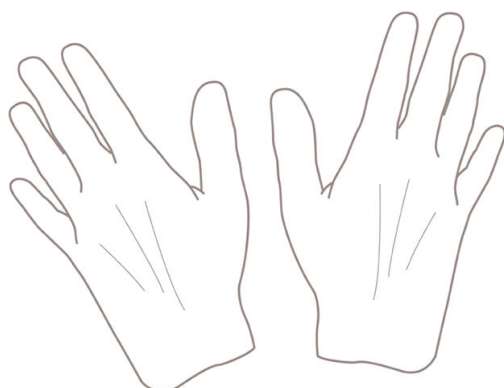


**⚠ OSTROŻNIE:** Upewnij się, że kółka drukarki są zablokowane (dźwignia hamulca jest wciśnięta w dół), aby zapobiec przesuwaniu się drukarki.



**⚠ OSTROŻNIE:** Cały papier musi mieć co najmniej 280 mm długości. Nie można załadować papieru formatu A4 ani Letter w orientacji poziomej.

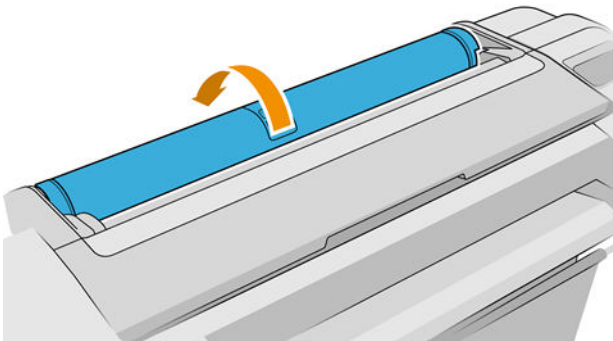
**💡 WSKAZÓWKA:** W przypadku używania papieru fotograficznego należy zakładać bawełniane rękawiczki, aby uniknąć przenoszenia tłuszczu na papier.



**⚠ OSTROŻNIE:** Trzymaj kosz zamknięty podczas procedury ładowania.

## Ładowanie roli na trzpień obrotowy

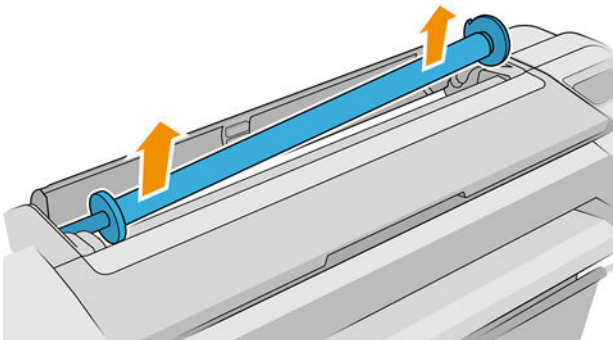
1. Otwórz pokrywę roli.



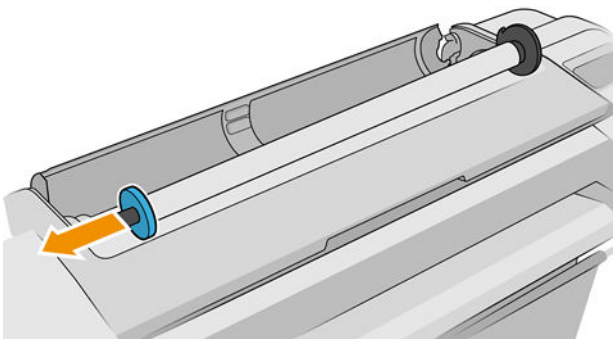
2. Zdejmij czarny koniec trzpienia z drukarki, a następnie niebieski koniec.

**! OSTROŻNIE:** Koniecznie zacznij od zdjęcia czarnego końca. Zdjęcie najpierw niebieskiego końca może spowodować uszkodzenie czarnego końca.

**! OSTRZEŻENIE!** Wyjmując trzpień, nie wkładaj palców w jego podporę.



3. Oba końce trzpienia są wyposażone w ograniczniki, które utrzymują rolę papieru we właściwej pozycji. Niebieski ogranicznik można zdjąć, aby zamontować nową rolę; przesuwa się on wzdłuż trzpienia obrotowego, co umożliwia utrzymanie rol o różnej szerokości. Zdejmij niebieski ogranicznik papieru z końca trzpienia.

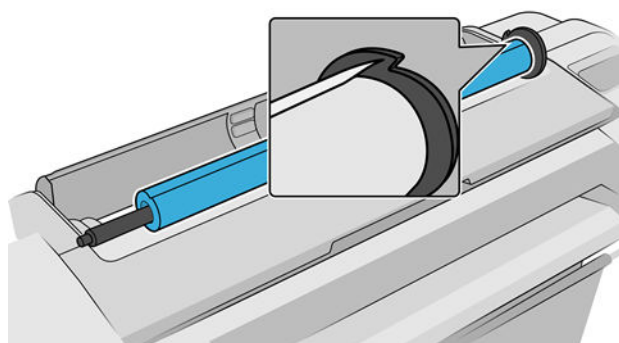
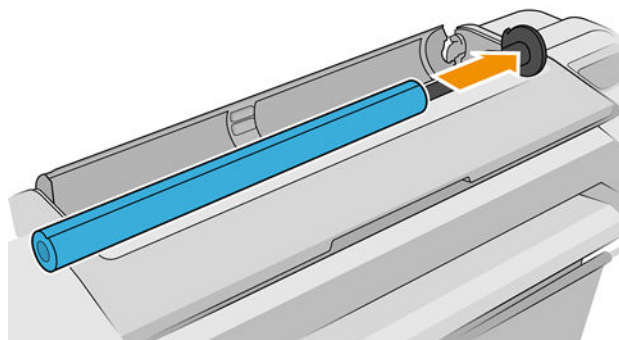


4. Rola może być długa; połóż trzpień obrotowy poziomo na stole i tu załaduj rolę.

**💡 WSKAZÓWKA:** Do obsługi dużej roli może być konieczny udział dwóch osób.

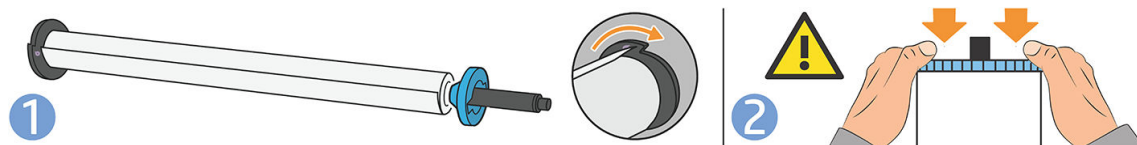
5. Wsuń nową rolę na trzpień obrotowy. Sprawdź, czy orientacja papieru jest zgodna z pokazaną na rysunku (czarny ogranicznik wskazuje poprawną orientację papieru). W przeciwnym razie zdejmij rolę, obróć ją o 180 stopni i wsuń z powrotem na trzpień obrotowy. Trzpień obrotowy ma oznaczenia pokazujące poprawne położenie.

 **UWAGA:** Patrząc od tyłu drukarki, niebieski ogranicznik jest wstawiany w uchwyt po prawej stronie.

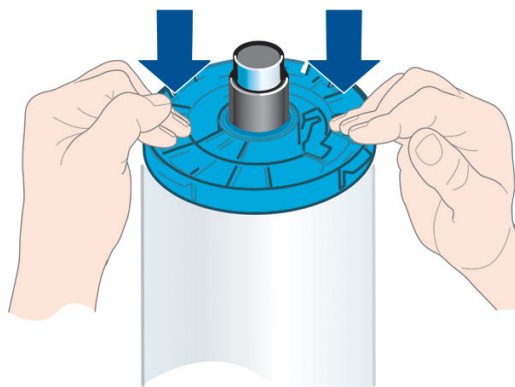


Sprawdź, czy koniec roli znajduje się możliwie najbliżej ogranicznika trzpienia obrotowego.

6. Włóż niebieski ogranicznik na otwartą końcówkę trzpienia, a następnie dopchnij ogranicznik do roli.



7. Upewnij się, że niebieski ogranicznik został przepchnięty tak daleko, jak to możliwe. Tak, aby oba końce znalazły się przy ogranicznikach.



W przypadku regularnego używania różnych typów papieru można wstępnie załadować różne typy papieru na różne trzpienie, co umożliwi szybszą wymianę ról. Istnieje możliwość dokupienia dodatkowych trzpieni obrotowych, zobacz [Akcesoria na stronie 143](#).

## Ładowanie roli do drukarki

Aby rozpocząć tę procedurę, należy najpierw załadować rolę na trzpień obrotowy. Zobacz [Ładowanie roli na trzpień obrotowy na stronie 28](#).

**WSKAZÓWKA:** W drukarkach obsługujących dwie role nie należy otwierać pokryw obydwu roli jednocześnie; może to powodować problemy. Przed otwarciem jednej pokrywy należy zawsze zamykać drugą.

**UWAGA:** Pierwsze trzy poniższe kroki są opcjonalne: możesz rozpocząć od kroku 4. Jednak w tym przypadku drukarka nie będzie śledzić długości roli i nie wydrukuje kodu kreskowego na roli, gdy będzie ona wyładowywana. Dlatego zalecane jest wykonanie wszystkich kroków, rozpoczynając od kroku 1, chyba że została wyłączona opcja **Drukowanie informacji o papierze**. Zobacz [Drukowanie informacji o papierze na stronie 39](#).

1. Na panelu przednim wybierz kolejno , ikonę roli, a następnie polecenie **Załaduj**.

Jeśli wybrana rola jest już załadowana, musisz zaczekać, aż zostanie automatycznie wyładowana.

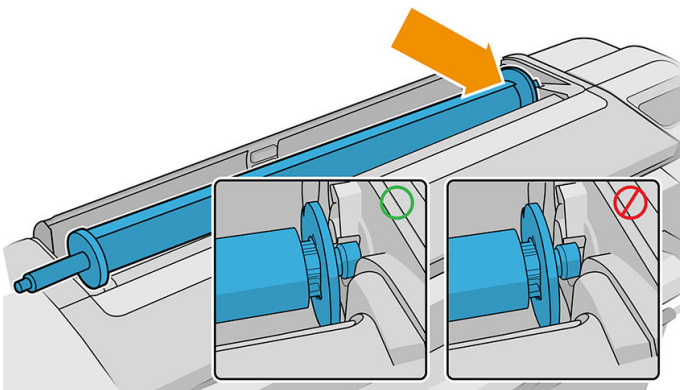
Ładując dolną rolę (rolę 2), należy stać z tyłu drukarki. Ładując górną rolę (rolę 1), można stać z tyłu lub z przodu drukarki.

**OSTROŻNIE:** Ładowanie roli z przodu drukarki przez użytkownika mającego mniej niż 1,6 m wzrostu może spowodować ból pleców lub inne problemy zdrowotne.

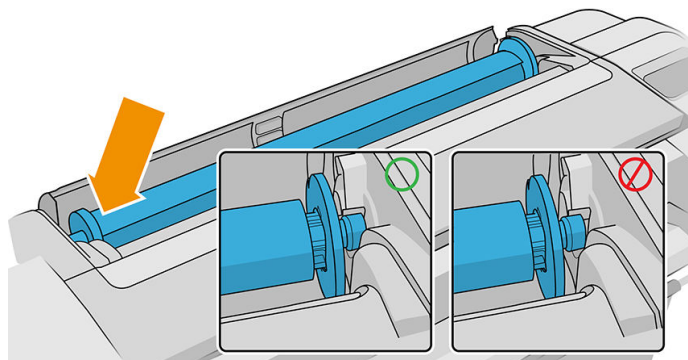
2. Tylko model Z6dr/Z9\*dr: Jeśli rozpoczniesz ładowanie roli 1, gdy rola 2 jest już załadowana, rola 2 zostanie wycofana do położenia gotowości, aby w razie potrzeby użycie jej było możliwe bez ponownego ładowania.

**UWAGA:** Jeśli w dowolnym momencie otworzysz pokrywę roli, rola znajdująca się w położeniu gotowości zostanie wyładowana. Aby znowu drukować na tej roli, będzie konieczne ponowne jej załadowanie.

3. Jeśli pokrywa roli jest zamknięta, otwórz ją.
4. Oprzyj czarny koniec trzpienia obrotowego na prawym uchwycie roli (patrz z przodu). Nie umieszczaj końca całkowicie w uchwycie roli.

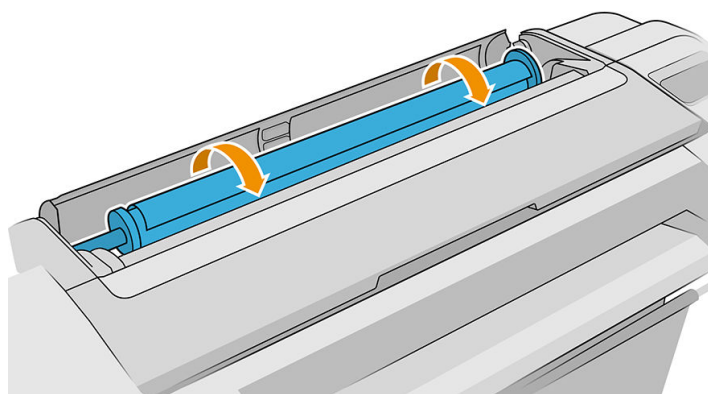


5. Oprzyj niebieski koniec trzpienia obrotowego na lewym uchwycie roli.

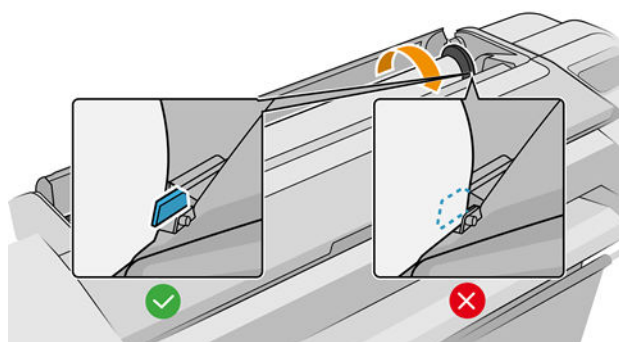


6. Posługując się obiema rękami, wepchnij trzpień obrotowy w oba uchwyty roli jednocześnie.
7. Jeśli brzeg roli jest rozdarty (czasami powodem jest taśma do mocowania końca roli) lub nie jest ułożony prosto, wyciągnij kawałek papieru i utnij równo.
8. Włóż krawędź papieru do drukarki.

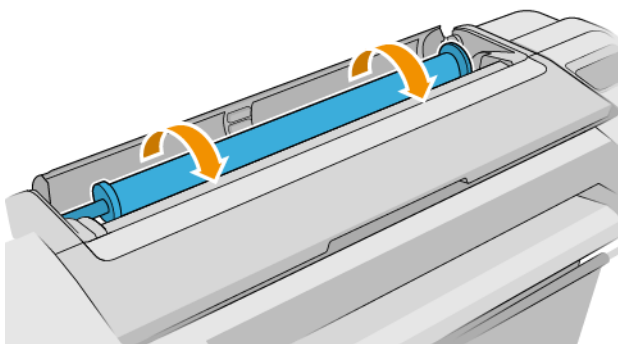
**⚠ OSTRZEŻENIE!** Uważaj, aby nie włożyć palców do szczeliny podawania papieru.



**💡 WSKAZÓWKA:** Podczas ładowania górnej roli nie należy wkładać papieru do szczeliny na cięte arkusze. W takim przypadku drukarka emituje sygnał dźwiękowy, a na panelu sterowania jest wyświetlany monit o wyjęcie papieru.



9. Odwijaj rolę do wnętrza drukarki, aż wyczujesz opór i papier lekko się napręży. Po wykryciu papieru drukarka emituje sygnał dźwiękowy i automatycznie pobiera papier.



10. Jeśli krawędź wiodąca papieru ma kod kreskowy, drukarka odczyta kod kreskowy, a następnie obetnie go. Należy wyjąć i wyrzucić odcięty pasek papieru.
11. Jeśli krawędź wiodąca nie zawiera kodu kreskowego, na panelu przednim zostanie wyświetlony monit o wybranie kategorii i rodzaju papieru.

 **WSKAZÓWKA:** Jeśli ładowanego rodzaju papieru nie ma liście papierów, zobacz [Brak rodzaju papieru w sterowniku na stronie 152](#).

12. Jeśli włączona jest opcja **Drukowanie informacji o papierze**, na panelu sterowania może być wyświetlony monit o określenie długości roli. Zobacz [Drukowanie informacji o papierze na stronie 39](#).
13. Drukarka sprawdzi wyrównanie papieru i zmierzy jego szerokość, a następnie na panelu przednim zostanie wyświetlony monit o zamknięcie pokrywy roli.

Jeśli papier nie jest prawidłowo wyrównany, drukarka automatycznie przystąpi do jego wyrównywania.


 **UWAGA:** Jeśli na dowolnym etapie ładowania papieru wystąpi nieoczekiwany problem, zobacz [Nie można poprawnie załadować papieru na stronie 151](#).


## Wyładowywanie roli

Przed wyładowaniem roli sprawdź, czy na roli jest papier, i wykonaj odpowiednie instrukcje opisane poniżej.

### Szybka procedura z papierem na roli

Jeśli papier znajduje się na roli, wystarczy otworzyć pokrywę roli, aby automatycznie wyładować rolę — chyba że roli nie można przeciąć. w takim przypadku zobacz [Procedura wyładowania ręcznego na stronie 33](#).


 **UWAGA:** W przypadku wyładowywania roli w taki sposób drukarka nie drukuje na niej kodu kreskowego, dlatego nie będzie znać długości roli przy następnym jej ładowaniu. Zobacz [Drukowanie informacji o papierze na stronie 39](#).

 **UWAGA:** Jeśli pokrywa dowolnej roli zostanie otwarta, gdy załadowany jest arkusz, zostanie on również wyładowany.



## Procedura na panelu sterowania dotycząca papieru na roli

Jeśli papier znajduje się na roli, rolę można wyładować, używając panelu sterowania.

1. Wybierz , a następnie ikonę roli i polecenie **Rozładuj**.
2. Może być konieczne otwarcie pokrywy roli.
3. Jeśli roli nie można przeciąć, zobacz [Procedura wyładowania ręcznego na stronie 33](#).

## Procedura obsługi roli bez papieru

Jeśli koniec papieru nie jest już zamocowany na gilzie, wyciągnij papier z drukarki.

Wyciągnij papier z jednego z dostępnych miejsc. Papier zaleca się wyciągać od tyłu drukarki. Może być konieczne otwarcie pokrywy roli.

## Procedura wyładowania ręcznego

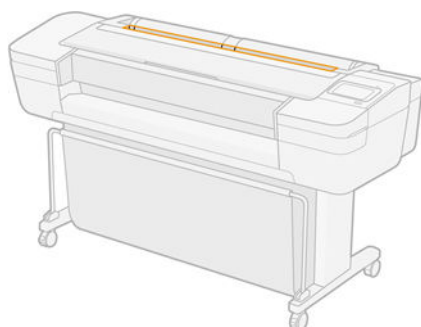
Rodzaje papieru, których nie może przecinać automatyczna obcinarka, muszą być wyładowywane ręcznie:

1. Otwórz pokrywę roli.
2. W razie konieczności przewiń papier obracając trzpień ręcznie, aż papier zostanie usunięty z drukarki.
3. Zamknij pokrywę roli.

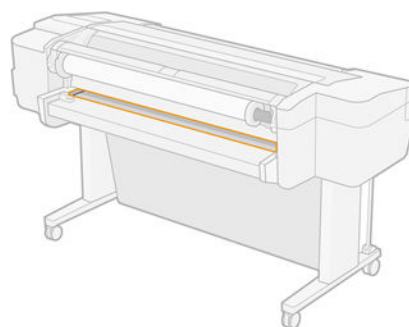
## Ładowanie pojedynczego arkusza

Modele Z9\* z pojedynczą rolą mają zasobnik wejściowy z tyłu drukarki, a na panelu przednim pojawia się informacja zalecająca korzystanie z tego sposobu ładowania arkusza. W zależności od preferencji można jednak również korzystać ze szczeliny na arkusze cięte w górnej części drukarki. Jeśli brak jest zasobnika wejściowego, konieczne jest użycie szczeliny na arkusze cięte na górze drukarki.


Szczelina na arkusze cięte na górze drukarki




Zasobnik wejściowy z tyłu




### Korzystanie ze szczeliny na arkusze cięte na górze drukarki

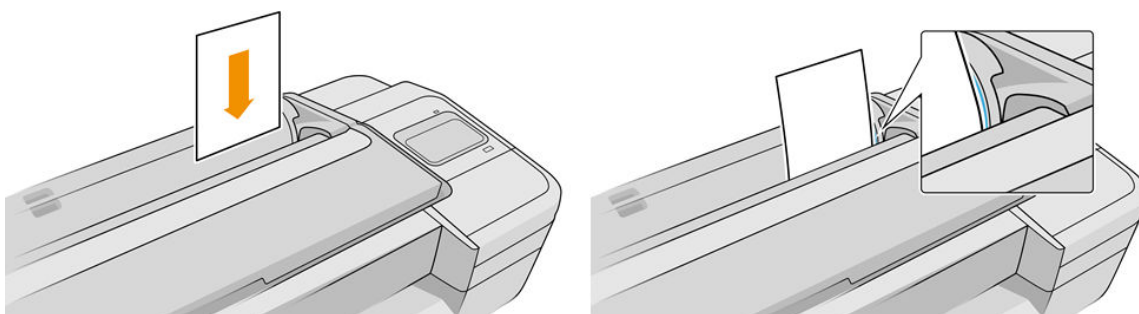
1. Sprawdź, czy wszystkie pokrywy roli są zamknięte. Otwarcie pokrywy przy załadowanym arkuszu spowoduje natychmiastowe wyładowanie arkusza.
2. Na panelu przednim wybierz , a następnie **Arkusz > Załaduj**.
3. Wybierz kategorię i rodzaj papieru.

 **WSKAZÓWKA:** Jeśli ładowanego rodzaju papieru nie ma liście papierów, zobacz [Brak rodzaju papieru w sterowniku na stronie 152](#).

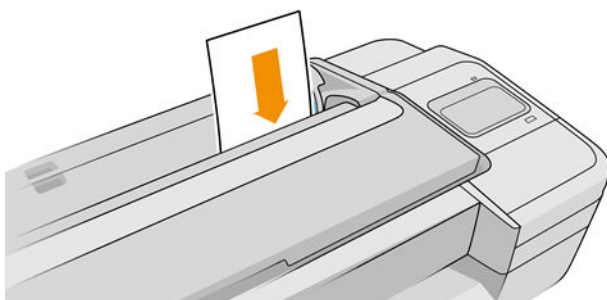
4. Tylko model Z6dr/Z9+dr: Jeśli rola jest już załadowana, należy zaczekać, aż zostanie wycofana do położenia gotowości. Można będzie na niej ponownie drukować bez konieczności ponownego ładowania i natychmiast po wyładowaniu papieru w arkuszach.


 **UWAGA:** W modelach z dwiema rolami, jeśli w dowolnym momencie otworzysz pokrywę roli, rola znajdująca się w położeniu gotowości zostanie automatycznie wyładowana. Aby znowu drukować na tej roli, będzie konieczne ponowne jej załadowanie.

5. Po wyświetleniu monitu na wyświetlaczu panelu przedniego włóż arkusz do szczeliny na arkusze cięte po prawej stronie drukarki. Na ilustracjach strona zadrukowana skierowana jest w stronę czytelnika. Strona ta będzie skierowana do góry w drukarce.




6. Załaduj arkusz wyrównany względem linii ładowania i włóż możliwie najgłębiej. W przypadku grubszych arkuszy wyczujesz opór.




 **OSTRZEŻENIE!** Uważaj, aby nie włożyć palców do szczeliny podawania papieru.

7. Wybierz przycisk **OK** na panelu przednim, aby pobrać papier do drukarki. Wprowadź arkusz do drukarki; jest to szczególnie istotne w przypadku grubszych papierów.
8. Drukarka sprawdza wyrównanie papieru i mierzy arkusz.

 **UWAGA:** W zależności od długości arkusza jest on wysuwany z przodu drukarki.

9. Jeśli arkusz nie jest poprawnie wyrównany, może zostać wyświetlony monit o ponowne włożenie go. Postępuj zgodnie z instrukcjami na wyświetlaczu panelu przedniego.


 **UWAGA:** Jeśli na dowolnym etapie ładowania papieru wystąpi nieoczekiwany problem, zobacz [Nie można poprawnie załadować papieru na stronie 151](#).

## Korzystanie z podajnika wejściowego z tyłu drukarki

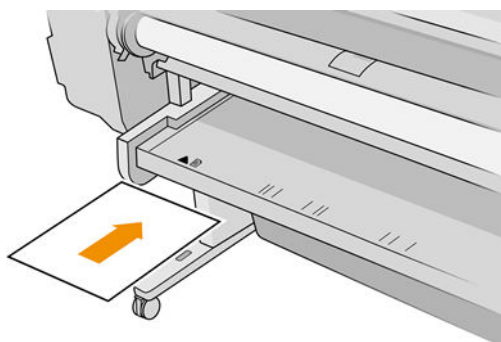
1. Sprawdź, czy wszystkie pokrywy roli są zamknięte. Otwarcie pokrywy przy załadowanym arkuszu spowoduje natychmiastowe wyładowanie arkusza.

2. Na panelu przednim wybierz , a następnie **Arkusz > Załaduj**.

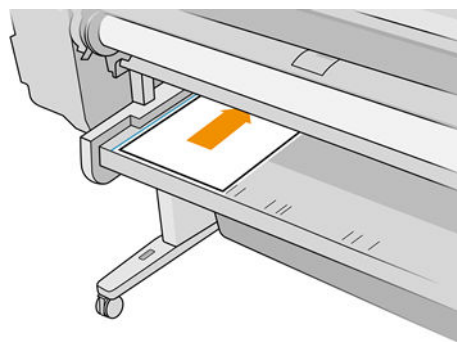
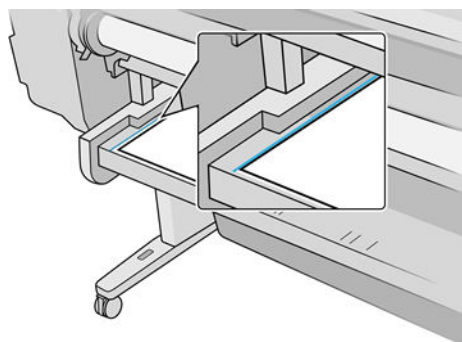
3. Wybierz kategorię i rodzaj papieru.


 **WSKAZÓWKA:** Jeśli ładowanego rodzaju papieru nie ma liście papierów, zobacz [Brak rodzaju papieru w sterowniku na stronie 152](#).

4. Po wyświetleniu monitu na wyświetlaczu panelu przedniego włóż arkusz do zasobnika wejściowego z tyłu drukarki. Na ilustracjach strona zadrukowana skierowana jest w stronę czytelnika. Strona ta będzie skierowana do góry w drukarce.



5. Załaduj arkusz wyrównany względem linii ładowania i włóż możliwie najgłębiej. W przypadku grubszych arkuszy wyczujesz opór.




 **OSTRZEŻENIE!** Uważaj, aby nie włożyć palców do szczeliny podawania papieru.

6. Wybierz przycisk **OK** na panelu przednim, aby pobrać papier do drukarki. Wprowadź arkusz do drukarki; jest to szczególnie istotne w przypadku grubszych papierów.
7. Drukarka sprawdza wyrównanie papieru i mierzy arkusz.


 **UWAGA:** W zależności od długości arkusza jest on wysuwany z przodu drukarki.

8. Jeśli arkusz nie jest poprawnie wyrównany, może zostać wyświetlony monit o ponowne włożenie go. Postępuj zgodnie z instrukcjami na wyświetlaczu panelu przedniego.

 **UWAGA:** Jeśli na dowolnym etapie ładowania papieru wystąpi nieoczekiwany problem, zobacz [Nie można poprawnie załadować papieru na stronie 151](#).

## Wyładowywanie pojedynczego arkusza



Aby wyładować pojedynczy arkusz po jego wydrukowaniu, wystarczy wyciągnąć go z przodu drukarki.

Aby wyładować arkusz bez drukowania, przejdź do panelu przedniego i wybierz , a następnie kartę arkusza i polecenie **Wyładuj**.

Arkusz zostanie wysunięty z przodu drukarki; złap go ręcznie lub poczekaj, aż spadnie do kosza.

## Tryb czułego papieru

Tryb czułego papieru w drukarce służy do zapewnienia najwyższej jakości wydruków na papierze szczególnie podatnym na odkształcenia i zarysowania, takim jak np. papier foliowany. W przypadku niektórych kategorii podatnego papieru drukarka domyślnie wyświetli monit z pytaniem, czy chcesz załadować go jako **czuły papier**.

Jeśli chcesz, aby drukarka wyświetlała monit po każdym załadowaniu roli, przejdź do panelu przedniego i wybierz , następnie , a następnie wybierz opcję **Źródło papieru > Zapytaj o sposób ładowania**.

Podczas ładowania papieru w trybie czułego papieru instrukcje wyświetlane na panelu przednim prowadzą użytkownika przez cały proces. Na jego końcu, pojawi się prośba o zachowanie otwartej pokrywy roli, gdy tryb czułego papieru jest aktywny. Można także drukować w standardowy sposób.

**! OSTRZEŻENIE!** Nie wolno wkładać palców do szczeliny wejściowej na rolę papieru w drukarce ani do mechanizmu przekładniowego.




**UWAGA:** Aktywność tego trybu wskazuje ikona znajdująca się na ekranie informacyjnym dotyczącym papieru na panelu sterowania.

### Notatki

- Tryb czułego papieru pozostanie aktywny aż do wyładowania roli. Aktywność tego trybu wskazuje ikona znajdująca się na ekranie informacyjnym dotyczącym papieru na panelu sterowania.
- Gdy rola jest załadowana lub nośnik jest traktowany jako czuły papier, nie można ani roli, ani nośnika zaparkować w drukarce. Oznacza to, że żaden inny papier nie będzie dostępny do drukowania przez cały czas aktywności trybu czułego papieru. W ten sposób w tym trybie drukarka działa jak drukarka z pojedynczą rolą.
- W przypadku załadowania drugiej roli, gdy tryb czułego papieru jest aktywny, wrażliwa rola zostanie automatycznie wyładowana.

## Wyświetlanie informacji o papierze

Aby wyświetlić informacje dotyczące załadowanego papieru, wybierz , a następnie ikonę roli.

Na panelu przednim są wyświetlane następujące informacje:

- Wybrany rodzaj papieru
- Stan roli lub arkusza
- Szerokość papieru w milimetrach (szacowana)
- Długość papieru w milimetrach (szacowana)
- Stan kalibrowania

Jeśli nie załadowano papieru, wyświetlany jest komunikat **Brak papieru**.

Te same informacje są wyświetlane w narzędziu HP DesignJet Utility for Windows (karta **Przeгляд** > karta **Materiały eksploatacyjne**) oraz w narzędziu HP Utility for Mac OS X (Grupa informacji: **Stan drukarki** > **Stan materiałów eksploatacyjnych**) i we wbudowanym serwerze internetowym (karta **Papier** > **Źródło papieru**, następnie kliknij kartę załadowanego papieru, aby wyświetlić dodatkowe szczegóły dotyczące kalibracji i długości).

## Wstępne ustawienia papieru


Każdy obsługiwany rodzaj papieru ma własne cechy charakterystyczne. Aby uzyskać optymalną jakość druku, drukarka zmienia sposób drukowania w zależności od rodzaju używanego papieru. Na przykład niektóre rodzaje papieru wymagają większej ilości atramentu, a inne dłuższego czasu schnięcia. Dlatego drukarka musi otrzymać opis dotyczący wymagań każdego rodzaju papieru. Ten opis jest określany terminem wstępne ustawienie papieru. Wstępne ustawienia papieru zawiera profil ICC, w którym opisane są cechy kolorystyczne papieru. Zawiera także informacje o innych cechach i wymaganiach papieru, które nie są bezpośrednio związane z kolorem. Istniejące wstępne ustawienia papieru dla tej drukarki zostały zainstalowane z oprogramowaniem drukarki.

Jednak przewijanie listy zawierającej wszystkie rodzaje papieru dostępne mogłoby być uciążliwe. Dlatego drukarka zawiera wstępne ustawienia papieru tylko najbardziej rozpowszechnionych rodzajów papieru. Jeśli w drukarce nie zainstalowano wstępnego ustawienia papieru odpowiadającego typowi zakupionego papieru, nie będzie można wybrać tego typu papieru na panelu sterowania.

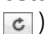
Z sieci Web można pobrać i zainstalować dodatkowe ustawienia wstępne papieru: zobacz [Aby zainstalować wstępne ustawienie papieru na stronie 37](#).

## Aby zainstalować wstępne ustawienie papieru

1. Po znalezieniu odpowiedniego wstępnego ustawienia papieru w witrynie pod adresem <https://hp.globalbmg.com/paperpresets> lub na stronie internetowej producenta papieru kliknij przycisk **Pobierz teraz** i zapisz wstępne ustawienie papieru (plik **.oms**) na komputerze.

 **UWAGA:** Jeśli nie znajdzieszżądanego wstępnego ustawienia papieru w sieci Web, sprawdź, czy ustawienie nie zostało dodane do najnowszej wersji oprogramowania układowego drukarki. Możesz sprawdzić informacje o wersji oprogramowania układowego; zobacz [Aktualizacja oprogramowania układowego na stronie 140](#).

2. Przed rozpoczęciem instalacji nowego wstępnego ustawienia papieru upewnij się, że urządzenie jest bezczynne i kolejka wydruku została zatrzymana. Instalacja wstępnego ustawienia papieru przerwie drukowanie w toku.
3. Uruchom program HP DesignJet Utility lub wbudowany serwer internetowy.

- W programie HP DesignJet Utility dla systemu Windows, wybierz kolejno opcje **Centrum kolorów**, a następnie **Importuj wstępne ustawienie papieru**.
  - W programie HP Utility for Mac OS X wybierz **Wszystkie ustawienia > Importuj ustawienia wstępne papieru**.
  - We wbudowanym serwerze internetowym kliknij kartę **Papier**. W sekcji Zarządzanie papierem kliknij kartę **Ustawienia wstępne papieru**.
4. Na stronie importu wybierz ustawienie wstępne papieru pobrane w kroku 1.
  5. Kliknij przycisk **Importuj** i zaczekaj na ukończenie procesu aktualizacji. Może to potrwać dłuższy czas.
  6. Sprawdź, czy nowy rodzaj papieru pojawia się w kategorii **Dodatkowy papier** lub **Papier niestandardowy** na panelu sterowania drukarki.
  7. Dokonaj synchronizacji nowego rodzaju papieru ze sterownikiem uruchamiając HP Utility. Wybierz drukarkę, a następnie wybierz kolejno opcje **Paper Preset Management** (Zarządzanie wstępnym ustawieniem papieru) i **Synchronize Paper Presets** (Synchronizuj wstępne ustawienia papieru) (przycisk ).


Po zaimportowaniu wstępnych ustawień papieru można wybrać rodzaj papieru z panelu przedniego i sterownika. Profil ICC dla nowego papieru jest gotowy do użycia przez aplikację.

## Tworzenie własnych ustawień wstępnych papieru

Przed rozpoczęciem stosowania w drukarce niestandardowego rodzaju papieru należy dodać ustawienie wstępne dla nowego papieru. Nowe ustawienie wstępne papieru można dodać za pomocą funkcji Color Center w programie HP Utility.

Nazwa papieru ustawienia wstępnego papieru pojawi się w sterowniku drukarki i na panelu sterowania.

Aby utworzyć ustawienie wstępne papieru, wystarczy postępować zgodnie z prostą procedurą:

1. Przejdź do karty **Color Center** w HP Utility dla Windows, lub do grupy **Zarządzanie wstępnymi ustawieniami papieru** w HP Utility dla systemu Mac OS.
2. Kliknij polecenie **Utwórz ustawienia wstępne papieru** w systemie Windows lub ikonę **+** w systemie Mac OS X.
3. Wybierz kategorię papieru z menu rozwijanego. Kategoria papieru wyznacza ilość atramentu używanego podczas drukowania i inne podstawowe parametry. Aby uzyskać więcej informacji, zobacz pomoc online  w Color Center. Niektóre z typowych kategorii są następujące (w zależności od modelu):
  - **Papier dokumentowy i powlekany:** papiery z naturalnego włókna, cienkie papiery o matowej powierzchni. W przypadku tych papierów stosuje się czarny matowy atrament bez atramentu zwiększającego połysk; wymagają one stosunkowo niskich limitów atramentu i wysokiego położenia karetki.
  - **Papier fotograficzny:** papiery fotograficzne, stosunkowo cienkie papiery o różnych rodzajach wykończenia powierzchni, od matowego przez satynowy po błyszczący. Papiery te wymagają fotograficznego czarnego atramentu i atramentu zwiększającego połysk, z wyjątkiem fotograficznych papierów matowych, stosunkowo dużych limitów zużycia atramentu i niskiego położenia karetki, z wyjątkiem papierów barytowych i fotograficznych papierów matowych. Zwykle są zadrukowane z kołem gwiazdowym do góry.
  - **Materiały przezroczyste:** syntetyczne materiały przezroczyste, które wymagają czarnego atramentu fotograficznego bez atramentu zwiększającego połysk i wysokich limitów, wysokiego położenia karetki i zadrukowania z kołem gwiazdowym do góry.
4. Wprowadź nazwę papieru.


---

 **WSKAZÓWKA:** Nazwa handlowa papieru będzie prawdopodobnie najbardziej zrozumiała dla innych użytkowników drukarki.

---

5. Wybierz odpowiednie ustawienia: Czas schnięcia, obcinarka pozioma itd.
6. W systemie Windows kliknij opcję **Dalej** lub **Gotowe** (w zależności od modelu drukarki), a w systemie Mac OS kliknij opcję **Kontynuuj**.
7. Nazwę papieru niestandardowego można znaleźć w kategorii **Papier niestandardowy** na panelu przednim i w programie HP Utility. W przypadku modelu drukarki Z9+ zostanie wyświetlony monit z zachętą do ustawienia profilu papieru. Zobacz [Utwórz własny profil \(dotyczy tylko modelu Z9+\) na stronie 95](#).
8. W celu ustawienia profilu papieru przejdź do sekcji „Zarządzanie profilami” w Color Center w programie HP Utility. Wybierz nazwę profilu ICC.

Po utworzeniu ustawienia wstępnego papieru będzie można wybrać rodzaj papieru z panelu przedniego i ze sterownika w kategorii **Papier niestandardowy**.




Ustawienie wstępne papieru można wyeksportować do komputera i używać go z innymi drukarkami HP DesignJet Z. W Color Center wybierz opcję **Zarządzanie ustawieniami wstępnymi papieru**, wybierz ustawienie wstępne papieru i wybierz  w dolnej części strony. Następnie postępuj zgodnie z instrukcjami wyświetlanymi na ekranie. Aby zainstalować ustawienie wstępne papieru na innej drukarce, zobacz [Aby zainstalować wstępne ustawienie papieru na stronie 37](#).


## Drukowanie informacji o papierze

Włącz opcję **Drukowanie informacji o papierze**, aby rejestrować oszacowaną przez drukarkę długość roli, szerokość i rodzaj papieru. Informacje w postaci kodu paskowego i tekstu są drukowane na wiodącej krawędzi roli, gdy papier jest wyładowywany z drukarki.



24 inch wide (610 mm.) Plain Paper


- 
-  **UWAGA:** Informacje o szacowanej długości papieru są dostępne tylko w przypadku, gdy drukarka zarejestrowała ilość papieru na roli podczas ładowania jej do drukarki. Aby wprowadzić te informacje do drukarki, określ długość roli za pomocą panelu sterowania podczas ładowania papieru lub załaduj rolę, na której jest wydrukowany kod kreskowy z danymi papieru.
-  **UWAGA:** Drukowanie kodu kreskowego i tekstu na roli ma miejsce, tylko jeśli procedury ładowania i wyładowania są uruchamiane za pomocą menu papieru na panelu przednim.
-  **UWAGA:** Ta opcja powinna działać tylko z nośnikami całkowicie nieprzezroczystymi. W przypadku nośnika przezroczystego lub półprzezroczystego może się to nie udać.
- 

Aby włączyć opcję **Drukowanie informacji o papierze** przejdź do panelu przedniego i naciśnij opcję  , a następnie **Źródło papieru > Drukowanie informacji o papierze > Włącz**.

- 
-  **UWAGA:** Włączenie tej opcji nieznacznie zmieni procedury ładowania i wyładowywania papieru.
-

## Przesuwanie papieru

Jeśli drukarka jest bezczynna (gotowa do drukowania), papier można przesunąć do przodu lub do tyłu za pomocą panelu sterowania. Można wykorzystać tę funkcję, aby zwiększyć lub zmniejszyć odstęp między kolejnymi wydrukami.


Aby przesunąć papier, wybierz , a następnie **Źródło papieru > Przesuń papier**.

Wybierz strzałkę w górę, aby przesunąć papier do przodu lub strzałkę w dół, aby ponownie nawinąć papier.

## Utrzymanie papieru


Aby zachować jakość papieru, należy postępować zgodnie z poniższymi zaleceniami:

- Przechowywane role należy przykrywać innym kawałkiem papieru lub tkaniny.
- Przechowywane cięte arkusze należy przykrywać, a przed załadowaniem do drukarki należy je oczyścić lub omieść z kurzu.
- Czyszczenie wejściowej i wyjściowej płyty dociskowej.
- Zawsze zamykaj okno drukarki.


 **UWAGA:** Papier fotograficzny i powlekany wymagają uważnej obsługi, zobacz [Wydruk jest rozarty lub porysowany na stronie 169](#).


## Zmiana czasu schnięcia

Ustawienia czasu schnięcia można zmienić, jeśli trzeba je dostosować do szczególnych warunków drukowania, takich jak drukowanie wielu stron, kiedy czas ma wielkie znaczenie lub wymagana jest pewność, że atrament wyschnie przed obsługą.

Wybierz ikonę , a następnie wybierz kolejno pozycje **Domyślna konfiguracja drukowania > Odbieranie wydruków > Czas schnięcia**. Możesz wybrać:


- **Wydłużony**, aby ustawić dłuższy od zalecanego czas, który zapewni całkowite wyschnięcie atramentu;
- **Optymalny**, aby ustawić domyślny i zalecany czas wybranego papieru (jest to domyślne ustawienie);
- **Skrócony**, aby ustawić krótszy od zalecanego czas, kiedy jakość ma mniejsze znaczenie;
- **Brak**, aby wyłączyć czas schnięcia i wyjąć wydruk natychmiast po zakończeniu drukowania.

 **OSTROŻNIE:** Jeśli atrament nie wyschnie przed wyjęciem wydruku, może zabrudzić odbiornik papieru i zostawić ślady na wydruku.

 **UWAGA:** W przypadku anulowania czasu schnięcia podczas drukowania, drukarka może niepoprawnie pobierać i obcinać papier ze względu na konserwację głowic drukujących, która działa równolegle. Jeśli czas schnięcia jest równy 0, drukarka obetnie papier, a następnie wykona konserwację głowic drukujących. Jeśli jednak czas schnięcia jest większy od 0, drukarka nie obcina papieru przed zakończeniem konserwacji głowic drukujących.





## Włączanie i wyłączanie automatycznej obcinarki poziomej

Aby włączyć lub wyłączyć obcinarkę poziomą w drukarce, na panelu przednim wybierz ikonę , a

następnie wybierz kolejno polecenia **Domyślna konfiguracja drukowania** > **Obcinarka** > **Obcinarka pozioma** i zmień opcję obcinarki.


Ustawieniem domyślnym jest **Włącz**.

 **UWAGA:** Jeśli obcinarka jest wyłączona, nie będzie obcinać papieru między zadaniami, ale obcinanie papieru będzie kontynuowane podczas ładowania, wyładowywania i przełączania ról.

 **WSKAZÓWKA:** Aby odciąć papier z roli po wyłączeniu automatycznej obcinarki, zobacz [Podawanie i obcinanie papieru na stronie 41](#).

## Włącz i wyłącz automatyczną przycinarkę pionową (tylko modele Z6dr i Z9<sup>+</sup>dr)

Modele drukarki Z6dr lub Z9<sup>+</sup>dr mają wbudowaną przycinarkę pionową, która przycina lewe i prawe krawędzie papieru.


Aby włączyć lub wyłączyć przycinarkę pionową w drukarce, na panelu przednim wybierz ikonę , a

następnie wybierz kolejno polecenia **Domyślna konfiguracja drukowania** > **Obcinarka** > **Przycinarka pionowa** i zmień opcję przycinarki.

Ustawieniem domyślnym jest **On** (Włącz).


## Podawanie i obcinanie papieru


Na panelu przednim dostępne są dwa sposoby pobierania i obcinania papieru:


- Wybierz ikonę , a następnie wybierz kolejno pozycje **Źródło papieru** > **Wysuwanie i obcinanie strony**.
- W centrum stanu wybierz ikonę obcinarki.

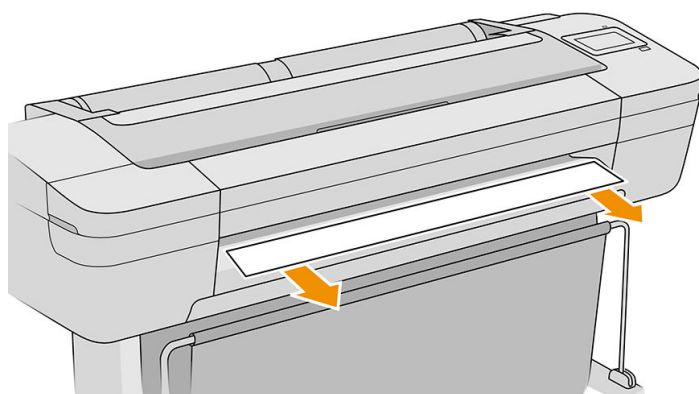
Następnie drukarka przesuwa papier i obetnie go po linii prostej wzdłuż przedniej krawędzi. Istnieje kilka możliwych powodów, dla których warto to zrobić:


- Aby obciąć krawędź wiodącą papieru, jeśli papier jest uszkodzony lub nierówny.
- Aby pobrać i obciąć papier, gdy automatyczna obcinarka jest wyłączona.
- Anulowanie czasu oczekiwania i natychmiastowe wydrukowanie dostępnych stron, jeśli drukarka oczekuje na zagnieżdżenie większej liczby stron.

 **UWAGA:** Opóźnienie spowodowane tym, że każdemu wydrukowi towarzyszy obsługa głowic drukujących uniemożliwiająca odcięcie papieru przed zakończeniem tej procedury.

 **UWAGA:** Niektóre rodzaje papieru nie mogą być przycinane przez obcinarkę automatyczną. W takim przypadku drukarka przesuwa papier nie próbując go ciąć.

 **OSTROŻNIE:** Wyjmij odcięty arkusz z odbiornika papieru. W przypadku pozostawienia w odbiorniku papieru pasków lub krótkich wydruków może powstać zacięcie w drukarce.



 **UWAGA:** Papier fotograficzny i powlekany wymagają uważnej obsługi, zobacz [Wydruk jest rozarty lub porysowany na stronie 169](#).



 **WSKAZÓWKA:** Aby przesunąć papier bez obcinania, zobacz [Przesuwanie papieru na stronie 40](#).


## Korzystanie ze szpuli odbiorczej

Dzięki rolce odbiorczej zapracowani profesjonalni projektanci oraz dostawcy usług drukarskich mogą być bardziej produktywni ze względu na większe zastosowanie drukowania nienadzorowanego — nawet w ciągu nocy — i dostarczanie starannie wykonanych wydruków.

Szpula odbiorcza może gromadzić papier na dwa sposoby: drukowaną powierzchnią do wewnątrz lub na zewnątrz.

Postępuj zgodnie z instrukcjami montażu, aby zainstalować zestaw szpuli odbiorczej do zastosowania z drukarką.


Przy pierwszym użyciu szpuli odbiorczej należy ją aktywować przez wybranie , a następnie wybranie polecenia **Opcje wyjściowe**, następnie , następnie **Zainstaluj akcesorium**. Następnie należy wybrać opcję **Dołącz szpulę odbiorczą** na karcie szpuli odbiorczej.

 **UWAGA:** W przypadku niektórych rodzajów papieru, na przykład materiał na transparenty, szpula odbiorcza będzie działać lepiej po usunięciu układu zmiennego naprężenia przedniego. Usunięcie układu poprawi ostateczny kształt roli i pozwoli uniknąć powstawania pustych obszarów między obrotami. Zobacz [Rodzaje papieru przetestowane na szpuli odbiorczej na stronie 48](#).

## Przymocuj papier do szpuli odbiorczej

1. Na panelu przednim drukarki wybierz , następnie wybierz polecenie **Opcje wyjściowe** i opcję **Dołącz** na karcie szpuli odbiorczej. Wybierz rolę do zastosowania.

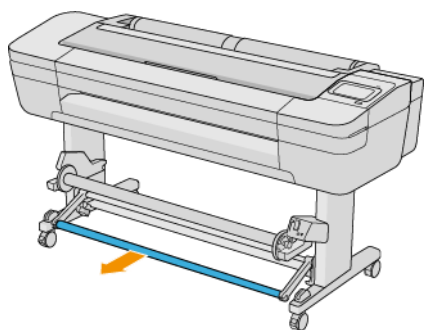
Instrukcje są wyświetlane na panelu przednim.

 **UWAGA:** W przypadku wyboru opcji zastosowania szpuli odbiorczej podczas drukowania przed wybraniem przycisku **Włącz** należy zapoznać się z procedurą. Dołączanie szpuli odbiorczej podczas drukowania wymaga ukończenia procedury, gdy drukarka pobiera papier i drukuje na nim. Dołączając szpulę odbiorczą podczas drukowania, można zaoszczędzić około 1,5 m papieru.

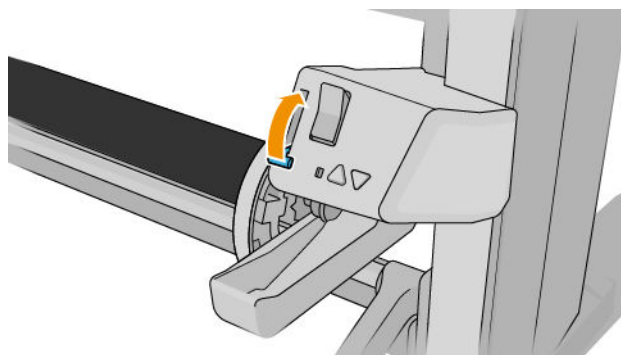
**WSKAZÓWKA:** Zaleca się utrzymanie przełącznika kierunku nawijania szpuli odbiorczej w pozycji „wyłącz” (zobacz [Rozładunek szpuli odbiorczej na stronie 50](#)) w celu uniknięcia niepożądanych przesunięć przy dołączaniu szpuli odbiorczej podczas drukowania. Jeśli po przymocowaniu wiodącej krawędzi papieru do rdzenia papier jest prosty, należy przesunąć przełącznik kierunku nawijania do żądanej pozycji 1 lub 2. Ustawienie 1 przewija papier drukowaną powierzchnią do wewnątrz. Ustawienie 2 przewija papier drukowaną powierzchnią na zewnątrz.

Poniższą procedurę należy wykonać w przypadku wyboru opcji dołączania od razu. Jeśli została wybrana opcja dołączania później (podczas drukowania), należy wykonać te same czynności bez wskazówek wyświetlanych na panelu sterowania.

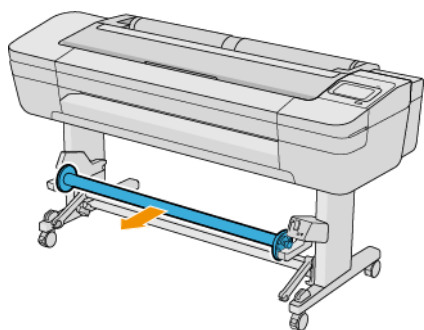
2. Usuń kształtownik zwoju.



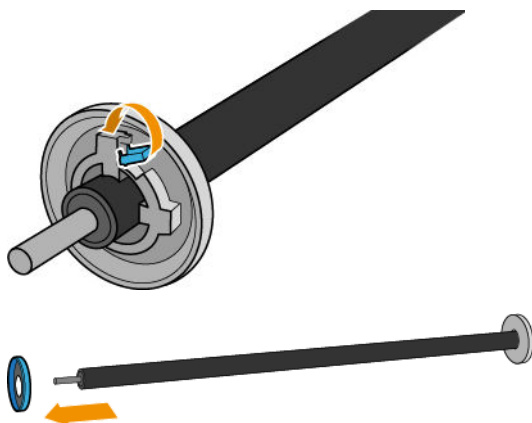
3. Odblokuj szpulę odbiorczą poprzez przesunięcie jej dźwigni do skrajnego górnego położenia.



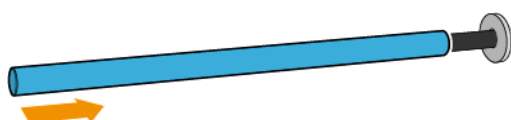
4. Wymij szpulę odbiorczą.



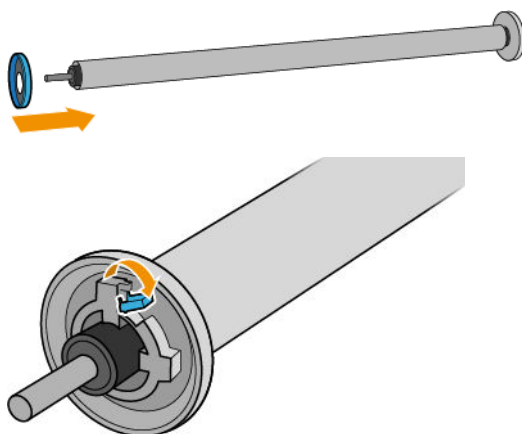
5. Podnieś dźwignię, aby odblokować ogranicznik ze szpuli odbiorczej i odłóż go na bok.



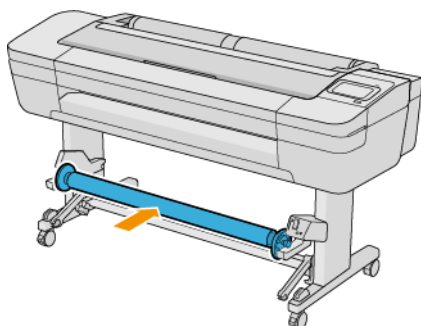
6. Wsuń rdzeń na szpulę odbiorczą. Szerokość rdzenia powinna być równa szerokości papieru lub większa.



7. Ponownie włóż ogranicznik papieru na szpulę odbiorczą, a następnie zablokuj go za pomocą dźwigni.



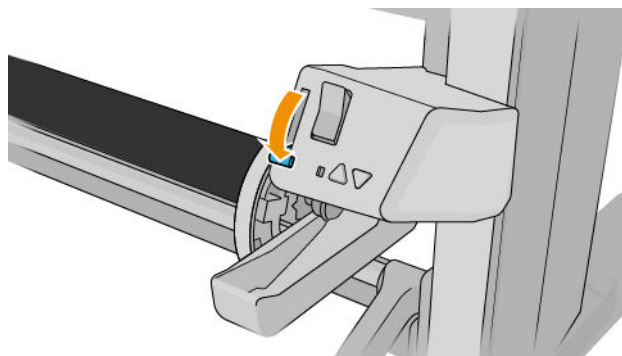
8. Załaduj szpulę odbiorczą do drukarki, mocno dociskając oba jej końce.



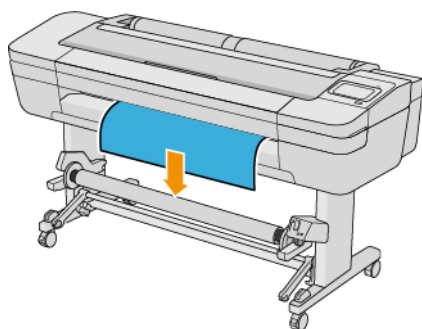
**⚠ OSTRZEŻENIE!** Uważaj, aby nie przytrzasnąć palców.



9. Upewnij się, że dźwignia szpuli odbiorczej jest w najniższym położeniu.




10. Przesuń papier, wybierając przyciski **Przesuń/Przewiń** na panelu przednim.



11. Pociągnij za środek wiodącej krawędzi papieru w dół, aby wyprostować papier. *Nie* próbuj wyciągać więcej papieru z drukarki.

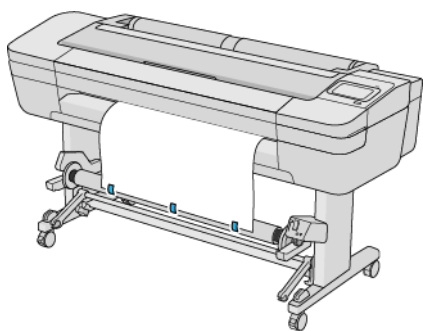
---


 **UWAGA:** W przypadku dołączania szpuli odbiorczej podczas drukowania wyciągany papier nie musi być naciągnięty. Przymocuj papier do rdzenia za pomocą taśmy, gdy po rozpoczęciu drukowania z drukarki zostanie pobrany odpowiedniej długości odcinek papieru.

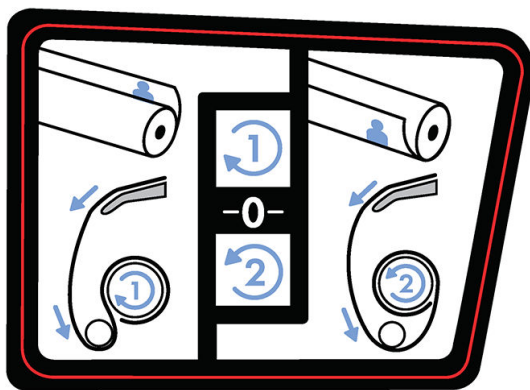
---

12. Wyreguluj położenie rdzenia na szpuli odbiorczej w taki sposób, aby był on wyrównany z papierem.

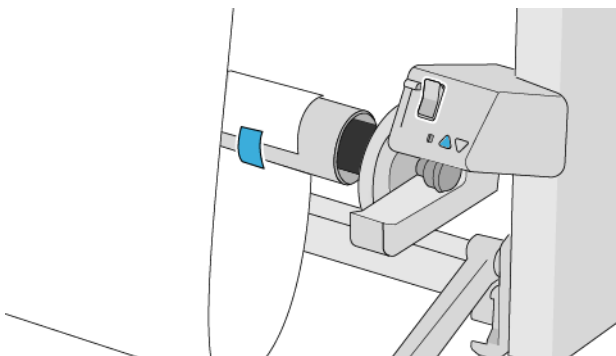
13. Za pomocą taśmy przymocuj wiodącą krawędź papieru na środku rdzenia, a następnie po obu stronach. Upewnij się, że papier jest umieszczony prosto.



-  **UWAGA:** Taśmę załóż odpowiednio, w zależności od tego, czy obraz ma być drukowany na stronie wewnętrznej czy zewnętrznej nośnika.

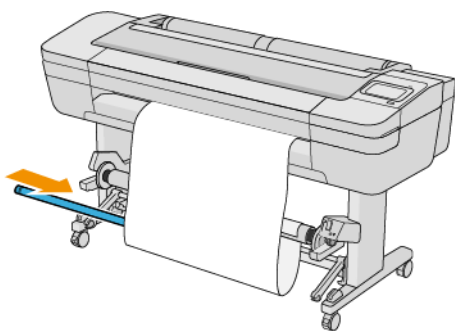


14. Wybierz przycisk na panelu przednim, aby przesunąć papier i utworzyć zwisającą pętlę.
15. Naciśnij niebieską strzałkę w górę na silniku szpuli odbiorczej, aby wykonać jeden pełny obrót szpuli. Pomoże to utrzymać obciążenie kształtownika zwoju.



16. Naciśnij przycisk, aby ponownie przesunąć papier. Papier powinien się przesunąć niemal aż do zetknięcia z podłożem.

17. Ostrożnie wprowadź kształtownik zwoju. Jest to bardzo ważne: bez tego szpula odbiorcza nie będzie działać poprawnie.

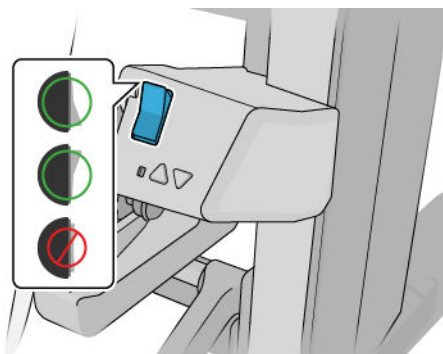


18. Zamocuj kształtownik zwoju w podporach po obu stronach.

**⚠ OSTRZEŻENIE!** Uważaj, aby nie przytrzasnąć palców.



19. Za pomocą przełącznika kierunku nawijania w silniku szpuli odbiorczej wybierz kierunek nawijania. Ustawienie 1 przewija papier drukowaną powierzchnią do wewnątrz. Ustawienie 2 przewija papier drukowaną powierzchnią na zewnątrz.



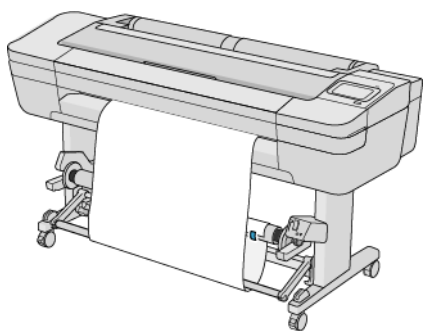
**📝 UWAGA:** Konieczne jest przyklejenie krawędzi wiodącej odpowiednio do zamierzonego kierunku nawijania. Zobacz krok 13.

**📝 UWAGA:** W zależności od rodzaju papieru może być konieczne użycie układu zmiennego naprężenia przedniego.



W przypadku niektórych papierów, takich jak materiały na transparenty, usunięcie układu zmiennego naprężenia przedniego poprawi ostateczny kształt roli i pozwoli uniknąć powstawaniu pustych obszarów między obrotami.

20. Naciśnij przycisk Dalej na panelu przednim. Drukarka przesunie i skalibruje papier.

21. Na poniższej ilustracji przedstawiono wygląd drukarki podczas pracy. Po wysunięciu się papieru z drukarki spada on na kształtownik zwoju ponad paskiem przetącznika, a następnie ponownie spada na szpulę odbiorczą.



 **UWAGA:** W przypadku używania szpuli odbiorczej papier nie jest automatycznie odcinany po zakończeniu poszczególnych zadań drukowania.

 **UWAGA:** W przypadku ładowania szpuli odbiorczej podczas drukowania, aby uzyskać optymalną jakość druku, należy ponownie skalibrować przesuw papieru. Na panelu przednim wybierz opcję , a następnie opcje **Kalibracja przesuwu papieru > Kalibruj przesuw papieru**.

## Rodzaje papieru przetestowane na szpuli odbiorczej


Rodzina	Rodzaj papieru	Zalecany układ zmiennego naprężenia przedniego?
Papier fotograficzny	Szybkoschnący pap. fot. HP Premium, błyszczący	Nie
	Szybkoschnący pap. fot. HP Premium, satynowy	Nie
	Zwykły szybkoschnący papier fotogr. HP, błyszczący	Nie
	Zwykły szybkoschnący papier fotogr. HP, satynowy	Nie
	Uniwers. szybkoschnący pap. foto. HP glosa	Nie
	Uniw. szybkoschnący pap. foto. HP satynowy	Nie
	Papier fotograficzny HP Premium, matowy	Nie
	Matowy papier HP do plakatów	Nie
	Satynowy papier HP do plakatów	Nie
	Papier fotogr. błyszczący/półbłyszczący/satynowy	Nie
	Papier fot. błyszcz./półbł./satyn. (mniej atram.)	Nie
	Papier fot. błyszcz./półbł./satyn. (więcej atr.)	Nie
	Papier fot. matowy	Nie
Backlit material	Folia do podświetlania HP Premium o żywych kolor	Nie
	Materiał podświetlany	Nie
Materiał samoprzylepny	Zwykły samoprzylepny polipropylen HP, matowy	Nie
	Uniwersalny samoprzylepny winyl HP	Nie
	Winyl samoprzylepny HP ColorFast	Nie
	Zwykły samoprzylepny błyszczący polipropylen HP	Nie
	Polipropylen przylepny matowy	Nie




Rodzina	Rodzaj papieru	Zalecany układ zmiennego naprężenia przedniego?
Materiał na transparenty i oznakowania	Materiał na transparenty HP Opaque Scrim HP	Nie
	Mat na transp mask	Nie
	Polipropyleń HP Premium, matowy	Nie
	Zwykły polipropyleń HP, matowy	Nie
	Wytrzymały, warstwowy, półtbl. papier wystawowy HP	Nie
	Nośnik HP Durable Banner (bez Tyvek)	Nie
	Nośnik HP Durable Banner with Dupont Tyvek	Nie
Papier dokumentowy i powlekany	Papier o bardzo dużej gramaturze HP Plus, matowy	Nie
	Uniw. papier dokum. HP	Tak
	Papier HP, jasnobiały, do drukarek atramentowych	Tak
	Wysokiej jakości papier dokumentowy HP (wałek 3-calowy)	Tak
	Papier HP, powlekany	Tak
	Uniwersalny papier o dużej gramaturze HP, powlek.	Nie
	Papier o dużej gramaturze HP, powlekany	Nie
	Zwykły papier	Tak
	Papier powlekany	Tak
	Pap. o dużej gram., powl.	Nie
Papier o bardzo o dużej gramaturze, powlekany	Nie	
Materiał do wydruków artystycznych	Płótno artystyczne HP, matowe	Nie
	Papier do litografii HP, matowy	Nie
	Profesjonalne płótno HP, matowe	Nie
	Płótno	Nie
	Płótno (mniej atramentu)	Nie

## Rozładunek szpuli odbiorczej

---

 **OSTRZEŻENIE!** Uważaj, aby nie przytrzasnąć palców.



- 
1. Na panelu przednim drukarki wybierz opcję , następnie wybierz kolejno polecenia **Opcje wyjściowe** > **Szpula odbiorcza** > **Odłącz**.
  2. Przesuń przełącznik kierunku nawijania do pozycji „wyłącz”. Przełącznik znajduje się w pozycji „wyłącz”, gdy jest umieszczony na środku (innymi słowy nie znajduje się ani w pozycji 1, ani w pozycji 2).
  3. Odcinanie papieru: wybierz opcję **Automatycznie** lub **Ręcznie** na panelu przednim.
  4. Trzymając papier, nawiń jego pozostałą część na szpulę odbiorczą za pomocą przycisku zwijania silnika szpuli odbiorczej.
  5. Odblokuj szpulę odbiorczą poprzez przesunięcie jej dźwigni do skrajnego górnego położenia.
  6. Usuń szpulę odbiorczą z drukarki.

---

## 3 Praca z dwiema rolami (tylko modele Z6dr/ Z9<sup>+</sup>dr)

- [Zalety drukarek wielorolowych](#)
- [Przydzielanie zadań do ról papieru przez drukarkę](#)

## Zalety drukarek wielorolowych

Drukarka wielorolowa może być użyteczna na kilka sposobów:

- Można szybko przełączać między różnymi rodzajami papieru zgodnie z preferencjami użytkownika.
- Można szybko przełączać między różnymi szerokościami papieru zgodnie z preferencjami użytkownika. Mniejsze obrazy mogą być drukowane na węższym papierze, co pozwala oszczędzać papier.
- Po załadowaniu dwóch identycznych ról do drukarki można drukować przez dłuższy czas bez nadzoru, ponieważ drukarka może automatycznie przełączać między rolami po wyczerpaniu się papieru na pierwszej roli. Zobacz [Drukowanie nienadzorowane/nocne na stronie 77](#).

Bieżący stan obu ról zostanie wyświetlony na panelu przednim po wybraniu



**UWAGA:** Zwróć uwagę, że **chroniona rola** jest niedostępna, jeśli numer roli lub jej rodzaj papieru nie zostaną wyraźnie określone. Zobacz [Ochrona rodzaju papieru na stronie 77](#).



**UWAGA:** Jeśli używasz papieru nieobsługiwanego przez drukarkę, funkcja automatycznego przełączania może być wyłączona. W takim przypadku zadania wysyłane do roli w trybie gotowości są wstrzymywane, dopóki rola nie zostanie wyładowana ręcznie.



**UWAGA:** W przypadku drukowania z napędu flash USB korzystanie z funkcji drukowania z wielu ról jest znacznie uproszczone: ręcznie określ rolę do użycia lub wybierz opcję **Save paper** (Oszczędzanie papieru), aby drukarka wybrała największą rolę, na której zmieści się wydruk. Nie można określić rodzaju papieru.

## Przydzielanie zadań do ról papieru przez drukarkę

W przypadku wysyłania zadania drukowania ze sterownika drukarki można określić (za pomocą opcji **Rodzaj papieru** lub **Rodzaj to**) konkretny rodzaj papieru, na którym chcesz drukować. Można nawet określić (za pomocą opcji **Źródło papieru**, **Źródło to** lub **Podawany papier**) rolę, która ma być używana podczas drukowania (1 lub 2). Drukarka spróbuje dostosować się do tych wymagań i będzie szukać wystarczająco dużej roli papieru, aby obraz mógł być wydrukowany bez obciążenia.

- Jeśli obie role są odpowiednie do wydrukowania zadania, rola zostanie wybrana zgodnie z zasadami przełączania ról. Zobacz [Ustawienia rolek na stronie 86](#).
- Jeśli tylko jedna rola nadaje się do wydrukowania zadania, zostanie wydrukowane na tej roli.
- Jeśli obie role są nieodpowiednie do wydrukowania zadania, będzie ono umieszczone w kolejce zadań z przypisanym stanem wstrzymania z powodu papieru lub zostanie wydrukowane na nieodpowiedniej roli, w zależności od ustawienia akcji w przypadku niezgodności papieru. Zobacz [Rozwiązywanie problemów z niezgodnością rodzaju papieru na stronie 87](#).

Sterownik drukarki dla systemu Windows podaje informacje o typach i szerokościach papieru aktualnie załadowanego do drukarki na poszczególnych rolach.

Oto niektóre ustawienia, które mogą być użyte w typowych sytuacjach.




**UWAGA:** Ustawienia **Rodzaj to** i **Źródło papieru** dostępne są w sterowniku drukarki; Ustawienie **Roll switching policy** (Zasady przełączania ról) można skonfigurować na panelu przednim.

- Załadowano różne typy papieru:

- **Rodzaj:** wybierz wymagany rodzaj papieru
- **Źródło papieru:** użyj ustawień drukarki
- **Zasady przetaczania ról:** dowolne
- Załadowano różne szerokości papieru:
  - **Rodzaj:** użyj ustawień drukarki
  - **Źródło papieru:** użyj ustawień drukarki
  - **Zasady przetaczania ról:** minimalizuj marnowanie papieru

---

 **WSKAZÓWKA:** Ponadto można oszczędzać papier, obracając lub zagnieżdżając obrazy. Zobacz [Oszczędne używanie papieru na stronie 74](#).

---

- Załadowano identyczne role:
  - **Rodzaj:** użyj ustawień drukarki
  - **Źródło papieru:** użyj ustawień drukarki
  - **Zasady przetaczania ról:** minimalizuj zmiany ról

---

# 4 Sieć

- [Wstęp](#)
- [Kontrolowanie protokołów sieciowych](#)
- [Pozycje menu panelu przedniego](#)
- [Metody konfiguracji łącza](#)
- [Rozwiązywanie problemów](#)

## Wstęp

Drukarka jest wyposażona w pojedyncze złącze RJ-45 dla połączenia sieciowego. W celu sprostania limitom określonym dla urządzeń Klasy B, korzystanie z ekranowanych kabli WE/WY jest wymagane.

Wbudowany serwer druku Jetdirect obsługuje połączenia z sieciami zgodnymi ze standardami IEEE 802.3 10Base-T Ethernet, IEEE 802.3u 100Base-TX Fast Ethernet i 802.3ab 1000Base-T Gigabit Ethernet. Po podłączeniu i włączeniu drukarka automatycznie negocjuje połączenie z siecią, aby działać z maksymalną prędkością łącza wynoszącą 10, 100 lub 1000 Mb/s oraz komunikować się w trybie pełno- lub półduplexowym. Po ustanowieniu komunikacji z siecią połączenie można jednak skonfigurować ręcznie przy użyciu panelu przedniego drukarki lub innych narzędzi konfiguracyjnych.

Drukarka może obsługiwać kilka protokołów komunikacyjnych jednocześnie, w tym TCP/IPv4 i TCP/IPv6. Ze względów bezpieczeństwa zawiera ona funkcje umożliwiające kontrolę ruchu IP do i z drukarki oraz obsługuje konfigurację protokołów IP Security (IPsec).

## Kontrolowanie protokołów sieciowych

Drukarka może jednocześnie obsługiwać wiele protokołów komunikacji sieciowej. Dzięki temu komputery w sieci korzystające z różnych protokołów mogą komunikować się z tą samą drukarką.

Każdy protokół może wymagać konfiguracji zanim będzie możliwe komunikowanie się z drukarką za pośrednictwem sieci. W przypadku niektórych protokołów wymagane parametry są wykrywane automatycznie i ustawienia nie muszą być określone przez użytkownika. Jednak inne protokoły mogą wymagać skonfigurowania wielu parametrów.


## Włączanie i wyłączanie protokołów sieciowych

Gdy protokół sieciowy jest włączony, drukarka może aktywnie przysyłać dane w sieci, nawet jeśli nie ma w niej komputerów obsługujących ten protokół. Może to spowodować zwiększenie ruchu sieciowego. Aby wyeliminować niepotrzebny ruch, można wyłączyć nieużywane protokoły. Wyłączenie nieużywanych protokołów umożliwia:

- Zmniejszenie ruchu w sieci przez wyeliminowanie komunikatów emisji nadawanych przez nieużywane protokoły;
- Uzyskanie lepszej kontroli nad osobami korzystającymi z drukarki przez wyeliminowanie użytkowników z innych sieci, którzy mogą przysyłać zadania drukowania do danej drukarki.
- Wyświetlanie informacji o błędach dotyczących tylko aktywnych protokołów

Aby wyłączyć nieużywane protokoły przy użyciu menu panelu przedniego urządzenia, zobacz [Pozycje menu panelu przedniego na stronie 55](#). Informacje o innych narzędziach, takich jak dostęp do wbudowanego serwera Telnet przez systemowy wiersz poleceń, można znaleźć w *Podręczniku administratora serwera druku HP Jetdirect* danego modelu serwera druku.

## Pozycje menu panelu przedniego

Aby uzyskać dostęp do ustawień konfiguracji sieciowej drukarki, przejdź do panelu przedniego i wybierz ,

, a następnie wybierz kolejno pozycje **Sieć** > **Gigabit Ethernet** > **Modyfikuj konfigurację**.

Pozycja menu	Pozycja menu podrzędnego	Pozycja menu podrzędnego	Wartości i opis
Informacje	Wydrukuj raport o zabezpieczeniach		<p><b>Tak</b> : Drukuje raport.</p> <p><b>Nie</b> (ustawienie domyślne): Nie drukuje raportu.</p>
TCP/IP	Nazwa hosta		<p>Ciąg znaków alfanumerycznych o długości do 32 znaków, który jest używany do identyfikowania urządzenia. Ta nazwa jest wymieniona na stronie konfiguracji HP Jetdirect. Domyślną nazwą hosta jest NP1xxxxx, gdzie xxxxxx to sześć ostatnich cyfr adresu sprzętowego (MAC) sieci LAN.</p>
	Ustawienia IPv4	Metoda konfiguracji	<p>Określa metodę konfiguracji parametrów TCP/IPv4 na serwerze druku HP Jetdirect.</p> <p><b>Bootp</b> : użyj protokołu BootP (Bootstrap Protocol), aby uzyskać automatyczną konfigurację z serwera BootP.</p> <p><b>DHCP</b> (ustawienie domyślne): użyj DHCP (Dynamic Host Configuration Protocol), aby uzyskać automatyczną konfigurację z serwera DHCPv4. W przypadku wybraniu tej opcji przy jednoczesnym korzystaniu z DHCP, menu <b>Zwolnienie DHCP</b> i <b>Odnowienie DHCP</b> są dostępne oraz można za ich pomocą ustawić opcje dzierżawy DHCP.</p> <p><b>Auto IP</b> : używaj automatycznego lokalnego adresowania IPv4 na poziomie łącza. Adres o postaci 169.254.x.x zostanie przypisany automatycznie.</p> <p><b>Ręczne</b> : użyj menu <b>Ustawienia ręczne</b> do skonfigurowania parametrów protokołu TCP/IPv4.</p>
		Zwolnienie DHCP	<p>To menu pojawia się, jeśli opcja <b>Metoda konfiguracji</b> została ustawiona na <b>DHCP</b> i ma miejsce dzierżawa DHCP dla serwera druku.</p> <p><b>Nie</b> (ustawienie domyślne): Zapisywana jest bieżąca dzierżawa DHCP.</p> <p><b>Tak</b> : Bieżąca dzierżawa DHCP i dzierżawiony adres IP zostaną zwolnione.</p>
		Odnowienie DHCP	<p>To menu pojawia się, jeśli opcja <b>Metoda konfiguracji</b> została ustawiona na <b>DHCP</b> i ma miejsce dzierżawa DHCP dla serwera druku.</p> <p><b>Nie</b> (ustawienie domyślne): Serwer druku nie żąda odnowienia dzierżawy DHCP.</p> <p><b>Tak</b> : Serwer druku wysyła żądanie o odnowę bieżącej dzierżawy DHCP.</p>
		Ustawienia ręczne	<p>(Ta opcja jest dostępna tylko wtedy, gdy ustawienie <b>Metoda konfiguracji</b> ma wartość <b>Ręczne</b> ). Skonfiguruj parametry bezpośrednio z panelu przedniego drukarki:</p> <p><b>Adres IP</b> : Unikatowy adres IP drukarki (n.n.n.n).</p> <p><b>Maska podsieci</b> : Maska podsieci drukarki (n.n.n.n).</p> <p><b>Serwer syslog</b> : Adres IP serwera syslog (n.n.n.n) używanego do odbierania i rejestrowania komunikatów syslog.</p> <p><b>Domyślna brama</b> : Adres IP (n.n.n.n) bramki lub routera służący do komunikacji z innymi sieciami.</p> <p><b>Limit czasu przestoju</b> : Czas w sekundach, po upływie którego bezczynne połączenie TCP przesyłania danych wydruku zostaje zakończone (standardowo 270 sekund, wartość 0 wyłącza limit czasu).</p>
		Domyślny adres IP	<p>Ustaw domyślną wartość adresu IP, jeśli serwer druku nie może uzyskać adresu IP z sieci podczas wymuszonej ponownej konfiguracji TCP/IP (np. gdy ręcznie skonfigurowano używanie BootP lub DHCP).</p> <p><b>Auto IP</b> : Ustawiono lokalny adres IP 169.254.x.x dla łącza.</p> <p><b>Starsze</b> : Ustawiono adres 192.0.0.192 zgodny ze starszymi urządzeniami HP Jetdirect.</p>
		Podstawowy DNS	<p>Określ adres IP (n.n.n.n) podstawowego serwera DNS.</p> <p><b>UWAGA:</b> Ta pozycja jest wyświetlana tylko wtedy, gdy konfiguracja <b>Ręczne</b> ma wyższy priorytet niż <b>DHCP</b> w tabeli <b>Pierwszeństwo konfiguracji</b> , skonfigurowany we wbudowanym serwerze internetowym.</p>



Pozycja menu	Pozycja menu podrzędnego	Pozycja menu podrzędnego	Wartości i opis
		<a href="#">Dodatkowy DNS</a>	<p>Określ adres IP (n.n.n.n) dodatkowego serwera DNS.</p> <p><b>UWAGA:</b> Ta pozycja jest wyświetlana tylko wtedy, gdy konfiguracja <a href="#">Ręczne</a> ma wyższy priorytet niż <a href="#">DHCP</a> w tabeli <a href="#">Pierwszeństwo konfiguracji</a>, skonfigurowany we wbudowanym serwerze internetowym.</p>
	<a href="#">Ustawienia IPV6</a>	<a href="#">Włącz</a>	<p>Ta pozycja umożliwia włączenie lub wyłączenie działania protokołu IPv6 na serwerze druku.</p> <p><b>Wył.:</b> IPv6 jest wyłączone.</p> <p><b>Włącz (ustawienie domyślne):</b> IPv6 jest włączone.</p>
		<a href="#">Adres</a>	<p>Ta pozycja umożliwia ręczne konfigurowanie adresu IPv6.</p> <p><b>Ustawienia ręczne:</b> Skorzystaj z menu <a href="#">Ustawienia ręczne</a>, aby włączyć i ręcznie skonfigurować adres TCP/IPv6.</p> <p><b>Włącz:</b> Wybierz tę pozycję, a następnie opcję <a href="#">Włącz</a>, aby włączyć ręczną konfigurację, lub wybierz <a href="#">Wył.</a>, aby wyłączyć ręczną konfigurację.</p> <p><b>Adres:</b> Ta pozycja umożliwia wpisanie 32-cyfrowego, szesnastkowego adresu IPv6 opartego na składni szesnastkowej z dwukropkiem jako separatorem.</p>
		<a href="#">Zasady DHCPV6</a>	<p><b>Określono router:</b> Sprzętowa metoda automatycznej konfiguracji, która ma być wykorzystywana przez serwer druku, jest określana przez router. Router określa, czy serwer druku uzyskuje adres, informacje o konfiguracji lub jedno i drugie z serwera DHCPV6.</p> <p><b>Ruter niedostępny:</b> Jeżeli router nie jest dostępny, serwer druku powinien podjąć próbę pozyskania konfiguracji sprzętowej z serwera DHCPV6.</p> <p><b>Zawsze:</b> Niezależnie od tego, czy ruter jest dostępny, serwer druku zawsze próbuje uzyskać swoją konfigurację sprzętową z serwera DHCPV6.</p>
		<a href="#">Podstawowy DNS</a>	<p>Ta pozycja umożliwia określenie adresu IPv6 dla podstawowego serwera DNS, z którego powinien korzystać serwer druku.</p> <p><b>UWAGA:</b> Ta pozycja jest wyświetlana tylko wtedy, gdy konfiguracja <a href="#">Ręczne</a> ma wyższy priorytet niż <a href="#">DHCP</a> w tabeli <a href="#">Pierwszeństwo konfiguracji</a>, skonfigurowany we wbudowanym serwerze internetowym.</p>
		<a href="#">Dodatkowy DNS</a>	<p>Ta pozycja umożliwia określenie adresu IPv6 dla dodatkowego serwera DNS, z którego powinien korzystać serwer druku.</p> <p><b>UWAGA:</b> Ta pozycja jest wyświetlana tylko wtedy, gdy konfiguracja <a href="#">Ręczne</a> ma wyższy priorytet niż <a href="#">DHCP</a> w tabeli <a href="#">Pierwszeństwo konfiguracji</a>, skonfigurowany we wbudowanym serwerze internetowym.</p>
	<a href="#">Serwer proxy</a>		<p>Określa serwer proxy, który ma być używany przez wbudowane aplikacje urządzenia. Serwer proxy jest zwykle używany przez klienty sieciowe do uzyskiwania dostępu do Internetu. Zapamiętuje strony internetowe i zapewnia klientom pewien poziom bezpieczeństwa internetowego.</p> <p>Aby określić serwer proxy, wprowadź jego adres IPv4 lub w pełni kwalifikowaną nazwę domeny. Nazwa może składać się z maksymalnie 255 oktetów.</p> <p>W przypadku niektórych sieci należy skontaktować się z usługodawcą ISP, aby uzyskać adres serwera proxy.</p>
		<a href="#">Port proxy</a>	<p>Wpisz numer portu używany przez serwer proxy do obsługi klienta. Numer portu określa port zarezerwowany dla aktywności proxy w sieci i może mieścić się w zakresie od 0 do 65535.</p>
<a href="#">Zabezpieczenia</a>	<a href="#">Wydrukuj stronę zabezpieczeń</a>		<p><b>Tak:</b> Drukuje stronę zawierającą bieżące ustawienia zabezpieczeń IPsec na serwerze druku HP Jetdirect.</p> <p><b>Nie (ustawienie domyślne):</b> Strona ustawień zabezpieczeń nie jest drukowana.</p>

Pozycja menu	Pozycja menu podrzędnego	Pozycja menu podrzędnego	Wartości i opis
	Bezpieczna sieć Web		<p>W celu zarządzania konfiguracją określ, czy wbudowany serwer internetowy ma akceptować tylko bezpieczne połączenia HTTPS, czy zarówno HTTP, jak i HTTPS.</p> <p><b>HTTPS Wymagane:</b> Do bezpiecznej, szyfrowanej komunikacji może być używany jedynie protokół HTTPS. Serwer druku będzie widoczny jako bezpieczna witryna.</p> <p><b>HTTP/HTTPS opcjonalnie:</b> Dozwolony jest dostęp zarówno poprzez HTTP, jak i HTTPS.</p> <p><b>UWAGA:</b> Domyślne ustawienie fabryczne jest zależne od modelu serwera druku.</p>
	IPSEC		<p>Określ stan zapory lub IPsec na serwerze druku.</p> <p><b>Zachowaj:</b> Stan protokołu IPsec/zapory pozostanie niezmieniony (taki jak obecnie skonfigurowany).</p> <p><b>Wyłącz:</b> Działanie protokołu IPsec/zapory na serwerze druku jest wyłączone.</p>
	802.1x		
	Włącz czyszczenie		
Resetuj zabezpieczenia			<p>Określ, czy bieżące ustawienia zabezpieczeń na serwerze druku zostaną zapisane, czy zostaną przywrócone do ustawień fabrycznych.</p> <p><b>Nie</b> (ustawienie domyślne): Bieżące ustawienia zabezpieczeń zostaną zachowane.</p> <p><b>Tak:</b> Ustawienia zabezpieczeń zostaną przywrócone do domyślnych ustawień fabrycznych.</p>
Szybkość łącza			<p>Prędkość łącza i tryb komunikacji serwera druku musi pasować do sieci. Dostępne ustawienia zależą od urządzenia i zainstalowanego serwera druku. Wybierz jedno z poniższych ustawień konfiguracji połączenia:</p> <p><b>OSTROŻNIE:</b> Zmiana ustawienia połączenia może spowodować utratę komunikacji z serwerem druku i urządzeniem sieciowym.</p> <p><b>Automatyczne</b> (ustawienie domyślne): Serwer druku używa automatycznej negocjacji do skonfigurowania się w taki sposób, aby mógł korzystać z jak najwyższej szybkości łącza i jak najlepszego trybu komunikacji. Jeżeli automatyczne negocjowanie nie powiedzie się, zostaną ustawione tryby 100TX HALF lub 10TX HALF w zależności od wykrytej szybkości łącza danego portu koncentratora/przełącznika. (Wybór trybu półdupleksowego 1000T nie jest obsługiwany).</p> <p><b>10T półdupleks:</b> działanie w trybie półdupleksowym z szybkością 10 Mb/s.</p> <p><b>10T pełny duplex:</b> działanie w trybie pełnodupleksowym z szybkością 10 Mb/s.</p> <p><b>100TX półdupleks:</b> działanie w trybie półdupleksowym z szybkością 100 Mb/s.</p> <p><b>100TX pełny duplex:</b> działanie w trybie pełnodupleksowym z szybkością 100 Mb/s.</p> <p><b>100TX auto:</b> ograniczenie automatycznego negocjowania do maksymalnej szybkości łącza wynoszącej 100 Mb/s.</p> <p><b>1000TX pełny duplex:</b> działanie w trybie pełnodupleksowym z szybkością 1000 Mb/s.</p>

## Metody konfiguracji łącza

Drukarka obsługuje połączenia sieciowe o szybkości 10, 100 lub 1000 Mb/s w trybach komunikacji pełno- i półdupleksowym (tryb półdupleksowy 1000T nie jest obsługiwany). Domyślnie podejmie próbę automatycznej negocjacji sposobu działania połączenia sieciowego.

W przypadku łączenia z koncentratorami sieciowymi i przełącznikami nieobsługującymi automatycznego negocjowania drukarka skonfiguruje się tak, aby korzystać z łącza półdupleksowego o szybkości 10 lub 100 Mb/s. Jeśli na przykład urządzenie zostanie podłączone do koncentratora obsługującego szybkość 10 Mb/s i

nieobsługującego automatycznego negocjowania, serwer druku automatycznie zmieni swoje ustawienie na tryb półduplexowy 10 Mb/s.

Jeśli drukarka nie będzie mogła połączyć się z siecią przy użyciu automatycznej negocjacji, ustawienie łącza można określić, korzystając z jednej z następujących metod:

- Panel przedni
- Wbudowany serwer internetowy
- Interfejs usługi Telnet, za pośrednictwem systemowego wiersza polecenia
- Plik konfiguracyjny TFTP (Trivial File Transfer Protocol), który jest pobierany na przykład z serwera BootP lub DHCP
- Narzędzia do zarządzania siecią, takie jak HP Web Jetadmin

## Rozwiązywanie problemów

### Karta konfiguracji WE/WY

Karta konfiguracji WE/WY zapewnia dokładne informacje o stanie serwera druku. Zapewniane informacje stanowią ważne narzędzie diagnostyczne, szczególnie jeśli komunikacja w sieci jest niedostępna. Opis komunikatów, które mogą znaleźć się na karcie można znaleźć w *Podręczniku administratora serwerów druku HP Jetdirect*.

Szczegółowe informacje na temat łączności można znaleźć w menu **Łączność**. Wybierz kartę **Sieć** lub kartę **Usługi**, aby wyświetlić wszystkie dostępne informacje.

Karta Sieć zawiera szczegółowe informacje na temat konfiguracji i stanu sieci. Karta Usługi zawiera informacje dotyczące stanu połączeń z usługami HP, takimi jak HP ePrint.

Weryfikacja prawidłowego działania:



1. Na karcie Sieć odszukaj komunikat o stanie **Karta WE/WY gotowa**.
2. Jeśli znajdziesz komunikat **Karta WE/WY gotowa**, serwer druku działa prawidłowo. Przejdź do następnej sekcji.

Jeśli znajdziesz komunikat inny niż **Karta WE/WY gotowa**, spróbuj wykonać następujące czynności:

- a. Wyłącz drukarkę, a następnie włącz ją ponownie, aby jeszcze raz zainicjować serwer druku.
- b. Sprawdź, czy diodowe wskaźniki stanu określają odpowiedni stan.

W *Podręczniku administratora serwerów druku HP Jetdirect* sprawdź model serwera druku, który pomoże zinterpretować inne komunikaty i rozwiązać problemy.

### Resetowanie parametrów sieci

Jeśli przypadkowo wprowadzisz nieprawidłowe ustawienia sieciowe drukarki, możesz je zresetować do wartości fabrycznych wybierając kolejno  ,  , a następnie wybierając kolejno pozycje **Sieć** > **Przywróć ustawienia fabryczne połączenia**.

**⚠ OSTROŻNIE:** W trakcie resetu zostaną przywrócone wartości fabryczne zainstalowanego certyfikatu HP Jetdirect X.509. Niemniej jednak, certyfikat CA (Certificate Authority) zainstalowany przez użytkownika w celu zweryfikowania sieciowego serwera uwierzytelniania nie zostanie zapisany.

## Rozwiązywanie problemów z połączeniem

Drukarka jest wyposażona we wskaźniki stanu (LED), sygnalizują stan połączenia i aktywność sieci dodatkowo do wskaźników złącza sieciowego.

- Gdy włączony jest zielony wskaźnik, drukarka pomyślnie połączyła się z siecią.
- Gdy miga żółty wskaźnik, przez sieć przesyłane są dane.

Jeśli drukarka nie nawiąże połączenia z siecią:

- Obie diody będą wyłączone.
- Na panelu przednim wyświetlony zostanie alert **Nie podłączono kabla sieciowego**.

Jeśli zostanie wykryty błąd połączenia, spróbuj wykonać poniższe czynności:

1. Sprawdź oba końce kabli połączeniowych.
2. Uwzględnij możliwość wymiany na kable, o których wiesz, że są sprawne.
3. Uwzględnij możliwość przełączenia się na inne złącze sieciowe przełącznika sieciowego, koncentratora lub innego urządzenia, do którego drukarka jest podłączona.
4. Ręcznie skonfiguruj ustawienie łącza zgodnie z konfiguracją portu koncentratora sieciowego lub przełącznika. Opis metod ręcznej konfiguracji, zob. [Metody konfiguracji łącza na stronie 58](#) Wyłącz drukarkę, a następnie włącz ją ponownie, aby jeszcze raz zainicjować ustawienia.
5. Wydrukuj stronę konfiguracji połączenia i sprawdź ustawienia łącza.

Element	Opis
Konfiguracja portu	<p>Jeśli drukarka jest podłączona prawidłowo, ta pozycja ma następujące wartości:</p> <ul style="list-style-type: none"><li>• <b>10BASE-T PÓŁDUPEKS:</b> 10 Mb/s, półdupleks</li><li>• <b>10BASE-T PEŁNY DUPEKS:</b> 10 Mb/s, pełny dupleks</li><li>• <b>100TX-PÓŁDUPEKS:</b> 100 Mb/s, półdupleks</li><li>• <b>100TX-PEŁNY DUPEKS:</b> 100 Mb/s, pełny dupleks</li><li>• <b>1000TX PEŁNY DUPEKS</b></li></ul> <p>Jeśli drukarka nie jest prawidłowo połączona, widoczny będzie jeden z następujących komunikatów:</p> <ul style="list-style-type: none"><li>• <b>UNKNOWN:</b> drukarka jest inicjowana.</li><li>• <b>DISCONNECTED:</b> nie wykryto połączenia sieciowego. Sprawdź kable sieciowe. Jeszcze raz skonfiguruj ustawienia połączenia lub uruchom drukarkę ponownie.</li></ul>
Automatyczne negocjowanie	<p>Wskazuje, czy automatyczne negocjowanie konfiguracji połączenia jest włączone, czy wyłączone.</p> <ul style="list-style-type: none"><li>• <b>WŁĄCZ</b> (ustawienie domyślne): drukarka podejmie próbę automatycznego skonfigurowania ustawień sieciowych z zastosowaniem odpowiednich szybkości i trybu komunikacji.</li><li>• <b>WYŁĄCZONE:</b> szybkość łącza i tryb komunikacji należy skonfigurować ręcznie przy użyciu panelu przedniego. Ustawienia muszą być zgodne z ustawieniami sieci, aby wszystko działało prawidłowo.</li></ul>

6. W przypadku wątpliwości lub nieprawidłowego skonfigurowania ustawień łącza, zresetuj parametry sieciowe do ustawień fabrycznych. Zobacz [Resetowanie parametrów sieci na stronie 59](#).

## Niepowodzenie komunikacji komputera z drukarką


Mogą wystąpić następujące symptomy:

- Na wyświetlaczu panelu przedniego nie jest wyświetlany komunikat **Odbierane zadania** po wysłaniu zadania do drukarki.
- Przy próbie rozpoczęcia drukowania na monitorze komputera pojawia się komunikat o błędzie.
- Komputer lub drukarka zawiesza się (przestaje reagować na polecenia) w czasie trwania komunikacji.
- Zadania drukowania zatrzymują się na etapie bufora wydruku komputera.
- Na wydrukach pojawiają przypadkowe błędy (niewłaściwie wydrukowane linie, częściowo wydrukowana grafika itp.).


Aby rozwiązać problem komunikacyjny:

- Upewnij się, że przed wysłaniem zadania drukowania została wybrana prawidłowa drukarka.
- Upewnij się, że drukarka działa prawidłowo podczas drukowania z innych aplikacji.
- Jeśli drukarka jest podłączona do komputera poprzez inne urządzenia pośredniczące, takie jak urządzenia przełączające, urządzenia buforujące, złącza kabli lub przetworniki kablowe, użyj bezpośredniego połączenia z komputerem.
- Należy wypróbować inny kabel sieciowy.
- Nie zapominaj, że w przypadku bardzo dużych wydruków trzeba trochę czasu, aby je odebrać, przetworzyć i wydrukować.
- Jeśli drukarka wyświetla komunikaty ostrzegawcze lub o błędzie, które wymagają podjęcia działań, wykonaj je przed ponowną próbą drukowania.

## Nie można uzyskać dostępu do wbudowanego serwera internetowego

1. Jeśli nie zostało to jeszcze zrobione, należy przeczytać [Wbudowany serwer internetowy na stronie 15](#).
2. Upewnij się, że w drukarce włączona jest funkcja wbudowanego serwera internetowego: na panelu przednim naciśnij , a następnie wybierz opcje **Bezpieczeństwo > Połączenie > Wbudowany serwer internetowy (EWS) > Włączony**.
3. Sprawdź konfigurację serwera proxy przeglądarki internetowej, jeśli uniemożliwia ona komunikację z drukarką.
4. Upewnij się, że drukarka działa prawidłowo podczas drukowania lub próby uzyskania dostępu za pomocą innych aplikacji.
5. Jeśli drukarka wyświetla komunikaty ostrzegawcze lub o błędzie, które wymagają podjęcia działań, wykonaj je w celu rozwiązania problemów.
6. Jeśli wszystkie inne działania zakończą się niepowodzeniem, wyłącz drukarkę i ponownie włącz za pomocą klawisza zasilania na panelu przednim.

## Brak możliwości uzyskania dostępu do drukarki za pomocą programu HP Utility

1. Jeśli nie zostało to jeszcze zrobione, należy przeczytać [HP Utility na stronie 14](#).
2. Upewnij się, że drukarka nie jest ustawiona w trybie uśpienia.
3. Upewnij się, że sterownik drukarki jest dostępny i działa prawidłowo w przypadku narzędzia HP Utility w systemie Windows.
4. Na panelu przednim naciśnij , a następnie wybierz opcję **Bezpieczeństwo > Usługi internetowe > Drukowanie i zarządzanie** oraz upewnij się, że jest włączona. Jeśli jest wyłączona, niektóre części narzędzia HP Utility mogą działać nieprawidłowo.

## Zadania drukowania są odbierane przez drukarkę zbyt wolno

W przypadku wysłania do drukarki bardzo dużego zadania drukowania, z reguły występować będzie pewne opóźnienie przed rozpoczęciem drukowania. Jeśli jednak uważasz, że opóźnienie jest nietypowo długie, wykonaj poniższe czynności kontrolne.

- Upewnij się, że do drukarki jest podłączony kabel o minimalnej klasie Cat5e.
- Upewnij się, że komputer kliencki i drukarka są połączone za pomocą urządzeń sieciowych i kabli obsługujących prędkości gigabitowe.
- Upewnij się, że nie ma problemów z łączem sieciowym. Zobacz [Rozwiązywanie problemów z połączeniem na stronie 60](#).
- Należy wziąć pod uwagę, że podczas instalacji sieci z włączonymi i skonfigurowanymi w drukarce protokołami zabezpieczeń IPSec, obniżona może zostać wydajność sieci, z powodu korzystania z algorytmów szyfrujących w celu zabezpieczenia komunikacji sieciowej.
- Spróbuj zresetować konfigurację sieci do ustawień fabrycznych w celu uzyskania ustawień domyślnych, prawidłowych w większości standardowych środowisk sieciowych. Zobacz [Resetowanie parametrów sieci na stronie 59](#).
- Pomoce może być również przetestowanie połączenia komputera bezpośrednio do drukarki, z użyciem standardowego kabla Ethernet (Cat5e Cat6) typu punkt-punkt, bez przechodzenia przez przełącznik lub router. W tej konfiguracji drukarka i komputer powinny automatycznie zmienić swoje adresy IPv4 w formacie 169.254.xx. W przypadku tej konfiguracji punkt-punkt, możesz pominąć wszelkie problemy powodowane przez inne urządzenia sieciowe.

---

# 5 Drukowanie

- [Wstęp](#)
- [Drukowanie z napędu USB Flash](#)
- [Drukowanie z komputera przy użyciu sterownika drukarki](#)
- [Zaawansowane ustawienia drukowania](#)

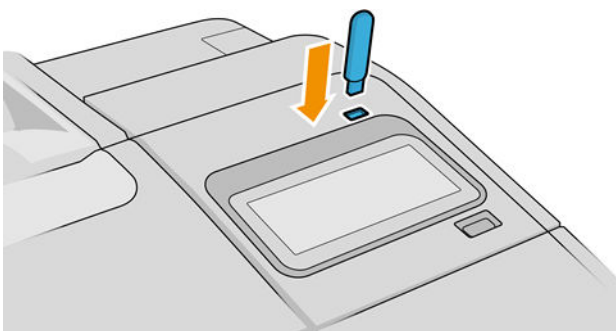
## Wstęp

Istnieje wiele różnych sposobów drukowania, które można wybrać w zależności od sytuacji i preferencji:


- Drukowanie pliku TIFF, JPEG, HP-GL/2, RTL, PDF lub PostScript bezpośrednio z napędu flash USB. Zobacz [Drukowanie z napędu USB Flash na stronie 64](#).
- Korzystając z oprogramowania HP Click Printing Software, można drukować pliki TIFF, JPEG, HP-GL/2 lub PDF bezpośrednio z komputera podłączonego do drukarki. Zobacz <http://www.hp.com/go/DesignJetclick>.
- Drukowanie dowolnego rodzaju pliku z komputera podłączonego do drukarki przy użyciu aplikacji umożliwiającej otwarcie pliku oraz sterownika drukarki dostarczonego z drukarką. Zobacz [Drukowanie z komputera przy użyciu sterownika drukarki na stronie 65](#).
- Drukowanie ze smartfona lub tabletu. Zobacz [Drukowanie dla urządzeń przenośnych na stronie 79](#).


## Drukowanie z napędu USB Flash

1. Włóż napęd USB Flash zawierający jeden lub więcej plików TIFF, JPEG, HP-GL/2, RTL, PDF lub PostScript do portu USB drukarki.







 **UWAGA:** Obsługa napędów USB Flash w drukarce może być wyłączona przez administratora.

2. Na panelu przednim przejdź do strony głównej i naciśnij .

Aby przejrzeć zawartość folderów, należy je dotknąć. Pliki są wyświetlane jako miniatury dokumentów. Można wyświetlić podgląd pliku, naciskając ikonę podglądu. Po wyświetleniu podglądu można go powiększać i zmniejszać. Pliki, których nie można wydrukować, są oznaczone . Aby uzyskać więcej szczegółów, wybierz przycisk informacji.

3. Wybierz plik, który chcesz wydrukować. Dokumenty wielostronicowe są obsługiwane tylko w plikach PDF; w tym przypadku, można również wybrać stronę do drukowania.
4. Zostanie wyświetlona lista szybkich ustawień drukowania z urządzenia USB. Dla wybranego zadania można wybrać lub edytować jedno z tych szybkich ustawień.

 **UWAGA:** Jeśli edycja szybkiego ustawienia nastąpi po wybraniu zadania, zmienione ustawienia zostaną zastosowane tylko do bieżącego zadania i nie zostaną trwale zapisane. Aby trwale zmienić dowolne szybkie ustawienie użytkownika, wybierz  na stronie szybkich ustawień lub  a następnie **Szybkie ustawienia**.

 **UWAGA:** Fabryczne ustawienia szybkie nie podlegają modyfikacji.



Możliwe są następujące ustawienia:

- **Nazwa szybkiego ustawienia** umożliwia nazwanie danego szybkiego ustawienia.
  - **Skala wyjściowa** umożliwia zmianę rozmiaru wydruków na dwa różne sposoby: określenie procentowej wartości rozmiaru oryginalnego lub dopasowanie do konkretnego rozmiaru papieru. Ustawienie domyślne to 100% (rozmiar oryginalny).
  - **Jakość druku** umożliwia ustawienie jakości druku. Możliwe ustawienia: **szybko**, **normalnie** lub **najlepiej**.
  - **Opcje koloru** umożliwiają wybór drukowania w kolorze lub skali szarości.
  - **Źródło papieru** umożliwia wybór drukowania na rolce 1 lub rolce 2 albo wybór opcji **Oszczędzanie papieru**, aby drukarka automatycznie wybrała największą rolkę, na której zmieści się wydruk (jeśli są załadowane dwie role).
  - **Kategoria papieru** umożliwia wybranie rodzaju papieru.
  - **Opcja Kolejność stron** umożliwia wybór kolejności, tak aby na górze została pierwsza lub ostatnia strona.
  - **Sortuj** umożliwia włączenie lub wyłączenie sortowania.
  - **Rotacja** umożliwia obrót wydruku o dowolną wielokrotność 90° lub wybór opcji **Automatycznie**, która powoduje automatyczny obrót wydruku, jeśli jest możliwe zaoszczędzenie papieru.
  - **Wyrównanie** pozwala na wyrównanie drukarki do lewej strony, środka lub prawej strony roli.
  - **Marginesy drukarki** umożliwia zmianę domyślnych marginesów drukarki.
  - **Tryb przechowywania** z dwiema opcjami: Kopiuj i usuń (zadanie nie zostanie zapisane w kolejce zadań) oraz Kopiuj i przechowaj (zadanie zostanie zapisane w kolejce zadań).
5. Po zakończeniu edycji szybkich ustawień naciśnij przycisk **OK**, aby kontynuować.
  6. Wyświetlona zostanie strona z następującymi ustawieniami: **Liczba kopii**, **Kolejność stron** i **Sortuj**. Możesz sprawdzić i zmienić je w tym miejscu, niezależnie od ustawień w szybkim ustawieniu. Naciśnij przycisk **Drukuj**, aby kontynuować.
  7. Po zakończeniu drukowania można wydrukować kolejny plik lub przejść do kolejki zadań. Jeśli kolejny plik będzie drukowany od razu bez powrotu do strony głównej, ponownie zostaną użyte ustawienia tymczasowe, które skonfigurowano dla poprzedniego pliku.

## Drukowanie z komputera przy użyciu sterownika drukarki

Jest to tradycyjny sposób drukowania z komputera. Na komputerze połączonym z drukarką należy zainstalować odpowiedni sterownik drukarki (zobacz [Instalowanie oprogramowania drukarki w systemie Windows na stronie 17](#) lub [Instalowanie drukarki w systemie Mac OS na stronie 18](#)).

Jeśli zainstalowano sterownik drukarki, a komputer jest podłączony do drukarki, można drukować z własnej aplikacji, wybierając polecenie **Drukuj** i właściwą drukarkę.

## Zaawansowane ustawienia drukowania

W dalszej części niniejszego rozdziału opisano różne ustawienia drukowania, z których można korzystać podczas drukowania za pomocą sterownika drukarki lub panelu przednim. Są to metody wymagające skonfigurowania stosunkowo dużej liczby ustawień w celu spełnienia wszystkich wymagań.

 **WSKAZÓWKA:** Na ogół jest zalecane użycie ustawień domyślnych, chyba że nie spełniają one wymagań użytkownika.

**WSKAZÓWKA:** Jeśli chcesz stale korzystać z określonej grupy ustawień, możesz zapisać takie ustawienia pod wybraną nazwą, aby użyć ich później, podając tę nazwę. Zapisana grupa ustawień jest określana terminem „szybki zestaw” w przypadku sterownika drukarki systemu Windows oraz terminem „ustawienie wstępne” w przypadku sterownika drukarki systemu Mac OS.

## Wybór jakości druku

W drukarce dostępne są różne opcje jakości druku, ponieważ najlepsza jakość drukowania wymaga mniejszej szybkości, a szybkie drukowanie powoduje zmniejszenie jakości.

Dlatego standardowym selektorem jakości druku jest suwak, który umożliwia dokonanie wyboru pomiędzy jakością i szybkością. W przypadku niektórych rodzajów papieru można wybrać pozycję pośrednią.

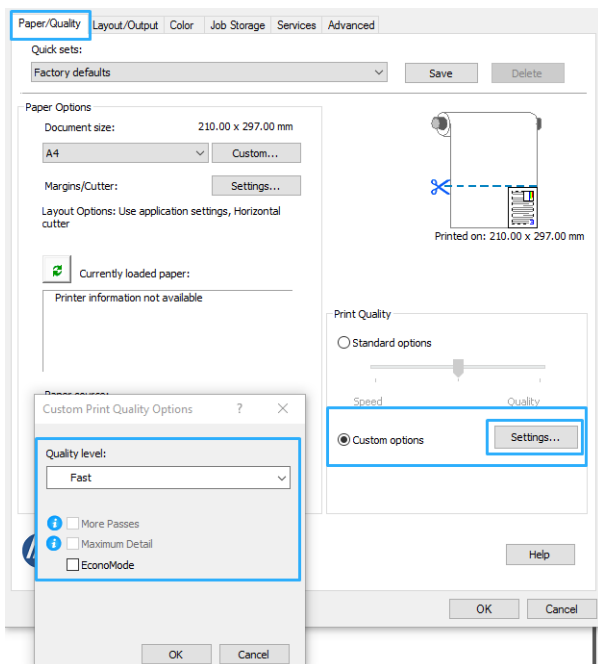
Innym rozwiązaniem jest wybranie opcji niestandardowych: **Najlepsza**, **Normalna** i **Szybka**. W przypadku wybrania opcji **Szybka** można wybrać także ustawienie **Tryb ekonomiczny**, w którym używana jest niższa rozdzielczość renderowania i zużywa się mniej atramentu. Włączenie tej opcji spowoduje zwiększenie szybkości drukowania, ale pogorszy jakość druku. Opcję **Tryb ekonomiczny** można wybrać tylko za pośrednictwem opcji niestandardowych (nie można użyć suwaka).

Dostępne są również niestandardowe opcje uzupełniające, które mają wpływ na jakość druku: **Maksymalny poziom szczegółowości** i **Więcej przebiegów**. Zobacz [Drukowanie w wysokiej jakości na stronie 73](#).

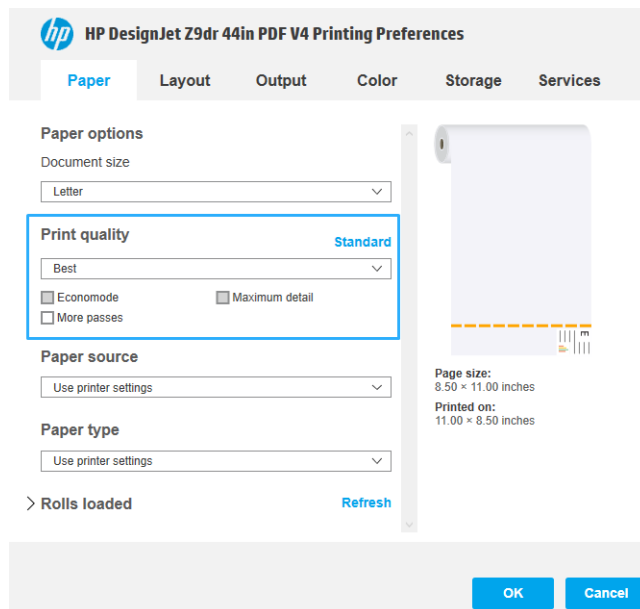
Opcje jakości druku można wybrać w jeden z następujących sposobów:

- **W oknie dialogowym sterownika w systemie Windows:** przejdź do karty **Papier/jakość** lub **Papier** (w zależności od wersji sterownika), a następnie do sekcji **Jakość wydruku**. Po wybraniu ustawień **Opcje standardowe** zostanie wyświetlony prosty suwak służący do wybierania między szybkością a jakością druku. Po wybraniu ustawień **Opcje niestandardowe** lub **Zaawansowane** (w zależności od wersji sterownika) zostanie wyświetlonych więcej opcji opisanych powyżej.

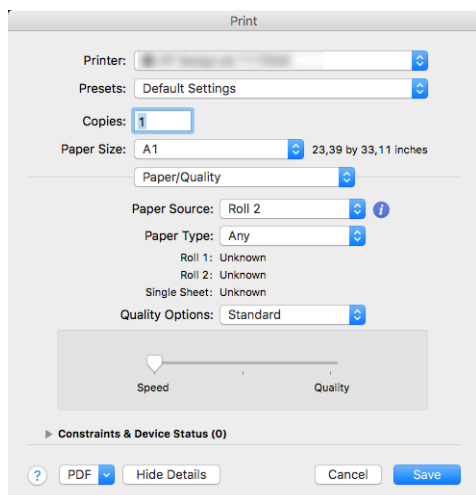
Sterownik Windows V3




Sterownik Windows V4




- W oknie dialogowym sterownika drukowania w systemie Mac OS X: przejdź do sekcji Opcje jakości w panelu Papier/Jakość. Po wybraniu opcji jakości Standardowa zostanie wyświetlony suwak używany do wybierania między szybkością i jakością druku. Po wybraniu opcji jakości druku Custom (Niestandardowe) zostanie wyświetlonych więcej opcji opisanych powyżej.




- Korzystając z panelu przedniego: wybierz ikonę , a następnie kolejno opcje Domyślna konfiguracja drukowania > Jakość druku.

 **UWAGA:** Jeśli jakość druku została ustawiona w komputerze, to ustawienie zastępuje ustawienie jakości druku wprowadzone za pomocą panelu sterowania.


 **UWAGA:** Nie można zmienić jakości druku tych stron, które drukarka właśnie otrzymuje lub już otrzymała (nawet jeśli wydruk tych stron jeszcze się nie rozpoczął).

## Wybieranie rozmiaru papieru

Rozmiar papieru można określić w następujący sposób:

 **UWAGA:** Określony tu rozmiar papieru powinien być rozmiarem papieru, w którym utworzono dokument. Istnieje możliwość ponownego skalowania dokumentu do innego rozmiaru przed drukowaniem. Zobacz [Przeskalowanie wydruku na stronie 70](#).

- W oknie dialogowym sterownika w systemie Windows: wybierz kartę Papier/jakość lub Papier (w zależności od wersji sterownika), a następnie wybierz wielkość papieru z listy Rozmiar dokumentu.
- W oknie dialogowym Ustawienia drukarki w systemie Mac OS X: wybierz drukarkę z listy Ustawienia drukowania, a następnie wybierz format papieru z listy Format papieru.

 **UWAGA:** Jeśli w aplikacji nie jest dostępne okno dialogowe Ustawienia strony, można użyć okna dialogowego Drukowanie.

- Korzystając z panelu przedniego: wybierz ikonę , a następnie kolejno opcje Domyślna konfiguracja drukowania > Opcje papieru > Rozmiar papieru.

 **UWAGA:** Jeśli rozmiar papieru został ustawiony w komputerze, to ustawienie zastępuje ustawienie rozmiaru papieru wprowadzone za pomocą panelu sterowania.

## Niestandardowe formaty papieru

Jeśli chcesz wybrać rozmiar papieru nieuwzględniony na liście standardowych rozmiarów papieru, istnieje kilka sposobów jego określenia.

### Użycie sterownika drukarki w systemie Windows (wersja 3)

1. Kliknij zakładkę **Papier/Jakość**.
2. Kliknij **Niestandardowy**.
3. Wprowadź nazwę i wymiary nowego rozmiaru papieru.
4. Kliknij przycisk **OK**. Nowy rozmiar papieru jest automatycznie wybrany.

### Użycie sterownika drukarki w systemie Windows (wersja 4)

1. Kliknij kartę **Paper** (Papier).
2. Kliknij **Rozmiar dokumentu**.
3. Wprowadź wymiary nowego rozmiaru papieru w dwóch polach obszaru rozmiarów niestandardowych.
4. Kliknij przycisk strzałki.

Utworzony za pomocą sterownika drukarki niestandardowy rozmiar papieru ma następujące cechy:

- Rozmiar papieru jest stały. Nie znika po zamknięciu sterownika lub wyłączeniu komputera.
- Rozmiar papieru jest lokalny w kolejce drukarki. Będzie on niewidoczny z innych kolejek drukarek na tym samym komputerze.
- W sieciach serwerów domen rozmiar papieru jest lokalny na komputerze. Będzie on niewidoczny z innych komputerów udostępniających kolejkę drukarki.
- W sieciach grup roboczych rozmiar papieru będzie udostępniany wszystkim komputerom udostępniającym kolejkę drukarki.
- W przypadku usunięcia kolejki drukarki rozmiar papieru również zostanie usunięty.

### Używanie formularzy systemu Windows

1. W menu Start lub Panelu sterowania wybierz opcję **Drukarki i faksy**.
2. W menu **Plik** wybierz polecenie **Właściwości serwera**.
3. Na karcie **Formularze** zaznacz pole wyboru **Utwórz nowy formularz**.
4. Wprowadź nazwę i wymiary nowego rozmiaru papieru. Pozostaw marginesy o szerokości 0,00.
5. Kliknij przycisk **Save Form** (Zapisz formularz).
6. Przejdź do sterownika drukarki i wybierz kartę **Papier/jakość** lub **Papier** (w zależności od wersji sterownika).
7. Wybierz opcję **Więcej...** z rozwijanej listy rozmiarów papieru.
8. Wybierz nowy rozmiar papieru z grupy rozmiarów niestandardowych.

Utworzony w systemie Windows niestandardowy rozmiar papieru ma następujące cechy:

- Rozmiar papieru jest stały. Nie znika po zamknięciu sterownika lub wyłączeniu komputera.
- Użytkownicy o ograniczonych uprawnieniach nie mogą tworzyć formularzy papieru. Rola „zarządzanie dokumentami” w usłudze Windows Active Directory jest wymagany minimum.

- Rozmiar papieru jest lokalny na komputerze. Będzie on widoczny we wszystkich kolejkach drukarek utworzonych na komputerze i obsługujących ten rozmiar.
- Jeśli kolejka drukarki jest udostępniona, ten rozmiar papieru będzie widoczny na wszystkich komputerach klienckich.
- Jeśli kolejka drukarki jest udostępniona z innego komputera, ten rozmiar papieru **nie** będzie widoczny na liście rozmiarów dokumentów w sterowniku. Formularz Windows w kolejce udostępnianej musi być utworzony na serwerze.
- W przypadku usunięcia kolejki drukarki rozmiar papieru nie zostanie usunięty.

## Korzystanie ze sterownika drukarki w systemie Mac OS X

1. Przejdź do okna dialogowego **Ustawienia strony**.




**UWAGA:** Jeśli w aplikacji nie jest dostępne okno dialogowe **Ustawienia strony**, można użyć okna dialogowego **Drukowanie**.

2. Wybierz opcję **Rozmiar papieru > Zarządzaj niestandardowymi rozmiarami**.

## Wybieranie opcji marginesów

Domyślnie drukarka pozostawia 5 mm marginesu między krawędziami obrazu a krawędziami papieru (jest on zwiększony do 17 mm w stopce na ciętym arkuszu papieru). Istnieje jednak kilka sposobów zmiany tego ustawienia.

- **W oknie dialogowym sterownika V3 w systemie Windows:** wybierz kartę **Papier/Jakość**, a następnie kliknij przycisk **Ustawienia** w obszarze Marginesy/Układ. Opcje opisane poniżej są widoczne w oknie **Układ i marginesy**.
- **W oknie dialogowym sterownika V4 w systemie Windows:** wybierz kartę **Układ**. Opcje opisane poniżej są widoczne w obszarze Tryb układu.  
Aby zmienić domyślne opcje obcinarki, wybierz kartę **Wydruk** i kliknij przycisk **Opcje rolki**.
- **W oknie dialogowym Print (Drukowanie) w systemie Mac OS X:** opcje opisane poniżej są widoczne na panelu **Marginesy/Układ**. Dostępne opcje zależą jednak od wybranego rozmiaru papieru. W przypadku np. drukowania bez obramowania należy wybrać nazwę rozmiaru papieru, która zawiera określenie „bez marginesów”.
- **Korzystając z panelu przedniego:** aby wyświetlić opcje opisane poniżej, wybierz , a następnie polecenia **Konfiguracja domyślna drukowania > Marginesy**.

Zostanie wyświetlonych co najmniej kilka z następujących opcji:

- **Użyj ustawień aplikacji (sterowniki) /Użyj standardu** (panel przedni). Obraz zostanie wydrukowany na stronie o wybranym rozmiarze, z wąskim marginesem między krawędziami obrazu i krawędziami papieru. Obraz powinien być dostatecznie mały, aby zmieścić się pomiędzy marginesami.
- **Ponadwymiarowy.** Obraz zostanie wydrukowany na stronie nieco większej od wybranego rozmiaru. W przypadku obcięcia marginesów pozostanie strona o wybranym rozmiarze, bez marginesów między obrazem i krawędziami papieru.
- **Przycinaj zawartość według marginesów.** Obraz zostanie wydrukowany na stronie o wybranym rozmiarze, z wąskim marginesem między krawędziami obrazu i krawędziami papieru. Jeśli obraz jest tego samego rozmiaru co strona, drukarka zakłada, że skrajne krawędzie obrazu są albo białe albo nieistotne i nie muszą być drukowane. Może to być użyteczne, jeśli obraz już zawiera obramowanie.
- **Bez obramowania.** Obraz zostanie wydrukowany na stronie o wybranym rozmiarze, bez marginesów.

Obraz jest nieco większy, aby między krawędziami obrazu i krawędziami papier na pewno nie pozostał margines.

Domyślnie pole **Obcinarka pozioma** jest zaznaczone. Aby obciąć papier ręcznie, należy usunąć zaznaczenie tego pola.

W przypadku używania drukarki z dwiema rolami można zaznaczyć pole **Przycinarka pionowa**, aby przyciąć prawe i lewe krawędzie papieru.

## Drukowanie na załadowanym papierze

Aby wydrukować zadanie na dowolnym papierze załadowanym do drukarki, wybierz następujący rodzaj papieru w sterowniku drukarki:

- **W oknie dialogowym sterownika w systemie Windows:** wybierz kartę **Papier/jakość** lub **Papier** (w zależności od wersji sterownika), a następnie wybierz polecenie **Użyj ustawień drukarki** na liście rozwijanej rodzajów papieru.
- **W oknie dialogowym Print (Drukowanie) w systemie Mac OS X:** wybierz panel **Papier/Jakość**, następnie wybierz pozycję **Dowolny** na liście rozwijanej rodzajów papieru.



**UWAGA:** Domyślnym wyborem rodzaju papieru jest opcja **Użyj ustawień drukarki** (w systemie Windows) lub **Dowolny** (w systemie Mac OS X).

## Przeskalowanie wydruku

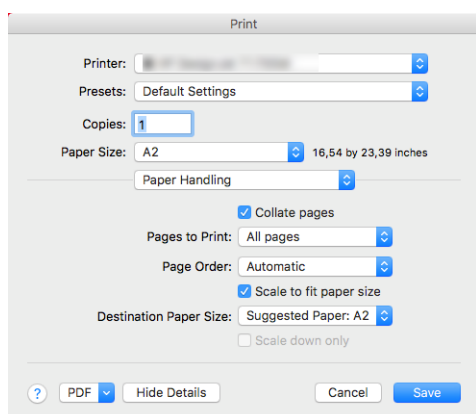
Istnieje możliwość wystania do drukarki obrazu o określonej wielkości, ale z poleceniem ponownego skalowania do innego formatu (zazwyczaj większego). Ta funkcja może być użyteczna:

- Jeśli oprogramowanie, którego używasz, nie obsługuje dużych formatów.
- Jeśli plik nie mieści się w pamięci drukarki, można zmniejszyć rozmiar papieru w oprogramowaniu, a następnie skalować go ponownie, używając opcji panelu sterowania.

Obraz można przeskalować w następujący sposób:

- **W oknie dialogowym sterownika w systemie Windows:** przejdź do karty **Układ/Wyjście** lub **Papier** (w zależności od wersji sterownika), a następnie do sekcji **Opcje dopasowania rozmiaru**.
  - Opcja **Rozmiar rzeczywisty** pozostawia rozmiar obrazu bez zmian.
  - Opcja **Dopasuj do** umożliwia dopasowanie rozmiaru obrazu do wybranego rozmiaru papieru. Jeśli wybranym formatem papieru jest na przykład ISO A2, a drukowany jest obraz formatu A3, to jest on powiększany, aby pasował do strony A2. W przypadku wybrania formatu papieru ISO A4 drukarka zmniejsza większy obraz, aby pasował do formatu A4.
  - Opcja **% rzeczywistego rozmiaru** lub **% skali** (w zależności od wersji sterownika) powiększa procentowo pole zadruku strony oryginału (strona minus marginesy) zgodnie ze wskazaną wartością i dodaje marginesy, co razem stanowi wyjściowy rozmiar papieru.

- W oknie dialogowym **Print (Drukowanie)** w systemie **Mac OS X**: kliknij panel **Obsługa papieru**, a następnie zaznacz pole wyboru **Skalowanie dopasowujące rozmiar papieru**, po czym wybierz rozmiar papieru, do którego ma być skalowany obraz. Jeśli wybranym formatem papieru jest na przykład ISO A2, a drukowany jest obraz formatu A3, to jest on powiększany, aby pasował do strony A2. W przypadku wybrania formatu papieru ISO A4 drukarka zmniejsza większy obraz, aby pasował do formatu A4.



- Korzystając z panelu przedniego: wybierz ikonę , a następnie wybierz kolejno opcje **Domyślna konfiguracja drukowania** > **Opcje papieru** > **Zmiana rozmiaru**.

Jeśli drukujesz na pojedynczym arkuszu, to musisz upewnić się, że obraz rzeczywiście zmieści się na stronie; w przeciwnym razie obraz zostanie obcięty.

## Zmiana sposobu obsługi nakładania się linii

 **UWAGA:** Niniejszy temat dotyczy tylko drukowania zadania HP-GL/2.

Opcja **Scalaj** kontroluje nakładanie się wierszy w obrazie. Dostępne są dwa ustawienia:

- **Wyłączone:** w miejscu przecinania się linii drukowany jest tylko kolor górnej linii. Jest to ustawienie domyślne.
- **Włącz:** kolory dwóch linii są scalane w miejscu przecięcia.

Aby włączyć scalanie, przejdź do panelu przedniego i wybierz , a następnie wybierz polecenia

**Konfiguracja domyślna drukowania** > **Opcje HP-GL/2** > **Scal**. W niektórych aplikacjach możliwe jest programowe ustawianie opcji scalania. Ustawienia w oprogramowaniu zastępują ustawienia w panelu przednim.

## Podgląd wydruku


Wyświetlanie podglądu wydruku na ekranie umożliwia sprawdzenie jego układu przed drukowaniem, co pozwala zapobiec marnowaniu papieru i atramentu w przypadku potencjalnych błędów.

- Aby wyświetlić podgląd wydruku w systemie Windows, można użyć następujących opcji:
  - Za pomocą aplikacji HP Podgląd wydruku:

Zaznacz pole **Pokaż podgląd przed drukowaniem**, które można znaleźć w prawym dolnym rogu okna dialogowego sterownika drukarki. Kliknij przycisk **Drukuj**, a następnie zaczekaj kilka sekund na uruchomienie aplikacji HP Podgląd wydruku.

Sprawdź, czy podgląd zadania jest prawidłowy. Jeśli tak jest, kliknij przycisk **Drukuj**, a w przeciwnym razie kliknij przycisk **Anuluj**; przed ponowną próbą można ponownie dostosować ustawienia sterownika.

---


 **UWAGA:** Opcja **Pokaż podgląd przed drukowaniem** pojawi się w oknie dialogowym sterownika tylko wtedy, gdy aplikacja HP Podgląd wydruku jest zainstalowana w komputerze. Zobacz [HP Podgląd wydruku na stronie 15](#).

---


- Wykorzystanie opcji podglądu wydruku w używanej aplikacji.
- Aby wyświetlić podgląd wydruku w systemie Mac OS X, można użyć następujących opcji:
  - Wykorzystanie opcji podglądu wydruku w używanej aplikacji.
  - W najnowszych wersjach systemu Mac OS X nie ma przycisku **Podgląd** w dolnej części okna dialogowego Print (Drukowanie). W większości aplikacji podgląd wydruku jest wyświetlany w lewym górnym rogu okna dialogowego Print (Drukowanie).
  - Wybierz opcję **Podgląd wydruku HP** w menu **PDF** na dole okna dialogowego Print (Drukowanie). Podgląd wydruku jest wyświetlany za pomocą oddzielnej aplikacji HP Print Preview.

## Drukowanie wydruku roboczego


Szybkie drukowanie o jakości roboczej można określić w następujący sposób:

- **W oknie dialogowym sterownika w systemie Windows:** przejdź do karty **Papier/jakość** lub **Papier** (w zależności od wersji sterownika), a następnie do sekcji **Jakość wydruku**. Przesuń suwak jakości druku maksymalnie w lewo („Szybkość”).
- **W oknie dialogowym Print (Drukowanie) w systemie Mac OS X:** przejdź do okienka **Papier/Jakość**, kliknij opcję jakości **Standardowa** i przesuń suwak jakości druku maksymalnie w lewo („Szybkość”).
- **Korzystając z panelu przedniego:** wybierz ikonę , a następnie kolejno opcje **Domyślna konfiguracja drukowania** > **Jakość wydruku** > **Wybierz poziom jakości** > **Szybka**.

Poniżej podano sposób określenia szybszego drukowania o jakości roboczej za pomocą trybu ekonomicznego: Jest on przeznaczony głównie do drukowania dokumentów zawierających tylko tekst i rysunki kreskowe.

- **W oknie dialogowym sterownika w systemie Windows:** przejdź do karty **Papier/jakość** lub **Papier** (w zależności od wersji sterownika), a następnie do sekcji **Jakość wydruku**. Wybierz polecenie **Opcje niestandardowe** lub **Zaawansowane** (w zależności od wersji sterownika), a następnie ustaw poziom jakości na **Szybka** i zaznacz pole **Tryb ekonomiczny**.
- **W oknie dialogowym Print (Drukowanie) w systemie Mac OS X:** przejdź do okienka **Papier/Jakość** i ustaw opcję jakości na **Niestandardowe**, ustaw jakość **Szybka** i zaznacz pole **Tryb ekonomiczny**.
- **Korzystając z panelu przedniego:** wybierz ikonę , a następnie kolejno opcje **Domyślna konfiguracja drukowania** > **Jakość druku** > **Włącz tryb ekonomiczny**.

---


 **UWAGA:** Jeśli jakość druku została ustawiona w komputerze, to ustawienie zastępuje ustawienie jakości druku wprowadzone za pomocą panelu sterowania.

---



## Drukowanie w wysokiej jakości

Wysoką jakość druku można określić w następujący sposób:

- **W oknie dialogowym sterownika w systemie Windows:** przejdź do karty **Papier/jakość** lub **Papier** (w zależności od wersji sterownika), a następnie do sekcji **Jakość wydruku**. Przesuń suwak jakości druku maksymalnie w prawo („Jakość”).
- **W oknie dialogowym Print (Drukowanie) w systemie Mac OS X:** przejdź do okienka **Papier/Jakość**, kliknij opcję jakości **Standardowa** i przesuń suwak jakości druku maksymalnie w prawo („Jakość”).
- **Korzystając z panelu przedniego:** wybierz , a następnie wybierz opcję **Konfiguracja domyślna drukowania > Poziom jakości > Najlepsza**.


---

 **UWAGA:** Jeśli jakość druku została ustawiona w komputerze, to ustawienie zastępuje ustawienie jakości druku wprowadzone za pomocą panelu sterowania.

---

## W przypadku obrazu o wysokiej rozdzielczości

Jeśli rozdzielczość obrazu jest większa od rozdzielczości renderowania, która w systemie Windows jest wyświetlana w polu **Niestandardowe opcje jakości druku**, istnieje możliwość poprawienia ostrości wydruku za pomocą opcji **Maksimum szczegółów**. Opcja ta jest dostępna tylko, jeśli drukuje się na papierze błyszczącym po wybraniu jakości druku **Najlepsza**.

- **W oknie dialogowym sterownika (okno dialogowe Drukuj w systemie Mac OS X):** Wybierz opcję jakości **Niestandardowa** zamiast **Standardowa**, a następnie kliknij pole **Najlepsza** i zaznacz pole wyboru **Maksimum szczegółów**.
- **Korzystając z panelu przedniego:** wybierz ikonę , a następnie kolejno opcje **Domyślna konfiguracja drukowania > Jakość druku > Włącz maksimum szczegółów**.

---

 **UWAGA:** Opcja **Maksimum szczegółów** powoduje wolniejsze drukowanie na papierze fotograficznym, ale nie zwiększa zużycia atramentu.

---

## Drukowanie w odcieniach szarości

Można konwertować wszystkie kolory obrazu na odcienie szarości: zobacz [Drukowanie w skali szarości na stronie 99](#).

## Drukowanie z liniami cięcia

Linie cięcia wskazują miejsce, gdzie należy przyciąć papier, aby uzyskać wybrany rozmiar papieru, Można drukować linie cięcia z poszczególnymi zadaniami w następujący sposób:

- **W oknie dialogowym sterownika V3 w systemie Windows:** wybierz kartę **Papier/Jakość**, a następnie kliknij przycisk **Ustawienia** w obszarze **Marginesy/Układ**. Zaznacz pole wyboru **Rysuj linie cięcia** w oknie **Układ i marginesy**.
- **W oknie dialogowym sterownika V4 w systemie Windows:** wybierz kartę **Wydruk**, a następnie zaznacz pole wyboru **Linie cięcia**.
- **W oknie dialogowym Print (Drukowanie) w systemie Mac OS X:** wybierz panel **Wykończenie**, a następnie opcję **Linie cięcia**.

Inną możliwością jest określenie drukowania linii cięcia z wszystkimi zadaniami jako ustawienia domyślnego:

- **Korzystając z panelu przedniego:** wybierz ikonę , a następnie wybierz kolejno opcje **Domyślna konfiguracja drukowania > Opcje papieru > Włącz linie cięcia > Włącz**.

Aby wydrukować linie cięcia w zadaniach zagnieżdżonych (zobacz [Zagnieżdżanie zadań w celu oszczędzania papieru na stronie 74](#)), należy wybrać inną opcję:

- **Korzystając z panelu przedniego:** wybierz ikonę , a następnie wybierz kolejno opcje **Zarządzanie zadaniem > Opcje zagnieżdżenia > Włącz linie cięcia > Włącz**.

## Oszczędne używanie papieru

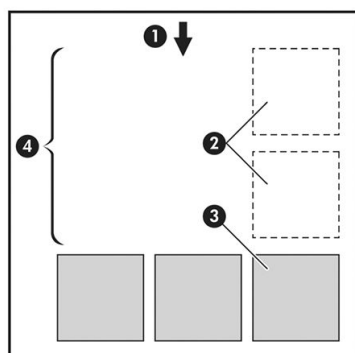
Oto kilka zaleceń dotyczących oszczędnego używania papieru:

- Jeśli drukujesz względnie małe obrazy lub strony dokumentu, możesz wykorzystać funkcję zagnieżdżenia, aby drukować je obok siebie zamiast kolejno po sobie. Zobacz [Zagnieżdżanie zadań w celu oszczędzania papieru na stronie 74](#).
- Istnieje możliwość zaoszczędzenia pewnej ilości papieru z roli, wykorzystując następujące opcje:
  - **W oknie dialogowym sterownika w systemie Windows:**
    - Za pomocą sterownika w wersji 3: kliknij kartę **Papier/jakość**, a następnie przycisk **Ustawienia** w obszarze Marginesy/Układ i zaznacz pole wyboru **Usuń puste obszary**.
    - Za pomocą sterownika w wersji 4: kliknij kartę **Wyjście**, następnie wybierz **Opcje roli** i zaznacz pole wyboru **Usuń puste obszary**.

Można również wybrać kartę **Układ/wyjście** lub **Układ** (w zależności od wersji sterownika), a następnie wybrać jedną z opcji **obrotu**.
  - **W oknie dialogowym Print (Drukowanie) w systemie Mac OS X:** wybierz okienko **Wykończenie**, następnie opcję **Usuń puste obszary** i/lub **Obróć**.
- Zaznaczenie opcji podglądu wydruku na komputerze przed drukowaniem często pozwala zapobiec marnowaniu papieru na wydruki zawierające oczywiste błędy. Zobacz [Podgląd wydruku na stronie 71](#).

## Zagnieżdżanie zadań w celu oszczędzania papieru

Termin „zagnieżdżanie” oznacza automatyczne drukowanie obrazów lub stron dokumentu na papierze obok siebie zamiast kolejno po sobie. Ma to na celu uniknięcie marnowania papieru.



1. Kierunek przesuwu papieru
2. Zagnieżdżanie wyłączone

3. Zagnieżdżanie włączone
4. Papier oszczędzony dzięki zagnieżdżaniu

### Kiedy drukarka próbuje zagnieżdżać strony?

Jeśli są spełnione jednocześnie następujące warunki:

- Do drukarki załadowano papier na roli, a nie w arkuszach.
- Opcja drukarki **Zagnieżdżanie** jest włączona. Zobacz [Włączanie i wyłączanie zagnieżdżania na stronie 75](#).

### Które strony mogą być zagnieżdżane?

Wszystkie strony mogą być zagnieżdżane, o ile nie są tak duże, że nie zmieściłyby się obok siebie na roli, lub jeśli jest ich zbyt wiele, aby zmieściły się na pozostałym papierze w roli. Pojedyncza grupa zagnieżdżonych stron nie może być wydrukowana oddzielnie na dwóch rolach.


### Które strony kwalifikują się do zagnieżdżenia?

Aby znaleźć się w tym samym zagnieżdżeniu, poszczególne strony muszą być zgodne w następujących punktach:

- Wszystkie strony muszą mieć to samo ustawienie jakości druku (**Tryb ekonomiczny, Szybka, Normalna** lub **Najlepsza**).
- Ustawienie **Maksimum szczegółów** musi być identyczne na wszystkich stronach.
- Ustawienie **Układ/marginesy** musi być identyczne na wszystkich stronach.
- Ustawienie **Obraz lustrzany** musi być identyczne na wszystkich stronach.
- Ustawienie **Metoda renderowania** musi być identyczne na wszystkich stronach.
- Ustawienie **Obcinarka** musi być identyczne na wszystkich stronach.
- Wszystkie strony muszą być kolorowe lub wszystkie muszą być w skali szarości: nie można zagnieżdżać stron kolorowych ze stronami w skali szarości.
- Wszystkie strony muszą należeć do jednej z następujących dwóch grup (dwie grupy nie mogą się mieszać w jednym zagnieżdżeniu):
  - PCL3, RTL, TIFF, JPEG
  - PostScript, PDF
- W niektórych przypadkach strony JPEG i TIFF o rozdzielczości większej niż 300 dpi (punktów na cal) nie mogą być zagnieżdżane z innymi stronami.

### Włączanie i wyłączanie zagnieżdżania

Aby włączyć lub wyłączyć zagnieżdżanie, najpierw należy upewnić się, że dla rozpoczęcia drukowania wybrano opcję **Po przetworzeniu** (zobacz [Określ, kiedy zadanie ma być wydrukowane na stronie 86](#)). Następnie przejdź

do panelu przedniego i wybierz polecenie , a następnie wybierz opcje **Zarządzanie zadaniami > Opcje zagnieżdżania > Włącz zagnieżdżanie**.

Powoduje to wyświetlenie następujących opcji:

- **In order** (W kolejności): strony są zagnieżdżane w kolejności, w której były wysyłane do drukarki (jest to opcja domyślna). Zagnieżdżane strony są drukowane, jeśli spełniony jest jeden z trzech następujących warunków:

- Następna strona nie mieści się w tym samym wierszu, co inne już zagnieżdżone strony.
- W określonym czasie oczekiwania nie została wysłana do drukarki żadna strona.
- Następna strona jest niezgodna z już zagnieżdżonymi stronami (zobacz [Zagnieżdżanie zadań w celu oszczędzania papieru na stronie 74](#)).
- **Optimized order** (Kolejność zoptymalizowana): strony nie muszą być zagnieżdżane w kolejności, w której były wysyłane do drukarki. Po otrzymaniu niezgodnej strony drukarka wstrzymuje drukowanie tej strony i czeka na zgodne strony, aby zakończyć zagnieżdżanie. Zagnieżdżane strony są drukowane, jeśli spełniony jest jeden z trzech następujących warunków:
  - Następna strona nie mieści się w tym samym wierszu, co inne już zagnieżdżone strony.
  - W określonym czasie oczekiwania nie została wysłana do drukarki żadna strona.
  - Kolejka niezgodnych stron jest pełna. Podczas zagnieżdżania zgodnych stron drukarka może umieścić w kolejce maksymalnie sześć niezgodnych stron. Po otrzymaniu siódmej niezgodnej strony zagnieżdżenie jest drukowane w aktualnej postaci.
- **Wyłączone:** zagnieżdżenie jest wyłączone.

 **WSKAZÓWKA:** Opcja **Kolejność zoptymalizowana** korzysta z minimalnej ilości papieru. jednak drukowanie może trwać dłużej, ponieważ drukarka oczekuje na podanie zgodnych arkuszy.

## Jak długo drukarka czeka na inny plik?

Aby zapewnić jak najlepsze wyniki zagnieżdżenia, drukarka czeka po otrzymaniu pliku, aby sprawdzić, czy następna strona może być zagnieżdżona z bieżącą stroną lub innymi stronami z kolejki. Ten okres oczekiwania jest równy czasowi oczekiwania na zagnieżdżenie. Domyślny czas oczekiwania na zagnieżdżenie to 2 minuty. Oznacza to, że drukarka czeka do 2 minut po otrzymaniu ostatniego pliku, zanim zacznie drukować ostatnie zagnieżdżenie. Ten czas oczekiwania można zmienić za pomocą panelu przedniego drukarki: wybierz ikonę



, a następnie wybierz kolejno pozycje **Zarządzanie zadaniami** > **Opcje zagnieżdżania** i wybierz czas oczekiwania. Dostępne ustawienia: od 1 do 99 minut.

Jeśli drukarka czeka, aż upłynie czas przeznaczony na zagnieżdżenie, czas pozostały jest wyświetlany na panelu sterowania.


## Oszczędne używanie atramentu

Oto kilka zaleceń dotyczących oszczędnego używania atramentu:

- Do wydruków roboczych używaj zwykłego papieru i przesuń suwak jakości druku do końca w lewo („Szybkość”). Dodatkowe oszczędności można uzyskać, wybierając opcje niestandardowej jakości druku i kolejno pozycje **Szybka** i **Tryb ekonomiczny**.
- Oczyszczaj głowice drukujące tylko wtedy, gdy jest to niezbędne, i tylko te głowice, które wymagają oczyszczenia. Czyszczenie głowic drukujących może być przydatne, ale zużywa niewielką ilość atramentu.
- Pozostawiaj drukarkę stale włączoną, aby mogła automatycznie utrzymywać głowice drukujące w dobrym stanie. Taka regularna konserwacja głowic drukujących powoduje zużycie niewielkich ilości atramentu. Jednak jeśli nie jest ona wykonywana, drukarka może później potrzebować o wiele więcej atramentu na przywrócenie dobrego stanu głowic.
- Szerokie wydruki wydajniej zużywają atrament niż wąskie, ponieważ konserwacja głowic drukujących zużywa atrament, a jej częstotliwość jest związana z liczbą przebiegów głowic drukujących. Z tego względu zagnieżdżanie zadań umożliwia oszczędzanie atramentu oraz papieru (zobacz [Zagnieżdżanie zadań w celu oszczędzania papieru na stronie 74](#)).

## Ochrona rodzaju papieru

Użytkownik może zabezpieczyć wybrane rodzaje papieru, aby uniknąć przypadkowego drukowania na nich. Drukowanie na chronionym rodzaju papieru możliwe jest wyłącznie wtedy, gdy dany rodzaj papieru zostanie wyraźnie określony w zadaniu drukowania.


Aby chronić rodzaj papieru, przejdź do panelu przedniego i wybierz polecenie , wybierz opcje

**Zarządzanie zadaniami** > **Ustawienia ról** > **Chronione rodzaje papieru**, a następnie wybierz rodzaj papieru, który chcesz chronić.

Jeśli dany rodzaj papieru jest chroniony, przed nazwą papieru wyświetlona zostanie ikona .

Aby drukować na chronionym rodzaju papieru, wystarczy w sposób wyraźny określić rodzaj papieru podczas przesyłania zadania wydruku ze sterownika drukarki lub innego oprogramowania do przesyłania zadań drukowania.

---

 **UWAGA:** Jeśli nie został specjalnie wybrany chroniony rodzaj papieru, przy braku innych rodzajów papieru, wyświetlony zostanie komunikat o braku papieru.

---


## Drukowanie nienadzorowane/nocne

Drukarka to doskonałe rozwiązanie do długotrwałych nienadzorowanych zadań drukowania. Jest wyposażona w wiele ról, zapewniając ponadto wysoką i niezmienną jakość obrazu.


Oto kilka zaleceń pomocnych w radzeniu sobie z długą kolejką zadań drukowania.

- Jeśli to możliwe, używaj całkiem nowych długich ról papieru.
- Jeśli chcesz drukować na częściowo zużytych rolach, możesz sprawdzić typ papieru i pozostałą długość papieru we wbudowanym serwerze internetowym lub na panelu sterowania, aby potwierdzić, że ilość papieru jest dostateczna do wydrukowania wszystkich zadań.

---

 **UWAGA:** Informacje o pozostałej długości są dostępne tylko w przypadku określenia długości roli podczas ładowania jej do drukarki lub jeśli drukarka może odczytać tę wartość z wydrukowanego na roli kodu paskowego.

---

- Załaduj dwie role papieru odpowiednie do wydrukowania zadań. Jeśli skończy się papier na jednej roli, drukarka automatycznie przełączy na drukowanie z użyciem drugiej roli.
- Firma HP zaleca użycie papieru zatwierdzonego dla tej drukarki. Zobacz [Akcesoria na stronie 143](#).
- Sprawdź, czy papier jest wystarczająco szeroki do wydrukowania wszystkich zadań. Jeśli akcją ustawioną w przypadku wystąpienia niezgodności rodzaju papieru jest **Zatrzymaj i zapytaj** (zobacz [Rozwiązywanie problemów z niezgodnością rodzaju papieru na stronie 87](#)), wszelkie zadania, które wymagają użycia szerszego papieru od aktualnie załadowanego, zostaną wstrzymane.
- Sprawdź poziom atramentu, jaki pozostał we wkładach atramentowych.
- Po przesłaniu zadań drukowania możesz wykorzystać wbudowany serwer internetowy do monitorowania ich stanu ze zdalnej lokalizacji.
- Czas schnięcia należy ustawić na **Optymalny**.
- Wybierz ikonę , a następnie wybierz kolejno opcje **Zarządzanie zadaniami** > **Zasady ról** > **Użyj najbardziej zużytej roli** > **Włącz**.

Następujące ustawienia są zalecane w zależności od rodzaju papieru i wydruków.

## Ustawienia zalecane do drukowania nienadzorowanego

Rodzaj wydruku	Tryb drukowania	Maksimum szczegółów	Czas schnięcia	Rodzaje papieru
Linie	Normalna	Wyłączone	Optymalny	powlekany, typu bond, powlekany o dużej gramaturze, błyszczący
Linie i wypełnienia	Normalna	Wyłączone	Optymalny	powlekany, typu bond, powlekany o dużej gramaturze, błyszczący
Mapy	Najlepsza	Wyłączone	Optymalny	powlekany, powlekany o dużej gramaturze, błyszczący
renderowanie, fotografie	Najlepsza	Wyłączone	Optymalny	powlekany, powlekany o dużej gramaturze, błyszczący

---

## 6 Drukowanie dla urządzeń przenośnych

- [Drukowanie dla urządzeń przenośnych](#)
- [Drukowanie z systemu in-OS](#)
- [Drukowanie przez pocztę elektroniczną \(HP ePrint\)](#)
- [Drukowanie i udostępnianie z aplikacji HP Smart App](#)
- [Specyfikacje urządzenia przenośnego](#)

## Drukowanie dla urządzeń przenośnych

Drukarki można używać do drukowania dokumentów z wielu urządzeń mobilnych i z niemalże dowolnej lokalizacji. Dostępne są dwie główne metody drukowania dla urządzeń mobilnych:

- Drukowanie bezpośrednio dzięki podłączeniu do tej samej sieci
- Drukowanie za pośrednictwem poczty e-mail


Drukarkę można podłączyć do Internetu, co zapewnia wiele korzyści:

- automatyczne aktualizacje oprogramowania układowego (zobacz [Aktualizacja oprogramowania układowego na stronie 140](#));
- drukowanie na drukarkach HP z prawie każdego miejsca;
- drukowanie na drukarkach HP z prawie każdego urządzenia, w tym ze smartfonów, tabletów i komputerów przenośnych.

Szczegółowe informacje na ten temat można znaleźć w rozdziale <http://www.hp.com/go/designjetmobility>.

Usługi WWW można włączyć w trakcie konfigurowania drukarki: więcej informacji zawiera rozdział [Konfigurowanie usług drukarki na stronie 19](#) i *Instrukcje dotyczące montażu*.

---

 **WAŻNE:** Drukarka musi być podłączona do sieci z dostępem do Internetu: podłącz kabel Ethernet. Zobacz [Podłączanie drukarki do sieci na stronie 17](#).

---

## Drukowanie z systemu in-OS

---

 **UWAGA:** Drukowanie możliwe jest tylko z aplikacji z funkcjami drukowania lub udostępniania.

---

### iOS (iPhone, iPad) z funkcją AirPrint

Drukowanie przy użyciu funkcji AirPrint jest proste. Wystarczy upewnić się, że urządzenie i drukarka działają w tej samej sieci, i postępować zgodnie z poniższą procedurą.

1. Wybierz zawartość. Otwórz dokument lub fotografię, którą chcesz wydrukować i naciśnij przycisk „udostępnij”.
2. Wybierz ikonę drukowania. Przesuń ekran, aby odstąpić przycisk drukowania na dole, a następnie wybierz ikonę drukowania.
3. Sprawdź, czy ustawienia i wybrana drukarka są prawidłowe. Naciśnij **Drukuj** i odbierz wydruki.

### Android z dodatkiem HP Print Service Plugin

Drukowanie z urządzenia z systemem Android jest łatwe. Sprawdź, czy pobrano dodatek HP Print Service Plugin ze sklepu Google Play: <https://play.google.com/store/apps/details?id=com.hp.android.printservice>. Sprawdź, czy dodatek jest zaktualizowany do najnowszej wersji. Należy również sprawdzić, czy posiadane urządzenie i drukarka działają w tej samej sieci, i wykonać poniższe czynności.

1. Wybierz zawartość. Otwórz dokument lub fotografię, którą chcesz wydrukować, naciśnij ikonę menu i wybierz **Drukuj**.

Jeśli chcesz drukować pliki JPEG, PNG lub PDF, możesz też nacisnąć przycisk **Udostępnij**, a następnie ikonę HP Print Service Plugin.

2. Wybierz drukarkę. Wyboru dokonaj spośród urządzeń na wyświetlonej liście.
3. Sprawdź, czy ustawienia i wybrana drukarka są prawidłowe. Naciśnij **Drukuj** i odbierz wydruki.



## Chrome OS z rozszerzeniem HP Print for Chrome

Aby drukować z urządzeń Chrome OS, wystarczy zainstalować rozszerzenie HP Print for Chrome ze sklepu Chrome Web Store: <https://chrome.google.com/webstore/detail/hp-print-for-chrome/cjanmonomjogheabiocdamfknlpdehm>.

Należy sprawdzić, czy posiadane urządzenie i drukarka działają w tej samej sieci, i wykonać poniższe czynności.

1. Wybierz zawartość. Otwórz dokument lub fotografię, którą chcesz wydrukować, naciśnij ikonę menu i wybierz **Drukuj**.
2. Wybierz drukarkę. Wyboru dokonaj spośród urządzeń na wyświetlonej liście.
3. Sprawdź, czy ustawienia i wybrana drukarka są prawidłowe. Naciśnij **Drukuj** i odbierz wydruki.

 **UWAGA:** Drukowanie możliwe jest tylko z aplikacji obsługujących drukowanie lub udostępnianie.

## Drukowanie przez pocztę elektroniczną (HP ePrint)

 **WAŻNE:** Aby włączyć drukowanie za pośrednictwem poczty e-mail, zobacz [Włączanie drukowania przez pocztę e-mail za pomocą usługi HP ePrint na stronie 20](#).

Jeżeli możesz coś wysłać pocztą elektroniczną, to możesz to wydrukować. Po prostu dołącz plik PDF lub inny plik, który można wydrukować, do wiadomości e-mail i wyślij ją na adres swojej drukarki.

W ten sposób, korzystając z połączenia internetowego, można drukować z dowolnego miejsca, bez używania jakiegokolwiek sterownika drukarki. Istnieje kilka ograniczeń, o których należy pamiętać:

- Załączone pliki do wydruku muszą być w formacie PDF, JPEG lub TIFF.
- Maksymalny rozmiar pliku to 10 MB, ale limit serwera poczty e-mail może być niższy.
- Pliki są drukowane w formacie oryginalnego dokumentu (przy 100% skali), w trybie normalnej jakości, w kolorze, i zwykle w orientacji pionowej (w niektórych drukarkach może być dostępna funkcja automatycznego obracania).

## Drukowanie i udostępnianie z aplikacji HP Smart App

Za pomocą ekranu urządzenia przenośnego można sterować funkcjami drukarki i zadaniami drukowania. Pliki PDF, zdjęcia, załączniki do wiadomości e-mail i inne elementy można drukować praktycznie z dowolnego miejsca.

Pobieranie aplikacji HP Smart App:

- Dla systemu operacyjnego Android: <https://play.google.com/store/apps/details?id=com.hp.printercontrol>
- Dla systemu operacyjnego iOS: <https://itunes.apple.com/app/id469284907>

Należy się upewnić, że posiadane urządzenie i drukarka działają w tej samej sieci, i wykonać poniższe czynności.

1. Uruchom aplikację HP Smart App i wybierz drukarkę.
2. Zdecyduj, czy chcesz drukować dokumenty lub zdjęcia z urządzenia lokalnego, czy powiązać konto Google Drive, Dropbox lub Facebook, aby uzyskać dostęp do swoich treści.
3. W celu dostosowania jakości, koloru i innych ustawień, należy korzystać z opcji edycji.
4. Naciśnij **Drukuj** i odbierz wydruki.

## Specyfikacje urządzenia przenośnego


- Urządzenia mobilne muszą mieć połączenie Internetowe i możliwość obsługi poczty e-mail.
- Sterowanie drukowaniem, skanowaniem i kopiowaniem wymaga, aby urządzenie przenośne i drukarka pracowały w tej samej sieci.
- Drukowanie za pośrednictwem poczty e-mail możliwe jest tylko, jeśli drukarka jest podłączona do Internetu.
- Wymagany jest system operacyjny iOS w wersji 7.0 i nowszych lub Android KitKat w wersji 4.4 i nowszych.

---

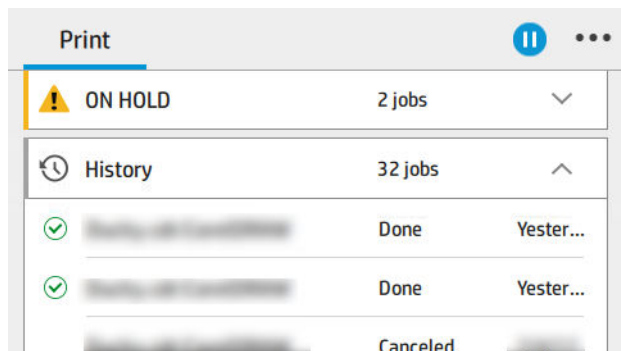
## 7 Zarządzanie kolejkami zadań

- [Kolejka zadań na panelu przednim](#)
- [Kolejka zadań we wbudowanym serwerze internetowym lub programie HP DesignJet Utility](#)

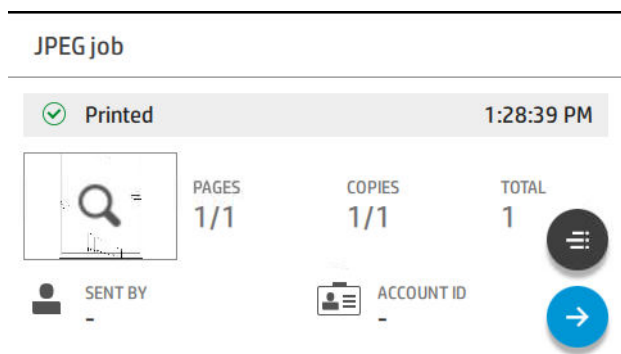
## Kolejka zadań na panelu przednim

Wybierz  na ekranie głównym w celu wyświetlenia kolejki zadań na panelu przednim.

Kolejka drukowania zawiera zadania odbierane, analizowane, renderowane, drukowane, już wydrukowane itd.



Wybierz nazwę zadania w celu wyświetlenia szczegółowych informacji dotyczących zadania. Są to dane dotyczące stanu, liczby stron, liczby kopii, całkowitej liczby stron i podglądu.



W aktywnej kolejce drukowane zadanie wyświetlane jest pośrodku kolejki. Zadania wydrukowane znajdują się poniżej, natomiast zadania do wydrukowania znajdują się powyżej. Możliwe jest ich przewijanie. Po przewinięciu, kolejka staje się statyczna i nie przesuwa się automatycznie.

Zadania wyświetlane w lewym okienku są podzielone na cztery kategorie (Następne, Aktualnie drukowane, Wstrzymane oraz Historyczne) ustawione w kolejności chronologicznej, poczynając od góry. Zadania wstrzymane są wyświetlane tylko wtedy, gdy istnieje co najmniej jedno wstrzymane zadanie. Poniżej nazwy zadania wyświetlany jest jego stan:


### Następne

- **Oczekiwanie na przetwarzanie:** zadanie zostało odebrane przez drukarkę i oczekuje na renderowanie.
- **Przetwarzanie:** drukarka analizuje i renderuje zadanie.
- **Oczekiwanie na wydruk** lub **Wstrzymanie:** zadanie jest przetwarzane, oczekuje na gotowość silnika drukarki, aby rozpocząć drukowanie.

### Trwa drukowanie

Drukowanie zadania trwa.

- **Wstrzymano:** zadanie zostało wstrzymane

 **UWAGA:** Czasami podczas drukowania może być wyświetlany stan **autoobsługa**, co oznacza, że drukarka wykonuje pewne zadania, takie jak zmiana rodzaju papieru lub zmiana trybu drukowania pomiędzy poszczególnymi stronami tego samego zadania.

## Wstrzymane



Zadanie nie zostanie wydrukowane do momentu podjęcia pewnych działań. Należy zareagować w jeden z poniższych sposobów:

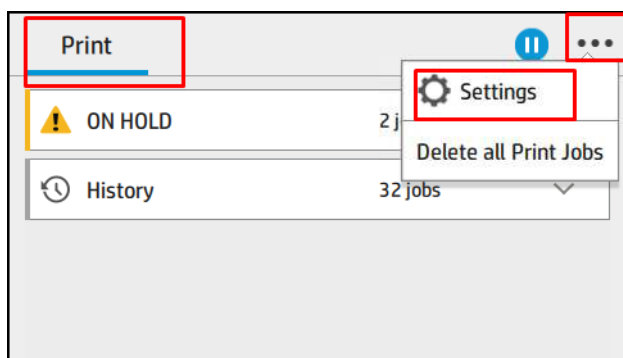
- **Wstrzymanie: Prywatne zadanie:** aby wydrukować zadanie, konieczne jest wpisanie wymaganego PINu. Po wydrukowaniu zadanie zostaje usunięte z kolejki.
- **Wstrzymano: Osobiste zadanie:** zadanie nie jest drukowane automatycznie: konieczne jest wybranie go z kolejki. Nie są wyświetlane żadne szczegółowe informacje.
- **Wstrzymanie z powodu wyświetlenia podglądu:** zadanie nie jest drukowane automatycznie: konieczne jest wybranie go z kolejki.
- **Wstrzymanie ze względu na niezgodność rodzaju papieru:** załóż papier wymagany do wykonania zadania.
- **Wstrzymanie ze względu na ewidencjonowanie:** wpisz identyfikator konta, jaki ma być używany do wykonania zadania.
- **Wstrzymanie: Przywrócone zadanie:** po przywróceniu pracy drukarki, niektóre niewydrukowane zadania otrzymują status wstrzymania.

## Historia

- **Wydrukowane:** w kolejności chronologicznej, z podziałem na dzisiejsze, wczorajsze, z ostatniego tygodnia itd.
- **Anulowane:** anulowane przez użytkownika.
- **Niepomyślne:** z pewnych przyczyn zadanie zakończyło się niepowodzeniem.

## Akcje kolejki zadań

Niektóre działania w kolejce zadań są determinowane przez wybrane ustawienia. Niektóre ustawienia domyślne mogą być warte zmiany, w zależności od danego środowiska roboczego. W tym celu naciśnij  na ekranie głównym, a następnie wybierz opcję **Zarządzanie zadaniami**. Można też wybrać  znajdującą się w górnym prawym narożniku aplikacji kolejki zadań, a następnie wybrać opcję **Ustawienia**.



## Wstrzymywanie kolejki zadań

Kolejkę zadań można wstrzymać przez naciśnięcie  i wznowić przez naciśnięcie . Wstrzymanie zostanie wykonane po zakończeniu drukowania bieżącej strony.

## Drukuj ponownie


W sekcji Historia wybierz zadanie, które chcesz wydrukować ponownie. Na ekranie informacji szczegółowych wybierz przycisk **Drukarka**. Na następnym ekranie można wybrać liczbę kopii, źródło i miejsce docelowe.

## Drukuj kolejne

Jeśli chcesz zmienić pozycję zadania w kolejce w taki sposób, aby zostało wydrukowane natychmiast po bieżącym zadaniu drukowania, wybierz żądane zadanie i naciśnij przycisk **Drukuj kolejne**.

## Określ, kiedy zadanie ma być wydrukowane

 **UWAGA:** Opcje Kiedy rozpocząć drukowanie nie mogą być wykorzystywane w zadaniach PostScript.


Użytkownik może wybrać moment drukowania zadań oczekujących w kolejce. Wybierz , a następnie opcje **Zarządzanie zadaniami > Kiedy rozpocząć drukowanie**.

Dostępne są trzy opcje:

- W przypadku wybrania opcji **After Processing** (Po przetworzeniu) drukarka czeka, dopóki cała strona nie zostanie przetworzona, i wtedy rozpoczyna drukowanie. Jest to najwolniejsze ustawienie, ale zapewnia najlepszą jakość dużych i złożonych wydruków.
- W przypadku wybrania opcji **Immediately** (Natychmiast) drukarka rozpoczyna wydruk w trakcie przetwarzania strony. Jest to najszybsze ustawienie, ale drukarka może zatrzymać drukowanie, aby przetworzyć dane. Nie zaleca się stosowania tego ustawienia w przypadku drukowania złożonych obrazów o dużej liczbie kolorów.
- Po wybraniu opcji **Optimized** (Optymalna) (jest to domyślne ustawienie) drukarka oblicza czas, kiedy należy rozpocząć drukowanie. Jest to zazwyczaj rozwiązanie pośrednie między ustawieniami **After Processing** (Po przetworzeniu) i **Immediately** (Natychmiast).

## Zobacz szczegóły dotyczące zadania

Wybierz nazwę zadania w celu wyświetlenia dotyczących go szczegółowych informacji. Są to dane dotyczące stanu, liczby stron, liczby kopii, całkowitej liczby stron i podglądu. W razie potrzeby, w celu przejrzenia wszystkich informacji, konieczne jest ich przewinięcie.

Można przemieszczać się po wszystkich stronach zadania, naciskając miniaturę. Wybierz , aby wyświetlić lub ukryć pasek narzędzi. W tym miejscu można powiększać i pomniejszać oraz przeglądać dalsze informacje dotyczące poszczególnych stron.

W aktywnej kolejce drukowane zadanie wyświetlane jest pośrodku kolejki. Zadania wydrukowane znajdują się poniżej, natomiast zadania do wydrukowania znajdują się powyżej.

## Ustawienia rolek

Jeśli załadowane są dwie rolki i oba nadają się do obsługi zadania, wybór rolki zależy od preferencji.

Na panelu przednim wybierz , a następnie wybierz kolejno  i .



Ewentualnie wybierz , a następnie opcje **Zarządzanie zadaniami > Ustawienia rolek**.


- **Zwiększ wydajność:** zwiększanie wydajności drukarki.
  - **Automatyczne obracanie zadania:** w celu zaoszczędzenia papieru drukarka może wykonać automatyczne obracanie zadania wydruku.
- **Automatyczny wybór rolki:** jeśli zadanie zostanie przesłane, a rolka nie zostanie określona, drukarka dokona wyboru rolki zgodnie z ustawieniami przedstawionymi poniżej.

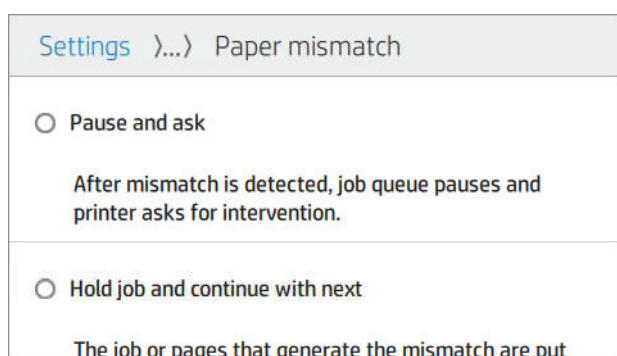
- **Wybór szerokości rolki:** przy wyborze szerokości rolki do drukowania możliwe jest mniej lub bardziej restrykcyjne określenie parametrów. Użytkownik może wybrać drukowanie wyłącznie na takiej samej szerokości (każda strona drukowana jest na rolce o takiej samej szerokości co strona) lub drukowanie na takiej samej szerokości lub na szerszej stronie (każda strona drukowana jest na rolce o takiej samej szerokości co strona lub szerszej).
- **Unikaj drukowania na szerszej rolce:** unikaj drukowania na szerszej rolce, gdy zdefiniowane rolki są wyczerpane. Pojawia się tylko wtedy, gdy **Wybór szerokości rolki** ma ustawioną wartość **Drukowanie na tej samej szerokości i większej**.
- **Użyj najbardziej wyczerpanej roli** (tylko modele Z6dr/Z9\*dr): jeśli dostępne są dwa lub większa liczba rolek o tej samej szerokości i rodzaju papieru, wybierana jest rolka z mniejszą ilością papieru.
- **Ochrona rodzaju papieru** (tylko modele Z6dr/Z9\*dr): istnieje możliwość wyeliminowania przypadkowego drukowania na specjalnym papierze przez włączenie funkcji ochrony. Wydruk na chronionych rodzajach papieru możliwy jest wyłącznie wtedy, gdy w zadaniu drukowania określony zostanie rodzaj lub rolka papieru.

Zobacz też [Ochrona rodzaju papieru na stronie 77](#).

## Rozwiązywanie problemów z niezgodnością rodzaju papieru

Jeśli papier aktualnie załadowany do drukarki nie jest odpowiedni do wydruku określonego zadania lub strony, drukarka może automatycznie rozwiązać ten problem lub podać kilka opcji w zależności od zasad pracy drukarki. Do tego typu konfliktu może dojść w przypadku przestania do drukarki zadania bez określenia konkretnej rolki lub rodzaju papieru. Sytuacja ta może być również spowodowana wyczerpywaniem się rolki podczas realizacja zadania drukowania. W menu niezgodności ustawień papieru dostępne są następujące opcje; dostęp do tego menu z kolejki zadań możliwy jest po wybraniu , a następnie  i kolejno pozycji **Czynności związane z**

**niezgodnością** > **Niezgodność papieru**; lub przez wybranie , a następnie wybranie pozycji **Zarządzanie zadaniami** > **Czynności związane z niezgodnością** > **Niezgodność papieru**.



- **Wstrzymaj i pytaj** (najbardziej restrykcyjna opcja): drukowanie zostanie zatrzymane do momentu załadowania prawidłowego papieru. Opcja ta jest zalecana, jeśli drukarka działa pod nadzorem pracownika. Wyświetlany jest komunikat z zapytaniem o czynności, jakie należy podjąć: anulować zadanie, wydrukować niezależnie od ustawień, wstrzymać lub załadować papier. Te opcje dostępne są w kolejce zadań.
- **Wstrzymaj zadanie i kontynuuj dalej:** wstrzymaj niezgodne zadania do momentu załadowania prawidłowego papieru i kontynuuj drukowanie reszty zadań w kolejce. W przypadku każdego wstrzymania zadania drukarka wysyła alert. Opcję tę zaleca się w sytuacji, gdy drukarka nie jest pod nadzorem, nawet jeśli może to wpłynąć na integralność zadania. Ma to na celu zatrzymanie kolejki. Po załadowaniu wymaganego papieru nastąpi automatyczne wznowienie zadania lub drukowania stron.
- **Mimo to drukuj** (najmniej restrykcyjna opcja): drukowanie na dowolnym, załadowanym papierze. Drukarka dokona wyboru rolki do drukowania zgodnie z poniższymi kryteriami: w pierwszej kolejności kryterium dopasowania strony, w drugiej kolejności kryterium rodzaju papieru. Ta opcja nigdy nie umożliwi wyboru papieru chronionego.

## Rozwiązywanie problemu niezgodności urządzenia wyjściowego

Urządzenie wyjściowe wybrane do danego zadania nie jest dostępne z jednego z poniższych powodów: urządzenie wyjściowe nie jest podłączone, jest odłączone, pełne, nie jest puste do realizacji zadania wymagającego pustego urządzenia wyjściowego lub rozmiar/typ/długość nie jest obsługiwana przez to urządzenie wyjściowe. W menu niezgodności ustawień papieru dostępne są następujące opcje; do tego menu

można dotrzeć przez wybranie  ,  , a następnie opcji **Czynności związane z niezgodnością**; lub przez

wybranie  , a następnie wybranie poleceń **Zarządzanie zadaniami** > **Czynności związane z niezgodnością**

> **Niezgodność urządzenia wyjściowego**.


- **Zatrzymaj i zapytaj:** drukowanie zostanie zatrzymane do momentu, gdy właściwe urządzenie wyjściowe będzie dostępne. Opcja ta jest zalecana, jeśli drukarka działa pod nadzorem pracownika. Wyświetlony zostanie komunikat z zapytaniem o czynności, jakie należy podjąć: anulować zadanie, wydrukować niezależnie od ustawień, wstrzymać lub załadować papier.
- **Wstrzymaj zadanie i kontynuuj dalej:** wstrzymaj niezgodne zadania do momentu, gdy właściwe urządzenie wyjściowe będzie dostępne i kontynuuj drukowanie pozostałych zadań z kolejki. W przypadku każdego wstrzymania zadania drukarka wysyła alert. Opcja tę zaleca się w sytuacji, gdy drukarka nie znajduje się pod nadzorem, aby uniknąć wstrzymywania kolejki.

## Opcje kolejki zadań

Aby zmienić opcje kolejki zadań, naciśnij  , a następnie wybierz pozycję **Zarządzanie zadaniami** > **Kolejka zadań**.

Użytkownik może wybrać maksymalną liczbę zadań do drukowania w kolejce, określić kiedy zadanie należy usunąć oraz czy usunąć wstrzymane zadania po upływie określonego okresu czasu.

## Domyślne preferencje drukowania

Na panelu przednim naciśnij  , a następnie opcję **Domyślna konfiguracja drukowania**, aby określić domyślne właściwości zadań wysyłanych do drukarki z lokalizacji zdalnych.

Ustawienia można zdefiniować dla następujących obszarów: Jakość druku, kolor, papier, marginesy, HP-GL/2, PostScript, odzyskiwanie wydruku.

## Usuwanie zadania

Jeśli w drukarce zabraknie miejsca dla nowych zadań, najstarsze wydrukowane zadania zostają automatycznie usuwane z kolejki.

Użytkownik może zażądać automatycznego usuwania zadań drukowania z kolejki, gdy całkowita liczba wydrukowanych zadań przekroczy określony limit (ustawiona maksymalna liczba w historii), albo gdy zadania były drukowane dawniej niż określony czas w przeszłości (ustawienia usuwania historii).


Aby usunąć wstrzymywane zadania, ustawienie **Usuń wstrzymane zadania** pozwala na określenie czasu, po jakim te zadania zostaną usunięte (2–48 h).

Aby ręcznie usunąć zadanie, wybierz żądane zadanie i naciśnij przycisk **Usuń** dostępny w menu oznaczonym **...**. Aby usunąć wszystkie zadania, naciśnij przycisk **Usuń wszystkie zadania** znajdujący się w menu oznaczonym **...**; cała kolejka zadań zostanie usunięta.

Opcja **Usuń** pozwala na usunięcie zadania z kolejki, natomiast opcja **Anuluj** powoduje anulowanie zadania, ale pozostawia je w kolejce, oznaczone w historii jako **Anulowane przez użytkownika**.



Aby anulować zadanie podczas drukowania, wybierz **X**. Aby anulować zadanie z kategorii Następne, wybierz nazwę zadania znajdującego się na liście, po czym wybierz przycisk **Anuluj zadanie** znajdujący się w dolnej, prawej części ekranu.

 **UWAGA:** Naciśnięcie przycisku **X** powoduje jedynie anulowanie aktualnie drukowanego zadania.

## Kolejka zadań we wbudowanym serwerze internetowym lub programie HP DesignJet Utility

Program HP DesignJet Utility zapewnia inny sposób dostępu do narzędzi zarządzania zadaniami wbudowanego serwera internetowego, ale zarówno podczas korzystania z wbudowanego serwera internetowego, jak i programu HP DesignJet Utility dostępne narzędzia są dokładnie takie same.

Aby wyświetlić kolejkę we wbudowanym serwerze internetowym, wybierz opcję **Menu** główne, a następnie polecenie **Kolejka zadań**.

Aby wyświetlić kolejkę w programie HP Utility, wybierz drukarkę, opcję **Administrator**, a następnie polecenie **Centrum zadań**.

### Strona kolejek zadań

Domyślnie, do kolejki zadań mają dostęp wszyscy użytkownicy. Administrator może ustawić hasło, które użytkownicy muszą wprowadzać, aby uzyskać dostęp do tej strony.

Na stronie kolejek zadań są przedstawione wszystkie zadania, które są dostępne w kolejce drukowania. Kolejka drukowania zawiera zadania odbierane, analizowane, renderowane, drukowane i wydrukowane.

We wbudowanym serwerze internetowym są wyświetlane następujące informacje o wszystkich zadaniach drukowania:

- **Nazwa pliku:** nazwa zadania
- **Stan:** bieżący stan drukarki.
- **Strony:** liczba stron w zadaniu.
- **Liczba kopii:** liczba drukowanych egzemplarzy.
- **Suma:** łączna liczba stron (w tym kopii)
- **Wysłane przez:** nazwa użytkownika
- **Identyfikator konta:** identyfikator konta do drukowania
- **Data:** data i godzina dołączone do zadania, które zostało odebrane przez drukarkę, wyświetlane we wbudowanym serwerze internetowym.
- **Źródło pliku:** aplikacja, z której wysłano zadanie do drukarki.
- **Miejsce docelowe papieru:** opcja wyjścia wybrana dla drukowanego zadania

Zadania w kolejce można posortować według każdego z tych elementów (oprócz podglądu), klikając tytuł odpowiedniej kolumny. Wymienione poniżej czynności można wykonywać dla jednego lub wszystkich zadań w kolejce:

- **Anuluj:** anuluj wybrane zadania. Przed anulowaniem zadania wyświetlany jest monit o potwierdzenie. Zadanie jest nadal przechowywane w drukarce, nie jest jednak drukowane do momentu kliknięcia opcji **Reprint** (Drukuj ponownie).
- **Wstrzymaj:** wstrzymuje drukowanie zaznaczonych zadań do momentu kliknięcia opcji **Continue** (Kontynuuj).

- **Wznów:** powoduje kontynuowanie drukowania wszystkich wybranych wstrzymanych zadań.
- **Drukuj ponownie:** powoduje wydrukowanie dodatkowych kopii zadania.
- **Drukuj kolejne:** powoduje przeniesienie wszystkich wybranych zadań na początek kolejki.
- **Drukuj mimo to:** drukarka spróbuje wydrukować zadanie nawet w razie wystąpienia problemu z tym zadaniem.
- **Usuń:** usuwa wybrane zadania z kolejki. Przed usunięciem zadania wyświetlany jest monit o potwierdzenie.

## Określanie priorytetu zadania w kolejce

Dowolne zadanie w kolejce można wydrukować jako następne. Po wybraniu zadania kliknij przycisk **Przesuń do przodu**.

Jeśli włączona jest funkcja zagnieżdżenia, zadanie z ustalonym priorytetem może nadal być zagnieżdżone wśród innych. Jeśli chcesz, aby to zadanie zostało wydrukowane jako następne, bez oczekiwania na zakończenie odliczania zagnieżdżenia, kliknij przycisk **Rozpocznij drukowanie** w sekcji zagnieżdżenia.

Przycisk **Drukuj kolejne** nie zostanie wyświetlony w następujących przypadkach:

- Zadanie znajduje się już na początku kolejki.
- Zadanie zostało wstrzymane. W takim przypadku zostanie wyświetlony przycisk **Resume printing** (Wznów drukowanie).
- Zadanie zostało zakończone. W takim przypadku zostanie wyświetlony przycisk **Reprint** (Drukuj ponownie).
- W zadaniu wystąpił błąd.

## Usuwanie zadania z kolejki

W normalnych okolicznościach nie ma potrzeby usuwania zadania z kolejki po jego wydrukowaniu, ponieważ po wysłaniu większej liczby plików zadanie odpadnie z końca kolejki. Jeśli jednak plik został wysłany przez pomyłkę i chcesz zapobiec jego wydrukowaniu, wybierz po prostu zadanie i kliknij przycisk **Usuń**.

W taki sam sposób możesz usunąć zadanie, które nie zostało jeszcze wydrukowane.

Jeśli zadanie jest aktualnie drukowane (jego stan to **Drukowanie**), można kliknąć opcję **Anuluj**, a następnie opcję **Usuń**.

## Ponowne drukowanie zadania z kolejki

Aby ponownie wydrukować już wydrukowane zadanie, wybierz je z kolejki, a następnie wybierz opcję **Drukuj ponownie**. Podczas ponownego drukowania zadania nie można zmienić ustawień drukowania, ponieważ zadanie zostało już zrastrowane.

## Komunikaty o stanie zadań

Poniżej przedstawiono możliwe komunikaty o stanie zadania w kolejności, w jakiej mogą się pokazywać:

- **Pobieranie:** drukarka odbiera zadanie z komputera.
- **Przetwarzanie:** drukarka analizuje i renderuje zadanie.
- **Oczekiwanie na drukowanie:** zadanie oczekuje na zwolnienie mechanizmu drukującego, aby rozpocząć drukowanie.
- **Zagnieżdżone:** drukarka ma ustawioną opcję Zagnieżdżanie włączone i czeka na inne zadania, aby uzupełnić zestaw i przeprowadzić drukowanie.

- **Przygotowanie do drukowania:** drukarka wykonuje sprawdzanie systemu zapisu przed wydrukowaniem zadania.
- **Wstrzymanie z powodu wyświetlenia podglądu:** zadanie zostało wysłane z opcją **wstrzymane do podglądu**.



**UWAGA:** Jeśli drukarka zawiesi się podczas drukowania zadania, a mechanizm kolejkowania jest włączony, po ponownym włączeniu drukarki częściowo wydrukowane zadanie pojawi się w kolejce jako **wstrzymanie**. Po wznowieniu drukowanie zadania rozpocznie się od strony, na której zostało przerwane.

- **Wstrzymanie ze względu na papier:** zadanie nie może być drukowane, ponieważ do drukarki załadowano nieprawidłowy papier. Załaduj wymagany papier (zobacz [Obsługa papieru na stronie 26](#)) i kliknij przycisk **Kontynuuj**, aby wznowić drukowanie.
- **Wstrzymanie ze względu na ewidencjonowanie:** zadanie nie może być wydrukowane, ponieważ drukarka wymaga, aby wszystkie zadania miały identyfikator konta: wprowadź identyfikator konta i kliknij przycisk **Kontynuuj**, aby wznowić drukowanie.



**WSKAZÓWKA:** Aby ustawić identyfikator konta, zobacz [Wymaganie identyfikatora konta na stronie 22](#).

- Drukowanie
- Suszenie
- Przycinanie papieru
- Wysunięcie strony
- **Anulowanie:** zadanie jest anulowane, ale pozostanie w kolejce zadań drukarki.
- **Usuwanie:** zadanie jest usuwane z drukarki.
- Wydrukowane
- **Anulowane:** zadanie zostało anulowane przez drukarkę.
- **Anulowane przez użytkownika**
- **Zadanie puste:** zadanie nie zawiera niczego, co można wydrukować.

## Ponowne uaktywnienie wstrzymanego zadania

O wstrzymaniu zadania przez drukarkę użytkownik jest powiadamiany za pomocą alarmu (zobacz [Alerty na stronie 195](#)), w którym podawana jest przyczyna wstrzymania. Postępuj według instrukcji wyświetlanych na ekranie, aby usunąć wstrzymanie i kontynuować drukowanie.

---

# 8 Zarządzanie kolorami

- [Wstęp](#)
- [Sposoby reprezentacji kolorów](#)
- [Podsumowanie procesu zarządzania kolorami](#)
- [Kalibracja kolorów](#)
- [Profilowanie kolorów](#)
- [Zarządzanie kolorami ze sterowników drukarki](#)
- [Zarządzanie kolorami za pomocą panelu sterowania](#)

## Wstęp

Zarządzanie kolorami odbywa się przy użyciu zestawu narzędzi oprogramowania, które pozwalają na możliwie dokładne odtwarzanie koloru na dowolnym wyświetlaczu lub urządzeniu drukującym.

Ponadto drukarka posiada zaawansowane konstrukcyjnie rozwiązania sprzętowe i funkcje oprogramowania, które zapewniają przewidywalne i niezawodne wyniki.

- Kalibracja kolorów w celu uzyskania spójnych kolorów
- Czarny atrament fotograficzny zapewnia czystą czerń podczas drukowania na papierze fotograficznym

## Sposoby reprezentacji kolorów

Kolor jest zwykle przedstawiany w formie tablicy liczb: trzech liczb w modelu kolorów RGB lub czterech w modelu kolorów CMYK. Liczby te stanowią miarę kolorów podstawowych łączonych w celu utworzenia danego koloru. RGB oznacza, że używamy mieszanki koloru czerwonego (Red), zielonego (Green) i niebieskiego (Blue) do utworzenia określonego koloru. W przypadku CMYK jest to mieszanka koloru błękitnego (Cyan), purpurowego (Magenta), żółtego (Yellow) i czarnego (Key — Key oznacza „czarny” ze względów historycznych).

Większość monitorów wykorzystuje model kolorów RGB, natomiast większość drukarek — model kolorów CMYK.

Obraz można konwertować z jednego modelu kolorów na drugi, ale na ogół ta konwersja nie jest doskonała. Ta drukarka wykorzystuje model kolorów RGB: ten sam model kolorów, co używany przez monitor.

Upraszcza to rozwiązywanie problemów z dopasowywaniem kolorów, ale całkowicie ich nie rozwiązuje. Różne urządzenia zawsze trochę inaczej przedstawiają kolory, nawet jeśli używają tego samego modelu kolorów. Aby uzyskać poprawne kolory, kolory obrazu można dopasować za pomocą oprogramowania do zarządzania kolorami zgodnie z charakterystyką określonego urządzenia i przy użyciu profilu kolorów tego urządzenia.

## Podsumowanie procesu zarządzania kolorami

Aby uzyskać dokładne i spójne kolory, należy wykonać podane kroki dla każdego używanego rodzaju papieru.



1. Przeprowadź kalibrację kolorów rodzaju papieru, aby uzyskać spójne kolory. Kalibrację należy powtarzać za każdym razem (zobacz [Kalibracja kolorów na stronie 93](#)). Ponadto można wykonać kalibrację bezpośrednio przed ważnym zadaniem drukowania, w którym spójność kolorów jest konieczna.
2. Podczas drukowania wybierz wstępne ustawienie papieru odpowiednie dla używanego rodzaju papieru. Wstępne ustawienie papieru obejmuje profil kolorów oraz różne inne cechy papieru. Zobacz [Wstępne ustawienia papieru na stronie 37](#).

## Kalibracja kolorów

Kalibracja kolorów umożliwia drukarce tworzenie spójnych kolorów z użyciem określonych głowic drukujących, atramentów i rodzaju papieru oraz w określonych warunkach otoczenia. Po wykonaniu kalibracji kolorów można oczekiwać podobnych wydruków, uzyskanych na dwóch różnych drukarkach znajdujących się w różnych krajach.


Niektórych rodzajów papieru nie można skalibrować. Dla wszystkich innych rodzajów papieru kalibracja powinna być wykonywana w jednym z następujących przypadków:

- Zawsze po wymianie głowicy drukującej.
- Zawsze po wprowadzeniu nowego rodzaju papieru, który jeszcze nie został skalibrowany z bieżącym zestawem głowic drukujących.
- Zawsze po znaczącej zmianie warunków otoczenia (np. temperatury i wilgotności).

Stan kalibracji kolorów dla aktualnie załadowanego papieru można sprawdzić w dowolnym momencie, wybierając na panelu przednim ikonę , a następnie  i **Stan kalibrowania kolorów**. Stan może mieć jedną z poniższych wartości.

- **Zalecane:** papier nie został skalibrowany.


---

 **UWAGA:** Po każdej aktualizacji oprogramowania sprzętowego drukarki stan kalibracji kolorów dla wszystkich rodzajów papieru jest przełączany na pozycję **Zalecane**.

---


- **Nieaktualne:** papier został skalibrowany, ale kalibracja jest nieaktualna z powodu wymiany głowicy drukującej i powinna zostać powtórzona.
- **Gotowe:** papier został skalibrowany i kalibracja jest aktualna.
- **Wyłączona:** tego papieru nie można skalibrować.

---

 **UWAGA:** Nie można wykonać kalibracji kolorów na zwykłym papierze ani na żadnym materiale przezroczystym.

---

Kalibrację kolorów można rozpocząć na następujące sposoby:

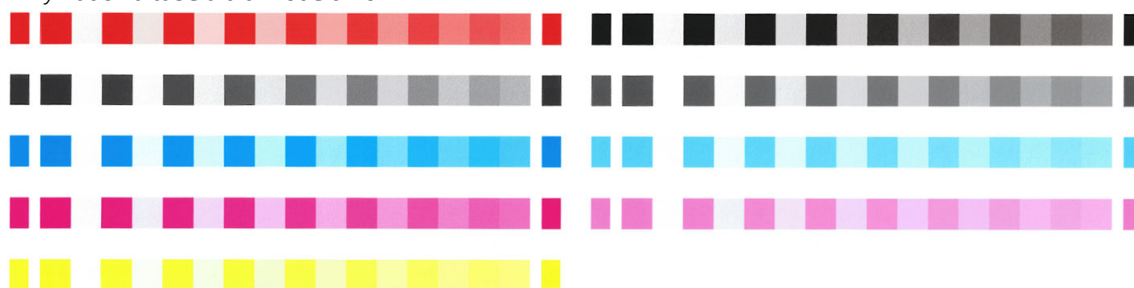
- W programie HP DesignJet Utility dla systemu Windows: Wybierz kolejno opcje **Color Center** > **Kalibruj papier**, a następnie wybierz papier, który ma zostać skalibrowany.
- W programie HP Utility do systemu Mac OS X: Kliknij opcję **Zarządzanie wstępnymi ustawieniami papieru**, wybierz papier, który ma zostać skalibrowany, naciśnij przycisk i wybierz opcję **Kalibruj papier**.
- Na panelu przednim: Wybierz , a następnie wybierz opcję **Kalibracja kolorów**.

Procedura kalibracji jest w pełni zautomatyzowana i może odbywać się w trybie nienadzorowanym po załadowaniu papieru takiego rodzaju, jaki ma być kalibrowany — powinien być szerszy niż 355 mm. Jeśli załadowano więcej niż jedną rolę, zostanie wyświetlone pytanie, która rola ma być użyta do kalibracji.

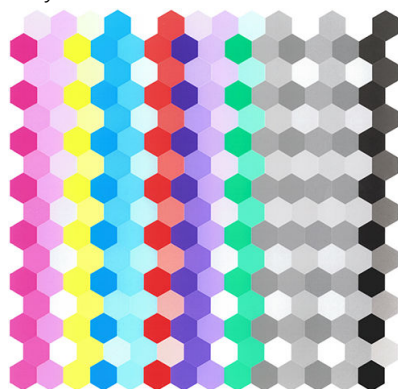
Procedura trwa około 10 minut i składa się z następujących kroków.

1. Drukowana jest tabela kalibracji, która zawiera plamki każdego atramentu używanego w drukarce.

Przykładowa tabela dla modelu Z6



Przykładowa tabela dla modelu Z9+



2. Tabelę należy pozostawić do wyschnięcia na pewien czas, w zależności od rodzaju papieru, aby kolory mogły się ustabilizować.
3. Tabela jest skanowana i mierzona.
4. Na podstawie pomiarów drukarka oblicza potrzebne czynniki korekcji, które są wykorzystywane do drukowania spójnych kolorów na danym rodzaju papieru. Ponadto oblicza maksymalne ilości poszczególnych atramentów, które będą stosowane podczas drukowania na tym papierze.

## Profilowanie kolorów


Skalibrowanie kolorów daje gwarancję ich jednorodności, nie oznacza jednak, że będą one precyzyjnie odwzorowane. Jeśli, na przykład, drukarka wszystkie kolory drukuje w czerni, ewentualna niezmiennosc to wada, a nie zaleta. Aby zapewnić poprawne odwzorowanie kolorów, należy przekształcić wartości kolorów zdefiniowane w plikach na wartości odpowiednie do drukarki, atramentów i papieru. Funkcją takiego mechanizmu pełni profil kolorów ICC. Profil kolorów to opis kombinacji drukarki, atramentu i papieru zawierający wszystkie informacje niezbędne do wykonania tych przekształceń.

### Utwórz własny profil (dotyczy tylko modelu Z9+)

Można w łatwy sposób utworzyć profil kolorów za pomocą programu HP Utility. Procedura trwa około 15–20 minut i składa się z następujących kroków:


1. załaduj papier do drukarki: zobacz [Ładowanie roli do drukarki na stronie 30](#) lub [Ładowanie pojedynczego arkusza na stronie 33](#). Nazwę papieru niestandardowego można znaleźć w kategorii papieru lub papieru niestandardowego na panelu przednim i w programie HP Utility. Jeśli nie możesz znaleźć nazwy papieru, można utworzyć własne ustawienie papieru: zobacz [Tworzenie własnych ustawień wstępnych papieru na stronie 38](#).

---

 **WAŻNE:** Podczas ładowania papieru dopilnuj wybrania właściwego rodzaju papieru. Ładowanie papieru w przypadku określenia nieprawidłowego rodzaju papieru może spowodować błędy profilu.

 **UWAGA:** Papier musi zostać skalibrowany przed ustawieniem profilu.

---

2. Przejdź do programu HP Utility:
  - W systemie Windows: Kliknij opcję **Profil papieru**.
  - W systemie Mac OS X: Kliknij przycisk **Zarządzanie papierem**, kliknij ikonę  w dolnej części okna, a następnie wybierz opcję **Profil papieru**.

3. Pojawi się monit drukarki z pytaniem o proces, który ma zostać przeprowadzony. **Drukuj stronę docelową i profil ICC** to opcja standardowa i jest ona odpowiednia w większości przypadków.

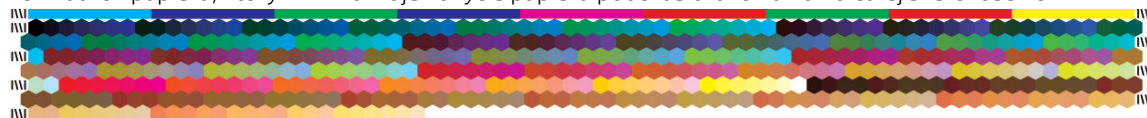
Aby zastosować dłuższy czas schnięcia, w programie HP Utility można utworzyć tabelę bez przechodzenia do tworzenia profilu (w systemie Windows: **Drukuj tylko stronę docelową. Utwórz profil ICC później**; Mac OS: **Drukuj tabelę profilowania ICC**). Następnie, gdy tabela całkowicie wyschnie, można użyć programu HP Utility Color Center do utworzenia profilu z wykorzystaniem tabeli, która już została utworzona (w systemie Windows: **Utwórz profil ICC na podstawie wydrukowanej wcześniej strony docelowej**; Mac OS: **Skanuj tabelę profilowania ICC i utwórz profil ICC**). W takim przypadku spektrofotometr dość długo się nagrzewa, zanim będzie gotowy do skanowania.

4. Wprowadź nazwę swojego nowego profilu.
5. Program HP Utility może wyświetlić monit dotyczący kalibracji papieru.
6. Zostanie wydrukowana tabela profilowania. W takiej tabeli, w odróżnieniu od tabeli kalibracji, większość plamek zawiera kombinacje więcej niż jednego atramentu. Drukarka automatycznie wybiera tabelę profilowania dla załadowanego rodzaju papieru.

Papier formatu A3 lub B do arkuszy ciętych



Format roli papieru, który minimalizuje zużycie papieru podczas drukowania na całej szerokości roli



7. Tabelę należy pozostawić do wyschnięcia na pewien czas, w zależności od rodzaju papieru, aby kolory mogły się ustabilizować.
8. Tabela jest skanowana i poddawana pomiarom przez wbudowany spektrofotometr HP.
9. Na podstawie pomiarów przeprowadzonych przez spektrofotometr drukarka oblicza profil ICC dla danej drukarki, atramentów i rodzaju papieru.
10. Nowy profil ICC jest przechowywany w odpowiednim folderze systemowym na dysku komputera, gdzie może być odszukany przez programy.
11. Profil jest również zapisany w drukarce, aby można było go skopiować na inne komputery podłączone do tej samej drukarki. Program HP Utility wyświetli komunikat, jeżeli drukarka udostępni profile, które nie zostały jeszcze zapisane w komputerze.




**UWAGA:** Niektóre aplikacje muszą zostać zamknięte i uruchomione ponownie, aby możliwe było korzystanie z profilu, który został utworzony.



## Instalacja profilu kolorów

Profile ICC inne niż uzyskane za pomocą programu HP Utility (np. pobrane z Internetu lub udostępniane w pakiecie oprogramowania do profilowania innej firmy) również można zainstalować w drukarce i używać dla określonego rodzaju papieru.


### Procedura w systemie Windows

1. Przejdź do **Color Center** w programie HP Utility, a następnie kliknij opcję **Zarządzanie profilami**.
2. Wybierz rodzaj papieru, który będzie stosowany w profilu ICC i kliknij  u dołu okna dialogowego.
3. Wybierz plik zawierający profil ICC.

 **UWAGA:** Nazwy plików profili ICC mają rozszerzenie „.icc” (International Color Consortium) lub „.icm” (Image Color Matching).

4. Sprawdź nazwę profilu ICC, a następnie kliknij przycisk **Dalej**.
5. Profil ICC jest zainstalowany w komputerze i będzie dostępny do użycia w istniejących aplikacjach.


### Procedura w systemie Mac OS X

1. Przejdź do opcji **Zarządzanie ustawieniami wstępnymi papieru** w programie HP Utility i wybierz profil ICC do zainstalowania.
2. Kliknij przycisk  u dołu okna, a następnie **Zainstaluj profil**.
3. Sprawdź nazwę profilu ICC, a następnie kliknij przycisk **Kontynuuj**.


## Eksportowanie profilu kolorów

Profil ICC powiązany z rodzajem papieru można eksportować, umożliwiając używanie go w innej drukarce lub z innymi wstępnymi ustawieniami papieru.

### Procedura w systemie Windows

1. Przejdź do **Color Center** w programie HP Printer Utility, a następnie kliknij przycisk **Zarządzanie profilami**.
2. Wybierz rodzaj papieru i profil ICC do wyeksportowania, a następnie kliknij  w dolnej części okna.
3. Wybierz nazwę ścieżki folderu, w którym profil ICC zostanie zapisany na komputerze.
4. Plik profilu ICC zostanie zapisany we wskazanym folderze.

### Procedura w systemie Mac OS X

1. Przejdź do opcji **Zarządzanie ustawieniami wstępnymi papieru** w programie HP Utility i wybierz rodzaj papieru oraz profil ICC do wyeksportowania.
2. Kliknij przycisk  u dołu okna, a następnie **Eksportuj profil ICC**.
3. Wybierz nazwę ścieżki folderu, w którym profil ICC zostanie zapisany na komputerze, a następnie kliknij opcję **Kontynuuj**.


## Przywracanie oryginalnego profilu kolorów

Ustawienia profilu wstępnego ICC w ustawieniu wstępnym papieru można przywrócić do oryginalnych wartości. Spowoduje to usunięcie każdego profilu ICC, który użytkownik powiązał z wybranym papierem, i przywrócenie domyślnego profilu ICC udostępnionego przez firmę HP.

## Procedura w systemie Windows

1. Przejdź do Color Center w programie HP Printer Utility, a następnie kliknij przycisk **Zarządzanie profilami**.
2. Wybierz rodzaj papieru, którego profil ICC chcesz przywrócić. Kliknij opcję **Przywróć**.

## Procedura w systemie Mac OS X

1. Przejdź do opcji **Zarządzanie ustawieniami wstępnymi papieru** w programie HP Utility i wybierz profil ICC.
2. Kliknij przycisk  u dołu okna, a następnie **Przywróć fabryczny profil ICC**.

# Zarządzanie kolorami ze sterowników drukarki

## Opcje zarządzania kolorami

Celem zarządzania kolorami jest jak najdokładniejsze reprodukcje kolorów na wszystkich urządzeniach, aby po wydrukowaniu obraz miał kolory bardzo podobne do tych, jakie były widoczne na monitorze.

Są dwa podstawowe sposoby podejścia do zarządzania kolorami drukarki:

- **Kolory zarządzane przez drukarkę:** w tym przypadku aplikacja wysyła obraz do drukarki bez wykonywania konwersji kolorów, a drukarka konwertuje kolory do własnej przestrzeni kolorów. Szczegółowy przebieg tego procesu zależy od używanego języka graficznego. Firma HP zaleca użycie tego ustawienia w celu uzyskania najlepszych efektów i wyników.
  - **PostScript:** moduły interpreterów języka PostScript i PDF konwertują kolory za pomocą profili zapisanych w drukarce oraz dodatkowych profili przesłanych z zadaniem PostScript. Tego rodzaju zarządzanie kolorami realizowane jest w przypadku używania sterownika PostScript lub PDF.
  - **Pliki inne niż PostScript (PCL3, HP-GL/2, CALS/G4):** do zarządzania kolorami wykorzystywany jest zestaw przechowywanych tabel kolorów. Nie są używane profile ICC. Ta metoda jest nieco mniej uniwersalna od pozostałych, ale jest trochę prostsza i szybsza, a jednocześnie umożliwia uzyskiwanie dobrych wyników na standardowych rodzajach papieru HP.



**UWAGA:** W przypadku zadań drukowania innych niż PostScript drukarka może realizować konwersję do sRGB w systemie Windows lub Adobe RGB w systemie Mac OS X.

- **Kolory zarządzane przez aplikację:** w tym przypadku aplikacja musi konwertować kolory obrazu na przestrzeń kolorów drukarki i rodzaju papieru, używając profilu ICC dołączonego do obrazu oraz profilu ICC drukarki i rodzaju papieru. Aby użyć tej opcji, na komputerze muszą być zainstalowane profile ICC drukarki.



**WAŻNE:** Upewnij się w sterowniku i aplikacji wybrano zgodne ustawienia.

Zalecane jest sprawdzenie w Centrum obsługi klienta HP (zobacz [Centrum Obsługi Klienta HP na stronie 198](#)), jak korzystać z opcji zarządzania kolorami określonej aplikacji. Zobacz też [Drukowanie dokumentu przy użyciu odpowiednich kolorów na stronie 104](#).

Aby wybrać metodę **Application-Managed Colors** (Kolory zarządzane przez aplikację) lub **Printer-Managed Colors** (Kolory zarządzane przez drukarkę):

- **W oknie dialogowym sterownika w systemie Windows:** wybierz kartę **Kolor**.
- **W oknie dialogowym Print (Drukowanie) w systemie Mac OS X:** wybierz panel **Dopasowanie kolorów**. Opcja **Vendor Matching** (Dopasowywanie dostawcy) lub **In Printer** (W drukarce) odpowiada trybowi **Printer-Managed Colors** (Kolory zarządzane przez drukarkę). Opcja **ColorSync** (Synchronizacja koloru) powinna być używana tylko, jeśli nie można wybrać opcji **Application-Managed Colors** (Kolory zarządzane przez aplikację) w oknie dialogowym drukowania w aplikacji.
- **W niektórych aplikacjach** można ustawić tę opcję na poziomie aplikacji.

## Opcje kolorów

### Drukowanie w kolorze

Drukarka drukuje domyślnie w kolorze.

Drukowanie w kolorze można ustawić jawnie w jeden z następujących sposobów:

- **W używanym programie:** wiele programów udostępnia tę opcję.
- **W oknie dialogowym sterownika w systemie Windows:** przejdź do karty **Kolor** i odszukaj odpowiednią opcję w sekcji Opcje kolorów lub Kolor wyjściowy (w zależności od sterownika). Wybierz opcję **Drukuj w kolorze**.
- **W oknie dialogowym Print (Drukowanie) w systemie Mac OS X:** przejdź do okienka **Opcje kolorów** i na liście rozwijanej Tryb wybierz pozycję **Kolor**.

### Drukowanie w skali szarości

Można konwertować wszystkie kolory obrazu na odcienie szarości w jeden z następujących sposobów:


- **W używanym programie:** wiele programów udostępnia tę opcję.
- **W oknie dialogowym sterownika w systemie Windows:** przejdź do karty **Kolor** i odszukaj odpowiednią opcję w sekcji Opcje kolorów lub Kolor wyjściowy (w zależności od sterownika). Wybierz opcję **Druk w skali szarości**.
- **W oknie dialogowym Print (Drukowanie) w systemie Mac OS X:** przejdź do okienka **Opcje kolorów** i na liście rozwijanej Mode (Tryb) wybierz pozycję **Skala szarości**.

## Profesjonalna emulacja PANTONE HP

W przypadku użycia nazwy PANTONE koloru w obrazie aplikacja zwykle wysyła do drukarki przybliżony kolor CMYK lub RGB. Aplikacja nie uwzględnia jednak rodzaju drukarki ani papieru, a jedynie reprodukuje typowe przybliżenie koloru PANTONE, którego wydruk będzie różnić się w zależności od użytej drukarki i papieru.

Profesjonalna emulacja PANTONE HP umożliwia uzyskanie o wiele lepszych wyników, ponieważ uwzględnia cechy charakterystyczne drukarki i rodzaju papieru. Dzięki temu wydruki są podobne do oryginalnych kolorów PANTONE, tak jak tylko jest to możliwe na danej drukarce i danym rodzaju papieru. Ta technika jest przeznaczona do uzyskiwania emulacji zbliżonych do emulacji kolorów tworzonych ręcznie przez profesjonalistów zajmujących się przygotowaniem wydruków.

Aby korzystać z funkcji profesjonalnej emulacji PANTONE HP, wystarczy ją włączyć. Właściwie jest ona włączona domyślnie.

- **W oknie dialogowym sterownika PostScript/PDF w systemie Windows:** przejdź do karty **Kolor** i wybierz opcję **Profesjonalna emulacja PANTONE HP**.
- **W oknie dialogowym Print (Drukowanie) w systemie Mac OS X:** przejdź do panelu **Opcje kolorów** i wybierz opcję **Profesjonalna emulacja PANTONE HP**.
- **Na panelu przednim:** Wybierz ikonę , a następnie wybierz kolejno pozycje **Preferencje drukowania** > **Opcje kolorów** > **Emulacja Pantone HP**.

Profesjonalna emulacja PANTONE HP nie tylko zapewnia najbardziej zbliżone kolory, które można uzyskać na drukarce, ale również przedstawia jasne informacje, jak wiernie emulacja odwzorowuje oryginalny kolor punktu.

## Domyślne przestrzenie kolorów

Gdy dokument lub obraz nie określa roboczej przestrzeni kolorów, w której zawartość została oryginalnie opisana, użytkownik może wybrać różne standardy. Oznacza to, że użytkownik może określić sposób interpretowania danych przez system zarządzania kolorami w trakcie procesu renderowania.

Profile źródłowe można ustawić w następujący sposób:

- **W oknie dialogowym sterownika PostScript/PDF w systemie Windows:** wybierz kartę **Kolor** i opcję **Kolory zarządzane przez drukarkę**.
- **W oknie dialogowym Print (Drukowanie) w systemie Mac OS X:** wybierz panel **Opcja kolorów**, a następnie wybierz **Adobe RGB** lub **SRGB** jako profil źródłowy.

Standardową metodą uzyskiwania tych informacji jest wykorzystywanie profili ICC. Jako część rozwiązania udostępniamy najbardziej rozpowszechnione standardy dla różnych urządzeń.

Dostępne są następujące opcje.

## Domyślne profile źródła RGB

Drukarka udostępnia następujące profile kolorów:

- **Brak (natywne):** należy korzystać z tej opcji, jeśli konwersja kolorów jest wykonywana w aplikacji lub systemie operacyjnym i informacje o kolorach przychodzą do drukarki już przetworzone pod względem kolorów. Opcja dostępna wyłącznie dla sterowników PostScript i PDF.
- **sRGB IEC61966-2.1** to standard obsługiwany przez większość typowych monitorów komputerów. Ta standardowa przestrzeń jest wspierana przez wielu producentów sprzętu i oprogramowania i staje się domyślną przestrzenią kolorów wielu skanerów, drukarek i aplikacji oprogramowania.
- **ColorMatch RGB** to standard obsługiwany przez monitory typu Radius Pressview. Ta przestrzeń kolorów udostępnia w przypadku wydruków produkcyjnych mniejszą paletę niż Adobe RGB (1998). Opcja dostępna wyłącznie dla sterowników PostScript i PDF.
- **Apple RGB** to standard obsługiwany przez monitory firmy Apple i jest on używany przez wiele aplikacji do DTP. Tej przestrzeni należy używać w przypadku plików, które mają być wyświetlane na monitorach Apple, lub w przypadku pracy z plikami ze starszych aplikacji DTP. Opcja dostępna wyłącznie dla sterowników PostScript i PDF.
- **Adobe RGB (1998)** zapewnia dość dużą gamę kolorów RGB. Używaj tej przestrzeni, jeśli praca drukarska zawiera szeroki zakres kolorów.


## Domyślne profile źródła CMYK

umożliwia wybranie jednego z profili źródła CMYK rozpoznawanych przez drukarkę. Domyślny profil CMYK to ISO Coated V2 (ECI) i jest on dostępny tylko w przypadku sterowników PostScript i PDF.

## Zarządzanie kolorami za pomocą panelu sterowania

Istnieje możliwość kalibracji kolorów dla załadowanego rodzaju papieru na panelu przednim przez wybieranie

ikony , a następnie opcji **kalibracji kolorów**. Zobacz [Kalibracja kolorów na stronie 93](#).

Wszystkie pozostałe opcje kolorów dostępne na panelu przednim można wybrać, wybierając ikonę ,

a następnie wybierając kolejno pozycje **Domyślna konfiguracja drukowania** > **Opcje kolorów** (Można je również znaleźć w obszarze **Zaawansowane preferencje drukowania**).



**UWAGA:** Jeśli opcje kolorów są ustawiane w sterowniku, zastępują one ustawienia w panelu przednim.

## Wszystkie zadania

- **Kolor**
- **Skala szarości**
- **Wybierz profil źródła RGB:** umożliwia wybranie jednego z profili źródła RGB rozpoznawanych przez drukarkę. Domyślny: **sRGB IEC 1966-2.1**.

## Tylko zadania PostScript lub PDF

- **Wybierz profil źródła CMYK:** umożliwia wybranie jednego z profili źródła CMYK rozpoznawanych przez drukarkę. Domyślny: **US Coated SWOP v2**.
- **Wybierz metodę renderowania:** umożliwia wybranie metody renderowania. Domyślny: **Percepcyjna**.
- **Kompensacja czarnych punktów:** umożliwia włączenie lub wyłączenie kompensacji czarnych punktów. Domyślny: **Wł.**
- **Profesjonalna emulacja PANTONE HP:** umożliwia włączenie lub wyłączenie profesjonalnej emulacji PANTONE HP. Domyślny: **Wł.**

---

## 9 Praktyczne przykłady drukowania

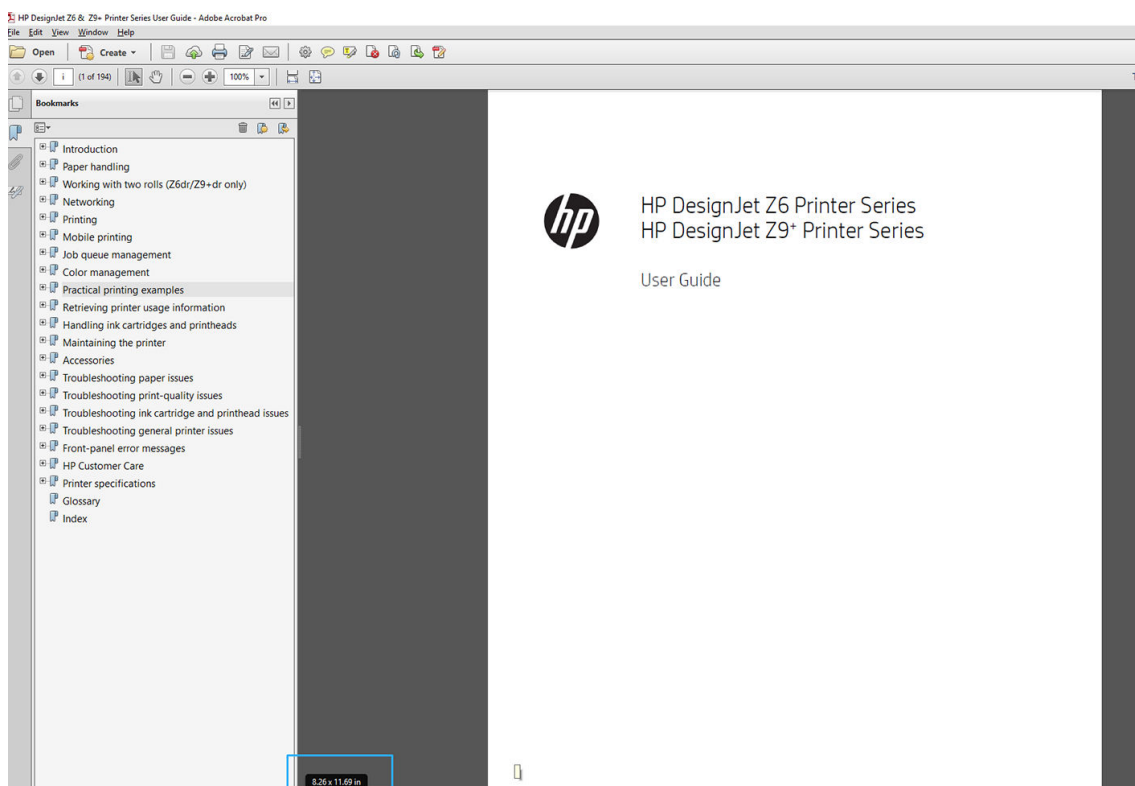
- [Wydruk wersji roboczej w celu weryfikacji poprawności skali](#)
- [Drukowanie dokumentu przy użyciu odpowiednich kolorów](#)
- [Drukowanie projektu](#)
- [Drukowanie prezentacji](#)
- [Drukowanie i skalowanie z pakietu Microsoft Office](#)

# Wydruk wersji roboczej w celu weryfikacji poprawności skali

W niniejszym rozdziale pokazano, jak przygotować wydruk roboczy, aby sprawdzić poprawność skali w programie Adobe Acrobat.

## Korzystanie z programu Adobe Acrobat

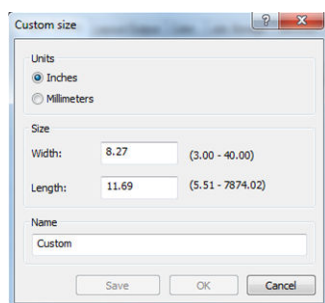
1. W oknie programu Acrobat przeciągnij kursor myszy do lewego dolnego rogu okienka dokumentu, aby zaznaczyć rozmiar strony.



2. Wybierz kolejno opcję **Plik > Drukuj** i upewnij się, że w ustawieniu **Rozmiar i transportowanie papieru** jest zaznaczona opcja **Faktyczny rozmiar**.

 **UWAGA:** Rozmiar strony **nie** zostanie wybrany automatycznie zgodnie z rozmiarem rysunku.

3. Naciśnij przycisk **Właściwości** i wybierz kartę **Papier/Jakość**.
4. Wybierz żądane ustawienia opcji **Document Size** (Rozmiar dokumentu) i **Print Quality** (Jakość druku). Aby zdefiniować nowy niestandardowy rozmiar papieru, kliknij przycisk **Custom** (Niestandardowy).



5. Wybierz opcję **Układ/Wyjście** lub kartę **Układ** (w zależności od wersji sterownika), a następnie polecenie **Obracanie automatyczne**.
6. Kliknij przycisk **OK** i sprawdź, czy podgląd wydruku w oknie dialogowym **Drukuj** jest poprawny.

## Drukowanie dokumentu przy użyciu odpowiednich kolorów

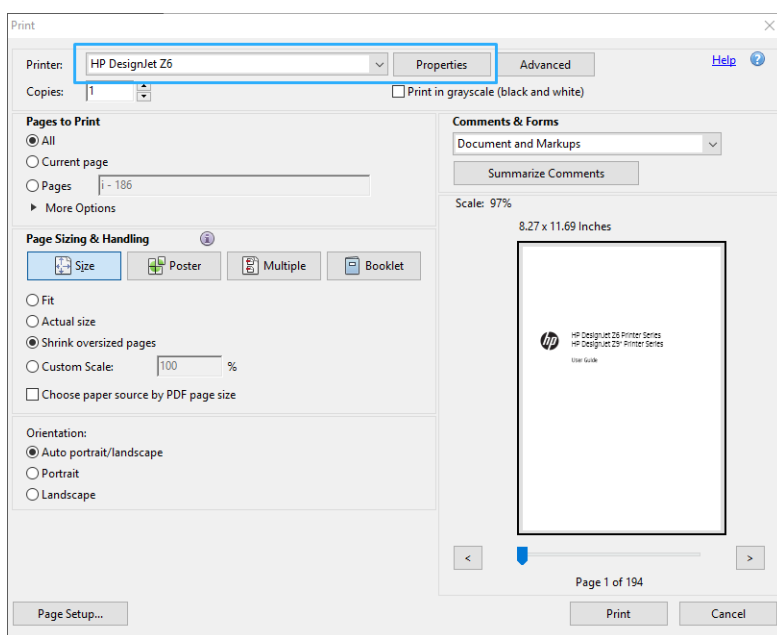
W tym rozdziale przedstawiono, jak wydrukować dokument przy użyciu programu Adobe Acrobat i Adobe Photoshop ze szczególnym uwzględnieniem zarządzania kolorami.

### Korzystanie z programu Adobe Acrobat Reader

Acrobat Reader jest najbardziej podstawową aplikacją do obsługi plików PDF; kilka narzędzi do zarządzania kolorami powszechnie występujących w bardziej zaawansowanych aplikacjach nie działa w sposób jawny, tylko domyślny ze wstępnymi ustawieniami, których nie można zmienić. Na przykład nie ma możliwości wybrania roboczej przestrzeni kolorów; stosowana jest domyślna przestrzeń kolorów, najczęściej sRGB. Ta przestrzeń kolorów służy np. do wyświetlania na ekranie. Ponadto stanowi alternatywny profil kolorów, gdy w pliku nie określono żadnego innego, co zostanie wyjaśnione później.

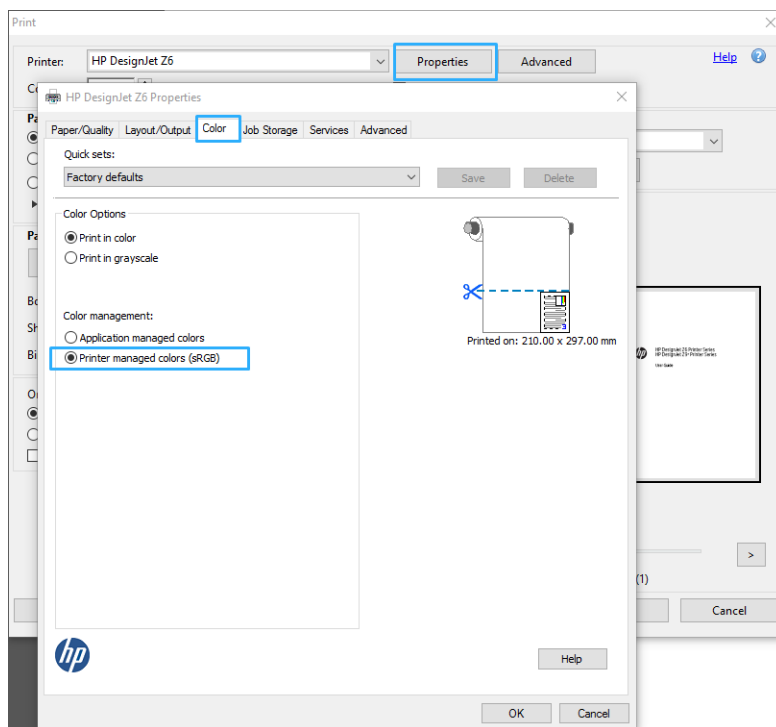
Proces drukowania jest bardzo prosty.

1. Kliknij kolejno **Plik > Drukuj**.
2. Wybierz drukarkę i sterownik w menu rozwijanym **Drukarka** w oknie dialogowym **Drukowanie**. Po kliknięciu przycisku **Properties** (Właściwości) można dostosować ustawienia sterownika.



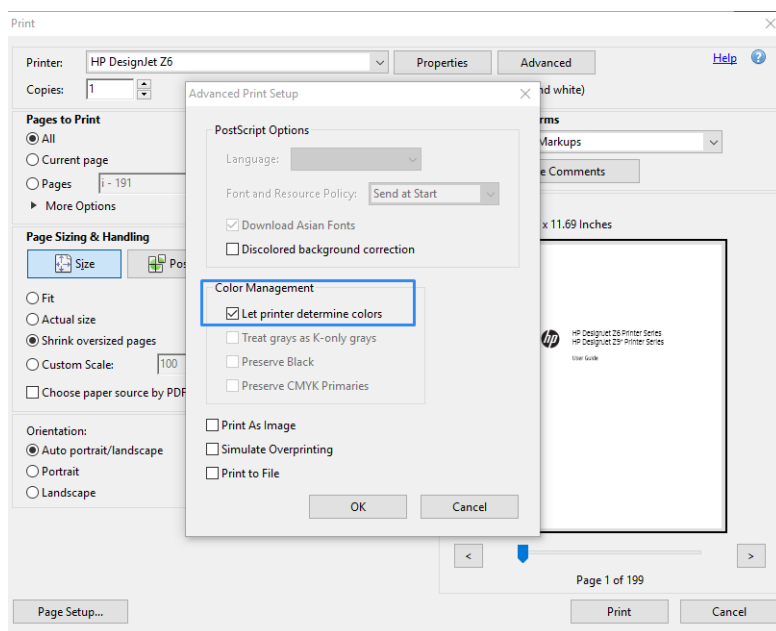


3. Dostosuj ustawienia kolorów w oknie właściwości sterownika. Kliknij przycisk **Właściwości** w oknie dialogowym **Drukowanie** i skonfiguruj ustawienia opcji **Kolor** na karcie **Kolor**. W przypadku sterownika V4 zaznacz pole wyboru **Kolory zarządzane przez drukarkę**, a następnie wybierz najbardziej dogodny profil źródłowy. Kliknij przycisk **OK**.



4. W przypadku sterownika V3 kliknij przycisk **Zaawansowane** w oknie dialogowym Drukuj, aby ustawić opcje zarządzania kolorami. Zaznacz pole wyboru **Zezwalaj drukarce na wybieranie kolorów**.

 **UWAGA:** W przypadku sterownika PDF można pominąć ten krok.



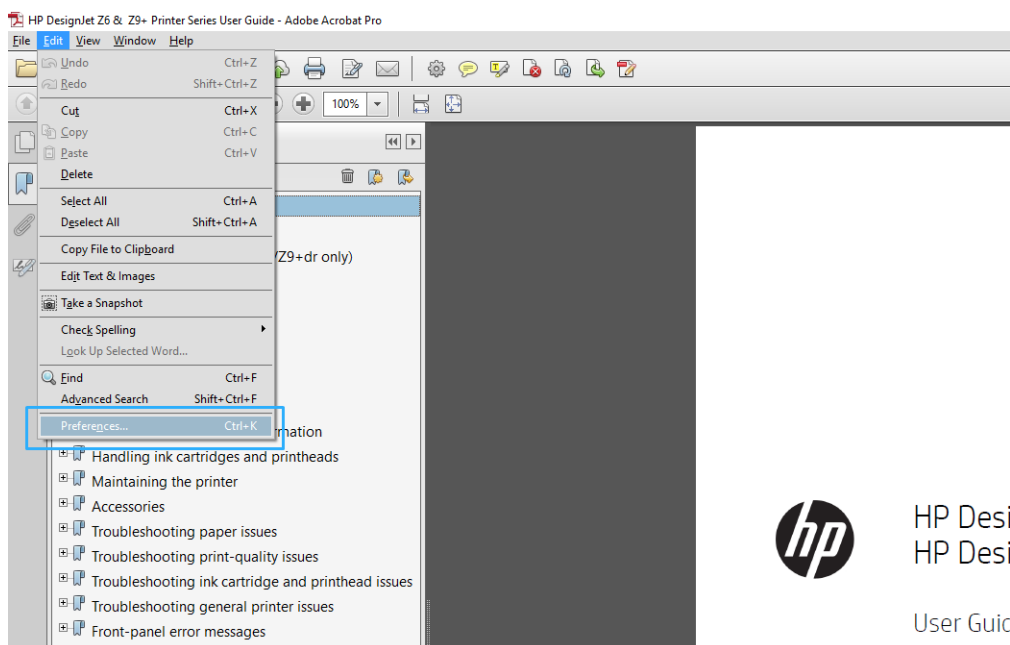
5. Jeśli dokument zawiera kilka profili kolorów i nie masz pewności, jaki będzie rezultat, możesz najpierw spłaszczyć dokument i wydrukować go w takiej formie, jaka jest widoczna na ekranie. W tym celu zaznacz pole wyboru **Drukuj jako obraz** w oknie dialogowym Advanced Print Setup (Zaawansowana konfiguracja drukowania). W takim przypadku rasteryzacja jest wykonywana w programie Acrobat Reader przed wywołaniem sterownika; jeśli pole wyboru nie zostanie zaznaczone, rasteryzacja będzie wykonywana

przez sterownik. Zaznaczenie pola wyboru może mieć zatem widoczny wpływ na wygląd drukowanego dokumentu.

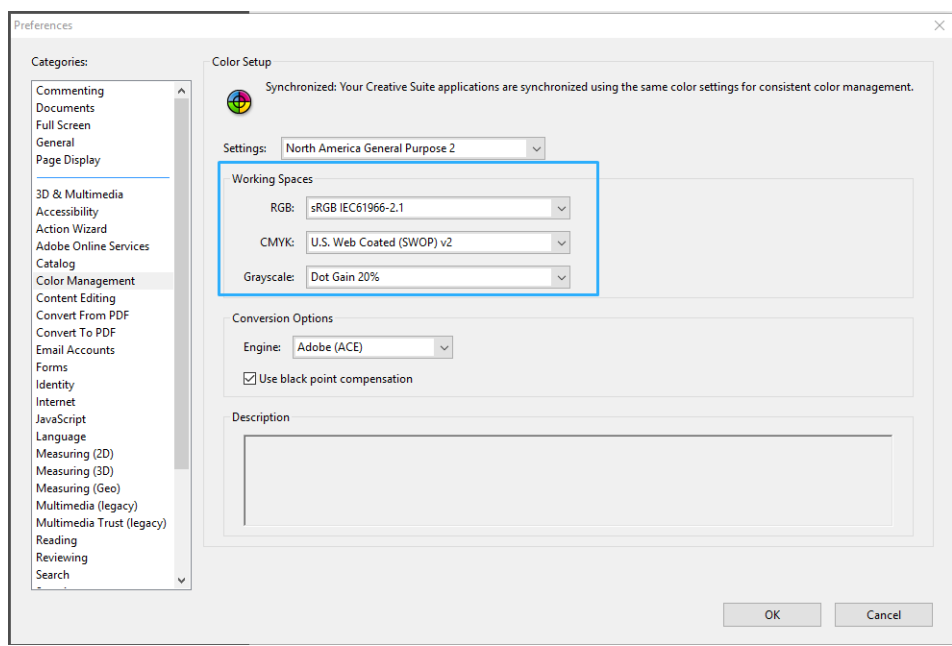
## Korzystanie z programu Adobe Acrobat Pro

Acrobat Pro jest profesjonalną aplikacją, która umożliwia pełne zarządzanie kolorami. W tym rozdziale krótko opisano opcje wybierania roboczej przestrzeni kolorów, konwertowania obrazów do żądanej przestrzeni kolorów oraz drukowania.

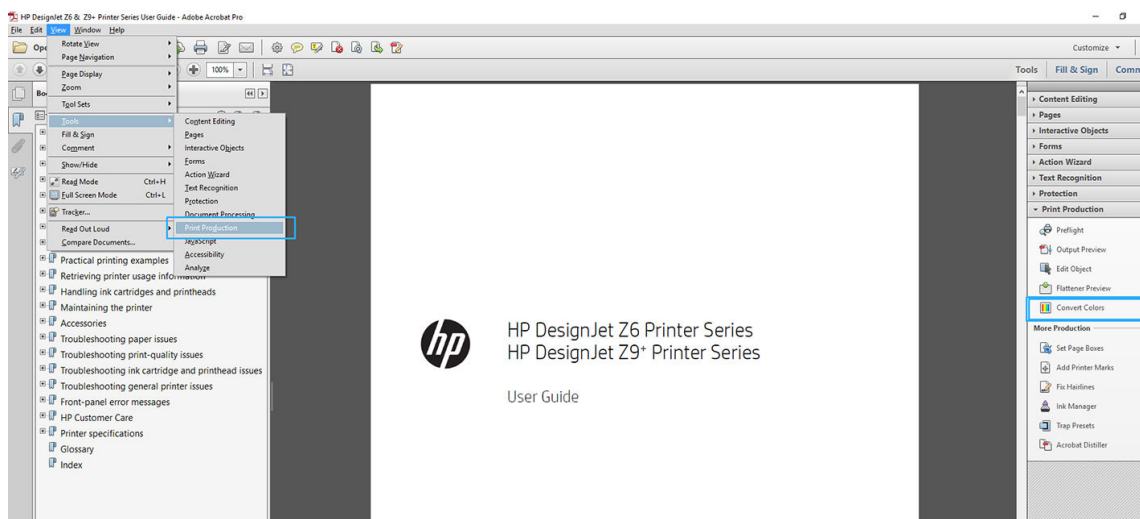
1. Pliki PDF mogą nie zawierać profilu kolorów. W przypadku braku profilu kolorów program Acrobat domyślnie używa roboczej przestrzeni kolorów. Aby wybrać roboczą przestrzeń kolorów, najpierw kliknij opcje **Edytuj > Preferencje**.



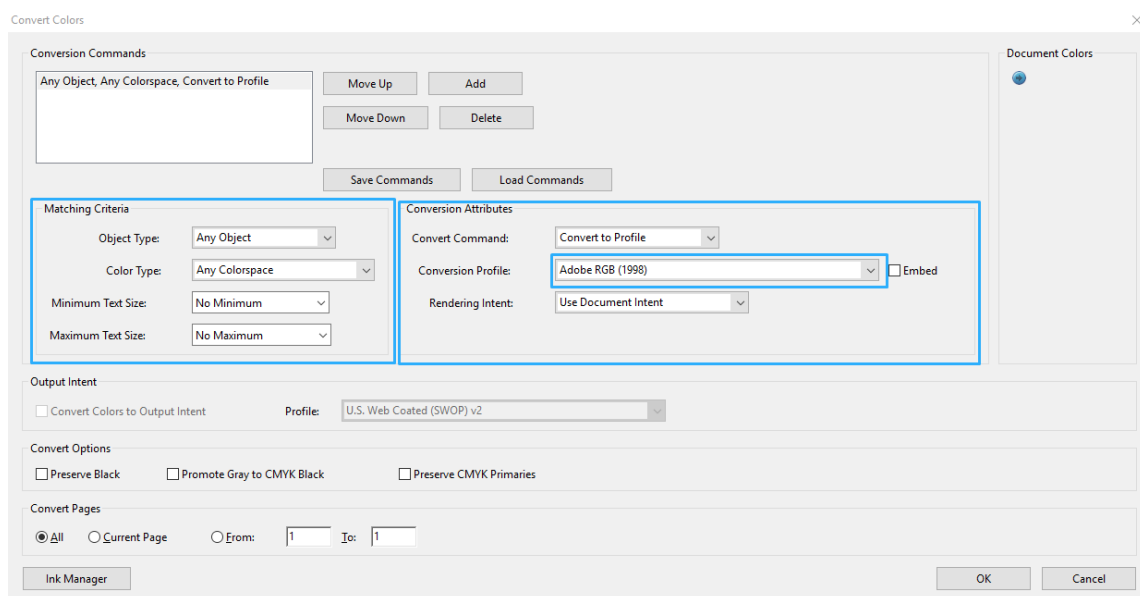
2. W oknie dialogowym Preferences (Preferencje) można wybrać robocze przestrzenie kolorów RGB, CMYK i skali odcieni szarości.



3. Pliki PDF mogą zawierać elementy o różnych profilach kolorów. Niektóre mogą mieć profile kolorów, niektóre mogą nie mieć. Robocza przestrzeń kolorów będzie miała wpływ tylko na te bez profilu kolorów. Aby dołączyć do dokumentu określony profil kolorów, trzeba przekonwertować zawartość dokumentu w następujący sposób. Najpierw wybierz opcję **Konwertuj kolory** w menu **Widok > Narzędzia > Produkcja wydruków** lub kliknij ikonę na pasku stanu.



4. Wybierz elementy, które chcesz konwertować, określając kryteria dopasowywania (typ obiektu i/lub rodzaju kolorów), a następnie atrybuty konwersji. Aby zmienić wbudowany profil kolorów, można wybrać pozycje **Dowolny obiekt** i **Dowolna przestrzeń kolorów** w sekcji Matching Criteria (Kryteria dopasowywania). W sekcji Conversion Attributes (Atrybuty konwersji) można np. wybrać osadzenie profilu Adobe RGB (1998). W tym celu należy wybrać go jako **Profil konwersji**, zaznaczyć pole wyboru **Osadź**, kliknąć przycisk **OK** i zapisać plik, aby zachować zmiany. Zapisany plik będzie miał wbudowany profil kolorów Adobe RGB.

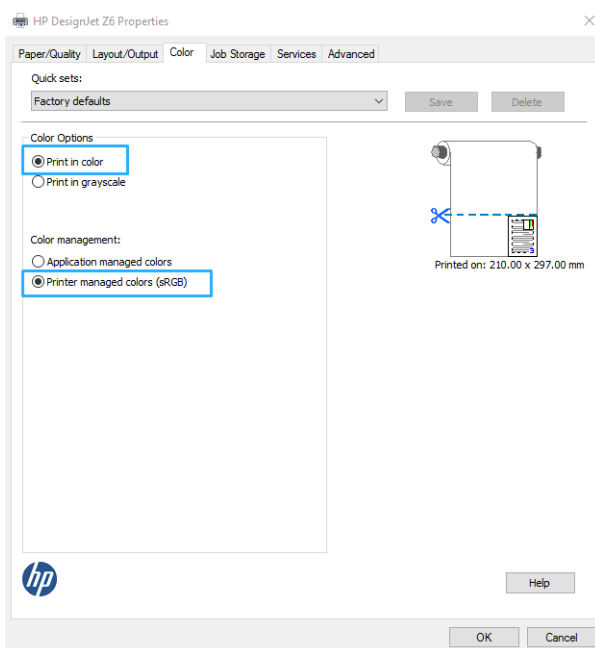


5. Aby wydrukować dokument, wybierz drukarkę w oknie dialogowym Print (Drukowanie), kliknij przycisk **Właściwości** i ustaw opcje kolorów na karcie **Kolor**.

 **WAŻNE:** Wybierz opcje **Drukuj w kolorze** i **Kolory zarządzane przez drukarkę**.

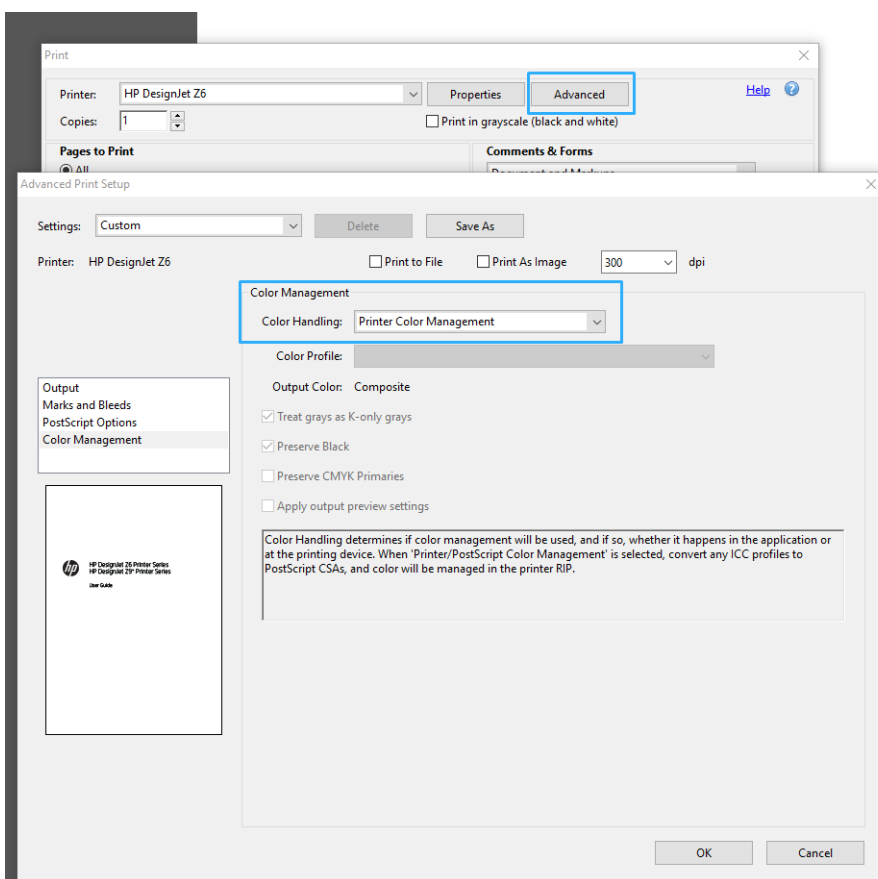
W przypadku sterownika V4 można również wybrać domyślny profil kolorów, który będzie używany do wszystkich elementów, które nie mają profilu kolorów. Firma HP zaleca:

- RGB
- CMYK: Wybierz profil Coated FOGRA39 lub US Web Coated (SWOP) v2.



6. W przypadku sterownika V3 naciśnij przycisk **Zaawansowane** w oknie dialogowym Drukowanie, dla opcji **Obsługa kolorów** wybierz ustawienie **Zarządzanie kolorami drukarki** i kliknij przycisk **OK**.

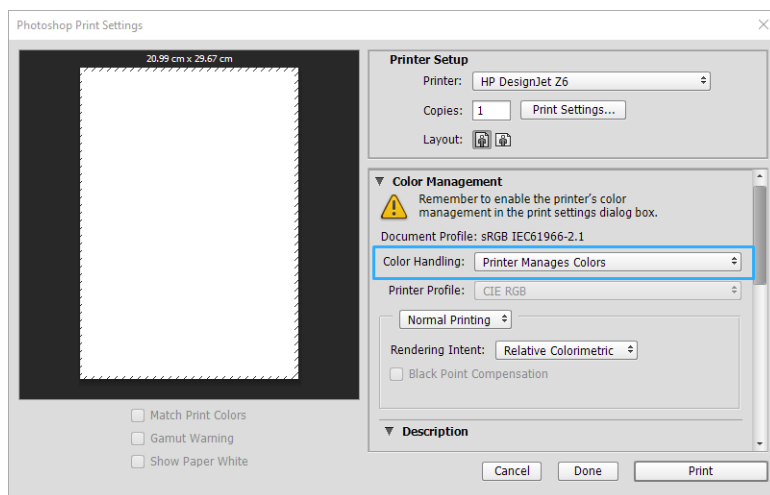
**UWAGA:** W przypadku sterownika PDF można pominąć ten krok.



7. W oknie dialogowym Print (Drukowanie) kliknij przycisk **Drukuj**, aby wydrukować dokument.

## Korzystanie z programu Adobe Photoshop

1. W programie Photoshop kliknij kolejno opcje **Plik > Drukuj**, a następnie wybierz odpowiednią drukarkę.
2. W sekcji Zarządzanie kolorami wybierz dla opcji Obsługa kolorów ustawienie **Kolory zarządzane przez drukarkę**.



3. Na karcie **Kolor** sterownika drukarki upewnij się, że do zarządzania kolorami wybrano opcję **Kolory zarządzane przez drukarkę**. Jest to właściwa opcja, ponieważ wcześniej wybrano w programie Photoshop opcję **Kolory zarządzane przez drukarkę**.

## Drukowanie projektu

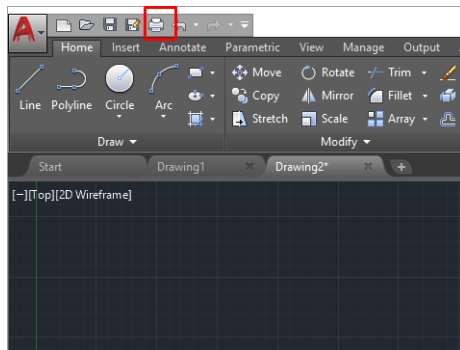
W niniejszym rozdziale pokazano, jak wydrukować projekt w programie AutoCAD.

## Korzystanie z programu AutoCAD firmy Autodesk

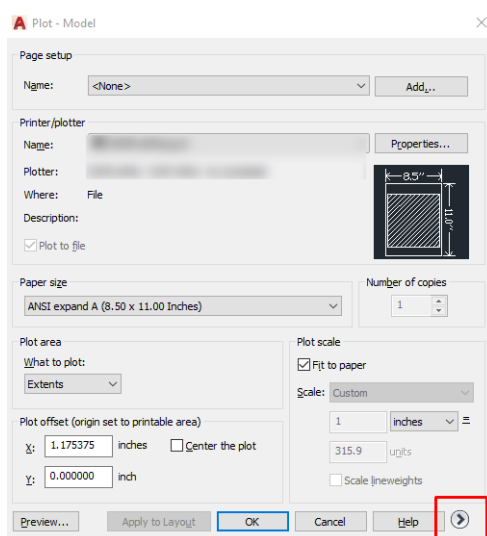
1. Okno programu AutoCAD umożliwia pokazanie modelu lub układu. Zwykle drukowany jest układ, a nie model.




2. Kliknij ikonę **Kreśl** u góry okna.



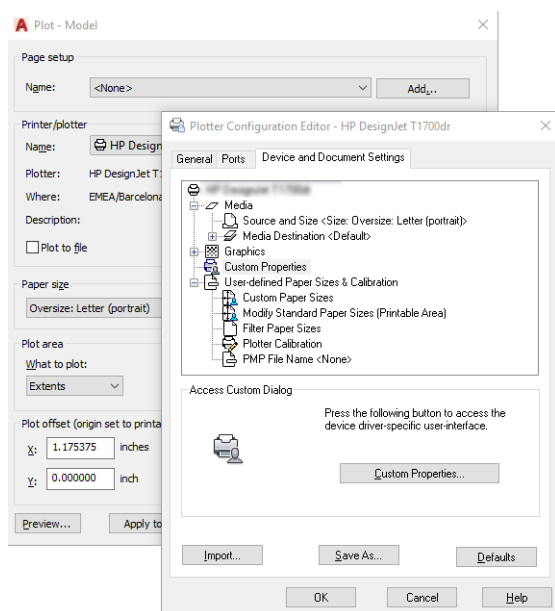
3. Zostanie otwarte okno **Plot** (Kreślenie).
4. Aby wyświetlić więcej opcji, kliknij okrągły przycisk w prawym dolnym rogu okna.



 **UWAGA:** Opcja Quality (Jakość) nie dotyczy ostatecznej jakości druku, ale jakości obiektów okienek ekranu AutoCAD wysłanych do drukowania.

5. Wybierz nazwę drukarki, a następnie kliknij przycisk **Właściwości**.

- Wybierz kartę **Ustawienia urządzenia i dokumentów**, a następnie naciśnij przycisk **Właściwości niestandardowe**.



- wyberz kartę **Papier/jakość** lub **Papier** (w zależności od wersji sterownika), a następnie wybierz rodzaj papieru do zastosowania.

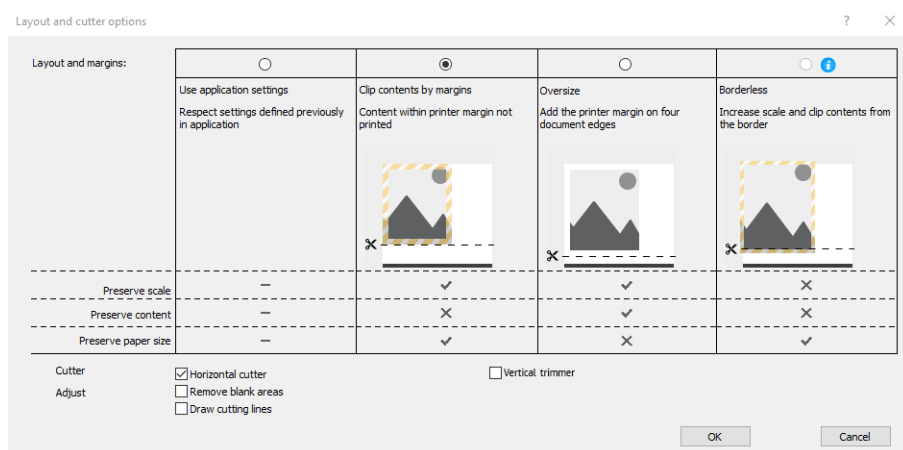


**UWAGA:** Jeśli nie wybierzesz źródła ani rodzaju papieru, zadanie nie zostanie wydrukowane na żadnej z chronionych ról (zobacz [Ochrona rodzaju papieru na stronie 77](#)).

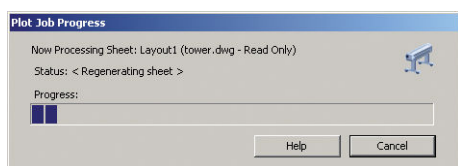
- Wybierz jakość druku (dokonaj wyboru pomiędzy szybkością i jakością drukowania).
- Jeśli zamierzasz drukować na papierze w roli, musisz określić miejsce obcięcia papieru przez drukarkę.
  - W przypadku sterownika V3 w systemie Windows: wybierz kartę **Papier/Jakość**, a następnie kliknij przycisk **Ustawienia** w obszarze Marginesy/Układ, a następnie opcję **Przycinaj zawartość według marginesów**.
  - W przypadku sterownika V4 w systemie Windows: wybierz kartę **Układ**, a następnie w trybie **Układ** kliknij **Z marginesami** > **Przycinaj zawartość według marginesów**.

Można również dostosować linie cięcia, które wskazują, gdzie należy obciąć papier po wydrukowaniu.

W modelach drukarki Z6dr lub Z9\*dr można uruchomić przycinarkę pionową, która przycina lewe i prawe krawędzie papieru.



10. Wybierz kartę **Układ/Wyjście**, a następnie opcję **Obracanie automatyczne**. Obracanie automatyczne może zapobiec marnowaniu papieru.
11. Kliknij przycisk **OK** i zapisz zmiany konfiguracji w pliku PC3.
12. Po kliknięciu przycisku **OK** w oknie kreślenia drukarka wygeneruje podgląd wydruku.



## Używanie opcji przycinania zawartości według marginesów

Aby wybrać tę opcję, wybierz kolejno pozycje **Ustawienia zaawansowane > Papier > Układ/Marginesy > Drukowanie z marginesami > Układ > Przycinaj zawartość według marginesów**.

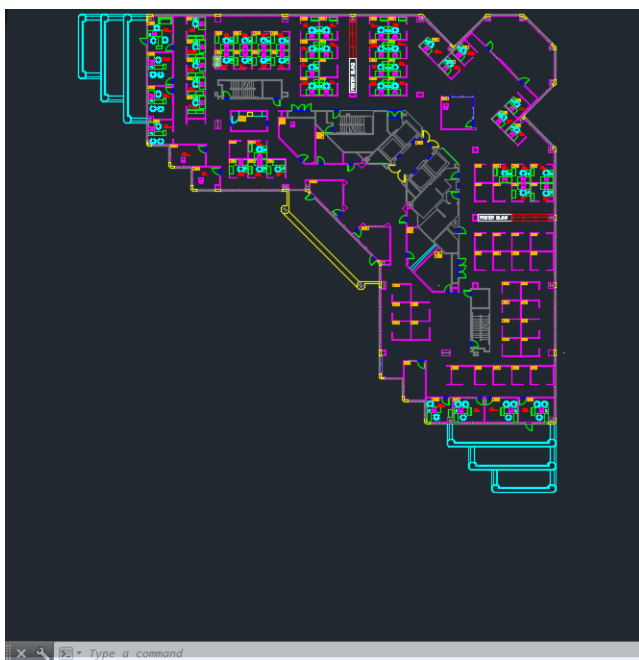
Opcję tę stosuje się do zawartości, która ma być wydrukowana z białym obramowaniem i o rozmiarze równym formatowi wybranego papieru. Drukarka użyje białego obramowania do ustalenia marginesów i uzyska stronę o rozmiarach równych rozmiarowi wybranemu w sterowniku.

## Drukowanie prezentacji

W niniejszym rozdziale pokazano, jak wydrukować prezentację w programie AutoCAD i Photoshop.

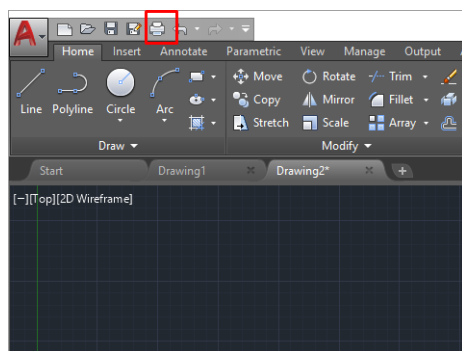
## Korzystanie z programu AutoCAD firmy Autodesk

1. Otwórz plik AutoCAD i wybierz układ.

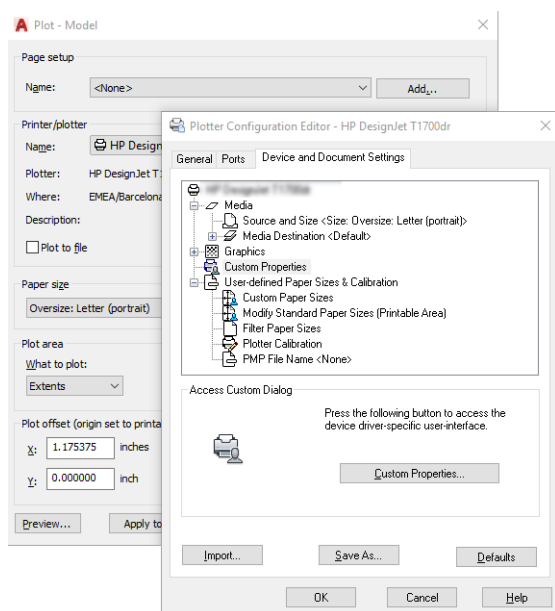




2. Kliknij ikonę **Kreśl u góry** okna.



3. Upewnij się, że wybrana została prawidłowa drukarka, i kliknij przycisk **Properties** (Właściwości).
4. Wybierz kartę **Ustawienia urządzenia i dokumentów**, a następnie naciśnij przycisk **Właściwości niestandardowe**.



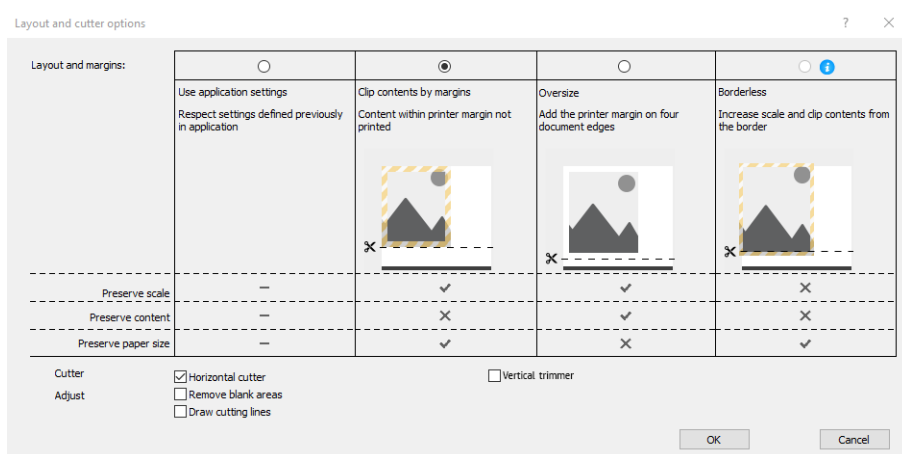
5. Na karcie **Papier/Jakość** wybierz rodzaj papieru, który ma zostać użyty.



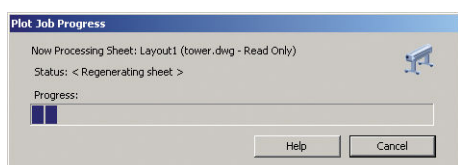
**UWAGA:** Jeśli nie wybierzesz źródła ani rodzaju papieru, zadanie nie zostanie wydrukowane na żadnej z chronionych ról (zobacz [Ochrona rodzaju papieru na stronie 77](#)).

6. Wybierz jakość druku (dokonaj wyboru pomiędzy szybkością i jakością drukowania).
7. Jeśli zamierzasz drukować na papierze w roli, musisz określić miejsce obcięcia papieru przez drukarkę.
  - W przypadku sterownika V3 w systemie Windows: wybierz kartę **Papier/Jakość**, a następnie kliknij przycisk **Ustawienia** w obszarze Marginesy/Układ, a następnie opcję **Przycinaj zawartość według marginesów**.
  - W przypadku sterownika V4 w systemie Windows: wybierz kartę **Układ**, a następnie w trybie **Układ** kliknij **Z marginesami** > **Przycinaj zawartość według marginesów**.

W modelach drukarki Z6dr lub Z9\*dr można uruchomić przycinarkę pionową, która przycina lewe i prawe krawędzie papieru.

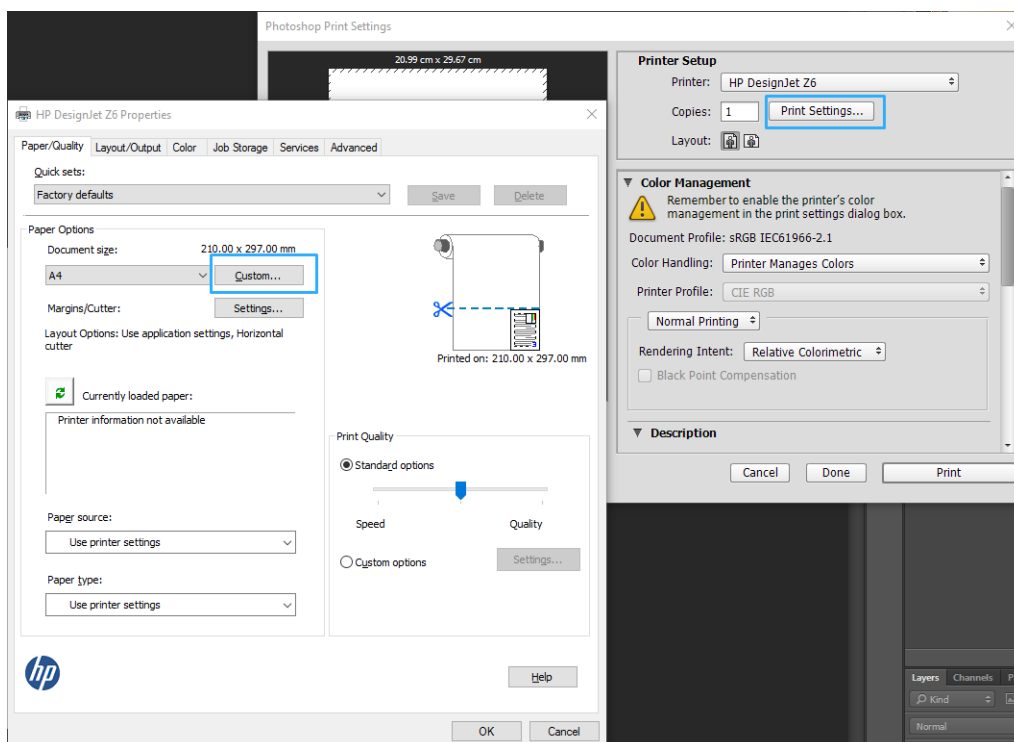


8. Wybierz kartę **Układ/Wyjście**, a następnie opcję **Obracanie automatyczne**. Obracanie automatyczne może zapobiec marnowaniu papieru.
9. Kliknij przycisk **OK** i zapisz zmiany konfiguracji w pliku PC3.
10. Po kliknięciu przycisku **OK** w oknie kreślenia drukarka wygeneruje podgląd wydruku.



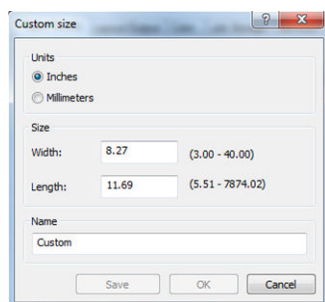
## Korzystanie z programu Adobe Photoshop

1. W programie Photoshop kliknij kolejno opcje **Plik > Drukuj**, a następnie wybierz odpowiednią drukarkę.
2. Wybierz opcję **Ustawienia drukowania**, a następnie kartę **Papier/Jakość**.



- Wybierz jeden z dostępnych rozmiarów papieru.

Jeśli na liście brakuje żądanego rozmiaru papieru, kliknij przycisk **Custom** (Niestandardowy). Wprowadź szerokość, długość i nazwę niestandardowego rozmiaru papieru. Kliknij przyciski **Save** (Zapisz) i **OK**.



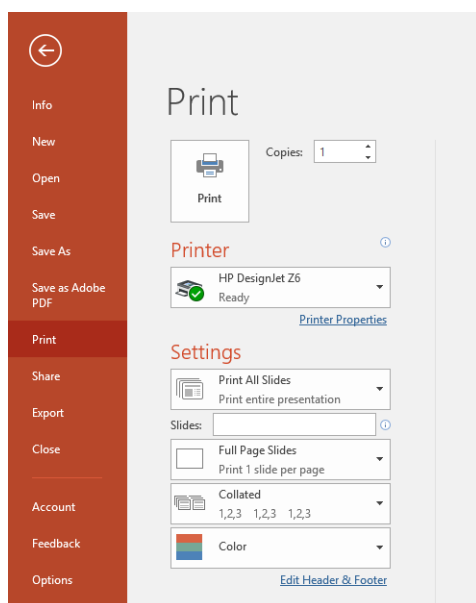
- Wybierz opcję **Pokaż podgląd przed drukowaniem**. Można również zmienić domyślne źródło papieru, typ papieru i ustawienia jakości wydruku.
- Na karcie **Kolor** domyślną opcją zarządzania kolorami jest **Kolory zarządzane przez drukarkę** i jest to właściwa opcja, ponieważ wcześniej wybrano ją w programie Photoshop.

## Drukowanie i skalowanie z pakietu Microsoft Office

W niniejszym rozdziale pokazano, jak drukować i skalować w pakiecie Microsoft Office 2013.

### Korzystanie z programu Microsoft PowerPoint

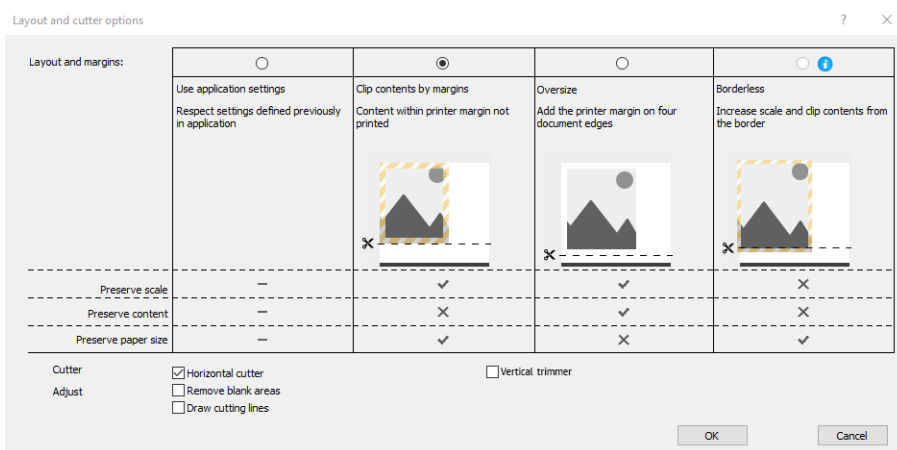
- Kliknij kolejno **Plik > Drukuj** i wybierz nazwę drukarki.



- Aby skalować dokument do określonego rozmiaru, kliknij kolejno **Właściwości drukarki > Układ/Wyjście > Opcje dopasowania**.
- Wybierz kartę **Papier/Jakość**, a następnie opcje **Źródło papieru** i **Rodzaj papieru**.
- W zależności od wersji sterownika:

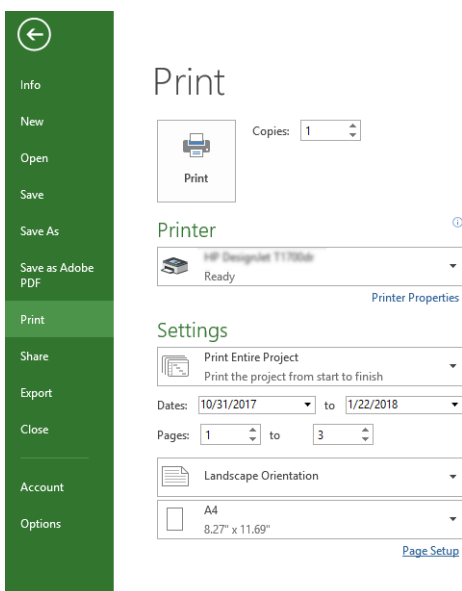
- W przypadku sterownika V3 w systemie Windows: wybierz kartę **Papier/Jakość**, a następnie kliknij przycisk **Ustawienia** w obszarze Marginesy/Układ, a następnie opcję **Przycinaj zawartość według marginesów**.
- W przypadku sterownika V4 w systemie Windows: wybierz kartę Układ, a następnie w trybie **Układ** kliknij opcje **Z marginesami > Przycinaj zawartość według marginesów**.

W modelach drukarki Z6dr lub Z9\*dr można uruchomić przycinarkę pionową, która przycina lewe i prawe krawędzie papieru.

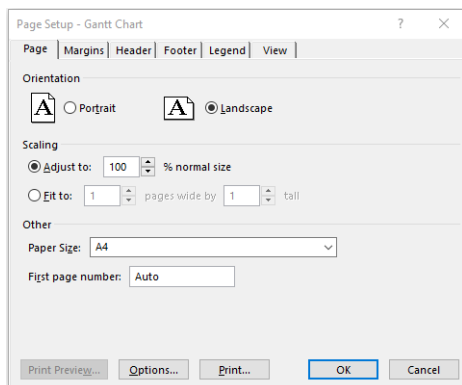


## Korzystanie z programu Microsoft Project

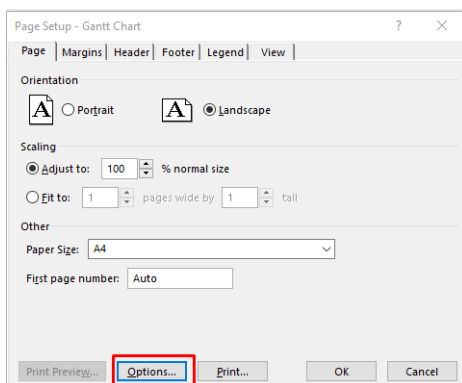
1. Kliknij kolejno **Plik > Drukuj**.
2. Wybierz nazwę drukarki.
3. W sekcji Ustawienia można wybrać strony do wydrukowania, orientację i rozmiar papieru.



4. Kliknij opcję **Ustawienia strony**, a następnie wybierz żądane ustawienie w polu **Rozmiar papieru**.



5. Wybierz przycisk **Opcje**, aby przejść do sterownika drukarki.

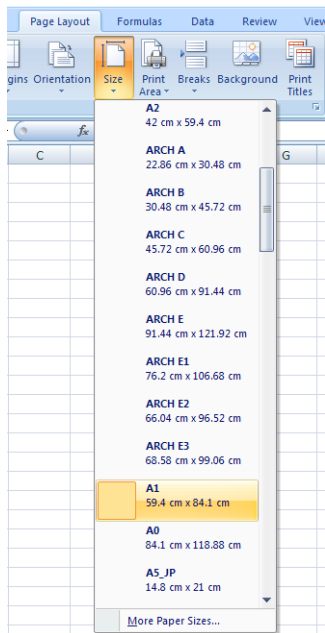


Domyślne opcje na karcie **Paper/Quality** (Papier/Jakość) są najprawdopodobniej odpowiednie: **Źródło papieru**: Use printer settings (Użyj ustawień drukarki) i **Paper Type** (Rodzaj papieru): Użyj ustawień drukarki.

6. Kliknij kolejno **Układ/Wyjście** > **Opcje dopasowania rozmiaru**, aby skalować dokument do określonego rozmiaru. Innym rozwiązaniem jest skalowanie dokumentu w programie Project.

## Korzystanie z programu Microsoft Excel

1. Kliknij kolejno **Plik > Drukuj**. Wybierz nazwę drukarki, a następnie kliknij strzałkę Wstecz, aby wyjść z menu **File (Plik)**.
2. Wybierz kartę **Page Layout (Układ strony)**, opcję **Size (Rozmiar)**, a następnie żądany rozmiar papieru.



3. Aby przejść do sterownika drukarki, wybierz kolejno opcje **Plik > Drukuj > Właściwości drukarki**. Wybierz kartę **Paper/Quality (Papier/Jakość)**, a następnie opcje **Paper source (Źródło papieru)**, **Paper Type (Rodzaj papieru)** i **Print Quality (Jakość druku)**.
4. Kliknij kolejno **Układ/Wyjście > Opcje dopasowania rozmiaru**, aby skalować dokument do określonego rozmiaru. Innym rozwiązaniem jest skalowanie dokumentu w programie Excel.

# 10 Pobieranie informacji o użytkowaniu drukarki

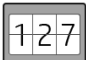
## Pobieranie informacji o ewidencjonowaniu drukarki

Informacje dotyczące ewidencjonowania zadań można uzyskać z drukarki na kilka sposobów.

- Aby wyświetlić statystykę użytkowania drukarki dla całego okresu eksploatacji urządzenia, zobacz [Sprawdzenie statystyk użytkowania na stronie 119](#).
- W celu uzyskania informacji na temat zużycia atramentu i papieru podczas drukowania ostatnich zadań, zobacz [Sprawdzenie statystyk użytkowania dotyczących zadania na stronie 122](#).
- Używając aplikacji innej firmy, można zażądać informacji o stanie drukarki, jej użytkowaniu lub danych ewidencyjnych drukarki za pośrednictwem Internetu. Na żądanie aplikacji drukarka udostępnia dane w formacie XML. Firma HP udostępnia zestaw programistyczny Software Development Kit, ułatwiający tworzenie takich aplikacji.

## Sprawdzanie statystyk użytkowania

### Sprawdzanie użytkowania na panelu przednim

Kliknij  na panelu przednim, aby wyświetlić informacje dotyczące użytkowania.

Print categories usage	Ink	Paper
Ink usage		↗
Paper area usage		↗
Paper length usage		↗

Można uzyskać następujące informacje:

- Na karcie **Użytkowanie według kategorii drukowania** można wyświetlić zużycie atramentu, powierzchni i długości papieru w rozbiciu na następujące kategorie:
  - Linie czarno-białe: Od 0 do 10% pokrycia pikseli innych niż białe drukowany na papierze standardowym z pokryciem pikseli kolorów poniżej 1%
  - Linie kolorowe: Od 0 do 10% pokrycia pikseli innych niż białe drukowany na papierze standardowym z pokryciem pikseli kolorów powyżej 1%
  - Obraz o niskim poziomie pokrycia: od 10 do 50% pokrycia pikseli innych niż białe, drukowany na papierze standardowym

- Obraz o wysokim poziomie pokrycia: ponad 50% pokrycia pikseli innych niż białe, drukowany na papierze standardowym
- Światłokopia: dowolny typ zawartości drukowanej na papierze światłoczułym
- Obraz o najwyższym poziomie jakości: dowolny typ zawartości drukowanej na papierze wysokiej klasy
- **Zużycie atramentu** wyświetla wyrażoną w mililitrach ilość atramentu zużytego w rozbiściu na poszczególne kategorie i łączną ilość atramentu.

CATEGORY	INK (ML)
Mono lines	0.92
Color lines	1.93
Low density image	0.86
High density image	431.09
Blueprint	n



- W polu **Zużycie obszaru papieru** wyświetlany jest wyrażony w jednostkach angielskich lub metrycznych obszar zużytego papieru z rozbiściem na poszczególne kategorie i łączną ilość.

CATEGORY	USED (M²)
Mono lines	0.22
Color lines	3.16
Low density image	0.51
High density image	17.45
Blueprint	n



- W polu **Zużycie długości papieru** wyświetlana jest wyrażona w jednostkach angielskich lub metrycznych długość zużytego papieru z rozbiściem na poszczególne kategorie i łączną ilość.

CATEGORY	LENGTH (M)
Mono lines	0.2
Color lines	2.76
Low density image	0.46
High density image	15.12
Blueprint	n






- Na karcie **Atrament** wyświetlana jest zużyta ilość atramentu według wkładów w ml oraz całkowita ilość zużytego atramentu.

Print categories usage		Ink	Paper
INK CARTRIDGE	INK (ML)		
Magenta	90		
Yellow	192		
Cyan	288		
Chromatic red	378		

- Na karcie **Papier** wyświetlana jest ilość zużytego papieru oraz ilość łączna, z podziałem na kategorie lub klasy papieru.

Dane dotyczące zużycia mogą być wyświetlane na każdym poziomie.

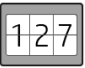

Print categories usage			Ink	Paper
PAPER TYPE	PAPER AREA (M <sup>2</sup> )	PAPER LENGTH (M)		
Bond and Coated Paper	32.31	29.92		
Plain Paper	14.90	13.74		
Coated Paper	6.48	5.99		
HP Coated Paper	6.90			

Po wybraniu opcji  wyświetlony zostaje następujący komunikat: **Raport o zużyciu został wysłany do kolejki zadań i zostanie wkrótce wydrukowany.**

Wszystkie wartości mogą być wyświetlane w jednostkach anglosaskich lub metrycznych.

### Drukowanie informacji o użytkowaniu

Dostępne są dwa różne sposoby drukowanie informacji o użytkowaniu na ekranie głównym panelu przedniego:

- Naciśnij , aby wyświetlić ekran informacji o użytkowaniu, a następnie naciśnij przycisk **Drukuj raport o użytkowaniu**.
- Wybierz , a następnie kolejno opcje **Wydruki wewnętrzne > Informacje o użytkowaniu drukarki > Drukuj raport o użytkowaniu**.

## Sprawdzanie zużycia z poziomu wbudowanego serwera internetowego

Z poziomu wbudowanego serwera internetowego można uzyskać te same dane co z poziomu panelu przedniego.

1. Aby uzyskać dostęp do wbudowanego serwera internetowego, zobacz [Wbudowany serwer internetowy na stronie 15](#).
2. W bocznym menu kliknij przycisk **Zużycie**.

Strona zużycia pokazuje wszystkie informacji o użytkowaniu drukarki podzielone na różne tabele:

- **Podsumowanie:** łączne zużycie atramentu i łączne zużycie papieru (w jednostce obszaru i długości).
- **Kategorie druku — zużycie:** zużycie atramentu i papieru oraz liczba wydrukowanych stron dla różnych kategorii wydruku (typ zawartości, linie czarno-białe, linie w kolorze, obraz o najwyższym poziomie jakości czy światłokopia). W tej tabeli wyświetlane są informacje tylko przy włączonym ustawieniu drukarki **Pokaż kategorie aplikacji**. Dostępnych jest więcej warunków w zależności od następujących ustawień:
  - Przy włączonym ustawieniu **Zużyty obszar papieru i zadrukowany obszar papieru** wyświetlane jest zużycie drukowanego papieru.
  - Przy włączonym ustawieniu **Włącz kategorię światłokopii** wyświetlana jest kategoria światłokopii.
  - Przy włączonym ustawieniu **Włącz kategorię najwyższej jakości** wyświetlana jest kategoria najwyższej jakości.
  - Jeśli wyświetlane są informacje w kolumnie zadrukowanego papieru, pole zużytego obszaru papieru zmienia ciąg na „Obszar papieru (zużyte m<sup>2</sup>)”. W przeciwnym razie wyświetlany będzie ciąg „Obszar papieru (m<sup>2</sup>)”.
- **Zużycie atramentu:** zużycie atramentu z całego okresu eksploatacji drukarki (z przybliżonymi wartościami). Tabela zużycia atramentu przedstawia atrament zużyty w każdym kolorze bez numeru wkładu.
- **Zużycie papieru:** wszystkie rodzaje papieru używane w całym okresie eksploatacji drukarki.

## Sprawdzanie statystyk użytkowania dotyczących zadania



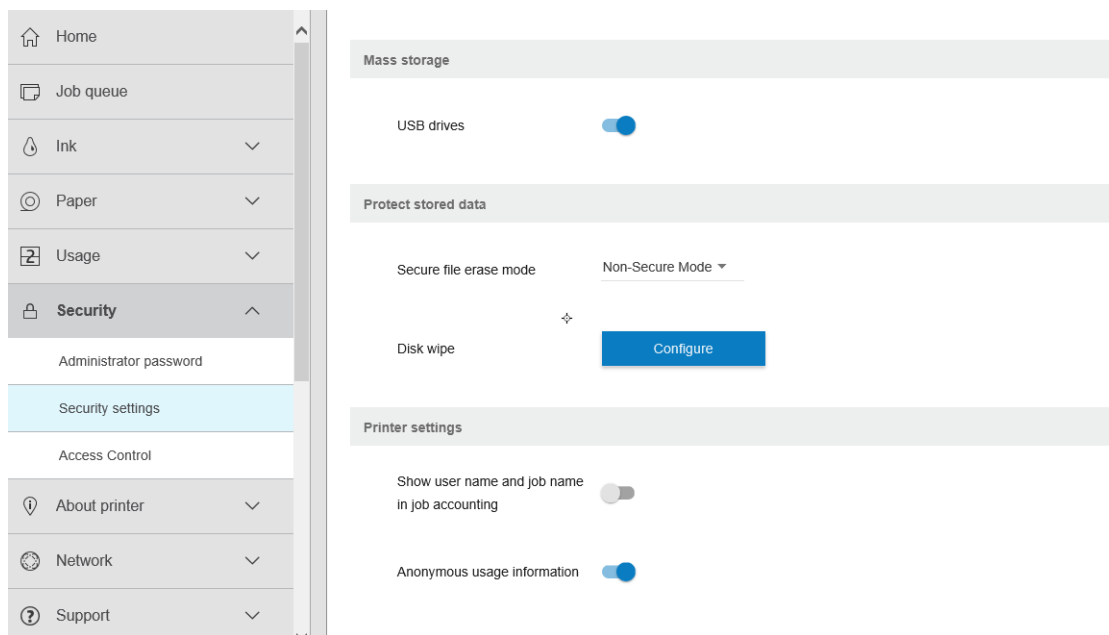
**UWAGA:** Nie można zagwarantować dokładności statystyki użytkowania.

1. Aby uzyskać dostęp do wbudowanego serwera internetowego, zobacz [Wbudowany serwer internetowy na stronie 15](#).
2. W bocznym menu kliknij opcje **Zużycie > Ewidencjonowanie**.

Strona ewidencjonowania przedstawia spis ostatnio drukowanych zadań z uwzględnieniem następujących informacji dla zadania (a nie z podziałem na strony):

- **Nazwa:** nazwa zadania

Nazwa zadania jest wyświetlana tylko jeśli ustawienie **Pokaż nazwę użytkownika i nazwę zadań w ewidencjonowaniu zadania** jest dostępne dla użytkowników w obszarze **Zabezpieczenia > Ustawienia zabezpieczeń**.



- **Numer:** numer zadania
- **Godzina:** data i godzina ukończenia zadania
- **Użytkownik:** nazwa wprowadzona przez osobę przesyłającą zadanie (ta pozycja jest dostępna tylko wtedy, gdy włączone jest odpowiednie ustawienie zabezpieczeń)

Nazwa użytkownika jest wyświetlana tylko jeśli ustawienie **Pokaż nazwę użytkownika i nazwę zadań w ewidencjonowaniu zadania** jest dostępne dla użytkowników w obszarze **Zabezpieczenia > Ustawienia zabezpieczeń**.

- **Rodzaj:** rodzaj zadania
- **Źródło:** źródło zadania: USB, sieć itd.
- **Jakość wydruku:** jakość wydruku zastosowana do drukowania zadania
- **Liczba kopii:** żądana liczba kopii (zwiększana po ponownym wydruku)
- **Strony:** liczba wydrukowanych stron
- **Stan:** stan zadania: drukowanie, anulowanie przez użytkownika itd.
- **Łączny koszt:** łączny koszt zadania (widoczne po włączeniu przypisania kosztów)
- **Rodzaj papieru:** typ papieru stosowany dla zadania
- **Obszar papieru:** obszar zużytego papieru dla zadania
- **Długość papieru:** długość zużytego papieru dla zadania
- **Zużyty atrament:** objętość atramentu zużytego do wykonania zadania

Zadanie jest uważane za zakończone po wydrukowaniu wszystkich stron lub anulowaniu przez użytkownika lub przez drukarkę. Bieżące zadanie (oczekiwanie do drukowania, trwa anulowanie drukowania, wstrzymanie do podglądu itd.) nie będzie wyświetlane na tej liście.

Zadania wyświetlane na stronie ewidencjonowania można filtrować za pomocą rozwijanego elementu sterowania dostępnego na tej samej stronie. Ten element sterowania zmienia tylko widok, a informacje dotyczące ewidencjonowania zadania nie zostaną usunięte z drukarki. Zasadniczo, ta strona będzie zgłaszać N ostatnich zadań (lub mniej, jeśli brak jest wystarczającej ilości ukończonych zadań), gdzie N jest wartością tego parametru konfiguracji. Ustawienie domyślne dla wartości N wynosi 10.

W tabeli ewidencjonowania zostaną wyświetlone dwa przyciski:

- **Pomoc:** ten przycisk otwiera okno wyświetlające informacje dotyczące pomocy. Informacje te są zależne od funkcji drukarki: jeżeli drukarka na przykład nie zawiera skanera, nie jest wyświetlana pomoc dotycząca skanera.
- **Eksportuj do pliku CSV:** kliknięcie tego przycisku spowoduje otwarcie okna z paskiem postępu i wygenerowanie oraz pobranie pliku CSV. Pobrany plik zawiera informacje podobne do zawartych na stronie ewidencjonowania w formacie CSV. Po włączeniu przypisania kosztów plik CSV wyświetla bardziej szczegółowe informacje na temat kosztów zadania.

## Sprawdź przypisanie kosztów



**UWAGA:** Nie można zagwarantować dokładności statystyki użytkownika.

1. Aby uzyskać dostęp do wbudowanego serwera internetowego, zobacz [Wbudowany serwer internetowy na stronie 15](#).
2. Przejdź do karty **Główne**.
3. Wybierz opcje **Zużycie > Konfiguracji przypisania kosztu**.

Strona przypisania kosztu umożliwia włączenie lub wyłączenie ustawienia przypisania kosztu przy użyciu pola wyboru **Włącz konfigurację przypisania konta** w górnej części strony. Jeśli to ustawienie jest włączone, można wprowadzić lub zmodyfikować koszt w poniższych sekcjach.



**UWAGA:** Co najmniej jedna z tych sekcji musi być włączona w celu zapisania konfiguracji.

- **Jednostki**
  - **Waluta:** wprowadź dowolny trzyliterowy kod waluty.
  - **Zużycie papieru:** wybierz jednostki angielskie lub metryczne.
- **Koszt według kategorii drukowania:** opcja ta może być włączona lub wyłączona. Po włączeniu można przypisać koszt do każdej kategorii i wybrać jednostki kosztów (na milimetr lub zgodnie z opcją wybraną w poprzedniej sekcji **Jednostki**). Koszt stanowi liczbę z dokładnością do dwóch miejsc po przecinku. Wyłączone kategorie są wyszarzone.
- **Koszt zużycia atramentu:** opcja ta może być włączona lub wyłączona. Umożliwia uwzględnienie kosztów w zużyciu atramentu i wyświetla dostępne atramenty wraz z polem określającym koszty.
- **Koszt zużytego papieru:** opcja ta może być włączona lub wyłączona. Umożliwia uwzględnienie kosztów w wyświetlanych rodzajach papieru. Papier można dodać z listy obsługiwanych rodzajów papieru. Koszty można usuwać lub edytować; ich pole może być puste, ale może też być równe 0 (zero). Wybór jednostek odbywa się w taki sam sposób, jak w przypadku kategorii drukowania.
- **Koszt stały:** opcja ta może być włączona lub wyłączona. Umożliwia dodanie kosztu stałego do wszystkich zadań.

Włączenie ustawienia przypisania kosztów powoduje uwzględnienie kolumny kosztu razem w informacjach dotyczących ewidencjonowania i dodanie szczegółowych informacji do wyeksportowanego pliku CSV.

---

# 11 Obsługa wkładów atramentowych i głowic drukujących

- [Wkłady atramentowe — informacje](#)
- [Sprawdzanie stanu wkładów atramentowych](#)
- [Wymywanie kasety z atramentem](#)
- [Wkładanie kasety z atramentem](#)
- [Głowice drukujące — informacje](#)
- [Sprawdzanie stanu głowic drukujących](#)
- [Wymywanie głowicy drukującej](#)
- [Wkładanie głowicy drukującej](#)
- [Tryb bezpieczny](#)

## Wkłady atramentowe — informacje

Wkłady atramentowe przechowują atrament i są połączone z głowicami drukującymi, które rozprawdają atrament na papierze. Istnieje możliwość zakupu dodatkowych wkładów atramentowych; zobacz [Akcesoria na stronie 143](#).

**! OSTROŻNIE:** Należy zachować ostrożność podczas obsługi wkładów atramentowych, ponieważ są to części wrażliwe na wyładowania elektrostatyczne (ESD). (Zobacz [Glosariusz na stronie 205](#)). Nie dotykaj styków, przewodów ani obwodów.


**📄 UWAGA:** Drukarka wyposażona w dynamiczną funkcję zabezpieczeń. Przeznaczona wyłącznie do użytku z wkładami wyposażonymi w oryginalne czipy HP. Wkłady atramentowe wyposażone w czip innych firm zamiast czipu HP mogą nie działać z drukarkami HP, a wkłady działające obecnie mogą przestać działać w przyszłości. Więcej informacji na: <http://www.hp.com/go/learnaboutequipment>.

**📄 UWAGA:** Drukarka nie jest przeznaczona do pracy z systemami stałego zasilania atramentem. Aby wznowić drukowanie, wymontuj system stałego zasilania atramentem i zainstaluj oryginalne wkłady atramentowe firmy HP (lub zgodne).

**📄 UWAGA:** Drukarka jest przeznaczona do pracy z wkładami atramentowymi aż do ich całkowitego wyczerpania. Uzupelnianie wkładów przed ich wyczerpaniem może spowodować usterkę drukarki. W takim wypadku włóż nowy wkład (oryginalny wkład firmy HP lub zgodny), aby kontynuować drukowanie.

## Sprawdzanie stanu wkładów atramentowych

Istnieje kilka sposobów sprawdzania stanu wkładów atramentowych:

- na stronie Wszystkie aplikacje na panelu przednim przesunij palcem w lewo. Zostanie wyświetlona strona widżetów z informacją o stanie atramentu i papieru. Można wybrać konkretny wkład atramentowy, aby uzyskać więcej informacji na jego temat.
- Na panelu przednim wybierz , a następnie wybierz wkład, o którym chcesz uzyskać informacje. Na stronie informacji jest dostępna opcja **Wymiana wkładów atramentowych**, z której można skorzystać w razie potrzeby (zobacz również [Wymywanie kasetki z atramentem na stronie 128](#)).
- Informacje te można również uzyskać z programu HP DesignJet Utility.

Aby uzyskać objaśnienie komunikatów o stanie wkładów atramentowych, zobacz [Komunikaty o stanie wkładu atramentowego na stronie 183](#).

## Procedury programu HP DesignJet Utility

- W programie HP DesignJet Utility w systemie Windows wybierz kartę **Przegląd**, kolejno karty **Materiały eksploatacyjne** i **Wkłady**.
- W programie HP Utility do systemu Mac OS X wybierz opcję **Stan materiałów eksploatacyjnych** w grupie Information (Informacje).

## Wymywanie kasety z atramentem

Są dwa przypadki, kiedy wyjęcie wkładu atramentowego jest konieczne.



- Wkład atramentowy zawiera bardzo mało atramentu i użytkownik chce wymienić go na pełny wkład, aby możliwe było drukowanie nienadzorowane (pozostały atrament we wkładzie atramentowym będzie można wykorzystać kiedy indziej).
- Kasetka z atramentem jest pusta lub uszkodzona i trzeba ją wymienić, aby kontynuować drukowanie.

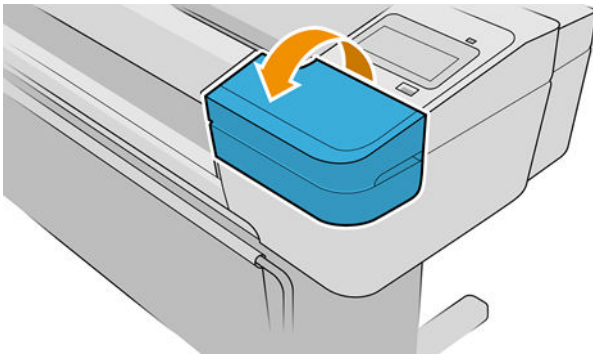
**! OSTROŻNIE:** Nie próbuj usuwać wkładu atramentowego podczas drukowania.

**OSTROŻNIE:** Kasetę z atramentem należy wyjmować tylko wtedy, gdy przygotowana jest inna kasetka, którą można wstawić.

**OSTROŻNIE:** Upewnij się, że kółka drukarki są zablokowane (dźwignia hamulca jest wciśnięta w dół), aby zapobiec przesuwaniu się drukarki.

**UWAGA:** W przypadku wyczerpania się atramentu we wkładzie bieżące zadanie nie zostanie automatycznie anulowane: jeśli nie nastąpi anulowanie ręczne, drukowanie zostanie wznowione po wymianie pustego wkładu. Zwłoka w wymianie wkładu może spowodować efekt pasmowania na wydruku.

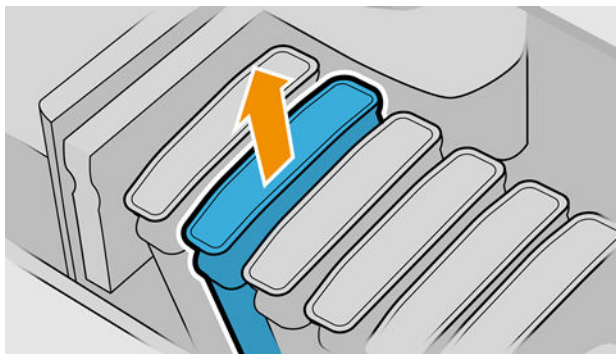
1. Na panelu przednim wybierz kolejno ikony  i  oraz opcję **Wymień wkłady atramentowe**.
2. W przypadku drukarki serii Z6 otwórz pokrywę wkładów atramentowych po prawej stronie drukarki.  
W przypadku drukarki serii Z9+ otwórz pokrywę wkładów atramentowych po obu stronach drukarki.




3. Chwyć wkład, który chcesz wyjąć.

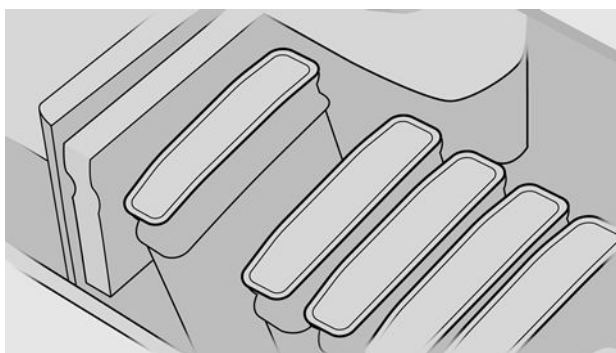


4. Wyciągnij wkład prosto do góry.



 **UWAGA:** Staraj się nie dotykać zakończenia wkładu znajdującego się w drukarce, ponieważ na połączeniu może znajdować się atrament.

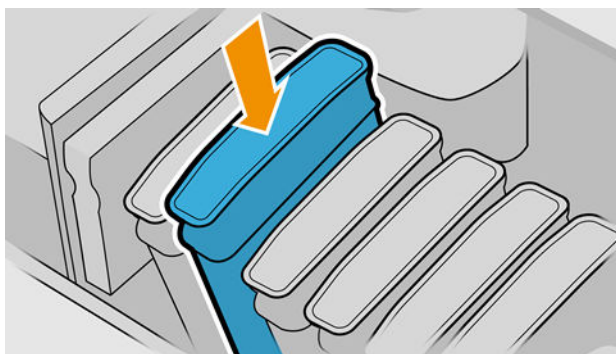
 **UWAGA:** Unikaj przechowywania częściowo zużytych wkładów atramentowych.



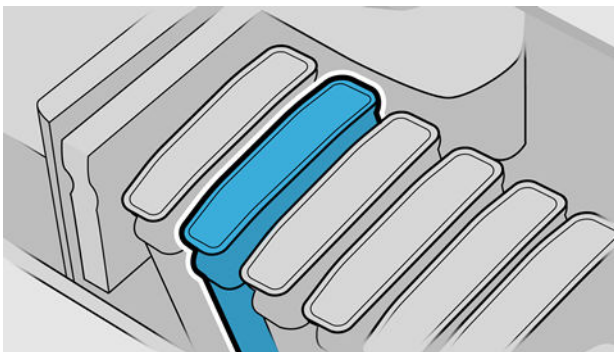
5. Na panelu sterowania są wyświetlane informacje identyfikujące kasetę z atramentem, którego brakuje.

## Wkładanie kasety z atramentem

1. Przed wyjęciem wkładu z opakowania potrząśnij nim energicznie.
2. Wymij nowy wkład atramentowy z opakowania, znajdź etykietę identyfikującą kolor atramentu. Sprawdź, czy litera lub litery (np. litera M oznacza kolor purpurowy, [ang. magenta]), którymi oznaczone jest puste gniazdo, pasują do litery lub liter na etykiecie wkładu.
3. Wstaw wkład atramentowy do jego gniazda.

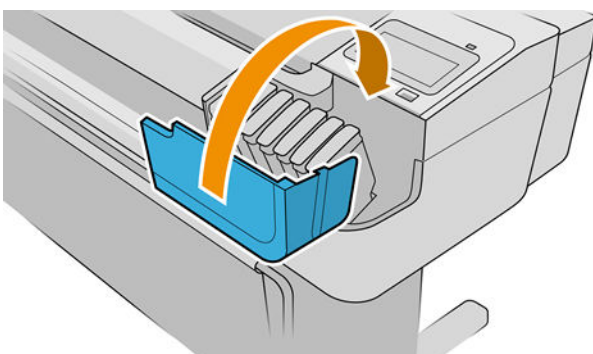


4. Wsuń wkład atramentowy w gniazdo i dociśnij aż do zatrzaśnięcia we właściwym położeniu.



W przypadku wystąpienia trudności zobacz [Nie można włożyć kasety z atramentem na stronie 183](#).

5. Po wstawieniu wszystkich wkładów zamknij pokrywę/pokrywy.







6. Na wyświetlaczu panelu przedniego zostanie wyświetlone potwierdzenie, że wszystkie wkłady zostały włożone prawidłowo.

## Używanie wkładów napędzanych lub zmodyfikowanych

Firma HP zaleca wymianę pustego wkładu na nowy firmy HP. Zobacz [Akcesoria na stronie 143](#), [Wyjmowanie kasety z atramentem na stronie 128](#) i [Wkładanie kasety z atramentem na stronie 129](#).


Używanie uzupełnionych wkładów atramentowych lub zmodyfikowanych wkładów ma wiele poważnych wad:

- Istnieje ryzyko uszkodzenia drukarki. W takim przypadku gwarancja drukarki nie będzie ważna dla napraw związanych z wkładem ani problemów dotyczących zabrudzenia atramentem.
- Gwarancja na wszystkie głowice drukujące tego samego koloru zostanie unieważniona.
- Może dojść do pogorszenia jakości wydruków.
- Drukarka nie będzie mogła oszacować poziomu atramentu we wkładzie atramentowym i nie będzie go zgłaszać.

Aby wymusić użycie wkładu przez drukarkę, wybierz kolejno ikony , , ,  na panelu przednim.

1. Włóż wkład do drukarki (zobacz [Wkładanie kasety z atramentem na stronie 129](#)).
2. Na panelu przednim wyświetlony zostanie komunikat tym, że wkład jest zmodyfikowany. Rozpocznie się proces wyjmowania wkładu. W przypadku podejrzeń co do oryginalności wkładu, firma HP zaleca przerwanie procesu. Aby sprawdzić autentyczność wkładów, przejdź na stronę <http://www.hp.com/go/anticounterfeit>.
3. Jeśli będziesz kontynuować, na panelu przednim wyświetlona zostanie seria komunikatów ostrzegawczych.

---


 **UWAGA:** Drukarka wykryje nieoryginalne wkłady firmy innej niż HP. Drukarka jest przeznaczona wyłącznie do użytku z wkładami wyposażonymi w oryginalne czipy HP. Wkłady atramentowe wyposażone w czip innych firm zamiast czipu HP mogą nie działać z drukarkami HP, a wkłady działające obecnie mogą przestać działać w przyszłości. Więcej informacji na: <http://www.hp.com/go/learnaboutsupplies>.

---

Po zakończeniu procesu panel przedni wyświetli normalny ekran wkładu atramentowego, ale wkład nie będzie zgłaszać poziomu atramentu.

## Głowice drukujące — informacje


Głowice drukujące są połączone z wkładami atramentowymi i za pomocą dysz wyrzucają atrament na papier.

 **OSTROŻNIE:** Należy zachować ostrożność podczas obsługi głowic drukujących, ponieważ są to części wrażliwe na wyładowania elektrostatyczne (ESD). (Zobacz [Glosariusz na stronie 205](#)). Nie dotykaj styków, przewodów ani obwodów.

---

## Sprawdzanie stanu głowic drukujących

Drukarka automatycznie sprawdza i obsługuje głowice drukujące po każdym drukowaniu. Aby uzyskać więcej informacji na temat głowic drukujących, wykonaj poniższe kroki.

1. Na panelu przednim wybierz ikonę  , a następnie głowicę drukującą, o której chcesz uzyskać informacje.
2. Na panelu sterowania zostaną wyświetlone następujące informacje:
  - Kolory
  - Nazwa produktu
  - Numer produktu
  - Numer seryjny
  - Stan, zobacz [Komunikaty o błędach wyświetlane na panelu przednim na stronie 196](#)
  - Ilość zużytego atramentu
  - Stan gwarancji

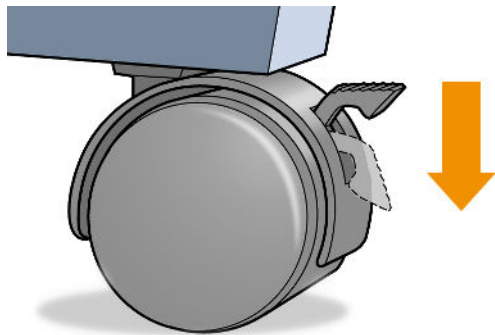
Większość tych informacji można również uzyskać w programie HP DesignJet Utility. W programie HP DesignJet Utility w systemie Windows wybierz kartę **Przegląd**, a następnie kartę **Materiały eksploatacyjne**.

Aby uzyskać objaśnienie komunikatów o stanie głowic drukujących, zobacz [Komunikaty o stanie głowicy drukującej na stronie 189](#).



Jeżeli wskazywanym stanem gwarancji jest **Zobacz informacje dotyczące gwarancji**, oznacza to, że używany jest atrament innej firmy. Zobacz *dokument z informacjami prawnymi* dostarczony z drukarką, który zawiera szczegółowe informacje o warunkach gwarancji.

## Wymywanie głowicy drukującej

**OSTROŻNIE:** Upewnij się, że kółka drukarki są zablokowane (dźwignia hamulca jest wciśnięta w dół), aby zapobiec przesuwaniu się drukarki.

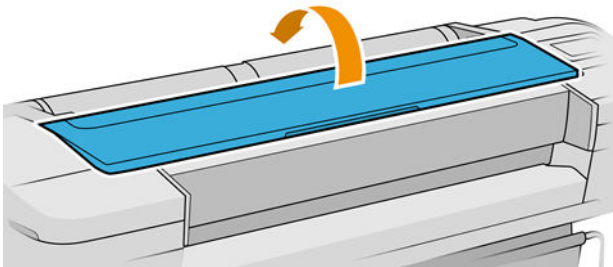


**OSTROŻNIE:** Wymiana głowicy drukującej musi być wykonywana przy włączonej drukarce.

1. Na panelu przednim wybierz ikonę , a następnie wybierz kolejno pozycje **Głowice drukujące**, , **Wymień**.
2. Drukarka przesunie karetkę na właściwą pozycję.


**OSTROŻNIE:** Jeżeli karetką będzie pozostawać w pozycji przeznaczonej do wyjmowania głowic dłużej niż 3 minuty i żadna głowica nie zostanie wstawiona lub wyjęta, karetkę spróbuje powrócić do swego zwykłego położenia po prawej stronie.

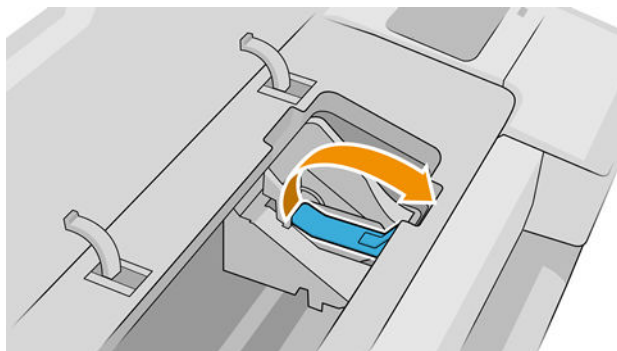
3. Kiedy karetkę zatrzyma się, na wyświetlaczu panelu przedniego pojawi się monit o otwarciu okna.



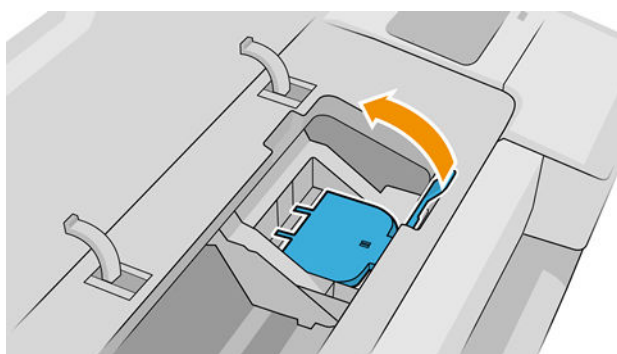
4. Zlokalizuj karetkę po prawej stronie drukarki.

5. Pociągnij uchwyt do góry i do siebie, aby zwolnić drucianą pętlę.

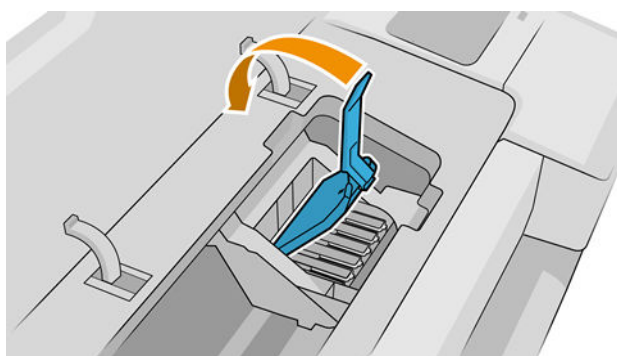
 **UWAGA:** Poniższe ilustracje dotyczą modelu drukarki Z9+; procedura ta jest podobna w przypadku modelu drukarki Z6.



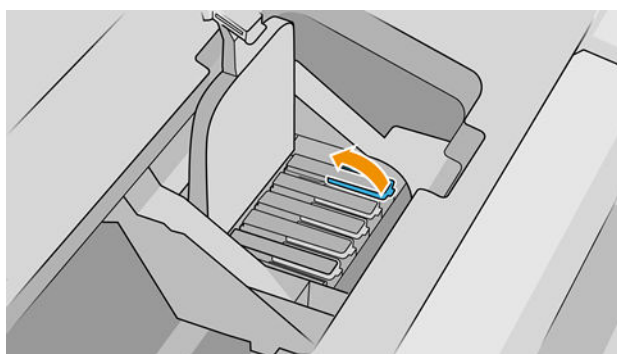
6. Pchnij uchwyt z powrotem, aby podnieść pokrywę.



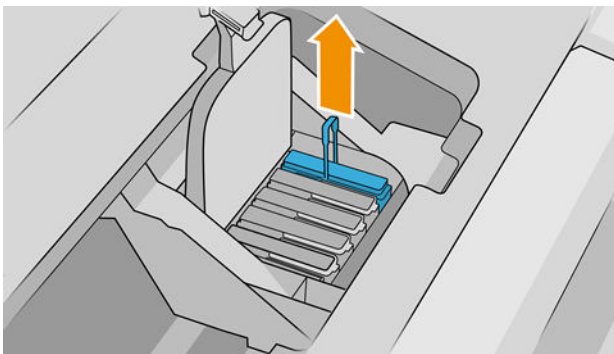
7. Dzięki temu uzyskasz dostęp do głowic drukujących.



8. Aby wyjąć głowicę drukującą, podnieś niebieski uchwyt.

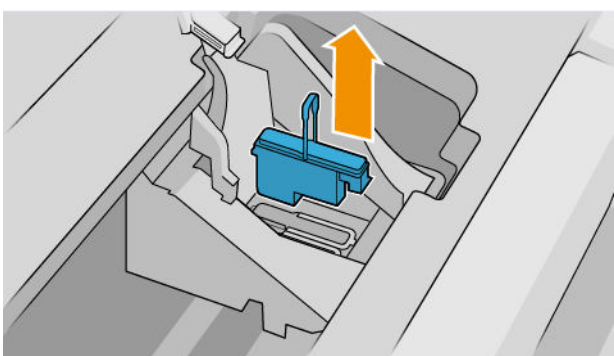


9. Za pomocą niebieskiego uchwyty, bez szarpania, zwolnij głowicę.



10. Pociągnij do góry niebieski uchwyt, dopóki głowica drukująca nie zostanie uwolniona z karetki.

**! OSTROŻNIE:** Nie ciągnij gwałtownie, ponieważ mogłoby to uszkodzić głowicę drukującą.

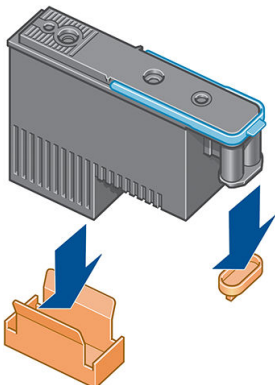


11. Na panelu sterowania zostaną wyświetlone informacje identyfikujące głowicę drukującą, której brakuje.

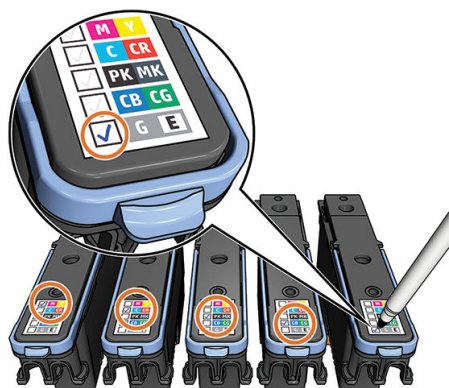
## Wkładanie głowicy drukującej

**UWAGA:** Nie można pomyślnie wykonać procedury wstawienia nowej głowicy drukującej, jeśli dowolny z podłączonych wkładów atramentowych jest pusty lub prawie pusty. W takim przypadku należy wymienić wkład przed wstawieniem nowej głowicy drukującej.

1. Zdejmij z niej pomarańczowe nasadki ochronne, ściągając je w dół.

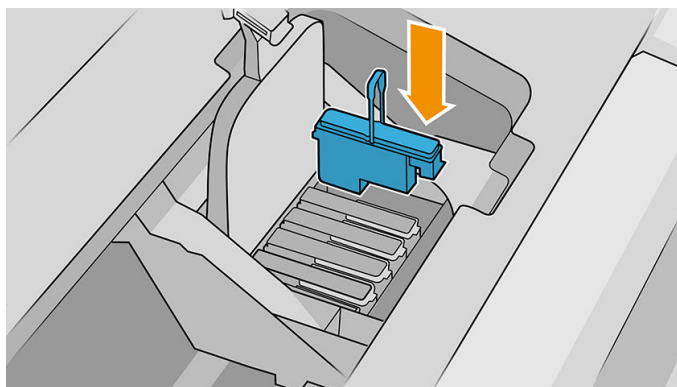


2. Głowica drukująca jest zaprojektowana w taki sposób, że można ją włożyć do dowolnego wolnego gniazda. Po umieszczeniu głowicy drukującej w konkretnym gnieździe, zostanie ona skonfigurowana do pracy wyłącznie z danym kolorem. Z tego względu ważne jest, aby odpowiednio oznaczyć głowicę drukującą informacją o kolorze gniazda karetki, w którym umieszczono głowicę.

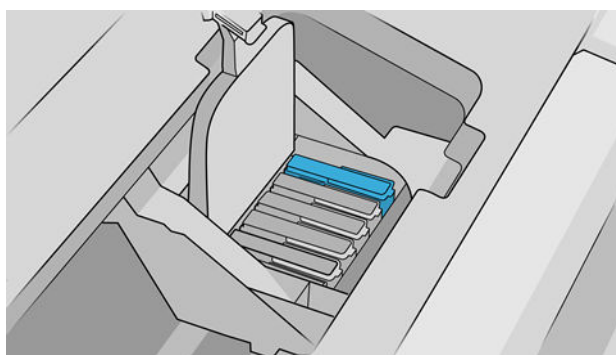


3. Wstaw nową głowicę drukującą w prawidłowym gnieździe w karcie.

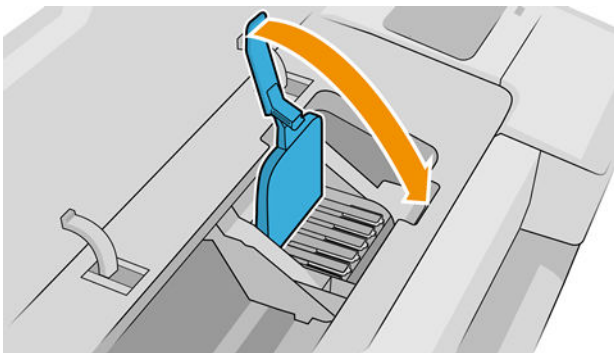
**⚠ OSTROŻNIE:** Wstawiaj głowicę drukującą powoli i w pozycji pionowej, prosto w dół. Głowica może ulec uszkodzeniu, jeśli wstawiłeś ją za szybko lub pod kątem, lub jeśli ją obróciłeś podczas wstawiania.



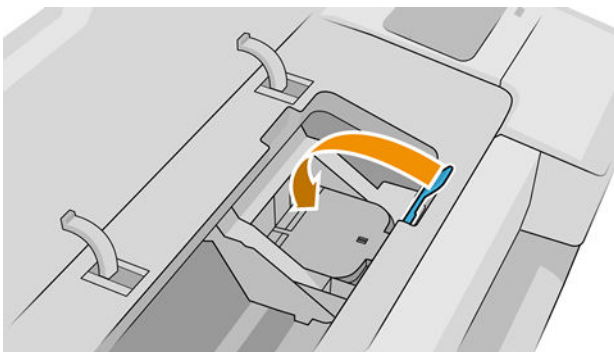
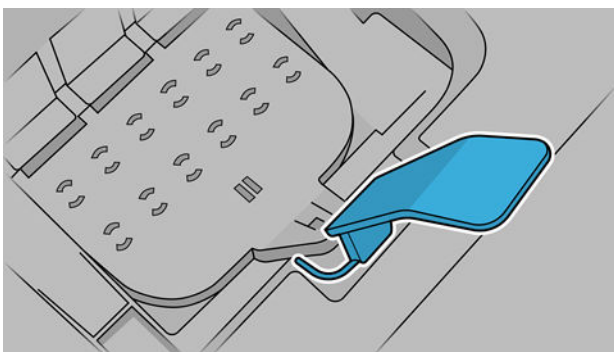
**⚠ OSTROŻNIE:** Podczas instalowania nowej głowicy drukującej można wyczuć pewien opór, dlatego należy wciskać ją stanowczo, ale delikatnie. Wstawienie głowicy drukującej powinno być potwierdzone sygnałem dźwiękowym i komunikatem na wyświetlaczu panelu sterowania. W przypadku wystąpienia trudności zobacz [Nie można włożyć głowicy drukującej na stronie 183](#).



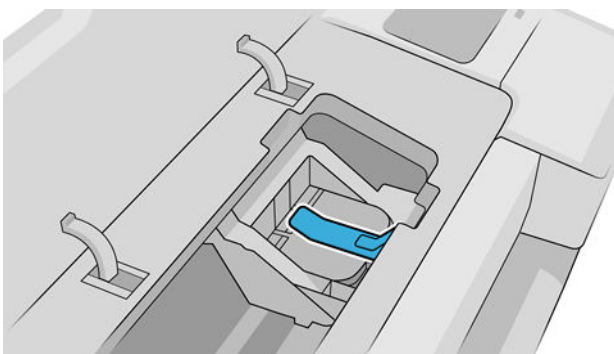
4. Wstaw wszystkie pozostałe głowice drukujące, które powinny być zainstalowane, i zamknij pokrywę karetki.




5. Upewnij się, że na końcu niebieskiego uchwyty zaczepiona jest druciana pętla z boku karetki.



6. Opuszczenie uchwyty na pokrywę karetki.

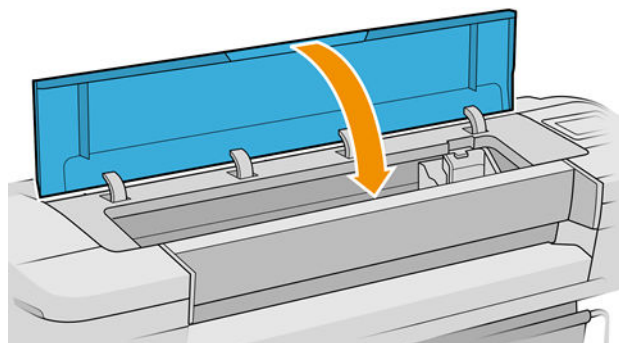


Po prawidłowym zainstalowaniu wszystkich głowic drukujących i zaakceptowaniu ich przez drukarkę zostaje wyemitowany sygnał dźwiękowy.

 **UWAGA:** Jeśli drukarka nie wyemituje sygnału dźwiękowego po wstawieniu głowicy drukującej, a na panelu sterowania wyświetlony zostanie komunikat **Wymień**, głowicę drukującą prawdopodobnie należy ponownie zainstalować.



7. Zamknij okno.






8. Wyświetlacz panelu przedniego potwierdzi, że wszystkie głowice drukujące zostały wstawione prawidłowo. Drukarka zaczyna sprawdzać i przygotowywać głowice drukujące. Domyślna procedura po wymianie wszystkich głowic drukujących zajmuje 10 minut. Jeśli drukarka wykryje problemy podczas przygotowywania głowic drukujących, może to trwać dłużej, maksymalnie 45 minut. W przypadku wstawienia jednej głowicy drukującej procedura trwa od 2 do 45 minut. Po sprawdzeniu i przygotowaniu wszystkich głowic drukujących, jeśli papier jest załadowany, zostanie automatycznie uruchomiona procedura ponownego wyrównywania głowic drukujących; zobacz [Wyrównywanie głowic drukujących na stronie 187](#).
9. Zalecane jest wykonanie kalibracji kolorów po włożeniu nowej głowicy drukującej. Zobacz [Kalibracja kolorów na stronie 93](#).

## Tryb bezpieczny

W pewnych okolicznościach, np. pracy drukarki bez spełnienia specyfikacji środowiskowych, a także gdy stosowane są wkłady atramentowe używane, ponownie napełniane lub podrobione, drukarka będzie działała w trybie bezpiecznym. HP nie może zagwarantować prawidłowego działania systemu drukowania, gdy drukarka działa w warunkach środowiskowych niezgodnych ze specyfikacjami albo gdy zainstalowana jest używana, ponownie napełniana lub podrobiona kasetka z atramentem. Tryb bezpieczny został opracowany, by chronić drukarkę i głowice drukujące przed uszkodzeniem wynikającym z nieoczekiwanych warunków. Gdy na panelu przednim drukarki i we wbudowanym serwerze internetowym oraz w programie HP Utility jest wyświetlona ikona trybu bezpiecznego oznacza to, że tryb ten został włączony.

Aby jakość drukowania była optymalna, należy używać oryginalnych wkładów atramentowych HP. Systemy druku HP DesignJet, w tym oryginalne atramenty i głowice drukujące HP, są projektowane i tworzone wspólnie w celu zapewnienia najwyższej jakości, spójności, wydajności, trwałości i wartości każdego wydruku.

- 
-  **UWAGA:** Drukarka nie jest przeznaczona do pracy z systemami stałego zasilania atramentem. Aby wznowić drukowanie, wymontuj system stałego zasilania atramentem i zainstaluj oryginalne (lub zgodne) wkłady HP.
  -  **UWAGA:** Drukarka jest przeznaczona do pracy z wkładami atramentowymi aż do ich całkowitego wyczerpania. Uzupelnianie wkładów przed ich wyczerpaniem może spowodować usterkę drukarki. W takim wypadku włóż nowy wkład (oryginalny wkład firmy HP lub kompatybilny zamiennik), aby kontynuować drukowanie.
  -  **UWAGA:** Drukarka wyposażona w dynamiczną funkcję zabezpieczeń. Przeznaczona wyłącznie do użytku z wkładami wyposażonymi w oryginalne czipy HP. Wkłady atramentowe wyposażone w czip innych firm zamiast czipu HP mogą nie działać z drukarkami HP, a wkłady działające obecnie mogą przestać działać w przyszłości. Więcej informacji na: <http://www.hp.com/go/learnaboutesupplies>.
-

---

# 12 Konserwacja drukarki

- [Sprawdzanie stanu drukarki](#)
- [Czyszczenie zewnętrznych elementów drukarki](#)
- [Konserwacja kaset z atramentem](#)
- [Przemieszczanie lub składowanie drukarki](#)
- [Aktualizacja oprogramowania układowego](#)
- [Aktualizacja oprogramowania](#)
- [Zestawy konserwacyjne do drukarki](#)
- [Bezpieczne usuwanie plików](#)
- [Czyszczenie dysku](#)

## Sprawdzanie stanu drukarki

Bieżący stan drukarki można sprawdzić następującymi sposobami:

- Po uzyskaniu dostępu do wbudowanego serwera internetowego można przeglądać informacje o ogólnym stanie drukarki.
- Aby uzyskać informacje o papierze, poziomach atramentu, kasetach z atramentem i głowicach drukujących, należy nacisnąć odpowiednią ikonę na panelu przednim.

Jeśli występują jakiegokolwiek alerty, w górnym wierszu strony głównej znajduje się informacja o najważniejszym z nich. Naciśnięcie komunikatu alertu spowoduje wyświetlenie listy wszystkich bieżących alertów wraz z ikonami oznaczającymi powagę danego problemu. Wybranie każdego z alertów umożliwia wyświetlenie pomocy ułatwiającej rozwiązanie problemu.

## Czyszczenie zewnętrznych elementów drukarki

Powierzchnie i wszystkie inne elementy drukarki, które są dotykane podczas normalnej eksploatacji, powinny być regularnie czyszczone za pomocą zwilżonej gąbki lub miękkiej szmatki i łagodnego domowego środka czyszczącego, takiego jak niezrące mydło w płynie.

---

**⚠ OSTRZEŻENIE!** Aby uniknąć porażenia prądem elektrycznym, przed rozpoczęciem czyszczenia upewnij się, że drukarka jest wyłączona i kabel zasilania jest odłączony. Nie pozwól, aby do wnętrza drukarki dostała się woda.

**⚠ OSTROŻNIE:** Nie używaj do czyszczenia drukarki żrących środków czyszczących.

---

## Konserwacja kaset z atramentem

Podczas normalnej eksploatacji kasety nie są wymagane żadne czynności konserwacyjne. Jednak w celu zachowania najlepszej jakości druku wkład należy wymienić po upływie jego daty ważności. Ekran na panelu przednim drukarki powiadamia o upływie daty ważności wkładu.

Ponadto datę ważności wkładu można sprawdzić w dowolnej chwili: zobacz [Sprawdzanie stanu drukarki na stronie 139](#).

Zobacz też [Obsługa wkładów atramentowych i głowic drukujących na stronie 126](#).

## Przemieszczanie lub składowanie drukarki

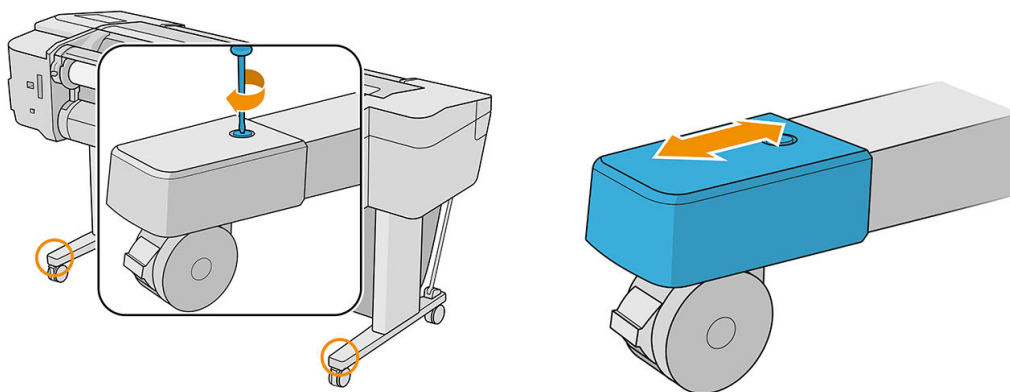
Jeśli konieczne jest przeniesienie drukarki, należy odpowiednio ją przygotować, aby uniknąć możliwych uszkodzeń. Aby przygotować drukarkę, należy postępować zgodnie z poniższymi instrukcjami.

1. Nie wyjmuj wkładów atramentowych ani głowic drukujących.
2. Należy upewnić się, że papier został wyjęty.
3. Upewnij się, że drukarka jest beczynna.
4. Rozłącz wszelkie kable łączące drukarkę z siecią lub komputerem.

---

**⚠ OSTROŻNIE:** W razie potrzeby przed przeniesieniem drukarki przez drzwi można zdjąć przedłużenia nóżek. Pamiętaj o ich ponownym założeniu przed postawieniem drukarki.

---



Jeśli zachodzi potrzeba wyłączenia drukarki na długi czas, wykonaj dodatkowe kroki podane poniżej.

1. Wyłącz drukarkę za pomocą przycisku zasilania na panelu przednim.
2. Odłącz kabel zasilający drukarki.

**! OSTROŻNIE:** Nie odwracaj drukarki „do góry nogami”, atrament może wydostać się ze stanowiska serwisowego, uszkadzając drukarkę.

Podczas podłączania przewodu zasilającego należy pamiętać, by poprowadzić go wzdłuż tylnej rynny. Po ponownym włączeniu drukarki procedura inicjacji obejmująca sprawdzenie i przygotowanie głowic drukujących trwa około trzech minut. Zwykłe przygotowanie głowic drukujących zajmuje tylko ponad minutę. Jeżeli jednak drukarka była wyłączona przez 6 tygodni lub dłużej, przygotowanie głowic drukujących może trwać do 45 min.

**! OSTROŻNIE:** Jeżeli drukarka była wyłączona przez długi czas, głowice drukujące mogą stać się bezużyteczne. W takim przypadku należy wymienić głowice drukujące na nowe.

**💡 WSKAZÓWKA:** Ponieważ przygotowanie głowic drukujących do czyszczenia i ich czyszczenie zużywa zarówno czas, jak i atrament, zdecydowanie zaleca się pozostawianie drukarki włączonej lub w trybie uśpienia zawsze, gdy jest to możliwe, aby zachować dobry stan głowic drukujących. W obu przypadkach drukarka budzi się od czasu do czasu, aby wykonać konserwację głowic drukujących. W ten sposób można zapobiec długiemu oczekiwaniu na wykonanie procedury przygotowawczej przed użyciem drukarki.

## Aktualizacja oprogramowania układowego

Różnymi funkcjami drukarki steruje jej oprogramowanie układowe.

Co pewien czas firma HP udostępnia uaktualnienia oprogramowania układowego. Te aktualizacje zwiększają funkcjonalność drukarki, poprawiają jej cechy i mogą rozwiązywać drobne problemy.

**📄 WAŻNE:** Zdecydowanie zaleca się okresową aktualizację oprogramowania układowego w celu wykorzystania zalet płynących z najnowszych zmian.

Istnieje wiele metod pobierania i instalowania aktualizacji oprogramowania układowego. Można wybrać tę, która w danym przypadku jest najwygodniejsza. Można je podzielić na dwie kategorie: aktualizacje automatyczne i ręczne.

**📄 UWAGA:** Oprogramowanie układowe zawiera zestaw najczęściej używanych wstępnych ustawień papieru. Dodatkowe wstępne ustawienia papieru można pobrać oddzielnie. zobacz [Wstępne ustawienia papieru na stronie 37](#).

## Automatyczne aktualizacje oprogramowania układowego

Automatyczne aktualizacje oprogramowania układowego są wygodne i możliwe do wykonania na drukarkach podłączonych do Internetu. Drukarka może automatycznie pobrać najnowszą wersję oprogramowania układowego, zapisać w pamięci drukarki i ją zainstalować.

## Ważne informacje

- Drukarka musi być podłączona do Internetu; zobacz [Konfigurowanie usług drukarki na stronie 19](#).
- Automatyczne aktualizacje oprogramowania układowego należy skonfigurować za pomocą panelu przedniego lub wbudowanego serwera internetowego; zobacz [Konfiguracja aktualizacji oprogramowania układowego na stronie 21](#).
- Jeśli ustawione jest hasło administratora, będzie ono wymagane przy zmianie niniejszych ustawień.
- Plik z aktualizacją oprogramowania układowego może być dość duży; pobieranie go może mieć wpływ na sieć lub połączenie z Internetem.
- Uaktualnienie oprogramowania układowego jest pobierane w tle: w tym samym czasie drukarka może drukować. Nie można go jednak instalować w tle: należy zatrzymać drukowanie, proces instalacji jest zawsze procesem ręcznym. Oprogramowanie układowe można zainstalować w dowolnym momencie po zakończeniu pobierania.

## Ręczne aktualizacje oprogramowania układowego

Ręczne aktualizacje oprogramowania układowego można wykonywać w następujący sposób:

- W interfejsie wbudowanego serwera internetowego kliknij pozycję **Informacje o drukarce** i wybierz opcję **Aktualizacja oprogramowania układowego**. Wybierz opcję **Sprawdź teraz**, aby sprawdzić, czy jest dostępne nowe oprogramowanie układowe. Jeśli nowe oprogramowanie jest dostępne, będą wyświetlone niektóre informacje o oprogramowaniu oraz będzie możliwe jego pobranie i zainstalowanie.
- W programie HP DesignJet Utility do systemu Windows wybierz drukarkę, przejdź do karty **Pomoc techniczna**, a następnie wybierz opcję **Aktualizacja oprogramowania układowego**.
- W programie HP DesignJet Utility dla systemu Mac OS X wybierz opcję **Aktualizacja oprogramowania układowego** w grupie Support (Pomoc techniczna).
- Program HP Web Jetadmin umożliwia wykonywanie aktualizacji oprogramowania układowego w trybie ręcznym lub żądanie aktualizacji automatycznych.
- Przy użyciu napędu USB Flash. Pobierz plik oprogramowania układowego z witryny <http://www.hp.com/go/Z6/firmware> lub <http://www.hp.com/go/Z9/firmware> na dysk flash USB i podłącz go do szybkiego portu hosta USB obok panelu sterowania. Na panelu przednim zostanie wyświetlony asystent aktualizacji oprogramowania układowego ułatwiający przejście przez proces aktualizacji.

## Aktualizacja oprogramowania

Aby zaktualizować sterowniki i inne programy drukarki, przejdź do <http://www.hp.com/go/Z6/drivers> (w przypadku modelu Z6) lub <http://www.hp.com/go/Z9/drivers> (w przypadku modelu Z9\*).

- W systemie operacyjnym Windows narzędzie HP Software Update umożliwia regularną automatyczną aktualizację oprogramowania HP.
- Aby móc korzystać ze wszystkich funkcji drukowania, pobierz sterowniki do systemu Mac OS X z witryny <http://www.hp.com/go/Z6/drivers> (w przypadku modelu Z6) lub <http://www.hp.com/go/Z9/drivers> (w przypadku modelu Z9\*):

## Zestawy konserwacyjne do drukarki

Dostępne są trzy zestawy konserwacyjne, zawierające części, które mogą wymagać wymiany po długim okresie użytkowania. Jeśli jakaś część jest potrzebna, odpowiedni komunikat jest wyświetlany na panelu sterowania i w programie HP DesignJet Utility.

Po wyświetleniu takiego komunikatu należy skontaktować się z działem pomocy technicznej HP (zobacz [Kontakt z pomocą techniczną HP na stronie 199](#)) i zażądać zestawu konserwacyjnego. Zestawy mogą instalować tylko pracownicy pomocy technicznej.

## Bezpieczne usuwanie plików

Dysk twardy drukarki jest tymczasowym magazynem zadań drukowania. Funkcja bezpiecznego czyszczenia plików umożliwia całkowite usunięcie danych z dysku twardego, chroniąc przed nieupoważnionym dostępem. Działa już od pierwszego włączenia, ale stare pliki tymczasowe, które już wcześniej znajdowały się na dysku twardym, nie zostaną usunięte. Jeśli chcesz usunąć również stare pliki, zobacz [Czyszczenie dysku na stronie 142](#).

Funkcja Bezpieczne usuwanie plików zapewnia trzy różne poziomy bezpieczeństwa:

- **Bez zabezpieczeń:** wszystkie wskaźniki informacji są usuwane. Same dane pozostaną na dysku twardym, dopóki zajmowane przez nie miejsce nie będzie potrzebne do innych celów — wtedy zostaną zastąpione. Dane pozostające na dysku można odczytać tylko za pomocą specjalnego, przeznaczonego do tego celu oprogramowania, ale dla większości użytkowników jest to trudne. Jest to normalny sposób usuwania plików z większości systemów komputerowych; Jest to metoda najszybsza, ale najmniej bezpieczna.
- **Secure Fast Erase (Bezpieczne szybkie czyszczenie):** wszystkie wskaźniki danych są usuwane, ponadto same dane są zastępowane stałym wzorcem znaków. Ta metoda działa wolniej niż Tryb bez zabezpieczeń, ale jest bezpieczniejsza. Uzyskanie dostępu do fragmentów usuniętych danych jest nadal możliwe za pomocą specjalnych narzędzi do wykrywania szczątkowych śladów magnetycznych.
- **Secure Sanitizing Erase (Bezpieczne usuwanie z formatowaniem):** usuwane są wszystkie wskaźniki danych, a same dane są wielokrotnie zastępowane z użyciem algorytmu przeznaczonego do eliminowania wszelkich resztkowych śladów. Jest to najwolniejsza metoda, ale najbezpieczniejsza. Tryb Bezpieczne usuwanie z formatowaniem spełnia wymagania 5220-22.m Amerykańskiego Departamentu Obrony dotyczące czyszczenia i formatowania dysków. Jest to domyślny poziom zabezpieczeń używany przez funkcję Bezpieczne usuwanie plików.

Te ustawienia można zmienić z wbudowanego serwera internetowego (**Zabezpieczenia > Ustawienia zabezpieczeń**). Secure File Erase to jedno z narzędzi udostępnionych w oprogramowaniu Web JetAdmin, które jest bezpłatnym rozwiązaniem do zarządzania drukowaniem opartym na sieci Web: zobacz <http://www.hp.com/go/webjetadmin>.


W razie trudności z korzystaniem z bezpiecznego czyszczenia plików za pomocą oprogramowania Web JetAdmin należy skontaktować się z pomocą techniczną HP: zobacz [Kontakt z pomocą techniczną HP na stronie 199](#).

## Czyszczenie dysku

Funkcja czyszczenia dysku działa tak samo jak bezpieczne usuwanie plików (zobacz [Bezpieczne usuwanie plików na stronie 142](#)) z tą różnicą, że usuwa wszystkie pliki tymczasowe, w tym stare.

Konfiguracja funkcji Disk Wipe może zostać zmieniona na serwerze Web JetAdmin lub we wbudowanym serwerze internetowym.

---

 **UWAGA:** W przypadku czyszczenia całego dysku twardego użytkownik może być wielokrotnie monitorowany o ponowne uruchomienie drukarki, co trwa około 6 godzin dla funkcji Bezpieczne szybkie czyszczenie i 24 godziny dla opcji Bezpieczne usuwanie z formatowaniem.

---

---

## 13 Akcesoria

- [Jak zamówić materiały eksploatacyjne i akcesoria](#)
- [Akcesoria — wprowadzenie](#)
- [Instrukcja utylizacji](#)

## Jak zamówić materiały eksploatacyjne i akcesoria

Dostępne są dwa alternatywne sposoby zamawiania materiałów eksploatacyjnych lub akcesoriów do drukarki:

- Odwiedź witrynę <http://www.hpmedia.com> w sieci Web.
- Skontaktuj się z pomocą techniczną firmy HP (zobacz [Kontakt z pomocą techniczną HP na stronie 199](#)).

W pozostałej części niniejszego rozdziału podano dostępne materiały eksploatacyjne i akcesoria oraz ich numery katalogowe.

### Zamawianie kaset

Istnieje możliwość zamówienia następujących atramentów do drukarki.

Wkład atramentowy	Numer produktu
Wkład atramentowy do drukarek DesignJet HP 746 z purpurowym atramentem, 300 ml	P2V78A
Żółty wkład atramentowy DesignJet HP 746 300 ml (trójpak)	P2V79A
Wkład atramentowy HP 746 do drukarek DesignJet z błękitnym atramentem, 300 ml	P2V80A
Wkład HP nr 746 do drukarek DesignJet, z czerwonym chromatycznym atramentem, 300 ml	P2V81A
Wkład atramentowy do drukarek DesignJet HP 746 z czarnym, fotograficznym atramentem, 300 ml	P2V82A
Wkład atramentowy HP 746 do drukarek DesignJet z czarnym, matowym atramentem, 300 ml	P2V83A
Wkład HP nr 747 do drukarek DesignJet, z zielonym chromatycznym atramentem, 300 ml <sup>1</sup>	P2V84A
Wkład HP nr 747 do drukarek DesignJet, z niebieskim chromatycznym atramentem, 300 ml <sup>1</sup>	P2V85A
Wkład atramentowy do drukarek DesignJet HP 747 z szarym atramentem, 300 ml <sup>1</sup>	P2V86A
Pojemnik z tuszem wzmacniającym połysk do drukarek DesignJet HP 747 300 ml <sup>1 2</sup>	P2V87A

<sup>1</sup> Tylko drukarki serii HP DesignJet Z9\*.

<sup>2</sup> Aby użyć tej kasety, musisz zainstalować zestaw atramentów zwiększających połysk HP.

Głowica drukująca	Numer produktu
Głowica drukująca HP 746 DesignJet	P2V25A

### Zamawianie papieru

Poniżej przedstawiono obecnie dostępne rodzaje papieru, które mogą być używane w tej drukarce.



**UWAGA:** Ta lista może się zmieniać z upływem czasu. Aby uzyskać więcej najnowszych informacji, zobacz <http://www.hpmedia.com>.



**UWAGA:** Rodzaje papierów, które nie są zalecane przez HP, mimo to mogą być zgodne z tą drukarką.



Kody dostępności:

- (A) oznacza papier dostępny w Azji (bez Japonii),
- (C) oznacza papier dostępny w Chinach,
- (E) oznacza papier dostępny w Europie, krajach/regionach Bliskiego Wschodu oraz Afryce,
- (J) oznacza papier dostępny w Japonii,
- (L) oznacza papier dostępny w Ameryce Łacińskiej,
- (N) oznacza papier dostępny w Ameryce Północnej,

Jeśli po numerze katalogowym nie następują nawiasy, papier jest dostępny we wszystkich krajach/regionach.

#### Papier w roli

Rodzaj papieru	g/m <sup>2</sup>	Długość	Szerokość	Numer produktu	
<b>Papier HP dokumentowy i powlekany</b>					
Papier HP o bardzo dużej gramaturze, matowy	200	30,5 m	610 mm	Q6626B (ELN)	
			914 mm	Q6627B (AELN)	
			1066 mm	Q6628B (ELN)	
Papier HP dokumentowy, uniwersalny	80	45,7 m	594 mm (A1)	Q8003A (AJ)	
				SA089A (dwupak) (J)	
			610 mm	Q1396A	
				SA025A (dwupak) (J)	
			914 mm	Q1397A	
			1066 mm	Q1398A	
			1117 mm	2NC45A	
			91,4 m	594 mm (A1)	Q8004A (EAJ)
				840 mm (A0)	Q8005A (EAJ)
			174,9 m	914 mm	Q8751A (ELN)
Papier HP Bright White Inkjet	90	45,7 m	421 mm	Q1446A (EJ)	
			594 mm (A1)	Q1445A (EJ)	
			610 mm	C1860A (LN)	
			610 mm	C6035A (EAJ)	
			841 mm (A0)	Q1444A (EAJ)	
			914 mm	C6036A (EAJ)	
			914 mm	C1861A (LN)	
			91,4 m	914 mm	C6810A
Papier HP powlekany o dużej gramaturze	131	30,5 m	610 mm	C6029C	
			914 mm	C6030C	
			1066 mm	C6569C	
			68,5 m	1066 mm	Q1956A (ELN)
Papier powlekany HP	90	45,7 m	420 mm (A2)	Q1443A (J)	

Papier w roli (ciąg dalszy)

Rodzaj papieru	g/m <sup>2</sup>	Długość	Szerokość	Numer produktu
			594 mm (A1)	Q1442A (AEJ)
			610 mm	C6019B
			841 mm (A0)	Q1441A (EJ)
			914 mm	C6020B
			1066 mm	C6567B
		91,4 m	914 mm	C6980A
Uniwersalny papier HP, powlekany	90	45,7 m	610 mm	Q1404B
			914 mm	Q1405B
			1066 mm	Q1406B
Uniwersalny papier o dużej gramaturze HP, powlek.	131	30,5 m	610 mm	Q1412B
			914 mm	Q1413B
			1066 mm	Q1414B
<b>Folia HP (do zastosowań technicznych i graficznych)</b>				
Folia HP, przezroczysta	174	22,9 m	610 mm	C3876A
			914 mm	C3875A
Folia HP, matowa	160	38,1 m	610 mm	51642A
			914 mm	51642B
<b>Papier fotograficzny HP</b>				
Papier HP uniwersalny, szybko schnący, fotograficzny, błyszczący	200	30,5 m	610 mm	Q6574A
			914 mm	Q6575A
			1066 mm	Q6576A
		61,0 m	1066 mm	Q8754A (ELN)
Papier HP uniwersalny, szybko schnący, fotograficzny, satynowy	200	30,5 m	610 mm	Q6579A
			914 mm	Q6580A
			1066 mm	Q6581A
		61,0 m	1066 mm	Q8755A (AELN)
Papier HP Everyday, szybko schnący, fotograficzny, błyszczący	235	30,5 m	610 mm	Q8916A
				SD709A (dwupak) (J)
			914 mm	Q8917A
			1066 mm	Q8918A
Zwykły szybko schnący papier fotogr. HP, satynowy	235	30,5 m	610 mm	Q8920A
			914 mm	Q8921A
			1066 mm	Q8922A
Szybkoschnący pap. fot. HP Premium, błyszczący	260	22,9 m	610 mm	Q7991A (AELN)
		30,5 m	914 mm	Q7993A (AELN)
			1066 mm	Q7995A (AELN)

## Papier w roli (ciąg dalszy)

Rodzaj papieru	g/m <sup>2</sup>	Długość	Szerokość	Numer produktu
Szybkoschnący pap. fot. HP Premium, satynowy	260	22,9 m	610 mm	Q7992A (AELN)
			914 mm	Q7994A (AELN)
			1066 mm	Q7996A
Papier fotograficzny HP premium, matowy	210	30,5 m	610 mm	CG459B
			914 mm	CG460B
<b>HP Materiał podświetlany</b>				
HP Folia podświetlana, kolorowa, premium	285	30,5 m	594 mm (A1)	Y3N93A (E)
			914 mm	Q8747A (AELN)
			1066 mm	Q8748A (AELN)
<b>Materiały samoprzylepne HP</b>				
HP Roboczy polipropylen matowy, przylepny	120	22,9 m	610 mm	COF18A (AELN)
			914 mm	COF19A (AELN)
			1066 mm	COF20A (AELN)
HP Roboczy polipropylen błyszczący, przylepny	140	22,9 m	914 mm	COF28A (AELN)
			1066 mm	COF29A (AELN)
HP Folia winylowa, przylepna, uniwersalna	160	20 m	610 mm	W4Y93A (ELN)
			914 mm	C2T51A (dwupak) (AELN)
			1066 mm	C2T52A (dwupak) (ELN)
<b>Materiały HP na transparenty i oznakowania</b>				
Polipropylenowa folia HP do codziennego użytku, matowa, 2-pak	120	30,5 m	610 mm	CH022A
			914 mm	CH023A
			1066 mm	CH025A
		61,0 m	CH024A	
Polipropylenowa folia HP Premium, matowa, 2-pak	140	22,9 m	914 mm	C2T53A (ELN)
			1066 mm	C2T54A (ELN)
Wytrzymały, warstwowy, półtbl. papier wystawowy HP	265	15,2 m	914 mm	Q6620B (ELN)
Tkanina mask nieprzezr.	495	15,2 m	914 mm	Q1898C (AELN)
			1066 mm	Q1899C (AELN)
Papier wystawowy HP Everyday Blockout	265	15,2 m	914 mm	Q6620B (ELN)
Trwały baner HP z DuPont Tyvek, 2-pak	133	22,9 m	914 mm	COF12A
			1066 mm	COF13A
<b>Mat do wydr artystycz. HP</b>				
Profesjonalne płótno HP, matowe	392	15,2 m	610 mm	E4J59C (AELN)
			914 mm	E4J60B (AELN)

## Papier w roli (ciąg dalszy)

Rodzaj papieru	g/m <sup>2</sup>	Długość	Szerokość	Numer produktu
Płótno artystyczne HP, matowe	390	15,2 m	1066 mm	J3E86A (AELN)
			1117 mm	J3E86A (AELN)
			610 mm	E4J54B
			914 mm	E4J55B
Papier HP Matte Litho-realistic, gilza 3-calowa	269	30,5 m	1066 mm	E4J56B
			1117 mm	E4J57A
			610 mm	K6B77A
			914 mm	K6B78A
			1117 mm	K6B80A

## Zamawianie pozostałych akcesoriów

Istnieje możliwość zamówienia następujących akcesoriów do drukarki

Nazwa	Numer produktu
24-calowy trzpień roli podającej do drukarek HP DesignJet	Q6700A
44-calowy trzpień roli podającej do drukarek HP DesignJet	Q6709B
Adapter HP DesignJet, gilza 3-calowa	CN538A
Skaner HP SD Pro 44 cale	C6H50B
Skaner HP HD Pro 42 cale	G6H51B
Adapter HP USB 3.0 na Gigabit LAN	N7P47AA
Rolka odbiorcza HP DesignJet 111,8 cm (44 cale)	1QF38A
Zestaw atramentów zwiększających połysk HP	ZQX55A

## Akcesoria — wprowadzenie

### Trzpień obrotowy

Dodatkowe trzpienie obrotowe umożliwiają szybką zmianę jednego rodzaju papieru na inny.

### Adapter HP DesignJet 3-in Core

Dzięki temu adapterowi można używać rol przeznaczonych do gилz o grubości 3 cali, o ile średnica roli jest zgodna ze specyfikacjami drukarki.

### Zestaw do dostosowywania do wzmacniania połysku HP (tylko modele Z9<sup>+</sup>)

Za pomocą tego zestawu można tworzyć obrazy o jednolitym połysku jasności i cieni i ograniczyć brązowienie większości papierów fotograficznych (z wyjątkiem papierów z matowy wykończeniem).

Zestaw atramentów zwiększających połysk jest przeznaczony do używania tylko z drukarkami HP z serii DesignJet Z9<sup>+</sup>.

## Rolka odbiorcza HP DesignJet 111,8 cm (44 cale)

To akcesorium jest dostępne tylko w przypadku drukarek 44-calowych.

## Instrukcja utylizacji

Firma HP zapewnia bezpłatne i wygodne metody utylizacji zużytych oryginalnych materiałów eksploatacyjnych HP. Ponadto firma HP realizuje program bezpłatnego odbioru elementów identyfikacji zewnętrznej małych i średnich firm wykonanych przy pomocy wybranych, nadających się do ponownego użycia papierów wielkoformatowych HP. Aby uzyskać więcej informacji dotyczących tych programów HP, zobacz <http://www.hp.com/recycle>.

Możliwy jest recykling wymienionych poniżej materiałów eksploatacyjnych niniejszej drukarki przy pomocy oferowanego przez HP programu recyklingu:

- Wkłady atramentowe HP serii 746 DesignJet 300 ml
- Wkłady atramentowe HP serii 747 DesignJet 300 ml
- Głowice drukujące HP serii 747 DesignJet
- Zestaw atramentów zwiększających połysk HP
- Papiery wielkoformatowe HP nadające się do recyklingu

Firma HP zaleca używanie rękawic podczas obsługi elementów układu atramentu.

---

# 14 Rozwiązywanie problemów z papierem

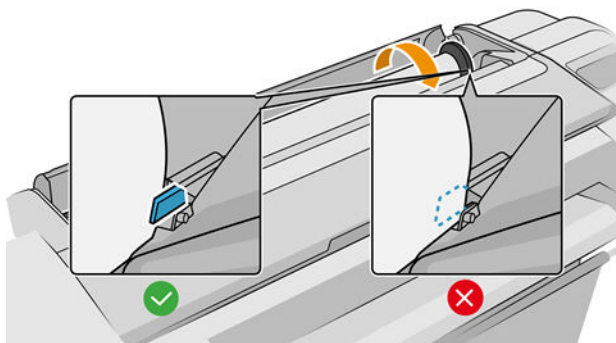
- [Nie można poprawnie załadować papieru](#)
- [Brak rodzaju papieru w sterowniku](#)
- [Drukarka drukowała na niewłaściwym rodzaju papieru](#)
- [Automatyczne cięcie nie jest dostępne](#)
- [Wstrzymane z powodu papieru](#)
- [Papier w roli nie będzie przesuwany](#)
- [W urządzeniu wystąpiło zacięcie papieru](#)
- [W odbiorniku papieru zostają paski i powodują powstawanie zacięć](#)
- [Na obszarze wyjściowym i obszarze prowadnicy obcinarki zostaje pasek i powoduje powstawanie zacięć \(tylko modele Z6dr i Z9+dr\)](#)
- [Drukarka wyświetla komunikat o wyczerpaniu papieru, chociaż papier jest dostępny](#)
- [Wydruki nie wpadają prawidłowo do kosza](#)
- [Arkusz pozostaje w drukarce po ukończeniu drukowania](#)
- [Papier jest obcinany po zakończeniu drukowania](#)
- [Obcinarka pozioma nie działa prawidłowo](#)
- [Przycinarka pionowa nie działa prawidłowo \(tylko modele Z6dr i Z9+dr\)](#)
- [Przycinarka pionowa nie tnie dokładnie \(tylko modele Z6dr i Z9+dr\)](#)
- [Przycinarka pionowa: drukarka zgłasza brak modułów \(tylko modele Z6dr i Z9+dr\)](#)
- [Rola na trzpieniu obrotowym jest poluzowana](#)
- [Ponowne kalibrowanie przesuwu papieru](#)

## Nie można poprawnie załadować papieru

- Upewnij się, że papier nie jest już załadowany.
- Sprawdź, czy papier został wsunięty wystarczająco głęboko do drukarki: należy poczuć, jak drukarka chwyta papier.
- Nie podejmuj prób prostowania papieru podczas procesu wyrównywania, chyba że taka instrukcja zostanie wyświetlona na wyświetlaczu panelu sterowania. Drukarka automatycznie podejmuje próbę wyprostowania papieru.
- Papier może być pomarszczony lub zdeformowany albo może mieć nieregularne krawędzie.
- Wsuniecie wyjątkowo sztywnego papieru z górnej roli może być trudne. Spróbuj przesunąć go do dolnej roli.

## Ogólne problemy z nieudanym ładowaniem roli

- Jeśli papier nie jest ładowany, być może przednia krawędź papieru nie jest prosta lub czysta i wymaga przycięcia. Obetnij 2-centymetrowy pasek papieru z początku roli i spróbuj ponownie. Może to być konieczne nawet w przypadku nowej roli papieru.
- Upewnij się, że końce roli są dopasowane do końców trzpienia obrotowego.
- Sprawdź, czy trzpień obrotowy jest prawidłowo wsunięty.
- Sprawdź, czy papier jest prawidłowo założony na trzpień. Zobacz [Ładowanie roli na trzpień obrotowy na stronie 28](#).
- Sprawdź, czy wszystkie zatyczki roli zostały usunięte.
- Sprawdź, czy papier jest ciasno nawinięty na zwój.
- Nie dotykaj roli lub papieru w trakcie procesu wyrównywania.
- Podczas ładowania roli jej pokrywa musi pozostać otwarta, dopóki na panelu sterowania nie zostanie wyświetlony monit o jej zamknięcie.
- Podczas ładowania górnej roli nie należy wkładać papieru do szczeliny na cięte arkusze.



## Nieudane ładowanie roli

Jeśli papier nie został prosto włożony, drukarka podejmie próbę wyprostowania roli.

Aby rozpocząć proces ładowania od początku, anuluj proces na panelu przednim i przewiń rolę od końca trzpienia ruchomego, tak aby krawędź papieru została usunięta z drukarki.



**UWAGA:** Jeśli rola jest luźna na gildzie, drukarka nie może załadować papieru.

## Nieudane ładowanie arkusza

- Poprowadź arkusz, szczególnie w przypadku grubego papieru, gdy drukarka będzie wstępnie pobierać arkusz.
- Upewnij się, że arkusz jest wyrównany względem linii odniesienia na pokrywie roli.
- Nie podejmuj prób prostowania arkusza podczas procesu ładowania, chyba że taka instrukcja zostanie wyświetlona na ekranie panelu sterowania.
- Nie należy używać arkuszy ciętych ręcznie, które mogą mieć nieregularny kształt. Używaj tylko gotowych arkuszy.

W przypadku wystąpienia problemu wykonaj instrukcje wyświetlane na ekranie panelu sterowania.

Jeśli chcesz rozpocząć proces ładowania od nowa, anuluj proces na panelu przednim; drukarka wysunie arkusz.

## Komunikaty o błędzie ładowania papieru

Poniższa lista zawiera komunikaty panelu sterowania dotyczące ładowania papieru i sugerowane działania korygujące.

Komunikat panelu sterowania	Sugerowane działanie
Nieprawidłowo załadowany papier	Papier został załadowany nieprawidłowo. Wyjmij papier.
Załadowany papier jest za bardzo przekrzywiony	Podczas procesu ładowania papieru drukarka wykryła, że papier jest bardzo przekrzywiony. Postępuj zgodnie z instrukcjami na wyświetlaczu panelu sterowania.
Papier na gilzie jest luźny	Koniec papieru na gilzie jest luźny. Ciasno nawiń papier na gilzę lub włóż nową rolę.
Nie wykryto papieru	Podczas procesu ładowania papieru drukarka nie wykryła żadnego papieru. Upewnij się, że papier jest w pełni wsunięty do drukarki i że nie jest to papier przezroczysty.
Zamknięta pokrywa roli podczas procesu ładowania papieru	Nie zamykaj pokrywy roli, dopóki nie zostanie wyświetlony odpowiedni monit na panelu przednim.
Arkusz jest za duży	Podczas procesu ładowania papieru drukarka wykryła, że arkusz papieru jest albo za szeroki, albo za długi, aby mógł być prawidłowo załadowany. Postępuj zgodnie z instrukcjami na wyświetlaczu panelu przedniego.
Arkusz jest za mały	Podczas ładowania papieru drukarka wykryła, że arkusz papieru jest za wąski lub za krótki, aby go załadować. Postępuj zgodnie z instrukcjami na wyświetlaczu panelu przedniego.
Podczas ładowania górnej roli papier został włożony do szczeliny na pojedyncze arkusze	Nie wkładaj papieru w roli do szczeliny na cięte arkusze.

## Brak rodzaju papieru w sterowniku

Aby użyć papieru, który nie jest wyświetlany w sterowniku, może on być używany jako jedno z ustawień wstępnych już wyświetlanych w sterowniku, jednak należy określić, czy papier jest przezroczysty, półprzezroczysty, błyszczący czy matowy.



**UWAGA:** W przypadku używania papieru błyszczącego jest ważne, aby ustawić rodzaj papieru błyszczącego, ponieważ matowy czarny atrament nie nadaje się do drukowania na papierze błyszczącym.

## Papier błyszczący

Jeśli używasz papieru fotograficznego, wybierz kategorię **Photo Paper** (Papier fotograficzny).

Tylko model Z9: W przypadku używania grubego lub sztywnego papieru fotograficznego na panelu użyj kategorii **Papier barytowy** na panelu przednim i wybierz opcję **Użyj ustawień drukarki** w sterowniku.



## Papier matowy

Jeśli używanym papierem jest papier matowy, należy użyć innego rodzaju papieru z kategorii „Papier dokumentowy i powlekany”. Jeśli używany jest papier sklasyfikowany jako papier fotograficzny matowy, jego kategoria zależy od tego, czy może absorbować atrament czarny matowy. W takim przypadku spróbuj zarówno opcji „Papier powlekany o dużej gramaturze”, jak i opcji „Papier fotograficzny półbłyszczący/Satynowy”, a następnie wybierz najlepsze wyniki.

## Papier do zwykłego drukowania

- W przypadku papieru kreślarskiego wybierz opcję **Papier kreślarski < 65 g/m<sup>2</sup>** lub **Papier kreślarski > 65 g/m<sup>2</sup>**, w zależności od gramatury papieru.
- W przypadku papieru cienkiego (o gramaturze < 90 g/m<sup>2</sup>) lub niepowlekanego (np. zwykłego lub śnieżnobiałego) jako rodzaj papieru należy wybrać **Papier dokumentowy i powlekany > Zwykły papier..**
- W przypadku lekkiego papieru powlekanego (o gramaturze < 110 g/m<sup>2</sup>) jako rodzaj papieru należy wybrać **Papier dokumentowy i powlekany > Papier powlekany HP.**
- W przypadku ciężkiego papieru powlekanego (o gramaturze < 200 g/m<sup>2</sup>) jako rodzaj papieru należy wybrać **Papier dokumentowy i powlekany > Papier powlekany o dużej gramaturze.**
- W przypadku niekurczliwego bardzo grubego papieru powlekanego (o gramaturze > 200 g/m<sup>2</sup>) jako rodzaj papieru należy wybrać **Papier dokumentowy i powlekany > Papier powlekany o bardzo dużej gramaturze.**

## Czarny atrament łatwo rozmazuje się przy dotknięciu

Może się to zdarzyć, jeśli papier jest nieodpowiedni do drukowania za pomocą matowego czarnego atramentu. Aby użyć niematego atramentu czarnego, należy wybrać dowolny rodzaj papieru z kategorii „Papier fotograficzny”.

## Po drukowaniu papier marszczy się lub jest na nim za dużo atramentu

Zdarza się to, gdy zostało użyte zbyt dużo atramentu. Aby użyć mniej atramentu, należy wybrać cięszą kategorię. Kategorie papieru matowego w kolejności od najcieńszego do najgrubszego są następujące:

- Papier zwykły
- papier powlekany,
- papier powlekany o dużej gramaturze,
- Papier powlekany o bardzo dużej gramaturze


W przypadku innych problemów z jakością wydruków, zobacz [Rozwiązywanie problemów z jakością druku na stronie 166](#).

## Drukarka drukowała na niewłaściwym rodzaju papieru

Jeśli drukowanie zadania rozpoczęło się przed możliwością załadowania odpowiedniego rodzaju papieru, to prawdopodobnie wybrano ustawienie **Użyj ustawień drukarki** lub **Dowolny** dla opcji Paper Type (Rodzaj papieru) w sterowniku drukarki. W razie wybrania jednego z tych ustawień drukarka rozpoczyna drukowanie natychmiast, niezależnie od rodzaju załadowanego papieru. Załaduj żądany rodzaj papieru (zobacz [Obsługa papieru na stronie 26](#)), a następnie określ dokładnie rodzaj papieru w sterowniku.

- **W oknie dialogowym sterownika w systemie Windows:** wybierz kartę **Papier/jakość** lub **Papier** (w zależności od wersji sterownika), a następnie wybierz rodzaj papieru z listy rodzajów papieru.
- **W oknie dialogowym w systemie Mac OS X:** w okienku **Papier/Jakość** wybierz rodzaj papieru na liście Rodzaj papieru.

---

 **UWAGA:** Domyślną opcją sterownika jest **Użyj ustawień drukarki** (w systemie Windows) lub **Dowolny** (w systemie Mac OS X).

---

## Automatyczne cięcie nie jest dostępne

i nie będzie próbować ich przecinać, nawet jeśli obcinarka jest włączona. Jeśli tego rodzaju papier jest załadowany i aktywny, drukarka nie może automatycznie przełączyć się na drugą rolę: aktywna rola musi zostać najpierw wyładowana ręcznie.

## Wstrzymane z powodu papieru

Na podstawie warunków ustawionych podczas wysyłania zadania (zobacz [Rozwiązywanie problemów z niezgodnością rodzaju papieru na stronie 87](#)) drukarka zdecyduje, która z załadowanych ról papieru najlepiej pasuje do zadania drukowania. Jeśli żadna z ról papieru nie spełnia wszystkich ustawionych warunków, drukarka wstrzyma zadanie ze względu na papier. Można ręcznie wznowić drukowanie i wymusić użycie papieru innego niż ustawiony przy wysyłaniu zadania, w przeciwnym razie zadanie pozostanie wstrzymane.

---

 **UWAGA:** Jeśli aktywna jest rola papieru, którego nie można przeciąć, każde zadanie przesłane do innego źródła papieru zostanie wstrzymane do chwili ręcznego wyładowania takiej rolki papieru.

---

## Kryteria wyboru roli, na której zostanie wydrukowane zadanie

Podczas wysyłania zadania użytkownik może ustawić żądany rodzaj papieru w sterowniku. Drukarka wydrukuje zadanie na roli z wybranym rodzajem papieru o szerokości wystarczającej do wydrukowania obrazu bez jego obcinania. W przypadku gdy więcej niż jedna z ról spełnia wszystkie kryteria drukowania zadania, rola zostanie wybrana zgodnie z preferencjami użytkownika. Te ustawienia można zmienić na panelu przednim drukarki: zobacz [Ustawienia rolek na stronie 86](#).

## Kiedy zadanie jest wstrzymywane ze względu na papier?

Jeśli akcją ustawioną w przypadku wystąpienia niezgodności rodzaju papieru jest **Wstrzymaj zadanie** (zobacz [Rozwiązywanie problemów z niezgodnością rodzaju papieru na stronie 87](#)), zadanie jest wstrzymywane ze względu na papier w następujących przypadkach:

- Rodzaj papieru ustawiony przez użytkownika nie odpowiada wybranej roli ani dowolnej z załadowanych ról, jeśli nie wybrano żadnej.
- Rodzaj papieru ustawiony przez użytkownika jest załadowany do drukarki, ale obraz jest za szeroki, aby zmieścić się na wybranej roli lub dowolnej z ról, jeśli nie wybrano żadnej.

## Czy po załadowaniu nowej roli papieru zadania wstrzymane ze względu na papier zostaną wydrukowane automatycznie?

Tak. Po każdym załadowaniu nowej roli papieru drukarka sprawdzi, czy zadania wstrzymane ze względu na papier mogą być wydrukowane na tej roli.

## Nie lubię, kiedy zadania są wstrzymywane ze względu na papier. Czy mogę temu zapobiec?

Tak. Można to zrobić za pomocą panelu sterowania: zobacz [Rozwiązywanie problemów z niezgodnością rodzaju papieru na stronie 87](#).

## Zadanie ma szerokość równą szerokości roli papieru załadowanej do drukarki, ale jest wstrzymane ze względu na papier

W zależności od typu pliku zarządzanie marginesami odbywa się w różny sposób:

- W przypadku plików HP-GL/2 i HP RTL zgodnie z domyślnym ustawieniem marginesy są wliczone w obszar rysunku, dlatego 914-milimetrowy plik HP-GL/2 i HP RTL można drukować z marginesami na 914-milimetrowej roli papieru bez wstrzymywania ze względu na papier.
- Jednak w przypadku innych formatów, takich jak PostScript, PDF, TIFF lub JPEG, drukarka domyślnie dodaje marginesy na zewnątrz obrazu, ponieważ często pliki w tych formatach (np. zdjęcia) nie zawierają marginesów. Oznacza to, że aby wydrukować obraz TIFF o szerokości 914 mm, drukarka musi aby dodać marginesy, a do wydruku rysunku potrzeba papieru o szerokości 925 mm. Może to spowodować, że zadanie zostanie wstrzymane, gdy do drukarki został załadowany papier o szerokości tylko 914 mm.

Aby drukować pliki w tych formatach bez dodatkowych marginesów na zewnątrz obrazu, można wykorzystać opcję **Przycinaj zawartość według marginesów**. Ponieważ opcja ta wymusza ustawienie marginesów wewnątrz obrazu, jej włączenie umożliwia wydrukowanie 914-milimetrowego pliku w formacie TIFF na papierze z roli 914-milimetrowej bez wstrzymywania zadania ze względu na papier. Jeśli jednak w obramowaniu obrazu nie uwzględniono odstępów, część obrazu może być przycięta z powodu marginesów.

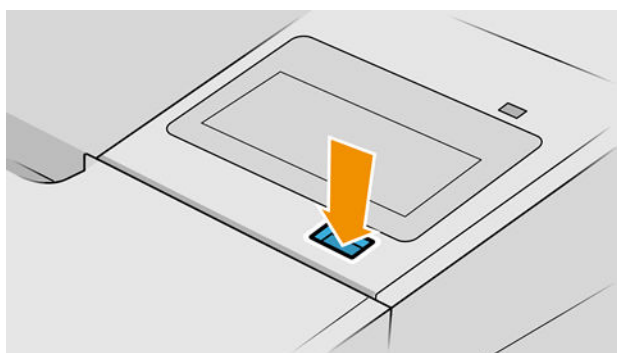
## Papier w roli nie będzie przesuwany

Jeśli drukarka jest dosunięta do ściany, rola może stykać się ze ścianą za drukarką. Użyj przekładek dystansowych, aby zapewnić zachowanie minimalnego odstępku drukarki od ściany. Zobacz [Przekładki dystansowe na stronie 10](#).

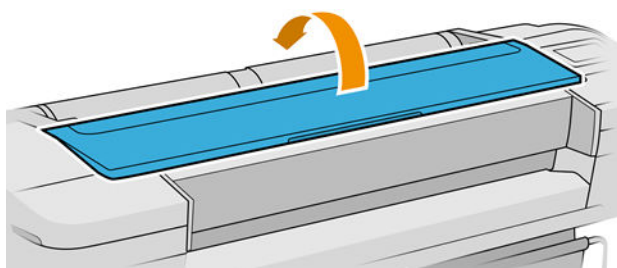
## W urządzeniu wystąpiło zacięcie papieru

Jeśli wystąpi zacięcie papieru, zazwyczaj na wyświetlaczu panelu sterowania jest wyświetlany komunikat **Możliwe zacięcie papieru**.

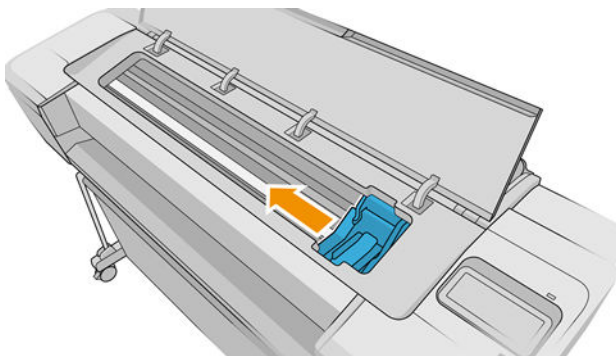
1. Wyłącz drukarkę za pomocą panelu przedniego.



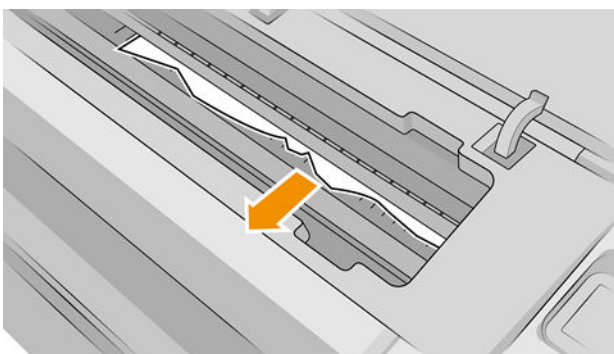
2. Otwórz okno.



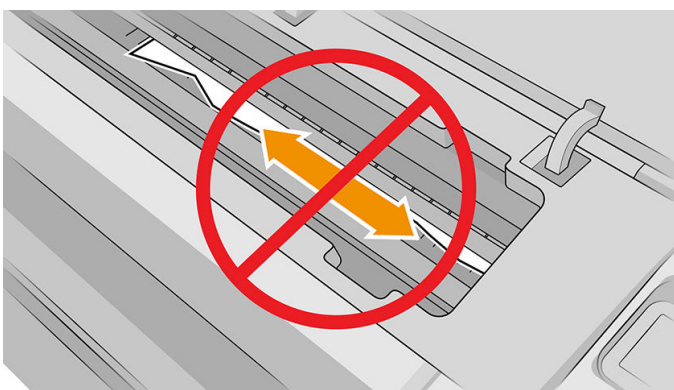
3. Spróbuj przesunąć karetkę głowic drukujących, aby nie blokowała papieru.



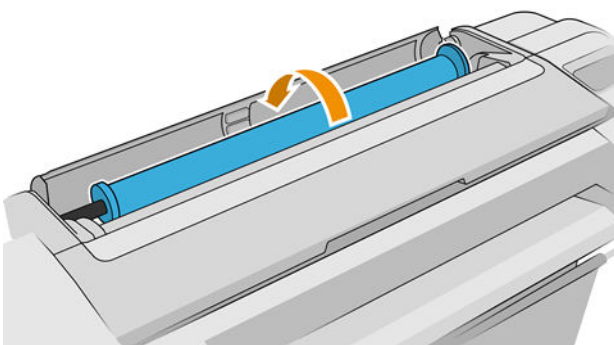
4. Ostrożnie usuń zacięty papier, który można podnieść i wyjąć przez górny otwór w drukarce.



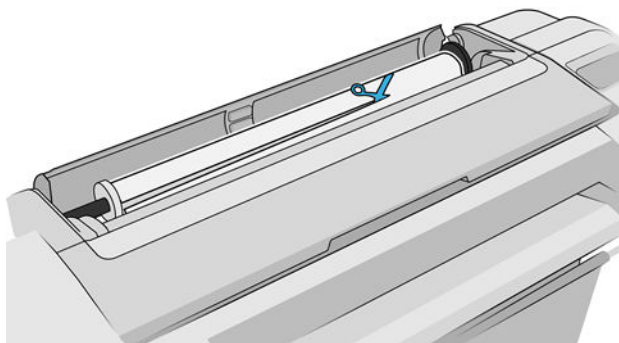
**⚠ OSTROŻNIE:** Nie przesuwaj papieru na boki, ponieważ może to uszkodzić drukarkę.



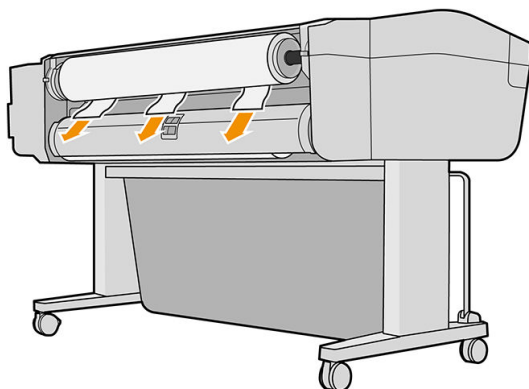
5. Przewiń rolę.



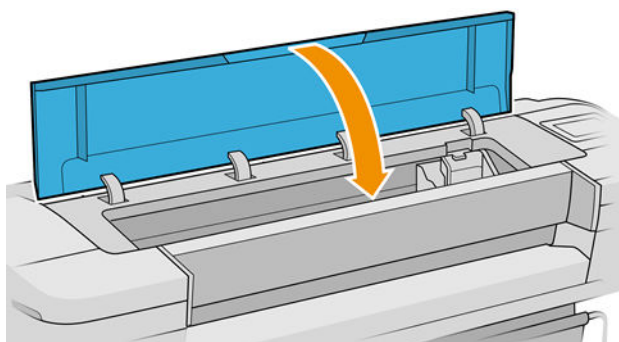
6. Jeśli papier utknął i nie można go bardziej przewinąć, odetnij go od roli.



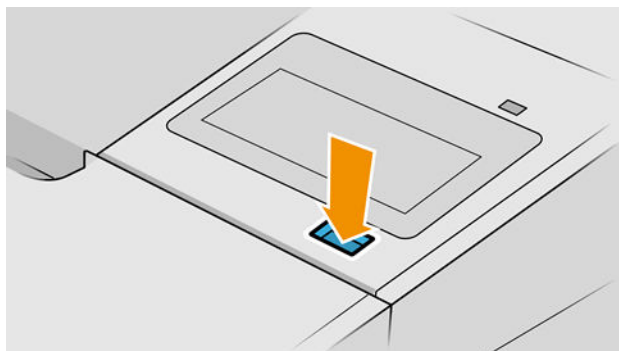
7. Usuń wszystkie kawałki papieru z tylnej części drukarki.




8. Zamknij okno.



9. Włącz drukarkę.

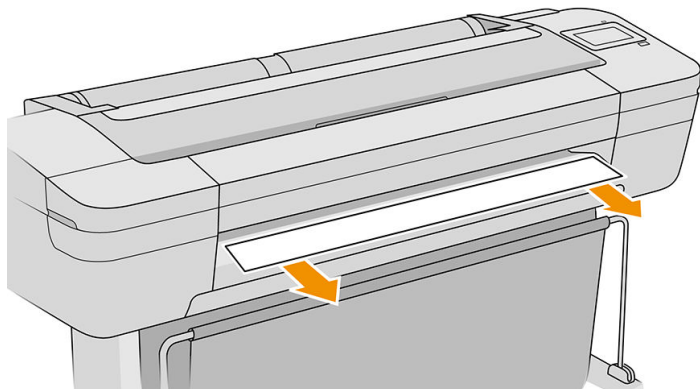


10. Ponownie załaduj rolę lub nowy arkusz; zobacz [Obsługa papieru na stronie 26](#).

 **UWAGA:** Jeśli w drukarce pozostało jeszcze trochę papieru uniemożliwiającego drukowanie, rozpocznij ponownie tę procedurę i ostrożnie wyjmij wszystkie kawałki papieru.

## W odbiorniku papieru zostają paski i powodują powstawanie zacięć

Jeśli został odcięty niewielki kawałek papieru (200 mm lub mniejszy), na przykład przed (w przypadku nowej roli) i po użyciu ustawienia druku do krawędzi albo po naciśnięciu opcji panelu sterowania **Wysunięcie strony i obcięcie**, odcięty pasek pozostanie w odbiorniku papieru. Gdy drukarka nie pracuje, sięgnij do odbiornika i wyjmij pasek.



## Na obszarze wyjściowym i obszarze prowadnicy obcinarki zostaje pasek i powoduje powstawanie zacięć (tylko modele Z6dr i Z9+dr)

1. Wyłącz drukarkę.
2. Otwórz okno drukarki i okno przycinarki pionowej, a następnie usuń paski papieru.

## Drukarka wyświetla komunikat o wyczerpaniu papieru, chociaż papier jest dostępny

Jeśli papier w roli jest poluzowany na gilzie, nie będzie poprawnie podawany i drukarka nie załaduje papieru. Jeśli to możliwe, ciasno nawin papier na gilzę lub załaduj nową rolę.

## Wydruki nie wpadają prawidłowo do kosza

- Upewnij się, że kosz jest prawidłowo zainstalowany.
- Upewnij się, że kosz jest otwarty.
- Upewnij się, że kosz nie jest pełny.
- Papier często zawiija się blisko końca roli, co może powodować problemy z wydrukami. Załaduj nową rolę lub wyjmij pozostałe wydruki ręcznie.

## Arkusze pozostają w drukarce po ukończeniu drukowania

Drukarka zatrzymuje papier, aby mógł wyschnąć po drukowaniu. Zobacz [Zmiana czasu schnięcia na stronie 40](#). Jeśli po upływie czasu suszenia papier jest wysuwany tylko częściowo, delikatnie wyciągnij arkusz z drukarki. Jeśli automatyczna obcinarka jest wyłączona, na panelu sterowania naciśnij opcję **Wysunięcie i obcięcie strony**. Zobacz [Podawanie i obcinanie papieru na stronie 41](#)


## Papier jest obcinany po zakończeniu drukowania

Domyślnie drukarka obcina papier, gdy upłynie czas schnięcia. Zobacz [Zmiana czasu schnięcia na stronie 40](#). Można wyłączyć obcinarkę. Zobacz [Włączanie i wyłączanie automatycznej obcinarki poziomej na stronie 41](#).

## Obcinarka pozioma nie działa prawidłowo

Domyślnie drukarka jest ustawiona tak, aby automatycznie obcinała papier, gdy upłynie czas schnięcia. Jeśli obcinarka jest włączona, ale nie obcina prawidłowo, należy sprawdzić, czy tor obcinarki jest czysty i wolny od przeszkód.

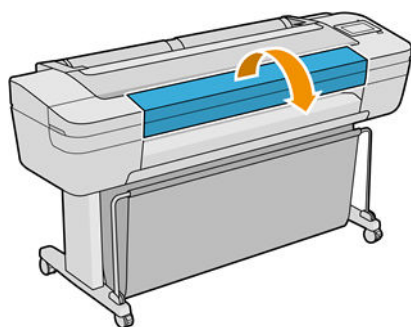
Jeśli obcinarka jest wyłączona, opcja **Wysunięcie strony i obcięcie** powoduje tylko wysunięcie papieru. Funkcja ta pozwala wysunąć wydruk wystarczająco daleko od drukarki, aby można było go wygodnie odciąć ręcznie, równo wzdłuż brzegu lub nożyczkami.

 **UWAGA:** Obcinarka pozioma jest elementem podlegającym samodzielnej naprawie przez klienta. Jeśli ostrze było nadmiernie eksploatowane, można zamówić ostrze zamiennie. Aby uzyskać więcej informacji, skontaktuj się z pomocą techniczną firmy HP: zobacz [Kontakt z pomocą techniczną HP na stronie 199](#).

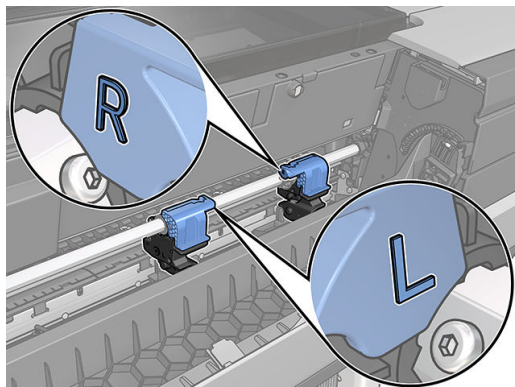
## Przycinarka pionowa nie działa prawidłowo (tylko modele Z6dr i Z9<sup>+</sup>dr)

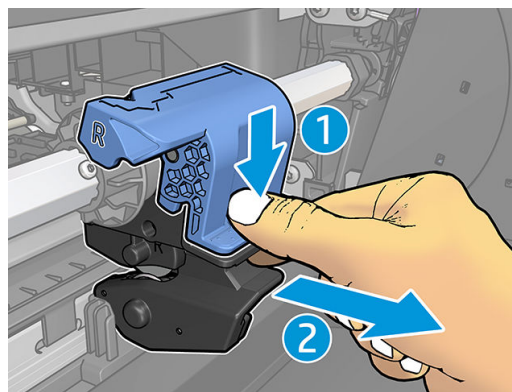
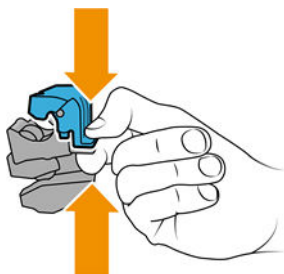
Jeśli przycinarka pionowa jest włączona, ale nie obcina, wypróbuj następujące rozwiązania:

1. Wyłącz drukarkę za pomocą panelu przedniego.
2. W przypadku zacięcia otwórz okno przycinarki pionowej i wyjmij kawałki papieru z płyty.



3. W razie potrzeby można usunąć moduły z paska i sprawdzić, czy są czyste. Aby usunąć moduł, dociśnij zatrzask i wysuń go.

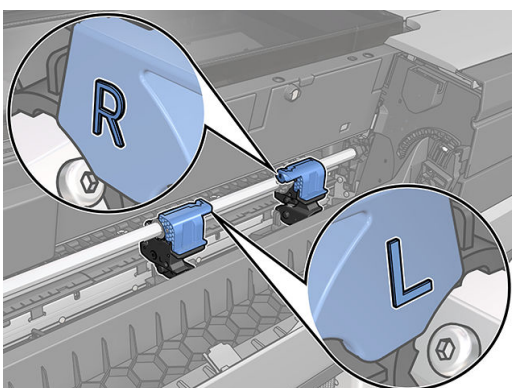
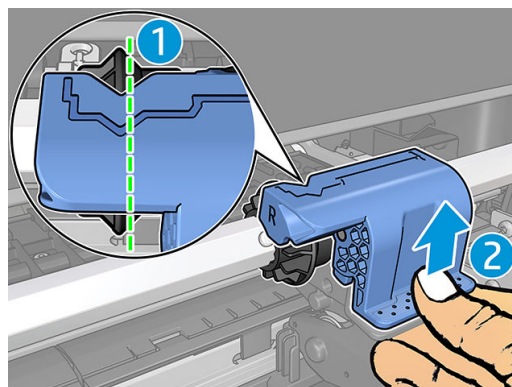
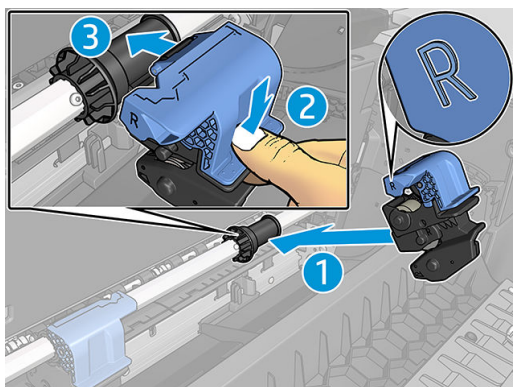




4. Usuń kurz i kawałki papieru z modułów za pomocą małej szczotki.
5. Umieść moduł ponownie na miejscu, dociśnij zatrzask i włóż go do wspornika obcinarki.

 **UWAGA:** Istnieje tylko jeden prawidłowy sposób wprowadzania modułów.

 **UWAGA:** Odcinana niebieska część umożliwia połączenie z czarnym wspornikiem z tworzywa sztucznego tylko w jeden sposób.




6. Upewnij się, że moduły zostały prawidłowo ustawione, a następnie zamknij okno.
7. Włącz drukarkę

Przycinarka pionowa jest elementem podlegającym samodzielnej naprawie przez klienta. Jeśli ostrze było nadmiernie eksploatowane, można zamówić ostrze zamienne. Aby uzyskać więcej informacji, skontaktuj się z pomocą techniczną firmy HP: zobacz [Kontakt z pomocą techniczną HP na stronie 199](#).






## Przycinarka pionowa nie tnie dokładnie (tylko modele Z6dr i Z9+dr)

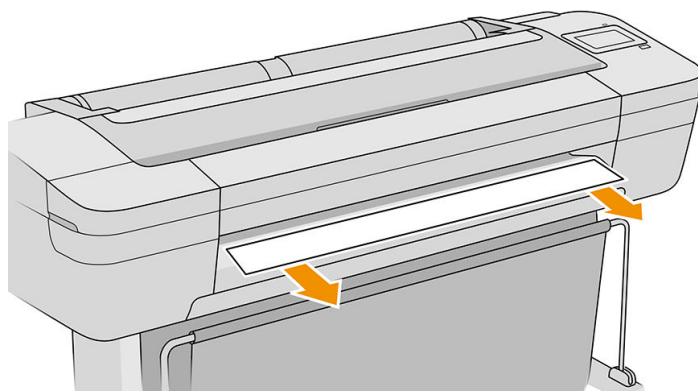
Jeśli przycinarka pionowa nie tnie dokładnie prawej i lewej krawędzi papieru, może być konieczne jej skalibrowanie.

Aby sprawdzić stan modułów przycinarki pionowej, przejdź do panelu przedniego, wybierz , wybierz polecenie **Opcje wyjściowe**, a następnie kliknij kartę przycinarki pionowej. Zostaje wyświetlony ogólny stan obcinarki i modułów. Jeśli stan ma wartość **Wymaga kalibracji**, obcinarki należy skalibrować.

### Automatyczna kalibracja

1. Na panelu przednim wybierz , wybierz opcję **Opcje wyjściowe**, a następnie kliknij kartę przycinarki pionowej; Wybierz , a następnie **Kalibracja automatyczna**.
2. Drukarka przeprowadzi automatycznie ponowną kalibrację modułów przycinarki pionowej, przesunie papier i wielokrotnie przytnie papier. Postępuj zgodnie z instrukcjami wyświetlanymi na panelu przednim. Na drukarce może zostać wyświetlony monit z prośbą o usunięcie papieru z płyty.




 **OSTRZEŻENIE!** Nie wkładaj rąk do obszaru drukowania i cięcia.



Po zakończeniu kalibracji można ponownie wydrukować dany wydruk.

### Kalibracja ręczna


W celu umożliwienia dokładnego dostosowania kalibracji modułów lewy i prawy moduł można skalibrować ręcznie.

1. Na panelu przednim wybierz , wybierz opcję **Opcje wyjściowe**, a następnie kliknij kartę przycinarki pionowej; Wybierz , a następnie wybierz opcję **Dostosuj moduły przycinarki ręcznie**.
2. Za pomocą przycisków przesunij lewy i prawy moduł.
3. Po zakończeniu kalibracji wybierz  aby powrócić do strony głównej i ponownie wydrukować zadanie.

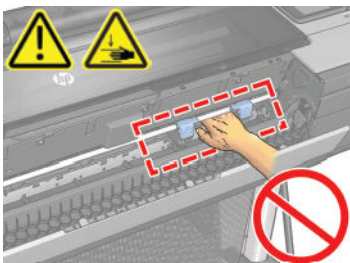
Jeśli wyniki ręcznej kalibracji nie są zadowalające, wybierz **...** w górnej części okna, a następnie opcję **Przywróć wartości**. Powrót do kalibracji domyślnej powoduje wyzerowanie wszystkich poprawek wprowadzonych przez kalibrację ręczną.

## Przycinarka pionowa: drukarka zgłasza brak modułów (tylko modele Z6dr i Z9<sup>+</sup>dr)

Jeśli drukarka zgłasza brak modułów:

1. Na panelu przednim wybierz , wybierz **Opcje wyjściowe**, a następnie na karcie **Przycinarka pionowa** wybierz opcję **Wymień**.
2. Po wyświetleniu monitu na panelu przednim należy otworzyć okno przycinarki pionowej.

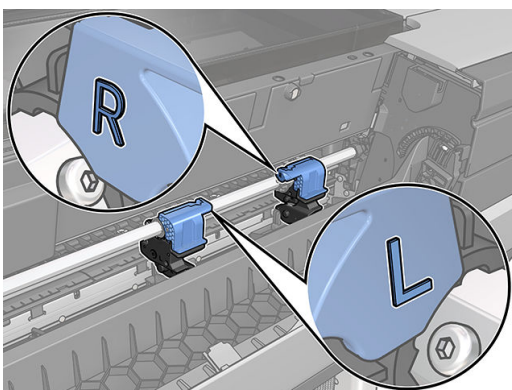
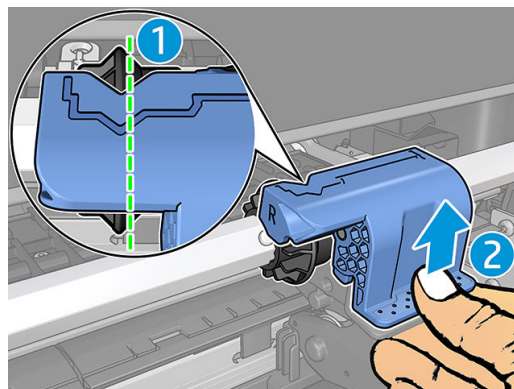
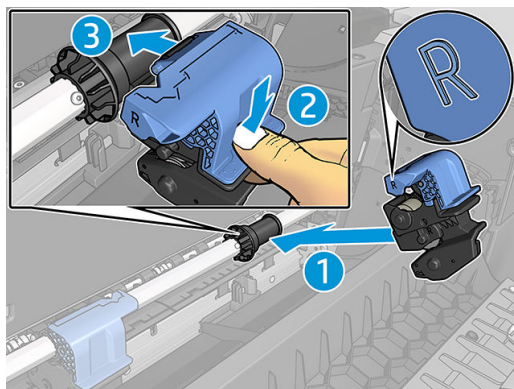
**⚠ OSTRZEŻENIE!** Nie wkładaj rąk do karetki.



3. Umieść moduł ponownie na miejscu, dociśnij zatrzask i włóż go do wspornika obcinarki.

**📝 UWAGA:** Istnieje tylko jeden prawidłowy sposób wprowadzania modułów.

**📝 UWAGA:** Odcinana niebieska część umożliwia połączenie z czarnym wspornikiem z tworzywa sztucznego tylko w jeden sposób.



4. Upewnij się, że moduły są poprawnie podłączone do paska.
5. Zamknij okno przycinarki pionowej.

## Rola na trzpieniu obrotowym jest poluzowana



Rola może wymagać wymiany lub ponownego załadowania.

Sprawdź, czy użyto właściwej gilzy i w razie potrzeby użyj 3-calowego adaptera gilzy HP DesignJet.

## Ponowne kalibrowanie przesuwu papieru


Dokładne przesuwanie papieru odgrywa ważną rolę w procesie zapewniania jakości druku, ponieważ stanowi część procesu sterowania umieszczaniem kropek na papierze. Jeśli papier nie jest przesuwany o odpowiednią odległość po przejściu głowicy drukującej, to na wydrukach mogą pojawiać się jasne lub ciemne pasma, a także może wzrosnąć ziarnistość obrazu.

Drukarka jest kalibrowana w celu prawidłowego przesuwania papieru. Wszystkie rodzaje papieru są wyświetlane na panelu sterowania. Po wybraniu typu załadowanego papieru drukarka dostosowuje szybkość przesuwania papieru podczas drukowania. Jeśli jednak domyślna kalibracja papieru jest niesatysfakcjonująca, można ponownie skalibrować szybkość przesuwania papieru. Aby zapoznać się z procedurą, która umożliwia określenie, czy kalibracja przesuwania papieru rozwiąże powstały problem, zobacz [Rozwiązywanie problemów z jakością druku na stronie 166](#).

Stan kalibracji przesuwania obecnie załadowanego papieru można w dowolnej chwili sprawdzić na panelu przednim wybierając ikonę , następnie  i pozycję **Stan kalibracji**. Stan może mieć jedną z poniższych wartości.

- **DOMYŚLNY:** Ten stan jest wyświetlany podczas ładowania dowolnego papieru, który nie został skalibrowany. Papiery HP wyświetlane na panelu sterowania są domyślnie zoptymalizowane. Jeżeli w wydrukowanym obrazie nie ma problemów z jakością, takich jak pasmowanie lub ziarnistość, nie zaleca się ponownej kalibracji przesuwu papieru.
- **OK:** Ten stan oznacza, że załadowany papier był już kalibrowany. Powtórzenie kalibracji może być jednak konieczne, jeśli w wydrukowanym obrazie pojawią się problemy z jakością, takie jak pasmowanie lub ziarnistość.

---


 **UWAGA:** Zawsze po aktualizacji oprogramowania sprzętowego drukarki wartości ustawień przesuwania papieru są resetowane do ustawień fabrycznych. Zobacz [Aktualizacja oprogramowania układowego na stronie 140](#).


---

## Procedura ponownego kalibrowania przesuwania papieru


 **OSTROŻNIE:** Jeśli używasz papieru przezroczystego lub folii, przejdź bezpośrednio do kroku 3 procedury.

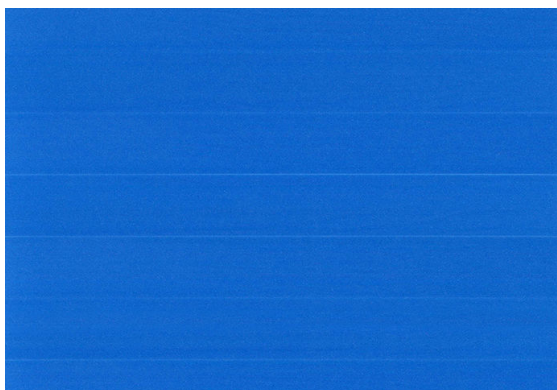
---

1. Na panelu przednim wybierz ikonę , a następnie wybierz kolejno pozycje **Kalibracja przesuwu papieru** > **Kalibracja przesuwu papieru**. Drukarka automatycznie ponownie kalibruje przesuwanie papieru i drukuje obraz kalibracji przesuwania papieru.
2. Zaczekaj, aż na panelu przednim zostanie wyświetlona strona stanu, a następnie ponów drukowanie.

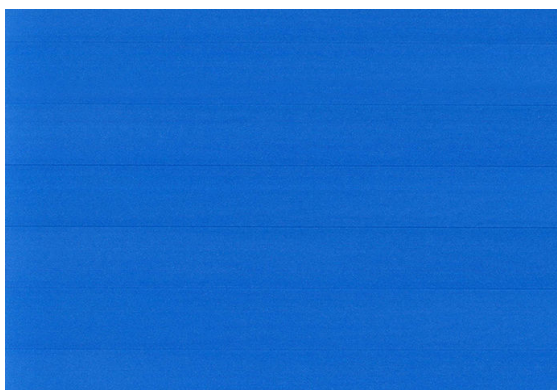
 **UWAGA:** Wykonanie procedury ponownej kalibracji trwa około trzech minut. Nie przejmuj się przebiegiem procesu drukowania obrazu kalibracji przesuwania papieru. Na wyświetlaczu panelu sterowania zostaną pokazane komunikaty o ewentualnych błędach tego procesu.


Jeśli jakość wydruku będzie satysfakcjonująca, kontynuuj używanie tej kalibracji z wybranym rodzajem papieru. Jeśli zauważysz poprawę jakości wydruku, przejdź do kroku 3. Jeśli wyniki kalibracji nie są zadowalające, przywróć kalibrację domyślną. Zobacz [Powrót do kalibracji domyślnej na stronie 165](#).

3. Aby dostroić kalibrację lub użyć papieru przezroczystego, wybierz ikonę , a następnie wybierz pozycję **Kalibracja przesuwania papieru** > **Dostosuj przesuwanie papieru**.
4. Wybierz wartość procentową zmiany z zakresu od -100% do 100%. Aby skorygować jasne pasma, zmniejsz wartość procentową.





Aby skorygować ciemne pasma, zwiększ wartość procentową.



5. Wybierz  na panelu przednim, aby wrócić do strony wszystkich aplikacji.

## Powrót do kalibracji domyślnej

Powrót do kalibracji domyślnej powoduje wyzerowanie wszystkich poprawek wprowadzonych przez kalibrację przesuwu papieru. Aby powrócić do wartości domyślnej kalibracji przesuwania papieru, należy zresetować kalibrację.

1. Na panelu przednim wybierz kolejno ikonę , a następnie  i pozycję **Resetuj kalibrację**.
2. Zaczekaj, aż na panelu sterowania zostanie wyświetlony komunikat informujący, że operacja została ukończona pomyślnie.

---

# 15 Rozwiązywanie problemów z jakością druku

- [Porada ogólna](#)
- [Poziome linie na obrazie \(pasmowanie\)](#)
- [Cały obraz jest rozmyty lub ziarnisty](#)
- [Papier nie jest płaski](#)
- [Wydruk jest rozarty lub porysowany](#)
- [Ślady atramentu na papierze](#)
- [Czarne poziome linie na żółtym tle](#)
- [Czarny atrament odchodzi po dotknięciu wydruku](#)
- [Krawędzie lub obiekty są schodkowe lub nieostre](#)
- [Krawędzie obiektów są ciemniejsze, niż oczekiwano](#)
- [Linie poziome przy końcu ciętego arkusza wydruku](#)
- [Pionowe linie w innych kolorach](#)
- [Białe plamy na wydruku](#)
- [Kolory są niedokładne](#)
- [Obraz jest niekompletny \(ucięty u dołu\)](#)
- [Obraz jest ucięty](#)
- [Brakuje niektórych obiektów na wydruku obrazu](#)
- [Linie są za grube, za cienkie lub ich nie ma](#)
- [Linie wyglądają na schodkowe lub postrzępione](#)
- [Linie są drukowane podwójnie lub w niewłaściwych kolorach](#)
- [Linie są nieciągłe](#)
- [Linie są nieostre](#)
- [Linie są niepoprawnej długości](#)
- [Wydruk diagnostyki obrazu](#)
- [Problem nadal występuje](#)

## Porada ogólna

W przypadku wystąpienia dowolnego problemu z jakością druku:

- Aby drukarka działała najwydajniej, należy stosować oryginalne akcesoria i materiały eksploatacyjne. Ich niezawodność i wydajność została gruntownie sprawdzona w celu zapewnienia bezproblemowego działania drukarki i najwyższej jakości wydruków. Aby uzyskać szczegółowe informacje na temat zalecanych typów papieru, zobacz [Zamawianie papieru na stronie 144](#).
- Upewnij się, że rodzaju papieru wybrany na panelu przednim jest taki sam, jak papieru załadowanego do drukarki (zob. [Wyświetlanie informacji o papierze na stronie 37](#)). Jednocześnie sprawdź, jaki rodzaj papieru został skalibrowany. Ponadto upewnij się, że rodzaj papieru wybrany w oprogramowaniu jest taki sam, jak papieru załadowanego do drukarki.

---

**⚠ OSTROŻNIE:** Wybranie nieprawidłowego rodzaju papieru może spowodować niską jakość druku i niepoprawne odwzorowanie kolorów, a nawet może doprowadzić do uszkodzenia głowic drukujących.

---


- Sprawdź, czy używasz ustawień jakości druku najbardziej odpowiednich dla rodzaju wykonywanych wydruków (zobacz [Drukowanie na stronie 63](#)). Prawdopodobną przyczyną spadku jakości druku jest przesunięcie suwaka jakości druku w kierunku końca skali z etykietą Szybkość lub ustawienie niestandardowego poziomu jakości na wartość **Szybka**.
- Upewnij się, że warunki środowiskowe (temperatura, wilgotność) należą do zalecanego zakresu. Zobacz [Parametry środowiska pracy na stronie 204](#).
- Sprawdź, czy nie upłynął termin ważności wkładów atramentowych i głowic drukujących: zobacz [Konserwacja kaset z atramentem na stronie 139](#).

## Poziome linie na obrazie (pasmowanie)

Jeżeli na wydrukowanym obrazie występują wadliwe kolorowe poziome linie, tak jak na ilustracji (kolor może być inny):




1. Sprawdź, czy rodzaj załadowanego papieru odpowiada rodzajowi wybranemu na panelu przednim i w oprogramowaniu. Zobacz [Wyświetlanie informacji o papierze na stronie 37](#).
2. Sprawdź, czy używasz ustawień jakości wydruku odpowiednich dla rodzaju wykonywanych wydruków (zobacz [Drukowanie na stronie 63](#)). W niektórych przypadkach można rozwiązać problemy z jakością druku, wybierając po prostu wyższy poziom jakości druku. Na przykład jeśli suwak Jakość druku ustawiono w pozycji **Szybkość**, spróbuj ustawić go w pozycji **Jakość**. Jeśli zmiana ustawień jakości druku spowodowała rozwiązanie problemu, można w tym punkcie ponownie wydrukować zadanie.

3. Wydrukuj stronę diagnostyki obrazu i postępuj zgodnie z instrukcjami opisanymi w [Wydruk diagnostyki obrazu na stronie 178](#), wykonując również czyszczenie głowic drukujących, jeśli jest zalecane.
4. Jeśli głowice drukujące działają poprawnie, przejdź do panelu przedniego i naciśnij przycisk , a następnie **Kalibracja przesuwu papieru**. Wybierz źródło papieru, a następnie opcję **Kalibracja przesuwu papieru**. Zobacz [Ponowne kalibrowanie przesuwu papieru na stronie 163](#).

Jeśli problem nadal występuje pomimo wszystkich powyższych czynności, należy skontaktować się z pomocą techniczną HP: zobacz [Kontakt z pomocą techniczną HP na stronie 199](#).

## Cały obraz jest rozmyty lub ziarnisty



1. Sprawdź, czy rodzaj załadowanego papieru odpowiada rodzajowi wybranemu na panelu przednim i w oprogramowaniu. Zobacz [Wyświetlanie informacji o papierze na stronie 37](#).
2. Sprawdź, czy drukujesz na odpowiedniej stronie papieru.
3. Sprawdź, czy korzystasz z odpowiednich ustawień jakości wydruku (zobacz [Drukowanie na stronie 63](#)). W niektórych przypadkach można rozwiązać problemy z jakością druku, wybierając po prostu wyższy poziom jakości druku. Na przykład jeśli suwak Jakość druku ustawiono w pozycji **Szybkość**, spróbuj ustawić go w pozycji **Jakość**. Jeśli zmiana ustawień jakości druku spowodowała rozwiązanie problemu, można w tym punkcie ponownie wydrukować zadanie.
4. Wyrównaj głowice drukujące. Zobacz [Wyrównywanie głowic drukujących na stronie 187](#). Jeśli wyrównanie spowodowało rozwiązanie problemu, można ponownie wydrukować zadanie.
5. Przejdź do panelu przedniego i wybierz , a następnie wybierz opcję **Kalibracja przesuwu papieru**. Wybierz źródło papieru, a następnie opcję **Kalibracja przesuwu papieru**. Zobacz [Ponowne kalibrowanie przesuwu papieru na stronie 163](#).

Jeśli problem nadal występuje pomimo wszystkich powyższych czynności, należy skontaktować się z pomocą techniczną HP: zobacz [Kontakt z pomocą techniczną HP na stronie 199](#).



## Papier nie jest płaski

Jeśli papier nie leży płasko podczas opuszczania drukarki i występują na nim płytkie fale, prawdopodobnie na wydruku wystąpią defekty w postaci pionowych smug. Może się to zdarzać podczas używania cienkiego papieru, który wchłania atrament.



1. Sprawdź, czy rodzaj załadowanego papieru odpowiada rodzajowi wybranemu na panelu przednim i w oprogramowaniu. Zobacz [Wyświetlanie informacji o papierze na stronie 37](#).
2. Spróbuj zmienić papier na grubszy, taki jak papier HP powlekany o dużej gramaturze lub papier HP o bardzo dużej gramaturze, matowy
3. Wybierz rodzaj papieru, który jest nieco cieńszy od tego, który jest włożony; drukarka będzie wtedy zużywała mniej atramentu. Oto przykładowa lista rodzajów papieru, od najlżejszego do najcięższego: Papier zwykły, Papier powlekany, Papier powlekany o dużej gramaturze, Papier o bardzo dużej gramaturze, matowy.

## Wydruk jest rozarty lub porysowany

Pigment czarnego atramentu może rozcierać się lub rysować po dotknięciu palcem, piórem lub innym obiektem. Jest to szczególnie widoczne na papierze powlekanym.

Papier błyszczący jest wyjątkowo wrażliwy na kontakt z koszem lub innymi przedmiotami, z którym zetknie się zaraz po wydrukowaniu. Ta wrażliwość jest zależna od ilości użytego tuszu oraz warunków środowiskowych w czasie drukowania.

Aby zmniejszyć ryzyko roztarcia lub porysowania wydruków:

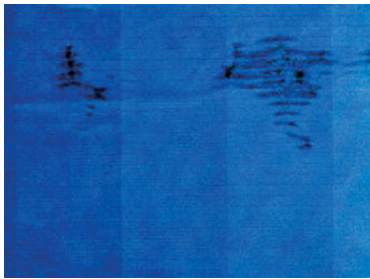
- Postępuj ostrożnie z wydrukami.
- Unikaj układania wydruków jeden na drugim.
- Przechwytuj wydruki zaraz po odcięciu od roli i nie pozwalaj, aby wpadały do kosza. Alternatywnie pozostaw arkusz papieru w koszu, dzięki czemu świeżo wydrukowane arkusze nie będą mieć bezpośredniego kontaktu z koszem.
- Spróbuj załadować papier w trybie czułego papieru: zobacz [Tryb czułego papieru na stronie 36](#).
- W przypadku modelu Z9+ (pojedyncza rola) podczas próby załadowania arkusza spróbuj załadować papier za pomocą zasobnika wejściowego z tyłu drukarki: zobacz [Ładowanie pojedynczego arkusza na stronie 33](#).


## Ślady atramentu na papierze

Ten problem może mieć kilka różnych przyczyn.

### Poziome rozmazania na wierzchu papieru powlekanego

Jeśli na papierze zwykłym lub powlekanym zostanie umieszczona duża ilość atramentu, papier szybko absorbuje atrament i rozszerza się. Podczas drukowania przesuwane nad papierem głowice drukujące stykają się z papierem i rozmazują drukowany obraz. Ten problem normalnie występuje tylko w przypadku arkuszy papieru (nie występuje w przypadku papieru rolowego).



Zawsze po zauważeniu tego problemu należy natychmiast anulować zadanie drukowania. Wybierz ikonę  oraz anuluj zadanie w aplikacji na komputerze. Przemoczony papier może uszkodzić głowice drukujące.

Aby uniknąć problemu, spróbuj zastosować następujące wskazówki:

1. Sprawdź, czy rodzaj załadowanego papieru odpowiada rodzajowi wybranemu na panelu przednim i w oprogramowaniu. Zobacz [Wyświetlanie informacji o papierze na stronie 37](#).
2. Używaj zalecanego rodzaju papieru (zobacz [Zamawianie papieru na stronie 144](#)) i popraw ustawienia drukowania.
3. Jeśli używasz papieru w arkuszach, spróbuj obrócić papier o 90 stopni. Orientacja włókien papieru może mieć wpływ na wydajność.
4. Spróbuj zmienić papier na grubszy, taki jak HP Papier powlekanym o dużej gramaturze lub HP Papier o bardzo dużej gramaturze, matowy.
5. Wybierz rodzaj papieru, który jest nieco cieńszy od tego, który jest włożony; drukarka będzie wtedy zużywała mniej atramentu. Oto przykładowa lista rodzajów papieru, od najlżejszego do najcięższego: Papier zwykły, Papier powlekanym, Papier powlekanym o dużej gramaturze, Papier o bardzo dużej gramaturze, matowy.
6. Spróbuj zwiększyć marginesy, przemieszczając obraz na środek strony w używanej aplikacji.
7. W przypadku modelu Z9\* podczas drukowania na papierze fotograficznym dowolnego rodzaju spróbuj załadować papier jako papier barytowy, co zwiększa odległości głowic drukujących od papieru.

### Ślady atramentu na odwrocie kartki

Płytę dociskową czyść miękką ściereczką. Każde żebro czyść osobno, nie dotykając pianki pomiędzy żebrami.

## Czarne poziome linie na żółtym tle

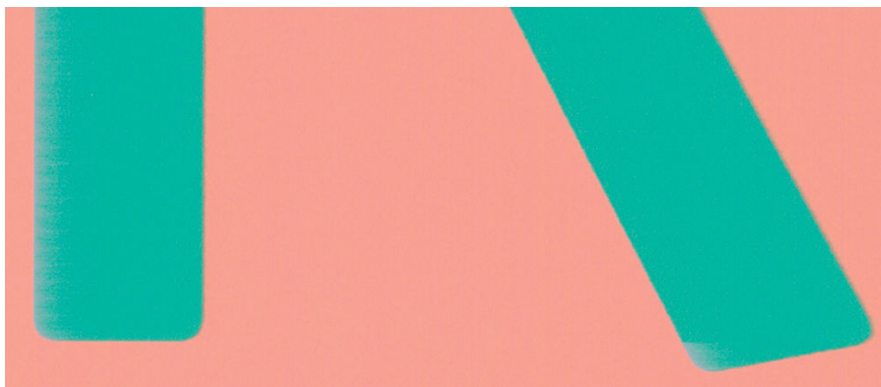
Ten problem może być spowodowany przechowywaniem drukarki w niskiej temperaturze.

Przejdź do panelu przedniego, a następnie wybierz opcję , a następnie opcję **Wyczyść głowice drukujące**.

## Czarny atrament odchodzi po dotknięciu wydruku

Ten problem może być spowodowany drukowaniem przy użyciu atramentu czarnego matowego na błyszczącym papierze. Atrament czarny matowy nie będzie używany do drukowania, jeśli dostępna będzie informacja, że stosowany papier nie może go wchłonąć. Aby zapobiec używaniu atramentu czarnego matowego, można wybrać dowolny papier z kategorii papierów fotograficznych.

## Krawędzie lub obiekty są schodkowe lub nieostre



1. Jeśli krawędzie obiektów lub linie są słabo zdefiniowane lub zbyt mało intensywne, a w oknie dialogowym sterownika suwak jakości druku ustawiono już w pozycji **Quality** (Jakość), wybierz niestandardowe opcje jakości druku i spróbuj ustawić poziom jakości na wartość **Normalna**. Zobacz [Drukowanie na stronie 63](#).
2. Możesz też ustawić jakość wydruku, wybierając **Niestandardowe opcje**, a następnie opcję **Ustawienia: Najlepsza** i zaznacz pole wyboru **Więcej przebiegów**. Spowoduje to drukowanie jednokierunkowe, co zmniejszy nasilenie tego problemu.
3. Problem może być związany z orientacją obrazu. Spróbuj obrócić obraz: może się okazać, że wynik wygląda lepiej.

## Krawędzie obiektów są ciemniejsze, niż oczekiwano



1. Jeśli krawędzie obiektów są ciemniejsze niż oczekiwano, a w oknie dialogowym sterownika suwak jakości druku ustawiono już w pozycji **Quality** (Jakość), wybierz niestandardowe opcje jakości druku i spróbuj ustawić poziom jakości na wartość **Normal** (Normalna). Zobacz [Drukowanie na stronie 63](#).
2. Możesz też ustawić jakość wydruku, wybierając **Niestandardowe opcje**, a następnie opcję **Ustawienia: Najlepsza** i zaznacz pole wyboru **Więcej przebiegów**. Spowoduje to drukowanie jednokierunkowe, co zmniejszy nasilenie tego problemu.
3. Problem może być związany z orientacją obrazu. Spróbuj obrócić obraz: może się okazać, że wynik wygląda lepiej.

## Linie poziome przy końcu ciętego arkusza wydruku

Ten typ defektu wpływa tylko na koniec wydruku o szerokości ok. 30 mm przy końcowej krawędzi papieru. W tej części wydruku może być widocznych kilka bardzo cienkich poziomych linii.

Aby uniknąć tego problemu:

1. Rozważ zwiększenie marginesów wokół obrazu.
2. Drukowanie strony diagnostyki obrazu. Zobacz [Wydruk diagnostyki obrazu na stronie 178](#).
3. Rozważ możliwość drukowania na papierze rolowym.

## Pionowe linie w innych kolorach

Jeśli na wydruku znajdują się pionowe pasma w różnych kolorach:

1. Spróbuj użyć grubszego papieru, wybierając jeden z zalecanych rodzajów papieru, taki jak HP Papier powlekany o dużej gramaturze lub HP Papier o bardzo dużej gramaturze. Zobacz [Zamawianie papieru na stronie 144](#).
2. Spróbuj użyć wyższych ustawień jakości wydruku (zobacz [Drukowanie na stronie 63](#)). Na przykład jeśli suwak Jakość druku ustawiono w pozycji **Szybkość**, spróbuj ustawić go w pozycji **Jakość**.
3. Możesz też ustawić jakość wydruku, wybierając **Niestandardowe opcje**, a następnie opcję **Ustawienia: Najlepsza** i zaznacz pole wyboru **Więcej przebiegów**. Spowoduje to drukowanie jednokierunkowe, co zmniejsza nasilenie tego problemu.

## Białe plamy na wydruku



Na wydruku mogą być widoczne białe punkty. Przyczyną są prawdopodobnie włókna papieru, kurz lub utrata materiału, którym jest powleczony papier. Aby uniknąć tego problemu:

1. Przed drukowaniem spróbuj ręcznie wyczyścić papier za pomocą pędzelka, aby usunąć wypadające włókna i inne cząstki.
2. Zawsze zamykaj pokrywę drukarki.
3. Chroń role i arkusze papieru, przechowując je w pokrowcach lub pojemnikach.

## Kolory są niedokładne





Jeśli kolory na wydruku nie odpowiadają oczekiwaniom, spróbuj wykonać następujące czynności:

1. Sprawdź, czy rodzaj załadowanego papieru odpowiada rodzajowi wybranemu na panelu przednim i w oprogramowaniu. Zobacz [Wyświetlanie informacji o papierze na stronie 37](#).
2. Wybierz , następnie  i pozycję **Stan kalibracji**, aby sprawdzić stan kalibracji kolorów. Jeśli stan ma wartość Oczekiwanie lub Nieaktualne, należy przeprowadzić kalibrację kolorów: zobacz [Kalibracja kolorów na stronie 93](#). Jeśli wprowadzone zmiany spowodowały rozwiązanie problemu, można ponownie wydrukować zadanie.
3. Sprawdź, czy drukujesz na odpowiedniej stronie papieru.
4. Sprawdź, czy korzystasz z odpowiednich ustawień jakości wydruku (zobacz [Drukowanie na stronie 63](#)). Jeśli wybrano opcję **Szybkość** lub **Szybka**, kolory mogą być niezbyt dokładne. Jeśli zmiana ustawień jakości druku spowodowała rozwiązanie problemu, można w tym punkcie ponownie wydrukować zadanie.
5. Jeśli używasz funkcji zarządzania kolorami aplikacji, sprawdź, czy używany profil kolorów odpowiada wybranemu rodzajowi papieru i ustawieniom jakości druku. Jeżeli nie masz pewności, jakich ustawień kolorów używać, zobacz [Zarządzanie kolorami na stronie 92](#).
6. Jeśli problem stanowi różnica między kolorami na wydruku i na monitorze, spróbuj skalibrować monitor. Jeśli problem został rozwiązany, można w tym punkcie ponownie wydrukować zadanie.
7. Drukowanie strony diagnostyki obrazu. Zobacz [Wydruk diagnostyki obrazu na stronie 178](#).

Jeśli problem nadal występuje pomimo wszystkich powyższych czynności, należy skontaktować się z pomocą techniczną HP: zobacz [Kontakt z pomocą techniczną HP na stronie 199](#).

## Obraz jest niekompletny (ucięty u dołu)

- Czy dotknięto ikony  przed otrzymaniem wszystkich danych przez drukarkę? W takim przypadku zakończono transmisję danych i należy ponownie wydrukować stronę.
- Jeśli duży obraz zostaje ucięty (A1 lub większy), przejdź do właściwości **Zaawansowane** w sterowniku drukarki, a następnie ustaw **Maksymalna rozdzielczość aplikacji** na 300.
- Ustawienie **Limit czasu WE/WY** może być zbyt krótkie. To ustawienie określa, jak długo drukarka czeka na przesłanie z kolejnych danych z komputera, zanim uzna, że zadanie zostało zakończone. Używając panelu przedniego, zwiększ ustawienie **Limit czasu WE/WY** i ponownie wyślij wydruk. Wybierz , a następnie polecenia **Połączenia > Sieć > Limit czasu WE/WY**.
- Między komputerem a drukarką mógł wystąpić problem z łącznością. Sprawdź kabel USB lub kabel sieciowy.
- Sprawdź, czy ustawienia oprogramowania są poprawne ze względu na bieżący format strony (np. drukowanie wielkoformatowe).
- Jeśli używasz oprogramowania sieciowego, sprawdź, czy nie wystąpiło przekroczenie czasu oczekiwania.

## Obraz jest ucięty

Obcinanie zazwyczaj jest oznaką niezgodności między rzeczywistym polem zadruku załadowanego papieru, a polem zadruku interpretowanym przez oprogramowanie. Problem tego typu często można zidentyfikować przed drukowaniem, wyświetlając podgląd wydruku (zobacz [Podgląd wydruku na stronie 71](#)).

- Sprawdź rzeczywiste pole zadruku dla załadowanego rodzaju papieru.

pole zadruku = format papieru — marginesy

- Sprawdź, jak oprogramowanie interpretuje pole zadruku (ten obszar może mieć w oprogramowaniu inną nazwę). Na przykład przyjęte w niektórych aplikacjach standardowe pola zadruku są większe od używanych w tej drukarce.
- Jeśli zdefiniowano niestandardowy rozmiar strony z bardzo wąskimi marginesami, drukarka może użyć własnych minimalnych marginesów, co spowoduje niewielkie obcięcie obrazu. Można rozważyć użycie większego rozmiaru papieru.
- Jeśli obraz zawiera własne marginesy, właściwy wydruk będzie można uzyskać, używając opcji **Przycinaj zawartość według marginesów** (zobacz [Wybieranie opcji marginesów na stronie 69](#)).
- Jeśli próbujesz drukować bardzo długi obraz na roli, sprawdź, czy oprogramowanie może drukować obrazy na takim formacie.
- Drukowanie większego obrazu niż obsługuje oprogramowanie może zakończyć się obcięciem dołu obrazu. Aby wydrukować cały obraz, wypróbuj te rozwiązania:
  - Zapisz plik w innym formacie, np. TIFF lub EPS, i otwórz go za pomocą innej aplikacji.
  - Użyj procesora obrazów rastrowych (RIP), aby wydrukować plik.
- Możesz obrócić stronę z orientacji pionowej do poziomej, jeśli format papieru nie jest dostatecznie szeroki.
- W razie potrzeby zmniejsz rozmiar obrazu lub dokumentu w aplikacji, tak aby mieścił się między marginesami.

## Brakuje niektórych obiektów na wydruku obrazu

Wydruk obrazu wysokiej jakości i w dużym formacie wymaga przetworzenia wielkiej ilości danych, co w pewnych określonych warunkach może być problemem, prowadzącym do zagubienia niektórych obiektów wydruku. Następujące rozwiązania mogą pomóc w wyeliminowaniu problemu:

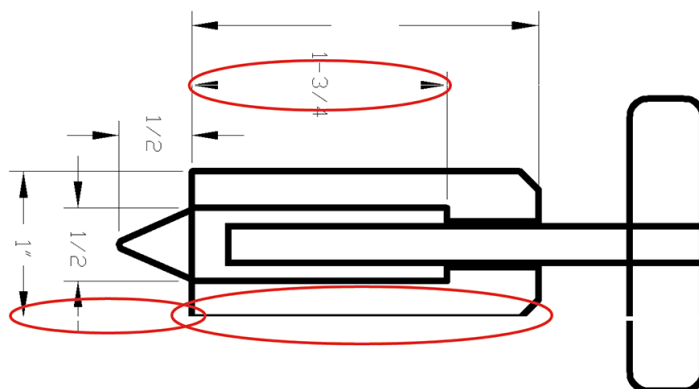
- Wybierz mniejszy rozmiar strony i przeskaluj dożądanego rozmiaru strony w sterowniku drukarki lub na przednim panelu.
- Zapisz plik w innym formacie, np. TIFF lub EPS, i otwórz go za pomocą innej aplikacji.
- Wydrukuj plik za pomocą oprogramowania HP Click.
- Użyj procesora obrazów rastrowych (RIP), aby wydrukować plik.
- Spróbuj drukowania pliku z napędu flash USB.
- Zmniejsz rozdzielczość map bitowych w aplikacji.
- Wybierz niższą jakość druku, aby zmniejszyć rozdzielczość drukowanego obrazu.







**UWAGA:** W systemie Mac OS X nie wszystkie z tych opcji są dostępne.

Wymienione opcje są zalecane jedynie do usuwania problemów i mogą negatywnie wpływać na jakość ostatecznego wydruku lub czas potrzebny na wygenerowanie zadania drukowania. Z tego względu należy przywrócić poprzednie wartości, jeśli nie uda się w ten sposób rozwiązać problemu.

## Linie są za grube, za cienkie lub ich nie ma

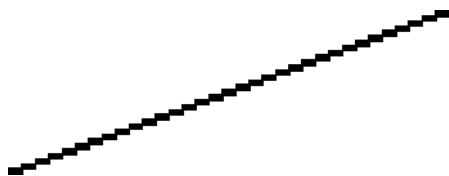


1. Sprawdź, czy rodzaj załadowanego papieru odpowiada rodzajowi wybranemu na panelu przednim i w oprogramowaniu. Zobacz [Wyświetlanie informacji o papierze na stronie 37](#).
2. Jeśli rozdzielczość obrazu jest większa niż rozdzielczość drukowania, może dojść do spadku jakości linii.
3. Jeśli linie są zbyt cienkie lub ich brakuje, zrób wydruk diagnostyki obrazu. Zobacz [Wydruk diagnostyki obrazu na stronie 178](#).
4. Jeśli problem nadal występuje, przejdź do panelu przedniego i wybierz ikonę , następnie , a następnie wybierz pozycję **Wyrównanie głowic drukujących** w celu wyrównania głowic drukujących. Zobacz [Wyrównywanie głowic drukujących na stronie 187](#). Jeśli wyrównanie spowodowało rozwiązanie problemu, można ponownie wydrukować zadanie.
5. Przejdź do panelu przedniego i wybierz , następnie opcję , a następnie przeprowadź kalibrację przesuwu papieru: zobacz [Ponowne kalibrowanie przesuwu papieru na stronie 163](#).
6. Sprawdź, czy używasz ustawień jakości wydruku odpowiednich dla rodzaju wykonywanych wydruków (zobacz [Drukowanie na stronie 63](#)). Wybierz opcje niestandardowej jakości druku w oknie dialogowym sterownika i spróbuj włączyć opcję **Maksimum szczegółów**, jeśli jest dostępna. Jeśli problem został rozwiązany, można w tym punkcie ponownie wydrukować zadanie.

Jeśli problem nadal występuje pomimo wszystkich powyższych czynności, należy skontaktować się z pomocą techniczną HP: zobacz [Kontakt z pomocą techniczną HP na stronie 199](#).

## Linie wyglądają na schodkowe lub postrzępione

Jeśli na wydrukowanym obrazie wystąpiły schodkowe lub postrzępione linie:

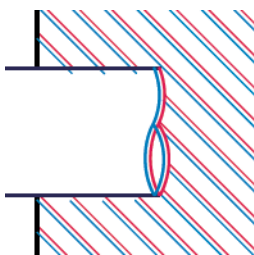


1. Problem może tkwić w obrazie. Spróbuj poprawić obraz za pomocą aplikacji, której użyto do jego edycji.
2. Sprawdź, czy korzystasz z odpowiednich ustawień jakości druku. Zobacz [Drukowanie na stronie 63](#).
3. Wybierz opcje niestandardowej jakości druku w oknie dialogowym sterownika i włącz opcję **Maksimum szczegółów**, jeśli jest dostępna.

## Linie są drukowane podwójnie lub w niewłaściwych kolorach

Ten problem może mieć różne widoczne symptomy:

- Kolorowe linie są drukowane jako podwójne, o różnych kolorach.



- Krawędzie kolorowych bloków mają nieprawidłowe kolory.



Aby skorygować ten rodzaj problemów:

1. Zamocuj ponownie głowice drukujące, wyjmując je, a następnie wkładając ponownie. Patrz [Wyjmowanie głowicy drukującej na stronie 132](#) i [Wkładanie głowicy drukującej na stronie 134](#).
2. Wyrównaj głowice drukujące. Zobacz [Wyrównywanie głowic drukujących na stronie 187](#).



## Linie są nieciągłe

Jeżeli linie są przzerwane w następujący sposób:



1. Sprawdź, czy korzystasz z odpowiednich ustawień jakości druku. Zobacz [Drukowanie na stronie 63](#).
2. Zamocuj ponownie głowice drukujące, wyjmując je, a następnie wkładając ponownie. Patrz [Wyjmowanie głowicy drukującej na stronie 132](#) i [Wkładanie głowicy drukującej na stronie 134](#).
3. Wyrównaj głowice drukujące. Zobacz [Wyrównywanie głowic drukujących na stronie 187](#).

## Linie są nieostre



Wilgotność może powodować wsiąkanie atramentu w papier, a w rezultacie linie są zamazane i niewyraźne. Spróbuj wykonać następujące czynności:

1. Upewnij się, że warunki otoczenia (temperatura, wilgotność) są odpowiednie do drukowania wysokiej jakości obrazów. Zobacz [Parametry środowiska pracy na stronie 204](#).
2. Sprawdź, czy rodzaj papieru wybrany na panelu przednim jest identyczny z rodzajem papieru, którego używasz. Zobacz [Wyświetlanie informacji o papierze na stronie 37](#).
3. Wybierz opcje niestandardowej jakości druku, a następnie wybierz opcję **Najlepsza i Więcej przebiegów** (jeśli jest dostępna). Zobacz [Drukowanie w wysokiej jakości na stronie 73](#).
4. Spróbuj zmienić papier na mający większą gramaturę, taki jak papier HP powlekany o dużej gramaturze lub papier HP o bardzo dużej gramaturze, matowy.
5. Wybierz rodzaj papieru, który jest nieco cieńszy od tego, który jest włożony; drukarka będzie wtedy zużywała mniej atramentu. Oto przykładowa lista rodzajów papieru, od najlżejszego do najcięższego: Papier zwykły, Papier powlekany, Papier powlekany o dużej gramaturze, Papier o bardzo dużej gramaturze, matowy.
6. Jeśli używasz papieru błyszczącego, spróbuj zmienić jego rodzaj.
7. Wyrównaj głowice drukujące. Zobacz [Wyrównywanie głowic drukujących na stronie 187](#).

## Linie są niepoprawnej długości



Jeśli zmierzona została długość wydrukowanych linii i okazało się, że nie jest ona wystarczająco dokładna w stosunku do potrzeb, można poprawić dokładność długości linii, korzystając z następujących sposobów:

1. Wydrukować na folii matowej HP, dla której określona jest dokładność długości linii drukarki. Zobacz [Specyfikację funkcji na stronie 202](#).  
Folia poliestrowa jest co najmniej 10 razy bardziej stabilna wymiarowo niż papier. Użycie folii, która jest cieńsza lub grubsza niż folia HP matowa spowoduje zmniejszenie dokładności długości linii.
2. Przesuń suwak Jakość druku w pozycję **Jakość**.
3. Utrzymaj stałą temperaturę pomieszczenia w granicach 10–30°C (50–86°F).
4. Załaduj rolę folii i odczekaj pięć minut przed drukowaniem.
5. Jeśli wyniki nadal nie są satysfakcjonujące, spróbuj skalibrować przesuwanie papieru. Zobacz [Ponowne kalibrowanie przesuwu papieru na stronie 163](#).

## Wydruk diagnostyki obrazu

Wydruk diagnostyki obrazu składa się z wzorów przeznaczonych do uwydatnienia problemów z głowicą drukującą. Pomaga w sprawdzaniu wydajności głowic drukujących, które są aktualnie zainstalowane w drukarce, oraz wykrywaniu zatkania głowic i innych problemów.

Aby wydrukować strony diagnostyki obrazu:

1. Użyj papieru tego samego rodzaju, który był używany wtedy, kiedy wykryto problem.
2. Upewnij się, że ustawiony rodzaj papieru jest taki sam, jak papieru załadowanego do drukarki. Zobacz [Wyświetlanie informacji o papierze na stronie 37](#).
3. Na panelu przednim drukarki wybierz ikonę , następnie , a następnie opcję **Drukuj obraz diagnostyczny**.

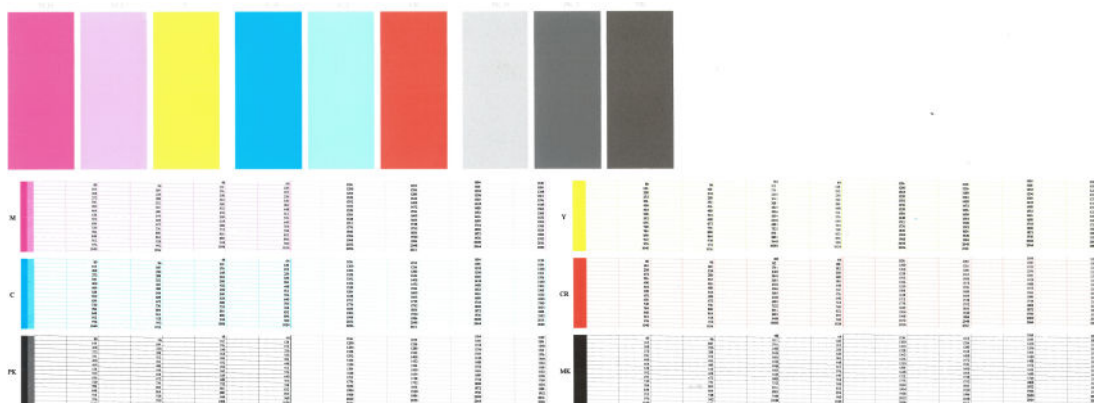
Drukowanie wydruku diagnostyki obrazu trwa około dwóch minut.

Wydruk jest podzielony na dwie części służące do testowania wydajności głowic drukujących.

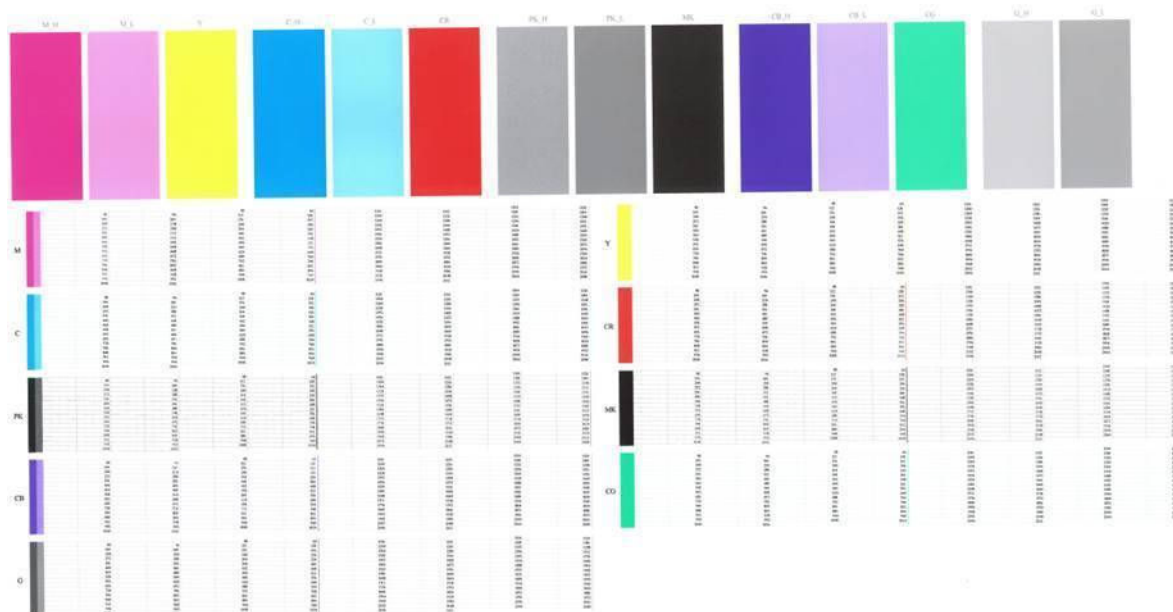
- Część 1 (górna) składa się w prostokątów w czystych kolorach, po jednym dla każdej głowicy drukującej. Ta część przedstawia jakość wydruku w każdym kolorze.
- Część 2 (dolna) składa się z małych kresek, po jednej dla każdej dyszy każdej głowicy drukującej. Ta część stanowi uzupełnienie części pierwszej i umożliwia dokładniejsze określenie stopnia uszkodzenia dysz każdej głowicy drukującej.


Przyjrzyj się dokładnie wydrukowi. Nazwy kolorów są umieszczone nad prostokątami i wewnątrz wzorców z kresek.

## Wydruk diagnostyki obrazu modelu Z6



## Wydruk diagnostyki obrazu modelu Z9+



 **UWAGA:** Jeśli używasz papieru fotograficznego, matowy czarny atrament może odpadać po dotknięciu wydruku.

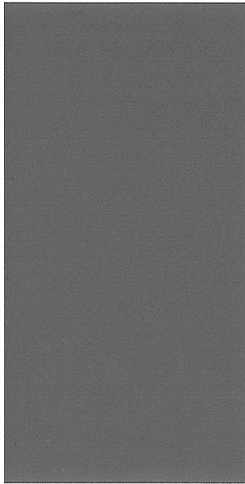
Najpierw spójrz na górną część wydruku (część 1). Każdy kolorowy prostokąt powinien charakteryzować się jednolitym kolorem bez poziomych linii.

Następnie spójrz na dolną część wydruku (część 2). Dla każdego kolorowego wzorca sprawdź, czy jest widoczna maksymalna liczba kresek.

Jeśli w części 1 zobaczysz poziome linie, a w części 2 będzie brakować kresek w tym samym kolorze, będzie to oznaczać, że głowica drukująca w tym kolorze wymaga czyszczenia. Jeśli jednak prostokąty będą jednolite, nie należy przejmować się brakiem kilku kresek w części 2; jest to akceptowalne, ponieważ drukarka może skompensować kilka zatkanych dysz.

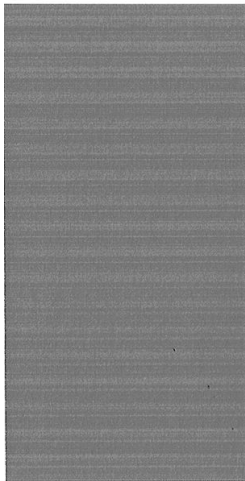
Oto przykład głowicy drukującej w kolorze czarnym fotograficznym, która jest w dobrym stanie:

PK



Oto przykład wydruku wykonanego dla tej samej głowicy drukującej, która jest w złym stanie:

PK



## Działanie korygujące

1. Wyczyść głowice drukujące (zobacz [Czyszczenie głowic drukujących na stronie 184](#)). Następnie ponownie wydrukuj wydruk diagnostyki obrazu, aby zobaczyć, czy problem został rozwiązany.
2. Jeśli problem będzie nadal występował, ponownie wyczyść głowice drukujące, a następnie ponownie wydrukuj wydruk diagnostyki obrazu, aby zobaczyć, czy problem został rozwiązany.
3. Jeśli problem nadal występuje, rozważ ręczne wyczyszczenie głowic drukujących (zobacz [Czyszczenie głowic drukujących na stronie 184](#)). Jeśli jakość wydruku jest już zadowalająca, można podjąć próbę ponownego wydrukowania bieżącego zadania drukowania.
4. Jeśli problem nadal występuje, spróbuj wyczyścić wykrywacz kropeł głowicy drukującej. Drukarka zwykle informuje o konieczności wykonania tej czynności, można jednak to zrobić, nawet jeśli nie pojawił się taki monit. Zobacz [Oczyszczanie detektora kropeł głowicy drukującej na stronie 185](#).
5. Jeśli problem nadal występuje, wymień głowice drukujące, których działania nie można poprawić (zobacz [Obsługa wkładów atramentowych i głowic drukujących na stronie 126](#)), lub kontaktuj się z pomocą techniczną firmy HP (zobacz [Kontakt z pomocą techniczną HP na stronie 199](#)).

## Problem nadal występuje

Jeśli po skorzystaniu z porad przedstawionych w tym rozdziale nadal będą występować problemy z jakością druku, można wykonać następujące czynności:

- Spróbuj użyć wyższego trybu jakości druku. Zobacz [Drukowanie na stronie 63](#).
- Sprawdź sterownik, którego używasz do drukowania. Jeśli nie jest to sterownik firmy HP, skontaktuj się z jego dostawcą i omów ten problem. Jeśli jest to możliwe, warto również spróbować użyć odpowiedniego sterownika firmy HP. Najnowsze sterowniki HP można pobrać z witryny <http://www.hp.com/go/Z6/drivers> (w przypadku modelu Z6) lub <http://www.hp.com/go/Z9/drivers> (w przypadku modelu Z9+).
- Jeśli nie masz pewności, które głowice wymagają czyszczenia, wybierz **Wyczyść wszystkie**.
- Jeśli używasz oprogramowania RIP innej firmy, jego ustawienia mogą być niepoprawne. Zajrzyj do dokumentacji dołączonej do oprogramowania RIP.
- Sprawdź, czy oprogramowanie układowe drukarki jest aktualne. Zobacz [Aktualizacja oprogramowania układowego na stronie 140](#).
- Sprawdź, czy aplikacja oprogramowania ma prawidłowe ustawienia.

---


## 16 Rozwiązywanie problemów z wkładami atramentowymi i głowicami drukującymi

- [Nie można włożyć kasety z atramentem](#)
- [Komunikaty o stanie wkładu atramentowego](#)
- [Nie można włożyć głowicy drukującej](#)
- [Na panelu przednim widać komunikat z zaleceniem ponownego zainstalowania lub wymiany głowicy drukującej](#)
- [Czyszczenie głowic drukujących](#)
- [Oczyszczanie detektora kropel głowicy drukującej](#)
- [Wyrównywanie głowic drukujących](#)
- [Komunikaty o stanie głowicy drukującej](#)

## Nie można włożyć kasety z atramentem

1. Sprawdź, czy jest to kaseeta prawidłowego typu (numer modelu).
2. Sprawdź, czy kolorowa etykieta na kasecie jest w tym samym kolorze, co etykieta na gnieździe.
3. Sprawdź, czy wkład jest prawidłowo skierowany, a więc czy litera lub litery tworzące etykietę wkładu znajdują się z prawej strony i są skierowane w górę oraz można je przeczytać.

---

 **OSTROŻNIE:** Nigdy nie czyść wnętrza gniazd kaset z atramentem.

---

## Komunikaty o stanie wkładu atramentowego

Możliwe są następujące komunikaty o stanie wkładów atramentowych:

- **OK:** kaseeta działa normalnie, problemy nie występują.
- **Brak:** brak kasety lub jest ona niepoprawnie połączona z drukarką.
- **Niski:** poziom atramentu jest niski.
- **Bardzo mało atramentu:** bardzo niski poziom atramentu.
- **Pusty:** kaseeta jest pusta.
- **Zainstaluj ponownie:** zaleca się wyjęcie kasety i ponowne jej zainstalowanie.
- **Wymień:** zalecana jest wymiana kasety na nową.
- **Przetknięty:** upłynęła data ważności wkładu.
- **Innej firmy:** wkład zawiera atrament niewyprodukowany przez firmę HP.
- **Niewłaściwa:** rodzina lub model wkładu są nieprawidłowe lub został on źle zainstalowany.
- **Zmieniony:** do wkładu zostały wprowadzone zmiany (został uzupełniony).

## Nie można włożyć głowicy drukującej

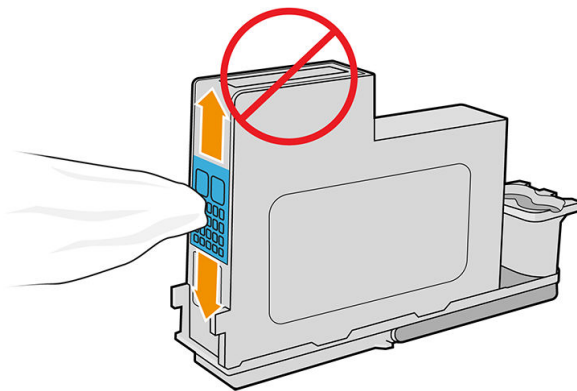
1. Sprawdź, czy jest to głowica drukująca prawidłowego typu (numer modelu).
2. Sprawdź, czy z głowicy drukującej zdjęto dwie pomarańczowe osłony ochronne.
3. Sprawdź, czy głowica drukująca jest prawidłowo skierowana (porównaj z pozostałymi).
4. Sprawdź, czy pokrywa głowic drukujących została poprawnie zamknięta i zatrzaśnięta. Zobacz [Wkładanie głowicy drukującej na stronie 134](#).

## Na panelu przednim widać komunikat z zaleceniem ponownego zainstalowania lub wymiany głowicy drukującej

1. Używając panelu sterowania, wyłącz, a następnie włącz drukarkę.
2. Sprawdź, czy na panelu sterowania jest wyświetlany komunikat Gotowe, który wskazuje, że drukarka jest gotowa do drukowania. Jeśli problem nadal występuje, przejdź do następnego kroku.
3. Wyjmij głowicę drukującą, zobacz [Wyjmowanie głowicy drukującej na stronie 132](#).
4. Za pomocą niestrzępiącej się szmatki wyczyść połączenia elektryczne, które znajdują się na tylnej stronie głowicy drukującej. Jeśli w celu usunięcia osadu konieczne jest użycie cieczy, można ostrożnie użyć delikatnego alkoholu do wcierania. Nie wolno używać zwykłej wody.

**OSTROŻNIE:** Jest to delikatny proces, który może doprowadzić do uszkodzenia głowicy drukującej. Nie dotykaj dysz u dołu głowicy drukującej, a w szczególności nie dopuść do ich kontaktu z alkoholem.


**OSTROŻNIE:** Po wyjęciu głowic drukujących nie należy trzymać ich poza drukarką przez dłuższy czas. Jeśli jest to absolutnie konieczne, głowice drukujące należy zatkać za pomocą oryginalnych pomarańczowych zatyczek i przechowywać w położeniu poziomym.



5. Ponownie włóż głowicę drukującą. Zobacz [Wkładanie głowicy drukującej na stronie 134](#).
6. Sprawdź komunikat na panelu sterowania drukarki. Jeśli problem nadal występuje, włóż nową głowicę drukującą.

## Czyszczenie głowic drukujących

Gdy drukarka jest cały czas włączona, okresowo jest wykonywane automatyczne czyszczenie. Dzięki temu w dyszach znajduje się świeży atrament i dysze nie zatykają się, co pozwala zapewnić dokładność kolorów. Jeśli nie zostało to jeszcze zrobione, przed kontynuowaniem zobacz [Wydruk diagnostyki obrazu na stronie 178](#).

Aby wyczyścić głowice drukujące, przejdź do panelu przedniego i wybierz ikonę , a następnie polecenie

**Wyczyść głowice drukujące.** Jeśli przeprowadzono proces drukowania diagnostyki jakości obrazu, wiadomo, które kolory są drukowane nieprawidłowo. Wybierz parę głowic drukujących, które nieprawidłowo drukują kolory. Jeśli nie masz pewności, które głowice wymagają czyszczenia, możesz wyczyścić wszystkie głowice drukujące. Czyszczenie wszystkich głowic drukujących trwa około dziewięciu minut. Czyszczenie jednej pary głowic drukujących trwa około sześciu minut.

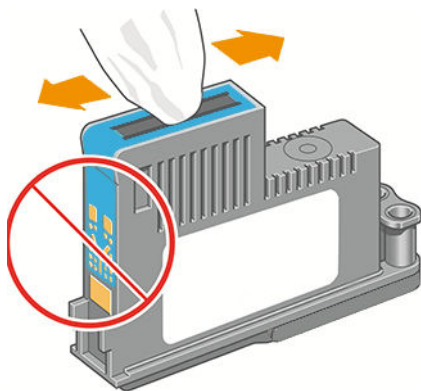
**UWAGA:** Podczas czyszczenia wszystkich głowic drukujących zużywa się więcej atramentu niż podczas czyszczenia pary głowic.



Jeżeli po wyczyszczeniu głowic drukujących przy użyciu procedury **Wyczyść głowice drukujące** uruchomionej z panelu przedniego nadal występują problemy z jakością wydruków, można spróbować ręcznie wyczyścić dysze głowic drukujących zgodnie z poniższymi instrukcjami.

**⚠ OSTROŻNIE:** Jest to delikatny proces, który może doprowadzić do uszkodzenia głowicy drukującej. Nie dotykaj połączeń elektrycznych z tyłu głowicy drukującej.

Najpierw wyjmij głowicę drukującą (zobacz [Wyjmowanie głowicy drukującej na stronie 132](#)), następnie za pomocą niestrzępiącej się szmatki wyczyść spód głowicy drukującej tak, aby usunąć nagromadzone zanieczyszczenia.

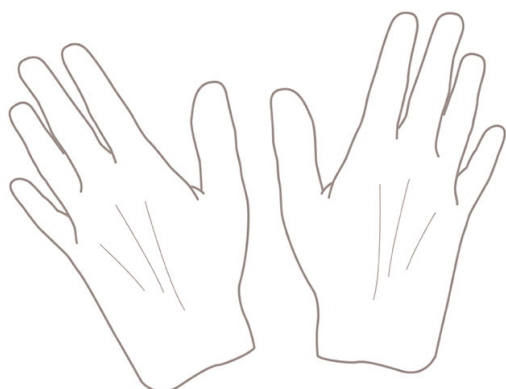


## Oczyszczanie detektora kropeł głowicy drukującej

Detektor kropeł głowicy drukującej to czujnik wykrywający, które dysze na głowicy drukującej nie drukują, w celu zastąpienia ich dyszami drukującymi. Jeżeli cząstki takie jak włókna, włosy lub drobinki papieru zablokują czujnik, będzie to mieć wpływ na jakość drukowania.

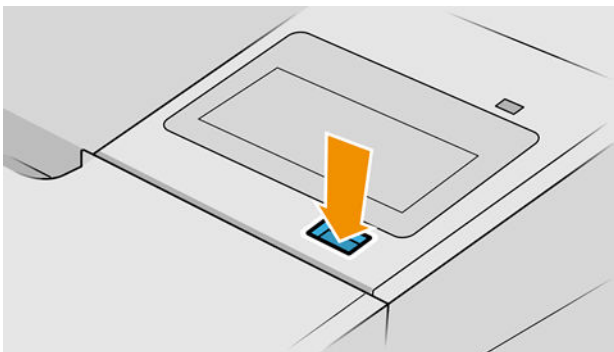
Gdy na panelu sterowania zostanie wyświetlony komunikat z ostrzeżeniem o konieczności czyszczenia, należy wyczyścić detektor kropeł głowicy drukującej. Jeśli czyszczenie nie zostanie natychmiast wykonane, drukarka będzie kontynuować normalne działanie, ale panel sterowania nadal będzie wyświetlał ostrzeżenie.

**⚠ OSTROŻNIE:** Aby nie pobrudzić rąk atramentem, nałóż rękawice.

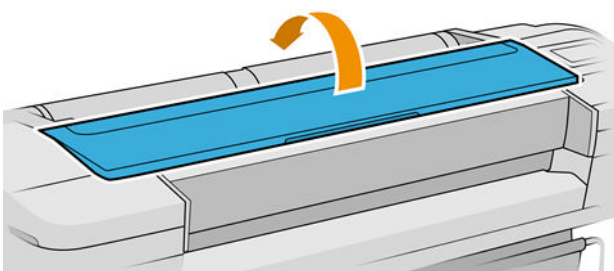


1. Wyłącz drukarkę za pomocą panelu przedniego.

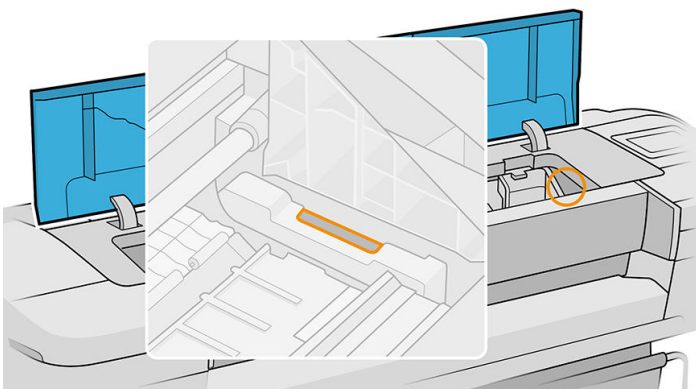
2. Aby uniknąć porażenia elektrycznego, wyłącz drukarkę i odłącz ją od zasilania sieciowego.



3. Otwórz okno.

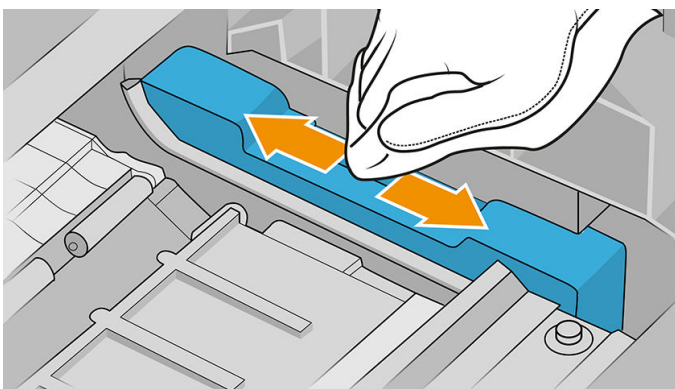


4. Znajdź detektor kropli głowicy drukującej przy karetkce głowicy drukującej.

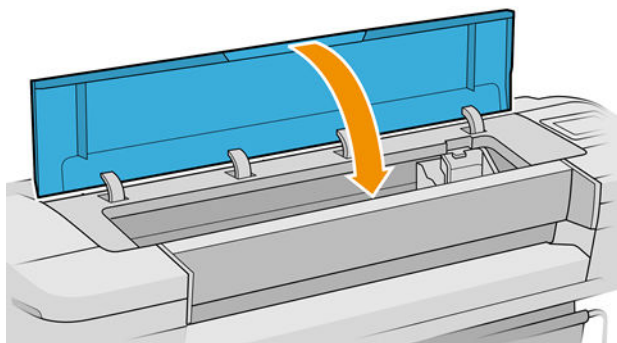


5. Usuń zanieczyszczenia blokujące detektor kropli głowicy drukującej.

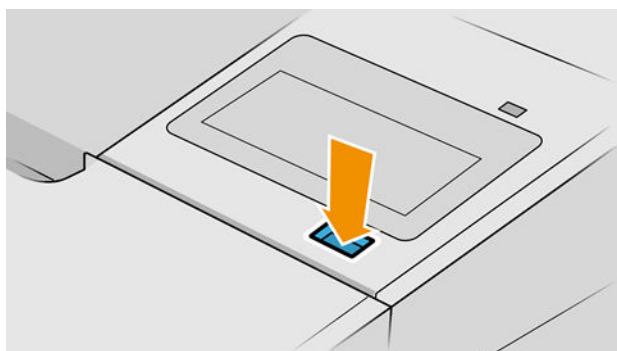
6. Przetrzyj powierzchnię detektora kropli za pomocą suchej, niepylącej ściereczki, aby usunąć wszelkie niewidoczne zanieczyszczenia.



7. Zamknij okno.



8. Podłącz zasilanie i włącz drukarkę.





9. Włącz drukarkę za pomocą panelu przedniego.


## Wyrównywanie głowic drukujących


Precyzyjne wyrównywanie głowic drukujących ma kluczowe znaczenie dla dokładności kolorów, płynności przejść kolorów i ostrości krawędzi elementów graficznych. Drukarka automatycznie wykonuje wyrównywanie głowic drukujących po każdym uzyskaniu dostępu do głowicy drukującej lub jej wymianie.

W przypadkach, gdy papier zaciął się lub występują problemy z dokładnym odwzorowaniem kolorów zobacz [Zarządzanie kolorami na stronie 92](#); Może być konieczne wyrównanie głowic drukujących.

---


 **UWAGA:** Jeśli wystąpiło zacięcie papieru, zaleca się ponowne włożenie głowic drukujących i zainicjowanie procedury ponownego wyrównywania przez wybranie ikony  , a następnie pozycji **Wyrównanie głowic drukujących**.


 **UWAGA:** Najlepsze wyniki uzyskuje się w przypadku wyrównywania głowic drukujących na wysokiej jakości papierze błyszczącym.

 **OSTROŻNIE:** W celu wyrównania głowic drukujących nie używaj papieru przezroczystego ani półprzezroczystego.

---

## Procedura ponownego wkładania głowic drukujących

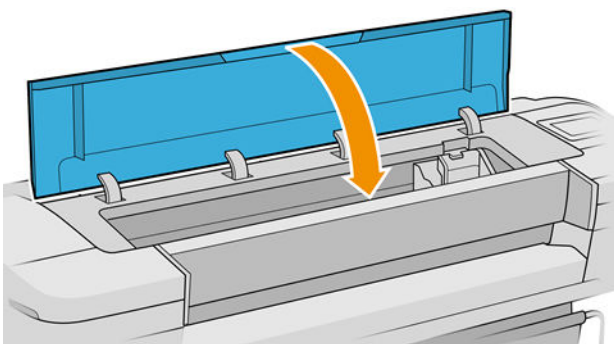
1. Jeśli w procesie ponownego wyrównywania został użyty nieprawidłowy papier, wybierz ikonę  na panelu przednim.

**! OSTROŻNIE:** Nie drukuj po anulowaniu procesu ponownego wyrównywania. Wyrównywanie można uruchomić ponownie wybierając ikonę , a następnie pozycję **Wyrównanie głowic drukujących**.

2. Załaduj papier, którego chcesz używać. Zobacz [Obsługa papieru na stronie 26](#). Należy użyć roli o minimalnej szerokości 610 mm lub obciąć arkusz w formacie A2 (w orientacji poziomej) lub większy.

**! OSTROŻNIE:** W celu wyrównania głowic drukujących nie używaj papieru przezroczystego ani półprzezroczystego.

3. Wyjmij i ponownie włóż wszystkie wkłady atramentowe; zobacz [Wymowanie głowicy drukującej na stronie 132](#) i [Wkładanie głowicy drukującej na stronie 134](#). Powoduje to rozpoczęcie procedury wyrównywania głowic drukujących.
4. Upewnij się, że okno jest zamknięte, ponieważ silne źródło światła blisko drukarki podczas wyrównywania głowic drukujących może mieć wpływ na drukowanie.




5. Ten proces trwa około sześciu minut. Przed użyciem drukarki zaczekaj, aż na wyświetlaczu panelu sterowania zostanie wyświetlony komunikat informujący o ukończeniu procesu.

**! UWAGA:** Drukarka drukuje obraz kalibracji. Nie przejmuj się przebiegiem procesu drukowania obrazu. Na wyświetlaczu panelu sterowania zostaną pokazane komunikaty o ewentualnych błędach tego procesu.

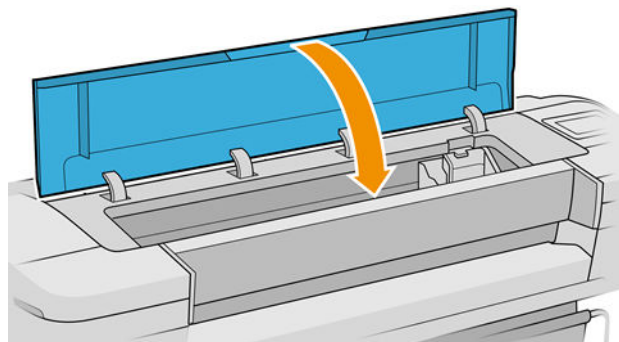
## Procedura menu konserwacji jakości obrazu

1. Załaduj papier, którego chcesz używać. Zobacz [Obsługa papieru na stronie 26](#). Można użyć papieru rolowego lub w arkuszach, jednak musi to być papier A3 (420 x 297 mm) w układzie poziomym lub większy.

**! OSTROŻNIE:** W celu wyrównania głowic drukujących nie używaj papieru przezroczystego ani półprzezroczystego.

2. Na panelu przednim wybierz ikonę , a następnie pozycję **Wyrównanie głowic drukujących**. Drukarka sprawdza, czy ma wystarczającą ilość papieru do rozpoczęcia wyrównywania.

3. Jeśli jest załadowana wystarczająca ilość papieru, drukarka rozpoczyna ponowne wyrównywanie i drukowanie wzorca ponownego wyrównywania. Upewnij się, że okno jest zamknięte, ponieważ silne źródło światła blisko drukarki podczas wyrównywania głowic drukujących może mieć wpływ na drukowanie.



4. Ten proces trwa około pięciu minut. Przed użyciem drukarki zaczekaj, aż na wyświetlaczu panelu sterowania zostanie wyświetlony komunikat informujący o ukończeniu procesu.

## Błędy skanowania podczas wyrównywania

Jeśli proces wyrównywania nie powiedzie się, na panelu przednim zostanie wyświetlony komunikat informujący o problemach ze skanowaniem. Będzie to oznaczać, że wyrównywanie nie zakończyło się pomyślnie. Dlatego drukarka nie będzie wyrównana i trzeba będzie ponowić wyrównywanie, zanim będzie można drukować z odpowiednią jakością. Problem może mieć różne przyczyny:

- Użyto nieprawidłowego papieru; powtórz wyrównywanie, używając prawidłowego papieru.
- Problemy ze stanem głowic drukujących. Wyczyść głowice drukujące (zobacz [Czyszczenie głowic drukujących na stronie 184](#)).
- Wyrównywanie zostało wykonane przy otwartym oknie; powtórz wyrównywanie przy zamkniętym oknie.

Jeśli po użyciu prawidłowego papieru, oczyszczeniu głowic drukujących i zamknięciu okna problem nadal występuje, może to oznaczać awarię systemu skanowania wymagającą naprawy. Ewentualnie może być konieczna wymiana głowic drukujących, które nie działają, mimo że są czyste.

## Komunikaty o stanie głowicy drukującej

Możliwe są następujące komunikaty o stanie głowic drukujących:

- **OK:** głowica drukująca działa normalnie, problemy nie występują.
- **Brak:** brak głowicy drukującej lub jest niepoprawnie zainstalowana w drukarce.
- **Przetestuj osobno głowice drukujące:** zalecane jest przetestowanie głowic drukujących osobno, co umożliwia znalezienie głowicy powodującej problemy. Wyjmij wszystkie głowice drukujące i wkładaj je pojedynczo, zamykając zatrzask i pokrywę karetki po włożeniu każdej głowicy. Komunikat wyświetlany na panelu sterowania wskazuje wadliwą głowicę i poleca jej ponowne włożenie lub wymianę.
- **Zainstaluj ponownie:** zaleca się wyjęcie głowicy drukującej i ponowne zainstalowanie jej. Jeśli to nie pomoże, spróbuj oczyścić połączenia elektryczne. Zobacz [Na panelu przednim widać komunikat z zaleceniem ponownego zainstalowania lub wymiany głowicy drukującej na stronie 184](#). Jeśli to nie pomoże, wymień głowicę drukującą na nową. Zobacz [Wymowanie głowicy drukującej na stronie 132](#) i [Wkładanie głowicy drukującej na stronie 134](#).
- **Wymień:** głowica drukująca jest uszkodzona. Wymień głowicę drukującą na sprawną. Zobacz [Wymowanie głowicy drukującej na stronie 132](#) i [Wkładanie głowicy drukującej na stronie 134](#).

- **Wymiana nieukończona:** proces wymiany głowicy drukującej nie zakończył się pomyślnie; ponownie wykonaj proces wymiany, umożliwiając jego pełne zakończenie (nie jest wymagane użycie innych głowic drukujących).
- **Wyjmij:** głowica drukująca nie nadaje się do wybranego typu drukowania.

---

# 17 Rozwiązywanie ogólnych problemów z drukarką

- [Drukarka nie drukuje](#)
- [Nie można zainicjować panelu przedniego](#)
- [Drukarka wydaje się pracować powoli](#)
- [Niepowodzenie komunikacji komputera z drukarką](#)
- [Nie można uzyskać dostępu do wbudowanego serwera internetowego](#)
- [Nie można połączyć się z Internetem](#)
- [Problemy z usługami internetowymi](#)
- [Automatyczne sprawdzanie systemu plików](#)
- [Alerty](#)

## Drukarka nie drukuje

Jeśli wszystko jest w porządku (załadowany papier, zainstalowane wszystkie elementy atramentowe i brak błędów plików), nadal mogą istnieć powody, dla których nie rozpoczyna się wydruk pliku wysłanego z komputera:

- Prawdopodobnie przyczyną jest problem z zasilaniem. Jeśli drukarka jest całkowicie bezczynna, a panel przedni nie odpowiada, sprawdź, czy przewód zasilający jest prawidłowo podłączony i czy w gniazdku elektrycznym jest prąd. Naciśnij przycisk zasilania przez 5 sekund, aby zresetować drukarkę.
- W przypadku wystąpienia nadzwyczajnych zjawisk elektromagnetycznych, takich jak silne pola elektromagnetyczne lub poważne zakłócenia elektryczne, drukarka może się dziwnie zachowywać, a nawet może przestać działać. W takim przypadku wyłącz drukarkę za pomocą przycisku zasilania na panelu przednim, a następnie odłącz przewód zasilania i zaczekaj, aż środowisko elektromagnetyczne unormuje się, a następnie ponownie włącz drukarkę. Jeśli problemy nie zostały rozwiązane, skontaktuj się z pomocą techniczną firmy HP. zobacz [Kontakt z pomocą techniczną HP na stronie 199](#).
- Może być włączona funkcja zagnieżdżenia i drukarka czeka, aż upłynie określony limit czasu oczekiwania na zagnieżdżenie przed obliczeniem odpowiednich zagnieżdżeń. W takim przypadku, na panelu przednim jest wyświetlany pozostały czas zagnieżdżenia.
- Prawdopodobnie ustawiono nieprawidłowy język graficzny. Zobacz [Zmiana ustawienia języka graficznego na stronie 24](#).
- Prawdopodobnie na komputerze nie zainstalowano poprawnego sterownika drukarki. Zobacz *Instrukcje dotyczące montażu*.
- Jeśli drukujesz na arkuszu, jako źródło papieru w sterowniku drukarki należy wybrać opcję **Pojedynczy arkusz**.
- Drukarka może wstrzymywać zadanie z powodu informacji dotyczących papieru lub rozliczania zadań. Zobacz [Komunikaty o stanie zadań na stronie 90](#).
- Użytkownik zażądał podglądu wydruków za pomocą sterownika drukarki. Funkcji tej można używać do identyfikowania obrazu. W takim przypadku podgląd obrazu jest wyświetlany na ekranie i aby rozpocząć drukowanie, należy kliknąć przycisk **Drukuj**.

## Nie można zainicjować panelu przedniego

Jeśli nie można uruchomić drukarki (panel przedni nie świeci lub wszystkie diody diagnostyki są zgaszone), zaleca się dokonanie wymiany oprogramowania układowego w sposób opisany poniżej.

1. Przejdź do witryny Centrum Obsługi Klienta HP (zobacz [Centrum Obsługi Klienta HP na stronie 198](#)) i pobierz oprogramowanie układowe.
2. Zapisz oprogramowanie układowe na napędzie flash USB. Zaleca się, aby napęd flash USB był pusty i sformatowany w systemie plików FAT.
3. Upewnij się, że drukarka jest wyłączona. Podłącz napęd flash USB do portu hosta USB Hi-Speed przy panelu przednim, a następnie włącz drukarkę.
4. Odczyt pliku oprogramowania układowego przez drukarkę trwa około minuty, a następnie zostanie wyświetlony monit o usunięcie napędu flash USB.
5. Drukarka automatycznie zainstaluje oprogramowanie układowe i nastąpi ponowne uruchomienie urządzenia.



## Drukarka wydaje się pracować powoli

Możliwe są następujące przyczyny:

- Czy wybrano ustawienie jakości druku **Najlepsza** lub **Maksimum szczegółów**? Drukowanie z użyciem ustawień Najlepsza i Maksimum szczegółów trwa dłużej.
- Czy określono poprawny rodzaj papieru po załadowaniu papieru? Drukowanie na niektórych rodzajach papieru może trwać dłużej; dotyczy to na przykład papieru fotograficznego i powlekanego, który musi wyschnąć między przejściami głowicy. Aby dowiedzieć się, jakie jest bieżące ustawienie rodzaju papieru w drukarce, zobacz [Wyświetlanie informacji o papierze na stronie 37](#).
- Jeśli drukarka jest podłączona za pośrednictwem sieci, sprawdź, czy wszystkie elementy sieci (karty interfejsu sieciowego, koncentratory, routery, przełączniki, kable) obsługują duże prędkości transmisji. Czy inne urządzenia nie generują dużego ruchu w sieci?
- Czy na panelu sterowania ustawiono czas schnięcia jako **Wydłużony**? Spróbuj zmienić czas schnięcia na **Optymalny**.

## Niepowodzenie komunikacji komputera z drukarką

Mogą wystąpić następujące symptomy:


- Na wyświetlaczu panelu sterowania nie jest wyświetlany komunikat **Odbieranie** po wysłaniu obrazu do drukarki.
- Przy próbie rozpoczęcia drukowania na monitorze komputera pojawia się komunikat o błędzie.
- Komputer lub drukarka zawiesza się (przestaje reagować na polecenia) w czasie trwania komunikacji.
- Na wydrukach pojawiają przypadkowe błędy (niewłaściwie wydrukowane linie, częściowo wydrukowana grafika itp.).

Aby rozwiązać problem komunikacyjny:

- Upewnij się, że w aplikacji została wybrana prawidłowa drukarka. Zobacz [Drukowanie na stronie 63](#).
- Upewnij się, że drukarka działa prawidłowo podczas drukowania z innych aplikacji.
- Nie zapominaj, że w przypadku bardzo dużych wydruków trzeba trochę czasu, aby je odebrać, przetworzyć i wydrukować.
- Jeśli drukarka jest podłączona do komputera poprzez inne urządzenia pośredniczące, takie jak przełączniki, urządzenia buforujące, złącza kabli, odbiorniki telewizji kablowej i inne, użyj bezpośredniego połączenia z komputerem.
- Należy wypróbować inny kabel połączeniowy.
- Upewnij się, że ustawienie języka graficznego jest poprawne. Zobacz [Zmiana ustawienia języka graficznego na stronie 24](#).
- Jeśli drukarka jest podłączona przez sieć, sprawdź, czy drukarka posiada statyczny adres IP. W przypadku korzystania z DHCP adres IP może się zmienić po każdym włączeniu i sterownik może nie być w stanie go znaleźć.

## Nie można uzyskać dostępu do wbudowanego serwera internetowego

Jeśli nie zostało to jeszcze zrobione, należy przeczytać [Wbudowany serwer internetowy na stronie 15](#).

Na panelu przednim wybierz , a następnie wybierz opcje **Zabezpieczenia** > **Wbudowany serwer internetowy**.

Jeśli zazwyczaj używasz serwera proxy, spróbuj go pominąć i uzyskać bezpośredni dostęp do serwera sieci Web:

- W programie Internet Explorer 6 do systemu Windows przejdź do menu **Narzędzia**, wybierz polecenie **Opcje internetowe**, kartę **Połączenia**, przycisk **Ustawienia sieci LAN** i zaznacz pole wyboru **Nie używaj serwera proxy dla adresów lokalnych**. Alternatywnie, aby uzyskać precyzyjniejszą kontrolę, kliknij przycisk **Zaawansowane** i dodaj adres IP drukarki do listy wyjątków, zawierającej adresy, w przypadku których nie używa się serwera proxy.
- W programie Safari dla systemu Mac OS X przejdź do menu **Safari** > **Preferences** (Preferencje) > **Advanced** (Zaawansowane) i kliknij przycisk **Serwery proxy: zmień ustawienia**. Dodaj adres IP drukarki lub nazwę jej domeny do listy wyjątków, dla których nie używa się serwera proxy, w polu **Nie używaj ustawienia serwera proxy dla tych hostów i domen**.

Jeśli nadal nie możesz się połączyć, wyłącz i włącz drukarkę za pomocą przycisku zasilania na panelu przednim.

## Nie można połączyć się z Internetem

Jeśli występuje problem z podłączeniem drukarki do Internetu, może zostać automatycznie uruchomiony kreator połączeń.

Kreator połączeń wykonuje serię testów automatycznych.

W przypadku niepomyślnego wyniku testu drukarka opíše problem i poda zalecany sposób jego rozwiązania. Można zmodyfikować ustawienia i ponownie uruchomić test, o ile ustawienia nie są chronione.

## Problemy z usługami internetowymi

W przypadku jakichkolwiek problemów z usługą HP ePrint odwiedź witrynę HP Connected: <http://www.hpconnected.com>.

## Automatyczne sprawdzanie systemu plików

Po włączeniu drukarki od czasu do czasu na panelu przednim wyświetlany jest komunikat: **Sprawdzanie systemu plików**.

Trwa sprawdzanie systemu plików. Może to potrwać do 40 minut. Poczekaj na zakończenie.

---

**OSTROŻNIE:** W przypadku wyłączenia drukarki przed zakończeniem sprawdzenia systemu plików system plików może ulec poważnemu uszkodzeniu, a dysk twardy może stać się beużyteczny. Ponowne sprawdzanie systemu plików od początku zostanie uruchomione po powtórnym włączeniu drukarki.

---

Wykonywane co 90 dni planowe sprawdzanie systemu plików ma na celu zapewnienie jego integralności.

---

**UWAGA:** Po ponownym włączeniu drukarki procedura inicjalizacyjna obejmująca sprawdzenie i przygotowanie głowic drukujących trwa około 3 minut. Jednak w pewnych warunkach może to trwać do 40 minut, np. jeśli drukarka długo nie była używana i potrzebuje więcej czasu, aby przygotować głowice drukujące.

---

## Alerty


Drukarka może wyświetlać dwa typy alertów:

- **Błędy:** te alerty informują głównie o tym, że drukarka nie może normalnie działać. Jednak w przypadku sterownika drukarki alerty mogą dotyczyć błędów powodujących nieprawidłowe drukowanie, na przykład obcinanie wydruków, w sytuacji gdy drukarka może drukować.
- **Ostrzeżenia:** alerty w sytuacjach, gdy drukarka wymaga interwencji użytkownika w celu dostosowania, na przykład kalibracji, lub potencjalnych utrudnień w drukowaniu, takich jak konieczność przeprowadzenia konserwacji prewencyjnej lub niski poziom atramentu.

System drukarki obejmuje cztery różne formy alertów:

- **Wyświetlacz panelu sterowania:** na panelu sterowania w danej chwili jest wyświetlany tylko najważniejszy alert. Ostrzeżenie znika po upływie limitu czasu. Są to stałe alerty, takie jak alerty informujące o niskim poziomie atramentu we wkładzie, które będą wyświetlane ponownie, gdy drukarka przejdzie do stanu bezczynności i nie będzie wyświetlany ważniejszy alert.

---

 **WSKAZÓWKA:** Wyświetlacz panelu przedniego umożliwi konfigurację alertów niezgodności papieru (zobacz [Rozwiązywanie problemów z niezgodnością rodzaju papieru na stronie 87](#)).

---

- **Wbudowany serwer internetowy:** w prawym górnym rogu ekranu wbudowanego serwera internetowego jest wyświetlany stan drukarki. Jeśli w drukarce jest aktywny alert, w tym miejscu będzie wyświetlany jego tekst.
- **Sterownik:** sterownik ostrzega o ustawieniach konfiguracji zadania, które mogą spowodować problemy z finalnym wydrukiem. Jeśli drukarka nie jest gotowa do drukowania, sterownik wyświetla ostrzeżenie.
- **HP DesignJet Utility:** aby wyświetlić alerty, przejdź do karty **Przegląd** i przejrzyj listę **Elementy wymagające uwagi** po prawej stronie.

Domyślnie alerty są wyświetlane tylko podczas drukowania. Jeśli alerty są włączone i występuje problem uniemożliwiający ukończenie zadania, wyświetlane jest okno podręczne z wyjaśnieniem przyczyny problemu. Postępuj zgodnie z instrukcjami, aby uzyskać żądany wynik.

---

## 18 Komunikaty o błędach wyświetlane na panelu przednim

Czasami na drukarce może wyświetlić się komunikat o błędzie systemowym, składający się z 12-cyfrowego kodu numerycznego, po którym wyświetlana jest informacja dotycząca zalecanych działań.

W większości przypadków konieczne będzie zrestartowanie drukarki, ponieważ podczas ponownego uruchamiania rozpoczyna się diagnozowanie problemu i możliwe jest jego automatyczne rozwiązanie. Jeśli po zrestartowaniu problem nadal występuje, należy skontaktować się z pomocą techniczną firmy HP i przygotować informacje dotyczące kodu numerycznego z komunikatu o błędzie. Zobacz [Kontakt z pomocą techniczną HP na stronie 199](#).

Jeśli w komunikacie o błędzie zawarto inne zalecenia, należy postępować zgodnie z instrukcjami drukarki.

### Dziennik błędów systemowych

Drukarka zapisuje dziennik błędów systemu, do którego dostęp można uzyskać na następujące sposoby.

#### Przy użyciu napędu flash USB

1. W napędzie flash USB utwórz pusty plik o nazwie **pdipu\_enable.log**.
2. Podłącz napęd flash USB do portu hosta USB Hi-Speed z przodu drukarki. Dziennik zostanie automatycznie skopiowany na napęd.

---

# 19 Dział obsługi klientów firmy HP

- [Wstęp](#)
- [Usługi HP dla profesjonalistów](#)
- [Program samodzielnej naprawy przez użytkownika](#)
- [Kontakt z pomocą techniczną HP](#)

## Wstęp

Centrum Obsługi Klienta HP oferuje znakomitą pomoc techniczną, dzięki której można maksymalnie wykorzystać możliwości drukarki HP DesignJet. Centrum Obsługi Klienta HP, dzięki doświadczonym pracownikom i najnowszym technologiom, zapewnia wszechstronną pomoc techniczną dotyczącą wszystkich zastosowań drukarek firmy HP. Usługi obejmują konfigurację i instalację, narzędzia do rozwiązywania problemów, uaktualnienia gwarancyjne, usługi naprawy i wymiany, pomoc techniczną przez telefon i sieć Web, aktualizacje oprogramowania i usługi samoobsługowe. Aby dowiedzieć się więcej o Centrum Obsługi Klienta HP, zobacz [Kontakt z pomocą techniczną HP na stronie 199](#).

Aby zarejestrować gwarancję, odwiedź witrynę <http://register.hp.com/>.

## Usługi HP dla profesjonalistów

### Centrum Obsługi Klienta HP

Ciesz się światem dedykowanych usług i zasobów, zapewniających uzyskanie najlepszej wydajności drukarek i rozwiązań HP DesignJet.

Dołącz do społeczności użytkowników drukarek wielkoformatowych firmy HP w witrynie Centrum Obsługi Klienta HP, która przez 24 godziny na dobę, 7 dni w tygodniu oferuje:

- Samouczki multimedialne,
- Przewodniki krok po kroku dotyczące wykonywania różnych czynności,
- Pliki do pobrania: najnowsze oprogramowanie układowe drukarki, sterowniki, oprogramowanie, wstępne ustawienia papieru itd.
- Pomoc techniczna: rozwiązywanie problemów w trybie online, dane teleadresowe obsługi klienta itp.
- Procedury i szczegółowe porady dotyczące wykonywania różnych zadań drukowania w określonych aplikacjach,
- Fora umożliwiające bezpośredni kontakt z ekspertami — zarówno z firmy HP, jak i współpracownikami
- Śledzenie gwarancji w trybie online (pozwoli Ci spać spokojnie),
- Aktualne informacje o produktach: drukarki, materiały eksploatacyjne, akcesoria, programy itp.
- Centrum materiałów eksploatacyjnych z informacjami o atramentach i papierze.

Dostęp do Centrum obsługi klienta firmy HP można uzyskać pod adresem <http://www.hp.com/go/Z6/support> w przypadku drukarek Z6 lub <http://www.hp.com/go/Z9/support> w przypadku drukarek Z9\*.

Dostosowując rejestrację według zakupionych produktów i rodzaju działalności oraz konfigurując preferencje komunikacyjne, określasz, jakich informacji potrzebujesz.

### Pobieranie oprogramowania drukarki

Zainstaluj oprogramowanie drukarki z <http://www.hp.com/go/Z6/drivers> (w przypadku modelu Z6) lub <http://www.hp.com/go/Z9/drivers> (w przypadku modelu Z9\*). Postępuj zgodnie z instrukcjami instalacji oprogramowania.

## Pakiet HP Care Pack i przedłużenia gwarancji

Pakiety HP Care Pack i rozszerzenia gwarancji pozwalają na wydłużenie gwarancji na drukarkę ponad standardowy okres.

W ich skład wchodzi zdalna pomoc techniczna. W razie potrzeby jest świadczona także pomoc na miejscu, dla której dostępne są dwie opcje czasu reakcji:

- Następnego dnia roboczego,
- Ten sam dzień roboczy, w ciągu czterech godzin (ta opcja może nie być dostępna we wszystkich krajach).

Usługa instalacji HP obejmuje rozpakowanie, konfigurację i podłączenie drukarki.

Aby uzyskać więcej informacji dotyczących pakietów HP Care Pack, zobacz <http://cpc.ext.hp.com/portal/site/cpc>.

## Program samodzielnej naprawy przez użytkownika

W ramach programu samodzielnej naprawy przez użytkownika (HP Customer Self Repair) klienci mogą uzyskać najszybszą pomoc w ramach gwarancji lub kontraktu. Pozwala on na wysyłanie przez firmę HP części zamiennych bezpośrednio do klienta (użytkownika końcowego) w celu samodzielnej wymiany. W ramach tego programu użytkownik może samodzielnie wymienić części w dogodnym czasie.

### Wygoda, łatwość korzystania

- Specjalista pomocy technicznej firmy HP zdiagnozuje problem i oceni, czy w celu usunięcia go jest wymagana wymiana uszkodzonego elementu sprzętowego.
- Części zamienne są wysyłane priorytetowo. Większość części dostępnych w magazynie jest wysyłana w dniu kontaktu użytkownika z firmą HP.
- Dostępny dla większości produktów firmy HP w ramach gwarancji lub umowy.
- Dostępny w większości krajów.

Aby uzyskać więcej informacji na temat usługi samodzielnej naprawy przez użytkownika, zobacz <http://www.hp.com/go/selfrepair>.

## Kontakt z pomocą techniczną HP

Pomoc techniczna firmy HP jest dostępna za pośrednictwem telefonu. Co zrobić przed skontaktowaniem się:

- Zapoznaj się z sugestiami rozwiązywania problemów podanymi w tym dokumencie.
- Przejrzyj dokumentację odpowiedniego sterownika.
- Jeżeli masz zainstalowane sterowniki i oprogramowanie RIP innych producentów, zapoznaj się z ich dokumentacją.
- Zanim skontaktujesz się z przedstawicielem pomocy technicznej, przygotuj następujące informacje w celu ułatwienia nam szybkiej odpowiedzi na pytania:
  - Używane urządzenie (numer produktu i numer seryjny, znajdujący się na etykiecie z tyłu urządzenia),
  - Jeśli na panelu sterowania jest wyświetlany kod błędny, zanotuj go; zobacz [Komunikaty o błędach wyświetlane na panelu przednim na stronie 196](#).
  - Używany komputer,
  - Używane oprogramowanie i wyposażenie specjalne (np. bufory druku, sieci, przełączniki, modemy lub specjalne sterowniki),

- Używany typ interfejsu urządzenia (USB lub sieć).
- Nazwa i wersja używanego oprogramowania oraz sterownika drukarki
- Informacje o usługach drukarki, które można uzyskać z wbudowanego serwera internetowego. Przejdź do przeglądarki internetowej i wpisz adres IP drukarki, aby uzyskać dostęp do wbudowanego serwera internetowego. Następnie wybierz kolejno pozycje **Pomoc > Pomoc techniczna > Informacje serwisowe > Wyświetl**. Jeśli musisz wysłać informacje pocztą e-mail, pobierz je z poziomu przeglądarki jako plik, a następnie wyślij ten plik.

---

 **UWAGA:** Po kliknięciu pozycji **Wyświetl**, przeglądarka może uniemożliwić otwarcia okna wyskakującego. W takim przypadku należy znaleźć opcję przeglądarki pozwalającą na otwarcie okna.

---

Przeglądarka może również przestać taką stronę bezpośrednio: kliknij opcje: **Plik > Wyślij > Strona pocztą e-mail**.

## Numer telefonu

Numer telefonu pomocy technicznej firmy HP jest dostępny w sieci Web: zobacz [http://welcome.hp.com/country/us/en/wwcontact\\_us.html](http://welcome.hp.com/country/us/en/wwcontact_us.html).



---

## 20 Specyfikacje drukarki

- [Specyfikacje funkcji](#)
- [Specyfikacje fizyczne](#)
- [Specyfikacje pamięci](#)
- [Specyfikacje zasilania](#)
- [Specyfikacje ekologiczne](#)
- [Parametry środowiska pracy](#)
- [Specyfikacje akustyczne](#)

# Specyfikacje funkcji

## Materiały eksploatacyjne HP

Głowice drukujące	Uniwersalna głowica drukująca jest zaprojektowana w taki sposób, że można ją włożyć do dowolnego wolnego gniazda. Głowicy raz zainicjowanej w określonym gnieździe nie można przekładać do innego gniazda.
Kasety z atramentem	Kasety zawierające 300 ml atramentu: czarny matowy, czarny fotograficzny, jasnoszary, niebieski, purpurowy, żółty

## Rozmiary papieru

	Minimalny	Maksymalny
Szerokość zwoju	279 mm	610 mm 1118 mm
Długość roli		91 m
Średnica zwoju		135 mm
Waga zwoju		11,9 kg
Szerokość arkusza	210 mm	610 mm lub 1118 mm
Długość arkusza	279 mm	1676 mm
Grubość papieru		0,8 mm
Waga papieru	60 g/m <sup>2</sup>	500 g/m <sup>2</sup>

## Rozdzielczości drukowania

Jakość wydruku	Maksimum szczegółów	Materiał samoprzylepny, banner, papier podświetlany, papier błyszczący		Powlekany, dokumentowy, folia, techniczny	
		Rozdzielczość renderowania (ppi)	Rozdzielczość drukowania (dpi)	Rozdzielczość renderowania (ppi)	Rozdzielczość drukowania (dpi)
Najlepsza	Włączone	1200 × 1200	2400 × 1200	600 × 600	1200 × 1200
	Wył.	600 × 600	1200 × 1200		
Normalna	Wł./wył.	600 × 600	1200 × 1200	600 × 600	1200 × 1200
Szybka	Wł./wył.	–	–	600 × 600	1200 × 1200
Tryb ekonomiczny	Wł./wył.	–	–	300 × 300	600 × 1200

## Marginesy

Marginesy górne, prawy i lewy	5 mm
Dolny margines (krawędź tylna)	5 mm (rola) 17 mm (arkusz)

## Precyzja mechanizmu

$\pm 0,1\%$  określonej długości wektora lub  $\pm 0,2$  mm (w zależności od tego, która wartość jest większa) w temperaturze 23°C, w przedziale wilgotności względnej od 50 do 60%, na materiałach drukarskich formatu E/A0 w trybie Najlepsza lub Normalna na folii HP Matte Film podawanej z roli.

## Obsługiwane języki graficzne

HP DesignJet	Języki
Z6 i Z9*	HP-PCL3GUI, HP-GL/2, CALS G4, TIFF, JPEG, Adobe PDF 1.7 roz. 3 oraz Adobe PostScript 3

## Specyfikacje fizyczne

	Z6 24-calowy	Z6 44-calowy	Z6dr 44-calowy	Z9* 24 - calowy	Z9* 44 - calowy	Z9*dr 44-calowy
Waga	66 kg	86 kg	96 kg	72 kg	94 kg	98 kg
Szerokość	1293 mm	1802 mm		1293 mm	1802 mm	
Głębokość	695 mm					
Wysokość	998 mm					

Głębokość jest mierzona bez górnego trzpienia. przekładki dystansowe uniesione; pokrywa atramentu otwarta; pokrywy ról i kosz zamknięte.

## Specyfikacje pamięci

Pamięć wirtualna	128 GB
Dysk twardy	500 GB

## Specyfikacje zasilania

Napięcie wejściowe	prąd zmienny 100-240 V $\pm 10\%$ , automatyczne dopasowanie zakresu
Częstotliwość	50/60 Hz
Maks. prąd	2 A
Zasilanie	100 W

## Specyfikacje ekologiczne

Ten produkt spełnia wymagania dyrektyw WEEE 2012/19/UE i RoHS 2011/65/UE. Aby określić stan rejestracji modelu w programach ENERGY STAR i EPEAT, odwiedź stronę <http://www.hp.com/go/ecolabels>.

## Parametry środowiska pracy

Temperatura podczas pracy	5 do 40°C
Zalecana temperatura podczas pracy	15 do 35°C , w zależności od rodzaju papieru
Temperatura przechowywania	-25 do 55°C
Zalecana wilgotność podczas pracy	od 20% do 80% RH, w zależności od typu papieru
Wilgotność podczas przechowywania	od 0 do 95% RH

## Specyfikacje akustyczne

Specyfikacja akustyczna drukarki (według normy ISO 9296).

	Z6/Z9*	Z6dr/Z9*dr
Ciśnienie akustyczne w stanie bezczynności	35 dB (A)	35 dB (A)
Moc dźwięku w stanie bezczynności	≤ 5,3 B (A)	≤ 5,3 B (A)
Ciśnienie akustyczne podczas pracy	42 dB (A)	45 dB (A)
Moc dźwięku podczas pracy	≤ 6,0 B (A)	≤ 6,3 B (A)

---

# Glosariusz

## **Adres IP**

Może oznaczać adres IPv4 (najprawdopodobniej) lub adres IPv6.

## **Adres IPv4**

Unikatowy identyfikator określający dany węzeł w sieci IPv4. Adres IPv4 składa się z czterech liczb całkowitych rozdzielonych kropkami. Większość sieci na świecie korzysta z adresów IPv4.

## **Adres IPv6**

Unikatowy identyfikator określający dany węzeł w sieci IPv6. Adres IPv6 składa się maksymalnie z 8 grup cyfr szesnastkowych rozdzielonych dwukropkami. Każda grupa zawiera maksymalnie 4 cyfry szesnastkowe. Tylko kilka nowych sieci na świecie korzysta z adresów IPv6.

## **Adres MAC**

Adres kontroli dostępu do nośnika (Media Access Control): unikatowy identyfikator służący do określania danego urządzenia w sieci. Jest to identyfikator niższego poziomu niż adres IP. Dlatego urządzenie może mieć i adres MAC, i adres IP.

## **AirPrint**

Technologia stosowana w urządzeniach iPod Touch, iPhone, iPad i w systemach Mac OS X, która umożliwia natychmiastowe drukowanie na drukarce w tej samej sieci bez potrzeby używania sterownika przeznaczonego do tego urządzenia.

## **AppleTalk**

Pakiet protokołów, który został opracowany przez firmę Apple Computer w 1984 r. do użycia w sieciach komputerowych. Obecnie firma Apple zaleca jednak sieci TCP/IP i Bonjour. Urządzenia HP DesignJet nie obsługują już protokołu AppleTalk.

## **Bonjour**

Nazwa handlowa firmy Apple Computer dla implementacji architektury specyfikacji niewymagającej konfiguracji IETF, czyli technologii sieci komputerowych używanej w systemach operacyjnych Mac OS X firmy Apple od wersji 10.2. Ta technologia służy do odnajdowania usług dostępnych w sieci lokalnej. Poprzednio nosiła ona nazwę Rendezvous.

## **Dokładność kolorów**

Możliwość drukowania kolorów maksymalnie zgodnych z kolorami oryginalnego obrazu z uwzględnieniem ograniczonej palety kolorów wszystkich urządzeń i braku fizycznej możliwości precyzyjnego dopasowania niektórych kolorów.

## **Dysza**

Jeden z wielu małych otworów w głowicy drukującej, przez który atrament jest nakładany na papier.

## **ESD**

Wyładowanie elektrostatyczne. Elektryczność statyczna jest spotykana każdego dnia. To iskra przeskakująca przy dotknięciu drzwi samochodu i zjawisko przyklejania się ubrań do ciała. Mimo że kontrolowana elektryczność statyczna ma kilka pożytecznych zastosowań, niekontrolowane wyładowania elektrostatyczne stanowią jedno z głównych zagrożeń dla produktów elektronicznych. Dlatego podczas konfigurowania drukarki lub korzystania z urządzeń wrażliwych na wyładowania elektrostatyczne należy podejmować pewne środki ostrożności, aby zapobiec uszkodzeniu tych urządzeń. Uszkodzenia tego typu mogą skrócić czas eksploatacji urządzenia. Jedną z metod minimalizowania niekontrolowanych wyładowań elektrostatycznych, a więc i redukcji możliwości wystąpienia uszkodzeń tego typu, jest dotykanie dowolnej zewnętrznej i uziemionej części drukarki (głównie części metalowych) przed rozpoczęciem używania urządzeń wrażliwych na wyładowania elektrostatyczne (takich jak głowice drukujące lub wkłady atramentowe). Ponadto w celu zredukowania częstotliwości generowania ładunków elektrostatycznych na ciele należy unikać pracy w pomieszczeniach z dywanami i ograniczyć do minimum ruchy ciała podczas pracy z urządzeniami wrażliwymi na wyładowania elektrostatyczne. Należy też unikać pracy w środowiskach o niskiej wilgotności.

**Ethernet**

Popularna technologia sieci komputerowych stosowana w sieciach lokalnych.

**Gama**

Zakres wartości kolorów i nasycenia, które można uzyskać na urządzeniu wyjściowym, takim jak drukarka lub monitor.

**Gigabit Ethernet**

Sieć Ethernet umożliwiająca przesyłanie danych z szybkością do 1 000 000 000 bitów na sekundę. Interfejsy Gigabit Ethernet umożliwiają negocjowanie niższych szybkości, gdy jest wymagana zgodność ze starszymi urządzeniami Ethernet.

**Głowica drukująca**

Wymienny element drukarki, który pobiera atrament w jednym lub kilku kolorach z odpowiednich kaset z atramentem i przenosi go na papier za pomocą klastra dysz. W tej drukarce każda głowica drukująca drukuje w dwóch różnych kolorach.

**HP-GL/2**

HP Graphics Language 2: język zdefiniowany przez firmę HP służący do opisu grafiki wektorowej.

**HP RTL**

HP Raster Transfer Language (język przesyłania rastrowego): język zdefiniowany przez firmę HP służący do opisu grafiki rastrowej (map bitowych).

**ICC**

International Color Consortium — grupa firm, które uzgodniły powszechne standardy profilów kolorów.

**IPSec**

Zaawansowany mechanizm zabezpieczania sieci polegający na uwierzytelnianiu i szyfrowaniu pakietów IP wysyłanych między węzłami sieci. Dla każdego węzła sieci (komputera lub urządzenia) istnieje konfiguracja IPSec. Aplikacje zwykle nie wykrywają korzystania z mechanizmu IPSec.

**Jetdirect**

Marka firmy HP używana do oznaczania serii serwerów druku, które umożliwiają podłączenie drukarki bezpośrednio do sieci lokalnej.

**Kaseta z atramentem**

Wymienny element drukarki, w którym jest przechowywany atrament określonego koloru dostarczany do głowicy drukującej.

**LED**

Dioda emitująca światło (Light-Emitting Diode): urządzenie półprzewodnikowe emitujące światło w odpowiedzi na stymulację elektryczną.

**Model koloru**

System reprezentacji kolorów przez liczby, np. RGB lub CMYK.

**Obcinarka**

Podzespół drukarki przesuwały się do tyłu i do przodu płyty dociskowej w celu obcinania papieru.

**Oprogramowanie układowe**

Oprogramowanie sterujące funkcjami drukarki, które jest w sposób prawie trwały przechowywane w drukarce (można je aktualizować).

**Papier**

Cienki, płaski materiał, na którym można pisać lub drukować; zazwyczaj wykonany z pewnego rodzaju włókien, które są rozcierane, suszone i prasowane.

**Płyta dociskowa**

Płaska powierzchnia w drukarce, nad którą przesuwa się papier podczas drukowania.

**Port hosta USB**

Prostokątne gniazdo USB, takie jak w komputerach. Drukarka może sterować urządzeniami USB podłączonymi do takiego portu. Drukarka jest wyposażona w dwa porty hosta USB, które służą do sterowania akcesoriami i napędami USB Flash.

**Przestrzeń kolorów**

Model koloru, w którym każdy z kolorów jest reprezentowany przez określony zestaw liczb. Wiele różnych przestrzeni kolorów może wykorzystywać ten sam model koloru: na przykład w monitorach z zasady jest wykorzystywany model koloru RGB, jednak mają one różne przestrzenie kolorów, ponieważ określony zestaw liczb modelu RGB daje w wyniku różne kolory na różnych monitorach.

**Sieć**

Sieć do zestaw połączeń do przekazywania danych między komputerami i urządzeniami. Każde urządzenie może komunikować się z innym urządzeniem w tej samej sieci. Dzięki temu można przenosić dane między komputerami i urządzeniami, a także udostępniać urządzenia, takie jak drukarki, wielu komputerom.

**Spójność kolorów**

Możliwość uzyskiwania takich samych kolorów z konkretnego zadania drukowania na kolejnych wydrukach i różnych drukarkach.

**Sterownik drukarki**

Oprogramowanie konwertujące zadanie drukowania w formacie ogólnym na dane odpowiednie dla danej drukarki.

**TCP/IP**

Protokół sterowania transmisją/protokół internetowy: protokoły komunikacyjne, na których jest oparty Internet.

**Trzpień obrotowy**

Pręt podtrzymujący zwój papieru używany do drukowania.

**USB**

Uniwersalna magistrala szeregową (Universal Serial Bus): standardowa magistrala szeregową służąca po podłączenia urządzeń do komputerów.

**WE/WY**

Wejście/Wyjście: termin opisujący przekazywanie danych między urządzeniami.

# Indeks

- A**
  - Acrobat, drukowanie 103
  - Acrobat Pro, drukowanie 106
  - Acrobat Reader, drukowanie 104
  - adapter gilzy 148
  - Adres IP 56
  - akcesoria
    - zamawianie 148
  - akcje kolejki zadań 85
  - aktualizacja oprogramowania 141
  - aktualizacja oprogramowania układowego 140
    - konfiguracja ręczna 21
  - alerty
    - błędy 195
    - ostrzeżenia 195
  - atrament
    - oszczędne używanie 76
    - pobór 122
  - atrament zwiększający połysk 148
  - AutoCAD, drukowanie prezentacji 112
  - AutoCAD, drukowanie projektu 109
- B**
  - bezpieczne usuwanie plików 142
  - brak modułów (przycinarka) 162
  - brak papieru w sterowniku 152
- C**
  - cechy drukarki 2
  - Centrum Obsługi Klienta HP 198
  - Centrum Obsługi Klientów 198
  - czas schnięcia
    - zmiana 40
  - czyszczenie drukarki 139
  - czyszczenie dysku 142
  - czyszczenie płyty 170
- D**
  - detektor kropeł głowicy drukującej
    - czyszczenie 185
  - dokładność długości linii 178
  - drukarka na wiele ról 51
  - drukarka nie drukuje 192
  - drukowanie 63
  - Drukowanie dla urządzeń przenośnych 79
  - drukowanie nienadzorowane 77
  - drukowanie przez pocztę e-mail 81
    - konfigurowanie 20
    - włącz 20
  - drukowanie w nocy 77
  - drukowanie z
    - napęd flash USB 64
    - sterownik drukarki 65
  - drukowanie za pośrednictwem poczty e-mail 81
  - drukuj kolejne 86
  - dwie role 51
  - Dział obsługi klientów firmy HP 198
- E**
  - elementy drukarki 6
  - Emulacja PANTONE 99
  - ewidencjonowanie 119
- G**
  - głowica drukująca
    - czyszczenie; oczyszczanie 184
    - informacje 131
    - komunikaty o stanie 189
    - nie można włożyć 183
    - specyfikacja 202
    - stan 131
    - usuwanie 132
    - wstawianie 134
    - wymiana, ponowna instalacja 184
    - wyrównywanie 187
    - zamawianie 144
  - główne elementy drukarki 6
  - grubość linii 175
- H**
  - HP ePrint
    - konfigurowanie 20
    - włącz 20
  - HP Podgląd wydruku 15
  - HP Smart App 81
  - HP Utility
    - dostęp 14
    - nie można uzyskać dostępu 62
- I**
  - identyfikator konta
    - wymaganie 22
  - importowanie wstępnego ustawienia papieru 37
- J**
  - jakość, wysoka 73
  - jakość wydruku
    - wybierz 66
  - język 13
  - języki graficzne 203
- K**
  - kalibracja
    - kolory 93
  - kaseta z atramentem
    - informacje 127
    - komunikaty o stanie 183
    - konserwacja 139
    - nie można włożyć 183
    - specyfikacja 202
    - stan 127
    - usuwanie 128
    - wstawianie 129
    - zamawianie 144
  - kolejka zadań
    - panel przedni 84
    - wbudowany serwer internetowy 89
  - kolory
    - CMYK 93
    - kalibracja 93



korzyści 93  
nie dokładność 172  
profil 93  
przestrzenie 100  
RGB 93  
komunikacja z komputerem  
problemy z komunikacją między  
komputerem a drukarką 61,  
193  
komunikaty o błędach  
dziennik 196  
panel sterowania 196  
kontrola dostępu 21  
kosz  
problemy z odbiorem 158

## L

linie cięcia 73

## Ł

ładowanie papieru  
arkusz 33  
brak papieru w sterowniku 152  
czuły papier 36  
nie można załadować 151  
nie można załadować arkusza  
152  
nie można załadować roli 151  
porada ogólna 27  
rola do drukarki 30  
rola na trzpieniu obrotowym 28

## M

marginesy 69  
specyfikacja 202  
Microsoft Office, drukowanie 115  
moduł czyszczenia głowicy  
specyfikacja 202

## N

naklejki, ostrzeżenie 5  
naklejki bezpieczeństwa 5  
naklejki ostrzegawcze 5  
nakładające się linie 71  
Narzędzie HP DesignJet  
dostęp 14  
nie można uruchomić drukarki 192  
nie można uruchomić panelu  
przedniego 192  
nie można załadować papieru 151  
nieostre linie 177  
niezgodność rodzaju papieru 87  
niezgodność urządzenia  
wyjściowego 88

numer telefonu 200

## O

obcinarka, pozioma  
wyłączanie i włączanie 41  
ochrona rodzaju papieru 77  
odcienie szarości 99  
opcja panelu przedniego  
aktualizacja oprogramowania  
układowego 14  
automatyczne wyłączanie z  
powodu braku aktywności 14  
chronione rodzaje papieru 77  
czas schnięcia 40  
czyszczenie głowic drukujących  
184  
dostosowywanie przesuwania  
papieru 164  
drukowanie i zarządzanie 62  
drukowanie obrazu  
diagnostycznego 178  
Emulacja PANTONE 101  
głośność głośnika 14  
identyfikator konta 22  
informacje o głowicach  
drukujących 131  
jakość wydruku 67  
jasność wyświetlacza 14  
język 13  
kalibracja kolorów 94  
kalibracja przesuwu papieru 164  
kolory 101  
kompensacja czarnych punktów  
101  
marginesy 69  
metoda renderowania 101  
obcinarka pozioma 41  
opcje zagnieżdżenia 76  
Profil źródła CMYK 101  
Profil źródła RGB 101  
Przekroczono limit czasu wejścia/  
wyjścia 173  
przesuwanie papieru 40  
przycinarka pionowa 41  
Resetuj kalibrację 165  
rozmiar papieru 67  
skala szarości 101  
tryb wstrzymania drukarki 14  
wbudowany serwer internetowy  
61, 194  
włączanie linii cięcia 74  
włączanie maksimum  
szczegółów 73  
włączanie scalania 71

włączanie trybu ekonomicznego  
72  
wybieranie rodzaju papieru 152,  
153  
wybór jednostek 14  
wybór języka graficznego 24  
wymiana głowic drukujących 132  
wymiana wkładów  
atramentowych 128  
wyrównywanie głowic  
drukujących 188  
wysuwanie i obcinanie strony 41  
zmiana rozmiaru 71  
opcja panelu sterowania  
wybieranie rodzaju papieru 153  
wyładowywanie papieru 33  
opcje kolejki zadań 88  
opcje na panelu przednim  
język 14  
opcje daty i godziny 14  
przywracanie ustawień  
fabrycznych 14  
szpula odbiorcza 50  
opóźnione drukowanie 62  
oprogramowanie, pobieranie 198  
oprogramowanie drukarki  
instalowanie w systemie Mac OS  
X 18  
instalowanie w systemie  
Windows 17  
odinstalowywanie w systemie Mac  
OS X 19  
odinstalowywanie w systemie  
Windows 18  
oprogramowanie drukarki,  
pobieranie 198  
ostrzeżenie 5  
oszczędzanie  
na atramencie 76  
na papierze 74

## P

pakiety HP Care Pack 199  
panel przedni 11  
język 13  
kolejka zadań 84  
ułatwienia dostępu 25  
papier  
blokada 155  
brak cięcia 159  
brak papieru w sterowniku 152  
drukowanie na załadowanym  
papierze 70, 153

- kalibrowanie przesuwu papieru 163
- komunikaty o błędzie ładowania 152
- konserwacja 40
- niedokładne cięcie 161
- nie można załadować 151
- niepłaski 169
- niepoprawne obcinanie 159
- niepoprawny komunikat o braku papieru 158
- obcięcie po drukowaniu 159
- oszczędne używanie 74
- pobór 122
- podawanie i obcinanie 41
- poluzowana rola na trzpieniu obrotowym 163
- posuw 41
- problemy z odbiorem w koszu 158
- przesunięcie 40
- przytrzymywanie przez drukarkę 158
- rozmiar 67
- rozmiary (maks. i min.) 202
- tworzenie ustawień wstępnych 38
- ustawienia wstępne 37
- wstępne ustawienia pobierania 37
- wybijanie rodzaju 70
- wydruk na niewłaściwym papierze 153
- wyświetlanie informacji 37, 39
- zacięcie wskutek odciętego paska 158
- papier w arkuszach
  - ładowanie 33
  - wyładowywanie 36
- papier w roli
  - ładowanie 30
  - ładowanie trzpienia 28
  - wyładowywanie 32
- Photoshop, drukowanie 109
- Photoshop, drukowanie prezentacji 114
- podgląd wydruku 71
- podłączanie drukarki
  - ogólne 17
- połączenie internetowe
  - rozwiązywanie problemów 194
- ponownie drukuj zadanie 85
- porty 9
- porty komunikacyjne 9
- porysowane wydruki 169
- powolne drukowanie 193
- precyzja mechanizmu 203
- preferencje, sterownik systemu Windows 23
- preferencje drukowania
  - domyślnie 88
- preferencje sterownika 23
- problemy z jakością druku
  - białe plamy 172
  - Czarne linie na żółtym tle 170
  - czarny atrament odchodzi 171
  - dolna część wydruku 172
  - grubość linii 175
  - krawędzie ciemniejsze, niż oczekiwano 171
  - nieciągnięte linie 177
  - nieostre linie 177
  - niepoprawne długości linii 178
  - ogólne 167
  - papier nie jest płaski 169
  - pasmowanie 167
  - pionowe linie w innych kolorach 172
  - poziome linie 167
  - przesunięte kolory 176
  - roztarcie 169
  - rysy 169
  - schodkowa linia 176
  - schodkowe lub nieostre krawędzie 171
  - ślady atramentu 170
  - ziarnistość 168
- problemy z ładowaniem papieru 151
- problemy z obrazem
  - brak obiektów 174
  - ucięty obraz 173
  - ucięty u dołu 173
- problemy z pasmami 163
- profilowanie kolorów 95
- Program samodzielnej naprawy przez użytkownika 199
- protokoły, sieć 56
- przedłużenie gwarancji 199
- przekładki dystansowe 10
- przemieszczanie drukarki 139
- przeskalowanie wydruku 70
- przeostrożność 5
- przesunięte kolory 176
- przycinarka, pionowa
  - brak modułów 162
  - wyłączanie i włączanie 41
- przypisanie kosztów 124
- R**
  - rodzaje papieru 144
    - ochrona 77
  - rozdzielczości drukowania 202
  - rozmiar strony 67
  - roztarte wydruki 169
  - rozwiązywanie problemów z siecią 59
- S**
  - schodkowa linia 176
  - sieci
    - protokoły 56
    - szybkość łącza 58
    - ustawienia zabezpieczeń 57
  - skalowanie wydruku 70
  - składowanie drukarki 139
  - specyfikacje
    - akustyczne 204
    - atrament 202
    - dysk twarde 203
    - ekologiczne 203
    - fizyczne 203
    - funkcje 202
    - języki graficzne 203
    - marginesy 202
    - pamięć 203
    - precyzja mechanizmu 203
    - rozdzielczości drukowania 202
    - rozmiar papieru 202
    - środowisko 204
    - zasilanie 203
  - specyfikacje akustyczne 204
  - specyfikacje dysku twardego 203
  - specyfikacje ekologiczne 203
  - specyfikacje fizyczne 203
  - specyfikacje funkcji 202
  - specyfikacje pamięci 203
  - specyfikacje środowiskowe 204
  - specyfikacje zasilania 203
  - sprawdzanie systemu plików 194
  - stan drukarki 139
  - stan IPSEC 58
  - stan zapory 58
  - statystyka
    - kaseta z atramentem 127
    - pobór 119
    - przypisanie kosztów 124
    - użycie na zadanie 122
  - sterowniki 22
  - szczegóły zadania 86
  - szpula odbiorcza 42, 149
    - dołącz 42
    - wyładowywanie 50

szybkość łącza 58

## Ś

środki ostrożności 2

## T

tryb bezpieczny 137

Tryb czułego papieru 36

tryb przyciemnienia 13

tryb uśpienia 13

trzcina obrotowa 148

ładowanie roli 28

tył drukarki 7, 8

## U

ucięty obraz 173

ucięty u dołu 173

Usługami WWW

rozwiązywanie problemów 194

usługi drukarki

konfigurowanie 19

usługi pomocy technicznej

Centrum Obsługi Klienta HP 198

Dział obsługi klientów firmy HP

198

oprogramowanie drukarki 198

pakiety HP Care Pack 199

przedłużenie gwarancji 199

wsparcie firmy HP 199

ustawienia protokołu DHCP 56

ustawienia protokołu DNS 56

ustawienia protokołu IPv6 57

ustawienia protokołu TCP/IP 56

ustawienia serwera proxy 57

usuwanie pliki bezpiecznie 142

usuwanie plików, bezpiecznie 142

usuwanie zadania 88

utwórz ustawienia wstępne papieru

38

## W

wbudowany serwer internetowy 15

kolejka zadań 89

nie można uzyskać dostępu 61,

194

przypisanie kosztów 124

statystyki użytkownika 119

ułatwienia dostępu 25

użycie na zadanie 122

widok z przodu 6

wsparcie firmy HP 199

wstrzymanie ze względu na papier

154

włączanie/wyłączanie 154

wstrzymywanie kolejki wydruku 85

wydruk diagnostyki obrazu 178

wydruki w wersji demonstracyjnej 16

wydruk roboczy 72

wyładowywanie papieru

arkusz 36

rola 32

wymazywanie dysku twardego 142

## Z

zabezpieczenia 21

ustawienia sieciowe 57

zadanie, kiedy drukować 86

zadanie drukowania

zagnieżdżanie 74

zagnieżdżanie 74

włączanie i wyłączanie 75

zamawianie

akcesoria 148

głowica drukująca 144

kasety z atramentem 144

papier 144

zarządzanie kolorami

opcje 98

proces 93

za pomocą sterowników

drukarki 98

z panelu sterowania 100

zasady dotyczące rolek 86

zasilanie

wyłączanie i włączanie 10

zestawy konserwacyjne 141

ziarnistość 168