



Podręcznik Użytkownika Online

DCP-T520W

DCP-T525W

DCP-T720DW

DCP-T725DW

DCP-T820DW

DCP-T825DW

MFC-T920DW

MFC-T925DW

Spis Treści

Przed użyciem urządzenia	1
Definicje dotyczące oznaczeń.....	2
Znaki handlowe	3
Ważne informacje.....	4
Wprowadzenie do urządzenia	5
Przed użyciem urządzenia	6
Panel sterowania – informacje ogólne	7
Ekran LCD – informacje ogólne	11
Wprowadzanie tekstu w urządzeniu Brother	12
Dostęp do aplikacji Brother Utilities (Windows).....	14
Odinstalowanie oprogramowania i sterowników Brother (Windows).....	15
Lokalizacja portów USB/Ethernet w urządzeniu Brother.....	16
Obsługa papieru	17
Umieszczanie papieru.....	18
Umieszczenie papieru na tacy papieru	19
Wkładanie papieru do gniazda podawania ręcznego.....	30
Umieszczanie papieru w podajniku wielofunkcyjnym.....	34
Obszar niezadrukowywany	38
Ustawienia papieru.....	39
Dopuszczalne rodzaje papieru i innych nośników druku.....	43
Wkładanie dokumentów	50
Wkładanie dokumentów do automatycznego podajnika papieru (ADF).....	51
Umieszczanie dokumentów na szybie skanera	53
Obszar nieskanowany	54
Drukowanie	55
Drukowanie z komputera (Windows)	56
Drukowanie zdjęcia (Windows)	57
Drukowanie dokumentu (Windows).....	58
Anulowanie zadania drukowania (Windows).....	59
Drukowanie więcej niż jednej strony na jednym arkuszu papieru (Wiele obok siebie) (Windows).....	60
Drukowanie plakatu (Windows).....	61
Automatyczne drukowanie po obu stronach papieru (automatyczne drukowanie dwustronne) (Windows)	62
Ręczne drukowanie po obu stronach papieru (ręczne drukowanie dwustronne) (Windows).....	65
Automatyczne drukowanie broszur (Windows)	68
Ręczne drukowanie broszur (Windows).....	70
Drukowanie kolorowego dokumentu w skali szarości (Windows)	73
Zapobieganie rozmazywaniu wydruków i zacięciom papieru (Windows).....	74
Korzystanie z wstępnie zdefiniowanego profilu druku (Windows).....	75
Zmianie domyślnych ustawień drukowania (Windows)	78
Ustawienia wydruku (Windows)	79
Drukowanie przy użyciu aplikacji Brother iPrint&Scan (Windows/Mac).....	83
Drukowanie zdjęć lub dokumentów przy użyciu aplikacji Brother iPrint&Scan (Windows/Mac).....	84
Automatyczne drukowanie po obu stronach papieru przy użyciu aplikacji Brother iPrint&Scan (automatyczne drukowanie dwustronne) (Windows/Mac).....	86

Drukowanie więcej niż jednej strony na jednym arkuszu papieru przy użyciu aplikacji Brother iPrint&Scan (Wiele obok siebie) (Windows)	88
Drukowanie kolorowego dokumentu w skali szarości przy użyciu aplikacji Brother iPrint&Scan (Windows/Mac)	89
Drukowanie załącznika do wiadomości e-mail	90
Skanowanie	91
Skanowanie za pomocą przycisku skanowania urządzenia	92
Skanowanie zdjęć i grafiki	93
Zapisywanie skanowanych danych do folderu w postaci pliku PDF	95
Zapisanie skanowanych danych do pamięci USB Flash	98
Skanowanie do edytowalnego pliku tekstowego przy użyciu OCR	101
Zapisywanie skanowanych danych jako załącznika do wiadomości e-mail	104
Usługi sieci Web dla skanowania w sieci (Windows 7, Windows 8.1 oraz Windows 10)	107
Zmiana ustawień skanowania za pomocą aplikacji Brother iPrint&Scan	111
Skanowanie przy użyciu aplikacji Brother iPrint&Scan (Windows/Mac)	112
Skanowanie z komputera (Windows)	113
Skanowanie za pomocą programu Nuance™ PaperPort™ 14SE lub innych aplikacji systemu Windows	114
Skanuj za pomocą aplikacji Faksowanie i skanowanie w systemie Windows	119
Skanowanie z komputera (Mac)	123
Kopiuuj	124
Kopiowanie dokumentu	125
Powiększanie lub zmniejszanie kopiowanych zdjęć	126
Sortowanie kopii	128
Stwórz kopię układu strony (Wiele obok siebie lub Plakat)	129
Kopiowanie na obu stronach arkusza (kopiowanie dwustronne)	132
Kopiowanie identyfikatora	135
Ustawienia kopiowania	137
Faks	140
Wysyłanie faksu	141
Wysyłanie faksu z urządzenia Brother	142
Ręczne wysyłanie faksów	144
Wysyłanie faksu po zakończeniu rozmowy	145
Wyślij ten sam faks do więcej niż jednego odbiorcy (rozsyłanie)	146
Wysyłanie faksu w czasie rzeczywistym	149
Zmiana ustawień automatycznego ponownego wybierania faksu	150
Anulowanie faksu w toku	151
Sprawdzanie i anulowanie oczekującego faksu	152
Opcja faksu	153
Odbieranie faksu	154
Ustawienia trybu odbioru	155
Ustawienie wykrywania faksów	160
Zmniejszanie rozmiaru strony faksu przychodzącego o przekroczonym rozmiarze	161
Ustawienie stempla odbioru faksu	162
Odbieranie faksu na koniec rozmowy telefonicznej	163
Opcje odbierania do pamięci	164
Operacje głosowe i numery faksu	167

Operacje głosowe	168
Przechowuj numery faksu	170
Konfiguracja grup do rozsyłania	174
Usługi telefoniczne i urządzenia zewnętrzne	178
Ustaw typ linii telefonicznej	179
Protokół VoIP (Voice over Internet Protocol)/zakłócenia linii telefonicznej.....	181
Zewnętrzny automat zgłoszeniowy (TAD)	182
Telefony zewnętrzne i wewnętrzne.....	186
Raporty faksów	191
Ustawienie stylu raportu weryfikacji transmisji	192
Ustawienie okresu dziennika faksów.....	193
PC-FAX	194
PC-Fax dla systemu Windows	195
PC-FAX dla Mac	216
PhotoCapture Center	217
Drukowanie zdjęć bezpośrednio z pamięci USB Flash.....	218
Zgodne pamięci USB Flash.....	219
Ważne informacje dotyczące drukowania zdjęć.....	220
Drukowanie zdjęć z pamięci USB Flash podłączonej do urządzenia Brother	221
Sieć.....	229
Obsługiwane podstawowe funkcje sieciowe	230
Konfiguracja ustawień sieciowych.....	231
Konfiguracja ustawień sieci przy użyciu panelu sterowania	232
Ustawienia sieci bezprzewodowej.....	233
Używanie sieci bezprzewodowej.....	234
Korzystanie z Wi-Fi Direct®	248
Włączanie/wyłączanie bezprzewodowej sieci LAN	253
Drukowanie Raportu WLAN	254
Funkcje sieciowe	258
Drukowanie Raportu konfiguracji sieci	259
Resetowanie ustawień sieciowych do fabrycznych ustawień domyślnych.....	260
Narzędzia do zarządzania Brother	261
Zabezpieczenia	262
Przed użyciem funkcji zabezpieczeń sieci	263
Konfiguracja certyfikatów bezpieczeństwa urządzenia	264
Obsługiwane funkcje certyfikatu zabezpieczającego	265
Przewodnik instalacji certyfikatu krok po kroku	266
Tworzenie certyfikatu podpisanego samodzielnie	267
Tworzenie CSR i instalacja certyfikatu pochodzącego od Urzędu certyfikacji (CA)	268
Importowanie i eksportowanie certyfikatu oraz klucza prywatnego.....	272
Zarządzanie wieloma certyfikatami	275
Używanie protokołu SSL/TLS	276
Wprowadzenie do protokołu SSL/TLS	277
Bezpieczne zarządzanie urządzeniem sieciowym przy użyciu protokołu SSL/TLS	280
Bezpieczne drukowanie dokumentów przy użyciu protokołu SSL/TLS.....	285
Blokada ustawień urządzenia za pomocą panelu sterowania.....	287
Stosowanie blokady klawiszy	288

Połączenie mobilne/Połączenie z Internetem	292
Brother Web Connect.....	293
Omówienie funkcji Brother Web Connect.....	294
Usługi internetowe używane z funkcją Brother Web Connect.....	297
Konfiguracja funkcji Brother Web Connect.....	299
Skanowanie i przysyłanie dokumentów za pomocą funkcji Brother Web Connect	306
AirPrint	307
Omówienie funkcji AirPrint	308
Przed użyciem funkcji AirPrint (macOS)	309
Drukowanie przy użyciu funkcji AirPrint	310
Skanowanie przy użyciu funkcji AirPrint (macOS)	313
Wyślij faks przy użyciu funkcji AirPrint (macOS).....	314
Mopria® Print Service.....	315
Brother iPrint&Scan	316
Przegląd oprogramowania Brother iPrint&Scan dla systemu Windows i komputerów Mac.....	317
Przegląd aplikacji Brother iPrint&Scan dla urządzeń mobilnych.....	318
Rozwiązywanie problemów	319
Komunikaty dotyczące błędów i czynności konserwacyjnych.....	320
Przesyłanie faksów lub raportu dziennika faksów	333
Komunikaty o błędach podczas korzystania z funkcji Brother Web Connect	337
Zacięcia dokumentów	339
Dokument zaciął się na górze zespołu podajnika ADF	340
Dokument zacięty wewnątrz podajnika ADF	341
Usuń skrawki papieru, które zacięły się w podajniku ADF	342
Zacięcie drukarki lub zacięcie papieru	343
Papier jest zacięty w urządzeniu po podaniu przez tacę papieru (zacięcie papieru)	344
Zacięcie papieru wewnątrz i z przodu urządzenia (zacięcie A wewnątrz/z przodu).....	349
Zacięcie papieru z przodu urządzenia (zacięcie B z przodu).....	354
Zacięcie papieru z tyłu urządzenia (zacięcie C z tyłu).....	357
Papier zaciął się w podajniku wielofunkcyjnym (Zacięcie w podajniku MP/D)	359
Papier zaciął się wewnątrz i w podajniku wielofunkcyjnym (zacięcie papieru/zacięcie w MP/E)	362
Jeśli masz problemy z urządzeniem	367
Problemy związane z obsługą papieru i drukowaniem.....	368
Problemy z telefonem i faksem	375
Inne problemy.....	381
Problemy z siecią	383
Problemy związane z funkcją AirPrint	392
Sprawdzanie informacji o urządzeniu	393
Resetowanie urządzenia.....	394
Przegląd funkcji resetowania.....	395
Rutynowa obsługa konserwacyjna	396
Napełnianie zbiorników atramentu	397
Czyszczenie urządzenia Brother.....	402
Czyszczenie skanera	403
Czyszczenie głowicy drukującej urządzenia Brother.....	405
Czyszczenie głowicy drukującej przy użyciu funkcji Zarządzanie przez interfejs webowy.....	407
Czyszczenie głowicy drukującej z komputera (Windows)	408





Czyszczenie wyświetlacza LCD urządzenia	410
Czyszczenie obudowy urządzenia	411
Czyszczenie płyty drukarki	413
Czyszczenie rolek podawania papieru	414
Wyczyść podstawkę	416
Czyszczenie rolek pobierania papieru	417
Sprawdzanie urządzenia Brother	418
Sprawdzanie jakości druku	419
Sprawdzanie wyrównania druku z urządzenia Brother	423
Monitorowanie stanu urządzenia z komputera (Windows)	425
Korekta podawania papieru w celu zlikwidowania pionowych linii	430
Zmiana opcji drukowania w celu poprawy efektu drukowania	431
Zapakuj i wyślij urządzenie Brother	433
Ustawienia urządzenia	435
Zmiana ustawień urządzenia za pomocą panelu sterowania	436
W razie awarii zasilania (zapisywanie w pamięci)	437
Ustawienia ogólne	438
Drukowanie raportów	450
Tabele ustawień i funkcji	453
Zmiana ustawień urządzenia przy użyciu funkcji Zarządzanie przez Internet	469
Czym jest funkcja Zarządzanie przez Internet?	470
Dostęp do funkcji Zarządzanie przez Internet	471
Ustawianie lub zmienianie hasła logowania do funkcji Zarządzanie przez Internet	473
Konfigurowanie książki adresowej urządzenia za pomocą systemu Zarządzanie przez Internet	474
Załącznik	475
Specyfikacje	476
Specyfikacje materiałów eksploatacyjnych	485
Informacje dotyczące papieru z recyklingu	486
Pomoc i obsługa klienta firmy Brother	487

Przed użyciem urządzenia

- [Definicje dotyczące oznaczeń](#)
- [Znaki handlowe](#)
- [Ważne informacje](#)

Definicje dotyczące oznaczeń

W tym Podręczniku Użytkownika stosowane są następujące symbole i konwencje:

 OSTRZEŻENIE	OSTRZEŻENIE określa potencjalnie niebezpieczną sytuację która, jeśli się jej nie uniknie, może spowodować śmierć lub poważne obrażenia.
 UWAGA	UWAGA wskazuje na potencjalnie niebezpieczną sytuację, która, jeśli nastąpi, może doprowadzić do lekkich lub średnich obrażeń.
WAŻNE	WAŻNE wskazuje na potencjalnie niebezpieczną sytuację, która, jeśli nastąpi, może doprowadzić do uszkodzeń mienia lub utraty funkcjonalności produktu.
INFORMACJA	INFORMACJA określają środowisko pracy, warunki instalacji lub specjalne warunki eksploatacji.
	Ikony podpowiedzi oznaczają przydatne wskazówki i dodatkowe informacje.
	Ikony wskazujące na zagrożenie elektryczne ostrzegają o możliwym porażeniu elektrycznym.
Pogrubienie	Pogrubieniem oznaczone są przyciski na panelu sterowania urządzenia lub na ekranie komputera.
<i>Kursywa</i>	Kursywa podkreśla ważny punkt lub wskazuje powiązany temat.
Courier New	Czcionką Courier New napisane są komunikaty pokazywane na wyświetlaczu LCD urządzenia.



Powiązane informacje

- [Przed użyciem urządzenia](#)

Znaki handlowe

Apple, AirPrint, Mac, iPad, iPhone, iPod touch i macOS są znakami handlowymi firmy Apple Inc., zastrzeżonymi w Stanach Zjednoczonych i innych krajach.

Nuance oraz PaperPort są znakami handlowymi lub zastrzeżonymi znakami handlowymi firmy Nuance Communications, Inc. lub jej spółek stowarzyszonych na terenie Stanów Zjednoczonych i/lub innych krajów.

Wi-Fi[®], Wi-Fi Alliance[®] i Wi-Fi Direct[®] są zastrzeżonymi znakami handlowymi Wi-Fi Alliance[®].

WPA[™], WPA2[™] i Wi-Fi Protected Setup[™] są znakami handlowymi Wi-Fi Alliance[®].

Mopria[®] i logo Mopria[®] są zastrzeżonymi znakami handlowymi i usługowymi firmy Mopria Alliance, Inc. na terenie Stanów Zjednoczonych i innych krajów. Nieupoważnione użycie jest surowo zabronione.

Każda firma, której nazwa oprogramowania jest wymieniona w tym podręczniku, posiada umowę licencyjną oprogramowania dotyczącą programów będących jej własnością.

Wszelkie nazwy handlowe lub nazwy produktów widoczne na produktach firmy Brother, a także w powiązanych dokumentach lub innych materiałach, to znaki handlowe lub zarejestrowane znaki handlowe firm będących ich właścicielami.



Powiązane informacje

- [Przed użyciem urządzenia](#)

Ważne informacje

- Sprawdź stronę support.brother.com, aby uzyskać sterownik Brother i aktualizacje oprogramowania.
- Aby urządzenie było aktualne i działało jak najbardziej efektywnie, na stronie support.brother.com znajdziesz najnowsze aktualizacje oprogramowania sprzętowego. W przeciwnym wypadku niektóre funkcje urządzenia mogą być niedostępne.
- Nie należy używać go poza krajem, w którym został zakupiony, gdyż może to doprowadzić do naruszenia przepisów dotyczących komunikacji bezprzewodowej i przepisów energetycznych obowiązujących w danym kraju.
- Windows 10 w tym dokumencie oznacza system Windows 10 Home, Windows 10 Pro, Windows 10 Education oraz Windows 10 Enterprise.
- Nazwa Windows Server 2008 używana w tym dokumencie oznacza system operacyjny Windows Server 2008 oraz Windows Server 2008 R2.
- W tym Podręczniku użytkownika stosowane są komunikaty wyświetlane na wyświetlaczu LCD DCP-T720DW/MFC-T920DW, chyba że podano inaczej.
- W tym Podręczniku użytkownika stosowane są ilustracje DCP-T720DW/MFC-T920DW, chyba że podano inaczej.
- Ekran przedstawiony w tym podręczniku użytkownika służy jedynie jako ilustracja i mogą się różnić od rzeczywistych ekranów.
- O ile nie określono inaczej, zrzuty ekranów przedstawione w niniejszym podręczniku pochodzą z systemu Windows 10 i macOS 10.15.x. Ekran na danym komputerze mogą się różnić w zależności od systemu operacyjnego.
- Zawartość niniejszego podręcznika i specyfikacje produktu mogą ulec zmianie bez powiadomienia.
- W tym dokumencie XXX-XXXX oznacza nazwę modelu urządzenia.



Powiązane informacje

- [Przed użyciem urządzenia](#)

Wprowadzenie do urządzenia

- [Przed użyciem urządzenia](#)
- [Panel sterowania – informacje ogólne](#)
- [Ekran LCD – informacje ogólne](#)
- [Wprowadzanie tekstu w urządzeniu Brother](#)
- [Dostęp do aplikacji Brother Utilities \(Windows\)](#)
- [Lokalizacja portów USB/Ethernet w urządzeniu Brother](#)

Przed użyciem urządzenia

Przed rozpoczęciem drukowania sprawdź poniższe:

- Upewnij się, że oprogramowanie i sterowniki odpowiednie dla urządzenia są zainstalowane.
- W przypadku korzystania z połączenia USB lub sieci przewodowej: upewnij się, że przewód interfejsu został prawidłowo podłączony.

Wybór prawidłowego typu papieru

W celu uzyskania wysokiej jakości drukowania ważne jest wybranie prawidłowego typu papieru. Koniecznie zapoznaj się z informacjami o dopuszczalnym papierze przed zakupem papieru oraz określ obszar zadruku w zależności od ustawień sterownika drukarki lub aplikacji używanej do drukowania.

Jednoczesne drukowanie, skanowanie i faksowanie

Urządzenie może drukować dokumenty z komputera podczas wysyłania lub odbierania faksu do pamięci lub podczas skanowania dokumentu do komputera. Wysyłanie faksu nie zostanie wstrzymane podczas drukowania z komputera. Jednak w momencie, gdy urządzenie kopiuje lub odbiera faks na papierze, drukowanie zostaje wstrzymane, a następnie wznowione po skopiowaniu dokumentu lub odebraniu faksu.



Modele DCP nie obsługują funkcji faksu.

Zapora (Windows)

Jeśli komputer jest chroniony przez zaporę i nie można korzystać z funkcji druku sieciowego, skanowania sieciowego lub PC-Fax, konieczne może być skonfigurowanie ustawień zapory. Jeśli używana jest zapora systemu Windows i, wykonując instrukcje programu instalacyjnego, zainstalowano sterowniki, niezbędne ustawienia zapory zostały już skonfigurowane. Jeśli używasz innej zapory, sprawdź odpowiednie informacje w podręczniku użytkownika lub skontaktuj się z producentem oprogramowania.



Powiązane informacje

- [Wprowadzenie do urządzenia](#)

Panel sterowania – informacje ogólne

>> MFC-T920DW/MFC-T925DW

>> DCP-T520W/DCP-T525W/DCP-T720DW/DCP-T725DW/DCP-T820DW/DCP-T825DW

MFC-T920DW/MFC-T925DW



1. Wyświetlacz ciekłokrystaliczny (LCD) o przekątnej 1,8" (44,9 mm)

Wyświetla komunikaty pomagające użytkownikowi w skonfigurowaniu i korzystaniu z urządzenia.

2. Przyciski trybu



FAX (Faks)

Naciśnij, aby przełączyć urządzenie w tryb faksu.



Skanuj (SCAN)

Naciśnij, aby przełączyć urządzenie w tryb skanowania.



COPY (Kopiuj)

Naciśnij, aby przełączyć urządzenie w tryb kopiowania.



Zdjęcia/Sieć Web (PHOTO/WEB)

Naciśnij, aby przełączyć urządzenie w tryb Zdjęcie/sieć Web.

3. Przyciski ustawień



Wyczyść/Wstecz (Clear/Back)

Naciśnij, aby powrócić do poprzedniego menu.



Ustawienia (Settings)

Naciśnij, aby przejść do menu głównego.

OK

Naciśnij, aby wybrać ustawienie.



Naciśnij, aby otworzyć menu głośności dzwonienia, gdy urządzenie jest w stanie gotowości.



Naciśnij, aby otworzyć menu atramentu, gdy urządzenie jest w stanie gotowości.



- Naciśnij, aby zapisać numery wybierania szybkiego i grup w pamięci urządzenia.
- Naciśnij, aby wyszukać i wybrać numery zapisane w pamięci urządzenia.



Naciśnij, aby skonfigurować ustawienia sieci bezprzewodowej, gdy urządzenie jest w stanie gotowości.



Naciśnij, aby przewijać menu i opcje.



- Naciśnij, aby przesunąć kursor w lewo lub w prawo na ekranie LCD.
- Naciśnij, aby potwierdzić lub anulować trwającą procedurę.

4. Przyciski telefonu

Tel./R (Tel/R)

Jeśli urządzenie jest w trybie Faks/Tel (F/T) i podniesiesz słuchawkę telefonu zewnętrznego podczas dzwonka F/T (pseudodzwonek/podwójny dzwonek), naciśnij **Tel./R (Tel/R)**, aby rozmawiać.

Jeśli urządzenie jest podłączone do PBX, naciśnij ten przycisk, aby uzyskać dostęp do linii zewnętrznej lub przenieść połączenie pod inny numer wewnętrzny.

Powtórz wybieranie/Pauza (Redial/Pause)

- Naciśnij, aby ponownie wybrać ostatni wybrany numer.
- Naciśnij, aby wybrać i ponownie wybrać numery z historii połączeń wychodzących.
- Naciśnij, aby wstawić pauzę podczas wybierania numerów.

5. Klawiatura

- Służy do wybierania numerów faksu i telefonu.
- Służy jako klawiatura do wprowadzania tekstu lub znaków.

6. **Stop/Zakończ (Stop/Exit)**

- Naciśnij, aby zakończyć operację.
- Naciśnij, aby wyjść z menu.

7. Przyciski Start



Start Mono (Mono Start)

- Naciśnij, aby rozpocząć wysyłanie faksów w trybie monochromatycznym.
- Naciśnij, aby rozpocząć wykonywanie kopii w trybie monochromatycznym.
- Naciśnij, aby rozpocząć skanowanie dokumentów (w kolorze lub w trybie monochromatycznym, w zależności od ustawienia skanowania).





Start Kolor (Colour Start)

- Naciśnij, aby rozpocząć wykonywanie kopii w pełnym kolorze.
- Naciśnij, aby rozpocząć skanowanie dokumentów (w kolorze lub w trybie monochromatycznym, w zależności od ustawienia skanowania).

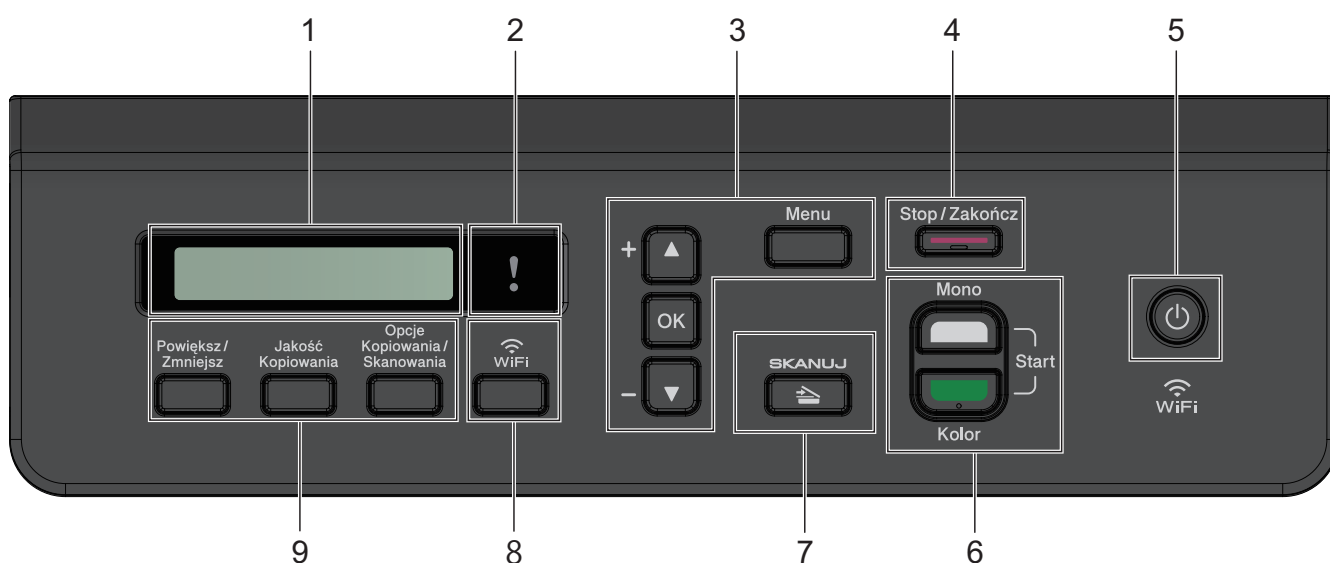
8. Włącznik/wyłącznik zasilania

Naciśnij przycisk , aby uruchomić urządzenie.

Naciśnij i przytrzymaj , aby wyłączyć urządzenie. Na wyświetlaczu LCD pojawi się na kilka sekund komunikat [Wyłączanie]. Podłączony zewnętrzny telefon lub automat zgłoszeniowy (TAD) zawsze będzie dostępny.

Nawet jeśli urządzenie zostanie wyłączone za pomocą przycisku , będzie ono okresowo czyścić głowicę drukującą, aby zachować jakość drukowania. Aby przedłużyć żywotność głowicy drukującej, zapewnić lepszą wydajność wkładów atramentowych i zachować jakość wydruku, urządzenie powinno być zawsze podłączone do zasilania.

DCP-T520W/DCP-T525W/DCP-T720DW/DCP-T725DW/DCP-T820DW/DCP-T825DW



1. Wyświetlacz ciekłokrystaliczny (LCD)

Wyświetla komunikaty pomagające użytkownikowi w skonfigurowaniu i korzystaniu z urządzenia.

2. Ostrzegawcza kontrolka LED

Miga w kolorze pomarańczowym, kiedy na wyświetlaczu LCD pojawi się komunikat o błędzie lub ważny komunikat o stanie.

3. Przyciski menu

Menu

Naciśnij, aby przejść do menu głównego.

▲ lub ▼

Naciśnij, aby przewijać menu i opcje.


OK


Naciśnij, aby wybrać ustawienie.


4. Stop/Zakończ (Stop/Exit)

- Naciśnij, aby zakończyć operację.
- Naciśnij, aby wyjść z menu.

5. Włącznik/wyłącznik zasilania

Naciśnij przycisk , aby uruchomić urządzenie.

Naciśnij i przytrzymaj , aby wyłączyć urządzenie. Na wyświetlaczu LCD pojawi się na kilka sekund komunikat [Wyłączanie].

Nawet jeśli urządzenie zostanie wyłączone za pomocą przycisku , będzie ono okresowo czyścić głowicę drukującą, aby zachować jakość drukowania. Aby przedłużyć żywotność głowicy drukującej, zapewnić lepszą wydajność wkładów atramentowych i zachować jakość wydruku, urządzenie powinno być zawsze podłączone do zasilania.

6. Przyciski Start

Start Mono (Mono Start)

- Naciśnij, aby rozpocząć wykonywanie kopii w trybie monochromatycznym.
- Naciśnij, aby rozpocząć skanowanie dokumentów (w kolorze lub w trybie monochromatycznym, w zależności od ustawienia skanowania).

Start Kolor (Colour Start)

- Naciśnij, aby rozpocząć wykonywanie kopii w pełnym kolorze.
- Naciśnij, aby rozpocząć skanowanie dokumentów (w kolorze lub w trybie monochromatycznym, w zależności od ustawienia skanowania).

7. Skanuj (SCAN)

Naciśnij, aby przełączyć urządzenie w tryb skanowania.

8. WiFi

Naciśnij, aby skonfigurować ustawienia sieci bezprzewodowej, gdy urządzenie jest w stanie gotowości.

9. Przyciski kopiowania

- **Powiększ/Zmniejsz (Enlarge/Reduce)**
Naciśnij, aby powiększyć lub zmniejszyć kopie.
- **Jakość kopiowania (Copy Quality)**
Naciśnij, aby tymczasowo zmienić jakość kopii.
- **Opcje Kopiowania/Skanowania (Copy/Scan Options)**
Naciśnij, aby uzyskać dostęp do tymczasowych ustawień kopiowania lub skanowania.



Powiązane informacje

- [Wprowadzenie do urządzenia](#)

Ekran LCD – informacje ogólne

Pokrewne Modele: MFC-T920DW/MFC-T925DW

Na ekranie głównym wyświetlany jest aktualny stan urządzenia podczas bezczynności. Gdy jest on wyświetlany, oznacza to, że urządzenie jest gotowe na następane polecenie.

Ekran główny






1. Tryb cichy

Ta ikona pojawia się, gdy dla ustawienia [Cichy tryb] wybrano opcję [Wł.].

Ustawienie trybu cichego pozwala zmniejszyć głośność drukowania. Włączenie trybu cichego powoduje obniżenie prędkości drukowania.

2. Stan sieci bezprzewodowej

Każda ikona w poniższej tabeli przedstawia stan sieci bezprzewodowej.

	Sieć bezprzewodowa jest połączona. Trzypoziomy wskaźnik na ekranie Strona główna wskazuje bieżącą siłę sygnału bezprzewodowego.
	Nie można wykryć punktu dostępowego sieci bezprzewodowej.
	Ustawienie sieci bezprzewodowej jest wyłączone.

3. **Data i godzina**

Wyświetla datę i czas ustawiony w urządzeniu.

4. **Faksy w pamięci**

Wskazuje liczbę odebranych faksów w pamięci urządzenia.

5. **Tryb odbioru**

Wyświetla bieżący tryb odbioru.



Powiązane informacje

- [Wprowadzenie do urządzenia](#)

Wprowadzanie tekstu w urządzeniu Brother

- Dostępne znaki mogą być różne w zależności od kraju.

>> DCP-T520W/DCP-T525W/DCP-T720DW/DCP-T725DW/DCP-T820DW/DCP-T825DW

>> MFC-T920DW/MFC-T925DW

DCP-T520W/DCP-T525W/DCP-T720DW/DCP-T725DW/DCP-T820DW/DCP-T825DW

W niektórych sytuacjach może być konieczne wprowadzenie tekstu do urządzenia.

Wprowadzanie cyfr, liter i symboli

- Przytrzymaj lub kilkakrotnie naciśnij ▲ lub ▼, aby wybrać znak z poniższej listy:
 abcdefghijklmnopqrstuvwxyzABCDEFGHIJKLMNOPQRSTUVWXYZ0123456789(spacja)!"#\$%&'()*
 +,-./:;<=>@[!\^_`{}~
- Naciśnij **OK**, gdy wyświetlany jest żądany znak lub symbol, a następnie wprowadź kolejny znak.

Wprowadzanie poprawek

- Aby zmienić niepoprawnie wprowadzoną cyfrę lub literę, naciśnij kilkakrotnie przycisk **Powiększ/Zmniejsz (Enlarge/Reduce)** lub **Opcje Kopiowania/Skanowania (Copy/Scan Options)** i ustaw kursor pod niepoprawnym znakiem. Następnie naciśnij kilkakrotnie przycisk ▲ lub ▼, aby wprowadzić poprawny znak.

MFC-T920DW/MFC-T925DW

Podczas ustawiania określonych opcji menu, takich jak ID stacji, może być konieczne wprowadzenie tekstu w urządzeniu. Na większości klawiatur telefonicznych nadrukowane są trzy lub cztery litery na klawiszach. Klawisze **0**, **#** oraz ***** nie mają nadrukowanych liter, ponieważ są używane do wprowadzania znaków specjalnych.



Aby przejść do żądanego znaku, naciśnij odpowiedni przycisk klawiatury tyle razy, ile wskazano w niniejszej tabeli referencyjnej.

Naciśnij przycisk	Raz	Dwa razy	Trzy razy	Cztery razy	Pięć razy	Sześć razy	Siedem razy	Osiem razy	Dziewięć razy
2	A	B	C	a	b	c	2	A	B
3	D	E	F	d	e	f	3	D	E
4	G	H	I	g	h	i	4	G	H
5	J	K	L	j	k	l	5	J	K
6	M	N	O	m	n	o	6	M	N
7	P	Q	R	S	p	q	r	s	7
8	T	U	V	t	u	v	8	T	U
9	W	X	Y	Z	w	x	y	z	9


(Cyrilica)

Naciśnij przycisk	Raz	Dwa razy	Trzy razy	Cztery razy	Pięć razy	Sześć razy	Siedem razy
2	A	B	C	Б	Г	Д	2
3	D	E	F	Ж	З	И	3
4	G	H	I	Й	Л	П	4
5	J	K	L	У	Ф	Ц	5
6	M	N	O	Ч	Ш	Щ	6
7	P	Q	R	С	Ц	Ъ	7




Naciśnij przycisk	Raz	Dwa razy	Trzy razy	Cztery razy	Pięć razy	Sześć razy	Siedem razy
8	T	U	V	Ы	Ь	Э	8
9	W	X	Y	Z	Ю	Я	9

- Aby przesunąć kursor w lewo lub w prawo, naciśnij ▲, ▼, ◀ lub ▶ w celu wybrania opcji  lub , a następnie naciśnij przycisk **OK**.

Wstawianie spacji

- Aby wprowadzić spację, naciśnij ▲, ▼, ◀ lub ▶ w celu wybrania opcji , a następnie naciśnij **OK**.

Wprowadzanie poprawek

- W przypadku wprowadzenia nieprawidłowej cyfry lub litery i konieczności jej zmiany naciśnij ▲, ▼, ◀ lub ▶, aby wybrać opcję  lub . Naciśnij kilkakrotnie **OK**, aby podświetlić nieprawidłowy znak. Następnie naciśnij ▲, ▼, ◀ lub ▶, aby wybrać , a następnie naciśnij **OK**. Wprowadź ponownie prawidłową literę.

Znaki specjalne i symbole

Naciśnij kilkakrotnie *, # lub 0, aż zostanie wyświetlony odpowiedni znak specjalny lub symbol.

Naciśnij *	(spacja) ! " # \$ % & ' () * + , - . / €
Naciśnij #	: ; < = > ? @ [] ^ _
Naciśnij 0	Ą Ć Ę Ł Ń Ó Ś Ź Ż 0



Powiązane informacje

- [Wprowadzenie do urządzenia](#)

Powiązane tematy:

- [Wyślij ten sam faks do więcej niż jednego odbiorcy \(rozsyłanie\)](#)
- [Zapisywanie numerów połączeń wychodzących w książce adresowej](#)
- [Zmiana nazwy grupy rozsyłania](#)
- [Ustawianie identyfikatora stacji](#)

Dostęp do aplikacji Brother Utilities (Windows)


Brother Utilities to program do uruchamiania aplikacji, który zapewnia wygodny dostęp do wszystkich aplikacji Brother zainstalowanych w komputerze.


1. Wykonaj jedną z następujących czynności:

- Windows 10

Kliknij  > **Brother** > **Brother Utilities**.

- Windows 8.1

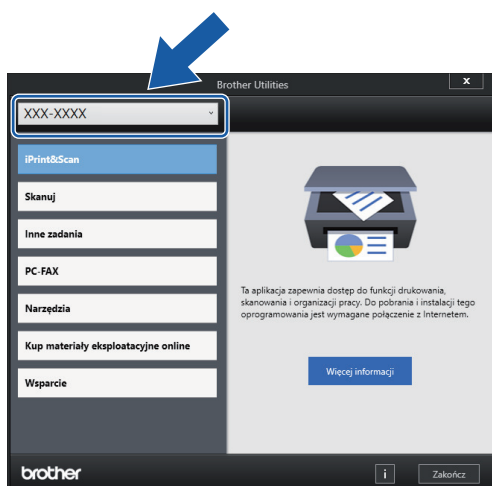
Przesuń wskaźnik myszy w lewy dolny róg ekranu **Start** i kliknij  (w przypadku używania urządzenia dotykowego przesunij palcem w górę od dolnej krawędzi ekranu **Start**, aby wyświetlić ekran **Aplikacje**).

Po wyświetleniu **Aplikacje** stuknij lub kliknij  (**Brother Utilities**).

- Windows 7

Kliknij przycisk  (**Start**) > **Wszystkie programy** > **Brother** > **Brother Utilities**.

2. Wybierz urządzenie.



3. Wybierz operację, której chcesz użyć.

Powiązane informacje

- [Wprowadzenie do urządzenia](#)
 - [Odinstalowanie oprogramowania i sterowników Brother \(Windows\)](#)


Odinstalowanie oprogramowania i sterowników Brother (Windows)


1. Wykonaj jedną z następujących czynności:

- Windows 10

Kliknij  > **Brother** > **Brother Utilities**.

- Windows 8.1

Przesuń wskaźnik myszy w lewy dolny róg ekranu **Start** i kliknij  (w przypadku używania urządzenia dotykowego przesunij palcem w górę od dolnej krawędzi ekranu **Start**, aby wyświetlić ekran **Aplikacje**).

Po wyświetleniu **Aplikacje** stuknij lub kliknij  (**Brother Utilities**).

- Windows 7

Kliknij przycisk  (**Start**) > **Wszystkie programy** > **Brother** > **Brother Utilities**.

2. Kliknij listę rozwijaną i wybierz nazwę posiadanego modelu (jeśli nie jest jeszcze zaznaczona). Kliknij przycisk **Narzędzia** na lewym pasku nawigacji, a następnie kliknij opcję **Odinstaluj**.

Wykonaj instrukcje wyświetlane w oknie dialogowym, aby odinstalować oprogramowanie i sterowniki.

Powiązane informacje

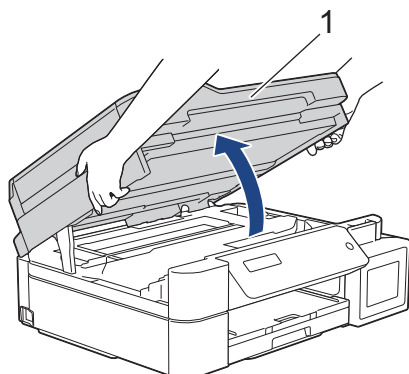
- [Dostęp do aplikacji Brother Utilities \(Windows\)](#)

Lokalizacja portów USB/Ethernet w urządzeniu Brother

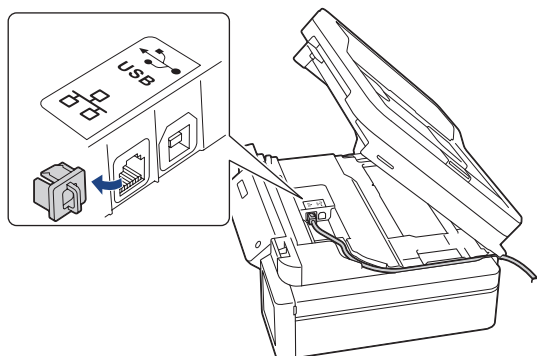
Porty USB i Ethernet znajdują się wewnątrz urządzenia (porty Ethernet są dostępne tylko w niektórych modelach).


Aby zainstalować sterowniki i oprogramowanie niezbędne do obsługi urządzenia, przejdź na stronę **Pobieranie** swojego modelu w witrynie support.brother.com.
(Windows) lub użyj płyty instalacyjnej Brother (dostępna w niektórych krajach), aby skonfigurować urządzenie.

1. Włóż obie ręce pod plastikowe zakładki po obu stronach urządzenia i podnieś pokrywę skanera (1) do położenia otwartego.

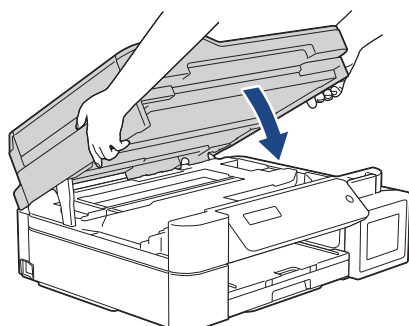


2. Wyszukaj w urządzeniu port odpowiedni do podłączenia używanego kabla zgodnie z rysunkiem.



 Ostrożnie umieść przewód w kanale kablowym i wyprowadź go z tyłu urządzenia.

3. Delikatnie, obiema rękami zamknij pokrywę skanera.



Powiązane informacje

- [Wprowadzenie do urządzenia](#)

Obsługa papieru

- [Umieszczanie papieru](#)
- [Wkładanie dokumentów](#)

Umieszczanie papieru

- Umieszczenie papieru na tacy papieru
- Wkładanie papieru do gniazda podawania ręcznego
- Umieszczanie papieru w podajniku wielofunkcyjnym
- Obszar niezadrukowywany
- Ustawienia papieru
- Dopuszczalne rodzaje papieru i innych nośników druku
- Komunikaty dotyczące błędów i czynności konserwacyjnych
- Problemy związane z obsługą papieru i drukowaniem

Umieszczenie papieru na tacy papieru

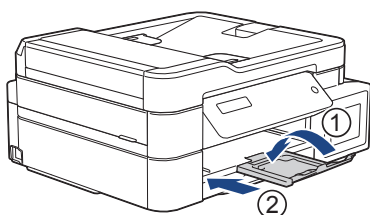
- Umieść arkusze cięte lub papier o rozmiarze Fotografie 2L na tacy papieru
- Umieść papier fotograficzny na tacy papieru
- Umieść koperty na tacy papieru

Umieść arkusze cięte lub papier o rozmiarze Fotografie 2L na tacy papieru

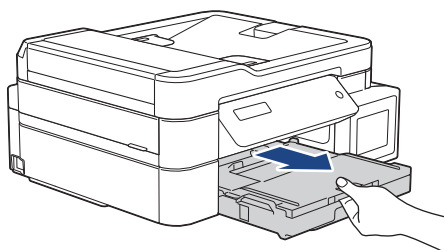
- Jeśli dla ustawienia [Sprawdź papier] wybrano wartość [Wł.], w przypadku wyjęcia tacy papieru z urządzenia na ekranie LCD pojawi się komunikat umożliwiający zmianę typu i rozmiaru papieru.
- Na tacy papieru jednocześnie umieszczaj papier tylko jednego rozmiaru i typu.
- Jeśli na tej samej tacy jest umieszczany papier o innym rozmiarze, należy zmienić ustawienie rozmiaru papieru w urządzeniu lub w komputerze.

Umożliwia to automatyczne pobieranie papieru przez urządzenie z odpowiedniej tacy, jeśli w urządzeniu lub w sterowniku drukarki (Windows) wybrano funkcję automatycznego wyboru tacy. (DCP-T820DW/DCP-T825DW/MFC-T920DW/MFC-T925DW)

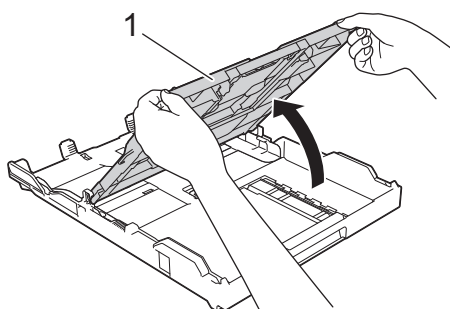
1. Jeśli klapka podpory papieru (1) jest otwarta, zamknij ją, a następnie zamknij podporę papieru (2).



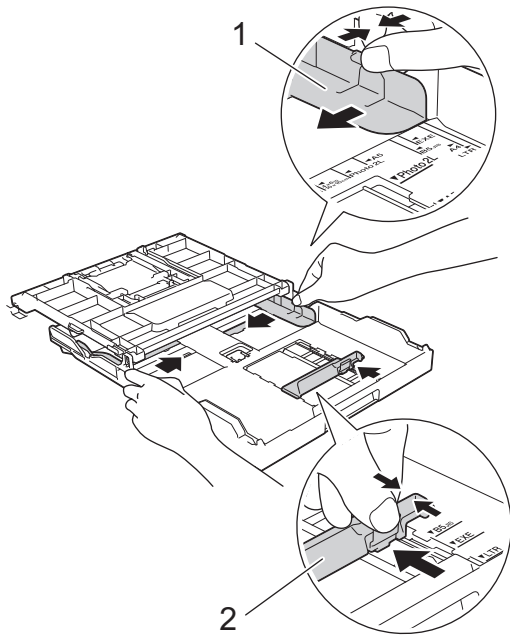
2. Wyciągnij tacę papieru całkowicie z urządzenia.



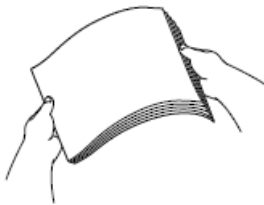
3. Podnieś pokrywę tacy wyjściowej papieru (1).



4. Delikatnie dociśnij i przesunij prowadnice szerokości papieru (1), a następnie prowadnicę długości papieru (2), aby dopasować je do rozmiaru papieru.

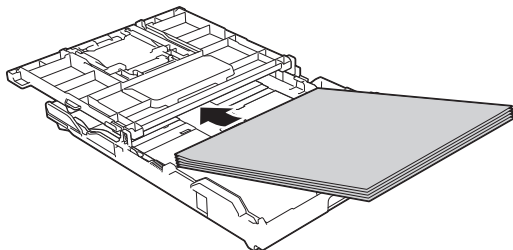


5. Dokładnie przekartkuj stos papieru, aby zapobiec blokowaniu i niewłaściwemu podawaniu.

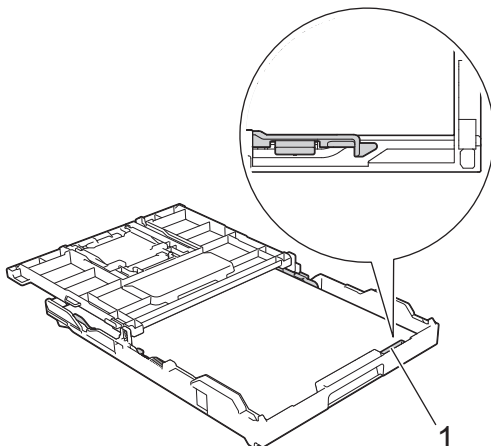


Zawsze sprawdzaj, czy papier się nie zwija lub nie marszczy.

6. Ostrożnie umieść papier na tacy papieru stroną do drukowania skierowaną **do dołu**.



Upewnij się, że papier leży płasko na tacy, a prowadnica długości papieru (1) dotyka krawędzi papieru.



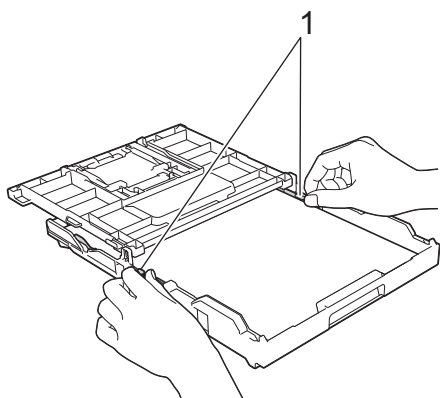
WAŻNE

- Uważaj, aby nie wsunąć papieru zbyt daleko, ponieważ może on unieść się na tylnej części podajnika i spowodować problemy z podawaniem papieru.
- Umieszczenie powyżej 20 arkuszy papieru o rozmiarze Fotografie 2L (13 x 18 cm) może powodować zacięcia.

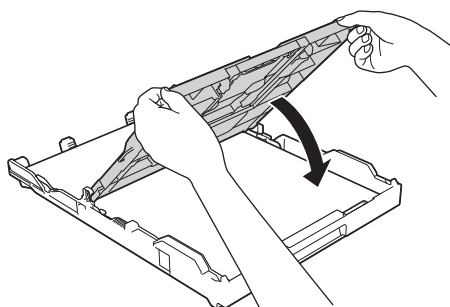


Aby dodać papier przed opróżnieniem tacy, wyjmij papier z tacy, a następnie połącz go z dodawanym papierem. Zawsze kartkuj stos papieru, aby zapobiec pobieraniu wielu arkuszy przez urządzenie.

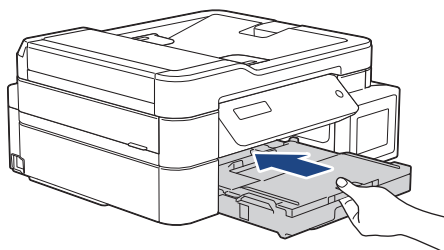
7. Delikatnie przesunь prowadnice szerokości papieru (1), aby dopasować je do papieru. Upewnij się, że prowadnice szerokości papieru dotykają krawędzi papieru.



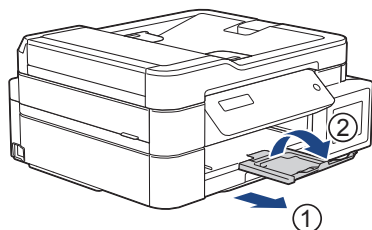
8. Zamknij pokrywę tacy wyjściowej papieru.



9. Powoli wsuń całą tacę papieru do urządzenia.



10. Wyciągnij podporę papieru (1) aż do zablokowania, a następnie rozłóż klapkę podpory papieru (2).





Powiązane informacje

- Umieszczenie papieru na tacy papieru

Powiązane tematy:

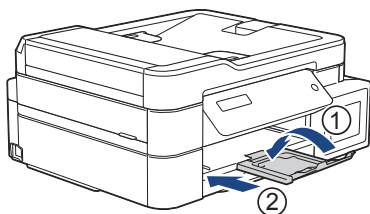
- Zmiana ustawienia sprawdzania papieru
- Wybór prawidłowego nośnika druku
- Zmiana rozmiaru papieru i typu papieru

Umieść papier fotograficzny na tacy papieru

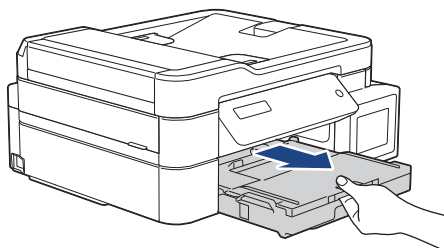
- Jeśli dla ustawienia [Sprawdź papier] wybrano wartość [Wł.], w przypadku wyjęcia tacy papieru z urządzenia na ekranie LCD pojawi się komunikat umożliwiający zmianę typu i rozmiaru papieru.
- Na tacy papieru jednocześnie umieszczaj papier tylko jednego rozmiaru i typu.
- Jeśli na tej samej tacy jest umieszczany papier o innym rozmiarze, należy zmienić ustawienie rozmiaru papieru w urządzeniu lub w komputerze.

Umożliwia to automatyczne pobieranie papieru przez urządzenie z odpowiedniej tacy, jeśli w urządzeniu lub w sterowniku drukarki (Windows) wybrano funkcję automatycznego wyboru tacy. (DCP-T820DW/DCP-T825DW/MFC-T920DW/MFC-T925DW)

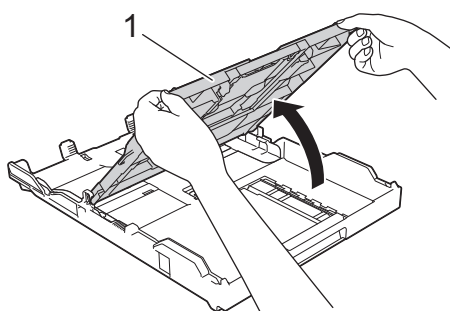
1. Jeśli kłapka podpory papieru (1) jest otwarta, zamknij ją, a następnie zamknij podporę papieru (2).



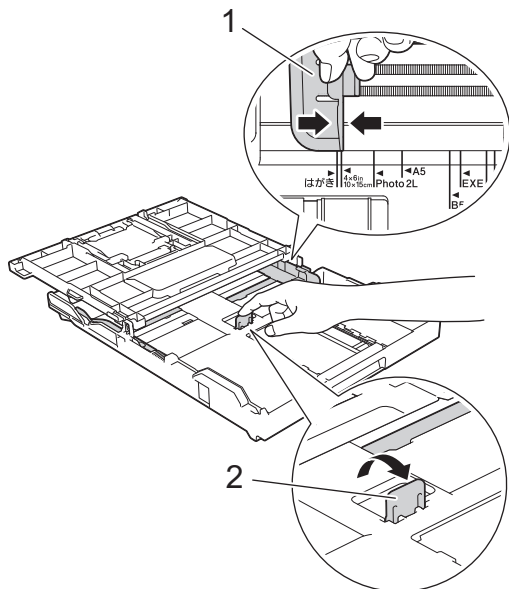
2. Wyciągnij tacę papieru całkowicie z urządzenia.



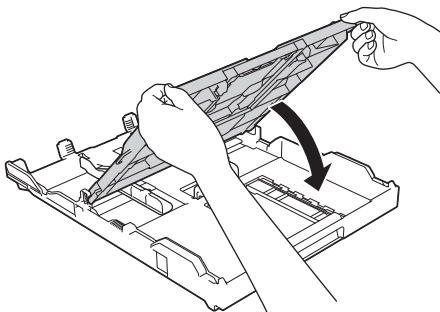
3. Podnieś pokrywę tacy wyjściowej papieru (1).



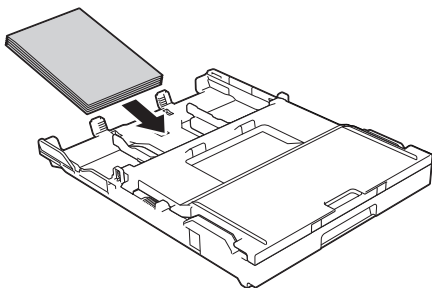
4. Delikatnie dociśnij i przesunь prowadnice szerokości papieru (1), aby dopasować je do rozmiaru papieru, a następnie podnieś ogranicznik (2).



5. Zamknij pokrywę tacy wyjściowej papieru.



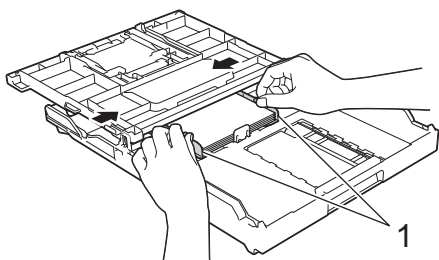
6. Umieść do 20 arkuszy papieru fotograficznego stroną do drukowania skierowaną **do dołu**.
Umieszczenie więcej niż 20 arkuszy papieru fotograficznego może powodować zacięcia papieru.



7. Podnieś pokrywę tacy wyjściowej papieru.

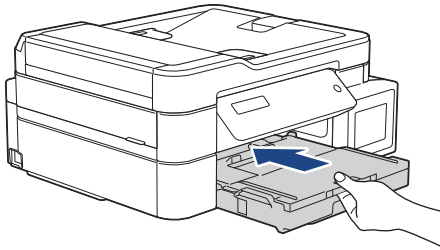
8. Delikatnie przesunij prowadnice szerokości papieru (1), aby dopasować je do papieru.

Upewnij się, że prowadnice szerokości papieru dotykają krawędzi papieru, a papier leży płasko na tacy.

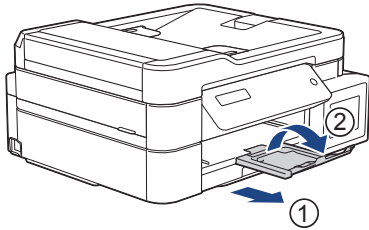


9. Zamknij pokrywę tacy wyjściowej papieru.

10. Powoli wsuń całą tacę papieru do urządzenia.



11. Wyciągnij podporę papieru (1) aż do zablokowania, a następnie rozłóż klapkę podpory papieru (2).



✓ Powiązane informacje

- [Umieszczenie papieru na tacy papieru](#)

Powiązane tematy:

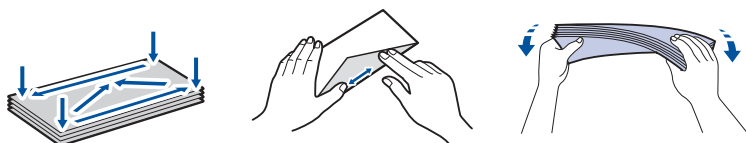
- [Zmiana ustawienia sprawdzania papieru](#)
 - [Wybór prawidłowego nośnika druku](#)
 - [Zmiana rozmiaru papieru i typu papieru](#)
-

Umieść koperty na tacy papieru

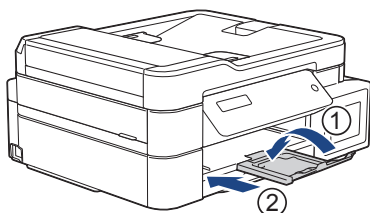
- Jeśli dla ustawienia [Sprawdź papier] wybrano wartość [Wł.], w przypadku wyjęcia tacy papieru z urządzenia na ekranie LCD pojawi się komunikat umożliwiający zmianę typu i rozmiaru papieru.
- Istnieje możliwość umieszczania kopert w różnych rozmiarach. ►► *Powiązane informacje: Typy i rozmiary papieru dla poszczególnych operacji*
- Jeśli na tacy są umieszczane koperty, należy zmienić ustawienie rozmiaru papieru w urządzeniu lub w komputerze.

Umożliwia to automatyczne pobieranie papieru przez urządzenie z odpowiedniej tacy, jeśli w urządzeniu lub w sterowniku drukarki (Windows) wybrano funkcję automatycznego wyboru tacy. (DCP-T820DW/DCP-T825DW/MFC-T920DW/MFC-T925DW)

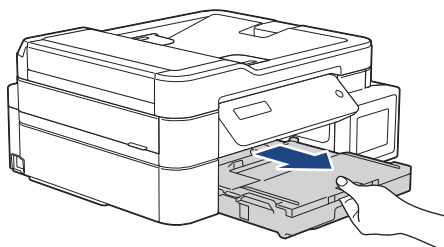
- Przed umieszczeniem kopert na tacy dociśnij ich narożniki i krawędzie, aby maksymalnie je spłaszczyć.



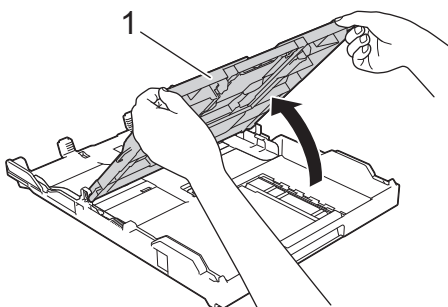
1. Jeśli kłapka podpory papieru (1) jest otwarta, zamknij ją, a następnie zamknij podporę papieru (2).



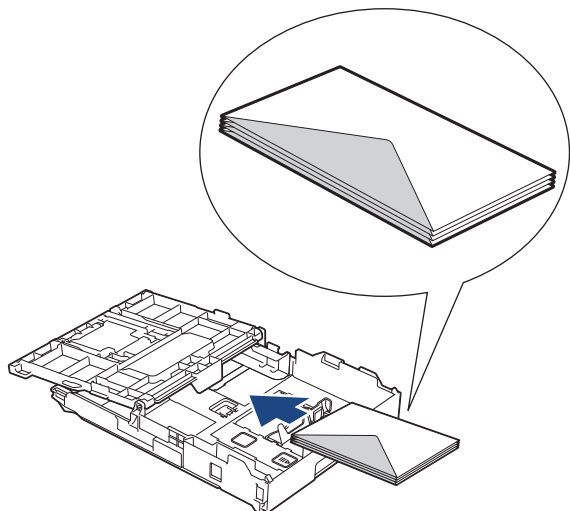
2. Wyciągnij tacę papieru całkowicie z urządzenia.



3. Podnieś pokrywę tacy wyjściowej papieru (1).

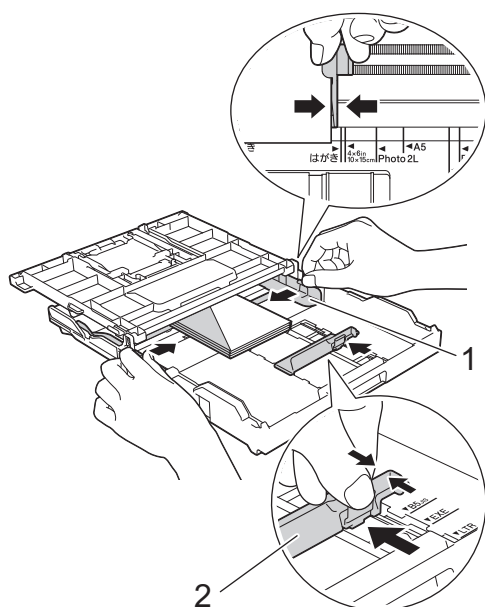


4. Umieść na tacy papieru do 10 kopert stroną do drukowania **skierowaną do dołu**. Umieszczenie więcej niż 10 kopert może powodować zacięcia papieru.



5. Delikatnie dociśnij i przesunь prowadnice szerokości papieru (1) oraz prowadnicę długości papieru (2), aby dopasować je do rozmiaru kopert.

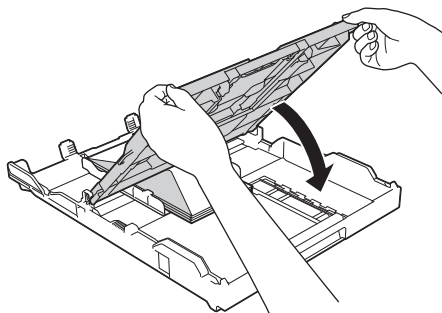
Upewnij się, że koperty leżą płasko na tacy.



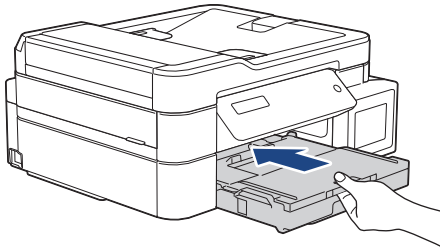
WAŻNE

Jeśli koperty są podawane wielokrotnie, należy umieszczać je na tacy papieru pojedynczo.

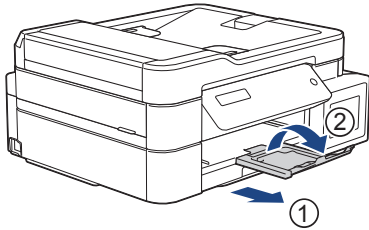
6. Zamknij pokrywę tacy wyjściowej papieru.



7. Powoli wsuń całą tacę papieru do urządzenia.



8. Wyciągnij podporę papieru (1) aż do zablokowania, a następnie rozłóż klapkę podpory papieru (2).



✓ Powiązane informacje

- Umieszczenie papieru na tacy papieru

Powiązane tematy:

- Zmiana ustawienia sprawdzania papieru
 - Wybór prawidłowego nośnika druku
 - Zmiana rozmiaru papieru i typu papieru
 - Typy i rozmiary papieru dla poszczególnych operacji
-

Wkładanie papieru do gniazda podawania ręcznego

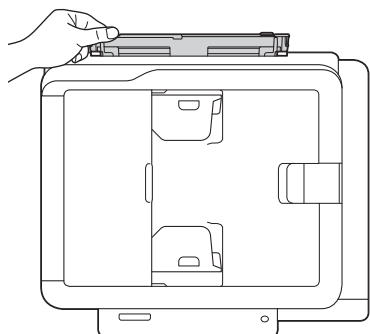
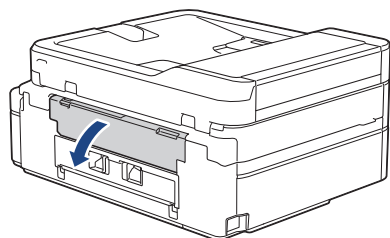
Pokrewne Modele: DCP-T520W/DCP-T525W/DCP-T720DW/DCP-T725DW

Do tego gniazda należy wkładać specjalne nośniki druku po **jednym arkuszu papieru** na raz.

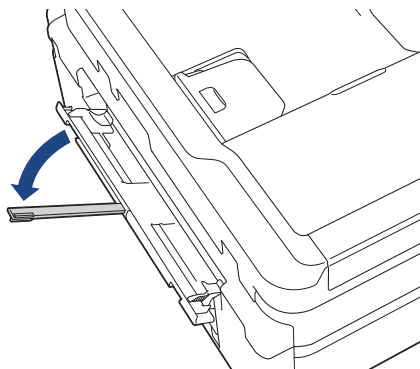


Po umieszczeniu papieru w ręcznym gnieździe podawania urządzenie automatycznie przejdzie w tryb podawania ręcznego.

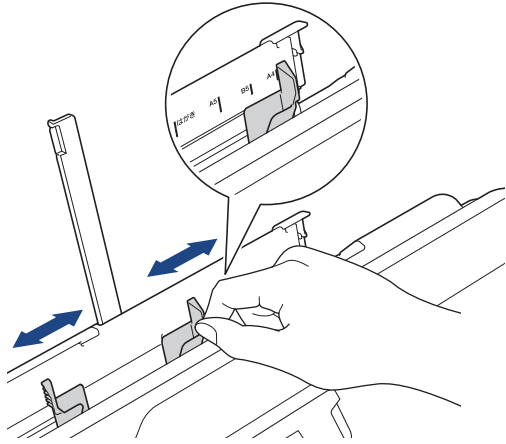
1. Otwórz pokrywę gniazda podawania ręcznego.



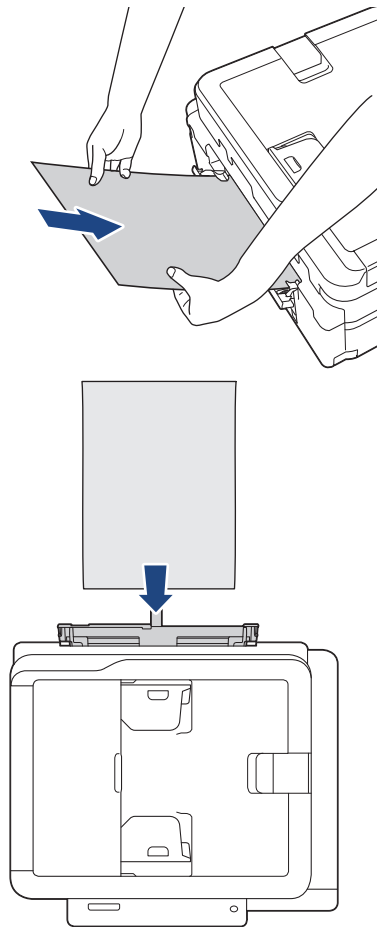
2. Unieś podporę papieru.



3. Przesuń prowadnice papieru w ręcznym gnieździe podawania, aby dopasować je do szerokości używanego papieru.

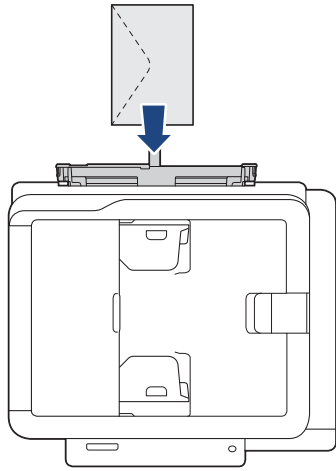


4. Umieść tylko **jeden arkusz papieru** w ręcznym gnieździe podawania stroną do drukowania **skierowaną do góry**.





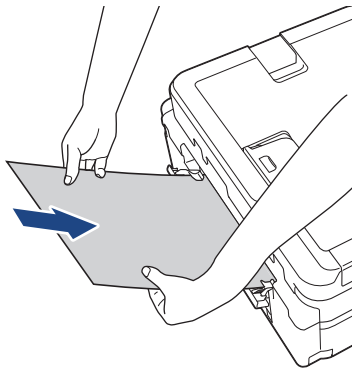
W przypadku korzystania z kopert należy je umieścić stroną do drukowania **skierowaną do góry**, tak aby skrzydełko koperty znajdowało się z lewej strony w pozycji przedstawionej na ilustracji.



WAŻNE

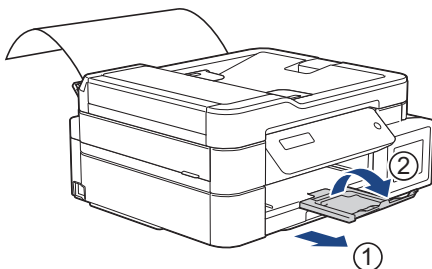
- NIE UMIESZCZAJ więcej niż **jednego arkusza papieru** w ręcznym gnieździe podawania. Mogłoby to spowodować zacięcie papieru. W przypadku drukowania wielu stron nie podawaj następnego arkusza papieru, zanim na ekranie LCD nie pojawi się komunikat z prośbą o podanie następnego arkusza.
- Podczas drukowania z tacy papieru NIE UMIESZCZAJ papieru w ręcznym gnieździe podawania. Mogłoby to spowodować zacięcie papieru.

5. Chwyając **jeden arkusz papieru** obiema rękami, wsuń go do ręcznego gniazda podawania, aż przednia krawędź dotknie rolek podawania papieru. Puść papier, kiedy poczujesz, że urządzenie zaczęło go pobierać. Na ekranie LCD zostanie wyświetlony komunikat [Gotowa]. Postępuj zgodnie z instrukcjami na wyświetlaczu LCD.



W przypadku umieszczania koperty lub arkusza grubszego papieru wsuwaj je do ręcznego gniazda podawania aż poczujesz, że rolki podawania papieru rozpoczęły pobieranie.

6. Wyciągnij podporę papieru (1) aż do zablokowania, a następnie rozłóż klapkę podpory papieru (2).





- Jeśli dokument nie mieści się na jednym arkuszu, na ekranie urządzenia pojawi się monit o załadowanie kolejnego arkusza papieru. Umieść kolejny arkusz papieru w ręcznym gnieździe podawania, a następnie wykonaj instrukcje pokazywane na wyświetlaczu LCD.
- Przed zamknięciem pokrywy ręcznego gniazda podawania upewnij się, że drukowanie zostało zakończone.
- Jeśli papier został umieszczony w ręcznym gnieździe podawania, urządzenie będzie zawsze drukowało z ręcznego gniazda podawania.
- Urządzenie wysunie papier wsunięty do ręcznego gniazda podawania podczas drukowania strony testowej, raportu itp.
- W trakcie czyszczenia urządzenie wysunie papier wsunięty do ręcznego gniazda podawania. Oczekaj, aż urządzenie zakończy czyszczenie, a następnie umieść papier w ręcznym gnieździe podawania.



Powiązane informacje

- [Umieszczanie papieru](#)

Powiązane tematy:

- [Wybór prawidłowego nośnika druku](#)
- [Komunikaty dotyczące błędów i czynności konserwacyjnych](#)

Umieszczanie papieru w podajniku wielofunkcyjnym

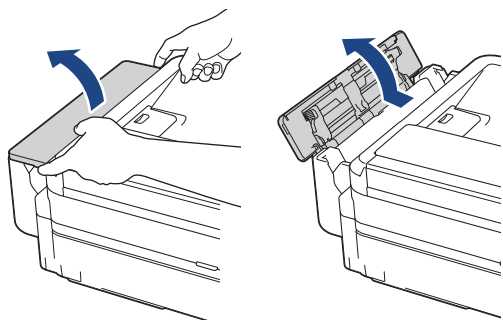
Pokrewne Modele: DCP-T820DW/DCP-T825DW/MFC-T920DW/MFC-T925DW

Używaj podajnika wielofunkcyjnego w przypadku specjalnych nośników druku, takich jak papier fotograficzny lub koperty.

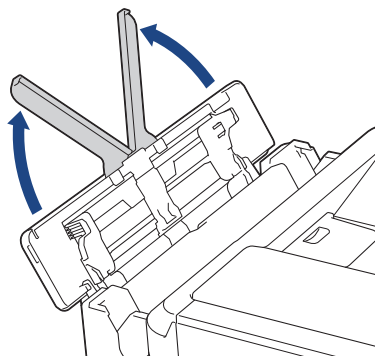
- Jeśli dla ustawienia [Sprawdź papier] wybrano wartość [Wł.], w przypadku umieszczenia papieru w podajniku na ekranie LCD pojawi się komunikat umożliwiający zmianę typu i rozmiaru papieru.
- Na tacy papieru jednocześnie umieszczaj papier tylko jednego rozmiaru i typu.
- Jeśli na tej samej tacy jest umieszczany papier o innym rozmiarze, należy zmienić ustawienie rozmiaru papieru w urządzeniu lub w komputerze.

Umożliwia to automatyczne pobieranie papieru przez urządzenie z odpowiedniej tacy, jeśli w urządzeniu lub w sterowniku drukarki (Windows) wybrano funkcję automatycznego wyboru tacy.

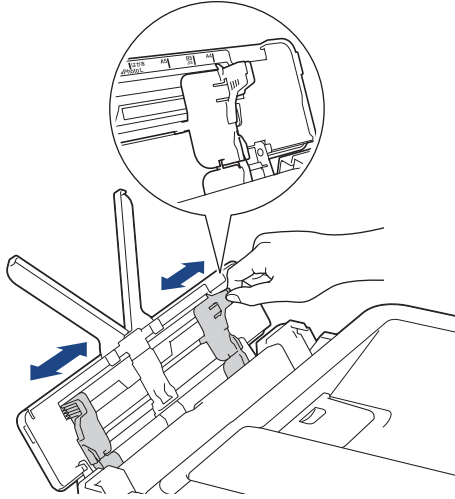
1. Otwórz podajnik wielofunkcyjny obiema rękami.



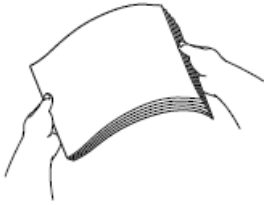
2. Unieś podporę papieru.



3. Delikatnie dociśnij i przesunij prowadnice papieru w podajniku wielofunkcyjnym, aby dopasować je do szerokości używanego papieru.

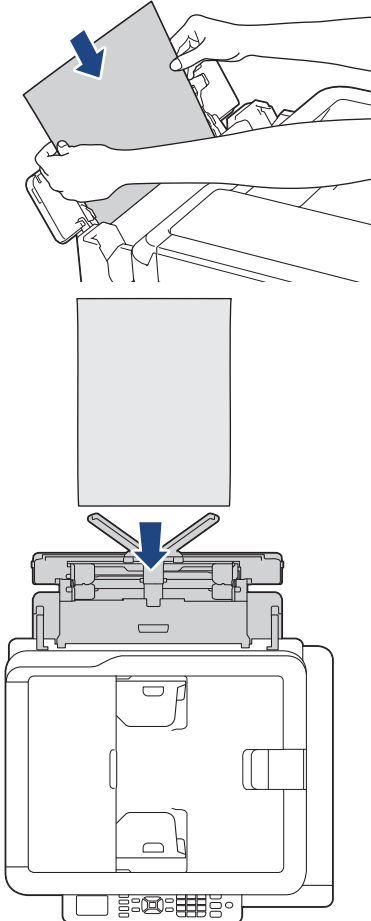


4. Dokładnie przekartkuj stos papieru, aby zapobiec blokowaniu i niewłaściwemu podawaniu.



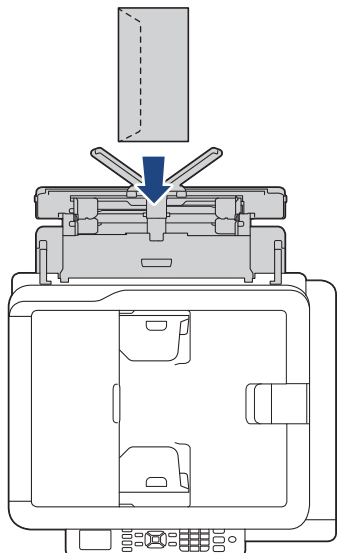
Zawsze sprawdzaj, czy papier się nie zwiija lub nie marszczy.

5. Delikatnie umieść papier w podajniku wielofunkcyjnym stroną do drukowania **skierowaną do góry**.

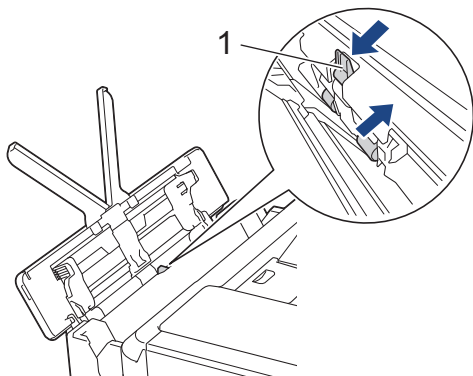




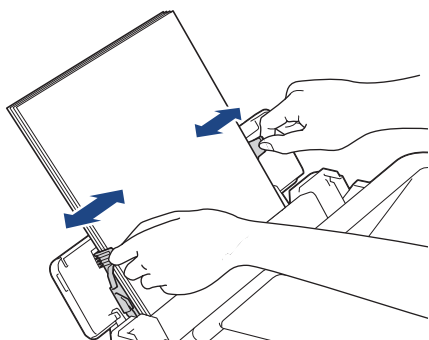
W przypadku korzystania z kopert należy je umieścić stroną do drukowania *skierowaną do góry*, tak aby skrzydełko koperty znajdowało się z lewej strony w pozycji przedstawionej na ilustracji.



W przypadku trudności z umieszczeniem papieru w podajniku wielofunkcyjnym naciśnij dźwignię zwalniania (1) w kierunku tyłu urządzenia, a następnie umieść papier.

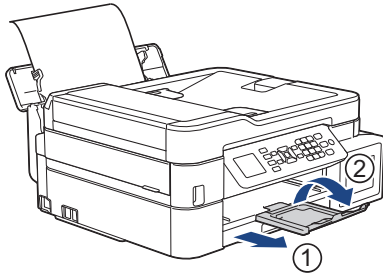


6. Obiema rękami delikatnie wyreguluj prowadnice papieru w podajniku wielofunkcyjnym, aby dopasować je do papieru.



- NIE DOCISKAJ zbyt silnie prowadnic do papieru. Mogłoby to spowodować zwijanie papieru i zacięcia.
- Umieść papier na środku podajnika wielofunkcyjnego pomiędzy prowadnicami papieru. Jeśli papier nie jest wyśrodkowany, wyjmij go, a następnie wsuń ponownie w pozycji środkowej.

7. Wyciągnij podporę papieru (1) aż do zablokowania, a następnie rozłóż klapkę podpory papieru (2).



8. W razie potrzeby zmień ustawienia rozmiaru i typu papieru w podajniku wielofunkcyjnym.



Przed zamknięciem podajnika wielofunkcyjnego upewnij się, że drukowanie zostało zakończone.



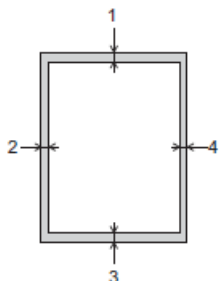
Powiązane informacje

- [Umieszczanie papieru](#)
-

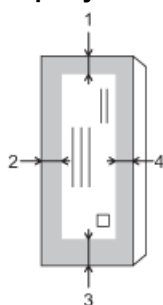
Obszar niezadrukowywany

Rozmiar obszaru, w którym nie można drukować, zależy od aktualnych ustawień używanej aplikacji. Na poniższych ilustracjach przedstawiono obszary, w których nie można drukować, na arkuszach ciętych i kopertach. Urządzenie może drukować na zacieniowanym obszarze ciętego arkusza papieru tylko wtedy, gdy jest dostępna i włączona funkcja drukowania bez obramowania.

Arkusze cięte



Koperty



	Góra (1)	Lewa (2)	Dół (3)	Prawa (4)
Arkusze cięte	3 mm	3 mm	3 mm	3 mm
Koperty	12 mm	3 mm	12 mm	3 mm



Funkcja drukowania bez obramowania nie jest dostępna dla kopert i drukowania 2-stronnego.



Powiązane informacje

- [Umieszczanie papieru](#)

Powiązane tematy:

- [Problemy związane z obsługą papieru i drukowaniem](#)

Ustawienia papieru

- [Zmiana rozmiaru papieru i typu papieru](#)
- [Zmiana ustawienia sprawdzania papieru](#)
- [Zmniejszanie rozmiaru strony faksu przychodzącego o przekroczonym rozmiarze](#)

Zmiana rozmiaru papieru i typu papieru

Skonfiguruj ustawienia rozmiaru i typu papieru dla tacy papieru.

- Aby uzyskać najlepszą jakość wydruku, ustaw urządzenie na typ papieru, którego używasz.
- Jeśli zostanie zmieniony rozmiar papieru wkładanego do tacy, należy jednocześnie zmienić ustawienie rozmiaru papieru na wyświetlaczu LCD.

>> [DCP-T520W/DCP-T525W/DCP-T720DW/DCP-T725DW/DCP-T820DW/DCP-T825DW](#)

>> [MFC-T920DW/MFC-T925DW](#)

DCP-T520W/DCP-T525W/DCP-T720DW/DCP-T725DW/DCP-T820DW/DCP-T825DW

1. Naciśnij **Menu**.
2. Naciskaj ▲ lub ▼, aby dokonać wyboru:
 - a. Wybierz [Ustawienia].Naciśnij **OK**.
 - b. (DCP-T820DW/DCP-T825DW) Wybierz [Ustaw. tacy]. Naciśnij **OK**.
 - c. (DCP-T820DW/DCP-T825DW) Wybierz żądaną opcję tacy. Naciśnij **OK**.
 - d. Wybierz [Typ papieru].Naciśnij **OK**.
 - e. Wybierz [Papier zwykły], [Pap. inkjet], [Brother BP71] lub [Inny błyszcz]. Naciśnij **OK**.
 - f. Wybierz [Rozm.papieru].Naciśnij **OK**.
 - g. Wybierz żądaną opcję rozmiaru papieru, a następnie naciśnij przycisk **OK**.
3. Naciśnij **Stop/Zakończ (Stop/Exit)**.



Urządzenie wysunie papier na tacę papieru znajdującą się z przodu urządzenia zadrukowaną stroną skierowaną do góry. W przypadku stosowania papieru błyszczącego każdy arkusz należy wyjmować natychmiast po wydrukowaniu, aby zapobiec rozmazaniu lub zacięciu papieru.

MFC-T920DW/MFC-T925DW

1. Naciśnij **Ustawienia (Settings)**.
2. Naciskaj ▲ lub ▼, aby dokonać wyboru:
 - a. Wybierz [Ustawienia].Naciśnij **OK**.
 - b. Wybierz [Ustaw. tacy]. Naciśnij **OK**.
 - c. Wybierz żądaną opcję tacy. Naciśnij **OK**.
 - d. Wybierz [Typ papieru].Naciśnij **OK**.
 - e. Wybierz [Papier zwykły], [Pap. inkjet], [Brother BP71] lub [Inny błyszcz]. Naciśnij **OK**.
 - f. Wybierz [Rozm.papieru].Naciśnij **OK**.
 - g. Wybierz żądaną opcję rozmiaru papieru, a następnie naciśnij przycisk **OK**.
3. Naciśnij **Stop/Zakończ (Stop/Exit)**.



Urządzenie wysunie papier na tacę papieru znajdującą się z przodu urządzenia zadrukowaną stroną skierowaną do góry. W przypadku stosowania papieru błyszczącego każdy arkusz należy wyjmować natychmiast po wydrukowaniu, aby zapobiec rozmazaniu lub zacięciu papieru.

✓ Powiązane informacje

- [Ustawienia papieru](#)

Powiązane tematy:

- [Umieść arkusze cięte lub papier o rozmiarze Fotografie 2L na tacy papieru](#)

-
- Umieść papier fotograficzny na tacy papieru
 - Umieść koperty na tacy papieru
 - Dopuszczalne rodzaje papieru i innych nośników druku
 - Komunikaty dotyczące błędów i czynności konserwacyjnych
 - Problemy związane z obsługą papieru i drukowaniem
-

Zmiana ustawienia sprawdzania papieru

Jeśli dla tego ustawienia została wybrana wartość [Wł.] i taca papieru zostanie wysunięta lub do podajnika wielofunkcyjnego zostanie włożony papier, na ekranie LCD pojawi się komunikat z pytaniem, czy chcesz zmienić ustawienia rozmiaru i typu papieru.

Domyślne ustawienie to [Wł.].

>> DCP-T520W/DCP-T525W/DCP-T720DW/DCP-T725DW/DCP-T820DW/DCP-T825DW

>> MFC-T920DW/MFC-T925DW

DCP-T520W/DCP-T525W/DCP-T720DW/DCP-T725DW/DCP-T820DW/DCP-T825DW

1. Naciśnij **Menu**.
2. Naciskaj ▲ lub ▼, aby dokonać wyboru:
 - a. Wybierz [Ustawienia]. Naciśnij **OK**.
 - b. (DCP-T820DW/DCP-T825DW) Wybierz [Ustaw. tacy]. Naciśnij **OK**.
 - c. Wybierz [Sprawdź papier]. Naciśnij **OK**.
 - d. Wybierz opcję [Wł.] (lub [Wył.]). Naciśnij **OK**.
3. Naciśnij **Stop/Zakończ (Stop/Exit)**.

MFC-T920DW/MFC-T925DW

1. Naciśnij **Ustawienia (Settings)**.
2. Naciskaj ▲ lub ▼, aby dokonać wyboru:
 - a. Wybierz [Ustawienia]. Naciśnij **OK**.
 - b. Wybierz [Ustaw. tacy]. Naciśnij **OK**.
 - c. Wybierz [Sprawdź papier]. Naciśnij **OK**.
 - d. Wybierz opcję [Wł.] lub [Wył.]. Naciśnij **OK**.
3. Naciśnij **Stop/Zakończ (Stop/Exit)**.

✓ Powiązane informacje

- [Ustawienia papieru](#)

Powiązane tematy:

- [Umieść arkusze cięte lub papier o rozmiarze Fotografie 2L na tacy papieru](#)
- [Umieść papier fotograficzny na tacy papieru](#)
- [Umieść koperty na tacy papieru](#)
- [Komunikaty dotyczące błędów i czynności konserwacyjnych](#)

Dopuszczalne rodzaje papieru i innych nośników druku

Na jakość wydruku może wpłynąć rodzaj papieru, który jest używany w urządzeniu.

Aby uzyskać najlepszą jakość druku przy wybranych ustawieniach, należy zawsze ustawiać typ papieru odpowiadający typowi papieru umieszczonego w urządzeniu.

W urządzeniu można stosować papier zwykły, papier do drukarek atramentowych (papier powlekany), papier błyszczący, papier z recyklingu i koperty.

Przed kupnem większej partii zalecamy sprawdzenie danego typu papieru.

Aby uzyskać najlepsze rezultaty, używaj papieru Brother.

- Podczas drukowania na papierze do drukarek atramentowych (papierze powlekanym) i papierze błyszczącym należy pamiętać, aby wybrać odpowiedni nośnik druku w sterowniku drukarki, w aplikacji używanej do drukowania lub w ustawieniu typu papieru w urządzeniu.
- W przypadku drukowania na papierze fotograficznym należy załadować jeden dodatkowy arkusz takiego papieru do tacy.
- W przypadku używania papieru fotograficznego pojedynczy arkusz należy od razu wyjmować, co pozwoli zapobiec rozmazywaniu atramentu i zacięciom.
- Unikaj kontaktu z powierzchnią wydruku zaraz po wydrukowaniu; może być ona jeszcze wilgotna i popłamić palce.



Powiązane informacje

- [Umieszczanie papieru](#)
 - [Zalecane nośniki druku](#)
 - [Przechowywanie i używanie nośników druku](#)
 - [Wybór prawidłowego nośnika druku](#)

Powiązane tematy:

- [Zmiana rozmiaru papieru i typu papieru](#)
- [Problemy związane z obsługą papieru i drukowaniem](#)

Zalecane nośniki druku

W celu uzyskania najlepszej jakości druku zalecamy używanie oryginalnego papieru Brother podanego w tabeli. Papier Brother może nie być dostępny we wszystkich krajach.

Jeśli papier Brother nie jest dostępny, zalecamy przetestowanie różnych typów papieru przed zakupieniem większych ilości.

Papier Brother

Typ papieru	Artykuł
Zwykły A4	BP60PA
Błyszczący fotograficzny A4	BP71GA4
A4 do drukarek atramentowych (matowy)	BP60MA
Błyszczący fotograficzny 10 x 15 cm	BP71GP



Powiązane informacje

- [Dopuszczalne rodzaje papieru i innych nośników druku](#)

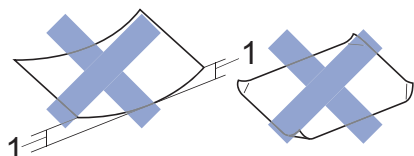
Przechowywanie i używanie nośników druku

- Papier należy przechowywać w oryginalnym, zamkniętym opakowaniu. Powinien on leżeć płasko i nie być narażony na działanie wilgoci, bezpośrednie działanie światła słonecznego oraz ciepła.
- Należy unikać dotykania błyszczącej (powlekanej) strony papieru fotograficznego.
- Niektóre rozmiary koperty wymagają ustawienia marginesów w aplikacji. Przed rozpoczęciem drukowania większej liczby kopert wykonaj wydruk testowy.

WAŻNE

NIE NALEŻY używać następujących rodzajów papieru:

- Uszkodzonego, zwijającego się, sfałdowanego lub o nietypowych kształtach



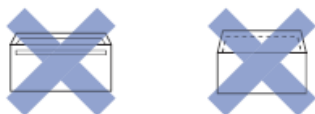
1. **Zagięcie krawędzi o długości 2 mm lub większej może powodować zacięcia papieru.**

- O silnym połysku lub dobrze zaznaczonej fakturze
- Nie dającego się ułożyć w równy stos
- O krótkich włóknach

NIE używaj następujących kopert:

- O luźnej konstrukcji
- Z okienkami
- Wytlączone (z wypukłym napisem)
- Z zapięciami lub zszywkami
- Z nadrukiem od wewnątrz
- Są samoprzylepne
- Mają podwójne skrzydełka

Samoprzylepne Z podwójnym skrzydełkiem



Niekiedy mogą występować problemy z podawaniem papieru spowodowane grubością, rozmiarem i kształtem skrzydełka używanej koperty.



Powiązane informacje

- [Dopuszczalne rodzaje papieru i innych nośników druku](#)

Powiązane tematy:

- [Umieszczenie papieru na tacy papieru](#)

Wybór prawidłowego nośnika druku

- Typy i rozmiary papieru dla poszczególnych operacji
- Pojemność tac papieru
- Gramatura i grubość papieru
- Umieść arkusze cięte lub papier o rozmiarze Fotografie 2L na tacy papieru
- Umieść papier fotograficzny na tacy papieru
- Umieść koperty na tacy papieru
- Wkładanie papieru do gniazda podawania ręcznego

Typy i rozmiary papieru dla poszczególnych operacji

Typ papieru	Rozmiar papieru		Zastosowanie			
			Faks ¹	Kopiowanie	Przechwytywanie zdjęć ²	Drukarka
Arkusze cięte	A4	210 x 297 mm	Yes	Yes	Yes	Yes
	Letter	215,9 x 279,4 mm	Yes	Yes	Yes	Yes
	Executive	184,1 x 266,7 mm	-	-	-	Yes
	A5	148 x 210 mm	-	Yes	-	Yes
	A6	105 x 148 mm	-	-	-	Yes
Karty	Fotografia	10 x 15 cm	-	Yes	Yes	Yes
	Fotografie L	9 x 13 cm	-	-	-	Yes
	Fotografie 2L	13 x 18 cm	-	-	Yes	Yes
	Karta indeksu	13 x 20 cm	-	-	-	Yes
Koperty	Koperta C5	162 x 229 mm	-	-	-	Yes
	Koperta DL	110 x 220 mm	-	-	-	Yes
	Com-10	104,7 x 241,3 mm	-	-	-	Yes
	Monarch	98,4 x 190,5 mm	-	-	-	Yes

¹ Tylko modele MFC

² MFC-T920DW/MFC-T925DW



Powiązane informacje

- [Wybór prawidłowego nośnika druku](#)

Powiązane tematy:

- [Umieść koperty na tacy papieru](#)

Pojemność tac papieru

	Rozmiar papieru	Typy papieru	Liczba arkuszy
Taca papieru	A4, Letter, Executive, A5, A6, Koperty (C5, Com-10, DL, Monarch), Fotografie (4" x 6" / (10 x 15 cm), Fotografie 2L (5" x 7" / (13 x 18 cm), Karta indeksu (5" x 8" / (13 x 20 cm)	Papier zwykły, papier z recyklingu	150 ¹
		Papier do drukarek atramentowych	20
		Papier błyszczący, fotograficzny	20
		Karta indeksu	30
		Koperty	10
Gniazdo podawania ręcznego (DCP-T520W/DCP-T525W/DCP-T720DW/DCP-T725DW)	A4, Letter, Executive, A5, A6, Koperty (C5, Com-10, DL, Monarch), Fotografie (4" x 6" / (10 x 15 cm), Fotografie L (3,5" x 5" / (9 x 13 cm), Fotografie 2L (5" x 7" / (13 x 18 cm), Karta indeksu (5" x 8" / (13 x 20 cm)	Papier zwykły, papier do drukarek atramentowych, papier błyszczący, papier z recyklingu, papier fotograficzny, karta indeksu i koperty	1
Podajnik wielofunkcyjny ² (DCP-T820DW/DCP-T825DW/MFC-T920DW/MFC-T925DW)	A4, Letter, Executive, A5, A6, Koperty (C5, Com-10, DL, Monarch), Fotografie (4" x 6" / (10 x 15 cm), Fotografie L (3,5" x 5" / (9 x 13 cm), Fotografie 2L (5" x 7" / (13 x 18 cm), Karta indeksu (5" x 8" / (13 x 20 cm)	Papier zwykły, papier z recyklingu	80 (do rozmiaru A4/Letter) ¹
		Papier do drukarek atramentowych, papier błyszczący i fotograficzny	20 (do rozmiaru A4/Letter) ¹
		Karta indeksu	20
		Koperty	10

¹ W przypadku korzystania z papieru zwykłego 80 g/m²

² W przypadku papieru błyszczącego zalecane jest korzystanie z podajnika wielofunkcyjnego.



Powiązane informacje

- [Wybór prawidłowego nośnika druku](#)

Gramatura i grubość papieru

Typ papieru		Ciężar	Grubość
Arkusze cięte	Papier zwykły, papier z recyklingu	64 do 120 g/m ²	0,08 do 0,15 mm
	Papier do drukarek atramentowych	64 do 200 g/m ²	0,08 do 0,25 mm
	Papier błyszczący ^{1 2}	Do 220 g/m ²	Do 0,25 mm
Karty	Karta fotograficzna ^{1 2}	Do 220 g/m ²	Do 0,25 mm
	Karta indeksu	Do 120 g/m ²	Do 0,15 mm
Koperty		80 do 95 g/m ²	Do 0,52 mm

¹ BP71 260 g/m² jest przeznaczony specjalnie do drukarek atramentowych firmy Brother.

² Do 300 g/m² w przypadku ręcznego gniazda podawania (DCP-T520W/DCP-T525W/DCP-T720DW/DCP-T725DW)



Powiązane informacje

- [Wybór prawidłowego nośnika druku](#)

Powiązane tematy:

- [Problemy związane z obsługą papieru i drukowaniem](#)

Wkładanie dokumentów

- Wkładanie dokumentów do automatycznego podajnika papieru (ADF)
- Umieszczanie dokumentów na szybie skanera
- Obszar nieskanowany

Wkładanie dokumentów do automatycznego podajnika papieru (ADF)

Pokrewne Modele: DCP-T720DW/DCP-T725DW/DCP-T820DW/DCP-T825DW/MFC-T920DW/MFC-T925DW

W podajniku ADF można umieścić wiele stron, które następnie są podawane pojedynczo.

Używaj papieru o rozmiarze i gramaturze przedstawionych w tabeli. Przed umieszczeniem papieru w podajniku ADF zawsze kartkuj arkusze.

Rozmiary i gramatura dokumentów

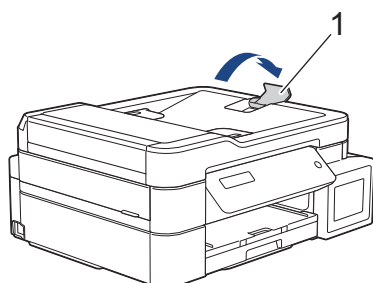
Długość ¹ :	148 do 355,6 mm
Szerokość:	148 do 215,9 mm
Gramatura papieru:	64 do 90 g/m ²

¹ Dokumenty dłuższe niż 297 mm należy podawać po jednej stronie.

WAŻNE

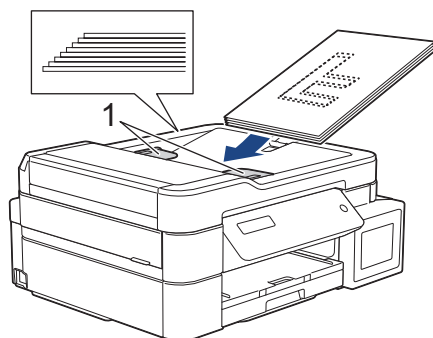
- NIE próbuj wyciągać dokumentu w trakcie jego podawania.
- NIE używaj papieru, który jest skręcony, pomarszczony, zgięty, rozerwany, zszywany, spięty spinaczem, sklejony lub oklejony taśmą.
- NIE używaj kartonu, papieru gazetowego ani tkaniny.
- Upewnij się, że dokumenty z płynem korekcyjnym lub pisane atramentem są całkowicie suche.

1. Podnieś i rozłóż podporę dokumentów podajnika ADF (1).



2. Dokładnie przekartkuj stos papieru, aby zapobiec blokowaniu i niewłaściwemu podawaniu.

3. Wyreguluj prowadnice papieru (1) do rozmiaru dokumentu.



4. Umieść dokument w podajniku ADF pod prowadnicami **wydrukiem do dołu, górną krawędzią do przodu**, aż poczujesz, że dotyka rolek podawania, a na ekranie LCD pojawi się komunikat [Adf gotowy].

WAŻNE

NIE pozostawiaj żadnych dokumentów na szybie skanera. Może to spowodować zacięcie w podajniku ADF.



Powiązane informacje

- [Wkładanie dokumentów](#)

Powiązane tematy:

- [Kopiowanie dokumentu](#)
 - [Komunikaty dotyczące błędów i czynności konserwacyjnych](#)
 - [Problemy z telefonem i faksem](#)
 - [Inne problemy](#)
-

Umieszczanie dokumentów na szybie skanera

Szyby skanera należy używać do faksowania, kopiowania lub skanowania pojedynczych stron.

Obsługiwane rozmiary dokumentów

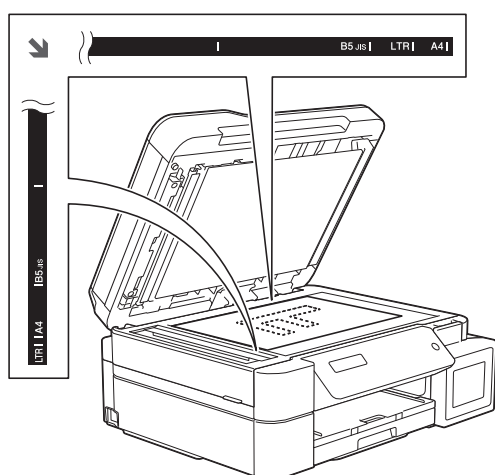
Długość:	Do 297 mm
Szerokość:	Do 215,9 mm
Ciężar:	Do 2 kg



(Modele ADF)

Podczas korzystania z szyby skanera podajnik ADF musi być pusty, a podpora dokumentów podajnika ADF musi być zamknięta.

1. Podnieś pokrywę dokumentu.
2. Umieść dokument wydrukiem **do dołu** w lewym górnym rogu szyby skanera, jak widać na ilustracji.



3. Zamknij pokrywę dokumentu.

WAŻNE

W przypadku skanowania książki lub grubego dokumentu NIE zamykaj na siłę ani nie dociskaj pokrywy dokumentu.



Powiązane informacje

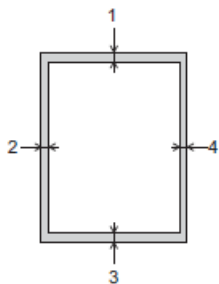
- [Wkładanie dokumentów](#)

Powiązane tematy:

- [Kopiowanie dokumentu](#)
- [Problemy z telefonem i faksem](#)
- [Inne problemy](#)

Obszar nieskanowany

Obszar strony, który nie jest skanowany, zależy od ustawień wybranych w danej aplikacji. Poniższe ilustracje przedstawiają typowy obszar nieskanowany.



Zastosowanie	Rozmiar dokumentu	Góra (1) Dół (3)	Lewa strona (2) Prawa strona (4)
Faks ¹	A4	3 mm	3 mm ²
	Letter		4 mm
	Legal		
Kopiowanie	Wszystkie rozmiary papieru	3 mm	3 mm
Skanowanie		1 mm	1 mm

¹ Tylko modele MFC

² W przypadku korzystania z podajnika ADF obszar, który nie jest skanowany, ma szerokość 1 mm.



Powiązane informacje

- [Wkładanie dokumentów](#)

Drukowanie

- [Drukowanie z komputera \(Windows\)](#)
- [Drukowanie przy użyciu aplikacji Brother iPrint&Scan \(Windows/Mac\)](#)
- [Drukowanie załącznika do wiadomości e-mail](#)

Drukowanie z komputera (Windows)

- [Drukowanie zdjęcia \(Windows\)](#)
- [Drukowanie dokumentu \(Windows\)](#)
- [Anulowanie zadania drukowania \(Windows\)](#)
- [Drukowanie więcej niż jednej strony na jednym arkuszu papieru \(Wiele obok siebie\) \(Windows\)](#)
- [Drukowanie plakatu \(Windows\)](#)
- [Automatyczne drukowanie po obu stronach papieru \(automatyczne drukowanie dwustronne\) \(Windows\)](#)
- [Ręczne drukowanie po obu stronach papieru \(ręczne drukowanie dwustronne\) \(Windows\)](#)
- [Automatyczne drukowanie broszur \(Windows\)](#)
- [Ręczne drukowanie broszur \(Windows\)](#)
- [Drukowanie kolorowego dokumentu w skali szarości \(Windows\)](#)
- [Zapobieganie rozmazywaniu wydruków i zacięciom papieru \(Windows\)](#)
- [Korzystanie z wstępnie zdefiniowanego profilu druku \(Windows\)](#)
- [Zmianie domyślnych ustawień drukowania \(Windows\)](#)
- [Ustawienia wydruku \(Windows\)](#)

Drukowanie zdjęcia (Windows)



1. Wybierz polecenie drukowania w aplikacji.
2. Wybierz pozycję **Brother XXX-XXXX Printer** (gdzie XXX-XXXX jest nazwą używanego modelu), a następnie kliknij przycisk właściwości lub preferencji drukowania.
Zostanie wyświetlone okno sterownika drukarki.
3. Upewnij się, że w tacy papieru został załadowany właściwy nośnik.

WAŻNE

- Aby uzyskać najlepsze rezultaty, używaj papieru Brother.
- W przypadku drukowania na papierze fotograficznym należy załadować jeden dodatkowy arkusz takiego papieru do tacy.

4. Kliknij kartę **Ustawienia Podstawowe**.
5. Kliknij listę rozwijaną **Typ nośnika**, a następnie wybierz typ używanego papieru.

WAŻNE

Aby uzyskać najlepszą jakość druku przy wybranych ustawieniach, należy zawsze ustawiać opcję **Typ nośnika** w taki sposób, aby odpowiadała typowi załadowanego papieru.

6. Kliknij listę rozwijaną **Format papieru**, a następnie wybierz format papieru.
7. W razie potrzeby zaznacz pole wyboru **Bez krawędzi**.
8. Dla opcji **Kolor / Odcienie szarości** wybierz wartość **Kolor**.
9. W polu **Orientacja** wybierz opcję **Pionowa** lub **Pozioma**, aby ustawić orientację wydruku.



Jeżeli dana aplikacja zawiera podobne ustawienie, zalecamy ustawienie orientacji za pomocą aplikacji.

10. Wpisz żądaną liczbę kopii (1 – 999) w polu **Ilość kopii**.
11. W razie potrzeby zmień inne ustawienia drukarki.
12. Kliknij przycisk **OK**.
13. Wykonaj operację drukowania.



Powiązane informacje

- [Drukowanie z komputera \(Windows\)](#)

Powiązane tematy:

- [Ustawienia wydruku \(Windows\)](#)

Drukowanie dokumentu (Windows)

1. Wybierz polecenie drukowania w aplikacji.
2. Wybierz pozycję **Brother XXX-XXXX Printer** (gdzie XXX-XXXX jest nazwą używanego modelu), a następnie kliknij przycisk właściwości lub preferencji drukowania.
Zostanie wyświetlone okno sterownika drukarki.
3. Upewnij się, że na tacę papieru załadowany został właściwy rozmiar papieru.
4. Kliknij kartę **Ustawienia Podstawowe**.
5. Kliknij listę rozwijaną **Typ nośnika**, a następnie wybierz typ używanego papieru.

WAŻNE

Aby uzyskać najlepszą jakość druku przy wybranych ustawieniach, należy zawsze ustawiać opcję **Typ nośnika** w taki sposób, aby odpowiadała typowi załadowanego papieru.

6. Kliknij listę rozwijaną **Format papieru**, a następnie wybierz format papieru.
7. Dla opcji **Kolor / Odcienie szarości** wybierz wartość **Kolor** lub **Odcienie szarości**.
8. W polu **Orientacja** wybierz opcję **Pionowa** lub **Pozioma**, aby ustawić orientację wydruku.



Jeżeli dana aplikacja zawiera podobne ustawienie, zalecamy ustawienie orientacji za pomocą aplikacji.

9. Wpisz żadaną liczbę kopii (1 – 999) w polu **Ilość kopii**.
10. Aby wydrukować wiele stron dokumentu na jednym arkuszu papieru lub aby wydrukować jedną stronę dokumentu na wielu arkuszach, kliknij listę rozwijaną **Druk wielostronicowy** i wybierz właściwą opcję.
11. W razie potrzeby zmień inne ustawienia drukarki.
12. Kliknij przycisk **OK**.
13. Wykonaj operację drukowania.



Powiązane informacje


- [Drukowanie z komputera \(Windows\)](#)

Powiązane tematy:

- [Ustawienia wydruku \(Windows\)](#)

Anulowanie zadania drukowania (Windows)

Jeżeli zadanie drukowania zostało wysłane do kolejki i nie zostało wydrukowane lub zostało wysłane do kolejki przez pomyłkę, może być konieczne jego usunięcie w celu umożliwienia drukowania pozostałych zadań.

1. Kliknij dwukrotnie ikonę drukarki  w obszarze powiadomień na pasku zadań.
2. Wybierz zadanie drukowania, które ma zostać anulowane.
3. Kliknij menu **Dokument**.
4. Wybierz opcję **Anuluj**.
5. Kliknij przycisk **Tak**.



Powiązane informacje

- [Drukowanie z komputera \(Windows\)](#)

Powiązane tematy:

- [Monitorowanie stanu urządzenia z komputera \(Windows\)](#)

Drukowanie więcej niż jednej strony na jednym arkuszu papieru (Wiele obok siebie) (Windows)



1. Wybierz polecenie drukowania w aplikacji.
2. Wybierz pozycję **Brother XXX-XXXX Printer** (gdzie XXX-XXXX jest nazwą używanego modelu), a następnie kliknij przycisk właściwości lub preferencji drukowania.
Zostanie wyświetlone okno sterownika drukarki.
3. Kliknij kartę **Ustawienia Podstawowe**.
4. W polu **Orientacja** wybierz opcję **Pionowa** lub **Pozioma**, aby ustawić orientację wydruku.



Jeżeli dana aplikacja zawiera podobne ustawienie, zalecamy ustawienie orientacji za pomocą aplikacji.

5. Kliknij listę rozwijaną **Druk wielostronicowy**, a następnie wybierz opcję **2 na 1**, **4 na 1**, **9 na 1** lub **16 na 1**.
6. Kliknij listę rozwijaną **Kolejność stron**, a następnie wybierz kolejność stron.
7. Kliknij listę rozwijaną **Linia oddzielająca**, a następnie wybierz rodzaj linii obramowania.
8. W razie potrzeby zmień inne ustawienia drukarki.
9. Kliknij przycisk **OK**, a następnie zakończ operację drukowania.



Powiązane informacje

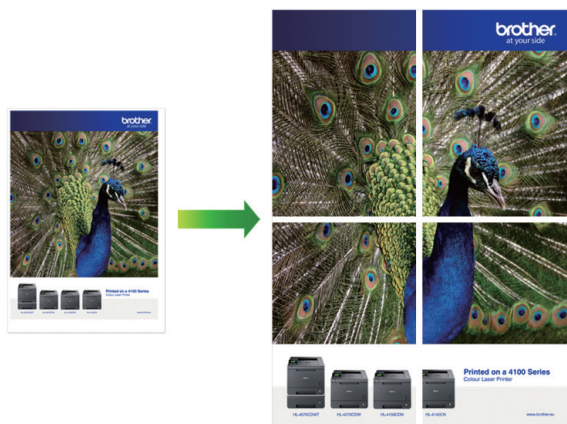
- [Drukowanie z komputera \(Windows\)](#)

Powiązane tematy:

- [Ustawienia wydruku \(Windows\)](#)

Drukowanie plakatu (Windows)

Powiększ rozmiar druku i wydrukuj dokument w trybie plakatu.



1. Wybierz polecenie drukowania w aplikacji.
2. Wybierz pozycję **Brother XXX-XXXX Printer** (gdzie XXX-XXXX jest nazwą używanego modelu), a następnie kliknij przycisk właściwości lub preferencji drukowania.
Zostanie wyświetlone okno sterownika drukarki.
3. Kliknij kartę **Ustawienia Podstawowe**.
4. Kliknij listę rozwijaną **Druk wielostronicowy**, a następnie wybierz opcję **1 na 2x2 stron** lub **1 na 3x3 stron**.
5. W razie potrzeby zmień inne ustawienia drukarki.
6. Kliknij przycisk **OK**.
7. Wykonaj operację drukowania.



Powiązane informacje

- [Drukowanie z komputera \(Windows\)](#)

Powiązane tematy:

- [Ustawienia wydruku \(Windows\)](#)

Automatyczne drukowanie po obu stronach papieru (automatyczne drukowanie dwustronne) (Windows)

Pokrewne Modele: DCP-T720DW/DCP-T725DW/DCP-T820DW/DCP-T825DW/MFC-T920DW/MFC-T925DW



- Upewnij się, że pokrywa do usuwania zaciętego papieru jest poprawnie zamknięta.
- Jeśli papier jest pofalowany, należy go wyprostować i ponownie umieścić w tacy papieru.
- Należy używać zwykłego papieru. NIE należy używać papieru dokumentowego bond.
- Jeśli papier jest zbyt cienki, może się pomarszczyć.

1. Wybierz polecenie drukowania w aplikacji.
2. Wybierz pozycję **Brother XXX-XXXX Printer** (gdzie XXX-XXXX jest nazwą używanego modelu), a następnie kliknij przycisk właściwości lub preferencji drukowania.

Zostanie wyświetlone okno sterownika drukarki.

3. Kliknij kartę **Ustawienia Podstawowe**.
4. W polu **Orientacja** wybierz opcję **Pionowa** lub **Pozioma**, aby ustawić orientację wydruku.



Jeżeli dana aplikacja zawiera podobne ustawienie, zalecamy ustawienie orientacji za pomocą aplikacji.

5. Kliknij listę rozwijaną **Druk dwustronny / Broszura**, a następnie wybierz opcję **Druk dwustronny**.
6. Kliknij przycisk **Ustawienia druku dwustronnego**.
7. Wybierz jedną z opcji z menu **Rodzaj druku dwustronnego**.

W przypadku wybrania opcji druku dwustronnego, dla każdej orientacji dostępne są cztery typy oprawy druku dwustronnego.

Opcje w przypadku orientacji pionowej	Opis
Długa krawędź (lewa strona)	
Długa krawędź (prawa strona)	

Opcje w przypadku orientacji pionowej	Opis
Krótką krawędź (góra)	
Krótką krawędź (dół)	
Opcje w przypadku orientacji poziomej	Opis
Długą krawędź (góra)	
Długą krawędź (dół)	
Krótką krawędź (prawa strona)	
Krótką krawędź (lewa strona)	

8. Zaznacz pole wyboru **Obszar nie do drukowania**, aby określić przesunięcie dla oprawy w calach lub milimetrach.
9. Kliknij przycisk **OK**, aby wrócić do okna sterownika drukarki.
10. W razie potrzeby zmień inne ustawienia drukarki.



W przypadku korzystania z tej opcji funkcja Bez obramowania jest niedostępna.

11. Kliknij ponownie opcję **OK**, a następnie zakończ operację wydruku.



Powiązane informacje

- [Drukowanie z komputera \(Windows\)](#)

Powiązane tematy:

- [Automatyczne drukowanie broszur \(Windows\)](#)
- [Ustawienia wydruku \(Windows\)](#)

Ręczne drukowanie po obu stronach papieru (ręczne drukowanie dwustronne) (Windows)

Pokrewne Modele: DCP-T520W/DCP-T525W

Urządzenie najpierw drukuje wszystkie strony nieparzyste na jednej stronie arkusza. Następnie pojawi się wyskakujący komunikat na ekranie komputera z instrukcją ponownego umieszczenia nieparzystych stron w urządzeniu, aby umożliwić zadrukowanie stron parzystych.



- Przed ponownym umieszczeniem papieru przekartkuj i wyprostuj arkusze, aby uniknąć zacięć papieru.
- Nie zaleca się używania bardzo cienkiego lub grubego papieru.
- Jeśli papier jest zbyt cienki, może się pomarszczyć.
- Funkcja drukowania 2-stronnego może nie być odpowiednia do wszystkich typów dokumentów i obrazów. Jeśli podczas drukowania 2-stronnego będą powtarzać się zacięcia papieru lub pojawi się niska jakość drukowania, zalecamy używanie drukowania 1-stronnego.

1. Wybierz polecenie drukowania w aplikacji.
2. Wybierz pozycję **Brother XXX-XXXX Printer** (gdzie XXX-XXXX jest nazwą używanego modelu), a następnie kliknij przycisk właściwości lub preferencji drukowania.
Zostanie wyświetlone okno sterownika drukarki.
3. Kliknij kartę **Ustawienia Podstawowe**.
4. W polu **Orientacja** wybierz opcję **Pionowa** lub **Pozioma**, aby ustawić orientację wydruku.



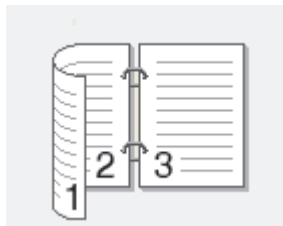
Jeżeli dana aplikacja zawiera podobne ustawienie, zalecamy ustawienie orientacji za pomocą aplikacji.

5. Kliknij listę rozwijaną **Druk dwustronny / Broszura**, a następnie wybierz opcję **Druk dwustronny (Ręczny)**.
6. Kliknij przycisk **Ustawienia druku dwustronnego**.
7. Wybierz jedną z opcji z menu **Rodzaj druku dwustronnego**.

W przypadku wybrania opcji druku dwustronnego, dla każdej orientacji dostępne są cztery typy oprawy druku dwustronnego.

Opcje w przypadku orientacji pionowej	Opis
---------------------------------------	------

Długa krawędź (lewa strona)	
-----------------------------	---

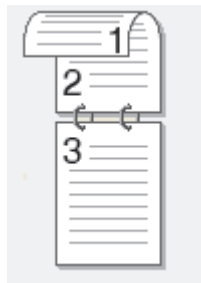


Opcje w przypadku orientacji pionowej Opis

Długa krawędź (prawa strona)



Krótką krawędź (górze)

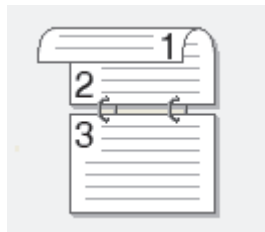


Krótką krawędź (dół)

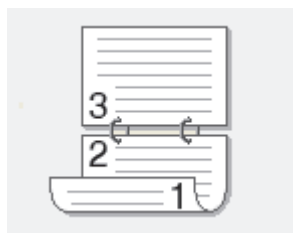


Opcje w przypadku orientacji poziomej Opis

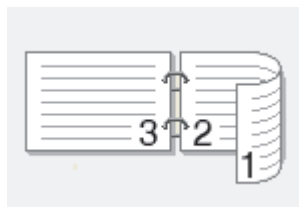
Długa krawędź (górze)



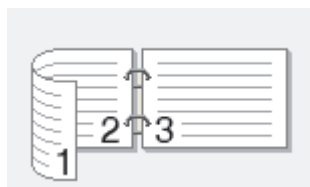
Długa krawędź (dół)



Krótką krawędź (prawa strona)



Krótką krawędź (lewa strona)



-
8. Zaznacz pole wyboru **Obszar nie do drukowania**, aby określić przesunięcie dla oprawy w calach lub milimetrach.
 9. Kliknij przycisk **OK**, aby wrócić do okna sterownika drukarki.
 10. W razie potrzeby zmień inne ustawienia drukarki.



W przypadku korzystania z tej opcji funkcja Bez obramowania jest niedostępna.

11. Kliknij **OK** i rozpocznij drukowanie.
12. Kliknij przycisk **OK**, aby wydrukować pierwszą stronę arkuszy.
Urządzenie w pierwszej kolejności drukuje wszystkie strony nieparzyste. Drukowanie zostanie przerwane, a na ekranie komputera pojawi się wyskakujący komunikat z instrukcją ponownego umieszczenia papieru.
13. Ponownie umieść papier w urządzeniu.
14. Kliknij przycisk **OK**.
Zostaną wydrukowane strony parzyste.

Jeśli papier nie jest podawany prawidłowo, może zostać pofałdowany. Wyjmij papier, wyprostuj go, a następnie włóż go z powrotem do tacy papieru.



Powiązane informacje

- [Drukowanie z komputera \(Windows\)](#)

Powiązane tematy:

- [Ręczne drukowanie broszur \(Windows\)](#)
-

Automatyczne drukowanie broszur (Windows)

Pokrewne Modele: DCP-T720DW/DCP-T725DW/DCP-T820DW/DCP-T825DW/MFC-T920DW/MFC-T925DW

Użyj tej opcji, aby wydrukować dokument w formacie broszury, używając funkcji drukowania dwustronnego. Dokument zostaje ułożony tak, aby zachowana została prawidłowa numeracja stron, a wydruk może zostać złożony pośrodku bez konieczności zmieniania kolejności drukowania stron.



- Upewnij się, że pokrywa do usuwania zaciętego papieru jest poprawnie zamknięta.
- Jeśli papier jest pofalowany, należy go wyprostować i ponownie umieścić w tacy papieru.
- Należy używać zwykłego papieru. NIE należy używać papieru dokumentowego bond.
- Jeśli papier jest zbyt cienki, może się pomarszczyć.

1. Wybierz polecenie drukowania w aplikacji.
2. Wybierz pozycję **Brother XXX-XXXX Printer** (gdzie XXX-XXXX jest nazwą używanego modelu), a następnie kliknij przycisk właściwości lub preferencji drukowania.

Zostanie wyświetlone okno sterownika drukarki.

3. Kliknij kartę **Ustawienia Podstawowe**.
4. W polu **Orientacja** wybierz opcję **Pionowa** lub **Pozioma**, aby ustawić orientację wydruku.

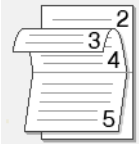
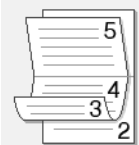


Jeżeli dana aplikacja zawiera podobne ustawienie, zalecamy ustawienie orientacji za pomocą aplikacji.



5. Kliknij listę rozwijaną **Druk dwustronny / Broszura**, a następnie wybierz opcję **Broszura**.
6. Kliknij przycisk **Ustawienia druku dwustronnego**.
7. Wybierz jedną z opcji z menu **Rodzaj druku dwustronnego**.

Dla każdej orientacji dostępne są dwa kierunki oprawy druku dwustronnego:

Opcje w przypadku orientacji pionowej	Opis
Oprawa z lewej strony	
Oprawa z prawej strony	

Opcje w przypadku orientacji poziomej	Opis
Oprawa górna	
Oprawa dolna	

8. Wybierz jedną z opcji z menu **Metoda drukowania broszury**.

Opcja	Opis
Wszystkie strony jednocześnie	Każda strona zostanie wydrukowana w formacie broszury (cztery strony na każdym arkuszu, po dwie strony z każdej strony). Złóż wydruk na środku, aby utworzyć broszurę. 
Podzielić na części	Ta opcja umożliwia wydrukowanie całej broszury w formie mniejszych, osobnych zestawów. Możliwe jest złożenie mniejszych zestawów pośrodku bez potrzeby zmiany kolejności drukowania stron. Można określić liczbę arkuszy w każdym mniejszym zestawie broszury (od 1 do 15). Ta opcja jest przydatna w przypadku składania broszury złożonej z dużej liczby stron. 

9. Zaznacz pole wyboru **Obszar nie do drukowania**, aby określić przesunięcie dla oprawy w calach lub milimetrach.
10. Kliknij przycisk **OK**, aby wrócić do okna sterownika drukarki.
11. W razie potrzeby zmień inne ustawienia drukarki.



W przypadku korzystania z tej opcji funkcja Bez obramowania jest niedostępna.

12. Kliknij przycisk **OK**.
13. Wykonaj operację drukowania.



Powiązane informacje

- [Drukowanie z komputera \(Windows\)](#)

Powiązane tematy:

- [Automatyczne drukowanie po obu stronach papieru \(automatyczne drukowanie dwustronne\) \(Windows\)](#)
- [Ustawienia wydruku \(Windows\)](#)

Ręczne drukowanie broszur (Windows)

Pokrewne Modele: DCP-T520W/DCP-T525W

Użyj tej opcji, aby wydrukować dokument w formacie broszury, używając funkcji drukowania dwustronnego. Dokument zostaje ułożony tak, aby zachowana została prawidłowa numeracja stron, a wydruk może zostać złożony pośrodku bez konieczności zmieniania kolejności drukowania stron.



- Przed ponownym umieszczeniem papieru przekartkuj i wyprostuj arkusze, aby uniknąć zacięć papieru.
- Nie zaleca się używania bardzo cienkiego lub grubego papieru.
- Jeśli papier jest zbyt cienki, może się pomarszczyć.
- Funkcja drukowania 2-stronnego może nie być odpowiednia do wszystkich typów dokumentów i obrazów. Jeśli podczas drukowania 2-stronnego będą powtarzać się zacięcia papieru lub pojawi się niska jakość drukowania, zalecamy używanie drukowania 1-stronnego.

1. Wybierz polecenie drukowania w aplikacji.
2. Wybierz pozycję **Brother XXX-XXXX Printer** (gdzie XXX-XXXX jest nazwą używanego modelu), a następnie kliknij przycisk właściwości lub preferencji drukowania.

Zostanie wyświetlone okno sterownika drukarki.

3. Kliknij kartę **Ustawienia Podstawowe**.
4. W polu **Orientacja** wybierz opcję **Pionowa** lub **Pozioma**, aby ustawić orientację wydruku.



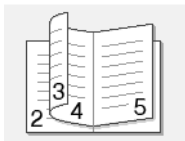
Jeżeli dana aplikacja zawiera podobne ustawienie, zalecamy ustawienie orientacji za pomocą aplikacji.

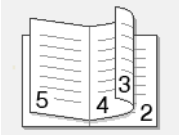
5. Kliknij listę rozwijaną **Druk dwustronny / Broszura**, a następnie wybierz opcję **Broszura (Ręczny)**.
6. Kliknij przycisk **Ustawienia druku dwustronnego**.
7. Wybierz jedną z opcji z menu **Rodzaj druku dwustronnego**.

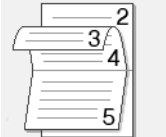
Dla każdej orientacji dostępne są dwa kierunki oprawy druku dwustronnego:

Opcje w przypadku orientacji pionowej	Opis
---------------------------------------	------

Oprawa z lewej strony	
------------------------------	---





Opcje w przypadku orientacji pionowej	Opis
Oprawa z prawej strony	

Opcje w przypadku orientacji poziomej	Opis
Oprawa górna	

Oprawa dolna	
--------------	---

8. Wybierz jedną z opcji z menu **Metoda drukowania broszury**.

Opcja	Opis
Wszystkie strony jednocześnie	Każda strona zostanie wydrukowana w formacie broszury (cztery strony na każdym arkuszu, po dwie strony z każdej strony). Złóż wydruk na środku, aby utworzyć broszurę. 
Podzielić na części	Ta opcja umożliwia wydrukowanie całej broszury w formie mniejszych, osobnych zestawów. Możliwe jest złożenie mniejszych zestawów pośrodku bez potrzeby zmiany kolejności drukowania stron. Można określić liczbę arkuszy w każdym mniejszym zestawie broszury (od 1 do 15). Ta opcja jest przydatna w przypadku składania broszury złożonej z dużej liczby stron. 

9. Zaznacz pole wyboru **Obszar nie do drukowania**, aby określić przesunięcie dla oprawy w calach lub milimetrach.

10. Kliknij przycisk **OK**, aby wrócić do okna sterownika drukarki.

11. W razie potrzeby zmień inne ustawienia drukarki.



W przypadku korzystania z tej opcji funkcja Bez obramowania jest niedostępna.

12. Kliknij **OK** i rozpocznij drukowanie.

13. Kliknij przycisk **OK**, aby wydrukować pierwszą stronę arkuszy.

Urządzenie w pierwszej kolejności drukuje wszystkie strony nieparzyste. Drukowanie zostanie przerwane, a na ekranie komputera pojawi się wyskakujący komunikat z instrukcją ponownego umieszczenia papieru.

14. Ponownie umieść papier w urządzeniu.

15. Kliknij przycisk **OK**.

Zostaną wydrukowane strony parzyste.

Jeśli papier nie jest podawany prawidłowo, może zostać pofałdowany. Wyjmij papier, wyprostuj go, a następnie włóż go z powrotem do tacy papieru.



Powiązane informacje

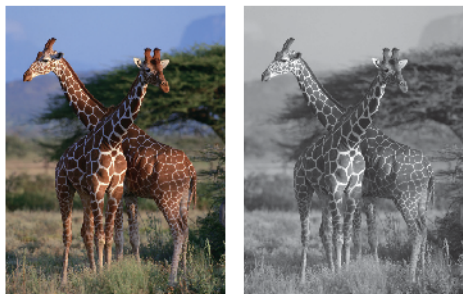
- [Drukowanie z komputera \(Windows\)](#)

Powiązane tematy:

- [Ręczne drukowanie po obu stronach papieru \(ręczne drukowanie dwustronne\) \(Windows\)](#)

Drukowanie kolorowego dokumentu w skali szarości (Windows)

Tryb Skala szarości zapewnia szybsze przetwarzanie wydruku niż tryb kolorowy. Jeśli dokument zawiera elementy kolorowe, wybór trybu Skala szarości spowoduje, że dokument będzie drukowany w 256 odcieniach skali szarości.



1. Wybierz polecenie drukowania w aplikacji.
2. Wybierz pozycję **Brother XXX-XXXX Printer** (gdzie XXX-XXXX jest nazwą używanego modelu), a następnie kliknij przycisk właściwości lub preferencji drukowania.
Zostanie wyświetlone okno sterownika drukarki.
3. Kliknij kartę **Ustawienia Podstawowe**.
4. Dla opcji **Kolor / Odcienie szarości** wybierz wartość **Odcienie szarości**.
5. W razie potrzeby zmień inne ustawienia drukarki.
6. Kliknij przycisk **OK**.
7. Wykonaj operację drukowania.



Powiązane informacje

- [Drukowanie z komputera \(Windows\)](#)

Zapobieganie rozmazywaniu wydruków i zacięciom papieru (Windows)

Niektóre typy nośników druku mogą wymagać dłuższego czasu wysychania. Zmień ustawienia opcji **Redukcja smug** w przypadku problemów z rozmazującymi się wydrukami lub zacięciem papieru.

1. Wybierz polecenie drukowania w aplikacji.
2. Wybierz pozycję **Brother XXX-XXXX Printer** (gdzie XXX-XXXX jest nazwą używanego modelu), a następnie kliknij przycisk właściwości lub preferencji drukowania.

Zostanie wyświetlone okno sterownika drukarki.

3. Kliknij kartę **Ustawienia Zaawansowane**.
4. Kliknij przycisk **Inne opcje drukowania**.
5. Wybierz opcję **Redukcja smug** po lewej stronie ekranu.
6. Wybierz jedną z następujących opcji:

Rodzaj nośnika	Opcja	Opis
Standardowy (DCP-T720DW/ DCP-T725DW/ DCP-T820DW/ DCP-T825DW/ MFC-T920DW/ MFC-T925DW)	Druk obustronny lub Drukowanie jednostronne	Wył. / Wł. Wybierz opcję Wył. , aby drukować z normalną prędkością przy użyciu standardowej ilości atramentu. Wybierz opcję Wł. , aby drukować z niższą prędkością przy użyciu mniejszej ilości atramentu. Wydruki mogą być jaśniejsze niż na podglądzie.
Standardowy (DCP-T520W/ DCP-T525W)	Wył. / Wł.	Wybierz opcję Wył. , aby drukować z normalną prędkością przy użyciu standardowej ilości atramentu. Wybierz opcję Wł. , aby drukować z niższą prędkością przy użyciu mniejszej ilości atramentu. Wydruki mogą być jaśniejsze niż na podglądzie.
Papier błyszczący	Wył. / Wł.	Wybierz opcję Wył. , aby drukować z normalną prędkością przy użyciu standardowej ilości atramentu. Wybierz opcję Wł. , aby drukować z niższą prędkością przy użyciu mniejszej ilości atramentu. Wydruki mogą być jaśniejsze niż na podglądzie.

7. Kliknij przycisk **OK**, aby wrócić do okna sterownika drukarki.
8. Kliknij przycisk **OK**.
9. Wykonaj operację drukowania.

✓ Powiązane informacje

- [Drukowanie z komputera \(Windows\)](#)

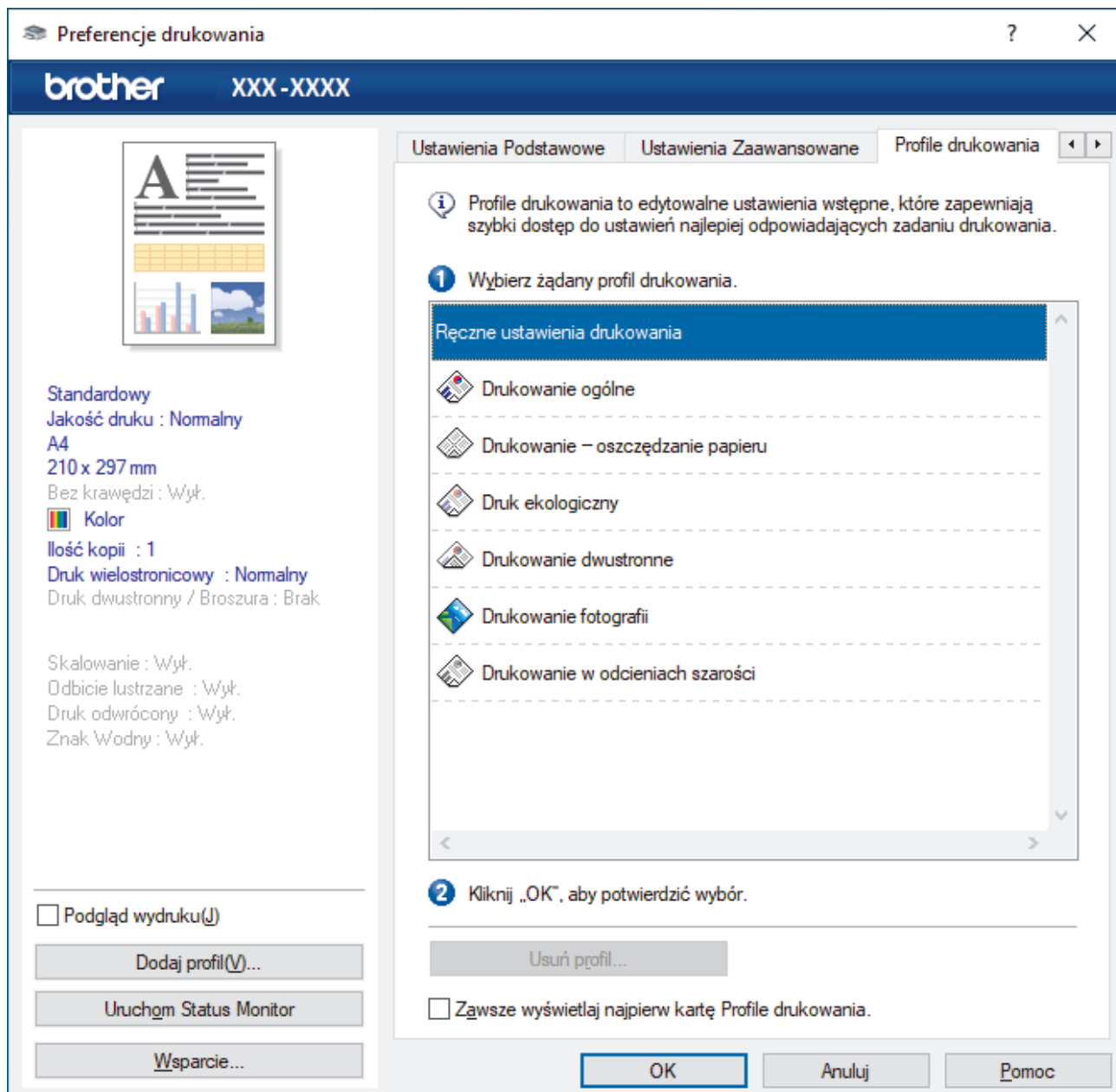
Powiązane tematy:

- [Problemy związane z obsługą papieru i drukowaniem](#)
- [Zmiana opcji drukowania w celu poprawy efektu drukowania](#)

Korzystanie z wstępnie zdefiniowanego profilu druku (Windows)

Profile drukowania to ustawienia wstępne umożliwiające szybki dostęp do często używanych konfiguracji druku.

- Wybierz polecenie drukowania w aplikacji.
- Wybierz pozycję **Brother XXX-XXXX Printer** (gdzie XXX-XXXX jest nazwą używanego modelu), a następnie kliknij przycisk właściwości lub preferencji drukowania.
Zostanie wyświetlone okno sterownika drukarki.
- Kliknij kartę **Profile drukowania**.



- Wybierz profil z listy profili druku.
Ustawienia profilu są wyświetlane po lewej stronie okna sterownika drukarki.
- Wykonaj jedną z następujących czynności:
 - Jeśli ustawienia są prawidłowe dla zadania drukowania, kliknij przycisk **OK**.
 - Aby zmienić ustawienia, wróć do karty **Ustawienia Podstawowe** lub **Ustawienia Zaawansowane**, zmień ustawienia, a następnie kliknij przycisk **OK**.



Aby wyświetlić kartę **Profile drukowania** z przodu okna przy następnym drukowaniu, zaznacz pole wyboru **Zawsze wyświetlaj najpierw kartę Profile drukowania..**



Powiązane informacje

- [Drukowanie z komputera \(Windows\)](#)
 - [Utwórz lub usuń swój profil druku \(Windows\)](#)

Powiązane tematy:

- [Ustawienia wydruku \(Windows\)](#)
-

Utwórz lub usuń swój profil druku (Windows)

Można dodać do 20 nowych profili zawierających dostosowane ustawienia.

1. Wybierz polecenie drukowania w aplikacji.
2. Wybierz pozycję **Brother XXX-XXXX Printer** (gdzie XXX-XXXX jest nazwą używanego modelu), a następnie kliknij przycisk właściwości lub preferencji drukowania.

Zostanie wyświetlone okno sterownika drukarki.

3. Wykonaj jedną z następujących czynności:

Aby utworzyć nowy profil druku:

- a. Kliknij kartę **Ustawienia Podstawowe** i **Ustawienia Zaawansowane**, a następnie skonfiguruj ustawienia druku dla nowego profilu druku.
- b. Kliknij kartę **Profile drukowania**.
- c. Kliknij **Dodaj profil**.
Wyświetlone zostanie okno dialogowe **Dodaj profil**.
- d. Wpisz nazwę nowego profilu w polu **Nazwa**.
- e. Kliknij na liście ikon tę, która ma reprezentować ten profil.
- f. Kliknij **OK**.

Nowa nazwa profilu druku zostanie dodana do listy na karcie **Profile drukowania**.

Aby usunąć utworzony profil druku:

- a. Kliknij kartę **Profile drukowania**.
- b. Kliknij **Usuń profil**.
Wyświetlone zostanie okno dialogowe **Usuń profil**.
- c. Wybierz profil, który chcesz usunąć.
- d. Kliknij **Usuń**.
- e. Kliknij **Tak**.
- f. Kliknij **Zamknij**.



Powiązane informacje

- [Korzystanie z wstępnie zdefiniowanego profilu druku \(Windows\)](#)

Zmianie domyślnych ustawień drukowania (Windows)

Zmiany ustawień drukowania dokonane w aplikacji zostaną zastosowane wyłącznie do dokumentów drukowanych z tej aplikacji. Aby zmienić ustawienia drukowania dla wszystkich aplikacji Windows, należy skonfigurować właściwości sterownika drukarki.

1. Wykonaj jedną z następujących czynności:

- Windows 10, Windows Server 2016 i Windows Server 2019

Kliknij  > **System** > **Panel sterowania**. W grupie **Sprzęt i dźwięk** kliknij **Wyświetl urządzenia i drukarki**.

- Dla systemu Windows 8.1

Przesuń kursor myszy w prawy dolny narożnik pulpitu. Gdy pojawi się pasek menu, kliknij opcję **Ustawienia**, a następnie kliknij **Panel sterowania**. W grupie **Sprzęt i dźwięk** kliknij **Wyświetl urządzenia i drukarki**.

- Dla systemu Windows Server 2012 R2

Kliknij **Panel sterowania** na ekranie **Start**. W grupie **Sprzęt** kliknij **Wyświetl urządzenia i drukarki**.

- Dla systemu Windows Server 2012

Przesuń kursor myszy w prawy dolny narożnik pulpitu. Gdy pojawi się pasek menu, kliknij opcję **Ustawienia**, a następnie kliknij **Panel sterowania**. W grupie **Sprzęt** kliknij **Wyświetl urządzenia i drukarki**.

- Dla systemów Windows 7 oraz Windows Server 2008 R2

Kliknij  (**Start**) > **Urządzenia i drukarki**.

- Dla systemu Windows Server 2008

Kliknij przycisk  (**Start**) > **Panel sterowania** > **Sprzęt i dźwięk** > **Drukarki**.

2. Kliknij prawym przyciskiem myszy ikonę **Brother XXX-XXXX Printer** (gdzie XXX-XXXX to nazwa posiadanego modelu), a następnie wybierz **Właściwości drukarki**. Po wyświetleniu opcji sterowników drukarki wybierz sterownik drukarki.

Wyświetlone zostanie okno dialogowe właściwości drukarki.

3. Kliknij kartę **Ogólne**, a następnie kliknij przycisk **Preferencje drukowania...** lub **Preferencje...**

Zostanie wyświetlone okno dialogowe sterownika drukarki.

4. Wybierz żądane ustawienia drukowania dla wszystkich programów systemu Windows.

5. Kliknij przycisk **OK**.

6. Zamknij okno dialogowe właściwości drukarki.



Powiązane informacje

- [Drukowanie z komputera \(Windows\)](#)

Powiązane tematy:

- [Ustawienia wydruku \(Windows\)](#)

Ustawienia wydruku (Windows)

- >> Karta **Ustawienia Podstawowe**
- >> Karta **Ustawienia Zaawansowane**

Karta Ustawienia Podstawowe

The screenshot shows the 'Preferencje drukowania' window for a Brother printer (model XXX-XXXX). The 'Ustawienia Podstawowe' tab is active. On the left, there is a preview of a document and a summary of the current settings: Standardowy, Jakość druku: Normalny, A4 (210 x 297 mm), Bez krawędzi: Wył., Kolor, Ilość kopii: 1, Druk wielostronicowy: Normalny, Druk dwustronny / Broszura: Brak. Below the summary are options for 'Podgląd wydruku(J)', 'Dodaj profil(V)...', 'Uruchom Status Monitor', and 'Wsparcie...'. The main settings area includes: 'Typ nośnika' (Standardowy), 'Jakość druku' (Normalny), 'Format papieru' (A4 (210 x 297 mm)), 'Kolor / Odcienie szarości' (Kolor selected), 'Orientacja' (Pionowa(H) selected), 'Ilość kopii' (1), 'Sortuj kopie' (unchecked), 'Kolejność odwrócona(Q)' (checked), 'Druk wielostronicowy' (Normalny), 'Kolejność stron(B)' (W prawo i w dół), 'Linia oddzielająca' (Brak), 'Druk dwustronny / Broszura' (Brak), and 'Źródło papieru' (Automatyczne wybieranie). At the bottom right, there is a 'Domyślne' button. The window has 'OK', 'Anuluj', and 'Pomoc' buttons at the very bottom.

1. Typ nośnika

Wybierz typ nośnika, którego chcesz użyć. Aby uzyskać najlepszy efekt drukowania, urządzenie automatycznie dostosowuje ustawienia drukowania do wybranego rodzaju nośnika.

2. Jakość druku

Wybierz żadaną rozdzielczość druku. Ponieważ jakość i prędkość drukowania są powiązane, im wyższa jakość, tym więcej czasu zajmuje wydrukowanie dokumentu.

3. Format papieru

Wybierz rozmiar papieru, którego chcesz użyć. Możesz wybrać spośród standardowych rozmiarów papieru lub utworzyć specjalny rozmiar papieru.

Bez krawędzi

Wybierz tę opcję, aby wydrukować zdjęcia bez obramowań. Dane obrazu są nieco większe niż używany rozmiar papieru, co spowoduje przycięcie krawędzi zdjęcia.

Opcja Bez obramowań może nie być dostępna w przypadku niektórych kombinacji rodzaju nośnika oraz jakości lub w przypadku niektórych aplikacji.

4. Kolor / Odcienie szarości

Wybierz drukowanie w kolorze lub w skali szarości. Prędkość drukowania jest wyższa w trybie skala szarości niż w trybie wydruku kolorowego. Jeżeli dokument zawiera kolory a został wybrany tryb skala szarości, dokument zostanie wydrukowany z wykorzystaniem 256 poziomów skali szarości.

5. Orientacja

Wybierz orientację (pionową lub poziomą) wydruku.

Jeżeli dana aplikacja zawiera podobne ustawienie, zalecamy ustawienie orientacji za pomocą aplikacji.

6. Ilość kopii

W tym polu wpisz liczbę kopii (1-999), jaką chcesz wydrukować.

Sortuj kopie

Wybierz tę opcję, aby wydrukować zestawy dokumentów wielostronicowych z oryginalną kolejnością stron. Po zaznaczeniu tej opcji zostanie wydrukowana jedna kompletna kopia dokumentu, a następnie kolejne, w zależności od wybranej liczby kopii. Jeżeli ta opcja nie zostanie wybrana, każda strona zostanie wydrukowana zgodnie z ustawioną liczbą kopii, a następnie zostanie wydrukowana kolejna strona dokumentu.

Kolejność odwrócona

Wybierz tę opcję, aby wydrukować dokument w odwróconej kolejności. Ostatnia strona dokumentu zostanie wydrukowana jako pierwsza.

7. Druk wielostronicowy

Wybierz tę opcję, aby wydrukować wiele stron na jednej kartce papieru lub wydrukować jedną stronę dokumentu na wielu kartkach.

Kolejność stron

Wybierz kolejność stron podczas drukowania wielu stron na jednej kartce papieru.

Linia oddzielająca

Wybierz rodzaj obramowania, który ma zostać użyty do drukowania wielu stron na jednej kartce papieru.

8. Druk dwustronny / Broszura

Wybierz tę opcję, aby drukować na obu stronach kartki lub wydrukować dokument w formacie broszury za pomocą funkcji druku dwustronnego.

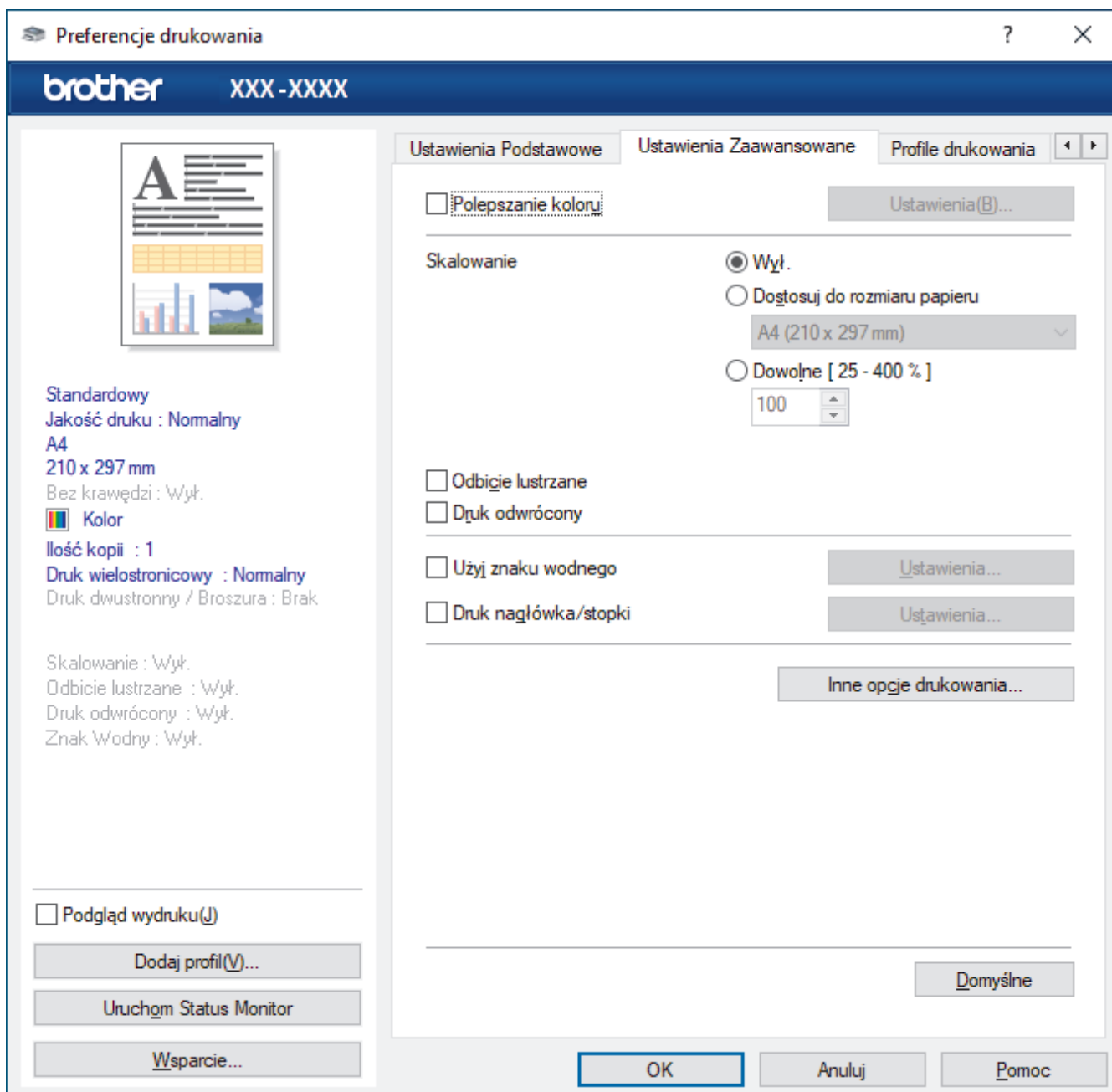
Przycisk Ustawienia druku dwustronnego

Kliknij ten przycisk, aby wybrać rodzaj oprawy wydruku dwustronnego. Dostępne są cztery rodzaje opraw dla każdej orientacji.

9. (DCP-T820DW/DCP-T825DW/MFC-T920DW/MFC-T925DW) Źródło papieru

Wybierz ustawienie źródła papieru odpowiednio do warunków lub przeznaczenia wydruku.

Karta Ustawienia Zaawansowane



1. Polepszanie koloru

Wybór tej opcji umożliwia użycie funkcji poprawy kolorów. Ta funkcja umożliwia analizę obrazu w celu poprawienia jego ostrości, balansu bieli oraz gęstości koloru. Ten proces może trwać kilka minut w zależności od rozmiaru obrazu oraz parametrów technicznych komputera.

2. Skalowanie

Wybierz te opcje, aby powiększyć lub zmniejszyć rozmiar stron w dokumencie.

Dostosuj do rozmiaru papieru

Wybierz tę opcję, aby powiększyć lub zmniejszyć strony dokumentu, aby dopasować je do określonego rozmiaru papieru. W przypadku wybrania tej opcji, wybierz żądany rozmiar papieru z listy rozwijanej.

Dowolne [25 - 400 %]

Wybierz tę opcję, aby ręcznie powiększyć lub zmniejszyć strony dokumentu. Po wybraniu tej opcji wpisz wartość w polu.

3. Odbicie lustrzane

Wybierz tę opcję, aby odwrócić obraz drukowany na stronie w poziomie z lewej strony na prawą.

4. Druk odwrócony

Wybierz tę opcję, aby obrócić drukowany obraz o 180 stopni.

5. Użyj znaku wodnego

Wybierz tę opcję, aby wydrukować na dokumencie logo lub tekst jako znak wodny. Wybierz jeden z wcześniej zdefiniowanych znaków wodnych, dodaj nowy znak wodny lub użyj utworzonego pliku obrazu.

6. Druk nagłówka/stopki

Wybierz tę opcję, aby wydrukować na dokumencie datę, godzinę oraz nazwę użytkownika używaną do logowania do komputera.

7. Przycisk Inne opcje drukowania

Zaawansowane ustawienia kolorów

Wybierz metodę wykorzystywaną przez urządzenie do rozmieszczenia punktów w celu wyrażenia półtonów.

Kolor wydruku można zmienić w celu optymalnego dopasowania do obrazu na ekranie komputera.

(DCP-T520W/DCP-T525W) Zaawansowane ustawienia jakości

Tę opcję należy wybrać, aby drukować dokumenty z najwyższą jakością.

Redukcja smug

Niektóre typy nośników druku mogą wymagać dłuższego czasu wysychania. Zmień ustawienia tej opcji w przypadku problemów z rozmywającymi się wydrukami lub zacięć papieru.

Pobierz dane koloru drukarki

Wybierz tę opcję, aby zoptymalizować jakość wydruku za pomocą ustawień fabrycznych urządzenia, które są ustawiane specjalnie dla urządzenia Brother. Użyj tej opcji po wymianie urządzenia lub zmianie adresu sieciowego urządzenia.

Archiwum wydruku

Wybierz tę opcję, aby zapisać dane wydruku jako plik PDF w komputerze.

Zmniejsz gęstość atramentu

Wybierz tę opcję, aby oszczędzać atrament. Wydruki zużywają mniej atramentu i są jaśniejsze niż na podglądzie.



Powiązane informacje

- [Drukowanie z komputera \(Windows\)](#)

Powiązane tematy:

- [Komunikaty dotyczące błędów i czynności konserwacyjnych](#)
 - [Problemy związane z obsługą papieru i drukowaniem](#)
 - [Drukowanie zdjęcia \(Windows\)](#)
 - [Drukowanie dokumentu \(Windows\)](#)
 - [Drukowanie więcej niż jednej strony na jednym arkuszu papieru \(Wiele obok siebie\) \(Windows\)](#)
 - [Drukowanie plakatu \(Windows\)](#)
 - [Automatyczne drukowanie po obu stronach papieru \(automatyczne drukowanie dwustronne\) \(Windows\)](#)
 - [Automatyczne drukowanie broszur \(Windows\)](#)
 - [Korzystanie z wstępnie zdefiniowanego profilu druku \(Windows\)](#)
 - [Zmianie domyślnych ustawień drukowania \(Windows\)](#)
 - [Zmiana opcji drukowania w celu poprawy efektu drukowania](#)
-

Drukowanie przy użyciu aplikacji Brother iPrint&Scan (Windows/Mac)

- [Drukowanie zdjęć lub dokumentów przy użyciu aplikacji Brother iPrint&Scan \(Windows/Mac\)](#)
- [Automatyczne drukowanie po obu stronach papieru przy użyciu aplikacji Brother iPrint&Scan \(automatyczne drukowanie dwustronne\) \(Windows/Mac\)](#)
- [Drukowanie więcej niż jednej strony na jednym arkuszu papieru przy użyciu aplikacji Brother iPrint&Scan \(Wiele obok siebie\) \(Windows\)](#)
- [Drukowanie kolorowego dokumentu w skali szarości przy użyciu aplikacji Brother iPrint&Scan \(Windows/Mac\)](#)

Drukowanie zdjęć lub dokumentów przy użyciu aplikacji Brother iPrint&Scan (Windows/Mac)



1. Upewnij się, że w tacy papieru został załadowany właściwy nośnik.

WAŻNE

W przypadku drukowania zdjęć:

- Aby uzyskać najlepsze rezultaty, używaj papieru Brother.
- W przypadku drukowania na papierze fotograficznym należy załadować jeden dodatkowy arkusz takiego papieru do tacy.

2. Uruchom aplikację Brother iPrint&Scan.

- Windows

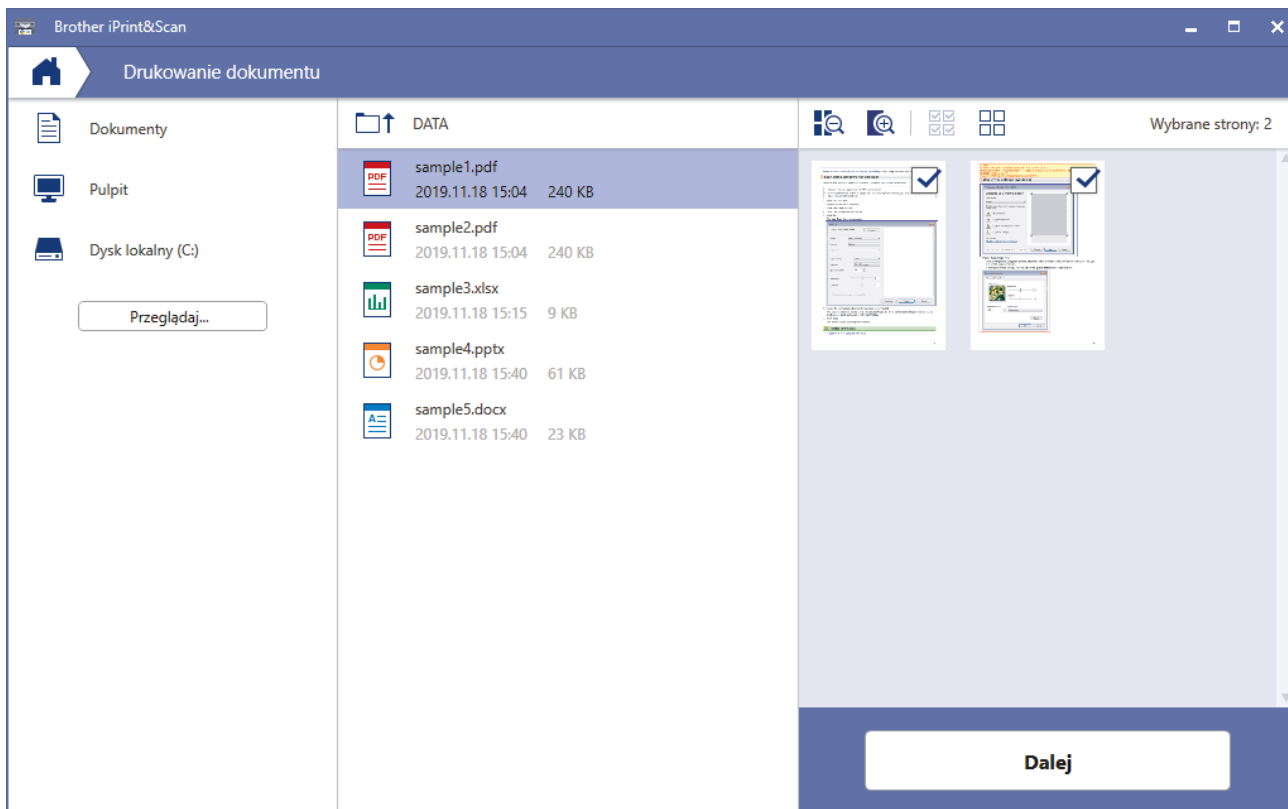
Uruchom  (**Brother iPrint&Scan**).

- Mac

Na pasku menu **Finder (Wyszukiwarka)** kliknij **Go (Idź) > Applications (Programy)**, a następnie kliknij dwukrotnie ikonę iPrint&Scan.

Zostanie wyświetlony ekran programu Brother iPrint&Scan.

3. Jeśli posiadane urządzenie Brother nie jest zaznaczone, kliknij przycisk **Wybierz urządzenie**, a następnie wybierz nazwę swojego modelu z listy. Kliknij **OK**.
4. Kliknij **Drukuj**.
5. Wykonaj jedną z następujących czynności:
 - Windows
Kliknij **Fotograficzny** lub **Dokument**.
 - Mac
Kliknij **Fotograficzny** lub **PDF**.
6. Wybierz plik, który chcesz wydrukować, a następnie wykonaj jedną z następujących czynności:
 - Windows
Kliknij **Dalej**.
 - Mac
Kliknij **Otwórz**.



- Rzeczywisty ekran może różnić się w zależności od wersji aplikacji.
- Używaj najnowszej wersji aplikacji. ➤ ➤ *Powiązane informacje*
- W przypadku drukowania dokumentów z wieloma stronami możesz również wybrać strony, które chcesz drukować.

7. W razie potrzeby zmień inne ustawienia drukarki.

8. Kliknij **Drukuj**.

WAŻNE

W przypadku drukowania zdjęć:

Aby uzyskać najlepszą jakość druku przy wybranych ustawieniach, należy zawsze ustawiać opcję **Typ nośnika** w taki sposób, aby odpowiadała typowi załadowanego papieru.



Powiązane informacje

- [Drukowanie przy użyciu aplikacji Brother iPrint&Scan \(Windows/Mac\)](#)

Powiązane tematy:

- [Przegląd oprogramowania Brother iPrint&Scan dla systemu Windows i komputerów Mac](#)

Automatyczne drukowanie po obu stronach papieru przy użyciu aplikacji Brother iPrint&Scan (automatyczne drukowanie dwustronne) (Windows/Mac)

Pokrewne Modele: DCP-T720DW/DCP-T725DW/DCP-T820DW/DCP-T825DW/MFC-T920DW/MFC-T925DW



- Upewnij się, że pokrywa do usuwania zaciętego papieru jest poprawnie zamknięta.
- Jeśli papier jest pofalowany, należy go wyprostować i ponownie umieścić w tacy papieru.
- Należy używać zwykłego papieru. NIE należy używać papieru dokumentowego bond.
- Jeśli papier jest zbyt cienki, może się pomarszczyć.

1. Uruchom aplikację Brother iPrint&Scan.

- Windows

Uruchom  (**Brother iPrint&Scan**).

- Mac

Na pasku menu **Finder (Wyszukiwarka)** kliknij **Go (Idź) > Applications (Programy)**, a następnie kliknij dwukrotnie ikonę iPrint&Scan.

Zostanie wyświetlony ekran programu Brother iPrint&Scan.

2. Jeśli posiadane urządzenie Brother nie jest zaznaczone, kliknij przycisk **Wybierz urządzenie**, a następnie wybierz nazwę swojego modelu z listy. Kliknij **OK**.

3. Kliknij **Drukuj**.

4. Wykonaj jedną z następujących czynności:

- Windows

Kliknij **Dokument**.

- Mac

Kliknij **PDF**.

5. Wybierz plik, który chcesz wydrukować, a następnie wykonaj jedną z następujących czynności:

- Windows

Kliknij **Dalej**.

- Mac

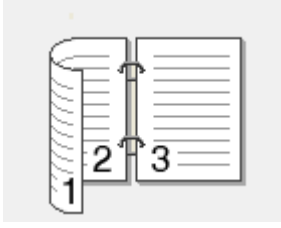
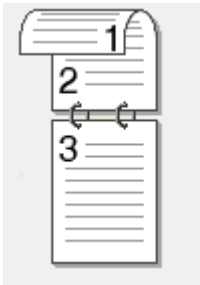
Kliknij **Otwórz**.



W przypadku drukowania dokumentów z wieloma stronami można również wybrać strony, które mają być drukowane.

6. Z listy rozwijanej **Druk dwustronny** wybierz jedną z opcji.

Dostępne są dwa rodzaje bindowania 2-stronnego:

Opcja	Opis
Wł. (Przerzuć wzdłuż długiej krawędzi)	
Wł. (Przerzuć wzdłuż krótkiej krawędzi)	

7. W razie potrzeby zmień inne ustawienia drukarki.
8. Kliknij **Drukuj**.

Powiązane informacje

- [Drukowanie przy użyciu aplikacji Brother iPrint&Scan \(Windows/Mac\)](#)
-

Drukowanie więcej niż jednej strony na jednym arkuszu papieru przy użyciu aplikacji Brother iPrint&Scan (Wiele obok siebie) (Windows)



1. Uruchom  (**Brother iPrint&Scan**).

Zostanie wyświetlony ekran programu Brother iPrint&Scan.

2. Jeśli posiadane urządzenie Brother nie jest zaznaczone, kliknij przycisk **Wybierz urządzenie**, a następnie wybierz nazwę swojego modelu z listy. Kliknij **OK**.
3. Kliknij **Drukuj**.
4. Kliknij **Dokument**.
5. Wybierz plik, który chcesz wydrukować, i kliknij przycisk **Dalej**.



W przypadku drukowania dokumentów z wieloma stronami możesz również wybrać strony, które chcesz drukować.

6. Kliknij listę rozwijaną **Układ**, a następnie zaznacz liczbę stron, które mają być wydrukowane na każdym arkuszu.
7. W razie potrzeby zmień inne ustawienia drukarki.
8. Kliknij **Drukuj**.





Powiązane informacje

- [Drukowanie przy użyciu aplikacji Brother iPrint&Scan \(Windows/Mac\)](#)

Drukowanie kolorowego dokumentu w skali szarości przy użyciu aplikacji Brother iPrint&Scan (Windows/Mac)

Tryb Skala szarości zapewnia szybsze przetwarzanie wydruku niż tryb kolorowy. Jeśli dokument zawiera elementy kolorowe, wybór trybu Skala szarości spowoduje, że dokument będzie drukowany w 256 odcieniach skali szarości.



1. Uruchom aplikację Brother iPrint&Scan.
 - Windows
Uruchom  (Brother iPrint&Scan).
 - Mac
Na pasku menu **Finder (Wyszukiwarka)** kliknij **Go (Idź) > Applications (Programy)**, a następnie kliknij dwukrotnie ikonę iPrint&Scan.
Zostanie wyświetlony ekran programu Brother iPrint&Scan.
 2. Jeśli posiadane urządzenie Brother nie jest zaznaczone, kliknij przycisk **Wybierz urządzenie**, a następnie wybierz nazwę swojego modelu z listy. Kliknij **OK**.
 3. Kliknij **Drukuj**.
 4. Wykonaj jedną z następujących czynności:
 - Windows
Kliknij **Fotograficzny** lub **Dokument**.
 - Mac
Kliknij **Fotograficzny** lub **PDF**.
 5. Wybierz plik, który chcesz wydrukować, a następnie wykonaj jedną z następujących czynności:
 - Windows
Kliknij **Dalej**.
 - Mac
Kliknij **Otwórz**.
-
-  W przypadku drukowania dokumentów z wieloma stronami można również wybrać strony, które mają być drukowane.
-
6. Kliknij listę rozwijaną **Kolor / mono**, a następnie wybierz opcję **Mono**.
 7. W razie potrzeby zmień inne ustawienia drukarki.
 8. Kliknij **Drukuj**.

✓ Powiązane informacje

- [Drukowanie przy użyciu aplikacji Brother iPrint&Scan \(Windows/Mac\)](#)

Drukowanie załącznika do wiadomości e-mail

Pliki można drukować poprzez wysłanie ich do urządzenia Brother.

- Do wiadomości e-mail można dołączyć maksymalnie 10 dokumentów, ważących łącznie maksymalnie 20 MB.
- Funkcja ta obsługuje następujące formaty:
 - Pliki dokumentów: PDF, TXT i pliki pakietu Microsoft Office
 - Pliki obrazów: JPEG, BMP, GIF, PNG i TIFF
- Domyślnie urządzenie drukuje treść wiadomości e-mail oraz załączniki. Aby drukować tylko załączniki, należy odpowiednio zmienić ustawienia.

1. Uruchom aplikację Brother iPrint&Scan.

- Windows

Uruchom  (**Brother iPrint&Scan**).

- Mac

Na pasku menu **Finder (Wyszukiwarka)** kliknij **Go (Idź) > Applications (Programy)**, a następnie kliknij dwukrotnie ikonę iPrint&Scan.

Zostanie wyświetlony ekran programu Brother iPrint&Scan.

2. Jeśli posiadane urządzenie Brother nie jest zaznaczone, kliknij przycisk **Wybierz urządzenie**, a następnie wybierz nazwę swojego modelu z listy. Kliknij **OK**.

3. Kliknij (**Ustawienia urządzenia**), aby skonfigurować ustawienia.


4. Jeśli jest to wymagane, wprowadź hasło w polu **Zaloguj**, a następnie kliknij **Zaloguj**.



Domyślne hasło do zarządzania ustawieniami tego urządzenia znajduje się z tyłu urządzenia i jest oznaczone napisem „Pwd”.

5. Przejdź do menu nawigacji i kliknij **Funkcje online > Ustawienia funkcji online**.



Uruchom przez , jeśli menu nawigacji nie jest wyświetlane po lewej stronie ekranu.

6. Kliknij przycisk **Akceptuję warunki korzystania**.

Urządzenie wydrukuje arkusz instrukcji.

7. Wyślij wiadomość e-mail na adres e-mail widoczny na arkuszu. Urządzenie wydrukuje załączniki do wiadomości e-mail.



Aby zmienić ustawienia, włącznie z adresem e-mail i ustawieniami drukarki, kliknij łącze **Strona internetowa z zaawansowanymi ustawieniami**.



Powiązane informacje

- [Drukowanie](#)

Powiązane tematy:

- [Dostęp do funkcji Zarządzanie przez Internet](#)

Skanowanie

- [Skanowanie za pomocą przycisku skanowania urządzenia](#)
- [Skanowanie przy użyciu aplikacji Brother iPrint&Scan \(Windows/Mac\)](#)
- [Skanowanie z komputera \(Windows\)](#)
- [Skanowanie z komputera \(Mac\)](#)

Skanowanie za pomocą przycisku skanowania urządzenia

- Skanowanie zdjęć i grafiki
- Zapisywanie skanowanych danych do folderu w postaci pliku PDF
- Zapisanie skanowanych danych do pamięci USB Flash
- Skanowanie do edytowalnego pliku tekstowego przy użyciu OCR
- Zapisywanie skanowanych danych jako załącznika do wiadomości e-mail
- Usługi sieci Web dla skanowania w sieci (Windows 7, Windows 8.1 oraz Windows 10)
- Zmiana ustawień skanowania za pomocą aplikacji Brother iPrint&Scan

Skanowanie zdjęć i grafiki


Wyślij zeskanowane zdjęcia lub grafikę bezpośrednio do komputera.



Użyj przycisku skanowania na urządzeniu, aby wprowadzić tymczasowe zmiany w ustawieniach skanowania. W celu dokonania trwałych zmian użyj aplikacji Brother iPrint&Scan.

>> [DCP-T520W/DCP-T525W/DCP-T720DW/DCP-T725DW/DCP-T820DW/DCP-T825DW](#)
>> [MFC-T920DW/MFC-T925DW](#)

DCP-T520W/DCP-T525W/DCP-T720DW/DCP-T725DW/DCP-T820DW/DCP-T825DW

1. Włóż dokument.
2. Naciśnij przycisk  (**Skanuj (SCAN)**).
3. Naciśnij przycisk **▲** lub **▼**, aby wybrać opcję [Skanuj do PC], a następnie naciśnij przycisk **OK**.
4. Naciśnij przycisk **▲** lub **▼**, aby wybrać opcję [Obraz], a następnie naciśnij przycisk **OK**.
5. Jeśli urządzenie jest podłączone do sieci, naciśnij przycisk **▲** lub **▼**, aby wybrać komputer, do którego mają być wysyłane dane, a następnie naciśnij przycisk **OK**.



Jeśli na wyświetlaczu LCD pojawi się prośba o numer PIN, za pomocą panelu sterowania wprowadź czterocyfrowy numer PIN dla komputera, a następnie naciśnij przycisk **OK**.

6. Wykonaj jedną z następujących czynności:
 - Aby zmienić ustawienia, naciśnij przycisk **Opcje Kopiowania/Skanowania (Copy/Scan Options)**, a następnie przejdź do kolejnego kroku.
 - Aby użyć ustawień domyślnych, naciśnij przycisk **Start Mono (Mono Start)** lub **Start Kolor (Colour Start)**.



- [Ustaw. koloru] zależy od ustawień domyślnych. Naciśnięcie przycisku **Start Mono (Mono Start)** lub **Start Kolor (Colour Start)** nie umożliwia zmiany ustawień.
- Aby można było używać opcji skanowania, do urządzenia należy podłączyć komputer z zainstalowanym oprogramowaniem Brother iPrint&Scan.


7. Urządzenie wyświetli monit o określenie wszystkich poniższych ustawień skanowania. Naciśnij przycisk **▲** lub **▼**, aby wybrać żądaną opcję, a następnie przycisk **OK**, aby przejść do następnego ustawienia skanowania.
 - [Ustaw. koloru]
 - [Rozdzielczość]
 - [Typ pliku]
 - [Rozm. dokumentu]
 - [Usuń kolor tła]

8. Naciśnij przycisk **Start Mono (Mono Start)** albo **Start Kolor (Colour Start)**.



[Ustaw. koloru] zależy od wybranych ustawień. Naciśnięcie przycisku **Start Mono (Mono Start)** lub **Start Kolor (Colour Start)** nie umożliwia zmiany ustawień.

MFC-T920DW/MFC-T925DW

1. Włóż dokument.
2. Naciśnij przycisk  (**Skanuj (SCAN)**).
3. Naciśnij przycisk ▲ lub ▼, aby wybrać opcję [do komputera], a następnie naciśnij przycisk **OK**.
4. Naciśnij przycisk ▲ lub ▼, aby wybrać opcję [do obrazu], a następnie naciśnij przycisk **OK**.
5. Jeśli urządzenie jest podłączone do sieci, naciśnij przycisk ▲ lub ▼, aby wybrać komputer, do którego mają być wysyłane dane, a następnie naciśnij przycisk **OK**.



Jeśli na wyświetlaczu LCD pojawi się prośba o numer PIN, za pomocą panelu sterowania wprowadź czterocyfrowy numer PIN dla komputera, a następnie naciśnij przycisk **OK**.

6. Wykonaj jedną z następujących czynności:
 - Aby zmienić ustawienia, przejdź do kolejnego kroku.
 - Aby użyć ustawień domyślnych, naciśnij przycisk **Start Mono (Mono Start)** lub **Start Kolor (Colour Start)**.



[Ustaw. koloru] zależy od ustawień domyślnych. Naciśnięcie przycisku **Start Mono (Mono Start)** lub **Start Kolor (Colour Start)** nie umożliwia zmiany ustawień.

7. Naciśnij przycisk ▲ lub ▼, aby wybrać opcję [Ustaw. skan.], a następnie naciśnij przycisk **OK**.



Aby można było używać opcji [Ustaw. skan.], do urządzenia należy podłączyć komputer z zainstalowanym oprogramowaniem Brother iPrint&Scan.

8. Naciśnij przycisk ▲ lub ▼, aby wybrać opcję [Ustaw. urządzenie], a następnie naciśnij przycisk **OK**.
9. Wybierz ustawienia skanowania do zmiany, a następnie naciśnij przycisk **OK**.

Opcja	Opis
Ustaw. koloru	Wybierz format koloru skanowania dokumentu.
Rozdzielczość	Wybierz rozdzielczość skanowania dokumentu.
Typ pliku	Wybierz format pliku dla dokumentu.
Rozm. dokum.	Wybierz rozmiar dokumentu.
Jasność	Wybierz poziom jasności.
Kontrast	Wybierz poziom kontrastu.
Usuń tło	Zmień ilość usuwanego koloru tła.

10. Naciśnij przycisk **Start Mono (Mono Start)** lub **Start Kolor (Colour Start)**.



[Ustaw. koloru] zależy od wybranych ustawień. Naciśnięcie przycisku **Start Mono (Mono Start)** lub **Start Kolor (Colour Start)** nie umożliwia zmiany ustawień.



Powiązane informacje

- [Skanowanie za pomocą przycisku skanowania urządzenia](#)

Zapisywanie skanowanych danych do folderu w postaci pliku PDF

Skanuj dokumenty i zapisuj je w folderze na komputerze jako pliki PDF.




Użyj przycisku skanowania na urządzeniu, aby wprowadzić tymczasowe zmiany w ustawieniach skanowania. W celu dokonania trwałych zmian użyj aplikacji Brother iPrint&Scan.

>> [DCP-T520W/DCP-T525W/DCP-T720DW/DCP-T725DW/DCP-T820DW/DCP-T825DW](#)

>> [MFC-T920DW/MFC-T925DW](#)

DCP-T520W/DCP-T525W/DCP-T720DW/DCP-T725DW/DCP-T820DW/DCP-T825DW

1. Włóż dokument.
2. Naciśnij przycisk  (**Skanuj (SCAN)**).
3. Naciśnij przycisk ▲ lub ▼, aby wybrać opcję [Skanuj do PC], a następnie naciśnij przycisk **OK**.
4. Naciśnij przycisk ▲ lub ▼, aby wybrać opcję [Plik], a następnie naciśnij przycisk **OK**.
5. Jeśli urządzenie jest podłączone do sieci, naciśnij przycisk ▲ lub ▼, aby wybrać komputer, do którego mają być wysyłane dane, a następnie naciśnij przycisk **OK**.



Jeśli na wyświetlaczu LCD pojawi się prośba o numer PIN, za pomocą panelu sterowania wprowadź czterocyfrowy numer PIN dla komputera, a następnie naciśnij przycisk **OK**.

6. Wykonaj jedną z następujących czynności:
 - Aby zmienić ustawienia, naciśnij przycisk **Opcje Kopiowania/Skanowania (Copy/Scan Options)**, a następnie przejdź do kolejnego kroku.
 - Aby użyć ustawień domyślnych, naciśnij przycisk **Start Mono (Mono Start)** lub **Start Kolor (Colour Start)**.



- [Ustaw. koloru] zależy od ustawień domyślnych. Naciśnięcie przycisku **Start Mono (Mono Start)** lub **Start Kolor (Colour Start)** nie umożliwia zmiany ustawień.

- Aby można było używać opcji skanowania, do urządzenia należy podłączyć komputer z zainstalowanym oprogramowaniem Brother iPrint&Scan.

7. Urządzenie wyświetli monit o określenie wszystkich poniższych ustawień skanowania. Naciśnij przycisk ▲ lub ▼, aby wybrać żądaną opcję, a następnie przycisk **OK**, aby przejść do następnego ustawienia skanowania.
 - [Ustaw. koloru]
 - [Rozdzielczość]
 - [Typ pliku]
 - [Rozm. dokumentu]


- [Usuń kolor tła]

8. Naciśnij przycisk **Start Mono (Mono Start)** albo **Start Kolor (Colour Start)**.



[Ustaw. koloru] zależy od wybranych ustawień. Naciśnięcie przycisku **Start Mono (Mono Start)** lub **Start Kolor (Colour Start)** nie umożliwia zmiany ustawień.

MFC-T920DW/MFC-T925DW

1. Włóż dokument.
2. Naciśnij przycisk  (**Skanuj (SCAN)**).
3. Naciśnij przycisk ▲ lub ▼, aby wybrać opcję [do komputera], a następnie naciśnij przycisk **OK**.
4. Naciśnij przycisk ▲ lub ▼, aby wybrać opcję [do pliku], a następnie naciśnij przycisk **OK**.
5. Jeśli urządzenie jest podłączone do sieci, naciśnij przycisk ▲ lub ▼, aby wybrać komputer, do którego mają być wysyłane dane, a następnie naciśnij przycisk **OK**.



Jeśli na wyświetlaczu LCD pojawi się prośba o numer PIN, za pomocą panelu sterowania wprowadź czterocyfrowy numer PIN dla komputera, a następnie naciśnij przycisk **OK**.

6. Wykonaj jedną z następujących czynności:
 - Aby zmienić ustawienia, przejdź do kolejnego kroku.
 - Aby użyć ustawień domyślnych, naciśnij przycisk **Start Mono (Mono Start)** lub **Start Kolor (Colour Start)**.



[Ustaw. koloru] zależy od ustawień domyślnych. Naciśnięcie przycisku **Start Mono (Mono Start)** lub **Start Kolor (Colour Start)** nie umożliwia zmiany ustawień.

7. Naciśnij przycisk ▲ lub ▼, aby wybrać opcję [Ustaw. skan.], a następnie naciśnij przycisk **OK**.



Aby można było używać opcji [Ustaw. skan.], do urządzenia należy podłączyć komputer z zainstalowanym oprogramowaniem Brother iPrint&Scan.

8. Naciśnij przycisk ▲ lub ▼, aby wybrać opcję [Ustaw urządzenie], a następnie naciśnij przycisk **OK**.
9. Wybierz ustawienia skanowania do zmiany, a następnie naciśnij przycisk **OK**.

Opcja	Opis
Ustaw. koloru	Wybierz format koloru skanowania dokumentu.
Rozdzielczość	Wybierz rozdzielczość skanowania dokumentu.
Typ pliku	Wybierz format pliku dla dokumentu.
Rozm. dokum.	Wybierz rozmiar dokumentu.
Jasność	Wybierz poziom jasności.
Kontrast	Wybierz poziom kontrastu.
Usuń tło	Zmień ilość usuwanego koloru tła.

10. Naciśnij przycisk **Start Mono (Mono Start)** lub **Start Kolor (Colour Start)**.



[Ustaw. koloru] zależy od wybranych ustawień. Naciśnięcie przycisku **Start Mono (Mono Start)** lub **Start Kolor (Colour Start)** nie umożliwia zmiany ustawień.



Powiązane informacje

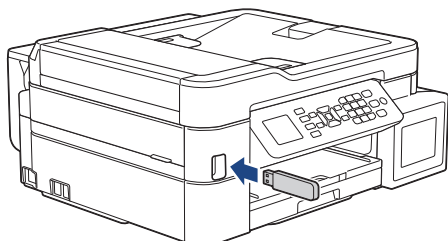
- Skanowanie za pomocą przycisku skanowania urządzenia

Zapisanie skanowanych danych do pamięci USB Flash

Pokrewne Modele: MFC-T920DW/MFC-T925DW

Skanowanie dokumentów i zapisywanie ich bezpośrednio w pamięci USB Flash bez potrzeby korzystania z komputera.

1. Włóż dokument.
2. Włóż pamięć USB flash do gniazda USB.



3. Naciśnij **▲** lub **▼**, aby wybrać [Skan do karty], a następnie naciśnij **OK**.
4. Wykonaj jedną z następujących czynności:
 - Aby zmienić ustawienia, przejdź do kolejnego kroku.
 - Aby użyć ustawień domyślnych, naciśnij przycisk **Start Mono (Mono Start)** lub **Start Kolor (Colour Start)**.



[Ustaw. koloru] zależy od ustawień domyślnych. Naciśnięcie przycisku **Start Mono (Mono Start)** lub **Start Kolor (Colour Start)** nie umożliwia zmiany ustawień.

5. Wybierz ustawienia skanowania do zmiany, a następnie naciśnij przycisk **OK**.

Opcja	Opis
Ustaw. koloru	Wybierz format koloru skanowania dokumentu.
Rozdzielczość	Wybierz rozdzielczość skanowania dokumentu.
Typ pliku	Wybierz format pliku dla dokumentu.
Rozm. dokum.	Wybierz rozmiar dokumentu.
Jasność	Wybierz poziom jasności.
Kontrast	Wybierz poziom kontrastu.
Nazwa pliku	Zmień nazwę pliku.
Styl nazwy pliku	Wybierz kolejność pojawiania się daty, numeru licznika i innych pozycji w nazwach plików.
Usuń tło	Zmień ilość usuwanego koloru tła.
Ust. marginesów	Wyreguluj marginesy dokumentu.

6. Naciśnij przycisk **Start Mono (Mono Start)** lub **Start Kolor (Colour Start)**.



[Ustaw. koloru] zależy od wybranych ustawień. Naciśnięcie przycisku **Start Mono (Mono Start)** lub **Start Kolor (Colour Start)** nie umożliwia zmiany ustawień.



Powiązane informacje

- Skanowanie za pomocą przycisku skanowania urządzenia
- Zgodne pamięci USB Flash

Zgodne pamięci USB Flash

Pokrewne Modele: MFC-T920DW/MFC-T925DW

Urządzenie Brother jest wyposażone w gniazdo pozwalające korzystać z popularnych nośników pamięci.

WAŻNE

Bezpośredni interfejs USB obsługuje wyłącznie pamięci USB Flash oraz aparaty cyfrowe wykorzystujące standard pamięci masowej USB. Inne urządzenia USB nie są obsługiwane.

Zgodne nośniki

Pamięć USB flash	
------------------	---



Powiązane informacje

- [Zapisanie skanowanych danych do pamięci USB Flash](#)
- [Drukowanie zdjęć bezpośrednio z pamięci USB Flash](#)

Skanowanie do edytowalnego pliku tekstowego przy użyciu OCR

To urządzenie umożliwia konwersję znaków w skanowanym dokumencie na tekst za pomocą funkcji optycznego rozpoznawania znaków (OCR). Tekst można następnie edytować w preferowanej aplikacji do edycji tekstu.




- Funkcja skanowania do OCR jest dostępna dla niektórych języków.
- Użyj przycisku skanowania na urządzeniu, aby wprowadzić tymczasowe zmiany w ustawieniach skanowania. W celu dokonania trwałych zmian użyj aplikacji Brother iPrint&Scan.

>> DCP-T520W/DCP-T525W/DCP-T720DW/DCP-T725DW/DCP-T820DW/DCP-T825DW

>> MFC-T920DW/MFC-T925DW

DCP-T520W/DCP-T525W/DCP-T720DW/DCP-T725DW/DCP-T820DW/DCP-T825DW

1. Włóż dokument.
2. Naciśnij przycisk  (**Skanuj (SCAN)**).
3. Naciśnij przycisk ▲ lub ▼, aby wybrać opcję [Skanuj do PC], a następnie naciśnij przycisk **OK**.
4. Naciśnij przycisk ▲ lub ▼, aby wybrać opcję [OCR], a następnie naciśnij przycisk **OK**.
5. Jeśli urządzenie jest podłączone do sieci, naciśnij przycisk ▲ lub ▼, aby wybrać komputer, do którego mają być wysyłane dane, a następnie naciśnij przycisk **OK**.



Jeśli na wyświetlaczu LCD pojawi się prośba o numer PIN, za pomocą panelu sterowania wprowadź czterocyfrowy numer PIN dla komputera, a następnie naciśnij przycisk **OK**.

6. Wykonaj jedną z następujących czynności:
 - Aby zmienić ustawienia, naciśnij przycisk **Opcje Kopiowania/Skanowania (Copy/Scan Options)**, a następnie przejdź do kolejnego kroku.
 - Aby użyć ustawień domyślnych, naciśnij przycisk **Start Mono (Mono Start)** lub **Start Kolor (Colour Start)**.



- [Ustaw. koloru] zależy od ustawień domyślnych. Naciśnięcie przycisku **Start Mono (Mono Start)** lub **Start Kolor (Colour Start)** nie umożliwia zmiany ustawień.

- Aby można było używać opcji skanowania, do urządzenia należy podłączyć komputer z zainstalowanym oprogramowaniem Brother iPrint&Scan.

7. Urządzenie wyświetli monit o określenie wszystkich poniższych ustawień skanowania. Naciśnij przycisk ▲ lub ▼, aby wybrać żadaną opcję, a następnie przycisk **OK**, aby przejść do następnego ustawienia skanowania.
 - [Ustaw. koloru]
 - [Rozdzielczość]
 - [Typ pliku]


- [Rozm. dokumentu]
- [Usuń kolor tła]

8. Naciśnij przycisk **Start Mono (Mono Start)** albo **Start Kolor (Colour Start)**.



[Ustaw. koloru] zależy od wybranych ustawień. Naciśnięcie przycisku **Start Mono (Mono Start)** lub **Start Kolor (Colour Start)** nie umożliwia zmiany ustawień.

MFC-T920DW/MFC-T925DW

1. Włóż dokument.
2. Naciśnij przycisk  (**Skanuj (SCAN)**).
3. Naciśnij przycisk ▲ lub ▼, aby wybrać opcję [do komputera], a następnie naciśnij przycisk **OK**.
4. Naciśnij przycisk ▲ lub ▼, aby wybrać opcję [do OCR], a następnie naciśnij przycisk **OK**.
5. Jeśli urządzenie jest podłączone do sieci, naciśnij przycisk ▲ lub ▼, aby wybrać komputer, do którego mają być wysyłane dane, a następnie naciśnij przycisk **OK**.



Jeśli na wyświetlaczu LCD pojawi się prośba o numer PIN, za pomocą panelu sterowania wprowadź czterocyfrowy numer PIN dla komputera, a następnie naciśnij przycisk **OK**.

6. Wykonaj jedną z następujących czynności:
 - Aby zmienić ustawienia, przejdź do kolejnego kroku.
 - Aby użyć ustawień domyślnych, naciśnij przycisk **Start Mono (Mono Start)** lub **Start Kolor (Colour Start)**.



[Ustaw. koloru] zależy od ustawień domyślnych. Naciśnięcie przycisku **Start Mono (Mono Start)** lub **Start Kolor (Colour Start)** nie umożliwia zmiany ustawień.

7. Naciśnij przycisk ▲ lub ▼, aby wybrać opcję [Ustaw. skan.], a następnie naciśnij przycisk **OK**.



Aby można było używać opcji [Ustaw. skan.], do urządzenia należy podłączyć komputer z zainstalowanym oprogramowaniem Brother iPrint&Scan.

8. Naciśnij przycisk ▲ lub ▼, aby wybrać opcję [Ustaw. urządzenie], a następnie naciśnij przycisk **OK**.
9. Wybierz ustawienia skanowania do zmiany, a następnie naciśnij przycisk **OK**.

Opcja	Opis
Ustaw. koloru	Wybierz format koloru skanowania dokumentu.
Rozdzielczość	Wybierz rozdzielczość skanowania dokumentu.
Typ pliku	Wybierz format pliku dla dokumentu.
Rozm. dokum.	Wybierz rozmiar dokumentu.
Jasność	Wybierz poziom jasności.
Kontrast	Wybierz poziom kontrastu.
Usuń tło	Zmień ilość usuwanego koloru tła.

10. Naciśnij przycisk **Start Mono (Mono Start)** lub **Start Kolor (Colour Start)**.



[Ustaw. koloru] zależy od wybranych ustawień. Naciśnięcie przycisku **Start Mono (Mono Start)** lub **Start Kolor (Colour Start)** nie umożliwia zmiany ustawień.

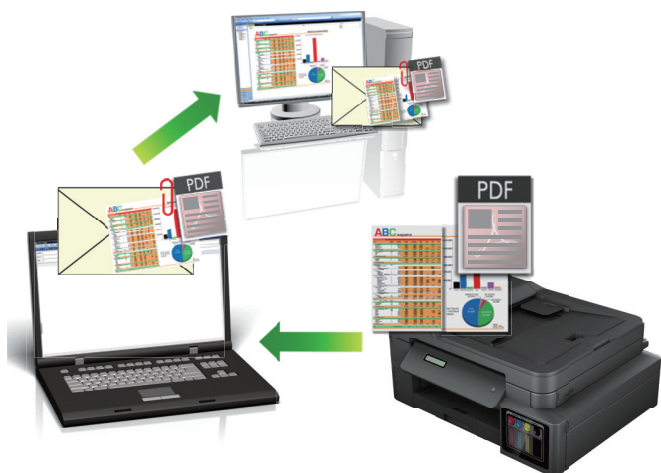


Powiązane informacje

- Skanowanie za pomocą przycisku skanowania urządzenia

Zapisywanie skanowanych danych jako załącznika do wiadomości e-mail

Wyślij skanowane dane z urządzenia do aplikacji obsługującej pocztę e-mail jako załącznik.




- Użyj przycisku skanowania na urządzeniu, aby wprowadzić tymczasowe zmiany w ustawieniach skanowania. W celu dokonania trwałych zmian użyj aplikacji Brother iPrint&Scan.
- Aby skanować do wiadomości e-mail, używając przycisku skanowania urządzenia, upewnij się, że wybierzesz jedną z tych aplikacji Brother iPrint&Scan:
 - Windows: Microsoft Outlook
 - Mac: Apple Mail

W przypadku innych aplikacji i usług obsługi poczty elektronicznej użyj funkcji skanowania do obrazu lub skanowania do pliku, aby zeskanować dokument, załącz plik skanu do wiadomości e-mail.

>> [DCP-T520W/DCP-T525W/DCP-T720DW/DCP-T725DW/DCP-T820DW/DCP-T825DW](#)
>> [MFC-T920DW/MFC-T925DW](#)

DCP-T520W/DCP-T525W/DCP-T720DW/DCP-T725DW/DCP-T820DW/DCP-T825DW

1. Włóż dokument.
2. Naciśnij przycisk  (**Skanuj (SCAN)**).
3. Naciśnij przycisk ▲ lub ▼, aby wybrać opcję [Skanuj do PC], a następnie naciśnij przycisk **OK**.
4. Naciśnij przycisk ▲ lub ▼, aby wybrać opcję [E-mail], a następnie naciśnij przycisk **OK**.
5. Jeśli urządzenie jest podłączone do sieci, naciśnij przycisk ▲ lub ▼, aby wybrać komputer, do którego mają być wysyłane dane, a następnie naciśnij przycisk **OK**.



Jeśli na wyświetlaczu LCD pojawi się prośba o numer PIN, za pomocą panelu sterowania wprowadź czterocyfrowy numer PIN dla komputera, a następnie naciśnij przycisk **OK**.

6. Wykonaj jedną z następujących czynności:
 - Aby zmienić ustawienia, naciśnij przycisk **Opcje Kopiowania/Skanowania (Copy/Scan Options)**, a następnie przejdź do kolejnego kroku.
 - Aby użyć ustawień domyślnych, naciśnij przycisk **Start Mono (Mono Start)** lub **Start Kolor (Colour Start)**.




- [Ustaw. koloru] zależy od ustawień domyślnych. Naciśnięcie przycisku **Start Mono (Mono Start)** lub **Start Kolor (Colour Start)** nie umożliwia zmiany ustawień.
- Aby można było używać opcji skanowania, do urządzenia należy podłączyć komputer z zainstalowanym oprogramowaniem Brother iPrint&Scan.

7. Urządzenie wyświetli monit o określenie wszystkich poniższych ustawień skanowania. Naciśnij przycisk ▲ lub ▼, aby wybrać żadaną opcję, a następnie przycisk **OK**, aby przejść do następnego ustawienia skanowania.
 - [Ustaw. koloru]
 - [Rozdzielczość]
 - [Typ pliku]
 - [Rozm. dokumentu]
 - [Usuń kolor tła]
8. Naciśnij przycisk **Start Mono (Mono Start)** albo **Start Kolor (Colour Start)**.



[Ustaw. koloru] zależy od wybranych ustawień. Naciśnięcie przycisku **Start Mono (Mono Start)** lub **Start Kolor (Colour Start)** nie umożliwia zmiany ustawień.

MFC-T920DW/MFC-T925DW

1. Włóż dokument.
2. Naciśnij przycisk  (**Skanuj (SCAN)**).
3. Naciśnij przycisk ▲ lub ▼, aby wybrać opcję [do komputera], a następnie naciśnij przycisk **OK**.
4. Naciśnij przycisk ▲ lub ▼, aby wybrać opcję [do wiad. e-mail], a następnie naciśnij przycisk **OK**.
5. Jeśli urządzenie jest podłączone do sieci, naciśnij przycisk ▲ lub ▼, aby wybrać komputer, do którego mają być wysyłane dane, a następnie naciśnij przycisk **OK**.



Jeśli na wyświetlaczu LCD pojawi się prośba o numer PIN, za pomocą panelu sterowania wprowadź czterocyfrowy numer PIN dla komputera, a następnie naciśnij przycisk **OK**.

6. Wykonaj jedną z następujących czynności:
 - Aby zmienić ustawienia, przejdź do kolejnego kroku.
 - Aby użyć ustawień domyślnych, naciśnij przycisk **Start Mono (Mono Start)** lub **Start Kolor (Colour Start)**.



[Ustaw. koloru] zależy od ustawień domyślnych. Naciśnięcie przycisku **Start Mono (Mono Start)** lub **Start Kolor (Colour Start)** nie umożliwia zmiany ustawień.

7. Naciśnij przycisk ▲ lub ▼, aby wybrać opcję [Ustaw. skan.], a następnie naciśnij przycisk **OK**.



Aby można było używać opcji [Ustaw. skan.], do urządzenia należy podłączyć komputer z zainstalowanym oprogramowaniem Brother iPrint&Scan.

8. Naciśnij przycisk ▲ lub ▼, aby wybrać opcję [Ustaw. urządzenie], a następnie naciśnij przycisk **OK**.
9. Wybierz ustawienia skanowania do zmiany, a następnie naciśnij przycisk **OK**.

Opcja	Opis
Ustaw. koloru	Wybierz format koloru skanowania dokumentu.
Rozdzielczość	Wybierz rozdzielczość skanowania dokumentu.
Typ pliku	Wybierz format pliku dla dokumentu.
Rozm. dokum.	Wybierz rozmiar dokumentu.
Jasność	Wybierz poziom jasności.

Opcja	Opis
Kontrast	Wybierz poziom kontrastu.
Usuń tło	Zmień ilość usuwanego koloru tła.

10. Naciśnij przycisk **Start Mono (Mono Start)** lub **Start Kolor (Colour Start)**.



[Ustaw. koloru] zależy od wybranych ustawień. Naciśnięcie przycisku **Start Mono (Mono Start)** lub **Start Kolor (Colour Start)** nie umożliwia zmiany ustawień.



Powiązane informacje

- [Skanowanie za pomocą przycisku skanowania urządzenia](#)

Usługi sieci Web dla skanowania w sieci (Windows 7, Windows 8.1 oraz Windows 10)

Protokół usług sieci Web umożliwia użytkownikom systemów Windows 7, Windows 8.1 i Windows 10 skanowanie przy użyciu urządzenia Brother w sieci. Należy zainstalować sterownik za pomocą usług sieci Web.


- [Używanie usług sieciowych do instalowania sterowników wykorzystywanych do skanowania \(Windows 7, Windows 8.1 i Windows 10\)](#)
- [Skanowanie za pomocą usług sieci Web z urządzenia \(Windows 7, Windows 8.1 oraz Windows 10\)](#)
- [Konfigurowanie ustawień skanowania dla usług sieci Web](#)

Używanie usług sieciowych do instalowania sterowników wykorzystywanych do skanowania (Windows 7, Windows 8.1 i Windows 10)

- Upewnij się, że oprogramowanie i sterowniki odpowiednie dla urządzenia są zainstalowane.
- Sprawdź, czy komputer host i urządzenie Brother znajdują się w tej samej podsieci lub router jest odpowiednio skonfigurowany, aby mógł przekazywać dane pomiędzy dwoma urządzeniami.
- Przed skonfigurowaniem tego ustawienia należy skonfigurować adres IP w urządzeniu Brother.

1. Wykonaj jedną z następujących czynności:

- Windows 10


Kliknij  > **System** > **Panel sterowania**. W grupie **Sprzęt i dźwięk** kliknij **Dodaj urządzenie**.

- Windows 8.1

Przesuń mysz do dolnego prawego rogu pulpitu. Po wyświetleniu paska menu kliknij **Ustawienia** > **Zmień ustawienia komputera** > **Komputer i urządzenia** > **Urządzenia** > **Dodaj urządzenie**.

Zostanie wyświetlona nazwa usługi internetowej urządzenia.

- Windows 7

Kliknij przycisk  (**Start**) > **Panel sterowania** > **Sieć i Internet** > **Wyświetl komputery i urządzenia sieciowe**.

Zostanie wyświetlona nazwa usługi internetowej urządzenia oraz ikona drukarki.

Kliknij prawym przyciskiem myszy drukarkę, którą chcesz zainstalować.



- Nazwa usług sieciowych dla urządzenia Brother to nazwa modelu i adres MAC (adres Ethernet) urządzenia (np. Brother XXX-XXXX (gdzie XXX-XXXX to nazwa modelu) [XXXXXXXXXXXX] (adres MAC / adres Ethernet)).

- Windows 8.1/Windows 10

Przesuń kursor myszy na nazwę urządzenia, aby wyświetlić informacje o urządzeniu.

2. Wykonaj jedną z następujących czynności:

- Windows 8.1/Windows 10

Wybierz urządzenie, które chcesz zainstalować, a następnie postępuj zgodnie z instrukcjami wyświetlanymi na ekranie.

- Windows 7

Kliknij **Zainstaluj** w wyświetlonym menu.



Aby odinstalować sterowniki, kliknij **Odinstaluj** lub  (**Usuń urządzenie**).



Powiązane informacje

- Usługi sieci Web dla skanowania w sieci (Windows 7, Windows 8.1 oraz Windows 10)

Skanowanie za pomocą usług sieci Web z urządzenia (Windows 7, Windows 8.1 oraz Windows 10)


Jeśli sterownik do skanowania został zainstalowany za pośrednictwem usług sieci Web, menu skanowania usług sieci Web jest dostępne na wyświetlaczu LCD urządzenia Brother.

- Niektóre znaki w komunikatach wyświetlanych na wyświetlaczu LCD mogą zostać zastąpione spacjami, jeśli ustawienia języka systemu operacyjnego i urządzenia Brother są różne.
- Jeśli na wyświetlaczu LCD pojawi się komunikat o błędzie braku pamięci, wybierz mniejszy rozmiar w ustawieniu **Rozmiar papieru** lub niższą rozdzielczość w ustawieniu **Rozdzielczość (DPI)**.


>> [DCP-T520W/DCP-T525W/DCP-T720DW/DCP-T725DW/DCP-T820DW/DCP-T825DW](#)

>> [MFC-T920DW/MFC-T925DW](#)

DCP-T520W/DCP-T525W/DCP-T720DW/DCP-T725DW/DCP-T820DW/DCP-T825DW

- Włóż dokument.
- Naciśnij przycisk  (**Skanuj (SCAN)**).
- Naciśnij przycisk ▲ lub ▼, aby wybrać opcję [Usł.sieci Web], a następnie naciśnij przycisk **OK**.
- Naciśnij przycisk ▲ lub ▼, aby wybrać typ skanowania, a następnie naciśnij przycisk **OK**.
- Naciśnij przycisk ▲ lub ▼, aby wybrać komputer, do którego mają być wysyłane dane, a następnie naciśnij przycisk **OK**.
- Naciśnij przycisk **Start Mono (Mono Start)** lub **Start Kolor (Colour Start)**.
Urządzenie rozpocznie skanowanie.

MFC-T920DW/MFC-T925DW

- Włóż dokument.
- Naciśnij przycisk  (**Skanuj (SCAN)**).
- Naciskaj ▲ lub ▼, aby dokonać wyboru:
 - Wybierz [Skanowanie WS]. Naciśnij **OK**.
 - Wybierz żądany typ skanowania. Naciśnij **OK**.
 - Wybierz komputer, do którego mają być wysyłane dane. Naciśnij **OK**.
- Naciśnij przycisk **Start Mono (Mono Start)** lub **Start Kolor (Colour Start)**.
Urządzenie rozpocznie skanowanie.



Powiązane informacje

- [Usługi sieci Web dla skanowania w sieci \(Windows 7, Windows 8.1 oraz Windows 10\)](#)

Konfigurowanie ustawień skanowania dla usług sieci Web

1. Wykonaj jedną z następujących czynności:


- Windows 10

Kliknij  > **System** > **Panel sterowania**. W grupie **Sprzęt i dźwięk** kliknij **Wyświetl urządzenia i drukarki**.

- Windows 8.1

Przesuń kursor myszy w prawy dolny narożnik pulpitu. Gdy pojawi się pasek menu, kliknij opcję **Ustawienia**, a następnie kliknij **Panel sterowania**. W grupie **Sprzęt i dźwięk** kliknij **Wyświetl urządzenia i drukarki**.

- Windows 7

Kliknij przycisk  (**Start**) > **Urządzenia i drukarki**.

2. Kliknij prawym przyciskiem myszy ikonę urządzenia, a następnie wybierz **Profile skanowania....**
Wyświetlone zostanie okno dialogowe **Profile skanowania**.

3. Wybierz profil skanowania, którego chcesz użyć.

4. Upewnij się, że skaner wybrany na liście **Skaner** jest urządzeniem obsługującym skanowanie za pomocą Usług internetowych, a następnie kliknij przycisk **Ustaw jako domyślne**.

5. Kliknij przycisk **Edytuj....**

Wyświetlone zostanie okno dialogowe **Edytuj profil domyślny**.

6. Wybierz ustawienia **Źródło**, **Rozmiar papieru**, **Format koloru**, **Typ pliku**, **Rozdzielczość (DPI)**, **Jasność** i **Kontrast**.

7. Kliknij przycisk **Zapisz profil**.

Ustawienia te zostaną zastosowane podczas skanowania za pomocą protokołu usług sieci Web.

Jeśli wymagane jest wybranie aplikacji do skanowania, wybierz z listy program Faksowanie i skanowanie w systemie Windows.



Powiązane informacje

- [Usługi sieci Web dla skanowania w sieci \(Windows 7, Windows 8.1 oraz Windows 10\)](#)

Zmiana ustawień skanowania za pomocą aplikacji Brother iPrint&Scan

Aplikacja Brother iPrint&Scan umożliwia zmianę ustawień przycisku skanowania urządzenia.

1. Uruchom aplikację Brother iPrint&Scan.

- Windows

Uruchom  (**Brother iPrint&Scan**).

- Mac

Na pasku menu **Finder (Wyszukiwarka)** kliknij **Go (Idź)** > **Applications (Programy)**, a następnie kliknij dwukrotnie ikonę iPrint&Scan.

Zostanie wyświetlony ekran programu Brother iPrint&Scan.

2. Jeśli posiadane urządzenie Brother nie jest zaznaczone, kliknij przycisk **Wybierz urządzenie**, a następnie wybierz nazwę swojego modelu z listy. Kliknij **OK**.

3. Kliknij przycisk **Ustawienia skanowania urządzenia**, a następnie wykonaj instrukcje wyświetlane na ekranie, aby zmienić ustawienia skanowania, takie jak rozmiar dokumentu, kolor i rozdzielczość.



Powiązane informacje

- [Skanowanie za pomocą przycisku skanowania urządzenia](#)

Skanowanie przy użyciu aplikacji Brother iPrint&Scan (Windows/Mac)

1. Uruchom aplikację Brother iPrint&Scan.

- Windows

Uruchom  (**Brother iPrint&Scan**).

- Mac

Na pasku menu **Finder (Wyszukiwarka)** kliknij **Go (Idź) > Applications (Programy)**, a następnie kliknij dwukrotnie ikonę iPrint&Scan.

Zostanie wyświetlony ekran programu Brother iPrint&Scan.

2. Jeśli posiadane urządzenie Brother nie jest zaznaczone, kliknij przycisk **Wybierz urządzenie**, a następnie wybierz nazwę swojego modelu z listy. Kliknij **OK**.
3. Kliknij ikonę **Skan**, a następnie postępuj zgodnie z instrukcjami wyświetlanymi na ekranie, aby skanować dokumenty.



Powiązane informacje

- [Skanowanie](#)


Skanowanie z komputera (Windows)

Komputera można używać na kilka sposobów do skanowania zdjęć i dokumentów za pomocą urządzenia. Użyj dostarczonych przez nas programów lub swojej ulubionej aplikacji do skanowania.

- [Skanowanie za pomocą programu Nuance™ PaperPort™ 14SE lub innych aplikacji systemu Windows](#)
- [Skanuj za pomocą aplikacji Faksowanie i skanowanie w systemie Windows](#)




Skanowanie za pomocą programu Nuance™ PaperPort™ 14SE lub innych aplikacji systemu Windows

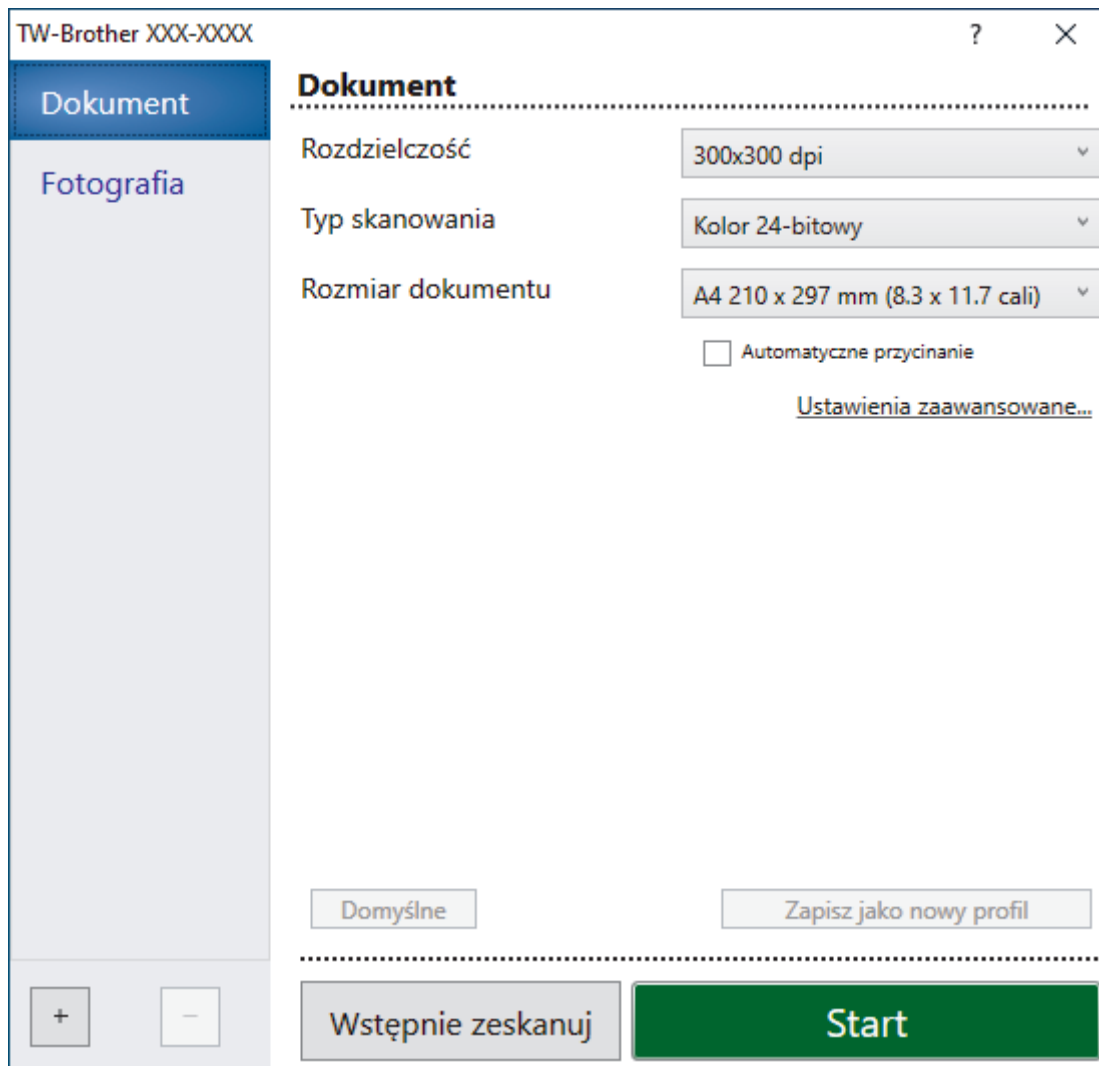
Do skanowania można użyć aplikacji Nuance™ PaperPort™ 14SE.

- Aby pobrać aplikację Nuance™ PaperPort™ 14SE, kliknij  (**Brother Utilities**), wybierz **Inne zadania** na lewym pasku nawigacyjnym, a następnie kliknij **PaperPort**.
- Program Nuance™ PaperPort™ 14SE jest obsługiwany przez systemy Windows 7, Windows 8.1, Windows 10 Home, Windows 10 Pro, Windows 10 Education oraz Windows 10 Enterprise.
- Aby uzyskać szczegółowe informacje o korzystaniu z każdej aplikacji, kliknij menu aplikacji **Pomoc**, a następnie kliknij **Podręcznik rozpoczęcia pracy** na pasku **Pomoc**.



Instrukcje skanowania opisane w poniższych krokach dotyczą aplikacji PaperPort™ 14SE. W przypadku innych aplikacji działających w systemie Windows kroki będą podobne. Aplikacja PaperPort™ 14SE obsługuje zarówno sterowniki TWAIN, jak i WIA. W tych instrukcjach używany jest sterownik TWAIN (zalecany).

- W zależności od modelu urządzenia oprogramowanie Nuance™ PaperPort™ 14SE może nie być dołączone. Jeśli nie jest dołączone, można użyć innych aplikacji obsługujących skanowanie.
1. Włóż dokument.
 2. Uruchom aplikację PaperPort™ 14SE.
Wykonaj jedną z następujących czynności:
 - Windows 10
Kliknij  > **Nuance PaperPort 14 > PaperPort**.
 - Windows 8.1
Kliknij  (**PaperPort**).
 - Windows 7
W komputerze kliknij kolejno  (**Start**) > **Wszystkie programy > Nuance PaperPort 14 > PaperPort**.
 3. Kliknij menu **Pulpit**, a następnie kliknij **Ustawienia skanowania** na pasku **Pulpit**.
W lewej części ekranu zostanie wyświetlony panel **Skanuj lub pobierz zdjęcie**.
 4. Kliknij **Wybierz**.
 5. Z listy dostępnych skanerów wybierz **TWAIN: TW-Brother XXX-XXXX** lub **TWAIN: TW-Brother XXX-XXXX LAN** (gdzie XXX-XXXX to nazwa modelu).
 6. Zaznacz pole wyboru **Wyświetl okno dialogowe skanera** w panelu **Skanuj lub pobierz zdjęcie**.
 7. Kliknij **Skanuj**.
Zostanie wyświetlone okno dialogowe konfiguracji skanera.




8. Wprowadź ustawienia w oknie dialogowym konfiguracji skanera zgodnie z potrzebą.
9. Kliknij listę rozwijaną **Rozmiar dokumentu** i wybierz rozmiar dokumentu.
10. Kliknij opcję **Wstępnie zeskanuj**, aby zobaczyć podgląd obrazu i wyciąć niechciane fragmenty przed zeskanowaniem.
11. Kliknij **Start**.
Urządzenie rozpoczyna skanowanie.

✓ Powiązane informacje

- Skanowanie z komputera (Windows)
- Ustawienia sterownika TWAIN (Windows)

Ustawienia sterownika TWAIN (Windows)

 Należy pamiętać, że nazwy opcji i dostępne wartości różnią się w zależności od urządzenia.

1. Skanuj

Wybierz opcję **Fotografia** lub **Dokument**, w zależności od typu dokumentu, który chcesz zeskanować.

Skanowanie (typ obrazu)		Rozdzielczość	Typ skanowania
Fotografia	Opcja ta pozwala skanować fotografie.	300 x 300 dpi	Kolor 24-bitowy
Dokument	Opcja ta pozwala skanować dokumenty tekstowe.	300 x 300 dpi	Kolor 24-bitowy

2. Rozdzielczość

Wybierz rozdzielczość skanowania z listy rozwijanej **Rozdzielczość**. Wyższa rozdzielczość wymaga większej ilości pamięci i dłuższego czasu przesyłania, ale oferuje lepszą jakość obrazu.

3. Typ skanowania

Wybierz spośród wielu głębi koloru skanowania.

- **Czarny i biały**

Przydatny do skanowania tekstu i obrazów liniowych.

- **Szary (rozproszenie błędu)**
Przydatny do skanowania fotografii lub grafiki. (Rozpraszenie błędów to metoda tworzenia symulowanych obrazów w odcieniach szarości bez wykorzystywania prawdziwych szarych punktów. Czarne punkty są rozmieszczane w określony sposób, sprawiając wrażenie zmiany koloru na szary.)
- **Czysty szary**
Przydatny do skanowania fotografii lub grafiki. Ten tryb jest dokładniejszy, ponieważ wykorzystuje maksymalnie 256 odcieni szarości.
- **Kolor 24-bitowy**
Użyj, aby utworzyć obraz o najdokładniejszym odwzorowaniu kolorów. Ten tryb wykorzystuje do skanowania obrazu 16,8 mln kolorów, ale wymaga największej ilości pamięci i ma najdłuższy czas przesyłania.

4. Rozmiar dokumentu

Wybierz dokładny rozmiar dokumentu z listy zaprogramowanych rozmiarów skanowania.

W przypadku wybrania opcji **Niestandardowe** zostanie wyświetlone okno dialogowe **Niestandardowy rozmiar dokumentu**, w którym można podać rozmiar dokumentu.

5. Automatyczne przycinanie

Można zeskanować wiele dokumentów umieszczonych na szybie skanera. Urządzenie zeskanuje każdy dokument i utworzy oddzielne pliki lub jeden plik wielostronicowy.

6. Ustawienia zaawansowane

Skonfiguruj zaawansowane ustawienia, klikając łącze **Ustawienia zaawansowane** w oknie dialogowym konfiguracji skanera.

- **Korekta dokumentu**
 - **Ustawienia marginesów**
Wyreguluj marginesy dokumentu.
 - **Obróć obraz**
Obrót zeskanowanego obrazu.
 - **Wypełnienie krawędzi**
Wypełnienie krawędzi z czterech stron skanowanego obrazu przy użyciu wybranego koloru i zakresu.
- **Jakość obrazu**
 - **Korekcja rozproszenia — szary**
Wyreguluj rozpraszenie, wybierając opcję **Szary (rozproszenie błędu)** z listy rozwijanej **Typ skanowania**.
 - **Korekta tonu koloru**
Wyreguluj odcień koloru
 - **Przetwarzanie w tle**
 - **Usuwanie przenikania / wzoru**
Zapobieganie przemakaniu.
 - **Usuńkolor tła**
Usuń podstawowy kolor dokumentów, aby zeskanowane dane były bardziej czytelne.
 - **Usuwanie koloru**
Wybór koloru, który ma zostać usunięty ze skanowanego obrazu.
 - **Wyróżnienie krawędzi**
Wyostrz znaki w oryginale.
 - **Redukcja zakłóceń**
Wybranie tej opcji umożliwia poprawienie jakości skanowanych obrazów. Opcja **Redukcja zakłóceń** jest dostępna w przypadku wybrania opcji **Kolor 24-bitowy** oraz **300x300 dpi**, **400x400 dpi** lub rozdzielczości skanu **600x600 dpi**.
- **Jakość obrazu czarno-białego**
 - **Regulacja progu CZ-B**

Dostosuj próg, aby wygenerować obraz monochromatyczny.

- **Korekta znaków**

Poprawienie uszkodzonych lub niekompletnych znaków oryginału w celu poprawy ich czytelności.

- **Zamiana czarnego z białym**

Odwróć czerń i biel w obrazie monochromatycznym.

- **Kontrola podawania**

- (DCP-T720DW/DCP-T725DW/DCP-T820DW/DCP-T825DW/MFC-T920DW/MFC-T925DW) **Układ**

Wybierz układ.

- **Skanowanie ciągle**

Wybór tej opcji umożliwia skanowanie wielu stron. Po zeskanowaniu danej strony można kontynuować skanowanie lub je zakończyć.



Powiązane informacje

- [Skanowanie za pomocą programu Nuance™ PaperPort™ 14SE lub innych aplikacji systemu Windows](#)
-

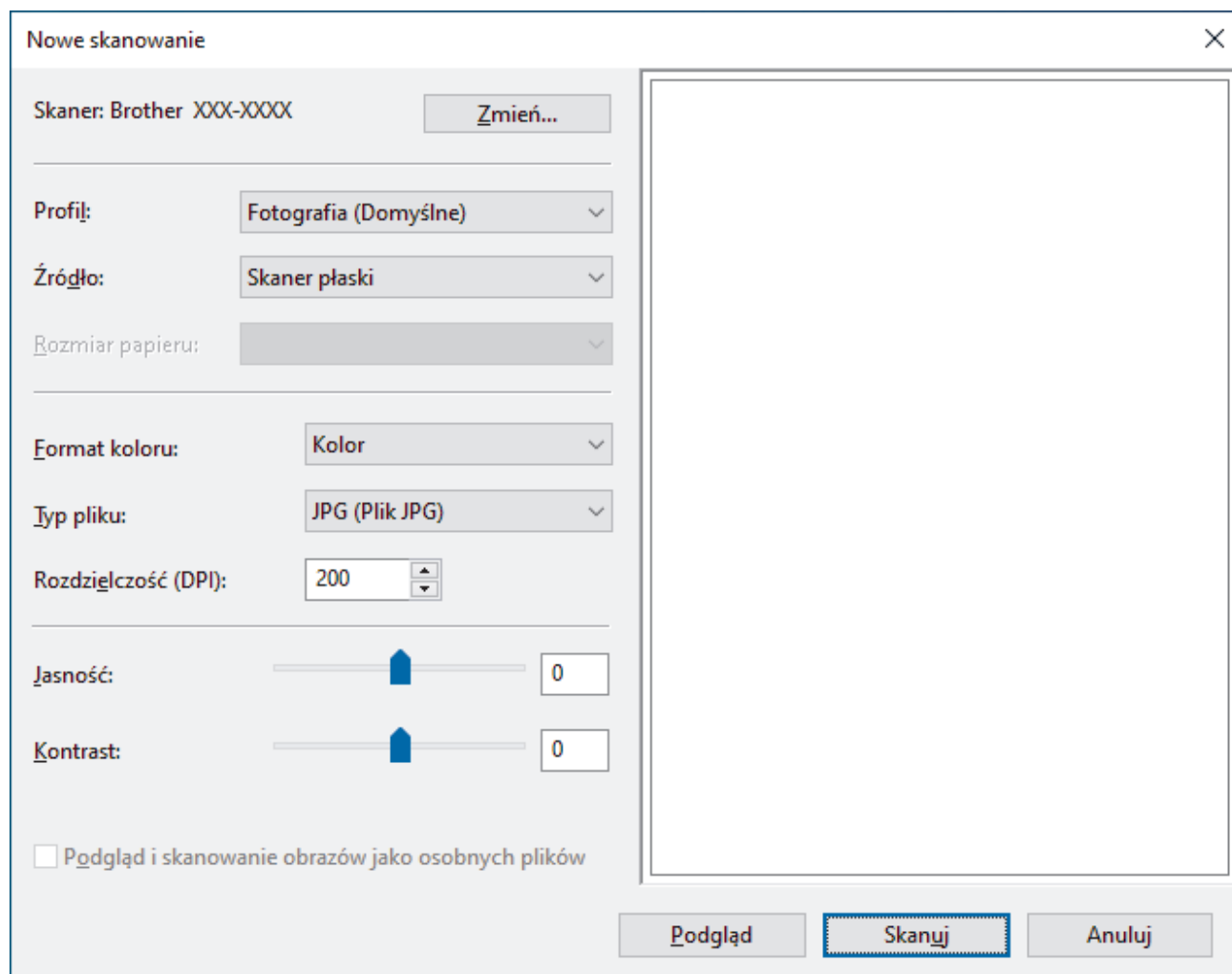
Skanuj za pomocą aplikacji Faksowanie i skanowanie w systemie Windows

Aplikacja Faksowanie i skanowanie w systemie Windows to inna opcja, której można użyć do skanowania.

- Aplikacja Faksowanie i skanowanie w systemie Windows używa sterownika skanera WIA.
- Aby przyciąć część strony po wstępnym zeskanowaniu dokumentu, należy umieścić dokument na szybie skanera (skaner płaski).

1. Włóż dokument.
2. Uruchom aplikację Faksowanie i skanowanie w systemie Windows.
3. Kliknij **Plik > Nowy > Skan....**
4. Wybierz skaner, którego chcesz użyć.
5. Kliknij **OK**.

Zostanie wyświetlone okno dialogowe **Nowe skanowanie**.



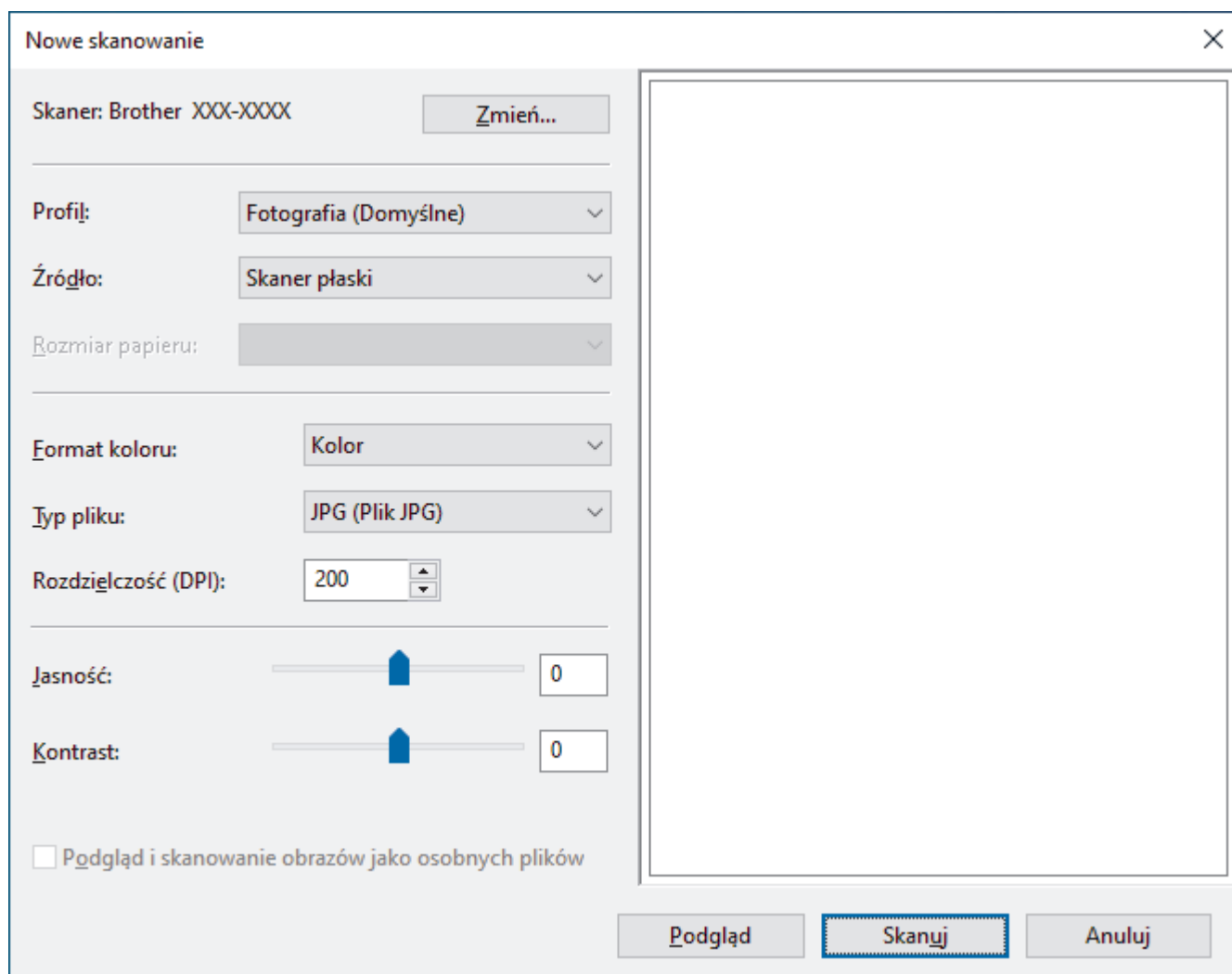
6. W razie potrzeby zmień ustawienia w oknie dialogowym.
Rozdzielczość skanera można ustawić na maksymalnie 1200 dpi. Aby skanować z wyższą rozdzielczością, użyj oprogramowania **Scanner Utility** dostępnego w ramach pakietu **Brother Utilities**.
7. Kliknij przycisk **Skanuj**.
Urządzenie rozpocznie skanowanie dokumentu.



Powiązane informacje

- [Skanowanie z komputera \(Windows\)](#)
- [Ustawienia sterownika WIA \(Windows\)](#)

Ustawienia sterownika WIA (Windows)



Profil

Wybierz profil skanowania, którego chcesz użyć, z listy rozwijanej **Profil**.

Źródło

Wybierz opcję **Skaner płaski** lub **Podajnik (skanowanie jednostronne)** z listy rozwijanej.

Rozmiar papieru

Opcja **Rozmiar papieru** jest dostępna po wybraniu ustawienia **Podajnik (skanowanie jednostronne)** w opcji **Źródło**.

Format koloru

Wybierz format koloru skanowania z listy rozwijanej **Format koloru**.

Typ pliku

Wybierz format pliku z listy rozwijanej **Typ pliku**.

Rozdzielczość (DPI)

Ustaw rozdzielczość skanowania w polu **Rozdzielczość (DPI)**. Wyższa rozdzielczość wymaga większej ilości pamięci i dłuższego czasu przesyłania, ale oferuje lepszą jakość obrazu.

Jasność

Ustaw poziom **Jasność**, przesuując suwak w prawą lub lewą stronę, co spowoduje rozjaśnienie lub przyciemnienie obrazu. Jeśli zeskanowany obraz jest za jasny, ustaw niższy poziom jasności i zeskanuj

dokument ponownie. Jeśli zeskanowany obraz jest za ciemny, ustaw wyższy poziom jasności i zeskanuj dokument ponownie. Aby ustawić poziom jasności, możesz również wprowadzić wartość w polu.

Kontrast

Poziom **Kontrast** można zwiększyć lub zmniejszyć, przesuając suwak w lewą lub prawą stronę. Zwiększenie kontrastu powoduje podkreślenie ciemnych i jasnych obszarów obrazu, natomiast zmniejszenie kontrastu — podkreślenie szczegółów w obszarach w kolorze szarym. Aby ustawić poziom kontrast, możesz również wprowadzić wartość w polu.



Powiązane informacje

- [Skanuj za pomocą aplikacji Faksowanie i skanowanie w systemie Windows](#)

Skanowanie z komputera (Mac)

- [Skanowanie przy użyciu funkcji AirPrint \(macOS\)](#)

Kopiuj

- [Kopiowanie dokumentu](#)
- [Powiększanie lub zmniejszanie kopiowanych zdjęć](#)
- [Sortowanie kopii](#)
- [Stwórz kopię układu strony \(Wiele obok siebie lub Plakat\)](#)
- [Kopiowanie na obu stronach arkusza \(kopiowanie dwustronne\)](#)
- [Kopiowanie identyfikatora](#)
- [Ustawienia kopiowania](#)

Kopiowanie dokumentu

>> [DCP-T520W/DCP-T525W/DCP-T720DW/DCP-T725DW/DCP-T820DW/DCP-T825DW](#)
>> [MFC-T920DW/MFC-T925DW](#)


DCP-T520W/DCP-T525W/DCP-T720DW/DCP-T725DW/DCP-T820DW/DCP-T825DW

1. Upewnij się, że na tacę papieru załadowany został właściwy rozmiar papieru.
2. Włóż dokument.
3. Naciśnij ▲ lub ▼, aby wybrać żądaną liczbę kopii.
4. W razie potrzeby zmień ustawienia kopiowania.
 - a. Naciśnij przycisk **Opcje Kopiowania/Skanowania (Copy/Scan Options)** na panelu sterowania.
 - b. Naciśnij ▲ lub ▼, aby wybrać żądane ustawienie kopiowania, a następnie naciśnij **OK**.
5. Po zakończeniu naciśnij przycisk **Start Mono (Mono Start)** lub **Start Kolor (Colour Start)**.

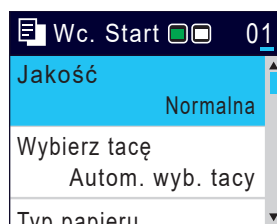


Aby przerwać kopiowanie, naciśnij przycisk **Stop/Zakończ (Stop/Exit)**.

MFC-T920DW/MFC-T925DW

1. Upewnij się, że na tacę papieru załadowany został właściwy rozmiar papieru.
2. Włóż dokument.
3. Naciśnij  (**COPY (Kopiuuj)**).

Na ekranie LCD zostanie wyświetlony komunikat:



4. Wprowadź liczbę kopii za pomocą klawiatury telefonicznej.
5. W razie potrzeby zmień ustawienia kopiowania.

Naciśnij przycisk ▲ lub ▼, aby przewinąć listę ustawień kopiowania. Wybierz ustawienie kopiowania, a następnie naciśnij **OK**.



- W przypadku umieszczenia zwykłego papieru o rozmiarze innym niż A4, należy zmienić ustawienia [Rozm.papieru] oraz [Typ papieru].

6. Po zakończeniu naciśnij przycisk **Start Mono (Mono Start)** lub **Start Kolor (Colour Start)**.



Aby przerwać kopiowanie, naciśnij przycisk **Stop/Zakończ (Stop/Exit)**.

Powiązane informacje

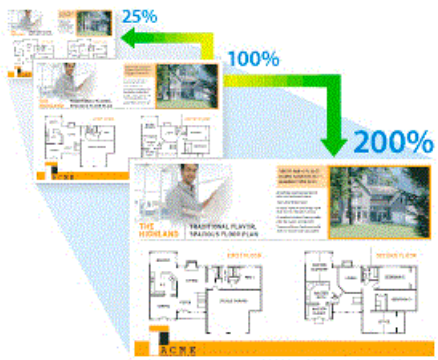
- [Kopiuuj](#)

Powiązane tematy:

- [Wkładanie dokumentów do automatycznego podajnika papieru \(ADF\)](#)
- [Umieszczanie dokumentów na szybie skanera](#)
- [Ustawienia kopiowania](#)

Powiększanie lub zmniejszanie kopiowanych zdjęć

Wybierz stopień powiększenia lub pomniejszenia, aby zmienić rozmiar kopiowanych danych.



>> [DCP-T520W/DCP-T525W/DCP-T720DW/DCP-T725DW/DCP-T820DW/DCP-T825DW](#)

>> [MFC-T920DW/MFC-T925DW](#)

DCP-T520W/DCP-T525W/DCP-T720DW/DCP-T725DW/DCP-T820DW/DCP-T825DW


1. Włóż dokument.
2. Naciśnij ▲ lub ▼, aby wybrać żądaną liczbę kopii.
3. Naciśnij przycisk **Powiększ/Zmniejsz (Enlarge/Reduce)** na panelu sterowania.
4. Naciśnij ▲ lub ▼, aby wybrać dostępne opcje. Naciśnij **OK**.
5. Wykonaj jedną z następujących czynności:
 - Jeśli została wybrana opcja [**Powiększ**] lub [**Zmniejsz**], naciśnij ▲ lub ▼, aby wybrać żądany współczynnik powiększenia lub pomniejszenia. Naciśnij **OK**.
 - Jeśli została wybrana opcja [**Wybór (25-400%)**], wprowadź współczynnik powiększenia lub pomniejszenia z zakresu od [25%] do [400%]. Naciśnij **OK**.
 - Jeśli wybrano opcję [100%] lub [Dop. do strony], przejdź do następnego kroku.
6. Po zakończeniu naciśnij przycisk **Start Mono (Mono Start)** lub **Start Kolor (Colour Start)**.



W przypadku wyboru opcji [Dop. do strony] urządzenie dostosuje rozmiar kopii do rozmiaru papieru ustawionego w urządzeniu.

- Opcja [Dop. do strony] nie działa prawidłowo, jeśli dokument na szybie skanera jest przechylony o ponad trzy stopnie. Korzystając z podziałki po lewej stronie i na górze, umieść dokument w lewym górnym narożniku szyby skanera, zadrukowaną stronę skierowaną w dół.
- Opcja [Dop. do strony] nie jest dostępna w przypadku korzystania z podajnika ADF.
- Opcja [Dop. do strony] nie jest dostępna dla dokumentów o rozmiarze Legal.

MFC-T920DW/MFC-T925DW

1. Włóż dokument.
2. Naciśnij  (**COPY (Kopijuj)**).
3. Wprowadź liczbę kopii za pomocą klawiatury telefonicznej.
4. Naciśnij ▲ lub ▼, aby wybrać opcję [Pow./zmniejsz]. Naciśnij **OK**.
5. Naciśnij ▲ lub ▼, aby wybrać dostępne opcje. Naciśnij **OK**.
6. Wykonaj jedną z następujących czynności:
 - Jeśli została wybrana opcja [**Powiększ**] lub [**Zmniejsz**], naciśnij ▲ lub ▼, aby wybrać żądany współczynnik powiększenia lub pomniejszenia. Naciśnij **OK**.

-
- Jeśli została wybrana opcja [Wybór (25–400%)], wprowadź współczynnik powiększenia lub pomniejszenia z zakresu od [25%] do [400%]. Naciśnij **OK**.
 - Jeśli wybrano opcję [100%] lub [Dop. do strony], przejdź do następnego kroku.
7. Po zakończeniu naciśnij przycisk **Start Mono (Mono Start)** lub **Start Kolor (Colour Start)**.
-



W przypadku wyboru opcji [Dop. do strony] urządzenie dostosuje rozmiar kopii do rozmiaru papieru ustawionego w urządzeniu.

- Opcja [Dop. do strony] nie działa prawidłowo, jeśli dokument na szybie skanera jest przechylony o ponad trzy stopnie. Korzystając z podziałki po lewej stronie i na górze, umieść dokument w lewym górnym narożniku szyby skanera, zadrukowaną stroną skierowaną w dół.
 - Opcja [Dop. do strony] nie jest dostępna w przypadku korzystania z podajnika ADF.
 - Opcja [Dop. do strony] nie jest dostępna dla dokumentów o rozmiarze Legal.
-



Powiązane informacje

- [Kopiuje](#)
-

Sortowanie kopii

Sortowanie wielu kopii. Strony będą układane w kolejności, w jakiej są podawane, czyli: 1, 2, 3 itd.


>> [DCP-T520W/DCP-T525W/DCP-T720DW/DCP-T725DW/DCP-T820DW/DCP-T825DW](#)

>> [MFC-T920DW/MFC-T925DW](#)

DCP-T520W/DCP-T525W/DCP-T720DW/DCP-T725DW/DCP-T820DW/DCP-T825DW

1. Włóż dokument.
2. Naciśnij **▲** lub **▼**, aby wybrać żądaną liczbę kopii.
3. Naciśnij przycisk **Opcje Kopiowania/Skanowania (Copy/Scan Options)** i **▲** lub **▼**, aby wybrać opcję [Plik/sort]. Naciśnij **OK**.
4. Naciśnij **▲** lub **▼**, aby wybrać pozycję [Sort]. Naciśnij **OK**.
5. Naciśnij **Start Mono (Mono Start)** lub **Start Kolor (Colour Start)**. Po umieszczeniu dokumentu w podajniku ADF (tylko modele z podajnikiem ADF) rozpocznie się skanowanie dokumentu i drukowanie kopii.
6. Jeśli korzystasz z szyby skanera, powtórz następujące kroki dla każdej strony dokumentu:
 - Umieść następną stronę na szybie skanera, a następnie naciśnij **▲**, aby zeskanować stronę.
 - Po zeskanowaniu wszystkich stron naciśnij **▼**, aby rozpocząć drukowanie.

MFC-T920DW/MFC-T925DW

1. Włóż dokument.
2. Naciśnij  (**COPY (Kopiuj)**).
3. Wprowadź liczbę kopii za pomocą klawiatury telefonicznej.
4. Naciśnij **▲** lub **▼**, aby wybrać następujące opcje:
 - a. Wybierz [Plik/sort]. Naciśnij **OK**.
 - b. Wybierz [Sort]. Naciśnij **OK**.
5. Naciśnij **Start Mono (Mono Start)** lub **Start Kolor (Colour Start)**. Po umieszczeniu dokumentu w podajniku ADF (tylko modele z podajnikiem ADF) rozpocznie się skanowanie dokumentu i drukowanie kopii.
6. Jeśli korzystasz z szyby skanera, powtórz następujące kroki dla każdej strony dokumentu:
 - Umieść następną stronę na szybie skanera, a następnie naciśnij **▶**, aby zeskanować stronę.
 - Po zeskanowaniu wszystkich stron naciśnij **◀**, aby rozpocząć drukowanie.

Powiązane informacje

- [Kopiuj](#)

Stwórz kopię układu strony (Wiele obok siebie lub Plakat)

Funkcja wielu kopii obok siebie pozwala oszczędzić papier, dzięki kopiowaniu dwóch lub czterech stron dokumentu na jednej stronie kopii. Funkcja plakatu służy podzieleniu dokumentu na części, następnie powiększeniu ich i połączeniu w plakat. Aby wydrukować plakat, skorzystaj z szyby skanera.




- Upewnij się, że został ustawiony rozmiar papieru A4 lub Letter.
- Jednocześnie można wykonywać tylko jedną kopię plakatu.






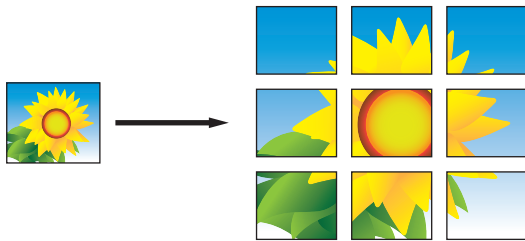
>> [DCP-T520W/DCP-T525W/DCP-T720DW/DCP-T725DW/DCP-T820DW/DCP-T825DW](#)

>> [MFC-T920DW/MFC-T925DW](#)

DCP-T520W/DCP-T525W/DCP-T720DW/DCP-T725DW/DCP-T820DW/DCP-T825DW


1. Włóż dokument.
2. Naciśnij **▲** lub **▼**, aby wybrać żądaną liczbę kopii.
3. Naciśnij przycisk **Opcje Kopiowania/Skanowania (Copy/Scan Options)** i **▲** lub **▼**, aby wybrać opcję [Układ (2w1 ID)]. Naciśnij **OK**.
4. Naciśnij **▲** lub **▼**, aby wyświetlić opcje, a następnie naciśnij przycisk **OK**, aby wybrać żądaną opcję.



Opcja	Opis
Wył. (1na1)	-
2na1, ID, pion. (Korzystanie z szyby skanera)	





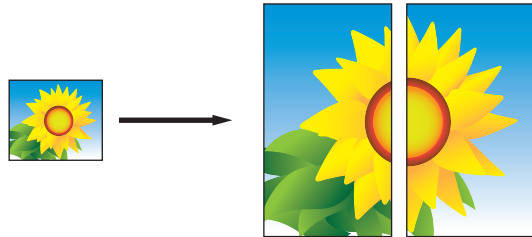
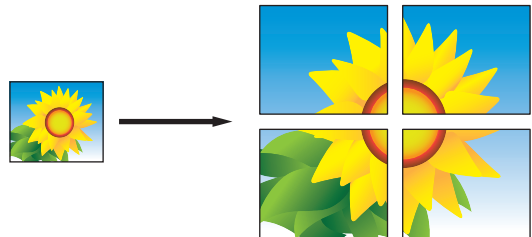
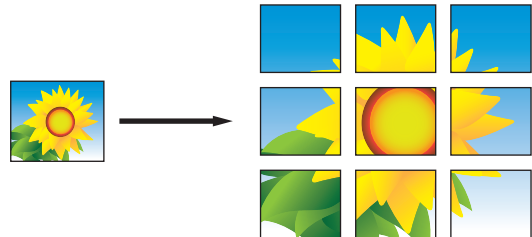
Opcja	Opis
2na1, ID, poz. (Korzystanie z szyby skanera)	
2na1 (P)	
2na1 (L)	
4na1 (P)	
4na1 (L)	
Poster (3x3) (Korzystanie z szyby skanera)	

- Naciśnij **Start Mono (Mono Start)** lub **Start Kolor (Colour Start)**. W przypadku umieszczenia dokumentu w podajniku ADF lub wykonywania plakatu urządzenie zeskanuje strony i rozpocznie drukowanie.
- Jeśli korzystasz z szyby skanera, powtórz następujące kroki dla każdej strony dokumentu:
 - Umieść następną stronę na szybie skanera, a następnie naciśnij ▲, aby zeskanować stronę.
 - Po zeskanowaniu wszystkich stron naciśnij ▼, aby rozpocząć drukowanie.

MFC-T920DW/MFC-T925DW

- Włóż dokument.
- Naciśnij  (**COPY (Kopiuj)**).
- Wprowadź liczbę kopii za pomocą klawiatury telefonicznej.
- Naciśnij ▲ lub ▼, aby wybrać opcję [Układ strony]. Naciśnij **OK**.
- Naciśnij ▲ lub ▼, aby wyświetlić opcje, a następnie naciśnij przycisk **OK**, aby wybrać żądaną opcję.

Opcja	Opis
Wył. (1na1)	-
2na1 (pionowo)	
2na1 (poziomo)	

Opcja	Opis
2 na 1, ID, pionowo (Korzystanie z szyby skanera)	
2 na 1, ID, poziomo (Korzystanie z szyby skanera)	
4na1 (pionowo)	
4na1 (poziomo)	
Poster (2x1) (Korzystanie z szyby skanera)	
Poster (2x2) (Korzystanie z szyby skanera)	
Poster (3x3) (Korzystanie z szyby skanera)	

- Naciśnij **Start Mono (Mono Start)** lub **Start Kolor (Colour Start)**. W przypadku umieszczenia dokumentu w podajniku ADF lub wykonywania plakatu urządzenie zeskanuje strony i rozpocznie drukowanie.
- Jeśli korzystasz z szyby skanera, powtórz następujące kroki dla każdej strony dokumentu:
 - Umieść następną stronę na szybie skanera, a następnie naciśnij ►, aby zeskanować stronę.
 - Po zeskanowaniu wszystkich stron naciśnij ◀, aby rozpocząć drukowanie.

✓ Powiązane informacje

- [Kopiuje](#)

Kopiowanie na obu stronach arkusza (kopiowanie dwustronne)

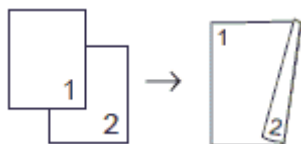
Pokrewne Modele: DCP-T720DW/DCP-T725DW/DCP-T820DW/DCP-T825DW/MFC-T920DW/MFC-T925DW

Zmniejsz zużycie papieru, kopiując na obu stronach arkusza.

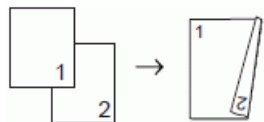
- Zanim możliwe będzie rozpoczęcie kopiowania dwustronnego, spośród poniższych opcji należy wybrać dwustronny układ kopii.
- Układ oryginalnego dokumentu określa, który z układów kopiowania dwustronnego należy wybrać.
- W przypadku ręcznego wykonywania dwustronnych kopii dokumentu dwustronnego należy używać szyby skanera.
- Obsługiwany jest wyłącznie papier zwykły o rozmiarze A4, A5 oraz Letter.

Pionowo

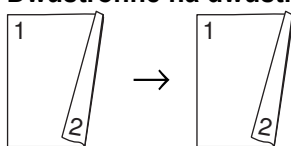
Jednostronne na dwustronne (odbicie wzdłuż dłuższej krawędzi)



Jednostronne na dwustronne (odbicie wzdłuż krótszej krawędzi)

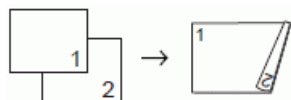


Dwustronne na dwustronne

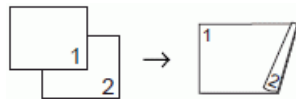


Poziomo

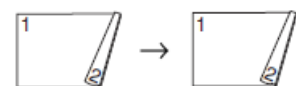
Jednostronne na dwustronne (odbicie wzdłuż dłuższej krawędzi)



Jednostronne na dwustronne (odbicie wzdłuż krótszej krawędzi)



Dwustronne na dwustronne



>> [DCP-T720DW/DCP-T725DW/DCP-T820DW/DCP-T825DW](#)

>> [MFC-T920DW/MFC-T925DW](#)

DCP-T720DW/DCP-T725DW/DCP-T820DW/DCP-T825DW

1. Włóż dokument.
2. Naciśnij ▲ lub ▼, aby wybrać żądaną liczbę kopii.
3. Naciśnij **Opcje Kopiowania/Skanowania (Copy/Scan Options)**.
4. Aby posortować wiele kopii, naciśnij ▲ lub ▼ w celu wybrania jednej z następujących opcji:

-
- a. Wybierz [Plik/sort]. Naciśnij **OK**.
 - b. Wybierz [Sort]. Naciśnij **OK**.
5. Naciśnij ▲ lub ▼, aby wybrać opcję [2-stronnie]. Naciśnij **OK**.
6. Wykonaj jedną z następujących czynności:
- Aby wykonywać 2-stronne kopie dokumentu 1-stronnego, naciśnij ▲ lub ▼ w celu wybrania jednej z następujących opcji:
 - a. Aby zmienić opcje układu, wybierz opcję [Układ]. Naciśnij przycisk **OK**.
 - b. Wybierz opcję [Obrót dł. kraw.] lub [Obrót kr. kraw.]. Naciśnij przycisk **OK**.
 - c. Wybierz [1-str ⇒ 2-str]. Naciśnij przycisk **OK**.
 - Aby ręcznie wykonywać 2-stronne kopie dokumentu 2-stronnego, naciśnij ▲ lub ▼ w celu wybrania opcji [Obustr ⇒ obustr]. Naciśnij **OK**.



Użyj szyby skanera, aby ręcznie wykonywać dwustronne kopie dokumentu dwustronnego.

7. Naciśnij **Start Mono (Mono Start)** lub **Start Kolor (Colour Start)**. Po umieszczeniu dokumentu w podajniku ADF (tylko modele z podajnikiem ADF) urządzenie rozpocznie skanowanie stron i drukowanie kopii.
8. Jeśli korzystasz z szyby skanera, powtórz następujące kroki dla każdej strony dokumentu:
 - Umieść następną stronę na szybie skanera, a następnie naciśnij ▲, aby zeskanować stronę.
 - Po zeskanowaniu wszystkich stron naciśnij ▼, aby rozpocząć drukowanie.


NIE DOTYKAJ wydrukowanej strony, dopóki nie zostanie wysunięta po raz drugi. Urządzenie wydrukuje pierwszą stronę, wysunie arkusz papieru, a następnie pobierze ten arkusz ponownie i wydrukuje jego drugą stronę.



W przypadku problemów z rozmazującymi się wydrukami lub zacięć papieru wykonaj następujące czynności:

1. Naciśnij **Menu**.
2. Wybierz [Obsługa]. Naciśnij **OK**.
3. Wybierz [Opcje wydruku]. Naciśnij **OK**.
4. Wybierz [Reduk. rozmaz.]. Naciśnij **OK**.
5. Zmień ustawienia. Naciśnij **OK**.

MFC-T920DW/MFC-T925DW

1. Włóż dokument.
2. Naciśnij  (**COPY (Kopiuj)**).
3. Wprowadź liczbę kopii za pomocą klawiatury telefonicznej.
4. Aby posortować wiele kopii, naciśnij ▲ lub ▼ w celu wybrania jednej z następujących opcji:
 - a. Wybierz [Plik/sort]. Naciśnij **OK**.
 - b. Wybierz [Sort]. Naciśnij **OK**.
5. Naciśnij ▲ lub ▼, aby wybrać opcję [Kopia 2-stronna]. Naciśnij **OK**.
6. Wykonaj jedną z następujących czynności:
 - Aby wykonywać 2-stronne kopie dokumentu 1-stronnego, naciśnij ▲ lub ▼ w celu wybrania jednej z następujących opcji:
 - a. Aby zmienić opcje układu, wybierz opcję [Układ]. Naciśnij przycisk **OK**.
 - b. Wybierz opcję [Dł. kraw. Obrót] lub [Obrót kr. kraw.]. Naciśnij przycisk **OK**.
 - c. Wybierz [Jednostr ⇒ obustr]. Naciśnij przycisk **OK**.
 - Aby ręcznie wykonywać 2-stronne kopie dokumentu 2-stronnego, naciśnij ▲ lub ▼ w celu wybrania opcji [Obustr ⇒ obustr]. Naciśnij **OK**.




Użyj szyby skanera, aby ręcznie wykonywać dwustronne kopie dokumentu dwustronnego.

7. Naciśnij **Start Mono (Mono Start)** lub **Start Kolor (Colour Start)**. Po umieszczeniu dokumentu w podajniku ADF (tylko modele z podajnikiem ADF) urządzenie rozpocznie skanowanie stron i drukowanie kopii.
8. Jeśli korzystasz z szyby skanera, powtórz następujące kroki dla każdej strony dokumentu:
 - Umieść następną stronę na szybie skanera, a następnie naciśnij ►, aby zeskanować stronę.
 - Po zeskanowaniu wszystkich stron naciśnij ◀, aby rozpocząć drukowanie.

NIE DOTYKAJ wydrukowanej strony, dopóki nie zostanie wysunięta po raz drugi. Urządzenie wydrukuje pierwszą stronę, wysunie arkusz papieru, a następnie pobierze ten arkusz ponownie i wydrukuje jego drugą stronę.



W przypadku problemów z rozmazującymi się wydrukami lub zacięć papieru wykonaj następujące czynności:

1. Naciśnij  (Atrament).
 2. Wybierz [Opcje wydruku]. Naciśnij **OK**.
 3. Wybierz [Redukuj rozmazywanie]. Naciśnij **OK**.
 4. Zmień ustawienia. Naciśnij **OK**.
-



Powiązane informacje

- [Kopiuje](#)

Powiązane tematy:

- [Zmiana opcji drukowania w celu poprawy efektu drukowania](#)
-

Kopiowanie identyfikatora

Skorzystaj z funkcji [2na1 (ID)] w celu skopiowania obu stron dowodu osobistego na jednej stronie, z zachowaniem oryginalnego rozmiaru dokumentu.



- Upewnij się, że został ustawiony rozmiar papieru A4 lub Letter.
- Karty identyfikacyjne można kopiować, jeśli pozwalają na to obowiązujące przepisy prawne. Więcej szczegółowych informacji >> [Przewodnik Bezpieczeństwa Produktu](#)

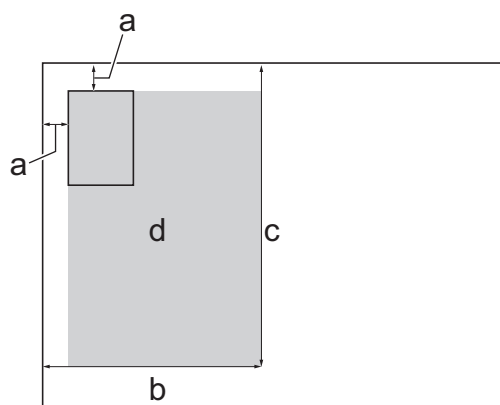
>> [DCP-T520W/DCP-T525W/DCP-T720DW/DCP-T725DW/DCP-T820DW/DCP-T825DW](#)

>> [MFC-T920DW/MFC-T925DW](#)

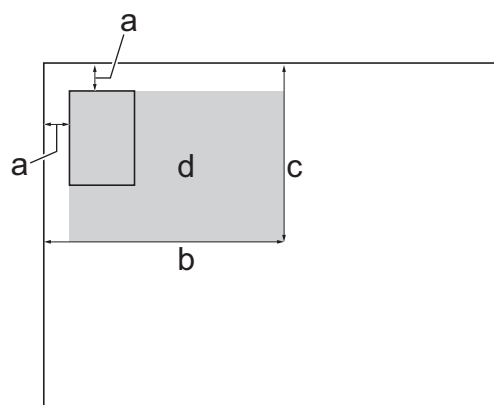
DCP-T520W/DCP-T525W/DCP-T720DW/DCP-T725DW/DCP-T820DW/DCP-T825DW

1. Połóż kartę identyfikacyjną przednią stroną skierowaną do dołu w pobliżu lewego górnego rogu szyby skanera.

Identyfikator 2 w 1 (pionowo)



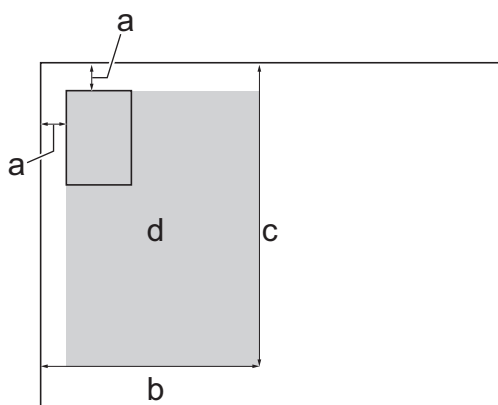
Identyfikator 2 w 1 (poziomo)



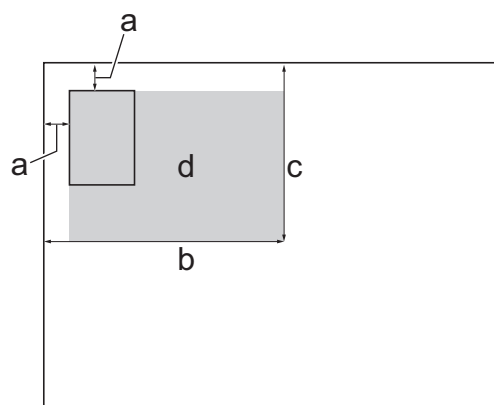
- a. 3 mm lub więcej (górną, po lewej)
 - b. 145 mm
 - c. Identyfikator 2 w 1 (pionowo): 207 mm
Identyfikator 2 w 1 (poziomo): 102 mm
 - d. Obszar skanowania
2. Naciśnij ▲ lub ▼, aby wybrać żądaną liczbę kopii.
 3. Naciśnij przycisk **Opcje Kopiowania/Skanowania (Copy/Scan Options)** i ▲ lub ▼, aby wybrać opcję [Układ (2w1 ID)]. Naciśnij **OK**.
 4. Naciśnij ▲ lub ▼, aby wybrać opcję [2na1, ID, pion.] lub [2na1, ID, poz.]. Naciśnij **OK**.
 5. Naciśnij **Start Mono (Mono Start)** lub **Start Kolor (Colour Start)**.
Urządzenie rozpocznie skanowanie jednej strony karty identyfikacyjnej.
 6. Po zeskanowaniu pierwszej strony odwróć dowód tożsamości na drugą stronę, a następnie naciśnij ▲, aby zeskanować drugą stronę.


1. Połóż kartę identyfikacyjną przednią stroną skierowaną do dołu w pobliżu lewego górnego rogu szyby skanera.

Identyfikator 2 w 1 (pionowo)



Identyfikator 2 w 1 (poziomo)



- a. 3 mm lub więcej (górną, po lewej)
 - b. 145 mm
 - c. Identyfikator 2 w 1 (pionowo): 207 mm
Identyfikator 2 w 1 (poziomo): 102 mm
 - d. Obszar skanowania
2. Naciśnij  (**COPY (Kopiuj)**).
 3. Wprowadź liczbę kopii za pomocą klawiatury telefonicznej.
 4. Naciśnij ▲ lub ▼, aby wybrać następujące opcje:
 - a. Wybierz [Układ strony]. Naciśnij **OK**.
 - b. Wybierz [2 na 1, ID, pionowo] lub [2 na 1, ID, poziomo]. Naciśnij **OK**.
 5. Naciśnij **Start Mono (Mono Start)** lub **Start Kolor (Colour Start)**.
Urządzenie rozpocznie skanowanie jednej strony karty identyfikacyjnej.
 6. Po zeskanowaniu pierwszej strony odwróć dowód tożsamości na drugą stronę, a następnie naciśnij ►, aby zeskanować drugą stronę.

Powiązane informacje

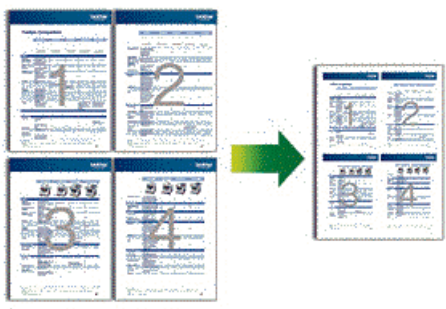
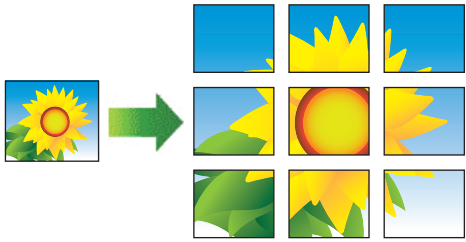
- [Kopiuj](#)

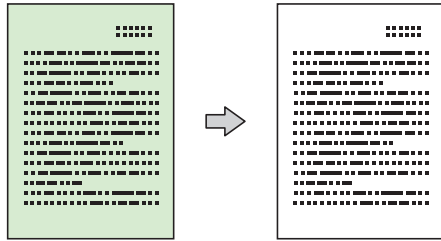
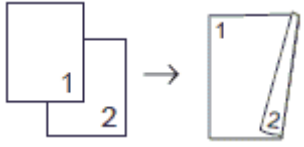
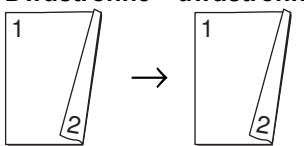
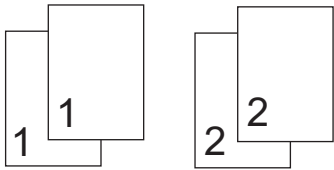
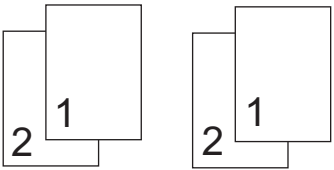
Ustawienia kopiowania

>> DCP-T520W/DCP-T525W/DCP-T720DW/DCP-T725DW/DCP-T820DW/DCP-T825DW
 >> MFC-T920DW/MFC-T925DW


DCP-T520W/DCP-T525W/DCP-T720DW/DCP-T725DW/DCP-T820DW/DCP-T825DW

Aby zmienić ustawienia kopiowania, naciśnij **Opcje Kopiowania/Skanowania (Copy/Scan Options)**.

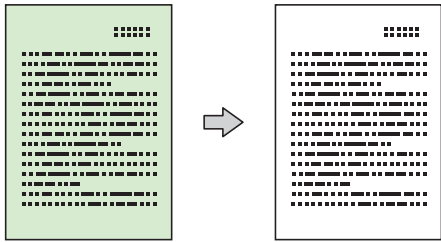
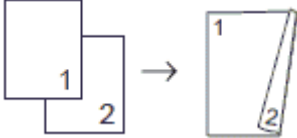
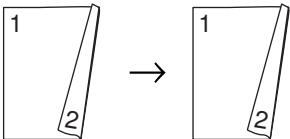
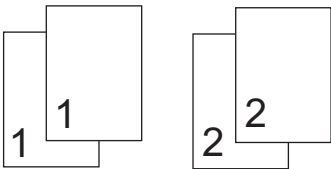
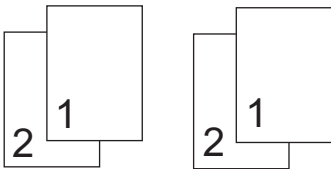
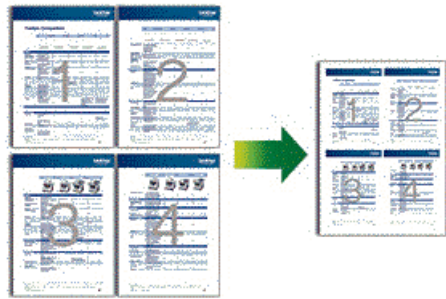
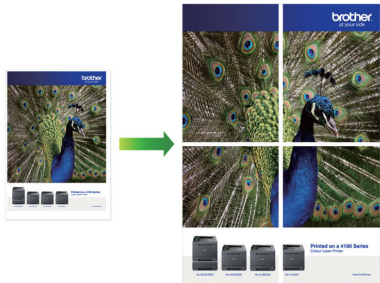
Opcja	Opis	
Układ (2w1 ID)	<p>Wykonywanie wielu kopii obok siebie, 2 na 1 dla dowodów tożsamości oraz kopii plakatów.</p> <div style="display: flex; justify-content: space-around;"> <div style="text-align: center;"> <p>4 na 1</p>  </div> <div style="text-align: center;"> <p>Plakat</p>  </div> </div>	
Jakość	Wybierz rozdzielczość kopii dla danego typu dokumentu.	
Wybierz tacę (DCP-T820DW/DCP-T825DW)	Wybór tacy z najlepszym typem i rozmiarem papieru dla danego dokumentu.	
Typ papieru	Wybierz typ papieru. Jeśli kopiujesz używając papieru specjalnego, ustaw urządzenie dla używanego rodzaju papieru, aby uzyskać najlepszą jakość wydruku.	
Rozm. papieru	Wybór rozmiaru papieru. W przypadku kopiowania na papierze innym niż rozmiar A4, zmień ustawienia rozmiaru papieru.	
Pow./ zmniejsz	100%	-
	Powiększ	Wybierz stopień powiększenia kolejnej kopii.
	Zmniejsz	Wybierz stopień zmniejszenia kolejnej kopii.
	Dop. do strony	Dostosowuje rozmiar kopii w celu dopasowania jej do rozmiaru papieru, który został ustawiony.
	Wybór (25-400%)	Wprowadź stopień powiększenia lub pomniejszenia.
Gęstość	Zwiększ gęstość, aby przyciemnić tekst. Zmniejsz gęstość, aby rozjaśnić tekst.	
Usuń kolor tła	Usuwa kolor tła dokumentu na kopiach. Biały kolor staje się bardziej widoczny. W ten sposób można trochę zaoszczędzić atrament, a niektóre kopie mogą być czytelniejsze.	

Opcja	Opis
	
2-stronnie (DCP-T720DW/ DCP-T725DW/ DCP-T820DW/ DCP-T825DW)	Wybór kopiowania po obu stronach papieru. Jednostronne → dwustronne  Dwustronne → dwustronne 
Plik/sort	Wybierz układanie w stos lub sortowanie wielu kopii. <div style="display: flex; justify-content: space-around;"> <div style="text-align: center;"> Stos  </div> <div style="text-align: center;"> Sortowanie  </div> </div>

MFC-T920DW/MFC-T925DW

Aby zmienić ustawienia kopiowania, naciśnij  (**COPY (Kopiuj)**).

Opcja	Opis	
Jakość	Wybierz rozdzielczość kopii dla danego typu dokumentu.	
Wybierz tace	Wybór tacy z najlepszym typem i rozmiarem papieru dla danego dokumentu.	
Typ papieru	Wybierz typ papieru. Jeśli kopiujesz używając papieru specjalnego, ustaw urządzenie dla używanego rodzaju papieru, aby uzyskać najlepszą jakość wydruku.	
Rozm. papieru	Wybór rozmiaru papieru. W przypadku kopiowania na papierze innym niż rozmiar A4, zmień ustawienia rozmiaru papieru.	
Pow./zmniejsz	100%	-
	Powiększ	Wybierz stopień powiększenia kolejnej kopii.
	Zmniejsz	Wybierz stopień zmniejszenia kolejnej kopii.
	Dop. do strony	Dostosowuje rozmiar kopii w celu dopasowania jej do rozmiaru papieru, który został ustawiony.
	Wybór (25-400%)	Wprowadź stopień powiększenia lub pomniejszenia.
Gęstość	Zwiększ gęstość, aby przyciemnić tekst. Zmniejsz gęstość, aby rozjaśnić tekst.	

Opcja	Opis
Usun tlo	<p>Usuwa kolor tła dokumentu na kopiach. Biały kolor staje się bardziej widoczny. W ten sposób można trochę zaoszczędzić atrament, a niektóre kopie mogą być czytelniejsze.</p> 
Kopia 2-stronna	<p>Wybór kopiowania po obu stronach papieru.</p> <p>Jednostronne → dwustronne</p>  <p>Dwustronne → dwustronne</p> 
Plik/sort	<p>Wybierz układanie w stos lub sortowanie wielu kopii.</p> <div style="display: flex; justify-content: space-around;"> <div style="text-align: center;"> <p>Stos</p>  </div> <div style="text-align: center;"> <p>Sortowanie</p>  </div> </div>
Układ strony	<p>Wykonywanie wielu kopii obok siebie, 2 na 1 dla dowodów tożsamości oraz kopii plakatów.</p> <div style="display: flex; justify-content: space-around;"> <div style="text-align: center;"> <p>4 na 1</p>  </div> <div style="text-align: center;"> <p>Plakat</p>  </div> </div>
Nowe ustawienia	Zapisanie najczęściej używanych ustawień kopiowania jako ustawień domyślnych.
Reset urządz.	Przywrócenie zmienionych ustawień kopiowania do wartości fabrycznych.



Powiązane informacje

- [Kopij](#)

Powiązane tematy:

- [Kopiowanie dokumentu](#)

Faks

Pokrewne Modele: MFC-T920DW/MFC-T925DW

- [Wysyłanie faksu](#)
- [Odbieranie faksu](#)
- [Operacje głosowe i numery faksu](#)
- [Usługi telefoniczne i urządzenia zewnętrzne](#)
- [Raporty faksów](#)
- [PC-FAX](#)

Wysyłanie faksu

Pokrewne Modele: MFC-T920DW/MFC-T925DW


- [Wysyłanie faksu z urządzenia Brother](#)
- [Ręczne wysyłanie faksów](#)
- [Wysyłanie faksu po zakończeniu rozmowy](#)
- [Wyślij ten sam faks do więcej niż jednego odbiorcy \(rozsyłanie\)](#)
- [Wysyłanie faksu w czasie rzeczywistym](#)
- [Zmiana ustawień automatycznego ponownego wybierania faksu](#)
- [Anulowanie faksu w toku](#)
- [Sprawdzanie i anulowanie oczekującego faksu](#)
- [Opcja faksu](#)

Wysyłanie faksu z urządzenia Brother

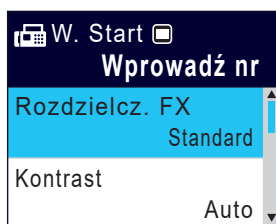
Pokrewne Modele: MFC-T920DW/MFC-T925DW

INFORMACJA

Ta funkcja jest dostępna tylko w przypadku monochromatycznych faksów.

1. Włóż dokument do podajnika ADF lub umieść go na szybie skanera.
2. Naciśnij  (**FAX (Faks)**).

Na ekranie LCD zostanie wyświetlony komunikat:



3. Wprowadź numer faksu w jeden z następujących sposobów:
 - Klawiatura telefoniczna (wprowadź numer faksu ręcznie)
Naciśnij wszystkie cyfry numeru za pomocą klawiatury telefonicznej.
 - Ponowne wybranie (Ponowne wybranie ostatniego wybieranego numeru).
Naciśnij **Powtórź wybieranie/Pauza (Redial/Pause)**.
 - Połączenie wychodzące (Wybierz numer z historii połączeń wychodzących).
Naciśnij ▲ lub ▼, aby wybrać następujące opcje:
 - a. Wybierz [Historia poł.].Naciśnij **OK**.
 - b. Wybierz [Tel. wych].Naciśnij **OK**.
 - c. Wybierz odpowiedni numer i naciśnij przycisk **OK**.
 - d. Naciśnij klawisz ►, aby wybrać opcję [Zast.].
 - [Książka adr.] (Wybierz numer z książki adresowej).
Naciśnij ▲ lub ▼, aby wybrać następujące opcje:
 - a. Wybierz [Książka adr.].Naciśnij **OK**.
 - b. Wybierz [Szukaj].Naciśnij **OK**.
 - c. Wykonaj jedną z następujących czynności:
 - Wprowadź dwucyfrowy numer wybierania szybkiego za pomocą klawiatury telefonicznej.
 - Wybierz numer z listy w następujący sposób:
 - i. Wybierz opcję [Porz. Alfabetyczny] lub [Porządek num.]. Naciśnij **OK**.
 - ii. Wybierz odpowiedni numer. Naciśnij **OK**.
 - iii. Naciśnij klawisz ►, aby wybrać opcję [Zast.].
4. Aby zmienić ustawienia faksu, naciśnij przycisk ▲ lub ▼, aby wybrać ustawienie, które chcesz zmienić, a następnie naciśnij przycisk **OK**.
5. Po zakończeniu naciśnij **Start Mono (Mono Start)**.
6. Wykonaj jedną z następujących czynności:
 - W przypadku korzystania z podajnika ADF urządzenie rozpocznie skanowanie i wysyłanie dokumentu.
 - W przypadku korzystania z szyby skanera i naciśnięcia przycisku **Start Mono (Mono Start)** urządzenie rozpocznie skanowanie pierwszej strony.Przejdź do następnego kroku.

-
7. Gdy na wyświetlaczu LCD pojawi się komunikat [Następna strona?], wykonaj jedną z następujących czynności:
- Naciśnij przycisk ►, aby zeskanować kolejną stronę. Umieść następną stronę na szybie skanera, a następnie naciśnij przycisk ►. Urządzenie rozpocznie skanowanie strony.
Powtórz tę czynność dla każdej kolejnej strony.
 - Gdy strony zostaną zeskanowane, naciśnij przycisk ◀, aby wysłać faks. Urządzenie rozpocznie wysyłanie dokumentu.



Powiązane informacje

- [Wysyłanie faksu](#)

Powiązane tematy:

- [Opcja faksu](#)
-

Ręczne wysyłanie faksów

Pokrewne Modele: MFC-T920DW/MFC-T925DW

Transmisja ręczna podczas wysyłania faksu pozwala słyszeć dźwięki wybierania numeru, dzwonienia i tony odbioru faksu.

INFORMACJA

Ta funkcja jest dostępna tylko w przypadku monochromatycznych faksów.

1. Włóż dokument.
2. Aby usłyszeć sygnał wybierania, podnieś słuchawkę telefonu zewnętrznego.
3. Wybierz numer faksu za pomocą telefonu zewnętrznego.
4. Po usłyszeniu tonów faksu naciśnij przycisk **Start Mono (Mono Start)**.
 - W przypadku korzystania z szyby skanera naciśnij przycisk ►, aby wysłać faks.
5. Odłóż słuchawkę telefonu zewnętrznego.



Powiązane informacje

- [Wysyłanie faksu](#)

Wysyłanie faksu po zakończeniu rozmowy

Pokrewne Modele: MFC-T920DW/MFC-T925DW

Po zakończeniu rozmowy możesz wysłać faks do rozmówcy, zanim się rozłączycie.

INFORMACJA

Ta funkcja jest dostępna tylko w przypadku monochromatycznych faksów.

1. Poproś rozmówcę, aby zaczekał na tony (sygnały dźwiękowe) faksu i przed odłożeniem słuchawki nacisnął przycisk **Start**.
2. Włóż dokument.
3. Naciśnij **Start Mono (Mono Start)**.
 - W przypadku korzystania z szyby skanera naciśnij przycisk **▶**, aby wysłać faks.
4. Podnieś słuchawkę telefonu zewnętrznego.



Powiązane informacje

- [Wysyłanie faksu](#)

Wyślij ten sam faks do więcej niż jednego odbiorcy (rozsyłanie)


Pokrewne Modele: MFC-T920DW/MFC-T925DW

Użyj funkcji rozsyłania, aby wysłać ten sam faks pod wiele numerów w tym samym czasie.

- Ta funkcja jest dostępna tylko w przypadku monochromatycznych faksów.
- Numery z książki adresowej, które mają być użyte do rozsyłania, należy wcześniej zapisać w pamięci urządzenia.
- Numery wybierania grupowego, które mają być użyte do rozsyłania, należy wcześniej zapisać w pamięci urządzenia. Numery wybierania grupowego obejmują wiele zapisanych numerów z książki adresowej.

Do pojedynczego rozsyłania można dodać grupy, numery z książki adresowej oraz maksymalnie 50 ręcznie wybieranych numerów.

Jeśli żaden z numerów z książki adresowej nie został użyty dla grup, można rozesłać fakсы aż do 90 różnych numerów.

1. Włóż dokument.
2. Naciśnij  (**FAX (Faks)**).
3. Naciśnij ▲ lub ▼, aby wybrać opcję [Nadawanie], a następnie naciśnij przycisk **OK**.
4. Naciśnij ▲ lub ▼, aby wybrać opcję [Dodaj numer], a następnie naciśnij przycisk **OK**.
5. Numery do rozsyłania można dodawać w następujący sposób:
 - Wprowadź numer za pomocą klawiatury telefonicznej:
 - a. Naciśnij przycisk ▲ lub ▼, aby wybrać opcję [Dodaj numer], a następnie naciśnij przycisk **OK**.
 - b. Wprowadź numer za pomocą klawiatury telefonicznej i naciśnij przycisk **OK**.
 - Wybierz numer z książki adresowej:
 - a. Naciśnij przycisk ▲ lub ▼, aby wybrać opcję [Dodaj z książki adresowej], a następnie naciśnij przycisk **OK**.
 - b. Naciśnij przycisk ▲ lub ▼, aby wybrać opcję [Porz. Alfabetyczny] lub [Porządek num.], a następnie naciśnij przycisk **OK**.
 - c. Naciśnij ▲ lub ▼, aby wybrać nazwę wybierania szybkiego lub wymagany numer.
 - d. Naciśnij ◀ lub ▶, aby zaznaczyć pole wyboru przypisane do nazwy wybierania szybkiego lub numeru, a następnie naciśnij przycisk **OK**.
 - Wyszukaj numer w książce adresowej:
 - a. Naciśnij przycisk ▲ lub ▼, aby wybrać opcję [Szukaj w książce adresowej], a następnie naciśnij przycisk **OK**.
 - b. Wprowadź pierwszą literę nazwy za pomocą klawiatury numerycznej, a następnie naciśnij przycisk **OK**.
 - c. Naciśnij przycisk ▲ lub ▼, aby wybrać nazwę, a następnie naciśnij przycisk **OK**.
 - d. Naciśnij ponownie **OK**.
6. Po zakończeniu naciśnij przycisk ▲ lub ▼, aby wybrać [Gotowe]. Naciśnij **OK**.
7. Naciśnij **Start Mono (Mono Start)**.
8. Wykonaj jedną z następujących czynności:
 - W przypadku korzystania z podajnika ADF urządzenie rozpocznie skanowanie i wysyłanie dokumentu.
 - W przypadku korzystania z szyby skanera urządzenie rozpocznie skanowanie pierwszej strony.Gdy na wyświetlaczu LCD pojawi się komunikat [Następna strona?], wykonaj jedną z następujących czynności:

-
- Naciśnij przycisk ►, aby zeskanować kolejną stronę. Umieść następną stronę na szybie skanera, a następnie naciśnij przycisk ►. Urządzenie rozpocznie skanowanie strony.
Powtórz tę czynność dla każdej kolejnej strony.
 - Gdy strony zostaną zeskanowane, naciśnij przycisk ◀, aby wysłać faks. Urządzenie rozpocznie wysyłanie dokumentu.



Jeśli zostanie wyświetlony komunikat [Brak pamięci], naciśnij **Stop/Zakończ (Stop/Exit)**, aby anulować.



Powiązane informacje

- [Wysyłanie faksu](#)
 - [Anulowanie rozsyłania w toku](#)

Powiązane tematy:

- [Konfiguracja grup do rozsyłania](#)
 - [Wprowadzanie tekstu w urządzeniu Brother](#)
-

Anulowanie rozsyłania w toku

Pokrewne Modele: MFC-T920DW/MFC-T925DW

W trakcie rozsyłania wielu faksów można anulować tylko aktualnie wysyłany faks bądź całe zadanie rozsyłania.

1. Naciśnij **Ustawienia (Settings)**.
2. Naciśnij **▲** lub **▼**, aby wybrać następujące opcje:
 - a. Wybierz [Faks]. Naciśnij **OK**.
 - b. Wybierz [Fax w oczekiw.]. Naciśnij **OK**.Na ekranie LCD pojawi się wybrany numer faksu oraz numer zadania rozsyłania.
3. Naciśnij przycisk **▲** lub **▼**, aby wybrać zadanie, które chcesz anulować, w następujący sposób:
 - Aby anulować całe rozsyłanie, wybierz numer zadania rozsyłania, a następnie naciśnij przycisk **OK**. Naciśnij **▶**, aby potwierdzić, lub naciśnij **◀**, aby wyjść bez anulowania.
 - Aby anulować aktualnie wybierany numer, wybierz nazwę lub numer na ekranie LCD, a następnie naciśnij przycisk **OK**. Naciśnij **▶**, aby potwierdzić, lub naciśnij **◀**, aby wyjść bez anulowania.
 - Aby wyjść bez anulowania, naciśnij **Stop/Zakończ (Stop/Exit)**.
4. Naciśnij **Stop/Zakończ (Stop/Exit)**.



Powiązane informacje

- [Wyślij ten sam faks do więcej niż jednego odbiorcy \(rozsyłanie\)](#)

Wysyłanie faksu w czasie rzeczywistym


Pokrewne Modele: MFC-T920DW/MFC-T925DW

Przed wysłaniem faksu urządzenie skanuje dokument do pamięci. Po zwolnieniu linii telefonicznej urządzenie rozpoczyna wybieranie i wysyłanie. Jeśli chcesz natychmiast wysłać ważny dokument, bez czekania aż urządzenie pobierze jego skan z pamięci, włącz [Nd.-czas rz.].

- W przypadku wysyłania w czasie rzeczywistym z szyby skanera funkcja automatycznego wybierania ponownego nie będzie działała.

INFORMACJA

Ta funkcja jest dostępna tylko w przypadku monochromatycznych faksów.

1. Włóż dokument.
2. Naciśnij  (**FAX (Faks)**).
3. Naciśnij ▲ lub ▼, aby wybrać następujące opcje:
 - a. Wybierz [Nd.-czas rz.]. Naciśnij **OK**.
 - b. Wybierz opcję [Wł.] (lub [Wył.]). Naciśnij **OK**.
4. Wprowadź numer faksu.
5. Naciśnij **Start Mono (Mono Start)**.



Powiązane informacje

- [Wysyłanie faksu](#)

Zmiana ustawień automatycznego ponownego wybierania faksu

Pokrewne Modele: MFC-T920DW/MFC-T925DW

Jeśli linia jest zajęta podczas automatycznego wysyłania faksu i ponowne automatyczne wybieranie numeru faksu jest ustawione na [Wł.], urządzenie wybiera numer ponownie do trzech razy z pięciominutowym odstępem.

Domyślnie ustawienie dla ponownego automatycznego wybierania numeru faksu to [Wł.].

1. Naciśnij **Ustawienia (Settings)**.
2. Naciśnij ▲ lub ▼, aby wybrać następujące opcje:
 - a. Wybierz [Wstępne ustaw.]. Naciśnij **OK**.
 - b. Wybierz [Aut. pon. wybieranie faksu]. Naciśnij **OK**.
 - c. Wybierz opcję [Wł.] (lub [Wył.]). Naciśnij **OK**.
3. Naciśnij **Stop/Zakończ (Stop/Exit)**.



Powiązane informacje

- [Wysyłanie faksu](#)

Anulowanie faksu w toku

Pokrewne Modele: MFC-T920DW/MFC-T925DW

1. Naciśnij przycisk **Stop/Zakończ (Stop/Exit)**, aby anulować aktualnie przetwarzany faks.
2. W przypadku naciśnięcia przycisku **Stop/Zakończ (Stop/Exit)**, gdy urządzenie jest w trakcie wybierania numeru lub wysyłania, na ekranie LCD pojawi się komunikat [Anulować pracę?]. Naciśnij ►, aby potwierdzić.



Powiązane informacje

- [Wysyłanie faksu](#)

Powiązane tematy:

- [Problemy z telefonem i faksem](#)

Sprawdzanie i anulowanie oczekującego faksu

Pokrewne Modele: MFC-T920DW/MFC-T925DW

Aby wyświetlić lub anulować fakсы zapisane w pamięci urządzenia i oczekujące na wysłanie, wykonaj następujące czynności. Jeśli w pamięci nie znajdują się żadne zadania faksowania, na ekranie LCD pojawi się [Nie ma zadań]. Zadanie faksowania można anulować przed wysłaniem.

1. Naciśnij **Ustawienia (Settings)**.
2. Naciśnij **▲** lub **▼**, aby wybrać następujące opcje:
 - a. Wybierz [Faks]. Naciśnij **OK**.
 - b. Wybierz [Fax w oczekiw.]. Naciśnij **OK**.
3. Dla każdego zadania faksowania, które ma być sprawdzone lub anulowane, wykonaj następujące czynności:
 - a. Naciśnij **▲** lub **▼**, aby przewijać zadania oczekujące. W razie potrzeby wybierz zadanie, które chcesz anulować, a następnie naciśnij przycisk **OK**.
 - b. Naciśnij **▶**, aby potwierdzić, lub naciśnij **◀**, aby wyjść bez anulowania.
4. Po zakończeniu naciśnij przycisk **Stop/Zakończ (Stop/Exit)**.



Powiązane informacje


- [Wysyłanie faksu](#)

Powiązane tematy:

- [Problemy z telefonem i faksem](#)

Opcja faksu

Pokrewne Modele: MFC-T920DW/MFC-T925DW

Aby zmienić ustawienia wysyłania faksu, naciśnij  (FAX (Faks)).

Opcja	Opis
Rozdzielcz. FX	Ustaw rozdzielczość faksów wychodzących. Jakość faksu można zazwyczaj poprawić, zmieniając jego rozdzielczość.
Kontrast	Dostosuj kontrast. Jeśli dokument jest bardzo jasny lub ciemny, zmiana kontrastu może poprawić jakość faksu.
Rozm szyby skan	Dostosowanie obszaru skanowania na szybie skanera do rozmiaru dokumentu. ➤➤ <i>Powiązane informacje: Specyfikacja skanera w Specyfikacje</i>
Nadawanie	Wyślij tę samą wiadomość faksową pod więcej niż jeden numer faksu.
Nd.-czas rz.	Wyślij faks od razu bez oczekiwania na pobranie skanu z pamięci urządzenia.
Tryb międzyn.	Należy włączyć w przypadku problemów z wysyłaniem faksów za granicę.
Historia poł.	Wybierz numer z historii połączeń.
Książka adr.	Wybierz numer z książki adresowej.
Nowe ustawienia	Zapisz ustawienia jako ustawienia domyślne.
Reset urządz.	Przywróć wszystkie ustawienia fabryczne.

Powiązane informacje

- [Wysyłanie faksu](#)

Powiązane tematy:

- [Wysyłanie faksu z urządzenia Brother](#)
- [Specyfikacje](#)

Odbieranie faksu

Pokrewne Modele: MFC-T920DW/MFC-T925DW

- [Ustawienia trybu odbioru](#)
- [Ustawienie wykrywania faksów](#)
- [Zmniejszanie rozmiaru strony faksu przychodzącego o przekroczonym rozmiarze](#)
- [Ustawienie stempla odbioru faksu](#)
- [Odbieranie faksu na koniec rozmowy telefonicznej](#)
- [Opcje odbierania do pamięci](#)

Ustawienia trybu odbioru

Pokrewne Modele: MFC-T920DW/MFC-T925DW

- [Przegląd trybów odbioru](#)
- [Wybór właściwego trybu odbioru](#)
- [Ustawianie liczby dzwonek przed odebraniem połączenia przez urządzenie \(opóźnienie dzwonienia\)](#)
- [Ustawienie czasu dzwonka F/T \(pseudo-dzwonka/podwójnego dzwonka\)](#)

Przegląd trybów odbioru

Pokrewne Modele: MFC-T920DW/MFC-T925DW

Niektóre tryby odbierania automatycznie odbierają połączenia ([Tylko fx] oraz [Faks/tel]). W niektórych przypadkach przed ustawieniem tych trybów zalecana jest zmiana opóźnienia dzwonienia.

Tylko faks

Tryb [Tylko fx] automatycznie odbiera każde połączenie jako faks.

Faks/Tel

Tryb [Faks/tel] pomaga w obsłudze połączeń przychodzących, rozpoznając, czy są to połączenia faksowe czy głosowe, a następnie obsługując je w jeden z następujących sposobów:

- Faksy są odbierane automatycznie.
- Połączenia głosowe uruchamiają dzwonek F/T informujący o konieczności odebrania połączenia. Dzwonek F/T jest pseudo/podwójnym sygnałem wydawanym przez urządzenie.

Ręcznie

Tryb [Ręczny] wyłącza wszystkie funkcje odbioru automatycznego .

Aby odebrać faks w trybie [Ręczny], podnieś słuchawkę telefonu zewnętrznego. Po usłyszeniu tonów faksu (krótkie powtarzane sygnały) naciśnij przycisk Start, a następnie wybierz opcję [Odbiór], aby odebrać faks. Można również skorzystać z funkcji wykrywania faksu, aby odbierać faksy poprzez podniesienie słuchawki na tej samej linii, na której znajduje się urządzenie.

Zewnętrzny automat zgłoszeniowy (TAD)

W trybie [Zew.tel /a.sekr.] połączenia przychodzące mogą być obsługiwane przez zewnętrzne urządzenie zgłoszeniowe.

Połączenia przychodzące są obsługiwane w następujący sposób:

- Faksy są odbierane automatycznie.
- Połączenia głosowe są nagrywane na zewnętrznym telefonicznym automacie zgłoszeniowym TAD.



Powiązane informacje

- [Ustawienia trybu odbioru](#)

Powiązane tematy:

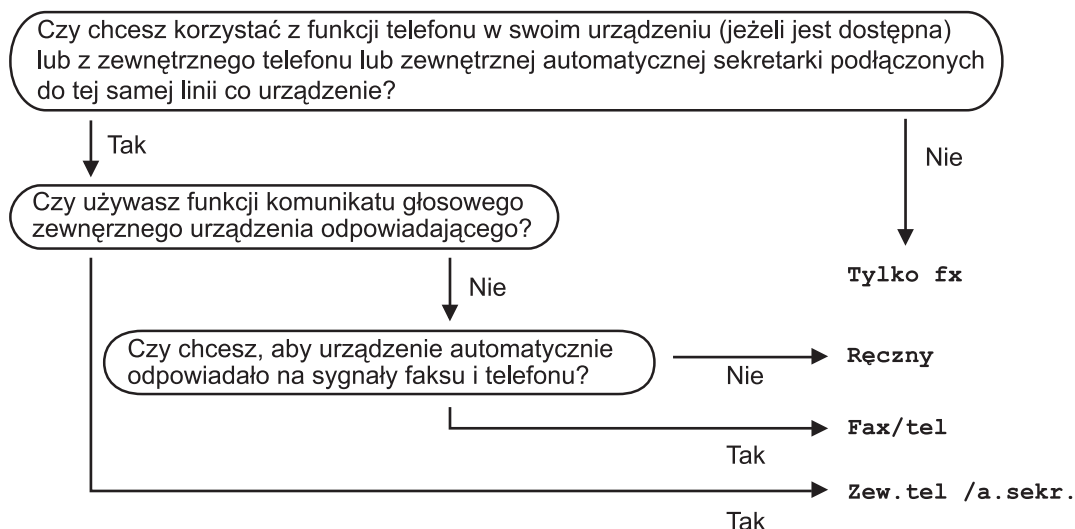
- [Ustawianie liczby dzwonek przed odebraniem połączenia przez urządzenie \(opóźnienie dzwonienia\)](#)
- [Ustawienie czasu dzwonka F/T \(pseudo-dzwonka/podwójnego dzwonka\)](#)
- [Ustawienie wykrywania faksów](#)
- [Podłącz zewnętrzny telefoniczny automat zgłoszeniowy \(TAD\)](#)

Wybór właściwego trybu odbioru

Pokrewne Modele: MFC-T920DW/MFC-T925DW

Należy wybrać tryb odbioru odpowiedni dla posiadanych urządzeń zewnętrznych oraz usług telefonicznych.

Domyślnie urządzenie będzie automatycznie odbierać wszystkie fakсы, które zostaną do niego wysłane. Poniższy schemat pomoże wybrać odpowiedni tryb.



1. Naciśnij **Ustawienia (Settings)**.
2. Naciśnij ▲ lub ▼, aby wybrać następujące opcje:
 - a. Wybierz [Faks]. Naciśnij **OK**.
 - b. Wybierz [Ustaw.odbiór].Naciśnij **OK**.
 - c. Wybierz [Tryb odbioru].Naciśnij **OK**.
3. Naciśnij przycisk ▲ lub ▼, aby wybrać opcję [Tylko fx], [Faks/tel], [Zew.tel /a.sekr.] lub [Ręczny], a następnie naciśnij przycisk **OK**.
4. Naciśnij **Stop/Zakończ (Stop/Exit)**.

✓ Powiązane informacje

- [Ustawienia trybu odbioru](#)

Powiązane tematy:

- [Podłącz zewnętrzny telefoniczny automat zgłoszeniowy \(TAD\)](#)
- [Problemy z telefonem i faksem](#)

Ustawianie liczby dzwonek przed odebraniem połączenia przez urządzenie (opóźnienie dzwonienia)

Pokrewne Modele: MFC-T920DW/MFC-T925DW

Gdy ktoś zadzwoni na numer urządzenia, użytkownik będzie słyszeć normalny dźwięk dzwonka telefonu. Liczba dzwonek jest ustawiona w opcji opóźnienia dzwonienia.

- Opóźnienie dzwonienia określa liczbę dzwonek przed odebraniem połączenia w trybie [Tylko fx] i [Faks/tel].
- Jeśli telefony zewnętrzne lub wewnętrzne są podłączone do tej samej linii, do której jest podłączone urządzenie, wybierz maksymalną liczbę dzwonek.

1. Naciśnij **Ustawienia (Settings)**.
2. Naciśnij **▲** lub **▼**, aby wybrać następujące opcje:
 - a. Wybierz [Faks]. Naciśnij **OK**.
 - b. Wybierz [Ustaw.odbiór].Naciśnij **OK**.
 - c. Wybierz [Liczba dzwonek.].Naciśnij **OK**.
 - d. Wybierz liczbę sygnałów dzwonka, które mają być emitowane przed odebraniem połączenia przez urządzenie. Naciśnij **OK**.



- Jeśli wybierzesz [0], urządzenie natychmiast odbierze połączenie i linia nie będzie dzwonić. (dostępne tylko w niektórych krajach)

3. Naciśnij **Stop/Zakończ (Stop/Exit)**.



Powiązane informacje

- [Ustawienia trybu odbioru](#)

Powiązane tematy:

- [Przegląd trybów odbioru](#)
- [Czynności wykonywane z telefonu zewnętrznego i wewnętrznego](#)
- [Ustawienie wykrywania faksów](#)
- [Problemy z telefonem i faksem](#)

Ustawienie czasu dzwonka F/T (pseudo-dzwonka/podwójnego dzwonka)

Pokrewne Modele: MFC-T920DW/MFC-T925DW

Gdy został ustawiony tryb odbioru [Faks/tel] i przychodzące połączenie to faks, urządzenie automatycznie go odbierze. Jednak jeśli będzie to połączenie głosowe, urządzenie będzie emitować dzwonek F/T (pseudo/podwójny dzwonek) przez czas zdefiniowany w ustawieniu Czasu dzwonka F/T. Dźwięk dzwonka F/T oznacza, że na linii oczekuje połączenie głosowe.

W związku z tym, że dzwonek F/T jest ustawiony tylko w urządzeniu Brother, telefony wewnętrzny i zewnętrzny nie będą dzwonić, jednakże w dalszym ciągu można odebrać połączenie urządzenia za pomocą dowolnego telefonu.

1. Naciśnij **Ustawienia (Settings)**.
2. Naciśnij ▲ lub ▼, aby wybrać następujące opcje:
 - a. Wybierz [Faks]. Naciśnij **OK**.
 - b. Wybierz [Ustaw.odbiór]. Naciśnij **OK**.
 - c. Wybierz [F/T czas dzw.].Naciśnij **OK**.
 - d. Wybierz czas, przez który urządzenie ma sygnalizować podwójnym dzwonkiem nadejście połączenia głosowego. Naciśnij **OK**.
3. Naciśnij **Stop/Zakończ (Stop/Exit)**.



Jeśli dzwoniący zakończy połączenie w trakcie emitowania pseudo/podwójnego dzwonka, urządzenie mimo tego będzie sygnalizować nadejście połączenia przez ustawiony czas.



Powiązane informacje

- [Ustawienia trybu odbioru](#)

Powiązane tematy:

- [Przegląd trybów odbioru](#)
- [Czynności wykonywane z telefonu zewnętrznego i wewnętrznego](#)

Ustawienie wykrywania faksów

Pokrewne Modele: MFC-T920DW/MFC-T925DW

Jeśli funkcja wykrywania faksu jest włączona: Urządzenie będzie odbierać fakсы automatycznie, nawet w przypadku odebrania połączenia. Jeśli na wyświetlaczu LCD pojawi się komunikat, że urządzenie odbiera faks lub w słuchawce będą słyszalne dźwięki przypominające ćwierkanie, odłóż słuchawkę. Urządzenie wykona resztę zadania.

Jeśli funkcja wykrywania faksu jest wyłączona: W przypadku odebrania połączenia faksowego przez podniesienie słuchawki naciśnij przycisk Start, a następnie wybierz opcję [Odbiór], aby odebrać faks. Jeśli połączenie zostało odebrane przy użyciu telefonu wewnętrznego lub zewnętrznego, naciśnij *51.



- Jeśli dla funkcji wykrywania faksu wybrano ustawienie [Wł.], ale urządzenie nie łączy połączenia faksowego po podniesieniu słuchawki telefonu wewnętrznego lub zewnętrznego, naciśnij kod zdalnej aktywacji *51.
- Jeśli urządzenie przechwytywa fakсы wysyłane z komputera podłączonego do tej samej linii telefonicznej, wybierz dla wykrywania faksu ustawienie [Wył.].

1. Naciśnij **Ustawienia (Settings)**.
2. Naciśnij ▲ lub ▼, aby wybrać następujące opcje:
 - a. Wybierz [Faks]. Naciśnij **OK**.
 - b. Wybierz [Ustaw.odbiór]. Naciśnij **OK**.
 - c. Wybierz [Aut. rozp. fax]. Naciśnij **OK**.
 - d. Wybierz opcję [Wł.] (lub [Wył.]). Naciśnij **OK**.
3. Naciśnij **Stop/Zakończ (Stop/Exit)**.



Powiązane informacje

- [Odbieranie faksu](#)

Powiązane tematy:

- [Przegląd trybów odbioru](#)
- [Ustawianie liczby dzwońków przed odebraniem połączenia przez urządzenie \(opóźnienie dzwonienia\)](#)
- [Czynności wykonywane z telefonu zewnętrznego i wewnętrznego](#)
- [Korzystanie z kodów zdalnych](#)
- [Problemy z telefonem i faksem](#)

Zmniejszanie rozmiaru strony faksu przychodzącego o przekroczonym rozmiarze

Pokrewne Modele: MFC-T920DW/MFC-T925DW

Jeśli dla funkcji [Auto redukcja] ustawiono wartość [Wł.], urządzenie Brother będzie zmniejszało zbyt duże strony faksów przychodzących, aby dopasować je do rozmiaru papieru. Urządzenie oblicza współczynnik zmniejszenia na podstawie rozmiaru strony faksu i ustawienia rozmiaru papieru w urządzeniu.

1. Naciśnij **Ustawienia (Settings)**.
2. Naciśnij ▲ lub ▼, aby wybrać następujące opcje:
 - a. Wybierz [Faks]. Naciśnij **OK**.
 - b. Wybierz [Ustaw.odbiór]. Naciśnij **OK**.
 - c. Wybierz [Auto redukcja]. Naciśnij **OK**.
 - d. Wybierz opcję [Wł.] (lub [Wył.]). Naciśnij **OK**.
3. Naciśnij **Stop/Zakończ (Stop/Exit)**.



Powiązane informacje

- [Odbieranie faksu](#)

Powiązane tematy:

- [Ustawienia papieru](#)
- [Problemy związane z obsługą papieru i drukowaniem](#)

Ustawienie stempla odbioru faksu

Pokrewne Modele: MFC-T920DW/MFC-T925DW

W urządzeniu można włączyć funkcję drukowania daty i godziny odbioru na początku każdej strony faksu przychodzącego. Upewnij się, że w urządzeniu ustawiono prawidłowo datę i godzinę.

Ta funkcja jest dostępna tylko w przypadku monochromatycznych faksów.

1. Naciśnij **Ustawienia (Settings)**.
2. Naciśnij ▲ lub ▼, aby wybrać następujące opcje:
 - a. Wybierz [Faks]. Naciśnij **OK**.
 - b. Wybierz [Ustaw.odbiór]. Naciśnij **OK**.
 - c. Wybierz [Znacznik Fax Rx]. Naciśnij **OK**.
 - d. Wybierz opcję [Wł.] (lub [Wył.]). Naciśnij **OK**.
3. Naciśnij **Stop/Zakończ (Stop/Exit)**.



Powiązane informacje

- [Odbieranie faksu](#)

Odbieranie faksu na koniec rozmowy telefonicznej

Pokrewne Modele: MFC-T920DW/MFC-T925DW

Jeżeli rozmawiasz przez telefon podłączony do urządzenia rozmówcy jest również podłączony do faksu, na końcu rozmowy rozmówca może wysłać faks przed zakończeniem połączenia.

- Podajnik ADF urządzenia musi być pusty.

 1. Poproś rozmówcę, aby umieścił dokument w swoim urządzeniu i nacisnął przycisk Start lub Wyślij.
 2. Po usłyszeniu tonów CNG (długie powtarzane sygnały) naciśnij przycisk **Start Mono (Mono Start)**.
 3. Naciśnij ◀, aby odebrać faks.
 4. Odłóż słuchawkę telefonu zewnętrznego.



Powiązane informacje

- [Odbieranie faksu](#)

Opcje odbierania do pamięci

Pokrewne Modele: MFC-T920DW/MFC-T925DW

Opcje odbierania do pamięci umożliwiają odpowiednie kierowanie faksów przychodzących podczas przebywania z dala od urządzenia. Jednocześnie można korzystać tylko z jednej opcji odbierania do pamięci.

Odbieranie do pamięci można ustawić następująco:

- Odbieranie PC-Fax
- Wył.
- [Użyj funkcji odbierania faksów na komputerze, aby przenieść odebrane fakсы do komputera \(tylko Windows\)](#)
- [Drukowanie faksu zapisanego w pamięci urządzenia](#)

Użyj funkcji odbierania faksów na komputerze, aby przenieść odebrane fakсы do komputera (tylko Windows)

Pokrewne Modele: MFC-T920DW/MFC-T925DW

Włącz funkcję odbierania PC-Fax, aby automatycznie zapisywać fakсы przychodzące w pamięci urządzenia, a następnie wysyłać je do komputera. Fakсы te można wówczas przeglądać i zapisywać przy użyciu komputera.

- Ta funkcja jest dostępna tylko w przypadku monochromatycznych faksów.
- Przed skonfigurowaniem odbierania faksów za pomocą funkcji PC-Fax należy zainstalować w komputerze oprogramowanie Brother oraz sterowniki. Upewnij się, że komputer jest podłączony i włączony. W komputerze musi być uruchomione oprogramowanie do odbierania faksów za pomocą komputera.

Nawet gdy komputer jest wyłączony, urządzenie będzie odbierało fakсы i zapisywało je w pamięci. Po włączeniu komputera i uruchomieniu oprogramowania do odbierania faksów za pomocą komputera urządzenie automatycznie przekaże fakсы do komputera.

1. Naciśnij **Ustawienia (Settings)**.
2. Naciśnij **▲** lub **▼**, aby wybrać następujące opcje:
 - a. Wybierz [Faks]. Naciśnij **OK**.
 - b. Wybierz [Ustaw.odbiór]. Naciśnij **OK**.
 - c. Wybierz [Odbiór PC Fax].Naciśnij **OK**.
 - d. Wybierz [Wł.].Naciśnij **OK**.

Na ekranie LCD pojawi się komunikat [Uruchom na komputerze program PC-Fax Receive.].
 - e. Naciśnij **▶**.
 - f. Wybierz opcję [`<USB>`] lub w przypadku użytkowników sieciowych nazwę komputera docelowego, na którym mają być odbierane fakсы. Naciśnij **OK**.
 - g. Wybierz opcję [Druk backup: wł.] lub [Druk backup: wyłą.]. Naciśnij **OK**.
3. Naciśnij **Stop/Zakończ (Stop/Exit)**.

Aby zmienić komputer docelowy, powtórz te kroki.



Powiązane informacje

- [Opcje odbierania do pamięci](#)

Powiązane tematy:

- [Przesyłanie faksów lub raportu dziennika faksów](#)
- [Przesyłanie faksów do komputera](#)
- [Odbieranie faksów za pomocą funkcji odbierania programu PC-FAX \(Windows\)](#)

Drukowanie faksu zapisanego w pamięci urządzenia

Pokrewne Modele: MFC-T920DW/MFC-T925DW

- Ta funkcja jest dostępna tylko w przypadku monochromatycznych faksów.
- Faks po wydrukowaniu zostanie usunięty z pamięci urządzenia.

Jeśli została włączona opcja [Odbiór PC Fax], urządzenie będzie odbierać i zapisywać fakсы w pamięci, nawet gdy komputer jest wyłączony.

1. Naciśnij **Ustawienia (Settings)**.
2. Naciśnij ▲ lub ▼, aby wybrać następujące opcje:
 - a. Wybierz [Faks]. Naciśnij **OK**.
 - b. Wybierz [Druk dokumentu]. Naciśnij **OK**.
3. Naciśnij ►.



Powiązane informacje

- [Opcje odbierania do pamięci](#)

Powiązane tematy:

- [Komunikaty dotyczące błędów i czynności konserwacyjnych](#)
- [Problemy z telefonem i faksem](#)

Operacje głosowe i numery faksu

Pokrewne Modele: MFC-T920DW/MFC-T925DW

- [Operacje głosowe](#)
- [Przechowuj numery faksu](#)
- [Konfiguracja grup do rozsyłania](#)

Operacje głosowe

Pokrewne Modele: MFC-T920DW/MFC-T925DW

- [Odebranie połączenia głosowego w trybie odbioru faks/telefon](#)

Odebranie połączenia głosowego w trybie odbioru faks/telefon

Pokrewne Modele: MFC-T920DW/MFC-T925DW

Gdy urządzenie znajduje się w trybie Faks/Tel, dzwonek F/T (pseudo/podwójny dzwonek) powiadamia o nadejściu połączenia głosowego.

Jeśli jesteś przy urządzeniu, podnieś słuchawkę telefonu zewnętrznego, a następnie naciśnij przycisk **Tel./R (Tel/R)**, aby odebrać połączenie.

Jeśli jesteś przy telefonie wewnętrznym, podnieś słuchawkę podczas dzwonka F/T, a następnie naciśnij #51 pomiędzy pseudo/podwójnymi dzwonekami. Jeśli nikogo nie ma na linii lub rozmówca chce wysłać faks, uruchom połączenie zwrotne do urządzenia, naciskając *51.



Powiązane informacje

- [Operacje głosowe](#)

Przechowuj numery faksu

Pokrewne Modele: MFC-T920DW/MFC-T925DW

- Przechowywanie numerów książki adresowej
- Zapisywanie numerów połączeń wychodzących w książce adresowej
- Zmień lub usuń nazwy lub numery z książki adresowej

Przechowywanie numerów książki adresowej

Pokrewne Modele: MFC-T920DW/MFC-T925DW

Urządzenie umożliwia zapisanie do 40 numerów w książce adresowej w postaci dwucyfrowych numerów wybierania szybkiego i nadanie nazwy każdemu numerowi.

1. Naciśnij ► □ (Książka adresowa).
2. Naciśnij ▲ lub ▼, aby wybrać [Ustaw szyb.wyb]. Naciśnij **OK**.
3. Naciśnij ▲ lub ▼, aby wybrać następujące opcje:
 - a. Wybierz dwucyfrowy numer wybierania szybkiego, pod którym ma być zapisany numer. Naciśnij **OK**.
 - b. Wybierz [Nazwa]. Naciśnij **OK**.
 - c. Wprowadź nazwę (do 16 znaków), przy użyciu z klawiatury. Naciśnij **OK**.
 - d. Wybierz [Faks/tel]. Naciśnij **OK**.
 - e. Wprowadź numer faksu lub telefonu (do 20 cyfr). Naciśnij **OK**.



- Naciśnij **Powtórz wybieranie/Pauza (Redial/Pause)**, aby umieścić pauzę pomiędzy cyframi. Przycisk **Powtórz wybieranie/Pauza (Redial/Pause)** można nacisnąć tyle razy, ile jest wymagane, aby wydłużyć pauzę.

- f. Wybierz [OK], a następnie naciśnij **OK**.

Aby zapisać kolejny numer wybierania szybkiego, powtórz te czynności.

4. Naciśnij **Stop/Zakończ (Stop/Exit)**.



Powiązane informacje

- [Przechowuj numery faksu](#)


Powiązane tematy:

- [Konfiguracja grup do rozsyłania](#)

Zapisywanie numerów połączeń wychodzących w książce adresowej

Pokrewne Modele: MFC-T920DW/MFC-T925DW

Możesz skopiować numery z historii połączeń wychodzących i zapisać je w książce adresowej.

1. Naciśnij  (**FAX (Faks)**).
2. Naciśnij ▲ lub ▼, aby wybrać następujące opcje:
 - a. Wybierz [Historia poł.].Naciśnij **OK**.
 - b. Wybierz [Tel. wych].Naciśnij **OK**.
 - c. Wybierz numer, który chcesz zapisać. Naciśnij **OK**.
 - d. Naciśnij ◀, aby wybrać opcję [Edytuj].
 - e. Wybierz [Dodaj do książki adr.].Naciśnij **OK**.



Aby usunąć numer z listy historii połączeń wychodzących, wybierz opcję [Kasuj], a następnie naciśnij przycisk **OK**. Naciśnij ▶ [Tak], aby potwierdzić.

- f. Wybierz [Nazwa].Naciśnij **OK**.
 - g. Wprowadź nazwę (do 16 znaków), przy użyciu z klawiatury. Naciśnij **OK**.
 - h. Potwierdź numer faksu lub telefonu.
 - i. Wybierz [OK], a następnie naciśnij **OK**.
3. Naciśnij **Stop/Zakończ (Stop/Exit)**.



Powiązane informacje


- [Przechowuj numery faksu](#)

Powiązane tematy:

- [Wprowadzanie tekstu w urządzeniu Brother](#)

Zmień lub usuń nazwy lub numery z książki adresowej

Pokrewne Modele: MFC-T920DW/MFC-T925DW

1. Naciśnij ►  (Książka adresowa).
2. Wykonaj jedną z następujących czynności:
 - Aby zmienić numer, naciśnij ▲ lub ▼ w celu wybrania jednej z następujących opcji:
 - a. Wybierz [Zmiana]. Naciśnij **OK**.
 - b. Wybierz nazwę wybierania szybkiego, dla której chcesz zmienić numer. Naciśnij **OK**.Wykonaj następujące czynności:
 - a. Aby zmienić nazwę, naciśnij ▲ lub ▼ w celu wybrania opcji [Nazwa], a następnie naciśnij przycisk **OK**. Naciśnij ▲, ▼, ◀ lub ▶, aby ponownie wprowadzić nazwę (do 16 znaków) przy użyciu klawiatury na ekranie LCD, a następnie wybierz opcję [OK]. Naciśnij **OK**.
 - b. Aby zmienić numer faksu lub telefonu, naciśnij ▲ lub ▼ w celu wybrania opcji [Faks/te1], a następnie naciśnij przycisk **OK**. Naciśnij ▲, ▼, ◀ lub ▶, aby ponownie wprowadzić numer faksu lub telefonu (do 20 cyfr) przy użyciu klawiatury na ekranie LCD, a następnie wybierz opcję [OK]. Naciśnij **OK**.Naciśnij ▲ lub ▼, aby wybrać opcję [OK], a następnie naciśnij przycisk **OK**.
 - Aby usunąć numer, naciśnij ▲ lub ▼ w celu wybrania opcji [Kasuj]. Naciśnij **OK**.Wykonaj następujące czynności:
 - a. Naciśnij ▲ lub ▼, aby wybrać nazwę wybierania szybkiego, dla której chcesz usunąć numer.
 - b. Naciśnij ◀ lub ▶, aby zaznaczyć pole wyboru przypisane do nazwy wybierania szybkiego. Naciśnij **OK**.
3. Naciśnij **Stop/Zakończ (Stop/Exit)**.



Powiązane informacje

- [Przechowuj numery faksu](#)

Konfiguracja grup do rozsyłania

Pokrewne Modele: MFC-T920DW/MFC-T925DW

Utworzenie i wysyłanie do grupy, która może być zapisana w książce adresowej, umożliwia wysyłanie tej samej wiadomości faksowej na wiele numerów faksu lub rozsyłanie.

Najpierw należy zapisać każdy numer faksu w książce adresowej. Następnie można dodać je do grupy. Każda grupa wykorzystuje jeden numer wybierania szybkiego. Można zapisać do sześciu grup lub przypisać do 39 numerów do dużej grupy.

1. Naciśnij ► ☐ (Książka adresowa).
2. Naciśnij ▲ lub ▼, aby wybrać następujące opcje:
 - a. Wybierz [Ustaw. grup]. Naciśnij **OK**.
 - b. Wybierz dwucyfrowy numer wybierania szybkiego, który chcesz przypisać do grupy. Naciśnij **OK**.
 - c. Wybierz opcję [Nazwa] i naciśnij przycisk **OK**.
 - d. Wprowadź nową nazwę grupy (do 16 znaków) przy użyciu klawiatury telefonicznej. Naciśnij **OK**.
 - e. Aby dodać numery do grupy, powtórz następujące kroki:
 - i. Wybierz opcję [Dodaj/usuń]. Naciśnij **OK**.
 - ii. Wybierz opcję [Porz. Alfabetyczny] lub [Porządek num.]. Naciśnij **OK**.
 - iii. Naciśnij ▲ lub ▼, aby wybrać numer z listy.
 - iv. Naciśnij ◀ lub ▶, aby zaznaczyć pole wyboru przypisane do numeru wybierania szybkiego. Naciśnij **OK**.
3. Wybierz [OK], a następnie naciśnij **OK**.
4. Naciśnij **Stop/Zakończ (Stop/Exit)**.



Powiązane informacje


- [Operacje głosowe i numery faksu](#)
 - [Zmiana nazwy grupy rozsyłania](#)
 - [Usuwanie grupy rozsyłania](#)
 - [Dodawanie lub usuwanie członków grupy rozsyłania](#)

Powiązane tematy:




- [Wyślij ten sam faks do więcej niż jednego odbiorcy \(rozsyłanie\)](#)
- [Przechowywanie numerów książki adresowej](#)

Zmiana nazwy grupy rozsyłania

Pokrewne Modele: MFC-T920DW/MFC-T925DW

1. Naciśnij ►  (Książka adresowa).
2. Naciśnij ▲ lub ▼, aby wybrać następujące opcje:
 - a. Wybierz [Zmiana]. Naciśnij **OK**.
 - b. Wybierz grupę, którą chcesz zmienić. Naciśnij **OK**.
 - c. Wybierz opcję [Nazwa], a następnie naciśnij przycisk **OK**. Wprowadź nową nazwę grupy (do 16 znaków) za pomocą klawiatury telefonicznej, a następnie naciśnij przycisk **OK**.



Aby zmienić znak w nazwie grupy, naciśnij ▲, ▼, ◀ lub ▶, aby wybrać  lub . Naciśnij kilkakrotnie **OK**, aby przesunąć kursor pod nieprawidłowy znak. Następnie naciśnij ▲, ▼, ◀ lub ▶, aby wybrać , a następnie naciśnij **OK**. Wprowadź ponownie prawidłową literę.

3. Wybierz [OK], a następnie naciśnij **OK**.
4. Naciśnij **Stop/Zakończ (Stop/Exit)**.



Powiązane informacje


- [Konfiguracja grup do rozsyłania](#)

Powiązane tematy:

- [Wprowadzanie tekstu w urządzeniu Brother](#)

Usuwanie grupy rozsyłania

Pokrewne Modele: MFC-T920DW/MFC-T925DW

1. Naciśnij ►  (Książka adresowa).
2. Naciśnij ▲ lub ▼, aby wybrać pozycję [Kasuj]. Naciśnij **OK**.
3. Wykonaj następujące czynności:
 - a. Naciśnij ▲ lub ▼, aby wybrać grupę, którą chcesz usunąć.
 - b. Naciśnij ◀ lub ▶, aby zaznaczyć pole wyboru przypisane do nazwy grupy. Naciśnij **OK**.
4. Naciśnij **Stop/Zakończ (Stop/Exit)**.



Powiązane informacje

- [Konfiguracja grup do rozsyłania](#)

Dodawanie lub usuwanie członków grupy rozsyłania

Pokrewne Modele: MFC-T920DW/MFC-T925DW

1. Naciśnij ► ☐ (Książka adresowa).
2. Naciśnij ▲ lub ▼, aby wybrać następujące opcje:
 - a. Wybierz [Zmiana].Naciśnij **OK**.
 - b. Wybierz grupę, którą chcesz zmienić. Naciśnij **OK**.
 - c. Wybierz [Dodaj/usuń].Naciśnij **OK**.
 - d. Wybierz opcję [Porz. Alfabetyczny] lub [Porządek num.]. Naciśnij **OK**.
3. Wykonaj jedną z następujących czynności:
 - Aby dodać osobę przy użyciu jej numeru wybierania szybkiego, naciśnij ▲ lub ▼ w celu wybrania numeru wybierania szybkiego, a następnie naciśnij ◀ lub ▶ w celu zaznaczenia pola wyboru.
 - Aby usunąć osobę przy użyciu jej numeru wybierania szybkiego, naciśnij ▲ lub ▼ w celu wybrania numeru wybierania szybkiego, a następnie naciśnij ◀ lub ▶ w celu usunięcia zaznaczenia pola wyboru.

Powtórz tę czynność aż zostaną dodane lub usunięte wszystkie żądane numery faksu.
4. Naciśnij **OK**.
5. Wybierz [OK], a następnie naciśnij **OK**.
6. Naciśnij **Stop/Zakończ (Stop/Exit)**.



Powiązane informacje

- [Konfiguracja grup do rozsyłania](#)

Usługi telefoniczne i urządzenia zewnętrzne

Pokrewne Modele: MFC-T920DW/MFC-T925DW

- [Ustaw typ linii telefonicznej](#)
- [Protokół VoIP \(Voice over Internet Protocol\)/zakłócenia linii telefonicznej](#)
- [Zewnętrzny automat zgłoszeniowy \(TAD\)](#)
- [Telefony zewnętrzne i wewnętrzne](#)

Ustaw typ linii telefonicznej

Pokrewne Modele: MFC-T920DW/MFC-T925DW

Jeśli urządzenie zostało podłączone do linii, w której do wysyłania i odbierania faksów jest używana technologia PBX lub ISDN, należy wybrać typ linii telefonicznej odpowiadający parametrom linii.

1. Naciśnij **Ustawienia (Settings)**.
2. Naciśnij ▲ lub ▼, aby wybrać następujące opcje:
 - a. Wybierz [Wstępne ustaw.]. Naciśnij **OK**.
 - b. Wybierz [Ust.linii tel.]. Naciśnij **OK**.
 - c. Wybierz opcję [Normalna], [PBX] lub [ISDN]. Naciśnij **OK**.
3. Naciśnij **Stop/Zakończ (Stop/Exit)**.



Powiązane informacje

- [Usługi telefoniczne i urządzenia zewnętrzne](#)
 - [PBX i TRANSFER](#)

Powiązane tematy:

- [Problemy z telefonem i faksem](#)

PBX i TRANSFER

Pokrewne Modele: MFC-T920DW/MFC-T925DW

W urządzeniu [Ust.linii tel.] wstępnie ustawiona jest opcja [Normalna], która umożliwia łączenie ze standardową linią PSTN (publiczna komutowana linia telefoniczna). Jednak w wielu biurach używa się centralnych systemów telefonicznych lub central (PBX). Urządzenie można podłączyć do większości typów systemów PBX. Funkcja oddzwaniania w urządzeniu obsługuje wyłącznie TBR. TBR działa z większością systemów PBX, umożliwiając dostęp do linii zewnętrznej lub przekazywanie połączeń do innych telefonów wewnętrznych. Naciśnij przycisk **Tel./R (Tel/R)**, aby użyć tej funkcji.



Naciśnięcie przycisku **Tel./R (Tel/R)** można zaprogramować jako część numeru zapisanego w książce adresowej. W przypadku programowania numeru książki adresowej naciśnij w pierwszej kolejności przycisk **Tel./R (Tel/R)** (na ekranie LCD pojawi się symbol „!”), a następnie wprowadź numer telefonu. Pozwoli to uniknąć konieczności naciskania przycisku **Tel./R (Tel/R)** przed każdym numerem wybieranym z książki adresowej. Aby jednak można było skorzystać z tej funkcji, dla typu linii telefonicznej w urządzeniu należy wybrać opcję PBX.



Powiązane informacje

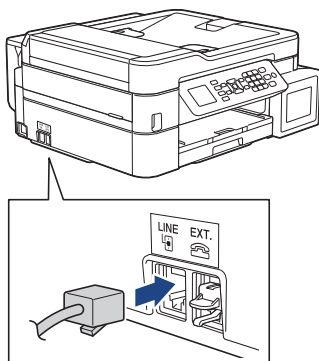
- [Ustaw typ linii telefonicznej](#)

Protokół VoIP (Voice over Internet Protocol)/zakłócenia linii telefonicznej

Pokrewne Modele: MFC-T920DW/MFC-T925DW

Protokół VoIP to rodzaj systemu telefonicznego, który wykorzystuje połączenie internetowe zamiast tradycyjnej linii telefonicznej. Dostawcy usług telefonicznych często świadczą usługę VoIP razem z usługami internetowymi i kablowymi.

Urządzenie może nie współpracować z niektórymi systemami VoIP. Aby używać urządzenia do wysyłania i odbierania faksów w systemie VoIP, upewnij się, że jedna końcówka przewodu telefonicznego jest podłączona do gniazda oznaczonego symbolem LINE (Linia) na urządzeniu. Druga końcówka przewodu telefonicznego może być podłączona do modemu, adaptera telefonicznego, rozdzielacza lub innego podobnego urządzenia.



W przypadku pytań dotyczących sposobu podłączenia urządzenia do systemu VoIP skontaktuj się z dostawcą usług VoIP.

Po podłączeniu urządzenia do systemu VoIP sprawdź obecność sygnału wybierania. Podnieś słuchawkę telefonu zewnętrznego i sprawdź obecność sygnału wybierania. W przypadku braku sygnału wybierania skontaktuj się z dostawcą usług VoIP.

W przypadku problemów z wysyłaniem lub odbieraniem faksów w systemie VoIP zalecamy zmianę prędkości modemu urządzenia na ustawienie [Podst. (VoIP)].



Powiązane informacje

- [Usługi telefoniczne i urządzenia zewnętrzne](#)

Powiązane tematy:

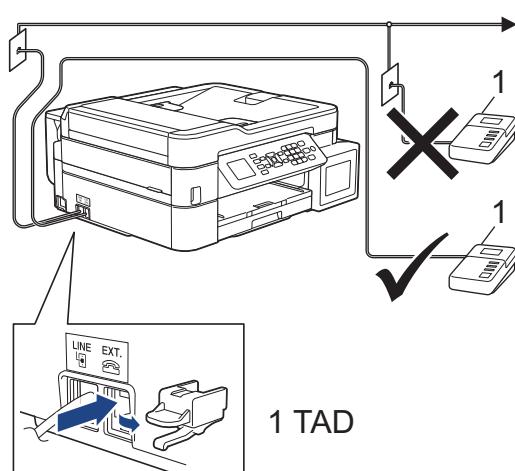
- [Zakłócenia linii telefonicznej/VoIP](#)

Zewnętrzny automat zgłoszeniowy (TAD)

Pokrewne Modele: MFC-T920DW/MFC-T925DW

Do linii, do której podłączone jest urządzenie, można podłączyć zewnętrzny automat zgłoszeniowy (TAD). Jeśli automat (TAD) odbierze połączenie, urządzenie będzie nasłuchiwało tonów CNG (faks) wysyłanych przez urządzenie nadające faks. Jeśli usłyszy te tony, przejmie połączenie i odbierze faks. Jeśli nie usłyszy ich, pozwoli automатовi (TAD) odebrać wiadomość głosową, a na wyświetlaczu LCD pojawi się komunikat [Telefon].

Zewnętrzny automat zgłoszeniowy musi odpowiedzieć w czasie trwania czterech dzwonek (zalecane ustawienie to dwa dzwonki). Jest to konieczne, ponieważ urządzenie nie usłyszy tonów CNG, dopóki zewnętrzny automat (TAD) nie odbierze połączenia. Urządzenie wysyłające będzie wysyłało tony CNG tylko przez dodatkowy czas od 8 do 10 sekund. Nie zaleca się korzystania z funkcji oszczędzania w zewnętrznym automacie zgłoszeniowym (TAD), jeśli aktywacja automatu następuje po więcej niż czterech dzwonekach.



WAŻNE

NIE podłączaj automatu TAD w innym miejscu tej samej linii telefonicznej.



Jeśli występują problemy związane z odbieraniem faksów, należy zmniejszyć ustawienie opóźnienia dzwonienia w zewnętrznym automacie zgłoszeniowym (TAD).



Powiązane informacje

- Usługi telefoniczne i urządzenia zewnętrzne
 - Podłącz zewnętrzny telefoniczny automat zgłoszeniowy (TAD)
 - Nagraj wiadomość wychodzącą (OGM) na zewnętrznym telefonicznym automacie zgłoszeniowym (TAD)
 - Połączenia wieloliniowe (PBX)

Powiązane tematy:

- Problemy z telefonem i faksem

Podłącz zewnętrzny telefoniczny automat zgłoszeniowy (TAD)

Pokrewne Modele: MFC-T920DW/MFC-T925DW

1. Ustaw zewnętrzny automat zgłoszeniowy (TAD) na minimalną dozwoloną liczbę dzwonek. Aby uzyskać więcej informacji, skontaktuj się ze swoim dostawcą usług telefonicznych. (Ustawienie opóźnienia dzwonienia nie działa).
2. Nagraj wiadomość na zewnętrzny automat TAD.
3. Ustaw automat TAD na odpowiadanie na połączenia.
4. Ustaw tryb odbioru [Zew.tel /a.sekr.] w urządzeniu.

Powiązane informacje

- [Zewnętrzny automat zgłoszeniowy \(TAD\)](#)

Powiązane tematy:

- [Przegląd trybów odbioru](#)
- [Wybór właściwego trybu odbioru](#)
- [Problemy z telefonem i faksem](#)

Nagraj wiadomość wychodzącą (OGM) na zewnętrznym telefonicznym automacie zgłoszeniowym (TAD)

Pokrewne Modele: MFC-T920DW/MFC-T925DW

1. Nagraj pięć sekund ciszy na początku wiadomości. Zapewnia to czas na nasłuchiwanie tonów faksu przez urządzenie.



Zalecamy rozpoczęcie wiadomości wychodzącej od nagrania pięciu sekund ciszy, ponieważ urządzenie może nie rozpoznać tonów faksu, jeśli będzie słycać głos. Można spróbować pominąć nagranie ciszy, jednakże jeśli w urządzeniu występują problemy z odbieraniem faksów, należy ponownie nagrać wiadomość wychodzącą zawierającą ciszę.

2. Ogranicz czas trwania wiadomości do 20 sekund.
3. Zakończ 20-sekundową wiadomość, podając kod aktywacji zdalnej dla osób ręcznie wysyłających fakсы. Na przykład: „Po sygnale zostaw wiadomość lub naciśnij *51 i Start, aby wysłać faks”.



Powiązane informacje

- [Zewnętrzny automat zgłoszeniowy \(TAD\)](#)

Połączenia wieloliniowe (PBX)

Pokrewne Modele: MFC-T920DW/MFC-T925DW

Zalecamy zlecenie podłączenia urządzenia firmie, która instalowała system PBX. W przypadku systemu wieloliniowego zalecane jest, aby monter podłączył urządzenie do ostatniej linii w systemie. Dzięki temu urządzenie nie będzie włączane za każdym razem, gdy system odbierze połączenie telefoniczne. Jeśli połączenia przychodzące są odbierane przez operatora, zalecamy ustawienie trybu odbioru na [Ręczny].

Producent nie może zagwarantować, że urządzenie będzie działało poprawnie we wszystkich sytuacjach, jeśli podłączone jest do systemu PBX. Wszelkie trudności związane z wysyłaniem i odbieraniem faksów należy w pierwszej kolejności zgłaszać do firmy obsługującej centralę PBX.



Powiązane informacje

- [Zewnętrzny automat zgłoszeniowy \(TAD\)](#)

Telefony zewnętrzne i wewnętrzne

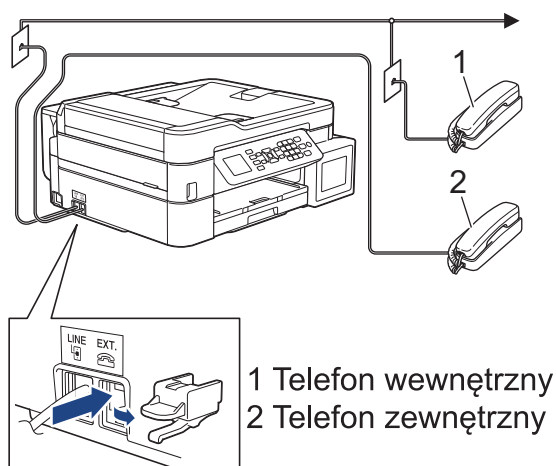
Pokrewne Modele: MFC-T920DW/MFC-T925DW

- [Podłączenie zewnętrznego lub wewnętrznego telefonu](#)
- [Czynności wykonywane z telefonu zewnętrznego i wewnętrznego](#)
- [Korzystanie z kodów zdalnych](#)

Podłączenie zewnętrznego lub wewnętrznego telefonu

Pokrewne Modele: MFC-T920DW/MFC-T925DW

Do urządzenia można podłączyć osobny telefon w sposób przedstawiony na schemacie poniżej.



Upewnij się, że kabel zewnętrznego telefonu nie jest dłuższy niż 3 metry.



Powiązane informacje

- [Telefony zewnętrzne i wewnętrzne](#)

Czynności wykonywane z telefonu zewnętrznego i wewnętrznego

Pokrewne Modele: MFC-T920DW/MFC-T925DW

Jeśli połączenie faksowe zostanie odebrane na telefonie wewnętrznym lub zewnętrznym, za pomocą kodu zdalnej aktywacji można polecić urządzeniu, aby przejęło połączenie. Po naciśnięciu kodu zdalnej aktywacji ***51** urządzenie rozpocznie odbiór faksu.

Jeśli urządzenie odbiera połączenia głosowe i słychać pseudo/podwójny dzwonek, żądający przejęcia połączenia w telefonie wewnętrznym, naciskając kod zdalnej dezaktywacji **#51**.

Jeśli połączenie zostało odebrane, ale nie słychać rozmówcy:

Należy przyjąć, że jest odbierany ręczny faks.

Naciśnij ***51** i poczekaj na dźwięk „ćwierkania” lub na pojawienie się komunikatu [Przyjm. fax] na ekranie LCD, a następnie odłóż słuchawkę.



Aby urządzenie odbierało połączenie automatycznie, można użyć funkcji wykrywania faksu.



Powiązane informacje

- [Telefony zewnętrzne i wewnętrzne](#)

Powiązane tematy:

- [Ustawianie liczby dzwonek przed odebraniem połączenia przez urządzenie \(opóźnienie dzwonienia\)](#)
- [Ustawienie wykrywania faksów](#)
- [Ustawienie czasu dzwonka F/T \(pseudo-dzwonka/podwójnego dzwonka\)](#)

Korzystanie z kodów zdalnych

Pokrewne Modele: MFC-T920DW/MFC-T925DW

Kod zdalnej aktywacji

W przypadku odebrania połączenia faksowego przy użyciu telefonu wewnętrznego lub zewnętrznego można odebrać faks za pomocą urządzenia przez naciśnięcie kodu zdalnej aktywacji ***51**. Poczekać na dźwięki „ćwierkania”, a następnie odłożyć słuchawkę.

W przypadku odbierania połączenia faksowego przy użyciu telefonu zewnętrznego można odebrać faks za pomocą urządzenia przez naciśnięcie przycisku Start, a następnie wybranie opcji odbioru.

Kod zdalnej dezaktywacji

W przypadku odebrania połączenia głosowego, kiedy w urządzeniu został ustawiony tryb F/T, po upływie czasu opóźnienia dzwonka urządzenie wygeneruje dźwięk F/T (pseudo/podwójny dzwonek). W przypadku odebrania połączenia przy użyciu telefonu wewnętrznego można wyłączyć dzwonek F/T, naciskając kod **#51** (pamiętaj, aby nacisnąć go pomiędzy dzwonekami).

Jeśli urządzenie odbiera połączenia głosowe i słychać pseudo/podwójny dzwonek, żądający przejęcia połączenia, możesz odebrać to połączenie za pomocą telefonu zewnętrznego, naciskając **Tel./R (Tel/R)**.



Powiązane informacje

- [Telefony zewnętrzne i wewnętrzne](#)
 - [Zmień kody zdalne](#)

Powiązane tematy:

- [Ustawienie wykrywania faksów](#)

Zmień kody zdalne

Pokrewne Modele: MFC-T920DW/MFC-T925DW

Fabrycznie ustawiony kod zdalnej aktywacji to ***51**. Fabrycznie ustawiony kod zdalnej dezaktywacji to **#51**. Jeśli podczas prób uzyskania zdalnego dostępu do zewnętrznego automatu zgłoszeniowego TAD zawsze następuje rozłączenie, spróbuj zmienić trzycyfrowe kody zdalne przy użyciu cyfr 0-9 oraz symboli * i #.

1. Naciśnij **Ustawienia (Settings)**.
2. Naciśnij **▲** lub **▼**, aby wybrać następujące opcje:
 - a. Wybierz [Faks]. Naciśnij **OK**.
 - b. Wybierz [Ustaw.odbiór]. Naciśnij **OK**.
 - c. Wybierz [Kod zdal.ster.]. Naciśnij **OK**.
 - d. Wybierz ponownie opcję [Kod zdal.ster.]. Naciśnij **OK**.
 - e. Wybierz [Wł.]. Naciśnij **OK**.
3. Wykonaj jedną z następujących czynności:
 - Aby zmienić kod zdalnej aktywacji, naciśnij **▲** lub **▼** w celu wybrania opcji [Kod aktywuj], a następnie naciśnij przycisk **OK**. Wprowadź nowy kod. Naciśnij **OK**.
 - Aby zmienić kod zdalnej dezaktywacji, naciśnij **▲** lub **▼** w celu wybrania opcji [Kod dezaktyw.], a następnie naciśnij przycisk **OK**. Wprowadź nowy kod. Naciśnij **OK**.
4. Naciśnij **Stop/Zakończ (Stop/Exit)**.



Powiązane informacje

- [Korzystanie z kodów zdalnych](#)

Raporty faksów

Pokrewne Modele: MFC-T920DW/MFC-T925DW

- [Ustawienie stylu raportu weryfikacji transmisji](#)
- [Ustawienie okresu dziennika faksów](#)
- [Drukowanie raportów](#)
- [Ustawienie automatycznego wyłączania zasilania urządzenia](#)

Ustawienie stylu raportu weryfikacji transmisji

Pokrewne Modele: MFC-T920DW/MFC-T925DW

Raport weryfikacji transmisji może służyć jako dowód, że faks został wysłany. Raport ten zawiera nazwę odbiorcy lub jego numer faksu, godzinę i datę wysłania, czas trwania transmisji, liczbę wysłanych stron oraz informację, czy transmisja się powiodła.

Dostępnych jest kilka ustawień raportu weryfikacji transmisji:

Opcja	Opis
Wł.	Drukuje raport po wysłaniu każdego faksu.
Wł. (+obraz)	Drukuje raport po wysłaniu każdego faksu. Na raporcie jest drukowany fragment pierwszej strony faksu.
Tylko błąd	Drukuje raport, jeśli wysyłanie faksu nie powiodło się z powodu błędu transmisji.
Tylko błąd (+obraz)	Drukuje raport, jeśli wysyłanie faksu nie powiodło się z powodu błędu transmisji. Na raporcie jest drukowany fragment pierwszej strony faksu.
Wył.	Raport nie będzie drukowany.

1. Naciśnij **Ustawienia (Settings)**.
2. Naciśnij **▲** lub **▼**, aby wybrać następujące opcje:
 - a. Wybierz [Faks]. Naciśnij **OK**.
 - b. Wybierz [Ustaw. raportu]. Naciśnij **OK**.
 - c. Wybierz [Raport trans.]. Naciśnij **OK**.
 - d. Wybierz żądaną opcję. Naciśnij **OK**.

Jeśli wybrano opcję [Wł. (+obraz)] lub [Tylko błąd (+obraz)], a transmisja w czasie rzeczywistym jest ustawiona na [Wł.], raport weryfikacji transmisji nie będzie zawierał obrazu.

3. Naciśnij **Stop/Zakończ (Stop/Exit)**.

Po pomyślnym wysłaniu faksu obok pozycji [OK] na raporcie weryfikacji transmisji pojawi się pozycja [WYNIK]. W przypadku nieudanej próby wysłania faksu obok pozycji [BŁĄD] pojawi się pozycja [WYNIK].



Powiązane informacje

- [Raporty faksów](#)

Ustawienie okresu dziennika faksów

Pokrewne Modele: MFC-T920DW/MFC-T925DW

Można skonfigurować urządzenie tak, aby drukowało dziennik faksów z określoną częstotliwością (co 50 faksów, co 6, 12 lub 24 godziny, 2 lub 7 dni).



Jeśli używana jest funkcja automatycznego wyłączenia zasilania, a zasilanie urządzenia zostanie wyłączone przed wybranym odstępem czasu, urządzenie wydrukuje raport dziennika faksów, a następnie usunie wszystkie zadania faksu z pamięci dziennika.

1. Naciśnij **Ustawienia (Settings)**.
2. Naciśnij ▲ lub ▼, aby wybrać następujące opcje:
 - a. Wybierz [Faks]. Naciśnij **OK**.
 - b. Wybierz [Ustaw. raportu]. Naciśnij **OK**.
 - c. Wybierz [Journal]. Naciśnij **OK**.
 - d. Wybierz ponownie opcję [Journal]. Naciśnij **OK**.
3. Naciśnij ▲ lub ▼, aby wybrać odstęp czasu. Naciśnij **OK**.
 - 6, 12, 24 godziny, 2 lub 7 dni
Urządzenie wydrukuje raport zgodnie z wybranym odstępem czasu, a następnie usunie wszystkie zadania faksu z pamięci dziennika. Jeśli pamięć zostanie zapełniona przez 200 zadań przed upływem podanego czasu, urządzenie wydrukuje dziennik wcześniej, a następnie usunie wszystkie zadania z pamięci. Jeśli wymagany jest dodatkowy raport, zanim nadejdzie termin drukowania, możesz wydrukować go bez usuwania zadań.
 - Co 50 faksów
Urządzenie wydrukuje dziennik, gdy zapisze 50 zadań faksu.
4. Jeśli została wybrana opcja 6, 12, 24 godzin, ewentualnie 2 lub 7 dni, naciśnij ▲ lub ▼, aby wybrać opcję [Czas], a następnie naciśnij przycisk **OK**. Wprowadź godzinę przy użyciu klawiatury telefonicznej. Naciśnij **OK**.
5. Jeśli została wybrana opcja [Co 7 dni], naciśnij ▲ lub ▼, aby wybrać opcję [Dzień], a następnie naciśnij przycisk **OK**. Naciśnij ▲ lub ▼, aby wybrać pierwszy dzień dla siedmiodniowego okresu odliczania. Naciśnij **OK**.
6. Naciśnij **Stop/Zakończ (Stop/Exit)**.



Powiązane informacje

- [Raporty faksów](#)

Powiązane tematy:

- [Ustawienie automatycznego wyłączenia zasilania urządzenia](#)

PC-FAX

Pokrewne Modele: MFC-T920DW/MFC-T925DW

- [PC-Fax dla systemu Windows](#)
- [PC-FAX dla Mac](#)

PC-Fax dla systemu Windows

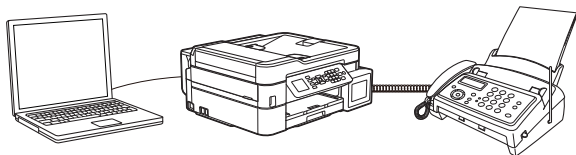
Pokrewne Modele: MFC-T920DW/MFC-T925DW

- [Omówienie programu PC-FAX \(Windows\)](#)
- [Wysyłanie faksu za pomocą programu PC-FAX \(Windows\)](#)
- [Odbieranie faksów na komputerze \(Windows\)](#)

Omówienie programu PC-FAX (Windows)

Pokrewne Modele: MFC-T920DW/MFC-T925DW

Zmniejszaj zużycie papieru i oszczędzaj czas korzystając z oprogramowania PC-FAX firmy Brother, wysyłając fakсы bezpośrednio z komputera.




- [Skonfiguruj program PC-FAX \(Windows\)](#)
- [Skonfiguruj książkę adresową PC-Fax \(Windows\)](#)

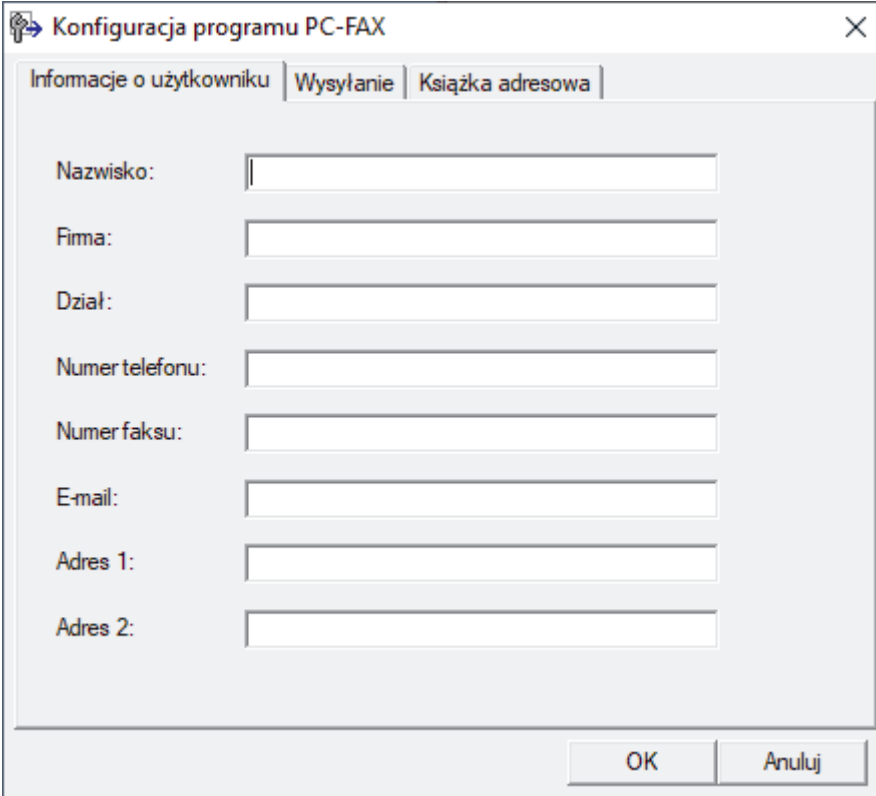
Skonfiguruj program PC-FAX (Windows)

Pokrewne Modele: MFC-T920DW/MFC-T925DW

Przed wysłaniem faksów za pomocą programu PC-FAX spersonalizuj opcje wysyłania na każdej karcie okna dialogowego **Konfiguracja programu PC-FAX**.

1. Uruchom  (**Brother Utilities**), a następnie kliknij listę rozwijaną i wybierz z niej nazwę posiadanego modelu (jeśli nie jest jeszcze zaznaczona).
2. Kliknij **PC-FAX** na lewym pasku nawigacji, a następnie kliknij **Ustawienia wysyłania**.

Wyświetlone zostanie okno dialogowe **Konfiguracja programu PC-FAX**.



3. Wykonaj jedną z następujących czynności:
 - Kliknij kartę **Informacje o użytkowniku** i w odpowiednich polach wprowadź swoje dane użytkownika.



Każde konto Microsoft może posiadać własny dostosowany **Informacje o użytkowniku** ekran z niestandardowymi nagłówkami i stronami.

- Kliknij kartę **Wysyłanie**, a następnie wpisz numer niezbędny do wyjścia na linię zewnętrzną (jeśli to konieczne) w polu **Dostęp do linii zewnętrznej**. Zaznacz pole wyboru **Dołącz nagłówek**, aby uwzględnić informacje nagłówek.
 - Kliknij kartę **Książka adresowa**, a następnie wybierz z listy rozwijanej **Wybierz książkę adresową** książkę adresową, która ma zostać użyta przez aplikację PC-FAX.
4. Kliknij przycisk **OK**.



Powiązane informacje

- [Omówienie programu PC-FAX \(Windows\)](#)

Skonfiguruj książkę adresową PC-Fax (Windows)

Pokrewne Modele: MFC-T920DW/MFC-T925DW


Dodawaj, edytuj i usuwaj członków i grupy, aby dostosować **Książka adresowa**.

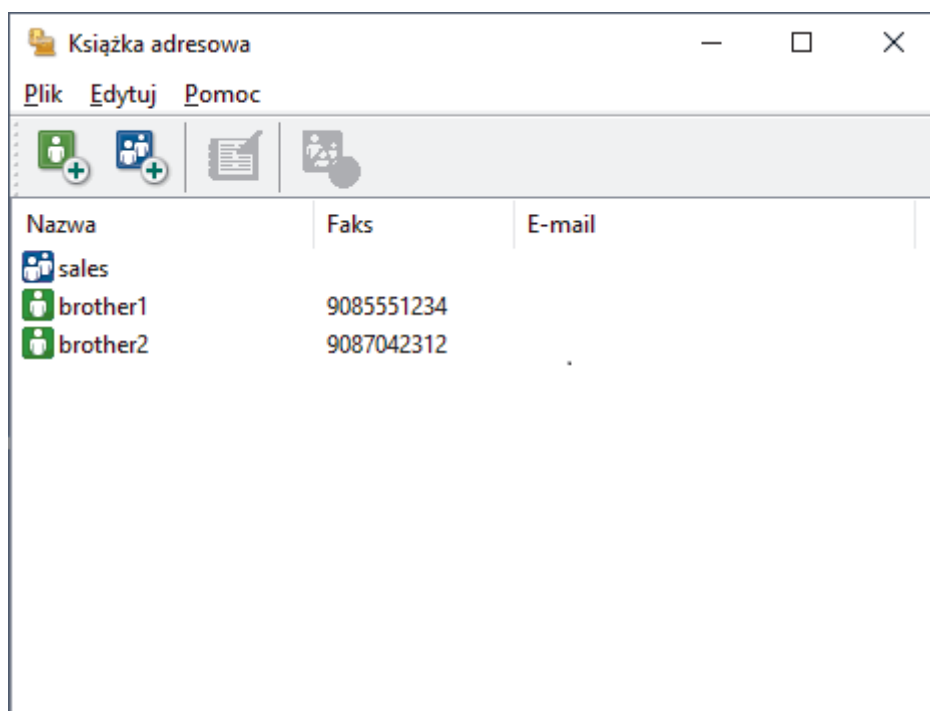
- [Dodawanie osób do książki adresowej PC-FAX \(Windows\)](#)
- [Tworzenie grupy w książce adresowej PC-FAX \(Windows\)](#)
- [Edycja członków lub informacji o grupie w książce adresowej PC-FAX \(Windows\)](#)
- [Usuwanie osób lub grup z książki adresowej PC-FAX \(Windows\)](#)
- [Eksportowanie książki adresowej PC-FAX \(Windows\)](#)
- [Importowanie informacji do książki adresowej PC-FAX \(Windows\)](#)


Dodawanie osób do książki adresowej PC-FAX (Windows)

Pokrewne Modele: MFC-T920DW/MFC-T925DW

Dodaj nowe osoby i informacje o ich faksie do książki adresowej PC-Fax, jeśli chcesz wysłać faks za pomocą oprogramowania PC-Fax firmy Brother.

1. Uruchom  (**Brother Utilities**), a następnie kliknij listę rozwijaną i wybierz z niej nazwę posiadanego modelu (jeśli nie jest jeszcze zaznaczona).
2. Kliknij przycisk **PC-FAX** na lewym pasku nawigacji, a następnie kliknij opcję **Książka adresowa (Send)**. Wyświetlone zostanie okno dialogowe **Książka adresowa**.



3. Kliknij przycisk .
Wyświetlone zostanie okno dialogowe **Członek książki adresowej — ustawienia**.
4. Wpisz informacje o członku w odpowiednich polach. Wymagane jest jedynie pole **Nazwisko**.
5. Kliknij przycisk **OK**.


Powiązane informacje

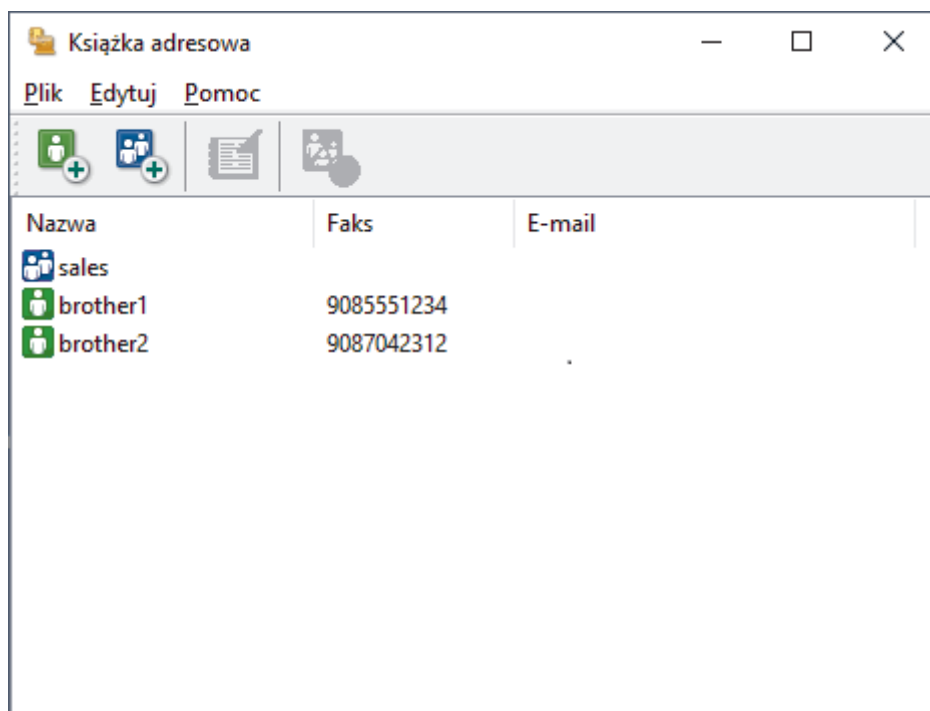
- [Skonfiguruj książkę adresową PC-Fax \(Windows\)](#)


Tworzenie grupy w książce adresowej PC-FAX (Windows)


Pokrewne Modele: MFC-T920DW/MFC-T925DW

Utwórz grupę, aby móc rozsyłać ten sam faks z aplikacji PC-FAX jednocześnie do wielu odbiorców.

1. Uruchom  (**Brother Utilities**), a następnie kliknij listę rozwijaną i wybierz z niej nazwę posiadanego modelu (jeśli nie jest jeszcze zaznaczona).
2. Kliknij przycisk **PC-FAX** na lewym pasku nawigacji, a następnie kliknij opcję **Książka adresowa (Send)**. Wyświetlone zostanie okno dialogowe **Książka adresowa**.



3. Kliknij przycisk .
Wyświetlone zostanie okno dialogowe **Grupa książki adresowej — ustawienia**.
4. Wprowadź nazwę nowej grupy w polu **Nazwa grupy**.
5. W polu **Dostępne nazwy** zaznacz każde nazwisko, które ma być dodane do grupy, a następnie kliknij **Dodaj >>**.
Osoby dodane do grupy wyświetlane są w polu **Członkowie grupy**.
6. Po zakończeniu kliknij przycisk **OK**.


 Każda grupa może zawierać maksymalnie 50 członków.

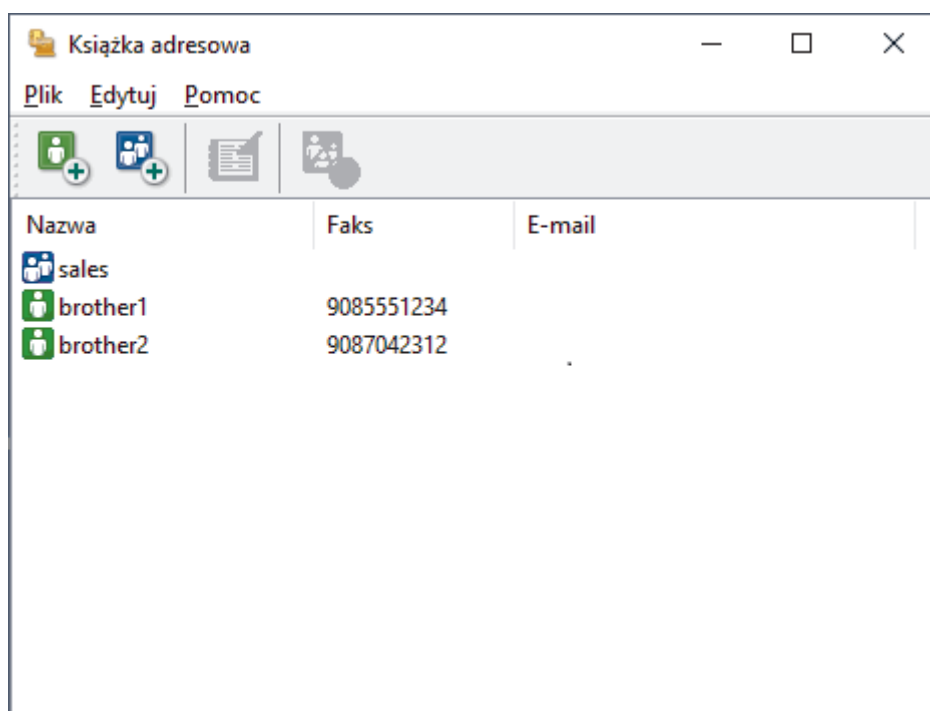
Powiązane informacje


- [Skonfiguruj książkę adresową PC-Fax \(Windows\)](#)

Edycja członków lub informacji o grupie w książce adresowej PC-FAX (Windows)

Pokrewne Modele: MFC-T920DW/MFC-T925DW

1. Uruchom  (**Brother Utilities**), a następnie kliknij listę rozwijaną i wybierz z niej nazwę posiadanego modelu (jeśli nie jest jeszcze zaznaczona).
2. Kliknij przycisk **PC-FAX** na lewym pasku nawigacji, a następnie kliknij opcję **Książka adresowa (Send)**. Wyświetlone zostanie okno dialogowe **Książka adresowa**.




3. Wybierz członka lub grupę, którą chcesz edytować.
4. Kliknij przycisk  (**Właściwości**).
5. Zmień informacje o członku lub grupie.
6. Kliknij przycisk **OK**.

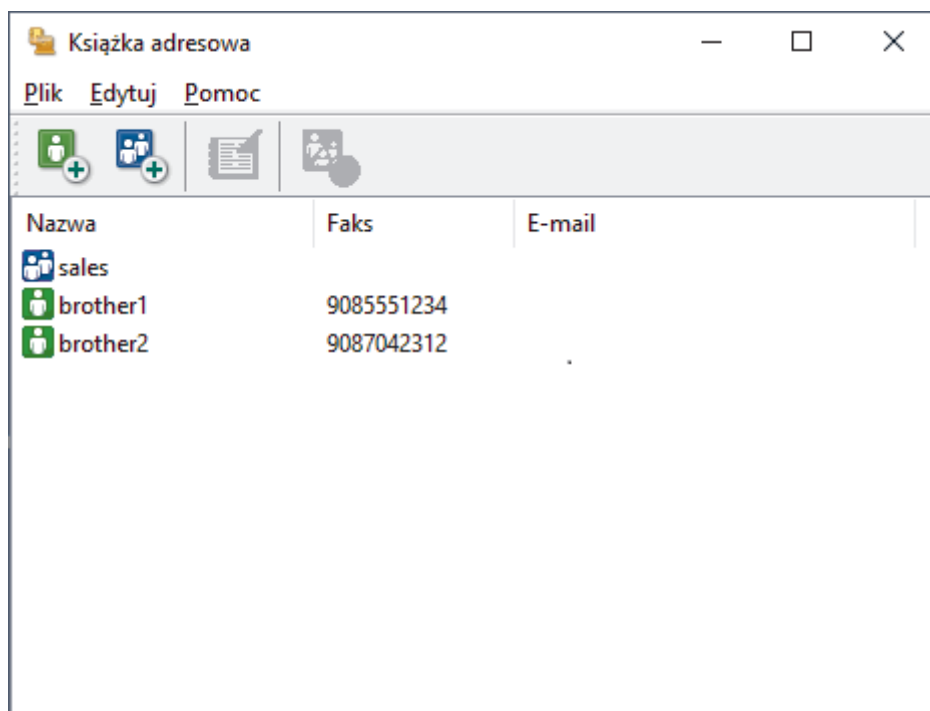
Powiązane informacje


- [Skonfiguruj książkę adresową PC-Fax \(Windows\)](#)

Usuwanie osób lub grup z książki adresowej PC-FAX (Windows)

Pokrewne Modele: MFC-T920DW/MFC-T925DW

1. Uruchom  (**Brother Utilities**), a następnie kliknij listę rozwijaną i wybierz z niej nazwę posiadanego modelu (jeśli nie jest jeszcze zaznaczona).
2. Kliknij przycisk **PC-FAX** na lewym pasku nawigacji, a następnie kliknij opcję **Książka adresowa (Send)**. Wyświetlone zostanie okno dialogowe **Książka adresowa**.



3. Wybierz członka lub grupę, którą chcesz usunąć.
4. Kliknij przycisk  (**Usuń**).
5. Po wyświetleniu okna dialogowego z potwierdzeniem kliknij przycisk **OK**.

Powiązane informacje


- [Skonfiguruj książkę adresową PC-Fax \(Windows\)](#)

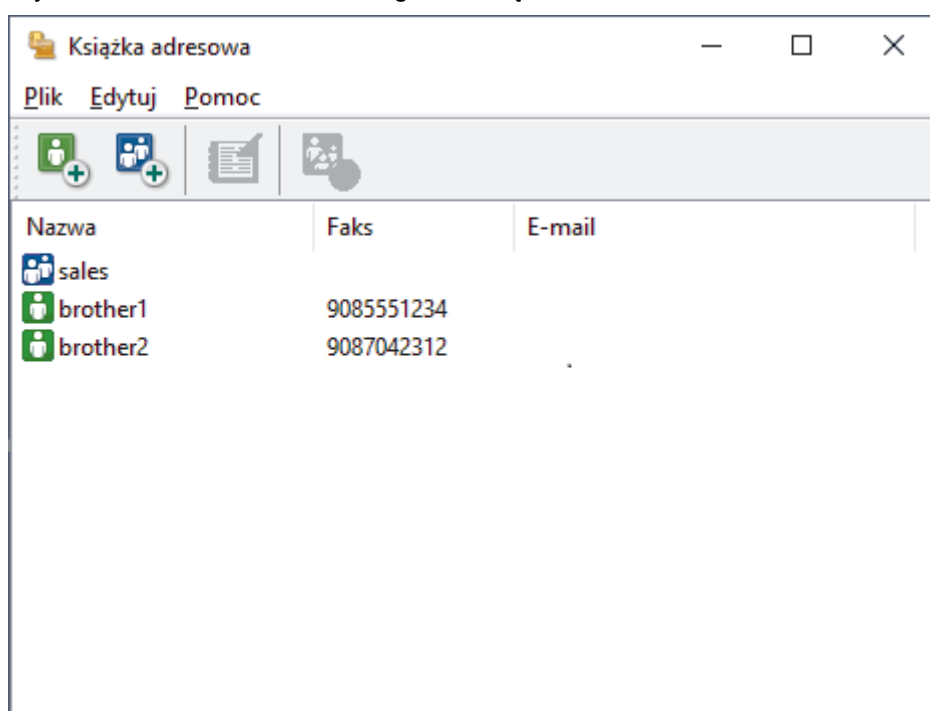
Eksportowanie książki adresowej PC-FAX (Windows)

Pokrewne Modele: MFC-T920DW/MFC-T925DW

Książkę adresową możesz wyeksportować do pliku tekstowego ASCII (*.csv) lub formatu a vCard (wizytówka elektroniczna) i zapisać na komputerze.

- Nie można eksportować ustawień grupy podczas eksportu danych **Książka adresowa**.

- Uruchom  (**Brother Utilities**), a następnie kliknij listę rozwijaną i wybierz z niej nazwę posiadanego modelu (jeśli nie jest jeszcze zaznaczona).
- Kliknij przycisk **PC-FAX** na lewym pasku nawigacji, a następnie kliknij opcję **Książka adresowa (Send)**. Wyświetlone zostanie okno dialogowe **Książka adresowa**.



- Kliknij **Plik > Eksportuj**.
- Wybierz jedną z następujących opcji:
 - Tekst**
Wyświetlone zostanie okno dialogowe **Wybierz elementy**. Przejdź do następnego kroku.
 - vCard**
Przed wybraniem tej opcji należy wybrać z książki adresowej członka, który zostanie wyeksportowany. Wyszukaj folder, w którym chcesz zapisać plik vCard, wpisz jego nazwę w polu **Nazwa pliku**, a następnie kliknij przycisk **Zapisz**.
- W polu **Dostępne elementy** wybierz dane, które chcesz wyeksportować, a następnie kliknij **Dodaj >>**.



Wybierz i dodaj elementy w takiej kolejności, w jakiej mają się znaleźć na liście.

- W przypadku eksportu do pliku ASCII w sekcji **Znak dzielenia** wybierz opcję **Tabulator** lub **Przecinek**, aby rozdzielić pola danych.
- Kliknij przycisk **OK**.
- Wyszukaj folder na komputerze, w którym chcesz zapisać dane, wpisz nazwę pliku, a następnie kliknij przycisk **Zapisz**.




Powiązane informacje

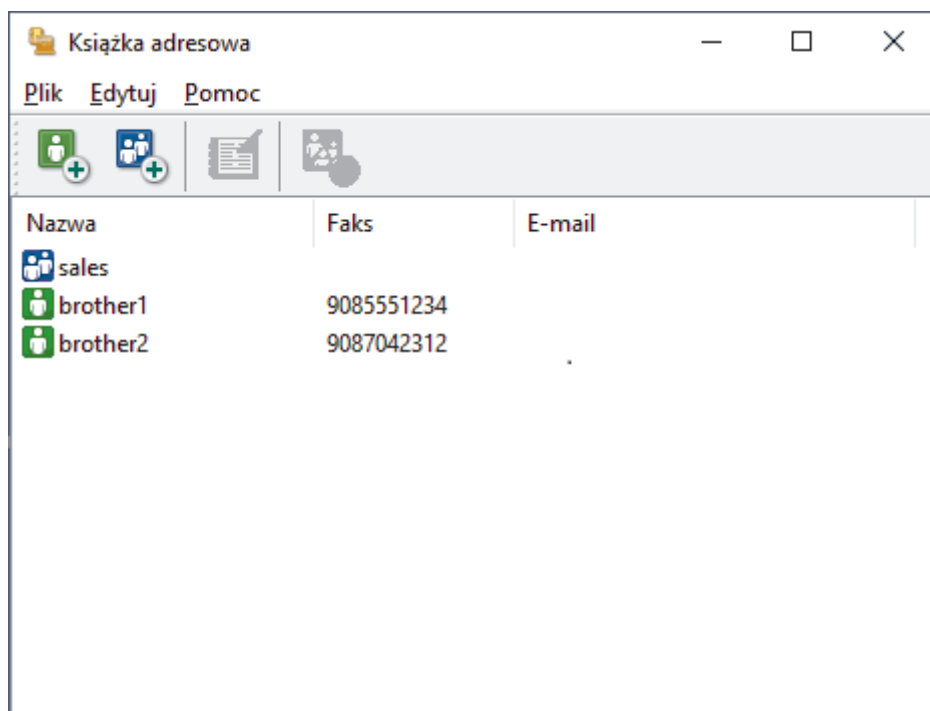
- Skonfiguruj książkę adresową PC-Fax (Windows)

Importowanie informacji do książki adresowej PC-FAX (Windows)

Pokrewne Modele: MFC-T920DW/MFC-T925DW

Do książki adresowej można importować pliki tekstowe (*.csv) lub vCards (elektroniczne wizytówki).

1. Uruchom  (**Brother Utilities**), a następnie kliknij listę rozwijaną i wybierz z niej nazwę posiadanego modelu (jeśli nie jest jeszcze zaznaczona).
2. Kliknij przycisk **PC-FAX** na lewym pasku nawigacji, a następnie kliknij opcję **Książka adresowa (Send)**. Wyświetlone zostanie okno dialogowe **Książka adresowa**.



3. Kliknij **Plik > Importuj**.
4. Wybierz jedną z następujących opcji:
 - **Tekst**
Wyświetlone zostanie okno dialogowe **Wybierz elementy**. Przejdź do kroku 5.
 - **vCard**
Przejdź do kroku 8.
5. W polu **Dostępne elementy** wybierz dane, które chcesz importować, a następnie kliknij przycisk **Dodaj >>**.



Pola z listy **Dostępne elementy** należy zaznaczać i dodawać w takiej samej kolejności, w jakiej mają się znaleźć na liście w pliku tekstowym importu.

6. W przypadku importowania pliku ASCII w ustawieniu **Znak dzielenia** wybierz opcję **Tabulator** lub **Przecinek**, aby rozdzielić pola danych.
7. Kliknij przycisk **OK**.
8. Wyszukaj folder, w którym chcesz zaimportować dane, wpisz nazwę pliku, a następnie kliknij przycisk **Otwórz**.



Powiązane informacje

- [Skonfiguruj książkę adresową PC-Fax \(Windows\)](#)

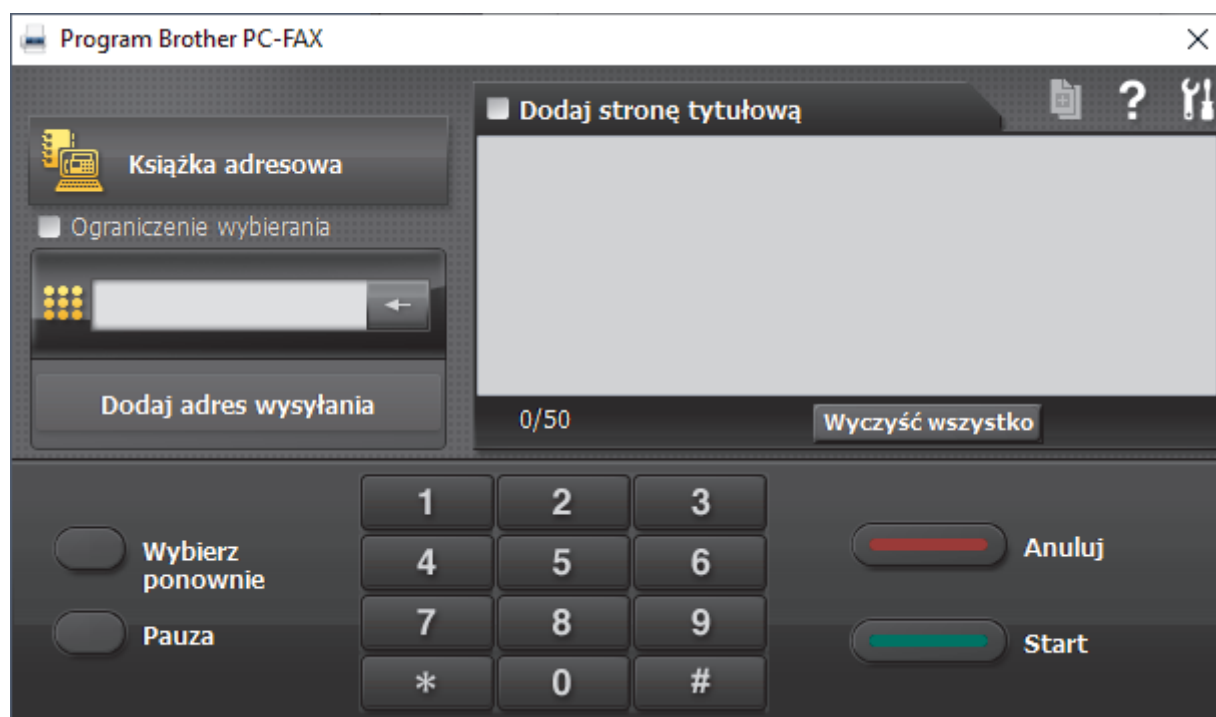
Wysyłanie faksu za pomocą programu PC-FAX (Windows)

Pokrewne Modele: MFC-T920DW/MFC-T925DW


Program PC-FAX obsługuje jedynie fakсы monochromatyczne. Monochromatyczny faks zostanie wysłany nawet, jeśli oryginalne dane są kolorowe i odbiorcze urządzenie faksu obsługuje fakсы kolorowe.

1. Utwórz plik w dowolnej aplikacji na komputerze.
2. Wybierz polecenie drukowania w aplikacji.
3. Wybierz **Brother PC-FAX** jako drukarkę, a następnie ukończ operację drukowania.


Wyświetlone zostanie okno dialogowe **Program Brother PC-FAX**.





4. Wpisz numer faksu, korzystając z jednej z następujących metod:
 - Wpisz numer klikając cyfry na klawiaturze telefonicznej, a następnie kliknij **Dodaj adres wysyłania**.

 W przypadku zaznaczenia pola wyboru **Ograniczenie wybierania** zostanie wyświetlone okno dialogowe z potwierdzeniem, w którym należy ponownie wpisać numer faksu przy użyciu klawiatury. Funkcja ta zapobiega wysłaniu faksu pod błędny numer.

- Kliknij przycisk **Książka adresowa**, a następnie wybierz osobę lub grupę z książki adresowej.

 Jeśli się pomylisz, kliknij przycisk **Wyczyść wszystko**, aby usunąć wszystkie wpisy.

5. Aby dołączyć stronę tytułową, zaznacz pole **Dodaj stronę tytułową**. Aby utworzyć lub edytować stronę tytułową, możesz także kliknąć przycisk .
6. Kliknij przycisk **Start**, aby wysłać faks.

 Aby anulować faks, kliknij przycisk **Anuluj**.

- Aby wybrać numer ponownie, kliknij **Wybierz ponownie**, aby wyświetlić ostatnie pięć numerów faksu, wybierz jeden z nich, a następnie kliknij **Start**.



Powiązane informacje

- [PC-Fax dla systemu Windows](#)

Odbieranie faksów na komputerze (Windows)

Pokrewne Modele: MFC-T920DW/MFC-T925DW

Używaj oprogramowania Brother PC-FAX do odbierania faksów na komputerze, przeglądania ich i drukowania tylko tych, które są potrzebne.



- [Odbieranie faksów za pomocą funkcji odbierania programu PC-FAX \(Windows\)](#)

Odbieranie faksów za pomocą funkcji odbierania programu PC-FAX (Windows)

Pokrewne Modele: MFC-T920DW/MFC-T925DW

Oprogramowanie Brother PC-FAX Receive umożliwia wyświetlanie i zapisywanie faksów na komputerze. Jest ono automatycznie instalowane podczas instalacji oprogramowania oraz sterowników urządzenia i współpracuje z urządzeniami lokalnymi lub podłączonymi do sieci.

- Funkcja odbierania programu PC-Fax obsługuje jedynie fakсы monochromatyczne.

Jeśli komputer zostanie wyłączony, urządzenie będzie kontynuowało odbieranie i zapisywanie faksów w pamięci urządzenia. Na wyświetlaczu LCD urządzenia pojawi się liczba otrzymanych i przechowywanych w pamięci faksów. Po uruchomieniu tej aplikacji oprogramowanie przeniesie wszystkie odebrane fakсы do komputera za jednym razem. Można włączyć funkcję Druk zapasowy, która umożliwia urządzeniu wydrukowanie kopii faksu przed przesłaniem go do komputera lub przed wyłączeniem komputera. Można skonfigurować ustawienia Druku zapasowego z poziomu urządzenia.



Powiązane informacje

- [Odbieranie faksów na komputerze \(Windows\)](#)
 - [Uruchamianie oprogramowania do odbierania faksów Brother PC-FAX na komputerze \(Windows\)](#)
 - [Wyświetlanie odebranych wiadomości PC-FAX \(Windows\)](#)

Powiązane tematy:


- [Użyj funkcji odbierania faksów na komputerze, aby przenieść odebrane fakсы do komputera \(tylko Windows\)](#)


Uruchamianie oprogramowania do odbierania faksów Brother PC-FAX na komputerze (Windows)

Pokrewne Modele: MFC-T920DW/MFC-T925DW



Zalecamy zaznaczenie pola wyboru **Włącz PC-FAX Receive podczas rozpoczęcia pracy komputera**, tak aby oprogramowanie uruchamiało się automatycznie i mogło automatycznie przysyłać fakсы po uruchomieniu komputera.

1. Uruchom  (**Brother Utilities**), a następnie kliknij listę rozwijaną i wybierz z niej nazwę posiadanego modelu (jeśli nie jest jeszcze zaznaczona).
2. Kliknij przycisk **PC-FAX** na lewym pasku nawigacji, a następnie kliknij opcję **Otrzymaj**.
3. Potwierdź komunikat i kliknij przycisk **Tak**.

Wyświetlone zostanie okno **PC-FAX Receive (Odbieranie faksów PC-FAX)**. W obszarze powiadomień na pasku zadań komputera pojawi się ikona  (**Odbieranie faksów PC-FAX**).




Powiązane informacje

- [Odbieranie faksów za pomocą funkcji odbierania programu PC-FAX \(Windows\)](#)
 - [Konfigurowanie komputera do odbioru faksów PC-FAX \(Windows\)](#)
 - [Dodaj urządzenie do programu odbierania faksów PC-FAX \(Windows\)](#)

Strona główna > Faks > PC-FAX > PC-Fax dla systemu Windows > Odbieranie faksów na komputerze (Windows) > Odbieranie faksów za pomocą funkcji odbierania programu PC-FAX (Windows) > Uruchamianie oprogramowania do odbierania faksów Brother PC-FAX na komputerze (Windows) > Konfigurowanie komputera do odbioru faksów PC-FAX (Windows)

Konfigurowanie komputera do odbioru faksów PC-FAX (Windows)

Pokrewne Modele: MFC-T920DW/MFC-T925DW

1. Kliknij dwukrotnie ikonę  (**Odbieranie faksów PC-FAX**) w obszarze na pasku zadań w komputerze. Wyświetlone zostanie okno **PC-FAX Receive (Odbieranie faksów PC-FAX)**.
2. Kliknij **Ustawienia**.
3. Skonfiguruj te opcje stosownie do potrzeb:

Preferencje

Skonfiguruj automatyczne uruchomienie programu odbierania faksów PC-FAX Receive w momencie uruchomienia systemu Windows.

Zapisz

Konfiguruj ścieżkę zapisu plików PC-FAX i wybierz format odbieranego dokumentu.

Prześlij do

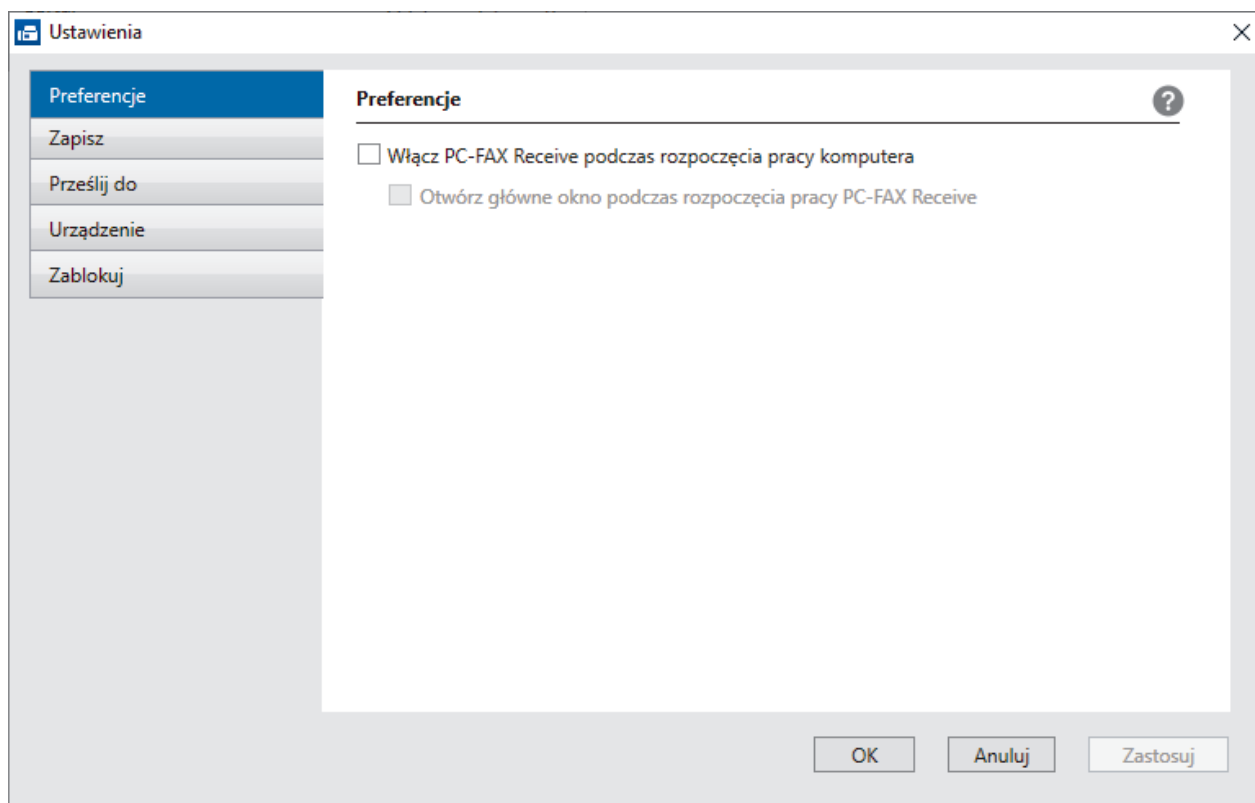
Konfiguruj ścieżkę do serwera i wybierz opcję przesyłania automatycznego lub ręcznego (dostępne tylko dla administratorów).

Urządzenie

Wybierz urządzenie, na którym będą odbierane pliki PC-FAX.

Zablokuj (dostępne tylko dla administratorów)

Nie zezwalaj użytkownikom bez uprawnień administratora na konfigurację powyższych opcji ustawień.



4. Kliknij **OK**.




Powiązane informacje

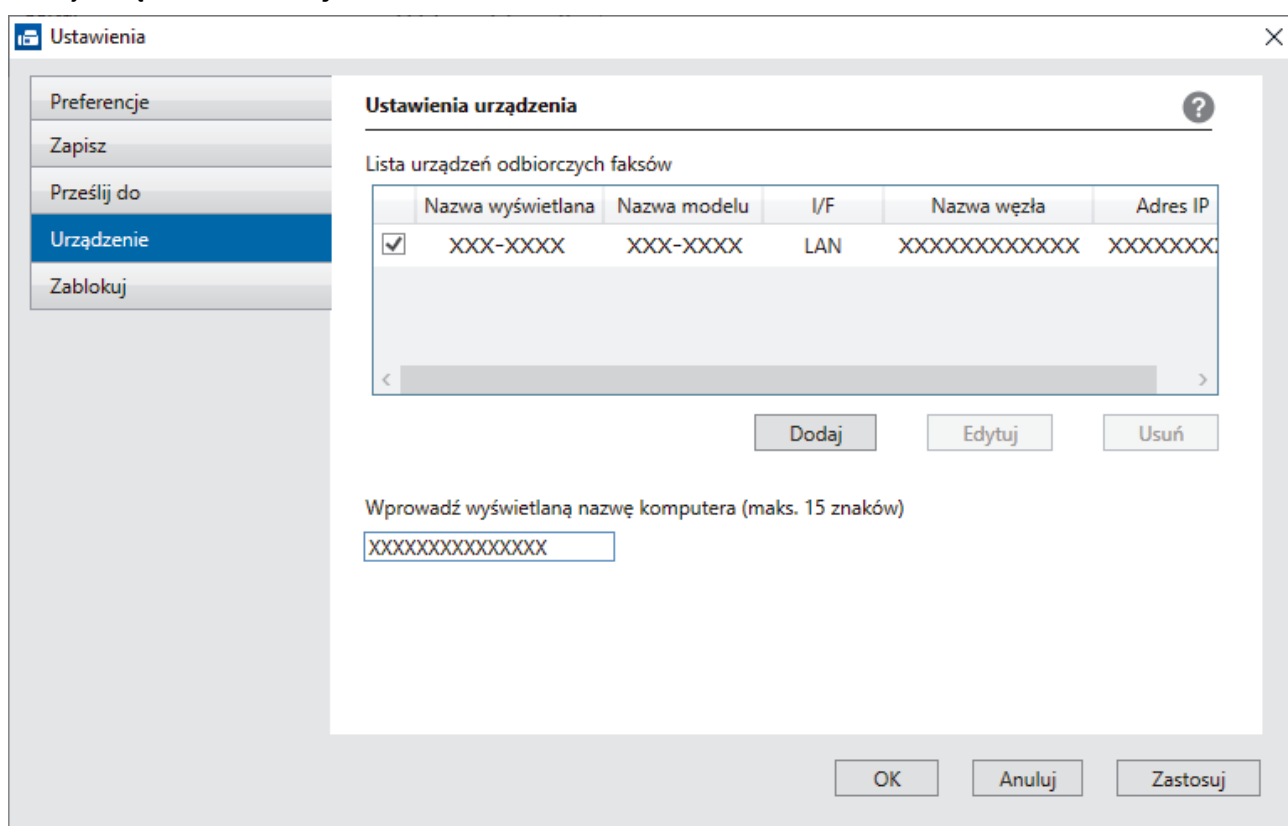
- [Uruchamianie oprogramowania do odbierania faksów Brother PC-FAX na komputerze \(Windows\)](#)

Dodaj urządzenie do programu odbierania faksów PC-FAX (Windows)

Pokrewne Modele: MFC-T920DW/MFC-T925DW

- W przypadku zainstalowania urządzenia zgodnie z instrukcjami dla użytkownika sieciowego urządzenie powinno być już skonfigurowane do pracy w sieci.

- Kliknij dwukrotnie ikonę  (**Odbieranie faksów PC-FAX**) w obszarze na pasku zadań w komputerze. Wyświetlone zostanie okno **PC-FAX Receive (Odbieranie faksów PC-FAX)**.
- Kliknij **Ustawienia**.
- Kliknij **Urządzenie > Dodaj**.



- Wybierz odpowiednią metodę łączenia.

Wybierz urządzenie z poniższej listy wyników automatycznego wyszukiwania.

Zostanie wyświetlona lista podłączonych urządzeń. Wybierz żądane urządzenie. Kliknij **OK**.

Określ urządzenie po adresie IP

Wprowadź adres IP urządzenia w polu **Adres IP**, a następnie kliknij przycisk **OK**.

- Aby zmienić nazwę komputera wyświetlaną na wyświetlaczu LCD urządzenia, wpisz nową nazwę w polu **Wprowadź wyświetlaną nazwę komputera (maks. 15 znaków)**.
- Kliknij **OK**.




Powiązane informacje

- [Uruchamianie oprogramowania do odbierania faksów Brother PC-FAX na komputerze \(Windows\)](#)

Wyświetlanie odebranych wiadomości PC-FAX (Windows)

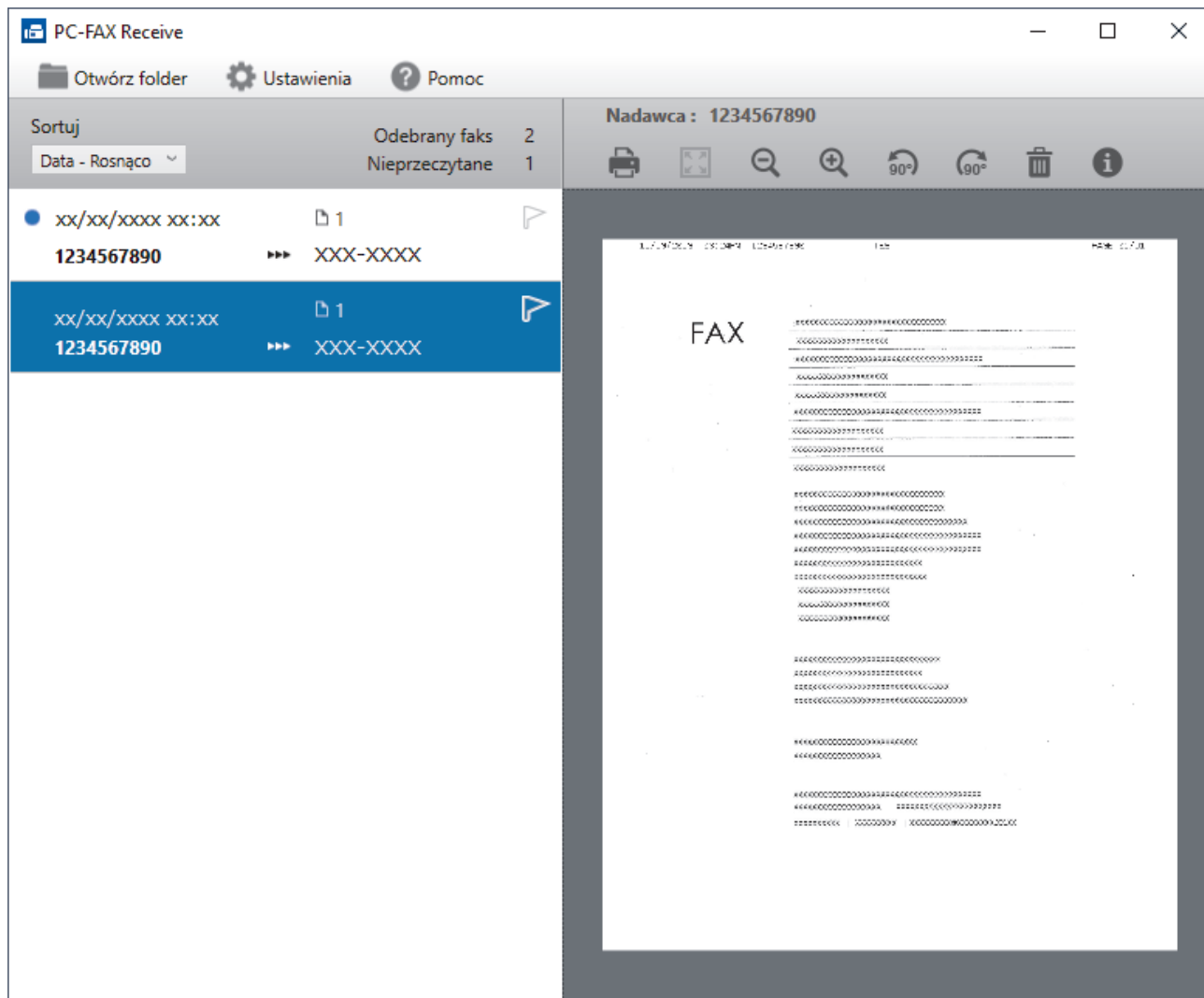
Pokrewne Modele: MFC-T920DW/MFC-T925DW

Status otrzymania

Ikona	Wskazany status
	Tryb czuwania Brak nieprzeczytanych wiadomości
	Otrzymywanie wiadomości
	Wiadomości otrzymane Wiadomości nieprzeczytane


1. Kliknij dwukrotnie ikonę  (Odbieranie faksów PC-FAX) w obszarze na pasku zadań w komputerze.

Wyświetlone zostanie okno **PC-FAX Receive (Odbieranie faksów PC-FAX)**.



2. Kliknij fakсы z listy, aby je wyświetlić.
3. Po zakończeniu zamknij okno.



Nawet po zamknięciu okna odbierania faksów PC-FAX Receive pozostaje aktywny, a ikona  (Odbieranie faksów PC-FAX) pozostaje na pasku zadań w komputerze. Aby zamknąć PC-FAX Receive, kliknij ikonę na pasku zadań, a następnie kliknij **Zamknij**.



Powiązane informacje

- [Odbieranie faksów za pomocą funkcji odbierania programu PC-FAX \(Windows\)](#)
-

PC-FAX dla Mac

Pokrewne Modele: MFC-T920DW/MFC-T925DW

- [Wyślij faks przy użyciu funkcji AirPrint \(macOS\)](#)

PhotoCapture Center

Pokrewne Modele: MFC-T920DW/MFC-T925DW

- [Drukowanie zdjęć bezpośrednio z pamięci USB Flash](#)

Drukowanie zdjęć bezpośrednio z pamięci USB Flash

Pokrewne Modele: MFC-T920DW/MFC-T925DW

Nawet jeśli urządzenie nie jest podłączone do komputera, można drukować zdjęcia bezpośrednio z pamięci USB flash.

- [Zgodne pamięci USB Flash](#)
- [Ważne informacje dotyczące drukowania zdjęć](#)
- [Drukowanie zdjęć z pamięci USB Flash podłączonej do urządzenia Brother](#)

Zgodne pamięci USB Flash

Pokrewne Modele: MFC-T920DW/MFC-T925DW

Urządzenie Brother jest wyposażone w gniazdo pozwalające korzystać z popularnych nośników pamięci.

WAŻNE

Bezpośredni interfejs USB obsługuje wyłącznie pamięci USB Flash oraz aparaty cyfrowe wykorzystujące standard pamięci masowej USB. Inne urządzenia USB nie są obsługiwane.

Zgodne nośniki

Pamięć USB flash	
------------------	---



Powiązane informacje

- [Zapisanie skanowanych danych do pamięci USB Flash](#)
- [Drukowanie zdjęć bezpośrednio z pamięci USB Flash](#)

Ważne informacje dotyczące drukowania zdjęć

Pokrewne Modele: MFC-T920DW/MFC-T925DW

Urządzenie zostało zaprojektowane tak, aby było zgodne z plikami obrazów pochodzącymi z nowoczesnych aparatów cyfrowych i pamięci USB Flash. Przeczytaj poniższe punkty, aby uniknąć problemów z drukowaniem zdjęć:

- Plik musi mieć rozszerzenie .JPG (inne rozszerzenia, takie jak .JPEG, .TIF, .GIF itp. nie będą rozpoznane).
- Bezpośrednie drukowanie zdjęć musi być wykonywane niezależnie od operacji drukowania zdjęć przy użyciu komputera. (Działanie równoczesne nie jest możliwe).
- Urządzenie umożliwia odczyt do 999 plików ¹ w pamięci USB Flash.

Zwróć uwagę:

- Podczas drukowania strony indeksu lub obrazu urządzenie drukuje wszystkie prawidłowe obrazy, nawet jeśli część z nich jest uszkodzona. Obrazy uszkodzone nie będą drukowane.
- Urządzenie obsługuje pamięci USB Flash, które zostały sformatowane przy użyciu systemu Windows.



Powiązane informacje

- [Drukowanie zdjęć bezpośrednio z pamięci USB Flash](#)

¹ Folder w pamięci USB Flash jest także uwzględniany.

Drukowanie zdjęć z pamięci USB Flash podłączonej do urządzenia Brother

Pokrewne Modele: MFC-T920DW/MFC-T925DW

- [Podgląd oraz drukowanie zdjęć z pamięci USB flash](#)
- [Drukowanie strony indeksu \(miniatur\) z pamięci USB Flash](#)
- [Drukowanie zdjęć według numeru obrazu](#)
- [Drukowanie zdjęć z automatycznym przycinaniem](#)
- [Drukowanie zdjęć bez obramowania z pamięci USB flash](#)
- [Drukowanie daty z danych zdjęcia](#)
- [Ustawienia drukowania zdjęć](#)

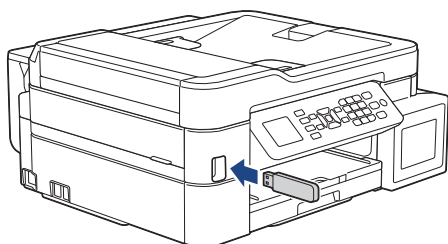
Podgląd oraz drukowanie zdjęć z pamięci USB flash

Pokrewne Modele: MFC-T920DW/MFC-T925DW

Przed drukowaniem można wyświetlić podgląd zdjęć na wyświetlaczu LCD lub wydrukować zdjęcia zapisane na pamięci USB flash.

- Jeśli pliki zdjęć są duże, ich wyświetlanie może być opóźnione.

1. Włóż pamięć USB flash do gniazda USB.



2. Naciśnij ▲ lub ▼, aby wybrać pozycję [Wydruk JPEG]. Naciśnij **OK**.
3. Naciśnij ▲ lub ▼, aby wybrać pozycję [Wybierz pliki]. Naciśnij **OK**.



Aby wydrukować wszystkie zdjęcia, naciśnij ▲ lub ▼ w celu wybrania opcji [Druk.wsz.], a następnie naciśnij przycisk **OK**.

4. Naciśnij ◀ lub ▶, aby wyświetlić zdjęcie, które chcesz wydrukować.
5. Wprowadź liczbę kopii za pomocą klawiatury telefonicznej.
6. Powtarzaj dwa ostatnie kroki aż do momentu wybrania wszystkich zdjęć, które mają zostać wydrukowane.



Naciśnij **Wyczyść/Wstecz (Clear/Back)**, aby powrócić do poprzedniego poziomu menu.

7. Naciśnij **OK**.
8. Aby zmienić ustawienia drukowania, naciśnij ▲ lub ▼ w celu wybrania ustawienia, które chcesz zmienić, a następnie naciśnij przycisk **OK**. Naciśnij ▲ lub ▼, aby wybrać żądaną opcję, a następnie naciśnij **OK**.
9. Naciśnij **Start Kolor (Colour Start)**.



Powiązane informacje

- [Drukowanie zdjęć z pamięci USB Flash podłączonej do urządzenia Brother](#)

Powiązane tematy:

- [Ustawienia drukowania zdjęć](#)

Drukowanie strony indeksu (miniatur) z pamięci USB Flash

Pokrewne Modele: MFC-T920DW/MFC-T925DW

Wydrukowanie strony indeksu pozwala przejrzeć miniatury wszystkich zdjęć w pamięci USB Flash.



- Urządzenie przypisuje numery do obrazów (np. nr 1, nr 2, nr 3 itp.).
Urządzenie nie rozpoznaje innych numerów ani nazw plików używanych przez aparat cyfrowy lub komputer do identyfikacji zdjęć.
- Tylko pliki o nazwie zawierającej nie więcej niż 20 znaków zostaną prawidłowo wydrukowane na arkuszu indeksu.
- Nazwy plików zawierające inne znaki niż alfanumeryczne mogą nie być drukowane prawidłowo, jednakże znaki te nie mają wpływu na ustawienia drukowania zdjęć.

1. Włóż pamięć USB flash do gniazda USB.
2. Naciśnij **▲** lub **▼**, aby wybrać pozycję [Wydruk JPEG]. Naciśnij **OK**.
3. Naciśnij **▲** lub **▼**, aby wybrać następujące opcje:
 - a. Wybierz [Druk indeksu]. Naciśnij **OK**.
 - b. Wybierz [Drukuj str. z indeksem]. Naciśnij **OK**.
4. Aby zmienić ustawienia drukowania, naciśnij **▲** lub **▼** w celu wybrania ustawienia, które chcesz zmienić, a następnie naciśnij przycisk **OK**. Naciśnij **▲** lub **▼**, aby wybrać żądaną opcję, a następnie naciśnij **OK**.

Opcja	Opis
Typ papieru	Wybór typu papieru.
Rozm.papieru	Wybór rozmiaru papieru.

5. Naciśnij **Start Kolor (Colour Start)**.



Powiązane informacje

- [Drukowanie zdjęć z pamięci USB Flash podłączonej do urządzenia Brother](#)

Powiązane tematy:

- [Drukowanie zdjęć według numeru obrazu](#)

Drukowanie zdjęć według numeru obrazu

Pokrewne Modele: MFC-T920DW/MFC-T925DW

Przed wydrukowaniem danego obrazu należy wydrukować stronę indeksu (miniatur), aby sprawdzić numer obrazu.

1. Umieść pamięć USB flash w gnieździe USB.
2. Naciśnij ▲ lub ▼, aby wybrać pozycję [Wydruk JPEG]. Naciśnij **OK**.
3. Naciśnij ▲ lub ▼, aby wybrać następujące opcje:
 - a. Wybierz [Druk indeksu]. Naciśnij **OK**.
 - b. Wybierz [Druk zdjęć]. Naciśnij **OK**.
4. Przy użyciu klawiatury telefonicznej wprowadź numery obrazów, które chcesz wydrukować. Po wybraniu numerów obrazów naciśnij **OK**.



- Aby jednocześnie wprowadzić wiele numerów, użyj przycisku * jako myślnika lub przycisku # jako przecinka. Na przykład wprowadzenie numerów w postaci 1, *, 5 spowoduje wydrukowanie obrazów od nr 1 do nr 5, natomiast wprowadzenie numerów w postaci 1, #, 3, #, 6 spowoduje wydrukowanie obrazów nr 1, nr 3 oraz nr 6.
- Maksymalnie można wprowadzić 12 znaków (łącznie z przecinkami i myślnikami) dla numerów obrazów, które mają być wydrukowane.

5. Wprowadź wymaganą liczbę kopii za pomocą klawiatury.
6. Aby zmienić ustawienia drukowania, naciśnij ▲ lub ▼ w celu wybrania ustawienia, które chcesz zmienić, a następnie naciśnij przycisk **OK**. Naciśnij ▲ lub ▼, aby wybrać żądaną opcję, a następnie naciśnij **OK**.
7. Naciśnij **Start Kolor (Colour Start)**.



Powiązane informacje

- [Drukowanie zdjęć z pamięci USB Flash podłączonej do urządzenia Brother](#)

Powiązane tematy:

- [Drukowanie strony indeksu \(miniatur\) z pamięci USB Flash](#)
- [Ustawienia drukowania zdjęć](#)

Drukowanie zdjęć z automatycznym przycinaniem

Pokrewne Modele: MFC-T920DW/MFC-T925DW

Jeśli fotografia jest zbyt długa lub szeroka, część obrazu zostanie przycięta, aby zmieścić się na dostępnej przestrzeni.

- Funkcja ta jest domyślnie włączona. Aby wydrukować cały obraz, należy wyłączyć to ustawienie.
- Jeśli ustawienie [Kadrowanie] jest wyłączone, należy wyłączyć także ustawienie [Bez brzegu].

Przycinanie: Wł.



Przycinanie: Wył.



1. Włóż pamięć USB flash do gniazda USB.
2. Naciśnij ▲ lub ▼, aby wybrać pozycję [Wydruk JPEG]. Naciśnij **OK**.
3. Naciśnij ▲ lub ▼, aby wybrać pozycję [Wybierz pliki]. Naciśnij **OK**.
4. Naciśnij ◀ lub ▶, aby wyświetlić zdjęcie, które chcesz wydrukować.
5. Wprowadź liczbę kopii za pomocą klawiatury telefonicznej.
6. Naciśnij **OK**.
7. Naciśnij ▲ lub ▼, aby wybrać następujące opcje:
 - a. Wybierz [Kadrowanie]. Naciśnij **OK**.
 - b. Wybierz opcję [Wł.] (lub [Wył.]). Naciśnij **OK**.
8. Naciśnij **Start Kolor (Colour Start)**.

✓ Powiązane informacje

- [Drukowanie zdjęć z pamięci USB Flash podłączonej do urządzenia Brother](#)

Powiązane tematy:

- [Inne problemy](#)

Drukowanie zdjęć bez obramowania z pamięci USB flash

Pokrewne Modele: MFC-T920DW/MFC-T925DW

Ta funkcja rozszerza obszar druku na brzegi papieru. Czas drukowania będzie dłuższy.

1. Umieść pamięć USB flash w gnieździe USB.
2. Naciśnij ▲ lub ▼, aby wybrać pozycję [Wydruk JPEG]. Naciśnij **OK**.
3. Naciśnij ▲ lub ▼, aby wybrać pozycję [Wybierz pliki]. Naciśnij **OK**.
4. Naciśnij ◀ lub ▶, aby wyświetlić zdjęcie, które chcesz wydrukować.
5. Wprowadź liczbę kopii za pomocą klawiatury telefonicznej.
6. Naciśnij **OK**.
7. Naciśnij ▲ lub ▼, aby wybrać następujące opcje:
 - a. Wybierz [Bez brzegu]. Naciśnij **OK**.
 - b. Wybierz opcję [Wł.] (lub [Wył.]). Naciśnij **OK**.
8. Naciśnij **Start Kolor (Colour Start)**.



Powiązane informacje

- [Drukowanie zdjęć z pamięci USB Flash podłączonej do urządzenia Brother](#)

Powiązane tematy:

- [Inne problemy](#)

Drukowanie daty z danych zdjęcia

Pokrewne Modele: MFC-T920DW/MFC-T925DW

Urządzenie umożliwia wydrukowanie daty, jeśli znajduje się ona w informacjach zdjęcia. Data jest drukowana w prawym dolnym rogu zdjęcia. Aby można było użyć tego ustawienia, dane zdjęcia muszą zawierać datę.

1. Umieść pamięć USB flash w gnieździe USB.
2. Naciśnij ▲ lub ▼, aby wybrać pozycję [Wydruk JPEG]. Naciśnij **OK**.
3. Naciśnij ▲ lub ▼, aby wybrać pozycję [Wybierz pliki]. Naciśnij **OK**.
4. Naciśnij ◀ lub ▶, aby wyświetlić zdjęcie, które chcesz wydrukować.
5. Wprowadź liczbę kopii za pomocą klawiatury telefonicznej.
6. Naciśnij **OK**.
7. Naciśnij ▲ lub ▼, aby wybrać następujące opcje:
 - a. Wybierz [Wydruk daty]. Naciśnij **OK**.
 - b. Wybierz opcję [Wł.] (lub [Wył.]). Naciśnij **OK**.
8. Naciśnij **Start Kolor (Colour Start)**.



Powiązane informacje

- [Drukowanie zdjęć z pamięci USB Flash podłączonej do urządzenia Brother](#)

Ustawienia drukowania zdjęć

Pokrewne Modele: MFC-T920DW/MFC-T925DW

Opcja	Opis
Jakość druku	Wybór rozdzielczości druku dla danego typu dokumentu. Jeśli wybrano opcję Pap. inkjet w ustawieniu Typ papieru, można wybrać jedynie opcję Wysoka.
Wybierz tace	Wybór tacy.
Typ papieru	Wybór typu papieru.
Rozm.papieru	Wybór rozmiaru papieru.
Układ wydruku	Wybór układu wydruku.
Jasność	Dostosuj jasność.
Kontrast	Dostosuj kontrast. Zwiększenie kontrastu powoduje zwiększenie wrażenia ostrości i ożywia kolory obrazu.
Kadrowanie	Wytnij obraz wokół marginesu, aby dopasować go do rozmiaru papieru lub wydruku. Aby drukować całe obrazy lub zapobiec niepożądanemu przycięciu zdjęcia, należy wyłączyć tę funkcję.
Bez brzegu	Powiększ obszar drukowania, aby dopasować go do krawędzi papieru.
Wydruk daty	Wydrukuj datę na zdjęciu.
Nowe ustawienia	Najczęściej używane ustawienia drukowania można zapisać, ustawiając je jako domyślne.
Reset urzadz.	Przywrócenie zmienionych ustawień drukowania do wartości fabrycznych.



Powiązane informacje

- [Drukowanie zdjęć z pamięci USB Flash podłączonej do urządzenia Brother](#)

Powiązane tematy:

- [Podgląd oraz drukowanie zdjęć z pamięci USB flash](#)
- [Drukowanie zdjęć według numeru obrazu](#)

Sieć

- [Obsługiwane podstawowe funkcje sieciowe](#)
- [Konfiguracja ustawień sieciowych](#)
- [Ustawienia sieci bezprzewodowej](#)
- [Funkcje sieciowe](#)
- [Narzędzia do zarządzania Brother](#)

Obsługiwane podstawowe funkcje sieciowe

Serwer wydruku obsługuje różne funkcje w zależności od systemu operacyjnego. W tabeli przedstawiono funkcje sieciowe i połączenia obsługiwane w poszczególnych systemach operacyjnych.

Systemy operacyjne	Windows	Windows Server	macOS
Drukowanie	Tak	Tak	Tak
Skanowanie	Tak	Nie	Tak
Wysyłanie faksu za pomocą komputera PC (MFC-T920DW/ MFC-T925DW)	Tak	Nie	Tak
Odbieranie faksów za pomocą komputera (MFC-T920DW/ MFC-T925DW)	Tak	Nie	Nie
Zarządzanie przez Internet ¹	Tak	Tak	Tak
Status Monitor	Tak	Nie	Nie
Kreator instalacji sterowników	Tak	Tak	Nie

¹ Domyślne hasło do zarządzania ustawieniami tego urządzenia znajduje się z tyłu urządzenia i jest oznaczone napisem „PwD”. Zalecamy niezwłoczną zmianę domyślnego hasła w celu ochrony urządzenia przed nieupoważnionym dostępem.



Podczas podłączania urządzenia do sieci zewnętrznej, np. do Internetu, upewnij się, że środowisko sieciowe jest chronione osobną zaporą lub innymi środkami, aby zapobiec wyciekowi informacji z powodu nieodpowiednich ustawień lub nieupoważnionego dostępu ze strony innych podmiotów o złych zamiarach.



Powiązane informacje

- [Sieć](#)

Powiązane tematy:

- [Ustawianie lub zmienianie hasła logowania do funkcji Zarządzanie przez Internet](#)

Konfiguracja ustawień sieciowych

- Konfiguracja ustawień sieci przy użyciu panelu sterowania
- Zmiana ustawień urządzenia przy użyciu funkcji Zarządzanie przez Internet

Konfiguracja ustawień sieci przy użyciu panelu sterowania

Aby skonfigurować urządzenie pod kątem własnej sieci, przejdź do panelu sterowania i użyj menu [Sieć].



- Aby uzyskać informacje na temat ustawień sieci, które można skonfigurować, korzystając z panelu sterowania >> *Powiązane informacje: Tabele ustawień*
- Możesz także użyć narzędzi do zarządzania, takich jak Zarządzanie przez interfejs webowy, aby skonfigurować i zmienić ustawienia sieci urządzenia Brother.

>> [DCP-T520W/DCP-T525W/DCP-T720DW/DCP-T725DW/DCP-T820DW/DCP-T825DW](#)

>> [MFC-T920DW/MFC-T925DW](#)

DCP-T520W/DCP-T525W/DCP-T720DW/DCP-T725DW/DCP-T820DW/DCP-T825DW

1. Naciśnij **Menu**.
2. Naciśnij ▲ lub ▼, aby wybrać opcję [Sieć]. Naciśnij **OK**.
3. Naciśnij ▲ lub ▼, aby wyświetlić opcję sieci, a następnie naciśnij **OK**. Powtarzaj ten krok do czasu uzyskania dostępu do menu, które chcesz skonfigurować, a następnie wykonaj instrukcje wyświetlane na ekranie LCD.

MFC-T920DW/MFC-T925DW

1. Naciśnij przycisk **Ustawienia (Settings)**.
2. Naciśnij przycisk ▲ lub ▼, aby wyświetlić [Sieć], a następnie naciśnij **OK**.
3. Naciśnij ▲ lub ▼, aby wyświetlić opcję sieci, a następnie naciśnij **OK**. Powtarzaj ten krok do czasu uzyskania dostępu do menu, które chcesz skonfigurować, a następnie wykonaj instrukcje wyświetlane na ekranie LCD.



Powiązane informacje

- [Konfiguracja ustawień sieciowych](#)

Powiązane tematy:

- [Tabele ustawień \(1-wierszowy ekran LCD\)](#)
- [Tabele ustawień \(kolorowy ekran LCD 1,8" \(44,9 mm\) \)](#)

Ustawienia sieci bezprzewodowej

- [Używanie sieci bezprzewodowej](#)
- [Korzystanie z Wi-Fi Direct®](#)
- [Włączanie/wyłączanie bezprzewodowej sieci LAN](#)
- [Drukowanie Raportu WLAN](#)

Używanie sieci bezprzewodowej

- Przed skonfigurowaniem urządzenia w sieci bezprzewodowej
- Konfiguracja urządzenia do pracy w sieci bezprzewodowej przy użyciu Kreatora konfiguracji z komputera
- Konfiguracja urządzenia do pracy w sieci bezprzewodowej przy użyciu Kreatora konfiguracji z poziomu urządzenia mobilnego
- Konfiguracja urządzenia do pracy w sieci bezprzewodowej przy użyciu Kreatora konfiguracji panelu sterowania urządzenia
- Konfiguracja urządzenia do pracy w sieci bezprzewodowej przy użyciu metody jedнопрыciskowej trybu Wi-Fi Protected Setup™ (WPS)
- Konfiguracja urządzenia do pracy w sieci bezprzewodowej przy użyciu metody PIN trybu Wi-Fi Protected Setup™ (WPS)
- Konfiguracja urządzenia do pracy w sieci bezprzewodowej, gdy identyfikator SSID nie jest nadawany

Przed skonfigurowaniem urządzenia w sieci bezprzewodowej

Przed próbą skonfigurowania sieci bezprzewodowej należy sprawdzić poniższe elementy:

- Aby osiągnąć optymalne wyniki podczas codziennego drukowania dokumentów, urządzenie należy umieścić jak najbliżej punktu dostępowego/routera bezprzewodowej sieci LAN, przy jak najmniejszej liczbie przeszkód. Duże przedmioty oraz ściany znajdujące się pomiędzy obydwooma urządzeniami oraz zakłócenia wywołane przez inne urządzenia elektroniczne mogą mieć wpływ na szybkość transmisji danych dokumentów.
Ze względu na te czynniki sieć bezprzewodowa może nie być najlepszą metodą połączenia w przypadku niektórych typów dokumentów i aplikacji. W przypadku drukowania dużych plików, na przykład wielostronicowych dokumentów zawierających tekst i duże grafiki, należy rozważyć wybór przewodowej sieci Ethernet, która zapewnia szybszy transfer danych (tylko w przypadku obsługiwanych modeli), ewentualnie połączenia USB zapewniającego największą przepustowość.
- Mimo tego, że urządzenie może być używane zarówno w sieci przewodowej, jak i bezprzewodowej (tylko w przypadku obsługiwanych modeli), w danym czasie można korzystać tylko z jednej metody połączenia. Możliwe jest jednak nawiązanie jednoczesnego połączenia z siecią bezprzewodową i z siecią Wi-Fi Direct albo połączenia z siecią przewodową (tylko obsługiwane modele) i z siecią Wi-Fi Direct.
- Jeśli w okolicy jest dostępny sygnał, bezprzewodowa sieć LAN umożliwia swobodne wykonywanie połączeń LAN. Jednak jeśli ustawienia bezpieczeństwa nie zostaną prawidłowo skonfigurowane, sygnał może zostać przechwycony przez inne podmioty o złych zamiarach, co może doprowadzić do:
 - kradzieży danych osobowych lub informacji poufnych,
 - niewłaściwego przekazywania informacji do podmiotów podszywających się pod określone osoby,
 - rozpowszechniania transkrypcji przechwyconych rozmów.



Upewnij się, że znasz nazwę sieciową (SSID) swojego routera bezprzewodowego/punktu dostępu oraz klucz sieciowy (hasło). Jeśli nie możesz znaleźć tych informacji, skonsultuj się z producentem routera bezprzewodowego/punktu dostępu, administratorem systemu lub dostawcą Internetu. Brother nie jest w stanie udzielić tych informacji.



Powiązane informacje

- [Używanie sieci bezprzewodowej](#)

Konfiguracja urządzenia do pracy w sieci bezprzewodowej przy użyciu Kreatora konfiguracji z komputera

1. Wykonaj jedną z następujących czynności:
 - Windows
Pobierz instalatora ze strony **Pobieranie** swojego modelu w witrynie support.brother.com.
 - Mac
 - a. Pobierz instalatora ze strony **Pobieranie** swojego modelu w witrynie support.brother.com.
 - b. Uruchom instalatora, a następnie kliknij dwukrotnie ikonę **Start Here Mac**.
2. Postępuj zgodnie z instrukcjami wyświetlanymi na ekranie.
3. Wybierz opcję **Bezprzewodowe połączenie sieciowe (Wi-Fi)**, a następnie kliknij **Dalej**.
4. Postępuj zgodnie z instrukcjami wyświetlanymi na ekranie.

Zakończono wprowadzanie konfiguracji sieci bezprzewodowej.



Powiązane informacje

- [Używanie sieci bezprzewodowej](#)

Konfiguracja urządzenia do pracy w sieci bezprzewodowej przy użyciu Kreatora konfiguracji z poziomu urządzenia mobilnego

1. Wykonaj jedną z następujących czynności:
 - Urządzenia z systemem Android™
Pobierz i zainstaluj program Brother iPrint&Scan ze sklepu Google Play™.
 - Wszystkie obsługiwane urządzenia z iOS, w tym iPhone, iPad i iPod touch
Pobierz i zainstaluj aplikację Brother iPrint&Scan z serwisu App Store.
2. Uruchom aplikację Brother iPrint&Scan i postępuj zgodnie z instrukcjami wyświetlanymi na ekranie, aby podłączyć swoje urządzenie mobilne do urządzenia Brother.



Powiązane informacje

- [Używanie sieci bezprzewodowej](#)

Konfiguracja urządzenia do pracy w sieci bezprzewodowej przy użyciu Kreatora konfiguracji panelu sterowania urządzenia

>> DCP-T520W/DCP-T525W/DCP-T720DW/DCP-T725DW/DCP-T820DW/DCP-T825DW
>> MFC-T920DW/MFC-T925DW

DCP-T520W/DCP-T525W/DCP-T720DW/DCP-T725DW/DCP-T820DW/DCP-T825DW

Przed rozpoczęciem konfiguracji urządzenia zalecamy zapisanie ustawień sieci bezprzewodowej. Te informacje będą potrzebne w trakcie konfiguracji.

1. Sprawdź i zanotuj bieżące ustawienia sieci bezprzewodowej komputera, z którym próbujesz nawiązać połączenie.

Nazwa sieci (SSID)

Klucz sieciowy (hasło)

Na przykład:

Nazwa sieci (SSID)
WITAJ

Klucz sieciowy (hasło)
12345



- Twój punkt dostępowy/router może obsługiwać użycie kilku kluczy WEP, ale urządzenie Brother obsługuje użycie wyłącznie pierwszego klucza WEP.
- Jeśli konieczny jest kontakt z Działem Obsługi Klienta firmy Brother w celu uzyskania pomocy w konfiguracji, należy upewnić się, że przygotowano swój identyfikator SSID (nazwa sieci) i klucz sieciowy. Nie jesteśmy w stanie pomóc w zlokalizowaniu tych informacji.
- Jeśli te informacje (nazwa SSID i klucz sieciowy) nie są znane, nie można kontynuować konfiguracji połączenia bezprzewodowego.

Jak mogę odnaleźć te informacje?

- Sprawdź dokumentację dostarczoną z bezprzewodowym punktem dostępowym/routerem.
- Początkowym identyfikatorem SSID może być nazwa producenta lub nazwa modelu.
- Jeśli te dane zabezpieczeń nie są znane, należy skontaktować się z producentem routera, administratorem systemu lub dostawcą usług internetowych.

2. Naciśnij **WiFi**.
3. Naciśnij **▲** lub **▼**, aby wybrać opcję [Znajdź sieć]. Naciśnij **OK**.
4. Gdy zostanie wyświetlony komunikat [WLAN wł. ?], naciśnij **▲**, aby wybrać [Wł.].
Uruchomiony zostanie kreator konfiguracji bezprzewodowej. Aby anulować, naciśnij **▼**.
5. Urządzenie wyszuka sieci bezprzewodowe i wyświetli listę dostępnych identyfikatorów SSID. Po wyświetleniu listy identyfikatorów SSID naciśnij **▲** lub **▼**, aby wybrać żądany identyfikator SSID. Naciśnij **OK**.
6. Wykonaj jedną z następujących czynności:
 - W przypadku korzystania z metody uwierzytelniania lub szyfrowania, która wymaga Klucza sieciowego, wprowadź Klucz sieciowy zapisany w pierwszym kroku.

Wprowadź klucz, a następnie naciśnij **OK**, aby zastosować ustawienia.

Aby zastosować ustawienia, naciśnij **▲** w celu wybrania opcji [Tak].

- Jeśli używana jest metoda uwierzytelniania Otwarty system, a tryb szyfrowania to Brak, przejdź do następnego kroku.

7. Urządzenie rozpocznie próbę połączenia z wybranym urządzeniem bezprzewodowym.

Jeśli urządzenie bezprzewodowe zostanie pomyślnie połączone, na ekranie LCD pojawi się komunikat [Połączony].

Zakończono konfigurowanie sieci bezprzewodowej. Aby zainstalować sterowniki i oprogramowanie niezbędne do obsługi urządzenia, przejdź na stronę **Pobieranie** swojego modelu w witrynie support.brother.com.

(Windows) lub użyj płyty instalacyjnej Brother (dostępna w niektórych krajach), aby skonfigurować urządzenie.

MFC-T920DW/MFC-T925DW

Przed rozpoczęciem konfiguracji urządzenia zalecamy zapisanie ustawień sieci bezprzewodowej. Te informacje będą potrzebne w trakcie konfiguracji.

1. Sprawdź i zanotuj bieżące ustawienia sieci bezprzewodowej komputera, z którym próbujesz nawiązać połączenie.

Nazwa sieci (SSID)

Klucz sieciowy (hasło)

Na przykład:

Nazwa sieci (SSID)

WITAJ

Klucz sieciowy (hasło)

12345



- Twój punkt dostępowy/router może obsługiwać użycie kilku kluczy WEP, ale urządzenie Brother obsługuje użycie wyłącznie pierwszego klucza WEP.
- Jeśli konieczny jest kontakt z Działem Obsługi Klienta firmy Brother w celu uzyskania pomocy w konfiguracji, należy upewnić się, że przygotowano swój identyfikator SSID (nazwa sieci) i klucz sieciowy. Nie jesteśmy w stanie pomóc w zlokalizowaniu tych informacji.
- Jeśli te informacje (nazwa SSID i klucz sieciowy) nie są znane, nie można kontynuować konfiguracji połączenia bezprzewodowego.

Jak mogę odnaleźć te informacje?

- Sprawdź dokumentację dostarczoną z bezprzewodowym punktem dostępowym/routerem.
- Początkowym identyfikatorem SSID może być nazwa producenta lub nazwa modelu.
- Jeśli te dane zabezpieczeń nie są znane, należy skontaktować się z producentem routera, administratorem systemu lub dostawcą usług internetowych.

2. Naciśnij .

3. Naciśnij przycisk **▲** lub **▼**, aby wybrać opcję [Znajdź sieć Wi-Fi], a następnie naciśnij przycisk **OK**.

4. Po wyświetleniu komunikatu [Włącz sieć WLAN?] naciśnij przycisk **▶**.

Zostanie uruchomiony kreator konfiguracji połączenia bezprzewodowego. Aby anulować, naciśnij **◀**.

5. Urządzenie wyszuka sieci bezprzewodowe i wyświetli listę dostępnych identyfikatorów SSID. Po wyświetleniu listy identyfikatorów SSID naciśnij **▲** lub **▼**, aby wybrać żądany identyfikator SSID. Naciśnij **OK**.

6. Wykonaj jedną z następujących czynności:

- W przypadku korzystania z metody uwierzytelniania lub szyfrowania, która wymaga Klucz sieciowego, wprowadź Klucz sieciowy zapisany w pierwszym kroku.
Wprowadź klucz, a następnie naciśnij **OK**, aby zastosować ustawienia.
- Jeśli używana jest metoda uwierzytelniania Otwarty system, a tryb szyfrowania to Brak, przejdź do następnego kroku.

7. Urządzenie rozpocznie próbę połączenia z wybranym urządzeniem bezprzewodowym.

Jeśli urządzenie bezprzewodowe zostanie pomyślnie połączone, na urządzeniu pojawi się komunikat [Połączony].

Zakończono konfigurowanie sieci bezprzewodowej. Aby zainstalować sterowniki i oprogramowanie niezbędne do obsługi urządzenia, przejdź na stronę **Pobieranie** swojego modelu w witrynie support.brother.com.

(Windows) lub użyj płyty instalacyjnej Brother (dostępna w niektórych krajach), aby skonfigurować urządzenie.



Powiązane informacje

- [Używanie sieci bezprzewodowej](#)
-

Konfiguracja urządzenia do pracy w sieci bezprzewodowej przy użyciu metody jedнопrzyciskowej trybu Wi-Fi Protected Setup™ (WPS)

Jeśli bezprzewodowy punkt dostępowy/router obsługuje standard WPS (PBC), można użyć metody WPS z poziomym menu panelu sterowania urządzenia w celu konfiguracji ustawień sieci bezprzewodowej.

>> DCP-T520W/DCP-T525W/DCP-T720DW/DCP-T725DW/DCP-T820DW/DCP-T825DW
>> MFC-T920DW/MFC-T925DW

DCP-T520W/DCP-T525W/DCP-T720DW/DCP-T725DW/DCP-T820DW/DCP-T825DW


1. Naciśnij **WiFi**.
2. Naciśnij ▲ lub ▼, aby wybrać opcję [Przycisk WPS/PBC]. Naciśnij **OK**.
3. Gdy zostanie wyświetlony komunikat [WLAN wł.?.], naciśnij ▲, aby wybrać [Wł.].
Uruchomiony zostanie kreator konfiguracji bezprzewodowej. Aby anulować, naciśnij ▼.
4. Gdy na ekranie LCD pojawi się monit o uruchomienie funkcji WPS, naciśnij przycisk WPS na bezprzewodowym punkcie dostępowym/routerze. Naciśnij przycisk ▲. Urządzenie automatycznie podejmie próbę połączenia się z siecią bezprzewodową.

Jeśli urządzenie bezprzewodowe zostanie pomyślnie połączone, na ekranie LCD pojawi się komunikat [Połączony].

Zakończono konfigurowanie sieci bezprzewodowej. Aby zainstalować sterowniki i oprogramowanie niezbędne do obsługi urządzenia, przejdź na stronę **Pobieranie** swojego modelu w witrynie support.brother.com.

(Windows) lub użyj płyty instalacyjnej Brother (dostępna w niektórych krajach), aby skonfigurować urządzenie.

MFC-T920DW/MFC-T925DW

1. Naciśnij .
2. Naciśnij przycisk ▲ lub ▼, aby wybrać opcję [Przycisk WPS/PBC], a następnie naciśnij przycisk **OK**.
3. Po wyświetleniu komunikatu [Włączyć sieć WLAN?] naciśnij przycisk ►.
Zostanie uruchomiony kreator konfiguracji połączenia bezprzewodowego. Aby anulować, naciśnij ◀.
4. Gdy na ekranie LCD pojawi się monit o uruchomienie funkcji WPS, naciśnij przycisk WPS na bezprzewodowym punkcie dostępowym/routerze. Następnie naciśnij ► na urządzeniu. Urządzenie automatycznie podejmie próbę połączenia się z siecią bezprzewodową.

Jeśli urządzenie bezprzewodowe zostanie pomyślnie połączone, na wyświetlaczu LCD pojawi się komunikat [Pomyślnie połączono.].

Zakończono konfigurowanie sieci bezprzewodowej. Aby zainstalować sterowniki i oprogramowanie niezbędne do obsługi urządzenia, przejdź na stronę **Pobieranie** swojego modelu w witrynie support.brother.com.

(Windows) lub użyj płyty instalacyjnej Brother (dostępna w niektórych krajach), aby skonfigurować urządzenie.

Powiązane informacje

- [Używanie sieci bezprzewodowej](#)

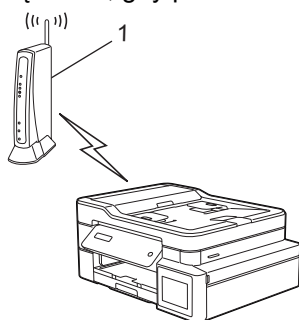
Konfiguracja urządzenia do pracy w sieci bezprzewodowej przy użyciu metody PIN trybu Wi-Fi Protected Setup™ (WPS)

Jeśli punkt dostępowy/router bezprzewodowej sieci LAN obsługuje tryb WPS, ustawienia sieci bezprzewodowej można skonfigurować, wykorzystując metodę osobistego numeru identyfikacyjnego (PIN).

Metoda PIN to jedna z metod połączenia opracowana przez organizację Wi-Fi Alliance®. Po wysłaniu kodu PIN utworzonego przez klienta (urządzenie użytkownika) do serwera Registrar (urządzenie zarządzające bezprzewodową siecią LAN) można skonfigurować ustawienia sieci bezprzewodowej i zabezpieczeń. Aby uzyskać dodatkowe informacje dotyczące sposobu uzyskania dostępu do trybu WPS, zapoznaj się z instrukcjami dołączonymi do bezprzewodowego punktu dostępowego/routera.

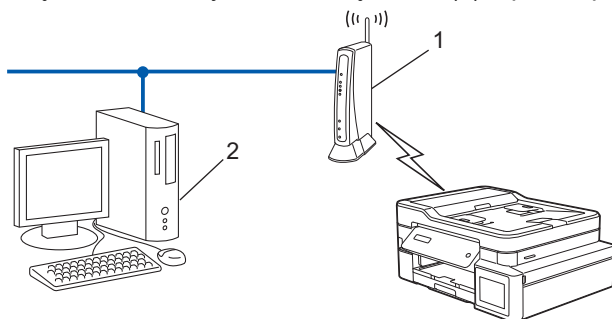
Typ A

Połączenie, gdy punkt dostępowy/router bezprzewodowej sieci LAN (1) działa jako serwer Registrar.



Typ B

Połączenie, w którym inne urządzenie (2), np. komputer, służy jako serwer Registrar.



>> DCP-T520W/DCP-T525W/DCP-T720DW/DCP-T725DW/DCP-T820DW/DCP-T825DW
>> MFC-T920DW/MFC-T925DW

DCP-T520W/DCP-T525W/DCP-T720DW/DCP-T725DW/DCP-T820DW/DCP-T825DW

1. Naciśnij **WiFi**.
2. Naciśnij **▲** lub **▼**, aby wybrać opcję [WPS/kod PIN]. Naciśnij **OK**.
3. Gdy zostanie wyświetlony komunikat [WLAN wł. ?], naciśnij **▲**, aby wybrać [Wł.].
Uruchomiony zostanie kreator konfiguracji bezprzewodowej. Aby anulować, naciśnij **▼**.
4. Na wyświetlaczu LCD pojawi się ośmiocyfrowy kod PIN, a urządzenie rozpocznie wyszukiwanie punktu dostępowego/routera bezprzewodowej sieci LAN.
5. W komputerze podłączonym do sieci wpisz w pasku adresu przeglądarki adres IP urządzenia używanego jako Registrar. (Na przykład: <http://192.168.1.2>)
6. Przejdź do strony ustawień WPS, wprowadź kod PIN, a następnie postępuj zgodnie z instrukcjami wyświetlanymi na ekranie.




- Funkcję serwera Registrar pełni zwykle punkt dostępowy/router bezprzewodowej sieci LAN.
- Wygląd strony ustawień może się różnić zależnie od marki punktu dostępowego/routera bezprzewodowej sieci LAN. Aby uzyskać więcej informacji, zapoznaj się z instrukcjami dołączonymi do punktu dostępowego/routera bezprzewodowej sieci LAN.

Jeśli funkcję serwera Registrar pełni komputer z systemem Windows 7, Windows 8.1 lub Windows 10, wykonaj następujące czynności:

7. Wykonaj jedną z następujących czynności:

- Windows 10

Kliknij  > **System** > **Panel sterowania**. W grupie **Sprzęt i dźwięk** kliknij **Dodaj urządzenie**.

- Windows 8.1

Przesuń kursor myszy w prawy dolny narożnik pulpitu. Po wyświetleniu paska menu kliknij **Ustawienia** > **Panel sterowania** > **Sprzęt i dźwięk** > **Urządzenia i drukarki** > **Dodaj urządzenie**.

- Windows 7

Kliknij przycisk  (**Start**) > **Urządzenia i drukarki** > **Dodaj urządzenie**.



- Aby w roli serwera Registrar użyć komputera z systemem Windows 7, Windows 8.1 lub Windows 10, należy wcześniej zarejestrować go w sieci. Aby uzyskać więcej informacji, zapoznaj się z instrukcjami dołączonymi do punktu dostępowego/routera bezprzewodowej sieci LAN.
- Aby w roli serwera Registrar użyć komputera z systemem Windows 7, Windows 8.1 lub Windows 10, można zainstalować sterownik drukarki po konfiguracji połączenia bezprzewodowego przez wykonanie instrukcji wyświetlanych na ekranie. Aby zainstalować sterowniki i oprogramowanie niezbędne do obsługi urządzenia, przejdź na stronę **Pobieranie** swojego modelu w witrynie support.brother.com.
Użyj płyty instalacyjnej Brother (dostępna w niektórych krajach), aby skonfigurować urządzenie.

8. Wybierz posiadane urządzenie, a następnie kliknij przycisk **Dalej**.

9. Wprowadź kod PIN podany na wyświetlaczu LCD urządzenia, a następnie kliknij przycisk **Dalej**.

10. (Windows 7) Wybierz sieć, a następnie kliknij **Dalej**.

11. Kliknij przycisk **Zamknij**.

MFC-T920DW/MFC-T925DW

1. Naciśnij **Ustawienia (Settings)**.

2. Naciskaj **▲** lub **▼**, aby dokonać wyboru:

- a. Wybierz [Sieć]. Naciśnij **OK**.
- b. Wybierz [WLAN (Wi-Fi)]. Naciśnij **OK**.
- c. Wybierz [WPS/kod PIN]. Naciśnij **OK**.

3. Po wyświetleniu komunikatu [Włączyć sieć WLAN?] naciśnij przycisk **▶**.

Zostanie uruchomiony kreator konfiguracji połączenia bezprzewodowego. Aby anulować, naciśnij **◀**.

4. Na wyświetlaczu LCD pojawi się ośmiocyfrowy kod PIN, a urządzenie rozpocznie wyszukiwanie punktu dostępowego/routera bezprzewodowej sieci LAN.

5. W komputerze podłączonym do sieci wpisz w pasku adresu przeglądarki adres IP urządzenia używanego jako Registrar. (Na przykład: <http://192.168.1.2>)

6. Przejdź do strony ustawień WPS, wprowadź kod PIN, a następnie postępuj zgodnie z instrukcjami wyświetlanymi na ekranie.




- Funkcję serwera Registrar pełni zwykle punkt dostępowy/router bezprzewodowej sieci LAN.
- Wygląd strony ustawień może się różnić zależnie od marki punktu dostępowego/routera bezprzewodowej sieci LAN. Aby uzyskać więcej informacji, zapoznaj się z instrukcjami dołączonymi do punktu dostępowego/routera bezprzewodowej sieci LAN.

Jeśli funkcję serwera Registrar pełni komputer z systemem Windows 7, Windows 8.1 lub Windows 10, wykonaj następujące czynności:

7. Wykonaj jedną z następujących czynności:

- Windows 10

Kliknij  > **System** > **Panel sterowania**. W grupie **Sprzęt i dźwięk** kliknij **Dodaj urządzenie**.

- Windows 8.1

Przesuń kursor myszy w prawy dolny narożnik pulpitu. Po wyświetleniu paska menu kliknij **Ustawienia** > **Panel sterowania** > **Sprzęt i dźwięk** > **Urządzenia i drukarki** > **Dodaj urządzenie**.

- Windows 7

Kliknij przycisk  (**Start**) > **Urządzenia i drukarki** > **Dodaj urządzenie**.



- Aby w roli serwera Registrar użyć komputera z systemem Windows 7, Windows 8.1 lub Windows 10, należy wcześniej zarejestrować go w sieci. Aby uzyskać więcej informacji, zapoznaj się z instrukcjami dołączonymi do punktu dostępowego/routera bezprzewodowej sieci LAN.
- Aby w roli serwera Registrar użyć komputera z systemem Windows 7, Windows 8.1 lub Windows 10, można zainstalować sterownik drukarki po konfiguracji połączenia bezprzewodowego przez wykonanie instrukcji wyświetlanych na ekranie. Aby zainstalować sterowniki i oprogramowanie niezbędne do obsługi urządzenia, przejdź na stronę **Pobieranie** swojego modelu w witrynie support.brother.com.
Użyj płyty instalacyjnej Brother (dostępna w niektórych krajach), aby skonfigurować urządzenie.

8. Wybierz posiadane urządzenie, a następnie kliknij przycisk **Dalej**.

9. Wprowadź kod PIN podany na wyświetlaczu LCD urządzenia, a następnie kliknij przycisk **Dalej**.

10. (Windows 7) Wybierz sieć, a następnie kliknij **Dalej**.

11. Kliknij przycisk **Zamknij**.



Powiązane informacje

- [Używanie sieci bezprzewodowej](#)

Konfiguracja urządzenia do pracy w sieci bezprzewodowej, gdy identyfikator SSID nie jest nadawany

>> DCP-T520W/DCP-T525W/DCP-T720DW/DCP-T725DW/DCP-T820DW/DCP-T825DW
>> MFC-T920DW/MFC-T925DW

DCP-T520W/DCP-T525W/DCP-T720DW/DCP-T725DW/DCP-T820DW/DCP-T825DW


Przed rozpoczęciem konfiguracji urządzenia zalecamy zapisanie ustawień sieci bezprzewodowej. Te informacje będą potrzebne w trakcie konfiguracji.

1. Sprawdź i zapisz bieżące ustawienia sieci bezprzewodowej.


Nazwa sieci (SSID)			
Tryb komunikacji	Metoda uwierzytelniania	Tryb szyfrowania	Klucz sieciowy
Infrastrukturalny	System otwarty	BRAK	-
		WEP	
	Klucz wspólny	WEP	
		WPA/WPA2-PSK	AES
		TKIP	

Na przykład:

Nazwa sieci (SSID)			
HELLO			
Tryb komunikacji	Metoda uwierzytelniania	Tryb szyfrowania	Klucz sieciowy
Infrastrukturalny	WPA2-PSK	AES	12345678

 Jeśli router korzysta z szyfrowania WEP, wprowadź klucz używany jako pierwszy klucz WEP. To urządzenie firmy Brother obsługuje tylko pierwszy klucz WEP.

2. Naciśnij **WiFi**.
3. Naciśnij **▲** lub **▼**, aby wybrać opcję [Znajdź sieć]. Naciśnij **OK**.
4. Gdy zostanie wyświetlony komunikat [WLAN wł.?.], naciśnij **▲**, aby wybrać [Wł.].
Uruchomiony zostanie kreator konfiguracji bezprzewodowej. Aby anulować, naciśnij **▼**.
5. Urządzenie wyszuka sieci bezprzewodowe i wyświetli listę dostępnych identyfikatorów SSID. Naciśnij przycisk **▲** lub **▼**, aby wybrać opcję [<Nowy SSID>], a następnie naciśnij przycisk **OK**.
6. Wprowadź nazwę SSID, a następnie naciśnij **OK**.

 Więcej informacji o wprowadzaniu tekstu, >> *Powiązane informacje*

7. Naciśnij **▲** lub **▼**, aby wybrać opcję [Infrastructure]. Naciśnij **OK**.
8. Naciśnij przycisk **▲** lub **▼**, aby wybrać metodę uwierzytelniania. Naciśnij **OK**.
9. Wykonaj jedną z następujących czynności:
 - Jeśli została wybrana opcja [Otw. System], naciśnij przycisk **▲** lub **▼**, aby wybrać typ szyfrowania [Brak] lub [WEP], a następnie naciśnij przycisk **OK**.

Jeśli została wybrana opcja [WEP] typu szyfrowania, wprowadź klucz WEP, a następnie naciśnij przycisk **OK**.

- Jeśli została wybrana opcja [Shared key], wprowadź klucz WEP, a następnie naciśnij przycisk **OK**.
- Jeśli została wybrana opcja [WPA/WPA2-PSK], naciśnij przycisk ▲ lub ▼, aby wybrać typ szyfrowania [TKIP+AES] lub [AES], a następnie naciśnij przycisk **OK**.

Wprowadź klucz WPA, a następnie naciśnij przycisk **OK**.



- Więcej informacji o wprowadzaniu tekstu, >> *Powiązane informacje*
- To urządzenie firmy Brother obsługuje tylko pierwszy klucz WEP.

10. Aby zastosować ustawienia, naciśnij ▲ w celu wybrania opcji [Tak]. Aby anulować, naciśnij ▼ w celu wybrania opcji [Nie].

11. Urządzenie rozpocznie próbę połączenia z wybranym urządzeniem bezprzewodowym.

Jeśli urządzenie bezprzewodowe zostanie pomyślnie połączone, na ekranie LCD pojawi się komunikat [Połączony].

Zakończono konfigurowanie sieci bezprzewodowej. Aby zainstalować sterowniki i oprogramowanie niezbędne do obsługi urządzenia, przejdź na stronę **Pobieranie** swojego modelu w witrynie support.brother.com.

(Windows) lub użyj płyty instalacyjnej Brother (dostępna w niektórych krajach), aby skonfigurować urządzenie.

MFC-T920DW/MFC-T925DW

Przed rozpoczęciem konfiguracji urządzenia zalecamy zapisanie ustawień sieci bezprzewodowej. Te informacje będą potrzebne w trakcie konfiguracji.

1. Sprawdź i zapisz bieżące ustawienia sieci bezprzewodowej.

Nazwa sieci (SSID)			
Tryb komunikacji	Authentication Method (Metoda uwierzytelniania)	Tryb szyfrowania	Klucz sieciowy
Infrastruktura	System otwarty	BRAK	-
		WEP	
	Klucz wspólny	WEP	
		WPA/WPA2-PSK	AES
		TKIP	

Na przykład:

Nazwa sieci (SSID)			
WITAJ			
Tryb komunikacji	Authentication Method (Metoda uwierzytelniania)	Tryb szyfrowania	Klucz sieciowy
Infrastruktura	WPA2-PSK	AES	12345678



Jeśli router korzysta z szyfrowania WEP, wprowadź klucz używany jako pierwszy klucz WEP. To urządzenie firmy Brother obsługuje tylko pierwszy klucz WEP.

2. Naciśnij ▼ .

3. Naciśnij przycisk ▲ lub ▼, aby wybrać opcję [Znajdź sieć Wi-Fi], a następnie naciśnij przycisk **OK**.

4. Po wyświetleniu komunikatu [Włączyć sieć WLAN?] naciśnij przycisk ►.

Zostanie uruchomiony kreator konfiguracji połączenia bezprzewodowego. Aby anulować, naciśnij ◀.

5. Urządzenie wyszuka sieci bezprzewodowe i wyświetli listę dostępnych identyfikatorów SSID. Naciśnij przycisk ▲ lub ▼, aby wybrać opcję [<Nowy SSID>], a następnie naciśnij przycisk **OK**.

6. Wprowadź nazwę SSID, a następnie naciśnij **OK**.



Więcej informacji o wprowadzaniu tekstu, ►► *Powiązane informacje*

7. Wybierz opcję [Infrastructure], a następnie naciśnij **OK**.

8. Wybierz metodę uwierzytelniania, a następnie naciśnij **OK**.

9. Wykonaj jedną z następujących czynności:

- Jeśli została wybrana opcja [Otw. System], naciśnij przycisk ▲ lub ▼, aby wybrać typ szyfrowania [Brak] lub [WEP], a następnie naciśnij przycisk **OK**.

Jeśli została wybrana opcja [WEP] typu szyfrowania, wprowadź klucz WEP, a następnie naciśnij przycisk **OK**.

- Jeśli została wybrana opcja [Shared key], wprowadź klucz WEP, a następnie naciśnij przycisk **OK**.
- Jeśli została wybrana opcja [WPA/WPA2-PSK], naciśnij ▲ lub ▼, aby wybrać typ szyfrowania [TKIP +AES] lub [AES], a następnie naciśnij **OK**.

Wprowadź klucz WPA, a następnie naciśnij przycisk **OK**.



Więcej informacji o wprowadzaniu tekstu, ►► *Powiązane informacje*

- To urządzenie firmy Brother obsługuje tylko pierwszy klucz WEP.

10. Urządzenie rozpocznie próbę połączenia z wybranym urządzeniem bezprzewodowym.

Jeśli urządzenie bezprzewodowe zostanie pomyślnie połączone, na wyświetlaczu LCD pojawi się komunikat [Pomyślnie połączono.].

Zakończono konfigurowanie sieci bezprzewodowej. Aby zainstalować sterowniki i oprogramowanie niezbędne do obsługi urządzenia, przejdź na stronę **Pobieranie** swojego modelu w witrynie support.brother.com.

(Windows) lub użyj płyty instalacyjnej Brother (dostępna w niektórych krajach), aby skonfigurować urządzenie.



Powiązane informacje

- [Używanie sieci bezprzewodowej](#)

Powiązane tematy:

- [Wprowadzanie tekstu w urządzeniu Brother](#)

Korzystanie z Wi-Fi Direct®

- [Wi-Fi Direct — przegląd](#)
- [Konfiguracja sieci Wi-Fi Direct przy użyciu metody przyciskowej](#)
- [Ręczna konfiguracja sieci Wi-Fi Direct](#)

Wi-Fi Direct — przegląd

Wi-Fi Direct to jedna z metod konfiguracji sieci bezprzewodowej, opracowana przez Wi-Fi Alliance®. Pozwala ona bezpiecznie połączyć urządzenie mobilne z urządzeniem Brother bez użycia routera sieci bezprzewodowej/ punktu dostępowego.



1. Urządzenie mobilne
2. Urządzenie Brother



- Można korzystać z Wi-Fi Direct jednocześnie z przewodowym lub bezprzewodowym połączeniem sieciowym.
- Urządzenie obsługujące funkcję Wi-Fi Direct może być właścicielem grupy. Po skonfigurowaniu sieci Wi-Fi Direct właściciel grupy pełni funkcję punktu dostępowego.



Powiązane informacje

- [Korzystanie z Wi-Fi Direct®](#)

Powiązane tematy:

- [Ręczna konfiguracja sieci Wi-Fi Direct](#)
- [Konfiguracja sieci Wi-Fi Direct przy użyciu metody przyciskowej](#)

Konfiguracja sieci Wi-Fi Direct przy użyciu metody przyciskowej

>> DCP-T520W/DCP-T525W/DCP-T720DW/DCP-T725DW/DCP-T820DW/DCP-T825DW
>> MFC-T920DW/MFC-T925DW

DCP-T520W/DCP-T525W/DCP-T720DW/DCP-T725DW/DCP-T820DW/DCP-T825DW



Gdy urządzenie otrzyma żądanie funkcji Wi-Fi Direct z urządzenia mobilnego, na ekranie LCD pojawi się komunikat [Połączyć?]. Naciśnij **▲**, aby nawiązać połączenie.

1. Naciśnij **Menu**.
2. Naciśnij **▲** lub **▼**, aby wybrać następujące opcje:
 - a. Wybierz [Sieć]. Naciśnij **OK**.
 - b. Wybierz [Wi-Fi Direct]. Naciśnij **OK**.
 - c. Jeśli urządzenie mobilne nie obsługuje technologii Wi-Fi Direct, wykonaj następujące czynności:
 - i. Wybierz [Właścic. grupy]. Naciśnij **OK**.
 - ii. Wybierz [Wł.]. Naciśnij **OK**.
 - d. Wybierz [Przycisk PBC]. Naciśnij **OK**.
3. Po wyświetleniu komunikatu [Wi-Fi Dir. wł.?] naciśnij **▲**, aby wybrać opcję [Wł.]. Aby anulować, naciśnij **▼**.
4. Po wyświetleniu komunikatu [Włącz Wi-Fi Direct na drugim urządzeniu i naciśnij OK.] włącz funkcję Wi-Fi Direct urządzenia mobilnego (szczegółowe instrukcje znajdują się w podręczniku użytkownika urządzenia mobilnego). Naciśnij **OK** w urządzeniu Brother.
5. Wykonaj jedną z następujących czynności:
 - Jeśli urządzenie mobilne wyświetla listę urządzeń obsługujących funkcję Wi-Fi Direct, wybierz urządzenie Brother.
 - Jeśli urządzenie Brother wyświetla listę urządzeń mobilnych obsługujących funkcję Wi-Fi Direct, wybierz urządzenie mobilne i naciśnij **OK**. Aby wyszukać ponownie dostępne urządzenia, wybierz [<Skanuj>].
6. Jeśli urządzenie mobilne zostanie pomyślnie połączone, na urządzeniu pojawi się komunikat [Połączony].

MFC-T920DW/MFC-T925DW



Gdy urządzenie otrzyma żądanie funkcji Wi-Fi Direct z urządzenia mobilnego, na ekranie LCD pojawi się komunikat [Otrzymano żądanie połączenia Wi-Fi Direct.]. Naciśnij **▶**, aby nawiązać połączenie.

1. Naciśnij przycisk **Ustawienia (Settings)**.
2. Naciśnij **▲** lub **▼**, aby wybrać następujące opcje:
 - a. Wybierz [Sieć]. Naciśnij **OK**.
 - b. Wybierz [WI-FI Direct]. Naciśnij **OK**.
 - c. Jeśli urządzenie mobilne nie obsługuje technologii Wi-Fi Direct, wykonaj następujące czynności:
 - i. Wybierz [Właścic. grupy]. Naciśnij **OK**.
 - ii. Wybierz [Wł.]. Naciśnij **OK**.
 - d. Naciśnij **▲** lub **▼**, aby wybrać pozycję [Przycisk PBC]. Naciśnij **OK**.
3. Po wyświetleniu komunikatu [Włącz Wi-Fi Direct na drugim urządzeniu.] włącz funkcję Wi-Fi Direct urządzenia mobilnego (szczegółowe instrukcje znajdują się w podręczniku użytkownika urządzenia mobilnego). Naciśnij **▶** w urządzeniu Brother.
4. Wykonaj jedną z następujących czynności:

-
- Jeśli urządzenie mobilne wyświetla listę urządzeń obsługujących funkcję Wi-Fi Direct, wybierz urządzenie Brother.
 - Jeśli urządzenie Brother wyświetla listę urządzeń mobilnych obsługujących funkcję Wi-Fi Direct, wybierz urządzenie mobilne i naciśnij **OK**. Aby wyszukać ponownie dostępne urządzenia, wybierz [Skan. ponow.].
5. Jeśli urządzenie bezprzewodowe zostanie pomyślnie połączone, na urządzeniu pojawi się komunikat [Połączony].



Powiązane informacje

- [Korzystanie z Wi-Fi Direct®](#)

Powiązane tematy:

- [Wi-Fi Direct — przegląd](#)
 - [Ręczna konfiguracja sieci Wi-Fi Direct](#)
-

Ręczna konfiguracja sieci Wi-Fi Direct

>> [DCP-T520W/DCP-T525W/DCP-T720DW/DCP-T725DW/DCP-T820DW/DCP-T825DW](#)
>> [MFC-T920DW/MFC-T925DW](#)

DCP-T520W/DCP-T525W/DCP-T720DW/DCP-T725DW/DCP-T820DW/DCP-T825DW

Skonfiguruj ustawienie sieci Wi-Fi Direct za pomocą panelu sterowania urządzenia.

1. Naciśnij **Menu**.
2. Naciśnij **▲** lub **▼**, aby wybrać następujące opcje:
 - a. Wybierz [Sieć]. Naciśnij **OK**.
 - b. Wybierz [Wi-Fi Direct]. Naciśnij **OK**.
 - c. Wybierz [Ręczny]. Naciśnij **OK**.
3. Po wyświetleniu komunikatu [Wi-Fi Dir. wł.?] naciśnij **▲**, aby wybrać opcję [Wł.]. Aby anulować, naciśnij **▼**.
4. Urządzenie wyświetla identyfikator SSID (nazwa sieci) i hasło (klucz sieciowy). Przejdź do ekranu ustawień sieci bezprzewodowej urządzenia mobilnego i wprowadź identyfikator SSID oraz hasło.
5. Jeśli urządzenie mobilne zostanie pomyślnie połączone, na urządzeniu pojawi się komunikat [Połączony].

MFC-T920DW/MFC-T925DW

Skonfiguruj ustawienie sieci Wi-Fi Direct za pomocą panelu sterowania urządzenia.

1. Naciśnij **Ustawienia (Settings)**.
2. Naciskaj **▲** lub **▼**, aby dokonać wyboru:
 - a. Wybierz [Sieć]. Naciśnij **OK**.
 - b. Wybierz [WI-FI Direct]. Naciśnij **OK**.
 - c. Wybierz [Ręczny]. Naciśnij **OK**.
3. Urządzenie wyświetla identyfikator SSID (nazwa sieci) i hasło (klucz sieciowy). Przejdź do ekranu ustawień sieci bezprzewodowej urządzenia mobilnego i wprowadź identyfikator SSID oraz hasło.
4. Jeśli urządzenie bezprzewodowe zostanie pomyślnie połączone, na urządzeniu pojawi się komunikat [Połączony].

Powiązane informacje

- [Korzystanie z Wi-Fi Direct®](#)

Powiązane tematy:

- [Wi-Fi Direct — przegląd](#)
- [Konfiguracja sieci Wi-Fi Direct przy użyciu metody przyciskowej](#)

Włączanie/wyłączanie bezprzewodowej sieci LAN

- >> [DCP-T520W/DCP-T525W/DCP-T720DW/DCP-T725DW](#)
- >> [DCP-T820DW/DCP-T825DW](#)
- >> [MFC-T920DW/MFC-T925DW](#)

DCP-T520W/DCP-T525W/DCP-T720DW/DCP-T725DW

1. Naciśnij **WiFi**.
2. Naciśnij ▲ lub ▼, aby wybrać następujące opcje:
 - a. Wybierz [WLAN wł.]. Naciśnij **OK**.
 - b. Wybierz [Wł.] lub [Wył]. Naciśnij **OK**.

DCP-T820DW/DCP-T825DW

1. Naciśnij **Menu**.
2. Naciśnij ▲ lub ▼, aby wybrać następujące opcje:
 - a. Wybierz [Sieć]. Naciśnij **OK**.
 - b. Wybierz [I/f sieci musi]. Naciśnij **OK**.
 - c. Wykonaj jedną z następujących czynności:
 - Aby włączyć Wi-Fi, wybierz [WLAN (Wi-Fi)]. Naciśnij **OK**.
 - Aby wyłączyć Wi-Fi, wybierz [Sieć LAN]. Naciśnij **OK**.

MFC-T920DW/MFC-T925DW

1. Naciśnij **Ustawienia (Settings)**.
2. Naciskaj ▲ lub ▼, aby dokonać wyboru:
 - a. Wybierz [Sieć]. Naciśnij **OK**.
 - b. Wybierz [I/f sieci musi]. Naciśnij **OK**.
 - c. Wykonaj jedną z następujących czynności:
 - Aby włączyć Wi-Fi, wybierz [WLAN (Wi-Fi)]. Naciśnij **OK**.
 - Aby wyłączyć Wi-Fi, wybierz [Sieć LAN]. Naciśnij **OK**.

Powiązane informacje

- [Ustawienia sieci bezprzewodowej](#)

Drukowanie Raportu WLAN

Raport WLAN przedstawia stan sieci bezprzewodowej urządzenia. Jeśli nie można było nawiązać połączenia bezprzewodowego, sprawdź kod błędu w wydrukowanym raporcie.

>> [DCP-T520W/DCP-T525W/DCP-T720DW/DCP-T725DW/DCP-T820DW/DCP-T825DW](#)

>> [MFC-T920DW/MFC-T925DW](#)

DCP-T520W/DCP-T525W/DCP-T720DW/DCP-T725DW/DCP-T820DW/DCP-T825DW

1. Naciśnij **Menu**.
2. Naciśnij **▲** lub **▼**, aby wybrać opcję [Druk raportów]. Naciśnij **OK**.
3. Naciśnij **▲** lub **▼**, aby wybrać opcję [Raport WLAN]. Naciśnij **OK**.
4. Naciśnij przycisk **Start Mono (Mono Start)** lub **Start Kolor (Colour Start)**.

Urządzenie wydrukuje Raport WLAN.

Jeśli drukowanie Raportu WLAN się nie rozpocznie, sprawdź urządzenie pod kątem ewentualnych błędów. Jeśli nie ma widocznych błędów, poczekaj jedną minutę, a następnie ponów próbę drukowania raportu.

MFC-T920DW/MFC-T925DW

1. Naciśnij przycisk **Ustawienia (Settings)**.
2. Naciśnij przycisk **▲** lub **▼**, aby wybrać opcję [Druk raportów], a następnie naciśnij przycisk **OK**.
3. Naciśnij przycisk **▲** lub **▼**, aby wybrać opcję [Raport WLAN], a następnie naciśnij przycisk **OK**.
4. Naciśnij **▶**.

Urządzenie wydrukuje Raport WLAN.

Jeśli drukowanie Raportu WLAN się nie rozpocznie, sprawdź urządzenie pod kątem ewentualnych błędów. Jeśli nie ma widocznych błędów, poczekaj jedną minutę, a następnie ponów próbę drukowania raportu.

Powiązane informacje

- [Ustawienia sieci bezprzewodowej](#)
 - [Kody błędów w raporcie bezprzewodowej sieci LAN](#)

Powiązane tematy:

- [Problemy z siecią urządzenia](#)

Kody błędów w raporcie bezprzewodowej sieci LAN

Jeśli raport bezprzewodowej sieci LAN wskazuje, że połączenie nie powiodło się, sprawdź kod błędu na wydrukowanym raporcie i zapoznaj się z odpowiednimi instrukcjami w tabeli:

Kod błędu	Problem i zalecane rozwiązania
TS-01	<p>Funkcja sieci bezprzewodowej nie jest włączona. Sprawdź następujące informacje i spróbuj ponownie skonfigurować połączenie bezprzewodowe:</p> <ol style="list-style-type: none">1. Włącz funkcję sieci bezprzewodowej.2. Jeśli do urządzenia podłączony jest kabel sieciowy, odłącz go i włącz sieć bezprzewodową (ustawienie ON). <p>Funkcja sieci bezprzewodowej nie jest włączona. Sprawdź następujące informacje i spróbuj ponownie skonfigurować połączenie bezprzewodowe:</p> <p>Włącz funkcję sieci bezprzewodowej.</p>
TS-02	<p>Nie można wykryć punktu dostępowego/routera sieci bezprzewodowej. Sprawdź następujące informacje i spróbuj ponownie skonfigurować połączenie bezprzewodowe:</p> <ol style="list-style-type: none">1. Wyłącz bezprzewodowy punkt dostępowy/router, odczekaj 10 sekund, a następnie włącz go ponownie.2. Tymczasowo umieść urządzenie bliżej bezprzewodowego punktu dostępowego/routera na czas konfigurowania ustawień bezprzewodowych.3. Jeśli w bezprzewodowym routerze/punkcie dostępowym stosowane jest filtrowanie adresów MAC, upewnij się, że adres MAC urządzenia Brother jest dozwolony w filtrze. Adres MAC można sprawdzić poprzez wydrukowanie raportu konfiguracji sieci.4. Jeżeli nazwa sieci (SSID) oraz dane zabezpieczeń (metoda uwierzytelniania/metoda szyfrowania/klucz sieciowy (hasło)) są wprowadzane ręcznie, dane mogą być nieprawidłowe. Sprawdź nazwę sieci i dane zabezpieczeń, a następnie wprowadź prawidłowe informacje.5. Urządzenie Brother może nie obsługiwać standardu 5 GHz SSID/ESSID. Upewnij się, że bezprzewodowy punkt dostępu/router ma ustawioną wartość 2,4 GHz lub tryb mieszany 2,4 GHz/5 GHz. Aby uzyskać więcej informacji, zapoznaj się z dokumentacją dołączoną do bezprzewodowego routera/punktu dostępowego.
TS-04	<p>Urządzenie Brother nie obsługuje metod uwierzytelniania i szyfrowania używanych przez bezprzewodowy router/punkt dostępowy.</p> <p>Zmień metody uwierzytelniania i szyfrowania używane w bezprzewodowym routerze/punkcie dostępowym. Urządzenie Brother obsługuje następujące metody uwierzytelniania i szyfrowania:</p> <ul style="list-style-type: none">• WPA-Personal TKIP / AES• WPA2-Personal TKIP / AES• Open (Otwarte) WEP lub None (Brak – bez szyfrowania)• Klucz wspólny WEP <p>Jeśli problem nie został rozwiązany, wprowadzona nazwa sieci (SSID) lub ustawienia sieci mogą być nieprawidłowe. Sprawdź, czy wszystkie ustawienia sieci bezprzewodowej są prawidłowe.</p>

Kod błędu	Problem i zalecane rozwiązania
TS-05	<p>Nazwa sieci (SSID) i klucz sieciowy (hasło) są nieprawidłowe. Sprawdź następujące informacje i spróbuj ponownie skonfigurować połączenie bezprzewodowe:</p> <ol style="list-style-type: none"> 1. Potwierdź nazwę sieci (SSID) i klucz sieciowy (Hasło). Brother nie jest w stanie udzielić tych informacji. Jeśli klucz sieciowy zawiera wielkie i małe litery, upewnij się, że są prawidłowo wprowadzane. 2. Jeśli nie możesz znaleźć nazwy sieci (SSID) i danych zabezpieczeń, zapoznaj się dokumentacją bezprzewodowego routera/punktu dostępowego lub skontaktuj się z administratorem systemu lub dostawcą usług internetowych. 3. Jeśli bezprzewodowy router/punkt dostępowy używa szyfrowania WEP z wieloma kluczami WEP, zapisz i używaj wyłącznie pierwszego klucza WEP.
TS-06	<p>Dane zabezpieczeń sieci bezprzewodowej (metoda uwierzytelniania/metoda szyfrowania/klucz sieciowy) są nieprawidłowe. Sprawdź następujące informacje i spróbuj ponownie skonfigurować połączenie bezprzewodowe:</p> <ol style="list-style-type: none"> 1. Potwierdź klucz sieciowy. Jeśli klucz sieciowy zawiera wielkie i małe litery, upewnij się, że są prawidłowo wprowadzane. Brother nie jest w stanie udzielić tych informacji. 2. Potwierdź, czy wprowadzona metoda uwierzytelniania i metoda uwierzytelniania lub metoda szyfrowania obsługiwane przez bezprzewodowy router/punkt dostępowy są takie same. 3. Jeśli klucz sieciowy, metoda uwierzytelniania i metoda szyfrowania zostały potwierdzone, uruchom ponownie bezprzewodowy router/punkt dostępowy i urządzenie Brother. 4. Jeśli urządzenie nadal nie może się połączyć, a router obsługuje funkcję WPS, spróbuj nawiązać połączenie, używając funkcji WPS. Aby skonfigurować połączenie bezprzewodowe przy użyciu funkcji WPS, musisz włączyć funkcję WPS w urządzeniu Brother i bezprzewodowym routerze/punkcie dostępowym.
TS-07	<p>Urządzenie nie może wykryć bezprzewodowego routera/punktu dostępowego z włączoną funkcją WPS. Sprawdź, czy spełnione są poniższe warunki i spróbuj ponownie:</p> <ol style="list-style-type: none"> 1. Aby sprawdzić, czy bezprzewodowy router/punkt dostępowy obsługuje funkcję WPS, poszukaj symbolu WPS na routerze/punkcie dostępowym. Aby uzyskać więcej informacji, zapoznaj się z dokumentacją dołączoną do bezprzewodowego routera/punktu dostępowego. 2. Aby skonfigurować połączenie bezprzewodowe przy użyciu funkcji WPS, musisz skonfigurować urządzenie Brother i bezprzewodowy router/punkt dostępowy. 3. Jeśli nie wiesz, jak skonfigurować bezprzewodowy router/punkt dostępowy, używając funkcji WPS, zapoznaj się z dokumentacją dostarczoną z bezprzewodowym routerem/punktem dostępowym lub skontaktuj się z producentem routera, administratorem systemu albo dostawcą usług internetowych.
TS-08	<p>Wykryto dwa lub więcej bezprzewodowych punktów dostępowych z włączoną funkcją WPS. Sprawdź, czy spełnione są poniższe warunki i spróbuj ponownie:</p> <ol style="list-style-type: none"> 1. Upewnij się, że tylko jeden bezprzewodowy router/punkt dostępowy w zasięgu ma włączoną funkcję WPS, a następnie spróbuj ponownie nawiązać połączenie. 2. Spróbuj nawiązać połączenie ponownie za kilka minut, aby uniknąć zakłóceń pochodzących od innych punktów dostępowych/routerów.



Jak potwierdzić informacje o zabezpieczeniach w sieci bezprzewodowej (SSID/metoda uwierzytelniania/metoda szyfrowania/Klucz sieciowy) punkt dostępowego/routera WLAN:

1. Domyślne ustawienia zabezpieczeń mogą być podane na etykiecie dołączonej do punktu dostępowego WLAN/routera. Ewentualnie jako domyślne ustawienia zabezpieczeń może służyć nazwa producenta lub numer modelu punktu dostępowego/routera WLAN.
 2. Informacje dotyczące sposobu poszukiwania ustawień zabezpieczeń można znaleźć w dokumentacji dołączonej do punktu dostępowego/routera sieci WLAN.
- Jeśli punkt dostępowy WLAN/router ma wprowadzone ustawienie uniemożliwiające nadawanie identyfikatora SSID, SSID nie zostanie wykryty automatycznie. Nazwę SSID będzie trzeba wprowadzić ręcznie.
 - Klucz sieciowy może także być nazywany hasłem, kluczem zabezpieczeń lub kluczem szyfrowania.

Jeśli SSID oraz ustawienia zabezpieczeń sieci bezprzewodowej danego punktu dostępowego sieci WLAN/routera lub sposób zmiany konfiguracji nie są znane, zapoznaj się z dokumentacją dołączoną do punktu dostępowego WLAN/routera, skontaktuj się z producentem punktu dostępowego/routera lub dowiedz się od dostawcy Internetu lub administratora sieci.



Powiązane informacje

- [Drukowanie Raportu WLAN](#)

Powiązane tematy:

- [Problemy z siecią urządzenia](#)
-

Funkcje sieciowe

- [Drukowanie Raportu konfiguracji sieci](#)
- [Resetowanie ustawień sieciowych do fabrycznych ustawień domyślnych](#)

Drukowanie Raportu konfiguracji sieci

Raport konfiguracji sieci zawiera konfigurację sieci, w tym ustawienia serwera druku sieciowego.



- Nazwa węzła: nazwa węzła wyświetlana jest w bieżącym Raporcie konfiguracji sieci. Domyślną nazwą węzła jest „BRNxxxxxxxxxxx” w przypadku sieci przewodowej lub „BRWxxxxxxxxxxx” w przypadku sieci bezprzewodowej (gdzie „xxxxxxxxxxx” oznacza adres MAC/Ethernet urządzenia).
- Jeśli pole adresu IP w Raporcie konfiguracji sieci zawiera wartość 0.0.0.0, poczekaj minutę, a następnie spróbuj wydrukować raport ponownie.
- W raporcie można znaleźć ustawienia urządzenia takie jak adres IP, maska podsieci, nazwa węzła oraz adres MAC, na przykład:
 - Adres IP: 192.168.0.5
 - Maska podsieci: 255.255.255.0
 - Nazwa węzła: BRN000ca0000499
 - Adres MAC: 00-0c-a0-00-04-99

>> [DCP-T520W/DCP-T525W/DCP-T720DW/DCP-T725DW/DCP-T820DW/DCP-T825DW](#)

>> [MFC-T920DW/MFC-T925DW](#)

DCP-T520W/DCP-T525W/DCP-T720DW/DCP-T725DW/DCP-T820DW/DCP-T825DW

- Naciśnij **Menu**.
- Naciśnij **▲** lub **▼**, aby wybrać opcję [Druk raportów]. Naciśnij **OK**.
- Naciśnij **▲** lub **▼**, aby wybrać opcję [Konfig sieci]. Naciśnij **OK**.
- Naciśnij przycisk **Start Mono (Mono Start)** lub **Start Kolor (Colour Start)**.
Urządzenie wydrukuje bieżący Raport konfiguracji sieci.

MFC-T920DW/MFC-T925DW

- Naciśnij przycisk **Ustawienia (Settings)**.
- Naciskaj **▲** lub **▼**, aby dokonać wyboru:
 - Wybierz [Druk raportów]. Naciśnij **OK**.
 - Wybierz [Konfig sieci]. Naciśnij **OK**.
- Naciśnij **▶**.
Urządzenie wydrukuje bieżący Raport konfiguracji sieci.

✓ Powiązane informacje

- [Funkcje sieciowe](#)

Powiązane tematy:

- [Dostęp do funkcji Zarządzanie przez Internet](#)
- [Użyj narzędzia Network Connection Repair Tool \(Narzędzie do naprawy połączenia sieciowego\) \(Windows\)](#)
- [Problemy z siecią urządzenia](#)
- [Komunikaty dotyczące błędów i czynności konserwacyjnych](#)
- [Sprawdzanie ustawień sieciowych urządzenia Brother](#)

Resetowanie ustawień sieciowych do fabrycznych ustawień domyślnych

Do przywrócenia fabrycznych ustawień domyślnych serwera wydruku można użyć panelu sterowania urządzenia. Spowoduje to zresetowanie wszystkich informacji, takich jak hasło i adres IP.



- Ta funkcja powoduje przywrócenie fabrycznych ustawień wszystkich ustawień sieci przewodowej (tylko w przypadku obsługiwanych modeli) i bezprzewodowej.
- Fabryczne ustawienia serwera wydruku można również przywrócić za pomocą funkcji Zarządzanie przez interfejs webowy.

>> [DCP-T520W/DCP-T525W/DCP-T720DW/DCP-T725DW/DCP-T820DW/DCP-T825DW](#)

>> [MFC-T920DW/MFC-T925DW](#)

DCP-T520W/DCP-T525W/DCP-T720DW/DCP-T725DW/DCP-T820DW/DCP-T825DW

1. Naciśnij **Menu**.
2. Naciśnij **▲** lub **▼**, aby wybrać następujące opcje:
 - a. Wybierz [Wstępne ustaw.]. Naciśnij **OK**.
 - b. Wybierz [Reset]. Naciśnij **OK**.
 - c. Wybierz [Resetuj sieć]. Naciśnij **OK**.
3. Naciśnij przycisk **▲** dla [Reset], aby potwierdzić.
4. Naciśnij przycisk **▲** dla [Tak], aby ponownie uruchomić urządzenie.
Urządzenie zostanie uruchomione ponownie.

MFC-T920DW/MFC-T925DW

1. Naciśnij przycisk **Ustawienia (Settings)**.
2. Naciskaj **▲** lub **▼**, aby dokonać wyboru:
 - a. Wybierz [Sieć]. Naciśnij **OK**.
 - b. Wybierz [Resetuj sieć]. Naciśnij **OK**.
3. Naciśnij i przytrzymaj przycisk **▶** przez dwie sekundy, aby zatwierdzić.
Urządzenie zostanie uruchomione ponownie.



Powiązane informacje

- [Funkcje sieciowe](#)

Powiązane tematy:

- [Przesyłanie faksów lub raportu dziennika faksów](#)

Narzędzia do zarządzania Brother

Za pomocą jednego z narzędzi do zarządzania Brother można skonfigurować ustawienia sieciowe urządzenia Brother.

Aby pobrać narzędzia, przejdź na stronę **Pobieranie** swojego modelu w witrynie support.brother.com.



Powiązane informacje

- [Sieć](#)
-

Zabezpieczenia

- Przed użyciem funkcji zabezpieczeń sieci
- Konfiguracja certyfikatów bezpieczeństwa urządzenia
- Używanie protokołu SSL/TLS
- Blokada ustawień urządzenia za pomocą panelu sterowania

Przed użyciem funkcji zabezpieczeń sieci

W urządzeniu zastosowano niektóre z najnowocześniejszych obecnie protokołów zabezpieczeń sieciowych i szyfrowania. Te funkcje sieciowe można zintegrować z ogólnym planem zabezpieczeń sieciowych, aby ułatwić ochronę danych i zapobiegać próbom dostępu do urządzenia bez uprawnień.



Zalecamy wyłączenie protokołów FTP i TFTP. Uzyskiwanie dostępu do urządzenia za pośrednictwem tych protokołów nie jest bezpieczne.



Powiązane informacje

- [Zabezpieczenia](#)

Konfiguracja certyfikatów bezpieczeństwa urządzenia

Aby możliwe było bezpieczne zarządzanie urządzeniem sieciowym przy użyciu protokołu SSL/TLS, należy skonfigurować certyfikat. Do skonfigurowania certyfikatu należy użyć funkcji Zarządzanie przez Internet.

- [Obsługiwane funkcje certyfikatu zabezpieczającego](#)
- [Przewodnik instalacji certyfikatu krok po kroku](#)
- [Tworzenie certyfikatu podpisanego samodzielnie](#)
- [Tworzenie CSR i instalacja certyfikatu pochodzącego od Urzędu certyfikacji \(CA\)](#)
- [Importowanie i eksportowanie certyfikatu oraz klucza prywatnego](#)
- [Zarządzanie wieloma certyfikatami](#)

Obsługiwane funkcje certyfikatu zabezpieczającego

Urządzenie umożliwia korzystanie z wielu certyfikatów zabezpieczających, co umożliwia bezpieczne zarządzanie, uwierzytelnianie i komunikację z urządzeniem. Urządzenie umożliwia korzystanie z następujących funkcji certyfikatu zabezpieczającego:

- Komunikacja z użyciem protokołu SSL/TLS

Urządzenie Brother obsługuje następujące technologie:

- Wstępnie zainstalowany certyfikat

Urządzenie dysponuje wstępnie zainstalowanym samopodpisany certyfikatem. Ten certyfikat umożliwia użycie protokołu SSL/TLS w komunikacji bez potrzeby tworzenia lub instalowania innego certyfikatu.



Wstępnie zainstalowany samopodpisany certyfikat stanowi do pewnego stopnia zabezpieczenie komunikacji. Aby zapewnić wyższy stopień bezpieczeństwa, zalecamy stosowanie certyfikatu wydanego przez zaufaną organizację.

- Certyfikat samopodpisany

Ten serwer wydruku wystawia swój własny certyfikat. Ten certyfikat umożliwia użycie protokołu SSL/TLS w komunikacji bez potrzeby tworzenia lub instalowania innego certyfikatu z ośrodka certyfikacji.

- Certyfikat z ośrodka certyfikacji (CA)

Istnieją dwie metody instalowania certyfikatu pochodzącego z CA. W przypadku posiadania certyfikatu pochodzącego z ośrodka certyfikacji lub w celu użycia certyfikatu pochodzącego z zewnętrznego, zaufanego ośrodka certyfikacji:

- Użycie żądania podpisania certyfikatu (CSR) z tego serwera wydruku.
- Importowanie certyfikatu i klucza prywatnego.



- Jeśli planowane jest użycie protokołu SSL/TLS w komunikacji, zalecamy w pierwszej kolejności skontaktowanie się z administratorem systemu.
- Przywrócenie fabrycznych ustawień domyślnych serwera wydruku powoduje usunięcie zainstalowanego certyfikatu i klucza prywatnego. Aby zachować ten sam certyfikat i klucz prywatny po zresetowaniu serwera wydruku, należy je wyeksportować przed zresetowaniem, a następnie ponownie zainstalować.



Powiązane informacje

- [Konfiguracja certyfikatów bezpieczeństwa urządzenia](#)

Przewodnik instalacji certyfikatu krok po kroku

Przy wyborze certyfikatu zabezpieczeń dostępne są dwie opcje: można użyć samodzielnie podpisanego certyfikatu lub certyfikatu wystawionego przez urząd certyfikacji.

Opcja 1

Certyfikat podpisany samodzielnie

1. Utwórz samodzielnie podpisany certyfikat przy użyciu funkcji Zarządzanie przez Internet.
2. Zainstaluj samodzielnie podpisany certyfikat na komputerze.

Opcja 2

Certyfikat wydany przez urząd certyfikacji

1. Utwórz żądanie podpisania certyfikatu (CSR) za pomocą narzędzia Zarządzanie przez Internet.
2. Zainstaluj certyfikat wydany przez urząd certyfikacji (CA) w urządzeniu Brother przy użyciu funkcji Zarządzanie przez Internet.
3. Zainstaluj certyfikat na komputerze.



Powiązane informacje

- [Konfiguracja certyfikatów bezpieczeństwa urządzenia](#)

Tworzenie certyfikatu podpisanego samodzielnie

1. Uruchom przeglądarkę internetową.
2. Wprowadź „https://adres IP urządzenia” w polu adresu przeglądarki (gdzie „adres IP urządzenia” jest adresem IP urządzenia).

Na przykład:

https://192.168.1.2



- Jeśli używany jest system DNS (Domain Name System) lub aktywna jest nazwa NetBIOS, zamiast adresu IP można wprowadzić inną nazwę, np. „DrukarkaOgolna”.

- Na przykład:

https://SharedPrinter

Jeśli aktywna jest nazwa NetBIOS, można również użyć nazwy węzła.

- Na przykład:

https://brnxxxxxxxxxxxxx

Nazwę NetBIOS można znaleźć w Raporcie konfiguracji sieci.


3. Jeśli jest to wymagane, wprowadź hasło w polu **Zaloguj**, a następnie kliknij **Zaloguj**.



Domyślne hasło do zarządzania ustawieniami tego urządzenia znajduje się z tyłu urządzenia i jest oznaczone napisem „Pwd”.

4. Przejdź do menu nawigacji i kliknij **Sieć > Bezpieczeństwo > Certyfikat**.



Uruchom przez , jeśli menu nawigacji nie jest wyświetlane po lewej stronie ekranu.

5. Kliknij przycisk **Utwórz certyfikat z własnym podpisem**.
6. Wprowadź informacje w polach **Nazwa pospolita** i **Data ważności**.
 - Długość tekstu w polu **Nazwa pospolita** jest mniejsza niż 64 bajty. Wprowadź identyfikator, taki jak adres IP, nazwa węzła lub nazwa domeny, używany w celu uzyskania dostępu do urządzenia za pośrednictwem komunikacji z wykorzystaniem protokołu SSL/TLS. Domyślnie wyświetlana jest nazwa węzła.
 - W przypadku korzystania z komunikacji z wykorzystaniem protokołu IPPS lub HTTPS i wprowadzenia w polu adresu URL innej nazwy niż w używanej przez samodzielnie podpisany certyfikat w polu **Nazwa pospolita** zostanie wyświetlone okno ostrzeżenia.
7. Wybierz ustawienie z listy rozwijanej **Algorytm klucza publicznego**. Domyślne ustawienie to **RSA (2048-bit.)**.
8. Wybierz ustawienie z listy rozwijanej **Algorytm skrótu**. Domyślne ustawienie to **SHA256**.
9. Kliknij przycisk **Prześlij**.



Powiązane informacje

- [Konfiguracja certyfikatów bezpieczeństwa urządzenia](#)

Powiązane tematy:

- [Dostęp do funkcji Zarządzanie przez Internet](#)

Tworzenie CSR i instalacja certyfikatu pochodzącego od Urzędu certyfikacji (CA)

Jeśli posiadasz już certyfikat z zaufanego, zewnętrznego urzędu certyfikacji, możesz zapisać certyfikat i klucz prywatny na urządzeniu i zarządzać nimi poprzez importowanie i eksportowanie. Jeżeli nie posiadasz certyfikatu z zaufanego zewnętrznego urzędu certyfikacji, utwórz żądanie podpisania certyfikatu (CSR), wyślij je do urzędu certyfikacji w celu uwierzytelnienia, a następnie zainstaluj odesłany certyfikat w urządzeniu.

- [Tworzenie żądania podpisania certyfikatu \(Certificate Signing Request, CSR\)](#)
- [Instalowanie certyfikatu w urządzeniu](#)

Tworzenie żądania podpisania certyfikatu (Certificate Signing Request, CSR)

Żądanie podpisania certyfikatu (Certificate Signing Request, CSR) to żądanie wysyłane do urzędu certyfikacji w celu uwierzytelnienia poświadczeń zawartych w certyfikacie.

Przed utworzeniem żądania CSR zalecamy zainstalowanie na komputerze certyfikatu głównego z urzędu certyfikacji.

1. Uruchom przeglądarkę internetową.
2. Wprowadź „https://adres IP urządzenia” w polu adresu przeglądarki (gdzie „adres IP urządzenia” jest adresem IP urządzenia).

Na przykład:

https://192.168.1.2



- Jeśli używany jest system DNS (Domain Name System) lub aktywna jest nazwa NetBIOS, zamiast adresu IP można wprowadzić inną nazwę, np. „DrukarkaOgolna”.

- Na przykład:

https://SharedPrinter

Jeśli aktywna jest nazwa NetBIOS, można również użyć nazwy węzła.

- Na przykład:

https://brnxxxxxxxxxxxx

Nazwę NetBIOS można znaleźć w Raplocie konfiguracji sieci.

3. Jeśli jest to wymagane, wprowadź hasło w polu **Zaloguj**, a następnie kliknij **Zaloguj**.



Domyślne hasło do zarządzania ustawieniami tego urządzenia znajduje się z tyłu urządzenia i jest oznaczone napisem „Pwł”.

4. Przejdź do menu nawigacji i kliknij **Siec** > **Bezpieczeństwo** > **Certyfikat**.



Uruchom przez ☰, jeśli menu nawigacji nie jest wyświetlane po lewej stronie ekranu.

5. Kliknij przycisk **Utwórz CSR**.
6. Wpisz **Nazwa paopolita** (wymagane) i dodaj inne informacje o **Organizacja** (opcjonalne).



- Wymagane jest podanie szczegółowych informacji na temat firmy, aby urząd certyfikacji mógł potwierdzić tożsamość użytkownika i poświadczyć jej prawdziwość przed światem zewnętrznym.
- Długość tekstu w polu **Nazwa paopolita** musi być mniejsza niż 64 bajty. Wprowadź identyfikator, taki jak adres IP, nazwa węzła lub nazwa domeny, używany w celu uzyskania dostępu do drukarki za pośrednictwem komunikacji z wykorzystaniem protokołu SSL/TLS. Domyślnie wyświetlana jest nazwa węzła. Podanie informacji w polu **Nazwa paopolita** jest wymagane.
- Wprowadzenie w polu adresu URL nazwy innej niż nazwa zwykła niż używana przez certyfikat spowoduje wyświetlenie okno wyskakującego z ostrzeżeniem.
- Długość tekstu w polach **Organizacja**, **Jednostka organizacyjna**, **Miasto/miejscowość** i **Województwo/stan** musi być mniejsza niż 64 bajty.
- Pole **Kraj/region** musi być złożonym z dwóch znaków kodem kraju według ISO 3166.
- W przypadku konfigurowania rozszerzenia certyfikatu X.509v3 zaznacz pole wyboru **Skonfiguruj partycję rozszerzoną**, a następnie wybierz opcję **Auto (rejestr. IPv4)** lub **Ręczne**.

7. Wybierz ustawienie z listy rozwijanej **Algorytm klucza publicznego**. Domyślne ustawienie to **RSA (2048-bit.)**.

-
8. Wybierz ustawienie z listy rozwijanej **Algorytm skrótu**. Domyślne ustawienie to **SHA256**.
 9. Kliknij przycisk **Prześlij**.
CSR wyświetla się na ekranie. Zapisz CSR jako plik lub przeklej do formularza CSR online zapewnionego przez urząd certyfikacji.
 10. Kliknij **Zapisz**.
 11. Kliknij ▼ obok **Zapisz**, a następnie określ lokalizację, w której chcesz zapisać plik.



-
- Należy postępować według zasad urzędu certyfikacji dotyczących przesyłania do niego informacji o uwierzytelnianiu po stronie klienta.
 - W przypadku korzystania z opcji Główny urząd certyfikacji przedsiębiorstwa w systemie Windows Server 2008/2008 R2/2012/2012 R2/2016/2019 podczas tworzenia certyfikatu klienckiego w celu bezpiecznego zarządzania zalecamy użycie serwera stron internetowych. Więcej szczegółowych informacji można uzyskać na stronie support.brother.com, aby wyświetlić stronę **Odpowiedzi na często zadawane pytania i rozwiązywanie problemów** swojego modelu. Wyszukaj „SSL”.
-



Powiązane informacje

- [Tworzenie CSR i instalacja certyfikatu pochodzącego od Urzędu certyfikacji \(CA\)](#)

Powiązane tematy:

- [Dostęp do funkcji Zarządzanie przez Internet](#)
-

Instalowanie certyfikatu w urządzeniu

Wykonaj poniższe kroki, aby zainstalować certyfikat na serwerze wydruku po otrzymaniu go z urzędu certyfikacji:

W urządzeniu można zainstalować tylko wydany certyfikat wraz z żądaniem podpisania certyfikatu (CSR) dla tego urządzenia. Aby utworzyć inne żądanie CSR, należy się najpierw upewnić, że dany certyfikat jest zainstalowany. Inne żądanie CSR można utworzyć dopiero po zainstalowaniu certyfikatu w urządzeniu. W przeciwnym razie CSR utworzone przed instalacją będzie nieważne.

1. Uruchom przeglądarkę internetową.
2. Wprowadź „https://adres IP urządzenia” w polu adresu przeglądarki (gdzie „adres IP urządzenia” jest adresem IP urządzenia).

Na przykład:

https://192.168.1.2



- Jeśli używany jest system DNS (Domain Name System) lub aktywna jest nazwa NetBIOS, zamiast adresu IP można wprowadzić inną nazwę, np. „DrukarkaOgolna”.

- Na przykład:

https://SharedPrinter

Jeśli aktywna jest nazwa NetBIOS, można również użyć nazwy węzła.

- Na przykład:

https://brnxxxxxxxxxxxx

Nazwę NetBIOS można znaleźć w Raporcie konfiguracji sieci.

3. Jeśli jest to wymagane, wprowadź hasło w polu **Zaloguj**, a następnie kliknij **Zaloguj**.



Domyślne hasło do zarządzania ustawieniami tego urządzenia znajduje się z tyłu urządzenia i jest oznaczone napisem „PwD”.

4. Przejdź do menu nawigacji i kliknij **Sieć > Bezpieczeństwo > Certyfikat**.



Uruchom przez ☰, jeśli menu nawigacji nie jest wyświetlane po lewej stronie ekranu.

5. Kliknij przycisk **Zainstaluj certyfikat**.
6. Wyszukaj plik zawierający certyfikat wystawiony przez urząd certyfikacji, a następnie kliknij **Prześlij**.
Certyfikat został pomyślnie utworzony i pomyślnie zapisany w pamięci urządzenia.

Aby korzystać z komunikacji z zastosowaniem protokołu SSL/TLS, należy zainstalować na komputerze certyfikat główny z urzędu certyfikacji. Skontaktuj się z administratorem sieci.



Powiązane informacje

- [Tworzenie CSR i instalacja certyfikatu pochodzącego od Urzędu certyfikacji \(CA\)](#)

Powiązane tematy:

- [Dostęp do funkcji Zarządzanie przez Internet](#)

Importowanie i eksportowanie certyfikatu oraz klucza prywatnego

Zapisz certyfikat i prywatny klucz w urządzeniu i zarządzaj nimi poprzez importowanie i eksportowanie.

- [Importowanie certyfikatu i klucza prywatnego](#)
- [Eksportowanie certyfikatu i klucza prywatnego](#)

Importowanie certyfikatu i klucza prywatnego

1. Uruchom przeglądarkę internetową.
2. Wprowadź „https://adres IP urządzenia” w polu adresu przeglądarki (gdzie „adres IP urządzenia” jest adresem IP urządzenia).

Na przykład:

https://192.168.1.2



- Jeśli używany jest system DNS (Domain Name System) lub aktywna jest nazwa NetBIOS, zamiast adresu IP można wprowadzić inną nazwę, np. „DrukarkaOgolna”.

- Na przykład:

https://SharedPrinter

Jeśli aktywna jest nazwa NetBIOS, można również użyć nazwy węzła.

- Na przykład:

https://brnxxxxxxxxxxxxx

Nazwę NetBIOS można znaleźć w Raplocie konfiguracji sieci.

3. Jeśli jest to wymagane, wprowadź hasło w polu **Zaloguj**, a następnie kliknij **Zaloguj**.



Domyślne hasło do zarządzania ustawieniami tego urządzenia znajduje się z tyłu urządzenia i jest oznaczone napisem „Pwł”.

4. Przejdź do menu nawigacji i kliknij **Siec** > **Bezpieczeństwo** > **Certyfikat**.



Uruchom przez ☰, jeśli menu nawigacji nie jest wyświetlane po lewej stronie ekranu.

5. Kliknij przycisk **Importuj certyfikat i klucz prywatny**.
6. Przejdź do pliku, który ma zostać importowany.
7. Jeżeli plik jest zaszyfrowany, wprowadź hasło, a następnie kliknij przycisk **Prześlij**.

Certyfikat i klucz prywatny zostaną importowane do urządzenia.



Powiązane informacje

- [Importowanie i eksportowanie certyfikatu oraz klucza prywatnego](#)

Powiązane tematy:

- [Dostęp do funkcji Zarządzanie przez Internet](#)

Eksportowanie certyfikatu i klucza prywatnego

1. Uruchom przeglądarkę internetową.
2. Wprowadź „https://adres IP urządzenia” w polu adresu przeglądarki (gdzie „adres IP urządzenia” jest adresem IP urządzenia).

Na przykład:

https://192.168.1.2



- Jeśli używany jest system DNS (Domain Name System) lub aktywna jest nazwa NetBIOS, zamiast adresu IP można wprowadzić inną nazwę, np. „DrukarkaOgolna”.

- Na przykład:

https://SharedPrinter

Jeśli aktywna jest nazwa NetBIOS, można również użyć nazwy węzła.

- Na przykład:

https://brnxxxxxxxxxxxxx

Nazwę NetBIOS można znaleźć w Raporcie konfiguracji sieci.


3. Jeśli jest to wymagane, wprowadź hasło w polu **Zaloguj**, a następnie kliknij **Zaloguj**.



Domyślne hasło do zarządzania ustawieniami tego urządzenia znajduje się z tyłu urządzenia i jest oznaczone napisem „Pwd”.

4. Przejdź do menu nawigacji i kliknij **Sieć > Bezpieczeństwo > Certyfikat**.



Uruchom przez , jeśli menu nawigacji nie jest wyświetlane po lewej stronie ekranu.

5. Kliknij przycisk **Eksportuj** widoczny z **Lista certyfikatów**.
6. Wprowadź hasło, jeżeli chcesz zaszyfrować plik.
W przypadku niewpisania hasła plik nie zostanie zaszyfrowany.
7. Wprowadź ponownie hasło w celu potwierdzenia i kliknij przycisk **Prześlij**.
8. Kliknij ▼ obok **Zapisz**, a następnie określ lokalizację, w której chcesz zapisać plik.

Certyfikat i klucz prywatny zostały wyeksportowane na komputer.

Możesz również zaimportować certyfikat na swój komputer.



Powiązane informacje

- [Importowanie i eksportowanie certyfikatu oraz klucza prywatnego](#)

Powiązane tematy:

- [Dostęp do funkcji Zarządzanie przez Internet](#)

Zarządzanie wieloma certyfikatami

Funkcja obsługi wielu certyfikatów umożliwia zarządzanie poszczególnymi certyfikatami zainstalowanymi w urządzeniu przy użyciu funkcji Zarządzanie przez interfejs webowy. Na ekranie **Certyfikat** funkcji Zarządzanie przez interfejs webowy można wyświetlać zawartość certyfikatu, a także usuwać lub eksportować certyfikaty.

	Maksymalna liczba certyfikatów zapisanych w urządzeniu Brother
Certyfikat samopodpisany lub certyfikat wydany przez ośrodek certyfikacji	2

Zalecamy przechowywanie mniejszej liczby certyfikatów, niż to jest dozwolone, w celu rezerwacji pustego miejsca na wypadek utraty ważności certyfikatu. Gdy certyfikat utraci ważność, można zaimportować nowy certyfikat w zarezerwowane miejsce, a następnie usunąć certyfikat, którego ważność wygasła. Pozwoli to uniknąć błędów konfiguracji.



Powiązane informacje

- [Konfiguracja certyfikatów bezpieczeństwa urządzenia](#)

Używanie protokołu SSL/TLS

- [Wprowadzenie do protokołu SSL/TLS](#)
- [Bezpieczne zarządzanie urządzeniem sieciowym przy użyciu protokołu SSL/TLS](#)
- [Bezpieczne drukowanie dokumentów przy użyciu protokołu SSL/TLS](#)

Wprowadzenie do protokołu SSL/TLS

Protokół Secure Socket Layer (SSL) lub Transport Layer Security (TLS) jest efektywną metodą ochrony danych wysyłanych w sieci lokalnej lub rozległej (LAN lub WAN). Jego działanie polega na szyfrowaniu danych wysyłanych przez sieć, takich jak zadanie drukowania, więc osoby próbujące przechwycić dane nie będą mogły ich odczytać.

Protokół SSL/TLS można skonfigurować w sieciach zarówno przewodowych, jak i bezprzewodowych, i działa on z innymi środkami zabezpieczającymi, takimi jak klucze WPA i zapory.



Powiązane informacje

- [Używanie protokołu SSL/TLS](#)
 - [Krótka historia protokołu SSL/TLS](#)
 - [Korzyści z używania protokołu SSL/TLS](#)
-

Krótka historia protokołu SSL/TLS

Protokół SSL/TLS został pierwotnie utworzony do zabezpieczenia informacji w ruchu internetowym, w szczególności danych przesyłanych pomiędzy przeglądarki internetowymi a serwerami. Na przykład, gdy przeglądarka Internet Explorer używana jest do bankowości internetowej i widoczny jest protokół `https://` oraz mała ikona kłódki w przeglądarce WWW, to używany jest protokół SSL. Protokół SSL zaczął być używany w dodatkowych aplikacjach, takich jak Telnet, oprogramowanie drukarek i FTP, aby stać się uniwersalnym rozwiązaniem dla bezpieczeństwa w trybie online. Dziś jest on nadal używany zgodnie z pierwotnym przeznaczeniem przez wielu sprzedawców internetowych i banki do zabezpieczania poufnych danych, takich jak numery kart kredytowych, dane klientów itd.

Protokół SSL/TLS używa bardzo silnego szyfrowania i cieszy się zaufaniem wielu banków na całym świecie.



Powiązane informacje

- [Wprowadzenie do protokołu SSL/TLS](#)

Korzyści z używania protokołu SSL/TLS

Główną korzyścią wynikającą z użycia protokołu SSL/TLS jest zagwarantowanie bezpiecznego drukowania w sieci IP poprzez ograniczenie nieupoważnionym użytkownikom możliwości odczytu danych wysłanych do urządzenia. Głównym argumentem sprzedażowym protokołu SSL jest możliwość bezpiecznego drukowania poufnych danych. Na przykład, dział kadr dużej firmy może regularnie drukować listy płac. Bez szyfrowania dane zawarte na tych listach płac mogłyby zostać odczytane przez innych użytkowników sieci. Jednak dzięki protokołowi SSL/TLS osoba próbująca przechwycić dane zobaczy nieczytelną stronę kodów, a nie rzeczywistą listę płac.



Powiązane informacje

- [Wprowadzenie do protokołu SSL/TLS](#)
-

Bezpieczne zarządzanie urządzeniem sieciowym przy użyciu protokołu SSL/TLS

- [Konfiguracja certyfikatu dla SSL/TLS i dostępnych protokołów](#)
- [Dostęp do funkcji Zarządzanie przez interfejs webowy przez protokół SSL/TLS](#)
- [Instalowanie samodzielnie podpisanego certyfikatu dla użytkowników systemu Windows z uprawnieniami Administratora](#)

Konfiguracja certyfikatu dla SSL/TLS i dostępnych protokołów

Skonfiguruj certyfikat urządzenia, używając funkcji Zarządzania przez interfejs webowy przed rozpoczęciem korzystania z komunikacji przez protokoły SSL/TLS.

1. Uruchom przeglądarkę internetową.
2. Wprowadź „https://adres IP urządzenia” w polu adresu przeglądarki (gdzie „adres IP urządzenia” jest adresem IP urządzenia).

Na przykład:

https://192.168.1.2



- Jeśli używany jest system DNS (Domain Name System) lub aktywna jest nazwa NetBIOS, zamiast adresu IP można wprowadzić inną nazwę, np. „DrukarkaOgolna”.

- Na przykład:

https://SharedPrinter

Jeśli aktywna jest nazwa NetBIOS, można również użyć nazwy węzła.

- Na przykład:

https://brnxxxxxxxxxxxx

Nazwę NetBIOS można znaleźć w Raporcie konfiguracji sieci.

3. Jeśli jest to wymagane, wprowadź hasło w polu **Zaloguj**, a następnie kliknij **Zaloguj**.



Domyślne hasło do zarządzania ustawieniami tego urządzenia znajduje się z tyłu urządzenia i jest oznaczone napisem „Pwd”.

4. Przejdź do menu nawigacji i kliknij **Sieć > Sieć > Protokół**.



Uruchom przez ☰, jeśli menu nawigacji nie jest wyświetlane po lewej stronie ekranu.

5. Kliknij **Ustawienia serwera HTTP**.
6. Wybierz certyfikat, który chcesz skonfigurować, z listy rozwijanej **Wybierz certyfikat**.
7. Kliknij **Prześlij**.
8. Kliknij **Tak**, aby uruchomić ponownie serwer druku.



Powiązane informacje

- [Bezpieczne zarządzanie urządzeniem sieciowym przy użyciu protokołu SSL/TLS](#)

Powiązane tematy:

- [Dostęp do funkcji Zarządzanie przez Internet](#)
- [Bezpieczne drukowanie dokumentów przy użyciu protokołu SSL/TLS](#)

Dostęp do funkcji Zarządzanie przez interfejs webowy przez protokół SSL/TLS

W celu bezpiecznego zarządzania urządzeniem sieciowym należy używać programów narzędziowych do zarządzania razem z protokołami zabezpieczeń.



- Aby użyć protokołu HTTPS, w urządzeniu musi być włączona funkcja HTTPS. Domyślnie włączony jest protokół HTTPS.
- Można zmienić ustawienia protokołu HTTPS na ekranie Zarządzanie przez Internet.

1. Uruchom przeglądarkę internetową.
2. Wprowadź „https://adres IP urządzenia” w polu adresu przeglądarki (gdzie „adres IP urządzenia” jest adresem IP urządzenia).

Na przykład:

https://192.168.1.2

3. Jeśli jest to wymagane, wprowadź hasło w polu **Zaloguj**, a następnie kliknij **Zaloguj**.



Domyślne hasło do zarządzania ustawieniami tego urządzenia znajduje się z tyłu urządzenia i jest oznaczone napisem „Pwd”.

4. Teraz można uzyskać dostęp do urządzenia za pomocą protokołu HTTPS.



Powiązane informacje

- [Bezpieczne zarządzanie urządzeniem sieciowym przy użyciu protokołu SSL/TLS](#)

Powiązane tematy:

- [Dostęp do funkcji Zarządzanie przez Internet](#)

Instalowanie samodzielnie podpisanego certyfikatu dla użytkowników systemu Windows z uprawnieniami Administratora

Poniższe kroki dotyczą programu Microsoft Internet Explorer. W przypadku korzystania z innej przeglądarki, zapoznaj się z dokumentacją przeglądarki, aby uzyskać pomoc w instalowaniu certyfikatów.

1. Wykonaj jedną z następujących czynności:



- Windows 10, Windows Server 2016 i Windows Server 2019

Kliknij  > **Akcesoria systemu**.

- Windows 8.1

Kliknij prawym przyciskiem myszy ikonę  (**Internet Explorer**) na pasku zadań.


- Windows Server 2012 i Windows Server 2012 R2

Kliknij przycisk  (**Internet Explorer**), a następnie kliknij prawym przyciskiem myszy ikonę  (**Internet Explorer**) na pasku zadań.

- Windows 7 oraz Windows Server 2008

Kliknij  (**Start**) > **Wszystkie programy**.

2. Kliknij prawym przyciskiem pozycję **Internet Explorer**, a następnie kliknij polecenie **Uruchom jako administrator**.

 Jeśli wyświetlona zostanie opcja **Więcej**, kliknij **Więcej**.

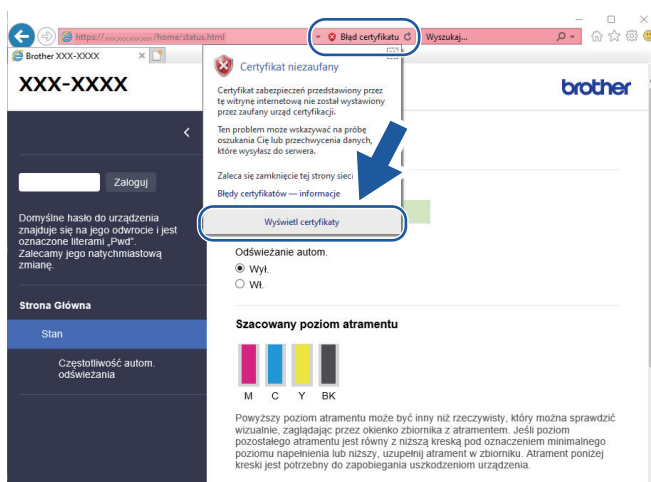
Jeśli wyświetlony zostanie ekran **Kontrola konta użytkownika**, kliknij **Tak**.

3. Wpisz „https://adres IP urządzenia” w pasku adresu przeglądarki, aby uzyskać dostęp do urządzenia (gdzie „adres IP urządzenia” to adres IP urządzenia lub nazwa węzła przypisana do certyfikatu).

4. Kliknij **Więcej informacji**.

5. Kliknij **Przejdź do tej strony sieci web (niezalecane)**.

6. Kliknij łącze **Błąd certyfikatu**, a następnie łącze **Wyświetl certyfikat**.



7. Kliknij **Zainstaluj certyfikat...**

8. Po wyświetleniu okna **Kreator importu certyfikatów** kliknij przycisk **Dalej**.

9. Wybierz **Umieść wszystkie certyfikaty w następującym magazynie**, a następnie kliknij **Przeglądaj...**

10. Wybierz **Zaufane główne urzędy certyfikacji**, a następnie kliknij **OK**.

11. Kliknij przycisk **Dalej**.

-
12. Kliknij przycisk **Zakończ**.
 13. Kliknij przycisk **Tak**, jeżeli odcisk palca jest prawidłowy.
 14. Kliknij przycisk **OK**.



Powiązane informacje

- [Bezpieczne zarządzanie urządzeniem sieciowym przy użyciu protokołu SSL/TLS](#)
-

Bezpieczne drukowanie dokumentów przy użyciu protokołu SSL/TLS

- [Drukowanie dokumentów przy użyciu protokołu SSL/TLS](#)
- [Konfiguracja certyfikatu dla SSL/TLS i dostępnych protokołów](#)

Drukowanie dokumentów przy użyciu protokołu SSL/TLS

W celu bezpiecznego wydrukowania dokumentów za pomocą protokołu IPP użyj protokołu IPPS.

1. Uruchom przeglądarkę internetową.
2. Wprowadź „https://adres IP urządzenia” w polu adresu przeglądarki (gdzie „adres IP urządzenia” jest adresem IP urządzenia).

Na przykład:

https://192.168.1.2



- Jeśli używany jest system DNS (Domain Name System) lub aktywna jest nazwa NetBIOS, zamiast adresu IP można wprowadzić inną nazwę, np. „DrukarkaOgolna”.

- Na przykład:

https://SharedPrinter

Jeśli aktywna jest nazwa NetBIOS, można również użyć nazwy węzła.

- Na przykład:

https://brnxxxxxxxxxxxx

Nazwę NetBIOS można znaleźć w Raporcie konfiguracji sieci.

3. Jeśli jest to wymagane, wprowadź hasło w polu **Zaloguj**, a następnie kliknij **Zaloguj**.



Domyślne hasło do zarządzania ustawieniami tego urządzenia znajduje się z tyłu urządzenia i jest oznaczone napisem „**Pwd**”.

4. Przejdź do menu nawigacji i kliknij **Sieć > Sieć > Protokół**.



Uruchom przez ☰, jeśli menu nawigacji nie jest wyświetlane po lewej stronie ekranu.

5. Potwierdź, że zaznaczone jest pole wyboru **IPP**.



Jeśli pole wyboru **IPP** nie jest zaznaczone, zaznacz pole wyboru **IPP**, a następnie kliknij **Prześlij**.

Uruchom ponownie urządzenie, aby aktywować konfigurację.

Po ponownym uruchomieniu urządzenia wróć na stronę internetową urządzenia, wpisz hasło, a następnie kliknij **Sieć > Sieć > Protokół**.

6. Kliknij przycisk **Ustawienia serwera HTTP**.
7. Zaznacz pole wyboru **HTTPS(Port 443)** w **IPP**, a następnie kliknij **Prześlij**.
8. Uruchom ponownie urządzenie, aby aktywować konfigurację.

Komunikacja za pośrednictwem protokołu IPPS nie zapobiega nieuprawnionemu dostępowi do serwera druku.



Powiązane informacje

- [Bezpieczne drukowanie dokumentów przy użyciu protokołu SSL/TLS](#)

Powiązane tematy:

- [Dostęp do funkcji Zarządzanie przez Internet](#)

Blokada ustawień urządzenia za pomocą panelu sterowania

Przed włączeniem funkcji Blokadę dostępu do urządzenia dobrze zapamiętaj hasło. W przypadku zapomnienia hasła konieczne jest zresetowanie wszystkich haseł zapisanych w urządzeniu. W tym celu należy się skontaktować z administratorem systemu lub działem obsługi klienta firmy Brother.

- [Stosowanie blokady klawiszy](#)

Stosowanie blokady klawiszy

Pokrewne Modele: MFC-T920DW/MFC-T925DW

Blokuj nieupoważnione przesyłanie danych do i z urządzenia.

Blokada transmisji chroni przed nieupoważnionym dostępem do urządzenia.

Przy włączonej blokadzie transmisji dostępne są następujące operacje:

- Odbieranie faksów
- Odbieranie PC-Fax (jeśli odbieranie PC-Fax było już włączone)



Jeśli funkcja blokady transmisji została włączona, urządzenie odbierze fakсы i zapisze je w pamięci. Następnie, po wyłączeniu blokady transmisji fakсы zostaną przesłane do wybranego komputera.

Przy włączonej blokadzie transmisji następujące operacje NIE SĄ dostępne:

- Obsługa za pomocą panelu sterowania
- Drukowanie z komputera
- Skanowanie za pomocą komputera



Powiązane informacje

- [Blokada ustawień urządzenia za pomocą panelu sterowania](#)
 - [Ustawianie hasła blokady klawiszy](#)
 - [Zmiana hasła blokady klawiszy](#)
 - [Włączanie/wyłączanie blokady klawiszy](#)

Ustawianie hasła blokady klawiszy

Pokrewne Modele: MFC-T920DW/MFC-T925DW

1. Naciśnij **Ustawienia (Settings)**.
2. Naciśnij ▲ lub ▼, aby wybrać następujące opcje:
 - a. Wybierz [Faks]. Naciśnij **OK**.
 - b. Wybierz [Różne]. Naciśnij **OK**.
 - c. Wybierz [Blok. klawiszy]. Naciśnij **OK**.
3. Wprowadź czterocyfrowe hasło. Naciśnij **OK**.
4. Ponownie wprowadź hasło. Naciśnij **OK**.
5. Naciśnij **Stop/Zakończ (Stop/Exit)**.



Powiązane informacje

- [Stosowanie blokady klawiszy](#)

Zmiana hasła blokady klawiszy

Pokrewne Modele: MFC-T920DW/MFC-T925DW

1. Naciśnij **Ustawienia (Settings)**.
2. Naciśnij **▲** lub **▼**, aby wybrać następujące opcje:
 - a. Wybierz [Faks]. Naciśnij **OK**.
 - b. Wybierz [Różne]. Naciśnij **OK**.
 - c. Wybierz [Blok. klawiszy]. Naciśnij **OK**.
 - d. Wybierz [Ustaw hasło]. Naciśnij **OK**.
3. Wprowadź bieżące czterocyfrowe hasło. Naciśnij **OK**.
4. Wprowadź nowe czterocyfrowe hasło. Naciśnij **OK**.
5. Ponownie wprowadź nowe hasło. Naciśnij **OK**.
6. Naciśnij **Stop/Zakończ (Stop/Exit)**.



Powiązane informacje

- [Stosowanie blokady klawiszy](#)

Włączanie/wyłączanie blokady klawiszy

Pokrewne Modele: MFC-T920DW/MFC-T925DW

1. Naciśnij **Ustawienia (Settings)**.
2. Naciśnij ▲ lub ▼, aby wybrać następujące opcje:
 - a. Wybierz [Faks]. Naciśnij **OK**.
 - b. Wybierz [Różne]. Naciśnij **OK**.
 - c. Wybierz [Blok. klawiszy]. Naciśnij **OK**.
 - d. Wybierz [Zablok. klawisze]. Naciśnij **OK**.
3. Wprowadź zarejestrowane czterocyfrowe hasło. Naciśnij **OK**.
Urządzenie przejdzie w tryb offline, a na ekranie LCD pojawi się komunikat [Tryb blok.TX].



Wyłączanie blokady transmisji:

- a. Naciśnij **Ustawienia (Settings)**.
- b. Wprowadź bieżące czterocyfrowe hasło, a następnie naciśnij przycisk **OK**.
W przypadku wprowadzenia nieprawidłowego hasła na ekranie LCD pojawi się komunikat [Błędne hasło], a urządzenie pozostanie w trybie offline. Urządzenie pozostanie w trybie blokady transmisji do momentu wprowadzenia prawidłowego hasła.



Powiązane informacje

- [Stosowanie blokady klawiszy](#)

Połączenie mobilne/Połączenie z Internetem

- [Brother Web Connect](#)
- [AirPrint](#)
- [Mopria® Print Service](#)
- [Drukowanie załącznika do wiadomości e-mail](#)

Brother Web Connect

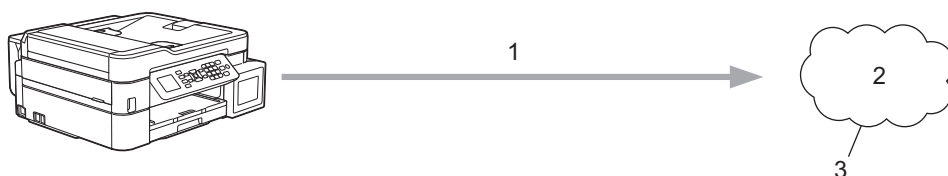
Pokrewne Modele: MFC-T920DW/MFC-T925DW

- [Omówienie funkcji Brother Web Connect](#)
- [Usługi internetowe używane z funkcją Brother Web Connect](#)
- [Konfiguracja funkcji Brother Web Connect](#)
- [Skanowanie i przesyłanie dokumentów za pomocą funkcji Brother Web Connect](#)

Omówienie funkcji Brother Web Connect

Pokrewne Modele: MFC-T920DW/MFC-T925DW

Niektóre witryny internetowe oferują usługi przesyłania i wyświetlania zdjęć i plików. Urządzenie Brother umożliwia skanowanie i przesyłanie zdjęć do takich usług.



1. Skanowanie
2. Zdjęcia, obrazy, dokumenty i inne pliki
3. Usługa internetowa

Aby można było korzystać z funkcji Brother Web Connect, urządzenie firmy Brother musi być podłączone do sieci przewodowej lub bezprzewodowej z dostępem do Internetu.

W przypadku konfiguracji sieci korzystających z serwera proxy należy skonfigurować urządzenie do obsługi serwera proxy. W przypadku braku pewności co do konfiguracji sieci należy skontaktować się z administratorem sieci.



Serwer proxy to komputer pełniący rolę pośrednika pomiędzy siecią Internet i komputerami, które nie mają bezpośredniego dostępu do Internetu.

Naciśnij  (Zdjęcia/Sieć Web (PHOTO/WEB)), aby skorzystać z funkcji Brother Web Connect.



Powiązane informacje

- [Brother Web Connect](#)
 - [Konfigurowanie ustawień serwera proxy za pomocą panelu sterowania urządzenia](#)
 - [Konfigurowanie ustawień serwera proxy za pomocą funkcji Zarządzanie przez przeglądarkę WWW](#)

Konfigurowanie ustawień serwera proxy za pomocą panelu sterowania urządzenia

Pokrewne Modele: MFC-T920DW/MFC-T925DW

Jeśli sieć korzysta z serwera proxy, w urządzeniu należy skonfigurować podane poniżej informacje dotyczące serwera proxy:

- Adres serwera proxy
- Numer portu
- Nazwa użytkownika
- Hasło

1. Naciśnij **Ustawienia (Settings)**.
2. Naciśnij ▲ lub ▼, aby wybrać następujące opcje:
 - a. Wybierz [Sieć]. Naciśnij **OK**.
 - b. Wybierz [Ust. połą. internet.]. Naciśnij **OK**.
 - c. Wybierz [Ustawienia proxy]. Naciśnij **OK**.
 - d. Wybierz [Połączenie proxy]. Naciśnij **OK**.
 - e. Wybierz [Wł.]. Naciśnij **OK**.
 - f. Wybierz opcję, która ma zostać ustawiona. Naciśnij **OK**.
 - g. Wprowadź informacje o serwerze proxy. Naciśnij **OK**.
3. Naciśnij **Stop/Zakończ (Stop/Exit)**.



Powiązane informacje

- [Omówienie funkcji Brother Web Connect](#)

Konfigurowanie ustawień serwera proxy za pomocą funkcji Zarządzanie przez przeglądarkę WWW

Pokrewne Modele: MFC-T920DW/MFC-T925DW

Jeśli sieć korzysta z serwera proxy, należy za pomocą funkcji Zarządzanie przez Internet skonfigurować następujące informacje dotyczące serwera proxy:

- Adres serwera proxy
- Numer portu
- Nazwa użytkownika
- Hasło



Zalecane jest używanie przeglądarki Microsoft Internet Explorer 11/Microsoft Edge w systemach Windows, Safari 10/11 w systemach Mac, Chrome w systemach Android (w wersji 4.x lub nowszej) oraz Chrome/Safari w systemach iOS (w wersji 10.x lub nowszej). JavaScript i pliki cookie muszą być zawsze włączone, niezależnie od używanej przeglądarki.

1. Uruchom przeglądarkę internetową.
2. Wprowadź „https://adres IP urządzenia” w polu adresu przeglądarki (gdzie „adres IP urządzenia” jest adresem IP urządzenia).

Na przykład:

https://192.168.1.2

3. Jeśli jest to wymagane, wprowadź hasło w polu **Zaloguj**, a następnie kliknij **Zaloguj**.



Domyślne hasło do zarządzania ustawieniami tego urządzenia znajduje się z tyłu urządzenia i jest oznaczone napisem „**Pwd**”.

4. Przejdź do menu nawigacji i kliknij **Sieć > Sieć > Protokół**.



Uruchom przez ☰, jeśli menu nawigacji nie jest wyświetlane po lewej stronie ekranu.

5. Upewnij się, że pole wyboru **Proxy** jest zaznaczone, a następnie kliknij **Prześlij**.
6. W polu **Proxy** kliknij **Ustawienia zaawansowane**.
7. Wprowadź informacje o serwerze proxy.
8. Kliknij przycisk **Prześlij**.



Powiązane informacje

- [Omówienie funkcji Brother Web Connect](#)

Powiązane tematy:

- [Dostęp do funkcji Zarządzanie przez Internet](#)

Usługi internetowe używane z funkcją Brother Web Connect

Pokrewne Modele: MFC-T920DW/MFC-T925DW

Funkcji Brother Web Connect można użyć do uzyskania dostępu do usług internetowych z poziomu urządzenia Brother. Niektóre z tych usług internetowych oferują wersje biznesowe.

Aby można było korzystać z funkcji Brother Web Connect, konieczne jest posiadanie konta w usłudze online, z której chcesz korzystać. W przypadku braku konta należy przejść do witryny WWW danej usługi, korzystając z komputera, a następnie utworzyć konto.

Google Drive™

Usługa internetowa umożliwiająca przechowywanie, edycję, udostępnianie i synchronizowanie plików.

Adres URL: drive.google.com

Evernote®

Usługa internetowa umożliwiająca przechowywanie plików i zarządzanie nimi.

Adres URL: www.evernote.com

Dropbox

Usługa internetowa umożliwiająca przechowywanie, udostępnianie i synchronizowanie plików.

Adres URL: www.dropbox.com

OneDrive

Usługa internetowa umożliwiająca przechowywanie, udostępnianie i zarządzanie plikami.

Adres URL: <https://onedrive.live.com>

Box

Usługa internetowa umożliwiająca edycję i udostępnianie dokumentów.

Adres URL: www.box.com

OneNote

Usługa internetowa umożliwiająca edycję i udostępnianie dokumentów.

Adres URL: www.onenote.com

Dodatkowe informacje można znaleźć w witrynach WWW poszczególnych usług.

Poniższa tabela przedstawia typy plików, których można używać, korzystając z funkcji Brother Web Connect:

Dostępne usługi	Google Drive™ Evernote® Dropbox OneDrive Box	OneNote
Przesyłanie zeskanowanych obrazów	JPEG PDF DOCX XLSX PPTX TIFF	JPEG PDF DOCX XLSX PPTX TIFF



- Należy pamiętać, że nie wszystkie usługi są dostępne we wszystkich krajach.
- W Hongkongu, na Tajwanie i w Korei:
Funkcja Brother Web Connect obsługuje tylko nazwy plików zapisane z użyciem alfabetu języka angielskiego. Pliki o nazwach w języku lokalnym nie zostaną pobrane.



Powiązane informacje

- [Brother Web Connect](#)

Konfiguracja funkcji Brother Web Connect

Pokrewne Modele: MFC-T920DW/MFC-T925DW

- [Omówienie konfiguracji funkcji Brother Web Connect](#)
- [Utworzenie konta dla poszczególnych usług internetowych przed rozpoczęciem korzystania z funkcji Brother Web Connect](#)
- [Występowanie o dostęp do funkcji Brother Web Connect](#)
- [Rejestrowanie konta posiadanego urządzenia Brother dla funkcji Brother Web Connect](#)

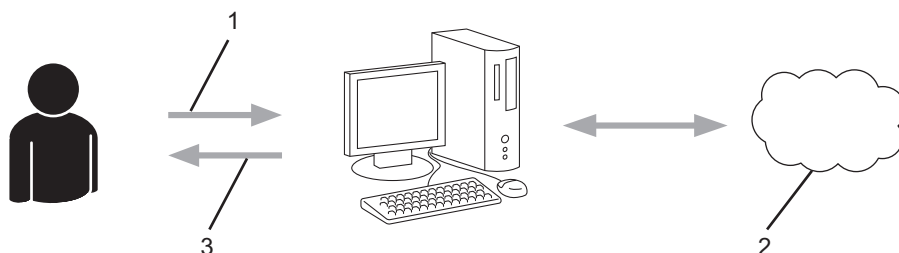
Omówienie konfiguracji funkcji Brother Web Connect

Pokrewne Modele: MFC-T920DW/MFC-T925DW

Skonfiguruj ustawienia aplikacji Brother Web Connect, wykonując opisaną poniżej procedurę:

Krok 1: Utwórz konto z usługą, z której chcesz korzystać.

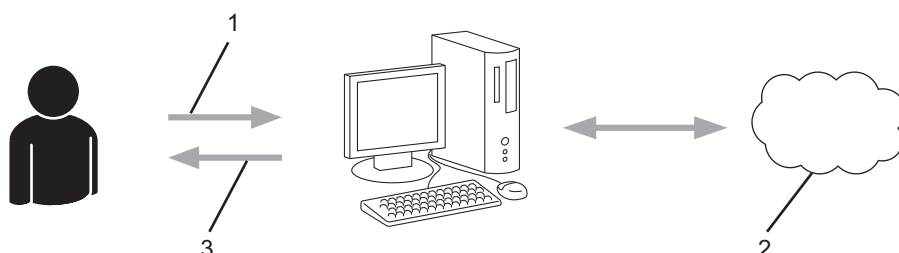
Odwiedź witrynę WWW usługi, korzystając z komputera, a następnie utwórz konto. (W przypadku posiadania konta tworzenie dodatkowego konta nie jest wymagane).



1. Rejestracja użytkownika
2. Usługa WWW
3. Uzyskanie konta

Krok 2: Wystąp o dostęp do funkcji Brother Web Connect.

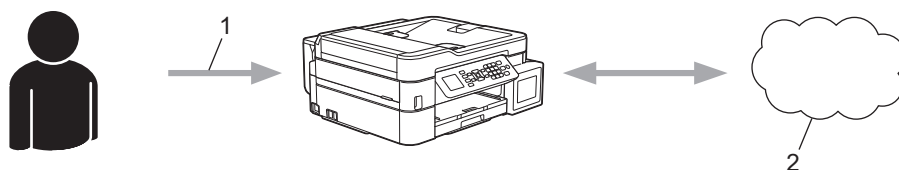
Uruchom aplikację Brother Web Connect za pomocą komputera i uzyskaj identyfikator tymczasowy.



1. Wprowadź informacje o koncie
2. Strona aplikacji Brother Web Connect
3. Uzyskaj tymczasowy identyfikator

Krok 3: Zarejestruj w urządzeniu informacje dotyczące konta, aby uzyskać dostęp do usługi, z której chcesz korzystać.

Wprowadź identyfikator tymczasowy, aby włączyć usługę w urządzeniu. Wprowadź dowolną nazwę konta, która będzie wyświetlana w urządzeniu, a także kod PIN, jeśli ma być stosowany.



1. Wprowadź tymczasowy identyfikator
2. Usługa WWW

Można teraz korzystać z usługi za pomocą urządzenia Brother.



Powiązane informacje

- [Konfiguracja funkcji Brother Web Connect](#)
-

Utworzenie konta dla poszczególnych usług internetowych przed rozpoczęciem korzystania z funkcji Brother Web Connect

Pokrewne Modele: MFC-T920DW/MFC-T925DW

Aby można było korzystać z funkcji Brother Web Connect w celu uzyskania dostępu do usługi internetowej, wymagane jest posiadanie konta w tej usłudze. W przypadku braku konta należy przejść do witryny WWW danej usługi, korzystając z komputera, a następnie utworzyć konto. Po utworzeniu konta i przed skorzystaniem z funkcji Brother Web Connect należy zalogować się i użyć konta za pomocą komputera. W przeciwnym razie dostęp do usługi za pomocą funkcji Brother Web Connect może być niemożliwy.

W przypadku posiadania konta tworzenie dodatkowego konta nie jest wymagane.

Po utworzeniu konta w żądanej usłudze online, z której chcesz korzystać, należy wystąpić o dostęp do funkcji Brother Web Connect.



Powiązane informacje



- [Konfiguracja funkcji Brother Web Connect](#)

Występowanie o dostęp do funkcji Brother Web Connect

Pokrewne Modele: MFC-T920DW/MFC-T925DW

Aby korzystać z aplikacji Brother Web Connect w celu uzyskania dostępu do usług online, należy najpierw złożyć wniosek o dostęp do aplikacji Brother Web Connect przy użyciu komputera z zainstalowanym oprogramowaniem firmy Brother.

1. Otwórz witrynę aplikacji Brother Web Connect.

Opcja	Opis
Windows	Uruchom  (Brother Utilities), a następnie kliknij listę rozwijaną i wybierz z niej nazwę posiadanego modelu (jeśli nie jest jeszcze zaznaczona). Kliknij przycisk Inne zadania na lewym pasku nawigacji, a następnie kliknij opcję Brother Web Connect .  Można również otworzyć stronę bezpośrednio: Typ bwc.brother.com w pasku adresu przeglądarki internetowej.
Mac	Typ bwc.brother.com w pasku adresu przeglądarki internetowej.

Zostanie uruchomiona witryna Brother Web Connect.

2. Wybierz usługę, z której chcesz skorzystać.
3. Postępuj zgodnie z instrukcjami wyświetlanymi na ekranie i wystąp o dostęp.
Po wykonaniu wymaganych czynności zostanie wyświetlony identyfikator tymczasowy.

brother

Nawiąż połączenie dzięki programowi Brother Web Connect

Rejestracja zakończona.

Wprowadź na ekranie LCD urządzenia poniższy identyfikator tymczasowy.

Identyfikator tymczasowy (11 cyfr)

XXX XXXX XXXX

UWAGA: identyfikator tymczasowy jest ważny przez 24 godziny.

4. Zanotuj swój identyfikator tymczasowy, ponieważ będzie wymagany do zarejestrowania konta w urządzeniu. Identyfikator tymczasowy jest ważny przez 24 godziny.
5. Zamknij przeglądarkę internetową.

Otrzymany identyfikator dostępu do aplikacji Brother Web Connect należy zarejestrować w urządzeniu, a następnie użyć urządzenia w celu uzyskania dostępu do żądanej usługi internetowej.



Powiązane informacje

- [Konfiguracja funkcji Brother Web Connect](#)

Rejestrowanie konta posiadanego urządzenia Brother dla funkcji Brother Web Connect

Pokrewne Modele: MFC-T920DW/MFC-T925DW

Aby można było użyć funkcji Brother Web Connect w celu dostępu do żądanej usługi, należy wprowadzić informacje o koncie Brother Web Connect i skonfigurować urządzenie.

- Należy wystąpić dostęp do funkcji Brother Web Connect, aby zarejestrować konto w urządzeniu.
- Przed zarejestrowaniem konta upewnij się, że na panelu sterowania urządzenia ustawiono prawidłową datę i godzinę.

1. Naciśnij **Zdjęcia/Sieć Web (PHOTO/WEB)**.



- Jeśli na ekranie LCD urządzenia są wyświetlane informacje dotyczące połączenia internetowego, zapoznaj się z nimi, a następnie naciśnij ►.
- Na ekranie LCD co pewien czas wyświetlane są aktualizacje oraz informacje o możliwościach funkcji Brother Web Connect. Przeczytaj informację, a następnie naciśnij przycisk ►.

2. Naciśnij ▲ lub ▼, aby wybrać następujące opcje:

- a. Wybierz usługę, którą chcesz zarejestrować. Naciśnij **OK**.
- b. Wybierz [Zarejestruj/Usuń]. Naciśnij **OK**.
- c. Wybierz [Zarejestruj konto]. Naciśnij **OK**.

3. Zostanie wyświetlony monit o wprowadzenie identyfikatora tymczasowego otrzymanego w celu uzyskania dostępu do funkcji Brother Web Connect. Naciśnij ►.

4. Wprowadź identyfikator tymczasowy przy użyciu klawiatury telefonicznej. Naciśnij **OK**.



Jeśli wprowadzone informacje nie są zgodne z identyfikatorem tymczasowym otrzymanym w celu uzyskania dostępu lub identyfikator tymczasowy stracił ważność, na ekranie LCD zostanie wyświetlony komunikat o błędzie. Wprowadź prawidłowy identyfikator tymczasowy lub zarejestruj się ponownie w celu uzyskania dostępu i otrzymania nowego identyfikatora tymczasowego.

5. Pojawi się monit o wprowadzenie nazwy konta, które ma zostać wyświetlone na ekranie LCD. Naciśnij ►.

6. Wprowadź nazwę, a następnie naciśnij **OK**.

7. Wykonaj jedną z następujących czynności:

- Aby ustawić kod PIN dla konta, naciśnij ►. (Kod PIN chroni przed nieupoważnionym dostępem do konta). Wprowadź czterocyfrowy numer, a następnie naciśnij **OK**.
- Aby nie ustawiać kodu PIN, naciśnij przycisk ◀.



Po wyświetleniu wprowadzonych informacji o koncie sprawdź, czy są prawidłowe.

8. Naciśnij przycisk ►, aby zarejestrować wprowadzone informacje.

9. Naciśnij ►.

Rejestracja konta została ukończona, a urządzenie może teraz uzyskać dostęp do usługi.

10. Naciśnij **Stop/Zakończ (Stop/Exit)**.



Powiązane informacje

- [Konfiguracja funkcji Brother Web Connect](#)

Skanowanie i przesyłanie dokumentów za pomocą funkcji Brother Web Connect

Pokrewne Modele: MFC-T920DW/MFC-T925DW

Przesyłaj zeskanowane zdjęcia i dokumenty bezpośrednio do usługi internetowej bez konieczności użycia komputera.

- Podczas skanowania i przesyłania plików JPEG lub plików PDF z możliwością przeszukiwania skanowanie monochromatyczne nie jest dostępne.
- Podczas skanowania i przesyłania plików Microsoft Office skanowanie monochromatyczne i skanowanie w skali szarości nie jest dostępne.
- Podczas skanowania i przesyłania plików JPEG każda strona jest przesyłana jako osobny plik.
- Przesyłane dokumenty są zapisywane w albumie o nazwie **From_BrotherDevice**.

Informacje dotyczące ograniczeń, takich jak rozmiar lub liczba przesyłanych dokumentów, można znaleźć w witrynach WWW poszczególnych usług.

1. Załaduj dokument.
2. Naciśnij **Zdjęcia/Sieć Web (PHOTO/WEB)**.



- Jeśli na ekranie LCD urządzenia są wyświetlane informacje dotyczące połączenia internetowego, zapoznaj się z nimi, a następnie naciśnij ►.
- Na ekranie LCD co pewien czas wyświetlane są aktualizacje oraz informacje o możliwościach funkcji Brother Web Connect. Przeczytaj informację, a następnie naciśnij przycisk ►.

3. Naciśnij ▲ lub ▼, aby wybrać następujące opcje:
 - a. Wybierz usługę z kontem, do którego pliki mają zostać przesłane. Naciśnij **OK**.
 - b. Wybierz nazwę konta. Naciśnij **OK**.
4. Jeśli pojawi się ekran wprowadzania kodu PIN, wprowadź czterocyfrowy kod PIN, a następnie naciśnij **OK**.
5. Postępuj według instrukcji wyświetlanych na ekranie, aby zakończyć operację.



Powiązane informacje

- [Brother Web Connect](#)

AirPrint

- Omówienie funkcji AirPrint
- Przed użyciem funkcji AirPrint (macOS)
- Drukowanie przy użyciu funkcji AirPrint
- Skanowanie przy użyciu funkcji AirPrint (macOS)
- Wyślij faks przy użyciu funkcji AirPrint (macOS)

Omówienie funkcji AirPrint

Funkcja AirPrint to rozwiązanie drukowania dla systemów operacyjnych Apple umożliwiające bezprzewodowe drukowanie zdjęć, wiadomości e-mail, stron internetowych i dokumentów z urządzeń iPad, iPhone oraz iPod touch, a także komputerów Mac bez potrzeby instalowania sterownika.

Funkcja AirPrint pozwala również wysyłać fakсы bezpośrednio z komputera Mac bez potrzeby ich drukowania, a także skanować dokumenty do komputera Mac. (MFC-T920DW/MFC-T925DW)

Dodatkowe informacje można uzyskać na stronie internetowej firmy Apple.

Stosowanie etykiety Works with Apple oznacza, że akcesorium zostało zaprojektowane specjalnie, aby pracować z technologią podaną na etykiecie, i jest certyfikowane przez dewelopera, jako spełniające standardy wydajności Apple.



Powiązane informacje

- [AirPrint](#)

Przed użyciem funkcji AirPrint (macOS)

Przed rozpoczęciem drukowania w systemie macOS dodaj urządzenie do listy drukarek w komputerze Mac.

1. Wybierz **System Preferences (Preferencje systemowe)** z menu Apple.
2. Kliknij **Printers & Scanners (Drukarki i skanery)**.
3. Kliknij ikonę + pod panelem drukarek, po lewej stronie.
Wyświetlony zostanie ekran **Add (Dodaj)**.
4. Wybierz urządzenie, a następnie wybierz **AirPrint** z menu podręcznego **Use (Użycie)**.
5. Kliknij **Add (Dodaj)**.



Powiązane informacje



- [AirPrint](#)

Drukowanie przy użyciu funkcji AirPrint

- [Drukowanie z urządzeń iPad, iPhone lub iPod touch](#)
- [Drukowanie przy użyciu funkcji AirPrint \(macOS\)](#)

Drukowanie z urządzeń iPad, iPhone lub iPod touch

Procedura drukowania może się różnić w zależności od aplikacji. W poniższym przykładzie założono korzystanie z przeglądarki Safari.

1. Upewnij się, że urządzenie jest włączone.
Upewnij się, że na tacy został umieszczony prawidłowy papier i zmień ustawienia papieru tej tacy w urządzeniu.
2. Za pomocą przeglądarki Safari otwórz stronę, która ma zostać wydrukowana.
3. Dotknij  lub .
4. Dotknij **Print (Drukuj)**.
5. Upewnij się, że urządzenie jest wybrane.
6. Jeśli wybrane jest inne urządzenie (lub żadna drukarka nie jest wybrana), dotknij **Printer (Drukarka)**.
Zostanie wyświetlona lista dostępnych urządzeń.
7. Wybierz z listy nazwę swojego urządzenia.
8. Wybierz żądane opcje, takie jak liczba stron do wydrukowania czy drukowanie 2-stronne (jeśli jest obsługiwane przez urządzenie).
9. Dotknij **Print (Drukuj)**.



Powiązane informacje

- [Drukowanie przy użyciu funkcji AirPrint](#)

Drukowanie przy użyciu funkcji AirPrint (macOS)

Procedura drukowania może się różnić w zależności od aplikacji. W poniższym przykładzie założono korzystanie z przeglądarki Safari. Przed rozpoczęciem drukowania upewnij się, czy urządzenie znajduje się na liście drukarek na komputerze Mac.

1. Upewnij się, że urządzenie jest włączone.
Upewnij się, że na tacy został umieszczony prawidłowy papier i zmień ustawienia papieru tej tacy w urządzeniu.
2. Na komputerze Mac za pomocą przeglądarki Safari otwórz stronę, która ma zostać wydrukowana.
3. Kliknij menu **File (Plik)**, a następnie wybierz **Print (Drukuj)**.
4. Upewnij się, że urządzenie jest wybrane. Jeżeli wybrane jest inne urządzenie (lub nie jest wybrana żadna drukarka), kliknij menu podręczne **Printer (Drukarka)** i wybierz swoje urządzenie.
5. Wybierz żądane opcje, takie jak liczba stron do wydrukowania czy drukowanie dwustronne (jeśli jest obsługiwane przez urządzenie).
6. Kliknij **Print (Drukuj)**.



Powiązane informacje

- [Drukowanie przy użyciu funkcji AirPrint](#)

Powiązane tematy:

- [Przed użyciem funkcji AirPrint \(macOS\)](#)

Skanowanie przy użyciu funkcji AirPrint (macOS)

Przed rozpoczęciem skanowania upewnij się, czy urządzenie znajduje się na liście skanerów na komputerze Mac.

1. Włóż dokument.
2. Wybierz **System Preferences (Preferencje systemowe)** z menu Apple.
3. Kliknij **Printers & Scanners (Drukarki i skanery)**.
4. Wybierz posiadane urządzenie z listy skanerów.
5. Kliknij kartę **Scan (Skanuj)**, a następnie kliknij przycisk **Open Scanner... (Otwórz skaner...)**.
Zostanie wyświetlony ekran Skaner.
6. Jeśli dokument jest umieszczany w podajniku ADF, zaznacz pole wyboru **Use Document Feeder (Użyj podajnika dokumentów)**, a następnie wybierz rozmiar dokumentu z menu podręcznego ustawienia rozmiaru skanu.
7. Wybierz folder docelowy lub aplikację docelową z menu podręcznego ustawiania miejsca docelowego.
8. Kliknij **Show Details (Pokaż szczegóły)**, aby w razie potrzeby zmienić ustawienia skanowania.
Podczas skanowania z szyby skanera można przycinać obrazy ręcznie, przeciągając wskaźnik myszy nad obszarem, który ma zostać zeskanowany.
9. Kliknij **Scan (Skanuj)**.



Powiązane informacje

- [AirPrint](#)

Powiązane tematy:

- [Przed użyciem funkcji AirPrint \(macOS\)](#)

Wyślij faks przy użyciu funkcji AirPrint (macOS)

Pokrewne Modele: MFC-T920DW/MFC-T925DW

Upewnij się, czy urządzenie znajduje się na liście drukarek na komputerze Mac. W poniższym przykładzie założono korzystanie z programu Apple TextEdit.



- Funkcja AirPrint obsługuje wyłącznie fakсы monochromatyczne.

1. Upewnij się, że urządzenie jest włączone.
2. W komputerze Mac otwórz plik, który chcesz wysłać jako faks.
3. Kliknij menu **File (Plik)**, a następnie wybierz **Print (Drukuj)**.
4. Kliknij menu podręczne **Printer (Drukarka)**, a następnie wybierz **Brother XXX-XXXX - FAX** (gdzie XXX-XXXX to nazwa posiadanego modelu).
5. Wpisz dane odbiorcy faksu.
6. Kliknij **Fax (Faks)**.



Powiązane informacje

- [AirPrint](#)

Powiązane tematy:

- [Przed użyciem funkcji AirPrint \(macOS\)](#)

Mopria® Print Service

Mopria® Print Service jest funkcją drukowania dla urządzeń mobilnych Android™ (Android™ w wersji 4.4 lub nowszy) opracowaną przez Mopria® Alliance. Dzięki tej usłudze można łączyć się z siecią, z którą połączone jest urządzenie, i drukować bez dodatkowej konfiguracji.



1. Urządzenie mobilne z systemem Android (w wersji Android™ 4.4 lub nowszej)
2. Połączenie Wi-Fi®
3. Twoje urządzenie

Należy pobrać aplikację Mopria® Print Service ze sklepu Google Play™ i zainstalować ją w urządzeniu Android™. Przed rozpoczęciem korzystania z tej usługi należy ją włączyć.



Powiązane informacje

- [Połączenie mobilne/Połączenie z Internetem](#)

Brother iPrint&Scan

- [Przegląd oprogramowania Brother iPrint&Scan dla systemu Windows i komputerów Mac](#)
- [Przegląd aplikacji Brother iPrint&Scan dla urządzeń mobilnych](#)

Przegląd oprogramowania Brother iPrint&Scan dla systemu Windows i komputerów Mac

Użyj programu Brother iPrint&Scan dla systemu Windows i komputerów Mac, aby drukować i skanować z komputera.

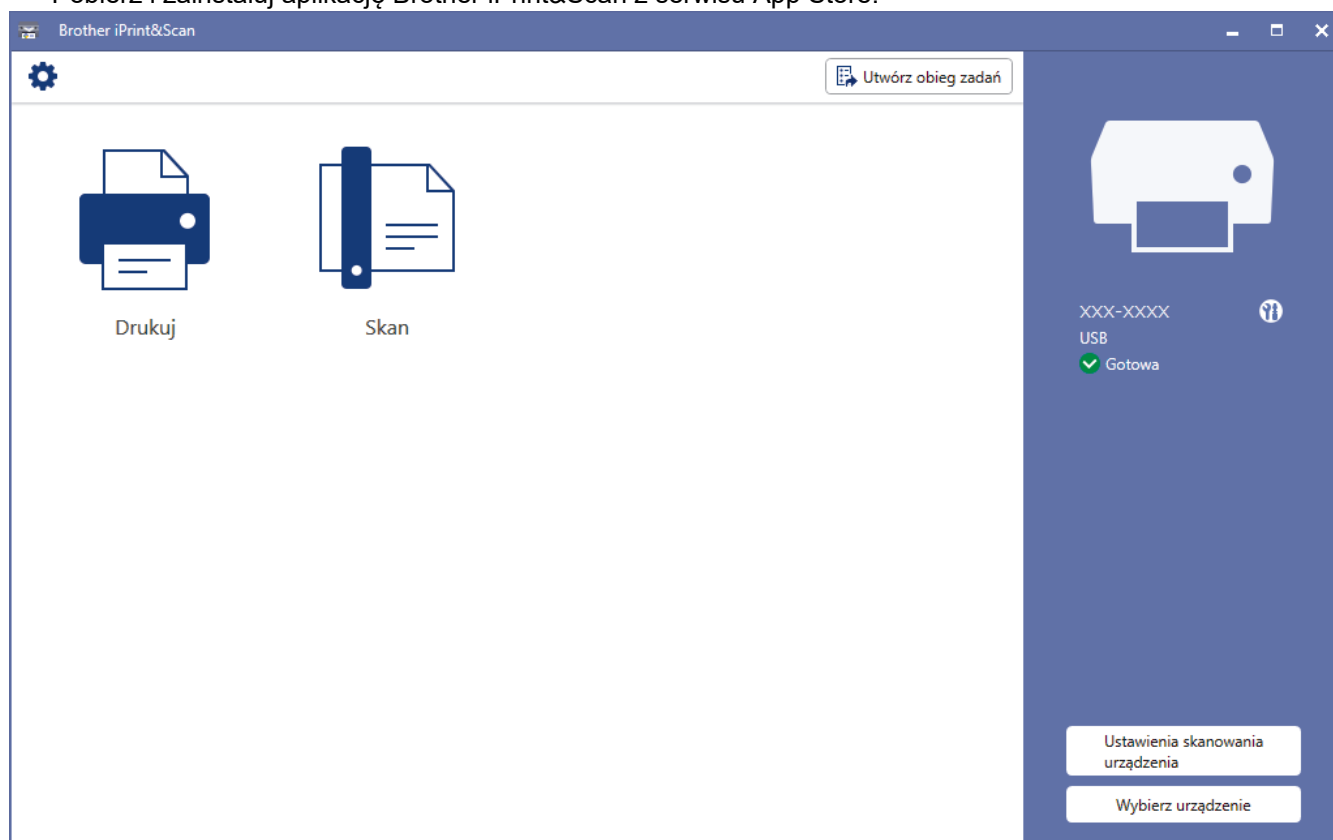
Następujące ekrany przedstawiają przykład programu Brother iPrint&Scan dla systemu Windows. Rzeczywisty ekran może różnić się w zależności od wersji aplikacji.

- System Windows

Aby pobrać najnowszą wersję aplikacji, przejdź na stronę **Pobieranie** swojego modelu w witrynie support.brother.com.

- Dla komputerów Mac

Pobierz i zainstaluj aplikację Brother iPrint&Scan z serwisu App Store.



W razie wyświetlenia monitu zainstaluj sterownik i oprogramowanie wymagane do korzystania z urządzenia. Pobierz instalatora ze strony **Pobieranie** swojego modelu w witrynie support.brother.com.



Powiązane informacje

- [Brother iPrint&Scan](#)

Powiązane tematy:

- [Drukowanie przy użyciu aplikacji Brother iPrint&Scan \(Windows/Mac\)](#)
- [Skanowanie przy użyciu aplikacji Brother iPrint&Scan \(Windows/Mac\)](#)

Przegląd aplikacji Brother iPrint&Scan dla urządzeń mobilnych

Aplikacja Brother iPrint&Scan umożliwia drukowanie i skanowanie z różnych urządzeń mobilnych.

- Dla urządzeń z systemem Android™
Aplikacja Brother iPrint&Scan umożliwia używanie funkcji urządzenia Brother bezpośrednio z urządzenia z systemem Android™.
Pobierz i zainstaluj program Brother iPrint&Scan z aplikacji sklepu Google Play™.
- Dla wszystkich obsługiwanych urządzeń z iOS, w tym iPhone, iPad i iPod touch
Program Brother iPrint&Scan umożliwia korzystanie z funkcji urządzenia Brother bezpośrednio z urządzenia iOS.
Pobierz i zainstaluj aplikację Brother iPrint&Scan z serwisu App Store.

Więcej szczegółowych informacji można uzyskać na stronie support.brother.com/ips.



Powiązane informacje

- [Brother iPrint&Scan](#)

Powiązane tematy:

- [Konfiguracja urządzenia do pracy w sieci bezprzewodowej przy użyciu Kreatora konfiguracji z poziomu urządzenia mobilnego](#)

Rozwiązywanie problemów

W przypadku problemów z urządzeniem najpierw zapoznaj się z poniższymi punktami, spróbuj zidentyfikować problem, a następnie postępuj zgodnie ze wskazówkami dotyczącymi rozwiązywania problemów.

Większość problemów można usunąć samodzielnie. Aby uzyskać dodatkową pomoc, odwiedź witrynę support.brother.com zawierającą najnowsze FAQ i wskazówki dotyczące rozwiązywania problemów:

1. Odwiedź stronę support.brother.com.
2. Kliknij **Odpowiedzi na często zadawane pytania i rozwiązywanie problemów** i wyszukaj nazwę modelu swojego urządzenia.

Najpierw sprawdź, czy:

- Przewód zasilający urządzenia jest podłączony prawidłowo i zasilanie urządzenia jest włączone.
- Wszystkie części zabezpieczające urządzenie zostały usunięte.
- Pokrywa skanera oraz pokrywa do usuwania zakleszczonego papieru są całkowicie zamknięte.
- Papier został odpowiednio włożony do tacy papieru.
- Przewody interfejsu są dokładnie podłączone do urządzenia i komputera lub połączenie bezprzewodowe jest skonfigurowane zarówno w urządzeniu, jak i w komputerze.
- (W przypadku modeli sieciowych) Punkt dostępowy (dla sieci bezprzewodowej), router lub koncentrator jest włączony i miga jego wskaźnik połączenia.
- Na wyświetlaczu LCD urządzenia są wyświetlane komunikaty.

Jeśli kontrole nie pozwoliły rozwiązać problemu, zidentyfikuj problem, a następnie ➤➤ *Powiązane informacje*



Powiązane informacje

- [Komunikaty dotyczące błędów i czynności konserwacyjnych](#)
- [Zacięcia dokumentów](#)
- [Zacięcie drukarki lub zacięcie papieru](#)
- [Jeśli masz problemy z urządzeniem](#)
- [Sprawdzanie informacji o urządzeniu](#)
- [Resetowanie urządzenia](#)

Powiązane tematy:

- [Problemy związane z obsługą papieru i drukowaniem](#)
- [Problemy z telefonem i faksem](#)
- [Inne problemy](#)
- [Problemy związane z funkcją AirPrint](#)
- [Problemy z siecią](#)

Komunikaty dotyczące błędów i czynności konserwacyjnych

W przypadku każdego zaawansowanego urządzenia biurowego mogą pojawiać się błędy, a materiały eksploatacyjne mogą wymagać wymiany. Jeśli dojdzie do takiej sytuacji, urządzenie samoczynnie zidentyfikuje błąd lub wymaganą czynność konserwacyjną i wyśle odpowiedni komunikat. Najczęściej występujące komunikaty o błędach i konserwacji zostały przedstawione w tabeli.

Możesz samodzielnie skorygować większość błędów i wykonać rutynowe prace konserwacyjne. Jeśli potrzebujesz dalszych wskazówek, odwiedź stronę **Odpowiedzi na często zadawane pytania i rozwiązywanie problemów** swojego modelu pod adresem support.brother.com.



- Powiązane informacje można znaleźć w dolnej części tej strony.

>> [DCP-T520W/DCP-T525W/DCP-T720DW/DCP-T725DW/DCP-T820DW/DCP-T825DW](#)

>> [MFC-T920DW/MFC-T925DW](#)

DCP-T520W/DCP-T525W/DCP-T720DW/DCP-T725DW/DCP-T820DW/DCP-T825DW

Komunikat o błędzie	Przyczyna	Działanie
Błąd połączenia	Inne urządzenia próbują połączyć się z siecią Wi-Fi Direct w tym samym czasie.	Upewnij się, że inne urządzenia nie próbują nawiązać połączenia z siecią Wi-Fi Direct, a następnie spróbuj skonfigurować ustawienia Wi-Fi Direct ponownie.
Błąd połączenia	Urządzenie Brother i urządzenie mobilne nie mogą się komunikować podczas konfiguracji sieci Wi-Fi Direct.	<ul style="list-style-type: none"> • Przesuń urządzenie przenośne bliżej urządzenia Brother. • Przesuń urządzenie Brother i urządzenie przenośne do obszaru niezawierającego przeszkód. • Jeśli używasz metody PIN z funkcją WPS, upewnij się, że wprowadzono poprawny kod PIN.
Brak pamięci	Pamięć urządzenia jest pełna.	Jeżeli kopiowanie jest w toku: <ul style="list-style-type: none"> • Naciśnij przycisk Stop/Zakończ (Stop/Exit) i zaczekaj, aż zakończą się inne wykonywane operacje, a następnie spróbuj ponownie. • Naciśnij przycisk Start Mono (Mono Start) lub Start Kolor (Colour Start), aby skopiować zeskanowane dotychczas strony.
Brak papieru Brak papieru P1	W urządzeniu brakuje papieru lub papier nie jest prawidłowo umieszczony na tacy papieru.	Wykonaj jedną z następujących czynności: <ul style="list-style-type: none"> • Uzupełnij papier na tacy, a następnie naciśnij przycisk Start Mono (Mono Start) lub Start Kolor (Colour Start). • Wyjmij i ponownie włóż papier, a następnie naciśnij przycisk Start Mono (Mono Start) lub Start Kolor (Colour Start). <p>➤➤ Powiązane informacje: <i>Umieszczanie papieru</i></p>
	Papier nie został wsunięty w pozycji środkowej ręcznego gniazda podawania. (DCP-T520W/DCP-T525W/ DCP-T720DW/DCP-T725DW)	Wyjmij papier, wsuń go ponownie w pozycji środkowej ręcznego gniazda podawania, a następnie postępuj zgodnie z instrukcjami wyświetlanymi na ekranie LCD.

Komunikat o błędzie	Przyczyna	Działanie
Brak papieru Brak papieru P1	<p>Pokrywa usuwania zacięć nie jest prawidłowo zamknięta.</p> <p>Na powierzchni rolek pobierania papieru nagromadził się pył papierowy.</p>	<p>►► Powiązane informacje: <i>Wkładanie papieru do gniazda podawania ręcznego</i></p> <p>Upewnij się, że pokrywa usuwania zacięć jest równo zamknięta po obu stronach.</p> <p>►► Powiązane informacje: <i>Zacięcie drukarki lub zacięcie papieru</i></p> <p>Wyczyść rolki pobierania papieru.</p> <p>►► Powiązane informacje: <i>Czyszczenie rolek pobierania papieru</i></p>
Brak papieru MP	W urządzeniu brakuje papieru lub papier nie jest prawidłowo umieszczony w podajniku wielofunkcyjnym.	<p>Wykonaj jedną z następujących czynności:</p> <ul style="list-style-type: none"> • Uzupelnij papier w podajniku wielofunkcyjnym, a następnie naciśnij przycisk Start Mono (Mono Start) lub Start Kolor (Colour Start). • Wyjmij i ponownie włóż papier, a następnie naciśnij przycisk Start Mono (Mono Start) lub Start Kolor (Colour Start). <p>►► Powiązane informacje: <i>Umieszczanie papieru w podajniku wielofunkcyjnym</i></p>
Brak urządzenia	Podczas konfigurowania sieci Wi-Fi Direct, urządzenie Brother nie mogło odnaleźć urządzenia mobilnego.	<ul style="list-style-type: none"> • Upewnij się, że urządzenie i urządzenie przenośne znajdują się w trybie Wi-Fi Direct. • Przesuń urządzenie przenośne bliżej urządzenia Brother. • Przesuń urządzenie Brother i urządzenie przenośne do obszaru niezawierającego przeszkód. • Jeśli ręcznie skonfigurowano sieć Wi-Fi Direct, upewnij się, czy wprowadzono poprawne hasło. • Jeśli urządzenie posiada stronę konfiguracji określającą sposób uzyskania adresu IP, upewnij się, że adres IP urządzenia mobilnego został skonfigurowany za pomocą DHCP.
Druk niemożliwy XX	<p>W urządzeniu wystąpił problem mechaniczny.</p> <p>-LUB-</p> <p>W urządzeniu znajduje się obcy przedmiot, taki jak spinacz lub skrawek oderwanego papieru.</p>	<p>Otwórz pokrywę skanera i usuń obce przedmioty oraz kawałki papieru z wnętrza urządzenia. Jeśli komunikat o błędzie występuje nadal, odłącz na kilka minut zasilanie urządzenia, a następnie podłącz je ponownie.</p> <p>►► Powiązane informacje: <i>Papier jest zacięty w urządzeniu po podaniu przez tacę papieru (zacięcie papieru)</i></p>
MałoTusz	<p>Mała ilość pozostałego atramentu w jednym lub w kilku zbiornikach.</p> <p>Ten komunikat o błędzie może pojawić się, gdy licznik kropli atramentu jest nieprawidłowo ustawiony, nawet jeśli w zbiorniku pozostała pewna ilość atramentu.</p>	<p>Aby sprawdzić rzeczywistą ilość pozostałego atramentu, spójrz przez okienko zbiornika.</p> <p>Jeśli poziom pozostałego atramentu znajduje się na lub poniżej dolnej linii pod symbolem minimalnego napełnienia, należy napełnić zbiornik atramentu.</p> <p>Na wyświetlaczu LCD może pojawić się monit o potwierdzenie napełnienia zbiorników atramentu. Naciśnij przycisk ▲ (Tak), aby zresetować licznik kropli</p>

Komunikat o błędzie	Przyczyna	Działanie
		atramentu dla uzupełnionego koloru . Naciśnij ▼ (Nie) w przypadku kolorów, które nie były uzupełniane. »» Powiązane informacje: Napełnianie zbiorników atramentu
Nie można wydr. Uzup. [X]	Mała ilość pozostałego atramentu w jednym lub w kilku zbiornikach. Urządzenie wstrzyma wszystkie operacje drukowania. Ten komunikat o błędzie może pojawić się, gdy licznik kropli atramentu jest nieprawidłowo ustawiony, nawet jeśli w zbiorniku pozostała pewna ilość atramentu.	Napełnij zbiornik atramentu. Podczas napełniania zbiornika atramentu uzupełnij atrament do górnej linii lub przelej cały atrament z butli, jeśli nie przekracza on górnej linii. Na wyświetlaczu LCD może pojawić się monit o potwierdzenie napełnienia zbiorników atramentu. Naciśnij przycisk ▲ (Tak), aby zresetować licznik kropli atramentu dla uzupełnionego koloru . Naciśnij ▼ (Nie) w przypadku kolorów, które nie były uzupełniane. »» Powiązane informacje: Napełnianie zbiorników atramentu <ul style="list-style-type: none"> • Skanowanie wciąż jest możliwe, nawet przy małej ilości atramentu lub konieczności jego napełnienia.
Nie można zesk. XX	W urządzeniu wystąpił problem mechaniczny.	Odłącz urządzenie od zasilania na kilka minut, a następnie podłącz je ponownie.
Nie wykr. podajń. Nie wykryto podajnik 1 papieru	Taca papieru nie jest całkowicie wsunięta. Papier lub obcy przedmiot uniemożliwia prawidłowe wsunięcie tacy papieru.	Powoli wsuń całą tacę papieru do urządzenia. Wyciągnij tacę papieru z urządzenia, a następnie usuń zacięty papier lub obcy przedmiot. Jeśli nie można znaleźć lub usunąć zaciętego papieru »» Powiązane informacje: Zacięcie drukarki lub zacięcie papieru
Niepas. rozmiar	Ustawienie rozmiaru papieru nie odpowiada rozmiarowi papieru na tacy. -LUB- Być może prowadnice papieru na tacy nie zostały ustawione zgodnie ze wskaźnikami używanego rozmiaru papieru.	<ol style="list-style-type: none"> 1. Sprawdź, czy rozmiar papieru wybrany na wyświetlaczu urządzenia odpowiada rozmiarowi papieru na tacy. »» Powiązane informacje: Zmiana rozmiaru papieru i typu papieru 2. Upewnij się, że papier został załadowany w pozycji pionowej przez ustawienie prowadnic papieru zgodnie ze wskaźnikami dla używanego rozmiaru papieru. »» Powiązane informacje: Umieszczanie papieru 3. Po sprawdzeniu rozmiaru i pozycji papieru naciśnij przycisk Start Mono (Mono Start) lub Start Kolor (Colour Start). W przypadku drukowania z komputera upewnij się, że rozmiar papieru wybrany w sterowniku drukarki lub w aplikacji używanej do drukowania odpowiada rozmiarowi papieru na tacy. »» Powiązane informacje: Ustawienia wydruku (Windows)

Komunikat o błędzie	Przyczyna	Działanie
Niska temperat.	Temperatura w pomieszczeniu jest za niska.	Po nagraniu pomieszczenia poczekaj, aż urządzenie nagrzej się do temperatury w pomieszczeniu. Spróbuj ponownie po nagraniu urządzenia.
Otwarta pokrywa	Pokrywa skanera nie jest zablokowana w położeniu zamkniętym.	<p>Podnieś pokrywę skanera i ponownie ją zamknij.</p> <p>Upewnij się, że przewód interfejsu (jeśli jest używany) został prawidłowo poprowadzony w kanale kablowym i wyprowadzony z tyłu urządzenia.</p>
Poch.atr.pr.peł.	Pochłaniacz atramentu jest prawie pełny.	<p>Wkrótce konieczna będzie wymiana pochłaniacza atramentu. Skontaktuj się z Działem obsługi klienta lub lokalnym przedstawicielem firmy Brother.</p> <ul style="list-style-type: none"> • Pochłaniacz atramentu wchłania niewielką ilość atramentu wydzielaną w trakcie czyszczenia głowicy drukującej.
Poj. tuszu pełny	<p>Pochłaniacz atramentu jest pełny. Podzespoły te wymagają okresowej konserwacji, co w perspektywie może wiązać się z ich wymianą w celu zapewnienia optymalnej wydajności urządzenia firmy Brother. Wobec powyższego wymiana tych podzespołów nie jest objęta gwarancją na produkt. Zarówno konieczność wymiany tych elementów, jak i okres przed jej zaistnieniem, zależą od liczby oczyszczeń i płukań wymaganych w celu wyczyszczenia systemu atramentowego. Pojemniki te zbierają pewną ilość atramentu podczas różnych operacji związanych z oczyszczaniem i płukaniem. Liczba operacji czyszczenia i płukania wykonywanych przez urządzenie zależy od sytuacji. Na przykład częste włączanie i wyłączenie urządzenia powoduje uruchamianie szeregu cykli czyszczenia, ponieważ urządzenie dokonuje automatycznego czyszczenia po włączeniu. Używanie atramentu innego niż firmy Brother może być przyczyną wzrostu liczby cykli czyszczenia, ponieważ atrament taki może pogarszać jakość drukowania, co jest korygowane przez proces czyszczenia. Wzrost liczby cykli czyszczenia skutkuje szybszym wypełnianiem się pojemników.</p> <p>Wszelkie naprawy wynikające z użytkowania materiałów eksploatacyjnych innych niż firmy Brother mogą nie być objęte gwarancją na produkt.</p>	Konieczna jest wymiana pochłaniacza atramentu. W celu przeprowadzenia czynności serwisowych należy skontaktować się z działem obsługi klienta lub autoryzowanym centrum serwisowym firmy Brother.
Połącz. nieudane	Maksymalna liczba urządzeń przenośnych jest już podłączona do sieci Wi-Fi Direct, urządzenie Brother jest właścicielem grupy.	Po zakończeniu bieżącego połączenia pomiędzy urządzeniem Brother a innym urządzeniem mobilnym należy spróbować skonfigurować ponownie ustawienia Wi-Fi Direct. Status połączenia można sprawdzić poprzez wydrukowanie raportu konfiguracji sieci.

Komunikat o błędzie	Przyczyna	Działanie
		<p>»» Powiązane informacje: Drukowanie Raportu konfiguracji sieci</p>
Pozostałe dane	Dane wydruku pozostały w pamięci urządzenia.	Naciśnij Stop/Zakończ (Stop/Exit) . Urządzenie anuluje zadanie i usunie je z pamięci. Spróbuj wydrukować ponownie.
Sprawdź poziom tuszu. Jeśli tusz jest obecny, naciśnij OK.	Podczas tej operacji używana jest pewna ilość atramentu. Aby sprawdzić rzeczywistą ilość pozostałego atramentu, spójrz przez okienko zbiornika na atrament.	Jeśli poziom pozostałego atramentu znajduje się na lub poniżej dolnej linii pod symbolem minimalnego napełnienia, należy napełnić zbiornik na atrament.
Tylko druk mono	<p>Mała ilość pozostałego atramentu w jednym lub w kilku zbiornikach (z wyjątkiem czarnego).</p> <p>Ten komunikat o błędzie może pojawić się, gdy licznik kropli atramentu jest nieprawidłowo ustawiony, nawet jeśli w zbiorniku pozostała pewna ilość atramentu.</p> <p>Jeśli na wyświetlaczu LCD zostanie wyświetlony ten komunikat, wszystkie funkcje będą działać w następujący sposób:</p> <ul style="list-style-type: none"> • Drukowanie (Windows) Jeśli ustawiono typ nośnika Standardowy i w sterowniku drukarki wybrano Odcienie szarości, można korzystać z urządzenia jako drukarki monochromatycznej. • Kopiowanie Jeśli dla typu papieru ustawiono wartość Papier zwykły, można tworzyć kopie czarno-białe. 	<p>Napełnij zbiornik atramentu.</p> <p>Podczas napełniania zbiornika atramentu uzupełnij atrament do górnej linii lub przelej cały atrament z butli, jeśli nie przekracza on górnej linii.</p> <p>Na wyświetlaczu LCD może pojawić się monit o potwierdzenie napełnienia zbiorników atramentu. Naciśnij przycisk ▲ (Tak), aby zresetować licznik kropli atramentu dla uzupełnionego koloru . Naciśnij ▼ (Nie) w przypadku kolorów, które nie były uzupełniane.</p> <p>»» Powiązane informacje: Napełnianie zbiorników atramentu</p> <p>W następującym przypadku urządzenie może zatrzymać wszystkie operacje drukowania i może nie być możliwe jego użytkowanie aż do momentu napełnienia zbiornika na atrament:</p> <ul style="list-style-type: none"> • Po odłączeniu urządzenia od zasilania.
Wysoka temperat.	Temperatura w pomieszczeniu jest za wysoka.	Po wychłodzeniu pomieszczenia poczekaj, aż urządzenie ostygnie do temperatury w pomieszczeniu. Spróbuj ponownie, gdy urządzenie ostygnie.
Zacięcie dokum.	Dokument nie został prawidłowo ułożony lub podany bądź dokument skanowany z podajnika ADF był zbyt długi.	<p>Wymij zakleszczony dokument, a następnie naciśnij przycisk Stop/Zakończ (Stop/Exit). Umieść dokument prawidłowo w podajniku ADF.</p> <p>»» Powiązane informacje: Umieszczanie dokumentów w automatycznym podajniku papieru (ADF)</p> <p>»» Powiązane informacje: Zacięcia dokumentów</p>
Zamk. pokr.tuszu	Pokrywa zbiorników atramentu nie jest zablokowana w pozycji zamkniętej.	Odpowiednio mocno domknij pokrywę zbiorników atramentu aż do zablokowania w odpowiednim miejscu.
Zator papieru	Papier zaciął się wewnątrz urządzenia.	<p>Delikatnie wymij zacięty papier, a następnie naciśnij przycisk Stop/Zakończ (Stop/Exit).</p> <p>»» Powiązane informacje: Zacięcie drukarki lub zacięcie papieru</p> <p>Upewnij się, że prowadnice papieru są ustawione na prawidłowy rozmiar papieru.</p>

Komunikat o błędzie	Przyczyna	Działanie
Zator papieru	W ręcznym gnieździe podawania umieszczono więcej niż jeden arkusz papieru. -LUB- W ręcznym gnieździe podawania umieszczono kolejny arkusz papieru przed pojawieniem się komunikatu Układaj jeden arkusz naraz. na ekranie LCD. (DCP-T520W/DCP-T525W/ DCP-T720DW/DCP-T725DW)	Nigdy nie umieszczaj więcej niż jednego arkusza papieru w ręcznym gnieździe podawania. Poczekaj, aż na wyświetlaczu LCD pojawi się monit o włożenie kolejnego arkusza papieru, i dopiero po wyświetleniu monitu umieść arkusz w gnieździe podawania ręcznego.
	Na powierzchni rolek pobierania papieru nagromadził się pył papierowy.	Wyczyść rolki pobierania papieru. ►► Powiązane informacje: Czyszczenie rolek pobierania papieru
ZMIENIĆ PAPIER?	Ten komunikat jest wyświetlany, gdy włączone jest ustawienie potwierdzania typu i rozmiaru papieru.	Aby nie wyświetlać tego komunikatu potwierdzającego, wyłącz ustawienie. ►► Powiązane informacje: Zmiana ustawienia sprawdzania papieru

MFC-T920DW/MFC-T925DW

Komunikat o błędzie	Przyczyna	Działanie
Błąd kom.	Niska jakość linii telefonicznej spowodowała błąd komunikacji.	Ponownie wyślij faks lub podłącz urządzenie do innej linii telefonicznej. Jeżeli problem nadal występuje, skontaktuj się z firmą telekomunikacyjną i poproś o sprawdzenie linii telefonicznej.
Błąd połączenia	Inne urządzenia próbują połączyć się z siecią Wi-Fi Direct w tym samym czasie.	Upewnij się, że inne urządzenia nie próbują nawiązać połączenia z siecią Wi-Fi Direct, a następnie spróbuj skonfigurować ustawienia Wi-Fi Direct ponownie.
Błąd połączenia	Urządzenie Brother i urządzenie mobilne nie mogą się komunikować podczas konfiguracji sieci Wi-Fi Direct.	<ul style="list-style-type: none"> Przesuń urządzenie przenośne bliżej urządzenia Brother. Przesuń urządzenie Brother i urządzenie przenośne do obszaru niezawierającego przeszkód. Jeśli używasz metody PIN z funkcją WPS, upewnij się, że wprowadzono poprawny kod PIN.
Brak pamięci	Pamięć urządzenia jest pełna.	Jeśli trwa operacja wysyłania faksu lub kopiowania: <ul style="list-style-type: none"> Naciśnij przycisk Stop/Zakończ (Stop/Exit) i zaczekaj, aż zakończą się inne wykonywane operacje, a następnie spróbuj ponownie. Naciśnij ►, aby wybrać Część. wydruk i skopiować zeskanowane dotychczas strony. Wydrukuj fakсы zapisane w pamięci. ►► Powiązane informacje: Drukowanie faksu zapisanego w pamięci urządzenia
Brak pliku	Nośnik USB flash w napędzie nośnika nie zawiera pliku .JPG.	Ponownie włóż prawidłową pamięć USB flash do gniazda.

Komunikat o błędzie	Przyczyna	Działanie
Brak urządzenia	Podczas konfigurowania sieci Wi-Fi Direct, urządzenie Brother nie mogło odnaleźć urządzenia mobilnego.	<ul style="list-style-type: none"> • Upewnij się, że urządzenie i urządzenie przenośne znajdują się w trybie Wi-Fi Direct. • Przesuń urządzenie przenośne bliżej urządzenia Brother. • Przesuń urządzenie Brother i urządzenie przenośne do obszaru niezawierającego przeszkód. • Jeśli ręcznie skonfigurowano sieć Wi-Fi Direct, upewnij się, czy wprowadzono poprawne hasło. • Jeśli urządzenie posiada stronę konfiguracji określającą sposób uzyskania adresu IP, upewnij się, że adres IP urządzenia mobilnego został skonfigurowany za pomocą DHCP.
Hub nie do użycia.	Koncentrator lub pamięć USB flash podłączana za pośrednictwem koncentratora zostały podłączone do bezpośredniego interfejsu USB.	Koncentratory oraz pamięci USB flash z wbudowanym koncentratorom nie są obsługiwane. Odłącz urządzenie od bezpośredniego interfejsu USB.
Kończy się tusz	<p>Mała ilość pozostałego atramentu w jednym lub w kilku zbiornikach.</p> <p>Ten komunikat o błędzie może pojawić się, gdy licznik kropli atramentu jest nieprawidłowo ustawiony, nawet jeśli w zbiorniku pozostała pewna ilość atramentu.</p>	<p>Aby sprawdzić rzeczywistą ilość pozostałego atramentu, spójrz przez okienko zbiornika.</p> <p>Jeśli poziom pozostałego atramentu znajduje się na lub poniżej dolnej linii pod symbolem minimalnego napełnienia, należy napełnić zbiornik atramentu.</p> <p>Na wyświetlaczu LCD może pojawić się monit o potwierdzenie napełnienia zbiorników atramentu. Naciśnij przycisk ► (Tak), aby zresetować licznik kropli atramentu dla uzupełnionego koloru . Naciśnij ◀ (Nie) w przypadku kolorów, które nie były uzupełniane.</p> <p>►► <i>Powiązane informacje: Napełnianie zbiorników atramentu</i></p>
<p>Nie można wycz. XX</p> <p>Nie można uruch. XX</p> <p>Druk niemożliwy XX</p>	<p>W urządzeniu wystąpił problem mechaniczny.</p> <p>-LUB-</p> <p>W urządzeniu znajduje się obcy przedmiot, taki jak spinacz lub skrawek oderwanego papieru.</p>	<p>Otwórz pokrywę skanera i usuń obce przedmioty oraz kawałki papieru z wnętrza urządzenia. Jeśli komunikat o błędzie występuje nadal, odłącz na kilka minut zasilanie urządzenia, a następnie podłącz je ponownie.</p> <p>►► <i>Powiązane informacje: Zacięcie papieru wewnątrz i z przodu urządzenia (zacięcie A wewnątrz/z przodu)</i></p> <p>Jeśli nie można wydrukować odebranych faksów, przenieś je do innego urządzenia do obsługi faksu lub do komputera przed odłączeniem urządzenia, aby nie stracić ważnych wiadomości. Następnie odłącz urządzenie od zasilania na kilka minut i podłącz je ponownie.</p> <p>►► <i>Powiązane informacje: Przesyłanie faksów lub raportu dziennika faksów</i></p>
Nie można zeszk. XX	W urządzeniu wystąpił problem mechaniczny.	<p>Odłącz urządzenie od zasilania na kilka minut, a następnie podłącz je ponownie.</p> <p>Jeśli nie można wydrukować odebranych faksów, przenieś je do innego urządzenia</p>

Komunikat o błędzie	Przyczyna	Działanie
		do obsługi faksu lub do komputera przed odłączeniem urządzenia, aby nie stracić ważnych wiadomości. Następnie odłącz urządzenie od zasilania na kilka minut i podłącz je ponownie. »» Powiązane informacje: Przesyłanie faksów lub raportu dziennika faksów
Nie odp./zajęte	Wybrany numer nie odpowiada lub jest zajęty.	Sprawdź numer i spróbuj ponownie.
Nie pod. pon. pap.	Na powierzchni rolek pobierania papieru nagromadził się pył papierowy.	Wyczyść rolki pobierania papieru. »» Powiązane informacje: Czyszczenie rolek pobierania papieru
Nie pod.pap.z tacy1	W urządzeniu brakuje papieru lub papier nie jest prawidłowo umieszczony na tacy papieru.	Wykonaj jedną z następujących czynności: <ul style="list-style-type: none"> • Uzupełnij papier na tacy, a następnie naciśnij ►. • Wyjmij i ponownie włóż papier, a następnie naciśnij ►. »» Powiązane informacje: Umieszczanie papieru
	Pokrywa usuwania zacięć nie jest prawidłowo zamknięta.	Upewnij się, że pokrywa usuwania zacięć jest równo zamknięta po obu stronach. »» Powiązane informacje: Zacięcie drukarki lub zacięcie papieru
	Na powierzchni rolek pobierania papieru nagromadził się pył papierowy.	Wyczyść rolki pobierania papieru. »» Powiązane informacje: Czyszczenie rolek pobierania papieru
Nie wykryto tacy 1	Taca papieru nie jest całkowicie wsunięta.	Powoli wsuń całą tacę papieru do urządzenia.
	Papier lub obcy przedmiot uniemożliwia prawidłowe wsunięcie tacy papieru.	Wyciągnij tacę papieru z urządzenia, a następnie usuń zacięty papier lub obcy przedmiot. Jeśli nie można znaleźć lub usunąć zaciętego papieru »» Powiązane informacje: Zacięcie drukarki lub zacięcie papieru
Nieobsł.urządz. Odłącz urz. USB	Do bezpośredniego interfejsu USB podłączono nieobsługiwane urządzenie USB lub pamięć USB flash.	Odłącz urządzenie od bezpośredniego interfejsu USB. Wyłącz, a następnie ponownie włącz urządzenie.
Nieobsł.urządz. Odłącz urządzenie od złącza przedniego, wyłącz i włącz ponownie.	Do bezpośredniego interfejsu USB podłączono uszkodzone urządzenie.	Odłącz urządzenie od bezpośredniego interfejsu USB. Wyłącz, a następnie ponownie włącz urządzenie.
NiePod.pap.z pod.MP	W urządzeniu brakuje papieru lub papier nie jest prawidłowo umieszczony w podajniku wielofunkcyjnym.	Wykonaj jedną z następujących czynności: <ul style="list-style-type: none"> • Uzupełnij papier w podajniku wielofunkcyjnym, a następnie naciśnij przycisk ►. • Wyjmij i ponownie włóż papier, a następnie naciśnij ►. »» Powiązane informacje: Umieszczanie papieru w podajniku wielofunkcyjnym

Komunikat o błędzie	Przyczyna	Działanie
Niezarejestrowano	Wykonano próbę dostępu do numeru wybierania szybkiego, który nie został zapisany w urządzeniu.	Skonfiguruj numer wybierania szybkiego.
Niezg. rozm.papieru	Ustawienie rozmiaru papieru nie odpowiada rozmiarowi papieru na tacy. -LUB- Być może prowadnice papieru na tacy nie zostały ustawione zgodnie ze wskaźnikami używanego rozmiaru papieru.	<ol style="list-style-type: none"> 1. Sprawdź, czy rozmiar papieru wybrany na wyświetlaczu urządzenia odpowiada rozmiarowi papieru na tacy. »» Powiązane informacje: Zmiana rozmiaru papieru i typu papieru 2. Upewnij się, że papier został załadowany w pozycji pionowej przez ustawienie prowadnic papieru zgodnie ze wskaźnikami dla używanego rozmiaru papieru. »» Powiązane informacje: Umieszczanie papieru 3. Po sprawdzeniu rozmiaru i pozycji papieru naciśnij ►. <p>W przypadku drukowania z komputera upewnij się, że rozmiar papieru wybrany w sterowniku drukarki lub w aplikacji używanej do drukowania odpowiada rozmiarowi papieru na tacy. »» Powiązane informacje: Ustawienia wydruku (Windows)</p>
Niska temperatur.	Temperatura w pomieszczeniu jest za niska.	Po nagraniu pomieszczenia poczekaj, aż urządzenie nagrzej się do temperatury w pomieszczeniu. Spróbuj ponownie po nagraniu urządzenia.
Nośnik jest pełny.	W pamięci USB Flash nie ma wystarczającej ilości wolnego miejsca, aby zeskanować dokument.	Usuń niepotrzebne pliki z pamięci USB flash, aby zwolnić miejsce. Następnie ponów próbę wykonania operacji.
Otwarta pokrywa	Pokrywa skanera nie jest zablokowana w położeniu zamkniętym.	Podnieś pokrywę skanera i ponownie ją zamknij. Upewnij się, że przewód interfejsu (jeśli jest używany) został prawidłowo poprowadzony w kanale kablowym i wyprowadzony z tyłu urządzenia.
	Pokrywa zbiorników atramentu nie jest zablokowana w pozycji zamkniętej.	Odpowiednio mocno domknij pokrywę zbiorników atramentu aż do zablokowania w odpowiednim miejscu.
Pamięć faksu pełna	Pamięć faksu jest pełna.	Wydrukuj fakсы zapisane w pamięci. »» Powiązane informacje: Drukowanie faksu zapisanego w pamięci urządzenia
Pochł. atr. pełny	Pochłaniacz atramentu jest pełny. Podzespoły te wymagają okresowej konserwacji, co w perspektywie może wiązać się z ich wymianą w celu zapewnienia optymalnej wydajności urządzenia firmy Brother. Wobec powyższego wymiana tych podzespołów nie jest objęta gwarancją na produkt. Zarówno konieczność wymiany tych elementów, jak i okres przed jej zaistnieniem, zależą od liczby oczyszczeń i płukań wymaganych w celu wyczyszczenia systemu atramentowego.	Konieczna jest wymiana pochłaniacza atramentu. W celu przeprowadzenia czynności serwisowych należy skontaktować się z działem obsługi klienta lub autoryzowanym centrum serwisowym firmy Brother.

Komunikat o błędzie	Przyczyna	Działanie
	<p>Pojemniki te zbierają pewną ilość atramentu podczas różnych operacji związanych z oczyszczaniem i płukaniem. Liczba operacji czyszczenia i płukania wykonywanych przez urządzenie zależy od sytuacji. Na przykład częste włączanie i wyłączenie urządzenia powoduje uruchamianie szeregu cykli czyszczenia, ponieważ urządzenie dokonuje automatycznego czyszczenia po włączeniu. Używanie atramentu innego niż firmy Brother może być przyczyną wzrostu liczby cykli czyszczenia, ponieważ atrament taki może pogarszać jakość drukowania, co jest korygowane przez proces czyszczenia. Wzrost liczby cykli czyszczenia skutkuje szybszym wypełnianiem się pojemników.</p> <p>Wszelkie naprawy wynikające z użytkowania materiałów eksploatacyjnych innych niż firmy Brother mogą nie być objęte gwarancją na produkt.</p>	
Pochł. prawie pełny	Pochłaniacz atramentu jest prawie pełny.	<p>Wkrótce konieczna będzie wymiana pochłaniacza atramentu. Skontaktuj się z Działem obsługi klienta lub lokalnym przedstawicielem firmy Brother.</p> <ul style="list-style-type: none"> • Pochłaniacz atramentu wchłania niewielką ilość atramentu wydzielaną w trakcie czyszczenia głowicy drukującej.
Podłączono już maksymalną liczbę urządzeń przez Wi-Fi Direct.	Maksymalna liczba urządzeń przenośnych jest już podłączona do sieci Wi-Fi Direct, urządzenie Brother jest właścicielem grupy.	<p>Po zakończeniu bieżącego połączenia pomiędzy urządzeniem Brother a innym urządzeniem mobilnym należy spróbować skonfigurować ponownie ustawienia Wi-Fi Direct. Status połączenia można sprawdzić poprzez wydrukowanie raportu konfiguracji sieci.</p> <p>➤➤ <i>Powiązane informacje: Drukowanie Raportu konfiguracji sieci</i></p>
Pozostałe dane	Dane wydruku pozostały w pamięci urządzenia.	Naciśnij Stop/Zakończ (Stop/Exit) . Urządzenie anuluje zadanie i usunie je z pamięci. Spróbuj wydrukować ponownie.
Rozłączone	Inna osoba lub urządzenie faksowe innej osoby zatrzymało połączenie.	<p>Spróbuj wysłać lub odebrać ponownie.</p> <p>Jeśli połączenia będą zatrzymywane wielokrotnie i użytkownik będzie korzystać z systemu telefonii internetowej VoIP (Voice over IP), należy spróbować zmienić zgodność na podstawową (dla VoIP).</p> <p>➤➤ <i>Powiązane informacje: Zakłócenia linii telefonicznej/VoIP</i></p>
Sprawdź poziom tuszu, jeśli tusz jest we wszystkich 4 zbiornikach, naciśnij OK	<p>Podczas tej operacji zużywana jest pewna ilość atramentu.</p> <p>Aby sprawdzić rzeczywistą ilość pozostałego atramentu, spójrz przez okienko zbiornika na atrament.</p>	Jeśli poziom pozostałego atramentu znajduje się na lub poniżej dolnej linii pod symbolem minimalnego napełnienia, należy napełnić zbiornik na atrament.

Komunikat o błędzie	Przyczyna	Działanie
Tylko druk mono	<p>Mała ilość pozostałego atramentu w jednym lub w kilku zbiornikach (z wyjątkiem czarnego).</p> <p>Ten komunikat o błędzie może pojawić się, gdy licznik kropli atramentu jest nieprawidłowo ustawiony, nawet jeśli w zbiorniku pozostała pewna ilość atramentu.</p> <p>Jeśli na wyświetlaczu LCD zostanie wyświetlony ten komunikat, wszystkie funkcje będą działać w następujący sposób:</p> <ul style="list-style-type: none"> • Drukowanie (Windows) Jeśli ustawiono typ nośnika Standardowy i w sterowniku drukarki wybrano Odcienie szarości, można korzystać z urządzenia jako drukarki monochromatycznej. • Kopiowanie Jeśli dla typu papieru ustawiono wartość <i>Papier zwykły</i>, można tworzyć kopie czarno-białe. 	<p>Napełnij zbiornik atramentu.</p> <p>Podczas napełniania zbiornika atramentu uzupełnij atrament do górnej linii lub przelej cały atrament z butli, jeśli nie przekracza on górnej linii.</p> <p>Na wyświetlaczu LCD może pojawić się monit o potwierdzenie napełnienia zbiorników atramentu. Naciśnij przycisk ► (Tak), aby zresetować licznik kropli atramentu dla uzupełnionego koloru . Naciśnij ◀ (Nie) w przypadku kolorów, które nie były uzupełniane.</p> <p>►► <i>Powiązane informacje: Napełnianie zbiorników atramentu</i></p> <p>W następującym przypadku urządzenie może zatrzymać wszystkie operacje drukowania i może nie być możliwe jego użytkowanie aż do momentu napełnienia zbiornika na atrament:</p> <ul style="list-style-type: none"> • Po odłączeniu urządzenia od zasilania.
Ustawienia tacy 1 Ust. pod. MP	Ten komunikat jest wyświetlany, gdy włączone jest ustawienie potwierdzania typu i rozmiaru papieru.	<p>Aby nie wyświetlać tego komunikatu potwierdzającego, wyłącz ustawienie.</p> <p>►► <i>Powiązane informacje: Zmiana ustawienia sprawdzania papieru</i></p>
Uzup. tusz	<p>Mała ilość pozostałego atramentu w jednym lub w kilku zbiornikach.</p> <p>Urządzenie wstrzyma wszystkie operacje drukowania.</p> <p>Ten komunikat o błędzie może pojawić się, gdy licznik kropli atramentu jest nieprawidłowo ustawiony, nawet jeśli w zbiorniku pozostała pewna ilość atramentu.</p>	<p>Napełnij zbiornik atramentu.</p> <p>Podczas napełniania zbiornika atramentu uzupełnij atrament do górnej linii lub przelej cały atrament z butli, jeśli nie przekracza on górnej linii.</p> <p>Na wyświetlaczu LCD może pojawić się monit o potwierdzenie napełnienia zbiorników atramentu. Naciśnij przycisk ► (Tak), aby zresetować licznik kropli atramentu dla uzupełnionego koloru . Naciśnij ◀ (Nie) w przypadku kolorów, które nie były uzupełniane.</p> <p>►► <i>Powiązane informacje: Napełnianie zbiorników atramentu</i></p> <ul style="list-style-type: none"> • Skanowanie wciąż jest możliwe, nawet przy małej ilości atramentu lub konieczności jego napełnienia.
Wysoka temperatur.	Temperatura w pomieszczeniu jest za wysoka.	Po wychłodzeniu pomieszczenia poczekaj, aż urządzenie ostygnie do temperatury w pomieszczeniu. Spróbuj ponownie, gdy urządzenie ostygnie.
Zac. A wew/z przodu Powt. zac. A	Papier zaciął się wewnątrz urządzenia.	<p>Delikatnie wyjmij zacięty papier.</p> <p>►► <i>Powiązane informacje: Zacięcie papieru wewnątrz i z przodu urządzenia (zacięcie A wewnątrz/z przodu)</i></p> <p>Upewnij się, że prowadnice papieru są ustawione na prawidłowy rozmiar papieru.</p>
Zac. B z przodu Powt. zac. B z prz.	Papier zaciął się wewnątrz urządzenia.	Delikatnie wyjmij zacięty papier.

Komunikat o błędzie	Przyczyna	Działanie
		<p>➤➤ <i>Powiązane informacje: Zacięcie papieru z przodu urządzenia (zacięcie B z przodu)</i></p> <p>Upewnij się, że prowadnice papieru są ustawione na prawidłowy rozmiar papieru.</p>
Zac. C z tyłu	Papier zaciął się wewnątrz urządzenia.	<p>Delikatnie wyjmij zacięty papier.</p> <p>➤➤ <i>Powiązane informacje: Zacięcie papieru z tyłu urządzenia (zacięcie C z tyłu)</i></p> <p>Upewnij się, że prowadnice papieru są ustawione na prawidłowy rozmiar papieru.</p>
	Na powierzchni rolek pobierania papieru nagromadził się pył papierowy.	<p>Wyczyść rolki pobierania papieru.</p> <p>➤➤ <i>Powiązane informacje: Czyszczenie rolek pobierania papieru</i></p>
Zacięcie dokum.	Dokument nie został prawidłowo ułożony lub podany bądź dokument skanowany z podajnika ADF był zbyt długi.	<p>Wyjmij zakleszczony dokument, a następnie naciśnij przycisk Stop/Zakończ (Stop/Exit). Umieść dokument prawidłowo w podajniku ADF.</p> <p>➤➤ <i>Powiązane informacje: Umieszczanie dokumentów w automatycznym podajniku papieru (ADF)</i></p> <p>➤➤ <i>Powiązane informacje: Zacięcia dokumentów</i></p>
Zacięcie w MP/E Ponowne zac. w MP/E	Papier zaciął się wewnątrz urządzenia.	<p>Delikatnie wyjmij zacięty papier.</p> <p>➤➤ <i>Powiązane informacje: Papier zaciął się wewnątrz i w podajniku wielofunkcyjnym (zacięcie papieru/ zacięcie w MP/E)</i></p>
	Prowadnice papieru nie są ustawione na prawidłowy rozmiar papieru.	Upewnij się, że prowadnice papieru są ustawione na prawidłowy rozmiar papieru.
Zacięcie w pod.MP/D	Papier zaciął się wewnątrz urządzenia.	<p>Delikatnie wyjmij zacięty papier.</p> <p>➤➤ <i>Powiązane informacje: Papier zaciął się w podajniku wielofunkcyjnym (Zacięcie w podajniku MP/D)</i></p>
	Prowadnice papieru nie są ustawione na prawidłowy rozmiar papieru.	Upewnij się, że prowadnice papieru są ustawione na prawidłowy rozmiar papieru.



Powiązane informacje

- [Rozwiązywanie problemów](#)
 - [Przesyłanie faksów lub raportu dziennika faksów](#)
 - [Komunikaty o błędach podczas korzystania z funkcji Brother Web Connect](#)

Powiązane tematy:

- [Drukowanie Raportu konfiguracji sieci](#)
- [Napełnianie zbiorników atramentu](#)
- [Zmiana ustawienia sprawdzania papieru](#)
- [Zakłócenia linii telefonicznej/VoIP](#)
- [Wkładanie dokumentów do automatycznego podajnika papieru \(ADF\)](#)
- [Zacięcia dokumentów](#)
- [Umieszczanie papieru](#)
- [Wkładanie papieru do gniazda podawania ręcznego](#)
- [Zacięcie drukarki lub zacięcie papieru](#)

-
- Czyszczenie rolek pobierania papieru
 - Drukowanie faksu zapisanego w pamięci urządzenia
 - Zmiana rozmiaru papieru i typu papieru
 - Ustawienia wydruku (Windows)
 - Zacięcie papieru wewnątrz i z przodu urządzenia (zacięcie A wewnątrz/z przodu)
 - Zacięcie papieru z przodu urządzenia (zacięcie B z przodu)
 - Zacięcie papieru z tyłu urządzenia (zacięcie C z tyłu)
 - Papier zaciął się w podajniku wielofunkcyjnym (Zacięcie w podajniku MP/D)
 - Papier zaciął się wewnątrz i w podajniku wielofunkcyjnym (zacięcie papieru/zacięcie w MP/E)
 - Problemy związane z obsługą papieru i drukowaniem
 - Umieszczanie papieru w podajniku wielofunkcyjnym
 - Papier jest zacięty w urządzeniu po podaniu przez tacę papieru (zacięcie papieru)
-

Przesyłanie faksów lub raportu dziennika faksów

Pokrewne Modele: MFC-T920DW/MFC-T925DW

Jeśli ekran LCD wyświetla:

- [Nie można wycz. XX]
- [Nie można uruch. XX]
- [Nie można wydr. XX]
- [Nie można zeszk. XX]

Zalecamy przesłanie faksów do innego urządzenia faksowego lub do komputera.

➤➤ *Powiązane informacje: Przesyłanie faksów do innego urządzenia faksowego*

➤➤ *Powiązane informacje: Przesyłanie faksów do komputera*

Możesz również przesłać raport dziennika faksów, aby sprawdzić, czy istnieją fakсы wymagające przesłania.

➤➤ *Powiązane informacje: Przesyłanie raportu dziennika faksów do innego urządzenia faksowego*



Powiązane informacje

- [Komunikaty dotyczące błędów i czynności konserwacyjnych](#)
 - [Przesyłanie faksów do innego urządzenia faksowego](#)
 - [Przesyłanie faksów do komputera](#)
 - [Przesyłanie raportu dziennika faksów do innego urządzenia faksowego](#)

Powiązane tematy:

- [Użyj funkcji odbierania faksów na komputerze, aby przenieść odebrane fakсы do komputera \(tylko Windows\)](#)
- [Resetowanie ustawień sieciowych do fabrycznych ustawień domyślnych](#)
- [Resetowanie urządzenia](#)
- [Przegląd funkcji resetowania](#)

Przesyłanie faksów do innego urządzenia faksowego

Pokrewne Modele: MFC-T920DW/MFC-T925DW

Jeżeli identyfikator stacji nie został skonfigurowany, nie można przejść do trybu przesyłania faksów.

1. Naciśnij przycisk **Stop/Zakończ (Stop/Exit)**, aby tymczasowo skasować błąd.
2. Naciśnij **Ustawienia (Settings)**.
3. Naciskaj ▲ lub ▼, aby dokonać wyboru:
 - a. Wybierz [Serwis]. Naciśnij **OK**.
 - b. Wybierz [Przekaz danych]. Naciśnij **OK**.
 - c. Wybierz [Przekaz faksu]. Naciśnij **OK**.
4. Wykonaj jedną z następujących czynności:
 - Jeśli na ekranie LCD widoczny jest komunikat [Brak danych], w pamięci urządzenia nie ma faksów. Naciśnij przycisk ►, a następnie naciśnij przycisk **Stop/Zakończ (Stop/Exit)**.
 - Wprowadź numer faksu, na który mają być przesyłane fakсы.
5. Naciśnij **Start Mono (Mono Start)**.



Powiązane informacje

- [Przesyłanie faksów lub raportu dziennika faksów](#)


Powiązane tematy:

- [Ustawianie identyfikatora stacji](#)

Przesyłanie faksów do komputera

Pokrewne Modele: MFC-T920DW/MFC-T925DW

Można przesłać fakсы z pamięci urządzenia do komputera.

1. Naciśnij przycisk **Stop/Zakończ (Stop/Exit)**, aby tymczasowo skasować błąd.
2. Upewnij się, że na komputerze zostało zainstalowane oprogramowanie i sterowniki Brother, a następnie włącz funkcję **odbierania PC-FAX** w komputerze.
3. Uruchom  (**Brother Utilities**), a następnie kliknij listę rozwijaną i wybierz z niej nazwę posiadanego modelu (jeśli nie jest jeszcze zaznaczona).
4. Kliknij przycisk **PC-FAX** na lewym pasku nawigacji, a następnie kliknij opcję **Otrzymaj**.
5. Zapoznaj się z instrukcjami w komputerze i potwierdź je.

Fakсы w pamięci urządzenia zostaną automatycznie wysłane do komputera.



Jeśli fakсы w pamięci urządzenia nie są wysyłane do komputera:

Upewnij się, że w urządzeniu ustawiono [Odbiór PC Fax].

Naciśnij ▲ lub ▼, aby wybrać opcję [Druk backup: wł.] lub [Druk backup: wył.]. Naciśnij przycisk **OK**.

Jeśli podczas ustawiania funkcji odbierania PC-FAX w pamięci urządzenia znajdują się fakсы, na ekranie LCD pojawi się monit, czy fakсы mają być przesłane do komputera.

Naciśnij ►, aby przesłać wszystkie fakсы w pamięci do komputera.



Powiązane informacje

- [Przesyłanie faksów lub raportu dziennika faksów](#)

Powiązane tematy:

- [Użyj funkcji odbierania faksów na komputerze, aby przenieść odebrane fakсы do komputera \(tylko Windows\)](#)

Przesyłanie raportu dziennika faksów do innego urządzenia faksowego

Pokrewne Modele: MFC-T920DW/MFC-T925DW

Jeżeli identyfikator stacji nie został skonfigurowany, nie można przejść do trybu przesyłania faksów.

1. Naciśnij przycisk **Stop/Zakończ (Stop/Exit)**, aby tymczasowo skasować błąd.
2. Naciśnij **Ustawienia (Settings)**.
3. Naciskaj ▲ lub ▼, aby dokonać wyboru:
 - a. Wybierz [Serwis]. Naciśnij **OK**.
 - b. Wybierz [Przekaz danych]. Naciśnij **OK**.
 - c. Wybierz [Transfer raportu]. Naciśnij **OK**.
4. Wprowadź numer faksu, na który ma być przesłany raport dziennika faksów.
5. Naciśnij **Start Mono (Mono Start)**.



Powiązane informacje

- [Przesyłanie faksów lub raportu dziennika faksów](#)

Powiązane tematy:

- [Ustawianie identyfikatora stacji](#)

Komunikaty o błędach podczas korzystania z funkcji Brother Web Connect

Pokrewne Modele: MFC-T920DW/MFC-T925DW

Urządzenie Brother wyświetli komunikat o błędzie, jeśli wystąpi błąd. Najczęściej występujące komunikaty o błędach przedstawiono w tabeli.

Większość błędów można naprawić samodzielnie. Jeśli potrzebujesz dalszych wskazówek, odwiedź stronę **Odpowiedzi na często zadawane pytania i rozwiązywanie problemów** swojego modelu pod adresem support.brother.com.

Błąd połączenia

Komunikaty o błędach	Przyczyna	Działanie
Błąd połączenia 02	Urządzenie nie jest podłączone do sieci.	<ul style="list-style-type: none">Sprawdź, czy połączenie działa prawidłowo.Jeśli przycisk Zdjęcia/Sieć Web (PHOTO/WEB) został naciśnięty niedługo po uruchomieniu urządzenia, połączenie sieciowe mogło nie zostać jeszcze nawiązane. Zaczekaj i spróbuj ponownie.
Błąd połączenia 03	<ul style="list-style-type: none">Ustawienia sieci i serwera są nieprawidłowe.Wystąpił problem dotyczący sieci lub serwera.	<ul style="list-style-type: none">Upewnij się, że ustawienia sieciowe są prawidłowe, ewentualnie zaczekaj i spróbuj ponownie później.Jeśli przycisk Zdjęcia/Sieć Web (PHOTO/WEB) został naciśnięty niedługo po uruchomieniu urządzenia, połączenie sieciowe mogło nie zostać jeszcze nawiązane. Zaczekaj i spróbuj ponownie.
Błąd połączenia 07	Ustawienia daty i godziny są nieprawidłowe.	Ustaw prawidłową datę i godzinę. Należy pamiętać, że w przypadku odłączenia przewodu zasilającego urządzenia ustawienia daty i godziny mogą zostać zresetowane do wartości fabrycznych.

Błąd uwierzytelniania

Komunikaty o błędach	Przyczyna	Działanie
Błąd uwierzytelniania 01	Wprowadzony kod PIN dostępu do konta jest nieprawidłowy. Kod PIN to czterocyfrowy numer, który został podany przy rejestracji konta w urządzeniu.	Wprowadź prawidłowy kod PIN.
Błąd uwierzytelniania 02	Wprowadzony identyfikator tymczasowy jest nieprawidłowy.	Wprowadź prawidłowy identyfikator tymczasowy.
	Wprowadzony identyfikator tymczasowy stracił ważność. Identyfikator tymczasowy jest ważny przez 24 godziny.	Ponownie wystąp o dostęp do Brother Web Connect i pobierz nowy tymczasowy identyfikator, a następnie użyj nowego identyfikatora do rejestracji konta w urządzeniu.
Błąd uwierzytelniania 03	Nazwa wprowadzona jako nazwa wyświetlana została już zarejestrowana dla innego użytkownika usługi.	Wprowadź inną nazwę wyświetlaną.

Błąd serwera

Komunikaty o błędach	Przyczyna	Działanie
Błąd serwera 01	Informacje uwierzytelniające urządzenia (wymagane w celu uzyskania dostępu do usługi) utraciły ważność lub są nieprawidłowe.	Ponownie wystąp o dostęp do Brother Web Connect w celu otrzymania nowego tymczasowego identyfikatora, a następnie użyj nowego identyfikatora do rejestracji konta w urządzeniu.
Błąd serwera 03	Wystąpił jeden z następujących problemów z przesyłanym plikiem: <ul style="list-style-type: none">Liczba pikseli, rozmiar pliku itp. przekraczają limit usługi.Typ pliku jest nieobsługiwany.Plik jest uszkodzony.	Nie można użyć pliku: <ul style="list-style-type: none">Sprawdź obowiązujące w danej usłudze ograniczenia dotyczące rozmiaru i formatu.Zapisz plik w innym formacie.W miarę możliwości uzyskaj nową nieuszkodzoną wersję pliku.
Błąd serwera 13	Wystąpił problem z usługą i obecnie nie można z niej skorzystać.	Zaczekaj i spróbuj ponownie. Jeśli komunikat pojawi się ponownie, spróbuj uzyskać dostęp do usługi z komputera, aby upewnić się, że usługa jest niedostępna.

Błąd skrótu

Komunikaty o błędach	Przyczyna	Działanie
Błąd skrótu 02	Nie można użyć skrótu, ponieważ po zarejestrowaniu skrótu konto zostało usunięte.	Usuń skrót, a następnie ponownie zarejestruj konto i skrót.



Powiązane informacje

- [Komunikaty dotyczące błędów i czynności konserwacyjnych](#)

Zacięcia dokumentów

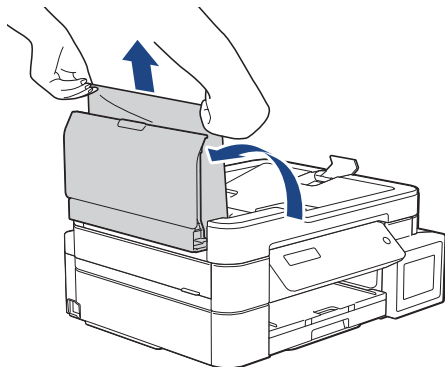
Pokrewne Modele: DCP-T720DW/DCP-T725DW/DCP-T820DW/DCP-T825DW/MFC-T920DW/MFC-T925DW

- [Dokument zaciął się na górze zespołu podajnika ADF](#)
- [Dokument zacięty wewnątrz podajnika ADF](#)
- [Usuń skrawki papieru, które zacięły się w podajniku ADF](#)
- [Komunikaty dotyczące błędów i czynności konserwacyjnych](#)

Dokument zaciął się na górze zespołu podajnika ADF

Pokrewne Modele: DCP-T720DW/DCP-T725DW/DCP-T820DW/DCP-T825DW/MFC-T920DW/MFC-T925DW

1. Wyjmij z podajnika ADF papier, który nie jest zacięty.
2. Otwórz pokrywę podajnika ADF.
3. Usuń zacięty dokument, wyciągając go do góry.



4. Zamknij pokrywę podajnika ADF.
5. Naciśnij **Stop/Zakończ (Stop/Exit)**.

WAŻNE

Aby uniknąć zacięć papieru w przyszłości, zamykaj prawidłowo pokrywę podajnika ADF, naciskając ją na środku.



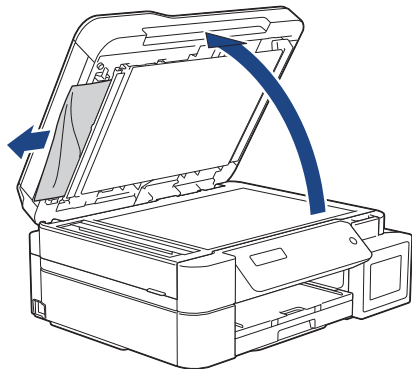
Powiązane informacje

- [Zacięcia dokumentów](#)

Dokument zacięty wewnątrz podajnika ADF

Pokrewne Modele: DCP-T720DW/DCP-T725DW/DCP-T820DW/DCP-T825DW/MFC-T920DW/MFC-T925DW

1. Wyjmij z podajnika ADF papier, który nie jest zacięty.
2. Podnieś pokrywę dokumentu.
3. Wyciągnij zacięty dokument w lewo.



4. Zamknij pokrywę dokumentu.



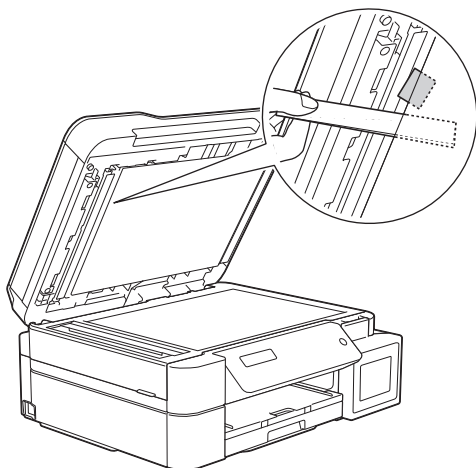
Powiązane informacje

- [Zacięcia dokumentów](#)

Usuń skrawki papieru, które zacięły się w podajniku ADF

Pokrewne Modele: DCP-T720DW/DCP-T725DW/DCP-T820DW/DCP-T825DW/MFC-T920DW/MFC-T925DW

1. Podnieś pokrywę dokumentu.
2. Umieść w podajniku ADF arkusz sztywnego papieru, na przykład kartonu, aby wypchnąć małe skrawki papieru.



3. Zamknij pokrywę dokumentu.

✓ Powiązane informacje

- [Zacięcia dokumentów](#)

Zacięcie drukarki lub zacięcie papieru

Zlokalizuj i wyjmij zacięty papier.

- Papier jest zacięty w urządzeniu po podaniu przez tacę papieru (zacięcie papieru)
- Zacięcie papieru wewnątrz i z przodu urządzenia (zacięcie A wewnątrz/z przodu)
- Zacięcie papieru z przodu urządzenia (zacięcie B z przodu)
- Zacięcie papieru z tyłu urządzenia (zacięcie C z tyłu)
- Papier zaciął się w podajniku wielofunkcyjnym (Zacięcie w podajniku MP/D)
- Papier zaciął się wewnątrz i w podajniku wielofunkcyjnym (zacięcie papieru/zacięcie w MP/E)
- Komunikaty dotyczące błędów i czynności konserwacyjnych
- Problemy związane z obsługą papieru i drukowaniem

Papier jest zacięty w urządzeniu po podaniu przez tacę papieru (zacięcie papieru)

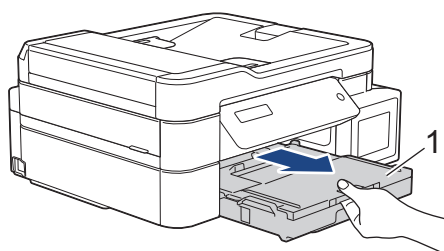
Pokrewne Modele: DCP-T520W/DCP-T525W/DCP-T720DW/DCP-T725DW/DCP-T820DW/DCP-T825DW

Podczas drukowania z tacy papieru, jeśli na wyświetlaczu LCD zostanie wyświetlony komunikat [Zator papieru], wykonaj następujące czynności:

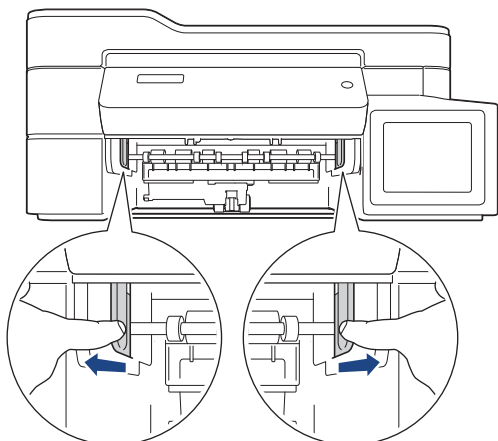


Jeśli używasz podajnika wielofunkcyjnego ►► *Powiązane informacje: Papier zaciął się wewnątrz i w podajniku wielofunkcyjnym (zacięcie papieru/zacięcie w MP/E)*

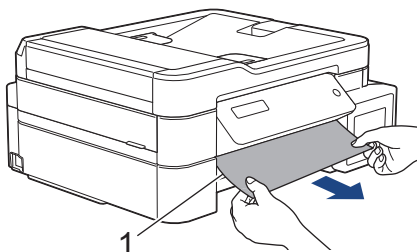
1. Odłącz urządzenie z gniazda elektrycznego.
2. Wyciągnij całkowicie tacę papieru (1) z urządzenia.



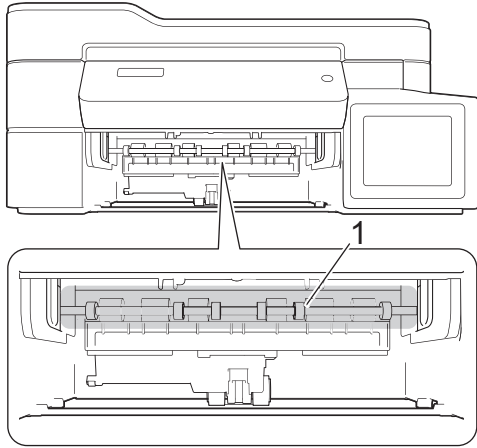
3. Pociągnij za dwie zielone dźwignie znajdujące się wewnątrz urządzenia, aby odblokować zacięty papier.



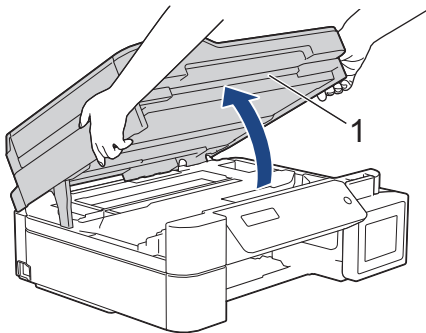
4. Powoli wyciągnij zacięty papier (1) z urządzenia.



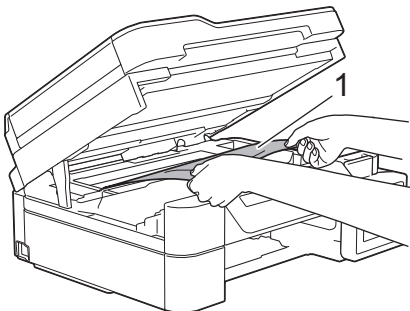
5. Dokładnie wyszukaj ewentualne skrawki papieru we wnętrzu (1).



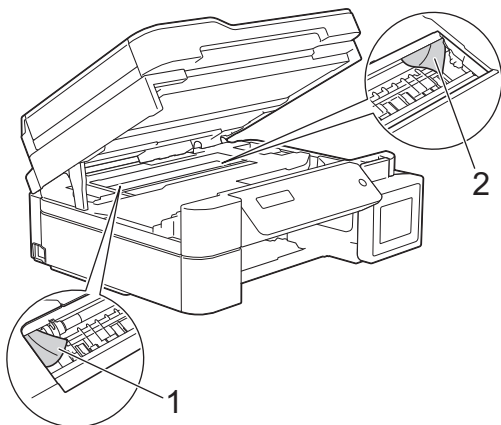
6. Włóż obie ręce pod plastikowe zakładki po obu stronach urządzenia i podnieś pokrywę skanera (1) do położenia otwartego.



7. Powoli wyciągnij zacięty papier (1) z urządzenia.

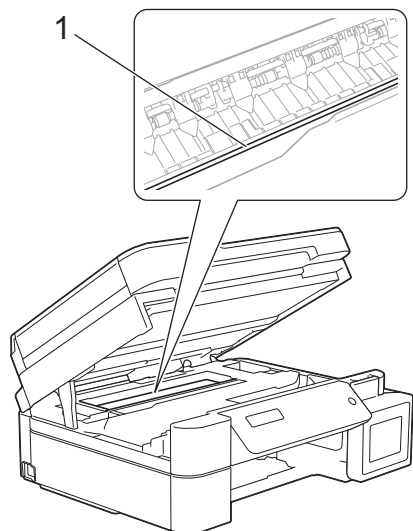


8. W razie potrzeby przesunij głowicę drukującą, aby wyjąć papier pozostały w tym obszarze. Upewnij się, że w rogach urządzenia (1) i (2) nie pozostały skrawki papieru.

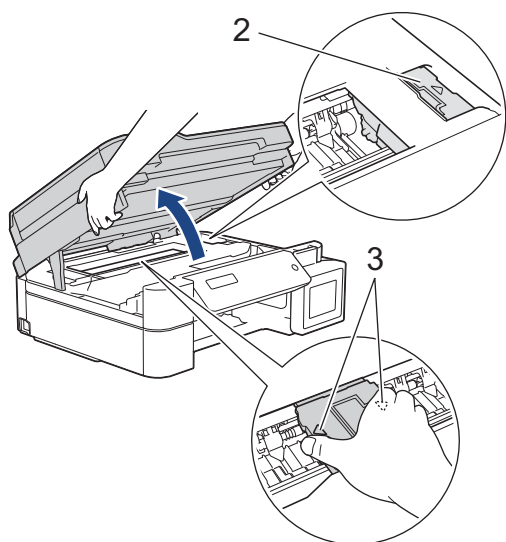


WAŻNE

- NIE DOTYKAJ paska kodera – cienkiego plastikowego paska rozciągającego się na całej szerokości urządzenia (1). Może to spowodować uszkodzenie urządzenia.

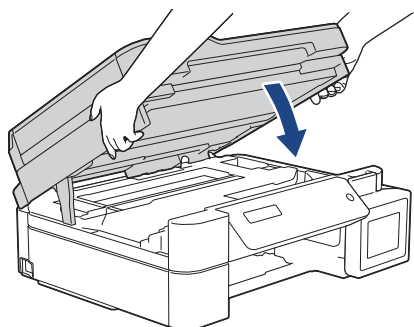


- Jeśli głowica drukująca znajduje się w prawym rogu, jak przedstawiono na ilustracji (2), nie będzie można jej przesunąć. Wykonaj następujące czynności:
 - a. Zamknij pokrywę skanera, a następnie ponownie podłącz przewód zasilający.
 - b. Ponownie otwórz pokrywę skanera, a następnie przytrzymaj przycisk **Stop/Zakończ (Stop/Exit)**, aż głowica drukująca przesunie się na środek.
 - c. Odłącz urządzenie od zasilania i wyjmij zacięty papier.

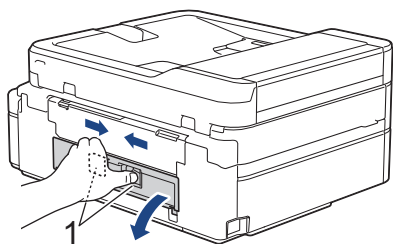


- Jeśli papier zaciął się pod głowicą drukującą, odłącz urządzenie od źródła zasilania, a następnie przesunij głowicę, aby wyjąć papier.
Przytrzymaj wklęsłe obszary z trójkątnymi oznaczeniami, jak to zostało przedstawione na ilustracji (3), aby przesunąć głowicę drukującą.
- Jeśli atrament poplami skórę lub ubranie, należy natychmiast przemyć je wodą z mydłem lub innym detergentem.

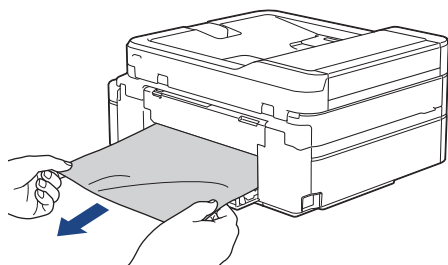
9. Delikatnie, obiema rękami zamknij pokrywę skanera.



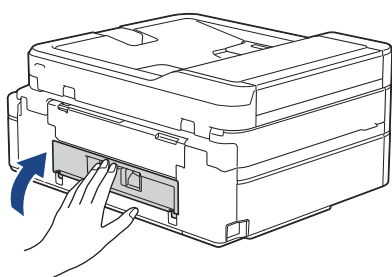
10. Ściśnij obie dźwignie (1), a następnie otwórz pokrywę usuwania zacięć z tyłu urządzenia.



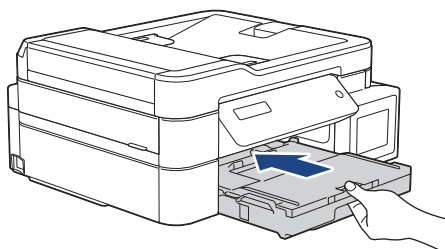
11. Powoli wyciągnij zacięty papier z urządzenia.



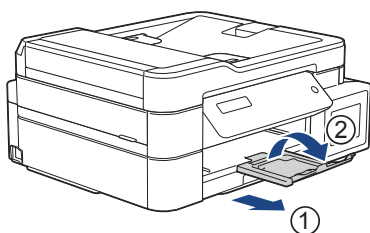
12. Zamknij pokrywę usuwania zacięć. Upewnij się, że pokrywa została całkowicie zamknięta.



13. Odpowiednio mocno wsuń tacę papieru ponownie do urządzenia.



14. Przytrzymując tacę papieru w urządzeniu, wyciągaj podpórę papieru (1) aż do zablokowania w odpowiednim miejscu, a następnie rozłóż klapkę podpory papieru (2).



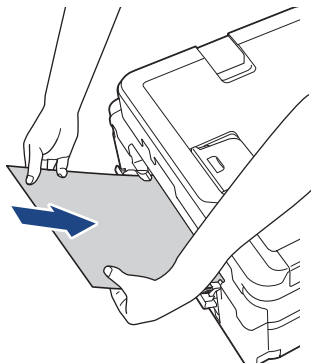
15. Podłącz ponownie przewód zasilający.



Dodatkowe operacje podczas usuwania zacięć papieru

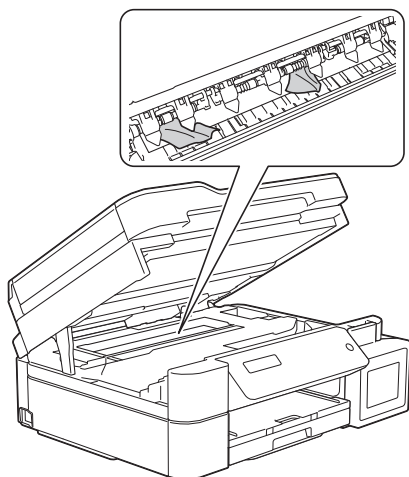
Jeśli komunikat o błędzie nadal jest wyświetlany na ekranie LCD i ponownie dochodzi do zacięć papieru, wykonaj następujące czynności:

1. Odłącz urządzenie od gniazda elektrycznego, a następnie otwórz pokrywę ręcznego gniazda podawania.
2. Umieść jeden arkusz grubego papieru o rozmiarze A4 lub Letter, na przykład papieru błyszczącego, w ręcznym gnieździe podawania. Wsuń papier głęboko do ręcznego gniazda podawania.



3. Podłącz ponownie przewód zasilający.

Papier umieszczony w ręcznym gnieździe podawania zostanie podany do urządzenia, a następnie wysunięty. Jeśli gruby papier wypycha zacięty papier, wyjmij zacięty papier.



Powiązane informacje

- [Zacięcie drukarki lub zacięcie papieru](#)

Powiązane tematy:

- [Papier zaciął się wewnątrz i w podajniku wielofunkcyjnym \(zacięcie papieru/zacięcie w MP/E\)](#)

Zacięcie papieru wewnątrz i z przodu urządzenia (zacięcie A wewnątrz/z przodu)

Pokrewne Modele: MFC-T920DW/MFC-T925DW

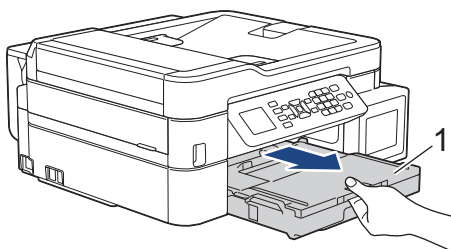
Jeśli na wyświetlaczu LCD widoczny jest komunikat [Zac. A wew/z przodu] lub [Powt. zac. A], wykonaj następujące czynności:

1. Odłącz urządzenie z gniazda elektrycznego.

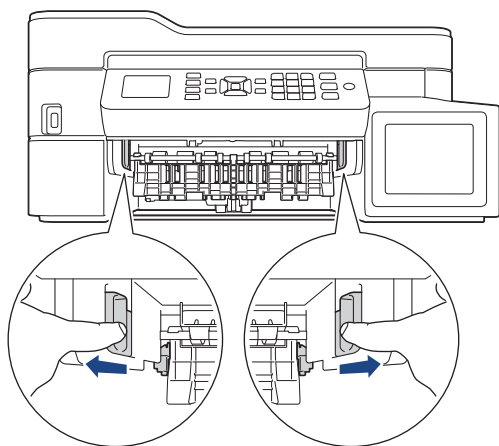
WAŻNE

Przed odłączeniem urządzenia od źródła zasilania można przesłać fakсы przechowywane w jego pamięci do komputera lub innego faksu, aby zapobiec utracie ważnych wiadomości.

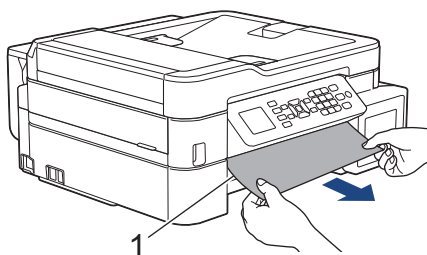
2. Wyciągnij całkowicie tacę papieru (1) z urządzenia.



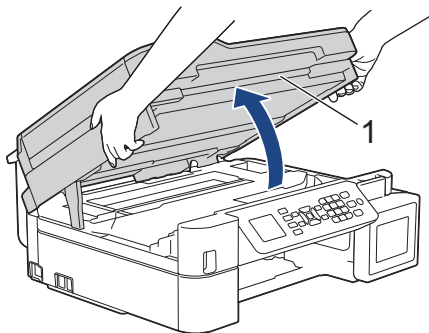
3. Pociągnij za dwie zielone dźwignie znajdujące się wewnątrz urządzenia, aby odblokować zacięty papier.



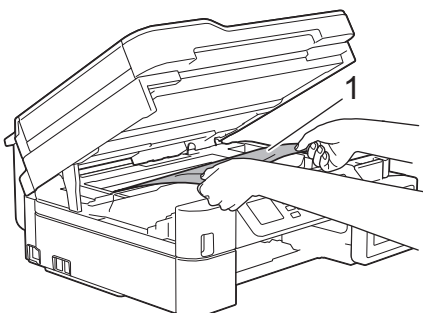
4. Powoli wyciągnij zacięty papier (1) z urządzenia.



5. Włóż obie ręce pod plastikowe zakładki po obu stronach urządzenia i podnieś pokrywę skanera (1) do położenia otwartego.

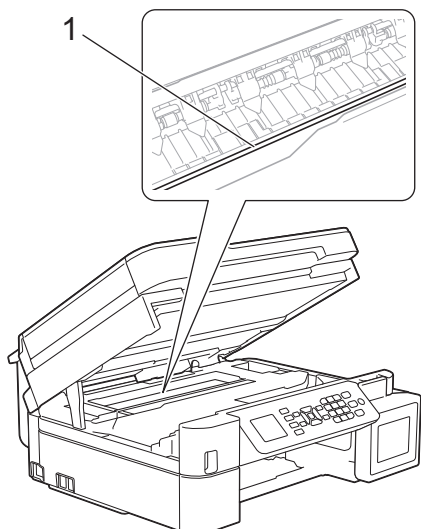


6. Powoli wyciągnij zacięty papier (1) z urządzenia.

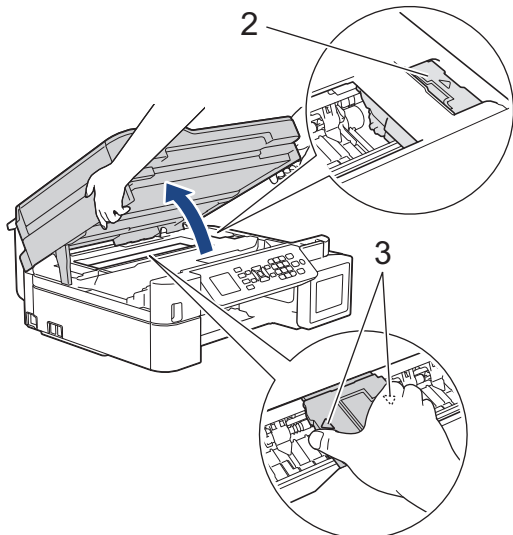


WAŻNE

- NIE DOTYKAJ paska kodera – cienkiego plastikowego paska rozciągającego się na całej szerokości urządzenia (1). Może to spowodować uszkodzenie urządzenia.



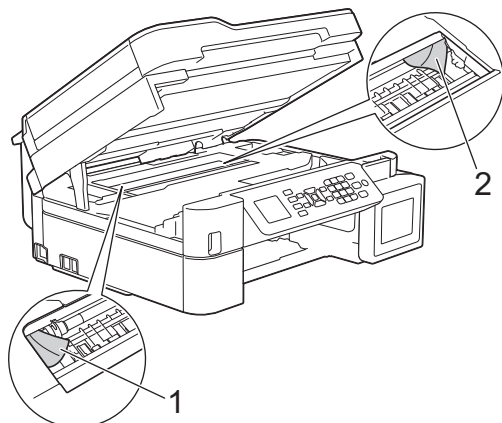
- Jeśli głowica drukująca znajduje się w prawym rogu, jak przedstawiono na ilustracji (2), nie będzie można jej przesunąć. Wykonaj następujące czynności:
 - a. Zamknij pokrywę skanera, a następnie ponownie podłącz przewód zasilający.
 - b. Ponownie otwórz pokrywę skanera, a następnie naciśnij i przytrzymaj przycisk **Stop/Zakończ (Stop/Exit)**, aż głowica drukująca przesunie się na środek.
 - c. Odłącz urządzenie od zasilania i delikatnie wyjmij zacięty papier.



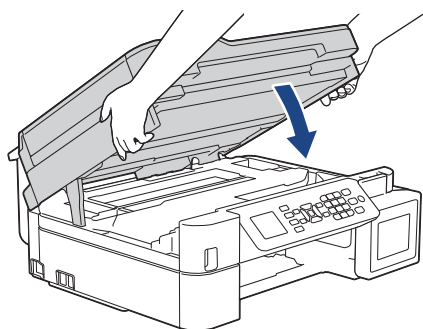
- Jeśli papier zaciął się pod głowicą drukującą, odłącz urządzenie od źródła zasilania, a następnie przesunąć głowicę, aby wyjąć papier.
Przytrzymaj wklęsłe obszary z trójkątnymi oznaczeniami, jak to zostało przedstawione na ilustracji (3), aby przesunąć głowicę drukującą.
- Jeśli atrament poplamiał skórę lub ubranie, należy natychmiast przemyć je wodą z mydłem lub innym detergentem.



Jeśli na ekranie LCD pojawił się komunikat o błędzie [Powt. zac. A], przesunąć głowicę drukującą (w razie potrzeby), aby wyjąć papier pozostały w tym obszarze. Upewnij się, że w rogach urządzenia (1) i (2) nie pozostały skrawki papieru.



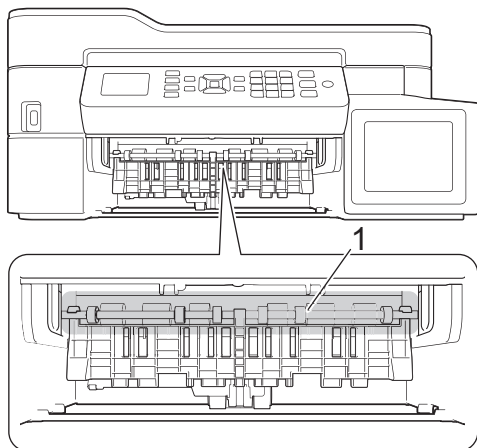
7. Delikatnie, obiema rękami zamknij pokrywę skanera.



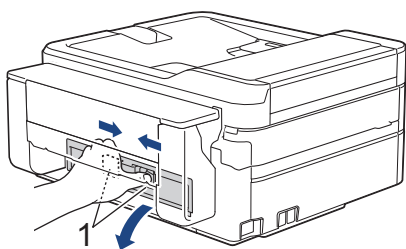


Jeśli na ekranie LCD pojawił się komunikat o błędzie [Powt. zac. A], wykonaj następujące czynności:

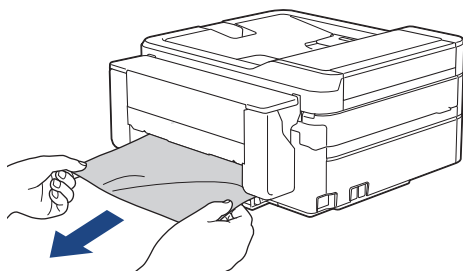
- a. Dokładnie wyszukaj ewentualne skrawki papieru we wnętrzu (1).



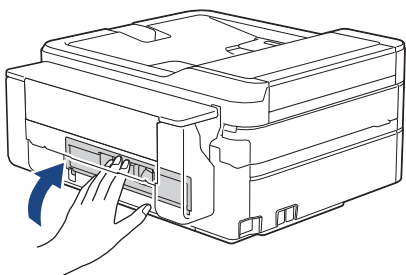
- b. Ściśnij obie dźwignie (1), a następnie otwórz pokrywę usuwania zacięć z tyłu urządzenia.



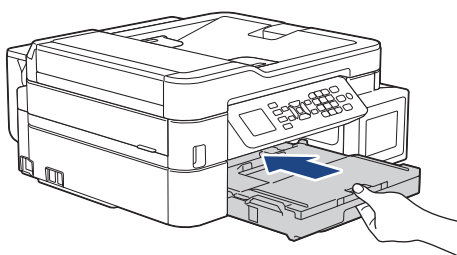
- c. Powoli wyciągnij zacięty papier z urządzenia.



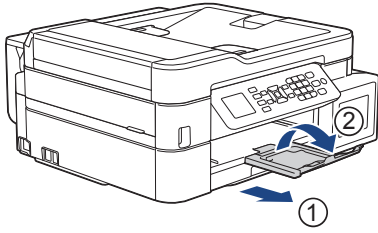
- d. Zamknij pokrywę usuwania zacięć. Upewnij się, że pokrywa została całkowicie zamknięta.



8. Odpowiednio mocno wepchnij tacę papieru ponownie do urządzenia.



-
9. Przytrzymując tacę papieru w urządzeniu, wyciągaj podpórę papieru (1) aż do zablokowania w odpowiednim miejscu, a następnie rozłóż klapkę podpory papieru (2).



10. Podłącz ponownie przewód zasilający.



Powiązane informacje

- [Zacięcie drukarki lub zacięcie papieru](#)

Powiązane tematy:

- [Komunikaty dotyczące błędów i czynności konserwacyjnych](#)
-

Zacięcie papieru z przodu urządzenia (zacięcie B z przodu)

Pokrewne Modele: MFC-T920DW/MFC-T925DW

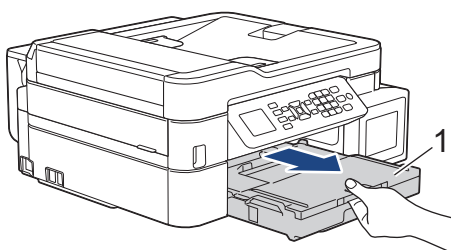
Jeśli na wyświetlaczu LCD widoczny jest komunikat [Zac. B z przodu] lub [Powt. zac. B z prz.], wykonaj następujące czynności:

1. Odłącz urządzenie z gniazda elektrycznego.

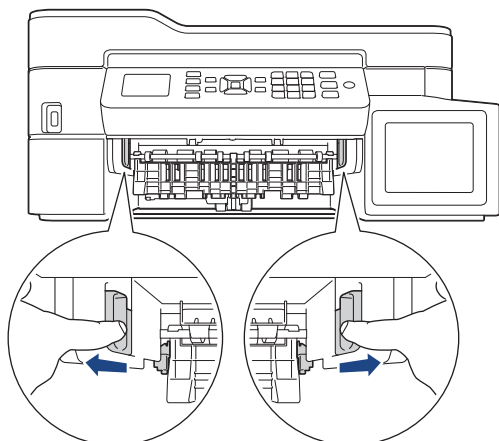
WAŻNE

Przed odłączeniem urządzenia od źródła zasilania można przesłać fakсы przechowywane w jego pamięci do komputera lub innego faksu, aby zapobiec utracie ważnych wiadomości.

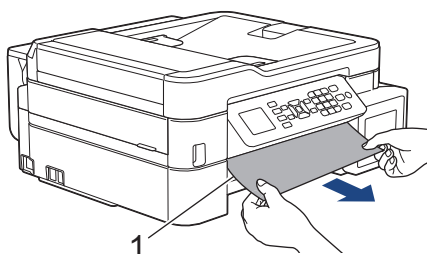
2. Wyciągnij całkowicie tacę papieru (1) z urządzenia.



3. Pociągnij za dwie zielone dźwignie znajdujące się wewnątrz urządzenia, aby odblokować zacięty papier.



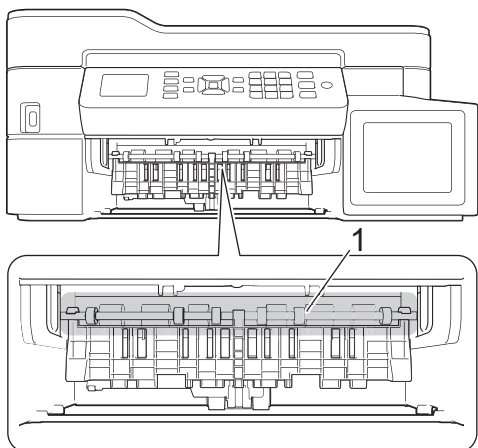
4. Powoli wyciągnij zacięty papier (1).



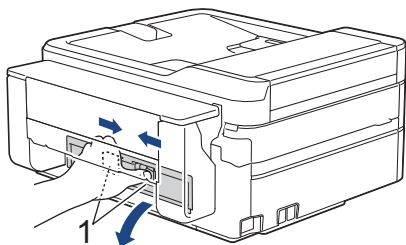


Jeśli na ekranie LCD pojawił się komunikat o błędzie [Powt. zac. B z prz.], wykonaj następujące czynności:

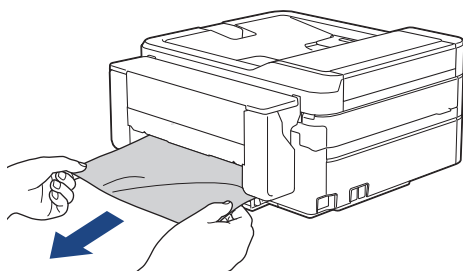
- a. Dokładnie wyszukaj ewentualne skrawki papieru we wnętrzu (1).



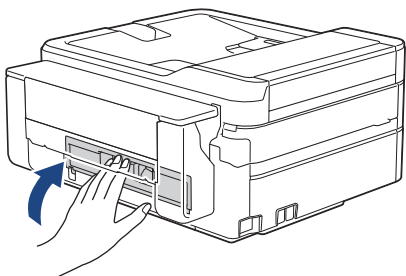
- b. Ściśnij obie dźwignie (1), a następnie otwórz pokrywę usuwania zacięć z tyłu urządzenia.



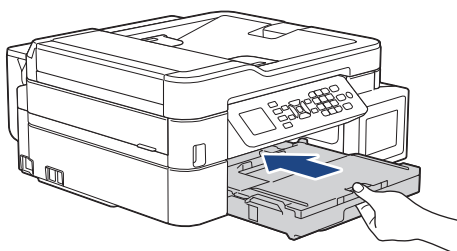
- c. Powoli wyciągnij zacięty papier z urządzenia.



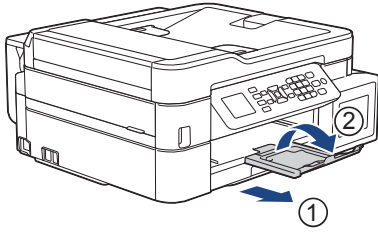
- d. Zamknij pokrywę usuwania zacięć. Upewnij się, że pokrywa została całkowicie zamknięta.



5. Odpowiednio mocno wsuń tacę papieru ponownie do urządzenia.



-
6. Przytrzymując tacę papieru w urządzeniu, wyciągaj podpórę papieru (1) aż do zablokowania w odpowiednim miejscu, a następnie rozłóż klapkę podpory papieru (2).



7. Podłącz ponownie przewód zasilający.



Powiązane informacje

- [Zacięcie drukarki lub zacięcie papieru](#)

Powiązane tematy:

- [Komunikaty dotyczące błędów i czynności konserwacyjnych](#)
-

Zacięcie papieru z tyłu urządzenia (zacięcie C z tyłu)

Pokrewne Modele: MFC-T920DW/MFC-T925DW

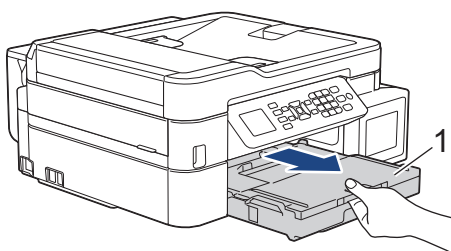
Jeśli na wyświetlaczu LCD widoczny jest komunikat [Zac. C z tyłu], wykonaj następujące czynności:

1. Odłącz urządzenie z gniazda elektrycznego.

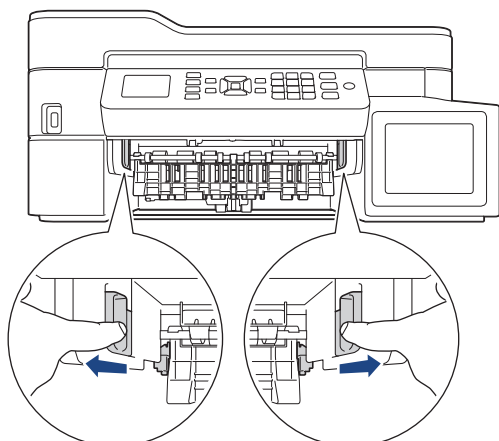
WAŻNE

Przed odłączeniem urządzenia od źródła zasilania można przesłać fakсы przechowywane w jego pamięci do komputera lub innego faksu, aby zapobiec utracie ważnych wiadomości.

2. Wyciągnij całkowicie tacę papieru (1) z urządzenia.

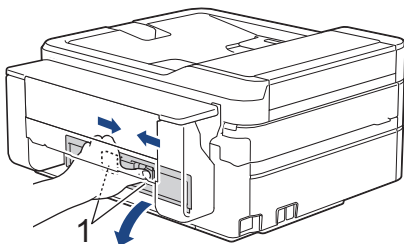


3. Pociągnij za dwie zielone dźwignie znajdujące się wewnątrz urządzenia, aby odblokować zacięty papier.

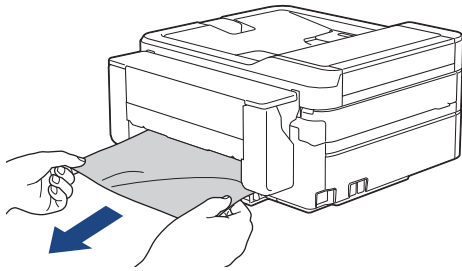


W zależności od rozmiaru papieru, łatwiej jest wyjąć zacięty papier z przodu urządzenia niż z tyłu urządzenia.

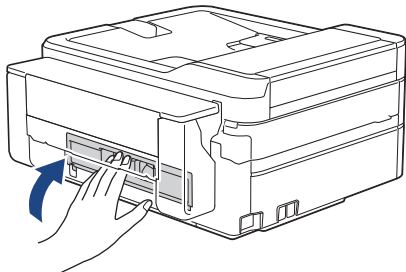
4. Ściśnij obie dźwignie (1), a następnie otwórz pokrywę usuwania zacięć z tyłu urządzenia.



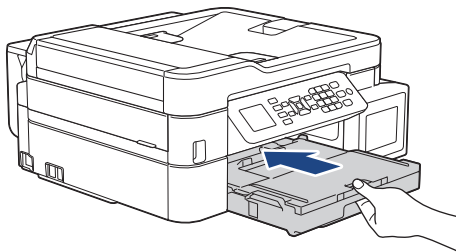
5. Powoli wyciągnij zacięty papier z urządzenia.



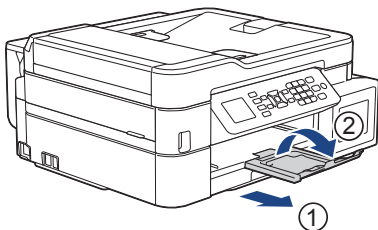
6. Zamknij pokrywę usuwania zacięć. Upewnij się, że pokrywa została całkowicie zamknięta.



7. Odpowiednio mocno wsuń tacę papieru ponownie do urządzenia.



8. Przytrzymując tacę papieru w urządzeniu, wyciągaj podporę papieru (1) aż do zablokowania w odpowiednim miejscu, a następnie rozłóż klapkę podpory papieru (2).



9. Podłącz ponownie przewód zasilający.

✓ Powiązane informacje

- [Zacięcie drukarki lub zacięcie papieru](#)

Powiązane tematy:

- [Komunikaty dotyczące błędów i czynności konserwacyjnych](#)

Papier zaciął się w podajniku wielofunkcyjnym (Zacięcie w podajniku MP/D)

Pokrewne Modele: MFC-T920DW/MFC-T925DW

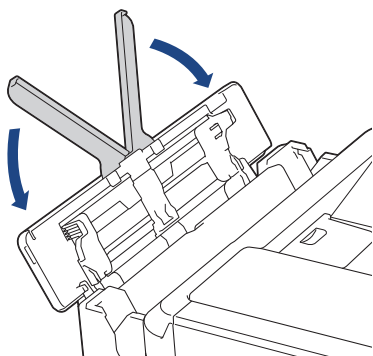
Jeśli na wyświetlaczu LCD widoczny jest komunikat [Zacięcie w pod.MP/D], wykonaj następujące czynności:

1. Odłącz urządzenie z gniazda elektrycznego.

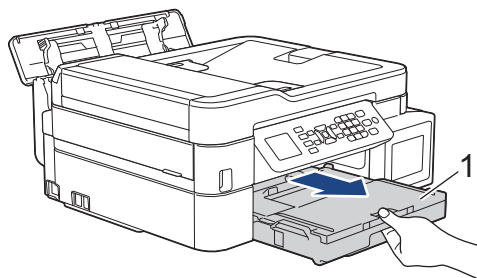
WAŻNE

Przed odłączeniem urządzenia od źródła zasilania można przesłać fakсы przechowywane w jego pamięci do komputera lub innego faksu, aby zapobiec utracie ważnych wiadomości.

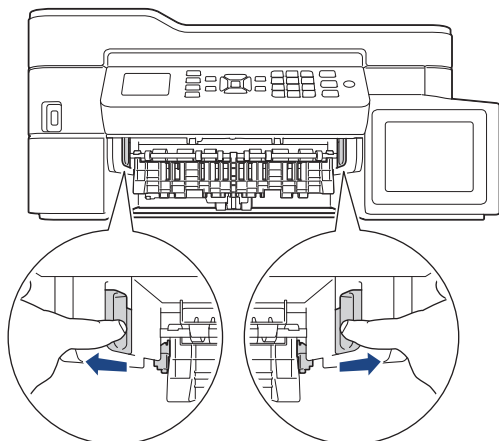
2. Wyjmij cały papier znajdujący się w podajniku wielofunkcyjnym.
Umieść podporę papieru ponownie w pokrywie podajnika wielofunkcyjnego.



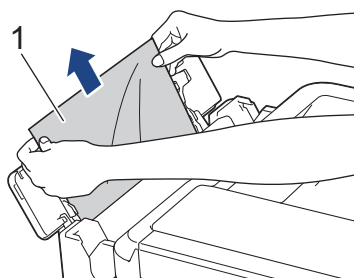
3. Wyciągnij całkowicie tacę papieru (1) z urządzenia.



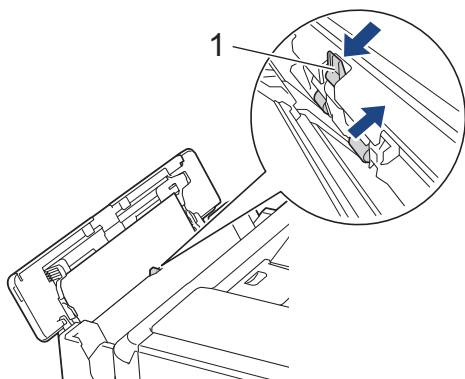
4. Pociągnij za dwie zielone dźwignie znajdujące się wewnątrz urządzenia, aby odblokować zacięty papier.



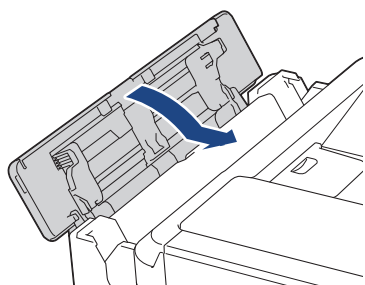
5. Powoli wyciągnij zacięty papier (1).



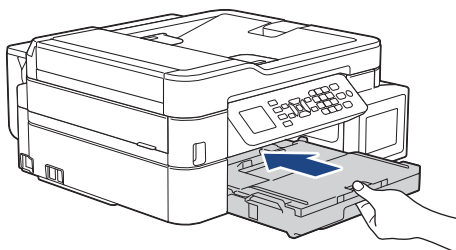
W przypadku trudności z wyciągnięciem papieru naciśnij dźwignię zwalniania (1) w kierunku tyłu urządzenia, a następnie pociągnij papier.



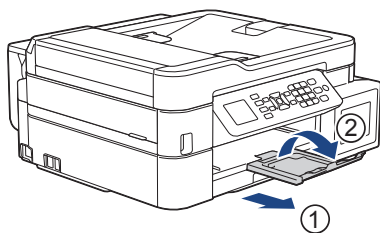
6. Zamknij pokrywę podajnika wielofunkcyjnego.



7. Odpowiednio mocno wepchnij tacę papieru ponownie do urządzenia.



8. Przytrzymując tacę papieru w urządzeniu, wyciągaj podporę papieru (1) aż do zablokowania w odpowiednim miejscu, a następnie rozłóż klapkę podpory papieru (2).



9. Podłącz ponownie przewód zasilający.



Powiązane informacje

- [Zacięcie drukarki lub zacięcie papieru](#)

Powiązane tematy:

- Komunikaty dotyczące błędów i czynności konserwacyjnych
-

Papier zaciął się wewnątrz i w podajniku wielofunkcyjnym (zacięcie papieru/zacięcie w MP/E)

Pokrewne Modele: DCP-T820DW/DCP-T825DW/MFC-T920DW/MFC-T925DW

(DCP-T820DW/DCP-T825DW) Podczas korzystania z podajnika wielofunkcyjnego (MP), jeśli na wyświetlaczu LCD zostanie wyświetlony komunikat [Zator papieru], wykonaj następujące czynności:

(MFC-T920DW/MFC-T925DW) Jeśli na wyświetlaczu LCD widoczny jest komunikat [Zacięcie w MP/E] lub [Ponowne zac. w MP/E], wykonaj następujące czynności:

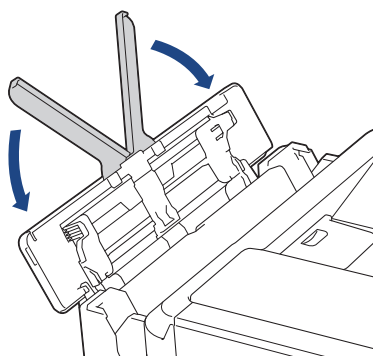
1. Odłącz urządzenie z gniazda elektrycznego.

WAŻNE

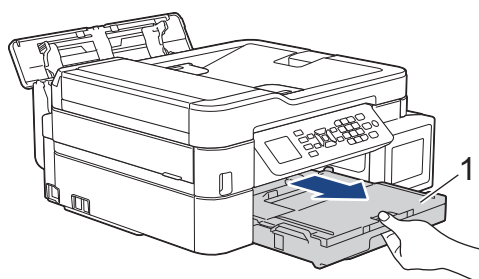
(MFC-T920DW/MFC-T925DW)

Przed odłączeniem urządzenia od źródła zasilania można przesłać fakсы przechowywane w jego pamięci do komputera lub innego faksu, aby zapobiec utracie ważnych wiadomości.

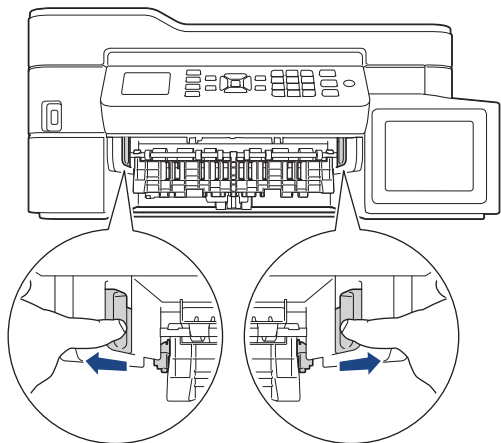
2. Wyjmij cały papier znajdujący się w podajniku wielofunkcyjnym.
Umieść podporę papieru ponownie w pokrywie podajnika wielofunkcyjnego.



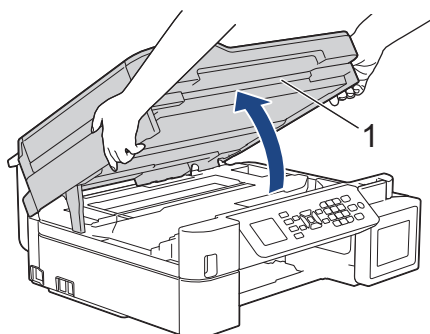
3. Wyciągnij całkowicie tacę papieru (1) z urządzenia.



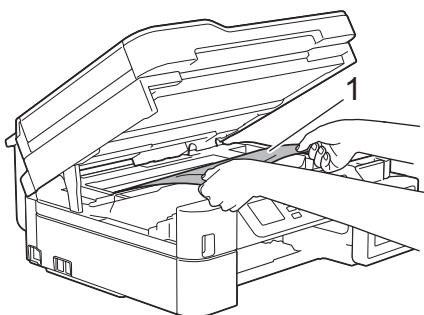
4. Pociągnij za dwie zielone dźwignie znajdujące się wewnątrz urządzenia, aby odblokować zacięty papier.



5. Włóż obie ręce pod plastikowe zakładki po obu stronach urządzenia i podnieś pokrywę skanera (1) do położenia otwartego.

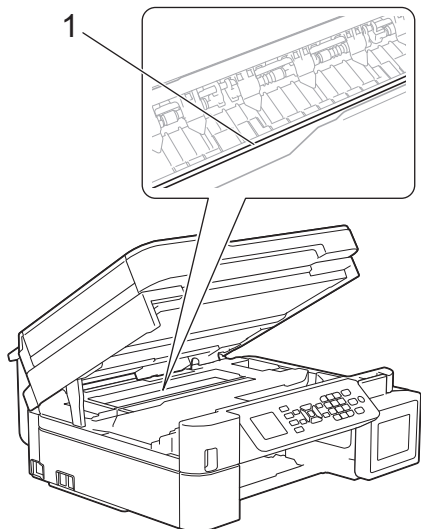


6. Powoli wyciągnij zacięty papier (1) z urządzenia.

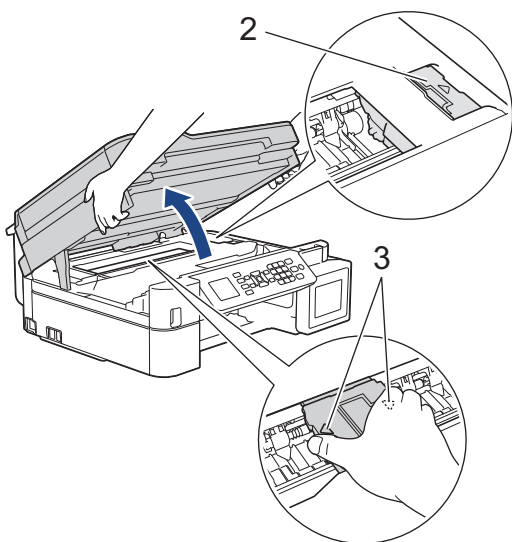


WAŻNE

- NIE DOTYKAJ paska kodera – cienkiego plastikowego paska rozciągającego się na całej szerokości urządzenia (1). Może to spowodować uszkodzenie urządzenia.



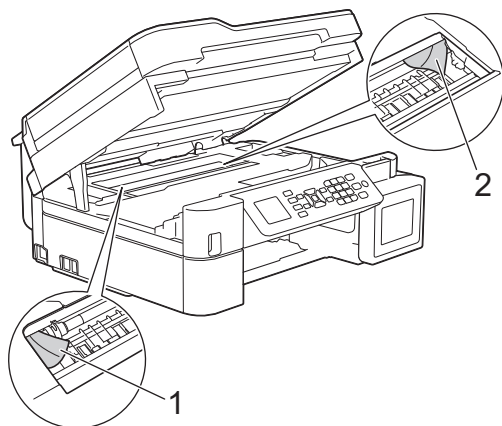
- Jeśli głowica drukująca znajduje się w prawym rogu, jak przedstawiono na ilustracji (2), nie będzie można jej przesunąć. Wykonaj następujące czynności:
 - a. Zamknij pokrywę skanera, a następnie ponownie podłącz przewód zasilający.
 - b. Ponownie otwórz pokrywę skanera, a następnie naciśnij i przytrzymaj przycisk **Stop/Zakończ (Stop/Exit)**, aż głowica drukująca przesunie się na środek.
 - c. Odłącz urządzenie od zasilania i wyjmij zacięty papier.



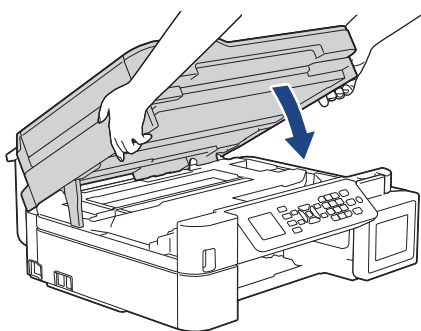
- Jeśli papier zaciął się pod głowicą drukującą, odłącz urządzenie od źródła zasilania, a następnie przesunij głowicę, aby wyjąć papier.
Przytrzymaj wklęsłe obszary z trójkątnymi oznaczeniami, jak to zostało przedstawione na ilustracji (3), aby przesunąć głowicę drukującą.
 - Jeśli atrament poplamiał skórę lub ubranie, należy natychmiast przemyć je wodą z mydłem lub innym detergentem.
-



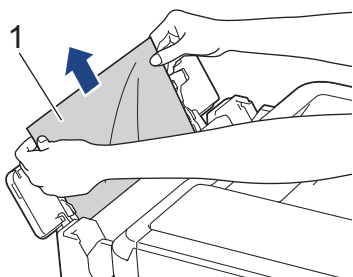
W razie potrzeby przesun łowicę drukuj c , aby wyj c papier pozostały w tym obszarze. Upewnij si , że w rogach urz dzenia (1) i (2) nie pozostały skrawki papieru.



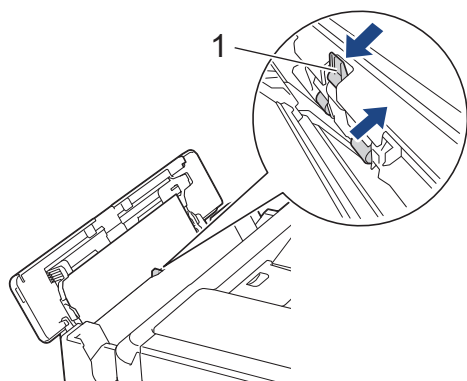
7. Delikatnie, obiema r kami zamknij pokryw  skanera.



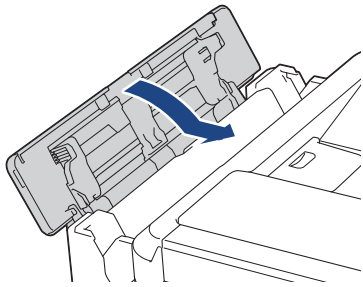
8. Powoli wyci gnij zaci ty papier (1).



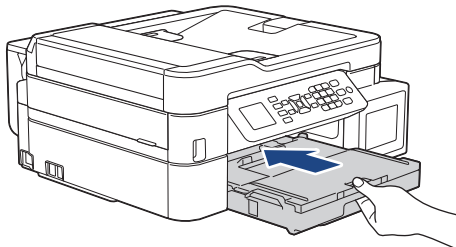
W przypadku trudno ści z wyci gni ciem papieru naci śnij dźwign  zwalniania (1) w kierunku tyłu urz dzenia, a nast pnie poci gnij papier.



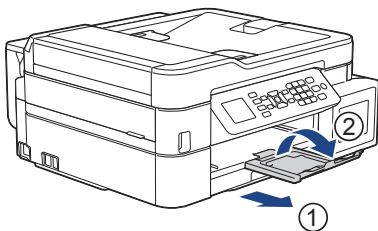
9. Zamknij pokryw  podajnika wielofunkcyjnego.



10. Odpowiednio mocno wepchnij tacę papieru ponownie do urządzenia.



11. Przytrzymując tacę papieru w urządzeniu, wyciągaj podpórę papieru (1) aż do zablokowania w odpowiednim miejscu, a następnie rozłóż klapkę podpory papieru (2).



12. Podłącz ponownie przewód zasilający.

Powiązane informacje

- [Zacięcie drukarki lub zacięcie papieru](#)

Powiązane tematy:

- [Komunikaty dotyczące błędów i czynności konserwacyjnych](#)
-

Jeśli masz problemy z urządzeniem



Aby uzyskać pomoc techniczną, należy skontaktować się z działem obsługi klienta firmy Brother.

W przypadku problemu z urządzeniem zapoznaj się z poniższymi tematami. Większość problemów można usunąć samodzielnie.

Jeśli potrzebujesz dalszej pomocy, odwiedź stronę **Odpowiedzi na często zadawane pytania i rozwiązywanie problemów** swojego modelu pod adresem support.brother.com.

Użycie materiałów eksploatacyjnych firmy innej niż Brother może mieć wpływ na jakość druku, wydajność sprzętu i niezawodność urządzenia.



- [Problemy związane z obsługą papieru i drukowaniem](#)
- [Problemy z telefonem i faksem](#)
- [Inne problemy](#)
- [Problemy z siecią](#)
- [Problemy związane z funkcją AirPrint](#)





Problemy związane z obsługą papieru i drukowaniem

Jeśli po zapoznaniu się z tą tabelą nadal potrzebujesz pomocy zapoznaj się z najnowszymi wskazówkami **Odpowiedzi na często zadawane pytania i rozwiązywanie problemów** pod adresem support.brother.com.

- >> [Problemy związane z drukowaniem](#)
- >> [Problemy związane z jakością drukowania](#)
- >> [Problemy związane z obsługą papieru](#)
- >> [Drukowanie odebranych faksów \(Modele MFC\)](#)


Problemy związane z drukowaniem






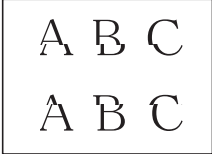
Problemy	Zalecenia
Brak wydruku	<p>(Windows)</p> <p>Sprawdź, czy został wybrany i zainstalowany właściwy sterownik drukarki.</p> <p>Sprawdź, czy na wyświetlaczu urządzenia jest wyświetlany komunikat o błędzie.</p> <p>►► <i>Powiązane informacje: Komunikaty dotyczące błędów i czynności konserwacyjnych</i></p> <p>Sprawdź, czy urządzenie jest w trybie online:</p> <ul style="list-style-type: none">• Windows 10, Windows Server 2016 i Windows Server 2019 Kliknij  > System > Panel sterowania. W grupie Sprzęt i dźwięk kliknij Wyświetl urządzenia i drukarki. Kliknij prawym przyciskiem myszy Brother XXX-XXXX Printer (gdzie XXX-XXXX to nazwa modelu). Kliknij Zobacz, co jest drukowane. Po wyświetleniu opcji sterowników drukarki wybierz sterownik drukarki. Kliknij Drukarka na pasku menu i upewnij się, że nie wybrano Użyj drukarki w trybie offline.• Windows 8.1 Przesuń kursor myszy w prawy dolny narożnik pulpitu. Po wyświetleniu paska menu kliknij Ustawienia > Panel sterowania. W grupie Sprzęt i dźwięk kliknij Wyświetl urządzenia i drukarki. Kliknij prawym przyciskiem myszy Brother XXX-XXXX Printer (gdzie XXX-XXXX to nazwa modelu). Kliknij Zobacz, co jest drukowane. Po wyświetleniu opcji sterowników drukarki wybierz sterownik drukarki. Kliknij Drukarka na pasku menu i upewnij się, że nie wybrano Użyj drukarki w trybie offline.• System Windows Server 2012 R2 Kliknij Panel sterowania na ekranie Start. W grupie Sprzęt kliknij Wyświetl urządzenia i drukarki. Kliknij prawym przyciskiem myszy Brother XXX-XXXX Printer (gdzie XXX-XXXX to nazwa modelu). Kliknij Zobacz, co jest drukowane. Po wyświetleniu opcji sterowników drukarki wybierz sterownik drukarki. Kliknij Drukarka na pasku menu i upewnij się, że nie wybrano Użyj drukarki w trybie offline.• System Windows Server 2012 Przesuń kursor myszy w prawy dolny narożnik pulpitu. Po wyświetleniu paska menu kliknij Ustawienia > Panel sterowania. W grupie Sprzęt kliknij Wyświetl urządzenia i drukarki. Kliknij prawym przyciskiem myszy Brother XXX-XXXX Printer (gdzie XXX-XXXX to nazwa modelu). Kliknij Zobacz, co jest drukowane. Po wyświetleniu opcji sterowników drukarki wybierz sterownik drukarki. Kliknij Drukarka na pasku menu i upewnij się, że nie wybrano Użyj drukarki w trybie offline.• Windows 7 i Windows Server 2008 R2 Kliknij  (Start) > Urządzenia i drukarki. Kliknij prawym przyciskiem myszy Brother XXX-XXXX Printer (gdzie XXX-XXXX to nazwa modelu) i kliknij Zobacz, co jest drukowane. Po wyświetleniu opcji sterowników drukarki wybierz sterownik drukarki. Kliknij Drukarka w pasku menu. Upewnij się, że pozycja Użyj drukarki w trybie offline nie jest wybrana.

Problemy	Zalecenia
	<ul style="list-style-type: none"> • Windows Server 2008 Kliknij  (Start) > Panel sterowania > Sprzęt i dźwięk > Drukarki. Kliknij prawym przyciskiem myszy Brother XXX-XXXX Printer (gdzie XXX-XXXX to nazwa modelu). Upewnij się, że Użyj drukarki online nie znajduje się na liście. Jeśli jest na liście, kliknij tę opcję, aby ustawić sterownik Online. <p>Aby sprawdzić rzeczywistą ilość pozostałego atramentu, spójrz przez okienko zbiornika.</p> <p>Jeśli poziom pozostałego atramentu znajduje się na lub poniżej dolnej linii pod symbolem minimalnego napełnienia, należy napełnić zbiornik atramentu.</p> <p>Na wyświetlaczu LCD może pojawić się monit o potwierdzenie napełnienia zbiorników na atrament. Wybierz opcję Tak, aby zresetować licznik kropli atramentu dla uzupełnionego koloru. Wybierz opcję Nie w przypadku kolorów, które nie były uzupełniane.</p> <p>➤➤ <i>Powiązane informacje: Napełnianie zbiorników atramentu</i></p> <p>Jeśli w buforze sterownika drukarki pozostaną stare, niewydrukowane dane, uniemożliwi to drukowanie nowych zadań. Otwórz ikonę drukarki i usuń wszystkie dane w następujący sposób:</p> <ul style="list-style-type: none"> • Windows 10, Windows Server 2016 i Windows Server 2019 Kliknij  > System > Panel sterowania. W grupie Sprzęt i dźwięk kliknij Wyświetl urządzenia i drukarki > Drukarki. • Windows 8.1 Przesuń kursor myszy w prawy dolny narożnik pulpitu. Po wyświetleniu paska menu kliknij Ustawienia > Panel sterowania. W grupie Sprzęt i dźwięk kliknij Wyświetl urządzenia i drukarki > Drukarki. • Windows Server 2012 R2 Kliknij Panel sterowania na ekranie Start. W grupie Sprzęt kliknij Wyświetl urządzenia i drukarki > Drukarki. • Windows Server 2012 Przesuń kursor myszy w prawy dolny narożnik pulpitu. Po wyświetleniu paska menu kliknij Ustawienia > Panel sterowania. W grupie Sprzęt kliknij Wyświetl urządzenia i drukarki > Drukarki. • Windows 7 oraz Windows Server 2008 R2 Kliknij  /Start > Urządzenia i drukarki > Drukarki i faksy. • Windows Server 2008 Kliknij przycisk  (Start) > Panel sterowania > Sprzęt i dźwięk > Drukarki. • Mac Kliknij System Preferences (Preferencje systemowe) > Printers & Scanners (Drukarki i skanery).
Nagłówki i stopki pojawiają się, gdy dokument jest wyświetlany na ekranie, ale nie są one widoczne na wydruku.	Na górze i na dole każdej strony znajduje się obszar, w którym drukowanie nie jest możliwe. Aby to umożliwić, wyreguluj górny i dolny margines dokumentu. ➤➤ <i>Powiązane informacje: Obszar niezadrukowywany</i>
Nie można wykonać drukowania układu strony.	(Windows) Sprawdź, czy ustawienia rozmiaru papieru w aplikacji i w sterowniku drukarki są takie same.
Prędkość drukowania jest zbyt mała.	(Windows) Spróbuj zmienić ustawienia sterownika drukarki. Najwyższa rozdzielczość wymaga dłuższego czasu przetwarzania danych, wysyłania i drukowania. Spróbuj użyć innych ustawień jakości w sterowniku drukarki, w następujący sposób:

Problemy	Zalecenia
	W sterowniku drukarki usuń zaznaczenie pola wyboru Polepszanie koloru na karcie Ustawienia Zaawansowane .
	Wyłącz funkcję drukowania bez ramki. Drukowanie bez obramowania jest wolniejsze niż drukowanie normalne. >> Powiązane informacje: <i>Ustawienia wydruku (Windows)</i>
	Wyłącz ustawienie trybu cichego. Prędkość drukowania jest niższa w trybie cichym. >> Powiązane informacje: <i>Zmniejszenie głośności drukowania</i>
	Upewnij się, że ustawienie Typ nośnika w sterownikach drukarki i aplikacji lub ustawienie Typ papieru w urządzeniu odpowiadają używanemu rodzajowi papieru. >> Powiązane informacje: <i>Zmiana rozmiaru papieru i typu papieru</i> >> Powiązane informacje: <i>Ustawienia wydruku (Windows)</i>

Problemy związane z jakością drukowania

Problemy	Zalecenia
Niska jakość drukowania	Sprawdź jakość wydruku. >> Powiązane informacje: <i>Sprawdzanie jakości druku</i>
	Upewnij się, że ustawienie Typ nośnika w sterownikach drukarki i aplikacji lub ustawienie Typ papieru w urządzeniu odpowiadają używanemu rodzajowi papieru. >> Powiązane informacje: <i>Zmiana rozmiaru papieru i typu papieru</i> >> Powiązane informacje: <i>Ustawienia wydruku (Windows)</i>
	Upewnij się, że atrament jest świeży. Poniższe sytuacje mogą powodować zatykanie się atramentu: <ul style="list-style-type: none"> • Minęła data ważności na opakowaniu butelki. • Butelka z atramentem nie była prawidłowo przechowywana przed użyciem. Butelkę z atramentem należy przechowywać na poziomej powierzchni w chłodnym ciemnym miejscu. • Korek butelki z atramentem może nie być prawidłowo założony.
	Upewnij się, że używasz oryginalnego atramentu firmy Brother opracowanego specjalnie dla danego modelu. Firma Brother nie zaleca stosowania atramentów innych niż oryginalne atramenty marki Brother ani napełniania zbiorników atramentami innymi niż oryginalne atramenty marki Brother.
	Upewnij się, że korzystasz z jednego z zalecanych typów papieru. >> Powiązane informacje: <i>Dopuszczalne rodzaje papieru i innych nośników druku</i>
	Zalecane środowisko pracy urządzenia to 20°C do 33°C.
Na grafice lub w tekście widoczne są białe linie.	Wyczyść głowicę drukującą. >> Powiązane informacje: <i>Czyszczenie głowicy drukującej urządzenia Brother</i> >> Powiązane informacje: <i>Czyszczenie głowicy drukującej przy użyciu funkcji Zarządzanie przez interfejs webowy</i> >> Powiązane informacje: <i>Czyszczenie głowicy drukującej z komputera (Windows)</i>
	Sprawdź i wyreguluj podawanie papieru. >> Powiązane informacje: <i>Korekta podawania papieru w celu zlikwidowania pionowych linii</i>
	Upewnij się, że używasz oryginalnego atramentu firmy Brother opracowanego specjalnie dla danego modelu.
	Staraj się używać zalecanego rodzaju papieru. >> Powiązane informacje: <i>Dopuszczalne rodzaje papieru i innych nośników druku</i>

Problemy	Zalecenia
	<p>Aby wydłużyć żywotność głowicy drukującej, zapewnić najwyższą oszczędność atramentu i zachować jakość wydruku, nie zalecamy częstego odłączania urządzenia od zasilania i/lub pozostawiania urządzenia odłączonego przez dłuższy czas. Zalecamy wyłączenie urządzenia za pomocą przycisku .</p> <p>Użycie opcji  zapewnia minimalne zasilanie urządzenia umożliwiające okresowe, ale rzadsze czyszczenie głowicy drukującej.</p>
<p>Pojawiają się czarne linie w regularnych odstępach.</p> 	<p>Sprawdź i wyreguluj podawanie papieru.</p> <p>➤➤ <i>Powiązane informacje: Korekta podawania papieru w celu zlikwidowania pionowych linii</i></p>
<p>Urządzenie drukuje puste strony.</p>	<p>Sprawdź jakość wydruku.</p> <p>➤➤ <i>Powiązane informacje: Sprawdzanie jakości druku</i></p> <p>Upewnij się, że używasz oryginalnego atramentu firmy Brother opracowanego specjalnie dla danego modelu.</p> <p>Aby wydłużyć żywotność głowicy drukującej, zapewnić najwyższą oszczędność atramentu i zachować jakość wydruku, nie zalecamy częstego odłączania urządzenia od zasilania i/lub pozostawiania urządzenia odłączonego przez dłuższy czas. Zalecamy wyłączenie urządzenia za pomocą przycisku .</p> <p>Użycie opcji  zapewnia minimalne zasilanie urządzenia umożliwiające okresowe, ale rzadsze czyszczenie głowicy drukującej.</p>
<p>Znaki i linie są rozmazane.</p> 	<p>Sprawdź wyrównanie drukowania.</p> <p>➤➤ <i>Powiązane informacje: Sprawdzanie wyrównania druku z urządzenia Brother</i></p> <p>Zmień opcje drukowania.</p> <p>➤➤ <i>Powiązane informacje: Zmiana opcji drukowania w celu poprawy efektu drukowania</i></p>
<p>Drukowane obrazy lub teksty są przekrzywione.</p>	<p>Upewnij się, że papier jest poprawnie włożony do tacy papieru i prowadnice papieru do niego przylegają.</p> <p>➤➤ <i>Powiązane informacje: Umieszczanie papieru</i></p> <p>Upewnij się, że pokrywa do usuwania zaciętego papieru jest poprawnie zamknięta.</p>
<p>W górnej środkowej części drukowanej strony pojawiają się plamy.</p>	<p>Upewnij się, że papier nie jest zbyt gruby lub zwinęty.</p> <p>➤➤ <i>Powiązane informacje: Dopuszczalne rodzaje papieru i innych nośników druku</i></p>
<p>Druk jest brudny lub wygląda na to, że atrament cieknie.</p>	<p>Upewnij się, że używasz zalecanego rodzaju papieru. Nie przenoś papieru, dopóki atrament nie wyschnie.</p> <p>➤➤ <i>Powiązane informacje: Dopuszczalne rodzaje papieru i innych nośników druku</i></p> <p>Upewnij się, że powierzchnia zadrukowywana jest umieszczona przodem do dołu w tacy papieru.</p> <p>Upewnij się, że używasz oryginalnego atramentu firmy Brother opracowanego specjalnie dla danego modelu.</p> <p>W przypadku korzystania z papieru fotograficznego upewnij się, że błyszcząca strona papieru jest skierowana do dołu na tacy oraz że został ustawiony prawidłowy typ papieru. W przypadku drukowania zdjęcia z komputera ustaw typ nośnika w sterowniku drukarki lub w aplikacji używanej do drukowania.</p>

Problemy	Zalecenia
Atrament jest rozmazany lub mokry podczas korzystania z błyszczącego papieru fotograficznego.	<p>Sprawdź przód i tył papieru. Ułóż papier błyszczącą powierzchnią (powierzchnią zadrukowywaną) do dołu.</p> <p>➤➤ <i>Powiązane informacje: Zmiana rozmiaru papieru i typu papieru</i></p> <p>W przypadku używania błyszczącego papieru fotograficznego upewnij się, że został ustawiony prawidłowy typ papieru.</p>
Zabrudzony papier na odwrotnej stronie lub u dołu strony.	<p>Upewnij się, że płyta drukarki nie jest zabrudzona atramentem.</p> <p>➤➤ <i>Powiązane informacje: Czyszczenie płyty drukarki</i></p> <p>Upewnij się, że używasz oryginalnego atramentu firmy Brother opracowanego specjalnie dla danego modelu.</p> <p>Upewnij się, że używasz klapki podpory papieru.</p> <p>➤➤ <i>Powiązane informacje: Umieszczanie papieru</i></p> <p>Upewnij się, że rolki podajnika papieru nie są zanieczyszczone atramentem.</p> <p>➤➤ <i>Powiązane informacje: Czyszczenie rolek podawania papieru</i></p>
Wydruki są pogniecione.	<p>(Windows)</p> <p>W sterowniku drukarki wybierz kartę Ustawienia Zaawansowane, kliknij Inne opcje drukowania, a następnie kliknij Zaawansowane ustawienia kolorów. Wyczyść pole wyboru Druk dwukierunkowy.</p> <p>Upewnij się, że używasz oryginalnego atramentu firmy Brother opracowanego specjalnie dla danego modelu.</p>
Smugi lub plamy na odwrotnej stronie w przypadku korzystania z funkcji automatycznego drukowania dwustronnego. (DCP-T720DW/DCP-T725DW/ DCP-T820DW/DCP-T825DW/ MFC-T920DW/MFC-T925DW)	<p>(Windows)</p> <p>Zmień opcję Zmniejszania smużenia we właściwościach lub ustawieniach sterownika drukarki.</p> <p>➤➤ <i>Powiązane informacje: Zapobieganie rozmazywaniu wydruków i zacięciom papieru (Windows)</i></p>

Problemy związane z obsługą papieru

Problemy	Zalecenia
Urządzenie nie podaje papieru.	<p>Upewnij się, że taca papieru zostanie wepchnięta do samego końca, aż zablokuje się na swoim miejscu.</p> <p>Upewnij się, że pokrywa do usuwania zakleszczonego papieru z tyłu urządzenia jest zamknięta.</p> <p>Jeśli na wyświetlaczu LCD urządzenia zostanie wyświetlony komunikat o zacięciu papieru i problem nie ustępuje ➤➤ <i>Powiązane informacje: Komunikaty dotyczące błędów i czynności konserwacyjnych</i></p> <p>Jeśli taca papieru jest pusta, załaduj nowy stos papieru do tacy papieru.</p> <p>Jeżeli na tacy papieru znajduje się papier, upewnij się, że jest włożony prosto. Jeżeli papier jest zwinięty, należy go wyprostować. Niekiedy pomaga wyjęcie papieru, obrócenie stosu i włożenie go ponownie na tacę papieru.</p> <p>Zmniejsz ilość papieru na tacy, a następnie spróbuj ponownie.</p> <p>Wyczyść rolki pobierania papieru.</p> <p>➤➤ <i>Powiązane informacje: Czyszczenie rolek pobierania papieru</i></p> <p>Upewnij się, że można go stosować w tym urządzeniu.</p> <p>➤➤ <i>Powiązane informacje: Gramatura i grubość papieru</i></p>
Papier fotograficzny nie jest podawany prawidłowo.	<p>W przypadku drukowania na papierze fotograficznym należy załadować jeden dodatkowy arkusz takiego papieru do tacy.</p>
Urządzenie pobiera kilka stron.	<ul style="list-style-type: none"> • Upewnij się, że papier jest prawidłowo umieszczony na tacy papieru. • Wyjmij cały papier z tacy, dokładnie przekartkuj stos papieru, a następnie umieść papier ponownie na tacy.

Problemy	Zalecenia
	<ul style="list-style-type: none"> Upewnij się, że papier nie jest wsuwany zbyt daleko. <p>➤➤ <i>Powiązane informacje: Umieszczanie papieru</i></p>
	<p>Upewnij się, że pokrywa do usuwania zaciętego papieru jest poprawnie zamknięta.</p> <p>➤➤ <i>Powiązane informacje: Zacięcie drukarki lub zacięcie papieru</i></p>
	<p>Upewnij się, że podkładka bazowa w tacy papieru nie jest zanieczyszczona.</p> <p>➤➤ <i>Powiązane informacje: Wyczyść podstawkę</i></p>
Papier się zaciął.	<p>➤➤ <i>Powiązane informacje: Zacięcie drukarki lub zacięcie papieru</i></p> <p>Upewnij się, że prowadnice papieru są ustawione na prawidłowy rozmiar papieru.</p> <p>Skorzystaj z ustawień zapobiegania zacięciom.</p> <p>W przypadku kopiowania:</p> <p>➤➤ <i>Powiązane informacje: Zmiana opcji drukowania w celu poprawy efektu drukowania</i></p> <p>W przypadku drukowania:</p> <p>➤➤ <i>Powiązane informacje: Zmiana opcji drukowania w celu poprawy efektu drukowania</i></p> <p>➤➤ <i>Powiązane informacje: Zapobieganie rozmazywaniu wydruków i zacięciom papieru (Windows)</i></p>
Zacięcia papieru podczas drukowania dwustronnego.	<p>Częste zacięcia papieru podczas drukowania dwustronnego mogą oznaczać zabrudzenie rolek podawania papieru atramentem. Wyczyść rolki podajnika papieru.</p> <p>➤➤ <i>Powiązane informacje: Czyszczenie rolek podawania papieru</i></p>

Drukowanie odebranych faksów (Modele MFC)

Problemy	Zalecenia
<ul style="list-style-type: none"> Wydruk zagęszczony Smugi poziome Zdania na górze i na dole są ucięte Brakujące wiersze 	<p>Zwykle jest to spowodowane złym połączeniem telefonicznym. Wykonaj kopię. Jeżeli kopia wygląda prawidłowo, prawdopodobnie występowały zakłócenia na linii telefonicznej. Poproś drugą stronę o ponowne wysłanie faksu.</p>
Czarne linie podczas odbioru.	<p>Skaner nadawcy może być zabrudzony. Poproś nadawcę, aby zrobił kopię w celu sprawdzenia, czy nie ma problemu w urządzeniu wysyłającym. Spróbuj odebrać innym urządzeniem faksowym.</p>
Lewy i prawy margines jest odcięty i jedna strona jest drukowana na dwóch kartkach.	<p>Jeżeli odbierane fakсы są podzielone i drukowane na dwóch stronach lub jeżeli została odebrana dodatkowa pusta strona, ustawienie rozmiaru papieru może nie być prawidłowe dla używanego papieru.</p> <p>➤➤ <i>Powiązane informacje: Zmiana rozmiaru papieru i typu papieru</i></p> <p>Włącz automatyczne zmniejszanie.</p> <p>➤➤ <i>Powiązane informacje: Zmniejszanie rozmiaru strony faksu przychodzącego o przekroczonym rozmiarze</i></p>



Powiązane informacje

- [Jeśli masz problemy z urządzeniem](#)

Powiązane tematy:

- [Rozwiązywanie problemów](#)
- [Komunikaty dotyczące błędów i czynności konserwacyjnych](#)
- [Napełnianie zbiorników atramentu](#)
- [Obszar niezadrukowywany](#)

-
- Sprawdzanie jakości druku
 - Zmiana rozmiaru papieru i typu papieru
 - Dopuszczalne rodzaje papieru i innych nośników druku
 - Czyszczenie głowicy drukującej urządzenia Brother
 - Czyszczenie głowicy drukującej z komputera (Windows)
 - Sprawdzanie wyrównania druku z urządzenia Brother
 - Umieszczanie papieru
 - Czyszczenie płyty drukarki
 - Czyszczenie rolek podawania papieru
 - Czyszczenie rolek pobierania papieru
 - Zacięcie drukarki lub zacięcie papieru
 - Zmniejszanie rozmiaru strony faksu przychodzącego o przekroczonym rozmiarze
 - Gramatura i grubość papieru
 - Ustawienia wydruku (Windows)
 - Zapobieganie rozmazywaniu wydruków i zacięciom papieru (Windows)
 - Wyczyść podstawkę
 - Zmiana opcji drukowania w celu poprawy efektu drukowania
 - Zmniejszenie głośności drukowania
 - Korekta podawania papieru w celu zlikwidowania pionowych linii
 - Czyszczenie głowicy drukującej przy użyciu funkcji Zarządzanie przez interfejs webowy
-

Problemy z telefonem i faksem

Pokrewne Modele: MFC-T920DW/MFC-T925DW

- >> Linia telefoniczna lub połączenia
- >> Obsługa połączeń przychodzących
- >> Odbieranie faksów
- >> Wysyłanie faksów

Linia telefoniczna lub połączenia

Trudności	Zalecenia
Wybieranie numeru nie działa. (Brak sygnału wybierania)	<p>Sprawdź wszystkie połączenia przewodu linii. Upewnij się, że przewód linii telefonicznej jest podłączony do ściennego gniazda telefonicznego oraz gniazda LINE w urządzeniu. Jeśli jesteś subskrybentem usług DSL bądź usług VoIP, skontaktuj się z dostawcą usług w celu uzyskania instrukcji połączenia.</p> <p>Jeśli korzystasz z systemu VoIP, spróbuj zmienić ustawienie VoIP na <i>Podstawowa (dla VoIP)</i>. Zmniejsz to prędkość modemu i wyłącz tryb korekcji błędów (ECM).</p> <p>➤➤ <i>Powiązane informacje: Zakłócenia linii telefonicznej/VoIP</i></p>
	<p>(Dostępne tylko w niektórych krajach.)</p> <p>Zmień ustawienie Ton/impuls.</p> <p>➤➤ <i>Powiązane informacje: Ustawianie tonowego lub impulsowego trybu wybierania</i></p>
	<p>Jeżeli nie słychać sygnału wybierania, podłącz sprawny telefon i kabel telefoniczny do gniazda. Następnie podnieś słuchawkę telefonu zewnętrznego i sprawdź, czy słychać sygnał wybierania. Jeżeli nadal nie słychać sygnału wybierania, skontaktuj się z firmą telekomunikacyjną, aby sprawdzić linię i/lub gniazdko.</p>
Urządzenie nie odpowiada na wezwania.	<p>Upewnij się, że urządzenie jest w trybie odbioru właściwym dla danej konfiguracji.</p> <p>➤➤ <i>Powiązane informacje: Wybór właściwego trybu odbioru</i></p> <p>Sprawdź ton wybierania. Jeżeli to możliwe, zadzwoń na numer urządzenia, aby usłyszeć jego odpowiedź. Jeśli nadal nie ma odpowiedzi, sprawdź, czy przewód linii telefonicznej jest podłączony do gniazda telefonicznego w ścianie i do gniazda LINE w urządzeniu. Jeśli podczas wywoływania urządzenia nie słychać dźwięku dzwonka, poproś swoją firmę telefoniczną o sprawdzenie linii.</p>

Obsługa połączeń przychodzących

Trudności	Zalecenia
Urządzenie „słyszy” głos jako ton CNG.	<p>Jeśli włączona jest funkcja Wykrywanie Faksu, urządzenie jest bardziej czułe na dźwięki. Urządzenie może błędnie interpretować głosy lub muzykę na linii jako wezwania urządzenia faksowego i odpowiadać tonami odbierania faksu. Dezaktywuj urządzenie poprzez naciśnięcie Stop/Zakończ (Stop/Exit). Spróbuj uniknąć tego problemu, wyłączając rozpoznawanie faksu.</p> <p>➤➤ <i>Powiązane informacje: Ustawienie wykrywania faksów</i></p>
Wysyłanie połączenia faksowego do urządzenia.	<p>Odpowiadając na telefon zewnętrzny lub wewnętrzny, wciśnij Kod zdalnej aktywacji (ustawieniem domyślnym jest *51). Jeśli odebrano telefon zewnętrzny, naciśnij przycisk Start, aby odebrać faks.</p> <p>Gdy urządzenie odpowie, odłóż słuchawkę.</p>
Funkcje własne na jednej linii.	<p>Jeśli są dostępne funkcja oczekiwania na połączenie lub poczty głosowej, automat zgłoszeniowy, system alarmowy lub inna własna funkcja na jednej linii z</p>

Trudności	Zalecenia
	<p>urządzeniem, może to powodować problemy podczas wysyłania lub odbierania faksów.</p> <p>Na przykład: Jeśli dostępna jest funkcja połączenia oczekującego lub inna niestandardowa usługa i jej sygnał przechodzi przez linię podczas wysyłania lub odbierania faksu, sygnał ten może czasowo zakłócić lub uszkodzić fakсы. Tryb korekcji błędów (ECM) firmy Brother powinien pomóc rozwiązać ten problem. Ten problem związany jest z przemysłem systemów telefonicznych i jest wspólny dla wszystkich urządzeń, które wysyłają i odbierają informacje na jednej linii współdzielonej z funkcjami własnymi. Jeżeli uniknięcie niewielkich zakłóceń jest ważne dla firmy, zalecana jest oddzielna linia telefoniczna bez funkcji niestandardowych.</p>

Odbieranie faksów

Trudności	Zalecenia
Nie można odebrać faksu.	<p>Sprawdź wszystkie połączenia przewodu linii. Upewnij się, że przewód linii telefonicznej jest podłączony do ściennego gniazda telefonicznego oraz gniazda LINE w urządzeniu. Jeśli jesteś subskrybentem usług DSL bądź usług VoIP, skontaktuj się z dostawcą usług w celu uzyskania instrukcji połączenia. Jeśli korzystasz z systemu VoIP, spróbuj zmienić ustawienie VoIP na <i>Podstawowa (dla VoIP)</i>. Zmniejszy to prędkość modemu i wyłączy tryb korekcji błędów (ECM).</p> <p>➤➤ <i>Powiązane informacje: Zakłócenia linii telefonicznej/VoIP</i></p> <p>Upewnij się, że urządzenie jest w prawidłowym trybie odbioru. Jest on zależny od urządzeń zewnętrznych i usług telefonicznych dostępnych na tej samej linii, do której podłączone jest urządzenie Brother.</p> <p>➤➤ <i>Powiązane informacje: Wybór właściwego trybu odbioru</i></p> <ul style="list-style-type: none"> • Jeśli posiadasz osobną linię faksową i chcesz, aby urządzenie Brother automatycznie odbierało wszystkie przychodzące fakсы, wybierz tryb Tylko faks. • Jeśli urządzenie Brother współużytkuje linię z zewnętrznym automatem zgłoszeniowym, wybierz tryb Zewnętrzny TAD. W trybie Zewnętrzny TAD urządzenie Brother będzie automatycznie odbierało fakсы przychodzące, a osoby dzwoniące będą mogły pozostawić wiadomość na automacie zgłoszeniowym. • Jeśli urządzenie Brother dzieli linię z innymi telefonami i chcesz, by automatycznie odbierało wszystkie przychodzące fakсы, należy wybrać tryb Faks/telefon. W trybie Faks/telefon urządzenie Brother będzie automatycznie odbierało fakсы i generować pseudodzwonek/podwójny dzwonek, alarmujący o potrzebie odebrania połączeń głosowych. • Jeśli nie chcesz, by urządzenie Brother automatycznie odbierało fakсы przychodzące, wybierz tryb Ręczny. W trybie ręcznym musisz odpowiadać na wszystkie połączenia przychodzące i przełączać urządzenie na odbieranie faksów. <p>Inne urządzenie lub usługa w danym miejscu może odpowiadać na połączenia przychodzące, zanim zrobi to urządzenie Brother. Aby to sprawdzić, zmniejsz ustawienie opóźnienia dzwonienia:</p> <ul style="list-style-type: none"> • Jeśli tryb odbioru ustawiony jest na Tylko faks lub Faks/telefon, zmniejsz nastawę funkcji Opóźnienie dzwonienia na jeden dzwonek. <p>➤➤ <i>Powiązane informacje: Ustawianie liczby dzwoneków przed odebraniem połączenia przez urządzenie (opóźnienie dzwonienia)</i></p> <ul style="list-style-type: none"> • Jeśli tryb odbioru ustawiony jest na Zewnętrzny TAD, zmniejsz liczbę dzwoneków zaprogramowaną w automacie zgłoszeniowym do dwóch. • Jeśli tryb odbioru ustawiony jest na Ręczny, NIE zmieniaj ustawienia opóźnienia dzwonienia. <p>Poproś kogoś o wysłanie faksu próbnego:</p> <ul style="list-style-type: none"> • Jeśli faks zostanie odebrany, urządzenie działa prawidłowo. Pamiętaj, by przestawić opóźnienie dzwonienia lub ustawienie automatu zgłoszeniowego

Trudności	Zalecenia
	<p>do wartości początkowej. Jeśli po przestawieniu opóźnienia dzwonienia ponownie wystąpią problemy z odbiorem, będzie to oznaczać, że jakaś osoba, urządzenie lub dostępna usługa odbiera połączenie faksowe, zanim zdąży to zrobić urządzenie Brother.</p> <ul style="list-style-type: none"> • Jeśli nie możesz odebrać faksu, może to oznaczać, że inne urządzenie lub dostępna usługa uniemożliwia odebranie faksu bądź wystąpił problem z linią faksu.
	<p>Jeśli używasz telefonicznego automatu zgłoszeniowego (tryb Zewnętrzny TAD) na tej samej linii, do której podłączone jest urządzenie Brother, upewnij się, że automat zgłoszeniowy jest prawidłowo skonfigurowany.</p> <p>➤➤ <i>Powiązane informacje: Podłącz zewnętrzny telefoniczny automat zgłoszeniowy (TAD)</i></p> <ol style="list-style-type: none"> 1. Podłącz zewnętrzny automat zgłoszeniowy (TAD) w sposób pokazany w temacie: <ul style="list-style-type: none"> ➤➤ <i>Powiązane informacje: Zewnętrzny automat zgłoszeniowy (TAD)</i> 2. Ustaw automat zgłoszeniowy na odpowiadanie po jednym lub dwóch dzwonekach. 3. Nagraj wiadomość powitalną na automat zgłoszeniowy. <ul style="list-style-type: none"> • Nagraj pięć sekund ciszy na początku swojej wiadomości powitalnej. • Ogranicz czas trwania wiadomości do 20 sekund. • Zakończ wiadomość powitalną kodem aktywacji zdalnej dla osób wysyłających fakсы ręcznie. Na przykład: „Po sygnale zostaw wiadomość lub naciśnij *51 i przycisk Start, aby wysłać faks”. 4. Ustaw automat zgłoszeniowy na odpowiadanie na połączenia. 5. Ustaw tryb odbioru urządzenia Brother na Zewnętrzny TAD. <ul style="list-style-type: none"> ➤➤ <i>Powiązane informacje: Wybór właściwego trybu odbioru</i>
	<p>Upewnij się, że funkcja wykrywania faksu w urządzeniu Brother jest włączona. Wykrywanie faksu jest funkcją umożliwiającą odebranie faksu nawet po odebraniu połączenia głosowego na telefonie zewnętrznym lub wewnętrznym.</p> <p>➤➤ <i>Powiązane informacje: Ustawienie wykrywania faksów</i></p>
	<p>Jeśli błędy transmisji występują często, a możliwą przyczyną są zakłócenia na linii telefonicznej, lub jeśli korzystasz z systemu VoIP, spróbuj zmienić ustawienie zgodności na opcję <i>Podstawowa (dla VoIP)</i>.</p> <p>➤➤ <i>Powiązane informacje: Zakłócenia linii telefonicznej/VoIP</i></p>
	<p>W przypadku podłączenia urządzenia do linii PBX lub ISDN należy ustawić typ linii telefonicznej na typ posiadanej linii telefonicznej.</p> <p>➤➤ <i>Powiązane informacje: Ustaw typ linii telefonicznej</i></p>

Wysyłanie faksów

Trudności	Zalecenia
Nie można wysłać faksu.	<p>Sprawdź wszystkie połączenia przewodu linii. Upewnij się, że przewód linii telefonicznej jest podłączony do ściennego gniazda telefonicznego oraz gniazda LINE w urządzeniu. Jeśli jesteś subskrybentem usług DSL bądź usług VoIP, skontaktuj się z dostawcą usług w celu uzyskania instrukcji połączenia.</p> <p>Jeśli korzystasz z systemu VoIP, spróbuj zmienić ustawienie VoIP na <i>Podstawowa (dla VoIP)</i>. Zmniejsz to prędkość modemu i wyłącz tryb korekcji błędów (ECM).</p> <p>➤➤ <i>Powiązane informacje: Zakłócenia linii telefonicznej/VoIP</i></p>
	<p>Wydrukuj raport weryfikacji transmisji i sprawdź, czy nie wystąpił błąd.</p> <p>➤➤ <i>Powiązane informacje: Drukowanie raportów</i></p>
	<p>Poproś stronę odbierającą o sprawdzenie, czy urządzenie odbierające posiada papier.</p>

Trudności	Zalecenia
Niska jakość wysyłania.	Spróbuj zmienić rozdzielczość na Fine lub S.Fine. Wykonaj kopię w celu sprawdzenia działania skanera urządzenia. Jeżeli jakość kopii jest niska, wyczyść skaner. >> Powiązane informacje: <i>Czyszczenie skanera</i>
Treść raportu weryfikacji transmisji brzmi RESULT:NG.	Prawdopodobnie wystąpiło tymczasowe zakłócenie na linii. Spróbuj wysłać faks ponownie. W przypadku wysyłania wiadomości PC-Fax i odbioru komunikatu WYNIK:NG w raporcie weryfikacji transmisji, pamięć urządzenia może być pełna. Jeżeli problem nadal występuje, poproś firmę telekomunikacyjną o sprawdzenie linii telefonicznej. >> Powiązane informacje: <i>Drukowanie faksu zapisanego w pamięci urządzenia</i> >> Powiązane informacje: <i>Anulowanie faksu w toku</i> >> Powiązane informacje: <i>Sprawdzanie i anulowanie oczekującego faksu</i>
	W przypadku podłączenia urządzenia do linii PBX lub ISDN należy ustawić typ linii telefonicznej na typ posiadanej linii telefonicznej. >> Powiązane informacje: <i>Ustaw typ linii telefonicznej</i>
	Jeśli błędy transmisji występują często, a możliwą przyczyną są zakłócenia na linii telefonicznej, lub jeśli korzystasz z systemu VoIP, spróbuj zmienić ustawienie zgodności na opcję Podstawowa (dla VoIP). >> Powiązane informacje: <i>Zakłócenia linii telefonicznej/VoIP</i>
Wysyłane fakсы są puste.	Upewnij się, że dokument jest wkładany prawidłowo. >> Powiązane informacje: <i>Umieszczanie dokumentów w automatycznym podajniku papieru (ADF)</i> >> Powiązane informacje: <i>Umieszczanie dokumentów na szybie skanera</i>
Pionowe czarne linie podczas wysyłania.	Pionowe czarne linie na wysyłanych faksach są zwykle spowodowane zanieczyszczeniem lub płynem korekcyjnym na pasku szyby. Wyczyść szklany pasek. >> Powiązane informacje: <i>Czyszczenie skanera</i>



Powiązane informacje

- [Jeśli masz problemy z urządzeniem](#)
 - [Ustawianie wykrywania sygnału wybierania](#)
 - [Zakłócenia linii telefonicznej/VoIP](#)

Powiązane tematy:

- [Rozwiązywanie problemów](#)
- [Ustawianie tonowego lub impulsowego trybu wybierania](#)
- [Wybór właściwego trybu odbioru](#)
- [Ustawienie wykrywania faksów](#)
- [Ustawianie liczby dzwonek przed odebraniem połączenia przez urządzenie \(opóźnienie dzwonienia\)](#)
- [Podłącz zewnętrzny telefoniczny automat zgłoszeniowy \(TAD\)](#)
- [Zewnętrzny automat zgłoszeniowy \(TAD\)](#)
- [Ustaw typ linii telefonicznej](#)
- [Drukowanie raportów](#)
- [Czyszczenie skanera](#)
- [Drukowanie faksu zapisanego w pamięci urządzenia](#)
- [Anulowanie faksu w toku](#)
- [Sprawdzanie i anulowanie oczekującego faksu](#)
- [Wkładanie dokumentów do automatycznego podajnika papieru \(ADF\)](#)
- [Umieszczanie dokumentów na szybie skanera](#)

Ustawianie wykrywania sygnału wybierania

Pokrewne Modele: MFC-T920DW/MFC-T925DW

Ustawianie sygnału wybierania na [Wykrywanie] skróci przerwę wykrywania sygnału wybierania.

1. Naciśnij **Ustawienia (Settings)**.
2. Naciskaj ▲ lub ▼, aby dokonać wyboru:
 - a. Wybierz [Wstępne ustaw.]. Naciśnij **OK**.
 - b. Wybierz [Wybieranie ton]. Naciśnij **OK**.
 - c. Wybierz opcję [Wykrywanie] lub [Brak wykrywania]. Naciśnij **OK**.
3. Naciśnij **Stop/Zakończ (Stop/Exit)**.



Powiązane informacje

- [Problemy z telefonem i faksem](#)

Zakłócenia linii telefonicznej/VoIP

Pokrewne Modele: MFC-T920DW/MFC-T925DW

W przypadku problemów z wysyłaniem lub odbieraniem faksu z powodu możliwych zakłóceń na linii telefonicznej, lub jeśli korzystasz z systemu VoIP, zalecamy zmianę szybkości modemu w celu zminimalizowania błędów w działaniu faksu.

1. Naciśnij **Ustawienia (Settings)**.
2. Naciskaj **▲** lub **▼**, aby dokonać wyboru:
 - a. Wybierz [Wstępne ustaw.]. Naciśnij **OK**.
 - b. Wybierz [Kompatybilność]. Naciśnij **OK**.
 - c. Wybierz opcję [Normalna] lub [Podst. (VoIP)]. Naciśnij **OK**.
 - Opcja [Podst. (VoIP)] zmniejsza prędkość modemu do 9600 b/s i wyłącza tryb korekcji błędów (ECM). O ile zakłócenia nie są powtarzającym się problemem używanej linii telefonicznej, zaleca się korzystanie z tego ustawienia tylko w razie potrzeby.
Aby poprawić zgodność z większością usług VoIP, firma Brother zaleca zmianę ustawienia zgodności na [Podst. (VoIP)].
 - [Normalna] ustawia szybkość modemu na 14 400 b/s.
3. Naciśnij **Stop/Zakończ (Stop/Exit)**.



- VoIP (Voice over IP) to rodzaj systemu telefonicznego, który wykorzystuje połączenie internetowe zamiast tradycyjnej linii telefonicznej.



Powiązane informacje

- [Problemy z telefonem i faksem](#)

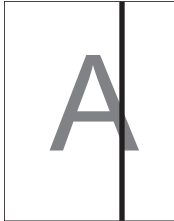
Powiązane tematy:

- [Protokół VoIP \(Voice over Internet Protocol\)/zakłócenia linii telefonicznej](#)
- [Komunikaty dotyczące błędów i czynności konserwacyjnych](#)

Inne problemy

- >> Problemy związane z kopiowaniem
- >> Problemy ze skanowaniem
- >> Problemy z programem PhotoCapture Center (MFC-T920DW/MFC-T925DW)
- >> Problemy z oprogramowaniem

Problemy związane z kopiowaniem

Problemy	Zalecenia
<p>Na kopiach pojawiają się czarne linie lub smugi.</p> 	<p>Czarne linie na kopiach są zazwyczaj powodowane zanieczyszczeniami lub płynem z korektora na pasku szyby. Wyczyść szklany pasek i szybę skanera, a także biały pasek i znajdujący się nad nimi biały plastik.</p> <p>>> Powiązane informacje: <i>Czyszczenie skanera</i></p>
<p>Na kopiach są widoczne czarne ślady lub punkty.</p>	<p>Czarne ślady lub punkty na kopiach są zazwyczaj spowodowane zabrudzeniami lub pozostałościami korektora w płynie na szybie skanera. Wyczyść szybę skanera oraz znajdujący się nad nią biały plastik.</p> <p>>> Powiązane informacje: <i>Czyszczenie skanera</i></p>
<p>Kopie są puste.</p>	<p>Upewnij się, że dokument jest wkładany prawidłowo.</p> <p>>> Powiązane informacje: <i>Umieszczanie dokumentów w automatycznym podajniku papieru (ADF)</i></p> <p>>> Powiązane informacje: <i>Umieszczanie dokumentów na szybie skanera</i></p>
<p>W wyniku używania podajnika ADF powstają złej jakości kopie. (Modele ADF)</p>	<p>Spróbuj korzystać z szyby skanera.</p> <p>>> Powiązane informacje: <i>Umieszczanie dokumentów na szybie skanera</i></p>
<p>Funkcja Dopasuj do strony nie działa prawidłowo.</p>	<p>Upewnij się, że dokument nie jest przekrzywiony na szybie skanera. Zmień położenie dokumentu i spróbuj ponownie.</p>
<p>Smugi lub plamy na odwrotnej stronie w przypadku korzystania z funkcji kopiowania 2-stronnego. (DCP-T720DW/DCP-T725DW/ DCP-T820DW/DCP-T825DW/ MFC-T920DW/MFC-T925DW)</p>	<p>Zmień opcje drukowania.</p> <p>>> Powiązane informacje: <i>Zmiana opcji drukowania w celu poprawy efektu drukowania</i></p>

Problemy ze skanowaniem

Problemy	Zalecenia
<p>Przy rozpoczęciu skanowania pojawiają się komunikaty o błędach TWAIN lub WIA. (Windows)</p>	<p>Upewnij się, że w aplikacji do skanowania jako podstawowe źródło został wybrany sterownik Brother TWAIN lub WIA. Na przykład, w aplikacji Nuance™ PaperPort™ 14SE kliknij Pulpit > Ustawienia skanowania > Wybierz, aby wybrać sterownik Brother TWAIN/WIA.</p>
<p>Funkcja OCR nie działa.</p>	<p>Spróbuj zwiększyć rozdzielczość skanowania.</p>
<p>W przypadku korzystania z podajnika ADF powstają kopie złej jakości. (Na zeskanowanych danych pojawiają się czarne linie). (Modele ADF)</p>	<p>Oczyść biały pasek i szklany pasek pod nim.</p> <p>>> Powiązane informacje: <i>Czyszczenie skanera</i></p> <p>Spróbuj korzystać z szyby skanera.</p> <p>>> Powiązane informacje: <i>Umieszczanie dokumentów na szybie skanera</i></p>

Problemy z programem PhotoCapture Center (MFC-T920DW/MFC-T925DW)

Problemy	Zalecenia
Brak części zdjęcia na wydruku.	Upewnij się, że zostały wyłączone opcje drukowania bez obramowania lub przycinania. >> Powiązane informacje: <i>Drukowanie zdjęć bez obramowania z pamięci USB flash</i> >> Powiązane informacje: <i>Drukowanie zdjęć z automatycznym przycinaniem</i>

Problemy z oprogramowaniem

Problemy	Zalecenia
Nie można drukować.	Odinstaluj sterowniki (Windows) i oprogramowanie Brother i zainstaluj ponownie ich najnowsze wersje.
Wskazanie „Urządzenie jest zajęte.” pojawi się na ekranie komputera.	Upewnij się, że na wyświetlaczu urządzenia nie ma komunikatu błędu.

Powiązane informacje

- [Jeśli masz problemy z urządzeniem](#)

Powiązane tematy:

- [Rozwiązywanie problemów](#)
- [Czyszczenie skanera](#)
- [Korekta podawania papieru w celu zlikwidowania pionowych linii](#)
- [Wkładanie dokumentów do automatycznego podajnika papieru \(ADF\)](#)
- [Umieszczanie dokumentów na szybie skanera](#)
- [Drukowanie zdjęć bez obramowania z pamięci USB flash](#)
- [Drukowanie zdjęć z automatycznym przycinaniem](#)
- [Zmiana opcji drukowania w celu poprawy efektu drukowania](#)


Problemy z siecią

- Użyj narzędzia Network Connection Repair Tool (Narzędzie do naprawy połączenia sieciowego) (Windows)
- Sprawdzanie ustawień sieciowych urządzenia Brother
- Problemy z siecią urządzenia

Użyj narzędzia Network Connection Repair Tool (Narzędzie do naprawy połączenia sieciowego) (Windows)

Użyj narzędzia Network Connection Repair Tool w celu zmiany ustawień sieciowych urządzenia Brother. Narzędzie to przypisze prawidłowy adres IP i maskę podsieci.

Upewnij się, że urządzenie jest włączone i podłączone do tej samej sieci, do której jest podłączony komputer.

1. Uruchom  (**Brother Utilities**), a następnie kliknij listę rozwijaną i wybierz z niej nazwę posiadanego modelu (jeśli nie jest jeszcze zaznaczona).
2. Kliknij przycisk **Narzędzia** na lewym pasku nawigacji, a następnie kliknij opcję **Narzędzie naprawy połączenia sieciowego**.
3. Postępuj zgodnie z instrukcjami wyświetlanymi na ekranie.
4. Sprawdź diagnozę, drukując raport konfiguracji sieci.



Narzędzie do naprawy połączenia sieciowego zostanie automatycznie uruchomione po zaznaczeniu opcji **Włącz narzędzie do naprawiania połączenia** w aplikacji Status Monitor. Kliknij prawym przyciskiem myszy ekran aplikacji Status Monitor, a następnie kliknij **Inne ustawienia > Włącz narzędzie do naprawiania połączenia**. Nie zaleca się tej metody, jeśli administrator sieci ustawił statyczny adres IP, ponieważ spowoduje to automatyczną zmianę adresu IP.

Jeśli prawidłowy adres IP i maska podsieci nadal nie są przypisane nawet po użyciu narzędzia Network Connection Repair Tool, należy się skontaktować z administratorem sieci, aby uzyskać wymagane informacje.



Powiązane informacje

- [Problemy z siecią](#)

Powiązane tematy:

- [Drukowanie Raportu konfiguracji sieci](#)
- [Problemy z siecią urządzenia](#)

Sprawdzanie ustawień sieciowych urządzenia Brother

- [Drukowanie Raportu konfiguracji sieci](#)
- [Zmiana ustawień urządzenia przy użyciu funkcji Zarządzanie przez Internet](#)

Problemy z siecią urządzenia



Aby uzyskać pomoc techniczną, należy skontaktować się z działem obsługi klienta firmy Brother.

W przypadku problemu z urządzeniem zapoznaj się z poniższymi tematami. Większość problemów można usunąć samodzielnie.

Jeśli potrzebujesz dalszej pomocy, odwiedź stronę **Odpowiedzi na często zadawane pytania i rozwiązywanie problemów** swojego modelu pod adresem support.brother.com.

>> Nie można zakończyć konfiguracji sieci bezprzewodowej

>> Urządzenie Brother nie drukuje, nie skanuje dokumentów ani nie odbiera faksów za pomocą funkcji odbierania PC-Fax za pośrednictwem sieci

>> Chcę sprawdzić, czy urządzenia sieciowe działają prawidłowo

Nie można zakończyć konfiguracji sieci bezprzewodowej

Wyłącz i ponownie włącz router bezprzewodowy. Następnie ponów próbę skonfigurowania ustawień sieci bezprzewodowej. Jeśli nie można rozwiązać problemu, postępuj zgodnie z poniższymi instrukcjami.

Należy zbadać problem za pomocą raportu sieci WLAN.

Przyczyna	Działanie	Interfejs
Ustawienia zabezpieczeń (SSID/klucz sieciowy) nie są prawidłowe.	<ul style="list-style-type: none">Potwierdź ustawienia zabezpieczeń przy użyciu narzędzia Pomoc w konfiguracji połączenia bezprzewodowego. Aby uzyskać więcej informacji i pobrać narzędzie, przejdź na stronę Pobieranie swojego modelu w witrynie pod adresem support.brother.comWybierz i sprawdź, czy używane są prawidłowe ustawienia zabezpieczeń.<ul style="list-style-type: none">Informacje dotyczące sposobu poszukiwania ustawień zabezpieczeń można znaleźć w instrukcji załączonej do punktu dostępowego/routera bezprzewodowej sieci LAN.Jako domyślne ustawienia zabezpieczeń może służyć nazwa producenta lub numer modelu punktu dostępowego/routera bezprzewodowej sieci LAN.Skontaktuj się z producentem punktu dostępowego/routera, dostawcą usług internetowych lub z administratorem sieci.	Bezprzewodowa
Adres MAC posiadanego urządzenia jest niedozwolony.	Sprawdź, czy dany filtr zezwala na adres MAC urządzenia Brother. Adres MAC można znaleźć na panelu sterowania urządzenia Brother.	Bezprzewodowa
Punkt dostępowy/router bezprzewodowej sieci LAN pracuje w trybie utajonym (nie transmituje identyfikatora SSID).	<ul style="list-style-type: none">Wprowadź ręcznie poprawną nazwę SSID lub klucz sieciowy.Sprawdź nazwę SSID lub klucz sieciowy w instrukcji dołączonej do punktu dostępowego/routera bezprzewodowej sieci LAN, a następnie ponownie przeprowadź konfigurację sieci bezprzewodowej.	Bezprzewodowa
Ustawienia zabezpieczeń są nieprawidłowe (SSID/hasło).	<ul style="list-style-type: none">Potwierdź SSID i hasło.<ul style="list-style-type: none">Jeżeli konfigurujesz sieć ręcznie, nazwa SSID oraz hasło są wyświetlane na urządzeniu Brother. Jeżeli urządzenie mobilne obsługuje konfigurację ręczną, nazwa SSID oraz hasło będą wyświetlane na ekranie urządzenia mobilnego.	Wi-Fi Direct
Używasz systemu Android™ 4.0.	Gdy urządzenie mobilne zostanie rozłączone (po upływie około sześciu minut po użyciu funkcji Wi-Fi Direct), spróbuj użyć konfiguracji jedнопрыцкскowej przy użyciu WPS (zalecane) i ustaw urządzenie Brother jako Właściciela grupy.	Wi-Fi Direct


Przyczyna	Działanie	Interfejs
Urządzenie Brother jest umieszczone zbyt daleko od urządzenia mobilnego.	Ustaw urządzenie Brother w odległości nie większej niż 1 metr od urządzenia mobilnego podczas konfigurowania ustawień sieci Wi-Fi Direct.	Wi-Fi Direct
Pomiędzy urządzeniem a urządzeniem mobilnym znajdują się przeszkody (np. ściany lub meble).	Przenieś urządzenie Brother w miejsce wolne od przeszkód.	Wi-Fi Direct
W pobliżu urządzenia Brother lub urządzenia mobilnego znajduje się komputer bezprzewodowy, urządzenia Bluetooth®, kuchenka mikrofalowa lub bezprzewodowy telefon cyfrowy.	Odsuń inne urządzenia od urządzenia Brother lub urządzenia mobilnego.	Wi-Fi Direct
Jeśli po sprawdzeniu i wypróbowaniu wszystkich powyższych czynności urządzenie Brother nadal nie może przeprowadzić konfiguracji sieci Wi-Fi Direct.	<ul style="list-style-type: none"> Wyłącz urządzenie Brother, a następnie włącz je ponownie. Następnie ponów próbę skonfigurowania ustawień sieci Wi-Fi Direct. Jeśli używasz urządzenia Brother jako klienta, sprawdź, ile urządzeń może korzystać z bieżącej sieci Wi-Fi Direct, a następnie sprawdź, ile urządzeń jest podłączonych. 	Wi-Fi Direct


System Windows

Jeśli połączenie bezprzewodowe zostało przerwane i zostały sprawdzone oraz wypróbowane wszystkie powyższe rozwiązania, zalecamy użycie narzędzia Network Connection Repair Tool (Narzędzie do naprawy połączenia sieciowego).

Urządzenie Brother nie drukuje, nie skanuje dokumentów ani nie odbiera faksów za pomocą funkcji odbierania PC-Fax za pośrednictwem sieci

Przyczyna	Działanie	Interfejs
Oprogramowanie zabezpieczające blokuje dostęp urządzenia do sieci. (Skanowanie sieciowe nie działa.)	<ul style="list-style-type: none"> Windows <p>Skonfiguruj oprogramowanie zabezpieczające/zaporę sieciową innego producenta, aby umożliwić skanowanie sieciowe. Aby dodać port 54925 dla skanowania sieciowego, wpisz poniższe informacje:</p> <ul style="list-style-type: none"> W polu Nazwa: Wpisz dowolny opis, na przykład „Skaner sieciowy Brother”. W polu Numer portu: Wpisz 54925. Wpisz 137. Wpisz 161. W polu Protokół: Wybrać UDP. <p>Należy zapoznać się z instrukcją obsługi dostarczoną z oprogramowaniem zabezpieczającym/zaporą innej firmy lub skontaktować się z producentem oprogramowania.</p> Mac <p>(Brother iPrint&Scan)</p> <p>Na pasku menu Finder (Wyszukiwarka) kliknij Go (Idź) > Applications (Programy), a następnie kliknij dwukrotnie ikonę Brother iPrint&Scan. Zostanie wyświetlone okno programu Brother iPrint&Scan. Kliknij przycisk Wybierz urządzenie a następnie postępuj zgodnie z instrukcjami wyświetlanymi na ekranie, aby ponownie wybrać urządzenie sieciowe.</p> 	Przewodowy/ bezprzewodowy

Przyczyna	Działanie	Interfejs
Oprogramowanie zabezpieczające blokuje dostęp urządzenia do sieci. (Funkcja odbierania faksów przez sieć za pomocą oprogramowania PC-Fax nie działa). (Windows)	Ustaw oprogramowanie zabezpieczające/zaporę innego producenta, aby umożliwić odbieranie faksów w komputerze za pomocą funkcji PC-FAX Rx. Aby dodać port 54926 dla sieciowego odbierania za pomocą oprogramowania PC-FAX Rx, wprowadź poniższe informacje: <ul style="list-style-type: none"> W polu Nazwa: Wpisz dowolny opis, na przykład „Odbieranie Brother PC-FAX”. W polu Numer portu: Wpisz 54926. W polu Protokół: Wybrać UDP. <p>Należy zapoznać się z instrukcją obsługi dostarczoną z oprogramowaniem zabezpieczającym/zaporą innej firmy lub skontaktować się z producentem oprogramowania.</p>	Przewodowy/ beprzewodowy
Oprogramowanie zabezpieczające blokuje dostęp urządzenia do sieci.	Niektóre programy zabezpieczające mogą blokować dostęp bez wyświetlania okna z ostrzeżeniem nawet po pomyślnej instalacji. Aby uzyskać dostęp, patrz instrukcje oprogramowania zabezpieczającego lub skontaktuj się z producentem oprogramowania.	Przewodowy/ beprzewodowy
Do urządzenia Brother nie został przypisany dostępny adres IP.	<ul style="list-style-type: none"> Sprawdź adres IP i maskę podsieci. Sprawdź, czy zarówno adresy IP, jak i maski podsieci komputera i urządzenia Brother są prawidłowe oraz czy znajdują się w obrębie tej samej sieci. Aby uzyskać więcej informacji na temat sposobu potwierdzania adresu IP i maski podsieci, należy skontaktować się z administratorem sieci. Windows Sprawdź adres IP i maskę podsieci przy użyciu narzędzia do naprawy połączenia sieciowego. Mac Sprawdź urządzenia sieciowe przy użyciu polecenia wywoływania. Więcej informacji dotyczących sposobu potwierdzania ustawień sieciowych ►► <i>Powiązane informacje: Sprawdzenie urządzeń sieciowych przy użyciu polecenia „ping”.</i> 	Przewodowy/ beprzewodowy
W kolejce wydruku komputera nadal znajduje się błędne zadanie wydruku.	<ul style="list-style-type: none"> Jeśli w kolejce wydruku komputera nadal znajduje się błędne zadanie wydruku, należy je usunąć. Można także kliknąć dwukrotnie ikonę drukarki w poniższym folderze i anulować wszystkie dokumenty: <ul style="list-style-type: none"> Windows 10, Windows Server 2016 i Windows Server 2019 Kliknij  > System > Panel sterowania. W grupie Sprzęt i dźwięk kliknij Wyświetl urządzenia i drukarki. Windows 8.1 Przesuń kursor myszy w prawy dolny narożnik pulpitu. Po wyświetleniu paska menu kliknij Ustawienia > Panel sterowania. W grupie Sprzęt i dźwięk kliknij Wyświetl urządzenia i drukarki. System Windows Server 2012 R2 Kliknij Panel sterowania na ekranie Start. W grupie Sprzęt kliknij Wyświetl urządzenia i drukarki. System Windows Server 2012 Przesuń kursor myszy w prawy dolny narożnik pulpitu. Po wyświetleniu paska menu kliknij Ustawienia > Panel sterowania. W grupie Sprzęt kliknij Wyświetl urządzenia i drukarki > Drukarki. Windows 7 	Przewodowy/ beprzewodowy

Przyczyna	Działanie	Interfejs
	<p>Kliknij  (Start) > Urządzenia i drukarki.</p> <ul style="list-style-type: none"> - Windows Server 2008 <p>Kliknij Start > Panel sterowania > Drukarki.</p> <ul style="list-style-type: none"> - Mac <p>Kliknij System Preferences (Preferencje systemowe) > Printers & Scanners (Drukarki i skanery).</p>	
Urządzenie Brother nie jest połączone z siecią bezprzewodową.	Wydrukuj Raport WLAN, a następnie sprawdź kod błędu na wydrukowanym raporcie.	Bezprzewodowa

Jeśli po sprawdzeniu i wypróbowaniu wszystkich powyższych rozwiązań urządzenie Brother nadal nie drukuje ani nie skanuje, odinstaluj sterowniki (Windows) oraz oprogramowanie Brother i ponownie zainstaluj ponownie ich najnowsze wersje.

Chcę sprawdzić, czy urządzenia sieciowe działają prawidłowo

Kontrola	Działanie	Interfejs
Sprawdź, czy zostało włączone urządzenie Brother, punkt dostępowy/router lub koncentrator sieciowy.	<p>Sprawdź następujące informacje:</p> <ul style="list-style-type: none"> • Przewód zasilania został prawidłowo podłączony, a urządzenie Brother jest włączone. • Punkt dostępowy/router lub koncentrator jest włączony i miga jego wskaźnik połączenia. • Z urządzenia zdjęto wszystkie materiały opakowaniowe. • Pokrywa skanera oraz pokrywa do usuwania zakleszczonego papieru są całkowicie zamknięte. • Papier został odpowiednio włożony do tacy papieru. • (W przypadku sieci przewodowej) Przewód sieciowy został prawidłowo podłączony do urządzenia Brother i routera lub koncentratora. 	Przewodowy/ bezprzewodowy
Sprawdź obecność urządzenia Brother w sieci, wydając polecenie „ping” w komputerze.	<p>Sprawdź obecność urządzenia Brother w sieci za pomocą polecenia „ping”, wprowadzając adres IP lub nazwę węzła w wierszu poleceń systemu Windows lub w aplikacji terminala w komputerze Mac:</p> <p>ping <ipaddress> lub <nodename>.</p> <ul style="list-style-type: none"> • Próba zakończona powodzeniem: urządzenie Brother działa prawidłowo i jest podłączone do tej samej sieci, co komputer. • Próba zakończona niepowodzeniem: urządzenie Brother nie jest podłączone do tej samej sieci, co komputer. <p>Windows: Zapytaj swojego administratora o adres IP i maskę podsieci, a następnie użyj narzędzia do naprawy połączenia sieciowego.</p> <p>Mac: Sprawdź, czy adres IP i maska podsieci są ustawione prawidłowo.</p>	Przewodowy/ bezprzewodowy
Sprawdź, czy urządzenie Brother jest połączone z siecią bezprzewodową.	Wydrukuj Raport WLAN, a następnie sprawdź kod błędu na wydrukowanym raporcie.	Bezprzewodowa

Jeśli po sprawdzeniu i wypróbowaniu wszystkich powyższych rozwiązań urządzenie nadal nie działa prawidłowo, należy zapoznać się z instrukcjami dołączonymi do punktu dostępowego/routera bezprzewodowej sieci LAN, aby znaleźć informacje dotyczące identyfikatora SSID (nazwa sieci) i klucza sieciowego (hasło) oraz prawidłowo je ustawić.

Powiązane informacje

- [Problemy z siecią](#)

-
- Sprawdzenie urządzeń sieciowych przy użyciu polecenia „ping”

Powiązane tematy:



- Drukowanie Raportu WLAN
 - Drukowanie Raportu konfiguracji sieci
 - Użyj narzędzia Network Connection Repair Tool (Narzędzie do naprawy połączenia sieciowego) (Windows)
 - Kody błędów w raporcie bezprzewodowej sieci LAN
 - Konfiguracja urządzenia do pracy w sieci bezprzewodowej, gdy identyfikator SSID nie jest nadawany
 - Korzystanie z Wi-Fi Direct®
-

Sprawdzenie urządzeń sieciowych przy użyciu polecenia „ping”

Sprawdź adresy IP komputera i urządzenia Brother, a następnie upewnij się, że sieć funkcjonuje prawidłowo.

- >> [Konfiguracja adresu IP w komputerze \(Windows\)](#)
- >> [Konfiguracja adresu IP w komputerze \(Mac\)](#)
- >> [Konfiguracja adresu IP w urządzeniu Brother](#)

Konfiguracja adresu IP w komputerze (Windows)

- Wykonaj jedną z następujących czynności:
 - Windows 10
Kliknij  > **System** > **Wiersz polecenia**.
 - Windows 8.1
Przesuń kursor myszy w prawy dolny narożnik pulpitu. Po wyświetleniu paska menu kliknij **Wyszukiwanie** > **Wiersz polecenia**.
 - Windows 7
Kliknij przycisk  (**Start**) > **Wszystkie programy** > **Akcesoria** > **Wiersz polecenia**.
- Wprowadź polecenie „ipconfig”, a następnie naciśnij klawisz Enter na klawiaturze.
- Sprawdź wartości adresu IPv4 oraz maski podsieci.
- Wprowadź polecenie „exit”, a następnie naciśnij klawisz Enter na klawiaturze.

Konfiguracja adresu IP w komputerze (Mac)

- Wybierz opcję **System Preferences (Preferencje systemowe)** z menu Apple.
- Kliknij **Network (Sieć)** > **Advanced (Zaawansowane)** > **TCP/IP**.
- Sprawdź wartości adresu IPv4 oraz maski podsieci.

Konfiguracja adresu IP w urządzeniu Brother

Wydrukuj raport konfiguracji sieci i sprawdź wartości adresu IP oraz maski podsieci.

```
<IP Settings >
IP Address          192.168.11.250      (set manually)
Subnet Mask         255.255.255.0
IP Gateway          192.168.100.200
Boot Method         STATIC
Boot Tries          3
IP Filter           Disabled
```

Sprawdź adresy IP komputera i urządzenia Brother. Upewnij się, że części adresu sieci są takie same. Na przykład jeśli maska podsieci ma wartość „255.255.255.0”, tylko części adresu hosta mogą być różne.

	Adres sieci	Adres hosta	
Adres IP	192.168.100.	250	Ustaw ostatnią liczbę, która odpowiada wartości „0” w masce podsieci w zakresie 1–254.
Maska podsieci	255.255.255.	0	Zwykle nie sprawia problemów maska podsieci „255.255.255.0”. Należy użyć tej samej wartości dla wszystkich komputerów.

Powiązane informacje

- [Problemy z siecią urządzenia](#)

Problemy związane z funkcją AirPrint

Problem	Zalecenia
Moje urządzenie nie jest wyświetlane na liście drukarek.	Upewnij się, że urządzenie jest włączone.
	Sprawdź ustawienia sieciowe.
	Zbliż urządzenie mobilne do bezprzewodowego punktu dostępowego/routera lub urządzenia.
Nie mogę drukować.	Upewnij się, że urządzenie jest włączone.
	Sprawdź ustawienia sieciowe.
Podczas próby drukowania wielostronicowego dokumentu z urządzenia z systemem iOS drukowana jest TYLKO pierwsza strona.	Upewnij się, że używana jest najnowsza wersja systemu operacyjnego.



Powiązane informacje

- [Jeśli masz problemy z urządzeniem](#)

Powiązane tematy:

- [Rozwiązywanie problemów](#)

Sprawdzanie informacji o urządzeniu

Postępuj zgodnie z niniejszymi instrukcjami, aby sprawdzić numer seryjny urządzenia oraz wersję i aktualizację oprogramowania sprzętowego.

>> [DCP-T520W/DCP-T525W/DCP-T720DW/DCP-T725DW/DCP-T820DW/DCP-T825DW](#)

>> [MFC-T920DW/MFC-T925DW](#)

DCP-T520W/DCP-T525W/DCP-T720DW/DCP-T725DW/DCP-T820DW/DCP-T825DW

1. Naciśnij **Menu**.
2. Naciśnij **▲** lub **▼**, aby wybrać pozycję [Inf. o urządz.]. Naciśnij **OK**.
3. Naciśnij **▲** lub **▼**, aby wybrać jedną z poniższych opcji:

Opcja	Opis
Nr seryjny	Sprawdź numer seryjny urządzenia.
Wersja	Sprawdź wersję oprogramowania sprzętowego.
Licznik stron	Sprawdź całkowitą liczbę stron, które wydrukowało urządzenie.

4. Naciśnij **OK**.
5. Naciśnij **Stop/Zakończ (Stop/Exit)**.

MFC-T920DW/MFC-T925DW

1. Naciśnij **Ustawienia (Settings)**.
2. Naciśnij **▲** lub **▼**, aby wybrać pozycję [Inf. o urządz.]. Naciśnij **OK**.
3. Naciśnij **▲** lub **▼**, aby wybrać jedną z poniższych opcji:

Opcja	Opis
Nr seryjny	Sprawdź numer seryjny urządzenia.
Wersja opr. sprz.	Sprawdź wersję oprogramowania sprzętowego.
Akt. oprogr.sprzët.	Zaktualizuj oprogramowanie sprzętowe urządzenia.
Aut. spr. opr. Sprz	Zobacz informacje o oprogramowaniu sprzętowym na ekranie głównym.
Licznik stron	Sprawdź całkowitą liczbę stron, które wydrukowało urządzenie.

4. Naciśnij **OK**.
5. Naciśnij **Stop/Zakończ (Stop/Exit)**.

Powiązane informacje

- [Rozwiązywanie problemów](#)

Resetowanie urządzenia

WAŻNE

(MFC-T920DW/MFC-T925DW)

Podczas resetowania urządzenia fakсы zapisane w pamięci mogą zostać usunięte. Przed zresetowaniem urządzenia można przesłać fakсы do komputera lub innego faksu, aby zapobiec utracie ważnych wiadomości.

>> [DCP-T520W/DCP-T525W/DCP-T720DW/DCP-T725DW/DCP-T820DW/DCP-T825DW](#)

>> [MFC-T920DW/MFC-T925DW](#)

DCP-T520W/DCP-T525W/DCP-T720DW/DCP-T725DW/DCP-T820DW/DCP-T825DW

1. Naciśnij **Menu**.
2. Naciskaj **▲** lub **▼**, aby dokonać wyboru:
 - a. Wybierz [Wstępne ustaw.]. Naciśnij **OK**.
 - b. Wybierz [Reset]. Naciśnij **OK**.
 - c. Wybierz opcję resetowania, której chcesz użyć. Naciśnij **OK**.
3. Naciśnij przycisk **▲** dla [Reset], aby potwierdzić.
4. Naciśnij przycisk **▲** dla [Tak], aby ponownie uruchomić urządzenie.
Urządzenie zostanie uruchomione ponownie.

MFC-T920DW/MFC-T925DW

1. Naciśnij **Ustawienia (Settings)**.
2. Naciskaj **▲** lub **▼**, aby dokonać wyboru:
 - a. Wybierz [Wstępne ustaw.]. Naciśnij **OK**.
 - b. Wybierz [Reset]. Naciśnij **OK**.
 - c. Wybierz opcję resetowania, której chcesz użyć. Naciśnij **OK**.
3. Naciśnij i przytrzymaj przycisk **▶** przez dwie sekundy, aby zatwierdzić.
Urządzenie zostanie uruchomione ponownie.

✓ Powiązane informacje

- [Rozwiązywanie problemów](#)
 - [Przegląd funkcji resetowania](#)

Powiązane tematy:

- [Przesyłanie faksów lub raportu dziennika faksów](#)

Przegląd funkcji resetowania

WAŻNE

(MFC-T920DW/MFC-T925DW)

Podczas resetowania urządzenia faksy zapisane w pamięci mogą zostać usunięte. Przed zresetowaniem urządzenia można przesłać faksy do komputera lub innego faksu, aby zapobiec utracie ważnych wiadomości.

Dostępne są następujące funkcje resetowania:

1. [Resetowanie urządzenia]

Można zresetować wszystkie ustawienia urządzenia, które zostały zmienione.

Książka adresowa, raporty faksów i historia połączeń pozostaną niezmienione. (Modele MFC)

2. [Sieć]

Resetowanie serwera wydruku do domyślnych ustawień fabrycznych (obejmuje dane hasła i adresu IP).

3. [Książka adresowa i faks] (Modele MFC)

Funkcja Książka adresowa i faks powoduje zresetowanie następujących ustawień:

- Książka adresowa i ustawienia grup
- Identyfikator stacji
Nazwa i numer
- Raport
Raport weryfikacji transmisji, Książka adresowa i Dziennik faksów
- Historia
Połącz. wych.
- Faksy w pamięci

4. [Wszystkie ust.]

Użyj funkcji resetowania, aby przywrócić wszystkie ustawienia urządzenia do pierwotnych ustawień fabrycznych.

Zdecydowanie zalecamy wykonanie tej operacji w momencie pozbywania się urządzenia.



(DCP-T820DW/DCP-T825DW/MFC-T920DW/MFC-T925DW)

Odłącz przewód interfejsu przed wybraniem [Sieć] lub [Wszystkie ust.].



Powiązane informacje

- [Resetowanie urządzenia](#)

Powiązane tematy:

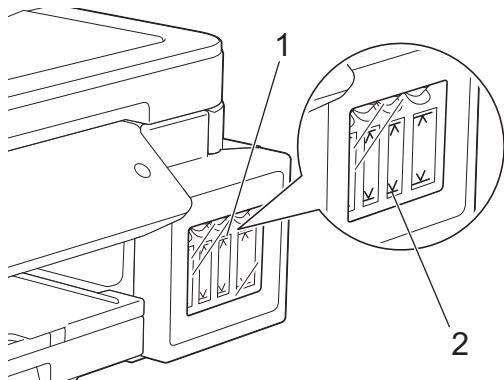
- [Przesyłanie faksów lub raportu dziennika faksów](#)

Rutynowa obsługa konserwacyjna

- Napełnianie zbiorników atramentu
- Czyszczenie urządzenia Brother
- Sprawdzanie urządzenia Brother
- Korekta podawania papieru w celu zlikwidowania pionowych linii
- Zmiana opcji drukowania w celu poprawy efektu drukowania
- Zapakuj i wyślij urządzenie Brother

Napełnianie zbiorników atramentu

Rzeczywistą ilość pozostałego atramentu można sprawdzić wzrokowo przez okno (1) zbiornika na atrament. Jeśli poziom pozostałego atramentu znajduje się na lub poniżej dolnej linii (2) pod symbolem minimalnego napełnienia, należy napełnić zbiornik na atrament.



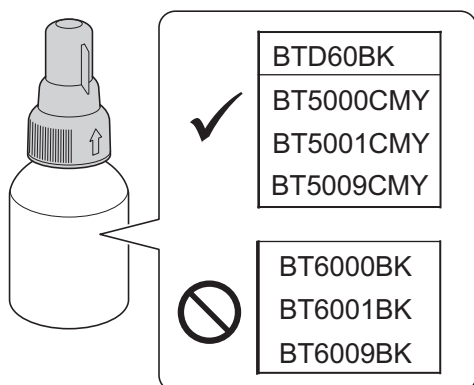
Atrament znajdujący się poniżej dolnej linii zapobiega wysuszeniu i uszkodzeniu zespołu głowicy drukującej. Jeśli poziom pozostałego atramentu znajduje się na lub poniżej dolnej linii, należy napełnić zbiornik na atrament.

⚠ UWAGA

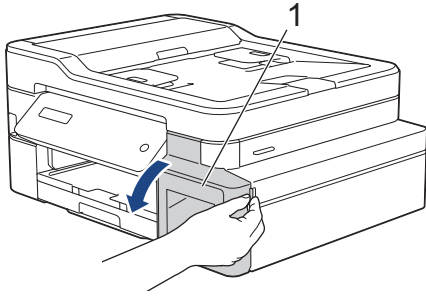
Jeśli dostał się do oczu, należy natychmiast przepłukać je wodą. Pozostawienie go może spowodować zaczerwienienie oczu lub lekkie stany zapalne. W przypadku jakichkolwiek nieprawidłowości należy skontaktować się z lekarzem.

WAŻNE

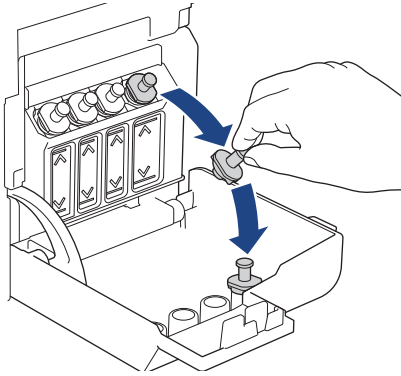
- Firma Brother stanowczo zaleca dalsze korzystanie wyłącznie z oryginalnych zamiennych wkładów atramentowych marki Brother opracowanych z myślą o Twoim urządzeniu. Stosowanie lub próba stosowania potencjalnie niezgodnych atramentów w urządzeniu Brother może spowodować uszkodzenie urządzenia i/lub nieodpowiednią jakość druku. Nasza gwarancja nie obejmuje problemów spowodowanych stosowaniem nieodpowiednich atramentów. Aby zabezpieczyć swoją inwestycję i uzyskać jak najlepsze efekty korzystania z urządzenia Brother, należy stosować wyłącznie oryginalne atramenty firmy Brother.
- Sprawdź nazwę modelu butelki z atramentem na jej etykiecie. Użycie nieprawidłowego atramentu może doprowadzić do uszkodzenia urządzenia.



- Otwórz pokrywę zbiornika na atrament (1).



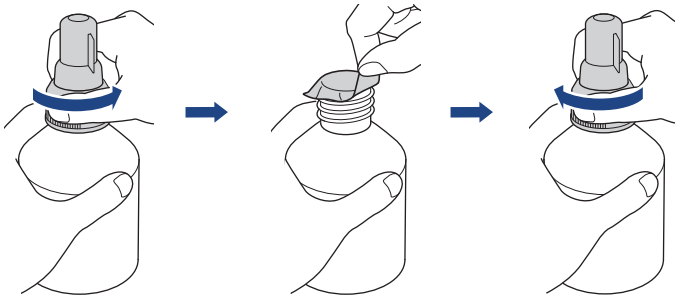
2. Zdejmij korek zbiornika na atrament koloru, który chcesz uzupełnić i umieść go za pokrywą, w sposób pokazany na ilustracji.



INFORMACJA

Podczas trzymania korka zbiornika na atrament zachowaj ostrożność, aby nie dotknąć atramentu.

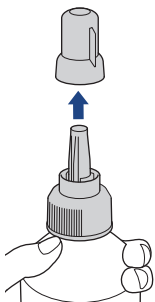
3. Zdejmij korek z butelki z atramentem, usuń folię z butelki z atramentem, a następnie ponownie załóż korek.



WAŻNE

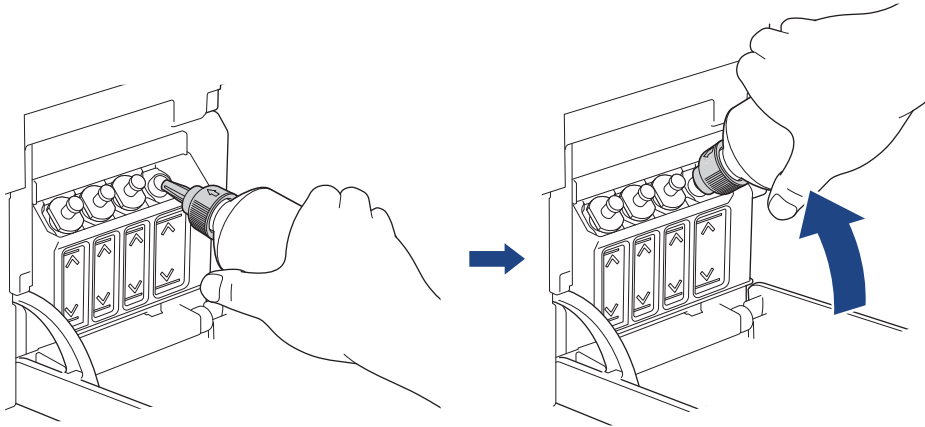
- Korek butelki z atramentem należy założyć szczelnie. W przeciwnym razie atrament może wyciekać.
- NIE wstrząsaj butelkami z atramentem. Jeśli atrament poplamie skórę lub odzież, należy natychmiast przemyć ją wodą z mydłem lub innym detergentem.

4. Zdejmij korek z dyszy w sposób pokazany na ilustracji.

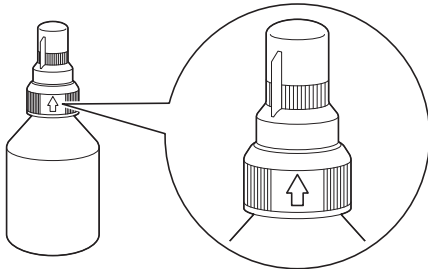


5. Upewnij się, że kolor korka zbiornika na atrament odpowiada kolorowi atramentu, który ma zostać uzupełniony.

Trzymaj dyszę blisko otworu zbiornika na atrament i pewnym ruchem wsuń dyszę butelki do zbiornika na atrament, aby atrament się nie rozlał.

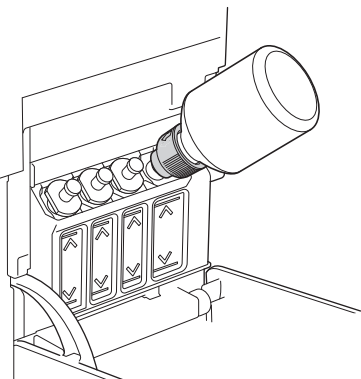


Aby szybciej napełnić zbiornik na atrament, pewnym ruchem wsuń dyszę butelki z atramentem do zbiornika w taki sposób, aby strzałka na butelce z atramentem widoczna na ilustracji była skierowana w górę.



6. Butelka sama utrzyma się we właściwym położeniu, a atrament zostanie automatycznie uzupełniony aż do opróżnienia butelki lub osiągnięcia oznaczenia maksymalnego napełnienia atramentem.

Aby napełnić zbiornik na atrament szybciej, ściśnij butelkę po obu stronach.



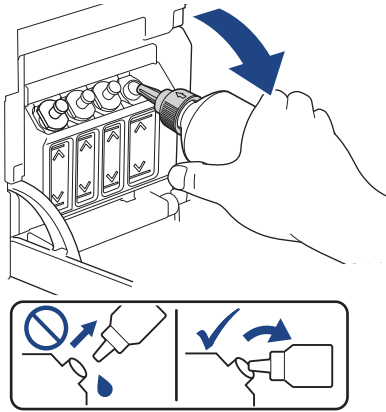
WAŻNE

Zachowaj ostrożność, aby nie napełnić atramentu powyżej górnej linii nad symbolem maksymalnego napełnienia.

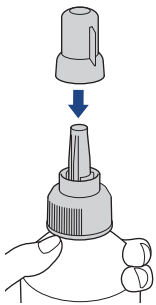
INFORMACJA

- Podczas napełniania zbiornika na atrament zachowaj ostrożność, aby nie rozlać atramentu.
- Przelej cały atrament z butelki, jeśli nie przekracza on górnej linii.

7. Trzymaj dyszę blisko otworu zbiornika na atrament, a następnie podnieś dyszę i usuń butelkę ze zbiornika na atrament, aby atrament się nie rozlał.



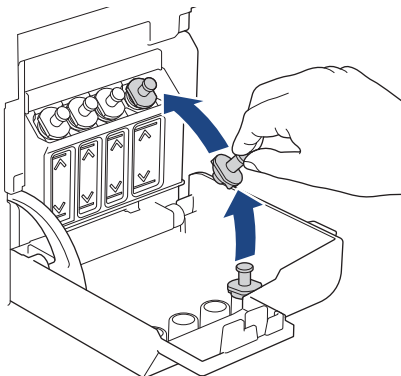
8. Wymień korek dyszy.



INFORMACJA

- Jeśli w butelce z atramentem pozostanie atrament, należy zamknąć ją szczelnie korkiem i przechowywać na poziomej powierzchni w chłodnym, suchym miejscu.
- Unikaj przechylania butelek z atramentem i przechowywania ich w pozycji leżącej, ponieważ może to spowodować wyciek atramentu.

9. Załóż ponownie korek zbiornika na atrament.



10. Powtórz te czynności dla każdego zbiornika na atrament, który ma zostać napełniony.

11. Zamknij pokrywę zbiornika na atrament.

Po otwarciu i zamknięciu pokrywy zbiorników atramentu na ekranie LCD może pojawić się monit o potwierdzenie napełnienia zbiorników.

- Po napełnieniu zbiorników na atrament wybierz opcję [Tak], aby zresetować licznik kropli atramentu dla uzupełnionych kolorów.
- Jeśli zbiornik na atrament nie był napełniany, wybierz opcję [Nie].

WAŻNE

- Jeśli doszło do przypadkowego zmieszania kolorów wskutek napełnienia nieodpowiedniego zbiornika na atrament, skontaktuj się z działem obsługi klienta firmy Brother lub z lokalnym przedstawicielem firmy Brother.
- Po otwarciu butelki z atramentem należy ją wykorzystać w ciągu sześciu miesięcy. Należy stosować wyłącznie nierozpakowane butelki z atramentem, na których widnieje data ważności.



Powiązane informacje

- Rutynowa obsługa konserwacyjna

Powiązane tematy:

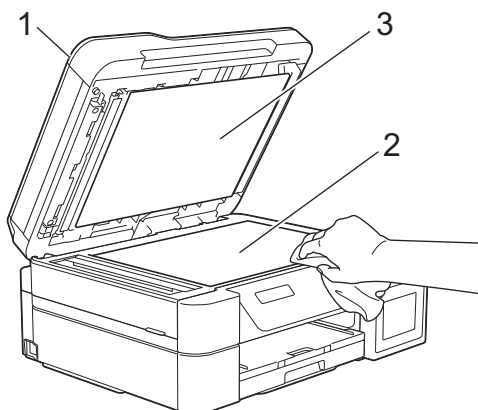
- Komunikaty dotyczące błędów i czynności konserwacyjnych
 - Problemy związane z obsługą papieru i drukowaniem
-

Czyszczenie urządzenia Brother

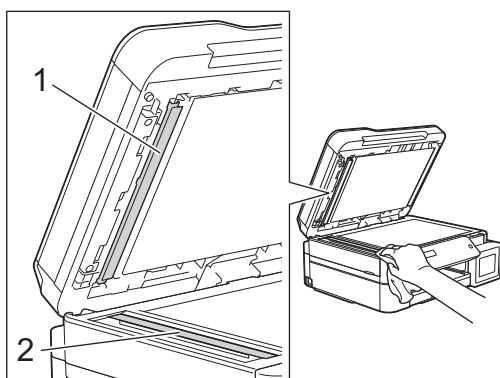
- Czyszczenie skanera
- Czyszczenie głowicy drukującej urządzenia Brother
- Czyszczenie głowicy drukującej przy użyciu funkcji Zarządzanie przez interfejs webowy
- Czyszczenie głowicy drukującej z komputera (Windows)
- Czyszczenie wyświetlacza LCD urządzenia
- Czyszczenie obudowy urządzenia
- Czyszczenie płyty drukarki
- Czyszczenie rolek podawania papieru
- Wyczyść podstawkę
- Czyszczenie rolek pobierania papieru

Czyszczenie skanera

1. Odłącz urządzenie od gniazda elektrycznego.
2. Podnieś pokrywę dokumentów (1). Wyczyść szybę skanera (2) i biały plastik (3) za pomocą miękkiej, niestrzępiącej się szmatki zwilżonej wodą.



3. W module podajnika ADF wyczyść biały pasek (1) oraz pasek szyby (2) za pomocą niestrzępiącej się szmatki lekko zwilżonej wodą. (Tylko modele z podajnikiem ADF)



(Tylko modele z podajnikiem ADF)

W przypadku wykrycia zanieczyszczeń ponownie wyczyść szkło. Może być konieczne trzykrotne lub czterokrotne powtórzenie procesu czyszczenia. W celu sprawdzenia czystości wykonaj kopię po każdym czyszczeniu.



Jeśli na szklanym pasku znajdują się zanieczyszczenia lub korektor w płynie, na wydrukowanej próbce będzie widoczna pionowa linia.



Po wyczyszczeniu szklanego paska pionowa linia zniknie.



Powiązane informacje

- Czyszczenie urządzenia Brother

Powiązane tematy:

- Problemy z telefonem i faksem
- Inne problemy

Czyszczenie głowicy drukującej urządzenia Brother

Aby zachować dobrą jakość druku, urządzenie w razie potrzeby automatycznie czyści głowicę drukującą. Jeżeli występuje problem z jakością druku, rozpocznij proces czyszczenia ręcznie.

- Głowicę drukującą należy wyczyścić, jeśli w drukowanych tekstach lub elementach graficznych pojawiają się poziome linie lub puste miejsca. W zależności od problematycznego koloru czyszczenie można wykonać tylko dla koloru czarnego, trzech kolorów jednocześnie (żółty/cyjan/magenta) lub też wszystkich czterech kolorów jednocześnie.
- Podczas czyszczenia głowicy drukującej zużywany jest atrament.
- Zbyt częste czyszczenie powoduje nadmierne, niepotrzebne zużycie atramentu.

WAŻNE

NIE DOTYKAJ głowicy drukującej. Dotyknięcie głowicy drukującej może spowodować jej trwałe uszkodzenie i unieważnienie jej gwarancji.

>> [DCP-T520W/DCP-T525W/DCP-T720DW/DCP-T725DW/DCP-T820DW/DCP-T825DW](#)
>> [MFC-T920DW/MFC-T925DW](#)

DCP-T520W/DCP-T525W/DCP-T720DW/DCP-T725DW/DCP-T820DW/DCP-T825DW

1. Naciśnij **Menu**.
2. Naciskaj **▲** lub **▼**, aby dokonać wyboru:
 - a. Wybierz [Obsługa]. Naciśnij **OK**.
 - b. Wybierz [Czyszczenie]. Naciśnij **OK**.
 - c. Wybierz opcję [Czarny], [Kolor] lub [Wszystkie]. Naciśnij **OK**.
 - d. Wybierz opcję [Normalny], [Mocny] lub [Najintensywn.]. Naciśnij **OK**.
3. Naciśnij **Start Mono (Mono Start)** lub **Start Kolor (Colour Start)**.
Urządzenie rozpocznie czyszczenie.

INFORMACJA



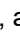

Jeśli kilkakrotne czyszczenie głowicy drukującej nie spowoduje poprawy jakości drukowania, wypróbuj specjalną metodę czyszczenia, która pozwala na wyczyszczenie głowicy drukującej z użyciem większej siły.

1. Upewnij się, że wszystkie zbiorniki na atrament są napełnione powyżej połowy, ponieważ ta metoda powoduje zużycie dużej ilości atramentu.
2. Naciśnij **Menu**.
3. Naciśnij **▲** lub **▼**, aby wybrać [Obsługa] > [Czyszczenie], a następnie naciśnij **OK**.
4. Naciśnij jednocześnie przyciski **Menu** i **OK**.
Urządzenie rozpocznie czyszczenie.






- Używaj specjalnej metody czyszczenia wyłącznie, jeśli wcześniejsze kilkakrotne czyszczenie głowicy drukującej nie przyniosło poprawy jakości druku.
- Rozpoczęcie czyszczenia przy niskim poziomie atramentu może spowodować uszkodzenie urządzenia. Przed rozpoczęciem czyszczenia sprawdź poziom napełnienia każdego ze zbiorników na atrament i uzupełnij go w razie potrzeby.
- Głowicę drukującą można także wyczyścić z poziomu komputera.

MFC-T920DW/MFC-T925DW

1. Naciśnij  (Atrament).
2. Naciskaj  lub , aby dokonać wyboru:
 - a. Wybierz [Czyszcz. głowicy drukującej]. Naciśnij **OK**.
 - b. Wybierz opcję [Wyłącznie czarny tusz], [Tylko kolor] lub [Wszystkie]. Naciśnij **OK**.
 - c. Wybierz opcję [Normalna], [Mocny] lub [Najintensywniejszy]. Naciśnij **OK**.
3. Naciśnij .
Urządzenie rozpocznie czyszczenie głowicy drukującej.

INFORMACJA

Jeśli kilkukrotne czyszczenie głowicy drukującej nie spowoduje poprawy jakości drukowania, wypróbuj specjalną metodę czyszczenia.

1. Upewnij się, że wszystkie zbiorniki na atrament są napełnione powyżej połowy, ponieważ ta metoda powoduje zużycie dużej ilości atramentu.
2. Naciśnij  (Atrament).
3. Naciśnij  lub , aby wybrać pozycję [Czyszcz. głowicy drukującej]. Naciśnij **OK**.
4. Naciśnij jednocześnie przyciski **Ustawienia (Settings)** i **OK**.
Urządzenie rozpocznie czyszczenie.



- Używaj specjalnej metody czyszczenia wyłącznie, jeśli wcześniejsze kilkukrotne czyszczenie głowicy drukującej nie przyniosło poprawy jakości druku.
- Rozpoczęcie czyszczenia przy niskim poziomie atramentu może spowodować uszkodzenie urządzenia. Przed rozpoczęciem czyszczenia sprawdź poziom napełnienia każdego ze zbiorników na atrament i uzupełnij go w razie potrzeby.
- Głowicę drukującą można także wyczyścić z poziomu komputera.

Powiązane informacje

- [Czyszczenie urządzenia Brother](#)

Powiązane tematy:

- [Problemy związane z obsługą papieru i drukowaniem](#)
- [Czyszczenie głowicy drukującej z komputera \(Windows\)](#)
- [Czyszczenie głowicy drukującej przy użyciu funkcji Zarządzanie przez interfejs webowy](#)

Czyszczenie głowicy drukującej przy użyciu funkcji Zarządzanie przez interfejs webowy

Aby zachować dobrą jakość druku, urządzenie w razie potrzeby automatycznie czyści głowicę drukującą. Jeżeli występuje problem z jakością druku, rozpocznij proces czyszczenia ręcznie.

1. Uruchom aplikację Brother iPrint&Scan.

- Windows

Uruchom  (Brother iPrint&Scan).

- Mac

Na pasku menu **Finder (Wyszukiwarka)** kliknij **Go (Idź) > Applications (Programy)**, a następnie kliknij dwukrotnie ikonę iPrint&Scan.

Zostanie wyświetlony ekran programu Brother iPrint&Scan.

2. Jeśli posiadane urządzenie Brother nie jest zaznaczone, kliknij przycisk **Wybierz urządzenie**, a następnie wybierz nazwę swojego modelu z listy. Kliknij **OK**.

3. Kliknij  (**Ustawienia urządzenia**), aby skonfigurować ustawienia.


4. Jeśli jest to wymagane, wprowadź hasło w polu **Zaloguj**, a następnie kliknij **Zaloguj**.



Domyślne hasło do zarządzania ustawieniami tego urządzenia znajduje się z tyłu urządzenia i jest oznaczone napisem „PwD”.

5. Przejdź do menu nawigacji i kliknij **Ogólne > Czyszcz. głowicy drukującej**.



Uruchom przez , jeśli menu nawigacji nie jest wyświetlane po lewej stronie ekranu.

6. Wybierz opcję **Normalna**, **Mocny** lub **Najintensywniejszy** w celu uzyskania wymaganej siły czyszczenia. Opcja **Specjalne** wykorzystuje do czyszczenia głowic największą siłę czyszczenia, ale też zużywa najwięcej atramentu.

7. Kliknij **Uruchom**.



- Opcja **Specjalne** wymaga dużej ilości atramentu do wyczyszczenia głowicy drukującej. Przed rozpoczęciem czyszczenia głowicy drukującej uzupełnij poziom we wszystkich zbiornikach na atrament powyżej połowy.
- Opcji **Specjalne** należy użyć wyłącznie, jeśli wcześniej użyto opcji **Najintensywniejszy**, a jakość druku nie uległa poprawie.
- Rozpoczęcie czyszczenia przy niskim poziomie atramentu może spowodować uszkodzenie urządzenia. Przed rozpoczęciem czyszczenia sprawdź poziom napełnienia każdego ze zbiorników na atrament i uzupełnij go w razie potrzeby.

8. Kliknij **Tak**.

Urządzenie rozpocznie czyszczenie.



(Windows) Możesz również wyczyścić głowicę drukującą, używając sterownika drukarki.



Powiązane informacje

- [Czyszczenie urządzenia Brother](#)

Powiązane tematy:

- [Dostęp do funkcji Zarządzanie przez Internet](#)

Czyszczenie głowicy drukującej z komputera (Windows)

Aby zachować dobrą jakość druku, urządzenie w razie potrzeby automatycznie czyści głowicę drukującą. Jeżeli występuje problem z jakością druku, rozpocznij proces czyszczenia ręcznie.

1. Wykonaj jedną z następujących czynności:

- Windows 10, Windows Server 2016 i Windows Server 2019

Kliknij  > **System** > **Panel sterowania**. W grupie **Sprzęt i dźwięk** kliknij **Wyświetl urządzenia i drukarki**.

- Dla systemu Windows 8.1

Przesuń kursor myszy w prawy dolny narożnik pulpitu. Gdy pojawi się pasek menu, kliknij opcję **Ustawienia**, a następnie kliknij **Panel sterowania**. W grupie **Sprzęt i dźwięk** kliknij **Wyświetl urządzenia i drukarki**.

- Dla systemu Windows Server 2012 R2

Kliknij **Panel sterowania** na ekranie **Start**. W grupie **Sprzęt** kliknij **Wyświetl urządzenia i drukarki**.

- Dla systemu Windows Server 2012

Przesuń kursor myszy w prawy dolny narożnik pulpitu. Gdy pojawi się pasek menu, kliknij opcję **Ustawienia**, a następnie kliknij **Panel sterowania**. W grupie **Sprzęt** kliknij **Wyświetl urządzenia i drukarki**.

- Dla systemów Windows 7 oraz Windows Server 2008 R2

Kliknij  (**Start**) > **Urządzenia i drukarki**.

- Dla systemu Windows Server 2008

Kliknij przycisk  (**Start**) > **Panel sterowania** > **Sprzęt i dźwięk** > **Drukarki**.

2. Kliknij prawym przyciskiem myszy ikonę **Brother XXX-XXXX Printer** (gdzie XXX-XXXX to nazwa posiadanego modelu), a następnie wybierz **Preferencje drukowania**. Po wyświetleniu opcji sterowników drukarki wybierz sterownik drukarki.

Zostanie wyświetlone okno dialogowe sterownika drukarki.

3. Kliknij kartę **Konserwacja**.

4. Wybierz jedną z następujących opcji:

Opcja	Opis
Sprawdź jakość wydruku...	Umożliwia wydrukowanie strony testowej i sprawdzenie jakości druku.
Czyszczenie głowicy drukującej...	Umożliwia ręczne uruchomienie procesu czyszczenia. Wybierz tę opcję w przypadku wystąpienia linii lub niezadrukowanych miejsc na stronie testowej.

5. Wykonaj jedną z następujących czynności:

- Jeśli została wybrana opcja **Sprawdź jakość wydruku...**, kliknij przycisk **Start**.
Urządzenie wydrukuje stronę testową.
- Jeśli została wybrana opcja **Czyszczenie głowicy drukującej...**, wybierz opcję typu czyszczenia **Wyłącznie czarny**, **Wyłącznie kolor** lub **Wszystko**, a następnie kliknij przycisk **Dalej**.

6. Wybierz opcję siły czyszczenia **Normalny**, **Dokładne** lub **Najdokładniejsze**, a następnie kliknij przycisk **Dalej**.

7. Kliknij przycisk **Start**.

Urządzenie rozpocznie czyszczenie.



Rozpoczęcie czyszczenia przy niskim poziomie atramentu może spowodować uszkodzenie urządzenia. Przed rozpoczęciem czyszczenia sprawdź poziom napełnienia każdego ze zbiorników na atrament i uzupełnij go w razie potrzeby.



Powiązane informacje

- [Czyszczenie urządzenia Brother](#)


Powiązane tematy:

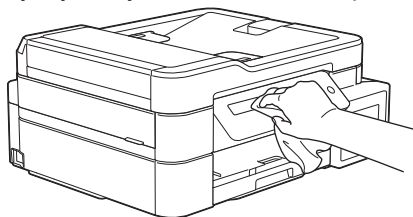
- [Problemy związane z obsługą papieru i drukowaniem](#)
 - [Czyszczenie głowicy drukującej urządzenia Brother](#)
-

Czyszczenie wyświetlacza LCD urządzenia

WAŻNE

NIE NALEŻY stosować płynów czyszczących (w tym etanolu).

1. Naciśnij i przytrzymaj , aby wyłączyć urządzenie. Na wyświetlaczu LCD pojawi się na kilka sekund komunikat [Wyłączenie], a następnie zasilanie zostanie wyłączone.
2. Wyczyść wyświetlacz LCD za pomocą suchej, miękkiej, niestrzępiącej się szmatki.



✓ Powiązane informacje

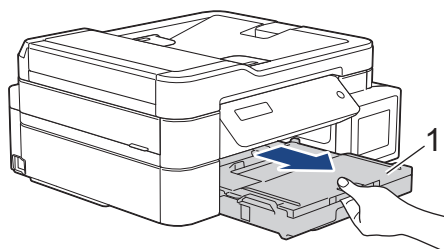
- [Czyszczenie urządzenia Brother](#)

Czyszczenie obudowy urządzenia

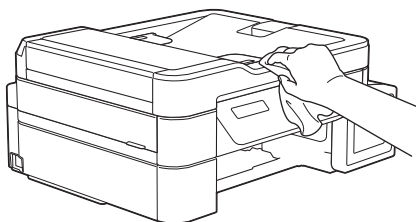
WAŻNE

- Czyszczenie przy użyciu płynów lotnych, takich jak rozcieńczalnik lub benzyna, spowoduje uszkodzenie powierzchni urządzenia.
- NIE używaj materiałów czyszczących zawierających amoniak.
- Do czyszczenia panelu sterowania NIE używaj alkoholu izopropylowego. Może to spowodować uszkodzenie panelu.

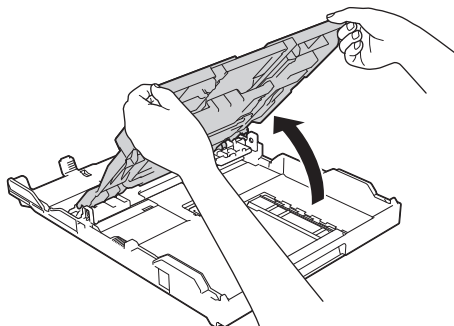
1. Jeśli klapka podpory papieru jest otwarta, zamknij ją, a następnie zamknij podporę papieru.
2. Wyciągnij całkowicie tacę papieru (1) z urządzenia.



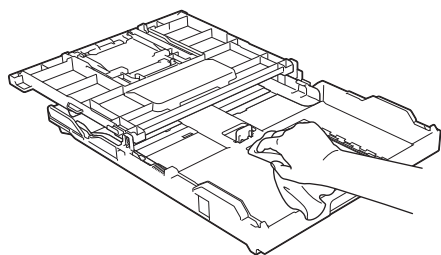
3. Wytrzyj zewnętrzną część urządzenia suchą, niestrzępiącą się szmatką, aby usunąć kurz.



4. Podnieś pokrywę tacy wyjściowej papieru i wyjmij wszystko, co w niej utknęło.



5. Wytrzyj wewnętrzną i zewnętrzną powierzchnię tacy papieru suchą, niestrzępiącą się szmatką, aby usunąć kurz.



6. Zamknij pokrywę tacy wyjściowej papieru i powoli wepchnij tacę papieru do urządzenia.



Powiązane informacje

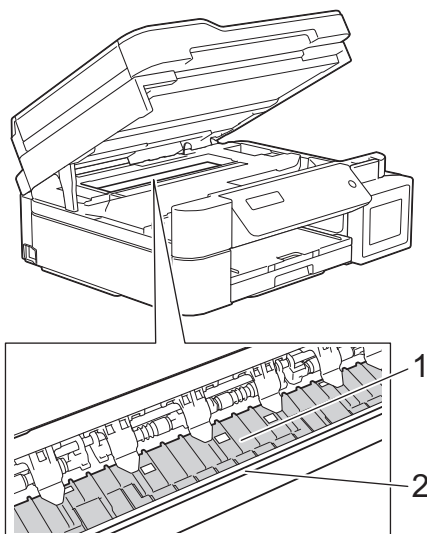
- Czyszczenie urządzenia Brother

Czyszczenie płyty drukarki

⚠ OSTRZEŻENIE

⚡ Przed przystąpieniem do czyszczenia płyty drukarki odłącz urządzenie od gniazda elektrycznego, aby uniknąć porażenia prądem.

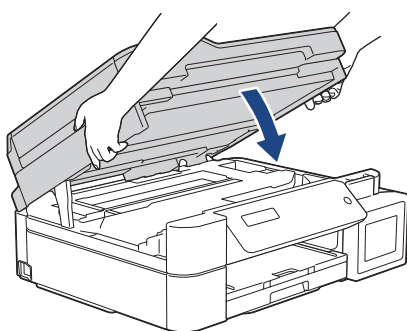
1. Obiema rękami chwyć za uchwyty po obu stronach urządzenia, aby podnieść pokrywę skanera do położenia otwartego.
2. Wyczyść płytę drukarki urządzenia (1) i otaczający ją obszar, ścierając plamy atramentu przy użyciu suchej, miękkiej i niestrzępiącej się szmatki.



WAŻNE

NIE DOTYKAJ paska kodera – cienkiego plastikowego paska rozciągającego się na całej szerokości urządzenia (2). Może to spowodować uszkodzenie urządzenia.

3. Delikatnie, obiema rękami zamknij pokrywę skanera.



4. Podłącz ponownie przewód zasilający.

✓ Powiązane informacje

- [Czyszczenie urządzenia Brother](#)

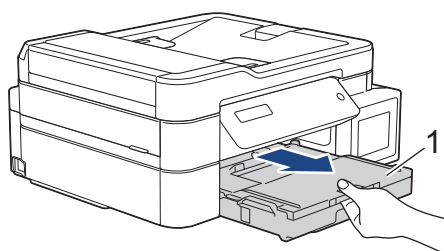
Powiązane tematy:

- [Problemy związane z obsługą papieru i drukowaniem](#)

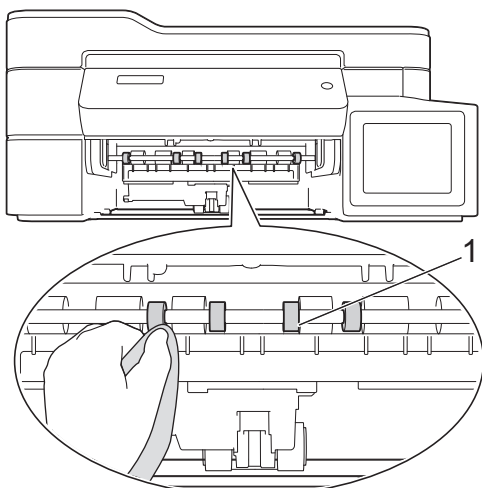
Czyszczenie rolek podawania papieru

Jeśli rolki podawania papieru są zabrudzone atramentem lub pyłem papierowym, może to powodować problemy z podawaniem papieru.

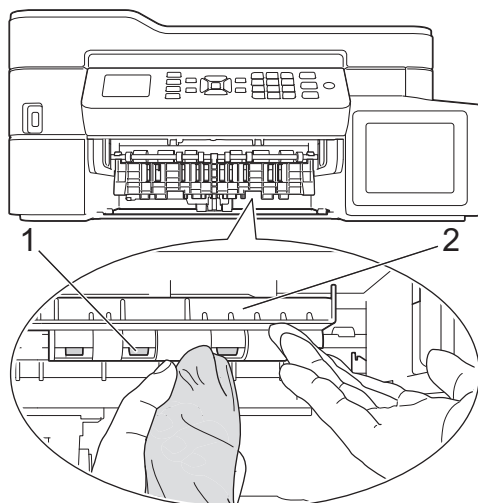
1. Odłącz urządzenie od gniazda elektrycznego.
2. Jeśli kłapka podpory papieru jest otwarta, zamknij ją, a następnie zamknij podporę papieru.
3. Wyciągnij całkowicie tacę papieru (1) z urządzenia.



4. Wyczyść przednią część rolek podawania papieru (1) miękką niestrzępiącą się szmatką zwilżoną wodą, przesuwając ją od boku do boku. Po czyszczeniu usuń wilgoć, wycierając rolki suchą, miękką i niestrzępiącą się szmatką.



5. (DCP-T720DW/DCP-T725DW/DCP-T820DW/DCP-T825DW/MFC-T920DW/MFC-T925DW) Podnieś pokrywę (2), a następnie wyczyść tylną stronę rolek podawania papieru (1) miękką, niestrzępiącą się szmatką zwilżoną wodą. Następnie usuń wilgoć, wycierając rolki suchą, miękką i niestrzępiącą się szmatką.



6. Powoli wsuń całą tacę papieru do urządzenia.
7. Podłącz ponownie przewód zasilający.



Nie włączaj urządzenia, jeśli rolki nie są suche. Włączenie urządzenia przed wyschnięciem rolek może spowodować problemy z podawaniem papieru.



Powiązane informacje

- [Czyszczenie urządzenia Brother](#)

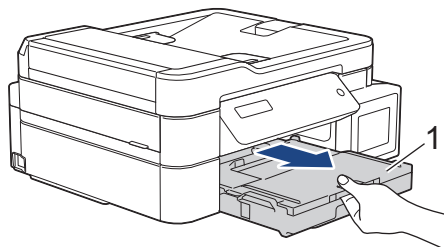
Powiązane tematy:

- [Problemy związane z obsługą papieru i drukowaniem](#)
-

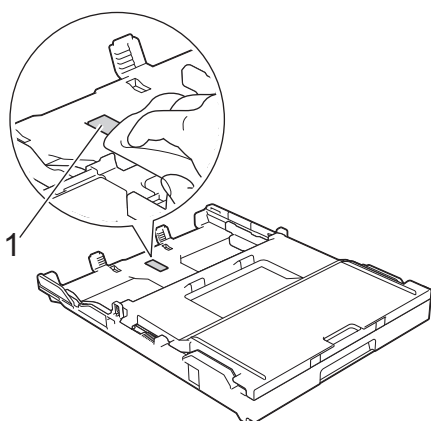
Wyczyść podstawkę

Regularne czyszczenie podstawki sprawi, że urządzenie nie będzie pobierać wielu arkuszy papieru na raz, gdy w tacy pozostało jedynie kilka arkuszy.

1. Jeśli kłapka podpory papieru jest otwarta, zamknij ją, a następnie zamknij podporę papieru.
2. Wyciągnij całkowicie tacę papieru (1) z urządzenia.



3. Wyczyść podkładkę podstawy (1) miękką, niestrzępiącą się szmatką zwilżoną wodą. Następnie usuń wilgoć, wycierając płytkę suchą, miękką i niestrzępiącą się szmatką.



4. Powoli wsuń całą tacę papieru do urządzenia.

✓ Powiązane informacje

- [Czyszczenie urządzenia Brother](#)

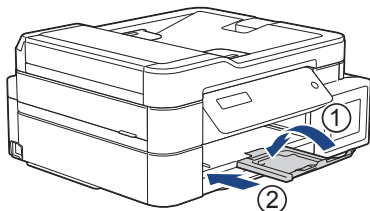
Powiązane tematy:

- [Problemy związane z obsługą papieru i drukowaniem](#)

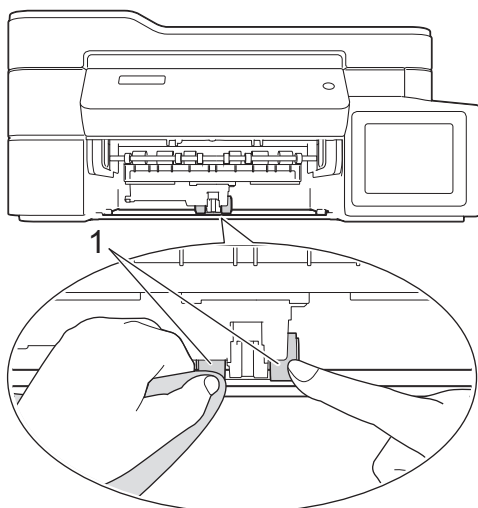
Czyszczenie rolek pobierania papieru

Okresowe czyszczenie rolek pobierania papieru może zapobiegać zakleszczaniu papieru dzięki prawidłowemu podawaniu papieru.

1. Odłącz urządzenie od gniazda elektrycznego.
2. Jeśli kłapka podpory papieru (1) jest otwarta, zamknij ją, a następnie zamknij podporę papieru (2).



3. Wyciągnij tacę papieru całkowicie z urządzenia.
4. Wyczyść rolki pobierania papieru (1) miękką niestrzępiącą się szmatką zwilżoną wodą. Powoli obracaj rolki, aby wyczyścić je na całej powierzchni. Następnie usuń wilgoć, wycierając rolki suchą, miękką i niestrzępiącą się szmatką.



5. Powoli wsuń całą tacę papieru do urządzenia.
6. Podłącz ponownie przewód zasilający.

✓ Powiązane informacje

- [Czyszczenie urządzenia Brother](#)

Powiązane tematy:

- [Komunikaty dotyczące błędów i czynności konserwacyjnych](#)
- [Problemy związane z obsługą papieru i drukowaniem](#)

Sprawdzanie urządzenia Brother

- [Sprawdzanie jakości druku](#)
- [Sprawdzanie wyrównania druku z urządzenia Brother](#)
- [Monitorowanie stanu urządzenia z komputera \(Windows\)](#)

Sprawdzanie jakości druku

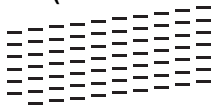
Jeśli pojawią się niewyraźne albo rozmazane kolory i tekst lub na wydrukach brakuje tekstu, dysze głowicy drukującej mogą być zatkane. Wydrukuj arkusz wydruku próbnego i przyjrzyj się wzorowi kontrolnemu dysz.

>> DCP-T520W/DCP-T525W/DCP-T720DW/DCP-T725DW/DCP-T820DW/DCP-T825DW
>> MFC-T920DW/MFC-T925DW

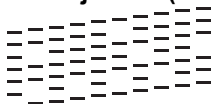
DCP-T520W/DCP-T525W/DCP-T720DW/DCP-T725DW/DCP-T820DW/DCP-T825DW

1. Naciśnij **Menu**.
2. Naciskaj ▲ lub ▼, aby dokonać wyboru:
 - a. Wybierz [Obsługa]. Naciśnij **OK**.
 - b. Wybierz [Popraw jakość]. Naciśnij **OK**.
 - c. Wybierz [Sprawdź jakość]. Naciśnij **OK**.
3. Naciśnij **Start Kolor (Colour Start)**.
Urządzenie wydrukuje arkusz sprawdzania jakości drukowania.
4. Sprawdź jakość czterech bloków koloru na arkuszu.
5. Jeśli wyświetlacz LCD pokazuje monit o sprawdzenie jakości druku, wykonaj jedną z następujących czynności:
 - Jeśli wszystkie linie są wyraźne i widoczne, naciśnij przycisk ▲, aby wybrać [Tak].
Naciśnij przycisk **Stop/Zakończ (Stop/Exit)**, aby zakończyć kontrolę jakości drukowania.
 - W przypadku brakujących linii (patrz **Niska jakość** poniżej) naciśnij przycisk ▼, aby wybrać [Nie].

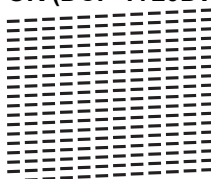
OK (DCP-T520W/DCP-T525W)



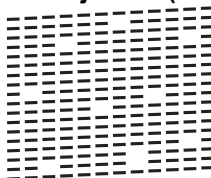
Niska jakość (DCP-T520W/DCP-T525W)



OK (DCP-T720DW/DCP-T725DW/DCP-T820DW/DCP-T825DW)



Niska jakość (DCP-T720DW/DCP-T725DW/DCP-T820DW/DCP-T825DW)



6. Jeśli wyświetlacz LCD pokazuje monit o sprawdzenie jakości druku każdego koloru, naciśnij ▲ lub ▼, aby wybrać wzór, który najbardziej odpowiada efektowi drukowania. Naciśnij **OK**.



Zapoznaj się z poniższą próbką, aby sprawdzić jakość druku.

DCP-T520W/DCP-T525W

Wzory				
Jakość druku	Brak	Trochę	Ok. połowy	Dużo

DCP-T720DW/DCP-T725DW/DCP-T820DW/DCP-T825DW

Wzory				
Jakość druku	Brak	Trochę	Ok. połowy	Dużo

7. Wykonaj jedną z następujących czynności:

- Jeśli wymagane jest czyszczenie głowicy, naciśnij przycisk **Start Kolor (Colour Start)**, aby uruchomić procedurę czyszczenia.
- Jeśli czyszczenie głowicy nie jest wymagane, naciśnij przycisk **Stop/Zakończ (Stop/Exit)**, aby zakończyć kontrolę jakości druku.

8. Po zakończeniu procedury czyszczenia naciśnij przycisk ▲. Następnie naciśnij przycisk **Start Kolor (Colour Start)**.

Urządzenie ponownie wydrukuje arkusz sprawdzania jakości drukowania. Ponownie sprawdź jakość czterech bloków koloru na arkuszu.

Jeśli kilkakrotne czyszczenie głowicy drukującej nie spowoduje poprawy jakości drukowania, wypróbuj specjalną metodę czyszczenia. >> *Powiązane informacje*

WAŻNE

NIE DOTYKAJ głowicy drukującej. Dotykanie głowicy drukującej może spowodować jej trwałe uszkodzenie i unieważnienie jej gwarancji.



Jeśli dysza głowicy drukującej jest zatkana, wydrukowana próbka wygląda w ten sposób:



Po oczyszczeniu dyszy głowicy drukującej linie poziome znikną:

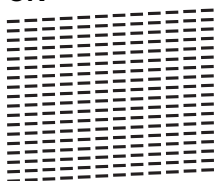


MFC-T920DW/MFC-T925DW

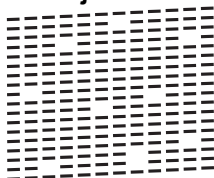
1. Naciśnij ▲ (Atrament).

2. Naciskaj ▲ lub ▼, aby dokonać wyboru:
 - a. Wybierz [Popr. jak, druku].Naciśnij **OK**.
 - b. Wybierz ponownie opcję [Popr. jak, druku]. Naciśnij **OK**.
3. Naciśnij ►.
Urządzenie wydrukuje arkusz sprawdzania jakości drukowania.
4. Sprawdź jakość czterech bloków koloru na arkuszu.
5. Jeśli wyświetlacz LCD pokazuje monit o sprawdzenie jakości druku, wykonaj jedną z następujących czynności:
 - Jeśli wszystkie linie są wyraźne i widoczne, naciśnij przycisk ◀, aby wybrać [Nie].
Kontrola jakości druku zostanie zakończona.
 - W przypadku brakujących linii (patrz **Niska jakość** poniżej) naciśnij przycisk ►, aby wybrać [Tak].

OK



Niska jakość



6. Jeśli wyświetlacz LCD pokazuje monit o sprawdzenie jakości druku każdego koloru, naciśnij ◀ lub ►, aby wybrać wzór (1–4), który najbardziej odpowiada efektowi drukowania. Naciśnij **OK**.
7. Wykonaj jedną z następujących czynności:
 - Jeśli wymagane jest czyszczenie głowicy, naciśnij przycisk ►, aby uruchomić procedurę czyszczenia.
 - Jeśli czyszczenie głowicy nie jest wymagane, na ekranie LCD automatycznie ponownie pojawi się ekran menu.
8. Po zakończeniu procedury czyszczenia na wyświetlaczu LCD pojawi się monit o ponowne sprawdzenie jakości drukowania.
Naciśnij ► [Tak], aby uruchomić kontrolę jakości druku.
9. Naciśnij ponownie ►.
Urządzenie ponownie wydrukuje arkusz sprawdzania jakości drukowania. Ponownie sprawdź jakość czterech bloków koloru na arkuszu.

Jeśli kilkukrotne czyszczenie głowicy drukującej nie spowoduje poprawy jakości drukowania, wypróbuj specjalną metodę czyszczenia. ►► *Powiązane informacje*

WAŻNE

NIE DOTYKAJ głowicy drukującej. Dotykanie głowicy drukującej może spowodować jej trwałe uszkodzenie i unieważnienie jej gwarancji.



Jeśli dysza głowicy drukującej jest zatkana, wydrukowana próbka wygląda w ten sposób:



Po oczyszczeniu dyszy głowicy drukującej linie poziome znikną:



Powiązane informacje

- [Sprawdzanie urządzenia Brother](#)

Powiązane tematy:

- [Problemy związane z obsługą papieru i drukowaniem](#)
 - [Czyszczenie głowicy drukującej urządzenia Brother](#)
-

Sprawdzanie wyrównania druku z urządzenia Brother

Jeżeli po przetransportowaniu urządzenia drukowany tekst jest rozmazany lub obrazy są wyblakłe, dostosuj wyrównanie wydruku.

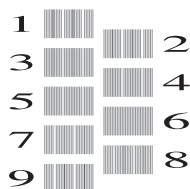
>> DCP-T520W/DCP-T525W/DCP-T720DW/DCP-T725DW/DCP-T820DW/DCP-T825DW
>> MFC-T920DW/MFC-T925DW

DCP-T520W/DCP-T525W/DCP-T720DW/DCP-T725DW/DCP-T820DW/DCP-T825DW

1. Naciśnij **Menu**.
2. Naciskaj **▲** lub **▼**, aby dokonać wyboru:
 - a. Wybierz [Obsługa]. Naciśnij **OK**.
 - b. Wybierz [Popraw jakość]. Naciśnij **OK**.
 - c. Wybierz [Ustaw. w linii]. Naciśnij **OK**.
3. Naciśnij **Start Mono (Mono Start)** lub **Start Kolor (Colour Start)**.

Urządzenie wydrukuje arkusz sprawdzania wyrównania.

(A)



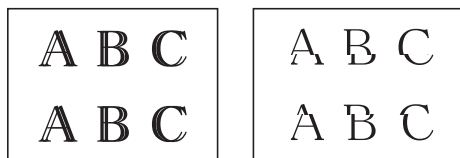
4. W przypadku wzoru (A) naciśnij przycisk **▲** lub **▼**, aby wybrać numer wydruku testowego, w którym pionowe pasy są najmniej widoczne (1-9), a następnie naciśnij **OK**.

W powyższym przykładzie najlepszym wyborem jest numer 6.

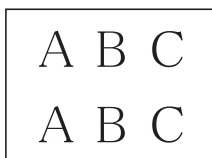
Powtórz tę czynność dla pozostałych wzorów.



Jeśli wyrównanie wydruku nie jest prawidłowo wyregulowane, tekst będzie rozmazany lub niewyraźny, jak to zostało przedstawione na rysunku.



Po prawidłowym wyrównaniu wydruku tekst będzie wyglądał w ten sposób.



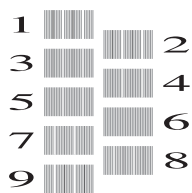
5. Naciśnij **Stop/Zakończ (Stop/Exit)**.

MFC-T920DW/MFC-T925DW

1. Naciśnij **▲** (Atrament).
2. Naciskaj **▲** lub **▼**, aby dokonać wyboru:
 - a. Wybierz [Popr. jak, druku]. Naciśnij **OK**.
 - b. Wybierz [Ustaw. w linii]. Naciśnij **OK**.
3. Postępuj zgodnie z instrukcjami wyświetlanymi na ekranie LCD.

Urządzenie wydrukuje arkusz sprawdzania wyrównania.

(A)



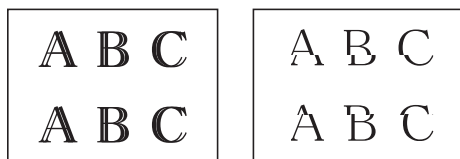
4. W przypadku wzoru (A) naciśnij przycisk ◀ lub ▶, aby wybrać numer wydruku testowego, w którym pionowe pasy są najmniej widoczne (1-9), a następnie naciśnij **OK**.

W powyższym przykładzie najlepszym wyborem jest numer 6.

Powtórz tę czynność dla pozostałych wzorów.



Jeśli wyrównanie wydruku nie jest prawidłowo wyregulowane, tekst będzie rozmazany lub niewyraźny, jak to zostało przedstawione na rysunku.



Po prawidłowym wyrównaniu wydruku tekst będzie wyglądał w ten sposób.



5. Naciśnij **Stop/Zakończ (Stop/Exit)**.



Powiązane informacje



- [Sprawdzanie urządzenia Brother](#)

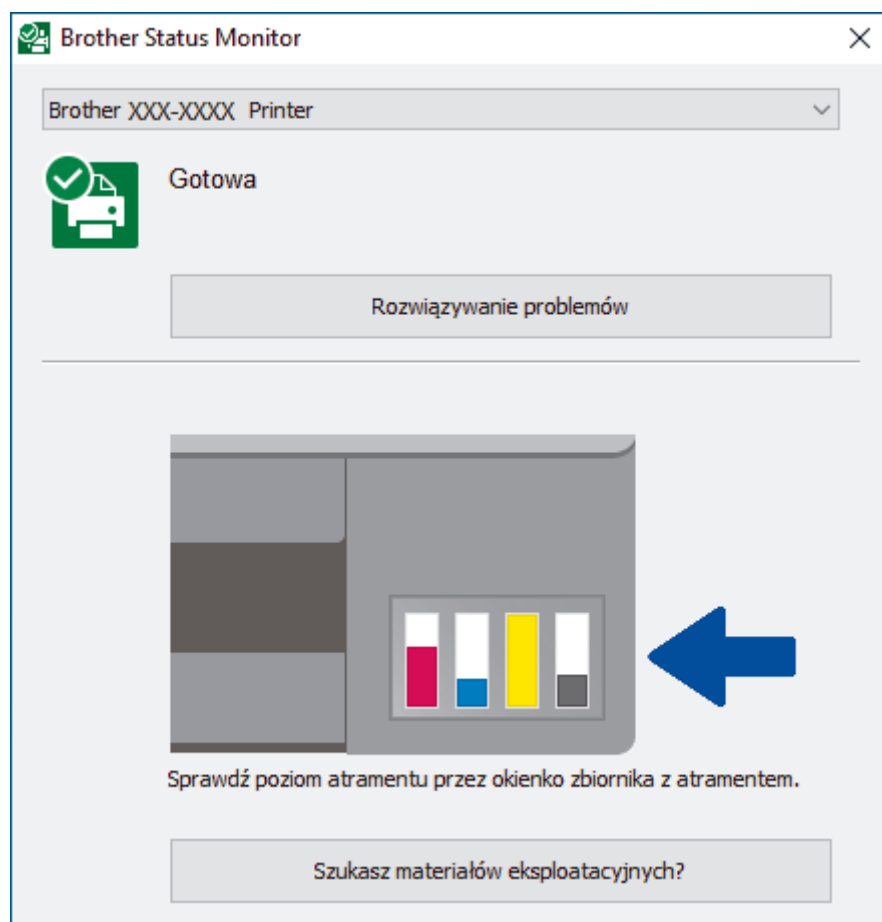
Powiązane tematy:

- [Problemy związane z obsługą papieru i drukowaniem](#)
-

Monitorowanie stanu urządzenia z komputera (Windows)

Narzędzie Status Monitor to konfigurowalne oprogramowanie do monitorowania stanu jednego urządzenia lub większej ich liczby, umożliwiające natychmiastowe wyświetlanie komunikatów o błędach.

- Wykonaj jedną z następujących czynności:
 - Kliknij dwukrotnie ikonę  w obszarze powiadomień na pasku zadań.
 - Uruchom  (**Brother Utilities**), a następnie kliknij listę rozwijaną i wybierz z niej nazwę posiadanego modelu (jeśli nie jest jeszcze zaznaczona). Kliknij przycisk **Narzędzia** na lewym pasku nawigacji, a następnie kliknij opcję **Status Monitor**.



Rozwiązywanie problemów

Kliknij przycisk **Rozwiązywanie problemów**, aby przejść do strony internetowej rozwiązywania problemów.

Szukasz materiałów eksploatacyjnych?

Kliknij przycisk **Szukasz materiałów eksploatacyjnych?**, aby uzyskać dodatkowe informacje dotyczące oryginalnych materiałów eksploatacyjnych firmy Brother.



Ilość atramentu można również sprawdzić, używając funkcji Zarządzanie przez interfejs webowy.



Powiązane informacje

- Sprawdzanie urządzenia Brother
 - Wskaźniki programu Status Monitor i ich znaczenie (Windows)
 - Wyłączenie funkcji Pokaż Status Monitor (Windows)
 - Wyłącz program Status Monitor (Windows)

Powiązane tematy:

- [Anulowanie zadania drukowania \(Windows\)](#)
-

Wskaźniki programu Status Monitor i ich znaczenie (Windows)

Po uruchomieniu komputera w obszarze powiadomień na pasku zadań pojawia się ikona **Brother Status Monitor**.

- Zielony kolor ikony oznacza normalny tryb gotowości do pracy.



- Żółty kolor ikony oznacza ostrzeżenie.



- Czerwony kolor ikony oznacza, że wystąpił błąd.



- Szary kolor ikony oznacza, że urządzenie jest w trybie offline.




Powiązane informacje

- [Monitorowanie stanu urządzenia z komputera \(Windows\)](#)

Wyłączenie funkcji Pokaż Status Monitor (Windows)

Funkcja Pokaż Status Monitor informuje o wystąpieniu problemu w urządzeniu monitorowanym przez komputer. Ustawienie domyślne to **Tylko przy drukowaniu z tego komputera**. Aby ją wyłączyć, wykonaj następujące czynności:

1. Kliknij prawym przyciskiem myszy ikonę lub okno  (**Brother Status Monitor**), wybierz opcję **Ustawienia programu Status Monitor**, a następnie kliknij pozycję **Opcje**.
Wyświetlone zostanie okno **Opcje**.
2. Kliknij kartę **Podstawowe**, a następnie wybierz wartość **Wyłączone** dla opcji **Pokaż Status Monitor**.
3. Kliknij przycisk **OK**.




Nawet jeśli funkcja Pokaż Status Monitor zostanie wyłączona, w dowolnym momencie można sprawdzić stan urządzenia, wyświetlając program Status Monitor.



Powiązane informacje

- [Monitorowanie stanu urządzenia z komputera \(Windows\)](#)

Wyłącz program Status Monitor (Windows)

1. Kliknij prawym przyciskiem myszy ikonę lub okno  (**Brother Status Monitor**), a następnie wybierz opcję **Wyjście**.
2. Kliknij przycisk **OK**.



Powiązane informacje

- [Monitorowanie stanu urządzenia z komputera \(Windows\)](#)
-

Korekta podawania papieru w celu zlikwidowania pionowych linii

Wyreguluj podawanie papieru, aby zredukować pionowe linie.

>> [DCP-T520W/DCP-T525W/DCP-T720DW/DCP-T725DW/DCP-T820DW/DCP-T825DW](#)

>> [MFC-T920DW/MFC-T925DW](#)

DCP-T520W/DCP-T525W/DCP-T720DW/DCP-T725DW/DCP-T820DW/DCP-T825DW

1. Naciśnij **Menu**.
2. Naciskaj ▲ lub ▼, aby dokonać wyboru:
 - a. Wybierz [Obsługa]. Naciśnij **OK**.
 - b. Wybierz [Popraw jakość]. Naciśnij **OK**.
 - c. Wybierz [Koryguj podaw.]. Naciśnij **OK**.
3. Naciśnij przycisk **Start Mono (Mono Start)** lub **Start Kolor (Colour Start)**, a następnie postępuj zgodnie z instrukcjami na ekranie LCD.

MFC-T920DW/MFC-T925DW

1. Naciśnij ▲ (Atrament).
2. Naciskaj ▲ lub ▼, aby dokonać wyboru:
 - a. Wybierz [Popr. jak, druku]. Naciśnij **OK**.
 - b. Wybierz [Skor. podajnik pap.]. Naciśnij **OK**.
3. Naciśnij ►, a następnie postępuj zgodnie z instrukcjami wyświetlanymi na ekranie LCD.

✓ Powiązane informacje

- [Rutynowa obsługa konserwacyjna](#)

Powiązane tematy:

- [Problemy związane z obsługą papieru i drukowaniem](#)
- [Inne problemy](#)

Zmiana opcji drukowania w celu poprawy efektu drukowania

Jeśli wydruki nie wyglądają w oczekiwany sposób, zmień ustawienia drukowania w urządzeniu Brother w celu poprawy jakości wydruków. Podczas używania tych ustawień prędkość drukowania może być mniejsza.



- Instrukcje te umożliwiają poprawę efektów drukowania podczas używania urządzenia do kopiowania lub drukowania z nośnika lub urządzenia mobilnego.
- W razie wystąpienia niskiej jakości podczas drukowania z komputera zmień ustawienia sterownika drukarki.

>> [DCP-T520W/DCP-T525W/DCP-T720DW/DCP-T725DW/DCP-T820DW/DCP-T825DW](#)
>> [MFC-T920DW/MFC-T925DW](#)

DCP-T520W/DCP-T525W/DCP-T720DW/DCP-T725DW/DCP-T820DW/DCP-T825DW

1. Naciśnij **Menu**.
2. Naciskaj **▲** lub **▼**, aby dokonać wyboru:
 - a. Wybierz [Obsługa]. Naciśnij **OK**.
 - b. Wybierz [Opcje wydruku]. Naciśnij **OK**.
3. Naciśnij **▲** lub **▼**, aby wybrać jedną z poniższych opcji:

Opcja	Opis
Reduk. rozmaz.	Wybierz tę opcję w przypadku problemów z rozmazującymi się wydrukami lub zacięć papieru.
Wzmocnij druk	Wybierz tę opcję w przypadku problemów z niewyraźnymi wydrukami.

4. Naciśnij **OK**.
5. Naciśnij **▲** lub **▼**, aby wybrać żądaną opcję. Naciśnij **OK**.
6. Naciśnij **Stop/Zakończ (Stop/Exit)**.

MFC-T920DW/MFC-T925DW

1. Naciśnij **▲** (Atrament).
2. Naciśnij **▲** lub **▼**, aby wybrać pozycję [Opcje wydruku]. Naciśnij **OK**.
3. Naciśnij **▲** lub **▼**, aby wybrać jedną z poniższych opcji:

Opcja	Opis
Redukuj rozmazywanie	Wybierz tę opcję w przypadku problemów z rozmazującymi się wydrukami lub zacięć papieru.
Wzmocnij druk	Wybierz tę opcję w przypadku problemów z niewyraźnymi wydrukami.

4. Naciśnij **OK**.
5. Naciśnij **▲** lub **▼**, aby wybrać żądaną opcję. Naciśnij **OK**.
6. Naciśnij **Stop/Zakończ (Stop/Exit)**.

✓ Powiązane informacje

- [Rutynowa obsługa konserwacyjna](#)

Powiązane tematy:

- Kopiowanie na obu stronach arkusza (kopiowanie dwustronne)
 - Problemy związane z obsługą papieru i drukowaniem
 - Inne problemy
 - Zapobieganie rozmazywaniu wydruków i zacięciom papieru (Windows)
 - Ustawienia wydruku (Windows)
-

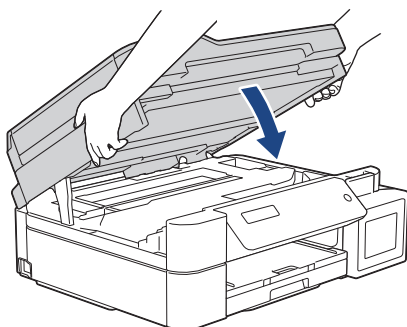
Zapakuj i wyślij urządzenie Brother

- Transportując urządzenie, użyj materiałów opakowaniowych dostarczonych wraz z urządzeniem. Nie przechylaj ani nie odwracaj urządzenia. Nieprawidłowe zapakowanie urządzenia grozi jego uszkodzeniem podczas transportu, które może nie być objęte gwarancją.
- Urządzenie powinno zostać odpowiednio ubezpieczone u przewoźnika.

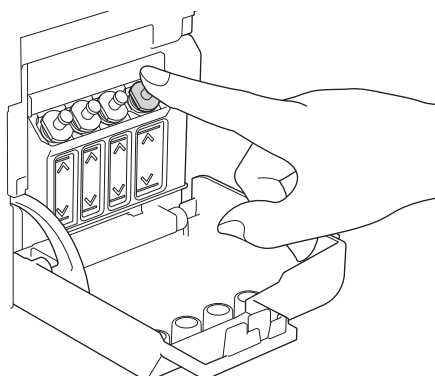
WAŻNE

Bardzo ważne jest, aby po zakończeniu zadania drukowania pozwolić na „zaparkowanie” głowicy drukującej w urządzeniu. Przed odłączeniem urządzenia od zasilania posłuchaj uważnie, czy ustały wszystkie mechaniczne odgłosy. Uniemożliwienie zakończenia procesu parkowania przez urządzenie może doprowadzić do problemów z drukowaniem, a nawet uszkodzenia głowicy drukującej.

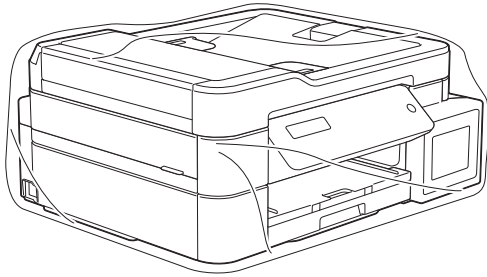
1. Odłącz urządzenie od gniazda elektrycznego.
2. (MFC-T920DW/MFC-T925DW) Odłącz urządzenie od ściennego gniazda telefonicznego i wyjmij przewód linii telefonicznej z urządzenia.
3. Obiema rękami chwyć za uchwyty po obu stronach urządzenia, aby podnieść pokrywę skanera do położenia otwartego.
4. Odłącz przewód interfejsu od urządzenia, jeśli jest podłączony.
5. Delikatnie zamknij pokrywę skanera, trzymając za uchwyty po jej obu stronach.



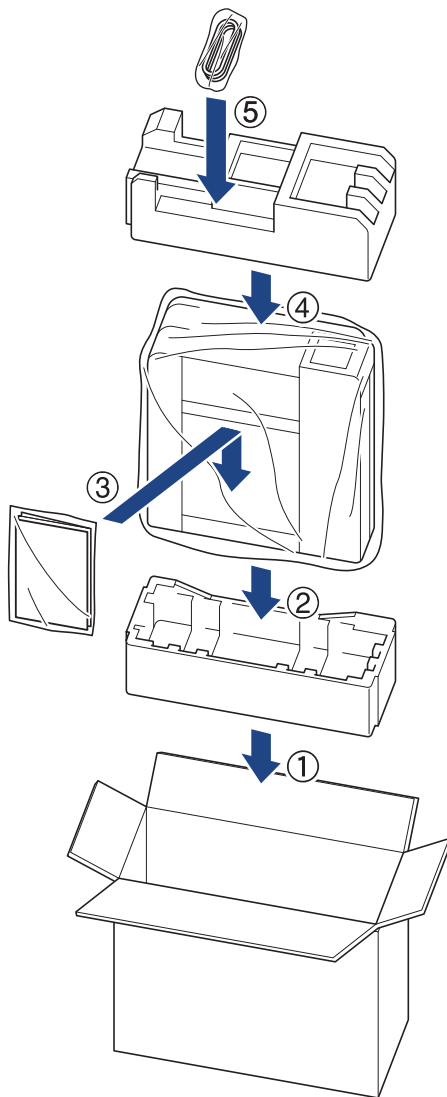
6. Otwórz pokrywę zbiorników na atrament.
7. Upewnij się, że korki zbiorników na atrament są prawidłowo założone.
Dociśnij mocno korki zbiorników na atrament, aby prawidłowo je założyć, a następnie zamknij pokrywę zbiorników na atrament.



8. Włóż urządzenie do torby.



9. Spakuj urządzenie do oryginalnego opakowania, jak to zostało przedstawione poniżej.
Nie umieszczaj zużytych butelek z atramentem w opakowaniu.



10. Zamknij pudło i oklej taśmą.



Powiązane informacje

- [Rutynowa obsługa konserwacyjna](#)

Ustawienia urządzenia

Zmodyfikuj ustawienia i funkcje, aby urządzenie stało się efektywnym narzędziem pracy.

- [Zmiana ustawień urządzenia za pomocą panelu sterowania](#)
- [Zmiana ustawień urządzenia przy użyciu funkcji Zarządzanie przez Internet](#)

Zmiana ustawień urządzenia za pomocą panelu sterowania

- [W razie awarii zasilania \(zapisywanie w pamięci\)](#)
- [Ustawienia ogólne](#)
- [Drukowanie raportów](#)
- [Tabele ustawień i funkcji](#)

W razie awarii zasilania (zapisywanie w pamięci)

- Ustawienia menu są zapisywane na stałe i nie zostaną utracone.
- Ustawienia tymczasowe (np. kontrastu i trybu zagranicznego) zostaną utracone.
- (DCP-T520W/DCP-T525W/DCP-T720DW/DCP-T725DW/DCP-T820DW/DCP-T825DW) Należy ponownie wprowadzić datę i godzinę.
- (MFC-T920DW/MFC-T925DW) Data i godzina są zachowywane na około 24 godziny.



Powiązane informacje

- [Zmiana ustawień urządzenia za pomocą panelu sterowania](#)
-

Ustawienia ogólne

- Regulacja głośności urządzenia
- Automatyczna zmiana czasu na letni/zimowy
- Ustawianie odliczania trybu spoczynku
- Ustawienie automatycznego wyłączenia zasilania urządzenia
- Ustawianie daty i godziny
- Regulacja jasności podświetlenia wyświetlacza LCD
- Zmiana czasu podświetlenia wyświetlacza LCD
- Ustawianie identyfikatora stacji
- Ustawianie tonowego lub impulsowego trybu wybierania
- Zmniejszenie głośności drukowania
- Zmiana języka wyświetlacza LCD

Regulacja głośności urządzenia

Pokrewne Modele: MFC-T920DW/MFC-T925DW

1. Naciśnij **Ustawienia (Settings)**.
2. Naciskaj ▲ lub ▼, aby dokonać wyboru:
 - a. Wybierz [Ustawienia]. Naciśnij **OK**.
 - b. Wybierz [Głośność]. Naciśnij **OK**.
3. Naciśnij ▲ lub ▼, aby wybrać jedną z poniższych opcji:

Opcja	Opis
Dzwonek	Dostosuj głośność dzwonka.
Sygnal dźwiękowy	Wyreguluj głośność sygnału po każdym naciśnięciu przycisku, popełnieniu błędu albo po wysłaniu lub odebraniu faksu.
Głośnik	Dostosuj głośność głośnika.

4. Naciśnij **OK**.
5. Naciśnij ▲ lub ▼, aby wybrać opcję [Wył], [Cicho], [Średnio] lub [Wys.]. Naciśnij **OK**.
6. Naciśnij **Stop/Zakończ (Stop/Exit)**.



Powiązane informacje

- [Ustawienia ogólne](#)

Automatyczna zmiana czasu na letni/zimowy

Pokrewne Modele: MFC-T920DW/MFC-T925DW

Istnieje możliwość zaprogramowania urządzenia tak, aby automatycznie ustawiało czas letni.

Urządzenie przesunie czas do przodu o jedną godzinę wiosną i cofnie o jedną godzinę jesienią. Upewnij się, że w urządzeniu ustawiono poprawną datę i godzinę w ustawieniu [Data i czas].

1. Naciśnij **Ustawienia (Settings)**.
2. Naciskaj ▲ lub ▼, aby dokonać wyboru:
 - a. Wybierz [Wstępne ustaw.]. Naciśnij **OK**.
 - b. Wybierz [Data i czas]. Naciśnij **OK**.
 - c. Wybierz [Autozm. czasu]. Naciśnij **OK**.
 - d. Wybierz opcję [Wł.] lub [Wył.]. Naciśnij **OK**.
3. Naciśnij **Stop/Zakończ (Stop/Exit)**.



Powiązane informacje

- [Ustawienia ogólne](#)

Ustawianie odliczania trybu spoczynku

Ustawienie trybu spoczynku (lub trybu oszczędzania energii) może zmniejszyć zużycie energii. Gdy urządzenie znajduje się w trybie spoczynku, zachowuje się tak, jakby było wyłączone. Urządzenie uruchomi się i rozpocznie drukowanie, gdy otrzyma zadanie drukowania lub faks. Za pomocą tych instrukcji ustaw czas opóźnienia (odliczanie) przed przejściem urządzenia w tryb spoczynku.

- Zegar zostanie zresetowany, jeśli na urządzeniu zostanie wykonana jakakolwiek czynność, na przykład odbiór faksu lub zadanie drukowania.
- Fabryczne ustawienie domyślne to pięć minut.

>> [DCP-T520W/DCP-T525W/DCP-T720DW/DCP-T725DW/DCP-T820DW/DCP-T825DW](#)

>> [MFC-T920DW/MFC-T925DW](#)

DCP-T520W/DCP-T525W/DCP-T720DW/DCP-T725DW/DCP-T820DW/DCP-T825DW

1. Naciśnij **Menu**.
2. Naciskaj **▲** lub **▼**, aby dokonać wyboru:
 - a. Wybierz [Ustawienia]. Naciśnij **OK**.
 - b. Wybierz [Ekologia]. Naciśnij **OK**.
 - c. Wybierz [Czas uśpien.]. Naciśnij **OK**.
 - d. Wybierz liczbę minut (1–60), którą chcesz ustawić. Naciśnij **OK**.
3. Naciśnij **Stop/Zakończ (Stop/Exit)**.

MFC-T920DW/MFC-T925DW

1. Naciśnij **Ustawienia (Settings)**.
2. Naciskaj **▲** lub **▼**, aby dokonać wyboru:
 - a. Wybierz [Ustawienia]. Naciśnij **OK**.
 - b. Wybierz [Czas uśpien.]. Naciśnij **OK**.
 - c. Wybierz liczbę minut (1–60), którą chcesz ustawić. Naciśnij **OK**.
3. Naciśnij **Stop/Zakończ (Stop/Exit)**.



Gdy urządzenie przechodzi w tryb spoczynku, wyłącza się podświetlenie wyświetlacza LCD.



Powiązane informacje


- [Ustawienia ogólne](#)

Powiązane tematy:

- [Ustawienie automatycznego wyłączenia zasilania urządzenia](#)

Ustawienie automatycznego wyłączenia zasilania urządzenia

Funkcja automatycznego wyłączenia zasilania może zmniejszyć zużycie energii. Istnieje możliwość ustawienia czasu w trybie spoczynku, po którym urządzenie zostanie automatycznie wyłączone. Jeśli dla tej funkcji ustawiono wartość [Wył], zasilanie należy wyłączyć ręcznie.

Aby włączyć urządzenie po jego wyłączeniu w wyniku działania funkcji automatycznego wyłączenia, naciśnij przycisk .



Urządzenie nie zostanie automatycznie wyłączone, gdy:

- Zadania faksowania są zapisane w pamięci urządzenia. (MFC-T920DW/MFC-T925DW)
- Błąd uniemożliwia wydrukowanie raportu dziennika faksów. (MFC-T920DW/MFC-T925DW)
- Urządzenie jest podłączone do linii telefonicznej. (MFC-T920DW/MFC-T925DW)
- Urządzenie jest podłączone do sieci przewodowej. (DCP-T820DW/DCP-T825DW/MFC-T920DW/MFC-T925DW)
- Urządzenie jest podłączone do sieci bezprzewodowej.
- Dla opcji [WLAN wł.] ustawiono wartość [Wł.] lub wybrano opcję [WLAN (Wi-Fi)] w ustawieniu [I/f sieci musi].

>> [DCP-T520W/DCP-T525W/DCP-T720DW/DCP-T725DW/DCP-T820DW/DCP-T825DW](#)

>> [MFC-T920DW/MFC-T925DW](#)

DCP-T520W/DCP-T525W/DCP-T720DW/DCP-T725DW/DCP-T820DW/DCP-T825DW

1. Naciśnij **Menu**.
2. Naciskaj **▲** lub **▼**, aby dokonać wyboru:
 - a. Wybierz [Ustawienia]. Naciśnij **OK**.
 - b. Wybierz [Ekologia]. Naciśnij **OK**.
 - c. Wybierz [Autowylączenie]. Naciśnij **OK**.
 - d. Wybierz opcję [Wył.], [1 godz.], [2 godz.], [4 godz.] lub [8 godz.]. Naciśnij **OK**.
3. Naciśnij **Stop/Zakończ (Stop/Exit)**.

MFC-T920DW/MFC-T925DW

1. Naciśnij **Ustawienia (Settings)**.
2. Naciskaj **▲** lub **▼**, aby dokonać wyboru:
 - a. Wybierz [Ustawienia]. Naciśnij **OK**.
 - b. Wybierz [Autowylączenie]. Naciśnij **OK**.
 - c. Wybierz opcję [Wył.], [1godz.], [2godz.], [4godz.] lub [8godz.]. Naciśnij **OK**.
3. Naciśnij **Stop/Zakończ (Stop/Exit)**.



Powiązane informacje

- [Ustawienia ogólne](#)

Powiązane tematy:

- [Ustawienie okresu dziennika faksów](#)
- [Ustawianie odliczania trybu spoczynku](#)
- [Raporty faksów](#)

Ustawianie daty i godziny

(Dla modeli MFC)

Na ekranie LCD wyświetlana jest data i czas. Jeśli nie są aktualne, wprowadź je ponownie. Datę i godzinę można dodać do każdego wysyłanego faksu, ustawiając identyfikator stacji.

(Dla modeli DCP)

Jeśli zasilanie urządzenia było wyłączone, data i godzina urządzenia mogą nie być aktualne. Wprowadź je ponownie.

>> [DCP-T520W/DCP-T525W/DCP-T720DW/DCP-T725DW/DCP-T820DW/DCP-T825DW](#)

>> [MFC-T920DW/MFC-T925DW](#)

DCP-T520W/DCP-T525W/DCP-T720DW/DCP-T725DW/DCP-T820DW/DCP-T825DW

1. Naciśnij **Menu**.
2. Naciskaj **▲** lub **▼**, aby dokonać wyboru:
 - a. Wybierz [Wstępne ustaw.]. Naciśnij **OK**.
 - b. Wybierz [Data i czas]. Naciśnij **OK**.
 - c. Wybierz [Data i czas]. Naciśnij **OK**.
3. Naciśnij przycisk **▲** lub **▼** na panelu sterowania, aby ustawić dwie ostatnie cyfry roku. Naciśnij **OK**. Powtórz te czynności w celu ustawienia miesiąca i dnia.
4. Naciśnij przycisk **▲** lub **▼** na panelu sterowania, aby ustawić godzinę. Naciśnij **OK**. Powtórz te czynności w celu ustawienia minut.
5. Naciśnij **Stop/Zakończ (Stop/Exit)**.

MFC-T920DW/MFC-T925DW

1. Naciśnij **Ustawienia (Settings)**.
2. Naciskaj **▲** lub **▼**, aby dokonać wyboru:
 - a. Wybierz [Wstępne ustaw.]. Naciśnij **OK**.
 - b. Wybierz [Data i czas]. Naciśnij **OK**.
 - c. Wybierz [Data]. Naciśnij **OK**.
3. Wprowadź ostatnie dwie cyfry roku za pomocą klawiatury, a następnie naciśnij **OK**.
4. Wprowadź dwie cyfry miesiąca za pomocą klawiatury, a następnie naciśnij **OK**.
5. Wprowadź dwie cyfry dnia za pomocą klawiatury, a następnie naciśnij **OK**.
6. Naciśnij **▲** lub **▼**, aby wybrać [Czas], a następnie naciśnij **OK**.
7. Za pomocą klawiatury wprowadź godzinę (w formacie 24-godzinnym), a następnie naciśnij **OK**.
8. Naciśnij **Stop/Zakończ (Stop/Exit)**.

Powiązane informacje

- [Ustawienia ogólne](#)

Powiązane tematy:

- [Ustawianie identyfikatora stacji](#)

Regulacja jasności podświetlenia wyświetlacza LCD

Jeśli masz trudności w odczytaniu informacji wyświetlanych na ekranie LCD, spróbuj zmienić ustawienia jasności.

>> [DCP-T520W/DCP-T525W/DCP-T720DW/DCP-T725DW/DCP-T820DW/DCP-T825DW](#)
>> [MFC-T920DW/MFC-T925DW](#)

DCP-T520W/DCP-T525W/DCP-T720DW/DCP-T725DW/DCP-T820DW/DCP-T825DW

1. Naciśnij **Menu**.
2. Naciskaj **▲** lub **▼**, aby dokonać wyboru:
 - a. Wybierz [Ustawienia]. Naciśnij **OK**.
 - b. Wybierz [Kontrast LCD]. Naciśnij **OK**.
 - c. Wybierz opcję [Jasny] lub [Ciemny]. Naciśnij **OK**.
3. Naciśnij **Stop/Zakończ (Stop/Exit)**.

MFC-T920DW/MFC-T925DW

1. Naciśnij **Ustawienia (Settings)**.
2. Naciskaj **▲** lub **▼**, aby dokonać wyboru:
 - a. Wybierz [Ustawienia]. Naciśnij **OK**.
 - b. Wybierz [Ustawienia LCD]. Naciśnij **OK**.
 - c. Wybierz [Podświetlenie]. Naciśnij **OK**.
 - d. Wybierz opcję [Jasne], [Średnio] lub [Ciemny]. Naciśnij **OK**.
3. Naciśnij **Stop/Zakończ (Stop/Exit)**.



Powiązane informacje

- [Ustawienia ogólne](#)

Zmiana czasu podświetlenia wyświetlacza LCD

Pokrewne Modele: MFC-T920DW/MFC-T925DW

Ustawienie czasu podświetlenia ekranu LCD.

1. Naciśnij **Ustawienia (Settings)**.
2. Naciskaj **▲** lub **▼**, aby dokonać wyboru:
 - a. Wybierz [Ustawienia]. Naciśnij **OK**.
 - b. Wybierz [Ustawienia LCD]. Naciśnij **OK**.
 - c. Wybierz [Wł. timera]. Naciśnij **OK**.
 - d. Wybierz opcję [10 s], [30 s], [1Min], [2Min], [3Min] lub [5Min]. Naciśnij **OK**.
3. Naciśnij **Stop/Zakończ (Stop/Exit)**.



Powiązane informacje

- [Ustawienia ogólne](#)

Ustawianie identyfikatora stacji

Pokrewne Modele: MFC-T920DW/MFC-T925DW

Ustaw identyfikator stacji, aby na każdym wysłanym fakcie wyświetlana była data i godzina.

1. Naciśnij **Ustawienia (Settings)**.
2. Naciskaj **▲** lub **▼**, aby dokonać wyboru:
 - a. Wybierz [Wstępne ustaw.]. Naciśnij **OK**.
 - b. Wybierz [Ident. stacji]. Naciśnij **OK**.
3. Naciśnij **▲** lub **▼**, aby wybrać [Faks], a następnie naciśnij **OK**.
4. Wprowadź numer faksu (do 20 cyfr) za pomocą klawiatury, a następnie naciśnij **OK**.
5. Naciśnij **▲** lub **▼**, aby wybrać [Nazwa], a następnie naciśnij **OK**.
6. Wprowadź swoją nazwę (do 20 znaków) na klawiaturze, a następnie naciśnij **OK**.



Więcej informacji o wprowadzaniu tekstu >> [Załącznik](#)

7. Naciśnij **Stop/Zakończ (Stop/Exit)**.



Powiązane informacje

- [Ustawienia ogólne](#)

Powiązane tematy:

- [Przesyłanie faksów do innego urządzenia faksowego](#)
- [Przesyłanie raportu dziennika faksów do innego urządzenia faksowego](#)
- [Wprowadzanie tekstu w urządzeniu Brother](#)
- [Ustawianie daty i godziny](#)

Ustawianie tonowego lub impulsowego trybu wybierania

Pokrewne Modele: MFC-T920DW/MFC-T925DW

Urządzenie ustawione jest na wybieranie tonowe. W przypadku usługi wybierania impulsowego (obrotowego) należy zmienić tryb wybierania.

Ta funkcja jest niedostępna w niektórych krajach.

1. Naciśnij **Ustawienia (Settings)**.
2. Naciskaj ▲ lub ▼, aby dokonać wyboru:
 - a. Wybierz [Wstępne ustaw.]. Naciśnij **OK**.
 - b. Wybierz [Tonowe/impuls]. Naciśnij **OK**.
 - c. Wybierz opcję [Tonowe] lub [Impuls]. Naciśnij **OK**.
3. Naciśnij **Stop/Zakończ (Stop/Exit)**.



Powiązane informacje

- [Ustawienia ogólne](#)

Powiązane tematy:


- [Problemy z telefonem i faksem](#)

Zmniejszenie głośności drukowania

Ustawienie trybu cichego pozwala zmniejszyć głośność drukowania. Włączenie trybu cichego powoduje obniżenie prędkości drukowania.

Ustawieniem fabrycznym jest [Wył].



- Jeśli ustawienie trybu cichego jest włączone, na ekranie strony głównej pojawi się pozycja .
(MFC-T920DW/MFC-T925DW)

>> [DCP-T520W/DCP-T525W/DCP-T720DW/DCP-T725DW/DCP-T820DW/DCP-T825DW](#)

>> [MFC-T920DW/MFC-T925DW](#)

DCP-T520W/DCP-T525W/DCP-T720DW/DCP-T725DW/DCP-T820DW/DCP-T825DW

1. Naciśnij **Menu**.
2. Naciskaj **▲** lub **▼**, aby dokonać wyboru:
 - a. Wybierz [Ustawienia]. Naciśnij **OK**.
 - b. Wybierz [Ekologia]. Naciśnij **OK**.
 - c. Wybierz [Tryb cichy]. Naciśnij **OK**.
 - d. Wybierz opcję [Wł.] (lub [Wył]). Naciśnij **OK**.
3. Naciśnij **Stop/Zakończ (Stop/Exit)**.

MFC-T920DW/MFC-T925DW

1. Naciśnij **Ustawienia (Settings)**.
2. Naciskaj **▲** lub **▼**, aby dokonać wyboru:
 - a. Wybierz [Ustawienia]. Naciśnij **OK**.
 - b. Wybierz [Cichy tryb]. Naciśnij **OK**.
 - c. Wybierz opcję [Wł.] lub [Wył]. Naciśnij **OK**.
3. Naciśnij **Stop/Zakończ (Stop/Exit)**.

Powiązane informacje

- [Ustawienia ogólne](#)

Powiązane tematy:

- [Problemy związane z obsługą papieru i drukowaniem](#)

Zmiana języka wyświetlacza LCD

W razie potrzeby zmień język wyświetlacza LCD.

Ta funkcja jest niedostępna w niektórych krajach.

>> [DCP-T520W/DCP-T525W/DCP-T720DW/DCP-T725DW/DCP-T820DW/DCP-T825DW](#)

>> [MFC-T920DW/MFC-T925DW](#)

DCP-T520W/DCP-T525W/DCP-T720DW/DCP-T725DW/DCP-T820DW/DCP-T825DW

1. Naciśnij **Menu**.
2. Naciskaj ▲ lub ▼, aby dokonać wyboru:
 - a. Wybierz [Wstępne ustaw.]. Naciśnij **OK**.
 - b. Wybierz [Miejscowy jęz.]. Naciśnij **OK**.
 - c. Wybierz język. Naciśnij **OK**.
3. Naciśnij **Stop/Zakończ (Stop/Exit)**.

MFC-T920DW/MFC-T925DW

1. Naciśnij **Ustawienia (Settings)**.
2. Naciskaj ▲ lub ▼, aby dokonać wyboru:
 - a. Wybierz [Wstępne ustaw.]. Naciśnij **OK**.
 - b. Wybierz [Miejscowy jęz.]. Naciśnij **OK**.
 - c. Wybierz język. Naciśnij **OK**.
3. Naciśnij **Stop/Zakończ (Stop/Exit)**.



Powiązane informacje

- [Ustawienia ogólne](#)

Drukowanie raportów

- [Raporty](#)
- [Drukowanie raportu](#)
- [Raporty faksów](#)
- [Problemy z telefonem i faksem](#)

Raporty

Dostępne są następujące raporty:

Weryfikacja transmisji (Modele MFC)

Funkcja Weryfikacja transmisji umożliwia wydrukowanie raportu weryfikacji dla ostatniej transmisji.

Książka adresowa (Modele MFC)

Funkcja Raport książki adresowej umożliwia wydrukowanie listy nazw i numerów zapisanych w pamięci książki adresowej.

Dziennik faksu (Modele MFC)

Funkcja Dziennik faksów umożliwia wydrukowanie listy informacji o ostatnich 200 przychodzących oraz wychodzących faksach. (TX oznacza wysyłanie, RX oznacza odbiór)

Ustawienia użytkownika

Raport ustawień użytkownika drukuje listę bieżących ustawień.

Konfiguracja sieci (modele sieciowe)

Raport konfiguracji sieci drukuje listę bieżących ustawień sieci.

Raport WLAN (modele bezprzewodowe)

Raport WLAN drukuje diagnostykę łączności bezprzewodowej sieci LAN.



Powiązane informacje

- [Drukowanie raportów](#)

Drukowanie raportu

>> [DCP-T520W/DCP-T525W/DCP-T720DW/DCP-T725DW/DCP-T820DW/DCP-T825DW](#)

>> [MFC-T920DW/MFC-T925DW](#)

DCP-T520W/DCP-T525W/DCP-T720DW/DCP-T725DW/DCP-T820DW/DCP-T825DW

1. Naciśnij **Menu**.
2. Naciskaj ▲ lub ▼, aby dokonać wyboru:
 - a. Wybierz [Druk raportów]. Naciśnij **OK**.
 - b. Wybierz raport, który ma zostać wydrukowany. Naciśnij **OK**.
3. Naciśnij **Start Mono (Mono Start)**.
4. Naciśnij **Stop/Zakończ (Stop/Exit)**.

MFC-T920DW/MFC-T925DW

1. Naciśnij **Ustawienia (Settings)**.
2. Naciskaj ▲ lub ▼, aby dokonać wyboru:
 - a. Wybierz [Druk raportów]. Naciśnij **OK**.
 - b. Wybierz raport, który ma zostać wydrukowany. Naciśnij **OK**.
3. Naciśnij ►.
4. Naciśnij **Stop/Zakończ (Stop/Exit)**.



Powiązane informacje

- [Drukowanie raportów](#)

Tabele ustawień i funkcji

- Tabele ustawień (1-wierszowy ekran LCD)
- Tabele funkcji (1-wierszowy ekran LCD)
- Tabele ustawień (kolorowy ekran LCD 1,8" (44,9 mm))
- Tabele funkcji (kolorowy ekran LCD 1,8" (44,9 mm))

Tabele ustawień (1-wierszowy ekran LCD)

Pokrewne Modele: DCP-T520W/DCP-T525W/DCP-T720DW/DCP-T725DW/DCP-T820DW/DCP-T825DW

Tabele pomagają zapoznać się z pozycjami menu i opcjami urządzenia.

Menu > [Obsługa]

Poziom 1	Poziom 2	Opisy
Popraw jakość	Sprawdź jakość	Sprawdzenie i poprawa jakości drukowania, wyrównanie i podawanie papieru zgodnie z instrukcjami wyświetlanymi na ekranie LCD.
	Ustaw. w linii	
	Koryguj podaw.	
Czyszczenie	Czarny	Czyszczenie głowicy drukującej zgodnie z instrukcjami wyświetlanymi na ekranie LCD.
	Kolor	
	Wszystkie	
Wkład atram.	-	Sprawdź numery modeli butelek z atramentem.
Opcje wydruku	Reduk. rozmaz.	Ograniczenie rozmazywania wydruków i zacięć papieru podczas drukowania.
	Wzmocnij druk	Poprawa jakości druku i ograniczenie rozmazania.
Mało atramentu	-	Ustaw w urządzeniu funkcję wyświetlania komunikatów o niskim poziomie atramentu.

Menu > [Ustawienia]

Poziom 1	Poziom 2	Poziom 3	Opisy	
Ustaw. tacy (DCP-T820DW/ DCP-T825DW)	Podajnik 1	Typ papieru	Ustaw rodzaj papieru na tacy papieru.	
		Rozm. papieru (DCP-T820DW/ DCP-T825DW)	Ustaw typ papieru na tacy papieru.	
	Taca MP (DCP-T820DW/ DCP-T825DW)	Typ papieru	Ustawienie typu papieru znajdującego się w podajniku wielofunkcyjnym.	
		Rozm. papieru (DCP-T820DW/ DCP-T825DW)	Ustawienie rozmiaru papieru znajdującego się w podajniku wielofunkcyjnym.	
	Kopia (DCP-T820DW/ DCP-T825DW)	Wyb. podaj.	Wybór tacy używanej do kopiowania.	
		Kolejność tac (DCP-T820DW/ DCP-T825DW)	Jeśli dla opcji używania tac zostało wybrane ustawienie automatyczne, wybierz kolejność, w której urządzenie wykorzystuje tace papieru zawierające papier o tym samym rozmiarze.	
	Drukuj (DCP-T820DW/ DCP-T825DW)	Kolejność tac	Wybierz kolejność, w której urządzenie wykorzystuje tace papieru zawierające papier o tym samym rozmiarze.	
	Sprawdź papier (DCP-T820DW/ DCP-T825DW)	-	Sprawdzenie typu i rozmiaru papieru po wyciągnięciu tacy z urządzenia.	
	Typ papieru (DCP-T520W/ DCP-T525W/)	-	-	Ustaw rodzaj papieru na tacy papieru.

Poziom 1	Poziom 2	Poziom 3	Opisy
DCP-T720DW/ DCP-T725DW)			
Rozm. papieru (DCP-T520W/ DCP-T525W/ DCP-T720DW/ DCP-T725DW)	-	-	Ustaw typ papieru na tacy papieru.
Sprawdź papier (DCP-T520W/ DCP-T525W/ DCP-T720DW/ DCP-T725DW)	-	-	Sprawdzenie typu i rozmiaru papieru po wyciągnięciu tacy z urządzenia.
Ekologia	Czas uśpien.	-	Wybierz, jak długo urządzenie musi być bezczynne, zanim przejdzie w tryb spoczynku.
	Tryb cichy	-	Zmniejszenie głośności drukowania.
	Autowylączanie	-	Wybór czasu oczekiwania urządzenia przed automatycznym wyłączeniem lub przejściem w tryb spoczynku. Jeśli funkcja jest wyłączona, urządzenie nie wyłącza się automatycznie.
Kontrast LCD	-	-	Reguluje kontrast wyświetlacza LCD.

Menu > [Kopia]

Poziom 1	Opisy
Gęstość	Dostosuj gęstość.
Jakość	Wybierz rozdzielczość kopiowania dla typu dokumentu.

Menu > [Sieć]

Poziom 1	Poziom 2	Poziom 3	Opisy
Sieć LAN (DCP-T820DW/ DCP-T825DW)	TCP/IP	Metoda startu	Metodę uruchamiania można wybrać według potrzeb.
		Adres IP (DCP-T820DW/ DCP-T825DW)	Wprowadź adres IP.
		Maska podsieci (DCP-T820DW/ DCP-T825DW)	Wprowadź maskę podsieci.
		Gateway (DCP-T820DW/ DCP-T825DW)	Wprowadź adres bramki.
		Nazwa węzła (DCP-T820DW/ DCP-T825DW)	Wprowadź nazwę węzła.
		Konfig. WINS (DCP-T820DW/ DCP-T825DW)	Wybierz tryb konfiguracji WINS.
		Serwer WINS (DCP-T820DW/ DCP-T825DW)	Określ adres IP podstawowego lub pomocniczego serwera WINS.

Poziom 1	Poziom 2	Poziom 3	Opisy
Sieć LAN (DCP-T820DW/ DCP-T825DW)	TCP/IP	Serwer DNS (DCP-T820DW/ DCP-T825DW)	Określ adres IP podstawowego lub zapasowego serwera DNS.
		APIPA (DCP-T820DW/ DCP-T825DW)	Ustaw urządzenie, aby automatycznie przydzielało adres IP z zakresu adresów łącza lokalnego.
		IPv6 (DCP-T820DW/ DCP-T825DW)	Włącz lub wyłącz protokół IPv6.
	Ethernet (DCP-T820DW/ DCP-T825DW)	-	Wybierz tryb łącza Ethernet.
	Status sieci (DCP-T820DW/ DCP-T825DW)	-	Wyświetl aktualny status sieci przewodowej.
	Adres MAC (DCP-T820DW/ DCP-T825DW)	-	Sprawdź adres MAC urządzenia.
WLAN (Wi-Fi)	Znajdź sieć	-	Ręczne konfigurowanie ustawień sieci bezprzewodowej.
	TCP/IP	Metoda startu	Metodę uruchamiania można wybrać według potrzeb.
		Adres IP	Wprowadź adres IP.
		Maska podsieci	Wprowadź maskę podsieci.
		Gateway	Wprowadź adres bramki.
		Nazwa węzła	Wprowadź nazwę węzła.
		Konfig. WINS	Wybierz tryb konfiguracji WINS.
		Serwer WINS	Określ adres IP podstawowego lub pomocniczego serwera WINS.
		Serwer DNS	Określ adres IP podstawowego lub zapasowego serwera DNS.
		APIPA	Ustaw urządzenie, aby automatycznie przydzielało adres IP z zakresu adresów łącza lokalnego.
	IPv6	Włącz lub wyłącz protokół IPv6.	
	PrzycWPS/PBC	-	Skonfiguruj ustawienia sieci bezprzewodowej, korzystając z metody jedнопrzyciskowej.
	WPS/kod PIN	-	Skonfiguruj ustawienia sieci bezprzewodowej za pomocą funkcji WPS i kodu PIN.
	WLAN status	Status	Wyświetl aktualny status sieci bezprzewodowej.
		Sygnał	Wyświetl aktualną siłę sygnału sieci bezprzewodowej.
		SSID	Zobacz bieżący identyfikator SSID.
Tryb kom.		Pokaż bieżący tryb komunikacji.	
Adres MAC	-	Sprawdź adres MAC urządzenia.	

Poziom 1	Poziom 2	Poziom 3	Opisy	
WLAN (Wi-Fi)	WLAN wł. (DCP-T520W/ DCP-T525W/ DCP-T720DW/ DCP-T725DW)	-	Włącza lub wyłącza połączenie z siecią bezprzewodową.	
Wi-Fi Direct	Ręczny	-	Ręcznie skonfiguruj ustawienia sieci Wi-Fi Direct.	
	Właścic. grupy	-	Ustaw urządzenie jako Właściciela Grupy.	
	Przycisk PBC	-	Skonfiguruj ustawienia sieci Wi-Fi Direct, korzystając z metody jednoprzyciskowej.	
	Kod PIN	-	Skonfiguruj ustawienia sieciowe Wi-Fi Direct za pomocą funkcji WPS i kodu PIN.	
	Inf. o urządz.	Nazwa urządz.		Zobacz nazwę urządzenia.
		SSID		Zobacz SSID właściciela Grupy. Gdy urządzenie nie jest podłączone, wyświetlacz LCD wyświetla komunikat o braku połączenia.
		Adres IP		Sprawdź aktualny adres IP urządzenia.
	Inf. o stan.	Status		Wyświetl aktualny stan sieci Wi-Fi Direct.
		Sygnał		Wyświetl bieżącą siłę sygnału sieci Wi-Fi Direct. Gdy urządzenie pełni rolę właściciela grupy, na ekranie LCD zawsze wyświetlany jest wskaźnik silnego sygnału.
		Kanał		Wyświetl kanał używany, kiedy aktywna jest sieć Wi-Fi Direct.
Szybkość			Wyświetl prędkość połączenia w przypadku aktywnej sieci Wi-Fi Direct.	
Interf. włacz.	-	-	Włącz lub wyłącz połączenie Wi-Fi Direct.	
I/f sieci musi (DCP-T820DW/ DCP-T825DW)	-	-	Wybierz typ połączenia sieciowego.	
Resetuj sieć	-	-	Przywróć wszystkie fabryczne ustawienia sieciowe.	

Menu > [Druk raportów]

Poziom 1	Opisy
Ustaw.użytkow.	Wydrukuj listę ustawień.
Konfig sieci	Drukuj listę ustawień sieciowych.
Raport WLAN	Drukuj wyniki połączenia z bezprzewodową siecią LAN.

Menu > [Inf. o urządz.]

Poziom 1	Opisy
Nr seryjny	Sprawdź numer seryjny urządzenia.

Poziom 1	Opisy
Wersja	Sprawdź wersję oprogramowania sprzętowego.
Licznik stron	Wyświetl wydrukowane strony.

Menu > [Wstępne ustaw.]

Poziom 1	Poziom 2	Opisy
Data i czas	Data i czas	Ustaw datę i godzinę w urządzeniu.
Reset	Reset. urządź	Przywróć wszystkie ustawienia urządzenia, które zostały zmienione, takie jak data i czas.
	Resetuj sieć	Przywróć wszystkie fabryczne ustawienia sieciowe.
	Wszystkie ust.	Przywracanie wszystkich ustawień urządzenia do wartości fabrycznych.
Miejscowy jęz. (Dostępne tylko w niektórych krajach).	-	Zmiana języka ekranu LCD.



Powiązane informacje

- [Tabele ustawień i funkcji](#)

Tabele funkcji (1-wierszowy ekran LCD)

Pokrewne Modele: DCP-T520W/DCP-T525W/DCP-T720DW/DCP-T725DW/DCP-T820DW/DCP-T825DW



Skanuj (SCAN)

Poziom 1	Poziom 2	Opisy
Skanuj do PC	Plik	Zeskanuj dokumenty i zapisz je w folderze na dysku komputera.
	OCR	Konwertuj zeskanowany dokument do pliku tekstowego do edycji.
	Obraz	Zeskanuj zdjęcia lub grafikę do programu graficznego.
	E-mail	Wyślij zeskanowany dokument jako załącznik do wiadomości e-mail.
Usł.sieci Web (Pojawia się po zainstalowaniu skanera usług internetowych.)	Skanuj	Skanuj dane za pomocą protokołu usług sieciowych.
	Skan do e-mail	
	Skan do faksu	
	Skan do druku	

Opcje Kopiowania/Skanowania (Copy/Scan Options)

Poziom 1	Poziom 2	Opisy
Układ (2w1 ID)	-	Wykonaj kopie typu wiele obok siebie, 2 na 1 lub Plakat.
Jakość	-	Wybierz rozdzielczość kopiowania dla typu dokumentu.
Wybierz tacę (DCP-T820DW/DCP-T825DW)	-	Wybierz tacę używaną w trybie kopiowania.
Typ papieru	-	Wybierz rodzaj papieru, który jest zgodny z papierem w tacy.
Rozm.papieru	-	Wybierz format papieru, który jest zgodny z papierem w tacy.
Pow./ zmniejsz	100%	-
	Powiększ	Wybierz stopień powiększenia kolejnej kopii.
	Zmniejsz	Wybierz stopień zmniejszenia kolejnej kopii.
	Dop. do strony	Dostosuj rozmiar kopii w celu dopasowania jej do rozmiaru papieru, który został ustawiony.
	Wybór (25-400%)	Wprowadź stopień powiększenia lub pomniejszenia.
Gęstość	-	Dostosuj gęstość.
Usuń kolor tła	Ustaw. czerni	Zmień ilość usuwanego koloru tła.
	Ustaw. koloru	
2-stronnie (DCP-T720DW/DCP-T725DW/ DCP-T820DW/DCP-T825DW)	-	Wyłącz lub włącz kopiowanie dwustronne i wybierz przerzucenie wzdłuż długiej krawędzi lub przerzucenie wzdłuż krótkiej krawędzi.
Plik/sort	-	Wybierz układanie w stos lub sortowanie wielu kopii.



Powiązane informacje

- [Tabele ustawień i funkcji](#)

Tabele ustawień (kolorowy ekran LCD 1,8" (44,9 mm))

Pokrewne Modele: MFC-T920DW/MFC-T925DW

Tabele pomagają zapoznać się z pozycjami menu i opcjami urządzenia.

Ustawienia (Settings) > [Ustawienia]

Poziom 1	Poziom 2	Poziom 3	Opisy
Obsługa	Popr. jak, druku	Popr. jak, druku	Sprawdzenie i poprawa jakości drukowania, wyrównanie i podawanie papieru zgodnie z instrukcjami wyświetlanymi na ekranie LCD.
		Ustaw. w linii	
		Skor. podajnik pap.	
	Czyszcz. głowicy drukującej	Wyłącznie czarny tusz	Czyszczenie głowicy drukującej zgodnie z instrukcjami wyświetlanymi na ekranie LCD.
		Tylko kolor	
		Wszystkie	
	Model poj. z tuszem	-	Sprawdź numery modeli butelek z atramentem.
Opcje wydruku	Redukuj rozmazywanie	Ograniczenie rozmazywania wydruków i zacięć papieru podczas drukowania.	
	Wzmocnij druk	Poprawa jakości druku i ograniczenie rozmazania.	
Mało atramentu	-	Ustaw w urządzeniu funkcję wyświetlania komunikatów o niskim poziomie atramentu.	
Ustaw. tacy	Podajnik 1	Typ papieru	Ustaw rodzaj papieru na tacy papieru.
		Rozm.papieru	Ustaw typ papieru na tacy papieru.
	Taca MP	Typ papieru	Ustaw rodzaj papieru na tacy papieru.
		Rozm.papieru	Ustaw typ papieru na tacy papieru.
	Ustaw. tacy: Kopia	Wyb. podaj.	Wybór tacy używanej do kopiowania.
		Kolejność podajników	Jeśli dla opcji używania tac zostało wybrane ustawienie automatyczne, wybierz kolejność, w której urządzenie wykorzystuje tace papieru zawierające papier o tym samym rozmiarze.
	Ustawienie tacy: Faks	Wyb. podaj.	Wybór tacy używanej do faksowania.
		Kolejność podajników	Jeśli dla opcji używania tac zostało wybrane ustawienie automatyczne, wybierz kolejność, w której urządzenie wykorzystuje tace papieru zawierające papier o tym samym rozmiarze.
	Ustaw. tacy: Drukuj	Kolejność podajników	Wybierz kolejność, w której urządzenie wykorzystuje tace papieru zawierające papier o tym samym rozmiarze.
	Ustawienie tacy: Foto (JPEG)	Wyb. podaj.	Wybierz tacę do użycia podczas drukowania zdjęć.
		Kolejność podajników	Jeśli dla opcji używania tac zostało wybrane ustawienie automatyczne, wybierz kolejność, w której urządzenie wykorzystuje tace papieru zawierające papier o tym samym rozmiarze.

Poziom 1	Poziom 2	Poziom 3	Opisy
Ustaw. tacy	Sprawdź papier	-	Sprawdzenie typu i rozmiaru papieru po wyciągnięciu tacy z urządzenia.
Cichy tryb	-	-	Zmniejszenie głośności drukowania.
Głośność	Dzwonek	-	Dostosuj głośność dzwonka.
	Sygnal dźwiękowy	-	Dostosuj głośność sygnalizatora.
	Głośnik	-	Dostosuj głośność głośnika.
Ustawienia LCD	Podświetlenie	-	Wyreguluj jasność podświetlenia ekranu LCD.
	Wł. timera	-	Ustaw czas, przez jaki podświetlenie wyświetlacza LCD pozostaje włączone po powrocie do ekranu głównego.
Czas uśpien.	-	-	Wybierz, jak długo urządzenie musi być bezczynne, zanim przejdzie w tryb spoczynku.
Autowylączanie	-	-	Wybór czasu oczekiwania urządzenia przed automatycznym wyłączeniem lub przejściem w tryb spoczynku. Jeśli funkcja jest wyłączona, urządzenie nie wyłącza się automatycznie.

Ustawienia (Settings) > [Faks] (Modele MFC)

Poziom 1	Poziom 2	Poziom 3	Opisy	
Ustaw.odbiór	Liczba dzwonek.	-	Ustawienie liczby dzwonek przed odebraniem połączenia przez urządzenie w trybie Tylko faks lub Faks/Tel.	
	Tryb odbioru	-	Wybierz tryb odbioru najbardziej odpowiedni do potrzeb.	
	F/T czas dzw.	-	Ustaw czas trwania pseudo/podwójnego dzwonka w trybie Faks/Tel.	
	Aut. rozp. fax	-	Automatycznie odbiera wiadomości faksowe w przypadku odebrania telefonu z tonami faksu.	
	Kod zdal.ster.	Kod zdal.ster.	-	Kody umożliwiające włączanie lub wyłączanie kodów zdalnych oraz odbieranie połączeń przy użyciu telefonu wewnętrznego lub zewnętrznego. Kody można personalizować.
		Kod aktywuj		
		Kod dezaktyw.		
	Auto redukcja	-	Zmniejsz rozmiar faksów przychodzących.	
Odbiór PC Fax	-	Ustaw urządzenie na wysyłanie faksów do komputera. Możesz włączyć zabezpieczającą funkcję drukowania kopii zapasowej.		
Znacznik Fax Rx	-	Drukuj godzinę i datę odebrania w górnej części przychodzących faksów.		
Ustaw. raportu	Raport trans.	-	Wybierz konfigurację wstępną raportu weryfikacji transmisji.	
	Journal	Journal	Ustaw częstotliwość automatycznego drukowania dziennika faksów.	
		Czas	Jeżeli wybrana została inna opcja niż Wył. i 50 faksów można ustawić czas dla wybranej opcji.	
	Dzień	Jeżeli została wybrana opcja Co 7 dni, można ustawić dzień tygodnia.		
Druk dokumentu	-	-	Drukuj przychodzące fakсы zapisane w pamięci urządzenia.	

Poziom 1	Poziom 2	Poziom 3	Opisy
Fax w oczekiw.	-	-	Sprawdź, które z zaplanowanych zadań są w pamięci i anuluj wybrane zadania.
Różne	Blok. klawiszy	-	Blokada większości funkcji z wyjątkiem odbierania faksów.

Ustawienia (Settings) > [Sieć]

Poziom 1	Poziom 2	Poziom 3	Opisy
Sieć LAN	TCP/IP	Metoda rozruchu	Metodę uruchamiania można wybrać według potrzeb.
		Adres IP	Wprowadź adres IP.
		Maska podsieci	Wprowadź maskę podsieci.
		Gateway	Wprowadź adres bramki.
		Nazwa węzła	Wprowadź nazwę węzła.
		Konfiguracja WINS	Wybierz tryb konfiguracji WINS.
		Serwer WINS	Określ adres IP podstawowego lub pomocniczego serwera WINS.
		Serwer DNS	Określ adres IP podstawowego lub zapasowego serwera DNS.
		APIPA	Ustaw urządzenie, aby automatycznie przydzielało adres IP z zakresu adresów łącza lokalnego.
		IPv6	Włącz lub wyłącz protokół IPv6.
	Ethernet	-	Wybierz tryb łącza Ethernet.
	Status sieci	-	Wyświetl aktualny status sieci przewodowej.
	Adres MAC	-	Sprawdź adres MAC urządzenia.
WLAN (Wi-Fi)	Znajdź sieć Wi-Fi	-	Ręczne konfigurowanie ustawień sieci bezprzewodowej.
	TCP/IP	Metoda rozruchu	Metodę uruchamiania można wybrać według potrzeb.
		Adres IP	Wprowadź adres IP.
		Maska podsieci	Wprowadź maskę podsieci.
		Gateway	Wprowadź adres bramki.
		Nazwa węzła	Wprowadź nazwę węzła.
		Konfiguracja WINS	Wybierz tryb konfiguracji WINS.
		Serwer WINS	Określ adres IP podstawowego lub pomocniczego serwera WINS.
		Serwer DNS	Określ adres IP podstawowego lub zapasowego serwera DNS.
		APIPA	Ustaw urządzenie, aby automatycznie przydzielało adres IP z zakresu adresów łącza lokalnego.
IPv6	Włącz lub wyłącz protokół IPv6.		
	Przycisk WPS/PBC	-	Skonfiguruj ustawienia sieci bezprzewodowej, korzystając z metody jedноп przyciskowej.

Poziom 1	Poziom 2	Poziom 3	Opisy
WLAN (Wi-Fi)	WPS/kod PIN	-	Skonfiguruj ustawienia sieci bezprzewodowej za pomocą funkcji WPS i kodu PIN.
	WLAN status	Status	Wyświetl aktualny status sieci bezprzewodowej.
		Sygnał	Wyświetl aktualną siłę sygnału sieci bezprzewodowej.
		SSID	Zobacz bieżący identyfikator SSID.
		Tryb łącz.	Pokaż bieżący tryb komunikacji.
	Adres MAC	-	Sprawdź adres MAC urządzenia.
WI-FI Direct	Ręczny	-	Ręcznie skonfiguruj ustawienia sieci Wi-Fi Direct.
	Właścic. grupy	-	Ustaw urządzenie jako Właściciela Grupy.
	Przycisk PBC	-	Skonfiguruj ustawienia sieci Wi-Fi Direct, korzystając z metody jedнопrzyciskowej.
	Kod PIN	-	Skonfiguruj ustawienia sieciowe Wi-Fi Direct za pomocą funkcji WPS i kodu PIN.
	Inf. o urządzeniu	Nazwa urządz.	Zobacz nazwę urządzenia.
		SSID	Zobacz SSID właściciela Grupy. Gdy urządzenie nie jest podłączone, wyświetlacz LCD wyświetla komunikat o braku połączenia.
		Adres IP	Sprawdź aktualny adres IP urządzenia.
	Informacje o stanie	Status	Wyświetl aktualny stan sieci Wi-Fi Direct.
		Sygnał	Wyświetl bieżącą siłę sygnału sieci Wi-Fi Direct. Gdy urządzenie pełni rolę właściciela grupy, na ekranie LCD zawsze wyświetlany jest wskaźnik silnego sygnału.
Interf. włącz.	-	Włącz lub wyłącz połączenie Wi-Fi Direct.	
Ust. połą. internet.	Ustawienia proxy	Połączenie proxy	Zmień ustawienia połączenia internetowego.
		Adres	
		Port	
		Nazwa użytka.	
		Hasło	
I/f sieci musi	-	-	Wybierz typ połączenia sieciowego.
Resetuj sieć	-	-	Przywróć wszystkie fabryczne ustawienia sieciowe.

Ustawienia (Settings) > [Druk raportów]

Poziom 1	Opisy
Weryf. raport	Wydrukuj raport weryfikacji transmisji dla ostatniej transmisji.
Książka adr.	Wydrukuj listę nazw i numerów zapisanych w książce adresowej.
Dziennik faxu	Drukuj informacje o ostatnich 200 przychodzących oraz wychodzących faksach. (TX oznacza transmisję, RX oznacza odbiór).
Ustaw. użytkow.	Wydrukuj listę ustawień.
Konfig sieci	Drukuj listę ustawień sieciowych.

Poziom 1	Opisy
Raport WLAN	Drukuj wyniki połączenia z bezprzewodową siecią LAN.

Ustawienia (Settings) > [Inf. o urządz.]

Poziom 1	Opisy
Nr seryjny	Sprawdź numer seryjny urządzenia.
Wersja opr. sprz.	Sprawdź wersję oprogramowania sprzętowego.
Akt. oprogr. sprzęt.	Zaktualizuj oprogramowanie sprzętowe urządzenia.
Aut. spr. opr. Sprz	Zobacz informacje o oprogramowaniu sprzętowym na ekranie głównym.
Licznik stron	Wyświetl wydrukowane strony.

Ustawienia (Settings) > [Wstępne ustaw.]

Poziom 1	Poziom 2	Opisy
Data i czas	Data	Dodaj datę i godzinę na ekranie oraz w nagłówkach wysyłanych faksów.
	Czas	
	Autozm. czasu	Urządzenie automatycznie zmienia czas na letni.
Ident. stacji	Faks	Wprowadź nazwę i numer faksu na każdej przesyłanej faksem stronie.
	Nazwa	
Tonowe/impuls (Dostępne tylko w niektórych krajach).	-	Wybierz tryb wybierania.
Aut. pon. wybieranie faksu	-	Ustaw urządzenie, tak aby ponownie wybrało ostatni numer faksu po tym, jak wysyłanie faksu nie powiodło się, ponieważ linia była zajęta.
Wybieranie ton	-	Skróć przerwę wykrywania tonu wybierania.
Ust. linii tel.	-	Wybierz rodzaj linii telefonicznej.
Kompatybilność	-	Dostosuj wyrównanie przy problemach z transmisją. Dostawcy usług VoIP oferują obsługę faksowania w różnych standardach. W przypadku częstych błędów transmisji faksu należy wybrać wartość opcji Podstawowa (dla VoIP).
Reset	Resetowanie urządzenia	Przywróć wszystkie ustawienia urządzenia, które zostały zmienione, takie jak data i czas.
	Sieć	Przywróć wszystkie fabryczne ustawienia sieciowe.
	Książka adresowa i faks	Skasuj wszystkie zapisane numery telefonu i ustawienia faksu.
	Wszystkie ust.	Przywracanie wszystkich ustawień urządzenia do wartości fabrycznych.
Miejscowy jęz. (Dostępne tylko w niektórych krajach).	-	Zmiana języka ekranu LCD.



Powiązane informacje

- [Tabele ustawień i funkcji](#)

Tabele funkcji (kolorowy ekran LCD 1,8" (44,9 mm))

Pokrewne Modele: MFC-T920DW/MFC-T925DW



FAX (Faks)

Poziom 1	Poziom 2	Opisy
Rozdzielcz. FX	-	Ustaw rozdzielczość faksów wychodzących.
Kontrast	-	Dostosuj kontrast.
Rozm szyby skan	-	Dostosowanie obszaru skanowania na szybie skanera do rozmiaru dokumentu.
Nadawanie	-	Wyślij tę samą wiadomość faksową pod więcej niż jeden numer faksu.
Nd.-czas rz.	-	Wyślij faks bez używania pamięci.
Tryb międzyn.	-	Należy włączyć w przypadku problemów z wysyłaniem faksów za granicę.
Historia połą.	Redial	Wyślij faks na ostatnio wybierany numer.
	Tel. wych	Wybierz numer z historii połączeń wychodzących, a następnie wyślij do niego faks, dodaj go do książki adresowej lub go usuń.
Książka adr.	Szukaj	Wybieranie przez naciśnięcie zaledwie kilku przycisków.
	Ustaw szyb.wyb	Zapisanie numerów szybkiego wybierania, które można wybierać przez naciśnięcie zaledwie kilku przycisków.
	Ustaw. grup	Ustawienie numerów wybierania grupowego w celu rozsyłania.
	Zmiana	Zmień numery z książki adresowej.
	Kasuj	Usuń numery z książki adresowej.
Nowe ustawienia	-	Zapisz ustawienia jako ustawienia domyślne.
Reset urząd.	-	Przywróć wszystkie ustawienia fabryczne.



Skanuj (SCAN)

Poziom 1	Poziom 2	Opisy
do nośnik (Jeśli została włożona pamięć USB Flash)	-	Zeskanuj dokumenty i zapisz je bezpośrednio w pamięci USB flash bez korzystania z komputera.
do komputera	do pliku	Zeskanuj dokumenty i zapisz je w folderze na dysku komputera.
	do OCR	Konwertuj zeskanowany dokument do pliku tekstowego do edycji.
	do obrazu	Zeskanuj zdjęcia lub grafikę do programu graficznego.
	do wiad. e-mail	Wyślij zeskanowany dokument jako załącznik do wiadomości e-mail.
do sieci Web	-	Prześlij zeskanowane dane do serwisu internetowego.
Skanowanie WS (Pojawia się po zainstalowaniu skanera usług internetowych.)	Skanuj	Skanuj dane za pomocą protokołu usług sieciowych.
	Skan do e-maila	
	Skan do faksu	

Poziom 1	Poziom 2	Opisy
Skanywanie WS (Pojawia się po zainstalowaniu skanera usług internetowych.)	Skan do druku	Skanyj dane za pomocą protokołu usług sieciowych.



COPY (Kopiu)

Poziom 1	Poziom 2	Opisy
Jakość	-	Wybierz rozdzielczość kopiowania dla typu dokumentu.
Wybierz tacę	-	Wybierz tacę używaną w trybie kopiowania.
Typ papieru	-	Wybierz rodzaj papieru, który jest zgodny z papierem w tacy.
Rozm. papieru	-	Wybierz format papieru, który jest zgodny z papierem w tacy.
Pow./zmniejsz	100%	-
	Powiększ	Wybierz stopień powiększenia kolejnej kopii.
	Zmniejsz	Wybierz stopień zmniejszenia kolejnej kopii.
	Dop. do strony	Dostosuj rozmiar kopii w celu dopasowania jej do rozmiaru papieru, który został ustawiony.
	Wybór (25-400%)	Wprowadź stopień powiększenia lub pomniejszenia.
Gęstość	-	Dostosuj gęstość.
Usuń tło	Ustaw. kop. cz.-b.	Zmień ilość usuwanego koloru tła.
	Ustaw. kop. kol.	
Kopia 2-stronna	-	Wyłącz lub włącz kopiowanie dwustronne i wybierz przerzucenie wzdłuż długiej krawędzi lub przerzucenie wzdłuż krótkiej krawędzi.
Plik/sort	-	Wybierz układanie w stos lub sortowanie wielu kopii.
Układ strony	-	Wykonaj kopie typu wiele obok siebie, 2 na 1 lub Plakat.
Nowe ustawienia	-	Zapisz ustawienia jako ustawienia domyślne.
Reset urząd.	-	Przywróć wszystkie ustawienia fabryczne.



Zdjęcia/Sieć Web (PHOTO/WEB)

Poziom 1	Poziom 2	Poziom 3	Opisy
Wydruk JPEG	Wybierz pliki	-	Drukowanie wybranych zdjęć z pamięci USB flash.
	Druk indeksu	Drukuj str. z indeksem	Wydrukuj stronę miniatury.
		Druk zdjęć	Wydruk zdjęć przez wybranie numerów indeksu.
	Druk.wsz.	-	Drukowanie wszystkich zdjęć z pamięci USB flash.
Sieć Web	-	-	Podłącz urządzenie Brother do usługi internetowej.



(Atrament)

Poziom 1	Poziom 2	Opisy
Model poj. z tuszem	-	Sprawdź numery modeli butelek z atramentem.
Popr. jak, druku	Popr. jak, druku	Sprawdzenie i poprawa jakości drukowania, wyrównanie i podawanie papieru zgodnie z instrukcjami wyświetlanymi na ekranie LCD.
	Ustaw. w linii	
	Skor. podajnik pap.	

Poziom 1	Poziom 2	Opisy
Czyszc. głowicy drukującej	Wyłącznie czarny tusz	Czyszczenie głowicy drukującej zgodnie z instrukcjami wyświetlanymi na ekranie LCD.
	Tylko kolor	
	Wszystkie	
Opcje wydruku	Redukuj rozmazywanie	Ograniczenie rozmazywania wydruków i zacięć papieru podczas drukowania.
	Wzmocnij druk	Poprawa jakości druku i ograniczenie rozmazania.

► (Książka adresowa)

Poziom 1	Opisy
Szukaj	Wybieranie przez naciśnięcie zaledwie kilku przycisków.
Ustaw szyb.wyb	Zapisanie numerów szybkiego wybierania, które można wybierać przez naciśnięcie zaledwie kilku przycisków.
Ustaw. grup	Ustawienie numerów wybierania grupowego w celu rozsyłania.
Zmiana	Zmień numery z książki adresowej.
Kasuj	Usuń numery z książki adresowej.

Powtórz wybieranie/Pauza (Redial/Pause)

Poziom 1	Opisy
Redial	Wyślij faks na ostatnio wybierany numer.
Tel. wych	Wybierz numer z historii połączeń wychodzących, a następnie wyślij do niego faks, dodaj go do książki adresowej lub go usuń.



WiFi

Poziom 1	Opisy
Znajdź sieć Wi-Fi	Ręczne konfigurowanie ustawień sieci bezprzewodowej.
Przycisk WPS/PBC	Skonfiguruj ustawienia sieci bezprzewodowej, korzystając z metody jednoprzyciskowej.

✓ Powiązane informacje

- [Tabele ustawień i funkcji](#)

Zmiana ustawień urządzenia przy użyciu funkcji Zarządzanie przez Internet

Funkcja Zarządzanie przez Internet jest narzędziem umożliwiającym zarządzanie urządzeniem przy użyciu protokołu Hyper Text Transfer Protocol (HTTP) lub Hyper Text Transfer Protocol over Secure Socket Layer (HTTPS) za pomocą standardowej przeglądarki internetowej.

- [Czym jest funkcja Zarządzanie przez Internet?](#)
- [Dostęp do funkcji Zarządzanie przez Internet](#)
- [Ustawianie lub zmienianie hasła logowania do funkcji Zarządzanie przez Internet](#)
- [Konfigurowanie książki adresowej urządzenia za pomocą systemu Zarządzanie przez Internet](#)

Czym jest funkcja Zarządzanie przez Internet?

Funkcja Zarządzanie przez Internet jest narzędziem umożliwiającym zarządzanie urządzeniem przy użyciu protokołu Hyper Text Transfer Protocol (HTTP) lub Hyper Text Transfer Protocol over Secure Socket Layer (HTTPS) za pomocą standardowej przeglądarki internetowej.



- Zalecane jest używanie przeglądarki Microsoft Internet Explorer 11/Microsoft Edge w systemach Windows, Safari 10/11 w systemach Mac, Chrome w systemach Android (w wersji 4.x lub nowszej) oraz Chrome/Safari w systemach iOS (w wersji 10.x lub nowszej). JavaScript i pliki cookie muszą być zawsze włączone, niezależnie od używanej przeglądarki.
- Konieczne jest stosowanie w sieci protokołu TCP/IP i programowe ustawienie prawidłowego adresu IP w serwerze wydruku i komputerze.

XXX-XXXX brother

Wyloguj

Domyślne hasło do urządzenia znajduje się na jego odwrocie i jest oznaczone literami „Pwd”. Zalecamy jego natychmiastową zmianę.

Strona Główna

Stan

Częstotliwość autom. odświeżania

Ogólne

Książka adr.

Faks

Drukuj

Skanuj

Administrator

Funkcje online

Sieć

Stan

Stan urządzenia

Gotowa

Odświeżanie autom.

Wył.

Wł.

Szacowany poziom atramentu

M C Y BK

Powyższy poziom atramentu może być inny niż rzeczywisty, który można sprawdzić wizualnie, zaglądając przez okienko zbiornika z atramentem. Jeśli poziom pozostałego atramentu jest równy z niższą kreską pod oznaczeniem minimalnego poziomu napelnienia lub niższy, uzupełnij atrament w zbiorniku. Atrament poniżej kreski jest potrzebny do zapobiegania uszkodzeniom urządzenia.

Język stron WWW

Autom.

Lokalizacja urządzenia

Dane kontaktowe :

Lokalizacja :

- Rzeczywisty ekran może różnić się od tego przedstawionego powyżej.



Powiązane informacje

- [Zmiana ustawień urządzenia przy użyciu funkcji Zarządzanie przez Internet](#)

Dostęp do funkcji Zarządzanie przez Internet

- Zalecane jest używanie przeglądarki Microsoft Internet Explorer 11/Microsoft Edge w systemach Windows, Safari 10/11 w systemach Mac, Chrome w systemach Android (w wersji 4.x lub nowszej) oraz Chrome/Safari w systemach iOS (w wersji 10.x lub nowszej). JavaScript i pliki cookie muszą być zawsze włączone, niezależnie od używanej przeglądarki.
- Domyślne hasło do zarządzania ustawieniami tego urządzenia znajduje się z tyłu urządzenia i jest oznaczone napisem „Pwł”. Zalecamy niezwłoczną zmianę domyślnego hasła w celu ochrony urządzenia przed nieupoważnionym dostępem.
- Podczas konfigurowania ustawień za pomocą funkcji Zarządzanie przez Internet zaleca się korzystanie z zabezpieczonego protokołu HTTPS.
- Kiedy do konfiguracji za pomocą funkcji Zarządzanie przez Internet używany jest protokół HTTPS, przeglądarka wyświetla okno dialogowe ostrzeżenia. Aby uniknąć wyświetlania się okna dialogowego z ostrzeżeniem, można zainstalować samopodpisany certyfikat SSL do obsługi protokołu SSL/TLS. Aby uzyskać więcej informacji, >> *Powiązane informacje*

>> [Uruchamianie przez aplikację Brother iPrint&Scan \(Windows/Mac\)](#)

>> [Uruchamianie przez przeglądarkę internetową](#)

>> [Uruchamianie przez Brother Utilities \(Windows\)](#)

Uruchamianie przez aplikację Brother iPrint&Scan (Windows/Mac)

1. Uruchom aplikację Brother iPrint&Scan.

- Windows

Uruchom  (Brother iPrint&Scan).

- Mac

Na pasku menu **Finder (Wyszukiwarka)** kliknij **Go (Idź) > Applications (Programy)**, a następnie kliknij dwukrotnie ikonę iPrint&Scan.

Zostanie wyświetlony ekran programu Brother iPrint&Scan.

2. Jeśli posiadane urządzenie Brother nie jest zaznaczone, kliknij przycisk **Wybierz urządzenie**, a następnie wybierz nazwę swojego modelu z listy. Kliknij **OK**.

3. Kliknij przycisk  (**Ustawienia urządzenia**).

Zostanie wyświetlone okno Zarządzanie przez interfejs webowy.

4. Jeśli jest to wymagane, wprowadź hasło w polu **Zaloguj**, a następnie kliknij **Zaloguj**.

5. Jeśli chcesz przypiąć menu nawigacji po lewej stronie ekranu, kliknij , a następnie .

Teraz można zmienić ustawienia urządzenia.



Dostęp do funkcji Zarządzanie przez interfejs webowy można również uzyskać za pośrednictwem aplikacji Brother iPrint&Scan na urządzenia mobilne.

Uruchamianie przez przeglądarkę internetową

1. Uruchom przeglądarkę internetową.

2. Wprowadź „https://adres IP urządzenia” w polu adresu przeglądarki (gdzie „adres IP urządzenia” jest adresem IP urządzenia).

Na przykład:

https://192.168.1.2



- Jeśli używany jest system DNS (Domain Name System) lub aktywna jest nazwa NetBIOS, zamiast adresu IP można wprowadzić inną nazwę, np. „DrukarkaOgolna”.

- Na przykład:


https://SharedPrinter

Jeśli aktywna jest nazwa NetBIOS, można również użyć nazwy węzła.

- Na przykład:



https://brnxxxxxxxxxxxx

Nazwę NetBIOS można znaleźć w Raporcie konfiguracji sieci.

3. Jeśli jest to wymagane, wprowadź hasło w polu **Zaloguj**, a następnie kliknij **Zaloguj**.
4. Jeśli chcesz przypiąć menu nawigacji po lewej stronie ekranu, kliknij ☰, a następnie .

Teraz można zmienić ustawienia urządzenia.

Uruchamianie przez Brother Utilities (Windows)

1. Uruchom  (**Brother Utilities**), a następnie kliknij listę rozwijaną i wybierz z niej nazwę posiadanego modelu (jeśli nie jest jeszcze zaznaczona).
2. Kliknij przycisk **Narzędzia** na lewym pasku nawigacji, a następnie kliknij opcję **Ustawienia urządzenia**. Zostanie wyświetlone okno Zarządzanie przez interfejs webowy.
3. Jeśli jest to wymagane, wprowadź hasło w polu **Zaloguj**, a następnie kliknij **Zaloguj**.
4. Jeśli chcesz przypiąć menu nawigacji po lewej stronie ekranu, kliknij ☰, a następnie .

Teraz można zmienić ustawienia urządzenia.

W przypadku wprowadzenia zmian do ustawień protokołu należy po kliknięciu przycisku **Prześlij** ponownie uruchomić urządzenie w celu aktywowania konfiguracji.

Po skonfigurowaniu ustawień kliknij **Wyloguj**.



Powiązane informacje

- [Zmiana ustawień urządzenia przy użyciu funkcji Zarządzanie przez Internet](#)

Powiązane tematy:

- [Drukowanie Raportu konfiguracji sieci](#)
- [Tworzenie certyfikatu podpisanego samodzielnie](#)
- [Instalowanie samodzielnie podpisanego certyfikatu dla użytkowników systemu Windows z uprawnieniami Administratora](#)

Ustawianie lub zmienianie hasła logowania do funkcji Zarządzanie przez Internet

Domyślne hasło do zarządzania ustawieniami tego urządzenia znajduje się z tyłu urządzenia i jest oznaczone napisem „Pwd”. Zalecamy niezwłoczną zmianę domyślnego hasła w celu ochrony urządzenia przed nieupoważnionym dostępem.

1. Uruchom przeglądarkę internetową.
2. Wprowadź „https://adres IP urządzenia” w polu adresu przeglądarki (gdzie „adres IP urządzenia” jest adresem IP urządzenia).

Na przykład:

https://192.168.1.2



- Jeśli używany jest system DNS (Domain Name System) lub aktywna jest nazwa NetBIOS, zamiast adresu IP można wprowadzić inną nazwę, np. „DrukarkaOgolna”.

- Na przykład:

https://SharedPrinter

Jeśli aktywna jest nazwa NetBIOS, można również użyć nazwy węzła.

- Na przykład:

https://brnxxxxxxxxxxxx

Nazwę NetBIOS można znaleźć w Raplocie konfiguracji sieci.

3. Wykonaj jedną z następujących czynności:
 - Jeśli hasło zostało wcześniej ustawione na wybrane przez użytkownika, wprowadź je, a następnie kliknij **Zaloguj**.
 - Jeśli hasło nie zostało ustawione wcześniej, wprowadź domyślne hasło logowania, a następnie kliknij **Zaloguj**.
4. Przejdź do menu nawigacji i kliknij **Administrator > Hasło logowania**.



Uruchom przez ☰, jeśli menu nawigacji nie jest wyświetlane po lewej stronie ekranu.

5. Postępując zgodnie z wyświetlanymi na ekranie instrukcjami **Hasło logowania**, wprowadź hasło w polu **Wprowadź nowe hasło**.
6. Ponownie wprowadź hasło w polu **Potwierdź nowe hasło**.
7. Kliknij przycisk **Prześlij**.



Powiązane informacje

- [Zmiana ustawień urządzenia przy użyciu funkcji Zarządzanie przez Internet](#)

Powiązane tematy:

- [Dostęp do funkcji Zarządzanie przez Internet](#)

Konfigurowanie książki adresowej urządzenia za pomocą systemu Zarządzanie przez Internet

Pokrewne Modele: MFC-T920DW/MFC-T925DW

- Podczas konfigurowania ustawień za pomocą funkcji Zarządzanie przez Internet zaleca się korzystanie z zabezpieczonego protokołu HTTPS.
- Kiedy do konfiguracji za pomocą funkcji Zarządzanie przez Internet używany jest protokół HTTPS, przeglądarka wyświetla okno dialogowe ostrzeżenia.

1. Uruchom przeglądarkę internetową.
2. Wprowadź „https://adres IP urządzenia” w polu adresu przeglądarki (gdzie „adres IP urządzenia” jest adresem IP urządzenia).

Na przykład:

https://192.168.1.2



- Jeśli używany jest system DNS (Domain Name System) lub aktywna jest nazwa NetBIOS, zamiast adresu IP można wprowadzić inną nazwę, np. „DrukarkaOgolna”.

- Na przykład:

https://SharedPrinter

Jeśli aktywna jest nazwa NetBIOS, można również użyć nazwy węzła.

- Na przykład:

https://brnxxxxxxxxxxxx

Nazwę NetBIOS można znaleźć w Raplocie konfiguracji sieci.

3. Jeśli jest to wymagane, wprowadź hasło w polu **Zaloguj**, a następnie kliknij **Zaloguj**.



Domyślne hasło do zarządzania ustawieniami tego urządzenia znajduje się z tyłu urządzenia i jest oznaczone napisem „Pwł”.

4. Przejdź do menu nawigacji i kliknij **Książka adr. > Adres XX-XX**.



Uruchom przez ☰, jeśli menu nawigacji nie jest wyświetlane po lewej stronie ekranu.

5. Dodaj lub zaktualizuj informacje w Książce adresowej stosownie do potrzeb.
6. Kliknij przycisk **Prześlij**.



Powiązane informacje

- [Zmiana ustawień urządzenia przy użyciu funkcji Zarządzanie przez Internet](#)

Powiązane tematy:

- [Dostęp do funkcji Zarządzanie przez Internet](#)

Załącznik

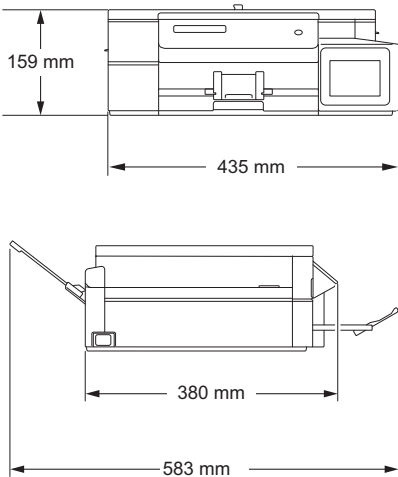
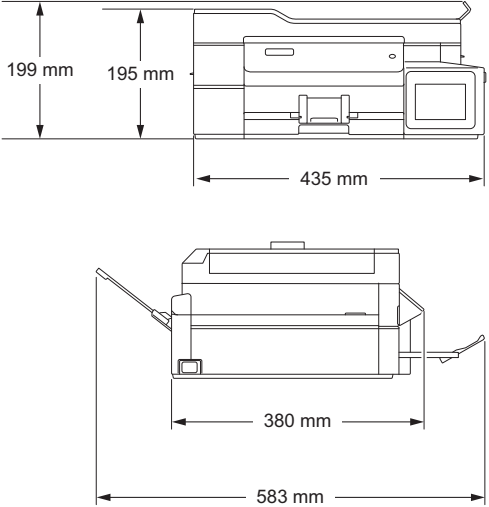
- [Specyfikacje](#)
- [Specyfikacje materiałów eksploatacyjnych](#)
- [Informacje dotyczące papieru z recyklingu](#)
- [Pomoc i obsługa klienta firmy Brother](#)

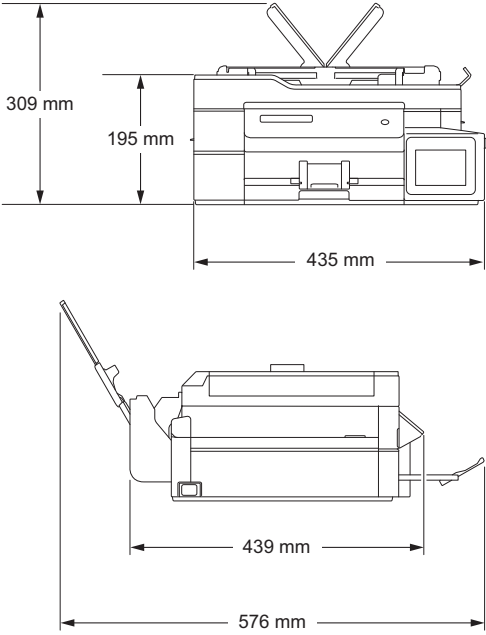
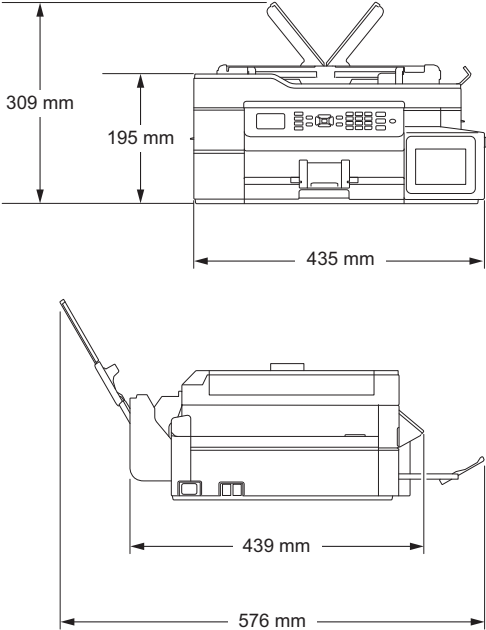
Specyfikacje

- >> Specyfikacja ogólna
- >> Specyfikacje rozmiaru dokumentu
- >> Specyfikacja nośników druku
- >> Specyfikacja faksu
- >> Specyfikacje kopiowania
- >> Specyfikacje programu PhotoCapture Center
- >> Specyfikacja skanera
- >> Specyfikacje drukarki
- >> Specyfikacje interfejsu
- >> Specyfikacje sieciowe
- >> Specyfikacje wymagań komputera

Specyfikacja ogólna

Typ drukarki		Atramentowa
Głowica drukująca	Mono	Piezoelektryczna, dysze 210 × 1
	Kolorowa	<ul style="list-style-type: none"> • DCP-T520W/DCP-T525W Piezoelektryczna, dysze 70 x 3 • DCP-T720DW/DCP-T725DW/DCP-T820DW/ DCP-T825DW/MFC-T920DW/MFC-T925DW Piezoelektryczna, dysze 210 × 3
Pojemność pamięci		128 MB
Wyświetlacz ciekłokrystaliczny (LCD)		<ul style="list-style-type: none"> • DCP-T520W/DCP-T525W/DCP-T720DW/DCP-T725DW/ DCP-T820DW/DCP-T825DW 1-wierszowy wyświetlacz LCD • MFC-T920DW/MFC-T925DW ¹ Kolorowy wyświetlacz LCD TFT o przekątnej 1,8 cala (44,9 mm)
Źródło zasilania		Napięcie przemiennie od 220 do 240 V, 50/60 Hz
Zużycie energii ²		<ul style="list-style-type: none"> • DCP-T520W/DCP-T525W Kopiowanie ³: Około 16 W Stan gotowości ⁵: Około 3 W Spoczynek ⁵: Około 0,8 W Wyłączone zasilanie ^{5 6}: Około 0,2 W • DCP-T720DW/DCP-T725DW Kopiowanie ⁴: Około 16 W Stan gotowości ⁵: Około 3 W Spoczynek ⁵: Około 0,8 W Wyłączone zasilanie ^{5 6}: Około 0,2 W • DCP-T820DW/DCP-T825DW Kopiowanie ⁴: Około 17 W Stan gotowości ⁵: Około 3 W Spoczynek ⁵: Około 0,9 W Wyłączone zasilanie ^{5 6}: Około 0,2 W • MFC-T920DW/MFC-T925DW Kopiowanie ⁴: Około 17 W Stan gotowości ⁵: Około 4 W Spoczynek ⁵: Około 1,2 W

<p>Wymiary</p>	<p>Wyłączone zasilanie ^{5 6}: Około 0,2 W</p>
	<ul style="list-style-type: none"> • DCP-T520W/DCP-T525W  <ul style="list-style-type: none"> • DCP-T720DW/DCP-T725DW 

			<ul style="list-style-type: none"> • DCP-T820DW/DCP-T825DW  <ul style="list-style-type: none"> • MFC-T920DW/MFC-T925DW 
Waga			<ul style="list-style-type: none"> • DCP-T520W/DCP-T525W 7,3 kg • DCP-T720DW/DCP-T725DW 8,7 kg • DCP-T820DW/DCP-T825DW 9,6 kg • MFC-T920DW/MFC-T925DW 9,7 kg
Poziom szumu	Ciśnienie akustyczne	Praca	53,5 dB (A) (około) ⁷
Temperatura	Praca	od 10 do 35°C	

Temperatura	Najlepsza jakość wydruku	od 20 do 33°C
Wilgotność	Praca	od 20 do 80% (bez kondensacji)
	Najlepsza jakość wydruku	od 20 do 80% (bez kondensacji)
Podajnik ADF (automatyczny podajnik papieru) (DCP-T720DW/DCP-T725DW/DCP-T820DW/ DCP-T825DW/MFC-T920DW/MFC-T925DW)		Do 20 stron Papier: 80 g/m ²

- Mierzone po przekątnej
- Pomiar wykonany przy urządzeniu podłączonym za pomocą interfejsu USB. Zużycie energii może się nieco różnić w zależności od środowiska użytkowania lub zużycia części.
- Drukowanie dwustronne wzoru określonego normą ISO/IEC 24712 w rozdzielczości standardowej/dokumentowej.
- Jednostronne drukowanie wzoru dokumentu określonego normą ISO/IEC 24712 w rozdzielczości standardowej z wykorzystaniem podajnika ADF.
- Pomiar zgodnie z normą IEC 62301 wydanie 2.0.
- Nawet jeśli urządzenie jest wyłączone, okresowo automatycznie włącza się w celu przeprowadzenia konserwacji głowicy drukującej, a następnie wyłącza się.
- Poziom hałasu zależy od warunków drukowania.

Specyfikacje rozmiaru dokumentu

Rozmiar dokumentu	Szerokość podajnika ADF (DCP-T720DW/DCP-T725DW/DCP-T820DW/DCP-T825DW/ MFC-T920DW/MFC-T925DW)	148 do 215,9 mm
	Długość podajnika ADF ¹ (DCP-T720DW/DCP-T725DW/DCP-T820DW/DCP-T825DW/ MFC-T920DW/MFC-T925DW)	148 do 355,6 mm
	Szerokość szyby skanera	Maks. 215,9 mm
	Długość szyby skanera	Maks. 297 mm

- Dokumenty dłuższe niż 297 mm należy podawać po jednej stronie.

Specyfikacja nośników druku

Wejście papieru	Taca papieru	Typ papieru ¹	Papier zwykły, papier do drukarek atramentowych (papier powlekany), papier błyszczący, papier z recyklingu
		Rozmiar papieru	A4, Letter, Executive, A5, A6, Koperty (C5, Com-10, DL, Monarch), Fotografie (4" x 6" / (10 x 15 cm), Fotografie 2L (5" x 7" / (13 x 18 cm), Karta indeksu (5" x 8" / (13 x 20 cm)
		Maksymalna pojemność papieru	Do 150 arkuszy papieru zwykłego o gramaturze 80 g/m ²
	Podajnik wielofunkcyjny ² (DCP-T820DW/ DCP-T825DW/ MFC-T920DW/ MFC-T925DW)	Typ papieru ¹	Papier zwykły, papier do drukarek atramentowych (papier powlekany), papier błyszczący, papier z recyklingu
		Rozmiar papieru	A4, Letter, Executive, A5, A6, Koperty (C5, Com-10, DL, Monarch), Fotografie (4" x 6" / (10 x 15 cm), Fotografie L (3,5" x 5" / (9 x 13 cm), Fotografie 2L (5" x 7" / (13 x 18 cm), Karta indeksu (5" x 8" / (13 x 20 cm)
		Maksymalna pojemność papieru	Do 80 arkuszy papieru zwykłego o gramaturze 80 g/m ²

Wejście papieru	Gniazdo podawania ręcznego (DCP-T520W/ DCP-T525W/ DCP-T720DW/ DCP-T725DW)	Typ papieru ¹	Papier zwykły, papier do drukarek atramentowych (papier powlekany), papier błyszczący, papier z recyklingu
		Rozmiar papieru	A4, Letter, Executive, A5, A6, Koperty (C5, Com-10, DL, Monarch), Fotografie (4" x 6" / (10 x 15 cm), Fotografie L (3,5" x 5" / (9 x 13 cm), Fotografie 2L (5" x 7" / (13 x 18 cm), Karta indeksu (5" x 8" / (13 x 20 cm)
		Maksymalna pojemność papieru	Maksymalnie 1 arkusz
Wyjście papieru ¹		Do 50 arkuszy papieru zwykłego o gramaturze 80 g/m ² (podawanie do tacy papieru wydruku stroną z wydrukiem skierowaną do góry)	

¹ W przypadku papieru błyszczącego natychmiast usuwaj zadrukowane strony z tacy wyjściowej papieru, aby uniknąć rozmazania.

² W przypadku papieru błyszczącego zalecane jest korzystanie z podajnika wielofunkcyjnego.

Specyfikacja faksu



Ta funkcja jest dostępna w przypadku modeli MFC.

Kompatybilność	ITU-T Group 3
Szybkość modemu	Automatyczne przejście do trybu awaryjnego: 14 400 bps
Szerokość skanowania (Dokument jednostronny)	Podajnik ADF: 208 mm (A4) Szyba skanera: 204 mm (A4)
Szerokość drukowania	204 mm (A4)
Rozdzielczość (W poziomie)	203 dpi
Rozdzielczość (W pionie)	Standardowa: 98 dpi (mono)
	Wysoka: 196 dpi (mono)
	Bardzo wysoka: 392 dpi (mono)
	Zdjęcie: 196 dpi (mono)
Książka adresowa	40 numerów
Grupy	Do 6
Rozsyłanie	90 (40 dla wybierania z książki adresowej / 50 dla wybierania ręcznego)
Automatyczne wybieranie ponowne	3 razy w odstępach co 5 minut
Pamięć transmisji	Do 170 stron ¹
Odbiór po wyczerpaniu papieru	Do 170 stron ¹

¹ Słowo „strony” odnosi się do „karty testu ITU-T nr 1” (typowy list firmowy, rozdzielczość standardowa, kod MMR).

Specyfikacje kopiowania

Kolor/Czarno-białe	Tak/Tak
Szerokość kopii	204 mm ¹

Kopie wielokrotne	Układa/sortuje do 99 stron
Powiększ/Zmniejsz	25% do 400% (w przyrostach co 1%)
Rozdzielczość	Wydruki maks. do 1200 x 1800 dpi (DCP-T520W/DCP-T525W) Wydruki maks. do 1200 x 2400 dpi (DCP-T720DW/DCP-T725DW/DCP-T820DW/ DCP-T825DW/MFC-T920DW/MFC-T925DW)

¹ W przypadku kopiowania na papierze o rozmiarze A4.

Specyfikacje programu PhotoCapture Center



Ta funkcja jest dostępna w przypadku MFC-T920DW/MFC-T925DW.

Zgodne nośniki ¹		Pamięć USB Flash ²
Zdjęcia	Resolution	Maks. do 1200 x 6000 dpi
	Typ papieru	Papier zwykły, papier do drukarek atramentowych (papier powlekany), papier błyszczący, papier Brother BP71
	Rozmiar papieru	A4, Letter, Fotografie (10 × 15 cm), Fotografie 2L (13 × 18 cm)
	Format pliku	JPEG (progresywny format JPEG nie jest obsługiwany)
Skanowanie do nośnika	Format pliku	JPEG, PDF (kolor, szary) TIFF, PDF (czarno-białe)

¹ Pamięci USB Flash nie są dostarczone wraz z produktem.

² Hi-Speed USB 2.0. Standard pamięci masowej USB. Obsługiwane formaty: FAT12/FAT16/FAT32/exFAT

Specyfikacja skanera

Kolor/Czarno-białe	Tak/Tak
Zgodny z TWAIN	Yes (Windows 7 SP1 / Windows 8.1 / Windows 10)
Głębina kolorów	30-bitowa obróbka koloru (wejściowa) 24-bitowa obróbka koloru (wyjściowa)
Skala szarości	10-bitowa obróbka koloru (wejściowa) 8-bitowa obróbka koloru (wyjściowa)
Rozdzielczość	Do 19 200 × 19 200 dpi (interpolowana) ^{1 2} (z szyby skanera) Do 1200 × 2400 dpi (optyczna) (z podajnika ADF) ³ Do 1200 × 600 dpi (optyczna)
Szerokość i długość skanowania (Dokument jednostronny)	(Szyba skanera) Szerokość: do 213,9 mm Długość: do 295 mm Podajnik ADF ³ Szerokość: do 213,9 mm Długość: do 353,6 mm

¹ Maksymalna rozdzielczość skanowania 1200 × 1200 dpi przy użyciu sterownika WIA w systemie Windows 7 SP1, Windows 8.1 oraz Windows 10 (rozdzielczość do 19 200 × 19 200 dpi można wybrać przy użyciu narzędzia skanera).

² Zakres skanowania może się zmniejszać wraz ze wzrostem rozdzielczości skanowania.

³ Tylko modele z podajnikiem ADF

Specyfikacje drukarki

Rozdzielczość	Do 1200 × 6000 dpi (tylko Windows) (DCP-T520W/DCP-T525W) Do 1200 × 6000 dpi (DCP-T720DW/DCP-T725DW/DCP-T820DW/DCP-T825DW/MFC-T920DW/MFC-T925DW)	
Szerokość drukowania ¹	204 mm Bez obramowania ² : 210 mm	
Bez obramowania	A4, Letter, A6, Fotografie (10 x 15 cm), Fotografie L (9 x 13 cm), Fotografie 2L (13 x 18 cm), Karta indeksu (13 x 20 cm)	
Automatyczne drukowanie dwustronne (DCP-T720DW/DCP-T725DW/DCP-T820DW/DCP-T825DW/MFC-T920DW/MFC-T925DW)	Typ papieru	Papier zwykły, papier z recyklingu
	Rozmiar papieru	A4, Letter, Executive, A5
Prędkość drukowania	Odwiedź stronę swojego modelu w lokalnej witrynie Brother.	

¹ W przypadku korzystania z papieru o rozmiarze A4.

² Po włączeniu funkcji drukowania bez obramowania.

Specyfikacje interfejsu

USB ^{1 2}	Należy użyć przewodu interfejsu USB 2.0 o długości nie większej niż 2 m.
LAN (DCP-T820DW/DCP-T825DW/MFC-T920DW/MFC-T925DW)	Zastosuj przewód UTP Ethernet kategorii 5 lub wyższej.
Bezprzewodowa sieć LAN	IEEE 802.11b/g/n (infrastruktura) IEEE 802.11g/n (Wi-Fi Direct)

¹ Urządzenie jest wyposażone w interfejs USB 2.0 Hi-Speed. Urządzenie może zostać również podłączone do komputera z interfejsem USB 1.1.

² Porty USB innych systemów nie są obsługiwane.

Specyfikacje sieciowe



- (DCP-T520W/DCP-T525W/DCP-T720DW/DCP-T725DW/DCP-T820DW/DCP-T825DW)
Urządzenie można podłączyć do komputera w celu drukowania i skanowania w sieci.
- (MFC-T920DW/MFC-T925DW)
Urządzenie można podłączyć do sieci w celu drukowania sieciowego, skanowania sieciowego, wysyłania faksów za pomocą funkcji PC-Fax, odbierania faksów za pomocą funkcji PC-Fax (dotyczy tylko systemów Windows).

Zabezpieczenia sieci (przewodowej) (DCP-T820DW/DCP-T825DW/MFC-T920DW/MFC-T925DW)	SSL/TLS (IPPS, HTTPS)
Zabezpieczenia sieci (bezprzewodowej)	SSL/TLS (IPPS, HTTPS)
Zabezpieczenia sieci bezprzewodowej	SSID (32 znaki), WEP 64/128 bitów, WPA-PSK (TKIP/AES), WPA2-PSK (TKIP/AES)
Narzędzie konfiguracyjne sieci bezprzewodowej	WPS Yes

Specyfikacje wymagań komputera

Obsługiwane systemy operacyjne i funkcje oprogramowania

Platforma komputera i wersja systemu operacyjnego		Interfejs komputera			Procesor	Miejsce na dysku twardym do instalacji	
		USB ¹	10/100 Base-TX (Ethernet) ²	Sieć bezprzewodowa 802.11b/g/n		Sterowniki	Dla aplikacji (W tym sterowniki)
System operacyjny Windows	Windows 7 SP1 ^{3 4} Windows 8.1 ^{3 4}	Drukowanie PC Fax ⁵ Skanowanie			Procesor 32-bitowy (x86) lub 64-bitowy (x64)	650 MB	1,3 GB
	Windows 10 Home ^{3 4} Windows 10 Pro ^{3 4} Windows 10 Education ^{3 4} Windows 10 Enterprise ^{3 4}						
	Windows Server 2008	nd.	Drukowanie			50 MB	nd.
	Windows Server 2008 R2 Windows Server 2012 Windows Server 2012 R2 Windows Server 2016 Windows Server 2019				Procesor 64-bitowy (x64)		
System operacyjny Mac	macOS v10.13.6 macOS 10.14.x macOS v10.15.x	Drukowanie PC-FAX (wysyłanie) ⁵ Skanowanie			Procesor Intel®	Nie dot.	550 MB

¹ Porty USB innych systemów nie są obsługiwane.

² tylko DCP-T820DW/DCP-T825DW/MFC-T920DW/MFC-T925DW

³ W przypadku WIA, rozdzielczość 1200 x 1200. Narzędzie skanera Brother umożliwia zwiększenie rozdzielczości do 19 200 x 19 200 dpi.

⁴ Program Nuance™ PaperPort™ 14SE jest obsługiwany przez systemy Windows 7 SP1, Windows 8.1, Windows 10 Home, Windows 10 Pro, Windows 10 Education oraz Windows 10 Enterprise.

⁵ Program PC-Fax obsługuje tylko format czarno-biały.(Modele MFC)

Najnowsze aktualizacje sterowników można znaleźć na stronie **Pobieranie** swojego modelu w witrynie support.brother.com.

Wszelkie znaki handlowe, marki i nazwy produktów stanowią własność poszczególnych firm.



Powiązane informacje

- [Załącznik](#)

Specyfikacje materiałów eksploatacyjnych

Atrament	Urządzenie korzysta ze indywidualnych zbiorników z atramentem: czarnym, żółtym, cyjan oraz magenta, które są oddzielone od głowicy drukującej.
Trwałość użytkowa butli z atramentem	Po pierwszym napełnieniu zbiorników urządzenie wykorzysta pewną ilość atramentu do napełnienia przewodów doprowadzających atrament w celu zapewnienia wysokiej jakości wydruków. Ten proces jest wykonywany tylko raz. Po zakończeniu tego procesu butle z atramentem dostarczone z urządzeniem mają mniejszą pojemność niż butle standardowe (około 96% w przypadku atramentu czarnego oraz 92% w przypadku atramentów kolorowych). Przy użyciu kolejnych butelek z atramentem można wydrukować podaną liczbę stron.
Zamienne materiały eksploatacyjne	<Butla z atramentem czarnym> BTD60BK <Butla z atramentem żółtym> BT5000Y <Butla z atramentem cyjan> BT5000C <Butla z atramentem magenta> BT5000M Czarny – około 7500 stron ¹ Żółty, niebiesko-zielony i magenta – około 5000 stron ¹

¹ Podana średnia wydajność została oszacowana przy użyciu oryginalnej metodologii firmy Brother zgodnej z normami testowania ISO/IEC 24712.

Podana średnia wydajność nie opiera się na normach ISO/IEC 24711.



Powiązane informacje

- [Załącznik](#)

Informacje dotyczące papieru z recyklingu

- Papier z recyklingu to papier tej samej jakości, co wytworzony z pierwotnych surowców drzewnych. Normy regulujące produkcję nowoczesnego papieru z recyklingu dają pewność, że spełnia on najwyższe wymagania jakościowe różnych procesów drukarskich. Sprzęt obrazujący dostarczany przez firmę Brother jest przystosowany do obsługi papieru z recyklingu spełniającego normę EN 12281:2002.
- Kupowanie papieru z recyklingu przyczynia się do ochrony naturalnych zasobów i promuje gospodarkę okrężną. Papier jest wytwarzany z użyciem włókien celulozowych pochodzących z drewna. Dzięki zbiórce i recyklingowi papieru liczba cykli życia tych włókien zostaje zwielokrotniona, co pozwala na optymalne wykorzystanie zasobów.
- Proces produkcji papieru z recyklingu jest krótszy. Włókna są już przetworzone, więc zużywa się mniej wody i energii oraz mniej chemikaliów.
- Korzyścią z recyklingu papieru jest oszczędność węgla dzięki zmniejszeniu ilości produktów papierowych poddawanych alternatywnej utylizacji, np. wyrzucanych na wysypiska czy spalanych. Odpady znajdujące się na wysypiskach wydzielają metan, czyli gaz o silnym działaniu cieplarnianym.



Powiązane informacje

- [Załącznik](#)

Pomoc i obsługa klienta firmy Brother

Jeśli potrzebujesz pomocy w zakresie użytkowania produktu Brother, odwiedź stronę support.brother.com, zawierającą często zadawane pytania oraz wskazówki dotyczące rozwiązywania problemów. Możesz również poprawić wydajność swojego urządzenia, pobierając najnowsze aplikacje, sterowniki oraz oprogramowanie sprzętowe. Warto pobrać też dokumentację użytkownika, aby się dowiedzieć, jak maksymalnie wykorzystać możliwości posiadanego produktu Brother.

Więcej informacji dotyczących produktów i wsparcia można znaleźć na stronie internetowej lokalnego przedstawiciela firmy Brother. Aby uzyskać dane kontaktowe lokalnego przedstawiciela firmy Brother i zarejestrować nowy produkt, odwiedź stronę <https://global.brother/en/gateway>.



Powiązane informacje

- [Załącznik](#)
-

brother



POL
Wersja 0