

# CW-C4000 Series

## **Przewodnik użytkownika**

---

---

## Spis treści

### Przed użyciem

Instrukcje dla tego produktu. . . . .	4
Pobierz najnowszą wersję. . . . .	4
Symbole używane w tym przewodniku. . . . .	5
Modele tego produktu. . . . .	6
Atrament czarny błyszczący / atrament czarny matowy. . . . .	6
Wprowadzenie do oprogramowania. . . . .	6
Produkt i wersje sterownika. . . . .	7
Sprawdzanie wersji produktu. . . . .	7
Sprawdzanie wersji sterownika drukarki. . . . .	7
Ekran w tej instrukcji. . . . .	7
Środki bezpieczeństwa. . . . .	8
Przestrogi dotyczące instalacji. . . . .	8
Przestrogi dotyczące obsługi. . . . .	8
Przestrogi dotyczące źródła zasilania. . . . .	9
Przestrogi dotyczące wkładów z atramentem. . . . .	12
Przestrogi dotyczące zbiornika na zużyty atrament. . . . .	14
Etykieta ostrzegawcza. . . . .	15
Obsługiwany papier. . . . .	16
Kształt/forma/rozmiar papieru. . . . .	16
Typy papieru. . . . .	17
Jakiego papieru nie można używać. . . . .	19
Nazwy i funkcje części. . . . .	21
Przód. . . . .	21
Wnętrze. . . . .	22
Tył. . . . .	23
Złącza. . . . .	24
Panel sterowania. . . . .	25

### Podstawowa obsługa

Włączanie i wyłączanie. . . . .	27
Włączanie zasilania. . . . .	27
Wyłączanie zasilania. . . . .	27
Sprawdzanie stanu drukarki. . . . .	28
Sprawdzanie informacji o papierze. . . . .	28
Sprawdzanie stanu materiałów eksploatacyjnych. . . . .	29
Drukowanie wzorów sprawdzania dysz. . . . .	29
Drukowanie arkusza stanu. . . . .	30
Sprawdzanie i ustawienia połączenia sieciowego. . . . .	30
Wymiana wkładów z atramentem. . . . .	32
Sprawdzanie ilości pozostałego atramentu. . . . .	32

Wymiana wkładów z atramentem. . . . .	32
Wymiana zbiornika na zużyty atrament. . . . .	35
Sprawdzanie ilości wolnego miejsca w zbiorniku na zużyty atrament. . . . .	35
Wymiana zbiornika na zużyty atrament. . . . .	35
Ustawienia sterownika drukarki. . . . .	38
Media Definition. . . . .	38
Media Name. . . . .	38
Width. . . . .	39
Length. . . . .	39
Gap Between Labels. . . . .	39
Media Form. . . . .	39
Media Saving. . . . .	40
Media Coating Type. . . . .	40
Print Quality. . . . .	40
Color Correction. . . . .	41
Spot Color Setting. . . . .	41
Settings For Paper Handling After Print. . . . .	41
Notification. . . . .	42
Pause. . . . .	42
Media Detection. . . . .	42
Ładowanie i wymiana papieru. . . . .	43
Ładowanie papieru w rolkach. . . . .	44
Ładowanie składanki. . . . .	49
Regulacja przysłon. . . . .	54
Wydawanie papieru. . . . .	56

### Konserwacja

Czyszczenie drukarki z zewnątrz. . . . .	58
Czyszczenie płyty dociskowej. . . . .	59
Czyszczenie noża automatycznego. . . . .	61
Czyszczenie głowicy drukującej. . . . .	62
Drukowanie wzorów sprawdzania dysz. . . . .	62
Czyszczenie głowicy. . . . .	64

### Rozwiązywanie problemów

Komunikat jest wyświetlany na panelu sterowania. . . . .	66
Problemy z jakością wydruku. . . . .	70
Białe poziome smugi. . . . .	70
Białe lub czarne smugi. . . . .	70
Białe lub czarne smugi przy krawędziach. . . . .	70
Drukowanie nieprawidłowych kolorów. . . . .	70
Zamazane wydruki. . . . .	71
Pozycja drukowania przemieszcza się. . . . .	71
Papier jest poplamiony lub zabrudzony atramentem. . . . .	71

**Spis treści**

Papier jest wsuwany i wysuwany i występuje błąd. . . . .	72
Drukowanie z komputera jest niemożliwe lub nagle staje się niemożliwe. . . . .	73
Sprawdzenie, czy sterownik drukarki jest zainstalowany. . . . .	73
Drukarka nie włącza się. . . . .	73
Zadanie drukowania zostało anulowane na komputerze, ale komunikat "Drukowanie" na drukarce nie znika. . . . .	73
Papier w rolkach jest zablokowany. . . . .	74
Składanka jest zablokowana. . . . .	76

**Dane techniczne**

Dane techniczne produktu. . . . .	78
Parametry elektryczne. . . . .	80
Ogólne wymiary. . . . .	81
Warunki środowiskowe. . . . .	82
Parametry papieru. . . . .	83
Wkład z atramentem. . . . .	84
Zbiornik na zużyty atrament. . . . .	85





**Załącznik**

Materiały eksploatacyjne i opcje. . . . .	86
Wkład z atramentem. . . . .	86
Zbiornik na zużyty atrament. . . . .	87
OT-PT40. . . . .	88
OT-WA34. . . . .	90
Ograniczenia użytkowania. . . . .	93
Uwagi. . . . .	94
Znaki towarowe. . . . .	94

# Przed użyciem

Ten rozdział zawiera informacje, które użytkownik powinien poznać przed korzystaniem z produktu.

## Instrukcje dla tego produktu

<p><b>Instrukcja papierowa</b></p> 	<p><b>Rozpocznij tutaj</b> Instrukcje przeprowadzające użytkownika przez podstawową konfigurację, od rozpakowania drukarki po ładowanie papieru.</p>
<p><b>Instrukcja do przeglądania na komputerze PC</b></p> 	<p><b>Przewodnik użytkownika (niniejsza instrukcja)</b> Szczegółowo opisuje funkcje i procedury obsługi produktu, informacje dotyczące konserwacji i rozwiązywanie problemów. Przewodnik znajduje się na zawartej w zestawie płycie CD.</p>
<p><b>Instrukcja do przeglądania na komputerze PC</b></p> 	<p><b>Technical Reference Guide (Techniczny przewodnik referencyjny) CW-C4000 Series</b> Zawiera informacje niezbędne do instalacji produktu, wykonywania codziennych zadań i opracowania sposobu korzystania z produktu. Można pobrać ten dokument, używając poniższego łącza URL. &lt;<a href="https://www.epson-biz.com/">https://www.epson-biz.com/</a>&gt;</p>
<p><b>Instrukcja do przeglądania na komputerze PC</b></p> 	<p><b>Instrukcja wideo w Internecie</b> Nagrania wideo objaśniają całą procedurę konfiguracji. Można pobrać ten dokument, używając poniższego łącza URL. &lt;<a href="https://www.epson-biz.com/?prd=cw-c4k&amp;inf=video">https://www.epson-biz.com/?prd=cw-c4k&amp;inf=video</a>&gt; Treść nagrań może ulec zmianie bez powiadomienia.</p>

## Pobierz najnowszą wersję

Najnowsze wersje sterownika drukarki, aplikacji pomocniczych i instrukcji obsługi można pobrać z poniższego adresu URL.



<<https://www.epson-biz.com/>>

**Przed użyciem****Symbole używane w tym przewodniku**



Poniższe symbole używane w tym przewodniku służą do przekazania ważnych informacji.

**Symbole bezpieczeństwa**

Poniższe symbole występujące w tej instrukcji mają zapewniać bezpieczeństwo i właściwe korzystanie z produktu, chronić użytkownika i inne osoby oraz zapobiegać uszkodzeniu mienia. Użytkownik musi w pełni zrozumieć ich znaczenie przed dalszym czytaniem tej instrukcji.

 <b>Ostrzeżenie</b>	Obsługiwanie produktu w niewłaściwy sposób, poprzez ignorowanie tego symbolu, grozi śmiercią lub poważnymi obrażeniami.
 <b>Przeostroga</b>	Obsługiwanie produktu w niewłaściwy sposób, poprzez ignorowanie tego symbolu, grozi obrażeniami i uszkodzeniem mienia.

**Symbole dotyczące informacji ogólnych**

 <b>Ważne</b>	Oznacza informację, do której użytkownik musi się stosować podczas korzystania z produktu. Niewłaściwe obsługiwanie produktu poprzez ignorowanie tej informacji, może spowodować awarię lub nieprawidłowe działanie produktu.
<b>Uwaga</b>	Oznacza dodatkowe wyjaśnienia i informacje, które użytkownik powinien znać.
	Wskazuje stronę odniesienia, zawierającą powiązane informacje.


## Przed użyciem

## Modele tego produktu

### Atrament czarny błyszczący / atrament czarny matowy

Jako typ czarnego atramentu, który ma być używany, można wybrać czarny błyszczący (BK) albo czarny matowy (MK). Drukarka wyświetli odpowiedni komunikat z zapytaniem o dokonanie właściwego wyboru typu po włączeniu jej po raz pierwszy.

W zależności od typu czarnego atramentu różnią się obsługiwane rodzaje papieru. Patrz „Parametry papieru” na stronie 83.

 <b>Ważne</b>	Nie ma możliwości zmiany typu czarnego atramentu, jeśli zostanie on wybrany, a drukarka załaduje atrament.
--	--

## Wprowadzenie do oprogramowania

W niniejszej sekcji omówiono oprogramowanie, które może być zainstalowane z płyty CD-ROM zawartej w zestawie.

<b>Uwaga</b>	W niektórych krajach zakup opakowanie produktu może nie zawierać płyty CD.
--------------	--

Nazwa	Opis
Install Navi	Pozwala na zainstalowanie sterownika drukarki i innego oprogramowania, a także na połączenie produktu z komputerem.
Sterownik drukarki	Sterownik pozwalający na drukowanie z aplikacji systemu Windows. Aplikację pomocniczą (CW-C4000 Series PrinterSetting) do konfiguracji ustawień drukarki można uruchomić przez sterownik. Szczegółowe informacje na temat korzystania ze sterownika można znaleźć w pomocy lub w nagraniu wideo.
EpsonNet Config	Narzędzie pozwalające na uzyskanie lub ustawienie opcji sieciowych, takich jak protokołów TCP/IP produktu.
Color Tone Matching Assistant	Pomaga użytkownikowi w dostosowaniu kolorów obrazów lub liter. Pozwala na sprawdzenie, jak konkretny kolor będzie wyglądał na obrazach lub literach po wydrukowaniu.

## Produkt i wersje sterownika

Produktu należy używać z kombinacją najnowszych wersji oprogramowania sprzętowego, sterownika drukarki i aplikacji pomocniczej.

[„Pobierz najnowszą wersję” na stronie 4](#)

---

### Sprawdzanie wersji produktu

Wersję oprogramowania sprzętowego produktu można sprawdzić, drukując arkusz stanu. Sprawdź wyniki drukowania arkusza stanu.

[„Drukowanie arkusza stanu” na stronie 30](#)

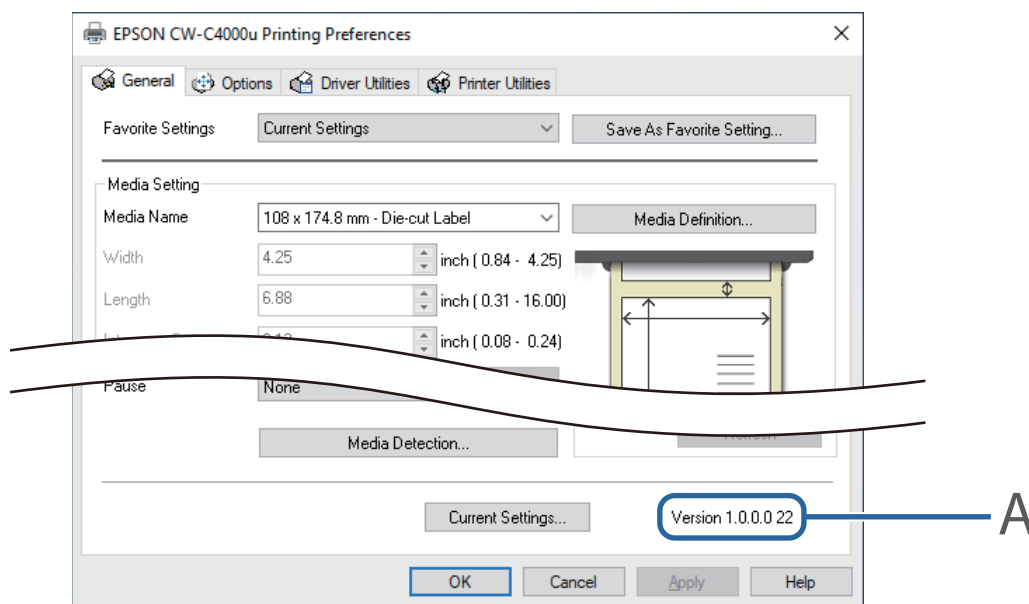
Wersję można również sprawdzić na panelu sterowania.

[Menu] - [Stan drukarki/Drukowanie] - [Wersja firmware]

---

### Sprawdzanie wersji sterownika drukarki

Wersję sterownika drukarki można sprawdzić na ekranie sterownika drukarki.



A: wersja sterownika drukarki

## Ekran w tej instrukcji

Ekran pokazany w tej instrukcji a ekran rzeczywiście wyświetlany w systemie Windows mogą się różnić, w zależności od używanego produktu i systemu operacyjnego. Ekran pokazany w tej instrukcji pochodzi z systemu Windows 10 (o ile nie podano inaczej).

**Przed użyciem**

# Środki bezpieczeństwa

Aby zapewnić bezpieczne korzystanie z produktu, przed jego użyciem użytkownik musi przeczytać niniejszą instrukcję i inne instrukcje obsługi zawarte w zestawie. Należy przechowywać tę instrukcję w bezpiecznym miejscu, aby w każdej chwili można było wyjaśnić wszelkie niejasności dotyczące produktu.

---

## Przestrogi dotyczące instalacji

 **Ostrzeżenie**

Nie wolno zakrywać produktu tkaniną ani montować go w słabo wentylowanym miejscu. Może to powodować nagromadzenie ciepła w produkcie, a w konsekwencji pożar.

 **Przeestroga**

- Nie wolno montować/przechowywać produktu w miejscu niestabilnym lub w miejscu narażonym na wibracje od innych urządzeń. Grozi to spadnięciem lub upadkiem urządzenia i może spowodować jego uszkodzenia lub potencjalne urazy osób.
- Nie wolno montować produktu w miejscu wystawionym na oleisty dym, pył lub w miejscu z dużą wilgocią. W przeciwnym razie może wystąpić zagrożenie porażenia prądem lub pożaru.
- Przy podnoszeniu produktu należy zadbać o prawidłową posturę. Podnoszenie produktu bez utrzymania prawidłowej postury może spowodować uraz.
- Na drukarce nie należy umieszczać ciężkich (ważących 10 kg lub więcej) ani drgających przedmiotów. Jeśli na drukarce został umieszczony ciężki przedmiot, należy samodzielnie sprawdzić jej działanie.

---

## Przestrogi dotyczące obsługi

 **Ostrzeżenie**

- Nie wolno korzystać z produktu w miejscu, w którym obecne są lotne substancje, takie jak alkohol czy rozcieńczalnik do farb, lub blisko ognia. W przeciwnym razie może wystąpić zagrożenie porażenia prądem lub pożaru.
- Produkt należy niezwłocznie wyłączyć, jeżeli wydziela się z niego dym, dziwny zapach lub wydaje on nietypowe odgłosy. W przeciwnym razie może wystąpić zagrożenie porażenia prądem lub pożaru. Jeżeli wystąpi nieprawidłowość, należy niezwłocznie wyłączyć zasilanie i odłączyć wtyczkę z gniazdka, a następnie skontaktować się z wykwalifikowanym personelem serwisowym w celu rozwiązania problemu.
- Produkt należy niezwłocznie wyłączyć, jeżeli dostanie się do niego ciało obce, woda lub inny płyn. W przeciwnym razie może wystąpić zagrożenie porażenia prądem lub pożaru. Należy niezwłocznie wyłączyć zasilanie i odłączyć wtyczkę z gniazdka, a następnie skontaktować się z wykwalifikowanym personelem serwisowym w celu rozwiązania problemu.
- Nie wolno demontować części drukarki innych niż te wymienione w niniejszej instrukcji.
- Nie wolno samodzielnie naprawiać produktu, gdyż jest to niebezpieczne.



## Przed użyciem

- Nie wolno korzystać z produktu w miejscu, w którego atmosferze jest gaz palny, wybuchowy itp. Co więcej, nie wolno przyskać rozpylaczami aerozolowymi zawierającymi gaz palny do środka urządzenia lub w jego pobliżu. Może to stwarzać zagrożenie pożarem.
- Nie wolno podłączać przewodów w sposób inny niż wymieniony w niniejszej instrukcji. Może to stwarzać zagrożenie pożarem. Grozi to również uszkodzeniem innych podłączonych urządzeń.
- Nie wolno dotykać obszarów wewnątrz urządzenia innych niż wymienione w tej instrukcji. Grozi to porażeniem prądem lub poparzeniami.
- Nie wolno wkładać metalu lub łatwopalnych materiałów do wnętrza produktu ani pozwolić na to, żeby do niego wpadły. W przeciwnym razie może wystąpić zagrożenie porażenia prądem lub pożaru.
- Jeżeli ekran drukarki jest uszkodzony, należy bardzo ostrożnie obchodzić się ze znajdującym się wewnątrz ciekłym kryształem. Należy podjąć środki nadzwyczajne w przypadku wystąpienia którejś z poniższych sytuacji.
  - Jeżeli jakkolwiek część wejdzie w kontakt ze skórą, należy ją wytrzeć, a dotknięty obszar umyć rzetelnie mydłem i wodą.
  - Jeżeli jakkolwiek część dostanie się do oczu, należy je przepłukiwać czystą wodą przez co najmniej 15 minut, a następnie skonsultować się z lekarzem.
  - Jeżeli jakkolwiek część dostanie się do ust, należy niezwłocznie skonsultować się z lekarzem.

### **Przeostroga**

- Nie należy nikomu pozwolić na stawanie na produkcie lub stawianie na nim ciężkich przedmiotów. Należy zachować szczególną ostrożność zwłaszcza w gospodarstwach domowych, w których są dzieci. Grozi to spadnięciem lub upadkiem urządzenia i może spowodować jego uszkodzenia lub potencjalne urazy osób.
- Przewody i produkty opcjonalne należy montować we właściwym kierunku, zgodnie z odpowiednimi procedurami. Niespełnienie tego wymogu mogłoby doprowadzić do pożaru lub urazów osób. Należy stosować się do poleceń zawartych w niniejszej instrukcji, aby poprawnie zamontować przewody i produkty opcjonalne.
- Przed przemieszczaniem produktu należy go wyłączyć i odłączyć od zasilania, a także upewnić się, że wszelkie przewody są od niego odłączone. Niestosowanie się do tego polecenia grozi uszkodzeniem przewodów, co może spowodować porażenie prądem lub pożar.
- Nie należy narażać produktu na wibracje lub wstrząsy, gdy urządzenie jest włączone. Grozi to nieprawidłowym działaniem drukarki.
- Nie wolno przechowywać lub transportować produktu, gdy jest on przekrzywiony, leży na boku lub do góry nogami. Grozi to wyciekami atramentu.
- Nóż należy przechowywać w miejscach niedostępnych dla dzieci. Ostrze noża może spowodować obrażenia. Podczas wymiany noża należy zachować szczególną ostrożność.

---

## Przeostrogi dotyczące źródła zasilania

### **Ostrzeżenie**

**Przed użyciem**

- Należy używać wyłącznie wskazanego zasilacza (AC ADAPTER, K1 (Model: M248B)). Co więcej, wskazanego zasilacza nie wolno używać do zasilania innego urządzenia. W przeciwnym razie może wystąpić zagrożenie porażenia prądem lub pożaru.
- Podczas użytkowania zasilacza należy stosować się do następujących zaleceń. W przeciwnym razie może wystąpić zagrożenie porażenia prądem lub pożaru.
  - Nie wolno korzystać z zasilacza w miejscu, w którym może być on narażony na kontakt z deszczem lub wodą.
  - Nie wolno wieszać produktu na przewodzie zasilania.
  - Nie wolno dopuszczać do kontaktu zacisków ani innych metalowych ciał obcych ze złączami.
  - Nie wolno niczym przykrywać zasilacza.
- Nie wolno pozwolić, żeby kurz lub ciała obce przylegały do wtyczki zasilania. W przeciwnym razie może wystąpić zagrożenie porażenia prądem lub pożaru.
- Wtyczkę zasilania należy wsunąć do gniazdka do końca. W przeciwnym razie może wystąpić zagrożenie porażenia prądem lub pożaru.
- Nie wolno używać przewodu zasilania innego od zawartego w zestawie. Co więcej, nie wolno używać przewodu zawartego w zestawie do zasilania innego urządzenia. W przeciwnym razie może wystąpić zagrożenie porażenia prądem lub pożaru.
- Nie wolno korzystać z uszkodzonego przewodu zasilania. W przeciwnym razie może wystąpić zagrożenie porażenia prądem lub pożaru. Jeżeli przewód zasilania uległ uszkodzeniu, należy skontaktować się z wykwalifikowanym personelem serwisowym, aby rozwiązać problem. Należy również stosować się do następujących zaleceń, aby zapobiec uszkodzeniu przewodu zasilania.
  - Nie wolno modyfikować przewodu zasilania.
  - Nie wolno kłaść ciężkich przedmiotów na przewodzie zasilania.
  - Nie wolno stosować dużej siły do zginięcia, skręcania lub ciągnięcia przewodu zasilania.
  - Nie wolno kłaść przewodu zasilania blisko urządzeń grzewczych.
- Nie wolno wkładać lub wyciągać wtyczki zasilania mokrą ręką. Może to stwarzać zagrożenie porażenia prądem.
- Nie wolno podłączać wielu przewodów zasilania do jednego gniazdka. Może to stwarzać zagrożenie pożarem. Zasilanie powinno być dostarczane do urządzenia bezpośrednio z gniazdka elektrycznego.
- Należy regularnie odłączać wtyczkę zasilania z gniazdka i czyścić podstawę wtyków i przestrzeń pomiędzy wtykami. Pozostawienie wtyczki zasilania podłączonej przez długi czas może spowodować nagromadzenie kurzu na podstawie wtyków, co grozi zwarcieniem i pożarem.
- Przy odłączaniu wtyczki z gniazdka należy przytrzymać wtyczkę i nie ciągnąć za przewód. Ciągnięcie za przewód grozi jego uszkodzeniem lub odkształceniem wtyczki, co z kolei może spowodować porażenie prądem lub pożar.
- Nie wolno wyciągać wtyczki zasilania z gniazdka ani jej do niego wkładać, gdy drukarka jest włączona. Może to stwarzać zagrożenie porażenia prądem.

## Przed użyciem





Aby zapewnić bezpieczeństwo, należy odłączać produkt przed dłuższym okresem bezczynności.

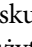
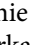
---

## Przestrogi dotyczące wkładów z atramentem

### Przestroga

- Rodzaj wkładu z atramentem, którego można używać, zależy od numeru modelu produktu. Należy używać wkładów z atramentem przeznaczonych dla danego numeru modelu drukarki.  
  
 „Wkład z atramentem” na stronie 84
- Przed montażem nowych wkładów z atramentem należy nimi wstrząsnąć.
- Nie wolno dotykać układu scalonego na wkładzie z atramentem. Może to prowadzić do uniemożliwienia normalnego działania drukarki i dalszego drukowania.
- Ten produkt korzysta z wkładów atramentem wyposażonych w układy scalone, które pozwalają dostosować ilość używanego atramentu, a także dostarczają innych informacji, dzięki czemu wkłady z atramentem mogą być używane po ich wyjęciu i ponownym zamontowaniu. Jednakże, jeśli usunie się z drukarki wkład z małą ilością atramentu, po ponownym montażu może nie być on już użyteczny. Niewielka ilość atramentu zostaje zużyta za każdym razem, gdy wkład jest montowany, gdyż produkt automatycznie sprawdza jego sprawność.
- Podczas wymiany wkładu z czarnym atramentem należy pamiętać, aby wymienić go na wkład z takim samym typem czarnego atramentu. Drukarka nie będzie działać, jeśli włożony zostanie wkład z innym typem czarnego atramentu.
- Należy zamontować wkłady ze wszystkimi kolorami atramentów. Drukowanie jest niemożliwe, jeżeli brakuje chociaż jednego wkładu.
- Wkłady są zaprojektowane tak, żeby zatrzymywać pracę zanim atrament całkiem się skończy, co służy zachowaniu jakości głowicy drukującej. Zatem w zużytych wkładach pozostaje drobna ilość atramentu.
- Wszystkie kolory atramentów są wykorzystywane do operacji konserwacyjnych, następujących po wymianie wkładu i przy czyszczeniu głowicy drukującej.
- Nie wolno wyłączać zasilania ani otwierać pokrywy wkładów z atramentem podczas ładowania atramentu (gdy dioda LED  (zasilanie) miga). Otwieranie pokrywy może powodować ponowne załadowanie atramentu, co w rezultacie zwiększy zużycie atramentu. Może to też uniemożliwić dalsze normalne drukowanie.
- Nawet do drukowania monochromatycznego wykorzystywane są wszystkie kolory atramentów w celu utrzymania jakości druku i głowicy drukującej.
- Nie wolno rozmontowywać wkładów z atramentem. Grozi to dostaniem się atramentu do oczu lub na skórę.
- Nie wolno rozmontowywać lub modyfikować wkładów z atramentem. Grozi to nieprawidłowym działaniem drukarki.
- Korzystanie ze starych wkładów może spowodować pogorszenie jakości wydruku. Wkłady należy zużyć w ciągu sześciu miesięcy od otwarcia opakowań. Każdy wkład ma podany okres użycia, który jest nadrukowany na opakowaniu każdego z nich.
- Jeżeli atrament wejdzie w kontakt ze skórą, oczami lub ustami, należy podjąć następujące środki.
  - Gdy atrament dostanie się na skórę, należy niezwłocznie przemyć dotkniętą skórę mydłem i wodą.

## Przed użyciem

- Jeżeli atrament dostanie się do oczu, należy niezwłocznie przepłukać je wodą. Pozostawienie atramentu w oczach może grozić przekrwieniem oczu lub umiarkowanym stanem zapalnym. W przypadku jakichkolwiek podejrzeń co do stanu zdrowia poszkodowanego należy niezwłocznie skonsultować się z lekarzem.
- Jeżeli atrament dostanie się do ust, należy niezwłocznie go wypluć i skonsultować się z lekarzem.
- Po wyjęciu wkładu na złączu ładowania atramentu może znajdować się atrament. Należy uważać, żeby nie zaplał on biurka lub innej powierzchni.
- Opakowanie wkładu wolno otworzyć dopiero, gdy użytkownik jest gotowy do zamontowania wkładu w produkcie.
- Nie wolno mocno potrząsać wkładem. Atrament we wkładzie może ulec rozlaniu, jeżeli wkład będzie mocno potrząsany lub ściskany po bokach.
- Nie wolno dopuścić, aby ciała obce dostały się do obszaru instalacji wkładów. Może to uniemożliwić dalsze normalne drukowanie. Z obszaru montażu należy wydobyć ciała obce, starając się przy tym nie uszkodzić tego obszaru.
- Po pierwszym załadunku atramentu (zaraz po zakupie) atrament zostaje zużyty do napełnienia dysz głowicy drukującej (otworów wydzielania tuszu), aby przygotować urządzenie do drukowania. Dlatego liczba wydrukowanych arkuszy dla pierwszego wkładu może być mniejsza niż dla kolejnych wkładów.
- Gdy drukarka jest wyłączana za pomocą przycisku  (zasilanie), głowica drukująca zostaje automatycznie zamknięta, żeby atrament nie wysychał. Jeżeli użytkownik nie będzie korzystał z drukarki po instalacji wkładów z atramentem, należy wyłączyć zasilanie przyciskiem  (zasilanie). Nie wolno wyciągać wtyczki zasilania lub wyłączać bezpiecznika, gdy drukarka jest włączona.
- Drukowanie na papierze odpornym na wodę, takim jak papier artystyczny, który jest wolnoschnący, może skutkować poplamionymi wydrukami. Drukowanie na papierze błyszczącym, może spowodować, że odciski palców dostaną się na papier lub atrament przyłgnie do palców po dotknięciu wydrukowanej powierzchni. Należy korzystać z papieru, który nie będzie powodował plam w drukowaniu.
- Wkłady z atramentem należy przechowywać w miejscach niedostępnych dla dzieci.
- Firma Epson zaleca przechowywanie wkładów w chłodnym i ciemnym miejscu.
- Jeżeli chcesz użyć wkładów, które były przechowywane w zimnym miejscu przez długi czas, należy przed użyciem pozostawić je na co najmniej 3 godziny w miejscu z temperaturą pokojową.
- Nie wolno wyjmować wkładów z urządzenia przed przechowywaniem lub transportowaniem produktu.

---

## Przestrogi dotyczące zbiornika na zużyty atrament

### Przestroga

- Zbiornik na zużyty atrament należy przechowywać w miejscu niedostępnym dla dzieci. Nie wolno pić pozostałości tuszu.
- Nie wolno rozmontowywać lub modyfikować zbiornika na zużyty atrament. Grozi to dostaniem się atramentu do oczu lub na skórę.
- Nie wolno dotykać układu scalonego na zbiorniku na zużyty atrament.
- Jeżeli zdatny do użycia zbiornik na zużyty atrament został zdemontowany i odłączony na długi czas, nie należy go ponownie używać.
- Nie wolno odrywać folii z górnej powierzchni zbiornika na zużyty atrament.
- Jeżeli atrament wejdzie w kontakt ze skórą, oczami lub ustami, należy podjąć następujące środki.
  - Gdy atrament dostanie się na skórę, należy niezwłocznie przemyć dotkniętą skórę mydłem i wodą.
  - Jeżeli atrament dostanie się do oczu, należy niezwłocznie przepłukać je wodą. Pozostawienie atramentu w oczach może grozić przekrwieniem oczu lub umiarkowanym stanem zapalnym. W przypadku jakichkolwiek podejrzeń co do stanu zdrowia poszkodowanego należy niezwłocznie skonsultować się z lekarzem.
  - Jeżeli atrament dostanie się do ust, należy niezwłocznie go wypluć i skonsultować się z lekarzem.
- Nie wolno zbyt mocno potrząsać zbiornikiem na zużyty atrament. Zawartość zbiornika na zużyty atrament może ulec rozlaniu, jeżeli zbiornik będzie zbyt mocno przechylany lub potrząsany.
- Należy unikać przechowywania zbiornika na zużyty atrament w wysokiej temperaturze lub w temperaturze poniżej zera.
- Nie narażać go na bezpośrednie działanie promieni słonecznych.

## Przed użyciem

## Etykieta ostrzegawcza

Etykiety umieszczone na produkcie sygnalizują następujące przestrogi.

 <b>Przeestroga</b>	<p>Nie wolno dotykać ręką ostrza noża automatycznego. Może to stwarzać zagrożenie urazem.</p> 
--	--

 <b>Przeestroga</b>	<p>Nie wolno dotykać ręką ruchomego ostrza noża automatycznego. Może to stwarzać zagrożenie urazem. Ponieważ etykieta jest przytwierdzona z tyłu jednostki noża automatycznego, można ją odczytać po wyjęciu jednostki.</p> 
--	--

 <b>Przeestroga</b>	<p>Gdy urządzenie zostaje podniesione, mechanizm blokady uniemożliwia zamknięcie się pokrywy, aby zapobiec przytrzaśnięciu palców. Podczas korzystania z produktu należy umieścić go na równej powierzchni.</p> 
--	--











## Przed użyciem

## Obsługiwany papier

W tej części opisano kształt, formę, rozmiary i typ papieru, który może być używany przez tę drukarkę i papieru, który nie może być używany.




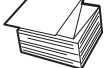
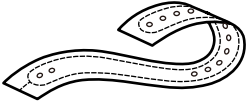

Więcej szczegółów zawiera dokumentacja Technical Reference Guide (Techniczny przewodnik referencyjny) CW-C4000 Series.

### Kształt/forma/rozmiar papieru

Formy papieru	Kształty papieru	Szerokość papieru (mm)	Szerokość papieru podkładowego (mm)	Szerokość etykiety (mm)	Odstęp między etykietami (mm)
Papier zwykły ciągły z czarnymi znacznikami* <sup>1</sup> 	Papier w rolkach 	Od 25,4 do 108	---	---	---
Papier zwykły ciągły z czarnymi znacznikami* <sup>1</sup> 	Składanka 	Od 50 do 108	---	---	---
Papier zwykły ciągły (bez czarnych znaczników) 	Papier w rolkach 	Od 25,4 do 108	---	---	---
Etykieta pełnostronicowa z czarnymi znacznikami lub bez czarnych znaczników 	Papier w rolkach 	---	Od 25,4 do 112	Od 21,4 do 108	---
Etykieta wykrawana (odstęp * <sup>2</sup> ) 	Papier w rolkach 	---	Od 25,4 do 112	Od 21,4 do 108	Od 2,0 do 6,0



## Przed użyciem

Formy papieru	Kształty papieru	Szerokość papieru (mm)	Szerokość papieru podkładowego (mm)	Szerokość etykiety (mm)	Odstęp między etykietami (mm)
Etykieta wykrawana bez czarnych znaczników* <sup>1</sup> 	Papier w rolkach 	---	Od 25,4 do 112	Od 21,4 do 108	Od 2,0 do 6,0
Etykieta wykrawana bez czarnych znaczników* <sup>1</sup> 	Składanka 	---	Od 50 do 112	Od 46 do 108	Od 2,0 do 6,0
Opaski identyfikacyjne na nadgarstki do zadruku bez czarnych znaczników* <sup>1</sup> 	Papier w rolkach 	Aby uzyskać informacje, należy skontaktować się z wykwalifikowanym personelem serwisowym.		---	---

\*1: pozycja drukowania jest określana zgodnie z czarnymi znacznikami nadrukowanymi na spodzie papieru.

\*2: pozycja drukowania jest określana zgodnie z odstępami pomiędzy etykietami.

<b>Uwaga</b>	<ul style="list-style-type: none"> <li><input type="checkbox"/> Jeśli etykiety o długości mniejszej niż 10 mm są cięte automatycznie, to wydrukowana etykieta może przywierać do ostrza noża, co utrudnia jej wyjęcie.</li> <li><input type="checkbox"/> W zależności od kształtu, grubości i sztywności etykiety wykrawane mogą oderwać się od papieru podkładowego wewnątrz drukarki. Chcąc korzystać z etykiet wykrawanych, które nie spełniają podanych parametrów papieru, należy skontaktować się z wykwalifikowanym personelem serwisowym.</li> </ul>
--------------	--

## Typy papieru

Obsługiwane typy papieru różnią się w zależności od typu czarnego atramentu, tak jak pokazano poniżej.

Typ papieru	Zastosowany atrament matowy	Zastosowany atrament błyszczący
Papiery zwykłe	✓	-
Papier matowy	✓	✓
Papier teksturowany	✓	-
Syntetyczny	✓	✓
Opaski identyfikacyjne na nadgarstki do zadruku	✓	-
Papier błyszczący	-	✓

**Przed użyciem**

<b>Typ papieru</b>	<b>Zastosowany atrament mato- wy</b>	<b>Zastosowany atrament błyszczący</b>
Transparentna folia błyszcząca	-	✓
Papier o wysokim połysku	-	✓

**Przed użyciem**

---

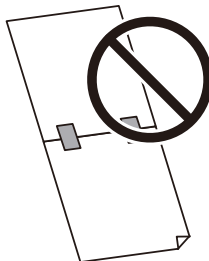
**Jakiego papieru nie można używać**

Nie wolno ładować papieru takiego jak poniżej. Taki papier będzie powodować zablokowanie się papieru i plamy z atramentu.

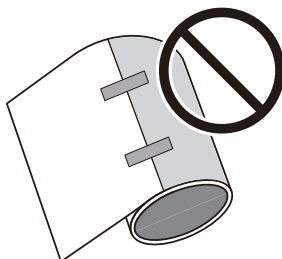
- Papier termiczny



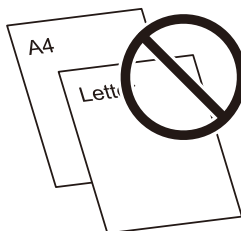
- Papier sklejoný taśmą itp.



- Papier przymocowany do rdzenia rolki taśmą itp.

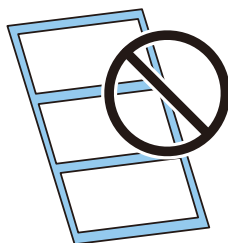


- Papier formatu A, B itp.



**Przed użyciem**

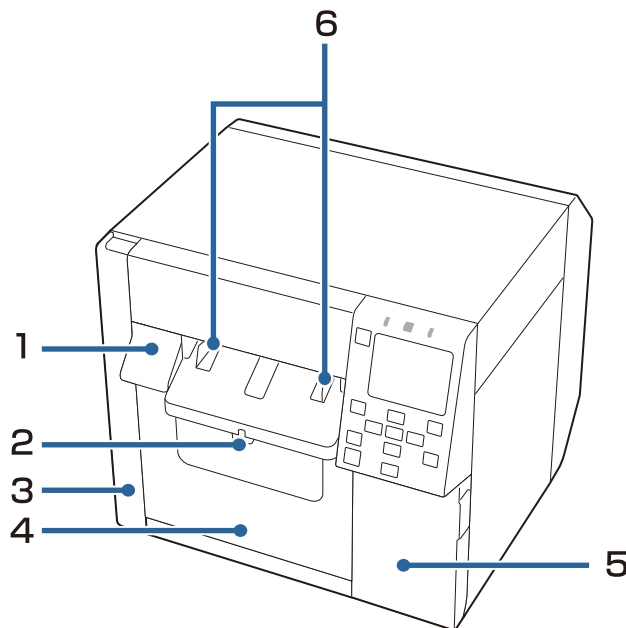
- ❑ Papier z przezroczystym papierem podkładowym





## Nazwy i funkcje części

W tej sekcji opisane są główne części operacyjne.

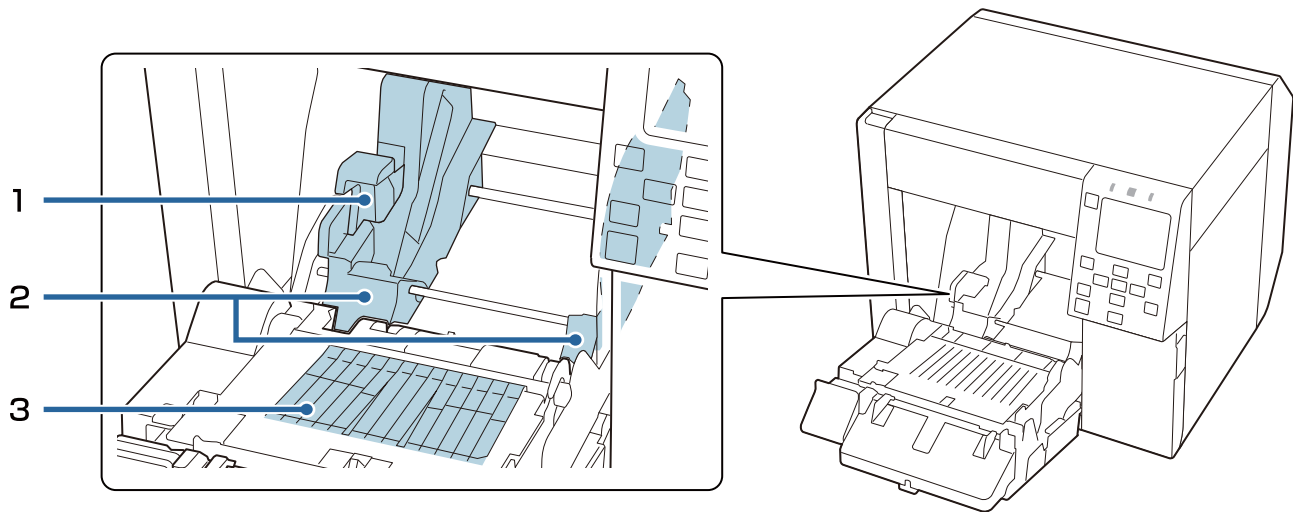
### Przód




Nr	Nazwa	Opis
1	Dźwignia zwalniania	Pociągnij tę dźwignię do siebie, aby otworzyć przednią pokrywę.
2	Dźwignia blokady (prowadnice wysuwania papieru)	Naciśnij tę dźwignię w dół, aby ustawić prowadnice wysuwania papieru. Pociągnij tę dźwignię w górę aż do kliknięcia, aby zablokować prowadnice wysuwania papieru.
3	Pokrywa zbiornika na zużyty atrament	Otwórz tę pokrywę, żeby zamontować lub wymienić zbiornik na zużyty atrament.  „Wymiana zbiornika na zużyty atrament” na stronie 35
4	Przednia pokrywa	Otwórz tę pokrywę, żeby załadować lub wymienić papier.
5	Pokrywa wkładu z atramentem	Otwórz tę pokrywę, żeby zamontować lub wymienić wkład z atramentem.  „Wymiana wkładów z atramentem” na stronie 32
6	Prowadnice wysuwania papieru	Prowadnice zapobiegają przesuwaniu się papieru po wysunięciu. Dopasuj je do szerokości papieru.

## Przed użyciem

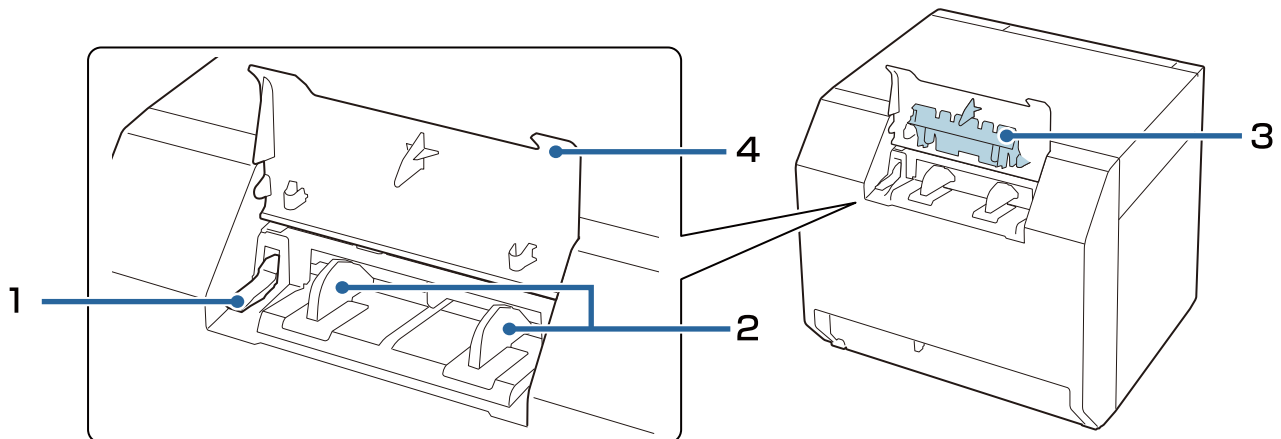
## Wnętrze




Nr	Nazwa	Opis
1	Dźwignia blokady (prowadnice papieru w rolkach)	Pociągnij tę dźwignię w górę, aby ustawić prowadnice papieru w rolkach. Naciśnij tę dźwignię w dół, aby zablokować prowadnice papieru w rolkach.
2	Prowadnice papieru w rolkach	Prowadnice umożliwiają umieszczenie papieru w rolkach w odpowiedniej pozycji. Dopasuj je do szerokości papieru.
3	Przysłona	Dopasuj ją do szerokości papieru.  „Regulacja przysłon” na stronie 54

## Przed użyciem

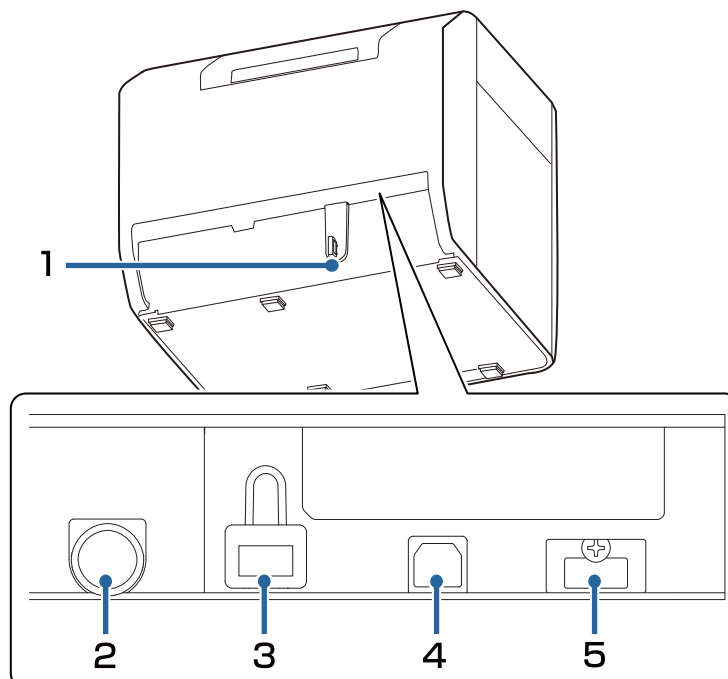
## Tył



Nr	Nazwa	Opis
1	Dźwignia blokady (prowadnice składanki)	Pociągnij tę dźwignię w górę, aby ustawić prowadnice składanki. Pociągnij tę dźwignię w dół, aby zablokować prowadnice składanki.
2	Prowadnice składanki	Prowadnice zapobiegają przesuwaniu się papieru po włożeniu do drukarki. Dopasuj je do szerokości papieru.
3	Prowadnica podawania papieru	Podczas korzystania ze składanki należy umieścić tę prowadnicę wewnątrz przedniej pokrywy.
4	Tylna pokrywa	Otwórz tę pokrywę, żeby załadować lub wymienić składankę.  „Ładowanie składanki” na stronie 49

## Przed użyciem

## Złącza

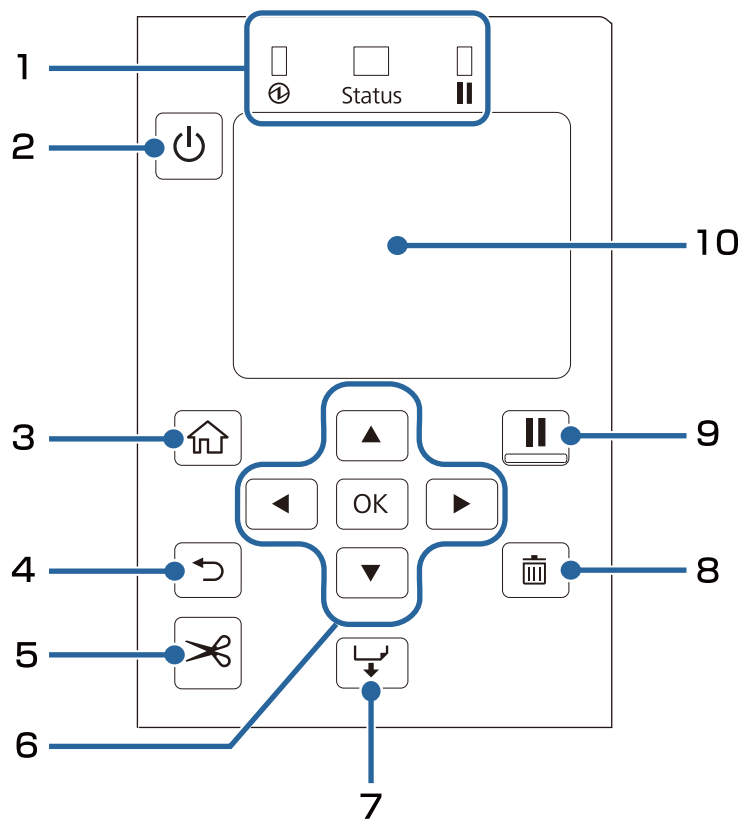

















Nr	Nazwa	Opis
1	Uchwyt kablowy	Przeprowadź przewód USB przez ten uchwyt, żeby zapobiec odłączeniu przewodu.
2	Złącze zasilania	Podłącz przewód zasilania.
3	Port LAN	Podłącz przewód LAN.
4	Port USB B	Podłącz przewód USB typu B.
5	Port USB A (do podłączania urządzeń opcjonalnych)	Podłącz opcjonalny adapter sieciowy Wireless LAN Unit (OT-WL06). W niektórych krajach i regionach opcjonalny adapter sieciowy Wireless LAN Unit nie jest sprzedawany. Aby uzyskać szczegółowe informacje, należy skontaktować się z wykwalifikowanym personelem serwisowym.






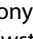
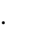



## Przed użyciem

## Panel sterowania



Nr	Nazwa	Opis
1	Dioda LED	<p>Stan drukarki można sprawdzić, patrząc na migające diody LED. Więcej szczegółów zawiera dokumentacja Technical Reference Guide (Techniczny przewodnik referencyjny) CW-C4000 Series.</p> <ul style="list-style-type: none"> <li><input type="checkbox"/> Dioda LED  (zasilanie) Świeci się, gdy drukarka jest włączona. Miga podczas drukowania lub ładowania atramentu.</li> <li><input type="checkbox"/> Dioda LED Status Świeci się lub miga, gdy wystąpi błąd lub problem.</li> <li><input type="checkbox"/> Dioda LED  (wstrzymaj) Świeci się lub miga, gdy drukarka jest wstrzymana.</li> </ul>
2	Przycisk  (zasilanie)	Służy do włączania i wyłączania drukarki.
3	Przycisk  (ekran główny)	Służy do wywoływania ekranu głównego.
4	Przycisk  (powrót)	Pozwala powrócić do poprzedniego ekranu.
5	Przycisk  (cięcie)	Pozwala ciąć papier.
6	Przyciski     (strzałki) i przycisk OK	Za pomocą przycisków     wybierz pozycję menu, po czym naciśnij przycisk OK, aby aktywować wybrane menu lub ustawienie.
7	Przycisk  (wsuń)	Naciśnij ten przycisk krótko, żeby podawać papier po jednej kartce. Przytrzymaj ten przycisk, żeby podawać papier w sposób ciągły.

## Przed użyciem

Nr	Nazwa	Opis
8	Przycisk  (anuluj)	Anuluje drukowanie. Gdy drukarka jest wstrzymana, naciśnij przycisk  i wybierz opcję [Następny format etykiety] lub [Wszystkie formaty etykiet] na ekranie [Anuluj wybór], aby anulować drukowanie.
9	Przycisk  (wstrzymaj)	<ul style="list-style-type: none"> <li data-bbox="686 414 1444 577">❑ W przypadku naciśnięcia w trakcie drukowania Po zakończeniu drukowania bieżącej strony drukarka wstrzyma drukowanie i zaświeci się dioda LED  (wstrzymanie). Ponowne naciśnięcie przycisku spowoduje wznowienie drukowania i wyłączenie diody LED  (wstrzymanie).</li> <li data-bbox="686 589 1444 752">❑ Naciśnięcie, gdy drukarka jest gotowa do drukowania Drukarka przejdzie w stan wstrzymania i zaświeci się dioda LED  (wstrzymanie). Ponowne naciśnięcie przycisku spowoduje powrót drukarki do stanu gotowości i wyłączenie diody LED  (wstrzymanie).</li> <li data-bbox="686 763 1444 864">❑ Naciśnięcie, gdy drukarka jest wstrzymana z powodu błędu Drukarka wyjdzie ze stanu wstrzymania i dioda LED  (wstrzymanie) wyłączy się.</li> </ul>
10	Ekran	Wyświetla stan drukarki, menu oraz komunikaty o błędach.

---

# Podstawowa obsługa



---

W tym rozdziale zostały opisane procedury podstawowej obsługi drukarki.

## Włączanie i wyłączanie



---

### Włączanie zasilania

Wciśnij przycisk  (zasilanie) i przytrzymaj go, dopóki dioda LED  (zasilanie) nie zaświeci się.

---

### Wyłączanie zasilania

Wciśnij przycisk  (zasilanie) i przytrzymaj go, dopóki nie zostanie wyświetlony komunikat z pytaniem o potwierdzenie. Następnie wybierz opcję [Tak] na ekranie z pytaniem o potwierdzenie. Dioda LED  (zasilanie) zgaśnie i drukarka zostanie wyłączona.

## Sprawdzanie stanu drukarki

Stan drukarki można sprawdzić, patrząc na świecące i migające diody LED i na ekran drukarki.

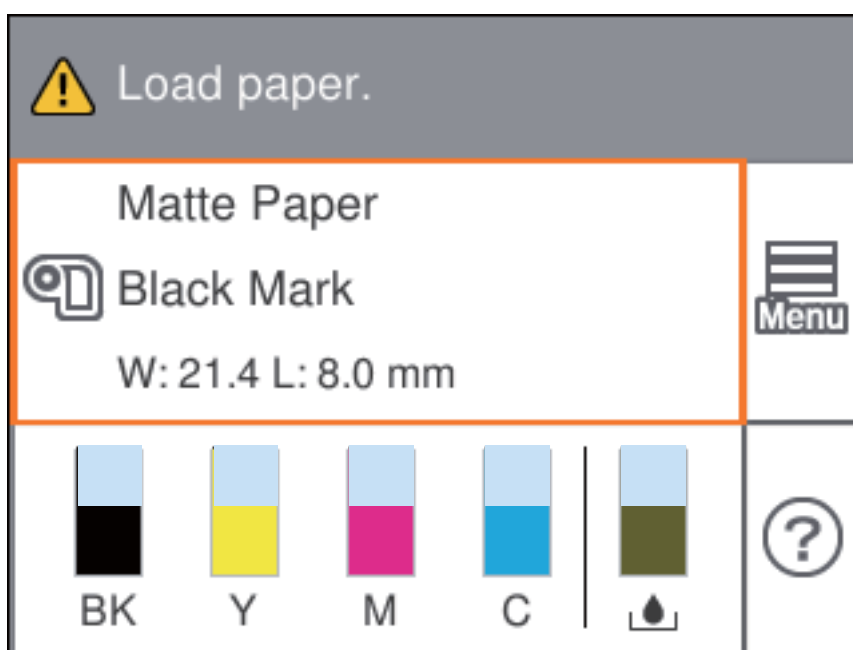
Można też wydrukować arkusz stanu, żeby sprawdzić ustawienia drukarki i stan dysz.

 „Drukowanie arkusza stanu” na stronie 30

---

## Sprawdzanie informacji o papierze

Informacja o aktualnie załadowanym papierze, typie papieru i ustawieniu źródła papieru są wyświetlane na ekranie głównym.



### **Uwaga**

Należy wybrać ten obszar, aby uzyskać bezpośredni dostęp do menu Ustawienia papieru. Ustawienia papieru można również wprowadzić za pomocą sterownika drukarki.

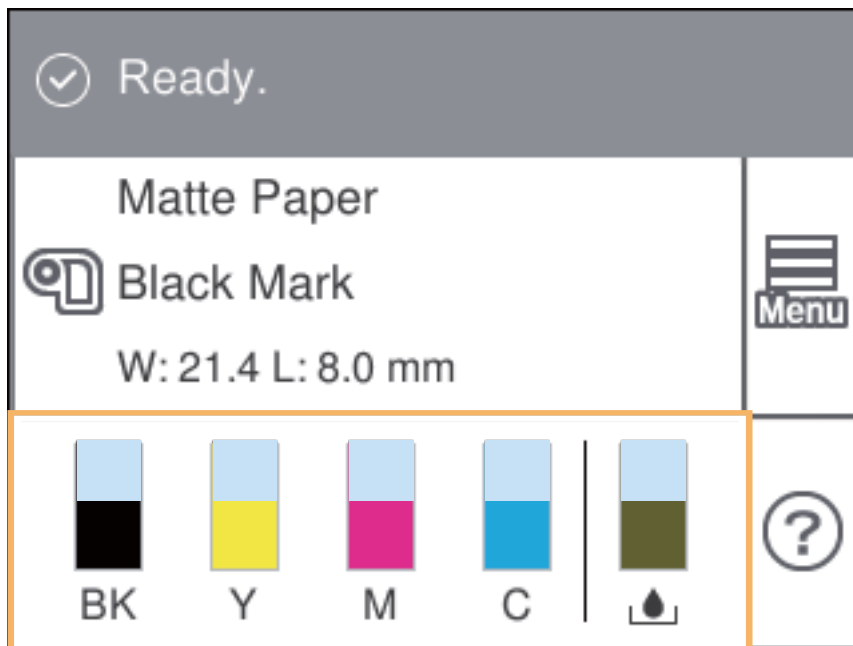
 „Ustawienia sterownika drukarki” na stronie 38

Jeśli ustawienia na panelu sterowania i w sterowniku drukarki różnią się, zastosowanie mają ustawienia ze sterownika drukarki.

---

## Sprawdzanie stanu materiałów eksploatacyjnych

Stan wkładów z atramentem i zbiornika na zużyty atrament można sprawdzić na ekranie.



---

## Drukowanie wzorów sprawdzania dysz

Aby sprawdzić, czy dysze głowicy drukującej nie są zablokowane, można wydrukować wzory sprawdzania dysz.

 [„Drukowanie wzorów sprawdzania dysz” na stronie 62](#)

## Drukowanie arkusza stanu

Arkusz stanu pozwala sprawdzić wersję oprogramowania sprzętowego i ustawienia drukarki, takie jak tryb druku czy ustawienia wykrywania nośnika. Panel sterowania pozwala na drukowanie następujących typów arkuszy stanu.

[Menu] - [Stan drukarki/Drukowanie] - [Druk.arkusz stanu]

<b>Uwaga</b>	Zaleca się, aby do drukowania arkuszy stanu używać papieru o szerokości większej niż 108,0 mm (4,25"). Więcej informacji zawiera dokumentacja Technical Reference Guide (Techniczny przewodnik referencyjny) CW-C4000 Series.
--------------	---

Przykładowy wydruk arkusza stanu	Przykładowy wydruk arkusza stanu (ustawienia sieciowe)
<pre>&lt;Printer Status Sheet&gt; Sheet Output Time   YYYY.MM.DD hh:mm  &lt;Basic Information&gt; Model   XX-XXXXX BK Serial Number   XXXXXXXXXXXX Main Firmware Version   XXXXXXXX MAC Address   XX:XX:XX:XX:XX:XX IP Address Setting   Auto/Manual IP Address   XXX.XXX.XXX.XXX Subnet Mask   XXX.XXX.XXX.XXX Gateway Address   XXX.XXX.XXX.XXX Head ID   XXXXXXXXXXXXXXXXXXXXXXXXXXXXXXXXXXXX , ...  --  ^^^^  ^^^^ 03  xxxx  yyyy/mm/dd hh:mm 04  xxxx  yyyy/mm/dd hh:mm 05  xxxx  yyyy/mm/dd hh:mm 06  xxxx  yyyy/mm/dd hh:mm 07  xxxx  yyyy/mm/dd hh:mm 08  xxxx  yyyy/mm/dd hh:mm 09  xxxx  yyyy/mm/dd hh:mm 10  xxxx  yyyy/mm/dd hh:mm</pre>	<pre>HHH NetWork Status Sheet HHH &lt;General Info&gt; MAC Address          xx:xx:xx:xx:xx:xx Firmware             xxxxxxxxx &lt;Ethernet&gt; Network Status      Auto(Disconnected) &lt;TCP/IP IPv4&gt; Obtain IP Address   Manual IP Address          xxx.xxx.xxx.xxx Subnet Mask         xxx.xxx.xxx.xxx Default Gateway     xxx.xxx.xxx.xxx  HHHHHHHHHHHH 1/1 HHHHHHHHHHHH</pre>

<b>Uwaga</b>	<ul style="list-style-type: none"> <li><input type="checkbox"/> Możesz też wydrukować listę czcionek i kodów kreskowych, które są już zarejestrowane w drukarce, lub nowo zarejestrowane obrazy i szablony.</li> <li><input type="checkbox"/> Jeśli adapter sieciowy Wireless LAN Unit został podłączony do drukarki, status i ustawienia sieci bezprzewodowej są wydrukowane w sekcji Ustawienia sieciowe na arkuszu stanu.</li> </ul>
--------------	---

## Sprawdzanie i ustawienia połączenia sieciowego

Status i ustawienia połączenia sieciowego można sprawdzić, drukując raport kontrolny połączenia sieciowego.



Więcej szczegółów zawiera dokumentacja Technical Reference Guide (Techniczny przewodnik referencyjny) CW-C4000 Series.

### Podstawowa obsługa

<b><i>Uwaga</i></b>	Zaleca się, aby do drukowania raportów kontrolnych połączenia sieciowego używać papieru o szerokości większej niż 108,0 mm (4,25"). Więcej informacji zawiera dokumentacja Technical Reference Guide (Techniczny przewodnik referencyjny) CW-C4000 Series.
---------------------	--

## Wymiana wkładów z atramentem

W tej sekcji została opisana procedura wymiany wkładów z atramentem.

 <b>Przeostoga</b>	<p>Należy uważnie przeczytać ostrzeżenia dotyczące obsługi wkładów z atramentem przed ich montażem.</p> <p> „Przeostogi dotyczące wkładów z atramentem” na stronie 12</p>
---	--


### Sprawdzanie ilości pozostałego atramentu

Szacunkową ilość pozostałego atramentu można sprawdzić w panelu sterowania lub na komputerze.

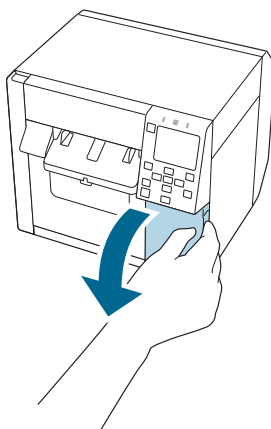
<b>Uwaga</b>	<p>Nawet jeśli atrament w drukarce jest na wyczerpaniu, drukować można do czasu pojawienia się komunikatu z informacją o konieczności wymiany wkładu z atramentem. Należy wtedy wymienić odpowiednie wkłady z atramentem.</p>
--------------	---

### Wymiana wkładów z atramentem

Poniższa procedura opisuje wymianę wkładu BK (z czarnym atramentem). Ta sama procedura obowiązuje w przypadku wymiany wkładów z tuszami w innych kolorach.

 <b>Ważne</b>	<ul style="list-style-type: none"> <li><input type="checkbox"/> Podczas wymiany wkładu z czarnym atramentem należy pamiętać, aby wymienić go na wkład z takim samym typem czarnego atramentu. Drukarka nie będzie działać, jeśli włożony zostanie wkład z innym typem czarnego atramentu.</li> <li><input type="checkbox"/> Przed montażem nowych wkładów z atramentem należy nimi wstrząsnąć.</li> </ul>
--	---

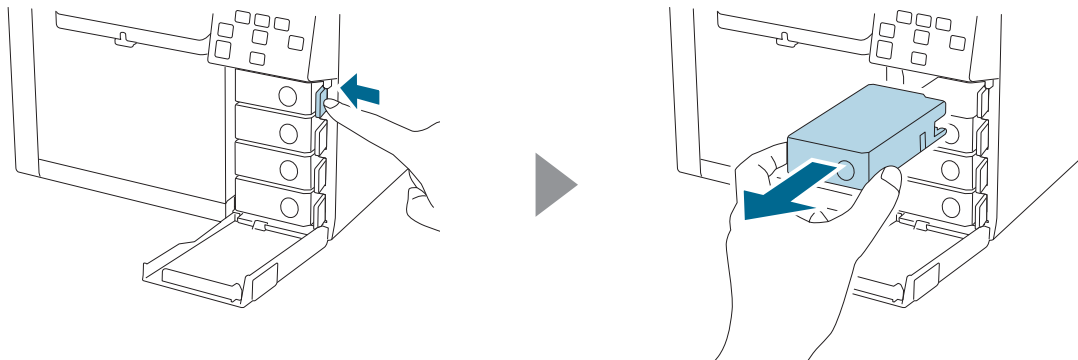
- 1** Otwórz pokrywę wkładu z atramentem.





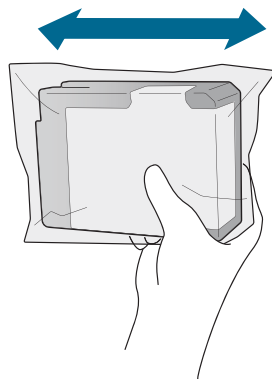
## Podstawowa obsługa

- 2** Naciśnij dźwignię w dół, żeby usunąć zużyty wkład z atramentem.



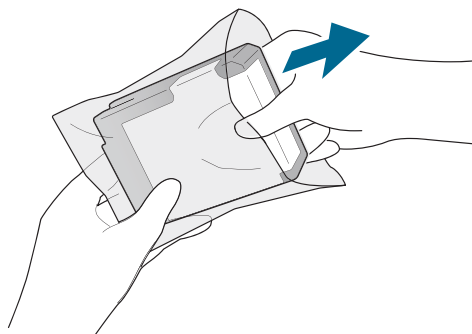
- 3** Wstrząśnij wkładem z atramentem.

Jak pokazano na rysunku poniżej należy ustawić wkład poziomo i nim wstrząsnąć. Poruszać wkładem o około 5 cm w obu kierunkach; czynność powtórzyć około 15 razy w ciągu 5 sekund.

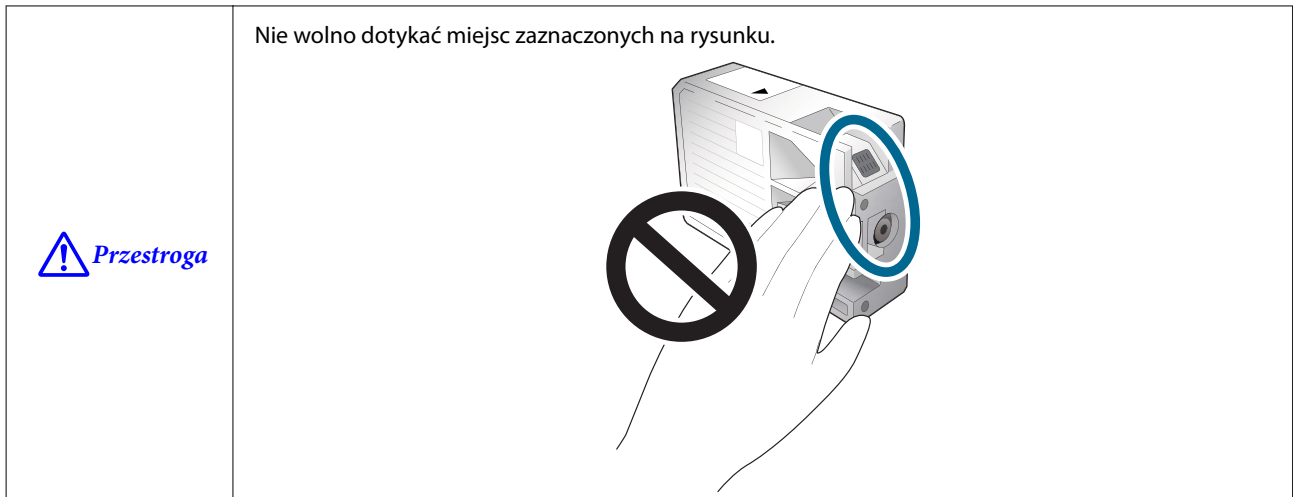


- 4** Wyjmij nowy wkład z atramentem z worka.

 „Przestrogi dotyczące wkładów z atramentem” na stronie 12

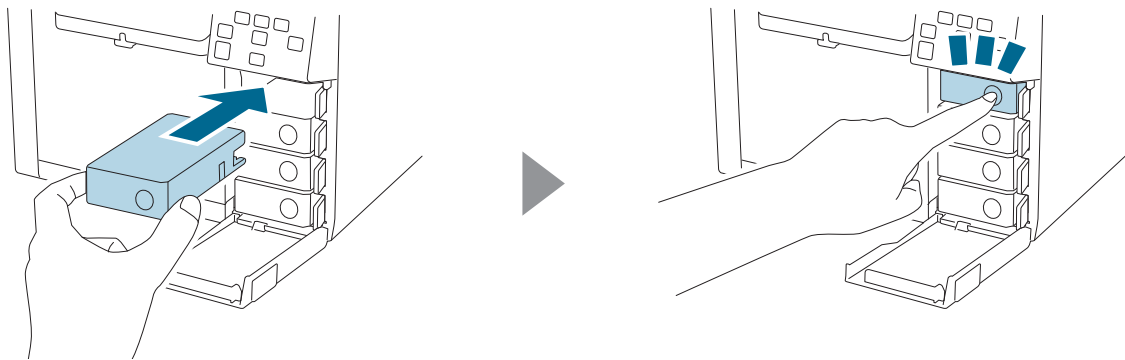


## Podstawowa obsługa

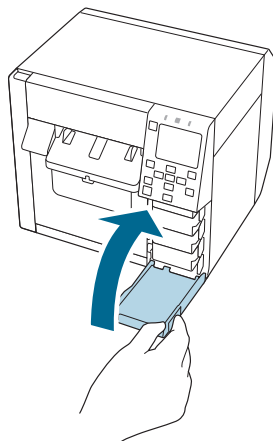


**5** Zamontuj wkład z atramentem.

Naciśnij palcem znak Push na wkładzie z atramentem aż do kliknięcia.



**6** Zamknij pokrywę wkładu z atramentem.



## Wymiana zbiornika na zużyty atrament

W tej sekcji opisano procedurę wymiany zbiornika na zużyty atrament.



**Przeostroga**

Należy uważnie przeczytać przeostrogi dotyczące obsługi przed montowaniem zbiornika na zużyty atrament.

„Przeostrogi dotyczące zbiornika na zużyty atrament” na stronie 14

### Sprawdzanie ilości wolnego miejsca w zbiorniku na zużyty atrament

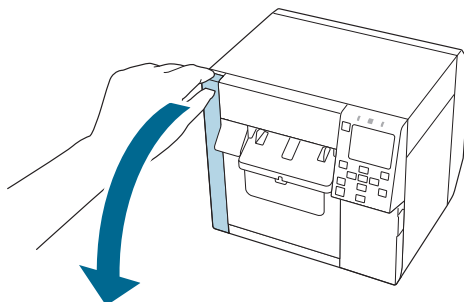
Szacunkową ilość wolnego miejsca w zbiorniku na zużyty atrament można sprawdzić w panelu sterowania lub na komputerze.

**Uwaga**

Nawet jeśli miejsce w zbiorniku na zużyty atrament jest na wyczerpaniu, drukować można do czasu pojawienia się komunikatu z informacją o konieczności jego wymiany. Jeśli to konieczne, wymień zbiornik na zużyty atrament na nowy.

### Wymiana zbiornika na zużyty atrament

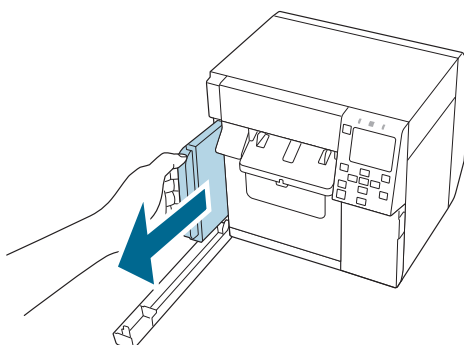
- 1 Otwórz pokrywę zbiornika na zużyty atrament.



- 2 Wyjmij zbiornik na zużyty atrament.

Przy wyrzucaniu zużytego zbiornika należy włożyć go do plastikowego worka, dołączonego do nowego zbiornika na zużyty atrament.

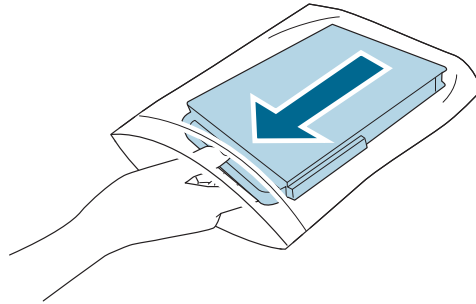
„Utylizacja zbiornika na zużyty atrament” na stronie 87



## Podstawowa obsługa

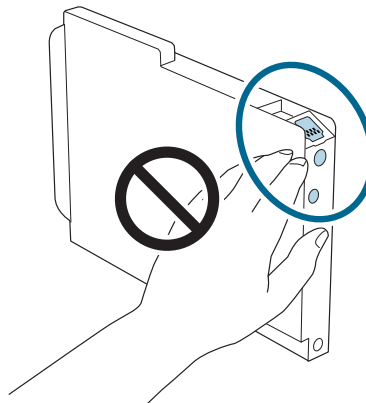
**3** Wyjmij nowy zbiornik na zużyty atrament z worka.

 „Przestrogi dotyczące zbiornika na zużyty atrament” na stronie 14

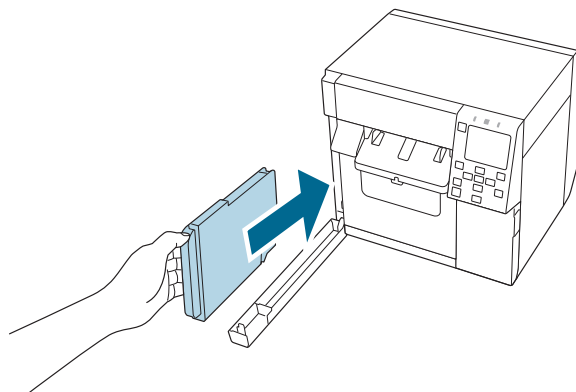


Nie wolno dotykać miejsc zaznaczonych na rysunku.

 *Przestroga*

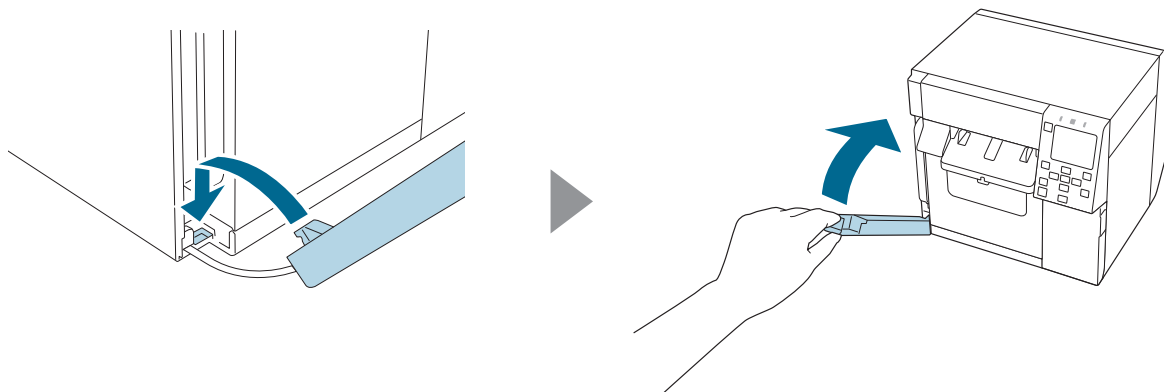


**4** Wsuń nowy zbiornik na zużyty atrament aż do końca.



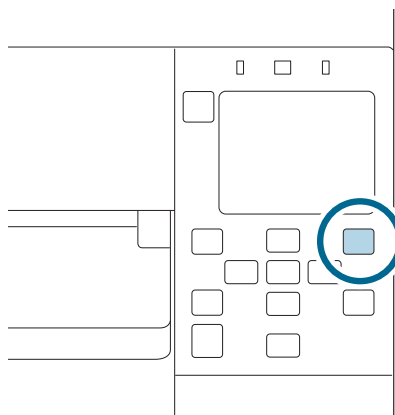
## Podstawowa obsługa

- 5** Zamknij pokrywę zbiornika na zużyty atrament.



- 6** Naciśnij przycisk **||** (wstrzymaj).

Sprawdź na ekranie głównym, czy drukarka jest gotowa do drukowania.

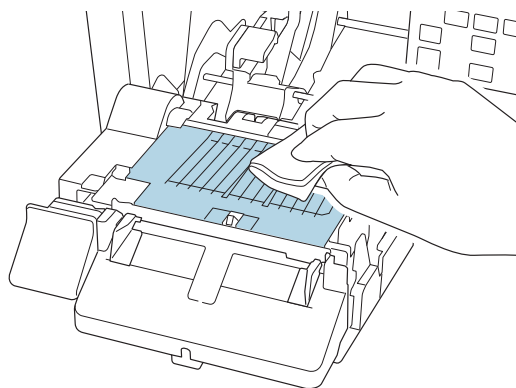


**Uwaga**

Przy wymianie zbiornika na zużyty atrament zaleca się oczyszczenie płyty dociskowej.

 [„Czyszczenie płyty dociskowej” na stronie 59](#)

Ściereczka z włókniny i płatki kosmetyczne przeznaczone do czyszczenia są dołączone do nowego zbiornika na zużyty atrament.



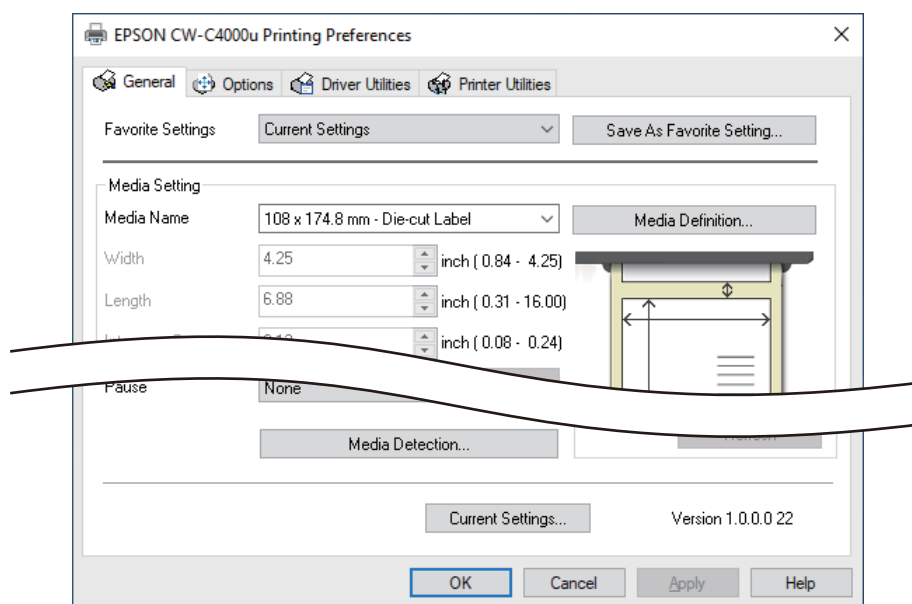
## Ustawienia sterownika drukarki

Ustaw podstawowe właściwości konieczne do drukowania, takie jak rozmiar i forma nośnika.

Sterownik drukarki jest wyposażony w funkcję pomocy. Kliknij prawym przyciskiem wybrany element, a następnie kliknij funkcję Help (Pomoc), żeby wyświetlić objaśnienie elementu.

Konfiguracji drukarki można się również nauczyć z nagrań wideo. Nagrania można oglądać, używając poniższego łącza URL.

<<https://www.epson-biz.com/?prd=cw-c4k&inf=video>>



### Uwaga

Jeżeli ustawienia drukarki (ustawiane w panelu sterowania, sterowniku CW-C4000 Series PrinterSettings lub oknie WebConfig) różnią się od ustawień sterownika drukarki, drukowanie będzie przebiegać zgodnie z ustawieniami sterownika drukarki.

## Media Definition

Rozmiar, forma, typ i inne ustawienia często używanego papieru mogą być zarejestrowane jako właściwości nośnika. Określone właściwości nośnika można wybrać z menu rozwijanego Media Name. Jest to dużym udogodnieniem, bo pozwala na uniknięcie definiowania ustawień papieru w sterowniku przy drukowaniu z aplikacji, jeżeli uprzednio zarejestrowano właściwości nośnika.

Jeżeli wolisz nie rejestrować właściwości nośnika i ustawiać rozmiar papieru i inne ustawienia przy każdym drukowaniu, wybierz opcję [Custom] z menu rozwijanego [Media Name] w zakładce [General]. Różne ustawienia w zakładce [General] staną się dostępne, co pozwoli na dostosowanie rozmiaru papieru i innych ustawień.

## Media Name

- Media Size Reduction
- 108 x 174,8 mm - Die-cut Label\* (ustawienie początkowe)

## Podstawowa obsługa

Custom

\*: to ustawienie jest odpowiednie dla drukowania z papierem w rolkach zawartym w zestawie.

---

### Width

#### Gdy ustawienie Media Form ma wartość inną niż Continuous paper lub Wristband Paper

21,4 do 108,0 mm

Ustawienie początkowe: 108,0 mm

#### Gdy ustawienie Media Form ma wartość Continuous paper lub Wristband Paper

25,4 do 108,0 mm

Ustawienie początkowe: 108,0 mm

---

### Length

Można ją określić w przedziale od 8 do 406,4 mm

Ustawienie początkowe: 174,8 mm

---

### Gap Between Labels

#### Gdy ustawienie Media Form ma wartość Die-cut Label

2 do 6 mm

Ustawienie początkowe: 3 mm

#### Gdy ustawienie Media Form ma wartość inną niż Die-cut Label

0 do 6 mm

Ustawienie początkowe: 3 mm

---

### Media Form

- Die-cut label (gap detection) (ustawienie początkowe)
- Die-cut label (black mark detection)
- Full-page Label (black mark detection)

## Podstawowa obsługa

- Full-page Label (no detection)
- Continuous paper (black mark detection)
- Continuous paper (no detection)
- Wristband (black mark detection)

---

## Media Saving

Włączone tylko wtedy, gdy jako ustawienie [Media Form] wybrano [Full-page Label (no detection)] lub [Continuous paper (no detection)].

- Eliminate Lower Margin
- Eliminate Lower And Upper Margin
- No Saving (ustawienie początkowe)

---

## Media Coating Type

- Plain Paper
- Matte Paper (ustawienie początkowe)
- Synthetic
- Texture Paper
- Wristband Paper
- Glossy Paper
- Glossy Film
- High Glossy Paper

<b>Uwaga</b>	To, które typy papieru są obsługiwane, zależy od stosowanego typu czarnego atramentu: czy jest to atrament czarny błyszczący, czy czarny matowy. Patrz „ <a href="#">Parametry papieru</a> ” na stronie 83
--------------	--

---

## Print Quality

### Gdy ustawienie Media Coating Type ma wartość Plain Paper lub Wristband Paper

- Max Speed
- Speed (ustawienie początkowe)
- Normal



## Podstawowa obsługa

- Quality

### Gdy ustawienie Media Coating Type ma wartość Matte Paper, Synthetic lub Texture Paper

- Max Speed
- Speed
- Normal (ustawienie początkowe)
- Quality

### Gdy ustawienie Media Coating Type ma wartość Glossy Paper, Glossy Film lub High Glossy Paper

- Normal
- Quality (ustawienie początkowe)
- Max Quality

<b>Uwaga</b>	<ul style="list-style-type: none"> <li><input type="checkbox"/> Gdy ustawienie [Epson Preferred Color] ma wartość [Color Correction], dostępne ustawienia jakości wydruku różnią się od powyższego opisu.</li> <li><input type="checkbox"/> W przypadku zmiany ustawienia [Media Coating Type] ustawienie [Print Quality] zostanie automatycznie zmienione na ustawienie początkowe odpowiadające wybranemu typowi papieru.</li> </ul>
--------------	--

---

## Color Correction

- Epson Vivid Color (ustawienie początkowe)
- Epson Preferred Color
- ICM
- None

---

## Spot Color Setting

No Spot Color (ustawienie początkowe)

---

## Settings For Paper Handling After Print

- Cut (after printing last label)
- Cut (at specified label)
- Cut (after last page of collate page)

## Podstawowa obsługa

- Do not cut (stop at peel position)
- Do not cut (stop at cut position) (ustawienie początkowe)
- Do not cut (stop at the print end position)

---

## Notification

- None (ustawienie początkowe)
- Beep at Cut
- Beep at Job End
- Beep at Collate End

<i>Uwaga</i>	Bez względu na ustawienia sterownika drukarki opisane powyżej sygnalizator nie uruchomi się, jeśli ustawienie sygnalizatora w drukarce jest wyłączone.
--------------	--

---

## Pause

- None (ustawienie początkowe)
- Pause at Cut
- Pause at Job End
- Pause at Collate End

---

## Media Detection...

Ustawienie początkowe [Media Source] i [Media Detection] zmieni się w zależności od ustawień drukarki.

### Media Source

- Internal (Roll)
- Rear Feed (Fanfold)
- Rear Feed (Roll)

### Media Detection

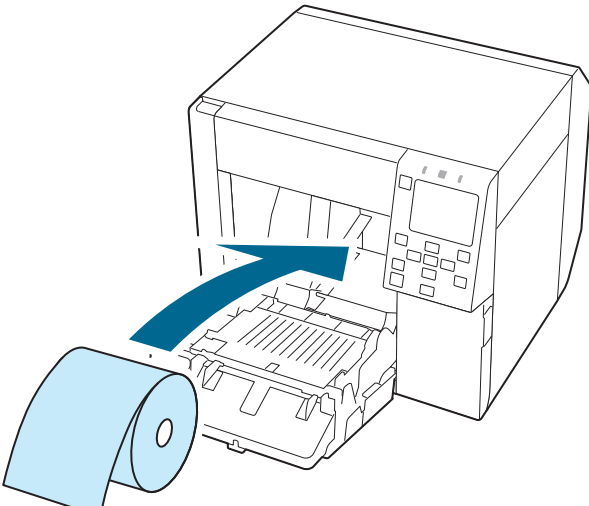
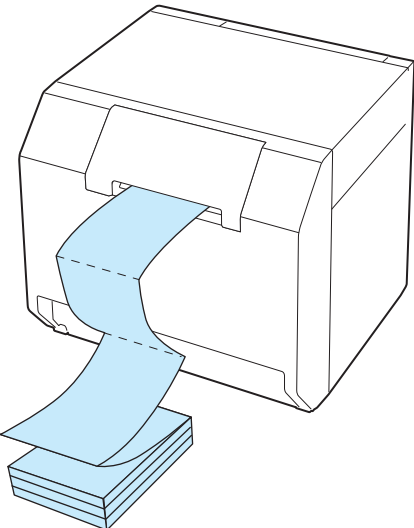
- Gap detection
- Black mark detection
- No detection

## Ładowanie i wymiana papieru

W tej sekcji zostały opisane procedury ładowania i wymiany papieru. Procedura różni się w zależności od tego, czy papier jest podawany w wnętrza czy z zewnątrz drukarki. Dostępne są również nagrania wideo demonstrujące tę procedurę.

Kliknij poniższe łącze URL, aby obejrzeć te nagrania wideo.

<<https://www.epson-biz.com/?prd=cw-c4k&inf=video>>

Ładowanie z wewnątrz (wewnętrzne)	Ładowanie z zewnątrz (podawanie od tyłu)
<p>Papier jest ładowany z wnętrza drukarki. Zamontuj w drukarce papier w rolkach.</p> 	<p>Papier jest ładowany do drukarki z zewnątrz. Umieść składankę za drukarką.</p> 

### Ważne

- ❑ Aby podawać papier w rolkach z zewnątrz drukarki, należy samodzielnie przygotować zewnętrzny podajnik papieru oraz przewijarkę papieru. Aby uzyskać dodatkowe informacje, należy skontaktować się z wykwalifikowanym personelem serwisowym.
- ❑ Przy wymianie papieru o różnym kształcie, formie czy typie przed załadowaniem papieru należy zmienić ustawienia papieru w panelu sterowania lub w sterowniku drukarki.

 „Sprawdzenie informacji o papierze” na stronie 28

 „Ustawienia sterownika drukarki” na stronie 38

## Ładowanie papieru w rolkach

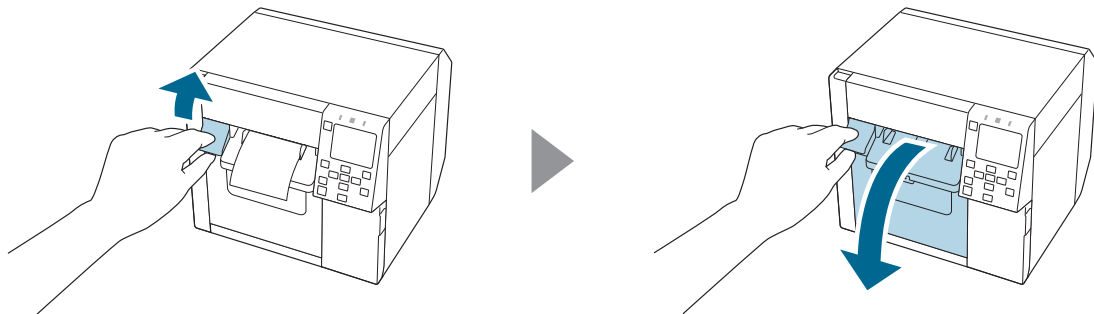


### Przeostroga

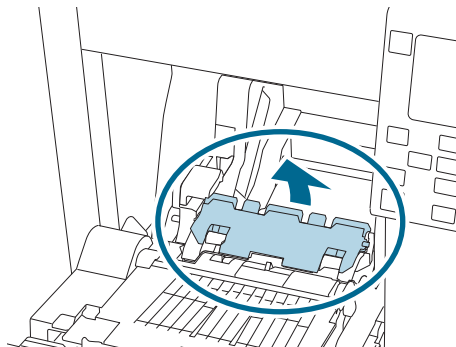
Po włączeniu drukarki należy poczekać na wyświetlenie się ekranu głównego, a dopiero potem otworzyć przednią pokrywę. W przypadku otwarcia pokrywy przed wyświetleniem ekranu głównego drukarka może załadować papier nieprawidłowo.

1 Włącz drukarkę.

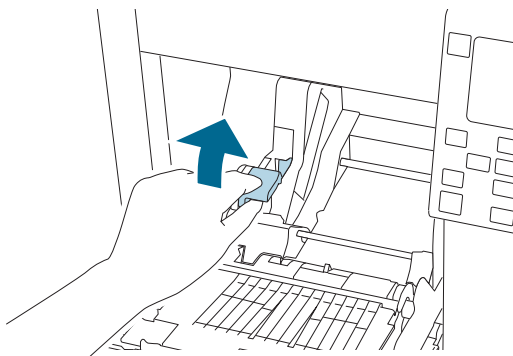
2 Otwórz przednią pokrywę.



3 Jeśli prowadnica podawania papieru została zamontowana, należy ją zdjąć.

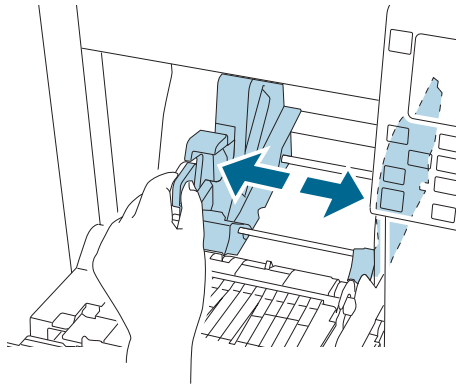


4 Podnieś dźwignię blokady prowadnic papieru w rolkach.

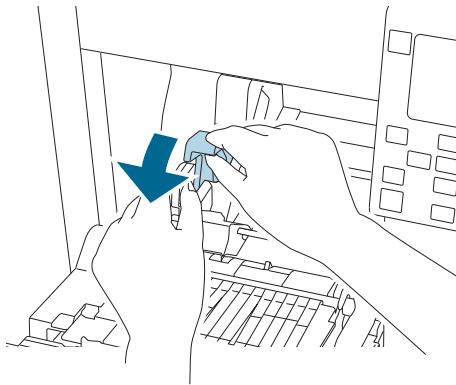


## Podstawowa obsługa

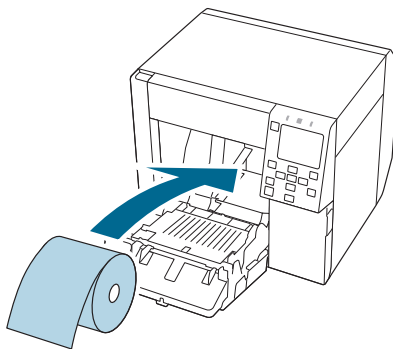
- 5** Rozsuń prowadnice papieru w rolkach maksymalnie na boki.



- 6** Obniż dźwignię blokady prowadnic papieru w rolkach.

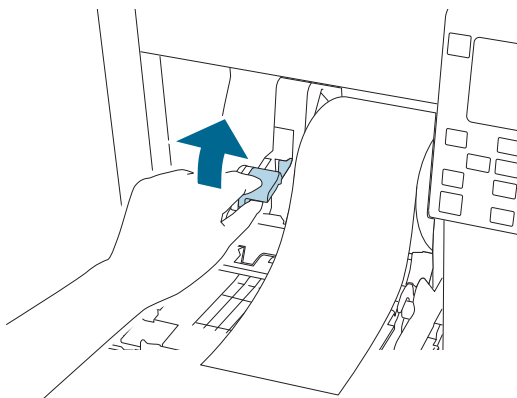


- 7** Włóż papier tak, by strona do zadrukowania była skierowana do góry.

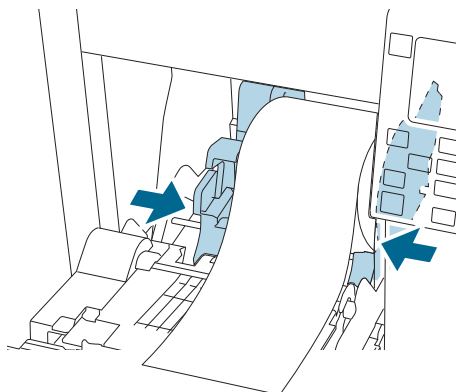


## Podstawowa obsługa

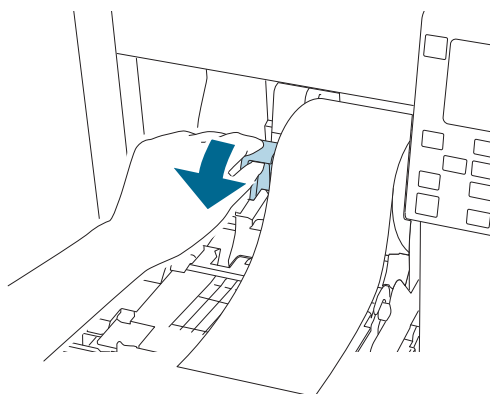
- 8** Podnieś dźwignię blokady prowadnic papieru w rolkach.



- 9** Przesuń prowadnice papieru w rolkach tak, by stykały się z papierem.



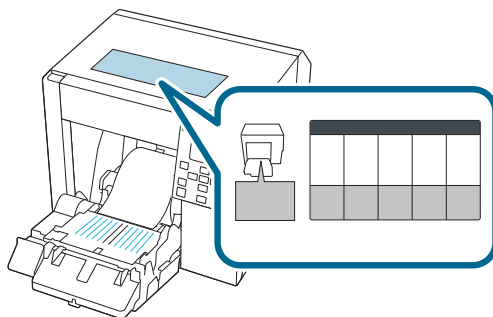
- 10** Obniż dźwignię blokady prowadnic papieru w rolkach.



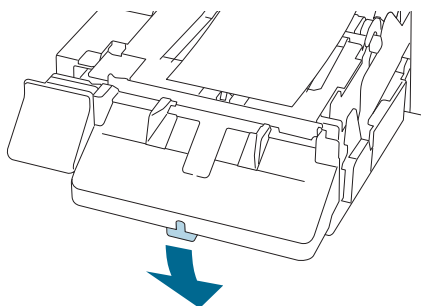
- 11** W zależności od szerokości papieru otwórz i/lub zamknij przysłonę płyty dociskowej.

 [„Regulacja przysłon” na stronie 54](#)

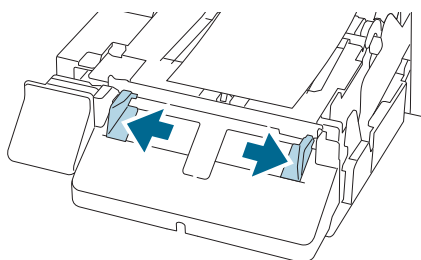
### Podstawowa obsługa



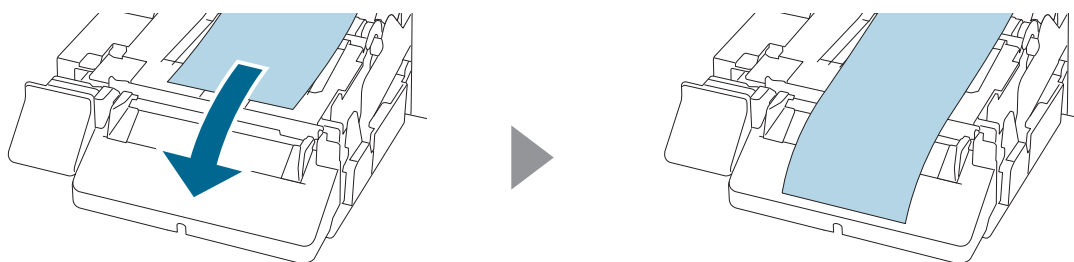
**12** Obniż dźwignię blokady prowadnic wysuwania papieru.



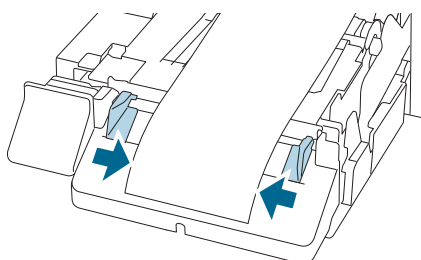
**13** Rozsuń prowadnice wysuwania papieru.



**14** Przeciągnij papier tak, jak pokazano na rysunku.

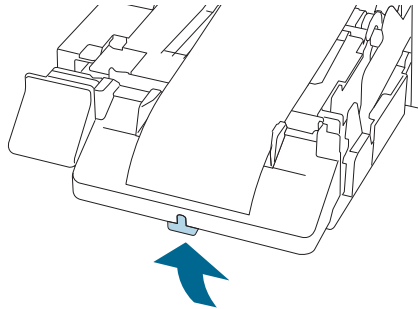


**15** Przytrzymaj papier ręką, a następnie zsuń prowadnice wysuwania papieru tak, by stykały się z papierem.

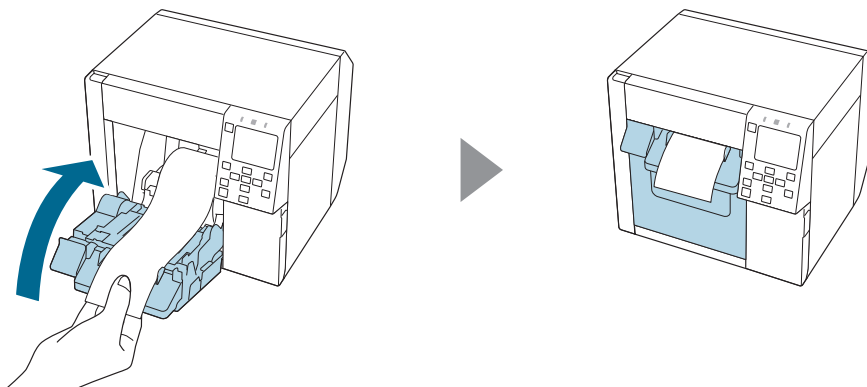


## Podstawowa obsługa

- 16** Podnieś dźwignię blokady prowadnic wysuwania papieru aż do kliknięcia.

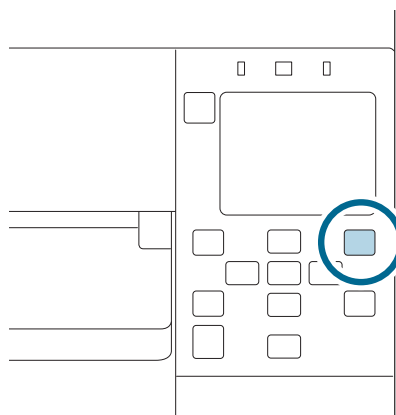


- 17** Pociągnij krawędź prowadzącą papieru w rolkach, a następnie zamknij przednią pokrywę.



- 18** Naciśnij przycisk **||** (wstrzymaj).

Sprawdź na ekranie głównym, czy drukarka jest gotowa do drukowania.





## Ładowanie składanki

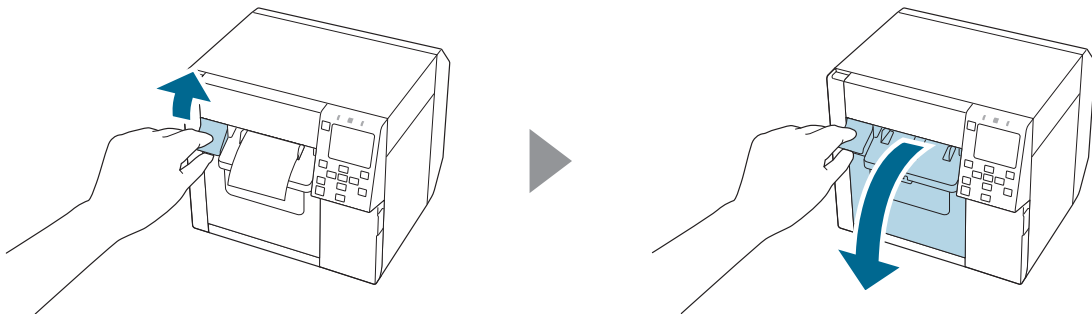


### Przeostoga

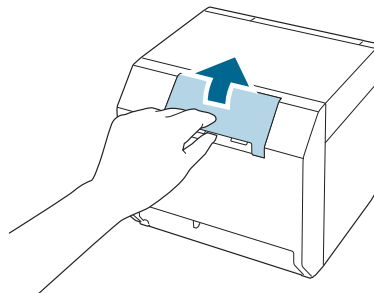
Po włączeniu drukarki należy poczekać na wyświetlenie się ekranu głównego, a dopiero potem otworzyć przednią pokrywę. W przypadku otwarcia pokrywy przed wyświetleniem ekranu głównego drukarka może załadować papier nieprawidłowo.

1 Włącz drukarkę.

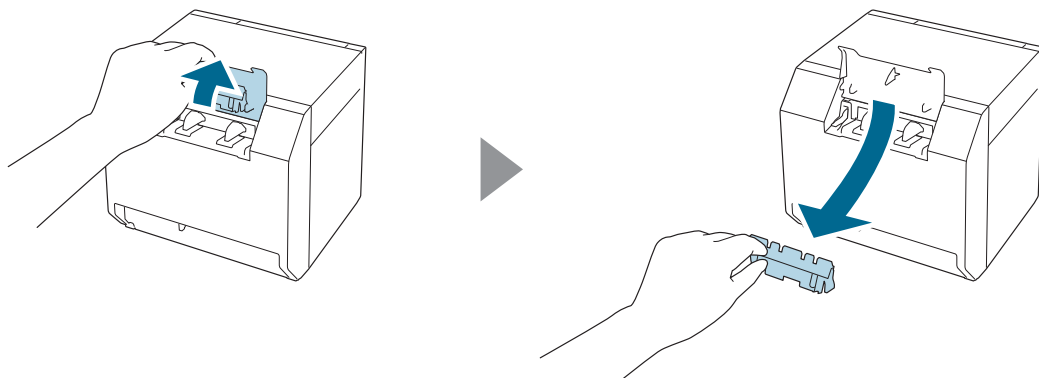
2 Otwórz przednią pokrywę.



3 Otwórz tylną pokrywę.

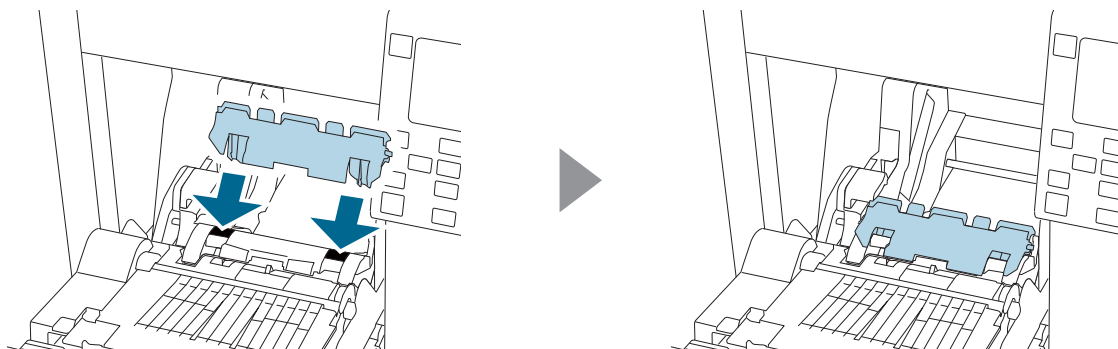


4 Zdejmij prowadnicę podawania papieru, a następnie zamknij tylną pokrywę.



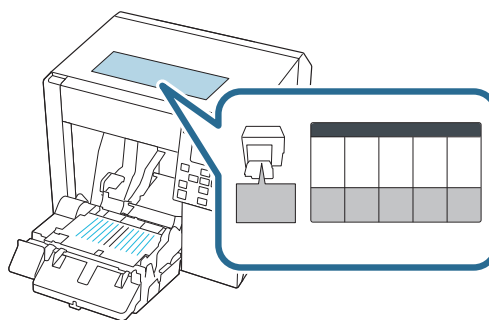
## Podstawowa obsługa

- 5 Zamontuj prowadnicę podawania papieru.

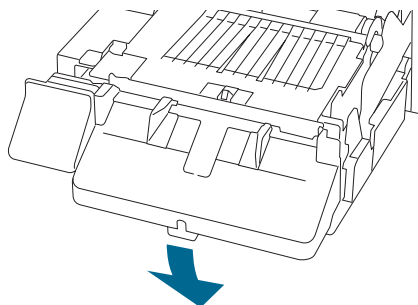


- 6 W zależności od szerokości papieru otwórz i/lub zamknij przylonę płyty dociskowej.

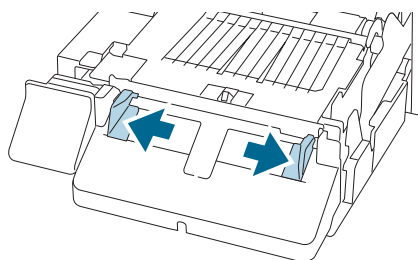
 „Regulacja przylon” na stronie 54



- 7 Obniż dźwignię blokady prowadnic wysuwania papieru.

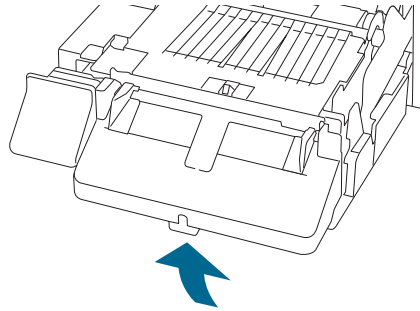


- 8 Rozsuń prowadnice wysuwania papieru maksymalnie na boki.

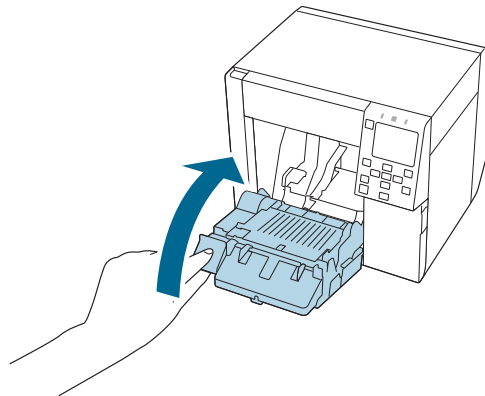


## Podstawowa obsługa

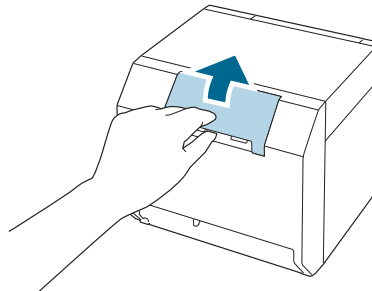
- 9** Podnieś dźwignię blokady prowadnic wysuwania papieru aż do kliknięcia.



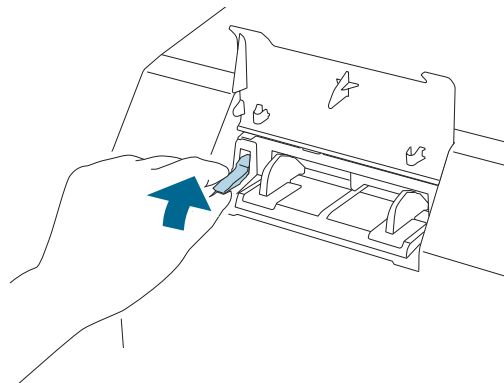
- 10** Zamknij przednią pokrywę.



- 11** Otwórz tylną pokrywę.



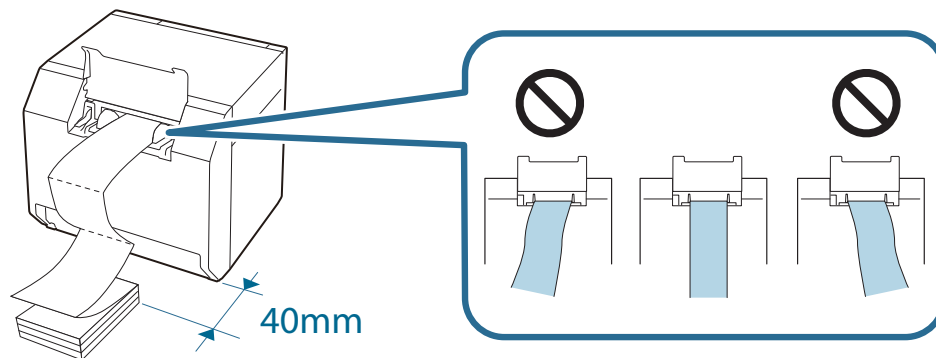
- 12** Podnieś dźwignię blokady prowadnic składanki.



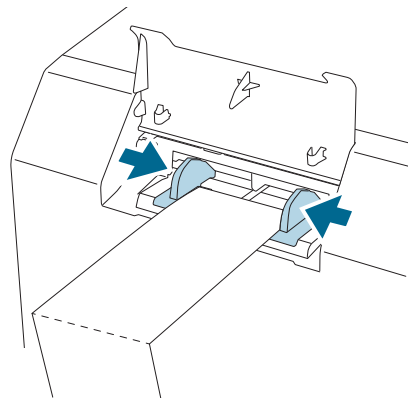
## Podstawowa obsługa

**13** Umieść składankę za drukarką.

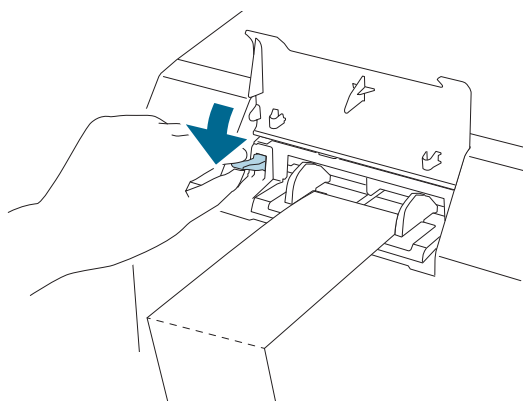
- ❑ Umieść składankę w odległości co najmniej 40 mm od drukarki.
- ❑ Upewnij się, że papier jest ułożony w orientacji pionowej względem podajnika.



**14** Przesuń prowadnice składanki tak, by stykały się z papierem.



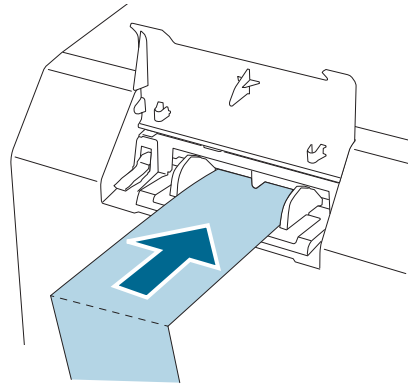
**15** Obniż dźwignię blokady prowadnic składanki.



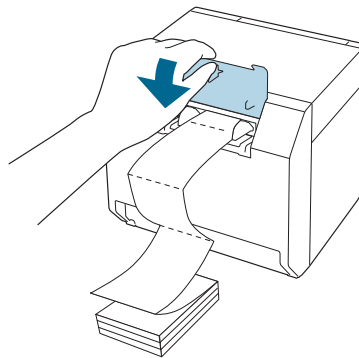
**16** Włóż krawędź prowadzącą papieru tak, by strona do zadrukowania była skierowana do góry.


Po włożeniu około 100 mm papieru zostanie on automatycznie pobrany przez drukarkę.

## Podstawowa obsługa

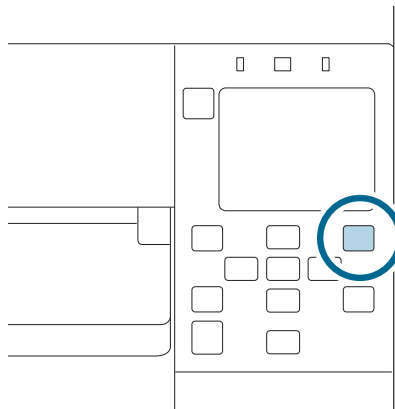


**17** Zamknij tylną pokrywę.



**18** Naciśnij przycisk  (wstrzymaj).

Sprawdź na ekranie głównym, czy drukarka jest gotowa do drukowania.

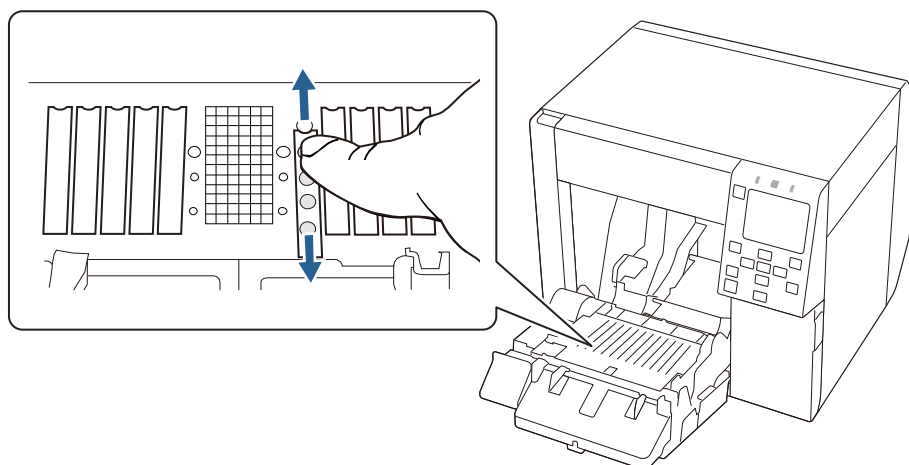


## Podstawowa obsługa

## Regulacja przysłon


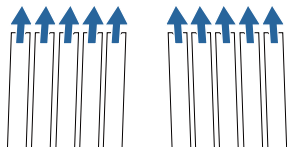
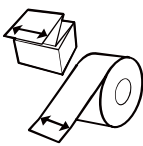
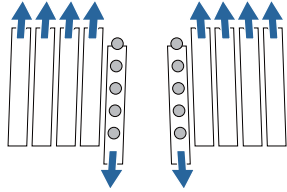
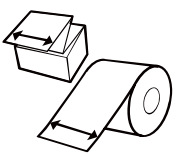
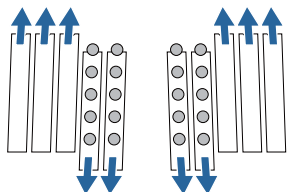
Wewnątrz przedniej pokrywy znajdują się przysłony służące do regulacji pobierania papieru podczas drukowania.

Przysłony muszą być prawidłowo otwarte/zamknięte, odpowiednio do szerokości używanego papieru. Można je otworzyć/zamknąć za pomocą palca. Ponadto szerokość papieru można sprawdzić na etykiecie znajdującej się na wierzchu urządzenia.

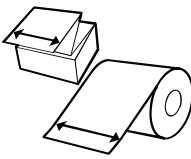
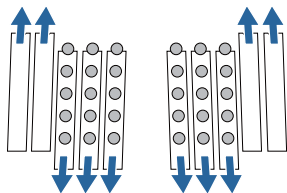
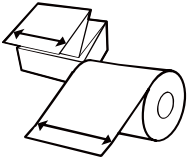
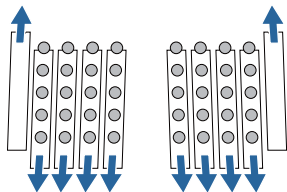
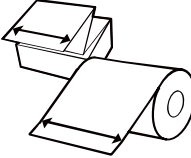
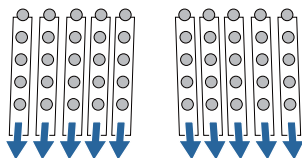


**Przeostroga**

Jeśli przysłony nie są prawidłowo otwarte/zamknięte, papier może się zablokować lub zostać zabrudzony atramentem.

Szerokość papieru / Szerokość papieru podkładowego	Ustawienie przysłon
25,4 do 43,8 mm 	Zamknij wszystkie przysłony. 
43,9 do 58,4 mm 	Otwórz środkowe przysłony. 
58,5 do 73,0 mm 	Otwórz cztery środkowe przysłony. 

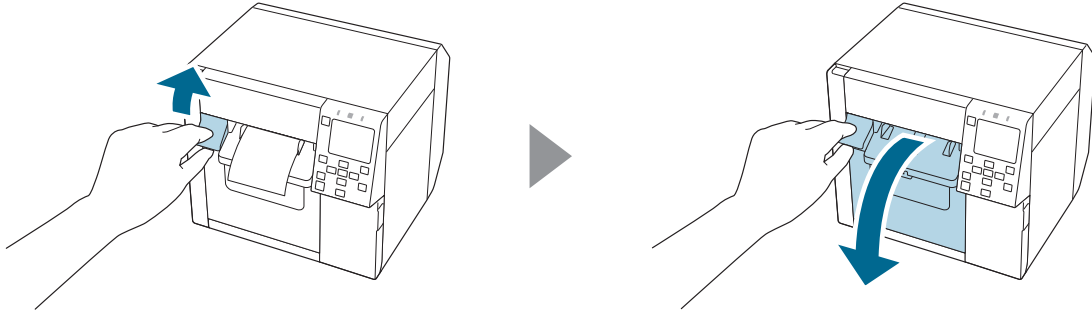
**Podstawowa obsługa**

Szerokość papieru / Szerokość papieru podkładowego	Ustawienie przysłon
<p>73,1 do 87,6 mm</p> 	<p>Otwórz sześć środkowych przysłon.</p> 
<p>87,7 do 102,2 mm</p> 	<p>Otwórz osiem środkowych przysłon.</p> 
<p>102,3 mm lub dłuższy</p> 	<p>Otwórz wszystkie przysłony.</p> 

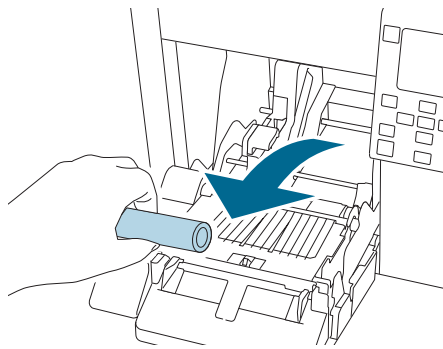
## Wymowanie papieru

1 Sprawdź, czy drukarka jest włączona.

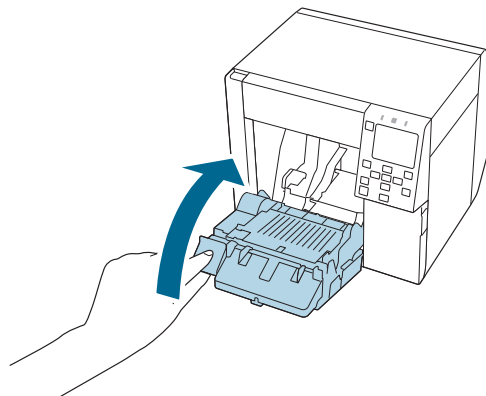
2 Otwórz przednią pokrywę.



3 Wymij papier w rolkach lub rdzeń rolki z drukarki.




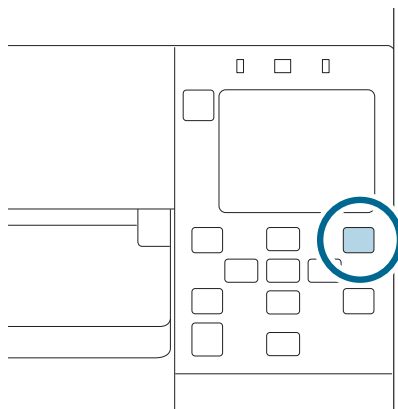
4 Zamknij przednią pokrywę.





## Podstawowa obsługa

- 5** Naciśnij przycisk  (wstrzymaj).



Wymywanie papieru zostało zakończone.

Aby załadować papier, patrz „Ładowanie papieru w rolkach” na stronie 44 lub „Ładowanie składanki” na stronie 49.

---

# Konserwacja

---

W tym rozdziale zostały opisane procedury konserwacyjne drukarki.

## Czyszczenie drukarki z zewnątrz


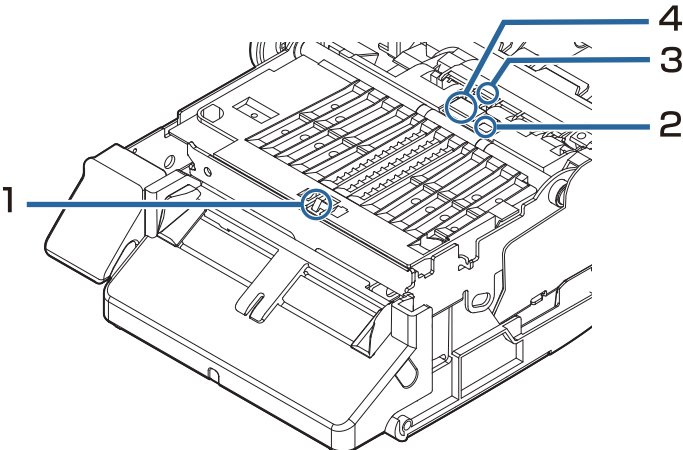
- 1 Wyłącz drukarkę i odłącz przewód zasilania z gniazdka.
- 2 Zetrzyj wszelkie zabrudzenia suchą ściereczką lub delikatnie zwilżoną włókniną.

Informacje o środkach ostrożności, które należy zachować podczas czyszczenia, zawiera dokumentacja Technical Reference Guide (Techniczny przewodnik referencyjny).

## Czyszczenie płyty dociskowej

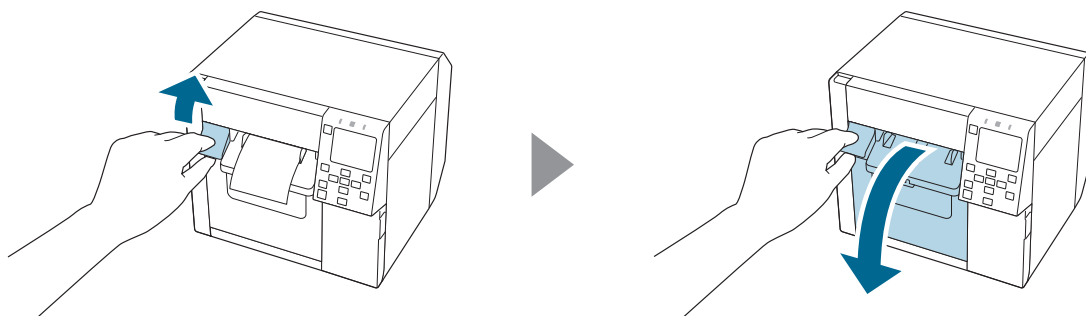
Jeśli do płyty dociskowej przyłgnie atrament, ręce lub papier mogą ulec zabrudzeniu. Ponadto, jeśli w otwory w płycie dociskowej dostanie się brud, może dojść do zabrudzenia atramentu wewnątrz płyty dociskowej.

Oczyść płytę dociskową za pomocą ściereczki z włókniny lub płatków kosmetycznych, wykonując poniższe kroki.

 <b>Przeostroga</b>	<ul style="list-style-type: none"> <li>❑ Nie należy stosować wody ani alkoholu.</li> <li>❑ Należy uważać, aby nie zmienić ustawienia przyston na płycie dociskowej. Jeśli przystony będą nieprawidłowo otwarte lub zamknięte, papier może się zablokować lub zostać zabrudzony atramentem.</li> <li>❑ Należy uważać, aby nie odkształcić ani nie uszkodzić czterech czujników.</li> </ul>
	

**1** Wyłącz drukarkę i odłącz przewód zasilania z gniazdka.

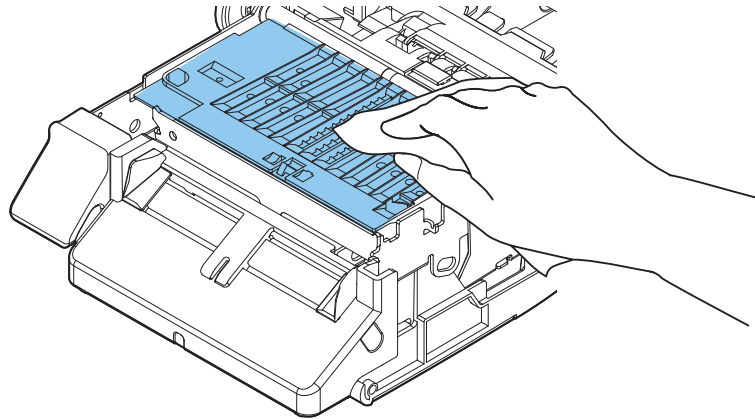
**2** Otwórz przednią pokrywę.



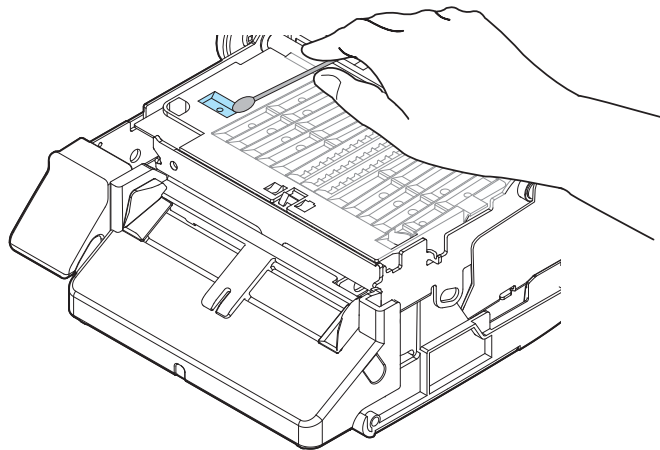
**3** Wyjmij papier w rolkach lub składankę.

## Konserwacja

- 4 Oczyszczyć płytę dociskową za pomocą ściereczki z włókna.



- 5 Oczyszczyć otwory i obszar wokół otworów za pomocą płatków kosmetycznych. Jeśli otwory są zablokowane, usunąć zalegający w nich brud.



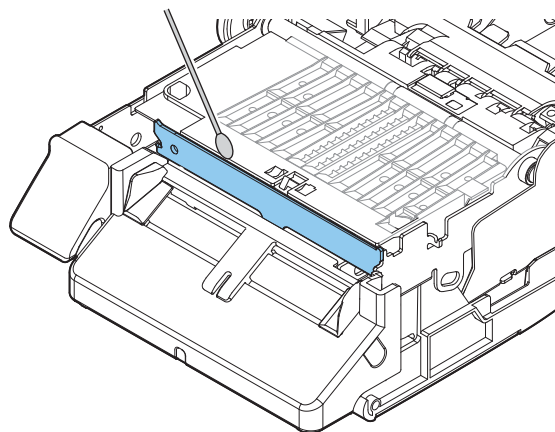
- 6 Zamknij przednią pokrywę.

## Czyszczenie noża automatycznego

Precyzja cięć nieruchomego ostrza noża automatycznego może spaść z powodu przylegającego do niego kleju z papieru etykietowego.

Wyczyść nóż, wykonując poniższe kroki.

- 1** Wyłącz drukarkę i odłącz przewód zasilania z gniazdka.
- 2** Otwórz pokrywę przednią i wyjmij papier.
- 3** Usuń klej przylegający do nieruchomego ostrza noża automatycznego po stronie przedniej pokrywy.  
Usuń go za pomocą płatk kosmetycznego lub podobnego materiału nasączonego alkoholem.



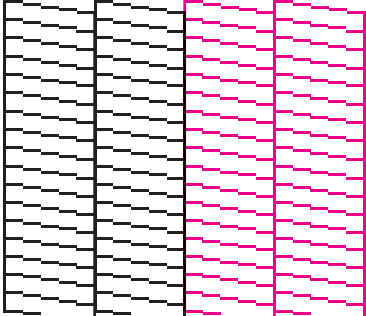
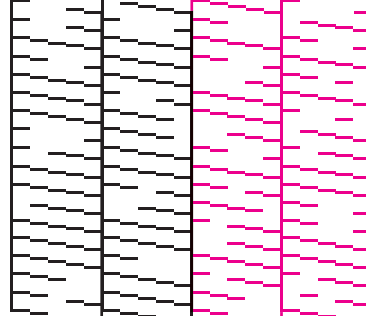
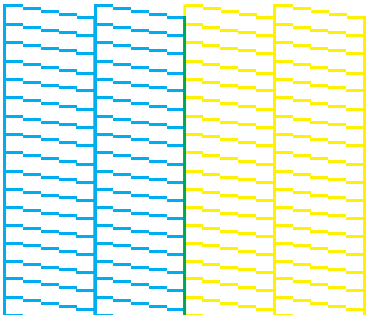
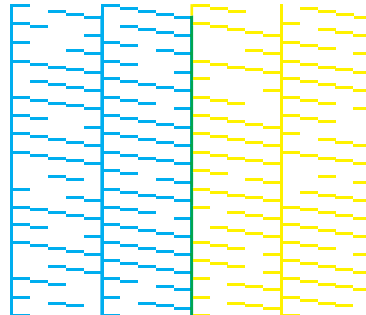
**Przeostroga**

- Nie wolno bezpośrednio dotykać ręką nieruchomego ostrza noża automatycznego. W przeciwnym razie można skaleczyć palec.
- Nie należy używać benzyny, rozcieńczalnika, trichloroetylenu ani rozpuszczalników ketonowych. Mogłoby to spowodować uszkodzenie lub zniszczenie części wykonanych z tworzywa sztucznego i gumy.
- Nie należy natryskiwać alkoholu bezpośrednio na ostrze noża ani używać płatk kosmetycznego, z którego kapie alkohol. Jeśli alkohol przedostanie się do wnętrza drukarki, może spowodować zwarcie części elektronicznych bądź pogorszenie stanu lub uszkodzenie części.
- Nie należy dopuścić, by alkohol znalazł się na powierzchniach innych niż obszar czyszczony.

## Czyszczenie głowicy drukującej

Zatkane dysze, niewyraźne kolory, smugi lub niechciane kolory na wydrukach. W przypadku takich problemów należy wydrukować wzory sprawdzania dysz i sprawdzić, czy dysze nie są zatkane.

### Przykłady wzorów sprawdzenia dysz dla atramentu czarnego błyszczącego

Normalny	Wydruk przy zatkanych dyszach
 <p>BK BK M M</p>	 <p>BK BK M M</p>
 <p>C C Y Y</p>	 <p>C C Y Y</p>

Gdy wydrukowane wzorce pokazują, że dysze są zatkane, należy wyczyścić głowicę.

## Drukowanie wzorów sprawdzania dysz

Zatkanie dysz powoduje, że wydruk jest niewyraźny, są na nim widoczne smugi lub kolory są nieprawidłowe. Jeśli występują problemy z jakością wydruku, należy wydrukować wzór sprawdzania dysz drukujących, aby sprawdzić, czy dysze nie są zatkane.



**Ważne**

Wzór sprawdzania dysz drukujących należy drukować na arkuszu papieru o szerokości co najmniej 21,5 mm (0,85") i długości co najmniej 38,6 mm (1,52").

## Długość papieru wymagana do drukowania wzoru sprawdzania dysz drukujących

### Papier zwykły ciągły, etykieta pełnostronicowa

- Gdy szerokość papieru wynosi od 21,4 mm (0,84") do 39,0 mm (1,54")  
Wymagane jest 273,5 mm (10,77")

## Konserwacja

- Gdy szerokość papieru wynosi 39,1 mm (1,54") lub więcej  
Wymagane jest 197,4 mm (7,77")

<b>Uwaga</b>	Do drukowania wzoru sprawdzania dysz drukujących z włączonym wykrywaniem czarnych znaczników może być potrzebne więcej papieru. Zaleca się wyłączenie wykrywania czarnych znaczników, nawet gdy wzór ma być drukowany na papierze z czarnymi znacznikami.
--------------	---

### Etykieta wykrawana (dołączony papier w rolce)

Na dołączonym papierze w rolce wzór sprawdzania dysz drukujących jest drukowany jako dwie etykiety.

Wymiary dołączonego papieru w rolce są następujące.

Szerokość papieru wynosi 108,0 mm (4,25"), długość papieru wynosi 174,8 mm (6,88"), a odstęp między etykietami wynosi 3,0 mm (0,12")

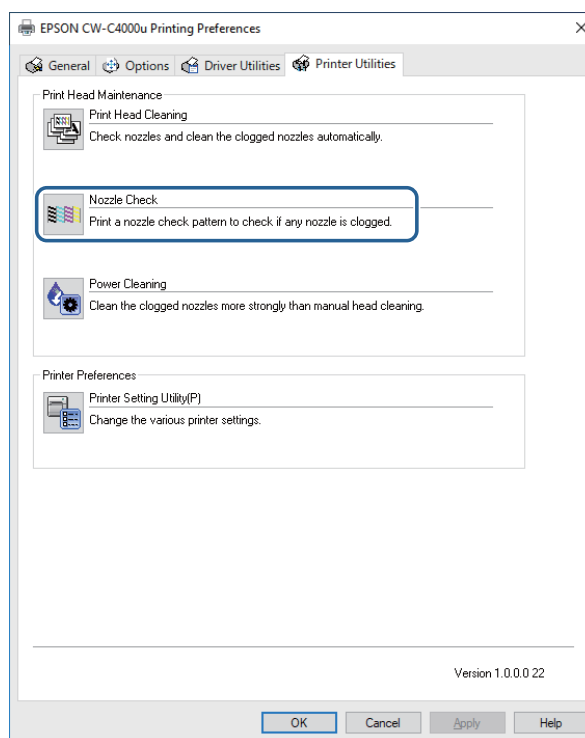
<b>Uwaga</b>	Gdy wzór sprawdzania dysz jest drukowany na etykietach wykrawanych, potrzebna ilość papieru zależy od jego szerokości, długości i odstępów między etykietami. Ponieważ w niektórych kombinacjach wymagany jest papier o maksymalnej długości 531 mm (20,9 cala), zaleca się stosowanie papieru ciągłego, etykiet pełnostronicowych lub dołączonego papieru w rolce.
--------------	---

## Korzystanie z panelu sterowania

[Menu] - [Konserwacja] - [Spr. dyszy głow. druk.]

## Korzystanie ze sterownika drukarki

Kliknij opcję [Nozzle Check] w zakładce [Printer Utilities].



## Korzystanie z WebConfig

Wybierz opcję [Wzór sprawdz. dyszy druk.] w oknie [Konserwacja], a następnie kliknij opcję [Start].

## Konserwacja

<b>Uwaga</b>	Więcej informacji o aplikacji WebConfig zawiera dokumentacja Technical Reference Guide (Techniczny przewodnik referencyjny) CW-C4000 Series.
--------------	--

## Czyszczenie głowicy

Jeżeli dysze są zatkane, należy przeprowadzić czyszczenie głowicy drukującej. [Czyszczenie zaawansowane] należy stosować tylko wtedy, gdy [Czyszcz. głow. druk.] nie spowoduje odetkania dysz. Aby uruchomić czyszczenie głowicy drukującej, należy wybrać menu zgodnie z poniższym opisem.

<p><b>!</b> <b>Ważne</b></p>	<ul style="list-style-type: none"> <li><input type="checkbox"/> Nie wyłączaj zasilania ani nie otwieraj pokryw w czasie czyszczenia głowicy. Grozi to nieprawidłowym działaniem drukarki.</li> <li><input type="checkbox"/> Nie należy przeprowadzać czyszczenia głowicy częściej niż jest to konieczne. Atrament zostaje zużyty, ponieważ następuje jego wydzielenie z głowicy w celu jej oczyszczenia.</li> <li><input type="checkbox"/> Jeśli pozostała ilość atramentu nie jest wystarczająca, czyszczenie głowicy może nie być możliwe. Wymień wkład z atramentem i spróbuj ponownie. <a href="#">👉 „Wymiana wkładów z atramentem” na stronie 32</a></li> <li><input type="checkbox"/> [Czyszczenie zaawansowane] zużywa więcej atramentu niż [Czyszcz. głow. druk.].</li> </ul>
------------------------------	---

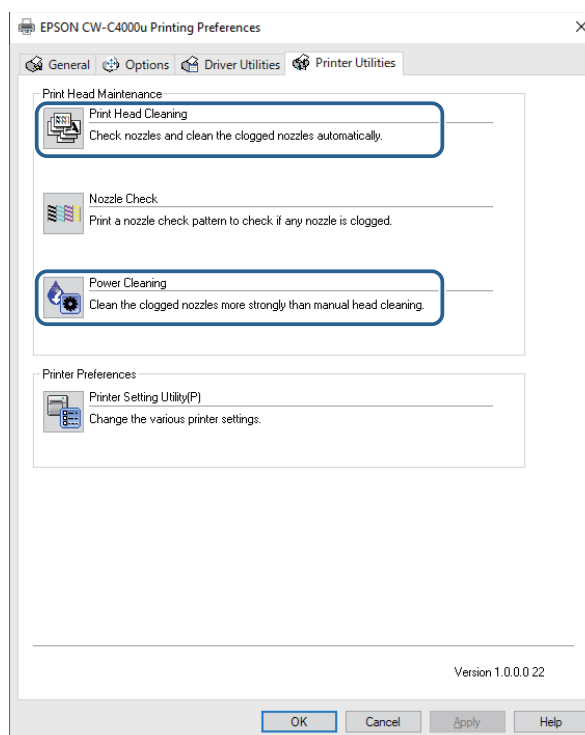
## Korzystanie z panelu sterowania

[Menu] - [Konserwacja] - [Czyszcz. głow.druk.]

[Menu] - [Konserwacja] - [Czyszczenie zaawansowane]

## Korzystanie ze sterownika drukarki

Kliknij opcję [Print Head Cleaning] lub [Power Cleaning] w oknie [Printer Utilities].





## Konserwacja

### Korzystanie z WebConfig

Wybierz opcję [Czyszczenie głowicy drukującej] w oknie [Konserwacja]. Następnie wybierz typ czyszczenia [Auto] albo [Czyszczenie zaawansowane] i kliknij [Start].

<b><i>Uwaga</i></b>	Więcej informacji o aplikacji WebConfig zawiera dokumentacja Technical Reference Guide (Techniczny przewodnik referencyjny) CW-C4000 Series.
---------------------	--

# Rozwiązywanie problemów

W tym rozdziale zostały opisane procedury rozwiązywania problemów. Informacje o rozwiązywaniu problemów, które nie zostały tutaj opisane, można znaleźć w dokumentacji Technical Reference Guide (Techniczny przewodnik referencyjny) CW-C4000 Series.


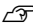
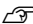
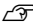
## Komunikat jest wyświetlany na panelu sterowania

Komunikat	Rozwiązanie i odnośnik
<p>Informacje</p> <p>Błąd podawania papieru.</p> <p>Usuń papier.</p>	<p>Użyj papieru zgodnego z ustawieniami [Źródło nośnika] i [Forma nośnika]. Możesz też zmienić ustawienia [Źródło nośnika] i [Forma nośnika] tak, aby były zgodne z załadowanym papierem.</p> <p> „Ustawienia sterownika drukarki” na stronie 38</p>
<p>Informacje</p> <p>Nie można wykryć papieru określonego w ustawieniu Wykrywanie nośnika.</p> <p>Załaduj papier zgodny z ustawieniem lub zmień ustawienie.</p>	<p>Użyj papieru zgodnego z ustawieniami [Wykrywanie nośnika]. Możesz też zmienić ustawienie [Wykrywanie nośnika] tak, aby było zgodne z załadowanym papierem.</p> <p> „Ustawienia sterownika drukarki” na stronie 38</p>
<p>(Na ekranie głównym)</p> <p>Załaduj papier.</p>	<p>Załaduj papier.</p> <p> „Ładowanie i wymiana papieru” na stronie 43</p>
<p>Informacje</p> <p>Zarejestrowany rozmiar papieru może różnić się od ustawienia drukowania.</p>	<p>Załaduj nośnik, który jest zgodny z wielkością obszaru wydruku. Lub zmień obszar wydruku, tak aby był zgodny z wielkością nośnika.</p> <p> „Ładowanie i wymiana papieru” na stronie 43</p>
<p>Informacje</p> <p>Papier w rolkach nie jest załadowany.</p>	<p>Załaduj papier w rolkach.</p> <p> „Ładowanie i wymiana papieru” na stronie 43</p>
<p>Informacje</p> <p>Papier składany nie jest załadowany.</p>	<p>Załaduj składankę.</p> <p> „Ładowanie i wymiana papieru” na stronie 43</p>
<p>Informacje</p> <p>Zacięcie papieru.</p>	<p>Wyjmij zakleszczony papier i załaduj papier.</p> <p> „Papier w rolkach jest zablokowany” na stronie 74</p> <p> „Składanka jest zablokowana” na stronie 76</p>
<p>Informacje</p> <p>Papier nie został załadowany prawidłowo.</p> <p>Załaduj ponownie papier.</p>	<p>Wyjmij papier i załaduj papier ponownie.</p> <p> „Wymywanie papieru” na stronie 56</p> <p> „Ładowanie i wymiana papieru” na stronie 43</p>
<p>Informacje</p> <p>Kalibracja nie powiodła się.</p> <p>Naciśnij przycisk OK. Następnie załaduj ponownie lub wymień papier.</p>	<p>Upewnij się, czy papier załadowany do drukarki jest zgodny z metodą wykrywania papieru (odstęp lub czarny znacznik) i zresetuj papier.</p> <p> „Ładowanie i wymiana papieru” na stronie 43</p> <p>Kalibracja jest niemożliwa, jeśli Odstęp między etykietami przekracza 6 mm.</p> <p> „Obsługiwany papier” na stronie 16</p> <p>Jeśli błąd nadal występuje, wykrywacz nie obsługuje tego papieru. Wymień papier.</p>

## Rozwiązywanie problemów

Komunikat	Rozwiązanie i odnośnik
Informacje Niedostęp.	Ten błąd występuje, jeśli przycisk Cut (Utnij) zostanie naciśnięty w miejscu, w którym papier jest już odcięty.  Wysuń papier przez wykonanie wydruku lub naciśnięcie przycisku Feed (Wsuń) w celu aktywowania przycisku Cut (Utnij).
Błąd konserwacji Pojemnik z tuszem nie został prawidłowo zainstalowany.	Włóż wkład z atramentem, w którym znajduje się wystarczająca ilość atramentu.   „Wymiana wkładów z atramentem” na stronie 32
(Znak wykrzyknika na poziomach atramentu, ekran główny)	Przygotuj nowy wkład z atramentem, aby wymienić wkład z niskim poziomem atramentu.  W przypadku dalszego używania wkładu z niskim poziomem atramentu jego wymiana może być konieczna podczas drukowania.  Wymiana wkładu podczas drukowania może spowodować różnicę w kolorze pomiędzy wydrukiem z użyciem starego wkładu i z użyciem nowego wkładu, która wynika z różnicy pomiędzy statusem wysychania atramentu.  Jeśli jest to niedopuszczalne, wymień wkład z atramentem na nowy przed rozpoczęciem drukowania.   „Wymiana wkładów z atramentem” na stronie 32  Wyjęty wkład z atramentem można włożyć ponownie i używać go do czasu wyświetlenia komunikatu z informacją o konieczności wymiany.
Informacje Musisz wymienić następujące wkłady z atramentem.	Włóż wkład z atramentem, w którym znajduje się wystarczająca ilość atramentu.   „Wymiana wkładów z atramentem” na stronie 32
Błąd konserwacji Nie można rozpoz. pojemnika z tuszem. Wybierz opcję “Dalej”, aby usun. błąd.	Włóż ponownie wkład z atramentem.  Jeśli błąd nadal występuje, wymień wkład z atramentem na nowy.   „Wymiana wkładów z atramentem” na stronie 32
Informacje Nie zainst. oryg. kartr. z tuszem Epson.	Aby zapewnić najlepsze działanie drukarki, zalecane jest korzystanie z oryginalnych wkładów z atramentem firmy Epson.  Korzystanie z wkładów nieoryginalnych może źle wpłynąć na działanie drukarki i jakość wydruku. Może to też uniemożliwić osiągnięcie pełnej wydajności drukarki.  Firma Epson nie może zagwarantować jakości i niezawodności nieoryginalnych produktów dla urządzeń Epson.  Naprawa wszelkich uszkodzeń lub awarii tego produktu, wynikających ze stosowania nieoryginalnych produktów dla urządzeń firmy Epson, nie będzie objęta gwarancją (nawet jeśli okres gwarancji jeszcze nie upłynął).
Informacje Te pojemniki z tuszem są nieodpowiednie.	Ponieważ włożone wkłady z atramentem są nieodpowiednie dla tej drukarki, może wystąpić błąd, taki jak błąd wykrywania wkładu.
Błąd konserwacji Zbiornik na zużyty atrament nie jest zainstalowany.  Numer produktu: SJMB4000	Zainstaluj nowy zbiornik na zużyty atrament.   „Wymiana zbiornika na zużyty atrament” na stronie 35

## Rozwiązywanie problemów

Komunikat	Rozwiązanie i odnośnik
<p>Błąd konserwacji</p> <p>Nie można rozpoznać zbiornika na zużyty atrament.</p> <p>Numer produktu: SJMB4000</p>	<p>Zamontuj ponownie zbiornik na zużyty atrament.</p> <p>Jeśli błąd nadal występuje, wymień zbiornik na zużyty atrament na nowy.</p> <p> <a href="#">„Wymiana zbiornika na zużyty atrament” na stronie 35</a></p>
<p>(Na ekranie głównym)</p> <p>Zbliża się koniec eksploatacji modułu konserwacyjnego.</p>	<p>Przygotuj nowy zbiornik na zużyty atrament w celu wymiany zbiornika, dla którego zbliża się koniec eksploatacji.</p> <p>Jeśli wyświetlany jest komunikat “Pojemnik konserwacyjny jest zużyty. Należy go wymienić.”, wymień zbiornik na zużyty atrament.</p> <p> <a href="#">„Wymiana zbiornika na zużyty atrament” na stronie 35</a></p>
<p>Błąd konserwacji</p> <p>Pojemnik konserwacyjny jest zużyty.</p> <p>Należy go wymienić.</p> <p>Numer produktu: SJMB4000</p>	<p>Wymień zbiornik na zużyty atrament na nowy.</p> <p> <a href="#">„Wymiana zbiornika na zużyty atrament” na stronie 35</a></p>
<p>Informacje</p> <p>Pamięć jest pełna. Dokument nie został wydrukowany.</p>	<p>Skontaktuj się z administratorem systemu i usuń niepotrzebne pliki.</p>
<p>Błąd drukarki</p> <p>Włącz drukarkę ponownie.</p> <p>Poszukaj więcej informacji szczegółowych w dokumentacji.</p> <p>XXXXXX</p>	<ol style="list-style-type: none"> <li>Wyłącz drukarkę.</li> <li>Sprawdź, czy nie doszło do zacięcia papieru i czy w pobliżu szczeliny wysuwania papieru nie nagromadziły się ciała obce.</li> <li>Włącz drukarkę.</li> </ol> <p>Jeśli błąd drukarki nadal występuje, skontaktuj się z wykwalifikowanym personelem serwisowym w celu uzyskania porady. W przypadku kontaktu z serwisem podaj kod “XXXXXXX” (6-cio lub 8-miocyfrowy kod alfanumeryczny).</p>
<p>Informacje</p> <p>Nie można rozpocząć czyszczenia, ponieważ jest za mało tuszu.</p> <p>Dostępne są wszystkie funkcje drukarki oprócz czyszczenia.</p>	<p>Podczas uruchamiania czyszczenia włóż wkłady z atramentem, które zawierają wystarczającą ilość atramentu.</p> <p> <a href="#">„Wymiana wkładów z atramentem” na stronie 32</a></p>
<p>Informacje</p> <p>Wstrzymana</p> <p>Jakość druku może się pogorszyć, ponieważ są zatkane dysze.</p>	<p>Jakość druku może się pogorszyć, ponieważ są zatkane dysze. Jeśli jest to niedopuszczalne, przeprowadź czyszczenie głowicy drukującej.</p> <p> <a href="#">„Czyszczenie głowicy drukującej” na stronie 62</a></p>

## Rozwiązywanie problemów

Komunikat	Rozwiązanie i odnośnik
<p>Błąd</p> <p>Połączenie sieci z drukarką jest niestabilne.</p> <p>Problem ten może rozwiązać wyłączenie funkcji IEEE802.3az (Energy Efficient Ethernet).</p> <p>Poszukaj więcej informacji szczegółowych w dokumentacji.</p>	<p>W przypadku łączenia się z siecią przewodową LAN za pomocą urządzenia obsługującego standard IEEE802.3az (Energy Efficient Ethernet) połączenie może być niestabilne lub niemożliwe bądź też szybkość komunikacji może być niska.</p> <p>Wykonaj poniższe kroki, aby wyłączyć funkcję IEEE802.3az w komputerze i drukarce.</p> <ol style="list-style-type: none"> <li>1. Odłącz przewody sieci LAN od komputera i drukarki.</li> <li>2. Jeśli funkcja IEEE802.3az została włączona na Twoim komputerze, wyłącz ją.</li> <li>3. Połącz komputer i drukarkę bezpośrednio za pomocą przewodu sieci LAN.</li> <li>4. Na drukarce wybierz kolejno opcje [Menu] - [Ustawienia ogólne] - [Ustawienia sieciowe] - [Sprawdzenie połączenia], aby sprawdzić adres IP drukarki.</li> <li>5. Uruchom WebConfig na komputerze.</li> </ol> <p>Uruchom przeglądarkę internetową i wprowadź adres IP drukarki.</p> <ol style="list-style-type: none"> <li>6. Wybierz zakładkę [Ustawienia sieci], a następnie opcję [Sieć przewodowa LAN].</li> <li>7. Przełącz ustawienie [IEEE 802.3az] na [Wył.].</li> <li>8. Kliknij opcję [Dalej].</li> <li>9. Kliknij opcję [Zastosuj].</li> <li>10. Odłącz przewód sieci LAN od komputera i drukarki.</li> <li>11. Jeśli w kroku nr 2 funkcja IEEE802.3az została wyłączona na Twoim komputerze, włącz ją.</li> <li>12. Podłącz przewody sieci LAN odłączone w kroku nr 1 do komputera i drukarki.</li> </ol> <p>Jeśli problem nadal występuje, jego przyczynę może stanowić urządzenie inne niż drukarka.</p>

## Problemy z jakością wydruku

### Białe poziome smugi

Przyczyna	Rozwiązanie i odnośnik
Dysze ulegają zatkaniu.	<p>Aby sprawdzić, czy dysze głowicy drukującej są zatkane, wydrukuj wzory sprawdzania dysz.</p> <p>☞ „Drukowanie wzorów sprawdzania dysz” na stronie 62</p> <p>Jeżeli dysze ulegają zatkaniu, należy przeprowadzić czyszczenie głowicy drukującej.</p> <p>☞ „Czyszczenie głowicy drukującej” na stronie 62</p>

### Białe lub czarne smugi

Przyczyna	Rozwiązanie i odnośnik
Papier nie został załadowany prawidłowo.	<p>Załaduj ponownie papier.</p> <p>☞ „Ładowanie i wymiana papieru” na stronie 43</p>
Używany papier i ustawienie typu Media Coating Type (Typ powłoki nośnika) różnią się.	<p>Sprawdź używany papier i ustawienie typu Media Coating Type (Typ powłoki nośnika) w sterowniku drukarki.</p> <p>☞ „Ustawienia sterownika drukarki” na stronie 38</p>

### Białe lub czarne smugi przy krawędziach


Przyczyna	Rozwiązanie i odnośnik
Zewnętrzne przysłony na płycie dociskowej, które nie muszą być otwarte dla danego typu papieru, są otwarte.	<p>Strumień powietrza płynący z zewnętrznych przysłon niekorzystnie wpływa na przebieg drukowania i może skutkować białymi smugami na wydrukach.</p> <p>Ustaw przysłony na płycie dociskowej zgodnie z instrukcją na etykiecie przymocowanej do drukarki.</p> <p>☞ „Regulacja przysłon” na stronie 54</p>

### Drukowanie nieprawidłowych kolorów


Przyczyna	Rozwiązanie i odnośnik
Jeśli drukarka została przeniesiona po początkowym załadowaniu, określone kolory mogą nie być drukowane (kolory mogą być zmieszane) z powodu wibracji i oddziaływań.	<p>Uruchom czyszczenie głowicy i sprawdź, czy kolory nie są już zmieszane.</p> <p>☞ „Czyszczenie głowicy drukującej” na stronie 62</p>

## Rozwiązywanie problemów




## Zamazane wydruki

Przyczyna	Rozwiązanie i odnośnik
Zewnętrzne przysłony na płycie dociskowej, które nie muszą być otwarte dla danego typu papieru, są otwarte.	Strumień powietrza płynący z zewnętrznych przysłon niekorzystnie wpływa na przebieg drukowania i może skutkować zamazanym wydrukiem. Ustaw przysłony na płycie dociskowej zgodnie z instrukcją na etykiecie przymocowanej do drukarki.  „Regulacja przysłon” na stronie 54

## Pozycja drukowania przemieszcza się

Przyczyna	Rozwiązanie i odnośnik
Prowadnica papieru nie jest ustawiona wzdłuż krawędzi papieru.	Sprawdź, czy prowadnica papieru jest prawidłowo ustawiona na szerokości papieru.  „Ładowanie i wymiana papieru” na stronie 43
Papier nie został załadowany pośrodku.	Jeśli załadowany papier nie jest wyśrodkowany, to po rozpoczęciu drukowania pozycja drukowania może być przesunięta w kierunku bocznym. Użyj prowadnic papieru, aby wyśrodkować papier, lub podaj pewien odcinek papieru przed rozpoczęciem drukowania.
Zbliża się koniec papieru.	Gdy zbliża się koniec papieru, pozycja drukowania może być przesunięta w kierunku bocznym, a wydruk może być zamazany. Wymień papier na nowy.

## Papier jest poplamiony lub zabrudzony atramentem

Przyczyna	Rozwiązanie i odnośnik
Używany papier i ustawienie typu Media Coating Type (Typ powłoki nośnika) różnią się.	Sprawdź używany papier i ustawienie typu Media Coating Type (Typ powłoki nośnika) w sterowniku drukarki.  „Ustawienia sterownika drukarki” na stronie 38
Jeśli do głowicy przykleiły się ciała obce, papier może być zabrudzony atramentem.	Uruchom czyszczenie głowicy drukującej.  „Czyszczenie głowicy drukującej” na stronie 62
Szerokość papieru i ustawienie przysłon na płycie dociskowej nie są do siebie dopasowane.	Jeśli szerokość papieru i ustawienie przysłon na płycie dociskowej nie są do siebie dopasowane, uniesienie się papieru może doprowadzić do kontaktu papieru z głowicą drukującą, co z kolei skutkuje zabrudzeniem papieru. Ustaw przysłony na płycie dociskowej zgodnie z instrukcją na etykiecie przymocowanej do drukarki.  „Regulacja przysłon” na stronie 54

## Rozwiązywanie problemów

**Papier jest wsuwany i wysuwany i występuje błąd**

Przyczyna	Rozwiązanie i odnośnik
Używany papier różni się od tego w ustawieniach Media detection (Wykrywanie nośnika).	Sprawdź używany papier i ustawienia Media detection (Wykrywanie nośnika) w drukarce. <a href="#">🔗 „Ustawienia sterownika drukarki” na stronie 38</a>



## Drukowanie z komputera jest niemożliwe lub nagle staje się niemożliwe

---

### Sprawdzenie, czy sterownik drukarki jest zainstalowany

Należy sprawdzić, czy wymagane oprogramowanie i aplikacje zostały zainstalowane na komputerze.

Aby drukować z użyciem tej drukarki, wymagany jest sterownik drukarki. Należy sprawdzić, czy sterownik drukarki jest zainstalowany, wykonując poniższe kroki.

- 1 Wyświetl „Urządzenia i drukarki” na komputerze.
- 2 Sprawdź, czy nazwa drukarki jest wyświetlana.  
Jeśli nie jest, sterownik drukarki nie został zainstalowany.
- 3 Zainstaluj sterownik drukarki.  
[🔗 „Pobierz najnowszą wersję” na stronie 4](#)

---

### Drukarka nie włącza się


Sprawdź, czy przewód zasilania jest prawidłowo podłączony do drukarki i do gniazdka.

[🔗 „Złącza” na stronie 24](#)

---

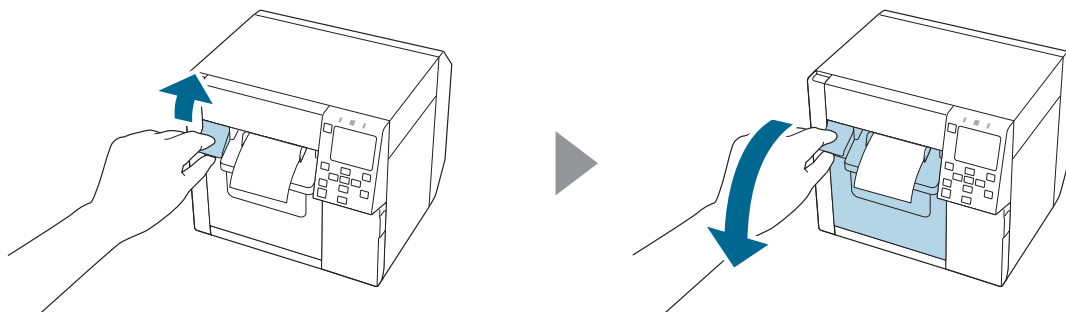
### Zadanie drukowania zostało anulowane na komputerze, ale komunikat “Drukowanie” na drukarce nie znika

Jeśli drukowanie zostanie anulowane w kolejce drukarki na komputerze, może dojść do uszkodzenia danych drukowania i komunikat “Drukowanie” może być nadal wyświetlany na panelu sterowania drukarki.

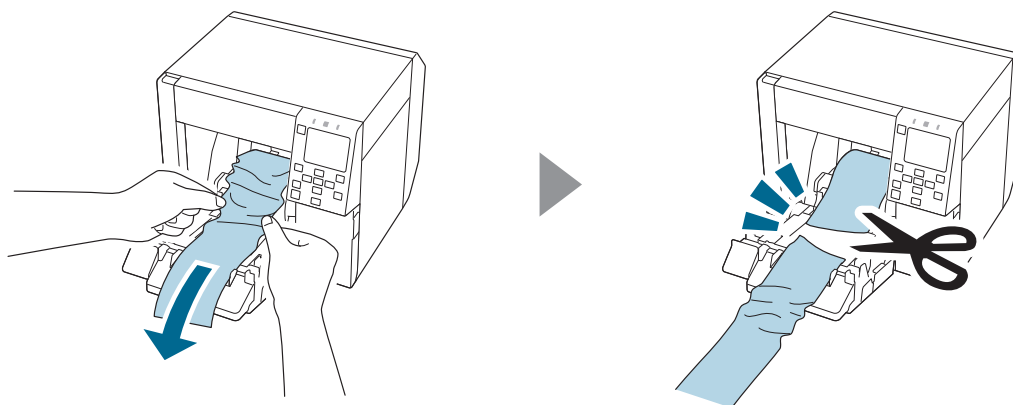
Aby anulować ten stan, naciśnij przycisk  (anuluj) na panelu sterowania, a następnie wybierz opcję [Wszystkie formaty etykiet].

## Papier w rolkach jest zablokowany

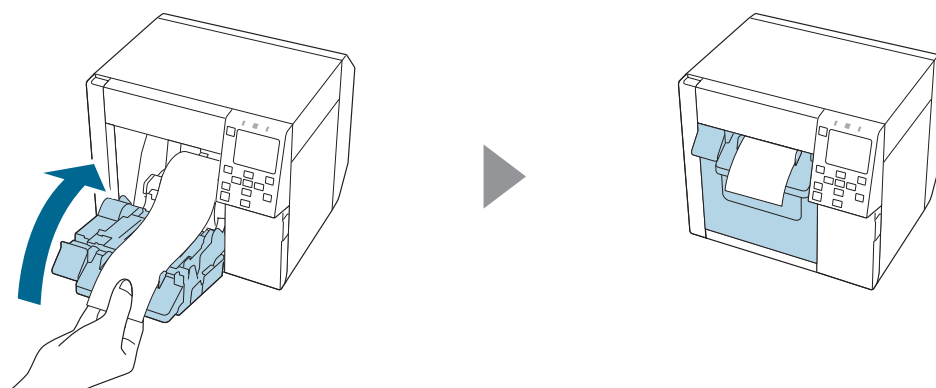
1 Otwórz przednią pokrywę.



2 Wyjmij zablokowany papier.



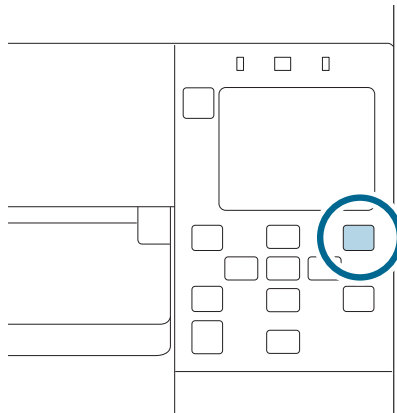
3 Pociągnij krawędź prowadzącą papieru w rolkach, a następnie zamknij przednią pokrywę.



**Rozwiązywanie problemów**

**4** Naciśnij przycisk **||** (wstrzymaj).

Sprawdź na ekranie głównym, czy drukarka jest gotowa do drukowania.

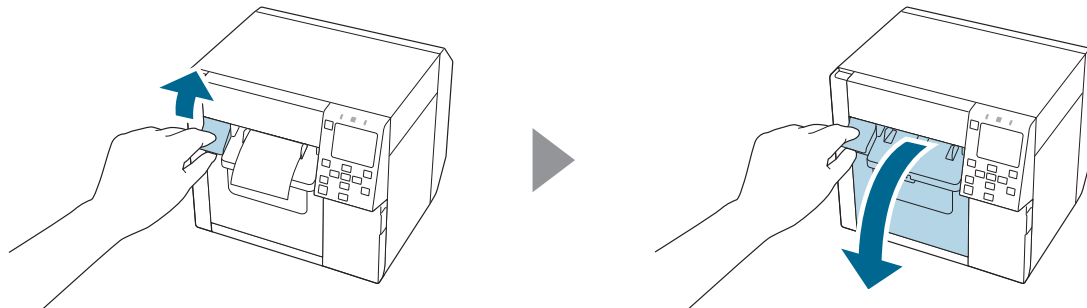
**Uwaga**

Po usunięciu zablokowanego papieru upewnij się, że w środku drukarki nie zostały etykiety lub klej. Jeżeli w środku zostaną etykiety lub klej, spowoduje to częste zablokowanie papieru i może też skutkować niską jakością wydruku.

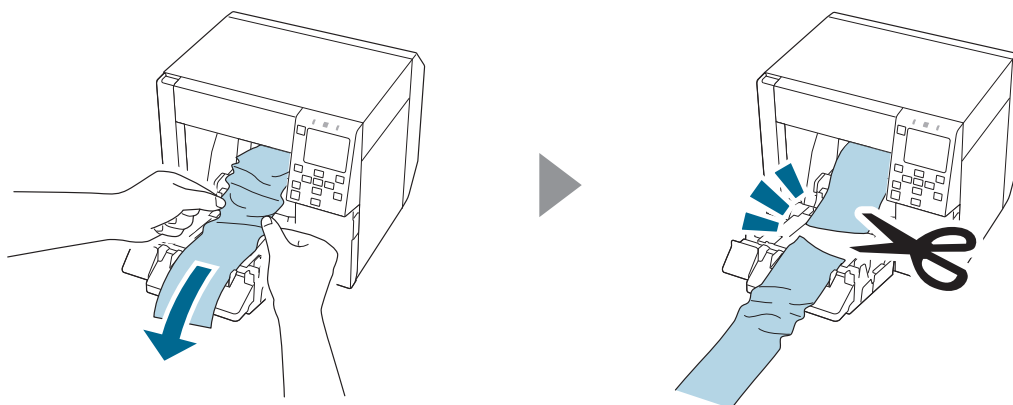
Jeśli papier często ulega zablokowaniu, wyczyść wnętrze drukarki zgodnie z instrukcją, którą zawiera dokumentacja Technical Reference Guide (Techniczny przewodnik referencyjny) CW-C4000.

## Składanka jest zablokowana

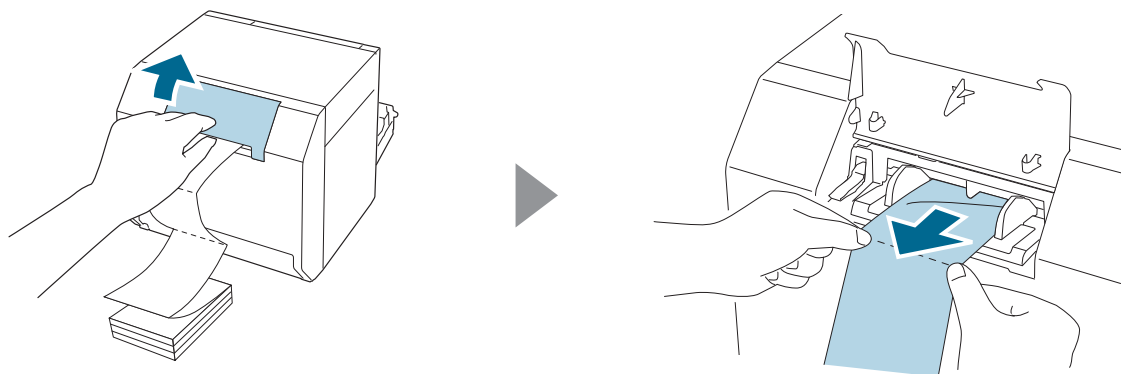
1 Otwórz przednią pokrywę.



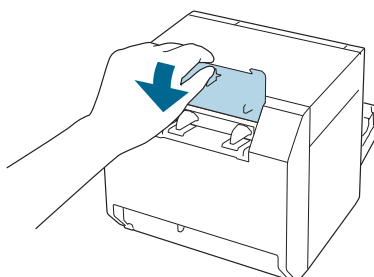
2 Wytnij zablokowany papier.



3 Otwórz tylną pokrywę i wyjmij zablokowany papier.

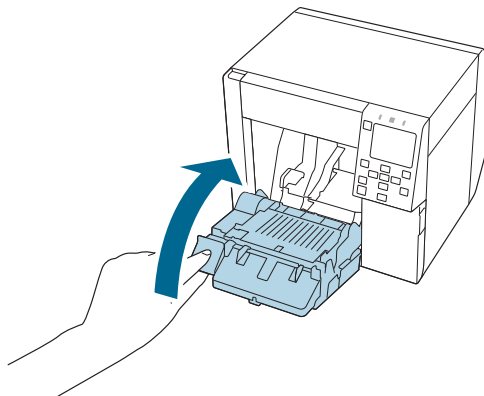



4 Zamknij tylną pokrywę.

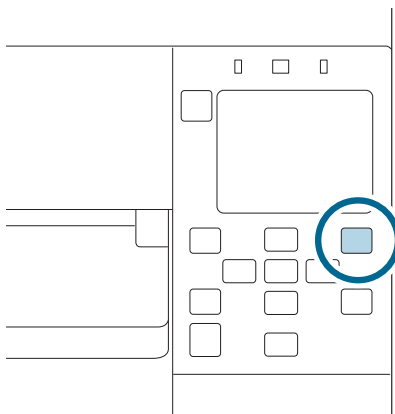


## Rozwiązywanie problemów

- 5 Zamknij przednią pokrywę.



- 6 Naciśnij przycisk  (wstrzymaj).



**Uwaga**

Po usunięciu zablokowanego papieru upewnij się, że w środku drukarki nie zostały etykiety lub klej. Jeżeli w środku zostaną etykiety lub klej, spowoduje to częste zablokowanie papieru i może też skutkować niską jakością wydruku.

Jeśli papier często ulega zablokowaniu, wyczyść wnętrze drukarki zgodnie z instrukcją, którą zawiera dokumentacja Technical Reference Guide (Techniczny przewodnik referencyjny) CW-C4000.

# Dane techniczne

W tym rozdziale zostały opisane dane techniczne drukarki.

## Dane techniczne produktu

Pozycja		Dane techniczne	
Sposób drukowania		Szeregowy druk atramentowy mozaikowy Drukowanie w czterech kolorach	
Sposób podawania papieru		Podawanie tarciove do przodu i do tyłu	
Typ cięcia noża automatycznego		Pełne cięcie (pełne przecięcie papieru)	
Rozdzielczość druku		300 × 600 dpi 600 × 600 dpi 600 × 1200 dpi 1200 × 1200 dpi	
Szybkość druku	Ustawienie jakości wydruku: Maksymalna szybkość 300 × 600 dpi (szerokość x wysokość)	Szerokość wydruku: 25,4 mm	124 mm/s
		Szerokość wydruku: 101,6 mm	100 mm/s
	Ustawienie jakości wydruku: Szybkość 600 × 600 dpi (szerokość x wysokość)	Szerokość wydruku: 25,4 mm	111 mm/s
		Szerokość wydruku: 101,6 mm	70 mm/s
	Ustawienie jakości wydruku: Normalny 600 × 600 dpi (szerokość x wysokość)	Szerokość wydruku: 25,4 mm	63 mm/s
		Szerokość wydruku: 101,6 mm	48 mm/s
	Ustawienie jakości wydruku: Jakość 600 × 1200 dpi (szerokość x wysokość)	Szerokość wydruku: 25,4 mm	27 mm/s
		Szerokość wydruku: 101,6 mm	18 mm/s
	Ustawienie jakości wydruku: Maksymalna jakość 1200 × 1200 dpi (szerokość x wysokość)	Szerokość wydruku: 25,4 mm	11 mm/s
		Szerokość wydruku: 101,6 mm	8 mm/s

**Dane techniczne**

<b>Pozycja</b>		<b>Dane techniczne</b>
Interfejs	Sieć przewodowa LAN	1000BASE-T/100BASE-TX/10BASE-T
	Sieć bezprzewodowa LAN	Dostępna po podłączeniu opcjonalnego adaptera sieciowego Wireless LAN Unit (OT-WL06).
	USB	Port USB 2.0 High-Speed
Waga		Ok. 13 kg

**Dane techniczne****Parametry elektryczne**

Pozycja		Dane techniczne
Źródło zasilania		Dedykowany zasilacz (AC ADAPTER, K1, numer modelu: M248B)
Napięcie znamionowe		42 V DC
Natężenie znamionowe		1,38 A
Pobór mocy	Podczas pracy*	Średnio ok. 28,2 W
	W trybie gotowości	Średnio ok. 2,6 W
	Przy wyłączonym zasilaniu	Średnio ok. 0,13 W

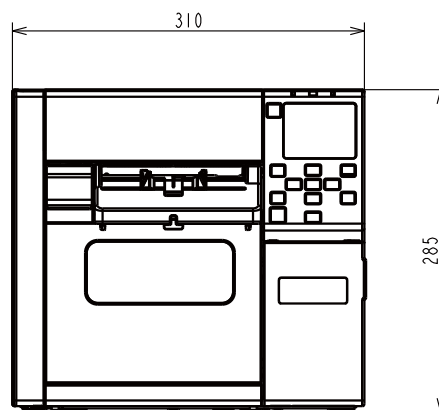
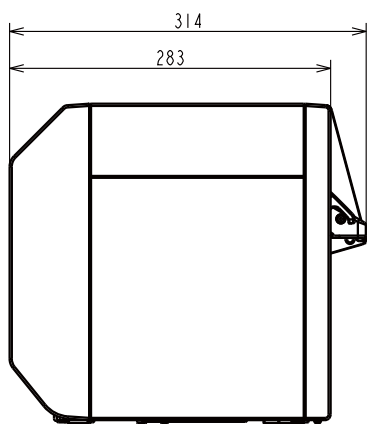
\*Badana według warunków oceny firmy Epson



## Dane techniczne

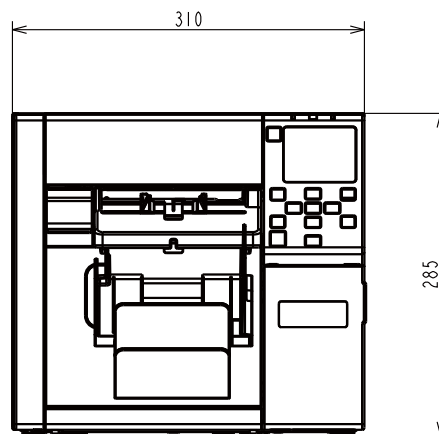
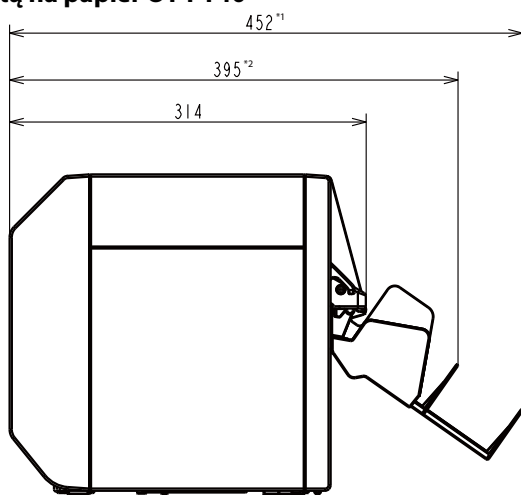
## Ogólne wymiary

Pozycja	Dane techniczne
Wysokość	285 mm
Szerokość	310 mm
Głębokość	283 mm



Jednostka: mm

## Z kasetą na papier OT-PT40



Jednostka: mm

\*1: wysunięta kasetka na papier

\*2: schowana kasetka na papier

## Dane techniczne

## Warunki środowiskowe

Temperatura/wilgotność	Drukowanie	Od 5 do 35°C, przy wilgotności względnej od 20 do 80% bez kondensacji (niebieski obszar na wykresie)	
	Drukowanie kodów kreskowych	Od 15 do 35°C, przy wilgotności względnej od 20 do 85% bez kondensacji	
	Przechowywanie	Drukarka nierozpakowana (atrament niezaladowany)	
Atrament zaladowany		Atrament czarny błyszczący	Od -15 do 40°C (maksymalnie 6 miesięcy w temperaturze w przedziale od 0 do 25°C) (maksymalnie 1 miesiąc w temperaturze 40°C)
		Atrament czarny matowy	Od -10 do 40°C (maksymalnie 6 miesięcy w temperaturze w przedziale od 0 do 25°C) (maksymalnie 1 miesiąc w temperaturze 40°C)
Wysokość nad poziomem morza	0 do 3000 m		
Głośność	Ok. 58 dB Badana według warunków oceny firmy Epson.		

## Dane techniczne

## Parametry papieru

Ta drukarka może korzystać z następujących rodzajów papieru.

Typ papieru	Zastosowany atrament matowy	Zastosowany atrament błyszczący
Papiery zwykłe	✓	-
Papier matowy	✓	✓
Papier teksturowany	✓	-
Syntetyczny	✓	✓
Opaski identyfikacyjne na nadgarstki do zadruku	✓	-
Papier błyszczący	-	✓
Transparentna folia błyszcząca	-	✓
Papier o wysokim połysku	-	✓

## Dane techniczne

## Wkład z atramentem

Numer modelu	CW-C4000u	SJIC41P-BK, SJIC41P-MK, SJIC41P-C, SJIC41P-M, SJIC41P-Y
	CW-C4000e	SJIC42P-BK, SJIC42P-MK, SJIC42P-C, SJIC42P-M, SJIC42P-Y
	CW-C4010	SJIC42P-BK, SJIC42P-MK, SJIC42P-C, SJIC42P-M, SJIC42P-Y
	CW-C4020	SJIC43P-BK, SJIC43P-MK, SJIC43P-C, SJIC43P-M, SJIC43P-Y
	CW-C4030	SJIC44P-BK, SJIC44P-MK, SJIC44P-C, SJIC44P-M, SJIC44P-Y
	CW-C4040	SJIC45P-BK, SJIC45P-MK, SJIC45P-C, SJIC45P-M, SJIC45P-Y
	CW-C4050	SJIC46P-BK, SJIC46P-MK, SJIC46P-C, SJIC46P-M, SJIC46P-Y
Typ		4 indywidualne wkłady kolorowe
Kolory atramentu		Czarny (czarny błyszczący (BK), czarny matowy (MK)), cyjan (C), magenta (M), żółty (Y)
Typ atramentu		Atrament napigmentowany
Koniec okresu użytkowania		6 miesięcy po zamontowaniu w drukarce, 3 lata po wyprodukowaniu (włączając okres użytkowania)
Temperatura przechowywania	Transport (bez rozpakowywania)	Od -20 do 60°C (maksymalnie 5 dni w temperaturze 60°C)
	Przechowywanie (bez rozpakowywania)	Od -20 do 40°C (maksymalnie 1 miesiąc w temperaturze 40°C)
	Po zamontowaniu	Od -20 do 40°C (maksymalnie 1 miesiąc w temperaturze 40°C)

## Dane techniczne

**Zbiornik na zużyty atrament**

Numer modelu		SJMB4000
Typ		Zbiornik na zużyty atrament z materiałem wchłaniającym atrament
Temperatura przechowywania	Transport (bez rozpakowywania)	Od -20 do 60°C (maksymalnie 5 dni w temperaturze 60°C)
	Przechowywanie (bez rozpakowywania)	Od -20 do 40°C (maksymalnie 1 miesiąc w temperaturze 40°C)
	Po zamontowaniu	Od -20 do 40°C (maksymalnie 1 miesiąc w temperaturze 40°C)

---

# Załącznik

---

## Materiały eksploatacyjne i opcje

Dla tego produktu dostępne są różne materiały eksploatacyjne i opcje. Można je zakupić u przedstawicieli handlowych.

Szczegółowe informacje dostępne są pod łączem URL, znajdującym się poniżej.

<<https://www.epson-biz.com/>>

---

## Wkład z atramentem

Urządzenie wykorzystuje cztery wkłady kolorowe. Czarny atrament jest dostępny w dwóch opcjach: czarny błyszczący i czarny matowy\*.

Aby dowiedzieć się, jakich wkładów można używać z tą drukarką, patrz „Wkład z atramentem” na stronie 84.

\* W niektórych modelach drukarek użycie atramentu czarnego matowego jest niemożliwe.

## Zalecamy oryginalne wkłady z atramentem

- ❑ Aby zapewnić najlepsze działanie drukarki, zalecane jest korzystanie z oryginalnych wkładów z atramentem firmy Epson. Korzystanie z wkładów nieoryginalnych może źle wpłynąć na działanie drukarki i jakość wydruku. Może to też uniemożliwić osiągnięcie pełnej wydajności drukarki. Firma Epson nie może zagwarantować jakości i niezawodności nieoryginalnych produktów dla urządzeń Epson. Naprawa wszelkich uszkodzeń lub awarii tego produktu, wynikających ze stosowania nieoryginalnych produktów dla urządzeń firmy Epson, nie będzie objęta gwarancją (nawet jeśli okres gwarancji jeszcze nie upłynął).
- ❑ Regulacja kolorów produktu jest oparta na stosowaniu oryginalnych wkładów z atramentem firmy Epson. Stosowanie nieoryginalnych wkładów może powodować pogorszenie jakości wydruków. Firma Epson zaleca stosowanie oryginalnych wkładów z atramentem Epson.

## Utylizacja wkładów z atramentem

Wkłady z atramentem należy poddać utylizacji zgodnie z prawem lub przepisami obowiązującymi w kraju/obszarze użytkownika.

---

## Zbiornik na zużyty atrament

Zbiornik na zużyty atrament to zbiornik przeznaczony do zbierania resztek atramentu. Zbiornik na zużyty atrament dostępny dla tego produktu to:

Numer modelu: SJMB4000

### Zalecamy korzystanie z oryginalnego zbiornika na zużyty atrament

Aby zapewnić najlepsze działanie drukarki, należy korzystać z oryginalnego zbiornika na zużyty atrament firmy Epson. Korzystanie z nieoryginalnego zbiornika na zużyty atrament może źle wpłynąć na działanie drukarki i jakość wydruku. Może to też uniemożliwić osiągnięcie pełnej wydajności drukarki. Naprawa wszelkich uszkodzeń lub awarii tego produktu, wynikających ze stosowania nieoryginalnych produktów dla urządzeń firmy Epson, nie będzie objęta gwarancją (nawet jeśli okres gwarancji jeszcze nie upłynął). Firma Epson nie może zagwarantować jakości i niezawodności nieoryginalnych produktów dla urządzeń Epson.

### Utylizacja zbiornika na zużyty atrament

Zbiornik na zużyty atrament należy poddać utylizacji zgodnie z prawem lub przepisami obowiązującymi w kraju/obszarze użytkownika.

## Załącznik

**OT-PT40**

OT-PT40 to kasetka na papier, która umożliwia tymczasowe zbieranie wydrukowanych etykiet.

OT-PT40 obsługuje papier w następujących rozmiarach.

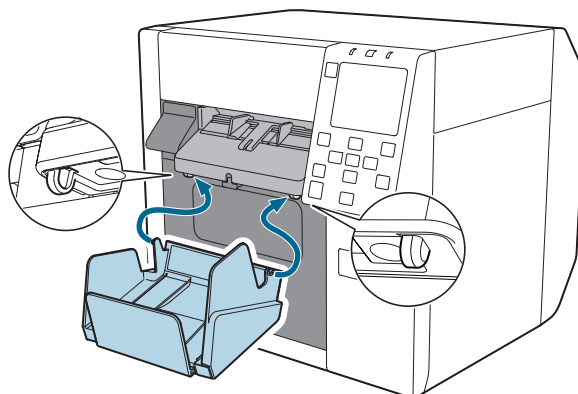
Maksymalny rozmiar papieru: 105 x 148 mm (szerokość x długość)

Minimalny rozmiar papieru: 76 x 54 mm (szerokość x długość)

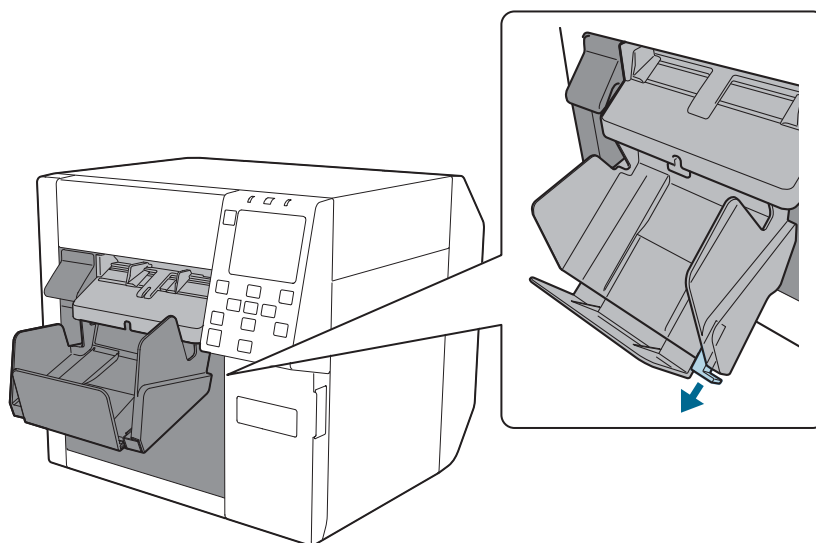
<b>Uwaga</b>	<ul style="list-style-type: none"> <li><input type="checkbox"/> Papier w rolkach jest zwijany, dlatego w przypadku wydruku dużej liczby etykiet lub arkuszy może dojść do przepełnienia kasetki.</li> <li><input type="checkbox"/> W zależności od modelu drukarki kasetka OT-PT40 jest dołączana do drukarki.</li> </ul>
--------------	---

Zamontuj kasetkę, wykonując poniższe kroki.

- 1** Zamontuj kasetkę, zawieszając ją na zaczepach znajdujących się pod prowadnicami wysuwania papieru.



- 2** Pociągnij dźwignię znajdującą się w prawym dolnym rogu kasetki OT-PT40, aby zwolnić blokadę.

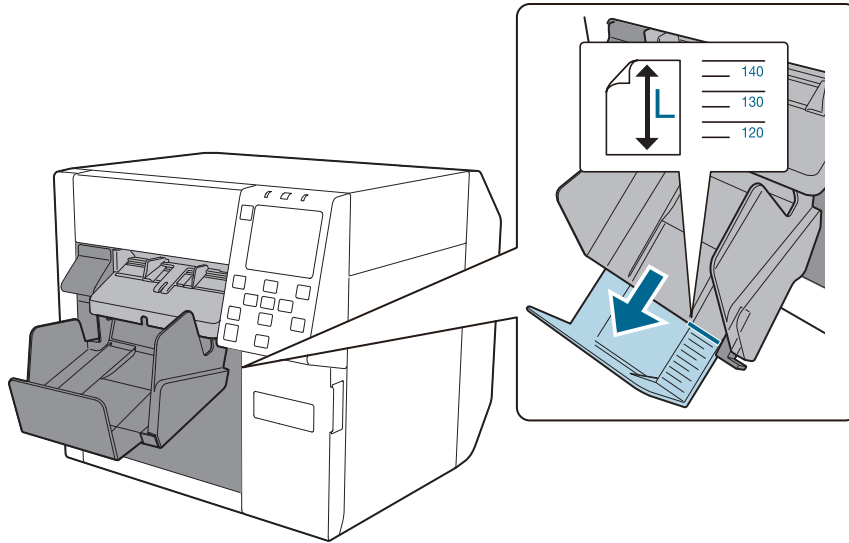




## Załącznik

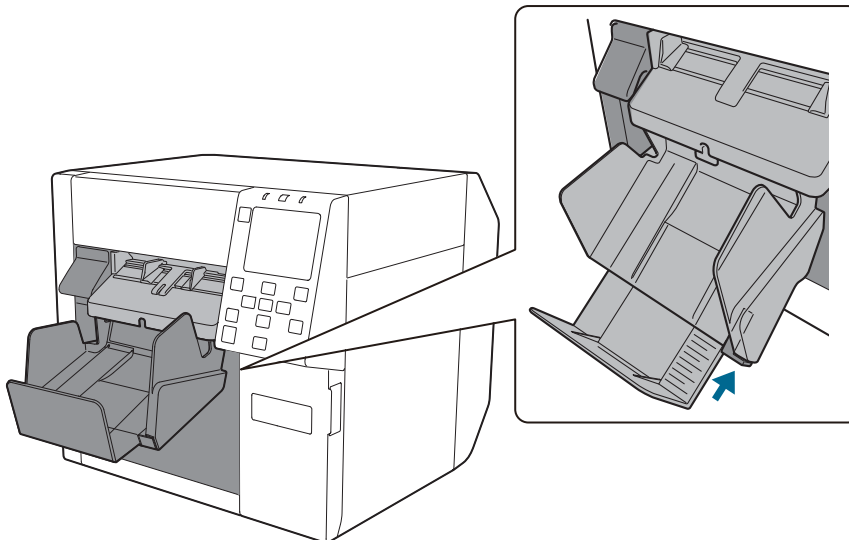
3

Wysuń kasetę tak, by wskaźnik długości papieru odpowiadał długości używanego papieru.



4

Popchnij dźwignię znajdującą się w prawym dolnym rogu kasety OT-PT40, aby zablokować kasetę.



## Załącznik

**OT-WA34**

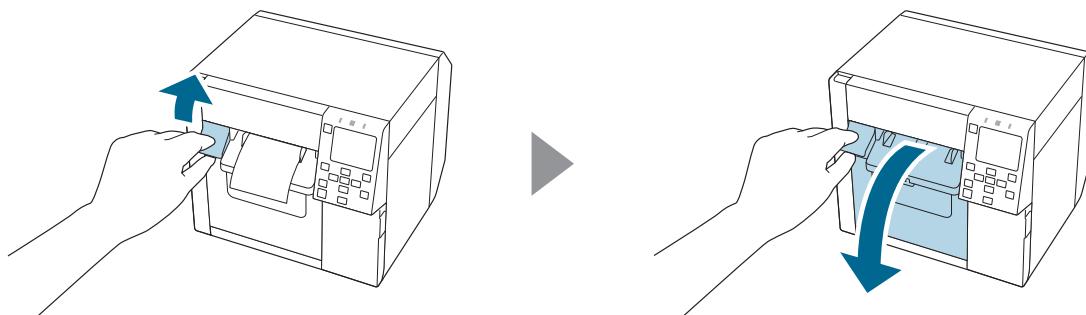
OT-WA34 to akcesorium, które umożliwia drukowanie na opaskach. Aby drukować na opaskach, zamontuj to akcesorium w swojej drukarce.

**Przeostoga**

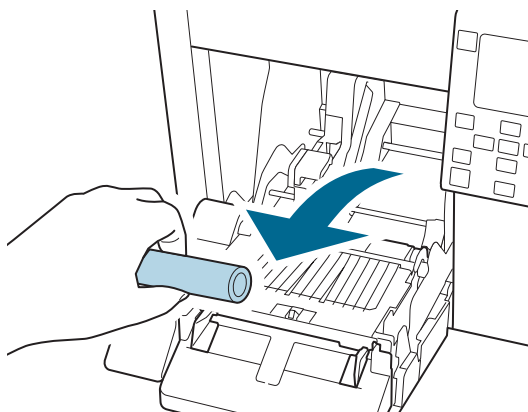
- Akcesorium OT-WA34 służy wyłącznie do zadruku opasek (WB-L1/M1/S1). Nie jest wymagane do zadruku żadnego innego typu papieru lub etykiet.
- Podczas montażu akcesorium OT-WA34 w drukarce lub jego demontażu należy zachować szczególną ostrożność, aby nie doszło do urazu.
- Przeczytaj instrukcję obsługi dołączoną do opasek, aby używać ich w bezpieczny i prawidłowy sposób.

**Montaż akcesorium OT-WA34**

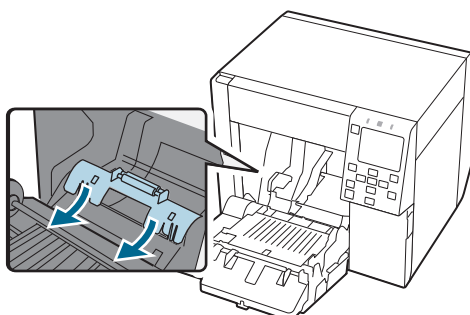
- 1** Otwórz przednią pokrywę.



- 2** Wyjmij papier w rolkach lub rdzeń rolki z drukarki.

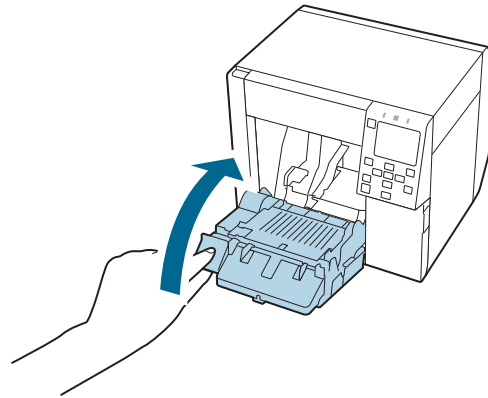


- 3** Zamontuj akcesorium OT-WA34, wkładając je w rowki znajdujące się w przedniej pokrywie.



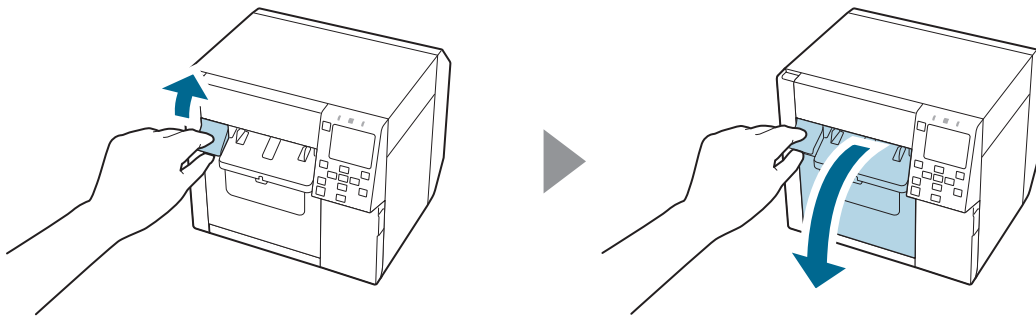
## Załącznik

- 4 Zamknij przednią pokrywę.

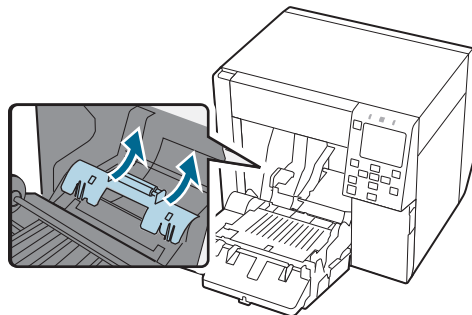


## Demontaż akcesorium OT-WA34

- 1 Otwórz przednią pokrywę.

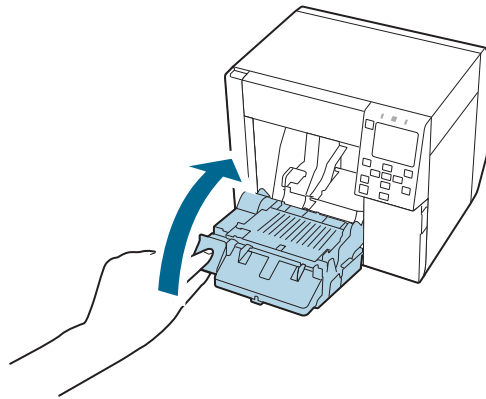


- 2 Wyjmij akcesorium OT-WA34.



## Załącznik

- 3 Zamknij przednią pokrywę.



## Ograniczenia użytkowania

Wykorzystywanie tego produktu do zastosowań wymagających wysokiej niezawodności/wysokiego poziomu bezpieczeństwa, takich jak urządzenia transportowe związane z lotnictwem, koleją, żeglugą, motoryzacją itp., urządzenia pomagające zapobiegać katastrofom, różne urządzenia służące zapewnieniu bezpieczeństwa itp., urządzenia czynne/precyzyjne itp., powinno być zatwierdzone dopiero po rozważeniu zastosowania mechanizmów zabezpieczających i nadmiarowych w projekcie, tak by zapewnić bezpieczeństwo i pełną niezawodność systemu. Jako że ten produkt nie jest przeznaczony do zastosowań wymagających nadzwyczajnie wysokiego poziomu niezawodności/bezpieczeństwa, np. w sprzęcie aeronautycznym, podstawowym sprzęcie komunikacyjnym, sprzęcie używanym do kontroli energii jądrowej bądź sprzęcie medycznym powiązanim z bezpośrednią opieką medyczną itp., należy samodzielnie ocenić przydatność tego produktu po dokonaniu pełnej analizy.

## Uwagi

- (1) Wszystkie prawa zastrzeżone. Żadna z części niniejszej publikacji nie może być odtwarzana, przechowywana w systemach wyszukiwania lub przesyłania w jakiegokolwiek formie i za pomocą jakichkolwiek środków elektronicznych, mechanicznych, fotokopiowania, nagrywania ani innych, bez uprzedniej pisemnej zgody firmy Seiko Epson Corporation.
- (2) Treść niniejszej instrukcji może ulec zmianie bez powiadomienia.
- (3) Niniejsza instrukcja została przygotowana z zachowaniem wszelkich środków ostrożności, jednakże firma Seiko Epson Corporation nie przyjmuje odpowiedzialności za ewentualne błędy lub przeoczenia.
- (4) Firma nie przyjmuje też żadnej odpowiedzialności za szkody wynikające z korzystania z informacji zawartych w niniejszej instrukcji.
- (5) Firma Seiko Epson Corporation lub jej podmioty zależne nie są odpowiedzialne wobec kupującego ten produkt lub wobec osób trzecich za szkody, straty, koszty lub wydatki poniesione przez kupującego lub osoby trzecie wskutek: wypadku, nadużycia lub błędnego użycia niniejszego produktu lub nieupoważnionych modyfikacji, napraw, zmian tego produktu lub (wyłączając USA) niezastosowania się do instrukcji użycia i konserwacji tego produktu firmy Seiko Epson Corporation.
- (6) Firma Seiko Epson Corporation nie jest odpowiedzialna za szkody lub problemy wynikające z korzystania z jakichkolwiek produktów opcjonalnych lub materiałów eksploatacyjnych innych niż oznaczone jako Genuine Epson Products (Oryginalne produkty firmy Epson) lub Epson Approved Products (Produkty zatwierdzone przez firmę Epson) przez firmę Seiko Epson Corporation.

## Znaki towarowe

EPSON jest zastrzeżonym znakiem towarowym firmy Seiko Epson Corporation. Exceed Your Vision jest znakiem towarowym lub zastrzeżonym znakiem towarowym firmy Seiko Epson Corporation.

Microsoft® i Windows® są zastrzeżonymi znakami towarowymi firmy Microsoft Corporation w USA i/lub w innych państwach.

Wszystkie pozostałe znaki towarowe należą do odpowiednich właścicieli i zostały użyte tylko do identyfikacji.

©Seiko Epson Corporation 2021–2022.