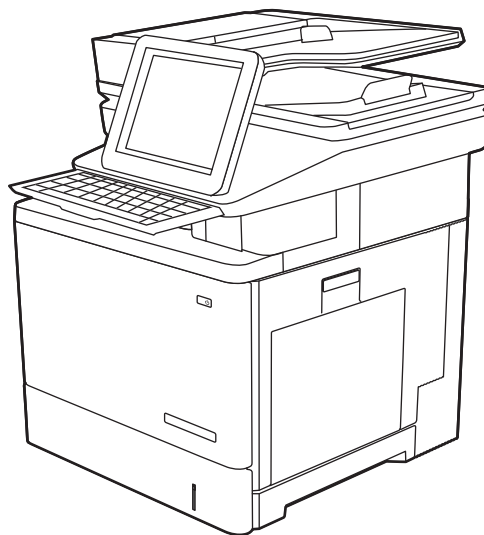




HP Color LaserJet Enterprise MFP M578

Podręcznik użytkownika



www.hp.com/videos/LaserJet
www.hp.com/support/colorljM578MFP



HP Color LaserJet Enterprise M578

Podręcznik użytkownika

Prawa autorskie i licencja

© Copyright 2020 HP Development Company, L.P.

Powielanie, adaptacja lub tłumaczenie bez wcześniejszej pisemnej zgody jest zabronione, z wyjątkiem przypadków dozwolonych przez prawo autorskie.

Przedstawione tu informacje mogą ulec zmianie bez wcześniejszego powiadomienia.

Jedynymi gwarancjami na produkty i usługi firmy HP są gwarancje wyrażone w formie oświadczeń dołączonych do tych produktów i usług. Żaden zapis w niniejszym dokumencie nie może być interpretowany jako gwarancja dodatkowa. Firma HP nie ponowi żadnej odpowiedzialności za jakiegokolwiek braki techniczne lub błędy redakcyjne w niniejszym dokumencie.

Edition 1, 10/2020

Znaki handlowe

Adobe®, Adobe Photoshop®, Acrobat® i PostScript® są znakami towarowymi firmy Adobe Systems Incorporated.

Apple i logo Apple są znakami towarowymi firmy Apple Inc. zastrzeżonymi w Stanach Zjednoczonych i innych krajach.

macOS jest znakiem towarowym firmy Apple Inc. zarejestrowanym w Stanach Zjednoczonych i innych krajach.

AirPrint jest znakiem towarowym firmy Apple Inc. zarejestrowanym w Stanach Zjednoczonych i innych krajach/regionach.

Google™ jest znakiem towarowym firmy Google, Inc.

Microsoft®, Windows®, Windows® XP i Windows Vista® są znakami towarowymi firmy Microsoft Corporation zastrzeżonymi w Stanach Zjednoczonych.

UNIX® jest zastrzeżonym znakiem towarowym organizacji The Open Group.

Spis treści

1	Ogólne informacje o drukarce	1
	Symbole ostrzegawcze	2
	Potencjalne niebezpieczeństwo porażenia elektrycznego	3
	Widoki drukarki	4
	Widok drukarki z przodu	4
	Widok drukarki z tyłu	5
	Porty interfejsów	6
	Widok panelu sterowania	6
	Korzystanie z dotykowego panelu sterowania	8
	Dane techniczne drukarki	9
	Dane techniczne	10
	Obsługiwane systemy operacyjne	13
	Rozwiązania do druku mobilnego	15
	Wymiary drukarki	16
	Zużycie energii, parametry elektryczne i poziom głośności	18
	Zakres środowiska pracy	18
	Konfiguracja drukarki i instalacja oprogramowania	19
2	Podajniki papieru	21
	Wkładanie papieru do podajnika 1 (podajnik wielofunkcyjny)	22
	Wprowadzenie	22
	Orientacja papieru w podajniku 1	24
	Użyj alternatywnego trybu papieru firmowego	25
	Włączanie funkcji alternatywnego papieru firmowego z poziomu panelu sterowania drukarki	25
	Załaduj papier do podajników 2, 3, 4 i 5	26
	Wprowadzenie	26
	Podajnik 2 i podajniki na 550 arkuszy – orientacja papieru	28
	Użyj alternatywnego trybu papieru firmowego	29
	Włączanie funkcji alternatywnego papieru firmowego z poziomu panelu sterowania drukarki	29
	Ładowanie i drukowanie kopert	30

Wprowadzenie	30
Drukowanie kopert	30
Orientacja kopert	30
Ładowanie kopert i drukowanie na nich	31
Wprowadzenie	31
Podawanie ręczne etykiet	31
Korzystanie ze zszywacza podręcznego (tylko model c, z)	33

3 Materiały eksploatacyjne, akcesoria i podzespoły 35

Materiały eksploatacyjne, akcesoria i podzespoły	36
Zamawianie	36
Materiały eksploatacyjne i akcesoria	36
Części do samodzielnej naprawy przez klienta	37
Wymiana kaset z tonerem	40
Wprowadzenie	40
Informacje na temat toneru	40
Wymagowanie i wymiana wkładów	41
Wymiana modułu zbierającego toner	44
Wprowadzenie	44
Wymagowanie i wymiana modułu zbierającego toner	44
Wymień kasetę ze zszywkami (modele c, z)	47
Wprowadzenie	47
Wymiana pojemnika ze zszywkami	47

4 Drukowanie 49

Zadania drukowania w systemie Windows	50
Sposób skanowania (Windows)	50
Automatyczne drukowanie po obu stronach (Windows)	51
Ręczne drukowanie po obu stronach (Windows)	51
Drukowanie wielu stron na jednym arkuszu (Windows)	52
Wybór rodzaju papieru (Windows)	52
Dodatkowe zadania drukowania	53
Zadania drukowania w systemie macOS	54
Sposób drukowania (macOS)	54
Automatyczne drukowanie po obu stronach (macOS)	54
Ręczne drukowanie po obu stronach (macOS)	54
Drukowanie wielu stron na jednym arkuszu (macOS)	55
Wybór rodzaju papieru (macOS)	55
Dodatkowe zadania drukowania	55
Przechowywanie zadań drukowania w pamięci drukarki w celu późniejszego wydrukowania lub wydruku poufnego	57

Wprowadzenie	57
Tworzenie przechowywanego zadania (Windows)	57
Tworzenie przechowywanego zadania (macOS)	58
Drukowanie zapisanego zadania	59
Usuwanie zapisanego zadania	59
Usuwanie zadania przechowywanego w drukarce	59
Zmiana maksymalnej liczby przechowywanych zadań	59
Informacje wysyłane do drukarki w celu rejestrowania zadań	60
Rozwiązania do druku mobilnego	61
Wprowadzenie	61
Drukowanie w trybie Wi-Fi, Wi-Fi Direct Print, NFC i BLE	61
Drukowanie drogą e-mailową z wykorzystaniem HP ePrint	62
AirPrint	63
Wbudowane rozwiązanie druku w systemie Android	63
Drukowanie z dysku flash USB	64
Wprowadzenie	64
Włączanie portu USB w celu drukowania	64
Drukowanie dokumentów z USB	65
Drukowanie przy użyciu portu high-speed USB 2.0 (przewodowe)	66
Włączanie portu high-speed USB w celu drukowania	66
5 Kopiuj	67
Kopiowanie	68
Kopiowanie po obu stronach (dwustronne)	70
Dodatkowe opcje podczas kopiowania	72
Dodatkowe zadania kopiowania	74
6 Skanowanie	75
Konfiguracja funkcji Skanuj do poczty e-mail	76
Wprowadzenie	76
Zanim zaczniesz	76
Krok 1: Otwórz wbudowany serwer internetowy HP (EWS)	77
Krok 2: Konfiguracja ustawień Identyfikacji sieci	77
Krok 3: Konfiguracja funkcji skanowania do wiadomości e-mail	78
Metoda 1: Podstawowa konfiguracja za pomocą Kreatora konfiguracji poczty e-mail	78
Metoda 2: Zaawansowana konfiguracja za pomocą Konfiguracji poczty e-mail	82
Krok 4: Konfiguracja szybkich zestawów (opcjonalnie)	86
Krok 5: Konfiguracja funkcji Skanuj do wiadomości e-mail w celu używania systemu Office 365 Outlook (opcjonalnie)	87
Wprowadzenie	87

Skonfiguruj serwer poczty wychodzącej (SMTP) w celu wysyłania poczty z konta Office 365 Outlook	87
Konfiguracja funkcji skanowania do folderu sieciowego	90
Wprowadzenie	90
Zanim zaczniesz	90
Krok 1: Otwórz wbudowany serwer internetowy HP	90
Krok 2: Konfiguracja funkcji skanowania do folderu sieciowego	90
Metoda 1: Używanie kreatora funkcji Skanuj do folderu sieciowego	90
Metoda 2: Konfiguracja funkcji Skanuj do folderu sieciowego	92
Krok 1: Rozpocznij konfigurację	92
Krok 2: Konfiguruj ustawienia funkcji Skanuj do folderu sieciowego	92
Krok 3: Zakończ konfigurację	100
Konfiguracja funkcji Skanuj do SharePoint®	101
Wprowadzenie	101
Zanim zaczniesz	101
Krok 1: Otwórz wbudowany serwer internetowy HP (EWS)	101
Krok 2: Włączanie funkcji Skanuj do SharePoint® i tworzenie szybkiego zestawu Skanuj do SharePoint	101
Ustawienia skanowania szybkiego zestawu i opcje dla funkcji Skanuj do SharePoint®	103
Konfiguracja funkcji Skanuj na dysk USB	105
Wprowadzenie	105
Krok 1: Otwórz wbudowany serwer internetowy HP	105
Krok 2: Włącz funkcję Skanuj na dysk USB	105
Krok 3: Konfiguracja szybkich zestawów (opcjonalnie)	105
Domyślne ustawienia skanowania dla konfiguracji opcji Skanuj na dysk USB	106
Domyślne ustawienia pliku dla konfiguracji opcji Skanuj na dysk USB	107
Skanowanie do wiadomości e-mail	109
Wprowadzenie	109
Skanowanie do wiadomości e-mail	109
Skanowanie do przechowywanych	112
Wprowadzenie	112
Skanowanie do folderu przechowywania zleceń w pamięci drukarki	112
Drukowanie z folderu przechowywania zleceń w pamięci drukarki	114
Skanowanie do folderu sieciowego	115
Wprowadzenie	115
Skanuj do folderu sieciowego	115
Skanowanie do platformy SharePoint	118
Wprowadzenie	118
Skanowanie do platformy SharePoint	118
Skanowanie do pamięci USB	120
Wprowadzenie	120

Skanowanie do pamięci USB	120
Dodatkowe opcje podczas skanowania	122
Rozwiązania dla firm HP JetAdvantage	126
Dodatkowe zadania skanowania	127
7 Faksowanie	129
Konfigurowanie faksu	130
Wprowadzenie	130
Skonfiguruj faks za pomocą panelu sterowania drukarki	130
Zmiana konfiguracji faksu	131
Ustawienia wybierania numeru faksu	131
Ogólne ustawienia wysyłania faksu	132
Ustawienia odbierania faksu	133
Wysyłanie faksu	134
Dodatkowe zadania faksowania	136
8 Zarządzanie drukarką	137
Zaawansowana konfiguracja za pomocą wbudowanego serwera internetowego HP (EWS)	138
Wprowadzenie	138
Dostęp do wbudowanego serwera internetowego HP	139
Wbudowany serwer internetowy firmy HP — funkcje	139
Karta Informacje	140
Karta Ogólne	140
Karta Copy/Print	141
Karta Usługa skanowania/dystrybucja cyfrowa	142
Karta Faks	143
Karta Materiały eksploatacyjne	144
Karta Troubleshooting (Rozwiązywanie problemów)	144
Karta Security (Zabezpieczenia)	144
Karta HP Web Services (Usługi sieciowe HP)	145
Karta Praca w sieci	145
Lista Other Links (Inne łącza)	147
Konfigurowanie ustawień sieci IP	148
Oświadczenie dotyczące udostępniania drukarki	148
Wyświetlanie lub zmiana ustawień sieciowych	148
Zmiana nazwy drukarki w sieci	148
Ręczna konfiguracja parametrów TCP/IP IPv4 z panelu sterowania urządzenia	149
Ręczna konfiguracja parametrów TCP/IP IPv6 z panelu sterowania urządzenia	149
Ustawienia szybkości łącza i dupleksu	150
Funkcje zabezpieczające drukarkę	152
Wprowadzenie	152

Oświadczenia o bezpieczeństwie	152
Przypisywanie lub zmiana hasła do urządzenia za pomocą wbudowanego serwera internetowego HP	152
Protokół IPsec	153
Blokowanie formatyzatora	153
Obsługa szyfrowania: Bezpieczne wysokowydajne dyski twarde firmy HP	153
Ustawienia oszczędzania energii	154
Wprowadzenie	154
Ustawianie licznika czasu uśpienia i konfigurowanie drukarki, by zużywała nie więcej niż 1 W energii	154
Ustawianie harmonogramu uśpienia	154
HP Web Jetadmin	156
Aktualizacje oprogramowania lub oprogramowania sprzętowego	157
9 Rozwiązywanie problemów	159
Obsługa klienta	160
System pomocy panelu sterowania	161
Przywracanie ustawień fabrycznych	162
Wprowadzenie	162
Metoda 1: Przywracanie ustawień fabrycznych za pomocą panelu sterowania drukarki	162
Metoda 2: Przywracanie ustawień fabrycznych za pośrednictwem wbudowanego serwera internetowego HP (tylko drukarki podłączone do sieci)	162
Na panelu sterowania drukarki wyświetlany jest komunikat „Niski poziom tuszu w kasecie” lub „Bardzo niski poziom tuszu w kasecie”	163
Zmiana ustawień „Niski poziom tuszu w kasecie”	163
Drukarki z funkcją faksu	164
Zamawianie materiałów eksploatacyjnych	164
Drukarka nie pobiera papieru lub podaje go nieprawidłowo.	165
Wprowadzenie	165
Drukarka nie pobiera papieru	165
Drukarka pobiera kilka arkuszy papieru	167
Podajnik dokumentów zacina się, marszczy papier lub pobiera na raz więcej arkuszy papieru	171
Usuń zablokowany papier	172
Wprowadzenie	172
Miejsca zacięć papieru	172
Automatyczna nawigacja do usuwania zacięć papieru	173
Czy masz do czynienia z częstymi lub powtarzającymi się zacięciami papieru?	173
Usuwanie zaciętego papieru z podajnika dokumentów	173
13.B2.D1 Papier zablokowany w podajniku 1	176
13.B2.D2 Papier zablokowany w podajniku 2	178
13.A3, 13.A4, 13.A5 Papier zablokowany w podajniku 3, 4 i 5	183

13.B Zacięcie papieru w obszarze utrwalacza i prawych drzwiczek	187
13.E1 Zaklinowany papier w pojemniku wyjściowym	192
13.8 Zacięcia zszywek	193
Rozwiązywanie problemów z jakością wydruków	195
Wprowadzenie	195
Rozwiązywanie problemów z jakością druku	195
Aktualizowanie oprogramowania sprzętowego drukarki	195
Drukowanie dokumentu z innego programu	195
Sprawdzanie ustawienia typu papieru dla zlecenia druku	196
Sprawdzanie ustawienia rodzaju papieru w drukarce	196
Sprawdzanie ustawienia rodzaju papieru (Windows)	196
Sprawdzanie ustawienia rodzaju papieru (mac OS)	196
Sprawdzanie stanu kasety z tonerem	196
Drukowanie strony czyszczącej	197
Wzrokowe wyszukiwanie uszkodzeń kasety lub kaset z tonerem	198
Sprawdzenie papieru i środowiska drukowania	198
Krok 1: Używaj tylko papieru zgodnego ze specyfikacjami firmy HP	198
Krok 2: Sprawdzanie środowiska pracy	198
Krok 3: Ustawianie wyrównania poszczególnych podajników papieru	199
Używanie innego sterownika druku	199
Rozwiązywanie problemów z jakością kolorów	200
Kalibrowanie drukarki w celu wyrównania kolorów	200
Eliminowanie defektów obrazu	200
Poprawianie jakości kopiowania obrazu	209
Sprawdzanie czystości szyby skanera (kurz i smugi)	209
Kalibracja skanera	210
Sprawdzenie ustawień papieru	211
Sprawdź opcje wyboru papieru	211
Sprawdzanie ustawień regulacji obrazu	211
Optymalizacja kopii pod względem tekstu lub obrazów	212
Kopiowanie od krawędzi do krawędzi	212
Poprawianie jakości skanowania obrazu	213
Sprawdzanie czystości szyby skanera (kurz i smugi)	213
Zmiana ustawień rozdzielczości	214
Sprawdzanie ustawień regulacji obrazu	215
Optymalizacja skanowania dla tekstu lub obrazów	216
Sprawdzanie ustawień jakości wydruków	216
Poprawianie jakości obrazu faksu	217
Sprawdzanie czystości szyby skanera (kurz i smugi)	217
Sprawdzenie ustawienia rozdzielczości faksów wysyłanych	218
Sprawdzanie ustawień regulacji obrazu	219

Optymalizacja faksów dla tekstu lub obrazów	219
Sprawdzanie ustawień poprawiania błędów	219
Sprawdzenie ustawienia dopasowania do strony	220
Wysłanie do innego urządzenia faksowego	220
Sprawdzenie urządzenia faksowego nadawcy	220
Rozwiązywanie problemów z siecią przewodową	221
Wprowadzenie	221
Złe połączenie fizyczne	221
Komputer używa błędnego adresu IP drukarki	222
Komputer nie może skomunikować się z drukarką	222
Drukarka korzysta z nieodpowiednich ustawień łącza i duplexu dla komunikacji z siecią	222
Nowe programy mogły spowodować problemy ze zgodnością	222
Komputer lub stacja robocza mogą być błędnie skonfigurowane	222
Drukarka została wyłączona lub inne ustawienia sieci są błędne	223
Rozwiązywanie problemów z siecią bezprzewodową	224
Wprowadzenie	224
Lista kontrolna konfiguracji łączności bezprzewodowej	224
Po skonfigurowaniu łączności bezprzewodowej drukarka nie drukuje	225
Drukarka nie drukuje, a na komputerze jest zainstalowane zewnętrzne oprogramowanie zapory .	225
Po zmianie miejsca routera bezprzewodowego lub drukarki połączenie bezprzewodowe nie działa	226
Nie można podłączyć większej liczby komputerów do drukarki bezprzewodowej	226
Drukarka bezprzewodowa traci łączność po podłączeniu do sieci VPN	226
Sieci nie ma na liście sieci bezprzewodowych	226
Sieć bezprzewodowa nie działa	226
Ograniczanie zakłóceń w sieci bezprzewodowej	227
Rozwiązywanie problemów z faksem	228
Lista kontrolna przy rozwiązywaniu problemów z faksem	228
Jakiego typu linia telefoniczna jest używana?	228
Czy stosowane jest urządzenie zapobiegające przepięciom?	228
Czy stosowany jest system poczty głosowej lub automatyczna sekretarka?	229
Czy linia telefoniczna ma funkcję połączeń oczekujących?	229
Sprawdzenie stanu przystawki faksującej	229
Ogólne problemy z faksem	230
Faks nie został wysłany.	230
Komunikat o błędzie Brak pamięci wyświetla się na panelu sterowania drukarki.	230
Jakość druku fotografii jest niska lub fotografia jest drukowana jako szara ramka.	230
Dotknąłeś przycisku Stop, aby anulować faks, ale faks nie odpowiada.	230
Przycisk książki adresowej faksu nie jest wyświetlany.	230
Nie można znaleźć pozycji Ustawienia faksu w programie HP Web Jetadmin.	230
Nagłówek jest dołączany u góry strony, gdy włączono funkcję nakładki.	230

W polu odbiorców pojawiają się zarówno nazwiska, jak i numery.	231
Jednostronicowy faks jest drukowany na dwóch stronach.	231
Dokument zatrzymuje się w podajniku w połowie wysłania faksu.	231
Dźwięki wydawane przez przystawkę faksującą są zbyt głośne lub zbyt ciche.	231

Indeks	233
--------------	-----

1 Ogólne informacje o drukarce

- [Symbole ostrzegawcze](#)
- [Potencjalne niebezpieczeństwo porażenia elektrycznego](#)
- [Widoki drukarki](#)
- [Dane techniczne drukarki](#)
- [Konfiguracja drukarki i instalacja oprogramowania](#)

Więcej informacji

Poniższe informacje są poprawne w chwili publikacji.

Film z pomocą: www.hp.com/videos/LaserJet.

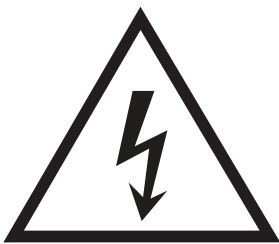
Aktualne informacje: www.hp.com/support/colorljM578MFP.

Pełne wsparcie HP dla drukarki obejmuje następujące informacje:

- Instalacja i konfiguracja
- Nauka i użytkowanie
- Rozwiązywanie problemów
- Pobieranie aktualizacji programów i oprogramowania sprzętowego
- Dołączanie do forów pomocy technicznej
- Znajdowanie informacji o gwarancji i przepisach

Symbole ostrzegawcze

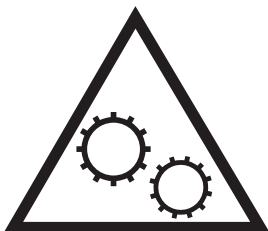
Definicje symboli ostrzegawczych: Na produktach firmy HP mogą widnieć niniejsze ikony ostrzegawcze. Zachować ostrożność stosowną do sytuacji.



Przeestroga: Porażenie prądem elektrycznym



Przeestroga: Gorąca powierzchnia



Przeestroga: Nie zbliżać żadnych części ciała do ruchomych elementów



Przeestroga: Ostra krawędź w pobliżu

Potencjalne niebezpieczeństwo porażenia elektrycznego

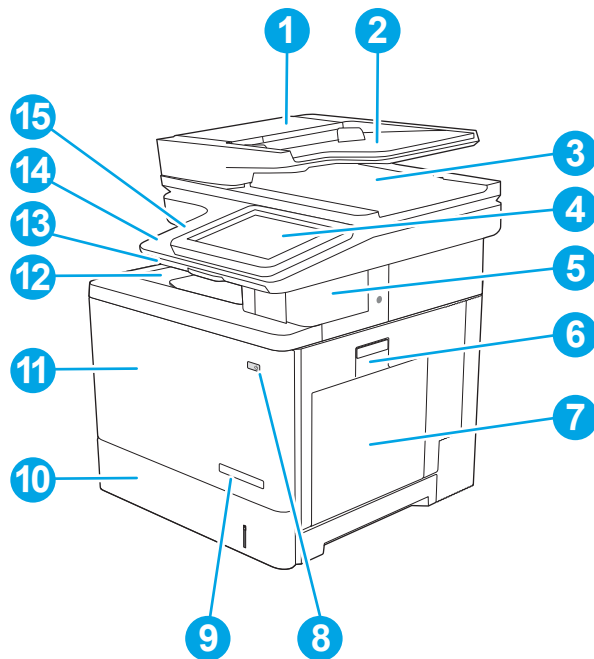
Zawsze zachowuj podstawowe środki ostrożności podczas korzystania z tego urządzenia, aby zmniejszyć ryzyko urazów powstałych w wyniku pożaru lub porażenia prądem elektrycznym.

- Przeczytaj ze zrozumieniem wszystkie instrukcje zawarte w podręczniku użytkownika.
- Zwróć uwagę na ostrzeżenia i instrukcje znajdujące się na urządzeniu.
- Podczas podłączania urządzenia do źródła zasilania, używaj tylko uziemionego gniazdka elektrycznego. Jeśli nie wiadomo, czy gniazdo jest uziemione, skontaktuj się z wykwalifikowanym elektrykiem.
- Nie dotykaj styków żadnego z gniazd w urządzeniu. Uszkodzone przewody należy natychmiast wymienić.
- Przed czyszczeniem odłącz urządzenie od gniazda ściennego.
- Nie instaluj ani nie korzystaj z urządzenia w pobliżu wody, ani kiedy użytkownik jest mokry.
- Urządzenie należy bezpiecznie zainstalować na stabilnej płaszczyźnie.
- Należy zainstalować urządzenie w bezpiecznym miejscu, gdzie nikt nie nadeptnie, ani nie potknie się o przewód zasilania.

Widoki drukarki

- [Widok drukarki z przodu](#)
- [Widok drukarki z tyłu](#)
- [Porty interfejsów](#)
- [Widok panelu sterowania](#)

Widok drukarki z przodu



1 Pokrywa podajnika dokumentów (umożliwia usuwanie zacięć)

2 Podajnik wejściowy podajnika dokumentów

3 Pojemnik wyjściowy podajnika dokumentów

UWAGA: Gdy do podajnika dokumentów podawany jest długi papier, wysuń ogranicznik papieru z prawej strony z pojemnika wyjściowego.

4 Panel sterowania z kolorowym wyświetlaczem dotykowym (możliwość przechylenia do łatwiejszego oglądania)

5 Zszywacz podręczny (tylko model c, z)

6 Prawe drzwiczki (dostęp do utrwalacza, pozwalają wyjmować zablokowany papier)

7 Podajnik 1

8 Przycisk wł. / wył.

9 Nazwa modelu

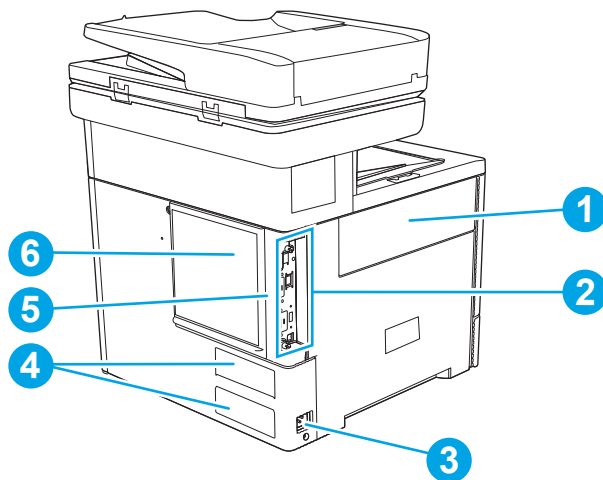
10 Podajnik 2

11 Przednie drzwiczki (dostęp do kaset z tonerem)

12 Standardowy pojemnik wyjściowy

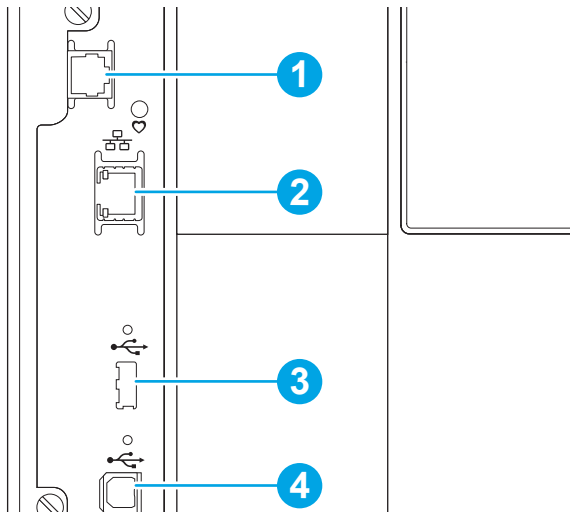
13	Klawiatura fizyczna (tylko modele c i z). Aby skorzystać z klawiatury, wyciągnij ją do siebie.
14	Łatwo dostępny port USB (z boku Panelu sterowania) Włóż dysk flash USB w celu drukowania lub skanowania bez użycia komputera lub w celu zaktualizowania oprogramowania sprzętowego drukarki. UWAGA: Administrator musi włączyć ten port przed użyciem.
15	Kieszon integracji sprzętu (do podłączania akcesoriów i urządzeń innych producentów)

Widok drukarki z tyłu



1	Drzwiczki modułu zbierania toneru
2	Moduł formatujący (posiada gniazda interfejsów)
3	Zasilanie
4	Numer seryjny i numer modelu
5	Gniazdo blokady zabezpieczeń typu kablowego (na pokrywie tylnej drukarki)
6	Pokrywa modułu formatującego

Porty interfejsów



1 Port faksu (tylko modele f, c, z; w przypadku modelu dn port jest zakryty).

2 Port sieci lokalnej LAN typu Ethernet (RJ-45)

3 Port USB do podłączania zewnętrznych urządzeń USB (ten port może być zakryty)


UWAGA: Do drukowania z użyciem łatwo dostępnego portu USB korzystaj z portu USB znajdującego się obok panelu sterowania.

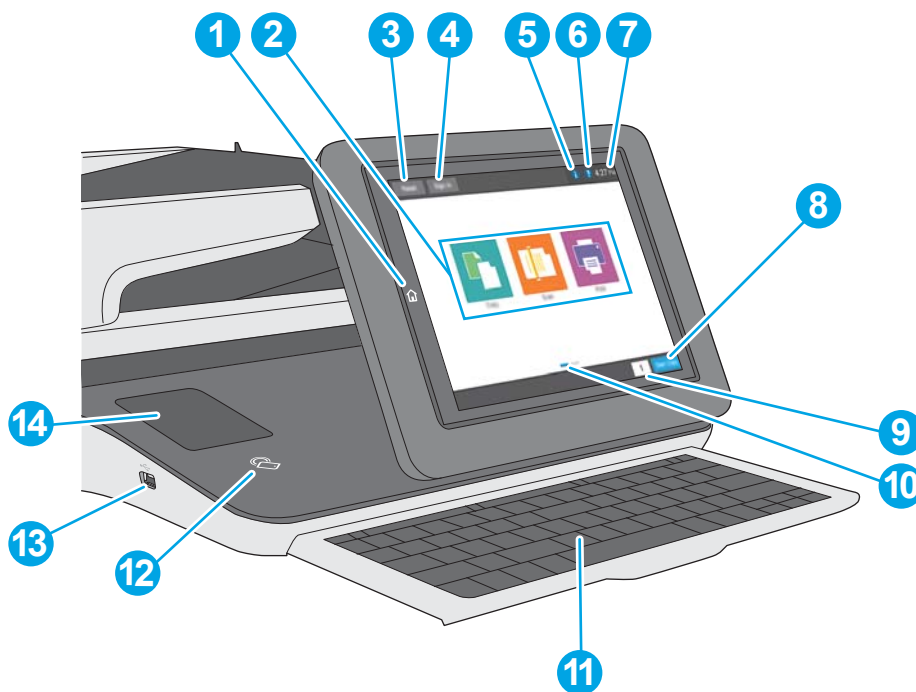
4 Port drukowania USB 2.0 Hi-Speed


Widok panelu sterowania



Z poziomu Ekranu głównego można uzyskać dostęp do funkcji drukarki. Na ekranie wyświetlany jest też aktualny jej stan.

Dotknij przycisku ekranu głównego, aby w dowolnym momencie do niego powrócić.

 **UWAGA:** Funkcje wyświetlane na Ekranie głównym mogą się różnić w zależności od konfiguracji drukarki.

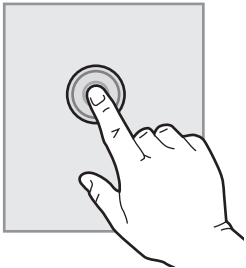
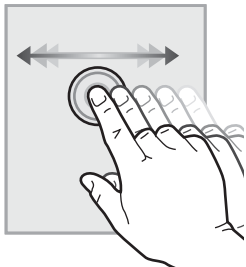
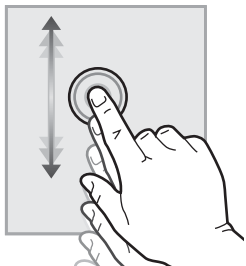


1	Przycisk Ekran główny 	Dotknij przycisku ekranu głównego , aby do niego powrócić.
2	Obszar aplikacji	Dotknij dowolnej z ikon, aby otworzyć aplikację. Aby uzyskać dostęp do większej liczby aplikacji, przesunij palcem w bok ekranu. UWAGA: Dostępne aplikacje zależą od modelu drukarki. Administrator może skonfigurować aplikacje, które są wyświetlane wraz z kolejnością ich wyświetlania.
3	Przycisk Reset	Dotknij przycisku Resetuj, aby usunąć wszystkie zmiany, zwolnić drukarkę ze stanu wstrzymania, wyświetlić ukryte błędy i przywrócić ustawienia domyślne (w tym języka i układu klawiatury).
4	Przycisk Zaloguj lub Wyloguj	Dotknij przycisku Zaloguj , aby uzyskać dostęp do funkcji zabezpieczonych. Dotknij przycisku Wyloguj , aby wylogować się z drukarki. Wszystkie opcje drukarki zostaną przywrócone do ustawień domyślnych. UWAGA: Ten przycisk jest wyświetlany tylko wtedy, gdy administrator skonfigurował drukarkę tak, aby wymagane były uprawnienia dostępu do funkcji drukarki.

5	Przycisk Informacje 	Dotknij przycisku informacji, aby uzyskać dostęp do ekranu, który umożliwia dostęp do kilka rodzajów informacji o drukarce. Dotknij przycisków w dolnej części ekranu, aby uzyskać następujące informacje: <ul style="list-style-type: none"> • Język wyświetlania: Zmień ustawienie języka z tego ekranu. • Tryb uśpienia: Umieść drukarkę w tryb uśpienia z tego ekranu. • Wi-Fi Direct: Wyświetla informacje dotyczące bezpośredniego podłączenia do drukarki za pomocą telefonu, tabletu lub innego urządzenia z Wi-Fi. • Wireless: Ten ekran służy do wyświetlania i zmieniania ustawień połączenia bezprzewodowego (tylko model c, z oraz modele dn i f, gdy zainstalowano opcjonalne akcesorium bezprzewodowe). • Ethernet: Użyj tego ekranu, aby wyświetlić i zmienić ustawienia połączenia Ethernet. • HP Web Services: Znajdowanie informacji o podłączeniu i drukowaniu z użyciem drukarki za pomocą usługi HP Web Services (usługi ePrint). • Numer faksu: Wyświetla numer faksu drukarki (w przypadku modeli f, c, oraz z oraz model dn, gdy zainstalowano urządzenie opcjonalnego faksu).
6	Przycisk Pomoc 	Dotknięcie przycisku Pomoc powoduje otwarcie wbudowanego systemu pomocy.
7	Obecna godzina	Wyświetla bieżący czas.
8	Przycisk Rozpocznij kopiowanie	Dotknij przycisku Rozpocznij kopiowanie , aby rozpocząć zadanie kopiowania.
9	Pole Kopie	Pole Kopie wskazuje liczbę kopii do wykonania, którą ustawiono w drukarce.
10	Wskaźnik ekranowy ekranu głównego	Ekran główny obejmuje wiele stron. Ikona ta wskazuje liczbę stron i stronę, która jest obecnie aktywna. Przesuń ekran w bok aby przewijać między stronami.
11	Klawiatura (tylko modele c i z)	Urządzenie jest wyposażone w fizyczną klawiaturę. Układ klawiszy tej klawiatury jest identyczny z układem klawiatury wirtualnej panelu sterowania produktu. Jeśli wybierzesz inny układ znaków dla klawiatury wirtualnej, klawisze na klawiaturze fizycznej zostaną przypisane w taki sposób, aby odzwierciedlić nowe ustawienia. UWAGA: W niektórych krajach/regionach drukarki są dostarczane z nakładkami samoprzylepnymi, które umożliwiają dostosowanie klawiszy do różnych języków.
12	Ikona komunikacji bliskiego pola (tylko modele c i z)	Ikona ta wskazuje, że drukarka zawiera zintegrowaną komunikację HP (NFC) i Wi-Fi Direct
13	Łatwo dostępny port USB	Włóż dysk flash USB w celu drukowania lub skanowania bez użycia komputera lub w celu zaktualizowania oprogramowania sprzętowego drukarki. UWAGA: Administrator musi włączyć ten port przed użyciem.
14	Kieszka integracji sprzętu	Do podłączania akcesoriów i urządzeń innych firm

Korzystanie z dotykowego panelu sterowania

Dotykowy panel sterowania obsługuje się za pomocą poniższych czynności.

Czynność	Opis	Przykład
<p>Dotknięcie</p> 	<p>Za pomocą dotyku można wybrać pozycję lub otworzyć menu. Podczas przewijania menu krótkie dotknięcie ekranu zatrzymuje przewijanie.</p>	<p>Dotknij ikony Ustawienia, aby otworzyć aplikację Ustawienia.</p>
<p>Przesunięcie palcem</p> 	<p>Dotknij ekranu, a następnie przesuwaj palcem w poziomie, aby przewinąć zawartość ekranu w bok.</p>	<p>Przecignij palcem do momentu wyświetlenia aplikacji Ustawienia.</p>
<p>Przewijanie</p> 	<p>Dotknij ekranu, a następnie przesuwaj palcem w pionie, aby przewinąć zawartość ekranu w górę i w dół. Podczas przewijania menu krótkie dotknięcie ekranu zatrzymuje przewijanie.</p>	<p>Przewiń zawartość aplikacji Ustawienia.</p>

Dane techniczne drukarki

 **WAŻNE:** Poniższe parametry techniczne są prawidłowe w momencie publikacji, ale mogą ulec zmianie. Dodatkowe informacje znajdziesz na stronie www.hp.com/support/colorljM578MFP.

- [Dane techniczne](#)
- [Obsługiwane systemy operacyjne](#)
- [Rozwiązania do druku mobilnego](#)
- [Wymiary drukarki](#)
- [Zużycie energii, parametry elektryczne i poziom głośności](#)
- [Zakres środowiska pracy](#)

Dane techniczne

Nazwa modelu	Numer produktu
M578dn	7ZU85A
M578f	7ZU86A
M578c	7ZU87A
M578z	7ZU88A

Tabela 1-1 Parametry obsługi papieru

Funkcje obsługi papieru	M578dn	M578f	M578c	M578z
Podajnik 1 (pojemność 100 arkuszy)	✓	✓	✓	✓
Podajnik 2 (pojemność 550 arkuszy)	✓	✓	✓	✓
Podajnik papieru na 1 x 550 arkuszy	Opcjonalne	Opcjonalne	Opcjonalne	Opcjonalne
UWAGA: Obsługuje do trzech podajników na 550 arkuszy.				
Stojak na drukarkę	Opcjonalne	Opcjonalne	Opcjonalne	Opcjonalne
Automatyczny druk dwustronny	✓	✓	✓	✓

Tabela 1-2 Parametry łączności

Funkcje łączności	M578dn	M578f	M578c	M578z
Połączenie Ethernet 10/100/1000 sieci LAN z udziałem protokołów IPv4 i IPv6	✓	✓	✓	✓
Port Hi-Speed USB 2.0	✓	✓	✓	✓
Łatwo dostępny port USB do drukowania bez komputera i uaktualniania oprogramowania układowego	✓	✓	✓	✓
Kieszonka integracji sprzętu do podłączania akcesoriów i urządzeń innych producentów	✓	✓	✓	✓
Wewnętrzne porty USB firmy HP	Opcjonalne	Opcjonalne	Opcjonalne	Opcjonalne

Tabela 1-2 Parametry łączności (ciąg dalszy)

Funkcje łączności	M578dn	M578f	M578c	M578z
HP Jetdirect LAN Accessory	Opcjonalne	Opcjonalne	Opcjonalne	Opcjonalne
Akcesorium HP Jetdirect 3100w do łączności bezprzewodowej/BLE/NFC do drukowania z urządzeń mobilnych	Opcjonalne	Opcjonalne	Opcjonalne	Opcjonalne

UWAGA: Podłączane poprzez kieszeń integracji sprzętu lub tylny portu USB hosta. Akcesorium BLE/NFC/komunikacji bezprzewodowej HP Jetdirect 3100w wymaga wewnętrznego portu USB HP.

Tabela 1-3 Specyfikacje drukowania

Funkcje drukowania	M578dn	M578f	M578c	M578z
Drukuje 56 stron na minutę w formacie A4 oraz 40 stron w formacie Letter	✓	✓	✓	✓
Funkcja drukowania z łatwo dostępnego USB (bez komputera)	✓	✓	✓	✓
Przechowywanie zadań w pamięci drukarki w celu późniejszego wydrukowania lub wydruku poufnego	✓	✓	✓	✓

Tabela 1-4 Dane techniczne kopiowania i skanowania

Funkcje kopiowania i skanowania	M578dn	M578f	M578c	M578z
<p>UWAGA: Szybkość kopiowania i skanowania może ulegać zmianie. Aby uzyskać najbardziej aktualne informacje, przejdź do www.hp.com/support/colorijM578MFP</p>				
Kopiuje 38 stron na minutę na papierze A4 oraz 40 stron na papierze w formacie Letter	✓	✓	✓	✓
100 stronicowy podajnik dokumentów z dwiema głowicami do kopiowania i skanowania dwustronnego z jednym przejściem.	✓	✓	✓	✓

Tabela 1-4 Dane techniczne kopiowania i skanowania (ciąg dalszy)

Funkcje kopiowania i skanowania	M578dn	M578f	M578c	M578z
<p>UWAGA: Szybkość kopiowania i skanowania może ulegać zmianie. Aby uzyskać najbardziej aktualne informacje, przejdź do www.hp.com/support/colorljM578MFP</p>				
Technologie HP EveryPage, w tym ultradźwiękowe wykrywanie podawania kilku arkuszy	✓	✓	✓	✓
Wbudowana funkcja OCR umożliwia konwersję drukowanych stron do tekstu, który można edytować lub przeszukiwać na komputerze.	✓	✓	✓	✓
Funkcja SMART Label udostępnia wykrywanie krawędzi papieru w celu automatycznego przycinania	✓	✓	✓	✓
Automatyczna orientacja stron w przypadku stron mających co najmniej 100 znaków tekstu.	✓	✓	✓	✓
Funkcja automatycznej regulacji odcienia pozwala ustawić kontrast, jasność i usuwanie tła każdej strony.	✓	✓	✓	✓

Tabela 1-5 Dane techniczne wysyłania cyfrowego

Funkcje wysyłania cyfrowego	M578dn	M578f	M578c	M578z
Wysyłanie dokumentów do wiadomości e-mail, USB i udostępnionych folderów przez sieć	✓	✓	✓	✓
Wysyłanie dokumentów do witryny SharePoint®	✓	✓	✓	✓

Tabela 1-6 Inne dane techniczne

Funkcja	M578dn	M578f	M578c	M578z
1,75 GB pamięci podstawowej.	✓	✓	✓	✓
UWAGA: Pamięć podstawową można rozbudować do 3,8 GB poprzez dodanie modułu pamięci DIMM.				
Dysk twardy 500 GB	✓	✓	✓	✓
Zabezpieczenia: Moduł HP Trusted Platform do szyfrowania wszystkich danych przechodzących przez drukarkę	✓	✓	✓	✓
Panel sterowania z kolorowym ekranem dotykowym	✓	✓	✓	✓
Zszywacz podręczny	nieobsługiwane	✓	✓	✓
Faks	Opcjonalne	✓	✓	✓

Obsługiwane systemy operacyjne

Linux: Aby uzyskać informacje i sterowniki druku dla systemu Linux, przejdź do strony www.hp.com/go/linux.

UNIX: Aby uzyskać informacje i sterowniki druku dla systemu UNIX®, przejdź do strony www.hp.com/go/unixmodelscripts.

Poniższe informacje dotyczą sterowników druku HP PCL 6 danej drukarki dla systemu Windows i sterowników druku HP dla systemu macOS oraz instalatora oprogramowania.

System Windows: Pobierz aplikację HP Easy Start ze strony 123.hp.com, aby zainstalować sterownik drukarki HP. Możesz też przejść do witryny pomocy technicznej dla tej drukarki: www.hp.com/support/colorljM578MFP, aby pobrać sterownik drukarki lub program instalacyjny w celu zainstalowania sterownika drukarki HP.

System macOS: Z tą drukarką działają komputery Mac. Pobierz aplikację HP Easy Start z 123.hp.com lub z witryny internetowej wsparcia drukarki, a następnie skorzystaj z aplikacji HP Easy Start, aby zainstalować sterownik druku HP.

1. Przejdź do strony 123.hp.com.
2. Wykonaj odpowiednie kroki, aby pobrać oprogramowanie drukarki.

Tabela 1-7 Obsługiwane systemy operacyjne i sterowniki druku

System operacyjny	Sterownik druku (dla systemu Windows lub z internetowego instalatora dla systemu macOS)
Windows 7, 32- i 64-bitowy	Sterownik druku HP PCL 6 dla określonej drukarki jest instalowany w systemie operacyjnym w ramach pakietu oprogramowania.
Windows 8, 32- i 64-bitowy	Sterownik druku HP PCL 6 dla określonej drukarki jest instalowany w systemie operacyjnym w ramach pełnego pakietu oprogramowania.
Windows 8.1, 32- i 64-bitowy	Sterownik druku HP PCL-6 V4 dla danej drukarki został zainstalowany w systemie operacyjnym w ramach pełnej instalacji oprogramowania.

Tabela 1-7 Obsługiwane systemy operacyjne i sterowniki druku (ciąg dalszy)

System operacyjny	Sterownik druku (dla systemu Windows lub z internetowego instalatora dla systemu macOS)
Windows 10, 32- i 64-bitowy	Sterownik druku HP PCL-6 V4 dla danej drukarki został zainstalowany w systemie operacyjnym w ramach pełnej instalacji oprogramowania.
64-bitowy system Windows Server 2008 R2 z dodatkiem SP1	Sterownik druku PCL 6 dla danej drukarki jest dostępny do pobrania ze strony internetowej wsparcia technicznego dla drukarki. Pobierz sterownik, a następnie skorzystaj z narzędzia Microsoft Dodaj drukarkę, aby go zainstalować.
Windows Server 2012 (wersja 64-bitowa)	Sterownik druku PCL 6 dla danej drukarki jest dostępny do pobrania ze strony internetowej wsparcia technicznego dla drukarki. Pobierz sterownik, a następnie skorzystaj z narzędzia Microsoft Dodaj drukarkę, aby go zainstalować.
Windows Server 2012 z dodatkiem R2 (wersja 64-bitowa)	Sterownik druku PCL 6 dla danej drukarki jest dostępny do pobrania ze strony internetowej wsparcia technicznego dla drukarki. Pobierz sterownik, a następnie skorzystaj z narzędzia Microsoft Dodaj drukarkę, aby go zainstalować.
Windows Server 2016 (wersja 64-bitowa)	Sterownik druku PCL 6 dla danej drukarki jest dostępny do pobrania ze strony internetowej wsparcia technicznego dla drukarki. Pobierz sterownik, a następnie skorzystaj z narzędzia Microsoft Dodaj drukarkę, aby go zainstalować.
Windows Server 2019 (wersja 64-bitowa)	Sterownik druku PCL 6 dla danej drukarki jest dostępny do pobrania ze strony internetowej wsparcia technicznego dla drukarki. Pobierz sterownik, a następnie skorzystaj z narzędzia Microsoft Dodaj drukarkę, aby go zainstalować.
macOS 10.13 High Sierra, macOS 10.14 Mojave, macOS 10.15 Catalina	Pobierz HP Easy Start ze strony 123.hp.com , a następnie użyj go, aby zainstalować sterownik druku.

 **UWAGA:** Obsługiwane systemy operacyjne mogą ulec zmianie.

 **UWAGA:** Aktualną listę obsługiwanych systemów operacyjnych można znaleźć na stronie www.hp.com/support/colorljM578MFP, gdzie znajdują się szczegółowe informacje wsparcia technicznego dla tej drukarki.



 **UWAGA:** Szczegółowe informacje na temat systemów operacyjnych w wersji klient i serwer oraz obsługi sterownika HP UPD dla tej drukarki znajdują się na stronie www.hp.com/go/upd. Kliknij łącza w obszarze **Dodatkowe informacje**.

Tabela 1-8 Minimalne wymagania systemowe

System Windows	macOS
<ul style="list-style-type: none"> Połączenie internetowe Dedykowany port USB 1.1 lub 2.0 albo połączenie internetowe 2 GB wolnego miejsca na dysku twardym 1 GB pamięci RAM (system 32-bitowy) lub 2 GB pamięci RAM (system 64-bitowy) 	<ul style="list-style-type: none"> Połączenie internetowe Dedykowany port USB 1.1 lub 2.0 albo połączenie internetowe 1,5 GB wolnego miejsca na dysku twardym

 **UWAGA:** Instalator oprogramowania Windows instaluje usługę HP Smart Device Agent Base. Rozmiar pliku wynosi ok. 100 kb. Jediną funkcją tej usługi jest sprawdzanie co godzinę drukarek podłączonych przez USB. Nie są gromadzone żadne dane. Po wykryciu drukarki podłączonej przez USB usługa podejmuje próbę zlokalizowania wystąpienia łącznika JetAdvantage Management Connector (JAMc) w sieci. W przypadku wykrycia łącznika JAMc usługa HP Smart Device Agent Base zostanie bezpiecznie zaktualizowana do pełnej wersji usługi Smart Device Agent poprzez JAMc, co umożliwi następnie uwzględnianie drukowanych stron w usłudze konta Managed Print Services (MPS) Pakiety zawierające wyłącznie sterownik, pobrane z witryny hp.com dla określonej drukarki i zainstalowane przy pomocy kreatora dodawania drukarki, nie instalują tej usługi.

Aby odinstalować tę usługę, otwórz **Panel sterowania**, a następnie wybierz opcję **Programy** lub **Programy i funkcje**, a następnie wybierz **Dodaj/Usuń programy** lub **Odinstaluj program**, aby usunąć usługę. Nazwa pliku to **HPSmartDeviceAgentBase**.

Rozwiązania do druku mobilnego

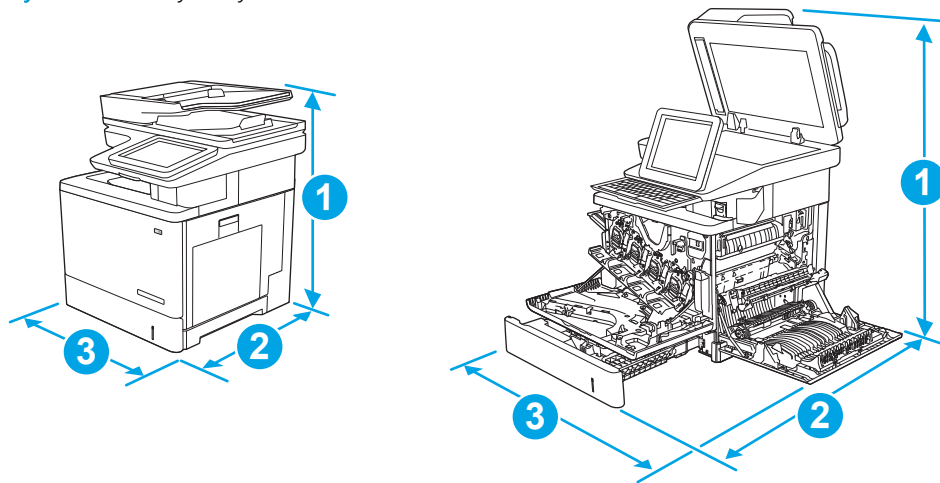
Firma HP oferuje szereg rozwiązań drukowania z urządzeń mobilnych ułatwiających drukowanie na drukarce HP z poziomu komputera przenośnego, tabletu, smartfonu lub innego urządzenia przenośnego. Aby wyświetlić pełną listę i dokonać najlepszego wyboru, przejdź do strony www.hp.com/go/MobilePrinting.

 **UWAGA:** Zaktualizuj oprogramowanie układowe drukarki, aby upewnić się, że wszystkie możliwości drukowania z urządzeń przenośnych są obsługiwane.

- Wi-Fi Direct (tylko modele bezprzewodowe, z zainstalowanymi akcesoriami HP Jetdirect 3100w BLE/NFC/ bezprzewodowymi)
- HP ePrint przez e-mail (wymaga włączenia usług HP Web Services oraz rejestracji drukarki za pośrednictwem serwisu HP Connected)
- Aplikacja HP Smart
- Google Cloud Print
- Oprogramowanie AirPrint
- Oprogramowanie Android Printing

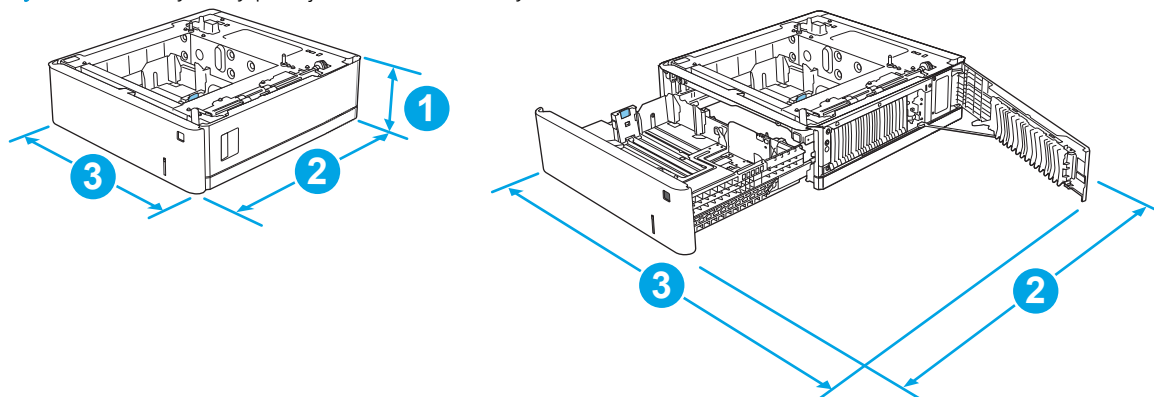
Wymiary drukarki

Rysunek 1-1 Wymiary drukarki



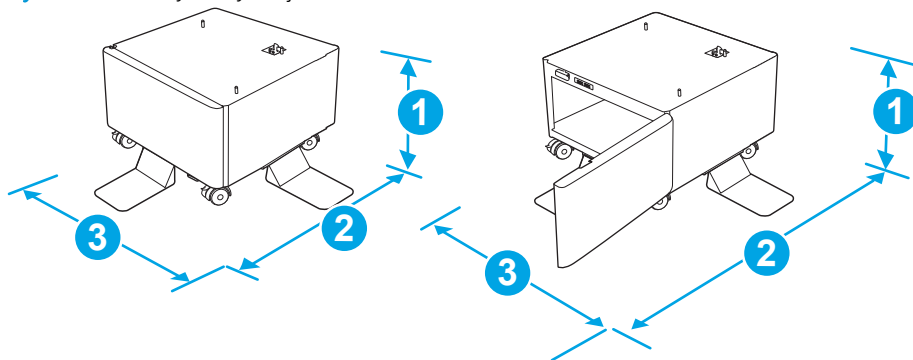
	Drukarka całkowicie zamknięta	Drukarka całkowicie otwarta
1. Wysokość	583 mm	837 mm
2. Głębokość	504 mm	853 mm
3. Szerokość	482 mm	803 mm
Waga	Model dn: 38,1 kg Model c: 38,6 kg	

Rysunek 1-2 Wymiary podajnika na 550 arkuszy



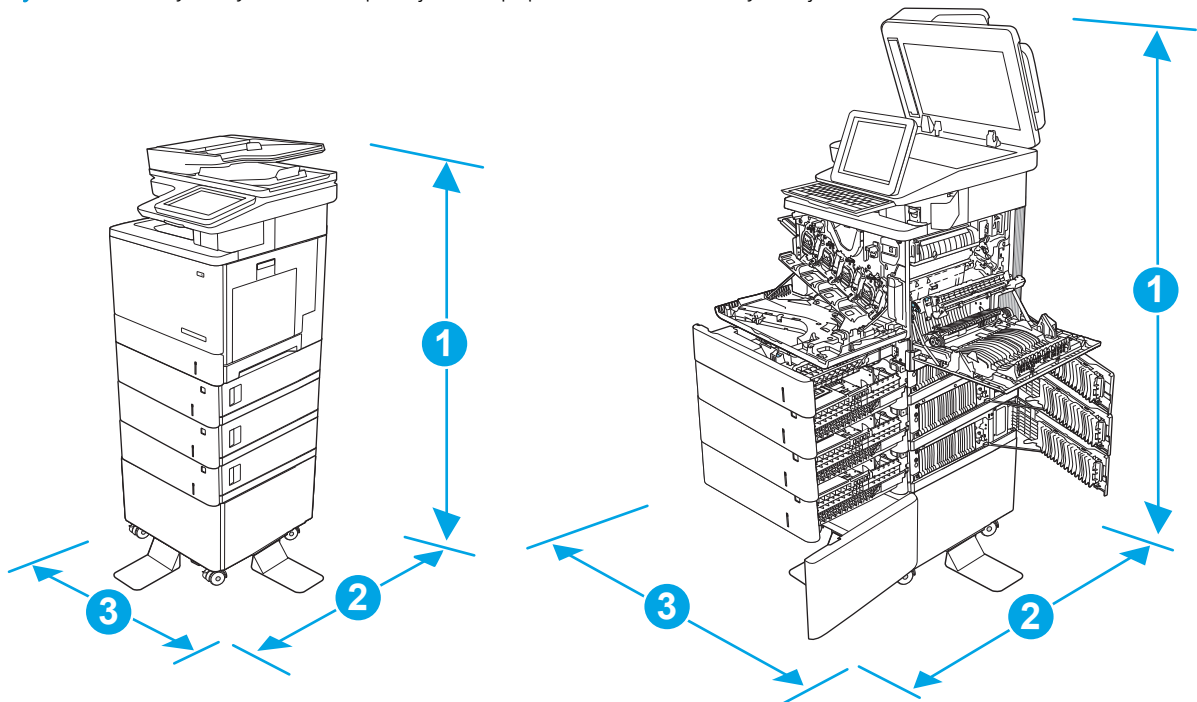
1. Wysokość	130 mm
2. Głębokość	Podajnik zamknięty: 465 mm Podajnik otwarty: 768 mm
3. Szerokość	Dolne prawe drzwiczki zamknięte: 458 mm Dolne prawe drzwiczki otwarte: 853 mm
Waga	5,8 kg

Rysunek 1-3 Wymiary stojaka



1. Wysokość	295 mm
2. Głębokość	Drzwiczki zamknięte: 869 mm Drzwiczki otwarte: 1113 mm
3. Szerokość	884 mm Ta wartość może ulec zmianie. Dodatkowe informacje znajdziesz na stronie www.hp.com/support/colorljm578MFP .
Waga	17,7 kg Ta wartość może ulec zmianie. Dodatkowe informacje znajdziesz na stronie www.hp.com/support/colorljm578MFP .

Rysunek 1-4 Wymiary drukarki z podajnikiem papieru 1 × 550 arkuszy i stojakiem



	Drukarka i akcesoria całkowicie zamknięte	Drukarka i akcesoria całkowicie otwarte
1. Wysokość	1268 mm	1522 mm

	Drukarka i akcesoria całkowicie zamknięte	Drukarka i akcesoria całkowicie otwarte
2. Głębokość	869 mm	1113 mm
3. Szerokość	884 mm	853 mm
Waga	Model dn: 73,2 kg Model c: 73,7 kg	

¹ Wartości te mogą zostać zmienione. Dodatkowe informacje znajdziesz na stronie www.hp.com/support/colorljM578MFP.

² Nie rozsuwaj więcej niż jednego podajnika papieru jednocześnie.

Zużycie energii, parametry elektryczne i poziom głośności

Aktualne informacje można znaleźć pod adresem www.hp.com/support/colorljM578MFP.

⚠ OSTROŻNIE: Wymagania dotyczące zasilania zależą od kraju/rejonu, w którym drukarka została sprzedana. Nie wolno zmieniać napięcia roboczego. Spowoduje to uszkodzenie drukarki oraz unieważnienie gwarancji.

Zakres środowiska pracy

Tabela 1-9 Specyfikacje dotyczące środowiska pracy

Środowisko	Zalecane	Dozwolone
Temperatura	od 15° do 27°C	Od 10° do 32,5°C
Wilgotność względna	od 30 do 70% wilgotności względnej	Od 10% do 80% wilgotności względnej

Konfiguracja drukarki i instalacja oprogramowania

Instrukcje dotyczące konfiguracji podstawowej znajdują się w podręczniku instalacji sprzętu, który został dostarczony wraz z drukarką. Dodatkowe instrukcje znaleźć można na stronie wsparcia technicznego HP.

Przejdź do www.hp.com/support/colorljM578MFP, aby uzyskać pomoc HP dotyczącą używanej drukarki: Znajdź następujące wsparcie:

- Instalacja i konfiguracja
- Nauka i użytkowanie
- Rozwiązywanie problemów
- Pobierz aktualizacje programów i oprogramowania sprzętowego
- Dołączanie do forów pomocy technicznej
- Znajdowanie informacji o gwarancji i przepisach

2 Podajniki papieru

- [Wkładanie papieru do podajnika 1 \(podajnik wielofunkcyjny\)](#)
- [Załaduj papier do podajników 2, 3, 4 i 5](#)
- [Ładowanie i drukowanie kopert](#)
- [Ładowanie kopert i drukowanie na nich](#)
- [Korzystanie ze zszywacza podręcznego \(tylko model c, z\)](#)

Więcej informacji

Poniższe informacje są poprawne w chwili publikacji.

Film z pomocą: www.hp.com/videos/LaserJet.

Aktualne informacje: www.hp.com/support/colorljM578MFP.




Pełne wsparcie HP dla drukarki obejmuje następujące informacje:

- Instalacja i konfiguracja
- Nauka i użytkowanie
- Rozwiązywanie problemów
- Pobieranie aktualizacji programów i oprogramowania sprzętowego
- Dołączanie do forów pomocy technicznej
- Znajdowanie informacji o gwarancji i przepisach

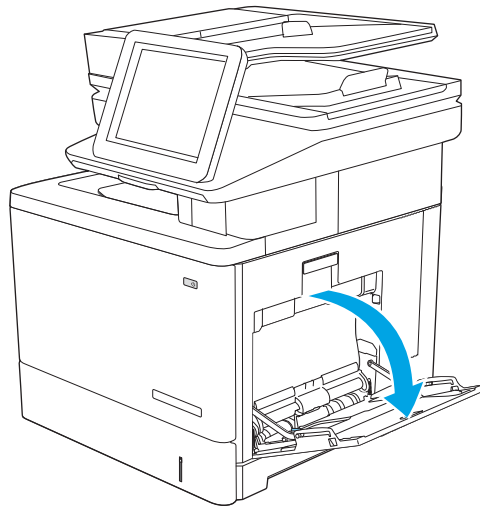
Wkładanie papieru do podajnika 1 (podajnik wielofunkcyjny)

Wprowadzenie

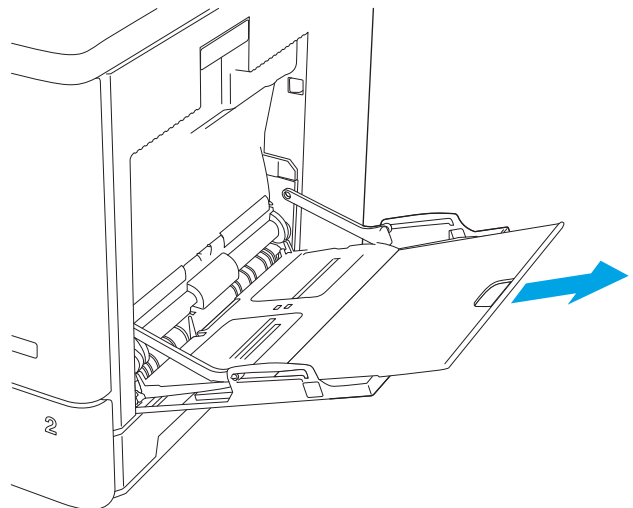
Poniżej opisano sposób ładowania papieru do podajnika 1. Ten podajnik mieści do 100 arkuszy papieru o gramaturze 75 g/m² lub 10 kopert.

-  **UWAGA:** Zanim rozpoczniesz drukowanie, wybierz właściwy typ papieru w sterowniku druku.
-  **UWAGA:** Podajnik 1 nie obsługuje etykiet. Aby drukować na arkuszach etykiet, należy użyć podajnika 2 lub jednego z podajników opcjonalnych na 550 arkuszy.
-  **OSTROŻNIE:** w celu uniknięcia zacięcia papieru nigdy nie należy dodawać ani wyjmować papieru z podajnika 1 podczas drukowania.

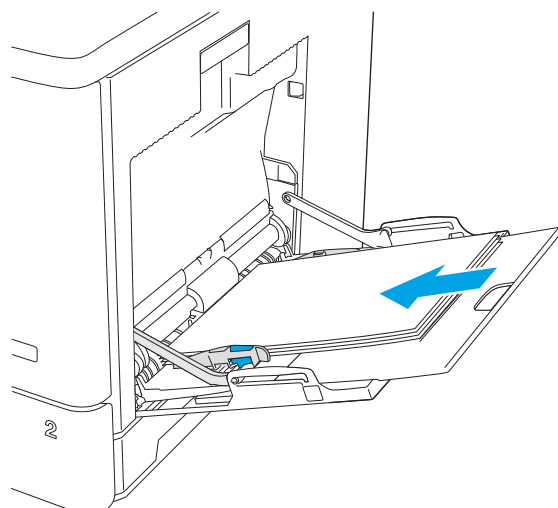
1. Otwórz podajnik 1.



2. Wsuń przedłużenie podajnika, aby podeprzeć papier.

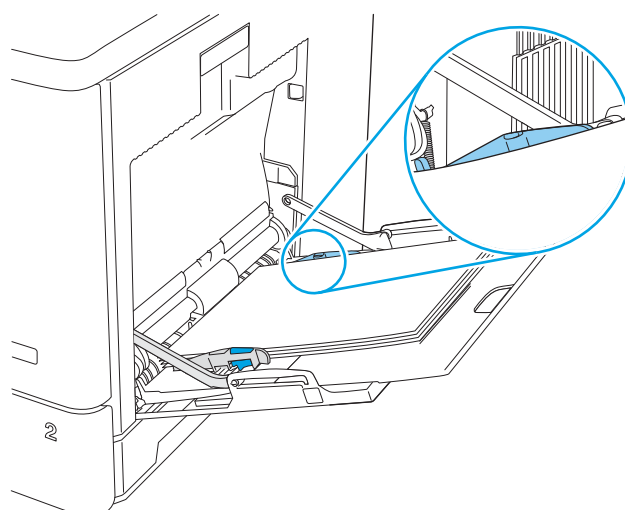


3. Ustaw prowadnice zgodnie z rozmiarem papieru, a następnie włóż go do podajnika. Informacje na temat ustawiania orientacji papieru znajdują się w części [Orientacja papieru w podajniku 1 na stronie 24](#).

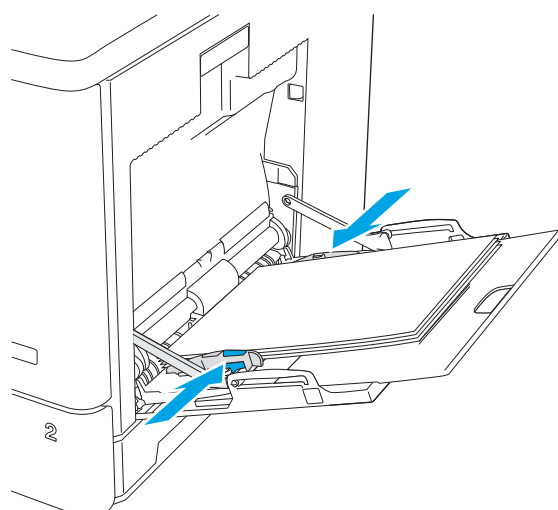


4. Upewnij się, że papier mieści się pod liniami na prowadnicach papieru i oznaczającymi maksymalne wypełnienie podajnika.

UWAGA: Maksymalna wysokość stosu wynosi 10 mm lub ok. 100 arkuszy o gramaturze 75 g.



5. Ustaw boczne prowadnice tak, aby lekko dotykały stosu papieru, lecz jednocześnie go nie zaginały.



Orientacja papieru w podajniku 1

Wkładając papier wymagający odpowiedniego ułożenia (pionowo lub poziomo), skorzystaj z informacji w poniższej tabeli.


 **UWAGA:** ustawienia [alternatywnego trybu papieru firmowego](#) mają wpływ na sposób, w jaki należy go wkładać do podajnika. To ustawienie jest domyślnie wyłączone. W tym trybie papier należy układać tak samo, jak przy automatycznym drukowaniu dwustronnym. Więcej informacji można znaleźć w części [Użyj alternatywnego trybu papieru firmowego na stronie 25](#).

Tabela 2-1 Orientacja papieru w podajniku 1

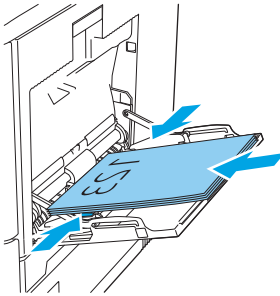
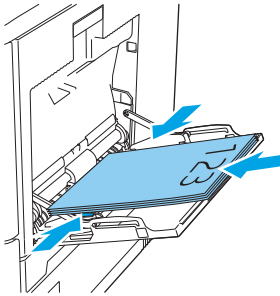
Rodzaj papieru	Orientacja obrazu	Drukowanie jednostronne	Druk dwustronny lub włączony alternatywny tryb dla papieru firmowego
Papier zadrukowany lub firmowy	Pionowa	Drukiem w dół Górna krawędź skierowana do drukarki	Drukiem w górę Dolna krawędź skierowana do drukarki
			

Tabela 2-1 Orientacja papieru w podajniku 1 (ciąg dalszy)

Rodzaj papieru	Orientacja obrazu	Drukowanie jednostronne	Druk dwustronny lub włączony alternatywny tryb dla papieru firmowego
Papier zadrukowany lub firmowy	Pozioma	Drukiem w dół Górna krawędź skierowana ku tyłowi drukarki	Drukiem w górę Górna krawędź skierowana ku tyłowi drukarki
Dziurkowany	Pionowo lub poziomo	Otworami w kierunku tylnej części drukarki	Otworami w kierunku tylnej części drukarki

Użyj alternatywnego trybu papieru firmowego

Alternatywny tryb papieru firmowego umożliwia wkładanie do podajnika w ten sam sposób dla wszystkich zadań, niezależnie od tego czy obejmują jedną, czy obie strony arkusza. W tym trybie papier należy układać tak samo, jak przy automatycznym drukowaniu dwustronnym.

Aby korzystać z tej funkcji, należy włączyć ją w menu na panelu sterowania drukarki.


Włączanie funkcji alternatywnego papieru firmowego z poziomego panelu sterowania drukarki.


1. Na ekranie głównym na panelu sterowania drukarki szybko przesunij palcem od prawej do lewej strony do momentu wyświetlenia menu **Ustawienia**. Dotknij ikony **Ustawienia**, aby otworzyć menu.
2. Otwórz kolejno następujące menu:
 - **Zarządzenie podajnikami**
 - **Alternatywny tryb papieru firmowego**
3. Wybierz opcję **Włącz**, następnie wciśnij przycisk **Zapisz** lub **OK**.


Załaduj papier do podajników 2, 3, 4 i 5

Wprowadzenie

Poniższy opis pozwala włożyć papier do podajnika 2 oraz dodatkowych podajników na 550 arkuszy (3, 4 i 5, numer katalogowy B5L34A). Podajniki mieszczą do 550 arkuszy papieru o gramaturze 75 g/m².

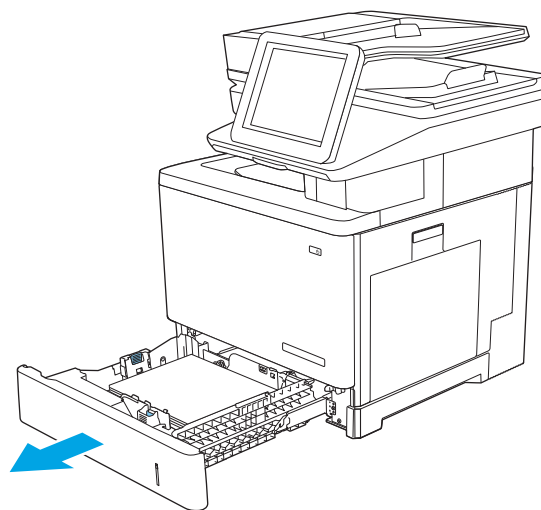
 **UWAGA:** procedura wkładania papieru do podajnika na 550 arkuszy jest taka sama jak w przypadku podajnika 2. Ilustracja przedstawia tylko podajnik 2.

 **UWAGA:** Prowadnice papieru mogą być zablokowane przed użyciem i mogą nie być regulowane.

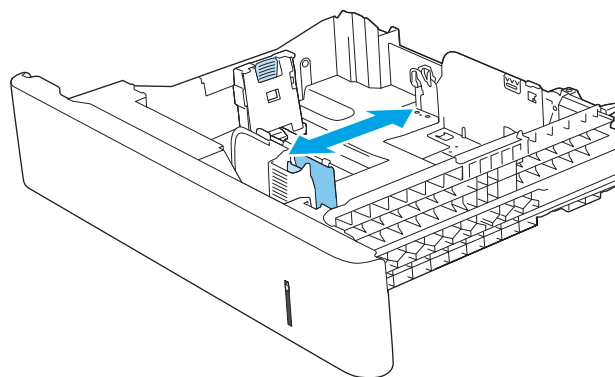
 **OSTROŻNIE:** Nie rozsuwaj więcej niż jednego podajnika papieru jednocześnie.

1. Otwórz podajnik.

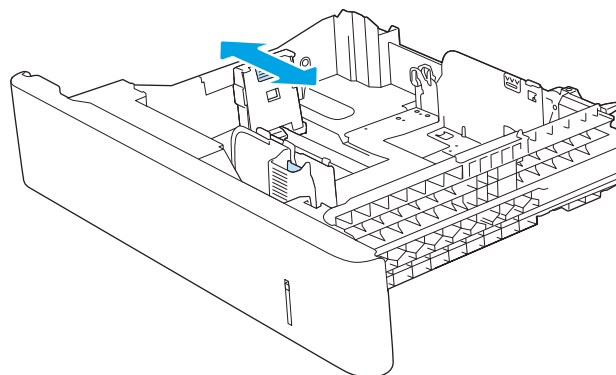
UWAGA: nie otwieraj podajnika, gdy jest on używany.



2. Przed włożeniem papieru ustaw prowadnice szerokości tak, aby pasowały do jego rozmiarów. Strzałka na prowadnicy podajnika powinna zostać wyrównana dokładnie z oznaczeniem na podajniku.



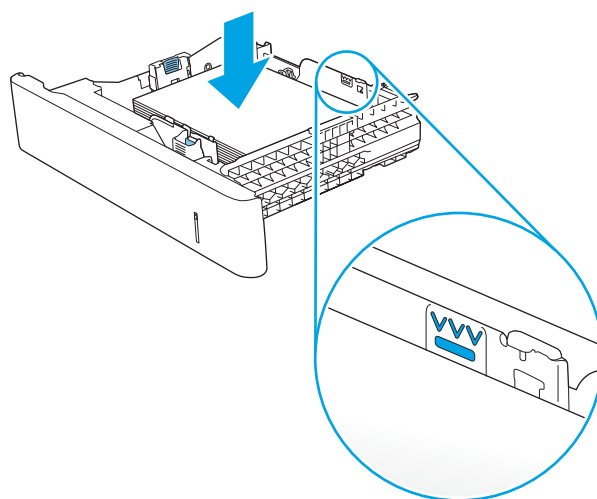
3. Następnie zrób to samo z prowadnicami długości.



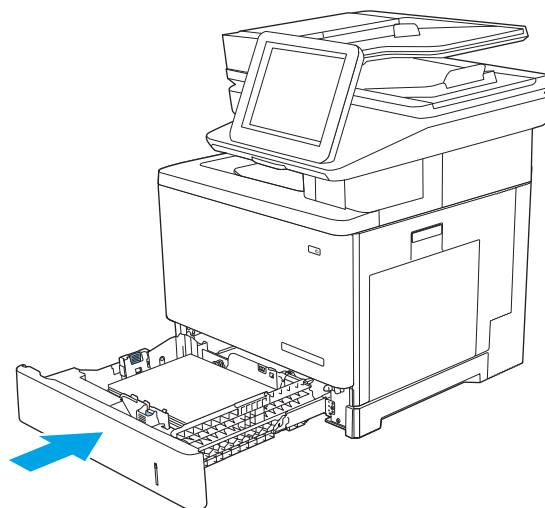
4. Włóż papier na tacę. Informacje na temat ustawiania orientacji papieru znajdują się w części [Podajnik 2 i podajniki na 550 arkuszy – orientacja papieru na stronie 28](#).

UWAGA: Nie należy regulować prowadnic tak, aby ściśle przylegały do stosu papieru. Należy je dopasować do wskazań lub oznaczeń na podajniku.

UWAGA: Aby nie dopuścić do zaklinowania papieru, ustaw prawidłowy rozmiar za pomocą prowadnic i nie wkładaj zbyt dużej liczby arkuszy do podajnika. Należy się upewnić, że górna krawędź stosu znajduje się poniżej wskaźnika pełnego podajnika, jak przedstawiono w powiększeniu na ilustracji.

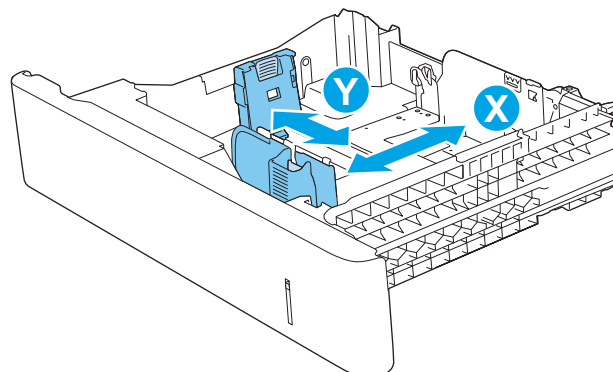


5. Zamknij podajnik.



6. Na panelu sterowania drukarki wyświetlony zostanie komunikat o konfiguracji podajnika
7. Jeżeli wyświetlany typ i rozmiar papieru są nieprawidłowe, wybierz opcję **Modyfikuj** i samodzielnie skonfiguruj ustawienia.

W wypadku papieru o formacie niestandardowym określ wymiary X i Y papieru, gdy pojawi się monit na panelu sterowania drukarki.



Podajnik 2 i podajniki na 550 arkuszy – orientacja papieru

Wkładając papier wymagający odpowiedniego ułożenia (pionowo lub poziomo), skorzystaj z informacji w poniższej tabeli.

UWAGA: ustawienia **alternatywnego trybu papieru firmowego** mają wpływ na sposób, w jaki należy go wkładać do podajnika. To ustawienie jest domyślnie wyłączone. W tym trybie papier należy układać tak samo, jak przy automatycznym drukowaniu dwustronnym. Więcej informacji można znaleźć w części [Użyj alternatywnego trybu papieru firmowego na stronie 29](#).

Tabela 2-2 Podajnik 2 i podajniki na 550 arkuszy – orientacja papieru

Rodzaj papieru	Orientacja obrazu	Drukowanie jednostronne	Druk dwustronny lub włączony alternatywny tryb dla papieru firmowego
Papier zadrukowany lub firmowy	Pionowa	Drukiem w górę Górna krawędź w prawą stronę	Drukiem w dół Górna krawędź w lewą stronę

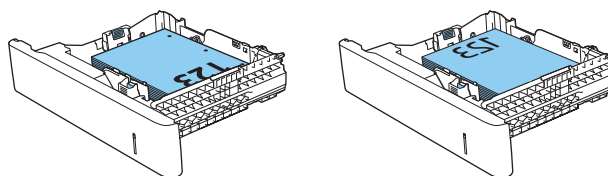
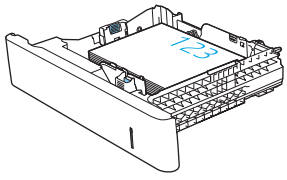
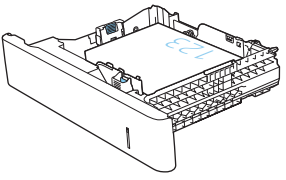
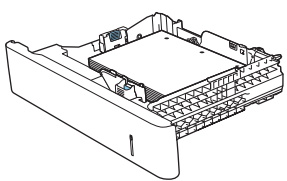
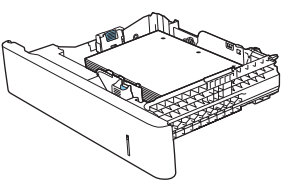


Tabela 2-2 Podajnik 2 i podajniki na 550 arkuszy – orientacja papieru (ciąg dalszy)

Rodzaj papieru	Orientacja obrazu	Drukowanie jednostronne	Druk dwustronny lub włączony alternatywny tryb dla papieru firmowego
Papier zadrukowany lub firmowy	Pozioma	Drukiem w górę Górna krawędź skierowana ku tyłowi drukarki	Drukiem w dół Górna krawędź skierowana ku tyłowi drukarki
			
Dziurkowany	Pionowo lub poziomo	Otworami w kierunku tylnej części drukarki	Otworami w kierunku tylnej części drukarki
			

Użyj alternatywnego trybu papieru firmowego

Alternatywny tryb papieru firmowego umożliwia wkładanie do podajnika w ten sam sposób dla wszystkich zadań, niezależnie od tego czy obejmują jedną, czy obie strony arkusza. W tym trybie papier należy układać tak samo, jak przy automatycznym drukowaniu dwustronnym.

Aby korzystać z tej funkcji, należy włączyć ją w menu na panelu sterowania drukarki.

Włączanie funkcji alternatywnego papieru firmowego z poziomu panelu sterowania drukarki.

1. Na ekranie głównym na panelu sterowania drukarki szybko przesunij palcem od prawej do lewej strony do momentu wyświetlenia menu **Ustawienia**. Dotknij ikony **Ustawienia**, aby utworzyć menu.
2. Otwórz kolejno następujące menu:
 - **Zarządzenie podajnikami**
 - **Alternatywny tryb papieru firmowego**
3. Wybierz opcję **Włącz**, następnie wciśnij przycisk **Zapisz** lub **OK**.

Ładowanie i drukowanie kopert

Wprowadzenie


Poniżej opisano sposób wkładania kopert i drukowania na nich. Do drukowania na kopertach należy korzystać wyłącznie z podajnika 1. Podajnik 1 mieści do 10 kopert.

Aby drukować koperty za pomocą opcji podawania ręcznego, należy wykonać następujące czynności, aby wybrać odpowiednie ustawienia w sterowniku drukarki, a następnie załadować koperty do podajnika po wystąpieniu zadania drukowania do drukarki.

Drukowanie kopert

1. W programie wybierz opcję **Drukuj**.
2. Wybierz drukarkę z listy drukarek, a następnie kliknij lub dotknij **Właściwości** lub **Preferencje**, aby otworzyć sterownik druku.

 **UWAGA:** Nazwa przycisku różni się w zależności od różnych programów.

 **UWAGA:** Aby mieć dostęp do tych funkcji z poziomu ekranu startowego systemu Windows 8 lub 8.1, wybierz opcję **Urządzenia, Drukowanie**, a następnie odpowiednią drukarkę.

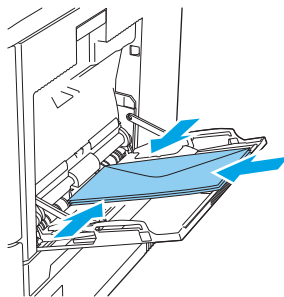
3. Kliknij lub dotknij przycisku **Paper/jakość**.
4. Na liście rozwijanej **Rozmiar papieru** wybierz odpowiedni rozmiar koperty.
5. Na liście rozwijanej **Rodzaj papieru** wybierz **Koperta**.
6. Na liście rozwijanej **Źródło papieru** wybierz **Podawanie ręczne**.
7. Kliknij przycisk **OK**, aby zamknąć okno dialogowe **Właściwości dokumentu**.
8. W oknie dialogowym **Drukuj** kliknij przycisk **OK**, aby wydrukować zadanie.

Orientacja kopert

Wkładaj koperty w jeden z następujących sposobów:

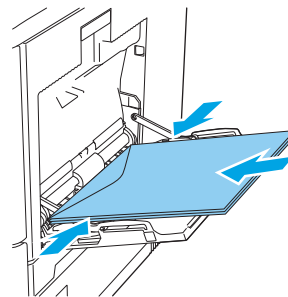
Drukiem w dół

Górna krawędź skierowana ku tyłowi drukarki



Drukiem w górę

Górna krawędź skierowana do drukarki



Ładowanie kopert i drukowanie na nich

Wprowadzenie


Aby drukować na arkuszach etykiet, należy użyć podajnika 2 lub jednego z podajników opcjonalnych na 550 arkuszy. Podajnik 1 nie obsługuje etykiet.

Aby drukować etykiety za pomocą opcji podawania ręcznego, należy wykonać następujące czynności, aby wybrać odpowiednie ustawienia w sterowniku drukarki, a następnie załadować etykiety do podajnika po wystaniu zadania drukowania do drukarki. W przypadku korzystania z podawania ręcznego drukarka czeka na wydrukowanie zadania, dopóki nie wykryje, że podajnik został otwarty i zamknięty.


Podawanie ręczne etykiet

1. W programie wybierz opcję **Drukuj**.
2. Wybierz drukarkę z listy drukarek, a następnie kliknij lub dotknij **Właściwości** lub **Preferencje**, aby otworzyć sterownik druku.

 **UWAGA:** Nazwa przycisku różni się w zależności od różnych programów.

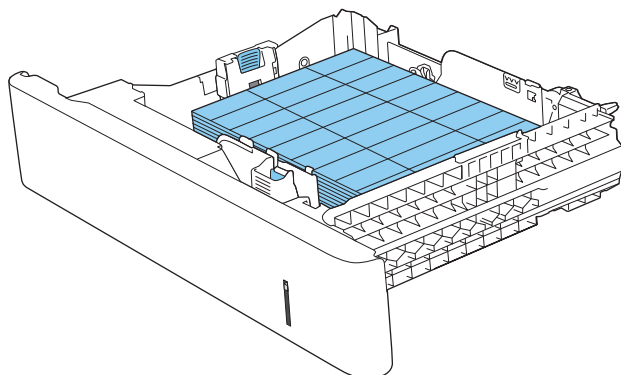
 **UWAGA:** Aby mieć dostęp do tych funkcji z poziomu ekranu startowego systemu Windows 8 lub 8.1, wybierz opcję **Urządzenia, Drukowanie**, a następnie odpowiednią drukarkę.

3. Kliknij lub dotknij przycisku **Paper/jakość**.
4. Na liście rozwijanej **Rozmiar papieru** wybierz odpowiedni rozmiar arkuszy etykiet.
5. Na liście rozwijanej **Rodzaj papieru** wybierz **Etykiety**.
6. Na liście rozwijanej **Źródło papieru** wybierz **Podawanie ręczne**.

 **UWAGA:** W przypadku korzystania z podawania ręcznego drukarka drukuje z najniżej numerowanego podajnika, który został skonfigurowany dla odpowiedniego formatu papieru, nie ma zatem konieczności określania podajnika. Na przykład jeśli podajnik 2 jest skonfigurowany dla etykiet, drukarka będzie drukować z podajnika 2. Jeśli zainstalowano podajnik 3 i skonfigurowano go do etykiet, a podajnik 2 nie jest skonfigurowany do etykiet, drukarka będzie drukować z podajnika 3.

7. Kliknij przycisk **OK**, aby zamknąć okno dialogowe **Właściwości dokumentu**.
8. W oknie dialogowym **Drukuj** kliknij przycisk **OK**, aby wydrukować zadanie.

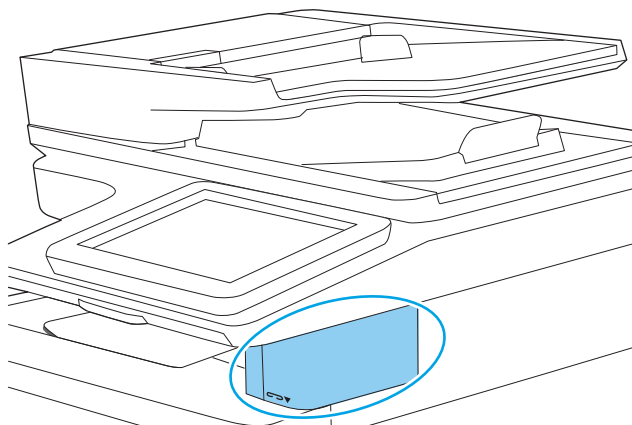
9. Załaduj arkusze etykiet stroną do druku skierowaną do góry i górną krawędzią arkusza ku prawej stronie drukarki.



Korzystanie ze zszywacza podręcznego (tylko model c, z)

W zszywaczu/układaczu można zszywać dokumenty liczące do 20 arkuszy papieru o gramaturze 75 g/m²

! OSTROŻNIE: Aby uniknąć uszkodzenia drukarki, nie należy zszywać materiałów innych niż papier.



1. Włóż stos papieru do gniazda z przodu zszywacza.
2. Należy poczekać, aż zszywacz zszyje arkusze. Zszywacz uaktywnia się, gdy wykryje papier, i wydaje dźwięk zszywania.



UWAGA: Jeśli drukarka jest w trybie uśpienia, może być niewielkie opóźnienie.

3. Wyjmij zszyte materiały ze szczeliny.

Jeżeli zszywacza nie zwolni papieru, wykonaj następujące czynności, aby rozwiązać problem.

! OSTRZEŻENIE! Aby uniknąć obrażeń, nie należy wkładać palca do obszaru zszywacza w celu zwolnienia papieru.

1. Otwórz i zamknij drzwiczki zszywacza, a następnie spróbuj usunąć papier.
2. Jeśli papier nadal w nim tkwi, upewnij się, że drzwiczki zszywacza są zamknięte, a następnie wyłącz i włącz drukarkę.

3 Materiały eksploatacyjne, akcesoria i podzespoły

- [Materiały eksploatacyjne, akcesoria i podzespoły](#)
- [Wymiana kaset z tonerem](#)
- [Wymiana modułu zbierającego toner](#)
- [Wymień kasetę ze zszywkami \(modele c, z\)](#)

Więcej informacji

Poniższe informacje są poprawne w chwili publikacji.

Film z pomocą: www.hp.com/videos/LaserJet.

Aktualne informacje: www.hp.com/support/colorljM578MFP.

Pełne wsparcie HP dla drukarki obejmuje następujące informacje:

- Instalacja i konfiguracja
- Nauka i użytkowanie
- Rozwiązywanie problemów
- Pobieranie aktualizacji programów i oprogramowania sprzętowego
- Dołączanie do forów pomocy technicznej
- Znajdowanie informacji o gwarancji i przepisach

Materiały eksploatacyjne, akcesoria i podzespoły

Zamawianie

Zamawianie materiałów eksploatacyjnych i papieru	www.hp.com/go/suresupply
Zamawianie oryginalnych części i akcesoriów firmy HP	www.hp.com/buy/parts
Zamawianie poprzez dostawców usług i wsparcia	Skontaktuj się z przedstawicielem obsługi lub punktem usługowym HP.
Zamawianie za pomocą wbudowanego serwera internetowego HP (EWS)	W przeglądarce internetowej obsługiwanej na komputerze przejdź do paska adresów i podaj nazwę hosta lub adres IP drukarki, aby uzyskać do niej dostęp. Wbudowany serwer internetowy HP zawiera łącze do strony internetowej HP SureSupply, za pośrednictwem której można zamówić oryginalne materiały eksploatacyjne HP.

Materiały eksploatacyjne i akcesoria

Aby kupić pojemniki na toner, skontaktuj się z przedstawicielem zarządzanych usług. Upewnij się, czy znasz numer modelu produktu znajdujący się na etykiecie produktu z tyłu obudowy drukarki.

Tabela 3-1 Materiały eksploatacyjne

Pozycja	Opis	Numer katalogowy
Kaseta z czarnym tonerem HP 212A LaserJet	Wymienna czarna kaseta z tonerem o standardowej pojemności	W2120A
Kaseta z tonerem, kolor cyjan, HP 212A LaserJet	Wymienna kaseta, kolor cyjan, pojemność standardowa	W2121A
Kaseta z tonerem, kolor żółty, HP 212A LaserJet	Wymienna kaseta, kolor żółty, pojemność standardowa	W2122A
Kaseta z tonerem, kolor magenta, HP 212A LaserJet	Wymienna kaseta, kolor magenta, pojemność standardowa	W2123A
Kaseta z wysokowydajnym czarnym tonerem HP 212X LaserJet	Wymienna czarna kaseta z tonerem o wysokiej pojemności	W2120X
Kaseta z tonerem, duża wydajność, kolor cyjan, HP 212X LaserJet	Wymienna kaseta, kolor cyjan, duża pojemność	W2121X
Kaseta z tonerem, duża wydajność, kolor żółty, HP 212X LaserJet	Wymienna kaseta, kolor żółty, duża pojemność	W2122X
Kaseta z tonerem, duża wydajność, kolor magenta, HP 212X LaserJet	Wymienna kaseta, kolor magenta, duża pojemność	W2123X
Moduł HP do zbierania toneru	Wymienny moduł zbierający toner wraz z drzwiczkami	B5L37A
Wkład kasety zszywacza HP	Zamienne wkłady zszywacza dla modelu c. Zawiera dwie kasety ze zszywkami po 1500 zszywek.	Q7432A
Utrwalacz HP LaserJet 110 V	Zamienny utrwalacz dla modeli 110 V	B5L35A

UWAGA: Gdy konieczna jest wymiana utrwalacza, na panelu sterowania pojawia się odpowiedni komunikat.

Tabela 3-1 Materiały eksploatacyjne (ciąg dalszy)

Pozycja	Opis	Numer katalogowy
Utrwalacz HP LaserJet 220 V	Zamienny utrwalacz dla modeli 220 V UWAGA: Gdy konieczna jest wymiana utrwalacza, na panelu sterowania pojawia się odpowiedni komunikat.	B5L36A
Zestaw rolek wymiennych automatycznego podajnika dokumentów dla urządzenia HP 200	Zamienne rolki podajnika dokumentów	B5L52A

Tabela 3-2 Akcesoria

Pozycja	Opis	Numer katalogowy
Podajnik papieru na 550 arkuszy dla drukarek HP Color LaserJet 550	Dodatkowy podajnik na 550 arkuszy UWAGA: Drukarka obsługuje do trzech podajników na 550 arkuszy.	B5L34A
Stojak na drukarkę	Opcjonalny stojak do drukarki Zawiera instrukcje dotyczące instalacji	B5L51A
Zestaw nakładek na klawiaturę HP LaserJet dla jęz. chińskiego uproszczonego i tradycyjnego (tylko modele c i z)	Specyficzna dla języka, samoprzylepna nakładka klawiatury fizycznej	A7W12A
Zestaw nakładek na klawiaturę urządzeń HP LaserJet dla języka szwedzkiego (tylko modele c i z)	Specyficzna dla języka, samoprzylepna nakładka klawiatury fizycznej	A7W14A
HP 1GB DDR3 x32 144-Pin 800MHz SODIMM	Dodatkowa kość DIMM pozwalająca na rozbudowanie pamięci.	E5K48A
HP 2 GB DDR3 x32 144-pin 800 MHz SODIMM	Dodatkowa kość DIMM pozwalająca na rozbudowanie pamięci.	E5K49A
Moduł HP Trusted Platform	Automatycznie szyfruje wszystkie dane przechodzące przez drukarkę Zawiera instrukcje dotyczące instalacji	F5S62A
HP Foreign Interface Harness	Opcjonalny port do podłączania urządzeń innych firm.	B5L31A
Analogowa przystawka faksująca HP LaserJet MFP Analog Fax Accessory 600	Opcjonalna karta faksu dla modelu dn	B5L53A
Serwer druku HP Jetdirect 2900nw	Moduł bezprzewodowego serwera druku USB	J8031A
Moduł łączności bezprzewodowej/BLE/NFC HP Jetdirect 3100w	Moduł bezpośredniego drukowania bezprzewodowego (Wi-Fi Direct) do drukowania „dotykowego” z urządzeń przenośnych	3JN69A

Części do samodzielnej naprawy przez klienta

Części CSR (do samodzielnej naprawy przez klientów), które pomagają znacznie skrócić czas naprawy, są dostępne dla wielu drukarek LaserJet. Więcej informacji na temat programu CSR oraz korzyści z uczestnictwa w nim można znaleźć pod adresami www.hp.com/go/csr-support i www.hp.com/go/csr-faq.

Oryginalne części zamienne HP można zamówić pod adresem www.hp.com/buy/parts lub kontaktując się z autoryzowanym centrum serwisowym HP lub dostawcą usług pomocy technicznej. Podczas składania zamówienia jest wymagana jedna z poniższych informacji: numer części, numer seryjny (z tyłu drukarki), numer produktu lub nazwa produktu.

- Części do samodzielnego montażu oznaczone słowem **Obowiązkowo** należy zainstalować samodzielnie. Ewentualnie można skorzystać z płatnej usługi montażu przez serwisanta HP. W ramach gwarancji na drukarkę firmy HP części takie nie są objęte pomocą techniczną u klienta ani nie można ich zwrócić do magazynu.
- Części do samodzielnego montażu oznaczone jako **Opcjonalne** mogą zostać bezpłatnie zainstalowane przez serwisanta HP na żądanie użytkownika w okresie gwarancji na drukarkę.

Element	Opis	Do samodzielnego montażu	Numer katalogowy
Podajnik papieru na 500 arkuszy	Zamienny podajnik na 500 arkuszy	Obowiązkowo	B5L34-67901
Zestaw stojaka drukarki	Wymienny stojak drukarki	Obowiązkowo	B5L51-67901
Zespół utrwalacza	Zapasy utrwalacza	Obowiązkowo	B5L35-67901 (110 V) B5L36-67901 (220 V)
Zespół utrwalacza, serwisowanie	Zapasy utrwalacza, zestaw do serwisowania	Obowiązkowo	B5L35-67902 (110 V) B5L36-67902 (220 V)
Zestaw pas ITB i watek T2, serwisowanie	Wymienny pas transferowy i zapasowe rolki przenoszące	Opcjonalnie	B5L24-67901
Zestaw serwisowy rolek T2	Wymiana zapasowych rolek przenoszących	Obowiązkowo	B5L24-67902
Zestaw rolek podajnika 2-X	Rolki zamienne dla podajników 2, 3, 4 i 5	Opcjonalnie	B5L24-67904
Zespół panelu sterowania	Zamienny panel sterowania z ekranem dotykowym	Obowiązkowo	B5L47-67018
Zestaw dysku twardego 500 GB	Zamienny dysk twardy	Obowiązkowo	5851-6712
HP 1GB DDR3 x32 144-Pin 800MHz SODIMM	Wymienna kość pamięci DIMM	Obowiązkowo	E5K48A-67902
HP 2 GB DDR3 x32 144-pin 800 MHz SODIMM	Wymienna kość pamięci DIMM	Obowiązkowo	5851-6581
Zestaw portu HIF HP	Zamienny port FIH	Obowiązkowo	B5L31-67902
Moduł zbiorczy toneru	Zapasy moduł zbiorczy tonera	Obowiązkowo	B5L37-67901
Analogowy zestaw FAX 600	Zamienna płytką faksu	Obowiązkowo	B5L53-67901
Zestaw konserwacyjny podajnika ADF	Zestaw konserwacyjny podajnika dokumentów	Obowiązkowo	B5L52-67903
Biała powłoka skanera	Wymienne białe plastikowe tło do skanera	Obowiązkowo	5851-6570
Zespół zacisków mocujących	Zamienne zaciski mocujące za białą powłoką skanera	Obowiązkowo	5851-6573
Zestaw klawiatury angielskiej (US)	Zamienna klawiatura do modelu c i z	Obowiązkowo	B5L47-67019
Zestaw klawiatury angielskiej (GB)	Zamienna klawiatura do modelu c i z	Obowiązkowo	B5L47-67020

Element	Opis	Do samodzielnego montażu	Numer katalogowy
Zestaw nakładki na klawiaturę francuska, włoska, rosyjska, niemiecka, hiszpańska, ukraińska	Zamienna nakładka klawiatury do modelu c i z	Obowiązkowo	5851-6019
Zestaw nakładki na klawiaturę francuska (kanadyjski), hiszpańska (latynoamerykański), hiszpańska (US)	Zamienna nakładka klawiatury do modelu c i z	Obowiązkowo	5851-6020
Zestaw nakładki na klawiaturę francuska (CH), niemiecka (CH), duńska	Zamienna nakładka klawiatury do modelu c i z	Obowiązkowo	5851-6021
Zestaw nakładki na klawiaturę chińska (uproszcz.), chińska (tradyc.)	Zamienna nakładka klawiatury do modelu c i z	Obowiązkowo	5851-6022
Zestaw nakładki na klawiaturę hiszpańska, portugalska	Zamienna nakładka klawiatury do modelu c i z	Obowiązkowo	5851-6023
Zestaw nakładki na klawiaturę japońska (KG i KT)	Zamienna nakładka klawiatury do modelu c i z	Obowiązkowo	5851-6024

Wymiana kaset z tonerem

Wprowadzenie

Poniżej znajdują się informacje na temat kaset z tonerem dla konkretnych modeli urządzeń oraz instrukcje ich wymiany.

- [Informacje na temat toneru](#)
- [Wyjmowanie i wymiana wkładów](#)

Informacje na temat toneru


Urządzenie wyświetli odpowiedni komunikat, gdy ilość toneru w kasie spadnie do niskiego lub bardzo niskiego poziomu. Rzeczywisty pozostały czas pracy kasety z tonerem może być różny. Warto dysponować nową kasetą, którą można od razu zainstalować, gdy jakość druku przestaje być na akceptowalnym poziomie.

W produkcie używane są cztery kolory i każdy z nich znajduje się w oddzielnej kasie z tonerem: żółtym (Y), purpurowym (M), błękitnym (C) i czarnym (K). Wkłady z tonerem znajdują się za przednimi drzwiczkami.

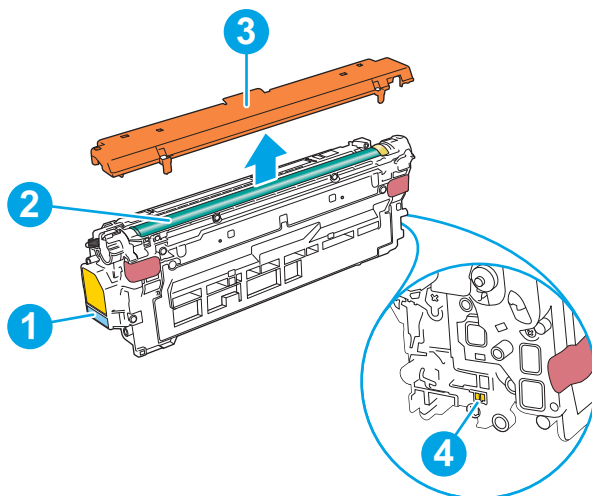
Korzystaj z wkładów do momentu, kiedy rozpraszanie toneru nie zapewnia już akceptowalnej jakości wydruków. Aby rozpraszyc toner we wkładzie, wyjmij go z drukarki i delikatnie nim potrząśnij z boku na bok. Ponownie włóż wkład z tonerem do drukarki i zamknij pokrywę.

 **UWAGA:** kasety o dużej wydajności zawierają więcej toneru niż standardowe. Aby uzyskać więcej informacji, przejdź na stronę www.hp.com/go/learnaboutsupplies.

Nie wyjmuj kasety z tonerem z opakowania aż do momentu wymiany.

 **OSTROŻNIE:** aby zapobiec uszkodzeniu kasety z tonerem, nie należy wystawiać jej na działanie światła na dłużej niż kilka minut. Zakryj zielony bęben obrazowy, jeśli kasetka z tonerem musi zostać wyjęta z urządzenia na dłuższy czas.

Poniższa ilustracja przedstawia elementy kasety z tonerem.



1	Uchwyt
2	Moduł przetwarzania obrazu

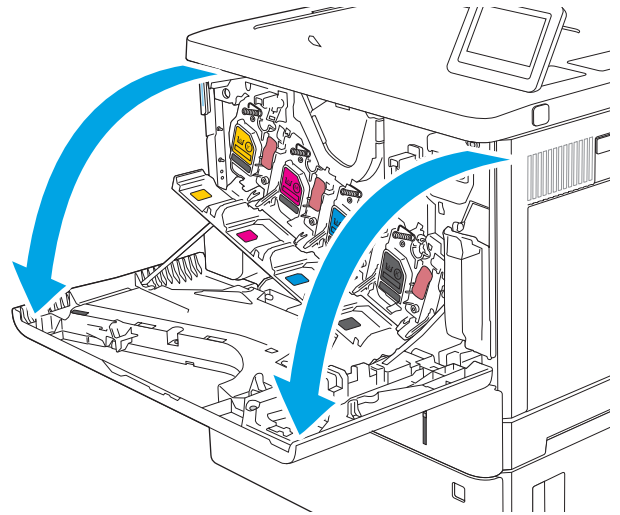
3	Ostona
4	Układ pamięci

OSTROŻNIE: jeśli toner dostanie się na ubranie, należy usunąć go za pomocą suchej szmatki, a ubranie wyprać w zimnej wodzie. Gorąca woda powoduje utrwalanie toneru.

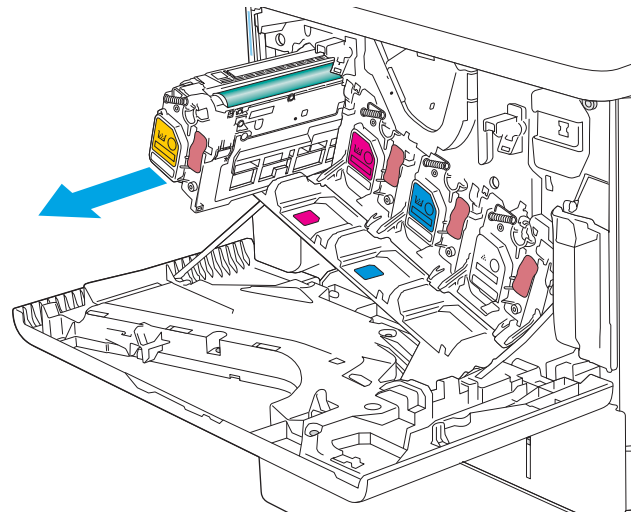
UWAGA: informacje na temat utylizacji zużytych kaset z tonerem znajdują się na ich opakowaniach.

Wymowanie i wymiana wkładów

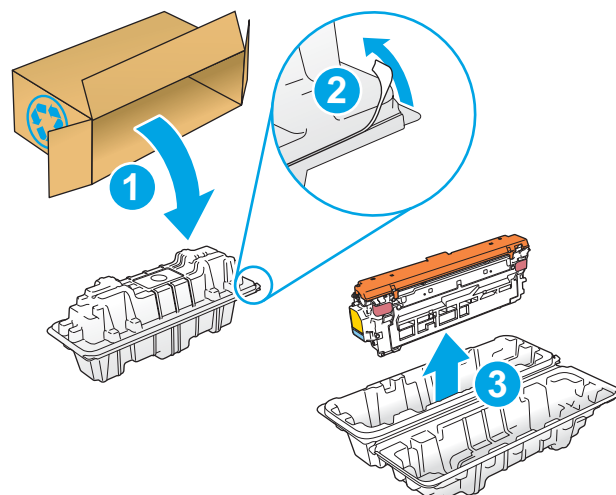
1. Otwórz przednie drzwiczki.



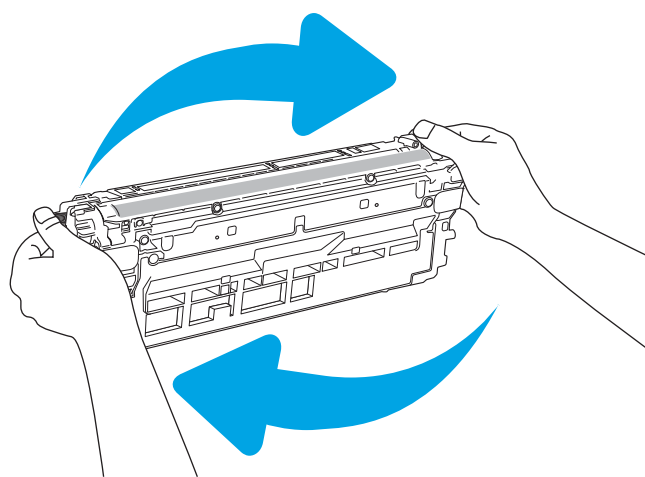
2. Złap za uchwyt zużytej kasety z tonerem i pociągnij, aby ją wyjąć.



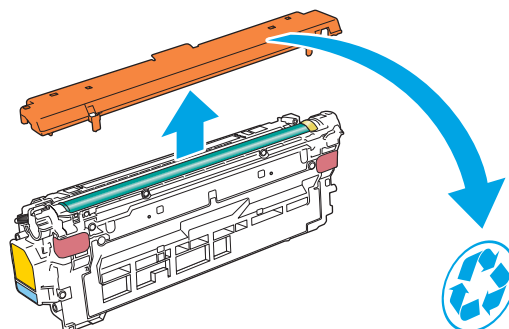
3. Wyjmij nową kasetę, odklejając plastikowy pasek i otwierając opakowanie. Zachowaj opakowanie na zużytą kasetę.



4. Złap kasetę z tonerem z obu stron i potrząśnij nią 5-6 razy.

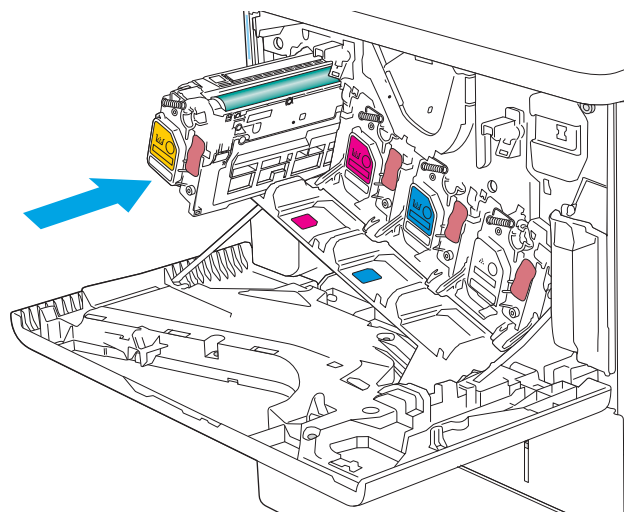


5. Zdejmij osłony z kasety z tonerem.

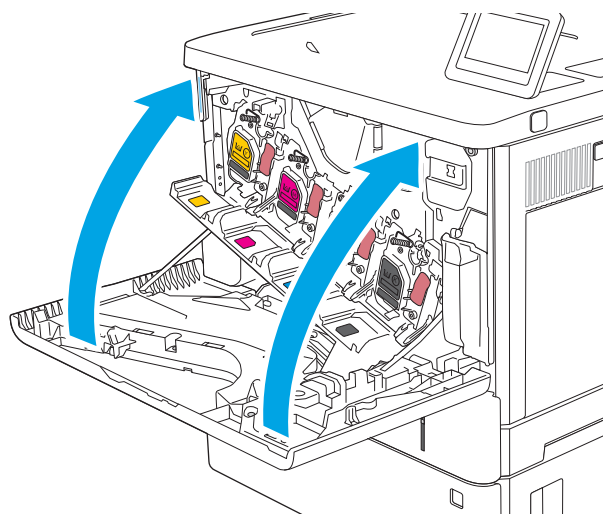


- Unieś kasetę jedną ręką od spodu, a drugą przytrzymując ją z boku. Dopasuj kasetę do gniazda, a następnie włóż ją do urządzenia.

UWAGA: postaraj się nie dotknąć zielonego modułu przetwarzania obrazu. Odciski palców mogą obniżyć jakość wydruku.



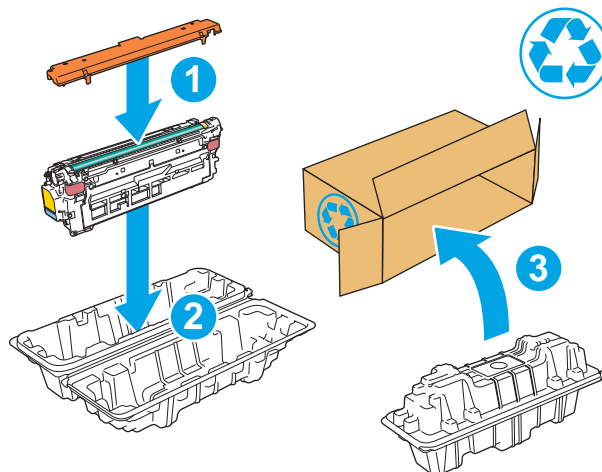
- Zamknij przednie drzwiczki.



- Włóż zużyty pojemnik z tonerem do pudełka, w którym został zakupiony. Można w tym celu użyć też dużego pudła kartonowego i umieścić w nim kilka pojemników z tonerem, które mają zostać poddane recyklingowi. Zapoznaj się z informacjami o recyklingu zawartymi w załączonej instrukcji recyklingu.

Opakowania na terenie USA posiadają gotowe etykiety z adresem zwrotnym. W przypadku pozostałych krajów/regionów należy odwiedzić stronę www.hp.com/recycle i wydrukować taką etykietę.

Naklej etykietę na opakowanie i wyślij zużytą kasetę do firmy HP w celu utylizacji.




Wymiana modułu zbierającego toner


Wprowadzenie

Poniżej znajdują się informacje na temat modułów zbierających toner dla konkretnych modeli urządzeń oraz instrukcje ich wymiany.

Gdy moduł zbierający toner zbliży się do końca lub zakończy cykl eksploatacji, urządzenie poinformuje o tym fakcie użytkownika. Jeżeli eksploatacja zostanie zakończona, drukowanie nie będzie możliwe do momentu wymiany modułu zbierającego toner.

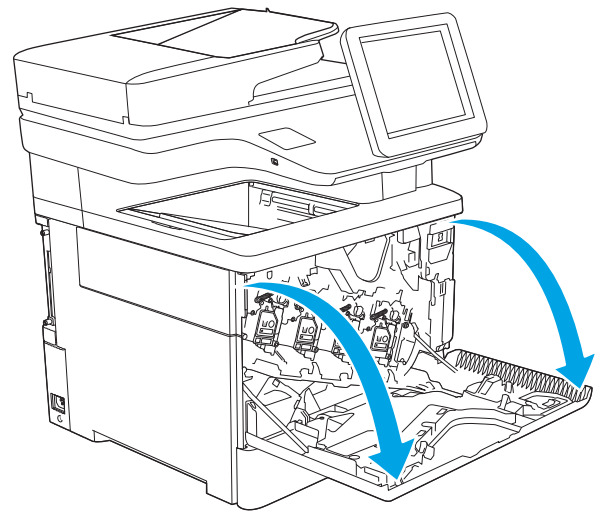
Aby kupić taki moduł (nr katalogowy B5L37A), odwiedź stronę www.hp.com/buy/parts.

 **UWAGA:** Moduł zbiorczy toneru przeznaczony jest do jednorazowego użytku. Nie należy podejmować prób opróżnienia modułu i jego ponownej eksploatacji. Może to doprowadzić do rozsypania toneru wewnątrz urządzenia i spowodować pogorszenie jakości wydruku. Po wykorzystaniu modułu zbierającego toner należy zwrócić do utylizacji w ramach programu HP Planet Partners.

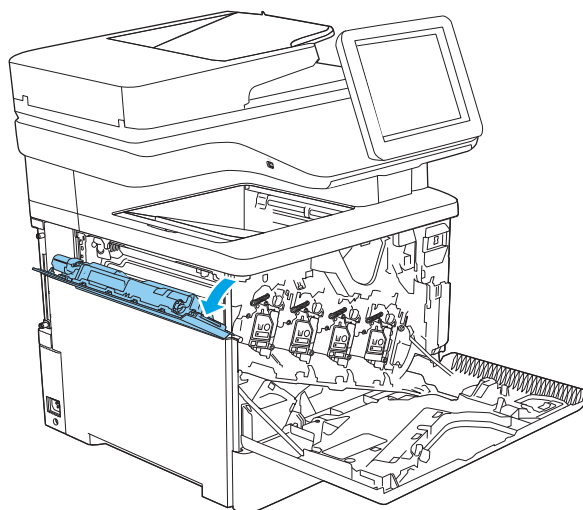
 **OSTROŻNIE:** jeśli toner dostanie się na ubranie, należy usunąć go za pomocą suchej szmatki, a ubranie wyprać w zimnej wodzie. Gorąca woda powoduje utrwalanie toneru.

Wymywanie i wymiana modułu zbierającego toner

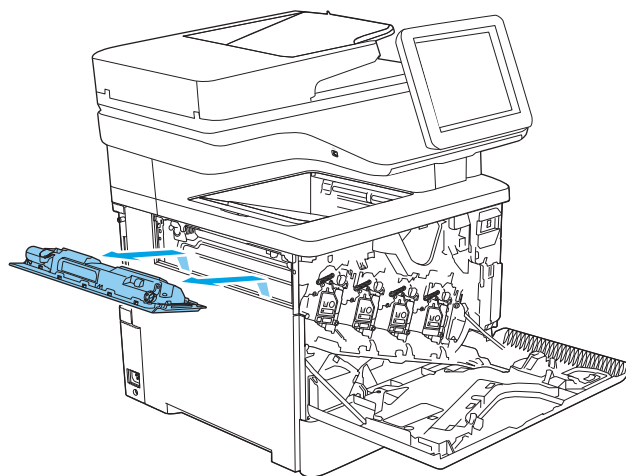
1. Otwórz przednie drzwiczki.



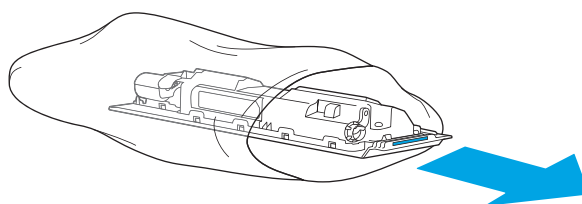
2. Otwórz drzwiczki modułu zbierającego toner, znajdujące się w lewej górnej części drukarki.



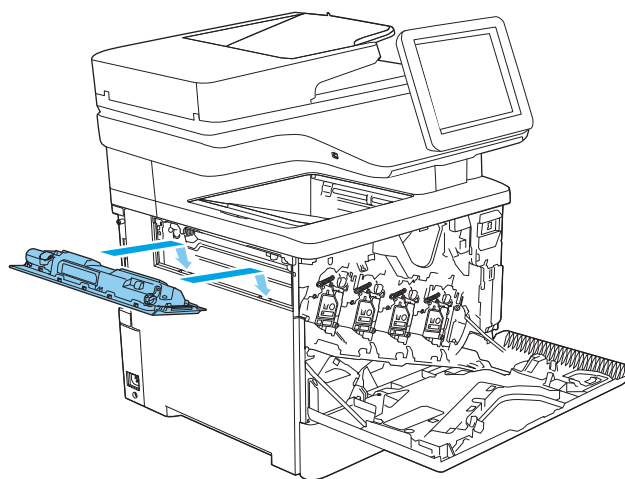
3. Wyciągnij moduł wraz z drzwiczkami.



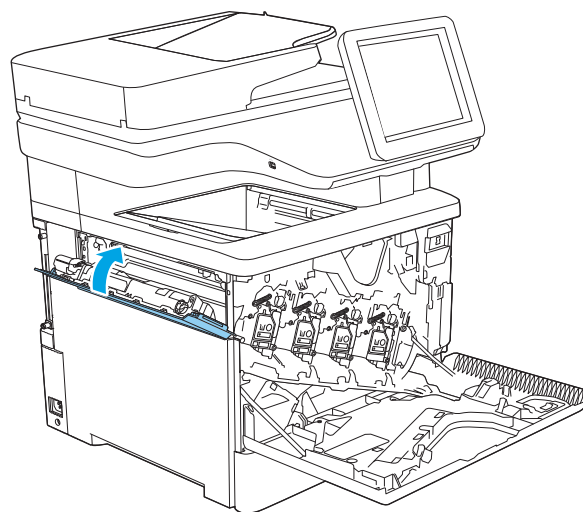
4. Wymij nowy moduł zbierający z opakowania.



5. Zamontuj nowy moduł wraz z drzwiczkami w drukarce. Ustaw wypustki drzwiczek na linii ze szczelinami urządzenia.

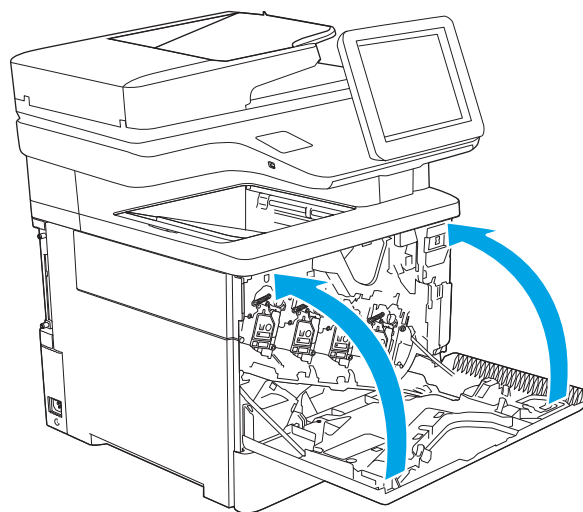


6. Zamknij drzwiczki modułu zbierania toneru.



7. Zamknij przednie drzwiczki.

Aby przekazać zużyty moduł do utylizacji, należy zapoznać się z instrukcjami dołączonymi do nowego modułu.



Wymień kasetę ze zszywkami (modele c, z)

Wprowadzenie

Poniżej znajdują się informacje na temat kaset ze zszywkami dla konkretnych modeli urządzeń oraz instrukcje ich wymiany.

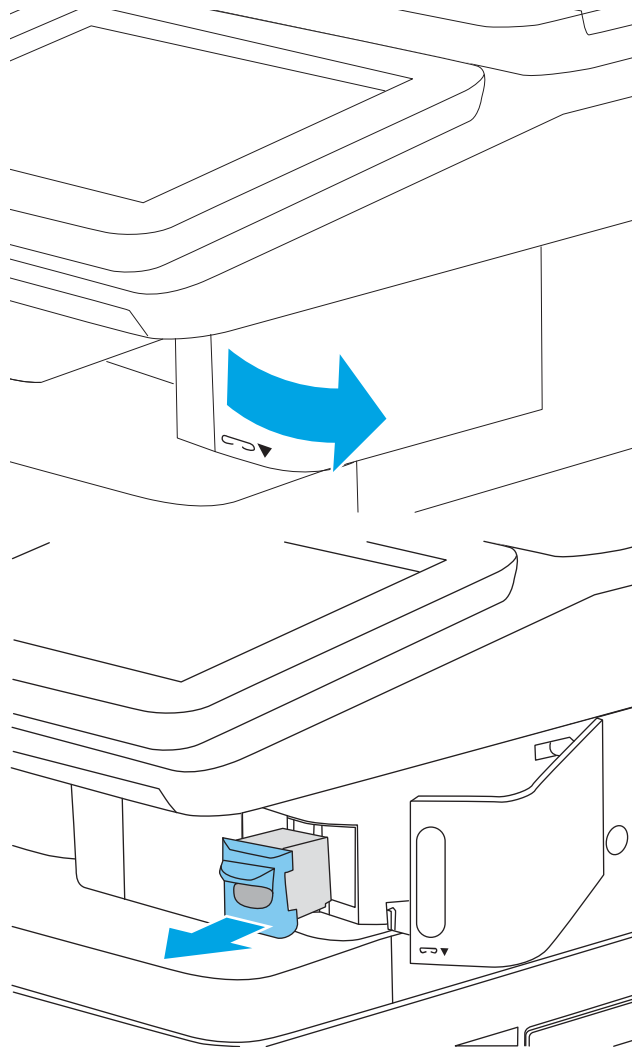
Aby kupić pakiet dwóch kaset ze zszywkami (nr katalogowy Q7432A), odwiedź stronę www.hp.com/buy/parts. Każda kasetę zawiera 1500 zszywek.

Wymiana pojemnika ze zszywkami

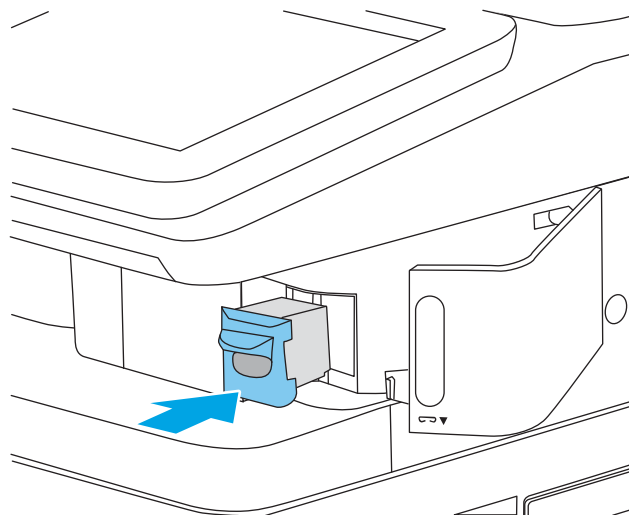
1. Otwórz osłonę zszywacza.

UWAGA: Otwarcie drzwiczek zszywacza wyłącza zszywacz.

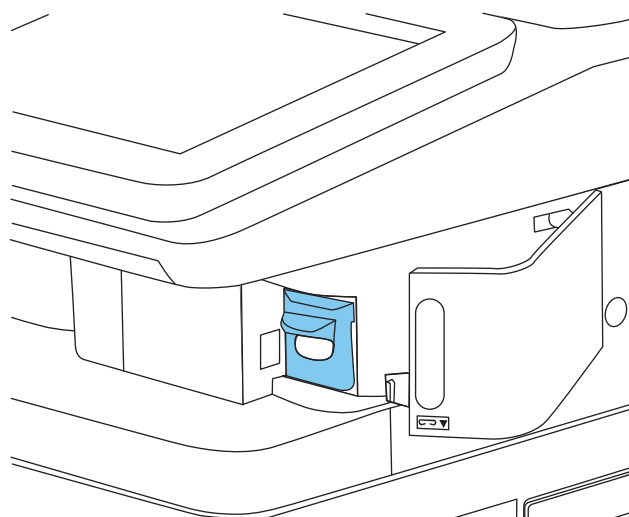
2. Wyjmowanie kasety ze zszywkami z opakowania



3. Włóż nową kasetę ze zszywkami do otworu w drzwiczkach zszywacza.



4. Zamknij osłonę zszywacza.



4 Drukowanie

- [Zadania drukowania w systemie Windows](#)
- [Zadania drukowania w systemie macOS](#)
- [Przechowywanie zadań drukowania w pamięci drukarki w celu późniejszego wydrukowania lub wydruku poufnego](#)
- [Rozwiązania do druku mobilnego](#)
- [Drukowanie z dysku flash USB](#)
- [Drukowanie przy użyciu portu high-speed USB 2.0 \(przewodowe\)](#)

Więcej informacji

Poniższe informacje są poprawne w chwili publikacji.

Film z pomocą: www.hp.com/videos/LaserJet.

Aktualne informacje: www.hp.com/support/colorljM578MFP.

Pełne wsparcie HP dla drukarki obejmuje następujące informacje:

- Instalacja i konfiguracja
- Nauka i użytkowanie
- Rozwiązywanie problemów
- Pobieranie aktualizacji programów i oprogramowania sprzętowego
- Dołączanie do forów pomocy technicznej
- Znajdowanie informacji o gwarancji i przepisach

Zadania drukowania w systemie Windows

Sposób skanowania (Windows)

Poniższa procedura opisuje podstawowy proces drukowania dla systemu Windows.

1. W programie wybierz opcję **Drukuj**.
2. Wybierz urządzenie z listy drukarek. Aby zmienić ustawienia, kliknij przycisk **Właściwości** lub **Preferencje** w celu otwarcia sterownika drukarki.



UWAGA: Nazwa przycisku różni się w zależności od różnych programów.



UWAGA: W systemach Windows 10, 8.1 i 8 aplikacje te mogą mieć inny wygląd i zapewniać inne funkcje niż zostało to opisane poniżej dla aplikacji na komputery stacjonarne. Aby wyświetlić funkcję drukowania z aplikacji ekranu Start, wykonaj następujące czynności:

- **Windows 10:** Wybierz opcję **Drukuj**, a następnie wybierz drukarkę.
- **Systemy Windows 8.1 lub 8:** Wybierz opcję **Urządzenia, Drukuj**, a następnie wybierz drukarkę.



UWAGA: Aby uzyskać więcej informacji, kliknij przycisk Pomoc (?) w sterowniku druku.


3. Kliknij karty w sterowniku druku w celu skonfigurowania dostępnych opcji. Orientację papieru można ustawić na karcie **Wykańczanie**, natomiast źródło, rodzaj i format papieru oraz ustawienia jakości można ustawić na karcie **Papier/jakość**.
4. Kliknij przycisk **OK**, aby powrócić do okna dialogowego **Drukuj**. Wybierz liczbę kopii przeznaczonych do wydrukowania z tego ekranu.
5. Kliknij przycisk **Drukuj**, aby wydrukować zadanie.

Automatyczne drukowanie po obu stronach (Windows)

Użyj tej procedury w przypadku drukarek wyposażonych w automatyczny duplexer. W przypadku urządzeń niewyposażonych w automatyczny duplexer lub w przypadku drukowania na rodzajach papieru, których duplexer nie obsługuje, istnieje możliwość ręcznego drukowania dwustronnego.

1. W programie wybierz opcję **Drukuj**.
2. Wybierz drukarkę z listy drukarek, a następnie kliknij opcję **Właściwości** lub **Preferencje**, aby otworzyć sterownik druku.

 **UWAGA:** Nazwa przycisku różni się w zależności od różnych programów.

 **UWAGA:** W systemach Windows 10, 8.1 i 8 aplikacje te mogą mieć inny wygląd i zapewniać inne funkcje niż zostało to opisane poniżej dla aplikacji na komputery stacjonarne. Aby wyświetlić funkcję drukowania z aplikacji ekranu Start, wykonaj następujące czynności:

- **Windows 10:** Wybierz opcję **Drukuj**, a następnie wybierz drukarkę.
- **Systemy Windows 8.1 lub 8:** Wybierz opcję **Urządzenia, Drukuj**, a następnie wybierz drukarkę.


3. Kliknij kartę **Wykańczanie**.
4. Wybierz opcję **Drukowanie dwustronne**. Kliknij przycisk **OK**, aby zamknąć okno dialogowe **Właściwości dokumentu**.
5. W oknie dialogowym **Drukuj** kliknij przycisk **Drukuj**, aby wydrukować zadanie.

Ręczne drukowanie po obu stronach (Windows)

Użyj tej procedury w przypadku drukarek, które nie są wyposażone w automatyczny duplexer lub do drukowania na papierze nieobsługiwany przez duplexer.

1. W programie wybierz opcję **Drukuj**.
2. Wybierz drukarkę z listy drukarek, a następnie kliknij opcję **Właściwości** lub **Preferencje**, aby otworzyć sterownik druku.

 **UWAGA:** Nazwa przycisku różni się w zależności od różnych programów.


 **UWAGA:** W systemach Windows 10, 8.1 i 8 aplikacje te mogą mieć inny wygląd i zapewniać inne funkcje niż zostało to opisane poniżej dla aplikacji na komputery stacjonarne. Aby wyświetlić funkcję drukowania z aplikacji ekranu Start, wykonaj następujące czynności:


- **Windows 10:** Wybierz opcję **Drukuj**, a następnie wybierz drukarkę.
- **Systemy Windows 8.1 lub 8:** Wybierz opcję **Urządzenia, Drukuj**, a następnie wybierz drukarkę.

3. Kliknij kartę **Wykańczanie**.
4. Wybierz opcję **Drukowanie dwustronne (ręcznie)**, a następnie kliknij przycisk **OK**, aby zamknąć okno dialogowe **Właściwości dokumentu**.
5. W oknie dialogowym **Drukuj** kliknij przycisk **Drukuj**, aby wydrukować pierwszą stronę zadania.
6. Odbierz stos wydrukowanych arkuszy z pojemnika wyjściowego, a następnie umieść je w podajniku 1.
7. Jeśli pojawi się monit, wybierz odpowiedni przycisk na panelu sterowania, aby kontynuować.

Drukowanie wielu stron na jednym arkuszu (Windows)

1. W programie wybierz opcję **Drukuj**.
2. Wybierz drukarkę z listy drukarek, a następnie kliknij opcję **Właściwości** lub **Preferencje**, aby otworzyć sterownik druku.

 **UWAGA:** Nazwa przycisku różni się w zależności od różnych programów.


 **UWAGA:** W systemach Windows 10, 8.1 i 8 aplikacje te mogą mieć inny wygląd i zapewniać inne funkcje niż zostało to opisane poniżej dla aplikacji na komputery stacjonarne. Aby wyświetlić funkcję drukowania z aplikacji ekranu Start, wykonaj następujące czynności:


- **Windows 10:** Wybierz opcję **Drukuj**, a następnie wybierz drukarkę.
- **Systemy Windows 8.1 lub 8:** Wybierz opcję **Urządzenia, Drukuj**, a następnie wybierz drukarkę.

3. Kliknij kartę **Wykańczanie**.
4. Wybierz liczbę stron na arkusz z listy rozwijanej **Stron na arkusz**.
5. Wybierz właściwe wartości dla opcji **Drukuj ramki stron**, **Kolejność stron** i **Orientacja**. Kliknij przycisk **OK**, aby zamknąć okno dialogowe **Właściwości dokumentu**.
6. W oknie dialogowym **Drukuj** kliknij przycisk **Drukuj**, aby wydrukować zadanie.

Wybór rodzaj papieru (Windows)

1. W programie wybierz opcję **Drukuj**.
2. Wybierz drukarkę z listy drukarek, a następnie kliknij opcję **Właściwości** lub **Preferencje**, aby otworzyć sterownik druku.

 **UWAGA:** Nazwa przycisku różni się w zależności od różnych programów.

 **UWAGA:** W systemach Windows 10, 8.1 i 8 aplikacje te mogą mieć inny wygląd i zapewniać inne funkcje niż zostało to opisane poniżej dla aplikacji na komputery stacjonarne. Aby wyświetlić funkcję drukowania z aplikacji ekranu Start, wykonaj następujące czynności:

- **Windows 10:** Wybierz opcję **Drukuj**, a następnie wybierz drukarkę.
- **Systemy Windows 8.1 lub 8:** Wybierz opcję **Urządzenia, Drukuj**, a następnie wybierz drukarkę.

3. Kliknij kartę **Papier/jakość**.
4. Wybierz rodzaj papieru z listy rozwijanej **Rodzaj papieru**.
5. Kliknij przycisk **OK**, aby zamknąć okno dialogowe **Właściwości dokumentu**. W oknie dialogowym **Drukuj** kliknij przycisk **Drukuj**, aby wydrukować zadanie.

Jeśli należy skonfigurować podajnik, na panelu sterowania drukarki pojawi się odpowiedni komunikat.

6. Załaduj do podajnika papier odpowiedniego rodzaju i formatu, a następnie zamknij podajnik.
7. Wybierz przycisk **OK**, aby zaakceptować wykryty format i rodzaj lub przycisk **Modyfikuj**, aby wybrać inny format lub rodzaj papieru.
8. Wybierz prawidłowy format i rodzaj papieru, a następnie dotknij przycisku **OK**.

Dodatkowe zadania drukowania

Przejdź do witryny www.hp.com/support/colorljM578MFP.

Dostępne są instrukcje wykonywania określonych zadań drukowania, takich jak:

- Tworzenie i używanie skrótów drukowania
- Wybieranie formatu papieru lub używanie papieru o formacie niestandardowym
- Wybieranie orientacji strony
- Tworzenie broszur
- Skalowanie strony do wybranego rozmiaru papieru
- Drukowanie pierwszej lub ostatniej strony na innym papierze
- Drukowanie znaków wodnych na dokumencie

Zadania drukowania w systemie macOS

Sposób drukowania (macOS)


Poniższa procedura opisuje podstawowy proces drukowania dla systemu macOS.


1. Kliknij menu **Plik**, a następnie kliknij polecenie **Drukuj**.
2. Wybierz drukarkę.
3. Kliknij opcję **Pokaż szczegóły** lub **Kopie i strony**, a następnie wybierz inne menu, aby określić ustawienia drukowania.

 **UWAGA:** Nazwa opcji różni się w zależności od różnych programów.

4. Kliknij przycisk **Drukuj**.

Automatyczne drukowanie po obu stronach (macOS)

 **UWAGA:** Ta informacja dotyczy drukarek wyposażonych w automatyczny duplexer.


 **UWAGA:** Funkcja ta jest dostępna w przypadku zainstalowania sterownika druku HP. Może ona nie być dostępna w przypadku korzystania z usługi AirPrint.

1. Kliknij menu **Plik**, a następnie kliknij polecenie **Drukuj**.
2. Wybierz drukarkę.
3. Kliknij opcję **Pokaż szczegóły** lub **Kopie i strony**, a następnie kliknij menu **Układ**.

 **UWAGA:** Nazwa opcji różni się w zależności od różnych programów.

4. Wybierz opcję bindowania z listy rozwijanej **Dwustronne**.
5. Kliknij przycisk **Drukuj**.

Ręczne drukowanie po obu stronach (macOS)

 **UWAGA:** Funkcja ta jest dostępna w przypadku zainstalowania sterownika druku HP. Może ona nie być dostępna w przypadku korzystania z usługi AirPrint.

1. Kliknij menu **Plik**, a następnie kliknij polecenie **Drukuj**.
2. Wybierz drukarkę.
3. Kliknij opcję **Pokaż szczegóły** lub **Kopie i strony**, a następnie kliknij menu **Dupleks ręczny**.

 **UWAGA:** Nazwa opcji różni się w zależności od różnych programów.

4. Zaznacz pole **Ręczny druk dwustronny** i wybierz opcję łączenia.
5. Kliknij przycisk **Drukuj**.
6. Podejdź do urządzenia i usuń pusty papier z podajnika 1.

7. Wyjmij zadrukowany stos z pojemnika wyjściowego i umieść go zadrukowaną stroną do dołu w podajniku wejściowym.
8. Jeśli pojawi się monit, wybierz odpowiedni przycisk na panelu sterowania, aby kontynuować.

Drukowanie wielu stron na jednym arkuszu (macOS)

1. Kliknij menu **Plik**, a następnie kliknij polecenie **Drukuj**.
2. Wybierz drukarkę.
3. Kliknij opcję **Pokaż szczegóły** lub **Kopie i strony**, a następnie kliknij menu **Układ**.



UWAGA: Nazwa opcji różni się w zależności od różnych programów.

4. Z listy rozwijanej **Strony na arkusz** wybierz liczbę stron, które chcesz drukować na jednym arkuszu.
5. W obszarze **Kierunek układu** wybierz kolejność i rozmieszczenie stron na arkuszu.
6. W menu **Obramowanie** wybierz typ obramowania, jaki ma być drukowany wokół każdej strony na arkuszu.
7. Kliknij przycisk **Drukuj**.

Wybór rodzaju papieru (macOS)

1. Kliknij menu **Plik**, a następnie kliknij polecenie **Drukuj**.
2. Wybierz drukarkę.
3. Kliknij opcję **Pokaż szczegóły** lub **Kopie i strony**, a następnie kliknij menu **Nośniki i jakość** lub **Papier/Jakość**.



UWAGA: Nazwa opcji różni się w zależności od różnych programów.

4. Wybierz opcję **Nośniki i jakość** lub **Papier/jakość**.



UWAGA: Niniejsza lista zawiera główne dostępne opcje. Niektóre opcje nie są dostępne w przypadku wszystkich drukarek.

- **Rodzaj nośnika:** Wybierz rodzaj papieru dla zadania drukowania.
 - **Jakość druku:** Wybierz poziom rozdzielczości dla zadania drukowania.
 - **Drukowanie od krawędzi do krawędzi:** Wybierz tę opcję, aby drukować blisko krawędzi strony.
5. Kliknij przycisk **Drukuj**.

Dodatkowe zadania drukowania

Przejdź do witryny www.hp.com/support/colorljM578MFP.

Dostępne są instrukcje wykonywania określonych zadań drukowania, takich jak:

- Tworzenie i używanie skrótów drukowania
- Wybieranie formatu papieru lub używanie papieru o formacie niestandardowym
- Wybieranie orientacji strony
- Tworzenie broszur

- Skalowanie strony do wybranego rozmiaru papieru
- Drukowanie pierwszej lub ostatniej strony na innym papierze
- Drukowanie znaków wodnych na dokumencie

Przechowywanie zadań drukowania w pamięci drukarki w celu późniejszego wydrukowania lub wydruku poufnego

Wprowadzenie

Poniższe informacje obejmują procedury tworzenia i drukowania dokumentów przechowywanych w urządzeniu. Te zadania można wydrukować w późniejszym terminie lub przy użyciu funkcji drukowania poufnego.

- [Tworzenie przechowywanego zadania \(Windows\)](#)
- [Tworzenie przechowywanego zadania \(macOS\)](#)
- [Drukowanie zapisanego zadania](#)
- [Usuwanie zapisanego zadania](#)
- [Informacje wysyłane do drukarki w celu rejestracji zadań](#)

Tworzenie przechowywanego zadania (Windows)

Umożliwia przechowywanie zadań w drukarce tak, aby można było je wydrukować w późniejszym terminie lub w trybie wydruku poufnego

1. W programie wybierz opcję **Drukuj**.
2. Wybierz urządzenie z listy drukarek. Wybierz opcję **Właściwości** lub **Preferencje** (nazwa różni się w zależności od programu).



UWAGA: Nazwa przycisku różni się w zależności od różnych programów.



UWAGA: W systemach Windows 10, 8.1 i 8 aplikacje te mogą mieć inny wygląd i zapewniać inne funkcje niż zostało to opisane poniżej dla aplikacji na komputery stacjonarne. Aby wyświetlić funkcję drukowania z aplikacji ekranu Start, wykonaj następujące czynności:

- **System Windows 10:** Wybierz opcję **Drukuj**, a następnie wybierz drukarkę.
 - **Systemy Windows 8.1 lub 8:** Wybierz opcję **Urządzenia, Drukuj**, a następnie wybierz drukarkę.
3. Kliknij kartę **Przechowywanie zleceń**.
 4. Wybierz opcję **Tryb przechowywania zleceń**.
 - **Popraw i zatrzymaj:** Wydrukuj i sprawdź jedną kopię zlecenia, a następnie wydrukuj więcej kopii.
 - **Zlecenie osobiste:** Zlecenie nie jest drukowane do momentu wprowadzenia w panelu sterowania żądania jego wydrukowania. W tym trybie przechowywania zleceń możesz wybrać jedną z opcji **Ustaw zlecenie prywatne/zabezpieczone**. Jeśli zleceniu przyznano kod PIN, należy go wprowadzić na panelu sterowania. Jeśli szyfrujesz zlecenie, musisz podać hasło na panelu sterowania. Zadanie drukowania będzie usunięte z pamięci po zakończeniu drukowania oraz zostanie utracone w przypadku odłączenia zasilania od drukarki.
 - **Szybka kopia:** Drukarka pozwala na wydrukowanie żądanej liczby kopii zlecenia, a następnie przechowanie go na dysku twardym do późniejszego użycia.
 - **Przechowywane zlecenie:** Przechowuj zlecenie w pamięci drukarki i umożliwiasz innym użytkownikom wydrukowanie go w dowolnym momencie. W tym trybie przechowywania zleceń możesz wybrać jedną z opcji **Ustaw zlecenie prywatne/zabezpieczone**. Jeśli zleceniu przypisano kod PIN, należy go

wprowadzić na panelu sterowania. Jeśli szyfrujesz zlecenie, osoba, która chce je wydrukować musi wprowadzić hasło na panelu sterowania.

5. Aby wprowadzić własną nazwę użytkownika lub zlecenia, kliknij przycisk **Niestandardowa** i wprowadź nazwę użytkownika lub zlecenia.

Wybierz opcję postępowania w przypadku gdy inne zlecenie o podanej nazwie jest już przechowywane:

- **Użyj nazwy zlecenia + (1-99):** Na końcu nazwy zlecenia dopisz niepowtarzającą się liczbę.
 - **Zastąp istniejący plik:** Zastąp istniejące zlecenie, nadpisując je nowym.
6. Kliknij przycisk **OK**, aby zamknąć okno dialogowe **Właściwości dokumentu**. W oknie dialogowym **Drukuj** kliknij przycisk **Drukuj**, aby wydrukować zadanie.

Tworzenie przechowywanego zadania (macOS)

Umożliwia przechowywanie zadań w drukarce tak, aby można było je wydrukować w późniejszym terminie lub w trybie wydruku poufnego.


1. Kliknij menu **Plik**, a następnie kliknij opcję **Drukuj**.
2. W menu **Drukarka** wybierz urządzenie.
3. Domyślnie sterownik druku wyświetla menu **Kopie i strony**. Otwórz listę rozwijaną menu i kliknij menu **Przechowywanie zleceń**.
4. Z listy rozwijanej **Tryb** wybierz typ zlecenia, które ma być przechowywane.
 - **Popraw i zatrzymaj:** Wydrukuj i sprawdź jedną kopię zlecenia, a następnie wydrukuj więcej kopii.
 - **Zlecenie osobiste:** Zlecenie nie jest drukowane do momentu wprowadzenia w panelu sterowania żądania jego wydrukowania. Jeśli zlecenie ma przypisany kod PIN, należy go wprowadzić na panelu sterowania. Zadanie drukowania będzie usunięte z pamięci po zakończeniu drukowania oraz zostanie utracone w przypadku odłączenia zasilania od drukarki.
 - **Szybka kopia:** Urządzenie pozwala na wydrukowanie żądanej liczby kopii zlecenia, a następnie przechowanie go na dysku twardym do późniejszego użycia.
 - **Przechowywane zlecenie:** Przechowuj zlecenie w pamięci drukarki i umożliwaj innym użytkownikom wydrukowanie go w dowolnym momencie. Jeśli zlecenie ma przypisany kod PIN, należy go wprowadzić na panelu sterowania, aby go wydrukować.
5. Aby wprowadzić własną nazwę użytkownika lub zlecenia, kliknij przycisk **Niestandardowa** i wprowadź nazwę użytkownika lub zlecenia.

Wybierz opcję postępowania w przypadku gdy inne zlecenie o podanej nazwie jest już przechowywane.

 - **Użyj nazwy zlecenia + (1-99):** Na końcu nazwy zlecenia dopisz niepowtarzającą się liczbę.
 - **Zastąp istniejący plik:** Zastąp istniejące zlecenie nadpisując je nowym.
6. Wybór opcji **Przechowywane zlecenie** lub **Zlecenie osobiste** w kroku 4 pozwala na ochronę zlecenia kodem PIN. Wpisz 4-cyfrowy numer w polu **Użyj kodu PIN, aby drukować**. Przy próbie wydruku danego zlecenia przez inną osobę drukarka wyświetli monit o wprowadzenie numeru PIN.
7. Kliknij przycisk **Drukuj**, aby rozpocząć drukowanie.

Drukowanie zapisanego zadania

Użyj tej procedury, aby wydrukować dokument z folderu przechowywania zadań drukowania drukarki.

1. Na ekranie głównym panelu sterowania urządzenia wybierz opcję **Drukuj**, a następnie wybierz **Drukuj z zapisanego zadania**.
2. W obszarze **Przechowywane zadania drukowania** wybierz opcję **Wybierz**, a następnie wybierz folder, w którym jest zapisany dokument.
3. Wybierz dokument, a następnie dotknij przycisku **Wybierz**.
Jeśli dokument jest prywatny, wprowadź czterocyfrowy kod PIN w polu **Hasło** i wybierz przycisk **OK**.
4. Aby dostosować liczbę kopii, dotknij pola z lewej strony przycisku **Drukuj**, następnie wybierz liczbę kopii za pomocą klawiatury numerycznej. Wybierz opcję **Zamknij** , aby zamknąć klawiaturę numeryczną.
5. Wybierz przycisk **Drukuj**, aby wydrukować dokument.


Usuwanie zapisanego zadania

Możesz usunąć dokumenty, które zostały zapisane w drukarce, jeśli są już niepotrzebne. Możesz także zmienić maksymalną liczbę zleceń do przechowywania w drukarce.

- [Usuwanie zadania przechowywanego w drukarce](#)
- [Zmiana maksymalnej liczby przechowywanych zadań](#)

Usuwanie zadania przechowywanego w drukarce

Aby usunąć zadanie zapisane w pamięci drukarki, wykonaj następujące czynności.

1. Na ekranie głównym panelu sterowania urządzenia wybierz opcję **Drukuj**, a następnie wybierz **Drukuj z zapisanego zadania**.
2. Kliknij opcję **Wybierz**, a następnie wybierz nazwę folderu, w którym zadanie jest przechowywane.
3. Wpisz nazwę zadania.
4. Wybierz ikonę  **Kosz**, aby usunąć zadanie.

Jeśli zlecenie jest prywatne lub zaszyfrowane, wprowadź kod PIN lub hasło, a następnie naciśnij przycisk **OK**.

5. Wybierz opcję **Usuń zadania** na ekranie monitu o potwierdzenie.

Zmiana maksymalnej liczby przechowywanych zadań

Kiedy w pamięci drukarki zapisywane jest nowe zadanie, zastępowane są wszystkie dotychczasowe zadania o tej samej nazwie należące do tego samego użytkownika. Jeśli nie ma innego zlecenia o tej samej nazwie użytkownika i nazwie zlecenia, a drukarka potrzebuje wolnego miejsca, to może się zdarzyć, że zostaną usunięte przechowywane zlecenia, poczynając od najstarszego. Wykonaj następujące czynności, aby zmienić liczbę zadań, które można przechowywać w drukarce:

1. Na ekranie głównym panelu sterowania drukarki przejdź do aplikacji **Ustawienia**, a następnie wybierz ikonę **Ustawienia**.
2. Otwórz kolejno następujące menu:

- a. [Kopiuj/drukuj lub Drukuj](#)
 - b. [Zarządz. przechow. zad.](#)
 - c. [Maks. liczba. przechow. zad. tymcz.](#)
3. Za pomocą klawiatury numerycznej wprowadź liczbę zadań, które są przechowywane w drukarce.
4. Wybierz opcję [Gotowe](#), aby zapisać ustawienie.


Informacje wysyłane do drukarki w celu rejestrowania zadań

Zadania drukowania wysyłane z poziomu sterowników klienta (np. komputera PC) mogą wysłać dane osobowe do urządzeń firmy HP. Informacje te mogą zawierać m.in. nazwę użytkownika i klienta dla zadania drukowania wysłanego na potrzeby rejestracji. Zakres informacji określa administrator urządzenia drukującego. Tego typu dane mogą być również przechowywane razem z zadaniem w urządzeniu pamięci masowej (np. dysk twardy) urządzenia drukującego, które korzysta z funkcji przechowywania zadań.

Rozwiązania do druku mobilnego

Wprowadzenie

Firma HP oferuje szereg rozwiązań drukowania mobilnego ułatwiających drukowanie na drukarce HP z poziomu komputera przenośnego, tabletu, smartfonu lub innego urządzenia przenośnego. Aby wyświetlić pełną listę i dokonać najlepszego wyboru, przejdź do strony www.hp.com/go/MobilePrinting.

 **UWAGA:** Zaktualizuj oprogramowanie sprzętowe drukarki, aby upewnić się, że wszystkie opcje drukowania z urządzeń przenośnych i funkcje ePrint są obsługiwane.

- [Drukowanie w trybie Wi-Fi, Wi-Fi Direct Print, NFC i BLE](#)
- [Drukowanie drogą e-mailową z wykorzystaniem HP ePrint](#)
- [AirPrint](#)
- [Wbudowane rozwiązanie druku w systemie Android](#)

Drukowanie w trybie Wi-Fi, Wi-Fi Direct Print, NFC i BLE

Produkty HP pozwalają drukować w trybie Wi-Fi, Wi-Fi Direct Print, NFC i Bluetooth Low Energy (BLE) w drukarkach obsługujących moduł HP Jetdirect 3100w do łączności bezprzewodowej BLE/NFC. To dodatkowe wyposażenie dla drukarek z serii HP LaserJet, korzystających z interfejsu HIP (Hardware Integration Pocket).

Funkcje Wi-Fi, Wi-Fi Direct Print, NFC oraz BLE pozwalają urządzeniom (mobilnym) obsługującym łączność bezprzewodową na łączenie się bezpośrednio z drukarką za pośrednictwem sieci bezprzewodowej, bez potrzeby korzystania z routera bezprzewodowego.

Drukarka nie musi być podłączona do sieci, aby można było korzystać z możliwości szybkiego drukowania bez użycia komputera.





Z funkcji Wi-Fi Direct Print można korzystać na następujących urządzeniach:

- iPhone, iPad lub iPod touch przy użyciu funkcji Apple AirPrint
- urządzeniach mobilnych z systemem Android korzystających z wbudowanego rozwiązania do drukowania w systemie Android

Więcej informacji na temat drukowania bezprzewodowego znaleźć można na stronie www.hp.com/go/wirelessprinting.

Funkcje drukowania NFC oraz Wi-Fi Direct Print można włączać i wyłączać z poziomu panelu sterowania drukarki.

1. Z ekranu głównego panelu sterowania drukarki otwórz menu [Ustawienia](#).
2. Otwórz kolejno następujące menu:
 - [Praca w sieci](#)
 - [Wi-Fi Direct](#)
 - [Stan](#)
3. Wybierz opcję [Włącz](#), a następnie wybierz przycisk [OK](#), aby aktywować drukowanie bezprzewodowe.

 **UWAGA:** W środowiskach, w których zainstalowano więcej niż jeden model tej samej drukarki, warto nadać każdemu urządzeniu bardziej rozpoznawalną nazwę Wi-Fi Direct, co ułatwi identyfikację drukarek podczas drukowania w trybie Wi-Fi Direct. Nazwy sieci bezprzewodowych, np. Wi-Fi, Wi-Fi Direct itd., są dostępne na ekranie informacyjnym po naciśnięciu lub dotknięciu przycisku Informacje  na panelu sterowania drukarki, a następnie wybraniu opcji Sieć  lub opcji Bezprzewodowe .

Wykonaj następującą czynności, aby zmienić nazwę HP Wireless Direct drukarki:

1. Z ekranu głównego panelu sterowania drukarki otwórz menu [Ustawienia](#).
2. Otwórz kolejno następujące menu:
 - [Praca w sieci](#)
 - [Wi-Fi Direct](#)
 - [Nazwa Wi-Fi Direct](#)
3. Skorzystaj z klawiatury, aby zmienić nazwę w polu tekstowym [Nazwa Wi-Fi Direct](#). Wybierz opcję [OK](#) (Pobierz).



Drukowanie drogą e-mailową z wykorzystaniem HP ePrint

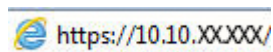
Usługa HP ePrint umożliwia drukowanie dokumentów wysłanych jako załączniki do wiadomości poczty elektronicznej na adres e-mail urządzenia drukującego z dowolnego urządzenia obsługującego pocztę elektroniczną.


Aby można było korzystać z funkcji HP ePrint, drukarka musi spełniać następujące wymagania:

- Konieczne są podłączenie do sieci przewodowej lub bezprzewodowej oraz dostęp do Internetu.
- Funkcja Usługi sieciowe HP musi być w drukarce włączona, a sama drukarka musi być zarejestrowana w witrynie HP Connected.

Postępuj według tej procedury, aby włączyć Usługi sieciowe HP i zarejestrować się w HP Connected:

1. Otwórz kartę wbudowanego serwera internetowego HP (EWS):
 - a. Znajdź adres IP drukarki. Na panelu sterowania drukarki naciśnij przycisk , a następnie za pomocą przycisków strzałek wybierz menu Ethernet . Naciśnij przycisk [OK](#), aby otworzyć menu i wyświetlić adres IP lub nazwę hosta urządzenia.
 - b. Otwórz przeglądarkę internetową na komputerze w tej samej sieci, w której znajduje się drukarka. Wpisz w wierszu adresu adres IP lub nazwę hosta urządzenia tak, aby były identyczne z danymi wyświetlanymi na panelu sterowania drukarki. Naciśnij klawisz [Enter](#) na klawiaturze komputera. Otworzy się serwer EWS.

 <https://10.10.XX.XXX/>

 **UWAGA:** Jeżeli przeglądarka wyświetli komunikat informujący, że dostęp do strony internetowej może być niebezpieczny, wybierz opcję kontynuowania mimo to. Dostęp do tej strony nie spowoduje uszkodzenia komputera.

2. Kliknij kartę [Usługi sieciowe HP](#).
3. Wybierz opcję włączenia usług sieci Web.

 **UWAGA:** Włączanie usług sieciowych może potrwać dłuższą chwilę.


4. Przejdź do witryny www.hpconnected.com w celu utworzenia konta HP ePrint i zakończenia procesu konfiguracji.

AirPrint

Drukowanie bezpośrednio za pomocą funkcji Apple AirPrint jest obsługiwane w przypadku systemów iOS oraz z komputerów macOS z systemem macOS 10.7 Lion lub nowszym. Usługa AirPrint umożliwia bezpośrednie drukowanie na tym urządzeniu z urządzeń iPad, iPhone (3GS lub nowszych) lub iPod touch (trzeciej generacji lub nowszych) w następujących aplikacjach mobilnych:

- Poczta
- Fotografie
- Safari
- iBooks
- Wybrane aplikacje innych firm


Aby można było korzystać z usługi AirPrint, drukarka musi być podłączona do tej samej sieci (podsieci) co urządzenie Apple. Więcej informacji na temat korzystania z usługi AirPrint i drukarek firmy HP zgodnych z tą usługą można uzyskać w witrynie www.hp.com/go/MobilePrinting.

 **UWAGA:** Przed rozpoczęciem korzystania z usługi AirPrint przy użyciu kabla USB, sprawdź numer wersji. Wersje AirPrint 1.3 i wcześniejsze nie obsługują połączeń USB.

Wbudowane rozwiązanie druku w systemie Android

Wbudowane rozwiązanie firmy HP dla urządzeń Android i Kindle umożliwia urządzeniom mobilnym automatyczne znajdowanie i drukowanie z użyciem drukarek HP, które są połączone z siecią lub znajdują się w zasięgu bezpośredniego drukowania bezprzewodowego (Wi-Fi Direct).

Rozwiązanie do drukowania jest wbudowane w wielu wersjach systemu operacyjnego.

 **UWAGA:** Jeśli opcja drukowania nie jest dostępna w urządzeniu, przejdź do [Google Play > aplikacje Android](#) i zainstaluj rozszerzenie HP Print Service.

Aby uzyskać więcej informacji na temat korzystania z wbudowanego drukowania i obsługiwanych urządzeń z systemem Android, odwiedź stronę: www.hp.com/go/MobilePrinting.

Drukowanie z dysku flash USB

Wprowadzenie

Drukarka wyposażona jest w funkcję drukowania z urządzenia USB. Pozwala to na szybkie wydrukowanie plików bez konieczności wcześniejszego przesyłania ich z komputera. Drukarka obsługuje wszystkie standardowe dyski flash USB za pośrednictwem portu USB w pobliżu panelu sterowania. Port USB panelu sterowania obsługuje następujące rodzaje plików:

- .pdf
- .prn
- .pcl
- .ps
- .cht
- [Włączanie portu USB w celu drukowania](#)
- [Drukowanie dokumentów z USB](#)



Włączanie portu USB w celu drukowania

Port USB jest domyślnie wyłączony. Przed użyciem tej funkcji należy włączyć port USB. Aby włączyć ten port, skorzystaj z jednego z poniższych sposobów:


Metoda 1: Włączanie portu USB z poziomu menu panelu sterowania drukarki

1. Na ekranie głównym panelu sterowania drukarki przejdź do aplikacji [Ustawienia](#), a następnie wybierz ikonę [Ustawienia](#).
2. Otwórz kolejno następujące menu:
 - a. [Kopiuj/drukuj](#) lub [Drukuj](#)
 - b. [Włącz drukowanie z dysku USB](#)
3. Wybierz opcję [Włączone](#).

Metoda 2: Włączanie portu USB z poziomu wbudowanego serwera internetowego HP (tylko drukarki podłączone do sieci)

1. Wyszukaj adres IP drukarki: Na ekranie głównym panelu sterowania drukarki wybierz ikonę [Informacje](#) , a następnie ikonę [Sieć](#) , aby wyświetlić adres IP lub nazwę hosta urządzenia.
2. Otwórz przeglądarkę internetową i wpisz w wierszu adresu adres IP widoczny na panelu sterowania urządzenia. Naciśnij klawisz [Enter](#) na klawiaturze komputera. Otworzy się serwer EWS.

 <https://10.10.XX.XXX/>

 **UWAGA:** Jeśli przeglądarka wyświetla komunikat o **występowaniu problemu z certyfikatem zabezpieczeń tej witryny internetowej podczas próby otwarcia EWS**, kliknij pozycję [Kontynuuj](#) przeglądanie tej witryny sieci Web (niezalecane).

Wybranie pozycji [Przejdź do tej witryny internetowej \(niezalecane\)](#) nie spowoduje zagrożenia dla komputera podczas nawigacji w serwerze EWS drukarki HP.

3. Wybierz kartę **Kopiuj/Drukuj** dla modeli drukarek wielofunkcyjnych lub kartę **Drukuj** w przypadku modeli drukarek jednofunkcyjnych.
4. Z lewego menu wybierz opcję **Drukuj z ustawień napędu USB**.
5. Wybierz opcję **Włącz drukowanie z dysku USB**.
6. Kliknij **Zastosuj**.

Drukowanie dokumentów z USB

1. Włóż napęd USB do łatwo dostępnego portu USB.



UWAGA: Port może być zakryty. W przypadku niektórych drukarek pokrywa otwiera się. W przypadku pozostałych drukarek zdjęcie pokrywy wymaga jej wyciągnięcia.

2. Na ekranie głównym panelu sterowania urządzenia wybierz opcję **Drukuj**, a następnie wybierz **Drukuj z dysku USB**.
3. Wybierz opcję **Wybierz**, wybierz nazwę dokumentu, który ma zostać wydrukowany, a następnie wybierz opcję **Wybierz**.



UWAGA: Dokument może być w folderze. Otwórz foldery, jeśli to konieczne.

4. Aby dostosować liczbę kopii, wybierz pole liczby kopii. Skorzystaj z klawiatury numerycznej, aby wprowadzić liczbę kopii do wydrukowania.
5. Wybierz przycisk **Drukuj**, aby wydrukować dokument.

Drukowanie przy użyciu portu high-speed USB 2.0 (przewodowe)



Włączanie portu high-speed USB w celu drukowania

Ta drukarka jest wyposażona w port high-speed USB 2.0 umożliwiający przewodowe drukowanie USB. Port znajduje się w obszarze portów interfejsu na tylnej ścianie drukarki i jest domyślnie wyłączony. Aby włączyć ten port, skorzystaj z jednego z poniższych sposobów. Po włączeniu portu należy zainstalować oprogramowanie produktu, aby drukować przy użyciu tego portu.


Metoda 1: Włączanie portu high-speed USB 2.0 z poziomu menu panelu sterowania drukarki

1. Na ekranie głównym panelu sterowania drukarki przejdź do aplikacji [Ustawienia](#), a następnie wybierz ikonę [Ustawienia](#).
2. Otwórz kolejno następujące menu:
 - a. [Ogólne](#)
 - b. [Włącz urządzenie USB](#)
3. Wybierz opcję [Włączone](#).

Metoda 2: Włączanie portu high-speed USB 2.0 z poziomu wbudowanego serwera internetowego HP (tylko drukarki podłączone do sieci)

1. Wyszukaj adres IP drukarki: Na ekranie głównym panelu sterowania drukarki wybierz ikonę [Informacje](#) , a następnie ikonę , aby wyświetlić adres IP lub nazwę hosta urządzenia.
2. Otwórz przeglądarkę internetową i wpisz w wierszu adresu adres IP widoczny na panelu sterowania urządzenia. Naciśnij klawisz [Enter](#) na klawiaturze komputera. Otworzy się serwer EWS.

 <https://10.10.XX.XXX/>

 **UWAGA:** Jeśli przeglądarka wyświetla komunikat o **występowaniu problemu z certyfikatem zabezpieczeń tej witryny internetowej podczas próby otwarcia EWS**, kliknij pozycję [Kontynuuj](#) przeglądanie tej witryny sieci Web (niezalecane).

Wybranie pozycji **Kontynuuj przeglądanie tej witryny internetowej (niezalecane)** nie spowoduje zagrożenia dla komputera podczas nawigacji w serwerze EWS drukarki HP.

3. Wybierz kartę **Zabezpieczenia**.
4. W lewej części ekranu wybierz opcję **Zabezpieczenia ogólne**.
5. Przewiń do opcji **Porty sprzętu** i zaznacz pole wyboru, aby włączyć oba elementy:
 - **Włącz urządzenie USB**
 - **Włącz funkcję plug and play portu USB hosta**
6. Kliknij [Zastosuj](#).

5 Kopiuuj

- [Kopiowanie](#)
- [Kopiowanie po obu stronach \(dwustronne\)](#)
- [Dodatkowe opcje podczas kopiowania](#)
- [Dodatkowe zadania kopiowania](#)

Więcej informacji

Poniższe informacje są poprawne w chwili publikacji.

Film z pomocą: www.hp.com/videos/LaserJet.

Aktualne informacje: www.hp.com/support/colorljM578MFP.


Pełne wsparcie HP dla drukarki obejmuje następujące informacje:

- Instalacja i konfiguracja
- Nauka i użytkowanie
- Rozwiązywanie problemów
- Pobieranie aktualizacji programów i oprogramowania sprzętowego
- Dołączanie do forów pomocy technicznej
- Znajdowanie informacji o gwarancji i przepisach

Kopiowanie



Wykonaj następujące czynności, aby wykonać kopię z szyby skanera lub podajnika dokumentów.

1. Umieść dokument na szybie skanera stroną zadrukowaną do dołu lub umieść go w podajniku dokumentów stroną zadrukowaną ku górze i dopasuj prowadnice do formatu dokumentu.
2. Na ekranie głównym panelu sterowania drukarki wybierz opcję **Kopiuj**.
3. Wybierz ustawienia z menu **Strony** oraz menu **Kolor/czarno biały** (drukarki kolorowe) a następnie wybierz pozycję **Gotowe**.
4. Jeśli korzystasz z szybkiego zestawu, wybierz opcję **Wczytaj** w obszarze **Szybkie zestawy i ustawienia**. Wybierz szybki zestaw z listy, a następnie wybierz opcję **Wczytaj** w prawym dolnym rogu.

 **UWAGA:** **Szybkie zestawy** to wstępnie zdefiniowane ustawienia kopiowania dla różnych rodzajów kopii wyjściowych, takich jak **Tekst**, **Fotografia** i **Wysoka jakość**.

5. Do regulacji ustawień, takich jak **Pomniejsz/powiększ** i **Orientacja zawartości**, wybierz **Opcje** w lewym dolnym rogu ekranu, następnie wybierz ustawienia w menu **Opcje**. Po wyświetleniu monitu wybierz opcję **Gotowe**.
6. Podgląd opcjonalny: Dotknij panelu po prawej stronie ekranu, aby wyświetlić podgląd dokumentu. Do rozwijania i zwijania ekranu podglądu można użyć przycisków **Rozwiń** i **Zwiń** znajdujących się po lewej stronie okienka podglądu.

Tabela 5-1 Podgląd elementów sterowania okienka

Przycisk Rozwiń	Przycisk Zwiń
	

Użyj przycisków po prawej stronie ekranu, aby ustawić opcje podglądu, a także aby przestawiać, obracać, wstawiać lub usuwać strony.

Tabela 5-2 Podgląd przycisków












Przycisk	Opis
	Przełączaj się między widokiem dwóch stron i widokiem miniatur. W widoku miniatur znajduje się więcej opcji niż w widoku dwóch stron.
	


Tabela 5-2 Podgląd przycisków (ciąg dalszy)

Przycisk	Opis
	Powiększ lub pomniejsz wybraną stronę. UWAGA: Przycisków tych można używać tylko w przypadku pojedynczych stron.
	
	Obróć stronę o 180 stopni. UWAGA: Jest on dostępny tylko w widoku miniatur.
	Usuń wybrane strony. UWAGA: Jest on dostępny tylko w widoku miniatur.
	Przesuń strony w dokumencie. Wybierz co najmniej jedną stronę i przesuń ją w lewo lub w prawo. UWAGA: Przyciski te są dostępne jedynie w widoku miniatur.
	
	Dodaj stronę do dokumentu. Drukarka wyświetli monit z zapytaniem o skanowanie kolejnych stron.
	Wyczyść zmiany wprowadzone w podglądzie i rozpocznij od nowa.

7. Aby dostosować liczbę kopii, dotknij pola z lewej strony przycisku **Kopiuj**, następnie wybierz liczbę kopii za pomocą klawiatury numerycznej. Wybierz przycisk  Zamknij, aby zamknąć klawiaturę numeryczną.
8. Kiedy dokument jest gotowy, dotknij przycisku **Kopiuj**, aby rozpocząć kopiowanie.



Kopiowanie po obu stronach (dwustronne)

1. Umieść dokument na szybie skanera stroną zadrukowaną do dołu lub umieść go w podajniku dokumentów stroną zadrukowaną ku górze i dopasuj prowadnice do formatu dokumentu.
2. Na ekranie głównym panelu sterowania drukarki wybierz opcję **Kopiuj**.
3. Wybierz strzałkę w obszarze **Strony**, aby wyświetlić dostępne opcje.
4. W sekcji **Strony oryginału** wybierz opcję, która odpowiada oryginalnemu dokumentowi:
 - W przypadku oryginałów zadrukowanych tylko na jednej stronie arkusza, korzystaj z opcji **Jednostronny**.
 - W przypadku oryginałów zadrukowanych po obu stronach kartki korzystaj z opcji **Dwustronny**.
 - Włącz lub wyłącz opcję **Odwracaj strony górną**, aby określić, którą krawędzią strony ma być obracany oryginalny dokument dwustronny.
5. W sekcji **Strony wydruku** wybierz jedną z następujących opcji:
 - **Dopasuj do oryginału**: Wydruk będzie miał format dopasowany do oryginału. Na przykład: jeśli oryginał jest jednostronny, wydruk też będzie jednostronny. Jednak gdy administrator ograniczył jednostronne drukowanie i oryginał jest jednostronny, wydruk będzie dwustronny w stylu książki.

 **UWAGA:** Ta funkcja nie jest dostępna dla wszystkich wersji oprogramowania sprzętowego. Drukarka może wymagać aktualizacji oprogramowania sprzętowego, aby używanie tej funkcji było możliwe.

 - **Jednostronny**: Wydruk będzie jednostronny. Jednak gdy administrator ograniczył jednostronne drukowanie, wydruk będzie dwustronny w stylu książki.
 - **Dwustronny**: Wydruk będzie dwustronny.
 - Włącz lub wyłącz opcję **Odwracaj strony górną**, aby określić, którą krawędzią strony ma być obracany wydruk dokumentu dwustronnego.
6. Wybierz **Gotowe**.
7. Zmień wszystkie inne ustawienia odpowiednio do potrzeb. Wybierz **Gotowe** dla każdego ustawienia po wyświetleniu monitu.
8. Podgląd opcjonalny: Dotknij panelu po prawej stronie ekranu, aby wyświetlić podgląd dokumentu. Do rozwijania i zwijania ekranu podglądu można użyć przycisków **Rozwiń** i **Zwiń** znajdujących się po lewej stronie okienka podglądu.


Tabela 5-3 Podgląd elementów sterowania okienka

Przycisk Rozwiń	Przycisk Zwiń
	

Użyj przycisków po prawej stronie ekranu, aby ustawić opcje podglądu, a także aby przestawiać, obracać, wstawiać lub usuwać strony.

Tabela 5-4 Podgląd przycisków

Przycisk	Opis
	Przetłączaj się między widokiem dwóch stron i widokiem miniatur. W widoku miniatur znajduje się więcej opcji niż w widoku dwóch stron.
	
	Powiększ lub pomniejsz wybraną stronę. UWAGA: Przycisków tych można używać tylko w przypadku pojedynczych stron.
	
	Obróć stronę o 180 stopni. UWAGA: Jest on dostępny tylko w widoku miniatur.
	Usuń wybrane strony. UWAGA: Jest on dostępny tylko w widoku miniatur.
	Przesław strony w dokumencie. Wybierz co najmniej jedną stronę i przesuń ją w lewo lub w prawo. UWAGA: Przyciski te są dostępne jedynie w widoku miniatur.
	
	Dodaj stronę do dokumentu. Drukarka wyświetli monit z zapytaniem o skanowanie kolejnych stron.
	Wyczyść zmiany wprowadzone w podglądzie i rozpocznij od nowa.

9. Aby dostosować liczbę kopii, dotknij pola z lewej strony przycisku **Kopiuuj**, następnie wybierz liczbę kopii za pomocą klawiatury numerycznej. Wybierz przycisk  Zamknij, aby zamknąć klawiaturę numeryczną.
10. Kiedy dokument jest gotowy, dotknij przycisku **Kopiuuj**, aby rozpocząć kopiowanie.

Dodatkowe opcje podczas kopiowania

Podczas kopiowania na liście [Opcje](#) dostępne są następujące ustawienia:


 **UWAGA:** Poniższa lista zawiera główne opcje dostępne dla urządzeń wielofunkcyjnych HP Enterprise. Niektóre opcje nie są dostępne w przypadku wszystkich drukarek.

Tabela 5-5 Opcje kopiowania

Opcja	Opis
Liczba kopii	Określ liczbę kopii do wykonania.
Załaduj i zapisz ustawienia	<p>Załaduj szybki zestaw: Załaduj ustawienia kopiowania z zapisanego szybkiego zestawu.</p> <p>UWAGA: Szybkie zestawy można tworzyć i zapisywać za pomocą wbudowanego serwera internetowego HP.</p> <p>Zapisz ustawienia domyślne: Zapisz aktualne ustawienia na liście Opcje jako ustawienia domyślne dla przyszłych zadań kopiowania.</p>
Strony	Określ, czy dokument źródłowy jest wydrukowany na jednej, czy na obu stronach, a następnie zrób to samo w przypadku kopii.
Kolor/czarno-biały	Określ, czy kopie mają być drukowane w kolorze, w czerni i odcieniach szarości czy też tylko w czerni.
Tylko w przypadku drukarek kolorowych.	
Zszywka	Określ umiejscowienie zszywek.
Tylko w przypadku drukarek wyposażonych w moduły automatycznego wykańczania. Funkcja ta nie dotyczy drukarek wyposażonych w zszywacz podręczny.	
Tryb skanowania	<p>Dokument standardowy: Zeskanuj jedną lub kilka stron, umieszczając je w podajniku dokumentów lub pojedynczo na szybie skanera.</p> <p>Tryb książki: Zeskanuj otwartą książkę tak, aby każda strona książki znalazła się na osobnej stronie.</p> <p>Dwustronne kopiowanie dowodu: Umieszczając dowód tożsamości na szybie skanera, zeskanuj go dwustronnie na jednej stronie papieru. Po zeskanowaniu pierwszej strony drukarka wyświetla monit z prośbą o poprawne umieszczenie drugiej strony na szybie skanera.</p>
Zmniejsz/Powiększ	Zmniejsz lub powiększ rozmiar skanowanego dokumentu.
Rozmiar oryginalny	Określ format strony oryginału.
Wybór papieru	Określ format i rodzaj papieru używanego do kopiowania.
Broszura	Zmień format i ustawienie oryginalnych zeskanowanych obrazów w taki sposób, aby dopasować je do wydruku w formie broszury.
Orientacja zawartości	Określ, czy oryginalny dokument jest wydrukowany w orientacji pionowej czy poziomej.
Stron na arkuszu	Kopij wiele stron na jednym arkuszu. Wybierz spośród opcji kopiowania jednej, dwóch lub czterech stron na jednym arkuszu.
Pojemnik wyjściowy	Gdy pojemniki wyjściowe drukarki skonfigurowane są do trybu skrzynki pocztowej, określ, który pojemnik wyjściowy ma być używany w przypadku danego zadania.
Tylko w przypadku drukarek wyposażonych w kilka pojemników wyjściowych.	<p>UWAGA: Opcja ta nie będzie wyświetlana, jeśli pojemniki wyjściowe są skonfigurowane do trybu układacza lub trybu separatora funkcji.</p>

Tabela 5-5 Opcje kopiowania (ciąg dalszy)

Opcja	Opis
<p>Ścieżka papieru</p> <p>Tylko w przypadku drukarek, które mają opcję odwracania stron na ścieżce papieru.</p>	<p>Wybierz określoną ścieżkę papieru:</p> <p>Stroną zadrukowaną do góry (najprostsza ścieżka): Strony układane są w pojemniku wyjściowym w kolejności odwrotnej do tej, w jakiej zostały umieszczone w podajniku dokumentów.</p> <p>Stroną zadrukowaną w dół (właściwa kolejność): Strony układane są w takiej samej kolejności, w jakiej zostały umieszczone w podajniku dokumentów.</p>
Regulacja obrazu	<p>Ostrość: Wyostrz lub wygładź obraz. Na przykład: zwiększenie ostrości może uczynić tekst bardziej wyraźnym, ale jej zmniejszenie pozwala wygładzić fotografie.</p> <p>Zciemnienie: Zwiększ lub zmniejsz poziom czerni i bieli w kolorach skanowanych obrazów.</p> <p>Kontrast: Zwiększ lub zmniejsz kontrast pomiędzy najjaśniejszym i najciemniejszym kolorem na stronie.</p> <p>Czyszczenie tła: Usuń wyblakłe kolory z tła skanowanych obrazów. Na przykład: jeśli oryginalny dokument został wydrukowany na kolorowym papierze, ta funkcja umożliwi rozjaśnienie tła dokumentu i zachowanie ciemnego tekstu.</p> <p>Automatyczne tonowanie: Dostępne tylko w przypadku modeli Flow. Urządzenie automatycznie dostosuje parametry Jasność, Kontrast i Oczyszczenia tła, tak by najlepiej odpowiadały skanowanemu dokumentowi.</p>
Optymalizuj tekst/zdjęcie	Optymalizacja zadania pod względem typu skanowanych obrazów: tekstu, grafiki lub zdjęć.
Od krawędzi do krawędzi	Skanuj i drukuj bliżej krawędzi strony, niż jest to zwykle możliwe. Drukowanie blisko krawędzi strony może powodować problemy z jakością druku.
Wymazywanie krawędzi	Usuń wady, takie jak ciemne obramowania czy ślady po zszywkach, oczyszczając krawędzie skanowanego obrazu.
Sortowanie	Podczas wykonywania wielu kopii dokumentu, pogrupuj każdy zestaw stron w takiej samej kolejności, w jakiej były one poukładane w oryginale.
Wyprostuj automatycznie	Automatyczne prostowanie skanowanego obrazu.
<p>UWAGA: Dostępne tylko w modelach Flow.</p> <p>Ta funkcja nie jest dostępna dla wszystkich wersji oprogramowania sprzętowego. Drukarka może wymagać aktualizacji oprogramowania sprzętowego, aby używanie tej funkcji było możliwe.</p>	
Eliminacja pustych stron	Usuń puste strony oryginalnego dokumentu ze skanowanych obrazów. Ta funkcja jest przydatna podczas skanowania dokumentów zadrukowanych z obu stron, ponieważ pozwala wyeliminować puste strony.
<p>UWAGA: Ta funkcja nie jest dostępna dla wszystkich wersji oprogramowania sprzętowego. Drukarka może wymagać aktualizacji oprogramowania sprzętowego, aby używanie tej funkcji było możliwe.</p>	
Wykrywanie podawania wielu stron	Włącz lub wyłącz funkcję wykrywania podawania wielu stron. Jeśli funkcja ta jest włączona, skanowanie zostanie zatrzymane, gdy drukarka wykryje jednoczesne pobieranie kilku stron z podajnika dokumentów. Jeśli funkcja ta jest wyłączona, skanowanie będzie kontynuowane po wykryciu pobierania wielu stron. Pozwoli to skanować posklejane strony, dokumenty z karteczkami samoprzylepnymi oraz dokumenty wydrukowane na grubym papierze.

Dodatkowe zadania kopiowania

Przejdź do witryny www.hp.com/support/colorljM578MFP.

Dostępne są instrukcje wykonywania określonych zadań kopiowania, takich jak:

- Kopiowanie lub skanowanie stron z książek lub innych wiązanych dokumentów
- Kopiowanie oryginałów o różnych rozmiarach
- Kopiowanie lub skanowanie obu stron dokumentu tożsamości
- Kopiowanie lub skanowanie dokumentu w formie broszury

6 Skanowanie

- [Konfiguracja funkcji Skanuj do poczty e-mail](#)
- [Konfiguracja funkcji skanowania do folderu sieciowego](#)
- [Konfiguracja funkcji Skanuj do SharePoint®](#)
- [Konfiguracja funkcji Skanuj na dysk USB](#)
- [Skanowanie do wiadomości e-mail](#)
- [Skanowanie do przechowywanych](#)
- [Skanowanie do folderu sieciowego](#)
- [Skanowanie do platformy SharePoint](#)
- [Skanowanie do pamięci USB](#)
- [Dodatkowe opcje podczas skanowania](#)
- [Rozwiązania dla firm HP JetAdvantage](#)
- [Dodatkowe zadania skanowania](#)

Więcej informacji

Poniższe informacje są poprawne w chwili publikacji.

Film z pomocą: www.hp.com/videos/LaserJet.

Aktualne informacje: www.hp.com/support/colorljM578MFP.

Pełne wsparcie HP dla drukarki obejmuje następujące informacje:

- Instalacja i konfiguracja
- Nauka i użytkowanie
- Rozwiązywanie problemów
- Pobieranie aktualizacji programów i oprogramowania sprzętowego
- Dołączanie do forów pomocy technicznej
- Znajdowanie informacji o gwarancji i przepisach

Konfiguracja funkcji Skanuj do poczty e-mail

- [Wprowadzenie](#)
- [Zanim zaczniesz](#)
- [Krok 1: Otwórz wbudowany serwer internetowy HP \(EWS\)](#)
- [Krok 2: Konfiguracja ustawień Identyfikacji sieci](#)
- [Krok 3: Konfiguracja funkcji skanowania do wiadomości e-mail](#)
- [Krok 4: Konfiguracja szybkich zestawów \(opcjonalnie\)](#)
- [Krok 5: Konfiguracja funkcji Skanuj do wiadomości e-mail w celu używania systemu Office 365 Outlook \(opcjonalnie\)](#)

Wprowadzenie

Drukarka wyposażona jest w funkcję umożliwiającą skanowanie dokumentu i wysyłanie go na jeden lub większą liczbę adresów e-mail. Aby użyć funkcji skanowania, drukarka musi być podłączona do sieci, ale funkcja nie będzie dostępna, dopóki nie zostanie skonfigurowana. Istnieją dwie metody konfiguracji opcji Skanowanie do poczty e-mail: **Kreatora konfiguracji skanowania do wiadomości e-mail** (podstawowe) oraz **Konfiguracja wiadomości e-mail** (zaawansowana). Użyj poniższych informacji, by skonfigurować funkcję Skanowanie do poczty e-mail.


Zanim zaczniesz

Aby skonfigurować funkcję Skanowanie do poczty e-mail, połączenie drukarki z siecią musi być aktywne.




Administratorzy potrzebują następujących informacji przed rozpoczęciem procesu konfiguracji:



- Dostęp administracyjny do drukarki
- Sufiks DNS (np. companyname.com)
- Serwer SMTP (np. smtp.mycompany.com)


 **UWAGA:** Jeśli nie jest znana nazwa serwera SMTP, numer portu SMTP lub informacje uwierzytelniania, skontaktuj się z dostawcą usług e-mail/internetowych lub administratorem systemu, aby uzyskać wymagane informacje. Nazwy serwera SMTP i nazwy portów można zwykle znaleźć przy użyciu funkcji wyszukiwania w Internecie. Wyszukaj np. takie terminy jak „nazwa serwera smtp Gmail” lub „nazwa serwera smtp Yahoo”.


- Wymagania uwierzytelniania serwera SMTP dla poczty wychodzącej, w tym nazwa użytkownika i hasło uwierzytelniania, jeśli są stosowane.

 **UWAGA:** W dokumentacji dostawcy usługi poczty e-mail wyszukaj informacje na temat limitów cyfrowego przesyłania, które dotyczą posiadanego konta e-mail. Niektórzy dostawcy mogą tymczasowo zablokować konto w przypadku przekroczenia limitu wysyłania.

Krok 1: Otwórz wbudowany serwer internetowy HP (EWS)

1. Na ekranie głównym panelu sterowania drukarki dotknij ikony **Informacje** , a następnie ikony **Sieć** , aby wyświetlić adres IP lub nazwę hosta urządzenia.
2. Otwórz przeglądarkę internetową i wpisz w wierszu adresu adres IP lub nazwę hosta urządzenia tak, aby były identyczne z danymi wyświetlanymi na panelu sterowania drukarki. Naciśnij klawisz **Enter** na klawiaturze komputera. Zostanie wyświetlona strona serwera EWS.


 <https://10.10.XX.XXX/>

 **UWAGA:** Jeżeli przeglądarka wyświetli komunikat informujący, że dostęp do strony internetowej może być niebezpieczny, wybierz opcję kontynuowania mimo to. Dostęp do tej strony nie spowoduje uszkodzenia komputera.

Krok 2: Konfiguracja ustawień Identyfikacji sieci

 **UWAGA:** Konfiguracja poczty e-mail na karcie **Sieć** jest procesem złożonym i może wymagać pomocy administratora systemu.

1. Korzystając z górnych kart nawigacji serwera EWS, kliknij opcję **Internet**.

 **UWAGA:** Aby skonfigurować ustawienia sieciowe do użytku z pakietem Office 365, patrz „Krok 5: Konfiguracja funkcji Skanuj do wiadomości e-mail w celu używania systemu Office 365 Outlook (opcjonalnie)”.

2. W lewym panelu nawigacyjnym kliknij opcję **Ustawienia TCP/IP**. Może być wymagana nazwa użytkownika lub hasło dostępu do karty **Identyfikacja sieci** wbudowanego serwera internetowego.
3. W oknie dialogowym **Ustawienia TCP/IP** kliknij kartę **Identyfikacja sieci**.

4. W obszarze **Sufiks domeny TCP/IP** sprawdź, czy podano sufiks DNS dla używanego klienta poczty. Sufiksy DNS mają następujący format: companyname.com, gmail.com itp.

The screenshot shows the HP ePrint Service WebUI interface. The top navigation bar includes 'Information', 'General', 'Copy/Print', 'Scan/Digital Send', 'Fax', 'Troubleshooting', 'Security', 'HP Web Services', and 'Networking'. The left sidebar lists various configuration categories like 'Configuration', 'Wireless Direct', 'TCP/IP Settings', 'Network Settings', 'Other Settings', 'AirPrint', 'Select Language', 'Google Cloud Print', 'Setup', 'Web Proxy', 'Security', 'Settings', 'Authorization', 'Secure Communication', 'Mgmt. Protocols', '802.1X Authentication', 'IPsec/Firewall', 'Announcement Agent', 'Diagnostics', 'Network Statistics', 'Protocol Info', and 'Configuration Page'. The main content area is titled 'TCP/IP Settings' and has a sub-tab 'Network Identification' selected. Under this tab, there is a section for 'TCP/IP Domain Suffix' which includes a 'DNS Suffixes' text area and an 'Add' button. Below this are sections for 'WINS (IPv4 only)' with 'Primary' and 'Secondary' input fields, and 'Bonjour' with a 'Bonjour Service Name' input field. 'Apply' and 'Cancel' buttons are located at the bottom right of the configuration area.

 **UWAGA:** Jeżeli sufiks DNS nie jest skonfigurowany, użyj adresu IP.

5. Kliknij **Zastosuj**.
6. Kliknij przycisk **OK**.

Krok 3: Konfiguracja funkcji skanowania do wiadomości e-mail

Istnieją dwie metody konfiguracji opcji skanowania do wiadomości e-mail: **Kreator konfiguracji poczty e-mail** (podstawowa) oraz **Konfiguracja poczty e-mail** (zaawansowana). Aby skonfigurować funkcję skanowania do wiadomości e-mail, należy użyć następujących opcji:


- [Metoda 1: Podstawowa konfiguracja za pomocą Kreatora konfiguracji poczty e-mail](#)
- [Metoda 2: Zaawansowana konfiguracja za pomocą Konfiguracji poczty e-mail](#)

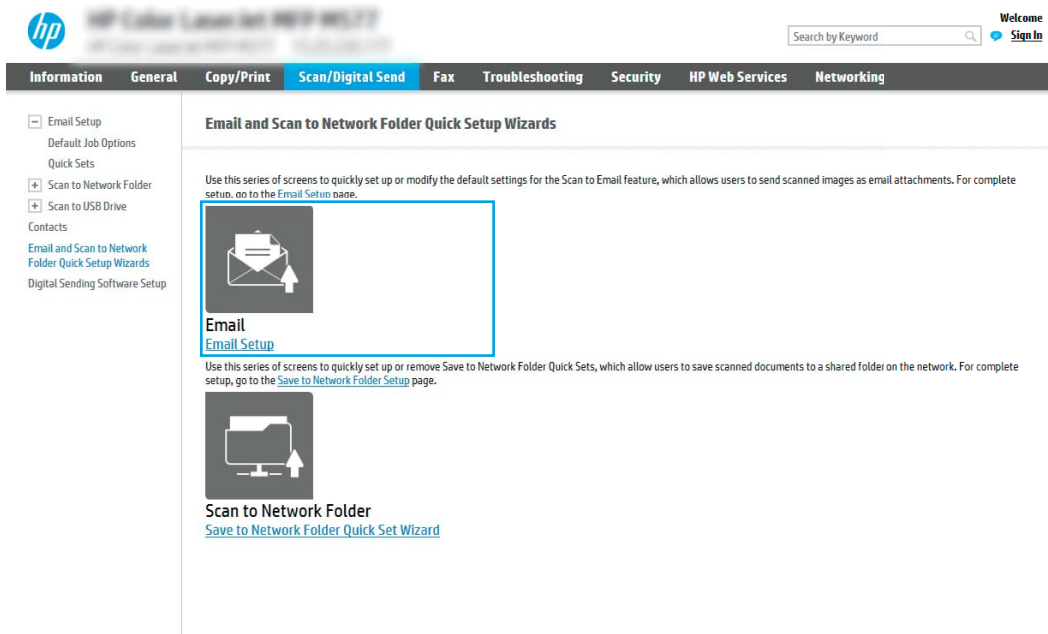
Metoda 1: Podstawowa konfiguracja za pomocą Kreatora konfiguracji poczty e-mail

Opcja ta uruchamia podstawowy **Kreator konfiguracji poczty e-mail** we wbudowanym serwerze internetowym (EWS).

1. Korzystając z górnych kart nawigacji serwera EWS, kliknij opcję **Skanowanie / dystrybucja cyfrowa**.
2. W lewym panelu nawigacyjnym kliknij opcję **Kreatory szybkiej konfiguracji funkcji Wyślij w wiadomości e-mail i skanuj do folderu sieciowego**.

3. W oknie dialogowym **Kreatory szybkiej konfiguracji poczty e-mail i skanowania do folderu sieciowego** wybierz łącze **Konfiguracja poczty e-mail**.

 **UWAGA:** Jeśli zostanie wyświetlony komunikat informujący, że funkcja skanowania do wiadomości e-mail jest wyłączona, kliknij przycisk **Kontynuuj**, aby kontynuować konfigurację i włączyć funkcję skanowania do wiadomości e-mail po zakończeniu.



4. W oknie dialogowym **Skonfiguruj serwery poczty e-mail (SMTP)** wykonaj jedną z poniższych czynności:

Opcja 1: Użyj serwera, który jest już wykorzystywany przez inną funkcję

- ▲ Wybierz opcję **Użyj serwera wykorzystywanego już przez inną funkcję** i kliknij przycisk **Dalej**.

Opcja 2: Przeszukaj sieć, aby wyszukać serwer poczty wychodzącej

 **UWAGA:** Opcja ta wyszukuje serwery SMTP wyłącznie w obrębie zapory użytkownika.


- Wybierz opcję **Przeszukaj sieć w celu znalezienia serwerów poczty wychodzącej** i kliknij przycisk **Dalej**.
- Wybierz właściwy serwer z listy **Konfiguruj serwer poczty e-mail (SMTP)** i kliknij przycisk **Dalej**.
- Wybierz opcję opisującą wymagania w zakresie uwierzytelniania serwera
 - **Serwer nie wymaga uwierzytelniania:** Wybierz opcję **Serwer nie wymaga uwierzytelniania** i kliknij przycisk **Dalej**.
 - lub**
 - **Serwer wymaga uwierzytelniania:** Z rozwijanej listy wybierz opcję uwierzytelniania:
 - **Użyj danych logowania użytkownika do połączenia się po zalogowaniu za pomocą panelu sterowania:** Wybierz opcję **Użyj danych logowania użytkownika, aby połączyć po zarejestrowaniu na panelu sterowania**, a następnie kliknij przycisk **Dalej**.


lub

- **Zawsze używaj tych danych logowania:** Wybierz opcję **Zawsze używaj tych danych logowania**, wpisz **nazwę użytkownika** i **hasło**, a następnie kliknij przycisk **Dalej**.

Opcja 3: Dodaj serwer SMTP

- Wybierz opcję **Dodaj serwer SMTP**
- Wprowadź odpowiednie dane w polu **Nazwa serwera** i **Numer portu**, a następnie kliknij przycisk **Dalej**.

 **UWAGA:** W większości przypadków domyślnego numeru portu nie trzeba zmieniać.

 **UWAGA:** Jeżeli korzystasz z takiej usługi serwera SMTP jak Gmail, sprawdź adres SMTP, numer portu i ustawienia SSL na stronie internetowej dostawcy usługi lub w innych źródłach. Zwykle w przypadku poczty Gmail adres SMTP to smtp.gmail.com, numer portu to 465, a szyfrowanie SSL powinno być włączone.

Sprawdź w źródłach internetowych, czy te ustawienia serwera są aktualne i obowiązujące w czasie wykonywania konfiguracji.


- Wybierz opcję uwierzytelniania serwera:
 - **Serwer nie wymaga uwierzytelniania:** Wybierz opcję **Serwer nie wymaga uwierzytelniania** i kliknij przycisk **Dalej**.

lub

 - **Serwer wymaga uwierzytelniania:** Wybierz opcję z rozwijanej listy **Serwer wymaga uwierzytelniania**:
 - **Użyj danych logowania użytkownika do połączenia się po zalogowaniu za pomocą panelu sterowania:** Wybierz opcję **Użyj danych logowania użytkownika, aby połączyć po zarejestrowaniu na panelu sterowania**, a następnie kliknij przycisk **Dalej**.

lub

 - **Zawsze używaj tych danych logowania:** Wybierz opcję **Zawsze używaj tych danych logowania**, wpisz **nazwę użytkownika** i **hasło**, a następnie kliknij przycisk **Dalej**.
5. W oknie dialogowym **Konfiguracja poczty e-mail** podaj informacje dotyczące adresu e-mail nadawcy, a następnie kliknij przycisk **Dalej**.

 **UWAGA:** Jeżeli w trakcie konfiguracji pól **Nadawca**, **Temat** i **Wiadomość** pole wyboru **Edytowane przez użytkownika** nie jest zaznaczone, to użytkownicy nie będą mogli edytować tych pól na panelu sterowania drukarki podczas wysyłania wiadomości e-mail.

Opcja	Opis
Od (wymagane)	Wybierz jedną z następujących opcji menu rozwijanego Nadawca : <ul style="list-style-type: none"> • Adres użytkownika (wymagane logowanie) • Domyślny nadawca: Wpisz domyślny adres e-mail i wyświetlaną nazwę w polach Domyślny adres e-mail nadawcy i Domyślna nazwa. <p>UWAGA: Utwórz konto e-mail dla drukarki i użyj jako domyślnego adresu e-mail.</p> <p>UWAGA: Skonfiguruj funkcję e-mail tak, aby użytkownik przed jej użyciem musiał się zalogować. Zapobiega to wysłaniu przez użytkowników wiadomości e-mail z adresu, który do nich nie należy.</p>
Temat (opcjonalne)	Domyślny wiersz tematu wiadomości e-mail.
Wiadomość (opcjonalne)	Utwórz wiadomości niestandardową. <p>Aby wykorzystać tę wiadomość we wszystkich wiadomościach e-mail wysyłanych z drukarki usuń zaznaczenie pola wyboru Edytowane przez użytkownika, aby zastąpić je ustawieniem Wiadomość.</p>

6. W obszarze **Konfiguruj ustawienia skanowania pliku** ustaw domyślne preferencje skanowania i kliknij przycisk **Dalej**.


Opcja	Opis
Typ pliku	Wybierz domyślny typ pliku dla skanowanego dokumentu: <ul style="list-style-type: none"> • PDF • JPEG • TIFF • MTIFF • .XPS • PDF/A
Kolor/czarno-biały	Wybierz standardowe ustawienie kolorów dla skanowanego dokumentu: <ul style="list-style-type: none"> • Kolor • Czarny • Czarny/szary • Automatycznie wykrywaj

Opcja	Opis
Jakość i rozmiar pliku	Wybierz domyślną jakość wydruku dla skanowanego dokumentu: <ul style="list-style-type: none"> Niska (mały plik) Średni Wysoka (duży plik)
Rozdzielczość	Wybierz domyślną rozdzielczość skanowania dla dokumentu: <ul style="list-style-type: none"> 75 dpi 150 dpi 200 dpi 300 dpi 400 dpi 600 dpi

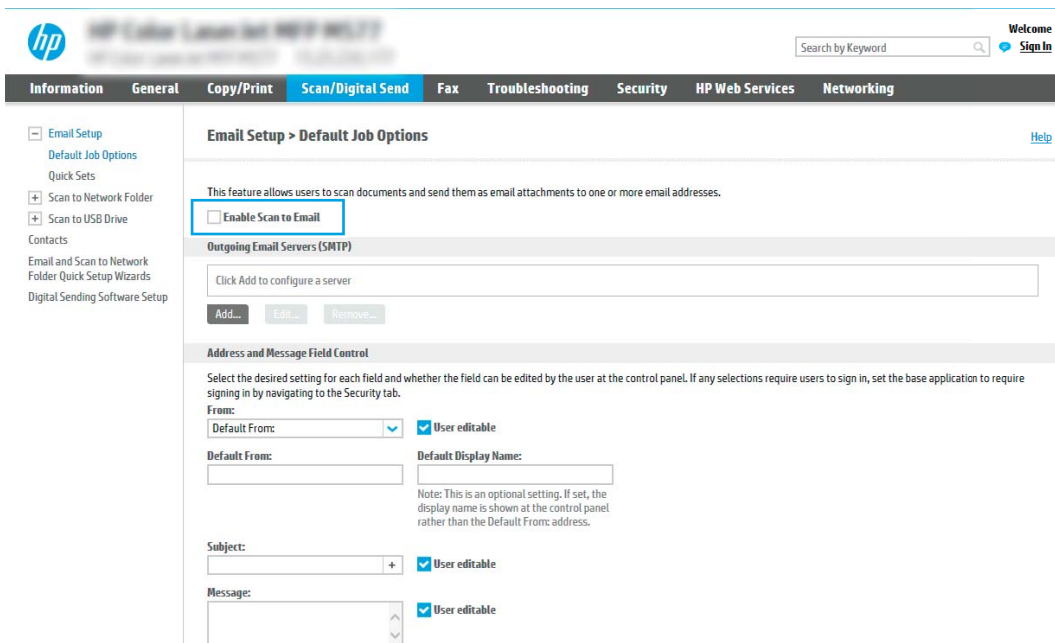
- Przejrzyj zawartość obszaru **Podsumowanie**, następnie kliknij przycisk **Zakończ**, aby zakończyć konfigurację.

Metoda 2: Zaawansowana konfiguracja za pomocą Konfiguracji poczty e-mail

- Za pomocą karty nawigacji serwera EWS wybierz opcję **Skanowanie/dystrybucja cyfrowa**, a następnie kliknij opcję **Konfiguracja poczty e-mail** w lewym panelu nawigacyjnym.


 **UWAGA:** Domyślnie strona Konfiguracji poczty e-mail wyświetla podstawowe ustawienia Konfiguracji skanowania do wiadomości e-mail. Aby uzyskać dostęp do dodatkowych ustawień, kliknij przycisk **Ustawienia zaawansowane** u dołu strony.




- W oknie dialogowym **Konfiguracja poczty e-mail** zaznacz pole wyboru **Włącz skanowanie do wiadomości e-mail**. Jeśli to pole wyboru nie jest zaznaczone, funkcja jest niedostępna z panelu sterowania drukarki.



The screenshot shows the HP EWS interface for configuring email settings. The main heading is "Email Setup > Default Job Options". A red box highlights the "Enable Scan to Email" checkbox, which is currently unchecked. Below this, there are sections for "Outgoing Email Servers (SMTP)" and "Address and Message Field Control". The "Address and Message Field Control" section includes fields for "From:", "Subject:", and "Message:", each with a "User editable" checkbox checked.


3. W obszarze **Serwery poczty wychodzącej (SMTP)** wykonaj czynności dotyczące jednej z poniższych opcji.
- Wybór jednego z wyświetlanych serwerów
 - Kliknij przycisk **Dodaj**, aby uruchomić kreator SMTP.
1. W kreatorze SMTP wybierz jedną z poniższych opcji.
 - **Opcja 1: Znam adres serwera SMTP lub nazwę hosta:** Wprowadź adres serwera SMTP i kliknij przycisk **Dalej**.
 - **Opcja 2:** Jeśli nie znasz adresu serwera SMTP, wybierz opcję **Przeszukaj sieć w celu znalezienia serwera poczty wychodzącej**, a następnie kliknij przycisk **Dalej**. Wybierz serwer i kliknij przycisk **Dalej**.

 **UWAGA:** Jeśli serwer SMTP został już utworzony dla innej funkcji drukarki, zostanie wyświetlona opcja **Użyj serwera używanego już przez inną funkcję**. Wybierz tę opcję i skonfiguruj ją pod kątem funkcji e-mail.

 2. W oknie dialogowym **Ustaw informacje podstawowe wymagane do połączenia z serwerem** ustaw opcje, które chcesz wykorzystać i kliknij przycisk **Dalej**.
 -  **UWAGA:** Niektóre serwery mają problem z wysyłaniem lub odbiorem wiadomości e-mail, które są większe niż 4 MB. Problemom tym można zapobiec, wprowadzając wartość liczbową w polu **Dziel wiadomości e-mail większe niż (MB)**.
 -  **UWAGA:** W większości przypadków domyślnego numeru portu nie trzeba zmieniać. Jednak przy wybranej opcji **Włącz protokół SMTP SSL** należy korzystać z portu 587.
 -  **UWAGA:** Jeśli korzystasz z usługi Google™ Gmail, zaznacz pole **Aktywuj protokół SMTP SSL**. Zwykle w przypadku poczty Gmail adres SMTP to smtp.gmail.com, numer portu to 465, a SSL powinno być włączone.

Sprawdź w źródłach internetowych, czy te ustawienia serwera są aktualne i obowiązujące w czasie wykonywania konfiguracji.

 3. W oknie dialogowym **Wymagania uwierzytelniania serwera** wybierz opcję, która opisuje wymagania uwierzytelniania dotyczące serwera:
 - **Serwer nie wymaga uwierzytelniania** i kliknij przycisk **Dalej**.
 - **Serwer wymaga uwierzytelniania**
 - Z listy rozwijanej wybierz opcję **Użyj danych logowania użytkownika, aby połączyć po zarejestrowaniu na panelu sterowania**, a następnie kliknij przycisk **Dalej**.
 - Z listy rozwijanej wybierz opcję **Zawsze używaj tych danych logowania**, wpisz **nazwę użytkownika** i **hasło**, a następnie kliknij przycisk **Dalej**.

 **UWAGA:** W przypadku używania danych uwierzytelniania zalogowanego użytkownika ustaw pocztę e-mail tak, aby wymagała logowania przez użytkownika na panelu sterowania drukarki. Odmowa dostępu do urządzenia gościom polega na usunięciu zaznaczenia pola wyboru poczty e-mail w kolumnie **Gość** w obszarze **Zasady dotyczące logowania i uprawnień** w oknie dialogowym **Kontrola dostępu** na karcie **Zabezpieczenia**. Ikona w polu wyboru zmieni się z symbolu zaznaczenia na blokadę.

 4. W oknie dialogowym **Użycie serwera** wybierz funkcje drukarki, które będą mogły wysyłać wiadomości e-mail przez ten serwer SMTP, a następnie kliknij przycisk **Dalej**.



UWAGA: Jeżeli serwer wymaga uwierzytelniania, potrzebne będą nazwa użytkownika i hasło do wysyłania automatycznych alarmów i raportów z drukarki.


5. W oknie dialogowym **Podsumowanie i test** wprowadź prawidłowy adres e-mail w polu **Wyślij testowy e-mail do:** i kliknij przycisk **Testuj**.
 6. Sprawdź prawidłowość wszystkich ustawień, po czym kliknij przycisk **Zakończ**, aby zakończyć konfigurację serwera poczty wychodzącej.
4. W obszarze **Kontrola pól adresu i wiadomości** wprowadź ustawienie **Od:** oraz pozostałe ustawienia opcjonalne.

Ustawienie **Kontrola pól adresu i wiadomości:**

Funkcja	Opis
Ograniczenia pola adresu¹	<p>Określ, czy użytkownicy muszą wybierać adres e-mail z książki adresowej, czy też mogą wprowadzać adres e-mail ręcznie.</p> <p>OSTROŻNIE: Jeśli zostało zaznaczone pole wyboru Użytkownicy muszą wybierać z książki adresowej, a dla pól adresów została także wybrana opcja Możliwość edytowania przez użytkownika, zmiany tych pól spowodują także zmiany odpowiednich wartości w książce adresowej.</p> <p>Aby uniemożliwić użytkownikom zmiany kontaktów w książce adresowej drukarki, przejdź do strony Kontrola dostępu, na karcie Zabezpieczenia, a następnie zablokuj możliwość wprowadzania zmian w książce przez użytkowników posługujących się kontem Gość.</p>
Zezwalanie na nieprawidłowe formaty adresu e-mail¹	Wybór tej opcji pozwala na nieprawidłowy format adresu e-mail.
Możliwość edytowania przez użytkownika	<p>Aby Domyślny adres w polu „Od” i Domyślna nazwa wyświetlana były używane do wszystkich wiadomości e-mail wysyłanych z tej drukarki (chyba, że użytkownik jest zalogowany), nie zaznaczaj pola wyboru Możliwość edytowania przez użytkownika.</p> <p>Jeżeli w trakcie ustawiania pól adresu pole wyboru Możliwość edytowania przez użytkownika nie jest zaznaczone, użytkownicy nie będą mogli edytować tych pól na panelu sterowania drukarki podczas wysyłania wiadomości e-mail. Aby korzystać z funkcji „wyślij do mnie”, usuń zaznaczenie pola wyboru Możliwość edytowania przez użytkownika dotyczących wszystkich pól adresu, w tym Od:, Do:, DW: oraz UDW:, a następnie ustaw adres wysyłania Od: jako jego własny i Do: jako ich własny.</p>
Domyślny adres w polu „Od” i Domyślna nazwa wyświetlana:	<p>Podaj adres e-mail i nazwę, aby użyć ich w adresie Od: wiadomości e-mail.</p> <p>UWAGA: Utwórz konto e-mail dla drukarki i użyj jako domyślnego adresu e-mail.</p> <p>UWAGA: Skonfiguruj funkcję e-mail tak, aby użytkownik przed jej użyciem musiał się zalogować. Zapobiega to wysyłaniu przez użytkowników wiadomości e-mail z adresu, który do nich nie należy.</p>
Do:¹	Adres e-mail odbiorcy wiadomości e-mail.
DW:¹	Adres DW do wiadomości e-mail.
UDW:¹	Adres UDW do wiadomości e-mail.
Temat:	Domyślny wiersz tematu wiadomości e-mail.
Komunikat:	Utwórz wiadomość niestandardową. Aby wykorzystać tę wiadomość we wszystkich e-mailach wysyłanych z drukarki, usuń zaznaczenie lub nie zaznaczaj pola wyboru Możliwość edytowania przez użytkownika w celu zastąpienia jej ustawieniem Wiadomość: .

¹ To ustawienie jest dostępne tylko na stronie Ustawienia zaawansowane.

5. W polu **Podpisywanie i szyfrowanie** ustaw preferencje podpisywania i szyfrowania.

 **UWAGA:** Te ustawienia są dostępne tylko na stronie Ustawienia zaawansowane.

Ustawienia Podpisywanie i szyfrowanie:

Funkcja	Opis
Podpisywanie	Wskaż, czy chcesz podpisywania certyfikatu zabezpieczeń. Zaznacz pole wyboru Możliwość edytowania przez użytkownika , aby to ustawienie mogło być edytowane z poziomu panelu sterowania drukarki.
Algorytm haszowania	Wybierz algorytm służący do podpisywania certyfikatu.
Szyfrowanie	Wskaż, czy wiadomości e-mail mają być szyfrowane. Zaznacz pole wyboru Możliwość edytowania przez użytkownika , aby to ustawienie mogło być edytowane z poziomu panelu sterowania drukarki.
Algorytm szyfrowania	Wybierz algorytm służący do szyfrowania wiadomości e-mail.
Atrybut publicznego klucza odbiorcy	Wskaż, który atrybut ma być używany do pobierania certyfikatu klucza publicznego odbiorcy z LDAP.
Użyj certyfikatu klucza publicznego odbiorcy do weryfikacji odbiorcy	Wybierz to ustawienie, aby użyć certyfikatu klucza publicznego odbiorcy do jego weryfikacji.

6. W obszarze **Powiadomienia** wybierz, czy użytkownicy będą otrzymywać powiadomienia o wysłanych wiadomościach e-mail. Domyślnie będzie wykorzystywany adres e-mail zalogowanego użytkownika. Jeśli adres e-mail odbiorcy jest pusty, powiadomienia nie będą wysyłane.
7. W obszarze **Ustawienia skanowania** skonfiguruj domyślne preferencje skanowania.

 **UWAGA:** Te ustawienia są dostępne tylko na stronie Ustawienia zaawansowane.

Ustawienia skanowania:

Funkcja	Opis
Rozmiar oryginalny	Określ format strony oryginału.
Strony oryginału	Wskaż, czy oryginał jest jedno- czy dwustronny.
Optymalizuj tekst/zdjęcie	Wybierz, aby zoptymalizować wydruk dla zawartości określonego typu.
Orientacja zawartości	Wybierz sposób, w jaki zawartość oryginału jest rozmieszczona na stronie. Dostępne są opcje orientacji: Pionowa lub Pozioma .
Czyszczenie tła	Wybierz wartość, aby usunąć wyblakłe obrazy z tła lub usunąć jasny kolor tła.
Zaciemnienie	Wybierz wartość, aby ustawić przyciemnienie pliku.
Kontrast	Wybierz wartość, aby ustawić kontrast pliku.
Ostrość	Wybierz wartość, aby ustawić ostrość pliku.
Podgląd obrazu	Wskaż, czy wyświetlany podgląd zadania ma być opcjonalny, wymagany lub wyłączony.
Opcje przycinania	Wskaż, czy zezwalać na przycinanie zadania. Wybierz typ przycinania.
Wymazywanie krawędzi	Wybierz to ustawienie w celu określenia szerokości (w calach lub milimetrach) przeznaczonych do usunięcia marginesów (w calach lub milimetrach) przedniej oraz tylnej strony zadania.

8. W obszarze **Ustawienia pliku** skonfiguruj domyślne preferencje ustawień pliku.

Ustawienia pliku:

Funkcja	Opis
Prefiks nazwy pliku¹	Określ domyślny prefiks nazwy pliku używany dla plików zapisywanych do folderu sieciowego.
Nazwa pliku	Domyślna nazwa pliku dla pliku przeznaczonego do zapisania. Zaznacz pole wyboru Możliwość edytowania przez użytkownika , aby to ustawienie mogło być edytowane z poziomu panelu sterowania drukarki.
Sufiks nazwy pliku¹	Ta funkcja pozwala określić domyślny sufix nazwy pliku używany dla plików zapisywanych do folderu sieciowego. Domyślny sufix duplikatu nazwy pliku [nazwapliku]_RRRRMMDDT
Podgląd nazwy pliku¹	Wpisz nazwę pliku, a następnie kliknij przycisk Aktualizuj podgląd .
Format numerowania plików¹	Wybierz format nazwy pliku w przypadku, gdy zadanie jest dzielone na kilka plików.
Dodaj numerowanie, gdy zadanie składa się tylko z jednego pliku (np. _1-1)¹	Wybierz to ustawienie, aby dodać numerowanie do nazwy pliku, jeśli zadanie składa się tylko z jednego pliku zamiast wielu.
Typ pliku	Wybierz format zapisanego pliku. Zaznacz pole wyboru Możliwość edytowania przez użytkownika , aby to ustawienie mogło być edytowane z poziomu panelu sterowania drukarki.
Wysoka kompresja (mniejszy plik)¹	Wybierz to ustawienie, aby skompresować zeskanowany plik, co pozwoli zmniejszyć jego rozmiar. Należy jednak pamiętać, że proces skanowania pliku o wysokim stopniu kompresji może trwać dłużej niż w przypadku plików o normalnej kompresji.
Szyfrowanie PDF¹	Jeżeli typem pliku jest PDF, wówczas opcja ta umożliwi szyfrowanie wyjściowego pliku PDF. Aby zaszyfrować plik, należy określić hasło. Tego samego hasła należy użyć do otwarcia pliku. Jeżeli przed naciśnięciem przycisku Start nie podano hasła, na ekranie pojawi się komunikat mówiący o konieczności wprowadzenia go.
Rozdzielczość	Ustaw rozdzielczość pliku. Obrazy o wyższej rozdzielczości drukowane są z większą liczbą punktów na cal (dpi, dots per inch), widoczna jest więc na nich większa liczba szczegółów. Obrazy o niższej rozdzielczości drukowane są z mniejszą liczbą punktów na cal, widoczne jest więc na nich mniej szczegółów, ale rozmiar pliku jest też mniejszy.
Jakość i rozmiar pliku	Wybierz jakość pliku. Obrazy wyższej jakości wymagają plików o większym rozmiarze niż obrazy gorsze jakościowo, a ponadto dłużej trwa ich wysyłanie.
Kolor/czarno-biały	Określ, czy kopie mają być drukowane w kolorze, w czerni i odcieniach szarości czy też tylko w czerni.
Omijaj puste strony¹	Jeśli włączono opcję Omijaj puste strony , puste strony będą ignorowane.
Tworzenie wielu plików¹	Wybierz to ustawienie, aby skanować strony do osobnych plików na podstawie określonej maksymalnej liczby stron na jeden plik.

¹ To ustawienie jest dostępne tylko na stronie Ustawienia zaawansowane.

9. Przejrzyj wybrane i opcje i sprawdź, czy są właściwe. Następnie kliknij przycisk **Zastosuj**, aby zakończyć konfigurację.

Krok 4: Konfiguracja szybkich zestawów (opcjonalnie)


Szybkie zestawy to opcjonalne skróty zleceń dostępne na ekranie głównym oraz w aplikacji Szybkie zestawy w drukarce.

1. W obszarze **Konfiguracja poczty e-mail** w lewym panelu nawigacyjnym kliknij opcję **Szybkie zestawy**.
2. Wybierz jedną z następujących opcji:
 - wybierz istniejący szybki zestaw w aplikacji Szybkie zestawy w tabeli
lub
 - kliknij przycisk **Dodaj**, aby uruchomić kreator szybkiego zestawu.
3. Jeśli wybrano opcję **Dodaj**, zostanie otwarta strona **Konfiguracja szybkiego zestawu**. Wprowadź następujące informacje:
 - **Nazwa szybkiego zestawu**: Wprowadź tytuł nowego szybkiego zestawu.
 - **Opis szybkiego zestawu**: Wprowadź opis szybkiego zestawu.
 - **Opcja uruchamiania szybkiego zestawu**: Aby ustawić sposób uruchamiania szybkiego zestawu, kliknij opcję **Wprowadź aplikację**, a następnie wybierz **Start** lub **Uruchom natychmiast po wybraniu z ekranu głównego**.
4. Należy określić następujące ustawienia szybkiego zestawu: Kontrola pól adresu i wiadomości, Podpisywanie i szyfrowanie, Powiadomienia, Ustawienia skanowania, Ustawienia pliku.
5. Kliknij przycisk **Zakończ**, aby zapisać Szybki zestaw.

Krok 5: Konfiguracja funkcji Skanuj do wiadomości e-mail w celu używania systemu Office 365 Outlook (opcjonalnie)

Wprowadzenie

Microsoft Office 365 Outlook jest to dostarczany przez firmę Microsoft system poczty e-mail oparty na chmurze, który wykorzystuje protokół SMTP (Simple Mail Transfer Protocol) do wysyłania i odbierania wiadomości e-mail. Wykonanie poniższych czynności prowadzi do włączenia drukarki w celu wysyłania poczty e-mail za pomocą konta Office 365 Outlook z poziomu panelu sterowania urządzenia.

 **UWAGA:** Musisz mieć konto z adresem e-mail w systemie Office 365 Outlook, aby skonfigurować odpowiednie ustawienia we wbudowanym serwerze internetowym (EWS).

Skonfiguruj serwer poczty wychodzącej (SMTP) w celu wysyłania poczty z konta Office 365 Outlook

1. Korzystając z górnych kart nawigacji serwera EWS, kliknij opcję **Internet**.
2. W lewym okienku nawigacji kliknij opcję **Ustawienia TCP/IP**.
3. W obszarze **Ustawienia TCP/IP** kliknij kartę **Identyfikacja sieci**.

4. W obszarze **Sufiks domeny TCP/IP** sprawdź, czy podano sufiks DNS dla używanego klienta poczty. Sufiksy DNS mają następujący format: companyname.com, Gmail.com itd.

 **UWAGA:** Jeżeli sufiks DNS nie jest skonfigurowany, użyj adresu IP.

5. Kliknij **Zastosuj**.
6. Kliknij kartę **Skanowanie/Dystrybucja cyfrowa**.
7. W lewym panelu nawigacyjnym kliknij opcję **Konfiguracja poczty e-mail**.
8. W oknie dialogowym **Konfiguracja poczty e-mail** zaznacz pole wyboru **Włącz skanowanie do wiadomości e-mail**. Jeżeli pole nie jest zaznaczone, funkcja będzie niedostępna z panelu sterowania drukarki.

9. Kliknij przycisk **Dodaj** w obszarze **Serwery poczty wychodzącej (SMTP)**, aby uruchomić kreator SMTP.
10. W polu **Znam adres serwera SMTP lub nazwę hosta** wpisz smtp.onoffice.com i kliknij przycisk **Dalej**.
11. W oknie dialogowym **Ustaw informacje podstawowe wymagane do połączenia z serwerem** wpisz **587** w polu **Numer portu**.



UWAGA: Niektóre serwery mają problem z wysyłaniem lub odbiorem wiadomości e-mail, które są większe niż 4 MB. Problemom tym można zapobiec, wprowadzając wartość liczbową w polu **Dziel wiadomości e-mail większe niż (MB)**.

12. Zaznacz pole wyboru **Włącz protokół SMTP SSL** i kliknij przycisk **Dalej**.
13. W oknie dialogowym **Wymagania uwierzytelniania serwera** uzupełnij następujące informacje.
 - a. Wybierz opcję **Serwer wymaga uwierzytelniania**.
 - b. Z listy rozwijanej wybierz opcję **Zawsze używaj tych danych logowania**.
 - c. W polu **Nazwa użytkownika** wpisz adres e-mail Office 365 Outlook.
 - d. W polu **Hasło** wpisz hasło do konta Office 365 Outlook i kliknij przycisk **Dalej**.
14. W oknie dialogowym **Użycie serwera** wybierz funkcje drukarki, które będą mogły wysyłać wiadomości e-mail przez ten serwer SMTP, a następnie kliknij przycisk **Dalej**.
15. W oknie dialogowym **Podsumowanie i test** wprowadź prawidłowy adres e-mail w polu **Wyślij testowy e-mail do:** i kliknij przycisk **Testuj**.
16. Sprawdź prawidłowość wszystkich ustawień, po czym kliknij przycisk **Zakończ**, aby zakończyć konfigurację serwera poczty wychodzącej.


Konfiguracja funkcji skanowania do folderu sieciowego

- [Wprowadzenie](#)
- [Zanim zaczniesz](#)
- [Krok 1: Otwórz wbudowany serwer internetowy HP](#)
- [Krok 2: Konfiguracja funkcji skanowania do folderu sieciowego](#)

Wprowadzenie


Ten dokument wyjaśnia sposób włączania i konfigurowania funkcji skanowania do folderu sieciowego. Drukarka wyposażona jest w funkcję umożliwiającą skanowanie dokumentu i zapisywanie go w folderze sieciowym. Aby użyć funkcji skanowania, drukarka musi być podłączona do sieci, ale funkcja nie będzie dostępna, dopóki nie zostanie skonfigurowana. Istnieją dwie metody konfiguracji opcji skanowania do folderu sieciowego: **Kreator konfiguracji zapisywania do folderu sieciowego** (podstawowa) oraz **Konfiguracja zapisywania do folderu sieciowego** (zaawansowana).

Zanim zaczniesz


 **UWAGA:** Aby skonfigurować funkcję Skanuj do folderu sieciowego, połączenie drukarki z siecią musi być aktywne.

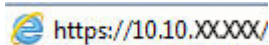
Administratorzy potrzebują następujących danych przed rozpoczęciem procesu konfiguracji:


- Dostęp administracyjny do drukarki
- W pełni kwalifikowana nazwa domeny (FQDN) (np. \\servername.us.companyname.net\scans) folderu docelowego LUB adres IP serwera (np. \\16.88.20.20\scans).

 **UWAGA:** Termin „serwer” w tym kontekście odnosi się do komputera, w którym znajduje się udostępniany folder.

Krok 1: Otwórz wbudowany serwer internetowy HP

1. Na ekranie głównym panelu sterowania drukarki dotknij ikony Informacje ⓘ, a następnie ikony Sieć  aby wyświetlić adres IP lub nazwę hosta urządzenia.
2. Otwórz przeglądarkę internetową i wpisz w wierszu adresu adres IP lub nazwę hosta urządzenia tak, aby były identyczne z danymi wyświetlanymi na panelu sterowania drukarki. Naciśnij klawisz **Enter** na klawiaturze komputera. Zostanie wyświetlona strona serwera EWS.

 <https://10.10.XX.XXX/>

 **UWAGA:** Jeżeli przeglądarka wyświetli komunikat informujący, że dostęp do strony internetowej może być niebezpieczny, wybierz opcję kontynuowania mimo to. Dostęp do tej strony nie spowoduje uszkodzenia komputera.


Krok 2: Konfiguracja funkcji skanowania do folderu sieciowego

Metoda 1: Używanie kreatora funkcji Skanuj do folderu sieciowego

Opcja ta uruchamia kreatory konfiguracji, które znajdują się we wbudowanym serwerze internetowym HP dla drukarki. Kreator konfiguracji obejmuje opcje konfiguracji podstawowej.

1. Korzystając z górnych kart nawigacji serwera EWS, kliknij kartę **Skanowanie/dystrybucja cyfrowa**.
2. W lewym panelu nawigacyjnym kliknij opcję **Kreatory szybkiej konfiguracji funkcji Wyślij w wiadomości e-mail i skanuj do folderu sieciowego**.
3. Kliknij łącze **Kreator szybkiego zestawu funkcji Zapisz do folderu sieciowego**.
4. W oknie dialogowym **Dodaj lub usuń szybki zestaw Zapisz do folderu sieciowego** kliknij przycisk **Dodaj**.

 **UWAGA:** Szybkie zestawy to skróty zleceń dostępne na Ekranie głównym oraz w aplikacji Szybkie zestawy.

 **UWAGA:** Funkcja Zapisz do folderu sieciowego może być minimalnie skonfigurowana bez tworzenia szybkiego zestawu. W przypadku tej podstawowej konfiguracji pozbawionej szybkiego zestawu użytkownik musi jednak wprowadzić informacje o folderze docelowym dla każdego zadania skanowania. Szybki zestaw musi zawierać metadane funkcji Zapisz do folderu sieciowego.

5. W oknie dialogowym **Dodaj szybki zestaw Folder** uzupełnij niżej wymienione informacje.

- a. W polu **Tytuł szybkiego zestawu** wpisz tytuł.


 **UWAGA:** Nazwa szybkiego zestawu powinna być łatwa do zrozumienia przez użytkowników (np. „Skanuj i zapisz do folderu”).

- b. W polu **Opis szybkiego zestawu** wpisz opis wyjaśniający, co szybki zestaw będzie zapisywać.
- c. Kliknij przycisk **Dalej**.

6. W oknie dialogowym **Konfiguracja folderu docelowego** uzupełnij niżej wymienione informacje.


- a. W polu **Ścieżka UNC do folderu** wpisz ścieżkę do folderu, do którego będą trafiać skany.

Ścieżka do folderu może być w pełni kwalifikowaną nazwą domeny (FQDN) (np. \servername.us.companyname.net\scans) folderu docelowego lub adresem IP serwera (np. \16.88.20.20\scans). Upewnij się, czy ścieżka do folderu (np. \scans) następuje po nazwie FQDN lub adresie IP.

 **UWAGA:** Nazwa FQDN może być bardziej niezawodna niż adres IP. Jeśli serwer uzyska adres IP za pośrednictwem protokołu DHCP, adres IP może się zmienić. Jednak połączenie z adresem IP może być szybsze, bo drukarka nie musi korzystać z DNS, aby znaleźć serwer docelowy.

- b. Z listy rozwijanej **Ustawienia uwierzytelniania** wybierz jedną z niżej wymienionych opcji:

- **Użyj danych logowania użytkownika w celu połączenia po zalogowaniu za pomocą panelu sterowania**
- **Zawsze używaj tych danych logowania**

 **UWAGA:** W przypadku wyboru opcji **Zawsze używaj tych danych logowania** nazwa użytkownika i hasło muszą być wprowadzone w odpowiednich polach, a dostęp drukarki do folderu musi być zweryfikowany poprzez kliknięcie opcji **Sprawdź dostęp**.

- c. W polu **Domena systemu Windows** wpisz domenę Windows.

 **WSKAZÓWKA:** Aby znaleźć domenę systemu Windows w systemie Windows 7, kliknij przycisk **Start**, a następnie kolejno opcje **Panel sterowania** i **System**.

Aby znaleźć domenę systemu Windows w systemie Windows 8, kliknij przycisk **Szukaj**, wpisz **System** w polu wyszukiwania i kliknij opcję **System**.

Domena znajduje się w sekcji **Nazwa komputera, domena i ustawienia grupy roboczej**.

- d. Kliknij przycisk **Dalej**.
7. W oknie dialogowym **Konfiguruj ustawienia skanowania pliku** ustaw domyślne preferencje skanowania dla szybkiego zestawu i kliknij przycisk **Dalej**.
8. Przejrzyj okno dialogowe **Podsumowanie**, a następnie kliknij opcję **Zakończ**.

Metoda 2: Konfiguracja funkcji Skanuj do folderu sieciowego

Opcja ta umożliwi przeprowadzenie zaawansowanej konfiguracji funkcji Zapisz do folderu sieciowego za pomocą wbudowanego serwera internetowego (EWS) drukarki.


Krok 1: Rozpocznij konfigurację

1. Kliknij kartę **Skanowanie/Dystrybucja cyfrowa**.
2. W menu nawigacji po lewej kliknij łącze **Konfiguracja funkcji Skanuj do folderu sieciowego**.

Krok 2: Konfiguruj ustawienia funkcji Skanuj do folderu sieciowego

1. Na stronie **Konfiguracja funkcji Skanuj do folderu sieciowego** zaznacz pole **Zezwól na skanowanie do folderu sieciowego**. Jeśli to pole wyboru nie jest zaznaczone, funkcja jest niedostępna z panelu sterowania drukarki.
2. W obszarze **Skanuj do folderu sieciowego** w lewym panelu nawigacyjnym kliknij opcję **Szybkie zestawy**. Kliknij przycisk **Dodaj**, aby otworzyć okno dialogowe **Konfiguracja szybkich zestawów**.

 **UWAGA:** Szybkie zestawy to skróty zleceń dostępne na Ekranie głównym oraz w aplikacji Szybkie zestawy.


 **UWAGA:** Funkcja **Skanuj do folderu sieciowego** może być minimalnie skonfigurowana bez tworzenia szybkiego zestawu. W przypadku tej podstawowej konfiguracji pozbawionej szybkiego zestawu użytkownik musi jednak wprowadzić informacje o folderze docelowym dla każdego zadania skanowania. Szybki zestaw musi zawierać metadane funkcji Skanuj do folderu sieciowego.

Wypełnij ustawienia we wszystkich oknach konfiguracji szybkich zestawów, aby skonfigurować funkcję Skanuj do folderu sieciowego.

Okno pierwsze: Ustaw nazwę, opis i opcje interakcji z użytkownikiem szybkiego zestawu na panelu sterowania

Okno dialogowe **Ustaw lokalizację przycisku szybkiego zestawu i opcje interakcji z użytkownikiem na panelu sterowania** pozwala wskazać miejsce wyświetlania przycisku **Szybki zestaw** na panelu sterowania, aby skonfigurować poziom interakcji na poziomie panelu sterowania z użytkownikiem urządzenia.

1. W polu **Nazwa szybkiego zestawu** wpisz tytuł.

 **UWAGA:** Nazwa szybkiego zestawu powinna być łatwa do zrozumienia przez użytkowników (np. „Skanuj i zapisz do folderu”).

2. W polu **Opis szybkiego zestawu** wpisz opis wyjaśniający, co szybki zestaw będzie zapisywać.

3. Na liście rozwijanej **Opcje uruchamiania szybkiego zestawu** wybierz jedną z następujących opcji.

- Opcja 1: **Wprowadź aplikację, a następnie wybierz Start.**
- Opcja 2: **Uruchom natychmiast po wybraniu**

Wybierz jedną z następujących opcji dotyczących monitów:

- **monit dotyczący stron oryginału**
- **monit dotyczący dodatkowych stron**
- wymagaj podglądu



UWAGA: W przypadku wyboru opcji **Uruchom natychmiast po wybraniu** w następnym etapie należy podać folder docelowy.

4. Kliknij przycisk **Dalej**.

Okno drugie: Ustawienia folderu

Okno **Ustawienia folderu** służy do konfiguracji typów folderów, do których drukarka wysyła zeskanowane dokumenty.

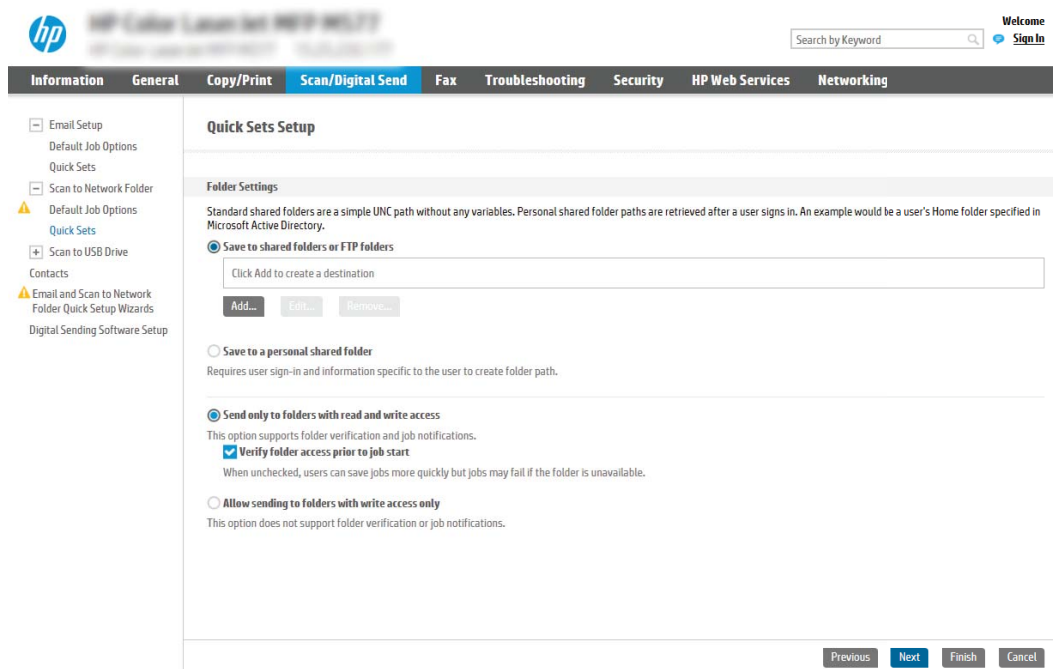
Użytkownik ma do wyboru dwa typy folderów docelowych:

- Foldery udostępnione i foldery FTP
- Udostępnione foldery osobiste

Istnieją dwa rodzaje uprawnień do korzystania z folderów:

- Dostęp umożliwiający odczyt i zapisywanie
- Dostęp umożliwiający tylko zapis

Poniżej opisano sposób konfiguracji ustawień folderu.




Konfiguracja folderu docelowego dla zeskanowanych dokumentów

Opcja 1: Foldery udostępnione i foldery FTP


Aby zapisywać zeskanowane dokumenty w standardowym folderze udostępnionym, wykonaj niżej opisane czynności.

1. Wybierz opcję **Zapisz do folderów udostępnionych lub folderów FTP**, jeżeli nie została ona wybrana wcześniej.
2. Kliknij przycisk **Dodaj...**. Nastąpi wyświetlenie okna dialogowego **Dodaj ścieżkę do folderu sieciowego**.
3. W oknie dialogowym **Ustawienia folderów** wybierz jedną z niżej wymienionych opcji.
 - Opcja 1: **Zapisz w standardowym folderze sieciowym**

 **UWAGA:** Więcej informacji na temat tworzenia udostępnionych folderów sieciowych znaleźć można w dokumencie [Konfiguracja folderu udostępnionego](#) (c04431534).

1. Wybierz opcję **Zapisz w standardowym udostępnionym folderze sieciowym**, o ile nie została ona wybrana wcześniej.
2. W polu **Ścieżka UNC do folderu** wpisz ścieżkę do folderu.


Ścieżka do folderu może być w pełni kwalifikowaną nazwą domeny (FQDN) (np. \servername.us.companyname.net\scans) folderu docelowego lub adresem IP serwera (np. \16.88.20.20\scans). Upewnij się, czy ścieżka do folderu (np. \scans) następuje po nazwie FQDN lub adresie IP.

 **UWAGA:** Nazwa FQDN może być bardziej niezawodna niż adres IP. Jeśli serwer uzyska adres IP za pośrednictwem protokołu DHCP, adres IP może się zmienić. Jednak połączenie z adresem IP może być szybsze, bo drukarka nie musi korzystać z DNS, aby znaleźć serwer docelowy.

3. Aby w folderze docelowym automatycznie utworzyć podfolder dla skanowanych dokumentów, wybierz formę nazwy podfolderu z listy **Podfolder niestandardowy**.

Aby ograniczyć dostęp do podfolderu do użytkownika, który tworzy zadanie skanowania, wybierz opcję **Ogranicz dostęp do podfolderu do użytkownika**.

4. Aby wyświetlić pełną ścieżkę do folderu dla skanowanych dokumentów, kliknij opcję **Aktualizuj podgląd**.
5. Z listy rozwijanej **Ustawienia uwierzytelniania** wybierz jedną z niżej wymienionych opcji:
 - **Użyj danych logowania użytkownika w celu połączenia po zalogowaniu za pomocą panelu sterowania**
 - **Zawsze używaj tych danych logowania.**


 **UWAGA:** W przypadku wyboru opcji **Zawsze używaj tych danych logowania** w odpowiednich polach należy wprowadzić nazwę użytkownika i hasło.


6. W polu **Domena systemu Windows** wpisz domenę Windows.

 **UWAGA:** Aby znaleźć domenę systemu Windows w systemie Windows 7, kliknij przycisk **Start**, a następnie kolejno opcje **Panel sterowania** i **System**.

Aby znaleźć domenę systemu Windows w systemie Windows 8, kliknij przycisk **Szukaj**, wpisz **System** w polu wyszukiwania i kliknij opcję **System**.

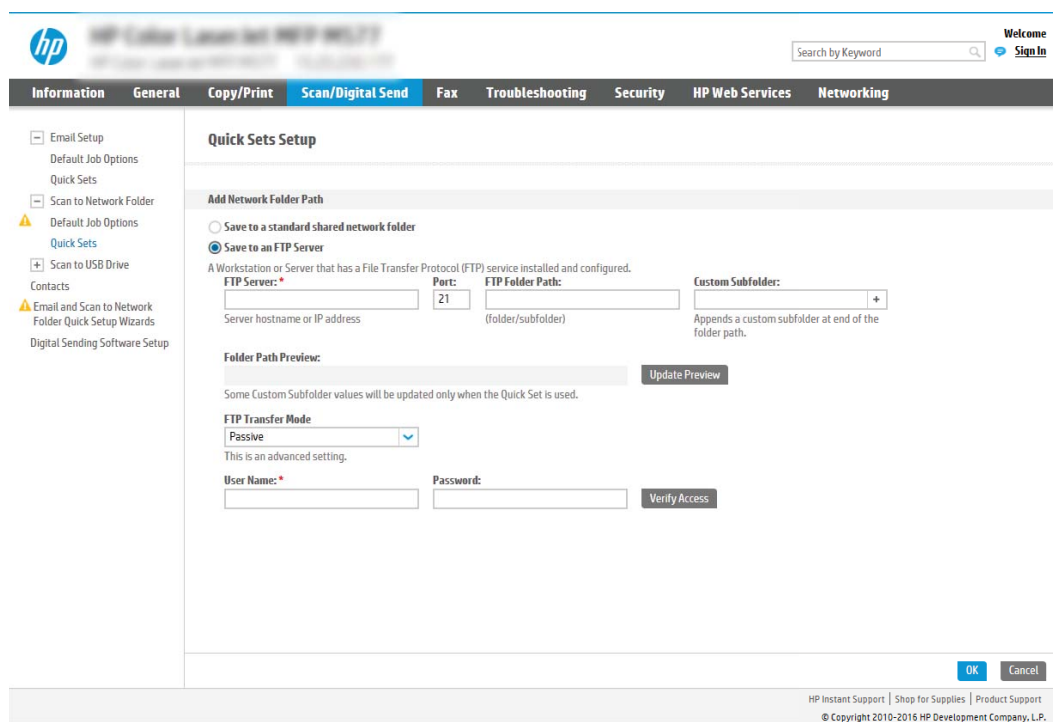
Domena znajduje się w sekcji **Nazwa komputera, domena i ustawienia grupy roboczej**.

 **UWAGA:** W przypadku konfiguracji, w której każdy ma dostęp do folderu, niezbędne jest podanie wartości nazwy grupy roboczej (wartość domyślna to „Workgroup” – Grupa robocza), nazwy użytkownika i hasła. Jeśli jednak folder znajduje się w folderach danego użytkownika, a nie folderach publicznych, konieczne jest użycie danych logowania tego użytkownika.


 **UWAGA:** Zamiast nazwy komputera może być niezbędne podanie adresu IP. Wiele domowych komputerów nie obsługuje prawidłowo nazw komputerów i nie ma serwera nazw domen (DNS). W takim przypadku najlepiej ustawić statyczny adres IP na udostępnionym komputerze PC, by uniknąć problemu przypisywania nowego adresu IP przez DHCP. W przypadku typowego rutera domowego odbywa się to przez ustawienie statycznego adresu IP w tej samej podsieci, ale poza zasięgiem zakresów DHCP.

7. Kliknij polecenie **OK**.

- Opcja 2: **Zapisz na serwerze FTP**



The screenshot shows the HP Web Services interface for configuring a Quick Set. The 'Scan/Digital Send' tab is active. In the 'Quick Sets Setup' section, the 'Add Network Folder Path' area has the 'Save to an FTP Server' radio button selected. Below this, there are fields for 'FTP Server' (with a note: 'Server hostname or IP address'), 'Port' (set to 21), 'FTP Folder Path' (with a note: '(folder/subfolder)'), and 'Custom Subfolder' (with a note: 'Appends a custom subfolder at end of the folder path.'). There is a 'Folder Path Preview' section with an 'Update Preview' button. The 'FTP Transfer Mode' is set to 'Passive' (with a note: 'This is an advanced setting.'). At the bottom, there are fields for 'User Name' and 'Password', with a 'Verify Access' button. The interface includes a navigation menu at the top and a footer with support links and copyright information.

 **UWAGA:** Jeżeli serwer FTP znajduje się poza zaporą, należy skonfigurować serwer proxy w ustawieniach sieciowych. Ustawienia te znajdują się na karcie **ustawień sieciowych wbudowanego serwera internetowego** w opcjach **zaawansowanych**.

1. Wybierz opcję **Zapisz na serwerze FTP**.
2. W polu **Serwer FTP** wpisz nazwę serwera FTP lub adres IP.

3. W polu **Port** wpisz numer portu.



UWAGA: W większości przypadków domyślnego numeru portu nie trzeba zmieniać.

4. Aby w folderze docelowym automatycznie utworzyć podfolder dla skanowanych dokumentów, wybierz forma nazwy podfolderu z listy **Podfolder niestandardowy**.
5. Aby wyświetlić pełną ścieżkę do folderu dla skanowanych dokumentów, kliknij opcję **Aktualizuj podgląd**.
6. Na liście rozwijanej **Tryb transferu FTP** wybierz jedną z niżej wymienionych opcji:
 - o **Pasywny**
 - o **Aktywny**
7. W polu **Nazwa użytkownika** wpisz nazwę użytkownika.
8. W polu **Hasło** wpisz hasło.
9. Kliknij opcję **Sprawdź dostęp**, aby potwierdzić, że można uzyskać dostęp do miejsca docelowego.
10. Kliknij polecenie **OK**.

Opcja 2: Udostępnione foldery osobiste

Aby zapisywać zeskanowane dokumenty w osobistym folderze udostępnionym, wykonaj niżej opisane czynności.



UWAGA: Opcja ta jest stosowana w środowiskach domenowych, gdzie administrator konfiguruje folder udostępniony dla każdego użytkownika. Jeżeli skonfigurowano funkcję Zapisz w osobistym folderze udostępnionym, użytkownicy będą musieli logować się na panelu sterowania drukarki za pomocą danych logowania Windows lub uwierzytelniania LDAP.

1. Wybierz opcję **Zapisz w osobistym folderze udostępnionym**.
2. W polu **Pobierz folder główny użytkownika urzędnika, korzystając z tego atrybutu** wpisz folder główny użytkownika w Microsoft Active Directory.



UWAGA: Sprawdź, czy użytkownik wie, gdzie w sieci znajduje się jego folder główny.

3. Aby dodać podfolder z nazwą użytkownika na końcu ścieżki do folderu, wybierz opcję **Utwórz podfolder na podstawie nazwy użytkownika**.

Aby ograniczyć dostęp do podfolderu do użytkownika, który tworzy zadanie skanowania, wybierz opcję **Ogranicz dostęp do podfolderu do użytkownika**.

Wybór uprawnień do korzystania z folderu docelowego


Opcja 1: Dostęp umożliwiający odczyt i zapisywanie

Aby wysłać zeskanowane dokumenty do folderu z dostępem umożliwiającym odczyt i zapis, wykonaj poniższe czynności.



UWAGA: **Wyślij tylko do folderów z możliwością odczytu i zapisu** obsługuje weryfikację folderu i powiadomienia dotyczące zadania.


1. Wybierz opcję **Wyślij tylko do folderów z możliwością odczytu i zapisu**, jeżeli nie wybrano jej wcześniej.
2. Aby drukarka sprawdzała typ dostępu do folderu przez rozpoczęciem zadania skanowania, wybierz opcję **Sprawdź dostęp do folderu przed rozpoczęciem zadania**.


 **UWAGA:** Zadania skanowania można kończyć szybciej, jeżeli opcja **Sprawdź dostęp do folderu przed rozpoczęciem zadania** nie jest wybrana. Jeżeli jednak folder jest niedostępny, zadanie skanowania nie powiedzie się.

3. Kliknij przycisk **Dalej**.

Opcja 2: Dostęp umożliwiający tylko zapis

Aby wysyłać zeskanowane dokumenty do folderów z dostępem umożliwiającym jedynie ich zapis, wykonaj niżej opisane czynności.

 **UWAGA:** **Zezwól na wysyłanie do folderów tylko do odczytu** nie obsługuje weryfikacji folderu ani powiadomień o zadaniach.


 **UWAGA:** Jeśli ta opcja jest zaznaczona, drukarka nie może zmieniać nazwy pliku skanowania. Przesyła taką samą nazwę pliku dla wszystkich zadań skanowania.

Wybierz dla pliku zadania skanowania przedrostek lub przyrostek związany z czasem, by każde zadanie skanowania było zapisywane w unikatowym pliku i nie zastępowało poprzedniego pliku. Nazwa pliku jest określana przez informacje w oknie dialogowym ustawień pliku kreatora szybkiego zestawu.

1. Wybierz opcję **Zezwól na wysyłanie do folderów tylko do odczytu**.
2. Kliknij przycisk **Dalej**.

Okno trzecie: Ustawienia powiadamiania

▲ W oknie dialogowym **Powiadomienia** można wykonywać niżej opisane zadania:

 **UWAGA:** W celu wysyłania powiadomień e-mail drukarka wymaga skonfigurowania pod kątem używania serwera SMTP do wysyłania wiadomości e-mail. Więcej informacji na temat konfiguracji serwera SMTP do wysyłania wiadomości e-mail znaleźć można w dokumencie [Konfiguracja funkcji Skanuj do poczty e-mail \(c04017973\)](#).

- Opcja 1: **Nie powiadamiaj**
 1. Wybierz opcję **Nie powiadamiaj**.
 2. W celu wygenerowania monitu o dokonanie przez użytkownika przeglądu ustawień powiadamiania wybierz opcję **Monituj użytkownika przed rozpoczęciem zadania**, a następnie kliknij przycisk **Dalej**.
- Opcja 2: **Powiadamiaj po zakończeniu zadania**
 1. Wybierz opcję **Powiadamiaj po zakończeniu zadania**.
 2. Wybierz metodę dostarczania powiadomień z listy **Sposób powiadamiania**.

Jeżeli wybraną metodą powiadamiania jest **E-mail**, wpisz adres e-mail w polu **Adres e-mail powiadomienia**.

3. Aby dołączyć do powiadomienia miniaturę pierwszej zeskanowanej strony, wybierz opcję **Dołącz miniaturę**.
 4. W celu wygenerowania monitu o dokonanie przez użytkownika przeglądu ustawień powiadamiania wybierz opcję **Monituj użytkownika przed rozpoczęciem zadania**, a następnie kliknij przycisk **Dalej**.
- Opcja 3: **Powiadamiaj tylko, jeśli zadanie nie powiedzie się**
 1. Wybierz opcję **Powiadamiaj tylko, jeśli zadanie nie powiedzie się**.
 2. Wybierz metodę dostarczania powiadomień z listy **Sposób powiadamiania**.

Jeżeli wybraną metodą powiadamiania jest **E-mail**, wpisz adres e-mail w polu **Adres e-mail powiadomienia**.
 3. Aby dołączyć do powiadomienia miniaturę pierwszej zeskanowanej strony, wybierz opcję **Dołącz miniaturę**.
 4. W celu wygenerowania monitu o dokonanie przez użytkownika przeglądu ustawień powiadamiania wybierz opcję **Monituj użytkownika przed rozpoczęciem zadania**, a następnie kliknij przycisk **Dalej**.

Okno czwarte: Scan Settings (Ustawienia skanowania)

W oknie dialogowym **Ustawienia skanowania** ustaw domyślne preferencje skanowania dla szybkiego zestawu i kliknij przycisk **Dalej**.

Ustawienia skanowania:

Funkcja	Opis
Rozmiar oryginalny	Określ format strony oryginału.
Strony oryginału	Wskaż, czy oryginał jest jedno- czy dwustronny.
Optymalizuj tekst/zdjęcie	Wybierz, aby zoptymalizować wydruk dla zawartości określonego typu.
Orientacja zawartości	Wybierz sposób, w jaki zawartość oryginału jest rozmieszczona na stronie. Dostępne są opcje orientacji: Pionowa lub Pozioma .
Czyszczenie tła	Wybierz wartość, aby usunąć wyblakłe obrazy z tła lub usunąć jasny kolor tła.
Zaciemnienie	Wybierz wartość, aby ustawić przyciemnienie pliku.
Kontrast	Wybierz wartość, aby ustawić kontrast pliku.
Ostrość	Wybierz wartość, aby ustawić ostrość pliku.
Podgląd obrazu	Wskaż, czy wyświetlany podgląd zadania ma być opcjonalny, wymagany lub wyłączony.
Opcje przycinania	Wskaż, czy zezwalać na przycinanie zadania. Wybierz typ przycinania.
Wymazywanie krawędzi	Wybierz to ustawienie w celu określenia szerokości (w calach lub milimetrach) przeznaczonych do usunięcia marginesów (w calach lub milimetrach) przedniej oraz tylnej strony zadania.

Okno piąte: Ustawienia IP

W oknie dialogowym **Ustawienia pliku** określ domyślne ustawienia pliku dla szybkiego zestawu i kliknij przycisk **Dalej**.

Ustawienia pliku:

Funkcja	Opis
Prefiks nazwy pliku	Określ domyślny prefiks nazwy pliku używany dla plików zapisywanych do folderu sieciowego.
Nazwa pliku	Domyślna nazwa pliku dla pliku przeznaczonego do zapisania. Zaznacz pole wyboru Możliwość edytowania przez użytkownika , aby to ustawienie mogło być edytowane z poziomu panelu sterowania drukarki.
Sufiks nazwy pliku	Ta funkcja pozwala określić domyślny sufix nazwy pliku używany dla plików zapisywanych do folderu sieciowego.
Podgląd nazwy pliku	Wpisz nazwę pliku, a następnie kliknij przycisk Aktualizuj podgląd .
Format numerowania plików	Wybierz format nazwy pliku w przypadku, gdy zadanie jest dzielone na kilka plików.
Dodaj numerowanie, gdy zadanie składa się tylko z jednego pliku (np. _1-1)	Wybierz to ustawienie, aby dodać numerowanie do nazwy pliku, jeśli zadanie składa się tylko z jednego pliku zamiast wielu.
Typ pliku	Wybierz format zapisanego pliku. Zaznacz pole wyboru Możliwość edytowania przez użytkownika , aby to ustawienie mogło być edytowane z poziomu panelu sterowania drukarki.
Wysoka kompresja (mniejszy plik)	Wybierz to ustawienie, aby skompresować zeskanowany plik, co pozwoli zmniejszyć jego rozmiar. Należy jednak pamiętać, że proces skanowania pliku o wysokim stopniu kompresji może trwać dłużej niż w przypadku plików o normalnej kompresji.
Szyfrowanie PDF	Jeżeli typem pliku jest PDF, wówczas opcja ta umożliwi szyfrowanie wyjściowego pliku PDF. Aby zaszyfrować plik, należy określić hasło. Tego samego hasła należy użyć do otwarcia pliku. Jeżeli przed naciśnięciem przycisku Start nie podano hasła, na ekranie pojawi się komunikat mówiący o konieczności wprowadzenia go.
Rozdzielczość	Ustaw rozdzielczość pliku. Obrazy o wyższej rozdzielczości drukowane są z większą liczbą punktów na cal (DPI, Dots Per Inch), widoczna jest więc na nich większa liczba szczegółów. Obrazy o niższej rozdzielczości drukowane są z mniejszą liczbą punktów na cal, widoczne jest więc na nich mniej szczegółów, ale rozmiar pliku jest też mniejszy.
Jakość i rozmiar pliku	Wybierz jakość pliku. Obrazy wyższej jakości wymagają plików o większym rozmiarze niż obrazy gorsze jakościowo, a ponadto dłużej trwa ich wysyłanie.
Kolor/czarno-biały	Określ, czy kopie mają być drukowane w kolorze, w czerni i odcieniach szarości czy też tylko w czerni.
Omijaj puste strony	Jeśli włączono opcję Omijaj puste strony , puste strony będą ignorowane.
Format pliku metadanych	Skorzystaj z listy rozwijanej, aby wybrać format pliku dla informacji o metadanych.
Tworzenie wielu plików	Wybierz to ustawienie, aby skanować strony do osobnych plików na podstawie określonej maksymalnej liczby stron na jeden plik.

Okno szóste: Podsumowanie

W oknie dialogowym **Podsumowanie** przejrzyj **Podsumowanie**, a następnie kliknij przycisk **Zakończ**.

Krok 3: Zakończ konfigurację

1. W lewym panelu nawigacyjnym kliknij przycisk **Skanuj do folderu sieciowego**.
2. Na stronie **Skanuj do folderu sieciowego** przejrzyj wybrane ustawienia, a następnie kliknij przycisk **Zastosuj** w celu zakończenia konfiguracji.

Konfiguracja funkcji Skanuj do SharePoint®

- [Wprowadzenie](#)
- [Zanim zaczniesz](#)
- [Krok 1: Otwórz wbudowany serwer internetowy HP \(EWS\)](#)
- [Krok 2: Włączanie funkcji Skanuj do SharePoint® i tworzenie szybkiego zestawu Skanuj do SharePoint](#)
- [Ustawienia skanowania szybkiego zestawu i opcje dla funkcji Skanuj do SharePoint®](#)

Wprowadzenie

Opcja Skanuj do SharePoint® służy do skanowania dokumentów bezpośrednio do strony Microsoft® SharePoint. Ta funkcja eliminuje konieczność skanowania dokumentów do folderu sieciowego, pamięci flash USB lub wiadomości e-mail i ich ręcznego przesyłania na stronę SharePoint.



Opcja Skanuj do SharePoint® obsługuje wszystkie opcje skanowania, łącznie z możliwością skanowania dokumentów jako obrazów lub wykorzystania funkcji OCR do tworzenia plików tekstowych i plików PDF z możliwością wyszukiwania.


Domyślnie funkcja ta jest wyłączona. Opcję Skanuj do SharePoint® można włączyć z poziomu wbudowanego serwera internetowego EWS firmy HP.


Zanim zaczniesz

Przed zakończeniem tej procedury folder docelowy, w którym będą zapisywane pliki, musi najpierw znaleźć się na stronie SharePoint. Konieczne jest ponadto włączenie dostępu do folderu docelowego. Opcja Skanuj do SharePoint® jest domyślnie wyłączona.

Krok 1: Otwórz wbudowany serwer internetowy HP (EWS)

1. Na ekranie głównym panelu sterowania drukarki dotknij ikony Informacje , a następnie ikony Sieć , aby wyświetlić adres IP lub nazwę hosta urządzenia.
2. Otwórz przeglądarkę internetową i wpisz w wierszu adresu adres IP lub nazwę hosta urządzenia tak, aby były identyczne z danymi wyświetlanymi na panelu sterowania drukarki. Naciśnij klawisz **Enter** na klawiaturze komputera. Zostanie wyświetlona strona serwera EWS.


 <https://10.10.XXXXX/>



 **UWAGA:** Jeżeli przeglądarka wyświetli komunikat informujący, że dostęp do strony internetowej może być niebezpieczny, wybierz opcję kontynuowania mimo to. Dostęp do tej strony nie spowoduje uszkodzenia komputera.

Krok 2: Włączanie funkcji Skanuj do SharePoint® i tworzenie szybkiego zestawu Skanuj do SharePoint

Wykonaj następujące czynności, aby włączyć funkcję **Skanuj do SharePoint** i utworzyć szybki zestaw Skanuj do SharePoint:

1. Korzystając z górnych kart nawigacji, kliknij opcję **Skanowanie / dystrybucja cyfrowa**.
2. W lewym okienku nawigacji kliknij pozycję **Skanuj do SharePoint®**.

 **UWAGA:** Szybkie zestawy to skróty zleceń dostępne na Ekranie głównym oraz w aplikacji **Szybkie zestawy**.

3. Zaznacz pole wyboru **Włącz opcję skanuj do SharePoint®** i kliknij przycisk **Dodaj...**
 4. Wprowadź wartości w polu **Nazwa szybkiego zestawu** (na przykład „Skanuj do SharePoint”) i **Opis szybkiego zestawu**.
 5. Wybierz opcję **Szybki zestaw**, aby określić, co zostanie wyświetlone po wybraniu szybkiego zestawu na panelu sterowania drukarki, a następnie kliknij przycisk **Dalej**.
 6. Wykonaj poniższe czynności, aby dodać ścieżkę folderu SharePoint.
 - a. Kliknij przycisk **Dodaj** na stronie **Miejsce docelowe SharePoint®**, aby otworzyć stronę **Dodaj ścieżkę SharePoint®**.
 - b. Otwórz nowe okno przeglądarki, przejdź do folderu SharePoint, który chcesz wykorzystać, a następnie skopiuj ścieżkę folderu dla folderu SharePoint z tego okna przeglądarki.
 - c. Wklej ścieżkę do folderu SharePoint do pola **Ścieżka SharePoint®**.
 - d. Domyślnie drukarka zastępuje istniejący plik, który ma tę samą nazwę co nowy plik. Usuń zaznaczenie opcji **Zastąp istniejące pliki**, aby nowy plik o takiej samej nazwie jak istniejący dostawał zaktualizowane oznaczenie daty/godziny.
 - e. Wybierz opcję z menu rozwijanego **Ustawienia uwierzytelniania**. Wybierz, czy jest konieczne logowanie się do usługi SharePoint za pomocą danych, czy też urządzenie ma przechować te dane w szybkim zestawie.
-
-  **UWAGA:** W przypadku wyboru opcji **Użyj danych uwierzytelniania użytkownika do połączenia po zalogowaniu z panelu sterowania** z menu rozwijanego **Ustawienia uwierzytelniania** zalogowany użytkownik musi mieć uprawnienia pozwalające mu na zapis do określonej witryny SharePoint®.
-  **UWAGA:** Ze względów bezpieczeństwa drukarka nie wyświetla danych logowania wprowadzonych w kreatorze szybkich zestawów.
-
- f. Kliknij przycisk **OK**, aby zakończyć konfigurację ścieżki SharePoint i przejdź do strony **Ustawienia miejsca docelowego SharePoint**.
7. Wybierz opcję **Potwierdź dostęp do folderu przed rozpoczęciem zadania**, aby upewnić się, że folder SharePoint określony jako folder docelowy jest dostępny zawsze, gdy używany jest szybki zestaw. Jeśli ta opcja nie jest zaznaczona, można szybciej zapisywać zlecenia w folderze SharePoint. Jednak jeśli ta opcja nie jest zaznaczona i folder SharePoint jest niedostępny, zadanie zakończy się niepowodzeniem.
 8. Kliknij przycisk **Dalej**.
 9. Ustaw **Warunek, przy którym należy wysłać powiadomienie**: na stronie **Powiadomienia**. To ustawienie umożliwia skonfigurowanie szybkiego zestawu, który powiadamia, wysyła wiadomości e-mail lub drukuje podsumowanie, gdy zlecenie zakończy się sukcesem lub nie. Wybierz jedną z następujących opcji z menu rozwijanego **Warunek, przy którym należy wysłać powiadomienie**:

- Wybierz opcję **Nie powiadamiam**, aby szybki zestaw nie wykonywał żadnej czynności powiadomienia, gdy zadanie zakończy się pomyślnie lub nie powiedzie się.
- Wybierz opcję **Powiadamiam po zakończeniu zlecenia**, aby szybki zestaw wysyłał powiadomienie po pomyślnym zakończeniu zadania.
- Wybierz opcję **Powiadamiam tylko wtedy, gdy zlecenie nie powiedzie się**, aby szybki zestaw wysyłał powiadomienie tylko wtedy, gdy zlecenie nie powiedzie się.

Wybór opcji **Powiadamiam po zakończeniu zlecenia** lub **Powiadamiam tylko wtedy, gdy zlecenie nie powiedzie się** wymaga określenia **Metody używanej do dostarczania powiadomienia**: . Wybierz jedną z następujących opcji:

- **E-mail**: Ta opcja służy do wysyłania wiadomości e-mail w przypadku spełnienia wybranego warunku powiadomienia. Wymaga ona podania prawidłowego adresu e-mail w polu **Adres e-mail powiadomienia**: .



UWAGA: Aby skorzystać z funkcji powiadomień pocztą e-mail, należy najpierw skonfigurować funkcję poczty e-mail w drukarce.

- **Drukuj**: Ta opcja służy do drukowania powiadomienia w przypadku spełnienia wybranego warunku powiadomienia.



UWAGA: Wybierz opcję **Dołącz miniaturę** dla dowolnej opcji powiadamiania, aby dołączyć miniaturę skanu pierwszej strony zlecenia.

10. Kliknij przycisk **Dalej**.
11. Wybierz opcje na stronie **Ustawienia skanowania** i kliknij przycisk **Dalej**. Aby uzyskać więcej informacji, patrz tabela „Ustawienia skanowania dla opcji Skanuj do SharePoint”.
12. Wybierz opcje w oknie **Ustawienia pliku** i kliknij przycisk **Dalej**. Aby uzyskać więcej informacji, patrz tabela „Ustawienia pliku dla opcji Skanuj do SharePoint”.
13. Przejrzyj podsumowanie ustawień i kliknij przycisk **Zakończ**, aby zapisać szybki zestaw lub kliknij przycisk **Wstecz**, aby edytować ustawienia.

Ustawienia skanowania szybkiego zestawu i opcje dla funkcji Skanuj do SharePoint®

W poniższej tabeli wymieniono ustawienia i opcje dostępne w kreatorze szybkich zestawów podczas dodawania, edycji lub kopiowania szybkiego zestawu Skanuj do SharePoint®.

Tabela 6-1 Ustawienia skanowania dla opcji Skanuj do SharePoint®

Funkcja	Opis
Rozmiar oryginalny	Określ format strony oryginału.
Strony oryginału	Wskaż, czy oryginał jest jedno- czy dwustronny.
Optymalizuj tekst/zdjęcie	Wybierz, aby zoptymalizować wydruk dla zawartości określonego typu.
Orientacja zawartości	Wybierz sposób, w jaki zawartość oryginału jest rozmieszczona na stronie. Dostępne są opcje orientacji: Pionowa lub Pozioma .
Czyszczenie tła	Wybierz wartość, aby usunąć wyblakłe obrazy z tła lub usunąć jasny kolor tła.
Zaciemnienie	Wybierz wartość, aby ustawić przyciemnienie pliku.
Kontrast	Wybierz wartość, aby ustawić kontrast pliku.

Tabela 6-1 Ustawienia skanowania dla opcji Skanuj do SharePoint® (ciąg dalszy)

Funkcja	Opis
Ostrość	Wybierz wartość, aby ustawić ostrość pliku.
Podgląd obrazu	Wskaż, czy wyświetlany podgląd zadania ma być opcjonalny, wymagany lub wyłączony.
Opcje przycinania	Wskaż, czy zezwalać na przycinanie zadania. Wybierz typ przycinania.
Wymazywanie krawędzi	Wybierz to ustawienie w celu określenia szerokości (w calach lub milimetrach) przeznaczonych do usunięcia marginesów (w calach lub milimetrach) przedniej oraz tylnej strony zadania.

Tabela 6-2 Ustawienia pliku dla opcji Skanuj do SharePoint

Funkcja	Opis
Prefiks nazwy pliku	Określ domyślny prefiks nazwy pliku używany dla pliku do zapisania.
Nazwa pliku	Domyślna nazwa pliku dla pliku przeznaczonego do zapisania. Zaznacz pole wyboru Możliwość edytowania przez użytkownika , aby to ustawienie mogło być edytowane z poziomu panelu sterowania drukarki.
Sufiks nazwy pliku	Określ domyślny sufix nazwy pliku używany dla pliku do zapisania. Domyślny sufix duplikatu nazwy pliku [nazwapliku]_RRRRMMDDT
Podgląd nazwy pliku	Wpisz nazwę pliku, a następnie kliknij przycisk Aktualizuj podgląd .
Format numerowania plików	Wybierz format nazwy pliku w przypadku, gdy zadanie jest dzielone na kilka plików.
Dodaj numerowanie, gdy zadanie składa się tylko z jednego pliku (np. _1–1)	Wybierz to ustawienie, aby dodać numerowanie do nazwy pliku, jeśli zadanie składa się tylko z jednego pliku zamiast wielu.
Typ pliku	Wybierz format zapisanego pliku. Zaznacz pole wyboru Możliwość edytowania przez użytkownika , aby to ustawienie mogło być edytowane z poziomu panelu sterowania drukarki.
Wysoka kompresja (mniejszy plik)	Wybierz to ustawienie, aby skompresować zeskanowany plik, co pozwoli zmniejszyć jego rozmiar. Należy jednak pamiętać, że proces skanowania pliku o wysokim stopniu kompresji może trwać dłużej niż w przypadku plików o normalnej kompresji.
Szyfrowanie PDF	Jeżeli typem pliku jest PDF, wówczas opcja ta umożliwi szyfrowanie wyjściowego pliku PDF. Aby zaszyfrować plik, należy określić hasło. Tego samego hasła należy użyć do otwarcia pliku. Jeżeli przed naciśnięciem przycisku Start nie podano hasła, na ekranie pojawi się komunikat mówiący o konieczności jego wprowadzenia.
Rozdzielczość	Ustaw rozdzielczość pliku. Obrazy o wyższej rozdzielczości drukowane są z większą liczbą punktów na cal (DPI, Dots Per Inch), widoczna jest więc na nich większa liczba szczegółów. Obrazy o niższej rozdzielczości drukowane są z mniejszą liczbą punktów na cal, widoczne jest więc na nich mniej szczegółów, ale też rozmiar pliku jest mniejszy.
Jakość i rozmiar pliku	Wybierz jakość pliku. Obrazy wyższej jakości wymagają plików o większym rozmiarze niż obrazy gorsze jakościowo, a ponadto dłużej trwa ich wysyłanie.
Kolor/czarno-biały	Określ, czy kopie mają być drukowane w kolorze, w czerni i odcieniach szarości czy też tylko w czerni.
Omijaj puste strony	Jeśli włączono opcję Omijaj puste strony , puste strony będą ignorowane.
Tworzenie wielu plików	Wybierz to ustawienie, aby skanować strony do osobnych plików na podstawie określonej maksymalnej liczby stron na jeden plik.



Konfiguracja funkcji Skanuj na dysk USB

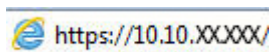
- [Wprowadzenie](#)
- [Krok 1: Otwórz wbudowany serwer internetowy HP](#)
- [Krok 2: Włącz funkcję Skanuj na dysk USB](#)
- [Krok 3: Konfiguracja szybkich zestawów \(opcjonalnie\)](#)
- [Domyślne ustawienia skanowania dla konfiguracji opcji Skanuj na dysk USB](#)
- [Domyślne ustawienia pliku dla konfiguracji opcji Skanuj na dysk USB](#)


Wprowadzenie

Drukarka wyposażona jest w funkcję umożliwiającą skanowanie dokumentu i zapisywanie go na dysku USB. Funkcja nie będzie dostępna, dopóki nie zostanie skonfigurowana za pomocą wbudowanego serwera internetowego (EWS) HP.

Krok 1: Otwórz wbudowany serwer internetowy HP


1. Na ekranie głównym panelu sterowania drukarki dotknij ikony Informacje , a następnie ikony Sieć , aby wyświetlić adres IP lub nazwę hosta urządzenia.
2. Otwórz przeglądarkę internetową i wpisz w wierszu adresu adres IP lub nazwę hosta urządzenia tak, aby były identyczne z danymi wyświetlanymi na panelu sterowania drukarki. Naciśnij klawisz **Enter** na klawiaturze komputera. Zostanie wyświetlona strona serwera EWS.



 **UWAGA:** Jeżeli przeglądarka wyświetli komunikat informujący, że dostęp do strony internetowej może być niebezpieczny, wybierz opcję kontynuowania mimo to. Dostęp do tej strony nie spowoduje uszkodzenia komputera.

Krok 2: Włącz funkcję Skanuj na dysk USB

1. Wybierz kartę **Zabezpieczenia**.
2. Przewiń do opcji **Porty sprzętu** i upewnij się, że opcja **Włącz funkcję plug and play portu USB hosta** jest włączona.
3. Wybierz kartę **Skanowanie/Dystrybucja cyfrowa**.
4. Zaznacz pole wyboru **Włącz funkcję Skanuj na dysk USB**.
5. Kliknij **Zastosuj** w dolnej części strony.

 **UWAGA:** Większość urządzeń jest dostarczana z już zainstalowanymi dyskami twardymi (HDD). W niektórych przypadkach dodatkową pamięć urządzenia można dodawać poprzez dysk USB. Upewnij się, czy funkcję Skanuj na dysk USB należy rozwinąć do dysku USB i dysku twardego


Krok 3: Konfiguracja szybkich zestawów (opcjonalnie)

 **UWAGA:** Szybkie zestawy to skróty zleceń dostępne na Ekranie głównym oraz w aplikacji Szybkie zestawy.


1. W obszarze **Skanuj na dysk USB** w lewym panelu nawigacyjnym kliknij opcję **Szybkie zestawy**.
2. Wybierz jedną z następujących opcji:
 - wybierz istniejący szybki zestaw w aplikacji Szybkie zestawy w tabeli
lub
 - kliknij przycisk **Dodaj**, aby uruchomić kreator szybkiego zestawu.
3. Jeśli wybrano opcję **Dodaj**, zostanie otwarta strona **Konfiguracja szybkiego zestawu**. Uzupełnij następujące informacje, a następnie kliknij opcję **Dalej**.
 - **Nazwa szybkiego zestawu:** Wprowadź tytuł nowego szybkiego zestawu.
 - **Opis szybkiego zestawu:** Wprowadź opis szybkiego zestawu.
 - **Opcja uruchamiania szybkiego zestawu:** Aby ustawić sposób uruchamiania szybkiego zestawu, kliknij opcję **Wprowadź aplikację, a następnie wybierz Start** lub **Uruchom natychmiast po wybraniu z ekranu głównego**.
4. W panelu sterowania wybierz domyślną lokalizację do zapisywania zeskanowanych plików na nośnikach USB znajdujących się w portach USB, a następnie kliknij przycisk **Dalej**. Domyślne opcje lokalizacji są następujące:
 - **Zapisz w katalogu głównym nośnika USB**
 - **Utwórz lub umieść w tym folderze na nośniku USB;** przy korzystaniu z tej opcji lokalizacji pliku należy podać ścieżkę do folderu na nośniku USB. Do oddzielenia nazw folderów i podfolderów w ścieżce należy używać ukośników odwrotnych \.
5. Wybierz opcję z listy rozwijanej **Warunek, przy którym należy wysłać powiadomienie:**, a następnie kliknij **Dalej**.

To ustawienie określa, czy i w jaki sposób użytkownicy są powiadamiani, jeśli zadanie szybkiego zestawu Skanuj na dysk USB zostanie ukończone lub nie powiedzie się. Dostępne są następujące ustawienia dla opcji **Warunek, przy którym należy wysłać powiadomienie:** Są to:

 - **Nie powiadamiaj**
 - **Powiadamiaj po zakończeniu zadania**
 - **Powiadamiaj tylko, jeśli zadanie nie powiedzie się**
6. Wybierz opcję **Ustawienia skanowania** dla szybkiego zestawu, a następnie kliknij przycisk **Dalej**.

 **UWAGA:** Aby uzyskać więcej informacji na temat dostępnych ustawień skanowania, patrz „Domyślne ustawienia skanowania dla konfiguracji opcji Skanuj na dysk USB”.

7. Wybierz **Ustawienia pliku** dla szybkiego zestawu, a następnie kliknij przycisk **Dalej**.

 **UWAGA:** Aby uzyskać więcej informacji na temat dostępnych ustawień pliku, patrz „Domyślne ustawienia pliku dla konfiguracji opcji Skanuj na dysk USB”.

8. Przejrzyj podsumowanie ustawień i kliknij przycisk **Zakończ**, aby zapisać szybki zestaw lub wybierz opcję **Wstecz**, aby edytować ustawienia.

Domyślne ustawienia skanowania dla konfiguracji opcji Skanuj na dysk USB

Tabela 6-3 Ustawienia skanowania dla konfiguracji opcji Zapisz na dysk USB:

Funkcja	Opis
Rozmiar oryginalny	Określ format strony oryginału.
Strony oryginału	Wskaż, czy oryginał jest jedno- czy dwustronny.
Optymalizuj tekst/zdjęcie	Wybierz, aby zoptymalizować wydruk dla zawartości określonego typu.
Orientacja zawartości	Wybierz sposób, w jaki zawartość oryginału jest rozmieszczona na stronie. Dostępne są opcje orientacji: Pionowa lub Pozioma .
Czyszczenie tła	Wybierz wartość, aby usunąć wyblakłe obrazy z tła lub usunąć jasny kolor tła.
Zaciemnienie	Wybierz wartość, aby ustawić przyciemnienie pliku.
Kontrast	Wybierz wartość, aby ustawić kontrast pliku.
Ostrość	Wybierz wartość, aby ustawić ostrość pliku.
Podgląd obrazu	Wskaż, czy wyświetlany podgląd zadania ma być opcjonalny, wymagany lub wyłączony.
Opcje przycinania	Wskaż, czy zezwalać na przycinanie zadania. Wybierz typ przycinania.
Wymazywanie krawędzi	Wybierz to ustawienie w celu określenia szerokości (w calach lub milimetrach) przeznaczonych do usunięcia marginesów (w calach lub milimetrach) przedniej oraz tylnej strony zadania.

Domyślne ustawienia pliku dla konfiguracji opcji Skanuj na dysk USB

Tabela 6-4 Ustawienia pliku dla konfiguracji opcji Skanuj na dysk USB:

Nazwa opcji	Opis
Prefiks nazwy pliku	Określ domyślny prefiks nazwy pliku dla pliku przeznaczonego do zapisania.
Nazwa pliku	Określ domyślną nazwę pliku dla pliku przeznaczonego do zapisania. Zaznacz pole wyboru Możliwość edytowania przez użytkownika , aby to ustawienie mogło być edytowane z poziomu panelu sterowania drukarki.
Sufiks nazwy pliku	Określ domyślny sufix nazwy pliku dla pliku przeznaczonego do zapisania. Domyślny sufix duplikatu nazwy pliku [nazwapliku]_RRRRMMDDT
Podgląd nazwy pliku	Wpisz nazwę pliku, a następnie kliknij przycisk Aktualizuj podgląd .
Format numerowania plików	Wybierz format nazwy pliku w przypadku, gdy zadanie jest dzielone na kilka plików.
Dodaj numerowanie, gdy zadanie składa się tylko z jednego pliku (np. _1-1)	Wybierz to ustawienie, aby dodać numerowanie do nazwy pliku, jeśli zadanie składa się tylko z jednego pliku zamiast wielu.
Typ pliku	Wybierz format zapisanego pliku. Zaznacz pole wyboru Możliwość edytowania przez użytkownika , aby to ustawienie mogło być edytowane z poziomu panelu sterowania drukarki.
Wysoka kompresja (mniejszy plik)	Wybierz to ustawienie, aby skompresować zeskanowany plik, co pozwoli zmniejszyć jego rozmiar. Należy jednak pamiętać, że proces skanowania pliku o wysokim stopniu kompresji może trwać dłużej niż w przypadku plików o normalnej kompresji.


Tabela 6-4 Ustawienia pliku dla konfiguracji opcji Skanuj na dysk USB: (ciąg dalszy)

Nazwa opcji	Opis
Szyfrowanie PDF	Jeżeli typem pliku jest PDF, wówczas opcja ta umożliwia szyfrowanie wyjściowego pliku PDF. Aby zaszyfrować plik, należy określić hasło. Tego samego hasła należy użyć do otwarcia pliku. Jeżeli przed naciśnięciem przycisku Start nie podano hasła, na ekranie pojawi się komunikat mówiący o konieczności wprowadzenia go.
Rozdzielczość	Ustaw rozdzielczość pliku. Obrazy o wyższej rozdzielczości drukowane są z większą liczbą punktów na cal (DPI, Dots Per Inch), widoczna jest więc na nich większa liczba szczegółów. Obrazy o niższej rozdzielczości drukowane są z mniejszą liczbą punktów na cal, widoczne jest więc na nich mniej szczegółów, ale rozmiar pliku jest też mniejszy.
Jakość i rozmiar pliku	Wybierz jakość pliku. Obrazy wyższej jakości wymagają plików o większym rozmiarze niż obrazy gorsze jakościowo, a ponadto dłużej trwa ich wysyłanie.
Kolor/czarno-biały	Określ, czy plik przeznaczony do zapisania jest w kolorze, w czerni i odcieniach szarości czy też tylko w czerni.
Omijaj puste strony	Jeśli włączono opcję Omijaj puste strony , puste strony będą ignorowane.
Tworzenie wielu plików	Wybierz to ustawienie, aby skanować strony do osobnych plików na podstawie określonej maksymalnej liczby stron na jeden plik.

Skanywanie do wiadomości e-mail

Wprowadzenie

Drukarka wyposażona jest w funkcję umożliwiającą skanywanie dokumentu i wysyłanie go na adresy e-mail.


 **UWAGA:** Zanim skanywanie do wiadomości e-mail będzie możliwe, administrator drukarki lub dział IT musi użyć wbudowanego serwera internetowego HP, aby włączyć i skonfigurować tę funkcję.

Skanywanie do wiadomości e-mail

1. Umieść dokument na szybie skanera zadrukowaną stroną zwróconą w dół lub w podajniku dokumentów zadrukowaną stroną zwróconą w górę i dostosuj ograniczniki papieru do rozmiaru dokumentu.
2. Na ekranie głównym panelu sterowania drukarki wybierz opcję **Skanyj**, a następnie **Skanyj do wiadomości e-mail**.


 **UWAGA:** Po wyświetleniu monitu wpisz nazwę użytkownika i hasło.

3. Dotknij pola **Do**, aby otworzyć klawiaturę.



 **UWAGA:** Jeśli użytkownik jest zalogowany w drukarce, w polu **Od** może być wyświetlana nazwa lub inne informacje domyślne. W takim przypadku nie będzie można ich zmienić.


4. Określ odbiorców za pomocą jednej z następujących metod:

Wprowadź adresy ręcznie

- ▲ W polu **Do** wprowadź adres. Aby wysłać wiadomość na wiele adresów, rozdziel je średnikami lub wybierz przycisk  Enter na klawiaturze ekranowej po wpisaniu każdego z adresów.

Wprowadź adresy z listy kontaktów



- a. Wybierz przycisk  Kontakty znajdujący się obok pola **Do**, aby wyświetlić ekran **Kontakty**.
 - b. Wybierz kontakt z listy.
 - c. Wybierz nazwę lub nazwy z listy kontaktów, aby dodać pozycję do listy odbiorców, a następnie wybierz opcję **Dodaj**.
5. Wypełnij pola **Temat**, **Nazwa pliku** i **Wiadomość**, dotykając każdego z nich i używając klawiatury na ekranie dotykowym do wprowadzania informacji. Wybierz przycisk  Zamknij, gdy zechcesz zamknąć klawiaturę.
 6. Aby wczytać szybki zestaw, wybierz opcję **Wczytaj**, wybierz zestaw, a następnie wybierz przycisk **Wczytaj** na liście **Szybkie zestawy**.

 **UWAGA:** **Szybkie zestawy** to wstępnie zdefiniowane ustawienia dla różnych rodzajów wydruków, takich jak **Tekst**, **Fotografia** i **Wysoka jakość**. Po wybraniu opcji Szybki zestaw można zobaczyć jego opis.

7. Aby skonfigurować ustawienia, np. **Typ pliku i rozdzielczość**, **Strony oryginału** czy **Orientacja zawartości**, wybierz **Opcje** w lewym dolnym rogu, a następnie określ ustawienia w menu **Opcje**. Po wyświetleniu monitu wybierz opcję **Gotowe**.

8. Podgląd opcjonalny: Dotknij panelu po prawej stronie ekranu, aby wyświetlić podgląd dokumentu. Do rozwijania i zwijania ekranu podglądu można użyć przycisków **Rozwiń** i **Zwiń** znajdujących się po lewej stronie okienka podglądu.

Tabela 6-5 Podgląd elementów sterowania okienka

Przycisk Rozwiń	Przycisk Zwiń
	

Użyj przycisków po prawej stronie ekranu, aby ustawić opcje podglądu, a także aby przestawiać, obracać, wstawiać lub usuwać strony.

Tabela 6-6 Podgląd przycisków












Przycisk	Opis
	Przełączaj się między widokiem dwóch stron i widokiem miniatur. W widoku miniatur znajduje się więcej opcji niż w widoku dwóch stron.
	
	Powiększ lub pomniejsz wybraną stronę. UWAGA: Przycisków tych można używać tylko w przypadku pojedynczych stron.
	
	Obróć stronę o 180 stopni. UWAGA: Jest on dostępny tylko w widoku miniatur.
	Usuń wybrane strony. UWAGA: Jest on dostępny tylko w widoku miniatur.
	Przesuń strony w dokumencie. Wybierz co najmniej jedną stronę i przesuń ją w lewo lub w prawo. UWAGA: Przyciski te są dostępne jedynie w widoku miniatur.
	

Tabela 6-6 Podgląd przycisków (ciąg dalszy)

Przycisk	Opis
	Dodaj stronę do dokumentu. Drukarka wyświetli monit z zapytaniem o skanowanie kolejnych stron.
	Wyczyść zmiany wprowadzone w podglądzie i rozpocznij od nowa.

9. Kiedy dokument jest gotowy, dotknij przycisku [Wyślij](#).


 **UWAGA:** Drukarka może wyświetlić monit o dodanie adresu e-mail do listy kontaktów.

Skanowanie do przechowywanych

- [Wprowadzenie](#)
- [Skanowanie do folderu przechowywania zleceń w pamięci drukarki](#)
- [Drukowanie z folderu przechowywania zleceń w pamięci drukarki](#)

Wprowadzenie

Drukarka jest wyposażona w funkcję, która umożliwi zeskanowanie dokumentu i zapisanie go w folderze przechowywania zleceń w pamięci drukarki. W razie potrzeby dokument można pobrać z drukarki i go wydrukować.

 **UWAGA:** Zanim skanowanie do folderu przechowywania zleceń w pamięci drukarki będzie możliwe, administrator drukarki lub dział IT musi użyć wbudowanego serwera internetowego HP, aby włączyć tę funkcję i skonfigurować jej ustawienia.


Skanowanie do folderu przechowywania zleceń w pamięci drukarki




Procedura umożliwi zeskanowanie dokumentu i zapisanie go w folderze przechowywania zadań w drukarce w celu drukowania kopii w dowolnym momencie.

1. Umieść dokument na szybie skanera stroną zadrukowaną do dołu lub umieść go w podajniku dokumentów stroną zadrukowaną ku górze i dopasuj prowadnice do formatu dokumentu.
2. Na ekranie głównym panelu sterowania drukarki wybierz opcję [Skanuj](#), a następnie [Skanuj do przechowywania zleceń](#).

 **UWAGA:** Po wyświetleniu monitu podaj nazwę użytkownika i hasło.



3. Wybierz domyślną nazwę folderu przechowywania pokazaną w polu [Folder](#).

 **UWAGA:** Jeśli administrator drukarki skonfigurował tę opcję, można utworzyć nowy folder. Aby utworzyć nowy folder, wykonaj niżej opisane czynności:

- a. Wybierz ikonę [Nowy folder](#) .
 - b. Wybierz pole [Nowy Folder](#), wpisz nazwę folderu, a następnie wybierz [OK](#).
4. Upewnij się, czy został wybrany właściwy folder.
 5. Dotknij pola tekstowego [Nazwa zlecenia](#), aby otworzyć klawiaturę. Wpisz nazwę pliku, a następnie dotknij przycisku  Enter.
 6. Aby oznaczyć zadanie jako prywatne, wybierz przycisk  kodu PIN, wprowadź czterocyfrowy numer PIN w polu [Kod PIN](#), a następnie zamknij klawiaturę na ekranie.
 7. Do konfigurowania ustawień, takich jak [Strony](#) i [Orientacja zawartości](#), wybierz [Opcje](#) w lewym dolnym rogu ekranu, następnie wybierz ustawienia w menu [Opcje](#). Wybierz [Gotowe](#) dla każdego ustawienia po wyświetleniu monitu.

8. Podgląd opcjonalny: Dotknij panelu po prawej stronie ekranu, aby wyświetlić podgląd dokumentu. Do rozwijania i zwijania ekranu podglądu można użyć przycisków **Rozwiń** i **Zwiń** znajdujących się po lewej stronie okienka podglądu.

Tabela 6-7 Podgląd elementów sterowania okienka

Przycisk Rozwiń	Przycisk Zwiń
	

Użyj przycisków po prawej stronie ekranu, aby ustawić opcje podglądu, a także aby przestawiać, obracać, wstawiać lub usuwać strony.

Tabela 6-8 Podgląd przycisków











Przycisk	Opis
	Przełączaj się między widokiem dwóch stron i widokiem miniatur. W widoku miniatur znajduje się więcej opcji niż w widoku dwóch stron.
	
	Powiększ lub pomniejsz wybraną stronę. UWAGA: Przycisków tych można używać tylko w przypadku pojedynczych stron.
	
	Obróć stronę o 180 stopni. UWAGA: Jest on dostępny tylko w widoku miniatur.
	Usuń wybrane strony. UWAGA: Jest on dostępny tylko w widoku miniatur.
	Przesuń strony w dokumencie. Wybierz co najmniej jedną stronę i przesuń ją w lewo lub w prawo. UWAGA: Przyciski te są dostępne jedynie w widoku miniatur.
	


Tabela 6-8 Podgląd przycisków (ciąg dalszy)

Przycisk	Opis
	Dodaj stronę do dokumentu. Drukarka wyświetli monit z zapytaniem o skanowanie kolejnych stron.
	Wyczyść zmiany wprowadzone w podglądzie i rozpocznij od nowa.

9. Gdy dokument jest gotowy, wybierz opcję **Zapisz**, aby zapisać plik do folderu przechowywania.

Drukowanie z folderu przechowywania zleceń w pamięci drukarki

Ta procedura umożliwia drukowanie zeskanowanego dokumentu, który znajduje się w folderze przechowywania zadań w drukarce.

1. Na ekranie głównym panelu sterowania urządzenia wybierz opcję **Drukuj**, a następnie wybierz **Drukuj z zapisanego zadania**.
2. W obszarze **Przechowywane zadania do drukowania** zaznacz opcję **Wybierz**. Wybierz folder, w którym zapisano dokument. Wybierz dokument i opcję **Wybierz**.
3. Jeśli dokument jest prywatny, wprowadź czterocyfrowy kod PIN w polu **Hasło** i wybierz przycisk **OK**.
4. Aby dostosować liczbę kopii, dotknij pola z lewej strony przycisku **Drukuj**, następnie wybierz liczbę kopii za pomocą klawiatury numerycznej. Wybierz przycisk  **Zamknij**, aby zamknąć klawiaturę numeryczną.
5. Wybierz przycisk **Drukuj**, aby wydrukować dokument.


Skanywanie do folderu sieciowego


Wprowadzenie


Drukarka umożliwia zapisywanie zeskanowanych plików w folderze udostępnionym w sieci.


 **UWAGA:** Zanim skanywanie do folderu sieciowego będzie możliwe, administrator drukarki lub dział IT musi użyć wbudowanego serwera internetowego HP, aby włączyć tę funkcję i skonfigurować jej ustawienia.

Skanywanie do folderu sieciowego

 **UWAGA:** W celu korzystania z tej funkcji może być konieczne zalogowanie się w drukarce.

1. Umieść dokument na szybie skanera stroną zadrukowaną do dołu lub umieść go w podajniku dokumentów stroną zadrukowaną ku górze i dopasuj prowadnice do formatu dokumentu.
2. Na ekranie głównym panelu sterowania urządzenia wybierz opcję [Skanywanie](#), a następnie [Skanywanie do folderu sieciowego](#).
3. Określ miejsce docelowe folderu. Opcje folderu najpierw muszą zostać skonfigurowane przez administratora drukarki.
 - Aby wybrać lokalizację folderu lub konfigurację administratora, wybierz opcję [Wczytaj](#) w obszarze [Szybkie zestawy i ustawienia](#). Następnie wybierz nazwę folderu i opcję [Wczytaj](#).
 - Aby określić nową ścieżkę folderu, dotknij pola [Ścieżki folderów](#), aby otworzyć klawiaturę. Wpisz ścieżkę do folderu, następnie wybierz przycisk  Enter. Wprowadź dane uwierzytelniania użytkownika, jeśli zostanie wyświetlony monit, a następnie wybierz opcję [Zapisz](#), aby zapisać ścieżkę.

 **UWAGA:** Ścieżka powinna mieć następujący format: `\\serwer\folder`, gdzie „serwer” odnosi się do nazwy serwera, na którym znajduje się folder udostępniony, a „folder” jest nazwą folderu udostępnionego. Jeżeli folder jest zagnieżdżony wewnątrz innych folderów, podaj wszystkie niezbędne segmenty ścieżki folderu. Na przykład: `\\serwer\folder\folder`

 **UWAGA:** Pole [Ścieżka folderu](#) może mieć wstępnie zdefiniowaną ścieżkę bez możliwości edycji. W takim przypadku administrator skonfigurował ten folder jako ogólnodostępny.




4. Dotknij pola tekstowego [Nazwa pliku](#), aby otworzyć klawiaturę. Wpisz nazwę pliku, a następnie dotknij przycisku  Enter.
5. Aby skonfigurować ustawienia, np. [Typ pliku i rozdzielczość](#), [Strony oryginału](#) czy [Orientacja zawartości](#), wybierz [Opcje](#) w lewym dolnym rogu, a następnie określ ustawienia w menu [Opcje](#). Wybierz [Gotowe](#) dla każdego ustawienia po wyświetleniu monitu.
6. Podgląd opcjonalny: Dotknij panelu po prawej stronie ekranu, aby wyświetlić podgląd dokumentu. Do rozwijania i zwijania ekranu podglądu można użyć przycisków [Rozwiń](#) i [Zwiń](#) znajdujących się po lewej stronie okienka podglądu.

Tabela 6-9 Podgląd elementów sterowania okienka

Przycisk Rozwiń	Przycisk Zwiń
	

Użyj przycisków po prawej stronie ekranu, aby ustawić opcje podglądu, a także aby przestawiać, obracać, wstawiać lub usuwać strony.

Tabela 6-10 Podgląd przycisków











Przycisk	Opis
	Przełączaj się między widokiem dwóch stron i widokiem miniatur. W widoku miniatur znajduje się więcej opcji niż w widoku dwóch stron.
	
	Powiększ lub pomniejsz wybraną stronę. UWAGA: Przycisków tych można używać tylko w przypadku pojedynczych stron.
	
	Obróć stronę o 180 stopni. UWAGA: Jest on dostępny tylko w widoku miniatur.
	Usuń wybrane strony. UWAGA: Jest on dostępny tylko w widoku miniatur.
	Przestaw strony w dokumencie. Wybierz co najmniej jedną stronę i przesuń ją w lewo lub w prawo. UWAGA: Przyciski te są dostępne jedynie w widoku miniatur.
	

Tabela 6-10 Podgląd przycisków (ciąg dalszy)

Przycisk	Opis
	Dodaj stronę do dokumentu. Drukarka wyświetli monit z zapytaniem o skanowanie kolejnych stron.
	Wyczyść zmiany wprowadzone w podglądzie i rozpocznij od nowa.


7. Jeśli dokument jest gotowy, należy wybrać opcję [Wyślij](#), aby zapisać plik do folderu sieciowego.

Skanywanie do platformy SharePoint

Wprowadzenie

Jeśli drukarka jest wyposażona w funkcję obiegu pracy, można zeskanować dokument i przesłać go do witryny SharePoint firmy Microsoft®. Ta funkcja eliminuje konieczność skanowania dokumentów do folderu sieciowego, pamięci flash USB lub wiadomości e-mail i ich ręcznego przesyłania na stronę SharePoint.

Opcja Skanuj do SharePoint® obsługuje wszystkie opcje skanowania, łącznie z możliwością skanowania dokumentów jako obrazów lub wykorzystania funkcji OCR do tworzenia plików tekstowych i plików PDF z możliwością wyszukiwania.

 **UWAGA:** Zanim skanowanie do SharePoint będzie możliwe, administrator drukarki lub dział IT musi użyć wbudowanego serwera internetowego HP, aby włączyć i skonfigurować tę funkcję.

Skanywanie do platformy SharePoint

1. Umieść dokument na szybie skanera stroną zadrukowaną do dołu lub umieść go w podajniku dokumentów stroną zadrukowaną ku górze i dopasuj prowadnice do formatu dokumentu.
2. Na ekranie głównym panelu sterowania drukarki wybierz opcję **Skanuj**, a następnie **Skanuj do SharePoint®**.

 **UWAGA:** W celu korzystania z tej funkcji może być konieczne zalogowanie się w urządzeniu.




3. Aby wybrać szybki zestaw, dotknij przycisku **Wybierz** w obszarze **Szybkie zestawy**, wybierz szybki zestaw, a następnie wybierz opcję **Załaduj**.
4. Wybierz pole tekstowe **Nazwa pliku:**, aby otworzyć klawiaturę. Wpisz nazwę pliku, a następnie wybierz przycisk  **Enter**.
5. Aby skonfigurować ustawienia, np. **Typ pliku i rozdzielczość**, **Strony** czy **Orientacja zawartości**, wybierz **Opcje** w lewym dolnym rogu, a następnie określ ustawienia w menu **Opcje**. Po wyświetleniu monitu wybierz opcję **Gotowe**.
6. Podgląd opcjonalny: Dotknij panelu po prawej stronie ekranu, aby wyświetlić podgląd dokumentu. Do rozwijania i zwijania ekranu podglądu można użyć przycisków **Rozwiń** i **Zwiń** znajdujących się po lewej stronie okienka podglądu.

Tabela 6-11 Podgląd elementów sterowania okienka

Przycisk Rozwiń	Przycisk Zwiń
	

Użyj przycisków po prawej stronie ekranu, aby ustawić opcje podglądu, a także aby przestawiać, obracać, wstawiać lub usuwać strony.

Tabela 6-12 Podgląd przycisków


Przycisk	Opis
	Przełączaj się między widokiem dwóch stron i widokiem miniatur. W widoku miniatur znajduje się więcej opcji niż w widoku dwóch stron.
	
	Powiększ lub pomniejsz wybraną stronę. UWAGA: Przycisków tych można używać tylko w przypadku pojedynczych stron.
	
	Obróć stronę o 180 stopni. UWAGA: Jest on dostępny tylko w widoku miniatur.
	Usuń wybrane strony. UWAGA: Jest on dostępny tylko w widoku miniatur.
	Przesław strony w dokumencie. Wybierz co najmniej jedną stronę i przesuń ją w lewo lub w prawo. UWAGA: Przyciski te są dostępne jedynie w widoku miniatur.
	
	Dodaj stronę do dokumentu. Drukarka wyświetli monit z zapytaniem o skanowanie kolejnych stron.
	Wyczyść zmiany wprowadzone w podglądzie i rozpocznij od nowa.

7. Jeśli dokument jest gotowy, należy wybrać opcję **Wyślij**, aby zapisać plik w lokalizacji SharePoint.


Skonowanie do pamięci USB

Wprowadzenie

Drukarka umożliwia zapisywanie zeskanowanych plików na dysku USB.

 **UWAGA:** Zanim skanowanie na dysk USB będzie możliwe, administrator drukarki lub dział IT musi użyć wbudowanego serwera internetowego HP, aby włączyć i skonfigurować tę funkcję.

Skonowanie do pamięci USB

 **UWAGA:** W celu korzystania z tej funkcji może być konieczne zalogowanie się w drukarce.




1. Umieść dokument na szybie skanera stroną zadrukowaną do dołu lub umieść go w podajniku dokumentów stroną zadrukowaną ku górze i dopasuj prowadnice do formatu dokumentu.
2. Włóż dysk USB do portu w pobliżu panelu sterowania drukarki.
3. Na ekranie głównym panelu sterowania urządzenia wybierz opcję [Skanuj](#), a następnie [Skanuj na dysk USB](#).
4. Wybierz dysk USB w obszarze [Miejsce docelowe](#), a następnie zapisz lokalizację (główny katalog napędu flash USB albo istniejący folder).
5. Dotknij pola tekstowego [Nazwa pliku](#), aby otworzyć klawiaturę. Wpisz nazwę pliku, a następnie dotknij przycisku  Enter.
6. Aby skonfigurować ustawienia, np. [Typ pliku i rozdzielczość](#), [Strony oryginału](#) czy [Orientacja zawartości](#), wybierz [Opcje](#) w lewym dolnym rogu, a następnie określ ustawienia w menu [Opcje](#). Po wyświetleniu monitu wybierz opcję [Gotowe](#).
7. Podgląd opcjonalny: Dotknij panelu po prawej stronie ekranu, aby wyświetlić podgląd dokumentu. Do rozwijania i zwijania ekranu podglądu można użyć przycisków [Rozwiń](#) i [Zwiń](#) znajdujących się po lewej stronie okienka podglądu.

Tabela 6-13 Podgląd elementów sterowania okienka

Przycisk Rozwiń	Przycisk Zwiń
	

Użyj przycisków po prawej stronie ekranu, aby ustawić opcje podglądu, a także aby przestawiać, obracać, wstawiać lub usuwać strony.

Tabela 6-14 Podgląd przycisków

Przycisk	Opis
	Przełączaj się między widokiem dwóch stron i widokiem miniatur. W widoku miniatur znajduje się więcej opcji niż w widoku dwóch stron.
	
	Powiększ lub pomniejsz wybraną stronę. UWAGA: Przycisków tych można używać tylko w przypadku pojedynczych stron.
	
	Obróć stronę o 180 stopni. UWAGA: Jest on dostępny tylko w widoku miniatur.
	Usuń wybrane strony. UWAGA: Jest on dostępny tylko w widoku miniatur.
	Przesław strony w dokumencie. Wybierz co najmniej jedną stronę i przesuń ją w lewo lub w prawo. UWAGA: Przyciski te są dostępne jedynie w widoku miniatur.
	
	Dodaj stronę do dokumentu. Drukarka wyświetli monit z zapytaniem o skanowanie kolejnych stron.
	Wyczyść zmiany wprowadzone w podglądzie i rozpocznij od nowa.

8. Gdy dokument jest gotowy, wybierz opcję **Zapisz**, aby zapisać plik na dysku USB.

Dodatkowe opcje podczas skanowania

Podczas skanowania na liście [Opcje](#) dostępne są następujące ustawienia:



UWAGA: Poniższa lista zawiera główne opcje dostępne dla urządzeń wielofunkcyjnych HP Enterprise. Niektóre opcje nie są dostępne w przypadku wszystkich drukarek.

Tabela 6-15 Opcje skanowania

Opcja	Opis
Typ pliku i rozdzielczość	<p>Zapisz zeskanowany dokument w jednym z kilku formatów.</p> <p>Dostępne są następujące standardowe typy plików:</p> <ul style="list-style-type: none"> • PDF: Ten typ pliku zapewnia najlepszą ogólną jakość obrazu i tekstu. Pliki typu PDF można wyświetlić za pomocą oprogramowania Adobe® Acrobat® Reader. • JPEG: Ten format jest dobrym wyborem w przypadku większości obrazów graficznych. Większość komputerów posiada przeglądarkę potrafiącą wyświetlać pliki .JPEG. Wybór tego typu typ pliku powoduje utworzenie osobnego pliku dla każdej strony. • TIFF: Ten format jest standardowym typem pliku, obsługiwanym przez większość programów graficznych. Wybór tego typu typ pliku powoduje utworzenie osobnego pliku dla każdej strony. • MTIFF: MTIFF oznacza wielostronicowy dokument TIFF. Wybór tego typu pliku pozwala zapisać wiele zeskanowanych stron w pojedynczym pliku. • XPS: XPS (XML Paper Specification) tworzy plik XAML, który zachowuje oryginalne formatowanie dokumentu, kolorowe grafiki i osadzone czcionki. • PDF/A: PDF/A to typ plików PDF stworzony z myślą o długotrwałej archiwizacji dokumentów elektronicznych. Wszelkie informacje o formatowaniu są zachowywane w pliku. <p>Urządzenia wielofunkcyjne HP Enterprise Flow lub urządzenia wielofunkcyjne podłączone do serwera oprogramowania dystrybucji cyfrowej (DSS) obsługują również następujące typy plików OCR:</p> <ul style="list-style-type: none"> • Plik tekstowy (OCR): Tekst (OCR) tworzy plik tekstowy, korzystając z optycznego rozpoznawania znaków (OCR) do zeskanowania oryginału. Plik tekstowy można otworzyć w dowolnym edytorze tekstów. Użycie tej opcji oznacza utratę formatowania oryginału. • Plik tekstowy Unicode (OCR): Tekst Unicode (OCR) to standard przemysłowy stosowany do przedstawiania i edycji tekstu. Ten typ plików jest idealny do internacjonalizacji i lokalizacji. • RTF (OCR): RTF (OCR) tworzy sformatowany plik tekstowy (RTF), korzystając z optycznego rozpoznawania znaków (OCR) do zeskanowania oryginału. RTF jest innym formatem tekstu, który można otworzyć w większości edytorów tekstu. Użycie tej opcji pozwala zachować część formatowania oryginału. • PDF z możliwością wyszukiwania (OCR): PDF z możliwością wyszukiwania (OCR) tworzy plik PDF z możliwością wyszukiwania, korzystając z optycznego rozpoznawania znaków (OCR) do zeskanowania oryginału. Dzięki tej metodzie skanowania można korzystać z narzędzi wyszukiwania programu Adobe Acrobat® Reader w celu wyszukiwania słów i zwrotów w dokumencie PDF. • PDF/A z możliwością wyszukiwania (OCR): PDF/A (OCR) z możliwością wyszukiwania to typ pliku PDF/A, który zawiera informacje o strukturze dokumentu i umożliwia wyszukiwanie zawartości. • HTML (OCR): HTML (OCR) tworzy plik hipertekstowy (HTML) z zawartością oryginalnego dokumentu. Format HTML służy do wyświetlania zawartości plików na stronach internetowych. • CSV (OCR): CSV (OCR) to często wykorzystywany format plików tekstowych zawierających wartości oddzielone przecinkami. Plik tego typu można otworzyć w większości edytorów tekstu, arkuszy kalkulacyjnych i baz danych. <p>Urządzenia wielofunkcyjne, które są podłączone do serwera DSS obsługują również następujące typy plików OCR dla zadań dystrybucji cyfrowej:</p> <ul style="list-style-type: none"> • XML (OCR): WYMAGANY OPIS. • XPS z możliwością wyszukiwania (OCR): WYMAGANY OPIS.
Strony oryginału	Określ, czy oryginalny dokument jest drukowany jednostronnie, czy dwustronnie.

Tabela 6-15 Opcje skanowania (ciąg dalszy)

Opcja	Opis
Kolor/czarno-biały	Określ, czy dany obraz ma być skanowany w kolorze, w czerni i odcieniach szarości czy też tylko w czerni.
Tylko w przypadku drukarek kolorowych.	
Tryb skanowania	Dokument standardowy: Zeskanuj jedną lub kilka stron, umieszczając je w podajniku dokumentów lub pojedynczo na szybie skanera.
UWAGA: Ta funkcja nie jest dostępna dla wszystkich wersji oprogramowania sprzętowego. Drukarka może wymagać aktualizacji oprogramowania sprzętowego, aby używanie tej funkcji było możliwe.	Tryb książki: Zeskanuj otwartą książkę tak, aby każda strona książki znalazła się na osobnej stronie.
	Dwustronne kopiowanie dowodu: Umieszczając dowód tożsamości na szybie skanera, zeskanuj go dwustronnie na jednej stronie papieru. Po zeskanowaniu pierwszej strony drukarka wyświetla monit z prośbą o poprawne umieszczenie drugiej strony na szybie skanera.
Rozdzielczość	Określ rozdzielczość skanowanych obrazów. Im wyższa rozdzielczość, tym większa szczegółowość obrazu. Jednak wraz z wyższą rozdzielczością następuje też zwiększenie rozmiaru pliku.
Rozmiar oryginalny	Określ format strony oryginału.
Orientacja zawartości	Określ, czy oryginalny dokument jest wydrukowany w orientacji pionowej czy poziomej.
Regulacja obrazu	Ostrość: Wyostrz lub wygładź obraz. Na przykład: zwiększenie ostrości może uczynić tekst bardziej wyraźnym, ale jej zmniejszenie pozwala wygładzić fotografie.
	Zaciemnienie: Zwiększ lub zmniejsz poziom czerni i bieli w kolorach skanowanych obrazów.
	Kontrast: Zwiększ lub zmniejsz kontrast pomiędzy najjaśniejszym i najciemniejszym kolorem na stronie.
	Czyszczenie tła: Usuń wyblakłe kolory z tła skanowanych obrazów. Na przykład: jeśli oryginalny dokument został wydrukowany na kolorowym papierze, ta funkcja umożliwi rozjaśnienie tła dokumentu i zachowanie ciemnego tekstu.
	Automatyczne tonowanie: Dostępne tylko w przypadku modeli Flow. Urządzenie automatycznie dostosuje parametry Jasność , Kontrast i Oczyszczenia tła , tak by najlepiej odpowiadały skanowanemu dokumentowi.
Optymalizuj tekst/zdjęcie	Optymalizacja zadania pod względem typu skanowanych obrazów: tekstu, grafiki lub zdjęć.
Wymazywanie krawędzi	Usuń wady, takie jak ciemne obramowania czy ślady po zszywkach, oczyszczając krawędzie skanowanego obrazu.
Opcje przycinania	Przytnij do rozmiaru oryginału: Przytnij obraz tak, aby dopasować go do rozmiaru papieru oryginalnego dokumentu.
	Przytnij do zawartości: Przytnij obraz do rozmiaru wykrytej zawartości oryginalnego dokumentu.
Wyprostuj automatycznie	Automatyczne prostowanie skanowanego obrazu.
Eliminacja pustych stron	Usuń puste strony oryginalnego dokumentu ze skanowanych obrazów. Ta funkcja jest przydatna podczas skanowania dokumentów zadrukowanych z obu stron, ponieważ pozwala wyeliminować puste strony.
Wykrywanie podawania wielu stron	Włącz lub wyłącz funkcję wykrywania podawania wielu stron. Jeśli funkcja ta jest włączona, skanowanie zostanie zatrzymane, gdy drukarka wykryje jednoczesne pobieranie kilku stron z podajnika dokumentów. Jeśli funkcja ta jest wyłączona, skanowanie będzie kontynuowane po wykryciu pobierania wielu stron. Pozwoli to skanować posklejane strony, dokumenty z karteczkami samoprzylepnymi oraz dokumenty wydrukowane na grubym papierze.
Tworzenie wielu plików	Podziel większe zadanie skanowania na kilka mniejszych plików wyjściowych.

Tabela 6-15 Opcje skanowania (ciąg dalszy)

Opcja	Opis
Powiadomienie	Wybierz, czy urządzenie ma wysłać powiadomienia o stanie zadań skanowania. Urządzenie może drukować powiadomienie lub przesłać je w wiadomości e-mail.
Podpisywanie i szyfrowanie	Podpisz: wyślij wiadomość e-mail z podpisem cyfrowym. Szyfruj: wyślij wiadomość e-mail jako zaszyfrowany plik.
UWAGA: Ta funkcja jest obsługiwana tylko dla opcji skanowania do wiadomości e-mail.	

Rozwiązania dla firm HP JetAdvantage

Rozwiązania HP JetAdvantage dla systemów pracy i drukowania są łatwe w obsłudze i korzystają zarówno z sieci jak i chmury. Rozwiązania HP JetAdvantage są przeznaczone dla firm o różnym charakterze działalności od sektora opieki zdrowotnej, usług finansowych, produkcji i publicznego. Umożliwiają również zarządzanie flotą drukarek i skanerów.

Rozwiązania HP JetAdvantage to m.in.:

- Systemy zabezpieczeń
- Systemy zarządzania
- Systemy pracy
- Systemy drukowania z urządzeń mobilnych

Aby uzyskać więcej informacji na temat rozwiązań HP JetAdvantage, odwiedź stronę www.hp.com/go/PrintSolutions.

Dodatkowe zadania skanowania

Przejdź do witryny www.hp.com/support/colorljM578MFP.

Dostępne są instrukcje wykonywania określonych zadań skanowania, takich jak:

- Kopiowanie lub skanowanie stron z książek lub innych wiązanych dokumentów
- Kopiowanie lub skanowanie obu stron dokumentu tożsamości
- Kopiowanie lub skanowanie dokumentu w formie broszury

7 Faksowanie

- [Konfigurowanie faksu](#)
- [Zmiana konfiguracji faksu](#)
- [Wysyłanie faksu](#)
- [Dodatkowe zadania faksowania](#)

Więcej informacji

Poniższe informacje są poprawne w chwili publikacji.

Film z pomocą: www.hp.com/videos/LaserJet.

Aktualne informacje: www.hp.com/support/colorljM578MFP.

Pełne wsparcie HP dla drukarki obejmuje następujące informacje:

- Instalacja i konfiguracja
- Nauka i użytkowanie
- Rozwiązywanie problemów
- Pobieranie aktualizacji programów i oprogramowania sprzętowego
- Dołączanie do forów pomocy technicznej
- Znajdowanie informacji o gwarancji i przepisach

Konfigurowanie faksu

Wprowadzenie

Niniejsza informacja dotyczy faksów i modeli Flow, a także innych drukarek, w których zainstalowano opcjonalną analogową przystawkę faksującą. Przed przejściem do kolejnych czynności należy podłączyć drukarkę do linii telefonicznej (w przypadku faksu analogowego) bądź do usługi faksowania przez Internet lub za pośrednictwem sieci.

Skonfiguruj faks za pomocą panelu sterowania drukarki

1. Na ekranie głównym panelu sterowania drukarki przejdź do aplikacji [Ustawienia](#), a następnie wybierz ikonę [Ustawienia](#).
2. Otwórz kolejno następujące menu:
 - a. [Faks](#)
 - b. [Konfig. wewn. faks-modemu](#)



UWAGA: Jeśli menu [Konfig. wewn. faks-modemu](#) nie jest wyświetlane na liście menu, może to oznaczać, że włączony jest faks sieci LAN lub internetowy. Jeśli włączono funkcję faksu sieci LAN lub internetowego, analogowa przystawka faksująca jest wyłączona, a menu [Konfig. wewn. faks-modemu](#) nie jest wyświetlane. Jednocześnie może być włączona tylko jedna funkcja — faks sieciowy, faks analogowy lub faks internetowy. Aby używać faksu analogowego, należy najpierw wyłączyć faks sieci LAN za pomocą wbudowanego serwera internetowego HP.

3. Wybierz lokalizację z listy po prawej stronie ekranu, a następnie wybierz przycisk [Dalej](#).
4. Dotknij pola tekstowego [Nazwa firmy](#), a następnie za pomocą klawiatury wpisz nazwę firmy.
5. Dotknij pola tekstowego [Numer faksu](#), a następnie za pomocą klawiatury wpisz numer faksu nadawcy. Wybierz opcję [Dalej](#).
6. Sprawdź, czy ustawienia daty i godziny są prawidłowe. Wprowadź niezbędne zmiany, a następnie wybierz przycisk [Dalej](#).
7. Jeśli wysyłanie faksów wymaga wybrania prefiksu, dotknij pola tekstowego [Wybieranie prefiksu](#) i za pomocą klawiatury wprowadź numer.
8. Przejrzyj informacje w okienku po lewej stronie, a następnie wybierz przycisk [Zakończ](#), aby zakończyć proces konfiguracji faksu.

Zmiana konfiguracji faksu



UWAGA: Ustawienia skonfigurowane za pomocą panelu sterowania zastępują ustawienia wprowadzone za pomocą wbudowanego serwera internetowego HP.

- [Ustawienia wybierania numeru faksu](#)
- [Ogólne ustawienia wysyłania faksu](#)
- [Ustawienia odbierania faksu](#)

Ustawienia wybierania numeru faksu

1. Na ekranie głównym panelu sterowania drukarki przejdź do aplikacji [Ustawienia](#), a następnie wybierz ikonę [Ustawienia](#).
2. Otwórz kolejno następujące menu:
 - a. [Faks](#)
 - b. [Ustawienia wysyłania faksu](#)
 - c. [Ustawienia wybierania numeru faksu](#)

Skonfiguruj dowolne z następujących ustawień, a następnie wybierz opcję [Gotowe](#):

Pozycja menu	Opis
Ponawiać, gdy zajęte	Funkcja Ponowne wybieranie po błędzie służy do ustawiania liczby powtórzeń wybierania numeru faksu w przypadku wystąpienia błędu podczas transmisji faksu.
Ponowne wybieranie gdy brak odpowiedzi	Ustawienie Ponowne wybieranie w przypadku braku odpowiedzi służy do określenia, ile razy przystawka faksująca będzie ponownie wybierać numer, gdy numer nie odpowiada. Liczba ponownych prób wybierania wynosi od 0 do 1 (w USA) lub od 0 do 2, zależnie od ustawienia lokalizacji. Odstęp między ponownymi próbami wybierania określa się za pomocą ustawienia Czas oczekiwania przed ponownym wybraniem .
Ponowne wybieranie w razie sygnału zajętości	Ustawienie Ponowne wybieranie w razie sygnału zajętości służy do określenia liczby (od 0 do 9) prób ponownego wybrania numeru przez przystawkę faksującą w przypadku, gdy numer jest zajęty. Odstęp między ponownymi próbami wybierania określa się za pomocą ustawienia Czas oczekiwania przed ponownym wybraniem .
Czas oczekiwania przed ponownym wybraniem	Ustawienie Czas oczekiwania przed ponownym wybraniem służy do określenia liczby minut między ponownymi próbami w przypadku, gdy wybierany numer jest zajęty lub nie odpowiada. UWAGA: Komunikat o ponownym wybieraniu może zostać wyświetlony na panelu sterowania w sytuacji, gdy ustawienia Ponowne wybieranie, gdy zajęty lub Ponowne wybieranie w przypadku braku odpowiedzi są wyłączone. Dzieje się tak, gdy przystawka faksująca wybierze numer, ustanowi połączenie, a następnie je utraci. W wyniku tego przystawka faksująca trzy razy ponownie wybierze numer, bez względu na ustawienia ponownego wybierania. Podczas ponownego wybierania na panelu sterowania wyświetlany jest komunikat o trwającym ponownym wybieraniu numeru.
Szybkość wysyłania faksu	Ustawienie Szybkość wysyłania faksu powoduje zmianę szybkości (mierzonej w bitach na sekundę) modemu analogowego przy wysyłaniu faksów. <ul style="list-style-type: none">• Szybka (v.34 – 33,6 tys.)• Średnia (v.17 – 14,4 tys.)• Wolna (v.29 – 9,6 tys.)

Pozycja menu	Opis
Głośność monitora linii	Ustawienie Głośność monitora linii służy do sterowania poziomem głośności dźwięku podczas wybierania numeru przy wysłaniu faksów.
Tryb wybierania	Funkcja Tryb wybierania ustawia typ wybierania numeru: tonowe (telefony z przyciskami) i pulsacyjne (telefony z tarczą).
Wybierany prefiks	Ustawienie Wybierany prefiks umożliwia wprowadzenie numeru prefiksu (na przykład "9", aby podczas wybierania numeru uzyskać dostęp do linii zewnętrznej). Prefiks ten jest automatycznie dodawany do wszystkich wybieranych numerów telefonu.
Wykrywaj sygnał centrali	Ustawienie Wykrywaj sygnał centrali służy do określania, czy faks będzie sprawdzał sygnał wybierania przed wysłaniem faksu.

Ogólne ustawienia wysyłania faksu

1. Na ekranie głównym panelu sterowania drukarki przejdź do aplikacji [Ustawienia](#), a następnie wybierz ikonę [Ustawienia](#).
2. Otwórz kolejno następujące menu:
 - a. [Faks](#)
 - b. [Ustawienia wysyłania faksu](#)
 - c. [Ogólne ustawienia wysyłania faksu](#)

Skonfiguruj dowolne z następujących ustawień, a następnie wybierz opcję [Gotowe](#):

Pozycja menu	Opis
Potwierdzenie numeru faksu	Jeśli funkcja Potwierdzenie numeru faksu jest włączona, wymagane jest dwukrotne wprowadzenie numeru w celu zweryfikowania jego poprawności. Domyślnie funkcja ta jest wyłączona.
Wysyłanie faksu z komputera	Funkcja Wysyłanie faksu z komputera umożliwia wysyłanie faksów z komputera. Domyślnie funkcja ta jest włączona.
Tryb korekcji błędów	<p>Przystawka faksująca standardowo kontroluje sygnał linii telefonicznej podczas wysyłania lub odbioru faksu. Jeśli podczas transmisji zostanie wykryty błąd, a włączono ustawienie Tryb korekcji błędów, przystawka faksująca może zażądać, aby błędna część faksu została wysłana ponownie.</p> <p>Tryb korekcji błędów jest domyślnie włączony. Korekcję błędów należy wyłączyć tylko wtedy, gdy występują problemy z wysłaniem lub odbiorem faksu i chcemy dopuścić błędy transmisji i ewentualne pogorszenie jakości obrazu. Wyłączenie tego ustawienia może okazać się przydatne w przypadku wysyłania faksu do innego kraju/regionu lub odbierania faksu z zagranicy, albo jeśli używane jest satelitarne połączenie telefoniczne.</p> <p>UWAGA: Niektórzy usługodawcy VoIP mogą zasugerować wyłączenie funkcji Tryb korekcji błędów. Zazwyczaj nie jest to jednak konieczne.</p>
Nagłówek faksu	Funkcja Nagłówek faksu służy do określania, czy nagłówek jest dodawany u góry, a treść przesuwana w dół, czy też nagłówek jest nakładany na poprzedni nagłówek.

Ustawienia odbierania faksu

1. Na ekranie głównym panelu sterowania drukarki przejdź do aplikacji [Ustawienia](#), a następnie wybierz ikonę [Ustawienia](#).
2. Otwórz kolejno następujące menu:
 - a. [Faks](#)
 - b. [Ustawienia odbierania faksu](#)
 - c. [Konfiguracja odbierania faksów](#)


Skonfiguruj dowolne z następujących ustawień, a następnie wybierz opcję [Gotowe](#):

Pozycja menu	Opis
Tryb odbierania	Ustawianie trybu odbierania określa, w jaki sposób przystawka faksująca odbiera zadania faksowania. Wybierz jedną z następujących opcji: <ul style="list-style-type: none">• Automatycznie• TAM• Faks/tel.• Ręcznie
Liczba sygnałów dzwonka	Ustawienie Liczba dzwonek przed odebraniem połączenia określa liczbę dzwonek telefonu, zanim faks odpowie na połączenie. UWAGA: Domyślny zakres ustawienia Liczba dzwonek przed odebraniem połączenia zależy od lokalizacji. Zakres dopuszczalnej liczby dzwonek przed odebraniem zależy od lokalizacji. Jeśli faks nie odpowiada na połączenie, a wartość ustawienia Liczba dzwonek przed odebraniem połączenia wynosi 1, spróbuj zwiększyć ją do 2.
Głośność dzwonka	Ustawienie Głośność dzwonka umożliwia regulację głośności dzwonka.
Szybkość odbierania faksu	Dotknij menu rozwijanego Szybkość odbierania faksu i wybierz jedną z następujących opcji: <ul style="list-style-type: none">• Szybka (v.34 – 33,6 tys.)• Średnia (v.17 – 14,4 tys.)• Wolna (v.29 – 9,6 tys.)
Numer wewnętrzny	To ustawienie umożliwia korzystanie z oddzielnego telefonu w połączeniu z funkcjami faksu.
Zezwalaj na ponowne drukowanie	To ustawienie umożliwia ponowne drukowanie odebranych faksów.
Odbieranie na komputerze	To ustawienie umożliwia otrzymywanie faksów bezpośrednio do komputera.
Odpytywanie faksu	To ustawienie umożliwia włączenie lub wyłączenie funkcji odpytywania faksu.
Czas dzwonka faksu/telefonu	To ustawienie określa liczbę dzwonek telefonu przed uruchomieniem trybu Faks/tel.


Wysyłanie faksu


1. Umieść dokument na szybie skanera stroną zadrukowaną do dołu lub umieść je w podajniku dokumentów stroną zadrukowaną ku górze i dopasuj prowadnice do formatu dokumentu.
2. Na ekranie głównym panelu sterowania drukarki wybierz opcję **Faksuj**. Może zostać wyświetlony monit o podanie nazwy użytkownika i hasła.
3. Określ odbiorców za pomocą jednej z następujących metod:

Wprowadź odbiorców ręcznie

- ▲ Dotknij pola tekstowego **Odbiorcy faksu**, a następnie za pomocą klawiatury wprowadź numer faksu. Aby wysłać wiadomość na wiele numerów faksu, rozdziel je średnikami lub wybierz przycisk  Enter na klawiaturze ekranowej po wpisaniu każdego z adresów.



Wprowadź odbiorców z listy kontaktów

- a. Wybierz przycisk  Kontakty znajdujący się obok pola **Odbiorcy faksu**, aby wyświetlić ekran **Kontakty**.
 - b. Wybierz kontakt z listy.
 - c. Wybierz nazwę lub nazwy z listy kontaktów, aby dodać pozycję do listy odbiorców, a następnie wybierz opcję **Dodaj**.
4. Aby wczytać szybki zestaw, wybierz opcję **Wczytaj**, wybierz zestaw, a następnie wybierz przycisk **Wczytaj** na liście **Szybkie zestawy**.

 **UWAGA:** **Szybkie zestawy** to wstępnie zdefiniowane ustawienia dla różnych rodzajów wydruków, takich jak **Tekst**, **Fotografia** i **Wysoka jakość**. Po wybraniu opcji Szybki zestaw można zobaczyć jego opis.

5. Aby skonfigurować ustawienia, np. **Rozdzielczość**, **Strony** czy **Orientacja zawartości**, wybierz **Opcje** w lewym dolnym rogu, a następnie określ ustawienia w menu **Opcje**. Po wyświetleniu monitu wybierz opcję **Gotowe**.
6. Podgląd opcjonalny: Dotknij panelu po prawej stronie ekranu, aby wyświetlić podgląd dokumentu. Do rozwijania i zwijania ekranu podglądu można użyć przycisków **Rozwiń** i **Zwiń** znajdujących się po lewej stronie okienka podglądu.

Tabela 7-1 Podgląd elementów sterowania okienka

Przycisk Rozwiń	Przycisk Zwiń
	

Użyj przycisków po prawej stronie ekranu, aby ustawić opcje podglądu, a także aby przestawiać, obracać, wstawiać lub usuwać strony.

Tabela 7-2 Podgląd przycisków

Przycisk	Opis
	Przetaczaj się między widokiem dwóch stron i widokiem miniatur. W widoku miniatur znajduje się więcej opcji niż w widoku dwóch stron.
	
	Powiększ lub pomniejsz wybraną stronę. UWAGA: Przycisków tych można używać tylko w przypadku pojedynczych stron.
	
	Obróć stronę o 180 stopni. UWAGA: Jest on dostępny tylko w widoku miniatur.
	Usuń wybrane strony. UWAGA: Jest on dostępny tylko w widoku miniatur.
	Przesław strony w dokumencie. Wybierz co najmniej jedną stronę i przesuń ją w lewo lub w prawo. UWAGA: Przyciski te są dostępne jedynie w widoku miniatur.
	
	Dodaj stronę do dokumentu. Drukarka wyświetli monit z zapytaniem o skanowanie kolejnych stron.
	Wyczyść zmiany wprowadzone w podglądzie i rozpocznij od nowa.

7. Kiedy dokument jest gotowy, wybierz przycisk **Wyślij**, aby wysłać faks.

Dodatkowe zadania faksowania

Przejdź do witryny www.hp.com/support/colorljM578MFP.

Dostępne są instrukcje wykonywania określonych zadań faksowania, takich jak:

- Tworzenie list szybkiego wybierania numerów faksu i zarządzanie nimi
- Konfiguracja kodów bilingowych faksu
- Używanie harmonogramu drukowania faksów
- Blokowanie faksów przychodzących
- Archiwizacja i przekazywanie faksów

8 Zarządzanie drukarką

- [Zaawansowana konfiguracja za pomocą wbudowanego serwera internetowego HP \(EWS\)](#)
- [Konfigurowanie ustawień sieci IP](#)
- [Funkcje zabezpieczające drukarkę](#)
- [Ustawienia oszczędzania energii](#)
- [HP Web Jetadmin](#)
- [Aktualizacje oprogramowania lub oprogramowania sprzętowego](#)

Więcej informacji

Poniższe informacje są poprawne w chwili publikacji.

Film z pomocą: www.hp.com/videos/LaserJet.

Aktualne informacje: www.hp.com/support/colorljM578MFP.

Pełne wsparcie HP dla drukarki obejmuje następujące informacje:

- Instalacja i konfiguracja
- Nauka i użytkowanie
- Rozwiązywanie problemów
- Pobieranie aktualizacji programów i oprogramowania sprzętowego
- Dołączanie do forów pomocy technicznej
- Znajdowanie informacji o gwarancji i przepisach

Zaawansowana konfiguracja za pomocą wbudowanego serwera internetowego HP (EWS)

- [Wprowadzenie](#)
- [Dostęp do wbudowanego serwera internetowego HP](#)
- [Wbudowany serwer internetowy firmy HP — funkcje](#)

Wprowadzenie

Wbudowany serwer internetowy HP umożliwia zarządzanie funkcjami drukowania z komputera zamiast używania w tym celu panelu sterowania drukarki.

- Wyświetlanie informacji o stanie drukarki
- Sprawdzanie poziomu zużycia i zamawianie nowych materiałów eksploatacyjnych,
- Przeglądanie i zmiana konfiguracji podajników
- Wyświetlanie i zmienianie konfiguracji menu panelu sterowania drukarki
- Przeglądanie i drukowanie wewnętrznych stron drukarki
- Otrzymywanie powiadomień o zdarzeniach drukarki i materiałów eksploatacyjnych
- Wyświetlanie i zmiana konfiguracji sieciowej

Wbudowany serwer internetowy HP działa po podłączeniu drukarki do sieci opartej na protokole IP. Wbudowany serwer internetowy HP nie obsługuje połączeń drukarki opartych na protokole IPX. Do uruchomienia i korzystania z wbudowanego serwera internetowego HP dostęp do Internetu nie jest wymagany.

Wbudowany serwer internetowy HP zostanie udostępniony automatycznie po połączeniu drukarki z siecią.



UWAGA: Wbudowany serwer internetowy HP jest niedostępny poza zaporą ogniową sieci.

W celu korzystania z wbudowanego serwera internetowego HP używana przeglądarka musi spełniać następujące wymagania:



Tabela 8-1 Wymagania dotyczące przeglądarki

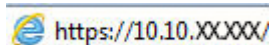
System operacyjny	Przeglądarka
Windows® 7	Internet Explorer (wersja 8.x lub nowsza)
	Google Chrome (wersja 34.x lub nowsza)
	Firefox (wersja 20.x lub nowsza)
Windows® 8 lub nowszy	Internet Explorer (wersja 9.x lub nowsza)
	Google Chrome (wersja 34.x lub nowsza)
	Firefox (wersja 20.x lub nowsza)


Tabela 8-1 Wymagania dotyczące przeglądarki (ciąg dalszy)

System operacyjny	Przeglądarka
macOS	Safari (wersja 5.x lub nowsza)
	Google Chrome (wersja 34.x lub nowsza)
Linux	Google Chrome (wersja 34.x lub nowsza)
	Firefox (wersja 20.x lub nowsza)

Dostęp do wbudowanego serwera internetowego HP

1. Wyszukaj adres IP drukarki: Na ekranie głównym panelu sterowania drukarki wybierz ikonę  Informacje, a następnie ikonę  Sieć, aby wyświetlić adres IP lub nazwę hosta urządzenia.
2. Otwórz przeglądarkę internetową i wpisz w wierszu adresu adres IP lub nazwę hosta urządzenia tak, aby były identyczne z danymi wyświetlanymi na panelu sterowania drukarki. Naciśnij klawisz [Enter](#) na klawiaturze komputera. Otworzy się serwer EWS.



 **UWAGA:** Jeżeli przeglądarka wyświetli komunikat informujący, że dostęp do strony internetowej może być niebezpieczny, wybierz opcję kontynuowania mimo to. Dostęp do tej strony nie spowoduje uszkodzenia komputera.

Wbudowany serwer internetowy firmy HP — funkcje

- [Karta Informacje](#)
- [Karta Ogólne](#)
- [Karta Copy/Print](#)
- [Karta Usługa skanowania/dystrybucja cyfrowa](#)
- [Karta Faks](#)
- [Karta Materiały eksploatacyjne](#)
- [Karta Troubleshooting \(Rozwiązywanie problemów\)](#)
- [Karta Security \(Zabezpieczenia\)](#)
- [Karta HP Web Services \(Usługi sieciowe HP\)](#)
- [Karta Praca w sieci](#)
- [Lista Other Links \(Inne łącza\)](#)

Karta Informacje

Tabela 8-2 Karta Information (Informacje) wbudowanego serwera internetowego HP

Menu	Opis
Stan urządzenia	Pokazuje stan drukarki oraz szacowany czas żywotności materiałów eksploatacyjnych HP. Strona zawiera też informacje o rodzaju i formacie papieru ustawionym dla poszczególnych podajników. Aby zmienić domyślne ustawienia, kliknij pozycję Zmień ustawienia .
Strona konfiguracji	Wyświetla informacje znajdujące się na stronie konfiguracji.
Strona stanu materiałów	Wyświetla stan materiałów eksploatacyjnych drukarki.
Strona dziennika zdarzeń	Wyświetla listę wszystkich zdarzeń i błędów drukarki. Użyj łącza HP Instant Support (w obszarze Inne łącza na wszystkich stronach wbudowanego serwera internetowego HP), aby połączyć się z dynamicznymi zasobami WWW, które pomogą Ci w rozwiązywaniu problemów. Na tych stronach można znaleźć również dodatkowe usługi dostępne dla drukarki.
Strona zużycia	Wyświetla podsumowanie liczby stron wydrukowanych przez urządzenie, pogrupowanych według formatu, rodzaju i ścieżki drukowania papieru.
Informacje o urządzeniu	Wyświetla nazwę drukarki w sieci, adres oraz informacje o modelu. Aby zmienić te dane, kliknij menu Device Information (Informacje o urządzeniu) na karcie General (Ogólne).
Widok panelu sterowania	Pokazuje obraz bieżącego ekranu na wyświetlaczu panelu sterowania.
Raporty i strony do wydruku	Przedstawia wewnętrzne raporty i strony drukarki. Wybierz jedną lub kilka pozycji do wydrukowania lub wyświetlenia.
Licencje typu open source	Wyświetlenie podsumowania licencji dla programów na licencji typu open source, których można używać z drukarką.

Karta Ogólne

Tabela 8-3 Karta General (Ogólne) wbudowanego serwera internetowego HP

Menu	Opis
Dostosowywanie panelu sterowania	Uporządkuj, pokaż lub ukryj funkcje na wyświetlaczu panelu sterowania. Zmiana domyślnego języka wyświetlania i układu klawiatury.
Szybkie zestawy	Umożliwia konfigurowanie zadań dostępnych w obszarze Szybkie zestawy ekranu głównego panelu sterowania drukarki.
Alarmy	Umożliwia konfigurowanie wysyłanych pocztą elektroniczną alarmów o zdarzeniach dotyczących drukarki lub materiałów eksploatacyjnych.
Aplikacja ustawień panelu sterowania	Wyświetla opcje aplikacji ustawień dostępnych na panelu sterowania drukarki.
Ustawienia ogólne	Skonfiguruj sposób usuwania zacięć papieru i inne ustawienia ogólne drukarki.
Automatyczne wysyłanie	Umożliwia skonfigurowanie w drukarce wysyłania automatycznych wiadomości e-mail dotyczących konfiguracji urządzenia i materiałów eksploatacyjnych na określone adresy e-mail.
Edytuj inne odnośniki	Umożliwia dodanie lub dostosowanie łącza do innej witryny internetowej. Łącze to jest wyświetlane w stopce na wszystkich stronach wbudowanego serwera internetowego HP.
Informacje o składaniu zamówień	Podaj informacje dotyczące zamawiania wymiennych wkładów drukujących. Te informacje są wyświetlane na stronie stanu materiałów eksploatacyjnych.

Tabela 8-3 Karta General (Ogólne) wbudowanego serwera internetowego HP (ciąg dalszy)

Menu	Opis
Informacje o urządzeniu	Umożliwia nazwanie drukarki i przypisanie jej numeru zasobu. Wprowadź nazwę podstawowego kontaktu, do którego wysyłane będą informacje dotyczące drukarki.
Język	Pozwala określić język, w jakim będą wyświetlane informacje wbudowanego serwera internetowego HP.
Aktualizacja oprogramowania sprzętowego	Umożliwia pobranie i zainstalowanie plików aktualizacji oprogramowania sprzętowego drukarki.
Ustawienia daty/godziny	Pozwala ustawić datę i godzinę lub zsynchronizować urządzenie z sieciowym serwerem czasu.
Ustawienia energii	Umożliwia ustawienie lub edycję godziny budzenia, godziny uśpienia oraz opóźnienia uśpienia drukarki. Umożliwia ustawienie różnych harmonogramów dla poszczególnych dni tygodnia i dni wolnych od pracy. Umożliwia ustawienie czynności, które spowodują wybudzenie drukarki ze stanu uśpienia.
Tworzenie kopii zapasowej i przywracanie ustawień	Umożliwia utworzenie pliku kopii zapasowej, zawierającego dane drukarki i użytkownika. Utworzony plik może w razie konieczności posłużyć do przywrócenia danych urządzenia.
Resetowanie do ustawień fabrycznych	Przywraca domyślne fabryczne ustawienia drukarki.
Instalator rozwiązań	Instalacja pakietów oprogramowania innych producentów, które pozwalają na rozszerzenie lub modyfikację funkcjonalności drukarki.
Ustawienia Statystyki zadań	Zapewnia dostęp do informacji statystycznych o zleceniach zewnętrznych.
Ustawienia przydziałów	Zapewnia dostęp do informacji o przydziałach zleceń zewnętrznych.

Karta Copy/Print

Tabela 8-4 Karta Copy/Print (Kopiuuj/Drukuj) wbudowanego serwera internetowego HP

Menu	Opis
Ustawienia drukowania z dysku USB	Umożliwia włączanie i wyłączenie menu Drukuj z dysku USB w panelu sterowania.
Zarządzanie zapisanymi zleceniami	Umożliwia włączenie lub wyłączenie funkcji zapisywania zadań w pamięci urządzenia. Konfiguracja opcji przechowywania zadań.
Domyślne opcje drukowania	Konfiguracja opcji domyślnych dla zadań drukowania.
Ogran. druk. w kolorze (Tylko drukarki kolorowe)	Umożliwia udostępnianie lub ograniczanie funkcji drukowania i kopiowania w kolorze. Umożliwia określenie zezwolenia dla wybranych użytkowników lub zadań wystanych przez określone oprogramowanie.
Ustawienia PCL i PostScript	Dostosowanie ustawień PCL i PostScript dla wszystkich zadań drukowania, łącznie z zadaniami kopiowania i odbieranymi faksami.
Jakość druku	Skonfiguruj ustawienia jakości wydruku, takie jak regulacja kolorów, dopasowanie obrazu i dozwolone typy papieru.
Ustawienia kopiowania	Umożliwia skonfigurowanie opcji domyślnych i szybkich zestawów dla zadań kopiowania. UWAGA: Jeśli opcje ustawień kopiowania dla danego zadania nie zostały skonfigurowane za pomocą panelu sterowania na początku zadania, zostaną użyte ustawienia domyślne dla zlecenia.
Zarządzenie podajnikami	Umożliwia skonfigurowanie ustawień dla podajników papieru.

Karta Usługa skanowania/dystrybucja cyfrowa

Tabela 8-5 Karta Scan/Digital Send (Skanowanie/dystrybucja cyfrowa) wbudowanego serwera internetowego HP

Menu	Opis
Ustawienia skanowania do wiadomości e-mail	Umożliwia konfigurowanie domyślnych ustawień poczty elektronicznej dla dystrybucji cyfrowej, w tym: <ul style="list-style-type: none">• Ustawienia serwera poczty wychodzącej (SMTP)• Ustawienia zadań e-mail zestawów szybkich ustawień• Domyślne ustawienia wiadomości, takie jak adres „Od” i wiersz tematu.• Ustawienia podpisów cyfrowych i szyfrowania• Ustawienia powiadomień e-mail• Domyślne ustawienia skanowania dla zadań e-mail• Domyślne ustawienia plików dla zadań e-mail
Ustawienia funkcji Skanuj do folderu sieciowego	Umożliwia skonfigurowanie ustawień folderów sieciowych dla dystrybucji cyfrowej, takich jak: <ul style="list-style-type: none">• Ustawienia dla zapisanych w folderze sieciowym zadań szybkich zestawów ustawień• Ustawienia powiadomień• Domyślne ustawienia skanowania dla zadań zapisanych w folderze sieciowym• Domyślne ustawienia plików dla zadań zapisanych w folderze sieciowym
Ustawienia funkcji Skanuj do SharePoint® (tylko modele Flow)	Umożliwia konfigurowanie domyślnych ustawień Microsoft SharePoint® dla dystrybucji cyfrowej, takich jak: <ul style="list-style-type: none">• Ustawienia dla zadań szybkich zestawów zapisanych w bibliotece dokumentów w witrynie SharePoint®• Domyślne ustawienia dla zadań zapisanych w bibliotece dokumentów w witrynie SharePoint®
Ustawienia skanowania na dysk USB	Umożliwia konfigurowanie domyślnych ustawień USB dla dystrybucji cyfrowej, takich jak: <ul style="list-style-type: none">• Ustawienia dla zapisanych na dysku flash USB zadań szybkich zestawów ustawień• Ustawienia powiadomień• Domyślne ustawienia skanowania dla zadań zapisanych na dysku flash USB• Domyślne ustawienia plików dla zadań zapisanych na dysku flash USB
Kontakty	Umożliwia zarządzanie kontaktami, w tym: <ul style="list-style-type: none">• Dodawanie pojedynczo adresów e-mail do drukarki.• Importowanie do drukarki większej listy często używanych adresów e-mail, dzięki czemu nie trzeba ich dodawać pojedynczo.• Eksportowanie kontaktów z drukarki do pliku .CSV na komputerze w celu utworzenia kopii zapasowej danych lub importowania rekordów do innego urządzenia HP.• Umożliwia edycję adresów e-mail, które zostały już zapisane w drukarce.

Tabela 8-5 Karta Scan/Digital Send (Skanowanie/dystrybucja cyfrowa) wbudowanego serwera internetowego HP (ciąg dalszy)

Menu	Opis
Kreatory szybkich ustawień poczty e-mail i skanowania w folderze sieciowym	Umożliwia konfigurację drukarki do wysyłania zeskanowanych obrazów jako załączników poczty e-mail. Umożliwia skonfigurowanie zapisywania zeskanowanych obrazów w folderze sieciowym Szybkie zestawy. Folder Szybkie zestawy umożliwiają szybki dostęp do plików zapisanych w sieci.
Ustawienia oprogramowania do dystrybucji cyfrowej	Umożliwia konfigurowanie ustawień dotyczących opcjonalnego oprogramowania do dystrybucji cyfrowej.

Karta Faks

Tabela 8-6 Karta Fax (Faks) wbudowanego serwera internetowego HP

Menu	Opis
Ustawienia wysyłania faksów	Umożliwia konfigurowanie ustawień wysyłania faksów, takich jak: <ul style="list-style-type: none">• Domyślne ustawienia faksów wychodzących• Ustawienia zadań faksowania zestawów szybkich ustawień• Ustawienia powiadomień• Domyślne ustawienie wysyłania faksów za pomocą wewnętrznego faks-modemu• Ustawienia korzystania z usługi faksowania w sieci lokalnej• Ustawienia korzystania z usługi faksowania przez Internet
Numerzy szybkiego wybierania faksu	Umożliwia zarządzanie numerami szybkiego wybierania, w tym: <ul style="list-style-type: none">• Umożliwia importowanie plików .CSV zawierających adresy e-mail, numery faksów lub rekordy użytkowników w celu umożliwienia dostępu do nich z poziomu drukarki.• Umożliwia eksportowanie wiadomości e-mail, faksów lub rekordów użytkowników z drukarki do pliku na komputerze w celu utworzenia kopii zapasowej danych lub importowania rekordów do innej drukarki HP.
Konfiguracja odbierania faksów	Umożliwia skonfigurowanie domyślnych ustawień oraz harmonogramu drukowania faksów przychodzących.
Archiwizacja i przekazywanie faksów	Umożliwia włączenie lub wyłączenie funkcji archiwizacji i przekazywania faksów oraz konfigurowanie podstawowych ustawień obu funkcji: <ul style="list-style-type: none">• Archiwizacja faksów to metoda przesyłania kopii wszystkich przychodzących i wychodzących faksów na adres e-mail, do folderu sieciowego lub na serwer FTP.• Przekazywanie faksów polega na przesyłaniu faksów przychodzących na inne urządzenie faksu.
Dziennik aktywności faksu	Zawiera listę faksów wysłanych i odebranych przez drukarkę.

Karta Materiały eksploatacyjne

Tabela 8-7 Karta Materiały eksploatacyjne wbudowanego serwera internetowego HP

Menu	Opis
Obsługa materiałów eksploatacyjnych	Konfiguracja sposobu, w jaki drukarka reaguje na bardzo niski stan materiałów eksploatacyjnych.

Karta Troubleshooting (Rozwiązywanie problemów)

Tabela 8-8 Karta Troubleshooting (Rozwiązywanie problemów) wbudowanego serwera internetowego HP

Menu	Opis
Rozwiązywanie ogólnych problemów	Umożliwia wybór różnych raportów i testów ułatwiających rozwiązywanie problemów z drukarką.
Pomoc internetowa	Łączenie z witryną pomocy HP opartej na chmurze w celu uzyskania pomocy w rozwiązywaniu problemów z drukowaniem.
Dane diagnostyczne	Umożliwia eksport do pliku informacji, które mogą być pomocne przy szczegółowej analizie problemów. UWAGA: Ten element jest dostępny tylko wtedy, gdy hasło administratora zostało ustawione na karcie Zabezpieczenia .
Kalibracja/czyszczenie (Tylko drukarki kolorowe)	Umożliwia włączenie funkcji automatycznego czyszczenia, tworzenie i drukowanie strony czyszczącej i wybór opcji natychmiastowej kalibracji drukarki.
Resetowanie do ustawień fabrycznych	Resetuje drukarkę do jej ustawień fabrycznych.
Aktualizacja oprogramowania sprzętowego	Umożliwia pobranie i zainstalowanie plików aktualizacji oprogramowania sprzętowego drukarki.

Karta Security (Zabezpieczenia)

Tabela 8-9 Karta Security (Zabezpieczenia) wbudowanego serwera internetowego HP

Menu	Opis
Bezpieczeństwo	Ogólne ustawienia zabezpieczeń, w tym: <ul style="list-style-type: none">• Umożliwia skonfigurowanie hasła administratora w celu ograniczenia dostępu do niektórych funkcji urządzenia.• Umożliwia ustawienie hasła PjL do przetwarzania komend PjL.• Umożliwia ustawienie dostępu do systemu i zabezpieczeń aktualizacji oprogramowania sprzętowego.• Można włączyć lub wyłączyć port USB hosta na panelu sterowania albo port USB formatyzatora, umożliwiając drukowanie bezpośrednio z komputera.• Umożliwia wyświetlenie stanu ustawień zabezpieczeń.
Zasady dotyczące kont	Włączanie ustawień konta administratora.
Kontrola dostępu	Konfiguracja dostępu do funkcji drukarki dla konkretnych osób lub grup i wybór metod używanych przez użytkowników do logowania się do urządzenia.

Tabela 8-9 Karta Security (Zabezpieczenia) wbudowanego serwera internetowego HP (ciąg dalszy)

Menu	Opis
Chroń przechowywane dane	Umożliwia konfigurowanie wewnętrznego dysku twardego drukarki i zarządzanie nim. Drukarka zawiera szyfrowany dysk twardej, zapewniający maksymalne bezpieczeństwo. Można też konfigurować ustawienia zadań przechowywanych na dysku twardym drukarki.
Zarządzanie aplikacjami zdalnymi	Zarządzaj aplikacjami zdalnymi lub umieszczaj je na białej liście poprzez importowanie lub usuwanie certyfikatów, zezwalających urządzeniom na używanie danego produktu.
Zarządzanie certyfikatami	Umożliwia instalowanie i organizowanie certyfikatów zabezpieczających dostęp do drukarki i sieci.
Zabezpieczenia serwera internetowego	Umożliwia uzyskiwanie dostępu do zasobów drukarki stronom internetowym z różnych domen. Jeśli na liście nie zostaną umieszczone żadne strony, wszystkie strony będą uważane za zaufane.
Autotest	Umożliwia sprawdzenie, czy funkcje zabezpieczeń działają zgodnie z oczekiwanymi parametrami systemu.

Karta HP Web Services (Usługi sieciowe HP)

Karta **HP Web Services** (Usługi sieciowe HP) służy do konfigurowania i włączania usług WWW dla tej drukarki. Włączenie usług sieciowych HP jest konieczne do korzystania z funkcji HP ePrint.

Tabela 8-10 Karta HP Web Services (Usługi sieciowe HP) wbudowanego serwera internetowego HP

Menu	Opis
Konfiguracja usług sieciowych	Umożliwia połączenie drukarki z serwisem internetowym ePrintCenter firmy HP poprzez włączenie usług sieciowych HP.
Serwer proxy sieci Web	Umożliwia skonfigurowanie serwera proxy w przypadku problemów z włączeniem usług sieciowych HP lub podłączeniem drukarki do Internetu.
HP JetAdvantage	Umożliwia dostęp do rozwiązań rozszerzających funkcjonalność drukarki.
Usługa Smart Cloud Print	Włącz usługę Smart Cloud Print umożliwiającą dostęp do aplikacji internetowych rozszerzających możliwości drukarki.

Karta Praca w sieci

Karta **Networking** (Sieć) umożliwia skonfigurowanie i zabezpieczenie ustawień sieci dla drukarki, gdy jest ona podłączona do sieci opartej na protokole IP. Ta karta nie jest wyświetlana, jeśli drukarka jest podłączona do sieci innego typu.

Tabela 8-11 Karta Networking (Sieci) wbudowanego serwera internetowego HP

Menu	Opis
Konfiguracja	
Wi-Fi Direct	Umożliwia konfigurację bezpośredniego połączenia bezprzewodowego w przypadku drukarek, które mają wbudowaną funkcję drukowania za pośrednictwem sieci Wi-Fi i trybu NFC lub tych, w których zainstalowano urządzenie łączności bezprzewodowej. UWAGA: Dostępne opcje konfiguracji zależą od modelu serwera druku.

Tabela 8-11 Karta Networking (Sieci) wbudowanego serwera internetowego HP (ciąg dalszy)

Menu	Opis
Ustawienia TCP/IP	Umożliwia skonfigurowanie ustawień TCP/IP dla sieci IPv4 i IPv6. UWAGA: Dostępne opcje konfiguracji zależą od modelu serwera druku.
Ustawienia sieciowe	Umożliwia skonfigurowanie ustawień IPX/SPX, AppleTalk, DLC/LLC, i SNMP w zależności od modelu serwera druku.
Inne ustawienia	Umożliwia skonfigurowanie ogólnych protokołów druku oraz usług obsługiwanych przez serwer druku. Dostępne opcje zależą od modelu serwera druku, ale mogą obejmować aktualizację oprogramowania sprzętowego, kolejki LPD, ustawienia USB, informacje pomocy technicznej i częstotliwość odświeżania.
AirPrint	Umożliwia włączenie, skonfigurowanie lub wyłączenie funkcji druku w sieci za pomocą obsługiwanych urządzeń firmy Apple.
Wybierz język	Umożliwia zmianę języka wyświetlania we wbudowanym serwerze internetowym HP. Ta strona jest wyświetlana, jeśli strony sieci web obsługują wiele języków. Możliwe jest także wybranie obsługiwanych języków z poziomu ustawień preferencji językowych w przeglądarce.
Wybierz lokalizację	Wybierz kraj/region dla drukarki
Google Cloud Print	
Konfiguracja	Konfiguracja opcji usługi Google Cloud Print.
Serwer proxy sieci Web	Konfiguracja ustawień proxy.
Zabezpieczenia	
Ustawienia	Umożliwia wyświetlenie bieżących ustawień zabezpieczeń i przywrócenie wartości domyślnych. Konfigurowanie ustawień zabezpieczeń za pomocą kreatora konfiguracji zabezpieczeń. UWAGA: Aby zapewnić poprawność ustawień sieci, nie należy korzystać z Kreatora konfiguracji zabezpieczeń, jeśli do konfigurowania ustawień zabezpieczeń użyto aplikacji do zarządzania siecią, np. HP Web Jetadmin.
Autoryzacja	Umożliwia kontrolowanie zarządzania konfigurowaniem i użytkowaniem drukarki, w tym: <ul style="list-style-type: none"> • Umożliwia ustawienie lub zmianę hasła administratora pozwalającego na sterowanie dostępem do parametrów konfiguracji. • Umożliwia zażądanie, instalowanie certyfikatów cyfrowych i zarządzanie nimi na serwerze druku HP Jetdirect. • Umożliwia ograniczenie dostępu hosta do tej drukarki za pomocą listy kontroli dostępu (ACL) (tylko wybrane serwery druku w sieciach IPv4).
Bezpieczne połączenie	Konfiguracja ustawień zabezpieczeń.

Zarządzanie protokołami	<p>Umożliwia konfigurowanie protokołów zabezpieczeń dla tej drukarki oraz zarządzanie nimi, w tym:</p> <ul style="list-style-type: none"> • ustawienie poziomu uprawnień do zarządzania dla wbudowanego serwera internetowego HP oraz kontrolowanie ruchu w sieciach HTTP i HTTPS; • konfigurowanie działania protokołu SNMP (Simple Network Management Protocol); umożliwia włączenie lub wyłączenie agentów protokołu SNMP v1/v2c lub SNMP v3 na serwerze druku; • umożliwia kontrolę dostępu przy użyciu protokołów, które mogą nie być bezpieczne, takich jak protokoły druku, usługi druku, protokoły wykrywania, usługi nazw i protokoły zarządzania konfiguracją.
Uwierzytelnianie 802.1X	<p>Umożliwia skonfigurowanie ustawień uwierzytelniania 802.1X na serwerze druku Jetdirect zgodnie z wymaganiami uwierzytelniania klientów w sieci oraz przywrócenie domyślnych wartości ustawień uwierzytelniania 802.1X.</p> <p>OSTROŻNIE: Zmiana ustawień uwierzytelniania 802.1X może spowodować utratę połączenia przez drukarkę. Do przywrócenia połączenia może być konieczne przywrócenie domyślnych ustawień serwera druku i ponowna instalacja drukarki.</p>
IPsec/Firewall	Umożliwia wyświetlenie lub skonfigurowanie reguł zapory sieciowej lub reguł IPsec/Firewall (tylko wybrane modele HP Jetdirect).
Agent powiadomień	Umożliwia włączenie lub wyłączenie agenta ogłaszania urządzenia HP, skonfigurowanie serwera konfiguracji oraz skonfigurowanie wzajemnego uwierzytelniania przy użyciu certyfikatów.

Diagnostyka

Statystyki sieci	Umożliwia wyświetlenie statystyki sieci zebranej i zapisanej na serwerze druku HP Jetdirect.
Informacje o protokole	Umożliwia wyświetlenie listy konfiguracji sieci dla każdego protokołu na serwerze druku HP Jetdirect.
Strona konfiguracji	Umożliwia wyświetlenie strony konfiguracji HP Jetdirect, która zawiera informacje o stanie i konfiguracji urządzenia.

Listy Other Links (Inne łącza)



UWAGA: Można określić łącza wyświetlane na stopce wbudowanego serwera internetowego HP przy użyciu menu **Edytuj inne łącza** na karcie **Ogólne**. Poniższe łącza są łączami domyślnymi.

Tabela 8-12 Lista Other Links (Inne łącza) wbudowanego serwera internetowego firmy HP

Menu	Opis
HP Instant Support	Umożliwia nawiązanie połączenia z witryną sieci Web firmy HP w celu znalezienia rozwiązania dla pojawiających się problemów.
Zakup materiały eksploatacyjne	Przejdź do serwisu internetowego HP SureSupply, aby uzyskać informacje na temat zakupu oryginalnych materiałów eksploatacyjnych HP, takich jak wkłady drukujące czy papier.
Wsparcie techniczne dla produktu	Umożliwia nawiązanie połączenia z witryną internetową pomocy technicznej dla tej drukarki i wyszukanie pomocy na różne tematy.

Konfigurowanie ustawień sieci IP



- [Oświadczenie dotyczące udostępniania drukarki](#)
- [Wyświetlanie lub zmiana ustawień sieciowych](#)
- [Zmiana nazwy drukarki w sieci](#)
- [Ręczna konfiguracja parametrów TCP/IP IPv4 z panelu sterowania urządzenia](#)
- [Ręczna konfiguracja parametrów TCP/IP IPv6 z panelu sterowania urządzenia](#)
- [Ustawienia szybkości łącza i duplexu](#)


Oświadczenie dotyczące udostępniania drukarki


Firma HP nie obsługuje połączeń sieciowych typu „peer-to-peer”, ponieważ jest to funkcja systemów operacyjnych firmy Microsoft, a nie sterowników drukarek HP. Przejdź do witryny firmy Microsoft pod adresem www.microsoft.com.

Wyświetlanie lub zmiana ustawień sieciowych

Do wyświetlenia lub zmiany ustawień konfiguracji adresu IP można użyć wbudowanego serwera internetowego HP.

1. Wyszukaj adres IP drukarki: Na ekranie głównym panelu sterowania drukarki wybierz ikonę  Informacje, a następnie ikonę  Sieć, aby wyświetlić adres IP lub nazwę hosta urządzenia.
2. Otwórz przeglądarkę internetową i wpisz w wierszu adresu adres IP lub nazwę hosta urządzenia tak, aby były identyczne z danymi wyświetlanymi na panelu sterowania drukarki. Naciśnij klawisz **Enter** na klawiaturze komputera. Otworzy się serwer EWS.



 <https://10.10.XX.XXX/>

 **UWAGA:** Jeżeli przeglądarka wyświetli komunikat informujący, że dostęp do strony internetowej może być niebezpieczny, wybierz opcję kontynuowania mimo to. Dostęp do tej strony nie spowoduje uszkodzenia komputera.


3. Kliknij kartę **Sieć**, aby uzyskać informacje o sieci. Dopasuj odpowiednio ustawienia.


Zmiana nazwy drukarki w sieci

Aby zmienić nazwę drukarki w sieci, tak aby była ona niepowtarzalna, użyj wbudowanego serwera internetowego firmy HP.


1. Wyszukaj adres IP drukarki: Na ekranie głównym panelu sterowania drukarki wybierz ikonę  Informacje, a następnie ikonę  Sieć, aby wyświetlić adres IP lub nazwę hosta urządzenia.

2. Otwórz przeglądarkę internetową i wpisz w wierszu adresu adres IP lub nazwę hosta urządzenia tak, aby były identyczne z danymi wyświetlanymi na panelu sterowania drukarki. Naciśnij klawisz [Enter](#) na klawiaturze komputera. Otworzy się serwer EWS.

 <https://10.10.XX.XXX/>

 **UWAGA:** Jeżeli przeglądarka wyświetli komunikat informujący, że dostęp do strony internetowej może być niebezpieczny, wybierz opcję kontynuowania mimo to. Dostęp do tej strony nie spowoduje uszkodzenia komputera.

3. Otwórz kartę **General** (Ogólne).
4. Na stronie **Informacje o urządzeniu** domyślna nazwa drukarki znajduje się w polu **Nazwa urządzenia**. Nazwę tę można zmienić, aby zidentyfikować urządzenie w sposób niepowtarzalny.

 **UWAGA:** Wypełnienie innych pól na tej stronie nie jest obowiązkowe.

5. Kliknij przycisk **Apply** (Zastosuj), aby zapisać zmiany.

Ręczna konfiguracja parametrów TCP/IP IPv4 z panelu sterowania urządzenia

Za pomocą menu [Ustawienia](#) na panelu sterowania wprowadź ręcznie adres IPv4, maskę podsieci i bramę domyślną.

1. Na ekranie głównym panelu sterowania drukarki przejdź do aplikacji [Ustawienia](#), a następnie wybierz ikonę [Ustawienia](#).
2. Otwórz kolejno następujące menu:
 - a. [Praca w sieci](#)
 - b. [Ethernet](#)
 - c. [TCP/IP](#)
 - d. [Ustawienia IPV 4](#)
 - e. [Metoda konfiguracji](#)
3. Wybierz opcję [Ręcznie](#), a następnie przycisk [OK](#).
4. Otwórz menu [Ustawienia ręczne](#).
5. Wybierz opcję [Adres IP](#), [Maska podsieci](#) lub [Brama domyślna](#).
6. Za pomocą klawiatury wprowadź odpowiednie cyfry do danego pola, a następnie wybierz [OK](#).
Powtórz ten proces w każdym polu, które chcesz konfigurować.

Ręczna konfiguracja parametrów TCP/IP IPv6 z panelu sterowania urządzenia

Użyj menu [Ustawienia](#) na panelu sterowania, aby ręcznie ustawić adres IPv6.


1. Na ekranie głównym panelu sterowania drukarki przejdź do aplikacji [Ustawienia](#), a następnie wybierz ikonę [Ustawienia](#).
2. Aby włączyć ręczną konfigurację, otwórz kolejno wszystkie następujące menu:

- a. [Praca w sieci](#)
 - b. [Ethernet](#)
 - c. [TCP/IP](#)
 - d. [Ustawienia protokołu IPV6](#)
3. Wybierz opcję [Włącz](#), wybierz opcję [Wł.](#), a następnie naciśnij przycisk [OK](#).
 4. Otwórz menu [Adres](#).
 5. Otwórz menu [Ustawienia ręczne](#), a następnie wybierz pozycję [Adres](#). Przy użyciu klawiatury wprowadź adres, a następnie naciśnij przycisk [OK](#).

Ustawienia szybkości łącza i duplexu

 **UWAGA:** Informacje te dotyczą wyłącznie sieci typu Ethernet. Nie mają zastosowania do sieci bezprzewodowych.

Ustawienia szybkości łącza i trybu komunikacji serwera wydruku muszą być zgodne z ustawieniami koncentratora sieci. W większości przypadków należy wybrać automatyczny tryb pracy drukarki. Nieprawidłowe zmiany szybkości połączenia sieciowego i ustawień duplexu mogą uniemożliwić komunikację drukarki z innymi urządzeniami sieciowymi. Aby wprowadzić zmiany, użyj panelu sterowania drukarki.

 **UWAGA:** Ustawienia drukarki muszą odpowiadać ustawieniom urządzenia sieciowego (koncentrator sieciowy, przełącznik, brama, router lub komputer).

 **UWAGA:** Dokonanie zmian w tych ustawieniach spowoduje wyłączenie, a następnie ponowne włączenie urządzenia. Zmiany należy wprowadzać tylko wtedy, gdy drukarka jest bezczynna.

1. Na ekranie głównym panelu sterowania drukarki przejdź do aplikacji [Ustawienia](#), a następnie wybierz ikonę [Ustawienia](#).
2. Otwórz kolejno następujące menu:
 - a. [Praca w sieci](#)
 - b. [Ethernet](#)
 - c. [Szybkość połączenia](#)
3. Wybierz jedną z następujących opcji:
 - [Auto](#): Serwer druku konfiguruje się automatycznie na najwyższą dozwoloną szybkość połączenia sieciowego i tryb komunikacji w sieci.
 - [10T półdupleks](#): 10 megabajtów na sekundę (Mb/s), połączenie w trybie półdupleks.
 - [10T pełny duplex](#): 10 Mb/s, połączenie w trybie pełnego duplexu.
 - [10T Auto](#): 10 Mb/s, połączenie w trybie w trybie pełnego duplexu.
 - [100TX półdupleks](#): 100 Mb/s, połączenie w trybie półdupleks.
 - [100TX pełny duplex](#): 100 Mb/s, połączenie w trybie pełnego duplexu.

- **100TX Auto**: 100 Mb/s, połączenie w trybie w trybie pełnego duplexu.
 - **1000T pełny**: 1000 Mb/s, połączenie w trybie pełnego duplexu.
4. Wybierz opcję **OK**. Drukarka wyłączy się, a następnie włączy ponownie.

Funkcje zabezpieczające drukarkę

Wprowadzenie

Drukarka korzysta z rozmaitych zabezpieczeń, aby ograniczyć dostęp niepowołanych osób do ustawień konfiguracji, podzespołów i danych.



- [Oświadczenia o bezpieczeństwie](#)
- [Przypisywanie lub zmiana hasła do urządzenia za pomocą wbudowanego serwera internetowego HP](#)
- [Protokół IPsec](#)
- [Blokowanie formatyzatora](#)
- [Obsługa szyfrowania: Bezpieczne wysokowydajne dyski twarde firmy HP](#)

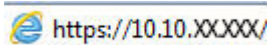
Oświadczenia o bezpieczeństwie


Drukarka obsługuje standardy bezpieczeństwa i zalecane protokoły zabezpieczające urządzenie, chroniące informacje krytyczne dotyczące sieci oraz ułatwiające monitorowanie i konserwację urządzenia.

Przypisywanie lub zmiana hasła do urządzenia za pomocą wbudowanego serwera internetowego HP


Przypisz hasło administratora umożliwiające dostęp do drukarki i do wbudowanego serwera internetowego HP, aby uniemożliwić nieautoryzowanym użytkownikom zmianę ustawień urządzenia.

1. Otwórz wbudowany serwer internetowy HP:
 - a. Na ekranie głównym panelu sterowania drukarki dotknij ikony Informacje , a następnie ikony Sieć , aby wyświetlić adres IP lub nazwę hosta urządzenia.
 - b. Otwórz przeglądarkę internetową i wpisz w wierszu adresu adres IP lub nazwę hosta urządzenia tak, aby były identyczne z danymi wyświetlanymi na panelu sterowania drukarki. Naciśnij klawisz **Enter** na klawiaturze komputera. Zostanie wyświetlona strona serwera EWS.




 **UWAGA:** Jeżeli przeglądarka wyświetli komunikat informujący, że dostęp do strony internetowej może być niebezpieczny, wybierz opcję kontynuowania mimo to. Dostęp do tej strony nie spowoduje uszkodzenia komputera.

2. Kliknij kartę **Zabezpieczenia**.
3. Otwórz menu **Zabezpieczenia ogólne**.
4. W opcji **Ustaw hasło lokalnego administratora** wypełnij pole **Nazwy użytkownika**.
5. Wpisz hasło w polu **Nowe hasło** i powtórz je w polu **Potwierdź hasło**.

 **UWAGA:** jeżeli zmieniasz istniejące hasło, najpierw musisz je wpisać w polu **Stare hasło**.


6. Kliknij przycisk **Zastosuj**.

 **UWAGA:** Zapisz hasło i schowaj je w bezpiecznym miejscu. Hasła administratora nie można odzyskać. Jeśli nastąpi utrata lub zapomnienie hasła administratora, skorzystaj z pomocy technicznej HP pod adresem support.hp.com, aby uzyskać wsparcie w celu całkowitego zresetowania drukarki.

Niektóre funkcje dostępne na panelu sterowania drukarki można zabezpieczyć w celu uniemożliwienia nieautoryzowanego dostępu. Gdy dana funkcja jest zabezpieczona, przed jej użyciem drukarka wyświetla monit o zalogowanie. Ponadto możesz się zalogować bez oczekiwania na monit, wybierając opcję **Zaloguj** z panelu sterowania drukarki.

Zazwyczaj dane uwierzytelniania logowania do drukarki są identyczne z tymi dla sieci. W przypadku wątpliwości dotyczących wyboru poświadczeń skontaktuj się z administratorem sieci, w której działa urządzenie.

1. Na ekranie głównym panelu sterowania drukarki wybierz opcję **Zaloguj**.
2. Postępuj zgodnie z wyświetlanymi komunikatami, aby wpisać dane uwierzytelniania.

 **UWAGA:** Aby utrzymać właściwy poziom bezpieczeństwa, wybierz opcję **Wyloguj**, gdy zakończysz korzystanie z drukarki.

Protokół IPsec

IPsec jest zbiorem protokołów odpowiedzialnych za sterowanie ruchem do i z drukarki w sieci opartej o protokół IP. IPsec umożliwia uwierzytelnianie metodą host-do-hosta, zapewnia spójność danych i szyfrowanie komunikacji w sieci.

W przypadku drukarek podłączonych do sieci i wykorzystujących serwer druku HP Jetdirect możliwe jest skonfigurowanie ustawień IPsec za pomocą karty **Praca w sieci** we wbudowanym serwerze internetowym HP.

Blokowanie formatyzatora

Moduł formatujący posiada gniazdo, które umożliwia podłączenie kabla zabezpieczającego. Blokada modułu formatującego uniemożliwia wyjmowanie podzespołów z wnętrza urządzenia.

Obsługa szyfrowania: Bezpieczne wysokowydajne dyski twarde firmy HP

Ten dysk twardy umożliwia szyfrowanie na poziomie sprzętowym, dzięki czemu możliwe jest bezpieczne przechowywanie poufnych danych bez wpływu na wydajność drukarki. Dysk twardy używa najnowszej normy zaawansowanego standardu szyfrowania AES (Advanced Encryption Standard), wyposażony jest we wszechstronne funkcje oszczędzania czasu i jest bardzo niezawodny.

Skorzystaj z menu **Bezpieczeństwo** w usłudze wbudowanego serwera internetowego HP, aby skonfigurować dysk.

Ustawienia oszczędzania energii

Wprowadzenie

- [Ustawianie licznika czasu uśpienia i konfigurowanie drukarki, by zużywała nie więcej niż 1 W energii](#)
- [Ustawianie harmonogramu uśpienia](#)

Umożliwia konfigurowanie ustawień trybu uśpienia w celu zmniejszenia zużycia energii w trybie oczekiwania drukarki.

Ustawianie licznika czasu uśpienia i konfigurowanie drukarki, by zużywała nie więcej niż 1 W energii

Ustawienia stanu uśpienia mają wpływ na zużycie energii przez drukarkę, czas przejścia do stanu aktywności/uśpienia, a także szybkość przejścia do trybu uśpienia oraz przejścia do stanu gotowości z trybu uśpienia.

Aby skonfigurować drukarkę, tak aby zużywała maksymalnie 1 wat energii w trybie uśpienia, wprowadź czas dla ustawień [Uśpij po okresie braku aktywności](#) oraz [Automatyczne wył. po uśpieniu](#).

1. Na ekranie głównym panelu sterowania drukarki przejdź do aplikacji [Ustawienia](#), a następnie wybierz ikonę [Ustawienia](#).
2. Otwórz kolejno następujące menu:
 - a. [Ogólne](#)
 - b. [Ustawienia energii](#)
 - c. [Ustawienia uśpienia](#)
3. Wybierz opcję [Uśpij po okresie braku aktywności](#), aby określić liczbę minut, po której drukarka przejdzie do trybu uśpienia. Wprowadź właściwy czas.



UWAGA: Domyślny czas przejścia do trybu uśpienia to 0 min. Wartość zero (0) oznacza, że drukarka przejdzie w stan uśpienia w czasie krótszym niż 1 minuta.

4. Wybierz opcję [Automatyczne wył. po uśpieniu](#), aby drukarka przeszła do trybu oszczędzania energii, gdy minie czas pozostawania w trybie uśpienia. Wprowadź właściwy czas.



UWAGA: Domyślnie drukarka będzie wychodzić z automatycznego wyłączenia w odpowiedzi na dowolną aktywność inną niż USB lub Wi-Fi. Jeszcze większą oszczędność energii można uzyskać, ustawiając wybudzanie tylko za pomocą przycisku zasilania przez wybranie opcji [Wyłącz \(wybudź tylko za pomocą przycisku zasilania\)](#).

5. Wybierz opcję [Gotowe](#), aby zapisać ustawienia.

Ustawianie harmonogramu uśpienia

Użyj funkcji [Harmonogram uśpienia](#) do skonfigurowania drukarki pod kątem automatycznego wybudzania lub przechodzenia do trybu Uśpienie w określonych momentach w określone dni tygodnia.

1. Na ekranie głównym panelu sterowania drukarki przejdź do aplikacji [Ustawienia](#), a następnie wybierz ikonę [Ustawienia](#).
2. Otwórz kolejno następujące menu:

- a. [Ogólne](#)
 - b. [Ustawienia energii](#)
 - c. [Harmonogram uśpienia](#)
3. Wybierz przycisk [Nowe zdarzenie](#) i wybierz typ zdarzenia, które ma zostać uwzględnione w harmonogramie: [Zdarzenie przebudzenia](#) lub [Zdarzenie uśpienia](#).
 4. Dla zdarzenia wybudzenia lub uśpienia można skonfigurować godzinę i dzień tygodnia. Wybierz opcję [Zapisz](#), aby zapisać ustawienie.

HP Web Jetadmin

HP Web Jetadmin to nagradzane, czołowe w branży narzędzie do skutecznego zarządzania różnymi urządzeniami sieciowymi HP, takimi jak drukarki, urządzenia wielofunkcyjne i produkty do dystrybucji cyfrowej. Wszechstronne rozwiązanie umożliwia zdalne instalowanie, monitorowanie, konserwację, rozwiązywanie problemów oraz zabezpieczanie środowiska druku i przetwarzania obrazów, co zapewnia wyższą produktywność, oszczędność czasu i kosztów oraz ochronę inwestycji.

Aktualizacje oprogramowania HP Web Jetadmin są regularnie udostępniane w celu oferowania obsługi określonych funkcji produktów. Więcej informacji znajdziesz na stronie www.hp.com/go/webjetadmin.

Aktualizacje oprogramowania lub oprogramowania sprzętowego

Firma HP regularnie aktualizuje oprogramowanie i oprogramowanie układowe w celu rozwiązywania problemów i dodawania nowych funkcji. Aby skorzystać z najnowszych aktualizacji, pobierz najnowszy plik sterownika i/lub plik oprogramowania układowego z Internetu.

Przejdź do witryny www.hp.com/support/colorljM578MFP. Kliknij łącze **Oprogramowanie i sterowniki**.

9 Rozwiązywanie problemów

- [Obsługa klienta](#)
- [System pomocy panelu sterowania](#)
- [Przywracanie ustawień fabrycznych](#)
- [Na panelu sterowania drukarki wyświetlany jest komunikat „Niski poziom tuszu w kasecie” lub „Bardzo niski poziom tuszu w kasecie”](#)
- [Drukarka nie pobiera papieru lub podaje go nieprawidłowo.](#)
- [Usuń zablokowany papier](#)
- [Rozwiązywanie problemów z jakością wydruków](#)
- [Poprawianie jakości kopiowania obrazu](#)
- [Poprawianie jakości skanowania obrazu](#)
- [Poprawianie jakości obrazu faksu](#)
- [Rozwiązywanie problemów z siecią przewodową](#)
- [Rozwiązywanie problemów z siecią bezprzewodową](#)
- [Rozwiązywanie problemów z faksem](#)

Więcej informacji

Poniższe informacje są poprawne w chwili publikacji.

Film z pomocą: www.hp.com/videos/LaserJet.

Aktualne informacje: www.hp.com/support/colorljM578MFP.

Pełne wsparcie HP dla drukarki obejmuje następujące informacje:


- Instalacja i konfiguracja
- Nauka i użytkowanie
- Rozwiązywanie problemów
- Pobieranie aktualizacji programów i oprogramowania sprzętowego
- Dołączanie do forów pomocy technicznej
- Znajdowanie informacji o gwarancji i przepisach

Obsługa klienta

Tabela 9-1 Opcje obsługi klienta

Typ obsługi	Informacje kontaktowe
Uzyskaj pomoc telefoniczną w swoim kraju/regionie	Numery telefoniczne dla kraju/regionu znajdują się na ulotce dołączonej do opakowania urządzenia oraz na stronie support.hp.com .
Przygotuj nazwę drukarki, numer seryjny, datę zakupu i opis problemu.	
Skorzystaj z pomocy technicznej 24 godziny na dobę, pobieraj sterowniki i programy narzędziowe.	www.hp.com/support/colorljM578MFP
Zamawianie dodatkowych usług i umów serwisowych w firmie HP	www.hp.com/go/carepack
Zarejestruj drukarkę	www.register.hp.com


System pomocy panelu sterowania

Drukarka ma wbudowany system pomocy, wyjaśniający sposób użycia każdego ekranu. Aby otworzyć system pomocy, wybierz przycisk Pomoc  w prawym górnym rogu ekranu.



W przypadku niektórych ekranów uruchomienie pomocy powoduje otwarcie ogólnego menu, umożliwiającego wyszukanie określonych tematów. Nawigację po strukturze tego menu umożliwiają przyciski dotykowe w menu.


Na niektórych ekranach pomocy znajdują się animacje objaśniające wykonywanie określonych procedur, takich jak usuwanie zacięć papieru.

Jeśli drukarka powiadomi o błędzie lub ostrzeżeniu, dotknij przycisku Pomoc , aby wyświetlić komunikat z opisem problemu. Komunikat ten zawiera także instrukcje pozwalające rozwiązać problem.

Przywracanie ustawień fabrycznych

Wprowadzenie


Wybierz jedną z poniższych metod, aby przywrócić ustawienia fabryczne drukarki.

 **UWAGA:** Funkcja przywraca większość ustawień drukarki do domyślnych ustawień fabrycznych. Jednak niektóre ustawienia, takie jak język, data, godzina, a także niektóre ustawienia sieciowe, nie zostaną zmienione.



Metoda 1: Przywracanie ustawień fabrycznych za pomocą panelu sterowania drukarki

1. Na ekranie głównym panelu sterowania drukarki przejdź do aplikacji [Ustawienia](#), a następnie wybierz ikonę [Ustawienia](#).
2. Otwórz kolejno następujące menu:
 - a. [Ogólne](#)
 - b. [Resetowanie do ustawień fabrycznych](#)
3. Wybierz opcję [Reset](#).


Pojawi się komunikat informujący o możliwej utracie danych po wykonaniu resetowania.
4. Wybierz opcję [Reset](#), aby zakończyć procedurę.

 **UWAGA:** Po wykonaniu procesu resetowania drukarka automatycznie uruchamia się ponownie.

Metoda 2: Przywracanie ustawień fabrycznych za pośrednictwem wbudowanego serwera internetowego HP (tylko drukarki podłączone do sieci)

1. Wyszukaj adres IP drukarki: Na ekranie głównym panelu sterowania drukarki wybierz ikonę [Informacje](#) , a następnie ikonę [Sieć](#) , aby wyświetlić adres IP lub nazwę hosta urządzenia.
2. Otwórz przeglądarkę internetową i wpisz w wierszu adresu adres IP lub nazwę hosta urządzenia tak, aby były identyczne z danymi wyświetlanymi na panelu sterowania drukarki. Naciśnij klawisz [Enter](#) na klawiaturze komputera. Otworzy się serwer EWS.

 <https://10.10.XX.XXX/>

 **UWAGA:** Jeżeli przeglądarka wyświetli komunikat informujący, że dostęp do strony internetowej może być niebezpieczny, wybierz opcję kontynuowania mimo to. Dostęp do tej strony nie spowoduje uszkodzenia komputera.

3. Otwórz kartę **General** (Ogólne).
4. W lewej części ekranu wybierz opcję **Przywróć ustawienia fabryczne**.
5. Kliknij przycisk **Reset**.

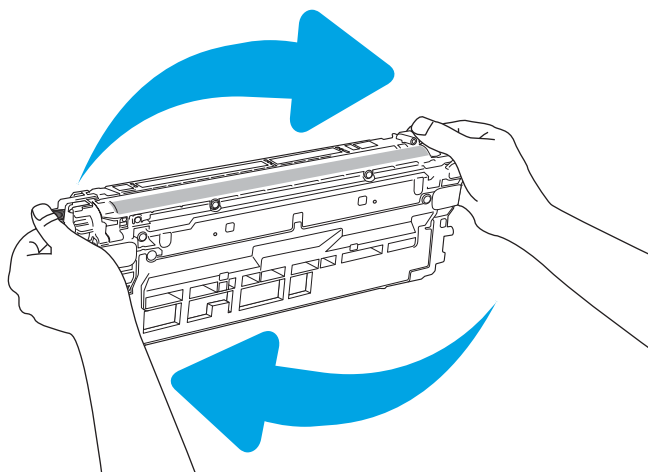
 **UWAGA:** Po wykonaniu procesu resetowania drukarka automatycznie uruchamia się ponownie.

Na panelu sterowania drukarki wyświetlany jest komunikat „Niski poziom tuszu w kasecie” lub „Bardzo niski poziom tuszu w kasecie”

Niski poziom tuszu w kasecie: Drukarka wyświetli odpowiedni komunikat, gdy poziom toneru w kasecie będzie niski. Rzeczywisty pozostały czas eksploatacji kasety z tonerem może się różnić od szacunkowego. Warto zawsze dysponować nową kaseta, którą można od razu zainstalować, gdy jakość druku przestanie być akceptowalna. Kasety z tonerem nie trzeba jeszcze wymieniać.

Korzystaj z wkładów do momentu, kiedy rozprowadzanie toneru nie zapewnia już akceptowalnej jakości wydruków. Aby rozprowadzić toner we wkładzie, wyjmij go z drukarki i delikatnie nim potrząśnij z boku na bok. Ponownie włóż wkład z tonerem do drukarki i zamknij pokrywę.

Bardzo niski poziom toneru we wkładzie: Drukarka wyświetli odpowiedni komunikat, gdy poziom toneru we wkładzie będzie bardzo niski. Rzeczywisty okres eksploatacji wkładu może się różnić. Aby wydłużyć żywotność toneru, delikatnie potrząśnij wkładem kilkakrotnie z boku na bok. Warto zawsze dysponować nowym wkładem, który można od razu zainstalować, gdy jakość druku przestanie być akceptowalna. O ile jakość druku jest nadal na akceptowalnym poziomie, wymiana wkładu nie jest jeszcze konieczna.



Jeśli poziom napełnienia kasety HP tonerem będzie **bardzo niski**, gwarancja HP Premium Protection Warranty na tę kaseta wygaśnie.

Zmiana ustawień „Niski poziom tuszu w kasecie”

Można zmienić sposób, w który drukarka reaguje na fakt osiągnięcia przez materiały stanu Bardzo niski. Nie ma konieczności ponownego określania tych ustawień po zainstalowaniu nowej kasety z tonerem.

1. Na ekranie głównym panelu sterowania drukarki przewiń do opcji [Ustawienia](#).
2. Otwórz kolejno następujące menu:
 - [Obsługa materiałów eksploatacyjnych](#)
 - [Zachow. przy b. niskim poz.](#)
 - [Kaseta z czarnym tuszem](#) lub [Kasety z kolorowym tuszem](#)
3. Wybierz jedną z następujących opcji:

- Wybierz opcję **Stop**, aby skonfigurować drukarkę pod kątem zatrzymania drukowania w przypadku, gdy poziom tuszu w kasecie będzie **Bardzo niski**.
- Wybierz opcję **Komunikat o kontynuowaniu**, aby skonfigurować drukarkę pod kątem zatrzymania drukowania w przypadku, gdy poziom tuszu w kasecie będzie **Bardzo niski**. Możesz zatwierdzić monit lub wymienić kasetę, aby wznowić drukowanie.
- Wybierz opcję **Kontynuuj**, aby skonfigurować drukarkę pod kątem generowania alertów ostrzegających o bardzo niskim poziomie tuszu i kontynuowania drukowania pomimo ustawienia **Bardzo niski** bez żadnej interakcji. Może to spowodować, że jakość druku będzie niezadowalająca.

Drukarki z funkcją faksu

Jeśli zostanie wybrana opcja **Stop** lub **Komunikat o kontynuowaniu**, istnieje pewne ryzyko, że po wznowieniu drukowania niektóre fakсы nie zostaną wydrukowane. Taka sytuacja może wystąpić, jeśli podczas oczekiwania na wymianę drukarka odbierze więcej faksów niż mieści się w jej pamięci.

Wybranie opcji **Kontynuuj** dla kaset z tonerem umożliwia drukowanie faksów bez przerw w pracy pomimo przekroczenia progu bardzo niskiego poziomu, ale jakość wydruków może ulec pogorszeniu.

Zamawianie materiałów eksploatacyjnych

Zamawianie materiałów eksploatacyjnych i papieru	www.hp.com
Zamawianie poprzez dostawców usług i wsparcia	Skontaktuj się z przedstawicielem obsługi lub punktem usługowym HP.
Zamawianie za pomocą wbudowanego serwera internetowego HP (EWS)	W przeglądarce internetowej obsługiwanej na komputerze przejdź do paska adresów i podaj nazwę hosta lub adres IP drukarki, aby uzyskać do niej dostęp. Wbudowany serwer internetowy HP zawiera łącze do strony internetowej HP, za pośrednictwem której można zamówić oryginalne materiały eksploatacyjne HP.

Drukarka nie pobiera papieru lub podaje go nieprawidłowo.

Wprowadzenie

Poniższe wskazówki mogą pomóc w rozwiązaniu problemów, gdy drukarka nie pobiera papieru z podajnika lub pobiera wiele arkuszy papieru jednocześnie. Obie te sytuacje mogą doprowadzić do zacięcia papieru.

- [Drukarka nie pobiera papieru](#)
- [Drukarka pobiera kilka arkuszy papieru](#)
- [Podajnik dokumentów zacina się, marszczy papier lub pobiera na raz więcej arkuszy papieru](#)

Drukarka nie pobiera papieru

Jeśli drukarka nie pobiera papieru z podajnika, wypróbuj poniższe rozwiązania.

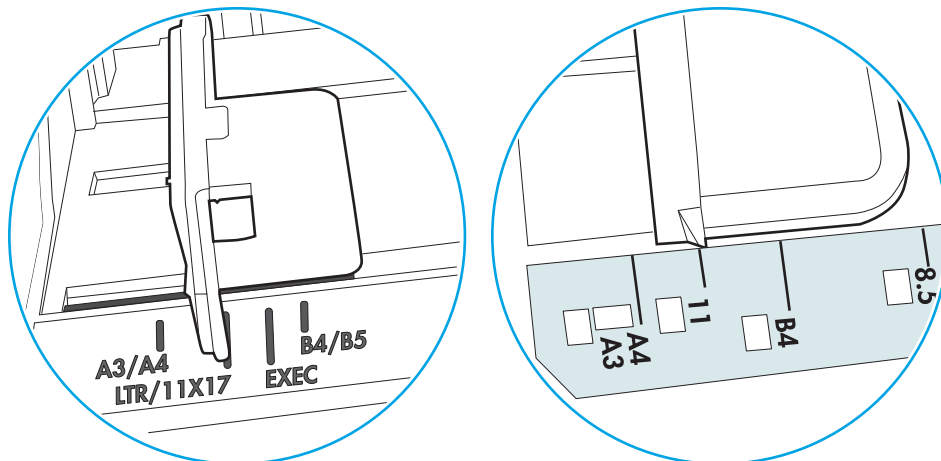
1. Otwórz urządzenie i wyjmij wszystkie zacięte arkusze papieru. Sprawdź, czy wewnątrz drukarki nie pozostały żadne resztki papieru.
2. Umieść w podajniku papier w formacie odpowiednim dla zadania.
3. Upewnij się, że rodzaj i format papieru są ustawione prawidłowo na panelu sterowania drukarki.

4. Upewnij się, że prowadnice papieru w podajniku są ustawione odpowiednio dla formatu papieru. Wyreguluj odpowiednie przesunięcie prowadnic w pojemniku. Strzałka na prowadnicy podajnika powinna znaleźć się na równi z oznaczeniem na podajniku.

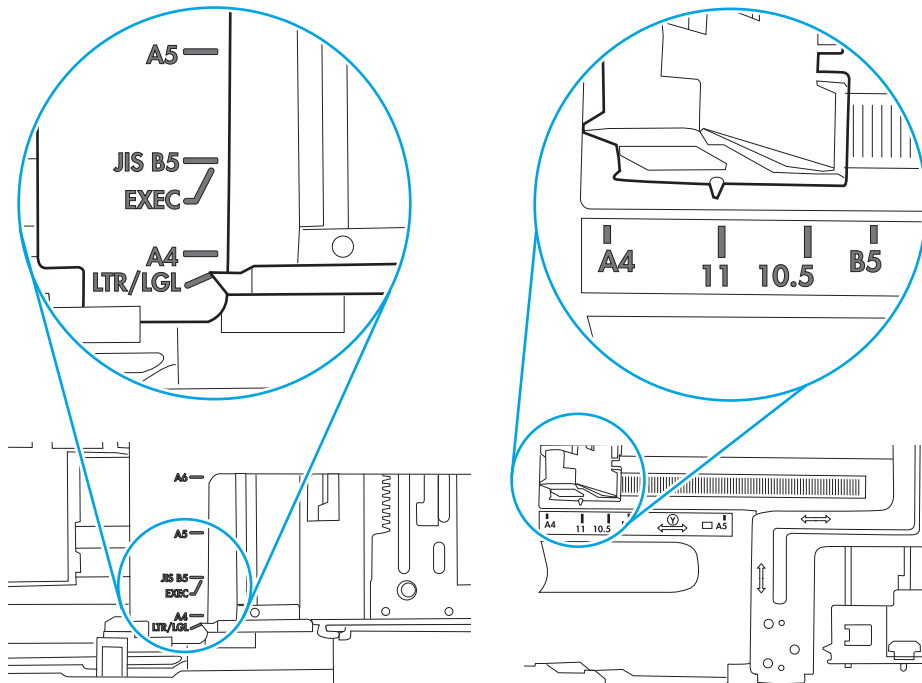
 **UWAGA:** Nie należy dociskać prowadnic zbyt mocno do stosu papieru. Należy je dopasować do wcięć lub oznaczeń na podajniku.

Na poniższych zdjęciach przedstawiono przykłady wcięć na podajnikach dla poszczególnych formatów papieru w przypadku różnych drukarek. W większości drukarek HP oznaczenia wyglądają podobnie do tych przedstawionych.

Rysunek 9-1 Oznaczenia dla poszczególnych formatów papieru na podajniku 1 lub na podajniku wielofunkcyjnym



Rysunek 9-2 Oznaczenia dla poszczególnych formatów papieru na podajniku kasetowym

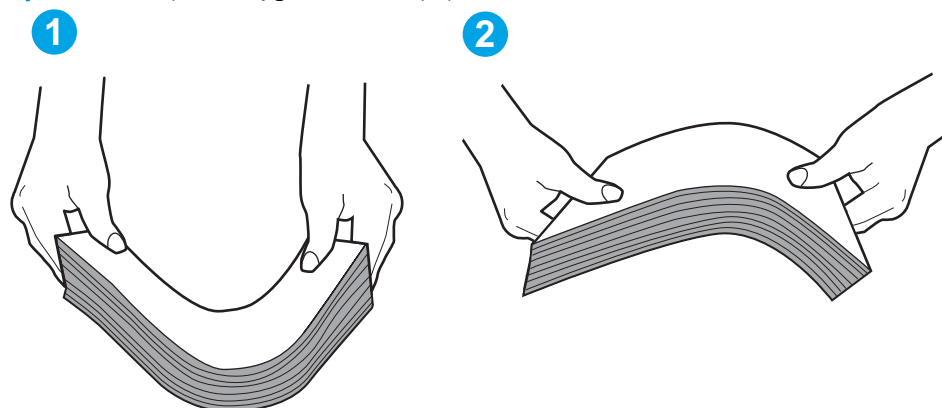


5. Upewnij się, czy papier przechowywany jest w zamkniętym opakowaniu oraz czy wilgotność w pomieszczeniu, w którym używana jest drukarka, mieści się w podanym zakresie. Większość ryz papieru jest sprzedawana w opakowaniach, które chronią papier przed wilgocią.

W środowisku o wysokiej wilgotności arkusze znajdujące się na górze stosu papieru mogą wchłaniać wilgoć, a ich powierzchnia może być pofalowana lub nierówna. W takim przypadku należy zdjąć około 5–10 arkuszy z wierzchu stosu papieru.

W środowisku o niskiej wilgotności nadmierna elektryczność statyczna może powodować sklejanie się arkuszy papieru. W takim przypadku wyjmij stos papieru z podajnika i wygnij go w kształt litery U. Następnie w analogiczny sposób wygnij papier w drugą stronę. Trzymając papier z obu stron, powtórz tę czynność. Pozwoli to rozdzielić arkusze papieru bez generowania elektryczności statycznej. Przed włożeniem papieru z powrotem do podajnika wyrównaj stos o blat stołu.

Rysunek 9-3 Sposób wyginania stosu papieru

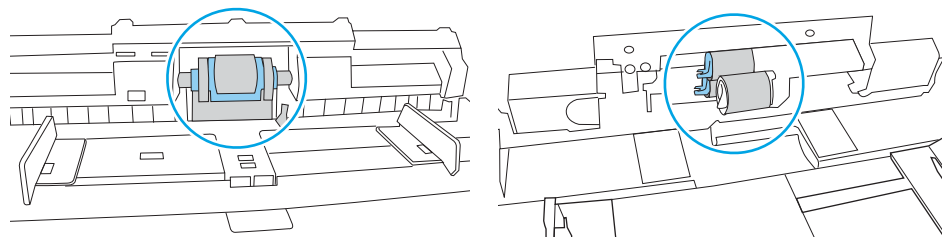


6. Sprawdź panel sterowania drukarki i zobacz, czy wyświetla się monit o ręczne podanie papieru. Załaduj papier i kontynuuj drukowanie.
7. Rolki ponad podajnikiem mogą być zanieczyszczone. Wyczyść rolki za pomocą niestrzępiącej się szmatki nasączonej wodą. W miarę możliwości używaj wody destylowanej.

OSTROŻNIE: Nie należy rozpylać wody bezpośrednio na drukarkę. Zamiast tego rozpyl wodę na ściereczkę lub lekko ją zwilż i wyciśnij przed czyszczeniem rolek.

Na poniższej ilustracji przedstawiono przykłady umiejscowienia rolek w przypadku różnych drukarek.


Rysunek 9-4 Umiejscowienie rolek w podajniku 1 lub w podajniku wielofunkcyjnym



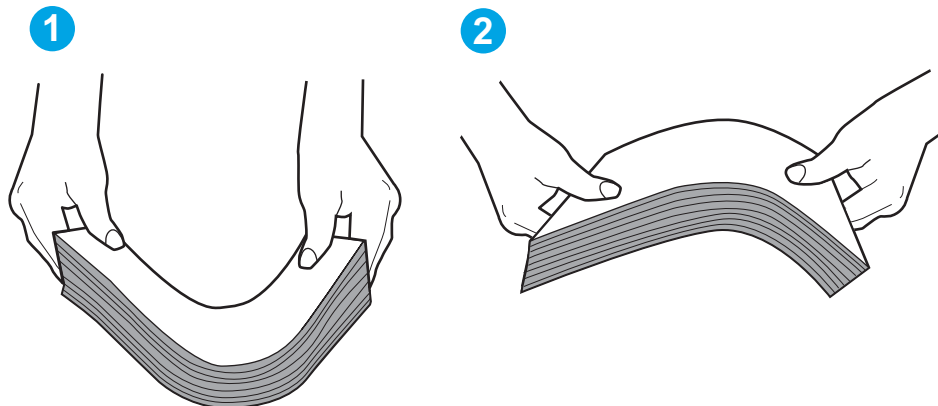
Drukarka pobiera kilka arkuszy papieru

Jeśli drukarka pobiera jednorazowo kilka arkuszy papieru z podajnika, wypróbuj poniższe rozwiązania.

1. Wyjmij stos papieru z podajnika, zegnij łagodnie kilka razy, obróć o 180 stopni i przewróć na drugą stronę. Nie należy kartkować papieru. Włóż stos papieru z powrotem do podajnika.

 **UWAGA:** Kartkowanie papieru powoduje generowanie elektryczności statycznej. Zamiast kartkować papier, wyjmij stos papieru z podajnika i wygnij go w kształt litery U. Następnie w analogiczny sposób wygnij papier w drugą stronę. Trzymając papier z obu stron, powtórz tę czynność. Pozwoli to rozdzielić arkusze papieru bez generowania elektryczności statycznej. Przed włożeniem papieru z powrotem do podajnika wyrównaj stos o blat stołu.

Rysunek 9-5 Sposób wyginania stosu papieru



2. Należy używać tylko papieru zgodnego ze specyfikacjami firmy HP dla tej drukarki.
3. Upewnij się, czy papier przechowywany jest w zamkniętym opakowaniu oraz czy wilgotność w pomieszczeniu, w którym używana jest drukarka, mieści się w podanym zakresie. Większość ryz papieru jest sprzedawana w opakowaniach, które chronią papier przed wilgocią.

W środowisku o wysokiej wilgotności arkusze znajdujące się na górze stosu papieru mogą wchłaniać wilgoć, a ich powierzchnia może być pofalowana lub nierówna. W takim przypadku należy zdjąć około 5–10 arkuszy z wierzchu stosu papieru.

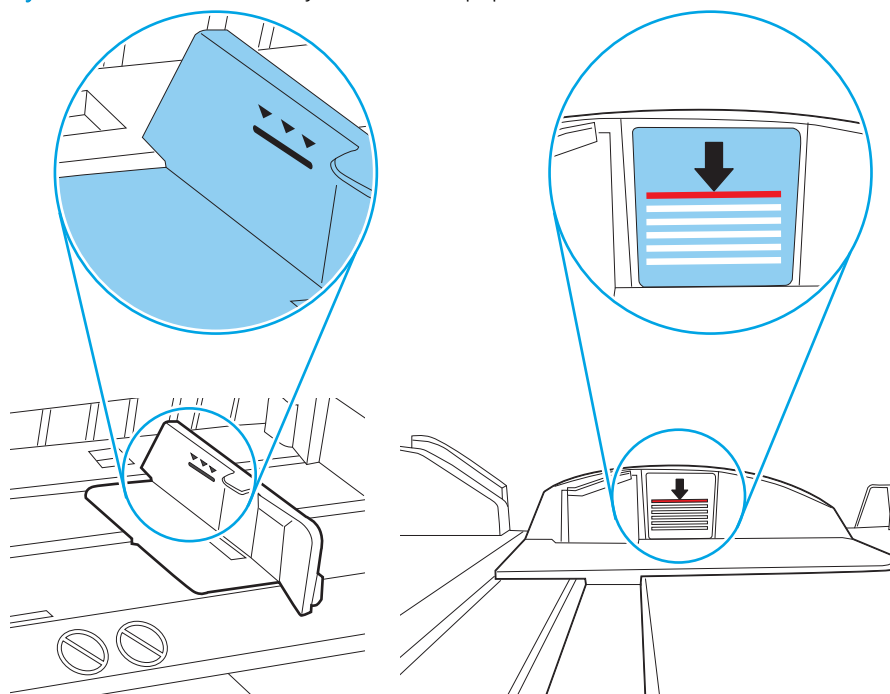
W środowisku o niskiej wilgotności nadmierna elektryczność statyczna może powodować sklejanie się arkuszy papieru. W takim przypadku wyjmij stos papieru z podajnika i wygnij go w sposób opisany powyżej.

4. Używaj papieru, który nie jest zmięty, załamany ani zniszczony. W razie potrzeby weź papier z innego opakowania.

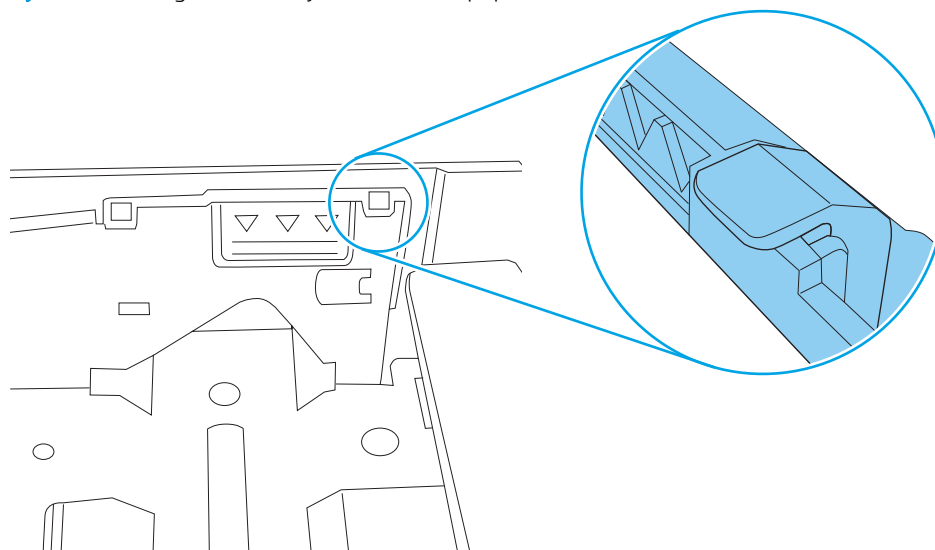
5. Upewnij się, że podajnik nie jest przepełniony, sprawdzając, czy wysokość stosu papieru nie przekracza poziomu oznaczeń wewnątrz podajnika. Jeśli podajnik jest przepełniony, wyjmij z niego cały stos papieru, wyprostuj go, a następnie włóż do podajnika tylko część arkuszy.

Na poniższych zdjęciach przedstawiono przykłady oznaczeń wysokości stosu papieru w podajnikach różnych drukarek. W większości drukarek HP oznaczenia wyglądają podobnie do tych przedstawionych. Sprawdź również, czy wszystkie arkusze papieru znajdują się poniżej ograniczników umieszczonych przy oznaczeniach wysokości stosu papieru. Ograniczniki te zapewniają właściwe ułożenie papieru pobieranego przez drukarkę.

Rysunek 9-6 Oznaczenia wysokości stosu papieru



Rysunek 9-7 Ogranicznik wysokości stosu papieru

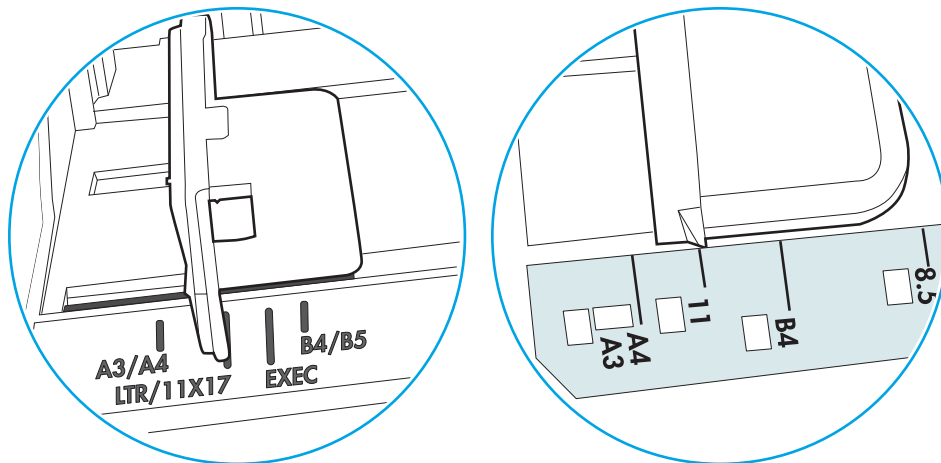


6. Upewnij się, że prowadnice papieru w podajniku są ustawione odpowiednio dla formatu papieru. Wyreguluj odpowiednie przesunięcie prowadnic w pojemniku. Strzałka na prowadnicy podajnika powinna znaleźć się na równi z oznaczeniem na podajniku.

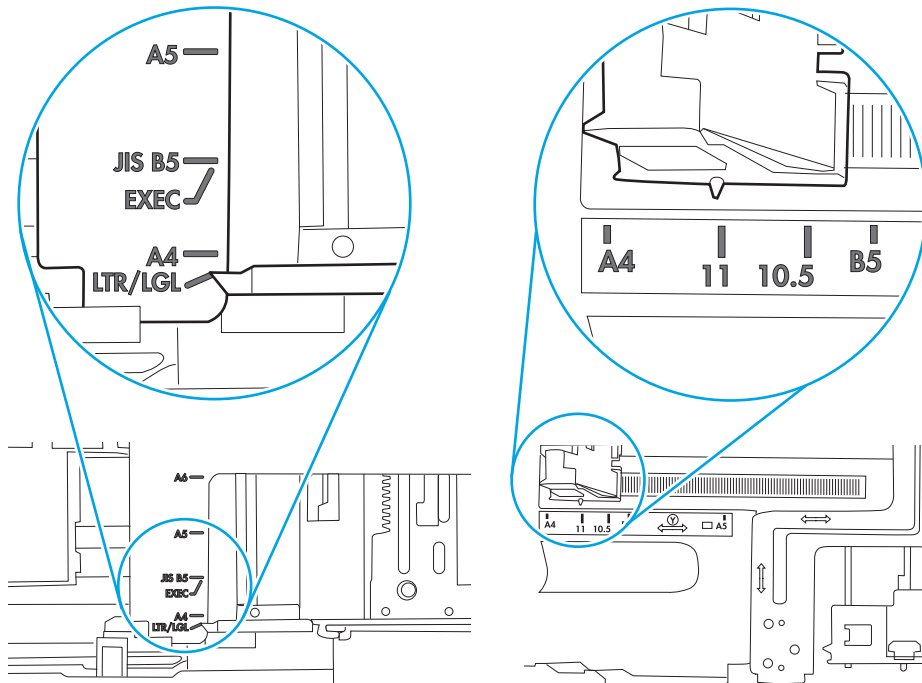
 **UWAGA:** Nie należy dociskać prowadnic zbyt mocno do stosu papieru. Należy je dopasować do wcięć lub oznaczeń na podajniku.

Na poniższych zdjęciach przedstawiono przykłady wcięć na podajnikach dla poszczególnych formatów papieru w przypadku różnych drukarek. W większości drukarek HP oznaczenia wyglądają podobnie do tych przedstawionych.

Rysunek 9-8 Oznaczenia dla poszczególnych formatów papieru na podajniku 1 lub na podajniku wielofunkcyjnym



Rysunek 9-9 Oznaczenia dla poszczególnych formatów papieru na podajniku kasetowym



7. Upewnij się, że urządzenie działa w zalecanych warunkach otoczenia.

Podajnik dokumentów zacina się, marszczy papier lub pobiera na raz więcej arkuszy papieru



UWAGA: Ta informacja dotyczy wyłącznie urządzeń wielofunkcyjnych.

- Skanowany oryginał może zawierać dodatkowe elementy, które należy usunąć, np. zszywki lub karteczki samoprzylepne.
- Sprawdź, czy wszystkie rolki są założone i czy drzwiczki rolki oraz kłapka podajnika papieru są zamknięte.
- Upewnij się, że górna pokrywa podajnika jest zamknięta.
- Strony mogą być nieprawidłowo umieszczone. Wyrównaj strony i dopasuj prowadnice papieru, aby wyśrodkować stos.
- Aby prowadnice papieru działały prawidłowo, powinny stykać się z krawędziami stosu papieru. Upewnij się, że stos papieru leży prosto, a prowadnice są dosunięte do jego krawędzi.
- Pojemnik podajnika dokumentów lub pojemnik wyjściowy mogą zawierać więcej stron niż wynosi maksymalna liczba stron. Upewnij się, że stos papieru jest mniejszy niż poziom prowadnic w podajniku wyjściowym i wyjmij arkusze z pojemnika wyjściowego.
- Sprawdź, czy na ścieżce papieru nie znajdują się kawałki papieru, zszywki, spinacze ani inne zanieczyszczenia.
- Wyczyść rolki pobierające i wkładkę rozdzielającą podajnika dokumentów. Wyczyść rolki za pomocą sprężonego powietrza lub niestrzępiącej się szmatki nasączonej wodą. Jeśli błędy podawania nadal występują, wymień rolki.
- Na ekranie głównym panelu sterowania drukarki przewiń i dotknij przycisku [Materiały eksploatacyjne](#). Sprawdź stan zespołu podajnika dokumentów i wymień go w razie potrzeby.

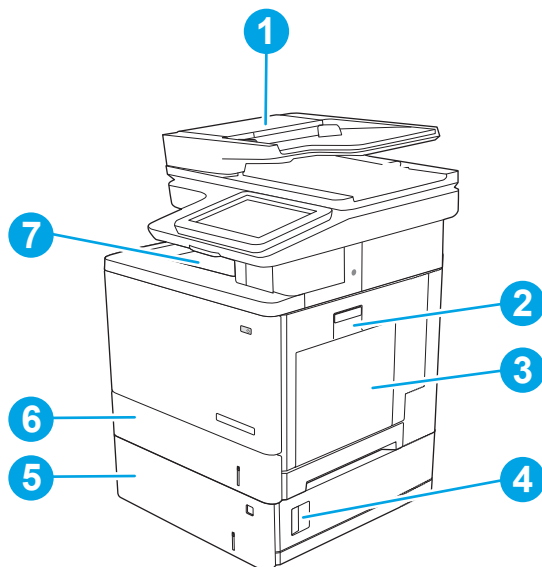
Usuń zablokowany papier

Wprowadzenie

Poniższy tekst zawiera wskazówki odnośnie wyjmowania zaklinowanych arkuszy papieru z drukarki.

- [Miejsca zacięć papieru](#)
- [Automatyczna nawigacja do usuwania zacięć papieru](#)
- [Czy masz do czynienia z częstymi lub powtarzającymi się zacięciami papieru?](#)
- [Usuwanie zaciętego papieru z podajnika dokumentów](#)
- [13.B2.D1 Papier zablokowany w podajniku 1](#)
- [13.B2.D2 Papier zablokowany w podajniku 2](#)
- [13.A3, 13.A4, 13.A5 Papier zablokowany w podajniku 3, 4 i 5](#)
- [13.B Zacięcie papieru w obszarze utrwalacza i prawych drzwiczek](#)
- [13.E1 Zaklinowany papier w pojemniku wyjściowym](#)
- [13.8 Zacięcia zszywek](#)

Miejsca zacięć papieru



1	Podajnik dokumentów
2	Okolica prawych drzwiczek i markera
3	Podajnik 1
4	Dolne prawe drzwiczki
5	Opcjonalne podajniki na 550 arkuszy.


6	Podajnik 2
7	Pojemnik wyjściowy

Automatyczna nawigacja do usuwania zacięć papieru

Funkcja automatycznej nawigacji pomaga w usuwaniu zacięć, zapewniając szczegółowe instrukcje na panelu sterowania. Po wykonaniu czynności drukarka wyświetli instrukcje dla następnego kroku, aż do wykonania wszystkich czynności dla procedury.

Czy masz do czynienia z częstymi lub powtarzającymi się zacięciami papieru?

Aby ograniczyć zjawisko zacięć papieru, wypróbuj następujące rozwiązania.

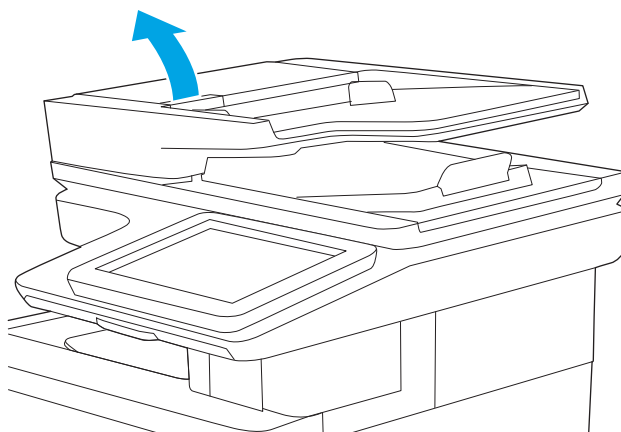
 **UWAGA:** Aby obejrzeć film demonstrujący sposób ładowania papieru mający na celu zmniejszenie liczby zacięć papieru, kliknij [tutaj](#).

1. Należy używać tylko papieru zgodnego ze specyfikacjami firmy HP dla tej drukarki.
2. Używaj papieru, który nie jest zmięty, załamany ani zniszczony. W razie potrzeby weź papier z innego opakowania.
3. Stosuj papier, który wcześniej nie był używany do drukowania ani kopiowania.
4. Upewnij się, że podajnik nie jest przepelniony. Jeśli jest, wyjmij z niego cały stos papieru, wyprostuj go, a następnie włóż do podajnika tylko część arkuszy.
5. Upewnij się, że prowadnice papieru w podajniku są ustawione odpowiednio dla formatu papieru. Przesuń prowadnice, aby dotykały stosu papieru, nie zaginając go.
6. Upewnij się, że podajnik jest całkowicie wsunięty do drukarki.
7. Jeśli drukujesz na papierze o dużej gramaturze, wytłaczanym albo perforowanym, używaj funkcji podawania ręcznego i wprowadzaj arkusze pojedynczo.
8. Otwórz menu [Podajniki](#) w panelu sterowania drukarki. Sprawdź, czy rodzaj i format papieru są odpowiednio skonfigurowane dla podajnika.
9. Upewnij się, że urządzenie działa w zalecanych warunkach otoczenia.

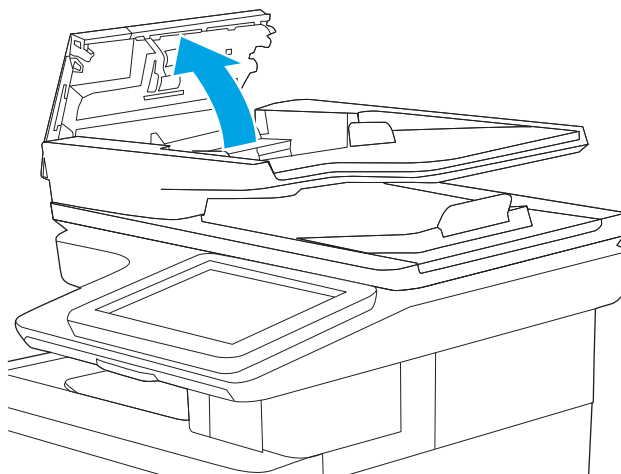
Usuwanie zaciętego papieru z podajnika dokumentów

Poniżej opisano sposób usuwania zacięć papieru w podajniku dokumentów. W przypadku zacięcia panel sterowania wyświetla animację pomocną w usuwaniu zaciętego materiału.

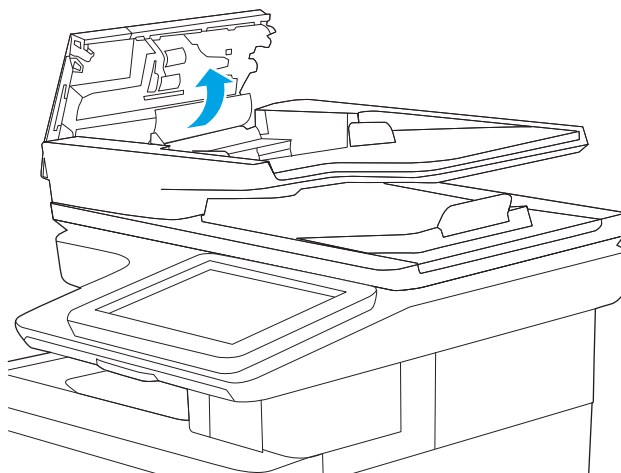
1. Unieś rygiel, aby uwolnić pokrywę podajnika dokumentów.



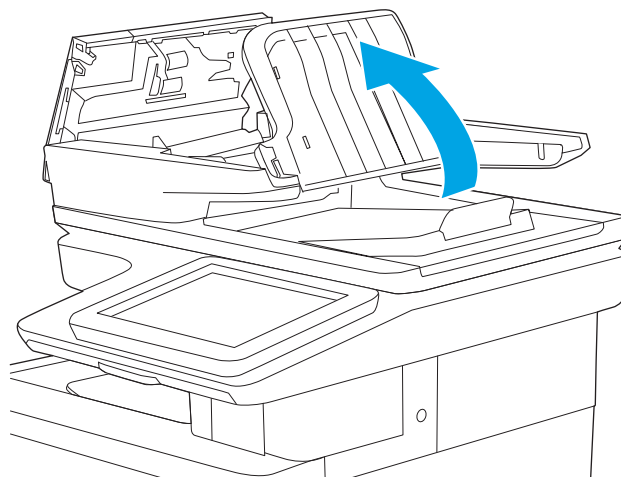
2. Otwórz pokrywę podajnika dokumentów.



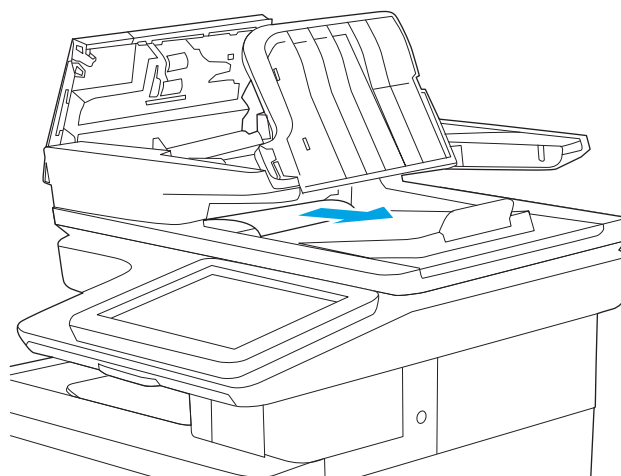
3. Usuń zacięty papier.



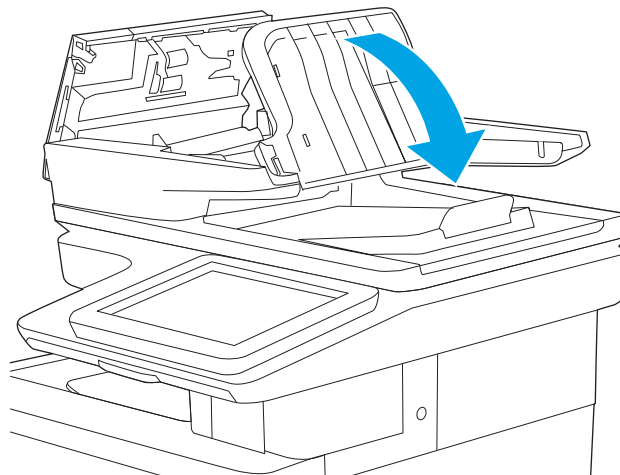
4. Unieś zasobnik wejściowy podajnika dokumentów.



5. Usuń zacięty papier.

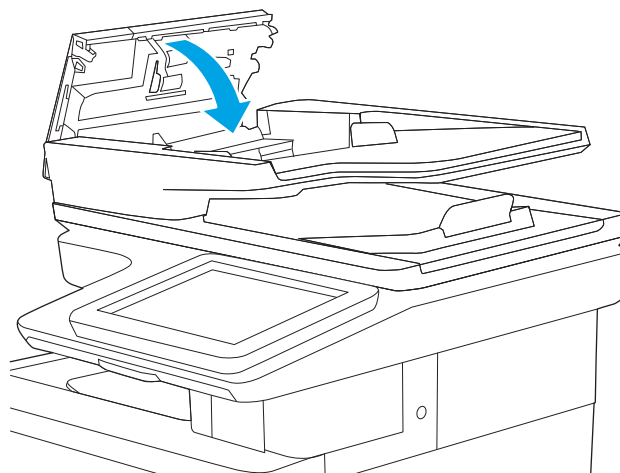




6. Opuść zasobnik wejściowy podajnika dokumentów.



7. Zamknij pokrywę podajnika dokumentów.

UWAGA: Upewnij się, że zatrzask w górnej części pokrywy podajnika dokumentów jest całkowicie zamknięty.



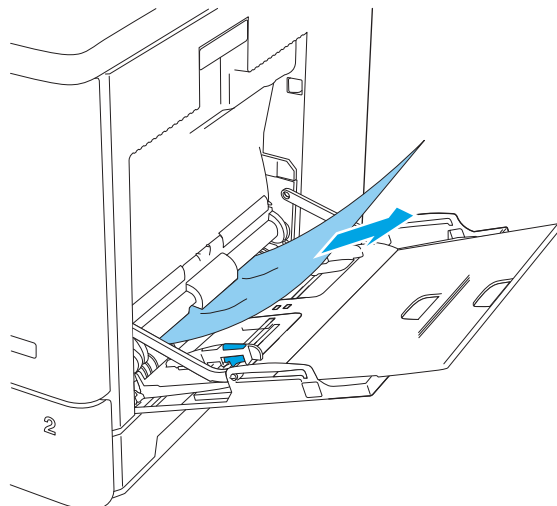
-
-  **UWAGA:** Aby unikać zacięć papieru, sprawdzaj, czy prowadnice w zasobniku podajnika wejściowego dokumentów dobrze przylegają do dokumentu bez jego zginania. Aby kopiować wąskie dokumenty, korzystaj ze skanera płaskiego. Usuń wszystkie zszywki i spinacze do papieru z oryginalnych dokumentów.
-  **UWAGA:** Oryginalne dokumenty wydrukowane na ciężkim, błyszczącym papierze mogą zacinać się częściej niż te, które zostały wydrukowane na zwykłym papierze.
-

13.B2.D1 Papier zablokowany w podajniku 1

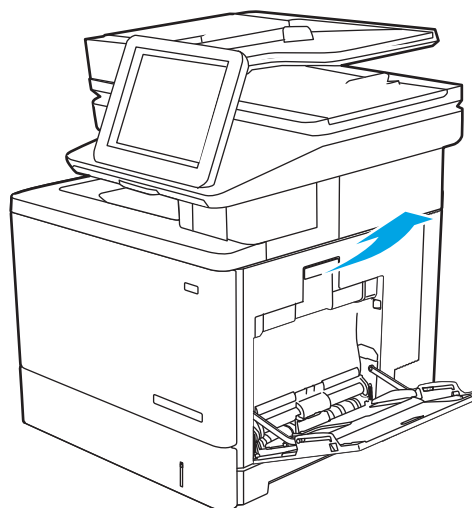
Wykonaj poniższe czynności, aby sprawdzić, czy papier nie zablokował się w jednym z możliwych miejsc w okolicach podajnika 1. Jeżeli to nastąpi, na panelu sterowania wyświetli się animacja, która powinna pomóc w wyjęciu zaklinowanego papieru.

1. Jeśli większa część arkusza papieru widoczna jest w okolicy podajnika, powoli wyciągnij papier z drukarki. Upewnij się, że cały arkusz został usunięty. Jeśli został porwany, wykonaj następujące kroki, aby znaleźć pozostałości.

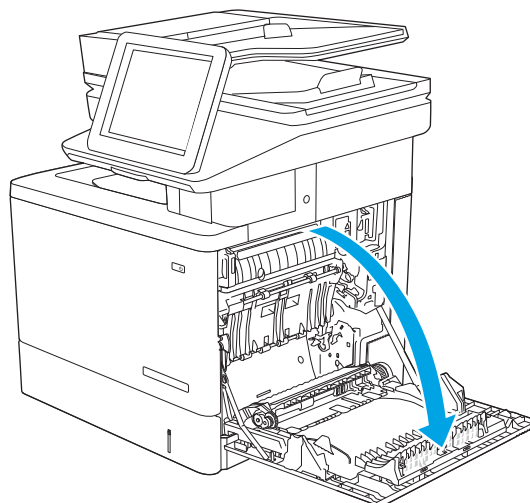
Jeśli większa część arkusza papieru została wciągnięta do wnętrza drukarki, wykonaj następujące czynności.



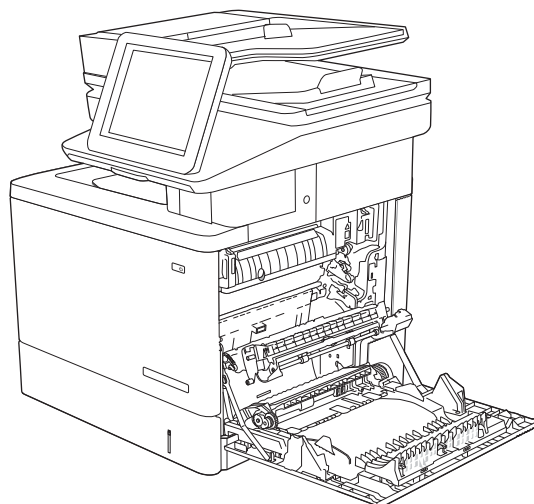
2. Unieś zatrzask prawych drzwiczek, aby je odblokować.



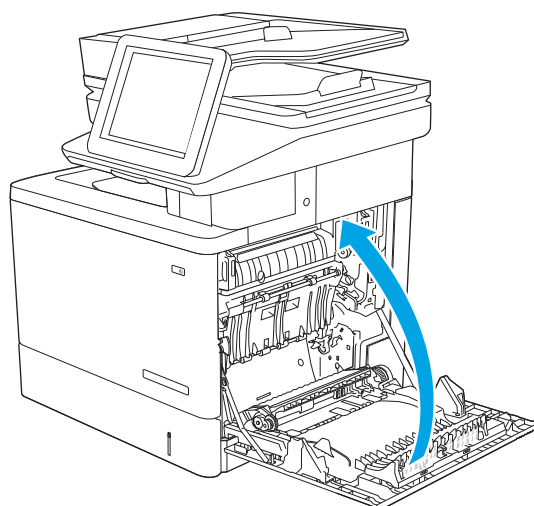
3. Otwórz prawe drzwiczki.



4. Jeżeli zauważysz zablokowany papier, delikatnie wyciągnij go z urządzenia.



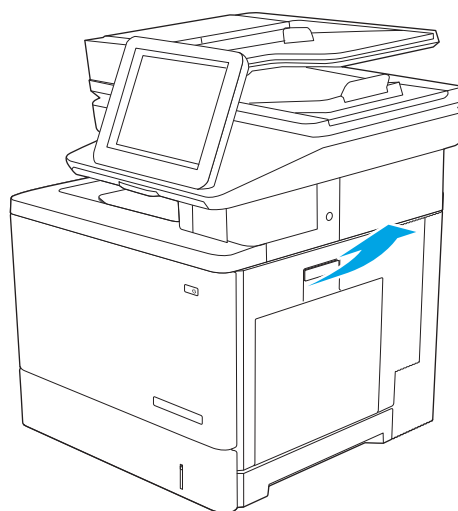
5. Zamknij prawe drzwiczki.



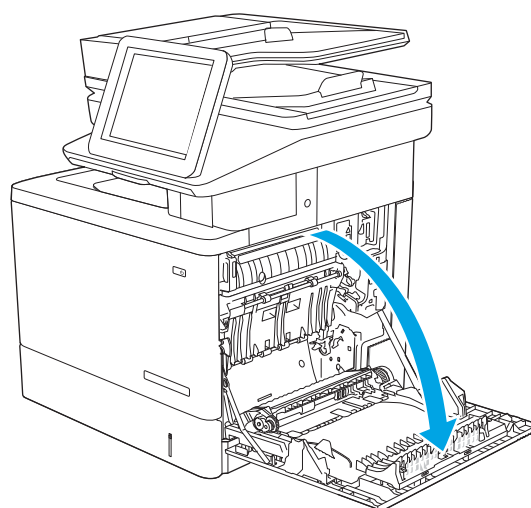
13.B2.D2 Papier zablokowany w podajniku 2

Wykonaj poniższe czynności, aby sprawdzić, czy papier nie zablokował się w jednym z możliwych miejsc w okolicach podajnika 2. Jeżeli to nastąpi, na panelu sterowania wyświetli się animacja, która powinna pomóc w wyjęciu zaklinowanego papieru.

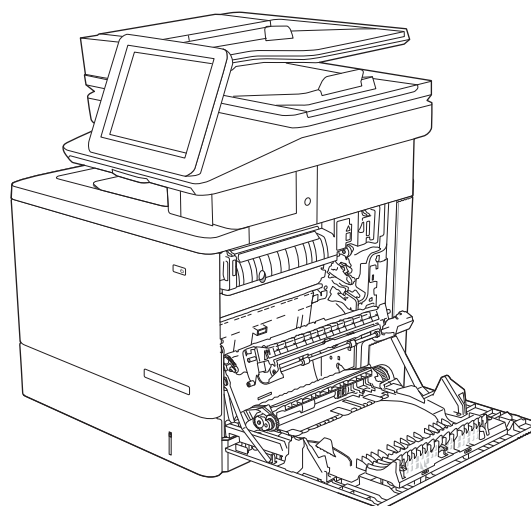
1. Unieś zatrzask prawych drzwiczek, aby je odblokować.



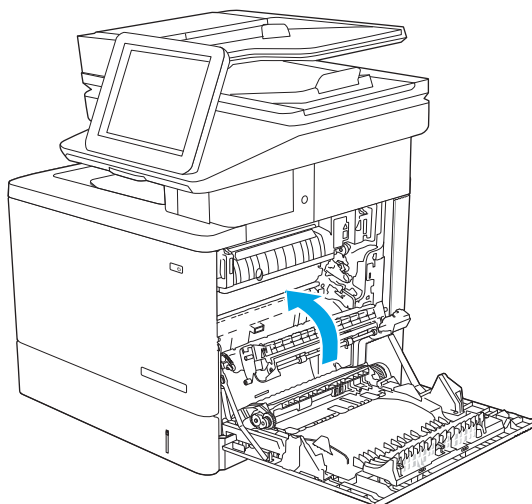
2. Otwórz prawe drzwiczki.



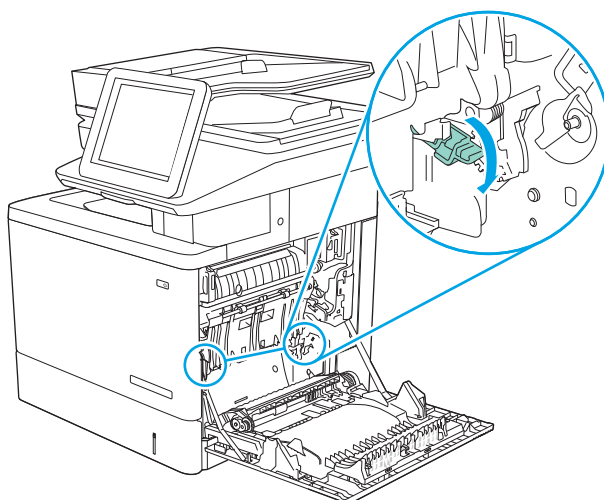
3. Delikatnie wyjmij zablokowany papier z obszaru jego pobierania.



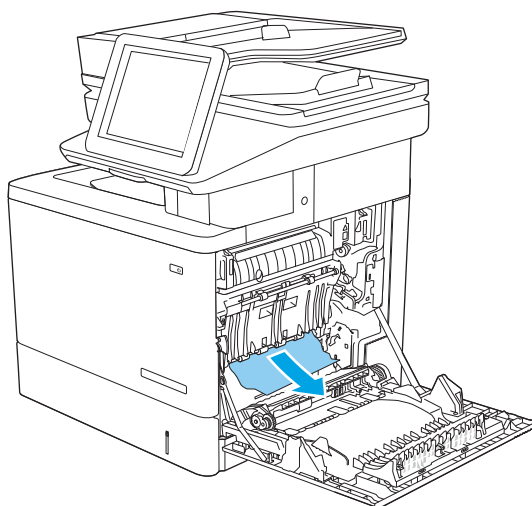
4. Zamknij moduł przenoszący.



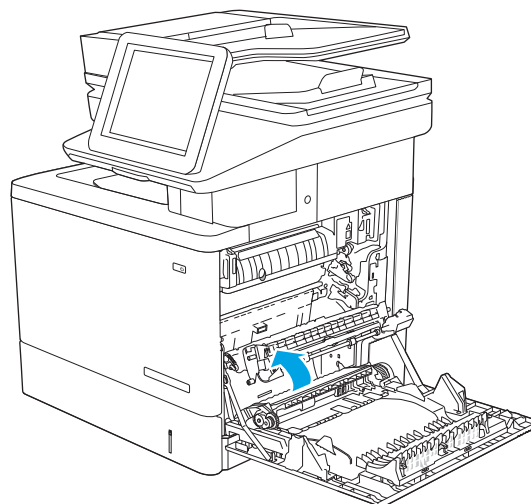
5. Pociągnij w dół dwie zielone dźwignie, aby uzyskać dostęp do zablokowanego papieru.



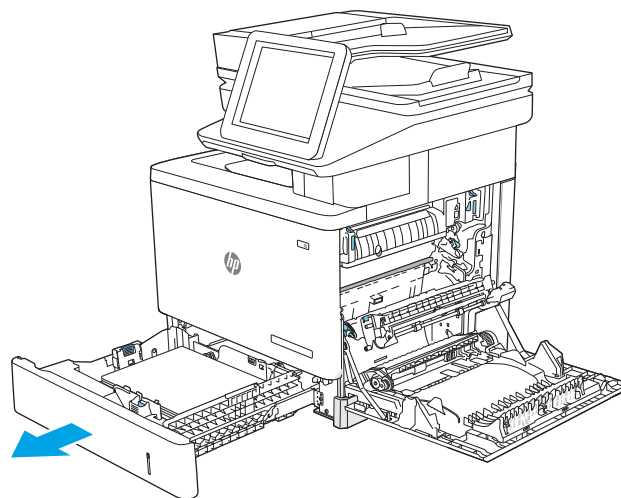
6. Delikatnie wyciągnij zablokowany papier. Jeżeli papier się podrze, pamiętaj aby wyjąć wszystkie rozdarte skrawki.



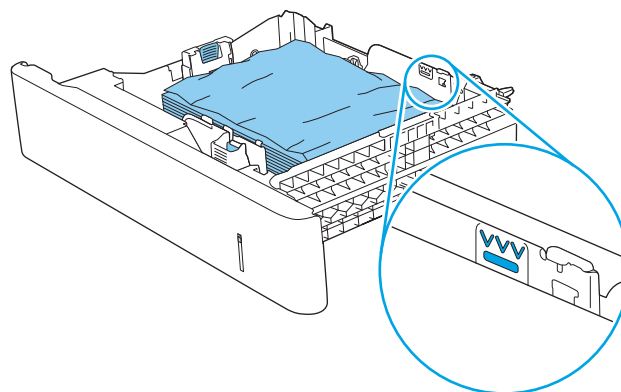
7. Zamknij pokrywę i opuść moduł przenoszący.



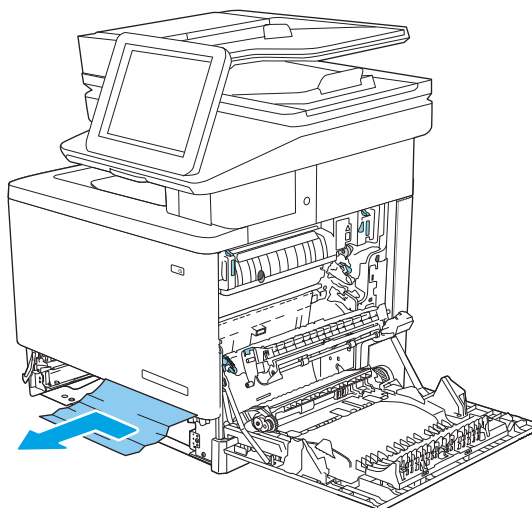
8. Wyciągnij całkowicie podajnik z drukarki, ciągnąc go i delikatnie podnosząc.



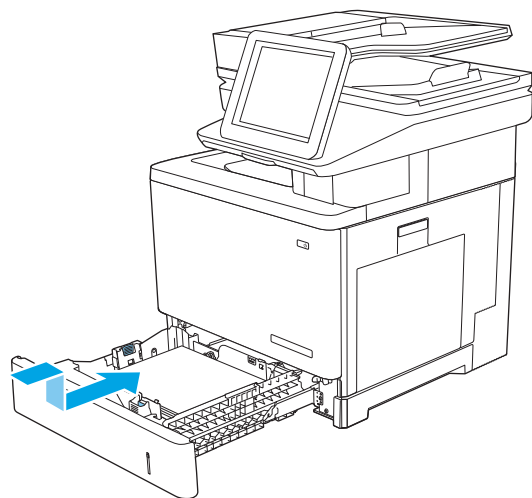
9. Wyjmij wszystkie zaklinowane lub uszkodzone arkusze papieru. Sprawdź, czy podajnik nie jest przepełniony i czy prowadnice są prawidłowo ustawione.



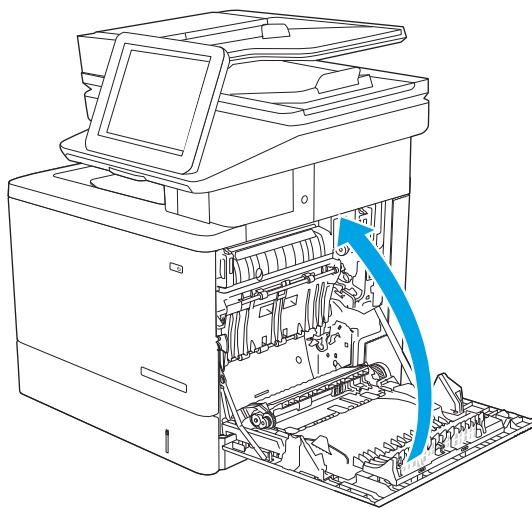
10. Wyjmij papier z rolek podających znajdujących się w drukarce. Najpierw pociągnij papier w lewą stronę, a następnie unieś do góry.



11. Włóż i zamknij podajnik.



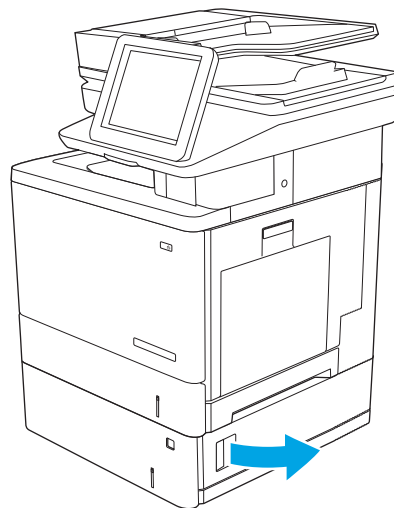
12. Zamknij prawe drzwiczki.



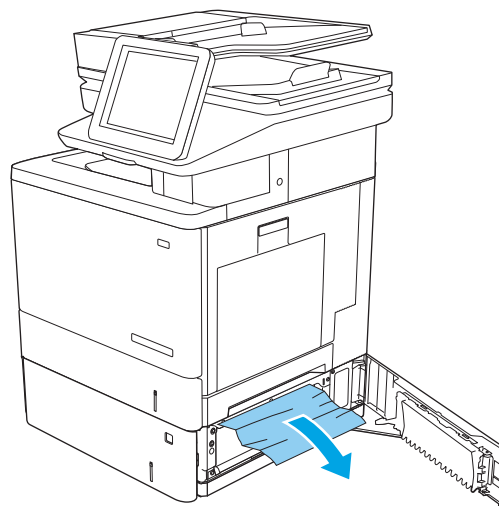
13.A3, 13.A4, 13.A5 Papier zablokowany w podajniku 3, 4 i 5

Wykonaj poniższe czynności, aby sprawdzić, czy papier nie zablokował się w jednym z możliwych miejsc w okolicach dodatkowego podajnika na 550 arkuszy. Jeżeli to nastąpi, na panelu sterowania wyświetli się animacja, która powinna pomóc w wyjęciu zaklinowanego papieru.

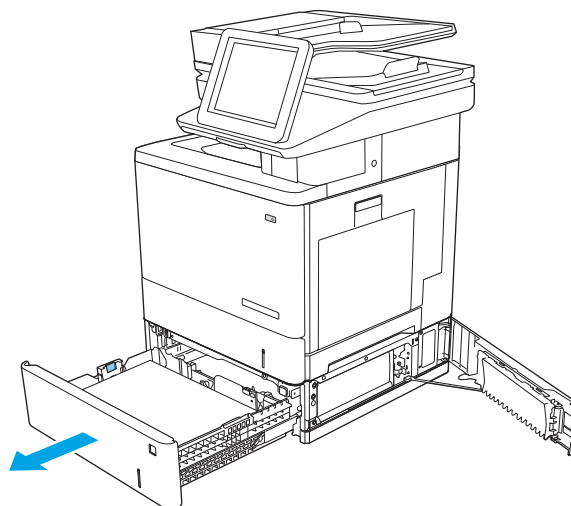
1. Otwórz prawe dolne drzwiczki.



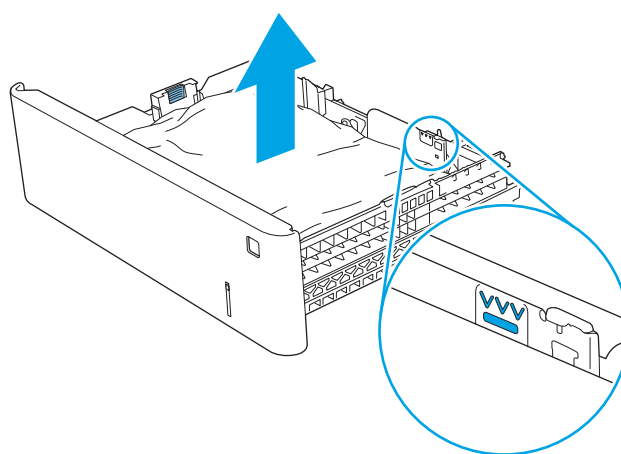
2. Delikatnie wyciągnij zacięty papier.



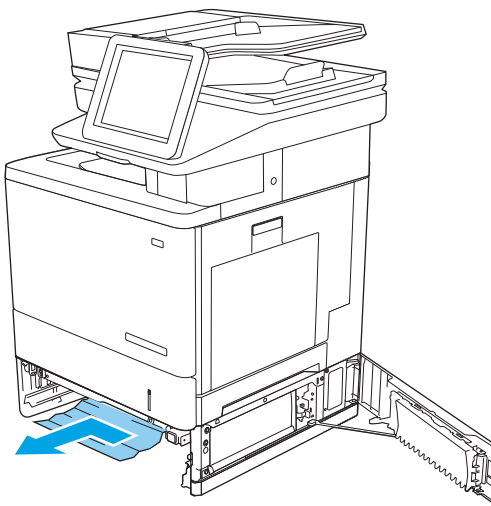
3. Wyciągnij całkowicie podajnik z drukarki, ciągnąc go i delikatnie podnosząc.



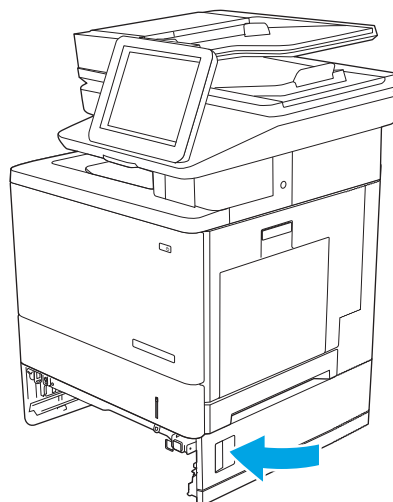
4. Wyjmij wszystkie zaklinowane lub uszkodzone arkusze papieru. Sprawdź, czy podajnik nie jest przepełniony i czy prowadnice są prawidłowo ustawione.



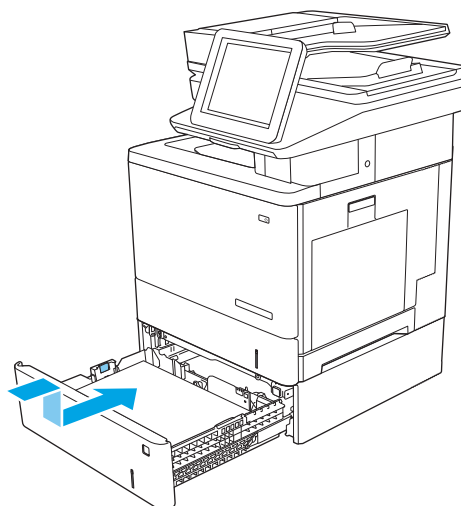
5. Wyjmij papier z rolek podających znajdujących się w drukarce. Najpierw pociągnij papier w lewą stronę, a następnie unieś do góry.



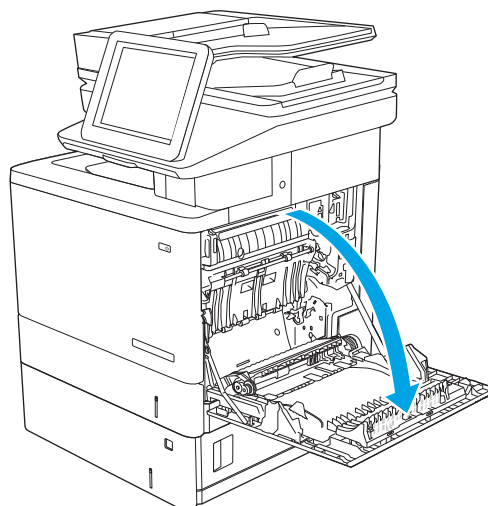
6. Zamknij prawe dolne drzwiczki.



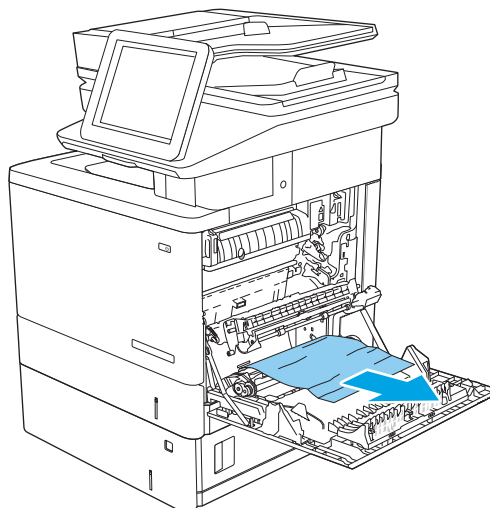
7. Włóż i zamknij podajnik.



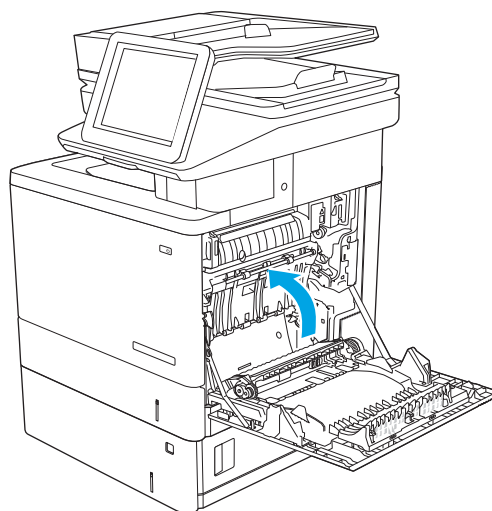
8. Otwórz prawe drzwiczki.



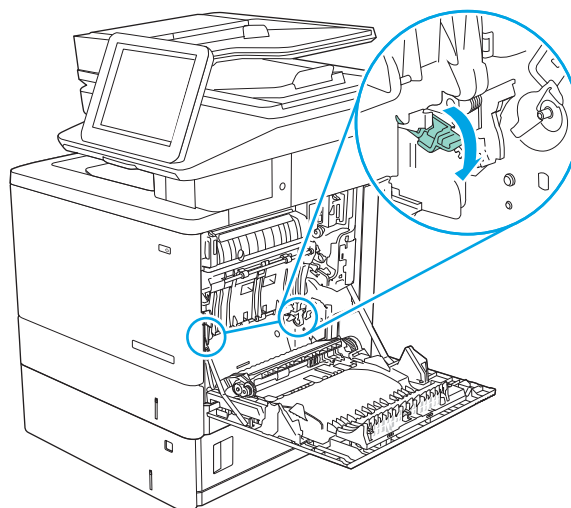
9. Delikatnie wyjmij zablokowany papier z obszaru jego pobierania.



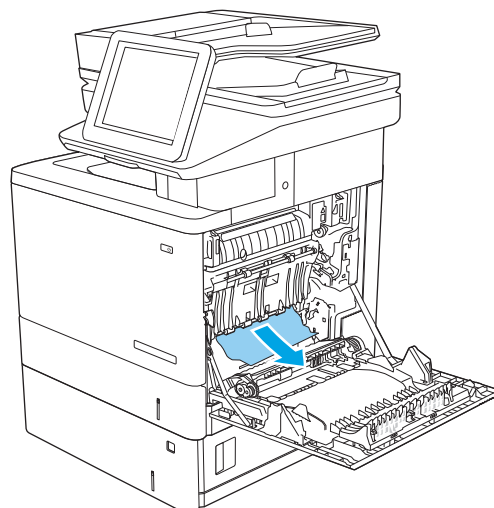
10. Zamknij moduł przenoszący.



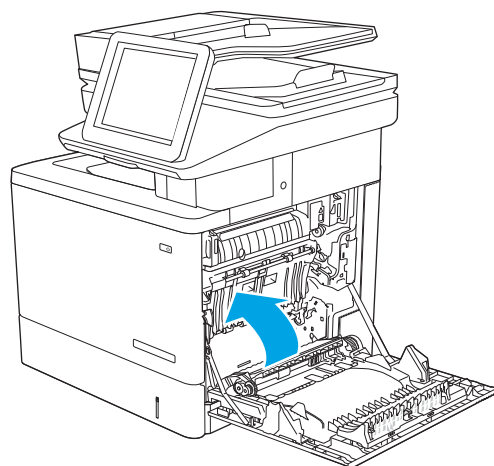
11. Pociągnij w dół dwie zielone dźwignie, aby uzyskać dostęp do zablokowanego papieru.



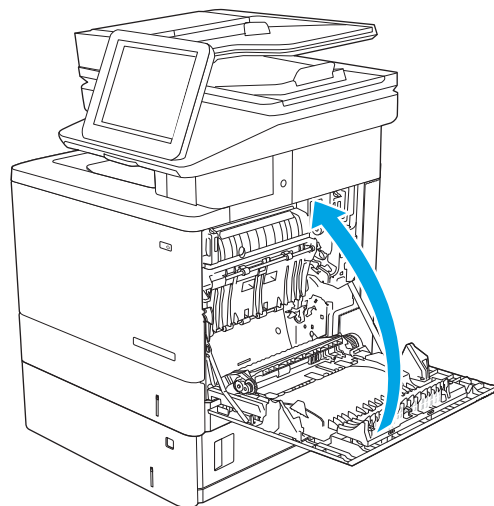
12. Delikatnie wyciągnij zablokowany papier. Jeżeli papier się podrze, pamiętaj aby wyjąć wszystkie rozdarte skrawki.



13. Zamknij pokrywę i opuść moduł przenoszący.



14. Zamknij prawe drzwiczki.

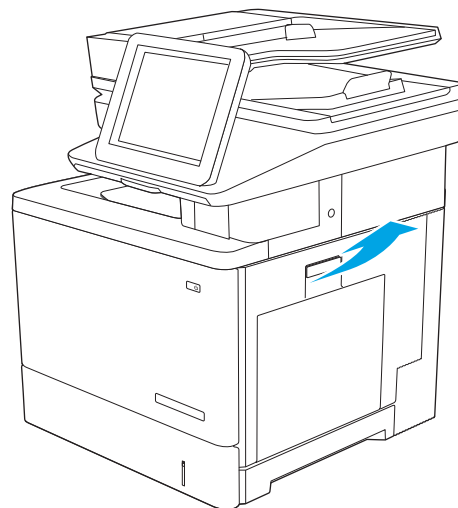


13.B Zacięcie papieru w obszarze utrwalacza i prawych drzwiczek

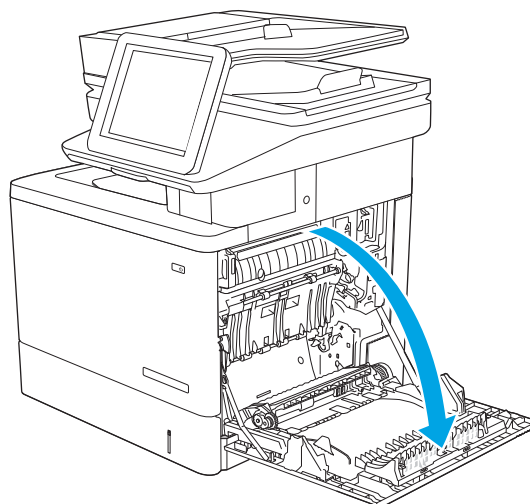
Zastosuj poniższą procedurę, aby sprawdzić, czy w różnych lokalizacjach wewnątrz prawych drzwiczek nie ma papieru. W przypadku zacięcia panel sterowania wyświetla animację pomocną w usuwaniu zaciętego materiału.

! OSTROŻNIE: Utrwalacz może być gorący w czasie korzystania z drukarki. Poczekaj, aż się schłodzi, zanim go dotkniesz.

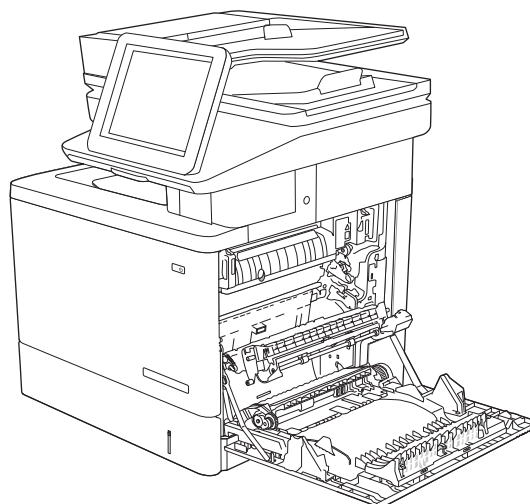
1. Unieś zatrzask prawych drzwiczek, aby je odblokować.



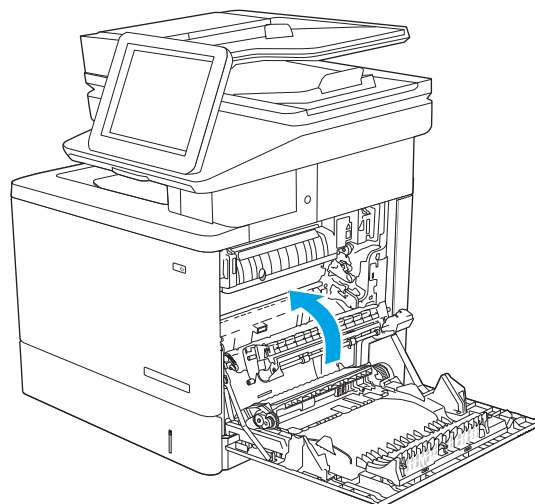
2. Otwórz prawe drzwiczki.



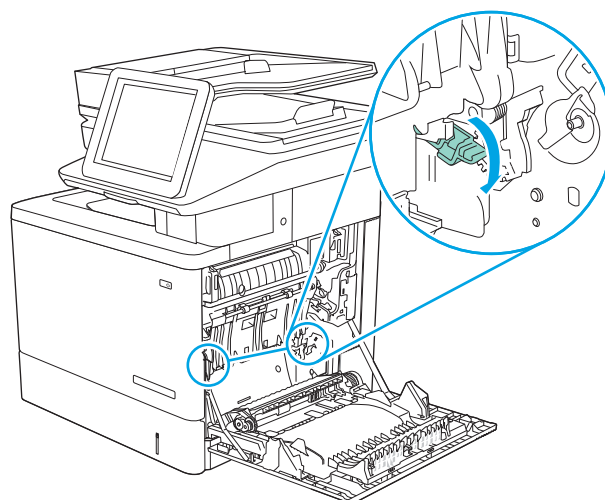
3. Delikatnie wyjmij zablokowany papier z obszaru jego pobierania.



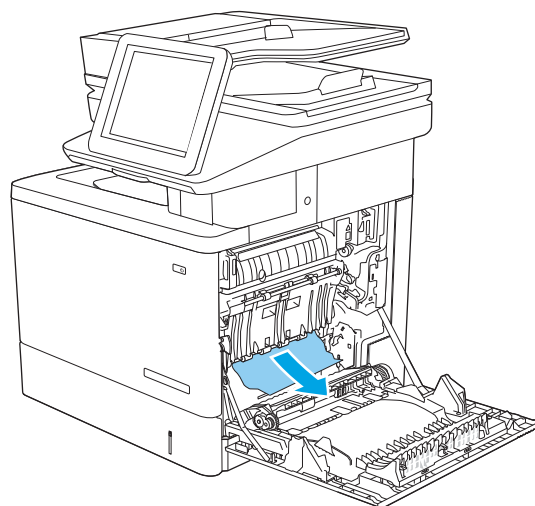
4. Zamknij moduł przenoszący.



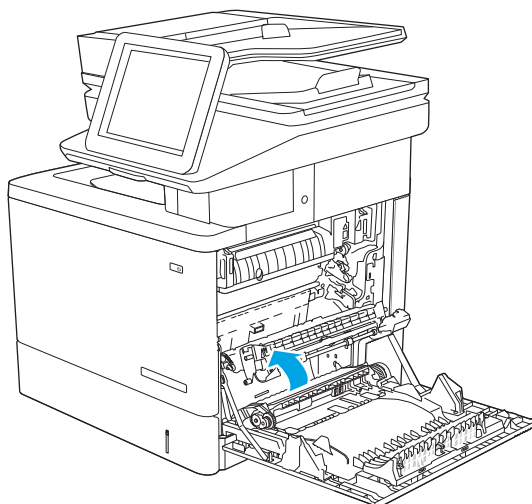
5. Pociągnij w dół dwie zielone dźwignie, aby uzyskać dostęp do zablokowanego papieru.



6. Delikatnie wyciągnij zablokowany papier. Jeżeli papier się podrze, pamiętaj aby wyjąć wszystkie rozdarte skrawki.

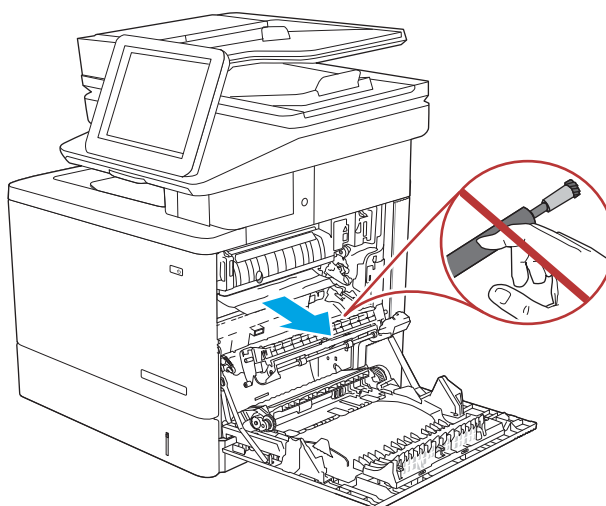


7. Zamknij pokrywę i opuść moduł przenoszący.

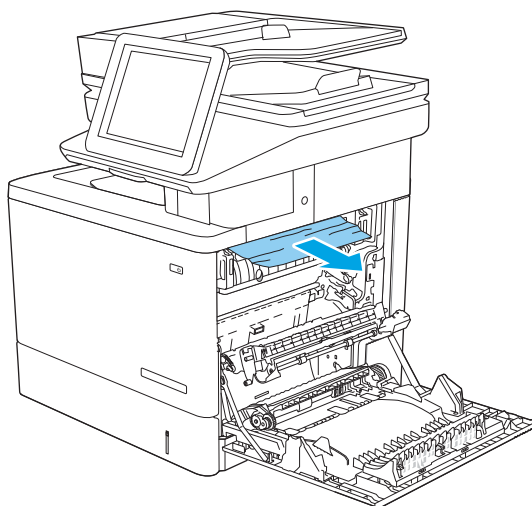


8. Jeśli widoczny jest papier wchodzący w dół utrwalacza, usuń go, ciągnąc go delikatnie w dół.

OSTROŻNIE: Nie dotykaj powierzchni wałka przenoszącego. Jego zabrudzenie może wpłynąć na jakość wydruku.

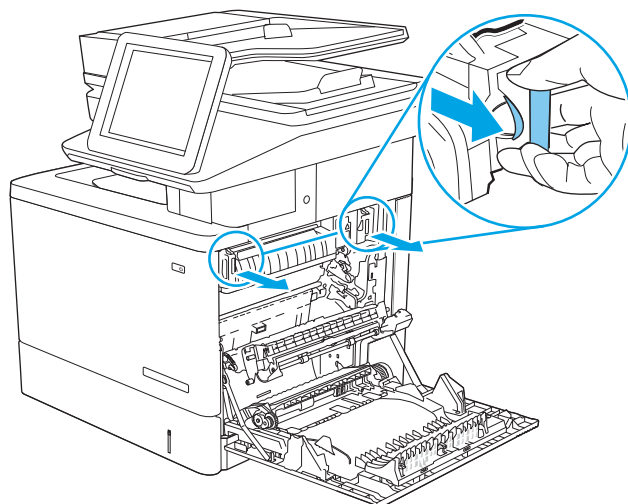


9. Jeżeli papier zablokował się podczas przenoszenia do pojemnika wyjściowego, delikatnie go wyciągnij.



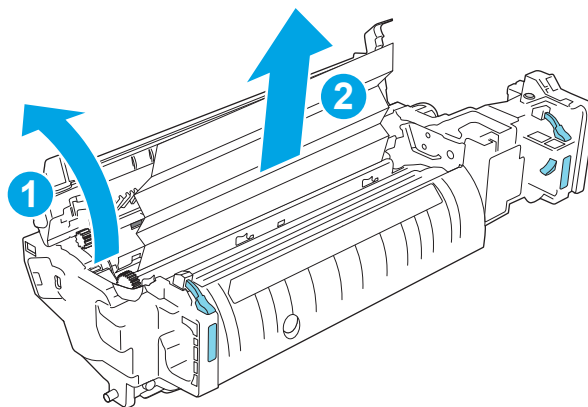
10. Papier mógł się zaciąć w utrwalaczu, gdzie byłby niewidoczny. Chwyć rączki utrwalacza, unieś lekko ku górze i pociągnij za nie, aby wyciągnąć utrwalacz.

OSTROŻNIE: Utrwalacz może być gorący w czasie korzystania z drukarki. Poczekaj, aż się schłodzi, zanim go dotkniesz.

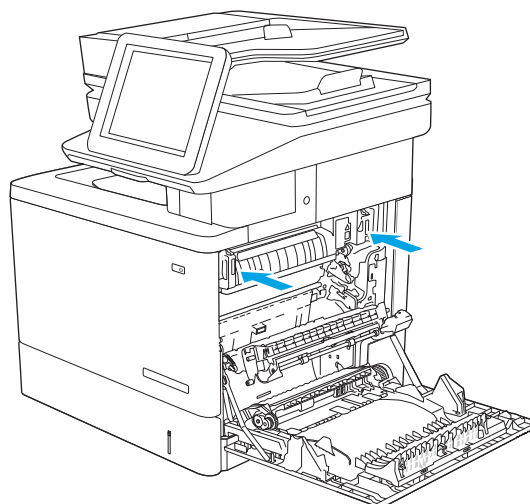


11. Otwórz drzwiczki dostępu do zacięcia. Jeśli w utrwalaczu znajduje się zacięty papier, usuń go, wyciągając go bezpośrednio, lecz delikatnie. Jeśli papier się podrze, wyjmij wszystkie kawałki.

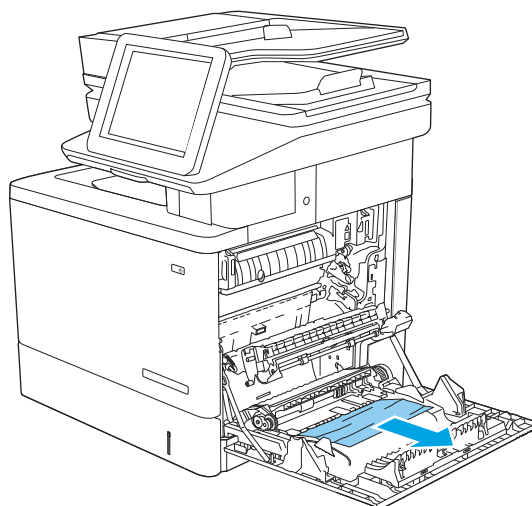
OSTROŻNIE: Rolki znajdujące się w środku utrwalacza mogą być gorące, nawet jeśli sam utrwalacz już się schłodził. Nie należy dotykać rolek utrwalacza, zanim się nie ochłodzą.



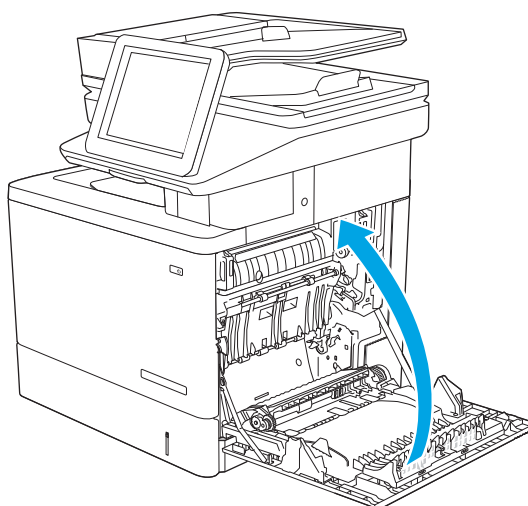
12. Zamknij drzwiczki i włóż moduł utrwalacza do wnętrza drukarki, aż zatrzaśnie się na swoim miejscu.



13. Sprawdź, czy papier nie zaklinował się na odcinku modułu dwustronnego wewnątrz prawych drzwiczek. Jeżeli tak się stało, wyjmij wszystkie zablokowane arkusze.



14. Zamknij prawe drzwiczki.



13.E1 Zaklinowany papier w pojemniku wyjściowym

Aby usunąć zacięcia w pojemniku wyjściowym, zastosuj następującą procedurę: W przypadku zacięcia panel sterowania wyświetla animację pomocną w usuwaniu zaciętego materiału.

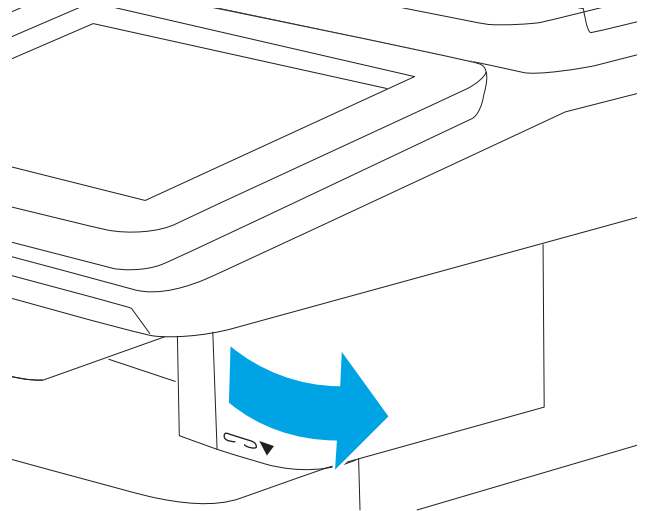
1. Jeśli papier jest widoczny w pojemniku wyjściowym, chwyć go za krawędź i usuń.



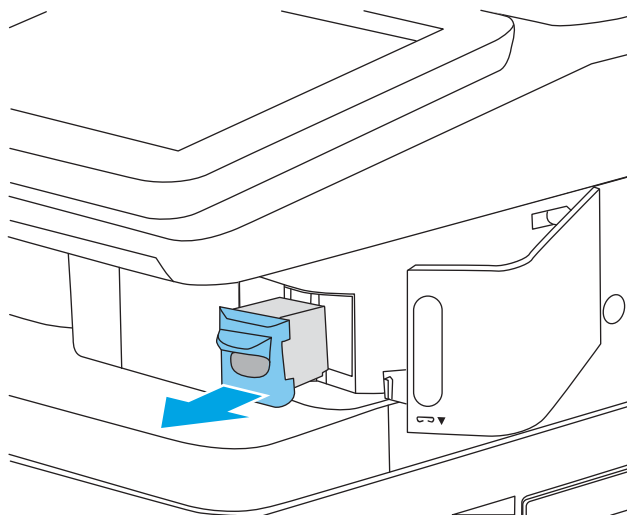
13.8 Zacięcia zszywek

Wykonaj poniższe czynności, aby wyjąć papier, który zaciął się w zszywaczu. W przypadku zacięcia panel sterowania wyświetla animację pomocną w usuwaniu zaciętego materiału.

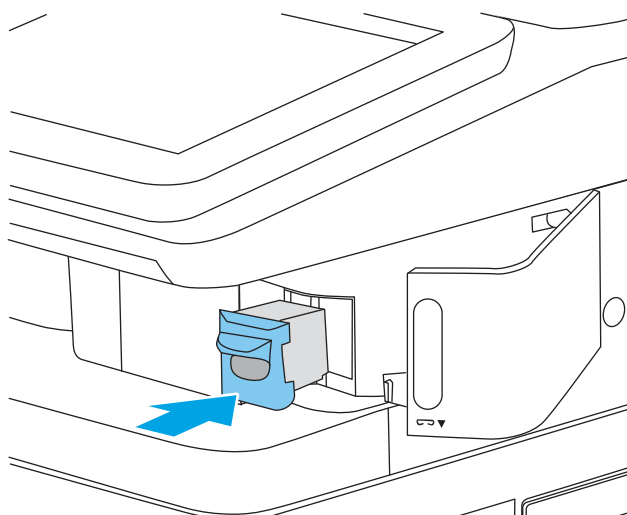
1. Otwórz osłonę zszywacza.
UWAGA: Otwarcie drzwiczek zszywacza wyłącza zszywacz.



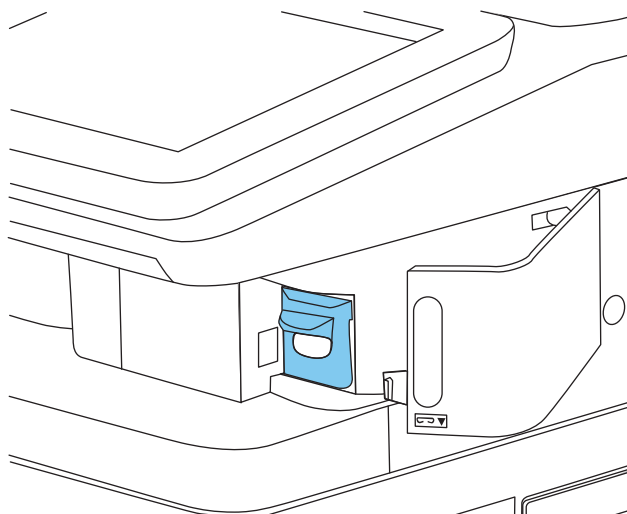
2. Wyjmowanie kasety ze zszywkami z opakowania



3. Ponownie włóż wkład ze zszywkami do otworu w drzwiczkach zszywacza.



4. Zamknij osłonę zszywacza.



Rozwiązywanie problemów z jakością wydruków

Wprowadzenie

Skorzystaj z poniższych informacji w celu rozwiązania problemów z jakością druku, obrazów i kolorów.

Kroki rozwiązywania problemów mogą pomóc w rozwiązaniu następujących problemów:

- Puste strony
- Czarne strony
- Nierówne kolory
- Zwinięty papier
- Ciemne lub jasne prążki
- Ciemne lub jasne smugi
- Niewyraźny druk
- Szare tło lub ciemny wydruk
- Jasny wydruk
- Sypki toner
- Brak tonera
- Rozrzucone plamki tonera
- Przekrzywione obrazy
- Smugi
- Smugi

Rozwiązywanie problemów z jakością druku

Aby rozwiązać problemy z jakością druku, spróbuj wykonać poniższe czynności w podanej kolejności.

Aby rozwiązać konkretny problem z jakością obrazu, przejdź do sekcji Rozwiązywanie problemów z jakością obrazów.

Aktualizowanie oprogramowania sprzętowego drukarki

Spróbuj zaktualizować oprogramowanie sprzętowe drukarki.

Drukowanie dokumentu z innego programu

Spróbuj wydrukować dokument z innego programu. Jeśli strona drukowana jest prawidłowo, problem związany jest z programem, z którego drukujesz.

Sprawdzanie ustawienia typu papieru dla zlecenia druku

Sprawdź ustawienia typu papieru, gdy drukujesz z programu, a na wydrukach pojawiają się smugi, tekst jest rozmyty lub ciemny, papier się marszczy, występują drobinki toneru lub niewielkie miejsca, w których toner nie został utrwalony.

Sprawdzanie ustawienia rodzaju papieru w drukarce

1. Otwórz podajnik.
2. Upewnij się, że do podajnika załadowano właściwy rodzaj papieru.
3. Zamknij podajnik.
4. Postępuj zgodnie z instrukcjami przedstawionymi na panelu sterowania w celu potwierdzenia lub zmodyfikowania ustawień typu papieru dla podajnika.

Sprawdzanie ustawienia rodzaju papieru (Windows)

1. W programie wybierz opcję **Drukuj**.
2. Wybierz urządzenie, a następnie kliknij przycisk **Właściwości** lub **Preferencje**.
3. Kliknij kartę **Papier/Jakość**.
4. Z listy rozwijanej **Rodzaj papieru** wybierz opcję **Więcej...**
5. Rozwiń listę opcji **Rodzaj:** .
6. Rozwiń kategorię rodzajów papieru, która najlepiej opisuje wykorzystywany papier.
7. Wybierz rodzaj używanego papieru, a następnie kliknij przycisk **OK**.
8. Kliknij przycisk **OK**, aby zamknąć okno dialogowe **Właściwości dokumentu**. W oknie dialogowym **Drukuj** kliknij przycisk **OK**, aby wydrukować zadanie.


Sprawdzanie ustawienia rodzaju papieru (mac OS)

1. Kliknij menu **Plik**, a następnie kliknij opcję **Drukuj**.
2. W menu **Drukarka** wybierz urządzenie.
3. Domyślnie sterownik druku wyświetla menu **Kopie i strony**. Otwórz listę rozwijaną menu i kliknij menu **Wykańczanie**.
4. Wybierz rodzaj z listy rozwijanej **Rodzaj nośnika**.
5. Kliknij przycisk **Drukuj**.

Sprawdzanie stanu kasy z tonerem

Wykonaj te czynności, aby sprawdzić szacunkowy pozostały czas eksploatacji kaset z tonerem i (jeśli ma to zastosowanie) stan innych części wymiennych.

Krok 1: Wydruk strony stanu materiałów eksploatacyjnych

1. Z ekranu głównego panelu sterowania drukarki wybierz menu [Raporty](#).
2. Wybierz menu [Konfiguracja/strony stanu](#).
3. Wybierz pozycję [Strona stanu materiałów eksploatacyjnych](#), a następnie wybierz opcję [Drukuj](#) , aby wydrukować stronę.

Krok 2: Sprawdzanie stanu materiałów eksploatacyjnych

1. Spójrz na raport stanu materiałów eksploatacyjnych, aby sprawdzić procent pozostałego czasu eksploatacji kaset z tonerem i (jeśli ma to zastosowanie) stan innych części wymiennych.

Po osiągnięciu przez kasetę z tonerem końca szacowanego okresu eksploatacji mogą wystąpić problemy z jakością druku. Na stronie stanu materiałów eksploatacyjnych pojawi się informacja, gdy poziom materiału jest bardzo niski. Kiedy materiał eksploatacyjny HP ulegnie prawie całkowitemu wyczerpaniu, gwarancja HP Premium Protection na ten materiał wygaśnie.

O ile jakość druku jest nadal na akceptowalnym poziomie, wymiana kasety z tonerem nie jest jeszcze konieczna. Warto zawsze dysponować nową kasetą, którą można od razu zainstalować, gdy jakość druku przestanie być akceptowalna.

Jeśli stwierdzisz, że należy wymienić kasetę z tonerem lub inne części wymienne, na stronie stanu materiałów eksploatacyjnych można znaleźć listę numerów katalogowych oryginalnych części zamiennych firmy HP.

2. Sprawdź, czy używasz oryginalnej kasety firmy HP.

Na oryginalnej kasecie z tonerem firmy HP znajduje się słowo „HP” lub logo firmy HP. Więcej informacji na temat identyfikacji kaset HP znajduje się pod adresem www.hp.com/go/learnaboutesupplies.

Drukowanie strony czyszczącej

W trakcie procesu drukowania wewnątrz drukarki mogą gromadzić się drobiny papieru, toneru i kurzu powodujące problemy z jakością druku takie jak plamki lub rozpryski toneru, rozmazanie wydruku, smugi, linie lub powtarzające się ślady.

Aby oczyścić ścieżkę papieru w drukarce, wykonaj następujące kroki:

1. Załaduj czysty papier do podajnika 1.
2. Z ekranu głównego panelu sterowania drukarki otwórz menu [Narzędzia pomocy](#).
3. Wybierz kolejno następujące menu:
 - [Maintenance \(Konserwacja\)](#)
 - [Kalibracja/Czyszczenie](#)
 - [Strona czyszcząca](#)
4. Wybierz opcję [Drukuj](#), aby wydrukować stronę.

Na panelu sterowania drukarki zostanie wyświetlony komunikat **Czyszczenie...**. Proces czyszczenia trwa kilka minut. Nie należy wyłączać drukarki do czasu, gdy zakończy się proces czyszczenia. Po jego zakończeniu wyrzucić wydrukowaną stronę.

Wzrokowe wyszukiwanie uszkodzeń kasety lub kaset z tonerem

Postępuj według tych kroków, aby sprawdzić każdy wkład z tonerem.

1. Wyjmij wkłady z tonerem z drukarki i sprawdź, czy zdjęto z nich taśmy zabezpieczające.
2. Sprawdź, czy nie jest uszkodzony układ pamięci kasety.
3. Sprawdź powierzchnię zielonego bębna obrazowego.

⚠ OSTROŻNIE: nie dotykaj bębna obrazowego. Odciski palców pozostawione na bębnie obrazowych mogą spowodować problemy z jakością wydruku.

4. Jeśli na bębnie obrazowym dostrzeżesz jakiegokolwiek rysy, odciski palców lub inne uszkodzenia, wymień kasetę z tonerem.
5. Załóż kasetę z tonerem z powrotem i wydrukuj kilka stron, aby sprawdzić, czy problem został rozwiązany.

Sprawdzenie papieru i środowiska drukowania

Krok 1: Używaj tylko papieru zgodnego ze specyfikacjami firmy HP

Niektóre problemy z jakością druku są spowodowane przez użycie papieru, który nie spełnia wymogów specyfikacji firmy HP.

- Zawsze używaj papierów o rodzaju i gramaturze obsługiwanej przez drukarkę.
- Papier powinien być dobrej jakości bez nacięć, nakłuć, rozdarć, skaz, plam, luźnych drobin, kurzu, zmarszczek, ubytków oraz zawiniętych bądź zagiętych krawędzi.
- Nie należy stosować papieru, który był wcześniej używany do drukowania.
- Używaj papieru, który nie zawiera materiału metalicznego, na przykład brokatu.
- Używaj papieru przeznaczonego do drukarek laserowych. Nie używaj papieru przeznaczonego wyłącznie do drukarek atramentowych.
- Nie używaj papieru zbyt szorstkiego. Zasadniczo im bardziej gładki papier, tym lepsza jakość wydruków.

Krok 2: Sprawdzanie środowiska pracy

Środowisko pracy może mieć bezpośredni wpływ na jakość druku i jest częstą przyczyną problemów z jakością druku lub podawaniem papieru. Wypróbuj następujące rozwiązania:

- Odsuń drukarkę od miejsc znajdujących się w przeciągach, takich jak otwarte okna lub drzwi oraz nawiewy urządzeń klimatyzacyjnych.
- Upewnij się, że drukarka nie jest wystawiona na działanie temperatur i wilgoci, których wartości nie mieszczą się w specyfikacji dotyczącej środowiska pracy urządzenia.
- Nie umieszczaj drukarki w małym pomieszczeniu, np. w szafce.
- Umieść drukarkę na stabilnej, równej powierzchni.
- Usuń wszystkie elementy, które mogą blokować otwory wentylacyjne drukarki. Drukarka musi mieć dobry przepływ powietrza z każdej strony, także z góry.
- Chroń drukarkę przed zanieczyszczeniami z powietrza, kurzem, parą, smarem i innymi substancjami, które mogą pozostawić osad wewnątrz urządzenia.

Krok 3: Ustawianie wyrównania poszczególnych podajników papieru

Postępuj według tych kroków, jeśli tekst lub obrazy nie są wyśrodkowane lub nie są prawidłowo ustawione na wydruku przy drukowaniu z określonych podajników.

1. Załaduj czysty papier do podajnika 1.
2. Z ekranu głównego panelu sterowania drukarki otwórz menu [Ustawienia](#).
3. Wybierz kolejno następujące menu:
 - [Kopiuj/drukuj](#) lub [Drukuj](#)
 - [Jakość druku](#)
 - [Rejestracja obrazu](#)
4. Wybierz opcję [Podajnik](#), a następnie wybierz podajnik, których chcesz dopasować.
5. Wybierz opcję [Drukuj stronę testową](#) i postępuj zgodnie z instrukcjami na wydrukowanych stronach.
6. Ponownie wybierz polecenie [Drukuj stronę testową](#), aby sprawdzić, czy problem został rozwiązany lub wprowadzić dalsze poprawki.
7. Wybierz opcję [Gotowe](#), aby zapisać nowe ustawienia.

Używanie innego sterownika druku

Spróbuj użyć innego sterownika druku, jeśli na wydrukach pojawiają się niepożądane linie, brakuje tekstu, obrazów, występuje niewłaściwe formatowanie lub inna czcionka.

Pobierz dowolny z następujących sterowników z witryny internetowej HP: www.hp.com/support/colorljM578MFP.

Sterownik HP PCL 6 w wersji 3	Ten sterownik druku dla danej drukarki obsługuje system operacyjny Windows 7 oraz nowsze wersje systemów operacyjnych, które wspierają sterowniki w wersji 3. Lista obsługiwanych systemów operacyjnych znajduje się na stronie www.hp.com/go/support .
Sterownik HP PCL-6 w wersji 4	Ten sterownik druku dla danego produktu obsługuje system operacyjny Windows 8 oraz nowsze wersje systemów operacyjnych, które wspierają sterowniki w wersji 4. Lista obsługiwanych systemów operacyjnych znajduje się na stronie www.hp.com/go/support .
Sterownik HP UPD PS	<ul style="list-style-type: none">• Zalecany w przypadku drukowania za pomocą oprogramowania firmy Adobe® lub innych aplikacji przeznaczonych szczególnie do obsługi grafiki• Zapewnia obsługę drukowania przy emulacji języka PostScript i obsługę czcionek PostScript flash
HP UPD PCL 6	<ul style="list-style-type: none">• Zalecane w przypadku drukowania we wszystkich systemach Windows• Zapewnia największą ogólną szybkość drukowania i obsługę funkcji drukarki dla większości użytkowników• Dostosowany do wymagań interfejsu GDI (Graphic Device Interface) systemu Windows, zapewnia uzyskanie największej szybkości w systemach Windows• Może nie być w pełni zgodny z oprogramowaniem innych firm i oprogramowaniem użytkownika opartym na języku PCL 5

Rozwiązywanie problemów z jakością kolorów

Kalibrowanie drukarki w celu wyrównania kolorów

Kalibracja to funkcja drukarki optymalizująca jakość druku.

Aby rozwiązać problemy związane z jakością druku, takie jak brak wyrównania kolorów, cienie kolorów, rozmazanie grafiki i inne, wykonaj poniższe czynności.

1. Z ekranu głównego panelu sterowania drukarki otwórz menu [Narzędzia pomocy](#).
2. Wybierz kolejno następujące menu:
 - [Maintenance \(Konserwacja\)](#)
 - [Kalibracja/Czyszczenie](#)
 - [Pełna kalibracja](#)
3. Wybierz przycisk [Start](#), aby rozpocząć kalibrację.

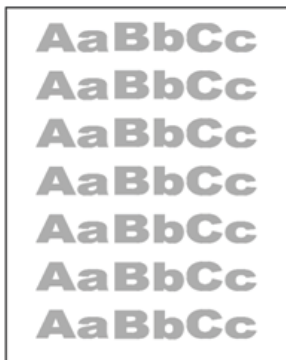
Na panelu sterowania drukarki pojawi się komunikat **Kalibracja**. Proces kalibracji trwa kilka minut. Do momentu zakończenia procesu kalibracji nie należy wyłączać drukarki.

4. Zaczekaj na zakończenie kalibracji drukarki, a następnie spróbuj ponownie rozpocząć drukowanie.

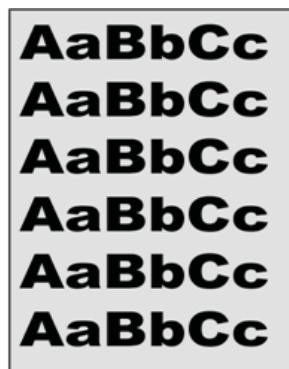
Eliminowanie defektów obrazu

Tabela 9-2 Skrócona instrukcja tabeli Defekty obrazu

[Tabela 9-10 Jasny wydruk na stronie 206](#)



[Tabela 9-8 Szare tło lub ciemny wydruk na stronie 205](#)



[Tabela 9-5 Pusta strona — brak wydruku na stronie 203](#)

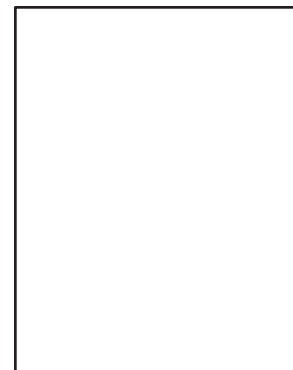


Tabela 9-2 Skrócona instrukcja tabeli Defekty obrazu (ciąg dalszy)

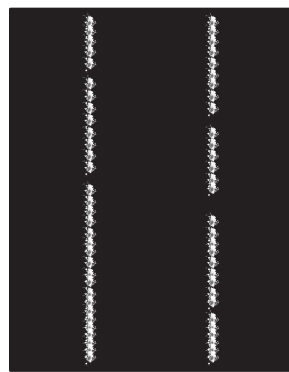
[Tabela 9-4 Czarna strona na stronie 203](#)



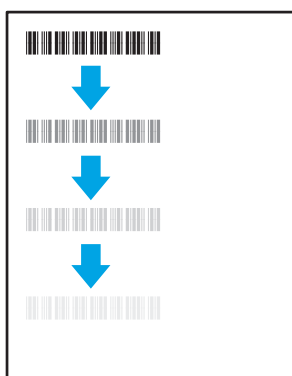
[Tabela 9-3 Defekty typu pasy na stronie 202](#)



[Tabela 9-12 Defekty typu smugi na stronie 208](#)



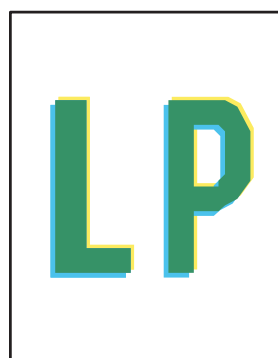
[Tabela 9-7 Wady utrwalania/utrwalacza na stronie 204](#)



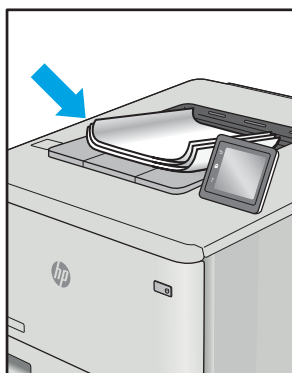
[Tabela 9-9 Defekty dotyczące położenia obrazu na stronie 205](#)



[Tabela 9-6 Defekty rejestracji płaszczyzny kolorów \(tylko modele kolorowe\) na stronie 204](#)



[Tabela 9-11 Defekty wydruku na stronie 207](#)



Defekty obrazu, niezależnie od przyczyny, można najczęściej usunąć, podejmując te same czynności. Wykonaj następujące czynności jako punkt wyjściowy do rozwiązywania problemów z defektami obrazu.

1. Wydrukuj dokument ponownie. Defekty jakości wydruku mogą mieć charakter przejściowy lub mogą ustąpić całkowicie po kilku kolejnych wydrukach.
2. Sprawdź stan kaset. Jeśli kaseeta wskazuje stan **Bardzo niski** (upłynął przewidziany czas użytkowania), wymień ją.
3. Upewnij się, że ustawienia trybu drukowania sterownika i podajnika są dostosowane do nośnika, który jest załadowany w podajniku. Spróbuj użyć innej ryzy papieru lub innego podajnika. Spróbuj użyć innego trybu drukowania.
4. Upewnij się, że drukarka znajduje się w obsługiwanym zakresie temperatury/wilgotności roboczej.
5. Upewnij się, że rodzaj, rozmiar i gramatura papieru są obsługiwane przez drukarkę. Przejdź do witryny internetowej wsparcia drukarki pod adresem support.hp.com, aby zobaczyć listę obsługiwanych przez drukarkę formatów i rodzajów papieru.



UWAGA: Pojęcie „utrwalanie” odnosi się do części procesu drukowania, w której toner jest scalany z papierem.

Poniższe przykłady przedstawiają papier formatu listowego, który przeszedł przez drukarkę krótszą krawędzią do przodu.

Tabela 9-3 Defekty typu pasy

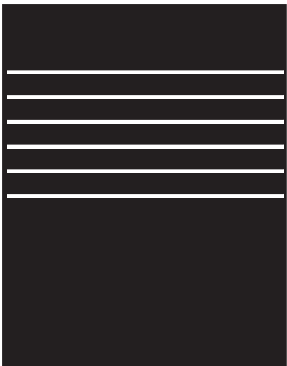
Próbka	Opis	Możliwe rozwiązania
	<p>Ciemne lub jasne linie powtarzające się wzdłuż strony, znajdujące się w sporych odstępach i/lub powodowane przez impulsy elektryczne. Mogą być wyraźne lub rozmyte. Wady uwiadczniają się tylko w obszarach wypełnienia, a nie w niezadrukowanych partiach tekstu lub sekcjach.</p>	<ol style="list-style-type: none"> 1. Wydrukuj dokument ponownie. 2. Ponów próbę wydruku z innego podajnika. 3. Wymień kasetę. 4. Użyj innego typu papieru. 5. Tylko modele Enterprise: Na ekranie głównym na panelu sterowania drukarki przejdź do menu Dostosuj typy papieru, a następnie wybierz tryb drukowania, która jest przeznaczony do papieru o nieco większej gramaturze niż obecnie używany. Obniży to szybkość drukowania i może poprawić jakość druku. 6. Jeśli problem nadal występuje, przejdź do strony support.hp.com.

Tabela 9-4 Czarna strona


Próbka	Opis	Możliwe rozwiązania
	Cała strona jest zadrukowana na czarno.	<ol style="list-style-type: none">1. Obejrzyj kasetę, aby sprawdzić, czy nie jest uszkodzona.2. Upewnij się, że prawidłowo zainstalowano kasetę.3. Wymień kasetę.4. Jeśli problem nadal występuje, przejdź do strony support.hp.com.

Tabela 9-5 Pusta strona — brak wydruku

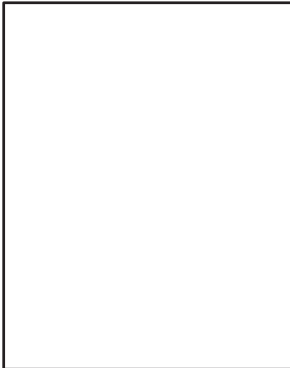
Próbka	Opis	Możliwe rozwiązania
	Strona jest całkowicie pusta i nie zawiera treści wydruku.	<ol style="list-style-type: none">1. Upewnij się, że kasety są oryginalnymi kasetami HP.2. Upewnij się, że prawidłowo zainstalowano kasetę.3. Użyj do wydruku innej kasety.4. Sprawdź rodzaj papieru w podajniku i dostosuj ustawienia drukarki, tak aby były ze sobą zgodne. W razie potrzeby wybierz jaśniejszy rodzaj papieru.5. Jeśli problem nadal występuje, przejdź do strony support.hp.com.

Tabela 9-6 Defekty rejestracji płaszczyzny kolorów (tylko modele kolorowe)


Próbka	Opis	Możliwe rozwiązania
	<p>Co najmniej jedna płaszczyzna koloru nie jest wyrównana z pozostałymi płaszczyznami kolorów. Ten błąd rejestracji występuje zazwyczaj w przypadku koloru żółtego.</p>	<ol style="list-style-type: none"> 1. Wydrukuj dokument ponownie. 2. Z poziomu panelu sterowania drukarki skalibruj drukarkę. 3. Jeśli kasetka osiągnęła stan Bardzo niski lub wydruk jest wyraźnie wyblakły, wymień kasetę. 4. Na panelu sterowania drukarki użyj funkcji Przywróć kalibrację, aby przywrócić domyślne fabryczne ustawienia kalibracji drukarki. 5. Jeśli problem nadal występuje, przejdź do strony support.hp.com.

Tabela 9-7 Wady utrwalania/utrwalacza

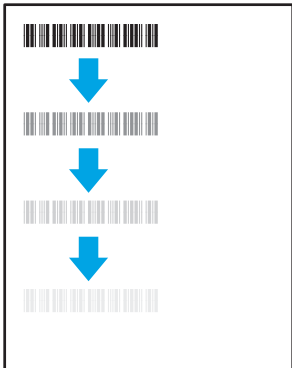
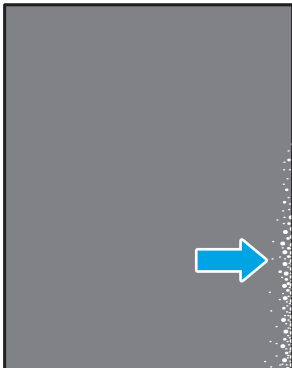
Próbka	Opis	Możliwe rozwiązania
	<p>Nieznaczne cienie lub przesunięcia obrazu, powtarzające się w dół strony. Powtarzany obraz przy kolejnych wystąpieniach może być coraz jaśniejszy.</p>	<ol style="list-style-type: none"> 1. Wydrukuj dokument ponownie. 2. Sprawdź rodzaj papieru w podajniku i dostosuj ustawienia drukarki, tak aby były ze sobą zgodne. W razie potrzeby wybierz jaśniejszy rodzaj papieru. 3. Jeśli problem nadal występuje, przejdź do strony support.hp.com.
	<p>Toner ściera się wzdłuż krawędzi strony. Wada występuje zazwyczaj na krawędziach wydruków o dużym stopniu pokrycia i na nośnikach o niskiej gramaturze, ale może występować w dowolnym miejscu na stronie.</p>	<ol style="list-style-type: none"> 1. Wydrukuj dokument ponownie. 2. Sprawdź rodzaj papieru w podajniku i dostosuj ustawienia drukarki, tak aby były ze sobą zgodne. W razie potrzeby wybierz rodzaj papieru o większej gramaturze. 3. Tylko modele Enterprise: na panelu sterowania drukarki przejdź do menu Od krawędzi do krawędzi, a następnie wybierz opcję Normalny. Wydrukuj dokument ponownie. 4. Tylko modele Enterprise: na panelu sterowania drukarki wybierz opcję Automatycznie dodaj marginesy, a następnie ponownie wydrukuj dokument. 5. Jeśli problem nadal występuje, przejdź do strony support.hp.com.

Tabela 9-8 Szare tło lub ciemny wydruk


Próbka	Opis	Możliwe rozwiązania
	<p>Obraz/tekst jest ciemniejszy niż oczekiwano lub tło jest wyszarzone.</p>	<ol style="list-style-type: none"> 1. Sprawdź, czy papier w podajniku nie był już używany przez drukarkę. 2. Użyj innego typu papieru. 3. Wydrukuj dokument ponownie. 4. Tylko modele monochromatyczne: Na ekranie głównym na panelu sterowania drukarki przejdź do menu Dostosuj gęstość toneru, a następnie przestaw gęstość toneru na niższy poziom. 5. Upewnij się, że drukarka znajduje się w obsługiwanym zakresie temperatury i wilgotności roboczej. 6. Wymień kasetę. 7. Jeśli problem nadal występuje, przejdź do strony support.hp.com.

Tabela 9-9 Defekty dotyczące położenia obrazu


Próbka	Opis	Możliwe rozwiązania
	<p>Obraz nie jest wyśrodkowany lub jest przekrzywiony na stronie. Wada występuje, gdy papier nie jest ustawiony poprawnie przy wyjściu z podajnika i przesuwaniu przez drukarkę.</p>	<ol style="list-style-type: none"> 1. Wydrukuj dokument ponownie. 2. Wyjmij papier, a następnie załaduj ponownie do podajnika. Upewnij się, że wszystkie krawędzie papieru są wyrównane z każdej strony. 3. Upewnij się, że górna krawędź stosu papieru znajduje się poniżej wskaźnika pełnego podajnika. Nie należy przepiętniać podajnika. 4. Upewnij się, że prowadnice papieru są dostosowane do rozmiaru papieru. Nie należy dociskać zbyt mocno do stosu papieru. Należy je dopasować do wcięć lub oznaczeń na podajniku. 5. Jeśli problem nadal występuje, przejdź do strony support.hp.com.

Tabela 9-10 Jasny wydruk

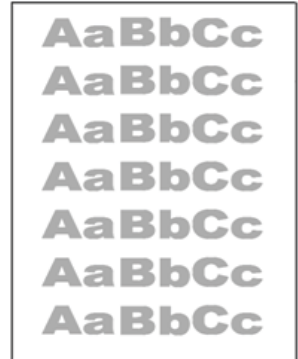
Próbka	Opis	Możliwe rozwiązania
	Wydrukowana treść jest jasna lub wyblakła na całej stronie.	<ol style="list-style-type: none"><li data-bbox="1054 268 1442 304">1. Wydrukuj dokument ponownie.<li data-bbox="1054 317 1442 373">2. Wyjmij kasety, a następnie potrząśnij nią, aby rozproszyc toner.<li data-bbox="1054 386 1442 527">3. Tylko modele monochromatyczne: Upewnij się, że ustawienie EconoMode jest wyłączone, zarówno na panelu sterowania drukarki, jak i w sterowniku drukarki.<li data-bbox="1054 539 1442 596">4. Upewnij się, że prawidłowo zainstalowano kasety.<li data-bbox="1054 609 1442 728">5. Wydrukuj stronę Stan materiałów eksploatacyjnych i sprawdź informacje o czasie eksploatacji oraz zużyciu kasety.<li data-bbox="1054 741 1442 777">6. Wymień kasety.<li data-bbox="1054 789 1442 871">7. Jeśli problem nadal występuje, przejdź do strony support.hp.com.

Tabela 9-11 Defekty wydruku


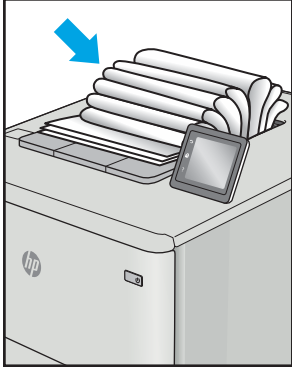
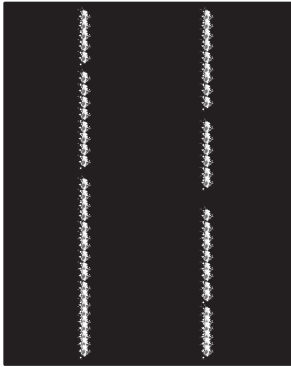
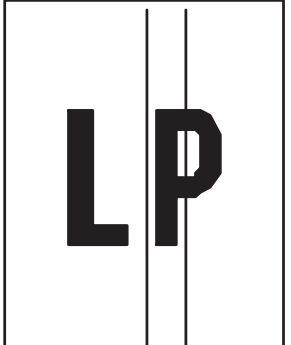
Próbka	Opis	Możliwe rozwiązania
	<p>Wydrukowane strony mają zawinięte krawędzie. Zawinięte krawędzie mogą występować wzdłuż krótkiego lub długiego boku kartki. Występują dwa rodzaje zawinięć.</p> <ul style="list-style-type: none"> • Zawijanie pozytywne: papier zwija się w kierunku zadrukowanej strony. Wada występuje w środowiskach suchych lub w przypadku wydruków o wysokim pokryciu. • Zawijanie negatywne: papier zwija się w kierunku niezadrukowanej strony. Wada występuje w środowiskach o wysokiej wilgotności lub w przypadku wydruków o niskim pokryciu. 	<ol style="list-style-type: none"> 1. Wydrukuj dokument ponownie. 2. Zawijanie pozytywne: na panelu sterowania drukarki wybierz papier o większej gramaturze. Papier o większej gramaturze wytwarza wyższą temperaturę drukowania. Zawijanie negatywne: na panelu sterowania drukarki wybierz papier o niższej gramaturze. Papier o większej gramaturze wytwarza niższą temperaturę drukowania. Przechowuj papier w suchym środowisku lub użyj nowo rozpakowanego papieru. 3. Drukuj w trybie dwustronnym. 4. Jeśli problem nadal występuje, przejdź do strony support.hp.com.
	<p>Papier nie układa się poprawnie na stosie w zasobniku wyjściowym. Stos może być nierówny, przekrzywiony lub kartki z podajnika mogą z niego wypadać na podłogę. Przyczyny tego defektu mogą być następujące:</p> <ul style="list-style-type: none"> • ekstremalnie zawinięty papier • papier w podajniku jest pomarszczony lub zniekształcony • rodzaj papieru jest niestandardowy, np. koperty • zasobnik wyjściowy jest zapełniony. 	<ol style="list-style-type: none"> 1. Wydrukuj dokument ponownie. 2. Wsuń przedłużenie pojemnika wyjściowego. 3. Jeśli problem jest spowodowany przez ekstremalnie zawinięty papier, należy zapoznać się z krokami rozwiązywania problemów dotyczących zawijania się wydruków. 4. Użyj innego typu papieru. 5. Użyj nowo rozpakowanego papieru. 6. Wymij papier z zasobnika wyjściowego, zanim ten się przepełni. 7. Jeśli problem nadal występuje, przejdź do strony support.hp.com.

Tabela 9-12 Defekty typu smugi

Próbka	Opis	Możliwe rozwiązania
	<p>Jasne pionowe smugi obejmujące zazwyczaj całą długość strony. Wady uwidaczniają się tylko w obszarach wypełnienia, a nie w niezadrukowanych partiach tekstu lub sekcjach.</p>	<ol style="list-style-type: none"> 1. Wydrukuj dokument ponownie. 2. Wyjmij kasety, a następnie potrząśnij nią, aby rozprowadzić toner. 3. Jeśli problem nadal występuje, przejdź do strony support.hp.com. <p>UWAGA: Zarówno jasne jak i ciemne pionowe smugi mogą się pojawiać, jeśli drukowanie odbywa się w warunkach przekraczających określony zakres temperatury lub wilgotności. Odnieś się do specyfikacji drukarki, aby sprawdzić dopuszczalne poziomy temperatury i wilgotności.</p>
	<p>Ciemne pionowe linie, które występują wzdłuż strony. Defekty występują w dowolnym miejscu na stronie, w obszarach wypełnienia lub w częściach niezadrukowanych. W przypadku modeli kolorowych te linie lub smugi są także widoczne na stronie czyszczącej ITB.</p>	<ol style="list-style-type: none"> 1. Wydrukuj dokument ponownie. 2. Wyjmij kasety, a następnie potrząśnij nią, aby rozprowadzić toner. 3. Wydrukuj stronę czyszczącą. 4. Sprawdź poziom tonera w kasecie. 5. Jeśli problem nadal występuje, przejdź do strony support.hp.com.

Poprawianie jakości kopiowania obrazu

Jeżeli występują problemy z jakością kopiowania, wypróbuj poniższe rozwiązania w przedstawionej kolejności.

- [Sprawdzenie czystości szyby skanera \(kurz i smugi\)](#)
- [Kalibracja skanera](#)
- [Sprawdzenie ustawień papieru](#)
- [Sprawdzenie ustawień regulacji obrazu](#)
- [Optymalizacja kopii pod względem tekstu lub obrazów](#)
- [Kopiowanie od krawędzi do krawędzi](#)

Najpierw wypróbuj kilka prostych kroków:

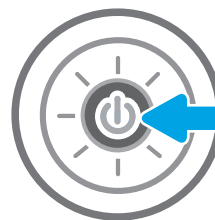
- Użyj skanera płaskiego zamiast podajnika dokumentów.
- Użyj oryginałów wysokiej jakości.
- Używając podajnika dokumentów, prawidłowo załaduj oryginał do podajnika dokumentów za pomocą prowadnic papieru, aby uniknąć niewyraźnych lub skrzywionych obrazów.

Jeżeli problem nadal występuje, wypróbuj dodatkowe rozwiązania. Jeżeli nie pomogą, sprawdź dodatkowe rozwiązania w sekcji „Poprawianie jakości druku”.

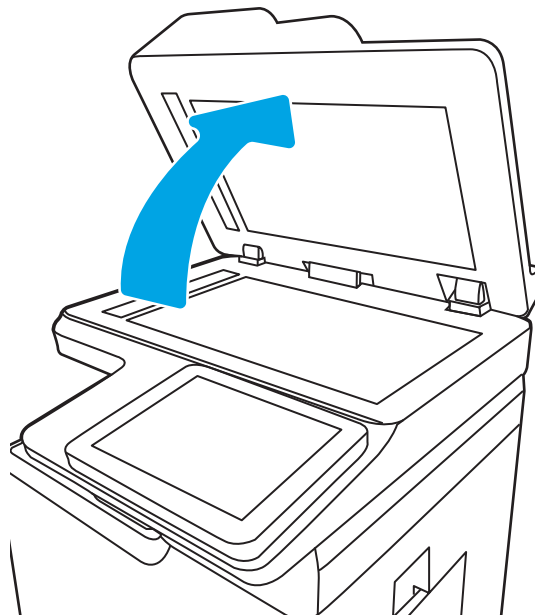
Sprawdzanie czystości szyby skanera (kurz i smugi)

Na szybie skanera i białym plastikowym tle mogą się z czasem zbierać zanieczyszczenia, które mogą pogorszyć jakość skanowania. Zastosuj poniższą procedurę, aby oczyścić skaner, jeżeli na wydruku pojawiają się smugi, niepożądane linie, czarne kropki, słaba jakość druku lub niewyraźny tekst.

1. Naciśnij przycisk zasilania, aby wyłączyć drukarkę, a następnie odłącz kabel zasilający od gniazdka.



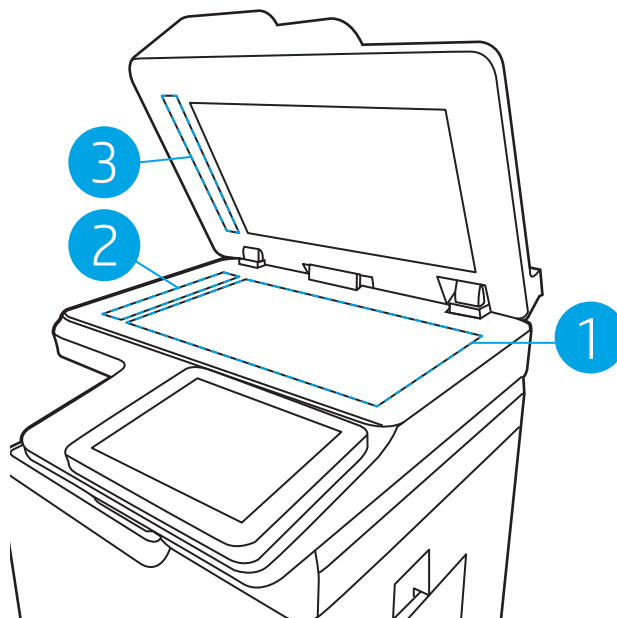
2. Otwórz pokrywę skanera.



3. Wyczyść szybę skanera i paski podajnika dokumentów miękką szmatką lub gąbką zwilżoną płynem do szyb nierysującym powierzchni.

OSTROŻNIE: Do czyszczenia elementów drukarki nie wolno używać środków ciernych, acetonu, benzenu, amoniaku, alkoholu etylowego ani czterochlorku węgla, gdyż grozi to uszkodzeniem urządzenia. Nie należy stawiać pojemników z płynami bezpośrednio na szybie. Grozi to wyciekami i uszkodzeniem drukarki.


UWAGA: Jeśli pojawią się problemy ze smugami na kopiach w przypadku używania podajnika dokumentów, wyczyść wąski pasek szklany z lewej strony skanera.



4. Wytrzyj szybę i białe plastikowe części do sucha irchą lub gąbką celulozową, aby uniknąć zacieków.
5. Podłącz kabel zasilający do gniazdka, a następnie naciśnij przycisk zasilania, aby włączyć drukarkę.

Kalibracja skanera

Jeśli skopiowany obraz nie jest ustawiony poprawnie na stronie, postępuj według tych kroków, aby skalibrować skaner.

 **UWAGA:** Gdy korzystasz z podajnika dokumentów upewnij się, by prowadnice w podajniku wejściowym dotykały oryginału.

1. Na ekranie głównym panelu sterowania drukarki przejdź do aplikacji [Narzędzia obsługi](#), a następnie wybierz ikonę [Narzędzia obsługi](#).
2. Otwórz następujące menu:
 - a. [Maintenance \(Konserwacja\)](#)
 - b. [Kalibracja/Czyszczenie](#)
 - c. [Kalibracja skanera](#)
3. Wybranie przycisku [Start](#) spowoduje uruchomienie procesu kalibracji. Postępuj zgodnie z instrukcjami wyświetlanymi na ekranie.
4. Zaczekaj na zakończenie kalibracji drukarki, a następnie spróbuj ponownie rozpocząć kopiowanie.

Sprawdzenie ustawień papieru

Wykonaj te czynności, jeśli na kopiach pojawiają się smugi, tekst jest rozmyty lub ciemny, papier się marszczy lub istnieją miejsca, w których pigment nie został utrwalony.

Sprawdź opcje wyboru papieru

1. Na ekranie głównym panelu sterowania drukarki wybierz opcję [Kopiuj](#).
2. Wybierz [Opcje](#), a następnie przewiń i wybierz pozycję [Wybór papieru](#).
3. Wybierz opcję [Format papieru](#), a następnie wybierz jedną z wstępnie zdefiniowanych opcji.
4. Wybierz opcję [Rodzaj papieru](#), a następnie wybierz jedną z wstępnie zdefiniowanych opcji.
5. Wybierz opcję [Podajnik papieru](#), a następnie wybierz jedną z wstępnie zdefiniowanych opcji.
6. Wybierz opcję [Gotowe](#), aby zapisać opcje wyboru papieru.

Sprawdzanie ustawień regulacji obrazu

Zmień te dodatkowe ustawienia, aby zwiększyć jakość kopiowania:

- **Ostrość:** Wyostrz lub wygładź obraz. Na przykład: zwiększenie ostrości może uczynić tekst bardziej wyraźnym, ale jej zmniejszenie pozwala wygładzić fotografie.
 - **Zciemnienie:** Zwiększ lub zmniejsz poziom czerni i bieli w kolorach skanowanych obrazów.
 - **Kontrast:** Zwiększ lub zmniejsz kontrast pomiędzy najjaśniejszym i najciemniejszym kolorem na stronie.
 - **Czyszczenie tła:** Usuń wyblakłe kolory z tła skanowanych obrazów. Na przykład: jeśli oryginalny dokument został wydrukowany na kolorowym papierze, ta funkcja umożliwi rozjaśnienie tła dokumentu i zachowanie ciemnego tekstu.
 - **Automatyczne tonowanie:** Dostępne tylko w przypadku modeli Flow. Urządzenie automatycznie dostosuje parametry [Jasność](#), [Kontrast](#) i [Oczyszczenia tła](#), tak by najlepiej odpowiadały skanowanemu dokumentowi.
1. Na ekranie głównym panelu sterowania drukarki wybierz opcję [Kopiuj](#).
 2. Wybierz [Opcje](#), a następnie przewiń i wybierz pozycję [Regulacja obrazu](#).

3. Za pomocą suwaków dostosuj ustawienia poziomów, następnie wybierz opcję [Gotowe](#).
4. Wybierz opcję [Kopiuj](#), aby uruchomić zadanie kopiowania.



UWAGA: Ustawienia te są tymczasowe. Po zakończeniu zadania drukarka przywraca ustawienia domyślne.

Optymalizacja kopii pod względem tekstu lub obrazów

Optymalizacja zadania kopiowania pod względem typu skanowanych obrazów: tekstu, grafiki lub zdjęć.

1. Na ekranie głównym panelu sterowania drukarki wybierz opcję [Kopiuj](#).
2. Wybierz [Opcje](#), a następnie wybierz opcję [Optymalizuj tekst/obraz](#).
3. Wybierz jedną z zaprogramowanych opcji.
4. Wybierz opcję [Kopiuj](#), aby uruchomić zadanie kopiowania.



UWAGA: Ustawienia te są tymczasowe. Po zakończeniu zadania drukarka przywraca ustawienia domyślne.

Kopiowanie od krawędzi do krawędzi

Użyj tej funkcji, aby uniknąć powstania cieni na krawędziach kopii, gdy oryginalny dokument jest zadrukowany blisko krawędzi.

1. Na ekranie głównym panelu sterowania drukarki wybierz opcję [Kopiuj](#).
2. Wybierz [Opcje](#), a następnie kliknij opcję [Od krawędzi do krawędzi](#).
3. Wybierz opcję [Od krawędzi do krawędzi](#), jeśli oryginał jest zadrukowany blisko krawędzi papieru.
4. Wybierz opcję [Kopiuj](#), aby uruchomić zadanie kopiowania.

Poprawianie jakości skanowania obrazu

- [Sprawdzanie czystości szyby skanera \(kurz i smugi\)](#)
- [Zmiana ustawień rozdzielczości](#)
- [Sprawdzanie ustawień regulacji obrazu](#)
- [Optymalizacja skanowania dla tekstu lub obrazów](#)
- [Sprawdzanie ustawień jakości wydruków](#)

Najpierw wypróbuj kilka prostych kroków:

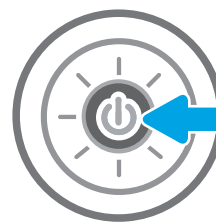
- Użyj skanera płaskiego zamiast podajnika dokumentów.
- Użyj oryginałów wysokiej jakości.
- Używając podajnika dokumentów, prawidłowo załaduj oryginał do podajnika dokumentów za pomocą prowadnic papieru, aby uniknąć niewyraźnych lub skrzywionych obrazów.

Jeżeli problem nadal występuje, wypróbuj dodatkowe rozwiązania. Jeżeli nie pomogą, sprawdź dodatkowe rozwiązania w sekcji „Poprawianie jakości druku”.

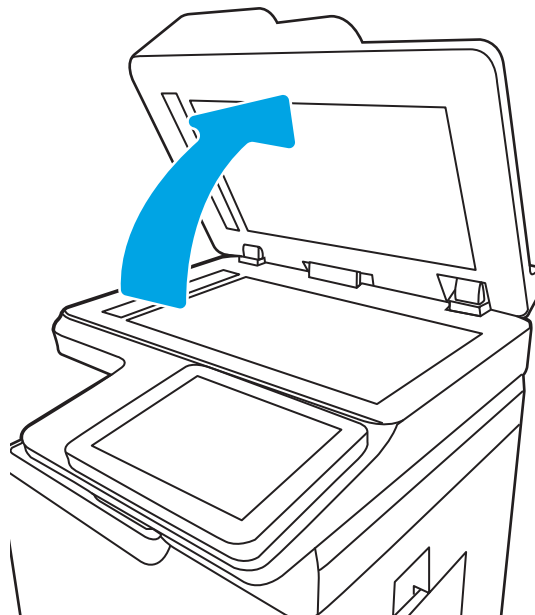
Sprawdzanie czystości szyby skanera (kurz i smugi)

Na szybie skanera i białym plastikowym tle mogą się z czasem zbierać zanieczyszczenia, które mogą pogorszyć jakość skanowania. Zastosuj poniższą procedurę, aby oczyścić skaner, jeżeli na wydruku pojawiają się smugi, niepożądane linie, czarne kropki, słaba jakość druku lub niewyraźny tekst.

1. Naciśnij przycisk zasilania, aby wyłączyć drukarkę, a następnie odłącz kabel zasilający od gniazdka.



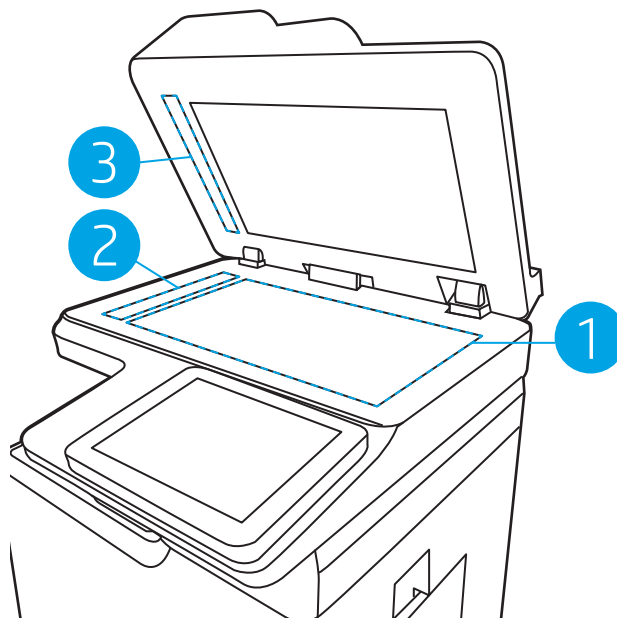
2. Otwórz pokrywę skanera.



3. Wyczyść szybę skanera i paski podajnika dokumentów miękką szmatką lub gąbką zwilżoną płynem do szyb nierysującym powierzchni.

OSTROŻNIE: Do czyszczenia elementów drukarki nie wolno używać środków ciernych, acetonu, benzenu, amoniaku, alkoholu etylowego ani czterochlorku węgla, gdyż grozi to uszkodzeniem urządzenia. Nie należy stawiać pojemników z płynami bezpośrednio na szybie. Grozi to wyciekami i uszkodzeniem drukarki.

UWAGA: Jeśli pojawią się problemy ze smugami na kopiach w przypadku używania podajnika dokumentów, wyczyść wąski pasek szklany z lewej strony skanera.



4. Wytrzyj szybę i białe plastikowe części do sucha irchą lub gąbką celulozową, aby uniknąć zacieków.
5. Podłącz kabel zasilający do gniazdka, a następnie naciśnij przycisk zasilania, aby włączyć drukarkę.

Zmiana ustawień rozdzielczości



UWAGA: Ustawienie wysokiej rozdzielczości zwiększa rozmiar pliku i wydłuża czas skanowania

Postępuj według tych kroków, aby dostosować ustawienia rozdzielczości:

1. Na ekranie głównym panelu sterowania drukarki wybierz opcję [Skanuj](#).
2. Wybierz jedną z poniższych funkcji skanowania:
 - [Skanuj do wiadomości e-mail](#)
 - [Skanuj do folderu sieciowego](#)
 - [Skanowanie do pamięci USB](#)
 - [Skanuj do SharePoint®](#)
3. Wybierz [Opcje](#), a następnie wybierz opcję [Typ pliku i rozdzielczości](#).
4. Wybierz jedną ze wstępnie zdefiniowanych opcji [Rozdzielczość](#), a następnie wybierz przycisk [Gotowe](#).
5. Wybierz opcję [Wyślij](#) lub [Zapisz](#), aby rozpocząć skanowanie.

Sprawdzanie ustawień regulacji obrazu

Zmień te dodatkowe ustawienia, aby zwiększyć jakość skanowania

- **Ostrość:** Wyostrz lub wygładź obraz. Na przykład: zwiększenie ostrości może uczynić tekst bardziej wyraźnym, ale jej zmniejszenie pozwala wygładzić fotografie.
- **Zciemnienie:** Zwiększ lub zmniejsz poziom czerni i bieli w kolorach skanowanych obrazów.
- **Kontrast:** Zwiększ lub zmniejsz kontrast pomiędzy najjaśniejszym i najciemniejszym kolorem na stronie.
- **Czyszczenie tła:** Usuń wyblakłe kolory z tła skanowanych obrazów. Na przykład: jeśli oryginalny dokument został wydrukowany na kolorowym papierze, ta funkcja umożliwi rozjaśnienie tła dokumentu i zachowanie ciemnego tekstu.
- **Automatyczne tonowanie:** Dostępne tylko w przypadku modeli Flow. Urządzenie automatycznie dostosuje parametry [Jasność](#), [Kontrast](#) i [Oczyszczenia tła](#), tak by najlepiej odpowiadały skanowanemu dokumentowi.

1. Na ekranie głównym panelu sterowania drukarki wybierz opcję [Skanuj](#).
2. Wybierz jedną z poniższych funkcji skanowania:
 - [Skanowanie do wiadomości e-mail](#)
 - [Skanuj do folderu sieciowego](#)
 - [Skanowanie do pamięci USB](#)
 - [Skan. do przechow. zadań](#)
 - [Skanuj do SharePoint®](#)
3. Wybierz [Opcje](#), a następnie wybierz opcję [Regulacja obrazu](#).
4. Za pomocą suwaków dostosuj ustawienia poziomów, następnie wybierz opcję [Gotowe](#).
5. Wybierz opcję [Wyślij](#) lub [Zapisz](#), aby rozpocząć skanowanie.



UWAGA: Ustawienia te są tymczasowe. Po zakończeniu zadania drukarka przywraca ustawienia domyślne.

Optymalizacja skanowania dla tekstu lub obrazów

Optymalizacja zadania skanowania pod względem typu skanowanych obrazów: tekstu, grafiki lub zdjęć.

1. Na ekranie głównym panelu sterowania drukarki wybierz opcję [Skanuj](#).
2. Wybierz jedną z poniższych funkcji skanowania:
 - [Skanowanie do wiadomości e-mail](#)
 - [Skanuj do folderu sieciowego](#)
 - [Skanowanie do pamięci USB](#)
 - [Skan. do przechow. zadań](#)
 - [Skanuj do SharePoint®](#)
3. Wybierz [Opcje](#), a następnie wybierz opcję [Optymalizuj tekst/obraz](#).
4. Wybierz jedną z zaprogramowanych opcji.
5. Wybierz opcję [Wyślij](#) lub [Zapisz](#), aby rozpocząć skanowanie.



UWAGA: Ustawienia te są tymczasowe. Po zakończeniu zadania drukarka przywraca ustawienia domyślne.

Sprawdzanie ustawień jakości wydruków

To ustawienie dostosowuje poziom kompresji przy zapisywaniu plików. Aby uzyskać najlepszą jakość, ustaw najwyższą wartość.

1. Na ekranie głównym panelu sterowania drukarki wybierz opcję [Skanuj](#).
2. Wybierz jedną z poniższych funkcji skanowania:
 - [Skanuj do wiadomości e-mail](#)
 - [Skanuj do folderu sieciowego](#)
 - [Skanowanie do pamięci USB](#)
 - [Skanuj do SharePoint®](#)
3. Wybierz [Opcje](#), a następnie wybierz opcję [Typ pliku i rozdzielczości](#).
4. Wybierz jedną ze wstępnie zdefiniowanych opcji [Jakość i rozmiar pliku](#), a następnie wybierz opcję [Gotowe](#).
5. Wybierz opcję [Wyślij](#) lub [Zapisz](#), aby rozpocząć skanowanie.

Poprawianie jakości obrazu faksu

Jeżeli występują problemy z jakością faksów, wypróbuj poniższe rozwiązania w przedstawionej kolejności.

- [Sprawdzenie czystości szyby skanera \(kurz i smugi\)](#)
- [Sprawdzenie ustawienia rozdzielczości faksów wysyłanych](#)
- [Sprawdzenie ustawień regulacji obrazu](#)
- [Optymalizacja faksów dla tekstu lub obrazów](#)
- [Sprawdzenie ustawień poprawiania błędów](#)
- [Sprawdzenie ustawienia dopasowania do strony](#)
- [Wysłanie do innego urządzenia faksowego](#)
- [Sprawdzenie urządzenia faksowego nadawcy](#)

Najpierw wypróbuj kilka prostych kroków:

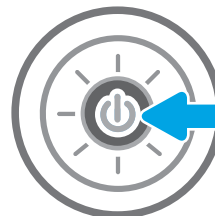
- Użyj skanera płaskiego zamiast podajnika dokumentów.
- Użyj oryginałów wysokiej jakości.
- Używając podajnika dokumentów, prawidłowo załaduj oryginał do podajnika dokumentów za pomocą prowadnic papieru, aby uniknąć niewyraźnych lub skrzywionych obrazów.

Jeżeli problem nadal występuje, wypróbuj dodatkowe rozwiązania. Jeżeli nie pomogą, sprawdź dodatkowe rozwiązania w sekcji „Poprawianie jakości druku”.

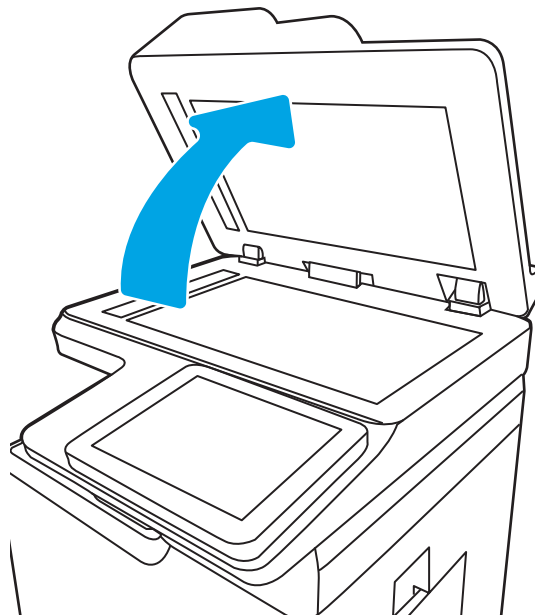
Sprawdzenie czystości szyby skanera (kurz i smugi)

Na szybie skanera i białym plastikowym tle mogą się z czasem zbierać zanieczyszczenia, które mogą pogorszyć jakość skanowania. Zastosuj poniższą procedurę, aby oczyścić skaner, jeżeli na wydruku pojawiają się smugi, niepożądane linie, czarne kropki, słaba jakość druku lub niewyraźny tekst.

1. Naciśnij przycisk zasilania, aby wyłączyć drukarkę, a następnie odłącz kabel zasilający od gniazdka.



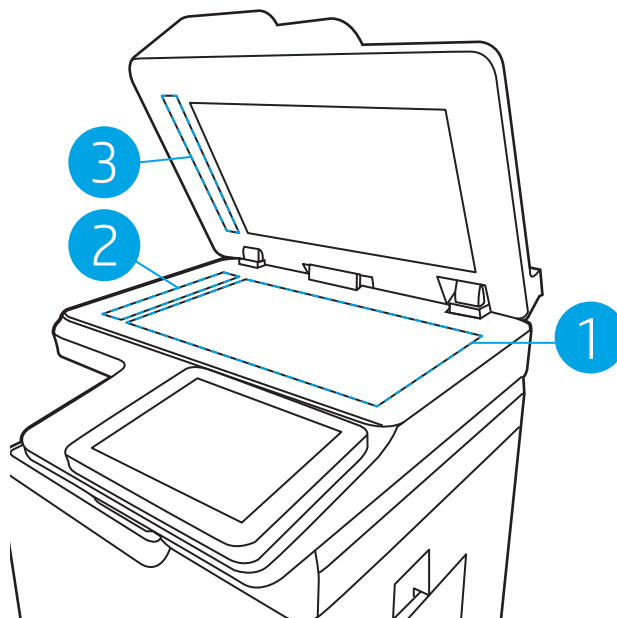
2. Otwórz pokrywę skanera.



3. Wyczyść szybę skanera i paski podajnika dokumentów miękką szmatką lub gąbką zwilżoną płynem do szyb nierysującym powierzchni.

OSTROŻNIE: Do czyszczenia elementów drukarki nie wolno używać środków ciernych, acetonu, benzenu, amoniaku, alkoholu etylowego ani czterochlorku węgla, gdyż grozi to uszkodzeniem urządzenia. Nie należy stawiać pojemników z płynami bezpośrednio na szybie. Grozi to wyciekami i uszkodzeniem drukarki.

UWAGA: Jeśli pojawią się problemy ze smugami na kopiach w przypadku używania podajnika dokumentów, wyczyść wąski pasek szklany z lewej strony skanera.



4. Wytrzyj szybę i białe plastikowe części do sucha irchą lub gąbką celulozową, aby uniknąć zacieków.
5. Podłącz kabel zasilający do gniazdka, a następnie naciśnij przycisk zasilania, aby włączyć drukarkę.

Sprawdzenie ustawienia rozdzielczości faksów wysyłanych

Postępuj według tych kroków, aby ustawić rozdzielczość wychodzących faksów.

 **UWAGA:** Zwiększenie rozdzielczości zwiększa rozmiar pliku faksu i czas wysyłania.

1. Na ekranie głównym panelu sterowania drukarki wybierz opcję **Faksuj**.
2. Wybierz **Opcje**.
3. W okienku Opcje przewiń i wybierz pozycję **Rozdzielczość**.
4. Wybierz jedną ze wstępnie zdefiniowanych opcji, a następnie wybierz opcję **Wyślij**, aby wysłać faks.

Sprawdzanie ustawień regulacji obrazu

Zmień te dodatkowe ustawienia, aby zwiększyć jakość wysyłanych faksów:

- **Ostrość:** Wyostrz lub wygładź obraz. Na przykład: zwiększenie ostrości może uczynić tekst bardziej wyraźnym, ale jej zmniejszenie pozwala wygładzić fotografie.
 - **Zciemnienie:** Zwiększ lub zmniejsz poziom czerni i bieli w kolorach skanowanych obrazów.
 - **Kontrast:** Zwiększ lub zmniejsz kontrast pomiędzy najjaśniejszym i najciemniejszym kolorem na stronie.
 - **Czyszczenie tła:** Usuń wyblakłe kolory z tła skanowanych obrazów. Na przykład: jeśli oryginalny dokument został wydrukowany na kolorowym papierze, ta funkcja umożliwi rozjaśnienie tła dokumentu i zachowanie ciemnego tekstu.
 - **Automatyczne tonowanie:** Dostępne tylko w przypadku modeli Flow. Urządzenie automatycznie dostosuje parametry **Jasność**, **Kontrast** i **Oczyszczenia tła**, tak by najlepiej odpowiadały skanowanemu dokumentowi.
1. Na ekranie głównym panelu sterowania drukarki wybierz opcję **Faksuj**.
 2. Wybierz **Opcje**.
 3. W okienku Opcje przewiń i wybierz pozycję **Regulacja obrazu**.
 4. Za pomocą suwaków dostosuj ustawienia poziomów, następnie wybierz opcję **Gotowe**.
 5. Wybierz opcję **Wyślij**, aby wysłać faks.



UWAGA: Ustawienia te są tymczasowe. Po zakończeniu zadania drukarka przywraca ustawienia domyślne.

Optymalizacja faksów dla tekstu lub obrazów

Optymalizacja zadania faksowania pod względem typu skanowanych obrazów: tekstu, grafiki lub zdjęć.

1. Na ekranie głównym panelu sterowania drukarki wybierz opcję **Faksuj**.
2. Wybierz **Opcje**.
3. W okienku Opcje przewiń i wybierz pozycję **Optymalizuj tekst/zdjęcie**.
4. Wybierz jedną z zaprogramowanych opcji.
5. Wybierz opcję **Wyślij**, aby wysłać faks.



UWAGA: Ustawienia te są tymczasowe. Po zakończeniu zadania drukarka przywraca ustawienia domyślne.

Sprawdzanie ustawień poprawiania błędów

Ustawienie **Tryb korekcji błędów** może być wyłączone, co może spowodować pogorszenie jakości obrazu. Postępuj według tych kroków, aby włączyć to ustawienie.

1. Na ekranie głównym panelu sterowania drukarki przejdź do aplikacji [Ustawienia](#), a następnie wybierz ikonę [Ustawienia](#).
2. Otwórz kolejno następujące menu:
 - a. [Faks](#)
 - b. [Ustawienia wysyłania faksu](#)
 - c. [Ogólne ustawienia wysyłania faksu](#)
3. Wybierz opcję [Tryb korekcji błędów](#). Wybierz przycisk [Gotowe](#).

Sprawdzenie ustawienia dopasowania do strony

Jeśli funkcja [Dopasuj do strony](#) jest włączona, a przychodzący faks jest większy od formatu strony, drukarka podejmie próbę przeskalowania obrazu w celu dopasowania go do strony. Jeśli ta funkcja jest wyłączona, większe obrazy zostaną podzielone na kilka stron.

1. Na ekranie głównym panelu sterowania drukarki przejdź do aplikacji [Ustawienia](#), a następnie wybierz ikonę [Ustawienia](#).
2. Otwórz kolejno następujące menu:
 - a. [Faks](#)
 - b. [Ustawienia odbierania faksu](#)
 - c. [Domyślne opcje zleceń](#)
 - d. [Dopasuj do strony](#)
3. Wybierz opcję [Wł.](#), aby włączyć funkcję lub opcję [Wył.](#), aby ją wyłączyć.

Wysłanie do innego urządzenia faksowego

Spróbuj wysłać dokument do innego faksu. Jeśli jakość faksu jest lepsza, przyczyną problemu są ustawienia lub stan materiałów eksploatacyjnych u pierwotnego odbiorcy faksu.

Sprawdzenie urządzenia faksowego nadawcy

Poproś nadawcę, aby wysłał faks z innego urządzenia. Jeśli jakość faksu jest lepsza, przyczyną problemu są ustawienia lub stan materiałów eksploatacyjnych u pierwotnego odbiorcy faksu. Jeśli inny faks jest niedostępny, poproś nadawcę o wprowadzenie następujących zmian:

- Upewnij się, że oryginał wydrukowany jest na białym papierze.
- Zwiększ rozdzielczość faksu, poziom jakości lub kontrast.
- Jeśli to możliwe, wyślij faks z programu komputerowego.

Rozwiązywanie problemów z siecią przewodową

Wprowadzenie

Niektóre rodzaje problemów mogą wskazywać na problem z łącznością w sieci. Są to następujące problemy:

- okresowa utrata łączności z drukarką
- brak możliwości odnalezienia drukarki podczas instalacji sterownika
- okresowe awarie drukowania



UWAGA: Jeżeli występuje sporadycznie utrata połączenia z siecią, w pierwszej kolejności zaktualizuj oprogramowanie sprzętowe drukarki. Informacje na temat aktualizacji oprogramowania sprzętowego drukarki znajdziesz na stronie <http://support.hp.com>. Wyszukaj drukarkę, następnie wpisz frazę „aktualizacja oprogramowania sprzętowego”.

Sprawdź następujące elementy, aby upewnić się, że drukarka komunikuje się w sieci. Zanim rozpoczniesz drukowanie zadania, z panelu sterowania drukarki wydrukuj stronę konfiguracyjną i sprawdź podany na niej adres IP urządzenia.

- [Złe połączenie fizyczne](#)
- [Komputer używa błędnego adresu IP drukarki](#)
- [Komputer nie może skomunikować się z drukarką](#)
- [Drukarka korzysta z nieodpowiednich ustawień łącza i duplexu dla komunikacji z siecią](#)
- [Nowe programy mogły spowodować problemy ze zgodnością](#)
- [Komputer lub stacja robocza mogą być błędnie skonfigurowane](#)
- [Drukarka została wyłączona lub inne ustawienia sieci są błędne](#)



UWAGA: Firma HP nie obsługuje połączeń sieciowych typu „peer-to-peer”, ponieważ jest to funkcja systemów operacyjnych firmy Microsoft, a nie sterowników druku HP. Więcej informacji można znaleźć w witrynie firmy Microsoft pod adresem www.microsoft.com.

Złe połączenie fizyczne

1. Upewnij się, czy drukarka jest podłączona do prawidłowego gniazda sieciowego za pomocą kabla o prawidłowej długości.
2. Sprawdź, czy kable zostały dobrze podłączone.
3. Obejrzyj gniazdo sieciowe z tyłu drukarki i sprawdź, czy pomarańczowa lampka aktywności miga, wskazując na ruch sieciowy, a zielona lampka stanu świeci się stałym światłem, wskazując na połączenie z siecią.
4. Jeśli problem będzie się utrzymywał, wypróbuj inny kabel lub porty w koncentratorze.

Komputer używa błędnego adresu IP drukarki

1. Otwórz właściwości drukarki i kliknij kartę **Porty**. Sprawdź, czy został wybrany aktualny adres IP drukarki. Adres IP urządzenia jest podany na jego stronie konfiguracyjnej.
2. Jeśli drukarka została zainstalowana z wykorzystaniem standardowego portu TCP/IP firmy HP, zaznacz pole **Zawsze drukuj na tym urządzeniu, nawet w przypadku zmiany jego adresu IP**.
3. Jeśli drukarka została zainstalowana z wykorzystaniem standardowego portu TCP/IP firmy Microsoft, użyj nazwy hosta zamiast adresu IP.
4. Jeśli adres IP jest poprawny, usuń urządzenie i dodaj je ponownie.

Komputer nie może skomunikować się z drukarką

1. Sprawdź, czy działa połączenie z siecią, wysyłając do niej polecenie „ping”.
 - a. Otwórz wiersz poleceń na komputerze:
 - W systemie Windows kliknij przycisk **Start**, kliknij polecenie **Uruchom**, a następnie wpisz polecenie `cmd` i naciśnij klawisz **Enter**.
 - W przypadku systemu macOS przejdź do menu **Aplikacje, Narzędzia**, a następnie otwórz pozycję **Terminal**.
 - b. Wpisz polecenie `ping` wraz z adresem IP drukarki.
 - c. Jeśli w oknie zostaną wyświetlone czasy odsyłania pakietów odpowiedzi, połączenie z siecią działa.
2. Jeżeli polecenie ping nie działa, sprawdź, czy koncentratory są włączone, a następnie sprawdź, czy ustawienia sieci, drukarki i komputera są zgodne dla jednej sieci (podsieci).
3. Otwórz właściwości drukarki i kliknij kartę **Porty**. Sprawdź, czy został wybrany aktualny adres IP drukarki. Adres IP urządzenia jest podany na jego stronie konfiguracyjnej.
4. Jeśli drukarka została zainstalowana z wykorzystaniem standardowego portu TCP/IP firmy HP, zaznacz pole **Zawsze drukuj na tym urządzeniu, nawet w przypadku zmiany jego adresu IP**.
5. Jeśli drukarka została zainstalowana z wykorzystaniem standardowego portu TCP/IP firmy Microsoft, użyj nazwy hosta drukarki zamiast adresu IP.
6. Jeśli adres IP jest poprawny, usuń urządzenie i dodaj je ponownie.

Drukarka korzysta z nieodpowiednich ustawień łącza i duplexu dla komunikacji z siecią

Firma HP zaleca pozostawienie tych ustawień w trybie automatycznym (ustawienie domyślne). W przypadku zmiany tych ustawień w urządzeniu należy je również zmienić w ustawieniach sieci.

Nowe programy mogły spowodować problemy ze zgodnością

Sprawdź, czy nowe programy zostały prawidłowo zainstalowane i czy korzystają z prawidłowego sterownika druku.

Komputer lub stacja robocza mogą być błędnie skonfigurowane

1. Sprawdź sterowniki sieciowe, sterowniki druku i ustawienia przekierowania sieci.
2. Sprawdź, czy system operacyjny został prawidłowo skonfigurowany.

Drukarka została wyłączona lub inne ustawienia sieci są błędne

1. Przeglądanie stron konfiguracji / pracy w sieci drukarki pozwala sprawdzić stan ustawień sieci oraz protokoły.
2. W razie potrzeby zmień ustawienia sieciowe.

Rozwiązywanie problemów z siecią bezprzewodową

- [Wprowadzenie](#)
- [Lista kontrolna konfiguracji łączności bezprzewodowej](#)
- [Po skonfigurowaniu łączności bezprzewodowej drukarka nie drukuje](#)
- [Drukarka nie drukuje, a na komputerze jest zainstalowane zewnętrzne oprogramowanie zapory](#)
- [Po zmianie miejsca routera bezprzewodowego lub drukarki połączenie bezprzewodowe nie działa](#)
- [Nie można podłączyć większej liczby komputerów do drukarki bezprzewodowej](#)
- [Drukarka bezprzewodowa traci łączność po podłączeniu do sieci VPN](#)
- [Sieci nie ma na liście sieci bezprzewodowych](#)
- [Sieć bezprzewodowa nie działa](#)
- [Ograniczanie zakłóceń w sieci bezprzewodowej](#)

Wprowadzenie

Skorzystaj z informacji dotyczących rozwiązywania problemów do rozwiązywania problemów.



UWAGA: Aby określić, czy funkcje HP NFC i Wi-Fi Direct są włączone w drukarce, należy wydrukować stronę konfiguracji za pomocą panelu sterowania drukarki.



UWAGA: Jeżeli występuje sporadycznie utrata połączenia z siecią, w pierwszej kolejności zaktualizuj oprogramowanie sprzętowe drukarki. Informacje na temat aktualizacji oprogramowania sprzętowego drukarki znajdziesz na stronie <http://support.hp.com>. Wyszukaj drukarkę, następnie wpisz frazę „aktualizacja oprogramowania sprzętowego”.

Lista kontrolna konfiguracji łączności bezprzewodowej

- W przypadku drukarek, które nie obsługują jednoczesnych połączeń przewodowych i bezprzewodowych, upewnij się, że kabel sieciowy nie jest podłączony.
- Upewnij się, że drukarka i router bezprzewodowy są włączone i mają zasilanie. Upewnij się również, że w drukarce jest włączony moduł łączności bezprzewodowej. (Wskaźnik sieci bezprzewodowej jest pełny, gdy drukarka jest podłączona do sieci bezprzewodowej, a miga podczas wyszukiwania sieci bezprzewodowej).
- Sprawdź, czy identyfikator SSID jest poprawny:
 - W przypadku połączenia bezprzewodowego z siecią upewnij się, że urządzenia przenośne jest podłączone do odpowiedniego routera/punktu dostępowego.
 - W przypadku połączenia Wi-Fi Direct wydrukuj stronę konfiguracji w celu ustalenia identyfikatora SSID drukarki.

Jeśli nie masz pewności, czy identyfikator jest poprawny, ponownie uruchom konfigurację sieci bezprzewodowej.

- W przypadku sieci zabezpieczonej upewnij się, że wpisane informacje zabezpieczeń są poprawne. Jeśli nie, ponownie uruchom kreatora komunikacji bezprzewodowej.

- Jeśli sieć bezprzewodowa działa poprawnie, spróbuj uzyskać dostęp do innych komputerów, które się w niej znajdują. Jeśli sieć ma dostęp do Internetu, spróbuj bezprzewodowo nawiązać połączenie między urządzeniem a Internetem.
- Upewnij się, że drukarka korzysta z tej samej metody szyfrowania (AES lub TKIP), co punkt dostępu bezprzewodowego (w sieciach z zabezpieczeniem WPA).
- Upewnij się, czy drukarka znajduje się w zasięgu sieci bezprzewodowej. W przypadku większości sieci drukarka musi się znajdować w odległości maks. 30 m () od punktu dostępu bezprzewodowego (routera bezprzewodowego).
- Upewnij się, że przeszkody nie blokują sygnału sieci bezprzewodowej. Usuń wszystkie duże metalowe przedmioty na drodze między punktem dostępowym a drukarką. Upewnij się, że żadne słupy, ściany ani kolumny podporowe zawierające elementy metalowe lub betonowe nie stoją na drodze między drukarką a punktem dostępu bezprzewodowego.
- Upewnij się, że drukarka znajduje się z dala od urządzeń elektronicznych mogących zakłócać sygnał sieci bezprzewodowej. Sygnał może być zakłócany przez różne urządzenia: silniki, telefony bezprzewodowe, kamery systemów ochrony, inne sieci bezprzewodowe, a także niektóre urządzenia Bluetooth.
- Upewnij się, że w komputerze jest zainstalowany sterownik druku.
- Upewnij się, że wybrano odpowiedni port drukarki.
- Upewnij się, czy komputer i drukarka są podłączone do tej samej sieci bezprzewodowej.
- Jeśli Twoje środowisko pracy wykrywa wiele sygnałów bezprzewodowych, a dana drukarka powinna obsługiwać sieci dwuzakresowe na pasmach 2,4 GHz i 5 GHz, zainstaluj akcesorium serwera druku HP Jetdirect 2900nw.
- W przypadku systemu macOS sprawdź, czy router bezprzewodowy obsługuje protokół Bonjour.

Po skonfigurowaniu łączności bezprzewodowej drukarka nie drukuje

1. Upewnij się, że drukarka jest włączona i znajduje się w stanie gotowości.
2. Na komputerze wyłącz wszystkie aplikacje zapory.
3. Upewnij się, że sieć bezprzewodowa działa poprawnie.
4. Sprawdź, czy komputer działa prawidłowo. W razie potrzeby uruchom go ponownie.
5. Sprawdź, czy można otworzyć wbudowany serwer internetowy HP drukarki z komputera podłączonego do sieci.

Drukarka nie drukuje, a na komputerze jest zainstalowane zewnętrzne oprogramowanie zapory

1. Zaktualizuj oprogramowanie zapory do najnowszej wersji udostępnionej przez producenta.
2. Jeśli podczas instalowania drukarki lub próby wydruku programy żądają od zapory zezwolenia na dostęp do komputera, pozwól na taki dostęp.
3. Wyłącz zapory i zainstaluj oprogramowanie drukarki bezprzewodowej na komputerze. Po zainstalowaniu oprogramowania urządzenia ponownie włącz zapory.

Po zmianie miejsca routera bezprzewodowego lub drukarki połączenie bezprzewodowe nie działa

1. Upewnij się, że router lub drukarka są podłączone do tej samej sieci, co komputer.
2. Wydrukuj stronę konfiguracji.
3. Porównaj identyfikator SSID na stronie konfiguracji z identyfikatorem SSID w konfiguracji drukarki na komputerze.
4. Jeśli nie są takie same, urządzenie i komputer korzystają z różnych sieci. Zmień ustawienia komunikacji bezprzewodowej drukarki.

Nie można podłączyć większej liczby komputerów do drukarki bezprzewodowej

1. Upewnij się, że pozostałe komputery są w zasięgu sygnału bezprzewodowego urządzenia, a samego sygnału nie blokują żadne przeszkody. Dla większości sieci zasięg wynosi 30 m od punktu dostępu bezprzewodowego.
2. Upewnij się, że drukarka jest włączona i znajduje się w stanie gotowości.
3. Upewnij się, że nie ma więcej niż pięciu jednoczesnych użytkowników funkcji Wireless Print Direct.
4. Na komputerze wyłącz wszystkie aplikacje zapory.
5. Upewnij się, że sieć bezprzewodowa działa poprawnie.
6. Sprawdź, czy komputer działa prawidłowo. W razie potrzeby uruchom go ponownie.

Drukarka bezprzewodowa traci łączność po podłączeniu do sieci VPN

- Zazwyczaj nie można ustanowić połączeń jednocześnie z siecią VPN i innymi sieciami.

Sieci nie ma na liście sieci bezprzewodowych

- Upewnij się, że router bezprzewodowy jest włączony i otrzymuje zasilanie.
- Sieć może być ukryta. Powinna jednak istnieć możliwość nawiązania z nią połączenia. Upewnij się, że router/punkt dostępowy ogłasza identyfikator SSID, sprawdzając jego identyfikator SSID w dostępnych sieciach widocznych dla Twojego urządzenia przenośnego.

Sieć bezprzewodowa nie działa

1. W przypadku drukarek, które nie obsługują jednoczesnych połączeń przewodowych i bezprzewodowych, upewnij się, że kabel sieciowy jest odłączony.
2. Aby ustalić, czy sieć przestała działać, spróbuj podłączyć do niej inne urządzenia.
3. Sprawdź, czy działa połączenie z siecią, wysyłając do niej polecenie „ping”.
 - a. Otwórz wiersz poleceń na komputerze:

- W systemie Windows kliknij przycisk **Start**, kliknij polecenie **Uruchom**, a następnie wpisz polecenie `cmd` i naciśnij klawisz **Enter**.
 - W przypadku systemu macOS przejdź do **Aplikacje, Narzędzia** i otwórz pozycję **Terminal**.
- b. Wpisz polecenie `ping` i adres IP routera.
 - c. Jeśli w oknie zostaną wyświetlone czasy odsyłania pakietów odpowiedzi, połączenie z siecią działa.
4. Upewnij się, że router lub drukarkę są podłączone do tej samej sieci, co komputer.
- a. Wydrukuj stronę konfiguracji.
 - b. Porównaj identyfikator SSID w raporcie o konfiguracji z identyfikatorem SSID w konfiguracji drukarki na komputerze.
 - c. Jeśli nie są takie same, urządzenie i komputer korzystają z różnych sieci. Zmień ustawienia komunikacji bezprzewodowej drukarki.

Ograniczanie zakłóceń w sieci bezprzewodowej

Poniższe wskazówki mogą pomóc w zredukowaniu zakłóceń w sieci bezprzewodowej:

- Umieszczaj urządzenia bezprzewodowe z dala od dużych metalowych obiektów, takich jak szafy na akta, oraz innych urządzeń elektromagnetycznych, takich jak kuchenki mikrofalowe czy telefony komórkowe. Przedmioty takie mogą zniekształcać fale wysyłane na częstotliwościach radiowych.
- Umieszczaj urządzenia bezprzewodowe z dala od dużych obiektów murowanych i innych budynków. Obiekty takie mogą pochłaniać fale, obniżając w efekcie siłę sygnału.
- Umieszczaj router bezprzewodowy w centralnym miejscu, na linii widzenia drukarek, które mają z niego korzystać.

Rozwiązywanie problemów z faksem

- [Lista kontrolna przy rozwiązywaniu problemów z faksem](#)
- [Ogólne problemy z faksem](#)

Lista kontrolna przy rozwiązywaniu problemów z faksem

Poniższa lista kontrolna pomaga w określeniu przyczyn problemów dotyczących faksu:

- **Czy używany jest przewód faksu dostarczony wraz z przystawką faksującą?** Ta przystawka faksująca wraz z dostarczonym przewodem faksu została przetestowana na zgodność z normą RJ11 i standardami funkcjonalnymi. Nie należy używać innego przewodu faksu; analogowa przystawka faksująca wymaga zastosowania analogowego przewodu. Wymagana jest również analogowa linia telefoniczna.
- **Czy kabel łączący z linią telefoniczną/faksową został prawidłowo podłączony do gniazda przystawki faksującej?** Sprawdź, czy wtyczka telefoniczna jest dokładnie włożona do gniazda. Włóż wtyczkę do gniazda. Będzie słychać charakterystyczne kliknięcie.



UWAGA: Sprawdź, czy złącze telefoniczne jest podłączone do portu faksu, a nie portu sieciowego. Porty wyglądają podobnie.

- **Czy ściennie gniazdo telefoniczne jest sprawne?** Sprawdź obecność sygnału tonowego, podłączając telefon do gniazda w ścianie. Sprawdź, czy dźwięk jest słyszalny oraz czy można przeprowadzić rozmowę telefoniczną?

Jakiego typu linia telefoniczna jest używana?

- **Linia dedykowana:** Standardowy numer faksowy/telefoniczny przeznaczony do odbioru lub wysyłania faksów.



UWAGA: Linia telefoniczna powinna być wykorzystywana wyłącznie do urządzenia drukująco-faksującego i nie może być współdzielona z innymi typami urządzeń telefonicznych. Dotyczy to także systemów alarmowych, wykorzystujących linię telefoniczną do powiadamiania firm monitorujących.

- **System PBX:** System telefoniczny używany w środowisku biznesowym. Standardowe telefony domowe i przystawki faksujące używają analogowego sygnału telefonicznego. Niektóre systemy PBX są systemami cyfrowymi i mogą być niezgodne z przystawką faksującą. Możliwe, że do podłączenia urządzenia faksu do cyfrowych systemów PBX potrzebny będzie adapter ATA (Analog Telephone Adapter).
- **Linie „przełączające” (roll-over):** Funkcja systemu telefonicznego, która polega na „przełączaniu” nowego połączenia na następną wolną linię, gdy pierwsza linia przychodząca jest zajęta. W takim przypadku drukarkę należy podłączyć do pierwszej linii przychodzącej. Faks odpowie na telefon po pewnej liczbie dzwonek określonej w ustawieniu liczby dzwonek przed odebraniem.

Czy stosowane jest urządzenie zapobiegające przepięciom?

Urządzenie zapobiegające przepięciom może być stosowane między gniazdem ściennym a przystawką faksującą. Chroni ono przystawkę przed energią elektryczną przekazywaną liniami telefonicznymi. Urządzenia te mogą powodować problemy z połączeniami faksowymi przez pogorszenie jakości sygnału telefonicznego. Jeśli podczas stosowania urządzenia zapobiegającego przepięciom występują problemy z wysyłaniem lub odbieraniem faksów, należy podłączyć drukarkę bezpośrednio do gniazda telefonicznego w ścianie, aby stwierdzić, czy problemy są spowodowane zastosowaniem tego urządzenia.

Czy stosowany jest system poczty głosowej lub automatyczna sekretarka?

Jeśli ustawienie liczby dzwonek przed odebraniem dla systemu poczty głosowej jest mniejsze od tego parametru dla przystawki faksującej, system poczty głosowej odpowie na połączenie i przystawka faksująca nie będzie mogła odbierać faksów. Jeśli ustawienie liczby dzwonek przed odebraniem jest mniejsze niż dla systemu poczty głosowej, przystawka faksująca będzie odbierać fakсы.


Czy linia telefoniczna ma funkcję połączeń oczekujących?

Jeżeli linia telefoniczna faksu ma aktywną funkcję połączeń oczekujących, to powiadomienie o połączeniu oczekującym może zakłócić trwające połączenie faksowe, co powoduje błąd komunikacji. Należy upewnić się, że funkcja połączeń oczekujących na linii telefonicznej faksu nie jest aktywna.

Sprawdzenie stanu przystawki faksującej

Jeśli analogowa przystawka faksująca nie działa, wydrukuj raport [Strona konfiguracji](#), aby sprawdzić jej stan.

1. Na ekranie głównym panelu sterowania drukarki przejdź do aplikacji [Raporty](#), a następnie wybierz ikonę [Raporty](#).
2. Otwórz kolejno następujące menu:
 - a. [Strony konfiguracji i stanu](#)
 - b. [Strona konfiguracji](#)
3. Dotknij przycisku [Drukuj](#), aby wydrukować raport, lub dotknij przycisku [Wyświetl](#), aby wyświetlić raport na ekranie. Raport składa się z kilku stron.

 **UWAGA:** Adres IP lub nazwę hosta drukarki można znaleźć na stronie [Jetdirect](#).

Na Stronie urządzenia faksującego na Stronie konfiguracyjnej, pod nagłówkiem [Informacje o sprzęcie](#) sprawdź pozycję [Stan modemu](#). W poniższej tabeli opisano stany urządzenia i możliwe rozwiązania.


 **UWAGA:** Jeśli strona faksu nie drukuje się, może być to spowodowane problemami z faksem analogowym. Jeśli korzystasz z faksu sieciowego lub internetowego, ich konfiguracja może wyłączać tę funkcję.

Tabela 9-13 Rozwiązania stanu akcesorium faksu

Stan	Definicja/rozwiązanie
Działa/włączona ¹	Analogowa przystawka faksująca jest zainstalowana i gotowa.
Działa/wyłączona ¹	Urządzenie faksu jest zainstalowane, ale nie zostało skonfigurowane. Przystawka faksująca jest zainstalowana i sprawna, jednak program narzędziowy HP Digital Sending wyłączył funkcję faksu w drukarce lub wyłączył faks sieciowy. Jeśli włączono faks sieciowy, funkcja faksu analogowego jest wyłączona. Jednocześnie może być włączona tylko jedna funkcja, faks sieciowy lub faks analogowy. UWAGA: Jeśli włączony jest faks sieciowy, opcja Skanuj do faksu jest niedostępna na panelu sterowania drukarki.
Nie działa/włączona/wyłączona ¹	Drukarka wykryła błąd oprogramowania sprzętowego. Zaktualizuj oprogramowanie sprzętowe

Tabela 9-13 Rozwiązania stanu akcesorium faksu (ciąg dalszy)

Stan	Definicja/rozwiązanie
Uszkodzona/włączona/wyłączona ¹	Błąd faksu. Odłącz kartę faksu i podłącz ją ponownie sprawdzając, czy nie wygięły się styki. Jeśli stan przystawki jest nadal określony jako USZKODZONY, wymień kartę analogowej przystawki faksującej.

¹ WŁĄCZONA oznacza, że analogowa przystawka faksująca jest włączona; WYŁĄCZONA oznacza, że włączono faks sieciowy (faks analogowy jest wyłączony).

Ogólne problemy z faksem

Poniżej wymieniono niektóre często występujące problemy z faksem.

Faks nie został wysłany.

Kompresja JBIG jest włączona, ale faks odbiorcy nie posiada tej funkcji.

Wyłącz opcję JBIG.

Komunikat o błędzie Brak pamięci wyświetla się na panelu sterowania drukarki.

Dysk drukarki jest pełny.

Usuń niektóre zapisane na dysku zadania. Na ekranie głównym panelu sterowania drukarki dotknij przycisku [Pobierz z pamięci urządzenia](#). Otwórz listę zapisanych zadań lub faksów. Wybierz zadanie do usunięcia, a następnie dotknij przycisku [Usuń](#).

Jakość druku fotografii jest niska lub fotografia jest drukowana jako szara ramka.

Ustawienie zawartości strony lub rozdzielczość jest nieprawidłowo ustawiona.

Spróbuj ustawić opcję [Optymalizuj tekst/zdjęcie](#) do ustawienia [Zdjęcie](#).

Dotknąłeś przycisku Stop, aby anulować faks, ale faks nie odpowiada.

Jeśli proces wysyłania jest zaawansowany, nie można anulować zadania

Jest to normalne działanie.

Przycisk książki adresowej faksu nie jest wyświetlany.

Żaden kontakt z wybranej listy kontaktów nie ma przypisanych danych faksowych.

Nie można znaleźć pozycji Ustawienia faksu w programie HP Web Jetadmin.

Ustawienia faksu w programie HP Web Jetadmin znajdują się w menu rozwijanym na stronie stanu urządzenia.

Z rozwijanego menu wybierz opcję **Wysyłanie cyfrowe i faks**.

Nagłówek jest dołączany u góry strony, gdy włączono funkcję nakładki.

Dla wszystkich faksów przesłanych dalej drukarka zmienia nagłówek u góry strony.

Jest to normalne działanie.

W polu odbiorców pojawiają się zarówno nazwiska, jak i numery.

Wyświetlane mogą być zarówno nazwiska, jak i numery, w zależności od ich pochodzenia. W książce adresowej faksu znajdują się nazwiska, inne bazy danych wyświetlają numery.

Jest to normalne działanie.

Jednostronicowy faks jest drukowany na dwóch stronach.

Na początku faksu dołączany jest nagłówek, co przesuwa tekst na drugą stronę.

Aby jednostronicowy faks był drukowany na jednej stronie, należy ustawić tryb nakładania dla nagłówka nakładki lub dostosować ustawienie *Dopasuj do strony*.

Dokument zatrzymuje się w podajniku w połowie wysyłania faksu.

Dokument zaciął się w podajniku dokumentów.

Usuń zacięcie i ponownie wyślij faks.

Dźwięki wydawane przez przystawkę faksującą są zbyt głośne lub zbyt ciche.

Należy wyregulować głośność.

Dostosuj głośność w menu [Ustawienia wysyłania faksów](#) oraz [Ustawienia odbierania faksów](#).

Indeks

A

- adres IPv4 149
- adres IPv6 149
- AirPrint 63
- akcesoria
 - numery katalogowe 36
 - zamawianie 36
- alternatywny tryb papieru firmowego 25, 29

B

- bezprzewodowy serwer druku
 - numer katalogowy 36
- Bonjour
 - identyfikacja 139
- brama, ustawianie domyślnej 149
- brama domyślna, ustawianie 149

C

- Centrum Serwisowe HP 160
- części zamienne
 - numery katalogowe 37
- czyszczenie
 - szyba 209, 213, 217
 - ścieżka papieru 197

D

- druk na obu stronach
 - Mac 54
- drukowanie
 - przechowywane zadania 59
 - z urządzenia USB 64
- drukowanie dwustronne
 - Mac 54
 - ręczne (Mac) 54
 - ręczne (Windows) 51
 - system Windows 51
 - ustawienia (Windows) 51

- drukowanie mobilne, obsługiwane oprogramowanie 15

- Drukowanie Near Field Communication 61
- Drukowanie NFC 61
- drukowanie po obu stronach
 - ustawienia (Windows) 51
 - Windows 51
- drukowanie poufne (private printing) 57
- Drukowanie w trybie Wi-Fi Direct 61
- drukowanie za pomocą urządzenia USB easy-access 64
- drukowanie z urządzeń przenośnych
 - urządzenia Android 63
- dupleks (drukowanie dwustronne)
 - ustawienia (Windows) 51
- dyski twarde
 - zaszyfrowane 153
- dysk twardy
 - numer katalogowy 36
- dystrybucja cyfrowa
 - foldery 115
 - pamięć drukarki 112
 - wysyłanie dokumentów 109

E

- ekran dotykowy
 - lokalizacja funkcji 6
- energia
 - zużycie 18
- Ethernet (RJ-45)
 - lokalizacja 6
- etykiety
 - drukowanie 31
 - drukowanie (Windows) 52
- Explorer, obsługiwane wersje wbudowany serwer internetowy HP 138

F

- faks
 - konfiguracja 130
 - problemy z podawaniem 230
 - ustawienia 131
 - wymagane ustawienia 130
- Folder sieciowy, skanowanie do 115
- foldery
 - wysyłanie do 115
- folie
 - drukowanie (Windows) 52

G

- gniazda USB, dodatkowe
 - nr katalogowy 36
- gniazdo zasilania
 - lokalizacja 5

H

- HP, wbudowany serwer internetowy (EWS)
 - funkcje 138
- HP Web Jetadmin 156

I

- Internet Explorer, obsługiwane wersje wbudowany serwer internetowy HP 138
- IPsec 153

J

- jakość obrazu
 - sprawdzanie stanu wkładu z tonerem 196
- Jetadmin, HP Web 156
- JetAdvantage 126

K

- kalibracja skaner 210

- kalibrowanie
 - kolorów 200
- kaseta
 - wymiana 40
- kaseta z tonerem
 - ustawienia progu niskiego stanu 163
 - używanie przy niskim stanie 163
- kasety
 - numery katalogowe 40
- kasety z tonerem
 - elementy 40
 - numery katalogowe 37, 40
 - wymiana 40
- klawiatura
 - lokalizacja 4
- kolory
 - kalibrowanie 200
- konfiguracja ogólna
 - wbudowany serwer internetowy firmy HP 140
- koperty
 - ładowanie podajnika 1 22
- koperty, wkładanie 30
- kopiowanie
 - optymalizacja pod względem tekstu i obrazów 212, 219
 - pojedyncze kopie 68
 - po obu stronach 70
 - rozdzielczość 10
 - wiele kopii 68
- kopiowanie od krawędzi do krawędzi 212

L

- liczba kopii, zmienianie 68
- liczba stron na arkusz
 - wybór (Windows) 52
- liczba stron na arkuszu
 - wybieranie (Mac) 55
- liczba stron na minutę 10
- lista kontrolna
 - łączność bezprzewodowa 224
- lista odsyłaczy
 - wbudowany serwer internetowy firmy HP 147
- lokalna sieć dostępu (LAN)
 - lokalizacja 6

Ł

- ładowanie
 - papier do podajnika 2 i do podajników na 550 arkuszy 26
 - papier w podajniku 1 22

M

- małe marginesy 212
- marginesy, małe
 - kopiowanie 212
- maska podsieci 149
- materiały
 - ustawienia progu niskiego stanu 163
 - używanie przy niskim stanie 163
 - zamawianie 36
- materiały eksploatacyjne
 - numery katalogowe 37
 - wymiana kaset z tonerem 40
 - wymiana modułu zbierającego toner 44
 - wymiana zszywek 47
- moduł formatujący
 - lokalizacja 5
- moduł NFC
 - numer katalogowy 36
- moduł zbierający toner
 - wymiana 44
- moduł zbiorczy tonera
 - lokalizacja 5

N

- narzędzia do rozwiązywania problemów
 - wbudowany serwer internetowy firmy HP 144
- Netscape Navigator, obsługiwane wersje
 - wbudowany serwer internetowy HP 138
- numer produktu
 - lokalizacja 5
- numer seryjny
 - lokalizacja 5
- numery katalogowe
 - akcesoria 36
 - części zamienne 37
 - kasety z tonerem 37
 - materiały eksploatacyjne 37

O

- obsługa klienta
 - online 160
- optymalizacja obrazów faksu 219
- optymalizacja obrazów kopii 212
- optymalizacja zeskanowanych obrazów 216
- OS (system operacyjny)
 - obsługiwany 10

P

- pamięć
 - dołączona 10
- pamięć drukarki
 - wysyłanie do 112
- pamięć drukarki, skanowanie do 112
- panel sterowania
 - lokalizacja 4
 - lokalizacja funkcji 6
 - pomoc 161
- papier
 - ładowanie podajnika 1 22
 - ładowanie podajnika 2 i podajników na 550 arkuszy 26
 - orientacja podajnika 1 24
 - Podajnik 2 i podajniki na 550 arkuszy – orientacja papieru 28
 - wybieranie 198
 - zacięcia 173
- papier, zamawianie 36
- papier specjalny
 - drukowanie (Windows) 52
- parametry akustyczne 18
- parametry elektryczne 18
- podajnik 1
 - orientacja papieru 24
 - zacięcia 176
- Podajnik 1
 - ładowanie kopert 30
- podajnik 2
 - zacięcia 178
- Podajnik 2 i podajniki na 550 arkuszy
 - ładowanie 26
 - orientacja papieru 28
- podajnik dokumentów
 - pojemność 10
 - problemy z podawaniem dokumentów 171
 - zacięcia 173

- podajniki
 - lokalizacja 4
 - pojemność 10
 - w komplecie 10
 - podajniki na 550 arkuszy
 - numery katalogowe 36
 - zablokowany papier 183
 - podajniki papieru
 - numery katalogowe 36
 - pojemnik wyjściowy
 - umieszczenie 4
 - usuwanie zacięć 192
 - pomoc, panel sterowania 161
 - pomoc online, panel sterowania 161
 - pomoc techniczna
 - online 160
 - pomoc techniczna online 160
 - port drukowania Hi-Speed USB 2.0
 - lokalizacja 6
 - port faksu
 - lokalizacja 6
 - port RJ-45
 - lokalizacja 6
 - port sieci LAN
 - lokalizacja 6
 - port USB
 - lokalizacja 6
 - włączanie 64, 66
 - porty
 - lokalizacja 6
 - porty interfejsów
 - lokalizacja 6
 - prawe drzwiczki
 - zablokowany papier 187
 - problemy z podawaniem 230
 - problem z pobieraniem papieru
 - rozwiązywanie 165, 167
 - Protokół IPsec 153
 - przechowywane zadania
 - drukowanie 59
 - tworzenie (Mac) 58
 - tworzenie (Windows) 57
 - usuwanie 59
 - przechowywanie, zadania
 - ustawienia dla systemu Macintosh 58
 - przechowywanie zadań
 - w systemie Windows 57
 - przechowywanie zadań drukowania 57
 - przeglądarka internetowa, wymagania
 - wbudowany serwer internetowy HP 138
 - przetątnik zasilania
 - lokalizacja 4
 - przesyłanie cyfrowe
 - USB 120
 - przycisk Ekran główny
 - lokalizacja 6
 - przycisk pomocy
 - lokalizacja 6
 - przycisk Rozpocznij kopiowanie
 - lokalizacja 6
 - przycisk wł./wył.
 - lokalizacja 4
 - przycisk Wyloguj
 - lokalizacja 6
 - przycisk Zaloguj
 - lokalizacja 6
 - przywracanie ustawień fabrycznych 162
- R**
- ręczne drukowanie dwustronne
 - Mac 54
 - system Windows 51
 - Windows 51
 - rodzaje papieru
 - wybór (Mac) 55
 - rodzaj papieru
 - wybór (Windows) 52
 - rozdzielczość
 - kopiowanie i skanowanie 10
 - Rozwiązania dla firm HP
 - JetAdvantage 126
 - rozwiązania do druku mobilnego 10
 - rozwiązywanie problemów
 - problemy z podawaniem papieru 165
 - problemy z siecią 221
 - sieć bezprzewodowa 224
 - sieć przewodowa 221
 - sprawdzanie stanu wkładu z tonerem 196
 - zacięcia 173
 - brama domyślna 149
 - HP Web Jetadmin 156
 - maska podsieci 149
 - obsługiwane 10
 - sieć
 - nazwa drukarki, zmiana 148
 - ustawienia, wyświetlanie 148
 - ustawienia, zmiana 148
 - sieć bezprzewodowa
 - rozwiązywanie problemów 224
 - skaner
 - czyszczenie szyby 209, 213, 217
 - kalibracja 210
 - skanowanie
 - optymalizacja pod względem tekstu i obrazów 216
 - rozdzielczość 10
 - skanowanie do folderu 115
 - skanowanie do folderu drukarki 112
 - skanowanie do pamięci drukarki 112
 - Skanowanie do pamięci USB 120
 - skanowanie do USB 120
 - skanowanie do wiadomości e-mail
 - wysyłanie dokumentów 109
 - Skanuj do folderu sieciowego 115
 - konfiguracja wstępna 90
 - Skanuj na dysk USB
 - włączanie funkcji 105
 - specyfikacje
 - elektryczne i akustyczne 18
 - stan, strona przystawki faksującej 229
 - sterowniki, obsługiwane 13
 - sterowniki druku, obsługiwane 13
 - stojak
 - numer katalogowy 36
 - strony informacyjne
 - wbudowany serwer internetowy firmy HP 140
 - systemy operacyjne, obsługiwane 13
 - systemy operacyjne (OS)
 - obsługiwane 10
 - szyba, czyszczenie 209, 213, 217
 - szybkość, optymalizacja 154
- S**
- sieci
 - adres IPv4 149
 - adres IPv6 149

T

TCP/IP

- ręczna konfiguracja parametrów IPv4 149
- ręczna konfiguracja parametrów IPv6 149

tryb uśpienia 154

U

układ pamięci (toner)

- lokalizacja 40

urządzenia Android

- drukowanie z 63

urządzenia USB

- drukowanie 64

USB

- wysyłanie do 120

Usługa HP ePrint 62

usługi sieci Web HP

- włączanie 145

ustawienia

- faks 131

- przywracanie fabrycznych 162

ustawienia drukowania

- wbudowany serwer internetowy HP 141

ustawienia dystrybucji cyfrowej

- wbudowany serwer internetowy HP 142

ustawienia faksu

- wbudowany serwer internetowy HP 143

ustawienia kopiowania

- wbudowany serwer internetowy HP 141

ustawienia materiałów

- eksploatacyjnych
- wbudowany serwer internetowy HP 144

ustawienia sieci

- wbudowany serwer internetowy HP 145

ustawienia sieciowego duplexu, zmiana 150

ustawienia skanowania

- wbudowany serwer internetowy HP 142

ustawienia sterownika dla systemu Macintosh

- przechowywanie zadań 58

ustawienia szybkości łącza sieciowego, zmiana 150

ustawienia zabezpieczeń

- wbudowany serwer internetowy HP 144

usuwanie

- przechowywane zadania 59

utrwalacz

- zacięcia 187

W

waga, drukarki 16

wbudowany serwer internetowy

- otwieranie 148
- przypisywanie hasła 152
- ustawienia sieci 148
- zmiana nazwy drukarki 148

wbudowany serwer internetowy (EWS)

- funkcje 138
- połączenie sieciowe 139

wbudowany serwer internetowy firmy HP

- konfiguracja ogólna 140
- lista odsyłaczy 147
- narzędzia do rozwiązywania problemów 144
- strony informacyjne 140
- ustawienia materiałów eksploatacyjnych 144

wbudowany serwer internetowy HP

- otwieranie 148
- usługi sieci Web HP 145
- ustawienia drukowania 141
- ustawienia dystrybucji cyfrowej 142
- ustawienia faksu 143
- ustawienia kopiowania 141
- ustawienia sieci 145
- ustawienia skanowania 142
- ustawienia zabezpieczeń 144
- zmiana nazwy drukarki 148
- zmiana ustawienia sieci 148

wbudowany serwer internetowy HP (EWS)

- połączenie sieciowe 139

wiele stron na arkuszu

- drukowanie (Mac) 55

wiele stron na jednym arkuszu

- drukowanie (Windows) 52

Wi-Fi Direct Print 15

witryny

- obsługa klienta 160

witryny internetowe

- HP Web Jetadmin, pobieranie 156

wsparcie techniczne

- online 160

wyjściowy, pojemnik

- lokalizacja 4

wymagane ustawienia

- faks 130

wymagania dotyczące przeglądarki

- wbudowany serwer internetowy HP 138

wymagania systemowe

- minimalne 14
- wbudowany serwer internetowy HP 138

wymiana

- kasety z tonerem 40
- moduł zbierający toner 44
- zszywek 47

wymiary, drukarka 16

wysyłanie do wiadomości e-mail

- wysyłanie dokumentów 109

Z

zabezpieczenia

- zaszyfowany dysk twardy 153

zablokowany papier

- podajniki na 550 arkuszy 183
- prawe drzwiczki 187

Zablokuj

- formatyzator 153

zacięcia

- automatyczna nawigacja 173
- podajnik 1 176
- podajnik 2 178
- podajnik dokumentów 173
- pojemnik wyjściowy 192
- przyczyny 173
- umiejscowienie 172
- utrwalacz 187

zacięcia papieru

- podajnik 1 176
- podajnik 2 178
- podajnik dokumentów 173
- pojemnik wyjściowy 192
- umiejscowienie 172
- utrwalacz 187

- zadania,przechowywane
 - drukowanie 59
 - tworzenie (Windows) 57
 - usuwanie 59
- zadania, przechowywane
 - ustawienia dla systemu Macintosh 58
- zakłócenia w sieci bezprzewodowej: 227
- zamawianie
 - materiały eksploatacyjne i akcesoria 36
- Zapis w pamięci drukarki 112
- zarządzanie siecią 148
- zszywacz
 - rozwiązywanie problemów 33, 193
 - usuwanie zacięć 193
 - używanie 33
- zszywki
 - wkładanie 47
- Zużycie energii
 - 1 W lub mniej 154
- zużycie energii, optymalizacja 154

