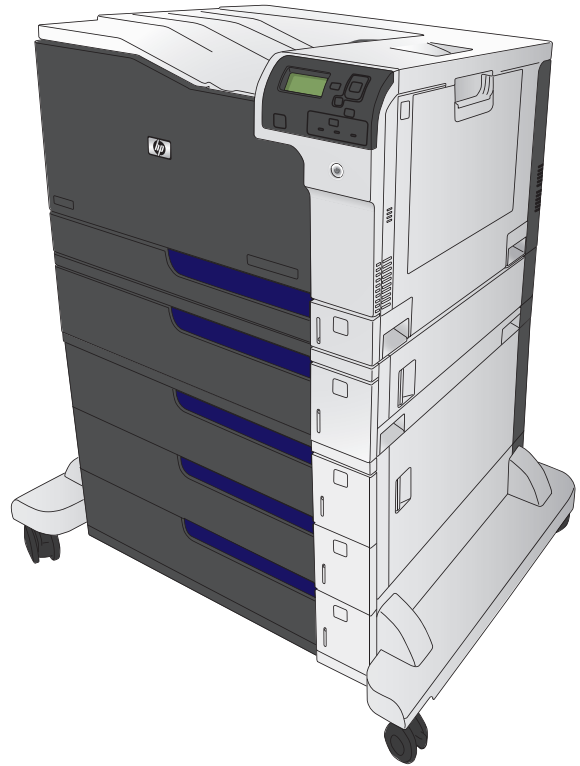
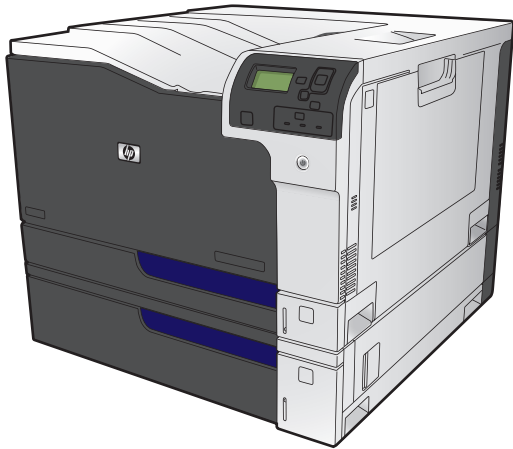




HP COLOR LASER JET ENTERPRISE M750 PRINTER SERIES

Podręcznik użytkownika





HP Color LaserJet Enterprise M750 Printer Series

Instrukcja obsługi

Prawa autorskie i licencja

© Copyright 2015 HP Development Company, L.P.

Powielanie, adaptacja lub tłumaczenie bez wcześniejszej pisemnej zgody jest zabronione, z wyjątkiem przypadków dozwolonych przez prawo autorskie.

Przedstawione tu informacje mogą ulec zmianie bez wcześniejszego powiadomienia.

Jedynymi gwarancjami na produkty i usługi firmy HP są gwarancje wyrażone w formie oświadczeń dołączonych do tych produktów i usług. Żaden zapis w niniejszym dokumencie nie może być interpretowany jako gwarancja dodatkowa. Firma HP nie ponowi żadnej odpowiedzialności za jakiegokolwiek braki techniczne lub błędy redakcyjne w niniejszym dokumencie.

Edition 1, 11/2015





Znaki towarowe

Java™ jest amerykańskim znakiem towarowym firmy Sun Microsystems, Inc.

Microsoft®, Windows®, Windows® XP i Windows Vista® są znakami towarowymi firmy Microsoft Corporation zastrzeżonymi w Stanach Zjednoczonych.

ENERGY STAR® i ENERGY STAR® są znakami zastrzeżonymi w USA.

Konwencje wykorzystane w podręczniku

-  **WSKAZÓWKA:** Wskazówki dostarczają pomocnych rad lub skrótów.
 -  **UWAGA:** Uwagi dostarczają ważnych informacji pomocnych w wyjaśnieniu pojęcia lub w wykonaniu zadania.
 -  **OSTROŻNIE:** Uwagi wskazują na procedury, których należy przestrzegać, aby nie utracić danych lub nie uszkodzić urządzenia.
 -  **OSTRZEŻENIE!** Ostrzeżenia wskazują na określone procedury, których należy przestrzegać, aby uniknąć obrażeń ciała, utraty danych lub poważnego uszkodzenia urządzenia.
-

Spis treści

1 Podstawowe informacje o produkcie	1
Porównanie produktów	2
Obsługiwane systemy operacyjne	3
Numer seryjny i numer modelu — położenie	4
Układ panelu sterowania	5
Konfiguracja sprzętu i instalacja oprogramowania	6
2 Menu panelu sterowania	7
Nawigacja po menu Administracja	8
Drukowanie stron informacyjnych	9
Drukowanie mapy menu	9
Drukowanie raportu konfiguracji	9
3 Papier i materiały drukarskie	11
Prezentacja zużycia papieru	12
Wskazówki dotyczące papieru specjalnego	12
Zmiana ustawień sterownika drukarki w celu dostosowania do rodzaju i formatu papieru	14
Obsługiwane formaty papieru	15
Formaty papieru obsługiwane przy druku dwustronnym	17
Obsługiwane formaty papieru i pojemność podajnika	18
Wkładanie papieru do podajników	19
Ładowanie podajnika 1	19
Ładowanie papieru standardowego formatu do podajnika 2 i 3 oraz opcjonalnych podajników 4, 5 i 6	20
Ładowanie papieru niestandardowego formatu do podajnika 2 i 3 oraz opcjonalnych podajników 4, 5 i 6	22
Ładowanie kopert i drukowanie na nich	23
Wprowadzenie	23
Podawanie ręczne etykiet	23
Pojemność podajników i pojemników	24
Orientacja papieru podczas ładowania podajników	25
Orientacja papieru podczas ładowania podajnika 1	26

Orientacja papieru podczas ładowania podajnika 2 i 3 lub opcjonalnych podajników 4, 5 i 6	27
Konfigurowanie podajników	29
Konfigurowanie podajnika podczas ładowania papieru	29
Konfigurowanie podajnika, aby pasował do ustawień zlecenia drukowania	29
Konfiguracja podajnika za pomocą panelu sterowania	29
Automatyczne wykrywanie papieru (tryb automatycznego wykrywania)	30
Ustawienia automatycznego wykrywania	30
Wybieranie źródła, rodzaju lub formatu	30
Źródło	30
Rodzaj i Format	30

4 Zadania drukowania 33

Obsługiwane sterowniki druku (Windows)	34
HP Universal Print Driver (UPD)	34
Tryby instalacji sterownika UPD	35
Zadania drukowania w systemie Windows	36
Używanie skrótu drukowania (Windows)	36
Tworzenie skrótu drukowania (Windows)	38
Automatyczne drukowanie po obu stronach (Windows)	41
Ręczne drukowanie po obu stronach (Windows)	43
Drukowanie wielu stron na jednym arkuszu (Windows)	45
Wybór orientacji strony (Windows)	47
Wybór rodzaju papieru (Windows)	49
Drukowanie pierwszej lub ostatniej strony na innym papierze (Windows)	52
Skalowanie dokumentów do formatu papieru (Windows)	55
Tworzenie broszur (Windows)	57
Zadania drukowania w systemie Mac OS X	59
Korzystanie ze wstępnego ustawienia drukowania (Mac OS X)	59
Tworzenie wstępnego ustawienia drukowania (Mac OS X)	59
Automatyczne drukowanie na obu stronach (Mac OS X)	59
Ręczne drukowanie na obu stronach (Mac OS X)	59
Drukowanie wielu stron na jednym arkuszu (Mac OS X)	60
Wybór orientacji strony (Mac OS X)	60
Wybór rodzaju papieru (Mac OS X)	60
Drukowanie okładki (Mac OS X)	60
Dopasowywanie dokumentu do wielkości strony (Mac OS X)	61
Tworzenie broszur (Mac OS X)	61
Dodatkowe zadania drukowania (system Windows)	62
Anulowanie zadania drukowania (Windows)	62
Wybór formatu papieru (Windows)	62

Wybór niestandardowego formatu papieru (Windows)	63
Drukowanie znaków wodnych (Windows)	63
Dodatkowe zadania drukowania (system Mac OS X)	64
Anulowanie zadania drukowania (Mac OS X)	64
Wybór formatu papieru (Mac OS X)	64
Wybór niestandardowego formatu papieru (Mac OS X)	64
Drukowanie znaków wodnych (Mac OS X)	65
Przechowywanie zadań drukowania w pamięci urządzenia	66
Tworzenie przechowywanego zadania (Windows)	66
Tworzenie przechowywanego zadania (Mac OS X)	68
Drukowanie zapisanego zadania	69
Usuwanie zapisanego zadania	69
Dodawanie strony oddzielania zadań (Windows)	71
Drukowanie dla urządzeń przenośnych	72
HP ePrint:	72
oprogramowanie HP ePrint	72
AirPrint	73
5 Kolor	75
Dopasowanie kolorów	76
Automatycznie	76
Druk w skali szarości	76
Ręczne dostosowanie kolorów	76
Opcje ręcznego ustawiania kolorów	76
Korzystanie z opcji HP EasyColor	77
Zmiana opcji kolorów (Windows)	79
Zmiana kompozycji kolorów dla zadania drukowania (Windows)	80
Zmiana opcji kolorów (Mac OS X)	81
Dopasowywanie kolorów	82
Dopasowywanie kolorów przy pomocy palety próbek	82
Drukowanie próbek koloru	83
Dopasowanie kolorów PANTONE®	83
6 Zarządzanie i konserwacja	85
Wbudowany serwer internetowy HP	86
Dostęp do wbudowanego serwera internetowego HP	86
HP Utility dla systemu Mac OS X	87
Otwieranie aplikacji HP Utility	87
Funkcje HP Utility	87
Korzystanie z oprogramowania HP Web Jetadmin	89
Zarządzenia materiałami eksploatacyjnymi i akcesoriami	90

Drukowanie po przekroczeniu szacowanego okresu eksploatacji kasety	90
Komunikaty dotyczące materiałów eksploatacyjnych	90
Włączanie i wyłączanie opcji Ustawienia poziomu bardzo niskiego w panelu sterowania	90
Zarządzanie kasetami drukującymi	91
Przechowywanie kasety z tonerem	91
Polityka firmy HP odnośnie materiałów eksploatacyjnych innych producentów	91
Witryna sieci Web firmy HP dotycząca zapobieganiu fałszerstwom	91
Recykling materiałów eksploatacyjnych	91
Dane zapisane w kasecie z tonerem	92
Instrukcje wymiany	92
Wymiana kaset drukujących	92
Wymień moduł zbiorczy toneru	94
Czyszczenie urządzenia	97
Czyszczenie ścieżki papieru	97
Aktualizacje oprogramowania lub oprogramowania sprzętowego	98
7 Rozwiązywanie problemów	99
Samodzielne rozwiązywanie problemów	100
Rozwiązywanie ogólnych problemów	101
Lista kontrolna rozwiązywania problemów	101
Czynniki mające wpływ na wydajność urządzenia	102
Interpretacja komunikatów na panelu sterowania	103
Rodzaje komunikatów panelu sterowania	103
Komunikaty panelu sterowania	103
Komunikaty dotyczące stanu materiałów eksploatacyjnych	103
Usuwanie zacięć	111
Unikanie zacięć	111
Miejsca zacięć papieru	111
Usuwanie zacięć w podajniku 1	113
Usuwanie zacięć w podajniku 2, podajniku 3 lub opcjonalnym podajnika	114
Usuwanie zacięć przy prawych górnych drzwiczkach	115
Usuwanie zacięć przy prawych dolnych drzwiczkach	117
Usuwanie zacięć w obszarze pojemnika wyjściowego	118
Załącznik A Akcesoria i materiały eksploatacyjne	119
Zamawianie części, akcesoriów i materiałów eksploatacyjnych	120
Numery katalogowe	121
Akcesoria	121
Kasety drukujące	121
Kable i interfejsy	121

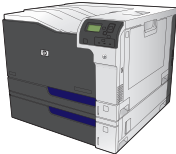
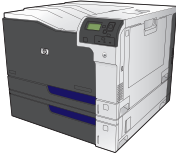
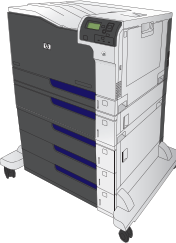
Zestawy konserwacyjne 121

Indeks 123


1 Podstawowe informacje o produkcie

- [Porównanie produktów](#)
- [Obsługiwane systemy operacyjne](#)
- [Numer seryjny i numer modelu — położenie](#)
- [Układ panelu sterowania](#)
- [Konfiguracja sprzętu i instalacja oprogramowania](#)

Porównanie produktów


Model	Funkcje
HP Color LaserJet M750n	<ul style="list-style-type: none">• Wielofunkcyjny podajnik na 100 arkuszy (podajnik 1)• Podajnik na 250 arkuszy (podajnik 2)• Podajnik na 500 arkuszy (podajnik 3)• Pojemnik wyjściowy na arkusze skierowane stroną zadrukowaną w dół na 300 arkuszy• Port Hi-Speed USB 2.0• Wbudowany serwer druku HP Jetdirect umożliwiający podłączenie drukarki do sieci 10/100/1000Base-TX• 1 GB pamięci RAM• Port USB na panelu sterowania umożliwiający bezpośrednie drukowanie z urządzenia
	
HP Color LaserJet M750dn	<ul style="list-style-type: none">• Wielofunkcyjny podajnik na 100 arkuszy (podajnik 1)• Podajnik na 250 arkuszy (podajnik 2)• Podajnik na 500 arkuszy (podajnik 3)• Pojemnik wyjściowy na arkusze skierowane stroną zadrukowaną w dół na 300 arkuszy• Port Hi-Speed USB 2.0• Wbudowany serwer druku HP Jetdirect umożliwiający podłączenie drukarki do sieci 10/100/1000Base-TX• 1 GB pamięci RAM• Port USB na panelu sterowania umożliwiający bezpośrednie drukowanie z urządzenia• Automatyczne drukowanie dwustronne
	
HP Color LaserJet M750xh	<ul style="list-style-type: none">• Wielofunkcyjny podajnik na 100 arkuszy (podajnik 1)• Podajnik na 250 arkuszy (podajnik 2)• Podajnik na 500 arkuszy (podajnik 3)• 3 podajniki HP na 500 arkuszy (podajniki 4, 5 i 6)• Pojemnik wyjściowy na arkusze skierowane stroną zadrukowaną w dół na 300 arkuszy• Port Hi-Speed USB 2.0• Wbudowany serwer druku HP Jetdirect umożliwiający podłączenie drukarki do sieci 10/100/1000Base-TX• 1 GB pamięci RAM• Port USB na panelu sterowania umożliwiający bezpośrednie drukowanie z urządzenia• Automatyczne drukowanie dwustronne• Zaszyfowany wysokowydajny dysk twardy HP
	

Obsługiwane systemy operacyjne

 **WAŻNE:** Lista obsługiwanych systemów operacyjnych dotyczy sterowników Windows PCL 6, UPD PCL 6, UPD PCL 5, UPD PS oraz sterowników druku Mac, a także dysku instalacyjnego CD dostarczanego wraz z urządzeniem. Aktualną listę obsługiwanych systemów operacyjnych można znaleźć na stronie www.hp.com/support/colorljM855, gdzie znajdują się szczegółowe informacje wsparcia technicznego dla tego urządzenia. W przypadku zamieszkania poza Stanami Zjednoczonymi należy przejść do strony www.hp.com/support, wybrać kraj/region i kliknąć pozycję Sterowniki i oprogramowanie. Następnie wprowadzić nazwę lub numer produktu. W obszarze Opcje pobierania należy kliknąć pozycję Sterowniki, oprogramowanie i oprogramowanie układowe, po czym kliknąć wersję systemu operacyjnego, a następnie przycisk Pobierz.

Dysk CD nie zawiera oprogramowania instalacyjnego dla systemu Mac. Na dysku CD są zawarte instrukcje pobrania oprogramowania instalacyjnego dla systemu Mac ze strony www.hp.com. Niektóre produkty Mac nie są obecnie wyposażone w napęd wewnętrzny umożliwiający instalację nowego oprogramowania z dysku CD. W przypadku braku napędu zewnętrznego Apple USB SuperDrive należy wykonać następujące instrukcje, aby pobrać oprogramowanie instalacyjne: przejść do strony www.hp.com/support, wybrać kraj/region i kliknąć pozycję Sterowniki i oprogramowanie. Następnie wprowadzić nazwę lub numer produktu. W obszarze Opcje pobierania należy kliknąć pozycję Sterowniki, oprogramowanie i oprogramowanie układowe, po czym kliknąć wersję systemu operacyjnego, a następnie przycisk Pobierz.

Windows XP z dodatkiem SP3 lub nowszy (wersja 32- i 64-bitowa).


 **UWAGA:** Firma Microsoft zawiesiła ogólne wsparcie dla systemu Windows XP w kwietniu 2009 r. Firma HP będzie się starać zapewnić najlepsze możliwe wsparcie dla systemu XP, którego produkcja już się zakończyła.

Firma Microsoft zawiesiła ogólne wsparcie dla systemu Windows XP w kwietniu 2009 r. Firma HP będzie się starać zapewnić najlepsze możliwe wsparcie dla systemu XP, którego produkcja już się zakończyła.

Windows Vista (wersja 32-bitowa i 64-bitowa) **UWAGA:** System Windows Vista Starter nie jest obsługiwany przez instalatora oprogramowania ani sterownik druku.


Windows 7 (wersja 32-bitowa i 64-bitowa)

Windows 8 (wersja 32-bitowa i 64-bitowa)

 **UWAGA:** UPD PCL 5 nie jest obsługiwany w systemie Windows 8.

Windows 2003 Server z dodatkiem SP2 lub nowszy, 32- i 64-bitowy

 **UWAGA:** Instalator oprogramowania nie obsługuje wersji 64-bitowej, ale sterownik druku ją obsługuje.

 **UWAGA:** Firma Microsoft zawiesiła ogólne wsparcie dla systemu Windows Server 2003 w czerwcu 2010 r. Firma HP będzie się starała zapewnić najlepsze możliwe wsparcie dla systemu Server 2003, którego produkcja już się zakończyła.

Windows Server 2008, 32- i 64-bitowy

Windows Server 2008 R2, 64-bitowy

Windows Server 2012 (wersja 64-bitowa)

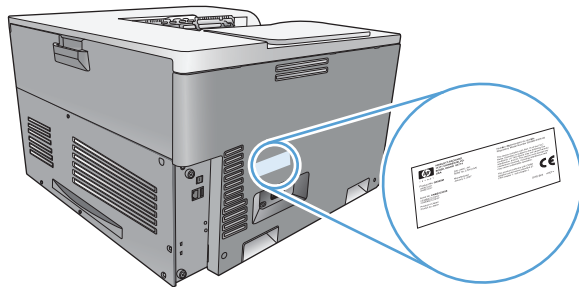
 **UWAGA:** UPD PCL 5 nie jest obsługiwany w systemie Windows Server 2012.

Mac OS X 10.6, 10.7 Lion i 10.8 Mountain Lion

Dysk instalacyjny z oprogramowaniem HP umożliwia instalację dyskretnego sterownika HP PCL 6 dla systemów operacyjnych Windows, a także oprogramowania opcjonalnego.

Numer seryjny i numer modelu — połączenie

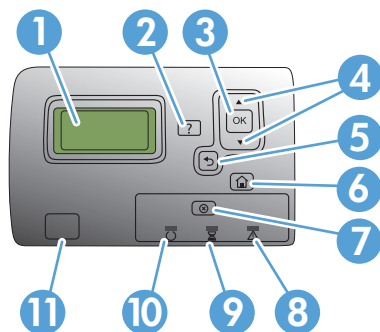
Numer modelu i numer seryjny znajdują się na nalepce identyfikacyjnej umieszczonej z lewej strony urządzenia. Numer seryjny zawiera informacje o kraju/regionie pochodzenia, wersji urządzenia, kodzie produkcji i numerze produkcji urządzenia.



Nazwa modelu	Numer modelu
HP Color LaserJet M750n	D3L08A
HP Color LaserJet M750dn	D3L09A
HP Color LaserJet M750xh	D3L10A

Układ panelu sterowania

Panel sterowania zawiera kolorowy, graficzny wyświetlacz tekstowy, przyciski do sterowania zleceniami oraz trzy diody LED stanu.



1	Wyświetlacz panelu sterowania	Pokazuje informacje o stanie drukarki, menu, informacje pomocy oraz komunikaty o błędach.
2	Przycisk Pomoc	Umożliwia wyświetlenie szczegółowych informacji, w tym animacji, na temat komunikatów i menu urządzenia.
3	Przycisk OK	Umożliwia wybór opcji i wznowianie drukowania po usunięciu błędów.
4	Przycisk strzałki w górę ▲	Umożliwia poruszanie się po menu i tekście oraz zwiększanie wartości parametrów numerycznych na wyświetlaczu.
	Przycisk strzałki w dół ▼	Umożliwia poruszanie się po menu i tekście oraz zmniejszanie wartości parametrów numerycznych na wyświetlaczu.
5	Przycisk strzałki wstecz ⏪	Umożliwia nawigowanie wstecz w zagnieżdżonym menu.
6	Przycisk Strona główna	Otwiera i zamyka strukturę menu.
7	Przycisk Stop	Umożliwia wstrzymanie bieżącego zlecenia, wyświetlenie wyboru wznowienia lub anulowania bieżącego zlecenia, wysunięcie papieru z urządzenia i skasowanie błędów związanych ze wstrzymanym zleceniem. Jeżeli urządzenie nie drukuje zlecenia, naciśnięcie przycisku Stop wstrzymuje urządzenie.
8	▲ Kontrolka Uwaga	Kontrolka Uwaga wskazuje stan urządzenia, który wymaga działania użytkownika. Na przykład opróżnienie podajnika papieru lub wyświetlenie komunikatu o błędzie.
9	⌘ Kontrolka Dane	Kontrolka Dane sygnalizuje, że urządzenie odbiera dane.
10	⏻ Kontrolka Gotowe	Kontrolka Gotowe wskazuje, czy urządzenie jest gotowe do przetwarzania zlecenia.
11	Port USB bezpośredniego dostępu	Umożliwia podłączenie dysku flash USB w celu bezpośredniego drukowania. UWAGA: Informacje o włączaniu i używaniu portu USB bezpośredniego dostępu zawiera elektroniczna instrukcja obsługi www.hp.com/support/colorljM750 .

Konfiguracja sprzętu i instalacja oprogramowania

Instrukcje dotyczące konfiguracji podstawowej znajdują się w podręczniku instalacji sprzętu, który został dostarczony wraz z urządzeniem. Dodatkowe instrukcje znaleźć można na stronie wsparcia technicznego HP.

Na obszarze Stanów Zjednoczonych: przejdź do strony www.hp.com/support/colorljM750, aby uzyskać pełne wsparcie dla danego urządzenia.

Poza obszarem Stanów Zjednoczonych: wykonaj następujące czynności:

1. Wejdź na stronę www.hp.com/support.
2. Wybierz kraj/region.
3. Kliknij opcję **Wsparcie produktu i rozwiązywanie problemów**.
4. Wprowadź nazwę produktu, a następnie wybierz opcję **Szukaj**.

Wybierz produkt, aby znaleźć dla niego następujące wsparcie:


- Instalacja i konfiguracja
- Nauka i użytkowanie
- Rozwiązywanie problemów
- Pobieranie aktualizacji oprogramowania
- Dołączanie do forów pomocy technicznej
- Znajdowanie informacji o gwarancji i przepisach

2 Menu panelu sterowania

- [Nawigacja po menu Administracja](#)
- [Drukowanie stron informacyjnych](#)

Nawigacja po menu Administracja

Menu **Administracja** zawiera kilka menu podrzędnych wyświetlanych po wybraniu menu i naciśnięciu przycisku **OK**. Aby powrócić na poprzedni poziom, naciśnij przycisk **Wstecz**.

1. Na panelu sterowania naciśnij przycisk **Strona główna** .
2. Za pomocą przycisków strzałek przejdź do menu **Administracja**, a następnie naciśnij przycisk **OK**.




UWAGA: Podstawowe konfigurowanie produktu umożliwia menu **Administracja**. Do bardziej zaawansowanych czynności konfiguracyjnych należy używać wbudowanego serwera internetowego HP. Aby otworzyć wbudowany serwer internetowy HP, wpisz adres IP lub nazwę hosta urządzenia w pasku adresu przeglądarki internetowej.

Drukowanie stron informacyjnych

Strony informacyjne udostępniają szczegółowe informacje o urządzeniu i jego bieżącej konfiguracji. Użyj następujących procedur, aby wydrukować często używane strony informacyjne:


Drukowanie mapy menu

Raport mapy menu przedstawia pełną strukturę menu [Administracja](#), dzięki czemu możliwe jest określenie sposobu nawigacji do dowolnej opcji.

1. Na panelu sterowania naciśnij przycisk Strona główna .
2. Otwórz następujące menu:
 - [Administracja](#)
 - **Raporty**
 - [Strony konfiguracji i stanu](#)
3. Zaznacz pozycję [Mapa menu Administracja](#).
4. Wybierz obiekt do wydrukowania.
5. Naciśnij przycisk **OK**, aby wydrukować stronę.

Drukowanie raportu konfiguracji

Raport konfiguracji przedstawia aktualne ustawienia produktu i zainstalowane opcje. Na podstawie tego raportu można określić adres IP lub nazwę hosta produktu, bieżącą wersję oprogramowania sprzętowego i informacje na temat protokołów sieciowych.

1. Na panelu sterowania naciśnij przycisk Ekran główny .
2. Otwórz następujące menu:
 - [Administracja](#)
 - **Raporty**
 - [Strony konfiguracji i stanu](#)
3. Zaznacz pozycję [Strony konfiguracji](#).
4. Naciśnij przycisk **OK**, aby wydrukować raport. Raport składa się z kilku stron.



UWAGA: Adres IP lub nazwę hosta urządzenia można znaleźć na stronie Jetdirect.

3 Papier i materiały drukarskie

- [Prezentacja zużycia papieru](#)
- [Zmiana ustawień sterownika drukarki w celu dostosowania do rodzaju i formatu papieru](#)
- [Obsługiwane formaty papieru](#)
- [Obsługiwane formaty papieru i pojemność podajnika](#)
- [Wkładanie papieru do podajników](#)
- [Konfigurowanie podajników](#)

Prezentacja zużycia papieru

Urządzenie obsługuje wiele różnych rodzajów papieru i innych materiałów, zgodnie z informacjami podanymi w niniejszym podręczniku. Drukowanie na papierze lub materiałach, które nie spełniają tych specyfikacji, może być przyczyną niskiej jakości wyników, częstszych zacięć i szybszego zużycia urządzenia.

Aby uzyskać najlepsze rezultaty, należy używać papieru firmy HP oraz materiałów drukarskich przeznaczonych dla drukarek laserowych. Nie należy używać papieru ani materiałów drukarskich przeznaczonych dla drukarek atramentowych. Firma HP nie zaleca używania materiałów innych firm, ponieważ nie może gwarantować ich jakości.

Może się zdarzyć, że papier spełnia wszystkie zalecenia opisane w niniejszym podręczniku, a mimo to wyniki nie są zadowalające. Może to być spowodowane niewłaściwym obchodzeniem się z nim, niewłaściwą temperaturą i/lub wilgotnością bądź innymi parametrami, na które firma HP nie ma wpływu.

⚠ OSTROŻNIE: Korzystanie z papieru lub materiałów drukarskich, które nie spełniają wymogów firmy HP, może spowodować problemy skutkujące koniecznością dokonania naprawy produktu. Koszt takich napraw nie jest objęty gwarancją HP ani umowami serwisowymi.

Wskazówki dotyczące papieru specjalnego

Produkt umożliwia drukowanie na materiałach specjalnych. Aby uzyskać satysfakcjonujące wyniki, postępuj zgodnie z poniższymi wskazówkami. Chcąc użyć specjalnego papieru lub innego materiału upewnij się, czy do sterownika zostały wprowadzone informacje o typie i rozmiarze nośnika.

⚠ OSTROŻNIE: W produktach HP LaserJet wykorzystywany jest moduł utrwalający, który służy do związania suchego tonera z papierem i uformowania małych, precyzyjnych kropek. Papier laserowy HP jest odporny na bardzo wysokie temperatury. Stosowanie papieru do drukarek atramentowych może uszkodzić urządzenie.

Rodzaj materiału	Należy	Nie należy
Koperty	<ul style="list-style-type: none">Należy przechowywać na płaskiej powierzchni.Należy używać kopert z łączeniami doprowadzonymi aż do rogów.Należy używać pasków samoprzylepnych przeznaczonych do drukarek laserowych.	<ul style="list-style-type: none">Nie należy używać kopert pomarszczonych, ponacinanych, sklejonych lub w inny sposób uszkodzonych.Nie należy korzystać z kopert mających zapięcia, zatrzaski, wstawki lub powlekane wyklejki.Nie należy używać materiałów samoprzylepnych ani innych tworzyw sztucznych.
Nalepki	<ul style="list-style-type: none">Należy używać tylko takich arkuszy, na których pomiędzy nalepkami nie ma odsłoniętego dolnego arkusza.Korzystaj z etykiet, które da się ułożyć płasko.Należy używać tylko pełnych arkuszy nalepek.	<ul style="list-style-type: none">Nie należy używać nalepek ze zmarszczkami, pęcherzykami powietrza lub uszkodzonych.Nie należy drukować na niepełnych arkuszach nalepek.
Folie	<ul style="list-style-type: none">Należy używać wyłącznie folii, która przeznaczona jest do kolorowych drukarek laserowych.Po wyjęciu z drukarki folie należy układać na płaskiej powierzchni.	<ul style="list-style-type: none">Nie należy używać materiałów przezroczystych nieprzeznaczonych do drukarek laserowych.

Rodzaj materiału	Należy	Nie należy
Papier firmowy lub formularze z nadrukiem	<ul style="list-style-type: none"> Należy używać wyłącznie papieru firmowego lub formularzy przeznaczonych do drukarek laserowych. 	<ul style="list-style-type: none"> Nie należy używać papieru firmowego z wypukłym lub metalicznym nadrukiem.
Ciężki papier	<ul style="list-style-type: none"> Należy używać wyłącznie ciężkiego papieru przeznaczonego do drukarek laserowych i o gramaturze zgodnej ze specyfikacjami drukarki. 	<ul style="list-style-type: none"> Nie należy używać papieru o gramaturze większej niż zalecana, chyba że jest to papier HP przeznaczony do niniejszej drukarki.
Papier błyszczący lub powlekany	<ul style="list-style-type: none"> Należy używać wyłącznie papieru błyszczącego lub powlekanego przeznaczonego do drukarek laserowych. 	<ul style="list-style-type: none"> Nie należy używać papieru błyszczącego lub powlekanego przeznaczonego do drukarek atramentowych.

Zmiana ustawień sterownika drukarki w celu dostosowania do rodzaju i formatu papieru

Zmiana rodzaju i formatu papieru (Windows)

1. W menu **Plik** kliknij polecenie **Drukuj**.
2. Wybierz urządzenie, a następnie kliknij przycisk **Właściwości** lub **Preferencje**.
3. Kliknij kartę **Papier/Jakość**.
4. Wybierz format z listy rozwijanej **Format papieru**.
5. Wybierz rodzaj z listy rozwijanej **Rodzaj papieru**.
6. Kliknij przycisk **OK**.

Zmiana rodzaju i formatu papieru (Mac)

1. W menu **Plik** programu kliknij polecenie **Drukuj**.
2. W menu **Copies & Pages (Kopie i strony)** puknij przycisk **Page Setup (Ustawienia strony)**.
3. Wybierz format z listy rozwijanej **Paper size (Format papieru)**, a następnie puknij przycisk **OK**.
4. Otwórz menu **Finishing (Wykańczanie)**.
5. Wybierz rodzaj z listy rozwijanej **Media-type (Rodzaj materiałów)**.
6. Puknij przycisk **Drukuj**.

Obsługiwane formaty papieru

Niniejszy produkt obsługuje wiele formatów papieru i różne rodzaje materiałów.


 **UWAGA:** Aby uzyskać najlepsze wyniki drukowania, przed drukowaniem należy wybrać odpowiedni format i rodzaj papieru w sterowniku drukarki.

Tabela 3-1 Obsługiwane formaty papieru i materiałów drukarskich

Format	Wymiary	Podajnik 1	Podajnik 2	Podajnik 3, opcjonalne podajniki 4, 5 i 6
Letter ¹	216 × 279 mm (8,5 × 11 cala)	✓	✓	✓
Legal	216 × 356 mm (8,5 × 14 cala)	✓	✓	✓
A4 ¹	210 × 297 mm (8,27 × 11,69 cala)	✓	✓	✓
RA4	215 × 305 mm (8,47 × 12 cala)	✓	✓	✓
SRA4	225 × 320 mm (8,86 × 12,2 cala)	✓	✓	✓
Executive	184 × 267 mm (7,25 × 10,5 cala)	✓	✓	✓
A3	297 × 420 mm (11,69 × 16,54 cala)	✓	✓	✓
A5	148 × 210 mm (5,83 × 8,27 cala)	✓	✓	✓ ²
A6	105 × 148 mm (4,13 × 5,83 cala)	✓		
B4 (JIS)	257 × 364 mm (10,12 × 14,33 cala)	✓	✓	✓
B5 (JIS)	182 × 257 mm (7,17 × 10,12 cala)	✓	✓	✓
B6 (JIS)	128 × 182 mm (5,04 × 7,17 cala)	✓		
8k	270 × 390 mm (10,6 × 15,4 cala)	✓	✓	✓
	260 × 368 mm (10,2 × 14,5 cala)	✓	✓	✓
	273 × 394 mm (10,75 × 15,5 cala)	✓	✓	✓
16K	184 × 260 mm (7,24 × 10,24 cala)	✓	✓	✓
	195 × 270 mm (7,68 × 10,63 cala)	✓	✓	✓
	197 × 273 mm (7,75 × 10,75 cala)	✓	✓	✓
8,5 × 13 (Folio)	216 × 330 mm (8,5 × 13 cala)	✓	✓	✓
Karta indeksowa	76 × 127 mm (3 × 5 cala) ³	✓		
	101,6 × 152 mm (4 × 6 cala)	✓		
	127 × 177,8 mm (5 × 7 cala)	✓		
	127 × 203 mm (5 × 8 cala)	✓		

Tabela 3-1 Obsługiwane formaty papieru i materiałów drukarskich (ciąg dalszy)

Format	Wymiary	Podajnik 1	Podajnik 2	Podajnik 3, opcjonalne podajniki 4, 5 i 6
Statement	139,7 × 216 mm (5,5 × 8,5 cala)	✓		
10 × 15 cm	100 × 150 mm (3,9 × 5,9 cala)	✓		
11 × 17 (Tabloid)	279 × 432 mm (11 × 17 cala)	✓	✓	✓
12 × 18 (Arch B)	305 × 457 mm (12 × 18 cala)	✓		
RA3	305 × 430 mm (12 × 16,9 cala)	✓		
SRA3	320 × 450 mm (12,6 × 17,7 cala)	✓		
Niestandardowy	Minimalnie: 76 × 127 mm (3 × 5 cala)	✓		
	Maksymalny format: 312/320 × 470 mm (12,25/12,6 × 18,5 cala) ³			
	Minimalnie: 148 × 182 mm (5,8 × 7,1 cala)		✓	
	Maksymalny format: 297 × 432 mm (11,7 × 17 cala)			
	Minimalnie: 210 × 148 mm (8,3 × 5,8 cala)			✓
	Maksymalny format: 297 × 432 mm (11,7 × 17 cala)			

¹ Nośniki o takich formatach można ładować w orientacji obróconej do podajników 2 i 3 oraz opcjonalnych podajników 4, 5 i 6.

² Format A5 jest obsługiwany tylko przez podajnik 3 jako rozmiar niestandardowy, który wymaga podawania go długą krawędzią skierowaną w stronę urządzenia. Format A5 nie jest obsługiwany w przypadku drukowania dwustronnego (dupleks) z podajnika 3.

³ Szerokość niestandardowych materiałów jest ograniczona do wielkości 312 mm (12,25 cala). Obsługiwany jest jednak format SRA3 o szerokości 320 mm (12,6 cala). Maksymalna szerokość obrazu, który można wydrukować, wynosi 302 mm. Ponieważ wymagana wielkość każdego z marginesów na wydruku wynosi 5 mm, w przypadku drukowania na dowolnym nośniku o szerokości przekraczającej 312 mm obraz zostanie wyśrodkowany, a jego szerokość będzie ograniczona do 302 mm.

Tabela 3-2 Obsługiwane koperty i karty pocztowe


Format	Wymiary	Podajnik 1	Podajnik 2
Koperta nr 9	98,4 × 225,4 mm (3,9 × 8,9 cala)	✓	
Koperta nr 10	105 × 241 mm (4,13 × 9,5 cala)	✓	
Koperta DL	110 × 220 mm (4,33 × 8,66 cala)	✓	
Koperta C5	162 × 229 mm (6,4 × 9 cala)	✓	
Koperta C6	114 × 162 mm (4,5 × 6,4 cala)	✓	
Koperta B5	176 × 250 mm (6,9 × 9,8 cala)	✓	
Koperta Monarch	98 × 191 mm (3,9 × 7,5 cala)	✓	


Tabela 3-2 Obsługiwane koperty i karty pocztowe (ciąg dalszy)

Format	Wymiary	Podajnik 1	Podajnik 2
Karta pocztowa	100 × 148 mm (3,94 × 5,83 cala)	✓	
Podwójna karta pocztowa	148 × 200 mm (5,83 × 7,87 cala)	✓	✓

Formaty papieru obsługiwane przy druku dwustronnym

- Minimalnie: 148 × 182 mm (5,8 × 7,1 cala)
- Maksymalny format: 312/320 × 457 mm (12,3/12,6 × 18 cala)

 **UWAGA:** Szerokość niestandardowych materiałów jest ograniczona do wielkości 312 mm (12,25 cala). Obsługiwany jest jednak format SRA3 o szerokości 320 mm (12,6 cala). Maksymalna szerokość obrazu, który można wydrukować, wynosi 302 mm. Ponieważ wymagana wielkość każdego z marginesów na wydruku wynosi 5 mm, w przypadku drukowania na dowolnym nośniku o szerokości przekraczającej 312 mm obraz zostanie wyśrodkowany, a jego szerokość będzie ograniczona do 302 mm.

 **UWAGA:** Przy automatycznym druku dwustronnym nie ładuj papieru cięższego niż 120 g/m² (dokumentowy 32 funtów). Przy drukowaniu na cięższym papierze należy stosować ręczny druk dwustronny.

Obsługiwane formaty papieru i pojemność podajnika

Typ materiału	Wymiary ¹	Waga	Pojemność ²
Papier, w tym następujące rodzaje:	Minimalne w podajniku 1: 76 x 127 mm (3 x 5 cala)	60 do 105 g/m ² (16 do 28 funtów)	Podajnik 1: do 100 arkuszy o gramaturze 75 g/m ² (dokumentowy 20 funtów)
<ul style="list-style-type: none"> Zwykły Papier firmowy Kolorowy Z nadrukiem Dziurkowany Makulaturowy 	Maksymalne w podajniku 1: 320 x 470 mm (12,6 x 18,5 cala)		Podajnik 2: do 250 arkuszy o gramaturze 75 g/m ² (dokumentowy 20 funtów)
	Minimalne w podajniku 2: 148 x 182 mm (5,8 x 7,1 cala)		Podajniki 3–6: do 500 arkuszy o gramaturze 75 g/m ² (dokumentowy 20 funtów)
	Minimalne w podajnikach 3–6: 210 x 148 mm (8,3 x 5,8 cala)		
	Maksymalne w podajnikach 2–6: 297 x 432 mm (11,7 x 17 cala)		
Papier o dużej gramaturze	Tak samo jak papier	Podajnik 1: do 220 g/m ² (58 funtów)	Podajnik 1: do 10 mm (0,4 cala)
		Podajniki 2–6: do 120 g/m ² (32 funtów)	Podajnik 2: wysokość stosu do 25 mm (0,98 cala)
			Podajniki 3–6: wysokość stosu do 53 mm (2,1 cala)
Papier okładkowy	Tak samo jak papier	Podajnik 1: do 220 g/m ² (58 funtów)	Podajnik 1: do 10 mm (0,4 cala)
		Podajniki 2–6: do 120 g/m ² (32 funtów)	Podajnik 2: wysokość stosu do 25 mm (0,98 cala)
			Podajniki 3–6: wysokość stosu do 53 mm (2,1 cala)
Papier błyszczący	Tak samo jak papier	Podajnik 1: do 220 g/m ² (58 funtów)	Podajnik 1: do 10 mm (0,4 cala)
Papier fotograficzny		Podajniki 2–6: do 160 g/m ² (43 funtów)	Podajnik 2: wysokość stosu do 25 mm (0,98 cala)
			Podajniki 3–6: wysokość stosu do 53 mm (2,1 cala)
Folie	A4 lub Letter	Grubość: Od 0,12 do 0,13 mm (od 4,7 do 5,1 milicala)	Podajnik 1: do 10 mm (0,4 cala)
Nalepki ³	A4 lub Letter	Grubość: do 0,23 mm (9 milicala)	Podajnik 1: do 10 mm (0,4 cala)
Koperty	<ul style="list-style-type: none"> COM 10 Monarch DL C5 B5 	Do 90 g/m ² (24 funtów)	Podajnik 1: do 10 kopert
Karty pocztowe i katalogowe	76 x 127 mm (3 x 5 cala)		Podajnik 1: do 10 mm (0,4 cala)

¹ Drukarka obsługuje szeroki zakres standardowych i niestandardowych formatów materiałów drukarskich. Obsługiwane formaty można sprawdzić w sterowniku drukarki.

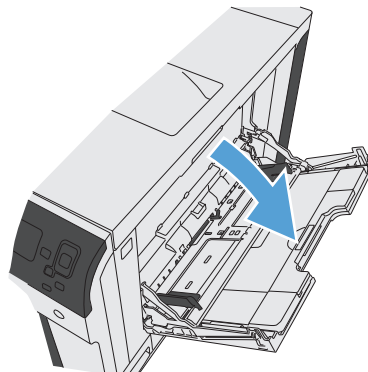
² Pojemność może różnić się w zależności od gramatury materiału, jego grubości oraz warunków otoczenia.

³ Stopień gładkości: od 100 do 250 (skala Sheffield).

Wkładanie papieru do podajników

Ładowanie podajnika 1

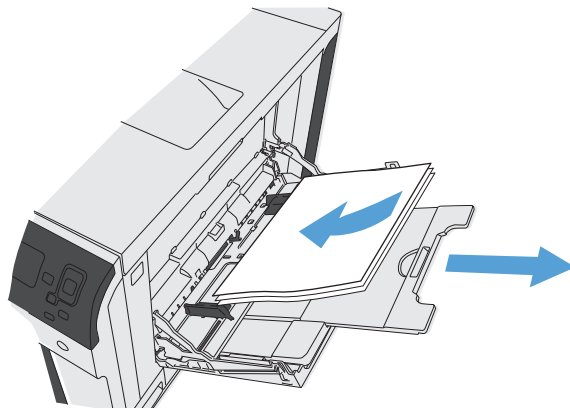
1. Otwórz podajnik 1.



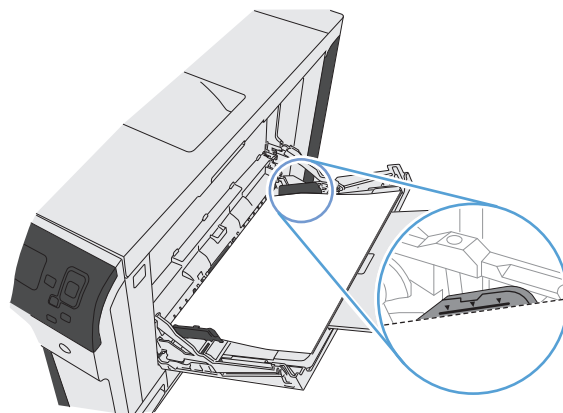
2. Wsuń przedłużenie podajnika, aby podeprzeć papier.



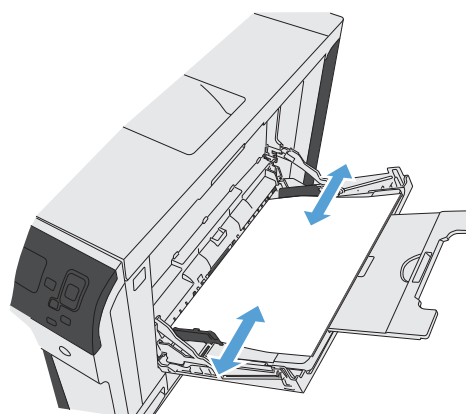
3. Włóż papier do podajnika.



4. Sprawdź, czy stos mieści się pod klapkami na prowadnicach i nie wystaje ponad wskaźniki załadowania.



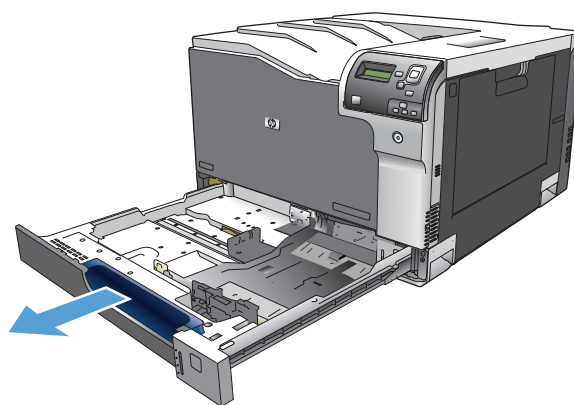
5. Ustaw boczne prowadnice tak, aby lekko dotykały stosu papieru, lecz jednocześnie go nie zagiwały.



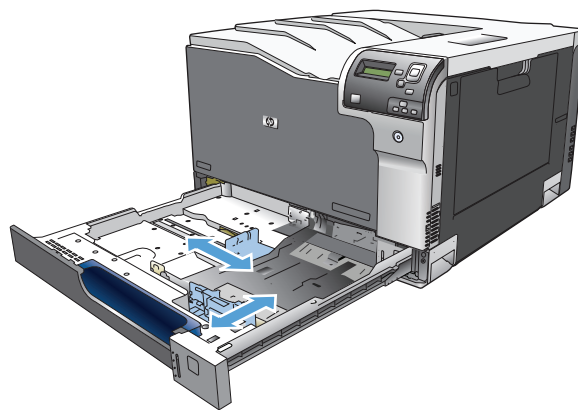
Ładowanie papieru standardowego formatu do podajnika 2 i 3 oraz opcjonalnych podajników 4, 5 i 6

1. Otwórz podajnik.

UWAGA: Nie otwieraj podajnika, gdy jest on używany.



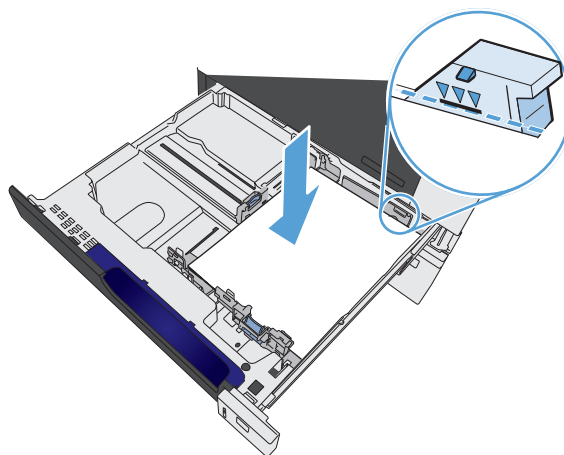
2. Dopasuj prowadnice długości i szerokości papieru przez ściśnięcie ich zatrzasków regulacyjnych i przesunięcie prowadnic do krawędzi używanego papieru.



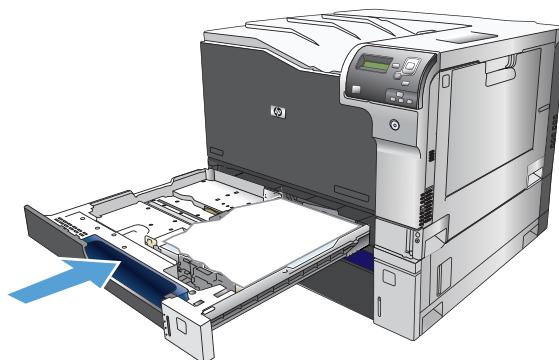
3. Włóż papier na tacę. Sprawdź papier, aby upewnić się, że prowadnice lekko dotykają krawędzi stosu, ale nie wyginają go.

UWAGA: Aby uniknąć zacięć, nie należy przepętniać podajnika. Górna krawędź stosu powinna znajdować się poniżej wskaźnika pełnego podajnika.

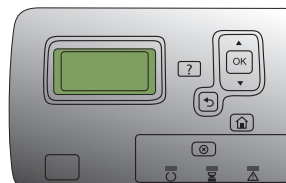
UWAGA: Jeśli podajnik nie jest prawidłowo ustawiony, to podczas drukowania może pojawić się komunikat o błędzie lub może dojść do zacięcia papieru.



4. Zamknij podajnik.

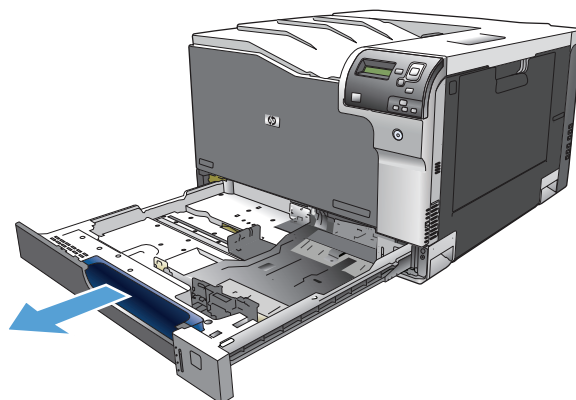


5. Na panelu sterowania zostanie wyświetlony rodzaj i format papieru, odpowiedni dla podajnika. Jeśli konfiguracja nie jest prawidłowa, zastosuj się do instrukcji na panelu sterowania, aby zmienić format lub rodzaj.

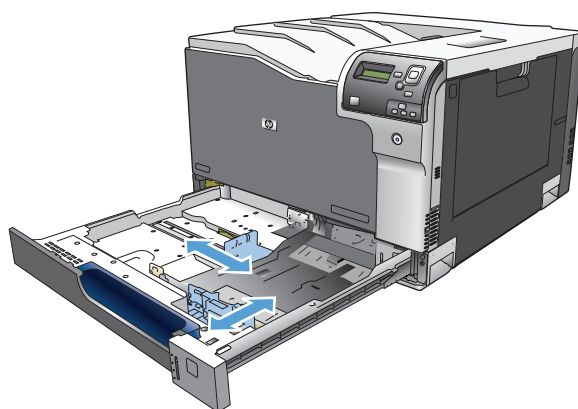


Ładowanie papieru niestandardowego formatu do podajnika 2 i 3 oraz opcjonalnych podajników 4, 5 i 6

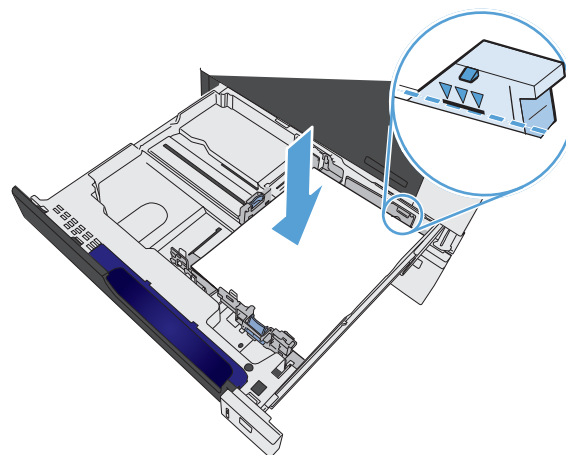
1. Otwórz podajnik.



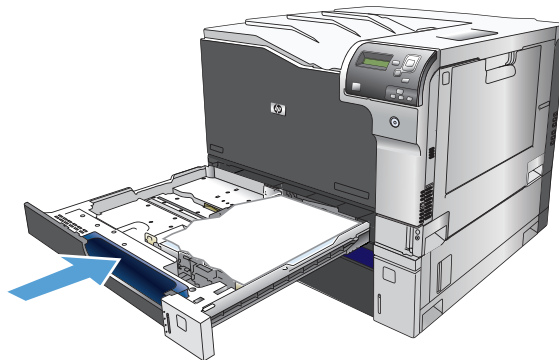
2. Dopasuj prowadnice długości i szerokości papieru przez ściśnięcie ich zatrzasków regulacyjnych i przesunięcie prowadnic do krawędzi używanego papieru.



3. Włóż papier na tacę. Sprawdź papier, aby upewnić się, że prowadnice lekko dotykają krawędzi stosu, ale nie wyginają go.

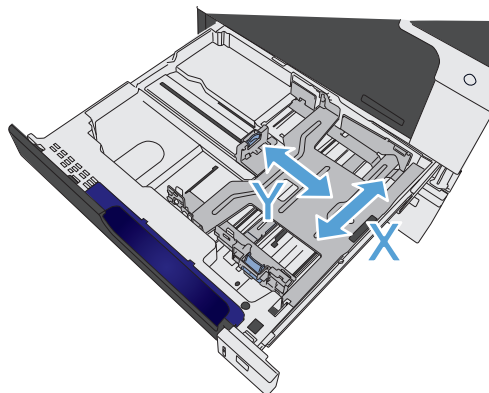


4. Zamknij podajnik.



5. Na panelu sterowania pojawi się monit o ustawienie formatu i rodzaju papieru. Wybierz ustawienie **Niestandardowy**, a następnie skonfiguruj wymiary X i Y dla formatu użytego papieru niestandardowego.

UWAGA: Zobacz etykietę na podajniku lub poniższą ilustrację, aby określić wymiary X i Y.



Ładowanie kopert i drukowanie na nich


Wprowadzenie


Aby drukować na arkuszach etykiet, należy użyć podajnika 2 lub jednego z podajników opcjonalnych na 550 arkuszy. Podajnik 1 nie obsługuje etykiet.

Aby drukować etykiety za pomocą opcji podawania ręcznego, należy wykonać następujące czynności, aby wybrać odpowiednie ustawienia w sterowniku drukarki, a następnie załadować etykiety do podajnika po wysłaniu zadania drukowania do drukarki. W przypadku korzystania z podawania ręcznego drukarka czeka na wydrukowanie zadania, dopóki nie wykryje, że podajnik został otwarty i zamknięty.

Podawanie ręczne etykiet

1. W programie wybierz opcję **Drukuj**.
2. Wybierz drukarkę z listy drukarek, a następnie kliknij lub dotknij **Właściwości** lub **Preferencje**, aby otworzyć sterownik druku.

 **UWAGA:** Nazwa przycisku różni się w zależności od różnych programów.

 **UWAGA:** Aby mieć dostęp do tych funkcji z poziomu ekranu startowego systemu Windows 8 lub 8.1, wybierz opcję **Urządzenia, Drukowanie**, a następnie odpowiednią drukarkę.

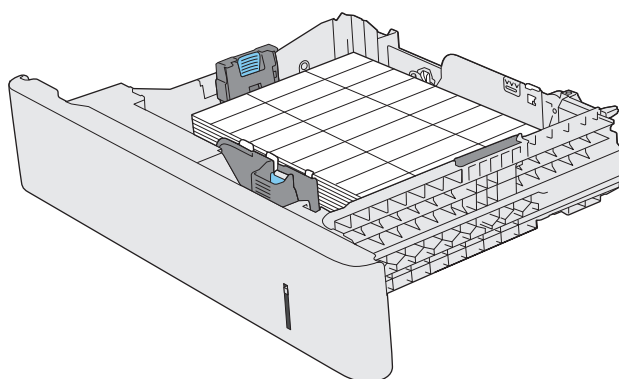
3. Kliknij lub dotknij przycisku **Paper/jakość**.

4. Na liście rozwijanej **Rozmiar papieru** wybierz odpowiedni rozmiar arkuszy etykiet.
5. Na liście rozwijanej **Rodzaj papieru** wybierz **Etykiety**.
6. Na liście rozwijanej **Źródło papieru** wybierz **Podawanie ręczne**.



UWAGA: W przypadku korzystania z podawania ręcznego drukarka drukuje z najniżej numerowanego podajnika, który został skonfigurowany dla odpowiedniego formatu papieru, nie ma zatem konieczności określania podajnika. Na przykład jeśli podajnik 2 jest skonfigurowany dla etykiet, drukarka będzie drukować z podajnika 2. Jeśli zainstalowano podajnik 3 i skonfigurowano go do etykiet, a podajnik 2 nie jest skonfigurowany do etykiet, drukarka będzie drukować z podajnika 3.

7. Kliknij przycisk **OK**, aby zamknąć okno dialogowe **Właściwości dokumentu**.
8. W oknie dialogowym **Drukuj** kliknij przycisk **OK**, aby wydrukować zadanie.
9. Załaduj arkusze etykiet stroną do druku skierowaną do góry i górną krawędzią arkusza ku prawej stronie drukarki.



Pojemność podajników i pojemników

Podajnik lub pojemnik	Typ papieru	Charakterystyka techniczna	Ilość
Podajnik 1	Papier	Zakres: Papier dokumentowy od 60 g/m ² (16 funtów) do 220 g/m ² (58 funtów)	Maksymalna wysokość stosu: 10 mm (0,39 cala) Odpowiednik wysokości stosu 100 arkuszy papieru dokumentowego o gramaturze 75 g/m ² (20 funtów)
	Koperty	Papier dokumentowy poniżej 60 g/m ² (16 funtów) do 90 g/m ² (24 funtów)	Do 10 kopert
	Nalepki	Maksymalna grubość 0,102 mm (0,004 cala)	Maksymalna wysokość stosu: 10 mm (0,39 cala)
	Folie	Minimalna grubość 0,102 mm (0,004 cala)	Maksymalna wysokość stosu: 10 mm (0,39 cala) do 50 arkuszy

Podajnik lub pojemnik	Typ papieru	Charakterystyka techniczna	Ilość
	Papier błyszczący	Zakres: Od 105 g/m ² do 220 g/m ² , papier dokumentowy	Maksymalna wysokość stosu: 10 mm (0,39 cala) Do 50 arkuszy
Podajnik 2 ¹	Papier	Zakres: Papier dokumentowy od 60 g/m ² (16 funtów) do 220 g/m ² (59 funtów)	Maksymalna wysokość stosu: 25 mm (0,98 cala) Odpowiednik wysokości stosu 250 arkuszy papieru dokumentowego o gramaturze 75 g/m ² (20 funtów)
	Folie	Minimalna grubość 0,102 mm (0,004 cala)	Maksymalna wysokość stosu: 25 mm (0,98 cala)
	Papier błyszczący	Zakres: Papier dokumentowy od 105 g/m ² (28 funtów) do 220 g/m ² (58 funtów)	Maksymalna wysokość stosu: 25 mm (0,98 cala)
Podajnik 3 oraz opcjonalne podajniki 4, 5 i 6 ¹	Papier	Zakres: Papier dokumentowy od 60 g/m ² (16 funtów) do 220 g/m ² (59 funtów)	Odpowiednik wysokości stosu 500 arkuszy papieru dokumentowego o gramaturze 75 g/m ² (20 funtów) Maksymalna wysokość stosu: 53 mm (2,1 cala)
	Folie	Minimalna grubość 0,102 mm (0,004 cala)	Maksymalna wysokość stosu: 53 mm (2,1 cala)
	Papier błyszczący	Zakres: Papier dokumentowy od 105 g/m ² (28 funtów) do 220 g/m ² (58 funtów)	Maksymalna wysokość stosu: 53 mm (2,1 cala)
Pojemnik wyjściowy	Papier		Do 300 arkuszy papieru dokumentowego o gramaturze 75 g/m ² (20 funtów)

¹ W niektórych przypadkach urządzenie może drukować na papierze dokumentowym o gramaturze wyższej niż 220 g/m² (59 funtów) podawanym z podajników 2, 3, 4, 5 i 6, ale firma HP nie gwarantuje dobrych wyników drukowania.

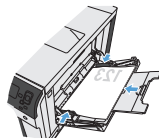
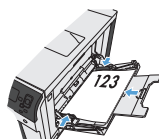
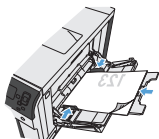
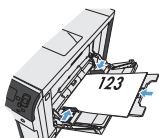
Orientacja papieru podczas ładowania podajników

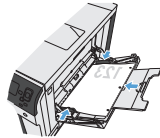
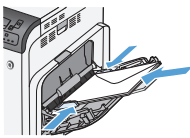
Jeśli używany jest papier wymagający określonej orientacji, należy załadować go zgodnie z informacjami w poniższych tabelach.



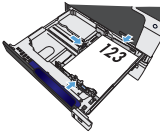
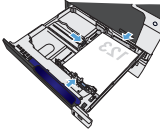
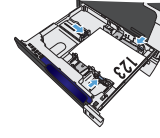
UWAGA: Ustawienia [Alternatywny tryb papieru firmowego](#) i **Obracanie obrazu** mają wpływ na sposób, w jaki jest wkładany papier firmowy lub papier z nadrukiem. Poniższe informacje przedstawiają ustawienie domyślne.

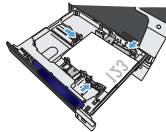
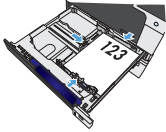
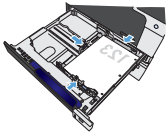
Orientacja papieru podczas ładowania podajnika 1

Typ papieru	Orientacja obrazu	Tryb drukowania dwustronnego	Ładowanie papieru
Z nadrukiem lub firmowy	Pionowa	Drukowanie jednostronne	Drukiem w dół Górna krawędź skierowana ku tylnej części urządzenia 
		Automatyczne drukowanie dwustronne	Drukiem w górę Górna krawędź skierowana ku tylnej części urządzenia 
	Pozioma	Drukowanie jednostronne	Drukiem w dół Górna krawędź skierowana ku tylnej części urządzenia 
		Automatyczne drukowanie dwustronne	Drukiem w górę Górna krawędź skierowana ku tylnej części urządzenia 

Typ papieru	Orientacja obrazu	Tryb drukowania dwustronnego	Ładowanie papieru
Dziurkowany	Pionowa lub pozioma	Druk jednostronny lub dwustronny	Drukiem w dół Otwory zwrócone ku prawej stronie podajnika
			
Koperty	Krótką krawędź koperty skierowana w stronę urządzenia	Drukowanie jednostronne	Drukiem w dół Górna krawędź skierowana ku tylnej części urządzenia
			

Orientacja papieru podczas ładowania podajnika 2 i 3 lub opcjonalnych podajników 4, 5 i 6

Typ papieru	Orientacja obrazu	Tryb drukowania dwustronnego	Ładowanie papieru
Z nadrukiem lub firmowy	Pionowa	Drukowanie jednostronne	Drukiem w górę Górna krawędź skierowana ku tyłowi podajnika
			
		Automatyczne drukowanie dwustronne	Drukiem w dół Górna krawędź skierowana ku tyłowi podajnika
			
	Pozioma	Drukowanie jednostronne	Drukiem w górę Górna krawędź skierowana ku prawej stronie podajnika
			

Typ papieru	Orientacja obrazu	Tryb drukowania dwustronnego	Ładowanie papieru
		Automatyczne drukowanie dwustronne	Drukiem w dół Górna krawędź skierowana ku prawej stronie podajnika
			
Dziurkowany	Pionowa	Drukowanie jednostronne	Drukiem w górę Otwory zwrócone ku lewej stronie podajnika
			
		Automatyczne drukowanie dwustronne	Drukiem w dół Otwory zwrócone ku prawej stronie podajnika
			

Konfigurowanie podajników

W następujących sytuacjach urządzenie automatycznie wyświetla monit o skonfigurowanie podajnika dla danego rodzaju i formatu:

- Podczas ładowania papieru do podajnika,
- Jeśli określono podajnik lub rodzaj materiału dla zadania drukowania w sterowniku drukarki lub aplikacji, a podajnik nie jest skonfigurowany zgodnie z ustawieniami zadania drukowania.



UWAGA: Monit nie jest wyświetlany w przypadku drukowania z Podajnika 1 oraz gdy podajnik ten skonfigurowano dla ustawień **Dow. rozm. i Dowolny**. W takiej sytuacji, jeśli w zadaniu drukowania nie został określony podajnik, urządzenie będzie drukowało z podajnika 1, nawet jeśli ustawienia formatu i rodzaju papieru w zadaniu drukowania nie są zgodne z papierem umieszczonym w podajniku 1.

Konfigurowanie podajnika podczas ładowania papieru


1. Załaduj papier do podajnika. Zamknij podajnik, jeśli używasz podajnika 2, 3, 4, 5 lub 6.
2. Zostanie wyświetlony komunikat konfiguracji podajnika.
3. Naciśnij przycisk **OK**, aby zaakceptować format i rodzaj, albo naciśnij przycisk **Modyfikuj**, aby wybrać inny format lub rodzaj papieru.
4. W celu zmodyfikowania konfiguracji formatu podajnika naciśnij przycisk strzałki ▼ w dół, aby wyróżnić właściwy format, a następnie naciśnij przycisk **OK**.
5. W celu zmodyfikowania konfiguracji rodzaju podajnika naciśnij przycisk strzałki ▼ w dół, aby wyróżnić właściwy rodzaj, a następnie naciśnij przycisk **OK**.


Konfigurowanie podajnika, aby pasował do ustawień zlecenia drukowania

1. W aplikacji określ podajnik źródłowy, format papieru oraz rodzaj papieru.
2. Wyślij zadanie do urządzenia.
Jeśli podajnik wymaga skonfigurowania, wyświetlony zostanie odpowiedni komunikat.
3. Załaduj do podajnika papier odpowiedniego rodzaju i formatu, a następnie zamknij podajnik.
4. Po wyświetleniu komunikatów potwierdzenia formatu i rodzaju papieru naciśnij przycisk **OK**, aby potwierdzić wybrane wielkości.

Konfiguracja podajnika za pomocą panelu sterowania

Można również skonfigurować podajniki dla rodzaju i formatu bez wyświetlania monitu urządzenia.

1. Naciśnij przycisk **Strona główna** .
2. Otwórz następujące menu:
 - **Podajniki**
3. Naciśnij przycisk strzałki w dół ▼, aby podświetlić odpowiedni format lub rodzaj papieru dla wybranego podajnika, a następnie naciśnij przycisk **OK**.
4. Naciśnij przycisk strzałki w górę ▲ lub w dół ▼, aby podświetlić format lub rodzaj. Po wybraniu nietypowego formatu wybierz jednostkę miary, a następnie ustal wymiar X i wymiar Y.

5. Naciśnij przycisk **OK**, aby zapisać ustawienie.
6. Naciśnij przycisk Strona główna , aby opuścić menu.

Automatyczne wykrywanie papieru (tryb automatycznego wykrywania)

Czujnik automatycznego wykrywania rodzaju materiału działa, kiedy dla podajnika został skonfigurowany papier zwykły lub **Dowolny**. Działa on także, kiedy w ustawieniu **Tryb drukowania** dla tego podajnika została wybrana opcja **Tryb automatycznego wykrywania**.

Urządzenie po pobraniu papieru z podajnika może wykrywać folie do prezentacji, gramaturę papieru oraz poziom połysku.

W celu uzyskania większych możliwości, należy wybrać konkretny rodzaj dla danego zadania lub skonfigurować go w podajniku.

Ustawienia automatycznego wykrywania

Pełne wykrywanie (tylko podajnik 1)	Po pobraniu każdego arkusza z podajnika urządzenie wykrywa: papier o małej gramaturze, zwykły papier, papier o dużej gramaturze, papier błyszczący, twardy papier i folie przezroczyste.
Rozszerzone wykrywanie	Po pobraniu pierwszych kilku arkuszy z podajnika urządzenie wykrywa: papier o małej gramaturze, zwykły papier, papier o dużej gramaturze, papier błyszczący, twardy papier i folie przezroczyste. Urządzenie zakłada, że pozostałe strony są tego samego rodzaju.
Tylko folie	Urządzenie rozróżnia folie przezroczyste i materiały nieprzezroczyste.

Wybieranie źródła, rodzaju lub formatu

W systemie operacyjnym Microsoft Windows następujące trzy ustawienia mają wpływ na sposób, w jaki sterownik drukarki próbuje pobrać papier po wysłaniu przez użytkownika zlecenia drukowania. Ustawienia **Źródło**, **Rodzaj** oraz **Format** wyświetlane są w oknach dialogowych **Ustawienia strony**, **Drukowanie**, **Preferencje** lub **Właściwości drukowania** większości programów. Jeśli te ustawienia nie zostaną zmienione, urządzenie automatycznie wybiera podajnik, korzystając z ustawień domyślnych.

Źródło

Aby wydrukować według ustawienia **Źródło**, w sterowniku drukarki wybierz określony podajnik, z którego urządzenie ma pobierać papier. Jeśli wybrano podajnik skonfigurowany dla rodzaju lub formatu, który nie odpowiada zadaniu drukowania, urządzenie wyświetli monit o załadowanie do wybranego podajnika papieru o rodzaju lub formacie odpowiednim dla zadania drukowania. Po włożeniu papieru do podajnika urządzenie rozpoczyna drukowanie.

Rodzaj i Format

- Drukowanie według ustawień **Rodzaj** lub **Format** powoduje, że urządzenie będzie pobierało papier z odpowiedniego podajnika, do którego został włożony papier właściwego rodzaju lub formatu.
- Wybór papieru według rodzaju, a nie według źródła, zapobiega przypadkowemu drukowaniu na papierze specjalnym.
- Użycie nieprawidłowego ustawienia może spowodować niezadowalającą jakość wydruku. W przypadku specjalnych materiałów drukarskich, np. nalepek lub folii, drukowanie zawsze odbywa się wg rodzaju.
- Na kopertach należy zawsze drukować według rodzaju lub formatu.

- W przypadku drukowania według formatu lub rodzaju należy wybrać format lub rodzaj z okna dialogowego **Ustawienia strony, Drukowanie, Preferencje** lub **Właściwości drukowania**, w zależności od aplikacji.
- Jeśli drukowanie często odbywa się na papierze określonego rodzaju lub formatu, należy skonfigurować podajnik dla tego rodzaju lub formatu. Następnie, kiedy podczas drukowania zadania zostanie wybrany ten rodzaj lub format, urządzenie automatycznie pobierze papier z podajnika skonfigurowanego dla danego rodzaju lub formatu.

4 Zadania drukowania

- [Obsługiwane sterowniki druku \(Windows\)](#)
- [Zadania drukowania w systemie Windows](#)
- [Zadania drukowania w systemie Mac OS X](#)
- [Dodatkowe zadania drukowania \(system Windows\)](#)
- [Dodatkowe zadania drukowania \(system Mac OS X\)](#)
- [Przechowywanie zadań drukowania w pamięci urządzenia](#)
- [Dodawanie strony oddzielania zadań \(Windows\)](#)
- [Drukowanie dla urządzeń przenośnych](#)

Obsługiwane sterowniki druku (Windows)

Sterowniki druku umożliwiają uzyskanie dostępu do funkcji drukarki i umożliwiają komputerowi komunikowanie się z urządzeniem (za pomocą języka drukarki). Poniższe sterowniki druku dostępne są na stronie www.hp.com/support/colorljM750.

Sterownik HP PCL 6	<ul style="list-style-type: none">• Dostarczony jako domyślny sterownik na instalacyjnej płycie CD z oprogramowaniem. Sterownik ten jest instalowany automatycznie, jeśli nie wybrano innego.• Zalecany dla wszystkich środowisk operacyjnych Windows• Zapewnia ogólnie najlepszą prędkość i jakość druku oraz funkcje urządzenia dla większości użytkowników• Przygotowany w sposób umożliwiający obsługę interfejsu GDI (Graphic Device Interface) w systemie Windows w celu uzyskania jak najlepszej prędkości druku• Może nie być w pełni zgodny z oprogramowaniem innych firm i oprogramowaniem użytkownika opartym na języku PCL5
Sterownik HP UPD PS	<ul style="list-style-type: none">• Zalecany przy drukowaniu w programach firmy Adobe® i innych programach z zaawansowanym interfejsem graficznym• Zapewnia obsługę drukowania przy emulacji języka PostScript i obsługę czcionek PostScript flash
HP UPD PCL 5	<ul style="list-style-type: none">• Zalecany do ogólnych zadań drukowania w środowiskach biurowych z systemem Windows• Zgodny z wcześniejszymi wersjami języka PCL i starszymi urządzeniami HP LaserJet• Najlepszy wybór dla zadań drukowania w przypadku oprogramowania innych firm lub oprogramowania użytkownika• Najlepszy wybór dla środowisk heterogenicznych wymagających pracy urządzenia w trybie PCL 5 (UNIX, Linux, mainframe)• Zaprojektowany dla firmowych środowisk Windows w celu zapewnienia obsługi wielu modeli urządzeń przez jeden sterownik• Zalecany przy drukowaniu na różnych modelach urządzeń w mobilnym środowisku Windows
HP UPD PCL 6	<ul style="list-style-type: none">• Zalecane w przypadku drukowania we wszystkich systemach Windows• Zapewnia największą ogólną szybkość drukowania i obsługę funkcji drukarki dla większości użytkowników• Dostosowany do wymagań interfejsu GDI (Graphic Device Interface) systemu Windows, zapewnia uzyskanie największej szybkości w systemach Windows• Może nie być w pełni zgodny z oprogramowaniem innych firm i oprogramowaniem użytkownika opartym na języku PCL5

HP Universal Print Driver (UPD)

HP Universal Print Driver (UPD) dla systemu Windows to jeden sterownik, który zapewnia natychmiastowy dostęp do niemal wszystkich urządzeń HP LaserJet, w dowolnym miejscu, bez konieczności pobierania oddzielnych sterowników. Jest on oparty na sprawdzonej technologii sterowników druku firmy HP i został gruntownie sprawdzony przy użyciu wielu programów. To zaawansowane rozwiązanie działające non-stop.

Sterownik HP UPD komunikuje się bezpośrednio ze wszystkimi urządzeniami HP, zbiera informacje o ich konfiguracji, a następnie dostosowuje interfejs użytkownika w taki sposób, aby wyświetlić unikatowe funkcje dostępne w urządzeniu. Sterownik automatycznie włącza funkcje dostępne w urządzeniu, takie jak druk dwustronny czy zszywanie, eliminując konieczność ich ręcznego włączenia.

Aby uzyskać więcej informacji, przejdź na stronę www.hp.com/go/upd.

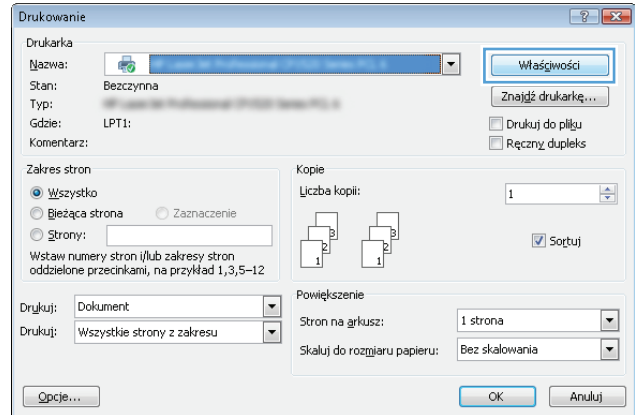
Tryby instalacji sterownika UPD

Tryb tradycyjny	<ul style="list-style-type: none">• Aby użyć tego trybu, pobierz sterownik UPD z Internetu. Przejdź do strony www.hp.com/go/wja_firmware.• Tego trybu należy używać przy instalacji sterownika z przeznaczeniem dla jednego komputera.• Współpracuje on z określonym urządzeniem.• W przypadku tego trybu konieczna jest instalacja sterownika UPD oddzielnie w każdym komputerze i urządzeniu.
Tryb dynamiczny	<ul style="list-style-type: none">• Aby użyć tego trybu, pobierz sterownik UPD z Internetu. Przejdź do strony www.hp.com/go/wja_firmware.• Tryb dynamiczny pozwala na instalację jednego sterownika drukarki, co umożliwi drukowanie na urządzeniach HP z dowolnego miejsca.• Tego trybu należy używać przy instalacji sterownika UPD dla grupy roboczej.

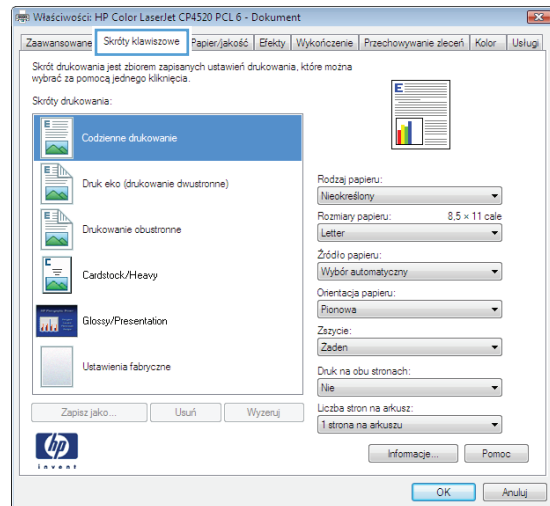
Zadania drukowania w systemie Windows

Używanie skrótu drukowania (Windows)

1. W programie wybierz opcję **Drukuj**.
2. Wybierz urządzenie, a następnie kliknij przycisk **Właściwości** lub **Preferencje**.

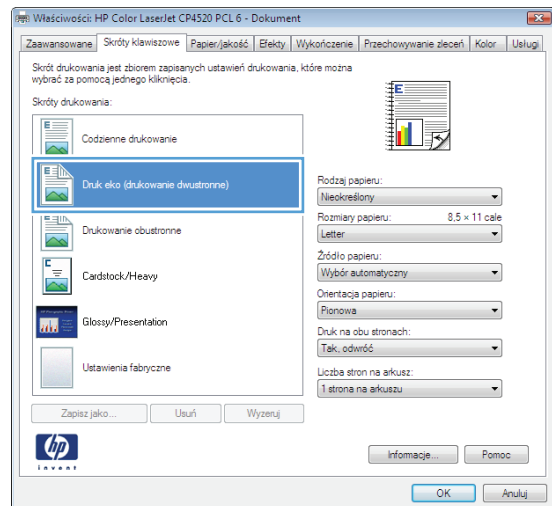


3. Kliknij kartę **Skróty klawiszowe**.

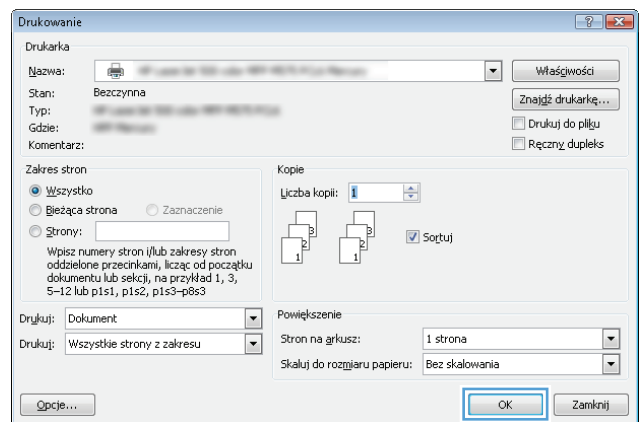


4. Wybierz jeden ze skrótów. Kliknij przycisk **OK**, aby zamknąć okno dialogowe **Właściwości dokumentu**.

UWAGA: Po wybraniu skrótu zmienią się odpowiednie ustawienia na innych kartach sterownika druku.

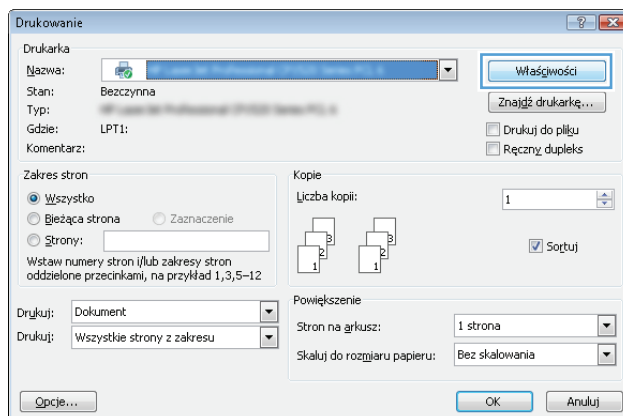


5. W oknie dialogowym **Drukuj** kliknij przycisk **OK**, aby wydrukować zadanie.

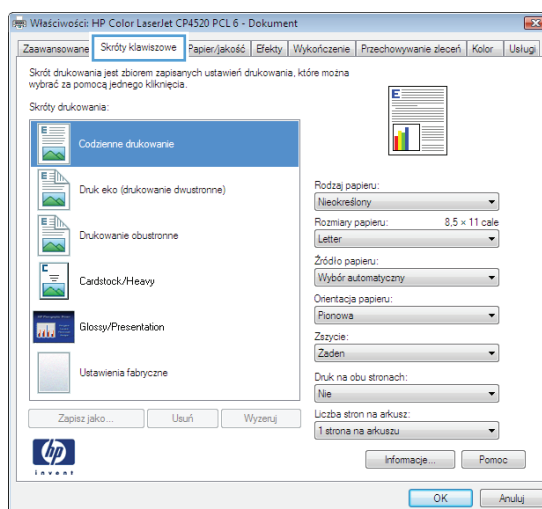


Tworzenie skrótu drukowania (Windows)

1. W programie wybierz opcję **Drukuj**.
2. Wybierz urządzenie, a następnie kliknij przycisk **Właściwości** lub **Preferencje**.

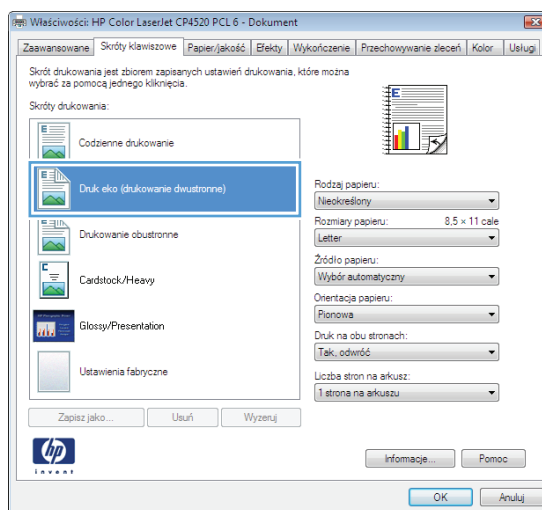


3. Kliknij kartę **Skróty klawiszowe**.

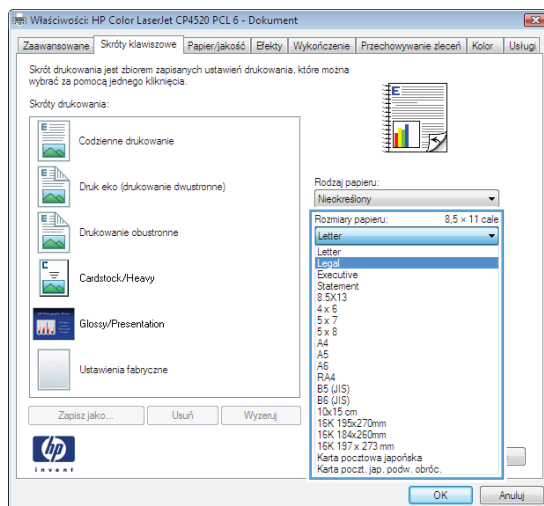


4. Wybierz istniejący skrót jako punkt wyjściowy.

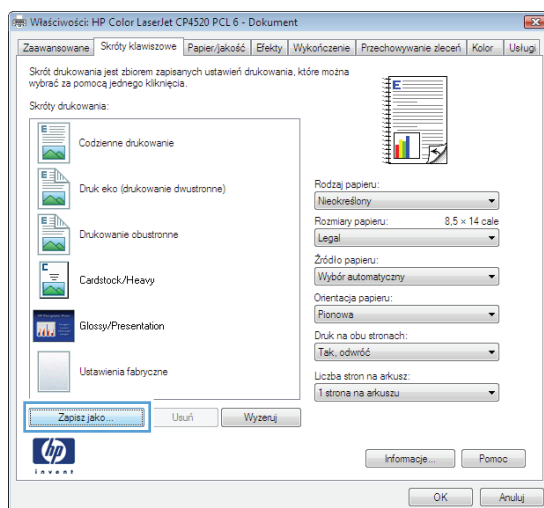
UWAGA: Zawsze należy wybierać skrót przed zmianą jakichkolwiek ustawień w prawej części ekranu. Jeśli najpierw zostaną wybrane ustawienia, a potem skrót, wszystkie ustawienia zostaną utracone.



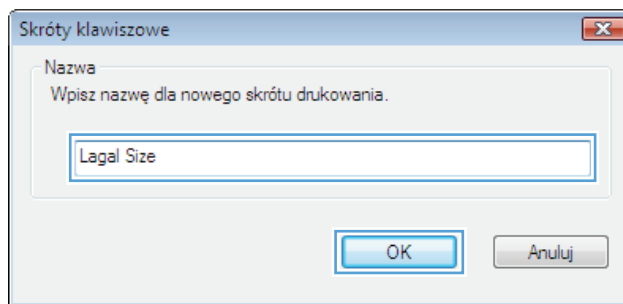
5. Wybierz opcje druku dla nowego skrótu.



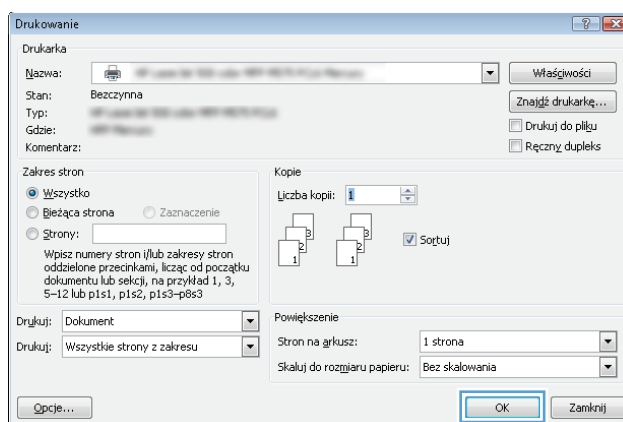
6. Kliknij przycisk **Zapisz jako**.



7. Wprowadź nazwę skrót, a następnie kliknij przycisk **OK**.

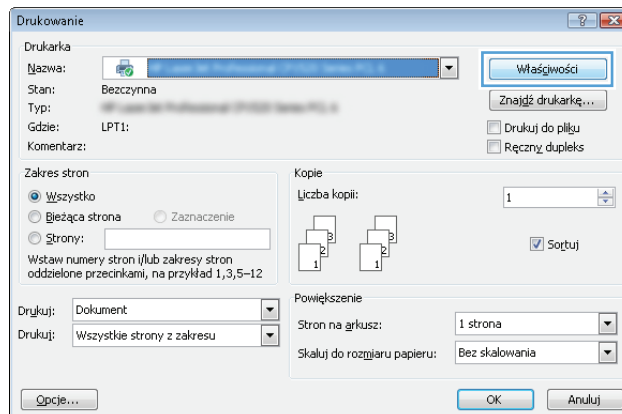


8. Kliknij przycisk **OK**, aby zamknąć okno dialogowe **Właściwości dokumentu**. W oknie dialogowym **Drukuj** kliknij przycisk **OK**, aby wydrukować zadanie.

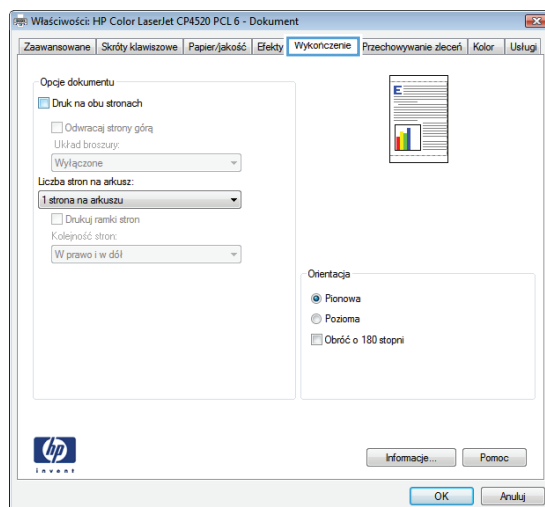


Automatyczne drukowanie po obu stronach (Windows)

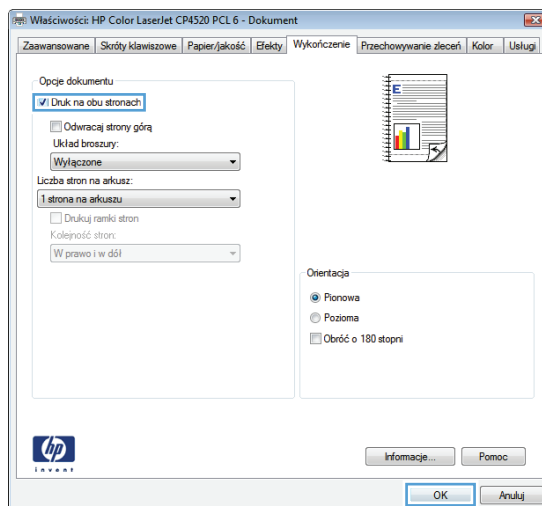
1. W programie wybierz opcję **Drukuj**.
2. Wybierz urządzenie, a następnie kliknij przycisk **Właściwości** lub **Preferencje**.



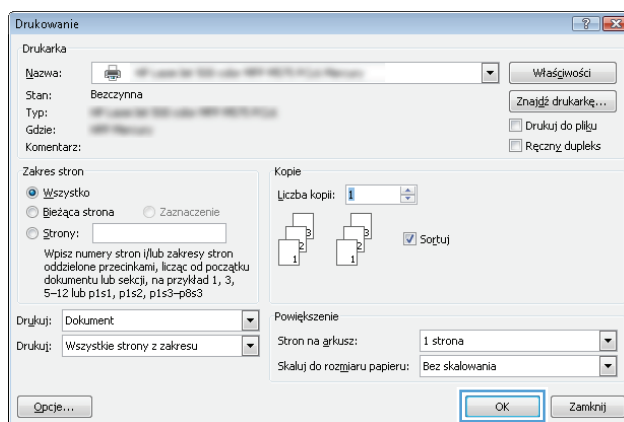
3. Kliknij kartę **Wykończenie**.



4. Zaznacz pole wyboru **Drukuj na obu stronach**.
Kliknij przycisk **OK**, aby zamknąć okno dialogowe **Właściwości dokumentu**.

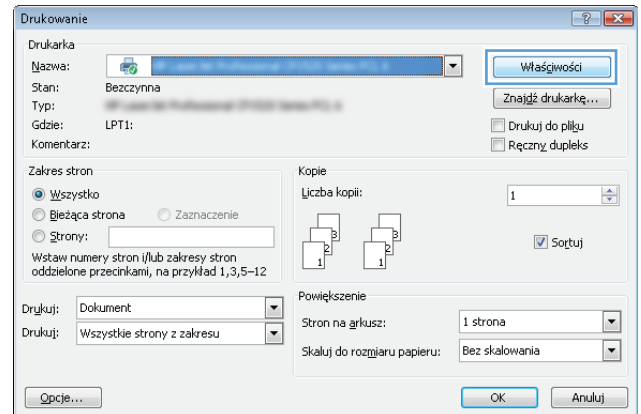


5. W oknie dialogowym **Drukuj** kliknij przycisk **OK**, aby wydrukować zadanie.

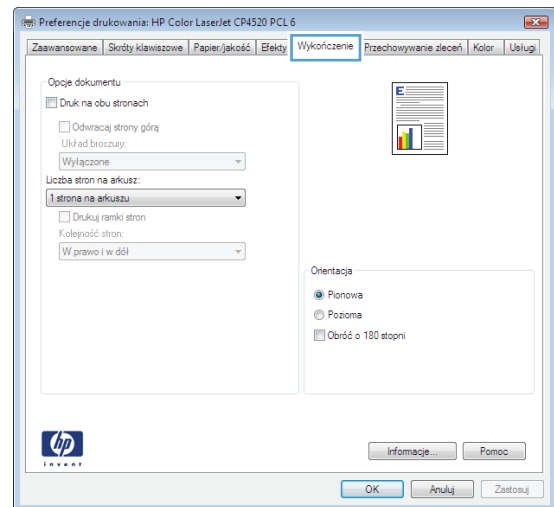


Ręczne drukowanie po obu stronach (Windows)

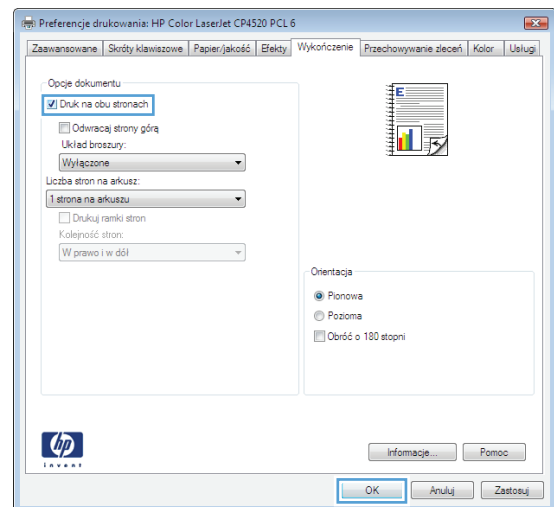
1. W programie wybierz opcję **Drukuj**.
2. Wybierz urządzenie, a następnie kliknij przycisk **Właściwości** lub **Preferencje**.



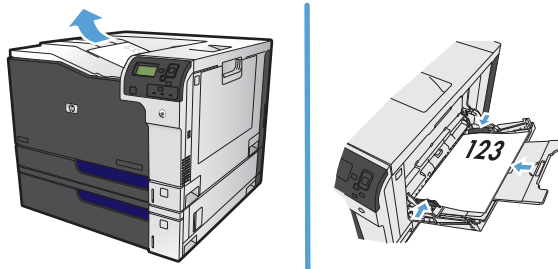
3. Kliknij kartę **Wykończenie**.



4. Zaznacz pole wyboru **Drukuj ręcznie na obu stronach**. Kliknij przycisk **OK**, aby wydrukować pierwszą stroną zlecenia.



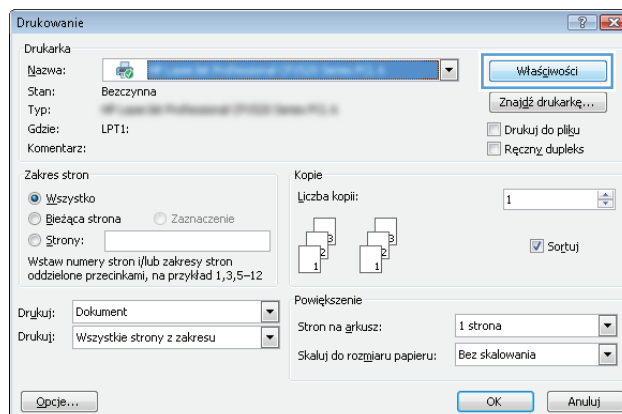
5. Wyjmij zadrukowany stos z pojemnika wyjściowego i umieść go zadrukowaną stroną do góry w podajniku 1.



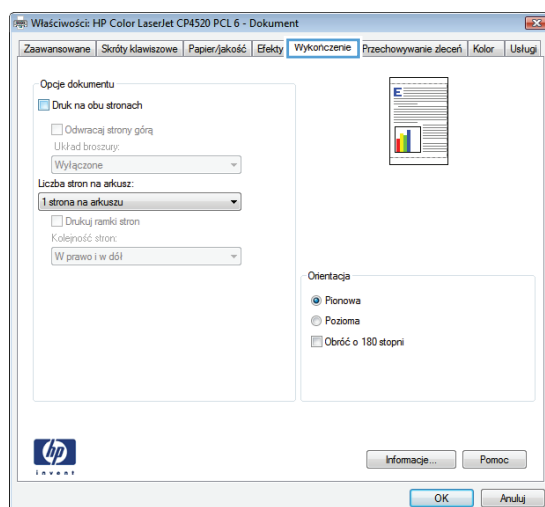
6. Jeśli pojawi się monit, dotknij odpowiedniego przycisku na panelu sterowania, aby kontynuować.

Drukowanie wielu stron na jednym arkuszu (Windows)

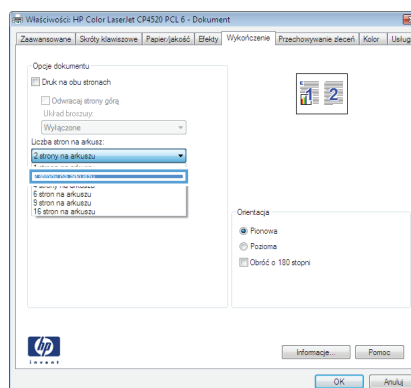
1. W programie wybierz opcję **Drukuj**.
2. Wybierz urządzenie, a następnie kliknij przycisk **Właściwości** lub **Preferencje**.



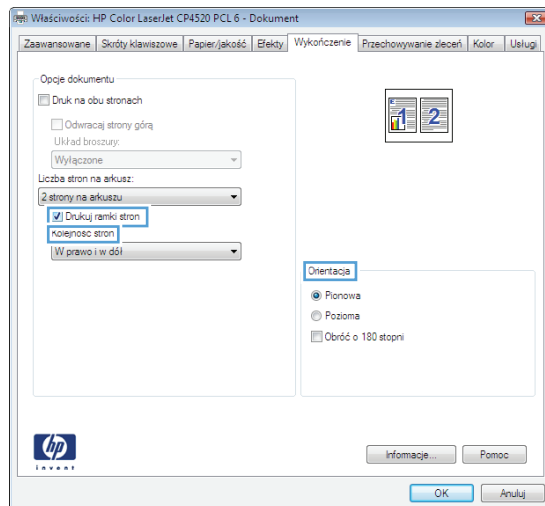
3. Kliknij kartę **Wykończenie**.



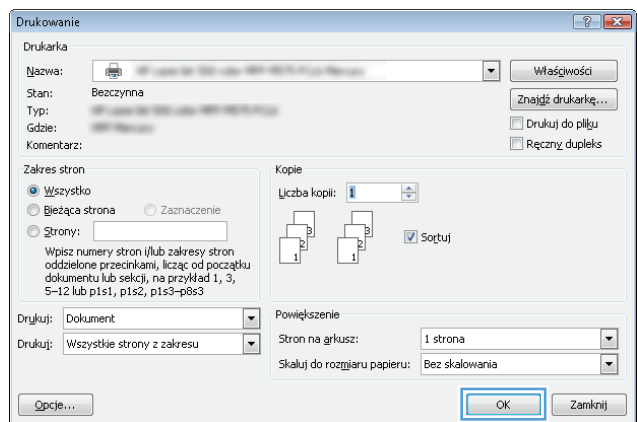
4. Wybierz liczbę stron na arkusz z listy rozwijanej **Stron na arkuszu**.



5. Wybierz odpowiednie opcje **Drukuj obramowanie stron, Kolejność stron i Orientacja**. Kliknij przycisk **OK**, aby zamknąć okno dialogowe **Właściwości dokumentu**.

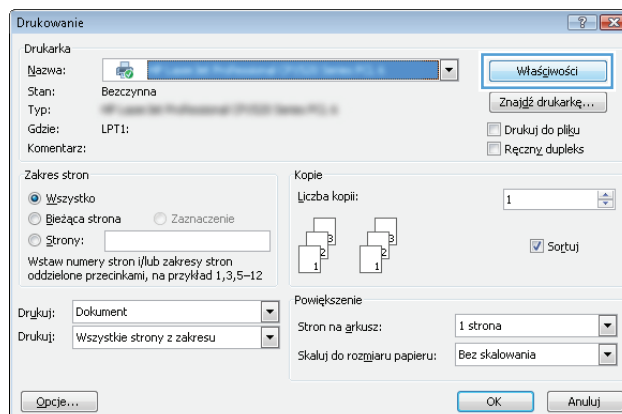


6. W oknie dialogowym **Drukuj** kliknij przycisk **OK**, aby wydrukować zadanie.

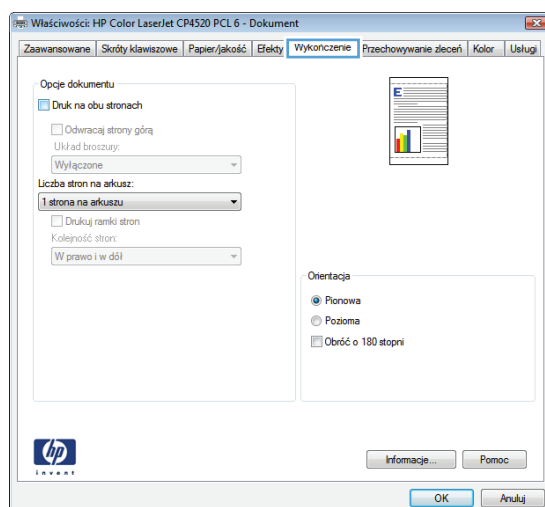


Wybór orientacji strony (Windows)

1. W programie wybierz opcję **Drukuj**.
2. Wybierz urządzenie, a następnie kliknij przycisk **Właściwości** lub **Preferencje**.



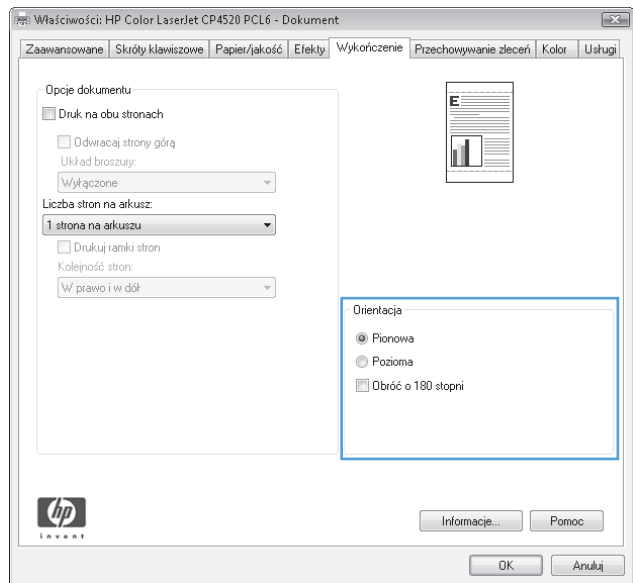
3. Kliknij kartę **Wykończenie**.



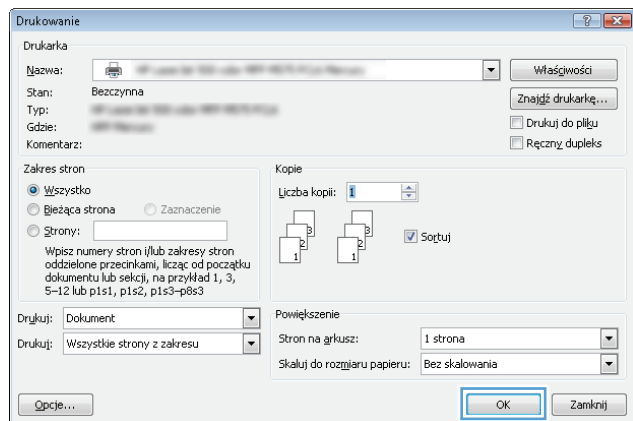
4. W obszarze **Orientacja**: wybierz opcję **Pionowa** lub **Pozioma**.

Aby wydrukować stronę w odwrotnym ułożeniu, wybierz opcję **Obróć o 180 stopni**.

Kliknij przycisk **OK**, aby zamknąć okno dialogowe **Właściwości dokumentu**.

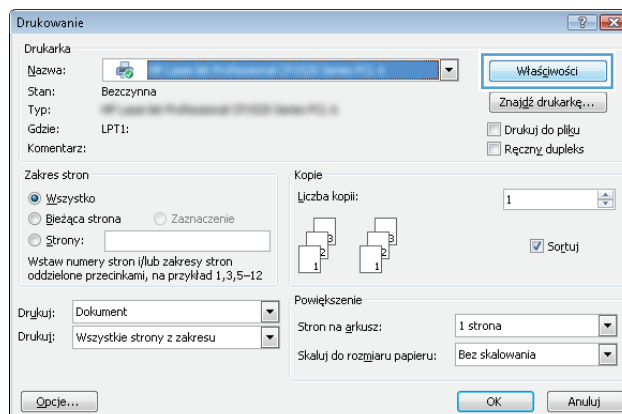


5. W oknie dialogowym **Drukuj** kliknij przycisk **OK**, aby wydrukować zadanie.

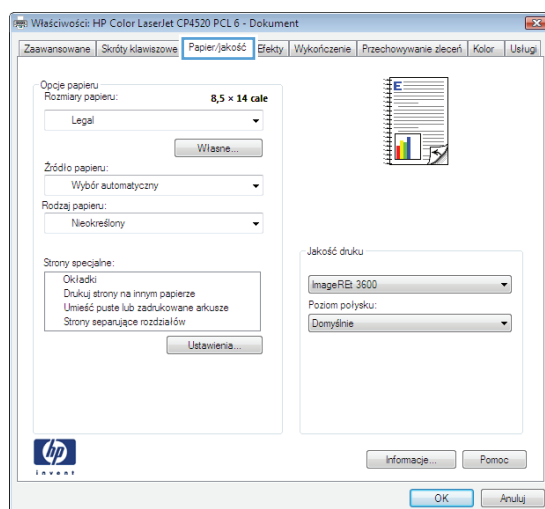


Wybór rodzaj papieru (Windows)

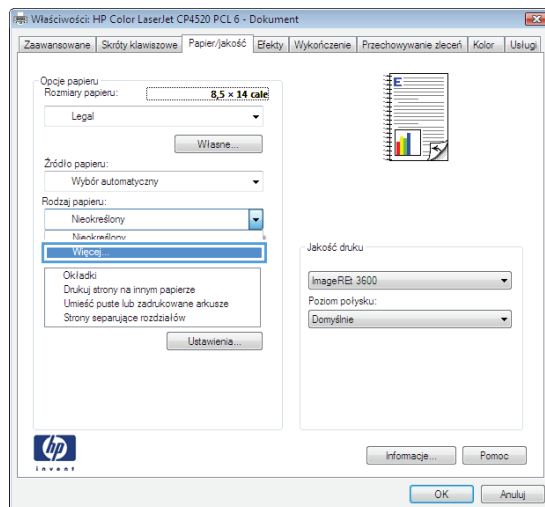
1. W programie wybierz opcję **Drukuj**.
2. Wybierz urządzenie, a następnie kliknij przycisk **Właściwości** lub **Preferencje**.



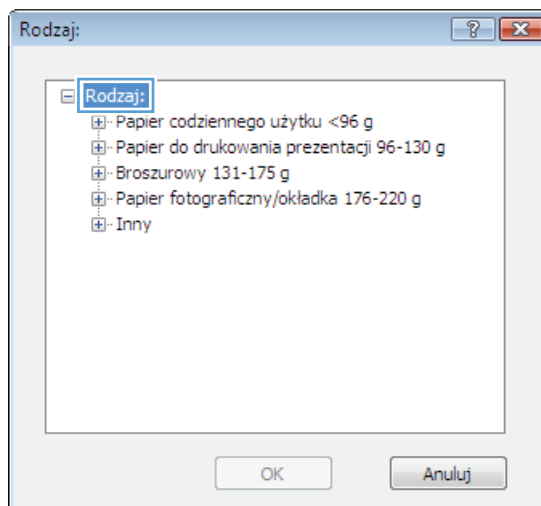
3. Kliknij kartę **Papier/Jakość**.



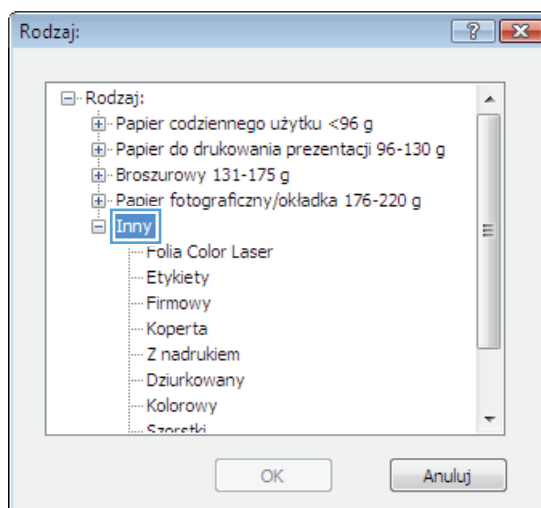
4. Na liście rozwijanej **Rodzaj papieru** kliknij opcję **Więcej....**



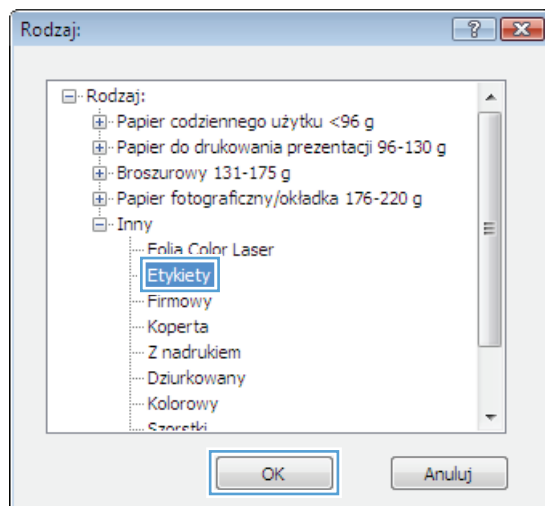
5. Rozwiń listę opcji **Rodzaj:**.



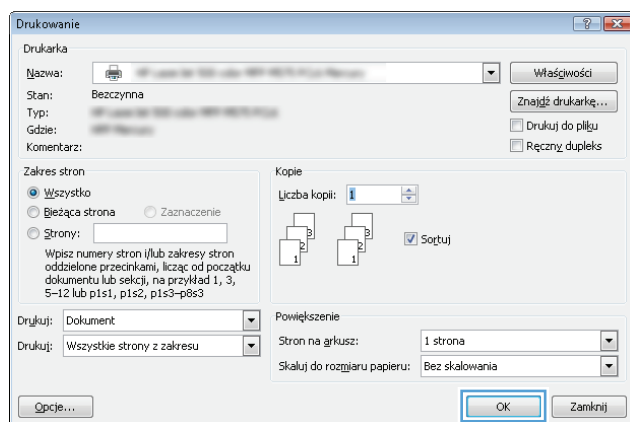
6. Rozwiń kategorię rodzajów papieru, która najlepiej opisuje wykorzystywany papier.



7. Wybierz rodzaj używanego papieru, a następnie kliknij przycisk **OK**.

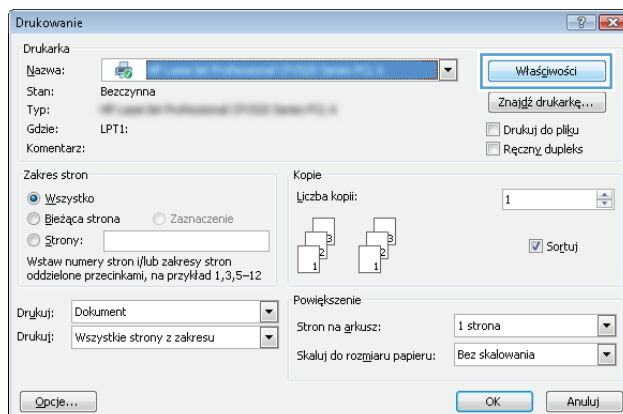


8. Kliknij przycisk **OK**, aby zamknąć okno dialogowe **Właściwości dokumentu**. W oknie dialogowym **Drukuj** kliknij przycisk **OK**, aby wydrukować zadanie.

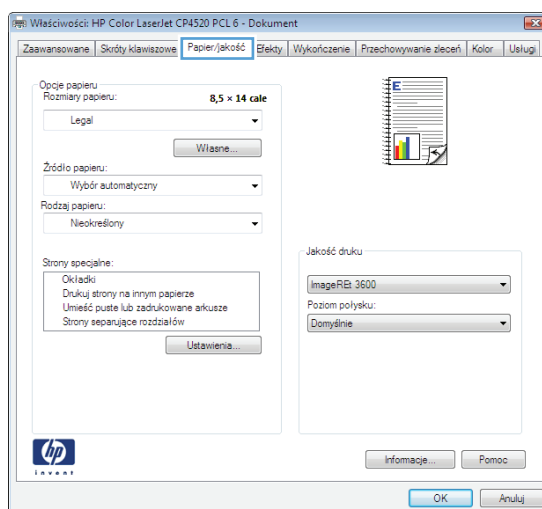


Drukowanie pierwszej lub ostatniej strony na innym papierze (Windows)

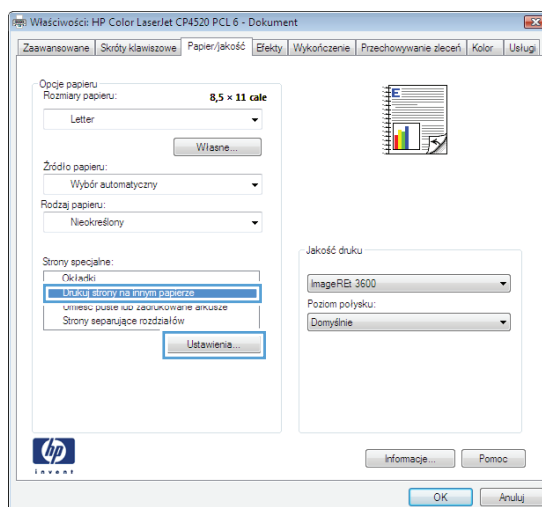
1. W programie wybierz opcję **Drukuj**.
2. Wybierz urządzenie, a następnie kliknij przycisk **Właściwości** lub **Preferencje**.



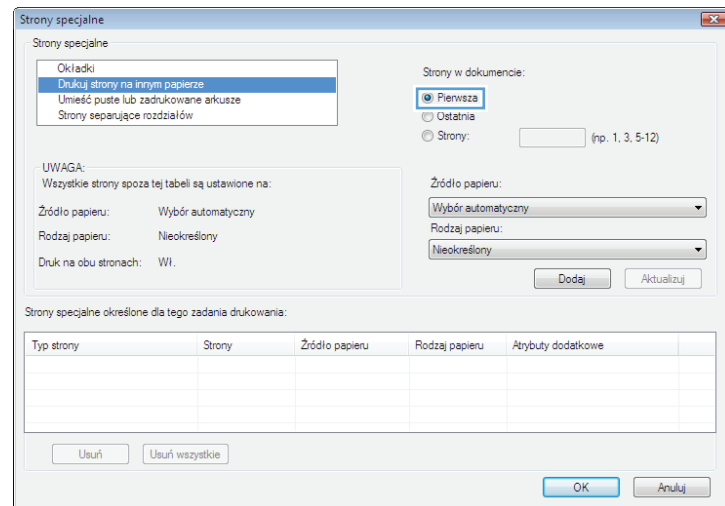
3. Kliknij kartę **Papier/Jakość**.



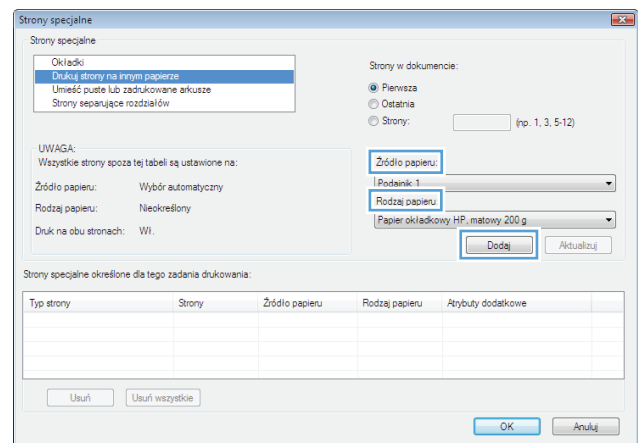
4. W obszarze **Strony specjalne** kliknij opcję **Drukuj strony na innym papierze**, a następnie kliknij przycisk **Ustawienia**.



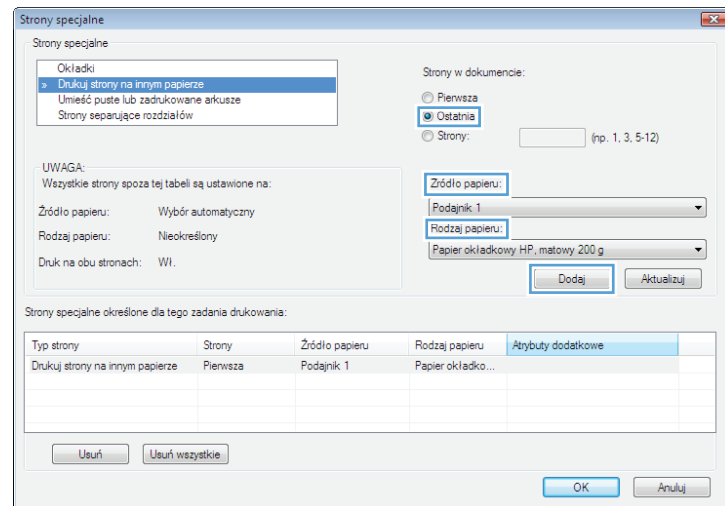
5. W obszarze **Stron w dokumencie** wybierz opcję **Pierwsza** lub **Ostatnia**.



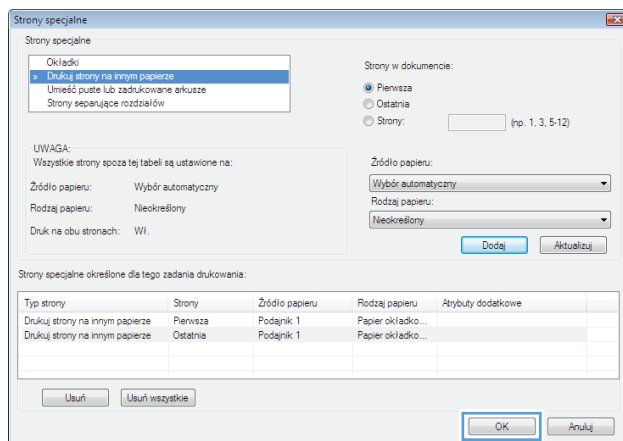
6. Wybierz odpowiednie opcje z list rozwijanych **Źródło papieru** i **Rodzaj papieru**. Kliknij przycisk **Dodaj**.



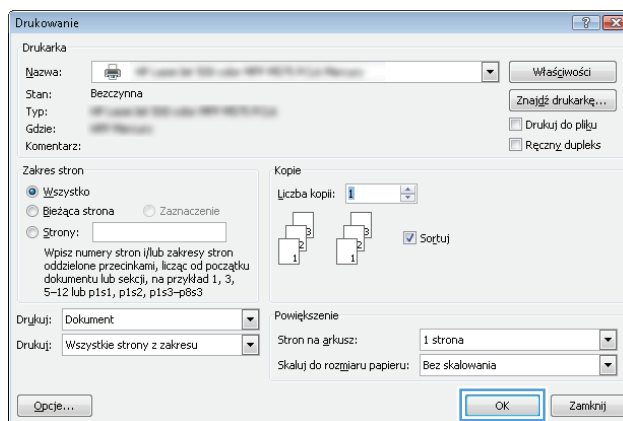
7. W przypadku drukowania **zarówno** pierwszej, jak i ostatniej strony na innym papierze, powtórz kroki 5 i 6, wybierając opcję dla odpowiedniej strony.



8. Kliknij przycisk **OK**.

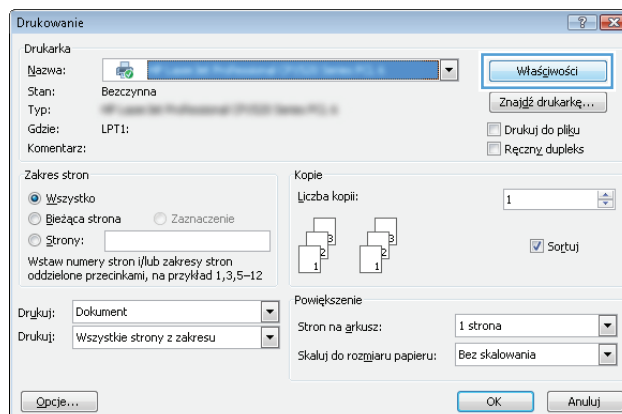


9. Kliknij przycisk **OK**, aby zamknąć okno dialogowe **Właściwości dokumentu**. W oknie dialogowym **Drukuj** kliknij przycisk **OK**, aby wydrukować zadanie.

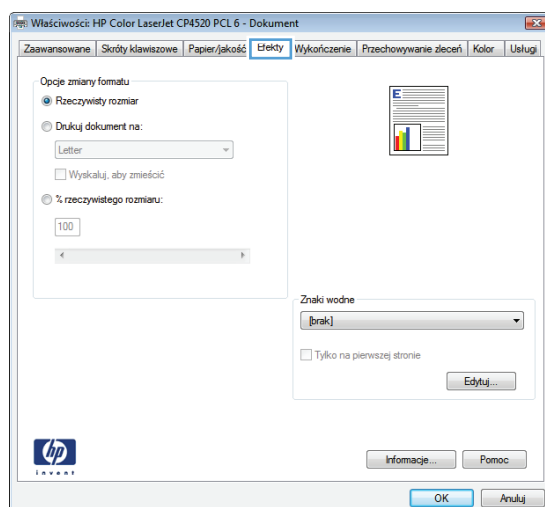


Skalowanie dokumentów do formatu papieru (Windows)

1. W programie wybierz opcję **Drukuj**.
2. Wybierz urządzenie, a następnie kliknij przycisk **Właściwości** lub **Preferencje**.

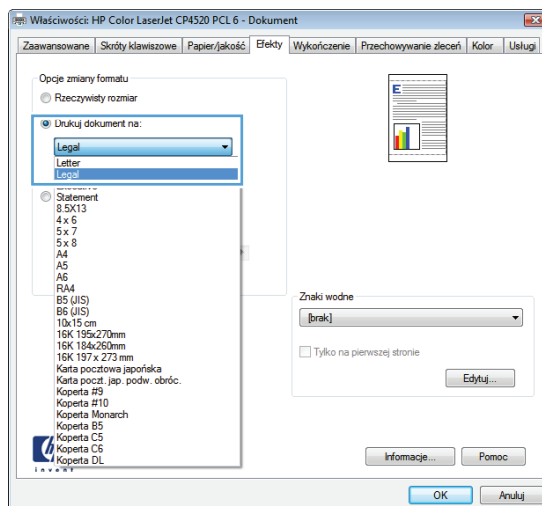


3. Kliknij kartę **Efekty**.

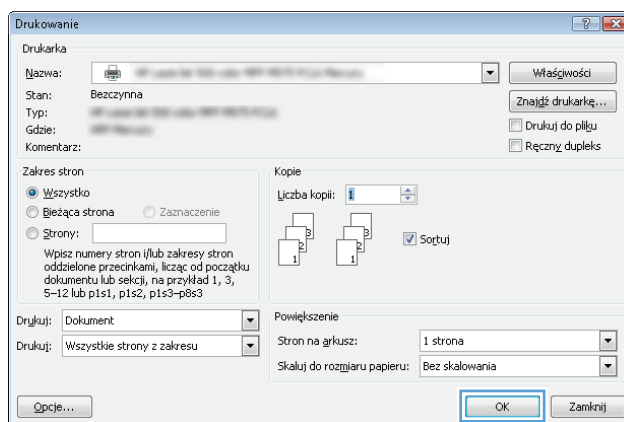


4. Wybierz opcję **Drukuj dokument na**, a następnie wybierz format z listy rozwijanej.

Kliknij przycisk **OK**, aby zamknąć okno dialogowe **Właściwości dokumentu**.

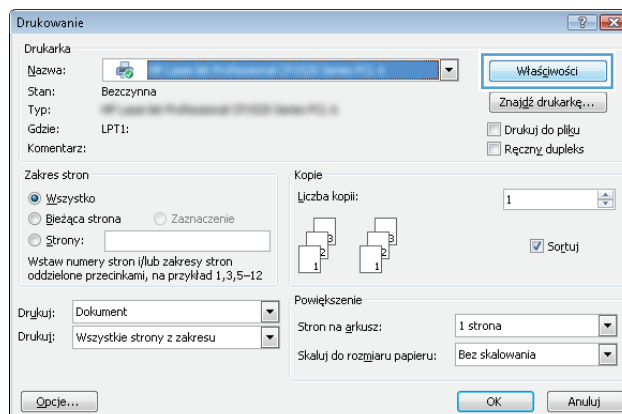


5. W oknie dialogowym **Drukuj** kliknij przycisk **OK**, aby wydrukować zadanie.

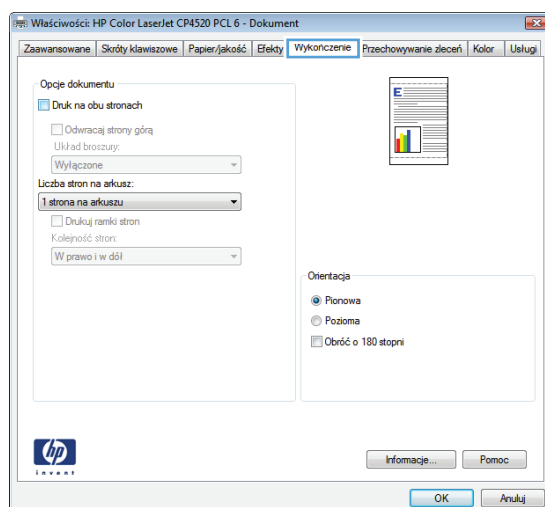


Tworzenie broszur (Windows)

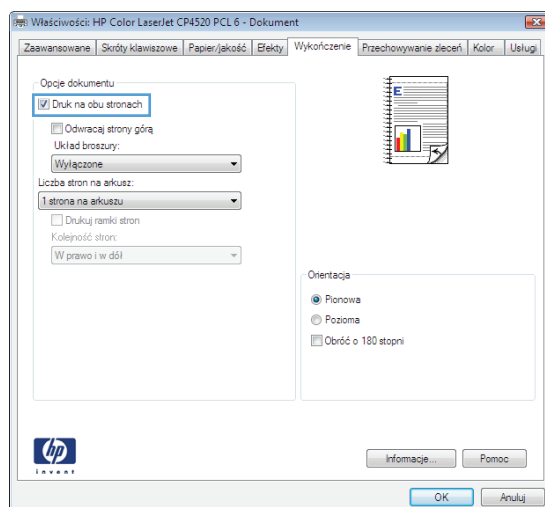
1. W programie wybierz opcję **Drukuj**.
2. Wybierz urządzenie, a następnie kliknij przycisk **Właściwości** lub **Preferencje**.



3. Kliknij kartę **Wykończenie**.

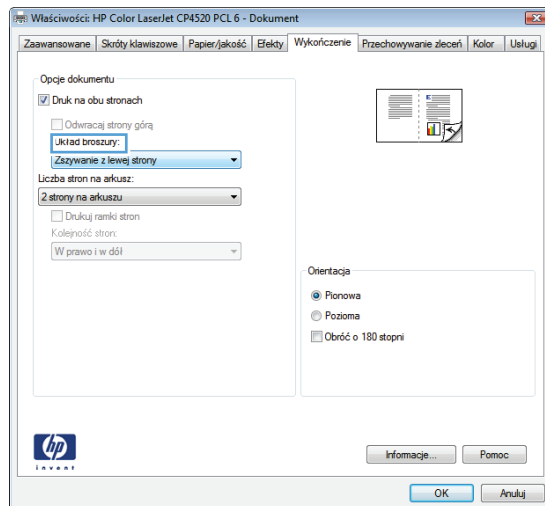


4. Zaznacz pole wyboru **Drukuj na obu stronach**.

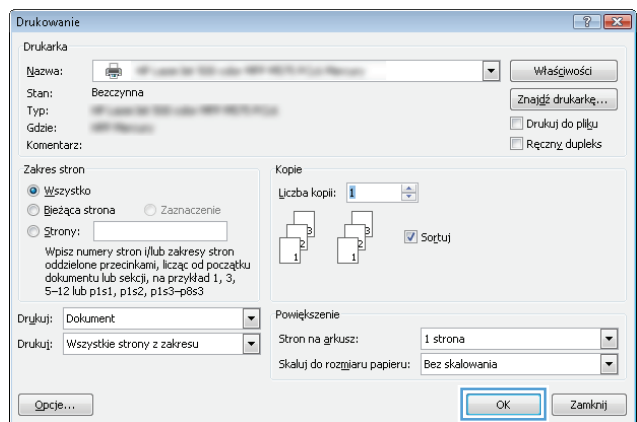


5. Na liście rozwijanej **Wygląd broszury** kliknij opcję **Bindowanie z lewej strony** lub **Bindowanie z prawej strony**. Opcja **Stron na arkuszu** zostanie automatycznie zastąpiona opcją **2 strony na arkuszu**.

Kliknij przycisk **OK**, aby zamknąć okno dialogowe **Właściwości dokumentu**.



6. W oknie dialogowym **Drukuj** kliknij przycisk **OK**, aby wydrukować zadanie.



Zadania drukowania w systemie Mac OS X

Korzystanie ze wstępnego ustawienia drukowania (Mac OS X)

1. Kliknij menu **Plik**, a następnie kliknij opcję **Drukuj**.
2. W menu **Drukarka** wybierz to urządzenie.
3. W menu **Presets (Ustawienia wstępne)** wybierz wstępne ustawienie drukowania.
4. Kliknij przycisk **Drukuj**.



UWAGA: Aby użyć domyślnych ustawień sterownika druku, wybierz opcję **standard**.

Tworzenie wstępnego ustawienia drukowania (Mac OS X)

Korzystając ze wstępnych ustawień drukowania, można zapisać bieżące ustawienia sterownika drukarki do ponownego wykorzystania.

1. Kliknij kartę **Plik**, następnie kliknij opcję **Drukuj**.
2. W menu **Drukarka** wybierz to urządzenie.
3. Domyślnie sterownik druku wyświetla menu **Copies & Pages (Kopie i strony)**. Otwórz listę rozwijaną menu, a następnie otwórz menu dla którego chcesz zmienić ustawienia druku.
4. Wybierz ustawienia drukowania dla każdego menu, które mają być zachowane na przyszłość.
5. W menu **Presets (Ustawienia wstępne)** wybierz opcję **Save As... (Zapisz jako)** i wpisz nazwę dla ustawienia.
6. Kliknij przycisk **OK**.

Automatyczne drukowanie na obu stronach (Max OS X)

1. Kliknij kartę **Plik**, następnie kliknij opcję **Drukuj**.
2. W menu **Drukarka** wybierz to urządzenie.
3. Domyślnie sterownik druku wyświetla menu **Copies & Pages (Kopie i strony)**. Otwórz listę rozwijaną i wybierz menu **Layout (Układ)**.
4. Wybierz opcję bindowania z listy rozwijanej **Two-Sided (Dwustronne)**.
5. Kliknij przycisk **Drukuj**.

Ręczne drukowanie na obu stronach (Max OS X)

1. Kliknij menu **Plik**, a następnie kliknij opcję **Drukuj**.
2. W menu **Drukarka** wybierz to urządzenie.
3. Domyślnie sterownik druku wyświetla menu **Copies & Pages (Kopie i strony)**. Otwórz listę rozwijaną menu, a następnie kliknij menu **Manual Duplex (Ręczne drukowanie dwustronne)**.
4. Wybierz pole **Manual Duplex (Ręczne drukowanie dwustronne)** i wybierz opcję łączenia.
5. Kliknij przycisk **Drukuj**.

6. Podejdź do urządzenia i usuń pusty papier z podajnika 1.
7. Wyjmij zadrukowany stos z pojemnika wyjściowego i umieść go zadrukowaną stroną do góry w podajniku wejściowym.
8. Jeśli pojawi się monit, dotknij odpowiedniego przycisku na panelu sterowania, aby kontynuować.

Drukowanie wielu stron na jednym arkuszu (Mac OS X)

1. Kliknij menu **Plik**, a następnie kliknij opcję **Drukuj**.
2. W menu **Drukarka** wybierz to urządzenie.
3. Domyślnie sterownik druku wyświetla menu **Copies & Pages (Kopie i strony)**. Otwórz listę rozwijaną i wybierz menu **Layout (Układ)**.
4. Z listy rozwijanej **Pages per sheet (Stron na arkuszu)** wybierz liczbę stron, które chcesz drukować na arkuszu.
5. W obszarze **Layout Direction (Kierunek układu)** wybierz kolejność i rozmieszczenie stron na arkuszu.
6. W menu **Obramowanie** wybierz typ obramowania, jaki ma być drukowany wokół każdej strony na arkuszu.
7. Kliknij przycisk **Drukuj**.

Wybór orientacji strony (Mac OS X)

1. Kliknij kartę **Plik**, następnie kliknij opcję **Drukuj**.
2. W menu **Drukarka** wybierz to urządzenie.
3. W menu **Copies & Pages (Kopie i strony)** puknij przycisk **Page Setup (Ustawienia strony)**.
4. Kliknij ikonę przedstawiającą orientację strony, która ma zostać użyta, a następnie kliknij przycisk **OK**.
5. Kliknij przycisk **Drukuj**.

Wybór rodzaju papieru (Mac OS X).

1. Kliknij menu **Plik**, a następnie kliknij opcję **Drukuj**.
2. W menu **Drukarka** wybierz to urządzenie.
3. Domyślnie sterownik druku wyświetla menu **Copies & Pages (Kopie i strony)**. Otwórz listę rozwijaną i wybierz menu **Finishing (Wykańczanie)**.
4. Wybierz rodzaj z listy rozwijanej **Media-type (Rodzaj materiałów)**.
5. Puknij przycisk **Drukuj**.

Drukowanie okładki (Mac OS X)

1. Kliknij menu **Plik**, a następnie kliknij opcję **Drukuj**.
2. W menu **Drukarka** wybierz to urządzenie.
3. Domyślnie sterownik druku wyświetla menu **Copies & Pages (Kopie i strony)**. Otwórz listę rozwijaną i wybierz menu **Cover Page (Okładka)**.

4. Wybierz miejsce, w którym chcesz wydrukować okładkę. Kliknij przycisk **Before Document (Przed dokumentem)** lub **After Document (Po dokumencie)**.
5. W menu **Cover Page Type (Rodzaj okładki)** wybierz tekst, jaki ma zostać wydrukowany na okładce.



UWAGA: Aby wydrukować pustą okładkę, wybierz opcję **standard** z menu **Cover Page Type (Rodzaj okładki)**.

6. Puknij przycisk **Drukuj**.

Dopasowywanie dokumentu do wielkości strony (Mac OS X)

1. Kliknij menu **Plik**, a następnie kliknij opcję **Drukuj**.
2. W menu **Drukarka** wybierz to urządzenie.
3. Domyślnie sterownik druku wyświetla menu **Copies & Pages (Kopie i strony)**. Otwórz listę rozwijaną i wybierz menu **Paper handling (Obsługa papieru)**.
4. W obszarze **Destination Paper Size (Docelowy format papieru)** wybierz pole **Scale to fit paper size (Dopasuj do formatu papieru)**, a następnie wybierz żądany rozmiar z listy rozwijanej.
5. Puknij przycisk **Drukuj**.

Tworzenie broszur (Mac OS X)

1. Kliknij menu **Plik**, a następnie kliknij opcję **Drukuj**.
2. W menu **Drukarka** wybierz to urządzenie.
3. Domyślnie sterownik druku wyświetla menu **Copies & Pages (Kopie i strony)**. Otwórz listę rozwijaną i wybierz menu **Layout (Układ)**.
4. Wybierz opcję bindowania z listy rozwijanej **Two-Sided (Dwustronne)**.
5. Otwórz listę rozwijaną i wybierz menu **Drukowanie broszury**.
6. Wybierz pole **Formatowanie wydruku jako broszury** i wybierz opcję łączenia.
7. Wybierz format papieru.
8. Puknij przycisk **Drukuj**.

Dodatkowe zadania drukowania (system Windows)

Anulowanie zadania drukowania (Windows)



UWAGA: Jeżeli drukowanie zadania jest już zbyt zaawansowane, opcja anulowania może nie być dostępna.

1. Jeśli trwa drukowanie zlecenia, można je anulować na panelu sterowania urządzenia zgodnie z następującą procedurą:
 - a. Na ekranie głównym panelu sterowania urządzenia dotknij przycisku Stop. Urządzenie zatrzymuje zadanie i wyświetla ekran [Stan zlecenia](#).
 - b. Na liście na ekranie dotykowym dotknij zlecenia drukowania, które ma zostać anulowane, a następnie dotknij przycisku [Anuluj zlecenie](#).
 - c. Urządzenie wyświetli monit o potwierdzenie anulowania. Dotknij przycisku [Tak](#).
2. Zadanie można również anulować z poziomu aplikacji lub usunąć je z kolejki wydruku.
 - **Program:** Zwykle na ekranie komputera wyświetlone zostaje okno dialogowe umożliwiające anulowanie zadania drukowania.
 - **Kolejka wydruku w systemie Windows:** Jeśli w kolejce wydruku (w pamięci komputera) lub w buforze drukarki znajdują się zlecenia drukowania, usuń je.
 - **Windows XP, Windows Server 2003 oraz Windows Server 2008:** Kliknij przycisk **Start**, pozycję **Ustawienia**, a następnie **Drukarki i faksy**. Kliknij dwukrotnie ikonę produktu, aby otworzyć okno, kliknij prawym przyciskiem myszy zlecenie druku, które ma być anulowane, a następnie kliknij polecenie **Anuluj**.
 - **Windows Vista:** W lewym dolnym rogu okna kliknij ikonę Windows, kliknij **Ustawienia**, a następnie **Drukarki**. Kliknij dwukrotnie ikonę produktu, aby otworzyć okno, kliknij prawym przyciskiem myszy zlecenie druku, które ma być anulowane, a następnie kliknij polecenie **Anuluj**.
 - **Windows 7:** W lewym dolnym rogu okna kliknij ikonę Windows, kliknij **Urządzenia i drukarki**. Kliknij dwukrotnie ikonę produktu, aby otworzyć okno, kliknij prawym przyciskiem myszy zlecenie druku, które ma być anulowane, a następnie kliknij polecenie **Anuluj**.
 - **Windows 8 (komputery biurowe)/Server 2012** Przewiń do lewego dolnego rogu otwartego pulpitu. Kliknij prawym przyciskiem myszy w małym oknie, które wyświetla się w lewym dolnym rogu. Wybierz **Panel sterowania**. W części **Sprzęt i dźwięk** wybierz opcję **Przeglądaj urządzenia i drukarki**. Kliknij dwukrotnie ikonę produktu, aby otworzyć okno, kliknij prawym przyciskiem myszy zlecenie druku, które ma być anulowane, a następnie kliknij polecenie **Anuluj**. Jeśli kolejka drukowania nie zostanie wyświetlona od razu, w części **Akcje drukarki** kliknij przycisk **Wyświetl drukowany dokument**.

Wybór formatu papieru (Windows)

1. W programie wybierz opcję **Drukuj**.
2. Wybierz urządzenie, a następnie kliknij przycisk **Właściwości** lub **Preferencje**.
3. Kliknij kartę **Papier/Jakość**.
4. Wybierz format z listy rozwijanej **Format papieru**.

5. Kliknij przycisk **OK**.
6. W oknie dialogowym **Drukuj** kliknij przycisk **OK**, aby wydrukować zadanie.

Wybór niestandardowego formatu papieru (Windows)

1. W programie wybierz opcję **Drukuj**.
2. Wybierz urządzenie, a następnie kliknij przycisk **Właściwości** lub **Preferencje**.
3. Kliknij kartę **Papier/Jakość**.
4. Kliknij przycisk **Nietypowy**.
5. Wpisz nazwę niestandardowego formatu i wprowadź jego wymiary.
 - Szerokość odpowiada krótszej krawędzi arkusza papieru.
 - Długość odpowiada dłuższej krawędzi arkusza papieru.
6. Kliknij przycisk **Zapisz**, a następnie przycisk **&Zamknij**.
7. Kliknij przycisk **OK**, aby zamknąć okno dialogowe **Właściwości dokumentu**. W oknie dialogowym **Drukuj** kliknij przycisk **OK**, aby wydrukować zadanie.

Drukowanie znaków wodnych (Windows)

1. W programie wybierz opcję **Drukuj**.
2. Wybierz urządzenie, a następnie kliknij przycisk **Właściwości** lub **Preferencje**.
3. Kliknij kartę **Efekty**.
4. Wybierz znak wodny z listy rozwijanej **Watermarks (Znaki wodne)**.

Aby dodać nowy znak wodny do listy, kliknij przycisk **Edytuj**. Określ ustawienia znaku wodnego, a następnie kliknij przycisk **OK**.
5. Aby wydrukować znak wodny tylko na pierwszej stronie, zaznacz pole wyboru **Tylko pierwsza strona**. W przeciwnym wypadku znak wodny zostanie wydrukowany na wszystkich stronach.
6. Kliknij przycisk **OK**, aby zamknąć okno dialogowe **Właściwości dokumentu**. W oknie dialogowym **Drukuj** kliknij przycisk **OK**, aby wydrukować zadanie.

Dodatkowe zadania drukowania (system Mac OS X)

Anulowanie zadania drukowania (Mac OS X)



UWAGA: Jeżeli drukowanie zadania jest już zbyt zaawansowane, opcja anulowania może nie być dostępna.

1. Jeśli trwa drukowanie zlecenia, można je anulować na panelu sterowania urządzenia zgodnie z następującą procedurą:
 - a. Na ekranie głównym panelu sterowania urządzenia dotknij przycisku **Stop**. Urządzenie zatrzymuje zadanie i wyświetla ekran **Stan zlecenia**.
 - b. Na liście na ekranie dotykowym dotknij zlecenia drukowania, które ma zostać anulowane, a następnie dotknij przycisku **Anuluj zlecenie**.
 - c. Urządzenie wyświetli monit o potwierdzenie anulowania. Dotknij przycisku **Tak**.
2. Zadanie można również anulować z poziomu aplikacji lub usunąć je z kolejki wydruku.
 - **Program:** Zwykle na ekranie komputera wyświetlone zostaje okno dialogowe umożliwiające anulowanie zadania drukowania.
 - **Kolejka wydruku na komputerze Mac:** Otwórz kolejkę druku, klikając dwukrotnie ikonę produktu w programie Dock. Następnie zaznacz zlecenie druku i kliknij przycisk **Delete** (Usuń).

Wybór formatu papieru (Mac OS X)

1. Kliknij menu **Plik**, a następnie kliknij opcję **Drukuj**.
2. W menu **Drukarka** wybierz to urządzenie.
3. W menu **Copies & Pages (Kopie i strony)** puknij przycisk **Page Setup (Ustawienia strony)**.
4. Wybierz format z listy rozwijanej **Paper size (Format papieru)**, a następnie puknij przycisk **OK**.
5. Puknij przycisk **Drukuj**.

Wybór niestandardowego formatu papieru (Mac OS X)

1. Kliknij menu **Plik**, a następnie kliknij opcję **Drukuj**.
2. W menu **Drukarka** wybierz to urządzenie.
3. W menu **Copies & Pages (Kopie i strony)** puknij przycisk **Page Setup (Ustawienia strony)**.
4. Z listy rozwijanej **Paper size (Format papieru)** wybierz opcję **Zarządzanie formatami niestandardowymi**.
5. Określ rozmiary dla formatu papieru, a następnie wybierz opcję **OK**.
6. Kliknij przycisk **OK**, aby zamknąć okno dialogowe **Page Setup (Ustawienia strony)**.
7. Puknij przycisk **Drukuj**.

Drukowanie znaków wodnych (Mac OS X)

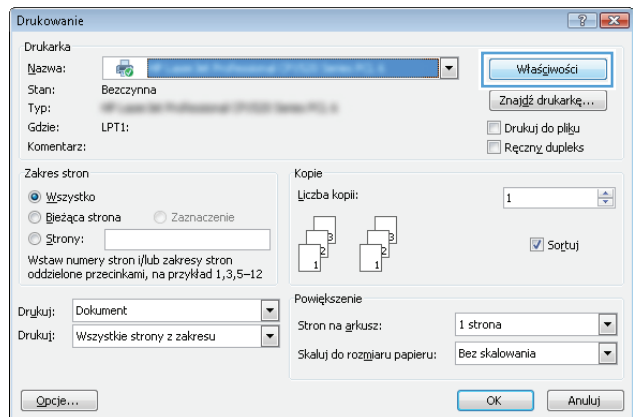
1. Kliknij menu **Plik**, a następnie kliknij opcję **Drukuj**.
2. W menu **Drukarka** wybierz to urządzenie.
3. Domyślnie sterownik druku wyświetla menu **Copies & Pages (Kopie i strony)**. Otwórz listę rozwijaną i wybierz menu **Watermarks (Znaki wodne)**.
4. W menu **Mode (Tryb)** wybierz opcję **Watermark (Znak wodny)**.
5. Na liście rozwijanej **Pages (Strony)** wybierz, czy znak wodny ma być drukowany na wszystkich stronach czy tylko na pierwszej.
6. Na liście rozwijanej **Text (Tekst)** wybierz jedną z dostępnych standardowych opcji tekstowych lub wybierz opcję **Custom (Nietypowy)** i wpisz nowy tekst w polu.
7. Określ pozostałe ustawienia.
8. Puknij przycisk **Drukuj**.

Przechowywanie zadań drukowania w pamięci urządzenia

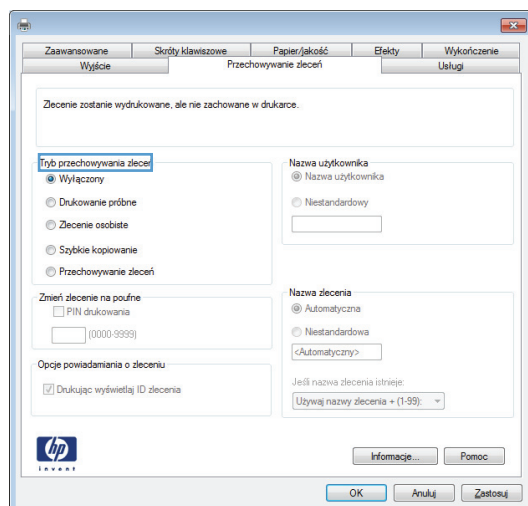
Tworzenie przechowywanego zadania (Windows)

Istnieje możliwość przechowywania zleceń w urządzeniu, co umożliwi ich drukowanie w dowolnym momencie.

1. W programie wybierz opcję **Drukuj**.
2. Wybierz urządzenie, a następnie kliknij przycisk **Właściwości** lub **Preferencje**.

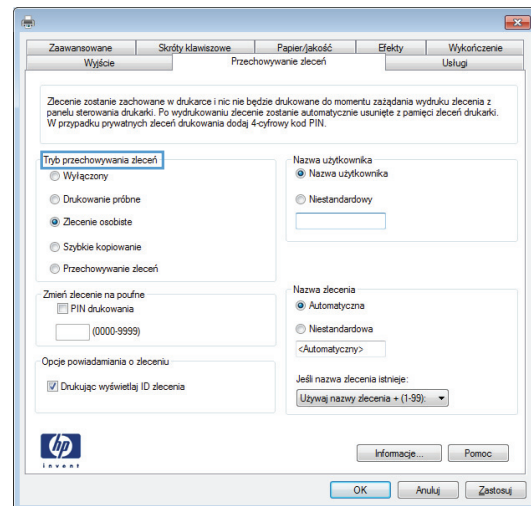


3. Kliknij kartę **Przechowywanie zadań**.



4. Wybierz opcję **Tryb przechowywania zadania**.

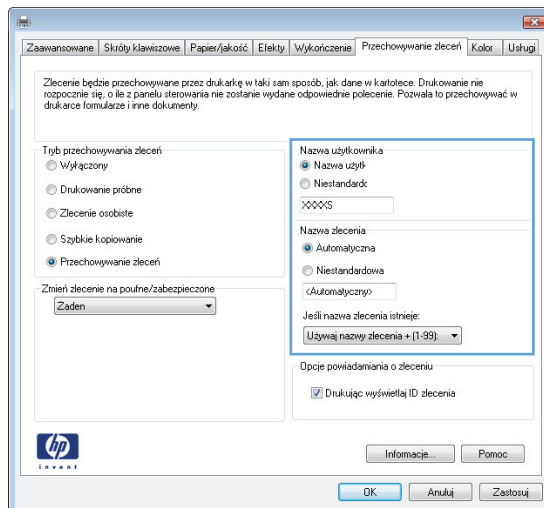
- **Poprawianie i wstrzymywanie:** Wydrukuj i sprawdź jedną kopię zadania, a następnie wydrukuj więcej kopii.
- **Zadanie osobiste:** Zlecenie nie jest drukowane do momentu wprowadzenia w panelu sterowania żądania jego wydrukowania. W tym trybie przechowywania zleceń możesz wybrać jedną z opcji **Ustaw zadanie jako prywatne/zabezpieczone**. Jeśli zadaniu przyznano kod PIN, należy go wprowadzić na panelu sterowania. Jeśli szyfrujesz zadanie, musisz podać hasło na panelu sterowania.
- **Szybkie kopiowanie:** Urządzenie pozwala na wydrukowanie żądanej liczby kopii zadania, a następnie przechowanie go na dysku twardym do późniejszego użycia.
- **Przechowane zlecenie:** Przechowuj zadanie w pamięci drukarki i umożliwiaj innym użytkownikom wydrukowanie go w dowolnym momencie. W tym trybie przechowywania zleceń możesz wybrać jedną z opcji **Ustaw zadanie jako prywatne/zabezpieczone**. Jeśli zadaniu przypisano kod PIN, należy go wprowadzić na panelu sterowania. Jeśli szyfrujesz zadanie, osoba, która chce je wydrukować musi wprowadzić hasło na panelu sterowania.



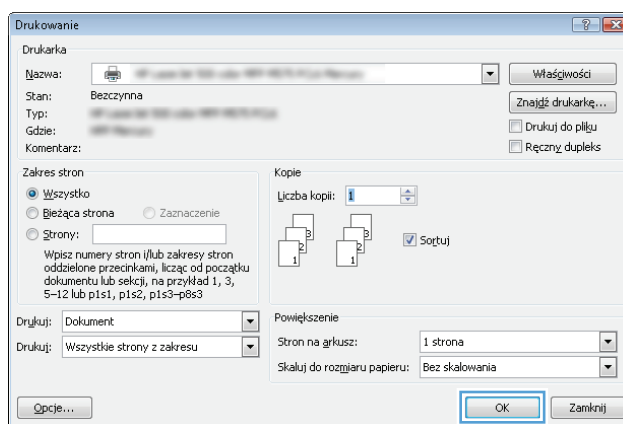
5. Aby wprowadzić własną nazwę użytkownika lub zadania, kliknij przycisk **Nietypowy** i wprowadź tę nazwę.

Wybierz opcję postępowania w przypadku gdy inne zlecenie o podanej nazwie jest już przechowywane:

- **Użyj nazwy zadania + (1-99):** Na końcu nazwy zadania dopisz niepowtarzającą się liczbę.
- **Zastąp istniejący plik:** Zastąp istniejące zadanie nadpisując je nowym.



6. Kliknij przycisk **OK**, aby zamknąć okno dialogowe **Właściwości dokumentu**. W oknie dialogowym **Drukuj** kliknij przycisk **OK**, aby wydrukować zadanie.



Tworzenie przechowywanego zadania (Mac OS X)

Istnieje możliwość przechowywania zleceń w urządzeniu, co umożliwia ich drukowanie w dowolnym czasie.

1. Kliknij menu **Plik**, a następnie kliknij opcję **Drukuj**.
2. W menu **Drukarka** wybierz to urządzenie.
3. Domyślnie sterownik druku wyświetla menu **Copies & Pages (Kopie i strony)**. Otwórz listę rozwijaną i wybierz menu **Job storage (Przechowywane zadania)**.
4. Z listy rozwijanej **Mode (Tryb)** wybierz typ zlecenia, które ma być przechowywane.
 - **Poprawianie i wstrzymywanie:** Wydrukuj i sprawdź jedną kopię zadania, a następnie wydrukuj więcej kopii.
 - **Zadanie osobiste:** Zlecenie nie jest drukowane do momentu wprowadzenia w panelu sterowania żądania jego wydrukowania. Jeśli zadaniu przyznano kod PIN, należy go wprowadzić na panelu sterowania.

- **Szybkie kopiowanie:** Urządzenie pozwala na wydrukowanie żądanej liczby kopii zadania, a następnie przechowanie go na dysku twardym do późniejszego użycia.
 - **Przechowane zlecenie:** Przechowuj zadanie w pamięci drukarki i umożliwaj innym użytkownikom wydrukowanie go w każdym momencie. Jeśli zadaniu przypisano kod PIN, należy go wprowadzić na panelu sterowania.
5. Aby wprowadzić własną nazwę użytkownika lub zadania, kliknij przycisk **Custom (Nietypowy)** i wprowadź tę nazwę.

Wybierz opcję postępowania w przypadku gdy inne zlecenie o podanej nazwie jest już przechowywane.

Użyj nazwy zadania + (1 - 99)	Na końcu nazwy zadania dopisz niepowtarzającą się liczbę.
Zastąp istniejący plik	Zastąp istniejące zadanie nadpisując je nowym.

6. Wybranie w kroku 3 opcji **Zadanie zapisane** lub **Zadanie osobiste** pozwala na ochronę zadania kodem PIN. Wprowadź czterocyfrowy numer do pola **Podaj PIN do wydruku**. Przy próbie wydruku danego zlecenia przez inną osobę urządzenie wyświetli monit o wprowadzenie numeru PIN.
7. Kliknij przycisk **Drukuj**, aby rozpocząć drukowanie.

Drukowanie zapisanego zadania

Aby wydrukować zadanie zapisane w pamięci urządzenia, wykonaj następującą procedurę.

1. Na panelu sterowania urządzenia naciśnij przycisk Strona główna.
2. Zaznacz pozycję **Pobierz z pamięci urządzenia**, a następnie naciśnij przycisk **OK**.
3. Zaznacz nazwę folderu, w którym przechowywane jest zlecenie, a następnie naciśnij przycisk **OK**.
4. Wybierz nazwę zlecenia, a następnie naciśnij przycisk **OK**. Jeśli zadanie jest prywatne lub zaszyfrowane, wpisz kod PIN lub hasło.
5. Dostosuj liczbę kopii, a następnie naciśnij przycisk **OK**, aby wydrukować zlecenie.

Usuwanie zapisanego zadania

Podczas wysyłania zapisanego zadania do pamięci urządzenia zastępowane są wszystkie dotychczasowe zadania o tej samej nazwie należące do tego samego użytkownika. Jeśli nie ma innego zlecenia o tej samej nazwie użytkownika i nazwie zlecenia, a urządzenie potrzebuje wolnego miejsca, to może się zdarzyć, że zostaną usunięte przechowywane zlecenia, poczynając od najstarszego. Liczbę zadań, które mogą być przechowywane, można zmienić za pomocą menu **Ustawienia ogólne** na panelu sterowania urządzenia.

Aby usunąć zadanie zapisane w pamięci urządzenia, wykonaj następującą procedurę.

1. Na panelu sterowania urządzenia naciśnij przycisk Strona główna.
2. Zaznacz opcję **Pobierz z pamięci urządzenia**, a następnie naciśnij przycisk **OK**.
3. Wybierz nazwę folderu, w którym zadanie jest przechowywane.
4. Wybierz nazwę zlecenia, a następnie dotknij przycisku **OK**.

5. Jeśli zlecenie jest prywatne lub zaszyfrowane, wprowadź kod PIN lub hasło, a następnie naciśnij przycisk **OK**.
6. Zaznacz opcję **Usuń**, a następnie naciśnij przycisk **OK**.

Dodawanie strony oddzielania zadań (Windows)

Urządzenie może wstawić pustą stronę na początku każdego zadania drukowania, co ułatwia sortowanie zadań.



UWAGA: Poniższa procedura służy do włączania tego ustawienia dla wszystkich zadań drukowania.

- Windows XP, Windows Server 2003 i Windows Server 2008 (domyślny widok menu Start):** Kliknij przycisk **Start**, a następnie polecenie **Drukarki i faksy**.
Windows XP, Windows Server 2003 i Windows Server 2008 (klasyczny widok menu Start): Kliknij przycisk **Start**, wskaż polecenie **Ustawienia**, a następnie kliknij polecenie **Drukarki**.
Windows Vista: W lewym dolnym rogu okna kliknij ikonę Windows, a następnie kliknij **Panel sterowania**, a następnie **Drukarki**.
Windows 7: W lewym dolnym rogu okna kliknij ikonę Windows, a następnie kliknij **Urządzenia i drukarki**.
Windows 8, Windows Server 2012: Przewiń do lewego dolnego rogu otwartego pulpitu. Kliknij prawym przyciskiem myszy w małym oknie, które wyświetla się w lewym dolnym rogu. Wybierz **Panel sterowania**. W obszarze **Sprzęt i dźwięk** wybierz **Przeglądaj urządzenia i drukarki**.
- Kliknij prawym klawiszem ikonę sterownika, a następnie wybierz **Właściwości** lub **Właściwości drukarki**.
- Kliknij kartę **Ustawienia urządzenia**.
- Rozwiń listę **Opcje do zainstalowania**.
- Na liście rozwijanej **Rozdzielanie zadań** wybierz opcję **Włączone**.
- Kliknij przycisk **OK**.

Drukowanie dla urządzeń przenośnych

Firma HP oferuje szereg rozwiązań mobilnych oraz w ramach usługi ePrint, umożliwiając drukowanie bezprzewodowe na drukarce HP z komputera przenośnego, tabletu, smartfonu lub innego urządzenia przenośnego. Aby wybrać opcję najlepiej dopasowaną do potrzeb, przejdź do strony internetowej www.hp.com/go/LaserJetMobilePrinting (tylko w jęz. angielskim).

HP ePrint:

Usługa HP ePrint umożliwia drukowanie dokumentów wysłanych jako załączniki do wiadomości poczty elektronicznej na adres e-mail urządzenia drukującego z dowolnego urządzenia obsługującego pocztę elektroniczną.



UWAGA: Urządzenie może wymagać aktualizacji oprogramowania sprzętowego, aby używanie tej funkcji było możliwe.

Aby można było korzystać z funkcji HP ePrint, urządzenie musi spełniać następujące wymagania:

- Konieczne jest podłączenie do sieci przewodowej lub bezprzewodowej oraz dostęp do Internetu.
- Funkcja Usługi sieciowe HP musi być w urządzeniu włączona, a samo urządzenie musi być zarejestrowane w witrynie HP Connected.
 1. Wpisz adres IP urządzenia w wierszu adresu przeglądarki internetowej, aby otworzyć witrynę wbudowanego serwera internetowego HP.
 2. Kliknij kartę **Usługi sieciowe HP**.
 3. Wybierz opcję włączenia usług sieci Web.



UWAGA: Włączanie usług sieciowych może potrwać dłuższą chwilę.

4. Przejdź do witryny www.hpconnected.com w celu utworzenia konta HP ePrint i zakończenia procesu konfiguracji.

Aby uzyskać więcej informacji, przejdź do strony www.hp.com/go/support, aby przejrzeć dodatkowe informacje na temat wsparcia technicznego dla urządzenia.

oprogramowanie HP ePrint

Oprogramowanie HP ePrint ułatwia drukowanie z komputera stacjonarnego lub przenośnego na każdym urządzeniu zgodnym z HP ePrint. Po zainstalowaniu oprogramowania otwórz opcję **Drukuj** w aplikacji i z listy zainstalowanych drukarek wybierz **HP ePrint**. To oprogramowanie ułatwia znalezienie urządzeń zgodnych z HP ePrint, które są zarejestrowane na Twoim koncie HP Connected. Docelowe urządzenie HP może znajdować się na biurku lub w zdalnej lokalizacji, np. w biurze oddziału po drugiej stronie globu — możesz drukować zdalnie przez Internet.

W systemie Windows oprogramowanie HP ePrint obsługuje także tradycyjne bezpośrednie drukowanie IP w drukarkach w sieci lokalnej (LAN lub WAN) na urządzeniach obsługujących PostScript®.

Sterowniki i informacje są dostępne pod adresem www.hp.com/go/eprintsoftware.



UWAGA: Oprogramowanie HP ePrint to narzędzie do obsługi przepływu plików PDF do systemu Mac i nie jest technicznie sterownikiem druku. Oprogramowanie HP ePrint do systemu Mac obsługuje ścieżki druku jedynie poprzez HP Connected i nie obsługuje drukowania IP na drukarkach w sieci lokalnej.

AirPrint

Bezpośrednie drukowanie z wykorzystaniem usługi AirPrint firmy Apple jest obsługiwane w systemie iOS 4.2 lub nowszym. Usługa AirPrint umożliwia bezpośrednie drukowanie na tym urządzeniu z urządzeń iPad, iPhone (3GS lub nowszego) lub iPod touch (trzeciej generacji lub nowszego) w następujących aplikacjach:

- Poczta
- Fotografie
- Safari
- iBooks
- Wybrane aplikacje innych firm

Aby można było korzystać z usługi AirPrint, urządzenie musi być podłączone do tej samej sieci bezprzewodowej co urządzenie Apple. Więcej informacji na temat korzystania z usługi AirPrint i urządzeń firmy HP zgodnych z tą usługą można uzyskać w witrynie www.hp.com/go/airprint.



UWAGA: Usługa AirPrint nie obsługuje połączeń USB.

5 Kolor

- [Dopasowanie kolorów](#)
- [Zmiana opcji kolorów \(Windows\)](#)
- [Zmiana kompozycji kolorów dla zadania drukowania \(Windows\)](#)
- [Zmiana opcji kolorów \(Mac OS X\)](#)
- [Dopasowywanie kolorów](#)

Dopasowanie kolorów

Zarządzanie kolorami polega na zmianie ustawień na karcie **Kolor** (Windows) lub w menu **Color Options (Opcje kolorów)** lub **Color/QQuality Options (Opcje kolorów/jakości)** (Mac) w sterowniku drukarki.

Automatycznie

Ustawienie domyślne lub opcja kolorów **Automatycznie** daje zazwyczaj najlepszą możliwą jakość wydruku dokumentów kolorowych. Ustawienie domyślne lub opcja dopasowania kolorów **Automatycznie** optymalizuje neutralny szary kolor, półtony i wzmocnienia krawędzi każdego elementu w dokumencie. Więcej informacji można znaleźć w pomocy ekranowej do sterownika drukarki.

Druk w skali szarości

Wybór opcji **Druk w skali szarości** (Windows) lub opcji **Print Color as Gray (Drukuj kolory w odcieniach szarości)** (Mac) w sterowniku drukarki powoduje drukowanie dokumentów kolorowych w trybie monochromatycznym. Ta opcja jest użyteczna w przypadku drukowania dokumentów kolorowych przeznaczonych do kopiowania lub faksowania. Urządzenie drukuje w trybie monochromatycznym, który pozwala zmniejszyć zużycie kolorowych kaset drukujących.

Ręczne dostosowanie kolorów

Ręczna regulacja kolorów umożliwia dopasowanie neutralnego szarego koloru, półtonów i wzmocnienia krawędzi dla tekstu, grafiki i fotografii. Aby wyświetlić opcje ręcznej regulacji kolorów, wykonaj jedną z poniższych procedur:

- **System Windows:** Na karcie **Kolor** kliknij pole wyboru **HP EasyColor**, aby usunąć zaznaczenie, a następnie kliknij kolejno przycisk **Ręczny** i przycisk **Ustawienia**.
- **System Mac:** Otwórz menu **Advanced (Zaawansowane)** lub wybierz odpowiednią kartę za pomocą karty **Color/QQuality Options (Opcje kolorów/jakości)**. Kliknij pole wyboru **HP EasyColor**, aby je wyczyścić, a następnie włącz ustawienia ręczne.

Opcje ręcznego ustawiania kolorów

Ręczne opcje koloru pozwalają zmienić opcje **Neutralne szarości**, **Półtony** oraz **Kontrola krawędzi** dla tekstu, grafiki i zdjęć.

Tabela 5-1 Opcje ręcznego ustawiania kolorów

Opis ustawienia	Opcje ustawienia
Półtonowanie Opcje półtonów mają wpływ na rozdzielczość i przejrzystość wydruków kolorowych.	<ul style="list-style-type: none">• Opcja Wygładzenie pozwala uzyskać lepsze wyniki na dużych, jednokolorowych powierzchniach i poprawia wygląd fotografii poprzez wygładzanie delikatnych odcieni koloru. Należy wybrać tę opcję, aby uzyskać szczególnie jednolity, gładki kolor powierzchni.• Opcja Szczegół jest użyteczna do tekstu i grafiki, wymagających ostrego odgraniczenia linii lub kolorów, np. w obrazach zawierających wzór lub wysoki poziom szczegółowości. Należy wybrać tę opcję, aby uzyskać ostre krawędzie i szczegóły obrazu.
Neutralne szarości Ustawienie Neutralne szarości określa metodę tworzenia szarych kolorów w tekstach, grafice i na fotografiach.	<ul style="list-style-type: none">• Opcja Tylko czarny umożliwia tworzenie neutralnych kolorów (szarości i czerni) przy użyciu tylko czarnego tonera. Opcja ta gwarantuje, że

Tabela 5-1 Opcje ręcznego ustawiania kolorów (ciąg dalszy)

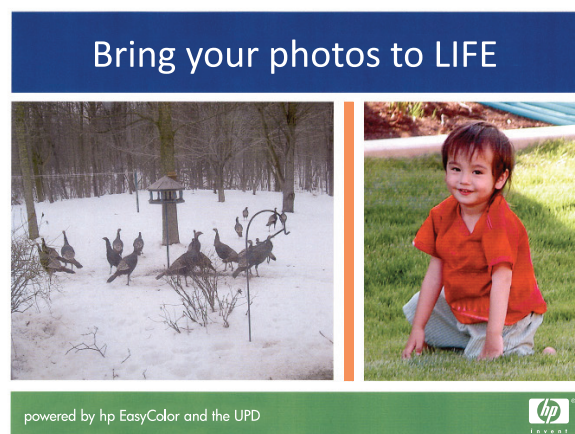
Opis ustawienia	Opcje ustawienia
<p>Kontrola krawędzi</p> <p>Ustawienie Kontrola krawędzi określa metodę odwzorowywania krawędzi. To ustawienie składa się z dwóch elementów: półtonowanie adaptacyjne i wychwytywanie. Metoda półtonowania adaptacyjnego oznacza zaostrenie krawędzi. Wychwytywanie to metoda redukująca efekt błędnej rejestracji palety kolorów poprzez lekkie nakładanie krawędzi przyległych obiektów.</p>	<p>kolory neutralne nie będą miały kolorowego nalotu. Ustawienie jest najlepsze dla dokumentów i prezentacji w skali szarości.</p> <ul style="list-style-type: none"> • 4 kolory - tworzenie neutralnych kolorów (szarości i czerni) poprzez połączenie wszystkich czterech kolorów toneru. Przy zastosowaniu tej metody cieniowanie i przechodzenie kolorów w inne kolory jest bardziej płynne, a czerń jest ciemniejsza. • Maksymalna to najsilniejsze ustawienie wychwytywania. Włączone jest półtonowanie adaptacyjne. • Opcja Normalna powoduje ustawienie średniego poziomu zalewki. Dostosowywane półtonowanie jest włączone. • Lekka oznacza nastawienie wychwytywania na poziom minimalny. Dostosowywane półcieniowanie jest włączone. • Wył. — opcja, oznaczająca wyłączenie wychwytywania i półtonowania adaptacyjnego.

Korzystanie z opcji HP EasyColor

Jeśli używany jest sterownik drukarki HP PCL 6 dla systemu Windows, technologia **HP EasyColor** automatycznie poprawi wygląd dokumentów o mieszanej zawartości drukowanych za pośrednictwem programów pakietu Microsoft Office. Technologia ta skanuje dokumenty i automatycznie dopasowuje wygląd fotografii w formacie .JPEG i .PNG. Technologia **HP EasyColor** zwiększa jakość całego obrazu, a nie jego poszczególnych części, dzięki czemu możliwe jest osiągnięcie lepszej jakości kolorów, wyostrenie szczegółów oraz szybsze drukowanie.

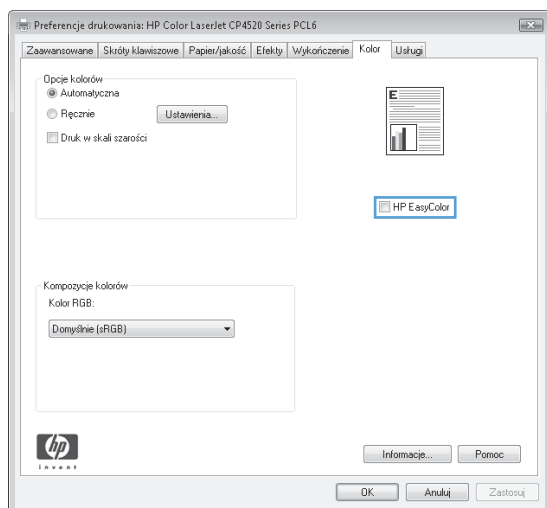
Jeśli używany jest sterownik drukarki HP Postscript dla systemu Mac, technologia **HP EasyColor** zapewnia skanowanie wszystkich dokumentów i równie dobre wyniki automatycznej korekcji wszystkich obrazów fotograficznych.

Na poniższym przykładzie obrazy po lewej stronie utworzone zostały bez użycia opcji **HP EasyColor**. Jakość obrazów po prawej stronie została poprawiona za pomocą opcji **HP EasyColor**.




Opcja **HP EasyColor** jest włączona domyślnie zarówno w sterowniku drukarki HP PCL 6, jak i HP Mac Postscript, nie ma więc potrzeby przeprowadzania ręcznej korekcji kolorów. Aby wyłączyć opcję i wyregulować kolory ręcznie, należy otworzyć kartę **Kolor** w sterowniku systemu Windows lub kartę **Color/QWuality Options (Opcje**

kolorów/jakości) w sterowniku systemu Mac, a następnie kliknąć pole wyboru **HP EasyColor**, usuwając zaznaczenie.



Zmiana opcji kolorów (Windows)

1. W programie wybierz opcję **Drukuj**.
 2. Wybierz urządzenie, a następnie kliknij przycisk **Właściwości** lub **Preferencje**.
 3. Kliknij kartę **Kolor**.
 4. Kliknij pole wyboru **HP EasyColor**, aby usunąć zaznaczenie.
 5. Zaznacz ustawienie **Automatycznie** lub **Ręczny**.
 - Ustawienie **Automatycznie**: odpowiednie dla większości zleceń drukowania.
 - Ustawienie **Ręczny**: Wybierz to ustawienie, aby dopasować ustawienia kolorów niezależnie od pozostałych ustawień. Kliknij przycisk **Ustawienia**, aby otworzyć okno ręcznego dopasowywania kolorów.
-
-  **UWAGA:** Ręczna zmiana ustawień kolorów może wpłynąć na jakość wydruków. Firma HP zaleca, aby takich zmian dokonywały wyłącznie osoby znające problematykę kolorowej grafiki.
-
6. Opcja **Druk w skali szarości** umożliwia wydrukowanie kolorowego dokumentu w czerni i odcieniach szarości. Należy jej używać do dokumentów, które mają być kserowane lub wysyłane faksem. Przydaje się również do drukowania kopii roboczych oraz w sytuacji, gdy trzeba oszczędzać kolorowy toner.
 7. Kliknij przycisk **OK**, aby zamknąć okno dialogowe **Właściwości dokumentu**. W oknie dialogowym **Drukuj** kliknij przycisk **OK**, aby wydrukować zadanie.

Zmiana kompozycji kolorów dla zadania drukowania (Windows)

1. W programie wybierz opcję **Drukuj**.
2. Wybierz urządzenie, a następnie kliknij przycisk **Właściwości** lub **Preferencje**.
3. Kliknij kartę **Kolor**.
4. Kliknij pole wyboru **HP EasyColor**, aby usunąć zaznaczenie.
5. Wybierz kompozycję kolorów na liście rozwijanej **Schematy kolorów**.
 - **Domyślnie (sRGB)**: * Ta kompozycja powoduje wydruk danych RGB w trybie pierwotnym urządzenia. W celu uzyskania właściwego renderowania kolory należy skonfigurować w ustawieniach aplikacji lub systemu operacyjnego.
 - **Żywe (sRGB)**: Urządzenie zwiększa nasycenie kolorów pośrednich. Kompozycję należy stosować przy drukowaniu profesjonalnych dokumentów graficznych.
 - **Zdjęcie (sRGB)**: Urządzenie interpretuje kolory RGB tak, jakby były drukowane na fotografii przy użyciu mini-laboratorium cyfrowego. Odwzorowane kolory są intensywniejsze i bardziej nasycone niż w kompozycji Domyślny (sRGB). Kompozycja służy do drukowania zdjęć.
 - **Zdjęcia (Adobe RGB 1998)**: Kompozycja służy do drukowania fotografii cyfrowych wykorzystujących przestrzeń kolorów AdobeRGB zamiast sRGB. Gdy jest używana, należy wyłączyć funkcje zarządzania kolorami w aplikacji.
 - **Brak**: Nie jest używana żadna kompozycja kolorów.
 - **Profil niestandardowy**: Umożliwia stosowanie nietypowego profilu wejściowego i dokładne sterowanie wydrukiem kolorowym, na przykład w celu emulacji innego urządzenia HP Color LaserJet. Niestandardowe profile można pobrać z witryny www.hp.com.
6. Kliknij przycisk **OK**, aby zamknąć okno dialogowe **Właściwości dokumentu**. W oknie dialogowym **Drukuj** kliknij przycisk **OK**, aby wydrukować zadanie.

Zmiana opcji kolorów (Mac OS X)

1. Kliknij menu **Plik**, a następnie kliknij opcję **Drukuj**.
2. W menu **Drukarka** wybierz to urządzenie.
3. Domyślnie sterownik druku wyświetla menu **Copies & Pages (Kopie i strony)**. Otwórz listę rozwijaną i wybierz menu **Color Options (Opcje kolorów)**.
4. Kliknij pole wyboru **HP EasyColor**, aby usunąć zaznaczenie.
5. Otwórz ustawienia **Advanced (Zaawansowane)**.
6. Dostosuj ustawienia oddzielnie dla tekstu, grafiki i fotografii.
7. Puknij przycisk **Drukuj**.

Dopasowywanie kolorów

Proces dopasowywania kolorowych wydruków urządzenia do ekranu komputera jest skomplikowany, ponieważ urządzenie i komputer używają innych metod produkowania kolorów. Monitory **wyświetlają** kolory za pomocą pikseli świetlnych przy zastosowaniu przetwarzania kolorów RGB (czerwony, zielony i niebieski), natomiast drukarki **drukują** kolory przy zastosowaniu przetwarzania kolorów CMYK (turkusowy, karmazynowy, żółty i czarny).

Szereg czynników ma wpływ na zdolność dopasowania wydrukowanych kolorów do kolorów monitora. Do czynników tych należą:

- Papier
- Substancje kolorujące stosowane w drukarce (np. tusze lub tonery)
- Proces drukowania (np. strumień tuszu, technologia prasowa lub laserowa)
- Górne oświetlenie
- Różnice osobowe w postrzeganiu kolorów
- Oprogramowanie
- Sterowniki drukarki
- System operacyjny komputera
- Monitory i ustawienia monitorów
- Karty i sterowniki wideo
- Środowisko pracy (np. wilgotność)

W większości sytuacji najlepszą metodą dopasowania kolorów z ekranu do wydrukowanych na stronie jest drukowanie w systemie kolorów sRGB.

Dopasowywanie kolorów przy pomocy palety próbek

Proces dopasowywania wydruków produktu do palety próbek i standardowych wzorców kolorów jest złożony. W zasadzie całkiem dobre wyniki dopasowania do palety próbek kolorów można uzyskać, jeśli paleta próbek kolorów została wydrukowana tuszem turkusowym, karmazynowym, żółtym i czarnym. Często są one nazywane paletami próbek kolorów rozbarwianych.

Niektóre palety próbek kolorów są tworzone z kolorów dodatkowych. Kolory dodatkowe są specjalnie utworzonymi barwnikami. Wiele z nich znajduje się poza zakresem kolorów produktu. Dla większości palet próbek kolorów dodatkowych istnieją odpowiedniki w postaci palet próbek kolorów rozbarwianych, w których znajdują się przybliżenia kolorów dodatkowych w formacie CMYK.

W przypadku większości palet próbek kolorów rozbarwianych będzie dostępna informacja na temat standardu wykorzystanego do wydrukowania palety próbek kolorów. W większości przypadków będą to standardy SWOP, EURO lub DIC. Aby uzyskać optymalne dopasowanie koloru do palety próbek kolorów rozbarwianych, należy wybrać odpowiednią emulację tuszu z menu produktu. Jeśli nie można określić standardu, należy użyć standardu emulacji SWOP.

Drukowanie próbek koloru

Aby użyć próbek koloru, wybierz próbkę, która w największym stopniu odpowiada żądanemu kolorowi. Do opisu obiektu, który ma zostać dopasowany, należy użyć wartości koloru z próbki w aplikacji. Kolory mogą różnić się w zależności od rodzaju papieru i wykorzystywanego oprogramowania.

Poniższa procedura służy do drukowania w urządzeniu próbek kolorów przy użyciu panelu sterowania:

1. Na ekranie głównym panelu sterowania urządzenia przewiń i dotknij przycisku [Administracja](#).
2. Otwórz kolejno następujące menu:
 - **Raporty**
 - [Inne strony](#)
3. Wybierz opcję [Próbki RGB](#) lub [Próbki CMYK](#), a następnie dotknij przycisku **OK**.

Dopasowanie kolorów PANTONE®

Metoda PANTONE obejmuje wiele sposobów dopasowywania kolorów. SYSTEM DOPASOWANIA PANTONE® jest bardzo popularny i wykorzystuje podstawowe kolory tuszu do tworzenia szerokiego zakresu barw i odcieni kolorów.



UWAGA: PANTONE Generowane kolory mogą nie odpowiadać standardom firmy PANTONE. Dokładne kolory można znaleźć w aktualnych publikacjach firmy PANTONE.

6 Zarządzanie i konserwacja

- [Wbudowany serwer internetowy HP](#)
- [HP Utility dla systemu Mac OS X](#)
- [Korzystanie z oprogramowania HP Web Jetadmin](#)
- [Zarządzania materiałami eksploatacyjnymi i akcesoriami](#)
- [Czyszczenie urządzenia](#)
- [Aktualizacje oprogramowania lub oprogramowania sprzętowego](#)

Wbudowany serwer internetowy HP

Wbudowany serwer internetowy HP umożliwia zarządzanie funkcjami drukowania z komputera zamiast używania w tym celu panelu sterowania drukarki.

- Wyświetlanie informacji o stanie urządzenia
- Sprawdzanie poziomu zużycia i zamawianie nowych materiałów eksploatacyjnych,
- Przeglądanie i zmiana konfiguracji podajników
- Wyświetlanie i zmienianie konfiguracji menu panelu sterowania urządzenia
- Przeglądanie i drukowanie wewnętrznych stron drukarki
- Otrzymywanie powiadomień o zdarzeniach urządzenia i materiałów eksploatacyjnych
- Wyświetlanie i zmiana konfiguracji sieciowej


Wbudowany serwer internetowy HP działa po podłączeniu urządzenia do sieci opartej na protokole IP. Wbudowany serwer internetowy HP nie obsługuje połączeń urządzenia opartych na protokole IPX. Uruchomienie i korzystanie z wbudowanego serwera internetowego HP nie wymaga dostępu do Internetu.

Po podłączeniu urządzenia do sieci wbudowany serwer internetowy HP udostępniany jest automatycznie.



UWAGA: Wbudowany serwer internetowy HP jest niedostępny poza zaporą ogniową sieci.

Dostęp do wbudowanego serwera internetowego HP

1. Na ekranie głównym panelu sterowania urządzenia dotknij przycisku Sieć , aby wyświetlić adres IP lub nazwę hosta urządzenia.
2. Otwórz przeglądarkę internetową i wpisz w wierszu adresu adres IP lub nazwę hosta urządzenia, identyczne z danymi wyświetlanymi na panelu sterowania produktu. Naciśnij klawisz **Enter** na klawiaturze komputera. Otworzy się EWS.

 <https://10.10.XX.XXX/>

W celu korzystania z wbudowanego serwera internetowego HP używana przeglądarka musi spełniać następujące wymagania:

- Windows: Przeglądarka Microsoft Internet Explorer 5.01 lub nowsza lub Netscape 6.2 lub nowsza
- Mac OS X: Przeglądarka Safari lub Firefox korzystająca z programu Bonjour lub adresu IP
- Linux: Wyłącznie przeglądarka Netscape Navigator
- HP-UX 10 i HP-UX 11: Przeglądarka Netscape Navigator 4.7

HP Utility dla systemu Mac OS X

Do wyświetlenia lub zmiany ustawień urządzenia z komputera bądź sprawdzenia stanu urządzenia można użyć programu HP Utility dla Mac OS X.

Jeśli urządzenie zostało podłączone przewodem USB lub pracuje w sieci opartej na protokole TCP/IP, można użyć programu HP Utility.

Otwieranie aplikacji HP Utility

Otwórz program Finder i wybierz kolejno **Aplikacje, HP**, a następnie kliknij opcję **HP Utility**.

Jeśli narzędzie HP Utility nie jest widoczne na liście **Narzędzia**, otwórz je w następujący sposób:

1. Otwórz na komputerze menu Apple , kliknij menu **Preferencje systemowe**, a następnie ikonę **Drukarka i faks** lub **Drukarka i skaner**.
2. Wybierz urządzenie po lewej stronie okna.
3. Kliknij przycisk **Opcje i materiały**.
4. Kliknij kartę **Narzędzie**.
5. Kliknij przycisk **Otwórz narzędzie drukarki**.

Funkcje HP Utility

Pasek narzędzi HP Utility znajduje się w górnej części każdej strony. Obejmuje on następujące elementy:

- **Urządzenia:** Kliknij ten przycisk, aby pokazać lub ukryć produkty Mac znalezione przez program HP Utility w oknie **Drukarki** po lewej stronie ekranu.
- **Wszystkie ustawienia:** Kliknij ten przycisk, aby powrócić do strony głównej programu HP Utility.
- **Aplikacje:** Kliknij ten przycisk, aby wybrać, które programy lub narzędzia HP będą pojawiać się w programie Dock.
- **Pomoc techniczna HP:** Kliknij ten przycisk, aby otworzyć przeglądarkę i przejść do witryny wsparcia technicznego HP dla urządzenia.
- **Materiały eksploatacyjne:** Kliknij ten przycisk, aby otworzyć witrynę internetową HP SureSupply.
- **Rejestracja:** Kliknij ten przycisk, aby otworzyć witrynę internetową rejestracji HP.
- **Recykling:** Kliknij ten przycisk, aby otworzyć witrynę programu recyklingu HP Planet Partners.

Narzędzie HP Utility zawiera strony otwierane po kliknięciu listy **Wszystkie ustawienia**. W tabeli poniżej opisano czynności, które można wykonywać za pomocą narzędzia HP Utility.

Menu	Pozycja	Opis
Informacje oraz wsparcie	Stan materiałów eksploatacyjnych.	Przedstawia stan materiałów eksploatacyjnych oraz łączy umożliwiające zamawianie materiałów eksploatacyjnych online.
	Informacje o urządzeniu	Wyświetla informacje na temat aktualnie wybranego urządzenia.
	Przesyłanie plików	Przesyła pliki z komputera do urządzenia.
	Przesyłanie czcionek	Przesyła pliki czcionek z komputera do urządzenia.

Menu	Pozycja	Opis
	HP Connected	Dostęp do witryny internetowej HP Connected.
	Aktualizuj oprogramowanie sprzętowe	Przesyła plik z aktualizacją oprogramowania sprzętowego do urządzenia. UWAGA: Opcja ta jest dostępna dopiero po otwarciu menu Widok i wybraniu polecenia Wyświetl zaawansowane .
	Polecenia	Wysyła znaki specjalne lub polecenia drukowania do urządzenia po zakończeniu zadania wydruku. UWAGA: Opcja ta jest dostępna dopiero po otwarciu menu Widok i wybraniu polecenia Wyświetl zaawansowane .
Ustawienia drukarki	Zarządzanie materiałami eksploatacyjnymi	Umożliwia skonfigurowanie działania urządzenia w przypadku, gdy kończy się czas żywotności materiałów eksploatacyjnych.
	Konfiguracja podajników	Umożliwia zmianę domyślnych ustawień podajnika.
	Urządzenia wyjściowe	Zarządza ustawieniami opcjonalnych akcesoriów wyjściowych.
	Tryb drukowania dwustronnego	Włącza tryb automatycznego drukowania dwustronnego.
	Ochrona portów bezpośrednich	Umożliwia wyłączenie opcji drukowania za pośrednictwem portu USB lub portów równoległych.
	Przechowywane zlecenia	Zarządza zadaniami drukowania przechowywanymi na dysku twardym urządzenia.
	Ustawienia sieciowe	Umożliwia skonfigurowanie ustawień sieciowych takich jak IPv4 czy IPv6.
	Ustawienia dodatkowe	Zapewnia dostęp do wbudowanego serwera internetowego HP.

Korzystanie z oprogramowania HP Web Jetadmin

HP Web Jetadmin to nagradzane, czołowe w branży narzędzie do skutecznego zarządzania różnymi urządzeniami sieciowymi HP, takimi jak drukarki, urządzenia wielofunkcyjne i produkty do dystrybucji cyfrowej. Wszechstronne rozwiązanie umożliwia zdalne instalowanie, monitorowanie, konserwację, rozwiązywanie problemów oraz zabezpieczanie środowiska druku i przetwarzania obrazów, co zapewnia wyższą produktywność, oszczędność czasu i kosztów oraz ochronę inwestycji.

Aktualizacje oprogramowania HP Web Jetadmin są regularnie udostępniane w celu oferowania obsługi określonych funkcji produktów. Aby uzyskać więcej informacji na temat aktualizacji, przejdź do witryny www.hp.com/go/webjetadmin i kliknij łącze **Pomoc i dokumentacja**.

Zarządzenia materiałami eksploatacyjnymi i akcesoriami

Drukowanie po przekroczeniu szacowanego okresu eksploatacji kasety


Komunikaty dotyczące materiałów eksploatacyjnych


- **<Kolor> <Materiał eksploatacyjny> Niski poziom** — gdzie <Kolor> oznacza kolor materiału eksploatacyjnego, a <materiał eksploatacyjny> jest rodzajem materiału. W przypadku niskiego poziomu materiału eksploatacyjnego urządzenie wyświetla odpowiednią informację. Rzeczywisty pozostały czas eksploatacji kasety druku może być inny, lecz wymiana materiału nie jest obecnie konieczna. Warto zawsze dysponować nową kasetą, którą można od razu zainstalować, gdy jakość druku przestaje być na akceptowalnym poziomie. Ten alert jest wyświetlany wyłącznie wówczas, kiedy dla opcji **<Kolor> <Materiał eksploatacyjny> Bardzo niski poziom** jest ustawiona wartość **Stop**.
- **<Kolor> <Materiał eksploatacyjny> Bardzo niski poziom**. W przypadku bardzo niskiego poziomu materiału eksploatacyjnego urządzenie wyświetla odpowiednią informację. Rzeczywisty pozostały czas pracy kasety drukującej może być inny. Warto zawsze dysponować nową kasetą, którą można od razu zainstalować, gdy jakość druku przestaje być na akceptowalnym poziomie. Kiedy materiał eksploatacyjny HP ulegnie prawie całkowitemu wyczerpaniu, gwarancja HP Premium Protection Warranty dla tej kasety się skończy.

Korzystanie z materiału eksploatacyjnego, którego żywotność dobiegła końca, może spowodować gorszą jakość wydruków. Kasety drukującej nie trzeba wymieniać do tego momentu, chyba że jakość druku jest niezadowalająca.

Włączanie i wyłączanie opcji Ustawienia poziomu bardzo niskiego w panelu sterowania

Ustawienia domyślne można włączyć i wyłączyć w dowolnym momencie. Nie ma potrzeby ich ponownego włączania po zainstalowaniu nowej kasety.

1. Na panelu sterowania urządzenia naciśnij przycisk Ekran główny .
2. Otwórz następujące menu:
 - [Administracja](#)
 - [Zarządzaj materiałami eksploatacyjnymi](#)
 - **Ustawienia materiałów eksploatacyjnych**
 - **Kaseta z czarnym tonerem lub Kasety kolorowe**
 - **Ustawienia poziomu bardzo niskiego**
3. Wybierz jedną z następujących opcji:
 - Wybierz opcję **Kontynuuj**, aby ostrzeżenie o niskim poziomie w kasecie było zgłaszane, ale urządzenie kontynuowało drukowanie.

 **UWAGA:** Zaznaczenie opcji **Kontynuuj** umożliwi drukowanie pomimo przekroczenia poziomu „bardzo niski” bez dalszego monitorowania użytkownika, co jednak grozi niezadowalającą jakością druku.

- Wybierz opcję **Stop**, aby urządzenie przerywało drukowanie (w tym drukowanie faksów) do czasu wymiany kasety.
- Wybierz opcję **Komunikat o kontynuowaniu**, aby urządzenie przerywało drukowanie (w tym drukowanie faksów) i wyświetlało monit o wymianę kasety. Można potwierdzić przeczytanie monitu i kontynuować drukowanie.


Jeśli wybrana zostanie opcja **Stop** lub **Komunikat o kontynuowaniu**, urządzenie wstrzyma drukowanie w chwili osiągnięcia bardzo niskiego poziomu. Po wymianie kasety urządzenie automatycznie wznowi drukowanie.

Kiedy materiał eksploatacyjny HP osiągnie poziom bardzo niski, skończy się gwarancja HP Premium Protection Warranty dla tego materiału.

Zarządzanie kasetami drukującymi


Przechowywanie kasety z tonerem

Kasetę z tonerem należy wyjmować z opakowania tuż przed jej użyciem.

 **OSTROŻNIE:** Aby zapobiec uszkodzeniu kasety z tonerem, nie należy wystawiać jej na działanie światła na dłużej niż kilka minut.

Polityka firmy HP odnośnie materiałów eksploatacyjnych innych producentów

Firma HP nie zaleca używania kaset z tonerem innych producentów, zarówno nowych, jak i z odzysku.

 **UWAGA:** W przypadku drukarek HP używanie kaset z tonerem ponownie napełnianych lub pochodzących od innego producenta nie narusza warunków gwarancji ani zasad pomocy technicznej oferowanej nabywcy. Jednocześnie zastrzega się, że w przypadku gdy awaria lub uszkodzenia spowodowane będą stosowaniem kasety dopełniania z tonerem innego producenta, firma HP pobierze za naprawę urządzenia sumę zgodną ze standardowymi stawkami dotyczącymi czasu naprawy i użytych materiałów.

Witryna sieci Web firmy HP dotycząca zapobieganiu fałszerstwom

Przejdź do witryny www.hp.com/go/anticounterfeit, jeśli po zainstalowaniu kasety z tonerem HP na panelu sterowania zostanie wyświetlona informacja, że nie jest ona oryginalna. Firma HP pomoże ustalić, czy kasetą jest oryginalnym produktem firmy HP, i podjąć kroki zmierzające do rozwiązania problemu.

Kaseta z tonerem może nie być oryginalnym produktem firmy HP, jeśli występują następujące objawy:

- Strona stanu materiałów wskazuje, że zainstalowano materiały producenta innego niż HP.
- Kaseta z tonerem jest źródłem wielu problemów.
- Kaseta wygląda inaczej niż zazwyczaj (na przykład opakowanie różni się od oryginalnego opakowania firmy HP).

Recykling materiałów eksploatacyjnych

Aby przekazać oryginalną kasetę HP do utylizacji, zużytą kasetę z tonerem należy umieścić w opakowaniu, w którym znajdowała się nowa kasetą. Wysyłając zużyte materiały eksploatacyjne do firmy HP w celu utylizacji,

należy użyć załączonej etykiety zwrotnej. Pełne informacje na ten temat można znaleźć w instrukcji utylizacji dostarczonej z nowymi materiałami eksploatacyjnymi firmy HP.

Dane zapisane w kasie z tonerem

Kasety z tonerem HP stosowane w tym urządzeniu zawierają układy pamięci ułatwiające obsługę urządzenia.

Ponadto układy gromadzą ograniczony zestaw informacji dotyczący korzystania z urządzenia, który może obejmować następujące aspekty: data pierwszej instalacji kasety z tonerem, data ostatniego użycia kasety, liczba stron wydrukowanych przy użyciu kasety z tonerem, rodzaje drukowanych stron, użyte tryby drukowania, ewentualne zaistniałe błędy drukowania oraz model urządzenia. Te informacje są wykorzystywane przez firmę HP przy opracowywaniu przyszłych produktów, aby jeszcze lepiej spełniać potrzeby klientów dotyczące drukowania.

Dane zgromadzone w układach pamięci kaset z tonerem nie zawierają informacji, które mogłyby być wykorzystane do identyfikacji nabywcy lub użytkownika kasety z tonerem albo należącego do niego urządzenia.

Firma HP zbiera wyrywkowo układy pamięci z kaset z tonerem zwracanych w ramach bezpłatnego programu zwrotu i utylizacji zużytych urządzeń HP (program HP Planet Partners: www.hp.com/recycle). Zebrane w ten sposób układy pamięci są odczytywane i badane w celu udoskonalenia przyszłych produktów HP. Dostęp do tych danych mogą mieć także partnerzy firmy HP zajmujący się recyklingiem kaset z tonerem.

Wszelkie osoby trzecie posiadające kasety z tonerem mogą mieć dostęp do anonimowych informacji zawartych w układach pamięci.

Instrukcje wymiany

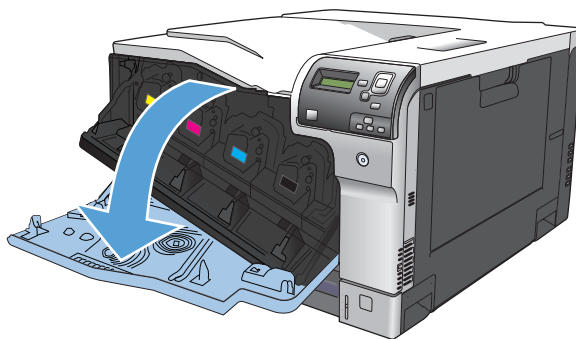
Wymiana kaset drukujących

W produkcie używane są cztery kolory i każdy z nich znajduje się w oddzielnej kasie: turkusowy (C), karmazynowy (M), żółty (Y) i czarny (K).

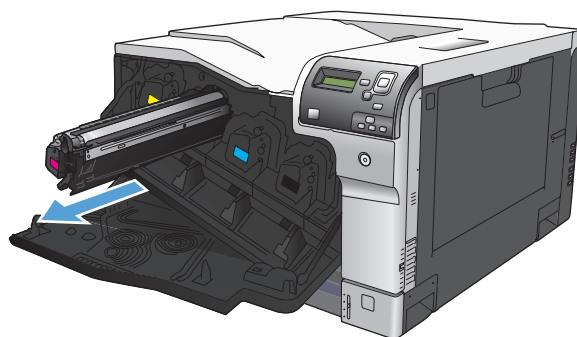
OSTROŻNIE: Jeśli toner dostanie się na ubranie, należy usunąć go za pomocą suchej szmatki, a ubranie wyprać w zimnej wodzie. Gorąca woda powoduje utrwalanie toneru.

UWAGA: Informacje na temat recyklingu zużytych kaset drukujących znajdują się na ich opakowaniach.

1. Otwórz przednią osłonę. Otwórz osłonę do samego końca.



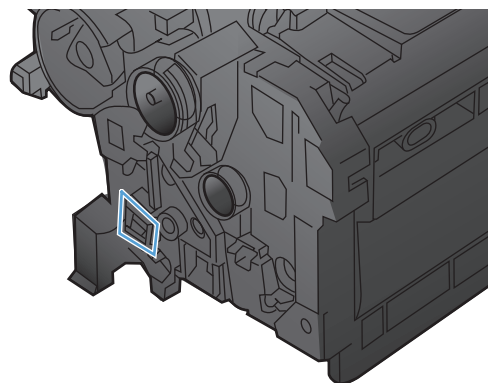
2. Chwyć uchwyt zużytej kasety drukującej i pociągnij, aby ją wyciągnąć.



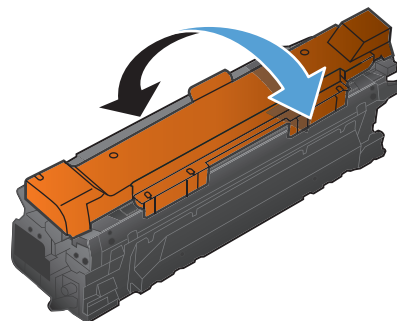
3. Zużyłą kasetę trzymaj w opakowaniu ochronnym. Informacje na temat recyklingu zużytych kaset drukujących znajdują się na ich opakowaniach.

4. Wymij nową kasetę drukującą z opakowania ochronnego.

UWAGA: Uważaj, aby nie uszkodzić znacznika pamięci na kasecie drukującej.



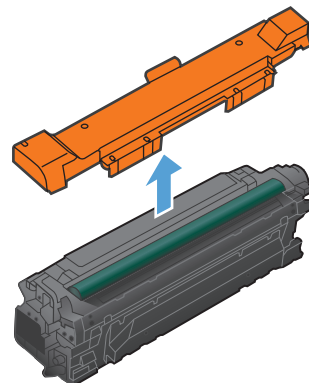
5. Chwyć kasetę z obu stron i rozmieść toner, delikatnie potrząsając kasetą.



6. Usuń pomarańczową osłonę zabezpieczającą z kasety drukującej.

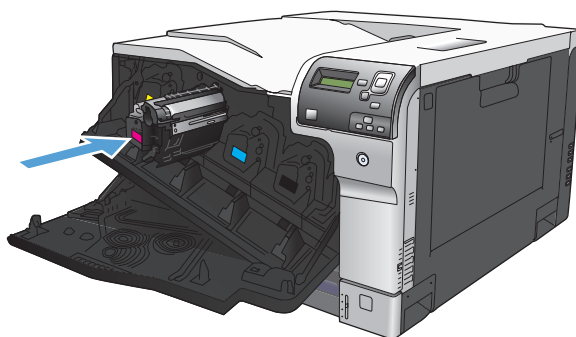
OSTROŻNIE: Unikać zbyt długiego wystawiania na światło.

OSTROŻNIE: Nie dotykać zielonej rolki. Może to spowodować uszkodzenie kasety.

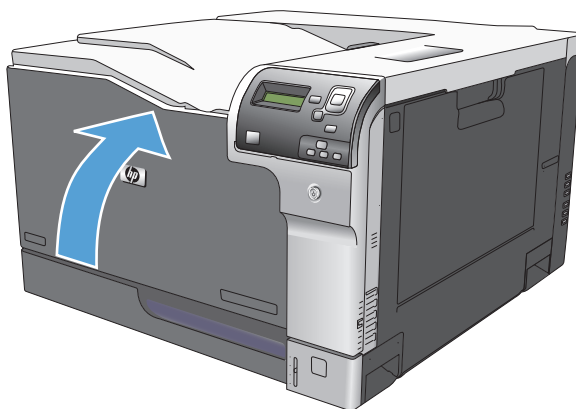


7. Dopasuj kasetę drukującą do gniazda i wkładaj, aż zatrzaśnie się we właściwym położeniu.

UWAGA: Kasety drukujące wsuwa się pod niewielkim kątem.




8. Zamknij przednią osłonę.

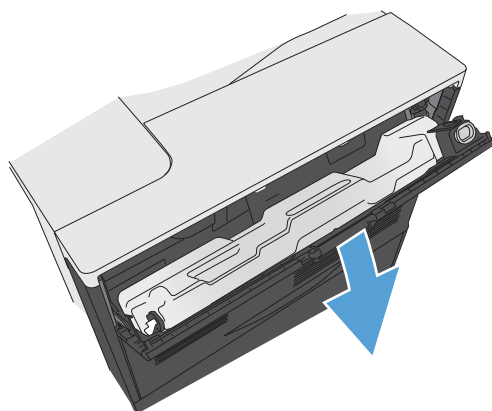


Wymień moduł zbiorczy toneru

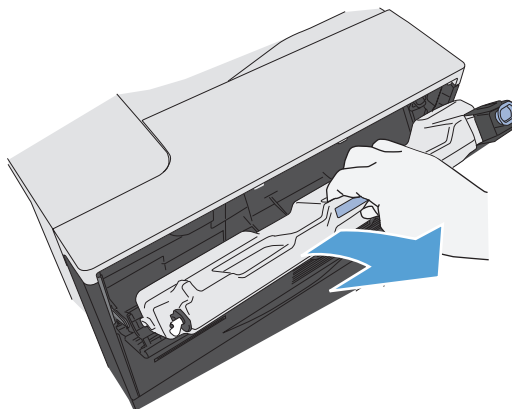
Wymień moduł zbiorczy toneru, kiedy na panelu sterowania zostanie monit informujący o takiej konieczności.

 **UWAGA:** Moduł zbiorczy tonera przeznaczony jest do jednorazowego użytku. Nie należy podejmować prób opróżnienia modułu i ponownej instalacji. Może to doprowadzić do rozsypania toneru wewnątrz urządzenia i spowodować pogorszenie jakości wydruków. Po wykorzystaniu modułu zbiorczy toneru należy zwrócić do utylizacji w ramach programu HP Planet Partners.

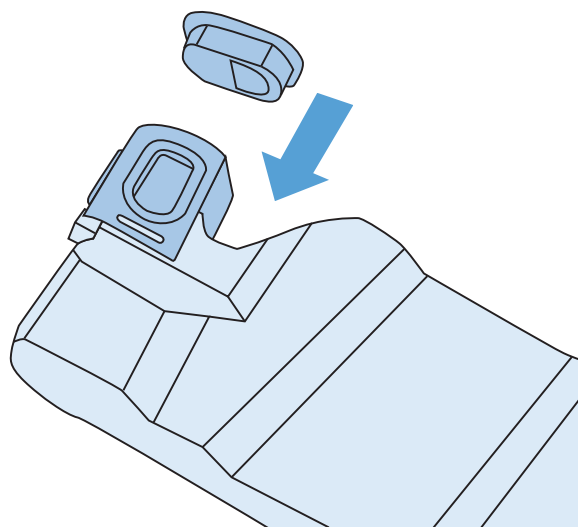
1. Otwórz tylne drzwiczki.



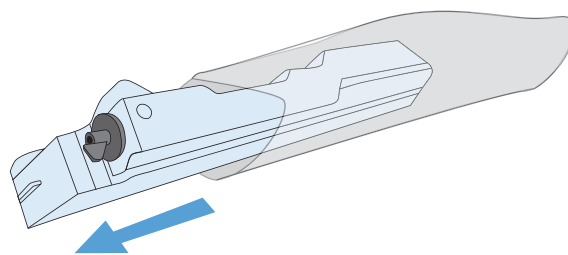
2. Chwyć górną część modułu zbiorczego toneru, a następnie wyjmij go z urządzenia.



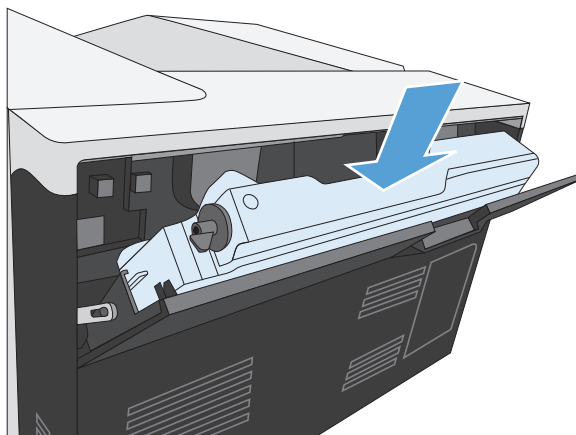
3. Umieść dołączoną nakładkę na otworze w górnej części modułu.



4. Wyjmij nowy moduł zbiorczy toneru z opakowania.

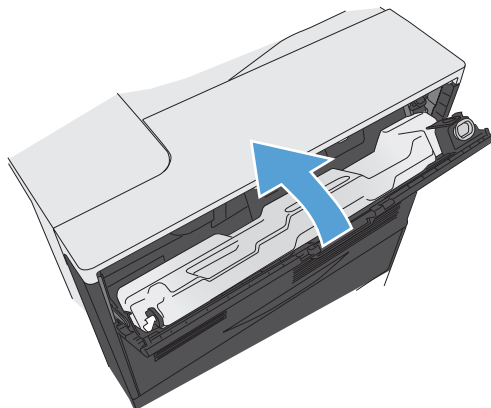


5. Włóż nowy moduł do urządzenia.



6. Zamknij tylne drzwiczki.

Aby przekazać zużyty moduł zbiorczy toneru do utylizacji, należy zapoznać się z instrukcjami dołączonymi do nowego modułu.




Czyszczenie urządzenia

Z upływem czasu wewnątrz urządzenia gromadzą się resztki tonera i papieru. Mogą one stać się przyczyną problemów z jakością druku. Czyszczenie urządzenia eliminuje te problemy.

Obszary ścieżki papieru i kasety drukującej należy czyścić przy każdej wymianie kasety drukującej lub w przypadku wystąpienia problemów z jakością druku. W miarę możliwości należy chronić urządzenie przed kurzem i zanieczyszczeniami.

Do czyszczenia urządzenia od zewnątrz należy używać miękkiej szmatki zwilżonej wodą.

Czyszczenie ścieżki papieru

1. Na panelu sterowania urządzenia naciśnij przycisk Strona główna .
2. Otwórz następujące menu:
 - **Konserwacja urządzenia**
 - **Kalibracja/Czyszczenie**
3. Naciśnij przycisk strzałki w dół ▼, aby podświetlić pozycję menu **Drukowanie strony czyszczącej**, a następnie naciśnij przycisk **OK**.
4. Zakończenie procesu czyszczenia zależy od modelu urządzenia:
 - **Modele bez funkcji druku dwustronnego:** Po wydrukowaniu pierwszej strony ponownie załaduj stronę do podajnika 1 zgodnie z instrukcjami, a następnie naciśnij przycisk **OK**. Po wydrukowaniu drugiej strony zadanie jest ukończone. Wyrzuć wydrukowaną stronę.
 - **Modele z drukiem dwustronnym:** Po wydrukowaniu obu stron zadanie jest ukończone. Wyrzuć wydrukowaną stronę.

Aktualizacje oprogramowania lub oprogramowania sprzętowego

HP regularnie aktualizuje funkcje dostępne w oprogramowaniu sprzętowym urządzenia. Aby skorzystać z najnowszych funkcji, należy zaktualizować oprogramowanie sprzętowe urządzenia. Pobierz najnowszy plik aktualizacji oprogramowania sprzętowego z Internetu:

- Na obszarze Stanów Zjednoczonych: przejdź do strony www.hp.com/support/colorljM750. Kliknij opcję **Sterowniki i oprogramowanie**.
- Poza obszarem Stanów Zjednoczonych: przejdź do strony www.hp.com/support. Wybierz kraj/region. Kliknij opcję **Sterowniki i oprogramowanie**. Wprowadź nazwę produktu (np. LaserJet M575), a następnie wybierz opcję **Szukaj**.

7 Rozwiązywanie problemów

- [Samodzielne rozwiązywanie problemów](#)
- [Rozwiązywanie ogólnych problemów](#)
- [Interpretacja komunikatów na panelu sterowania](#)
- [Usuwanie zacięć](#)

Samodzielne rozwiązywanie problemów

Poza informacjami zawartymi w niniejszym podręczniku istnieją również inne źródła oferujące przydatne informacje.

Pomoc panelu sterowania

Panel sterowania zawiera wbudowany system pomocy obejmujący szereg typowych zadań, takich jak wymiana kaset drukujących czy usuwanie zacięć.

Rozwiązywanie ogólnych problemów

Jeżeli urządzenie nie reaguje prawidłowo, należy wykonać w określonej kolejności czynności podane na poniższej liście kontrolnej. W przypadku gdy urządzenie nie zachowuje się zgodnie z opisem danej czynności, należy postępować według zaleceń dotyczących odpowiedniego problemu. Jeśli problem zostanie rozwiązany na jednym z wcześniejszych etapów, wykonywanie reszty czynności nie jest konieczne.

Lista kontrolna rozwiązywania problemów

1. Sprawdź, czy świeci kontrolka Gotowe. Jeśli nie świeci żadna z kontrolki, wykonaj poniższe czynności:
 - a. Sprawdź, czy przewód zasilający jest podłączony prawidłowo.
 - b. Sprawdź, czy urządzenie jest włączone.
 - c. Sprawdź, czy napięcie linii zasilającej jest odpowiednie dla konfiguracji zasilania urządzenia. (Wymagania dotyczące napięcia znajdują się na etykiecie z tyłu urządzenia). Jeśli używane jest urządzenie rozgałęziające, a jego napięcie jest niezgodne ze specyfikacjami, podłącz urządzenie bezpośrednio do gniazdka ściennego. Jeśli urządzenie jest już podłączone do gniazdka ściennego, podłącz je do innego gniazdka.
 - d. Jeżeli opisane metody rozwiązywania problemów nie są skuteczne, należy skontaktować się z Centrum obsługi klientów firmy HP.
2. Sprawdź okablowanie.
 - a. Sprawdź podłączenie przewodu łączącego urządzenie z komputerem lub z portem sieciowym. Sprawdź, czy przewód został odpowiednio zamocowany.
 - b. Upewnij się, że przewód nie jest uszkodzony, podłączając inny przewód, jeżeli jest to możliwe.
 - c. Sprawdź połączenia sieciowe.
3. Sprawdź, czy na wyświetlaczu panelu sterowania są wyświetlane jakieś komunikaty. Jeśli są wyświetlane komunikaty o błędzie, zobacz sekcję [Interpretacja komunikatów na panelu sterowania na stronie 103](#).
4. Sprawdź, czy używany papier jest zgodny ze specyfikacjami.
5. Wydrukuj stronę konfiguracji. Zobacz [Drukowanie stron informacyjnych na stronie 9](#). Jeżeli urządzenie jest podłączone do sieci, drukowana jest również strona HP Jetdirect.
 - a. Jeśli strona nie zostanie wydrukowana, sprawdź, czy co najmniej jeden podajnik zawiera papier.
 - b. Jeśli wystąpiło zacięcie papieru w urządzeniu, zobacz sekcję [Usuwanie zacięć na stronie 111](#).
6. Jeżeli strona konfiguracji zostanie wydrukowana, uwzględnij następujące możliwości:
 - a. Jeżeli strona nie jest drukowana poprawnie, problem jest związany ze sprzętem urządzenia. Skontaktuj się z Działem obsługi klienta HP.
 - b. Jeżeli strona zostanie wydrukowana prawidłowo, oznacza to, że sprzęt urządzenia działa poprawnie. Problem związany jest z używanym komputerem, sterownikiem drukarki lub programem.
7. Wybierz jedną z następujących opcji:

System Windows: Kliknij przycisk **Start**, wskaż polecenie **Ustawienia**, a następnie kliknij polecenie **Drukarki** lub **Drukarki i faksy**. Kliknij dwukrotnie nazwę urządzenia.

lub

System Mac OS X: Otwórz program **Printer Setup Utility** (Narzędzie konfiguracji drukarki) lub listę **Print & Fax (Drukowanie i faks)**, a następnie puknij dwukrotnie wiersz urządzenia.

8. Upewnij się, że sterownik drukarki dla urządzenia jest zainstalowany. Sprawdź w programie, czy jest używany sterownik drukarki dla urządzenia.
9. Wydrukuj niewielki dokument z innego programu, z którego można było drukować w przeszłości. Jeżeli dokument zostanie wydrukowany, problem jest związany z używanym programem. Jeżeli problem nie zostanie rozwiązany (dokument nadal nie jest drukowany), wykonaj następujące czynności:
 - a. Spróbuj wydrukować zlecenie z innego komputera wyposażonego w oprogramowanie do obsługi urządzenia.
 - b. W przypadku podłączenia urządzenia do sieci podłącz urządzenie bezpośrednio do komputera przy użyciu kabla USB. Skieruj urządzenie do właściwego portu lub zainstaluj ponownie oprogramowanie, wybierając nowy typ używanego połączenia.

Czynniki mające wpływ na wydajność urządzenia


Na szybkość wydruku zadania ma wpływ kilka czynników:

- Maksymalna prędkość urządzenia mierzona w stronach na minutę (str./min)
- Stosowanie specjalnych rodzajów papieru (takich jak folie, papier ciężki i o nietypowych formatach)
- Czas potrzebny na pobranie i przetworzenie danych przez urządzenie
- Złożoność i wielkość elementów graficznych
- Szybkość używanego komputera
- Złącze USB
- Konfiguracja wejścia/wyjścia drukarki
- System operacyjny sieci i jej konfiguracja (jeśli dotyczy)
- Wykorzystywany sterownik drukarki

Interpretacja komunikatów na panelu sterowania


Rodzaje komunikatów panelu sterowania

Na panelu sterowania są wyświetlane cztery rodzaje komunikatów, mogących wskazywać na stan lub problemy urządzenia.

Rodzaj komunikatu	Opis
Komunikaty o stanie	Komunikaty o stanie odzwierciedlają obecny stan urządzenia. Informują one użytkownika o normalnym działaniu urządzenia i nie wymagają żadnej reakcji użytkownika w celu ich usunięcia. Ulegają one zmianie wraz ze zmianą stanu urządzenia. Kiedy urządzenie jest gotowe do pracy, nie jest zajęte i nie wyświetla komunikatów ostrzegawczych, wyświetlany jest komunikat Gotowe , o ile urządzenie jest w trybie online.
Komunikaty ostrzegawcze	Komunikaty ostrzegawcze informują użytkownika o błędach danych i druku. Komunikaty te są zwykle wyświetlane na zmianę z komunikatami Gotowe lub komunikatami o stanie i pozostają wyświetlone do czasu dotknięcia przycisku OK . Niektóre komunikaty ostrzegawcze są usuwalne. Jeśli opcja Usuwalne ostrzeżenia w menu Ustawienia wyświetlacza jest ustawiona na Zlecenie , komunikaty zostaną usunięte wraz z następnym zadaniem drukowania.
Komunikaty o błędach	Komunikaty o błędach informują o konieczności wykonania pewnych czynności, takich jak dołożenie papieru lub usunięcie zacięcia papieru. Niektóre komunikaty o błędach są komunikatami autokontynuacji. W przypadku ustawienia opcji Błędy z możliwością kontynuacji w menu Ustawienia wyświetlacza na Automatyczna kontynuacja urządzenie będzie kontynuować normalne działanie po wyświetleniu przez 10 sekund komunikatu o błędzie z automatyczną kontynuacją. UWAGA: Naciśnięcie dowolnego przycisku podczas wyświetlania takiego 10-sekundowego komunikatu powoduje wyłączenie automatycznej kontynuacji i wykonanie operacji odpowiadającej przyciskowi. Na przykład naciśnięcie przycisku Stop  spowoduje wstrzymanie drukowania i wyświetlenie monitu o anulowaniu zadania drukowania.
Komunikaty o błędach krytycznych	Komunikaty o błędach krytycznych informują użytkownika o awariach sprzętowych. Niektóre z tych komunikatów można usunąć przez wyłączenie i włączenie urządzenia. Komunikaty te nie są związane z ustawieniem Automatyczna kontynuacja . Jeżeli stan błędu krytycznego nie ustępuje, oznacza to konieczność obsługi serwisowej.

Komunikaty panelu sterowania

Urządzenie udostępnia wydajny system komunikatów panelu sterowania. Jeśli na panelu sterowania zostanie wyświetlony komunikat, należy wykonać wyświetlane instrukcje, aby rozwiązać problem. Jeśli w urządzeniu wyświetlany jest komunikat „Błąd” lub „Uwaga”, ale nie są wyświetlane instrukcje rozwiązania problemu, należy wyłączyć urządzenie i włączyć je ponownie. Jeśli problemy z urządzeniem nadal występują, należy skontaktować się z pomocą techniczną HP.

Aby uzyskać więcej informacji o różnych tematach, naciśnij przycisk Pomoc  na panelu sterowania.

Komunikaty dotyczące stanu materiałów eksploatacyjnych

W poniższej tabeli podano ważne informacje o komunikatach dotyczących stanu materiałów eksploatacyjnych.

Tabela 7-1 Komunikaty dotyczące stanu materiałów eksploatacyjnych

Komunikat na panelu sterowania	Opis	Zalecane działanie
10.XX.YY Błąd pamięci materiału	<p>Urządzenie nie może odczytać lub zapisać co najmniej jednego układu pamięci kasety drukującej, lub kasetę drukującą nie zawiera układu pamięci.</p> <p>Wartości XX</p> <ul style="list-style-type: none"> • 00 = Błąd układu pamięci • 10 = Brak układu pamięci <p>Wartości YY</p> <ul style="list-style-type: none"> • 00 = Czarny • 01 = Błękitny • 02 = Purpurowy • 03 = Żółty 	<p>Zainstaluj ponownie kasetę drukującą lub zainstaluj nową kasetę drukującą.</p>
Bardzo niski poziom materiałów	<p>Ten komunikat pojawia się, kiedy co najmniej dwa materiały eksploatacyjne są bliskie wyczerpania. Sprawdź, które materiały eksploatacyjne są bliskie wyczerpania. Rzeczywisty czas pracy materiału eksploatacyjnego może się różnić. O ile jakość druku jest nadal na akceptowalnym poziomie, wymiana materiałów eksploatacyjnych nie jest jeszcze konieczna. Kiedy materiał eksploatacyjny HP ulegnie prawie całkowitemu wyczerpaniu, gwarancja HP Premium Protection Warranty dla tego materiału skończy się.</p>	<p>Aby kontynuować drukowanie w kolorze, należy wymienić materiał eksploatacyjny lub ponownie skonfigurować urządzenie za pomocą menu Zarządzaj materiałami eksploatacyjnymi w panelu sterowania.</p>
Bardzo niski poziom purpurowego tonera	<p>Szacowany okres eksploatacji kasety drukującej kończy się.</p> <p>Jakość druku może ulec pogorszeniu. Jeśli jakość druku stała się niezadowolająca, należy wymienić kasetę.</p>	<p>W celu zapewnienia optymalnej jakości druku firma HP zaleca bezzwłoczną wymianę kasety. O ile jakość druku jest nadal do zaakceptowania, to nie jest jeszcze konieczna wymiana kasety drukującej. Rzeczywisty czas pracy kasety drukującej może być inny.</p> <p>Kiedy toner w kasiecie drukującej HP osiągnie bardzo niski poziom, gwarancja HP Premium Protection Warranty dla tej kasety skończy się. Żadne wady wydruku i uszkodzenia kaset, które wystąpią w trakcie używania kasety drukującej firmy HP „przy bardzo niskim poziomie”, nie będą uważane za wady materiałowe ani produkcyjne zgodnie z oświadczeniem o gwarancji na kasety drukujące firmy HP.</p>

Tabela 7-1 Komunikaty dotyczące stanu materiałów eksploatacyjnych (ciąg dalszy)

Komunikat na panelu sterowania	Opis	Zalecane działanie
Bardzo niski poziom turkusowego tonera	<p>Szacowany okres eksploatacji kasety drukującej kończy się.</p> <p>Jakość druku może ulec pogorszeniu. Jeśli jakość druku stała się niezadowolająca, należy wymienić kasety.</p>	<p>W celu zapewnienia optymalnej jakości druku firma HP zaleca bezzwłoczną wymianę kasety. O ile jakość druku jest nadal do zaakceptowania, to nie jest jeszcze konieczna wymiana kasety drukującej. Rzeczywisty czas pracy kasety drukującej może być inny.</p> <p>Kiedy toner w kasecie drukującej HP osiągnie bardzo niski poziom, gwarancja HP Premium Protection Warranty dla tej kasety skończy się. Żadne wady wydruku i uszkodzenia kaset, które wystąpią w trakcie używania kasety drukującej firmy HP „przy bardzo niskim poziomie”, nie będą uważane za wady materiałowe ani produkcyjne zgodnie z oświadczeniem o gwarancji na kasety drukujące firmy HP.</p>
Bardzo niski poziom w kasecie koloru czarnego	<p>Szacowany okres eksploatacji kasety drukującej kończy się.</p> <p>Jakość druku może ulec pogorszeniu. Jeśli jakość druku stała się niezadowolająca, należy wymienić kasety.</p>	<p>W celu zapewnienia optymalnej jakości druku firma HP zaleca bezzwłoczną wymianę kasety. O ile jakość druku jest nadal do zaakceptowania, to nie jest jeszcze konieczna wymiana kasety drukującej. Rzeczywisty czas pracy kasety drukującej może być inny.</p> <p>Kiedy toner w kasecie drukującej HP osiągnie bardzo niski poziom, gwarancja HP Premium Protection Warranty dla tej kasety skończy się. Żadne wady wydruku i uszkodzenia kaset, które wystąpią w trakcie używania kasety drukującej firmy HP „przy bardzo niskim poziomie”, nie będą uważane za wady materiałowe ani produkcyjne zgodnie z oświadczeniem o gwarancji na kasety drukujące firmy HP.</p>
Bardzo niski poziom żółtego tonera	<p>Szacowany okres eksploatacji kasety drukującej kończy się.</p> <p>Jakość druku może ulec pogorszeniu. Jeśli jakość druku stała się niezadowolająca, należy wymienić kasety.</p>	<p>W celu zapewnienia optymalnej jakości druku firma HP zaleca bezzwłoczną wymianę kasety. O ile jakość druku jest nadal do zaakceptowania, to nie jest jeszcze konieczna wymiana kasety drukującej. Rzeczywisty czas pracy kasety drukującej może być inny.</p> <p>Kiedy toner w kasecie drukującej HP osiągnie bardzo niski poziom, gwarancja HP Premium Protection Warranty dla tej kasety skończy się. Żadne wady wydruku i uszkodzenia kaset, które wystąpią w trakcie używania kasety drukującej firmy HP „przy bardzo niskim poziomie”, nie będą uważane za wady materiałowe ani produkcyjne zgodnie z oświadczeniem o gwarancji na kasety drukujące firmy HP.</p>

Tabela 7-1 Komunikaty dotyczące stanu materiałów eksploatacyjnych (ciąg dalszy)

Komunikat na panelu sterowania	Opis	Zalecane działanie
Materiały w złym ułożeniu	<p>W przynajmniej dwóch gniazdach kaset drukujących znajdują się kasety o niewłaściwym kolorze.</p> <p>Kasety drukujące powinny być instalowane w następującej kolejności poczynawszy od lewej:</p> <ul style="list-style-type: none">• Żółty• Purpurowy• Błękitny• Czarny	Należy zainstalować odpowiednią kasety drukującą w każdym gnieździe.
Moduł zbiorczy toneru prawie pełny	Moduł zbiorczy toneru jest prawie pełny. Ten stan oznacza, że okres eksploatacji materiału kończy się. Rzeczywisty czas eksploatacji materiału może być inny. Wymiana modułu zbiorczego toneru nie jest jeszcze konieczna.	W celu kontynuowania nie są wymagane żadne czynności.
Niegodna kaset <color>	Wskazana kolorowa kaset drukująca nie jest kompatybilna z tym urządzeniem.	Wymień kasety na taką, która została przygotowana dla tego urządzenia.
Niegodne materiały eksploatacyjne	Zainstalowano niekompatybilne z tym urządzeniem kasety drukujące lub materiały eksploatacyjne. Urządzenie nie może drukować, korzystając z zainstalowanych materiałów eksploatacyjnych.	Zainstaluj materiały eksploatacyjne przeznaczone do tego urządzenia.
Niegodny moduł przenoszenia	Zespół przenoszenia jest niezgodny z tym produktem.	<ol style="list-style-type: none">1. Otwórz prawe drzwiczki.2. Wyjmij niezgodny zespół przenoszenia.3. Zainstaluj prawidłowy zespół przenoszenia.4. Zamknij prawe drzwiczki.
Niegodny moduł zbiorczy toneru	Moduł zbiorczy toneru jest niezgodny z tym produktem.	<ol style="list-style-type: none">1. Otwórz tylne drzwiczki.2. Wyjmij niezgodny moduł zbiorczy toneru.3. Zainstaluj prawidłowy moduł zbiorczy toneru.4. Zamknij tylne drzwiczki.
Niegodny utrwalacz	Utrwalacz jest niezgodny z tym produktem.	<p>OSTROŻNIE: Utrwalacz może być gorący podczas używania urządzenia. Przed dotknięciem utrwalacza poczekaj, aż ostygnie.</p> <ol style="list-style-type: none">1. Otwórz prawe drzwiczki.2. Wyjmij nieodpowiedni utrwalacz.3. Zainstaluj odpowiedni utrwalacz.4. Zamknij prawe drzwiczki.

Tabela 7-1 Komunikaty dotyczące stanu materiałów eksploatacyjnych (ciąg dalszy)

Komunikat na panelu sterowania	Opis	Zalecane działanie
Niski poziom materiałów	Ten komunikat pojawia się, kiedy co najmniej dwa materiały eksploatacyjne są bliskie wyczerpania. Rzeczywisty czas pracy materiału eksploatacyjnego może się różnić. Sprawdź, które materiały eksploatacyjne są bliskie wyczerpania. O ile jakość druku jest nadal na akceptowalnym poziomie, wymiana materiałów eksploatacyjnych nie jest jeszcze konieczna. Kiedy materiał eksploatacyjny HP ulegnie prawie całkowitemu wyczerpaniu, gwarancja HP Premium Protection Warranty dla tego materiału skończy się.	Aby kontynuować drukowanie w kolorze, należy wymienić materiał eksploatacyjny lub ponownie skonfigurować urządzenie za pomocą menu Zarządzaj materiałami eksploatacyjnymi w panelu sterowania.
Niski poziom purpurowego tonera	Szacowany okres eksploatacji kasety drukującej prawie się kończy.	Gdy poziom kasety drukującej jest niski, urządzenie wyświetla odpowiednią informację. Rzeczywisty pozostały czas pracy kasety drukującej może być inny. Warto zawsze dysponować nową kasetą, którą można od razu zainstalować, gdy jakość druku przestaje być na akceptowalnym poziomie. Kasety nie trzeba jeszcze wymieniać.
Niski poziom turkusowego tonera	Szacowany okres eksploatacji kasety drukującej prawie się kończy.	Gdy poziom kasety drukującej jest niski, urządzenie wyświetla odpowiednią informację. Rzeczywisty pozostały czas pracy kasety drukującej może być inny. Warto zawsze dysponować nową kasetą, którą można od razu zainstalować, gdy jakość druku przestaje być na akceptowalnym poziomie. Kasety nie trzeba jeszcze wymieniać.
Niski poziom w kasie koloru czarnego	Szacowany okres eksploatacji kasety drukującej prawie się kończy.	Gdy poziom kasety drukującej jest niski, urządzenie wyświetla odpowiednią informację. Rzeczywisty pozostały czas pracy kasety drukującej może być inny. Warto zawsze dysponować nową kasetą, którą można od razu zainstalować, gdy jakość druku przestaje być na akceptowalnym poziomie. Kasety nie trzeba jeszcze wymieniać.
Niski poziom żółtego tonera	Szacowany okres eksploatacji kasety drukującej prawie się kończy.	Gdy poziom kasety drukującej jest niski, urządzenie wyświetla odpowiednią informację. Rzeczywisty pozostały czas pracy kasety drukującej może być inny. Warto zawsze dysponować nową kasetą, którą można od razu zainstalować, gdy jakość druku przestaje być na akceptowalnym poziomie. Kasety nie trzeba jeszcze wymieniać.

Tabela 7-1 Komunikaty dotyczące stanu materiałów eksploatacyjnych (ciąg dalszy)

Komunikat na panelu sterowania	Opis	Zalecane działanie
Wymiana materiałów eksploatacyjnych	Alarm jest wyświetlany wyłącznie po skonfigurowaniu zatrzymywania urządzenia, gdy poziom toneru w kasetach drukujących osiągnie bardzo niski poziom. Co najmniej dwa materiały eksploatacyjne osiągnęły koniec okresu użytkowania. Faktyczny stan materiału eksploatacyjnego może się różnić od stanu oszacowanego. Warto zawsze dysponować zapasowymi materiałami eksploatacyjnymi, które można od razu zainstalować, gdy jakość druku stanie się niezadowalająca. Materiałów eksploatacyjnych nie trzeba wymieniać, chyba że jakość wydruku jest niska. Kiedy materiał eksploatacyjny HP osiągnie koniec okresu użytkowania, gwarancja HP Premium Protection Warranty dla tego materiału skończy się.	W razie potrzeby wymień materiały eksploatacyjne. Można też skonfigurować urządzenie, aby kontynuowało drukowanie, za pomocą menu Zarządzaj materiałami eksploatacyjnymi .
Wymień czarną kasetę	Alarm jest wyświetlany wyłącznie po skonfigurowaniu zatrzymywania urządzenia, gdy poziom toneru w kasiecie drukującej osiągnie bardzo niski poziom. Urządzenie wskazuje, kiedy materiał eksploatacyjny osiągnął koniec okresu użytkowania. Faktyczny stan materiału eksploatacyjnego może się różnić od stanu oszacowanego. Firma HP zaleca zaopatrzenie się w pojemnik na wymianę i zainstalowanie go, gdy jakość druku przestanie być akceptowalna. Materiałów eksploatacyjnych nie trzeba wymieniać, chyba że jakość wydruku jest niska. Kiedy materiał eksploatacyjny HP osiągnie koniec okresu użytkowania, gwarancja HP Premium Protection Warranty dla tego materiału skończy się.	Wymień określoną kolorową kasetę drukującą. Można też skonfigurować urządzenie, aby kontynuowało drukowanie, za pomocą menu Zarządzaj materiałami eksploatacyjnymi .
Wymień moduł zbiorczy tonera	Urządzenie informuje, że moduł zbiorczy toneru jest pełny i wymaga wymiany. Kontynuowanie drukowania bez wymiany modułu zbiorczego toneru może spowodować uszkodzenie urządzenia, wysypywanie się toneru lub występowanie innych błędów. Firma HP zaleca zaopatrzenie się w zapasowy moduł zbiorczy toneru gotowy do zainstalowania. Kiedy moduł zbiorczy toneru stanie się pełny, gwarancja HP Premium Protection Warranty dla tego modułu zbiorczego toneru skończy się.	Wymień moduł zbiorczy toneru
Wymień zespół przenoszenia	Urządzenie informuje, że zespół przenoszenia osiągnął koniec okresu eksploatacji. Faktyczny stan materiału eksploatacyjnego może się różnić od stanu oszacowanego. Firma HP zaleca zaopatrzenie się w zapasowy zespół przenoszenia i zainstalowanie go, kiedy jakość druku przestanie być akceptowalna. O ile jakość druku jest nadal na akceptowalnym poziomie, wymiana zespołu przenoszenia nie jest jeszcze konieczna. Kiedy zespół przenoszenia osiągnie koniec okresu eksploatacji, gwarancja HP Premium Protection Warranty dla tego zespołu przenoszenia skończy się.	Wymień zespół transferu. Instrukcje są dołączone do zespołu przenoszenia.

Tabela 7-1 Komunikaty dotyczące stanu materiałów eksploatacyjnych (ciąg dalszy)

Komunikat na panelu sterowania	Opis	Zalecane działanie
Wymień zespół utrwalający	Urządzenie informuje, że zespół utrwalacza osiągnął koniec okresu eksploatacji. Faktyczny stan materiału eksploatacyjnego może się różnić od stanu oszacowanego. Firma HP zaleca zaopatrzenie się w zapasowy zespół utrwalacza i zainstalowanie go, kiedy jakość druku przestanie być akceptowalna. O ile jakość druku jest nadal na akceptowalnym poziomie, wymiana zespołu utrwalacza nie jest jeszcze konieczna. Kiedy zespół utrwalacza osiągnie koniec okresu eksploatacyjnego, gwarancja HP Premium Protection Warranty dla tego zespołu utrwalającego skończy się.	OSTROŻNIE: Utrwalacz może być gorący podczas używania urządzenia. Przed dotknięciem utrwalacza poczekaj, aż ostygnie. <ol style="list-style-type: none">1. Otwórz prawą ostonę.2. Chwyć niebieskie uchwyty po obu stronach utrwalacza, a następnie pociągnij, aby go wyjąć.3. Zainstaluj nowy utrwalacz.4. Zamknij prawe drzwiczki.
Zainstalowano nieobsługiwany materiał	Jedna z kaset drukujących jest przeznaczona do innego urządzenia HP.	Jeśli jakość druku nie jest możliwa do zaakceptowania, wymień kasetę drukującą.
Zainstalowano używany materiał	Jedna z kaset drukujących była już wcześniej używana.	Jeśli materiał został kupiony jako oryginalny produkt HP, odwiedź stronę internetową www.hp.com/go/anticounterfeit .
Zespół przenoszenia bardzo zużyty	Ten komunikat pojawia się, kiedy zespół przenoszenia jest bardzo bliski wyczerpania. Rzeczywisty czas pracy materiału eksploatacyjnego może się różnić. O ile jakość druku jest nadal na akceptowalnym poziomie, wymiana materiałów eksploatacyjnych nie jest jeszcze konieczna. Kiedy materiał eksploatacyjny HP ulegnie prawie całkowitemu wyczerpaniu, gwarancja HP Premium Protection Warranty dla tego materiału skończy się.	Aby kontynuować drukowanie, wymień zespół przenoszenia lub za pomocą menu Zarządzaj materiałami eksploatacyjnymi panelu sterowania skonfiguruj urządzenie tak, aby kontynuowało drukowanie.
Zespół przenoszenia zużyty	Ten komunikat pojawia się, kiedy zespół przenoszenia jest bliski wyczerpania. Rzeczywisty czas pracy materiału eksploatacyjnego może się różnić. O ile jakość druku jest nadal na akceptowalnym poziomie, wymiana zespołu przenoszenia nie jest jeszcze konieczna.	W celu kontynuowania nie są wymagane żadne czynności. Jeśli jakość druku nie jest możliwa do zaakceptowania, wymień zespół przenoszenia. Instrukcje są dołączone do nowego zespołu przenoszenia.
Zespół utrwalacza bardzo zużyty	Zespół utrwalacza jest bardzo bliski wyczerpania. Rzeczywisty czas pracy materiału eksploatacyjnego może się różnić. O ile jakość druku jest nadal na akceptowalnym poziomie, wymiana zespołu utrwalacza nie jest jeszcze konieczna. Kiedy materiał eksploatacyjny HP ulegnie prawie całkowitemu wyczerpaniu, gwarancja HP Premium Protection Warranty dla tego materiału skończy się.	Jeśli jakość druku nie jest możliwa do zaakceptowania, wymień zespół utrwalacza. Instrukcje są dołączone do zespołu utrwalacza.

Tabela 7-1 Komunikaty dotyczące stanu materiałów eksploatacyjnych (ciąg dalszy)

Komunikat na panelu sterowania	Opis	Zalecane działanie
Zespół utrwalacza zużyty	Zespół utrwalacza jest na wyczerpaniu. Rzeczywisty czas pracy materiału eksploatacyjnego może się różnić. Warto zawsze dysponować zapasowym zespołem utrwalacza, który można od razu zainstalować, gdy jakość druku stanie się niezadowalająca. O ile jakość druku jest nadal na akceptowalnym poziomie, wymiana zespołu utrwalacza nie jest jeszcze konieczna.	Jeśli jakość druku nie jest możliwa do zaakceptowania, wymień zespół utrwalacza. Instrukcje są dołączone do zespołu utrwalacza.
Zła kasetka w gnieździe dla koloru: <color>	We wskazanym gnieździe kasety drukującej znajduje się kasetka, która nie zawiera właściwego koloru. Kasety drukujące powinny być instalowane w następującej kolejności począwszy od lewej: <ul style="list-style-type: none">• Żółty• Purpurowy• Błękitny• Czarny	Usuń kasetkę drukującą z gniazda i zainstaluj kasetkę z właściwym kolorem.

Usuwanie zacięć

Unikanie zacięć


Typowe powody wystąpienia zacięć papieru¹

Przyczyna	Rozwiązanie
Prowadnice długości i szerokości papieru nie są właściwie dopasowane.	Dosuń prowadnice do stosu papieru.
Używany materiał nie jest zgodny ze specyfikacjami.	Należy używać tylko materiałów zgodnych ze specyfikacjami firmy HP. Zobacz Papier i materiały drukarskie na stronie 11 .
W drukarce jest wykorzystywany materiał, który już uprzednio przeszedł przez drukarkę lub kopiarkę.	Nie należy używać materiałów, które były wcześniej używane do drukowania lub kopiowania.
Podajnik jest nieprawidłowo załadowany.	Usuń nadmiar materiału z podajnika. Upewnij się, że materiał w podajniku nie przekracza wskaźnika maksymalnej wysokości stosu. Zobacz Wkładanie papieru do podajników na stronie 19 .
Materiał jest przekrzywiony.	Ograniczniki w podajniku nie są prawidłowo ustawione. Wyreguluj ograniczniki podajnika, tak aby dokładnie utrzymywały stos w podajniku bez wyginania go.
Materiał jest złączony lub zlepiony.	Wymij materiał, wygnij go, obróć o 180 stopni lub odwróć. Załaduj materiał z powrotem do podajnika. UWAGA: Nie należy wachlować papierem. Wachlowanie powoduje naładowanie elektrostatyczne, które może powodować przyleganie papieru do siebie.
Materiał został wyjęty, zanim znalazł się w pojemniku wyjściowym.	Zanim wyciągniesz stronę z pojemnika wyjściowego, poczekaj, aż spocznie tam ona bez ruchu.
Papier jest zbyt ciężki.	Nie używaj w podajniku wejściowym papieru, który przekracza obsługiwaną gramaturę. Zobacz Obsługiwane formaty papieru i pojemność podajnika na stronie 18 . Nie używaj do automatycznego druku dwustronnego papieru, który przekracza obsługiwaną gramaturę. Zobacz Formaty papieru obsługiwane przy druku dwustronnym na stronie 17 .
Materiał jest w złym stanie.	Wymień materiał.
Wewnętrzne rolki podajnika nie podnoszą materiałów.	Usuń górny arkusz materiału. Jeśli materiał jest zbyt ciężki, to może nie zostać pobrany z podajnika. Zobacz Obsługiwane formaty papieru i pojemność podajnika na stronie 18 .
Materiał ma postrzępione lub nierówne brzegi.	Wymień materiał.
Materiał jest dziurkowany lub wytłaczany.	Materiały perforowane lub z wytłoczeniami trudniej oddzielają się od siebie. Podawaj arkusze pojedynczo.
Papier nie był prawidłowo przechowywany.	Wymień papier w podajnikach. Papier powinien być przechowywany w oryginalnym opakowaniu w stałych warunkach środowiskowych.

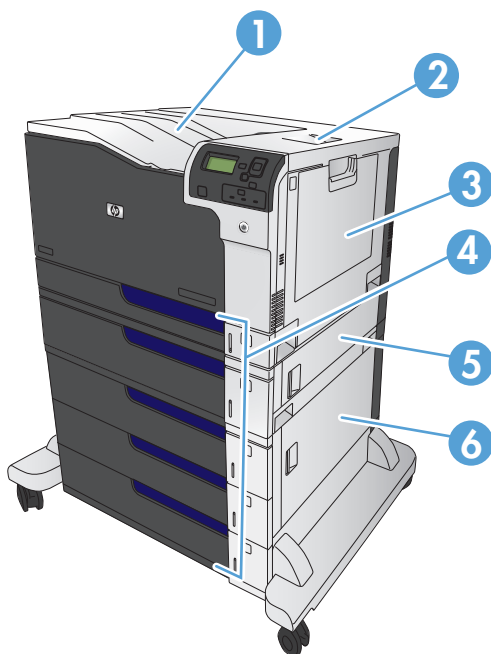
¹ Jeśli urządzenie wciąż się zacina, skontaktuj się z działem obsługi klientów HP lub autoryzowanym punktem serwisowym HP.

Miejsca zacięć papieru


Poniższa ilustracja umożliwi zlokalizowanie miejsca zacięcia papieru. Dodatkowo na panelu sterowania są wyświetlane instrukcje umożliwiające zlokalizowanie i usunięcie zacięcia.

 **UWAGA:** Na wewnętrznych elementach urządzenia, których otwarcie może być wymagane w celu usunięcia zacięcia, znajdują się zielone uchwyty lub zielone etykiety.

Rysunek 7-1 Miejsca zacięć papieru

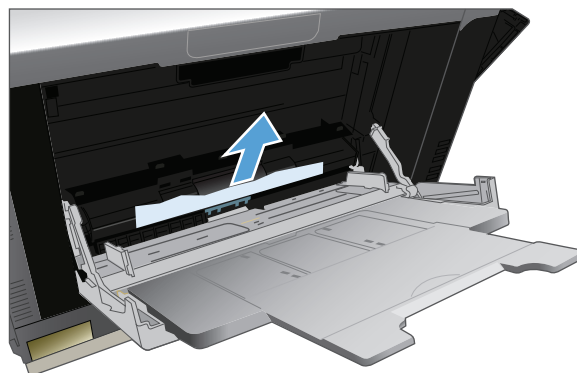


1	Pojemnik wyjściowy
2	Górne prawe drzwiczki
3	Okolice podajnika 1
4	Podajniki 2 i 3 oraz opcjonalne podajniki 4, 5 i 6
5	Prawe środkowe drzwiczki
6	Dolne prawe drzwiczki

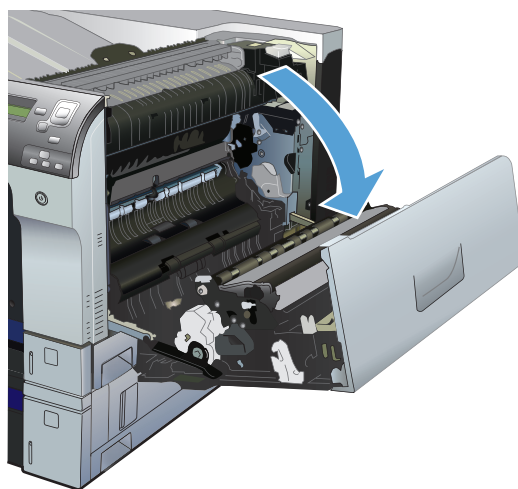
 **OSTRZEŻENIE!** W celu uniknięcia porażenia prądem elektrycznym, przed dotknięciem wnętrza urządzenia należy zdjąć wszelkie naszyjniki, bransolety i inne metalowe przedmioty.

Usuwanie zacięć w podajniku 1

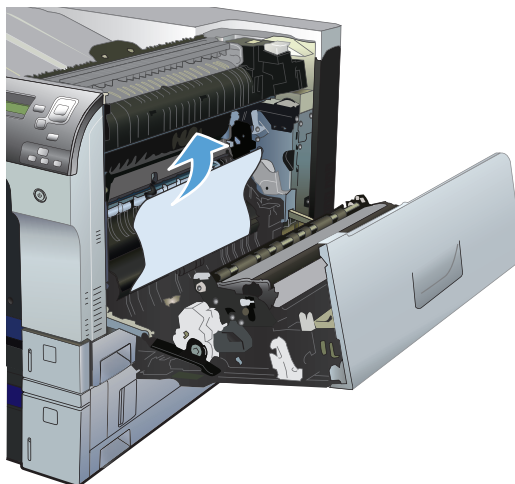
1. Jeśli zacięty papier widoczny jest w podajniku 1, usuń go ostrożnie, wyciągając w linii prostej. Dotknij przycisku **OK**, aby usunąć komunikat.



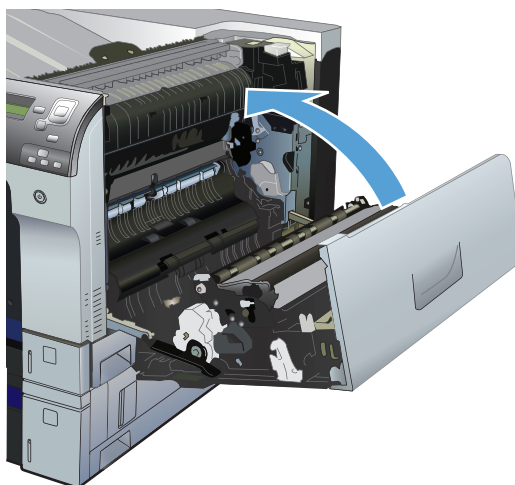
2. Jeśli nie można usunąć papieru lub jeśli zacięcie nie jest widoczne w podajniku 1, zamknij podajnik 1 i otwórz prawe górne drzwiczki.



3. Usuń papier z obszaru podajnika, wyciągając go delikatnie.



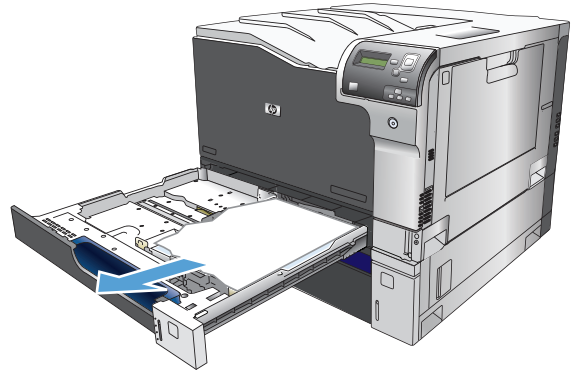
4. Zamknij prawe górne drzwiczki.



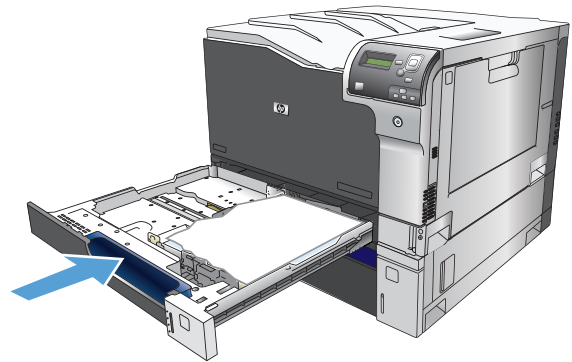
Usuwanie zacięć w podajniku 2, podajniku 3 lub opcjonalnym podajniku

⚠ OSTROŻNIE: Otwieranie podajnika podczas zacięcia papieru może spowodować jego podarcie i pozostanie strzępów w podajniku, co w rezultacie wywoła kolejne zacięcia. Przed otwarciem podajnika należy usunąć zacięcia.

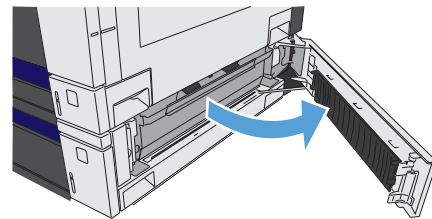
1. Otwórz podajnik i upewnij się, że papier jest poprawnie ułożony. Usuń wszystkie zacięte lub uszkodzone arkusze papieru. Aby uzyskać dostęp do zaciętego papieru z komory podajnika, wyjmij podajnik z urządzenia.



2. Zamknij podajnik.



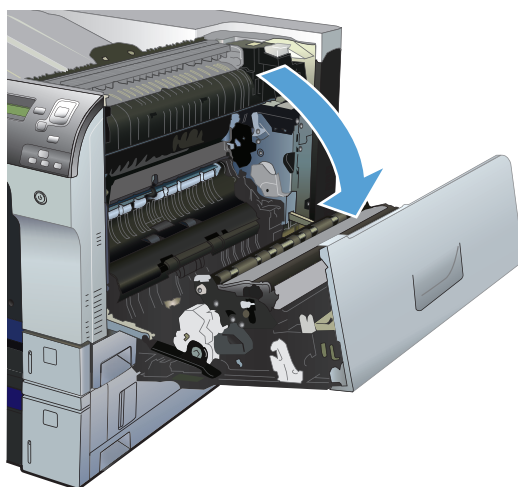
3. Jeśli wystąpiło zacięcie w podajniku 3, możesz również otworzyć drzwiczki z prawej strony podajnika, usunąć zacięty papier, a następnie zamknąć drzwiczki.



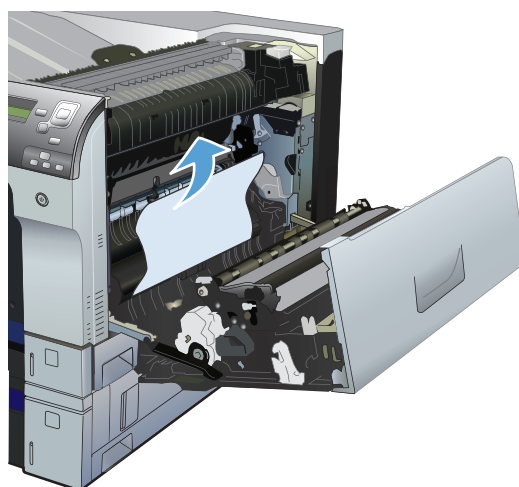
Usuwanie zacięć przy prawych górnych drzwiczkach

⚠ OSTROŻNIE: Utrwalacz może być gorący w czasie korzystania z produktu. Poczekaj, aż się schłodzi, zanim go dotkniesz.

1. Otwórz prawe górne drzwiczki.

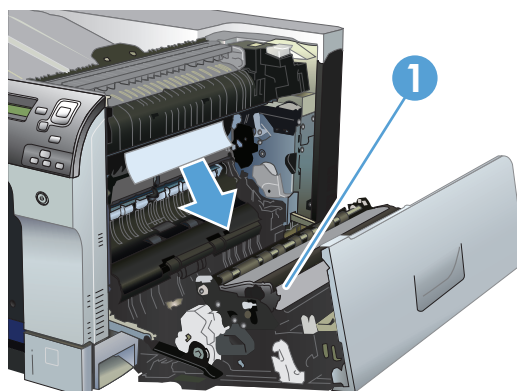


2. Usuń papier z obszaru podajnika, delikatnie go wyciągając.



3. Jeśli widoczny jest papier wchodzący w dół utrwalacza, usuń go, ciągnąc go delikatnie w dół.

OSTROŻNIE: Nie dotykaj rolki przenoszącej (objaśnienie 1). Zanieczyszczenia na rolce mogą wpłynąć na jakość wydruku.



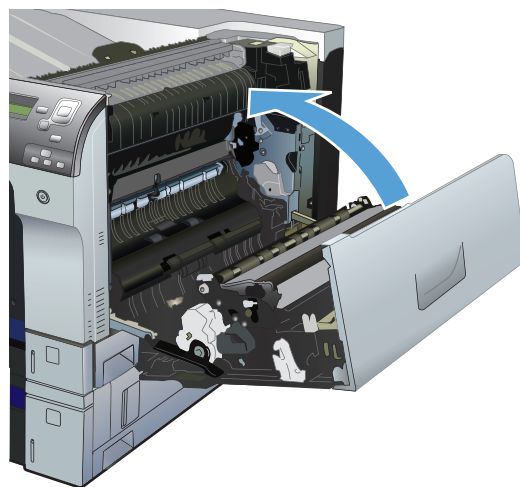
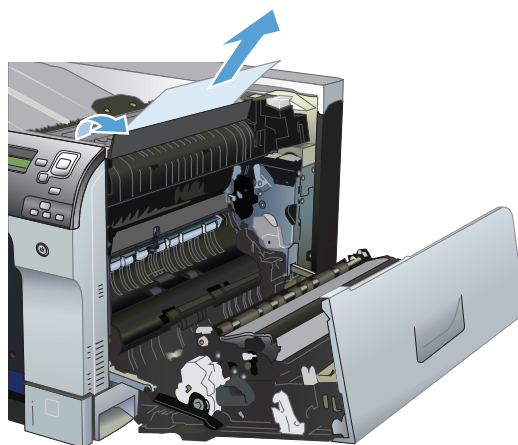
4. Papier mógł się zaciąć w utrwalaczu, gdzie byłby niewidoczny. Otwórz drzwiczki do usuwania zacięcia w zespole utrwalacza. Jeśli w utrwalaczu znajduje się zacięty papier, usuń go, wyciągając go bezpośrednio, lecz delikatnie. Jeśli papier się podrze, usuń wszystkie kawałki.

OSTROŻNIE: Rolki znajdujące się w środku utrwalacza mogą być gorące, nawet jeśli sam utrwalacz już się schłodził. Nie należy dotykać rolek utrwalacza, zanim się nie ochłodzą.

Jeśli nie można zlokalizować zacięcia, a urządzenie nadal je zgłasza, wyjmij utrwalacz i sprawdź, czy zacięcie papieru nie nastąpiło we wnęce utrwalacza. Usuń wszelki papier, a następnie ponownie zainstaluj utrwalacz.

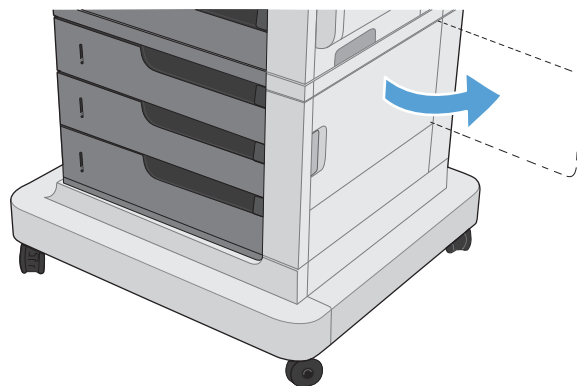
UWAGA: Przed zamknięciem prawych górnych drzwiczek upewnij się, że utrwalacz został prawidłowo ponownie zainstalowany.

5. Zamknij prawe górne drzwiczki.

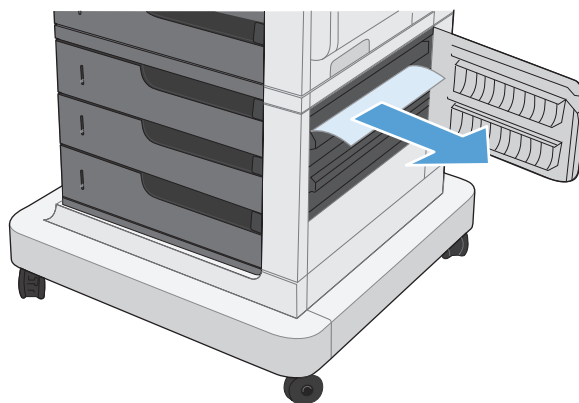


Usuwanie zacięć przy prawych dolnych drzwiczkach

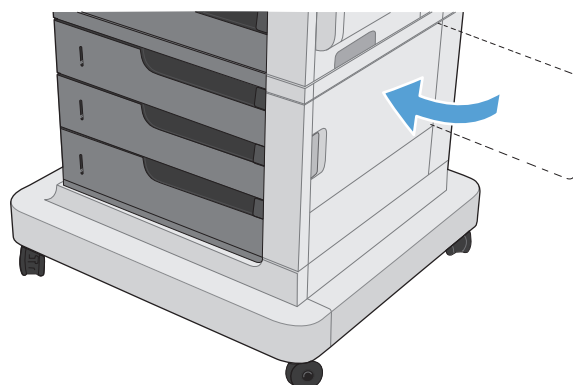
1. Otwórz prawe dolne drzwiczki.



2. Jeśli papier jest widoczny, należy delikatnie pociągnąć go w górę lub w dół i wyjąć.

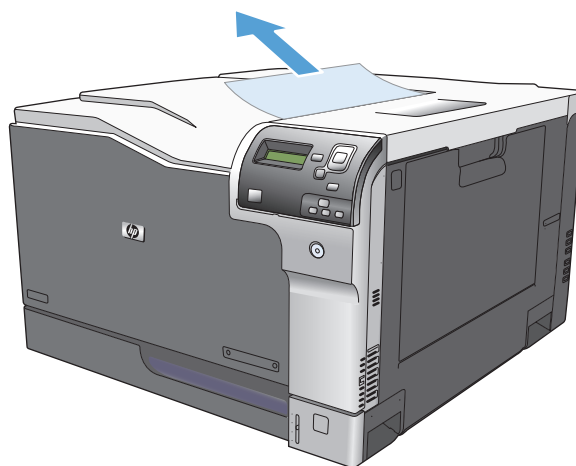


3. Zamknij prawe dolne drzwiczki.



Usuwanie zacięć w obszarze pojemnika wyjściowego

1. Jeśli papier jest widoczny w pojemniku wyjściowym, chwyc go za krawędź i usuń.



A Akcesoria i materiały eksploatacyjne

- [Zamawianie części, akcesoriów i materiałów eksploatacyjnych](#)
- [Numery katalogowe](#)

Zamawianie części, akcesoriów i materiałów eksploatacyjnych

Zamawianie materiałów eksploatacyjnych i papieru	www.hp.com/go/suresupply
Zamawianie oryginalnych części i akcesoriów firmy HP	www.hp.com/buy/parts
Zamawianie poprzez dostawców usług i wsparcia	Skontaktuj się z przedstawicielem obsługi lub punktem usługowym HP.
Zamawianie za pomocą oprogramowania HP	Wbudowany serwer internetowy HP zawiera łącze do strony internetowej HP SureSupply, na której można zamówić oryginalne materiały eksploatacyjne HP.

Numery katalogowe

Informacje na temat zamawiania i dostępności mogą ulec zmianie w trakcie okresu eksploatacji urządzenia.

Akcesoria

Element	Opis	Numer katalogowy
Podajnik papieru HP Color LaserJet 1 × 500	Podajnik papieru na 500 arkuszy	CE860A
Podajnik papieru HP Color LaserJet 3 × 500 i stojak	Podajnik papieru na 1500 arkuszy. Zawiera trzy podajniki na 500 arkuszy.	CE725A

Kasety drukujące

Element	Opis ¹	Numer katalogowy
Kaseta drukująca z tonerem czarnym HP Color LaserJet	Kaseta z czarnym tonerem	CE270A
Kaseta drukująca z tonerem błękitnym HP Color LaserJet	Kaseta błękitna	CE271A
Kaseta drukująca z tonerem żółtym HP Color LaserJet	Kaseta żółta	CE272A
Kaseta drukująca z tonerem purpurowym HP Color LaserJet	Kaseta purpurowa	CE273A

¹ Aby uzyskać więcej informacji, przejdź na stronę www.hp.com/go/learnaboutsupplies.

Kable i interfejsy

Element	Opis	Numer katalogowy
Bezprzewodowy serwer druku	Bezprzewodowy serwer druku HP Jetdirect 2700w USB	J8026A
Kabel USB	Standardowy 2-metrowy kabel USB do podłączenia urządzenia	C6518A

Zestawy konserwacyjne

Pozycja	Opis	Numer katalogowy
Zespół utrwalacza	Nowy utrwalacz na 110 V	CE977A
	Nowy utrwalacz na 220 V	CE978A
Zespół przenoszenia	Zapasowy pasek transferu, zestaw rolek przenoszących, 9 rolek podających do podajników 2–6 i 6 rolek pobierających do podajników 1–6.	CE516A
Moduł zbiorczy toneru	Zbiornik dla toneru, który nie został utrwalony na papierze.	CE980A

Indeks

A

AirPrint 73
akcesoria
 numery katalogowe 121
 zamawianie 120
anulowanie zadania drukowania (Mac OS X) 64
anulowanie zlecenia wydruku (Windows) 62
automatyczne wykrywanie papieru 30

B

Bonjour
 identyfikacja 86
brozury
 drukowanie (Mac) 61
 tworzenie (Windows) 57

C

czcionki
 przesyłanie, Mac 87
czyszczenie
 urządzenie 97

D

diagnostyka
 lista kontrolna 101
dokument, konwencje iii
druk na obu stronach
 Mac 59
drukowanie
 przechowywane zadania 69
 ustawienia (Mac) 59
drukowanie dwustronne
 Mac 59
 ręczne (Mac) 59
 ręczne (Windows) 43
 ustawienia (Windows) 41

drukowanie dwustronne (dupleks)
 wkładanie papieru 25
drukowanie po obu stronach
 ustawienia (Windows) 41
 Windows 43
dupleks (drukowanie dwustronne)
 obsługiwane formaty papieru 17
 ustawienia (Windows) 41
 wkładanie papieru 25

E

etykiety
 drukowanie 23
 drukowanie (Windows) 49
Explorer, obsługiwane wersje
 wbudowany serwer internetowy HP 86

F

folie
 drukowanie (Windows) 49
folie przezroczyste
 automatyczne wykrywanie 30
format papieru
 zmiana 14
formaty kopert
 obsługiwane 15
formaty papieru
 obsługiwane 15
 obsługiwane przy druku dwustronnym 17
wybór (Mac) 64
wybór niestandardowego formatu (Mac) 64
wybór niestandardowego formatu (Windows) 63

formaty stron
 skalowanie dokumentów w celu dopasowania (Mac) 61
formaty strony
 skalowanie dokumentów w celu dopasowania (Windows) 55
funkcje 2

H

HP, wbudowany serwer internetowy (EWS)
 funkcje 86
HP Easy Color
 używanie 77
 wyłączenie 77
HP Universal Print Driver (UPD) 34
HP Utility 87
HP Utility, komputery Mac 87
HP Utility dla Mac
 funkcje 87
HP Utility do komputerów Mac
 Bonjour 87
HP Web Jetadmin 89

I

informacje o produkcji 1
instalacja
 kasety drukujące 92
 moduł zbiorczy toneru 94
Internet Explorer, obsługiwane wersje
 wbudowany serwer internetowy HP 86

J

Jetadmin, HP Web 89

K

kabel, USB
 numer katalogowy 121

- kaseta drukująca
 - zarządzanie 90
- kasety
 - inny producent 91
 - przechowywanie 91
 - recykling 91
- kasety, drukujące
 - numery katalogowe 121
 - wymiana 92
- kasety drukujące
 - numery katalogowe 121
 - wymiana 92
- kasety z tonerem
 - innych producentów 91
 - przechowywanie 91
 - recykling 91
 - układy pamięci 92
- klawisze, panel sterowania
 - lokalizacja 5
- kolor
 - dopasowanie 76
 - dopasowywanie Pantone® 83
 - druk w skali szarości 76
 - kontrola krawędzi 77
 - neutralne szarości 76
 - opcje półtonów 76
 - wydrukowany a wyświetlany na monitorze 82
 - zarządzanie 76
- kolory
 - dopasowywanie 82
 - dopasowywanie kolorów za pomocy palety próbek 82
 - drukowanie próbek kolorów 83
 - korzystanie 75
 - zarządzanie 75
- kompozycja kolorów
 - zmiana (Windows) 80
- komunikaty
 - lista numeryczna 104
 - rodzaje 103
- komunikaty o błędach
 - lista numeryczna 104
 - panel sterowania 103
 - rodzaje 103
- konfiguracje, modele 2
- kontrola krawędzi 77
- kontrolka Dane
 - lokalizacja 5
- kontrolka Gotowe
 - lokalizacja 5
- kontrolka Uwaga
 - lokalizacja 5
- kontrolki
 - panel sterowania 5
- kontrolowanie zleceń drukowania 30
- konwencje w dokumencie iii
- koperty
 - ładowanie podajnika 1 19
 - wkładanie, orientacja 25
- L**
 - liczba stron na arkusz
 - wybór (Windows) 45
 - liczba stron na arkuszu
 - wybieranie (Mac) 60
- Ł**
 - ładowanie
 - podajnik 1 19
 - podajnik 2 20, 22
 - podajnik 3 20, 22
 - podajnik 4, 5 i 6 20, 22
- M**
 - Mac
 - ustawienia sterowników 59
 - zmiana rodzaju i formatu papieru 14
 - Macintosh
 - HP Utility 87
 - materiały 11
 - materiały drukarskie
 - ładowanie podajnika 1 19
 - materiały eksploatacyjne
 - błędy pamięci 104
 - inny producent 91
 - numery katalogowe 121
 - podrabiane 91
 - recykling 91
 - stan, wyświetlanie za pomocą programu HP Utility dla Mac 87
 - wymiana 92
 - zamawianie 120
 - materiały producenta innego niż HP 91
 - materiały specjalne
 - wskazówki 12
- menu, panel sterowania
 - Administracja 8
- menu Administracja, panel sterowania 8
- moc
 - diagnostyka 101
- modele, funkcje 2
- model numer modelu
 - położenie 4
- moduł zbiorczy toneru
 - wymiana 94
- N**
 - Netscape Navigator, obsługiwane wersje
 - wbudowany serwer internetowy HP 86
 - neutralne szarości 76
 - nośniki
 - obsługiwane formaty 15
 - numer seryjny
 - położenie 4
 - numery katalogowe
 - kasety drukujące 121
 - lista 121
- O**
 - obsługiwany papier 15
 - okładki
 - drukowanie na innym papierze (Windows) 52
 - opcje kolorów
 - HP EasyColor (Windows) 77
 - ustawianie (Mac) 81
 - oprogramowanie
 - HP Utility 87
 - oprogramowanie HP ePrint 72
 - oprogramowanie sprzętowe
 - aktualizacja, Mac 88
 - orientacja
 - papier, podczas ładowania 25
 - wybór, Windows 47
 - zmiana (Mac) 60
 - orientacja pionowa
 - wybór, Windows 47
 - zmiana (Mac) 60
 - orientacja pozioma
 - wybór, Windows 47
 - zmiana (Mac) 60

- orientacja strony
 - zmiana (Mac) 60
- ostatnia strona
 - drukowanie na innym papierze (Windows) 52
- ostrzeżenia iii
- P**
- pamięć
 - błędy materiałów eksploatacyjnych 104
 - wyposażenie 2
- panel sterowania
 - komunikaty, lista numeryczna 104
 - komunikaty, rodzaje 103
 - kontrolki 5
 - menu Administracja 8
 - przyciski 5
 - strona czyszcząca, drukowanie 97
- papier
 - ładowanie 19
 - ładowanie, orientacja 25
 - okładki, używanie innego papieru 52
 - pierwsza i ostatnia strona, używanie innego papieru 52
- papier, okładki
 - drukowanie (Mac) 60
- papier, zamawianie 120
- papier specjalny
 - drukowanie (Windows) 49
 - wskazówki 12
- pierwsza strona
 - drukowanie na innym papierze (Windows) 52
- podajnik 1
 - automatyczne wykrywanie papieru 30
 - zacięcia 113
- Podajnik 1
 - pojemność 24
- podajnik 2
 - pojemność 25
 - zacięcia 114
- podajniki
 - konfigurowanie 29
 - orientacja papieru 25
 - pojemność 24
- wkładanie papieru 19
- wyposażenie 2
- podrabiane materiały eksploatacyjne 91
- pojemniki, wyjście
 - pojemność 24
- pojemnik wyjściowy
 - zacięcia 118
- prawe dolne drzwiczki
 - zacięcia 117
- prawe górne drzwiczki
 - zacięcia 115
- przechowywane zadania
 - drukowanie 69
 - tworzenie (Mac) 68
 - tworzenie (Windows) 66
 - usuwanie 69
- przechowywanie
 - kasety z tonerem 91
- przechowywanie, zadanie
 - ustawienia dla systemu Macintosh 68
- przechowywanie zadań
 - ustawienia dla systemu Macintosh 68
 - w systemie Windows 66
- przeglądarka internetowa, wymagania
 - wbudowany serwer internetowy HP 86
- przestrogi iii
- przesyłanie plików, Mac 87
- przycisk Ekran główny 5
- przyciski, panel sterowania
 - lokalizacja 5
- przycisk Stop 5
- puste strony
 - umieszczanie pomiędzy zadaniami drukowania 71
- R**
- ręczne drukowanie dwustronne
 - Mac 59
 - Windows 43
- rodzaje papieru
 - obsługiwane 18
 - wybór (Mac) 60
 - zmiana 14
- rodzaj papieru
 - wybór (Windows) 49
- rozmiar papieru
 - zmiana 62
- rozwiązywanie problemów
 - komunikaty, rodzaje 103
 - komunikaty o błędach, lista numeryczna 104
 - komunikaty panelu sterowania 103
- S**
- samodzielne rozwiązywanie problemów
 - uzyskiwanie dostępu 100
- sieci
 - dołączone serwery druku 2
 - HP Web Jetadmin 89
- skalowanie dokumentów
 - Macintosh 61
 - Windows 55
- skrót (Windows)
 - tworzenie 38
 - używanie 36
- specjalny papier na okładki
 - drukowanie (Mac) 60
- stan
 - HP Utility, Mac 87
 - komunikaty, rodzaje 103
- sterowniki
 - uniwersalny 34
 - ustawienia (Mac) 59
 - ustawienia wstępne (Mac) 59
 - zmiana formatu papieru 62
 - zmiana rodzaju i formatu papieru 14
- sterowniki druku
 - obsługiwane 34
- sterowniki druku (Mac)
 - ustawienia 59
- sterowniki druku (Windows)
 - obsługiwane 34
- sterowniki PCL
 - uniwersalny 34
- strony informacyjne
 - drukowanie lub wyświetlanie 9
- strony oddzielające zadania 71
- Ś**
- ścieżka papieru
 - czyszczenie 97

- U**
- układ pamięci, kasetę z tonerem
 - opis 92
 - uniwersalny sterownik druku 34
 - Usługa HP ePrint 72
 - ustawienia
 - ustawienia wstępne sterownika (Mac) 59
 - ustawienia sterownika dla systemu Macintosh
 - przechowywanie zadań 68
 - ustawienia wstępne (Mac) 59
 - usuwanie
 - przechowywane zadania 69
 - utrwalacz
 - zacięcia 115
 - użyteczność materiałów eksploatacyjnych 91
 - uwagi iii
- W**
- wbudowany serwer internetowy (EWS)
 - funkcje 86
 - połączenie sieciowe 86
 - wbudowany serwer internetowy HP (EWS)
 - połączenie sieciowe 86
 - wiele stron na arkuszu
 - drukowanie (Mac) 60
 - wiele stron na jednym arkuszu
 - drukowanie (Windows) 45
 - Windows
 - uniwersalny sterownik druku 34
 - zmiana rodzaju i formatu papieru 14
 - witryna dotycząca oszustw 91
 - Witryna internetowa HP do zgłaszania oszustw 91
 - witryny
 - uniwersalny sterownik druku 34
 - witryny internetowe
 - HP Web Jetadmin, pobieranie 89
 - zgłaszanie oszustw 91
 - wkładanie papieru 19
 - wskazówki iii
 - wychwytywanie 77
 - wydruk w skali szarości 76
 - wymagania dotyczące przeglądarki
 - wbudowany serwer internetowy HP 86
 - wymagania systemowe
 - wbudowany serwer internetowy HP 86
 - wyświetlacz graficzny i tekstowy, panel sterowania 5
- Z**
- zacięcia
 - miejsca 111
 - najczęstsze przyczyny 111
 - podajnik 1 113
 - podajnik 2 114
 - podajnik 3 114
 - podajnik 4 114
 - podajnik 4, 5 lub 6 117
 - podajnik 5 114
 - podajnik 6 114
 - pojemnik wyjściowy 118
 - prawe dolne drzwiczki 117
 - prawe górne drzwiczki 115
 - utrwalacz 115
 - zacięcia papieru
 - miejsca 111
 - najczęstsze przyczyny 111
 - zadania, przechowywane
 - drukowanie 69
 - tworzenie (Windows) 66
 - usuwanie 69
 - zadania drukowania 33
 - zamawianie
 - materiały eksploatacyjne i akcesoria 120
 - numery katalogowe 121
 - zapobieganie podrabianiu materiałów eksploatacyjnych 91
 - zatrzymywanie zadania drukowania (Mac OS X) 64
 - zatrzymywanie zlecenia wydruku (Windows) 62
 - zespół przenoszenia
 - numer katalogowy 121
 - zespół utrwalacza
 - numer katalogowy 121
 - zmiana rozmiaru dokumentów
 - Macintosh 61
 - Windows 55
 - znacznik pamięci
 - lokalizacja 93
 - znaki wodne
 - drukowanie (Mac) 65
 - drukowanie (Windows) 63