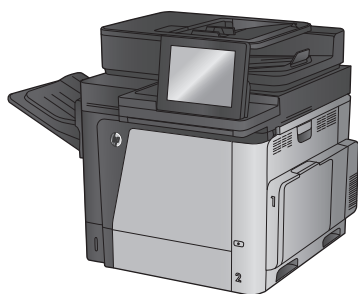




Color LaserJet Enterprise MFP M680

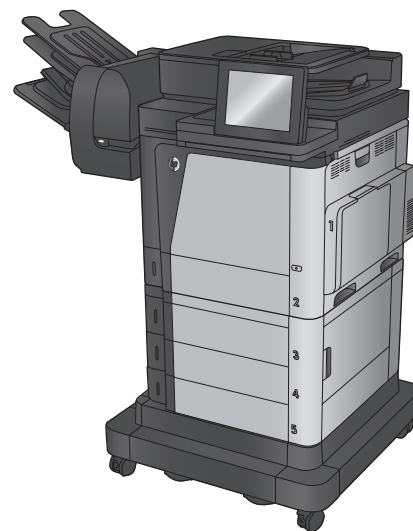
Podręcznik użytkownika



M680dn



M680f



M680z



www.hp.com/support/colorljMFPM680



HP Color LaserJet Enterprise MFP M680

Podręcznik użytkownika

Prawa autorskie i licencja

© Copyright 2015 HP Development Company, L.P.

Powielanie, adaptacja lub tłumaczenie bez wcześniejszej pisemnej zgody jest zabronione, z wyjątkiem przypadków dozwolonych przez prawo autorskie.

Przedstawione tu informacje mogą ulec zmianie bez wcześniejszego powiadomienia.

Jedynymi gwarancjami na produkty i usługi firmy HP są gwarancje wyrażone w formie oświadczeń dołączonych do tych produktów i usług. Żaden zapis w niniejszym dokumencie nie może być interpretowany jako gwarancja dodatkowa. Firma HP nie ponowi żadnej odpowiedzialności za jakiegokolwiek braki techniczne lub błędy redakcyjne w niniejszym dokumencie.

Edition 1, 11/2015

Znaki towarowe

Adobe®, Adobe Photoshop®, Acrobat® i PostScript® są znakami towarowymi firmy Adobe Systems Incorporated.

Apple i logo Apple są znakami towarowymi firmy Apple Computer Inc. zarejestrowanymi w Stanach Zjednoczonych i innych krajach/regionach. iPod jest znakiem towarowym formy Apple Computer Inc. iPod służy do kopiowania materiału dozwolonego lub na zasadach określonych przez posiadacza praw autorskich. Nie kradnij muzyki.

Microsoft®, Windows®, Windows® XP i Windows Vista® są znakami towarowymi firmy Microsoft Corporation zastrzeżonymi w Stanach Zjednoczonych.

UNIX® jest zastrzeżonym znakiem towarowym organizacji The Open Group.

Spis treści

1 Wprowadzenie	1
Porównanie urządzeń	2
Widoki urządzenia	5
Widok urządzenia z przodu	6
Widok produktu z tyłu	7
Porty interfejsów	8
Widok panelu sterowania	8
Konfiguracja sprzętu i instalacja oprogramowania	11
2 Podajniki papieru	13
Ładowanie podajnika 1	14
Ładowanie podajnika 2 i podajników na 500 arkuszy	19
Ładowanie podajnika o dużej pojemności na 1 500 arkuszy	23
Konfiguracja sortownika zszywającego	25
Ładowanie zszywek	25
Konfiguracja domyślnego umiejscowienia zszywek	26
Konfiguracja trybu pracy	27
3 Części, materiały eksploatacyjne i akcesoria	29
Zamawianie części, akcesoriów i materiałów eksploatacyjnych	30
Zamawianie	30
Części i materiały eksploatacyjne	30
Akcesoria	31
Wymiana kaset z tonerem	32
Wymień moduł zbiorczy toneru	36
4 Drukowanie	39
Zadania drukowania w systemie Windows	40
Sposób skanowania (Windows)	40
Automatyczne drukowanie po obu stronach (Windows)	41
Ręczne drukowanie po obu stronach (Windows)	41

Drukowanie wielu stron na jednym arkuszu (Windows)	42
Wybór rodzaj papieru (Windows)	42
Dodatkowe zadania drukowania	42
Zadania drukowania w systemie Mac OS X	44
Sposób drukowania drukowania (Mac OS X)	44
Automatyczne drukowanie na obu stronach (Mac OS X)	44
Ręczne drukowanie na obu stronach (Mac OS X)	44
Drukowanie wielu stron na jednym arkuszu (Mac OS X)	44
Wybór rodzaju papieru (Mac OS X)	45
Dodatkowe zadania drukowania	45
Przechowywanie zadań drukowania w pamięci urządzenia w celu późniejszego wydrukowania	46
Tworzenie przechowywanego zadania (Windows)	46
Tworzenie przechowywanego zlecenia (Mac OS X)	47
Drukowanie zapisanego zadania	48
Usuwanie zapisanego zadania	48
Drukowanie dla urządzeń przenośnych	50
Bezpośrednie drukowanie bezprzewodowe HP i drukowanie NFC	50
HP ePrint drogą e-mailową	51
oprogramowanie HP ePrint	52
AirPrint	52
Drukowanie z portu USB	54
Włączanie portu USB w celu drukowania	54
Drukowanie dokumentów z USB	54
5 Kopiuj	55
Kopiowanie	56
Kopiowanie po obu stronach (dwustronne)	58
Automatyczne kopiowanie obu stron	58
Ręczne kopiowanie po obu stronach	58
Optymalizacja kopii pod względem tekstu lub obrazów	59
6 Skanowanie/wysyłanie	61
Konfiguracja funkcji Skanuj do poczty e-mail	62
Korzystanie z kreatora konfiguracji poczty e-mail	62
Konfiguracja skanowania do poczty e-mail z użyciem wbudowanego serwera internetowego HP	62
Konfiguracja kontaktów osobistych i sieciowych	63
Dodawanie kontaktów do książki adresowej z poziomu panelu sterowania	64
Konfiguracja usługi Google Gmail w aplikacji Microsoft Outlook	66
Konfiguracja funkcji Zapisz do folderu sieciowego	68
Używanie kreatora szybkiego zestawu funkcji Zapisz do folderu sieciowego	68

Konfiguracja zapisywania do folderu sieciowego z użyciem wbudowanego serwera internetowego HP	68
Uzupełnianie ustawień folderów docelowych	69
Dodawanie ścieżki do folderu głównego — zapisywanie w standardowym folderze udostępnionym	70
Dodawanie ścieżki do folderu głównego — zapisywanie na serwerze FTP	71
Przesyłanie wyłącznie do folderów z dostępem do zapisu i odczytu	71
Zezwalanie wyłącznie na przesyłanie do folderów z prawem zapisu	71
Konfiguracja funkcji Zapisz w pamięci USB	72
Konfiguracja zapisu do Save to SharePoint® (tylko modele flow)	73
Tworzenie szybkiego zestawu	75
Wysyłanie zeskanowanych dokumentów na jeden lub wiele adresów e-mail	77
Wysyłanie wiadomości e-mail poprzez ręczne wprowadzenie adresów	77
Wysyłanie wiadomości e-mail przy użyciu książki adresowej	79
Wysyłanie zeskanowanego dokumentu do folderu sieciowego	82
Korzystanie z rozwiązania HP Flow CM (tylko modele flow)	85
7 Faksowanie	87
Konfigurowanie faksu	88
Pierwsze włączenie urządzenia z zainstalowanym faksem	88
Po początkowej konfiguracji sprzętu	88
Zmiana konfiguracji faksu	89
Ustawienia wybierania numeru faksu	89
Ogólne ustawienia wysyłania faksu	90
Ustawienia odbierania faksu	91
Wysyłanie faksu	93
8 Zarządzanie urządzeniem	95
Konfigurowanie ustawień sieci IP	96
Oświadczenie dotyczące udostępniania drukarki	96
Wyświetlanie lub zmiana ustawień sieciowych	96
Zmiana nazwy urządzenia w sieci	96
Ręczna konfiguracja parametrów TCP/IP IPv4 z panelu sterowania urządzenia	97
Ręczna konfiguracja parametrów TCP/IP IPv6 z panelu sterowania urządzenia	97
HP Utility dla systemu Mac OS X	99
Otwieranie aplikacji HP Utility	99
Funkcje HP Utility	99
Wbudowany serwer internetowy HP	101
Dostęp do wbudowanego serwera internetowego HP	101
Wbudowany serwer internetowy firmy HP — funkcje	101
Karta Informacje	102

Karta General (Ogólne)	103
Karta Print (Drukuj) lub Copy/Print (Kopiuj/Drukuj)	104
Karta Scan/Digital Send (Skanowanie/dystrybucja cyfrowa) (tylko modele MFP)	104
Karta Fax (Faks) (tylko modele MFP)	105
Karta Troubleshooting (Rozwiązywanie problemów)	106
Karta Security (Zabezpieczenia)	107
Karta HP Web Services (Usługi sieciowe HP)	107
Karta Praca w sieci	107
Lista Other Links (Inne łącza)	109
HP Web Jetadmin	110
Funkcje zabezpieczające urządzenia	111
Oświadczenia o bezpieczeństwie	111
Protokół IPsec	111
Logowanie do urządzenia	111
Przypisanie hasła systemu	111
Obsługa szyfrowania: Bezpieczne wysokowydajne dyski twarde firmy HP	112
Zablokuj formatyzator	112
Ustawienia ekonomiczne	113
Optymalizacja prędkości i zużycia energii	113
Konfiguracja trybu uśpienia	113
Ustawianie harmonogramu uśpienia	113
Aktualizacje oprogramowania lub oprogramowania sprzętowego	115
9 Rozwiązywanie ogólnych problemów	117
Obsługa klienta	118
System pomocy panelu sterowania	119
Przywracanie domyślnych ustawień fabrycznych	120
Na panelu sterowania urządzenia wyświetlany jest komunikat „Niski poziom tuszu w kasecie” lub „Bardzo niski poziom tuszu w kasecie”	121
Zmiana ustawień „Niski poziom tuszu w kasecie”	121
Urządzenia z funkcją faksu	121
Zamawianie materiałów eksploatacyjnych	122
Urządzenie nie pobiera papieru lub podaje go nieprawidłowo.	123
Urządzenie nie pobiera papieru	123
Urządzenie pobiera kilka arkuszy papieru	123
Podajnik dokumentów zacina się, marszczy papier lub pobiera na raz więcej arkuszy papieru . .	123
Usuwanie zacięcia	125
Miejsca zacięć papieru	125
Automatyczna nawigacja dla usuwania zacięć	125
Czy masz do czynienia z częstymi lub powtarzającymi się zacięciami papieru?	125
Usuwanie zacięć w podajniku 1	126

Usuwanie zacięć w podajniku 2 i podajnikach na 500 arkuszy	128
Usuwanie zacięć z podajnika o dużej pojemności na 1 500 arkuszy i dolnych prawych drzwiczek	133
Usuwanie zacięć przy prawych dolnych drzwiczkach	137
Usuwanie zacięć przy prawych drzwiczkach i w obszarze utrwalacza	139
Usuwanie zacięć pod górną pokrywą	142
Usuwanie zaciętego papieru z podajnika dokumentów	143
Usuwanie zacięć w pojemniku wyjściowym	147
Usuwanie zacięć przy sortowniku zszywającym	147
Usuwanie zaciętych zszywek przy sortowniku zszywającym	149
Poprawianie jakości druku	153
Drukowanie dokumentu z innego programu	153
Sprawdzanie ustawienia typu papieru dla zlecenia druku	153
Sprawdzenie ustawienia rodzaju papieru (Windows)	153
Sprawdzenie ustawienia rodzaju papieru (Mac OS X)	154
Sprawdzanie stanu kasety z tonerem	154
Czyszczenie urządzenia	155
Drukowanie strony czyszczącej	155
Sprawdzanie czystości szyby skanera (kurz i smugi)	155
Sprawdzanie wizualne kasety z tonerem	156
Sprawdzenie papieru i środowiska drukowania	157
Krok 1: Należy używać tylko papieru zgodnego ze specyfikacjami firmy HP	157
Krok 2: Sprawdzanie środowiska pracy	157
Krok 3: Ustawianie wyrównania poszczególnych podajników papieru	157
Kalibrowanie urządzenia w celu wyrównania kolorów	158
Sprawdzenie innych ustawień zadań drukowania	158
Regulacja ustawień kolorów (Windows)	158
Używanie innego sterownika druku	159
Popraw jakość kopiowania obrazu	161
Sprawdzanie czystości szyby skanera (kurz i smugi)	161
Kalibracja skanera	162
Sprawdzenie ustawień papieru	163
Krok 1: Sprawdź konfigurację formatu i rodzaju papieru	163
Krok 2: Wybierz, który podajnik będzie używany do tworzenia kopii.	163
Sprawdzanie ustawień regulacji obrazu	163
Optymalizacja kopii pod względem tekstu lub obrazów	163
Kopiowanie od krawędzi do krawędzi	164
Czyszczenie rolek pobierających i wkładki rozdzielającej podajnika dokumentów	164
Poprawianie jakości skanowania obrazu	166
Sprawdzanie czystości szyby skanera (kurz i smugi)	166
Sprawdź ustawienia skanowania/wysyłania z panelu sterowania urządzenia	167

Zmiana ustawień rozdzielczości	167
Sprawdzenie ustawień koloru	168
Sprawdzanie ustawień regulacji obrazu	168
Optymalizacja skanowania dla tekstu lub obrazów	168
Sprawdzanie ustawień jakości wydruków	169
Czyszczenie rolek pobierających i wkładki rozdzielającej podajnika dokumentów	169
Poprawianie jakości obrazu faksu	171
Problemy z jakością wysyłanych faksów	171
Sprawdzanie czystości szyby skanera (kurz i smugi)	171
Sprawdzenie ustawienia rozdzielczości faksów wysyłanych	172
Sprawdzanie ustawień regulacji obrazu	173
Optymalizacja faksów dla tekstu lub obrazów	173
Sprawdzanie ustawień poprawiania błędów	173
Wysłanie do innego urządzenia faksowego	174
Czyszczenie rolek pobierających i wkładki rozdzielającej w podajniku dokumentów	174
Problemy z jakością odbieranych faksów	175
Sprawdzenie ustawienia dopasowania do strony	175
Sprawdzenie urządzenia faksowego nadawcy	175
Rozwiązywanie problemów z siecią przewodową	177
Złe połączenie fizyczne	177
Komputer używa błędnego adresu IP urządzenia	177
Komputer nie może skomunikować się z urządzeniem	177
Urządzenie korzysta z nieodpowiednich ustawień łącza i duplexu dla komunikacji z siecią	178
Nowe programy mogły spowodować problemy ze zgodnością	178
Komputer lub stacja robocza mogą być błędnie skonfigurowane	178
Urządzenie zostało wyłączone lub w inne ustawienia sieci są błędne	178
Rozwiązywanie problemów z faksem	179
Lista kontrolna przy rozwiązywaniu problemów z faksem	179
Jakiego typu linia telefoniczna jest używana?	179
Czy stosowane jest urządzenie zapobiegające przepięciom?	179
Czy stosowany jest system poczty głosowej lub automatyczna sekretarka?	180
Czy linia telefoniczna ma funkcję połączeń oczekujących?	180
Sprawdzenie stanu przystawki faksującej	180
Ogólne problemy z faksem	181
Faks nie został wysłany.	181
Komunikat o błędzie Brak pamięci wyświetla się na panelu sterowania urządzenia.	181
Jakość druku fotografii jest niska lub fotografia jest drukowana jako szara ramka.	181
Dotknąłeś przycisku Stop, aby anulować faks, ale faks nie odpowiada.	181

Przycisk książki adresowej faksu nie jest wyświetlany.	181
Nie można znaleźć pozycji Ustawienia faksu w programie HP Web Jetadmin.	181
Nagłówek jest dołączany u góry strony, gdy włączono funkcję nakładki.	181
W polu odbiorców pojawiają się zarówno nazwiska, jak i numery.	182
Jednostronicowy faks jest drukowany na dwóch stronach.	182
Dokument zatrzymuje się w podajniku w połowie wysyłania faksu.	182
Dźwięki wydawane przez przystawkę faksującą są zbyt głośne lub zbyt ciche.	182

Indeks	183
---------------------	------------

1 Wprowadzenie

- [Porównanie urządzeń](#)
- [Widoki urządzenia](#)
- [Konfiguracja sprzętu i instalacja oprogramowania](#)

Informacje dodatkowe:

Na obszarze Stanów Zjednoczonych: przejdź do strony www.hp.com/support/colorljMFP680.

Jeżeli nie znajdujesz się poza terenem USA, skorzystaj z serwisu www.hp.com/support. Wybierz kraj/region. Kliknij przycisk **Rozwiązywanie problemów**. Wpisz nazwę produktu i kliknij opcję **Szukaj**.

Pełne wsparcie HP dla urządzenia obejmuje następujące informacje:

- Instalacja i konfiguracja
- Nauka i użytkowanie
- Rozwiązywanie problemów
- Pobieranie aktualizacji oprogramowania
- Dołączanie do forów pomocy technicznej
- Znajdowanie informacji o gwarancji i przepisach

Porównanie urządzeń

Nazwa modelu		M680dn	M680f	M680z	M680z
Numer modelu		CZ248A	CZ249A	CZ250A	CZ251A
Obsługa papieru	Podajnik 1 (podajnik na 100 arkuszy)	✓	✓	✓	✓
	Podajnik 2 (podajnik na 500 arkuszy)	✓	✓	✓	✓
	Podajnik papieru 1 x 500 arkuszy z szafką	Opcjonalnie	✓		
	Podajnik o dużej pojemności na 2 500 arkuszy	Opcjonalnie		✓	✓
	Podajnik na 1 x 500 arkuszy	Opcjonalnie	Opcjonalnie		
	Automatyczne drukowanie dwustronne	✓	✓	✓	✓
	Moduł sortownika zszywiającego z 3 pojemnikami na 900 arkuszy	Opcjonalnie	Opcjonalnie	✓	✓
	Wkład podajnika w formacie kartki pocztowej do drukowania na papierze w małym formacie	Opcjonalnie	Opcjonalnie	Opcjonalnie	Opcjonalnie
Złącza	Połączenie ethernetowe 10/100/1000 sieci LAN z udziałem protokołów Pv4 i IPv6	✓	✓	✓	✓
	Łatwo dostępny port USB do drukowania i skanowania bez komputera oraz do uaktualniania oprogramowania układowego	✓	✓	✓	✓
	Moduł HP do komunikacji NFC i bezpośredniego drukowania bezprzewodowego do drukowania z urządzeń mobilnych	Opcjonalnie	Opcjonalnie	Opcjonalnie	✓
Przechowywanie	Wydajny, zabezpieczony dysk twardy HP 320 GB	✓	✓	✓	✓
Wyświetlacz panelu sterowania i wprowadzania	Panel sterowania z ekranem dotykowym	✓	✓	✓	✓
	Klawiatura rozkładana			✓	✓
Drukuj	Drukuje 43 stron na minutę na papierze A4 oraz 45 stron na papierze w formacie Letter	✓	✓	✓	✓
	Funkcja drukowania z łatwo dostępnego USB (bez komputera)	✓	✓	✓	✓

Nazwa modelu		M680dn	M680f	M680z	M680z
Numer modelu		CZ248A	CZ249A	CZ250A	CZ251A
Rozwiązania do druku mobilnego	<ul style="list-style-type: none"> HP ePrint drogą e-mailową 	✓	✓	✓	✓
<p>Dodatkowe informacje na temat rozwiązań do druku mobilnego:</p> <p>www.hp.com/go/mobileprinting</p> <p>www.hpconnected.com</p> <p>www.hp.com/go/LaserJetMobilePrinting (tylko w jęz. angielskim)</p> <p>www.hp.com/go/eprintsoftware</p> <p>www.hp.com/go/eprintenterprise</p> <p>www.google.com/cloudprint/learn</p> <p>www.hp.com/go/airprint</p>	<ul style="list-style-type: none"> oprogramowania HP ePrint¹ Aplikację HP ePrint Aplikacja ePrint Enterprise HP ePrint Home & Biz Google Cloud Print AirPrint Android Printing 				
Faksowanie		Opcjonalnie	✓	✓	✓
Kopowanie i skanowanie	Kopiuje 43 stron na minutę na papierze A4 oraz 45 stron na papierze w formacie Letter	✓	✓	✓	✓
	Skanuje 45 obrazów na minutę w trybie monochromatycznym i w kolorze.	✓	✓		
	Skanuje 63 obrazów na minutę w trybie monochromatycznym i w kolorze.			✓	✓
	Funkcja kopiowania i skanowania z łatwo dostępnego USB (bez komputera)	✓	✓	✓	✓
	Podajnik dokumentów na 100 arkuszy z elektronicznym kopiowaniem i skanowaniem dwustronnym oraz wykrywaniem podawania kilku arkuszy naraz	✓	✓	✓	✓
Dystrybucja cyfrowa	Wyślij do E-mail , Save to USB (Zapisz na USB) i Save to Network Folder (Zapisz w folderze sieciowym)	✓	✓	✓	✓
	Zapisz na SharePoint®			✓	✓

Nazwa modelu		M680dn	M680f	M680z	M680z
Numer modelu		CZ248A	CZ249A	CZ250A	CZ251A
Obsługiwane systemy operacyjne^{2, 3}	Windows XP z dodatkiem SP3 lub nowszy, wersja 32- i 64-bitowa UWAGA: Instalator oprogramowania nie obsługuje wersji 64-bitowej, ale sterownik druku ją obsługuje. UWAGA: Firma Microsoft zawiesiła ogólne wsparcie dla systemu Windows XP w kwietniu 2009 r. Firma HP będzie się starać zapewnić najlepsze możliwe wsparcie dla systemu XP, którego produkcja już się zakończyła.	✓	✓	✓	✓
	Windows Vista (wersja 32-bitowa i 64-bitowa) UWAGA: System Windows Vista Starter nie jest obsługiwany przez instalatora oprogramowania ani sterownik druku.	✓	✓	✓	✓
	Windows 7 z dodatkiem SP1 lub nowszy, wersja 32- i 64-bitowa	✓	✓	✓	✓
	Windows 8, 32- i 64-bitowy	✓	✓	✓	✓
	Windows 8.1 (wersja 32-bitowa i 64-bitowa)	✓	✓	✓	✓
	Windows 2003 Server z dodatkiem SP2 lub nowszy, 32- i 64-bitowy UWAGA: Instalator oprogramowania nie obsługuje wersji 64-bitowej, ale sterownik druku ją obsługuje. UWAGA: Firma Microsoft zawiesiła ogólne wsparcie dla systemu Windows Server 2003 w czerwcu 2010 r. Firma HP będzie się starała zapewnić najlepsze możliwe wsparcie dla systemu Server 2003, którego produkcja już się zakończyła.	✓	✓	✓	✓
	Windows Server 2008, 32- i 64-bitowy	✓	✓	✓	✓
	Windows Server 2008 R2, 64-bitowy	✓	✓	✓	✓

Nazwa modelu	M680dn	M680f	M680z	M680z
Numer modelu	CZ248A	CZ249A	CZ250A	CZ251A
Windows Server 2012 (wersja 64-bitowa)	✓	✓	✓	✓
Mac OS X 10.6, OS X 10.7 Lion, OS X 10.8 Mountain Lion i OS X 10.9 Mavericks	✓	✓	✓	✓

- Oprogramowanie HP ePrint obsługuje następujące systemy operacyjne: Windows Vista® (32-bitowy i 64-bitowy); Windows 7 SP 1 lub nowszy (32-bitowy i 64-bitowy); Windows 8 (32-bitowy i 64-bitowy); Windows 8.1 (32-bitowy i 64-bitowy) oraz Mac OS X w wersjach 10.6, 10.7 Lion i 10.8 Mountain Lion i 10.9 Mavericks.
- Lista obsługiwanych systemów operacyjnych dotyczy sterowników Windows PCL 6, UPD PCL 6, UPD PS oraz sterowników druku Mac, a także dysku instalacyjnego CD dostarczanego wraz z urządzeniem. Aktualną listę obsługiwanych systemów operacyjnych można znaleźć na stronie www.hp.com/support/colorljMFPM680, gdzie znajdują się szczegółowe informacje wsparcia technicznego dla tego urządzenia. Poza obszarem Stanów Zjednoczonych: przejdź do www.hp.com/support, a następnie kliknij opcję **Sterowniki i oprogramowanie**. Następnie wprowadzić nazwę lub numer produktu. W obszarze **Download Options** (Opcje pobierania) należy kliknąć pozycję **Drivers, Software & Firmware** (Sterowniki, oprogramowanie i oprogramowanie układowe).
- Dysk instalacyjny z oprogramowaniem HP umożliwia instalację sterownika HP PCL 6 dla systemów operacyjnych Windows, a także oprogramowania opcjonalnego. Dysk CD nie zawiera oprogramowania instalacyjnego dla systemu Mac. Na dysku CD zawarto informacje potrzebne do pobrania instalatora oprogramowania Mac ze witryny www.hp.com. Aby pobrać instalator oprogramowania Mac, wykonaj następujące czynności: Przejdź do witryny www.hp.com/support, wybierz kraj/region, a następnie kliknij opcję **Sterowniki i oprogramowanie**. Następnie wprowadzić nazwę lub numer produktu. W obszarze **Opcje pobierania** kliknij opcję **Sterowniki, oprogramowanie i oprogramowanie sprzętowe**. Kliknij wersję systemu operacyjnego, a następnie kliknij przycisk **Pobierz**.

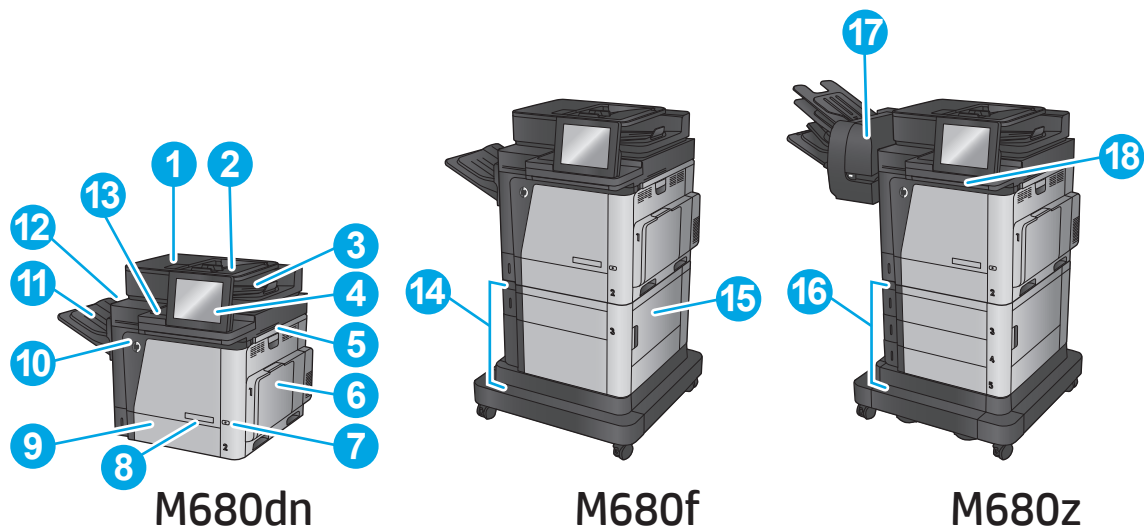


UWAGA: Sterownik UPD PCL 5 nie jest obsługiwany. Dodatkowe szczegóły dotyczące systemów operacyjnych klienta i serwera dla HP UPD znajdują się pod adresem www.hp.com/go/upd, karta **Specifications** (Specyfikacje).

Widoki urządzenia

- [Widok urządzenia z przodu](#)
- [Widok produktu z tyłu](#)
- [Porty interfejsów](#)
- [Widok panelu sterowania](#)

Widok urządzenia z przodu

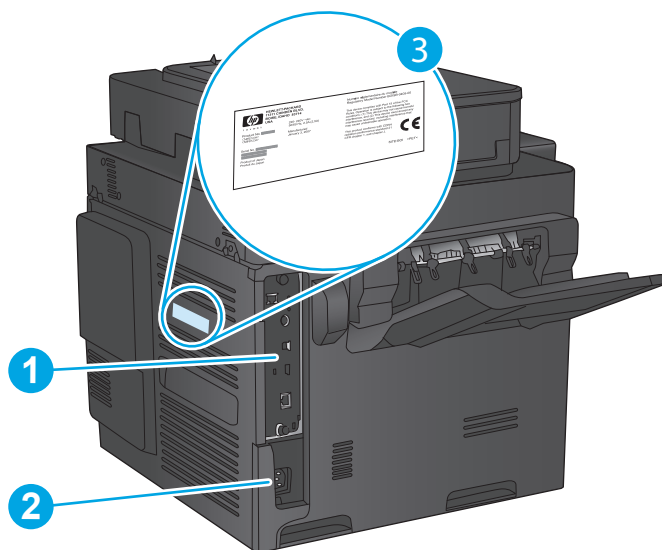


1	Pokrywa podajnika dokumentów (umożliwia usuwanie zacięć)
2	Podajnik dokumentów
3	Pojemnik wyjściowy podajnika dokumentów
4	Panel sterowania z kolorowym wyświetlaczem dotykowym (możliwość przechylenia do łatwiejszego oglądania)
5	Prawe drzwiczki (dostęp przy usuwaniu zacięć papieru)
6	Podajnik 1
7	Przycisk wł./wyt.
8	Nazwa modelu
9	Podajnik 2
10	Przednie drzwiczki (dostęp do kaset z tonerem)
11	Standardowy pojemnik wyjściowy
12	Uchwyt do podniesienia zespołu skanera (w celu uzyskania dostępu do szyby skanera)
13	Kieszeń integracji sprzętu (do podłączania akcesoriów i urządzeń innych producentów)
14	Podajnik 1 x 500 z szafką
15	Prawa dolna osłona (dostęp do usuwania zacięć)
16	Podajniki 2 x 500 arkuszy i podajnik o wysokiej pojemności na 1 500 arkuszy
17	Moduł sortownika zszywającego
18	Klawiatura (aby skorzystać z klawiatury, wyciągnij ją do siebie)

Widok produktu z tyłu

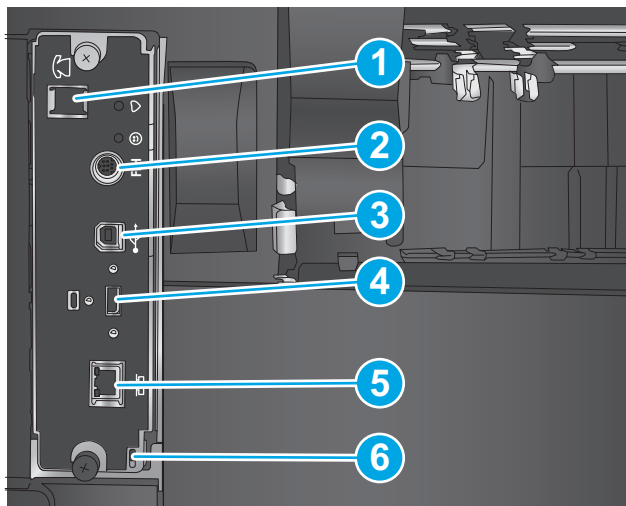


UWAGA: Urządzenie jest przedstawione bez podłączonego modułu wykańczania.



- | | |
|---|--|
| 1 | Formatyzator (zawiera porty interfejsów) |
| 2 | Połączenie zasilania |
| 3 | Etykieta z numerem modelu i numerem seryjnym |

Porty interfejsów




- | | |
|---|---|
| 1 | Port faksu |
| 2 | Zewnętrzny interfejs do podłączania urządzeń innych producentów |
| 3 | Port drukowania USB 2.0 Hi-Speed |
| | UWAGA: W celu drukowania z użyciem łatwo dostępnego portu USB korzystaj z portu USB znajdującego się obok panelu sterowania. |
| 4 | Port USB do podłączania zewnętrznych urządzeń USB (ten port może być zakryty) |
| 5 | Port sieci lokalnej LAN typu Ethernet (RJ-45) |
| 6 | Gniazdo linki zabezpieczającej |

Widok panelu sterowania

Z poziomu Ekranu głównego można uzyskać dostęp do funkcji urządzenia. Na ekranie wyświetlany jest też aktualny stan urządzenia.

Wróć do ekranu głównego w dowolnym momencie, dotykając przycisku Ekran główny po lewej stronie panelu sterowania produktu lub dotykając przycisku Ekran główny w lewym górnym rogu większości ekranów.

 **UWAGA:** Funkcje wyświetlane na Ekranie głównym mogą się różnić w zależności od konfiguracji urządzenia.



1	Przycisk ekranu głównego	Dotknij, aby powrócić do ekranu głównego urządzenia.
2	Przycisk Odśwież	Dotknij przycisku Odśwież, aby usunąć wszystkie zmiany i przywrócić ustawienia domyślne.
3	Przycisk Zaloguj lub Wyloguj	Dotknij przycisku Zaloguj , aby uzyskać dostęp do funkcji zabezpieczonych. Dotknij przycisku Wyloguj , aby wylogować się z urządzenia, jeżeli wcześniej zalogowałeś się w celu uzyskania dostępu do funkcji zabezpieczonych. Po wylogowaniu urządzenie przywraca ustawienia domyślne wszystkich opcji.
4	Logo HP lub przycisk Ekran główny	Na dowolny ekranie, innymi niż główny, logo HP zmienia się w przycisk Ekran główny . Dotknij przycisku Ekran główny , aby powrócić do ekranu głównego.
5	Przycisk Stop	Dotknij przycisku Stop, aby zatrzymać bieżące zadanie. Zostanie wyświetlony ekran Stan zadania , na którym możesz anulować lub kontynuować zadanie.
6	Przycisk Start	Dotknij przycisku Start, aby rozpocząć zadanie kopiowania.
7	Stan urządzenia	Wiersz stanu pokazuje informacje dotyczące ogólnego stanu urządzenia.
8	Przycisk wyboru języka	Dotknij przycisku wyboru języka, aby wybrać język używany na panelu sterowania urządzenia.
9	Przycisk uśpienia	Dotknij przycisku uśpienia, aby włączyć tryb uśpienia.
10	Przycisk sieci	Dotknij przycisku sieci, aby wyświetlić informacje na temat połączenia sieciowego.
11	Przycisk Pomoc	Dotknięcie przycisku Pomoc powoduje otwarcie wbudowanego systemu pomocy.
12	Pole Kopie	Pole Kopie wskazuje liczbę kopii do wykonania, którą ustawiono w urządzeniu.
13	Pasek przewijania	Dotknięcie strzałki do góry lub strzałki w dół pozwala obejrzeć pełną listę dostępnych funkcji.

14	Funkcje	<p>W zależności od konfiguracji urządzenia na ekranie głównym mogą być wyświetlane następujące funkcje:</p> <ul style="list-style-type: none"> • Szybkie zestawy • Kopiuj • E-mail • Faksowanie • Zapisz na USB • zapisz w folderze sieciowym • Zapisz w pamięci urządzenia • Pobierz z USB • Pobierz z pamięci urządzenia • Zapisz na SharePoint® • Stan zlecenia • Materiały eksploatacyjne • Podajniki • Administracja • Konserwacja urządzenia
15	Klawiatura	<p>Urządzenie jest wyposażone w fizyczną klawiaturę. Układ klawiszy tej klawiatury jest identyczny z układem klawiatury wirtualnej panelu sterowania produktu. Jeśli wybierzesz inny układ znaków dla klawiatury wirtualnej, klawisze w wersji fizycznej zostaną przypisane w taki sposób, aby odzwierciedlić wprowadzenie nowych ustawień.</p>
16	Łatwo dostępny port USB	<p>Włóż dysk flash USB w celu drukowania i skanowania bez użycia komputera lub do aktualizacji oprogramowania sprzętowego produktu.</p> <p>UWAGA: Administrator musi włączyć ten port przed użyciem.</p>

Konfiguracja sprzętu i instalacja oprogramowania

Instrukcje dotyczące konfiguracji podstawowej znajdują się w podręczniku instalacji sprzętu, który został dostarczony wraz z urządzeniem. Dodatkowe instrukcje znaleźć można na stronie wsparcia technicznego HP.

Na obszarze Stanów Zjednoczonych: przejdź do strony www.hp.com/support/colorljMFPM680, aby uzyskać pełne wsparcie dla danego urządzenia.

Poza obszarem Stanów Zjednoczonych: wykonaj następujące czynności:

1. Wejdź na stronę www.hp.com/support.
2. Wybierz kraj/region.
3. Kliknij przycisk **Rozwiązywanie problemów**.
4. Wprowadź nazwę produktu (HP Color LaserJet Enterprise MFP M680), a następnie wybierz opcję **Szukaj**.

Znajdź następujące wsparcie:

- Instalacja i konfiguracja
- Nauka i użytkowanie
- Rozwiązywanie problemów
- Pobieranie aktualizacji oprogramowania
- Dołączanie do forów pomocy technicznej
- Znajdowanie informacji o gwarancji i przepisach

2 Podajniki papieru

- [Ładowanie podajnika 1](#)
- [Ładowanie podajnika 2 i podajników na 500 arkuszy](#)
- [Ładowanie podajnika o dużej pojemności na 1 500 arkuszy](#)
- [Konfiguracja sortownika zszywającego](#)

Informacje dodatkowe:

Na obszarze Stanów Zjednoczonych: przejdź do strony www.hp.com/support/colorljMFPM680.

Jeżeli nie znajdujesz się poza terenem USA, skorzystaj z serwisu www.hp.com/support. Wybierz kraj/region. Kliknij przycisk **Rozwiązywanie problemów**. Wpisz nazwę produktu i kliknij opcję **Szukaj**.

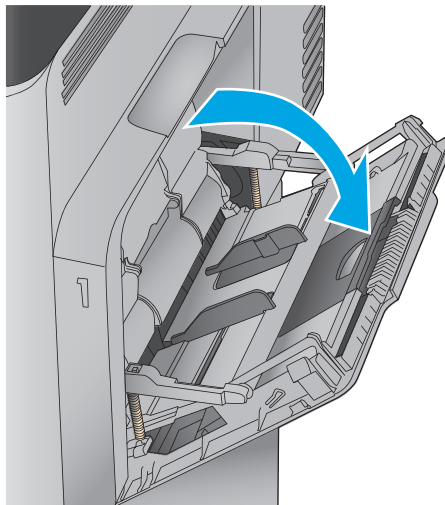
Pełne wsparcie HP dla urządzenia obejmuje następujące informacje:

- Instalacja i konfiguracja
- Nauka i użytkowanie
- Rozwiązywanie problemów
- Pobieranie aktualizacji oprogramowania
- Dołączanie do forów pomocy technicznej
- Znajdowanie informacji o gwarancji i przepisach

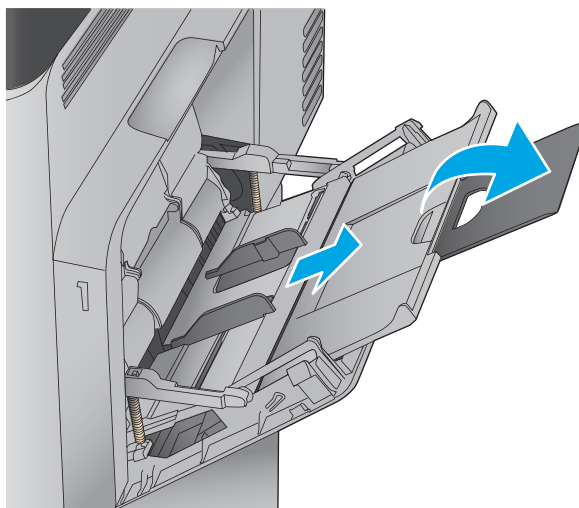
Ładowanie podajnika 1

OSTROŻNIE: W celu uniknięcia zacięcia papieru nigdy nie należy dodawać ani wyjmować papieru z podajnika 1 podczas drukowania.

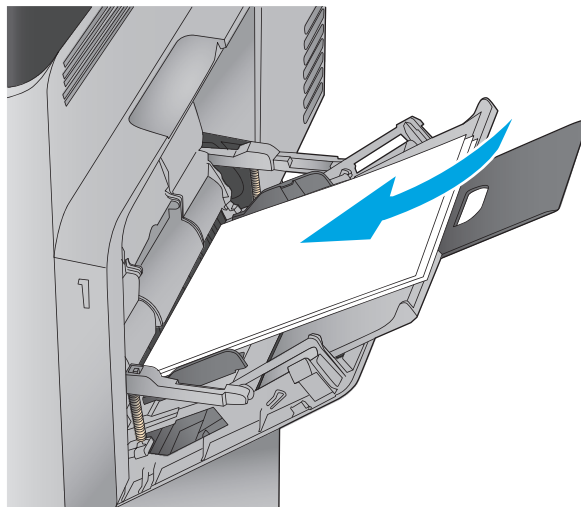
1. Otwórz podajnik 1.



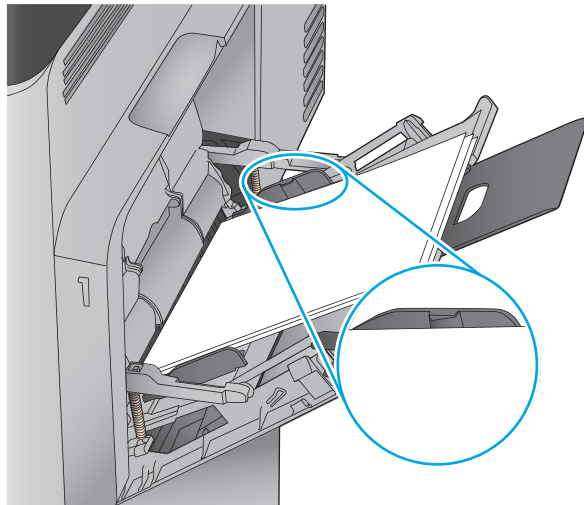
2. Wsuń przedłużenie podajnika, aby podeprzeć papier.



3. Załaduj papier do podajnika. Informacje na temat ustawiania orientacji papieru znajdują się w części [Tabela 2-1 Orientacja papieru w podajniku 1 na stronie 17.](#)



4. Upewnij się, że papier mieści się pod liniami na prowadnicach papieru i oznaczającymi maksymalne wypełnienie podajnika.



5. Ustaw boczne prowadnice tak, aby lekko dotykały stosu papieru, lecz jednocześnie go nie zaginały.

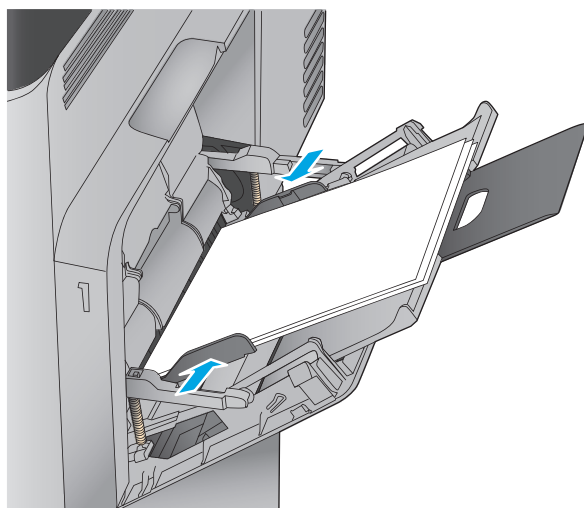


Tabela 2-1 Orientacja papieru w podajniku 1

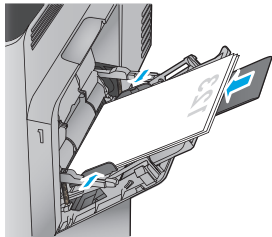
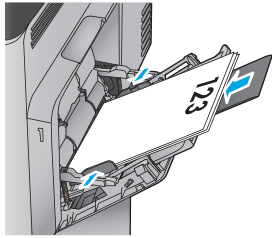
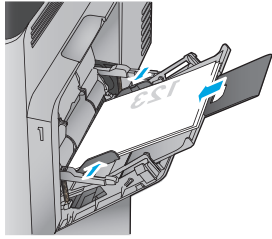
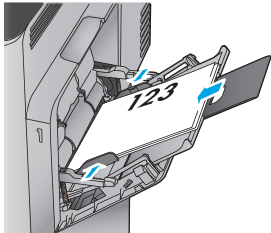
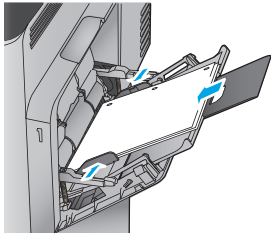
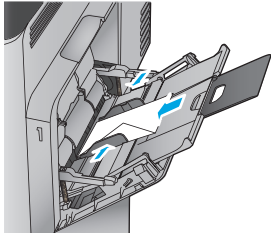
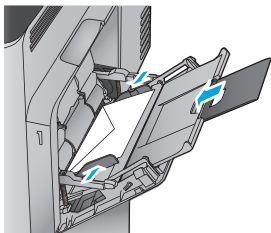

Typ papieru	Orientacja obrazu	Tryb drukowania dwustronnego	Ładowanie papieru
Z nadrukiem lub firmowy	Pionowa	Drukowanie jednostronne	Drukiem w dół Dolna krawędź skierowana do urządzenia 
		Automatyczne drukowanie dwustronne	Drukiem w górę Dolna krawędź skierowana do urządzenia 
	Pozioma	Drukowanie jednostronne	Drukiem w dół Górna krawędź skierowana ku tyłowi urządzenia 

Tabela 2-1 Orientacja papieru w podajniku 1 (ciąg dalszy)

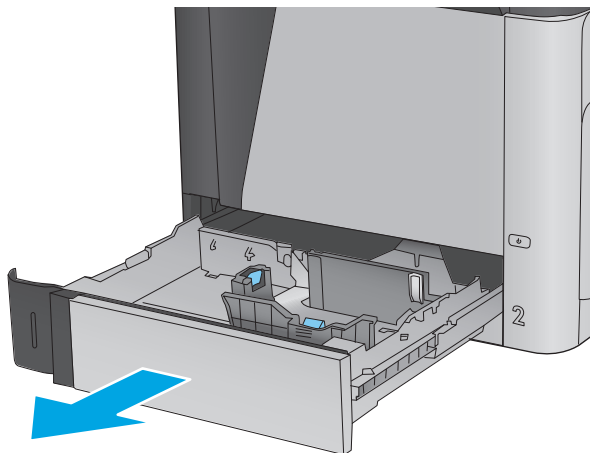
Typ papieru	Orientacja obrazu	Tryb drukowania dwustronnego	Ładowanie papieru
		Automatyczne drukowanie dwustronne	<p>Drukiem w górę</p> <p>Górna krawędź skierowana ku tyłowi urządzenia</p> 
Dziurkowany	Pionowa lub pozioma	Druk jednostronny lub dwustronny	<p>Otworami w kierunku tylnej części urządzenia</p> 
Koperty	<p>Pozioma</p> <p>Krótką krawędź koperty skierowana w stronę urządzenia</p>	Drukowanie jednostronne	<p>Drukiem w dół</p> <p>Górna krawędź skierowana ku przedniej części urządzenia</p> 
	<p>Pionowa</p> <p>Długą krawędź koperty skierowana w stronę urządzenia</p>	Drukowanie jednostronne	<p>Drukiem w dół</p> <p>Górną krawędzią skierowaną do urządzenia</p> 

Ładowanie podajnika 2 i podajników na 500 arkuszy

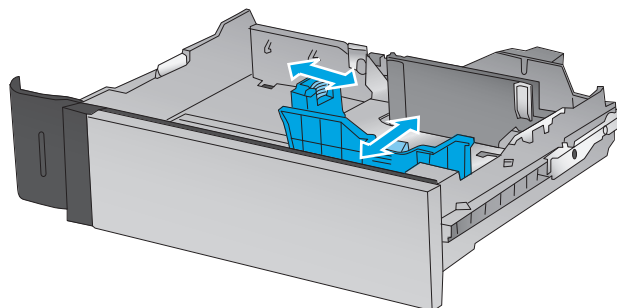
 **UWAGA:** Procedura wkładania papieru do podajnika na 500 arkuszy jest taka sama jak w przypadku podajnika 2. Ilustracja przedstawia tylko podajnik 2.

1. Otwórz podajnik.

UWAGA: Nie otwieraj podajnika, gdy jest on używany.



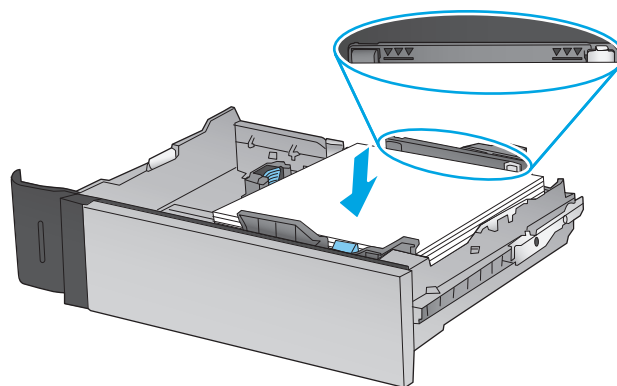
2. Dopasuj prowadnice długości i szerokości papieru przez ściśnięcie ich zatrzasków regulacyjnych i przesunięcie prowadnic do krawędzi używanego papieru.



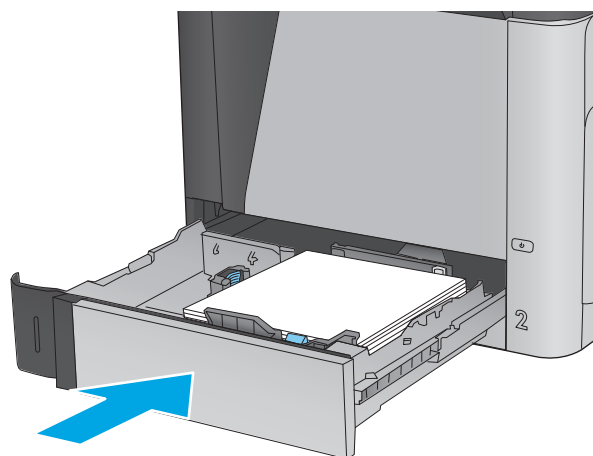
3. Włóż papier na tacę. Sprawdź papier, aby upewnić się, że prowadnice lekko dotykają krawędzi stosu, ale nie wyginają go. Informacje na temat ustawiania orientacji papieru znajdują się w części [Tabela 2-2 Podajnik 2 i podajniki na 500 arkuszy – orientacja papieru na stronie 21](#).

UWAGA: Aby uniknąć zacięć, nie należy przepętniać podajnika. Upewnij się, że górna krawędź stosu znajduje się poniżej wskaźnika pełnego podajnika.

UWAGA: Jeśli podajnik nie jest prawidłowo ustawiony, to podczas drukowania może pojawić się komunikat o błędzie lub może dojść do zacięcia papieru.

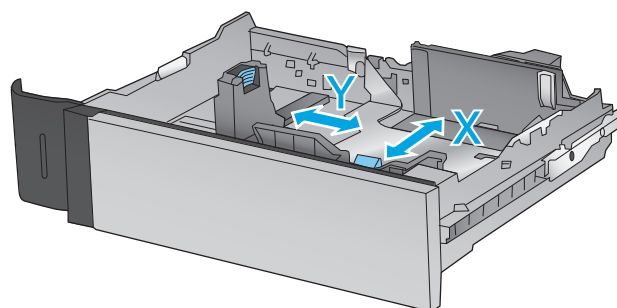


4. Zamknij podajnik.



5. Na panelu sterowania urządzenia wyświetlony zostanie komunikat o konfiguracji podajnika
6. Dotknij przycisku **OK**, aby zaakceptować wykryty format i rodzaj, lub dotknij przycisku **Modyfikuj**, aby wybrać inny format lub rodzaj papieru.

W wypadku papieru o nietypowym rozmiarze należy określić wymiary X i Y papieru, gdy pojawi się monit na panelu sterowania urządzenia.



7. Wybierz prawidłowy format i rodzaj papieru, a następnie dotknij przycisku **OK**.

Tabela 2-2 Podajnik 2 i podajniki na 500 arkuszy – orientacja papieru

Typ papieru	Orientacja obrazu	Tryb drukowania dwustronnego	Ładowanie papieru
Z nadrukiem lub firmowy	Pionowa	Drukowanie jednostronne	Drukiem w górę Górna krawędź skierowana ku lewej stronie podajnika
		Automatyczne drukowanie dwustronne	Drukiem w dół Górna krawędź skierowana ku lewej stronie podajnika
	Pozioma	Drukowanie jednostronne	Drukiem w górę Górna krawędź skierowana ku tyłowi podajnika

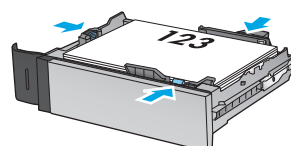
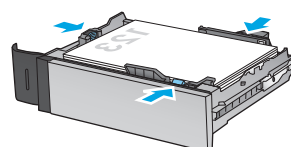
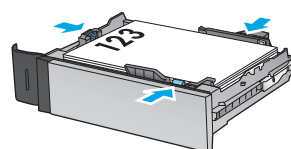
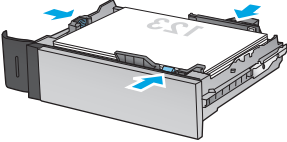
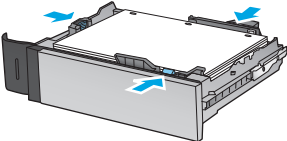


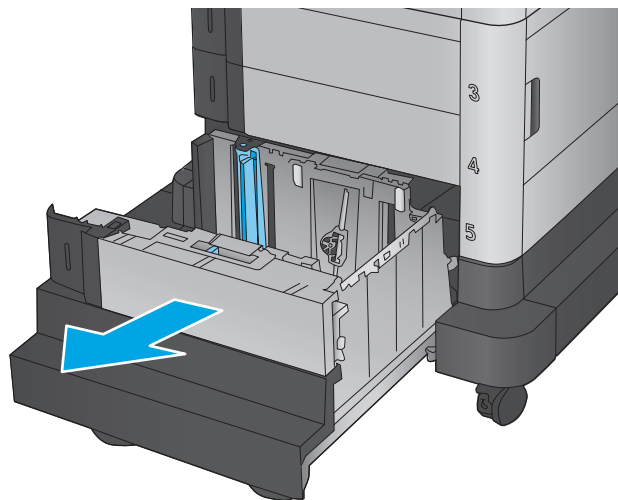
Tabela 2-2 Podajnik 2 i podajniki na 500 arkuszy – orientacja papieru (ciąg dalszy)

Typ papieru	Orientacja obrazu	Tryb drukowania dwustronnego	Ładowanie papieru
		Automatyczne drukowanie dwustronne	Drukiem w dół Górna krawędź skierowana ku tyłowi podajnika
			
Dziurkowany	Pionowa lub pozioma	Druk jednostronny lub dwustronny	Otworami w kierunku tylnej części podajnika
			

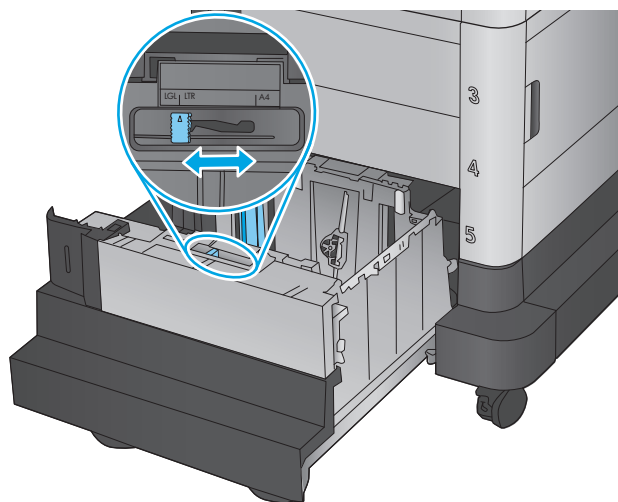
Ładowanie podajnika o dużej pojemności na 1 500 arkuszy

1. Otwórz podajnik.

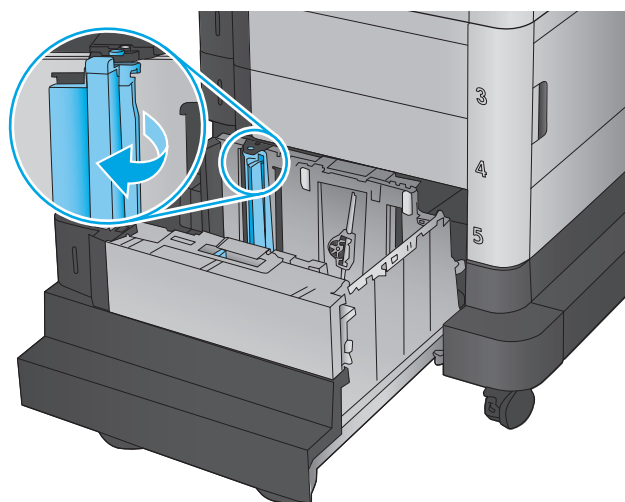
UWAGA: Nie otwieraj podajnika, gdy jest on używany.



2. Ustaw prowadnicę szerokości papieru we właściwym położeniu dla używanego papieru.



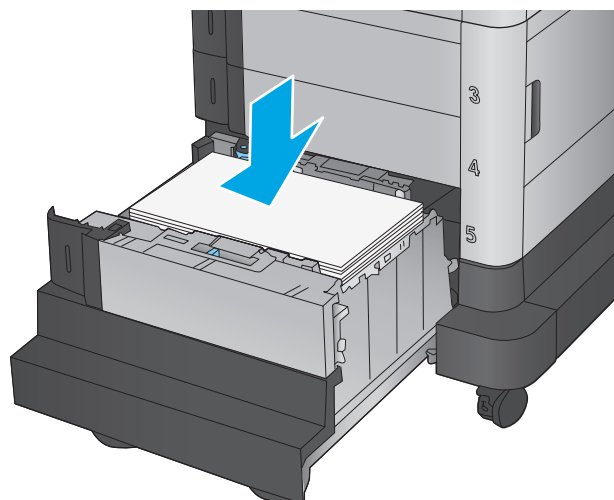
3. Obróć dźwignię zatrzymania papieru do właściwego położenia dla używanego papieru.



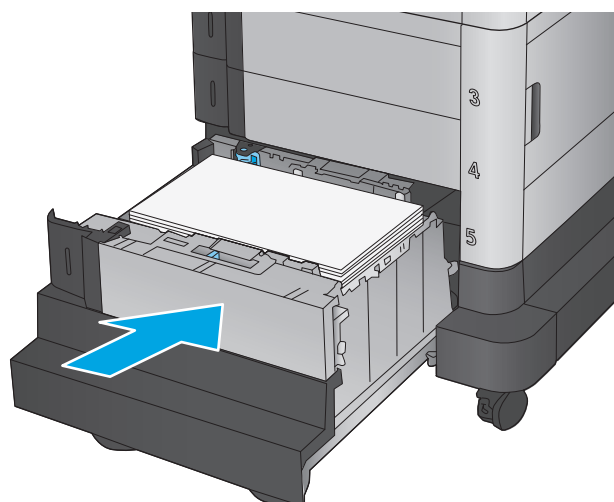
4. Włóż papier na tacę. Sprawdź papier, aby upewnić się, że prowadnice lekko dotykają krawędzi stosu, ale nie wyginają go.

UWAGA: Aby uniknąć zacięć, nie należy przepętniać podajnika. Upewnij się, że górna krawędź stosu znajduje się poniżej wskaźnika pełnego podajnika.

UWAGA: Jeśli podajnik nie jest prawidłowo ustawiony, to podczas drukowania może pojawić się komunikat o błędzie lub może dojść do zacięcia papieru.



5. Zamknij podajnik.



6. Na panelu sterowania urządzenia wyświetlony zostanie komunikat o konfiguracji podajnika
7. Dotknij przycisku **OK**, aby zaakceptować wykryty format i rodzaj, lub dotknij przycisku **Modyfikuj**, aby wybrać inny format lub rodzaj papieru.
8. Wybierz prawidłowy format i rodzaj papieru, a następnie dotknij przycisku **OK**.

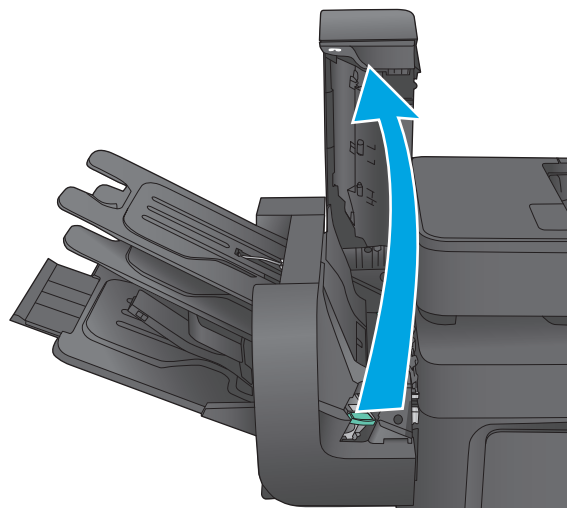
Konfiguracja sortownika zszywającego

Sortownik zszywający może zszywać dokumenty w lewym górnym lub prawym górnym rogu i ułożyć w stosy nawet 900 arkuszy papieru w trzech odbiornikach papieru. Odbiorniki papieru mają trzy tryby konfiguracji: tryb układania, tryb sortownika i tryb separatora.

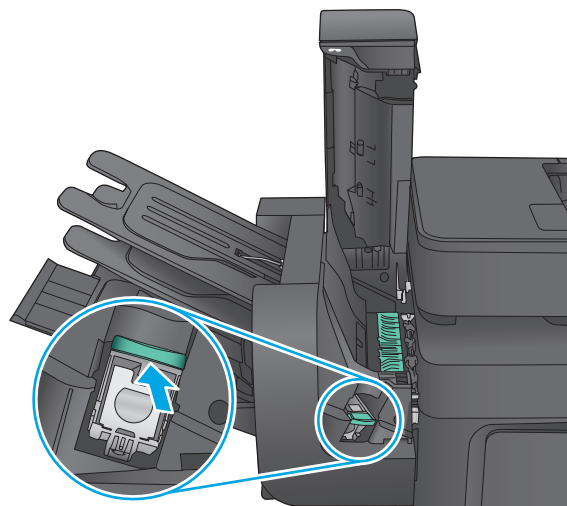
- [Ładowanie zszywek](#)
- [Konfiguracja domyślnego umiejscowienia zszywek](#)
- [Konfiguracja trybu pracy](#)

Ładowanie zszywek

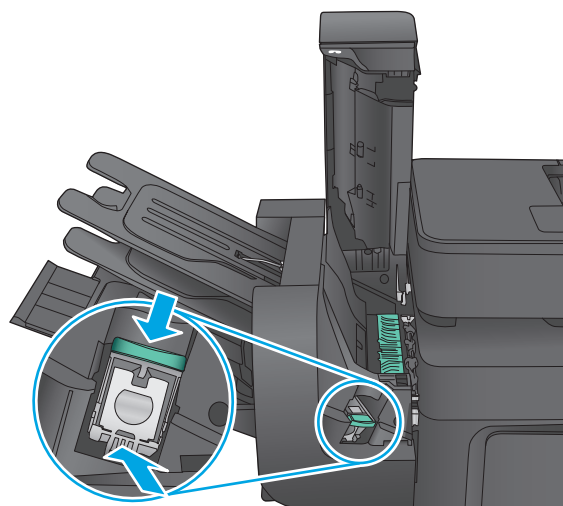
1. Unieś szary zaczep z przodu zszywacza i otwórz pokrywę zszywacza.



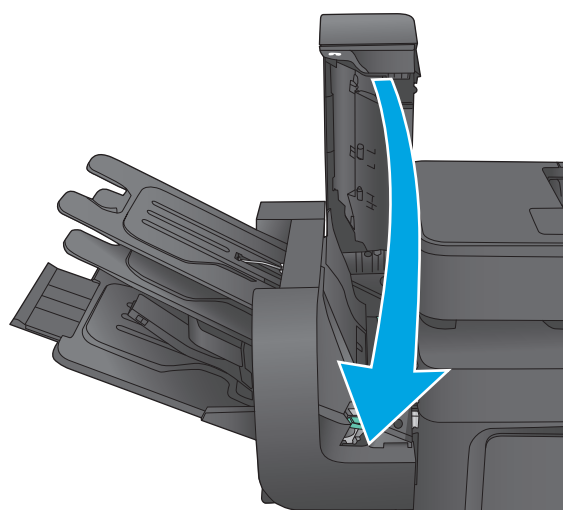
2. Unieś do góry zieloną dźwignię kasety zszywacza, a następnie wyciągnij kasety zszywacza.



3. Włóż nową kasetę do zszywacza i dociśnij zieloną dźwignię aż do zablokowania na miejscu.



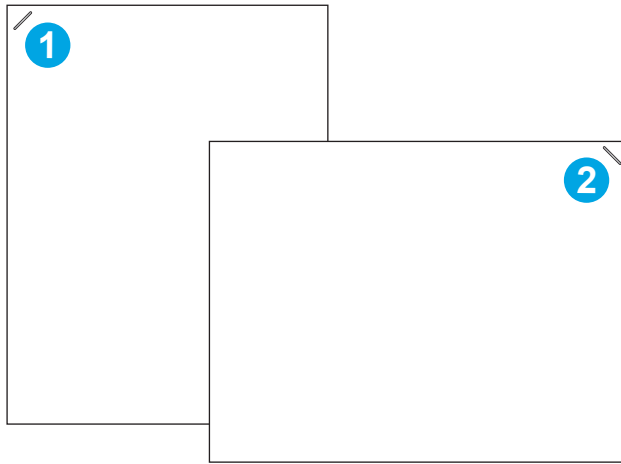
4. Zamknij pokrywę zszywacza.



Konfiguracja domyślnego umiejscowienia zszywek

1. Na ekranie głównym panelu sterowania urządzenia przewiń i dotknij przycisku **Administracja**.
2. Otwórz kolejno następujące menu:
 - **Ustawienia zszywacza/układacza**
 - **Zszywanie**
3. Wybierz lokalizację zszywek z listy opcji, a następnie dotknij przycisku **Zapisz**. Dostępne są następujące opcje:
 - **Brak**: Brak zszywek.
 - **Górny lewy lub prawy**: Jeśli dokument ma orientację pionową, zszywka zostanie umieszczona w górnym lewym rogu krótkiej krawędzi arkusza papieru. Jeśli dokument ma orientację poziomą, zszywka zostanie umieszczona w górnym prawym rogu dłuższej krawędzi arkusza papieru.

- **Lewy górny:** Zszywka będzie znajdowała się w górnym lewym rogu krótszej krawędzi arkusza papieru.
- **Prawy górny:** Zszywka będzie znajdowała się w górnym prawym rogu dłuższej krawędzi arkusza papieru.



1	Lewy górny róg krótszej krawędzi papieru
2	Prawy górny róg dłuższej krawędzi papieru

Konfiguracja trybu pracy

Ta procedura umożliwi konfigurowanie sposobu w jaki urządzenie rozdziela zlecenia do pojemników wyjściowych.

1. Na ekranie głównym panelu sterowania urządzenia przewiń i dotknij przycisku [Administracja](#).
2. Otwórz kolejno następujące menu:
 - [Ustawienia zszywacza/układacza](#)
 - [Tryb pracy](#)
3. Wybierz tryb z listy opcji, a następnie dotknij przycisku [Zapisz](#). Dostępne są następujące opcje:
 - **Układacz:** Urządzenie układa wydruki w koszach od dołu do góry.
 - **Sortownik:** Urządzenie umieszcza wydruki w różnych koszach w zależności od tego, kto je wysłał.
 - **Separator funkcji:** Urządzenie umieszcza wydruki w różnych koszach w zależności od funkcji, na przykład drukowania, kopiowania lub faksowania.

3 Części, materiały eksploatacyjne i akcesoria

- [Zamawianie części, akcesoriów i materiałów eksploatacyjnych](#)
- [Wymiana kaset z tonerem](#)
- [Wymień moduł zbiorczy toneru](#)

Informacje dodatkowe:

Na obszarze Stanów Zjednoczonych: przejdź do strony www.hp.com/support/colorljMFP680.

Jeżeli nie znajdujesz się poza terenem USA, skorzystaj z serwisu www.hp.com/support. Wybierz kraj/region. Kliknij przycisk **Rozwiązywanie problemów**. Wpisz nazwę produktu i kliknij opcję **Szukaj**.

Pełne wsparcie HP dla urządzenia obejmuje następujące informacje:

- Instalacja i konfiguracja
- Nauka i użytkowanie
- Rozwiązywanie problemów
- Pobieranie aktualizacji oprogramowania
- Dołączanie do forów pomocy technicznej
- Znajdowanie informacji o gwarancji i przepisach

Zamawianie części, akcesoriów i materiałów eksploatacyjnych

Zamawianie

Zamawianie materiałów eksploatacyjnych i papieru	www.hp.com/go/suresupply
Zamawianie oryginalnych części i akcesoriów firmy HP	www.hp.com/buy/parts
Zamawianie poprzez dostawców usług i wsparcia	Skontaktuj się z przedstawicielem obsługi lub punktem usługowym HP.
Zamawianie za pomocą wbudowanego serwera internetowego HP (EWS)	Aby uzyskać dostęp, w obsługiwanej przeglądarce internetowej uruchomionej na swoim komputerze wpisz w pasku adresu nazwę hosta lub adres IP urządzenia. Wbudowany serwer internetowy HP zawiera łącze do strony internetowej HP SureSupply, na której można zamówić oryginalne materiały eksploatacyjne HP.

Części i materiały eksploatacyjne

Dla tego produktu dostępne są następujące części

- Części do samodzielnego montażu oznaczone słowem **Obowiązkowo** należy zainstalować samodzielnie. Ewentualnie można skorzystać z płatnej usługi montażu przez serwisanta HP. W ramach gwarancji na urządzenie firmy HP części takie nie są objęte pomocą techniczną u klienta ani nie można ich zwrócić do magazynu.
- Części do samodzielnego montażu oznaczone jako **Opcjonalne** mogą zostać bezpłatnie zainstalowane przez serwisanta HP na żądanie użytkownika w okresie gwarancji na urządzenie.

Element	Opis	Do samodzielnego montażu	Numer katalogowy
Konserwacja/zespół utrwalacza 110 V	Zamienny utrwalacz 110 V	Obowiązkowo	CE246A
Konserwacja/zespół utrwalacza 220V	Zamienny utrwalacz 220 V	Obowiązkowo	CE247A
Wkład kasety zszywacza HP	Wymienna kasetka zszywacza	Obowiązkowo	C8091A
Zestaw konserwacyjny rolek podajnika dokumentów	Zamienna rolka podajnika dokumentów	Obowiązkowo	L2718A
Zespół transferu obrazu	Zapasy moduł taśmy przenoszącej i rolki	Obowiązkowo	CE249A
Moduł zbiorczy tonera	Zapasy moduł zbiorczy tonera	Obowiązkowo	CE265A
Kaseta z czarnym tonerem HP 653X LaserJet, duża wydajność 20 000	Zamienna kasetka z tonerem o dużej pojemności	Obowiązkowo	CF320X
Kaseta z czarnym tonerem HP 652A LaserJet, wydajność 11 000	Wymienna kasetka z tonerem	Obowiązkowo	CF320A
Kaseta z błękitnym tonerem HP 653A LaserJet, wydajność 16 000	Wymienna kasetka z tonerem	Obowiązkowo	CF321A
Kaseta z żółtym tonerem HP 653A LaserJet, wydajność 16 000	Wymienna kasetka z tonerem	Obowiązkowo	CF322A

Element	Opis	Do samodzielnego montażu	Numer katalogowy
Kaseta z purpurowym tonerem HP 653A LaserJet, wydajność 16 000	Wymienna kaseta z tonerem	Obowiązkowo	CF323A
Wkład podajnika na nośnik HP LaserJet Postcard	Zapasy wkład podajnika w formie kartki pocztowej	Obowiązkowo	CC497A

Akcesoria

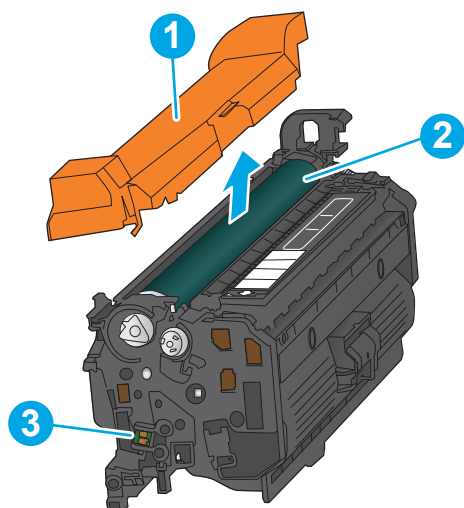
Pozycja	Opis	Numer katalogowy
Podajnik papieru na 500 arkuszy	Wkład podajnika	CZ261
Podajnik papieru na 500 arkuszy i szafka	Moduł podajnika z szafką	CZ262
2 x 500 arkuszy, podajnik papieru na 1 500 arkuszy ze stojakiem	Moduł podajnika na 2 500 arkuszy	CZ263
Moduł sortownika zszywającego z 3 pojemnikami na 900 arkuszy	Moduł sortownika zszywającego	CZ264
Analogowa przystawka faksująca HP LaserJet MFP Analog Fax Accessory 500	Analogowa dodatkowa karta faksu	CC487A
Wkład podajnika na nośnik HP LaserJet Postcard	Wkład podajnika do druku na papierze małego formatu	CC497A
Moduł bezpośredniego drukowania bezprzewodowego i HP Jetdirect 2800w NFC	Moduł bezpośredniego drukowania bezprzewodowego do drukowania „dotykowego” z urządzeń przenośnych	J8029A

Wymiana kaset z tonerem

W produkcji używane są cztery kolory i każdy z nich znajduje się w oddzielnej kasie z tonerem: żółtym (Y), purpurowym (M), błękitnym (C) i czarnym (K). Wkłady z tonerem znajdują się za przednimi drzwiczkami.

Urządzenie wyświetli odpowiedni komunikat, gdy poziom toneru w kasie będzie niski. Rzeczywisty pozostały czas pracy kasety z tonerem może być różny. Nie trzeba jeszcze wymieniać kasety z tonerem w tym momencie. Warto dysponować nową kasą, którą można od razu zainstalować, gdy jakość druku przestaje być na akceptowalnym poziomie.

Poniższa ilustracja przedstawia elementy kasety z tonerem.

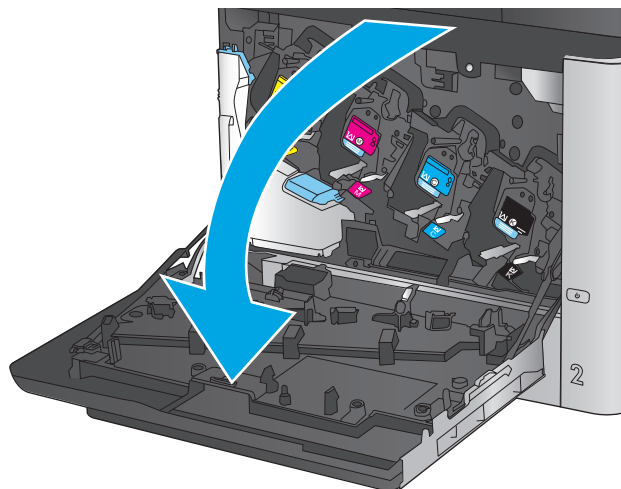


1	Plastikowa osłona
2	Bęben obrazowy
3	Układ pamięci

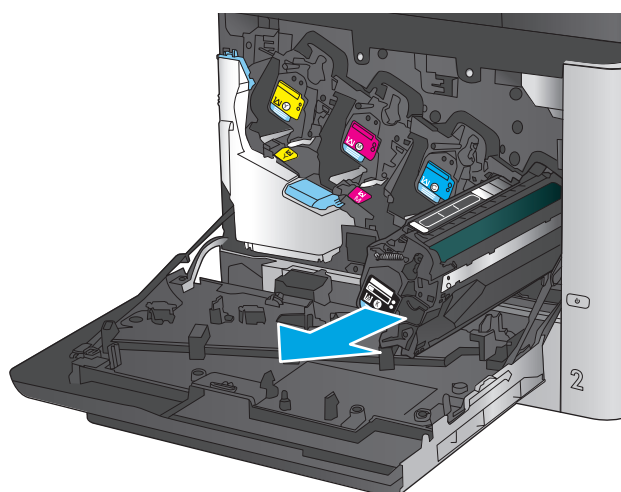
OSTROŻNIE: Jeśli toner dostanie się na ubranie, należy usunąć go za pomocą suchej szmatki, a ubranie wyprać w zimnej wodzie. Gorąca woda powoduje utrwalanie toneru.

UWAGA: Informacje na temat recyklingu zużytych kas z tonerem znajdują się na ich opakowaniach.

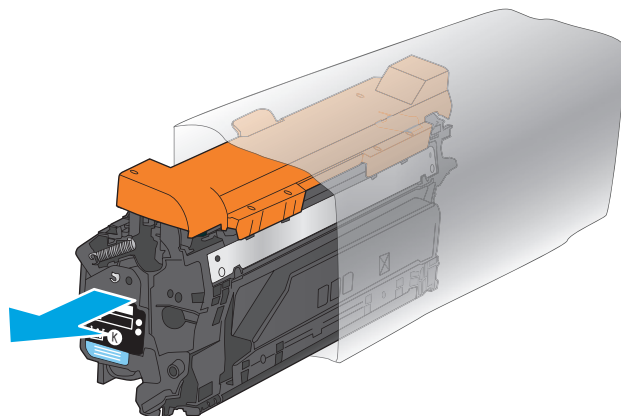
1. Otwórz przednie drzwiczki.



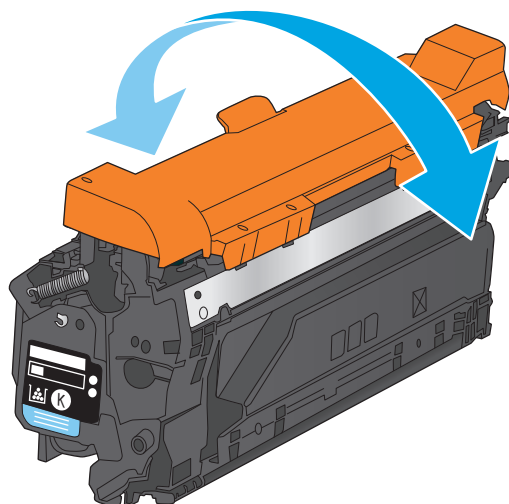
2. Złap za uchwyt zużytej kasety z tonerem i pociągnij, aby ją wyjąć.



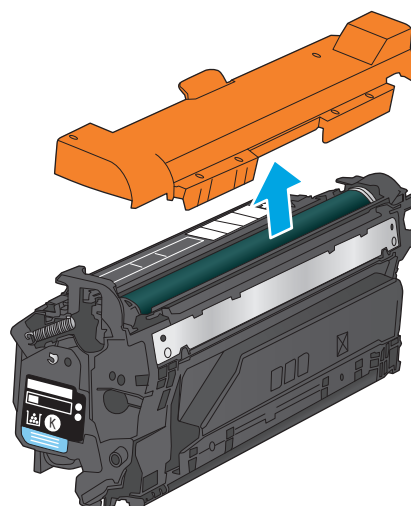
3. Wymij nową kasetę z tonerem z opakowania ochronnego.



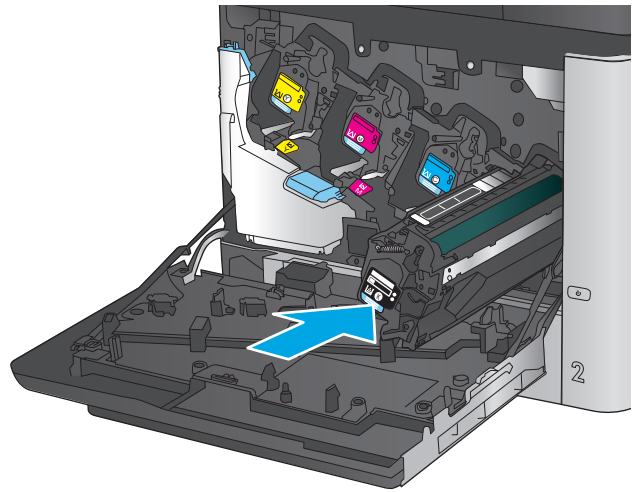
4. Złap kasetę z tonerem z obu stron i potrząśnij nią 5-6 razy.



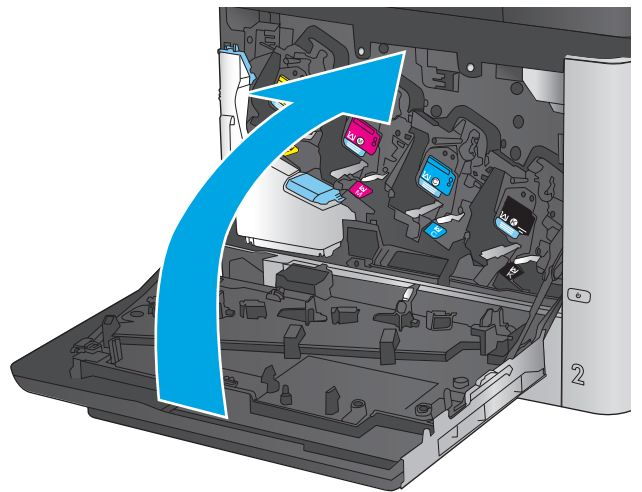
5. Zdejmij osłony z kasety z tonerem.



6. Wyrównaj kasetę z tonerem w gnieździe i wsuń ją do urządzenia.



7. Zamknij przednie drzwiczki.



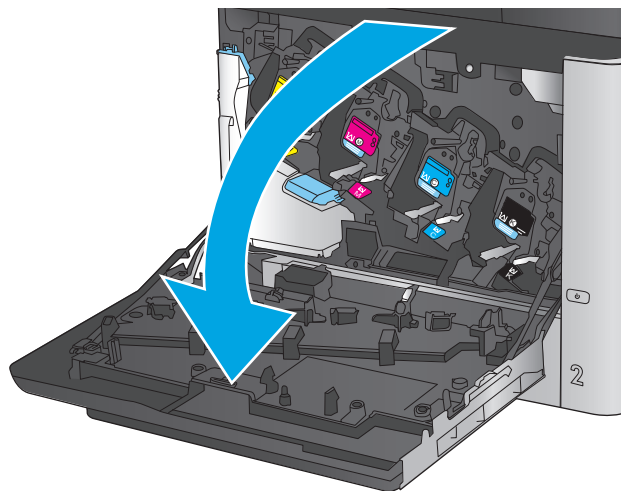
Wymień moduł zbiorczy toneru

Wymień moduł zbiorczy toneru, kiedy na panelu sterowania zostanie monit informujący o takiej konieczności.

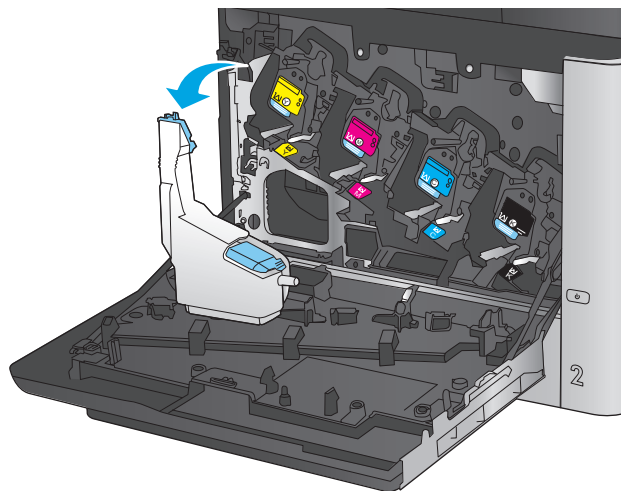
UWAGA: Moduł zbiorczy tonera przeznaczony jest do jednorazowego użytku. Nie należy podejmować prób opróżnienia modułu i ponownej instalacji. Może to doprowadzić do rozsypania toneru wewnątrz urządzenia i spowodować pogorszenie jakości wydruków. Po wykorzystaniu modułu zbiorczy toner należy zwrócić do utylizacji w ramach programu HP Planet Partners.

OSTROŻNIE: Jeśli toner dostanie się na ubranie, należy usunąć go za pomocą suchej szmatki, a ubranie wyprać w zimnej wodzie. Gorąca woda powoduje utrwalanie toneru.

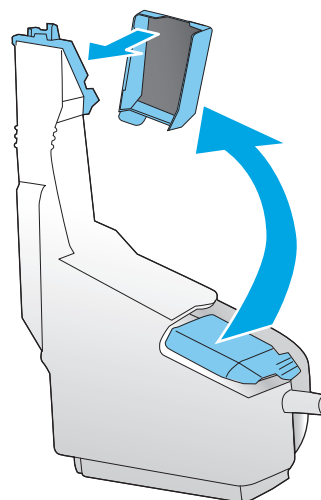
1. Otwórz przednie drzwiczki.



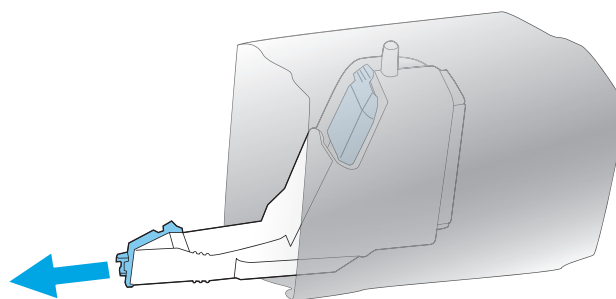
2. Chwyć górną część modułu zbiorczego toneru, a następnie wyjmij go z urządzenia.



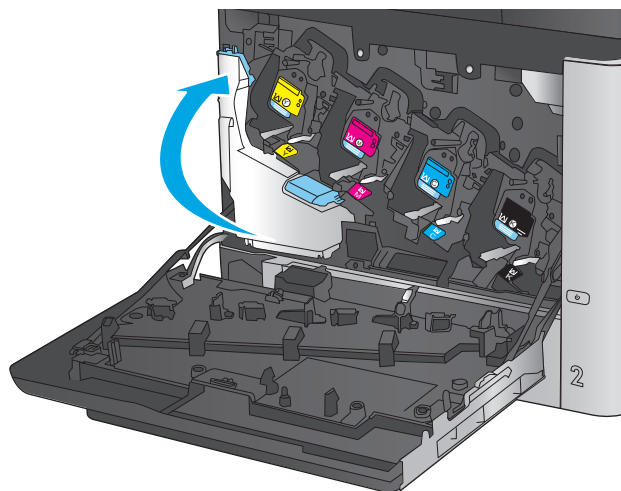
3. Umieść dołączoną nakładkę na otworze w górnej części modułu.



4. Wyjmij nowy moduł zbiorczy toner z opakowania.



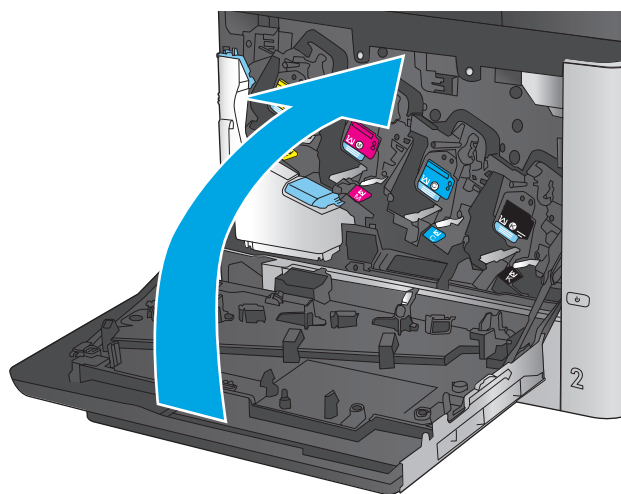
5. Włóż nowy moduł dolną stroną do urządzenia i popchnij górną część, aby moduł zatrzasnął się na swoim miejscu.



6. Zamknij przednie drzwiczki.

UWAGA: Jeśli moduł zbiorczy toneru nie zostanie prawidłowo zainstalowany, przednia osłona nie zamknie się do końca.

Aby przekazać zużyty moduł zbiorczy toneru do utylizacji, należy zapoznać się z instrukcjami dołączonymi do nowego modułu.



4 Drukowanie

- [Zadania drukowania w systemie Windows](#)
- [Zadania drukowania w systemie Mac OS X](#)
- [Przechowywanie zadań drukowania w pamięci urządzenia w celu późniejszego wydrukowania](#)
- [Drukowanie dla urządzeń przenośnych](#)
- [Drukowanie z portu USB](#)

Informacje dodatkowe:

Na obszarze Stanów Zjednoczonych: przejdź do strony www.hp.com/support/colorljMFP680.

Jeżeli nie znajdujesz się poza terenem USA, skorzystaj z serwisu www.hp.com/support. Wybierz kraj/region. Kliknij przycisk **Rozwiązywanie problemów**. Wpisz nazwę produktu i kliknij opcję **Szukaj**.

Pełne wsparcie HP dla urządzenia obejmuje następujące informacje:

- Instalacja i konfiguracja
- Nauka i użytkowanie
- Rozwiązywanie problemów
- Pobieranie aktualizacji oprogramowania
- Dołączanie do forów pomocy technicznej
- Znajdowanie informacji o gwarancji i przepisach

Zadania drukowania w systemie Windows

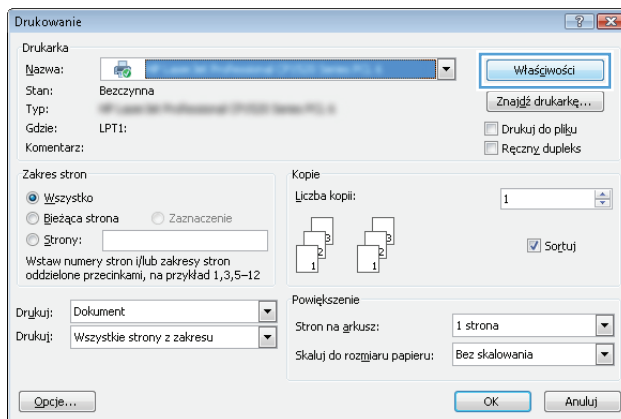
Sposób skanowania (Windows)

Poniższa procedura opisuje podstawowy proces drukowania dla systemu Windows.

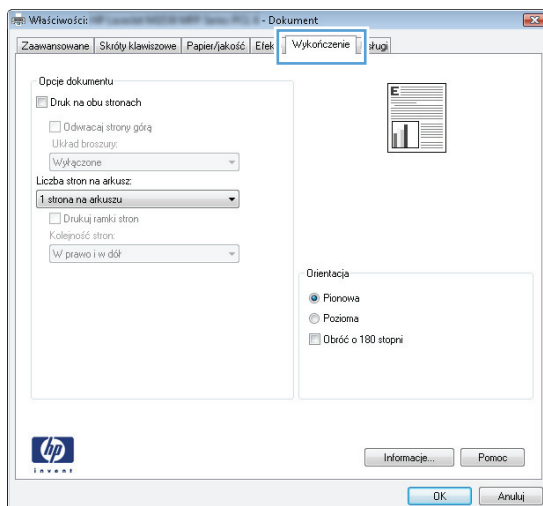
1. W programie wybierz opcję **Drukuj**.
2. Wybierz urządzenie z listy drukarek. Aby zmienić ustawienia, kliknij lub dotknij przycisku **Właściwości** lub **Preferencje** w celu otwarcia sterownika drukarki.



UWAGA: Nazwa przycisku różni się w zależności od różnych programów.



3. Kliknij lub dotknij kart w sterowniku druku w celu skonfigurowania dostępnych opcji. Orientację papieru można ustawić na karcie **Wykańczanie**, natomiast źródło, rodzaj i format papieru oraz ustawienia jakości można ustawić na karcie **Papier/Jakość**.



4. Kliknij lub dotknij przycisku **OK**, aby powrócić do okna dialogowego **Drukuj**. Wybierz liczbę drukowanych kopii na tym ekranie.
5. Kliknij lub dotknij przycisku **OK**, aby rozpocząć drukowanie.

Automatyczne drukowanie po obu stronach (Windows)

Użyj tej procedury w przypadku produktów, dla których są wyposażone w automatyczny duplexer. Jeśli urządzenie nie jest wyposażone w automatyczny duplexer lub aby drukować na rodzajach papieru, których duplexer nie obsługuje, można ręcznie drukować po obu stronach.

1. W programie wybierz opcję **Drukuj**.
2. Wybierz urządzenie z listy drukarek, a następnie kliknij lub dotknij **Właściwości** lub **Preferencje**, aby otworzyć sterownik druku.



UWAGA: Nazwa przycisku różni się w zależności od różnych programów.

3. Kliknij lub dotknij karty **Wykończenie**.
4. Zaznacz pole wyboru **Drukuj na obu stronach**. Kliknij przycisk **OK**, aby zamknąć okno dialogowe **Właściwości dokumentu**.
5. W oknie dialogowym **Drukuj** kliknij przycisk **OK**, aby wydrukować zadanie.

Ręczne drukowanie po obu stronach (Windows)

Użyj tej procedury w przypadku produktów, które nie są wyposażone w automatyczny duplexer lub do drukowania na papierze nieobsługiwanym przez duplexer.

1. W programie wybierz opcję **Drukuj**.
2. Wybierz urządzenie z listy drukarek, a następnie kliknij lub dotknij **Właściwości** lub **Preferencje**, aby otworzyć sterownik druku.



UWAGA: Nazwa przycisku różni się w zależności od różnych programów.

3. Kliknij lub dotknij karty **Wykończenie**.
4. Zaznacz pole wyboru **Drukuj na obu stronach (ręcznie)**. Kliknij przycisk **OK**, aby wydrukować pierwszą stronę zadania.
5. Odbierz stos wydrukowanych arkuszy z pojemnika wyjściowego, a następnie umieść je w podajniku 1.
6. Jeśli pojawi się monit, dotknij odpowiedniego przycisku na panelu sterowania, aby kontynuować.

Drukowanie wielu stron na jednym arkuszu (Windows)

1. W programie wybierz opcję **Drukuj**.
2. Wybierz urządzenie z listy drukarek, a następnie kliknij lub dotknij **Właściwości** lub **Preferencje**, aby otworzyć sterownik druku.



UWAGA: Nazwa przycisku różni się w zależności od różnych programów.

3. Kliknij lub dotknij karty **Wykończenie**.
4. Wybierz liczbę stron na arkusz z listy rozwijanej **Stron na arkusz**.
5. Wybierz właściwe wartości dla opcji **Drukuj ramki stron**, **Kolejność stron** i **Orientacja**. Kliknij przycisk **OK**, aby zamknąć okno dialogowe **Właściwości dokumentu**.
6. W oknie dialogowym **Drukuj** kliknij przycisk **OK**, aby wydrukować zadanie.

Wybór rodzaj papieru (Windows)

1. W programie wybierz opcję **Drukuj**.
2. Wybierz urządzenie z listy drukarek, a następnie kliknij lub dotknij **Właściwości** lub **Preferencje**, aby otworzyć sterownik druku.



UWAGA: Nazwa przycisku różni się w zależności od różnych programów.

3. Kliknij lub dotknij przycisku **Paper/jakość**.
4. Z listy rozwijanej **Rodzaj papieru** wybierz opcję **Więcej....**
5. Rozwiń listę **Rodzaj:** opcje.
6. Rozwiń kategorię rodzajów papieru, która najlepiej opisuje wykorzystywany papier.
7. Wybierz opcję dla używanego typu papieru, a następnie kliknij przycisk **OK**.
8. Kliknij przycisk **OK**, aby zamknąć okno dialogowe **Właściwości dokumentu**. W oknie dialogowym **Drukuj** kliknij przycisk **OK**, aby wydrukować zadanie.

Jeśli należy skonfigurować podajnik, na panelu sterowania pojawi się odpowiedni komunikat.

9. Załaduj do podajnika papier odpowiedniego rodzaju i formatu, a następnie zamknij podajnik.
10. Dotknij przycisku **OK**, aby zaakceptować wykryty format i rodzaj, lub dotknij przycisku **Modyfikuj**, aby wybrać inny format lub rodzaj papieru.
11. Wybierz prawidłowy format i rodzaj papieru, a następnie dotknij przycisku **OK**.

Dodatkowe zadania drukowania

Na obszarze Stanów Zjednoczonych: przejdź do strony www.hp.com/support/colorljMFP680.

Jeżeli nie znajdujesz się poza terenem USA, skorzystaj z serwisu www.hp.com/support. Wybierz kraj/region. Kliknij przycisk **Rozwiązywanie problemów**. Wpisz nazwę produktu i kliknij opcję **Szukaj**.

Dostępne są instrukcje wykonywania określonych zadań drukowania, takich jak:

- Tworzenie i używanie skrótów drukowania
- Wybieranie formatu papieru lub używanie papieru o formacie niestandardowym
- Wybieranie orientacji strony
- Tworzenie broszur
- Skalowanie strony do wybranego rozmiaru papieru
- Drukowanie pierwszej lub ostatniej strony na innym papierze
- Drukowanie znaków wodnych na dokumencie

Zadania drukowania w systemie Mac OS X

Sposób drukowania drukowania (Mac OS X)

Poniższa procedura opisuje podstawowy proces drukowania dla systemu Mac OS X.

1. Kliknij menu **Plik**, a następnie kliknij polecenie **Drukuj**.
2. W menu **Drukarka** wybierz urządzenie.
3. Otwórz menu listy rozwijanej lub kliknij **Pokaż szczegóły**, a następnie wybierz inne menu, aby określić ustawienia drukowania.
4. Kliknij przycisk **Drukuj**.

Automatyczne drukowanie na obu stronach (Max OS X)



UWAGA: Funkcja ta jest dostępna w przypadku zainstalowania sterownika druku HP. Może ona nie być dostępna w przypadku korzystania z usługi AirPrint.

1. Kliknij menu **Plik**, a następnie kliknij polecenie **Drukuj**.
2. W menu **Drukarka** wybierz urządzenie.
3. Otwórz menu listy rozwijanej lub kliknij **Pokaż szczegóły**, a następnie kliknij menu **Układ**.
4. Wybierz opcję bindowania z listy rozwijanej **Dwustronne**.
5. Kliknij przycisk **Drukuj**.

Ręczne drukowanie na obu stronach (Max OS X)



UWAGA: Funkcja ta jest dostępna w przypadku zainstalowania sterownika druku HP. Może ona nie być dostępna w przypadku korzystania z usługi AirPrint.

1. Kliknij menu **Plik**, a następnie kliknij polecenie **Drukuj**.
2. W menu **Drukarka** wybierz to urządzenie.
3. Otwórz menu listy rozwijanej lub kliknij **Pokaż szczegóły**, a następnie kliknij menu **Ręczny druk dwustronny**.
4. Zaznacz pole **Ręczny druk dwustronny** i wybierz opcję łączenia.
5. Kliknij przycisk **Drukuj**.
6. Podejdź do urządzenia i usuń pusty papier z podajnika 1.
7. Wyjmij zadrukowany stos z pojemnika wyjściowego i umieść go zadrukowaną stroną do dołu w podajniku wejściowym.
8. Jeśli pojawi się monit, dotknij odpowiedniego przycisku na panelu sterowania, aby kontynuować.

Drukowanie wielu stron na jednym arkuszu (Mac OS X)

1. Kliknij menu **Plik**, a następnie kliknij polecenie **Drukuj**.
2. W menu **Drukarka** wybierz urządzenie.

3. Otwórz menu listy rozwijanej lub kliknij **Pokaż szczegóły**, a następnie kliknij menu **Układ**.
4. Z listy rozwijanej **Strony na arkusz** wybierz liczbę stron, które chcesz drukować na jednym arkuszu.
5. W obszarze **Kierunek układu** wybierz kolejność i rozmieszczenie stron na arkuszu.
6. W menu **Obramowanie** wybierz typ obramowania, jaki ma być drukowany wokół każdej strony na arkuszu.
7. Kliknij przycisk **Drukuj**.

Wybór rodzaju papieru (Mac OS X).

1. Kliknij menu **Plik**, a następnie kliknij polecenie **Drukuj**.
2. W menu **Drukarka** wybierz urządzenie.
3. Otwórz menu listy rozwijanej lub kliknij **Pokaż szczegóły**, a następnie kliknij menu **Wykończenie**.
4. Wybierz rodzaj z listy rozwijanej **Rodzaj nośnika**.
5. Kliknij przycisk **Drukuj**.

Dodatkowe zadania drukowania

Na obszarze Stanów Zjednoczonych: przejdź do strony www.hp.com/support/colorljMFP680.

Jeżeli nie znajdujesz się poza terenem USA, skorzystaj z serwisu www.hp.com/support. Wybierz kraj/region. Kliknij przycisk **Rozwiązywanie problemów**. Wpisz nazwę produktu i kliknij opcję **Szukaj**.

Dostępne są instrukcje wykonywania określonych zadań drukowania, takich jak:


- Tworzenie i używanie skrótów drukowania
- Wybieranie formatu papieru lub używanie papieru o formacie niestandardowym
- Wybieranie orientacji strony
- Tworzenie broszur
- Skalowanie strony do wybranego rozmiaru papieru
- Drukowanie pierwszej lub ostatniej strony na innym papierze
- Drukowanie znaków wodnych na dokumencie

Przechowywanie zadań drukowania w pamięci urządzenia w celu późniejszego wydrukowania

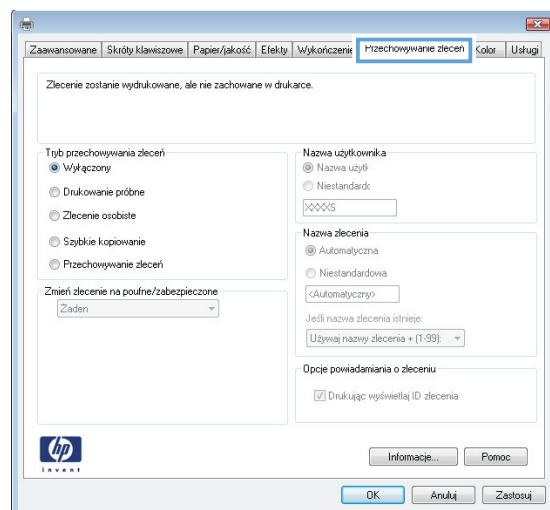
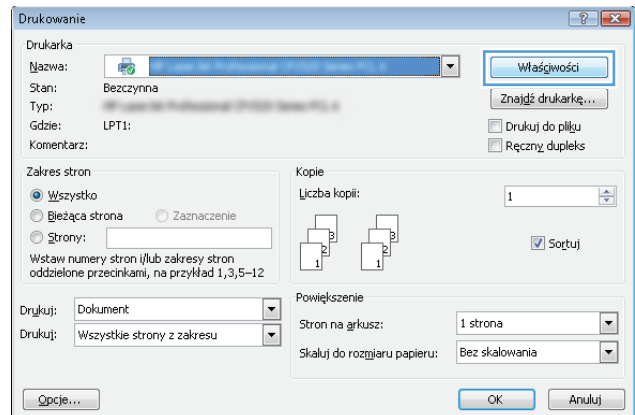
- [Tworzenie przechowywanego zadania \(Windows\)](#)
- [Tworzenie przechowywanego zlecenia \(Mac OS X\)](#)
- [Drukowanie zapisanego zadania](#)
- [Usuwanie zapisanego zadania](#)

Tworzenie przechowywanego zadania (Windows)

Istnieje możliwość przechowywania zleceń w urządzeniu, co umożliwia ich drukowanie w dowolnym momencie.

 **UWAGA:** Posiadany sterownik może wyglądać inaczej niż przedstawiony tutaj, ale czynności pozostają te same.

1. W programie wybierz opcję **Drukuj**.
2. Wybierz urządzenie z listy drukarek. Wybierz opcję **Właściwości** lub **Preferencje** (nazwa różni się w zależności od programu).
3. Kliknij kartę **Przechowywanie zleceń**.



4. Wybierz opcję **Tryb przechowywania zleceń**.

- **Popraw i zatrzymaj:** Wydrukuj i sprawdź jedną kopię zlecenia, a następnie wydrukuj więcej kopii.
- **Zlecenie osobiste:** Zlecenie nie jest drukowane do momentu wprowadzenia w panelu sterowania żądania jego wydrukowania. W tym trybie przechowywania zleceń możesz wybrać jedną z opcji **Ustaw zlecenie prywatne/zabezpieczone**. Jeśli zleceniu przyznano kod PIN, należy go wprowadzić na panelu sterowania. Jeśli szyfrujesz zlecenie, musisz podać hasło na panelu sterowania.
- **Szybka kopia:** Urządzenie pozwala na wydrukowanie żądanej liczby kopii zlecenia, a następnie przechowanie go na dysku twardej do późniejszego użycia.
- **Przechowywane zlecenie:** Przechowuj zlecenie w pamięci drukarki i umożliwiasz innym użytkownikom wydrukowanie go w dowolnym momencie. W tym trybie przechowywania zleceń możesz wybrać jedną z opcji **Ustaw zlecenie prywatne/zabezpieczone**. Jeśli zleceniu przypisano kod PIN, należy go wprowadzić na panelu sterowania. Jeśli szyfrujesz zlecenie, osoba, która chce je wydrukować musi wprowadzić hasło na panelu sterowania.

5. Aby wprowadzić własną nazwę użytkownika lub zlecenia, kliknij przycisk **Niestandardowa** i wprowadź nazwę użytkownika lub zlecenia.

Wybierz opcję postępowania w przypadku gdy inne zlecenie o podanej nazwie jest już przechowywane:

- **Użyj nazwy zlecenia + (1-99):** Na końcu nazwy zlecenia dopisz niepowtarzającą się liczbę.
- **Zastąp istniejący plik:** Zastąp istniejące zlecenie, nadpisując je nowym.

6. Kliknij przycisk **OK**, aby zamknąć okno dialogowe **Właściwości dokumentu**. W oknie dialogowym **Drukuj** kliknij przycisk **OK**, aby wydrukować zadanie.

Tworzenie przechowywanego zlecenia (Mac OS X)

Istnieje możliwość przechowywania zleceń w urządzeniu, co umożliwi ich drukowanie w dowolnym czasie.

1. Kliknij menu **Plik**, a następnie kliknij opcję **Drukuj**.
2. W menu **Drukarka** wybierz urządzenie.


3. Domyślnie sterownik druku wyświetla menu **Kopie i strony**. Otwórz listę rozwijaną menu i kliknij menu **Przechowywanie zleceń**.
4. Z listy rozwijanej **Tryb** wybierz typ zlecenia, które ma być przechowywane.
 - **Popraw i zatrzymaj**: Wydrukuj i sprawdź jedną kopię zlecenia, a następnie wydrukuj więcej kopii.
 - **Zlecenie osobiste**: Zlecenie nie jest drukowane do momentu wprowadzenia w panelu sterowania żądania jego wydrukowania. Jeśli zleceniu przyznano kod PIN, należy go wprowadzić na panelu sterowania.
 - **Szybka kopia**: Urządzenie pozwala na wydrukowanie żądanej liczby kopii zadania, a następnie przechowanie go na dysku twardym do późniejszego użycia.
 - **Przechowywane zlecenie**: Przechowuj zlecenie w pamięci drukarki i umożliwaj innym użytkownikom wydrukowanie go w dowolnym momencie. Jeśli zleceniu przypisano kod PIN, należy go wprowadzić na panelu sterowania.
5. Aby wprowadzić własną nazwę użytkownika lub zlecenia, kliknij przycisk **Niestandardowa** i wprowadź nazwę użytkownika lub zlecenia.

Wybierz opcję postępowania w przypadku gdy inne zlecenie o podanej nazwie jest już przechowywane.

 - **Użyj nazwy zlecenia + (1-99)**: Na końcu nazwy zlecenia dopisz niepowtarzającą się liczbę.
 - **Zastąp istniejący plik**: Zastąp istniejące zlecenie nadpisując je nowym.
6. Wybór opcji **Przechowywane zlecenie** lub **Zlecenie osobiste** w kroku 3 pozwala na ochronę zlecenia kodem PIN. Wpisz 4-cyfrową liczbę w polu **Użyj kodu PIN, aby drukować**. Przy próbie wydruku danego zlecenia przez inną osobę urządzenie wyświetli monit o wprowadzenie numeru PIN.
7. Kliknij przycisk **Drukuj**, aby rozpocząć drukowanie.

Drukowanie zapisanego zadania

Aby wydrukować zadanie zapisane w pamięci urządzenia, wykonaj następującą procedurę.

1. Na ekranie głównym panelu sterowania urządzenia przewiń i dotknij przycisku **Pobierz z pamięci urządzenia**.
2. Wybierz nazwę folderu, w którym znajduje się zlecenie.
3. Wpisz nazwę zadania. Jeśli zadanie jest prywatne lub zaszyfrowane, wpisz kod PIN lub hasło.
4. Wprowadź liczbę kopii, a następnie dotknij przycisku Start , aby rozpocząć drukowanie.

Usuwanie zapisanego zadania

Podczas wysyłania zapisanego zadania do pamięci urządzenia zastępowane są wszystkie dotychczasowe zadania o tej samej nazwie należące do tego samego użytkownika. Jeśli nie ma innego zlecenia o tej samej nazwie użytkownika i nazwie zlecenia, a urządzenie potrzebuje wolnego miejsca, to może się zdarzyć, że zostaną usunięte przechowywane zlecenia, poczynając od najstarszego. Liczbę zadań, które mogą być przechowywane, można zmienić za pomocą menu **Ustawienia ogólne** na panelu sterowania urządzenia.

Aby usunąć zadanie zapisane w pamięci urządzenia, wykonaj następującą procedurę.

1. Na ekranie głównym panelu sterowania urządzenia przewiń i dotknij przycisku [Pobierz z pamięci urządzenia](#).
2. Wybierz nazwę folderu, w którym zadanie jest przechowywane.
3. Wybierz nazwę zadania, a następnie dotknij przycisku [Usuń](#).
4. Jeśli zadanie jest prywatne lub zaszyfrowane, wpisz kod PIN lub hasło, a następnie dotknij przycisku [Usuń](#).

Drukowanie dla urządzeń przenośnych

Firma HP oferuje szereg rozwiązań mobilnych oraz w ramach usługi ePrint, umożliwiając drukowanie bezprzewodowe na drukarce HP z komputera przenośnego, tabletu, smartfona lub innego urządzenia przenośnego. Aby wybrać optymalną opcję, przejdź do strony internetowej www.hp.com/go/LaserJetMobilePrinting (tylko w jęz. angielskim).

- [Bezpośrednie drukowanie bezprzewodowe HP i drukowanie NFC](#)
- [HP ePrint drogą e-mailową](#)
- [oprogramowanie HP ePrint](#)
- [AirPrint](#)

Bezpośrednie drukowanie bezprzewodowe HP i drukowanie NFC

HP oferuje bezpośrednie drukowanie bezprzewodowe i komunikację NFC w przypadku drukarek HP Jetdirect 2800w z modulem komunikacji NFC i bezpośredniego drukowania bezprzewodowego (numer katalogowy: J8029A) oraz innych drukarek HP LaserJet (sprawdź dokumentację drukarki). Dodatkowe informacje na temat modułu komunikacji NFC i bezpośredniego drukowania bezprzewodowego w urządzeniu HP Jetdirect 2800w znajdują się na stronie www.hp.com/go/jd2800wSupport.



Z funkcji bezpośredniego drukowania bezprzewodowego można korzystać, używając urządzeń, takich jak:

- iPhone, iPad lub iPod touch korzystające z usługi Apple AirPrint lub aplikacji HP ePrint;
- urządzenia mobilne z systemem Android, korzystające z aplikacji HP ePrint lub wbudowane rozwiązania do drukowania w systemie Android;
- urządzenia mobilne z systemem Symbian, korzystające z usługi HP ePrint Home & Biz;
- komputery PC i Mac korzystające z oprogramowania HP ePrint

Aby uzyskać dodatkowe informacje na temat bezpośredniego drukowania bezprzewodowego HP, przejdź do strony www.hp.com/go/wirelessprinting i kliknij opcję **Bezpośrednie drukowanie bezprzewodowe HP** na pasku nawigacji po lewej stronie.

Funkcje drukowania NFC i bezpośredniego drukowania bezprzewodowego HP można włączać i wyłączać z poziomu panelu sterowania drukarki.

1. Na ekranie głównym panelu sterowania urządzenia przewiń i dotknij menu [Administration](#) (Administracja).
2. Otwórz kolejno następujące menu:
 - [Ustawienia sieciowe](#)
 - [Menu łączności bezprzewodowej](#)
 - [Wireless Direct](#)
3. Dotknij opcji menu [Wł.](#)


 **UWAGA:** W środowiskach, w których zainstalowano więcej niż jeden model tego samego produktu nadanie każdemu urządzeniu bardziej rozpoznawalnej nazwy SSID ułatwi identyfikację urządzeń podczas korzystania z funkcji bezpośredniego drukowania bezprzewodowego HP. Nazwa SSID (Service Set Identifier) jest dostępna także na stronie **Podłączanie**. Należy nacisnąć przycisk Sieć  na ekranie głównym panelu sterowania urządzenia.

Wykonaj następującą procedurę, aby zmienić nazwę SSID urządzenia:

1. Na ekranie głównym panelu sterowania urządzenia przewiń i dotknij menu **Administration** (Administracja).
2. Otwórz kolejno następujące menu:
 - **Ustawienia sieciowe**
 - **Menu łączności bezprzewodowej**
 - **Wireless Direct**
 - **SSID**
3. Dotknij pola **SSID name** (Nazwa SSID).
4. Zmień nazwę za pomocą klawiatury.
5. Dotknij przycisku **OK**.

HP ePrint drogą e-mailową


Usługa HP ePrint umożliwia drukowanie dokumentów wysłanych jako załączniki do wiadomości poczty elektronicznej na adres e-mail urządzenia drukującego z dowolnego urządzenia obsługującego pocztę elektroniczną.


 **UWAGA:** Urządzenie może wymagać aktualizacji oprogramowania sprzętowego, aby używanie tej funkcji było możliwe.

Aby można było korzystać z funkcji HP ePrint, urządzenie musi spełniać następujące wymagania:

- Konieczne jest połączenie do sieci przewodowej lub bezprzewodowej oraz dostęp do Internetu.
- Funkcja Usługi sieciowe HP musi być w urządzeniu włączona, a samo urządzenie musi być zarejestrowane w witrynie HP Connected.

Postępuj według tej procedury, aby włączyć Usługi sieciowe HP i zarejestrować się w HP Connected:

1. Otwórz kartę wbudowanego serwera internetowego HP (EWS):
 - a. Na ekranie głównym panelu sterowania urządzenia dotknij przycisku Sieć , aby wyświetlić adres IP lub nazwę hosta urządzenia.
 - b. Otwórz przeglądarkę internetową i wpisz w wierszu adresu adres IP lub nazwę hosta urządzenia, identyczne z danymi wyświetlanymi na panelu sterowania produktu. Naciśnij klawisz **Enter** na klawiaturze komputera. Otworzy się EWS.

 <https://10.10.XXXXX/>

2. Kliknij kartę **Usługi sieciowe HP**.

3. Wybierz opcję włączenia usług sieci Web.



UWAGA: Włączanie usług sieciowych może potrwać dłuższą chwilę.

4. Przejdź do witryny www.hpconnected.com w celu utworzenia konta HP ePrint i zakończenia procesu konfiguracji.

oprogramowanie HP ePrint

Oprogramowanie HP ePrint ułatwia drukowanie z komputera stacjonarnego lub przenośnego z systemem Windows lub Mac na każdym urządzeniu zgodnym z funkcją HP ePrint. To oprogramowanie ułatwia znalezienie urządzeń zgodnych z HP ePrint, które są zarejestrowane na Twoim koncie HP Connected. Docelowa drukarka HP może znajdować się w biurze lub w dowolnym miejscu na świecie.

- **System Windows:** Po zainstalowaniu oprogramowania otwórz opcję **Drukuj** w aplikacji i z listy zainstalowanych drukarek wybierz **HP ePrint**. Kliknij przycisk **Właściwości**, aby skonfigurować opcje drukowania.
- **Komputer Mac:** Po zainstalowaniu oprogramowania wybierz **Plik, Drukuj**, a następnie wybierz strzałkę obok pozycji **PDF** (w lewym dolnym rogu ekranu sterownika). Wybierz opcję **HP ePrint**.

W systemie Windows oprogramowanie HP ePrint obsługuje drukowanie TCP/IP za pomocą drukarek w sieci lokalnej (LAN lub WAN) zgodnych ze standardem UPD PostScript®.

Systemy Windows i Mac obsługują drukowanie IPP za pomocą urządzeń podłączonych do sieci LAN lub WAN zgodnych ze standardem ePCL.

Systemy Windows i Mac obsługują także drukowanie dokumentów PDF w publicznych lokalizacjach druku oraz drukowanie przy użyciu usługi HP ePrint z wykorzystaniem wiadomości e-mail i technologii pracy „w chmurze”.

Sterowniki i informacje są dostępne pod adresem www.hp.com/go/eprintsoftware.



UWAGA: Oprogramowanie HP ePrint to narzędzie do obsługi przepływu plików PDF do systemu Mac i nie jest technicznie sterownikiem druku.



UWAGA: Oprogramowanie HP ePrint nie obsługuje drukowania USB.

AirPrint

Bezpośrednie drukowanie z wykorzystaniem usługi AirPrint firmy Apple jest obsługiwane w systemie iOS 4.2 lub nowszym. Usługa AirPrint umożliwia bezpośrednie drukowanie na tym urządzeniu z urządzeń iPad, iPhone (3GS lub nowszego) lub iPod touch (trzeciej generacji lub nowszego) w następujących aplikacjach:

- Poczta
- Fotografie
- Safari
- iBooks
- Wybrane aplikacje innych firm

Aby można było korzystać z usługi AirPrint, urządzenie musi być podłączone do tej samej sieci bezprzewodowej co urządzenie Apple. Dodatkowe informacje dotyczące korzystania z usługi AirPrint oraz urządzeń firmy HP zgodnych z tą usługą można znaleźć na stronie internetowej pomocy technicznej dla tego urządzenia:

- Na obszarze Stanów Zjednoczonych: przejdź do strony www.hp.com/support/colorljMFPM680.
- Jeżeli nie znajdujesz się poza terenem USA, skorzystaj z serwisu www.hp.com/support. Wybierz kraj/region. Kliknij przycisk **Rozwiązywanie problemów**. Wpisz nazwę produktu i kliknij opcję **Szukaj**.



UWAGA: Usługa AirPrint nie obsługuje połączeń USB.

Drukowanie z portu USB

Urządzenie ma funkcję drukowania z urządzenia USB easy-access. Pozwala to na szybkie wydrukowanie plików bez konieczności wcześniejszego przesyłania ich do komputera. Urządzenie obsługuje wszystkie standardowe dyski flash USB za pośrednictwem portu USB na przodzie. Wydrukować można następujące rodzaje plików:

- .pdf
- .prn
- .pcl
- .ps
- .cht

Włączanie portu USB w celu drukowania

Zanim będzie można użyć tej funkcji, trzeba włączyć port USB. Aby włączyć port z menu panelu sterowania urządzenia, wykonaj następujące czynności:

1. Na ekranie głównym panelu sterowania urządzenia przewiń i dotknij przycisku [Administracja](#).
2. Otwórz kolejno następujące menu:
 - [Ustawienia ogólne](#)
 - [Włączanie pobierania z USB](#)
3. Wybierz opcję [Włącz](#), a następnie dotknij przycisku [Zapisz](#).

Drukowanie dokumentów z USB

1. Włóż napęd USB do łatwo dostępnego portu USB.




UWAGA: Może być konieczne zdjęcie pokrywy portu USB. Pociągnij prosto pokrywę, aby ją zdjąć.

2. Urządzenie wykrywa napęd flash USB. Dotknij przycisku [OK](#), aby uzyskać dostęp do napędu, lub jeśli zostanie wyświetlony odpowiedni monit, wybierz opcję [Pobierz z USB](#) z listy dostępnych aplikacji. Zostanie wyświetlony ekran [Pobierz z USB](#).
3. Wybierz nazwę dokumentu, który chcesz wydrukować.



UWAGA: Dokument może być w folderze. Otwórz foldery, jeśli to konieczne.

4. Aby dostosować liczbę kopii, dotknij pola [Kopie](#), a następnie wybierz liczbę kopii za pomocą klawiatury.
5. Dotknij przycisku Start , aby wydrukować dokument.

5 Kopiuj

- [Kopiowanie](#)
- [Kopiowanie po obu stronach \(dwustronne\)](#)
- [Optymalizacja kopii pod względem tekstu lub obrazów](#)

Informacje dodatkowe:

Na obszarze Stanów Zjednoczonych: przejdź do strony www.hp.com/support/colorljMFPM680.

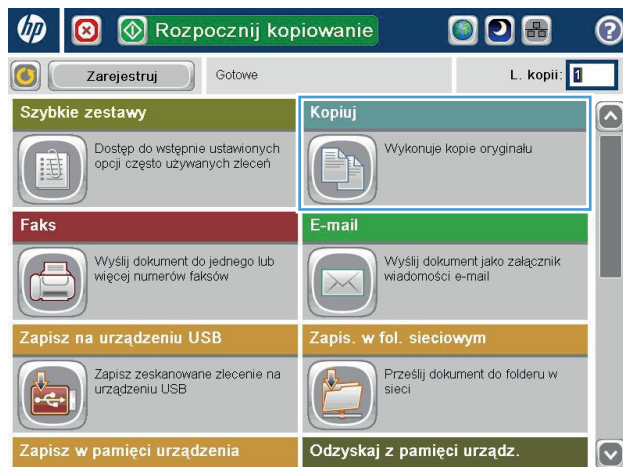
Jeżeli nie znajdujesz się poza terenem USA, skorzystaj z serwisu www.hp.com/support. Wybierz kraj/region. Kliknij przycisk **Rozwiązywanie problemów**. Wpisz nazwę produktu i kliknij opcję **Szukaj**.

Pełne wsparcie HP dla urządzenia obejmuje następujące informacje:

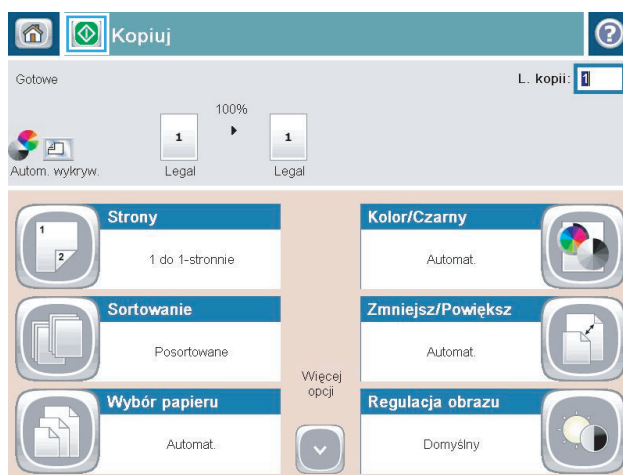
- Instalacja i konfiguracja
- Nauka i użytkowanie
- Rozwiązywanie problemów
- Pobieranie aktualizacji oprogramowania
- Dołączanie do forów pomocy technicznej
- Znajdowanie informacji o gwarancji i przepisach

Kopiowanie

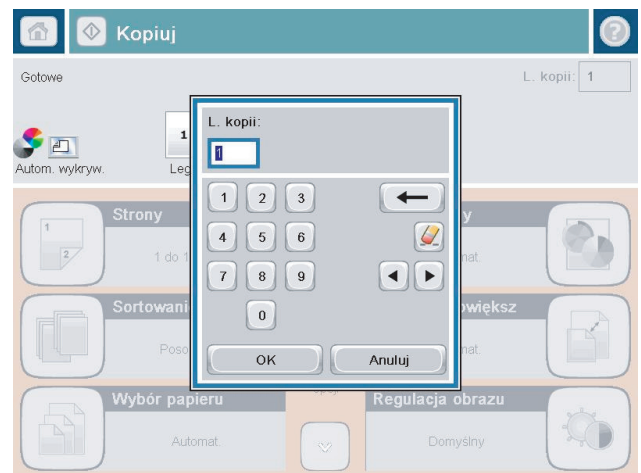
1. Umieść dokument na szybie skanera stroną zadrukowaną do dołu lub umieść je w podajniku dokumentów stroną zadrukowaną ku górze i dopasuj prowadnice do formatu dokumentu.
2. Na ekranie głównym panelu sterowania urządzenia dotknij przycisku **Kopiuuj**.




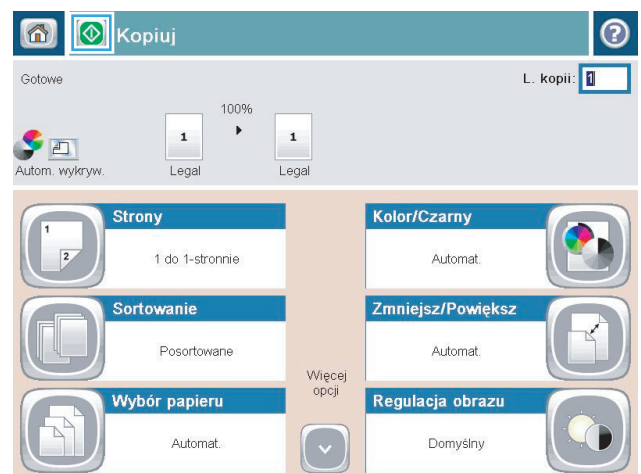
3. Aby ustawić liczbę kopii, dotknij pola **Kopie**, aby otworzyć klawiaturę.



4. Wprowadź liczbę kopii, a następnie dotknij przycisku OK.



5. Dotknij przycisku Start .




Kopiowanie po obu stronach (dwustronne)

Automatyczne kopiowanie obu stron

1. Załaduj oryginalne dokumenty do podajnika dokumentów stroną skierowaną do góry i do przodu. Dopasuj prowadnice papieru do formatu dokumentu.
2. Na ekranie głównym panelu sterowania urządzenia dotknij przycisku **Kopiuuj**.
3. Dotknij przycisku **Strony**.
4. Aby wykonać dwustronną kopię jednostronnego dokumentu, dotknij przycisku **1-stronny oryginał, 2-stronna kopia**.


Aby wykonać dwustronną kopię dwustronnego dokumentu, dotknij przycisku **2-stronny oryginał, 2-stronna kopia**.

Aby wykonać jednostronną kopię dwustronnego dokumentu, dotknij przycisku **2-stronny oryginał, 1-stronna kopia**.
5. Dotknij przycisku **OK**.
6. Dotknij przycisku **Start** .

Ręczne kopiowanie po obu stronach


1. Umieść dokument na szybie skanera zgodnie ze wskaźnikami na urządzeniu.
2. Na ekranie głównym panelu sterowania urządzenia dotknij przycisku **Kopiuuj**.
3. Dotknij przycisku **Strony**.
4. Aby wykonać dwustronną kopię jednostronnego dokumentu, dotknij przycisku **1-stronny oryginał, 2-stronna kopia**.


Aby wykonać dwustronną kopię dwustronnego dokumentu, dotknij przycisku **2-stronny oryginał, 2-stronna kopia**.

Aby wykonać jednostronną kopię dwustronnego dokumentu, dotknij przycisku **2-stronny oryginał, 1-stronna kopia**.
5. Dotknij przycisku **OK**.
6. Dotknij przycisku **Start** .
7. Urządzenie wyświetli monit o załadowanie następnego oryginału. Połóż go na szybie i dotknij przycisku **Skanuj**.
8. Urządzenie tymczasowo zapisuje wszystkie skanowane obrazy. Dotknij przycisku **Zakończ**, aby zakończyć drukowanie kopii.

Optymalizacja kopii pod względem tekstu lub obrazów

Optymalizacja zadania kopiowania pod względem typu skanowanych obrazów: tekstu, grafiki lub zdjęć.

1. Na ekranie głównym panelu sterowania urządzenia dotknij przycisku **Kopiuuj**.
2. Dotknij przycisku **Więcej opcji**, a następnie przycisku **Optymalizuj tekst/obraz**.
3. Wybierz jedną ze wstępnie zdefiniowanych opcji lub dotknij przycisku **Dostosuj ręcznie**, a następnie dostosuj suwak w obszarze **Optymalizuj dla**. Dotknij przycisku **OK**.
4. Dotknij przycisku Start .

 **UWAGA:** Ustawienia te są tymczasowe. Po zakończeniu zadania urządzenie przywraca ustawienia domyślne.

6 Skanowanie/wysyłanie

- [Konfiguracja funkcji Skanuj do poczty e-mail](#)
- [Konfiguracja funkcji Zapisz do folderu sieciowego](#)
- [Konfiguracja funkcji Zapisz w pamięci USB](#)
- [Konfiguracja zapisu do Save to SharePoint® \(tylko modele flow\)](#)
- [Tworzenie szybkiego zestawu](#)
- [Wysyłanie zeskanowanych dokumentów na jeden lub wiele adresów e-mail](#)
- [Wysyłanie zeskanowanego dokumentu do folderu sieciowego](#)
- [Korzystanie z rozwiązania HP Flow CM \(tylko modele flow\)](#)

Informacje dodatkowe:

Na obszarze Stanów Zjednoczonych: przejdź do strony www.hp.com/support/colorljMFPM680.

Jeżeli nie znajdujesz się poza terenem USA, skorzystaj z serwisu www.hp.com/support. Wybierz kraj/region. Kliknij przycisk **Rozwiązywanie problemów**. Wpisz nazwę produktu i kliknij opcję **Szukaj**.

Pełne wsparcie HP dla urządzenia obejmuje następujące informacje:

- Instalacja i konfiguracja
- Nauka i użytkowanie
- Rozwiązywanie problemów
- Pobieranie aktualizacji oprogramowania
- Dołączanie do forów pomocy technicznej
- Znajdowanie informacji o gwarancji i przepisach

Konfiguracja funkcji Skanuj do poczty e-mail

Urządzenie może skanować do pliku i przysyłać go na jeden lub większą liczbę adresów e-mail. Użyj poniższych informacji, by skonfigurować funkcję skanowania do poczty e-mail.

- [Korzystanie z kreatora konfiguracji poczty e-mail](#)
- [Konfiguracja skanowania do poczty e-mail z użyciem wbudowanego serwera internetowego HP](#)
- [Konfiguracja kontaktów osobistych i sieciowych](#)
- [Konfiguracja usługi Google Gmail w aplikacji Microsoft Outlook](#)


Korzystanie z kreatora konfiguracji poczty e-mail

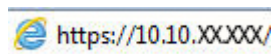
Niektóre produkty HP wymagają instalacji sterownika z płyty CD. Po zakończeniu instalacji pojawia się opcja **Setup Scan to Folder and Email** (Skonfiguruj skanowanie do folderu i poczty e-mail). Opcja ta uruchamia kreatory konfiguracji, które znajdują się we wbudowanym serwerze internetowym HP dla urządzenia. Kreatory konfiguracji obejmują opcje konfiguracji podstawowej.

Aby rozpocząć, kliknij **Kreator konfiguracji poczty e-mail**. Postępuj zgodnie z instrukcjami na ekranie. Kliknij **Dalej**, by przejść do następnego etapu kreatora.

Dokładniejsze informacje na temat konfiguracji można znaleźć w poniższych sekcjach dotyczących konfiguracji tej funkcji z użyciem pełnego zestawu opcji skanowania do poczty e-mail.

Konfiguracja skanowania do poczty e-mail z użyciem wbudowanego serwera internetowego HP

1. Otwórz wbudowany serwer internetowy HP:
 - a. Na ekranie głównym panelu sterowania urządzenia dotknij przycisku Network  (Sieć), aby wyświetlić IP lub nazwę hosta urządzenia.
 - b. Otwórz przeglądarkę i w wierszu adresu wpisz adres IP lub nazwę hosta dokładnie w takiej formie, w jakiej jest ona wyświetlana na panelu sterowania. Naciśnij klawisz **Enter** na klawiaturze komputera. Wbudowany serwer internetowy zostanie uruchomiony.



2. Kliknij kartę **Networking** (Połączenia sieciowe).
3. Jeżeli jeszcze nie wybrano tej opcji, kliknij **TCP/IP Settings** (Ustawienia TCP/IT) w lewym okienku nawigacyjnym.
4. Kliknij kartę **Identyfikacja sieci**.
5. W obszarze **TCP/IP Domain Suffix** (Sufiks domeny TCP/IT) sprawdź, czy podano sufiks DNS dla używanego klienta poczty. Sufiksy DNS mają następujący format: **nazwafirmy.com**, gmail.com itp.


Jeśli sufiks DNS nie został podany, wpisz go w polu z lewej strony przycisku **Add** (Dodaj). Kliknij przycisk **Add** (Dodaj). Powtórz tę czynność dla każdego sufiksu DNS, który chcesz dodać.


6. Kliknij **Zastosuj**.
7. Kliknij kartę **Skanowanie / Dystr. cyfrowa**.

8. W lewym okienku nawigacyjnym kliknij łącze **E-mail Setup** (Konfiguracja poczty e-mail).
9. W oknie dialogowym **E-mail Setup** (Konfiguracja poczty e-mail) wybierz pole **Enable Send to E-mail** (Włącz wysyłanie do poczty e-mail). W oknie dialogowym **Outgoing E-mail Servers (SMTP)** (Serwery poczty wychodzącej (SMTP)) kliknij **Dodaj**.
10. W oknie dialogowym **Outgoing E-mail Servers (SMTP)** (Serwery poczty wychodzącej (SMTP)) wykonaj jedną z poniższych czynności:
 - Wybierz **I know my SMTP server address or host name** (Znam mój adres serwera SMTP lub nazwę hosta), wprowadź informacje i kliknij **Dalej**. Odśwież się okno dialogowe **Outgoing E-mail Servers (SMTP)** (Serwery poczty wychodzącej (SMTP)).
 - Wybierz **Search network for outgoing e-mail server** (Wyszukaj serwer poczty wychodzącej w sieci), kliknij **Dalej**, wybierz odpowiedni serwer z listy **Finding SMTP servers** (Znalezione serwery SMTP) i kliknij **Dalej**. Odśwież się okno dialogowe **Outgoing E-mail Servers (SMTP)** (Serwery poczty wychodzącej (SMTP)).

 **UWAGA:** Opcja ta wyszukuje serwery SMTP wyłącznie w obrębie zapory użytkownika.

11. W oknie dialogowym **Set the basic information necessary to connect to the server** (Ustaw podstawowe informacje niezbędne do podłączenia do serwera) wybierz opcje, których chcesz użyć. Kliknij przycisk **Dalej**.

 **UWAGA:** Numer portu jest domyślnie ustawiony na 25. Nie trzeba go zmieniać.

 **UWAGA:** Jeśli korzystasz z usługi Google™ Gmail, zaznacz pole **Enable SMTP SSL Protocol** (Aktywuj protokół SMTP SSL). Jeśli korzystasz z usługi pocztowej Google™ Gmail z użyciem Microsoft® Outlook, postępuj zgodnie z instrukcjami w [Konfiguracja usługi Google Gmail w aplikacji Microsoft Outlook na stronie 66](#).

12. W oknie dialogowym **Server Authentication Requirements** (Wymagania uwierzytelniania serwera) zaznacz, że serwer poczty e-mail wymaga uwierzytelniania. Kliknij przycisk **Dalej**.
13. W oknie dialogowym **Server Usage** (Wykorzystanie serwera) wybierz odpowiednie opcje wykorzystania. Kliknij przycisk **Dalej**.
14. W oknie dialogowym **Summary and Test** (Podsumowanie i test) wprowadź prawidłowy adres e-mail w polu **Send a test e-mail to** (Wyślij testową wiadomość e-mail na adres) i kliknij **Test**.
15. Sprawdź okno dialogowe **Summary** (Podsumowanie) i kliknij **Finish** (Zakończ).
16. W oknie dialogowym **E-mail Setup** (Konfiguracja poczty e-mail) kliknij **Apply** (Zastosuj), by zakończyć konfigurację.

Konfiguracja kontaktów osobistych i sieciowych

Za pomocą książki adresowej można wysłać wiadomość email do listy odbiorców. W zależności od konfiguracji urządzenia mogą być dostępne następujące opcje wyświetlania książki adresowej.


- **Wszystkie kontakty:** Wyświetla listę wszystkich dostępnych kontaktów.
- **Kontakty osobiste:** Wyświetla listę wszystkich kontaktów powiązanych z nazwą użytkownika. Kontakty te są niewidoczne dla innych użytkowników urządzenia.




UWAGA: Aby wyświetlić listę **Kontakty osobiste**, należy się zalogować w urządzeniu.

- **Kontakty lokalne:** Wyświetla listę wszystkich kontaktów przechowywanych w pamięci urządzenia. Kontakty te są widoczne dla wszystkich użytkowników urządzenia.

Aby użyć tej funkcji, użyj najpierw wbudowanego serwera internetowego (EWS) w celu włączenia książki adresowych obejmujących kontakty osobiste i sieciowe. Poproś administratora o pomoc w wykonaniu następujących czynności:

1. Otwórz kartę wbudowanego serwera internetowego HP (EWS):
 - a. Na ekranie głównym panelu sterowania urządzenia dotknij przycisku Sieć , aby wyświetlić adres IP lub nazwę hosta urządzenia.
 - b. Otwórz przeglądarkę internetową i wpisz w wierszu adresu adres IP lub nazwę hosta urządzenia, identyczne z danymi wyświetlanymi na panelu sterowania produktu. Naciśnij klawisz **Enter** na klawiaturze komputera. Otworzy się EWS.

 <https://10.10.XX.XXX/>

2. Kliknij kartę **Skanowanie/Dystrybucja cyfrowa**.
3. W lewym okienku nawigacji kliknij łącze **Książka adresowa**.
4. W obszarze **Konfiguracja kontaktów sieciowych**, kliknij pola wyboru **Włącz kontakty osobiste** i **Włącz kontakty sieciowe**. Jeżeli w przypadku kontaktów sieciowych nie istnieją serwery LDAP, kliknij opcję **Dodaj**, a następnie postępuj zgodnie z instrukcjami, aby dodać serwer LDAP.
5. Kliknij przycisk **Zastosuj** na dole ekranu.

Dodawanie kontaktów do książki adresowej z poziomu panelu sterowania

Jeśli użytkownik jest zalogowany w urządzeniu, kontakty dodane do książki adresowej nie będą widoczne dla innych użytkowników.


Jeśli użytkownik nie jest zalogowany w urządzeniu, kontakty dodane do książki adresowej będą widoczne dla wszystkich użytkowników.




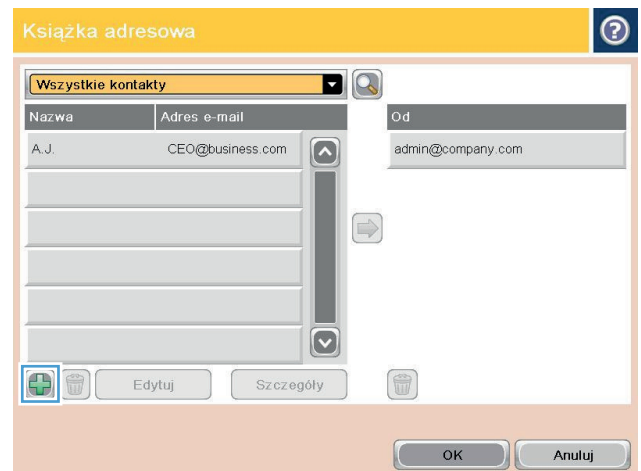
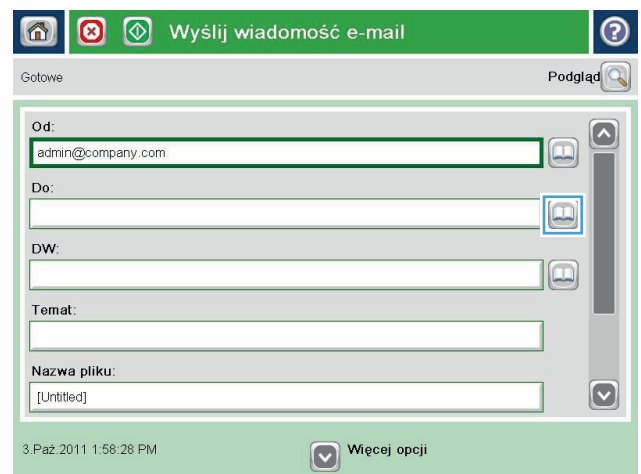
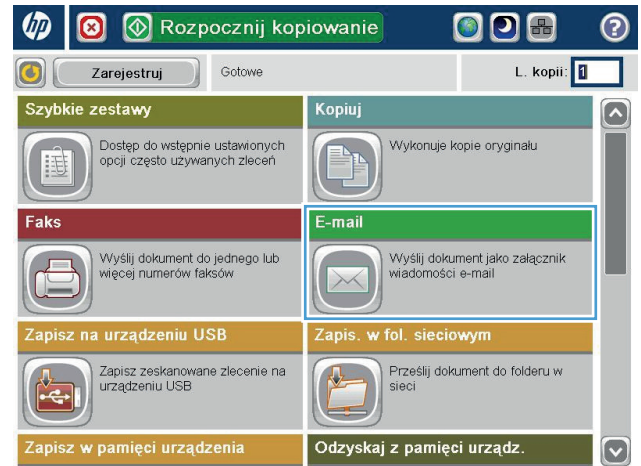
UWAGA: Książkę adresową można także utworzyć i obsługiwać za pomocą wbudowanego serwera internetowego HP (EWS).

1. Na ekranie głównym panelu sterowania urządzenia dotknij przycisku **E-mail**.

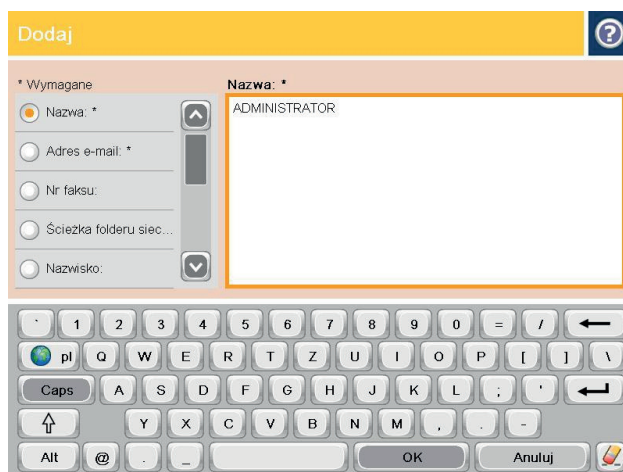
UWAGA: Po wyświetleniu monitu podaj nazwę użytkownika i hasło.

2. Dotknij przycisku Książka adresowa , który znajduje się obok pola **Do:** w celu otwarcia ekranu **Książka adresowa**.

3. Dotknij przycisku Dodaj , który teraz znajduje się w lewym dolnym rogu ekranu.

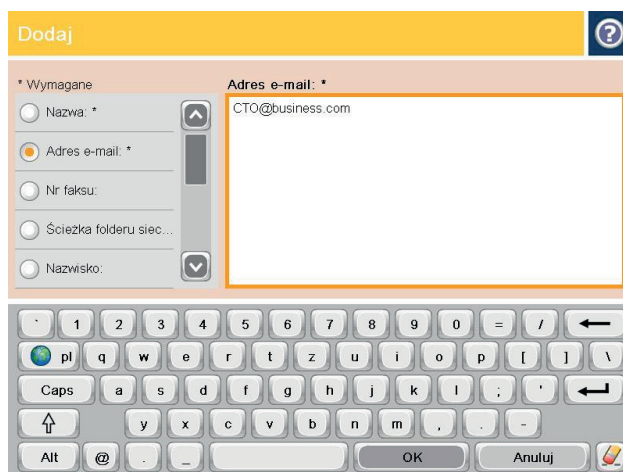


4. W polu **Nazwa** wpisz nazwę kontaktu.



5. Z listy menu wybierz opcję **Adres e-mail**, a następnie wpisz adres e-mail kontaktu.

Dotknij przycisku **OK**, aby dodać kontakt do listy.



Konfiguracja usługi Google Gmail w aplikacji Microsoft Outlook

Jeśli korzystasz z usługi pocztowej Google™ Gmail i aplikacji Microsoft® Outlook jako klienta poczty, konieczna jest dodatkowa konfiguracja funkcji skanowania do poczty e-mail.



UWAGA: Poniższe instrukcje dotyczą wersji Microsoft Outlook 2007.

1. W aplikacji Outlook kliknij menu **Narzędzia**.
2. Kliknij **Ustawienia konta**.
3. Wybierz swoje konto pocztowe z listy i kliknij **Zmień**.
4. Na ekranie Zmianie konta e-mail kliknij **Więcej ustawień**.
5. Na ekranie Ustawienia internetowej poczty e-mail kliknij kartę **Zaawansowane**.
6. Użyj następujących ustawień portów dla poczty wychodzącej i przychodzącej:
 - Serwer poczty przychodzącej (IMAP): 993
Użyj następującego rodzaju połączenia szyfrowanego: SSL
 - Serwer poczty wychodzącej (SMTP): 587

Użyj następującego rodzaju połączenia szyfrowanego: TLS

7. Kliknij polecenie **OK**.
8. Na ekranie ustawień konta kliknij **Dalej**.
9. Na ekranie Zmianianie konta e-mail kliknij **Zakończ**, by zakończyć konfigurację.

Konfiguracja funkcji Zapisz do folderu sieciowego

Użyj poniższych informacji, by skonfigurować szybkie ustawienie funkcji Zapisz do folderu sieciowego.

- [Używanie kreatora szybkiego zestawu funkcji Zapisz do folderu sieciowego](#)
- [Konfiguracja zapisywania do folderu sieciowego z użyciem wbudowanego serwera internetowego HP](#)
- [Uzupełnianie ustawień folderów docelowych](#)


Używanie kreatora szybkiego zestawu funkcji Zapisz do folderu sieciowego

Niektóre produkty HP wymagają instalacji sterownika z płyty CD. Po zakończeniu instalacji pojawia się opcja **Setup Scan to Folder and Email** (Skonfiguruj skanowanie do folderu i poczty e-mail). Opcja ta uruchamia kreatory konfiguracji, które znajdują się we wbudowanym serwerze internetowym HP dla urządzenia. Kreatory konfiguracji obejmują opcje konfiguracji podstawowej.

Aby rozpocząć, kliknij **Save to Network Folder Quick Set Wizard** (Kreator szybkiego zestawu funkcji Zapisz do folderu sieciowego). Postępuj zgodnie z instrukcjami na ekranie. Kliknij **Dalej**, by przejść do następnego etapu kreatora.

Dokładniejsze informacje na temat konfiguracji można znaleźć w poniższych sekcjach dotyczących konfiguracji tej funkcji z użyciem pełnego zestawu opcji zapisywania w folderze sieciowym.

Konfiguracja zapisywania do folderu sieciowego z użyciem wbudowanego serwera internetowego HP

1. Otwórz wbudowany serwer internetowy HP:
 - a. Na ekranie głównym panelu sterowania urządzenia dotknij przycisku Network  (Sieć), aby wyświetlić IP lub nazwę hosta urządzenia.
 - b. Otwórz przeglądarkę i w wierszu adresu wpisz adres IP lub nazwę hosta dokładnie w takiej formie, w jakiej jest ona wyświetlana na panelu sterowania. Naciśnij klawisz **Enter** na klawiaturze komputera. Wbudowany serwer internetowy zostanie uruchomiony.



2. Kliknij kartę **Skanowanie / Dystr. cyfrowa**.
3. W menu nawigacyjnym z lewej strony kliknij łącze **Save to Network Folder Setup** (Konfiguracja funkcji Zapisz do folderu sieciowego).
4. W oknie dialogowym **Save to Network Folder Setup** (Konfiguracja funkcji Zapisz do folderu sieciowego) zaznacz pole **Enable Save to Network Folder** (Zezwól na zapisywanie do folderu sieciowego).




UWAGA: Można dokonać minimalnej konfiguracji funkcji Zapisz do folderu sieciowego, zaznaczając to pole wyboru i nie tworząc szybkiego zestawu. W przypadku tej podstawowej konfiguracji użytkownik musi jednak wprowadzić informacje o folderze docelowym dla każdego zadania skanowania. Szybki zestaw musi zawierać metadane funkcji Zapisz do folderu sieciowego.

5. W sekcji Szybkie zestawy kliknij **Dodaj**.
6. W oknie dialogowym **Set the button location for the Quick Set and options for user interaction at the control panel** (Ustaw lokalizację przycisku dla szybkich zestawów i opcji interakcji użytkownika na panelu sterowania) wprowadź tytuł i opis szybkiego zestawu Zapisz do folderu sieciowego. Wybierz

lokalizację przycisku dla szybkiego zestawu i opcji uruchamiania szybkiego zestawu. Kliknij przycisk **Dalej**.

7. W oknie dialogowym **Folder Settings** (Ustawienia folderu) kliknij **Dodaj**, by utworzyć folder docelowy. Wybierz opcje i kliknij **Dalej**.

 **UWAGA:** Dodatkowe informacje o ustawieniach folderów, patrz [Uzupełnianie ustawień folderów docelowych na stronie 69](#).

8. W oknie dialogowym **Notification Settings** (Ustawienia powiadomień) wybierz preferencje dotyczące powiadomień o stanie skanowania. Kliknij przycisk **Dalej**.
9. W oknie dialogowym **File Settings** (Ustawienia plików) wybierz ustawienia plików, jakie mają być stosowane. Kliknij przycisk **Dalej**.
10. Sprawdź okno dialogowe **Summary** (Podsumowanie) i kliknij **Finish** (Zakończ).
11. W oknie dialogowym **Save to Network Folder Setup** (Konfiguracja funkcji Zapisz do folderu sieciowego) kliknij **Apply** (Zastosuj), by zapisać ten szybki zestaw.

Uzupełnianie ustawień folderów docelowych

Użyj poniższych informacji, by uzupełnić ustawienia folderów dla folderu udostępnionego lub folderu FTP. Opcje te są dostępne, by można było skonfigurować folder sieciowy z użyciem szybkiego zestawu we wbudowanym serwerze internetowym HP.

 **UWAGA:** Folder docelowy można skonfigurować za pomocą podobnych opcji z panelu sterowania.

W oknie dialogowym **Folder Settings** (Ustawienia folderów) wybierz jedną z następujących opcji:

1. **Zapisywanie do folderów udostępnionych lub folderów FTP** (kliknij **Dodaj**, by utworzyć folder docelowy).
 2. **Zapisywanie do osobistego folderu udostępnionego**
 - Opcja ta jest stosowana w środowiskach domenowych, gdzie administrator konfiguruje folder udostępniony dla każdego użytkownika. Jeśli to ustawienie ma zastosowanie, konieczne jest uwierzytelnianie Windows lub LDAP. Adres udostępnionego folderu osobistego jest określany przez użytkownika zalogowanego na urządzeniu.
 - Podaj folder główny użytkownika w usłudze Microsoft Active Directory. Sprawdź, czy użytkownik wie, gdzie w sieci znajduje się jego folder główny.
 - Użytkownicy muszą logować się do systemu Windows za pomocą panelu sterowania. Jeśli użytkownicy nie logują się w celu uruchomienia programu folderu sieciowego, ten wybór nie będzie wyświetlany na liście. Ten program wymaga wystąpienia zapytania do konta użytkownika sieci w celu określenia jego folderu głównego.
- [Dodawanie ścieżki do folderu głównego — zapisywanie w standardowym folderze udostępnionym](#)
 - [Dodawanie ścieżki do folderu głównego — zapisywanie na serwerze FTP](#)
 - [Przesyłanie wyłącznie do folderów z dostępem do zapisu i odczytu](#)
 - [Zezwalanie wyłącznie na przesyłanie do folderów z prawem zapisu](#)

Dodawanie ścieżki do folderu głównego — zapisywanie w standardowym folderze udostępnionym

Ścieżka do folderu UNC: Wprowadź w tym polu jedną z poniższych:

- W pełni kwalifikowana nazwa domeny (FQDN)
- Adres IP serwera

Nazwa FQDN może być bardziej niezawodna niż adres IP. Jeśli serwer uzyska adres IP za pośrednictwem protokołu DHCP, adres IP może się zmienić.

W przypadku adresu IP urządzenie nie musi korzystać z serwera DNS, by znaleźć serwer docelowy, zatem połączenie może być szybsze.

Przykłady:

- FQDN: \\servername.us.companyname.net\scans
- Adres IP: \\16.88.20.20\scans

Custom Subfolder (Indywidualny podfolder): Opcja ta automatycznie tworzy podfolder skanowania w folderze docelowym. Wybierz z listy nazwę podfolderu.

Restrict subfolder access to user (Ogranicz dostęp użytkownikowi do podfolderu): Wybierz tę opcję, by ograniczyć dostęp użytkownikowi do podfolderu, który utworzył zadanie skanowania.

Folder Path Preview (Podgląd ścieżki folderu): Kliknij **Update Preview** (Aktualizuj podgląd), by uzupełnić ścieżkę folderu dla zadań skanowania.


Ustawienia uwierzytelniania: Ustawienia uwierzytelniania określają, czy użyć poświadczeń użytkownika zalogowanego na urządzeniu lub stałych poświadczeń.

- **Use credentials of User** (Użyj poświadczeń użytkownika): Wybierz tę opcję, by użyć poświadczeń logowania użytkownika; zwykle jest to login systemu Windows. By poświadczenia były aktywne, użytkownik urządzenia musi dysponować prawami do udostępnionego folderu.
- **Always use these credentials** (Zawsze użyj tych poświadczeń) (poświadczenia stałe): Wybierz tę opcję, by wprowadzić ważne poświadczenia dostępu do udostępnionego folderu. Opcja ta oznacza, że każdy użytkownik z dostępem do urządzenia może przesyłać do tego folderu.

Domena systemu Windows: Wprowadź w tym polu domenę systemu Windows.

Poniższe informacje dotyczą środowisk nieznajdujących się w domenie:

- W przypadku konfiguracji, w której każdy ma dostęp do folderu, wartości nazwy grupy roboczej (wartość domyślna to „Workgroup” – Grupa robocza), nazwa użytkownika i hasło są niezbędne do zapisania szybkiego zestawu. Zwykle jednak wartości te nie mają znaczenia.

 **WSKAZÓWKA:** Pola te są dostępne w opcji **Authentication Settings** (Ustawienia uwierzytelniania) z użyciem stałych poświadczeń. Jeśli folder znajduje się w folderach danego użytkownika, a nie folderach publicznych, konieczne jest użycie poświadczeń tego użytkownika.

- Może być niezbędny adres IP zamiast nazwy komputera. Wiele domowych komputerów nie obsługuje prawidłowo nazw komputerów i nie ma serwera nazw domen (DNS). W takim przypadku najlepiej ustawić statyczny adres IP na udostępnionym komputerze PC, by uniknąć problemu przypisywania nowego adresu IP przez DHCP. W przypadku typowego routera domowego odbywa się to przez ustawienie statycznego adresu IP w tej samej podsieci, ale poza zasięgiem zakresów DHCP.

Dodawanie ścieżki do folderu głównego — zapisywanie na serwerze FTP

Wypełnij poniższe pola, by zdefiniować serwer FTP jako miejsce docelowe zapisu.

- Nazwa serwera FTP
- Port
- Ścieżka do folderu FTP
- Podfolder indywidualny (konwencja nazewnictwa podfolderu)
- Tryb transferu FTP
- Nazwa użytkownika i hasło

Kliknij opcję **Verify Access** (Weryfikuj dostęp), by potwierdzić, że można uzyskać dostęp do miejsca docelowego. Kliknij polecenie **OK**.



UWAGA: Jeżeli serwer FTP znajduje się poza zaporą, należy skonfigurować serwer proxy w ustawieniach sieciowych. Ustawienia te znajdują się na karcie ustawień sieciowych wbudowanego serwera internetowego w opcjach zaawansowanych.

Przesyłanie wyłącznie do folderów z dostępem do zapisu i odczytu

Wybierz tę opcję dla folderów skonfigurowanych z dostępem do odczytu i zapisu. Opcja ta także obsługuje weryfikację dostępu do folderów, powiadomianie o zadaniach i włączenie nazwy użytkownika do nazwy podfolderu.

Weryfikacja dostępu do folderu przed rozpoczęciem zadania

- Zaznacz to pole, by wymuszać weryfikację praw dostępu przez urządzenie zanim rozpoczęte zostanie zadanie skanowania.
- Usuń zaznaczenie tego pola w celu szybszego ukończenia zadań skanowania. Zadania mogą nie zostać wykonane, jeśli folder będzie niedostępny.

Zezwalanie wyłącznie na przesyłanie do folderów z prawem zapisu


Wybierz tę opcję dla folderów skonfigurowanych wyłącznie z prawem do zapisu (wymagane dla tego rodzaju folderów).

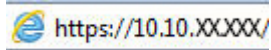



UWAGA: Jeśli to pole jest zaznaczone, urządzenie może zmieniać nazwy pliku skanowania. Przesyła taką samą nazwę pliku dla wszystkich zadań skanowania.

Wybierz dla pliku zadania skanowania przedrostek lub przyrostek związany z czasem, by każde zadanie skanowania było zapisywane w unikatowym pliku i nie zastępowało poprzedniego pliku. Nazwa pliku jest określana przez informacje w oknie dialogowym ustawień pliku kreatora szybkiego zestawu.

Konfiguracja funkcji Zapisz w pamięci USB


1. Otwórz wbudowany serwer internetowy HP:
 - a. Na ekranie głównym panelu sterowania urządzenia dotknij przycisku Network  (Sieć), aby wyświetlić IP lub nazwę hosta urządzenia.
 - b. Otwórz przeglądarkę i w wierszu adresu wpisz adres IP lub nazwę hosta dokładnie w takiej formie, w jakiej jest ona wyświetlana na panelu sterowania. Naciśnij klawisz **Enter** na klawiaturze komputera. Wbudowany serwer internetowy zostanie uruchomiony.





 https://10.10.XX.XXX/

2. Kliknij kartę **Skanowanie / Dystr. cyfrowa**.
3. Kliknij łącze **Konfiguracja funkcji zapisu w pamięci USB**.
4. Zaznacz pole wyboru **Włącz zapisywanie do USB**.
5. Kliknij przycisk **Zastosuj** na dole strony.

Konfiguracja zapisu do Save to SharePoint® (tylko modele flow)

 **UWAGA:** Przed zakończeniem tej procedury folder docelowy, w którym będą zapisywane skanowane pliki, musi istnieć w witrynie SharePoint®, a użytkownik musi mieć do niego prawa zapisu.

1. Otwórz wbudowany serwer internetowy HP:
 - a. Na ekranie głównym panelu sterowania urządzenia dotknij przycisku Network  (Sieć), aby wyświetlić IP lub nazwę hosta urządzenia.
 - b. Otwórz przeglądarkę i w wierszu adresu wpisz adres IP lub nazwę hosta dokładnie w takiej formie, w jakiej jest ona wyświetlana na panelu sterowania. Naciśnij klawisz **Enter** na klawiaturze komputera. Wbudowany serwer internetowy zostanie uruchomiony.

 <https://10.10.XXXXX/>

2. Kliknij kartę **Skanowanie / Dystr. cyfrowa**.
3. W lewym okienku nawigacyjnym kliknij łącze **Save to SharePoint®** (Zapis do witryny SharePoint®).
4. W oknie dialogowym **Save to SharePoint®** (Zapis do witryny SharePoint®) zaznacz pole **Enable Save to SharePoint®** (Zezwól na zapisywanie do folderu SharePoint®).
5. Aby korzystanie z tej funkcji było możliwe, skonfiguruj Szybki zestaw dla każdej strony SharePoint®. W obszarze **Szybkie zestawy** kliknij przycisk **Dodaj**, aby uruchomić kreatora szybkiego zestawu.
6. W oknie dialogowym **Set the button location for the Quick Set and options for user interaction at the control panel** (Ustaw lokalizację przycisku dla szybkich zestawów i opcji interakcji użytkownika na panelu sterowania) wprowadź następujące informacje.
 - **Tytuł szybkiego zestawu:** Tytuł ten pojawia się na przycisku nowego szybkiego zestawu w panelu sterowania urządzenia.
 - **Opis szybkiego zestawu:** Ten krótki opis pojawia się obok tytułu na przycisku nowego szybkiego zestawu w panelu sterowania.
 - **Umieszczenie przycisku:** Wybierz, czy przycisk szybkiego zestawu ma się znajdować na ekranie głównym czy w aplikacji szybkich zestawów w panelu sterowania.
 - **Opcja uruchamiania szybkiego zestawu:** Wybierz jedną z opcji:
 - **Wprowadź aplikację, a następnie wybierz Start:** Urządzenie otwiera aplikację skanowania dla szybkiego zestawu, można więc sprawdzić i zmienić ustawienia przed wybraniem przycisku **Start** i rozpoczęciem zadania.
 - **Uruchom natychmiast po wybraniu:** Wykonywanie zadania zaczyna się natychmiast po wybraniu przycisku szybkiego zestawu.

Kliknij przycisk **Dalej**.

7. W oknie dialogowym **SharePoint® Destination Settings** (Miejsca docelowe SharePoint®) kliknij **Dodaj**, by stworzyć nowe miejsce docelowe, a następnie wykonaj polecenia znajdujące się w górnej części okna dialogowego **Add SharePoint® Path** (Dodaj ścieżkę SharePoint®).

- a. Otwórz nowe okno przeglądarki i przejdź do folderu docelowego skanowania do witryny SharePoint®. Skopiuj ścieżkę docelową, a następnie wklej ją do pola **SharePoint® Path** (Ścieżka SharePoint®) w oknie dialogowym **Add SharePoint® Path** (Dodaj ścieżkę SharePoint®).
- b. Kliknij przycisk **Generate Short URL** (Wygeneruj krótki adres URL), by stworzyć skróconą wersję adresu URL, który wyświetla się na panelu sterowania urządzenia. Ta czynność jest obowiązkowa.
- c. W polu **Ustawienia uwierzytelniania** wskaż, czy użytkownicy powinni logować się na panelu sterowania za pomocą swoich danych uwierzytelniania w celu uzyskania dostępu do folderu SharePoint® czy też dane logowania powinny być zawsze takie same jak podczas przechodzenia do folderu.



UWAGA: Jeśli wybierzesz **Use credentials of user to connect after Sign In at the control panel** (Użyj poświadczeń użytkownika do połączenia po zalogowaniu z panelu sterowania) z listy rozwijanej **Ustawienia uwierzytelniania**, zalogowany użytkownik musi mieć prawa zapisu do określonej witryny SharePoint®.


- d. Kliknij polecenie **OK**.
8. W oknie dialogowym **SharePoint® Destination Settings** (Miejsca docelowe SharePoint®) zaznacz pole **Verify folder access prior to job start** (Zweryfikuj dostęp do folderu przed rozpoczęciem zadania), jeśli dotyczy, a następnie kliknij **Dalej**.
9. W oknie dialogowym **Notification Settings** (Ustawienia powiadomień) wybierz preferencje dotyczące powiadomień o stanie skanowania, a następnie kliknij **Dalej**.
10. W oknie dialogowym **File Settings** (Ustawienia plików) wybierz ustawienia skanowania, jakie mają być stosowane. Kliknij przycisk **Dalej**.
11. W oknie dialogowym **File Settings** (Ustawienia plików) wybierz ustawienia plików, jakie mają być stosowane. Kliknij przycisk **Dalej**.
12. Sprawdź okno dialogowe **Summary** (Podsumowanie) i kliknij **Finish** (Zakończ).
13. W dolnej części okna dialogowego **Save to SharePoint®** (Zapisz do witryny SharePoint®) kliknij **Zastosuj**, by zapisać szybki zestaw.

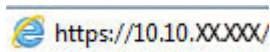
Tworzenie szybkiego zestawu

Użyj opcji **Szybkie zestawy**, aby uzyskać szybki dostęp do wstępnych ustawień zadania. Administrator urządzenia może utworzyć tzw. Szybkie zestawy za pomocą wbudowanego serwera internetowego HP. Utworzone zestawy są widoczne w menu **Szybkie zestawy** ekranu głównego panelu sterowania. Szybkie zestawy są dostępne w następujących funkcjach skanowania/wysyłania:

- E-mail
- Zapisz w folderze sieciowym
- Zapisz na USB
- Zapisz na SharePoint®

Poproś administratora o pomoc w wykonaniu następujących czynności:

1. Otwórz kartę wbudowanego serwera internetowego HP (EWS):
 - a. Na ekranie głównym panelu sterowania urządzenia dotknij przycisku Sieć , aby wyświetlić adres IP lub nazwę hosta urządzenia.
 - b. Otwórz przeglądarkę internetową i wpisz w wierszu adresu adres IP lub nazwę hosta urządzenia, identyczne z danymi wyświetlanymi na panelu sterowania produktu. Naciśnij klawisz **Enter** na klawiaturze komputera. Otworzy się EWS.



2. Kliknij kartę **Ogólne**.
3. W lewym okienku nawigacyjnym kliknij łącze **Konfiguracja szybkich zestawów**.
4. W oknie dialogowym **Szybkie zestawy** kliknij przycisk **Dodaj**.
5. W oknie dialogowym **Wybierz aplikację** wybierz aplikację, dla której chcesz utworzyć szybki zestaw. Kliknij przycisk **Dalej**.
6. W oknie dialogowym **Ustaw lokalizację przycisku szybkiego zestawu i opcje interakcji użytkownika na panelu sterowania** podaj następujące informacje:
 - **Tytuł szybkiego zestawu:** Tytuł ten pojawi się na przycisku nowego szybkiego zestawu na panelu sterowania urządzenia.
 - **Opis szybkiego zestawu:** Ten krótki opis pojawi się obok tytułu na przycisku nowego szybkiego zestawu na panelu sterowania.
 - **Lokalizacja przycisku:** Wskaż, czy przycisk nowego szybkiego zestawu będzie znajdował się bezpośrednio na ekranie głównym, czy na panelu sterowania w aplikacji Szybkie zestawy.
 - **Opcja uruchomienia szybkiego zestawu:** Wybierz jedną z opcji:
 - **Otwórz aplikację, następnie naciśnij przycisk Start:** Urządzenie otwiera aplikację skanowania dla szybkiego zestawu, dzięki czemu możesz przejrzeć i zmienić ustawienia przed naciśnięciem przycisku **Start** w celu rozpoczęcia zadania.
 - **Zaczynij natychmiast po wybraniu:** Realizacja zadania rozpoczyna się tuż po dotknięciu przycisku Szybki zestaw.

Kliknij przycisk **Dalej**.

7. Kolejne okna dialogowe, które będą wyświetlane, zależą od wybranej w Kroku 5 aplikacji:
 - Jeżeli wybrano opcję **E-mail**, pojawią się następujące okna dialogowe: **Kontrola pól adresu i wiadomości, Podpisywanie i szyfrowanie**
 - W przypadku wyboru opcji **Faks** pojawi się następujące okno dialogowe: **Wybierz odbiorców faksu**
 - Jeżeli wybrano opcję **Zapisz w folderze sieciowym**, zostanie wyświetlone następujące okno dialogowe: **Ustawienia folderu**
 - Jeżeli wybrano opcję **Zapisz na USB**, zostanie wyświetlone następujące okno dialogowe: **Ustaw miejsce zapisywania plików w pamięci USB**
 - W przypadku wyboru opcji **Zapisz do SharePoint®**, pojawią się następujące okna dialogowe: **Ustawienia miejsca docelowego SharePoint®, Dodaj ścieżkę SharePoint®, Ustawienia miejsca docelowego SharePoint®**



UWAGA: Funkcja **Zapisz do SharePoint®** jest dostępna dla wszystkich urządzeń HP LaserJet flow MFP i Scanjet 8500 fn1, a także Scanjet 7000nx z oprogramowaniem sprzętowym o kodzie daty 20120119 lub nowszym.

Wykonuj odpowiednie czynności zgodnie z treścią komunikatów we właściwych oknach dialogowych. Kliknij opcję **Dalej**, aby przejść do następnego okna dialogowego.

8. W oknie dialogowym **Ustawienia powiadomień** wybierz preferencje powiadomień o stanie skanowania i kliknij opcję **Dalej**.
9. W oknie dialogowym **Ustawienia skanowania** wybierz ustawienie skanowania, którego chcesz użyć. Kliknij przycisk **Dalej**.
10. W oknie dialogowym **Ustawienia pliku** wybierz ustawienie pliku, którego chcesz użyć. Kliknij przycisk **Dalej**.
11. Przejrzyj okno dialogowe **Podsumowanie**, a następnie kliknij opcję **Zakończ**.
12. W oknie dialogowym danego szybkiego zestawu kliknij przycisk **Zastosuj** u dołu okna, aby zapisać szybki zestaw.

Wysyłanie zeskanowanych dokumentów na jeden lub wiele adresów e-mail

- [Wysyłanie wiadomości e-mail poprzez ręczne wprowadzenie adresów](#)
- [Wysyłanie wiadomości e-mail przy użyciu książki adresowej](#)

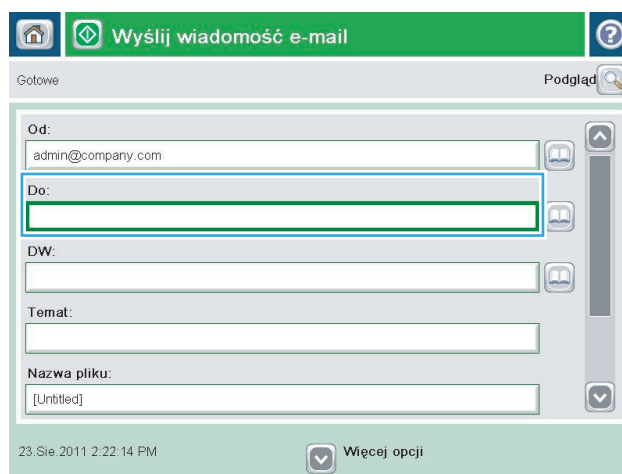
Wysyłanie wiadomości e-mail poprzez ręczne wprowadzenie adresów

1. Umieść dokument na szybie skanera zadrukowaną stroną zwróconą w dół lub w podajniku dokumentów zadrukowaną stroną zwróconą w górę i dostosuj ograniczniki papieru do rozmiaru dokumentu.
2. Na ekranie głównym panelu sterowania urządzenia dotknij przycisku **E-mail**.

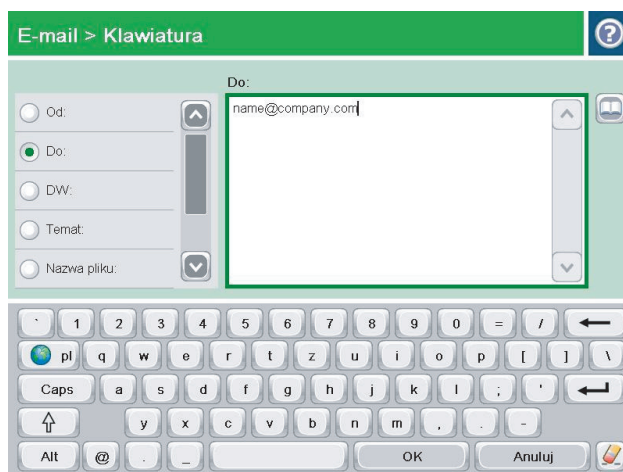
UWAGA: Po wyświetleniu monitu wpisz nazwę użytkownika i hasło.

3. Dotknij pola tekstowego **Do:**, aby otworzyć klawiaturę.

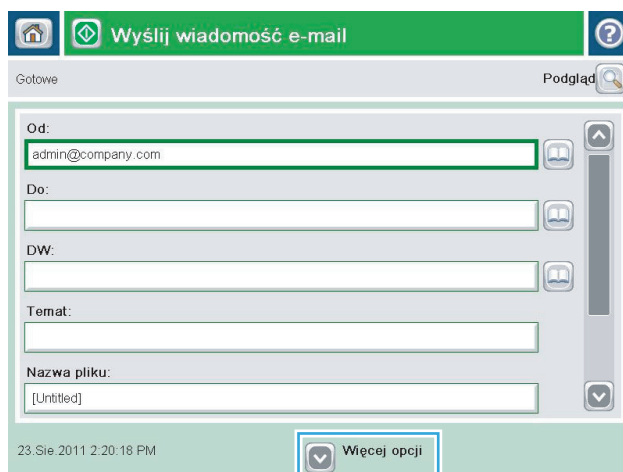
UWAGA: Jeśli użytkownik jest zalogowany w urządzeniu, w polu **Od:** może być wyświetlana nazwa lub inne informacje domyślne. W takim przypadku nie będzie można ich zmienić.



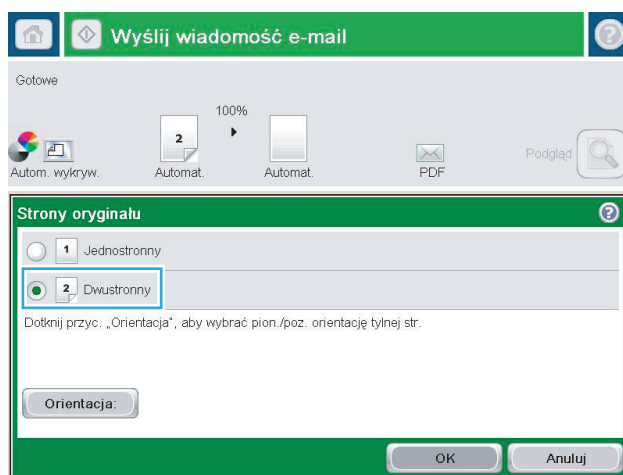
4. Wprowadź adres email. Aby wysłać wiadomość na wiele adresów, rozdziel je średnikami lub dotknij przycisku **Enter** na klawiaturze ekranowej po wpisaniu każdego z adresów.




5. Wypełnij pola **Do wiadomości**, **Temat** oraz **Nazwa pliku**: dotykając każdego z nich i używając klawiatury na ekranie dotykowym do wprowadzania informacji. Po uzupełnieniu pól dotknij przycisku **OK**.
6. Aby zmienić ustawienia dokumentu, dotknij przycisku **Więcej opcji**.




7. W przypadku wysyłania dokumentu dwustronnego wybierz menu **Strony oryginału**, a następnie wybierz opcję **2-stronny**. Dotknij przycisku **OK**.



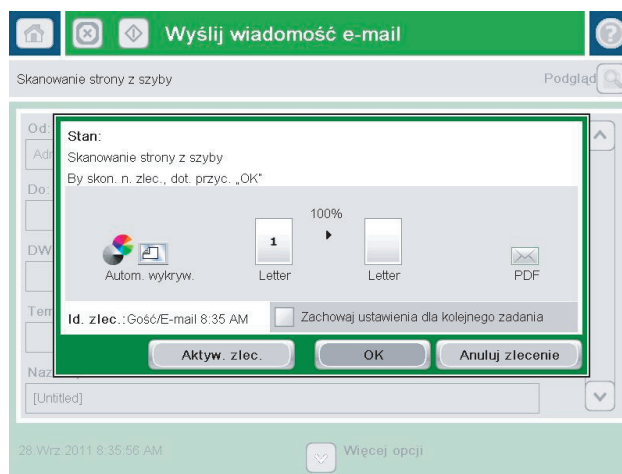
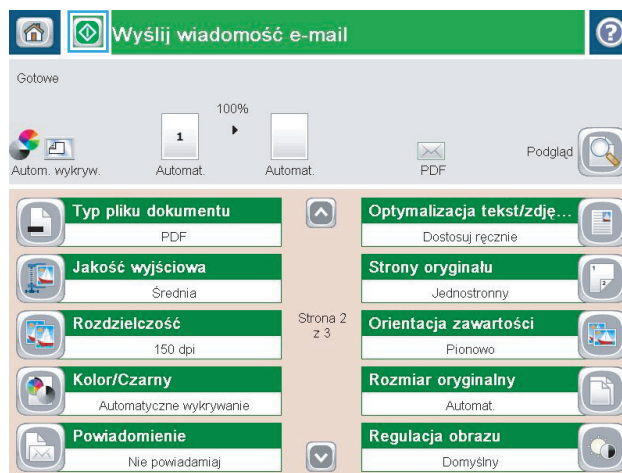
- Dotknij przycisku Start , aby wysłać.

UWAGA: Urządzenie może wyświetlić monit o dodanie adresu e-mail do książki adresowej.

UWAGA: Możesz wyświetlić podgląd dokumentu, dotykając przycisku **Podgląd** w prawym górnym rogu ekranu. Aby uzyskać więcej informacji o tej funkcji, dotknij przycisku **Pomoc**  na stronie podglądu.

- Aby ustawić kolejne zadanie e-mail, dotknij przycisku **OK** na ekranie stanu.

UWAGA: Możesz zachować ustawienia z tego zlecenia, aby użyć ich w przypadku następnego.




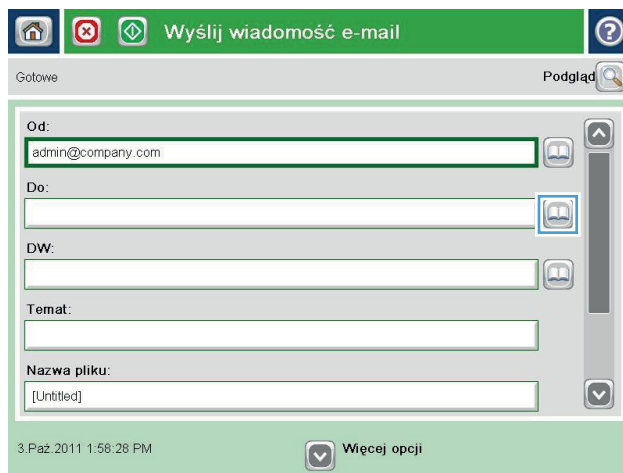
Wysyłanie wiadomości e-mail przy użyciu książki adresowej

- Umieść dokument na szybie skanera stroną zadrukowaną do dołu lub umieść go w podajniku dokumentów stroną zadrukowaną ku górze i dopasuj prowadnice do formatu dokumentu.
- Na ekranie głównym panelu sterowania urządzenia dotknij przycisku **E-mail**.

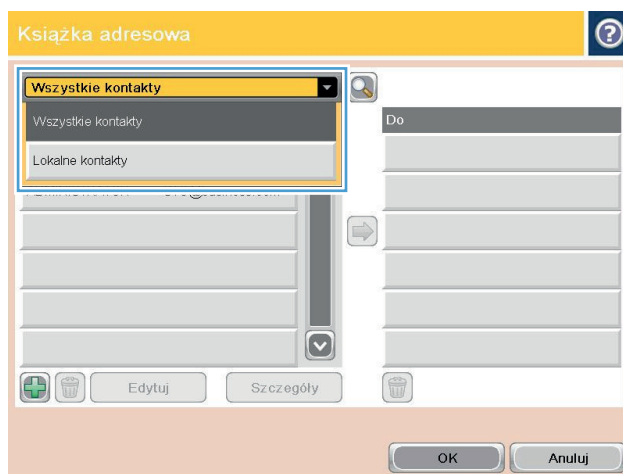
UWAGA: Po wyświetleniu monitu podaj nazwę użytkownika i hasło.



3. Dotknij przycisku Książka adresowa , który znajduje się obok pola Do: w celu otwarcia ekranu Książka adresowa.

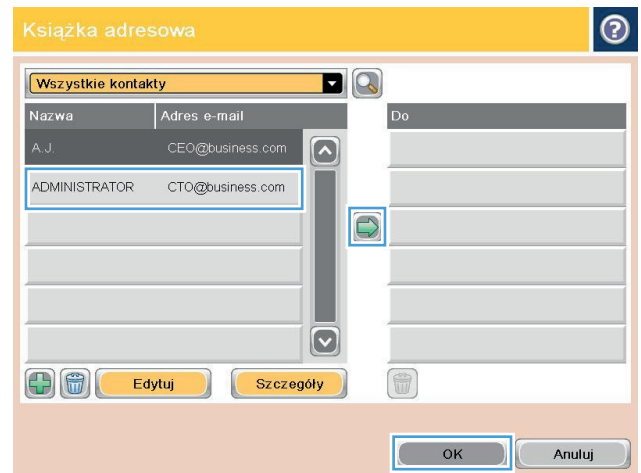



4. Z listy rozwijanej wybierz widok książki adresowej, którego chcesz użyć.




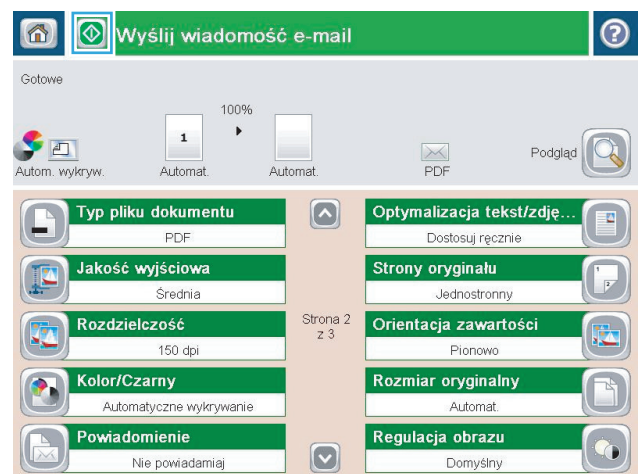
5. Wybierz nazwę z listy kontaktów, a następnie dotknij przycisku strzałki w prawo , aby dodać pozycję do listy odbiorców.

Powtórz tę czynność dla wszystkich odbiorców, a następnie dotknij przycisku **OK**.



6. Dotknij przycisku Start , aby wysłać.


UWAGA: Możesz wyświetlić podgląd dokumentu, dotykając przycisku **Podgląd** w prawym górnym rogu ekranu. Aby uzyskać więcej informacji o tej funkcji, dotknij przycisku **Pomoc**  na stronie podglądu.



Wysyłanie zeskanowanego dokumentu do folderu sieciowego

Urządzenie umożliwia zeskanowanie pliku i zapisanie go w folderze sieciowym. Ta funkcja jest obsługiwana w następujących systemach operacyjnych:

- Windows Server 2003 (wersja 64-bitowa)
- Windows Server 2008 (wersja 64-bitowa)
- Windows XP (wersja 64-bitowa)
- Windows Vista (wersja 64-bitowa)
- Windows 7 (wersja 64-bitowa)
- Novell v5.1 i nowsze (dostęp tylko do folderów [Szybkie zestawy](#))

 **UWAGA:** Tej funkcji można używać w systemie Mac OS X w wersji 10.6 i w starszych wersjach, jeśli skonfigurowano Udostępnianie plików w systemie Windows.

 **UWAGA:** Użycie tej funkcji może wymagać zalogowania się do urządzenia.

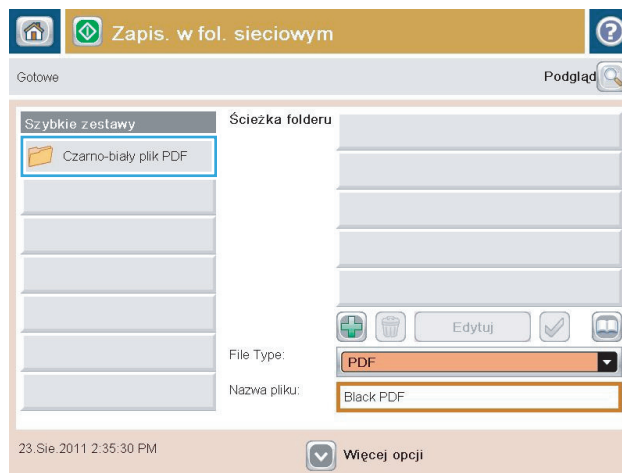
Administrator systemu może skonfigurować wstępnie zdefiniowane foldery [Szybkie zestawy](#) za pomocą wbudowanego serwera internetowego firmy HP lub użytkownik może wprowadzić ścieżkę do innego folderu sieciowego.

1. Umieść dokument na szybie skanera stroną zadrukowaną do dołu lub umieść go w podajniku dokumentów stroną zadrukowaną ku górze i dopasuj prowadnice do formatu dokumentu.
2. Na ekranie głównym panelu sterowania urządzenia dotknij przycisku [Zapisz w folderze sieciowym](#), aby wyświetlić adres IP urządzenia.

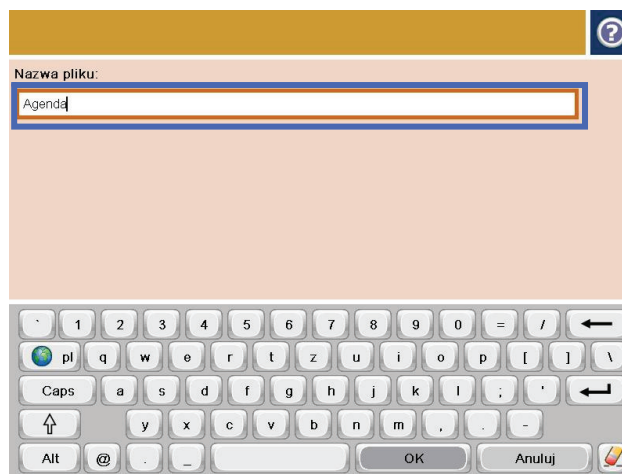
UWAGA: Po wyświetleniu monitu wpisz nazwę użytkownika i hasło.



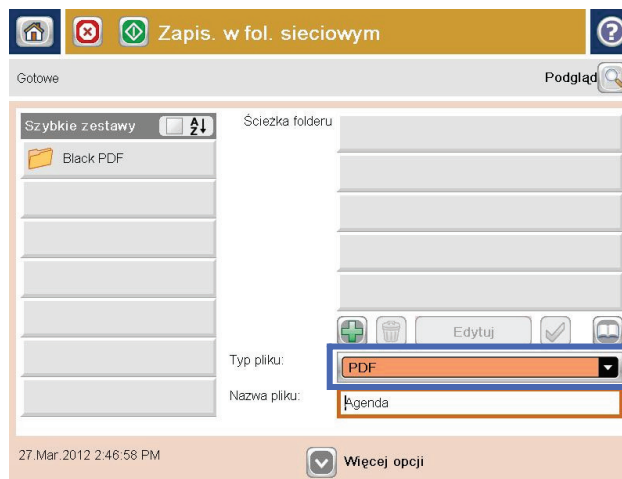
3. Aby użyć jednego z wstępnie zdefiniowanych ustawień zadań, wybierz odpowiedni element z listy **Szybkie zestawy**.




4. Aby skonfigurować nowe zlecenie, dotknij pola tekstowego **Nazwa pliku**, aby otworzyć klawiaturę, a następnie wpisz nazwę pliku. Dotknij przycisku **OK**.



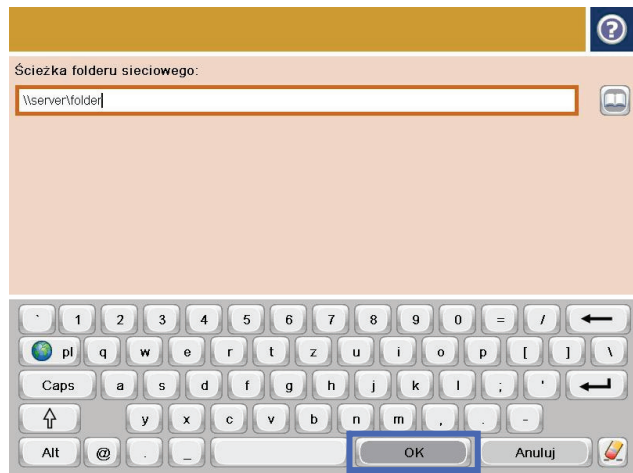
5. Jeśli to konieczne, dotknij menu rozwijanego **Rodzaj pliku**, aby wybrać inny format pliku wyjściowego.



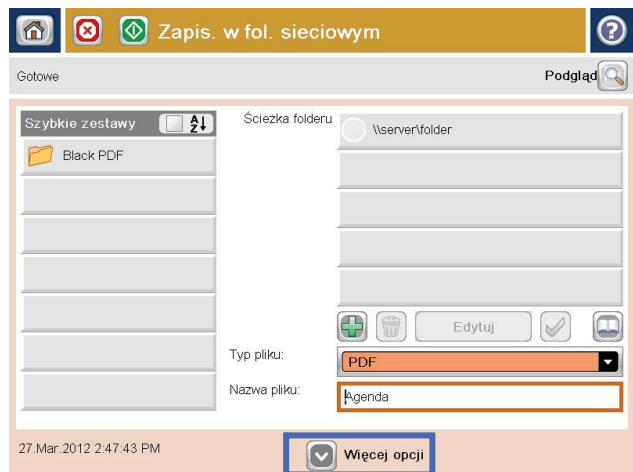
6. Dotknij przycisku Dodaj , który znajduje się pod polem **Ścieżka do folderu**, aby otworzyć klawiaturę, a następnie wpisz ścieżkę do folderu sieciowego. Ścieżka powinna mieć następujący format:

\\ścieżka\ścieżka


Dotknij przycisku **OK**.

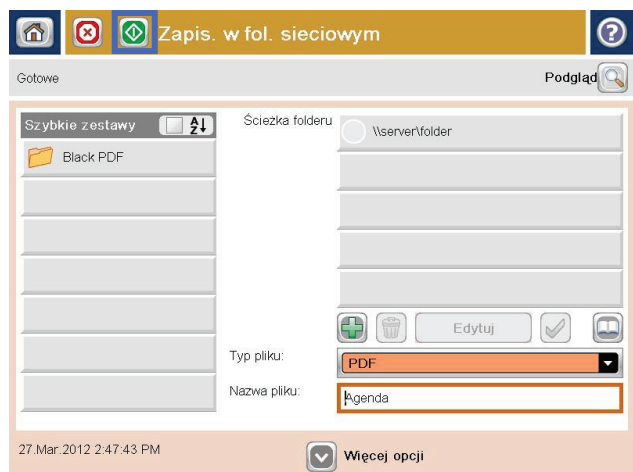


7. Aby skonfigurować ustawienia dokumentu, dotknij przycisku **Więcej opcji**.



8. Dotknij przycisku Start , aby zapisać plik.

UWAGA: Możesz wyświetlić podgląd dokumentu, dotykając przycisku **Podgląd** w prawym górnym rogu ekranu. Aby uzyskać więcej informacji o tej funkcji, dotknij przycisku **Pomoc**  na stronie podglądu.



Korzystanie z rozwiązania HP Flow CM (tylko modele flow)

HP Flow CM Professional to łatwe w obsłudze rozwiązanie oparte na chmurze, które zostało zaprojektowane, aby umożliwić firmom usprawnienie współpracy poprzez bezpieczne przechowywanie i dostęp do informacji. Rozwiązanie zapewnia dostęp z niemal dowolnego miejsca, za pośrednictwem przeglądarki internetowej, do pełnego pakietu sprawdzonych narzędzi z zakresu zarządzania dokumentami, które umożliwiają rejestrowanie, zapisywanie, wyszukiwanie, pobieranie, udostępnianie i inne operacje.

Korzystając z podłączonego do sieci skanera lub urządzenia HP LaserJet Flow MFP (i wybierając modele HP MFP z możliwością ulepszenia), można szybko i łatwo wysyłać papierowe dokumenty bezpośrednio do rozwiązania HP Flow CM Professional. Z poziomego panelu sterowania urządzenia z obsługą Flow CM można pobierać i drukować dokumenty PDF, konfigurować katalogi i przeglądać repozytorium plików.

Więcej informacji na temat rozwiązania HP Flow CM Professional można znaleźć na następujących stronach internetowych:

- Aby zalogować się do HP Flow CM, przejdź na stronę www.hpflowcm.com/login.
- Aby znaleźć pomoc techniczną dla HP Flow CM, przejdź na stronę help.hpflowcm.com.
- Aby dowiedzieć się więcej na temat rozwiązania HP Flow CM i poprosić o kontakt sprzedawcę, przejdź na stronę www.hp.com/go/flowcm.
- Aby dowiedzieć się więcej na temat rozwiązania HP Flow CM Professional, przejdź na stronę www.hp.com/go/flow.
- Aby dowiedzieć się więcej na temat rozwiązania HP Flow CM Enterprise, przejdź na stronę www.hp.com/go/flowcmenterprise.

7 Faksowanie

- [Konfigurowanie faksu](#)
- [Zmiana konfiguracji faksu](#)
- [Wysyłanie faksu](#)

Informacje dodatkowe:

Na obszarze Stanów Zjednoczonych: przejdź do strony www.hp.com/support/colorljMFPM680.

Jeżeli nie znajdujesz się poza terenem USA, skorzystaj z serwisu www.hp.com/support. Wybierz kraj/region. Kliknij przycisk **Rozwiązywanie problemów**. Wpisz nazwę produktu i kliknij opcję **Szukaj**.

Pełne wsparcie HP dla urządzenia obejmuje następujące informacje:

- Instalacja i konfiguracja
- Nauka i użytkowanie
- Rozwiązywanie problemów
- Pobieranie aktualizacji oprogramowania
- Dołączanie do forów pomocy technicznej
- Znajdowanie informacji o gwarancji i przepisach

Konfigurowanie faksu

Czynności mające na celu skonfigurowanie funkcji faksu w urządzeniu zależą od tego, czy najpierw odbywa się konfiguracja sprzętu, czy też została już ona wykonana wcześniej.



UWAGA: Ustawienia skonfigurowane za pomocą Kreatora konfiguracji faksu na panelu sterowania zastępują ustawienia wprowadzone za pomocą wbudowanego serwera internetowego HP.

- [Pierwsze włączenie urządzenia z zainstalowanym faksem](#)
- [Po początkowej konfiguracji sprzętu](#)

Pierwsze włączenie urządzenia z zainstalowanym faksem

Aby uzyskać dostęp do Kreatora konfiguracji faksu przy pierwszym włączeniu urządzenia z zainstalowaną przystawką faksującą, należy wykonać następujące kroki:

1. Na ekranie głównym panelu sterowania urządzenia dotknij przycisku opcji [Konfiguracja początkowa](#).
2. Dotknij menu [Kreator konfiguracji faksu](#).
3. Wykonaj kroki Kreatora konfiguracji faksu, aby skonfigurować wymagane ustawienia.
4. Po zakończeniu działania Kreatora konfiguracji faksu na ekranie głównym zostanie wyświetlona opcja pozwalająca ukryć przycisk [Konfiguracja początkowa](#). Konfiguracja urządzenia została zakończona.



UWAGA: Przy pierwszej instalacji przystawka faksująca może odczytać niektóre z tych ustawień z urządzenia, wartość może więc być już ustawiona. Sprawdź poprawność wartości.

Po początkowej konfiguracji sprzętu

Aby uzyskać dostęp do Kreatora konfiguracji faksu z panelu sterowania **po** wykonaniu konfiguracji początkowej, należy wykonać następujące kroki:

1. Na ekranie głównym panelu sterowania urządzenia przewiń opcje i dotknij pozycji [Administracja](#).
2. Otwórz kolejno następujące menu:
 - [Ustawienia faksu](#)
 - [Ustawienia wysyłania faksu](#)
 - [Ustawienia wysyłania faksów](#)
 - [Kreator konfiguracji faksu](#)
3. Wykonaj kroki Kreatora konfiguracji faksu, aby skonfigurować wymagane ustawienia. Konfiguracja urządzenia została zakończona.



UWAGA: Jeśli menu Ustawienia faksu nie jest wyświetlane na liście menu, może to oznaczać, że włączony jest faks sieci LAN lub internetowy. Jeśli włączono funkcję faksu sieci LAN lub internetowego, analogowa przystawka faksująca jest wyłączona, a menu Ustawienia faksu nie jest wyświetlane. Jednocześnie może być włączona tylko jedna funkcja — faks sieciowy, faks analogowy lub faks internetowy. Aby używać faksu analogowego, gdy włączony jest faks sieci LAN, należy użyć narzędziowego programu konfiguracyjnego HP MFP Digital Sending Software Configuration Utility lub wbudowanego serwera internetowego HP urządzenia, aby wyłączyć faks sieci LAN.

Zmiana konfiguracji faksu



UWAGA: Ustawienia skonfigurowane za pomocą Kreatora konfiguracji faksu na panelu sterowania zastępują ustawienia wprowadzone za pomocą wbudowanego serwera internetowego HP.

- [Ustawienia wybierania numeru faksu](#)
- [Ogólne ustawienia wysyłania faksu](#)
- [Ustawienia odbierania faksu](#)

Ustawienia wybierania numeru faksu

1. Na ekranie głównym panelu sterowania urządzenia przewiń opcje i dotknij pozycji [Administracja](#).
2. Otwórz kolejno następujące menu:
 - [Ustawienia faksu](#)
 - [Ustawienia wysyłania faksu](#)
 - [Ustawienia wysyłania faksów](#)
 - [Ustawienia wybierania numeru faksu](#)

Skonfiguruj następujące ustawienia:

Pozycja menu	Opis
Głośność wybierania faksu	Ustawienie Głośność wybierania faksu służy do sterowania poziomem głośności dźwięku wybierania przy wybieraniu numeru przy wysłaniu faksów.
Tryb wybierania	Funkcja Tryb wybierania ustawia typ wybierania numeru: tonowe (telefony z przyciskami) i pulsacyjne (telefony z tarczą).
Szybkość wysyłania faksu	Ustawienie Szybkość wysyłania faksu powoduje zmianę szybkości (mierzonej w bitach na sekundę) modemu analogowego przy wysłaniu faksów. <ul style="list-style-type: none">• Szybko (wartość domyślna) — V.34/maks. 33 600 b/s• Średnio — V.17/maks. 14 400 b/s• Powoli (wartość domyślna) — V.29/maks. 9 600 b/s
Czas oczekiwania przed ponownym wybraniem	Ustawienie Czas oczekiwania przed ponownym wybraniem służy do określenia liczby minut między ponownymi próbami w przypadku, gdy wybierany numer jest zajęty lub nie odpowiada. UWAGA: Komunikat o ponownym wybieraniu może zostać wyświetlony na panelu sterowania w sytuacji, gdy ustawienia Ponowne wybieranie, gdy zajęty lub Ponowne wybieranie, gdy brak odpowiedzi są wyłączone. Dzieje się tak, gdy przystawka faksująca wybierze numer, ustanowi połączenie, a następnie je utraci. W wyniku tego przystawka faksująca trzy razy ponownie wybierze numer, bez względu na ustawienia ponownego wybierania. Podczas ponownego wybierania na panelu sterowania wyświetlany jest komunikat o trwającym ponownym wybieraniu numeru.
Ponowne wybieranie po błędzie	Funkcja Ponowne wybieranie po błędzie służy do ustawiania liczby powtórzeń wybierania numeru faksu w przypadku wystąpienia błędu podczas transmisji faksu.

Pozycja menu	Opis
Ponowne wybieranie w razie sygnału zajętości	Ustawienie Ponowne wybieranie w razie sygnału zajętości służy do określenia liczby (od 0 do 9) prób ponownego wybrania numeru przez przystawkę faksującą w przypadku, gdy numer jest zajęty. Odstęp między ponownymi próbami wybierania określa się za pomocą ustawienia Czas oczekiwania przed ponownym wybraniem.
Ponowne wybieranie w przypadku braku odpowiedzi	Ustawienie Ponowne wybieranie w przypadku braku odpowiedzi służy do określenia, ile razy przystawka faksująca będzie ponownie wybierać numer, gdy numer nie odpowiada. Liczba ponownych prób wybierania wynosi od 0 do 1 (w USA) lub od 0 do 2, zależnie od ustawienia kraju/regionu. Odstęp między ponownymi próbami wybierania określa się za pomocą ustawienia Czas oczekiwania przed ponownym wybraniem.
Wykryj sygnał wybierania	Ustawienie Wykrywanie sygnału wybierania służy do określania, czy faks będzie sprawdzać obecność sygnału wybierania przed wysłaniem faksu.
Wybierany prefiks	Ustawienie Wybierany prefiks umożliwia wprowadzenie numeru prefiksu (na przykład "9", aby podczas wybierania numeru uzyskać dostęp do linii zewnętrznej). Prefiks ten jest automatycznie dodawany do wszystkich wybieranych numerów telefonu.

Ogólne ustawienia wysyłania faksu

1. Na ekranie głównym panelu sterowania urządzenia przewiń opcje i dotknij pozycji **Administracja**.
2. Otwórz kolejno następujące menu:
 - **Ustawienia faksu**
 - **Ustawienia wysyłania faksu**
 - **Ustawienia wysyłania faksów**
 - **Ogólne ustawienia wysyłania faksu**

Skonfiguruj następujące ustawienia:

Pozycja menu	Opis
Potwierdzenie numeru faksu	Jeśli funkcja Potwierdzenie numeru faksu jest włączona, wymagane jest dwukrotne wprowadzenie numeru w celu zweryfikowania jego poprawności. Domyślnie funkcja ta jest wyłączona.
Wysyłanie faksu z komputera	Funkcja Wysyłanie faksu z komputera umożliwia wysyłanie faksów z komputera. Domyślnie funkcja ta jest włączona.
Nagłówek faksu	Funkcja Nagłówek faksu służy do ustalenia, czy nagłówek jest dodawany u góry, a treść przesuwana w dół, czy też nagłówek jest nakładany na poprzedni nagłówek.
Kompresja JBIG	Włączenie opcji Kompresja JBIG może pomóc w obniżeniu opłat za telefon przez skrócenie czasu transmisji faksu i dlatego jest to preferowane ustawienie. Funkcja Kompresja JBIG może jednak powodować problemy ze zgodnością przy komunikacji z niektórymi starszymi modelami faksów i w takim przypadku może zająć potrzeba jej wyłączenia. UWAGA: Funkcja Kompresja JBIG działa tylko wtedy, gdy zarówno wysyłające, jak i odbierające urządzenie faksowe obsługuje kompresję JBIG.

Pozycja menu	Opis
Tryb korekcji błędów	<p>Przystawka faksująca standardowo kontroluje sygnał linii telefonicznej podczas wysyłania lub odbioru faksu. Jeśli podczas transmisji zostanie wykryty błąd, a włączono ustawienie Tryb korekcji błędów, przystawka faksująca może zażądać, aby błędna część faksu została wysłana ponownie.</p> <p>Tryb korekcji błędów jest domyślnie włączony. Korekcję błędów należy wyłączyć tylko wtedy, gdy występują problemy z wysłaniem lub odbiorem faksu i chcemy dopuścić błędy transmisji i ewentualne pogorszenie jakości obrazu. Wyłączenie tego ustawienia może okazać się przydatne w przypadku wysyłania faksu do innego kraju/regionu lub odbierania faksu z zagranicy, albo jeśli używane jest satelitarne połączenie telefoniczne.</p> <p>UWAGA: Niektórzy usługodawcy VoIP mogą zasugerować wyłączenie funkcji Tryb korekcji błędów. Zazwyczaj nie jest to jednak konieczne.</p>
Dopasowywanie numerów szybkiego wybierania faksu	<p>Włączenie opcji Dopasowywanie numerów szybkiego wybierania faksu może pomóc podczas wybierania numeru faksów.</p> <p>W przypadku ręcznego wybierania numeru faksu funkcja ta sprawdza zachowane wpisy dla numeru odpowiadającego numerowi wprowadzanemu. Może to przyspieszyć proces wybierania numeru i pomóc, jeżeli zapomniałeś kodu szybkiego wybierania przypisanego danemu numerowi faksu.</p> <p>Jeżeli urządzenie wyszuka pasujący kod szybkiego wybierania dla numeru faksu wprowadzanego ręcznie, możesz dotknąć opcji Tak, aby wysłać faks na ten numer lub dodać numer do listy dystrybucyjnej faksów.</p>

Ustawienia odbierania faksu

1. Na ekranie głównym panelu sterowania urządzenia przewiń opcje i dotknij pozycji [Administracja](#).
2. Otwórz kolejno następujące menu:
 - [Ustawienia faksu](#)
 - [Ustawienia odbierania faksu](#)
 - [Konfiguracja odbierania faksów](#)

Skonfiguruj następujące ustawienia:

Pozycja menu	Opis
Poziom głośności dzwonka	Dotknij menu rozwijanego Poziom głośności dzwonka i dostosuj ustawienie głośności dzwonka.
Dzwonków do odebrania	<p>Ustawienie liczby dzwonek przed odebraniem faksu określa liczbę dzwonek telefonu zanim faks odpowie na połączenie.</p> <p>UWAGA: Domyślny zakres ustawienia liczby dzwonek przed odebraniem zależy od kraju/regionu. Zakres dopuszczalnej liczby dzwonek przed odebraniem zależy od kraju/regionu.</p> <p>Jeśli wystąpią problemy z odbieraniem połączeń a wartość ustawienia liczby dzwonek przed odebraniem to 1, spróbuj zwiększyć ją do 2.</p>

Pozycja menu	Opis
Szybkość odbierania faksu	<p>Dotknij menu rozwijanego Szybkość odbierania faksu i wybierz jedną z następujących opcji:</p> <ul style="list-style-type: none">• Szybko (wartość domyślna) — V.34/maks. 33 600 b/s• Średnio — V.17/maks. 14 400 b/s• Powoli (wartość domyślna) — V.29/maks. 9 600 b/s
Odstęp czasu między dzwonekami	<p>Dotknij pola tekstowego pod nagłówkiem Odstęp czasu między dzwonekami, aby wyświetlić klawiaturę. Wprowadź wartość odstępu pomiędzy dzwonekami z klawiatury numerycznej i dotknij przycisku OK. Ustawieniem domyślnym odstępu pomiędzy dzwonekami jest wartość 600 ms.</p>
Częstotliwość dzwonka	<p>Dotknij pola tekstowego pod nagłówkiem Częstotliwość dzwonka, aby wyświetlić klawiaturę. Wprowadź wartość częstotliwości dzwonka z klawiatury i dotknij przycisku OK. Domyślna częstotliwość dzwonka to 68 Hz co oznacza, że wykrywa ona dzwonki do 68 Hz.</p>

Wysyłanie faksu

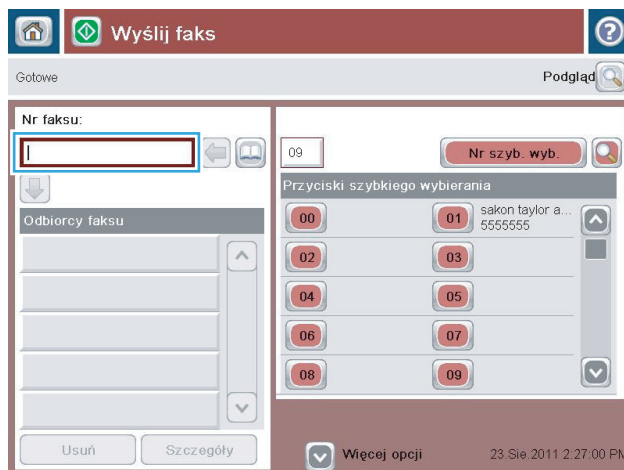
1. Umieść dokument na szybie skanera stroną zadrukowaną do dołu lub umieść je w podajniku dokumentów stroną zadrukowaną ku górze i dopasuj prowadnice do formatu dokumentu.
2. Na ekranie głównym panelu sterowania urządzenia dotknij przycisku **Faks**. Może zostać wyświetlony monit o podanie nazwy użytkownika i hasła.



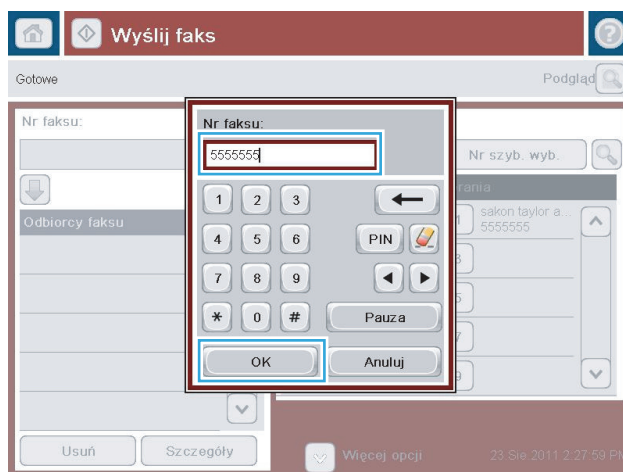
3. Dotknij przycisku **Więcej opcji**. Sprawdź, czy ustawienia są takie same, jak w przypadku oryginału. Po wprowadzeniu wszystkich ustawień, dotknij strzałki w górę, aby przewinąć do głównego ekranu **Faks**.




4. Dotknij pola **Numer faksu**, aby otworzyć klawiaturę.

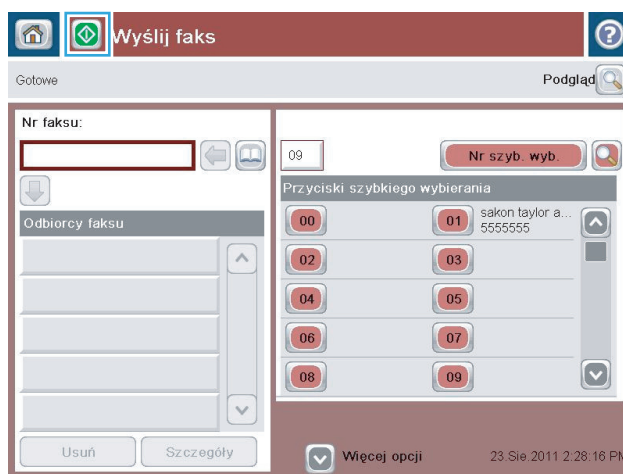


5. Wprowadź numer telefonu, a następnie dotknij przycisku **OK**.



6. Dotknij przycisku Start , aby wysłać faks.

UWAGA: Możesz wyświetlić podgląd dokumentu, dotykając przycisku **Podgląd** w prawym, górnym rogu ekranu. Aby uzyskać więcej informacji o tej funkcji, dotknij przycisku **Pomoc**  na stronie podglądu.



8 Zarządzanie urządzeniem

- [Konfigurowanie ustawień sieci IP](#)
- [HP Utility dla systemu Mac OS X](#)
- [Wbudowany serwer internetowy HP](#)
- [HP Web Jetadmin](#)
- [Funkcje zabezpieczające urządzenia](#)
- [Ustawienia ekonomiczne](#)
- [Aktualizacje oprogramowania lub oprogramowania sprzętowego](#)

Informacje dodatkowe:

Na obszarze Stanów Zjednoczonych: przejdź do strony www.hp.com/support/colorljMFPM680.

Jeżeli nie znajdujesz się poza terenem USA, skorzystaj z serwisu www.hp.com/support. Wybierz kraj/region. Kliknij przycisk **Rozwiązywanie problemów**. Wpisz nazwę produktu i kliknij opcję **Szukaj**.

Pełne wsparcie HP dla urządzenia obejmuje następujące informacje:

- Instalacja i konfiguracja
- Nauka i użytkowanie
- Rozwiązywanie problemów
- Pobieranie aktualizacji oprogramowania
- Dołączanie do forów pomocy technicznej
- Znajdowanie informacji o gwarancji i przepisach

Konfigurowanie ustawień sieci IP


- [Oświadczenie dotyczące udostępniania drukarki](#)
- [Wyświetlanie lub zmiana ustawień sieciowych](#)
- [Zmiana nazwy urządzenia w sieci](#)
- [Ręczna konfiguracja parametrów TCP/IP IPv4 z panelu sterowania urządzenia](#)
- [Ręczna konfiguracja parametrów TCP/IP IPv6 z panelu sterowania urządzenia](#)

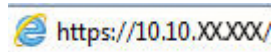
Oświadczenie dotyczące udostępniania drukarki

Firma HP nie obsługuje połączeń sieciowych typu „peer-to-peer”, ponieważ jest to funkcja systemów operacyjnych firmy Microsoft, a nie sterowników drukarek HP. Przejdź do witryny firmy Microsoft pod adresem www.microsoft.com.

Wyświetlanie lub zmiana ustawień sieciowych

Do wyświetlenia lub zmiany ustawień konfiguracji adresu IP można użyć wbudowanego serwera internetowego HP.


1. Otwórz wbudowany serwer internetowy HP:
 - a. Na ekranie głównym panelu sterowania urządzenia dotknij przycisku Network  (Sieć), aby wyświetlić IP lub nazwę hosta urządzenia.
 - b. Otwórz przeglądarkę i w wierszu adresu wpisz adres IP lub nazwę hosta dokładnie w takiej formie, w jakiej jest ona wyświetlana na panelu sterowania. Naciśnij klawisz **Enter** na klawiaturze komputera. Wbudowany serwer internetowy zostanie uruchomiony.

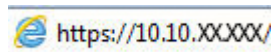


2. Kliknij kartę **Sieć**, aby uzyskać informacje o sieci. Ustawienia można zmienić zgodnie z potrzebami.

Zmiana nazwy urządzenia w sieci

Aby zmienić nazwę urządzenia w sieci, aby była ona niepowtarzalna, użyj wbudowanego serwera internetowego HP.

1. Otwórz wbudowany serwer internetowy HP:
 - a. Na ekranie głównym panelu sterowania urządzenia dotknij przycisku Network  (Sieć), aby wyświetlić IP lub nazwę hosta urządzenia.
 - b. Otwórz przeglądarkę i w wierszu adresu wpisz adres IP lub nazwę hosta dokładnie w takiej formie, w jakiej jest ona wyświetlana na panelu sterowania. Naciśnij klawisz **Enter** na klawiaturze komputera. Wbudowany serwer internetowy zostanie uruchomiony.



2. Otwórz kartę **General** (Ogólne).

3. Na stronie **Device Information** (Informacje o urządzeniu) domyślna nazwa urządzenia znajduje się w polu **Device Name** (Nazwa urządzenia). Nazwę tę można zmienić, aby zidentyfikować urządzenie w sposób niepowtarzalny.



UWAGA: Wypełnienie innych pól na tej stronie nie jest obowiązkowe.

4. Kliknij przycisk **Apply** (Zastosuj), aby zapisać zmiany.

Ręczna konfiguracja parametrów TCP/IP IPv4 z panelu sterowania urządzenia

Za pomocą menu panelu sterowania **Administration** (Administracja) wprowadź ręcznie adres IPv4, maskę podsieci i bramę domyślną.

1. Na ekranie głównym panelu sterowania urządzenia przewiń i dotknij przycisku **Administration** (Administracja).
2. Otwórz kolejno następujące menu:
 - **Ustawienia sieciowe**
 - **Menu Jetdirect**
 - **TCP/IP**
 - **Ustawienia IPV 4**
 - **Metoda konfiguracji**
3. Wybierz opcję **Manual** (Ręczna), a następnie dotknij przycisku **Save** (Zapisz).
4. Otwórz menu **Manual Settings** (Ustawienia ręczne).
5. Dotknij opcji **IP Address** (Adres IP), **Subnet Mask** (Maska podsieci) lub **Default Gateway** (Bramka domyślna).
6. Dotknij pierwszego pola, aby wyświetlić klawiaturę. Wprowadź poprawne liczby, a następnie dotknij przycisku **OK**.

Powtórz ten proces w każdym polu, a następnie dotknij przycisku **Zapisz**.

Ręczna konfiguracja parametrów TCP/IP IPv6 z panelu sterowania urządzenia

Za pomocą menu panelu sterowania **Administration** (Administracja) wprowadź ręcznie adres IPv6.

1. Na ekranie głównym panelu sterowania urządzenia przewiń i dotknij przycisku **Administration** (Administracja).
2. Aby włączyć ręczną konfigurację, otwórz kolejno wszystkie następujące menu:
 - **Ustawienia sieciowe**
 - **Menu Jetdirect**
 - **TCP/IP**
 - **Ustawienia protokołu IPV6**
 - **Adres**

- [Ustawienia ręczne](#)
- [Włącz](#)

Wybierz opcję [On](#) (Włącz), a następnie dotknij przycisku [Save](#) (Zapisz).

3. Aby skonfigurować adres, dotknij przycisku [Address](#) (Adres), a następnie dotknij pola, aby otworzyć klawiaturę.
4. Przy użyciu klawiatury wprowadź adres, a następnie dotknij przycisku [OK](#).
5. Dotknij przycisku [Zapisz](#).

HP Utility dla systemu Mac OS X

Do wyświetlenia lub zmiany ustawień urządzenia z komputera bądź sprawdzenia stanu urządzenia można użyć programu HP Utility dla Mac OS X.

Jeśli urządzenie zostało podłączone przewodem USB lub pracuje w sieci opartej na protokole TCP/IP, można użyć programu HP Utility.

Otwieranie aplikacji HP Utility

Otwórz program Finder i wybierz kolejno **Aplikacje, Hewlett-Packard**, a następnie kliknij opcję **HP Utility**.

Jeśli narzędzie HP Utility nie jest widoczne na liście **Narzędzia**, otwórz je w następujący sposób:

1. Otwórz na komputerze menu Apple, kliknij menu **Preferencje systemowe**, a następnie ikonę **Drukarka i faks** lub **Drukarka i skaner**.
2. Wybierz urządzenie po lewej stronie okna.
3. Kliknij przycisk **Opcje i materiały**.
4. Kliknij kartę **Narzędzia**.
5. Kliknij przycisk **Otwórz narzędzie drukarki**.

Funkcje HP Utility

Pasek narzędzi HP Utility znajduje się w górnej części każdej strony. Obejmuje on następujące elementy:

- **Urządzenia:** Kliknij ten przycisk, aby pokazać lub ukryć produkty Mac znalezione przez program HP Utility w oknie **Drukarki** po lewej stronie ekranu.
- **Wszystkie ustawienia:** Kliknij ten przycisk, aby powrócić do strony głównej programu HP Utility.
- **Aplikacje:** Kliknij ten przycisk, aby wybrać, które programy lub narzędzia HP będą pojawiać się w programie Dock.
- **Pomoc techniczna HP:** Kliknij ten przycisk, aby otworzyć przeglądarkę i przejść do witryny wsparcia technicznego HP dla urządzenia.
- **Materiały eksploatacyjne:** Kliknij ten przycisk, aby otworzyć witrynę internetową HP SureSupply.
- **Rejestracja:** Kliknij ten przycisk, aby otworzyć witrynę internetową rejestracji HP.
- **Recykling:** Kliknij ten przycisk, aby otworzyć witrynę programu recyklingu HP Planet Partners.

Narzędzie HP Utility zawiera strony otwierane po kliknięciu listy **Wszystkie ustawienia**. W tabeli poniżej opisano czynności, które można wykonywać za pomocą narzędzia HP Utility.

Menu	Pozycja	Opis
Informacje oraz wsparcie	Stan materiałów eksploatacyjnych.	Przedstawia stan materiałów eksploatacyjnych oraz łącza umożliwiające zamawianie materiałów eksploatacyjnych online.
	Informacje o urządzeniu	Wyświetla informacje na temat aktualnie wybranego urządzenia.
	Przesyłanie plików	Przesyła pliki z komputera do urządzenia.
	Przesyłanie czcionek	Przesyła pliki czcionek z komputera do urządzenia.

Menu	Pozycja	Opis
	HP Connected	Dostęp do witryny internetowej HP Connected.
	Aktualizuj oprogramowanie sprzętowe	Przesyła plik z aktualizacją oprogramowania sprzętowego do urządzenia. UWAGA: Opcja ta jest dostępna dopiero po otwarciu menu Widok i wybraniu polecenia Wyświetl zaawansowane .
	Polecenia	Wysyła znaki specjalne lub polecenia drukowania do urządzenia po zakończeniu zadania wydruku. UWAGA: Opcja ta jest dostępna dopiero po otwarciu menu Widok i wybraniu polecenia Wyświetl zaawansowane .
Ustawienia drukarki	Zarządzanie materiałami eksploatacyjnymi	Umożliwia skonfigurowanie działania urządzenia w przypadku, gdy kończy się czas żywotności materiałów eksploatacyjnych.
	Konfiguracja podajników	Umożliwia zmianę domyślnych ustawień podajnika.
	Urządzenia wyjściowe	Zarządza ustawieniami opcjonalnych akcesoriów wyjściowych.
	Tryb drukowania dwustronnego	Włącza tryb automatycznego drukowania dwustronnego.
	Ochrona portów bezpośrednich	Umożliwia wyłączenie opcji drukowania za pośrednictwem portu USB lub portów równoległych.
	Przechowywane zlecenia	Zarządza zadaniami drukowania przechowywanymi na dysku twardym urządzenia.
	Ustawienia sieciowe	Umożliwia skonfigurowanie ustawień sieciowych takich jak IPv4 czy IPv6.
	Ustawienia dodatkowe	Zapewnia dostęp do wbudowanego serwera internetowego HP.
Ustawienia skanowania	Skanowanie do wiadomości e-mail	Otwiera stronę wbudowanego serwera internetowego HP, na której można skonfigurować ustawienia skanowania do poczty e-mail. UWAGA: Połączenia USB nie są obsługiwane.
	Skanuj do folderu sieciowego	Otwiera stronę wbudowanego serwera internetowego HP, na której można skonfigurować ustawienia skanowania do folderu sieciowego. UWAGA: Połączenia USB nie są obsługiwane.

Wbudowany serwer internetowy HP

- [Dostęp do wbudowanego serwera internetowego HP](#)
- [Wbudowany serwer internetowy firmy HP — funkcje](#)

Wbudowany serwer internetowy HP umożliwia zarządzanie funkcjami drukowania z komputera zamiast używania w tym celu panelu sterowania drukarki.

- Wyświetlanie informacji o stanie urządzenia
- Sprawdzanie poziomu zużycia i zamawianie nowych materiałów eksploatacyjnych,
- Przeglądanie i zmiana konfiguracji podajników
- Wyświetlanie i zmienianie konfiguracji menu panelu sterowania urządzenia
- Przeglądanie i drukowanie wewnętrznych stron drukarki
- Otrzymywanie powiadomień o zdarzeniach urządzenia i materiałów eksploatacyjnych
- Wyświetlanie i zmiana konfiguracji sieciowej


Wbudowany serwer internetowy HP działa po podłączeniu urządzenia do sieci opartej na protokole IP. Wbudowany serwer internetowy HP nie obsługuje połączeń urządzenia opartych na protokole IPX. Do uruchomienia i korzystania z wbudowanego serwera internetowego HP dostęp do Internetu nie jest wymagany.


Po podłączeniu urządzenia do sieci wbudowany serwer internetowy HP udostępniany jest automatycznie.



UWAGA: Wbudowany serwer internetowy HP jest niedostępny poza zaporą ogniową sieci.

Dostęp do wbudowanego serwera internetowego HP

1. Na ekranie głównym panelu sterowania urządzenia dotknij przycisku Sieć , aby wyświetlić adres IP lub nazwę hosta urządzenia.
2. Otwórz przeglądarkę internetową i wpisz w wierszu adresu adres IP lub nazwę hosta urządzenia, identyczne z danymi wyświetlanymi na panelu sterowania produktu. Naciśnij klawisz **Enter** na klawiaturze komputera. Otworzy się EWS.

 <https://10.10.XX.XXX/>

W celu korzystania z wbudowanego serwera internetowego HP używana przeglądarka musi spełniać następujące wymagania:

- Windows: Przeglądarka Microsoft Internet Explorer 5.01 lub nowsza lub Netscape 6.2 lub nowsza
- Mac OS X: Przeglądarka Safari lub Firefox korzystająca z programu Bonjour lub adresu IP
- Linux: Wyłącznie przeglądarka Netscape Navigator
- HP-UX 10 i HP-UX 11: Przeglądarka Netscape Navigator 4.7

Wbudowany serwer internetowy firmy HP — funkcje

- [Karta Informacje](#)

- [Karta General \(Ogólne\)](#)
- [Karta Print \(Drukuj\) lub Copy/Print \(Kopiuj/Drukuj\)](#)
- [Karta Scan/Digital Send \(Skanowanie/dystrybucja cyfrowa\) \(tylko modele MFP\)](#)
- [Karta Fax \(Faks\) \(tylko modele MFP\)](#)
- [Karta Troubleshooting \(Rozwiązywanie problemów\)](#)
- [Karta Security \(Zabezpieczenia\)](#)
- [Karta HP Web Services \(Usługi sieciowe HP\)](#)
- [Karta Praca w sieci](#)
- [Lista Other Links \(Inne łącza\)](#)

Karta Informacje

Tabela 8-1 Karta Information (Informacje) wbudowanego serwera internetowego HP

Menu	Opis
Stan urządzenia	Pokazuje stan urządzenia oraz szacowany czas żywotności materiałów eksploatacyjnych HP. Strona zawiera też informacje o rodzaju i formacie papieru ustawionym dla poszczególnych podajników. Aby zmienić domyślne ustawienia, kliknij pozycję Change Settings (Zmień ustawienia).
Dziennik zleceń	Przedstawia podsumowanie wszystkich zleceń przetworzonych przez urządzenie.
Strona konfiguracji	Wyświetla informacje znajdujące się na stronie konfiguracji.
Strona stanu materiałów	Wyświetla stan materiałów eksploatacyjnych urządzenia.
Strona dziennika zdarzeń	Wyświetla listę wszystkich zdarzeń i błędów urządzenia. Użyj łącza HP Instant Support (w obszarze Other Links (Inne łącza) na wszystkich stronach wbudowanego serwera internetowego HP), aby połączyć się z dynamicznymi zasobami WWW, które pomogą w rozwiązywaniu problemów. Na tych stronach można znaleźć również dodatkowe usługi dostępne dla urządzenia.
Strona zużycia	Wyświetla podsumowanie liczby stron wydrukowanych przez urządzenie, pogrupowanych według formatu, rodzaju i ścieżki drukowania papieru.
Informacje o urządzeniu	Wyświetla nazwę urządzenia w sieci, adres oraz informacje o modelu. Aby zmienić te dane, kliknij menu Device Information (Informacje o urządzeniu) na karcie General (Ogólne).
Widok panelu sterowania	Pokazuje obraz bieżącego ekranu na wyświetlaczu panelu sterowania.
Drukowanie	Wysyła przygotowany plik z komputera do druku. Urządzenie drukuje ten plik z domyślnymi ustawieniami drukowania.
Raporty i strony do wydruku	Przedstawia wewnętrzne raporty i strony urządzenia. Wybierz jedną lub kilka pozycji do wydrukowania lub wyświetlenia.

Karta General (Ogólne)

Tabela 8-2 Karta General (Ogólne) wbudowanego serwera internetowego HP

Menu	Opis
Dostosowywanie panelu sterowania	Uporządkuj, pokaż lub ukryj funkcje na wyświetlaczu panelu sterowania. Zmień domyślny język wyświetlania.
Ustawienia szybkich zestawów	Umożliwia konfigurowanie zadań dostępnych w obszarze Quick Sets (Szybkie zestawy) ekranu głównego panelu sterowania urządzenia.
Alarmy	Umożliwia konfigurowanie wysyłanych pocztą elektroniczną alarmów o zdarzeniach dotyczących urządzenia lub materiałów eksploatacyjnych.
Menu administracyjne panelu sterowania	Przedstawia strukturę menu Administration (Administracja) na panelu sterowania. UWAGA: Ustawienia można konfigurować na tym ekranie, a wbudowany serwer internetowy HP udostępnia opcje konfiguracyjne bardziej zaawansowane od ustawień dostępnych za pośrednictwem menu Administration (Administracja).
Automatyczne wysyłanie	Umożliwia skonfigurowanie w urządzeniu wysyłania automatycznych wiadomości e-mail dotyczących konfiguracji urządzenia i materiałów eksploatacyjnych na określone adresy e-mail.
Edytuj inne odnośniki	Dodaj lub zmień łącze do innej witryny internetowej. Łącze to jest wyświetlane w obszarze Other Links (Inne łącza) na wszystkich stronach wbudowanego serwera internetowego HP.
Informacje o składaniu zamówień	Wprowadź informacje dotyczące zamawiania zamiennych wkładów drukujących. Te informacje są wyświetlane na stronie stanu materiałów eksploatacyjnych.
Informacje o urządzeniu	Nazwij urządzenie i przypisz mu numer zasobu. Wprowadź nazwę podstawowego kontaktu, do którego wysyłane będą informacje dotyczące urządzenia.
Język	Pozwala określić język, w jakim będą wyświetlane informacje wbudowanego serwera internetowego HP.
Data i godzina	Pozwala ustawić datę i godzinę lub zsynchronizować urządzenie z sieciowym serwerem czasu.
Ustawienia energii	Umożliwia ustawienie lub edycję godziny budzenia, godziny uśpienia oraz opóźnienia uśpienia urządzenia. Umożliwia ustawienie różnych harmonogramów dla poszczególnych dni tygodnia i dni wolnych od pracy. Umożliwia ustawienie czynności, które spowodują wybudzenie urządzenia ze stanu uśpienia.
Tworzenie kopii zapasowej i przywracanie ustawień	Umożliwia utworzenie pliku kopii zapasowej, zawierającego dane urządzenia i użytkownika. Utworzony plik może w razie konieczności posłużyć do przywrócenia danych urządzenia.
Przywróć ustawienia fabryczne	Przywraca domyślne fabryczne ustawienia urządzenia.
Instalator rozwiązań	Umożliwia instalowanie oprogramowania innych producentów, rozszerzającego zakres funkcji produktu.
Aktualizacja oprogramowania sprzętowego	Umożliwia pobranie i zainstalowanie plików aktualizacji oprogramowania sprzętowego.
Usługi statystyk i przydziałów	Zapewnia dostęp do informacji statystycznych o zleceniach zewnętrznych.

Karta Print (Drukuj) lub Copy/Print (Kopiuje/Drukuj)



UWAGA: Karta nazywa się **Copy/Print** (Kopiuje/Drukuj) w przypadku modeli MFP.

Tabela 8-3 Karta Copy/Print (Kopiuje/Drukuj) wbudowanego serwera internetowego HP

Menu	Opis
Ustawienia pobierania z USB	Umożliwia włączanie i wyłączenie menu Retrieve from USB (Pobierz z USB) w panelu sterowania.
Zarządzanie zapisanymi zleceniami	Umożliwia włączenie lub wyłączenie funkcji zapisywania zadań w pamięci urządzenia. Konfiguracja opcji przechowywania zadań.
Regulowanie typu papieru	Umożliwia pominięcie fabrycznych ustawień trybu w przypadku problemów z jakością druku na papierze konkretnego rodzaju.
Ogran. druk. w kolorze	Umożliwia udostępnianie lub ograniczanie funkcji drukowania i kopiowania w kolorze. Umożliwia określenie zezwolenia dla wybranych użytkowników lub zadań wysłanych przez określone oprogramowanie.
Ogólne ustawienia drukowania	Umożliwia skonfigurowanie ustawień dla wszystkich zadań drukowania, łącznie z zadaniami kopiowania i odbierania faksów.
Copy Settings (Ustawienia kopiowania) (tylko modele MFP)	Umożliwia skonfigurowanie opcji domyślnych dla zadań kopiowania.
Zarządzenie podajnikami	Umożliwia skonfigurowanie ustawień dla podajników papieru.

Karta Scan/Digital Send (Skanowanie/dystrybucja cyfrowa) (tylko modele MFP)

Tabela 8-4 Karta Scan/Digital Send (Skanowanie/dystrybucja cyfrowa) wbudowanego serwera internetowego HP

Menu	Opis
Kreatory szybkich ustawień poczty e-mail i zapisywania w folderze sieciowym	Umożliwia konfigurację urządzenia do wysyłania zeskanowanych obrazów jako załączników poczty e-mail. Umożliwia skonfigurowanie zapisywania zeskanowanych obrazów w folderze sieciowym Szybkie zestawy. Folder Szybkie zestawy umożliwiają szybki dostęp do plików zapisanych w sieci.
Książka adresowa	Umożliwia zarządzanie książką adresową, w tym: <ul style="list-style-type: none">• Dodawanie adresów e-mail do urządzenia po jednym.• Umożliwia karty (Import/Export) Importowanie/Eksportowanie w celu załadowania do urządzenia dużej listy często używanych adresów e-mail, dzięki czemu nie trzeba dodawać ich pojedynczo.• Umożliwia edycję adresów e-mail, które zostały już zapisane w urządzeniu.

Tabela 8-4 Karta Scan/Digital Send (Skanowanie/dystrybucja cyfrowa) wbudowanego serwera internetowego HP (ciąg dalszy)

Menu	Opis
Konfiguracja e-mail	Umożliwia konfigurowanie domyślnych ustawień poczty elektronicznej dla dystrybucji cyfrowej, w tym: <ul style="list-style-type: none">• Ustawienia serwera poczty wychodzącej (SMTP)• Domyślne ustawienia zadań e-mail zestawów szybkich ustawień• Domyślne ustawienia wiadomości, takie jak adres „Od” i wiersz tematu.• Ustawienia podpisów cyfrowych i szyfrowania• Ustawienia powiadomień e-mail• Domyślne ustawienia skanowania dla zadań e-mail• Domyślne ustawienia plików dla zadań e-mail
Konfiguracja funkcji Zapisz do folderu sieciowego	Umożliwia skonfigurowanie ustawień folderów sieciowych dla dystrybucji cyfrowej, takich jak: <ul style="list-style-type: none">• Domyślne ustawienia dla zapisanych w folderze sieciowym zadań szybkich zestawów ustawień• Ustawienia powiadomień• Domyślne ustawienia skanowania dla zadań zapisanych w folderze sieciowym• Domyślne ustawienia plików dla zadań zapisanych w folderze sieciowym
Ustawienia zapisu do USB	Umożliwia konfigurowanie domyślnych ustawień USB dla dystrybucji cyfrowej, takich jak: <ul style="list-style-type: none">• Domyślne ustawienia dla zapisanych na dysku flash USB zadań szybkich zestawów ustawień• Ustawienia powiadomień• Domyślne ustawienia skanowania dla zadań zapisanych na dysku flash USB• Domyślne ustawienia plików dla zadań zapisanych na dysku flash USB
OXPd: Workflow	Umożliwia korzystanie z narzędzi innych producentów do obsługi kolejki zadań.
Ustawienia oprogramowania do dystrybucji cyfrowej	Umożliwia konfigurowanie ustawień dotyczących opcjonalnego oprogramowania do dystrybucji cyfrowej.

Karta Fax (Faks) (tylko modele MFP)

Tabela 8-5 Karta Fax (Faks) wbudowanego serwera internetowego HP

Menu	Opis
Ustawienia wysyłania faksów	Umożliwia konfigurowanie ustawień wysyłania faksów, takich jak: <ul style="list-style-type: none">• Domyślne ustawienia faksów wychodzących• Domyślne ustawienie wysyłania faksów za pomocą wewnętrznego faks-modemu• Ustawienia korzystania z usługi faksowania w sieci lokalnej• Ustawienia korzystania z usługi faksowania przez Internet

Tabela 8-5 Karta Fax (Faks) wbudowanego serwera internetowego HP (ciąg dalszy)

Menu	Opis
Szybkie wybieranie	<p>Umożliwia zarządzanie numerami szybkiego wybierania, w tym:</p> <ul style="list-style-type: none"> • Umożliwia importowanie plików .CSV zawierających adresy e-mail, numery faksów lub rekordy użytkowników w celu umożliwienia dostępu do nich z poziomu urządzenia. • Umożliwia eksportowanie wiadomości e-mail, faksów lub rekordów użytkowników z urządzenia do pliku na komputerze w celu utworzenia kopii zapasowej danych lub importowania rekordów do innego urządzenia HP.
Konfiguracja odbierania faksów	Umożliwia skonfigurowanie domyślnych ustawień oraz harmonogramu drukowania faksów przychodzących.
Archiwizacja i przekazywanie faksów	<p>Umożliwia włączenie lub wyłączenie funkcji archiwizacji i przekazywania faksów oraz konfigurowanie podstawowych ustawień obu funkcji:</p> <ul style="list-style-type: none"> • Archiwizacja faksów polega na wysłaniu kopii wszystkich przychodzących i wychodzących faksów na adres e-mail. • Przekazywanie faksów polega na przesyłaniu faksów przychodzących na inne urządzenie faksu.
Dziennik aktywności faksu	Zawiera listę faksów wysłanych z urządzenia lub odebranych.

Karta Troubleshooting (Rozwiązywanie problemów)

Tabela 8-6 Karta Troubleshooting (Rozwiązywanie problemów) wbudowanego serwera internetowego HP

Menu	Opis
Rozwiązywanie ogólnych problemów	Umożliwia wybór różnych raportów i testów ułatwiających rozwiązywanie problemów z urządzeniem.
Pobierz dane diagnostyczne UWAGA: Ten element jest dostępny tylko wtedy, gdy hasło administratora zostało ustawione na karcie Security (Zabezpieczenia).	Umożliwia eksportowanie do pliku informacji, które mogą być pomocne przy szczegółowej analizie problemów.
Kalibracja/Czyszczenie	Umożliwia włączenie funkcji automatycznego czyszczenia, tworzenie i drukowanie strony czyszczącej i wybór opcji natychmiastowej kalibracji urządzenia.
Aktualizacja oprogramowania sprzętowego	Umożliwia pobranie i zainstalowanie plików aktualizacji oprogramowania sprzętowego.
Przywróć ustawienia fabryczne	Przywraca domyślne fabryczne ustawienia urządzenia.

Karta Security (Zabezpieczenia)

Tabela 8-7 Karta Security (Zabezpieczenia) wbudowanego serwera internetowego HP

Menu	Opis
Bezpieczeństwo	Ogólne ustawienia zabezpieczeń, w tym: <ul style="list-style-type: none">• Umożliwia skonfigurowanie hasła administratora w celu ograniczenia dostępu do niektórych funkcji urządzenia.• Umożliwia ustawienie hasła PJJ do przetwarzania komend PJJ.• Umożliwia ustawienie dostępu do systemu i zabezpieczeń aktualizacji oprogramowania sprzętowego.• Można włączyć lub wyłączyć port USB hosta na panelu sterowania albo port USB formatyzatora, umożliwiając drukowanie bezpośrednio z komputera.• Umożliwia wyświetlenie stanu ustawień zabezpieczeń.
Kontrola dostępu	Umożliwia skonfigurowanie dostępu do funkcji urządzenia dla konkretnych osób lub grup i wybranie metod używanych przez użytkowników do logowania się do produktu.
Chroń przechowywane dane	Umożliwia konfigurowanie wewnętrznego dysku twardego urządzenia i zarządzanie nim. Urządzenie zawiera szyfrowany dysk twardy, zapewniający maksymalne bezpieczeństwo. Można też konfigurować ustawienia zadań przechowywanych na dysku twardym urządzenia.
Zarządzanie certyfikatami	Umożliwia instalowanie i organizowanie certyfikatów zabezpieczających dostęp do urządzenia i sieci.
Zabezpieczenia serwera internetowego	Umożliwia uzyskiwanie dostępu do zasobów urządzenia stronom internetowym z różnych domen. Jeśli na liście nie zostaną umieszczone żadne strony, wszystkie strony będą uważane za zaufane.
Autotest	Umożliwia sprawdzenie, czy funkcje zabezpieczeń działają zgodnie z oczekiwanymi parametrami systemu.

Karta HP Web Services (Usługi sieciowe HP)

Karta **HP Web Services** (Usługi sieciowe HP) służy do konfigurowania i włączania usług WWW dla tego urządzenia. Włączenie usług sieciowych HP jest konieczne do korzystania z funkcji HP ePrint.

Tabela 8-8 Karta Networking (Sieci) wbudowanego serwera internetowego HP

Menu	Opis
Konfiguracja usług sieciowych	Umożliwia połączenie produktu z serwisem internetowym ePrintCenter firmy HP poprzez włączenie usług sieciowych HP.
Serwer proxy sieci Web	Umożliwia skonfigurowanie serwera proxy w przypadku problemów z włączeniem usług sieciowych HP lub podłączeniem urządzenia do Internetu.

Karta Praca w sieci

Karta **Networking** (Sieć) umożliwia skonfigurowanie i zabezpieczenie ustawień sieci dla urządzenia, gdy jest ono podłączone do sieci opartej na protokole IP. Ta karta nie jest wyświetlana, jeśli urządzenie jest podłączone do sieci innego typu.

Tabela 8-9 Karta Networking (Sieci) wbudowanego serwera internetowego HP

Menu	Opis
Ustawienia TCP/IP	Umożliwia skonfigurowanie ustawień TCP/IP dla sieci IPv4 i IPv6. UWAGA: Dostępne opcje konfiguracji zależą od modelu serwera druku.
Ustawienia sieciowe	Umożliwia skonfigurowanie ustawień IPX/SPX, AppleTalk, DLC/LLC, i SNMP w zależności od modelu serwera druku.
Inne ustawienia	Umożliwia skonfigurowanie ogólnych protokołów druku oraz usług obsługiwanych przez serwer druku. Dostępne opcje zależą od modelu serwera druku, ale mogą obejmować aktualizację oprogramowania sprzętowego, kolejki LPD, ustawienia USB, informacje pomocy technicznej i częstotliwość odświeżania.
AirPrint	Umożliwia włączenie, skonfigurowanie lub wyłączenie funkcji druku w sieci za pomocą obsługiwanych urządzeń firmy Apple.
Wybierz język	Umożliwia zmianę języka wyświetlania we wbudowanym serwerze internetowym HP. Ta strona jest wyświetlana, jeśli strony sieci Web obsługują wiele języków. Możliwe jest także wybranie obsługiwanych języków z poziomu ustawień preferencji językowych w przeglądarce.
Ustawienia	Umożliwia wyświetlenie bieżących ustawień zabezpieczeń i przywrócenie wartości domyślnych. Konfigurowanie ustawień zabezpieczeń za pomocą kreatora konfiguracji zabezpieczeń. UWAGA: Aby zapewnić poprawność ustawień sieci, nie należy korzystać z Kreatora konfiguracji zabezpieczeń, jeśli do konfigurowania ustawień zabezpieczeń użyto aplikacji do zarządzania siecią, np. HP Web Jetadmin.
Autoryzacja	Umożliwia kontrolowanie zarządzania konfigurowaniem i użytkowaniem produktu, w tym: <ul style="list-style-type: none">• Umożliwia ustawienie lub zmianę hasła administratora pozwalającego na sterowanie dostępem do parametrów konfiguracji.• Umożliwia zażądanie, instalowanie certyfikatów cyfrowych i zarządzanie nimi na serwerze druku HP Jetdirect.• Umożliwia ograniczenie dostępu hosta do tego urządzenia za pomocą Listy kontroli dostępu (ACL) (tylko wybrane serwery druku w sieciach IPv4).
Zarządzanie protokołami	Umożliwia konfigurowanie protokołów zabezpieczeń dla tego urządzenia oraz zarządzanie nimi, w tym: <ul style="list-style-type: none">• Umożliwia ustawienie poziomu uprawnień do zarządzania dla wbudowanego serwera internetowego HP oraz kontrolowanie ruchu w sieciach HTTP i HTTPS.• Umożliwia konfigurowanie działania protokołu SNMP (Simple Network Management Protocol). Umożliwia włączenie lub wyłączenie agentów protokołu SNMP v1/v2c lub SNMP v3 na serwerze druku.• Umożliwia kontrolę dostępu przy użyciu protokołów, które mogą nie być bezpieczne, takich jak protokoły druku, usługi druku, protokoły wykrywania, usługi nazw i protokoły zarządzania konfiguracją.
Uwierzytelnianie 802.1X	Umożliwia skonfigurowanie ustawień uwierzytelniania 802.1X na serwerze druku Jetdirect zgodnie z wymaganiami uwierzytelniania klientów w sieci oraz przywrócenie domyślnych wartości ustawień uwierzytelniania 802.1X. OSTROŻNIE: Zmiana ustawień uwierzytelniania 802.1X może spowodować utratę połączenia przez urządzenie. Do przywrócenia połączenia może być konieczne przywrócenie domyślnych ustawień serwera druku i ponowna instalacja urządzenia.

Tabela 8-9 Karta Networking (Sieci) wbudowanego serwera internetowego HP (ciąg dalszy)

Menu	Opis
IPsec/Firewall	Umożliwia wyświetlenie lub skonfigurowanie reguł zapory sieciowej lub reguł IPsec/Firewall (tylko wybrane modele HP Jetdirect).
Agent powiadomień	Umożliwia włączenie lub wyłączenie agenta ogłoszenia urządzenia HP, skonfigurowanie serwera konfiguracji oraz skonfigurowanie wzajemnego uwierzytelniania przy użyciu certyfikatów.
Statystyki sieci	Umożliwia wyświetlenie statystyki sieci zebranej i zapisanej na serwerze druku HP Jetdirect.
Informacje o protokole	Umożliwia wyświetlenie listy konfiguracji sieci dla każdego protokołu na serwerze druku HP Jetdirect.
Strona konfiguracji	Umożliwia wyświetlenie strony konfiguracji HP Jetdirect, która zawiera informacje o stanie i konfiguracji urządzenia.

Lista Other Links (Inne łącza)



UWAGA: Można określić łącza wyświetlanych na liście **Other Links** (Inne łącza) przy użyciu menu **Edit Other Links** (Edytuj inne łącza) na karcie **General** (Ogólne). Poniższe łącza są łączami domyślnymi

Tabela 8-10 Lista Other Links (Inne łącza) wbudowanego serwera internetowego firmy HP

Menu	Opis
Wsparcie techniczne dla produktu	Umożliwia nawiązanie połączenia z witryną internetową pomocy technicznej dla tego urządzenia i wyszukanie pomocy na różne tematy.
Zakup materiały eksploatacyjne	Umożliwia nawiązanie połączenia z witryną internetową HP SureSupply w celu uzyskania informacji na temat zakupu oryginalnych materiałów eksploatacyjnych HP, takich jak kasetę z tonerem i papier.
HP Instant Support	Umożliwia nawiązanie połączenia z witryną sieci Web firmy HP w celu znalezienia rozwiązania dla pojawiających się problemów.

HP Web Jetadmin

HP Web Jetadmin to nagradzane, czołowe w branży narzędzie do skutecznego zarządzania różnymi urządzeniami sieciowymi HP, takimi jak drukarki, urządzenia wielofunkcyjne i produkty do dystrybucji cyfrowej. Wszechstronne rozwiązanie umożliwia zdalne instalowanie, monitorowanie, konserwację, rozwiązywanie problemów oraz zabezpieczanie środowiska druku i przetwarzania obrazów, co zapewnia wyższą produktywność, oszczędność czasu i kosztów oraz ochronę inwestycji.

Aktualizacje oprogramowania HP Web Jetadmin są regularnie udostępniane w celu oferowania obsługi określonych funkcji produktów. Aby uzyskać więcej informacji na temat aktualizacji, przejdź do witryny www.hp.com/go/webjetadmin i kliknij łącze **Pomoc i dokumentacja**.

Funkcje zabezpieczające urządzenia

- [Oświadczenia o bezpieczeństwie](#)
- [Protokół IPsec](#)
- [Logowanie do urządzenia](#)
- [Przypisanie hasła systemu](#)
- [Obsługa szyfrowania: Bezpieczne wysokowydajne dyski twarde firmy HP](#)
- [Zablokuj formatyzator](#)

Oświadczenia o bezpieczeństwie

Urządzenie obsługuje standardy bezpieczeństwa i zalecane protokoły zabezpieczające urządzenie, chroniące informacje krytyczne dotyczące sieci oraz ułatwiające monitorowanie i konserwację urządzenia.

Szczegółowe informacje na temat bezpieczeństwa rozwiązań obróbki obrazu i drukowania HP można znaleźć na witrynie www.hp.com/go/secureprinting. Na tej stronie znaleźć można łącza do oficjalnych dokumentów i często zadawanych pytań dotyczących funkcji zabezpieczeń.

Protokół IPsec

IPsec jest zbiorem protokołów odpowiedzialnych za sterowanie ruchem do i z urządzenia w sieci opartej o protokół IP. IPsec umożliwia uwierzytelnianie metodą host-do-hosta, zapewnia spójność danych i szyfrowanie komunikacji w sieci.

W przypadku urządzeń podłączonych do sieci i wykorzystujących serwer druku HP Jetdirect możliwe jest skonfigurowanie ustawień IPsec za pomocą karty **Praca w sieci** we wbudowanym serwerze internetowym HP.

Logowanie do urządzenia


Niektóre funkcje dostępne na panelu sterowania urządzenia można zabezpieczyć w celu uniemożliwienia nieautoryzowanego dostępu. Gdy funkcja jest zabezpieczona, przed jej użyciem urządzenie wyświetla monit o zalogowanie się. Do urządzenia można także zalogować się bez oczekiwania na monit, dotykając przycisku [Zaloguj](#) na ekranie głównym.

Zazwyczaj używane są nazwa użytkownika i hasło służące do logowania komputera w sieci. W przypadku wątpliwości dotyczących wyboru poświadczeń skontaktuj się z administratorem sieci, w której działa urządzenie.

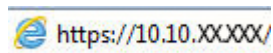
Po zalogowaniu się do urządzenia na panelu sterowania dostępny jest przycisk [Wyloguj](#). W celu zapewnienia bezpieczeństwa urządzenia dotknij przycisku [Wyloguj](#) po zakończeniu korzystania z niego.

Przypisanie hasła systemu

Przypisz hasło administratora, umożliwiające dostęp do urządzenia i do wbudowanego serwera internetowego HP, aby uniemożliwić nieautoryzowanym użytkownikom zmianę ustawień urządzenia.

1. Otwórz wbudowany serwer internetowy HP:
 - a. Na ekranie głównym panelu sterowania urządzenia dotknij przycisku Network  (Sieć), aby wyświetlić IP lub nazwę hosta urządzenia.

- b. Otwórz przeglądarkę i w wierszu adresu wpisz adres IP lub nazwę hosta dokładnie w takiej formie, w jakiej jest ona wyświetlana na panelu sterowania. Naciśnij klawisz **Enter** na klawiaturze komputera. Wbudowany serwer internetowy zostanie uruchomiony.



2. Kliknij kartę **Zabezpieczenia**.
3. Otwórz menu **Zabezpieczenia ogólne**.
4. W polu **Nazwa użytkownika** wpisz nazwę, która ma być powiązana z hasłem.
5. Wpisz hasło w polu **Nowe hasło** i powtórz je w polu **Potwierdź hasło**.



UWAGA: Jeżeli zmieniasz istniejące hasło, najpierw musisz je wpisać w polu **Stare hasło**.

6. Kliknij przycisk **Zastosuj**. Zapisz hasło i schowaj je w bezpiecznym miejscu.

Obsługa szyfrowania: Bezpieczne wysokowydajne dyski twarde firmy HP

Ten dysk twarde umożliwia szyfrowanie na poziomie sprzętowym, dzięki czemu możliwe jest bezpieczne przechowywanie poufnych danych bez wpływu na wydajność urządzenia. Dysk twarde używa najnowszej normy zaawansowanego standardu szyfrowania AES (Advanced Encryption Standard), wyposażony jest we wszechstronne funkcje oszczędzania czasu i jest bardzo niezawodny.

Skorzystaj z menu **Bezpieczeństwo** w usłudze wbudowanego serwera internetowego HP, aby skonfigurować dysk.

Zablokuj formatyźator

Formatyźator ma gniazdo, którego można użyć do montażu linki bezpieczeństwa. Zablokowanie formatyźatora zabezpiecza formatyźator przed usunięciem cennych podzespołów.

Ustawienia ekonomiczne

- [Optymalizacja prędkości i zużycia energii](#)
- [Konfiguracja trybu uśpienia](#)
- [Ustawianie harmonogramu uśpienia](#)

Optymalizacja prędkości i zużycia energii

Domyślnie urządzenie utrzymuje ciepło pomiędzy zadaniami, by zoptymalizować szybkość i szybciej wydrukować pierwsze strony zadań. Aby oszczędzać energię, ustaw chłodzenie produktu pomiędzy zadaniami. Produkt jest wyposażony w cztery przyrostowe ustawienia, umożliwiające zoptymalizowanie prędkości lub zużycia energii.

1. Na ekranie głównym panelu sterowania urządzenia przewiń i dotknij przycisku [Administracja](#).
2. Otwórz kolejno następujące menu:
 - [Ustawienia ogólne](#)
 - [Ustawienia energii](#)
 - [Prędkość optymalna/Zużycie energii](#)
3. Wybierz opcję, której chcesz używać, a następnie dotknij przycisku [Zapisz](#).



UWAGA: Domyślne ustawienie to [Faster first page](#) (Szybsza 1 strona).

Konfiguracja trybu uśpienia

1. Na ekranie głównym panelu sterowania urządzenia przewiń i dotknij przycisku [Administracja](#).
2. Otwórz kolejno następujące menu:
 - [Ustawienia ogólne](#)
 - [Ustawienia energii](#)
 - [Ustawienia czasomierza uśpienia](#)
3. Aby wybrać opcję [Tryb uśpienia/Automatyczne wyłączenie po okresie braku aktywności](#), dotknij jej.
4. Wybierz odpowiedni okres, a następnie dotknij przycisku [Zapisz](#).



UWAGA: Domyślny czas przejścia w tryb uśpienia to 15 min.

Ustawianie harmonogramu uśpienia



UWAGA: Aby użyć funkcji [Harmonogram uśpienia](#), należy skonfigurować ustawienia daty i godziny.

1. Na ekranie głównym panelu sterowania urządzenia przewiń i dotknij przycisku [Administracja](#).
2. Otwórz kolejno następujące menu:
 - [Ustawienia ogólne](#)
 - [Ustawienia daty/godziny](#)

3. Otwórz menu [Format daty/godziny](#) i skonfiguruj następujące ustawienia:

- [Format daty](#)
- [Format godziny](#)

4. Dotknij przycisku [Zapisz](#).

5. Otwórz menu [Data/godzina](#) i skonfiguruj następujące ustawienia:

- [Data/godzina](#)
- [Strefa czasowa](#)


Jeśli mieszkasz w strefie, w której używa się czasu letniego, zaznacz pole wyboru [Dostosuj ustawienia dla czasu letniego](#).

6. Dotknij przycisku [Zapisz](#).

7. Dotknij przycisku strzałki wstecz, aby powrócić do ekranu [Administracja](#).

8. Otwórz kolejno następujące menu:

- [Ustawienia ogólne](#)
- [Ustawienia energii](#)
- [Harmonogram uśpienia](#)

9. Dotknij przycisku Dodaj , a następnie wybierz typ zdarzenia do zaplanowania: [Budzenie](#) lub [Uśpienie](#).

10. Skonfiguruj następujące ustawienia:

- [Godzina](#)
- [Dni zdarzenia](#)

11. Dotknij przycisku [OK](#), a następnie przycisku [Zapisz](#).

Aktualizacje oprogramowania lub oprogramowania sprzętowego

HP regularnie aktualizuje funkcje dostępne w oprogramowaniu sprzętowym urządzenia. Aby skorzystać z najnowszych funkcji, należy zaktualizować oprogramowanie sprzętowe urządzenia. Pobierz najnowszy plik aktualizacji oprogramowania sprzętowego z Internetu:

Na obszarze Stanów Zjednoczonych: przejdź do strony www.hp.com/support/colorljMFPM680. Kliknij opcję **Sterowniki i oprogramowanie**.

Poza obszarem Stanów Zjednoczonych: wykonaj następujące czynności:

1. Wejdź na stronę www.hp.com/support.
2. Wybierz kraj/region.
3. Kliknij opcję **Sterowniki i oprogramowanie**.
4. Wprowadź nazwę produktu (HP Color LaserJet Enterprise MFP M680), a następnie wybierz opcję **Szukaj**.

9 Rozwiązywanie ogólnych problemów

- [Obsługa klienta](#)
- [System pomocy panelu sterowania](#)
- [Przywracanie domyślnych ustawień fabrycznych](#)
- [Na panelu sterowania urządzenia wyświetlany jest komunikat „Niski poziom tuszu w kasecie” lub „Bardzo niski poziom tuszu w kasecie”](#)
- [Urządzenie nie pobiera papieru lub podaje go nieprawidłowo.](#)
- [Usuwanie zacięcia](#)
- [Poprawianie jakości druku](#)
- [Popraw jakość kopiowania obrazu](#)
- [Poprawianie jakości skanowania obrazu](#)
- [Poprawianie jakości obrazu faksu](#)
- [Rozwiązywanie problemów z siecią przewodową](#)
- [Rozwiązywanie problemów z faksem](#)

Informacje dodatkowe:

Na obszarze Stanów Zjednoczonych: przejdź do strony www.hp.com/support/colorljMFPM680.

Jeżeli nie znajdujesz się poza terenem USA, skorzystaj z serwisu www.hp.com/support. Wybierz kraj/region. Kliknij przycisk **Rozwiązywanie problemów**. Wpisz nazwę produktu i kliknij opcję **Szukaj**.


Pełne wsparcie HP dla urządzenia obejmuje następujące informacje:

- Instalacja i konfiguracja
- Nauka i użytkowanie
- Rozwiązywanie problemów
- Pobieranie aktualizacji oprogramowania
- Dołączanie do forów pomocy technicznej
- Znajdowanie informacji o gwarancji i przepisach

Obsługa klienta

Uzyskaj pomoc telefoniczną w swoim kraju/regionie	Numery telefoniczne dla kraju/regionu znajdują się na ulotce dołączonej do opakowania urządzenia oraz na stronie www.hp.com/support/ .
Przygotuj nazwę produktu, numer seryjny, datę zakupu i opis problemu.	
Uzyskiwanie całodobowej pomocy przez Internet	<ul style="list-style-type: none">• W USA, odwiedź witrynę www.hp.com/support/colorljMFPM680.• Jeżeli nie znajdujesz się poza terenem USA, skorzystaj z serwisu www.hp.com/support. Wybierz kraj/region. Kliknij przycisk Rozwiązywanie problemów. Wpisz nazwę produktu i kliknij opcję Szukaj.
Pobieranie narzędzi, sterowników i informacji elektronicznych	<ul style="list-style-type: none">• W USA, odwiedź witrynę www.hp.com/support/colorljMFPM680. Kliknij przycisk Sterowniki i oprogramowanie.• Poza USA należy przejść na stronę www.hp.com/support. Wybierz kraj/region. Kliknij przycisk Sterowniki i oprogramowanie. Wpisz nazwę produktu (np. LaserJet M575), a następnie kliknij przycisk Szukaj.
Zamawianie dodatkowych usług i umów serwisowych w firmie HP	www.hp.com/go/carepack
Rejestrowanie urządzenia	www.register.hp.com


System pomocy panelu sterowania

Urządzenie posiada wbudowany system pomocy, wyjaśniający sposób użycia każdego ekranu. Aby otworzyć system pomocy, dotknij przycisku Pomoc  w prawym górnym rogu ekranu.

W przypadku niektórych ekranów uruchomienie pomocy powoduje otwarcie ogólnego menu, umożliwiającego wyszukanie określonych tematów. Nawigację po strukturze tego menu umożliwiają przyciski dotykowe w menu.

Na niektórych ekranach pomocy znajdują się animacje, które ułatwiają wykonywanie procedur, takich jak usuwanie zacięć.

W przypadku ekranów zawierających ustawienia dla poszczególnych zadań pomoc otwiera temat zawierający wyjaśnienie opcji dla tego ekranu.

Jeśli urządzenie powiadomi o błędzie lub ostrzeżeniu, dotknij przycisku Pomocy , aby wyświetlić komunikat z opisem problemu. Komunikat ten zawiera także instrukcje pozwalające rozwiązać problem.

Przywracanie domyślnych ustawień fabrycznych

1. Na ekranie głównym panelu sterowania urządzenia przewiń i dotknij przycisku [Administracja](#).
2. Otwórz następujące menu:
 - [Ustawienia ogólne](#)
 - [Przywróć ustawienia fabryczne](#)
3. Pojawi się komunikat informujący o możliwej utracie danych po wykonaniu resetowania. Dotknij przycisku [Resetuj](#), aby zakończyć proces.



UWAGA: Po wykonaniu procesu resetowania urządzenie uruchamia się ponownie automatycznie.

Na panelu sterowania urządzenia wyświetlany jest komunikat „Niski poziom tuszu w kasecie” lub „Bardzo niski poziom tuszu w kasecie”

Niski poziom tuszu w kasecie: Urządzenie wyświetli odpowiedni komunikat, gdy poziom toneru w kasecie będzie niski. Rzeczywisty pozostały czas eksploatacji kasety z tonerem może się różnić od szacunkowego. Warto zawsze dysponować nową kasetą, którą można od razu zainstalować, gdy jakość druku przestanie być akceptowalna. Kasety z tonerem nie trzeba jeszcze wymieniać.

Bardzo niski poziom tuszu w kasecie: Urządzenie wyświetli odpowiedni komunikat, gdy poziom toneru w kasecie będzie bardzo niski. Rzeczywisty pozostały czas eksploatacji kasety z tonerem może się różnić od szacunkowego. Warto zawsze dysponować nową kasetą, którą można od razu zainstalować, gdy jakość druku przestanie być akceptowalna. O ile jakość druku jest nadal na akceptowalnym poziomie, wymiana kasety z tonerem nie jest jeszcze konieczna.

Jeśli poziom napełnienia kasety HP tonerem będzie **bardzo niski**, gwarancja HP Premium Protection Warranty na tę kasetę wygaśnie.

Zmiana ustawień „Niski poziom tuszu w kasecie”

Można zmienić sposób, w który urządzenie reaguje na fakt osiągnięcia przez materiały stanu Bardzo niski. Nie ma konieczności ponownego określania tych ustawień po zainstalowaniu nowej kasety z tonerem.

1. Na ekranie głównym panelu sterowania urządzenia przewiń i dotknij przycisku [Materiały eksploatacyjne](#).
2. Otwórz kolejno następujące menu:
 - [Obsługa materiałów eksploatacyjnych](#)
 - [Ustawienia materiałów eksploatacyjnych](#)
 - [Kaseta z czarnym tuszem](#) lub [Kasety z kolorowym tuszem](#)
 - [Ustawienia poziomu bardzo niskiego](#)
3. Wybierz jedną z następujących opcji:
 - Wybierz opcję [Stop](#), aby skonfigurować urządzenie pod kątem zatrzymania drukowania w przypadku, gdy poziom tuszu w kasecie będzie **Bardzo niski**.
 - Wybierz opcję [Komunikat o kontynuowaniu](#), aby skonfigurować urządzenie pod kątem zatrzymania drukowania w przypadku, gdy poziom tuszu w kasecie będzie **Bardzo niski**. Możesz zatwierdzić monit lub wymienić kasetę, aby wznowić drukowanie.
 - Wybierz opcję [Kontynuuj](#), aby skonfigurować urządzenie pod kątem generowania alertów ostrzegających o bardzo niskim poziomie tuszu i kontynuowania drukowania pomimo ustawienia **Bardzo niski** bez żadnej interakcji. Może to spowodować, że jakość druku będzie niezadowolająca.

Urządzenia z funkcją faksu

Jeśli zostanie wybrana opcja [Stop](#) lub [Komunikat o kontynuowaniu](#), istnieje pewne ryzyko, że po wznowieniu drukowania niektóre fakсы nie zostaną wydrukowane. Taka sytuacja może wystąpić, jeśli podczas oczekiwania na wymianę urządzenie odbierze więcej faksów, niż mieści się w jego pamięci.

Wybranie opcji [Kontynuuj](#) dla kaset z tonerem umożliwi drukowanie faksów bez przerw w pracy pomimo przekroczenia progu bardzo niskiego poziomu, ale jakość wydruków może ulec pogorszeniu.

Zamawianie materiałów eksploatacyjnych

Zamawianie materiałów eksploatacyjnych i papieru	www.hp.com/go/suresupply
Zamawianie poprzez dostawców usług i wsparcia	Skontaktuj się z przedstawicielem obsługi lub punktem usługowym HP.
Zamawianie za pomocą wbudowanego serwera internetowego HP (EWS)	Aby uzyskać dostęp, w obsługiwanej przeglądarce internetowej uruchomionej na swoim komputerze wpisz w pasku adresu nazwę hosta lub adres IP urządzenia. Wbudowany serwer internetowy HP zawiera łącze do strony internetowej HP SureSupply, na której można zamówić oryginalne materiały eksploatacyjne HP.

Urządzenie nie pobiera papieru lub podaje go nieprawidłowo.

- [Urządzenie nie pobiera papieru](#)
- [Urządzenie pobiera kilka arkuszy papieru](#)
- [Podajnik dokumentów zacina się, marszczy papier lub pobiera na raz więcej arkuszy papieru](#)

Urządzenie nie pobiera papieru

Jeśli urządzenie nie pobiera papieru z podajnika, wypróbuj poniższe rozwiązania.

1. Otwórz urządzenie i wyjmij wszystkie zacięte arkusze papieru.
2. Umieść w podajniku papier w formacie odpowiednim dla zlecenia.
3. Upewnij się, że rodzaj i format papieru są ustawione prawidłowo na panelu sterowania urządzenia.
4. Upewnij się, że prowadnice papieru w podajniku są ustawione odpowiednio dla formatu papieru. Wyreguluj odpowiednie przesunięcie prowadnic w pojemniku.
5. Sprawdź panel sterowania urządzenia i zobacz, czy nie oczekuje ono na potwierdzenie monitu o ręczne podanie papieru. Załaduj papier i kontynuuj drukowanie.
6. Rolki ponad podajnikiem mogą być zanieczyszczone. Wyczyść rolki za pomocą niestrzępiącej się szmatki nasączonej wodą.

Urządzenie pobiera kilka arkuszy papieru

Jeśli urządzenie pobiera jednorazowo kilka arkuszy papieru z podajnika, wypróbuj poniższe rozwiązania.

1. Wyjmij stos papieru z podajnika, zegnij łagodnie kilka razy, obróć o 180 stopni i przewróć na drugą stronę. **Nie należy kartkować papieru.** Włóż stos papieru z powrotem do podajnika.
2. Należy używać tylko papieru spełniającego specyfikację firmy HP dla tego urządzenia.
3. Używaj papieru, który nie jest zmięty, załamany ani zniszczony. W razie potrzeby weź papier z innego opakowania.
4. Upewnij się, że pojemnik nie jest przepełniony. Jeśli jest, wyjmij z niego cały stos papieru, wyprostuj go, a następnie włóż do podajnika tylko część arkuszy.
5. Upewnij się, że prowadnice papieru w podajniku są ustawione odpowiednio dla formatu papieru. Wyreguluj odpowiednie przesunięcie prowadnic w pojemniku.
6. Upewnij się, że urządzenie działa w zalecanych warunkach otoczenia.

Podajnik dokumentów zacina się, marszczy papier lub pobiera na raz więcej arkuszy papieru

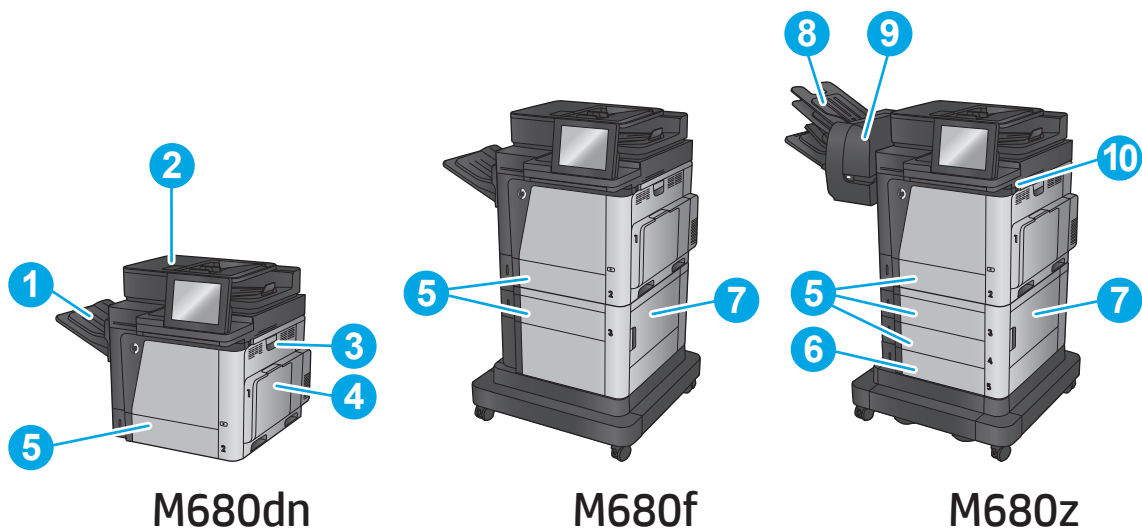
 **UWAGA:** Ta informacja dotyczy wyłącznie produktów MFP.

- Skanowany oryginał może zawierać dodatkowe elementy, które należy usunąć, np. zszywki lub karteczki samoprzylepne.
- Sprawdź, czy wszystkie rolki są założone i czy drzwiczki rolki oraz klapka podajnika papieru są zamknięte.

- Upewnij się, że górna pokrywa podajnika jest zamknięta.
- Strony mogą być nieprawidłowo umieszczone. Wyrównaj strony i dopasuj prowadnice papieru, aby wyśrodkować stos.
- Aby prowadnice papieru działały prawidłowo, powinny stykać się z krawędziami stosu papieru. Upewnij się, że stos papieru leży prosto, a prowadnice są dosunięte do jego krawędzi.
- Pojemnik podajnika dokumentów lub pojemnik wyjściowy mogą zawierać więcej stron niż wynosi maksymalna liczba stron. Upewnij się, że stos papieru jest mniejszy niż poziom prowadnic w podajniku wejściowym i wyjmij arkusze z pojemnika wyjściowego.
- Sprawdź, czy na ścieżce papieru nie znajdują się kawałki papieru, zszywki, spinacze ani inne zanieczyszczenia.
- Wyczyść rolki pobierające i wkładkę rozdzielającą podajnika dokumentów. Wyczyść rolki za pomocą sprężonego powietrza lub niestrzępiącej się szmatki nasączonej wodą. Jeśli błędy podawania nadal występują, wymień rolki.
- Na ekranie głównym panelu sterowania urządzenia przewiń i dotknij przycisku [Materiały eksploatacyjne](#). Sprawdź stan zespołu podajnika dokumentów i wymień go w razie potrzeby.

Usuwanie zacięcia

Miejsca zacięć papieru



1	Pojemnik wyjściowy	Patrz Usuwanie zacięć w pojemniku wyjściowym na stronie 147.
2	Podajnik dokumentów	Patrz Usuwanie zaciętego papieru z podajnika dokumentów na stronie 143.
3	Okolice prawych drzwiczek i markera	Patrz Usuwanie zacięć przy prawych drzwiczkach i w obszarze utrwalacza na stronie 139.
4	Podajnik 1	Patrz Usuwanie zacięć w podajniku 1 na stronie 126.
5	Podajnik 2 i podajniki na 500 arkuszy	Patrz Usuwanie zacięć w podajniku 2 i podajnikach na 500 arkuszy na stronie 128.
6	Podajnik wyjściowy o dużej pojemności na 1 500 arkuszy	Patrz Usuwanie zacięć z podajnika o dużej pojemności na 1 500 arkuszy i dolnych prawych drzwiczek na stronie 133.
7	Dolne prawe drzwiczki	Patrz Usuwanie zacięć przy prawych dolnych drzwiczkach na stronie 137.
8	Pojemniki sortownika zszywającego	Patrz Usuwanie zacięć przy sortowniku zszywającym na stronie 147.
9	Zszywacz	Patrz Usuwanie zaciętych zszywek przy sortowniku zszywającym na stronie 149.
10	Pod górną pokrywą	Patrz Usuwanie zacięć pod górną pokrywą na stronie 142.

Automatyczna nawigacja dla usuwania zacięć

Funkcja automatycznej nawigacji pomaga w usuwaniu zacięć, zapewniając szczegółowe instrukcje na panelu sterowania. Po wykonaniu czynności urządzenie wyświetli instrukcje dla następnego kroku, aż do wykonania wszystkich czynności dla procedury.

Czy masz do czynienia z częstymi lub powtarzającymi się zacięciami papieru?

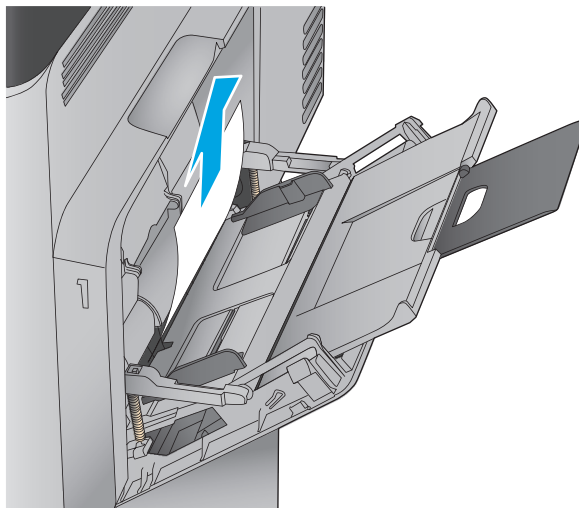
Aby ograniczyć zjawisko zacięć papieru, wypróbuj następujące rozwiązania.

1. Należy używać tylko papieru spełniającego specyfikację firmy HP dla tego urządzenia.
2. Używaj papieru, który nie jest zmięty, załamany ani zniszczony. W razie potrzeby weź papier z innego opakowania.
3. Stosuj papier, który wcześniej nie był używany do drukowania ani kopiowania.
4. Upewnij się, że podajnik nie jest przepełniony. Jeśli jest, wyjmij z niego cały stos papieru, wyprostuj go, a następnie włóż do podajnika tylko część arkuszy.
5. Upewnij się, że prowadnice papieru w podajniku są ustawione odpowiednio dla formatu papieru. Przesuń prowadnice, aby dotykały stosu papieru, nie zaginając go.
6. Upewnij się, że podajnik jest całkowicie wsunięty do urządzenia.
7. Jeśli drukujesz na papierze o dużej gramaturze, wytłaczanym albo perforowanym, używaj funkcji podawania ręcznego i wprowadzaj arkusze pojedynczo.
8. Na ekranie głównym panelu sterowania urządzenia przewiń i dotknij przycisku **Podajniki**. Sprawdź, czy rodzaj i format papieru są odpowiednio skonfigurowane dla podajnika.
9. Upewnij się, że urządzenie działa w zalecanych warunkach otoczenia.

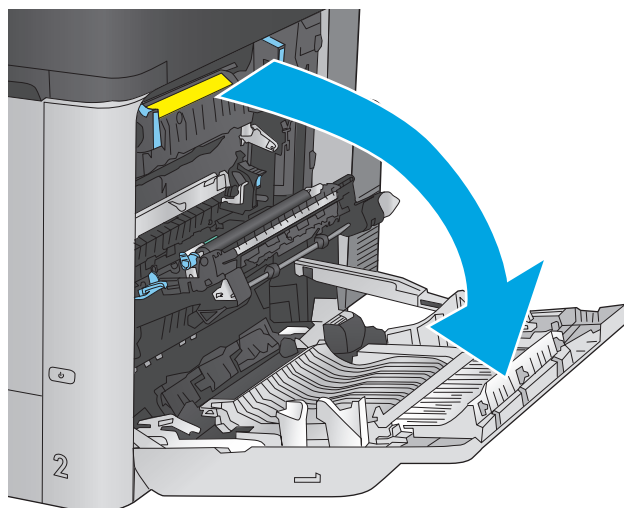
Usuwanie zacięć w podajniku 1

W przypadku zacięcia panel sterowania wyświetla animację pomocną w usuwaniu zaciętego materiału.

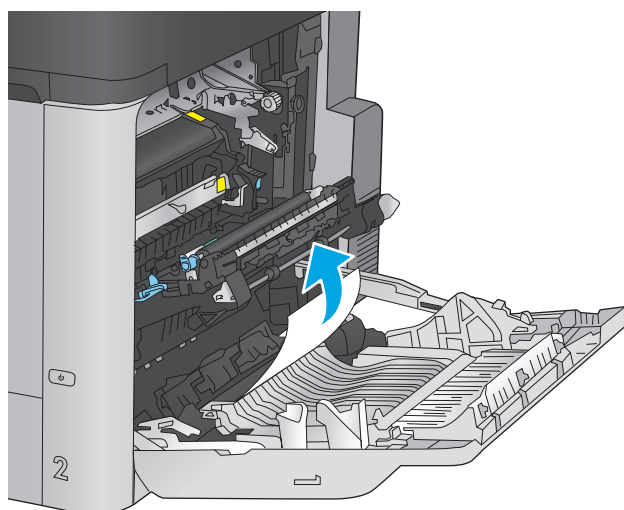
1. Jeśli zacięty papier widoczny jest w podajniku 1, usuń go ostrożnie, wyciągając w linii prostej. Dotknij przycisku **OK**, aby usunąć komunikat.



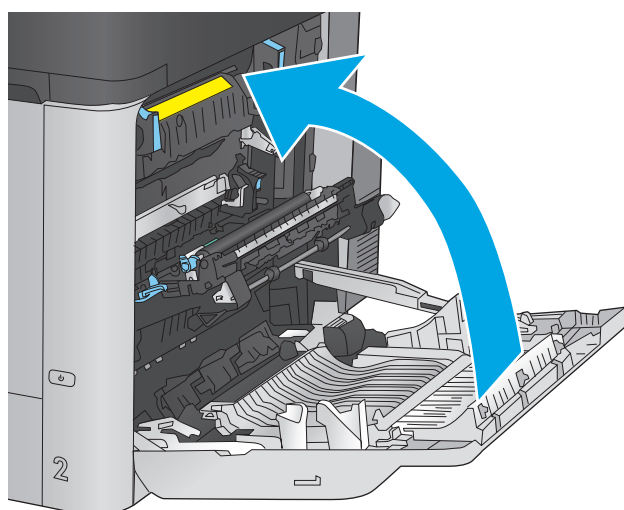
2. Jeśli nie można usunąć papieru lub jeśli zacięcie nie jest widoczne w podajniku 1, zamknij podajnik 1 i otwórz prawą osłonę.



3. Usuń papier z obszaru podajnika, wyciągając go delikatnie.



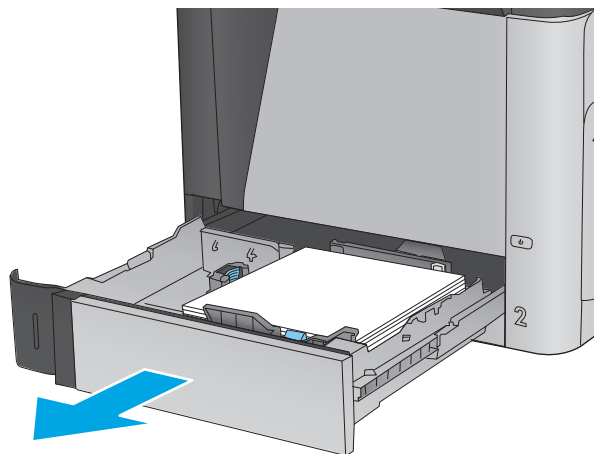
4. Zamknij prawe drzwiczki.



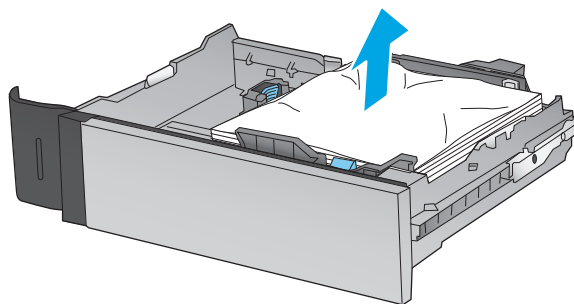
Usuwanie zacięć w podajniku 2 i podajnikach na 500 arkuszy

Zastosuj poniższą procedurę, aby sprawdzić, czy w różnych lokalizacjach zacięcia związanych z podajnikiem 2 i podajnikami na 500 arkuszy. W przypadku zacięcia panel sterowania wyświetla animację pomocną w usuwaniu zaciętego materiału.

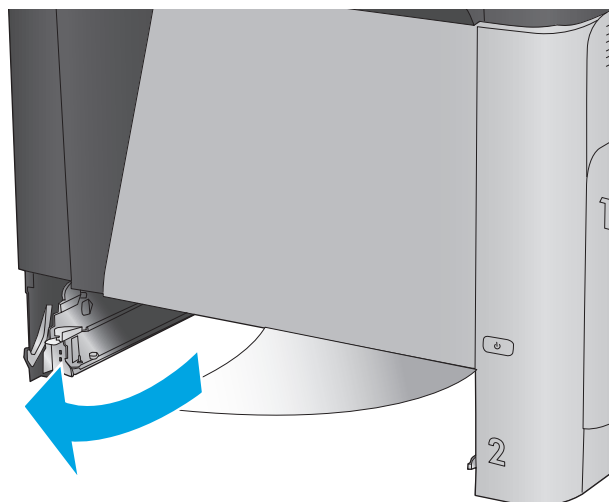
1. Wyciągnij podajnik z produktu, ciągnąc go i delikatnie podnosząc.



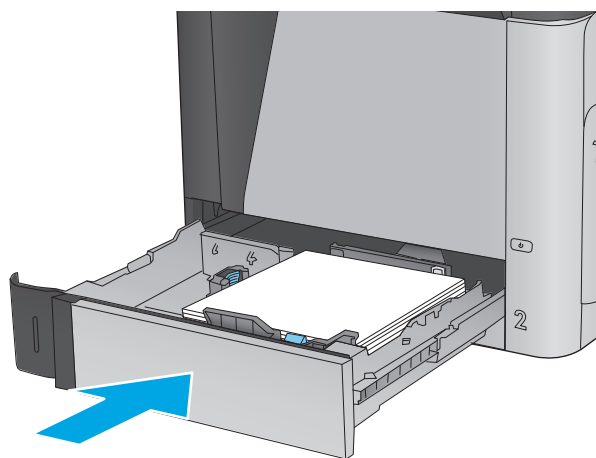
2. Usuń wszystkie zacięte lub uszkodzone arkusze papieru.



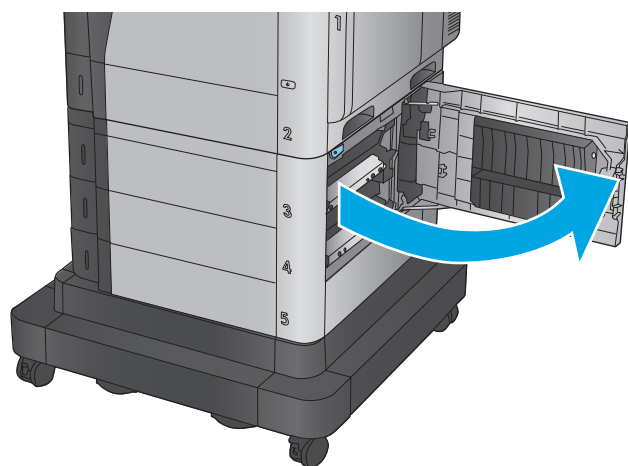
3. Usuń papier z rolek podających znajdujących się w produkcie.



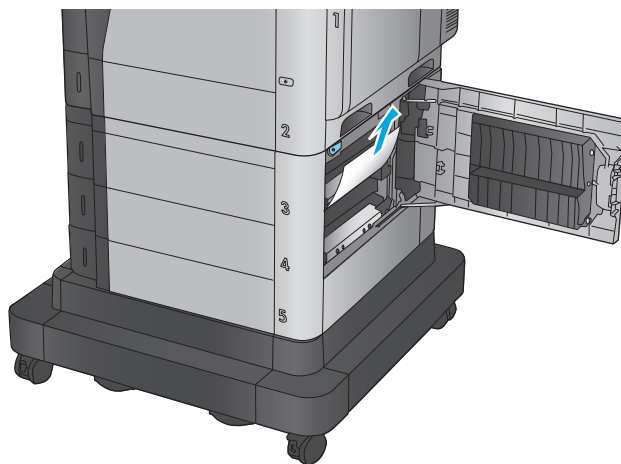
4. Włóż i zamknij podajnik.



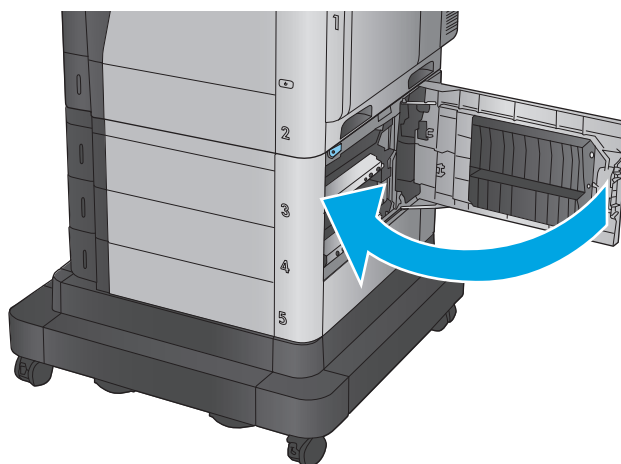
5. Otwórz prawe dolne drzwiczki.



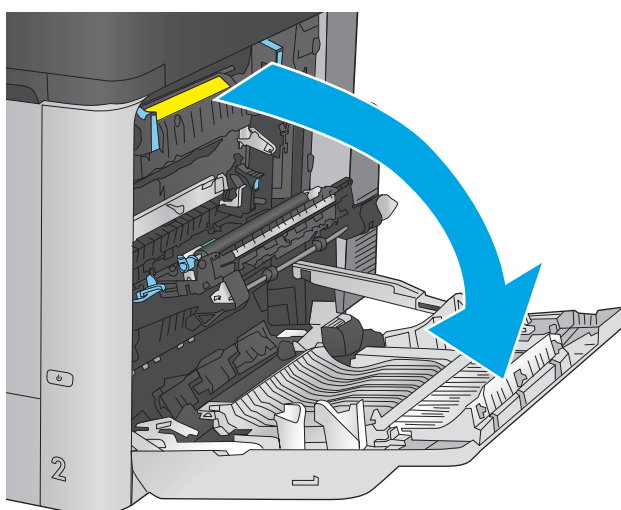
6. Delikatnie wyciągnij zacięty papier.



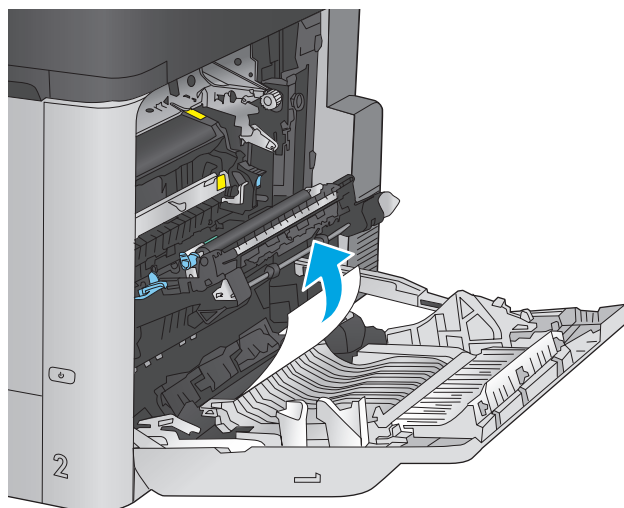
7. Zamknij prawe dolne drzwiczki.



8. Otwórz prawe drzwiczki.

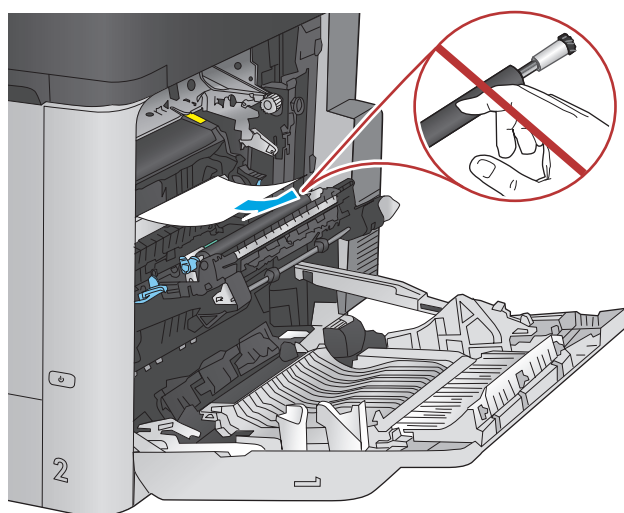


9. Delikatnie wyciągnij zacięty papier.

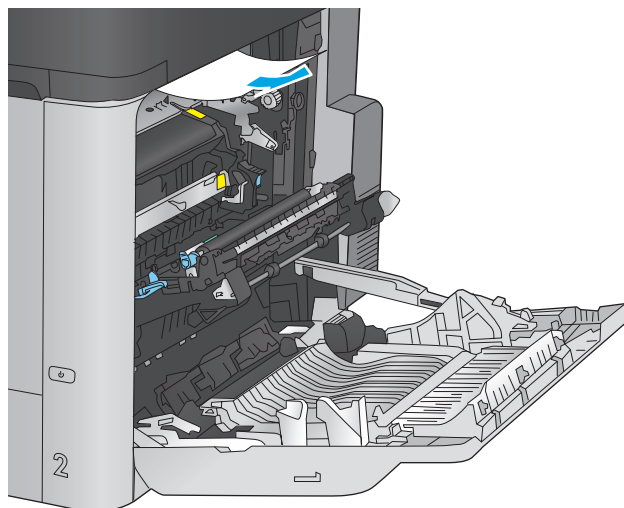


10. Jeśli widoczny jest papier wchodzący w dół utrwalacza, usuń go, ciągnąc go delikatnie w dół.

OSTROŻNIE: Nie dotykaj rolki przenoszącej. Zanieczyszczenia mogą wpływać na jakość wydruków.

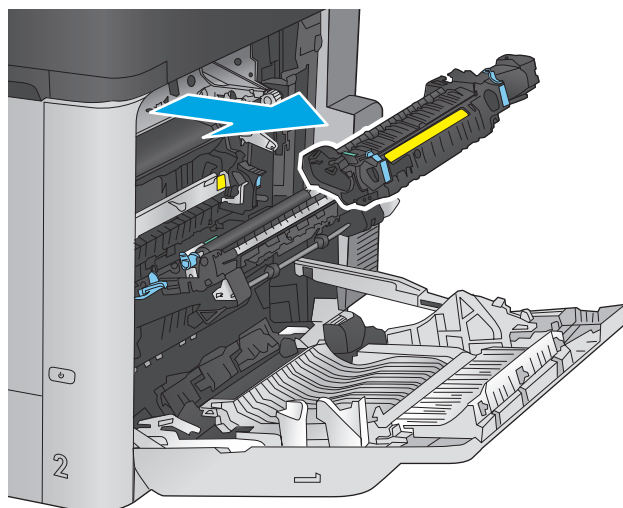


11. Jeśli papier zaciął się przy wchodzeniu do pojemnika wyjściowego, wyjmij utrwalacz z urządzenia, a następnie usuń papier, wyciągając go delikatnie ku dołowi.



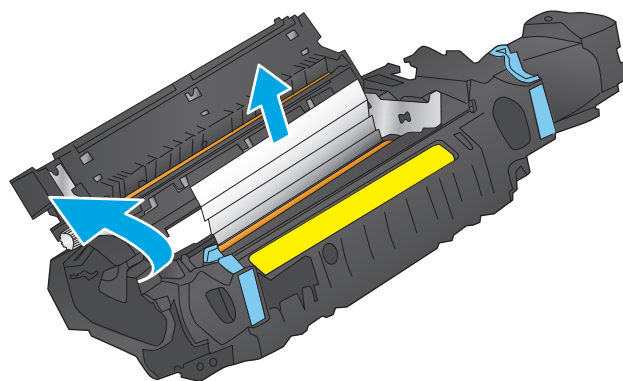
12. Papier mógł się zaciąć w utrwalaczu, gdzie byłby niewidoczny. Chwyć rączki utrwalacza, unieś lekko ku górze i pociągnij za nie, aby wyciągnąć utrwalacz.

OSTROŻNIE: Utrwalacz może być gorący w czasie korzystania z produktu. Poczekaj, aż się schłodzi, zanim go dotkniesz.

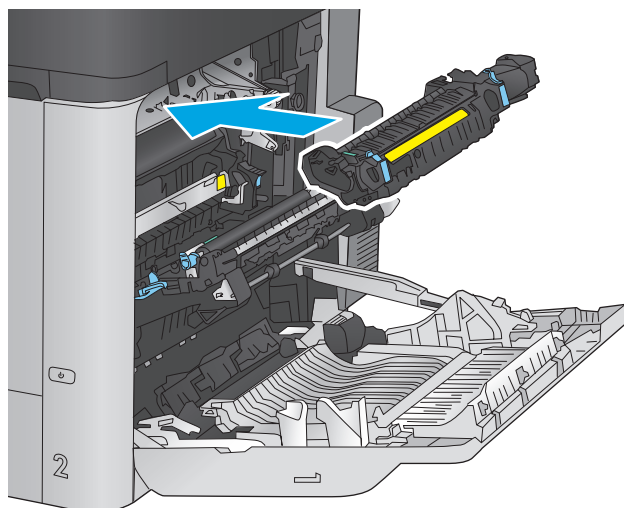


13. Otwórz drzwiczki dostępu do zacięcia. Jeśli w utrwalaczu znajduje się zacięty papier, usuń go, wyciągając go bezpośrednio, lecz delikatnie. Jeśli papier się podrze, wyjmij wszystkie kawałki.

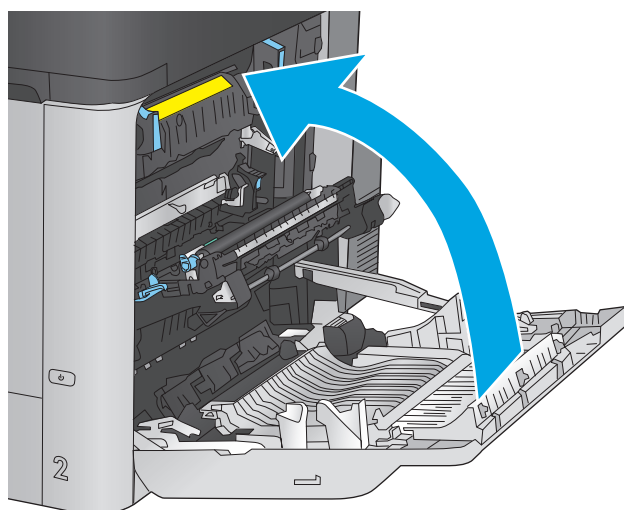
OSTROŻNIE: Rolki znajdujące się w środku utrwalacza mogą być gorące, nawet jeśli sam utrwalacz już się schłodził. Nie należy dotykać rolek utrwalacza, zanim się nie ochłodzą.



14. Zamknij drzwiczki dostępu do zacięcia i wsuń utrwalacz całkowicie do urządzenia.



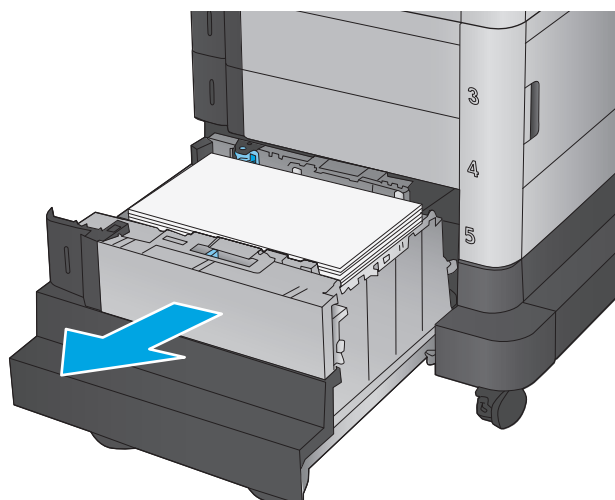
15. Zamknij prawe drzwiczki.



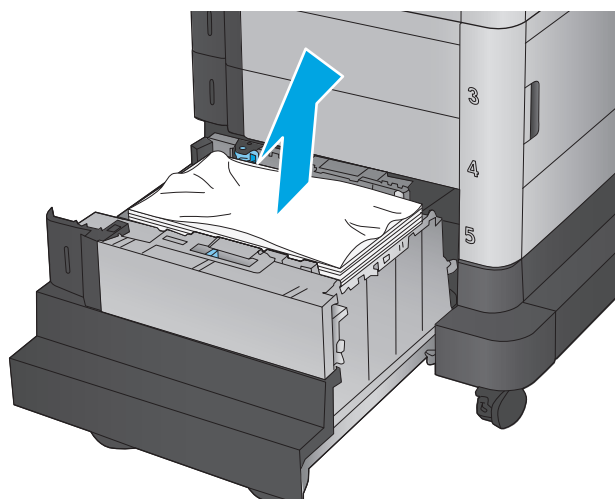
Usuwanie zacięć z podajnika o dużej pojemności na 1 500 arkuszy i dolnych prawych drzwiczek

Zastosuj poniższą procedurę, aby sprawdzić, czy w różnych lokalizacjach zacięcia związanych z podajnikiem o dużej pojemności na 1 500 arkuszy nie ma papieru. W przypadku zacięcia panel sterowania wyświetla animację pomocną w usuwaniu zaciętego materiału.

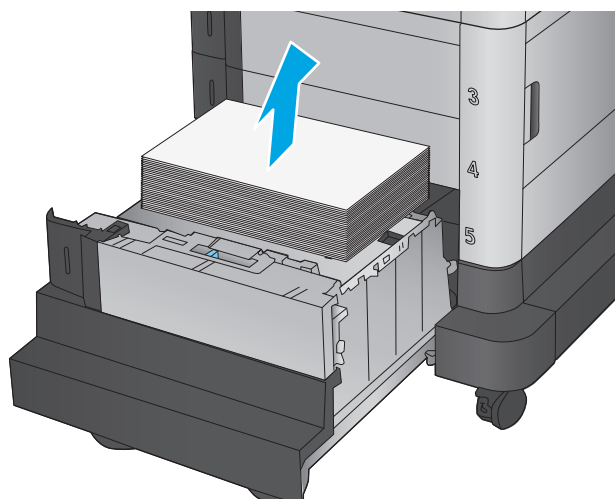
1. Otwieranie podajnika o dużej pojemności na 1 500 arkuszy



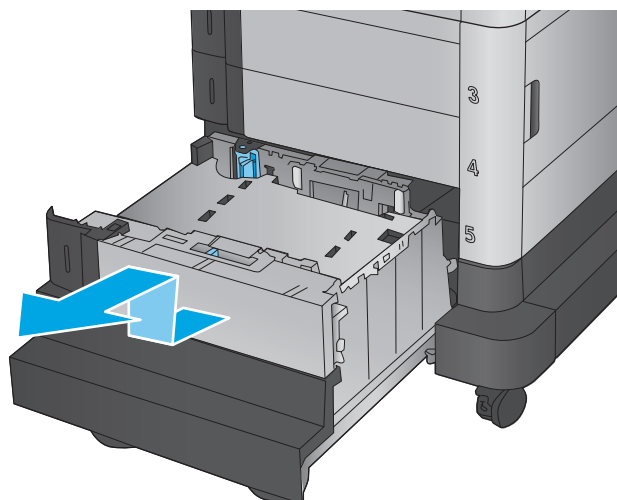
2. Usuń i zutylizuj uszkodzone arkusze.



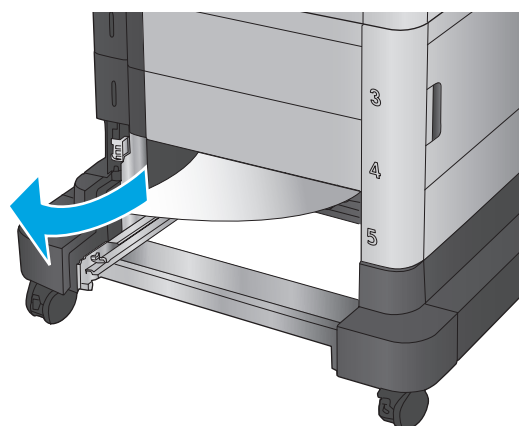
3. Wyjmij papier z podajnika.



4. Podnieś i pociągnij podajnik, aby wysunąć go z drukarki w linii prostej.

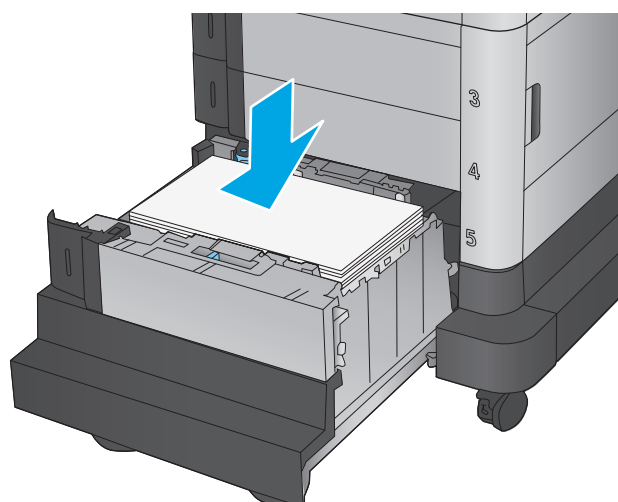


5. Jeśli zacięty papier znajduje się w obszarze podawania, wyjmij go, ciągnąc w dół.

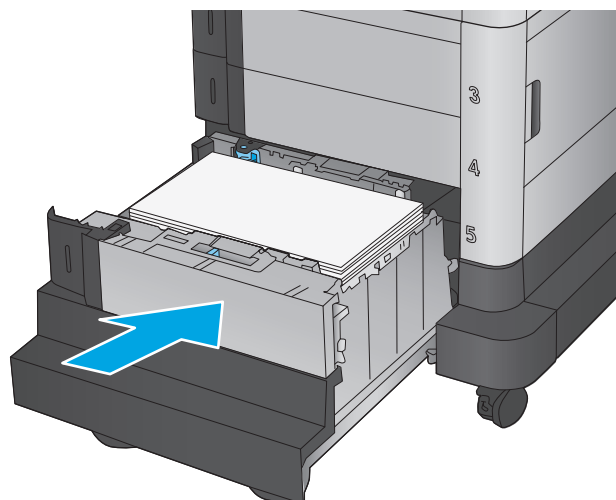


6. Zainstaluj pojemnik i włóż pełne rzyzy papieru do podajnika. Pojemnik może pomieścić 1 500 arkuszy papieru.

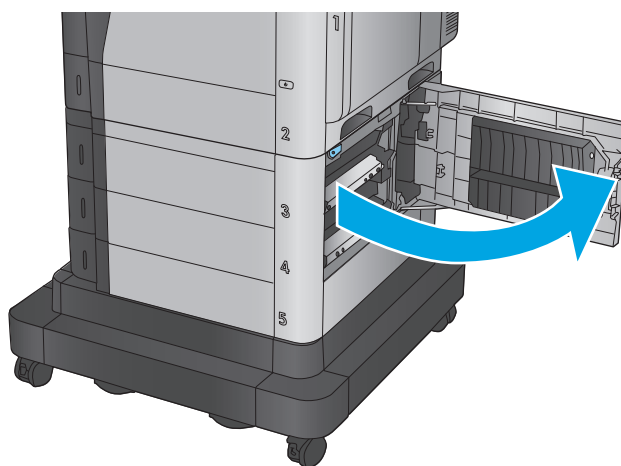
UWAGA: Aby uzyskać najlepsze efekty, należy ładować pełne rzyzy papieru. Należy unikać dzielenia ryz na mniejsze części.



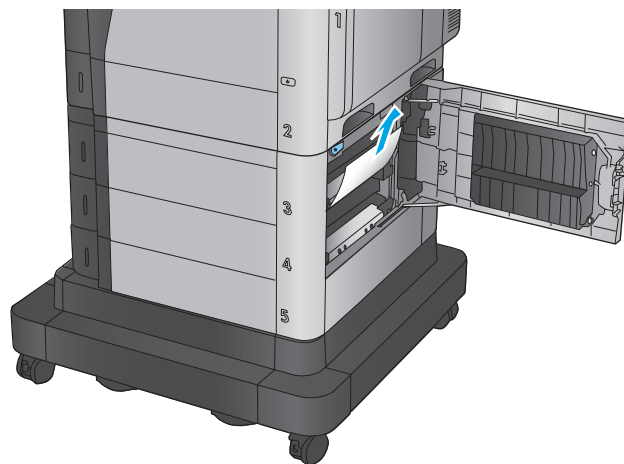
7. Zamknij podajnik.



8. Otwórz prawe dolne drzwiczki.

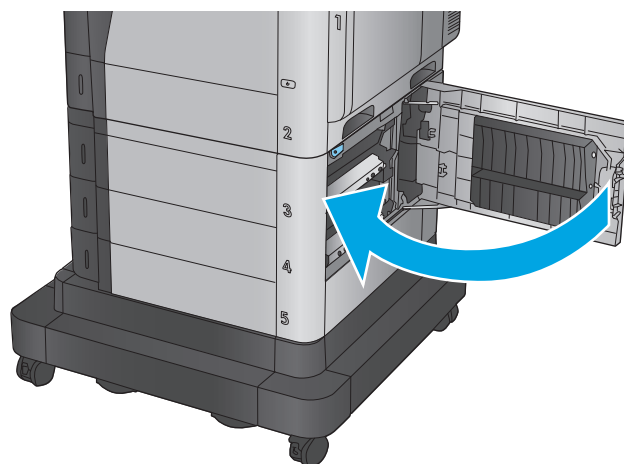


9. Usuń zacięty papier.



10. Zamknij prawe dolne drzwiczki.

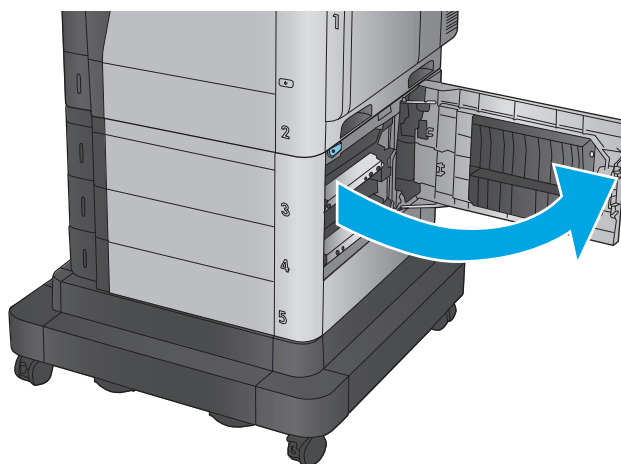
UWAGA: Jeśli po usunięciu zacięcia na panelu sterowania urządzenia wyświetlony zostanie komunikat informujący, że nie ma papieru w podajniku lub podajnik jest przepełniony, wyjmij podajnik i sprawdź, czy za nim nie znajdują się resztki papieru.



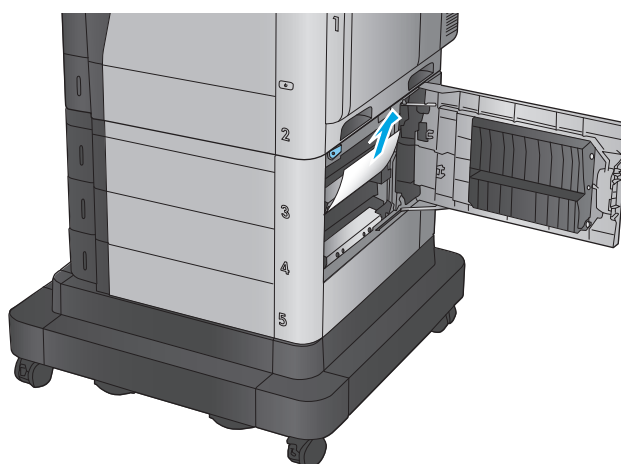
Usuwanie zacięć przy prawych dolnych drzwiczkach

Zastosuj poniższą procedurę, aby sprawdzić, czy w przy prawych dolnych drzwiczkach nie ma papieru. W przypadku zacięcia panel sterowania wyświetla animację pomocną w usuwaniu zaciętego materiału.

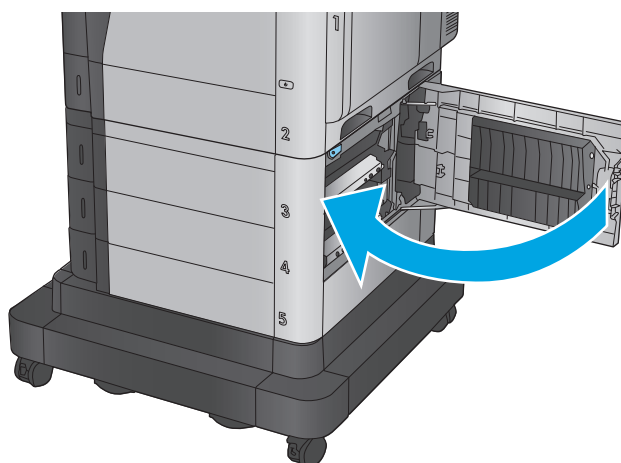
1. Otwórz prawe dolne drzwiczki.



2. Usuń zacięty papier.



3. Zamknij prawe dolne drzwiczki.

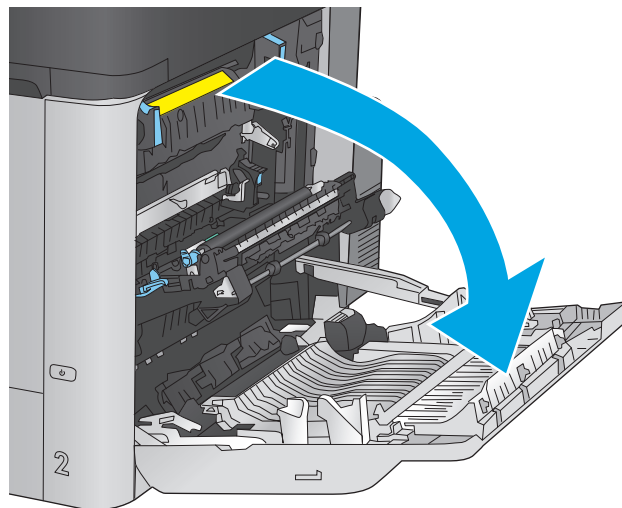


Usuwanie zacięć przy prawych drzwiczkach i w obszarze utrwalacza

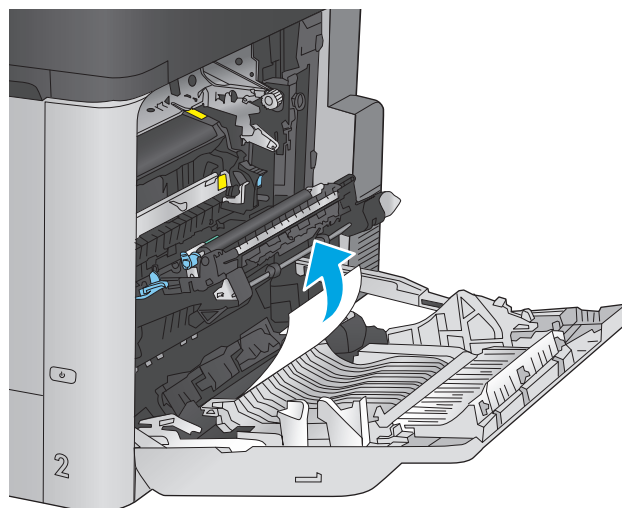
Zastosuj poniższą procedurę, aby sprawdzić, czy w różnych lokalizacjach wewnątrz prawych drzwiczek nie ma papieru. W przypadku zacięcia panel sterowania wyświetla animację pomocną w usuwaniu zaciętego materiału.

OSTROŻNIE: Utrwalacz może być gorący w czasie korzystania z produktu. Poczekał, aż się schłodzi, zanim go dotkniesz.

1. Otwórz prawe drzwiczki.

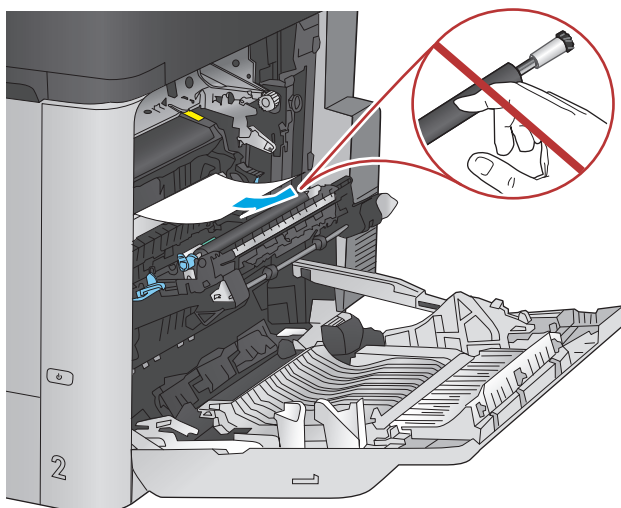


2. Delikatnie wyciągnij zacięty papier.

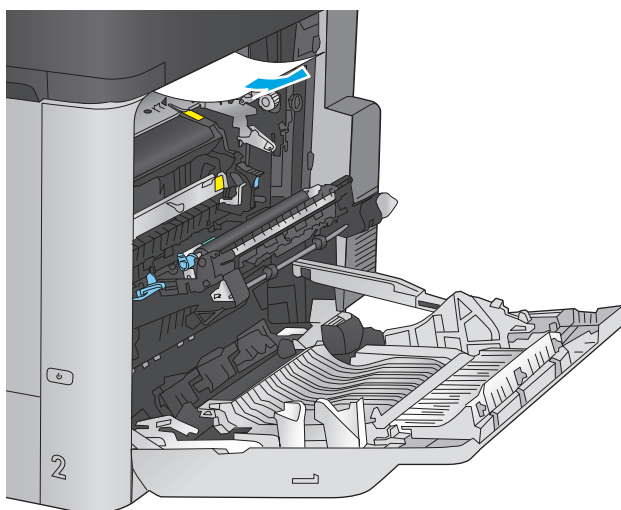


3. Jeśli widoczny jest papier wchodzący w dół utrwalacza, usuń go, ciągnąc go delikatnie w dół.

OSTROŻNIE: Nie dotykaj rolki przenoszącej. Zanieczyszczenia mogą wpływać na jakość wydruków.

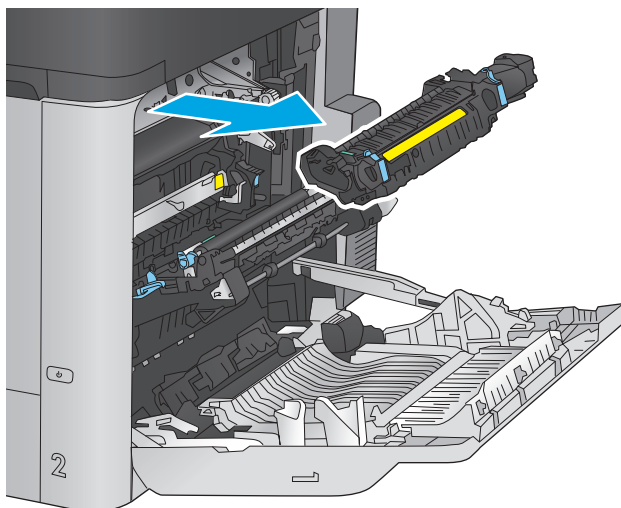


4. Jeśli papier zaciął się przy wchodzeniu do pojemnika wyjściowego, wyjmij utrwalacz z urządzenia, a następnie usuń papier, wyciągając go delikatnie ku dołowi.



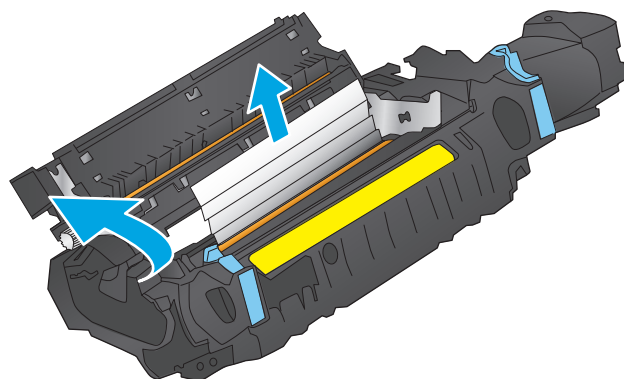
5. Papier mógł się zaciąć w utrwalaczu, gdzie byłby niewidoczny. Chwyć rączki utrwalacza, unieś lekko ku górze i pociągnij za nie, aby wyciągnąć utrwalacz.

OSTROŻNIE: Utrwalacz może być gorący w czasie korzystania z produktu. Poczekaj, aż się schłodzi, zanim go dotkniesz.

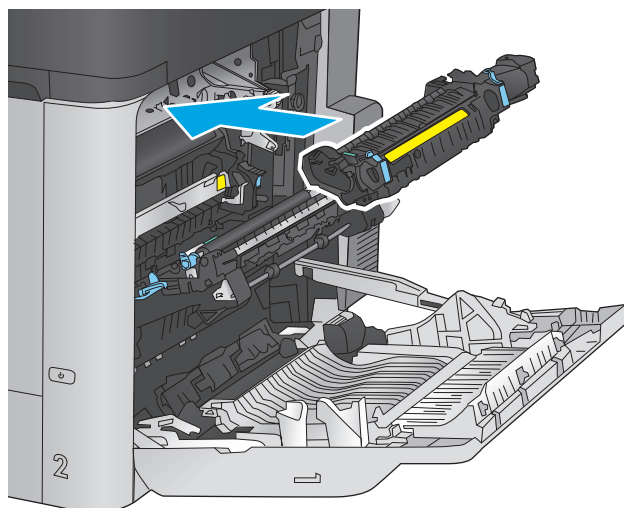


6. Otwórz drzwiczki dostępu do zacięcia. Jeśli w utrwalaczu znajduje się zacięty papier, usuń go, wyciągając go bezpośrednio, lecz delikatnie. Jeśli papier się podrze, wyjmij wszystkie kawałki.

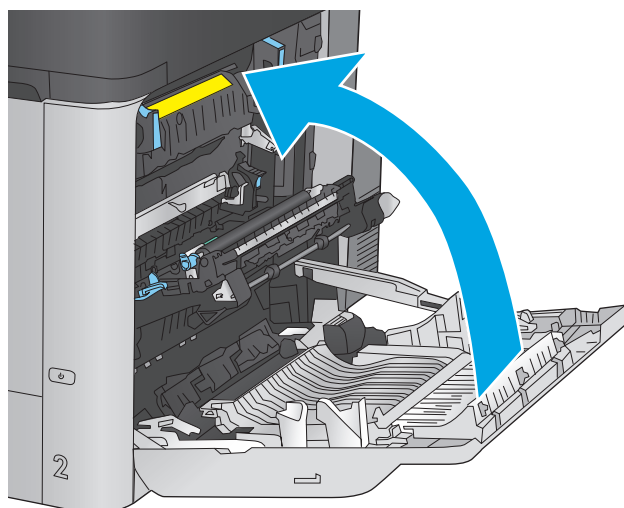
OSTROŻNIE: Rolki znajdujące się w środku utrwalacza mogą być gorące, nawet jeśli sam utrwalacz już się schłodził. Nie należy dotykać rolek utrwalacza, zanim się nie ochłodzą.



7. Zamknij drzwiczki dostępu do zacięcia i wsuń utrwalacz całkowicie do urządzenia.



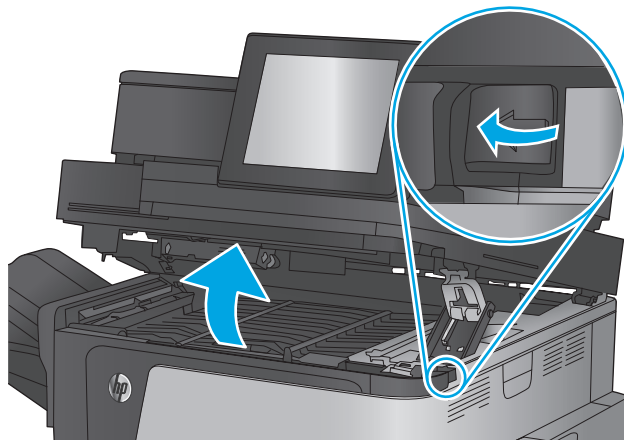
8. Zamknij prawe drzwiczki.



Usuwanie zacięć pod górną pokrywą

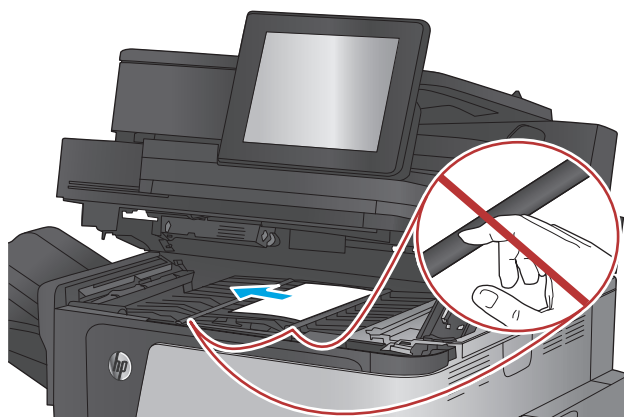
Zastosuj poniższą procedurę, aby sprawdzić, czy pod górną pokrywą nie ma papieru. W przypadku zacięcia panel sterowania wyświetla animację pomocną w usuwaniu zaciętego materiału.

1. Pociągnij do przodu dźwignię zwalniającą górną pokrywę, a następnie unieś pokrywę.

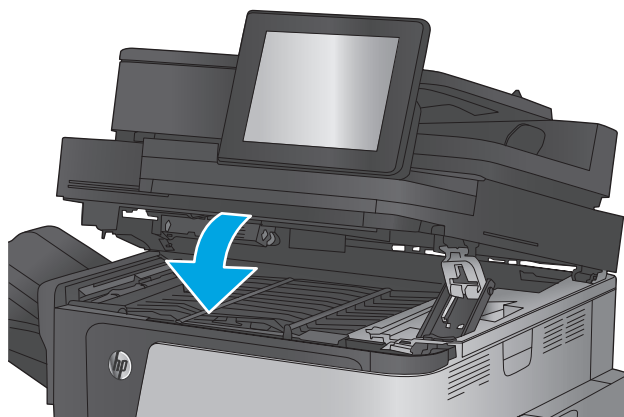


2. Usuń zacięty papier.

OSTROŻNIE: Nie dotykaj rolek z pianki pod górną pokrywą. Zanieczyszczenia mogą wpływać na jakość wydruków.



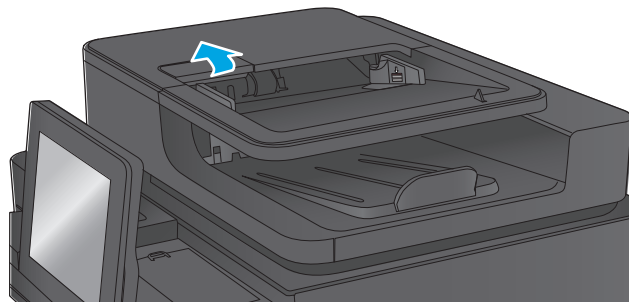
3. Zamknij górną pokrywę.



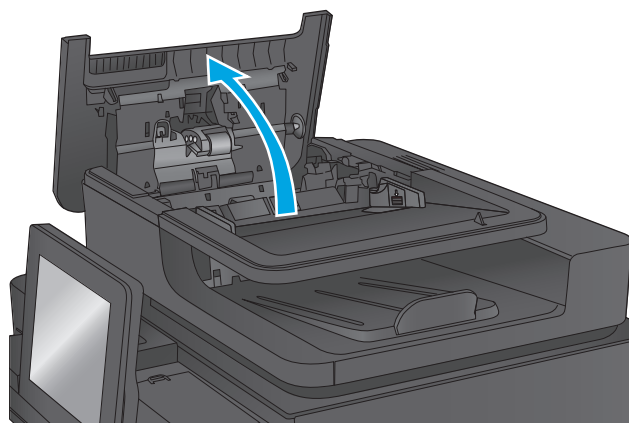
Usuwanie zaciętego papieru z podajnika dokumentów

Zastosuj poniższą procedurę, aby sprawdzić, czy w różnych lokalizacjach zacięcia związanych z podajnikiem dokumentów nie ma papieru. W przypadku zacięcia panel sterowania wyświetla animację pomocną w usuwaniu zaciętego materiału.

1. Unieś rygiel, aby uwolnić pokrywę podajnika dokumentów.

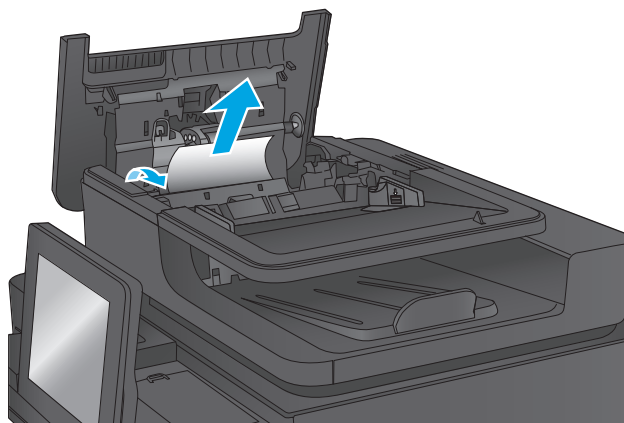


2. Otwórz pokrywę podajnika dokumentów.

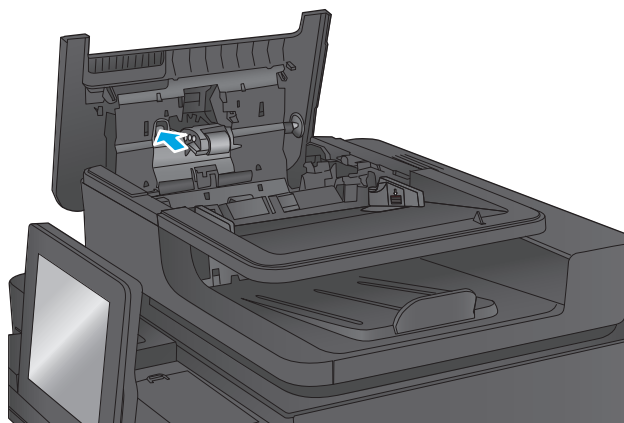


3. Unieś drzwiczki dostępne i wyjmij zacięty papier.

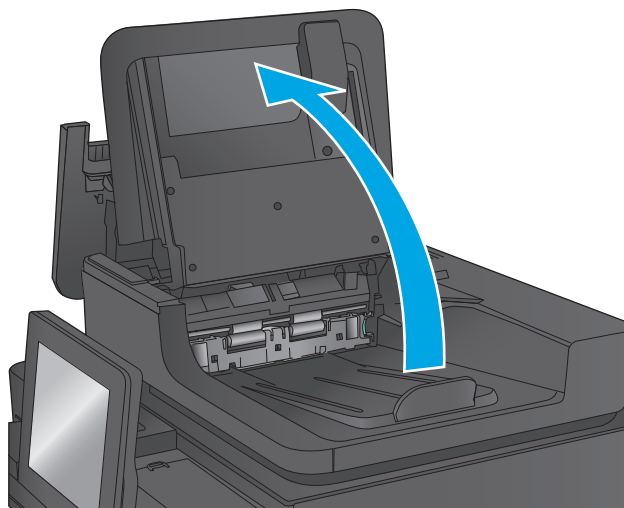
W razie potrzeby obróć zielone kółko z przodu podajnika dokumentów, aby wyjąć zacięty papier.



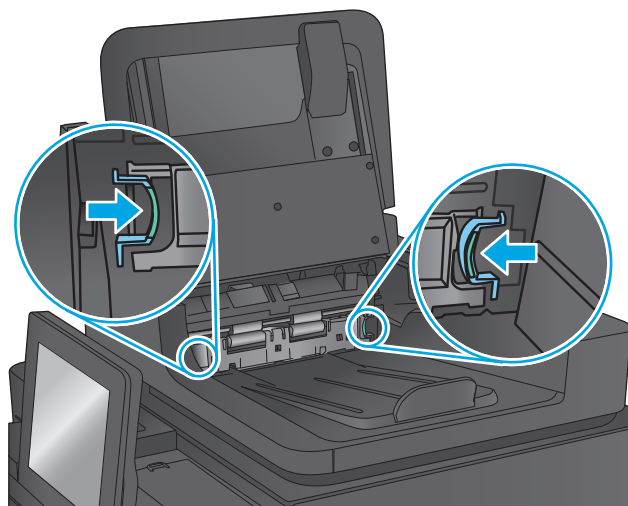
4. Naciśnij drzwiczki obok rolek podajnika dokumentów, aby upewnić się, że są w pełni zamknięte.



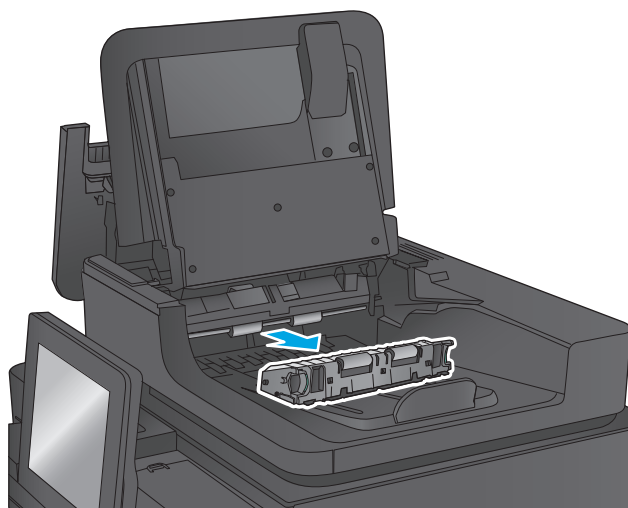
5. Unieś zasobnik wejściowy podajnika dokumentów.



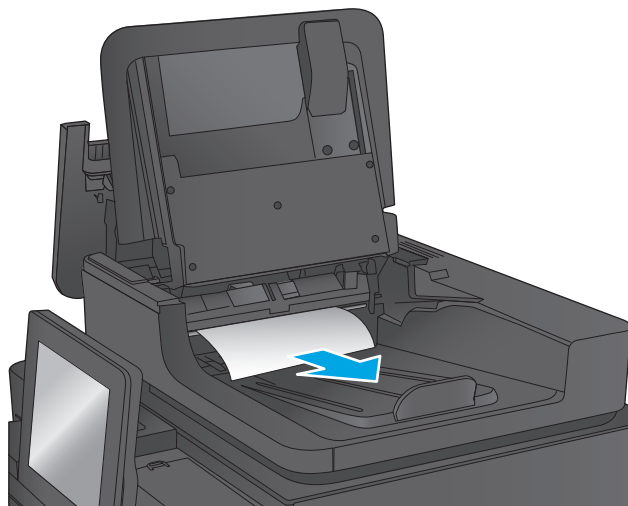
6. Wciśnij do środka dwa gniazda na każdym końcu zespołu selektora tylnego tła.



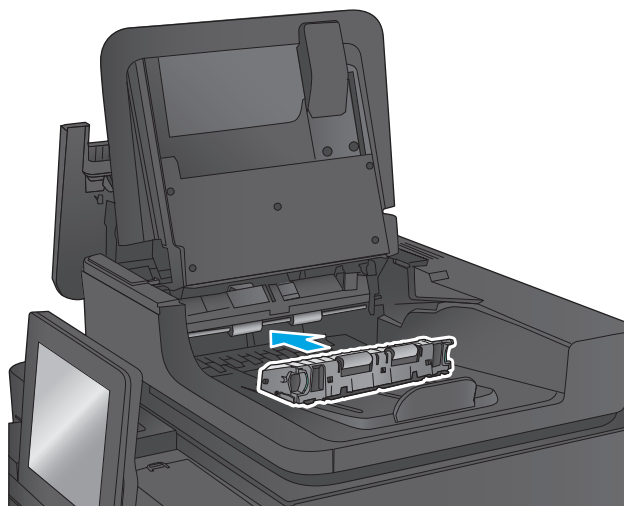
7. Wyjmij zespół selektora tylnego tła, wyciągając go na zewnątrz.



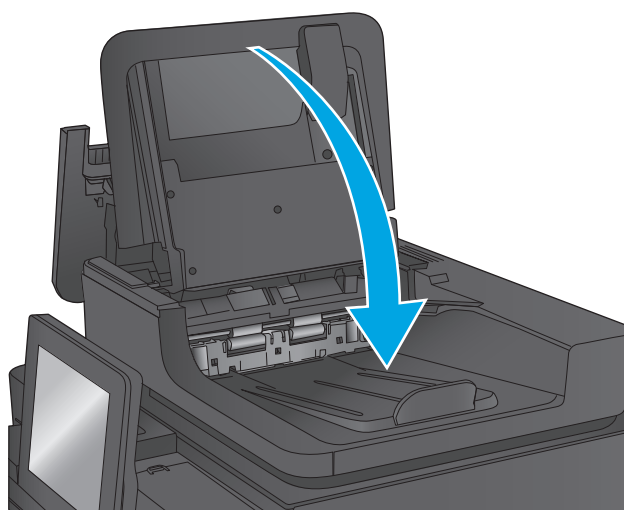
8. Usuń zacięty papier.



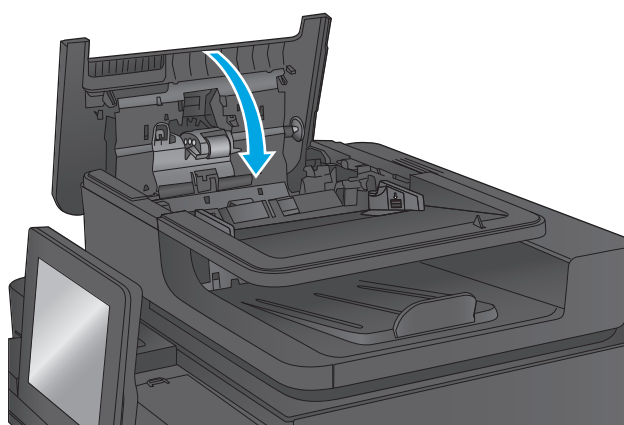
9. Zamontuj ponownie zespół selektora tylnego tła, wsuwając go do wnęki, aż zablokuje się na swoim miejscu.





10. Opuść zasobnik wejściowy podajnika dokumentów.



11. Zamknij pokrywę podajnika dokumentów.



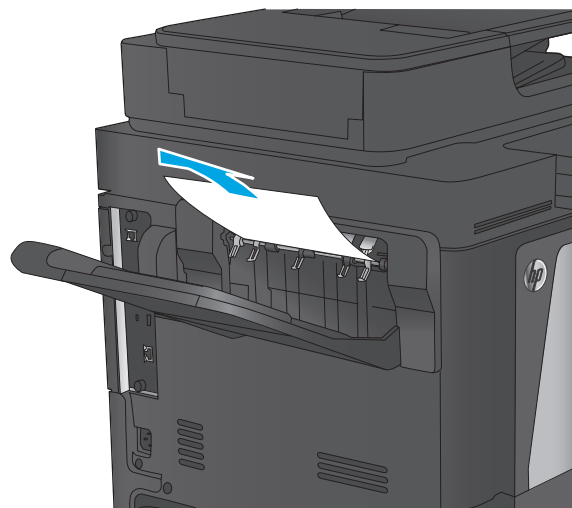
 **UWAGA:** Aby unikać zacięć papieru, sprawdzaj, czy prowadnice w zasobniku podajnika wejściowego dokumentów dobrze przylegają do dokumentu. Usuń wszystkie zszywki i spinacze do papieru z oryginalnych dokumentów.

 **UWAGA:** Oryginalne dokumenty wydrukowane na ciężkim, błyszczącym papierze mogą zacinąć się częściej niż te, które zostały wydrukowane na zwykłym papierze.

Usuwanie zacięć w pojemniku wyjściowym

Aby usunąć zacięcia w pojemniku wyjściowym, zastosuj następującą procedurę: W przypadku zacięcia panel sterowania wyświetla animację pomocną w usuwaniu zaciętego materiału.

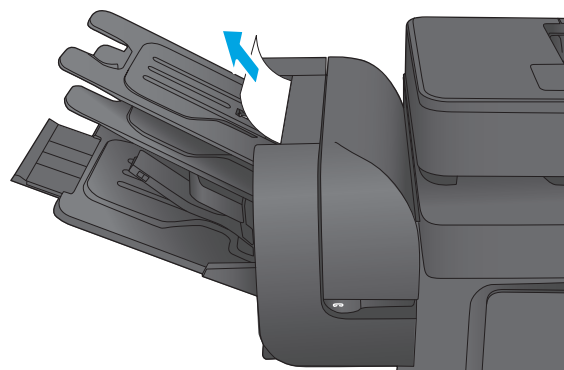
1. Jeśli papier jest widoczny w pojemniku wyjściowym, chwyć go za krawędź i usuń.



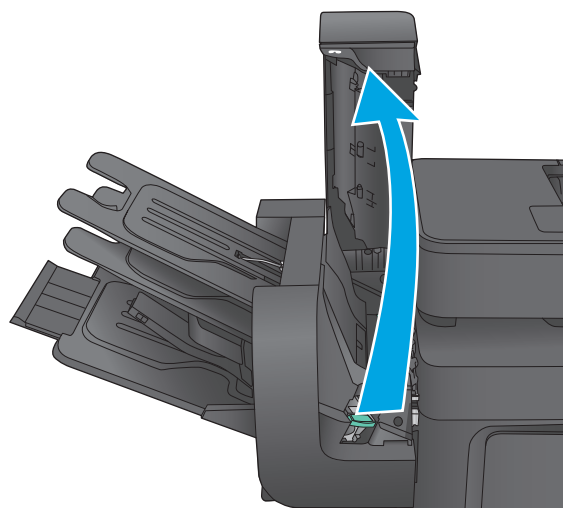
Usuwanie zacięć przy sortowniku zszywającym

Zastosuj poniższą procedurę, aby sprawdzić, czy przy sortowniku zszywającym nie ma papieru. W przypadku zacięcia panel sterowania wyświetla animację pomocną w usuwaniu zaciętego materiału.

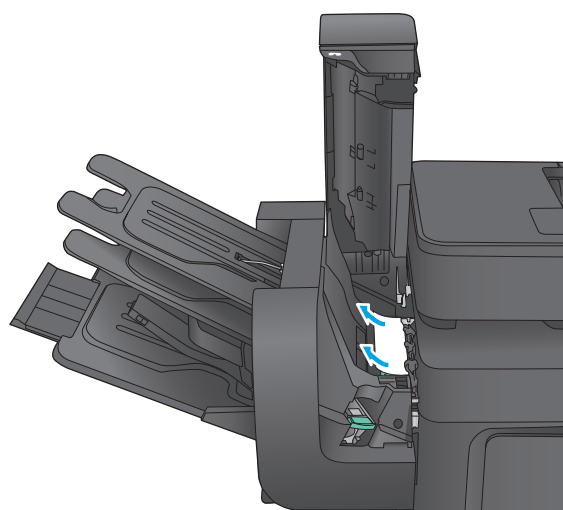
1. Wyjmij zacięty papier z pojemników sortownika.



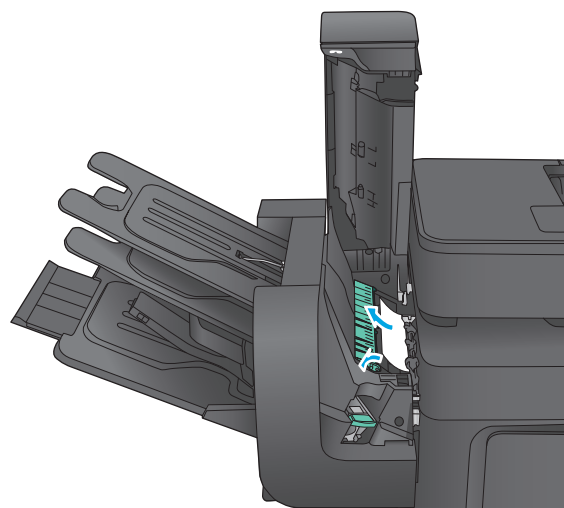
2. Unieś szary zaczep z przodu zszywacza i otwórz pokrywę zszywacza.



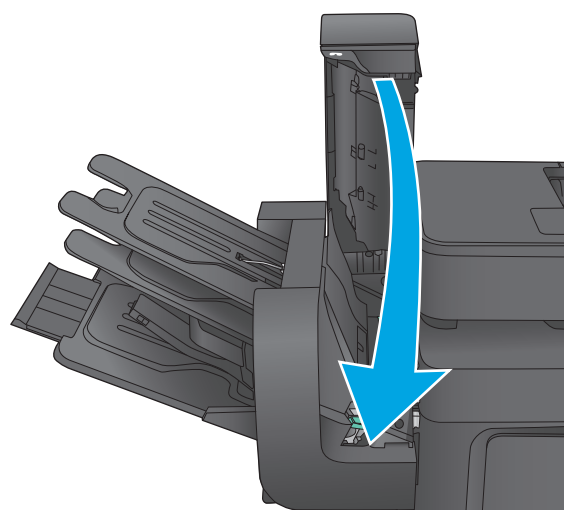
3. Jeśli pod prowadnicą papieru widać zacięty papier, wyciągnij go bezpośrednio.



4. Unieś zielone drzwiczki dostępne. Jeśli pod drzwiczkami widać zacięty papier, wyciągnij go bezpośrednio.



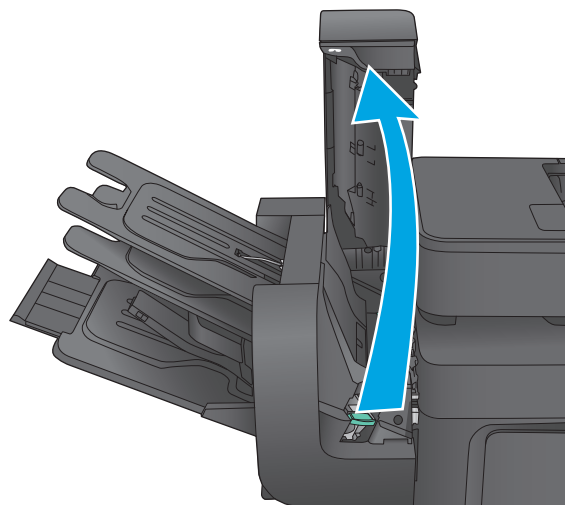
5. Zamknij pokrywę zszywacza.



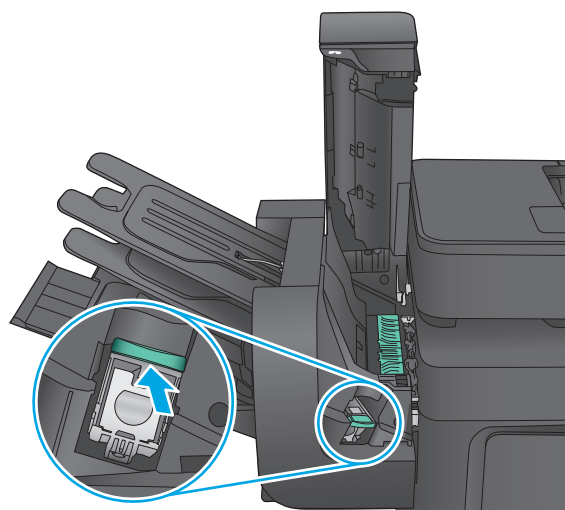
Usuwanie zaciętych zszywek przy sortowniku zszywającym

Zastosuj poniższą procedurę, aby sprawdzić, czy przy sortowniku zszywającym nie ma zaciętych zszywek. W przypadku zacięcia panel sterowania wyświetla animację pomocną w usuwaniu zaciętego materiału.

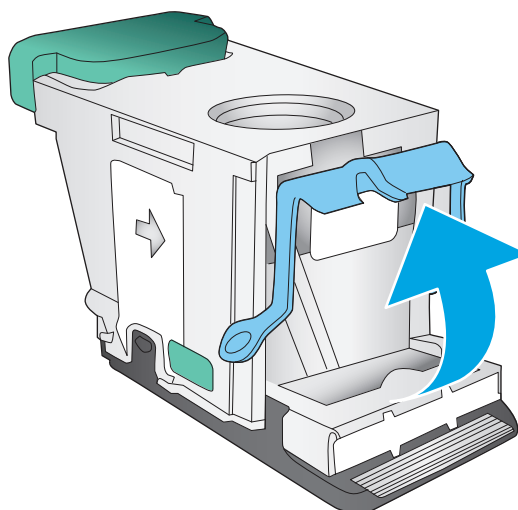
1. Unieś szary zaczep z przodu zszywacza i otwórz pokrywę zszywacza.



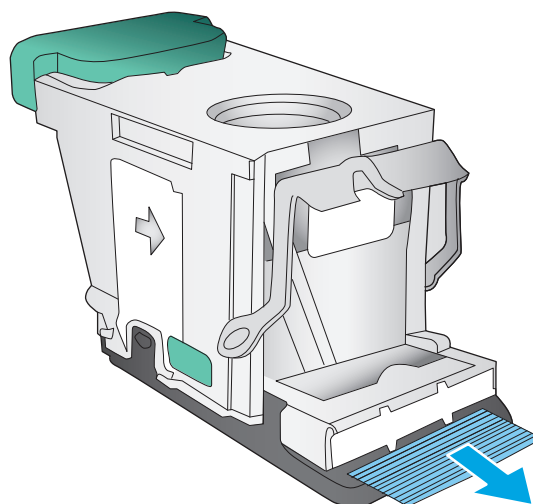
2. Unieś do góry zieloną dźwignię kasety zszywacza, a następnie wyciągnij kasety zszywacza.



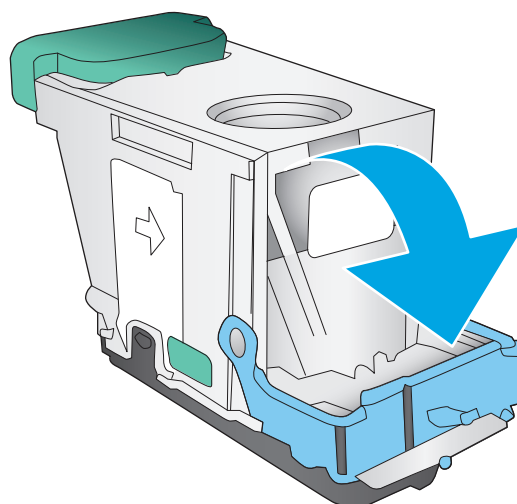
3. Podnieś do góry niewielką dźwignię z tyłu kasety ze zszywkami.



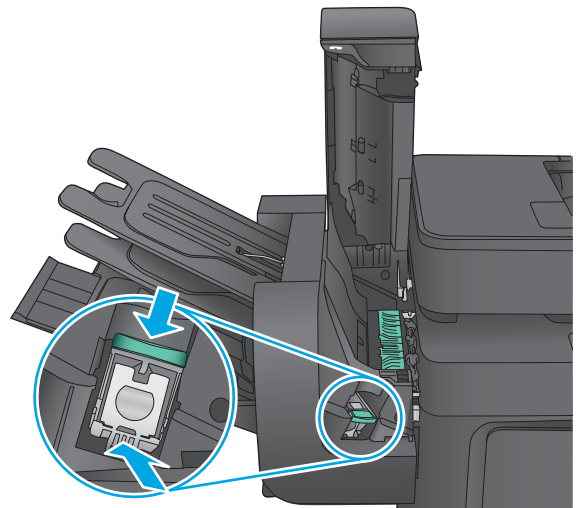
4. Usuń zacięte zszywki.



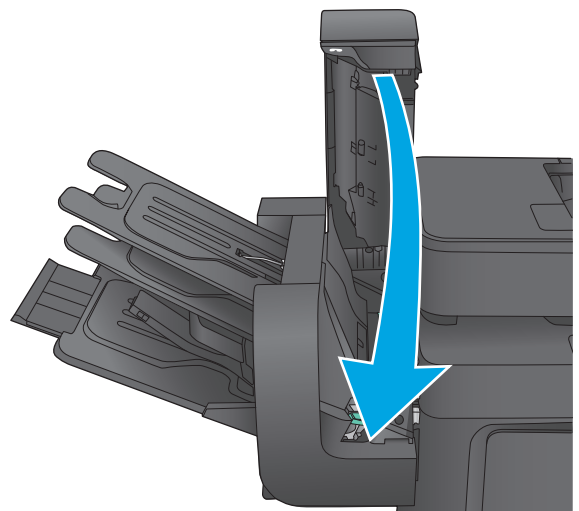
5. Zamknij dźwignię z tyłu kasety ze zszywkami. Upewnij się, że dźwignia została zablokowana w prawidłowym położeniu.



6. Włóż kasetę do zszywacza i dociskaj zieloną dźwignię aż do zablokowania na miejscu.



7. Zamknij pokrywę zszywacza.



Poprawianie jakości druku

Jeżeli występują problemy z jakością druku, wypróbuj poniższe rozwiązania w przedstawionej kolejności, aby rozwiązać problem.

Jeżeli występują problemy z jakością skanowania, faksowania lub kopiowania, wypróbuj poniższe rozwiązania oraz zobacz „Poprawianie jakości skanowania”, „Poprawianie jakości faksu” lub „Poprawianie jakości kopiowania”, aby sprawdzić dodatkowe rozwiązania.

- [Drukowanie dokumentu z innego programu](#)
- [Sprawdzanie ustawienia typu papieru dla zlecenia druku](#)
- [Sprawdzanie stanu kasety z tonerem](#)
- [Czyszczenie urządzenia](#)
- [Sprawdzanie wizualne kasety z tonerem](#)
- [Sprawdzenie papieru i środowiska drukowania](#)
- [Kalibrowanie urządzenia w celu wyrównania kolorów](#)
- [Sprawdzenie innych ustawień zadań drukowania](#)
- [Używanie innego sterownika druku](#)

Drukowanie dokumentu z innego programu

Spróbuj wydrukować dokument z innego programu. Jeśli strona drukowana jest prawidłowo, problem związany jest z programem, z którego drukujesz.

Sprawdzanie ustawienia typu papieru dla zlecenia druku

Sprawdź ustawienia typu papieru, gdy drukujesz z programu, a na wydrukach pojawiają się smugi, tekst jest rozmyty lub ciemny, papier się marszczy, występują drobinki toneru lub niewielkie miejsca, w których toner nie został utrwalony.

Sprawdzenie ustawienia rodzaju papieru (Windows)

1. W programie wybierz opcję **Drukuj**.
2. Wybierz urządzenie, a następnie kliknij przycisk **Właściwości** lub **Preferencje**.
3. Kliknij kartę **Papier/Jakość**.
4. Z listy rozwijanej **Rodzaj papieru** wybierz opcję **Więcej....**
5. Rozwiń listę opcji **Rodzaj**.
6. Rozwiń kategorię rodzajów papieru, która najlepiej opisuje wykorzystywany papier.
7. Wybierz rodzaj używanego papieru, a następnie kliknij przycisk **OK**.
8. Kliknij przycisk **OK**, aby zamknąć okno dialogowe **Właściwości dokumentu**. W oknie dialogowym **Drukuj** kliknij przycisk **OK**, aby wydrukować zadanie.

Sprawdzenie ustawienia rodzaju papieru (Mac OS X)

1. Kliknij menu **Plik**, a następnie kliknij opcję **Drukuj**.
2. W menu **Drukarka** wybierz urządzenie.
3. Domyślnie sterownik druku wyświetla menu **Kopie i strony**. Otwórz listę rozwijaną menu i kliknij menu **Wykańczanie**.
4. Wybierz rodzaj z listy rozwijanej **Rodzaj nośnika**.
5. Kliknij przycisk **Drukuj**.

Sprawdzanie stanu kasety z tonerem

Wykonaj te czynności, aby sprawdzić szacunkowy pozostały czas eksploatacji kaset z tonerem i (jeśli ma to zastosowanie) stan innych części wymiennych.

Krok 1: Wydruk strony stanu materiałów eksploatacyjnych

1. Na ekranie głównym panelu sterowania urządzenia przewiń i dotknij przycisku **Materiały eksploatacyjne**.
2. Na ekranie jest podany stan wszystkich materiałów eksploatacyjnych.
3. Aby wydrukować lub wyświetlić raport stanu wszystkich materiałów eksploatacyjnych, w tym numery katalogowe oryginalnych części firmy HP do składania zamówień na materiały eksploatacyjne, dotknij przycisku **Zarządzaj materiałami eksploatacyjnymi**. Dotknij przycisku **Stan materiałów eksploatacyjnych**, a następnie dotknij przycisku **Drukuj** lub **Wyświetl**.

Krok 2: Sprawdzanie stanu materiałów eksploatacyjnych

1. Spójrz na raport stanu materiałów eksploatacyjnych, aby sprawdzić procent pozostałego czasu eksploatacji kaset z tonerem i (jeśli ma to zastosowanie) stan innych części wymiennych.

Po osiągnięciu przez kasetę z tonerem końca szacowanego okresu eksploatacji mogą wystąpić problemy z jakością druku. Na stronie stanu materiałów eksploatacyjnych pojawi się informacja, gdy poziom materiału jest bardzo niski. Kiedy materiał eksploatacyjny HP ulegnie prawie całkowitemu wyczerpaniu, gwarancja HP Premium Protection na ten materiał wygaśnie.

O ile jakość druku jest nadal na akceptowalnym poziomie, wymiana kasety z tonerem nie jest jeszcze konieczna. Warto zawsze dysponować nową kasetą, którą można od razu zainstalować, gdy jakość druku przestanie być akceptowalna.

Jeśli stwierdzisz, że należy wymienić kasetę z tonerem lub inne części wymienne, na stronie stanu materiałów eksploatacyjnych można znaleźć listę numerów katalogowych oryginalnych części zamiennych firmy HP.

2. Sprawdź, czy używasz oryginalnej kasety firmy HP.

Na oryginalnej kasecie z tonerem firmy HP znajduje się słowo „HP” lub logo firmy HP. Więcej informacji na temat identyfikowania kaset firmy znajduje się pod adresem www.hp.com/go/learnaboutsupplies.

Czyszczenie urządzenia

Drukowanie strony czyszczącej

W trakcie procesu drukowania cząsteczki papieru, toneru i kurzu mogą gromadzić się wewnątrz produktu i powodować problemy z jakością druku, na przykład plamki toneru, smugi, paski, linie, zachłapania lub powtarzające się znaki.

Aby oczyścić ścieżkę papieru w urządzeniu, wykonaj następujące kroki:

1. Na ekranie głównym panelu sterowania urządzenia przewiń i dotknij przycisku **Konserwacja urządzenia**.
2. Dotknij kolejno opcji **Kalibracja/Czyszczenie**, **Strona czyszcząca**, a następnie **Drukuj**, aby wydrukować stronę.

Na panelu sterowania urządzenia zostanie wyświetlony komunikat **Czyszczenie**. Proces czyszczenia trwa kilka minut. Do momentu zakończenia procesu czyszczenia nie należy wyłączać drukarki. Po jego zakończeniu wyrzucić wydrukowaną stronę.

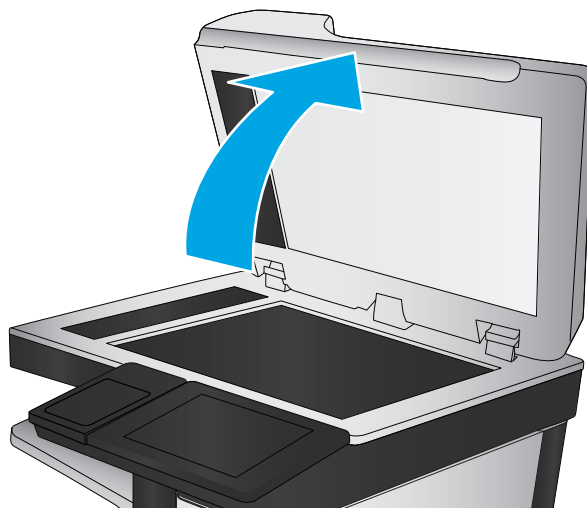
Sprawdzanie czystości szyby skanera (kurz i smugi)

Na szybie skanera i białym plastikowym tle mogą się z czasem zbierać zanieczyszczenia, które mogą pogorszyć jakość skanowania. Zastosuj poniższą procedurę, aby oczyścić skaner, jeżeli na wydruku pojawiają się smugi, niepożądane linie, czarne kropki, słaba jakość druku lub niewyraźny tekst.

1. Naciśnij przycisk zasilania, aby wyłączyć urządzenie, a następnie odłącz kabel zasilający od gniazdka.



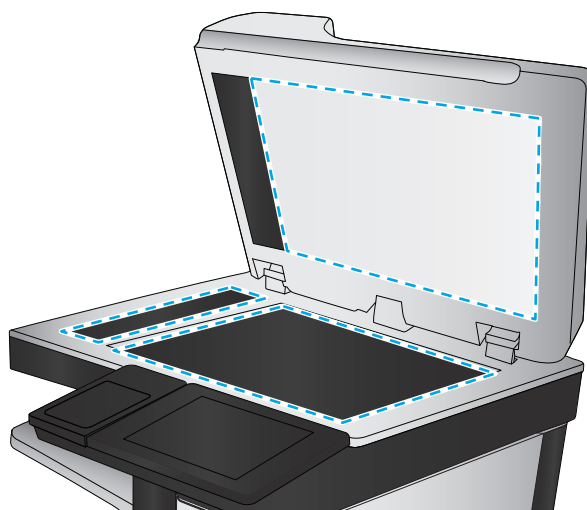
2. Otwórz pokrywę skanera.



3. Wyczyść szybę skanera, paski podajnika dokumentów i białe plastikowe tło miękką szmatką lub gąbką zwilżoną płynem do szyb nierysującym powierzchni.

OSTROŻNIE: Nie należy używać substancji ściernych, acetonu, benzenu, amoniaku, alkoholu etylowego ani czterochlorku węgla na żadnej części produktu, ponieważ substancje te mogą uszkodzić produkt. Nie należy wylewać płynów bezpośrednio na szybę lub watek. Mogą one przeciekać pod szybę i uszkodzić produkt.

UWAGA: Jeśli pojawią się problemy ze smugami na kopiach w przypadku używania podajnika dokumentów, wyczyść wąski pasek szklany z lewej strony skanera.



4. Wytrzyj szybę i białe plastikowe części do sucha irchą lub gąbką celulozową, aby uniknąć zacieków.
5. Podłącz kabel zasilający do gniazdka, a następnie naciśnij przycisk zasilania, aby włączyć urządzenie.

Sprawdzanie wizualne kasety z tonerem

Postępuj według tych kroków, aby sprawdzić każdy wkład z tonerem.

1. Wyjmij kasetę z tonerem z urządzenia.
2. Sprawdź, czy nie jest uszkodzony układ pamięci kasety.
3. Sprawdź powierzchnię zielonego bębna obrazowego.

⚠ OSTROŻNIE: Nie dotykaj bębna obrazowego. Odciski palców pozostawione na bębnie obrazowych mogą spowodować problemy z jakością wydruku.

4. Jeśli na bębnie obrazowym dostrzeżesz jakiegokolwiek rysy, odciski palców lub inne uszkodzenia, wymień kasety z tonerem.
5. Załóż kasety z tonerem z powrotem i wydrukuj kilka stron, aby sprawdzić, czy problem został rozwiązany.

Sprawdzenie papieru i środowiska drukowania

Krok 1: Należy używać tylko papieru zgodnego ze specyfikacjami firmy HP

Niektóre problemy z jakością druku wynikają z użycia papieru niezgodnego ze specyfikacją firmy HP.

- Zawsze używaj papierów o rodzaju i gramaturze obsługiwanej przez urządzenie.
- Papier powinien być dobrej jakości bez nacięć, nakłuć, rozdarć, skaz, plam, luźnych drobin, kurzu, zmarszczek, ubytków oraz zawiniętych bądź zagiętych krawędzi.
- Nie należy stosować papieru, który był wcześniej używany do drukowania.
- Używaj papieru, który nie zawiera materiału metalicznego, na przykład brokatu.
- Używaj papieru przeznaczonego do drukarek laserowych. Nie używaj papieru przeznaczonego wyłącznie do drukarek atramentowych.
- Nie używaj papieru zbyt szorstkiego. Zasadniczo im bardziej gładki papier, tym lepsza jakość wydruków.

Krok 2: Sprawdzanie środowiska pracy

Środowisko pracy może mieć bezpośredni wpływ na jakość druku i jest częstą przyczyną problemów z jakością druku lub podawaniem papieru. Wypróbuj następujące rozwiązania:

- Odsuń urządzenie z dala od miejsc, w których są przeciągi, takich jak otwarte okna lub drzwi bądź szyby wentylacyjne.
- Upewnij się, że urządzenie nie jest wystawione na działanie temperatur i wilgoci, których wartości nie mieszczą się w specyfikacji dotyczącej środowiska pracy.
- Nie umieszczaj urządzenia w małym pomieszczeniu, np. w szafce.
- Umieść urządzenie na stabilnej, równej powierzchni.
- Usuń wszystkie elementy, które mogą blokować otwory wentylacyjne urządzenia. Urządzenie musi mieć dobry przepływ powietrza z każdej strony, także z góry.
- Chroń urządzenie przed zanieczyszczeniami z powietrza, kurzem, parą, smarem i innymi substancjami, które mogą pozostawić osad wewnątrz urządzenia.

Krok 3: Ustawianie wyrównania poszczególnych podajników papieru

Postępuj według tych kroków, jeśli tekst lub obrazy nie są wyśrodkowane lub nie są prawidłowo ustawione na wydruku przy drukowaniu z określonych podajników.

1. Na ekranie głównym panelu sterowania urządzenia przewiń i dotknij przycisku [Administracja](#).
2. Otwórz kolejno następujące menu:

- [Ustawienia ogólne](#)
 - [Jakość druku](#)
 - [Rejestracja obrazu](#)
3. Wybierz podajnik, który chcesz wyregulować.
 4. Dotknij przycisku [Drukuj stronę testową](#), a następnie postępuj zgodnie z instrukcjami na wydrukowanych stronach.
 5. Dotknij przycisku [Drukuj stronę testową](#), aby zweryfikować efekty, a następnie w razie potrzeby przeprowadź dalsze regulacje.
 6. Gdy efekty będą zadowalające, dotknij przycisku [Zapisz](#), aby zapisać nowe ustawienia.

Kalibrowanie urządzenia w celu wyrównania kolorów

Kalibracja to funkcja urządzenia optymalizująca jakość druku.

Postępuj według tych kroków, aby rozwiązać problemy z jakością druku, takie jak nieprawidłowy kolor, smugi koloru, niewyraźne elementy graficzne lub inne problemy z jakością druku.

1. Na ekranie głównym panelu sterowania urządzenia przewiń i dotknij przycisku [Konserwacja urządzenia](#).
2. Otwórz następujące menu:
 - [Kalibracja/Czyszczenie](#)
 - [Pełna kalibracja](#)
3. Dotknięcie przycisku [Start](#) spowoduje uruchomienie procesu kalibracji.

Na panelu sterowania drukarki pojawi się komunikat **Kalibrowanie**. Proces kalibrowania trwa kilka minut. Do momentu zakończenia procesu kalibrowania nie należy wyłączać drukarki.
4. Zaczekaj na zakończenie kalibracji urządzenia, a następnie spróbuj ponownie rozpocząć drukowanie.

Sprawdzenie innych ustawień zadań drukowania

Podczas drukowania z programu postępuj według tych kroków, aby spróbować rozwiązać problem poprzez dostosowania innych ustawień sterownika drukarki.

Regulacja ustawień kolorów (Windows)


Postępuj według tych kroków, jeżeli kolory na wydruku nie pasują do kolorów widocznych na ekranie komputera lub jeżeli kolory na wydruku nie są satysfakcjonujące.

Zmiana kompozycji koloru

1. W programie wybierz opcję **Drukuj**.
2. Wybierz urządzenie, a następnie kliknij przycisk **Właściwości** lub **Preferencje**.
3. Kliknij kartę **Kolor**.
4. Kliknij pole wyboru **HP EasyColor**, aby usunąć zaznaczenie.
5. Z listy rozwijanej **Kompozycje kolorów** wybierz kompozycję kolorów.

- **Domyślny (sRGB):** Ta kompozycja powoduje wydruk danych RGB w trybie pierwotnym urządzenia. W celu uzyskania właściwego renderowania kolory należy skonfigurować w ustawieniach aplikacji lub systemu operacyjnego.
 - **Żywe (sRGB):** Urządzenie zwiększa nasycenie kolorów pośrednich. Kompozycję należy stosować przy drukowaniu profesjonalnych dokumentów graficznych.
 - **Zdjęcie (sRGB):** Urządzenie interpretuje kolory RGB tak, jakby były drukowane na fotografii przy użyciu mini-laboratorium cyfrowego. Odzworowane kolory są intensywniejsze i bardziej nasycone niż w kompozycji Domyślny (sRGB). Kompozycja służy do drukowania zdjęć.
 - **Zdjęcia (Adobe RGB 1998):** Kompozycja służy do drukowania fotografii cyfrowych wykorzystujących przestrzeń kolorów AdobeRGB zamiast sRGB. Gdy jest używana, należy wyłączyć funkcje zarządzania kolorami w aplikacji.
 - **Brak:** Nie jest używana żadna kompozycja kolorów.
 - **Profil niestandardowy:** Umożliwia stosowanie niestandardowego profilu wejściowego i dokładne sterowanie wydrukiem kolorowym, na przykład w celu emulacji innego urządzenia HP Color LaserJet. Niestandardowe profile można pobrać z witryny www.hp.com.
6. Kliknij przycisk **OK**, aby zamknąć okno dialogowe **Właściwości dokumentu**. W oknie dialogowym **Drukuj** kliknij przycisk **OK**, aby wydrukować zadanie.

Zmiana opcji koloru

1. W programie wybierz opcję **Drukuj**.
 2. Wybierz urządzenie, a następnie kliknij przycisk **Właściwości** lub **Preferencje**.
 3. Kliknij kartę **Kolor**.
 4. Kliknij pole wyboru **HP EasyColor**, aby usunąć zaznaczenie.
 5. Kliknij ustawienie **Automatyczne** lub **Ręczne**.
 - Ustawienie **Automatyczne:** odpowiednie dla większości zleceń drukowania.
 - Ustawienie **Ręczne:** Wybierz to ustawienie, aby dopasować ustawienia kolorów niezależnie od pozostałych ustawień. Kliknij przycisk **Ustawienia**, aby otworzyć okno ręcznego dopasowywania kolorów.
-
-  **UWAGA:** Ręczna zmiana ustawień kolorów może wpłynąć na jakość wydruków. Firma HP zaleca, aby takich zmian dokonywały wyłącznie osoby znające problematykę kolorowej grafiki.
6. Opcja **Drukuj w skali szarości** umożliwia wydrukowanie kolorowego dokumentu w czerni i odcieniach szarości. Tej opcji należy używać do drukowania dokumentów, które mają być kserowane lub wysyłane faksem. Przydaje się również do drukowania kopii roboczych oraz w sytuacji, gdy trzeba oszczędzać kolorowy toner.
 7. Kliknij przycisk **OK**, aby zamknąć okno dialogowe **Właściwości dokumentu**. W oknie dialogowym **Drukuj** kliknij przycisk **OK**, aby wydrukować zadanie.

Używanie innego sterownika druku

Może być konieczne zastosowanie innego sterownika drukarki, jeśli drukujesz z programu, a na wydrukach pojawiają się niepożądane linie, brakuje tekstu, obrazów, występuje niewłaściwe formatowanie lub inna czcionka.

Pobierz dowolny z następujących sterowników z witryny internetowej HP. Na obszarze Stanów Zjednoczonych: przejdź do strony www.hp.com/support/colorljMFP680. Poza obszarem Stanów Zjednoczonych: przejdź do strony www.hp.com/support. Wybierz kraj/region. Kliknij opcję **Pobierz sterowniki i oprogramowanie**. Wprowadź nazwę produktu, a następnie wybierz opcję **Szukaj**.

Sterownik HP PCL 6

- Dostarczony jako domyślny sterownik na dołączonej instalacyjnej płycie CD z oprogramowaniem. Sterownik ten jest instalowany automatycznie, jeśli nie wybrano innego
- Rekomendowany dla wszystkich środowisk Windows
- Zapewnia na ogół najlepszą szybkość, jakość druku i obsługę funkcji urządzenia w przypadku większości zastosowań
- Zaprojektowany w celu uzyskania najlepszej szybkości w systemach Windows z interfejsem GDI (Windows Graphic Device Interface)
- Może nie być w pełni zgodny z oprogramowaniem innych firm i oprogramowaniem użytkownika opartym na języku PCL 5

Sterownik HP UPD PS

- Zalecany w przypadku drukowania za pomocą oprogramowania firmy Adobe® lub innych aplikacji przeznaczonych szczególnie do obsługi grafiki
- Zapewnia obsługę drukowania przy emulacji języka PostScript i obsługę czcionek PostScript flash

HP UPD PCL 5

- Zalecany do ogólnych zadań drukowania w środowiskach biurowych z systemem Windows
- Zgodny z wcześniejszymi wersjami języka PCL i starszymi urządzeniami HP LaserJet
- Najlepszy wybór dla zadań drukowania w przypadku oprogramowania innych firm lub oprogramowania użytkownika
- najlepszy wybór dla środowisk heterogenicznych wymagających pracy urządzenia w trybie PCL 5 (UNIX, Linux, mainframe)
- Zaprojektowany dla firmowych środowisk Windows w celu zapewnienia obsługi wielu modeli urządzeń przez jeden sterownik
- Zalecany przy drukowaniu na różnych modelach urządzeń w mobilnym środowisku Windows

HP UPD PCL 6

- Zalecane w przypadku drukowania we wszystkich systemach Windows
 - Zapewnia największą ogólną szybkość drukowania i obsługę funkcji drukarki dla większości użytkowników
 - Dostosowany do wymagań interfejsu GDI (Graphic Device Interface) systemu Windows, zapewnia uzyskanie największej szybkości w systemach Windows
 - Może nie być w pełni zgodny z oprogramowaniem innych firm i oprogramowaniem użytkownika opartym na języku PCL 5
-

Popraw jakość kopiowania obrazu

Jeżeli występują problemy z jakością kopiowania, wypróbuj poniższe rozwiązania w przedstawionej kolejności.

- [Sprawdzenie czystości szyby skanera \(kurz i smugi\)](#)
- [Kalibracja skanera](#)
- [Sprawdzenie ustawień papieru](#)
- [Sprawdzenie ustawień regulacji obrazu](#)
- [Optymalizacja kopii pod względem tekstu lub obrazów](#)
- [Kopiowanie od krawędzi do krawędzi](#)
- [Czyszczenie rolek pobierających i wkładki rozdzielającej podajnika dokumentów](#)

Najpierw wypróbuj kilka prostych kroków:

- Użyj skanera płaskiego zamiast podajnika dokumentów.
- Użyj oryginałów wysokiej jakości.
- Używając podajnika dokumentów, prawidłowo załaduj oryginał do podajnika dokumentów za pomocą prowadnic papieru, aby uniknąć niewyraźnych lub skrzywionych obrazów.

Jeżeli problem nadal występuje, wypróbuj dodatkowe rozwiązania. Jeżeli nie pomogą, sprawdź dodatkowe rozwiązania w sekcji „Poprawianie jakości druku”.

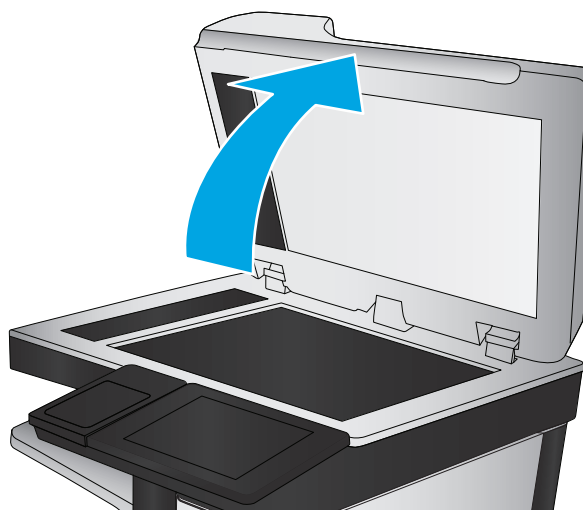
Sprawdzenie czystości szyby skanera (kurz i smugi)

Na szybie skanera i białym plastikowym tle mogą się z czasem zbierać zanieczyszczenia, które mogą pogorszyć jakość skanowania. Zastosuj poniższą procedurę, aby oczyścić skaner, jeżeli na wydruku pojawiają się smugi, niepożądane linie, czarne kropki, słaba jakość druku lub niewyraźny tekst.

1. Naciśnij przycisk zasilania, aby wyłączyć urządzenie, a następnie odłącz kabel zasilający od gniazdka.



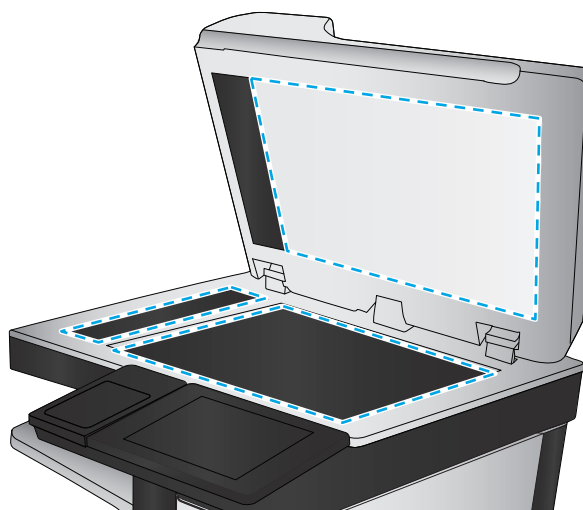
2. Otwórz pokrywę skanera.



3. Wyczyść szybę skanera, paski podajnika dokumentów i białe plastikowe tło miękką szmatką lub gąbką zwilżoną płynem do szyb nierysującym powierzchni.

OSTROŻNIE: Nie należy używać substancji ściernych, acetonu, benzenu, amoniaku, alkoholu etylowego ani czterochlorku węgla na żadnej części produktu, ponieważ substancje te mogą uszkodzić produkt. Nie należy wylewać płynów bezpośrednio na szybę lub watek. Mogą one przeciekać pod szybę i uszkodzić produkt.

UWAGA: Jeśli pojawią się problemy ze smugami na kopiach w przypadku używania podajnika dokumentów, wyczyść wąski pasek szklany z lewej strony skanera.



4. Wytrzyj szybę i białe plastikowe części do sucha irchą lub gąbką celulozową, aby uniknąć zacieków.
5. Podłącz kabel zasilający do gniazdka, a następnie naciśnij przycisk zasilania, aby włączyć urządzenie.

Kalibracja skanera

Jeśli skopiowany obraz nie jest ustawiony poprawnie na stronie, postępuj według tych kroków, aby skalibrować skaner.



UWAGA: Gdy korzystasz z podajnika dokumentów upewnij się, by prowadnice w podajniku wejściowym dotykały oryginału.

1. Na ekranie głównym panelu sterowania urządzenia przewiń i dotknij przycisku **Konserwacja urządzenia**.
2. Otwórz następujące menu:

- [Kalibracja/Czyszczenie](#)
 - [Kalibracja skanera](#)
3. Dotknięcie przycisku [Dalej](#) spowoduje uruchomienie procesu kalibracji. Postępuj zgodnie z instrukcjami wyświetlanymi na ekranie.
 4. Zaczekaj na zakończenie kalibracji urządzenia, a następnie spróbuj ponownie rozpocząć drukowanie.

Sprawdzenie ustawień papieru

Postępuj według tych kroków, jeśli na kopiach pojawiają się smugi, tekst jest rozmyty lub ciemny, papier się marszczy, występują drobinki toneru lub miejsca, w których toner nie został utrwalony.

Krok 1: Sprawdź konfigurację formatu i rodzaju papieru

1. Na ekranie głównym panelu sterowania urządzenia przewiń i dotknij przycisku [Podajniki](#).
2. Dotknij wiersza odpowiadającego podajnikowi, który będzie konfigurowany, a następnie dotknij przycisku [Modyfikuj](#).
3. Z list opcji wybierz format i rodzaj papieru.
4. Dotknij przycisku [OK](#), aby zapisać ustawienie.

Krok 2: Wybierz, który podajnik będzie używany do tworzenia kopii.


1. Na ekranie głównym panelu sterowania urządzenia dotknij przycisku [Kopiuj](#).
2. Dotknij przycisku [Wybór papieru](#).
3. Wybierz podajnik z papierem, który ma być używany, a następnie dotknij przycisku [OK](#).



UWAGA: Ustawienia te są tymczasowe. Po zakończeniu zadania urządzenie przywraca ustawienia domyślne.

Sprawdzanie ustawień regulacji obrazu

Zmień te dodatkowe ustawienia, aby zwiększyć jakość kopiowania.


1. Na ekranie głównym panelu sterowania urządzenia dotknij przycisku [Kopiuj](#).
2. Dotknij przycisku [Regulacja obrazu](#).
3. Przesuń suwaki, aby ustawić poziom [przyciemnienia](#), [kontrastu](#), [ostrości](#) oraz [oczyszczania tła](#). Dotknij przycisku [OK](#).
4. Dotknij przycisku [Start](#) .




UWAGA: Ustawienia te są tymczasowe. Po zakończeniu zadania urządzenie przywraca ustawienia domyślne.

Optymalizacja kopii pod względem tekstu lub obrazów


Optymalizacja zadania kopiowania pod względem typu skanowanych obrazów: tekstu, grafiki lub zdjęć.

1. Na ekranie głównym panelu sterowania urządzenia dotknij przycisku **Kopiuuj**.
2. Dotknij przycisku **Więcej opcji**, a następnie przycisku **Optymalizuj tekst/obraz**.
3. Wybierz jedną ze wstępnie zdefiniowanych opcji lub dotknij przycisku **Dostosuj ręcznie**, a następnie dostosuj suwak w obszarze **Optymalizuj dla**. Dotknij przycisku **OK**.
4. Dotknij przycisku Start .

 **UWAGA:** Ustawienia te są tymczasowe. Po zakończeniu zadania urządzenie przywraca ustawienia domyślne.

Kopiowanie od krawędzi do krawędzi

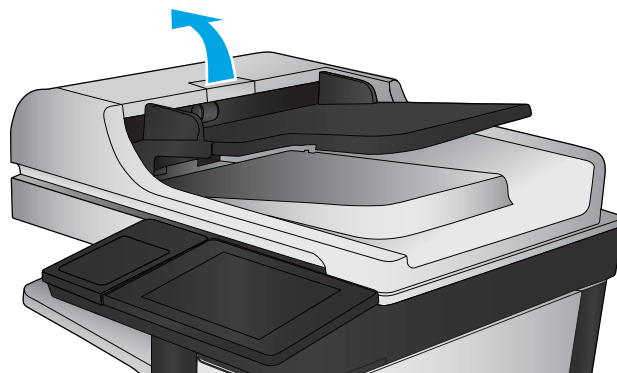
Użyj tej funkcji, aby uniknąć powstania cieni na krawędziach kopii, gdy oryginalny dokument jest zadrukowany blisko krawędzi.

1. Na ekranie głównym panelu sterowania urządzenia przewiń i dotknij przycisku **Administracja**.
2. Otwórz kolejno następujące menu:
 - **Ustawienia kopiowania**
 - **Od krawędzi do krawędzi**
3. Wybierz opcję **Od krawędzi do krawędzi**, jeśli oryginał jest zadrukowany blisko krawędzi papieru.
4. Dotknij przycisku **Zapisz**.
5. Dotknij przycisku Start .

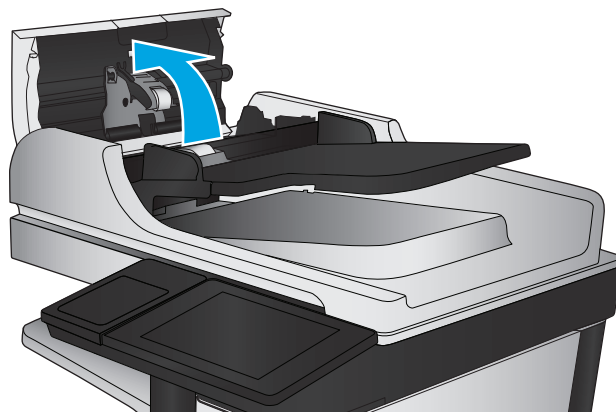
Czyszczenie rolek pobierających i wkładki rozdzielającej podajnika dokumentów

Postępuj według tych kroków, jeśli na wydruku widoczne są smugi toneru lub skrzywiony obraz bądź tekst.

1. Unieś zatrzask podajnika dokumentów.

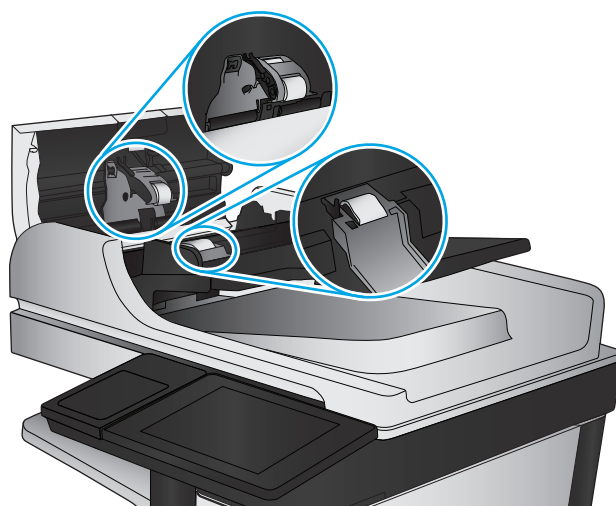


2. Otwórz pokrywę podajnika dokumentów.



3. Usuń widoczne drobiny i kurz z każdej z rolek oraz i wkładki rozdzielającej za pomocą sprężonego powietrza lub czystej, niepylącej szmatki zwilżonej ciepłą wodą.

UWAGA: Unieś zespół rolki, aby móc wyczyścić drugą rolkę.



4. Zamknij pokrywę podajnika dokumentów.

Jeżeli nadal występuje, sprawdź, czy wkładka rozdzielająca w podajniku dokumentów i rolki nie są uszkodzone lub zużyte, a następnie wymień je w razie potrzeby.

Poprawianie jakości skanowania obrazu

- [Sprawdzenie czystości szyby skanera \(kurz i smugi\)](#)
- [Sprawdź ustawienia skanowania/wysyłania z panelu sterowania urządzenia](#)
- [Czyszczenie rolek pobierających i wkładki rozdzielającej podajnika dokumentów](#)

Najpierw wypróbuj kilka prostych kroków:

- Użyj skanera płaskiego zamiast podajnika dokumentów.
- Użyj oryginałów wysokiej jakości.
- Używając podajnika dokumentów, prawidłowo załaduj oryginał do podajnika dokumentów za pomocą prowadnic papieru, aby uniknąć niewyraźnych lub skrzywionych obrazów.

Jeżeli problem nadal występuje, wypróbuj dodatkowe rozwiązania. Jeżeli nie pomogą, sprawdź dodatkowe rozwiązania w sekcji „Poprawianie jakości druku”.

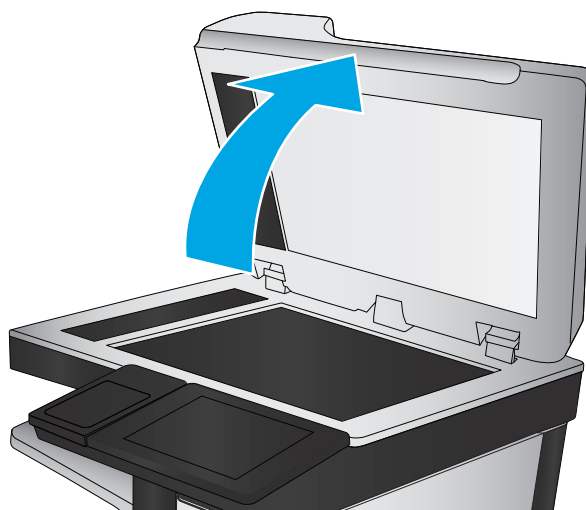
Sprawdzanie czystości szyby skanera (kurz i smugi)

Na szybie skanera i białym plastikowym tle mogą się z czasem zbierać zanieczyszczenia, które mogą pogorszyć jakość skanowania. Zastosuj poniższą procedurę, aby oczyścić skaner, jeżeli na wydruku pojawiają się smugi, niepożądane linie, czarne kropki, słaba jakość druku lub niewyraźny tekst.

1. Naciśnij przycisk zasilania, aby wyłączyć urządzenie, a następnie odłącz kabel zasilający od gniazdka.



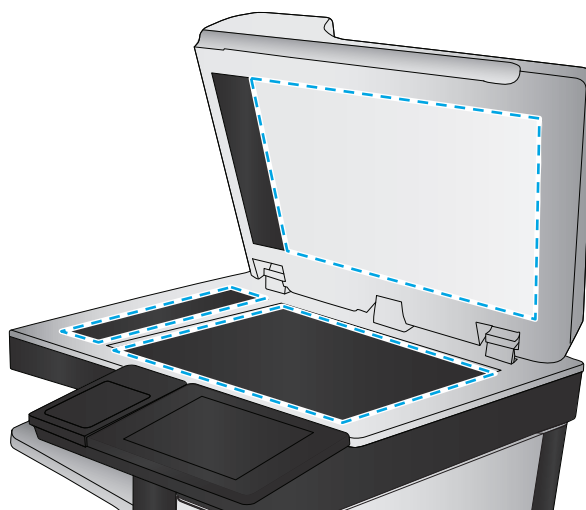
2. Otwórz pokrywę skanera.



3. Wyczyść szybę skanera, paski podajnika dokumentów i białe plastikowe tło miękką szmatką lub gąbką zwilżoną płynem do szyb nierysującym powierzchni.

OSTROŻNIE: Nie należy używać substancji ściernych, acetonu, benzenu, amoniaku, alkoholu etylowego ani czterochlorku węgla na żadnej części produktu, ponieważ substancje te mogą uszkodzić produkt. Nie należy wylewać płynów bezpośrednio na szybę lub wałek. Mogą one przeciekać pod szybę i uszkodzić produkt.

UWAGA: Jeśli pojawią się problemy ze smugami na kopiach w przypadku używania podajnika dokumentów, wyczyść wąski pasek szklany z lewej strony skanera.



4. Wytrzyj szybę i białe plastikowe części do sucha irchą lub gąbką celulozową, aby uniknąć zacieków.
5. Podłącz kabel zasilający do gniazdka, a następnie naciśnij przycisk zasilania, aby włączyć urządzenie.

Sprawdź ustawienia skanowania/wysyłania z panelu sterowania urządzenia

Sprawdź ustawienia skanowania w urządzeniu.


Zmiana ustawień rozdzielczości



UWAGA: Ustawienie wysokiej rozdzielczości zwiększa rozmiar pliku i wydłuża czas skanowania


Postępuj według tych kroków, aby dostosować ustawienia rozdzielczości:

1. Na ekranie głównym panelu sterowania urządzenia przewiń i dotknij przycisku [Administracja](#).
2. Otwórz menu [Ustawienia skanowania/dystrybucji cyfrowej](#).

3. Wybierz kategorię ustawień skanowania i wysyłania, które chcesz skonfigurować.
4. Otwórz menu [Domyślne opcje zleceń](#).
5. Dotknij przycisku [Rozdzielczość](#).
6. Wybierz jedną z zaprogramowanych opcji. Dotknij przycisku [Zapisz](#).
7. Dotknij przycisku Start .


Sprawdzenie ustawień koloru

Postępuj według tych kroków, aby dostosować ustawienia koloru:

1. Na ekranie głównym panelu sterowania urządzenia przewiń i dotknij przycisku [Administracja](#).
2. Otwórz menu [Ustawienia skanowania/dystrybucji cyfrowej](#).
3. Wybierz kategorię ustawień skanowania i wysyłania, które chcesz skonfigurować.
4. Otwórz menu [Domyślne opcje zleceń](#).
5. Dotknij przycisku [Kolor/Czarny](#).
6. Wybierz jedną z zaprogramowanych opcji. Dotknij przycisku [Zapisz](#).
7. Dotknij przycisku Start .

Sprawdzanie ustawień regulacji obrazu

Zmień te dodatkowe ustawienia, aby zwiększyć jakość skanowania.

1. Na ekranie głównym panelu sterowania urządzenia przewiń i dotknij przycisku [Administracja](#).
2. Otwórz menu [Ustawienia skanowania/dystrybucji cyfrowej](#).
3. Wybierz kategorię ustawień skanowania i wysyłania, które chcesz skonfigurować.
4. Otwórz menu [Domyślne opcje zleceń](#).
5. Dotknij przycisku [Regulacja obrazu](#).
6. Przesuń suwaki, aby ustawić poziom [przyciemnienia](#), [kontrastu](#), [ostrości](#) oraz [oczyszczania tła](#). Dotknij przycisku [Zapisz](#).
7. Dotknij przycisku Start .




UWAGA: Ustawienia te są tymczasowe. Po zakończeniu zadania urządzenie przywraca ustawienia domyślne.

Optymalizacja skanowania dla tekstu lub obrazów

Optymalizacja zadania skanowania pod względem typu skanowanych obrazów: tekstu, grafiki lub zdjęć.

1. Na ekranie głównym panelu sterowania urządzenia dotknij przycisku związanego ze skanowaniem/wysyłaniem:
 - [Zapisz w folderze sieciowym](#)
 - [Zapisz w pamięci urządzenia](#)


- [Zapisz na USB](#)
 - [Skanuj do SharePoint®](#)
2. Dotknij przycisku [Więcej opcji](#), a następnie przycisku [Optymalizuj tekst/obraz](#).
 3. Wybierz jedną ze wstępnie zdefiniowanych opcji lub dotknij przycisku [Dostosuj ręcznie](#), a następnie dostosuj suwak w obszarze [Optymalizuj dla](#). Dotknij przycisku [OK](#).
 4. Dotknij przycisku Start .



UWAGA: Ustawienia te są tymczasowe. Po zakończeniu zadania urządzenie przywraca ustawienia domyślne.

Sprawdzanie ustawień jakości wydruków

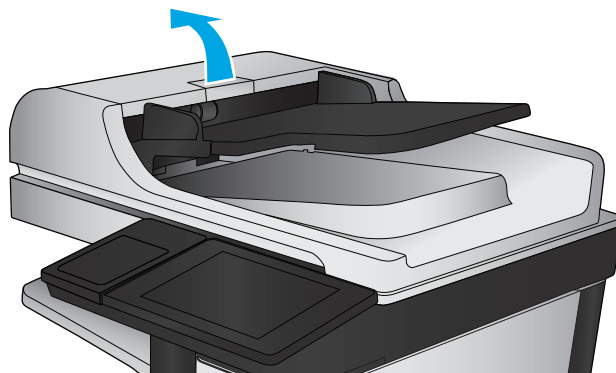
To ustawienie dostosowuje poziom kompresji przy zapisywaniu plików. Aby uzyskać najlepszą jakość, ustaw najwyższą wartość.

1. Na ekranie głównym panelu sterowania urządzenia przewiń i dotknij przycisku [Administracja](#).
2. Otwórz menu [Ustawienia skanowania/dystrybucji cyfrowej](#).
3. Wybierz kategorię ustawień skanowania i wysyłania, które chcesz skonfigurować.
4. Otwórz menu [Domyślne opcje zleceń](#).
5. Dotknij przycisku [Jakość druku](#).
6. Wybierz jedną z zaprogramowanych opcji. Dotknij przycisku [Zapisz](#).
7. Dotknij przycisku Start .

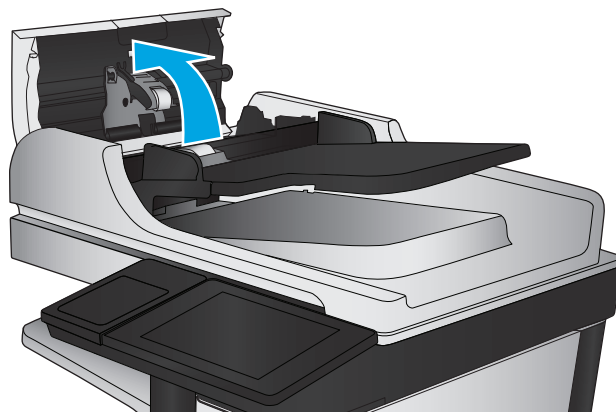
Czyszczenie rolek pobierających i wkładki rozdzielającej podajnika dokumentów

Postępuj według tych kroków, jeśli na wydruku widoczne są smugi toneru lub skrzywiony obraz bądź tekst.

1. Unieś zatrzask podajnika dokumentów.

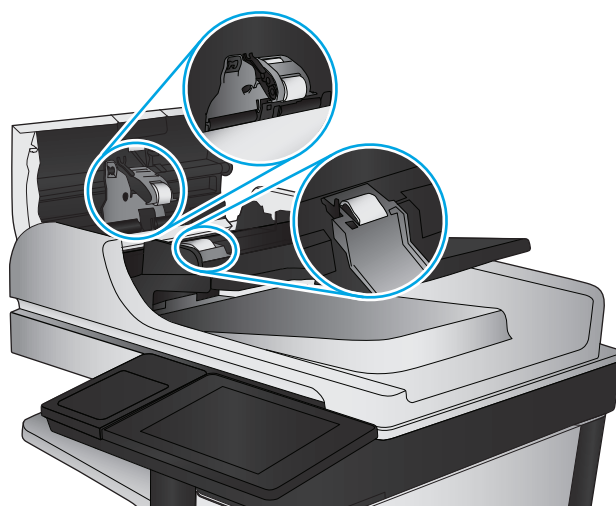


2. Otwórz pokrywę podajnika dokumentów.



3. Usuń widoczne drobiny i kurz z każdej z rolek oraz i wkładki rozdzielającej za pomocą sprężonego powietrza lub czystej, niepylącej szmatki zwilżonej ciepłą wodą.

UWAGA: Unieś zespół rolki, aby móc wyczyścić drugą rolkę.



4. Zamknij pokrywę podajnika dokumentów.

Jeżeli nadal występuje, sprawdź, czy wkładka rozdzielająca w podajniku dokumentów i rolki nie są uszkodzone lub zużyte, a następnie wymień je w razie potrzeby.

Poprawianie jakości obrazu faksu

- [Problemy z jakością wysyłanych faksów](#)
- [Problemy z jakością odbieranych faksów](#)

Problemy z jakością wysyłanych faksów

Postępuj według tych kroków, jeżeli w urządzeniu występują problemy z jakością wysyłanych faksów.

Najpierw wypróbuj kilka prostych kroków:

- Użyj skanera płaskiego zamiast podajnika dokumentów.
- Użyj oryginałów wysokiej jakości.
- Używając podajnika dokumentów, prawidłowo załaduj oryginał do podajnika dokumentów za pomocą prowadnic papieru, aby uniknąć niewyraźnych lub skrzywionych obrazów.

Jeżeli problem nadal występuje, wypróbuj dodatkowe rozwiązania. Jeżeli nie pomogą, sprawdź dodatkowe rozwiązania w sekcji „Poprawianie jakości druku”.

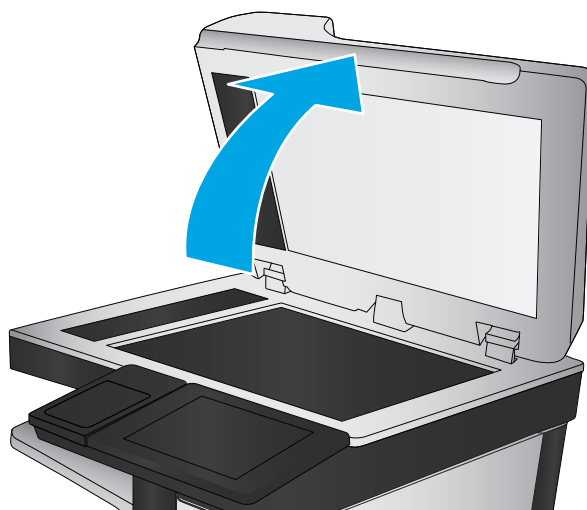
Sprawdzanie czystości szyby skanera (kurz i smugi)

Na szybie skanera i białym plastikowym tle mogą się z czasem zbierać zanieczyszczenia, które mogą pogorszyć jakość skanowania. Zastosuj poniższą procedurę, aby oczyścić skaner, jeżeli na wydruku pojawiają się smugi, niepożądane linie, czarne kropki, słaba jakość druku lub niewyraźny tekst.

1. Naciśnij przycisk zasilania, aby wyłączyć urządzenie, a następnie odłącz kabel zasilający od gniazdka.



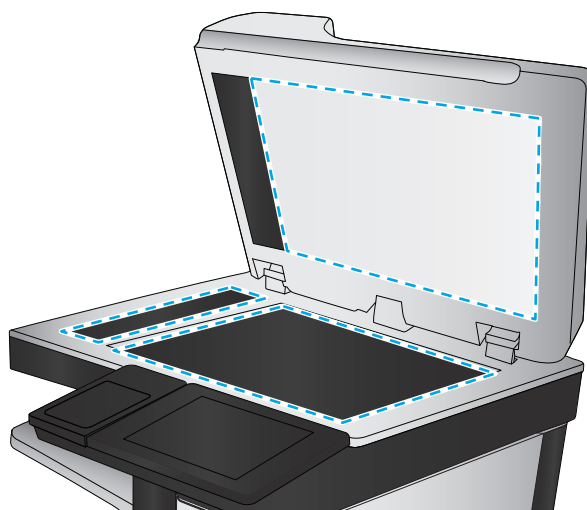
2. Otwórz pokrywę skanera.



3. Wyczyść szybę skanera, paski podajnika dokumentów i białe plastikowe tło miękką szmatką lub gąbką zwilżoną płynem do szyb nierysującym powierzchni.

OSTROŻNIE: Do czyszczenia elementów urządzenia nie wolno używać środków ciernych, acetonu, benzenu, amoniaku, alkoholu etylowego ani czterochlorku węgla, gdyż grozi to uszkodzeniem urządzenia. Nie należy stawiać pojemników z płynami bezpośrednio na szybie. Grozi to wyciekami i uszkodzeniem urządzenia.

UWAGA: Jeśli pojawią się problemy ze smugami na kopiach w przypadku używania podajnika dokumentów, wyczyść wąski pasek szklany z lewej strony skanera.



4. Wytrzyj szybę i białe plastikowe części do sucha irchą lub gąbką celulozową, aby uniknąć zacieków.
5. Podłącz kabel zasilający do gniazdka, a następnie naciśnij przycisk zasilania, aby włączyć urządzenie.


Sprawdzenie ustawienia rozdzielczości faksów wysyłanych

Postępuj według tych kroków, aby ustawić rozdzielczość wychodzących faksów.




UWAGA: Zwiększenie rozdzielczości zwiększa rozmiar pliku faksu i czas wysyłania.

1. Na ekranie głównym panelu sterowania urządzenia przewiń i dotknij przycisku [Administracja](#).
2. Otwórz kolejno następujące menu:

- [Ustawienia faksu](#)
 - [Ustawienia wysyłania faksu](#)
 - [Domyślne opcje zleceń](#)
3. Dotknij przycisku [Rozdzielczość](#).
 4. Wybierz jedną z zaprogramowanych opcji. Dotknij przycisku [Zapisz](#).
 5. Dotknij przycisku Start .

Sprawdzanie ustawień regulacji obrazu

Zmień te dodatkowe ustawienia, aby zwiększyć jakość wysyłanych faksów.


1. Na ekranie głównym panelu sterowania urządzenia przewiń i dotknij przycisku [Administracja](#).
2. Otwórz kolejno następujące menu:
 - [Ustawienia faksu](#)
 - [Ustawienia wysyłania faksu](#)
 - [Domyślne opcje zleceń](#)
3. Dotknij przycisku [Regulacja obrazu](#).
4. Przesuń suwaki, aby ustawić poziom [przyciemnienia](#), [kontrastu](#), [ostrości](#) oraz [oczyszczania tła](#). Dotknij przycisku [Zapisz](#).
5. Dotknij przycisku Start .



UWAGA: Ustawienia te są tymczasowe. Po zakończeniu zadania urządzenie przywraca ustawienia domyślne.

Optymalizacja faksów dla tekstu lub obrazów

Optymalizacja zadania faksowania pod względem typu skanowanych obrazów: tekstu, grafiki lub zdjęć.

1. Na ekranie głównym panelu sterowania urządzenia dotknij przycisku [Faks](#).
2. Dotknij przycisku [Więcej opcji](#), a następnie przycisku [Optymalizuj tekst/obraz](#).
3. Wybierz jedną ze wstępnie zdefiniowanych opcji lub dotknij przycisku [Dostosuj ręcznie](#), a następnie dostosuj suwak w obszarze [Optymalizuj dla](#). Dotknij przycisku [OK](#).
4. Dotknij przycisku Start .



UWAGA: Ustawienia te są tymczasowe. Po zakończeniu zadania urządzenie przywraca ustawienia domyślne.

Sprawdzanie ustawień poprawiania błędów

Ustawienie [Tryb korekcji błędów](#) może być wyłączone, co może spowodować pogorszenie jakości obrazu. Postępuj według tych kroków, aby włączyć to ustawienie.

1. Na ekranie głównym panelu sterowania urządzenia przewiń i dotknij przycisku **Administracja**.
2. Otwórz kolejno następujące menu:
 - **Ustawienia faksu**
 - **Ustawienia wysyłania faksu**
 - **Ustawienia wysyłania faksów**
 - **Ogólne ustawienia wysyłania faksu**
3. Wybierz opcję **Tryb korekcji błędów**. Dotknij przycisku **Zapisz**.

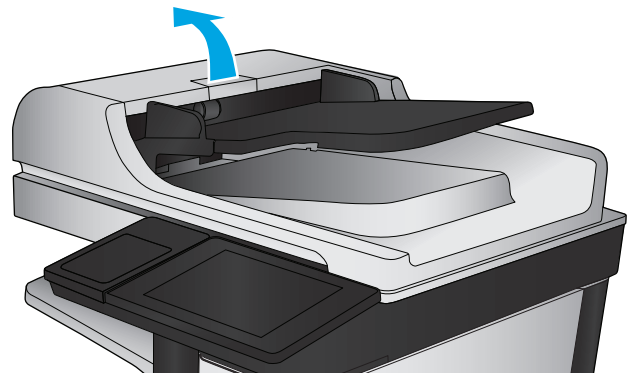
Wysłanie do innego urządzenia faksowego

Spróbuj wysłać dokument do innego faksu. Jeśli jakość faksu jest lepsza, przyczyną problemu są ustawienia lub stan materiałów eksploatacyjnych u pierwotnego odbiorcy faksu.

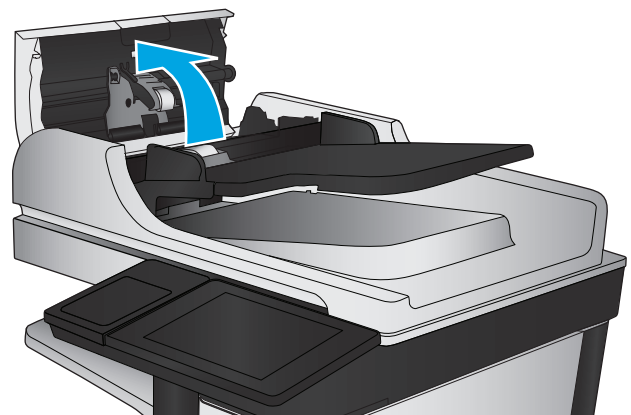
Czyszczenie rolek pobierających i wkładki rozdzielającej w podajniku dokumentów

Postępuj według tych kroków, jeśli na wydruku widoczne są smugi toneru lub skrzywiony obraz bądź tekst.

1. Unieś zatrzask podajnika dokumentów.

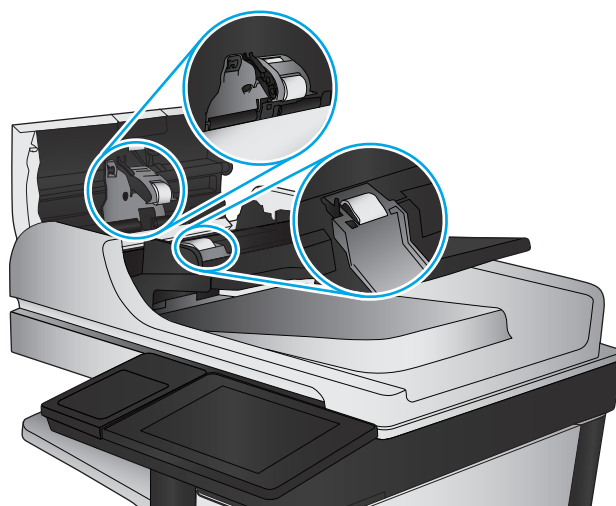


2. Otwórz pokrywę podajnika dokumentów.



3. Usuń widoczne drobiny i kurz z każdej z rolek oraz i wkładki rozdzielającej za pomocą sprężonego powietrza lub czystej, niepylącej szmatki zwilżonej ciepłą wodą.

UWAGA: Unieś zespół rolki, aby móc wyczyścić drugą rolkę.



4. Zamknij pokrywę podajnika dokumentów.

Jeżeli nadal występuje, sprawdź, czy wkładka rozdzielająca w podajniku dokumentów i rolki nie są uszkodzone lub zużyte, a następnie wymień je w razie potrzeby.

Problemy z jakością odbieranych faksów

Postępuj według tych kroków, jeżeli w urządzeniu występują problemy z jakością odebranych faksów.

Sprawdzenie ustawienia dopasowania do strony

Jeśli funkcja **Dopasuj do strony** jest włączona, a przychodzący faks jest większy od formatu strony, urządzenie podejmie próbę przeskalowania obrazu w celu dopasowania go do strony. Jeśli ta funkcja jest wyłączona, większe obrazy zostaną podzielone na kilka stron.

1. Na ekranie głównym panelu sterowania urządzenia przewiń i dotknij przycisku **Administracja**.
2. Otwórz kolejno następujące menu:
 - **Ustawienia faksu**
 - **Ustawienia odbierania faksu**
 - **Domyślne opcje zleceń**
 - **Dopasuj do strony**
3. Dotknij opcji **Włączona**, aby włączyć funkcję lub opcji **Wyłączona**, aby ją wyłączyć. Dotknij przycisku **Zapisz**.

Sprawdzenie urządzenia faksowego nadawcy

Poproś nadawcę, aby wysłał faks z innego urządzenia. Jeśli jakość faksu jest lepsza, przyczyną problemu są ustawienia lub stan materiałów eksploatacyjnych u pierwotnego odbiorcy faksu. Jeśli inny faks jest niedostępny, poproś nadawcę o wprowadzenie następujących zmian:

- Upewnij się, że oryginał wydrukowany jest na białym papierze.
- Zwiększ rozdzielczość faksu, poziom jakości lub kontrast.
- Jeśli to możliwe, wyślij faks z programu komputerowego.

Rozwiązywanie problemów z siecią przewodową

Sprawdź następujące elementy, aby upewnić się, że urządzenie komunikuje się w sieci. Zanim rozpoczniesz drukowanie zlecenia, z panelu sterowania urządzenia wydrukuj stronę konfiguracyjną i sprawdź podany na niej adres IP urządzenia.

- [Złe połączenie fizyczne](#)
- [Komputer używa błędnego adresu IP urządzenia](#)
- [Komputer nie może skomunikować się z urządzeniem](#)
- [Urządzenie korzysta z nieodpowiednich ustawień łącza i duplexu dla komunikacji z siecią](#)
- [Nowe programy mogły spowodować problemy ze zgodnością](#)
- [Komputer lub stacja robocza mogą być błędnie skonfigurowane](#)
- [Urządzenie zostało wyłączone lub w inne ustawienia sieci są błędne](#)



UWAGA: Firma HP nie obsługuje połączeń sieciowych typu „peer-to-peer”, ponieważ jest to funkcja systemów operacyjnych firmy Microsoft, a nie sterowników druku HP. Więcej informacji można znaleźć w witrynie firmy Microsoft pod adresem www.microsoft.com.

Złe połączenie fizyczne

1. Upewnij się, czy urządzenie jest podłączone do prawidłowego portu za pomocą kabla o prawidłowej długości.
2. Sprawdź, czy kable zostały dobrze podłączone.
3. Obejrzyj gniazdo sieciowe z tyłu urządzenia i sprawdź, czy świeci się pomarańczowa lampka aktywności i zielona lampka stanu.
4. Jeśli problem będzie się utrzymywał, wypróbuj inny kabel lub porty w koncentratorze.

Komputer używa błędnego adresu IP urządzenia

1. Otwórz właściwości drukarki i kliknij kartę **Porty**. Sprawdź, czy został wybrany aktualny adres IP urządzenia. Adres IP urządzenia jest podany na jego stronie konfiguracyjnej.
2. Jeśli urządzenie zostało zainstalowane z wykorzystaniem standardowego portu TCP/IP firmy HP, zaznacz pole **Zawsze drukuj na tym urządzeniu, nawet w przypadku zmiany jego adresu IP**.
3. Jeśli urządzenie zostało zainstalowane z wykorzystaniem standardowego portu TCP/IP firmy Microsoft, użyj nazwy hosta zamiast adresu IP.
4. Jeśli adres IP jest poprawny, usuń urządzenie i dodaj je ponownie.

Komputer nie może skomunikować się z urządzeniem

1. Sprawdź, czy działa połączenie z siecią, wysyłając do niej polecenie „ping”.

- a. Otwórz wiersz poleceń na komputerze: W systemie Windows kliknij przycisk **Start**, kliknij polecenie **Uruchom**, a następnie wpisz polecenie `cmd` i naciśnij klawisz **Enter**.
 - b. Wpisz polecenie `ping` wraz z adresem IP urządzenia.

W systemie Mac OS X otwórz program Network Utility, a następnie wpisz adres IP w odpowiednim polu w okienku **Ping**.
 - c. Jeśli w oknie zostaną wyświetlone czasy odsyłania pakietów odpowiedzi, połączenie z siecią działa.
2. Jeżeli polecenie ping nie działa, sprawdź, czy koncentratory są włączone, a następnie sprawdź, czy ustawienia sieci, urządzenia i komputera są zgodne dla jednej sieci.

Urządzenie korzysta z nieodpowiednich ustawień łącza i duplexu dla komunikacji z siecią

Firma HP zaleca pozostawienie tych ustawień w trybie automatycznym (ustawienie domyślne). W przypadku zmiany tych ustawień w urządzeniu należy je również zmienić w ustawieniach sieci.

Nowe programy mogły spowodować problemy ze zgodnością

Sprawdź, czy nowe programy zostały prawidłowo zainstalowane i czy korzystają z prawidłowego sterownika druku.

Komputer lub stacja robocza mogą być błędnie skonfigurowane

1. Sprawdź sterowniki sieciowe, sterowniki druku i ustawienia przekierowania sieci.
2. Sprawdź, czy system operacyjny został prawidłowo skonfigurowany.

Urządzenie zostało wyłączone lub w inne ustawienia sieci są błędne

1. Przejrzyj stronę konfiguracji i sprawdź stan protokołu sieciowego. Jeśli to konieczne, włącz go.
2. W razie potrzeby zmień ustawienia sieciowe.


Rozwiązywanie problemów z faksem

- [Lista kontrolna przy rozwiązywaniu problemów z faksem](#)
- [Ogólne problemy z faksem](#)

Lista kontrolna przy rozwiązywaniu problemów z faksem

Poniższa lista kontrolna pomaga w określeniu przyczyn problemów dotyczących faksu:


- **Czy używany jest przewód faksu dostarczony wraz z przystawką faksującą?** Ta przystawka faksująca wraz z dostarczonym przewodem faksu została przetestowana na zgodność z normą RJ11 i standardami funkcjonalnymi. Nie należy używać innego przewodu faksu; analogowa przystawka faksująca wymaga zastosowania analogowego przewodu. Wymagana jest również analogowa linia telefoniczna.
- **Czy kabel łączący z linią telefoniczną/faksową został prawidłowo podłączony do gniazda przystawki faksującej?** Sprawdź, czy wtyczka telefoniczna jest dokładnie włożona do gniazda. Włóż wtyczkę do gniazdka. Będzie słychać charakterystyczne kliknięcie.

 **UWAGA:** Sprawdź, czy złącze telefoniczne jest podłączone do portu faksu, a nie portu sieciowego. Porty wyglądają podobnie.

- **Czy ściennie gniazdo telefoniczne jest sprawne?** Sprawdź obecność sygnału tonowego, podłączając telefon do gniazda w ścianie. Sprawdź, czy dźwięk jest słyszalny oraz czy można przeprowadzić rozmowę telefoniczną?

Jakiego typu linia telefoniczna jest używana?

- **Linia dedykowana:** Standardowy numer faksowy/telefoniczny przeznaczony do odbioru lub wysyłania faksów.

 **UWAGA:** Linia telefoniczna powinna być wykorzystywana wyłącznie do urządzenia faksującego i nie może być współdzielona z innymi typami urządzeń telefonicznych. Dotyczy to także systemów alarmowych, wykorzystujących linię telefoniczną do powiadamiania firm monitorujących.

- **System PBX:** System telefoniczny używany w środowisku biznesowym. Standardowe telefony domowe i przystawki faksujące używają analogowego sygnału telefonicznego. Niektóre systemy PBX są systemami cyfrowymi i mogą być niezgodne z przystawką faksującą. Możliwe, że do podłączenia urządzenia faksu do cyfrowych systemów PBX potrzebny będzie adapter ATA (Analog Telephone Adapter).
- **Linie „przełączające” (roll-over):** Funkcja systemu telefonicznego, która polega na „przełączaniu” nowego połączenia na następną wolną linię, gdy pierwsza linia przychodząca jest zajęta. W takim przypadku przystawkę faksującą należy podłączyć do pierwszej linii przychodzącej. Faks odpowie na telefon po pewnej liczbie dzwonek określonej w ustawieniu liczby dzwonek przed odebraniem.

Czy stosowane jest urządzenie zapobiegające przepięciom?

Urządzenie zapobiegające przepięciom może być stosowane między gniazdem ściennym a przystawką faksującą. Chroni ono przystawkę przed energią elektryczną przekazywaną liniami telefonicznymi. Urządzenia te mogą powodować problemy z połączeniami faksowymi przez pogorszenie jakości sygnału telefonicznego. Jeśli podczas stosowania urządzenia zapobiegającego przepięciom występują problemy z wysyłaniem lub odbieraniem faksów, należy podłączyć urządzenie bezpośrednio do gniazda telefonicznego w ścianie, aby stwierdzić, czy problemy są spowodowane zastosowaniem tego urządzenia.

Czy stosowany jest system poczty głosowej lub automatyczna sekretarka?

Jeśli ustawienie liczby dzwonek przed odebraniem dla systemu poczty głosowej jest mniejsze od tego parametru dla przystawki faksującej, system poczty głosowej odpowie na połączenie i przystawka faksująca nie będzie mogła odbierać faksów. Jeśli ustawienie liczby dzwonek przed odebraniem jest mniejsze niż dla systemu poczty głosowej, przystawka faksująca będzie odbierać fakсы.

Czy linia telefoniczna ma funkcję połączeń oczekujących?

Jeżeli linia telefoniczna faksu ma aktywną funkcję połączeń oczekujących, to powiadomienie o połączeniu oczekującym może zakłócić trwające połączenie faksowe, co powoduje błąd komunikacji. Należy upewnić się, że funkcja połączeń oczekujących na linii telefonicznej faksu nie jest aktywna.

Sprawdzenie stanu przystawki faksującej

Jeśli analogowa przystawka faksująca nie działa, wydrukuj raport [Strona konfiguracji](#), aby sprawdzić jej stan.

1. Na ekranie głównym przewiń do przycisku [Administracja](#) i dotknij go.
2. Otwórz kolejno następujące menu:
 - [Raporty](#)
 - [Strony konfiguracji i stanu](#)
 - [Strona konfiguracji](#)
3. Dotknij przycisku [Drukuj](#), aby wydrukować raport, lub dotknij przycisku [Wyświetl](#), aby wyświetlić raport na ekranie. Raport składa się z kilku stron.



UWAGA: Adres IP lub nazwę hosta urządzenia można znaleźć na stronie Jetdirect.

Na Stronie urządzenia faksującego na Stronie konfiguracyjnej, pod nagłówkiem [Informacje o sprzęcie](#) sprawdź pozycję Stan modemu. W poniższej tabeli opisano stany urządzenia i możliwe rozwiązania.



UWAGA: Jeśli strona faksu nie drukuje się, może być to spowodowane problemami z faksem analogowym. Jeśli korzystasz z faksu sieciowego lub internetowego, ich konfiguracja może wyłączyć tę funkcję.

Działa/włączona ¹	Analogowa przystawka faksująca jest zainstalowana i gotowa.
Działa/włączona ¹	Urządzenie faksu jest zainstalowane, ale nie zostało skonfigurowane. Przystawka faksująca jest zainstalowana i sprawna, jednak program narzędziowy HP Digital Sending wyłączył funkcje faksu w urządzeniu lub wyłączył faks sieciowy. Jeśli włączono faks sieciowy, funkcja faksu analogowego jest wyłączona. Jednocześnie może być włączona tylko jedna funkcja, faks sieciowy lub faks analogowy. UWAGA: Jeśli włączony jest faks sieciowy, opcja Faks jest niedostępna na panelu sterowania urządzenia.
Nie działa/włączona/wyłączona ¹	Urządzenie wykryło błąd oprogramowania sprzętowego. Zaktualizuj oprogramowanie sprzętowe

Uszkodzona/włączona/wyłączona¹

Błąd faksu. Odłącz kartę faksu i podłącz ją ponownie sprawdzając, czy nie wygięły się styki. Jeśli stan przystawki jest nadal określony jako USZKODZONY, wymień kartę analogowej przystawki faksującej.

¹ WŁĄCZONA oznacza, że analogowa przystawka faksująca jest włączona; WYŁĄCZONA oznacza, że włączono faks sieciowy (faks analogowy jest wyłączony).

Ogólne problemy z faksem

Poniżej wymieniono niektóre często występujące problemy z faksem.

Faks nie został wysłany.

Kompresja JBIG jest włączona, ale faks odbiorcy nie posiada tej funkcji.

Wyłącz opcję JBIG.

Komunikat o błędzie Brak pamięci wyświetla się na panelu sterowania urządzenia.

Dysk urządzenia jest pełny.

Usuń niektóre zapisane na dysku zadania. Na ekranie głównym panelu sterowania urządzenia dotknij przycisku [Pobierz z pamięci urządzenia](#). Otwórz listę zapisanych zadań lub faksów. Wybierz zadanie do usunięcia, a następnie dotknij przycisku [Usuń](#).

Jakość druku fotografii jest niska lub fotografia jest drukowana jako szara ramka.

Ustawienie zawartości strony lub rozdzielczość jest nieprawidłowo ustawiona.

Spróbuj ustawić opcję [Optymalizuj tekst/zdjęcie](#) do ustawienia [Zdjęcie](#).

Dotknięcie przycisku Stop, aby anulować faks, ale faks nie odpowiada.

Jeśli proces wysyłania jest zaawansowany, nie można anulować zadania

Jest to normalne działanie.

Przycisk książki adresowej faksu nie jest wyświetlany.

Nie włączono funkcji Książka adresowa faksu.

Użyj programu narzędziowego HP MFP Digital Sending Software Configuration, aby włączyć funkcję książki adresowej faksu.

Nie można znaleźć pozycji Ustawienia faksu w programie HP Web Jetadmin.

Ustawienia faksu w programie HP Web Jetadmin znajdują się w menu rozwijanym na stronie stanu urządzenia.

Z rozwijanego menu wybierz opcję **Wysyłanie cyfrowe i faks**.

Nagłówek jest dołączany u góry strony, gdy włączono funkcję nakładki.

Dla wszystkich faksów przesłanych dalej urządzenie zmienia nagłówek u góry strony.

Jest to normalne działanie.

W polu odbiorców pojawiają się zarówno nazwiska, jak i numery.

Wyświetlane mogą być zarówno nazwiska, jak i numery, w zależności od ich pochodzenia. W książce adresowej faksu znajdują się nazwiska, inne bazy danych wyświetlają numery.

Jest to normalne działanie.

Jednostronicowy faks jest drukowany na dwóch stronach.

Na początku faksu dołączany jest nagłówek, co przesuwa tekst na drugą stronę.

Aby jednostronicowy faks był drukowany na jednej stronie, należy ustawić tryb nakładania dla nagłówka nakładki lub dostosować ustawienie *Dopasuj do strony*.

Dokument zatrzymuje się w podajniku w połowie wysyłania faksu.

Dokument zaciął się w podajniku dokumentów.

Usuń zacięcie i ponownie wyślij faks.

Dźwięki wydawane przez przystawkę faksującą są zbyt głośne lub zbyt ciche.

Należy wyregulować głośność.

Dostosuj głośność w menu *Ustawienia wysyłania faksów* oraz *Ustawienia odbierania faksów*.

Indeks

A

- adres IPv4 97
- adres IPv6 97
- AirPrint 52
- akcesoria
 - numery katalogowe 31
 - zamawianie 30

B

- Bezpośrednie drukowanie
 - bezprowadowe HP 50
- Bonjour
 - identyfikacja 101
- brama, ustawianie domyślnej 97
- brama domyślna, ustawianie 97

C

- Centrum Serwisowe HP 118
- czcionki
 - przesyłanie, Mac 99
- części zamienne
 - numery katalogowe 30
- czyszczenie
 - rolki 164, 169, 174
 - szyba 155, 161, 166, 171
 - ścieżka papieru 155

D

- dodatkowa karta faksu
 - numer katalogowy 31
- druk na obu stronach
 - Mac 44
- drukowanie
 - przechowywane zadania 48
 - z urządzenia USB 54
- drukowanie dwustronne
 - Mac 44
 - ręczne (Mac) 44
 - ręczne (Windows) 41

- system Windows 41
 - ustawienia (Windows) 41
- Drukowanie Near Field Communication 50
- Drukowanie NFC 50
- drukowanie po obu stronach
 - ustawienia (Windows) 41
 - Windows 41
- drukowanie za pomocą łatwo dostępnego portu USB 54
- drzwiczki prawe
 - lokalizacja 6
- drzwiczki przednie
 - lokalizacja 6
- dupleks (drukowanie dwustronne)
 - ustawienia (Windows) 41
- dwie strony, kopiowanie 58
- dwie strony, kopiowanie ręczne
 - dupleks, ręczny 58
- dyski twarde
 - zaszyfrowane 112
- dystrybucja cyfrowa
 - foldery 82
 - konfiguracja skanowania do e-mail 62
 - książki adresowe 63, 79
 - listy odbiorców 79
 - wysyłanie dokumentów 77

E

- e-mail
 - konfiguracja 62
 - książki adresowe 63, 79
 - listy odbiorców 79
 - wysyłanie dokumentów 77
- Ethernet (RJ-45)
 - lokalizacja 8
- etykiety
 - drukowanie (Windows) 42

- Explorer, obsługiwane wersje
 - wbudowany serwer internetowy HP 101

F

- faks
 - kreator konfiguracji 88, 89
 - problemy z podawaniem 181
 - wymagane ustawienia 88, 89
- FIH (foreign interface harness)
 - lokalizacja 8
- folder sieciowy, skanowanie do 82
- foldery
 - wysyłanie do 82
- folie
 - drukowanie (Windows) 42
- foreign interface harness (FIH)
 - lokalizacja 8
- formatyzator
 - lokalizacja 7

G

- gniazdo zasilania
 - lokalizacja 7
- górną pokrywę
 - usuwanie zacięć 142

H

- HIP (kieszeń integracji sprzętu)
 - lokalizacja 6
- HP, wbudowany serwer internetowy (EWS)
 - funkcje 101
- HP Utility 99
- HP Utility, komputery Mac 99
- HP Utility dla Mac
 - funkcje 99
- HP Utility do komputerów Mac Bonjour 99

HP Web Jetadmin 110

I

Internet Explorer, obsługiwane
wersje
wbudowany serwer internetowy
HP 101

IPsec 111

J

Jetadmin, HP Web 110

K

kalibracja

skaner 162

kalibrowanie

kolory 158

kaseta

wymiana 32

kaseta z tonerem

numery katalogowe 30

ustawienia progu niskiego

stanu 121

używanie przy niskim stanie

121

kasety ze zszywkami

numery katalogowe 30

kasety z tonerem

elementy 32

wymiana 32

kieszon integracji sprzętu (HIP)

lokalizacja 6

klawiatura

lokalizacja 6

kolory

kalibrowanie 158

kompozycja kolorów

zmiana (Windows) 158

konfiguracja ogólna

wbudowany serwer internetowy

firmy HP 103

koperty

ładowanie podajnika 1 14

orientacja 17

kopiowanie

dokumenty dwustronne 58

optymalizacja pod względem

tekstu i obrazów 59, 163, 173

pojedyncze kopie 56

rozdzielczość 2

wiele kopii 56

kopiowanie dwustronne 58

kopiowanie od krawędzi do

krawędzi 164

kreator, konfiguracja faksu 88, 89

książki adresowe, e-mail

listy odbiorców 79

listy odbiorców, tworzenie 63

L

liczba kopii, zmienianie 56

liczba stron na arkusz

wybór (Windows) 42

liczba stron na arkuszu

wybieranie (Mac) 44

liczba stron na minutę 2

lista odsyłaczy

wbudowany serwer internetowy

firmy HP 109

listy odbiorców 79

logowanie

panel sterowania 111

lokalna sieć dostępu (LAN)

lokalizacja 8

Ł

ładowanie

papier do podajnika 2 i do

podajników na 500 arkuszy 19

papier w podajniku 1 14

papier w podajniku o dużej

pojemności na 1 500 arkuszy

23

M

Macintosh

HP Utility 99

małe marginesy 164

marginesy, małe

kopiowanie 164

maska podsieci 97

materiały

ustawienia progu niskiego

stanu 121

używanie przy niskim stanie

121

materiały do drukowania

ładowanie podajnika 1 14

materiały eksploatacyjne

numery katalogowe 30

stan, wyświetlanie za pomocą
programu HP Utility dla Mac
99

wymiana kaset z tonerem 32

wymiana modułu zbiorczego

tonera 36

wymiana wkładów ze

zszywkami 25

zamawianie 30

moduł sortownika

numer katalogowy 31

moduł zbiorczy tonera

wymiana 36

moduł zszywacza/układacza

konfiguracja trybu pracy 27

N

narzędzia do rozwiązywania

problemów

wbudowany serwer internetowy

firmy HP 106

Netscape Navigator, obsługiwane

wersje

wbudowany serwer internetowy

HP 101

nieskonfigurowane 88, 89

numer modelu

lokalizacja 7

numer seryjny

lokalizacja 7

numery katalogowe

akcesoria 31

części zamienne 30

kaseta z tonerem 30

kasety ze zszywkami 30

materiały eksploatacyjne 30

O

obsługa klienta

online 118

opcje kolorów

zmiana (Windows) 158

oprogramowanie

HP Utility 99

oprogramowanie HP ePrint 52

oprogramowanie sprzętowe

aktualizacja, Mac 100

optymalizacja obrazów faksu 173

optymalizacja obrazów kopii 59,

163

- optymalizacja zeskanowanych obrazów 168
- OS (system operacyjny) obsługiwany 2
- P**
- pamięć
 - dołączona 2
- panel sterowania
 - lokalizacja 6
 - lokalizacja funkcji 8
 - pomoc 119
- papier
 - ładowanie podajnika 1 14
 - ładowanie podajnika 2 i podajników na 500 arkuszy 19
 - ładowanie podajnika o dużej pojemności na 1 500 arkuszy 23
 - orientacja podajnika 1 17
 - Podajnik 2 i podajniki na 500 arkuszy – orientacja papieru 21
 - wybieranie 157
 - zacięcia 125
- papier, zamawianie 30
- papier specjalny
 - drukowanie (Windows) 42
- podajnik 1
 - orientacja papieru 17
 - zacięcia 126
- Podajnik 2 i podajniki na 500 arkuszy
 - ładowanie 19
 - orientacja papieru 21
 - zacięcia 128
- podajnik dokumentów 58
 - kopiowanie dokumentów dwustronnych 58
 - lokalizacja 6
 - pojemność 2
 - problemy z podawaniem dokumentów 123
 - zacięcia 143
- podajniki
 - lokalizacja 6
 - pojemność 2
 - w komplecie 2
- podajniki na 500 arkuszy
 - numery katalogowe 31
- podajniki papieru
 - numery katalogowe 31
- podajnik o dużej pojemności na 1 500 arkuszy
 - usuwanie zacięć 133
- Podajnik o dużej pojemności na 1 500 arkuszy
 - ładowanie 23
- podajnik wejściowy o dużej pojemności na 1 500 arkuszy
 - numer katalogowy 31
- pojemniki, wyjściowe
 - lokalizacja 6
- pojemniki wyjściowe
 - lokalizacja 6
- pojemnik wyjściowy
 - usuwanie zacięć 147
- pomoc, panel sterowania 119
- pomoc online, panel sterowania 119
- pomoc techniczna
 - online 118
- pomoc techniczna online 118
- port drukowania Hi-Speed USB 2.0
 - lokalizacja 8
- port faksu
 - lokalizacja 8
- port RJ-45
 - lokalizacja 8
- port sieci LAN
 - lokalizacja 8
- port USB
 - lokalizacja 8
 - włączanie 54
- porty
 - lokalizacja 8
- porty interfejsów
 - lokalizacja 8
- prawe dolne drzwiczki
 - usuwanie zacięć 137
- prawe drzwiczki
 - zacięcia 139
- problemy z podawaniem 181
- problem z pobieraniem papieru
 - rozwiązywanie 123
- Protokół IPsec 111
- przechowywane zadania
 - drukowanie 48
 - tworzenie (Windows) 46
 - usuwanie 48
- przechowywane zlecenia
 - tworzenie (Mac) 47
- przechowywanie, zlecenie
 - ustawienia dla systemu Macintosh 47
- przechowywanie zadań
 - w systemie Windows 46
- przeglądarka internetowa, wymagania
 - wbudowany serwer internetowy HP 101
- przełącznik zasilania
 - lokalizacja 6
- przesyłanie plików, Mac 99
- przycisk Ekran główny
 - lokalizacja 8
- przycisk Odśwież
 - lokalizacja 8
- przycisk Pomoc
 - lokalizacja 8
- przycisk Sieć
 - lokalizacja 8
- przycisk Start
 - lokalizacja 8
- przycisk Stop
 - lokalizacja 8
- przycisk Uśpienie
 - lokalizacja 8
- przycisk wł./wył.
 - lokalizacja 6
- przycisk Wybór języka
 - lokalizacja 8
- przycisk Wyloguj
 - lokalizacja 8
- przycisk Zaloguj
 - lokalizacja 8
- przywracanie ustawień fabrycznych 120
- R**
- ręczne drukowanie dwustronne
 - Mac 44
 - system Windows 41
 - Windows 41
- rodzaje papieru
 - wybór (Mac) 45
- rodzaj papieru
 - wybór (Windows) 42
- rolki
 - czyszczenie 164, 169, 174

rozdzielczość
kopiowanie i skanowanie 2
rozwiązania do druku mobilnego 2
Rozwiązanie HP Flow CM 85
rozwiązywanie problemów
problemy z podawaniem
papieru 123
problemy z siecią 177
sieć przewodowa 177
zacięcia 125

S

sieci
adres IPv4 97
adres IPv6 97
brama domyślna 97
HP Web Jetadmin 110
maska podsieci 97
obsługiwane 2
sieć
nazwa urządzenia, zmiana 96
ustawienia, wyświetlanie 96
ustawienia, zmiana 96
skaner
czyszczenie szyby 155, 161,
166, 171
kalibracja 162
skanowanie
optymalizacja pod względem
tekstu i obrazów 168
rozdzielczość 2
skanowanie do e-mail
konfiguracja 62
skanowanie do folderu 82
skanowanie do wiadomości e-mail
książki adresowe 63, 79
listy odbiorców 79
skanowanie do wiadomości e-mail
wysyłanie dokumentów 77
sortownik zszywający
usuwanie zacięć 147
usuwanie zaciętych zszywek
149
stan
HP Utility, Mac 99
stan, strona przystawki faksującej
180
stan kasy z tonerem 154
stan materiałów eksploatacyjnych
154

stan urządzenia 8
strony informacyjne
wbudowany serwer internetowy
firmy HP 102
systemy operacyjne (OS)
obsługiwane 2
szyba, czyszczenie 155, 161, 166,
171
szybkość, optymalizacja 113

T

TCP/IP
ręczna konfiguracja parametrów
IPv4 97
ręczna konfiguracja parametrów
IPv6 97

U

układanie
konfiguracja trybu pracy 27
układ pamięci (toner)
lokalizacja 32
urządzenia USB
drukowanie 54
Usługa HP ePrint 51
usługi sieci Web HP
włączanie 107
ustawienia
przywracanie fabrycznych 120
wymagane 88, 89
ustawienia drukowania
wbudowany serwer internetowy
HP 104
ustawienia dystrybucji cyfrowej
wbudowany serwer internetowy
HP 104
ustawienia faksu
wbudowany serwer internetowy
HP 105
ustawienia kopiowania
wbudowany serwer internetowy
HP 104
ustawienia sieci
wbudowany serwer internetowy
HP 107
ustawienia skanowania
wbudowany serwer internetowy
HP 104

ustawienia sterownika dla systemu
Macintosh
przechowywanie zleceń 47
ustawienia zabezpieczeń
wbudowany serwer internetowy
HP 107
usuwanie
przechowywane zadania 48
utrwalacz
zacięcia 139

W

wbudowany serwer internetowy
otwieranie 96
przypisywanie haseł 111
ustawienia sieci 96
zmiana nazwy urządzenia 96
wbudowany serwer internetowy
(EWS)
funkcje 101
połączenie sieciowe 101
wbudowany serwer internetowy
firmy HP
konfiguracja ogólna 103
lista odsyłaczy 109
narzędzia do rozwiązywania
problemów 106
strony informacyjne 102
wbudowany serwer internetowy HP
otwieranie 96
usługi sieci Web HP 107
ustawienia drukowania 104
ustawienia dystrybucji cyfrowej
104
ustawienia faksu 105
ustawienia kopiowania 104
ustawienia sieci 107
ustawienia skanowania 104
ustawienia zabezpieczeń 107
zmiana nazwy urządzenia 96
zmiana ustawienia sieci 96
wbudowany serwer internetowy HP
(EWS)
połączenie sieciowe 101
wiele stron na arkuszu
drukowanie (Mac) 44
wiele stron na jednym arkuszu
drukowanie (Windows) 42
witryny
obsługa klienta 118

- witryny internetowe
 - HP Web Jetadmin, pobieranie 110
 - wkłady
 - wymiana 25
 - wkłady ze zszywkami
 - wymiana 25
 - wsparcie techniczne
 - online 118
 - wymagane ustawienia
 - kraj/region 88, 89
 - wymagania dotyczące przeglądarki
 - wbudowany serwer internetowy HP 101
 - wymagania systemowe
 - wbudowany serwer internetowy HP 101
 - wymiana
 - kasety z tonerem 32
 - moduł zbiorczy tonera 36
 - wkłady ze zszywkami 25
 - wysyłanie do wiadomości e-mail
 - wysyłanie dokumentów 77
 - wysyłanie jako wiadomości e-mail
 - książki adresowe 63, 79
 - listy odbiorców 79
- Z**
- zabezpieczenia
 - zaszyfrowany dysk twardy 112
 - Zablokuj
 - formatyzator 112
 - zacięcia
 - automatyczna nawigacja 125
 - górną pokrywa 142
 - podajnik 1 126
 - podajnik 2 i podajniki na 500 arkuszy 128
 - podajnik dokumentów 143
 - podajnik o dużej pojemności na 1 500 arkuszy 133
 - pojemnik wyjściowy 147
 - prawe dolne drzwiczki 137
 - prawe drzwiczki 139
 - przyczyny 125
 - sortownik zszywający 147
 - umieszczenie 125
 - utrwalacz 139
 - zszywki w sortowniku
 - zszywającym 149
 - zacięcia papieru
 - górną pokrywa 142
 - podajnik 1 126
 - podajnik 2 i podajniki na 500 arkuszy 128
 - podajnik dokumentów 143
 - podajnik o dużej pojemności na 1 500 arkuszy 133
 - pojemnik wyjściowy 147
 - prawe dolne drzwiczki 137
 - prawe drzwiczki 139
 - sortownik zszywający 147
 - umieszczenie 125
 - utrwalacz 139
 - zacięcia zszywek
 - sortownik zszywający 149
 - zadania, przechowywane
 - drukowanie 48
 - tworzenie (Windows) 46
 - usuwanie 48
 - zamawianie
 - materiały eksploatacyjne i akcesoria 30
 - zapisz w folderze sieciowym 82
 - zarządzanie siecią 96
 - zestawy konserwacyjne
 - numery katalogowe 30
 - zlecenia, przechowywane
 - ustawienia dla systemu Macintosh 47
 - zszywacz
 - ustawianie domyślnego umieszczenia zszywek 26
 - zszywacz/układacz
 - numer katalogowy 31
 - zszywanie
 - konfiguracja trybu pracy 27
 - ustawianie domyślnego umieszczenia 26
 - zużycie energii, optymalizacja 113

