



**C925**

---

**Podręcznik użytkownika**

**Październik 2014**

**[www.lexmark.com](http://www.lexmark.com)**

---

Typ(y) urządzeń:

5041

Model(e):

030

## Spis treści

<b>Informacje dotyczące bezpieczeństwa.....</b>	<b>6</b>
<b>Informacje na temat drukarki.....</b>	<b>8</b>
Znajdowanie informacji na temat drukarki.....	8
Wybór miejsca na drukarkę.....	9
Wyposażenie drukarki.....	10
Informacje o panelu operacyjnym drukarki.....	11
<b>Korzystanie z ekranu głównego.....</b>	<b>13</b>
Opis ekranu głównego.....	13
Korzystanie z przycisków ekranu dotykowego.....	14
<b>Konfigurowanie i używanie aplikacji na ekranie głównym.....</b>	<b>17</b>
Znajdowanie adresu IP drukarki.....	17
Dostęp do wbudowanego serwera WWW.....	17
Aktywowanie aplikacji ekranu głównego.....	18
Eksportowanie i importowanie konfiguracji przy użyciu wbudowanego serwera WWW.....	20
<b>Dodatkowa konfiguracja drukarki.....</b>	<b>21</b>
Instalowanie wewnętrznych elementów opcjonalnych.....	21
Instalowanie zasobników opcjonalnych.....	36
Podłączanie kabli.....	50
Weryfikacja konfiguracji drukarki.....	51
Konfigurowanie oprogramowania drukarki.....	51
Sieć.....	52
Zmiana ustawień portu po zainstalowaniu nowego portu sieciowego ISP.....	59
Konfigurowanie drukowania przy użyciu portu szeregowego (tylko system Windows).....	59
<b>Minimalizowanie wpływu drukarki na środowisko.....</b>	<b>60</b>
Oszczędzanie papieru i toneru.....	60
Oszczędzanie energii.....	61
Recykling.....	63
<b>Ładowanie papieru i nośników specjalnych.....</b>	<b>65</b>
Ustawianie rozmiaru i typu papieru.....	65

Ładowanie standardowego lub opcjonalnego zasobnika na 550 arkuszy.....	65
Ładowanie nośników do podajnika uniwersalnego.....	69
Łączenie i rozłączanie zasobników.....	72
<b>Wskazówki dotyczące papieru i nośników specjalnych.....</b>	<b>74</b>
Wskazówki dotyczące papieru.....	74
Przechowywanie papieru.....	77
Obsługiwane rozmiary, typy i gramatury papieru.....	77
<b>Drukowanie.....</b>	<b>80</b>
Drukowanie dokumentu.....	80
Drukowanie z napędu flash.....	81
Drukowanie dokumentów specjalnych.....	83
Drukowanie zadań poufnych i innych zadań wstrzymanych.....	85
Drukowanie stron z informacjami.....	86
Anulowanie zadania drukowania.....	87
<b>Opis menu drukarki.....</b>	<b>88</b>
Lista menu.....	88
Menu Materiały eksploatacyjne.....	88
Menu papieru.....	91
Menu Raporty.....	99
Network/Ports, menu.....	100
Bezpieczeństwo, menu.....	114
Menu Ustawienia.....	118
Menu Pomoc.....	138
<b>Zabezpieczenie pamięci przed przeniesieniem drukarki.....</b>	<b>140</b>
Informacje o ulotności pamięci.....	140
Wymazywanie zawartości pamięci ulotnej.....	141
Wymazywanie zawartości pamięci nieulotnej.....	141
Wymazywanie dysku twardego drukarki.....	142
Konfigurowanie szyfrowania dysku twardego drukarki.....	142
<b>Przegląd drukarki.....</b>	<b>144</b>
Czyszczenie zewnętrznej obudowy drukarki.....	144
Czyszczenie soczewek głowicy drukującej.....	144
Przechowywanie materiałów eksploatacyjnych.....	147


Sprawdzanie stanu materiałów eksploatacyjnych.....	148
Zamawianie materiałów eksploatacyjnych.....	148
Wymiana materiałów eksploatacyjnych.....	150
Przenoszenie drukarki.....	156
<b>Informacje dla administratorów.....</b>	<b>157</b>
Znajdowanie zaawansowanych informacji o sieci i informacji dla administratora.....	157
Przy użyciu wbudowanego serwera WWW.....	157
Sprawdzanie wirtualnego wyświetlacza.....	157
Sprawdzanie stanu drukarki.....	158
Wyświetlanie raportów.....	158
Przywracanie domyślnych ustawień fabrycznych.....	158
<b>Usuwanie zacięć.....</b>	<b>159</b>
Zapobieganie zacięciom.....	159
Znaczenie numerów zacięć i oznaczeń miejsc ich wystąpień.....	160
200 zacięcie papieru.....	161
201 paper jam (201 zacięcie papieru).....	162
203 zacięcie papieru.....	163
230 zacięcie papieru.....	164
231–239 zacięcia papieru.....	164
24x zacięcie papieru.....	165
250 zacięcie papieru.....	167
<b>Rozwiązywanie problemów.....</b>	<b>168</b>
Sprawdzanie drukarki, która nie reaguje na polecenia.....	168
Opis komunikatów drukarki.....	168
Rozwiązywanie problemów związanych z drukowaniem.....	182
Rozwiązywanie problemów z aplikacją na ekranie głównym.....	186
Rozwiązywanie problemów z wyposażeniem opcjonalnym.....	186
Rozwiązywanie problemów z podawaniem papieru.....	189
Rozwiązywanie problemów z jakością wydruku.....	190
Rozwiązywanie problemów związanych z jakością kolorów.....	202
Nie można uzyskać połączenia z wbudowanym serwerem WWW.....	206
Kontakt z obsługą klienta.....	206

---

<b>Oświadczenia.....</b>	<b>207</b>
Informacje o produkcie.....	207
Informacje o wydaniu.....	207
Zużycie energii.....	211
<b>Indeks.....</b>	<b>216</b>


## Informacje dotyczące bezpieczeństwa


Przewód zasilający musi być podłączony bezpośrednio do prawidłowo uziemionego, łatwo dostępnego gniazdka elektrycznego o odpowiednich parametrach znajdującego się w pobliżu urządzenia.

 **UWAGA — NIEBEZPIECZEŃSTWO USZKODZENIA CIAŁA:** Nie należy używać tego urządzenia z przedłużaczami, listwami zasilającymi o wielu gniazdkach, przedłużaczami o wielu gniazdkach lub urządzeniami antyprzebiegowymi lub UPS innych typów. Drukarka laserowa może łatwo przekroczyć moc znamionową tego rodzaju urządzeń, co grozi niską wydajnością drukarki, uszkodzeniem mienia lub pożarem.

Nie należy umieszczać ani używać tego produktu w pobliżu wody lub w miejscach o dużej wilgotności.

Podczas drukowania w urządzeniu dochodzi do nagrzewania się nośników wydruku, a wysoka temperatura może powodować emisję szkodliwych wycieków z tych nośników. W celu uniknięcia ewentualnej emisji szkodliwych wycieków, należy zapoznać się z fragmentem instrukcji obsługi, w którym podano wytyczne dotyczące wyboru nośników wydruku.

 **UWAGA — NIEBEZPIECZEŃSTWO USZKODZENIA CIAŁA:** Bateria litowa stosowana w tym produkcie nie jest przeznaczona do wymiany. Nieprawidłowa wymiana baterii litowej grozi wybuchem. Nie należy ładować, demontować ani palić baterii litowej. Zużytych baterii litowych należy pozbywać się zgodnie z instrukcjami producenta i lokalnymi przepisami.

 **UWAGA — GORĄCA POWIERZCHNIA:** Wewnętrzne elementy drukarki mogą być gorące. W celu zmniejszenia ryzyka oparzenia przed dotknięciem danego podzespołu należy odczekać, aż ostygnie.


 **UWAGA — NIEBEZPIECZEŃSTWO USZKODZENIA CIAŁA:** Drukarka waży ponad 18 kg i do jej bezpiecznego podniesienia potrzeba co najmniej dwóch przeszkolonych pracowników.

 **UWAGA — NIEBEZPIECZEŃSTWO USZKODZENIA CIAŁA:** Zastosowanie się do tych wskazówek pozwoli uniknąć obrażeń cielesnych oraz uszkodzenia drukarki podczas jej przenoszenia.


- Należy wyłączyć drukarkę za pomocą przełącznika zasilania, a następnie wyjąć wtyczkę przewodu zasilającego z gniazdka elektrycznego.
- Przed rozpoczęciem przenoszenia drukarki należy odłączyć wszystkie przewody i kable.
- Nie należy próbować podnosić drukarki i opcjonalnej szuflady jednocześnie — należy wyjąć drukarkę z opcjonalnej szuflady i odstawić ją na bok.

**Uwaga:** Do wyjęcia drukarki z opcjonalnej szuflady służą uchwyty na bokach drukarki.


Należy używać wyłącznie kabla zasilania dostarczonego wraz z tym produktem lub zamiennika autoryzowanego przez producenta.


 **UWAGA — NIEBEZPIECZEŃSTWO PORAŻENIA PRĄDEM:** Należy upewnić się, że wszystkie połączenia zewnętrzne (np. Ethernet i połączenia systemu telefonicznego) są odpowiednio włożone w oznaczone gniazda.


Produkt został zaprojektowany z wykorzystaniem określonych podzespołów producenta i zatwierdzony jako spełniający surowe światowe normy bezpieczeństwa. Rola niektórych podzespołów w zachowaniu bezpieczeństwa nie zawsze jest oczywista. Producent nie ponosi odpowiedzialności za skutki stosowania innych części zamiennych.


 **UWAGA — NIEBEZPIECZEŃSTWO USZKODZENIA CIAŁA:** Nie należy przecinać, skręcać, zawiązywać ani załamywać przewodu zasilającego, a także stawiać na nim ciężkich przedmiotów. Nie należy narażać przewodu zasilającego na ścieranie ani zgniatanie. Nie należy ściskać przewodu zasilającego między przedmiotami, np. meblami i ścianą. Jeśli wystąpi któraś z tych okoliczności, powstanie ryzyko wywołania pożaru lub porażenia prądem. Należy regularnie sprawdzać przewód zasilający pod kątem oznak takich problemów. Przed przystąpieniem do sprawdzania stanu przewodu zasilającego należy odłączyć przewód od gniazda elektrycznego.


Wszelkie naprawy i czynności serwisowe, oprócz opisanych w dokumentacji użytkownika, powinny być wykonywane przez autoryzowany serwis.

 **UWAGA — NIEBEZPIECZEŃSTWO PORAŻENIA PRĄDEM:** Aby uniknąć ryzyka porażenia prądem podczas czyszczenia zewnętrznej obudowy drukarki, przed wykonaniem dalszych czynności należy wyjąć wtyczkę przewodu zasilającego z gniazdka elektrycznego i odłączyć wszystkie kable podłączone do drukarki.

 **UWAGA — NIEBEZPIECZEŃSTWO PORAŻENIA PRĄDEM:** Podczas burzy nie należy instalować urządzenia ani podłączać żadnych przewodów (np. faksu, przewodu zasilania lub kabla telefonicznego).

 **UWAGA — NIEBEZPIECZEŃSTWO PRZEWRÓCENIA:** Konfiguracje przeznaczone do montowania na podłodze wymagają dodatkowego elementu, aby zachować stabilność. W przypadku korzystania z zasobnika wejściowego o dużej pojemności, modułu duplexu i opcji wejściowej bądź kilku opcji wejściowych do podawania nośników należy używać podstawy drukarki. Jeśli została zakupiona drukarka wielofunkcyjna (MFP) z możliwością skanowania, kopiowania i faksowania, mogą być potrzebne dodatkowe elementy. Więcej informacji na ten temat można znaleźć pod adresem [www.lexmark.com/multifunctionprinters](http://www.lexmark.com/multifunctionprinters).


 **UWAGA — NIEBEZPIECZEŃSTWO USZKODZENIA CIAŁA:** Aby zmniejszyć ryzyko niestabilności sprzętu, każdą szufladę na papier lub zasobnik należy ładować oddzielnie. Do czasu, gdy będzie to konieczne, wszystkie pozostałe szuflady i zasobniki powinny być zamknięte.

 **UWAGA — NIEBEZPIECZEŃSTWO PORAŻENIA PRĄDEM:** W przypadku uzyskiwania dostępu do płyty systemowej bądź instalowania opcjonalnego sprzętu lub urządzeń pamięci po zainstalowaniu samej drukarki, przed przystąpieniem do dalszych czynności należy wyłączyć drukarkę i wyjąć wtyk przewodu zasilającego z gniazda elektrycznego. Jeśli do drukarki są podłączone jakiegokolwiek inne urządzenia, należy wyłączyć także te urządzenia i rozłączyć kable łączące je z drukarką.

**NINIEJSZĄ INSTRUKCJĘ NALEŻY ZACHOWAĆ.**

# Informacje na temat drukarki


## Znajdowanie informacji na temat drukarki

Czego szukasz?	Znajdziesz to tu
Informacje dotyczące wstępnej konfiguracji: <ul style="list-style-type: none"> <li>• Podłączanie drukarki</li> <li>• Instalowanie oprogramowania drukarki</li> </ul>	Dokumentacja instalacyjna – ta dokumentacja została dołączona do drukarki i jest również dostępna pod adresem <a href="http://support.lexmark.com">http://support.lexmark.com</a> .
Dodatkowe ustawienia i instrukcje dotyczące korzystania z drukarki: <ul style="list-style-type: none"> <li>• Wybieranie i przechowywanie papieru i nośników specjalnych</li> <li>• Ładowanie papieru</li> <li>• Konfigurowanie ustawień drukarki</li> <li>• Wyświetlanie i drukowanie dokumentów i zdjęć</li> <li>• Instalowanie i używanie oprogramowania drukarki</li> <li>• Konfigurowanie drukarki w sieci</li> <li>• Obchodzenie się z drukarką i jej konserwacja</li> <li>• Rozwiązywanie problemów</li> </ul>	<i>Podręcznik użytkownika</i> i <i>Skrócona instrukcja obsługi</i> są dostępne pod adresem <a href="http://support.lexmark.com">http://support.lexmark.com</a> . <b>Uwaga:</b> Podręczniki te są również dostępne w kilku językach.
Informacje dotyczące przygotowania i konfiguracji funkcji dostępności drukarki	<i>Przewodnik po dostępności Lexmark</i> —Ten przewodnik jest dostępny pod adresem <a href="http://support.lexmark.com">http://support.lexmark.com</a> .
Pomoc dotycząca korzystania z oprogramowania drukarki	Pomoc dotycząca korzystania z systemów operacyjnych Windows lub Mac – Otwórz oprogramowanie drukarki lub aplikację i kliknij opcję <b>Pomoc</b> . Kliknij opcję  , aby zostały wyświetlone informacje uzależnione od kontekstu. <b>Uwagi:</b> <ul style="list-style-type: none"> <li>• Pomoc jest automatycznie instalowana wraz z oprogramowaniem drukarki.</li> <li>• Oprogramowanie drukarki znajduje się w folderze programów drukarki lub na pulpicie, w zależności od używanego systemu operacyjnego.</li> </ul>



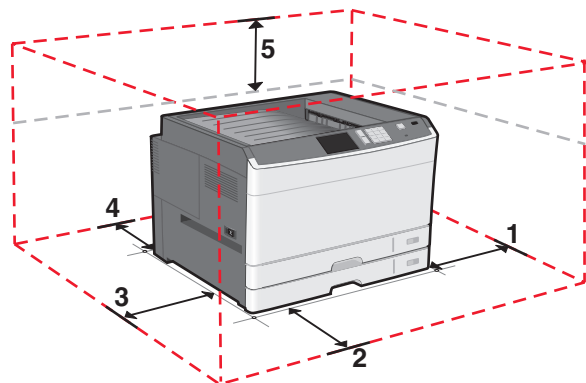
Czego szukasz?	Znajdziesz to tu
<p>Najnowsze informacje uzupełniające, aktualizacje oraz obsługa klienta:</p> <ul style="list-style-type: none"> <li>• Dokumentacja</li> <li>• Pobieranie sterowników</li> <li>• Obsługa chatu</li> <li>• Obsługa wiadomości e-mail</li> <li>• Pomoc telefoniczna</li> </ul>	<p>Witryna internetowa pomocy technicznej firmy Lexmark – <a href="http://support.lexmark.com">http://support.lexmark.com</a></p> <p><b>Uwaga:</b> Wybierz kraj lub region, a następnie produkt, aby wyświetlić odpowiednią witrynę pomocy technicznej.</p> <p>Numery telefonów pomocy technicznej oraz godziny pracy dla danego kraju lub regionu można znaleźć w witrynie pomocy technicznej w sieci Web lub wewnątrz gwarancji dostarczonej wraz z drukarką.</p> <p>Poniższe informacje (znajdujące się na dowodzie zakupu oraz z tyłu drukarki) powinny zostać zanotowane i podczas kontaktowania się z działem obsługi klienta powinny znajdować się pod ręką, co umożliwi szybsze udzielenie pomocy:</p> <ul style="list-style-type: none"> <li>• Numer typu urządzenia</li> <li>• Numer seryjny</li> <li>• Data zakupu</li> <li>• Punkt sprzedaży</li> </ul>
<p>Informacje o gwarancji</p>	<p>Informacje dotyczące gwarancji mogą różnić się w zależności od kraju czy regionu:</p> <ul style="list-style-type: none"> <li>• <b>W Stanach Zjednoczonych</b> – należy zapoznać się z Oświadczeniem o ograniczonej gwarancji dostarczonym razem z tą drukarką lub opublikowanym pod adresem <a href="http://support.lexmark.com">http://support.lexmark.com</a>.</li> <li>• <b>W innych krajach i regionach</b> – należy zapoznać się z drukowaną gwarancją dołączoną do drukarki.</li> </ul>

## Wybór miejsca na drukarkę

 **UWAGA — NIEBEZPIECZEŃSTWO USZKODZENIA CIAŁA:** Drukarka waży ponad 18 kg i bezpieczne jej podniesienie wymaga co najmniej dwóch przeszkolonych pracowników.

Umieszczając drukarkę w danej lokalizacji, należy pozostawić wystarczającą ilość miejsca, aby zasobniki, pokrywy i drzwiczki swobodnie się otwierały. Jeśli jest planowana instalacja jakiegokolwiek wyposażenia opcjonalnego, należy uwzględnić dodatkowe wolne miejsce. Istotne są następujące kwestie:

- Drukarkę należy zainstalować w pobliżu gniazda sieciowego.
- Należy upewnić się, czy przepływ powietrza w pomieszczeniu spełnia wymagania najnowszej wersji standardu ASHRAE 62 lub standardu CEN Technical Committee 156.
- Należy zapewnić płaską, mocną i stabilną powierzchnię.
- Drukarkę należy:
  - trzymać z dala od bezpośredniego przepływu powietrza klimatyzatorów, grzejników lub wentylatorów;
  - trzymać w miejscu nienarażonym na bezpośrednio padające promienie słoneczne, dużą wilgotność lub gwałtowne zmiany temperatury;
  - utrzymywać w czystości i dbać, aby była sucha i nie osadzał się na niej kurz.
- Aby zapewnić odpowiednią wentylację, należy pozostawić następującą zalecaną ilość wolnego miejsca wokół drukarki:

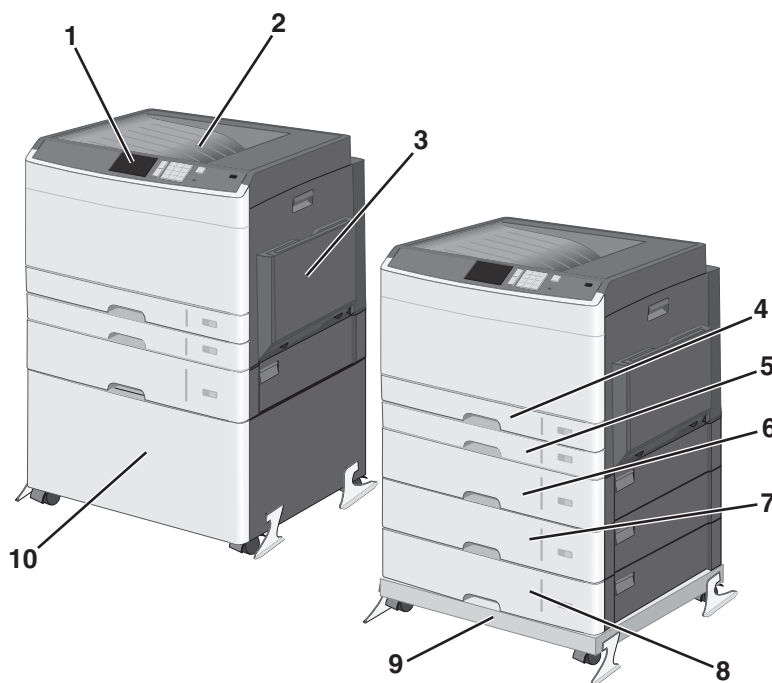


1	385 mm (15,16 cala)
2	609,6 mm (24,0 cala)
3	100 mm (3,94 cala)
4	100 mm (3,94 cala)
5	100 mm (3,94 cala)

## Wyposażenie drukarki

### Uwagi:

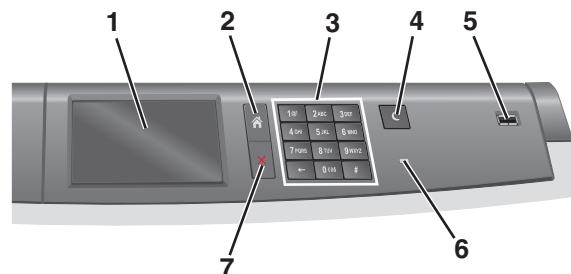
- Podstawa drukarki to szafka, którą można przekształcić w stojak.
- Drukarka wyposażona w podstawę obsługuje tylko jeden opcjonalny zasobnik na 550 arkuszy.
- Drukarka wyposażona w stojak obsługuje maksymalnie trzy opcjonalne zasobniki na 550 arkuszy.



1	Panel sterowania drukarki
2	Standardowy kosz wyjściowy
3	Podajnik do wielu zastosowań
4	Standardowy zasobnik na 150 arkuszy
5	Standardowy zasobnik na 250 arkuszy
6-8	Opcjonalny zasobnik na 550 arkuszy
9	Stojak (przekształcony z podstawy drukarki)
10	Podstawa drukarki

**UWAGA — NIEBEZPIECZEŃSTWO PRZEWRÓCENIA:** Konfiguracje przeznaczone do montowania na podłodze wymagają dodatkowego elementu, aby zachować stabilność. W przypadku korzystania z zasobnika papieru o dużej pojemności, modułu dupleksu i opcji wejściowej bądź kilku opcji wejściowych do podawania nośników należy używać stojaka lub podstawy drukarki. Jeśli została zakupiona drukarka wielofunkcyjna (MFP) z możliwością skanowania, kopiowania i faksowania, mogą być potrzebne dodatkowe elementy. Więcej informacji na ten temat można znaleźć pod adresem [www.lexmark.com/multifunctionprinters](http://www.lexmark.com/multifunctionprinters).

## Informacje o panelu operacyjnym drukarki



Element	Opis
1	Wyświetlacz Przedstawia informacje o stanie drukarki
2	Strona główna Umożliwia powrót do ekranu głównego
3	Klawiatura Umożliwia wprowadzanie cyfr, liter i symboli
4	Tryb czuwania Powoduje przejście w tryb czuwania <b>Uwaga:</b> Dotknięcie ekranu lub naciśnięcie dowolnego przycisku sprzętowego powoduje wyprowadzenie drukarki z trybu czuwania.
5	Port USB Umożliwia użytkownikowi podłączanie napędu flash USB do drukarki <b>Uwaga:</b> Napędy flash obsługuje tylko port USB znajdujący się z przodu urządzenia.
6	Kontrolka <ul style="list-style-type: none"> <li>Wyłączona — drukarka jest wyłączona.</li> <li>Migające zielone światło – drukarka nagrzewa się, przetwarza dane lub drukuje zadanie.</li> <li>Ciągłe zielone światło – drukarka jest włączona, ale bezczynna.</li> <li>Ciągłe czerwone światło – potrzebna jest interwencja operatora.</li> <li>Bursztynowy — drukarka przechodzi w tryb czuwania lub tryb hibernacji.</li> </ul>

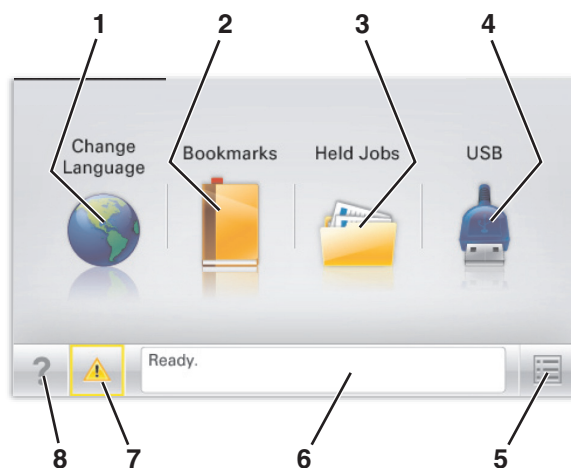
Element		Opis
7	Stop/Cancel (Zatrzymaj/Anuluj)	Przerywa działanie drukarki <b>Uwaga:</b> Na wyświetlaczu zostaje wyświetlony komunikat <b>Stopped</b> (Zatrzymano), a potem lista opcji.

# Korzystanie z ekranu głównego

## Opis ekranu głównego

Gdy drukarka jest włączona, na wyświetlaczu urządzenia jest wyświetlany ekran podstawowy, nazywany ekranem głównym. Przyciski oraz ikony ekranu głównego umożliwiają wykonanie określonej czynności.

**Uwaga:** Ekran główny, ikony i przyciski bywają różne w zależności od ustawień ekranu głównego, ustawień administracyjnych oraz aktywnych rozwiązań wbudowanych.



Przycisk	Działanie
1	Zmień język Zmiana podstawowego język drukarki.
2	Zakładki Tworzenie, porządkowanie i zapisywanie zestawu zakładek (adresów URL) w postaci widoku drzewa folderów i łączy do plików. <b>Uwaga:</b> Widok drzewa nie zawiera zakładek utworzonych w ramach opcji <b>Formularze i ulubione</b> , a zawartych w drzewie nie można użyć z poziomu opcji <b>Formularze i ulubione</b> .
3	Zadania wstrzymane Wyświetlenie wszystkich aktualnie wstrzymanych zadań.
4	USB lub Pamięć USB Umożliwia przeglądanie, wybieranie lub drukowanie zdjęć i dokumentów z pamięci typu flash. <b>Uwaga:</b> Ikona ta jest wyświetlana, wyłącznie gdy użytkownik powróci do ekranu głównego, a do drukarki podłączony jest dysk flash lub karta pamięci.
5	Menu Dostęp do menu drukarki. <b>Uwaga:</b> Menu są dostępne, tylko gdy drukarka znajduje się w stanie <b>Gotowa</b> .
6	Pasek komunikatów o stanie drukarki <ul style="list-style-type: none"> <li>Wyświetlanie komunikatów o bieżącym stanie drukarki, takich jak <b>Gotowa</b> lub <b>Zajęta</b>.</li> <li>Wyświetlanie komunikatów o warunkach pracy drukarki, takich jak <b>Brak nagrzewnicy</b> lub <b>Niski poziom toneru w kasecie z tonerem</b>.</li> <li>Wyświetlanie komunikatów o problemach wymagających interwencji użytkownika oraz dostarczanie instrukcji umożliwiających ich usunięcie.</li> </ul>

Przycisk		Działanie
7	Stan/Materiały eksploatacyjne	<ul style="list-style-type: none"> <li>Wyświetlanie ostrzeżenia lub komunikatu o błędzie, gdy do kontynuowania pracy drukarki wymagana jest interwencja użytkownika.</li> <li>Dostęp do ekranu komunikatów zawierającego szczegółowe informacje o danym komunikacie i sposobie jego usunięcia.</li> </ul>
8	Wskazówki	Wyświetlanie kontekstowych informacji Pomocy na ekranie dotykowym.

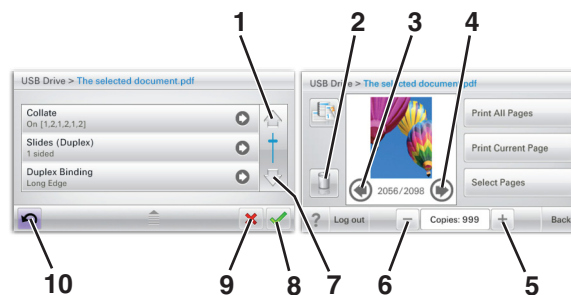
Inne elementy, które mogą być także wyświetlane na ekranie głównym:




Przycisk	Działanie
Wyszukaj wstrzymane zadania	Wyszukiwanie aktualnie wstrzymanych zadań.








## Korzystanie z przycisków ekranu dotykowego

**Uwaga:** Wygląd ekranu głównego oraz umieszczone na nim ikony i przyciski zależą od własnych ustawień ekranu, ustawień dokonanych przez administratora i aktywnych rozwiązań z pakietu Embedded Solutions.



### Przykładowy ekran dotykowy





	Przycisk	Działanie
1	Strzałka w górę 	Przewijanie w górę.
2	Folder usuwania 	Usuwa wybrany plik.
3	Strzałka w lewo 	Przewijanie w lewo.

	Przycisk	Działanie
4	Strzałka w prawo 	Przewijanie w prawo.
5	Zwiększanie wartości 	Przewinięcie do kolejnej wartości w porządku rosnącym.
6	Zmniejszanie wartości 	Przewinięcie do kolejnej wartości w porządku malejącym.
7	Strzałka w dół 	Przewijanie w dół.
8	Akceptuj 	Zapisanie ustawienia.
9	Anuluj 	<ul style="list-style-type: none"> <li>Anulowanie czynności lub wyboru.</li> <li>Anulowanie i powrót do poprzedniego ekranu.</li> </ul>
10	Wróć 	Powrót do poprzedniego ekranu.

### Inne przyciski ekranu dotykowego

Przycisk	Działanie
Zakończ 	Umożliwia wyjście z bieżącego ekranu i powrót do ekranu głównego.
Przycisk wyboru 	Powoduje zaznaczenie lub usunięcie zaznaczenia elementu.

## Funkcje

Funkcja	Opis
Lokalizacja w menu: <u>Menu</u> > <u>Ustawienia</u> > <u>Ustawienia druku</u> > Liczba kopii	Lokalizacja w menu to informacja wyświetlana w górnej części każdego ekranu menu. Jest tam widoczna ścieżka dostępu do bieżącego menu. Z tego pola można odczytać dokładną lokalizację bieżącego ekranu w całym systemie menu.  Opcja Liczba kopii nie jest podkreślona, ponieważ ten ekran jest aktualnie wyświetlony. W przypadku dotknięcia podkreślonego słowa na ekranie Liczba kopii przed wprowadzeniem i zapisaniem zmian ustawień dokonany wybór nie jest zapisywany i nie staje się on ustawieniem domyślnym.
Alarm wymagający interwencji  	Jeśli w odniesieniu do którejkolwiek funkcji wystąpi alarm wymagający interwencji, pojawia się ta ikona i zaczyna migać czerwony wskaźnik.
Ostrzeżenie  	Ikona pojawia się w razie wystąpienia błędu.



# Konfigurowanie i używanie aplikacji na ekranie głównym

## Uwagi:

- Ekran główny, ikony i przyciski mogą się różnić w zależności od ustawień ekranu głównego, ustawień administracyjnych oraz aktywnych aplikacji wbudowanych. Niektóre aplikacje są obsługiwane tylko w niektórych modelach drukarek.
- Mogą być także dostępne do kupienia dodatkowe rozwiązania i aplikacje. Więcej informacji można znaleźć pod adresem [www.lexmark.com](http://www.lexmark.com) lub uzyskać u dostawcy drukarki.

## Znajdowanie adresu IP drukarki

**Uwaga:** Podłącz drukarkę do sieci lub serwera druku.

Adres IP drukarki można znaleźć:

- w górnym lewym rogu na na ekranie głównym drukarki;
- w sekcji TCP/IP w menu Sieć/porty;
- na wydrukowanej stronie konfiguracji sieci lub stronie ustawień menu — w sekcji TCP/IP.

**Uwaga:** Adres IP ma postać czterech liczb oddzielonych kropkami, na przykład 123.123.123.123.

## Dostęp do wbudowanego serwera WWW.

Wbudowany serwer WWW to strona internetowa drukarki, na której można sprawdzić i zdalnie skonfigurować ustawienia drukarki, nie będąc w pobliżu urządzenia.

### 1 Uzyskaj adres IP drukarki:

- Na ekranie głównym panelu sterowania drukarki
- W sekcji TCP/IP w menu Sieć/porty
- Na wydrukowanej stronie konfiguracji sieci lub stronie ustawień menu — w sekcji TCP/IP

**Uwaga:** Adres IP ma postać czterech liczb oddzielonych kropkami, na przykład **123.123.123.123**.

### 2 Uruchom przeglądarkę sieci Web, a następnie w polu adresu wpisz adres IP drukarki.

### 3 Naciśnij klawisz **Enter**.

**Uwaga:** W przypadku używania serwera proxy wyłącz go tymczasowo, aby prawidłowo załadować stronę sieci Web.


## Wyświetlanie lub ukrywanie ikon na ekranie głównym

- 1 Z poziomu wbudowanego serwera WWW kliknij kolejno opcje **Ustawienia > Ustawienia ogólne > Dostosowywanie ekranu głównego**.  
Zostanie wyświetlona lista podstawowych funkcji drukarki.
- 2 Zaznacz pola wyboru, aby określić, które ikony mają być wyświetlane na ekranie głównym drukarki.  
Elementy, których pola wyboru nie są zaznaczone, będą ukryte.
- 3 Kliknij przycisk **Wyślij**.


## Aktywowanie aplikacji ekranu głównego

Szczegółowe informacje na temat konfigurowania i korzystania z aplikacji ekranu głównego można znaleźć w witrynie internetowej firmy Lexmark pod adresem <http://support.lexmark.com>.


### Tło i ekran oczekiwania

Ikona	Opis
	<p>Aplikacja umożliwia dostosowanie tła i ekranu oczekiwania wyświetlanych na ekranie głównym drukarki.</p>

Aby zmienić tło ekranu głównego drukarki przy użyciu panelu sterowania drukarki, wykonaj następujące czynności:

- 1 Z poziomu ekranu głównego przejdź do opcji:  
**Zmień tło >** wybierz tło, które chcesz zastosować.
- 2 Dotknij opcji .

### Formularze i ulubione


Ikona	Opis
	<p>Aplikacja pomaga uprościć i zoptymalizować procesy robocze, umożliwiając szybkie znalezienie i wydrukowanie często używanych formularzy online bezpośrednio z poziomu ekranu głównego. Można na przykład wydrukować najnowszą wersję formularza wtedy, gdy jest to potrzebne. Dzięki temu nie trzeba gromadzić wydrukowanych formularzy, które mogą szybko stać się nieaktualne.</p> <p><b>Uwaga:</b> Drukarka musi mieć uprawnienia dostępu do folderu sieciowego, strony FTP lub witryny internetowej, gdzie przechowywana jest zakładka. Z poziomu komputera, na którym przechowywana jest zakładka, użyj ustawień udostępniania, zabezpieczeń i zapory, aby nadać drukarce co najmniej prawo do <i>odczytu</i>. Pomoc na ten temat można znaleźć w dokumentacji dostarczonej z systemem operacyjnym.</p>

Aby skonfigurować funkcję Formularze i ulubione, wykonaj następujące czynności:


- 1 Z poziomu wbudowanego serwera WWW kliknij kolejno opcje **Ustawienia > Rozwiązania dla urządzenia > Rozwiązania (eSF) > Formularze i ulubione**.
- 2 Określ zakładki, a następnie dostosuj ustawienia.
- 3 Kliknij przycisk **Zastosuj**.

Aby uruchomić aplikację, dotknij opcji **Formularze i ulubione** na ekranie głównym, a następnie przejdź między kategoriami formularzy lub wyszukaj formularzy na podstawie ich numeru, nazwy lub opisu.

## Ustawienia oszczędne

Ikona	Opis
	<p>Aplikacja pozwala w łatwy sposób zarządzać ustawieniami zużycia energii elektrycznej, toneru i papieru oraz poziomemu hałasu, co pomaga zredukować negatywny wpływ drukarki na środowisko naturalne.</p>

## Salon sprzedaży

Ikona	Opis
	<p>Aplikacja umożliwia tworzenie i wyświetlanie niestandardowego pokazu slajdów na ekranie dotykowym drukarki. Można określić czas wyświetlania poszczególnych slajdów, a obrazy można załadować z dysku flash lub przez wbudowany serwer WWW drukarki.</p>

## Zdalny panel operatora

Aplikacja wyświetla panel sterowania drukarki na ekranie komputera i umożliwia obsługę panelu sterowania drukarki nawet wtedy, gdy użytkownik nie znajduje się fizycznie w pobliżu drukarki. Na ekranie komputera można wyświetlić stan drukarki, zwolnić wstrzymane zadania drukowania, utworzyć zakładki i wykonać inne zadania związane z drukowaniem, które zazwyczaj wykonuje się stojąc przy drukarce.

Aby aktywować Zdalny panel operatora, wykonaj następujące czynności:

- 1 Z poziomu wbudowanego serwera WWW kliknij kolejno opcje **Ustawienia > Rozwiązania dla urządzenia > Rozwiązania (eSF) > Zdalny panel operatora**.
- 2 Zaznacz pole wyboru **Włączony**, a następnie dostosuj ustawienia.
- 3 Kliknij przycisk **Zastosuj**.

Aby uruchomić Zdalny panel operatora, z poziomu wbudowanego serwera WWW kliknij kolejno opcje **Aplikacje > Zdalny panel operatora > Uruchom aplet VNC**.

## Eksportowanie i importowanie konfiguracji przy użyciu wbudowanego serwera WWW

Ustawienia konfiguracji można eksportować do pliku tekstowego, który można następnie zaimportować i używać go w celu zastosowania tych ustawień na jednej lub kilku dodatkowych drukarkach.

### Eksportowanie konfiguracji

- 1 W oknie wbudowanego serwera WWW kliknij opcję **Ustawienia** lub **Konfiguracja**.
- 2 Kliknij kolejno opcje **Rozwiązania dla urządzenia** > **Rozwiązania (eSF)** albo opcję **Embedded Solutions**.
- 3 W obszarze Zainstalowane rozwiązania kliknij nazwę aplikacji, którą chcesz skonfigurować.
- 4 Kliknij kolejno opcje **Konfiguruj** > **Eksportuj**.
- 5 Postępuj zgodnie z instrukcjami wyświetlanymi na ekranie komputera, aby zapisać plik konfiguracji, a następnie wprowadź unikatową nazwę pliku lub użyj nazwy domyślnej.

**Uwaga:** W przypadku wystąpienia błędu **braku pamięci wirtualnej maszyny języka Java** należy powtarzać eksport do momentu zapisania pliku konfiguracji.


### Importowanie konfiguracji

- 1 W oknie wbudowanego serwera WWW kliknij opcję **Ustawienia** lub **Konfiguracja**.
- 2 Kliknij kolejno opcje **Rozwiązania dla urządzenia** > **Rozwiązania (eSF)** albo opcję **Embedded Solutions**.
- 3 W obszarze Zainstalowane rozwiązania kliknij nazwę aplikacji, którą chcesz skonfigurować.
- 4 Kliknij kolejno opcje **Konfiguruj** > **Importuj**.
- 5 Przejdź do zapisanego pliku konfiguracyjnego, a następnie załaduj go lub wyświetl jego podgląd.

**Uwaga:** W przypadku upłynięcia limitu czasu i wyświetlenia pustego ekranu należy odświeżyć przeglądarkę i kliknąć przycisk **Zastosuj**.

# Dodatkowa konfiguracja drukarki

## Instalowanie wewnętrznych elementów opcjonalnych


 **UWAGA — NIEBEZPIECZEŃSTWO PORAŻENIA PRĄDEM:** Jeśli po zainstalowaniu samej drukarki konieczne będzie odsłonięcie płyty systemowej lub zainstalowanie dodatkowych opcji sprzętowych albo modułów pamięci, przed przystąpieniem do dalszych czynności należy wyłączyć drukarkę i wyjąć wtyczkę przewodu zasilającego z gniazdka elektrycznego. Jeśli do drukarki podłączone są inne urządzenia, należy je także wyłączyć i rozłączyć kable łączące je z drukarką.

### Dostępne wewnętrzne elementy opcjonalne

- Karty pamięci
  - Pamięć drukarki
  - Pamięć flash
  - Czcionki
- Karty z oprogramowaniem drukarki
  - Kod kreskowy
  - PrintCryption™
- Dysk twardy drukarki
- Port ISP (Internal Solutions Ports) Lexmark™
  - Szeregowe złącze ISP RS-232-C
  - Równoległe złącze ISP 1284-B
  - Bezprzewodowe złącze ISP MarkNet™ N8250 802.11 b/g/n
  - Światłowodowe złącze ISP MarkNet N8130 10/100
  - Złącze ISP Ethernet MarkNet N8120 10/100/1000

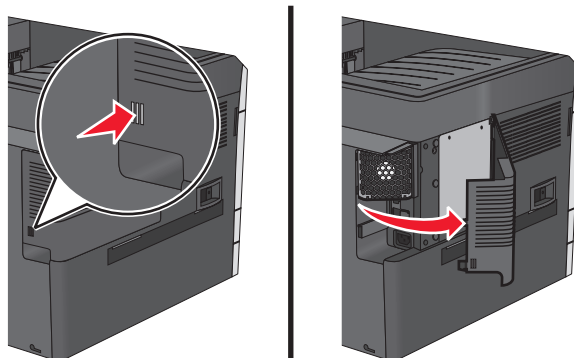
**Uwaga:** Do obsługi portu ISP wymagany jest zestaw zewnętrzny.

### Uzyskiwanie dostępu do płyty systemowej

 **UWAGA — NIEBEZPIECZEŃSTWO PORAŻENIA PRĄDEM:** W przypadku uzyskiwania dostępu do płyty systemowej bądź instalowania opcjonalnego sprzętu lub urządzeń pamięci po zainstalowaniu samej drukarki a przed przystąpieniem do dalszych czynności należy wyłączyć drukarkę i wyjąć wtyczkę przewodu zasilającego z gniazdka elektrycznego. Jeśli do drukarki są podłączone inne urządzenia, należy je także wyłączyć i rozłączyć kable łączące je z drukarką.

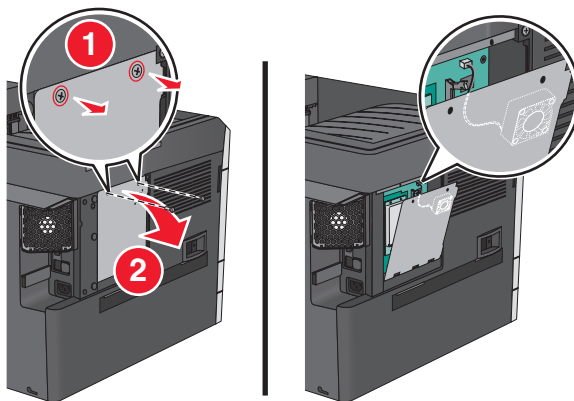
**Uwaga:** Do wykonania tej czynności niezbędny jest śrubokręt płaski.

**1** Usuń pokrywę.



**2** Odkręć śruby na metalowym panelu, obracając śrubokręt w kierunku przeciwnym do ruchu wskazówek zegara, a następnie opuść panel.

**Uwaga:** Usuń dwie śruby pokazane na ilustracji.



**Uwaga:** Nie odłączaj kabla wentylatora, jeśli nie jest to konieczne.

**3** Korzystając z poniższej ilustracji, odzyskaj odpowiednie złącza.

**Ostrzeżenie — istnieje możliwość uszkodzenia:** Ładunki elektrostatyczne mogą łatwo spowodować uszkodzenie elektronicznych elementów płyty systemowej. Przed dotknięciem elektronicznych elementów płyty systemowej lub złączy należy dotknąć dowolnego metalowego elementu drukarki.

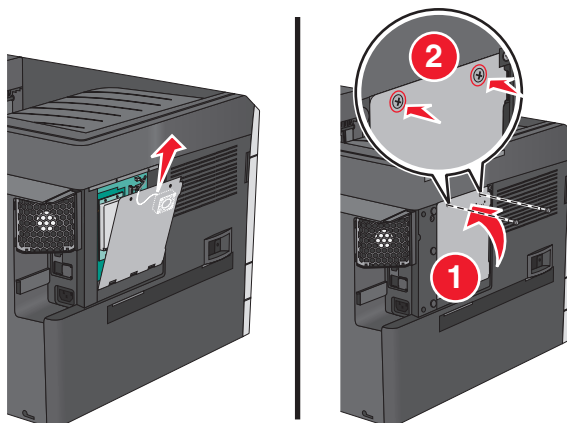
1	Złącze kabla wentylatora
2	Złącze karty pamięci
3	Złącza karty z oprogramowaniem układowym i karty pamięci flash.
4	złącze ISP
5	Złącze dysku twardego

**4** Zamontuj ponownie metalowy panel.

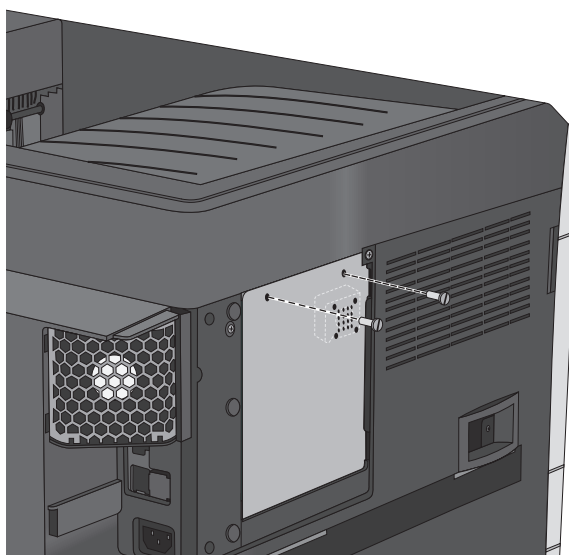
**Uwaga:** Przed założeniem metalowego panelu należy się upewnić, że kabel wentylatora jest podłączony do odpowiedniego złącza.

**Ostrzeżenie — istnieje możliwość uszkodzenia:** Ładunki elektrostatyczne mogą łatwo spowodować uszkodzenie elektronicznych elementów płyty systemowej. Przed dotknięciem elektronicznych elementów płyty systemowej lub złączy należy dotknąć dowolnego metalowego elementu drukarki.

- a Unieś i zamontuj ponownie metalowy panel.



- b Wkręć śruby na metalowym panelu, obracając je w kierunku zgodnym z ruchem wskazówek zegara.



- 5 Załóż ponownie pokrywę.

## Instalacja karty pamięci

**⚠ UWAGA — NIEBEZPIECZEŃSTWO PORAŻENIA PRĄDEM:** W przypadku uzyskiwania dostępu do płyty systemowej bądź instalowania opcjonalnego sprzętu lub urządzeń pamięci po zainstalowaniu samej drukarki a przed przystąpieniem do dalszych czynności należy wyłączyć drukarkę i wyjąć wtyk przewodu zasilającego z gniazda elektrycznego. Jeśli do drukarki są podłączone inne urządzenia, należy je także wyłączyć i rozłączyć kable łączące je z drukarką.

**Ostrzeżenie — istnieje możliwość uszkodzenia:** Ładunki elektrostatyczne mogą łatwo spowodować uszkodzenie elektronicznych elementów płyty systemowej. Przed dotknięciem elektronicznych elementów płyty systemowej lub złączy należy dotknąć dowolnego metalowego elementu drukarki.

Opcjonalną kartę pamięci można nabyć oddzielnie i podłączyć do płyty systemowej.

**1** Uzyskaj dostęp do płyty systemowej.

Aby uzyskać więcej informacji, zobacz [„Uzyskiwanie dostępu do płyty systemowej” na stronie 21](#).

**Uwagi:**

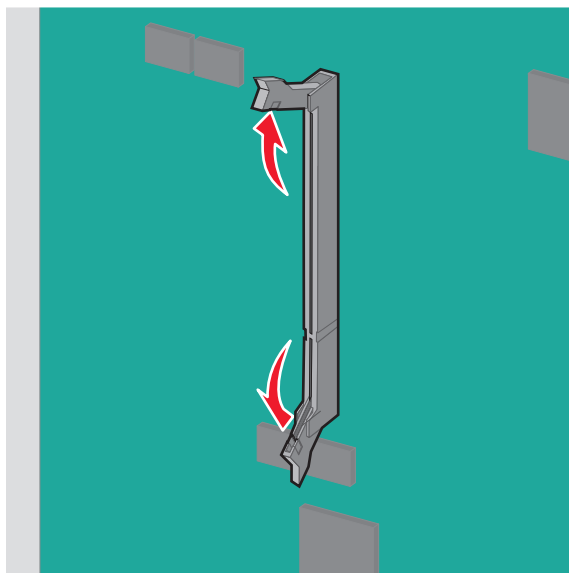
- Do wykonania tej czynności niezbędny jest śrubokręt płaski.
- Podczas otwierania metalowego panelu nie odłączaj kabla wentylatora.

**Uwaga:**

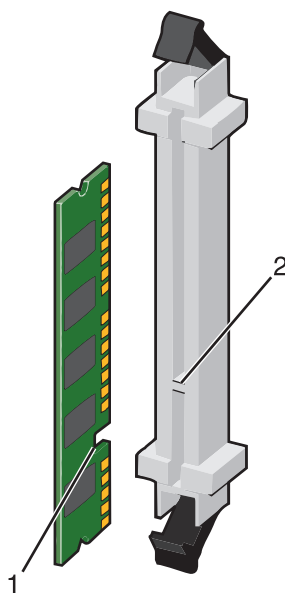
**2** Rozpakuj kartę pamięci.

**Uwaga:** Należy unikać dotykania punktów połączeniowych rozmieszczonych wzdłuż krawędzi karty.

**3** Otwórz zatrzaski złącza karty pamięci na płycie systemowej.



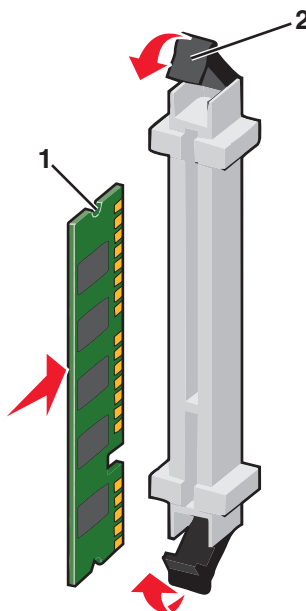
**4** Wyrównaj wycięcia znajdujące się na karcie pamięci z grzbietami na złączu.





1	Wycięcie
2	Grzbiet

5 Włóż kartę pamięci bezpośrednio do złącza, tak aby *zatrzasknęła* się na swoim miejscu.



6 Załóż ponownie pokrywę płyty systemowej.

## Instalacja karty pamięci flash lub karty z oprogramowaniem układowym

Na płycie systemowej znajdują się dwa złącza umożliwiające podłączenia opcjonalnej karty pamięci flash oraz karty z oprogramowaniem układowym. Można zainstalować tylko jedną kartę danego typu, ale złącza można używać wymiennie.

**⚠ UWAGA — NIEBEZPIECZEŃSTWO PORAŻENIA PRĄDEM:** W przypadku uzyskiwania dostępu do płyty systemowej bądź instalowania opcjonalnego sprzętu lub urządzeń pamięci po zainstalowaniu samej drukarki a przed przystąpieniem do dalszych czynności należy wyłączyć drukarkę i wyjąć wtyk przewodu zasilającego z gniazda elektrycznego. Jeśli do drukarki są podłączone inne urządzenia, należy je także wyłączyć i rozłączyć kable łączące je z drukarką.

**Ostrzeżenie — istnieje możliwość uszkodzenia:** Ładunki elektrostatyczne mogą łatwo spowodować uszkodzenie elektronicznych elementów płyty systemowej. Przed dotknięciem elektronicznych elementów płyty systemowej lub złączy należy dotknąć dowolnego metalowego elementu drukarki.

1 Uzyskaj dostęp do płyty systemowej.

Aby uzyskać więcej informacji, zobacz [„Uzyskiwanie dostępu do płyty systemowej” na stronie 21](#).

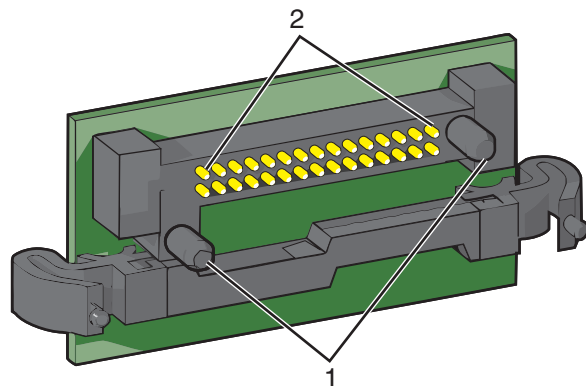
### Uwagi:

- Do wykonania tej czynności niezbędny jest śrubokręt płaski.
- Podczas otwierania metalowego panelu nie odłączaj kabla wentylatora.

2 Rozpakuj kartę.

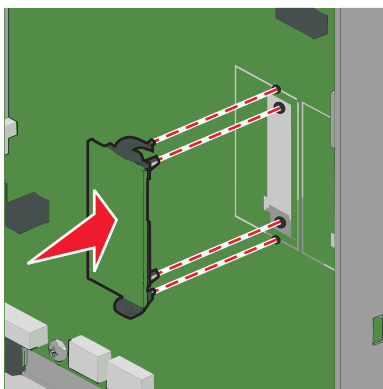
**Uwaga:** Należy unikać dotykania punktów połączeniowych rozmieszczonych wzdłuż krawędzi karty.

3 Trzymając kartę za krawędzie, dopasuj plastikowe bolce na karcie do otworów w płycie systemowej.



1	Plastikowe bolce
2	Metalowe bolce

4 Wsuń kartę na miejsce zdecydowanym ruchem.



#### Uwagi:

- Złącze na karcie musi dotykać płyty systemowej i być w równej linii ze złączem na płycie systemowej na całej swojej długości.
- Należy zachować ostrożność, aby nie spowodować uszkodzenia złączy.

5 Załóż ponownie pokrywę płyty systemowej.

## Instalowanie portu ISP (Internal Solutions Port)

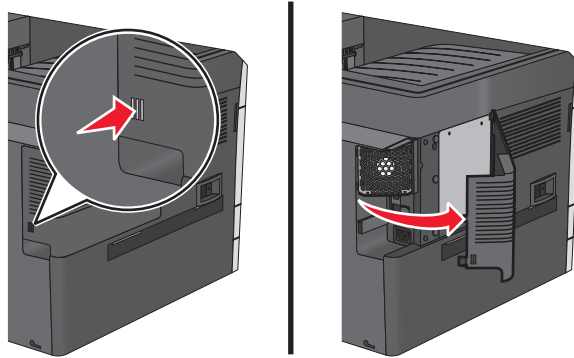
Płyta systemowa obsługuje jeden opcjonalny port Lexmark ISP (Internal Solutions Port).

**Uwaga:** Do wykonania tej czynności niezbędny jest śrubokręt płaski.

**⚠ UWAGA — NIEBEZPIECZEŃSTWO PORAŻENIA PRĄDEM:** W przypadku uzyskiwania dostępu do płyty systemowej bądź instalowania opcjonalnego sprzętu lub urządzeń pamięci po zainstalowaniu samej drukarki a przed przystąpieniem do dalszych czynności należy wyłączyć drukarkę i wyjąć wtyk przewodu zasilającego z gniazda elektrycznego. Jeśli do drukarki są podłączone inne urządzenia, należy je także wyłączyć i rozłączyć kable łączące je z drukarką.

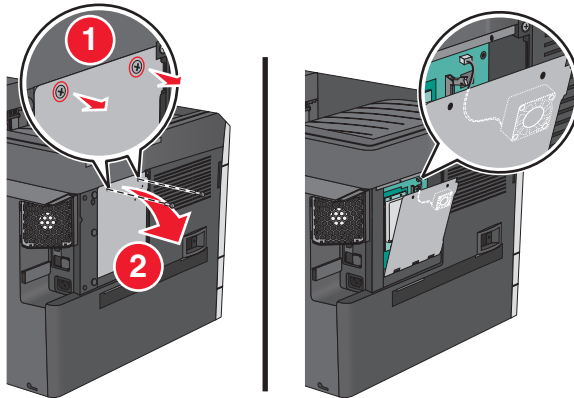
**Ostrzeżenie — istnieje możliwość uszkodzenia:** Ładunki elektrostatyczne mogą łatwo spowodować uszkodzenie elektronicznych elementów płyty systemowej. Przed dotknięciem elektronicznych elementów płyty systemowej lub złączy należy dotknąć dowolnego metalowego elementu drukarki.

1 Usuń pokrywę.

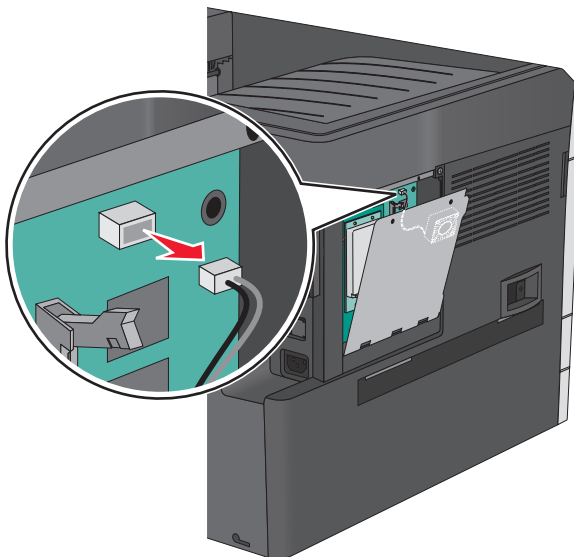


2 Odkręć śruby na metalowym panelu, obracając śrubokręt w kierunku przeciwnym do ruchu wskazówek zegara, a następnie opuść panel.

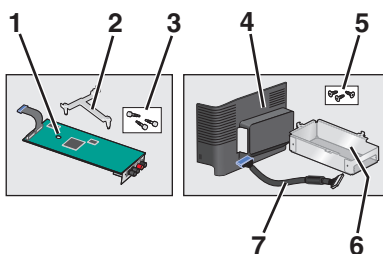
**Uwaga:** Usuń dwie śruby pokazane na ilustracji.



3 Wyjmij kabel wentylatora z jego złącza na płycie systemowej.



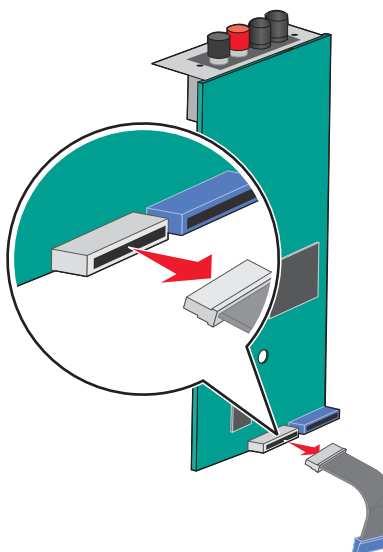
#### 4 Rozpakuj port ISP oraz zestaw połączeniowo-montażowy.



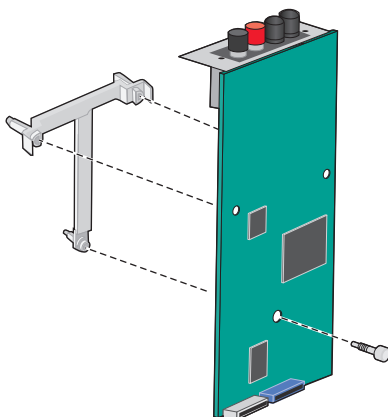
Port ISP	
1	Port ISP
2	Plastikowy uchwyt montażowy
3	Śruby
Zestaw połączeniowo-montażowy	
4	Plastikowa pokrywa
5	Śruby
6	Metalowa obudowa
7	kabel ISP

**Uwaga:** Kilka części może być w zestawie portu ISP i w zestawie połączeniowo-montażowym.

#### 5 Wyjmij stary kabel ISP.

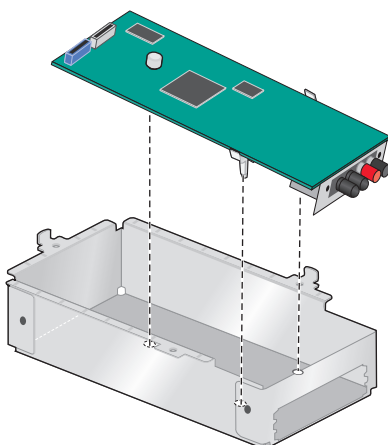


- 6 Za pomocą śruby skrzydełkowej przymocuj plastikowy uchwyt montażowy z tyłu portu ISP.

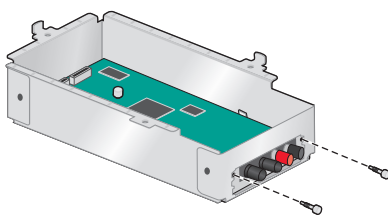


- 7 Włóż port ISP do metalowej obudowy.

**Uwaga:** Plastikowy uchwyt montażowy ma trzy wypustki, które powinny *zatrzasknąć się* w otworach metalowej obudowy.

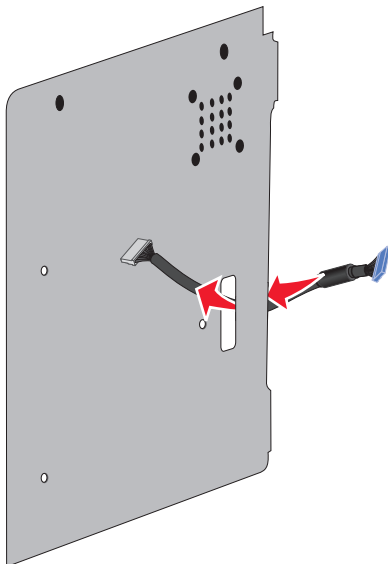


- 8 Przymocuj port ISP do metalowej obudowy za pomocą dwóch śrub skrzydełkowych.

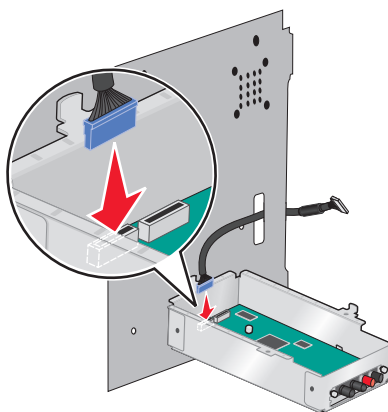


- 9 Poprowadź nowy kabel ISP przez otwór metalowego panelu.

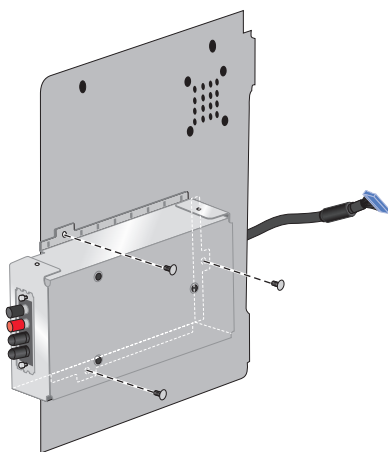
**Uwaga:** Kabel ISP w zestawie połączeniowo-montażowym jest dłuższy niż kabel ISP używany dotychczas.



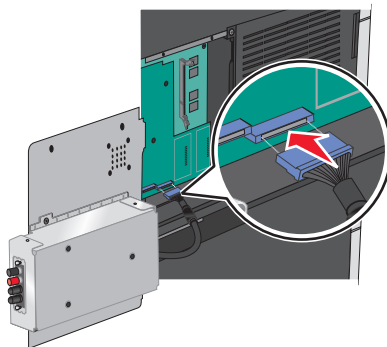
**10** Podłącz kabel ISP do złącza portu ISP.



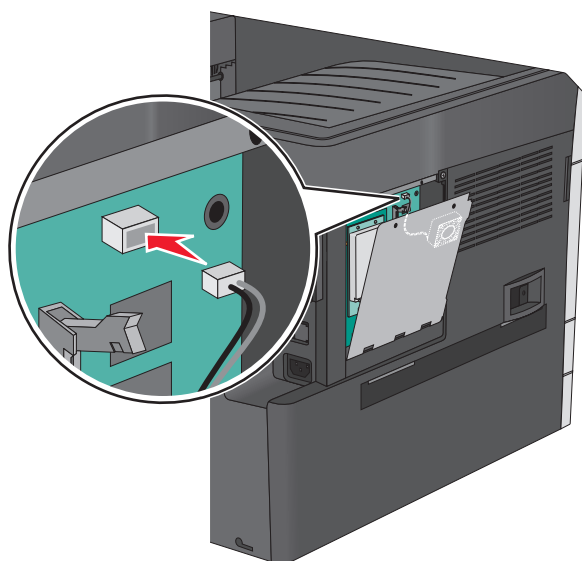
**11** Przymocuj port ISP do metalowego panelu za pomocą trzech śrub znajdujących się w zestawie połączeniowo-montażowym.



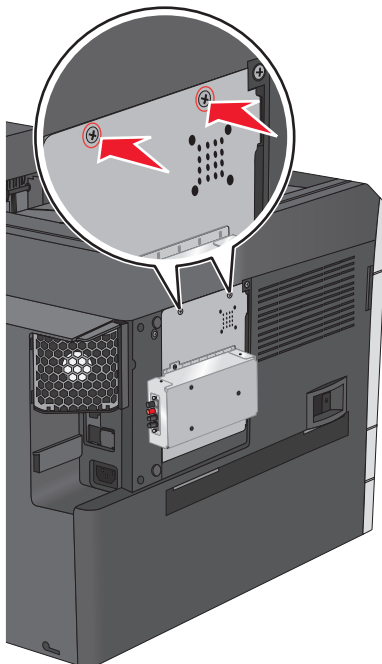
**12** Podłącz kabel ISP do złącza na płycie systemowej.



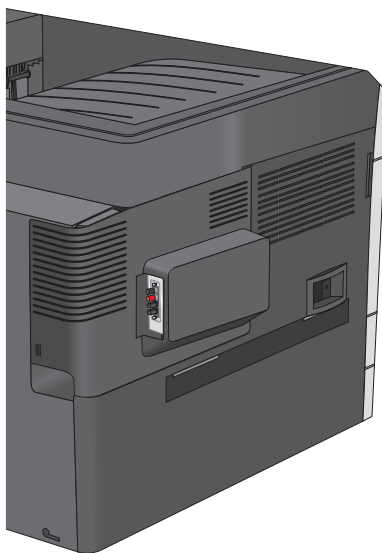
**13** Ponownie podłącz kabel wentylatora do jego złącza na płycie systemowej.



14 Podłącz port ISP do drukarki.



15 Załóż plastikową pokrywę na metalową obudowę.



## Instalacja dysku twardego drukarki

Opcjonalny dysk twardy drukarki można zainstalować z użyciem portu ISP Lexmark (Internal Solutions Port) lub bez niego.

**⚠ UWAGA — NIEBEZPIECZEŃSTWO PORAŻENIA PRĄDEM:** W przypadku uzyskiwania dostępu do płyty systemowej bądź instalowania opcjonalnego sprzętu lub urządzeń pamięci po zainstalowaniu samej drukarki a przed przystąpieniem do dalszych czynności należy wyłączyć drukarkę i wyjąć wtyk przewodu zasilającego z gniazda elektrycznego. Jeśli do drukarki są podłączone inne urządzenia, należy je także wyłączyć i rozłączyć kable łączące je z drukarką.



**Ostrzeżenie — istnieje możliwość uszkodzenia:** Ładunki elektrostatyczne mogą łatwo spowodować uszkodzenie elektronicznych elementów płyty systemowej. Przed dotknięciem elektronicznych elementów płyty systemowej lub złączy należy dotknąć dowolnego metalowego elementu drukarki.

**1** Uzyskaj dostęp do płyty systemowej.

Aby uzyskać więcej informacji, zobacz [„Uzyskiwanie dostępu do płyty systemowej” na stronie 21](#).

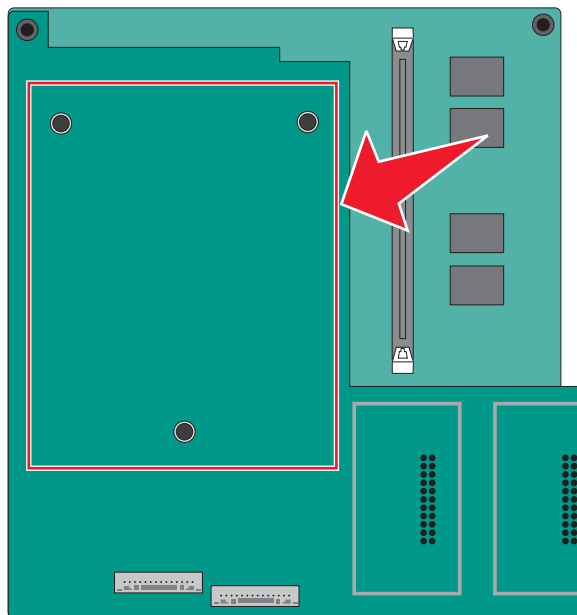
**Uwagi:**

- Do wykonania tej czynności niezbędny jest śrubokręt płaski.
- Podczas otwierania metalowego panelu nie odłączaj kabla wentylatora.

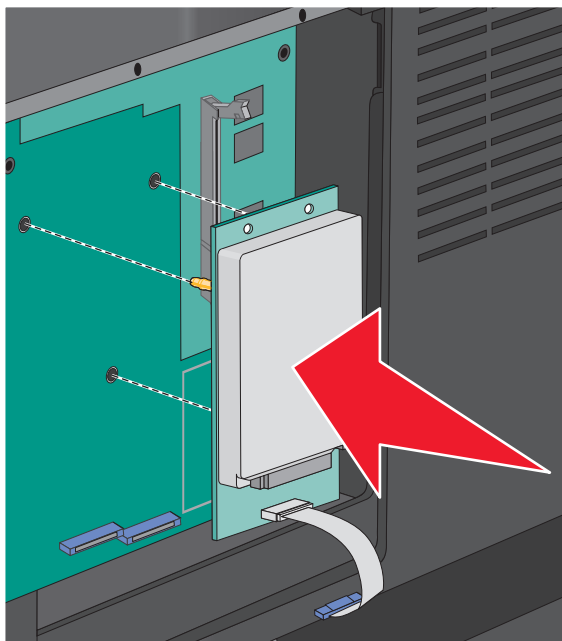
**2** Rozpakuj dysk twardy drukarki.

**Uwaga:** Unikaj dotykania podzespołów znajdujących się na płytce drukowanej.

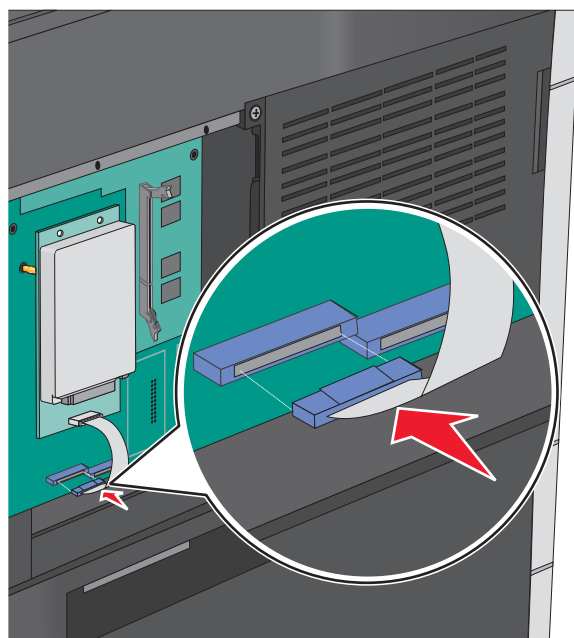
**3** Znajdź odpowiednie złącze na płycie systemowej.



- 4 Wyrównaj wypustki dysku twardego względem otworów na płycie systemowej, a następnie dociśnij dysk do drukarki w taki sposób, aby wypustki znalazły się we właściwym miejscu.



- 5 Włóż wtyczkę kabla interfejsu dysku twardego drukarki do odpowiedniego gniazda na płycie systemowej.



- 6 Załóż ponownie pokrywę płyty systemowej.

## Wymywanie dysku twardego drukarki

**Uwaga:** Do wykonania tej czynności niezbędny jest śrubokręt płaski.

**Ostrzeżenie — istnieje możliwość uszkodzenia:** Ładunki elektrostatyczne mogą łatwo spowodować uszkodzenie elektronicznych elementów płyty systemowej. Przed dotknięciem elektronicznych elementów płyty systemowej lub złączy należy dotknąć dowolnego metalowego elementu drukarki.

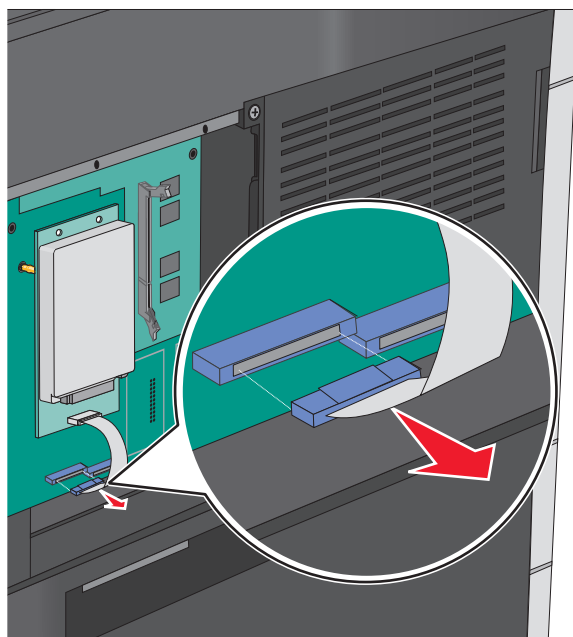
**1** Uzyskaj dostęp do płyty systemowej.

Aby uzyskać więcej informacji, zobacz [„Uzyskiwanie dostępu do płyty systemowej” na stronie 21](#).

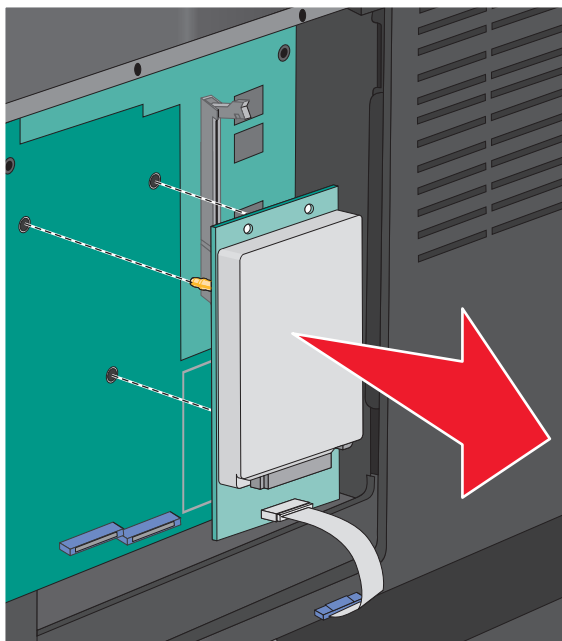
**Uwagi:**

- Do wykonania tej czynności niezbędny jest śrubokręt płaski.
- Podczas otwierania metalowego panelu nie odłączaj kabla wentylatora.

**2** Odłącz kabel interfejsu dysku twardego drukarki od płyty systemowej bez odłączania go od dysku twardego drukarki. Aby odłączyć kabel, ściśnij zatrząsk na wtyczce kabla interfejsu w celu rozłączenia zaczełu przed wyciągnięciem kabla.



### 3 Wyjmij dysk twardy drukarki.



### 4 Załóż ponownie pokrywę płyty systemowej.

## Instalowanie zasobników opcjonalnych

### Kolejność instalowania

**⚠ UWAGA — NIEBEZPIECZEŃSTWO PRZEWRÓCENIA:** Konfiguracje przeznaczone do montowania na podłodze wymagają dodatkowego elementu, aby zachować stabilność. W przypadku korzystania z zasobnika papieru o dużej pojemności, modułu dupleksu i opcji wejściowej bądź kilku opcji wejściowych do podawania nośników należy używać stojaka lub podstawy drukarki. Jeśli została zakupiona drukarka wielofunkcyjna (MFP) z możliwością skanowania, kopiowania i faksowania, mogą być potrzebne dodatkowe elementy. Więcej informacji na ten temat można znaleźć pod adresem [www.lexmark.com/multifunctionprinters](http://www.lexmark.com/multifunctionprinters).

Drukarkę i wszystkie zakupione elementy należy instalować w następującej kolejności:

- Podstawa drukarki
- Opcjonalne zasobniki na 550 arkuszy
- Drukarka

Więcej informacji na temat przekształcania podstawy drukarki w stojak oraz instalowania podstawy drukarki, stojaka lub opcjonalnego zasobnika na 550 arkuszy można znaleźć w dokumentacji dostarczonej z danym elementem opcjonalnym.

### Instalowanie podstawy drukarki i zasobnika opcjonalnego

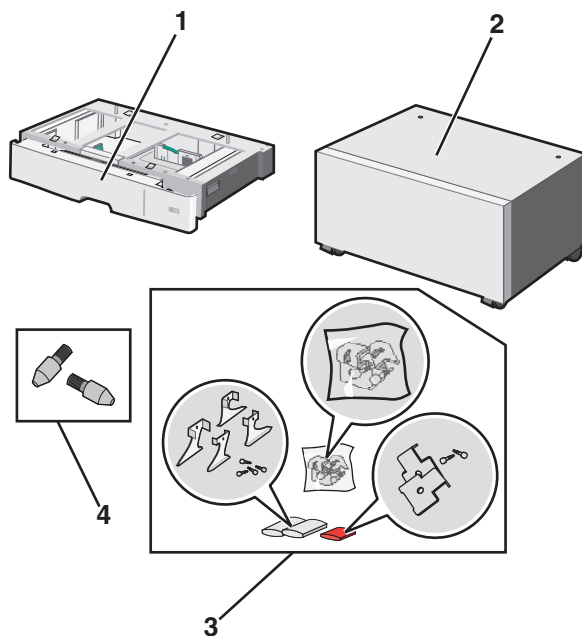
**Uwaga:** Drukarka wyposażona w podstawę obsługuje tylko jeden opcjonalny zasobnik na 550 arkuszy.

**⚠ UWAGA — NIEBEZPIECZEŃSTWO USZKODZENIA CIAŁA:** Drukarka waży ponad 18 kg i bezpieczne jej podniesienie wymaga co najmniej dwóch przeszkolonych pracowników.

**⚠ UWAGA — NIEBEZPIECZEŃSTWO PORAŻENIA PRĄDEM:** W przypadku uzyskiwania dostępu do płyty systemowej bądź instalowania opcjonalnego sprzętu lub urządzeń pamięci po zainstalowaniu samej drukarki, przed przystąpieniem do dalszych czynności należy wyłączyć drukarkę i wyjąć wtyk przewodu zasilającego z gniazda elektrycznego. Jeśli do drukarki podłączone są inne urządzenia, należy również je wyłączyć i rozłączyć kable łączące je z drukarką.

**Uwaga:** Do wykonania tej czynności niezbędny jest śrubokręt.

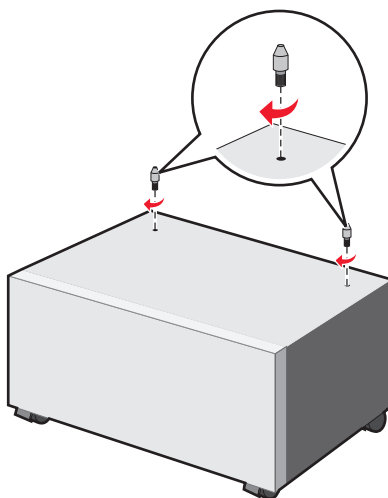
**1** Rozpakuj zasobnik opcjonalny i podstawę drukarki oraz usuń wszystkie elementy opakowania.



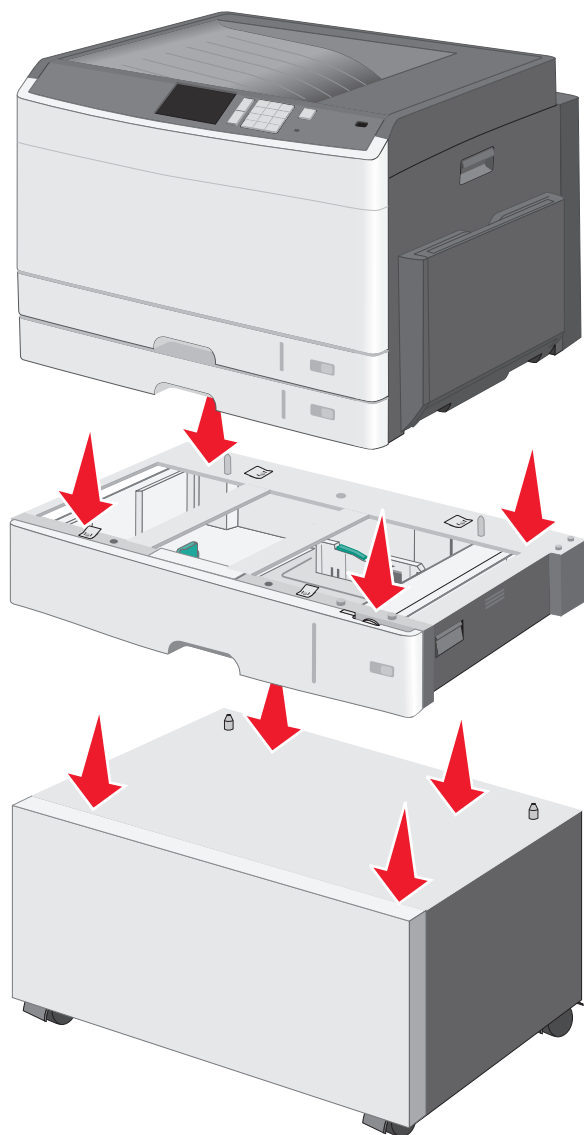
1	Opcjonalny zasobnik na 550 arkuszy
2	Podstawa drukarki
3	Uchwyty i śruby
4	Śruby skrzydełkowe

**2** Przed przystąpieniem do dalszych czynności należy wyłączyć drukarkę i wyjąć wtyczkę przewodu zasilającego z gniazda elektrycznego. Jeśli do drukarki podłączone są inne urządzenia, należy również je wyłączyć i rozłączyć kable łączące je z drukarką.

**3** Przykręć śruby skrzydełkowe w górnej części podstawy drukarki.

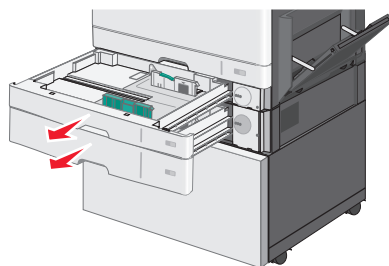


**4** Ustaw opcjonalny zasobnik równo z podstawą drukarki i opuść drukarkę na zasobnik.

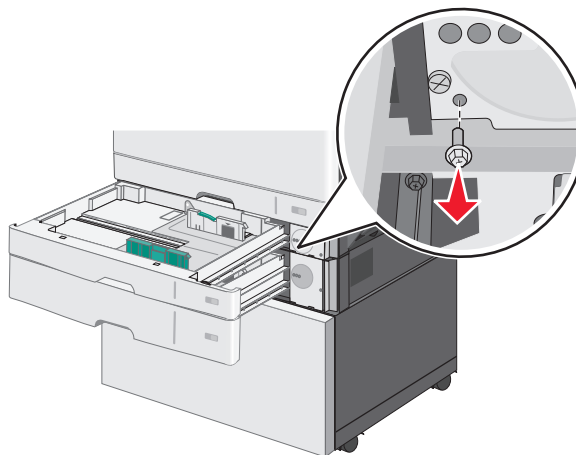


**5** Połącz zasobnik standardowy z zasobnikiem opcjonalnym przy użyciu uchwytych dostarczonych z zasobnikiem opcjonalnym.

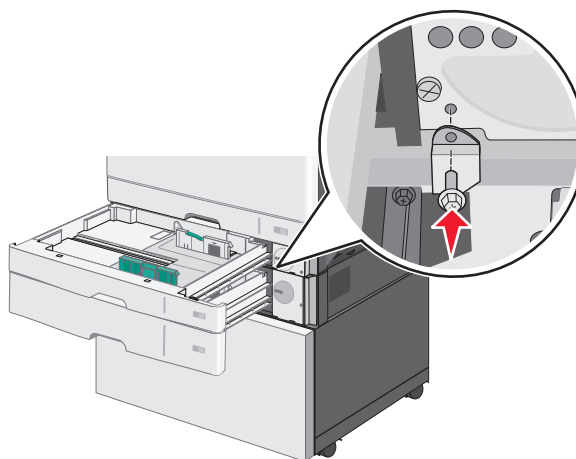
**a** Otwórz zasobnik standardowy na 250 arkuszy i zasobnik opcjonalny na 550 arkuszy.



**b** Wyjmij śrubę z zasobnika na 250 arkuszy.



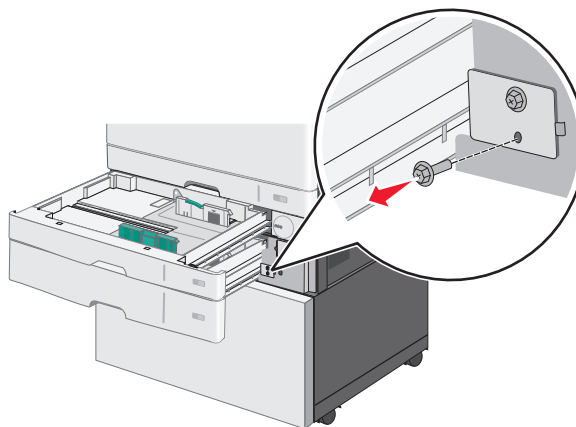
**c** Umieść uchwyt nad otworem na śrubę i umocuj go śrubą.



**d** Zamknij zasobniki.

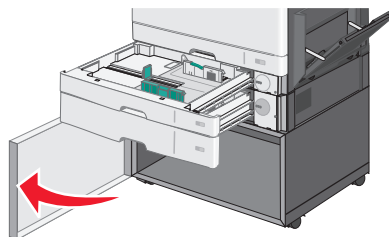
**6** Przymocuj opcjonalny zasobnik na 550 arkuszy do podstawy drukarki.

**a** Otwórz zasobnik opcjonalny na 550 arkuszy i wyjmij śrubę.

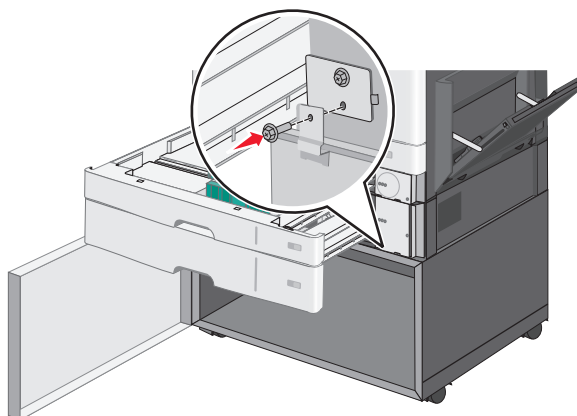




**b** Otwórz podstawę drukarki.

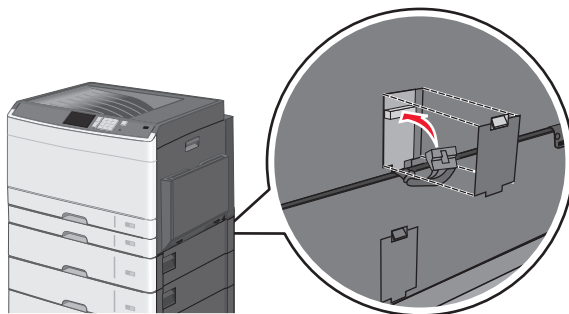


**c** Umieść uchwyt nad otworem na śrubę i umocuj go śrubą.

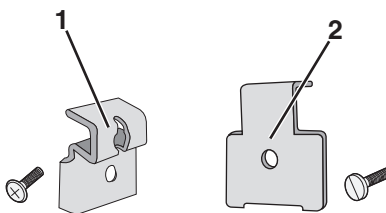


**d** Zamknij zasobnik opcjonalny i podstawę drukarki.

**7** Podłącz połączenia elektryczne między zasobnikami.

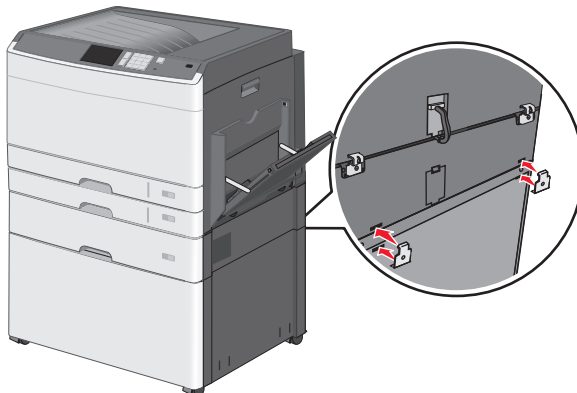


**8** Przymocuj uchwyty z tyłu drukarki, zasobnika opcjonalnego i podstawy drukarki.

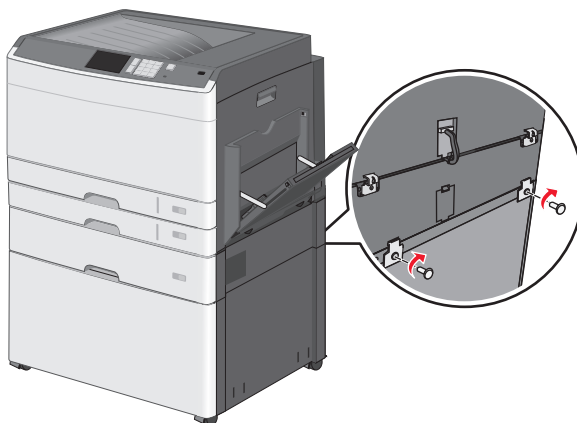


1	Uchwyt umożliwiający przymocowanie zasobnika opcjonalnego do drukarki
2	Uchwyt umożliwiający przymocowanie zasobnika opcjonalnego do podstawy drukarki

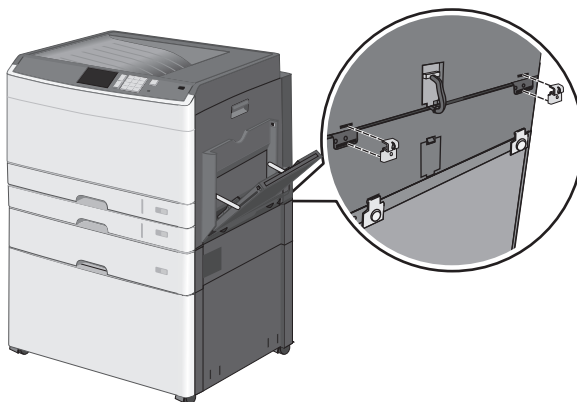
- a** Wsuń uchwyty do szczelin umieszczonych z tyłu zasobnika opcjonalnego i podstawy drukarki.



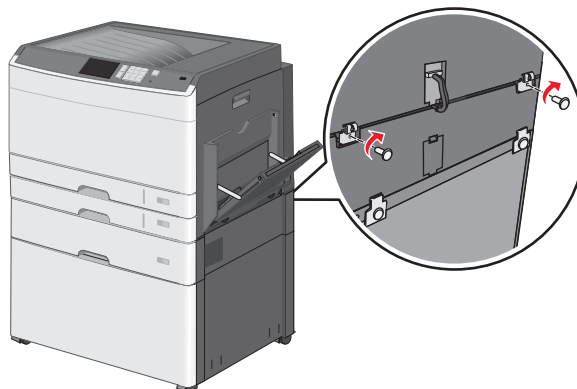
- b** Umocuj uchwyty śrubami.



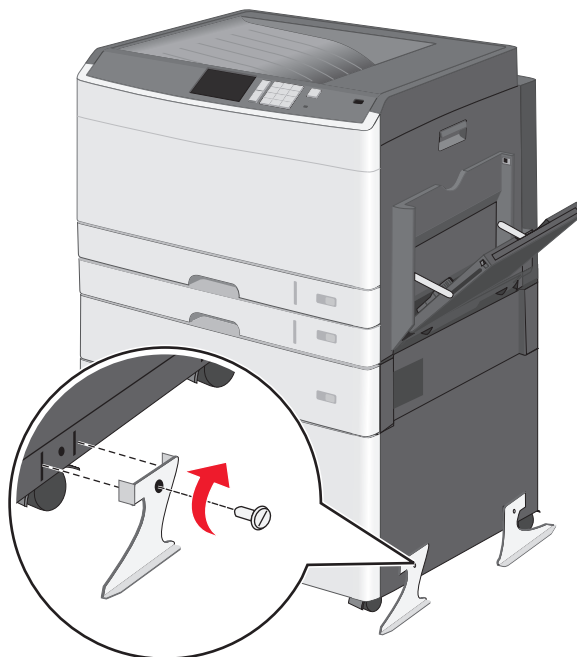
- c** Wsuń uchwyty do szczelin umieszczonych z tyłu drukarki i zasobnika opcjonalnego.



d Umocuj uchwyty śrubami.



9 Wsuń podstawy do szczelin umieszczonych po bokach podstawy drukarki i przymocuj je śrubami.



10 Włącz ponownie drukarkę.

11 Ustaw oprogramowanie drukarki w taki sposób, aby opcjonalne źródło nośników było rozpoznawane. Aby uzyskać więcej informacji, zobacz [„Dodawanie opcji dostępnych w sterowniku drukarki” na stronie 52.](#)

## Instalowanie zasobnika na 550 arkuszy

### Uwagi:

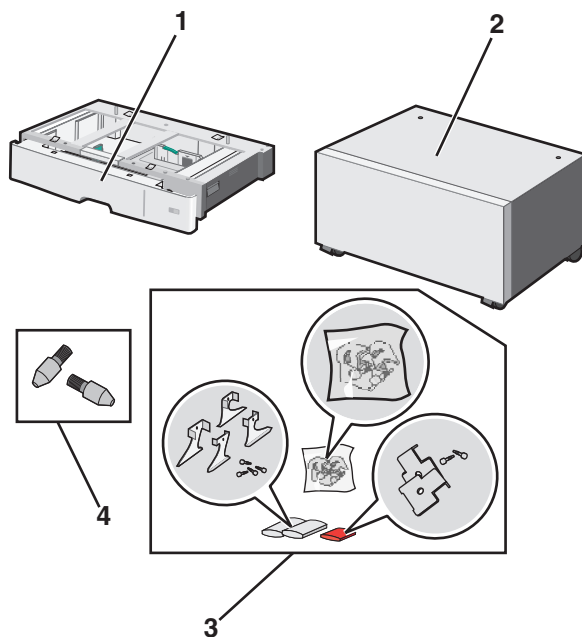
- Drukarka obsługuje maksymalnie trzy opcjonalne zasobniki na 550 arkuszy.
- Podczas instalowania trzech opcjonalnych zasobników na 550 arkuszy należy korzystać z podstawy drukarki przekształconej w stojak.

**⚠ UWAGA — NIEBEZPIECZEŃSTWO USZKODZENIA CIAŁA:** Drukarka waży ponad 18 kg i bezpieczne jej podniesienie wymaga co najmniej dwóch przeszkolonych pracowników.

**⚠ UWAGA — NIEBEZPIECZEŃSTWO PORAŻENIA PRĄDEM:** W przypadku uzyskiwania dostępu do płyty systemowej bądź instalowania opcjonalnego sprzętu lub urządzeń pamięci po zainstalowaniu samej drukarki, przed przystąpieniem do dalszych czynności należy wyłączyć drukarkę i wyjąć wtyk przewodu zasilającego z gniazda elektrycznego. Jeśli do drukarki podłączone są inne urządzenia, należy również je wyłączyć i rozłączyć kable łączące je z drukarką.

**Uwaga:** Do wykonania tej czynności niezbędny jest śrubokręt.

**1** Rozpakuj zasobnik opcjonalny i podstawę drukarki oraz usuń wszystkie elementy opakowania.

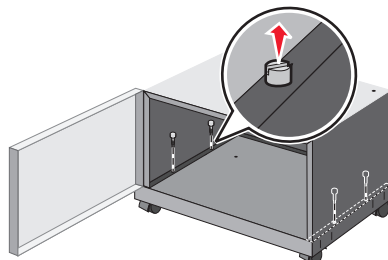


1	Opcjonalny zasobnik na 550 arkuszy
2	Podstawa drukarki
3	Uchwyty i śruby
4	Śruby skrzydełkowe

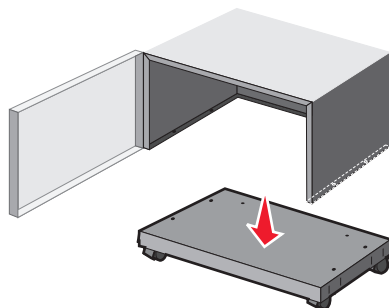
**2** Przed przystąpieniem do dalszych czynności należy wyłączyć drukarkę i wyjąć wtyczkę przewodu zasilającego z gniazdka elektrycznego. Jeśli do drukarki podłączone są inne urządzenia, należy również je wyłączyć i rozłączyć kable łączące je z drukarką.

**3** Przekształć podstawę drukarki w stojak.

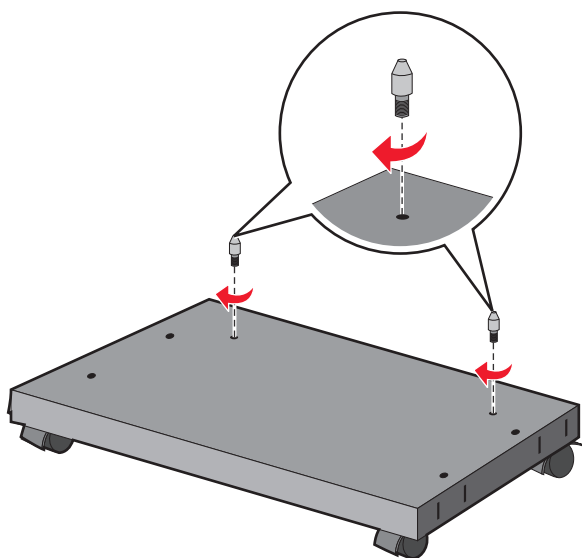
**a** Wykręć cztery śruby znajdujące się wewnątrz podstawy drukarki.



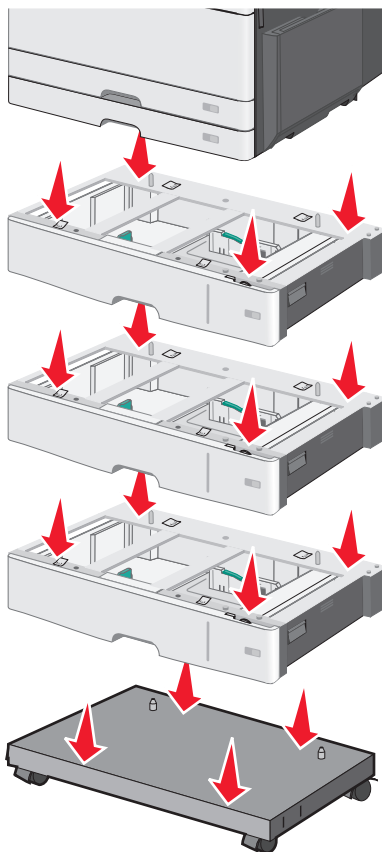
**b** Podnieś górną część podstawy drukarki, pozostawiając tylko cokół.



**4** Przykręć śruby skrzydełkowe do stojaka.

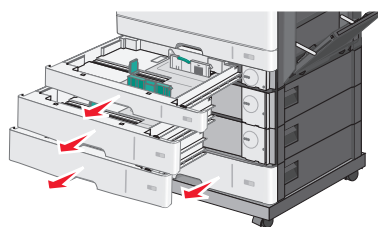


**5** Ustaw zasobniki równo ze stojakiem i opuść drukarkę na zasobniki.

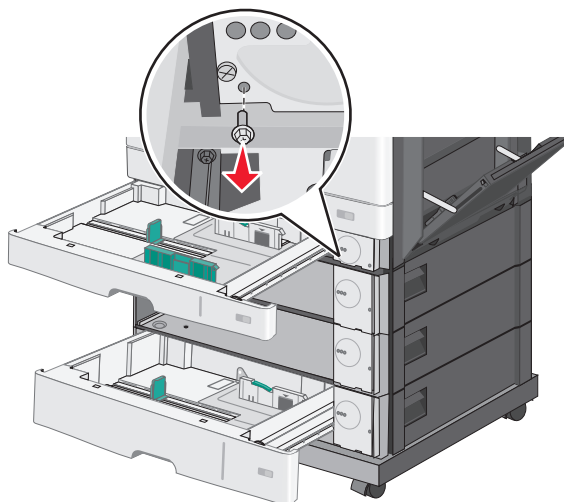


**6** Połącz zasobnik standardowy z zasobnikiem opcjonalnym przy użyciu uchwytów dostarczonych z zasobnikiem opcjonalnym.

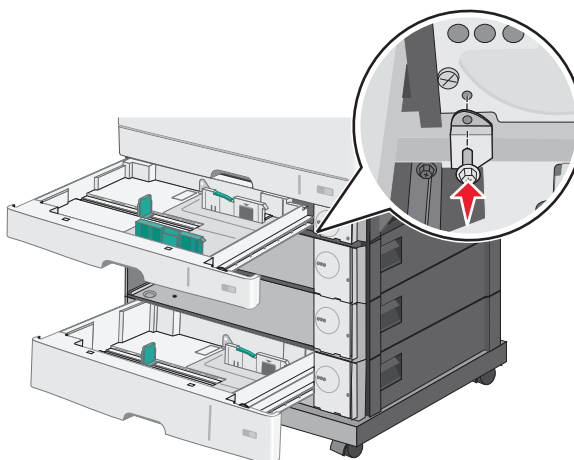
**a** Otwórz zasobnik standardowy na 250 arkuszy i zasobnik opcjonalny na 550 arkuszy.



**b** Wyjmij śrubę z zasobnika na 250 arkuszy.



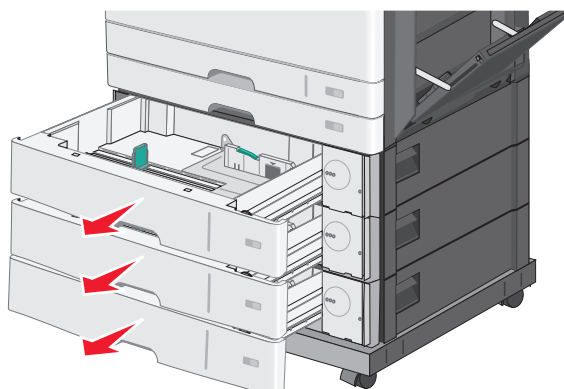
**c** Umieść uchwyt nad otworem na śrubę i umocuj go śrubą.



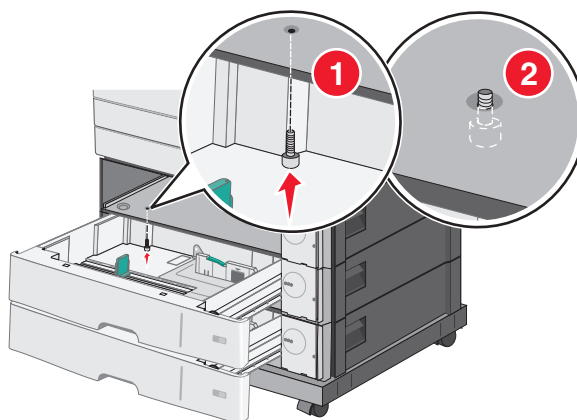
**d** Zamknij zasobniki.

**7** Połącz ze sobą zasobniki opcjonalne na 550 arkuszy przy użyciu śrub dostarczonych z zasobnikami.

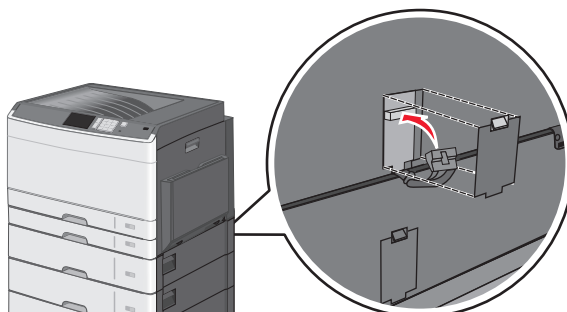
**a** Wyjmij szufladę górnego zasobnika opcjonalnego na 550 arkuszy. Pozostaw otwarte dolne zasobniki opcjonalne.



- b** Sięgnij do dolnego zasobnika opcjonalnego i wsuń śrubę, popychając ją w górę, w kierunku zasobnika opcjonalnego umieszczonego powyżej.

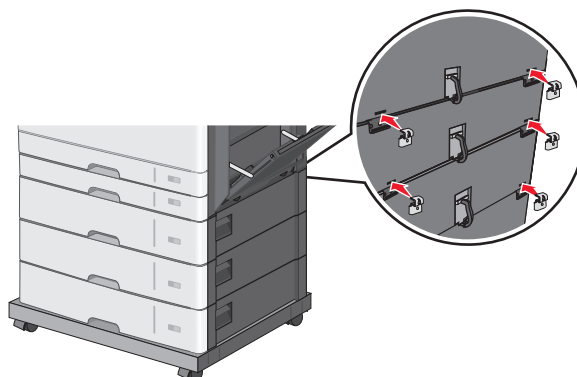


- 8** Podłącz połączenia elektryczne między zasobnikami.



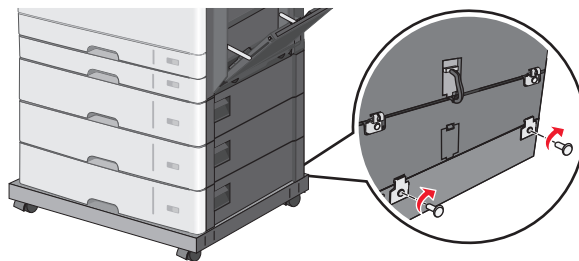
- 9** Przymocuj uchwyty z tyłu drukarki i zasobników opcjonalnych.

- a** Wsuń uchwyty do szczelin umieszczonych z tyłu zasobników opcjonalnych.

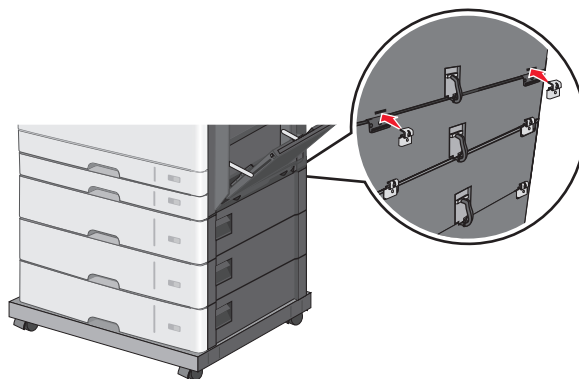




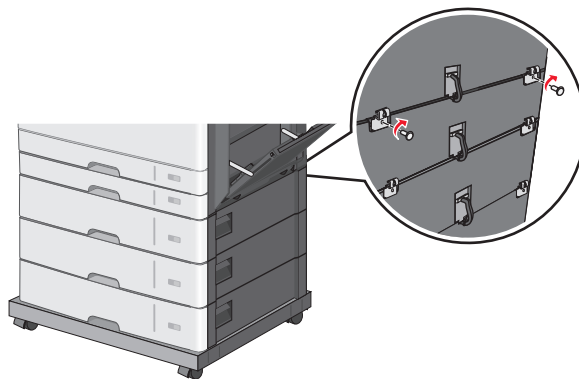
**b** Umocuj uchwyty śrubami.



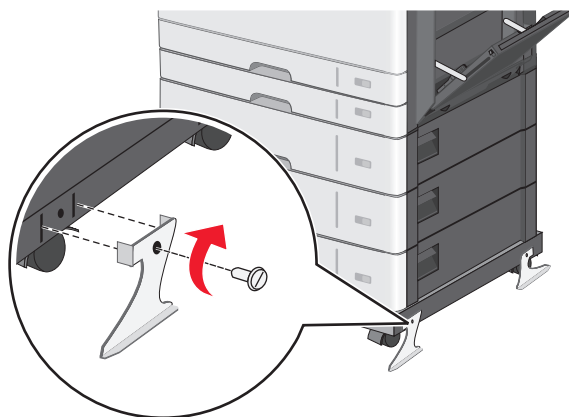
**c** Wsuń uchwyty do szczelin umieszczonych z tyłu drukarki i zasobnika opcjonalnego.



**d** Umocuj uchwyty śrubami.



**10** Wsuń podstawy do szczelin umieszczonych po bokach stojaka i umocuj je śrubami.



- 11 Włącz ponownie drukarkę.
- 12 Ustaw oprogramowanie drukarki w taki sposób, aby opcjonalne źródło nośników było rozpoznawane. Aby uzyskać więcej informacji, zobacz [„Dodawanie opcji dostępnych w sterowniku drukarki” na stronie 52.](#)

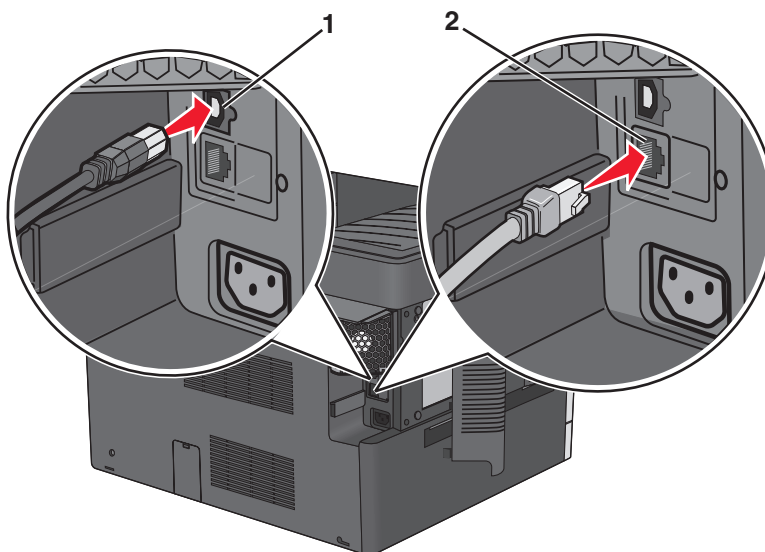
## Podłączanie kabli

**⚠ UWAGA — NIEBEZPIECZEŃSTWO PORAŻENIA PRĄDEM:** Podczas burzy nie należy instalować urządzenia ani podłączać żadnych przewodów (np. przewodu zasilania, przewodu faksu ani kabla USB).

W celu podłączenia drukarki do komputera należy użyć kabla USB lub kabla Ethernet.

Dopilnuj, aby dopasować do siebie następujące elementy:

- Symbol USB na kablu do symbolu USB na drukarce.
- Odpowiedni kabel Ethernet do portu Ethernet.



1	Port USB <b>Ostrzeżenie — istnieje możliwość uszkodzenia:</b> Podczas drukowania nie należy dotykać kabla USB, karty sieciowej ani wskazanych miejsc drukarki. Mogłoby to spowodować utratę danych lub uszkodzenie drukarki.
2	Port Ethernet

## Weryfikacja konfiguracji drukarki

Gdy wszystkie opcjonalne elementy sprzętowe i programowe zostaną zainstalowane, a drukarka włączona, należy sprawdzić, czy drukarka jest poprawnie skonfigurowana. W tym celu należy wydrukować następujące pozycje:

- **Strona ustawień menu** — umożliwia zweryfikowanie poprawności instalacji wszystkich opcji drukarki. Lista zainstalowanych opcji jest wyświetlana w dolnej części strony. Jeśli zainstalowana opcja nie znajduje się na liście, nie została ona poprawnie zainstalowana. Należy odinstalować ten element opcjonalny i zainstalować go ponownie.
- **Strona konfiguracji sieci** — jeśli drukarka jest drukarką w sieci Ethernet lub bezprzewodową i jest podłączona do sieci, można na niej wydrukować stronę z informacjami na temat konfiguracji sieci, aby sprawdzić prawidłowość połączenia sieciowego. Na stronie tej znajdują się również istotne informacje ułatwiające konfigurowanie drukarki do drukowania za pośrednictwem sieci.

### Drukowanie strony ustawień menu

Z poziomu ekranu głównego przejdź do opcji:

 > **Raporty** > **Strona ustawień menu**

### Drukowanie strony konfiguracji sieci

Jeśli drukarka jest podłączona do sieci, można na niej wydrukować stronę z informacjami na temat ustawień sieci, aby sprawdzić prawidłowość połączenia sieciowego. Na stronie tej znajdują się również istotne informacje ułatwiające konfigurowanie drukarki do drukowania za pośrednictwem sieci.

1 Z poziomu ekranu głównego przejdź do opcji:

 > **Raporty** > **Strona konfiguracji sieci**

2 Sprawdź w pierwszej sekcji strony z informacjami na temat konfiguracji sieci, czy stan drukarki to **Podłączona**.

Jeśli stan ma wartość **Niepodłączona**, może to oznaczać, że sieć LAN nie działa lub jest uszkodzony kabel sieciowy. Skonsultuj się z obsługą techniczną systemu w celu rozwiązania problemu, a następnie ponownie wydrukuj stronę konfiguracji sieci.

## Konfigurowanie oprogramowania drukarki

### instalowanie drukarki

- 1 Przygotuj kopię pakietu instalatora oprogramowania.
- 2 Uruchom instalator, a następnie wykonaj instrukcje wyświetlane na ekranie komputera.
- 3 Dotyczy użytkowników komputerów Macintosh, dodaj drukarkę

**Uwaga:** Uzyskaj adres IP drukarki w sekcji TCP/IP (menu Sieć/porty).

## Dodawanie opcji dostępnych w sterowniku drukarki

### Dla użytkowników systemu Windows


1 Otwórz folder drukarek.

#### W systemie Windows 8

Wybierz znaczek Szukaj i wpisz **run**, a następnie przejdź do pozycji:

**Uruchom** > wpisz polecenie **control printers** >**OK**

#### W wypadku systemu Windows 7 lub starszego

**a** Kliknij przycisk  lub przycisk **Start**, a następnie kliknij polecenie **Uruchom**.

**b** Wpisz polecenie **control printers**.

**c** Naciśnij klawisz **Enter** lub kliknij przycisk **OK**.

2 Wybierz drukarkę, którą chcesz zaktualizować, i wykonaj jedną z następujących czynności:

- W systemie Windows 7 lub nowszym wybierz polecenie **Właściwości drukarki**.
- W przypadku starszych systemów wybierz polecenie **Właściwości**.

3 Przejdź na kartę Konfiguracja, a następnie wybierz opcję **Aktualizuj teraz — odpytaj drukarkę**.

4 Zapisz zmiany.

### Dla użytkowników komputerów Macintosh

1 W menu Apple wybierz opcję System Preferences (Ustawienia systemu), przejdź do drukarki, a następnie wybierz **Options & Supplies** (Opcje i materiały eksploatacyjne).

2 Przejdź do listy opcji sprzętu, a następnie dodaj zainstalowane opcje.

3 Zapisz zmiany.

## Sieć

**Uwaga:** Identyfikator zestawu usług (SSID) jest to nazwa przypisana sieci bezprzewodowej. Protokół szyfrowania w sieci bezprzewodowej WEP (Wireless Encryption Protocol) oraz standard szyfrowania WPA (Wi-Fi Protected Access) to standardy zabezpieczeń stosowane w sieci.

### Przygotowanie do konfiguracji drukarki w sieci Ethernet

Przed rozpoczęciem konfigurowania drukarki do pracy w sieci Ethernet przygotuj następujące informacje:

**Uwaga:** Jeśli sieć automatycznie przypisuje adresy IP do komputerów i drukarek, przejdź do instalowania drukarki.

- Prawidłowy, unikatowy adres IP drukarki, który ma być używany w sieci.
- Brama sieciowa.

- Maska sieci.
- Nazwa drukarki (opcjonalnie).

**Uwaga:** Nazwa drukarki może ułatwić identyfikowanie drukarki w sieci. Można wybrać domyślną nazwę drukarki lub przypisać nazwę łatwiejszą do zapamiętania.

Niezbędne są kabel sieci Ethernet oraz dostępny port umożliwiające fizyczne podłączenie drukarki do sieci. Jeśli to możliwe, należy użyć nowego kabla sieciowego, aby uniknąć potencjalnych problemów związanych z uszkodzeniem przewodu.

## Przygotowanie do konfiguracji drukarki w sieci bezprzewodowej

### Uwagi:

- Upewnij się, że punkt dostępu (router bezprzewodowy) jest włączony i działa prawidłowo.
- Nie podłączaj kabli instalacyjnych ani sieciowych do chwili, aż w oprogramowaniu konfiguracyjnym nie wyświetli się monit, aby to zrobić.

Przed rozpoczęciem konfiguracji drukarki do pracy w sieci bezprzewodowej należy znać następujące informacje:

- **SSID** — identyfikator SSID jest również określany jako nazwa sieciowa.
- **Tryb bezprzewodowy (lub tryb sieciowy)** — może to być tryb infrastruktury lub tryb ad hoc.
- **Kanał (dla sieci ad hoc)** — dla sieci w trybie infrastruktury domyślnie kanał jest ustawiany automatycznie.

Niektóre sieci ad hoc wymagają również ustawienia automatycznego. Jeśli nie wiadomo, który kanał wybrać, należy skontaktować się z administratorem systemu.

- **Metoda zabezpieczeń** — istnieją cztery podstawowe opcje dla metody zabezpieczeń:
  - Klucz WEP  
Jeśli sieć używa więcej niż jednego klucza WEP, wprowadź w udostępnionych obszarach maksymalnie cztery klucze. Wybierz klucz aktualnie używany w sieci za pomocą opcji Domyślny klucz transmisji WEP.
  - Klucz wstępny lub hasło WPA/WPA2  
Zabezpieczenia WPA obejmują szyfrowanie jako dodatkową warstwę zabezpieczeń. Możliwe jest szyfrowanie AES lub TKIP. Szyfrowanie skonfigurowane w routerze i drukarce musi być tego samego typu, w przeciwnym razie drukarka nie będzie mogła komunikować się w sieci.
  - 802.1X–RADIUS  
Do zainstalowania drukarki w sieci 802.1X wymagane mogą być następujące informacje:
    - Typ uwierzytelniania
    - Wewnętrzny typ uwierzytelniania
    - Nazwa i hasło użytkownika 802.1X
    - Certyfikaty
  - Brak zabezpieczeń  
Jeśli sieć bezprzewodowa nie korzysta z żadnego typu zabezpieczeń, nie będą wyświetlane żadne informacje o zabezpieczeniach.

**Uwaga:** Nie zaleca się korzystania z niezabezpieczonej sieci bezprzewodowej.

**Uwagi:**

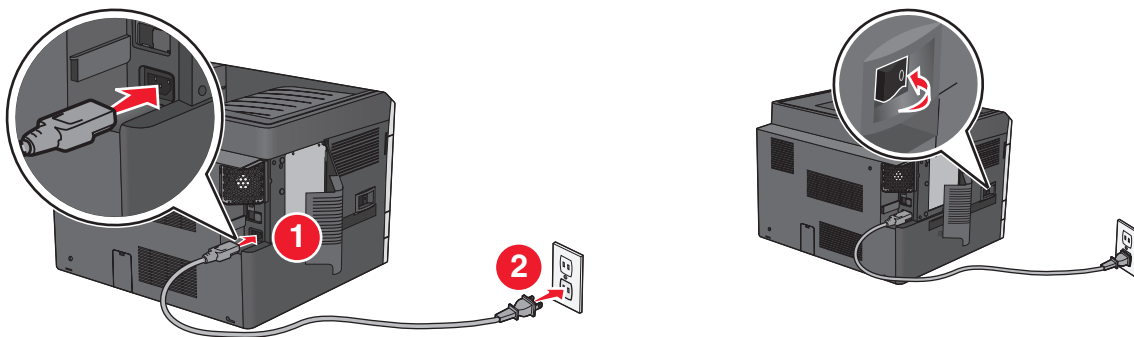
- Jeśli identyfikator SSID sieci, z którą połączony jest komputer, jest nieznan, uruchom narzędzie do obsługi bezprzewodowej karty sieciowej komputera i wyszukaj nazwę sieci. Jeśli nie można znaleźć identyfikatora SSID lub informacji dotyczących zabezpieczeń w danej sieci, należy skorzystać z dokumentacji dostarczonej z punktem dostępu lub skontaktować się z obsługą techniczną systemu.
- Klucz wstępny lub hasło WPA/WPA2 dla danej sieci bezprzewodowej można znaleźć w dokumentacji dostarczonej z punktem dostępu bezprzewodowego lub na wbudowanym serwerze WWW powiązany z punktem dostępu albo uzyskać od administratora systemu.

**Instalowanie drukarki w sieci bezprzewodowej (system Windows)**

Przed zainstalowaniem drukarki w sieci bezprzewodowej należy się upewnić, że:

- Sieć bezprzewodowa jest skonfigurowana i działa prawidłowo.
- Komputer jest podłączony do tej samej sieci bezprzewodowej, w której chcesz skonfigurować drukarkę.

- 1 Podłącz przewód zasilający z jednej strony do drukarki, a z drugiej — do prawidłowo uziemionego gniazdka elektrycznego, a następnie włącz drukarkę.



**Uwaga:** Upewnij się, że drukarka i komputer są włączone i gotowe do pracy.

**Ostrzeżenie — istnieje możliwość uszkodzenia:** Nie podłączaj kabla USB, zanim na ekranie komputera nie zostanie wyświetlony odpowiedni komunikat.



- 2 Uzyskaj kopię pakietu instalatora oprogramowania.

- Z dysku CD *Oprogramowanie i dokumentacja* dostarczonego z drukarką.
- Z naszej witryny sieci Web:

Przejdź do witryny <http://support.lexmark.com>, a następnie do sekcji:

**POMOC TECHNICZNA I PLIKI DO POBRANIA** > wybierz swoją drukarkę > wybierz swój system operacyjny

- 3 Kliknij dwukrotnie pakiet instalatora oprogramowania.

Zaczekaj na pojawienie się okna dialogowego instalacji.


Jeśli korzystasz z dysku CD *Oprogramowanie i dokumentacja* i nie pojawia się okno dialogowe instalacji, wykonaj następujące czynności:

### W systemie Windows 8

W panelu wyszukiwania wpisz **uruchom** i przejdź kolejno do:

Lista aplikacji >**Uruchom** > wpisz **D:\setup.exe** >**OK**

### W systemie Windows 7 lub starszym

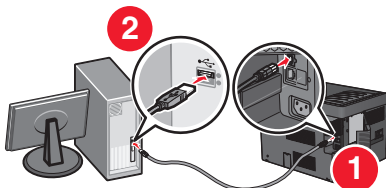
- a Kliknij przycisk  lub przycisk **Start** i wybierz polecenie **Uruchom**.
- b W oknie dialogowym **Rozpocznij wyszukiwanie** lub **Uruchamianie** wpisz **D:\setup.exe**.
- c Naciśnij klawisz **Enter** lub kliknij przycisk **OK**.

**Uwaga:** Litera **D** oznacza dysk CD lub DVD.

- 4 Kliknij przycisk **Zainstaluj**, a następnie postępuj zgodnie z instrukcjami wyświetlanymi na ekranie komputera.
- 5 Po wyświetleniu monitu o określenie typu połączenia wybierz opcję **Połączenie bezprzewodowe**.
- 6 W oknie dialogowym **Konfiguracja komunikacji bezprzewodowej** wybierz opcję **Konfiguracja z przewodnikiem (zalecana)**.

**Uwaga:** Opcja **Konfiguracja zaawansowana** jest przewidziana tylko dla użytkowników, którzy chcą dostosować instalację do własnych potrzeb.

- 7 Tymczasowo podłącz kabel USB do komputera w sieci bezprzewodowej oraz do drukarki.



**Uwaga:** Po skonfigurowaniu drukarki oprogramowanie poinformuje o konieczności odłączenia tego kabla USB, aby można było drukować w sieci bezprzewodowej.

- 8 Postępuj zgodnie z instrukcjami wyświetlanymi na ekranie komputera.

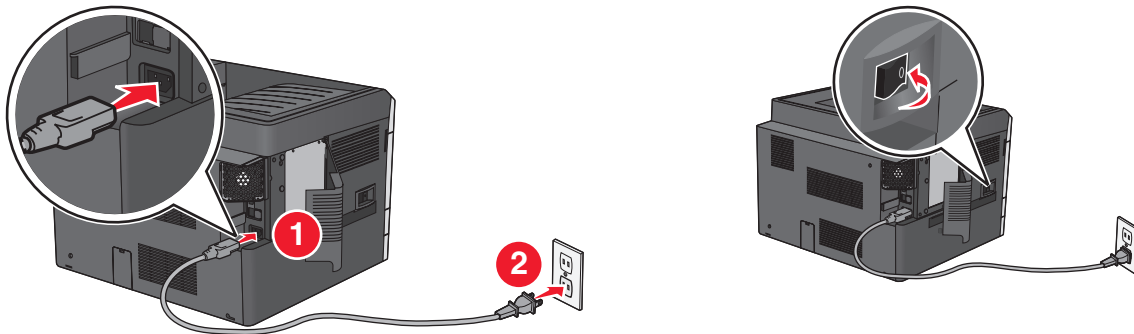
**Uwaga:** Więcej informacji na temat zezwalania innym komputerom w sieci na korzystanie z drukarki bezprzewodowej zawiera *Podręcznik pracy w sieci*.

## Instalowanie drukarki w sieci bezprzewodowej (komputer Macintosh)

**Uwaga:** Upewnij się, że kabel sieci Ethernet nie jest podłączony podczas instalowania drukarki w sieci bezprzewodowej.

### Przygotowanie do konfigurowania drukarki

- 1 Podłącz przewód zasilający z jednej strony do drukarki, a z drugiej — do prawidłowo uziemionego gniazdka elektrycznego, a następnie włącz drukarkę.



2 Znajdź adres MAC drukarki.

a Przy użyciu panelu sterowania drukarki przejdź do opcji:

🏠 > **Raporty** > ✓ > **Strona konfiguracji sieci** > ✓  
lub

☰ > **Raporty** > **Strona konfiguracji sieci**

b W sekcji Standardowa karta sieciowa znajdź pozycję **UAA (MAC)**.

**Uwaga:** Informacje te będą potrzebne później.

### Wprowadzanie informacji o drukarce

1 Uzyskaj dostęp do opcji AirPort:

**W systemie Mac OS X w wersji 10.5 lub nowszej**

Z menu Apple przejdź do jednej z następujących opcji:

- **System Preferences** (Preferencje systemu) > **Network** (Sieć) > **Wi-Fi**
- **System Preferences** (Preferencje systemu) > **Network** (Sieć) > **AirPort**

**W systemie Mac OS X w wersji 10.4**

W programie Finder przejdź do opcji:

**Applications** (Aplikacje) > **Internet Connect** (Połączenie z Internetem) > **AirPort**

2 W menu podręcznym Network Name (Nazwa sieci) wybierz opcję **print server [yyyyyy]** (serwer druku [yyyyyy]), gdzie znaki **y** symbolizują ostatnie sześć cyfr adresu MAC znajdującego się na karcie adresów MAC.

3 Otwórz przeglądarkę sieci Web.

4 W menu rozwijanym Bookmarks (Zakładki) wybierz polecenie **Show** (Pokaż) lub **Show All Bookmarks** (Pokaż wszystkie zakładki).

5 W obszarze COLLECTIONS (Zbiory) wybierz opcję **Bonjour** lub **Rendezvous** i kliknij dwukrotnie nazwę drukarki.

**Uwaga:** Aplikacji, która w systemie Mac OS X w wersji 10.2 nosi nazwę *Rendezvous*, obecnie firma Apple Inc. nadała nazwę *Bonjour*.

6 Z poziomu wbudowanego serwera WWW przejdź do strony konfiguracji sieci bezprzewodowej.



## Konfiguracja drukarki do korzystania z sieci bezprzewodowej

- 1 Wprowadź nazwę sieci (SSID) w odpowiednim polu.
- 2 Jeśli sieć wykorzystuje punkt dostępu (router bezprzewodowy), wybierz opcję **Infrastructure** (Infrastruktura).
- 3 Wybierz typ zabezpieczeń używanych do ochrony sieci bezprzewodowej.
- 4 Wprowadź niezbędne informacje o zabezpieczeniach umożliwiające połączenie drukarki z siecią bezprzewodową.
- 5 Kliknij przycisk **Send** (Wyślij).
- 6 Uruchom aplikację AirPort na komputerze:

### W systemie Mac OS X w wersji 10.5 lub nowszej

Z menu Apple przejdź do jednej z następujących opcji:

- **System Preferences** (Preferencje systemu) > **Network** (Sieć) > **Wi-Fi**
- **System Preferences** (Preferencje systemu) > **Network** (Sieć) > **AirPort**

### W systemie Mac OS X w wersji 10.4

W programie Finder przejdź do opcji:

**Applications** (Aplikacje) > **Internet Connect** (Połączenie z Internetem) > **AirPort**

- 7 W menu podręcznym Network (Sieć) wybierz nazwę sieci bezprzewodowej.

## Konfiguracja komputera do bezprzewodowego korzystania z drukarki

Aby drukować na drukarce sieciowej, każdy użytkownik komputera Macintosh musi zainstalować niestandardowy plik sterownika drukarki i utworzyć kolejkę wydruku w folderze Narzędzie do konfiguracji drukarki lub Centrum drukowania.

- 1 Zainstaluj plik sterownika drukarki na komputerze:
  - a Uzyskaj kopię pakietu instalatora oprogramowania.
    - Z dysku CD *Oprogramowanie i dokumentacja* dostarczonego z drukarką.
    - Z naszej witryny sieci Web:  
Przejdź do witryny <http://support.lexmark.com>, a następnie do sekcji:  
**POMOC TECHNICZNA I PLIKI DO POBRANIA** > wybierz swoją drukarkę > wybierz swój system operacyjny
  - b Kliknij dwukrotnie pakiet instalatora odpowiedni dla drukarki.
  - c Postępuj zgodnie z instrukcjami wyświetlanymi na ekranie komputera.
  - d Określ miejsce docelowe i kliknij przycisk **Kontynuuj**.
  - e Na ekranie Łatwa instalacja kliknij opcję **Zainstaluj**.
  - f Wprowadź hasło użytkownika, a następnie kliknij przycisk **OK**.  
Wszystkie potrzebne aplikacje zostaną zainstalowane na komputerze.
  - g Po zakończeniu instalacji kliknij przycisk **Zamknij**.
- 2 Dodaj drukarkę:
  - a W przypadku drukowania w trybie IP:

**W systemie Mac OS X w wersji 10.5 lub nowszej**

- 1 Z menu Apple przejdź do jednej z następujących opcji:
  - **System Preferences** (Preferencje systemowe) >**Print & Scan** (Drukowanie i skanowanie)
  - **System Preferences** (Preferencje systemowe) >**Print & Fax** (Drukowanie i faksowanie)
- 2 Kliknij znak +.
- 3 W razie potrzeby kliknij przycisk **Add Printer or Scanner** (Dodaj drukarkę lub skaner) albo **Add Other Printer or Scanner** (Dodaj inną drukarkę lub inny skaner).
- 4 Kliknij kartę **IP**.
- 5 Wprowadź adres IP drukarki w polu adresu, a następnie kliknij przycisk **Add** (Dodaj).

**W systemie Mac OS X w wersji 10.4**

- 1 W programie Finder przejdź do opcji:  
**Applications** (Aplikacje) >**Utilities** (Narzędzia)
- 2 Kliknij dwukrotnie aplikację **Printer Setup Utility** (Narzędzie do konfiguracji drukarki) lub **Print Center** (Centrum drukowania).
- 3 Na liście drukarek wybierz opcję **Add** (Dodaj), a następnie kliknij opcję **IP Printer** (IP drukarki).
- 4 Wprowadź adres IP drukarki w polu adresu, a następnie kliknij przycisk **Add** (Dodaj).

**b** W przypadku drukowania w trybie AppleTalk:**Uwagi:**

- Upewnij się, że na drukarce jest aktywny tryb AppleTalk.
- Ta funkcja jest obsługiwana tylko w systemie Mac OS X w wersji 10.5 lub starszej.

**W systemie Mac OS X w wersji 10.5**

- 1 W menu Apple przejdź do opcji:  
**Preferencje systemowe** >**Drukowanie i faksowanie**
- 2 Kliknij znak +, a następnie przejdź do opcji:  
**AppleTalk** > wybierz drukarkę z listy >**Add** (Dodaj)

**W systemie Mac OS X w wersji 10.4**

- 1 W programie Finder przejdź do opcji:  
**Applications** (Aplikacje) >**Utilities** (Narzędzia)
- 2 Kliknij dwukrotnie aplikację **Printer Setup Utility** (Narzędzie do konfiguracji drukarki) lub **Print Center** (Centrum drukowania).
- 3 Na liście drukarek kliknij opcję **Add** (Dodaj).
- 4 Kliknij kartę **Default Browser** (Przeglądarka domyślna) >**More Printers** (Więcej drukarek).
- 5 W pierwszym menu podręcznym wybierz opcję **AppleTalk**.
- 6 W drugim menu podręcznym wybierz opcję **Local AppleTalk Zone** (Strefa lokalnego AppleTalk).
- 7 Wybierz z listy drukarkę, a następnie kliknij przycisk **Add** (Dodaj).

## Zmiana ustawień portu po zainstalowaniu nowego portu sieciowego ISP

### Uwagi:

- Jeśli drukarka ma stały adres IP, nie trzeba wprowadzać żadnych zmian.
- Jeśli komputery zostały skonfigurowane do używania nazwy sieci, a nie adresu IP, nie trzeba wprowadzać żadnych zmian.
- Jeśli w drukarce skonfigurowanej uprzednio pod kątem połączenia Ethernet jest instalowany bezprzewodowy port ISP, należy odłączyć ją od sieci Ethernet.

### Dla użytkowników systemu Windows

- 1 Otwórz folder drukarek.
- 2 W menu skrótów drukarki otwórz właściwości drukarki.
- 3 Skonfiguruj port z listy.
- 4 Zaktualizuj adres IP.
- 5 Zapisz zmiany

### Dla użytkowników komputerów Macintosh

- 1 W menu Apple wybierz polecenie System Preferences (Preferencje systemu), a następnie przejdź do listy drukarek i wybierz **+ >IP**.
- 2 W pasku adresu należy wpisać adres IP
- 3 Zapisz zmiany

## Konfigurowanie drukowania przy użyciu portu szeregowego (tylko system Windows)

Po zainstalowaniu portu szeregowego lub komunikacyjnego (COM) należy skonfigurować drukarkę i komputer.

### Uwaga: Użycie portu szeregowego spowalnia drukowanie

- 1 Ustawianie parametrów w drukarce.
  - a Na panelu sterowania przejdź do menu dla ustawień portów.
  - b W razie potrzeby znajdź menu dla ustawień portu szeregowego, a następnie dostosuj ustawienia.
  - c Zapisz ustawienia.
- 2 Na swoim komputerze otwórz folder drukarki, a następnie wybierz drukarkę.
- 3 We właściwościach drukarki wybierz z listy port COM.
- 4 W Menedżerze urządzeń ustaw parametry portu COM.  
W oknie dialogowym Rozpocznij otwórz wiersz poleceń i wpisz komendę **devmgmt.msc**.

## Minimalizowanie wpływu drukarki na środowisko

Firma Lexmark podejmuje wszelkie działania mające na celu ochronę środowiska naturalnego i nieustannie stara się ulepszać swoje drukarki w celu zredukowania ich negatywnego wpływu na środowisko. Projektujemy z myślą o ochronie środowiska naturalnego, staramy się zużywać w procesie pakowania jak najmniej materiałów oraz zapewniamy programy zbierania i recyklingu. Więcej informacji można w następujących miejscach:

- Rozdział Oświadczenia
- Sekcja poświęcona ochronie środowiska w witrynie sieci internetowej firmy Lexmark pod adresem [www.lexmark.com/environment](http://www.lexmark.com/environment)
- Program recyklingu firmy Lexmark pod adresem [www.lexmark.com/recycle](http://www.lexmark.com/recycle)

Wybierając pewne ustawienia lub zadania drukarki, można jeszcze bardziej zmniejszyć jej negatywny wpływ na środowisko. Ten rozdział przedstawia ustawienia i zadania, które mogą mieć dobroczynne skutki dla środowiska naturalnego.

### Oszczędzanie papieru i toneru

Badania wykazały, że aż 80% wpływu, jaki drukarka ma na środowisko, jest związane ze zużyciem papieru. Wpływ ten można znacznie zmniejszyć, korzystając z papieru makulaturowego, oraz stosując się do następujących zasad drukowania: drukowania po obu stronach papieru czy drukowania wielu stron na jednej stronie arkusza papieru.

Informacje na temat oszczędzania papieru i energii za pomocą jednego ustawienia drukarki można znaleźć w sekcji „[Korzystanie z trybu Eco-Mode](#)” na stronie 61.

### Używanie papieru makulaturowego

Firma Lexmark jest wrażliwa na problemy środowiska naturalnego, dlatego wspiera korzystanie z biurowego papieru makulaturowego przeznaczonego specjalnie do drukarek laserowych/LED. Więcej informacji na temat rodzajów papieru makulaturowego nadających się do danej drukarki zawiera sekcja „[Używanie papieru makulaturowego i innych papierów biurowych](#)” na stronie 76.

### Zmniejszanie zużycia materiałów eksploatacyjnych

#### Używanie obu stron arkusza papieru

Jeżeli Twoja drukarka obsługuje drukowanie dwustronne, możesz wybrać tryb drukowania: jednostronny lub dwustronny.

#### Uwagi:

- Domyślnym ustawieniem sterownika drukarki jest druk dwustronny.
- Aby uzyskać pełną listę obsługiwanych produktów i krajów, odwiedź witrynę <http://support.lexmark.com>.

## Drukowanie wiele stron na jednym arkuszu papieru

Istnieje możliwość wydrukowania nawet do 16 kolejnych stron wielostronicowego dokumentu na jednej stronie pojedynczego arkusza papieru, ustawiając dla zadania drukowania opcję drukowania wielu stron (N-Up).

## Sprawdzanie poprawności kopii roboczej

Zanim wydrukujesz lub wykonasz wiele kopii dokumentu:

- Użyj funkcji podglądu, aby zobaczyć dokument przed wydrukowaniem.
- Wydrukuj jeden egzemplarz dokumentu, aby sprawdzić poprawność jego zawartości i formatu.

## Unikanie zacięć papieru

Ustaw poprawnie typ i rozmiar papieru, aby unikać zacięć papieru. Więcej informacji można znaleźć w sekcji [„Zapobieganie zacięciom” na stronie 159](#).

# Oszczędzanie energii

## Korzystanie z trybu Eco-Mode

**1** W polu adresu w przeglądarce sieci Web wpisz adres IP drukarki.

Jeśli nie znasz adresu IP drukarki, możesz wykonać następujące czynności:

- Wyświetl adres IP drukarki na jej panelu sterowania w sekcji TCP/IP menu Sieć/Porty.
- Wydrukuj stronę konfiguracji sieci lub strony ustawień menu i odszukaj adres IP drukarki w sekcji TCP/IP.

**2** Kliknij opcję **Ustawienia > Ustawienia ogólne > Tryb Eco-Mode**, wybierz odpowiednie ustawienie, a następnie kliknij opcję **Wyślij**.

Wybierz kolejno polecenia:	Działanie
<b>Wyłącz</b>	Powoduje użycie ustawień fabrycznych w przypadku wszystkich ustawień powiązanych z trybem Eco-Mode. To ustawienie umożliwia uzyskanie wydajności drukarki zgodnej z jej danymi technicznymi.
<b>Energia</b>	Umożliwia ograniczenie zużycia energii, szczególnie w czasie, gdy drukarka jest w stanie bezczynności. <ul style="list-style-type: none"> <li>• Silniki drukarki są uruchamiane dopiero wtedy, gdy drukarka jest gotowa do drukowania. Pierwsza strona może zostać wydrukowana z niewielkim opóźnieniem.</li> <li>• Drukarka przechodzi w tryb czuwania po minucie bezczynności.</li> <li>• Gdy drukarka przechodzi do trybu czuwania, wyświetlacz panelu sterowania drukarki i lampki standardowego odbiornika są wyłączone.</li> <li>• Jeśli obsługiwane jest skanowanie, lampy skanera są włączane tylko wtedy, gdy zostaje uruchomione zadanie skanowania.</li> </ul>
<b>Energia/papier</b>	Umożliwia użycie wszystkich ustawień powiązanych z trybem Energia i trybem Papier.
<b>Papier</b>	<ul style="list-style-type: none"> <li>• Włącz funkcję automatycznego dupleksu.</li> <li>• Wyłączenie funkcji dziennika drukowania.</li> </ul>

## Zmniejszanie hałasu wytwarzanego przez drukarkę

Wybieranie ustawienia Tryb cichy za pośrednictwem wbudowanego serwera WWW:

1 W polu adresu w przeglądarce sieci Web wpisz adres IP drukarki.

Jeśli nie znasz adresu IP drukarki, możesz wykonać następujące czynności:

- Wyświetl adres IP drukarki na jej panelu sterowania w sekcji TCP/IP menu Sieć/Porty.
- Wydrukuj stronę konfiguracji sieci lub strony ustawień menu i odszukaj adres IP drukarki w sekcji TCP/IP.

2 Kliknij opcje **Ustawienia > Ustawienia ogólne > Tryb cichy > wybierz odpowiednie ustawienie > Wyślij**.

Wybierz kolejno polecenia:	Działanie
Wyłącz <b>Uwaga:</b> Wybranie w sterowniku ustawienia <b>Fotografia</b> może spowodować wyłączenie opcji Tryb cichy, zapewniając jednocześnie lepszą jakość druku i pełną szybkość drukowania.	Użycie ustawień fabrycznych. To ustawienie umożliwi uzyskanie wydajności drukarki zgodnej z jej danymi technicznymi.
Włącz	Zmniejsz hałas wytwarzany przez drukarkę. <ul style="list-style-type: none"> <li>• Zadania drukowania będą przetwarzane ze zmniejszoną prędkością.</li> <li>• Silniki drukarki są uruchamiane dopiero wtedy, gdy dokument jest gotowy do wydruku. Przed wydrukowaniem pierwszej strony wystąpi krótka przerwa.</li> <li>• Jeśli drukarka jest wyposażona w funkcję faksu, dźwięki wytwarzane przez faks, w tym emitowane przez głośnik i dzwonek faksu, zostają ograniczone lub wyłączone. Faks jest przełączany do trybu wstrzymania.</li> <li>• Funkcja sterowania alarmem i dźwięki alarmu dotyczącego kasety są wyłączone.</li> <li>• Drukarka ignoruje zaawansowane polecenie uruchomienia.</li> </ul>

## Dostosowywanie Trybu czuwania

1 Z poziomu ekranu głównego przejdź do opcji:

 > **Ustawienia > Ustawienia ogólne > Limity czasu oczekiwania > Tryb czuwania**

2 W polu Tryb uśpienia wybierz liczbę minut, przez jaką drukarka ma czekać, zanim będzie przechodzić do Trybu uśpienia.

3 Zapisz zmiany.

## Korzystanie z trybu hibernacji

Hibernacja to tryb działania o bardzo niskim poborze energii. Gdy drukarka jest w trybie hibernacji, wszystkie inne systemy i urządzenia są bezpiecznie wyłączone.

### Przy użyciu wbudowanego serwera WWW

1 W polu adresu w przeglądarce sieci Web wpisz adres IP drukarki.

Jeśli nie znasz adresu IP drukarki, możesz wykonać następujące czynności:

- Wyświetl adres IP drukarki na jej panelu sterowania w sekcji TCP/IP menu Sieć/Porty.
- Wydrukuj stronę konfiguracji sieci lub strony ustawień menu i odszukaj adres IP drukarki w sekcji TCP/IP.

**2** Kliknij kolejno opcje: **Ustawienia > Ustawienia ogólne > Ustawienia przycisku czuwania**.


**3** Z listy rozwijanej Naciśnięcie przycisku czuwania lub Naciśnięcie i przytrzymanie przycisku czuwania wybierz opcję **Hibernacja**.

**4** Kliknij przycisk **Wyślij**.

#### Przy użyciu panelu sterowania drukarki

**1** Z poziomu ekranu głównego przejdź do opcji:

 > **Ustawienia > Ustawienia ogólne > Naciśnięcie przycisku czuwania lub Naciśnięcie i przytrzymanie przycisku czuwania > Hibernacja**

**2** Dotknij ikony .

## Regulacja jasności wyświetlacza drukarki

W celu oszczędzania energii lub w razie problemów z odczytaniem informacji na wyświetlaczu można wyregulować jego jasność.

#### Korzystanie z wbudowanego serwera WWW

**1** Uruchom przeglądarkę sieci Web, a następnie w polu adresu wpisz adres IP drukarki.

##### Uwagi:

- Wyświetla adres IP drukarki w sekcji TCP/IP (menu Sieć / porty). Adres IP ma postać czterech liczb oddzielonych kropkami. Na przykład 123.123.123.123.
- W przypadku używania serwera proxy wyłącz go tymczasowo, aby prawidłowo załadować stronę sieci Web.

**2** Kliknij opcje **Ustawienia >Ustawienia ogólne**.

**3** W polu Jasność wyświetlacza wprowadź żadaną wartość procentową jasności wyświetlacza.

**4** Kliknij opcję **Submit** (Wyślij).

## Recykling

Firma Lexmark zapewnia programy zbierania oraz innowacyjne metody recyklingu. Więcej informacji można w następujących miejscach:

- Rozdział Oświadczenia
- Sekcja poświęcona ochronie środowiska w witrynie sieci internetowej firmy Lexmark pod adresem [www.lexmark.com/environment](http://www.lexmark.com/environment)
- Program recyklingu firmy Lexmark pod adresem [www.lexmark.com/recycle](http://www.lexmark.com/recycle)

## Recykling produktów Lexmark

Aby zwrócić produkty firmy Lexmark w celu recyklingu:

- 1 Odwiedź stronę [www.lexmark.com/recycle](http://www.lexmark.com/recycle).
- 2 Znajdź typ produktu, który chcesz poddać recyklingowi, a następnie wybierz z listy odpowiedni kraj lub region.
- 3 Postępuj według instrukcji wyświetlanych na ekranie komputera.

**Uwaga:** Materiały eksploatacyjne i sprzęt nieobjęte programem recyklingu firmy Lexmark można poddać recyklingowi w lokalnym centrum recyklingu. Skontaktuj się z centrum, aby dowiedzieć się, jaki sprzęt ono przyjmuje.

## Recykling opakowań firmy Lexmark

Firma Lexmark stale dąży do minimalizacji ilości materiału pakunkowego. Mniej materiału pakunkowego zapewnia, że drukarki firmy Lexmark są transportowane w sposób możliwie najbardziej efektywny i sprzyjający środowisku naturalnemu oraz że jest mniej materiału pakunkowego do wyrzucenia. Przyczynia się to do zmniejszenia emisji gazów cieplarnianych, oszczędności energii oraz oszczędzania zasobów naturalnych.

Kartony firmy Lexmark podlegają w 100% recyklingowi, o ile trafią do zakładu utylizującego tekturę. Nie wszędzie takie zakłady istnieją.

Pianka używana w opakowaniach firmy Lexmark podlega recyklingowi, o ile trafi do zakładu utylizującego piankę. Nie wszędzie takie zakłady istnieją.

Zwracając kasetę firmie Lexmark, można ponownie użyć pudełka, w którym kasetka została dostarczona. Firma Lexmark podda pudełko recyklingowi.

## Zwrot naboju firmy Lexmark w celu ponownego użycia lub recyklingu

W ramach programu zbierania wkładów firmy Lexmark, który umożliwia klientom łatwe i bezpłatne zwracanie do niej zużytych naboju w celu ich ponownego wykorzystania lub recyklingu, corocznie zbierane są miliony wkładów Lexmark. Ponownie używanych lub przetwarzanych w ramach recyklingu jest sto procent zużytych naboju zwróconych do firmy Lexmark. Opakowania użyte do zwrotu naboju są również poddawane recyklingowi.

Aby zwrócić naboje firmy Lexmark w celu ponownego użycia lub recyklingu, postępuj zgodnie z instrukcjami dostarczonymi z drukarką lub nabojem i użyj opłaconej etykiety wysyłkowej. Inna możliwość:

- 1 Odwiedź stronę [www.lexmark.com/recycle](http://www.lexmark.com/recycle).
- 2 Z sekcji Toner Cartridges wybierz z listy odpowiedni kraj lub region.
- 3 Postępuj według instrukcji wyświetlanych na ekranie komputera.



## Ładowanie papieru i nośników specjalnych

### Ustawianie rozmiaru i typu papieru

We wszystkich zasobnikach z wyjątkiem podajnika uniwersalnego i zasobnika standardowego na 150 arkuszy (Zasobnik 1) ustawienie dla opcji Rozmiar papieru jest automatycznie rozpoznawane na podstawie położenia prowadnic papieru. Wartość opcji Rozmiar papieru Zasobnika 1 ustawia się ręcznie pokrętle na zasobniku, a wartość opcji Rozmiar papieru podajnika uniwersalnego ustawia się w menu Rozmiar papieru.


Z poziomu ekranu głównego przejdź do opcji:

☰ > **Menu papieru** > **Rozmiar/typ papieru** > wybierz zasobnik > wybierz rozmiar lub typ papieru > 

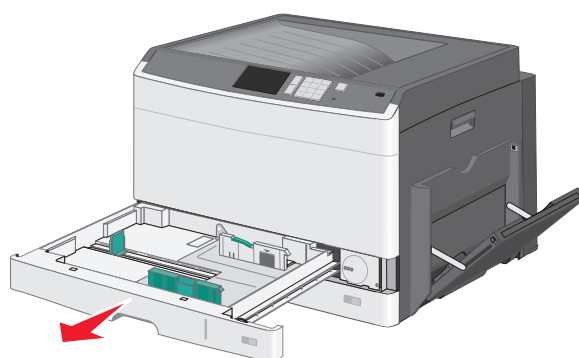
Tylko w przypadku Zasobnika 1 domyślnym ustawieniem fabrycznym opcji Typ papieru jest Zwykły papier. Domyślnym ustawieniem fabrycznym dla pozostałych zasobników jest Typ niestandardowy 2, 3, 4, 5 i 6.

### Ładowanie standardowego lub opcjonalnego zasobnika na 550 arkuszy

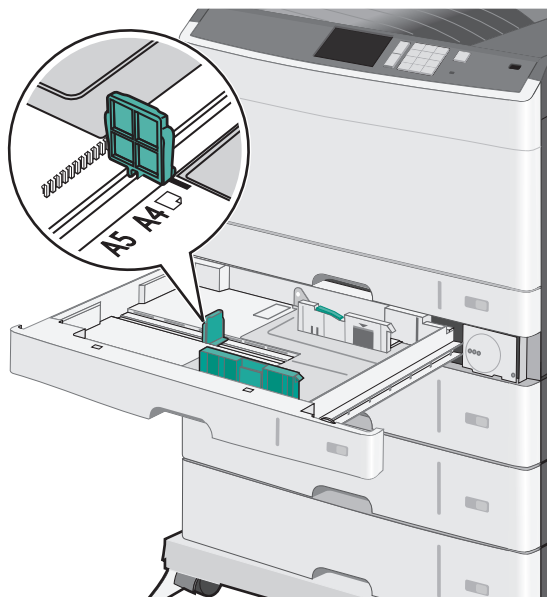
Drukarka jest wyposażona w standardowy zasobnik na 150 arkuszy (Zasobnik 1) i zasobnik na 250 arkuszy (Zasobnik 2), można też do niej dołączyć jeden lub kilka opcjonalnych zasobników na 550 arkuszy. We wszystkich zasobnikach na 550 arkuszy obsługiwane są te same rozmiary i typy papieru.

 **UWAGA — NIEBEZPIECZEŃSTWO USZKODZENIA CIAŁA:** Aby zmniejszyć ryzyko niestabilności sprzętu, każdą szufladę na papier lub zasobnik należy ładować oddzielnie. Do czasu, gdy będzie to konieczne, wszystkie pozostałe szuflady i zasobniki powinny być zamknięte.

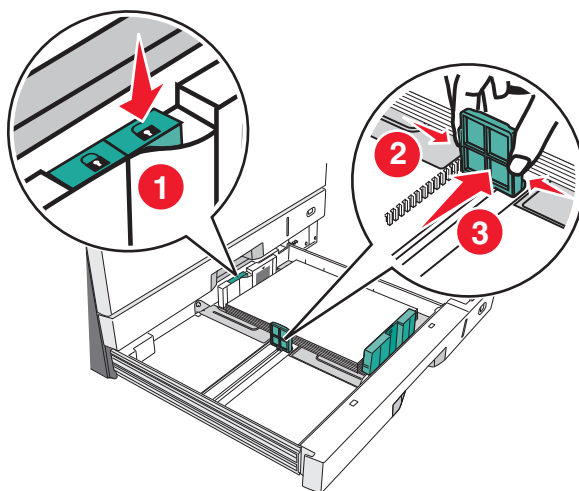
1 Wyciągnij całkowicie zasobnik.



Należy zwrócić uwagę na wskaźniki rozmiaru znajdujące się na dnie zasobnika. Są one pomocne przy dostosowywaniu położenia prowadnic.

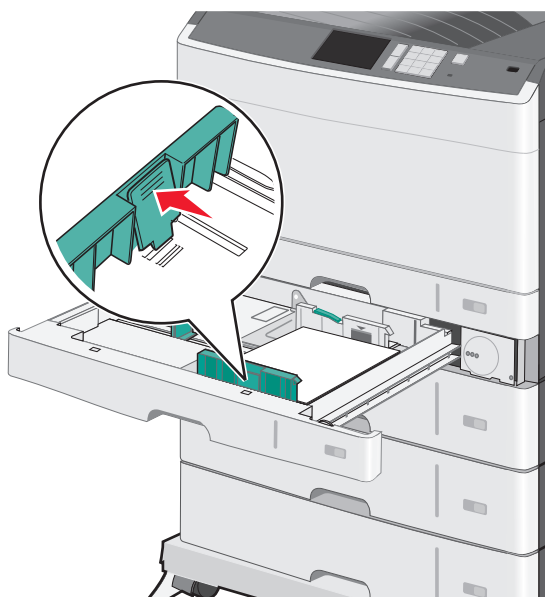


- 2 Zwolnij blokadę prowadnicy szerokości znajdującą się z tyłu zasobnika. Ściśnij prowadnicę szerokości, a następnie przesunij ją do położenia odpowiedniego dla rozmiaru ładowanego papieru.

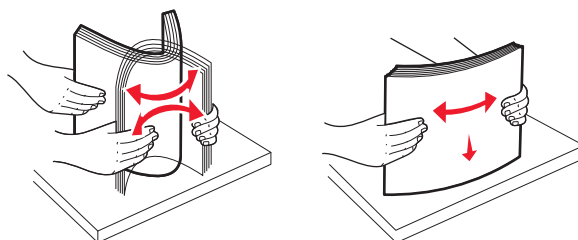


**Uwaga:** Zawsze należy korzystać z blokady prowadnicy szerokości z tyłu zasobnika, aby zapobiec przesunięciu się marginesów.

- 3 Ściśnij prowadnicę długości, a następnie przesuń ją do położenia odpowiedniego dla rozmiaru ładowanego papieru.



- 4 Zegnij arkusze w jedną i w drugą stronę, aby je rozdzielić. Nie składaj ani nie marszcz papieru. Wyrównaj krawędzie, opierając stos krawędziami na płaskiej powierzchni.

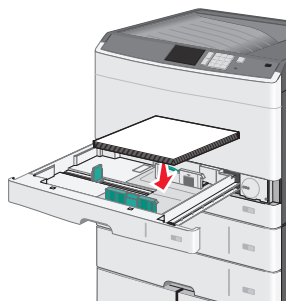
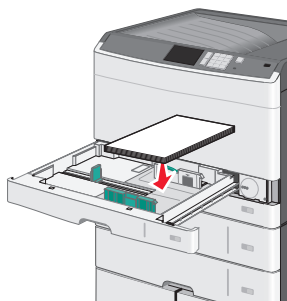


- 5 Załaduj stos papieru tak, aby stroną zalecaną do druku był skierowany w górę.

**Uwagi:**

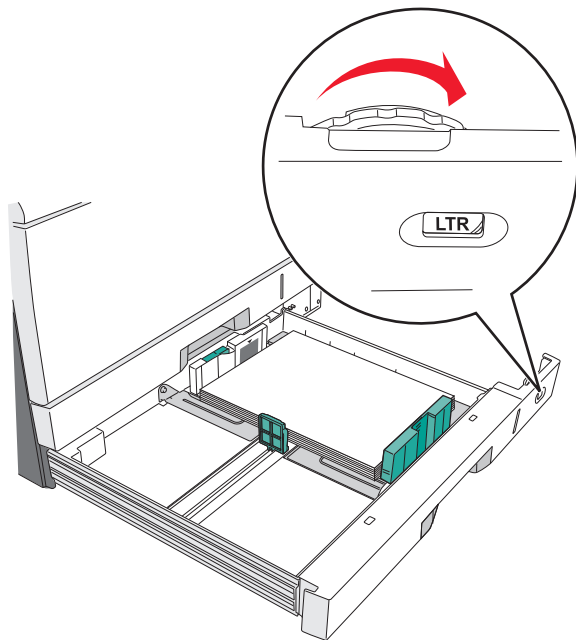
- Jeśli papier jest dłuższy od rozmiaru A4, należy go załadować krótszą krawędzią.
- Jeśli papier jest krótszy od rozmiaru A4, należy go załadować dłuższą krawędzią.
- Upewnij się, że stos papieru nie sięga do linii maksymalnego poziomu na krawędzi zasobnika papieru. Przeładowanie zasobnika może być przyczyną zacięć papieru i doprowadzić do uszkodzenia drukarki.

**Ułożenie wzdłuż dłuższej krawędzi    Ułożenie wzdłuż krótszej krawędzi**

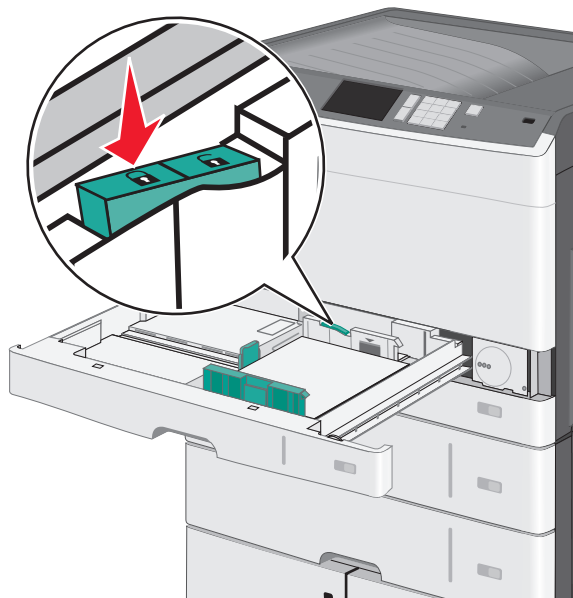


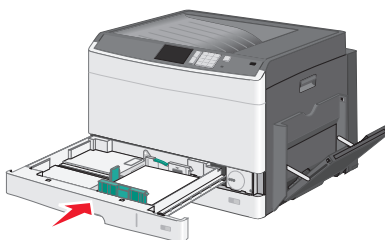
**6** Dostosuj położenie prowadnic szerokości i długości, aby lekko dotykały krawędzi stosu papieru. Upewnij się, że papier jest ułożony w zasobniku płasko i swobodnie, i że nie jest zawinięty ani pomarszczony.

**7** Przekręć pokrętkę w kierunku zgodnym z ruchem wskazówek zegara, aby ustawić rozmiar papieru.



**8** Zablokuj prowadnicę szerokości.



**9** Włóż zasobnik.

**10** Za pomocą panelu operacyjnego drukarki sprawdź, czy ustawienia Rozmiar papieru oraz Typ papieru zasobnika są prawidłowe w stosunku do załadowanego papieru.

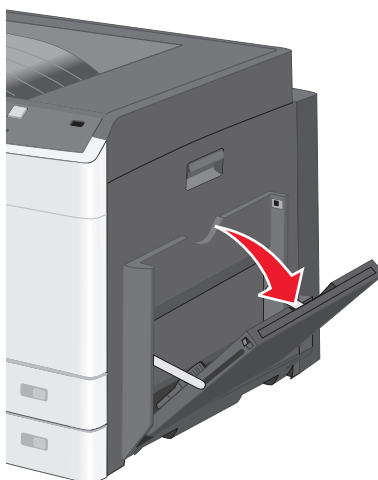
## Ładowanie nośników do podajnika uniwersalnego

Do podajnika uniwersalnego można ładować nośniki druku różnych rozmiarów i typów, np. folie, etykiety, karty czy koperty. Można z niego korzystać przy drukowaniu jednostronnym lub ręcznym, a także używać go jako dodatkowego zasobnika.

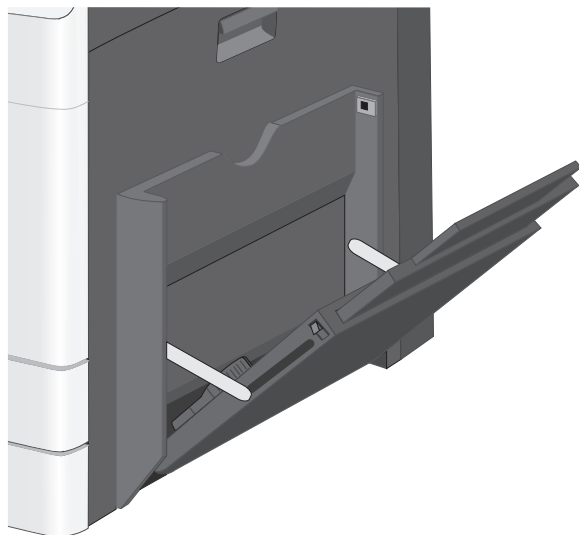
Podajnik uniwersalny mieści około:

- 50 arkuszy papieru o gramaturze 75 g/m<sup>2</sup>
- 10 kopert
- 20 arkuszy folii

**Uwaga:** Nie należy wkładać ani wyjmować papieru i nośników specjalnych, gdy drukarka drukuje z użyciem podajnika uniwersalnego lub gdy miga lampka wskaźnika na panelu sterowania drukarki. Może to spowodować zacięcie nośnika.

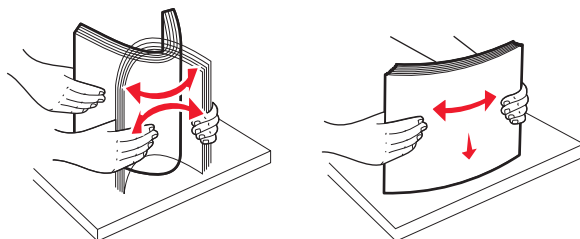
**1** Opuść drzwiczki podajnika uniwersalnego.

- 2 Delikatnie wyciągnij przedłużenie, aż zostanie całkowicie wysunięte.

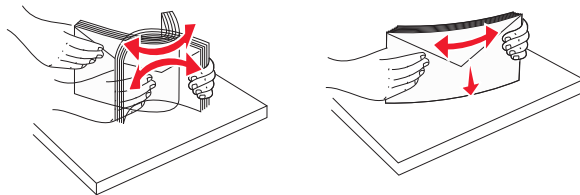


- 3 Zegnij arkusze papieru lub nośników specjalnych w jedną i w drugą stronę, aby je rozdzielić. Nie składaj ani nie marszcz arkuszy. Wyrównaj krawędzie, opierając stos krawędziami na płaskiej powierzchni.

Papier

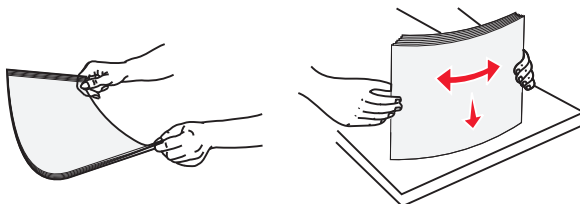


Koperty



Folie

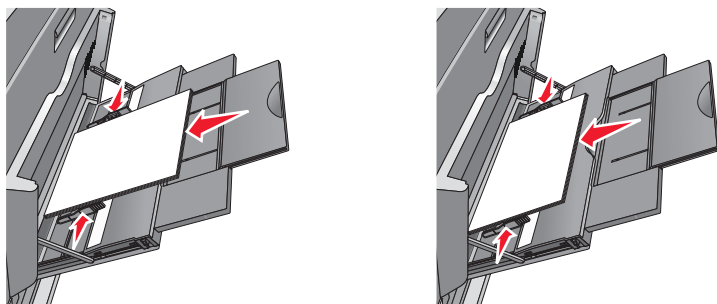
**Uwaga:** Należy unikać zarysowywania i dotykania folii po stronie przeznaczonej do zadrukowania.



- 4 Załaduj papier lub nośnik specjalny. Wsuń stos delikatnie do środka podajnika do wielu zastosowań aż do jego zatrzymania.

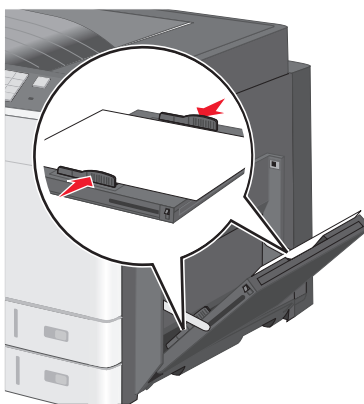
**Uwagi:**

- Nośniki w formacie A3, A6, 11x17, B4 JIS, Statement lub Legal należy ładować, układając je wzdłuż krótszej krawędzi.
- Nośniki w formacie A4, A5, Executive, B5 JIS lub Letter należy ładować, układając je wzdłuż dłuższej krawędzi.
- Koperty należy ładować stroną ze skrzydełkiem skierowaną do góry i układać je wzdłuż krótszej krawędzi.
- Nie należy przekraczać maksymalnej ilości nośników, która może się zmieścić w podajniku do wielu zastosowań.
- Jednorazowo należy ładować papier tylko jednego rozmiaru i typu.

**Ułożenie wzdłuż dłuższej krawędzi    Ułożenie wzdłuż krótszej krawędzi**

**Ostrzeżenie — istnieje możliwość uszkodzenia:** Nie należy używać kopert ze znaczkami, wyścielanych, z klamrami, zatrzaskami, okienkami lub samoprzylepnymi skrzydełkami. Koperty tego typu mogą poważnie uszkodzić drukarkę.

- 5** Wyreguluj prowadnicę szerokości tak, aby delikatnie się stykała z krawędzią stosu. Upewnij się, że papier lub nośnik specjalny leży płasko i swobodnie w podajniku uniwersalnym i nie jest zawinięty ani pomarszczony.



- 6** Za pomocą panelu sterowania drukarki ustaw dla podajnika uniwersalnego opcje Rozmiar papieru i Typ papieru (Rozmiar zasob. uniw. oraz Typ podajn. uniwers.) odpowiednio do ładowanego papieru lub nośnika specjalnego.

## Łączenie i rozłączanie zasobników

### Łączenie zasobników

Łączenie zasobników jest przydatne w przypadku dużych zadań drukowania lub drukowania wielu kopii. Po opróżnieniu jednego połączanego zasobnika papier będzie pobierany z kolejnego połączanego zasobnika. Jeśli dla każdego zasobnika ustawiono takie same wartości dla opcji Rozmiar papieru i Typ papieru, zasobniki te zostaną automatycznie połączone. Ustawienie opcji Rozmiar papieru jest automatycznie ustalane na podstawie położenia prowadnic papieru w każdym z zasobników z wyjątkiem zasobnika 1 i podajnika uniwersalnego. W przypadku podajnika uniwersalnego ustawienie opcji Rozmiar papieru należy określić ręcznie w menu Rozmiar papieru. W menu Typ papieru należy ustawić wartości opcji Typ papieru dla wszystkich zasobników. Opcje Typ papieru i Rozmiar papieru są dostępne w menu Rozmiar/typ papieru.

### Rozłączanie zasobników

**Uwaga:** Zasobniki, które nie mają takich samych ustawień jak inny zasobnik, nie są łączone.

Zmień jedno z następujących ustawień zasobnika:

- Typ papieru

Nazwy typów papieru opisują cechy papieru. Jeśli nazwa, która najlepiej opisuje papier, jest stosowana w odniesieniu do połączonych zasobników, przypisz do zasobnika inną nazwę typu papieru, np. Typ niestandardowy [x], lub zdefiniuj własną niestandardową nazwę.

- Rozmiar papieru

Załaduj inny rozmiar papieru, aby automatycznie zmienić ustawienie rozmiaru papieru podajnika.

Ustawienia rozmiaru papieru dla podajnika uniwersalnego nie zostają wprowadzone automatycznie; muszą zostać wprowadzone ręcznie za pomocą menu Rozmiar papieru.

**Ostrzeżenie — istnieje możliwość uszkodzenia:** Nie należy przypisywać nazwy typu papieru, która nie opisuje właściwie typu papieru załadowanego do zasobnika. W zależności od określonego typu papieru dobierana jest temperatura nagrzewnicy. W przypadku wybrania niewłaściwego typu papieru proces wydruku może mieć nieprawidłowy przebieg.

### Tworzenie niestandardowej nazwy typu papieru

Jeśli drukarka znajduje się w sieci, za pomocą wbudowanego serwera WWW dla poszczególnych niestandardowych typów papieru załadowanego do drukarki można zdefiniować nazwę inną niż „Typ niestandardowy [x]”.

- 1 W polu adresu w przeglądarce sieci Web wpisz adres IP drukarki.

**Uwaga:** Jeśli nie znasz adresu IP drukarki, możesz wykonać następujące czynności:

- Wyświetl adres IP drukarki na jej panelu sterowania w sekcji TCP/IP menu Sieć/Porty.
- Wydrukuj stronę konfiguracji sieci lub strony ustawień menu i odszukaj adres IP drukarki w sekcji TCP/IP.

- 2 Kliknij kolejno opcje **Ustawienia > Menu papieru > Niestandardowa nazwa > wpisz nazwę > Wyślij**.


**Uwaga:** Ta nazwa zastąpi nazwę „Typ niestandardowy [x]” w opcjach menu Typy niestandardowe oraz Rozmiar papieru i Typ papieru.

- 3 Kliknij kolejno opcje **Typy niestandardowe > wybierz typ papieru > Wyślij**.




## Przypisywanie nazwy niestandardowemu typowi papieru

1 Z poziomu ekranu głównego przejdź do opcji:

 > **Menu papieru** > **Rozmiar/typ papieru**

2 Wybierz numer zasobnika lub opcję Typ podajn. uniwers.

3 Dotykaj strzałki w lewo lub w prawo, aż pojawi się opcja **Typ niestandardowy [x]** lub inna nazwa niestandardowa.

4 Dotknij ikony .

## Konfigurowanie nazwy niestandardowej

Jeśli drukarka znajduje się w sieci, za pomocą aplikacji Embedded Web Server dla poszczególnych niestandardowych typów papieru załadowanego do drukarki można zdefiniować nazwę inną niż „Typ niestandardowy [x]”.

1 W polu adresu przeglądarki internetowej wpisz adres IP drukarki.

**Uwaga:** Jeśli nie znasz adresu IP drukarki, możesz wykonać następujące czynności:

- Wyświetl adres IP drukarki na jej panelu sterowania w sekcji TCP/IP menu Sieć/Porty.
- Wydrukuj stronę konfiguracji sieci lub strony ustawień menu i odszukaj adres IP w sekcji TCP/IP.

2 Kliknij opcję **Ustawienia** > **Menu papieru** > **Typy niestandardowe** > wybierz nazwę niestandardową, którą chcesz skonfigurować > wybierz typ papieru lub nośnika specjalnego > **Wyślij**.

# Wskazówki dotyczące papieru i nośników specjalnych

## Wskazówki dotyczące papieru

### Charakterystyka papieru

Przedstawiona poniżej charakterystyka papieru ma wpływ na jakość wydruku i niezawodność drukowania. Przed wydrukiem należy uwzględnić następujące czynniki:

#### Gramatura

Zasobniki drukarki i podajnik do wielu zastosowań mogą automatycznie podawać papier o gramaturze od 60 do 176 g/m<sup>2</sup> z włóknami wzdłuż strony. Zasobnik na 2100 arkuszy może automatycznie podawać papier o gramaturze od 60 do 135 g/m<sup>2</sup> z włóknami wzdłuż strony. Papier o gramaturze mniejszej niż 60 g/m<sup>2</sup> może nie być wystarczająco sztywny, co może skutkować problemami z podawaniem papieru i może powodować zacięcia.

**Uwaga:** W przypadku druku dwustronnego jest obsługiwany papier o gramaturze od 60 do 176 g/m<sup>2</sup>.

#### Zwijanie

Zwijanie to tendencja papieru do zakrzywiania się na brzegach. Nadmierne zwijanie się może spowodować problemy z podawaniem papieru. Papier może zwijać się po przejściu przez drukarkę, gdzie wystawiony jest na działanie wysokiej temperatury. Trzymanie rozpakowanego papieru w warunkach o dużej wilgotności lub bardzo suchych, w wysokiej lub niskiej temperaturze, nawet w zasobnikach, może przyczynić się do zawinięcia brzegów przed drukowaniem i spowodować problemy z podawaniem.

#### Gładkość

Gładkość papieru ma bezpośredni wpływ na jakość wydruku. Jeśli papier jest zbyt szorstki, toner nie zostanie prawidłowo wtopiony w arkusz. Zbyt gładki papier może spowodować problemy z podawaniem lub jakością wydruku. Należy zawsze stosować papier o gładkości od 100 do 300 punktów Sheffielda; najlepszą jakość wydruków osiąga się jednak, stosując papier o gładkości od 150 do 250 punktów Sheffielda.

#### Zawartość wilgoci

Ilość wilgoci zawartej w papierze ma wpływ zarówno na jakość wydruków, jak i zdolność do prawidłowego podawania papieru przez drukarkę. Papier należy pozostawić w oryginalnym opakowaniu do momentu jego użycia. Dzięki temu papier będzie mniej narażony na zmiany wilgotności, niekorzystnie wpływające na jego parametry.

Od 24 do 48 godzin przed drukowaniem papier w oryginalnym opakowaniu należy umieścić w tym samym środowisku, co drukarkę. W przypadku dużej różnicy między warunkami przechowywania lub transportu a warunkami panującymi w otoczeniu drukarki okres ten papieru powinien zostać wydłużony do kilku dni. Również gruby papier może wymagać dłuższego okresu kondycjonowania.

## Kierunek ułożenia włókien

Kierunek włókien określa sposób ułożenia włókien papieru w arkuszu. Kierunek włókien może być *wzdłużny*, czyli równoległy do długości papieru, lub *poprzeczny*, czyli równoległy do szerokości papieru.

Dla papieru o gramaturze od 60 do 176 g/m<sup>2</sup> jest zalecany układ włókien wzdłuż strony.

## Zawartość włókien

Większość papieru kserograficznego wysokiej jakości wykonana jest w 100% z przetworzonej chemicznie papierówki. Taki skład pozwala uzyskać papier o wysokim stopniu stabilności, gwarantującym mniejsze problemy z podawaniem papieru w drukarce i lepszą jakość wydruku. Papier zawierający inne włókna, np. bawełny, może powodować problemy podczas drukowania.

## Niedozwolone rodzaje papieru

Nie zaleca się stosowania w drukarce niżej wymienionych rodzajów papieru:

- Papier przetworzony chemicznie używany do kopiowania bez zastosowania kalki, znany także jako papier samokopiujący
- Papier z nadrukiem zawierającym substancje mogące zanieczyścić drukarkę
- Papier z nadrukiem nieodpornym na wysoką temperaturę panującą w nagrzewnicy drukarki
- Papier z nadrukiem wymagającym kalibracji (precyzyjnego usytuowania nadruku na stronie) dokładniejszej niż  $\pm 2,3$  mm, np. formularze stosowane w optycznym rozpoznawaniu znaków (OCR)  
Aby właściwie drukować na takich formularzach, w niektórych przypadkach można dostosować kalibrację za pomocą oprogramowania.
- Papier powlekany (papier dokumentowy podatny na wycieranie), papier syntetyczny, papier termiczny
- Papier o nierównych krawędziach, papier szorstki lub papier o powierzchni z wyraźną teksturą bądź papier pofałdowany
- Papier makulaturowy niespełniający wymagań europejskiej normy EN12281:2002
- Papier o gramaturze mniejszej niż 60 g/m<sup>2</sup>
- Formularze lub dokumenty wieloczęściowe

## Wybór papieru

Stosowanie odpowiednich rodzajów papieru pomaga uniknąć zacięć i zapewnić bezproblemowe drukowanie.

W celu uniknięcia zacięć papieru i niskiej jakości wydruku:

- *Zawsze* należy używać nowego, nieuszkodzonego papieru.
- Przed załadowaniem papieru należy sprawdzić, która strona jest stroną zalecaną do zadrukowania. Informacja ta zazwyczaj znajduje się na opakowaniu papieru.
- *Nie należy* używać papieru przeciętego lub przyciętego ręcznie.
- *Nie należy* jednocześnie umieszczać papieru o różnych rozmiarach, rodzajach lub gramaturach w tym samym zasobniku, gdyż może to powodować zacięcia.
- *Nie należy* stosować papieru powlekanego, za wyjątkiem papierów powlekanych przeznaczonych do drukowania elektrofotograficznego.

## Wybór formularzy z nadrukiem i papieru firmowego

- Należy używać papieru z układem włókien wzdłuż strony i gramaturą od 60 do 90g/m<sup>2</sup>.
- Należy używać wyłącznie formularzy i papieru firmowego zadrukowanych metodą litografii offsetowej lub druku wklęsłego.
- Nie należy stosować papieru szorstkiego lub o powierzchni z wyraźną teksturą.
- Należy używać farby drukarskiej odpornej na działanie żywicy w tonerze. Farba drukarska utrwalana przez utlenianie lub farba na bazie oleju z reguły spełnia te wymagania, natomiast lateksowa farba drukarska może ich nie spełniać.
- Przed zakupem dużej ilości druków formularzy i papieru firmowego należy zrobić na nich próbny wydruk. Dzięki temu można ustalić, czy określony toner na drukach formularzy lub papierze firmowym będzie mieć wpływ na jakość druku.
- W razie wątpliwości należy skontaktować się z dostawcą papieru.

## Używanie papieru makulaturowego i innych papierów biurowych

Firma Lexmark jest wrażliwa na problemy środowiska naturalnego, dlatego wspiera korzystanie z biurowego papieru makulaturowego do drukarek laserowych (elektrofotograficznych) i drukarek LED. W roku 1998 firma Lexmark przedstawiła rządowi USA wyniki badań, zgodnie z którymi papier makulaturowy produkowany przez główne zakłady papiernicze w USA jest podawany równie dobrze, co papier nie pochodzący z makulatury. Nie można jednak wydać ogólnego oświadczenia stanowiącego, że *każdy* rodzaj papieru makulaturowego będzie właściwie podawany.

Firma Lexmark stale sprawdza współpracę produkowanych drukarek z papierem makulaturowym (zawartość 20–100% odpadów pokonsumenckich) i gamą papierów testowych z całego świata, prowadząc badania komorowe pozwalające uzyskać różne warunki temperaturowe i wilgotnościowe. Firma Lexmark nie ma powodu zniechęcać do korzystania z dzisiejszych biurowych papierów makulaturowych, aczkolwiek właściwości papieru makulaturowego powinny być zgodne z poniższymi wytycznymi.

- Niska wilgotność (4–5%)
- Odpowiednia gładkość (100–200 jednostek Sheffielda lub 140–350 jednostek Bendtsena, dla Europy)

**Uwaga:** Niektóre znacznie gładkie papiery (np. 90 g Premium dla drukarek laserowych i drukarek LED, 50–90 jednostek Sheffielda) i znacznie bardziej szorstkie (np. bawełniane Premium, 200–300 jednostek Sheffielda) zostały wyprodukowane w celu pracy z drukarkami laserowymi i drukarkami LED, mimo rodzaju powierzchni. Przed użyciem tych typów papieru należy zasięgnąć porady dostawcy papieru.

- Odpowiedni współczynnik tarcia między arkuszami (0,4–0,6)
- Odpowiednia odporność na zginanie w kierunku podawania

Papier makulaturowy, papier o mniejszej gramaturze (<60 g/m<sup>2</sup> dokumentowy) i/lub cieńszy (<0,1 mm), a także papier cięty w poprzek włókien, gdy zostanie użyty w drukarkach portretowych (pobierających arkusze od krótkiej krawędzi), może mieć mniejszą odporność na zginanie, niż wymagana do niezawodnego podawania papieru. Przed użyciem tych typów papieru do drukowania laserowego (elektrofotograficznego) i drukowania LED należy zasięgnąć porady dostawcy papieru. Należy pamiętać, że są to wyłącznie ogólne wytyczne i że nawet papier zgodny z nimi może być przyczyną występowania problemów z podawaniem w każdej drukarce laserowej lub drukarce LED (np. w przypadku zawinięcia papieru podczas normalnych warunków drukowania).

## Przechowywanie papieru

Aby uniknąć problemów z zacięciami papieru i nierówną jakością wydruku, należy zastosować się do poniższych wskazówek:

- Aby uzyskać jak najlepszą jakość wydruków, papier należy przechowywać w miejscu o temperaturze +21°C i wilgotności względnej 40%. Większość producentów etykiet zaleca drukowanie w temperaturze od +18 do +24°C i wilgotności względnej od 40 do 60%.
- Papier należy przechowywać w kartonach, a te umieszczać na paletach lub półkach, a nie na podłodze.
- Pojedyncze paczki papieru należy przechowywać na płaskiej powierzchni.
- Na pojedynczych paczkach papieru nie należy umieszczać żadnych przedmiotów.
- Papier należy wyjmować z kartonu lub opakowania tylko bezpośrednio przed załadowaniem do drukarki. Dzięki przechowywaniu w kartonie i opakowaniu papier pozostaje czysty, suchy i płaski.

## Obsługiwane rozmiary, typy i gramatury papieru

W poniższych tabelach znajdują się informacje dotyczące standardowych i opcjonalnych źródeł papieru oraz obsługiwanych przez nie rozmiarów, typów i gramatur papieru.

**Uwaga:** Aby skorzystać z formatu papieru niewystępującego na liście, należy skonfigurować ustawienie Uniwersalny dla rozmiaru papieru.

Informacje na temat kart i etykiet można znaleźć w dokumencie *Card Stock & Labels Guide* (Opis kart i etykiet) dostępnym w serwisie firmy Lexmark pod adresem <http://support.lexmark.com>.

### Obsługiwane rozmiary papieru

Rozmiar i wymiary papieru	Zasobnik na 150 arkuszy	Zasobnik na 250 arkuszy	Zasobnik na 550 arkuszy	Podajnik do wielu zastosowań	Ręczny podajnik papieru	Ręczny kopert	Druk dwustronny
<b>A4</b> 210 x 296,93 mm (8,27 x 11,69 cala)	✓	✓ <sup>1</sup>	✓ <sup>1</sup>	✓	✓	X	✓
<b>A5</b> 148,08 x 210 mm (5,83 x 8,27 cala)	X	✓ <sup>1</sup>	✓ <sup>1</sup>	✓	✓	X	✓
<b>A6</b> 105 x 148,08 mm (4,13 x 5,83 cala)	X	X	X	✓	✓	X	X
<b>B5 JIS</b> 182 x 257 mm	X	✓	✓	✓	✓	X	✓
<b>Letter</b> 216 x 279 mm (8,5 x 11 cali)	✓	✓ <sup>2</sup>	✓ <sup>2</sup>	✓	✓	X	✓

<sup>1</sup> Rozmiar papieru jest obsługiwany, jeśli drukarka jest ustawiona na rozmiary metryczne.

<sup>2</sup> Rozmiar papieru jest obsługiwany, jeśli drukarka jest ustawiona na rozmiary amerykańskie.

<sup>3</sup> Maksymalna długość wynosi 1219,20 mm (48 cali).

Rozmiar i wymiary papieru	Zasobnik na 150 arkuszy	Zasobnik na 250 arkuszy	Zasobnik na 550 arkuszy	Podajnik do wielu zastosowań	Ręczny podajnik papieru	Ręczny kopert	Druk dwustronny
<b>Legal</b> 216 x 356 mm (8,5 x 14 cali)	✓	✓	✓	✓	✓	X	✓
<b>Executive</b> 184 x 267 mm	X	X	X	✓	✓	X	✓
<b>B4 JIS</b> 257 x 364 mm	✓	✓	✓	✓	✓	X	✓
<b>A3</b> 296,93 x 420 mm (11,69 x 16,54 cala)	✓	✓	✓	✓	✓	X	✓
<b>11x17</b> 279 x 432 mm	✓	✓ <sup>2</sup>	✓ <sup>2</sup>	✓	✓	X	✓
<b>Oficio (México)</b> 216 x 340 mm (8,5 x 13,4 cala)	X	X	X	✓	✓	X	✓
<b>Folio</b> 216 x 330 mm (8,5 x 13 cala)	X	X	X	✓	✓	X	✓
<b>Statement</b> 140 x 216 mm (5,5 x 8,5 cala)	X	X	X	✓	✓	X	X
<b>Uniwersalny</b> 89,92– 296,93 mm x 148,08– 1219,20 mm (3,54– 11,69 x 5,83–48 cali)	✓	X	X	✓ <sup>3</sup>	✓	X	✓
<b>Koperta 7 3/4 (Monarch)</b> 98 x 191 mm	X	X	X	✓	X	✓	X
<b>Koperta 9</b> 98 x 226 mm	X	X	X	✓	X	✓	X
<b>Koperta Com 10</b> 105 x 241 mm	X	X	X	✓	X	✓	X
<b>Koperta DL</b> 110 x 220 mm	X	X	X	✓	X	✓	X
<b>Koperta C5</b> 162 x 229 mm (6,38 x 9,01 cala)	X	X	X	✓	X	✓	X

<sup>1</sup> Rozmiar papieru jest obsługiwany, jeśli drukarka jest ustawiona na rozmiary metryczne.

<sup>2</sup> Rozmiar papieru jest obsługiwany, jeśli drukarka jest ustawiona na rozmiary amerykańskie.

<sup>3</sup> Maksymalna długość wynosi 1219,20 mm (48 cali).

Rozmiar i wymiary papieru	Zasobnik na 150 arkuszy	Zasobnik na 250 arkuszy	Zasobnik na 550 arkuszy	Podajnik do wielu zastosowań	Ręczny podajnik papieru	Ręczny kopert	Druk dwustronny
<b>Koperta B5</b> 176 x 250 mm (6,93 x 9,84 cala)	X	X	X	✓	X	✓	X
<b>Inna koperta</b> 86 x 165 mm do 216 x 356 mm do 8.5 x 14 cali)	X	X	X	✓	X	✓	X
<sup>1</sup> Rozmiar papieru jest obsługiwany, jeśli drukarka jest ustawiona na rozmiary metryczne. <sup>2</sup> Rozmiar papieru jest obsługiwany, jeśli drukarka jest ustawiona na rozmiary amerykańskie. <sup>3</sup> Maksymalna długość wynosi 1219,20 mm (48 cali).							

## Obsługiwane typy i gramatury papieru

Mechanizm drukarki obsługuje papier o gramaturze 60–256 g/m<sup>2</sup>. Moduł dupleksu obsługuje papier o gramaturze 64–128 g/m<sup>2</sup>.

**Uwaga:** Etykiety, folie, koperty i karty są zawsze drukowane z mniejszą prędkością.

Typ papieru	Zasobnik na 150 arkuszy	Zasobnik na 250 arkuszy	Zasobnik na 550 arkuszy	Podajnik uniwersalny	Papier podawany ręcznie	Koperty podawane ręcznie	Dupleks
<b>Papier</b> <ul style="list-style-type: none"> <li>• Zwykły</li> <li>• Papier dokumentowy</li> <li>• Błyszczący</li> <li>• Błyszczący o dużej gramaturze</li> <li>• Kolorowy</li> <li>• typ niestandardowy [x]</li> <li>• Papier firmowy</li> <li>• Lekki</li> <li>• Ciężki</li> <li>• Formularze</li> <li>• Makulaturowy</li> </ul>	✓	✓	✓	✓	✓	X	✓
<b>Karty</b>	✓	X	X	✓	✓	X	X
<b>Folie</b>	✓	X	X	✓	✓	X	X
<b>Etykiety</b> <ul style="list-style-type: none"> <li>• Papier</li> <li>• Winylowy</li> </ul>	✓	X	X	✓	X	X	X
<b>Koperty</b>	X	X	X	✓	X	✓	X

# Drukowanie

## Drukowanie dokumentu

### Drukowanie dokumentu

- 1 W panelu sterowania drukarki wybierz ustawienia typu i rozmiaru papieru odpowiadające załadowanemu papierowi.
- 2 Wyślij zadanie drukowania:

#### Dla użytkowników systemu Windows

- a Otwórz dokument i kliknij kolejno polecenia: **Plik > Drukuj**.
- b Kliknij opcję **Właściwości, Preferencje, Opcje** lub **Ustawienia**.
- c W razie konieczności dostosuj ustawienia.
- d Kliknij przyciski **OK >Drukuj**.

#### Dla użytkowników komputerów Macintosh

- a Dostosuj odpowiednio ustawienia w oknie dialogowym Ustawienia strony:
  - 1 Gdy dokument jest otwarty, wybierz polecenia **Plik >Ustawienia strony**.
  - 2 Wybierz rozmiar papieru lub utwórz rozmiar niestandardowy zgodny z załadowanym papierem.
  - 3 Kliknij przycisk **OK**.
- b Dostosuj ustawienia w oknie dialogowym Drukowanie:
  - 1 Otwórz dokument i wybierz kolejno: **File (Plik) >Print (Drukuj)**.  
W razie konieczności kliknij trójkąt ujawniania, aby zobaczyć więcej opcji.
  - 2 W razie potrzeby dostosuj ustawienia w menu podręcznych opcji drukowania.  
**Uwaga:** Aby drukować na papierze określonego typu, dostosuj ustawienia typu papieru, by odpowiadały załadowanemu papierowi, lub wybierz właściwy zasobnik bądź podajnik.
  - 3 Kliknij przycisk **Print (Drukuj)**.

### Drukowanie czarno-białe

Z poziomu ekranu głównego przejdź do opcji:

 > **Ustawienia > Ustawienia drukowania > Menu jakości > Tryb druku > Tylko czarny >** 

### Regulowanie intensywności toneru

- 1 W polu adresu w przeglądarce sieci Web wpisz adres IP drukarki.



Jeśli nie znasz adresu IP drukarki, możesz wykonać następujące czynności:

- Wyświetl adres IP drukarki na jej panelu sterowania w sekcji TCP/IP menu Sieć/Porty.
- Wydrukuj stronę konfiguracji sieci lub strony ustawień menu i odszukaj adres IP drukarki w sekcji TCP/IP.

**2** Kliknij kolejno opcje: **Ustawienia > Ustawienia drukowania > Menu jakości > Intensywność toneru.**

**3** Wyreguluj ustawienie intensywności toneru.

**4** Kliknij przycisk **Wyślij**.

## Drukowanie z urządzenia przenośnego

W witrynie <http://lexmark.com/mobile> można znaleźć listę obsługiwanych urządzeń przenośnych i pobrać zgodną aplikację do drukowania mobilnego.

**Uwaga:** Aplikacje do drukowania mobilnego mogą być również dostępne u producenta urządzenia przenośnego.

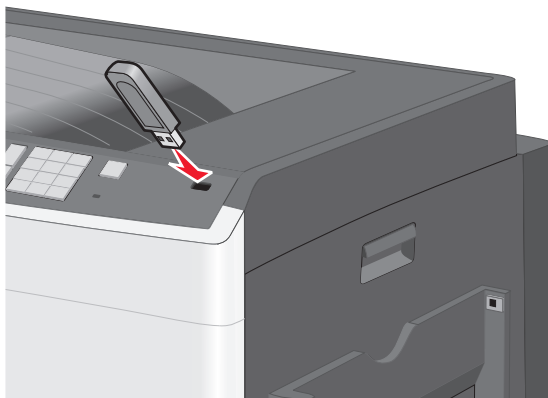
## Drukowanie z napędu flash

### Drukowanie z napędu flash

#### Uwagi:

- Przed wydrukowaniem zaszyfrowanego pliku w formacie PDF należy wprowadzić hasło do pliku na panelu sterowania drukarki.
- Nie można drukować plików, do drukowania których nie posiada się uprawnień.

**1** Włóż napęd flash do portu USB.

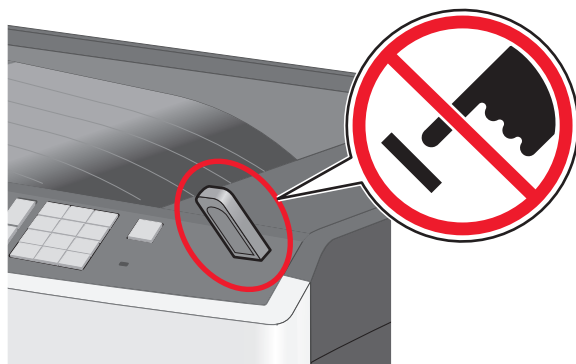


#### Uwagi:

- Jeśli napęd flash zostanie włożony w momencie, gdy drukarka wymaga interwencji użytkownika, na przykład gdy wystąpi zacięcie papieru, drukarka zignoruje napęd flash.
- W przypadku włożenia napędu w chwili, gdy drukarka przetwarza inne zadania drukowania, wyświetlany jest komunikat **Drukarka zajęta**. Po zakończeniu przetwarzania tych zadań

drukowania konieczne może być przejście listy wstrzymanych zadań w celu wydrukowania dokumentów z napędu flash.

**Ostrzeżenie — istnieje możliwość uszkodzenia:** W trakcie drukowania, przeprowadzania odczytu z karty pamięci oraz zapisu na niej nie należy dotykać kabla USB, kart sieciowych, złączy, urządzeń pamięci masowej ani drukarki w pokazanych obszarach. Może to spowodować utratę danych.



**2** Z poziomu panelu sterowania drukarki dotknij dokument, który chcesz wydrukować.

**3** Dotknij opcji **Drukuj**, lub wybierz opcję , aby zwiększyć liczbę kopii, a następnie dotknij opcji Drukuj.

**Uwagi:**

- Nie wyjmuj napędu flash z portu USB do momentu zakończenia drukowania dokumentu.
- Jeśli pozostawisz napęd flash w drukarce po wyjściu z początkowego ekranu USB, możesz nadal drukować pliki z napędu flash jako wstrzymane zadania.

## Obsługiwane napędy flash i typy plików

Napęd flash	Typ pliku
<ul style="list-style-type: none"> <li>• Lexar JumpDrive 2.0 Pro (o pojemności 256 MB, 512 MB lub 1 GB)</li> <li>• SanDisk Cruzer Mini (o pojemności 256 MB, 512 MB lub 1 GB)</li> </ul> <p><b>Uwagi:</b></p> <ul style="list-style-type: none"> <li>• Napędy flash Hi-Speed USB muszą obsługiwać standard Full-Speed. Urządzenia pracujące tylko w standardzie Low-Speed USB nie są obsługiwane.</li> <li>• Napędy flash USB muszą obsługiwać system plików FAT (<i>File Allocation Tables</i>). Urządzenia sformatowane przy użyciu systemu plików NTFS (<i>New Technology File System</i>) lub innego systemu plików nie są obsługiwane.</li> </ul>	<p>Dokumenty:</p> <ul style="list-style-type: none"> <li>• .pdf</li> <li>• .xps</li> </ul> <p>Obrazy:</p> <ul style="list-style-type: none"> <li>• .dcm</li> <li>• .gif</li> <li>• .JPEG</li> <li>• .jpg</li> <li>• .bmp</li> <li>• .pcx</li> <li>• .TIFF</li> <li>• .tif</li> <li>• .png</li> </ul>

## Drukowanie dokumentów specjalnych

### Wskazówki dotyczące korzystania z papieru firmowego

- Należy używać papieru firmowego przeznaczonego specjalnie do drukarek laserowych/LED.
- Przed zakupieniem dużej ilości papieru firmowego należy zrobić na nim próbny wydruk.
- Przed załadowaniem papieru firmowego do drukarki należy zgiąć arkusze, co pozwoli uniknąć ich zlepiania się.
- W przypadku drukowania na papierze firmowym istotna jest orientacja arkuszy papieru.

Źródło papieru	Strona do zadrukowania	Ułożenie papieru
Standardowe i opcjonalne zasobniki (drukowanie jednostronne)	Strona papieru firmowego z nadrukowanym wzorem powinna być skierowana w górę.	Gdy papier firmowy jest podawany krótszą krawędzią, górną krawędź arkusza (z logo) należy umieścić po prawej stronie zasobnika. Gdy papier firmowy jest podawany dłuższą krawędzią, arkusz powinien być skierowany nagłówkiem do tyłu drukarki.
Standardowe i opcjonalne zasobniki (drukowanie dwustronne)	Strona papieru firmowego z nadrukowanym wzorem powinna być skierowana w dół.	Górną krawędź arkusza (z logo) należy umieścić po prawej stronie zasobnika.
Drukowanie jednostronne z podajnika uniwersalnego	Strona papieru firmowego z nadrukowanym wzorem powinna być skierowana w dół.	Górna krawędź arkusza z logo powinna być wprowadzana do podajnika uniwersalnego jako pierwsza.
Drukowanie dwustronne z podajnika uniwersalnego	Strona papieru firmowego z nadrukowanym wzorem powinna być skierowana w górę.	Górna krawędź arkusza z logo powinna być wprowadzana do podajnika uniwersalnego jako ostatnia.
<b>Uwaga:</b> Należy uzyskać u producenta lub dostawcy papieru informację, czy wybrany papier firmowy może być wykorzystywany w drukarkach laserowych/LED.		

### Wskazówki dotyczące korzystania z folii

- Należy zrobić próbne wydruki na folii przed zakupieniem dużej jej ilości.
- Folie mogą być podawane do drukarki z zasobnika standardowego lub z podajnika uniwersalnego.
- W menu Papier należy ustawić dla opcji Typ papieru wartość Folia.
- Należy używać folii przeznaczonych specjalnie do drukarek laserowych/LED. Folie muszą być odporne na temperatury rzędu 230°C, tzn. w tej temperaturze folia nie może ulegać stopieniu, odbarwieniu, przesunięciu ani wydzielać niebezpiecznych wyziewów.
- Nie należy dotykać powierzchni folii palcami, gdyż może to spowodować problemy z jakością wydruku.
- Przed załadowaniem arkuszy folii do drukarki należy je zgiąć, co pozwoli uniknąć zlepiania się arkuszy.
- Zaleca się stosowanie folii firmy Lexmark. Informacje na temat składania zamówień można znaleźć w witrynie internetowej firmy Lexmark pod adresem [www.lexmark.com](http://www.lexmark.com).

## Wskazówki dotyczące korzystania z kopert

Przed zakupieniem dużej ilości kopert należy zrobić na nich próbny wydruk.

- Należy używać kopert przeznaczonych specjalnie do drukarek laserowych/LED. Należy uzyskać u producenta lub dostawcy kopert informację, czy koperty są odporne na temperatury rzędu 220°C, tzn. w tej temperaturze nie zaklejają się, nie marszczą, nie zwijają się nadmiernie i nie wydzielają szkodliwych wyziewów.
- Najlepsze rezultaty można uzyskać, wykorzystując koperty z papieru o gramaturze 90 g/m<sup>2</sup> lub zawierającego 25% bawełny. Gramatura kopert wykonanych w 100% z bawełny nie powinna przekraczać 70 g/m<sup>2</sup>.
- Należy używać tylko kopert nowych i nieuszkodzonych.
- W celu osiągnięcia optymalnych rezultatów oraz uniknięcia zacięć nie należy używać kopert, które:
  - są nadmiernie pozwijane lub poskręcane;
  - są sklezione razem lub w jakiś sposób uszkodzone;
  - mają okienka, otwory, perforację, wycięcia lub wytłoczenia;
  - mają metalowe klamry, tasiemki do wiązania lub zginane paski;
  - mają zazębiające się elementy;
  - mają naklejone znaczki pocztowe;
  - mają klej znajdujący się na odkrytej powierzchni, gdy skrzydełko koperty jest zaklejone lub zamknięte;
  - mają zgięte rogi;
  - mają szorstkie, faliste lub żeberkowane wykończenie.
- Prowadnice szerokości należy dopasować do szerokości stosowanych kopert.

**Uwaga:** Połączenie dużej wilgotności (ponad 60%) oraz wysokiej temperatury drukowania może powodować marszczenie lub zaklejanie kopert.

## Wskazówki dotyczące korzystania z etykiet

**Uwaga:** Arkuszy etykiet papierowych należy używać tylko sporadycznie. Etykiety winylowe, farmaceutyczne lub dwustronne nie są obsługiwane.

Szczegółowe informacje na temat drukowania, właściwości oraz wzorów etykiet można znaleźć w dokumencie zatytułowanym *Card Stock & Label Guide* (Przewodnik po kartach i etykietach) dostępnym w witrynie internetowej firmy Lexmark pod adresem <http://support.lexmark.com>.

W przypadku drukowania na etykietach:

- Należy używać etykiet przeznaczonych specjalnie do drukarek laserowych/LED. Należy dowiedzieć się od producenta lub sprzedawcy, czy:
  - Etykiety są odporne na temperatury do 210°C, tzn. w tych temperaturach nie ulegają zaklejeniu, nadmiernemu zwijaniu ani marszczeniu się, jak również nie wydzielają szkodliwych wyziewów.

**Uwaga:** Etykiety mogą być drukowane przy wyższej temperaturze nagrzewnicy do 220°C, jeżeli dla opcji gramatury etykiet wybrano ustawienie Ciężka. Ustawienie to należy wybrać, używając wbudowanego serwera WWW lub menu Papier na panelu sterowania drukarki.
  - Klej etykiet, strony wierzchnie (materiał przeznaczony do zadrukowania) oraz warstwy wierzchnie są odporne na ciśnienie do 172 kPa i nie ulegają rozwarstwieniu, nie przesiąkają wokół krawędzi ani nie wydzielają szkodliwych wyziewów.
- Nie należy stosować etykiet ze śliskim materiałem podłożowym.

- Używane są pełne arkusze etykiet. W przypadku niekompletnych arkuszy etykiety mogą ulec odklejeniu podczas drukowania, co może spowodować zacięcie papieru w drukarce. Niekompletne arkusze powodują również zanieczyszczenie drukarki i kasety drukującej klejem, co może doprowadzić do unieważnienia gwarancji na drukarkę i kasetę drukującą.
- Nie należy używać etykiet, na których znajduje się odkryty klej.
- Nie należy drukować wewnątrz obszaru leżącego 1 mm lub bliżej od krawędzi etykiety lub perforacji ani pomiędzy wykrojeniami etykiety.
- Należy upewnić się, że lepki podkład nie dochodzi do krawędzi arkusza. Zaleca się, aby strefa pokryta klejem była oddalona od krawędzi arkusza o co najmniej 1 mm. Substancja klejąca powoduje zanieczyszczenie drukarki, co może doprowadzić do unieważnienia gwarancji.
- Jeśli odpowiednie oddalenie strefy pokrytej klejem nie jest możliwe, z krawędzi górnej i krawędzi znajdującej się po stronie mechanizmu napędzającego należy oderwać pasek o szerokości 1,6 mm oraz zastosować nieprzesączającą się substancję klejącą.
- Najlepiej jest drukować w orientacji pionowej, zwłaszcza w przypadku drukowania kodów kreskowych.

## Porady dotyczące korzystania z kart

Karty są jednowarstwowymi nośnikami wydruku o dużej gramaturze. Wiele ich właściwości, takich jak zawartość wilgoci, grubość i tekstura, może mieć znaczący wpływ na jakość wydruku. Należy zrobić próbny wydruk na kartach przed zakupieniem dużej ich liczby.

- W menu Papier ustaw dla opcji Typ papieru wartość Karty.
- Wybierz odpowiednie ustawienie opcji Tekstura papieru.
- Należy pamiętać, że stosowanie kart zadrukowanych, perforowanych oraz składanych może znacząco obniżyć jakość wydruku i spowodować zacinać się nośnika lub inne problemy z podawaniem.
- Należy dowiedzieć się od producenta lub sprzedawcy, czy karty są odporne na temperatury rzędu 220°C, tzn. w tej temperaturze nie wydzielają szkodliwych wycieków.
- Nie należy używać kart z nadrukiem zawierającym substancje chemiczne mogące zanieczyścić drukarkę. W przypadku stosowania materiałów z nadrukiem do drukarki mogą dostawać się półciekłe i lotne substancje.
- Należy w miarę możliwości używać kart z ziarnem w poprzek strony.

## Drukowanie zadań poufnych i innych zadań wstrzymanych

### Przechowywanie zadań drukowania w drukarce

Można ustawić w drukarce przechowywanie zadań drukowania w pamięci urządzenia do czasu rozpoczęcia zadania drukowania z poziomu panelu sterowania drukarki.

Wszystkie zadania drukowania, które użytkownik może uruchomić przy drukarce, nazywane są *zadaniami wstrzymanymi*.

**Uwaga:** Zadania poufne i próbne oraz wydruku odroczonego i powtarzanego są usuwane z pamięci drukarki w momencie, gdy potrzebna jest dodatkowa pamięć do przetwarzania kolejnych zadań wstrzymanych.

Typ zadania drukowania	Opis
Poufne	Opcja Poufne umożliwia przechowywanie zadań drukowania na komputerze do czasu wprowadzenia numeru PIN na panelu sterowania drukarki. <b>Uwaga:</b> Numer PIN jest ustawiany na komputerze. Numer PIN musi składać się z 4 cyfr z zakresu 0–9.
Próbne	Opcja Próbne umożliwia drukowanie pojedynczej kopii zadania drukowania, podczas gdy pozostałe zadane kopie są przechowywane w drukarce. W ten sposób można sprawdzić, czy pierwsza kopia jest zadowalająca. Po wydrukowaniu wszystkich kopii zadanie drukowania jest automatycznie usuwane z pamięci drukarki.
Odroczone	Opcja Odroczone umożliwia przechowywanie zadań drukowania w drukarce w celu wydrukowania ich w późniejszym czasie. Zadania drukowania są przechowywane, dopóki nie zostaną usunięte za pośrednictwem menu Zadania wstrzymane.
W miarę potrzeby powtórz kroki od	Użycie opcji Powtórz powoduje wydrukowanie zadań drukowania <i>oraz</i> zapisanie ich w pamięci drukarki w celu wydrukowania w późniejszym czasie.

## Drukowanie stron z informacjami

### Drukowanie listy przykładowych czcionek

1 Z poziomu ekranu głównego przejdź do opcji:


 > **Raporty** > **Drukuj czcionki**

2 Dotknij opcji **Czcionki PCL** lub **Czcionki PostScript**.

### Drukowanie listy katalogów

Lista katalogów prezentuje zasoby zapisane w pamięci flash lub na dysku twardym drukarki.

Z poziomu ekranu głównego przejdź do opcji:

 > **Raporty** > **Drukuj katalog**

### Korzystanie z ustawień Maks. szybkość i Maks. wydajność

Ustawienia Maks. szybkość i Maks. wydajność pozwalają zwiększyć szybkość drukowania lub wydajność toneru. Domyślnym ustawieniem fabrycznym jest ustawienie Maks. wydajność.

- **Maks. szybkość** — drukowanie odbywa się w trybie kolorowym, o ile z poziomu sterownika nie został wybrany tryb czarno-biały. Jeśli w ustawieniach sterownika został wybrany tryb czarno-biały, drukowanie odbywa się w tym trybie.
- **Maks. wydajność** — przełączanie pomiędzy trybem czarno-białym i kolorowym jest wykonywane w zależności od zawartości każdej strony. Mieszana zawartość stron może powodować zwolnienie pracy drukarki wynikające z częstego przełączania trybu kolorów.

### Przy użyciu wbudowanego serwera WWW

1 W polu adresu w przeglądarce sieci Web wpisz adres IP drukarki.

Jeśli nie znasz adresu IP drukarki, możesz wykonać następujące czynności:

- Wyświetl adres IP drukarki na jej panelu sterowania w sekcji TCP/IP menu Sieć/Porty.
- Wydrukuj stronę konfiguracji sieci lub strony ustawień menu i odszukaj adres IP drukarki w sekcji TCP/IP.

**2** Kliknij opcję **Konfiguracja > Ustawienia drukowania > Menu ustawień**.

**3** Na liście Użycie drukarki zaznacz pozycję **Maks. szybkość** lub **Maks. wydajność**.

**4** Kliknij przycisk **Wyślij**.


#### Przy użyciu panelu sterowania drukarki

**1** Z poziomu ekranu głównego przejdź do opcji:



> **Ustawienia > Ustawienia drukowania > Menu ustawień**

**2** Na liście Użycie drukarki zaznacz pozycję **Maks. szybkość** lub **Maks. wydajność**.


**3** Dotknij ikony .

## Anulowanie zadania drukowania

### Anulowanie zadania drukowania z panelu sterowania drukarki

**1** Na panelu sterowania drukarki dotknij opcji **Anuluj zadanie** lub naciśnij na klawiaturze przycisk .

**2** Dotknij zadania, które ma zostać anulowane, a następnie dotknij opcji **Usuń wybrane zadania**.

**Uwaga:** Jeśli naciśniesz przycisk  na klawiaturze, dotknij następnie opcji **Wznów**, aby powrócić do ekranu głównego.

### Anulowanie zadania drukowania przy użyciu komputera

#### Dla użytkowników systemu Windows

**1** Otwórz folder drukarek, a następnie wybierz drukarkę.

**2** W kolejce druku wybierz zadanie, które ma zostać anulowane, a następnie kliknij opcję **Usuń**.

#### Dla użytkowników komputerów Macintosh

**1** Przejdź do drukarki w obszarze System Preferences (Preferencje systemowe) menu Apple.

**2** W kolejce druku wybierz zadanie, które ma zostać anulowane, a następnie kliknij opcję **Usuń**.

# Opis menu drukarki

## Lista menu

### Materiały eksploatacyjne

Wymień mat. ekspl.  
 Kasety cyjan  
 Kasety magenta  
 Kasety żółta  
 Kasety czarna  
 Zespół obrazujący cyjan  
 Zespół obrazujący magenta  
 Zespół obrazujący żółty  
 Zespół obrazujący czarny  
 Wałek separatora i zespół pobierania  
 Pojemnik na zużyty toner  
 Nagrzewnica  
 Transfer Module (Moduł przenoszący)  
 Zestaw konserwacyjny

### Menu papieru

Domyślne źródło  
 Rozmiar/typ papieru  
 Konfiguruj adres MP  
 Substitute Size (Zastęp rozmiar)  
 Gramatura papieru  
 Ładowanie papieru  
 Custom Types (Typy niestandardowe)  
 Nazwy niestandardowe  
 Konfiguracja uniwersalna

### Raporty

Strona ustawień menu  
 Statystyki urządzenia  
 Strona konfiguracji sieci  
 Strona [x] konfiguracji sieci  
 Lista profili  
 Drukuj czcionki  
 Drukuj katalog  
 Asset Report (Raport inwentaryzacji)

### Ustawienia

Ustawienia ogólne  
 Menu napędu flash  
 Ustawienia druk.  
 Menu ustawień  
 Menu wykańczania  
 Menu jakości  
 Menu Rejestrowanie zadań  
 Menu narzędzi  
 Menu XPS  
 Menu PDF  
 Menu PostScript  
 Menu emulacji PCL  
 Menu HTML  
 Menu obrazu

### Bezpieczeństwo

Różne ustawienia zabezpieczeń  
 Wydruk poufny  
 Kasuj pliki tymczasowe  
 Dziennik audytu bezpieczeństwa  
 Ustaw datę i godzinę

### Network/Ports (Sieć/Porty)

aktywna karta sieciowa  
 Sieć standardowa lub Sieć [x]\*  
 Standardowy port USB  
 Równoległy [x]  
 Szeregowy [x]  
 Ustawienia SMTP

### Pomoc

Drukuj wszystkie podręczniki  
 Jakość koloru  
 Jakość wydruku  
 Drukowanie  
 Nośniki  
 Usuwanie defektów wydruków  
 Mapa menu  
 Informacje  
 Połączenia  
 Przenoszenie  
 Materiały eksploatacyjne

\* W zależności od ustawień drukarki to menu jest widoczne jako Sieć standardowa, Sieć bezprzewodowa lub Sieć [x].

## Menu Materiały eksploatacyjne

Element menu	Opis
<b>Wymień mat. ekspl.</b> Zespół pobierania i wałek separatora Pojemnik na zużyty toner	Umożliwia wyzerowanie licznika zespołu pobierania i wałka separatora. <ul style="list-style-type: none"> <li>Wybierz <b>Tak</b>, aby wyzerować licznik.</li> <li>Wybierz <b>Nie</b>, aby zakończyć.</li> </ul>



Element menu	Opis
<b>Nabój drukujący cyjan</b> Wczesne ostrzeżenie Niski Nieprawidłowy Prawie zużyty Wymień Brak Uszkodzone OK Nieobsługiwany	Pokazuje stan kasety z tonerem cyjan
<b>Nabój drukujący magenta</b> Wczesne ostrzeżenie Niski Nieprawidłowy Prawie zużyty Wymień Brak Uszkodzone OK Nieobsługiwany	Pokazuje stan kasety z tonerem magenta
<b>Żółty nabój drukujący</b> Wczesne ostrzeżenie Niski Nieprawidłowy Prawie zużyty Wymień Brak Uszkodzone OK Nieobsługiwany	Pokazuje stan kasety z tonerem żółtym
<b>Czarny nabój drukujący</b> Wczesne ostrzeżenie Niski Nieprawidłowy Prawie zużyty Wymień Brak Uszkodzone OK Nieobsługiwany	Pokazuje stan kasety z tonerem czarnym
<b>Jedn. obrazująca, cyjan</b> Wczesne ostrzeżenie Niski Wymień Brak OK	Pokazuje stan jednostki obrazującej koloru cyjan

Element menu	Opis
<b>Jedn. obrazująca, magenta</b> Wczesne ostrzeżenie Niski Wymień Brak OK	Pokazuje stan jednostki obrazującej koloru magenta
<b>Jedn. obrazująca, żółta</b> Wczesne ostrzeżenie Niski Wymień Brak OK	Pokazuje stan jednostki obrazującej koloru żółtego
<b>Jedn. obrazująca, czarna</b> Wczesne ostrzeżenie Niski Wymień Brak OK	Pokazuje stan jednostki obrazującej koloru czarnego
<b>Zespół pobierania i wałek separatora</b> OK Wymień	Umożliwia wyświetlenie stanu zespołu pobierania i wałka separatora.
<b>Pojemnik na zużyty toner</b> Prawie pełny Wymień Brak OK	Pokazuje stan pojemnika na zużyty toner
<b>Nagrzewnica</b> Wczesne ostrzeżenie Niski Wymień Brak OK	Pokazuje stan nagrzewnicy
<b>Moduł przenoszący</b> Wczesne ostrzeżenie Niski Wymień Brak OK	Pokazuje stan modułu przenoszącego
<b>Zestaw konserwacyjny</b> OK Wymień	Pokazuje stan zestawu konserwacyjnego

## Menu papieru

### Domyślne źródło, menu

Element menu	Opis
<b>Domyślne źródło</b> Zasobnik [x] Podajnik uniwersalny Papier podawany ręcznie Koperty podawane ręcznie	Ustawia domyślne źródło papieru dla wszystkich zadań drukowania <b>Uwagi:</b> <ul style="list-style-type: none"> <li>• Domyślnym ustawieniem fabrycznym jest Zasobnik 1 (zasobnik standardowy).</li> <li>• Aby Podajnik uniwersalny pojawiał się jako ustawienie menu, Konfiguracja podajnika uniwersalnego w Menu papieru musi być ustawiona na wartość Kasety.</li> <li>• Jeśli do dwóch zasobników został załadowany papier tego samego typu i o takim samym rozmiarze, a ich ustawienia Rozmiar papieru i Typ papieru są zgodne, zasobniki te są automatycznie łączone. Po opróżnieniu jednego zasobnika zadanie drukowania jest realizowane przy użyciu połączonego zasobnika.</li> </ul>

### Menu Rozmiar/typ papieru

Element menu	Opis
<b>Rozmiar zasob. [x]</b> Letter (dłuższą krawędzią) Legal B4 JIS A3 11 x 17 Uniwersalny A4 (dłuższą krawędzią)	Określa rodzaj papieru załadowanego do poszczególnych zasobników. <b>Uwagi:</b> <ul style="list-style-type: none"> <li>• Domyślnym amerykańskim ustawieniem fabrycznym jest Letter. Domyślnym międzynarodowym ustawieniem fabrycznym jest A4.</li> <li>• W przypadku zasobników z funkcją automatycznego wykrywania rozmiaru wyświetlany jest tylko rozmiar wykryty przez sprzęt.</li> <li>• Jeśli do dwóch zasobników został załadowany papier tego samego typu i o takim samym rozmiarze, a ich ustawienia Rozmiar papieru i Typ papieru są zgodne, zasobniki te są automatycznie łączone. Po opróżnieniu jednego zasobnika zadanie drukowania jest realizowane przy użyciu połączonego zasobnika.</li> </ul>
<b>Uwaga:</b> W tym menu wyświetlane są wyłącznie zainstalowane zasobniki.	

Element menu	Opis
<p><b>Typ zasob. [x]</b></p> <ul style="list-style-type: none"> <li>Zwykły papier</li> <li>Karta okolicznościowa</li> <li>Przezroczystość</li> <li>Makulaturowy</li> <li>Błyszczący</li> <li>Błyszczący o dużej gramaturze</li> <li>Etykiety</li> <li>Etykiety winylowe</li> <li>Papier dokumentowy</li> <li>Papier firmowy</li> <li>Formularze</li> <li>Papier kolorowy</li> <li>Lekki papier</li> <li>Ciężki papier</li> <li>Papier gruby/bawełniany</li> <li>Typ niestandardowy [x]</li> </ul>	<p>Określa typ papieru załadowanego do poszczególnych zasobników.</p> <p><b>Uwagi:</b></p> <ul style="list-style-type: none"> <li>• Domyślnym ustawieniem fabrycznym dla zasobnika 1 jest zwykły papier. Domyślnym ustawieniem fabrycznym dla pozostałych zasobników jest Typ niestandardowy [x].</li> <li>• Jeśli nazwa zdefiniowana przez użytkownika jest dostępna, będzie ona wyświetlana zamiast opcji Typ niestandardowy [x].</li> <li>• Jeśli do dwóch zasobników został załadowany papier tego samego typu i o takim samym rozmiarze, a ich ustawienia Rozmiar papieru i Typ papieru są zgodne, zasobniki te są automatycznie łączone. Po opróżnieniu jednego zasobnika zadanie drukowania jest realizowane przy użyciu połączonego zasobnika.</li> </ul>
<p><b>Rozmiar podajnika uniwersalnego</b></p> <ul style="list-style-type: none"> <li>Letter</li> <li>Legal</li> <li>Executive</li> <li>B4 JIS</li> <li>A3</li> <li>11 x 17</li> <li>Oficio (Meksyk)</li> <li>Folio</li> <li>Statement</li> <li>Uniwersalny</li> <li>Koperta 7 3/4</li> <li>Koperta 9</li> <li>Koperta 10</li> <li>Koperta DL</li> <li>Koperta C5</li> <li>Koperta B5</li> <li>Inne koperty</li> <li>A4</li> <li>A5</li> <li>A6</li> <li>B5 JIS</li> </ul>	<p>Określa rozmiar papieru załadowanego do podajnika do wielu zastosowań.</p> <p><b>Uwagi:</b></p> <ul style="list-style-type: none"> <li>• Domyślnym amerykańskim ustawieniem fabrycznym jest Letter. Domyślnym międzynarodowym ustawieniem fabrycznym jest A4.</li> <li>• Aby Podajnik uniwersalny pojawiał się jako ustawienie menu, Konfiguracja podajnika do wielu zastosowań w Menu papieru musi być ustawiona na wartość Kasety.</li> </ul>
<p><b>Uwaga:</b> W tym menu wyświetlane są wyłącznie zainstalowane zasobniki.</p>	

Element menu	Opis
<p><b>Typ papieru w podajniku uniwersalnym</b></p> <ul style="list-style-type: none"> <li>Zwykły papier</li> <li>Karta okolicznościowa</li> <li>Przezroczystość</li> <li>Makulaturowy</li> <li>Błyszczący</li> <li>Błyszczący o dużej gramaturze</li> <li>Etykiety</li> <li>Etykiety winylowe</li> <li>Papier dokumentowy</li> <li>Koperta</li> <li>Koperta gruboziarnista</li> <li>Papier firmowy</li> <li>Formularze</li> <li>Papier kolorowy</li> <li>Lekki papier</li> <li>Ciężki papier</li> <li>Papier gruby/bawełniany</li> <li>Typ niestandardowy [x]</li> </ul>	<p>Określa typ papieru załadowanego do podajnika do wielu zastosowań.</p> <p><b>Uwagi:</b></p> <ul style="list-style-type: none"> <li>• Domyślnym ustawieniem fabrycznym jest Zwykły papier.</li> <li>• Aby Podajnik uniwersalny pojawiał się jako ustawienie menu, Konfiguracja podajnika do wielu zastosowań w Menu papieru musi być ustawiona na wartość Kasety.</li> </ul>
<p><b>Rozmiar papieru podawanego ręcznie</b></p> <ul style="list-style-type: none"> <li>Letter</li> <li>Legal</li> <li>Executive</li> <li>B4 JIS</li> <li>A3</li> <li>11 x 17</li> <li>Oficio (Meksyk)</li> <li>Folio</li> <li>Statement</li> <li>Uniwersalny</li> <li>A4</li> <li>A5</li> <li>A6</li> <li>B5 JIS</li> </ul>	<p>Określa rozmiar papieru podawanego ręcznie.</p> <p><b>Uwaga:</b> Domyślnym amerykańskim ustawieniem fabrycznym jest Letter. Domyślnym międzynarodowym ustawieniem fabrycznym jest A4.</p>
<p><b>Uwaga:</b> W tym menu wyświetlane są wyłącznie zainstalowane zasobniki.</p>	

Element menu	Opis
<b>Typ papieru podawanego ręcznie</b> Zwykły papier Karta okolicznościowa Przezroczystość Makulaturowy Błyszczący Błyszczący o dużej gramaturze Etykiety Etykiety winylowe Papier dokumentowy Papier firmowy Formularze Papier kolorowy Lekki papier Ciężki papier Papier gruboziarnisty/bawełniany Typ niestandardowy [x]	Określa typ papieru podawanego ręcznie <b>Uwaga:</b> Domyślnym ustawieniem fabrycznym jest Zwykły papier.
<b>Rozmiar kopert podawanych ręcznie</b> Koperta 10 Koperta DL Koperta C5 Koperta B5 Koperta 7 3/4 Koperta 9 Inne koperty	Określa rozmiar kopert podawanych ręcznie. <b>Uwaga:</b> Domyślnym amerykańskim ustawieniem fabrycznym jest Koperta 10. Domyślnym międzynarodowym ustawieniem fabrycznym jest Koperta DL.
<b>Typ kopert podawanych ręcznie</b> Koperta Koperta gruboziarnista Typ niestandardowy [x]	Określa typ kopert podawanych ręcznie <b>Uwaga:</b> Domyślnym ustawieniem fabrycznym jest Koperta.
<b>Uwaga:</b> W tym menu wyświetlane są wyłącznie zainstalowane zasobniki.	

## Menu Konfiguracja podajnika uniwersalnego

Element menu	Opis
<b>Konfiguracja podajnika uniwersalnego</b> Kasetą Ręcznie Pierwszy	Określa, w jakich przypadkach drukarka ma pobierać papier z podajnika do wielu zastosowań. <b>Uwagi:</b> <ul style="list-style-type: none"> <li>• Domyślnym ustawieniem fabrycznym jest Kasetą. Za pomocą ustawienia Kasetą można skonfigurować podajnik do wielu zastosowań jako automatyczne źródło papieru.</li> <li>• Za pomocą opcji Ręczny można skonfigurować podajnik do wielu zastosowań do wyłącznej obsługi zadań drukowania z podawaniem ręcznym.</li> <li>• Za pomocą ustawienia Pierwszy można skonfigurować podajnik uniwersalny jako główne źródło papieru.</li> </ul>

## Menu Zastęp rozmiar

Element menu	Opis
<b>Zastęp rozmiar</b> Cała lista Wyłącz Statement/A5 Letter/A4 11 x 17/A3	<p>Drukarka korzysta z określonego w tym elemencie rozmiaru papieru, jeśli żądany rozmiar nie jest dostępny.</p> <p><b>Uwagi:</b></p> <ul style="list-style-type: none"> <li>• Domyślnym ustawieniem fabrycznym jest Cała lista. Dozwolone są wszystkie dostępne możliwości zastępowania.</li> <li>• Ustawienie Wyłącz oznacza, że zastępowanie rozmiaru papieru nie jest dozwolone.</li> <li>• Ustawienie zastępowania rozmiaru umożliwia kontynuację zadania drukowania bez otrzymywania komunikatu Zmień papier.</li> </ul>

## Menu Gramatura papieru

Element menu	Opis
<b>Gram. - papier zwykły</b> Normalna Ciężki Lampka	<p>Określa względną gramaturę załadowanego zwykłego papieru.</p> <p><b>Uwaga:</b> Domyślnym ustawieniem fabrycznym jest Normalny.</p>
<b>Gramatura - karty</b> Normalna Ciężki Lampka	<p>Określa względną gramaturę załadowanych kart.</p> <p><b>Uwagi:</b></p> <ul style="list-style-type: none"> <li>• Domyślnym ustawieniem fabrycznym jest Normalny.</li> <li>• Ustawienie jest wyświetlane tylko wtedy, gdy karty są obsługiwane.</li> </ul>
<b>Gramatura - folie</b> Normalna Ciężki Lampka	<p>Określa względną gramaturę załadowanych folii.</p> <p><b>Uwaga:</b> Domyślnym ustawieniem fabrycznym jest Normalny.</p>
<b>Gramatura p. makulat.</b> Normalna Ciężki Lampka	<p>Określa względną gramaturę załadowanego papieru makulaturowego.</p> <p><b>Uwaga:</b> Domyślnym ustawieniem fabrycznym jest Normalny.</p>
<b>Gramatura - błyszcz.</b> Normalna Ciężki Lampka	<p>Określa względną gramaturę załadowanego papieru błyszczącego.</p> <p><b>Uwaga:</b> Domyślnym ustawieniem fabrycznym jest Normalny.</p>
<b>Gramatura – błyszczący ciężki</b> Ciężki	<p>Określa względną gramaturę załadowanego papieru błyszczącego.</p> <p><b>Uwaga:</b> Domyślnym ustawieniem fabrycznym jest wartość Ciężki.</p>
<b>Gramatura - etykiety</b> Normalna Ciężki Lampka	<p>Określa względną gramaturę załadowanych etykiet.</p> <p><b>Uwaga:</b> Domyślnym ustawieniem fabrycznym jest Normalny.</p>

Element menu	Opis
<b>Gramat. etykiet winylowych</b> Normalna Ciężki Lampka	Określa względną gramaturę załadowanych etykiet winylowych. <b>Uwaga:</b> Domyślnym ustawieniem fabrycznym jest Normalny.
<b>Gramatura - pap. dok.</b> Normalna Ciężki Lampka	Określa względną gramaturę załadowanego papieru dokumentowego. <b>Uwaga:</b> Domyślnym ustawieniem fabrycznym jest Normalny.
<b>Gramatura - koperty</b> Normalna Ciężki Lampka	Określa względną gramaturę załadowanych kopert. <b>Uwaga:</b> Domyślnym ustawieniem fabrycznym jest Normalny.
<b>Gramatura - koperta gruboziarnista</b> Ciężki Lampka Normalna	Określa względną gramaturę załadowanych kopert. <b>Uwaga:</b> Domyślnym ustawieniem fabrycznym jest wartość Ciężki.
<b>Gramatura - pap. firm.</b> Normalna Ciężki Lampka	Określa względną gramaturę załadowanego papieru firmowego. <b>Uwaga:</b> Domyślnym ustawieniem fabrycznym jest Normalny.
<b>Gramatura formularzy</b> Normalna Ciężki Lampka	Określa względną gramaturę załadowanego papieru z nadrukiem. <b>Uwaga:</b> Domyślnym ustawieniem fabrycznym jest Normalny.
<b>Gram. - pap. kolor.</b> Normalna Ciężki Lampka	Określa względną gramaturę załadowanego papieru kolorowego. <b>Uwaga:</b> Domyślnym ustawieniem fabrycznym jest Normalny.
<b>Gram. - pap. lekki</b> Lampka	Określa względną gramaturę załadowanego papieru. <b>Uwaga:</b> Domyślnym ustawieniem fabrycznym jest wartość Lekki.
<b>Gram. - pap. ciężki</b> Ciężki	Określa względną gramaturę załadowanego papieru. <b>Uwaga:</b> Domyślnym ustawieniem fabrycznym jest wartość Ciężki.
<b>Gruby/bawełniany — gramatura</b> Normalna Ciężki Lampka	Określa względną gramaturę załadowanego papieru bawełnianego. <b>Uwaga:</b> Domyślnym ustawieniem fabrycznym jest Normalny.
<b>Gramatura niestandardowa [x]</b> Normalna Ciężki Lampka	Określa względną gramaturę załadowanego papieru niestandardowego. <b>Uwagi:</b> <ul style="list-style-type: none"> <li>• Domyślnym ustawieniem fabrycznym jest Normalny.</li> <li>• Ustawienia wyświetlane są tylko wtedy, gdy dany typ niestandardowy jest obsługiwany.</li> </ul>



## Ładowanie papieru, menu

Zastosowanie	Działanie
<b>Ładowanie p. makulat.</b> Druk dwustronny Wyłączone	Określa i ustawia drukowanie dwustronne dla wszystkich zadań drukowania, dla których wybranym typem papieru jest Makulaturowy.
<b>Ładow. pap. błyszcz.</b> Druk dwustronny Wyłączone	Określa i ustawia drukowanie dwustronne dla wszystkich zadań drukowania, dla których wybranym typem papieru jest Błyszczący.
<b>Heavy Glossy Loading (Ładowanie papieru błyszczącego o dużej gramaturze)</b> Druk dwustronny Wyłączone	Określa i ustawia drukowanie dwustronne dla wszystkich zadań drukowania, dla których wybranym typem papieru jest Błyszczący o dużej gramaturze.
<b>Vinyl Labels Loading (Ładow. etykiet winyl.)</b> Druk dwustronny Wyłączone	Określa i ustawia drukowanie dwustronne dla wszystkich zadań drukowania, dla których wybranym typem papieru są Etykiety winylowe.
<b>Ładowanie pap. dok.</b> Druk dwustronny Wyłączone	Określa i ustawia drukowanie dwustronne dla wszystkich zadań drukowania, dla których wybranym typem papieru jest Papier dokumentowy.
<b>Ładowanie pap. firm.</b> Druk dwustronny Wyłączone	Określa i ustawia drukowanie dwustronne dla wszystkich zadań drukowania, dla których wybranym typem papieru jest Papier firmowy.
<b>Ładowanie formularzy</b> Druk dwustronny Wyłączone	Określa i ustawia drukowanie dwustronne dla wszystkich zadań drukowania, dla których wybranym typem papieru jest Formularz.
<b>Ładowanie pap. kolor.</b> Druk dwustronny Wyłączone	Określa i ustawia drukowanie dwustronne dla wszystkich zadań drukowania, dla których wybranym typem papieru jest Kolorowy.
<b>Light Loading (Ładowanie - lekki)</b> Druk dwustronny Wyłączone	Określa i ustawia drukowanie dwustronne dla wszystkich zadań drukowania, dla których wybranym typem papieru jest Lekki.
<b>Heavy Loading (Ładowanie - ciężki)</b> Druk dwustronny Wyłączone	Określa i ustawia drukowanie dwustronne dla wszystkich zadań drukowania, dla których wybranym typem papieru jest Ciężki.
<b>Ładowanie typu Niestandardowy [x]</b> Druk dwustronny Wyłączone	Określa i ustawia drukowanie dwustronne dla wszystkich zadań drukowania, dla których wybranym typem papieru jest Niestandardowy [x]. <b>Uwaga:</b> Opcja Ładowanie typu Niestandardowy [x] jest wyświetlana tylko wtedy, gdy jest obsługiwany dany typ niestandardowy.
<b>Uwagi:</b>	
<ul style="list-style-type: none"> <li>Wybranie ustawienia Druk dwustronny sprawia, że wszystkie zadania będą domyślnie drukowane dwustronnie, chyba że drukowanie jednostronne zostanie wybrane w oknie dialogowym Preferencje wydruku lub Drukowanie.</li> <li>Domyślnym ustawieniem fabrycznym dla wszystkich opcji menu jest Wyłącz.</li> </ul>	

## Menu Typy niestandardowe

Element menu	Opis
<b>Typ niestandardowy [x]</b> Papier Karta okolicznościowa Przezroczystość Błyszczący Szorstki/bawełniany Etykiety Etykiety winylowe Koperta	Określa powiązanie papieru lub typu nośnika specjalnego z nazwą fabryczną <b>Typ niestandardowy [x]</b> lub zdefiniowaną przez użytkownika nazwą niestandardową utworzoną przy użyciu strony wbudowanego serwera WWW lub aplikacji MarkVision™ Professional. <p><b>Uwagi:</b></p> <ul style="list-style-type: none"> <li>• Domyślnym ustawieniem fabrycznym jest Papier.</li> <li>• Aby możliwe było drukowanie z danego źródła, niestandardowy typ nośnika musi być obsługiwany przez wybrany zasobnik lub podajnik do wielu zastosowań.</li> </ul>
<b>Makulaturowy</b> Papier Karta okolicznościowa Przezroczystość Błyszczący Szorstki/bawełniany Etykiety Etykiety winylowe Koperta	Określa typ papieru, gdy w innych menu wybrano ustawienie Makulaturowy. <p><b>Uwagi:</b></p> <ul style="list-style-type: none"> <li>• Domyślnym ustawieniem fabrycznym jest Papier.</li> <li>• Aby możliwe było drukowanie z danego źródła, niestandardowy typ nośnika musi być obsługiwany przez wybrany zasobnik lub podajnik do wielu zastosowań.</li> </ul>

## Menu Niestandardowe nazwy

Element menu	Definicja
<b>Niestandardowa nazwa [x]</b> [brak]	Określa niestandardową nazwę typu papieru. Ta nazwa zastępuje widoczną w menu drukarki nazwę <b>Typ niestandardowy [x]</b> .

## Konfiguracja uniwersalna, menu

Element menu	Opis
<b>Jednostki miary</b> Cal Milimetry	Określa jednostkę miary. <p><b>Uwaga:</b> Domyślnym ustawieniem fabrycznym w USA są cale. Domyślnym międzynarodowym ustawieniem fabrycznym są milimetry.</p>
<b>Szerokość w pionie</b> 3–48 cali 76–1219 mm	Ustawia szerokość w pionie. <p><b>Uwagi:</b></p> <ul style="list-style-type: none"> <li>• Domyślnym ustawieniem fabrycznym w USA jest 11,69 cali. Wartość w calach można zwiększać z przyrostem o 0,01 cala.</li> <li>• Domyślnym międzynarodowym ustawieniem fabrycznym jest 296,9 mm. Wartość w milimetrach można zwiększać z przyrostem o 1 mm.</li> <li>• Jeśli ustawiona wartość przekracza szerokość maksymalną, drukarka wykorzysta maksymalną dozwoloną szerokość.</li> </ul>

Element menu	Opis
<b>Wysokość w pionie</b> 3–48 cali 76–1219 mm	Ustawia wysokość w pionie. <b>Uwagi:</b> <ul style="list-style-type: none"> <li>• Domyślnym ustawieniem fabrycznym w USA jest 48 cali. Wartość w calach można zwiększać z przyrostem o 0,01 cala.</li> <li>• Domyślnym międzynarodowym ustawieniem fabrycznym jest 1219 mm. Wartość w milimetrach można zwiększać z przyrostem o 1 mm.</li> <li>• Jeśli ustawiona wartość przekracza wysokość maksymalną, drukarka wykorzysta maksymalną dozwoloną wysokość.</li> </ul>
<b>Kierunek podawania</b> Krótka krawędź Długa krawędź	Określa kierunek podawania. <b>Uwagi:</b> <ul style="list-style-type: none"> <li>• Domyślnym ustawieniem fabrycznym jest Krótka krawędź.</li> <li>• Wartość Długa krawędź pojawia się tylko wtedy, gdy najdłuższa krawędź jest krótsza niż maksymalna szerokość obsługiwana przez zasobnik.</li> </ul>

## Menu Raporty

### Menu Raporty

Element menu	Opis
<b>Strona ustawień menu</b>	Umożliwia wydrukowanie raportu zawierającego informacje dotyczące papieru załadowanego do zasobników, zainstalowanej pamięci, całkowitej liczby stron, alarmów, limitów czasu oczekiwania, języka panelu sterowania drukarki, adresu TCP/IP, stanu materiałów eksploatacyjnych, stanu połączenia sieciowego oraz inne informacje.
<b>Statystyki urządzenia</b>	Umożliwia wydrukowanie raportu zawierającego statystyki drukarki, np. informacje dotyczące materiałów eksploatacyjnych i wydrukowanych stron.
<b>Strona konfiguracji sieci</b>	Umożliwia wydrukowanie raportu zawierającego informacje na temat ustawień drukarki sieciowej, np. adres TCP/IP. <b>Uwaga:</b> Ten element menu jest wyświetlany tylko w przypadku drukarek sieciowych lub drukarek podłączonych do serwerów druku.
<b>Strona [x] konfiguracji sieci</b>	Umożliwia wydrukowanie raportu zawierającego informacje na temat ustawień drukarki sieciowej, np. adres TCP/IP. <b>Uwagi:</b> <ul style="list-style-type: none"> <li>• Ta opcja jest dostępna w przypadku, gdy jest zainstalowana więcej niż jedna opcja sieciowa.</li> <li>• Ten element menu jest wyświetlany tylko w przypadku drukarek sieciowych lub drukarek podłączonych do serwerów druku.</li> </ul>
<b>Lista profili</b>	Umożliwia wydrukowanie listy profili przechowywanych na drukarce.
<b>Drukuj czcionki</b> Czcionki PCL Czcionki PostScript	Umożliwia wydrukowanie raportu na temat wszystkich czcionek dostępnych dla aktualnie wybranego języka drukarki. <b>Uwaga:</b> Dostępne są oddzielne listy w przypadku emulacji PCL i PostScript.

Element menu	Opis
<b>Drukuj katalog</b>	Umożliwia wydrukowanie listy wszystkich zasobów przechowywanych na opcjonalnej karcie pamięci flash lub na dysku twardym drukarki. <b>Uwaga:</b> Należy się upewnić, że opcjonalna pamięć flash lub dysk twardy są prawidłowo zainstalowane i działają właściwie.
<b>Raport dot. materiałów</b>	Umożliwia wydrukowanie raportu zawierającego informacje inwentaryzacyjne na temat drukarki, np. numer seryjny i nazwę modelu. <b>Uwaga:</b> Raport zawiera tekst oraz kody kreskowe UPC, które można zeskanować do inwentaryzacyjnej bazy danych.

## Network/Ports, menu

### Menu aktywnej karty sieciowej

Element menu	Opis
<b>Aktywna karta sieciowa</b> Automatycznie [lista dostępnych kart sieciowych]	<b>Uwagi:</b> <ul style="list-style-type: none"> <li>• Domyślnym ustawieniem fabrycznym jest Automatycznie.</li> <li>• Ten element menu pojawia się tylko wtedy, gdy zainstalowana jest opcjonalna karta sieciowa.</li> </ul>

### Menu Sieć standardowa lub Sieć [x]

**Uwaga:** W tym menu są wyświetlane tylko aktywne porty. Wszystkie nieaktywne porty są pomijane.

Element menu	Opis
<b>PCL SmartSwitch</b> Włącz Wyłącz	Konfiguruje automatyczne przełączanie drukarki na emulację PCL, jeśli zadanie drukowania tego wymaga, bez względu na domyślny język drukarki. <b>Uwagi:</b> <ul style="list-style-type: none"> <li>• Domyślnym ustawieniem fabrycznym jest Włącz.</li> <li>• Jeśli wybrano ustawienie Wyłącz, drukarka nie analizuje otrzymywanych danych. Jeśli w przypadku opcji PS SmartSwitch wybrane jest ustawienie Włącz, w drukarce stosowana jest emulacja PostScript. Jeśli opcja PS SmartSwitch jest wyłączona, używany jest domyślny język drukarki określony w menu Ustawienia.</li> </ul>
<b>PS SmartSwitch</b> Włącz Wyłącz	Konfiguruje automatyczne przełączanie drukarki na emulację PS, jeśli zadanie drukowania tego wymaga, bez względu na domyślny język drukarki. <b>Uwagi:</b> <ul style="list-style-type: none"> <li>• Domyślnym ustawieniem fabrycznym jest Włącz.</li> <li>• Jeśli wybrano ustawienie Wyłącz, drukarka nie analizuje otrzymywanych danych. Jeśli w przypadku opcji PCL SmartSwitch wybrane jest ustawienie Włącz, w drukarce stosowana jest emulacja PCL. Jeśli opcja PCL SmartSwitch jest wyłączona, używany jest domyślny język drukarki określony w menu Ustawienia.</li> </ul>

Element menu	Opis
<b>Tryb NPA</b> Automatycznie Wyłącz	Konfiguruje drukarkę tak, aby wykonywała operacje przetwarzania wymagane w komunikacji dwukierunkowej, zgodnie ze standardem NPA Protocol.  <b>Uwagi:</b> <ul style="list-style-type: none"> <li>• Domyślnym ustawieniem fabrycznym jest Automatycznie.</li> <li>• Zmiana tego ustawienia na panelu sterowania i wyjście z menu powodują ponowne uruchomienie drukarki. Wybór menu jest następnie aktualizowany.</li> </ul>
<b>Bufor sieciowy</b> Automatycznie Od 3 KB do [maksymalnego dozwolonego rozmiaru]	Konfiguruje rozmiar buforu wejściowego połączenia sieciowego.  <b>Uwagi:</b> <ul style="list-style-type: none"> <li>• Domyślnym ustawieniem fabrycznym jest Automatycznie.</li> <li>• Wartość można zmieniać z przyrostem 1 KB.</li> <li>• Maksymalny dozwolony rozmiar bufora zależy od ilości pamięci w drukarce, rozmiaru innych buforów łączy oraz od tego, czy w przypadku opcji Zapis zasobów wybrano ustawienie Włącz czy Wyłącz.</li> <li>• Aby zwiększyć maksymalny dostępny rozmiar buforu połączenia sieciowego, należy wyłączyć lub zmniejszyć bufor równoległy, szeregowy i USB.</li> <li>• Zmiana tego ustawienia na panelu sterowania i wyjście z menu powodują ponowne uruchomienie drukarki. Wybór menu jest następnie aktualizowany.</li> </ul>
<b>Buforowanie zadań</b> Wyłącz Włącz Automatycznie	Tymczasowo zapisuje zadania drukowania na dysku twardym drukarki przed ich wydrukowaniem. To menu jest dostępne jedynie w przypadku zainstalowania sformatowanego dysku.  <b>Uwagi:</b> <ul style="list-style-type: none"> <li>• Domyślnym ustawieniem fabrycznym jest Wyłącz.</li> <li>• Ustawienie Włącz powoduje buforowanie zadań na dysku twardym.</li> <li>• Ustawienie Automatycznie sprawia, że zadania drukowania są buforowane tylko wtedy, gdy drukarka jest zajęta przetwarzaniem danych z innego portu wejściowego.</li> <li>• Zmiana tego ustawienia na panelu sterowania i wyjście z menu powodują ponowne uruchomienie drukarki. Wybór menu jest następnie aktualizowany.</li> </ul>
<b>Binary PS (Mac)</b> Automatycznie Włącz Wyłącz	Konfiguruje drukarkę w celu przetwarzania binarnych zadań drukowania w języku PostScript pochodzących z komputerów Macintosh.  <b>Uwagi:</b> <ul style="list-style-type: none"> <li>• Domyślnym ustawieniem fabrycznym jest Automatycznie.</li> <li>• Ustawienie Wyłącz umożliwia filtrowanie zadań drukowania za pomocą standardowego protokołu.</li> <li>• Ustawienie Włącz umożliwia przetwarzanie binarnych zadań drukowania w języku PostScript.</li> </ul>

Element menu	Opis
<b>Konfiguracja sieci standardowej</b> Raporty Karta sieciowa TCP/IP IPv6 Sieć bezprzewodowa AppleTalk	Wyświetlanie i konfigurowanie ustawień sieciowych drukarki. <b>Uwaga:</b> Menu Sieć bezprzewodowa jest wyświetlane tylko wtedy, gdy drukarka jest podłączona do sieci bezprzewodowej.
<b>Konfiguracja sieci [x]</b> Raporty Karta sieciowa TCP/IP IPv6 Sieć bezprzewodowa AppleTalk	

## Menu Raporty

To menu jest dostępne w menu Networks/Ports (Sieć/Porty):

**Sieć/Porty > Sieć standardowa** lub **Sieć [x] > Konfiguracja sieci standardowej** lub **Konfiguracja sieci > Raporty** lub **Raporty sieciowe**

Element menu	Opis
<b>Drukuj stronę konfiguracji sieci</b>	Umożliwia wydrukowanie raportu zawierającego informacje na temat ustawień drukarki sieciowej, np. adres TCP/IP.

## Menu karty sieciowej

To menu jest dostępne w menu Networks/Ports (Sieć/Porty):

**Sieć/Porty > Sieć standardowa** lub **Sieć [x] > Konfiguracja sieci standardowej** lub **Konfiguracja sieci [x] > Karta sieciowa**

Element menu	Opis
<b>Wyświetl stan karty</b> Podłączona Odłączona	Umożliwia wyświetlenie stanu połączenia karty sieciowej.
<b>Wyświetl szybkość karty</b>	Przedstawia szybkość aktualnie włączonej karty sieciowej
<b>Adres sieciowy</b> UAA LAA	Umożliwia wyświetlenie adresów sieciowych
<b>Job Timeout (Czas oczekiwania na zadanie)</b> 0 10–225	Określa czas (liczony w sekundach) przed anulowaniem zadania drukowania sieciowego. <b>Uwaga:</b> Domyślnym ustawieniem fabrycznym jest 90 sekund.

Element menu	Opis
<b>Strona tytułowa</b> Wyłącz On (Włącz)	Umożliwia wydrukowanie strony tytułowej <b>Uwaga:</b> Domyślnym ustawieniem fabrycznym jest Off (Wyłącz).

## Menu TCP/IP

Aby uzyskać dostęp do menu, przejdź do jednej z następujących opcji:

- **Sieć/porty >Sieć standardowa >Konfiguracja sieci standardowej >TCP/IP**
- **Sieć/porty >Sieć [x] >Konfiguracja sieci [x] >TCP/IP**

**Uwaga:** To menu jest dostępne tylko w przypadku drukarek sieciowych i drukarek podłączonych do serwerów druku.

Opcja	Działanie
<b>Ustaw nazwę hosta</b>	Umożliwia ustawienie bieżącej nazwy hosta TCP/IP.
<b>IP Address (Adres IP)</b>	Umożliwia wyświetlenie lub zmianę bieżącego adresu TCP/IP. <b>Uwaga:</b> Ręczne ustawienie adresu IP powoduje wyłączenie opcji Enable DHCP (Włącz DHCP) i Enable Auto IP (Włącz Auto IP). W systemach z obsługą protokołów BOOTP i RARP zostaną również wyłączone opcje Enable BOOTP (Włącz BOOTP) i Enable RARP (Włącz RARP).
<b>Maska sieci</b>	Umożliwia wyświetlenie lub zmianę bieżącej maski sieci TCP/IP.
<b>Brama</b>	Umożliwia wyświetlenie lub zmianę bieżącej bramy TCP/IP.
<b>Włącz protokół DHCP</b> On (Włącz) Wyłącz	Określa adres serwera DHCP i ustawienie przypisania parametrów. <b>Uwaga:</b> Domyślnym ustawieniem fabrycznym jest On (Włącz).
<b>Włącz protokół RARP</b> On (Włącz) Wyłącz	Określa ustawienie przypisania adresu RARP. <b>Uwaga:</b> Domyślnym ustawieniem fabrycznym jest Off (Wyłącz).
<b>Włącz BOOTP</b> On (Włącz) Wyłącz	Określa ustawienie przypisania adresu BOOTP. <b>Uwaga:</b> Domyślnym ustawieniem fabrycznym jest ustawienie Włącz.
<b>Włącz opcję AutoIP</b> Yes (Tak) No (Nie)	Umożliwia określenie ustawienia pracy w sieci przy zerowej konfiguracji. <b>Uwaga:</b> Domyślnym ustawieniem fabrycznym jest Yes (Tak).
<b>Włącz FTP/TFTP</b> Yes (Tak) No (Nie)	Wysyła pliki do drukarki przy użyciu wbudowanego serwera FTP. <b>Uwaga:</b> Domyślnym ustawieniem fabrycznym jest Yes (Tak).
<b>Enable HTTP Server (Włącz serwer HTTP)</b> Yes (Tak) No (Nie)	Umożliwia włączenie wbudowanego serwera WWW, który pozwala na monitorowanie i zdalne zarządzanie drukarką przy użyciu przeglądarki internetowej. <b>Uwaga:</b> Domyślnym ustawieniem fabrycznym jest ustawienie Tak.
<b>Adres serwera WINS</b>	Umożliwia wyświetlenie lub zmianę aktualnego adresu serwera WINS.

Opcja	Działanie
<b>Włącz protokół DDNS</b> Yes (Tak) No (Nie)	Umożliwia wyświetlenie lub zmianę bieżącej wartości ustawienia DDNS. <b>Uwaga:</b> Domyślnym ustawieniem fabrycznym jest Yes (Tak).
<b>Włącz protokół mDNS</b> Yes (Tak) No (Nie)	Umożliwia wyświetlenie lub zmianę bieżącej wartości ustawienia mDNS. <b>Uwaga:</b> Domyślnym ustawieniem fabrycznym jest ustawienie Tak.
<b>Adres serwera DNS</b>	Umożliwia wyświetlenie lub zmianę aktualnego adresu serwera DNS.
<b>Adres zapasowego serwera DNS [x]</b>	Umożliwia wyświetlenie lub zmianę aktualnego adresu serwera DNS.
<b>Włącz HTTPS</b> Yes (Tak) No (Nie)	Umożliwia wyświetlenie lub zmianę bieżącej wartości ustawienia HTTPS. <b>Uwaga:</b> Domyślnym ustawieniem fabrycznym jest ustawienie Tak.

## Menu IPv6

To menu jest dostępne w menu Networks/Ports (Sieć/Porty):

**Sieć/Porty** > **Sieć standardowa** lub **Sieć [x]** > **Konfiguracja sieci standardowej** lub **Konfiguracja sieci <x>** > **IPv6**

**Uwaga:** To menu wyświetlane jest tylko w drukarkach sieciowych lub drukarkach podłączonych do serwerów druku.

Element menu	Opis
<b>Włącz IPv6</b> On (Włącz) Off (Wyłącz)	Włącza obsługę protokołu IPv6 w drukarce. <b>Uwaga:</b> Domyślnym ustawieniem fabrycznym jest On (Włącz).
<b>Automat. konfiguracja</b> On (Włącz) Off (Wyłącz)	Określa możliwość zaakceptowania przez kartę sieciową drukarki automatycznych wpisów konfiguracji adresu IPv6 dostarczonych przez router. <b>Uwaga:</b> Domyślnym ustawieniem fabrycznym jest On (Włącz).
<b>Ustaw nazwę hosta</b>	Lets you set the hostname
<b>Wyświetl adres</b>	<b>Uwaga:</b> Te ustawienia można zmienić tylko za pomocą wbudowanego serwera WWW.
<b>Pokaż adres routera</b>	
<b>Włącz protokół DHCPv6</b> On (Włącz) Off (Wyłącz)	Włącza obsługę protokołu DHCPv6 w drukarce. <b>Uwaga:</b> Domyślnym ustawieniem fabrycznym jest On (Włącz).

## Menu Sieć bezprzewodowa

Używając wymienionych poniżej opcji menu, można przeglądać lub konfigurować ustawienia wewnętrznego bezprzewodowego serwera druku.

**Uwaga:** To menu jest dostępne tylko w modelach podłączonych do sieci bezprzewodowej.

Menu Sieć bezprzewodowa jest dostępne z poziomu menu Sieć/Porty:



**Sieć/Porty > Sieć standardowa** lub **Sieć [x] > Konfiguracja sieci standardowej** lub **Konfiguracja sieci [x] > Sieć bezprzewodowa**

Element menu	Opis
<b>Tryb WPS PBC</b>	Umożliwia podłączenie drukarki do sieci bezprzewodowej przez naciśnięcie przycisków na drukarce i na punkcie dostępu (routerze bezprzewodowym) w określonym przedziale czasu.
<b>Tryb WPS PIN</b>	Umożliwia podłączenie drukarki do sieci bezprzewodowej przy użyciu kodu PIN z drukarki, który należy wprowadzić do ustawień sieci bezprzewodowej punktu dostępu.
<b>WPS Auto Detect</b> Wyłącz Włączony	Umożliwia automatyczne wykrywanie metody łączenia z siecią stosowanej przez punkt dostępu obsługujący funkcję WPS: WPS Push Button Configuration (PBC) lub WPS Personal Identification Number (PIN). <b>Uwaga:</b> Domyślnym ustawieniem fabrycznym jest Wyłącz.
<b>Tryb sieci</b> Tryb ad hoc Tryb infrastruktury	Określa tryb sieci. <b>Uwagi:</b> <ul style="list-style-type: none"> <li>• Domyślnym ustawieniem fabrycznym jest Ad hoc. Ten tryb umożliwia konfigurację bezpośredniego połączenia bezprzewodowego drukarki z komputerem.</li> <li>• Tryb infrastruktury umożliwia dostęp drukarki do sieci przez punkt dostępu.</li> </ul>
<b>Zgodność</b> 802.11b/g/n 802.11n 802.11b/g	Określa standard sieci bezprzewodowej <b>Uwaga:</b> Domyślnym ustawieniem fabrycznym jest 802.11b/g/n.
<b>Wybierz sieć</b> [lista dostępnych sieci]	Umożliwia wybór sieci używanej przez drukarkę.
<b>Wyświetl jakość sygnału</b>	Umożliwia wyświetlenie informacji o jakości połączenia bezprzewodowego.
<b>Wyświetl tryb bezpieczeństwa</b>	Umożliwia wyświetlenie metody szyfrowania używanej w sieci bezprzewodowej.

**Uwaga:** *Wi-Fi Protected Setup (WPS)* to prosta i bezpieczna konfiguracja, która umożliwia utworzenie i zabezpieczenie sieci bezprzewodowej, a nie wymaga posiadania wiedzy na temat technologii Wi-Fi. Dla urządzeń sieciowych nie jest wymagane konfigurowanie nazwy sieci (SSID), klucza WEP ani hasła WPA.

## AppleTalk, menu

Aby uzyskać dostęp do menu, przejdź do jednej z następujących opcji:

- **Sieć/Porty > Sieć standardowa > Konfiguracja sieci standardowej > Apple Talk**
- **Sieć/Porty > Sieć [x] > Konfiguracja sieci [x] > AppleTalk**

Zastosowanie	Działanie
<b>Włącz</b> Tak Nie	Włącza lub wyłącza obsługę protokołu AppleTalk. <b>Uwaga:</b> Domyślnym ustawieniem fabrycznym jest No (Nie).
<b>Wyświetl nazwę</b>	Wyświetla przypisaną nazwę AppleTalk. <b>Uwaga:</b> Nazwę AppleTalk można zmienić tylko za pomocą wbudowanego serwera WWW.

Zastosowanie	Działanie
<b>Wyświetl adres</b>	Wyświetla przypisany adres AppleTalk. <b>Uwaga:</b> Adres AppleTalk można zmienić tylko za pomocą wbudowanego serwera WWW.
<b>Ustaw strefę</b> [lista stref dostępnych w sieci]	Wyświetla listę stref AppleTalk dostępnych w sieci. <b>Uwaga:</b> Domyślną strefą dla sieci jest ustawienie fabryczne.

## Menu Standardowy port USB

Element menu	Opis
<b>PCL SmartSwitch</b> Włącz Wyłącz	Konfiguruje drukarkę tak, aby automatycznie przełączała się na emulację PCL, jeśli wymaga tego zadanie drukowania otrzymane przez port USB, bez względu na domyślny język drukarki. <b>Uwagi:</b> <ul style="list-style-type: none"> <li>• Domyślnym ustawieniem fabrycznym jest Włącz.</li> <li>• Jeśli wybrane jest ustawienie Wyłącz, drukarka nie analizuje otrzymywanych danych. Jeśli w przypadku opcji PS SmartSwitch wybrane jest ustawienie Włącz, w drukarce stosowana jest emulacja PostScript. Jeśli opcja PS SmartSwitch jest wyłączona, używany jest domyślny język drukarki określony w menu Ustawienia.</li> </ul>
<b>PS SmartSwitch</b> Włącz Wyłącz	Konfiguruje drukarkę tak, aby automatycznie przełączała się na emulację PS, jeśli wymaga tego zadanie drukowania otrzymane przez port USB, bez względu na domyślny język drukarki. <b>Uwagi:</b> <ul style="list-style-type: none"> <li>• Domyślnym ustawieniem fabrycznym jest Włącz.</li> <li>• Jeśli wybrane jest ustawienie Wyłącz, drukarka nie analizuje otrzymywanych danych. Jeśli w przypadku opcji PCL SmartSwitch wybrane jest ustawienie Włącz, w drukarce stosowana jest emulacja PCL. Jeśli opcja PCL SmartSwitch jest wyłączona, używany jest domyślny język drukarki określony w menu Ustawienia.</li> </ul>
<b>Tryb NPA</b> Automatycznie Włącz Wyłącz	Konfiguruje drukarkę tak, aby wykonywała operacje przetwarzania wymagane w komunikacji dwukierunkowej, zgodnie ze standardem NPA Protocol. <b>Uwagi:</b> <ul style="list-style-type: none"> <li>• Domyślnym ustawieniem fabrycznym jest Automatycznie. Jeśli wybrane jest ustawienie Automatycznie, drukarka analizuje dane, określa format, a następnie odpowiednio przetwarza dane.</li> <li>• Zmiana tego ustawienia na panelu sterowania i wyjście z menu powodują ponowne uruchomienie drukarki. Wybór menu jest następnie aktualizowany.</li> </ul>

Element menu	Opis
<b>Bufor USB</b> Automatycznie Od 3 kB do [maksymalnego dozwolonego rozmiaru] Wyłączony	Konfiguruje rozmiar bufora wejściowego portu USB. <b>Uwagi:</b> <ul style="list-style-type: none"> <li>• Domyślnym ustawieniem fabrycznym jest Automatycznie.</li> <li>• Ustawienie Wyłączony wyłącza buforowanie zadań. Wszystkie zadania zbuforowane wcześniej na dysku twardym drukarki są drukowane, a następnie zostaje wznowione normalne przetwarzanie zadań.</li> <li>• Rozmiar bufora USB można zmieniać z przyrostem o 1 KB.</li> <li>• Maksymalny dozwolony rozmiar bufora zależy od ilości pamięci w drukarce, rozmiaru innych buforów łączy oraz od tego, czy w przypadku opcji Zapis zasobów wybrano ustawienie Włącz czy Wyłącz.</li> <li>• Aby maksymalnie zwiększyć dostępny rozmiar bufora USB, należy wyłączyć bufor równoległy, szeregowy i sieciowy lub zmniejszyć ich rozmiary.</li> <li>• Zmiana tego ustawienia na panelu sterowania i wyjście z menu powodują ponowne uruchomienie drukarki. Wybór menu jest następnie aktualizowany.</li> </ul>
<b>Buforowanie zadań</b> Wyłącz Włącz Automatycznie	Tymczasowo zapisuje zadania drukowania na dysku twardym drukarki przed ich wydrukowaniem. To menu jest dostępne tylko w przypadku, gdy zainstalowano sformatowany dysk twardy drukarki. <b>Uwagi:</b> <ul style="list-style-type: none"> <li>• Domyślnym ustawieniem fabrycznym jest Wyłącz.</li> <li>• Ustawienie Włącz powoduje buforowanie zadań na dysku twardym drukarki.</li> <li>• Ustawienie Automatycznie sprawia, że zadania drukowania są buforowane tylko wtedy, gdy drukarka jest zajęta przetwarzaniem danych z innego portu wejściowego.</li> <li>• Zmiana tego ustawienia na panelu sterowania i wyjście z menu powodują ponowne uruchomienie drukarki. Wybór menu jest następnie aktualizowany.</li> </ul>
<b>Binary PS (Mac)</b> Automatycznie Włącz Wyłącz	Konfiguruje drukarkę w celu przetwarzania binarnych zadań drukowania w języku PostScript pochodzących z komputerów Macintosh. <b>Uwagi:</b> <ul style="list-style-type: none"> <li>• Domyślnym ustawieniem fabrycznym jest Automatycznie.</li> <li>• Ustawienie Włącz umożliwia przetwarzanie binarnych zadań drukowania w języku PostScript.</li> <li>• Ustawienie Wyłącz umożliwia filtrowanie zadań drukowania za pomocą standardowego protokołu.</li> </ul>
<b>Adres ENA</b> YYY.YYY.YYY.YYY	Konfiguruje informacje dotyczące adresu sieciowego zewnętrznego serwera druku. <b>Uwaga:</b> Ten element menu jest dostępny tylko, jeśli drukarka jest podłączona do zewnętrznego serwera druku za pomocą portu USB.
<b>Maska sieci ENA</b> YYY.YYY.YYY.YYY	Konfiguruje informacje dotyczące maski sieci zewnętrznego serwera druku. <b>Uwaga:</b> Ten element menu jest dostępny tylko, jeśli drukarka jest podłączona do zewnętrznego serwera druku za pomocą portu USB.
<b>Brama ENA</b> YYY.YYY.YYY.YYY	Konfiguruje informacje dotyczące bramy zewnętrznego serwera druku. <b>Uwaga:</b> Ten element menu jest dostępny tylko, jeśli drukarka jest podłączona do zewnętrznego serwera druku za pomocą portu USB.

## Menu Równoległy [x]

Element menu	Opis
<b>PCL SmartSwitch</b> Włącz Wyłącz	Konfiguruje drukarkę tak, aby automatycznie przełączała się na emulację PCL, jeśli wymaga tego zadanie drukowania otrzymane przez port szeregowy, bez względu na domyślny język drukarki.  <b>Uwagi:</b> <ul style="list-style-type: none"> <li>• Domyślnym ustawieniem fabrycznym jest Włącz.</li> <li>• Jeśli wybrane jest ustawienie Wyłącz, drukarka nie analizuje otrzymywanych danych. Jeśli w przypadku opcji PS SmartSwitch wybrane jest ustawienie Włącz, w drukarce stosowana jest emulacja PostScript. Jeśli opcja PS SmartSwitch jest wyłączona, używany jest domyślny język drukarki określony w menu Ustawienia.</li> </ul>
<b>PS SmartSwitch</b> Włącz Wyłącz	Konfiguruje drukarkę tak, aby automatycznie przełączała się na emulację PS, jeśli wymaga tego zadanie drukowania otrzymane przez port szeregowy, bez względu na domyślny język drukarki.  <b>Uwagi:</b> <ul style="list-style-type: none"> <li>• Domyślnym ustawieniem fabrycznym jest Włącz.</li> <li>• Jeśli wybrane jest ustawienie Wyłącz, drukarka nie analizuje otrzymywanych danych. Jeśli w przypadku opcji PCL SmartSwitch wybrane jest ustawienie Włącz, w drukarce stosowana jest emulacja PCL. Jeśli opcja PCL SmartSwitch jest wyłączona, używany jest domyślny język drukarki określony w menu Ustawienia.</li> </ul>
<b>Tryb NPA</b> Automatycznie Włącz Wyłącz	Konfiguruje drukarkę tak, aby wykonywała operacje przetwarzania wymagane w komunikacji dwukierunkowej, zgodnie ze standardem NPA Protocol.  <b>Uwagi:</b> <ul style="list-style-type: none"> <li>• Domyślnym ustawieniem fabrycznym jest Automatycznie.</li> <li>• Zmiana tego ustawienia na panelu sterowania i wyjście z menu powodują ponowne uruchomienie drukarki. Wybór menu jest następnie aktualizowany.</li> </ul>
<b>Bufor równoległy</b> Automatycznie Od 3 kB do [maksymalnego dozwolonego rozmiaru] Wyłączony	Konfiguruje rozmiar bufora wejściowego portu równoległego.  <b>Uwagi:</b> <ul style="list-style-type: none"> <li>• Domyślnym ustawieniem fabrycznym jest Automatycznie.</li> <li>• Ustawienie Wyłączony wyłącza buforowanie zadań. Wszystkie zadania drukowania zbuforowane wcześniej na dysku twardym drukarki są drukowane, a następnie zostaje wznowione normalne przetwarzanie zadań.</li> <li>• Rozmiar bufora równoległego można zmieniać z przyrostem o 1 KB.</li> <li>• Maksymalny dozwolony rozmiar bufora zależy od ilości pamięci w drukarce, rozmiaru innych buforów łączy oraz od tego, czy w przypadku opcji Zapis zasobów wybrano ustawienie Włącz czy Wyłącz.</li> <li>• Aby maksymalnie zwiększyć dostępny rozmiar bufora równoległego, należy wyłączyć bufor USB, szeregowy i sieciowy lub zmniejszyć ich rozmiary.</li> <li>• Zmiana tego ustawienia na panelu sterowania i wyjście z menu powodują ponowne uruchomienie drukarki. Wybór menu jest następnie aktualizowany.</li> </ul>

Element menu	Opis
<b>Buforowanie zadań</b> Wyłącz Włącz Automatycznie	Tymczasowo przechowuje zadania drukowania na dysku twardym drukarki przed ich wydrukowaniem. <b>Uwagi:</b> <ul style="list-style-type: none"> <li>• Domyślnym ustawieniem fabrycznym jest Wyłącz.</li> <li>• Ustawienie Włącz powoduje buforowanie zadań na dysku twardym.</li> <li>• Ustawienie Automatycznie sprawia, że zadania drukowania są buforowane tylko wtedy, gdy drukarka jest zajęta przetwarzaniem danych z innego portu wejściowego.</li> <li>• Zmiana tego ustawienia na panelu sterowania i wyjście z menu powodują ponowne uruchomienie drukarki. Wybór menu jest następnie aktualizowany.</li> </ul>
<b>Stan zaawansowany</b> Włącz Wyłącz	Włącza komunikację dwukierunkową przez port równoległy. <b>Uwagi:</b> <ul style="list-style-type: none"> <li>• Domyślnym ustawieniem fabrycznym jest Włącz.</li> <li>• Ustawienie Wyłącz wyłącza komunikację dwukierunkową.</li> </ul>
<b>Protokół</b> Fastbytes Zwykła	Określa protokół portu równoległego. <b>Uwagi:</b> <ul style="list-style-type: none"> <li>• Domyślnym ustawieniem fabrycznym jest Fastbytes. Zapewnia ono zgodność z większością portów równoległych i jest ustawieniem zalecanym.</li> <li>• Ustawienie Standardowy ułatwia rozwiązywanie problemów dotyczących komunikacji za pomocą portu równoległego.</li> </ul>
<b>Przyjmuj inicjacje</b> Wyłącz Włącz	Określa, czy drukarka ma przyjmować żądania inicjacji sprzętu pochodzące z komputera. <b>Uwagi:</b> <ul style="list-style-type: none"> <li>• Domyślnym ustawieniem fabrycznym jest Wyłącz.</li> <li>• Komputer zgłasza żądanie inicjacji przez aktywację sygnału InIt z portu równoległego. Wiele komputerów osobistych aktywuje sygnał InIt przy każdym włączeniu.</li> </ul>
<b>Tryb równoległy 2</b> Włącz Wyłącz	Określa, czy dane portu równoległego są próbkowane na wznoszącym, czy na opadającym zboczu sygnału próbkującego. <b>Uwaga:</b> Domyślnym ustawieniem fabrycznym jest Włącz.
<b>Binarny PS (Mac)</b> Automatycznie Włącz Wyłącz	Konfiguruje drukarkę w celu przetwarzania binarnych zadań drukowania w języku PostScript pochodzących z komputerów Macintosh. <b>Uwagi:</b> <ul style="list-style-type: none"> <li>• Domyślnym ustawieniem fabrycznym jest Automatycznie.</li> <li>• Ustawienie Wyłącz umożliwia filtrowanie zadań drukowania za pomocą standardowego protokołu.</li> <li>• Ustawienie Włącz umożliwia przetwarzanie binarnych zadań drukowania w języku PostScript.</li> </ul>
<b>Adres ENA</b> yyy.yyy.yyy.yyy	Konfiguruje informacje dotyczące adresu sieciowego zewnętrznego serwera druku. <b>Uwaga:</b> Ten element menu jest dostępny tylko, jeśli drukarka jest podłączona do zewnętrznego serwera druku za pomocą portu USB.
<b>Maska sieci ENA</b> yyy.yyy.yyy.yyy	Konfiguruje informacje dotyczące maski sieci zewnętrznego serwera druku. <b>Uwaga:</b> Ten element menu jest dostępny tylko, jeśli drukarka jest podłączona do zewnętrznego serwera druku za pomocą portu USB.

Element menu	Opis
<b>Brama ENA</b> YYY·YYY·YYY·YYY	Konfiguruje informacje dotyczące bramy zewnętrznego serwera druku. <b>Uwaga:</b> Ten element menu jest dostępny tylko, jeśli drukarka jest podłączona do zewnętrznego serwera druku za pomocą portu USB.

## Menu Szeregowy [x]

Element menu	Opis
<b>PCL SmartSwitch</b> Włącz Wyłącz	Konfiguruje drukarkę tak, aby automatycznie przełączała się na emulację PCL, jeśli wymaga tego zadanie drukowania otrzymane przez port szeregowy, bez względu na domyślny język drukarki. <b>Uwagi:</b> <ul style="list-style-type: none"> <li>• Domyślnym ustawieniem fabrycznym jest Włącz.</li> <li>• Jeśli wybrane jest ustawienie Wyłącz, drukarka nie analizuje otrzymywanych danych. Jeśli w przypadku opcji PS SmartSwitch wybrane jest ustawienie Włącz, w drukarce stosowana jest emulacja PostScript. Jeśli opcja PS SmartSwitch jest wyłączona, używany jest domyślny język drukarki określony w menu Ustawienia.</li> </ul>
<b>PS SmartSwitch</b> Włącz Wyłącz	Konfiguruje drukarkę tak, aby automatycznie przełączała się na emulację PS, jeśli wymaga tego zadanie drukowania otrzymane przez port szeregowy, bez względu na domyślny język drukarki. <b>Uwagi:</b> <ul style="list-style-type: none"> <li>• Domyślnym ustawieniem fabrycznym jest Włącz.</li> <li>• Jeśli wybrane jest ustawienie Wyłącz, drukarka nie analizuje otrzymywanych danych. Jeśli w przypadku opcji PCL SmartSwitch wybrane jest ustawienie Włącz, w drukarce stosowana jest emulacja PCL. Jeśli opcja PCL SmartSwitch jest wyłączona, używany jest domyślny język drukarki określony w menu Ustawienia.</li> </ul>
<b>Tryb NPA</b> Automatycznie Włącz Wyłącz	Konfiguruje drukarkę tak, aby wykonywała operacje przetwarzania wymagane w komunikacji dwukierunkowej, zgodnie ze standardem NPA Protocol. <b>Uwagi:</b> <ul style="list-style-type: none"> <li>• Domyślnym ustawieniem fabrycznym jest Automatycznie. Jeśli wybrane jest ustawienie Automatycznie, drukarka analizuje dane, określa format, a następnie odpowiednio przetwarza dane.</li> <li>• Jeśli wybrane jest ustawienie Włącz, w drukarce odbywa się przetwarzanie NPA. Jeśli dane nie są w formacie NPA, drukarka odrzuca je jako nieprawidłowe.</li> <li>• Jeśli wybrane jest ustawienie Wyłącz, w drukarce nie odbywa się przetwarzanie NPA.</li> <li>• Zmiana tego ustawienia na panelu sterowania i wyjście z menu powodują ponowne uruchomienie drukarki. Wybór menu jest następnie aktualizowany.</li> </ul>

Element menu	Opis
<b>Bufor szeregowy</b> Automatycznie Od 3 KB do [maksymalnego dozwolonego rozmiaru] Wyłączony	Konfiguruje rozmiar bufora wejściowego portu szeregowego. <b>Uwagi:</b> <ul style="list-style-type: none"> <li>• Domyślnym ustawieniem fabrycznym jest Automatycznie.</li> <li>• Ustawienie Wyłączony wyłącza buforowanie zadań. Wszystkie zadania zbuforowane wcześniej na dysku są drukowane, a następnie zostaje wznowione normalne przetwarzanie zadań.</li> <li>• Rozmiar bufora szeregowego można zmieniać z przyrostem o 1 KB.</li> <li>• Maksymalny dozwolony rozmiar bufora zależy od ilości pamięci w drukarce, rozmiaru innych buforów łączy oraz od tego, czy w przypadku opcji Zapis zasobów wybrano ustawienie Włącz czy Wyłącz.</li> <li>• Aby maksymalnie zwiększyć dostępny rozmiar bufora szeregowego, należy wyłączyć bufor równoległy, szeregowy i sieciowy lub zmniejszyć ich rozmiary.</li> <li>• Zmiana tego ustawienia na panelu sterowania i wyjście z menu powodują ponowne uruchomienie drukarki. Wybór menu jest następnie aktualizowany.</li> </ul>
<b>Buforowanie zadań</b> Wyłącz Włącz Automatycznie	Tymczasowo przechowuje zadania drukowania na dysku twardym drukarki przed ich wydrukowaniem. <b>Uwagi:</b> <ul style="list-style-type: none"> <li>• Domyślnym ustawieniem fabrycznym jest Wyłącz. Zadania drukowania nie są buforowane na dysku twardym drukarki.</li> <li>• Ustawienie Włącz powoduje buforowanie zadań na dysku twardym.</li> <li>• Ustawienie Automatycznie sprawia, że zadania drukowania są buforowane tylko wtedy, gdy drukarka jest zajęta przetwarzaniem danych z innego portu wejściowego.</li> <li>• Zmiana tego ustawienia na panelu sterowania i wyjście z menu powodują ponowne uruchomienie drukarki. Wybór menu jest następnie aktualizowany.</li> </ul>
<b>Protokół</b> DTR DTR/DSR XON/XOFF XON/XOFF/DTR XONXOFF/DTRDSR	Określa parametry uzgadniania sprzętowego i programowego dla portu szeregowego. <b>Uwagi:</b> <ul style="list-style-type: none"> <li>• Domyślnym ustawieniem fabrycznym jest DTR.</li> <li>• Ustawienie DTR/DSR jest ustawieniem uzgadniania sprzętowego.</li> <li>• Ustawienie XON/XOFF jest ustawieniem uzgadniania programowego.</li> <li>• Ustawienia XON/XOFF/DTR oraz XON/XOFF/DTR/DSR są ustawieniami połączonego uzgadniania sprzętowego i programowego.</li> </ul>
<b>Niezawodne XON</b> Wyłącz Włącz	Określa, czy drukarka ma informować komputer o swojej gotowości do przyjmowania danych. <b>Uwagi:</b> <ul style="list-style-type: none"> <li>• Domyślnym ustawieniem fabrycznym jest Wyłącz.</li> <li>• Ten element menu ma zastosowanie tylko do portu szeregowego pod warunkiem, że dla elementu menu Protokół szeregowy wybrano ustawienie XON/XOFF.</li> </ul>

Element menu	Opis
<b>Szybkość [body]</b> 9600 19200 38400 57600 115200 138200 172800 230400 345600 1200 2400 4800	Określa szybkość przesyłania danych otrzymywanych przez port szeregowy. <b>Uwagi:</b> <ul style="list-style-type: none"> <li>• Domyślnym ustawieniem fabrycznym jest 9600.</li> <li>• Szybkości przesyłania danych wynoszące 138200, 172800, 230400 i 345600 bodów są wyświetlane tylko w menu Standardowy szeregowy. Wartości te nie są wyświetlane w menu Szeregowy - opcja 1, Szeregowy - opcja 2 ani Szeregowy - opcja 3.</li> </ul>
<b>Bity danych</b> 8 7	Określa liczbę bitów danych przesyłanych w każdej ramce komunikacyjnej. <b>Uwaga:</b> Domyślnym ustawieniem fabrycznym jest 8.
<b>Parzystość</b> Brak Ignoruj Parzysta Nieparzysta	Określa parzystość ramek danych wysyłanych i otrzymywanych przez port szeregowy. <b>Uwaga:</b> Domyślnym ustawieniem fabrycznym jest Brak.
<b>Przyjmuj DSR</b> Wyłącz Włącz	Określa, czy drukarka wykorzystuje sygnał DSR. <b>Uwagi:</b> <ul style="list-style-type: none"> <li>• Domyślnym ustawieniem fabrycznym jest Wyłącz.</li> <li>• DSR to sygnał uzgadniania wykorzystywany w większości kabli szeregowych. Sygnał DSR jest wykorzystywany przez port szeregowy do rozróżniania danych wysyłanych przez komputer od danych będących wynikiem szumu elektrycznego w kablu szeregowym. Z powodu szumu elektrycznego mogą być drukowane przypadkowe znaki. Aby zapobiec drukowaniu przypadkowych znaków, należy wybrać opcję Włącz.</li> </ul>

## Menu Ustawienia SMTP

Element menu	Opis
<b>Podstawowa brama SMTP</b> <b>Port podstawowej bramy SMTP</b> <b>Dodatkowa brama SMTP</b> <b>Port dodatkowej bramy SMTP</b>	Określa bramę serwera SMTP oraz port <b>Uwaga:</b> Domyślnym portem bramy SMTP jest 25.
<b>Limit czasu SMTP</b> 5–30	Określa czas w sekundach, po którym serwer przestaje próbować wysłać wiadomość e-mail <b>Uwaga:</b> Domyślnym ustawieniem fabrycznym jest 30 sekund.
<b>Adres zwrotny</b>	Określa adres zwrotny dla wiadomości e-mail wysyłanych przez drukarkę, składający się z maksymalnie 128 znaków



Element menu	Opis
<b>Zastosuj protokół SSL</b> Wyłączony Negocjuj Wymagane	Konfiguruje drukarkę do korzystania z protokołu SSL w celu zapewnienia zwiększonego bezpieczeństwa podczas łączenia z serwerem SMTP <b>Uwagi:</b> <ul style="list-style-type: none"> <li>• Domyślnym ustawieniem fabrycznym jest Disabled Wyłączony.</li> <li>• W przypadku używania ustawienia Negocjuj to serwer SMTP określa, czy będzie stosowany protokół SSL.</li> </ul>
<b>Uwierzytelnianie serwera SMTP</b> Nie wymaga uwierzytelnienia Logowanie/Zwykły CRAM-MD5 Digest-MD5 NTLM Kerberos 5	Określa rodzaj uwierzytelniania wymaganego do skanowania do wiadomości e-mail <b>Uwaga:</b> Domyślne ustawienie fabryczne to „Nie wymaga uwierzytelniania”.
<b>Urządzenie – zainicjowany adres e-mail</b> Brak Stosuj dane identyfikacyjne SMTP urządzenia	Określa typ poświadczeń stosowanych podczas komunikacji z serwerem SMTP. Niektóre serwery SMTP wymagają poświadczeń do wysyłania wiadomości e-mail. <b>Uwagi:</b> <ul style="list-style-type: none"> <li>• Domyślnym ustawieniem fabrycznym dla pola Urządzenie – zainicjowany adres e-mail i Użytkownik – zainicjowany adres e-mail to Brak.</li> <li>• Po wybraniu opcji „Użyj poświadczeń SMTP urządzenia” do logowania na serwerze SMTP stosowane są wartości Identyfikator użytkownika urządzenia oraz Hasło urządzenia.</li> </ul>
<b>Użytkownik– zainicjowany adres e-mail</b> Brak Stosuj dane identyfikacyjne SMTP urządzenia Użyj identyfikatora i hasła użytkownika sesji Użyj adresu e-mail i hasła sesji Monituj użytkownika	
<b>Nazwa użytkownika urządzenia</b>	
<b>Hasło urządzenia</b>	
<b>Obszar Kerberos 5</b>	
<b>Domena NTLM</b>	

## Bezpieczeństwo, menu

### Menu Różne ustawienia zabezpieczeń

Opcja	Działanie
<b>Ograniczenia logowania</b> Nieudane próby logowania Czas wystąpienia błędów Czas blokady Limit czasu logowania do panelu Limit czasu logowania zdalnego	Ogranicza liczbę i czas nieudanych prób logowania z poziomu panelu sterowania przed zablokowaniem <i>wszystkich</i> użytkowników.  <b>Uwagi:</b> <ul style="list-style-type: none"> <li>Ustawienie „Nieudane próby logowania” określa liczbę logowań przed zablokowaniem użytkownika. Możesz wybrać od 1 do 10 prób. Domyślnym ustawieniem fabrycznym jest 3.</li> <li>Ustawienie „Czas wystąpienia błędów” to okres, w którym można popełnić błąd logowania przed zablokowaniem użytkowników. Można wybrać wartość z zakresu od 1 do 60 minut. Domyślnym ustawieniem fabrycznym jest 5 minut.</li> <li>Ustawienie „Czas blokady” określa, jak długo dany użytkownik jest blokowany. Można wybrać wartość z zakresu od 1 do 60 minut. Domyślnym ustawieniem fabrycznym jest 5 minut. Drukarka nie narzuca czasu blokowania w przypadku wybrania 1 minuty.</li> <li>Ustawienie „Limit czasu logowania z panelu” to okres, w którym drukarka może pozostawać nieaktywna przed automatycznym wylogowaniem użytkownika. Możesz wybrać od 1 do 900 sekund. Domyślnym ustawieniem fabrycznym jest 30 sekund.</li> <li>Ustawienie „Limit czasu logowania zdalnego” określa, jak długo zdalny interfejs może pozostawać bezczynny, zanim użytkownik zostanie automatycznie wylogowany. Można wybrać wartość z zakresu od 1 do 120 minut. Domyślnym ustawieniem fabrycznym jest 10 minut.</li> </ul>
<b>Minimalna długość kodu PIN</b> 1–16	Umożliwia ustawienie minimalnej liczby cyfr kodu PIN.  <b>Uwaga:</b> Domyślnym ustawieniem fabrycznym jest 4.

### Menu Drukowanie poufne

Element menu	Opis
<b>Maksymalna liczba błędnych numerów PIN</b> Off (Wyłącz) 2–10	Oznacza ograniczenie, ile razy można wprowadzić nieprawidłowy numer PIN.  <b>Uwagi:</b> <ul style="list-style-type: none"> <li>To menu pojawia się tylko wtedy, gdy zainstalowany jest sformatowany, sprawny dysk twardy drukarki.</li> <li>Po osiągnięciu limitu prób zadanie drukowania dla tej nazwy użytkownika i numeru PIN jest usuwane.</li> </ul>
<b>Uwaga:</b> Domyślnym ustawieniem fabrycznym jest Off (Wyłącz).	

Element menu	Opis
<b>Wygaśnięcie ważności zadania poufnego</b> Off (Wyłącz) 1 godzina 4 godziny 24 godziny 1 tydzień	Ogranicza czas, przez który poufne zadanie drukowania pozostaje w drukarce zanim zostanie usunięte.  <b>Uwagi:</b> <ul style="list-style-type: none"> <li>• Jeśli ustawienie Wygaśnięcie ważności zadania drukowania zostanie zmienione, gdy zadania poufne znajdują się w pamięci RAM drukarki lub jej na dysku twardym, wówczas czas wygaśnięcia tych zadań drukowania nie zostanie zaktualizowany nową wartością domyślną.</li> <li>• Jeśli drukarka zostanie wyłączona, wówczas wszystkie zadania poufne przechowywane w pamięci RAM drukarki zostaną usunięte.</li> </ul>
<b>Powtórz wygaśnięcie ważności zadania</b> Off (Wyłącz) 1 godzina 4 godziny 24 godziny 1 tydzień	Pozwala na ustawienie limitu czasu, w ciągu którego drukarka przechowuje zadania drukowania.
<b>Sprawdź wygaśnięcie ważności zadania</b> Off (Wyłącz) 1 godzina 4 godziny 24 godziny 1 tydzień	Pozwala na ustawienie limitu czasu, w ciągu którego drukarka przechowuje zadania drukowania wymagające weryfikacji.
<b>Odrocz wygaśnięcie zadania drukowania</b> Off (Wyłącz) 1 godzina 4 godziny 24 godziny 1 tydzień	Pozwala na ustawienie limitu czasu, w ciągu którego drukarka przechowuje zadania drukowania do druku w późniejszym terminie.
<b>Uwaga:</b> Domyślnym ustawieniem fabrycznym jest Off (Wyłącz).	

## Kasuj menu Tymczasowe pliki danych

Funkcja Kasuj pliki tymczasowe powoduje usunięcie *tylko* tych danych zadań drukowania przechowywanych na dysku twardym drukarki, które *nie* są w danej chwili używane przez system plików. Zachowane zostają wszystkie stałe dane znajdujące się na dysku twardym, takie jak pobrane czcionki, makra i zadania wstrzymane.

**Uwaga:** To menu pojawia się tylko po zainstalowaniu sformatowanego, działającego dysku twardego.

Zastosowanie	Działanie
<b>Wiping Mode (Tryb wymazywania)</b> Wyłączone Automatyczny Ręcznie	Określa tryb kasowania plików tymczasowych.  <b>Uwaga:</b> Domyślnym ustawieniem fabrycznym jest Auto (Automatycznie).

Zastosowanie	Działanie
<b>Automatic Method (Metoda automatyczna)</b> Single pass (Przejsięcie jednokrotne) Multi-pass (Przejsięcie wielokrotne)	Określa metodę automatycznego wymazywania dysku. <b>Uwagi:</b> <ul style="list-style-type: none"> <li>Fabrycznym ustawieniem domyślnym jest Single pass (Przejsięcie jednokrotne).</li> <li>Wysoce poufne informacje należy usuwać <i>wyłącznie</i> przy użyciu metody "Przejsięcie wielokrotne".</li> </ul>
<b>Manual Method (Metoda ręczna)</b> Single pass (Przejsięcie jednokrotne) Multi-pass (Przejsięcie wielokrotne)	Określa metodę ręcznego wymazywania dysku. <b>Uwaga:</b> Fabrycznym ustawieniem domyślnym jest Single pass (Przejsięcie jednokrotne).
<b>Scheduled Method (Metoda planowa)</b> Single pass (Przejsięcie jednokrotne) Multi-pass (Przejsięcie wielokrotne)	Określa metodę zaplanowanego wymazywania dysku. <b>Uwaga:</b> Fabrycznym ustawieniem domyślnym jest Single pass (Przejsięcie jednokrotne).

## Menu Dziennik audytu bezpieczeństwa

Element menu	Opis
<b>Eksportuj dziennik</b>	Umożliwia upoważnionemu użytkownikowi eksportowanie dziennika audytu bezpieczeństwa. <b>Uwagi:</b> <ul style="list-style-type: none"> <li>Aby wyeksportować dziennik audytu z poziomu panelu sterowania drukarki, należy podłączyć napęd flash.</li> <li>Dziennik audytu można pobrać na komputer za pośrednictwem wbudowanego serwera WWW.</li> </ul>
<b>Usuń dziennik</b> Tak Nie	Określa, czy dzienniki audytu bezpieczeństwa są usuwane. <b>Uwaga:</b> Domyślnym ustawieniem fabrycznym jest Tak.
<b>Konfiguruj dziennik</b> Włącz audyt Nie Tak Włącz zdalny dziennik systemowy Nie Tak Zdalny obiekt dziennika systemowego 0–23 Ważność zdarzeń do raportowania 0–7	Określa sposób i harmonogram tworzenia dzienników audytu <b>Uwagi:</b> <ul style="list-style-type: none"> <li>Włączenie audytu określa, czy zdarzenia są zapisywane w dzienniku audytu bezpieczeństwa i w dzienniku systemowym. Domyślnym ustawieniem fabrycznym jest Nie.</li> <li>Włączenie zdalnego dziennika systemowego określa, czy dzienniki są wysyłane na serwer zdalny. Domyślnym ustawieniem fabrycznym jest Nie.</li> <li>Obiekt zdalnego dziennika systemowego określa wartość używaną do wysyłania dzienników na zdalny serwer. Domyślnym ustawieniem fabrycznym jest 4.</li> <li>Gdy włączony jest dziennik audytu bezpieczeństwa, zapisywana jest ważność każdego zdarzenia. Domyślnym ustawieniem fabrycznym jest 4.</li> </ul>

## Menu Ustaw datę i godzinę

Element menu	Opis
<b>Aktualna data i godzina</b>	Wyświetla aktualne ustawienia daty i godziny drukarki.
<b>Ustaw datę i godzinę ręcznie</b> [wprowadzana data/godzina]	<b>Uwagi:</b> <ul style="list-style-type: none"> <li>• Data i godzina są ustawiane w formacie RRRR-MM-DD GG:MM.</li> <li>• Ręczne ustawienie daty i godziny powoduje zmianę ustawienia Włącz NTP na Wyłącz.</li> </ul>
<b>Strefa czasowa</b> [lista stref czasowych]	<b>Uwaga:</b> Domyślnym ustawieniem fabrycznym jest GMT.
<b>Automatycznie przestrzegaj czasu letniego</b> Włącz Urządzenie wyłączone	<b>Uwaga:</b> Domyślnym ustawieniem fabrycznym jest Włącz. To oznacza, że stosowany jest czas letni odpowiedni dla danego ustawienia strefy czasowej.
<b>Włącz NTP</b> Włącz Urządzenie wyłączone	Umożliwia korzystanie z protokołu NTP (Network Time Protocol), synchronizującego zegary urządzeń w sieci. <b>Uwagi:</b> <ul style="list-style-type: none"> <li>• Domyślnym ustawieniem fabrycznym jest Włącz.</li> <li>• Ustawienie zostanie automatycznie zmienione na Wyłącz, gdy data i godzina zostaną zmienione ręcznie.</li> </ul>

# Menu Ustawienia

## Menu ustawień ogólnych

Zastosowanie	Działanie
<b>Display Language (Język wyświetlany)</b> Angielski Francais Deutsch Italiano Espanol Dansk Norsk Nederlands Svenska Portugues Suomi Rosyjski Polski Grecki Magyar Turkce Cesky Chiński uproszczony Chiński tradycyjny Koreański Japoński	Wybranie języka, w jakim będzie wyświetlany tekst na wyświetlaczu. <b>Uwaga:</b> Niektóre języki są dostępne tylko w wybranych modelach drukarek. Korzystanie z niektórych języków może wymagać zainstalowania specjalnego oprogramowania układowego.
<b>Tryb oszczędny</b> Wyłączone Energy (Energia) Energy/Paper (Energia/papier) Papier	Minimalizuje zużycie energii, papieru lub nośników specjalnych. <b>Uwagi:</b> <ul style="list-style-type: none"> <li>• Domyślnym ustawieniem fabrycznym jest Wyłącz. Ta opcja umożliwia przywrócenie domyślnych ustawień fabrycznych drukarki.</li> <li>• Jeżeli opcję Tryb Eko ustawiono na wartość Energia lub Papier, pogorszeniu może ulec wydajność, ale nie jakość druku.</li> </ul>
<b>Tryb cichy</b> Wyłączone Włączone	Minimalizacja hałasu wytwarzanego przez drukarkę. <b>Uwaga:</b> Domyślnym ustawieniem fabrycznym jest Wyłącz.
<b>Run Initial Setup (Uruchom konfigurację wstępną)</b> Tak Nie	Uruchamia Kreatora konfiguracji.

Zastosowanie	Działanie
<p><b>Klawiatura</b></p> <p>Typ klawiatury</p> <ul style="list-style-type: none"> <li>Angielski</li> <li>Francais</li> <li>Francais Canadien</li> <li>Deutsch</li> <li>Italiano</li> <li>Espanol</li> <li>Grecki</li> <li>Dansk</li> <li>Norsk</li> <li>Nederlands</li> <li>Svenska</li> <li>Suomi</li> <li>Portugues</li> <li>Rosyjski</li> <li>Polski</li> <li>Niemiecki (Szwajcaria)</li> <li>Francuski (Szwajcaria)</li> <li>Koreański</li> <li>Magyar</li> <li>Turkce</li> <li>Cesky</li> <li>Chiński uproszczony</li> <li>Chiński tradycyjny</li> <li>Japoński</li> <li>Klawisz niestandardowy [x]</li> </ul>	<p>Określa język oraz informacje dotyczące klawisza niestandardowego klawiatury wyświetlacza.</p>
<p><b>Paper Sizes (Rozmiary papieru)</b></p> <ul style="list-style-type: none"> <li>USA</li> <li>Metric (Metryczny)</li> </ul>	<p>Określa jednostkę miary dla rozmiarów papieru.</p> <p><b>Uwagi:</b></p> <ul style="list-style-type: none"> <li>• USA to domyślne ustawienie fabryczne.</li> <li>• Ustawienie początkowe zależy od kraju lub regionu wybranego w początkowym kreatorze konfiguracji.</li> </ul>

Zastosowanie	Działanie
<p><b>Wyświetlane informacje</b></p> <p>Lewa strona Prawa strona Tekst niestandardowy [x]</p>	<p>Określ, co ma być wyświetlane w górnych narożnikach ekranu głównego. Wybierz następujące opcje dla lewej i prawej strony:</p> <p>Brak Adres IP Nazwa hosta Nazwa kontaktu Lokalizacja Data/Godzina Nazwa usługi mDNS/DDNS Nazwa konfiguracji zerowej Tekst niestandardowy [x] Nazwa modelu</p> <p><b>Uwagi:</b></p> <ul style="list-style-type: none"> <li>• Domyślnym ustawieniem fabrycznym dla strony lewej jest Adres IP.</li> <li>• Domyślnym ustawieniem fabrycznym dla strony prawej jest Data/godzina.</li> </ul>
<p><b>Wyświetlane informacje (ciąg dalszy)</b></p> <p>Toner czarny Toner cyjan Toner magenta Toner żółty Zespół obrazujący czarny Zespół obrazujący cyjan Zespół obrazujący magenta Zespół obrazujący żółty Nagrzewnica Transfer Module (Moduł przenoszący)</p>	<p>Dostosuj wyświetlane informacje dot. mat. ekspl. Wybierz jedną z następujących opcji:</p> <p>Wyświetlanie Do not display (Nie wyświetlaj) Wyświetlanie Komunikat do wyświetlenia Domyślny Alternatywny Domyślny [pole tekstowe] Alternatywny [pole tekstowe]</p> <p><b>Uwaga:</b> Domyślnym ustawieniem fabrycznym dla opcji wyświetlania jest Do not display (Nie wyświetlaj).</p>
<p><b>Wyświetlane informacje (ciąg dalszy)</b></p> <p>Pojemnik na zużyty toner Zacięcie papieru Load Paper (Załaduj papier) Service Errors (Błędy wymagające serwisu)</p>	<p>Dostosuj wyświetlane informacje do określonych menu. Wybierz jedną z następujących opcji:</p> <p>Wyświetlanie Tak Nie Komunikat do wyświetlenia Domyślny Alternatywny Domyślny [pole tekstowe] Alternatywny [pole tekstowe]</p> <p><b>Uwaga:</b> Domyślnym ustawieniem fabrycznym opcji Wyświetlaj jest wartość Nie.</p>



Zastosowanie	Działanie
<b>Dostosowywanie ekranu głównego</b> Zmień język Wyszukaj wstrzymane zadania Wstrzymane zadania Napęd USB Profile i rozwiązania Zakładki Zadania według użytkownika	Umożliwia zmianę ikon wyświetlanych na ekranie głównym. Dla każdej ikony są dostępne następujące opcje: Wyświetlanie Do not display (Nie wyświetlaj)
<b>Format daty</b> MM-DD-RRRR DD-MM-RRRR RRRR-MM-DD	Formatuj datę. <b>Uwaga:</b> Domyślne ustawienie fabryczne w Stanach Zjednoczonych to MM-DD-RRRR. fabrycznym w Stanach Zjednoczonych. Domyślnym międzynarodowym ustawieniem fabrycznym jest ustawienie DD-MM-YYYY.
<b>Format godziny</b> 12-godz. A.M./P.M. Zegar 24-godzinny	Formatuj godzinę. <b>Uwaga:</b> 12-godz. A.M./P.M. to domyślne ustawienie fabryczne.
<b>Jasność wyświetlacza</b> 20–100	Określenie jasności wyświetlacza. <b>Uwaga:</b> Domyślne ustawienie fabryczne to 100 sekund.
<b>Odpowiedź dźwięku</b> Odpowiedź przycisku Włączone Wyłączone Głośność 1–10	Służy do ustawiania głośności dźwięku podczas naciskania przycisków. <b>Uwagi:</b> <ul style="list-style-type: none"> <li>Domyślnym ustawieniem fabrycznym dla opcji odpowiedzi przycisku jest Włącz.</li> <li>Domyślnym ustawieniem opcji Głośność jest 5.</li> </ul>
<b>Pokaż zakładki</b> Tak Nie	Określa, czy w obszarze Wstrzymane zadania są wyświetlane zakładki. <b>Uwaga:</b> Domyślnym ustawieniem fabrycznym jest Yes (Tak).
<b>Częstotliwość odświeżania strony internetowej</b> 30–300	Określa odstęp czasu (w sekundach) między kolejnymi odświeżeniami wbudowanego serwera WWW. <b>Uwaga:</b> Domyślne ustawienie fabryczne to 120 sekund.
<b>Nazwa kontaktu</b>	Określ imię i nazwisko osoby kontaktowej. <b>Uwaga:</b> Imię i nazwisko osoby kontaktowej zostaną zapisane na wbudowanym serwerze WWW.
<b>Lokalizacja</b>	Określ lokalizację. <b>Uwaga:</b> Lokalizacja zostanie zapisana na wbudowanym serwerze WWW.

Zastosowanie	Działanie
<b>Alarmy</b> Alarm Control (Sterowanie alarmem) Cartridge Alarm (Alarm dot. kasety)	Ustawia alarm uruchamiany, gdy drukarka wymaga interwencji użytkownika. Dla każdego typu alarmu do wyboru są następujące opcje: Wyłączone Pojedynczy Ciągły <b>Uwagi:</b> <ul style="list-style-type: none"> <li>• Ustawienie Pojedynczy jest domyślnym ustawieniem fabrycznym dla opcji Sterowanie alarmem i Alarm dotyczący kasety. To ustawienie powoduje, że drukarka emituje kilka krótkich sygnałów dźwiękowych.</li> <li>• Ustawienie Ciągły sprawia, że drukarka powtarza kilka szybkich sygnałów dźwiękowych w regularnym interwale.</li> </ul>
<b>Limity czasu oczekiwania</b> Tryb wstrzymania Wyłączone 1–240	Ustaw ilość czasu w minutach, po którym drukarka ma przejść w tryb mniejszego zużycia energii. <b>Uwaga:</b> Domyślne ustawienie fabryczne to 15 sekund.
<b>Limity czasu oczekiwania</b> tryb czuwania Wyłączone 1–240	Określa czas mierzony od zakończenia zadania drukowania, po upływie którego drukarka przechodzi do trybu oszczędzania energii. <b>Uwagi:</b> <ul style="list-style-type: none"> <li>• Domyślne ustawienie fabryczne to 5 minut.</li> <li>• Dzięki niższym ustawieniom oszczędza się więcej energii, ale potrzeba więcej czasu na nagrzanie urządzenia.</li> <li>• Najniższe ustawienie należy wybrać, jeśli drukarka wykorzystuje ten sam obwód elektryczny co oświetlenie pomieszczenia i występuje migotanie światła lamp w pomieszczeniu.</li> <li>• Jeśli drukarka jest stale użytkowana, należy wybrać wysoką wartość ustawienia. W większości przypadków umożliwia to utrzymywanie gotowości drukarki do drukowania i skrócenie czasu nagrzewania do minimum.</li> <li>• Wartość Wyłączone jest wyświetlana tylko wtedy, gdy opcja Oszczędzanie energii jest wyłączona.</li> </ul>
<b>Limity czasu oczekiwania</b> Limit czasu hibernacji Wyłączone 1–3 godziny 6 godzin 1–3 dni 2 tyg. 1 mies	Ustaw ilość czasu w minutach, po którym drukarka przechodzi w tryb hibernacji. <b>Uwaga:</b> Domyślnym ustawieniem fabrycznym są 3 dni.
<b>Limity czasu oczekiwania</b> Limit czasu hibernacji przy połączeniu Tryb hibernacji Nie hibernuj	Umożliwia ustawienie drukarki w tryb hibernacji nawet podczas aktywnego połączenia Ethernet. <b>Uwaga:</b> Domyślnym ustawieniem fabrycznym jest Nie hibernuj.
<b>Limity czasu oczekiwania</b> Czas oczekiwania ekranu 15–300	Umożliwia ustawienie czasu, po którym wyświetlacz powraca do stanu gotowości. <b>Uwaga:</b> Domyślne ustawienie fabryczne to 30 sekund.

Zastosowanie	Działanie
<b>Limity czasu oczekiwania</b> Print Timeout (Oczekiwanie na wydruk) Wyłączone 1–255	Określa czas, przez który drukarka oczekuje na komunikat zakończenia zadania, zanim pozostała część zadania zostanie anulowana. <b>Uwagi:</b> <ul style="list-style-type: none"> <li>• Domyślnym ustawieniem fabrycznym jest 90 sekund.</li> <li>• Jeśli licznik wygasa, dowolna częściowo zadrukowana strona, która nadal znajduje się w drukarce, zostaje wydrukowana.</li> <li>• Opcja Print Timeout (Oczekiwanie na wydruk) jest dostępna tylko w przypadku korzystania z emulacji języka PCL.</li> </ul>
<b>Limity czasu oczekiwania</b> Wait Timeout (Czas oczekiwania) Wyłączone 15–65535	Określa czas, przez który drukarka oczekuje na dodatkowe dane, zanim zadanie drukowania zostanie anulowane. <b>Uwagi:</b> <ul style="list-style-type: none"> <li>• Domyślnym ustawieniem fabrycznym jest 40 sekund.</li> <li>• Element menu Wait Timeout (Czas oczekiwania) jest dostępny tylko w przypadku korzystania z emulacji języka PostScript.</li> </ul>
<b>Limity czasu oczekiwania</b> Limit wstrzymania zadania 5-255	Określa czas oczekiwania drukarki na interwencję użytkownika przed wstrzymaniem zadań, które wymagają niedostępnych zasobów, i kontynuowaniem drukowania innych zadań z kolejki wydruku. <b>Uwagi:</b> <ul style="list-style-type: none"> <li>• Domyślne ustawienie fabryczne to 30 sekund.</li> <li>• Ten element menu pojawia się tylko wtedy, gdy zainstalowano dysk twardy.</li> </ul>
<b>Odzyskiwanie drukowania</b> Auto Continue (Autokontynuacja) Wyłączone 5-255	Umożliwia automatyczną kontynuację pracy drukarki po przejściu w tryb offline, jeśli problem nie zostanie rozwiązany po upływie określonego czasu. <b>Uwaga:</b> Domyślnym ustawieniem fabrycznym jest Disabled (Wyłączone).
<b>Odzyskiwanie drukowania</b> Jam Recovery (Zacięcia - ponów) Włączone Wyłączone Automatyczny	Określa, czy drukarka ma ponownie drukować zacięte arkusze. <b>Uwagi:</b> <ul style="list-style-type: none"> <li>• Domyślnym ustawieniem fabrycznym jest Auto (Automatycznie). Strony, które uległy zacięciu, są ponownie drukowane, chyba że pamięć wymagana do przetworzenia tych stron jest potrzebna do realizacji innych zadań.</li> <li>• Wartość On (Włącz) sprawia, że drukarka zawsze będzie ponownie drukować zacięte arkusze.</li> <li>• Wartość Off (Wyłącz) sprawia, że drukarka nie będzie ponownie drukować zaciętych arkuszy.</li> </ul>
<b>Odzyskiwanie drukowania</b> Page Protect (Ochrona strony) Wyłączone Włączone	Umożliwia prawidłowe drukowanie strony, która w innym przypadku mogłaby nie zostać wydrukowana. <b>Uwagi:</b> <ul style="list-style-type: none"> <li>• Domyślnym ustawieniem fabrycznym jest Wyłącz. Wartość Off (Wyłącz) powoduje wydrukowanie tylko części danych z określonej strony, jeśli pamięć jest zbyt mała do przetworzenia całej strony.</li> <li>• Wartość Włącz sprawia, że drukuje całą stronę.</li> </ul>

Zastosowanie	Działanie
<b>Naciśnięcie przycisku Czuwanie</b> Nie rób nic Sleep (Czuwanie)	Określa sposób reakcji drukarki na krótkie naciśnięcie przycisku Czuwanie w czasie, gdy drukarka jest w trybie bezczynności. <b>Uwaga:</b> Domyślnym ustawieniem fabrycznym jest Czuwanie.
<b>Naciśnięcie i przytrzymanie przycisku Czuwanie</b> Nie rób nic Sleep (Czuwanie)	Określa sposób, w jaki drukarka w stanie bezczynności reaguje na długie naciśnięcie przycisku Czuwanie. <b>Uwaga:</b> Domyślnym ustawieniem fabrycznym jest Nie rób nic.
<b>Ustawienia fabryczne</b> Do Not Restore (Nie przywracaj) Restore Now (Przywróć teraz)	Pozwala na używanie domyślnych ustawień fabrycznych drukarki. <b>Uwagi:</b> <ul style="list-style-type: none"> <li>Domyślnym ustawieniem fabrycznym jest Do Not Restore (Nie przywracaj).</li> <li>Opcja Restore Now (Przywróć teraz) powoduje przywrócenie domyślnych ustawień fabrycznych drukarki z wyjątkiem ustawień menu Networks/Ports (Sieć/Porty). Wszystkie pobrane zasoby zapisane w pamięci RAM są usuwane. Ustawienie to nie ma wpływu na pobrane zasoby zapisane w pamięci flash lub na dysku twardym.</li> </ul>
<b>Eksportuj spakowany dziennik</b> Eksportuj	Eksportuj pliki konfiguracji na pamięć flash.

## Menu Dysk flash

Element menu	Opis
<b>Liczba kopii</b> 1–999	Pozwala określić domyślną liczbę kopii dla każdego zadania drukowania. <b>Uwaga:</b> Domyślnym ustawieniem fabrycznym jest ustawienie 1.
<b>Źródło papieru</b> Zasobnik [x] Podajnik uniwersalny Papier podawany ręcznie Koperty podawane ręcznie	Ustawia domyślne źródło papieru dla wszystkich zadań drukowania <b>Uwaga:</b> Domyślnym ustawieniem fabrycznym jest ustawienie Zasobnik 1 (zasobnik standardowy).
<b>Kolor</b> Kolor Tylko czarny	Powoduje generowanie wydruków kolorowych. <b>Uwaga:</b> Domyślnym ustawieniem fabrycznym jest ustawienie Kolor.
<b>Sortowanie</b> Włącz (1,2,1,2,1,2) Wyłącz (1,1,1,2,2,2)	W przypadku drukowania wielu kopii strony zadania drukowania są układane w kolejności. <b>Uwaga:</b> Domyślnym ustawieniem fabrycznym jest ustawienie Włącz.
<b>Strony (Dupleks)</b> Jednostronne Dwustronne	Określa sposób drukowania: po jednej lub po obu stronach papieru. <b>Uwaga:</b> Domyślnym ustawieniem fabrycznym jest ustawienie Jednostronne.

Element menu	Opis
<b>Brzeg na oprawę</b> Długa krawędź Krótka krawędź	Określa sposób składania arkuszy zadrukowanych dwustronnie oraz orientację tylnej strony arkusza w stosunku do strony przedniej. <b>Uwagi:</b> <ul style="list-style-type: none"> <li>• Domyślnym ustawieniem fabrycznym jest ustawienie Długa krawędź. W przypadku wybrania opcji oprawy wzdłuż długiej krawędzi strony będą łączone wzdłuż długiej krawędzi (czyli lewej w przypadku orientacji pionowej i górnej w przypadku orientacji poziomej).</li> <li>• W przypadku wybrania opcji oprawy wzdłuż krótkiej krawędzi strony będą łączone wzdłuż krótkiej krawędzi (czyli górnej w przypadku orientacji pionowej i lewej w przypadku orientacji poziomej).</li> </ul>
<b>Oszczędność papieru — orientacja</b> Automatycznie Pozioma Pionowa	Określa orientację dokumentu wielostronicowego. <b>Uwagi:</b> <ul style="list-style-type: none"> <li>• Domyślnym ustawieniem fabrycznym jest ustawienie Automatycznie. Drukarka wybiera orientację pionową lub poziomą.</li> <li>• To ustawienie jest stosowane w przypadku, gdy opcja Oszczędność papieru w tym menu ma wartość Wyłącz.</li> </ul>
<b>Oszczędność papieru</b> Wyłącz 2 na arkuszu 3 na arkuszu 4 na arkuszu 6 na arkuszu 9 na arkuszu 12 na arkuszu 16 na arkuszu	Powoduje, że obrazy wielu stron są drukowane na jednej stronie arkusza. <b>Uwagi:</b> <ul style="list-style-type: none"> <li>• Domyślnym ustawieniem fabrycznym jest ustawienie Wyłącz.</li> <li>• Wybrana liczba odpowiada liczbie obrazów stron drukowanych na jednej stronie arkusza.</li> </ul>
<b>Oszczędność papieru — obramowanie</b> Brak Pełne	Podczas korzystania z opcji Oszczędność papieru drukuje obramowanie wokół obrazu każdej strony. <b>Uwagi:</b> <ul style="list-style-type: none"> <li>• Domyślnym ustawieniem fabrycznym jest ustawienie Brak.</li> <li>• To ustawienie jest stosowane w przypadku, gdy opcja Oszczędność papieru w tym menu ma wartość Wyłącz.</li> </ul>
<b>Oszczędność papieru — kolejność</b> Poziomo Odwróć w poziomie Odwróć w pionie Pionowo	Określa ustawienie obrazów wielu stron na jednym arkuszu w przypadku użycia opcji Oszczędność papieru. <b>Uwagi:</b> <ul style="list-style-type: none"> <li>• Domyślnym ustawieniem fabrycznym jest ustawienie Poziomo.</li> <li>• Rozmieszczenie obrazów stron zależy od ich liczby oraz orientacji, która może być pionowa lub pozioma.</li> <li>• To ustawienie jest stosowane w przypadku, gdy opcja Oszczędność papieru w tym menu ma wartość Wyłącz.</li> </ul>

Element menu	Opis
<b>Arkusze separujące</b> Wyłącz Między kopiami Między zadaniami Między stronami	Określa, czy mają być umieszczane arkusze separujące. <b>Uwagi:</b> <ul style="list-style-type: none"> <li>• Domyślnym ustawieniem fabrycznym jest ustawienie Wyłącz.</li> <li>• Wartość Między kopiami powoduje umieszczanie pustego arkusza między poszczególnymi kopiami zadania, jeśli opcja Sortowanie jest włączona. Jeśli opcja Sortuj jest włączona, puste strony są umieszczane między poszczególnymi zestawami wydrukowanych stron (na przykład po wszystkich stronach 1 i po wszystkich stronach 2).</li> <li>• Wartość Między zadaniami powoduje, że puste arkusze są umieszczane między zadaniami drukowania.</li> <li>• Wartość Między stronami powoduje, że puste arkusze są umieszczane między poszczególnymi stronami zadania drukowania. To ustawienie jest użyteczne w przypadku drukowania na foliach lub umieszczania w dokumencie pustych stron.</li> </ul>
<b>Źródło arkuszy separujących</b> Zasobnik [x] Podajnik ręczny	Określa źródło papieru w przypadku arkuszy separujących. <b>Uwagi:</b> <ul style="list-style-type: none"> <li>• Domyślnym ustawieniem fabrycznym jest ustawienie Zasobnik 1 (zasobnik standardowy).</li> <li>• Aby opcja Podajnik ręczny była dostępna jako opcja menu, w menu Papier należy wybrać wartość Kasetę dla ustawienia Konfiguracja podajnika uniwersalnego.</li> </ul>
<b>Puste strony</b> Nie drukuj Drukuj	Określa, czy w zadaniu drukowania mają być umieszczane puste strony. <b>Uwaga:</b> Domyślnym ustawieniem fabrycznym jest ustawienie Nie drukuj.

## Menu Ustawienia

Element menu	Opis
<b>Język drukarki</b> Emulacja PS Emulacja PCL	Umożliwia ustawienie domyślnego języka drukarki. <b>Uwagi:</b> <ul style="list-style-type: none"> <li>• Domyślnym ustawieniem fabrycznym języka drukarki jest ustawienie Emulacja PCL.</li> <li>• Ustawienie konkretnego języka drukarki jako domyślnego nie wyklucza możliwości wysyłania z poziomu oprogramowania zadań drukowania korzystających z drugiego języka drukarki.</li> </ul>
<b>Oczekiwanie zadań</b> Wyłącz Włącz	Określa, czy zadania drukowania mają być usuwane z kolejki drukowania, jeśli wymagają niedostępnych elementów opcjonalnych drukarki lub niestandardowych ustawień. Są one wtedy zapisywane w osobnej kolejce drukowania, dzięki czemu inne zadania są drukowane normalnie. Po udostępnieniu brakujących informacji i/lub elementów opcjonalnych zapisane zadania są drukowane. <b>Uwagi:</b> <ul style="list-style-type: none"> <li>• Domyślnym ustawieniem fabrycznym jest Wyłącz.</li> <li>• To menu pojawia się tylko wtedy, gdy zainstalowany jest dysk twardy drukarki, który nie jest tylko do odczytu. Ten wymóg sprawia, że zapisane zadania nie zostaną usunięte w przypadku braku zasilania drukarki.</li> </ul>

Element menu	Opis
<b>Obszar wydruku</b> Normalna Cała strona	<p>Określa logiczny i fizyczny obszar przeznaczony do zadrukowania.</p> <p><b>Uwagi:</b></p> <ul style="list-style-type: none"> <li>• Domyślnym ustawieniem fabrycznym jest Normalny. Próba wydrukowania jakichkolwiek danych poza obszarem przeznaczonym do zadrukowania, określonym przez opcję Normalny, spowoduje obcięcie obrazu do granic określonych przez tę opcję.</li> <li>• Ustawienie Cała strona umożliwi przeniesienie obrazu poza obszar przeznaczony do zadrukowania określony przez ustawienie Normalny, ale spowoduje obcięcie obrazu do granic określonych przez ustawienie Normalny. Ustawienie Cała strona ma wpływ tylko na strony drukowane przy użyciu interpretera emulacji języka PCL 5e. Ustawienie to nie wpływa na strony drukowane przy użyciu interpretera języka PCL XL ani PostScript.</li> </ul>
<b>Użycie drukarki</b> Maks. szybkość Maks. wydajność	<p>Określa użycie toneru kolorowego przy drukowaniu</p> <p><b>Uwagi:</b></p> <ul style="list-style-type: none"> <li>• Domyślnym ustawieniem drukarki jest Maks. szybkość.</li> <li>• Sterownik drukarki może zastąpić to ustawienie.</li> </ul>
<b>Druk tylko czarnym</b> Wyłącz Włącz	<p>Powoduje, że cały tekst i grafika są drukowane tylko przy użyciu czarnego naboju drukującego.</p> <p><b>Uwaga:</b> Domyślnym ustawieniem fabrycznym jest Wyłącz.</p>
<b>Miejsce zapisu</b> RAM Flash Dysk	<p>Określa miejsce przechowywania pobranych zasobów.</p> <p><b>Uwagi:</b></p> <ul style="list-style-type: none"> <li>• Domyślnym ustawieniem fabrycznym jest RAM. Zasoby są przechowywane w pamięci RAM tymczasowo.</li> <li>• Umieszczenie pobranych zasobów w pamięci flash lub na dysku twardym zapewnia zapisanie ich w sposób trwały. Po wyłączeniu drukarki zasoby znajdujące się w pamięci flash lub na dysku twardym nie zostaną utracone.</li> <li>• To menu pojawia się tylko wtedy, gdy zainstalowano pamięć flash i/lub opcjonalny dysk.</li> </ul>
<b>Zapis zasobów</b> Wyłącz Włącz	<p>Określa, co drukarka ma zrobić z pobranymi zasobami, np. czcionkami i makrami tymczasowo przechowywanymi w pamięci RAM, w wypadku otrzymania zadania wymagającego więcej pamięci, niż jest dostępne.</p> <p><b>Uwagi:</b></p> <ul style="list-style-type: none"> <li>• Domyślnym ustawieniem fabrycznym jest Wyłącz. Ustawienie Wyłącz sprawia, że drukarka zachowuje pobrane zasoby tylko do momentu, gdy potrzebna jest dodatkowa pamięć. Pobrane zasoby są usuwane, by umożliwić przetwarzanie zadań drukowania.</li> <li>• Ustawienie Włącz sprawia, że podczas zmian języków i operacji resetowania drukarki pobrane zasoby są zachowywane. Jeśli w drukarce zabraknie pamięci, zostanie wyświetlony komunikat <b>38 Pamięć pełna</b>, a pobrane elementy nie zostaną usunięte.</li> </ul>
<b>Drukuj wszystko — kolejność</b> Alfabetycznie Najpierw najstarsze Najpierw najnowsze	<p>Określa kolejność, w jakiej będą drukowane zadania wstrzymane i poufne, gdy wybrano opcję Drukuj wszystko.</p> <p><b>Uwaga:</b> Domyślne ustawienie fabryczne to Alfabetycznie. Na panelu sterowania drukarki zadania drukowania zawsze wyświetlane są w kolejności alfabetycznej.</p>

## Rejestrowanie zadań, menu

**Uwaga:** Ten element menu pojawia się tylko wtedy, gdy zainstalowany jest sformatowany, sprawny dysk twardy drukarki. Dysk twardy drukarki nie może być chroniony przed odczytem i zapisem lub zapisem.

Element menu	Opis
<b>Dziennik rejestrowania zadań</b> Wyłącz Włącz	Określa, czy tworzony jest dziennik otrzymywanych przez drukarkę zadań drukowania <b>Uwaga:</b> Domyślnym ustawieniem fabrycznym jest Wyłącz.
<b>Rejestrowanie zadań, narzędzia</b>	Pozwala drukować i usuwać pliki dziennika lub eksportować je do napędu flash
<b>Rejestrowanie zadań, częstotliwość</b> Comiesięczne Cotygodniowe	Określa, jak często tworzony jest plik dziennika <b>Uwaga:</b> Domyślnym ustawieniem fabrycznym jest Comiesięczne.
<b>Reakcja dziennika pod koniec okresu rejestrowania zadań</b> Brak Wyślij bieżący dziennik na pocztę e-mail Wyślij bieżący dziennik na pocztę e-mail, a następnie go usuń Publikuj bieżący dziennik Publikuj i usuń bieżący dziennik	Określa rodzaj reakcji drukarki po upływie okresu zdefiniowanego przez ustawienie częstotliwości <b>Uwaga:</b> Domyślnym ustawieniem fabrycznym jest Brak.
<b>Dysk prawie pełny — poziom</b> 1–99 Wyłącz	Określa maksymalny rozmiar pliku dziennika, zanim drukarka przeprowadza działanie Dysk prawie pełny <b>Uwaga:</b> Domyślnym ustawieniem fabrycznym jest 5 MB.
<b>Dysk prawie pełny — działanie</b> Brak Wyślij bieżący dziennik na pocztę e-mail Wyślij bieżący dziennik na pocztę e-mail, a następnie go usuń Wyślij najstarszy dziennik na pocztę e-mail, a następnie go usuń Publikuj bieżący dziennik Publikuj i usuń bieżący dziennik Publikuj i usuń najstarszy dziennik Usuń bieżący dziennik Usuń najstarszy dziennik Usuń wszystkie dzienniki Usuń wszystkie oprócz bieżącego	Określa rodzaj reakcji drukarki, gdy dysk twardy urządzenia jest prawie pełny <b>Uwagi:</b> <ul style="list-style-type: none"> <li>Domyślnym ustawieniem fabrycznym jest Brak.</li> <li>Wartość zdefiniowana w ustawieniu Dysk prawie pełny — poziom określa, kiedy jest przeprowadzane działanie.</li> </ul>



Element menu	Opis
<b>Dysk pełny – działanie</b> Brak Wyślij bieżący dziennik na pocztę e-mail, a następnie go usuń Wyślij najstarszy dziennik na pocztę e-mail, a następnie go usuń Publikuj i usuń bieżący dziennik Publikuj i usuń najstarszy dziennik Usuń bieżący dziennik Usuń najstarszy dziennik Usuń wszystkie dzienniki Usuń wszystkie oprócz bieżącego	Określa rodzaj reakcji drukarki po osiągnięciu maksymalnego limitu zapełnienia dysku (100 MB) <b>Uwaga:</b> Domyślnym ustawieniem fabrycznym jest Brak.
<b>Adres URL do publikacji dzienników</b>	Określa lokalizację, w której drukarka publikuje dzienniki rejestrowania zadań
<b>Adres e-mail do wysyłania dzienników</b>	Określa adres e-mail, na który urządzenie wysyła dzienniki rejestrowania zadań
<b>Prefiks pliku dziennika</b>	<b>Uwaga:</b> Domyślnie używanym prefiksem pliku dziennika jest bieżąca nazwa hosta zdefiniowana w menu TCP/IP.

## Menu wykańczania

Element menu	Opis
<b>Strony (dupleks)</b> 1 sided (1-stronnie) 2 sided (2-stronnie)	Określa, czy opcja dupleks (drukowanie dwustronne) ma być ustawieniem domyślnym dla wszystkich zadań drukowania. <b>Uwagi:</b> <ul style="list-style-type: none"> <li>• Domyślne ustawienie fabryczne to 1 sided (1-stronnie).</li> <li>• Drukowanie 2-stronne można ustawić z poziomu oprogramowania. W systemie Windows kliknij kolejno opcje <b>Plik &gt; Drukuj</b>, a następnie <b>Właściwości</b>, <b>Preferencje</b>, <b>Opcje</b> lub <b>Konfiguracja</b>. W przypadku komputera Macintosh wybierz kolejno opcje <b>File &gt; Print</b> (Plik &gt; Drukuj), a następnie dopasuj ustawienia w oknie dialogowym drukowania i w menu podręcznych.</li> </ul>
<b>Duplex Binding (Brzeg na oprawę)</b> Długa krawędź Krótka krawędź	Określa sposób składania arkuszy zadrukowanych dwustronnie oraz orientację odwrotnej strony arkusza w stosunku do strony przedniej. <b>Uwagi:</b> <ul style="list-style-type: none"> <li>• Domyślnym ustawieniem fabrycznym jest Długa krawędź.</li> <li>• W przypadku wybrania opcji oprawy wzdłuż długiej krawędzi strony będą łączone wzdłuż długiej krawędzi (czyli lewej w przypadku orientacji pionowej i górnej w przypadku orientacji poziomej).</li> <li>• W przypadku wybrania opcji oprawy wzdłuż krótkiej krawędzi strony będą łączone wzdłuż krótkiej krawędzi (czyli górnej w przypadku orientacji pionowej i lewej w przypadku orientacji poziomej).</li> </ul>
<b>Liczba kopii</b> 1–999	Pozwala określić domyślną liczbę kopii dla każdego zadania drukowania. <b>Uwaga:</b> Domyślnym ustawieniem fabrycznym jest 1.

Element menu	Opis
<b>Blank Pages (Puste strony)</b> Nie drukuj Drukuj	Pozwala określić, czy w zadaniu drukowania umieszczać puste strony. <b>Uwaga:</b> Domyślnym ustawieniem fabrycznym jest Nie drukuj.
<b>Sortuj</b> On [Włącz] (1,2,1,2,1,2) Off [Wyłącz] (1,1,1,2,2,2)	W przypadku drukowania wielu kopii zadania strony układane są po kolei. <b>Uwagi:</b> <ul style="list-style-type: none"> <li>• Domyślnym ustawieniem fabrycznym jest On (Włącz). Strony nie będą sortowane.</li> <li>• W przypadku ustawienia Włącz zadania drukowania układane są po kolei.</li> <li>• W przypadku wyboru obu ustawień całe zadanie drukowane jest tyle razy, ile określono w elemencie menu Copies (Liczba kopii).</li> </ul>
<b>Separator Sheets (Arkusze separujące)</b> Wyłącz Między kopiami Między zadaniami Między stronami	Pozwala określić, czy w zadaniu drukowania umieszczać arkusze separujące. <b>Uwagi:</b> <ul style="list-style-type: none"> <li>• Domyślnym ustawieniem fabrycznym jest Off (Wyłącz).</li> <li>• Wartość Między kopiami powoduje umieszczanie pustego arkusza między poszczególnymi kopiami zadania, jeśli opcja Sortowanie jest włączona. Jeśli opcja Sortuj jest włączona, puste strony są umieszczane między poszczególnymi zestawami wydrukowanych stron (na przykład po wszystkich stronach 1 i po wszystkich stronach 2).</li> <li>• Wartość Między zadaniami powoduje, że puste arkusze są umieszczane między zadaniami.</li> <li>• Wartość Między stronami powoduje, że puste arkusze są umieszczane między poszczególnymi stronami zadania. To ustawienie jest użyteczne w przypadku drukowania na foliach lub umieszczania w dokumencie pustych arkuszy przeznaczonych na uwagi.</li> </ul>
<b>Separator Source (Źródło separatorów)</b> Zasobnik [x] Podajnik ręczny	Pozwala określić źródło papieru dla arkuszy separujących. <b>Uwaga:</b> Domyślnym ustawieniem fabrycznym jest Zasobnik 1 (zasobnik standardowy).
<b>Oszczędność papieru</b> Wyłącz 2 na arkuszu 3 na arkuszu 4 na arkuszu 6 na arkuszu 9 na arkuszu 12 na arkuszu 16 na arkuszu	Sprawia, że obrazy wielu stron są drukowane na jednej stronie arkusza papieru. <b>Uwagi:</b> <ul style="list-style-type: none"> <li>• Domyślnym ustawieniem fabrycznym jest Off (Wyłącz).</li> <li>• Wybrana liczba odpowiada liczbie obrazów drukowanych na każdej stronie arkusza.</li> </ul>
<b>Oszczędność papieru — kolejność</b> Poziomo Odwróć w poziomie Odwróć w pionie Pionowo	Określa położenie obrazów wielu stron. <b>Uwagi:</b> <ul style="list-style-type: none"> <li>• Domyślnym ustawieniem fabrycznym jest Poziomo.</li> <li>• Rozmieszczenie obrazów zależy od ich liczby i orientacji, która może być pionowa lub pozioma.</li> </ul>

Element menu	Opis
<b>Oszczędność papieru — orientacja</b> Auto (Automatycznie) Poziomo Pionowo	Określa orientację arkusza zawierającego obrazy wielu stron. <b>Uwaga:</b> Domyślnym ustawieniem fabrycznym jest Auto (Automatycznie). Drukarka sama wybiera orientację pionową lub poziomą.
<b>Oszczędność papieru — obramowanie</b> Brak Pełne	Drukowanie obramowania każdego obrazu strony <b>Uwaga:</b> Domyślnym ustawieniem fabrycznym jest Brak.

## Jakość, menu

Zastosowanie	Działanie
<b>Tryb druku</b> Kolor Tylko czarny	Określa, czy obrazy mają zostać wydrukowane w kolorze. <b>Uwaga:</b> Domyślnym ustawieniem fabrycznym jest Kolor.
<b>Korekcja kolorów</b> Automatyczny Wyłączone Ręcznie	Dostosowywanie wyglądu kolorów na wydruku. <b>Uwaga:</b> Domyślnym ustawieniem fabrycznym jest Auto (Automatycznie).
<b>Print Resolution (Rozdzielczość wydruku)</b> Jakość obr. 1200	Określenie rozdzielczości wydruku.
<b>Intensywność toneru</b> 1–5	Rozjaśnianie lub przyciemnianie wydruku. <b>Uwaga:</b> Domyślne ustawienie fabryczne to 4 sekund.
<b>Poprawa dokładności linii</b> Włączone Wyłączone	Włączenie trybu drukowania bardziej odpowiedniego dla takich plików, jak np. rysunki architektoniczne, mapy, schematy układów elektronicznych i diagramy sekwencji działań. <b>Uwaga:</b> Domyślnym ustawieniem fabrycznym jest Wyłącz.
<b>Oszczędzanie kolorów</b> Włączone Wyłączone	Zmniejszanie zużycia toneru podczas drukowania grafiki i obrazów. <b>Uwagi:</b> <ul style="list-style-type: none"> <li>• Domyślnym ustawieniem fabrycznym jest Wyłącz.</li> <li>• Włączenie powoduje anulowanie ustawień intensywności toneru.</li> </ul>
<b>Jasność RGB</b> Od -6 do 6	Dostosowywanie jasności wydruku. <b>Uwaga:</b> Domyślne ustawienie fabryczne to 0 sekund.
<b>Kontrast RGB</b> 0–5	Dostosowywanie kontrastu wydruku. <b>Uwaga:</b> Domyślne ustawienie fabryczne to 0 sekund.
<b>Nasycenie RGB</b> 0–5	Dostosowywanie nasycenia kolorowych wydruków. <b>Uwaga:</b> Domyślne ustawienie fabryczne to 0 sekund.

Zastosowanie	Działanie
<b>Równowaga kolorów</b> Cyan (Cyan) -5 do 5 Magenta -5 do 5 Yellow (Żółty) -5 do 5 Black -5 do 5 Przywróć domyślne	Włącza jednakową równowagę kolorów na wydruku. <b>Uwaga:</b> Domyślne ustawienie fabryczne to 0 sekund.
<b>Próbki kolorów</b> Wyświetlacz sRGB Żywe kolory sRGB Wyświetlacz – pełna czerń Żywe kolory Wyłącz – RGB US CMYK Euro CMYK Żywe kolory CMYK Wyłącz – CMYK	Drukowanie stron z próbkami kolorów dla poszczególnych tabel konwersji kolorów RGB i CMYK stosowanych w drukarce.
<b>Kolor ręcznie</b> Obraz RGB Tekst RGB Grafika RGB	Dostosowywanie konwersji kolorów RGB. Wybierz jedną z następujących opcji: Żywe kolory Wyświetlacz sRGB Wyświetlacz – pełna czerń Żywe kolory sRGB Wyłączone <b>Uwagi:</b> <ul style="list-style-type: none"> <li>• Domyślnym ustawieniem fabrycznym dla opcji Obraz RGB jest Wyświetlacz sRGB.</li> <li>• Domyślnym ustawieniem fabrycznym dla opcji Tekstu RGB i Grafika RGB są Żywe kolory sRGB.</li> </ul>
<b>Kolor ręcznie (ciąg dalszy)</b> Obraz CMYK Tekst CMYK Grafika CMYK	Dostosowywanie konwersji kolorów CMYK. Wybierz jedną z następujących opcji: US CMYK Euro CMYK Żywe kolory CMYK Wyłączone <b>Uwaga:</b> US CMYK jest ustawieniem fabrycznym w Stanach Zjednoczonych. Domyślnym międzynarodowym ustawieniem fabrycznym jest Euro CMYK.
<b>Regulacja koloru</b>	Rozpoczynanie procesu ponownej kalibracji tabeli konwersji kolorów oraz umożliwianie regulowania odcieni kolorów na wydruku przez drukarkę.
<b>Zastępczy kolor plamki</b>	Określenie konkretnych wartości CMYK dla kolorów gotowych o określonej nazwie. <b>Uwaga:</b> To menu jest dostępne tylko z wbudowanego serwera WWW.

Zastosowanie	Działanie
Wymiana RGB	Dopasowywanie kolorów na wydruku do kolorów na oryginalnym dokumencie. <b>Uwaga:</b> To menu jest dostępne tylko z wbudowanego serwera WWW.

## Narzędzia, menu

Element menu	Opis
<b>Usuń wstrzymane zadania</b> Poufne Wstrzymane Nieprzywrócone Wszystkie	Usuwa zadania poufne i wstrzymane z dysku twardego drukarki. <b>Uwagi:</b> <ul style="list-style-type: none"> <li>Wybranie tego ustawienia ma wpływ jedynie na zadania znajdujące się na drukarce. Nie ma to wpływu na zakładki, zadania znajdujące się w napędach flash ani inne typy zadań wstrzymanych.</li> <li>Wybranie opcji Nieprzywrócone powoduje usunięcie wszystkich zadań drukowania i zadań wstrzymanych, które <i>nie</i> zostały przywrócone z dysku twardego lub pamięci drukarki.</li> </ul>
<b>Formatuj pamięć flash</b> Tak Nie	Formatuje pamięć flash. <b>Ostrzeżenie — istnieje możliwość uszkodzenia:</b> Podczas formatowania pamięci flash nie wolno wyłączać drukarki. <b>Uwagi:</b> <ul style="list-style-type: none"> <li>Opcja Tak powoduje usunięcie wszystkich danych zapisanych w pamięci flash.</li> <li>Opcja Nie powoduje anulowania żądania formatowania.</li> <li>Termin pamięć flash odnosi się do pamięci dodanej przez zainstalowanie w drukarce opcjonalnej karty pamięci flash.</li> <li>Opcjonalna karta pamięci flash musi być zainstalowana w drukarce i działać prawidłowo, aby ten element menu był dostępny.</li> <li>Opcjonalna karta pamięci flash nie może być chroniona przed odczytem i zapisem ani przed samym zapisem.</li> </ul>
<b>Usuń pobrane zasoby z dysku</b> Usuń teraz Nie usuwaj	Powoduje usunięcie z dysku twardego drukarki pobranych zasobów, w tym wszystkich zadań wstrzymanych, buforowanych i oczekujących. <b>Uwagi:</b> <ul style="list-style-type: none"> <li>W przypadku wybrania opcji Usuń teraz po zakończeniu usuwania na panelu sterowania drukarki zostanie wyświetlony ekran początkowy.</li> <li>Po wybraniu opcji Nie usuwaj na panelu sterowania drukarki zostanie wyświetlone główne menu Narzędzia.</li> </ul>
<b>Włącz druk szesnastkowy</b>	Ułatwia zlokalizowanie źródła problemu występującego w zadaniu drukowania. <b>Uwagi:</b> <ul style="list-style-type: none"> <li>Po włączeniu tej opcji wszystkie dane wysłane do drukarki są drukowane w postaci szesnastkowej i znakowej, a kody sterujące nie są przetwarzane.</li> <li>Aby zakończyć lub wyłączyć tryb druku szesnastkowego, należy wyłączyć lub zresetować drukarkę.</li> </ul>
<b>Estymator pokrycia</b> Wyłącz Włącz	Udostępnia szacunkową wartość procentową pokrycia strony tonerem. Wartość szacunkowa jest drukowana na osobnej stronie na końcu każdego zadania drukowania. <b>Uwaga:</b> Domyślnym ustawieniem fabrycznym jest Wyłącz.

## Menu XPS

Element menu	Opis
<b>Drukuj strony błędów</b> Wyłącz Włącz	Powoduje drukowanie stron zawierających informacje o błędach, w tym błędach znaczników języka XML. <b>Uwaga:</b> Domyślnym ustawieniem fabrycznym jest Wyłącz.

## PDF, menu

Element menu	Opis
<b>Skaluj do rozmiaru</b> Nie Tak	Dopasowuje zawartość strony do rozmiaru wybranego nośnika. <b>Uwaga:</b> Domyślnym ustawieniem fabrycznym jest Nie.
<b>Adnotacje</b> Nie drukuj Drukuj	Powoduje drukowanie komentarzy z pliku PDF. <b>Uwaga:</b> Domyślnym ustawieniem fabrycznym jest ustawienie Nie drukuj.

## Menu PostScript

Element menu	Opis
<b>Drukuj błąd PS</b> Wyłącz Włącz	Drukuje stronę opisującą błąd PostScript. <b>Uwaga:</b> Domyślnym ustawieniem fabrycznym jest Wyłącz.
<b>Zablokuj tryb startowy PS</b> Wyłącz Włącz	Pozwala użytkownikowi na zablokowanie pliku SysStart. <b>Uwaga:</b> Domyślnym ustawieniem fabrycznym jest Wyłącz.
<b>Priorytet czcionek</b> Rezydentne Flash/Dysk	Określa kolejność wyszukiwania czcionek. <b>Uwagi:</b> <ul style="list-style-type: none"> <li>Domyślnym ustawieniem fabrycznym jest Rezydentne.</li> <li>Ten element menu jest dostępny tylko wtedy, gdy zainstalowana jest opcjonalna, sformatowana karta pamięci flash lub dysk twardy drukarki i zainstalowane urządzenie działa prawidłowo.</li> <li>Należy się upewnić, że opcjonalna pamięć flash lub dysk twardy drukarki nie są chronione przed odczytem i zapisem oraz przed samym zapisem, ani zabezpieczone hasłem.</li> <li>Rozmiar bufora zadań nie może być ustawiony na 100%.</li> </ul>
<b>Wygładzanie obrazu</b> Wyłącz Włącz	Poprawia kontrast i ostrość obrazów o niskiej rozdzielczości i wygładza przejścia kolorystyczne. <b>Uwagi:</b> <ul style="list-style-type: none"> <li>Domyślnym ustawieniem fabrycznym jest Wyłącz.</li> <li>Opcja Wygładzanie obrazu nie oddziałuje w żaden sposób na obrazy o rozdzielczości wynoszącej co najmniej 300 dpi.</li> </ul>

## Menu emulacji PCL

Element menu	Opis
<b>Źródło czcionek</b> Rezydentne Dysk Pobierz Pamięć flash Wszystko	Określa zestaw czcionek wykorzystywany w elemencie menu Nazwa czcionki. <b>Uwagi:</b> <ul style="list-style-type: none"> <li>• Domyślnym ustawieniem fabrycznym jest Rezydentne. Ustawienie Rezydentne powoduje wyświetlanie domyślnego zestawu czcionek załadowanych do pamięci RAM.</li> <li>• Ustawienia Pamięć flash i Dysk powodują wyświetlenie wszystkich czcionek zapisanych w tych elementach opcjonalnych.</li> <li>• Pamięć flash musi być odpowiednio sformatowana i nie może być chroniona przed odczytem lub zapisem ani zabezpieczona hasłem.</li> <li>• Ustawienie Pobrane powoduje wyświetlenie wszystkich czcionek pobranych do pamięci RAM.</li> <li>• Ustawienie Wszystkie powoduje wyświetlenie wszystkich czcionek dostępnych w drukarce, pochodzących ze wszystkich źródeł.</li> </ul>
<b>Nazwa czcionki</b> Courier 10	Umożliwia określenie konkretnej czcionki i miejsca jej zapisu. <b>Uwaga:</b> Domyślnym ustawieniem fabrycznym jest Courier 10. Wartość Courier 10 pokazuje nazwę czcionki, jej identyfikator i miejsce zapisu w drukarce. Do oznaczenia źródła czcionki używane są następujące skróty: R – rezydentne, F – pamięć flash, K – dysk i D – pobrane czcionki.
<b>Zestaw znaków</b> 10U PC-8 12U PC-850	Określa zestaw znaków dla poszczególnych czcionek. <b>Uwagi:</b> <ul style="list-style-type: none"> <li>• Domyślnym amerykańskim ustawieniem fabrycznym jest 10U PC-8. Domyślnym międzynarodowym ustawieniem fabrycznym jest 12U PC-850.</li> <li>• Zestaw znaków to zbiór znaków alfanumerycznych, interpunkcyjnych i symboli specjalnych. Zestawy znaków umożliwiają obsługę poszczególnych języków lub programów, np. symboli matematycznych w tekście naukowym. Wyświetlane są tylko obsługiwane zestawy znaków.</li> </ul>
<b>Ustawienia emulacji PCL</b> Wielkość 0,08–100	Określa gęstość znaków dla skalowalnych czcionek o stałej szerokości (nieproporcjonalnych). <b>Uwagi:</b> <ul style="list-style-type: none"> <li>• Domyślne ustawienie fabryczne to 10 sekund.</li> <li>• Element Wielkość określa liczbę znaków czcionki o stałej szerokości przypadających na jeden cal.</li> <li>• Wielkość można zmieniać z przyrostem o 0,01 znaku na cal.</li> <li>• W przypadku nieskalowalnych czcionek o stałej szerokości wielkość jest wyświetlana, ale nie można jej zmienić.</li> </ul>
<b>Ustawienia emulacji PCL</b> Orientacja Pionowa Pozioma	Określa orientację tekstu i grafiki na stronie. <b>Uwagi:</b> <ul style="list-style-type: none"> <li>• Domyślnym ustawieniem fabrycznym jest Pionowo. Ustawienie Pionowo powoduje, że tekst i grafika są drukowane wzdłuż krótszego brzegu arkusza.</li> <li>• Ustawienie Poziomo powoduje, że tekst i grafika są drukowane wzdłuż dłuższego brzegu arkusza.</li> </ul>

Element menu	Opis
<b>Ustawienia emulacji PCL</b> Wierszy na stronę 1–255 60 64	Określa liczbę wierszy drukowanych na poszczególnych stronach. <b>Uwagi:</b> <ul style="list-style-type: none"> <li>• Domyślnym amerykańskim ustawieniem fabrycznym jest 60. Domyślnym ustawieniem międzynarodowym jest 64.</li> <li>• Odstęp między poszczególnymi wierszami jest określany na podstawie następujących ustawień: Wierszy na stronę, Rozmiar papieru i Orientacja. Przed ustawieniem elementu Wierszy na stronę należy ustawić odpowiednie wartości dla elementów Rozmiar papieru i Orientacja.</li> </ul>
<b>Ustawienia emulacji PCL</b> A4 Width (Szerokość A4) 198 mm 203 mm	Konfiguruje drukarkę do drukowania na papierze o rozmiarze A4. <b>Uwagi:</b> <ul style="list-style-type: none"> <li>• Domyślnym ustawieniem fabrycznym jest 198 mm.</li> <li>• Wartość 203 mm powoduje ustawienie szerokości strony, która umożliwia wydrukowanie 80 znaków o parametrze Wielkość równym 10.</li> </ul>
<b>Ustawienia emulacji PCL</b> Autom. CR po LF Wyłączone Włączone	Określa, czy po poleceniu przejścia do nowego wiersza (LF) automatycznie wykonywana jest operacja powrotu karetki (CR). <b>Uwaga:</b> Domyślnym ustawieniem fabrycznym jest Wyłącz.
<b>Ustawienia emulacji PCL</b> Auto LF after CR (Autom. LF po CR) Wyłączone Włączone	Określa, czy po poleceniu powrotu karetki (CR) automatycznie wykonywana jest operacja przejścia do nowego wiersza (LF). <b>Uwaga:</b> Domyślnym ustawieniem fabrycznym jest Wyłącz.
<b>Zmiana numerów zasobników</b> Przypisz podajnik uniwersalny Wyłączone Brak 0–199 Przypisz zasobnik [x] Wyłączone Brak 0–199 Przypisz papier ręcznie Wyłączone Brak 0–199 Przypisz ręczny pod. kopert Wyłączone Brak 0–199	Konfiguracja drukarki do pracy z oprogramowaniem drukarki lub programami używającymi innych numerów źródeł przypisanych do zasobników i podajników <b>Uwagi:</b> <ul style="list-style-type: none"> <li>• Domyślnym ustawieniem fabrycznym jest Wyłącz.</li> <li>• Opcja Brak jest niedostępna. Opcja wyświetlana jest tylko wtedy, gdy zostaje wybrana przez interpreter języka PCL 5. Ustawienie to powoduje również ignorowanie polecenia wyboru podawania papieru.</li> <li>• Wartości 0–199 umożliwiają przypisywanie ustawień niestandardowych.</li> </ul>
<b>Zmiana numerów zasobników</b> Wyświetl ustawienia fabryczne Brak	Wyświetla domyślną wartość fabryczną przypisaną do poszczególnych zasobników lub podajników



Element menu	Opis
<b>Zmiana numerów zasobników</b> Przywróć ust. domyśln. Tak Nie	Przywraca domyślne wartości fabryczne wszystkim numerom przypisanym do zasobników i podajników

## HTML, menu

Element menu	Opis
<b>Nazwa czcionki</b> Joanna MT Albertus MT Letter Gothic Antique Olive Lubalin Graph Apple Chancery Marigold Arial MT MonaLisa Recut Avant Garde Monaco Bodoni New CenturySbk Bookman New York Chicago Optima Clarendon Oxford Cooper Black Palatino Copperplate StempelGaramond Coronet Taffy Courier Times Eurostile TimesNewRoman Garamond Univers Geneva Zapf Chancery Gill Sans NewSansMTCS Goudy NewSansMTCT Helvetica New SansMTJA Hoefler Text NewSansMTKO Intl CG Times Intl Courier Intl Univers	Ustawia domyślną czcionkę używaną w dokumentach HTML. <b>Uwaga:</b> W dokumentach HTML, w których nie określono czcionki, jest używana czcionka Times.

Element menu	Opis
<b>Rozmiar czcionki</b> 1–255 punktów	Ustawia domyślny rozmiar czcionki używanej w dokumentach HTML. <b>Uwagi:</b> <ul style="list-style-type: none"> <li>• Domyślnym ustawieniem fabrycznym jest 12 punktów.</li> <li>• Rozmiar czcionki może być zwiększany z przyrostem 1 punktu.</li> </ul>
<b>Skala</b> 1–400%	Skaluje domyślną czcionkę używaną w dokumentach HTML. <b>Uwagi:</b> <ul style="list-style-type: none"> <li>• Domyślnym ustawieniem fabrycznym jest 100%.</li> <li>• Skalowanie można zwiększać z przyrostem 1%.</li> </ul>

Element menu	Opis
<b>Orientacja</b> Pionowa Pozioma	Określa orientację strony w dokumentach HTML. <b>Uwaga:</b> Domyślnym ustawieniem fabrycznym jest Pionowa.
<b>Rozmiar marginesów</b> 8–255 mm	Ustawia margines strony w dokumentach HTML. <b>Uwagi:</b> <ul style="list-style-type: none"> <li>• Domyślnym ustawieniem fabrycznym jest 19 mm.</li> <li>• Rozmiar marginesów można zwiększać z przyrostem 1 mm.</li> </ul>
<b>Tła</b> Drukuj Nie drukuj	Określa, czy w dokumentach HTML mają być drukowane tła. <b>Uwaga:</b> Domyślnym ustawieniem fabrycznym jest Drukuj.

## Obraz, menu

Element menu	Opis
<b>Automatyczne dopasowanie</b> Włącz Wyłącz	Umożliwia wybór optymalnych ustawień rozmiaru, skali i orientacji papieru. <b>Uwaga:</b> Domyślnym ustawieniem fabrycznym jest Włącz. To ustawienie przestania ustawienia skali i orientacji w przypadku niektórych obrazów.
<b>Odwróć</b> Wyłącz Włącz	Odwraca bitonalne obrazy monochromatyczne. <b>Uwagi:</b> <ul style="list-style-type: none"> <li>• Domyślnym ustawieniem fabrycznym jest Wyłącz.</li> <li>• To ustawienie nie ma zastosowania w przypadku obrazów w formacie GIF lub JPEG.</li> </ul>
<b>Skalowanie</b> Najlepsze dopasowanie Na środku Dopasuj wys./szer. Dopasuj wysokość Dopasuj szerokość U góry z lewej strony	Dopasowuje obraz do wybranego rozmiaru papieru. <b>Uwagi:</b> <ul style="list-style-type: none"> <li>• Domyślnym ustawieniem fabrycznym jest Najlepsze dopasowanie.</li> <li>• Jeśli opcja Automatyczne dopasowanie jest włączona, opcja Skalowanie zostaje automatycznie ustawiona jako Najlepsze dopasowanie.</li> </ul>
<b>Orientacja</b> Pionowa Pozioma Odwróć w pionie Odwróć w poziomie	Określa orientację obrazu. <b>Uwaga:</b> Domyślnym ustawieniem fabrycznym jest Pionowa.

## Menu Pomoc

Menu Pomoc składa się ze stron pomocy przechowywanych w drukarce w formacie PDF. Zawierają one informacje na temat korzystania z drukarki i wykonywania zadań drukowania.

W drukarce przechowywane są wersje w językach angielskim, francuskim, hiszpańskim i niemieckim. Tłumaczenia na inne języki są dostępne w witrynie firmy Lexmark w sieci Web pod adresem [www.lexmark.com](http://www.lexmark.com).

Pozycja menu	Opis
Drukuj wszystkie podręczniki	Powoduje wydrukowanie wszystkich podręczników.
Jakość koloru	Zawiera informacje dotyczące dostosowywania ustawień druku w kolorze.
Jakość wydruku	Zawiera informacje dotyczące rozwiązywania problemów z jakością wydruku.
Drukowanie	Zawiera informacje dotyczące ładowania papieru i innych nośników specjalnych.
Nośniki	Zawiera listę rozmiarów papieru obsługiwanych w zasobnikach, szufladach i podajnikach.
Usuwanie defektów wydruków	Pomaga określić, która część drukarki powoduje powtarzający się błąd.
Mapa menu	Zawiera listę menu i ustawień panelu operacyjnego drukarki.
Informacje	Pomaga znaleźć dodatkowe informacje.
Połączenia	Zawiera informacje dotyczące podłączania drukarki lokalnie (przez port USB) lub do sieci.
Przenoszenie	Zawiera instrukcje dotyczące bezpiecznego przenoszenia drukarki
Materiały eksploatacyjne	Zawiera informacje o numerach katalogowych używanych do zamawiania materiałów eksploatacyjnych

# Zabezpieczenie pamięci przed przeniesieniem drukarki

## Informacje o ulotności pamięci

Drukarka jest wyposażona w pamięci różnego rodzaju, które mogą przechowywać ustawienia urządzenia i sieci, informacje rozwiązań wbudowanych oraz dane użytkowników. Typy pamięci oraz rodzaje danych przechowywanych w każdej z nich opisano poniżej.

- **Pamięć ulotna** — urządzenie wykorzystuje standardową pamięć *Random Access Memory* (RAM) do tymczasowego buforowania danych użytkowników podczas wykonywania prostych zadań drukowania i kopiowania.
- **Pamięć nieulotna** — urządzenie może wykorzystywać dwa rodzaje pamięci nieulotnej: EEPROM i NAND (pamięć flash). Oba rodzaje są używane do przechowywania systemu operacyjnego, ustawień urządzeń, danych sieci, ustawień skanera i zakładek oraz rozwiązań wbudowanych.
- **Dysk twardy** — niektóre urządzenia mają zainstalowany dysk twardy. Dysk twardy drukarki jest przeznaczony do obsługi funkcjonalności właściwej dla urządzenia i nie może być używany do długotrwałego przechowywania danych niezwiązanych z drukowaniem. Nie ma możliwości użycia dysku twardego przez użytkowników — bezpośrednio z urządzeń klienckich — do pobierania informacji, tworzenia folderów, tworzenia dyskowych i sieciowych udziałów plikowych ani korzystania z protokołu FTP. Na dysku twardym mogą pozostawać buforowane dane użytkowników ze złożonych zadań skanowania, drukowania, kopiowania i faksowania oraz dane formularzy i dane czcionek.

Istnieje kilka sytuacji, w których może pojawić się potrzeba wymazania zawartości urządzeń pamięci masowej zainstalowanych w drukarce. Są to, między innymi, następujące przypadki:

- Drukarka jest wycofywana z użycia.
- Wymieniany jest dysk twardy drukarki.
- Drukarka jest przenoszona do innego działu lub lokalizacji.
- Osoba spoza organizacji wykonuje serwis drukarki.
- W celach serwisowych drukarka ma znaleźć się poza siedzibą organizacji.
- Drukarka jest sprzedawana innej organizacji.

## Pozbywanie się dysku twardego drukarki

**Uwaga:** Nie wszystkie drukarki mają zainstalowany dysk twardy.

W środowisku wymagającym wysokiego poziomu bezpieczeństwa może być konieczne podjęcie dodatkowych kroków w celu zapewnienia, że dostęp do danych poufnych znajdujących się na dysku twardym drukarki będzie niemożliwy, gdy drukarka lub jej dysk twardy znajdują się poza siedzibą organizacji. Choć większość danych można usunąć elektronicznie, przed pozbyciem się drukarki lub dysku twardego warto rozważyć jedno lub więcej z następujących działań:

- **Rozmagnesowanie** — poddanie dysku twardego działaniu pola magnetycznego, które wymaże zapisane dane.
- **Zmiażdżenie** — zgniecenie dysku twardego w celu połamania jego podzespołów i uczynienia niemożliwym do odczytania.
- **Zmielenie** — rozdrobnienie dysku twardego na bardzo małe metalowe fragmenty.

**Uwaga:** Choć większość danych można wymazać elektronicznie, jedyna metoda gwarantująca całkowite usunięcie wszystkich danych to fizyczne zniszczenie wszystkich urządzeń pamięci masowej, na których mogły być zapisane dane.



## Wymazywanie zawartości pamięci ulotnej

Pamięć ulotna (RAM) zainstalowana w drukarce wymaga zasilania w celu przechowywania informacji. Aby usunąć buforowane dane, wystarczy wyłączyć urządzenie.

## Wymazywanie zawartości pamięci nieulotnej

- **Ustawienia indywidualne, sprzętowe i sieciowe, ustawienia zabezpieczeń oraz rozwiązania wbudowane** — informacje i ustawienia można usunąć, wybierając opcję Wymaż wszystkie ustawienia z menu Konfiguracja.
- **Dane faksów** — ustawienia i dane faksów można usunąć, wybierając opcję Wymaż wszystkie ustawienia z menu Konfiguracja.

1 Wyłącz drukarkę.

2 Włączając drukarkę, przytrzymaj naciśnięte przyciski  i . Zwolnij przyciski dopiero wówczas, gdy na wyświetlaczu pojawi się pasek postępu.

Zostanie przeprowadzona sekwencja uruchamiania drukarki, a następnie pojawi się menu konfiguracyjne. Po pełnym włączeniu drukarki na ekranie dotykowym pojawia się lista funkcji zamiast standardowych ikon ekranu głównego.

3 Dotknij opcji **Wymaż wszystkie ustawienia**.

Podczas tego procesu drukarka zostanie kilkakrotnie ponownie uruchomiona.

**Uwaga:** Opcja Wymaż wszystkie ustawienia usuwa z drukarki ustawienia sprzętowe, rozwiązania, zadania, fakсы i hasła.

4 Dotknij opcji **Wstecz > Opuść menu konfiguracji**.

Nastąpi zresetowanie drukarki i powrót do normalnego trybu pracy.

## Wymazywanie dysku twardego drukarki

### Uwagi:

- Niektóre modele drukarek mogą nie być wyposażone w dysk twardy.
- Konfigurowanie funkcji Kasuj pliki tymczasowe w menu drukarki umożliwia usuwanie materiałów poufnych pozostałych po zadaniach drukowania poprzez bezpieczne zastępowanie plików zaznaczonych do usunięcia.

### Przy użyciu panelu sterowania drukarki

- 1 Wyłącz drukarkę.
- 2 Włączając drukarkę, przytrzymaj wciśnięte przyciski **2** i **6**. Zwolnij przyciski dopiero wówczas, gdy na wyświetlaczu pojawi się pasek postępu.  
Zostanie przeprowadzona sekwencja uruchamiania drukarki, a następnie pojawi się menu konfiguracyjne. Gdy drukarka jest całkowicie włączona, zostanie wyświetlony ekran dotykowy z listą funkcji.
- 3 Dotknij opcji **Wipe Disk** (Wymaż dysk), a następnie jednej z następujących opcji:
  - **Wymaż dysk (szybko)** — umożliwia zastąpienie zawartości dysku twardego drukarki ciągiem cyfr 0 w ramach pojedynczego przejścia.
  - **Wymaż dysk (bezpiecznie)** — umożliwia wielokrotne zastąpienie zawartości dysku losowymi wzorami bitów, po czym następuje przejście sprawdzające. Bezpieczne zastępowanie jest zgodne ze standardem DoD 5220.22-M dotyczącym bezpiecznego wymazywania danych z dysku twardego. Wysoce poufne informacje należy wymazywać wyłącznie przy użyciu tej metody.
- 4 Dotknij opcji **Tak**, aby przeprowadzić wymazywanie dysku.

### Uwagi:

- Pasek stanu będzie wskazywać postęp zadania wymazywania dysku.
- Wymazywanie dysku może trwać od kilku minut do ponad godziny. W tym czasie drukarka nie będzie wykonywać innych zadań użytkowników.

- 5 Dotknij opcji **Wstecz** > **Opuść menu konfiguracji**.

Drukarka zresetuje się i powróci do normalnego trybu pracy.

## Konfigurowanie szyfrowania dysku twardego drukarki

**Uwaga:** Drukarka może nie być wyposażona w dysk twardy.

Włączenie szyfrowania dysku twardego ułatwia zapobieganie utracie poufnych danych w przypadku kradzieży drukarki lub jej dysku twardego.

### Przy użyciu wbudowanego serwera WWW

- 1 Z poziomu wbudowanego serwera WWW kliknij kolejno opcje **Ustawienia** > **Bezpieczeństwo** > **Szyfrowanie dysku**.

**Uwaga:** Opcja Szyfrowanie dysku pojawia się w menu Bezpieczeństwo tylko wówczas, gdy zainstalowano sformatowany, sprawny dysk twardy drukarki.

- 2 Z menu Szyfrowanie dysku wybierz opcję **Włącz**.

**Uwagi:**

- Włączenie szyfrowania dysku spowoduje wymazanie zawartości dysku twardego drukarki.
- Szyfrowanie dysku może trwać od kilku minut do ponad godziny. W tym czasie drukarka nie będzie wykonywać innych zadań użytkowników.

**3** Kliknij przycisk **Wyślij**.

**Przy użyciu panelu sterowania drukarki**

**1** Wyłącz drukarkę.

**2** Włączając drukarkę, przytrzymaj naciśnięte przyciski **2<sup>ABC</sup>** i **6<sup>MNO</sup>**. Zwolnij przyciski dopiero wówczas, gdy na wyświetlaczu pojawi się pasek postępu.

Zostanie przeprowadzona sekwencja uruchamiania drukarki, a następnie pojawi się menu konfiguracyjne. Po pełnym włączeniu drukarki na ekranie dotykowym pojawia się lista funkcji zamiast standardowych ikon ekranu głównego, takich jak Kopiowanie czy Faksowanie.

**3** Dotknij kolejno opcji **Szyfrowanie dysku > Włącz**.

**Uwaga:** Włączenie szyfrowania dysku spowoduje wymazanie zawartości dysku twardego drukarki.

**4** Dotknij opcji **Tak**, aby przeprowadzić wymazywanie dysku.

Pasek stanu będzie wskazywać postęp zadania wymazywania dysku. Po zaszyfrowaniu dysku nastąpi powrót do ekranu **Włącz/Wyłącz**.

**Uwagi:**

- Nie wyłączaj drukarki podczas procesu szyfrowania. Może to spowodować utratę danych.
- Szyfrowanie dysku może trwać od kilku minut do ponad godziny. W tym czasie drukarka nie będzie wykonywać innych zadań użytkowników.


**5** Dotknij opcji **Wstecz**, a następnie **Opuść menu konfiguracji**.

Nastąpi zresetowanie drukarki i powrót do normalnego trybu pracy.

## Przegląd drukarki

### Czyszczenie zewnętrznej obudowy drukarki

- 1 Upewnij się, że drukarka jest wyłączona i odłączona od gniazdka elektrycznego.

 **UWAGA — NIEBEZPIECZEŃSTWO PORAŻENIA PRĄDEM:** Aby uniknąć ryzyka porażenia prądem podczas czyszczenia zewnętrznej obudowy drukarki, przed wykonaniem dalszych czynności należy wyjąć wtyczkę przewodu zasilającego z gniazdka elektrycznego i odłączyć wszystkie kable podłączone do drukarki.

- 2 Wyjmij stos papieru z odbiornika wyjściowego.

- 3 Zwilż wodą czystą, niestrzępiącą się szmatkę.

**Ostrzeżenie — istnieje możliwość uszkodzenia:** Nie należy używać domowych środków czyszczących ani detergentów, ponieważ mogą uszkodzić wykończenie drukarki.

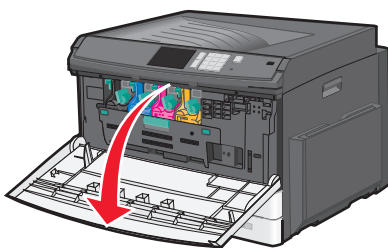
- 4 Należy przetrzeć wyłącznie zewnętrzną obudowę drukarki, pamiętając również o oczyszczeniu standardowego odbiornika wyjściowego.

**Ostrzeżenie — istnieje możliwość uszkodzenia:** Wyczyszczenie wnętrza urządzenia przy użyciu wilgotnej szmatki może spowodować uszkodzenie drukarki.

- 5 Przed rozpoczęciem nowego zadania drukowania należy upewnić się, że podpórka papieru i standardowy odbiornik wyjściowy są suche.

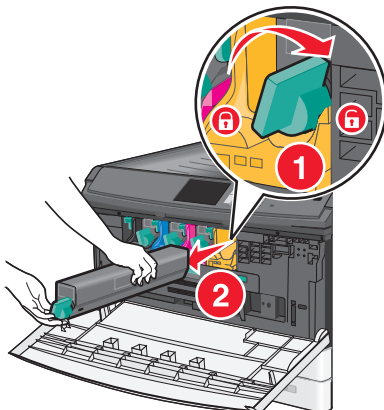
### Czyszczenie soczewek głowicy drukującej

- 1 Otwórz przednie drzwiczki.



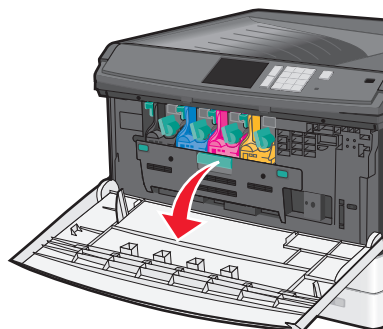


**2** Obróć dźwignię blokady toneru w prawą stronę i wyjmij kasetę z tonerem z drukarki.

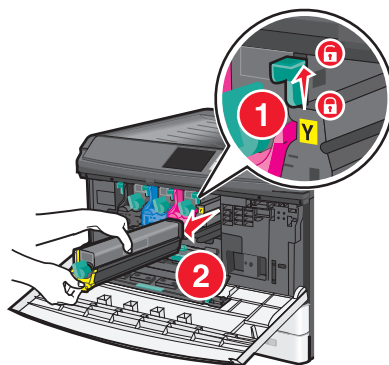


**3** Wyjmij zestaw obrazujący:

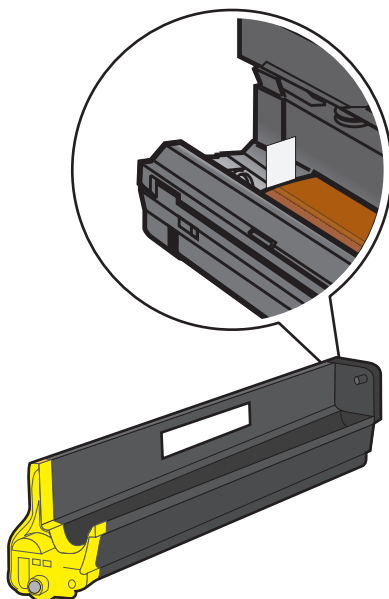
**a** Otwórz pokrywę wewnętrzną.



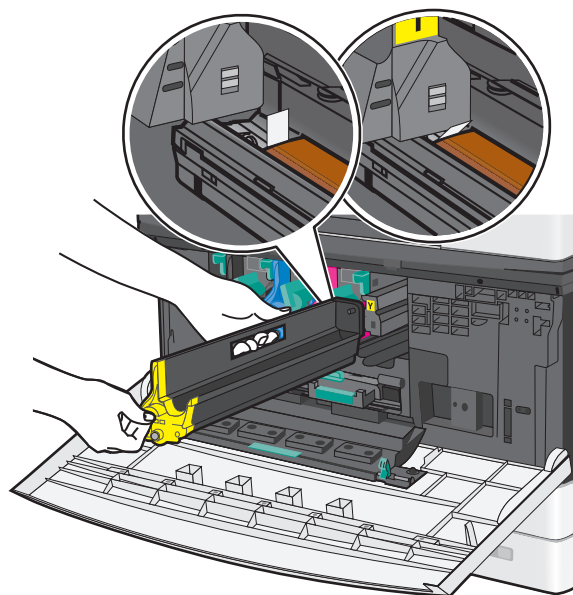
**b** Unieś do góry dźwignię blokady zestawu obrazującego i wyjmij zestaw obrazujący.



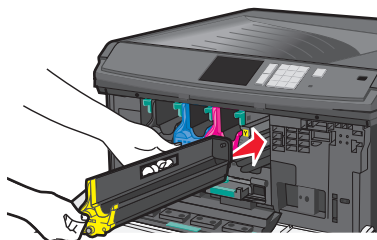
- 4 Zlokalizuj element czyszczący diod LED umieszczony na końcu zestawu obrazującego. Upewnij się, że jest on umieszczony prawidłowo.



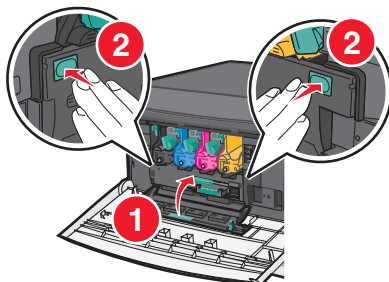
- 5 Ponownie zainstaluj zestaw obrazujący. Po włożeniu zestawu do drukarki element czyszczący diod LED przesunie się wzdłuż rzędu diod, czyszcząc w ten sposób soczewki głowicy drukującej.



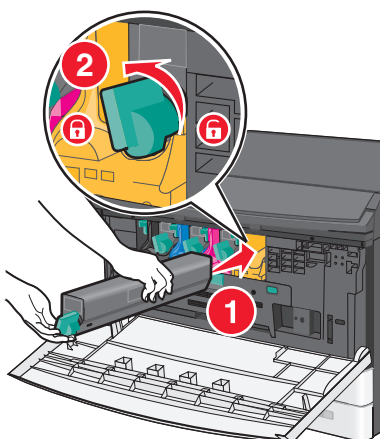
- a Włóż zestaw obrazujący do drukarki, tak aby *zatrzasnął* się we właściwym miejscu.



- b** Używając obu rąk, naciśnij zdecydowanie obie strony pokrywy wewnętrznej, tak aby *zatrzasknęła* się na swoim miejscu.

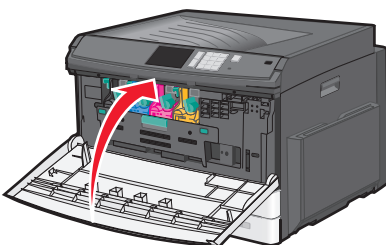


- 6** Umieść kasetę z tonerem w drukarce, a następnie obróć dźwignię blokady toneru w lewą stronę.



- 7** Powtórz kroki od 2 do 6 dla wszystkich zestawów obrazujących.

- 8** Zamknij przednie drzwiczki.



## Przechowywanie materiałów eksploatacyjnych

Do przechowywania materiałów eksploatacyjnych należy wybrać chłodne, czyste miejsce. Materiały eksploatacyjne należy do momentu ich użycia przechowywać skierowane prawidłową stroną do góry, w oryginalnym opakowaniu.

Materiałów eksploatacyjnych nie należy wystawiać na działanie:

- światła słonecznego,
- temperatur wyższych niż 35°C,
- dużej wilgotności (powyżej 80%),
- zasolonego powietrza,

- gazów powodujących korozję,
- silnego zapylenia.

## Sprawdzanie stanu materiałów eksploatacyjnych

### Sprawdzanie stanu materiałów eksploatacyjnych z poziomu panelu sterowania drukarki

Na ekranie głównym dotknij kolejno opcji **Stan/materiały eksploatacyjne** > **Wyświetl stan materiałów eksploatacyjnych**.

### Sprawdzanie stanu materiałów eksploatacyjnych za pomocą komputera sieciowego

**Uwaga:** Komputer i drukarka muszą być podłączone do tej samej sieci.

**1** W polu adresu w przeglądarce sieci Web wpisz adres IP drukarki.

Jeśli nie znasz adresu IP drukarki, możesz wykonać następujące czynności:

- Wyświetl adres IP drukarki na jej panelu sterowania w sekcji TCP/IP menu Sieć/Porty.
- Wydrukuj stronę konfiguracji sieci lub strony ustawień menu i odszukaj adres IP drukarki w sekcji TCP/IP.

**2** Kliknij opcję **Stan urządzenia**.

Zostanie wyświetlona strona Stan urządzenia zawierająca zestawienie poziomów materiałów eksploatacyjnych.

## Zamawianie materiałów eksploatacyjnych

W Stanach Zjednoczonych informacje na temat lokalnych autoryzowanych dostawców materiałów eksploatacyjnych firmy Lexmark można uzyskać, kontaktując się z firmą Lexmark pod numerem telefonu 1-800-539-6275. W innych krajach należy odwiedzić witrynę internetową firmy Lexmark pod adresem [www.lexmark.com](http://www.lexmark.com) lub skontaktować się z dostawcą drukarki.

**Uwaga:** Wszystkie oszacowane czasy eksploatacji materiałów odnoszą się do drukowania na papierze zwykłym w rozmiarze Letter lub A4.

### Zamawianie naboju z tonerem

Gdy zostanie wyświetlony komunikat **88.xx Kończy się kasecja [kolor]** lub **88.xx Prawie niski poziom toneru w kasecie [kolor]**, należy zamówić nowy nabój.

Gdy zostanie wyświetlony komunikat **88.2x Wymień kasetę [kolor]**, należy wymienić określony nabój.

Szacunkowa wydajność naboju jest zgodna z normą ISO/IEC 19798 (przy 5% pokryciu danym kolorem). Stosowanie bardzo niskiego pokrycia wydruku (mniejszego niż 1,25% dla danego koloru) przez dłuższy czas może pogorszyć rzeczywistą wydajność dla danego koloru oraz doprowadzić do niesprawności części składowych naboju, zanim wyczerpie się toner.

Nazwa części	Numer katalogowy
Nabój z tonerem czarnym o wysokiej wydajności	C925H2KG
Nabój z tonerem żółtym o wysokiej wydajności	C925H2YG
Nabój z tonerem magenta o wysokiej wydajności	C925H2MG
Nabój z tonerem cyjan o wysokiej wydajności	C925H2CG

## Zamawianie zestawów obrazujących

Gdy zostanie wyświetlony komunikat **84.xx Niski poziom zesp. obr. — [kolor]** lub **84.xx Prawie niski poziom zesp. obr. — [kolor]**, należy zamówić zamienny zespół obrazujący.

Po wyświetleniu komunikatu **84.xx Wymień zespół obrazujący [kolor] i nabój [kolor]** należy wymienić odpowiedni zespół obrazujący i nabój z tonerem.

Nazwa części	Numer katalogowy
Zespół obrazujący, czarny	C925X72G
Zespół obrazujący, żółty	C925X75G
Zespół obrazujący, magenta	C925X74G
Zespół obrazujący, cyjan	C925X73G

## Zamawianie nagrzewnicy i modułu przenoszącego

Gdy zostanie wyświetlony komunikat **80.xx Ostrzeżenie o zużyciu nagrzewnicy**, **80.xx Ostrzeżenie o prawie zużytej nagrzewnicy** lub **83.xx Ostrzeżenie o zużyciu modułu przenoszącego**, należy zamówić nową nagrzewnicę lub moduł przenoszący.

Gdy zostanie wyświetlony komunikat **80.xx Wymień nagrzewnicę** lub **83.xx Wymień moduł przenoszący**, należy zainstalować nową nagrzewnicę lub moduł przenoszący. Informacje na temat instalacji można znaleźć w dokumentacji dostarczonej z częścią.

Nazwa części	Numer katalogowy
Nagrzewnica	40X6013 (110 V)
	40X6093 (220 V)
Moduł przenoszący	40X6011

## Zamawianie pojemnika na zużyty toner

Gdy zostanie wyświetlony komunikat **82 Pojemnik na zużyty toner prawie pełny**, należy zamówić zamienny pojemnik na zużyty toner.

Gdy zostanie wyświetlony komunikat **82.xx Wymień pojemnik na zużyty toner**, należy wymienić pojemnik na zużyty toner.

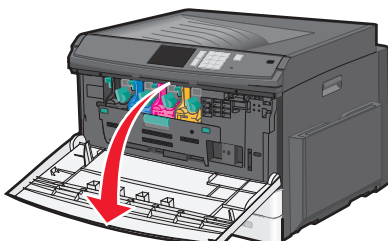
**Uwaga:** Nie zaleca się ponownego korzystania z pojemnika na zużyty toner.

Nazwa części	Numer katalogowy
Pojemnik na zużyty toner	C925X76G

## Wymiana materiałów eksploatacyjnych

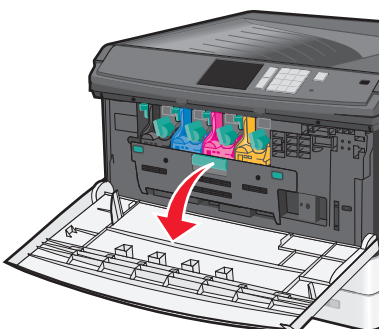
### Wymiana zestawu obrazującego

- 1 Otwórz przednie drzwiczki.

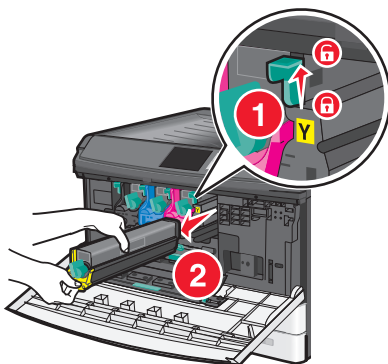


**Ostrzeżenie — istnieje możliwość uszkodzenia:** Aby uniknąć prześwietlenia zestawów obrazujących, nie należy pozostawiać otwartych drzwiczek dłużej niż przez 10 minut.

- 2 Otwórz pokrywę wewnętrzną.

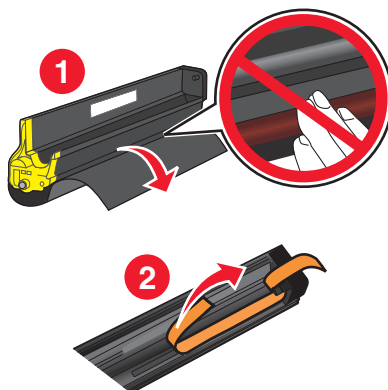


- 3 Unieś do góry dźwignię blokady zestawu obrazującego i wyjmij zestaw obrazujący wraz z dołączoną do niego kasetą z tonerem.

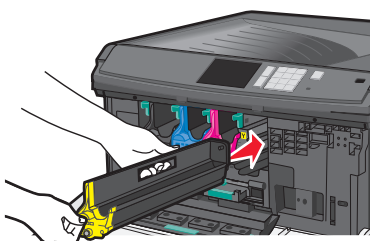


- 4 Rozpakuj nowy zestaw obrazujący.

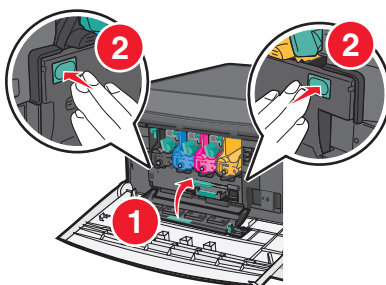
5 Usuń czarny arkusz zabezpieczający oraz taśmę zabezpieczającą toner.



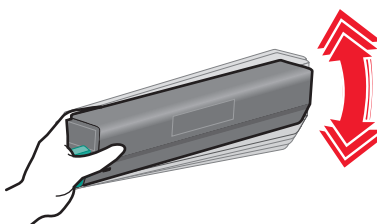
6 Włóż zestaw obrazujący do drukarki, tak aby *zatrzaskał* się we właściwym miejscu.



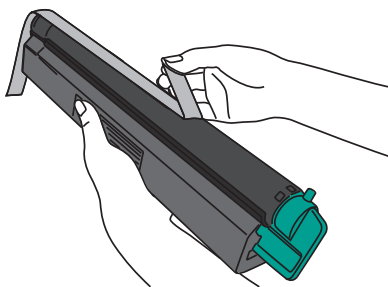
7 Używając obu rąk, naciśnij zdecydowanie obie strony pokrywy wewnętrznej, tak aby *zatrzaskała* się na swoim miejscu.



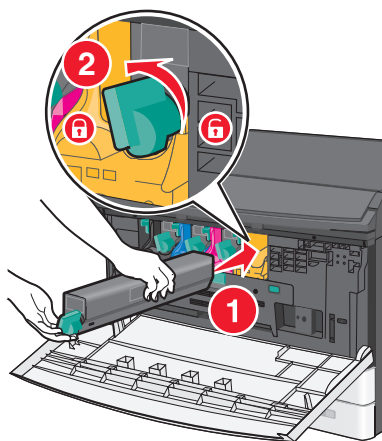
8 Wypakuj kasetę z tonerem i potrząśnij nią, aby równomiernie rozprowadzić toner.



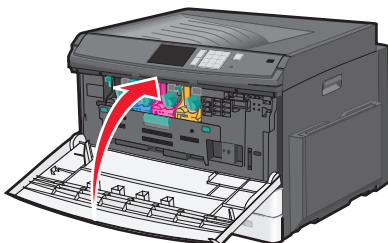
9 Usuń taśmę zabezpieczającą toner.



10 Włóż kasetę z tonerem i obróć dźwignię blokady toneru w lewą stronę.



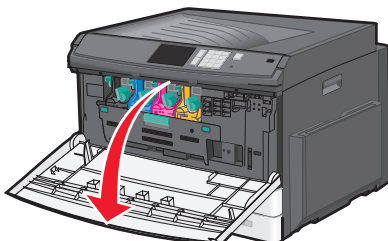
11 Zamknij przednie drzwiczki.



## Wymiana kasety z tonerem

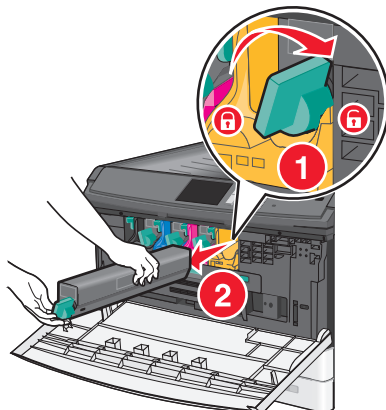
1 Otwórz przednie drzwiczki.

**Ostrzeżenie — istnieje możliwość uszkodzenia:** Aby uniknąć prześwietlenia zestawów obrazujących, nie należy pozostawiać otwartych drzwiczek dłużej niż przez 10 minut.

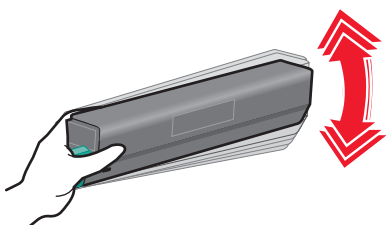




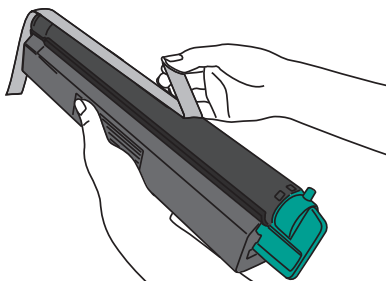
**2** Obróć dźwignię blokady toneru w prawą stronę i wyjmij kasetę z tonerem z drukarki.



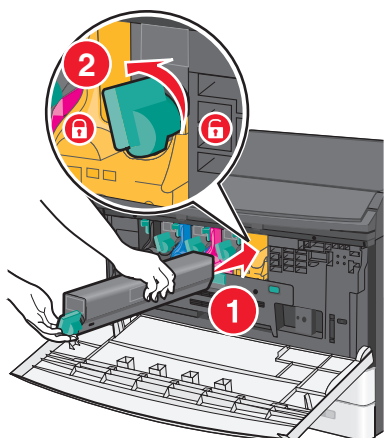
**3** Wypakuj kasetę z tonerem i potrząśnij nią, aby równomiernie rozprowadzić toner.



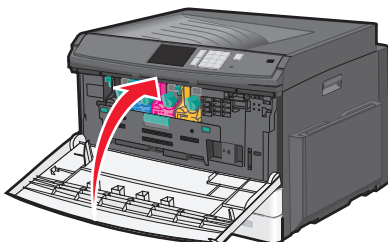
**4** Usuń taśmę zabezpieczającą toner.



**5** Umieść nową kasetę w drukarce, a następnie obróć dźwignię blokady toneru w lewą stronę.



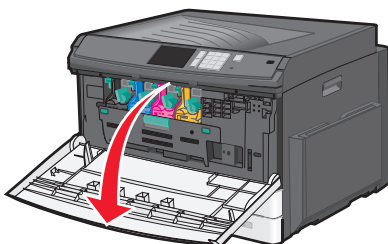
**6** Zamknij przednie drzwiczki.



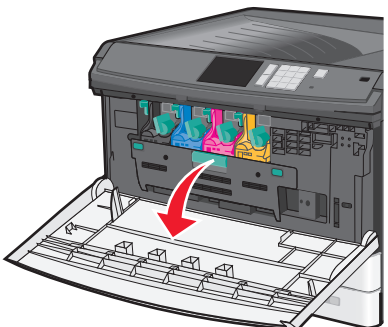
## Wymiana pojemnika na zużyty toner

**1** Wyłącz drukarkę.

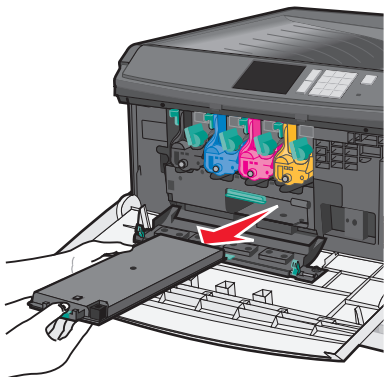
**2** Otwórz przednie drzwiczki.



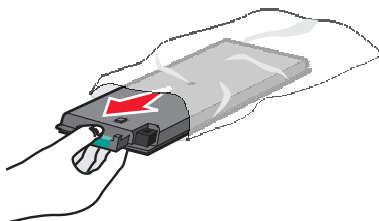
**3** Otwórz pokrywę wewnętrzną.



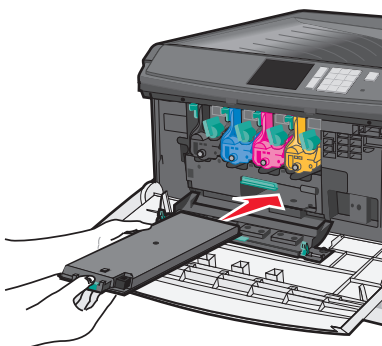
**4** Wyciągnij stary pojemnik na zużyty toner.



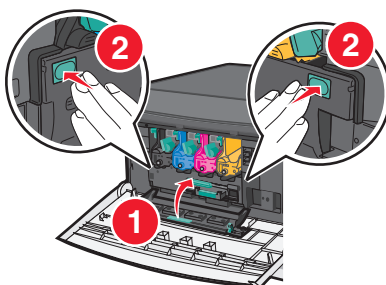
**5** Rozpakuj nowy pojemnik na zużyty toner.



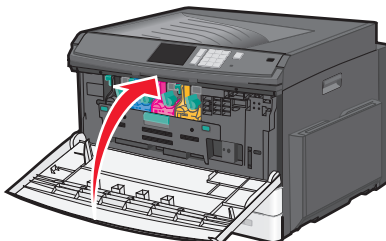
**6** Włóż nowy pojemnik na zużyty toner do drukarki.



**7** Używając obu rąk, naciśnij zdecydowanie obie strony pokrywy wewnętrznej, tak aby *zatrzasknęła* się na swoim miejscu.




**8** Zamknij przednie drzwiczki.




**9** Na panelu sterowania drukarki wyzeruj licznik pojemnika na zużyty toner w menu Materiały eksploatacyjne.

## Przenoszenie drukarki

### Przed przystąpieniem do przenoszenia drukarki

 **UWAGA — NIEBEZPIECZEŃSTWO USZKODZENIA CIAŁA:** Drukarka waży ponad 18 kg i bezpieczne jej podniesienie wymaga co najmniej dwóch przeszkolonych pracowników.

 **UWAGA — NIEBEZPIECZEŃSTWO USZKODZENIA CIAŁA:** Przed przystąpieniem do przenoszenia drukarki należy wykonać poniższe zalecane czynności, aby nie dopuścić do uszkodzenia ciała ani uszkodzenia drukarki.

- Wyłączyć drukarkę przełącznikiem zasilania i wyjąć wtyczkę przewodu zasilającego z gniazda elektrycznego.
- Przed rozpoczęciem przenoszenia drukarki należy odłączyć wszystkie przewody i kable.
- Nie należy jednocześnie podnosić drukarki i opcjonalnego podajnika — najpierw należy zdjąć drukarkę i odstawić ją na bok.

**Uwaga:** Przy podnoszeniu należy skorzystać z uchwytów umieszczonych na bokach drukarki.

**Ostrzeżenie — istnieje możliwość uszkodzenia:** Uszkodzenie drukarki spowodowane jej nieprawidłowym przenoszeniem nie jest objęte gwarancją.

### Przenoszenie drukarki w inne miejsce

Drukarkę i opcjonalne elementy wyposażenia można bezpiecznie przenieść w inne miejsce, przestrzegając następujących środków ostrożności:

- Jeśli drukarka jest przewożona na wózku, musi on mieć na tyle dużą powierzchnię, aby mieściła się na nim cała podstawa drukarki. Jeśli opcjonalne elementy wyposażenia są przewożone na wózku, musi on mieć na tyle dużą powierzchnię, aby mieściły się na nim całe podstawy opcjonalnych elementów wyposażenia.
- Drukarka musi pozostawać w pozycji pionowej.
- Należy unikać gwałtownych wstrząsów.

### Transport drukarki

Na czas transportu należy umieścić drukarkę w oryginalnym opakowaniu lub opakowaniu zastępczym, które można zamówić w punkcie zakupu drukarki.

## Informacje dla administratorów

### Znajdowanie zaawansowanych informacji o sieci i informacji dla administratora

W tym rozdziale omówiono wykonywanie podstawowych zadań administracyjnych przy użyciu wbudowanego serwera WWW. Omówienie zaawansowanych zadań administracyjnych można znaleźć w *Podręczniku pracy w sieci* na dysku CD-ROM *Oprogramowanie i dokumentacja* lub w publikacji *Embedded Web Server — bezpieczeństwo: podręcznik administratora* w witrynie pomocy technicznej firmy Lexmark w sieci Web pod adresem <http://support.lexmark.com>.

### Przy użyciu wbudowanego serwera WWW

Jeżeli drukarka jest zainstalowana w sieci, za pomocą wbudowanego serwera WWW można wykonać szereg czynności:

- Wyświetlanie wirtualnego ekranu panelu sterowania drukarki
- Sprawdzanie stanu materiałów eksploatacyjnych drukarki
- Konfigurowanie ustawień drukarki
- Konfigurowanie ustawień sieciowych
- Wyświetlanie raportów

Aby uzyskać dostęp do wbudowanego serwera WWW drukarki:

- 1 W polu adresu w przeglądarce sieci Web wpisz adres IP drukarki.

#### Uwagi:

- Jeśli nie znasz adresu IP drukarki, wydrukuj stronę konfiguracji sieci i znajdź na niej adres IP w sekcji TCP/IP.
- Jeśli jest używany serwer proxy, wyłącz go tymczasowo, aby prawidłowo załadować stronę wbudowanego serwera WWW.

- 2 Naciśnij klawisz **Enter**.

### Sprawdzanie wirtualnego wyświetlacza

Zadaniem wirtualnego wyświetlacza (podobnie jak rzeczywistego wyświetlacza na panelu sterowania drukarki) jest wyświetlanie komunikatów drukarki.

Aby otworzyć wbudowany serwer WWW, wpisz adres IP drukarki w polu adresu przeglądarki.

**Uwaga:** Jeśli nie znasz adresu IP drukarki, możesz wykonać następujące czynności:

- Wyświetl adres IP drukarki na jej panelu sterowania w sekcji TCP/IP menu Sieć/Porty.
- Wydrukuj stronę konfiguracji sieci lub strony ustawień menu i odszukaj adres IP drukarki w sekcji TCP/IP.

Wirtualny wyświetlacz pojawi się w lewym górnym rogu ekranu.

## Sprawdzanie stanu drukarki

Na stronie Stan urządzenia wbudowanego serwera WWW można sprawdzić ustawienia zasobników, poziom toneru w naboju, procentową wartość pozostałego czasu eksploatacji zestawu konserwacyjnego oraz pomiary pojemności określonych części drukarki.

1 W polu adresu przeglądarki internetowej wpisz adres IP drukarki.

**Uwaga:** Jeśli nie znasz adresu IP drukarki, możesz wykonać następujące czynności:

- Wyświetl adres IP drukarki na jej panelu sterowania w sekcji TCP/IP menu Sieć/Porty.
- Wydrukuj stronę konfiguracji sieci lub strony ustawień menu i odszukaj adres IP drukarki w sekcji TCP/IP.

2 Kliknij opcję **Stan urządzenia**.

## Wyświetlanie raportów

Można wyświetlać różne raporty dotyczące wbudowanego serwera WWW. Te raporty są przydatne w celu dokonania oceny stanu drukarki, sieci i materiałów eksploatacyjnych.

Aby wyświetlić raporty dotyczące drukarki sieciowej:

1 W polu adresu przeglądarki internetowej wpisz adres IP drukarki.

Jeśli nie znasz adresu IP drukarki, możesz wykonać następujące czynności:

- Wyświetl adres IP drukarki na panelu operacyjnym drukarki w sekcji TCP/IP menu Sieć/Porty.
- Wydrukuj stronę konfiguracji sieci lub strony ustawień menu i odszukaj adres IP drukarki w sekcji TCP/IP.

2 Kliknij opcję **Raporty**, a następnie kliknij typ raportu, jaki chcesz wyświetlić.

## Przywracanie domyślnych ustawień fabrycznych

Jeśli chcesz zachować listę aktualnych ustawień menu w celu zastosowania ich w przyszłości, przed przywróceniem domyślnych ustawień fabrycznych wydrukuj stronę ustawień menu.

**Ostrzeżenie — istnieje możliwość uszkodzenia:** Wybór opcji Przywracanie ustawień fabrycznych powoduje przywrócenie większości pierwotnych domyślnych ustawień fabrycznych drukarki. Wyjątkami są: język wyświetlacza, niestandardowe rozmiary i komunikaty, a także menu ustawienia sieci i portów. Wszystkie pobrane zasoby zapisane w pamięci RAM są usuwane. Ustawienie to nie ma wpływu na pobrane zasoby zapisane w pamięci flash lub na dysku twardym drukarki.

Z poziomu ekranu głównego przejdź do opcji:

 > **Ustawienia** > **Ustawienia ogólne** > **Ustawienia fabryczne** > **Przywróć teraz** > 

## Usuwanie zacięć

Większości zacięć można zapobiec poprzez staranny wybór papieru i nośników specjalnych oraz ich prawidłowe załadowanie. W przypadku zacięcia należy wykonać czynności opisane w tym rozdziale.

**Uwaga:** Jeśli opcja Jam Recovery (Zacięcie - ponów) jest włączona, drukarka wydrukuje nową kopię strony, która się zacięła. Jeśli opcja Jam Recovery (Zacięcia - ponów) jest ustawiona na tryb automatyczny, drukarka wydrukuje nową kopię zaciętej strony, jeśli dostępna jest wystarczająca ilość pamięci drukarki. Funkcja Zacięcia — ponów jest domyślnie ustawiona na wartość Automatycznie.

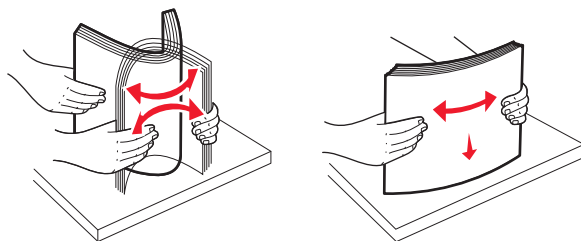
## Zapobieganie zacięciom

### Zalecenia dotyczące zasobnika na papier

- Należy się upewnić, że papier w zasobniku leży płasko.
- Nie należy wyjmować zasobnika w trakcie drukowania.
- Nie należy załadowywać zasobnika w trakcie drukowania. Należy go załadować przed drukowaniem albo poczekać na monit o załadowanie go.
- Nie należy ładować zbyt dużej ilości papieru. Wysokość stosu nie może przekraczać oznaczonej maksymalnej wysokości.
- Należy się upewnić, że prowadnice w zasobniku lub podajniku uniwersalnym są ustawione prawidłowo i nie dociskają nadmiernie papieru lub kopert.
- Po załadowaniu papieru zasobnik należy mocno dopchnąć.

### Zalecenia dotyczące papieru

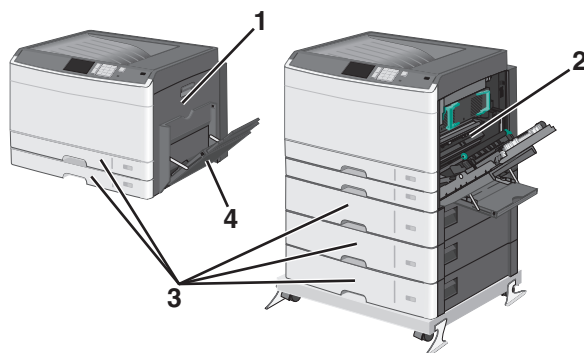
- Należy stosować wyłącznie zalecany papier i nośniki specjalne.
- Nie należy ładować pomarszczonego, pogniecionego, wilgotnego, zagiętego ani pozwijanego papieru.
- Stos papieru przed załadowaniem należy powyginać, a następnie wyrównać na krawędziach.



- Nie należy używać papieru przeciętego lub przyciętego ręcznie.
- W tym samym stosie nie należy jednocześnie umieszczać papieru o różnych rozmiarach, gramaturach lub typach.
- Należy się upewnić, że w menu panelu sterowania drukarki ustawiono prawidłowo wszystkie rozmiary i typy nośników.
- Papier należy przechowywać zgodnie z zaleceniami producenta.

## Znaczenie numerów zacięć i oznaczeń miejsc ich wystąpień

W przypadku zacięcia wyświetlany jest komunikat wskazujący miejsce, w którym ono występuje. Otwórz drzwiczki i pokrywy, aby wyjąć zasobniki i uzyskać dostęp do miejsc, w których występują zacięcia. Aby rozwiązać problem wskazywany przez komunikat o zacięciu papieru, należy usunąć cały papier z drogi podawania papieru.




Obszar	Numery zacięć	Co należy zrobić
1	200	Otwórz pokrywę boczną, a następnie wyjmij zacięty papier.
	201	Otwórz pokrywę boczną, a następnie wyjmij zacięty papier.
	203	Otwórz pokrywę boczną, a następnie wyjmij zacięty papier.
2	230	1 Otwórz pokrywę boczną. 2 Opuść moduł dupleksu i wyjmij zacięty papier.
	231-239	1 Otwórz pokrywę boczną. 2 Opuść moduł dupleksu i wyjmij zacięty papier.
3	24x	1 Otwórz pokrywę boczną, a następnie wyjmij zacięty papier. 2 Otwórz każdy z zasobników, a następnie wyjmij zacięty papier.
4	250	1 Usuń wszystkie nośniki z podajnika do wielu zastosowań. 2 Zegnij nośniki i ułóż je w stos. 3 Załaduj ponownie papier lub inny nośnik do podajnika do wielu zastosowań. 4 Dostosuj prowadnice papieru. 5 Dotknij opcji <b>Kontynuuj, zacięcie usunięte</b> .

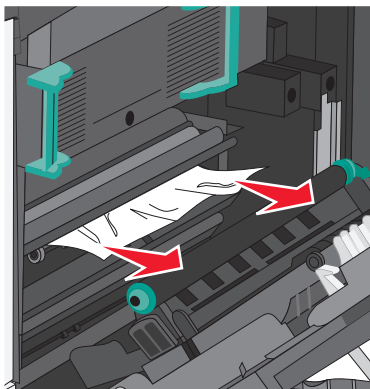


## 200 zacięcie papieru

1 Otwórz boczne drzwiczki.

 **UWAGA — GORĄCA POWIERZCHNIA:** Wewnętrzne elementy drukarki mogą być gorące. W celu zmniejszenia ryzyka oparzenia przed dotknięciem danej części należy odczekać, aż ostygnie.

2 Pociągnij zacięty papier w górę i na zewnątrz, aby usunąć go z drogi podawania papieru.



### Uwagi:


- Upewnij się, że wszystkie kawałki papieru zostały usunięte.
- Jeśli strona znajduje się w nagrzewnicy, dźwignia zwalnająca ścisk nagrzewnicy powinna być opuszczona i przełączona w tryb kopert.
- Po wyjęciu zaciętego papieru dźwignię na powrót ustaw we właściwym położeniu.

3 Zamknij drzwiczki boczne.

4 Dotknij opcji **Kontynuuj, zacięcie usunięte**.

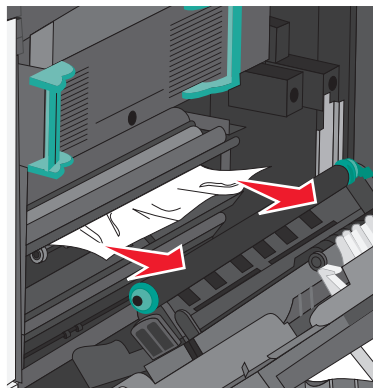
## 201 paper jam (201 zacięcie papieru)

1 Otwórz boczne drzwiczki.

 **UWAGA — GORĄCA POWIERZCHNIA:** Wewnętrzne elementy drukarki mogą być gorące. W celu zmniejszenia ryzyka oparzenia przed dotknięciem danej części należy odczekać, aż ostygnie.

2 Określ, gdzie znajduje się zacięcie, a następnie je usuń:

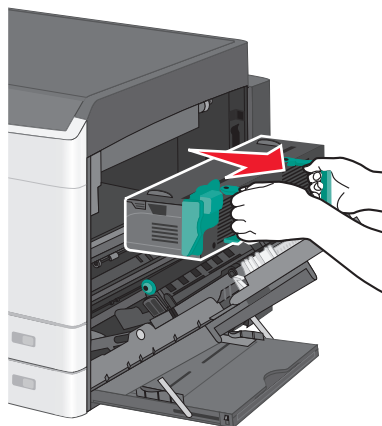
a Jeśli papier jest widoczny pod nagrzewnicą, chwyć go po obu stronach i wyciągnij.



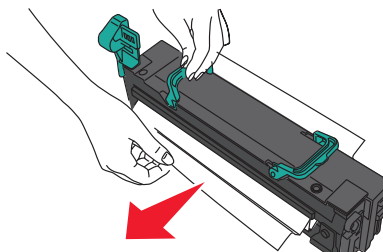
b Jeśli nie widać papieru, trzeba wyjąć nagrzewnicę.

**Ostrzeżenie — istnieje możliwość uszkodzenia:** Nie dotykaj środka modułu nagrzewnicy. Spowodowałoby to uszkodzenie nagrzewnicy.

1 Podnieś uchwyty po obu stronach nagrzewnicy i pociągnij, aby ją wyjąć.

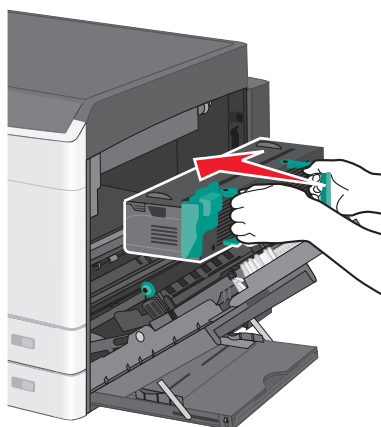


2 Wyjmij zacięty papier.



**Uwagi:**

- Upewnij się, że wszystkie kawałki papieru zostały usunięte.
  - Pociągnij zacięty papier w dół.
  - Jeśli papier znajduje się w nagrzewnicy, to dźwignia zwalnająca ścisk nagrzewnicy powinna być opuszczona i przełączona w tryb kopert.
  - Po wyjęciu zaciętego papieru na powrót ustaw dźwignię we właściwym położeniu.
- 3** Wyrównaj nagrzewnicę, korzystając z uchwytów po obu stronach, a następnie umieść ją z powrotem w drukarce.

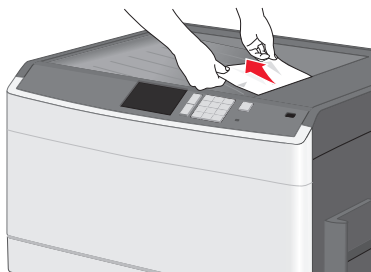


**3** Zamknij drzwiczki boczne.

**4** Dotknij opcji **Kontynuuj, zacięcie usunięte**.

## 203 zacięcie papieru

**1** Chwyć zacięty papier widoczny w standardowym koszu wyjściowym i delikatnie go wyciągnij.


**Uwagi:**

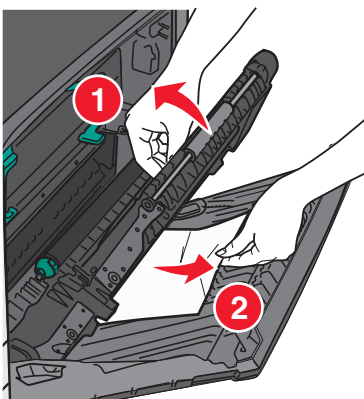
- Upewnij się, że wszystkie kawałki papieru zostały usunięte.
- Jeśli strona znajduje się w nagrzewnicy, to dźwignia zwalnająca ścisk nagrzewnicy powinna być opuszczona i przełączona w tryb kopert.
- Po wyjęciu zaciętego papieru dźwignię na powrót ustaw we właściwym położeniu.

**2** Dotknij opcji **Kontynuuj, zacięcie usunięte**.

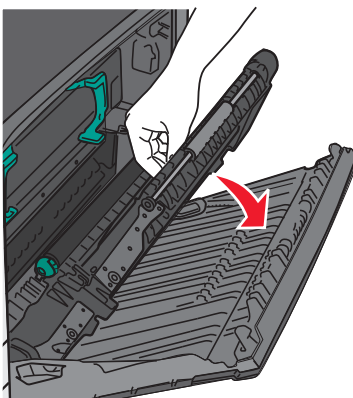
## 230 zacięcie papieru

- 1 Otwórz boczne drzwiczki.
- 2 Chwyć uchwyty modułu dupleksu, otwórz pokrywę, a następnie wyjmij zacięty papier.

 **UWAGA — GORĄCA POWIERZCHNIA:** Wewnętrzne elementy drukarki mogą być gorące. W celu zmniejszenia ryzyka oparzenia przed dotknięciem danej części należy odczekać, aż ostygnie.




- 3 Zamknij pokrywę na module dupleksu.

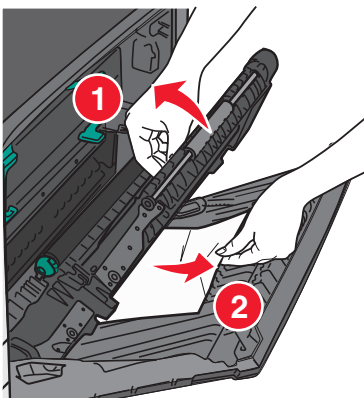


- 4 Zamknij drzwiczki boczne.
- 5 Dotknij opcji **Kontynuuj, zacięcie usunięte**.

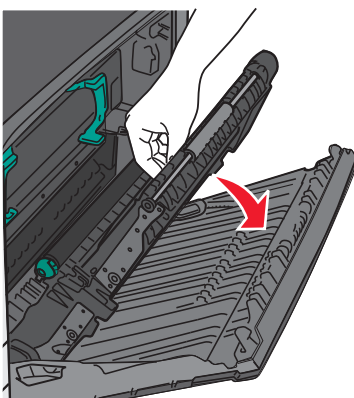
## 231–239 zacięcia papieru

- 1 Otwórz boczne drzwiczki.
- 2 Chwyć uchwyty modułu dupleksu, otwórz pokrywę, a następnie wyjmij zacięty papier.

 **UWAGA — GORĄCA POWIERZCHNIA:** Wewnętrzne elementy drukarki mogą być gorące. W celu zmniejszenia ryzyka oparzenia przed dotknięciem danej części należy odczekać, aż ostygnie.



3 Zamknij pokrywę modułu duplexu.



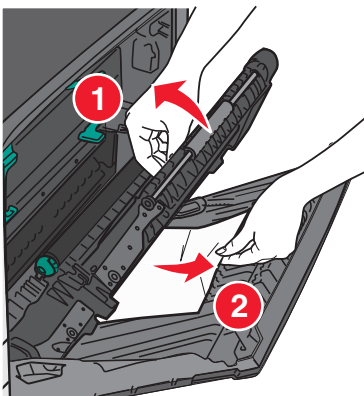
4 Zamknij drzwiczki boczne.

5 Dotknij opcji **Kontynuuj**, zacięcie usunięte.

## 24x zacięcie papieru

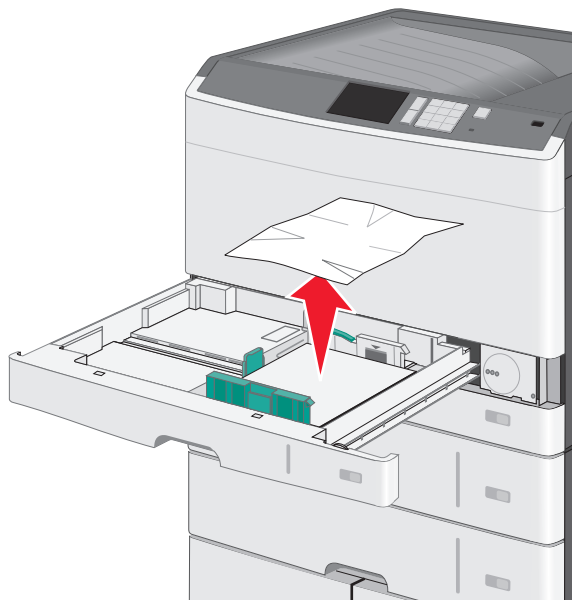
### Zacięcie papieru w zasobniku 1.

1 Sprawdź boczne drzwiczki dostępu do zasobników, a następnie wyciągnij zacięte kartki.



**Uwaga:** Upewnij się, że wszystkie kawałki papieru zostały usunięte.

- 2 Otwórz zasobnik 1, a następnie pociągnij zacięte kartki prosto w górę i na zewnątrz.

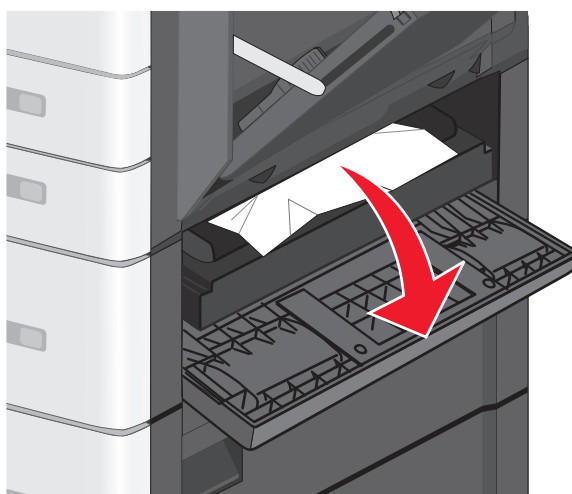


**Uwaga:** Upewnij się, że wszystkie kawałki papieru zostały usunięte.

- 3 Zamknij zasobnik 1.
- 4 Dotknij opcji **Kontynuuj, zacięcie usunięte**.

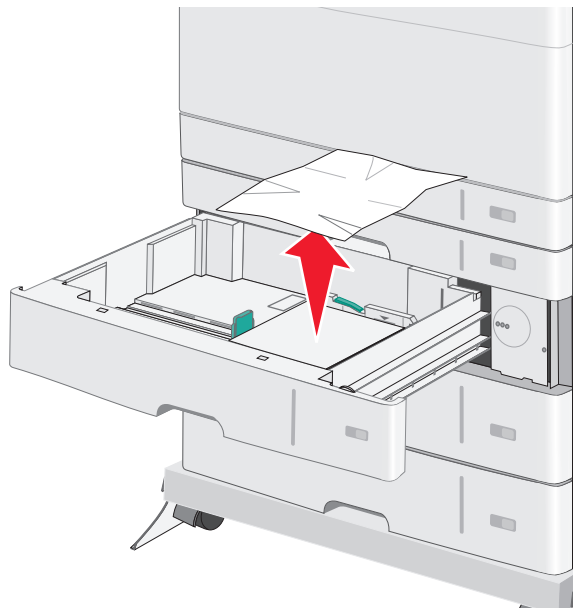
### Zacięcie papieru w jednym z zasobników opcjonalnych

- 1 Sprawdź boczne drzwiczki dostępu do zasobników, a następnie wyciągnij zacięte kartki.



**Uwaga:** Upewnij się, że wszystkie kawałki papieru zostały usunięte.

- 2 Otwórz określony zasobnik, a następnie wyciągnij zacięte kartki.

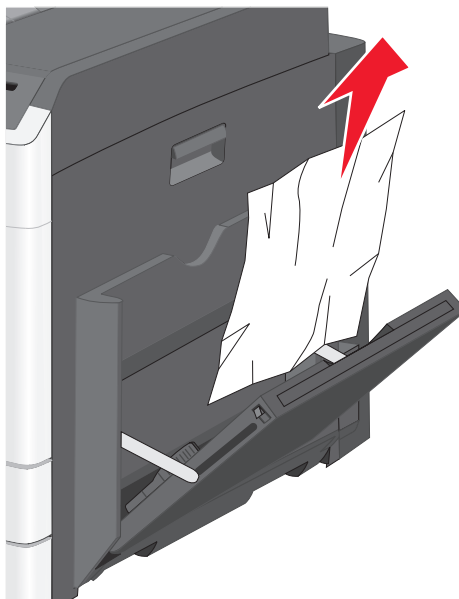


**Uwaga:** Upewnij się, że wszystkie kawałki papieru zostały usunięte.

- 3 Zamknij zasobnik.
- 4 Dotknij opcji **Kontynuuj, zacięcie usunięte**.

## 250 zacięcie papieru

- 1 Wyjmij wszystkie zacięte kartki z podajnika do wielu zastosowań.



- 2 Załaduj papier do podajnika do wielu zastosowań.
- 3 Dotknij opcji **Kontynuuj, zacięcie usunięte**.

# Rozwiązywanie problemów

## Sprawdzanie drukarki, która nie reaguje na polecenia

Jeśli drukarki nie można uruchomić, należy sprawdzić, co następuje:

- Przewód zasilający jest podłączony do drukarki i do właściwie uziemionego gniazdka elektrycznego.
- Gniazdo elektryczne nie jest wyłączone za pomocą wyłącznika albo bezpiecznika.
- Drukarka nie jest podłączona do listwy przeciwprzepięciowej, nieprzerwanego źródła zasilania lub przedłużacza.
- Inne urządzenia elektryczne podłączone do tego samego gniazda powinny działać.
- Drukarka jest włączona.
- Kabel drukarki jest prawidłowo podłączony do drukarki i komputera hosta, serwera druku, wyposażenia opcjonalnego lub innego urządzenia sieciowego.

Po skontrolowaniu prawidłowości wszystkich opisanych połączeń należy wyłączyć, a następnie ponownie włączyć drukarkę. Występujący problem często daje się w ten sposób rozwiązać.

## Opis komunikatów drukarki

### Dostosowywanie koloru

Poczekaj na zakończenie procesu.

### Wystąpił błąd dysku USB. Wyjmij dysk i włóż go ponownie.

Wypróbuj jedną lub więcej spośród poniższych opcji:

- Wyjmij napęd flash i włóż go ponownie.
- Jeśli komunikat o błędzie jest w dalszym ciągu wyświetlany, pamięć flash może być uszkodzona i należy ją wymienić.

### Zmiana [źródła papieru] na [nazwa typu niestandardowego]

Spróbuj skorzystać z co najmniej jednego z podanych sposobów:

- Aby zignorować komunikat i drukować z wybranego zasobnika, dotknij przycisku **Użyj obecnego [źródła papieru]**.
- Załaduj do zasobnika papier prawidłowego rozmiaru i typu, sprawdź, czy ustawienia rozmiaru i typu papieru znajdują się w menu Papier panelu sterowania drukarki, a następnie dotknij opcję **Zmieniono papier, kontynuuj**.
- Dotknij przycisku **Anuluj zadanie**, aby anulować zadanie drukowania.



## Zmiana [źródło papieru] na [orientacja] [nazwa typu niestandardowego] ładowania

Wypróbuj jedną lub więcej spośród poniższych opcji.

- Aby zignorować komunikat i drukować z wybranego zasobnika, dotknij przycisku **Użyj obecnego [źródła papieru]**.
- Załaduj do zasobnika papier prawidłowego rozmiaru i typu, sprawdź, czy ustawienia rozmiaru i typu papieru znajdują się w menu Papier panelu sterowania drukarki, a następnie dotknij opcji **Zmieniono papier, kontynuuj**.
- Dotknij przycisku **Anuluj zadanie**, aby anulować zadanie drukowania.

## Zmiana [źródła papieru] na [ciąg niestandardowy]

Spróbuj skorzystać z co najmniej jednego z podanych sposobów:

- Aby zignorować komunikat i drukować z wybranego zasobnika, dotknij przycisku **Użyj obecnego [źródła papieru]**.
- Załaduj do zasobnika papier prawidłowego rozmiaru i typu, sprawdź, czy ustawienia rozmiaru i typu papieru znajdują się w menu Papier panelu sterowania drukarki, a następnie dotknij opcję **Zmieniono papier, kontynuuj**.
- Dotknij przycisku **Anuluj zadanie**, aby anulować zadanie drukowania.

## Zmiana [źródło papieru] na ładowanie [orientacja] [ciąg niestandardowy]

Spróbuj skorzystać z co najmniej jednego z podanych sposobów:

- Aby zignorować komunikat i drukować z wybranego zasobnika, dotknij przycisku **Użyj obecnego [źródła papieru]**.
- Załaduj do zasobnika papier prawidłowego rozmiaru i typu, sprawdź, czy ustawienia rozmiaru i typu papieru znajdują się w menu Papier panelu sterowania drukarki, a następnie dotknij opcję **Zmieniono papier, kontynuuj**.
- Dotknij przycisku **Anuluj zadanie**, aby anulować zadanie drukowania.

## Zmiana [źródło papieru] na [rozmiar papieru] [typ papieru]

Spróbuj skorzystać z co najmniej jednego z podanych sposobów:

- Aby zignorować komunikat i drukować z wybranego zasobnika, dotknij przycisku **Użyj obecnego [źródła papieru]**.
- Załaduj do zasobnika papier prawidłowego rozmiaru i typu, sprawdź, czy ustawienia rozmiaru i typu papieru znajdują się w menu Papier panelu sterowania drukarki, a następnie dotknij opcję **Zmieniono papier, kontynuuj**.
- Dotknij przycisku **Anuluj zadanie**, aby anulować zadanie drukowania.

## Zmiana [źródło papieru] na [orientacja] ładowania [rozmiar papieru] [wielkość papieru]

Spróbuj skorzystać z co najmniej jednego z podanych sposobów:

- Aby zignorować komunikat i drukować z wybranego zasobnika, dotknij przycisku **Użyj obecnego [źródło papieru]**.
- Załaduj do zasobnika papier prawidłowego rozmiaru i typu, sprawdź, czy ustawienia rozmiaru i typu papieru znajdują się w menu Papier panelu sterowania drukarki, a następnie dotknij opcję **Zmieniono papier, kontynuuj**.
- Dotknij przycisku **Anuluj zadanie**, aby anulować zadanie drukowania.

## Zamknij drzwiczki [zasobnik]

Zamknij drzwiczki określonego zasobnika.

## Zamknij drzwiczki przednie lub boczne

Zamknij drzwiczki przednie lub boczne drukarki.

## Dysk jest uszkodzony

Drukarka podjęła próbę przywrócenia normalnego funkcjonowania uszkodzonego dysku twardego, jednak naprawa dysku okazała się niemożliwa. Dysk twardy musi zostać na nowo sformatowany.

Dotknij opcji **Formatuj dysk**, aby sformatować dysk twardy drukarki i usunąć komunikat.

**Uwaga:** Formatowanie powoduje usunięcie wszystkich plików zapisanych na dysku twardym drukarki.

## Dysk prawie pełny. Bezpieczne czyszczenie miejsca na dysku.

Wypróbuj jedną lub więcej spośród poniższych opcji:

- Dotknij przycisku **Kontynuuj**, aby usunąć komunikat i kontynuować drukowanie.
- Usuń czcionki, makra oraz inne dane zapisane na dysku twardym drukarki.
- Zainstaluj dysk twardy o większej pojemności.

## Problem z dyskiem

Dysk twardy drukarki musi zostać na nowo sformatowany.

Dotknij opcji **Formatuj dysk**, aby sformatować dysk twardy drukarki i usunąć komunikat.

**Uwaga:** Formatowanie powoduje usunięcie wszystkich plików zapisanych na dysku twardym drukarki.

## Błąd odczytu napędu USB. Wyjmij urządzenie USB.

Włożone zostało nieobsługiwane urządzenie USB. Wyjmij to urządzenie USB, a następnie zainstaluj obsługiwane.

## Włóż zasobnik [x]

Włóż określony zasobnik do drukarki.

## Zainstaluj zasobnik [x]

Wypróbuj jedną lub więcej spośród poniższych opcji:

- Zainstaluj określony zasobnik:
  - 1 Wyłącz drukarkę.
  - 2 Odłącz przewód zasilający od gniazda elektrycznego.
  - 3 Zainstaluj określony zasobnik.
  - 4 Podłącz przewód zasilający do prawidłowo uziemionego gniazda elektrycznego.
  - 5 Włącz ponownie drukarkę.
- Anuluj zadanie drukowania.

## Załaduj do [źródło] [nazwa typu niestandardowego]

Wypróbuj jedną lub więcej spośród poniższych opcji:

- Załaduj wskazany papier do zasobnika lub podajnika.
- Dotknij opcji **Papier załadowany, kontynuuj**, aby usunąć komunikat i kontynuować drukowanie.

Jeśli drukarka wykryje zasobnik zawierający papier odpowiedniego typu i rozmiaru, pobierze go z tego zasobnika. W przypadku niewykrycia zasobnika zawierającego papier odpowiedniego typu i rozmiaru wydruk zostanie wykonany na papierze z domyślnego źródła papieru.
- Anuluj zadanie drukowania.

## Załaduj do [źródło] [ciąg niestandardowy]

Wypróbuj jedną lub więcej spośród poniższych opcji:

- Załaduj wskazany papier do zasobnika lub podajnika.
- Dotknij opcji **Papier załadowany, kontynuuj**, aby usunąć komunikat i kontynuować drukowanie.

Jeśli drukarka wykryje zasobnik zawierający papier odpowiedniego typu i rozmiaru, pobierze go z tego zasobnika. W przypadku niewykrycia zasobnika zawierającego papier odpowiedniego typu i rozmiaru wydruk zostanie wykonany na papierze z domyślnego źródła papieru.
- Anuluj zadanie drukowania.

## Załaduj do [źródło] [rozmiar]

Wypróbuj jedną lub więcej spośród poniższych opcji:

- Załaduj wskazany papier do zasobnika lub podajnika.
- Dotknij opcji **Papier załadowany, kontynuuj**, aby usunąć komunikat i kontynuować drukowanie.

Jeśli drukarka wykryje zasobnik zawierający papier odpowiedniego typu i rozmiaru, pobierze go z tego zasobnika. W przypadku niewykrycia zasobnika zawierającego papier odpowiedniego typu i rozmiaru pobieranie będzie się odbywać z domyślnego źródła papieru.
- Anuluj zadanie drukowania.

## Łaładuj do [źródło] [typ] [rozmiar]

Wypróbuj jedną lub więcej spośród poniższych opcji:

- Łaładuj wskazany papier do zasobnika lub podajnika.
- Dotknij opcji **Papier załadowany, kontynuuj**, aby usunąć komunikat i kontynuować drukowanie.  
Jeśli drukarka wykryje zasobnik zawierający papier odpowiedniego typu i rozmiaru, pobierze go z tego zasobnika. W przypadku niewykrycia zasobnika zawierającego papier odpowiedniego typu i rozmiaru pobieranie będzie się odbywać z domyślnego źródła papieru.
- Anuluj zadanie drukowania.

## Łaładowanie [nazwa typu niestandardowego] do podajnika ręcznego

Spróbuj skorzystać z co najmniej jednego z podanych sposobów:

- Łaładuj określony rodzaj papieru do podajnika.
- Dotknij opcji **Monit na każdej stronie, papier załadowany** lub **Nie pytaj, papier załadowany**, aby usunąć komunikat i kontynuować drukowanie.
- Dotknij opcji **Automatyczny wybór papieru**, aby użyć papieru załadowanego do zasobnika.
- Anuluj zadanie drukowania.

## Łaładowanie [ciąg niestandardowy] do podajnika ręcznego

Spróbuj skorzystać z co najmniej jednego z podanych sposobów:

- Łaładuj określony rodzaj papieru do podajnika.
- Dotknij opcji **Monit na każdej stronie, papier załadowany** lub **Nie pytaj, papier załadowany**, aby usunąć komunikat i kontynuować drukowanie.
- Dotknij opcji **Automatyczny wybór papieru**, aby użyć papieru załadowanego do zasobnika.
- Anuluj zadanie drukowania.

## Łaładowanie [rozmiar papieru] do podajnika ręcznego

Spróbuj skorzystać z co najmniej jednego z podanych sposobów:

- Łaładuj określony rodzaj papieru do podajnika.
- Dotknij opcji **Monit na każdej stronie, papier załadowany** lub **Nie pytaj, papier załadowany**, aby usunąć komunikat i kontynuować drukowanie.
- Dotknij opcji **Automatyczny wybór papieru**, aby użyć papieru załadowanego do zasobnika.
- Anuluj zadanie drukowania.

## Łaładowanie [typ papieru] [rozmiar papieru] do podajnika ręcznego

Spróbuj skorzystać z co najmniej jednego z podanych sposobów:

- Łaładuj określony rodzaj papieru do podajnika.
- Dotknij opcji **Monit na każdej stronie, papier załadowany** lub **Nie pytaj, papier załadowany**, aby usunąć komunikat i kontynuować drukowanie.

- Dotknij opcji **Automatyczny wybór papieru**, aby użyć papieru załadowanego do zasobnika.
- Anuluj zadanie drukowania.

## Wymagane zmiany papieru

Wypróbuj jedną lub więcej spośród poniższych opcji:

- Dotknij opcji **Używaj bieżących materiałów eksploatacyjnych**, aby usunąć komunikat i kontynuować drukowanie.
- Anuluj bieżące zadanie drukowania.

## Wyjmij papier ze standardowego odbiornika

Wyjmij stos papieru z odbiornika.

## Czy przywrócić wstrzymane zadania?

Spróbuj skorzystać z co najmniej jednego z podanych sposobów:

- Dotknij opcji **Przywróć**, aby przywrócić wszystkie wstrzymane zadania znajdujące się na dysku twardym drukarki.
- Jeśli nie chcesz przywrócić wstrzymanych zadań, wybierz opcję **Nie przywracaj**.

## Niektóre wstrzymane zadania nie zostały przywrócone

Dotknij opcji **Kontynuuj**, aby usunąć określone zadanie.

**Uwaga:** Nieprzywrócone zadania wstrzymane są przechowywane na dysku twardym i nie są dostępne.

## Do zakończenia zadania potrzebne są materiały eksploatacyjne

Brakuje materiału eksploatacyjnego potrzebnego do zakończenia zadania. Dotknij opcji **Anuluj**, aby usunąć komunikat.

## Nieobsługiwany rozmiar papieru w zasobniku [x]

Papier w określonym zasobniku ma nieobsługiwany rozmiar. Wymień go na papier w obsługiwanym rozmiarze.

## Nieobsługiwany dysk

Włożony został nieobsługiwany dysk. Wyjmij nieobsługiwany dysk, a następnie zainstaluj obsługiwany.

### 30.xx Brak naboju [kolor] i/lub zespołu obrazującego [kolor]

Wypróbuj jedną lub więcej spośród poniższych opcji:

- Wyjmij i ponownie zainstaluj określony nabój z tonerem lub zespół obrazujący. Aby uzyskać instrukcje wyjmowania naboju z tonerem lub zespołu obrazującego, dotknij opcji **Więcej informacji**.
- Zainstaluj nowy nabój z tonerem lub zespół obrazujący, postępując według arkusza instrukcji dostarczonego razem z częścią zamienną.

### 31.xx Brak lub uszkodzenie kasety [kolor]

Wypróbuj jedną lub więcej spośród poniższych opcji:

**1** Wyjmij określony nabój drukujący, a następnie zainstaluj go ponownie.

Aby uzyskać instrukcje wyjmowania naboju drukującego, dotknij opcji **Więcej informacji**.

**2** Dotknij opcji **Kontynuuj**, aby usunąć komunikat.

**Uwaga:** Jeśli komunikat nie zostanie usunięty, należy wymienić uszkodzony nabój drukujący.

### 32.xx Numer katalogowy kasety [kolor] nieobsługiwany przez urządzenie

Wyjmij nieobsługiwany nabój z tonerem i zainstaluj obsługiwany.

### 34 Niewłaściwy rozmiar papieru, otwórz [źródło]

Wypróbuj jedną lub więcej spośród poniższych opcji:

- Załaduj odpowiedni papier lub nośnik specjalny do właściwego zasobnika.
- Upewnij się, że wałek w zasobniku 1 jest ustawiony na rozmiar papieru załadowany do zasobnika. Upewnij się, że chcesz drukować właśnie na takim rozmiarze.
- Dotknij opcji **Kontynuuj**, aby usunąć komunikat i kontynuować drukowanie z użyciem innego zasobnika.
- Sprawdź prowadnice długości i szerokości w zasobniku i upewnij się, że papier jest prawidłowo załadowany.
- Upewnij się, że w ustawieniach w oknie Właściwości drukowania lub Drukowanie podany jest właściwy rozmiar i typ papieru.
- Sprawdź, czy rozmiar papieru jest prawidłowo ustawiony. Jeśli na przykład opcja Rozmiar zasob. uniw. jest ustawiona jako Uniwersalny, sprawdź, czy włożony nośnik jest wystarczająco duży, aby można było na nim wydrukować dane.
- Anuluj zadanie drukowania.

### 35 Za mało pamięci do obsługi funkcji zapisu zasobów

Spróbuj skorzystać z co najmniej jednego z podanych sposobów:

- Dotknij przycisku **Kontynuuj**, aby wyłączyć funkcję Zapis zasobów i kontynuować drukowanie.
- W celu włączenia funkcji Zapis zasobów po wyświetleniu tego komunikatu upewnij się, że dla buforów jest wybrane ustawienie Automatycznie, po czym zamknij menu, aby uaktywnić zmiany ustawień buforów. Gdy zostanie wyświetlony komunikat **Gotowa**, włącz funkcję Zapis zasobów.
- Zainstaluj dodatkową pamięć.

### 36 Wymagany serwis drukarki

Dotknij opcji **Kontynuuj**, aby usunąć komunikat, lub skontaktuj się z obsługą klienta.

### 37 Za mało pamięci do sortowania zadań

Spróbuj skorzystać z co najmniej jednego z podanych sposobów:

- Dotknij przycisku **Kontynuuj**, aby wydrukować część zadania zapisaną już w pamięci i rozpocząć sortowanie pozostałej części zadania.
- Anuluj bieżące zadanie drukowania.

### 37 Za mało pamięci do defragmentacji pamięci flash

Spróbuj skorzystać z co najmniej jednego z podanych sposobów:

- Dotknij przycisku **Kontynuuj**, aby zatrzymać proces defragmentacji i kontynuować drukowanie.
- Usuń czcionki, makra oraz inne dane znajdujące się w pamięci drukarki.
- Zainstaluj dodatkową pamięć drukarki.

### 37 Za mało pamięci, nie można przywrócić niektórych wstrzym. zad.

Niektóre wstrzymane zadania zostały usunięte w celu przetworzenia zadań bieżących.

Dotknij opcji **Kontynuuj**, aby usunąć komunikat.

### 37 Za mało pamięci, niektóre wstrzymane zadania zostały usunięte

Niektóre wstrzymane zadania zostały usunięte w celu przetworzenia zadań bieżących.

Dotknij przycisku **Kontynuuj**, aby usunąć komunikat.

### 38 Pamięć pełna

Spróbuj skorzystać z co najmniej jednego z podanych sposobów:

- Aby usunąć komunikat, dotknij opcji **Anuluj zadanie**.
- Zainstaluj dodatkową pamięć drukarki.

### 39 Zbyt złożona strona, część danych mogła nie zostać wydrukowana.

Spróbuj skorzystać z co najmniej jednego z podanych sposobów:

- Dotknij przycisku **Kontynuuj**, aby usunąć komunikat i kontynuować drukowanie.
- Anuluj bieżące zadanie drukowania.
- Zainstaluj dodatkową pamięć drukarki.

## 51 Wykryto uszkodzoną pamięć flash

Spróbuj skorzystać z co najmniej jednego z podanych sposobów:

- Dotknij przycisku **Kontynuuj**, aby usunąć komunikat i kontynuować drukowanie.
- Anuluj bieżące zadanie drukowania.

## 52 Za mało wolnego miejsca w pamięci flash dla zasobów

Spróbuj skorzystać z co najmniej jednego z podanych sposobów:

- Dotknij przycisku **Kontynuuj**, aby usunąć komunikat i kontynuować drukowanie.  
Załadowane czcionki i makra, które nie zostały wcześniej zapisane w pamięci flash, są usuwane.
- Usuń czcionki, makra oraz inne dane zapisane w pamięci flash.
- Zainstaluj kartę pamięci flash o większej pojemności.

## 53 Wykryto niesformatowaną pamięć flash

Spróbuj skorzystać z co najmniej jednego z podanych sposobów:

- Dotknij przycisku **Kontynuuj**, aby zatrzymać proces defragmentacji i kontynuować drukowanie.
- Sformatuj pamięć flash. Jeśli komunikat o błędzie jest w dalszym ciągu wyświetlany, pamięć flash może być uszkodzona i należy ją wymienić.

## 54 Błąd opcji portu szeregowego [x]

Wypróbuj jedną lub więcej spośród poniższych opcji:

- Sprawdź, czy kabel szeregowy jest właściwie podłączony i czy używany kabel jest odpowiedni do portu szeregowego.
- Sprawdź, czy parametry interfejsu szeregowego (protokół, body, parzystość i bity danych) w drukarce i komputerze hosta są ustawione prawidłowo.
- Dotknij przycisku **Kontynuuj**, aby kontynuować drukowanie.
- Wyłącz drukarkę, a następnie włącz ją ponownie w celu zresetowania.

## 54 Błąd oprogramowania sieci standardowej

Spróbuj skorzystać z co najmniej jednego z podanych sposobów:

- Dotknij przycisku **Kontynuuj**, aby kontynuować drukowanie.
- Aby zresetować drukarkę, wyłącz ją, a następnie ponownie włącz.
- Zaktualizuj oprogramowanie sprzętowe do pracy w sieci w drukarce lub serwerze druku.

## 54 Adapter sieciowy [x], błąd programu

Wypróbuj jedną lub więcej spośród poniższych opcji:

- Dotknij przycisku **Kontynuuj**, aby kontynuować drukowanie.
- Wyłącz drukarkę, odczekaj około 10 sekund, a następnie włącz ją ponownie.
- Zaktualizuj oprogramowanie sprzętowe do pracy w sieci w drukarce.



## 55 Nieobsługiwana opcja w gnieździe [x]

- 1 Wyłącz drukarkę.
- 2 Odłącz przewód zasilający od gniazda elektrycznego.
- 3 Odłącz nieobsługiwaną kartę opcji od płyty systemowej drukarki, a na jej miejsce włóż obsługiwaną kartę.
- 4 Podłącz przewód zasilający do prawidłowo uziemionego gniazda elektrycznego.
- 5 Włącz ponownie drukarkę.

## 56 Port równoległy [x] wyłączony

Wypróbuj jedną lub więcej spośród poniższych opcji:

- Dotknij opcji **Kontynuuj**, aby usunąć komunikat.  
Drukarka odrzuca wszystkie dane otrzymywane przez port równoległy.
- Sprawdź, czy element menu Bufor równoległy nie jest ustawiony jako Wyłączony.

## 56 Port szeregowy [x] wyłączony

Wypróbuj jedną lub więcej spośród poniższych opcji:

- Dotknij opcji **Kontynuuj**, aby usunąć komunikat.  
Drukarka odrzuca wszystkie dane otrzymywane przez port szeregowy.
- Sprawdź, czy element menu Bufor szeregowy nie jest ustawiony jako Wyłączony.

## 56 Standardowy port USB wyłączony

Spróbuj skorzystać z co najmniej jednego z podanych sposobów:

- Dotknij przycisku **Kontynuuj**, aby usunąć komunikat.  
Drukarka usunie wszystkie dane otrzymane przez port USB.
- Sprawdź, czy element menu Bufor USB nie jest ustawiony jako Wyłączony.

## 56 Standardowy port równoległy wyłączony

Spróbuj skorzystać z co najmniej jednego z podanych sposobów:

- Dotknij przycisku **Kontynuuj**, aby usunąć komunikat.  
Drukarka usunie wszystkie dane otrzymane przez port równoległy.
- Sprawdź, czy element menu Bufor równoległy nie jest ustawiony jako Wyłączony.

## 56 Port USB [x] wyłączony

Wypróbuj jedną lub więcej spośród poniższych opcji:

- Dotknij opcji **Kontynuuj**, aby usunąć komunikat.  
Drukarka odrzuca wszystkie dane otrzymywane przez port USB.
- Sprawdź, czy element menu Bufor USB nie jest ustawiony jako Wyłączony.

## 57 Zmiana konfiguracji, niektóre wstrzymane zad. nie zostały przywrócone

Jakaś zmiana na drukarce spowodowała unieważnienie wstrzymanych zadań. Możliwe zmiany:

- Nastąpiła aktualizacja oprogramowania układowego.
- Usunięto opcje podawania papieru wymagane do realizacji zadania drukowania.
- Zadanie drukowania zostało utworzone przy użyciu danych z urządzenia w porcie USB, a urządzenie zostało wyjęte z portu USB.
- Dysk twardy drukarki zawiera zadania drukowania, które zostały zapisane, gdy znajdował się on w innym modelu drukarki.

Dotknij opcji **Kontynuuj**, aby usunąć komunikat.

## 58 Zbyt wiele zainstalowanych dysków

- 1 Wyłącz drukarkę.
- 2 Odłącz przewód zasilający od gniazda elektrycznego.
- 3 Usuń nadmiarowe dyski.
- 4 Podłącz przewód zasilający do prawidłowo uziemionego gniazda elektrycznego.
- 5 Włącz ponownie drukarkę.

## 58 Za dużo zainstalowanych opcji pamięci flash

- 1 Wyłącz drukarkę.
- 2 Wyjmij wtyczkę przewodu zasilającego z gniazdka elektrycznego.
- 3 Usuń nadmiarową pamięć flash.
- 4 Podłącz przewód zasilający do prawidłowo uziemionego gniazdka elektrycznego.
- 5 Ponownie włącz drukarkę.

## 58 Zbyt wiele podłączonych zasobników

- 1 Wyłącz drukarkę.
- 2 Wyjmij wtyczkę przewodu zasilającego z gniazdka elektrycznego.
- 3 Wyjmij dodatkowe zasobniki.
- 4 Podłącz przewód zasilający do prawidłowo uziemionego gniazdka elektrycznego.
- 5 Ponownie włącz drukarkę.

## 58 Błąd konfiguracji podajnika

- 1 Wyłącz drukarkę.
- 2 Odłącz przewód zasilający od gniazda elektrycznego.

- 3 Sprawdź, czy wszystkie ustawienia konfiguracji zasobnika są prawidłowe. W razie potrzeby usuń niepotrzebne zasobniki.
- 4 Podłącz przewód zasilający do prawidłowo uziemionego gniazda elektrycznego.
- 5 Włącz ponownie drukarkę.

## 61 Wyjmij uszkodzony dysk

Wypróbuj jedną lub więcej spośród poniższych opcji:

- Usuń uszkodzony dysk twardy drukarki.
- Przed podjęciem działań wymagających dysku twardego drukarki należy zainstalować inny dysk twardy.

## 62 Dysk zapełniony

Wypróbuj jedną lub więcej spośród poniższych opcji:

- Dotknij opcji **Kontynuuj**, aby usunąć komunikat i kontynuować przetwarzanie danych.
- Usuń czcionki, makra oraz inne dane zapisane na dysku twardym drukarki.
- Zainstaluj dysk twardy drukarki o większej pojemności.

## 80.xx Ostrzeżenie o prawie zużytej nagrzewnicy

- 1 Zamów natychmiast nową nagrzewnicę.
- 2 Gdy jakość druku ulegnie pogorszeniu, zainstaluj nową nagrzewnicę, postępując według arkusza instrukcji dostarczonego razem z częścią zamienną.
- 3 Dotknij przycisku **Kontynuuj**, aby usunąć komunikat i kontynuować drukowanie.

## 80.xx Ostrzeżenie o zużyciu nagrzewnicy

- Zamów natychmiast nową nagrzewnicę. Gdy jakość druku ulegnie pogorszeniu, zainstaluj nową nagrzewnicę, postępując według arkusza instrukcji dostarczonego razem z częścią zamienną.
- Dotknij przycisku **Kontynuuj**, aby usunąć komunikat i kontynuować drukowanie.

## 80.xx Replace fuser (80.xx Wymień nagrzewnicę)

Wymień nagrzewnicę, korzystając z arkusza instrukcji dostarczonego razem z nową częścią.

## 80.xx Brak nagrzewnicy

- 1 Wymień nagrzewnicę, korzystając z arkusza instrukcji dostarczonego razem z nową częścią.
- 2 Dotknij przycisku **Kontynuuj**, aby usunąć komunikat i kontynuować drukowanie.

## 82.xx Wymień pojemnik na zużyty toner

- 1 Wymień pojemnik na zużyty toner.

Aby uzyskać instrukcje wymiany pojemnika na zużyty toner, na panelu sterowania drukarki dotknij opcji **Więcej informacji**.

- 2 Dotknij przycisku **Kontynuuj**, aby usunąć komunikat i kontynuować drukowanie.

## 82.xx Pojemnik na zużyty toner prawie pełny

Niezwłocznie zamów nowy pojemnik na zużyty toner.

- 1 Wymień pojemnik na zużyty toner.

Aby uzyskać instrukcje instalowania pojemnika na zużyty toner, na panelu sterowania drukarki dotknij opcji **Więcej informacji**.

- 2 Dotknij przycisku **Kontynuuj**, aby usunąć komunikat i kontynuować drukowanie.

## 83.xx Ostrzeżenie o zużyciu modułu przenoszącego

- 1 Wymień moduł przenoszący, postępując według arkusza instrukcji dostarczonego razem z częścią zamienną.
- 2 Dotknij przycisku **Kontynuuj**, aby usunąć komunikat i kontynuować drukowanie.

## 83.xx Brak modułu przenoszącego

Włóż moduł przenoszący do drukarki.

## 83.xx Wymień moduł przenoszący

Wymień moduł przenoszący, postępując według arkusza instrukcji dostarczonego razem z częścią zamienną.

## 84 Wadliwy zespół obr. - [kolor]

Brak określonego zespołu obrazującego lub nie działa on prawidłowo. Wypróbuj jedną lub więcej spośród poniższych opcji:

- Wyjmij określony zespół obrazujący, a następnie zainstaluj go ponownie.
- Wyjmij określony zespół obrazujący, a następnie zainstaluj nowy.

## 84.xx Prawie niski poziom zesp. obr. - [kolor]

- 1 Zamów zamienny zespół obrazujący.
- 2 Gdy jakość druku ulegnie pogorszeniu, zainstaluj nowy zespół obrazujący, postępując według arkusza instrukcji dostarczonego razem z częścią zamienną.
- 3 Dotknij przycisku **Kontynuuj**, aby usunąć komunikat i kontynuować drukowanie.

### 84.xx Niski poziom zesp. obr. - [kolor]

- 1 Niezwłocznie zamów zamienny zespół obrazujący.
- 2 Gdy jakość druku ulegnie pogorszeniu, zainstaluj nowy zespół obrazujący, postępując według arkusza instrukcji dostarczonego razem z częścią zamienną.
- 3 Dotknij przycisku **Kontynuuj**, aby usunąć komunikat i kontynuować drukowanie.

### 84.xx Wymień zespół obrazujący [kolor] i nabój [kolor]

- 1 Wymień zespół obrazujący oraz nabój danego koloru, postępując według arkuszy instrukcji dostarczonych razem z częściami zamiennymi.
- 2 Dotknij przycisku **Kontynuuj**, aby usunąć komunikat i kontynuować drukowanie.

### 84 Nieobsługiwany zespół obrazujący [kolor]

Wymień określony zespół obrazujący, aby kontynuować drukowanie.

### 88.xx Prawie niski poziom toneru w kasecie [kolor]

- 1 Zamów zamienny nabój z tonerem.
- 2 Wyjmij określony nabój.
- 3 Kilkakrotnie mocno potrząśnij nabojem na boki oraz do przodu i do tyłu, aby rozproszyc toner.
- 4 Włóż nabój z powrotem, a następnie dotknij opcji **Kontynuuj**, aby usunąć komunikat i kontynuować drukowanie.

**Uwaga:** Czynności te można powtarzać wielokrotnie, dopóki nie okaże się, że mimo ich zastosowania wydruk pozostaje zbyt jasny. Wtedy należy wymienić nabój.

### 88.xx Kończy się kaseca [kolor]

- 1 Niezwłocznie zamów zamienny nabój z tonerem.
- 2 Wyjmij określony nabój.
- 3 Kilkakrotnie mocno potrząśnij nabojem na boki oraz do przodu i do tyłu, aby rozproszyc toner.
- 4 Włóż nabój z powrotem, a następnie dotknij opcji **Kontynuuj**, aby usunąć komunikat i kontynuować drukowanie.

**Uwaga:** Czynności te można powtarzać wielokrotnie, dopóki nie okaże się, że mimo ich zastosowania wydruk pozostaje zbyt jasny. Wtedy należy wymienić nabój.

### 88.2x Wymień kasetę [kolor]

Określony nabój z tonerem jest pusty.

- 1 Wymień określony nabój z tonerem.
- 2 Dotknij przycisku **Kontynuuj**, aby usunąć komunikat i kontynuować drukowanie.

## 1565 Błąd emulacji, załaduj opcję emulacji

Drukarka automatycznie usuwa komunikat po 30 sekundach, a następnie wyłącza emulator pobierania w karcie oprogramowania sprzętowego.

Aby rozwiązać ten problem, pobierz prawidłową wersję emulatora pobierania z witryny internetowej firmy Lexmark pod adresem [www.lexmark.com](http://www.lexmark.com).

## Rozwiązywanie problemów związanych z drukowaniem

### Nie można wydrukować wielojęzycznych plików PDF

Pliki PDF mogą zawierać niedostępne czcionki.

- 1 Otwórz dokument, który ma zostać wydrukowany, w programie Adobe Acrobat.
- 2 Kliknij ikonę drukarki > **Zaawansowane** > **Drukuj jako obraz** > **OK** > **OK**.

### Na panelu sterowania drukarki są wyświetlane tylko symbole diamentu lub wyświetlacz jest pusty

Autotest drukarki nie powiódł się. Wyłącz zasilanie drukarki, odczekaj około 10 sekund i ponownie włącz zasilanie.

Jeśli komunikaty **Wykonywanie autotestu** i **Gotowa** nie zostaną wyświetlone, wyłącz drukarkę i skontaktuj się z działem obsługi klienta.

### Pojawia się komunikat o błędzie odczytu napędu USB

Upewnij się, że napęd flash jest obsługiwany.

### Zadania drukowania nie są drukowane

Spróbuj skorzystać z co najmniej jednego z podanych sposobów:

#### **UPEWNIJ SIĘ, ŻE NIE MA PROBLEMÓW Z DRUKARKĄ**

Na panelu sterowania drukarki sprawdź jej stan. W razie potrzeby skorzystaj z instrukcji usuwania błędów.

#### **UPEWNIJ SIĘ, ŻE DRUKARKA JEST GOTOWA DO DRUKOWANIA.**

Przed wysłaniem zadania do drukarki upewnij się, że na panelu sterowania wyświetlany jest komunikat **Gotowa**.

#### **SPRAWDŹ, CZY MATERIAŁY EKSPLOATACYJNE WYMAGAJĄ UZUPEŁNIENIA LUB ZMIANY**

Wymij i ponownie włóż materiały eksploatacyjne.

**SPRAWDŹ, CZY STANDARDOWY KOSZ WYJŚCIOWY JEST PEŁNY**

Wyjmij stos papieru ze standardowego kosza wyjściowego.

**SPRAWDŹ, CZY ZASOBNIK PAPIERU JEST PUSTY**

Załaduj papier do zasobnika.

**UPEWNIJ SIĘ, ŻE ZOSTAŁO ZAINSTALOWANE ODPOWIEDNIE OPROGRAMOWANIE DRUKARKI**

- Sprawdź, czy korzystasz z prawidłowego oprogramowania drukarki.
- W przypadku podłączenia drukarki do komputera przy użyciu portu USB należy upewnić się, że na komputerze jest uruchomiony obsługiwany system operacyjny, i stosować zgodne z nim oprogramowanie drukarki.

**UPEWNIJ SIĘ, ŻE WEWNĘTRZNY SERWER DRUKU DZIAŁA WŁAŚCIWIE**

- Upewnij się, że wewnętrzny serwer druku jest prawidłowo zainstalowany i że drukarka jest podłączona do sieci.
- Wydrukuj stronę konfiguracji sieci i sprawdź, czy status ma wartość **Connected** (Podłączona). Jeśli stan ma wartość **Niepodłączona**, sprawdź kable sieciowe i ponownie spróbuj wydrukować stronę konfiguracji sieci. Skontaktuj się z administratorem systemu, aby upewnić się, czy sieć działa prawidłowo.

Oprogramowanie drukarki jest dostępne w witrynie internetowej firmy Lexmark pod adresem <http://support.lexmark.com>.

**UPEWNIJ SIĘ, ŻE UŻYWANY JEST ZALECANY KABEL USB, SZEREGOWY LUB ETHERNET**

Więcej informacji można znaleźć w witrynie internetowej firmy Lexmark pod adresem <http://support.lexmark.com>.

**UPEWNIJ SIĘ, ŻE KABELE DRUKARKI SĄ PRAWIDŁOWO ZAMOCOWANE**

Sprawdź podłączenie kabli do drukarki i do serwera druku, aby upewnić się, że są one prawidłowo zamocowane.

Więcej informacji na ten temat można znaleźć w dokumentacji instalacyjnej dostarczonej z drukarką.

**Nie można drukować zadań poufnych i innych wstrzymanych zadań**

Poniżej podano możliwe rozwiązania. Spróbuj skorzystać z co najmniej jednego z podanych sposobów:

**ZADANIE DRUKOWANE JEST TYLKO CZĘŚCIOWO, WCALE LUB DRUKOWANE SĄ PUSTE ARKUSZE**

Zadanie drukowania może zawierać błąd formatowania lub nieprawidłowe dane.

- Usuń zadanie drukowania, a następnie wydrukuj je ponownie.
- W przypadku dokumentów PDF, utwórz dokument ponownie, a następnie wydrukuj go powtórnie.

W przypadku drukowania z Internetu drukarka może odczytywać kilka tytułów zadań drukowania jako duplikaty i usuwać wszystkie zadania oprócz pierwszego.

- Dla użytkowników systemu Windows: otwórz Właściwości drukowania. Przed wpisaniem kodu PIN w oknie dialogowym Drukowanie z wstrzymaniem zaznacz pole wyboru „Zachowaj powielone dokumenty” pod polem tekstowym Nazwa użytkownika.
- Dla użytkowników systemu Macintosh: zapisz wszystkie zadania drukowania pod różnymi nazwami, a następnie wyślij poszczególne zadania do drukarki.

## **UPEWNIJ SIĘ, ŻE W DRUKARCE JEST WYSTARCZAJĄCA ILOŚĆ PAMIĘCI**

Zwolnij dodatkową pamięć w drukarce, przewijając listę zadań wstrzymanych i usuwając część z nich.

## **Zadania drukowania trwają dłużej niż oczekiwano**

Wypróbuj jedną lub więcej spośród poniższych opcji:

### **ZMNIJSZ ZŁOŻONOŚĆ ZADANIA DRUKOWANIA**

Zmniejsz liczbę i rozmiar czcionek, liczbę i złożoność obrazów oraz liczbę stron w zadaniu drukowania.

### **WYŁĄCZ OPCJĘ OCHRONA STRONY**

Z poziomu ekranu głównego przejdź do opcji:

 > **Ustawienia** > **Ustawienia ogólne** > **Odzyskiwanie drukowania** > **Ochrona strony** >

**Wyłącz** > 

### **ZMIEŃ USTAWIENIA DOTYCZĄCE WPŁYWU NA ŚRODOWISKO**

Przy korzystaniu z ustawienia Tryb Eco-Mode lub Tryb cichy może nastąpić spadek wydajności.

## **Wydruk zadania wykonywany jest na papierze pochodzącym z niewłaściwego zasobnika lub na niewłaściwym papierze**

### **SPRAWDŹ USTAWIENIA TYPU I ROZMIARU PAPIERU**

Sprawdź, czy ustawienie Paper Type (Typ papieru) jest takie samo, jak typ papieru załadowanego do zasobnika.

- 1 Na panelu sterowania drukarki w menu Paper (Papier) sprawdź ustawienia typu i rozmiaru papieru.
- 2 Przed wysłaniem zadania do drukowania określ poprawny typ papieru:
  - Dla użytkowników systemu Windows — określ typ papieru w oknie dialogowym Print Properties (Właściwości drukowania).
  - Dla użytkowników systemu Macintosh — określ typ papieru w oknie dialogowym Print (Drukuj).



## Drukowane znaki są nieprawidłowe

### UPEWNIJ SIĘ, ŻE DRUKARKA NIE DZIAŁA W TRYBIE DRUKU SZESNASTKOWEGO.

Jeśli na wyświetlaczu widoczny jest komunikat **Gotowa Druk szesnastkowy**, aby móc wydrukować zadanie, należy najpierw wyjść z trybu druku szesnastkowego. Aby wyjść z trybu druku szesnastkowego, wyłącz drukarkę i włącz ją ponownie.

## Funkcja łączenia zasobników nie działa

Poniżej podano możliwe rozwiązania. Spróbuj skorzystać z co najmniej jednego z podanych sposobów:

### ZAŁADUJ PAPIER TEGO SAMEGO ROZMIARU I TYPU

- Załaduj papier tego samego rozmiaru i typu do każdego zasobnika, który zostanie połączony.
- Ustaw prowadnice papieru w każdym zasobniku zgodnie z rozmiarem załadowanego papieru.

### UŻYJ TYCH SAMYCH USTAWIEŃ DLA OPCJI ROZMIAR PAPIERU I TYP PAPIERU

- Wydrukuj stronę z ustawieniami menu i porównaj ustawienia każdego zasobnika.
- Jeśli to konieczne, dostosuj ustawienia za pomocą menu Rozmiar/typ papieru.

**Uwaga:** Standardowy podajnik na 550 arkuszy i podajnik uniwersalny nie rozpoznają automatycznie rozmiaru papieru. Należy ustawić rozmiar papieru za pomocą menu Rozmiar/typ papieru.

## Duże zadania nie są sortowane

Poniżej podano możliwe rozwiązania. Spróbuj skorzystać z co najmniej jednego z podanych sposobów:

### UPEWNIJ SIĘ, ŻE OPCJA SORTUJ JEST WŁĄCZONA.

W Menu wykańczania lub w oknie Właściwości drukowania przy opcji Sortuj wybierz ustawienie Włącz.

**Uwaga:** Wyłączenie opcji Sortuj w oprogramowaniu zastępuje ustawienie w Menu wykańczania.

### ZMNIJSZ ZŁOŻONOŚĆ ZADANIA DRUKOWANIA

Zmniejsz stopień złożoności wykonywanego zadania wydruku, zmniejszając liczbę i rozmiary używanych czcionek, liczbę i stopień złożoności obrazów oraz liczbę drukowanych stron.

### UPEWNIJ SIĘ, ŻE W DRUKARCE JEST WYSTARCZAJĄCA ILOŚĆ PAMIĘCI


Zainstaluj w drukarce dodatkową pamięć lub opcjonalny dysk twardy.

## Nieprawidłowe dzielenie na strony

### USTAW WYŻSZĄ WARTOŚĆ OPCJI OCZEKIWANIE NA WYDRUK

1 Z poziomu ekranu głównego przejdź do opcji:

 > **Ustawienia** > **Ustawienia ogólne** > **Limity czasu oczekiwania** > **Oczekiwanie na wydruk**

2 Ustaw wyższą wartość opcji Oczekiwanie na wydruk, a następnie dotknij przycisku .

## Rozwiązywanie problemów z aplikacją na ekranie głównym

### Wystąpił błąd aplikacji

#### SPRAWDŹ DZIENNIK SYSTEMU, ABY UZYSKAĆ ODNOŚNE SZCZEGÓŁOWE INFORMACJE

1 Wpisz adres IP lub nazwę hosta drukarki w polu adresu przeglądarki internetowej.

Jeśli nie znasz adresu IP ani nazwy hosta drukarki, możesz wykonać następujące czynności:

- Wyświetl te informacje na panelu sterowania drukarki: na ekranie głównym lub w menu Sieć/Porty w sekcji TCP/IP.
- Wydrukuj stronę konfiguracji sieci lub stronę ustawień menu i odszukaj informacje w sekcji TCP/IP.

2 Kliknij opcję **Ustawienia** lub **Konfiguracja**.

3 Kliknij kolejno opcje **Rozwiązania dla urządzenia** > **Rozwiązania (eSF)** > karta **System** > **Dziennik**.

4 Wybierz stan aplikacji z menu Filtr.

5 Wybierz aplikację z menu Aplikacja, a następnie kliknij przycisk **Wyślij**.

#### SKONTAKTUJ SIĘ Z DZIAŁEM OBSŁUGI KLIENTA

Jeśli nadal nie możesz zidentyfikować problemu, skontaktuj się z działem obsługi klienta.

## Rozwiązywanie problemów z wyposażeniem opcjonalnym

### Opcjonalny element wyposażenia po zainstalowaniu nie działa poprawnie lub przerywa pracę

Poniżej podano możliwe rozwiązania. Spróbuj skorzystać z co najmniej jednego z podanych sposobów:

#### ZRESETUJ DRUKARKĘ

Wyłącz zasilanie drukarki, odczekaj około 10 sekund i ponownie włącz zasilanie.

**SPRAWDŹ, CZY OPCJONALNY ELEMENT WYPOSAŻENIA JEST PODŁĄCZONY DO DRUKARKI**

- 1 Wyłącz drukarkę.
- 2 Wyjmij wtyczkę drukarki z gniazdka elektrycznego.
- 3 Sprawdź połączenie między opcjonalnym elementem wyposażenia a drukarką.

**SPRAWDŹ, CZY OPCJONALNY ELEMENT WYPOSAŻENIA JEST ZAINSTALOWANY**

Wydrukuj stronę z ustawieniami menu i sprawdź, czy dany opcjonalny element wyposażenia jest wymieniony na liście zainstalowanych opcji. Jeśli na liście brak tego elementu opcjonalnego, zainstaluj go ponownie.

**UPEWNIJ SIĘ, ŻE WYBRANA OPCJA JEST DOSTĘPNA W STEROWNIKU DRUKARKI**

Może okazać się konieczne ręczne dodanie opcji w sterowniku drukarki, aby była ona dostępna dla zadań drukowania. Więcej informacji można znaleźć w sekcji „[Dodawanie opcji dostępnych w sterowniku drukarki](#)” na stronie 52.

**SPRAWDŹ, CZY OPCJONALNY ELEMENT WYPOSAŻENIA JEST ZAZNACZONY**

Zaznacz opcjonalny element wyposażenia w używanej aplikacji. Użytkownicy systemu Mac OS 9 powinni sprawdzić, czy drukarka jest skonfigurowana w aplikacji Chooser.

**Problemy z zasobnikiem na papier**

Wypróbuj jedną lub więcej spośród poniższych opcji:

**SPRAWDŹ, CZY PAPIER ZOSTAŁ POPRAWNIE ZAŁADOWANY.**

- 1 Otwórz zasobnik na papier.
- 2 Sprawdź, czy nie wystąpiło zacięcie papieru lub jego nieprawidłowe podawanie.
- 3 Sprawdź, czy prowadnice papieru są wyrównane do brzegów papieru.
- 4 Sprawdź, czy zasobnik na papier prawidłowo się zamyka.

**ZRESETUJ DRUKARKĘ**

Wyłącz zasilanie drukarki, odczekaj około 10 sekund i ponownie włącz zasilanie.

**UPEWNIJ SIĘ, ŻE ZASOBNIK NA PAPIER JEST PRAWIDŁOWO ZAINSTALOWANY.**

Jeśli zasobnik na papier jest wyszczególniony na stronie z ustawieniami menu, a wysuwany z drukarki papier zacina się na wejściu lub wyjściu zasobnika, zasobnik na papier może być nieprawidłowo zainstalowany. Zainstaluj ponownie zasobnik na papier. Szczegółowe informacje można znaleźć w dokumentacji dotyczącej instalacji urządzenia dostarczonej razem z zasobnikiem na papier lub w witrynie sieci Web <http://support.lexmark.com> w arkuszu instrukcji dotyczącym zasobnika na papier.

## Karta pamięci flash nie jest wykrywana

Upewnij się, że karta pamięci flash jest prawidłowo podłączona do płyty systemowej drukarki.

## Dysk twardy drukarki nie jest wykrywany

Upewnij się też, że dysk twardy drukarki jest prawidłowo podłączony do płyty systemowej drukarki.

## Port ISP (Internal Solutions Port) nie działa prawidłowo

Wypróbuj jedną lub więcej spośród poniższych opcji:

### SPRAWDŹ POŁĄCZENIA PORTU ISP (INTERNAL SOLUTIONS PORT)

Sprawdź, czy port ISP jest prawidłowo podłączony do płyty systemowej drukarki.

### SPRAWDŹ KABEL

Sprawdź, czy używany jest odpowiedni kabel i czy jest on prawidłowo podłączony do portu ISP (Internal Solutions Port).

### SPRAWDŹ, CZY OPROGRAMOWANIE SIECIOWE JEST PRAWIDŁOWO SKONFIGUROWANE.

Informacje na temat instalacji oprogramowania umożliwiającego drukowanie za pośrednictwem sieci zawiera *Podręcznik pracy w sieci* na dysku CD *Oprogramowanie i dokumentacja*.

## Wewnętrzny serwer druku nie działa prawidłowo

Wypróbuj jedną lub więcej spośród poniższych opcji:

### SPRAWDŹ POŁĄCZENIA SERWERA DRUKU.

- Sprawdź, czy wewnętrzny serwer druku jest prawidłowo podłączony do płyty systemowej drukarki.
- Upewnij się, że używany jest odpowiedni kabel i że jest on prawidłowo podłączony.

### SPRAWDŹ, CZY OPROGRAMOWANIE SIECIOWE JEST PRAWIDŁOWO SKONFIGUROWANE.

Aby uzyskać więcej informacji na temat instalacji oprogramowania na potrzeby drukowania sieciowego, wykonaj poniższe czynności:

- 1 Otwórz dysk CD *Oprogramowanie i dokumentacja*.
- 2 Kliknij opcję **Dodatkowe**.
- 3 Kliknij opcję **Podręcznik pracy w sieci** na liście publikacji dysku CD.

## Karta pamięci

Sprawdź, czy karta pamięci jest prawidłowo podłączona do płyty systemowej drukarki.

## Karta interfejsu USB/równoległego nie działa prawidłowo

### SPRAWDŹ POŁĄCZENIE KARTY INTERFEJSU USB/RÓWNOLEGŁEGO

Upewnij się, że karta interfejsu USB/równoległego jest prawidłowo podłączona do płyty systemowej drukarki.

### SPRAWDŹ KABEL

Upewnij się, że używany jest odpowiedni kabel i że jest on prawidłowo podłączony.

## Rozwiązywanie problemów z podawaniem papieru

### Papier często się zacina

Poniżej podano możliwe rozwiązania. Spróbuj skorzystać z co najmniej jednego z podanych sposobów:

#### SPRAWDŹ PAPIER

Należy stosować zalecany papier i zalecane nośniki specjalne. Więcej informacji można znaleźć w rozdziale ze wskazówkami dotyczącymi papieru i nośników specjalnych.

#### UPEWNIJ SIĘ, ŻE DO ZASOBNIKA NIE ZAŁADOWANO ZA DUŻO PAPIERU

Upewnij się, że wysokość stosu papieru nie przekracza wskaźnika maksymalnej wysokości stosu zaznaczonego w zasobniku lub na podajniku uniwersalnym.

#### SPRAWDŹ PROWADNICE PAPIERU

Ustaw prowadnice w zasobniku zgodnie z rozmiarem załadowanego papieru.

#### PAPIER MOŻE BYĆ WILGOTNY Z POWODU DUŻEJ WILGOTNOŚCI POWIETRZA

- Załaduj papier z nowego opakowania.
- Do chwili użycia papier należy przechowywać w oryginalnym opakowaniu.



## Komunikat o zacięciu papieru nie znika po usunięciu zacięcia

### SPRAWDŹ ŚCIEŻKĘ PAPIERU

Droga papieru nie jest pusta. Usuń zacięty papier z całej ścieżki papieru, a następnie dotknij opcji **Kontynuuj**.

## Zacięte strony nie są drukowane ponownie

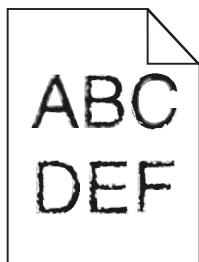
### WŁĄCZANIE FUNKCJI ZACIĘCIA — PONÓW

- 1 Z poziomu ekranu głównego przejdź do opcji:  
 > **Ustawienia** > **Ustawienia ogólne** > **Odzyskiwanie drukowania**
- 2 Dotykaj klawiszy strzałek obok opcji **Zacięcia — ponów**, dopóki nie zostanie wyświetlony komunikat **Włączona** lub **Automatycznie**.
- 3 Dotknij ikony .

## Rozwiązywanie problemów z jakością wydruku

Jeśli wskazówki te nie pomogą w rozwiązaniu problemu, należy skontaktować się z pomocą techniczną. Niektóre elementy drukarki mogą wymagać regulacji lub wymiany.

### Znaki mają postrzępione lub nierówne krawędzie



Jeśli korzystasz z pobranych czcionek, upewnij się, że są one obsługiwane przez drukarkę, komputer host i oprogramowanie.

### Obcinanie obrazów

Spróbuj skorzystać co najmniej z jednego z podanych sposobów:

#### SPRAWDŹ PROWADNICE

Ustaw prowadnice szerokości i długości w zasobniku zgodnie z rozmiarem załadowanego papieru.

#### SPRAWDŹ USTAWIENIE ROZMIARU PAPIERU

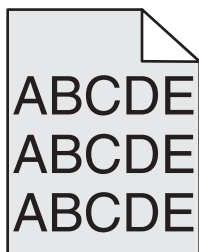
Upewnij się, że ustawienie rozmiaru papieru jest odpowiednie dla papieru załadowanego do zasobnika:

- 1 Na panelu sterowania drukarki w menu Papier sprawdź ustawienie Rozmiar papieru.
- 2 Przed wysłaniem zadania do drukowania ustaw właściwy rozmiar:
  - Jeśli używasz systemu Windows, określ rozmiar w oknie Właściwości drukowania.
  - Jeśli używasz komputera Macintosh, określ rozmiar w oknie dialogowym Układ strony.

## Na kolorowych stronach pojawiają się cienkie poziome linie

Na zdjęciach lub stronach o dużej zawartości kolorów mogą pojawiać się cienkie poziome linie. Mogą one występować, gdy drukarka pracuje w Trybie cichym. Aby naprawić ten problem, wybierz dla Trybu cichego ustawienie **Wyłącz (Obraz/Fotografia)**.

### Szare tło



### SPRAWDŹ USTAWIENIE INTENSYWNOŚĆ TONERU

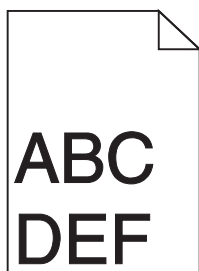
Zmniejsz wartość ustawienia Intensywność toneru:

- Zmień ustawienie w Menu jakości na panelu sterowania.
- Dla użytkowników systemu Windows – zmień ustawienie za pomocą opcji Właściwości drukowania.
- Dla użytkowników systemu Macintosh – zmień ustawienie w oknie dialogowym Print (Drukuj).

### KASETA Z TONEREM MOŻE BYĆ ZUŻYTA LUB USZKODZONA

Wymień kasetę z tonerem.

### Nieprawidłowe marginesy



Poniżej podano możliwe rozwiązania. Spróbuj skorzystać co najmniej z jednego z podanych sposobów:

### SPRAWDŹ PROWADNICE PAPIERU

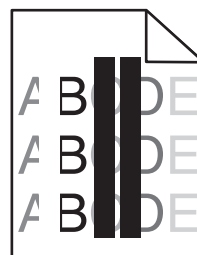
Ustaw prowadnice w zasobniku zgodnie z rozmiarem załadowanego papieru.

## SPRAWDŹ USTAWIENIE ROZMIARU PAPIERU

Upewnij się, że ustawienie rozmiaru papieru jest odpowiednie dla papieru załadowanego do zasobnika:

- 1 Na panelu sterowania drukarki w menu Papier sprawdź ustawienie Rozmiar papieru.
- 2 Przed wysłaniem zadania do drukowania ustaw właściwy rozmiar:
  - Jeśli używasz systemu Windows, określ rozmiar w oknie Właściwości drukowania.
  - Jeśli używasz komputera Macintosh, określ rozmiar w oknie dialogowym Układ strony.

## Na wydrukach pojawia się linia jasna, biała lub w niewłaściwym kolorze



Wypróbuj jedną lub więcej spośród poniższych opcji:

### UPEWNIJ SIĘ, ŻE ŻADEN NABÓJ Z TONEREM NIE JEST USZKODZONY

Wymień uszkodzony nabój z tonerem.

### UPEWNIJ SIĘ, ŻE ZESPÓŁ OBRAZUJĄCY NIE JEST USZKODZONY

Wymień uszkodzony zestaw obrazujący.

### UPEWNIJ SIĘ, ŻE MODUŁ PRZENOSZĄCY NIE JEST USZKODZONY

Wymień moduł przenoszący.

### WYCZYŚĆ SOCZEWKI GŁOWICY DRUKUJĄCEJ

Wyjmij zespół obrazujący, a następnie zainstaluj go ponownie. Wyczyść diody na końcu zespołu obrazującego, przecierając rząd diod i w ten sposób czyszcząc soczewki głowicy drukującej.



## Zwijanie się papieru

Wypróbuj jedną lub więcej spośród poniższych opcji:

### SPRAWDŹ USTAWIENIA TYPU I GRAMATURY PAPIERU

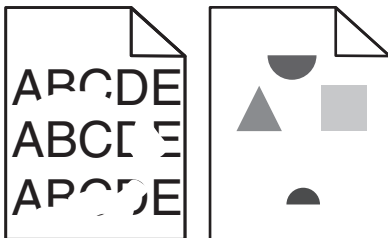
Upewnij się, że ustawienia typu i gramatury papieru są odpowiednie dla papieru umieszczonego w zasobniku lub podajniku:

- 1 W menu Paper (Papier) na panelu sterowania drukarki sprawdź ustawienia Paper Type (Typ papieru) i Paper Weight (Gramatura papieru).
- 2 Przed wysłaniem zadania drukowania określ poprawne ustawienie typu papieru:
  - Dla użytkowników systemu Windows — określ typ papieru w oknie dialogowym Print Properties (Właściwości drukowania).
  - Dla użytkowników systemu Macintosh — określ typ papieru w oknie dialogowym Print (Drukuj).

### ZAŁADUJ PAPIER Z NOWEGO OPAKOWANIA

Papier wchłonał wilgoć z powodu wysokiej wilgotności powietrza. Do chwili użycia papier należy przechowywać w oryginalnym opakowaniu.

## Nieregularności wydruku



Wypróbuj jedną lub więcej spośród poniższych opcji:

### ZAŁADUJ PAPIER Z NOWEGO OPAKOWANIA

Być może papier nasiąkł wilgocią z powodu dużej wilgotności powietrza. Do chwili użycia papier należy przechowywać w oryginalnym opakowaniu.

### SPRAWDŹ USTAWIENIA TYPU I GRAMATURY PAPIERU

Upewnij się, że ustawienia typu i gramatury papieru są odpowiednie dla papieru umieszczonego w zasobniku lub podajniku:

- 1 W menu Paper (Papier) na panelu sterowania drukarki sprawdź ustawienia Paper Type (Typ papieru) i Paper Weight (Gramatura papieru).
- 2 Przed wysłaniem zadania drukowania określ poprawne ustawienie typu papieru:
  - Dla użytkowników systemu Windows — określ typ papieru w oknie dialogowym Print Properties (Właściwości drukowania).
  - Dla użytkowników systemu Macintosh — określ typ papieru w oknie dialogowym Print (Drukuj).

**NIE UŻYWAJ SZORSTKIEGO PAPIERU Z FAKTURĄ****UPEWNIJ SIĘ, ŻE ŻADEN NABÓJ Z TONEREM NIE JEST USZKODZONY**

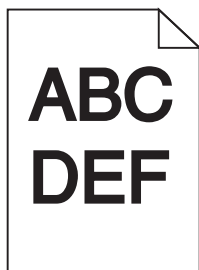
Wymień zużyty lub uszkodzony nabój z tonerem.

**UPEWNIJ SIĘ, ŻE MODUŁ PRZENOSZĄCY NIE JEST USZKODZONY**

Wymień uszkodzony moduł przenoszący. Więcej informacji zawiera instrukcja dostarczona z częścią zamienną.

**UPEWNIJ SIĘ, ŻE NAGRZEWNICA NIE JEST USZKODZONA**

Wymień uszkodzoną nagrzewnicę. Więcej informacji zawiera instrukcja dostarczona z częścią zamienną.

**Wydruk jest zbyt ciemny**

Wypróbuj jedną lub więcej spośród poniższych opcji:

**SPRAWDŹ USTAWIENIA INTENSYWNOŚCI, JASNOŚCI I KONTRASTU**

Ustawienie Toner Darkness (Intensywność toneru) może mieć zbyt wysoką wartość, ustawienie Brightness (Jasność) może mieć zbyt niską wartość lub ustawienie Contrast (Kontrast) może mieć zbyt wysoką wartość.

- Zmień te ustawienia w menu Jakość panelu operacyjnego drukarki.
- Jeśli używasz systemu Windows, zmień te ustawienia w oknie Właściwości drukowania.
- System Macintosh:
  - 1 Kliknij polecenie **File (Plik) > Print (Drukuj)**.
  - 2 Z menu rozwijanego pod obrazkami Orientation (Orientacja) wybierz polecenie **Printer Features** (Właściwości drukarki).
  - 3 Wybierz niższą wartość ustawień intensywności toneru, jasności i kontrastu.

**ZAŁADUJ PAPIER Z NOWEGO OPAKOWANIA**

Być może papier nasiąkł wilgocią z powodu dużej wilgotności powietrza. Do chwili użycia papier należy przechowywać w oryginalnym opakowaniu.

**NIE UŻYWAJ SZORSTKIEGO PAPIERU Z FAKTURĄ**

## SPRAWDŹ USTAWIENIE PAPER TYPE (TYP PAPIERU)

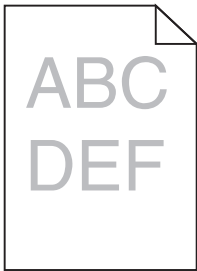
Upewnij się, że ustawienie typu papieru jest zgodne z papierem załadowanym do zasobnika lub podajnika:

- Sprawdź ustawienie Paper Type (Typ papieru) w menu Paper (Papier) panelu sterowania.
- W systemie Windows sprawdź to ustawienie w oknie Właściwości drukowania.
- Dla użytkowników systemu Macintosh — zmień ustawienie w oknie dialogowym Print (Drukuj).

## UPEWNIJ SIĘ, ŻE ŻADEN NABÓJ Z TONEREM NIE JEST USZKODZONY

Wymień uszkodzony nabój z tonerem.

## Wydruk jest zbyt jasny



Wypróbuj jedną lub więcej spośród poniższych opcji:

## SPRAWDŹ USTAWIENIA INTENSYWNOŚCI, JASNOŚCI I KONTRASTU

Ustawienie Toner Darkness (Intensywność toneru) może mieć zbyt niską wartość, ustawienie Brightness (Jasność) może mieć zbyt wysoką wartość lub ustawienie Contrast (Kontrast) może mieć zbyt niską wartość.

- Zmień te ustawienia w menu Jakość panelu operacyjnego drukarki.
- Jeśli używasz systemu Windows, zmień te ustawienia w oknie Właściwości drukowania
- System Macintosh:
  - 1 Wybierz opcje **File** (Plik) > **Print** (Drukuj).
  - 2 Z menu rozwijanego pod obrazkami Orientation (Orientacja) wybierz polecenie **Printer Features** (Właściwości drukarki).
  - 3 Wybierz wyższą wartość ustawień intensywności toneru, jasności i kontrastu.

## ZAŁADUJ PAPIER Z NOWEGO OPAKOWANIA

Być może papier nasiąkł wilgocią z powodu dużej wilgotności powietrza. Do chwili użycia papier należy przechowywać w oryginalnym opakowaniu.

## NIE UŻYWAJ SZORSTKIEGO PAPIERU Z FAKTURĄ

## SPRAWDŹ USTAWIENIE PAPER TYPE (TYP PAPIERU)

Upewnij się, że ustawienie typu papieru jest zgodne z papierem załadowanym do zasobnika lub podajnika:

- Sprawdź ustawienie Paper Type (Typ papieru) w menu Paper (Papier) panelu sterowania.
- W systemie Windows sprawdź to ustawienie w oknie Właściwości drukowania.
- Dla użytkowników systemu Macintosh — zmień ustawienie w oknie dialogowym Print (Drukuj).

## UPEWNIJ SIĘ, ŻE W NABOJU Z TONEREM ZNAJDUJE SIĘ ODPOWIEDNIA ILOŚĆ TONERU

W przypadku wyświetlenia komunikatu **88.xx Kończy się kaseeta [kolor]** upewnij się, że toner jest równomiernie rozmieszczony w naboju drukującym.

- 1 Wyjmij nabój z tonerem.
- 2 Kilkakrotnie mocno potrząśnij nabojem na boki oraz do przodu i do tyłu, aby rozproszyc pozostały toner.
- 3 Ponownie włóż nabój z tonerem.

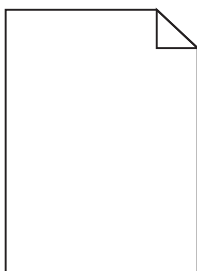
**Uwaga:** Jeśli jakość wydruku nie ulegnie poprawie, należy wymienić nabój drukujący.

Jeśli problem się powtarza, drukarka może wymagać obsługi serwisowej. W celu uzyskania dalszych informacji skontaktuj się z działem obsługi klienta.

## UPEWNIJ SIĘ, ŻE ŻADEN NABÓJ Z TONEREM NIE JEST USZKODZONY

Wymień uszkodzony nabój z tonerem.

## Drukarka drukuje puste strony



Wypróbuj jedną lub więcej spośród poniższych opcji:

## UPEWNIJ SIĘ, ŻE NA NABOJU Z TONEREM LUB NA NABOJU DRUKUJĄCYM NIE POZOSTAŁ MATERIAŁ OPAKOWANIA

Wyjmij nabój i sprawdź, czy materiał opakowania został całkowicie usunięty. Zainstaluj ponownie nabój.

## UPEWNIJ SIĘ, ŻE W NABOJU Z TONEREM LUB W NABOJU DRUKUJĄCYM ZNAJDUJE SIĘ ODPOWIEDNIA ILOŚĆ TONERU.

W przypadku wyświetlenia komunikatu **88.xx Niski poziom w naboju [kolor]** upewnij się, że toner jest równomiernie rozdzielony pomiędzy wszystkie cztery naboje:

1 Wyjmij nabój.

**Ostrzeżenie — istnieje możliwość uszkodzenia:** Należy uważać, aby nie dotknąć bębna światłoczułego. Może to mieć wpływ na jakość wydruku przyszłych zadań drukowania.

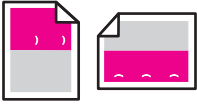
2 Kilkakrotnie mocno potrząśnij nabojem na boki oraz do przodu i do tyłu, aby rozproszyc toner.

3 Włóż z powrotem nabój.

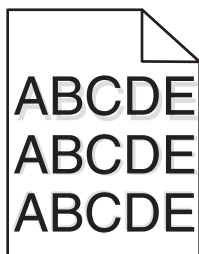
**Uwaga:** Jeśli jakość druku nie ulegnie poprawie, wówczas należy wymienić nabój koloru, który nie jest drukowany.

Jeśli problem się powtarza, drukarka może wymagać obsługi serwisowej. Aby uzyskać więcej informacji, skontaktuj się z działem obsługi klienta.

## Powtarzające się defekty na stronie

Przyczyna	Rozwiązanie
	
Jeśli błędy dotyczą tylko jednego koloru i występują wielokrotnie na stronie:	
Moduł przenoszący jest uszkodzony.	Wymień moduł przenoszący, jeśli usterki pojawiają się co: <ul style="list-style-type: none"> <li>• 38 mm (1,50 cala)</li> </ul>
Uszkodzony zestaw obrazujący.	Wymień zestaw obrazujący, jeśli błąd pojawia się co: <ul style="list-style-type: none"> <li>• 41,0 mm (1,61 cala)</li> <li>• 75,0 mm (2,95 cala)</li> </ul>
Jeśli błędy powtarzają się na stronie i dotyczą wszystkich kolorów:	
Nagrzewnica jest uszkodzona.	Wymień nagrzewnicę, jeśli usterka pojawia się co: <ul style="list-style-type: none"> <li>• 141 mm (5,55 cala)</li> </ul>

## Na wydrukach pojawiają się cienie



## SPRAWDŹ USTAWIENIA TYPU I GRAMATURY PAPIERU

Upewnij się, że ustawienia typu i gramatury papieru są odpowiednie dla papieru załadowanego w zasobniku:

- 1 W menu Paper (Papier) na panelu sterowania drukarki sprawdź ustawienia Paper Type (Typ papieru) i Paper Weight (Gramatura papieru).
- 2 Przed wysłaniem zadania do drukowania określ poprawny typ papieru:
  - Dla użytkowników systemu Windows — określ typ papieru w oknie dialogowym Print Properties (Właściwości drukowania).
  - Dla użytkowników systemu Macintosh — określ typ papieru w oknie dialogowym Print (Drukuj).

## UPEWNIJ SIĘ, ŻE ZESPÓŁ OBRAZUJĄCY NIE JEST USZKODZONY

Wymień zestaw obrazujący.

## UPEWNIJ SIĘ, ŻE W NABOJU Z TONEREM ZNAJDUJE SIĘ ODPOWIEDNIA ILOŚĆ TONERU

W przypadku wyświetlenia komunikatu **88.xx Kończy się kasetka [kolor]** upewnij się, że toner jest równomiernie rozmieszczony w naboju z tonerem.

- 1 Wyjmij nabój z tonerem.

**Ostrzeżenie — istnieje możliwość uszkodzenia:** Należy uważać, aby nie dotknąć bębna światłoczułego. Może to mieć wpływ na jakość wydruku kolejnych zadań drukowania.

- 2 Kilkakrotnie mocno potrząśnij nabojem na boki oraz do przodu i do tyłu, aby rozproszyc pozostały toner.
- 3 Ponownie włóż nabój z tonerem.

**Uwaga:** Jeśli jakość wydruku nie ulegnie poprawie, należy wymienić nabój z tonerem.

Jeśli problem się powtarza, drukarka może wymagać obsługi serwisowej. W celu uzyskania dalszych informacji skontaktuj się z działem obsługi klienta.

## Krzywy wydruk

Poniżej podano możliwe rozwiązania. Spróbuj skorzystać z co najmniej jednego z podanych sposobów:

### SPRAWDŹ PROWADNICE PAPIERU

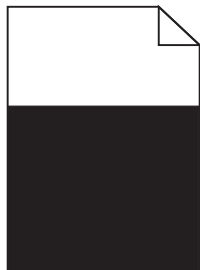
Ustaw prowadnice długości i szerokości w zasobniku zgodnie z rozmiarem załadowanego papieru.

- Upewnij się, że prowadnice nie są nadmiernie odsunięte od stosu papieru.
- Upewnij się, że prowadnice nie są za lekko dociśnięte do stosu papieru.

### SPRAWDŹ PAPIER

Upewnij się, że używasz papieru, który spełnia parametry drukarki.

## Strony z wypełnieniem jednokolorowym



Wypróbuj jedną lub więcej spośród poniższych opcji:

### **UPEWNII SIĘ, ŻE ZESPÓŁ OBRAZUJĄCY JEST ZAINSTALOWANY PRAWIDŁOWO I NIE JEST USZKODZONY**

Wymij zespół obrazujący, a następnie zainstaluj go ponownie. Jeśli problem będzie się powtarzać, może być konieczna wymiana zespołu obrazującego.

### **UPEWNII SIĘ, ŻE NABOJE Z TONEREM SĄ ZAINSTALOWANE PRAWIDŁOWO, NIE SĄ USZKODZONE I POZIOM TONERU NIE JEST ZBYT NISKI**

- Wymij naboje z tonerem, a następnie zainstaluj je ponownie.
- Upewnij się, że toner jest równomiernie rozprowadzony w naboju z tonerem:

**1** Wymij nabój z tonerem.

**Ostrzeżenie — istnieje możliwość uszkodzenia:** Należy uważać, aby nie dotknąć bębna światłoczułego. Może to mieć wpływ na jakość wydruku kolejnych zadań drukowania.

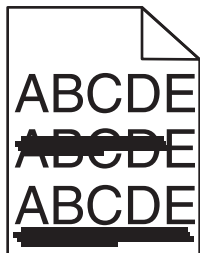
**2** Kilkakrotnie mocno potrząśnij nabojem na boki oraz do przodu i do tyłu, aby rozprowadzić pozostały toner.

**3** Ponownie włóż nabój z tonerem.

**Uwaga:** Jeśli jakość wydruku nie ulegnie poprawie, należy wymienić nabój z tonerem.

- Jeśli problem się powtarza, drukarka może wymagać obsługi serwisowej. W celu uzyskania dalszych informacji skontaktuj się z działem obsługi klienta.

## Na wydrukach pojawiają się poziome smugi



Wypróbuj jedną lub więcej spośród poniższych opcji:


**WYBIERZ INNY ZASOBNIK LUB PODAJNIK**

- Na panelu sterowania drukarki z menu Papier wybierz opcję Domyślne źródło.
- Jeśli używasz systemu Windows, wybierz źródło papieru w oknie Właściwości drukowania.
- Jeśli używasz komputera Macintosh, wybierz źródło papieru w oknie dialogowym Drukuj i menu podręcznych.

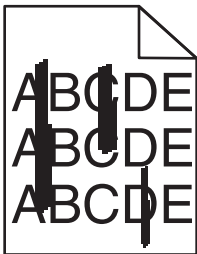
**UPEWNIJ SIĘ, ŻE NABÓJ Z TONEREM NIE JEST ZUŻYTY, USZKODZONY ANI PUSTY**

Wymień zużyty, uszkodzony lub pusty nabój z tonerem.

**OCZYŚĆ DROGĘ PAPIERU WOKÓŁ NABOJU Z TONEREM**

 **UWAGA — GORĄCA POWIERZCHNIA:** Wewnętrzne elementy drukarki mogą być gorące. W celu zmniejszenia ryzyka oparzenia przed dotknięciem danej części należy odczekać, aż ostygnie.

Usuń zacięty papier lub widoczne ślady toneru z drogi podawania papieru. Jeśli problem będzie nadal występować, skontaktuj się z działem obsługi klienta.

**Na wydrukach pojawiają się pionowe smugi**

Wypróbuj jedną lub więcej spośród poniższych opcji:

**WYBIERZ INNY ZASOBNIK LUB PODAJNIK**


- Na panelu sterowania drukarki z menu Papier wybierz opcję Domyślne źródło.
- Jeśli używasz systemu Windows, wybierz źródło papieru w oknie Właściwości drukowania.
- Jeśli używasz komputera Macintosh, wybierz źródło papieru w oknie dialogowym Drukuj i menu podręcznych.

**UPEWNIJ SIĘ, ŻE NABÓJ Z TONEREM NIE JEST ZUŻYTY, USZKODZONY ANI PUSTY**

Wymień zużyty, uszkodzony lub pusty nabój z tonerem.

**OCZYŚĆ DROGĘ PAPIERU WOKÓŁ NABOJU Z TONEREM**

Sprawdź drogę papieru wokół naboju z tonerem.

 **UWAGA — GORĄCA POWIERZCHNIA:** Wewnętrzne elementy drukarki mogą być gorące. W celu zmniejszenia ryzyka oparzenia przed dotknięciem danej części należy odczekać, aż ostygnie.

Usuń zacięty papier.



**UPEWNIJ SIĘ, ŻE NA DRODZE PAPIERU NIE MA TONERU****Na stronie pojawia się mgła z toneru lub cienie w tle**

Przyczyna	Rozwiązanie
Kaseta z tonerem może być uszkodzona lub nieprawidłowo zainstalowana.	Zainstaluj ponownie lub wymień kasetę z tonerem.
Moduł przenoszący może być zużyty lub uszkodzony.	Wymień moduł przenoszący.
Zestaw obrazujący może być zużyty lub uszkodzony.	Wymień zestaw obrazujący.
Nagrzewnica może być uszkodzona lub zużyta.	Wymień nagrzewnicę.
Być może toner zabrudził drogę podawania papieru.	Skontaktuj się z serwisem.
Być może ostatnio nie była przeprowadzana ponowna kalibracja drukarki.	Wykonaj regulację koloru w menu Jakość.
Aplikacja może określać tło w kolorze złamanej bieli.	Sprawdź ustawienie w aplikacji.

**Toner się ściera**

Przyczyna	Rozwiązanie
Używane są nośniki specjalne.	Upewnij się, że wybrano właściwy Typ papieru.
Ustawienie Gramatura w menu Papier jest niewłaściwe dla stosowanego typu papieru.	Zmień ustawienie opcji Gramatura papieru z Normalny na Ciężki. W razie konieczności zmień ustawienie opcji Tekstura papieru z Normalna na Gruboziarnista.
Nagrzewnica jest zużyta lub uszkodzona.	Wymień nagrzewnicę.
Nagrzewnica jest w trybie kopert.	Otwórz boczne drzwiczki. Upewnij się, że zielona dźwignia po lewej stronie nagrzewnicy nie jest w trybie kopert.

**Plamki toneru**

Przyczyna	Rozwiązanie
Kasety z tonerem mogą być zużyte lub uszkodzone.	Wymień uszkodzone lub zużyte kasety.
Toner zabrudził drogę podawania papieru.	Skontaktuj się z serwisem.
Zestaw obrazujący może być uszkodzony.	Wymień uszkodzony zestaw obrazujący.

**Jakość wydruku na folii jest niska**

Spróbuj skorzystać z co najmniej jednego z podanych sposobów:

**SPRAWDŹ FOLIE**

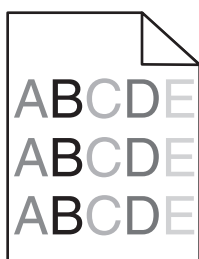
Używaj tylko folii, które spełniają wymagania modelu drukarki.

## SPRAWDŹ USTAWIENIE PAPER TYPE (TYP PAPIERU)

Sprawdź, czy ustawienie Paper Type (Typ papieru) ma wartość Transparency (Folia):

- 1 Sprawdź ustawienie Paper Type (Typ papieru) w menu Paper (Papier) panelu sterowania.
- 2 Przed wysłaniem zadania do drukowania określ poprawny typ papieru:
  - Dla użytkowników systemu Windows – określ typ papieru w oknie dialogowym Print Properties (Właściwości drukowania).
  - Dla użytkowników systemu Macintosh – określ typ papieru w oknie dialogowym Print (Drukuj).

## Nierówna gęstość wydruku



Wypróbuj jedną lub więcej spośród poniższych opcji:

### UPEWNIJ SIĘ, ŻE NABÓJ Z TONEREM NIE JEST USZKODZONY ANI ZUŻYTY.

Wymień zużyty lub uszkodzony nabój z tonerem.

### UPEWNIJ SIĘ, ŻE ZESPÓŁ OBRAZUJĄCY NIE JEST USZKODZONY

Wymień uszkodzony zestaw obrazujący.

## Rozwiązywanie problemów związanych z jakością kolorów

### Najczęściej zadawane pytania dotyczące drukowania w kolorze

#### Co to jest kolor RGB?

Barwy czerwoną, zieloną i niebieską można mieszać w różnych proporcjach w celu uzyskania szerokiego zakresu kolorów występujących w naturze. Na przykład zmieszanie barwy czerwonej i zielonej pozwala uzyskać kolor żółty. W taki sam sposób tworzone są kolory na ekranach telewizorów i monitorów komputerowych. Kolor RGB jest metodą opisywania kolorów przez określenie ilości barwy czerwonej, zielonej i niebieskiej potrzebnej do uzyskania danego koloru.

## Co to jest kolor CMYK?

Atramenty lub tonery w kolorach cyjan, magenta, żółtym i czarnym (znanych też jako *kolorы CMYK*) mogą być używane do drukowania w różnych proporcjach w celu uzyskania szerokiego zakresu kolorów występujących w naturze. Na przykład zmieszanie koloru cyjan i żółtego pozwala uzyskać kolor zielony. W ten sposób tworzone są kolory w maszynach drukarskich, drukarkach atramentowych oraz kolorowych drukarkach laserowych i drukarkach LED. Kolor CMYK jest metodą opisywania kolorów przez określenie ilości kolorów cyjan, magenta, żółtego i czarnego potrzebnych do uzyskania danego koloru.

## W jaki sposób określany jest kolor w dokumencie przeznaczonym do druku?

Kolory w dokumencie określane są zazwyczaj przez oprogramowanie przy zastosowaniu kombinacji kolorów RGB lub CMYK. Ponadto użytkownik ma zazwyczaj możliwość modyfikacji kolorów każdego obiektu w dokumencie. Więcej informacji na ten temat można znaleźć w Pomocy aplikacji.

## Skąd drukarka czerpie informacje o tym, jaki kolor wydrukować?

Gdy użytkownik drukuje dokument, do drukarki wysyłane są dane opisujące typ i kolor każdego obiektu. Informacje o kolorach przekazywane są w tablicach konwersji kolorów, w których następuje przekształcenie koloru na informacje o ilościach toneru cyjan, magenta, żółtego i czarnego, potrzebnych do uzyskania żądanego koloru. Dzięki tym danym o typach obiektów można użyć różnych tablic konwersji kolorów dla różnych typów obiektów. Możliwe jest na przykład zastosowanie jednej tabeli konwersji kolorów dla tekstu, a innej dla fotografii.

## Czy lepiej jest użyć sterownika emulacji PostScript, czy PCL? Jakich ustawień należy użyć, aby uzyskać najlepsze kolory?

W celu uzyskania najlepszej jakości kolorów zaleca się użycie sterownika PostScript. Domyślne ustawienia sterownika PostScript pozwalają uzyskać wymaganą jakość kolorów na większości wydruków.

## Dlaczego wydrukowane kolory nie zgadzają się z kolorami wyświetlanymi na ekranie monitora?

Tabele konwersji kolorów wykorzystywane w trybie automatycznej korekcji kolorów zazwyczaj pozwalają na uzyskanie kolorów zbliżonych do wyświetlanych na ekranie monitora. Jednak na wiele kolorów wpływ mogą mieć różnice technologiczne pomiędzy drukarkami a monitorami, ustawienia monitora oraz warunki oświetleniowe. Aby zapoznać się z zaleceniami dotyczącymi przydatności stron z próbkami kolorów w rozwiązywaniu niektórych problemów z dopasowaniem kolorów, należy przeczytać odpowiedź na pytanie „W jaki sposób można dopasować dany kolor (np. kolor występujący w logo firmy)?”.

## Wydrukowana strona jest przebarwiona. Czy możliwa jest nieznaczna regulacja koloru?

Czasami wydrukowane strony wyglądają na przebarwione (na przykład wszystkie wydrukowane elementy wydają się zbyt czerwone). Może to być spowodowane warunkami zewnętrznymi, typem papieru, warunkami oświetleniowymi lub upodobaniami użytkownika. W takich wypadkach do uzyskania koloru bliższego oczekiwaniom użytkownika należy wykorzystać opcję Równowaga kolorów. Opcja Równowaga kolorów umożliwia dokonanie nieznacznej regulacji ilości toneru używanego do uzyskania poszczególnych kolorów. Wybór wartości dodatnich (lub ujemnych) dla koloru żółtego, czarnego, cyjan i magenta za pomocą menu Równowaga kolorów spowoduje nieznaczne zwiększenie (lub zmniejszenie) ilości toneru użytego do uzyskania wybranego koloru. Jeśli na przykład wydrukowana strona wydaje się zbyt czerwona, zmniejszenie ilości koloru magenta i żółtego może spowodować poprawę wyglądu kolorów.

## Kolorowe folie na rzutniku wydają się ciemne. Czy można w jakiś sposób poprawić jakość koloru?

Ten problem występuje najczęściej podczas wyświetlania folii za pomocą rzutników odblaskowych. W celu uzyskania najwyższej jakości wyświetlanych kolorów zaleca się używanie rzutników transmisyjnych. Jeśli dostępny jest tylko rzutnik odblaskowy, to zmiana ustawienia Intensywność toneru na wartość 1, 2 lub 3 spowoduje rozjaśnienie obrazu na folii.

Należy się upewnić, że drukowanie odbywa się na foliach kolorowych zalecanego rodzaju. Więcej informacji na temat danych technicznych papieru i nośników zawiera *Podręcznik użytkownika* na dysku CD-ROM *Oprogramowanie i dokumentacja*.

### Co to jest ręczna korekcja kolorów?

Tablice konwersji kolorów zastosowane dla poszczególnych obiektów przy użyciu ustawienia domyślnego automatycznej korekcji kolorów umożliwiają uzyskanie wymaganej jakości kolorów w przypadku większości drukowanych dokumentów. Czasami może jednak zaistnieć konieczność zastosowania innego odwzorowania tablicy kolorów. Dostosowanie jest wykonywane za pomocą menu Kolor ręcznie oraz ustawienia Ręcznie dla opcji Korekcja kolorów.

Ręczna korekcja kolorów powoduje zastosowanie mapowania tabeli konwersji kolorów RGB i CMYK zgodnie z ustawieniem w menu Kolor ręcznie.

Możliwy jest wybór różnych tabel konwersji kolorów RGB lub CMYK:

Tabela konwersji koloru	Ustawienia
RGB	<ul style="list-style-type: none"> <li>• Wyświetlacz sRGB</li> <li>• Wyświetlacz — pełna czerń</li> <li>• Żywe kolory sRGB</li> <li>• Żywe kolory</li> <li>• Wyłącz</li> </ul>
CMYK	<ul style="list-style-type: none"> <li>• US CMYK</li> <li>• Euro CMYK</li> <li>• Żywe kolory CMYK</li> <li>• Wyłącz</li> </ul>

**Uwaga:** Ustawienie ręcznej konwersji kolorów jest nieprzydatne, jeśli aplikacja nie określa kolorów za pomocą kombinacji RGB lub CMYK. Ponadto jest ono nieskuteczne, jeśli oprogramowanie lub system operacyjny komputera dokonują regulacji kolorów.

### W jaki sposób można dopasować dany kolor (np. kolor występujący w logo firmy)?

Niekiedy wymagane jest, aby wydrukowany kolor danego obiektu był jak najbardziej zbliżony do określonego koloru. Przykładem jest próba uzyskania koloru identycznego z występującym w logo firmy. Jakkolwiek zdarzają się sytuacje, w których drukarka nie jest w stanie ściśle odwzorować żądanego koloru, w większości przypadków określenie odpowiedniego koloru jest możliwe.

Opcja menu Próbkki kolorów może dostarczyć informacji pomocnych w rozwiązaniu tego typu problemu związanego z dopasowaniem kolorów. Dziewięć wartości Próbkki kolorów odpowiada tabelom konwersji kolorów w drukarce. Wybór dowolnej wartości Próbkki kolorów spowoduje wydrukowanie wielostronicowego dokumentu składającego się z setek kolorowych pól. W zależności od wybranej tabeli każde pole będzie zawierać kombinację kolorów CMYK lub RGB. Widoczny na wydruku kolor każdego pola jest wynikiem przetworzenia kombinacji kolorów CMYK lub RGB opisanej w danym polu przy użyciu wybranej tabeli konwersji kolorów.

Można przejrzeć strony zawierające próbki kolorów i określić pole, którego kolor jest najbliższy wymaganemu. Kombinacja kolorów oznaczona w danym polu może zostać następnie wykorzystana do modyfikacji koloru obiektu wyświetlanego przez aplikację. Instrukcje można znaleźć w Pomocy aplikacji. W celu wykorzystania wybranej tabeli konwersji kolorów dla danego obiektu niezbędne może być użycie ustawienia Ręcznie dla opcji Korekcja kolorów.

Wybór odpowiednich stron z próbkami kolorów, jakie mają być używane do rozwiązania określonego problemu z dopasowaniem koloru, zależy od ustawienia opcji Korekcja kolorów (Auto, Wyłącz lub Ręcznie), typu drukowanego obiektu (tekst, grafika lub obraz) oraz sposobu określenia koloru obiektu w używanej aplikacji (kombinacje RGB lub CMYK). Jeśli ustawienie Korekcja kolorów drukarki ma wartość Wyłącz, kolor jest oparty na informacjach zawartych w zadaniu drukowania; konwersja kolorów nie jest realizowana.

**Uwaga:** Wydrukowane Próbki kolorów będą nieprzydatne, jeśli aplikacja nie określa kolorów za pomocą kombinacji RGB lub CMYK. Ponadto w pewnych sytuacjach oprogramowanie lub system operacyjny komputera dokonują regulacji kombinacji RGB lub CMYK określonych w aplikacji za pośrednictwem mechanizmu zarządzania kolorami. Dlatego wydrukowany kolor może nie być identyczny z kolorem ze stron z próbkami kolorów.

Poniższa tabela może pomóc określić, jakich stron z próbkami kolorów należy użyć do dopasowania kolorów:

Specyfikacja koloru i drukowany obiekt	Ustawienie Korekcja kolorów	Strony z próbkami kolorów, których należy użyć
RGB — tekst	Automatycznie	Żywe kolory sRGB
	Ręcznie	Ustawienie Kolor ręcznie, Tekst RGB
RGB — grafika	Automatycznie	Żywe kolory sRGB
	Ręcznie	Ustawienie Kolor ręcznie, Grafika RGB
RGB — obraz	Automatycznie	Wyświetlacz sRGB
	Ręcznie	Ustawienie Kolor ręcznie, Obraz RGB
CMYK — tekst	Automatycznie	US CMYK lub Euro CMYK
	Ręcznie	Ustawienie Kolor ręcznie, Tekst CMYK
CMYK — grafika	Automatycznie	US CMYK
	Ręcznie	Ustawienie Kolor ręcznie, Grafika CMYK
CMYK — obraz	Automatycznie	US CMYK
	Ręcznie	Ustawienie Kolor ręcznie, Obraz CMYK

### Czym są szczegółowe próbki kolorów i jak można uzyskać do nich dostęp?

Do korzystania z tych stron konieczne jest użycie wbudowanego serwera WWW. Wbudowany serwer WWW to seria stron rezydentnych zapisanych w oprogramowaniu drukarki sieciowej. Aby uzyskać dostęp do tych stron, wpisz w pasku przeglądarki adres IP drukarki sieciowej. Kliknij **Menu konfiguracji**, a następnie kliknij opcję **Szczegółowe próbki kolorów**.

Więcej informacji na temat korzystania z wbudowanego serwera WWW zawiera *Podręcznik użytkownika* na dysku CD-ROM *Oprogramowanie i dokumentacja*.

Szczegółowe próbki kolorów to strony podobne do domyślnych stron próbek kolorów dostępnych z poziomu menu Jakość w panelu sterowania drukarki. W przypadku domyślnych próbek kolorów dostępnych za pomocą powyższej metody sąsiednie wartości kolorów czerwonego (R), zielonego (G) i niebieskiego (B) różnią się od siebie o 10 procent. Jeśli użytkownik znajdzie na tych stronach wartość zbliżoną do wymaganej, lecz chciałby przejrzeć więcej kolorów o zbliżonych odcieniach, może skorzystać ze szczegółowych próbek kolorów, aby wybrać żadaną wartość koloru oraz precyzyjniej określić różnicę między sąsiednimi wartościami. Umożliwia to wydruk wielu stron zawierających kolorowe pola otaczające wymagany kolor.

Dostępnych jest dziewięć tabel konwersji kolorów z następującymi trzema opcjami:

- **Drukuj** — druk domyślnych stron.
- **Szczegółowe** — pozwala wprowadzić wartości kolorów czerwonego, zielonego i niebieskiego oraz określić różnice między sąsiednimi wartościami.
- **Resetuj** — umożliwia usunięcie podanych informacji i wprowadzenie nowych wartości.

Proces ten można również powtórzyć w odniesieniu do tabel konwersji kolorów cyjan (C), magenta (M), żółty (Y) oraz czarny (K). Wartości te występują wspólnie jako kolor CMYK. Domyślną wartością różnicy jest 10% dla koloru czarnego oraz 20% dla kolorów cyjan, magenta i żółtego.

## Nie można uzyskać połączenia z wbudowanym serwerem WWW

Wypróbuj jedną lub więcej spośród poniższych opcji:

### SPRAWDŹ POŁĄCZENIE SIECIOWE

Sprawdź, czy drukarka i komputer są włączone i podłączone do tej samej sieci.

### SPRAWDŹ ADRES WPROWADZONY W PRZEGLĄDARCE INTERNETOWEJ

- W zależności od ustawień sieciowych w celu uzyskania dostępu do wbudowanego serwera WWW może być konieczne wpisanie ciągu „**https://**” zamiast „**http://**” przed adresem IP drukarki. Aby uzyskać więcej informacji, skontaktuj się z osobą odpowiedzialną za obsługę techniczną systemu.
- Upewnij się, że adres IP drukarki jest poprawny.

### WYŁĄCZ TYMCZASOWO SERWERY PROXY WWW

Serwery proxy mogą blokować lub ograniczać dostęp do niektórych witryn sieci Web, w tym do wbudowanego serwera WWW. Aby uzyskać więcej informacji, skontaktuj się z osobą odpowiedzialną za obsługę techniczną systemu.

## Kontakt z obsługą klienta

Podczas rozmowy z personelem działu obsługi klienta należy opisać występujący problem, podać treść wyświetlanych komunikatów oraz przedstawić wszelkie kroki podjęte dotychczas w celu rozwiązania problemu.

Należy znać model drukarki i jej numer seryjny. Informacje te można znaleźć na etykiecie umieszczonej na wewnętrznej stronie przedniej górnej pokrywy drukarki. Numer seryjny znajduje się również na stronie ustawień menu.

W USA i Kanadzie dostępny jest numer telefonu 1-800-539-6275. W innych krajach lub regionach można odwiedzić witrynę firmy Lexmark w sieci Web pod adresem <http://support.lexmark.com>.

# Oświadczenia

## Informacje o produkcie

Nazwa produktu:

Lexmark C925

Typ urządzenia:

5041

Modele:

030

## Informacje o wydaniu

Październik 2014

**Niniejsze oświadczenie nie ma zastosowania w krajach, w których podobne postanowienia są niezgodne z obowiązującym prawem:** FIRMA LEXMARK INTERNATIONAL, INC. DOSTARCZA TĘ PUBLIKACJĘ „W STANIE, W JAKIM SIĘ ZNAJDUJE”, BEZ JAKICHKOLWIEK WYRAŻNYCH LUB DOMNIEMANYCH RĘKOJMI I GWARANCJI, W TYM BEZ DOMNIEMANYCH GWARANCJI PRZYDATNOŚCI HANDLOWEJ I UŻYTECZNOŚCI DO OKREŚLONYCH CELÓW. W niektórych krajach wykluczenie gwarancji wyraźnych lub domniemanych w przypadku określonych transakcji jest niedozwolone, dlatego to oświadczenie może nie dotyczyć wszystkich użytkowników.

Niniejsza publikacja może zawierać nieścisłości techniczne lub błędy drukarskie. Przedstawione informacje podlegają okresowym zmianom; zmiany te będą uwzględniane w kolejnych wydaniach. Udoskonalenia lub zmiany opisanych tutaj produktów lub programów mogą być wprowadzane w dowolnym czasie.

Znajdujące się w niniejszej publikacji odnośniki do produktów, programów lub usług nie oznaczają, że ich producent zamierza udostępnić je we wszystkich krajach, w których działa. Umieszczenie odnośnika do produktu, programu lub usługi nie oznacza, że dozwolone jest używanie wyłącznie tego produktu, programu lub usługi. Zamiast tego produktu, programu lub usługi można użyć funkcjonalnie równoważnego zamiennika, pod warunkiem jednak, że nie narusza to niczyjej własności intelektualnej. Ocena i testowanie współdziałania z innymi produktami, programami lub usługami, poza jawnie wymienionymi przez wytwórcę, odbywa się na odpowiedzialność użytkownika.

Pomoc techniczną firmy Lexmark można uzyskać w witrynie <http://support.lexmark.com>.

Informacje o materiałach eksploatacyjnych oraz pliki do pobrania można znaleźć w witrynie [www.lexmark.com](http://www.lexmark.com).

© 2014 Lexmark International, Inc.

Wszelkie prawa zastrzeżone.

## Znaki towarowe

Lexmark, Lexmark z symbolem diamentu, MarkNet i MarkVision są znakami towarowymi firmy Lexmark International, Inc., zastrzeżonymi w Stanach Zjednoczonych i/lub innych krajach.

PrintCryption is a trademark of Lexmark International, Inc.

Mac oraz logo Mac są znakami towarowymi firmy Apple Inc. zastrzeżonymi w Stanach Zjednoczonych i innych krajach.

PCL® jest zastrzeżonym znakiem towarowym firmy Hewlett-Packard. PCL jest oznaczeniem firmy Hewlett-Packard dla zestawu poleceń (języka) i funkcji stosowanych w drukarkach tej firmy. Ta drukarka została zaprojektowana w taki sposób, aby była zgodna z językiem PCL. Oznacza to, że ta drukarka rozpoznaje polecenia języka PCL używane w różnych aplikacjach i emuluje funkcje odpowiadające tym poleceniom.

Poniższe nazwy są znakami towarowymi lub zastrzeżonymi znakami towarowymi wymienionych firm:

Albertus	The Monotype Corporation plc
Antique Olive	Monsieur Marcel OLIVE
Apple-Chancery	Apple Computer, Inc.
Arial	The Monotype Corporation plc
CG Times	Oparta na czcionce Times New Roman, na którą licencji udzieliła firma Monotype Corporation plc, jest produktem firmy Agfa Corporation
Chicago	Apple Computer, Inc.
Clarendon	Linotype-Hell AG i/lub podmioty zależne
Eurostile	Nebiolo
Geneva	Apple Computer, Inc.
GillSans	The Monotype Corporation plc
Helvetica	Linotype-Hell AG i/lub podmioty zależne
Hoefler	Jonathan Hoefler Type Foundry
ITC Avant Garde Gothic	International Typeface Corporation
ITC Bookman	International Typeface Corporation
ITC Mona Lisa	International Typeface Corporation
ITC Zapf Chancery	International Typeface Corporation
Joanna	The Monotype Corporation plc
Marigold	Arthur Baker
Monaco	Apple Computer, Inc.
New York	Apple Computer, Inc.
Oxford	Arthur Baker
Palatino	Linotype-Hell AG i/lub podmioty zależne
Stempel Garamond	Linotype-Hell AG i/lub podmioty zależne
Taffy	Agfa Corporation
Times New Roman	The Monotype Corporation plc
Univers	Linotype-Hell AG i/lub podmioty zależne

Wszystkie pozostałe znaki towarowe są własnością odpowiednich firm.

Nazwa i logo AirPrint stanowią znaki towarowe firmy Apple Inc.



## Uwagi dotyczące składnika modułowego

Niniejszy produkt może zawierać następujące składniki modułowe:

LEX-M01-003; FCC ID: IYLM01003; IC: 2376A-M01003

## Oświadczenia dotyczące licencji

Wszystkie informacje dotyczące licencji tego produktu znajdują się w katalogu głównym na płycie instalacyjnej oprogramowania.

## Poziomy emisji hałasu

Poniższe pomiary zostały wykonane zgodnie z normą ISO 7779 i przedstawione zgodnie z normą ISO 9296.

**Uwaga:** Niektóre tryby mogą nie dotyczyć tego produktu.

Średnie ciśnienie akustyczne w odległości 1 metra (dBA)	
Drukowanie	53
Tryb gotowości	37

Wartości mogą ulec zmianie. Zobacz [www.lexmark.com](http://www.lexmark.com) w celu uzyskania aktualnych wartości.

## Dyrektywa WEEE dotycząca zużytego sprzętu elektrycznego i elektronicznego



Symbol WEEE stosuje się do oznaczania produktów elektronicznych, które w krajach Unii Europejskiej podlegają specjalnym programom i procedurom recyklingu. Zachęcamy do recyklingu naszych produktów.

W razie dalszych pytań dotyczących opcji recyklingu należy odwiedzić witrynę sieci Web firmy Lexmark pod adresem [www.lexmark.com](http://www.lexmark.com), aby uzyskać numer telefonu do lokalnego biura sprzedaży.

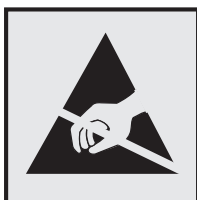
## India E-Waste notice

This product complies with the India E-Waste (Management and Handling) Rules, 2011, which prohibit use of lead, mercury, hexavalent chromium, polybrominated biphenyls, or polybrominated diphenyl ethers in concentrations exceeding 0.1% by weight and 0.01% by weight for cadmium, except for the exemption set in Schedule II of the Rules.

## Wyrzucanie produktów

Nie należy wyrzucać drukarki ani materiałów eksploatacyjnych w taki sam sposób, jak odpadów domowych. Informacji na temat możliwości wyrzucania i recyklingu należy zasięgnąć u lokalnych władz.

## Oświadczenie dotyczące wrażliwości na wyładowania elektrostatyczne



Ten symbol oznacza części wrażliwe na wyładowania elektrostatyczne. Przed dotknięciem miejsc w pobliżu tych symboli należy dotknąć metalowej obudowy drukarki.

## ENERGY STAR

Każdy produkt firmy Lexmark oznaczony symbolem ENERGY STAR na samym produkcie lub na ekranie rozruchowym posiada certyfikat zgodności z wymogami programu ENERGY STAR amerykańskiej Agencji Ochrony Środowiska (EPA) zgodnie z konfiguracją ustaloną w czasie wysyłki przez firmę Lexmark.



## Informacje o temperaturze

Temperatura otoczenia	Od 15,6 do 32,2°C (od 60 do 90°F) i od 8% do 80% wilgotności względnej
Temperatura transportu i przechowywania	Od -40° do 43,3°C (110°F)

## Oświadczenie dotyczące lasera

Drukarka posiada certyfikat zgodności z wymaganiami normy amerykańskiej DHHS-21 CFR, rozdział I, podrozdział J, dla urządzeń laserowych klasy I (1) i certyfikat zgodności z wymaganiami obowiązującej w innych krajach normy IEC 60825-1 dla urządzeń laserowych klasy I (1).

Urządzenia laserowe klasy I nie są uważane za niebezpieczne. Drukarka zawiera wewnętrzny laser klasy IIIb (3b), który jest 7-miliwatowym laserem z arsenku galu działającym w zakresie długości fal od 655 do 675 nanometrów. Laser i drukarka są tak zaprojektowane, aby nigdy podczas normalnego działania, konserwacji lub zalecanych warunków serwisowych żaden człowiek nie był narażony na promieniowanie laserowe powyżej poziomu klasy I.

## Zużycie energii

### Pobór mocy przez produkt

W poniższej tabeli przedstawiono charakterystyki poboru mocy przez produkt.

**Uwaga:** Niektóre tryby mogą nie dotyczyć tego produktu.

Tryb	Opis	Pobór mocy (W)
Drukowanie	Urządzenie tworzy wydruk z elektronicznych informacji wejściowych.	600 W
Tryb gotowości	Urządzenie oczekuje na zadanie drukowania.	105 W
Tryb czuwania	Urządzenie znajduje się w trybie oszczędzania energii.	12 W
Tryb hibernacji	Urządzenie znajduje się w trybie zaawansowanego oszczędzania energii.	4.2 W
Wyłącz	Urządzenie jest podłączone do gniazda zasilania, ale przełącznik zasilania jest wyłączony.	0 W

W powyższej tabeli podano wartości średnie poziomów poboru mocy. Chwilowy pobór mocy może być znacznie większy niż wartość średnia.

Wartości mogą ulec zmianie. Aktualne wartości można znaleźć w witrynie [www.lexmark.com](http://www.lexmark.com).

### Tryb czuwania

W drukarce dostępny jest tryb oszczędzania energii nazywany *trybem czuwania*. Tryb czuwania zmniejsza zużycie energii przez obniżenie poboru mocy w przedłużonych okresach bezczynności urządzenia. Tryb czuwania jest włączany automatycznie, jeśli produkt nie jest używany przez określony czas zwany *limitem czasu trybu czuwania*.

Domyślne ustawienie fabryczne limitu czasu trybu czuwania dla tego produktu (w minutach):	5
---	---

Limit czasu trybu czuwania można zmieniać w przedziale od 1 minuty do 240 minut za pomocą menu konfiguracji. Ustawienie niskiej wartości limitu czasu trybu czuwania przyczynia się do ograniczenia zużycia energii elektrycznej, jednak może być przyczyną wydłużenia czasu reakcji produktu. Ustawienie wysokiej wartości limitu czasu trybu czuwania umożliwia uzyskanie krótkiego czasu reakcji, jednak jest związane z większym zużyciem energii elektrycznej.

### tryb hibernacji

To urządzenie umożliwia pracę w trybie bardzo niskiego poboru energii o nazwie *Tryb hibernacji*. Gdy urządzenie jest w trybie hibernacji, wszystkie inne systemy i urządzenia są bezpiecznie wyłączone.

Tryb hibernacji można włączyć, stosując jedną z następujących metod:

- Przy użyciu limitu czasu hibernacji
- Przy użyciu opcji Zarządzanie trybami zasilania
- Przy użyciu przycisku czuwania/hibernacji

Fabryczne ustawienie domyślne limity czasu hibernacji tego urządzenia we wszystkich krajach i regionach	3 dni
---	-------

Czas mierzony od zakończenia zadania drukowania, po upływie którego drukarka przechodzi do trybu hibernacji, można ustawić w zakresie od jednej godziny do jednego miesiąca.

### **Tryb wyłączenia**

Jeśli to urządzenie jest wyposażone w tryb wyłączenia, który wciąż pobiera niewielką ilość mocy, aby całkowicie zatrzymać pobór mocy, należy odłączyć przewód zasilający z gniazda elektrycznego.

### **Całkowite zużycie energii**

Czasami pomocne jest obliczenie całkowitego zużycia energii przez urządzenie. Ponieważ pobór mocy wyrażony jest w watach, aby obliczyć zużycie energii, należy pomnożyć pobór mocy przez czas pracy urządzenia w każdym z trybów. Całkowite zużycie energii jest sumą zużycia energii w poszczególnych trybach.

## **Zgodność z dyrektywami Wspólnoty Europejskiej**

Ten produkt spełnia wymagania ochronne dyrektyw 2004/108/WE, 2006/95/WE i 2011/65/WE Rady Wspólnoty Europejskiej, dotyczących dostosowania i harmonizacji przepisów państw członkowskich w zakresie zgodności elektromagnetycznej, bezpieczeństwa sprzętu elektrycznego przeznaczonego do pracy w określonym zakresie napięć, a także ograniczeń związanych ze stosowaniem niektórych substancji niebezpiecznych w urządzeniach elektrycznych i elektronicznych.

Producentem urządzeń jest: Lexmark International, Inc., 740 West New Circle Road, Lexington, KY, 40550 USA. Autoryzowanym przedstawicielem jest: Lexmark International Technology Hungária Kft., 8 Lechner Ödön fasor, Millennium Tower III, 1095 Budapeszt WĘGRY. Deklaracja zgodności z wymogami Dyrektyw jest udostępniana na prośbę przez Autoryzowanego przedstawiciela.

Niniejszy produkt spełnia ograniczenia dla klasy A normy EN 55022 i wymagania dotyczące bezpieczeństwa normy EN 60950-1.

## **Oświadczenie dotyczące zakłóceń radiowych**

### **Ostrzeżenia**

Ten produkt spełnia wymagania dotyczące emisji fal elektromagnetycznych zawarte w normie EN55022 oraz wymagania dotyczące odporności zawarte w normie EN55024. Ten produkt nie jest przeznaczony do użytku domowego.

Niniejszy produkt jest urządzeniem klasy A. W warunkach domowych niniejszy produkt może powodować zakłócenia fal radiowych. W takim przypadku użytkownik powinien podjąć odpowiednie środki zaradcze.

## **Uwagi dotyczące przepisów związanych z produktami bezprzewodowymi**

Ta sekcja zawiera następujące informacje dotyczące przepisów związanych z produktami bezprzewodowymi, na przykład zawierającymi nadajniki, lecz także dotyczące bezprzewodowych kart sieciowych lub zbliżeniowych czytników kart.

## Zagrożenie promieniowaniem o częstotliwości radiowej

Wypromieniowywana moc wyjściowa tego urządzenia jest znacznie mniejsza niż ustalone przez komisję FCC i inne instytuty normalizacyjne limity wystawienia na promieniowanie o częstotliwości radiowej. Aby urządzenie spełniało wymagania komisji FCC i innych instytutów normalizacyjnych dotyczące zagrożenia promieniowaniem o częstotliwości radiowej, między anteną a jakąkolwiek osobą należy zachować odległość co najmniej 20 cm (8 cali).

## Informacja dla użytkowników w Unii Europejskiej

Produkty oznakowane znakiem CE spełniają wymagania ochronne dyrektyw 2004/108/WE, 2006/95/WE, 1999/5/WE oraz 2011/65/UE Rady Wspólnoty Europejskiej, dotyczących dostosowania i harmonizacji przepisów państw członkowskich w zakresie zgodności elektromagnetycznej i bezpieczeństwa sprzętu elektrycznego przeznaczonego do pracy w określonym zakresie napięć, sprzętu radiowego i końcowych urządzeń telekomunikacyjnych oraz ograniczeń stosowania niektórych niebezpiecznych substancji w urządzeniach elektrycznych i elektronicznych.

Zgodność jest oznaczona za pomocą znaku CE.



Producentem urządzeń jest: Lexmark International, Inc., 740 West New Circle Road, Lexington, KY, 40550 USA. Autoryzowanym przedstawicielem jest: Lexmark International Technology Hungária Kft., 8 Lechner Ödön fasor, Millennium Tower III, 1095 Budapeszt WĘGRY. Deklaracja zgodności z wymogami Dyrektyw jest udostępniana na prośbę przez Autoryzowanego przedstawiciela.

Niniejszy produkt spełnia ograniczenia dla klasy A normy EN 55022 i wymagania dotyczące bezpieczeństwa normy EN 60950-1.

Urządzenia wyposażone w opcję łączności bezprzewodowej 2,4 GHz spełniają wymagania ochronne dyrektyw 2004/108/EWG, 2006/95/WE i 1999/5/WE Rady Wspólnot Europejskich, dotyczących dostosowania i harmonizacji przepisów państw członkowskich w zakresie kompatybilności elektromagnetycznej i bezpieczeństwa sprzętu elektrycznego przeznaczonego do pracy w określonym zakresie napięć, a także sprzętu radiowego i końcowych urządzeń telekomunikacyjnych.

Zgodność jest oznaczona za pomocą znaku CE.



Urządzenia mogą być używane w krajach UE i EFTA tylko we wnętrzach.

Producentem urządzeń jest: Lexmark International, Inc., 740 West New Circle Road, Lexington, KY, 40550 USA. Autoryzowanym przedstawicielem jest: Lexmark International Technology Hungária Kft., 8 Lechner Ödön fasor, Millennium Tower III, 1095 Budapeszt WĘGRY. Deklaracja zgodności z wymogami Dyrektyw jest udostępniana na prośbę przez Autoryzowanego przedstawiciela.

Tego produktu można używać w krajach podanych w tabeli poniżej.

Austria	Belgia	Bułgaria	Szwajcaria	Cypr	Republika Czeska	Niemcy	Dania	Estonia
Grecja	Hiszpania	Finlandia	Francja	Chorwacja	Węgry	Irlandia	Islandia	Włochy

Liechtenstein	Litwa	Luksemburg	Łotwa	Malta	Holandia	Norwegia	Polska	Portugalia
Rumunia	Szwecja	Słowenia	Słowacja	Turcja	Wielka Brytania			

Česky	Společnost Lexmark International, Inc. tímto prohlašuje, že výrobek tento výrobek je ve shodě se základními požadavky a dalšími příslušnými ustanoveními směrnice 1999/5/ES.
Dansk	Lexmark International, Inc. erklærer herved, at dette produkt overholder de væsentlige krav og øvrige relevante krav i direktiv 1999/5/EF.
Deutsch	Hiermit erklärt Lexmark International, Inc., dass sich das Gerät dieses Gerät in Übereinstimmung mit den grundlegenden Anforderungen und den übrigen einschlägigen Bestimmungen der Richtlinie 1999/5/EG befindet.
Ελληνική	ΜΕ ΤΗΝ ΠΑΡΟΥΣΑ Η LEXMARK INTERNATIONAL, INC. ΔΗΛΩΝΕΙ ΟΤΙ ΑΥΤΟ ΤΟ ΠΡΟΪΟΝ ΣΥΜΜΟΡΦΩΝΕΤΑΙ ΠΡΟΣ ΤΙΣ ΟΥΣΙΩΔΕΙΣ ΑΠΑΙΤΗΣΕΙΣ ΚΑΙ ΤΙΣ ΛΟΙΠΕΣ ΣΧΕΤΙΚΕΣ ΔΙΑΤΑΞΕΙΣ ΤΗΣ ΟΔΗΓΙΑΣ 1999/5/ΕΚ.
English	Hereby, Lexmark International, Inc., declares that this type of equipment is in compliance with the essential requirements and other relevant provisions of Directive 1999/5/EC.
Español	Por medio de la presente, Lexmark International, Inc. declara que este producto cumple con los requisitos esenciales y cualesquiera otras disposiciones aplicables o exigibles de la Directiva 1999/5/CE.
Eesti	Käesolevaga kinnitab Lexmark International, Inc., et seade see toode vastab direktiivi 1999/5/EÜ põhinõuetele ja nimetatud direktiivist tulenevatele muudele asjakohastele sätetele.
Suomi	Lexmark International, Inc. vakuuttaa täten, että tämä tuote on direktiivin 1999/5/EY oleellisten vaatimusten ja muiden sitä koskevien direktiivin ehtojen mukainen.
Français	Par la présente, Lexmark International, Inc. déclare que l'appareil ce produit est conforme aux exigences fondamentales et autres dispositions pertinentes de la directive 1999/5/CE.
Magyar	Alulírott, Lexmark International, Inc. nyilatkozom, hogy a termék megfelel a vonatkozó alapvető követelményeknek és az 1999/5/EC irányelv egyéb előírásainak.
Íslenska	Hér með lýsir Lexmark International, Inc. yfir því að þessi vara er í samræmi við grunnkröfur og aðrar kröfur, sem gerðar eru í tilskipun 1999/5/EC.
Italiano	Con la presente Lexmark International, Inc. dichiara che questo prodotto è conforme ai requisiti essenziali ed alle altre disposizioni pertinenti stabilite dalla direttiva 1999/5/CE.
Latviski	Ar šo Lexmark International, Inc. deklarē, ka šis izstrādājums atbilst Direktīvas 1999/5/EK būtiskajām prasībām un citiem ar to saistītajiem noteikumiem.
Lietuvių	Šiuo Lexmark International, Inc. deklaruoja, kad šis produktas atitinka esminius reikalavimus ir kitas 1999/5/EB direktyvos nuostatas.
Malti	Bil-preżenti, Lexmark International, Inc., jiddikjara li dan il-prodott huwa konformi mal-ħtiġijiet essenzjali u ma dispożizzjonijiet oħrajn relevanti li jinsabu fid-Direttiva 1999/5/KE.
Nederlands	Hierbij verklaart Lexmark International, Inc. dat het toestel dit product in overeenstemming is met de essentiële eisen en de andere relevante bepalingen van richtlijn 1999/5/EG.
Norsk	Lexmark International, Inc. erklærer herved at dette produktet er i samsvar med de grunnleggende krav og øvrige relevante krav i direktiv 1999/5/EF.
Polski	Niniejszym Lexmark International, Inc. oświadcza, że niniejszy produkt jest zgodny z zasadniczymi wymogami oraz pozostałymi stosownymi postanowieniami Dyrektywy 1999/5/EC.
Português	A Lexmark International Inc. declara que este este produto está conforme com os requisitos essenciais e outras disposições da Diretiva 1999/5/CE.
Slovensky	Lexmark International, Inc. týmto vyhlasuje, že tento produkt spĺňa základné požiadavky a všetky príslušné ustanovenia smernice 1999/5/ES.

Slovensko	Lexmark International, Inc. izjavlja, da je ta izdelek v skladu z bistvenimi zahtevami in ostalimi relevantnimi določili direktive 1999/5/ES.
Svenska	Härmed intygar Lexmark International, Inc. att denna produkt står i överensstämmelse med de väsentliga egenskapskrav och övriga relevanta bestämmelser som framgår av direktiv 1999/5/EG.

## Patent acknowledgment

The use of this product or service is subject to the reasonable, non-discriminatory terms in the Intellectual Property Rights (IPR) Disclosure of Certicom Corp. at the IETF for Elliptic Curve Cryptography (ECC) Cipher Suites for Transport Layer Security (TLS) implemented in the product or service.

The use of this product or service is subject to the reasonable, non-discriminatory terms in the Intellectual Property Rights (IPR) Disclosure of Certicom Corp. at the IETF for TLS Elliptic Curve Cipher Suites with SHA-256/382 and AES Galois Counter Mode (GCM) implemented in the product or service.

The use of this product or service is subject to the reasonable, non-discriminatory terms in the Intellectual Property Rights (IPR) Disclosure of Certicom Corp. at the IETF for TLS Suite B Profile for Transport Layer Security (TLS) implemented in the product or service.

The use of this product or service is subject to the reasonable, non-discriminatory terms in the Intellectual Property Rights (IPR) Disclosure of Certicom Corp. at the IETF for Addition of the Camellia Cipher Suites to Transport Layer Security (TLS) implemented in the product or service.

The use of certain patents in this product or service is subject to the reasonable, non-discriminatory terms in the Intellectual Property Rights (IPR) Disclosure of Certicom Corp. at the IETF for AES-CCM ECC Cipher Suites for TLS implemented in the product or service.

The use of this product or service is subject to the reasonable, non-discriminatory terms in the Intellectual Property Rights (IPR) Disclosure of Certicom Corp. at the IETF for IKE and IKEv2 Authentication Using the Elliptic Curve Digital Signature Algorithm (ECDSA) implemented in the product or service.

The use of this product or service is subject to the reasonable, non-discriminatory terms in the Intellectual Property Rights (IPR) Disclosure of Certicom Corp. at the IETF for Suite B Cryptographic Suites for IPsec implemented in the product or service.

The use of this product or service is subject to the reasonable, non-discriminatory terms in the Intellectual Property Rights (IPR) Disclosure of Certicom Corp. at the IETF for Algorithms for Internet Key Exchange version 1 (IKEv1) implemented in the product or service.

# Indeks

## Liczby

- 1565 Błąd emulacji, załaduj opcję emulacji 182
- 200 zacięcie papieru 161
- 201 zacięcie papieru 162
- 203 zacięcie papieru 163
- 230 zacięcie papieru 164
- 231–239 zacięcie papieru 164
- 24x zacięcie papieru 165
- 250 zacięcie papieru 167
- 30.xx Brak kasety [kolor] i/lub wkładu światłoczułego [kolor] 174
- 31.xx Brak lub uszkodzenie kasety [kolor] 174
- 32.xx Numer katalogowy kasety z tonerem [kolor] nie jest obsługiwany przez urządzenie 174
- 34 Niewłaściwy rozmiar papieru, otwórz [źródło] 174
- 35 Za mało pamięci do obsługi funkcji zapisu zasobów 174
- 36 Wymagany serwis drukarki 175
- 37 Za mało pamięci do defragmentacji pamięci flash 175
- 37 Za mało pamięci do sortowania zadań 175
- 37 Za mało pamięci, nie można przywrócić niektórych wstrzym. zad. 175
- 37 Za mało pamięci, niektóre wstrzymane zadania zostały usunięte 175
- 38 Pamięć pełna 175
- 39 Zbyt złożona strona, część danych mogła nie zostać wydrukowana. 175
- 51 Wykryto uszkodzoną pamięć flash 176
- 52 Za mało wolnego miejsca w pamięci flash dla zasobów 176
- 53 Wykryto niesformatowaną pamięć flash 176
- 54 Adapter sieciowy [x], błąd programu 176
- 54 Błąd opcji portu szeregowego [x] 176
- 54 Błąd oprogramowania sieci standardowej 176
- 55 Nieobsługiwana opcja w gnieździe [x] 177
- 56 Port równoległy [x] wyłączony 177
- 56 Port szeregowy [x] wyłączony 177
- 56 Port USB [x] wyłączony 177
- 56 Standardowy port równoległy wyłączony 177
- 56 Standardowy port USB wyłączony 177
- 57 Zmiana konfiguracji, niektóre wstrzymane zad. nie zostały przywrócone 178
- 58 Błąd konfiguracji podajnika 178
- 58 Za dużo podłączonych zasobników 178
- 58 Za dużo zainstalowanych opcji pamięci flash 178
- 58 Zbyt wiele zainstalowanych dysków 178
- 61 Wyjmij uszkodzony dysk twardy 179
- 62 Dysk zapelniony 179
- 80.xx Fuser life warning (80.xx Ostrzeżenie o zużyciu nagrzewnicy) 179
- 80.xx Fuser missing (80.xx Brak nagrzewnicy) 179
- 80.xx Fuser near life warning (80.xx Ostrzeżenie o bliskim zużyciu nagrzewnicy) 179
- 80.xx Replace fuser (80.xx Wymień nagrzewnicę) 179
- 82.xx Pojemnik na zużyty toner prawie pełny 180
- 82.xx Wymień pojemnik na zużyty toner 180
- 83.xx Replace transfer module (83.xx Wymień moduł przenoszący) 180
- 83.xx Transfer module life warning (83.xx Ostrzeżenie o zużyciu modułu przenoszącego) 180
- 83.xx Transfer module missing (83.xx Brak modułu przenoszącego) 180
- 84 nieobsługiwany wkład światłoczuły [kolor] 181
- 84 Uszkodzony wkład światłoczuły [kolor] 180
- 84.xx Niski poziom wkładu światłoczułego [kolor] 181
- 84.xx Prawie niski poziom wkładu światłoczułego [kolor] 180
- 84.xx Wymień wkład światłoczuły [kolor] i kasetę [kolor] 181
- 88.2x Wymień kasetę [kolor] 181
- 88.xx Niski poziom toneru w kasecie [kolor] 181
- 88.xx Prawie niski poziom toneru w kasecie [kolor] 181

## A

- adres IP drukarki znajdowanie 17
- adres IP, drukarka znajdowanie 17
- Aktywnej karta sieciowa, menu 100
- anulowanie zadania drukowania z komputera 87
- z panelu operacyjnego drukarki 87
- aplikacje ekranu głównego korzystanie 18
- aplikacje, ekran główny Formularze i ulubione 18
- Salon sprzedaży 18
- Tło i ekran oczekiwania 18
- Ustawienia oszczędne 18
- Zdalny panel operatora 18
- AppleTalk, menu 105

## B

- Bezprzewodowy, menu 104



**C**

charakterystyka papieru 74  
cienie na wydrukach 197  
Czy przywrócić wstrzymane zadania? 173  
czyszczenie  
  zewnętrzna obudowa drukarki 144  
czyszczenie soczewek głowicy drukującej 144

**D**

Do zakończenia zadania potrzebny jest materiał eksploatacyjny 173  
dodawanie opcji sprzętowych sterownik druku 52  
dokumenty, drukowanie  
  z komputera Macintosh 80  
  z systemu Windows 80  
Domyślne źródło, menu 91  
dostępne wewnętrzne elementy opcjonalne 21  
dostosowywanie koloru 168  
dostosowywanie Trybu uśpienia 62  
drukarka 51  
  minimalne odstępy 9  
  model podstawowy 10  
  model z pełnym wyposażeniem 10  
  przenoszenie 9, 156  
  transport 156  
  wybór miejsca 9  
drukarka bezprzewodowa, konfiguracja  
  na komputerze Macintosh 55  
drukowanie  
  anulowanie, za pomocą panelu sterowania drukarki 87  
  czarno-biały 80  
  lista katalogów 86  
  lista wzorców czcionek 86  
  Maks. szybkość i Maks. wydajność, ustawienia 86  
  strona konfiguracji sieci 51  
  strona z ustawieniami menu 51  
  z komputera Macintosh 80  
  z napędu flash 81  
  z systemu Windows 80  
  z urządzenia przenośnego 81

drukowanie czarno-białe 80  
drukowanie dokumentu 80  
drukowanie listy katalogów 86  
drukowanie listy przykładowych czcionek 86  
Drukowanie poufne, menu 114  
drukowanie przy połączeniu szeregowym  
  konfiguracja 59  
drukowanie strony konfiguracji sieci 51  
drukowanie strony ustawień menu 51  
drukowanie w czerni i bieli 80  
drukowanie z napędu flash 81  
drukowanie z urządzenia przenośnego 81  
drukowanie, rozwiązywanie problemów  
  błąd odczytu dysku flash 182  
  drukowane znaki są nieprawidłowe 185  
  Duże zadania nie są sortowane 185  
  funkcja łączenia zasobników nie działa 185  
  nie można wydrukować wielojęzycznych plików PDF 182  
  nieprawidłowe dzielenie na strony 186  
  nieprawidłowe marginesy 191  
  papier często się zacina 189  
  wstrzymane zadania nie są drukowane 183  
  wydruk zadania na niewłaściwym papierze 184  
  wydruk zadania na nośniku pochodzącym z niewłaściwego zasobnika 184  
  zacięte strony nie są drukowane ponownie 190  
  zadania drukowania trwają dłużej niż oczekiwano 184  
  zadania nie są drukowane 182  
  zwijanie się papieru 193  
dysk twardy drukarki  
  instalowanie 32  
  rozwiązywanie problemów 188  
  szyfrowanie 142  
  usuwanie 34  
  utyliczacja 140

  wycieranie 142  
dysk twardy drukarki, szyfrowanie 142  
dyski flash  
  obsługiwane typy plików 82  
Dziennik audytu bezpieczeństwa, menu 116

**E**

ekran dotykowy  
  przyciski, korzystanie 14  
ekran główny  
  aplikacje 18  
  przyciski, opis 13  
  ukrywanie ikon 18  
  wyświetlanie ikon 18  
eksportowanie konfiguracji korzystanie z wbudowanego serwera WWW 20  
eksportowanie konfiguracji przy użyciu wbudowanego serwera WWW 20  
Embedded Web Server  
  dostęp 17, 157  
  funkcje 157  
  korzystanie 157  
  problem z dostępem 206  
  regulacja jasności 63  
  sprawdzanie materiałów eksploatacyjnych 148  
  sprawdzanie stanu drukarki 158  
  ustawienia  
    administracyjne 157  
    ustawienia sieciowe 157  
Embedded Web Server — bezpieczeństwo: Podręcznik administratora  
  gdzie szukać 157  
Ethernet, port 50  
etykiety, papier wskazówki 84

**F**

factory defaults (ustawienia fabryczne)  
  przywracanie 158  
folie  
  korzystanie 83  
  ładowanie 83

ładowanie w podajniku uniwersalnym 69  
wskazówki dotyczące użytkowania 83  
Formularze i ulubione 18

**H**

HTML, menu 137

**I**

importowanie konfiguracji korzystanie z wbudowanego serwera WWW 20  
importowanie konfiguracji przy użyciu wbudowanego serwera WWW 20  
informacje dotyczące bezpieczeństwa 6, 7  
informacje dotyczące konfiguracji sieć bezprzewodowa 53  
informacje komisji FCC 213  
informacje o drukarce gdzie szukać 8  
informacje o panelu operacyjnym drukarki 11  
informacje o ulotności pamięci 140  
instalacja dysku twardego drukarki 32  
instalacja karty pamięci 23  
instalowanie drukarki 51 w sieci bezprzewodowej 54  
instalowanie drukarki w sieci bezprzewodowej używanie komputera Macintosh 55  
instalowanie elementów opcjonalnych kolejność instalacji 36 zasobnik na 550 arkuszy i podstawa drukarki 36  
instalowanie portu ISP (Internal Solutions Port) 26  
instalowanie w sieci bezprzewodowej przy użyciu systemu Windows 54  
instalowanie zasobników Zasobnik na 550 arkuszy 43

intensywność toneru regulacja 80  
IPv6, menu 104

**J**

jakość druku, rozwiązywanie problemów  
cienie na wydrukach 197  
cienkie poziome linie 191  
krzywy wydruk 198  
linia jasna, biała lub w niewłaściwym kolorze na wydrukach 192  
mgła z toneru lub cienie w tle na stronie 201  
na wydrukach pojawiają się pionowe smugi 200  
nieregularności wydruku 193  
nierówna gęstość wydruku 202  
niska jakość wydruku na folii 201  
obcięte obrazy 190  
plamki toneru 201  
powtarzające się defekty na stronie 197  
poziome smugi widoczne na wydrukach 199  
puste strony 196  
strony z wypełnieniem jednokolorowym 199  
szare tło 191  
toner się ściera 201  
wydruk jest zbyt ciemny 194  
wydruk jest zbyt jasny 195  
znaki mają postrzępione krawędzie 190  
jakość wydruku czyszczenie soczewek głowicy drukującej 144  
Jakość, menu 131

**K**

kable Ethernet 50  
USB 50  
karta interfejsu USB/równoległego rozwiązywanie problemów 189  
karta pamięci instalowanie 23  
rozwiązywanie problemów 188  
karta pamięci flash instalowanie 25  
rozwiązywanie problemów 188  
karta z oprogramowaniem drukarki instalowanie 25  
karty ładowanie w podajniku uniwersalnym 69  
wskazówki 85  
kasety z tonerem recykling 64  
zamawianie 148  
Kasuj menu Tymczasowe pliki danych 115  
komunikaty drukarki 1565 Błąd emulacji, załaduj opcję emulacji 182  
30.xx Brak kasety [kolor] i/lub wkładu światłoczułego [kolor] 174  
31.xx Brak lub uszkodzenie kasety [kolor] 174  
32.xx Numer katalogowy kasety z tonerem [kolor] nie jest obsługiwany przez urządzenie 174  
34 Niewłaściwy rozmiar papieru, otwórz [źródło] 174  
35 Za mało pamięci do obsługi funkcji zapisu zasobów 174  
36 Wymagany serwis drukarki 175  
37 Za mało pamięci do defragmentacji pamięci flash 175  
37 Za mało pamięci do sortowania zadań 175  
37 Za mało pamięci, nie można przywrócić niektórych wstrzym. zad. 175  
37 Za mało pamięci, niektóre wstrzymane zadania zostały usunięte 175  
38 Pamięć pełna 175  
39 Zbyt złożona strona, część danych mogła nie zostać wydrukowana. 175  
51 Wykryto uszkodzoną pamięć flash 176

- 52 Za mało wolnego miejsca w pamięci flash dla zasobów 176
- 53 Wykryto niesformatowaną pamięć flash 176
- 54 Adapter sieciowy [x], błąd programu 176
- 54 Błąd opcji portu szeregowego [x] 176
- 54 Błąd oprogramowania sieci standardowej 176
- 55 Nieobsługiwana opcja w gnieździe [x] 177
- 56 Port równoległy [x] wyłączony 177
- 56 Port szeregowy [x] wyłączony 177
- 56 Port USB [x] wyłączony 177
- 56 Standardowy port równoległy wyłączony 177
- 56 Standardowy port USB wyłączony 177
- 57 Zmiana konfiguracji, niektóre wstrzymane zad. nie zostały przywrócone 178
- 58 Błąd konfiguracji podajnika 178
- 58 Za dużo podłączonych zasobników 178
- 58 Za dużo zainstalowanych opcji pamięci flash 178
- 58 Zbyt wiele zainstalowanych dysków 178
- 61 Wyjmij uszkodzony dysk twardy 179
- 62 Dysk zapelniony 179
- 80.xx Fuser life warning (80.xx Ostrzeżenie o zużyciu nagrzewnicy) 179
- 80.xx Fuser missing (80.xx Brak nagrzewnicy) 179
- 80.xx Fuser near life warning (80.xx Ostrzeżenie o bliskim zużyciu nagrzewnicy) 179
- 80.xx Replace fuser (80.xx Wymień nagrzewnicę) 179
- 82.xx Pojemnik na zużyty toner prawie pełny 180
- 82.xx Wymień pojemnik na zużyty toner 180
- 83.xx Replace transfer module (83.xx Wymień moduł przenoszący) 180
- 83.xx Transfer module life warning (83.xx Ostrzeżenie o zużyciu modułu przenoszącego) 180
- 83.xx Transfer module missing (83.xx Brak modułu przenoszącego) 180
- 84 nieobsługiwany wkład światłoczuły [kolor] 181
- 84 Uszkodzony wkład światłoczuły [kolor] 180
- 84.xx Niski poziom wkładu światłoczułego [kolor] 181
- 84.xx Prawie niski poziom wkładu światłoczułego [kolor] 180
- 84.xx Wymień wkład światłoczuły [kolor] i kasetę [kolor] 181
- 88.2x Wymień kasetę [kolor] 181
- 88.xx Niski poziom toner w kasecie [kolor] 181
- 88.xx Prawie niski poziom toner w kasecie [kolor] 181
- Czy przywrócić wstrzymane zadania? 173
- Do zakończenia zadania potrzebny jest materiał eksploatacyjny 173
- dostosowywanie koloru 168
- Dysk jest uszkodzony 170
- Dysk prawie pełny. Bezpieczne czyszczenie miejsca na dysku. 170
- Niektóre wstrzymane zadania nie zostały przywrócone 173
- Nieobsługiwane urządzenie USB, wyjmij 170
- Nieobsługiwany dysk 173
- Nieobsługiwany rozmiar papieru w zasobniku [x] 173
- Potrzebne zmiany papieru 173
- Problem z dyskiem 170
- Włóż zasobnik [x] 171
- Wyjmij papier ze standardowego odbiornika 173
- wystąpił błąd dysku USB 168
- Zainstaluj zasobnik [x] 171
- Załaduj do [źródło] [ciąg niestandardowy] 171
- Załaduj do [źródło] [nazwa typu niestandardowego] 171
- Załaduj do [źródło] [rozmiar] 171
- Załaduj do [źródło] [typ] [rozmiar] 172
- Załaduj do podajnika ręcznego [ciąg niestandardowy] 172
- Załaduj do podajnika ręcznego [nazwa typu niestandardowego] 172
- Załaduj do podajnika ręcznego [rozmiar papieru] 172
- Załaduj do podajnika ręcznego [typ papieru] [rozmiar papieru] 172
- Zamknij drzwiczki [zasobnik] 170
- Zamknij drzwiczki przednie/boczne 170
- Zmiana [źródło papieru] na [nazwa niestandardowego typu] 168
- Zmień [źródło papieru] na [ciąg niestandardowy] 169
- Zmień [źródło papieru] na [ciąg niestandardowy] załaduj [orientacja] 169
- Zmień [źródło papieru] na [niestandardowy typ nazwy] załaduj [orientacja] 169
- Zmień [źródło papieru] na [rozmiar papieru] [typ papieru] 169
- Zmień [źródło papieru] na [rozmiar papieru] [typ papieru] załaduj [orientacja] 170
- Konfiguracja podajnika uniwersalnego, menu 94
- konfiguracja sieci bezprzewodowej w systemie Windows 54
- konfiguracja sieci Ethernet przygotowanie do 52
- Konfiguracja uniwersalna, menu 98
- konfigurowanie drukowania przy użyciu portu szeregowego 59

konfigurowanie ustawień  
portu 59  
kontakt z obsługą klienta 206  
koperty  
ładowanie w podajniku  
uniwersalnym 69  
wskazówki 84  
korzystanie z przycisków ekranu  
dotykowego 14  
korzystanie z trybu Eco-  
Mode 61  
korzystanie z trybu hibernacji 62  
korzystanie z ustawień Maks.  
szybkość i Maks. wydajność 86  
korzystanie z wbudowanego  
serwera WWW 157

**L**

linia jasna, biała lub w  
niewłaściwym kolorze na  
wydrukach 192  
lista aplikacji  
ekran główny 18  
lista katalogów  
drukowanie 86  
lista wzorców czcionek  
drukowanie 86

**Ł**

ładowanie  
podajnik uniwersalny 69  
zasobnik na 550 arkuszy  
(standardowy lub  
opcjonalny) 65  
ładowanie do podajnika  
uniwersalnego 69  
ładowanie do standardowego  
zasobnika 65  
ładowanie folii  
w podajniku uniwersalnym 69  
ładowanie kart  
w podajniku uniwersalnym 69  
ładowanie kopert  
w podajniku uniwersalnym 69  
ładowanie papieru firmowego  
ułożenie papieru 83  
Ładowanie papieru, menu 97  
łączenie zasobników 72

**M**

Maks. szybkość i Maks.  
wydajność, ustawienia  
korzystanie 86  
materiały eksploatacyjne  
sprawdzanie przy użyciu  
wbudowanego serwera  
WWW 148, 158  
sprawdzanie stanu 148  
sprawdzanie z panelu  
sterowania drukarki 148  
używanie papieru  
makulaturowego 60  
zapisywanie 147  
zmniejszanie zużycia 60  
Materiały eksploatacyjne,  
menu 88  
materiały eksploatacyjne,  
zamawianie  
kasety z tonerem 148  
nagrzewnica 149  
Pas przenoszący 149  
pojemnik na zużyty toner 149  
zestawy obrazujące 149  
menu  
aktywna karta sieciowa 100  
AppleTalk 105  
Custom Types (Typy  
niestandardowe) 98  
Domyślne źródło 91  
Dziennik audytu  
bezpieczeństwa 116  
Emulacja PCL 135  
Gramatura papieru 95  
HTML 137  
IPv6 104  
Jakość 131  
Karta sieciowa 102  
Kasuj pliki tymczasowe 115  
Konfiguracja uniwersalna 98  
Konfiguruj adres MP 94  
Ładowanie papieru 97  
Łączność bezprzewodowa 104  
Materiały eksploatacyjne 88  
Menu Konfiguracja SMTP 112  
Napęd flash 124  
Narzędzia 133  
Nazwy niestandardowe 98  
Obraz 138  
Plik PDF 134  
Pomoc 138

Port równoległy [x] 108  
Port szeregowy [x] 110  
PostScript 134  
Raporty 99, 102  
Rejestrow. zadań 128  
Rozmiar/typ papieru 91  
Różne 114  
schemat 88  
Sieć [x] 100  
Sieć standardowa 100  
Standardowy port USB 106  
Substitute Size (Zastęp  
rozmiar) 95  
TCP/IP 103  
Ustaw datę i godzinę 117  
Ustawienia 126  
Ustawienia ogólne 118  
Wydruk poufny 114  
Wykańczanie 129  
XPS 134  
Menu emulacji PCL 135  
Menu Gramatura papieru 95  
Menu karty sieciowej 102  
Menu Konfiguracja SMTP 112  
Menu napędu flash 124  
Menu narzędzi 133  
Menu Niestandardowe  
nazwy 98  
Menu Pomoc 138  
Menu Raporty 99, 102  
Menu Równoległy [x] 108  
Menu Szeregowy [x] 110  
Menu Ustaw datę i godzinę 117  
Menu Ustawienia 126  
Menu ustawień ogólnych 118  
menu, schemat 88  
mgła z toneru lub cienie w tle  
pojawiają się na stronie 201

**N**

nabój z tonerem  
wymiana 152  
nagrzewnica  
zamawianie 149  
Najczęściej zadawane pytania  
dotyczące drukowania  
kolorów 202  
napęd flash  
drukowanie 81

nazwa niestandardowego typu papieru  
tworzenie 72  
nie można uzyskać połączenia z wbudowanym serwerem  
WWW 206  
Niektóre wstrzymane zadania nie zostały przywrócone 173  
Nieobsługiwane urządzenie USB, wyjmij 170  
Nieobsługiwany rozmiar papieru w zasobniku [x] 173  
nieprawidłowe dzielenie na strony 186  
nierówna gęstość wydruku 202  
niestandardowa nazwa konfiguracja 73  
niestandardowy typ papieru przypisywanie 73  
numery zacięć informacje 160  
numery zacięć i miejsca ich występowania 160

## O

Obraz, menu 138  
obsługiwane napędy flash 82  
obsługiwane rozmiary papieru 77  
opcje  
dysk twardy drukarki, instalowanie 32  
dysk twardy drukarki, wyjmowanie 34  
karta pamięci flash 25  
karta pamięci, instalacja 23  
karta z oprogramowaniem drukarki 25  
karty pamięci 21  
karty z oprogramowaniem drukarki 21  
lista 21  
port ISP (Internal Solutions Port), instalowanie 26  
porty 21  
sieć 21  
opcje sieciowe 21  
opcje sprzętowe, dodawanie sterownik druku 52  
opcjonalny zasobnik na 550 arkuszy instalowanie 43

opis ekranu głównego 13  
oświadczenia 207, 209, 210, 211, 212, 213  
oświadczenia dotyczące emisji 209, 212, 213

## P

pamięć  
typy zainstalowanej w drukarce 140  
pamięć dysku twardego drukarki wymazywanie 142  
pamięć nieulotna 140  
wymazywanie 141  
pamięć ulotna 140  
wymazywanie 141  
panel operacyjny drukarki informacje 11  
regulacja jasności 63  
ustawienia fabryczne, przywracanie 158  
papier  
formularze z nadrukiem 76  
makulaturowy 76  
niedozwolony 75  
papier firmowy 76  
używanie papieru makulaturowego 60  
właściwości 74  
wybieranie 75  
zapisywanie 74, 77  
papier firmowy ładowanie, podajnik uniwersalny 83  
ładowanie, zasobniki 83  
papier makulaturowy korzystanie 60, 76  
Pas przenoszący zamawianie 149  
PDF, menu 134  
płyta systemowa dostęp 21  
podajnik uniwersalny ładowanie 69  
podawanie papieru, rozwiązywanie problemów komunikat o zacięciu papieru nie znika po usunięciu zacięcia 189  
podłączanie kabli 50  
Podręcznik pracy w sieci gdzie szukać 157

pojemnik na zużyty toner wymiana 154  
zamawianie 149  
pokrywa ochronna płyty systemowej ponowna instalacja 21  
port ISP (Internal Solutions Port) instalowanie 26  
rozwiązywanie problemów 188  
zmiana ustawień portu 59  
Port USB 50  
PostScript, menu 134  
Potrzebne zmiany papieru 173  
poufne zadania drukowania 85  
pozbywanie się dysku twardego drukarki 140  
poziome smugi widoczne na wydrukach 199  
poziomy natężenia hałasu 209  
próbne zadania drukowania 85  
przechowywanie zadań drukowania 85  
przenoszenie drukarki 156, 9  
przyciski ekranu głównego informacje 13  
przyciski, ekran dotykowy korzystanie 14  
przyciski, panel kontrolny drukarki 11  
przygotowanie do konfiguracji drukarki w sieci Ethernet 52  
przypisywanie nazwy niestandardowemu typowi papieru 73  
przywracanie ustawień fabrycznych 158  
publikacje gdzie szukać 8  
puste strony 196

## R

recykling  
kasety z tonerem 64  
opakowania Lexmark 64  
produkty Lexmark 64  
regulacja jasności wyświetlacza drukarki 63  
regulowanie intensywności toneru 80  
Rejestrowanie zadań, menu 128  
reports (raporty) wyświetlanie 158

- rozłączanie zasobników 72
  - rozmiar papieru
    - ustawianie 65
  - Rozmiar/typ papieru, menu 91
  - rozmiary papieru
    - obsługiwane 77
  - rozwiązywanie problemów
    - kontakt z obsługą klienta 206
    - Najczęściej zadawane pytania dotyczące drukowania kolorów 202
    - nie można uzyskać połączenia z wbudowanym serwerem WWW 206
    - sprawdzanie drukarki, której nie można uruchomić 168
    - wystąpił błąd aplikacji 186
  - rozwiązywanie problemów z drukowaniem
    - błąd odczytu dysku flash 182
    - drukowane znaki są nieprawidłowe 185
    - Duże zadania nie są sortowane 185
    - funkcja łączenia zasobników nie działa 185
    - nie można wydrukować wielojęzycznych plików PDF 182
    - nieprawidłowe dzielenie na strony 186
    - nieprawidłowe marginesy 191
    - papier często się zacina 189
    - wstrzymane zadania nie są drukowane 183
    - wydruk zadania na niewłaściwym papierze 184
    - wydruk zadania na nośniku pochodzącym z niewłaściwego zasobnika 184
    - zacięte strony nie są drukowane ponownie 190
    - zadania drukowania trwają dłużej niż oczekiwano 184
    - zadania nie są drukowane 182
    - zwijanie się papieru 193
  - rozwiązywanie problemów z jakością druku
    - cienie na wydrukach 197
    - cienkie poziome linie 191
    - krzywy wydruk 198
    - linia jasna, biała lub w niewłaściwym kolorze na wydrukach 192
    - mgła z toneru lub cienie w tle na stronie 201
    - na wydrukach pojawiają się pionowe smugi 200
    - nieregularności wydruku 193
    - nierówna gęstość wydruku 202
    - niska jakość wydruku na folii 201
    - obcięte obrazy 190
    - plamki toneru 201
    - powtarzające się defekty na stronie 197
    - poziome smugi widoczne na wydrukach 199
    - puste strony 196
    - strony z wypełnieniem jednokolorowym 199
    - szare tło 191
    - toner się ściera 201
    - wydruk jest zbyt ciemny 194
    - wydruk jest zbyt jasny 195
    - znaki mają postrzępione krawędzie 190
  - rozwiązywanie problemów z opcjonalnym wyposażeniem drukarki
    - dysk twardy drukarki nie jest wykrywany 188
    - karta interfejsu USB/równoległego 189
    - karta pamięci 188
    - karta pamięci flash nie jest wykrywana 188
    - opcjonalny element wyposażenia nie działa 186
    - port ISP (Internal Solutions Port) 188
    - problemy z zasobnikiem na papier 187
    - wewnętrzny serwer wydruku 188
  - rozwiązywanie problemów z podawaniem papieru
    - komunikat o zacięciu papieru nie znika po usunięciu zacięcia 189
  - rozwiązywanie problemów z wyświetlaczem
    - wyświetlacz jest pusty 182
    - wyświetlane są tylko symbole diamentu 182
  - rozwiązywanie problemów, opcjonalne wyposażenie drukarki
    - dysk twardy drukarki nie jest wykrywany 188
    - karta interfejsu USB/równoległego 189
    - karta pamięci 188
    - karta pamięci flash nie jest wykrywana 188
    - opcjonalny element wyposażenia nie działa 186
    - port ISP (Internal Solutions Port) 188
    - problemy z zasobnikiem na papier 187
    - wewnętrzny serwer wydruku 188
  - Różne, menu 114
- S**
- Salon sprzedaży 19
  - Sieć [x], menu 100
  - sieć bezprzewodowa
    - informacje dotyczące konfiguracji 53
    - instalacja na komputerze Macintosh 55
    - instalowanie, w systemie Windows 54
  - Sieć Ethernet
    - przygotowanie do konfiguracji drukowania w sieci Ethernet 52
  - soczewki głowicy drukującej
    - czyszczenie 144
  - sprawdzanie drukarki, której nie można uruchomić 168
  - sprawdzanie stanu drukarki
    - korzystanie z wbudowanego serwera WWW 158
  - sprawdzanie stanu materiałów eksploatacyjnych 148
  - sprawdzanie wyświetlacza wirtualnego
    - informacje o wbudowanym serwerze WWW 157

- stan drukarki
    - sprawdzanie przy użyciu wbudowanego serwera WWW 158
  - stan materiałów eksploatacyjnych
    - sprawdzanie 148
  - Standardowy port USB, menu 106
  - sterownik druku
    - opcje sprzętowe, dodawanie 52
  - strona konfiguracji sieci drukowania 51
  - strona z ustawieniami menu drukowania 51
  - szyfrowanie dysku twardego drukarki 142
- T**
- TCP/IP, menu 103
  - telefoniczny kontakt z obsługą klienta 206
  - Tłó i ekran oczekiwania 18
  - transport drukarki 156
  - Tryb cichy
    - jakość druku, rozwiązywanie problemów 191
  - tryb czuwania
    - regulacja 62
  - tryb hibernacji
    - korzystanie 62
  - Typ niestandardowy [x]
    - zmiana nazwy 72
    - zmiana typu papieru 73
  - typ papieru
    - ustawianie 65
  - Typy niestandardowe, menu 98
  - typy papieru
    - gdzie ładować 79
    - obsługa druku dwustronnego 79
    - obsługiwane przez drukarkę 79
- U**
- ukrywanie ikon na ekranie głównym 18
  - ulotność
    - informacje o 140
  - urządzenie przenośne drukowanie 81
- ustawianie
    - adres TCP/IP 103
  - ustawianie rozmiaru papieru 65
  - ustawianie typu papieru 65
  - ustawienia administracyjne Embedded Web Server 157
  - ustawienia ekologiczne
    - jasność wyświetlacza drukarki, regulacja 63
    - Tryb cichy 62
    - tryb czuwania 62
    - Tryb ekologiczny 61
    - tryb hibernacji 62
    - zmniejszanie zużycia materiałów eksploatacyjnych 60
  - Ustawienia oszczędne 19
  - ustawienia portu
    - konfiguracja 59
  - ustawienia serwisowe
    - jasność, regulacja 63
    - Tryb cichy 62
    - tryb czuwania 62
    - Tryb ekologiczny 61
    - tryb hibernacji 62
    - zmniejszanie zużycia materiałów eksploatacyjnych 60
  - ustawienia sieci Embedded Web Server 157
  - ustawienia trybu ekologicznego 61
  - uszkodzony dysk twardy drukarki 170
  - uzyskiwanie dostępu do płyty systemowej 21
  - uzyskiwanie dostępu do wbudowanego serwera WWW 17
  - używanie papieru makulaturowego 60
  - używanie trybu cichego 62
- W**
- wewnętrzny serwer wydruku
    - rozwiazywanie problemów 188
  - wirtualny wyświetlacz
    - jak uzyskać dostęp 157
  - wskazówki
    - etykiety, papier 84
    - karty 85
    - koperty 84
- korzystanie z papieru firmowego 83
    - wskazówki dotyczące korzystania z folii 83
  - wskazówki dotyczące korzystania z papieru firmowego 83
  - wstrzymane zadania 85
  - wybór miejsca na drukarkę 9
  - wybór papieru 75
  - Wyjmij papier ze standardowego odbiornika 173
  - wyjmowanie dysku twardego drukarki 34
  - Wykańczanie, menu 129
  - wymazywanie dysku 142
  - wymazywanie dysku twardego drukarki 142
  - wymazywanie zawartości dysku twardego 142
  - wymazywanie zawartości pamięci nieulotnej 141
  - wymazywanie zawartości pamięci ulotnej 141
  - wymiana kasety z tonerem 152
  - wymiana materiałów eksploatacyjnych
    - nabój z tonerem 152
    - pojemnik na zużyty toner 154
    - zestaw obrazujący 150
  - wymiana naczynia na zużyty toner 154
  - wymiana wkładu światłoczułego 150
  - wyposażenie drukarki 10
  - wyświetlacz, panel operacyjny drukarki 11
    - regulacja jasności 63
  - wyświetlanie reports (raporty) 158
  - wyświetlanie ikon na ekranie głównym 18
- X**
- XPS, menu 134
- Z**
- zacięcia
    - lokalizowanie 160
    - usuwanie 160
    - zapobieganie 159

- zacięcia papieru
  - zapobieganie 159
- zacięcia papieru, usuwanie
  - 231–239 zacięcia papieru 164
  - 24x zacięcie papieru 165
  - 250 zacięcie papieru 167
- zacięcia, usuwanie
  - 200 zacięcie papieru 161
  - 201 zacięcie papieru 162
  - 203 zacięcie papieru 163
  - 230 zacięcie papieru 164
  - 231–239 zacięcia papieru 164
  - 24x zacięcie papieru 165
  - 250 zacięcie papieru 167
- zadania wydruku odroczonego 85
- zadania wydruku powtarzanego 85
- zadanie drukowania
  - anulowanie, z komputera 87
- Zainstaluj zasobnik [x] 171
- Załaduj do podajnika ręcznego [ciąg niestandardowy] 172
- Załaduj do podajnika ręcznego [nazwa typu niestandardowego] 172
- Załaduj do podajnika ręcznego [rozmiar papieru] 172
- Załaduj do podajnika ręcznego [typ papieru] [rozmiar papieru] 172
- zamawianie
  - kasety z tonerem 148
- zamawianie grzałki 149
- zamawianie modułu przenoszącego 149
- zamawianie pojemnika na zużyty toner 149
- zamawianie wkładów światłoczułych 149
- Zamknij drzwiczki [zasobnik] 170
- Zamknij drzwiczki przednie/boczne 170
- zapisywanie
  - materiały eksploatacyjne 147
  - papier 77
- zapobieganie zacięciom 77
- zapobieganie zacięciom papieru 159
- zasobnik na 550 arkuszy (opcjonalny)
  - instalowanie 43
- zasobnik na 550 arkuszy (standardowy lub opcjonalny)
  - ładowanie 65
- zasobnik na 550 arkuszy i podstawa drukarki
  - instalowanie 36
- zasobnik standardowy
  - ładowanie 65
- zasobniki
  - łączenie 72
  - rozłączanie 72
- Zastąp rozmiar, menu 95
- Zdalny panel operatora 19
- zestaw obrazujący
  - wymiana 150
- zestawy obrazujące
  - zamawianie 149
- zewnętrzna obudowa drukarki
  - czyszczenie 144
- Zmiana [źródło papieru] na [nazwa niestandardowego typu] 168
- Zmień [źródło papieru] na [ciąg niestandardowy] 169
- Zmień [źródło papieru] na [ciąg niestandardowy] załaduj [orientacja] 169
- Zmień [źródło papieru] na [niestandardowy typ nazwy] załaduj [orientacja] 169
- Zmień [źródło papieru] na [rozmiar papieru] [typ papieru] 169
- Zmień [źródło papieru] na [rozmiar papieru] [typ papieru] załaduj [orientacja] 170
- zmniejszanie hałasu wytwarzanego przez drukarkę 62
- zmniejszanie zużycia materiałów eksploatacyjnych 60
- znajdowanie adresu IP drukarki 17
- znajdowanie dokładniejszych informacji o drukarce 8