

Wielofunkcyjna kolorowa
drukarka laserowa Dell™ C3765dnf

Przewodnik użytkownika

Nazwa urzędowa: C3765dnf



Spis treści

Przed rozpoczęciem pracy	21
A Wskazówki, uwagi i ostrzeżenia	23
Dotyczy RSA BSAFE	23
1 Przewodnik użytkownika wielofunkcyjnej kolorowej drukarki laserowej Dell™ C3765dnf	25
Przyjęte konwencje	25
2 Znajdowanie informacji	27
3 Funkcje produktu	31
4 Informacje ogólne	33
Widok od przodu i tyłu	33
Widok od przodu	33
Widok od tyłu	34
Dwustronny automatyczny podajnik dokumentów (DADF)	35
Wymagania dotyczące miejsca	35
Panel użytkownika	36
Dodatkowe komponenty	36
Opcjonalne akcesoria	36
Elementy dostępne poza pakietem	36
Zabezpieczenie drukarki	37
Zamawianie materiałów eksploatacyjnych	37

Ustawienia drukarki.....	39
5 Przygotowanie drukarki	41
Usunięcie taśmy	41
6 Instalowanie opcjonalnych akcesoriów	43
Instalowanie opcjonalnego modułu pamięci	43
Aktualizowanie sterownika w celu wykrycia modułu pamięci	45
Instalowanie opcjonalnego podajnika na 550 arkuszy	48
Aktualizowanie sterownika w celu wykrycia podajnika na 550 arkuszy	50
Instalowanie opcjonalnego adaptera sieci bezprzewodowej	53
Weryfikacja zawartości opakowania	54
Instalowanie adaptera sieci bezprzewodowej na podstawie instrukcji wideo (zalecane)	54
Instalowanie opcjonalnego adaptera sieci bezprzewodowej	55
Ustalenie ustawień sieci bezprzewodowej	56
Konfigurowanie opcjonalnego adaptera sieci bezprzewodowej	57
Konfigurowanie adaptera sieci bezprzewodowej za pomocą Wizard Setup	57
Konfigurowanie adaptera sieci bezprzewodowej za pomocą Advanced Setup	59
Zmiana konfiguracji połączenia bezprzewodowego	63
Instalowanie opcjonalnego dysku twardego	64
Aktualizowanie sterownika w celu wykrycia dysku twardego	67
7 Podłączenie drukarki	71
Podłączenie drukarki do komputera lub sieci	72
Podłączenie bezpośrednio.....	72
Podłączenie do sieci	73
Podłączanie linii telefonicznej	73
Włączanie drukarki	75
Konfigurowanie ustawień początkowych w panelu użytkownika	75

8	Ustawienie adresu IP	83
	Przypisanie adresu IP	83
	Korzystanie z Easy Setup Navigator	83
	Korzystanie z panela użytkownika	83
	Korzystanie z funkcji Tool Box	84
	Weryfikowanie ustawień IP	85
	Weryfikowanie ustawień za pomocą panela użytkownika	85
	Weryfikowanie ustawień za pomocą raportu ustawień systemu	85
	Weryfikowanie ustawień za pomocą polecenia ping	85
9	Wkładanie papieru	87
10	Instalowanie sterowników drukarki w komputerach z systemem Windows®	91
	Ustalenie statusu sterownika drukarki przed instalacją	91
	Zmiana ustawień zapory przed instalowaniem oprogramowania drukarki	91
	Wkładanie płyty Software and Documentation	91
	Ustawienie połączenia bezpośredniego	92
	Ustawienie połączenia sieciowego	95
	Konfigurowanie drukarki sieciowej w sieci lokalnej	95
	Konfigurowanie drukarki sieciowej w sieci zdalnej	99
	Ustawienia Udostępniania druku	104
	Określenie ustawień udostępniania w drukarce	104
	Wskaż i drukuj (Point and Print)	105
	Każdy z każdym (Peer-to-Peer)	108
11	Instalowanie sterowników drukarki w komputerach Macintosh	111
	Instalowanie sterowników i oprogramowania	111
	Dodawanie drukarki w systemie Mac OS X 10.5, 10.6, 10.7 lub 10.8	111
	Dodawanie drukarki w systemie Mac OS X 10.4.11	112
	Dodawanie drukarki w systemie Mac OS X 10.3.9	113
	Konfigurowanie ustawień	115
12	Instalowanie sterowników drukarki w komputerach z systemem Linux (CUPS)	117
	Współpraca z systemem Red Hat Enterprise Linux 5/6 Desktop	117
	Konfiguracja – informacje ogólne	117
	Instalowanie sterownika drukarki	117
	Konfigurowanie kolejki	117
	Ustawienie domyślnej kolejki	118
	Ustawienie opcji drukowania	119
	Odinstalowanie sterownika drukarki	119

Współpraca z systemem SUSE Linux Enterprise Desktop 10	120
Konfiguracja – informacje ogólne.....	120
Instalowanie sterownika drukarki	120
Konfigurowanie kolejki	120
Ustawienie domyślnej kolejki	121
Ustawienie opcji drukowania.....	121
Ustawienie hasła dla uprawnień administratora drukarki.....	122
Odinstalowanie sterownika drukarki.....	122
Współpraca z systemem SUSE Linux Enterprise Desktop 11	122
Konfiguracja – informacje ogólne.....	122
Instalowanie sterownika drukarki	123
Konfigurowanie kolejki	123
Ustawienie domyślnej kolejki	124
Ustawienie opcji drukowania.....	124
Ustawienie hasła dla uprawnień administratora drukarki.....	125
Odinstalowanie sterownika drukarki.....	125
Obsługa drukarki	127
13 Panel użytkownika	129
Obsługa panela użytkownika.....	129
Ekran Main Home.....	130
Pole komunikatów.....	130
Ikona poziomu tonera	130
Ikona stanu połączenia bezprzewodowego LAN.....	130
Ikona stanu danych.....	130
Przyciski funkcyjne	131
Obsługa klawiatury wyświetlanej na panelu dotykowym.....	131
Korzystanie z klawiatury numerycznej	132
Cyfry na klawiaturze numerycznej	132
Zmiana liczb lub nazw	132
Wstawianie pauzy.....	133
Drukowanie raportu ustawień panela	133
Zmiana języka	133
Korzystanie z panela użytkownika	133
Korzystanie z funkcji Tool Box	133
Ustawienie opcji Power Saver Timer.....	133

Funkcja Concurrent Jobs	134
14 Narzędzie Dell™ Printer Configuration Web Tool.....	135
Informacje ogólne	135
Konfigurowanie narzędzia Dell™ Printer Configuration Web Tool	136
Wprowadzanie ustawień z poziomu przeglądarki.....	136
Wprowadzanie ustawień z panela użytkownika	137
Uruchamianie narzędzia Dell Printer Configuration Web Tool	138
Przegląd elementów menu	138
Printer Status.....	138
Printer Jobs	138
Printer Settings	138
Print Server Settings.....	138
Copy Printer Settings.....	139
Print Volume	139
Address Book	139
Printer Information	139
Tray Management.....	139
E-Mail Alert.....	139
Set Password	139
Online Help.....	139
Order Supplies at:.....	139
Contact Dell Support at:.....	139
Format wyświetlania stron	140
Górna ramka.....	140
Lewa ramka	141
Prawa ramka	141
Zmiana ustawień elementów menu	142
Szczegóły elementów menu	142
Printer Status.....	145
Printer Jobs	146
Printer Settings	147
Print Server Settings.....	170
Copy Printer Settings.....	193
Print Volume	193
Address Book	194
Tray Management.....	201

15 Korzystanie z menu Tool Box	203
Uruchamianie Tool Box	203
Printer Settings Reports	203
Printer Information	203
Menu Settings.....	204
Reports	206
TCP/IP Settings	206
Tray Settings	207
Default Settings	207
Fax Settings.....	209
Panel Language.....	210
Printer Maintenance	211
System Settings - General	211
System Settings - Timers.....	213
System Settings - Output Settings	214
Service Tools	215
Tray Management.....	216
Panel Language.....	219
TCP/IP Settings	219
Network Settings.....	220
Copy Defaults	220
Scan Defaults	223
Fax Defaults	224
USB Direct Print Defaults.....	225
Fax Settings.....	226
Diagnosis	228
Chart Print	228
Environment Sensor Info	229
Resetting Defaults	229
Korzystanie z funkcji Tool Box	229
16 Korzystanie z menu drukarki	231
Report / List	231
System Settings.....	231
Panel Settings	231
PCL Fonts List.....	231
PCL Macros List	231
PS Fonts List	231
PDF Fonts List.....	231
Job History.....	231

Error History	232
Print Meter	232
Color Test Page.....	232
Protocol Monitor.....	232
Speed Dial	232
Address Book	232
Server Address	232
Fax Activity	232
Fax Pending	232
Stored Documents	232
Drukowanie raportu/listy za pomocą panela użytkownika	233
Drukowanie raportu/listy za pomocą Tool Box	233
Admin Settings	233
Phone Book	233
PCL	233
PostScript	240
PDF	240
Network	242
Fax Settings.....	247
System Settings.....	255
Maintenance	264
Secure Settings	269
USB Settings	272
Default Settings	273
Copy Defaults	273
Scan Defaults	274
Fax Defaults	275
USB Direct Print Defaults.....	275
Tray Management	275
Tray Settings	275
Panel Language	280
Print Menu	280
Private Mailbox	280
Public Mailbox	281
Proof Print.....	281
Secure Print.....	281
Secure Fax Receive	282
Copy Menu	282
Zakładka Copy	282
Zakładka Quality	285
Zakładka Output	286

Scan Menu	288
Network	288
Application	288
USB	289
Opcje skanowania	289
WSD Scan	292
E-mail	293
Menu Fax	293
Zakładka Fax	293
Zakładka Options	295
Polling Receive	295
Fax Cover Page.....	295
USB Direct Print Menu	295
Select File to Print.....	295
Zakładka USB Direct Print	295
Zakładka Options	298
ID Card Copy	298
Zakładka ID Card Copy.....	298
Zakładka Quality	298
Panel Lock	299
Włączanie Panel Lock	299
Wyłączanie Panel Lock.....	299
Resetting Defaults	299
Korzystanie z panela użytkownika	300
17 Wskazówki dotyczące nośników druku	301
Papier	301
Parametry papieru	301
Zalecany papier	302
Niewłaściwy papier	302
Wybór papieru	302
Wybór nośników z nadrukiem i papieru firmowego	303
Wybór papieru perforowanego.....	303
Koperty	303
Etykiety	304
Przechowywanie nośników druku	305
Oznakowanie i parametry nośników druku	305
Obsługiwane formaty papieru	305
Obsługiwane rodzaje papieru	306
Parametry rodzajów papieru	306

18	Wkładanie nośników druku	307
	Pojemność	307
	Wymiary nośników druku	307
	Wkładanie nośników druku do tacy1 i opcjonalnego podajnika na 550 arkuszy	307
	Wkładanie papieru firmowego (z nadrukiem i perforowanego).....	307
	Wkładanie nośników druku do podajnika wielofunkcyjnego (MPF)	308
	Wkładanie kopert do podajnika wielofunkcyjnego (MPF)	310
	Envelope #10, Monarch lub DL.....	311
	C5.....	311
	Korzystanie z podajnika wielofunkcyjnego (MPF)	312
	Łączenie tac	312
	Drukowanie, kopiowanie, skanowanie i faksowanie	313
19	Drukowanie.....	315
	Jak prawidłowo drukować?	315
	Jak przechowywać nośniki druku.....	315
	Jak unikać zakleszczenia papieru.....	315
	Zlecenie zadania drukowania	315
	Anulowanie zadania drukowania	316
	Anulowanie zadania z poziomu panela użytkownika	316
	Anulowanie zadania z poziomu komputera z systemem Windows	316
	Druk dwustronny	317
	Druk dwustronny z modułem dupleksu	317
	Korzystanie z funkcji Booklet Print.....	317
	Korzystanie z funkcji Stored Print	318
	Informacje ogólne	319
	Procedury drukowania Store Print	320
	Drukowanie z pamięci USB	321
	Obsługiwane formaty plików	322
	Wkładanie i wyjmowanie pamięci USB	322
	Drukowanie pliku z pamięci USB	322

Drukowanie za pomocą usługi Web Services on Devices (WSD)	323
Dodawanie ról usług drukowania	323
Ustawienia drukarki	323
Instalowanie sterownika drukarki przy pomocy kreatora dodawania drukarki	324
Drukowanie z AirPrint	325
Konfigurowanie AirPrint w drukarce	325
Drukowanie poprzez AirPrint	325
Drukowanie z Google Cloud Print™	325
Przygotowanie do używania drukarki z usługą Google Cloud Print.....	325
Rejestrowanie drukarki na koncie Google.....	326
Drukowanie poprzez Google Cloud Print	326
Drukowanie strony raportu	327
Ustawienia drukarki	327
Zmiana ustawień drukarki za pomocą panela użytkownika.....	327
Zmiana ustawień drukarki za pomocą narzędzia Dell Printer Configuration Web Tool.....	327
20 Kopiowanie	329
Wkładanie papieru do kopiowania	329
Wybór podajnika	329
Przygotowanie dokumentu	329
Kopiowanie z szyby na dokumenty	330
Kopiowanie z podajnika DADF	331
Ustawianie opcji kopiowania	332
Output Color	332
Select Tray	332
Darken / Lighten	333
2 Sided Copying	333
Original Type	334
Sharpness	334
Color Saturation.....	334
Auto Exposure	334
Collation.....	335
Reduce / Enlarge	335
Original Size	336
2-Up.....	337
Margin	338
Korzystanie z funkcji ID Card Copy	338
Zmiana ustawień domyślnych	339

21 Skanowanie	341
Skanowanie – informacje ogólne	341
Skanowanie – ze sterownikiem skanera	341
Skanowanie – bez sterownika skanera	341
Skanowanie z panela użytkownika - Scan to Application	343
Skanowanie z panela użytkownika - WSD Scan	344
Konfiguracja drukarki do obsługi WSD Scan	344
Procedura WSD Scan	345
Skanowanie z wykorzystaniem sterownika TWAIN	345
Scan Settings Tool	347
IP Address Settings	347
Password Setting	348
Skanowanie z wykorzystaniem sterownika Windows Image Acquisition (WIA)	349
Skanowanie do komputera lub na serwer poprzez SMB/FTP	351
Informacje ogólne	351
Procedury	352
Ustawianie loginu i hasła (tylko SMB)	353
Tworzenie udostępnionego folderu (tylko SMB)	354
Określanie lokalizacji docelowej za pomocą książki adresowej	359
Wysyłanie zeskanowanego pliku w sieci	364
Skanowanie do pamięci USB	364
Rodzaje pamięci USB	364
Procedury	365
Wskazanie folderu do zapisania zeskanowanego obrazu	365
Wysyłanie wiadomości e-mail z zeskanowanym obrazem	366
Ustawianie ostrzeżenia E-Mail Alert	366
Rejestrowanie nowego adresu e-mail	367
Wysyłanie wiadomości e-mail z zeskanowanym plikiem	367
22 Faksowanie	369
Konfigurowanie ustawień początkowych faksu za pomocą Easy Setup Navigator	369
Ustawienia kraju	370
Ustawianie identyfikatora drukarki	370
Ustawianie daty i godziny	370
Zmiana trybu zegara	371
Ustawianie dźwięków	371
Głośność głośnika	371
Głośność dzwonka	371

Ustawienie opcji ustawień faksu	372
Zmiana opcji ustawień faksu	372
Dostępne opcje ustawień faksu	372
Zaawansowane ustawienia faksu	376
Wysyłanie faksu	377
Wkładanie oryginalnego dokumentu	377
Regulowanie rozdzielczości dokumentu	378
Regulowanie kontrastu dokumentu	379
Wysyłanie faksu z pamięci	379
Ręczne wysyłanie faksu	380
Potwierdzanie transmisji	381
Automatyczne wybieranie ponowne	381
Wysyłanie faksu z opóźnieniem	381
Wysyłanie faksu ze sterownika (Direct Fax)	382
Przykład	382
Odbieranie faksu	386
Tryby odbioru	386
Wkładanie papieru do odbierania faksów	386
Automatyczne odbieranie faksu w trybie Fax	386
Ręczne odbieranie faksu w trybie Telephone	387
Automatyczne odbieranie faksu w trybie Telephone / Fax lub Ans Machine/Fax	387
Ręczne odbieranie faksu za pomocą telefonu zewnętrznego (Remote Receive)	387
Odbieranie faksów z wykorzystaniem DRPD	388
Odbieranie faksów do pamięci	388
Polling Receive	388
Wybieranie automatyczne	388
Szybkie wybieranie	388
Ustawianie szybkiego wybierania	389
Wysyłanie faksu z wykorzystaniem szybkiego wybierania	389
Wybieranie grupowe	390
Ustawianie wybierania grupowego	390
Edytowanie wybierania grupowego	390
Wysyłanie faksu z wykorzystaniem wybierania grupowego (transmisja do wielu adresów)	391
Drukowanie listy szybkiego wybierania	391

Książka telefoniczna	391
Inne metody skanowania	392
Korzystanie z trybu bezpiecznego odbioru.....	392
Korzystanie z automatycznej sekretarki	393
Korzystanie z modemu komputerowego	393
Drukowanie raportu	394
Zmiana opcji ustawień	394
Praca drukarki	395
23 Obsługa oprogramowania drukarki	397
Narzędzia programowe drukarki	398
Status Window.....	399
Tool Box	399
Updater	399
Troubleshooting.....	399
Address Book Editor	399
ScanButton Manager	399
Dell ScanCenter.....	399
Książki adresowe	399
Rodzaje książek adresowych.....	399
Dodawanie i edytowanie wpisów w książkach adresowych	400
Status Monitor Widget – Macintosh	403
Funkcja Status Monitor Widget	403
Przed zainstalowaniem funkcji Status Monitor Widget	403
Instalowanie funkcji Status Monitor Widget.....	403
Otwieranie i zamykanie funkcji Status Monitor Widget.....	403
Okno Printer Status	404
Okno Order.....	405
Preferences	406
Status Monitor Console – Linux	407
Funkcja Status Monitor Console	407
Przed zainstalowaniem funkcji Status Monitor Console	407
Instalowanie funkcji Status Monitor Console.....	407
Uruchamianie funkcji Status Monitor Console.....	408
Okno Printer Selection.....	408
Okno Printer Status	409
Okno Dell Supplies Management System.....	410
Okno Service Tag.....	411
Okno Settings	411

24	Drukowanie z wykorzystaniem ColorTrack (uwierzytelnianie zewnętrzne).....	413
	ColorTrack Settings	413
	Dell ColorTrack.....	413
	Authentication System.....	414
	Kerberos Server.....	415
	LDAP Server.....	416
	LDAP Authentication.....	417
	Konfigurowanie sterownika drukarki	418
	Dell ColorTrack Mode.....	418
	Specify Group Name.....	418
	Specify Job Owner.....	419
	Job Owner Name.....	419
	Password.....	419
25	Korzystanie z rejestrów Server Address Book i Server Phone Book.....	421
	Konfigurowanie rejestrów Server Address Book i Server Phone Book	421
26	Korzystanie z certyfikatów cyfrowych.....	423
	Zarządzanie certyfikatami	423
	Przygotowanie do zarządzania certyfikatami.....	423
	Importowanie certyfikatu cyfrowego.....	425
	Konfigurowanie certyfikatu cyfrowego.....	426
	Potwierdzenie ustawień certyfikatu cyfrowego.....	426
	Usunięcie certyfikatu cyfrowego.....	427
	Eksportowanie certyfikatu cyfrowego.....	427
	Ustawianie funkcji	428
	Ustawianie certyfikatu w trybie IPsec Digital Signature Mode.....	428
	Konfigurowanie certyfikatu serwera z obsługą SSL (HTTP/IPP).....	429
	Konfigurowanie LDAP-SSL/TLS Communication.....	429
	Ustawianie weryfikacji certyfikatu serwera dla LDAP-SSL/TLS Communication.....	429
	Ustawianie certyfikatu klienta dla LDAP-SSL/TLS Communication.....	430
	Ustawienie dla Wireless LAN WPA-Enterprise (EAP-TLS).....	430
	Ustawienie dla Wireless LAN WPA-Enterprise (PEAPV0-MS-CHAPV2, EAP-TTLS PAP, EAP-TTLS CHAP).....	431
	Ustawianie certyfikatu klienta dla IEEE 802.1x (EAP-TLS).....	433

27 Obsługa czcionek	435
Kroje i czcionki	435
Grubość i styl.....	435
Wysokość i rozmiar czcionki	435
Czcionki bitmapowe i skalowalne	436
Czcionki rezydentne	437
Tablice symboli	441
Tablice symboli dla PCL 5/PCL 6.....	441
28 Obsługa komunikatów drukarki.....	443
Kody błędów	443
Komunikaty błędów	451
29 Specyfikacja techniczna	455
Kompatybilność z systemami operacyjnymi	455
Zasilanie	455
Wymiary	455
Pamięć	455
Page Description Language (PDL)/emulacja, system operacyjny i złącza	455
Kompatybilność z MIB	456
Miejsce użytkowania	456
Praca	456
Gwarantowana jakość druku.....	456
Przechowywanie.....	456
Wysokość n.p.m.	456
Kable	456
Parametry kopiarki	457
Parametry skanera	458
Parametry faksu	458
Opcjonalny adapter sieci bezprzewodowej	459

Konserwacja drukarki.....	461
30 Konserwacja drukarki	463
Ustalanie poziomu zużycia materiałów eksploatacyjnych	463
Zmniejszenie zużycia materiałów eksploatacyjnych	463
Zamawianie materiałów eksploatacyjnych	463
Przechowywanie nośników druku.....	464
Przechowywanie materiałów eksploatacyjnych.....	464
Wymiana kaset z tonerem	465
Wymywanie kasety z tonerem	465
Instalowanie kasety z tonerem.....	466
Wymiana bębnow.....	467
Wymywanie bębna	467
Instalowanie bębna.....	469
Wymiana nagrzewnicy.....	473
Wymywanie nagrzewnicy.....	473
Instalowanie nagrzewnicy.....	474
Wymiana zespołu pasa transferowego, drugiego wałka transferowego (2nd BTR) i rolki zwrotnej	
.....	475
Wymywanie zespołu pasa transferowego	475
Instalowanie zespołu pasa transferowego	478
Wymywanie drugiego wałka transferowego	481
Instalowanie drugiego wałka transferowego	481
Wyjęcie rolki zwrotnej z tacy1	482
Instalowanie rolki zwrotnej w tacy1	483
Wymiana pojemnika na zużyty toner	484
Wymywanie pojemnika na zużyty toner	484
Instalowanie pojemnika na zużyty toner	485
Czyszczenie wnętrza drukarki	487
Czyszczenie czujnika CTD	487
Czyszczenie okna lasera (ROS)	492
Czyszczenie skanera	496
Czyszczenia rolki podającej DADF.....	498
Regulacja rejestru koloru.....	498
Drukowanie karty rejestru koloru.....	498
Ustalenie wartości.....	499
Wprowadzanie wartości	501

31	Demontowanie opcjonalnego wyposażenia.....	503
	Demontowanie opcjonalnego modułu pamięci.....	503
	Demontowanie opcjonalnego podajnika na 550 arkuszy.....	506
	Demontowanie opcjonalnego adaptera sieci bezprzewodowej.....	509
	Demontowanie opcjonalnego dysku twardego.....	511
32	Usuwanie zatorów	513
	Unikanie zatorów	513
	Ustalanie lokalizacji zakleszczenia papieru.....	514
	Usuwanie zatorów z podajnika DADF	515
	Usuwanie zatorów z podajnika wielofunkcyjnego	517
	Jeżeli pojawi się kod błędu 050-112:	517
	Jeżeli pojawi się kod błędu 050-129:	519
	Usuwanie zatorów z tacy1	520
	Usuwanie zatorów z nagrzewnicy	521
	Jeżeli pojawi się kod błędu 050-111:	521
	Jeżeli pojawi się kod błędu 050-129:	523
	Usuwanie zatorów z opcjonalnego podajnika na 550 arkuszy	527
	Rozwiązywanie problemów	529
33	Rozwiązywanie problemów	531
	Drobne problemy z pracą drukarki.....	531
	Problemy z wyświetlaczem	531
	Problemy z drukowaniem.....	531

Problemy z jakością druku.....	532
Wydruk jest zbyt jasny	533
Toner rozmazuje się lub jest nietrwały	534
Plamy na wydruku/niewyraźny druk.....	535
Cały wydruk jest pusty	536
Smugi na wydruku	537
Część lub całość wydruku jest czarna	537
Kolorowe kropki na wydruku	538
Pionowe białe pasy.....	539
Murzenie.....	540
Uszkodzenie wywołane światłem.....	540
Mgła.....	541
Defekt typu Bead-Carry-Out (BCO)	541
Schodkowanie znaków	542
Pasmowanie	543
Ślady mechaniczne.....	544
Marszczenie/plamienie papieru.....	544
Uszkodzenie na krawędzi wiodącej papieru.....	545
Zakleszczenie/problemy z ustawieniem.....	545
Nieprawidłowy margines górny i marginesy boczne.....	546
Rejestr koloru poza regulacją	546
Obrazy są przekrzywione.....	547
Zakleszczenie w tacy1/opcjonalnym podajniku na 550 arkuszy wskutek nieprawidłowego podawania... 547	547
Zakleszczenie w podajniku wielofunkcyjnym wskutek nieprawidłowego podawania	548
Regi Jam (Exit Sensor On JAM)	549
Exit Jam (Exit Sensor Off JAM).....	550
Zakleszczenie w tacy1/opcjonalnym podajniku na 550 arkuszy wskutek podania kilku arkuszy	550
Zakleszczenie w podajniku wielofunkcyjnym wskutek podania kilku arkuszy	551
Hałas	551
Problem z kopiowaniem	552
Problemy z faksem	552
Problemy ze skanowaniem	554
Problem z certyfikatem cyfrowym	556
Problemy z zainstalowanymi akcesoriami opcjonalnymi.....	558
Problemy ze sterownikiem skanera / narzędziami programowymi drukarki	558
Inne problemy	559
Kontakt z serwisem	559

Informacje dodatkowe	561
B Informacje dodatkowe.....	563
Polityka pomocy technicznej firmy Dell™	563
Usługi dostępne przez Internet	563
Polityka gwarancji i zwrotów	564
Informacje dotyczące przetwarzania odpadów	564
Kontakt z firmą Dell	564
Indeks	565

Przed rozpoczęciem pracy

Wskazówki, uwagi i ostrzeżenia	23
1 Przewodnik użytkownika wielofunkcyjnej kolorowej drukarki laserowej Dell™ C3765dnf.....	25
2 Znajdowanie informacji	27
3 Funkcje produktu	31
4 Informacje ogólne.....	33

Wskazówki, uwagi i ostrzeżenia



WSKAZÓWKA: Wskazówka zawiera ważne informacje, które pozwalają lepiej wykorzystać możliwości drukarki.



UWAGA: sygnalizuje możliwość uszkodzenia sprzętu lub utraty danych w przypadku nieprzestrzegania instrukcji.



OSTRZEŻENIE: oznacza możliwość wystąpienia szkód majątkowych, uszczerbku na zdrowiu lub zagrożenia życia.

Informacje zawarte w tym dokumencie mogą ulec zmianie bez powiadomienia.

© 2012 Dell Inc. Wszelkie prawa zastrzeżone.

Powielanie niniejszej dokumentacji w jakikolwiek sposób bez uzyskania pisemnej zgody Dell Inc. jest surowo wzbronione.

Znaki towarowe użyte w niniejszym tekście: *Dell* i logo *DELL* stanowią znaki towarowe spółki Dell Inc.; *Microsoft*, *Windows*, *Windows Server*, *Windows Vista* oraz *Active Directory* stanowią znaki towarowe lub zarejestrowane znaki towarowe Microsoft Corporation w Stanach Zjednoczonych i/lub innych krajach; *Apple*, *Bonjour*, *iPad*, *iPhone*, *iPod touch*, *Macintosh*, *Mac OS* i *TrueType* stanowią znaki towarowe Apple Inc., zarejestrowane w USA i innych krajach. *AirPrint* i logo *AirPrint* stanowią znaki towarowe Apple Inc.; *Android*, *Google Chrome*, *Gmail*, *Google*, *Google Cloud Print* oraz *Google Drive* stanowią zarejestrowane znaki towarowe lub znaki towarowe Google Inc.; *Adobe* i *Photoshop* stanowią zarejestrowane znaki towarowe lub znaki towarowe Adobe Systems Incorporated w Stanach Zjednoczonych i/lub innych krajach; *Wi-Fi* stanowi zarejestrowany znak towarowy Wi-Fi Alliance; *Wi-Fi Protected Setup*, *WPA* i *WPA2* stanowią znaki towarowe Wi-Fi Alliance; *Red Hat* i *Red Hat Enterprise Linux* stanowią zarejestrowane znaki towarowe Red Hat, Inc. w Stanach Zjednoczonych i innych krajach; *SUSE* stanowi zarejestrowany znak towarowy Novell, Inc., w Stanach Zjednoczonych i innych krajach.

XML Paper Specification (XPS): produkt może korzystać z własności intelektualnej należącej do firmy Microsoft Corporation. Warunki, na jakich firma Microsoft udziela licencji przedmiotowej własności intelektualnej, są dostępne pod adresem

<http://go.microsoft.com/fwlink/?LinkId=52369>; *DES*: Niniejszy produkt korzysta z oprogramowania, którego autorem jest Eric Young (eay@mincom.oz.au); *AES*: Copyright (c) 2003, Dr Brian Gladman, Worcester, Wielka Brytania. Wszelkie prawa zastrzeżone. W produkcie wykorzystano oprogramowanie AES dostarczone przez dr Briana Gladmana na warunkach licencyjnych BSD; *TIFF (libtiff)*: Copyright (c) 1988-1997 Sam Leffler i Copyright (c) 1991-1997 Silicon Graphics, Inc.; *ICC Profile (Little cms)*: Copyright (c) 1998-2004 Marti Maria.

Inne znaki towarowe i nazwy handlowe mogą być stosowane w niniejszym dokumencie w formie nawiązania albo do podmiotów posiadających prawa do znaków i nazw, albo do ich produktów. Dell Inc. rezygnuje z praw własności do znaków towarowych i nazw handlowych innych firm.

Oprogramowanie drukarki wykorzystuje niektóre kody zdefiniowane przez Independent JPEG Group. WSD oznacza Web Services on Devices.

Dotyczy RSA BSAFE



W drukarce wykorzystano oprogramowanie kryptograficzne RSA BSAFE® dostarczane przez EMC Corporation.

OGRANICZONE PRAWA RZĄDU STANÓW ZJEDNOCZONYCH

Niniejsze oprogramowanie i dokumentacja objęte są OGRANICZONYMI PRAWAMI. Rząd USA ma ograniczone prawo do korzystania, powielania lub ujawniania niniejszych treści zgodnie z zapisem podpunktu (c)(1)(ii) ust. „Rights in Technical Data and Computer Software“ zawartego w DFARS 252.227-701 oraz w obowiązujących wytycznych FAR: Dell Inc., One Dell Way, Round Rock, Texas, 78682, USA.

Listopad 2012, wer. A02

Przewodnik użytkownika wielofunkcyjnej kolorowej drukarki laserowej Dell™ C3765dnf

Kliknięcie na łącza umieszczone po lewej stronie umożliwia dostęp do informacji dotyczących funkcji, opcji i obsługi wielofunkcyjnej kolorowej drukarki laserowej Dell C3765dnf. Informacje dotyczące innej dokumentacji dołączonej do wielofunkcyjnej kolorowej drukarki laserowej Dell C3765dnf znajdują się w rozdziale „Znajdowanie informacji”.



WSKAZÓWKA: w niniejszej instrukcji pojęcie „drukarka” odnosi się do wielofunkcyjnej kolorowej drukarki laserowej Dell C3765dnf.

Przyjęte konwencje

Symbole i czcionki użyte w niniejszej instrukcji symbole i czcionki należy interpretować w następujący sposób:

- | | |
|------------------------------------|---|
| Pogrubiony tekst | <ul style="list-style-type: none"> • Nazwy przycisków sprzętu na panelu użytkownika. • Nazwy ekranów i zakładki na panelu dotykowym. • Okna menu, polecenia, okna lub okna dialogowe wyświetlane na ekranie komputera. |
| Teksty czcionką <i>Courier New</i> | <ul style="list-style-type: none"> • Menu i komunikaty wyświetlane na panelu dotykowym. • Znaki wprowadzane z komputera. • Ścieżki katalogów. |
| < > | <ul style="list-style-type: none"> • Klawisz na klawiaturze komputera. |
| → | <ul style="list-style-type: none"> • Wskazuje na komputerze na ścieżkę do określonego elementu w ramach procedury. |
| „ ” | <ul style="list-style-type: none"> • Odwołania do innych miejsc w tej instrukcji. • Znaki wprowadzane z panela użytkownika. • Komunikaty wyświetlane na ekranie komputera. |

Znajdowanie informacji

Szukasz informacji?

- Sterowniki do drukarki
- Mój Podręcznik użytkownika

Znajdziesz je tutaj

Płyta *Software and Documentation*

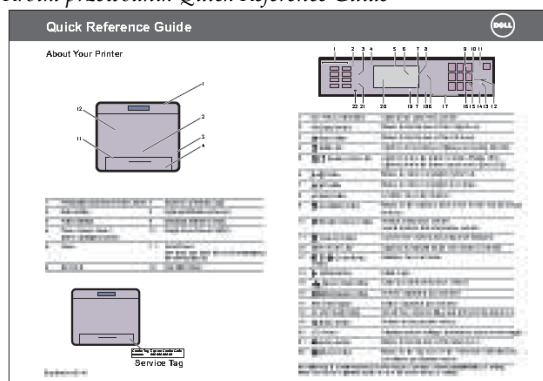


Płyta *Software and Documentation* zawiera film na temat konfiguracji, dokumentację i sterowniki do drukarki. Za pomocą płyty można zainstalować sterowniki lub skorzystać z filmu na temat konfiguracji i dokumentacji.

Na płycie mogą znajdować się pliki Readme (Czytaj to) z najnowszymi aktualizacjami dotyczącymi zmian technicznych drukarki, jak również zaawansowane materiały techniczne dla doświadczonych użytkowników i personelu technicznego.

- Korzystanie z drukarki

Krótki przewodnik *Quick Reference Guide*



WSKAZÓWKA: w niektórych regionach przewodnik *Quick Reference Guide* może nie wchodzić w skład zestawu.

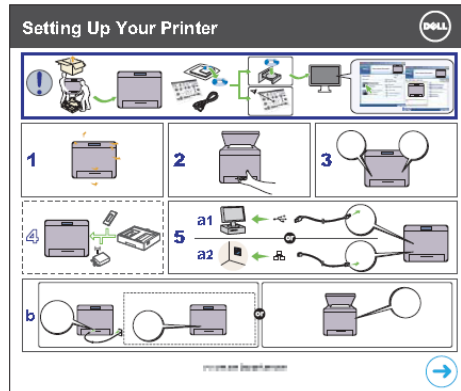
Szukasz informacji?

- Informacje dotyczące bezpieczeństwa
- Informacje dotyczące gwarancji

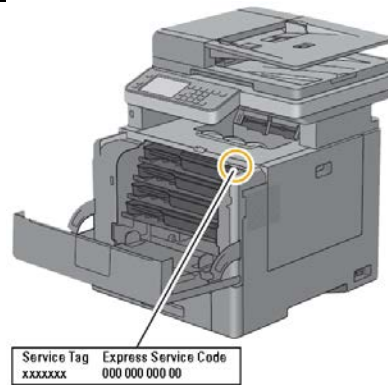
Znajdziesz je tutaj*Product Information Guide*

⚠ OSTRZEŻENIE: przed przystąpieniem do instalacji i korzystania z drukarki należy zapoznać się ze wszystkimi instrukcjami bezpieczeństwa zawartymi w dokumencie *Product Information Guide*.

-
- Konfigurowanie drukarki

Schemat konfiguracji

-
- Kod Express Service i numer Service Tag



Kod Express Service i numer Service Tag są widoczne po otwarciu przedniej pokrywy drukarki.

-
- Najnowsze sterowniki do drukarki
 - Dokumentacja drukarki

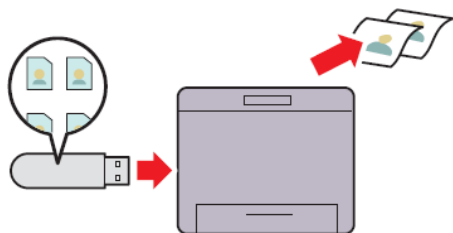
Odwiedź stronę **support.dell.com**.

Szukasz informacji?	Znajdziesz je tutaj
<ul style="list-style-type: none">• Odpowiedzi na techniczne pytania dotyczące pomocy i serwisu	<p>Strona support.dell.com oferuje kilka narzędzi w trybie online, w tym:</p> <ul style="list-style-type: none">• Rozwiązania – podpowiedzi dotyczące rozwiązywania problemów, teksty techniczne oraz kursy online• Aktualizacje – aktualizacje informacji dotyczących komponentów, na przykład sterownika drukarki• Obsługa klienta – dane kontaktowe, status zamówień, gwarancja oraz informacje dotyczące napraw• Pliki do pobrania – sterowniki• Instrukcje obsługi - dokumentacja drukarki i specyfikacja produktu <p>Odwiedź stronę support.dell.com. Wybierz swój region i podaj wymagane dane, aby uzyskać dostęp do narzędzi pomocy i informacji.</p>

Funkcje produktu

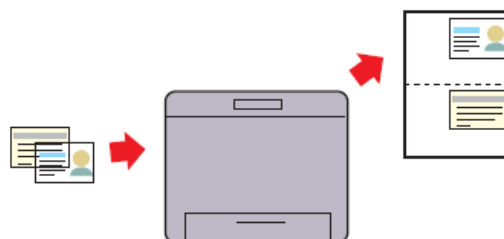
W tym rozdziale znajduje się opis funkcji produktu ze wskazaniem łącz.

Drukowanie z pamięci USB (USB Direct Print)



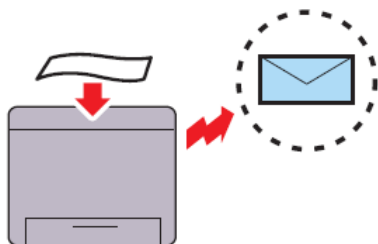
Funkcja USB Direct Print umożliwia drukowanie plików bezpośrednio z pamięci USB bez potrzeby uruchamiania komputera i aplikacji.

Korzystanie z funkcji ID Card Copy (ID Card Copy)



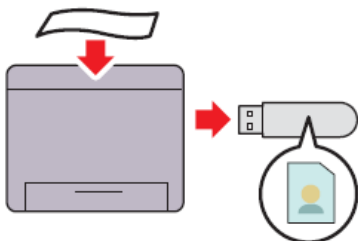
Po wybraniu funkcji ID Card Copy w panelu dotykowym możesz skopiować obie strony dokumentu tożsamości na jednej stronie pojedynczego arkusza papieru w oryginalnym rozmiarze. Funkcja ta umożliwia pokazanie obu stron dokumentu tożsamości na jednej stronie w oryginalnym rozmiarze.

Wysyłanie wiadomości e-mail z zeskanowanym obrazem (Scan to E-mail)



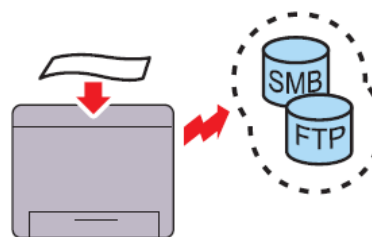
Aby wysłać zeskanowane dane pocztą e-mailową, użyj funkcji Scan to E-mail. Możesz bezpośrednio wysłać zeskanowane dane jako załącznik poczty e-mail. Możesz wybrać docelowe adresy e-mail z książki adresowej w drukarce lub na serwerze. Możesz także wprowadzić adres z panelu dotykowego w panelu użytkownika drukarki.

Skanowanie do pamięci USB (Scan to USB Memory)



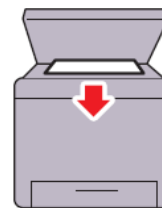
Dzięki funkcji Scan to USB Memory nie potrzebujesz komputera, aby podłączyć pamięć USB. Możesz wskazać pamięć USB włożoną do portu drukarki jako miejsce zapisywania danych przy skanowaniu danych.

Skanowanie do komputera lub na serwer poprzez SMB/FTP (Scan to Network)



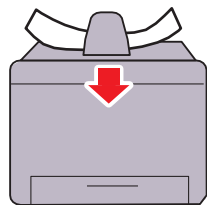
Możesz przesłać zeskanowane dane do komputera lub na serwer poprzez SMB lub FTP bez oprogramowania serwisowego. Wymagane jest wprowadzenie wcześniej zarejestrowanego docelowego serwera FTP lub komputera w książce adresowej, jednak pomaga to zaoszczędzić czas.

Kopiowanie z szyby na dokumenty (Scan From Document Glass)



Możesz skanować strony książki lub broszury z szyby na dokumenty. Skanując dokumenty za pomocą szyby, połóż je drukiem do dołu.

Kopiowanie z DADF (Scan From DADF)



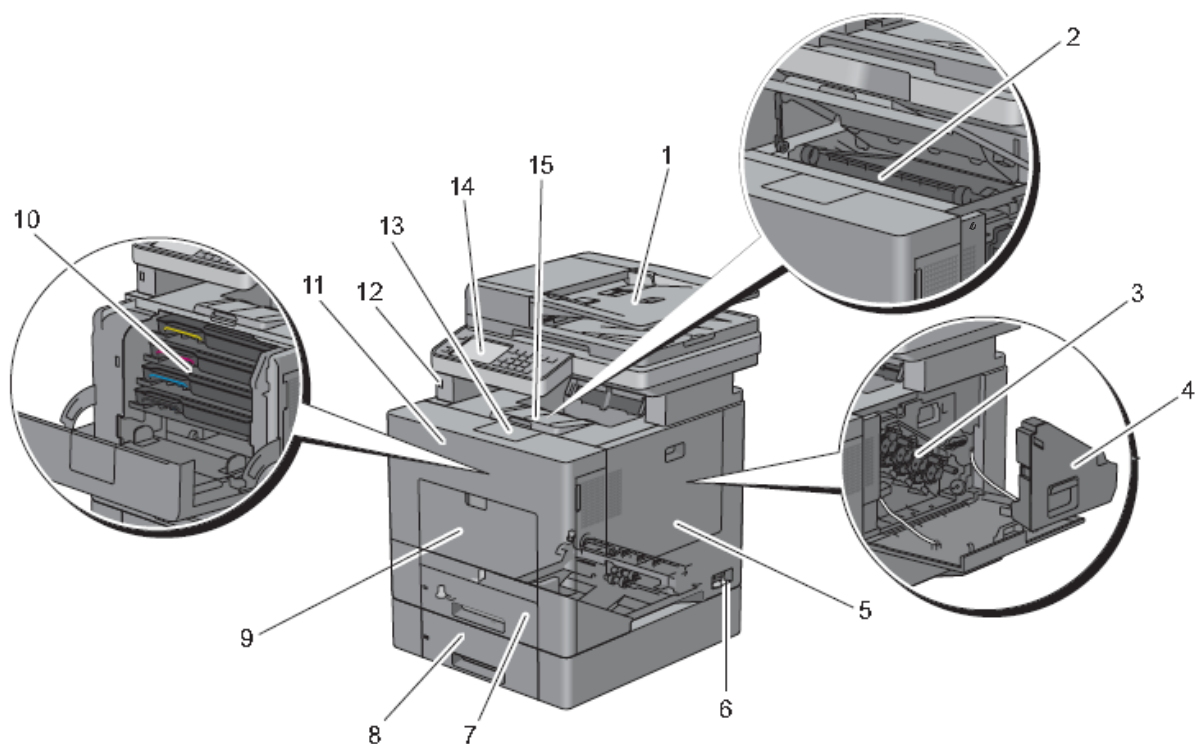
Możesz skanować kartki rozszytego papieru za pomocą dwustronnego automatycznego podajnika dokumentów (DADF). Skanując dokumenty za pomocą DADF, połóż je drukiem do góry.

Informacje ogólne

W tym rozdziale znajdują się ogólne informacje na temat wielofunkcyjnej kolorowej drukarki laserowej Dell™ C3765dnf.

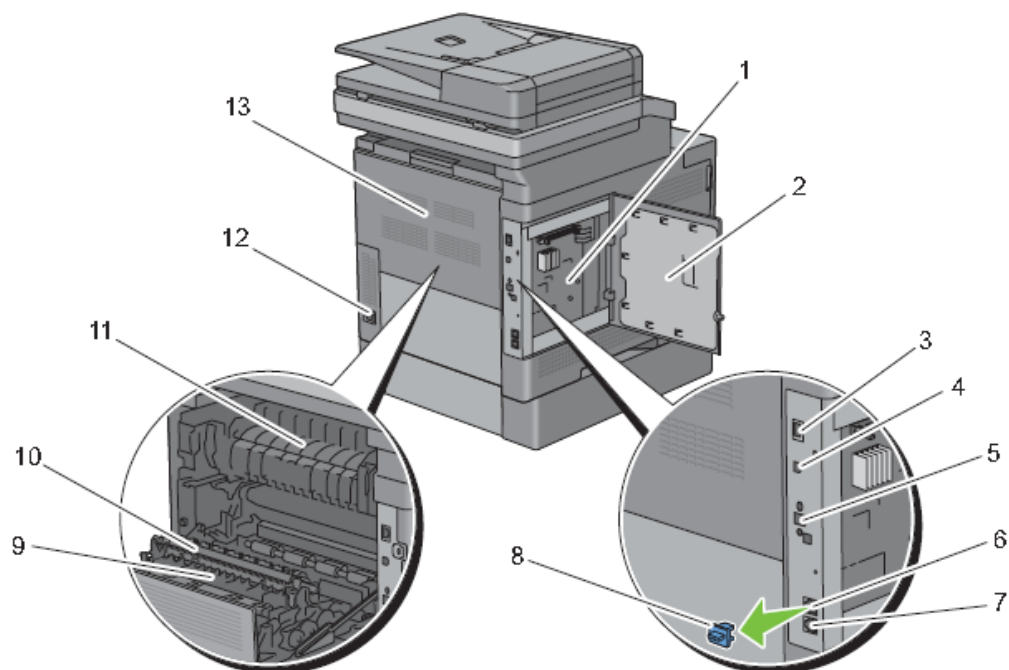
Widok od przodu i tyłu

Widok od przodu



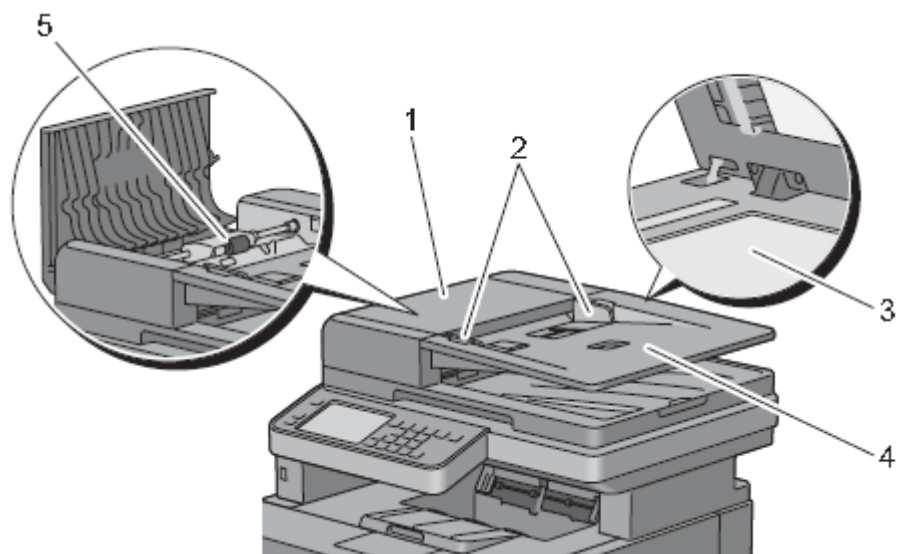
1	Dwustronny automatyczny podajnik dokumentów (DADF)	9	Podajnik wielofunkcyjny (MPF)
2	Zespół pasa transferowego	10	Kasety z tonerem
3	Bębny	11	Pokrywa przednia
4	Pojemnik na zużyty toner	12	Port USB z przodu
5	Pokrywa prawa	13	Przedłużenie tacy odbiorczej
6	Wyłącznik zasilania	14	Panel użytkownika
7	Taca1	15	Pokrywa górna
8	Opcjonalny podajnik na 550 arkuszy (taca2)		

Widok od tyłu



1	Panel sterowania	8	Wtyczka „Blue“
2	Pokrywa lewa	9	Moduł duplexu
3	Port Ethernet	10	Drugi wałek transferowy (2nd BTR)
4	USB Port	11	Nagrzewnica
5	Gniazdo adaptera sieci bezprzewodowej	12	Złącze zasilania
6	Gniazdo telefoniczne	13	Pokrywa tylna
7	Gniazdo do podłączenia do linii telefonicznej		

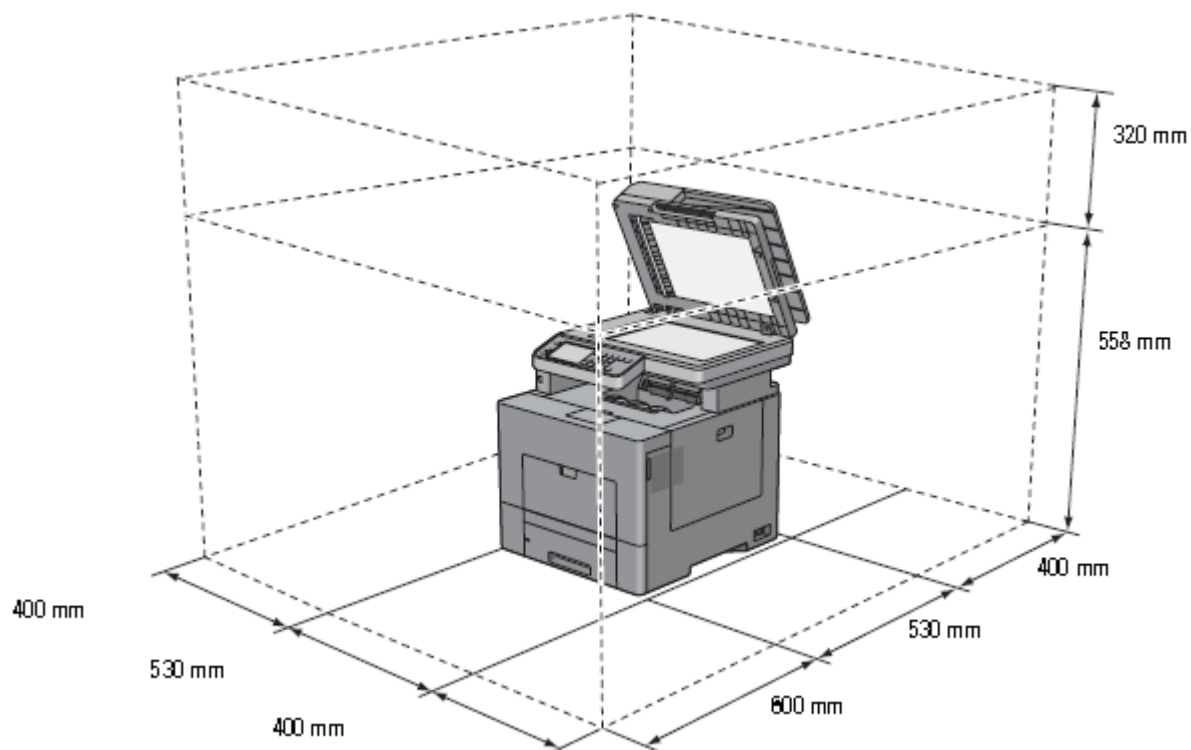
Dwustronny automatyczny podajnik dokumentów (DADF)



1	Pokrywa DADF	4	Podajnik dokumentów
2	Prowadnice dokumentów	5	Rolka podająca DADF
3	Szyba na dokumenty		

Wymagania dotyczące miejsca

Należy ustawić drukarkę w takim miejscu, aby zapewnić swobodne otwieranie tac, pokryw i opcjonalnych akcesoriów oraz prawidłową wentylację.



Panel użytkownika




Więcej informacji na temat panela użytkownika znajduje się w rozdziale „Panel użytkownika”.

Dodatkowe komponenty

Opcjonalne akcesoria

Dla drukarki dostępne są poniższe opcjonalne akcesoria.

 **WSKAZÓWKA:** każdy element akcesoriów może być zakupiony oddzielnie z wyjątkiem adaptera sieci bezprzewodowej i dysku twardego, które mogą być zakupione wyłącznie razem w pakiecie.

- Adapter sieci bezprzewodowej
- Moduł pamięci 512 MB
- Dysk twardy
- Opcjonalny podajnik na 550 arkuszy

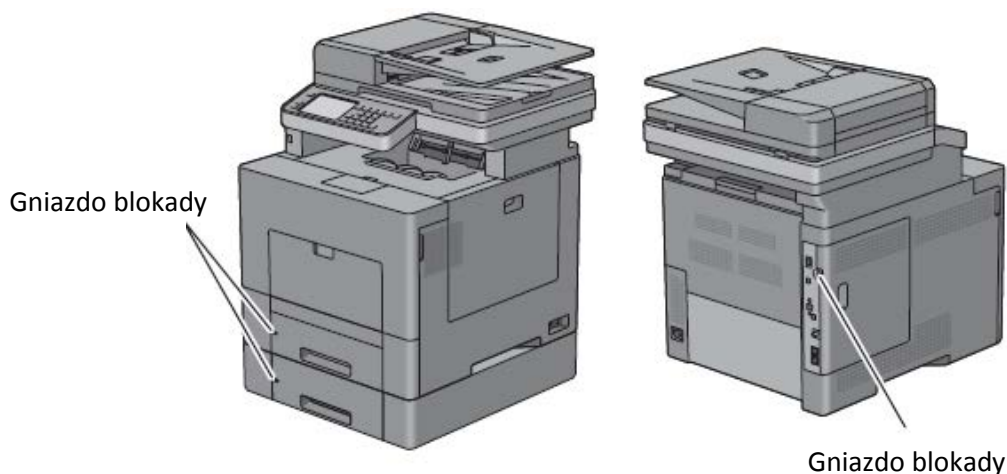
Elementy dostępne poza pakietem

Poniższe elementy są niezbędne do podłączenia drukarki do komputera lub sieci. Należy zakupić je w razie potrzeby.

- Przewód USB
- Przewód Ethernet

Zabezpieczenie drukarki

W celu zabezpieczenia drukarki przed kradzieżą można użyć blokady Kensington, która stanowi wyposażenie dodatkowe. Blokadę Kensington należy włożyć do gniazda blokady na drukarce.




Szczegółowe informacje znajdują się w instrukcji dostarczanej z blokadą Kensington.

Zamawianie materiałów eksploatacyjnych

Używając drukarki podłączonej do sieci, można zamówić materiały eksploatacyjne z firmy Dell przez Internet. W przeglądarce internetowej wprowadź adres IP drukarki, uruchom **Dell Printer Configuration Web Tool** i kliknij na **Order Supplies at**, aby zamówić toner lub materiały eksploatacyjne do drukarki.

Kasety z tonerem lub materiały eksploatacyjne można również zamówić z firmy Dell za pomocą **Dell Supplies Management System**:

 **WSKAZÓWKA:** w komputerach Macintosh uruchom Status Monitor Widget, a następnie wybierz przycisk **Order Supplies**, aby otworzyć okno **Order**.

- 1 Kliknij dwukrotnie na ikonę na pulpicie.



Jeżeli nie możesz znaleźć ikony na pulpicie:

- a kliknij prawym klawiszem na **DLRMM.EXE** pod adresem `x:\abc\Dell Printers\Additional Color Laser Software\Reorder`, gdzie `x:\abc` oznacza lokalizację, w której zainstalowane jest oprogramowanie drukarki.
 - b Wybierz opcję **Send To** z menu rozwijanego, a następnie kliknij na opcję **Desktop (create shortcut)** w podmenu. Pojawi się okno **Dell Supplies Management System**. Można również uruchomić Dell Supplies Management System poprzez kliknięcie na **Start → Wszystkie programy → Dell Printers → Additional Color Laser Software → Dell Supplies Management System**.
- 2 Kliknij na łącze **Visit Dell printer supplies ordering web site (www.dell.com/supplies)** lub telefonicznie zamów materiały eksploatacyjne do drukarki Dell.

Aby usprawnić proces, należy przygotować numer Service Tag drukarki Dell.

Informacje dotyczące lokalizacji numeru Service Tag znajdują się w rozdziale „Kod Express Service i numer Service Tag”.

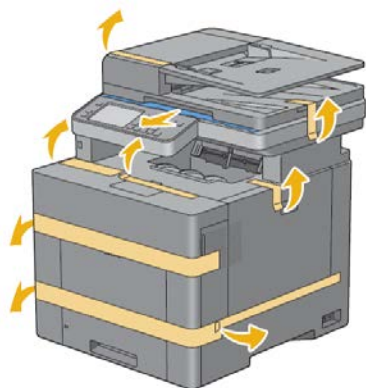
Ustawienia drukarki

5	Przygotowanie drukarki	41
6	Instalowanie opcjonalnych akcesoriów	43
7	Podłączenie drukarki.....	71
8	Ustawienie adresu IP	83
9	Wkładanie papieru.....	87
10	Instalowanie sterowników drukarki w komputerach z systemem Windows®	91
11	Instalowanie sterowników drukarki w komputerach Macintosh	111
12	Instalowanie sterowników drukarki w komputerach z systemem Linux (CUPS)	117

Przygotowanie drukarki

Usunięcie taśmy

- 1 Usuń taśmy i zabezpieczenie z drukarki.

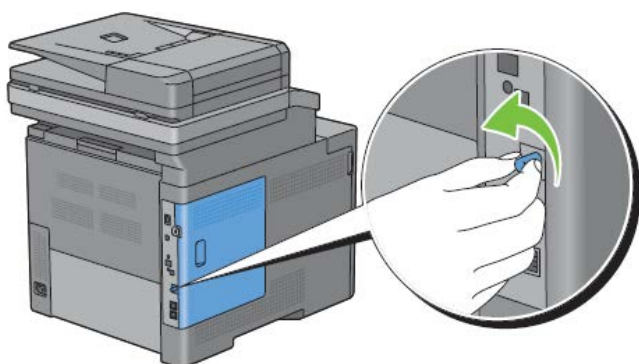


Instalowanie opcjonalnych akcesoriów

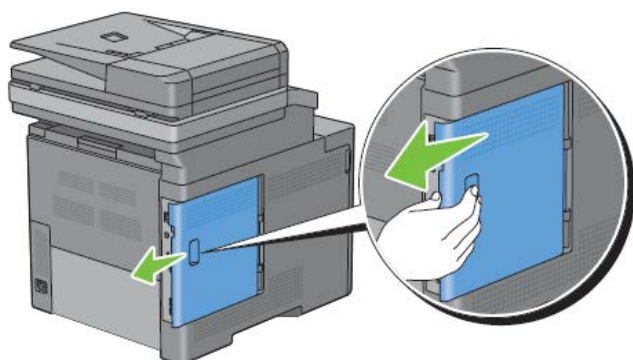
Funkcjonalność drukarki można zwiększyć poprzez zainstalowanie opcjonalnych akcesoriów. W tym rozdziale opisano sposób instalowania opcjonalnego wyposażenia drukarki, takiego jak moduł pamięci 512 MB, opcjonalny podajnik na 550 arkuszy (taca2), adapter sieci bezprzewodowej oraz dysk twardy.

Instalowanie opcjonalnego modułu pamięci

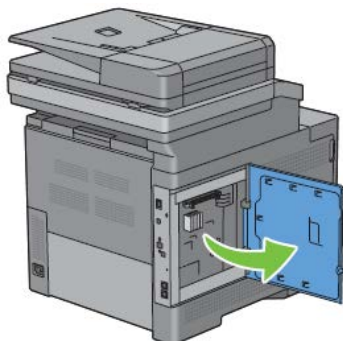
- 1 Upewnij się, że drukarka jest wyłączona.
- 2 Obróć śrubę na lewej pokrywie w kierunku przeciwnym do ruchu wskazówek zegara.



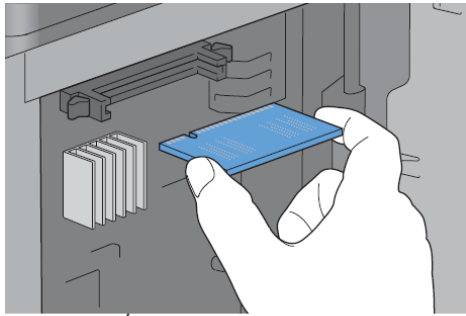
- 3 Przesuń lewą pokrywę w stronę tylnej części drukarki.



- 4 Otwórz całkowicie lewą pokrywę.

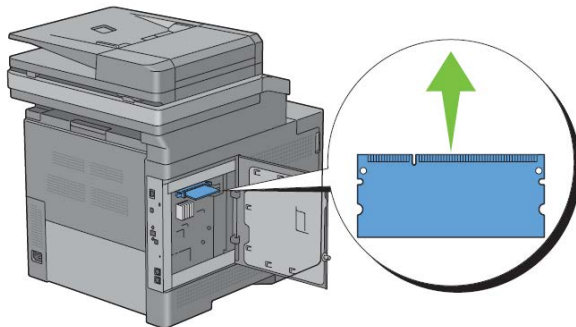


- 5 Trzymając moduł pamięci za krawędzie, ustaw go złączem w stronę gniazda, z wcięciem po lewej stronie.

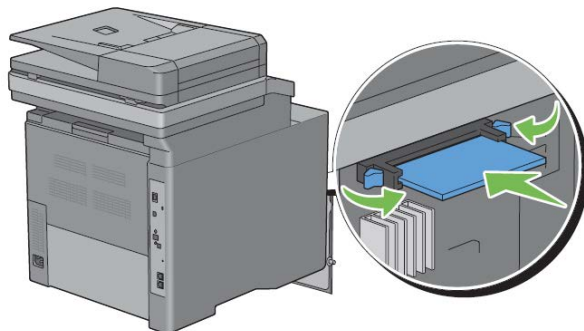



wcięcie

- 6 Dopasuj złącze modułu pamięci do gniazda i włóż moduł pamięci do gniazda.

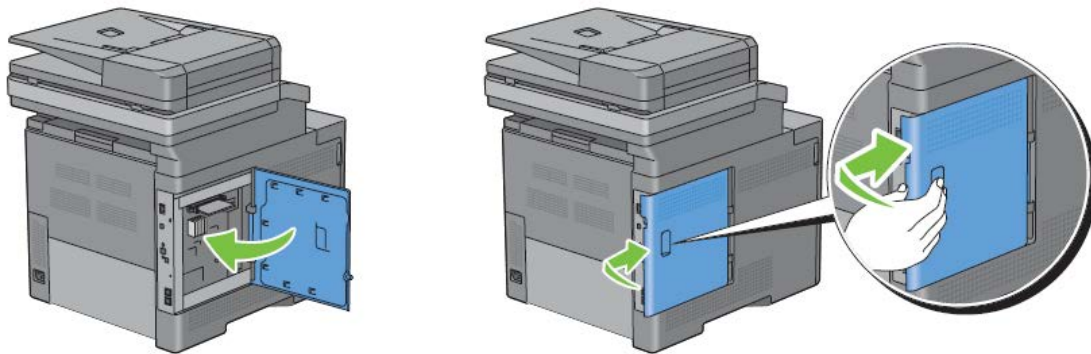


- 7 Dociśnij moduł pamięci do gniazda.

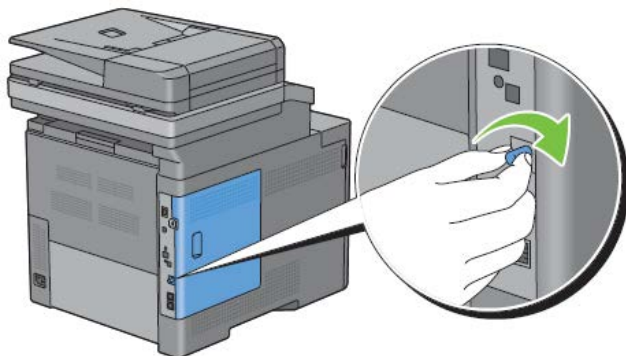


 **WSKAZÓWKA:** upewnij się, że moduł pamięci jest mocno wciśnięty do gniazda i nie da się łatwo przesunąć.

- 8 Zamknij lewą pokrywę, a następnie przesuń ją w stronę przedniej części drukarki.



- 9 Obróć śrubę w kierunku zgodnym z ruchem wskazówek zegara.



- 10 Włącz drukarkę.
- 11 Wydrukuj raport ustawień systemu, aby potwierdzić, że nowo zainstalowana pamięć została wykryta przez drukarkę.
- Informacje dotyczące drukowania raportu ustawień systemu znajdują się w rozdziale „Report / List”.
- 12 Potwierdź ilość **Memory Capacity** wskazaną w raporcie ustawień systemu w sekcji **General**.
- Jeżeli ilość pamięci nie została zwiększona, wyłącz drukarkę, odłącz przewód zasilający i ponownie zainstaluj moduł pamięci.
- 13 Jeżeli opcjonalny moduł pamięci został zainstalowany po zainstalowaniu sterownika drukarki, zaktualizuj sterownik według instrukcji dla systemu operacyjnego, z którego korzystasz. Jeżeli drukarka pracuje w sieci, zaktualizuj sterownik dla każdego klienta.

Aktualizowanie sterownika w celu wykrycia modułu pamięci

 **WSKAZÓWKA:** w przypadku korzystania ze sterownika XPS aktualizacja sterownika nie jest wymagana.

W przypadku korzystania ze sterownika PCL

Microsoft® Windows® 8/
Windows 8 x64/
Windows Server® 2012

- 1 W trybie Desktop kliknij prawym klawiszem w lewym dolnym rogu ekranu, a następnie kliknij na **Panel sterowania** → **Sprzęt i dźwięk (Sprzęt w Windows Server 2012)** → **Urządzenia i drukarki**.
- 2 Kliknij prawym klawiszem na ikonę wielofunkcyjnej kolorowej drukarki laserowej Dell™ C3765dnf, a następnie wybierz opcję **Właściwości drukarki**.
- 3 Kliknij na zakładkę **Options**, a następnie wybierz opcję **Get Information from Printer**.
- 4 Kliknij na **Zastosuj**, a następnie kliknij na **OK**.
- 5 Zamknij okno dialogowe **Urządzenia i drukarki**.

Windows 7/ 7 x64/ Server 2008 R2 x64	<ol style="list-style-type: none"> 1 Kliknij na Start → Urządzenia i drukarki. 2 Kliknij prawym klawiszem na ikonę wielofunkcyjnej kolorowej drukarki laserowej Dell™ C3765dnf, a następnie wybierz opcję Właściwości drukarki. 3 Kliknij na zakładkę Options, a następnie wybierz opcję Get Information from Printer. 4 Kliknij na Zastosuj, a następnie kliknij na OK. 5 Zamknij okno dialogowe Urządzenia i drukarki.
Windows Vista®/Vista x64	<ol style="list-style-type: none"> 1 Kliknij na Start → Panel sterowania → Sprzęt i dźwięk → Drukarki. 2 Kliknij prawym klawiszem na ikonę wielofunkcyjnej kolorowej drukarki laserowej Dell C3765dnf, a następnie wybierz opcję Właściwości. 3 Kliknij na zakładkę Options, a następnie wybierz opcję Get Information from Printer. 4 Kliknij na Zastosuj, a następnie kliknij na OK. 5 Zamknij okno dialogowe Drukarki.
Windows Server 2008/ Server 2008 x64	<ol style="list-style-type: none"> 1 Kliknij na Start → Panel sterowania → Drukarki. 2 Kliknij prawym klawiszem na ikonę wielofunkcyjnej kolorowej drukarki laserowej Dell C3765dnf, a następnie wybierz opcję Właściwości. 3 Kliknij na zakładkę Options, a następnie wybierz opcję Get Information from Printer. 4 Kliknij na Zastosuj, a następnie kliknij na OK. 5 Zamknij okno dialogowe Drukarki.
Windows XP/XP x64/ Server 2003/Server 2003 x64	<p>Kliknij na Start → Drukarki i fakсы.</p> <ol style="list-style-type: none"> 2 Kliknij prawym klawiszem na ikonę wielofunkcyjnej kolorowej drukarki laserowej Dell C3765dnf, a następnie wybierz opcję Właściwości. 3 Kliknij na zakładkę Options, a następnie wybierz opcję Get Information from Printer. 4 Kliknij na Zastosuj, a następnie kliknij na OK. 5 Zamknij okno dialogowe Drukarki i fakсы.

Jeżeli informacje o drukarce nie zostaną automatycznie zaktualizowane po kliknięciu na **Get Information from Printer**, wykonaj następujące kroki:

- 1 Kliknij na zakładkę **Options**, a następnie wybierz **Memory Capacity** z pola listy **Items**.
- 2 Wybierz łączną ilość zainstalowanej pamięci drukarki z menu rozwijanego **Memory Capacity** w **Change Setting for**.
- 3 Kliknij na **Zastosuj**, a następnie kliknij na **OK**.
- 4 Zamknij okno dialogowe **Drukarki i fakсы** (**Drukarki**, lub **Urządzenia i drukarki**).

W przypadku korzystania ze sterownika PS

Microsoft® Windows® 8/ Windows 8 x64/ Windows Server® 2012	<ol style="list-style-type: none"> 1 W trybie Desktop kliknij prawym klawiszem w lewym dolnym rogu ekranu, a następnie kliknij na Panel sterowania → Sprzęt i dźwięk (Sprzęt w Windows Server 2012) → Urządzenia i drukarki. 2 Kliknij prawym klawiszem na ikonę wielofunkcyjnej kolorowej drukarki laserowej Dell C3765dnf, a następnie wybierz opcję Właściwości drukarki. 3 Kliknij na zakładkę Configuration, a następnie wybierz opcję Bi-Directional Setup. 4 Wybierz Get Information from Printer, a następnie kliknij na OK. 5 Kliknij na Zastosuj, a następnie kliknij na OK. 6 Zamknij okno dialogowe Urządzenia i drukarki.
--	--

Windows 7/ 7 x64/Server 2008 R2 x64	<ol style="list-style-type: none"> 1 Kliknij na Start → Urządzenia i drukarki. 2 Kliknij prawym klawiszem na ikonę wielofunkcyjnej kolorowej drukarki laserowej Dell C3765dnf, a następnie wybierz opcję Właściwości drukarki. 3 Kliknij na zakładkę Configuration, a następnie wybierz opcję Bi-Directional Setup. 4. Wybierz Get Information from Printer, a następnie kliknij na OK. 5 Kliknij na Zastosuj, a następnie kliknij na OK. 6 Zamknij okno dialogowe Urządzenia i drukarki.
Windows Vista®/Vista x64	<ol style="list-style-type: none"> 1 Kliknij na Start → Panel sterowania → Sprzęt i dźwięk → Drukarki. 2 Kliknij prawym klawiszem na ikonę wielofunkcyjnej kolorowej drukarki laserowej Dell C3765dnf, a następnie wybierz opcję Właściwości. 3 Kliknij na zakładkę Configuration, a następnie wybierz opcję Bi-Directional Setup. 4. Wybierz Get Information from Printer, a następnie kliknij na OK. 5 Kliknij na Zastosuj, a następnie kliknij na OK. 6 Zamknij okno dialogowe Drukarki.
Windows Server 2008/ Server 2008 x64	<ol style="list-style-type: none"> 1 Kliknij na Start → Panel sterowania → Drukarki. 2 Kliknij prawym klawiszem na ikonę wielofunkcyjnej kolorowej drukarki laserowej Dell C3765dnf, a następnie wybierz opcję Właściwości. 3 Kliknij na zakładkę Configuration, a następnie wybierz opcję Bi-Directional Setup. 4. Wybierz Get Information from Printer, a następnie kliknij na OK. 5 Kliknij na Zastosuj, a następnie kliknij na OK. 6 Zamknij okno dialogowe Drukarki.
Windows XP/XP x64/ Server 2003/Server 2003 x64	<ol style="list-style-type: none"> 1 Kliknij na Start → Drukarki i faksy. 2 Kliknij prawym klawiszem na ikonę wielofunkcyjnej kolorowej drukarki laserowej Dell C3765dnf, a następnie wybierz opcję Właściwości. 3 Kliknij na zakładkę Configuration, a następnie wybierz opcję Bi-Directional Setup. 4. Wybierz Get Information from Printer, a następnie kliknij na OK. 5 Kliknij na Zastosuj, a następnie kliknij na OK. 6 Zamknij okno dialogowe Drukarki i faksy.

Jeżeli informacje o drukarce nie zostaną automatycznie zaktualizowane po kliknięciu na **Get Information from Printer**, wykonaj następujące kroki:

- 1 Kliknij na zakładkę **Configuration**, a następnie wybierz **Installable Options**.
- 2 Wybierz **Memory Capacity** z pola listy **Items**.
- 3 Wybierz łączną ilość zainstalowanej pamięci drukarki z menu rozwijanego **Memory Capacity** w **Setting for**.
- 4 Kliknij na **OK**.
- 5 Kliknij na **Zastosuj**, a następnie kliknij na **OK**.
- 6 Zamknij okno dialogowe **Drukarki i faksy (Drukarki, lub Urządzenia i drukarki)**.

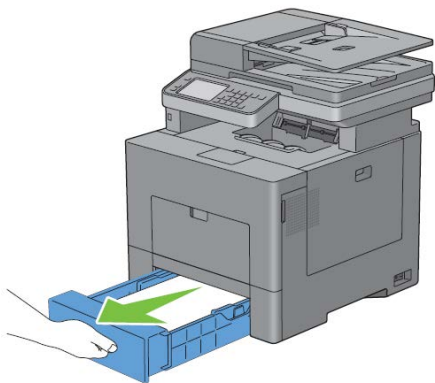
Mac OS® X 10.7.x/10.8.x	<ol style="list-style-type: none"> 1 Wybierz opcję Print & Scan w System Preferences. 2 Wybierz drukarkę z listy Printers, a następnie kliknij na Options & Supplies. 3 Wybierz Driver, zaznacz opcje, które zostały zainstalowane w drukarkach, a następnie kliknij na OK.
Mac OS X 10.5.x/10.6.x	<ol style="list-style-type: none"> 1 Wybierz opcję Print & Fax w System Preferences. 2 Wybierz drukarkę z listy Printers, a następnie kliknij na Options & Supplies. 3 Wybierz Driver, zaznacz opcje, które zostały zainstalowane w drukarkach, a następnie kliknij na OK.

- 1 Wybierz drukarkę z ekranu **Printer List** w **Print Center** (lub **Printer Setup Utility**).
- 2 Kliknij na **Printers** w pasku menu **Print Center** (lub **Printer Setup Utility**) i wybierz opcję **Show Info**.
- 3 Wybierz **Installable Options** i zaznacz opcje, które zostały zainstalowane w drukarce, a następnie kliknij na **Apply Changes**.

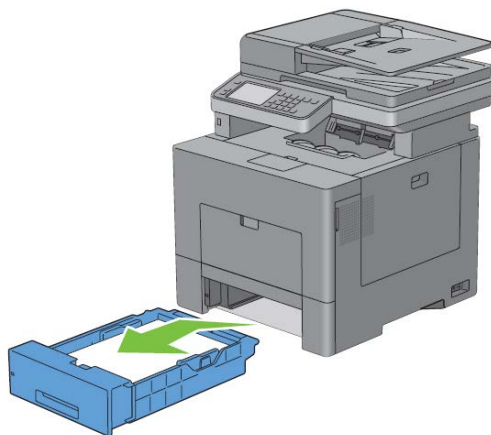
Instalowanie opcjonalnego podajnika na 550 arkuszy

⚠ OSTRZEŻENIE: instalując opcjonalny podajnik na 550 arkuszy po skonfigurowaniu drukarki, należy wyłączyć drukarkę, odłączyć przewód zasilający oraz odłączyć wszystkie kable z tyłu drukarki przed rozpoczęciem tego zadania.

- 1 Upewnij się, że drukarka jest wyłączona, a następnie odłącz wszystkie kable z tyłu drukarki.
- 2 Usuń taśmę i torebkę ze śrubami.
✍ WSKAZÓWKA: nie zgub śrub, ponieważ będą potrzebne później.
- 3 Umieść opcjonalny podajnik na 550 arkuszy w tym samym miejscu, w którym znajduje się drukarka.
- 4 Wsuń tacę¹ z drukarki na około 200 mm.



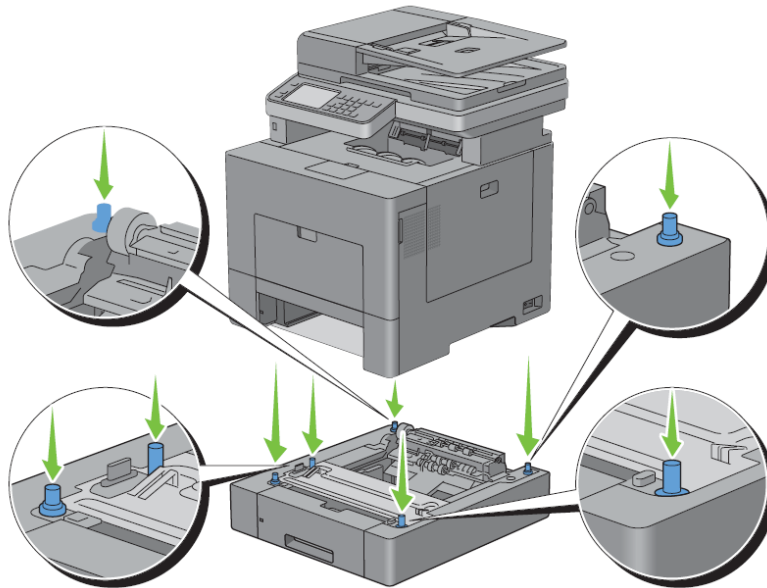
- 5 Przytrzymaj tacę¹ obiema rękami i wyjmij ją z drukarki.



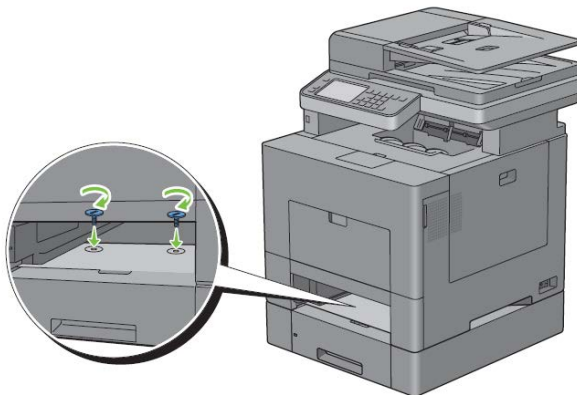
- 6 Podnieś drukarkę i ustaw pięć kołków opcjonalnego podajnika na 550 arkuszy otworami do dołu drukarki. Ostrożnie opuść drukarkę na opcjonalny podajnik na 550 arkuszy.

⚠ OSTRZEŻENIE: do podniesienia drukarki potrzebne są dwie osoby.

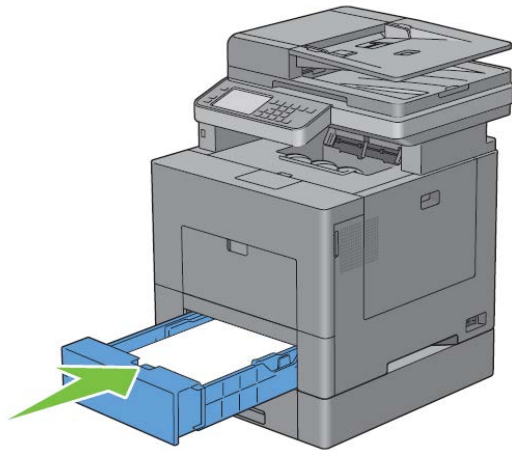
⚠ OSTRZEŻENIE: należy zachować ostrożność, aby nie przytrzasnąć palców podczas opuszczania drukarki na opcjonalny podajnik na 550 arkuszy.



- 7 Przymocuj opcjonalny podajnik na 550 arkuszy do drukarki poprzez dokręcenie dwóch śrub dostarczonych z podajnikiem, używając monety lub podobnego przedmiotu.



- 8 Włóż tacę1 do drukarki i wciśnij do oporu.



- 9 Podłącz ponownie wszystkie kable z tyłu drukarki i włącz drukarkę.

WSKAZÓWKA: drukarka automatycznie wykryje podłączoną tacę, ale nie wykryje rodzaju papieru.

- 10 Wydrukuj raport ustawień systemu, aby potwierdzić, że opcjonalny podajnik na 550 arkuszy został prawidłowo zainstalowany.

Informacje dotyczące drukowania raportu ustawień systemu znajdują się w rozdziale „Report / List”.

- 11 Sprawdź, czy raport ustawień systemu zawiera **Tray2 (550 Sheet Feeder)** w **Printer Options**.

Jeżeli podajnik nie jest wymieniony w raporcie, odłącz przewód zasilający i ponownie zainstaluj opcjonalny podajnik na 550 arkuszy.

- 12 Po włożeniu papieru do opcjonalnego podajnika na 550 arkuszy wybierz rodzaj papieru na panelu dotykowym drukarki.

- a Naciśnij przycisk **i** (**Information**).

- b Wybierz zakładkę **Tools**, a następnie wybierz **Tray Management**.

- c Wybierz **Tray Settings**.

- d Wybierz **Tray2**.

- e Wybierz **Type**.

- f Wybieraj , aż pojawi się żądany rodzaj papieru, a następnie wybierz żądany rodzaj papieru.

- g Wybierz **OK**.

- 13 Jeżeli opcjonalny podajnik na 550 arkuszy został zainstalowany po zainstalowaniu sterownika drukarki, zaktualizuj sterownik według instrukcji dla każdego systemu operacyjnego. Jeżeli drukarka pracuje w sieci, zaktualizuj sterownik dla każdego klienta.

Aktualizowanie sterownika w celu wykrycia podajnika na 550 arkuszy

W przypadku korzystania ze sterownika PCL

Microsoft® Windows® 8/ Windows
8 x64/ Windows Server® 2012

- 1 W trybie Desktop kliknij prawym klawiszem w lewym dolnym rogu ekranu, a następnie kliknij na **Panel sterowania** → **Sprzęt i dźwięk (Sprzęt w Windows Server 2012)** → **Urządzenia i drukarki**.

- 2 Kliknij prawym klawiszem na ikonę wielofunkcyjnej kolorowej drukarki laserowej Dell C3765dnf, a następnie wybierz opcję **Właściwości drukarki**.

- 3 Kliknij na zakładkę **Options**, a następnie wybierz opcję **Get Information from Printer**.

- 4 Kliknij na **Zastosuj**, a następnie kliknij na **OK**.

- 5 Zamknij okno dialogowe **Urządzenia i drukarki**.

Windows 7/ 7 x64/Server 2008 R2 x64	<ol style="list-style-type: none"> 1 Kliknij na Start → Urządzenia i drukarki. 2 Kliknij prawym klawiszem na ikonę wielofunkcyjnej kolorowej drukarki laserowej Dell C3765dnf, a następnie wybierz opcję Właściwości drukarki. 3 Kliknij na zakładkę Options, a następnie wybierz opcję Get Information from Printer. 4 Kliknij na Zastosuj, a następnie kliknij na OK. 5 Zamknij okno dialogowe Urządzenia i drukarki.
Windows Vista®/Vista x64	<ol style="list-style-type: none"> 1 Kliknij na Start → Panel sterowania → Sprzęt i dźwięk → Drukarki. 2 Kliknij prawym klawiszem na ikonę wielofunkcyjnej kolorowej drukarki laserowej Dell C3765dnf, a następnie wybierz opcję Właściwości. 3 Kliknij na zakładkę Options, a następnie wybierz opcję Get Information from Printer. 4 Kliknij na Zastosuj, a następnie kliknij na OK. 5 Zamknij okno dialogowe Drukarki.
Windows Server 2008/ Server 2008 x64	<ol style="list-style-type: none"> 1 Kliknij na Start → Panel sterowania → Drukarki. 2 Kliknij prawym klawiszem na ikonę wielofunkcyjnej kolorowej drukarki laserowej Dell C3765dnf, a następnie wybierz opcję Właściwości. 3 Kliknij na zakładkę Options, a następnie wybierz opcję Get Information from Printer. 4 Kliknij na Zastosuj, a następnie kliknij na OK. 5 Zamknij okno dialogowe Drukarki.
Windows XP/XP x64/ Server 2003/Server 2003 x64	<ol style="list-style-type: none"> 1 Kliknij na Start → Drukarki i faksy. 2 Kliknij prawym klawiszem na ikonę wielofunkcyjnej kolorowej drukarki laserowej Dell C3765dnf, a następnie wybierz opcję Właściwości. 3 Kliknij na zakładkę Options, a następnie wybierz opcję Get Information from Printer. 4 Kliknij na Zastosuj, a następnie kliknij na OK. 5 Zamknij okno dialogowe Drukarki i faksy.

Jeżeli informacje o drukarce nie zostaną automatycznie zaktualizowane po kliknięciu na **Get Information from Printer**, wykonaj następujące kroki:

- 1 Kliknij na zakładkę **Options**, a następnie wybierz **Paper Tray Configuration** z pola listy **Items**.
- 2 Wybierz **Tray2** z menu rozwijanego **Paper Tray Configuration** w **Change Setting for**.
- 3 Kliknij na **Zastosuj**, a następnie kliknij na **OK**.
- 4 Zamknij okno dialogowe **Drukarki i faksy (Drukarki, lub Urządzenia i drukarki)**.

W przypadku korzystania ze sterownika PS

Microsoft® Windows® 8/ Windows 8 x64/ Windows Server® 2012	<ol style="list-style-type: none"> 1 W trybie Desktop kliknij prawym klawiszem w lewym dolnym rogu ekranu, a następnie kliknij na Panel sterowania → Sprzęt i dźwięk (Sprzęt w Windows Server 2012) → Urządzenia i drukarki. 2 Kliknij prawym klawiszem na ikonę wielofunkcyjnej kolorowej drukarki laserowej Dell C3765dnf, a następnie wybierz opcję Właściwości drukarki. 3 Kliknij na zakładkę Configuration, a następnie wybierz opcję Bi-Directional Setup. 4 Wybierz Get Information from Printer, a następnie kliknij na OK. 5 Kliknij na Zastosuj, a następnie kliknij na OK. 6 Zamknij okno dialogowe Urządzenia i drukarki.
--	---

Windows 7/ 7 x64/Server 2008 R2 x64	<ol style="list-style-type: none"> 1 Kliknij na Start → Urządzenia i drukarki. 2 Kliknij prawym klawiszem na ikonę wielofunkcyjnej kolorowej drukarki laserowej Dell C3765dnf, a następnie wybierz opcję Właściwości drukarki. 3 Kliknij na zakładkę Configuration, a następnie wybierz opcję Bi-Directional Setup. 4. Wybierz Get Information from Printer, a następnie kliknij na OK. 5 Kliknij na Zastosuj, a następnie kliknij na OK. 6 Zamknij okno dialogowe Urządzenia i drukarki.
Windows Vista®/Vista x64	<ol style="list-style-type: none"> 1 Kliknij na Start → Panel sterowania → Sprzęt i dźwięk → Drukarki. 2 Kliknij prawym klawiszem na ikonę wielofunkcyjnej kolorowej drukarki laserowej Dell C3765dnf, a następnie wybierz opcję Właściwości. 3 Kliknij na zakładkę Configuration, a następnie wybierz opcję Bi-Directional Setup. 4. Wybierz Get Information from Printer, a następnie kliknij na OK. 5 Kliknij na Zastosuj, a następnie kliknij na OK. 6 Zamknij okno dialogowe Drukarki.
Windows Server 2008/ Server 2008 x64	<ol style="list-style-type: none"> 1 Kliknij na Start → Panel sterowania → Drukarki. 2 Kliknij prawym klawiszem na ikonę wielofunkcyjnej kolorowej drukarki laserowej Dell C3765dnf, a następnie wybierz opcję Właściwości. 3 Kliknij na zakładkę Configuration, a następnie wybierz opcję Bi-Directional Setup. 4. Wybierz Get Information from Printer, a następnie kliknij na OK. 5 Kliknij na Zastosuj, a następnie kliknij na OK. 6 Zamknij okno dialogowe Drukarki.
Windows XP/XP x64/ Server 2003/Server 2003 x64	<ol style="list-style-type: none"> 1 Kliknij na Start → Drukarki i faksy. 2 Kliknij prawym klawiszem na ikonę wielofunkcyjnej kolorowej drukarki laserowej Dell C3765dnf, a następnie wybierz opcję Właściwości. 3 Kliknij na zakładkę Configuration, a następnie wybierz opcję Bi-Directional Setup. 4. Wybierz Get Information from Printer, a następnie kliknij na OK. 5 Kliknij na Zastosuj, a następnie kliknij na OK. 6 Zamknij okno dialogowe Drukarki i faksy.

Jeżeli informacje o drukarce nie zostaną automatycznie zaktualizowane po kliknięciu na **Get Information from Printer**, wykonaj następujące kroki:

- 1 Kliknij na zakładkę **Configuration**, a następnie wybierz **Installable Options**.
- 2 Wybierz **Paper Tray Configuration** z pola listy **Items**.
- 3 Wybierz **Tray2** z menu rozwijanego **Paper Tray Configuration** w **Setting for**.
- 4 Kliknij na **OK**.
- 5 Kliknij na **Zastosuj**, a następnie kliknij na **OK**.
- 6 Zamknij okno dialogowe **Drukarki i faksy (Drukarki, lub Urządzenia i drukarki)**.

Mac OS X 10.7.x/10.8.x	<ol style="list-style-type: none"> 1 Wybierz opcję Print & Scan w System Preferences. 2 Wybierz drukarkę z listy Printers, a następnie kliknij na Options & Supplies. 3 Wybierz Driver, zaznacz opcje, które zostały zainstalowane w drukarkach, a następnie kliknij na OK.
Mac OS X 10.5.x/10.6.x	<ol style="list-style-type: none"> 1 Wybierz opcję Print & Fax w System Preferences. 2 Wybierz drukarkę z listy Printers, a następnie kliknij na Options & Supplies. 3 Wybierz Driver, zaznacz opcje, które zostały zainstalowane w drukarkach, a następnie kliknij na OK.

Mac OS X 10.3.x/10.4.x

- 1 Wybierz drukarkę z ekranu **Printer List** w **Print Center** (lub **Printer Setup Utility**).
- 2 Kliknij na **Printers** w pasku menu **Print Center** (lub **Printer Setup Utility**) i wybierz opcję **Show Info**.
- 3 Wybierz **Installable Options** i zaznacz opcje, które zostały zainstalowane w drukarce, a następnie kliknij na **Apply Changes**.

W przypadku korzystania ze sterownika XPS



WSKAZÓWKA: sterownik XPS nie obsługuje systemów Windows XP, XP x64 i Windows Server 2003.

Microsoft® Windows® 8/ Windows 8 x64/ Windows Server® 2012	<ol style="list-style-type: none">1 W trybie Desktop kliknij prawym klawiszem w lewym dolnym rogu ekranu, a następnie kliknij na Panel sterowania → Sprzęt i dźwięk (Sprzęt w Windows Server 2012) → Urządzenia i drukarki.2 Kliknij prawym klawiszem na ikonę wielofunkcyjnej kolorowej drukarki laserowej Dell C3765dnf, a następnie wybierz opcję Właściwości drukarki.3 Kliknij na zakładkę Device Setting, a następnie wybierz Available z menu rozwijanego Tray2.4 Kliknij na Zastosuj, a następnie kliknij na OK.5 Zamknij okno dialogowe Urządzenia i drukarki.
Windows 7/ 7 x64/ Server 2008 R2 x64	<ol style="list-style-type: none">1 Kliknij na Start → Urządzenia i drukarki.2 Kliknij prawym klawiszem na ikonę wielofunkcyjnej kolorowej drukarki laserowej Dell C3765dnf, a następnie wybierz opcję Właściwości drukarki.3 Kliknij na zakładkę Device Setting, a następnie wybierz Available z menu rozwijanego Tray2.4 Kliknij na Zastosuj, a następnie kliknij na OK.5 Zamknij okno dialogowe Urządzenia i drukarki.
Windows Vista®/Vista x64	<ol style="list-style-type: none">1 Kliknij na Start → Panel sterowania → Sprzęt i dźwięk → Drukarki.2 Kliknij prawym klawiszem na ikonę wielofunkcyjnej kolorowej drukarki laserowej Dell C3765dnf, a następnie wybierz opcję Właściwości.3 Kliknij na zakładkę Device Setting, a następnie wybierz Available z menu rozwijanego Tray2.4 Kliknij na Zastosuj, a następnie kliknij na OK.5 Zamknij okno dialogowe Drukarki.
Windows Server 2008/ Server 2008 x64	<ol style="list-style-type: none">1 Kliknij na Start → Panel sterowania → Drukarki.2 Kliknij prawym klawiszem na ikonę wielofunkcyjnej kolorowej drukarki laserowej Dell C3765dnf, a następnie wybierz opcję Właściwości.3 Kliknij na zakładkę Device Setting, a następnie wybierz Available z menu rozwijanego Tray2.4 Kliknij na Zastosuj, a następnie kliknij na OK.5 Zamknij okno dialogowe Drukarki.
Windows XP/XP x64/ Server 2003/Server 2003 x64	<ol style="list-style-type: none">1 Kliknij na Start → Drukarki i faksy.2 Kliknij prawym klawiszem na ikonę wielofunkcyjnej kolorowej drukarki laserowej Dell C3765dnf, a następnie wybierz opcję Właściwości.3 Kliknij na zakładkę Options, a następnie wybierz opcję Get Information from Printer.4 Kliknij na Zastosuj, a następnie kliknij na OK.5 Zamknij okno dialogowe Drukarki i faksy.

Instalowanie opcjonalnego adaptera sieci bezprzewodowej

Adapter sieci bezprzewodowej umożliwia korzystanie z drukarki z podłączeniem do sieci bezprzewodowej. Parametry adaptera sieci bezprzewodowej są opisane poniżej.


Kategoria	Parametr
Technologia przyłącza	Bezprzewodowe
Zgodność z normami	IEEE 802.11b, 802.11g i 802.11n
Pasma	2,4 GHz

Kategoria	Parametr
Szybkość transferu danych	IEEE 802.11n: 65 Mb/s IEEE 802.11g: 54, 48, 36, 24, 18, 12, 9 i 6 Mb/s IEEE 802.11b: 11, 5,5, 2 i 1 Mb/s
Bezpieczeństwo	64 (klucz 40-bitowy)/128 (klucz 104-bitowy) WEP, WPA- PSK (TKIP, AES), WPA2-PSK (AES), WPA-Enterprise (TKIP, AES)*1*2, WPA2-Enterprise (AES)*1*2
Wi-Fi Protected Setup® (WPS)*3	Konfiguracja za pomocą przycisku (PBC), numer identyfikacyjny (PIN)

*1 Dostępny wyłącznie w przypadku zainstalowania opcjonalnego dysku twardego.

*2 Metoda EAP obsługuje PEAPv0, EAP-TLS, EAP-TTLS PAP i EAP-TTLS CHAP.

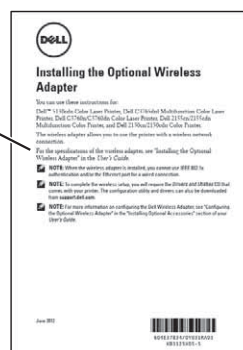
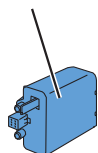
*3 Zgodność z WPS 2.0. WPS 2.0 działa z punktami dostępowymi o następującym szyfrowaniu: Mixed mode PSK, WPA-PSK AES, WPA2-PSK AES, WPA-PSK TKIP, otwarte (No Security)


 **WSKAZÓWKA:** jeżeli zainstalowany jest adapter sieci bezprzewodowej, nie można korzystać z uwierzytelniania IEEE 802.1x i/lub portu Ethernet do połączenia przewodowego.

Weryfikacja zawartości opakowania

Instalowanie opcjonalnego adaptera sieci bezprzewodowej

Adapter sieci bezprzewodowej



 **WSKAZÓWKA:** do ukończenia instalacji bezprzewodowej niezbędna jest odpowiednia płyta *Software and Documentation* dostarczona wraz z drukarką; zawartość płyty można pobrać również ze strony support.dell.com.

Instalowanie adaptera sieci bezprzewodowej na podstawie instrukcji wideo (zalecane)

Aby zainstalować adapter sieci bezprzewodowej, należy zastosować poniższą metodę.

- 1 Włóż płytę *Software and Documentation* do komputera. Automatycznie uruchomiony zostanie plik **Easy Setup Navigator**.
- 2 Wybierz **Optional Accessories Setup** w oknie **Easy Setup Navigator**.




3 Kliknij na **Wireless adapter**.



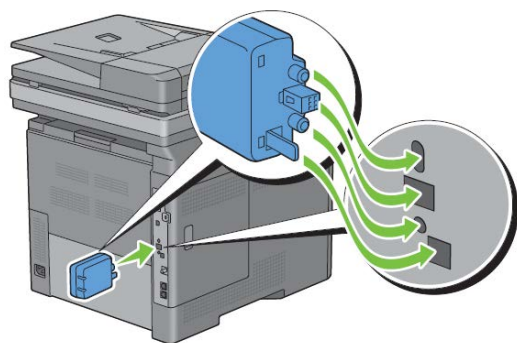
Uruchomiony zostanie film instruktażowy.

Postępuj według instrukcji wyświetlanych na ekranie, aby skonfigurować ustawienia bezprzewodowe.

Instalowanie opcjonalnego adaptera sieci bezprzewodowej

 **WSKAZÓWKA:** można również zainstalować adapter sieci bezprzewodowej, postępując według instrukcji opisanych w rozdziale *Instalowanie opcjonalnego adaptera sieci bezprzewodowej*, dostarczonych wraz z adapterem sieci bezprzewodowej.

- 1 Upewnij się, że drukarka jest wyłączona.
- 2 Dopasuj złącze i trzy wypustki adaptera sieci bezprzewodowej do czterech otworów i włóż adapter.



 **WSKAZÓWKA:** upewnij się, że adapter jest całkowicie włożony i zabezpieczony.

3 Włącz drukarkę.



WSKAZÓWKA: jeżeli wyświetli się komunikat informujący o konieczności wykonania początkowej konfiguracji na panelu dotykowym, zawsze postępuj zgodnie z instrukcjami.

4 Wydrukuj raport ustawień systemu, aby potwierdzić, że adapter sieci bezprzewodowej został prawidłowo zainstalowany.

Informacje dotyczące drukowania raportu ustawień systemu znajdują się w rozdziale „Report / List”.

5 Sprawdź, czy istnieje sekcja **Network (Wireless)**.



6 Skonfiguruj adapter sieci bezprzewodowej do podłączenia do sieci bezprzewodowej. Szczegółowe informacje znajdują się w rozdziale „Konfigurowanie opcjonalnego adaptera sieci bezprzewodowej”.

Ustalenie ustawień sieci bezprzewodowej

Do skonfigurowania drukarki bezprzewodowej potrzebna jest znajomość ustawień sieci bezprzewodowej. W celu uzyskania szczegółowych informacji na temat ustawień skontaktuj się z administratorem sieci.

Wireless Settings	SSID	Oznacza nazwę identyfikującą sieć bezprzewodową, zawierającą do 32 znaków alfanumerycznych.
	Tryb pracy sieci	Określa tryb pracy sieci: Ad-hoc lub Infrastructure.
Security Settings	Bezpieczeństwo	Określa rodzaj szyfrowania: No Security, Mixed mode PSK*, WPA-PSK-TKIP, WPA2-PSK-AES i WEP.
	Transmit Key	Określa klucz przesyłowy z listy.
	WEP Key	Określa klucz WEP stosowany w sieci bezprzewodowej wyłącznie wówczas, gdy wybrano WEP jako rodzaj szyfrowania.
	Pass Phrase	Określa tekst szyfrujący złożony ze znaków alfanumerycznych o długości od 8 do 63 bajtów wyłącznie wówczas, gdy wybrano Mixed mode PSK*, WPA-PSK-TKIP lub WPA2-PSK-AES jako rodzaj szyfrowania.
* Mixed mode PSK automatycznie wybiera dostępny rodzaj szyfrowania spośród WPA-PSK-TKIP, WPA-PSK-AES lub WPA2-PSK-AES.		

Konfigurowanie opcjonalnego adaptera sieci bezprzewodowej


Ten rozdział opisuje sposób konfigurowania adaptera sieci bezprzewodowej za pomocą Easy Setup Navigator. Dostępne są następujące metody skonfigurowania adaptera sieci bezprzewodowej:


Wizard Setup poprzez kabel USB (zalecana)	WPS-PBC ^{1*3}
	WPS-PIN ^{2*3}
Advanced Setup poprzez	Panel użytkownika
	Przewód Ethernet
	Narzędzie Dell Printer Configuration Web Tool


*¹ WPS-PBC (bezpieczna konfiguracja Wi-Fi za pomocą przycisku) jest metodą uwierzytelniania i rejestrowania urządzeń wymaganych do konfiguracji bezprzewodowej, poprzez naciśnięcie przycisku na punkcie dostępowym routerów bezprzewodowych, a następnie wywołanie WPS-PBC na panelu użytkownika. Ta konfiguracja możliwa jest tylko wtedy, gdy punkt dostępowy obsługuje WPS.

*² WPS-PIN (bezpieczna konfiguracja Wi-Fi za pomocą numeru PIN) to metoda uwierzytelniania i rejestrowania urządzeń wymaganych do konfiguracji komunikacji bezprzewodowej, polegająca na przypisaniu numeru PIN drukarce i komputerowi. Ta metoda, przeprowadzana poprzez punkt dostępowy, jest możliwa tylko wtedy, gdy punkt dostępowy routera bezprzewodowego współpracuje z WPS.

*³ Zgodność z WPS 2.0. WPS 2.0 działa z punktami dostępowymi o następującym szyfrowaniu: Mixed mode PSK, WPA-PSK AES, WPA2 PSK AES, WPA-PSK TKIP, otwarte (No Security).

 **WSKAZÓWKA:** w drukarce zainstalowany musi być opcjonalny adapter sieci bezprzewodowej. Informacje dotyczące instalowania adaptera sieci bezprzewodowej znajdują się w rozdziale „Instalowanie opcjonalnego adaptera sieci bezprzewodowej“.

 **WSKAZÓWKA:** jeżeli opcja Panel Lock Control jest ustawiona na Enable, należy wprowadzić czterocyfrowe hasło, aby wejść do menu Admin Settings.

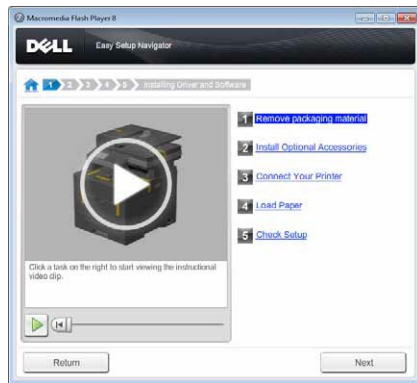
 **WSKAZÓWKA:** informacje dotyczące korzystania z trybów WPA-Enterprise-AES, WPA2-Enterprise-AES lub WPA-Enterprise-TKIP znajdują się w rozdziale „Korzystanie z certyfikatów cyfrowych“.

Konfigurowanie adaptera sieci bezprzewodowej za pomocą Wizard Setup

- 1 Włóż do komputera płytę *Software and Documentation*, dostarczoną wraz z drukarką. Automatycznie uruchomiony zostanie plik **Easy Setup Navigator**.
- 2 Kliknij na **Start Setup**.



3 Kliknij na **Connect Your Printer**.



4 Kliknij na **Wireless Connection**.



5 Kliknij na **Wizard**.

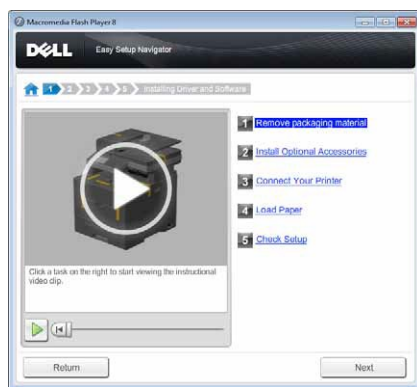


Postępuj według instrukcji wyświetlanych na ekranie, aby skonfigurować ustawienia bezprzewodowe.

Konfigurowanie adaptera sieci bezprzewodowej za pomocą Advanced Setup

Adapter sieci bezprzewodowej może być konfigurowany za pomocą następujących metod:

- WPS-PBC
 - WPS-PIN
 - Panel użytkownika
 - Przewód Ethernet
 - Narzędzie Dell Printer Configuration Web Tool
- 1 Włóż do komputera płytę *Software and Documentation*, dostarczoną wraz z drukarką. Automatycznie uruchomiony zostanie plik **Easy Setup Navigator**.
 - 2 Kliknij na **Start Setup**.
 - 3 Kliknij na **Connect Your Printer**.



- 4 Kliknij na **Wireless Connection**.



- Wybierz opcję **Advanced**, a następnie wybierz metodę łączenia: **WPS-PBC**, **WPS-PIN**, **panel użytkownika**, **przewód Ethernet** lub **Dell Printer Configuration Web Tool**.


Aby wybrać **przewód Ethernet**:

- Wybierz **Ethernet Cable**, a następnie kliknij na **Next**.

Postępuj według instrukcji wyświetlanych na ekranie, aby skonfigurować ustawienia bezprzewodowe, a następnie kliknij na **Next**. Uruchomione zostanie narzędzie **Advanced Configuration Tool**.


- Wybierz drukarkę, a następnie kliknij na **Next**.

Pojawi się ekran **Wireless Network Settings**.

 **WSKAZÓWKA:** jeżeli lista nie zawiera drukarki, kliknij na opcję **Enter IP Address** i wprowadź adres IP swojej drukarki, a następnie kliknij na **OK**.

- Wybierz ustawienia sieci bezprzewodowej, a następnie kliknij na **Next**.

Pojawi się ekran **IP Address Settings**.

 **WSKAZÓWKA:** informacje dotyczące każdej pozycji znajdują się w rozdziale „Przypisanie adresu IP”.

- Wybierz ustawienia adresu IP drukarki, a następnie kliknij na **Next**.

Pojawi się ekran **Confirm the settings**.

- Potwierdź ustawienia, a następnie kliknij na **Apply**.

Pojawi się ekran **Complete configuration**.


- Kliknij na **Dalej**.





W przypadku **WPS-PBC**, **WPS-PIN**, **panela użytkownika** i **Dell Printer Configuration Web Tool** postępuj według instrukcji wyświetlanych na ekranie, aby skonfigurować ustawienia bezprzewodowe.


Aby skonfigurować ustawienia bezprzewodowe bez korzystania z instrukcji wideo, zapoznaj się z poniższymi instrukcjami.

WPS-PIN

Kod PIN dla WPS-PIN może być skonfigurowany wyłącznie z poziomu panela użytkownika.

 **WSKAZÓWKA:** WPS-PIN (bezpieczna konfiguracja Wi-Fi za pomocą numeru PIN) to metoda uwierzytelniania i rejestrowania urządzeń wymaganych do konfiguracji komunikacji bezprzewodowej, polegająca na przypisaniu numeru PIN drukarce i komputerowi. Ta metoda, przeprowadzana poprzez punkt dostępowy, jest możliwa tylko wtedy, gdy punkt dostępowy routera bezprzewodowego współpracuje z WPS.


- Naciśnij przycisk  (**Information**).
- Wybierz zakładkę **Tools**, a następnie wybierz **Admin Settings**.
- Wybieraj , aż pojawi się **Network**, po czym wybierz **Network**.
- Wybieraj , aż pojawi się **Wireless**, po czym wybierz **Wireless**.
- Wybieraj , aż pojawi się **WPS Setup**, po czym wybierz **WPS Setup**.
- Wybierz **PIN Code**.
- Zapisz wyświetlany 8-cyfrowy kod PIN lub wybierz opcję **Print PIN Code**. Kod PIN zostanie wydrukowany.
- Wybierz **Start Configuration**.
- Upewnij się, że wyświetlany jest komunikat **Setting WPS**, i wprowadź kod PIN wyświetlany w kroku 7 do punktu dostępowego sieci bezprzewodowej LAN (Registrar).


 **WSKAZÓWKA:** informacje dotyczące obsługi WPS w punkcie dostępowym sieci bezprzewodowej LAN znajdują się w instrukcji dołączonej do punktu dostępowego sieci bezprzewodowej LAN.





- Gdy czynności WPS zostaną zakończone powodzeniem, a drukarka zrestartowana, konfigurowanie połączenia bezprzewodowego LAN zostanie ukończone.

WPS-PBC

Push Button Control można uruchomić wyłącznie z poziomu panela użytkownika.

 **WSKAZÓWKA:** WPS-PBC (bezpieczna konfiguracja Wi-Fi za pomocą przycisku) jest metodą uwierzytelniania i rejestrowania urządzeń wymaganych do konfiguracji bezprzewodowej, poprzez naciśnięcie przycisku na punkcie dostępowym routerów bezprzewodowych, a następnie wywołanie WPS-PBC na panelu użytkownika. Ta konfiguracja możliwa jest tylko wtedy, gdy punkt dostępowy obsługuje WPS.

 **WSKAZÓWKA:** przed uruchomieniem WPS-PBC należy potwierdzić położenie przycisku WPS (przycisk może mieć inną nazwę) w punkcie dostępowym sieci bezprzewodowej LAN. Informacje dotyczące obsługi WPS w punkcie dostępowym sieci bezprzewodowej LAN znajdują się w instrukcji dołączonej do punktu dostępowego sieci bezprzewodowej LAN.






- 1 Naciśnij przycisk  (**Information**).
- 2 Wybierz zakładkę **Tools**, a następnie wybierz **Admin Settings**.
- 3 Wybieraj , aż pojawi się **Network**, po czym wybierz **Network**.
- 4 Wybieraj , aż pojawi się **Wireless**, po czym wybierz **Wireless**.
- 5 Wybieraj , aż pojawi się **WPS Setup**, po czym wybierz **WPS Setup**.
- 6 Wybierz **Push Button Control**.
- 7 Wybierz **Start Configuration**.


Upewnij się, że wyświetlany jest komunikat **Setting WPS**, i uruchom WPS-PBC w punkcie dostępowym sieci bezprzewodowej LAN (Registrar) w ciągu dwóch minut.

- 8 Gdy czynności WPS zostaną zakończone powodzeniem, a drukarka zrestartowana, konfigurowanie połączenia bezprzewodowego LAN zostanie ukończone.

Panel użytkownika

Konfigurowanie za pomocą funkcji Auto SSID





- 1 Naciśnij przycisk  (**Information**).
- 2 Wybierz zakładkę **Tools**, a następnie wybierz **Admin Settings**.
- 3 Wybieraj , aż pojawi się **Network**, po czym wybierz **Network**.
- 4 Wybieraj , aż pojawi się **Wireless**, po czym wybierz **Wireless**.
- 5 Wybieraj , aż pojawi się **Wireless Setup Wizard**, po czym wybierz **Wireless Setup Wizard**. Drukarka automatycznie wyszukuje punkty dostępowe w sieci bezprzewodowej.
- 6 Wybieraj , aż pojawi się żądany punkt dostępowy, a następnie wybierz punkt dostępowy. Jeżeli nie pojawi się żądany punkt dostępowy, przejdź do rozdziału „Ręczna konfiguracja SSID“.

 **WSKAZÓWKA:** niektóre ukryte nazwy SSID mogą nie być wyświetlane. Jeżeli SSID nie zostaje wykryty, włącz nadawanie SSID na routerze.

- 7 Wybierz **Next**.
- 8 Wprowadź klucz WP lub hasło.
W przypadku, gdy rodzaj szyfrowania wybranego punktu dostępowego to WEP, w punkcie 6:
 - a Wybierz pole tekstowe **WEP Key**, a następnie wprowadź klucz WEP.
 - b Wybierz **OK**.W przypadku, gdy rodzaj szyfrowania wybranego punktu dostępowego to WPA, WPA2 lub Mixed, w punkcie 6:
 - a Wybierz pole tekstowe **Pass Phrase**, a następnie wprowadź hasło.
 - b Wybierz **OK**.
- 9 Pojawi się ekran **Restart System**.
- 10 Wyłącz drukarkę i włącz ją ponownie, aby zastosować ustawienia.

Konfigurowanie połączenia bezprzewodowego LAN zostało zakończone.

Ręczna konfiguracja SSID


- 1 Naciśnij przycisk  (**Information**).
- 2 Wybierz zakładkę **Tools**, a następnie wybierz **Admin Settings**.
- 3 Wybieraj , aż pojawi się **Network**, po czym wybierz **Network**.
- 4 Wybieraj , aż pojawi się **Wireless**, po czym wybierz **Wireless**.
- 5 Wybieraj , aż pojawi się **Wireless Setup Wizard**, po czym wybierz **Wireless Setup Wizard**.
- 6 Zaznacz pole wyboru **Manual SSID Setup**, po czym wybierz **Next**.
- 7 Wprowadź SSID, a następnie wybierz **Next**.
- 8 Wybierz tryb pracy sieci między **Infrastructure** i **Ad-hoc**, zależnie od środowiska, a następnie wybierz **Next**.

Jeżeli wybierzesz **Infrastructure**, przejdź do kroku 9.


Jeżeli wybierzesz **Ad-hoc**, przejdź do kroku 10.

- 9 Wybierz rodzaj szyfrowania spośród **No Security**, **Mixed mode PSK**, **WPA-PSK-TKIP**, **WPA2-PSK-AES** lub **WEP**.


Jeżeli nie ustawiasz zabezpieczenia dla swojej sieci bezprzewodowej:

- a Wybieraj , aż pojawi się **No Security**, po czym wybierz **No Security**.
- b Wybierz **OK**.


Aby zastosować szyfrowanie w **Mixed mode PSK**, **WPA-PSK-TKIP** lub **WPA2-PSK-AES**:

- a Wybieraj , aż pojawi się **Mixed mode PSK**, **WPA-PSK-TKIP** lub **WPA2-PSK-AES**, po czym wybierz żądany rodzaj szyfrowania.
- b Wybierz pole tekstowe **Pass Phrase**, a następnie wprowadź hasło.
- c Wybierz **OK**.


Aby zastosować szyfrowanie **WEP**:

- a Wybieraj , aż pojawi się **WEP**, po czym wybierz **WEP**.
- b Wybierz pole tekstowe **WEP Key**, a następnie wprowadź klucz **WEP**.
- c Wybierz **Transmit Key**, po czym wybierz żądany klucz przesyłowy spośród **Auto** lub **WEP Key 1** do **WEP Key 4**.
- d Wybierz **OK**.

Przejdź do kroku 11.

- 10 Wybierz rodzaj szyfrowania spośród **No Security** lub **WEP**.
Jeżeli nie ustawiasz zabezpieczenia dla swojej sieci bezprzewodowej:
 - a Wybieraj , aż pojawi się **No Security**, po czym wybierz **No Security**.
 - b Wybierz **OK**.


Aby zastosować szyfrowanie **WEP**:

- a Wybieraj , aż pojawi się **WEP**, po czym wybierz **WEP**.
- b Wybierz pole tekstowe **WEP Key**, a następnie wprowadź klucz **WEP**.
- c Wybierz **Transmit Key**, po czym wybierz żądany klucz przesyłowy spośród **Auto** lub **WEP Key 1** do **WEP Key 4**.
- d Wybierz **OK**.


- 11 Pojawi się ekran **Restart System**.
- 12 Wyłącz drukarkę i włącz ją ponownie, aby zastosować ustawienia.

Konfigurowanie połączenia bezprzewodowego LAN zostało zakończone.

Narzędzie Dell Printer Configuration Web Tool

 **WSKAZÓWKA:** informacje dotyczące korzystania z trybów WPA-Enterprise-AES, WPA2-Enterprise-AES lub WPA-Enterprise-TKIP znajdują się w rozdziale „Korzystanie z certyfikatów cyfrowych“.


- 1 Upewnij się, że drukarka jest wyłączona, a adapter sieci bezprzewodowej jest podłączony do drukarki.
- 2 Podłącz drukarkę do sieci poprzez przewód Ethernet.
Informacje dotyczące podłączenia przewodu Ethernet znajdują się w rozdziale „Podłączenie drukarki do komputera lub sieci“.
- 3 Włącz drukarkę.
- 4 Uruchom narzędzie **Dell Printer Configuration Web Tool**, wprowadzając adres IP drukarki w przeglądarce.
- 5 Kliknij na **Print Server Settings**.
- 6 Kliknij na zakładkę **Print Server Settings**.
- 7 Kliknij na **Wireless LAN**.
- 8 Wprowadź SSID w polu tekstowym **SSID**.
- 9 Wybierz **Ad-Hoc** lub **Infrastructure** w polu listy rozwijanej **Network Type**.
- 10 Wybierz rodzaj szyfrowania spośród **No Security**, **WEP**, **WPA-PSK-TKIP**, **WPA-PSK-AES/WEP2-PSK AES** i **Mixed Mode PSK** w polu listy rozwijanej **Encryption**, a następnie ustaw każdą pozycję według wybranego rodzaju szyfrowania.


 **WSKAZÓWKA:** informacje dotyczące każdej pozycji znajdują się w rozdziale „Narzędzie Dell™ Printer Configuration Web Tool“.



- 11 Kliknij na **Apply New Settings**, aby zastosować ustawienia.
- 12 Wyłącz drukarkę, odłącz przewód Ethernet i włącz drukarkę ponownie.
Konfigurowanie połączenia bezprzewodowego LAN zostało zakończone.

Zmiana konfiguracji połączenia bezprzewodowego

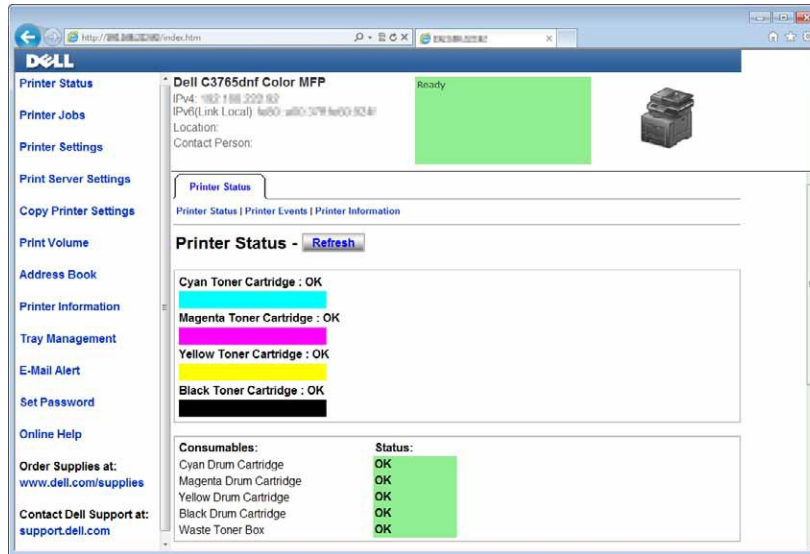
Aby dokonać zmiany konfiguracji połączenia bezprzewodowego z wykorzystaniem połączenia Ethernet lub połączenie bezprzewodowego ze swojego komputera, należy wykonać poniższe kroki.

 **WSKAZÓWKA:** aby zmienić konfigurację połączenia bezprzewodowego z wykorzystaniem połączenia bezprzewodowego, należy upewnić się, że konfigurowanie połączenia bezprzewodowego zostało zakończone zgodnie z punktem „Konfigurowanie opcjonalnego adaptera sieci bezprzewodowej“.


 **WSKAZÓWKA:** poniższe ustawienia są dostępne, gdy tryb pracy sieci jest ustawiony na Infrastructure w punkcie „Konfigurowanie opcjonalnego adaptera sieci bezprzewodowej“.

- 1 Sprawdź adres IP drukarki.
 - a Naciśnij przycisk  (**Information**).
 - b Wybierz opcję **About This MFP**.
 - c Wybierz zakładkę **Network**.
 - d Naciskaj przycisk , aż pojawi się **IP (v4) Address**, po czym sprawdź adres IP wyświetlany w polu **IP (v4) Address**.

- Uruchom narzędzie **Dell Printer Configuration Web Tool**, wprowadzając adres IP drukarki w przeglądarce.

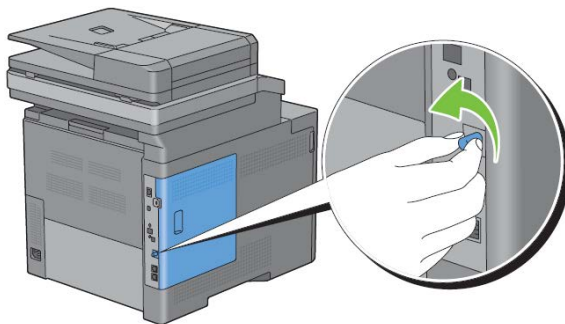


- Kliknij na **Print Server Settings**.
- Kliknij na zakładkę **Print Server Settings**.
- Kliknij na **Wireless LAN**.
- Zmień ustawienia połączenia bezprzewodowego drukarki.
- Zrestartuj drukarkę.
- Wprowadź zmiany ustawień połączenia bezprzewodowego w komputerze lub punkcie dostępowym.

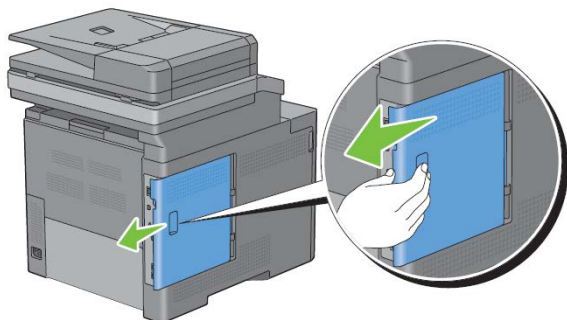
 **WSKAZÓWKA:** informacje na temat sposobu zmiany ustawień połączenia bezprzewodowego w komputerze znajdują się w instrukcji dołączonej do adaptera sieci bezprzewodowej, a jeśli komputer wyposażony jest w narzędzie adaptera sieci bezprzewodowej, należy zmienić ustawienia za pomocą tego narzędzia.

Instalowanie opcjonalnego dysku twardego

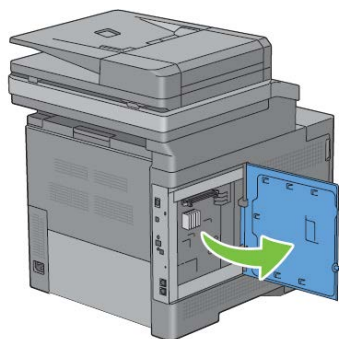
- Upewnij się, że drukarka jest wyłączona.
- Obróć śrubę na panelu sterowania w kierunku przeciwnym do ruchu wskazówek zegara.



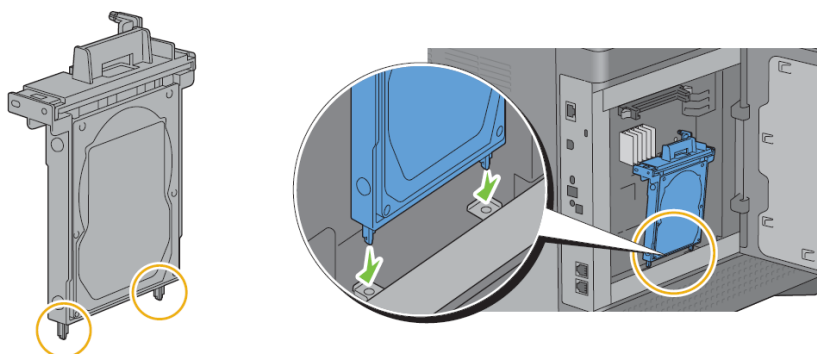
3 Przesuń lewą pokrywę w stronę tylnej części drukarki.



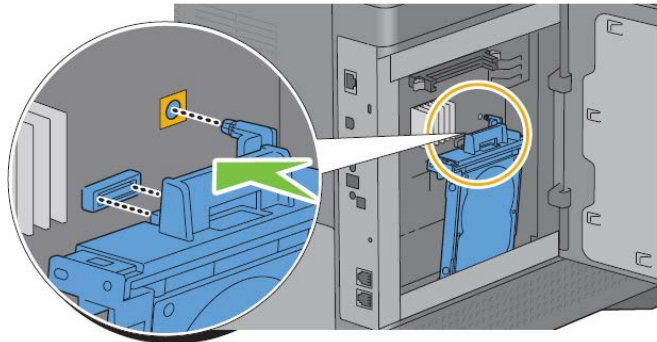
4 Otwórz całkowicie lewą pokrywę.



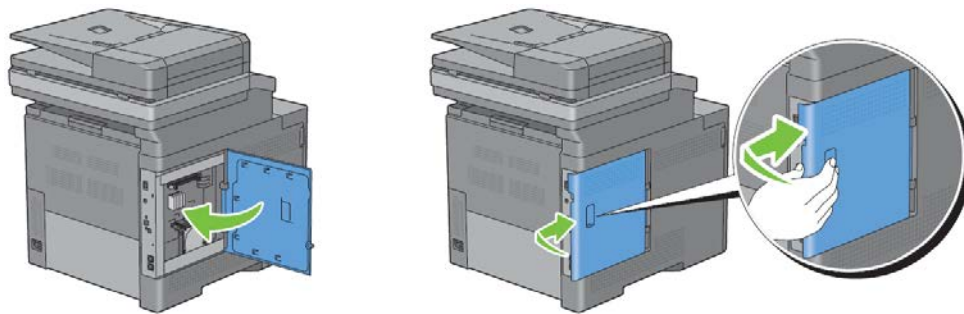
5 Włóż dwa plastikowe bolce dysku twardego do otworów w metalowej obudowie.



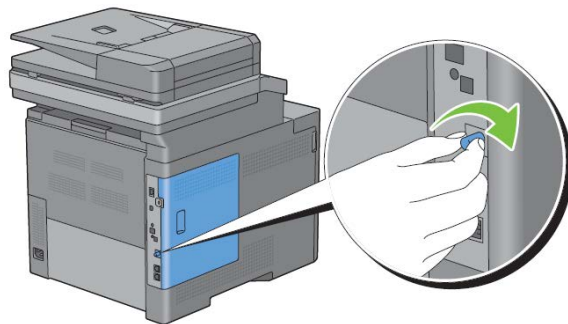
- 6 Połącz plastikowy bolec i złącze z panelem sterowania, po czym wciśnij twardy dysk na miejsce.



- 7 Zamknij lewą pokrywę, a następnie przesunij ją w stronę przedniej części drukarki.



- 8 Obróć śrubę w kierunku zgodnym z ruchem wskazówek zegara.



- 9 Włącz drukarkę.
- 10 Wydrukuj raport ustawień systemu, aby potwierdzić, że nowo zainstalowany dysk twardy został wykryty przez drukarkę.
Informacje dotyczące drukowania raportu ustawień systemu znajdują się w rozdziale „Report / List”.
- 11 Potwierdź ilość **Hard Disk** wskazaną w raporcie ustawień systemu w sekcji **Printer Options**.
Jeżeli dysk twardy nie znajduje się na liście, wyłącz drukarkę, odłącz przewód zasilający i ponownie zainstaluj dysk twardy.
- 12 Jeżeli dysk twardy został zainstalowany po zainstalowaniu sterownika drukarki, zaktualizuj sterownik według instrukcji dla systemu operacyjnego, z którego korzystasz. Jeżeli drukarka pracuje w sieci, zaktualizuj sterownik dla każdego klienta.
Dysk twardy może być wskazany w sterowniku drukarki wyłącznie wówczas, gdy dysk twardy lub dysk RAM jest dostępny w sterowniku drukarki.

Aktualizowanie sterownika w celu wykrycia dysku twardego



WSKAZÓWKA: w przypadku korzystania ze sterownika XPS aktualizacja sterownika nie jest wymagana.

W przypadku korzystania ze sterownika PCL

Windows 8/ Windows 8 x64/ Windows Server 2012	<ol style="list-style-type: none">1 W trybie Desktop kliknij prawym klawiszem w lewym dolnym rogu ekranu, a następnie kliknij na Panel sterowania → Sprzęt i dźwięk (Sprzęt w Windows Server 2012) → Urządzenia i drukarki.2 Kliknij prawym klawiszem na ikonę wielofunkcyjnej kolorowej drukarki laserowej Dell C3765dnf, a następnie wybierz opcję Właściwości drukarki.3 Kliknij na zakładkę Options, a następnie wybierz opcję Get Information from Printer.4 Kliknij na Zastosuj, a następnie kliknij na OK.5 Zamknij okno dialogowe Urządzenia i drukarki.
Windows 7/ 7 x64/ Server 2008 R2 x64	<ol style="list-style-type: none">1 Kliknij na Start → Urządzenia i drukarki.2 Kliknij prawym klawiszem na ikonę wielofunkcyjnej kolorowej drukarki laserowej Dell C3765dnf, a następnie wybierz opcję Właściwości drukarki.3 Kliknij na zakładkę Options, a następnie wybierz opcję Get Information from Printer.4 Kliknij na Zastosuj, a następnie kliknij na OK.5 Zamknij okno dialogowe Urządzenia i drukarki.
Windows Vista/ Vista x64	<ol style="list-style-type: none">1 Kliknij na Start → Panel sterowania → Sprzęt i dźwięk → Drukarki.2 Kliknij prawym klawiszem na ikonę wielofunkcyjnej kolorowej drukarki laserowej Dell C3765dnf, a następnie wybierz opcję Właściwości.3 Kliknij na zakładkę Options, a następnie wybierz opcję Get Information from Printer.4 Kliknij na Zastosuj, a następnie kliknij na OK.5 Zamknij okno dialogowe Drukarki.
Windows Server 2008/ Server 2008 x64	<ol style="list-style-type: none">1 Kliknij na Start → Panel sterowania → Drukarki.2 Kliknij prawym klawiszem na ikonę wielofunkcyjnej kolorowej drukarki laserowej Dell C3765dnf, a następnie wybierz opcję Właściwości.3 Kliknij na zakładkę Options, a następnie wybierz opcję Get Information from Printer.4 Kliknij na Zastosuj, a następnie kliknij na OK.5 Zamknij okno dialogowe Drukarki.
Windows XP/XP x64/ Server 2003/ Server 2003 x64	<ol style="list-style-type: none">1 Kliknij na Start → Drukarki i fakсы.2 Kliknij prawym klawiszem na ikonę wielofunkcyjnej kolorowej drukarki laserowej Dell C3765dnf, a następnie wybierz opcję Właściwości.3 Kliknij na zakładkę Options, a następnie wybierz opcję Get Information from Printer.4 Kliknij na Zastosuj, a następnie kliknij na OK.5 Zamknij okno dialogowe Drukarki i fakсы.

Jeżeli informacje o drukarce nie zostaną automatycznie zaktualizowane po kliknięciu na **Get Information from Printer**, wykonaj następujące kroki:

- 1 Kliknij na zakładkę **Options**, a następnie wybierz **Hard Disk** z pola listy **Items**.
- 2 Wybierz **Available** z menu rozwijanego **Hard Disk** w **Change Setting for**.
- 3 Kliknij na **Zastosuj**, a następnie kliknij na **OK**.
- 4 Zamknij wyświetlane aktywne okno dialogowe.

W przypadku korzystania ze sterownika PS

Windows 8/ Windows 8 x64/ Windows Server 2012	<ol style="list-style-type: none">1 W trybie Desktop kliknij prawym klawiszem w lewym dolnym rogu ekranu, a następnie kliknij na Panel sterowania → Sprzęt i dźwięk (Sprzęt w Windows Server 2012) → Urządzenia i drukarki.2 Kliknij prawym klawiszem na ikonę wielofunkcyjnej kolorowej drukarki laserowej Dell C3765dnf, a następnie wybierz opcję Właściwości drukarki.3 Kliknij na zakładkę Configuration, a następnie wybierz opcję Bi-Directional Setup.4 Wybierz Get Information from Printer, a następnie kliknij na OK.5 Kliknij na Zastosuj, a następnie kliknij na OK.6 Zamknij okno dialogowe Urządzenia i drukarki.
Windows 7/ 7 x64/ Server 2008 R2 x64	<ol style="list-style-type: none">1 Kliknij na Start → Urządzenia i drukarki.2 Kliknij prawym klawiszem na ikonę wielofunkcyjnej kolorowej drukarki laserowej Dell C3765dnf, a następnie wybierz opcję Właściwości drukarki.3 Kliknij na zakładkę Configuration, a następnie wybierz opcję Bi-Directional Setup.4 Wybierz Get Information from Printer, a następnie kliknij na OK.5 Kliknij na Zastosuj, a następnie kliknij na OK.6 Zamknij okno dialogowe Urządzenia i drukarki.
Windows Vista / Vista x64	<ol style="list-style-type: none">1 Kliknij na Start → Panel sterowania → Sprzęt i dźwięk → Drukarki.2 Kliknij prawym klawiszem na ikonę wielofunkcyjnej kolorowej drukarki laserowej Dell C3765dnf, a następnie wybierz opcję Właściwości.3 Kliknij na zakładkę Configuration, a następnie wybierz opcję Bi-Directional Setup.4 Wybierz Get Information from Printer, a następnie kliknij na OK.5 Kliknij na Zastosuj, a następnie kliknij na OK.6 Zamknij okno dialogowe Drukarki.
Windows Server 2008/Server 2008 x64	<ol style="list-style-type: none">1 Kliknij na Start → Panel sterowania → Drukarki.2 Kliknij prawym klawiszem na ikonę wielofunkcyjnej kolorowej drukarki laserowej Dell C3765dnf, a następnie wybierz opcję Właściwości.3 Kliknij na zakładkę Configuration, a następnie wybierz opcję Bi-Directional Setup.4 Wybierz Get Information from Printer, a następnie kliknij na OK.5 Kliknij na Zastosuj, a następnie kliknij na OK.6 Zamknij okno dialogowe Drukarki.
Windows XP/XP x64/Server 2003/Server 2003 x64	<ol style="list-style-type: none">1 Kliknij na Start → Drukarki i fakсы.2 Kliknij prawym klawiszem na ikonę wielofunkcyjnej kolorowej drukarki laserowej Dell C3765dnf, a następnie wybierz opcję Właściwości.3 Kliknij na zakładkę Configuration, a następnie wybierz opcję Bi-Directional Setup.4 Wybierz Get Information from Printer, a następnie kliknij na OK.5 Kliknij na Zastosuj, a następnie kliknij na OK.6 Zamknij okno dialogowe Drukarki i fakсы.

Jeżeli informacje o drukarce nie zostaną automatycznie zaktualizowane po kliknięciu na **Get Information from Printer**, wykonaj następujące kroki:

- 1 Kliknij na zakładkę **Configuration**, a następnie wybierz **Installable Options**.
- 2 Wybierz **Hard Disk** z pola listy **Items**.
- 3 Wybierz **Available** z menu rozwijanego **Hard Disk** w **Setting for**.
- 4 Kliknij na **OK**.
- 5 Kliknij na **Zastosuj**, a następnie kliknij na **OK**.

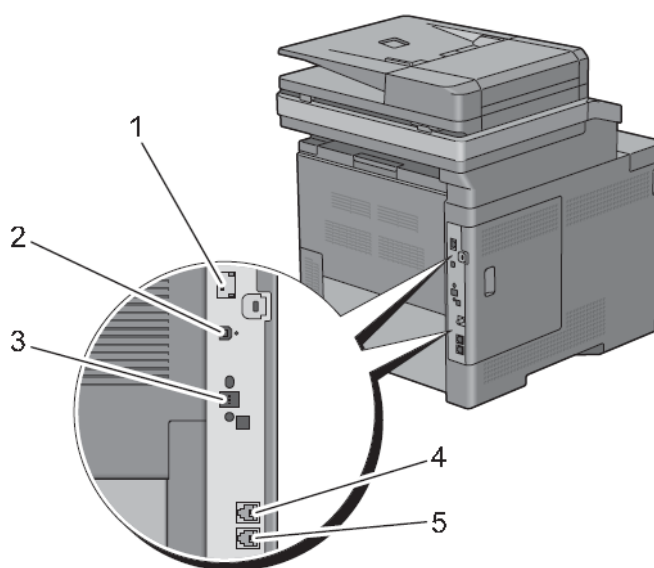
6 Zamknij okno dialogowe **Drukarki i faksy (Drukarki, lub Urządzenia i drukarki)**.

Mac OS X 10.7.x/10.8.x	<ol style="list-style-type: none">1 Wybierz opcję Print & Scan w System Preferences.2 Wybierz drukarkę z listy Printers, a następnie kliknij na Options & Supplies.3 Wybierz Driver, zaznacz opcje, które zostały zainstalowane w drukarkach, a następnie kliknij na OK.
Mac OS X 10.5.x/10.6.x	<ol style="list-style-type: none">1 Wybierz opcję Print & Fax w System Preferences.2 Wybierz drukarkę z listy Printers, a następnie kliknij na Options & Supplies.3 Wybierz Driver, zaznacz opcje, które zostały zainstalowane w drukarkach, a następnie kliknij na OK.
Mac OS X 10.3.x/10.4.x	<ol style="list-style-type: none">1 Wybierz drukarkę z ekranu Printer List w Print Center (lub Printer Setup Utility).2 Kliknij na Printers w pasku menu Print Center (lub Printer Setup Utility) i wybierz opcję Show Info.3 Wybierz Installable Options i zaznacz opcje, które zostały zainstalowane w drukarce, a następnie kliknij na Apply Changes.

Podłączenie drukarki

Kabel podłączeniowy wielofunkcyjnej kolorowej drukarki laserowej Dell™ C3765dnf musi spełniać następujące wymagania:

Typ połączenia	Parametry połączenia
Ethernet	10 Base-T/100 Base-TX/1000 Base-T
Bezprzewodowe (opcjonalnie)	IEEE 802.11b/802.11g/802.11n
USB	USB 2.0
Gniazdo telefoniczne	RJ11
Gniazdo do podłączenia do linii telefonicznej	RJ11



1 Port Ethernet



2 Port USB



3 Gniazdo adaptera sieci bezprzewodowej



4 Gniazdo telefoniczne

PHONE



5 Gniazdo do podłączenia do linii telefonicznej

LINE



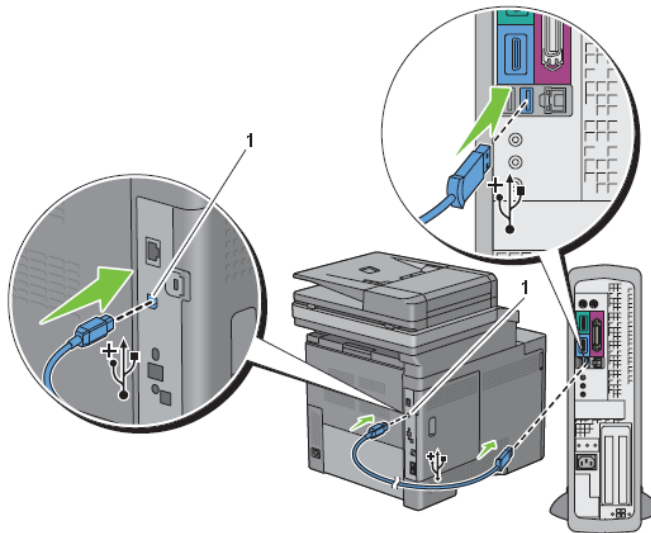
Podłączenie drukarki do komputera lub sieci

Podłączenie bezpośrednie

Drukarka lokalna to drukarka podłączona do komputera za pomocą kabla USB. Jeżeli drukarka jest podłączona do sieci zamiast do komputera, pomiń ten rozdział i przejdź do rozdziału „Podłączenie do sieci”.

Aby podłączyć drukarkę do komputera:

- 1 Podłącz mniejszą wtyczkę kabla USB do portu na tylnej ścianie drukarki.



1 Port USB

 **WSKAZÓWKA:** upewnij się, że symbol USB na kablu pasuje do symbolu USB na drukarce.

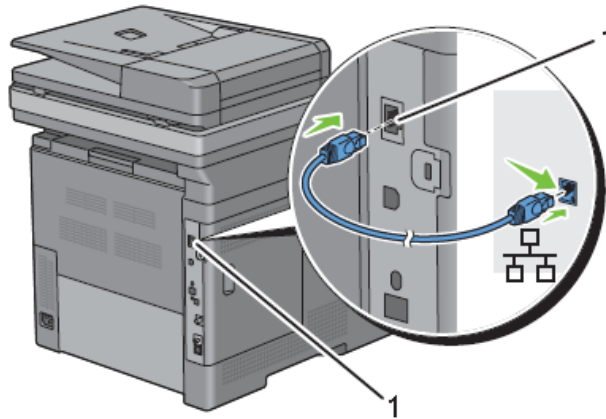
- 2 Podłącz drugi koniec kabla do portu USB w komputerze.

 **UWAGA:** nie podłączaj kabla USB drukarki do portu USB umieszczonego w klawiaturze.

Podłączenie do sieci

Aby podłączyć drukarkę do sieci:

- 1 Podłącz kabel Ethernet.



1 Port Ethernet

Aby podłączyć drukarkę do sieci, podłącz jeden koniec kabla Ethernet do portu Ethernet na tylnej ścianie drukarki, a drugi koniec do przyłącza lub węzła LAN. Aby skonfigurować połączenie bezprzewodowe, włóż adapter sieci bezprzewodowej do gniazda adaptera sieci bezprzewodowej na tylnej ścianie drukarki.

Informacje dotyczące połączenia bezprzewodowego znajdują się w rozdziale „Instalowanie opcjonalnego adaptera sieci bezprzewodowej”.

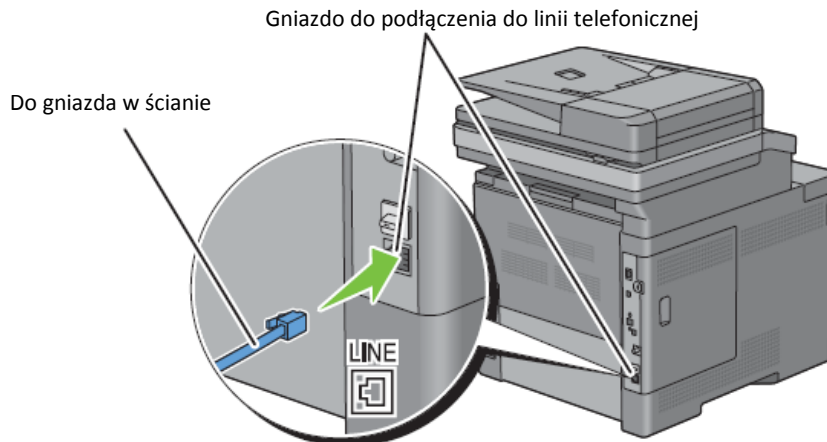


WSKAZÓWKA: aby skorzystać z adaptera sieci bezprzewodowej, należy odłączyć kabel Ethernet.

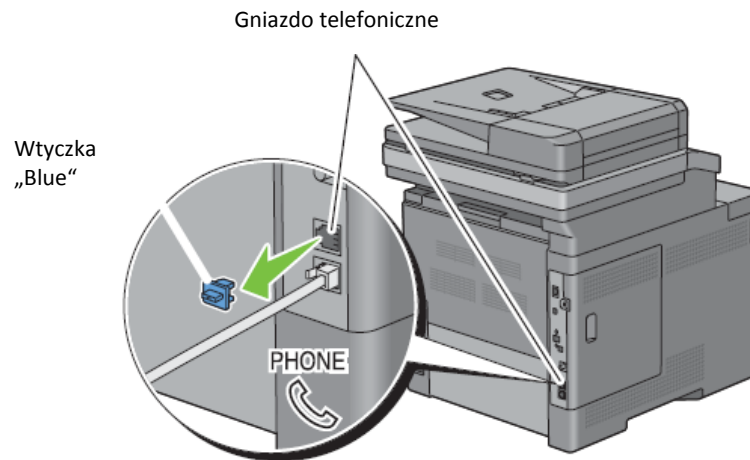
Podłączanie linii telefonicznej

UWAGA: nie podłączaj drukarki bezpośrednio do cyfrowej linii abonenckiej (DSL). Nieprzebranie tego zalecenia może spowodować uszkodzenie drukarki. Aby móc korzystać z DSL, musisz zastosować odpowiedni filtr DSL. Skontaktuj się z dostawcą usługi w sprawie filtra DSL.

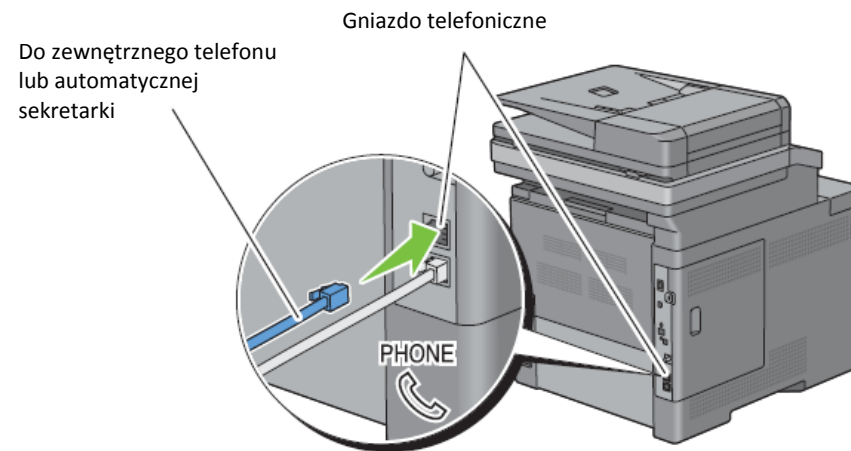
- 1 Podłącz jeden koniec przewodu linii telefonicznej do gniazda do podłączenia do linii telefonicznej, a drugi koniec do aktywnego gniazda w ścianie.



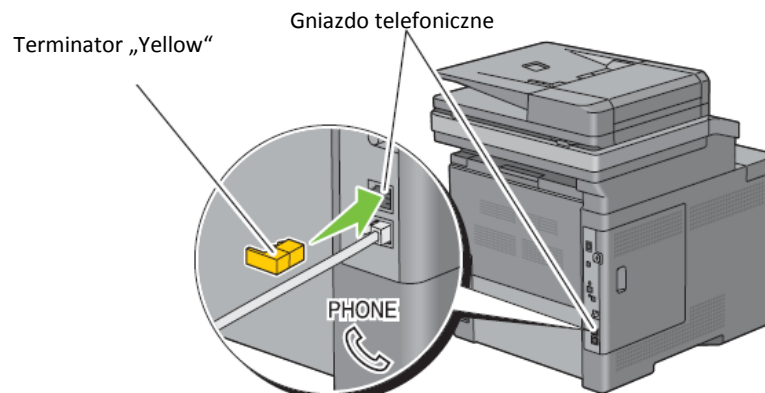
- 2 Wyjmij wtyczkę „Blue“ z gniazda telefonicznego.



- 3 Aby podłączyć telefon i/lub automatyczną sekretarkę do drukarki, podłącz przewód linii telefonu lub automatycznej sekretarki do gniazda telefonicznego (☎).



Jeżeli komunikacja telefoniczna w danym kraju jest realizowana szeregowo (na przykład w Niemczech, Szwecji, Danii, Austrii, Belgii, Włoszech, Francji i Szwajcarii) i posiadasz terminator „Yellow“, włóż terminator „Yellow“ do gniazda telefonicznego (☎).

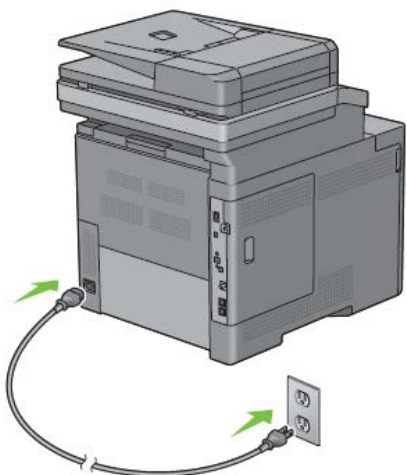


Włączanie drukarki

 **OSTRZEŻENIE:** nie stosuj przedłużaczy ani listew zasilających.

 **OSTRZEŻENIE:** drukarka nie powinna być podłączana do urządzeń UPS.

- 1 Podłącz przewód zasilający do gniazda zasilania w tylnej ścianie drukarki, a następnie do źródła zasilania.




- 2 Włącz drukarkę. Jeżeli drukarka jest podłączona poprzez przewód USB, sterownik USB jest instalowany automatycznie.

Konfigurowanie ustawień początkowych w panelu użytkownika

Przy pierwszym uruchomieniu drukarki należy ustawić język drukarki, kraj, datę i czas zegara oraz ustawienia faksu.


Po włączeniu drukarki na panelu dotykowym pojawi się ekran asystenta, który pomoże w konfigurowaniu ustawień początkowych. Postępuj według poniższych kroków, aby skonfigurować ustawienia początkowe.

 **WSKAZÓWKA:** jeżeli nie rozpoczniesz konfigurowania ustawień początkowych, drukarka automatycznie zrestartuje się po trzech minutach, a na panelu dotykowym pojawi się ekran **Main Home**. Następnie możesz przejść do konfiguracji początkowej poprzez uruchomienie asystenta Power on Wizard na panelu dotykowym lub narzędzia **Dell Printer Configuration Web Tool** w razie potrzeby.

Dodatkowe informacje na temat panelu użytkownika znajdują się w rozdziale „Panel użytkownika”.

Dodatkowe informacje na temat narzędzia **Dell Printer Configuration Web Tool** znajdują się w rozdziale „Narzędzie Dell™ Printer Configuration Web Tool”.

- 1 Pojawi się ekran **Select Your Language**.

a Wybieraj , aż pojawi się żądany język, a następnie wybierz żądany język.

English

Français

Italiano

Deutsch

Español

Dansk

Nederlands

Norsk


Svenska

b Wybierz Next.

2 Pojawi się ekran **Date/Time**.

a Wybierz Time Zone.

b Wybieraj , aż pojawi się żądany region geograficzny, a następnie wybierz żądany region geograficzny.

c Wybieraj , aż pojawi się żądana strefa czasowa, a następnie wybierz żądaną strefę czasową.

Region geograficzny	Strefa czasowa
Afryka	(UTC) Akra, Bamako, Dakar, Nawakszut
	(UTC) Casablanca
	(UTC +01:00) Algier, Douala, Libreville, Luanda
	(UTC +01:00) Tunis
	(UTC +01:00) Windhuk
	(UTC +02:00) Kair
	(UTC +02:00) Harare, Johannesburg, Kinszasa, Trypolis
	(UTC +03:00) Addis Ababa, Chartum, Mogadyszu, Nairobi
	(UTC -10:00) Adak
Ameryka Północna i Południowa	(UTC -09:00) Alaska
	(UTC -08:00) Czas pacyficzny (Stany Zjednoczone i Kanada)
	(UTC -08:00) Tijuana
	(UTC -07:00) Arizona, Dawson Creek, Sonora
	(UTC -07:00) Chihuahua, Mazatlan
	(UTC -07:00) Czas górski (Stany Zjednoczone i Kanada)
	(UTC -06:00) Cancun, Meksyk, Monterrey
	(UTC -06:00) Ameryka Środkowa
	(UTC -06:00) Czas centralny (Stany Zjednoczone i Kanada)
	(UTC -06:00) Saskatchewan
	(UTC -05:00) Atikokan, Resolute
	(UTC -05:00) Bogota, Lima, Panama, Quito
	(UTC -05:00) Kajmany, Jamajka, Port-au-Prince
	(UTC -05:00) Czas wschodni (Stany Zjednoczone i Kanada)
	(UTC -05:00) Grand Turk
	(UTC -05:00) Hawana
	(UTC -04:30) Caracas
	(UTC -04:00) Asuncion
	(UTC -04:00) Czas atlantycki (Kanada)
	(UTC -04:00) Blanc-Sablon
(UTC -04:00) Karaiby	
(UTC -04:00) Cuiaba	

Region geograficzny	Strefa czasowa
Ameryka Północna i Południowa	(UTC -04:00) Georgetown, La Paz, Manaus
	(UTC -04:00) Thule
	(UTC -03:30) St. John's
	(UTC -03:00) Brasilia, Cayenne, Paramaribo
	(UTC -03:00) Buenos Aires
	(UTC -03:00) Grenlandia
	(UTC -03:00) Miquelon
	(UTC -03:00) Montevideo
Antarktyda	(UTC -02:00) Noronha
	(UTC -04:00) Archipelag Palmera, Santiago
	(UTC -03:00) Rothera
	(UTC +03:00) Syowa
	(UTC +06:00) Mawson, Wostok
	(UTC +07:00) Davis
	(UTC +08:00) Casey
	(UTC +10:00) Dumont d'Urville
Azja	(UTC +12:00) McMurdo
	(UTC +02:00) Amman
	(UTC +02:00) Bejrut
	(UTC +02:00) Damaszek
	(UTC +02:00) Jerozolima
	(UTC +02:00) Nikozja
	(UTC +02:00) Palestyna
	(UTC +03:00) Aden, Bagdad, Katar, Rijad
	(UTC +03:30) Teheran
	(UTC +04:00) Baku
	(UTC +04:00) Dubaj, Muskat, Tbilisi
	(UTC +04:00) Erywań
	(UTC +04:30) Kabul
	(UTC +05:00) Aktau, Aktobe, Aszchabad, Samarkanda
	(UTC +05:00) Jekaterynburg
	(UTC +05:00) Karaczi
	(UTC +05:30) Kolombo, Kalkuta
	(UTC +05:45) Katmandu
	(UTC +06:00) Ałmaty, Biszkek, Dhaka, Thimphu
	(UTC +06:00) Nowosybirsk, Omsk
	(UTC +06:30) Yangon (Rangun)
	(UTC +07:00) Bangkok, Ho Chi Minh, Chowd, Dżakarta
	(UTC +07:00) Krasnojarsk
	(UTC +08:00) Chongqing, Hongkong, Szanghaj
	(UTC +08:00) Irkuck

Region geograficzny	Strefa czasowa
Azja	(UTC +08:00) Kuala Lumpur, Makassar, Manila, Singapur
	(UTC +08:00) Tajpej
	(UTC +08:00) Ułan Bator
	(UTC +09:00) Dili, Jayapura
	(UTC +09:00) Pjongjang
	(UTC +09:00) Seul
	(UTC +09:00) Tokio
	(UTC +09:00) Jakuck
	(UTC +10:00) Sachalin, Władywostok
	(UTC +11:00) Magadan
	(UTC +12:00) Anadyr, Kamczatka
Ocean Atlantycki	(UTC -04:00) Bermudy
	(UTC -04:00) Stanley
	(UTC -02:00) Georgia Południowa
	(UTC -01:00) Azory, Scoresbysund
	(UTC -01:00) Wyspy Zielonego Przylądka
	(UTC) Reykjavik
Australia	(UTC +08:00) Perth
	(UTC +08:45) Eucla
	(UTC +09:30) Adelaide
	(UTC +09:30) Darwin
	(UTC +10:00) Brisbane, Lindeman
	(UTC +10:00) Hobart, Melbourne, Sydney
(UTC +10:30) Lord Howe	
Europa	(UTC) Dublin, Edynburg, Lizbona, Londyn
	(UTC +01:00) Amsterdam, Berlin, Rzym, Sztokholm, Wiedeń
	(UTC +01:00) Belgrad, Bratysława, Budapeszt, Praga
	(UTC +01:00) Bruksela, Kopenhaga, Madryt, Paryż
	(UTC +01:00) Sarajewo, Skopje, Warszawa, Zagrzeb
	(UTC +02:00) Ateny, Bukareszt, Stambuł
	(UTC +02:00) Helsinki, Kijów, Ryga, Sofia
	(UTC +02:00) Kaliningrad, Mińsk
	(UTC +03:00) Moskwa
	(UTC +04:00) Samara
Ocean Indyjski	(UTC +03:00) Antananarywa, Komory, Majotta
	(UTC +04:00) Mahe, Reunion
	(UTC +04:00) Mauritius
	(UTC +05:00) Wyspy Kerguelena, Malediwy
	(UTC +06:00) Czagos
	(UTC +06:30) Wyspy Kokosowe
	(UTC +07:00) Wyspa Bożego Narodzenia

Region geograficzny	Strefa czasowa
Ocean Spokojny	(UTC -11:00) Midway, Niue, Samoa
	(UTC -10:00) Wyspy Cooka, Hawaje, Tahiti
	(UTC -09:30) Markizy
	(UTC -09:00) Wyspy Gambiera
	(UTC -08:00) Wyspy Pitcairn
	(UTC -06:00) Wyspa Wielkanocna
	(UTC -06:00) Wyspy Galapagos
	(UTC +09:00) Palau
	(UTC +10:00) Guam, Port Moresby, Saipan
	(UTC +11:00) Efate, Guadalcanal, Kosrae
	(UTC +11:30) Wyspa Norfolk
	(UTC +12:00) Auckland
	(UTC +12:00) Fidzi, Wyspy Marshalla
	(UTC +12:45) Chatham
	(UTC +13:00) Tongatapu
(UTC +14:00) Kiritimati	

- d Wybierz OK.
- e Wybierz Date.
- f Wybierz format daty z menu wyświetlonego po wybraniu opcji Format.

RRRR/MM/DD
DD/MM/RRRR
MM/DD/RRRR

- g Po wybraniu pola pod opcją Year wybierz lub , albo skorzystaj z klawiatury numerycznej, aby wprowadzić żądaną wartość.
Powtórz ten krok, aby wprowadzić żądaną wartość dla parametrów Month i Day.
 - h Wybierz OK.
 - i Wybierz Time.
 - j Wybierz format godziny: 12 Hour lub 24 Hour. Jeżeli wybierzesz format 12 Hour, wybierz AM lub PM.
 - k Po wybraniu pola pod opcją Hour wprowadź żądaną wartość za pomocą klawiatury numerycznej.
Powtórz ten krok, aby wprowadzić żądaną wartość dla parametru Minute.
 - l Wybierz OK.
 - m Wybierz Next.
- 3 Pojawi się ekran **Fax (Do you want to setup Fax Now?)**.

Aby skonfigurować ustawienia dla funkcji Fax, wybierz Yes, Setup FAX i postępuj według poniższych instrukcji. Aby zakończyć wprowadzanie ustawień, wybierz No, I'll Do It Later, i przejdź do kroku 4.

- a Wprowadź numer faksu drukarki, korzystając z klawiatury numerycznej.
- b Wybierz Country.
- c Wybieraj , aż pojawi się żądany kraj, a następnie wybierz żądany kraj.
Domyślny rozmiar papieru jest ustawiany automatycznie po wybraniu kraju.

Algieria	A4
Australia	A4
Austria	A4
Belgia	A4
Bulgaria	A4
Kanada	Letter
Kolumbia	Letter
Kostaryka	Letter
Cypr	A4
Czechy	A4
Dania	A4
Dominikana	Letter
Egipt	A4
Estonia	A4
Finlandia	A4
Francja	A4
Niemcy	A4
Grecja	A4
Gwatemala	Letter
Węgry	A4
Islandia	A4
Irlandia	A4
Włochy	A4
Jamajka	Letter
Jordan	A4
Łotwa	A4
Liechtenstein	A4
Litwa	A4
Luksemburg	A4
Malta	A4
Meksyk	Letter
Holandia	A4
Nowa Zelandia	A4
Nikaragua	Letter
Norwegia	A4
Panama	Letter
Polska	A4
Portugalia	A4
Portoryko	Letter
Rumunia	A4
Rosja	A4

Arabia Saudyjska	A4
Słowacja	A4
Słowenia	A4
Republika Południowej Afryki	A4
Hiszpania	A4
Szwecja	A4
Szwajcaria	A4
Tunezja	A4
Turcja	A4
Zjednoczone Emiraty Arabskie	A4
Wielka Brytania	A4
Stany Zjednoczone	Letter
Nieznane	Letter

d Wybierz Next.

4 Pojawi się ekran **Setup Complete (Congratulations, setup is complete.)**.

5 Wybierz Done.

Drukarka automatycznie uruchomi się ponownie po wybraniu opcji Done.

Ustawienie adresu IP

Przypisanie adresu IP

Adres IP to niepowtarzalny ciąg cyfr składający się z czterech sekcji oddzielonych kropką, które mogą zawierać do trzech cyfr w każdej sekcji, na przykład: 111 . 222 . 33 . 44.

Tryby IP dostępne do wyboru to: Dual Stack, IPv4 i IPv6. Jeżeli sieć obsługuje zarówno IPv4, jak i IPv6, wybierz Dual Stack. Wybierz tryb IP dla swojego środowiska, a następnie ustaw adres IP, maskę podsieci (tylko w przypadku IPv4) i adres bramy.

UWAGA: przypisanie adresu IP, który jest już w użyciu, może spowodować problemy z funkcjonowaniem sieci.

- WSKAZÓWKA:** przypisanie adresu IP jest funkcją zaawansowaną i jest zazwyczaj wykonywane przed administratorem systemu.
- WSKAZÓWKA:** przypisując adres IP ręcznie w trybie IPv6, skorzystaj z narzędzia **Dell™ Printer Configuration Web Tool**. Aby uruchomić narzędzie **Dell Printer Configuration Web Tool**, skorzystaj z adresu lokalnego dla łącza. W celu potwierdzenia adresu lokalnego dla łącza wydrukuj raport ustawień systemu i sprawdź **Link-Local Address** w sekcji **Network (Wired)** lub **Network (Wireless)**. Informacje dotyczące drukowania raportu ustawień systemu znajdują się w rozdziale „Report / List”.
- WSKAZÓWKA:** jeżeli opcja **Panel Lock Control** jest ustawiona na **Enable**, należy wprowadzić czterocyfrowe hasło, aby wejść do menu **Admin Settings**.

Korzystanie z Easy Setup Navigator

- 1 Włóż do komputera płytę *Software and Documentation*, dostarczoną wraz z drukarką. Automatycznie uruchomiony zostanie plik **Easy Setup Navigator**.
- 2 Kliknij na **Advanced Tools** w oknie **Easy Setup Navigator**.

Otworzy się okno **Advanced Tools**.






- 3 Kliknij na **IP Configuration**.
- 4 Postępuj zgodnie z instrukcjami wyświetlanymi na ekranie.

Korzystanie z panela użytkownika

Dodatkowe informacje na temat korzystania z panela użytkownika znajdują się w rozdziale „Panel użytkownika”.

- 1 Naciśnij przycisk **i** (**Information**).
- 2 Wybierz zakładkę **Tools**, a następnie wybierz **Admin Settings**.
- 3 Wybierz **Network**.

- 4 Wykonaj jedną z poniższych procedur:
Podłączając drukarkę do sieci poprzez przewód Ethernet:
 Wybierz Ethernet.
Podłączając drukarkę do sieci za pomocą adaptera sieci bezprzewodowej:
 Wybierz Wireless.
- 5 Wybierz IP Mode.
- 6 Wybierz IPv4 Mode, a następnie wybierz OK.
- 7 Wybierz TCP / IP.
- 8 Wybierz Get IP Address.
- 9 Wybierz Panel, a następnie wybierz OK.
- 10 Wybierz IP Address.
 Kursor znajduje się na pierwszym oktecie adresu IP.
- 11 Za pomocą klawiatury numerycznej wprowadź pierwszy oktet adresu IP, a następnie wybierz .
 Kursor przejdzie do następnej cyfry.
 **WSKAZÓWKA:** możesz wprowadzić tylko jeden oktet w danym momencie, a po wprowadzeniu każdego oktetu musisz wybrać .
- 12 Wprowadź pozostałe oktety, a następnie wybierz OK.
- 13 Wybierz Subnet Mask.
- 14 Powtórz kroki 11 i 12, aby ustawić maskę podsieci.
- 15 Wybierz Gateway Address.
- 16 Powtórz kroki 11 i 12, aby ustawić adres bramy.
- 17 Wyłącz drukarkę, a następnie włącz ją ponownie.

Korzystanie z funkcji Tool Box

- 1 Kliknij na Start → Wszystkie programy → Dell Printers → Dell C3765dnf Multifunction Color Laser Printer → Tool Box.

 **WSKAZÓWKA:** informacje dotyczące uruchamiania funkcji **Tool Box** znajdują się w rozdziale „Uruchomienie funkcji Tool Box”.

Otworzy się **Tool Box**.

- 2 Kliknij na zakładkę **Printer Maintenance**.
- 3 Wybierz opcję **TCP/IP Settings** z listy po lewej stronie.

Pojawi się strona **TCP/IP Settings**.

- 4 Wybierz tryb w **IP Address Mode**, a następnie wprowadź wartości w polach IP Address, Subnet Mask i Gateway Address.
- 5 Kliknij na **Apply New Settings**, aby zastosować ustawienia.

Możesz także przypisać adres IP do drukarki podczas instalowania sterowników drukarki za pomocą instalatora. W przypadku korzystania z funkcji **Network Installation**, oraz gdy opcja **Get IP Address** jest ustawiona na **AutoIP** lub **DHCP** w drukarce, można zmienić adres IP z wartości 0.0.0.0 na żądany adres IP w oknie wyboru drukarki.

Weryfikowanie ustawień IP

Poprawność ustawień można potwierdzić za pomocą panela użytkownika, poprzez wydrukowanie raportu ustawień systemu lub za pomocą polecenia ping.

Weryfikowanie ustawień za pomocą panela użytkownika

- 1 Naciśnij przycisk  (**Information**).
- 2 Wybierz opcję *About This MFP*.
- 3 Wybierz zakładkę **Network**.
- 4 Wybierz *IP(v4) Address*, po czym zweryfikuj adres IP wyświetlany w polu *IP(v4) Address*.

Weryfikowanie ustawień za pomocą raportu ustawień systemu

- 1 Wydrukuj raport ustawień systemu.
Informacje dotyczące drukowania raportu ustawień systemu znajdują się w rozdziale „Report / List”.
- 2 Sprawdź, czy raport ustawień systemu zawiera prawidłowy adres IP, maskę podsieci i adres bramy w sekcji **Network (Wired)** lub **Network (Wireless)**.
Jeżeli adres IP pokazuje wartość 0 . 0 . 0 . 0 (ustawienia fabryczne), oznacza to, że nie nadano adresu IP.
Informacje dotyczące przypisywania adresu IP do drukarki znajdują się w rozdziale „Przypisanie adresu IP”.


Weryfikowanie ustawień za pomocą polecenia ping

Wyślij sygnał ping do drukarki i sprawdź, czy urządzenie odpowiada. Na przykład w wierszu poleceń komputera sieciowego wpisz ping i nowy adres IP (na przykład 192.168.0.11):

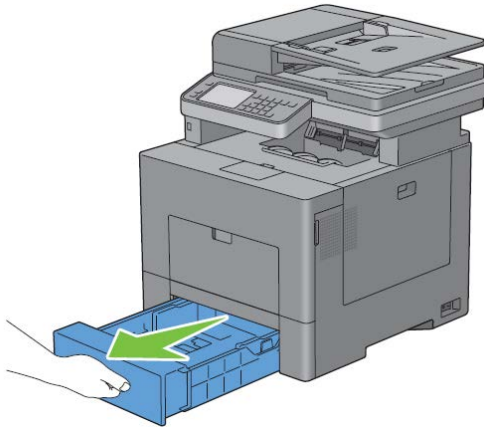
```
ping 192.168.0.11
```

Jeżeli drukarka jest aktywna w sieci, otrzymasz odpowiedź.

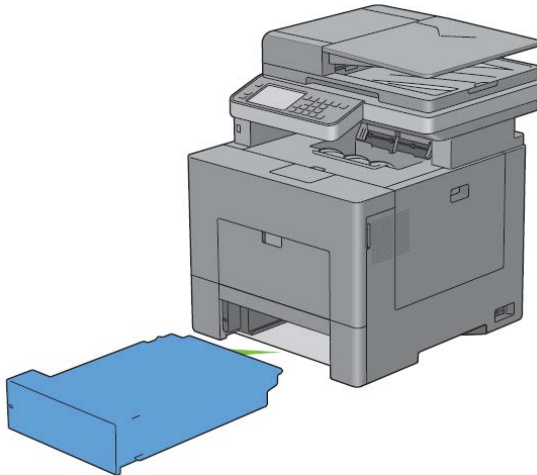
Wkładanie papieru

 **WSKAZÓWKA:** aby uniknąć zakleszczenia papieru, nie zdejmuj tacy w trakcie drukowania.

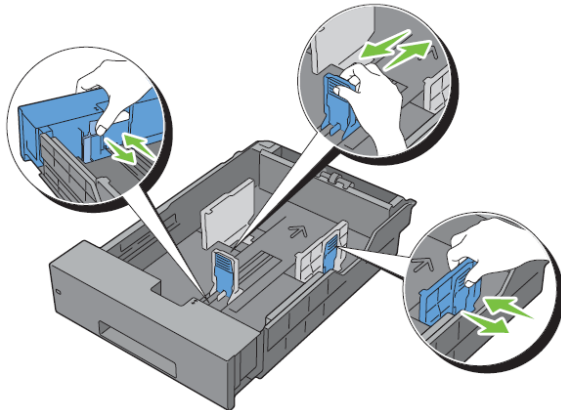
- 1 Wysuń tacę z drukarki na około 200 mm.



- 2 Przytrzymaj tacę obiema rękami i wyjmij ją z drukarki.

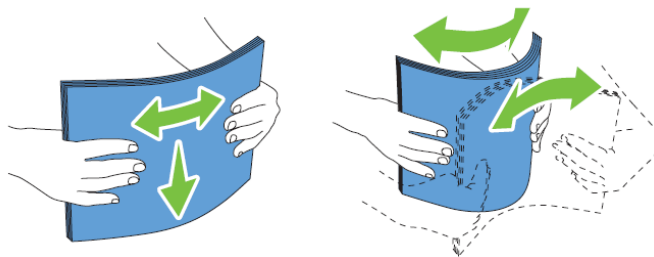


3 Ustaw prowadnice papieru.



WSKAZÓWKA: wkładając papier o rozmiarze Legal, rozłóż przednią część tacy.

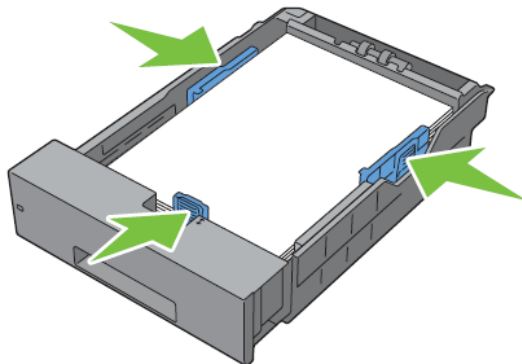
4 Przed włożeniem papieru lekko zegnij arkusze w obie strony i szybko przekartkuj. Wyrównaj krawędzie stosu na płaskiej powierzchni.



5 Załaduj papier do tacy zalecaną stroną druku do góry.

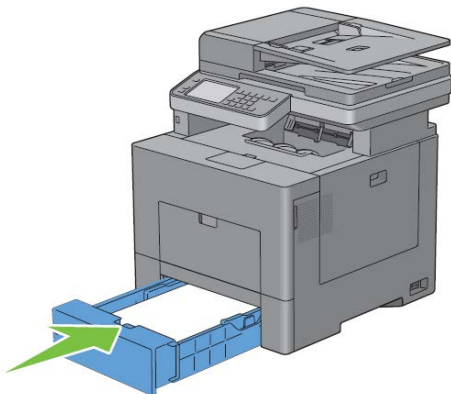
WSKAZÓWKA: nie przekraczaj linii maksymalnego napełnienia tacy. Przepiętnie tacy może skutkować zakleszczeniem papieru.

6 Dosuń prowadnice poprzeczne do krawędzi papieru.

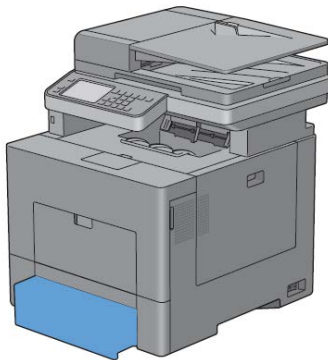


WSKAZÓWKA: przy wkładaniu papieru o niestandardowym rozmiarze dosuń prowadnice poprzeczne i przesunij rozkładaną część tacy, chwytając prowadnicę wzdłużną i przesuając ją do momentu, w którym lekko oprze się o krawędź papieru.

7 Po sprawdzeniu, czy prowadnice są odpowiednio przysunięte, włóż tacę do drukarki.



WSKAZÓWKA: jeżeli przednia część tacy jest rozłożona, taca wystaje po włożeniu do drukarki.



8 Na panelu dotykowym wybierz Size.

9 Wybieraj , aż pojawi się żądany format papieru, a następnie wybierz żądany format papieru.

10 Wybierz Type.

11 Wybieraj , aż pojawi się żądany rodzaj papieru, a następnie wybierz żądany format papieru.

12 Wybierz OK.

Instalowanie sterowników drukarki w komputerach z systemem Windows®

Ustalenie statusu sterownika drukarki przed instalacją

Przed zainstalowaniem sterownika drukarki w komputerze należy sprawdzić adres IP drukarki, stosując jedną z procedur opisanych w rozdziale „Weryfikowanie ustawień IP”.

Zmiana ustawień zapory przed instalowaniem oprogramowania drukarki

Jeżeli używasz jednego z poniższych systemów operacyjnych, zmień ustawienia zapory przed rozpoczęciem instalowania oprogramowania drukarki Dell:

- Microsoft® Windows XP
- Windows Vista®
- Windows 7
- Windows 8
- Windows Server® 2008
- Windows Server 2008 R2
- Windows Server 2012



WSKAZÓWKA: w przypadku systemu Windows XP zainstalowany musi być Service Pack 2 lub 3.

Poniższa instalacja oparta jest na przykładzie systemu Windows 7.

- 1 Włóż płytę *Software and Documentation* do komputera.
- 2 Kliknij na **Start** → **Panel sterowania**.
- 3 Wybierz **System i zabezpieczenia**.
- 4 Kliknij na **Zezwalaj programowi na dostęp przez zaporę systemu Windows**.
- 5 Kliknij na **Zmień ustawienia** → **Zezwalaj innemu programowi na komunikację**.
- 6 Zaznacz opcję **Przeglądaj**.
- 7 D:\setup_assist.exe (gdzie D oznacza napęd optyczny) w polu tekstowym **Nazwa pliku**, a następnie kliknij na **Otwórz**.
- 8 Kliknij na **Dodaj**, a następnie kliknij na **OK**.

Wkładanie płyty Software and Documentation

- 1 Włóż płytę *Software and Documentation* do komputera i kliknij na **setup_assist.exe**, aby uruchomić **Easy Setup Navigator**.



WSKAZÓWKA: jeżeli płyta *Software and Documentation* nie wystartuje automatycznie, wykonaj poniższe kroki.

W systemie Windows XP, Windows Server 2008 i Windows Server 2008 R2

Kliknij na **Start** → **Uruchom**, wpisz D:\setup_assist.exe (gdzie D oznacza napęd optyczny) w oknie dialogowym **Uruchamianie**, a następnie kliknij na **OK**.

W systemie Windows Vista i Windows 7

Kliknij na **Start** → **Wszystkie programy** → **Akcesoria** → **Uruchom**, wpisz D:\setup_assist.exe (gdzie D oznacza napęd optyczny) w oknie dialogowym **Uruchamianie**, a następnie kliknij na **OK**.

W systemie Windows 8 i Windows Server 2012


Przesuń kursor w górny lub dolny prawy róg ekranu, a następnie kliknij na **Wyszukiwanie** → wpisz **Uruchom** w polu wyszukiwania, kliknij na **Aplikacje**, a następnie kliknij na **Uruchom** → wpisz **D:\setup_assist.exe** (gdzie D oznacza napęd optyczny), a następnie kliknij na **OK**.

Ustawienie połączenia bezpośredniego

Instalowanie sterownika drukarki PCL, PS i Fax

- 1 W oknie **Easy Setup Navigator** kliknij na opcję **Installing Driver and Software**, aby uruchomić oprogramowanie instalacyjne.
- 2 Wybierz opcję **Personal Installation**, a następnie kliknij na **Next**.
- 3 Postępuj zgodnie z instrukcjami wyświetlanymi na ekranie, aby podłączyć komputer do drukarki za pomocą kabla USB, a następnie włącz drukarkę.

Rozpoczyna się proces instalacji typu Plug and Play, a oprogramowanie instalacyjne automatycznie przechodzi do następnej strony.


 **WSKAZÓWKA:** jeżeli oprogramowanie instalacyjne nie przejdzie automatycznie do następnej strony, kliknij na opcję **Install**.


- 4 Wybierz opcję **Typical Installation (recommended)** albo **Custom Installation** z kreatora instalacji, a następnie kliknij na opcję **Install**. Jeżeli wybierzesz **Custom Installation**, możesz wybrać konkretne oprogramowanie, które chcesz zainstalować.
- 5 Kliknij na **Finish**, aby wyjść z kreatora, gdy pojawi się ekran **Congratulations!**.

Instalacja indywidualna

Drukarka osobista to drukarka podłączona do komputera użytkownika lub serwera druku poprzez złącze USB. Jeżeli drukarka jest podłączona do sieci zamiast do komputera, przejdź do rozdziału „Ustawienie połączenia sieciowego”.

Instalowanie sterownika XML Paper Specification (XPS)

 **WSKAZÓWKA:** sterownik XPS współpracuje z następującymi systemami operacyjnymi: Windows Vista, Windows Vista 64-bit Edition, Windows Server 2008, Windows Server 2008 64-bit Edition, Windows Server 2008 R2, Windows 7, Windows 7 64-bit Edition, Windows 8, Windows 8 64-bit Edition oraz Windows Server 2012.


 **WSKAZÓWKA:** w przypadku korzystania z systemu Windows Vista lub Windows Server 2008 należy zainstalować Service Pack 2 lub w wyższej wersji, a następnie aktualizację platformy dla systemu Windows (KB971644). Aktualizacja (KB971644) jest dostępna do pobrania z witryny Windows Update.

Windows Vista lub Windows Vista 64-bit Edition

- 1 Rozpakuj poniższy plik zip do żądanej lokalizacji.
D:\Drivers\XPS\Win_7Vista\XPS_3765.zip (gdzie D oznacza napęd optyczny)
- 2 Kliknij na **Start** → **Panel sterowania** → **Sprzęt i dźwięk** → **Drukarki**.
- 3 Kliknij na opcję **Dodaj drukarkę**.
- 4 Kliknij na opcję **Dodaj drukarkę lokalną**.
- 5 Wybierz port, do którego podłączona jest drukarka, a następnie kliknij na **Dalej**.
- 6 Kliknij na **Mam dysk**, aby wywołać okno dialogowe **Z dysku**.
- 7 Kliknij na **Przeglądaj**, a następnie wybierz katalog rozpakowany w punkcie 1.
- 8 Kliknij na **OK**.
- 9 Wybierz nazwę drukarki i kliknij na **Dalej**.
- 10 Aby zmienić nazwę drukarki, wprowadź nazwę drukarki w polu **Nazwa drukarki**, a następnie kliknij na **Dalej**. Aby ustawić drukarkę jako domyślną, zaznacz pole wyboru znajdujące się pod oknem **Nazwa drukarki**, a następnie kliknij na **Dalej**.


Proces instalacji zostaje uruchomiony.

Jeżeli pojawi się okno dialogowe **Kontrola konta użytkownika**, kliknij na **Kontynuuj**.

 **WSKAZÓWKA:** jeżeli posiadasz uprawnienia administratora na tym komputerze, kliknij na **Kontynuuj**. Jeżeli nie masz takich uprawnień, skontaktuj się z administratorem w celu kontynuowania żądanej czynności.

- 11 Po zakończeniu instalacji sterowników kliknij na opcję **Drukuj stronę testową**, aby wydrukować stronę testową.
- 12 Kliknij na **Zakończ**.


Windows Server 2008 lub Windows Server 2008 64-bit Edition

 **WSKAZÓWKA:** należy zalogować się jako administrator.

- 1 Rozpakuj poniższy plik zip do żądanej lokalizacji.
D:\Drivers\XPS\Win_7Vista\XPS_3765.zip (gdzie D oznacza napęd optyczny)
- 2 Kliknij na **Start** → **Panel sterowania** → **Sprzęt i dźwięk** → **Drukarki**.
- 3 Kliknij na opcję **Dodaj drukarkę**.
- 4 Kliknij na opcję **Dodaj drukarkę lokalną**.
- 5 Wybierz port, do którego podłączona jest drukarka, a następnie kliknij na **Dalej**.
- 6 Kliknij na **Mam dysk**, aby wywołać okno dialogowe **Z dysku**.
- 7 Kliknij na **Przeglądaj**, a następnie wybierz katalog rozpakowany w punkcie 1.
- 8 Kliknij na **OK**.
- 9 Wybierz nazwę drukarki i kliknij na **Dalej**.
- 10 Aby zmienić nazwę drukarki, wprowadź nazwę drukarki w polu **Nazwa drukarki**, a następnie kliknij na **Dalej**.
Aby ustawić drukarkę jako domyślną, zaznacz pole wyboru **Ustaw jako drukarkę domyślną**, a następnie kliknij na **Dalej**.

- 11 Jeżeli nie udostępniasz drukarki, wybierz opcję **Nie udostępniaj drukarki**. Jeżeli udostępniasz drukarkę, wybierz opcję **Udostępnij tę drukarkę tak, aby inni użytkownicy sieci ją widzieli i mogli z niej korzystać**.
- 12 Kliknij na **Dalej**.
Proces instalacji zostaje uruchomiony.
- 13 Po zakończeniu instalacji sterowników kliknij na opcję **Drukuj stronę testową**, aby wydrukować stronę testową.
- 14 Kliknij na **Zakończ**.

Windows 7, Windows 7 64-bit Edition lub Windows Server 2008 R2

- 1 Rozpakuj poniższy plik zip do żądanej lokalizacji.
D:\Drivers\XPS\Win_7Vista\XPS_3765.zip (gdzie D oznacza napęd optyczny)
- 2 Kliknij na **Start → Urządzenia i drukarki**.
- 3 Kliknij na opcję **Dodaj drukarkę**.
W systemie Windows Server 2008 R2 kliknij na opcję **Dodaj drukarkę lokalną lub sieciową jako administrator**.
Jeżeli pojawi się okno dialogowe **Kontrola konta użytkownika**, kliknij na **Tak**.
 **WSKAZÓWKA:** jeżeli posiadasz uprawnienia administratora na tym komputerze, kliknij na **Tak**. Jeżeli nie masz takich uprawnień, skontaktuj się z administratorem w celu kontynuowania żądanej czynności.
- 4 Kliknij na opcję **Dodaj drukarkę lokalną**.
- 5 Wybierz port, do którego podłączona jest drukarka, a następnie kliknij na **Dalej**.
- 6 Kliknij na **Mam dysk**, aby wywołać okno dialogowe **Z dysku**.
- 7 Kliknij na **Przeglądaj**, a następnie wybierz katalog rozpakowany w punkcie 1.
- 8 Kliknij na **OK**.
- 9 Wybierz nazwę drukarki i kliknij na **Dalej**.
- 10 Aby zmienić nazwę drukarki, wprowadź nazwę drukarki w polu **Nazwa drukarki**, a następnie kliknij na **Dalej**.
Aby ustawić drukarkę jako domyślną, zaznacz pole wyboru **Ustaw jako drukarkę domyślną**, a następnie kliknij na **Dalej**.
- 11 Jeżeli nie udostępniasz drukarki, wybierz opcję **Nie udostępniaj drukarki**. Jeżeli udostępniasz drukarkę, wybierz opcję **Udostępnij tę drukarkę tak, aby inni użytkownicy sieci ją widzieli i mogli z niej korzystać**.
- 12 Kliknij na **Dalej**.
Proces instalacji zostaje uruchomiony.
- 13 Po zakończeniu instalacji sterowników kliknij na opcję **Drukuj stronę testową**, aby wydrukować stronę testową.
- 14 Kliknij na **Zakończ**.


Windows 8, Windows 8 64-bit Edition lub Windows Server 2012

- 1 Rozpakuj pobrany plik zip do żądanej lokalizacji.
- 2 W trybie Desktop kliknij prawym klawiszem w lewym dolnym rogu ekranu, a następnie kliknij na **Panel sterowania**.
- 3 Kliknij na **Sprzęt i dźwięk (Sprzęt w Windows Server 2012) → Urządzenia i drukarki → Dodaj drukarkę**.
- 4 Kliknij na **Mam dysk**, aby wywołać okno dialogowe **Z dysku**.
- 5 Kliknij na **Przeglądaj**, a następnie wybierz katalog rozpakowany w punkcie 1.
- 6 Kliknij na **OK**.
- 7 Wybierz nazwę drukarki i kliknij na **Dalej**.
- 8 Aby zmienić nazwę drukarki, wprowadź nazwę drukarki w polu **Nazwa drukarki**, a następnie kliknij na **Dalej**. Proces instalacji zostaje uruchomiony.
- 9 Jeżeli nie udostępniasz drukarki, wybierz opcję **Nie udostępniaj drukarki**. Jeżeli udostępniasz drukarkę, wybierz opcję **Udostępnij tę drukarkę tak, aby inni użytkownicy sieci ją widzieli i mogli z niej korzystać**.

Kliknij na **Dalej**.

- 10 Po zakończeniu instalacji sterowników kliknij na opcję **Drukuj stronę testową**, aby wydrukować stronę testową. Aby ustawić drukarkę jako domyślną, zaznacz pole wyboru **Ustaw jako drukarkę domyślną**.
- 11 Kliknij na **Zakończ**.

Ustawienie połączenia sieciowego


 **WSKAZÓWKA:** aby korzystać z tej drukarki w środowisku Linux, musisz zainstalować sterownik Linux. Informacje dotyczące instalowania i korzystania z tego typu sterowników znajdują się w rozdziale „Instalowanie sterowników drukarki w komputerach z systemem Linux (CUPS)”.


Konfigurowanie drukarki sieciowej w sieci lokalnej

Instalowanie sterownika drukarki PCL, PS i Fax

- 1 W oknie **Easy Setup Navigator** kliknij na opcję **Installing Driver and Software**, aby uruchomić oprogramowanie instalacyjne.
- 2 Wybierz opcję **Network Installation**, a następnie kliknij na **Next**.
- 3 Wybierz opcję **Local Installation**, a następnie kliknij na **Next**.
- 4 Wybierz z listy drukarkę, którą chcesz zainstalować, a następnie kliknij na **Next**. Jeżeli lista nie zawiera docelowej drukarki, kliknij na opcję **Refresh**, aby odświeżyć listę, albo kliknij na opcję **Add Printer**, aby ręcznie dodać drukarkę do listy. Na tym etapie możesz podać adres IP i nazwę portu.


Jeśli drukarka została zainstalowana na serwerze, zaznacz pole wyboru **I am setting up this printer on a server**.

 **WSKAZÓWKA:** jeżeli korzystasz z automatycznego adresu IP, instalator wyświetla 0.0.0.0. Aby kontynuować, musisz wpisać ważny adres IP.

 **WSKAZÓWKA:** w niektórych przypadkach na tym etapie wyświetla się **alert zabezpieczeń systemu Windows**, jeżeli korzystasz z systemu Windows Vista, Windows Vista 64-bit Edition, Windows Server 2008, Windows Server 2008 64-bit Edition, Windows Server 2008 R2, Windows 7, Windows 7 64-bit Edition, Windows 8, Windows 8 64-bit Edition, Windows Server 2012. W takim przypadku wybierz opcję **Unblock (Allow access** w przypadku Windows Server 2008 R2 i Windows 7), a następnie kontynuuj procedurę.

- 5 Podaj ustawienia drukarki, a następnie kliknij na **Next**.
 - a Wprowadź nazwę drukarki.
 - b W celu umożliwienia korzystania z drukarki innym osobom w sieci wybierz opcję **Share this printer with other computers on the network**, a następnie wprowadź wspólną nazwę drukarki, łatwą do zidentyfikowania przez pozostałych użytkowników.
 - c Jeżeli chcesz ustawić drukarkę jako domyślną, zaznacz pole wyboru **Set this printer as default**.
 - d Jeżeli chcesz zastosować ograniczenia druku w kolorze, wybierz odpowiednią opcję **Dell™ ColorTrack**. Wprowadź hasło, jeżeli w opcji **Dell ColorTrack** zaznaczona jest opcja **Color-Password Enabled**.
 - e Jeżeli chcesz zainstalować sterownik Fax, zaznacz pole wyboru **FAX Driver**.
Jeżeli chcesz zainstalować sterownik drukarki PostScript, zaznacz pole wyboru **PostScript Driver**.
- 6 Wybierz oprogramowanie i dokumentację, które chcesz zainstalować, a następnie kliknij na **Next**. Jeżeli chcesz zmienić lokalizację docelową instalacji, kliknij na **Browse** i wskaż nową lokalizację.
- 7 Kliknij na **Install**.
- 8 Kliknij na **Finish**, aby wyjść z kreatora, gdy pojawi się ekran **Congratulations!**.


Instalowanie sterownika XML Paper Specification (XPS)

 **WSKAZÓWKA:** sterownik XPS współpracuje z następującymi systemami operacyjnymi: Windows Vista, Windows Vista 64-bit Edition, Windows Server 2008, Windows Server 2008 64-bit Edition, Windows Server 2008 R2, Windows 7, Windows 7 64-bit Edition, Windows 8, Windows 8 64-bit Edition oraz Windows Server 2012.

Windows Vista lub Windows Vista 64-bit Edition


- 1 Rozpakuj poniższy plik zip do żądanej lokalizacji.
D:\Drivers\XPS\Win_7Vista\XPS_3765.zip (gdzie D oznacza napęd optyczny)
- 2 Kliknij na **Start** → **Panel sterowania** → **Sprzęt i dźwięk** → **Drukarki**.
- 3 Kliknij na opcję **Dodaj drukarkę**.
- 4 Kliknij na opcję **Dodaj drukarkę sieciową, bezprzewodową lub Bluetooth**.
- 5 Wybierz drukarkę lub kliknij na opcję **Drukarki, które szukam, nie ma na liście**.
- 6 Wybierz opcję **Dodaj drukarkę używając adresu TCP/IP lub nazwy hosta**, a następnie kliknij na **Dalej**.
- 7 Wybierz **Urządzenie TCP/IP** z listy **Typ urządzenia** i wprowadź adres IP dla **Nazwy hosta lub adresu IP**, a następnie kliknij na **Dalej**.

Jeżeli pojawi się okno dialogowe **Kontrola konta użytkownika**, kliknij na **Kontynuuj**.

 **WSKAZÓWKA:** jeżeli posiadasz uprawnienia administratora na tym komputerze, kliknij na **Kontynuuj**. Jeżeli nie masz takich uprawnień, skontaktuj się z administratorem w celu kontynuowania żądanej czynności.

- 8 Kliknij na **Mam dysk**, aby wywołać okno dialogowe **Z dysku**.
- 9 Kliknij na **Przeglądaj**, a następnie wybierz katalog rozpakowany w punkcie 1.
- 10 Kliknij na **OK**.
- 11 Wybierz nazwę drukarki i kliknij na **Dalej**.
- 12 Aby zmienić nazwę drukarki, wprowadź nazwę drukarki w polu **Nazwa drukarki**, a następnie kliknij na **Dalej**.
Aby ustawić drukarkę jako domyślną, zaznacz pole wyboru **Ustaw jako drukarkę domyślną**, a następnie kliknij na **Dalej**.
Proces instalacji zostaje uruchomiony.
- 13 Po zakończeniu instalacji sterowników kliknij na opcję **Drukuj stronę testową**, aby wydrukować stronę testową.
- 14 Kliknij na **Zakończ**.

Windows Server 2008 lub Windows Server 2008 64-bit Edition

 **WSKAZÓWKA:** należy zalogować się jako administrator.

- 1 Rozpakuj poniższy plik zip do żądanej lokalizacji.
D:\Drivers\XPS\Win_7Vista\XPS_3765.zip (gdzie D oznacza napęd optyczny)
- 2 Kliknij na **Start** → **Panel sterowania** → **Sprzęt i dźwięk** → **Drukarki**.
- 3 Kliknij na opcję **Dodaj drukarkę**.
- 4 Kliknij na opcję **Dodaj drukarkę sieciową, bezprzewodową lub Bluetooth**.
- 5 Wybierz drukarkę lub kliknij na opcję **Drukarki, które szukam, nie ma na liście**.
Po wybraniu drukarki przejdź do kroku 8.
Po kliknięciu na opcję **Drukarki, które szukam, nie ma na liście** przejdź do kroku 6.
- 6 Wybierz opcję **Dodaj drukarkę używając adresu TCP/IP lub nazwy hosta**, a następnie kliknij na **Dalej**.
- 7 Wybierz **Urządzenie TCP/IP** z listy **Typ urządzenia** i wprowadź adres IP dla **Nazwy hosta lub adresu IP**, a następnie kliknij na **Dalej**.

Jeżeli pojawi się okno dialogowe **Kontrola konta użytkownika**, kliknij na **Kontynuuj**.



WSKAZÓWKA: jeżeli posiadasz uprawnienia administratora na tym komputerze, kliknij na **Kontynuuj**. Jeżeli nie masz takich uprawnień, skontaktuj się z administratorem w celu kontynuowania żądanej czynności.

- 8 Kliknij na **Mam dysk**, aby wywołać okno dialogowe **Z dysku**.
- 9 Kliknij na **Przeglądaj**, a następnie wybierz katalog rozpakowany w punkcie 1.
- 10 Kliknij na **OK**.
- 11 Wybierz nazwę drukarki i kliknij na **Dalej**.
- 12 Aby zmienić nazwę drukarki, wprowadź nazwę drukarki w polu **Nazwa drukarki**, a następnie kliknij na **Dalej**.
Aby ustawić drukarkę jako domyślną, zaznacz pole wyboru **Ustaw jako drukarkę domyślną**, a następnie kliknij na **Dalej**.
- 13 Jeżeli nie udostępniasz drukarki, wybierz opcję **Nie udostępniaj drukarki**. Jeżeli udostępniasz drukarkę, wybierz opcję **Udostępnij tę drukarkę tak, aby inni użytkownicy sieci ją widzieli i mogli z niej korzystać**.
- 14 Kliknij na **Dalej**.
Proces instalacji zostaje uruchomiony.
- 15 Po zakończeniu instalacji sterowników kliknij na opcję **Drukuj stronę testową**, aby wydrukować stronę testową.
- 16 Kliknij na **Zakończ**.

Windows Server 2008 R2

- 1 Rozpakuj poniższy plik zip do żądanej lokalizacji.
D:\Drivers\XPS\Win_7Vista\XPS_3765.zip (gdzie D oznacza napęd optyczny)
- 2 Kliknij na **Start** → **Urządzenia i drukarki**.
- 3 Kliknij na opcję **Dodaj drukarkę**.
- 4 Kliknij na opcję **Dodaj drukarkę sieciową, bezprzewodową lub Bluetooth**.
- 5 Wybierz drukarkę lub kliknij na opcję **Drukarki, której szukam, nie ma na liście**.



WSKAZÓWKA: po kliknięciu na opcję **Drukarki, której szukam, nie ma na liście** pojawi się ekran **Znajdowanie drukarki według nazwy lub adresu TCP/IP**. Znajdź swoją drukarkę na ekranie.

Jeżeli pojawi się okno dialogowe **Kontrola konta użytkownika**, kliknij na **Kontynuuj**.



WSKAZÓWKA: jeżeli posiadasz uprawnienia administratora na tym komputerze, kliknij na **Kontynuuj**. Jeżeli nie masz takich uprawnień, skontaktuj się z administratorem w celu kontynuowania żądanej czynności.

- 6 Kliknij na **Mam dysk**, aby wywołać okno dialogowe **Z dysku**.
- 7 Kliknij na **Przeglądaj**, a następnie wybierz katalog rozpakowany w punkcie 1.
- 8 Kliknij na **OK**.
- 9 Wybierz nazwę drukarki i kliknij na **Dalej**.
- 10 Aby zmienić nazwę drukarki, wprowadź nazwę drukarki w polu **Nazwa drukarki**, a następnie kliknij na **Dalej**.
Aby ustawić drukarkę jako domyślną, zaznacz pole wyboru **Ustaw jako drukarkę domyślną**, a następnie kliknij na **Dalej**.
- 11 Jeżeli nie udostępniasz drukarki, wybierz opcję **Nie udostępniaj drukarki**. Jeżeli udostępniasz drukarkę, wybierz opcję **Udostępnij tę drukarkę tak, aby inni użytkownicy sieci ją widzieli i mogli z niej korzystać**.
- 12 Kliknij na **Dalej**.
Proces instalacji zostaje uruchomiony.
- 13 Po zakończeniu instalacji sterowników kliknij na opcję **Drukuj stronę testową**, aby wydrukować stronę testową.
- 14 Kliknij na **Zakończ**.

Windows 7 lub Windows 7 64-bit Edition

- 1 Rozpakuj poniższy plik zip do żądanej lokalizacji.
D:\Drivers\XPS\Win_7Vista\XPS_3765.zip (gdzie D oznacza napęd optyczny)
- 2 Kliknij na **Start** → **Urządzenia i drukarki**.
- 3 Kliknij na opcję **Dodaj drukarkę**.
- 4 Kliknij na opcję **Dodaj drukarkę sieciową, bezprzewodową lub Bluetooth**.
- 5 Wybierz drukarkę lub kliknij na opcję **Drukarki, której szukam, nie ma na liście**.
Po wybraniu drukarki przejdź do kroku 8.
Po kliknięciu na opcję **Drukarki, której szukam, nie ma na liście** przejdź do kroku 6.
- 6 Wybierz opcję **Dodaj drukarkę używając adresu TCP/IP lub nazwy hosta**, a następnie kliknij na **Dalej**.
- 7 Wybierz **Urządzenie TCP/IP** z listy **Typ urządzenia** i wprowadź adres IP dla **Nazwy hosta lub adresu IP**, a następnie kliknij na **Dalej**.
Jeżeli pojawi się okno dialogowe **Kontrola konta użytkownika**, kliknij na **Tak**.



WSKAZÓWKA: jeżeli posiadasz uprawnienia administratora na tym komputerze, kliknij na **Tak**. Jeżeli nie masz takich uprawnień, skontaktuj się z administratorem w celu kontynuowania żądanej czynności.


- 8 Kliknij na **Mam dysk**, aby wywołać okno dialogowe **Z dysku**.
- 9 Kliknij na **Przeglądaj**, a następnie wybierz katalog rozpakowany w punkcie 1.
- 10 Kliknij na **OK**.
- 11 Wybierz nazwę drukarki i kliknij na **Dalej**.
- 12 Aby zmienić nazwę drukarki, wprowadź nazwę drukarki w polu **Nazwa drukarki**, a następnie kliknij na **Dalej**.
Aby ustawić drukarkę jako domyślną, zaznacz pole wyboru **Ustaw jako drukarkę domyślną**, a następnie kliknij na **Dalej**.
- 13 Jeżeli nie udostępniasz drukarki, wybierz opcję **Nie udostępniaj drukarki**. Jeżeli udostępniasz drukarkę, wybierz opcję **Udostępnij tę drukarkę tak, aby inni użytkownicy sieci ją widzieli i mogli z niej korzystać**.
- 14 Kliknij na **Dalej**.
Proces instalacji zostaje uruchomiony.
- 15 Po zakończeniu instalacji sterowników kliknij na opcję **Drukuj stronę testową**, aby wydrukować stronę testową.
- 16 Kliknij na **Zakończ**.

Windows 8, Windows 8 64-bit Edition lub Windows Server 2012

- 1 Rozpakuj pobrany plik zip do żądanej lokalizacji.
- 2 W trybie Desktop kliknij prawym klawiszem w lewym dolnym rogu ekranu, a następnie kliknij na **Panel sterowania**.
- 3 Kliknij na **Sprzęt i dźwięk (Sprzęt w Windows Server 2012)** → **Urządzenia i drukarki** → **Dodaj drukarkę**.
- 4 Kliknij na **Mam dysk**, aby wywołać okno dialogowe **Z dysku**.
- 5 Kliknij na **Przeglądaj**, a następnie wybierz katalog rozpakowany w punkcie 1.
- 6 Kliknij na **OK**.
- 7 Wybierz nazwę drukarki i kliknij na **Dalej**.
- 8 Aby zmienić nazwę drukarki, wprowadź nazwę drukarki w polu **Nazwa drukarki**, a następnie kliknij na **Dalej**. Proces instalacji zostaje uruchomiony.
- 9 Jeżeli nie udostępniasz drukarki, wybierz opcję **Nie udostępniaj drukarki**. Jeżeli udostępniasz drukarkę, wybierz opcję **Udostępnij tę drukarkę tak, aby inni użytkownicy sieci ją widzieli i mogli z niej korzystać**.
Kliknij na **Dalej**.

- 10 Po zakończeniu instalacji sterowników kliknij na opcję **Drukuj stronę testową**, aby wydrukować stronę testową. Aby ustawić drukarkę jako domyślną, zaznacz pole wyboru **Ustaw jako drukarkę domyślną**.
- 11 Kliknij na **Zakończ**.

Narzędzie **Dell Printer Configuration Web Tool** umożliwia monitorowanie stanu pracy drukarki sieciowej bez odchodzenia od biurka. Możesz sprawdzać i/lub zmieniać ustawienia drukarki, monitorować poziom tonera i potwierdzać termin zamawiania nowych materiałów eksploatacyjnych. Materiały eksploatacyjne można zamawiać poprzez kliknięcie na łącze do zamówień Dell.


 **WSKAZÓWKA:** narzędzie **Dell Printer Configuration Web Tool** jest niedostępne, gdy drukarka jest podłączona bezpośrednio do komputera lub serwera druku.

Aby uruchomić narzędzie **Dell Printer Configuration Web Tool**, wprowadź adres IP drukarki w przeglądarce. Na ekranie pojawi się okno konfiguracji drukarki.

Można skonfigurować narzędzie **Dell Printer Configuration Web Tool** tak, aby wysyłało wiadomość e-mail, gdy drukarka wymaga wymiany materiałów eksploatacyjnych lub interwencji.

Aby ustawić ostrzeżenia mailowe:

- 1 Uruchom **Dell Printer Configuration Web Tool**.
- 2 Kliknij na łącze **E-Mail Alert**.
- 3 Pod **E-Mail Server Settings** wprowadź adres **Primary SMTP Gateway, Reply Address**, a w polu listy e-mail swój adres e-mail lub adres głównego użytkownika.
- 4 Kliknij na **Apply New Settings**.


 **WSKAZÓWKA:** na serwerze SMTP wyświetlany będzie komunikat **Connection pending until printer sends an alert**, dopóki nie pojawi się błąd.

Konfigurowanie drukarki sieciowej w sieci zdalnej

Przed przystąpieniem do instalacji

Przed przystąpieniem do instalacji należy wykonać poniższe czynności.

Zezwolenie na przyjmowanie połączeń od klientów sieci przez program buforujący (Print Spooler)

 **WSKAZÓWKA:** ten krok jest konieczny w systemie Windows XP 64-bit Edition, Windows Server 2003, Windows Server 2003 x64 Edition, Windows Vista, Windows Vista 64-bit Edition, Windows Server 2008, Windows Server 2008 64-bit Edition, Windows Server 2008 R2, Windows 7 i Windows 7 64-bit Edition.

W systemie Windows XP, Windows Server 2003, Windows Vista i Windows Server 2008:

- 1 Otwórz okno dialogowe **Uruchom**.
W systemie Windows XP, Windows Server 2003, Windows Server 2008 kliknij na **Start** → **Wszystkie programy** → **Akcesoria** → **Uruchom**.
W systemie Windows Vista kliknij na **Start** → **Uruchom**.
- 2 Wpisz `gpedit.msc`, a następnie kliknij na **OK**.
- 3 Kliknij na **Konfiguracja komputera** → **Szablony administratora** → **Drukarki**.
- 4 Kliknij prawym klawiszem na pole **Zezwól buforowi drukarek na połączenie klientów** i wybierz **Właściwości**.
- 5 W zakładce **Ustawienia** wybierz **Włączone**, a potem kliknij na **OK**.
- 6 Uruchom komputer ponownie.

W systemie Windows Server 2008 R2 i Windows 7:

- 1 Otwórz okno dialogowe **Uruchom**.
W systemie Windows Server 2008 R2 kliknij na **Start** → **Uruchom**.
W systemie Windows 7 kliknij na **Start** → **Wszystkie programy** → **Akcesoria** → **Uruchom**.
- 2 Wpisz `gpedit.msc`, a następnie kliknij na **OK**.
- 3 Kliknij na **Konfiguracja komputera** → **Szablony administratora** → **Drukarki**.

- 4 Kliknij prawym klawiszem na pole **Zezwól buforowi drukarek na połączenie klientów** i wybierz opcję **Edytuj**.
- 5 Wybierz **Aktywne (Enabled)**, a następnie kliknij na **OK**.
- 6 Uruchom komputer ponownie.

Zmiana ustawienia udostępniania plików i drukarki w zaporze



WSKAZÓWKA: ten krok jest konieczny w systemie Windows XP, Windows XP 64-bit Edition, Windows Vista, Windows Vista 64-bit Edition, Windows Server 2008, Windows Server 2008 64-bit Edition, Windows Server 2008 R2, Windows 7 i Windows 7 64-bit Edition.

W systemie Windows XP:

- 1 Kliknij na **Start** → **Panel sterowania**.
- 2 Wybierz **Centrum zabezpieczeń**.
- 3 Kliknij na opcję **Zapora systemu Windows**.
- 4 W zakładce **Wyjątki** wybierz **Udostępnianie plików i drukarek**, a następnie kliknij na **OK**.

W systemie Windows Vista:

- 1 Kliknij na **Start** → **Panel sterowania**.
- 2 Wybierz **Zabezpieczenia**.
- 3 Kliknij na opcję **Zapora systemu Windows**.
- 4 Kliknij na **Zmień ustawienia**.
- 5 Kliknij na **Kontynuuj**.
- 6 W zakładce **Wyjątki** wybierz **Udostępnianie plików i drukarek**, a następnie kliknij na **OK**.

W systemie Windows Server 2008:

- 1 Kliknij na **Start** → **Panel sterowania**.
- 2 Kliknij dwukrotnie na opcję **Zapora systemu Windows**.
- 3 Kliknij na **Zmień ustawienia**.
- 4 W zakładce **Wyjątki** wybierz **Udostępnianie plików i drukarek**, a następnie kliknij na **OK**.

W systemie Windows Server 2008 R2 i Windows 7:

- 1 Kliknij na **Start** → **Panel sterowania**.
- 2 Wybierz **System i zabezpieczenia**.
- 3 Kliknij na opcję **Zapora systemu Windows**.
- 4 Kliknij na **Zezwalaj programowi lub funkcji na dostęp przez zaporę systemu Windows**.
- 5 Jeżeli pola wyboru pod opcją **Dozwolone programy i funkcje**: są zaciemnione, kliknij na opcję **Zmień ustawienia**.
- 6 Zaznacz pole wyboru **Udostępnianie plików i drukarek**. Pole wyboru **Dom/praca (prywatna)** lub **Publiczna** wybierane jest automatycznie w zależności od ustawień.

Jeżeli pojawi się okno dialogowe **Właściwości udostępniania plików i drukarek**, kliknij na **OK**.

- 7 Kliknij na **OK**.

Uruchomienie zdalnego rejestru



WSKAZÓWKA: ten krok jest konieczny w systemie Windows Vista, Windows Vista 64-bit Edition, Windows 7 i Windows 7 64-bit Edition.

- 1 Kliknij na **Start** → **Panel sterowania**.
- 2 Wybierz **System i konserwacja** (System and bezpieczeństwo w systemie Windows 7).
- 3 Kliknij na **Narzędzia administratora**.
- 4 Kliknij dwukrotnie na opcję **Usługi**.
- 5 Kliknij na **Kontynuuj** (tylko w systemie Windows Vista).
- 6 Prawym przyciskiem kliknij na opcję **Rejestr zdalny** i wybierz **Start**.
- 7 Prawym przyciskiem kliknij na opcję **Rejestr zdalny** i wybierz **Właściwości**.
- 8 Zmień opcję **Typ startu** na **Automatyczny**, a następnie kliknij na **OK**.

Wyłączenie funkcji Kontrola konta użytkownika



UWAGA: wyłączenie kontroli konta użytkownika może narazić system na ataki wirusów.



WSKAZÓWKA: ten krok jest konieczny w systemie Windows Vista, Windows Vista 64-bit Edition, Windows Server 2008, Windows Server 2008 64-bit Edition, Windows Server 2008 R2, Windows 7 i Windows 7 64-bit Edition.

W systemie Windows Vista:

- 1 Kliknij na **Start** → **Panel sterowania**.
- 2 Wybierz **Konta użytkownika i bezpieczeństwo rodziny**.
- 3 Kliknij na **Konta użytkownika**.
- 4 Kliknij na pole **Włączanie/wyłączanie kontroli konta użytkownika**.
- 5 Kliknij na **Kontynuuj**.
- 6 Odznacz pole wyboru **Zastosuj kontrolę konta użytkownika do ochrony komputera**.
- 7 Uruchom komputer ponownie.

W systemie Windows Server 2008:

- 1 Kliknij na **Start** → **Panel sterowania**.
- 2 Kliknij dwukrotnie na **Konta użytkownika**.
- 3 Kliknij na pole **Włączanie/wyłączanie kontroli konta użytkownika**.
- 4 Odznacz pole wyboru **Zastosuj kontrolę konta użytkownika do ochrony komputera**.
- 5 Kliknij na **OK**.
- 6 Uruchom komputer ponownie.

W systemie Windows Server 2008 R2:


- 1 Kliknij na **Start** → **Panel sterowania**.
- 2 Wybierz **Konta użytkownika**.
- 3 Kliknij na **Zmień ustawienia kontroli konta użytkownika**.
- 4 Przesuń suwak do dołu, a następnie kliknij na **OK**.
- 5 Uruchom komputer ponownie.

W systemie Windows 7:

- 1 Kliknij na **Start** → **Panel sterowania**.
- 2 Wybierz **Konta użytkownika i bezpieczeństwo rodziny**.
- 3 Kliknij na **Konta użytkownika**.
- 4 Kliknij na **Zmień ustawienia kontroli konta użytkownika**.


- 5 Przesuń suwak do dołu, a następnie kliknij na **OK**.
- 6 Kliknij na **Tak** w oknie dialogowym **Kontrola konta użytkownika**.
- 7 Uruchom komputer ponownie.

Aktywowanie wykrywania sieci i udostępniania plików dla wszystkich sieci publicznych

 **WSKAZÓWKA:** ten krok jest konieczny w przypadku korzystania z systemu Windows Vista, Windows Vista 64-bit Edition, Windows Server 2008, Windows Server 2008 64-bit Edition, Windows Server 2008 R2, Windows 7 i Windows 7 64-bit Edition dla serwera.


- 1 Kliknij na **Start** → **Sieć** (**Start** → Twoja nazwa użytkownika → **Sieć** w systemie Windows 7).
- 2 Kliknij na **Wykrywanie sieci i udostępnianie plików jest wyłączone**. Komputery i urządzenia sieciowe nie są widoczne. Kliknij, aby zmienić to ustawienie.
- 3 Kliknij na pole **Włącz wykrywanie sieci i udostępnianie plików**.
- 4 Kliknij na **Tak, włącz wykrywanie sieci i udostępnianie plików dla wszystkich sieci publicznych**.

Wyłączenie funkcji Simple File Sharing


 **WSKAZÓWKA:** ten krok jest konieczny w systemie Windows XP i Windows XP 64-bit Edition.

- 1 Kliknij na **Start** → **Panel sterowania**.
- 2 Wybierz **Wygląd i motywy**.
- 3 Wybierz **Opcje folderów**.
- 4 W zakładce **Podgląd** odznacz pole wyboru **Zastosuj proste udostępnianie pliku (Zalecane)**, a następnie kliknij na **OK**.
- 5 Kliknij na **Start** → **Panel sterowania**.
- 6 Wybierz opcję **Wydajność i konserwacja**.
- 7 Wybierz opcję **Narzędzia administratora**.
- 8 Kliknij na opcję **Zasady bezpieczeństwa lokalnego**.
- 9 Kliknij na **Zasady lokalne** → **Opcje bezpieczeństwa**.
- 10 Kliknij prawym przyciskiem na opcję **Dostęp do sieci: Model udostępniania i zabezpieczenia dla kont lokalnych** i wybierz **Właściwości**.
- 11 Upewnij się, że została wybrana opcja **Klasyczna - lokalni użytkownicy identyfikują się pod swoimi nazwami**.

Instalowanie sterownika drukarki

 **WSKAZÓWKA:** instalacja nie jest możliwa w systemach Windows XP Home Edition, Windows Vista Home Basic, Windows Vista Home Premium, Windows Vista Home Basic 64-bit Edition, Windows Vista Home Premium 64-bit Edition, Windows 7 Starter, Windows 7 Home Basic, Windows 7 Home Premium, Windows 7 Home Basic 64-bit Edition, Windows 7 Home Premium 64-bit Edition, Windows 8, Windows 8 64-bit Edition, Windows 8 Pro, Windows 8 Pro 64-bit Edition i Windows Server 2012.

- 1 W oknie **Easy Setup Navigator** kliknij na opcję **Software Installation**, aby uruchomić oprogramowanie instalacyjne.
- 2 Wybierz opcję **Network Installation**, a następnie kliknij na **Next**.
- 3 Wybierz opcję **Remote Installation**, a następnie kliknij na **Next**.
 - a Wprowadź nazwę komputera, ID użytkownika i hasło, a następnie kliknij na **Add**.
 - b Kliknij na **Dalej**.

 **WSKAZÓWKA:** w systemach Windows Vista, Windows Vista 64-bit Edition, Windows Server 2008, Windows Server 2008 64-bit Edition, Windows Server 2008 R2, Windows 7 lub Windows 7 64-bit Edition może pojawić się **alert zabezpieczeń systemu Windows**. W takim przypadku wybierz opcję **Unblock (Allow access** w przypadku Windows Server 2008 R2 i Windows 7), a następnie kontynuuj procedurę.

- 4 Wybierz drukarkę z listy drukarek, a następnie kliknij na **Next**. Jeżeli lista nie zawiera docelowej drukarki, kliknij na opcję **Refresh**, aby odświeżyć listę, albo kliknij na opcję **Add Printer**, aby ręcznie dodać drukarkę do listy. Na tym etapie możesz podać adres IP i nazwę portu.



WSKAZÓWKA: jeżeli korzystasz z automatycznego adresu IP, instalator wyświetla 0.0.0.0. Aby kontynuować, musisz wpisać ważny adres IP.

- 5 Podaj ustawienia drukarki, a następnie kliknij na **Next**.
 - a Wprowadź nazwę drukarki.
 - b W celu umożliwienia korzystania z tej drukarki innym osobom w sieci wybierz opcję **Share this printer with other computers on the network**, a następnie wprowadź wspólną nazwę drukarki, łatwą do zidentyfikowania przez pozostałych użytkowników.
 - c Jeżeli chcesz ustawić drukarkę jako domyślną, zaznacz pole wyboru **Set this printer as default**.
 - d Jeżeli chcesz zastosować ograniczenia druku w kolorze, wybierz odpowiednią opcję **Dell ColorTrack**. Wprowadź hasło, jeżeli w opcji **Dell ColorTrack** zaznaczona jest opcja **Color-Password Enabled**.
 - e Jeżeli chcesz zainstalować sterownik Fax, zaznacz pole wyboru **FAX Driver**.
- 6 Wybierz oprogramowanie i dokumentację, które chcesz zainstalować, a następnie kliknij na **Next**.
Jeżeli chcesz zmienić lokalizację docelową instalacji, kliknij na **Input** i wskaż nową lokalizację.
- 7 Kliknij na **Install**.
- 8 Kliknij na **Finish**, aby wyjść z kreatora, gdy pojawi się ekran **Congratulations!**.

Narzędzie **Dell Printer Configuration Web Tool** umożliwia monitorowanie stanu pracy drukarki sieciowej bez odchodzenia od biurka. Możesz sprawdzać i/lub zmieniać ustawienia drukarki, monitorować poziom tonera i potwierdzać termin zamawiania nowych materiałów eksploatacyjnych. Materiały eksploatacyjne można zamawiać poprzez kliknięcie na łącze do zamówień Dell.



WSKAZÓWKA: narzędzie **Dell Printer Configuration Web Tool** jest niedostępne, gdy drukarka jest podłączona bezpośrednio do komputera lub serwera druku.

Aby uruchomić narzędzie **Dell Printer Configuration Web Tool**, wprowadź adres IP drukarki w przeglądarce. Na ekranie pojawi się okno konfiguracji drukarki.

Można skonfigurować narzędzie **Dell Printer Configuration Web Tool** tak, aby wysyłało wiadomość e-mail, gdy drukarka wymaga wymiany materiałów eksploatacyjnych lub interwencji.

Aby ustawić ostrzeżenia mailowe:

- 1 Uruchom **Dell Printer Configuration Web Tool**.
- 2 Kliknij na łącze **E-Mail Alert**.
- 3 Pod **E-Mail Server Settings** wprowadź adres **Primary SMTP Gateway, Reply Address**, a w polu listy e-mail swój adres e-mail lub adres głównego użytkownika.
- 4 Kliknij na **Apply New Settings**.




WSKAZÓWKA: na serwerze SMTP wyświetlany będzie komunikat **Connection pending until printer sends an alert**, dopóki nie pojawi się błąd.

Ustawienia Udostępniania druku

Drukarka może zostać udostępniona w sieci z wykorzystaniem płyty *Software and Documentation* dołączonej do drukarki lub metody Microsoft® point-and-print or peer-to-peer. Należy pamiętać, że przy zastosowaniu metod firmy Microsoft niektóre funkcje mogą być niedostępne, np. monitorowanie statusu drukarki i inne funkcje użytkowe zainstalowane z płyty *Software and Documentation*.

Jeżeli drukarka ma być używana w sieci, należy ją udostępnić i zainstalować sterowniki na wszystkich komputerach w sieci.

 **WSKAZÓWKA:** do udostępniania druku należy zakupić kabel Ethernet.

Określenie ustawień udostępniania w drukarce

Windows XP, Windows XP 64-bit Edition, Windows Server 2003 lub Windows Server 2003 x64 Edition

- 1 Kliknij na **Start** → **Drukarki i fakсы**.
- 2 Prawym przyciskiem kliknij na ikonę drukarki i wybierz **Właściwości**.
- 3 W zakładce **Udostępnianie** zaznacz pole wyboru **Udostępnij drukarkę**, a następnie wpisz nazwę w polu tekstowym **Nazwa udostępnienia**.
- 4 Kliknij na **Dodatkowe sterowniki** i wybierz systemy operacyjne dla wszystkich klientów sieci korzystających z tej drukarki.
- 5 Kliknij na **OK**.

Jeżeli brakuje plików, otrzymasz komunikat o konieczności włożenia płyty z systemem operacyjnym serwera.

Windows Vista lub Windows Vista 64-bit Edition

- 1 Kliknij na **Start** → **Panel sterowania** → **Sprzęt i dźwięk** → **Drukarki**.
- 2 Prawym przyciskiem kliknij na ikonę drukarki i wybierz **Udostępnianie**.
- 3 Kliknij na **Zmień opcje udostępniania**.
Pojawi się komunikat **Windows wymaga twojej zgody, aby kontynuować**.
- 4 Kliknij na **Kontynuuj**.
- 5 Zaznacz pole wyboru **Udostępnij drukarkę**, a następnie w oknie tekstowym **Nazwa udostępnienia** wpisz nazwę udostępnienia.
- 6 Kliknij na **Dodatkowe sterowniki** i wybierz systemy operacyjne dla wszystkich klientów sieci korzystających z tej drukarki.
- 7 Kliknij na **OK**.

Windows Server 2008 lub Windows Server 2008 64-bit Edition

- 1 Kliknij na **Start** → **Panel sterowania** → **Drukarki**.
- 2 Prawym przyciskiem kliknij na ikonę drukarki i wybierz **Udostępnianie**.
- 3 Kliknij na **Zmień opcje udostępniania**, jeżeli taka opcja istnieje.
- 4 Zaznacz pole wyboru **Udostępnij drukarkę**, a następnie w oknie tekstowym **Nazwa udostępnienia** wpisz nazwę udostępnienia.
- 5 Kliknij na **Dodatkowe sterowniki** i wybierz systemy operacyjne dla wszystkich klientów sieci korzystających z tej drukarki.
- 6 Kliknij na **OK**.

Windows 7, Windows 7 64-bit Edition lub Windows Server 2008 R2

- 1 Kliknij na **Start** → **Urządzenia i drukarki**.
- 2 Prawym przyciskiem kliknij na ikonę drukarki i wybierz **Właściwości drukarki**.
- 3 W zakładce **Udostępnianie** kliknij na **Zmień opcje udostępniania**, jeżeli taka opcja istnieje.
Zaznacz pole wyboru **Udostępnij drukarkę**, a następnie w oknie tekstowym **Nazwa udostępnienia** wpisz nazwę udostępnienia.

- 4 Kliknij na **Dodatkowe sterowniki** i wybierz systemy operacyjne dla wszystkich klientów sieci korzystających z tej drukarki.
- 5 Kliknij na **Zastosuj**, a następnie kliknij na **OK**.

Windows 8, Windows 8 64-bit Edition lub Windows Server 2012

- 1 W trybie Desktop kliknij prawym klawiszem w lewym dolnym rogu ekranu, a następnie kliknij na **Panel sterowania** → **Sprzęt i dźwięk (Sprzęt w Windows Server 2012)** → **Urządzenia i drukarki**.
- 2 Prawym przyciskiem kliknij na ikonę drukarki i wybierz **Właściwości drukarki**.
- 3 W zakładce **Udostępnianie** kliknij na **Zmień opcje udostępniania**, jeżeli taka opcja istnieje.
- 4 Zaznacz pole wyboru **Udostępnij drukarkę**, a następnie w oknie tekstowym **Nazwa udostępnienia** wpisz nazwę udostępnienia.
- 5 Kliknij na **Dodatkowe sterowniki** i wybierz systemy operacyjne dla wszystkich klientów sieci korzystających z tej drukarki.
- 6 Kliknij na **Zastosuj**, a następnie kliknij na **OK**.

Aby sprawdzić, czy drukarka jest prawidłowo udostępniona:

- Upewnij się, że obiekt w folderze **Drukarki, Drukarki i faksy** lub **Urządzenia i drukarki** jest udostępniony. Ikona udostępniania znajduje się pod ikoną drukarki.
- Przeglądaj **Sieć** lub **Moje miejsca sieciowe**. Znajdź nazwę hosta i odszukaj nazwę udostępnienia przypisaną drukarce.

Gdy drukarka została udostępniona, można zainstalować drukarkę u klientów sieci wykorzystując metodę **Wskaż i drukuj** (point and print) lub **Każdy z każdym** (peer-to-peer).



WSKAZÓWKA: jeżeli wersje bitowe systemu operacyjnego (wersja 32-/64-bit) różnią się między serwerem druku a komputerem klienta, musisz ręcznie dodać sterownik drukarki do wersji komputera klienta na serwerze. W przeciwnym razie sterownik drukarki nie zostanie zainstalowany na komputerze klienta z wykorzystaniem metody **Wskaż i drukuj** (point and print) lub **Każdy z każdym** (peer-to-peer). Przykładowo: jeżeli serwer druku pracuje w systemie Windows XP 32-bit edition, a komputer klienta pracuje w systemie Windows 7 64-bit edition, wykonaj poniższe kroki, aby dodatkowo zainstalować sterownik drukarki dla klienta 64-bit na serwerze 32-bit.

- a Kliknij na **Dodatkowe sterowniki** na ekranie udostępniania drukarek.
Informacje dotyczące sposobu wyświetlenia tego ekranu znajdują się w rozdziale „Określenie ustawień udostępniania w drukarce”.
- b Zaznacz pole wyboru **x64**, a następnie kliknij na **OK**.
- c Włóż płytę *Software and Documentation* do komputera.
- d Kliknij na **Przeglądaj**, aby wskazać folder zawierający sterownik dla systemu operacyjnego 64-bit, a następnie kliknij na **OK**.

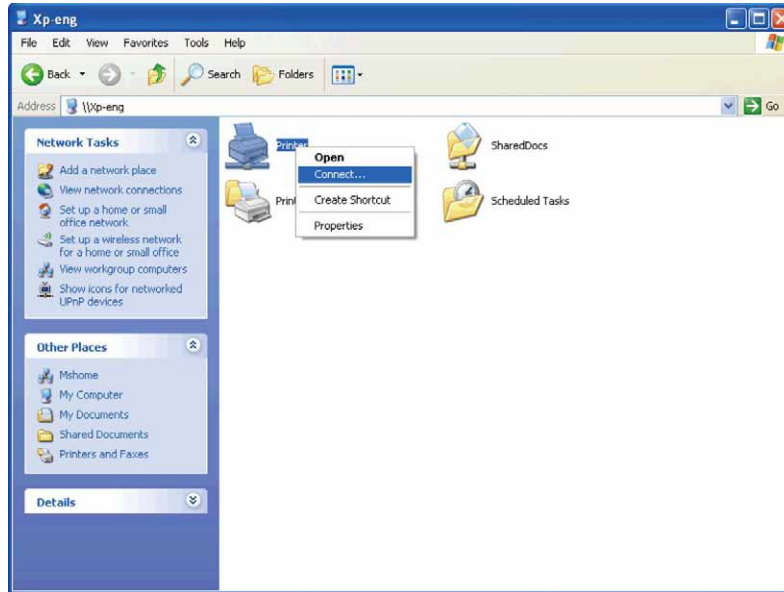
Proces instalacji zostaje uruchomiony.

Wskaż i drukuj (Point and Print)

Wskaż i drukuj to metoda Microsoft Windows, która pozwala na podłączenie się do drukarki zdalnej. Funkcja ta automatycznie pobiera i instaluje sterownik drukarki.

Windows XP, Windows XP 64-bit Edition, Windows Server 2003 lub Windows Server 2003 x64 Edition

- 1 Na pulpicie systemu Windows w komputerze klienta kliknij dwukrotnie na **Moje miejsca sieciowe**.
- 2 Znajdź nazwę hosta serwera, a następnie dwukrotnie kliknij na jego nazwę.
- 3 Kliknij prawym przyciskiem na nazwę udostępnionej drukarki, a następnie kliknij na opcję **Połącz**.



Poczekaj na przekopiowanie informacji dotyczących sterownika z serwera na komputer klienta i na dodanie nowej drukarki do folderu **Drukarki i faksy**. Czas potrzebny do skopiowania zależy od obciążenia sieci i innych czynników.

- 4 Zamknij **Moje miejsca sieciowe**.
- 5 Wydrukuj stronę testową, aby zweryfikować instalację.
 - a Kliknij na **Start** → **Drukarki i faksy**.
 - b Wybierz drukarkę, która została przed chwilą utworzona.
 - c Kliknij na **Plik** → **Właściwości**.
 - d W zakładce **Ogólne** kliknij na przycisk **Drukuj stronę testową**.

Jeżeli strona testowa wydrukuje się prawidłowo, instalacja jest zakończona.

Windows Vista lub Windows Vista 64-bit Edition

- 1 Na pulpicie systemu Windows w komputerze klienta kliknij na **Start** → **Sieć**.
- 2 Znajdź nazwę hosta serwera, a następnie dwukrotnie kliknij na jego nazwę.
- 3 Kliknij prawym przyciskiem na nazwę udostępnionej drukarki, a następnie kliknij na opcję **Połącz**.
- 4 Kliknij na **Zainstaluj sterownik**.
- 5 Kliknij na **Kontynuuj** w oknie dialogowym **Kontrola konta użytkownika**.
- 6 Poczekaj na przekopiowanie informacji dotyczących sterownika z serwera na komputer klienta i na dodanie nowej drukarki do folderu **Drukarki**. Czas potrzebny do skopiowania zależy od obciążenia sieci i innych czynników.
- 7 Wydrukuj stronę testową, aby zweryfikować instalację.
 - a Kliknij na **Start** → **Panel sterowania** → **Sprzęt i dźwięk**.
 - b Wybierz **Drukarki**.
 - c Prawym przyciskiem kliknij na drukarkę, która została przed chwilą utworzona, i kliknij na **Właściwości**.
 - d W zakładce **Ogólne** kliknij na przycisk **Drukuj stronę testową**.

Jeżeli strona testowa wydrukuje się prawidłowo, instalacja jest zakończona.

Windows Server 2008 lub Windows Server 2008 64-bit Edition

- 1 Na pulpicie systemu Windows w komputerze klienta kliknij na **Start → Sieć**.
- 2 Znajdź nazwę hosta serwera, a następnie dwukrotnie kliknij na jego nazwę.
- 3 Kliknij prawym przyciskiem na nazwę udostępnionej drukarki, a następnie kliknij na opcję **Połącz**.
- 4 Kliknij na **Zainstaluj sterownik**.
- 5 Poczekaj na przekopiowanie informacji dotyczących sterownika z serwera na komputer klienta i na dodanie nowej drukarki do folderu **Drukarki**. Czas potrzebny do skopiowania zależy od obciążenia sieci i innych czynników.
- 6 Wydrukuj stronę testową, aby zweryfikować instalację.
 - a Kliknij na **Start → Panel sterowania**.
 - b Wybierz **Drukarki**.
 - c Prawym przyciskiem kliknij na drukarkę, która została przed chwilą utworzona, i wybierz **Właściwości**.
 - d W zakładce **Ogólne** kliknij na przycisk **Drukuj stronę testową**.Jeżeli strona testowa wydrukuje się prawidłowo, instalacja jest zakończona.

Windows 7, Windows 7 64-bit Edition lub Windows Server 2008 R2

- 1 Na pulpicie systemu Windows w komputerze klienta kliknij na **Start → Twoja nazwa użytkownika → Sieć** (**Start → Sieć** w Windows Server 2008 R2).
- 2 Znajdź nazwę hosta serwera, a następnie dwukrotnie kliknij na jego nazwę.
- 3 Kliknij prawym przyciskiem na nazwę udostępnionej drukarki, a następnie kliknij na opcję **Połącz**.
- 4 Kliknij na **Zainstaluj sterownik**.
- 5 Poczekaj na przekopiowanie informacji dotyczących sterownika z serwera na komputer klienta i na dodanie nowej drukarki do folderu **Urządzenia i drukarki**. Czas potrzebny do skopiowania zależy od obciążenia sieci i innych czynników.
- 6 Wydrukuj stronę testową, aby zweryfikować instalację.
 - a Kliknij na **Start → Urządzenia i drukarki**.
 - b Prawym przyciskiem kliknij na drukarkę, która została przed chwilą utworzona, i wybierz **Właściwości drukarki**.
 - c W zakładce **Ogólne** kliknij na przycisk **Drukuj stronę testową**.Jeżeli strona testowa wydrukuje się prawidłowo, instalacja jest zakończona.

Windows 8, Windows 8 64-bit Edition lub Windows Server 2012

- 1 Przesuń kursor w górny lub dolny prawy róg ekranu, a następnie kliknij na **Wyszukiwanie** → wpisz **Sieć** w polu wyszukiwania, kliknij na **Aplikacje**, a następnie kliknij na **Sieć**.
- 2 Znajdź nazwę hosta serwera, a następnie dwukrotnie kliknij na jego nazwę.
- 3 Kliknij prawym przyciskiem na nazwę udostępnionej drukarki, a następnie kliknij na opcję **Połącz**.
- 4 Kliknij na **Zainstaluj sterownik**.
- 5 Poczekaj na przekopiowanie informacji dotyczących sterownika z serwera na komputer klienta i na dodanie nowej drukarki do folderu **Urządzenia i drukarki**. Czas potrzebny do skopiowania zależy od obciążenia sieci i innych czynników.
- 6 Wydrukuj stronę testową, aby zweryfikować instalację.
 - a W trybie Desktop kliknij prawym klawiszem w lewym dolnym rogu ekranu, a następnie kliknij na **Panel sterowania** → **Sprzęt i dźwięk** (**Sprzęt** w Windows Server 2012) → **Urządzenia i drukarki**.
 - b Prawym przyciskiem kliknij na drukarkę, która została przed chwilą utworzona, i wybierz **Właściwości drukarki**.
 - c W zakładce **Ogólne** kliknij na przycisk **Drukuj stronę testową**.

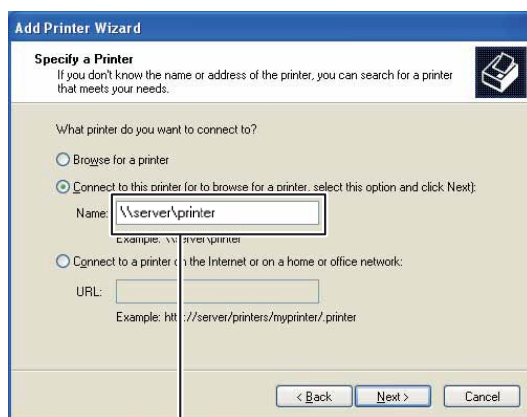
Jeżeli strona testowa zostanie wydrukowana prawidłowo, instalacja jest zakończona.

Każdy z każdym (Peer-to-Peer)

Jeżeli skorzystasz z tej metody, sterownik drukarki zostanie w pełni zainstalowany na każdym komputerze klienta. W klientach sieciowych zachowana zostaje kontrola nad modyfikacjami sterownika. Komputer klienta obsługuje przetwarzanie zadań druku.

Windows XP, Windows XP 64-bit Edition, Windows Server 2003 lub Windows Server 2003 x64 Edition

- 1 Kliknij na **Start** → **Drukarki i fakсы**.
- 2 Kliknij na opcję **Dodaj drukarkę**.
- 3 Kliknij na **Dalej**.
- 4 Wybierz **Drukarka sieciowa lub drukarka podłączona do innego komputera**, a następnie kliknij na **Dalej**.
Jeżeli dana drukarka nie znajduje się na liście, należy wpisać ścieżkę drukarki w oknie tekstowym.



Na przykład: \\<nazwa hosta serwera>\<nazwa udostępnianej drukarki>

Nazwa hosta serwera to nazwa serwera, która identyfikuje go w sieci. Nazwa udostępnianej drukarki to nazwa, którą nadano w procesie instalacji serwera.

- 5 Kliknij **Wyszukaj drukarki**, a następnie kliknij na **Dalej**.

Jeżeli jest to nowa drukarka, konieczne może być zainstalowanie sterownika drukarki. Jeżeli nie ma dostępnego sterownika systemowego, podaj ścieżkę do dostępnych sterowników.

- 6 Kliknij na **Tak**, jeżeli ta drukarka ma być ustawiona jako domyślna, a następnie kliknij na **Dalej**.

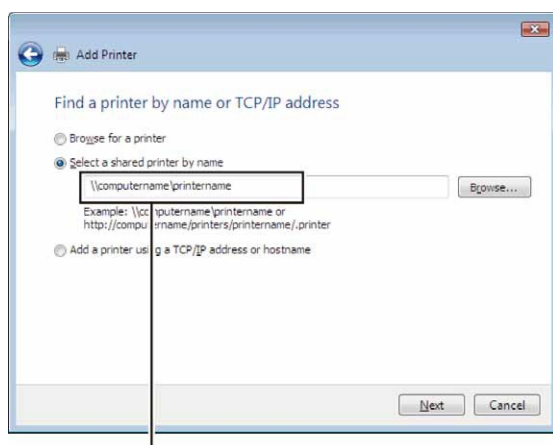
W celu sprawdzenia poprawności instalacji kliknij na **Tak**, aby wydrukować stronę testową.

- 7 Kliknij na **Zakończ**.

Jeżeli strona testowa wydrukuje się prawidłowo, instalacja jest zakończona.

Windows Vista lub Windows Vista 64-bit Edition

- 1 Kliknij na **Start** → **Panel sterowania** → **Sprzęt i dźwięk** → **Drukarki**.
- 2 Kliknij na opcję **Dodaj drukarkę**, aby uruchomić kreatora **Dodawania drukarki**.
- 3 Wybierz opcję **Dodaj drukarkę sieciową, bezprzewodową lub Bluetooth**, a następnie kliknij na **Dalej**. Jeżeli drukarka znajduje się na liście, zaznacz ją i kliknij na **Dalej**, lub wybierz opcję **Drukarki, której szukam, nie ma na liście** i podaj ścieżkę dostępu do drukarki w polu tekstowym **Wybierz drukarkę udostępnianą wg nazwy** i kliknij na **Dalej**.



Na przykład: \\<nazwa hosta serwera>\<nazwa udostępnianej drukarki>

Nazwa hosta serwera to nazwa serwera, która identyfikuje go w sieci. Nazwa udostępnianej drukarki to nazwa, którą nadano w procesie instalacji serwera.

Jeżeli jest to nowa drukarka, konieczne może być zainstalowanie sterownika drukarki. Jeżeli nie ma dostępnego sterownika systemowego, podaj ścieżkę do dostępnych sterowników.

- 4 Kliknij na **Tak**, jeżeli ta drukarka ma być ustawiona jako domyślna, a następnie kliknij na **Dalej**.
- 5 W celu sprawdzenia poprawności instalacji kliknij na opcję **Drukuj stronę testową**.
- 6 Kliknij na **Zakończ**.

Jeżeli strona testowa wydrukuje się prawidłowo, instalacja jest zakończona.

Windows Server 2008 lub Windows Server 2008 64-bit Edition

- 1 Kliknij na **Start** → **Panel sterowania** → **Drukarki**.
- 2 Kliknij na opcję **Dodaj drukarkę**.
- 3 Wybierz opcję **Dodaj drukarkę sieciową, bezprzewodową lub Bluetooth**, a następnie kliknij na **Dalej**. Jeżeli drukarka znajduje się na liście, zaznacz ją i kliknij na **Dalej**, lub wybierz opcję **Drukarki, której szukam, nie ma na liście** i podaj ścieżkę dostępu do drukarki w polu tekstowym **Wybierz drukarkę udostępnianą wg nazwy** i kliknij na **Dalej**.

Na przykład: \\<nazwa hosta serwera>\<nazwa udostępnianej drukarki>

Nazwa hosta serwera to nazwa serwera, która identyfikuje go w sieci. Nazwa udostępnianej drukarki to nazwa, którą nadano w procesie instalacji serwera.

Jeżeli jest to nowa drukarka, konieczne może być zainstalowanie sterownika drukarki. Jeżeli nie ma dostępnego sterownika systemowego, należy podać ścieżkę do dostępnych sterowników.

- 4 Kliknij na **Tak**, jeżeli ta drukarka ma być ustawiona jako domyślna, a następnie kliknij na **Dalej**.
- 5 Kliknij na opcję **Drukuj stronę testową**, aby zweryfikować instalację.
- 6 Kliknij na **Zakończ**.

Jeżeli strona testowa wydrukuje się prawidłowo, instalacja jest zakończona.

Windows 7, Windows 7 64-bit Edition lub Windows Server 2008 R2

- 1 Kliknij na **Start** → **Urządzenia i drukarki**.
- 2 Kliknij na opcję **Dodaj drukarkę**.
- 3 Wybierz opcję **Dodaj drukarkę sieciową, bezprzewodową lub Bluetooth**. Jeżeli drukarka znajduje się na liście, zaznacz drukarkę i kliknij na **Dalej** lub wybierz opcję **Drukarki, której szukam, nie ma na liście**. Kliknij na opcję **Wybierz drukarkę udostępnianą wg nazwy** i wpisz ścieżkę dostępu do drukarki w polu tekstowym, a następnie kliknij na **Dalej**.

Na przykład: \\<nazwa hosta serwera>\<nazwa udostępnianej drukarki>

Nazwa hosta serwera to nazwa serwera, która identyfikuje go w sieci. Nazwa udostępnianej drukarki to nazwa, którą nadano w procesie instalacji serwera.

Jeżeli jest to nowa drukarka, konieczne może być zainstalowanie sterownika drukarki. Jeżeli nie ma dostępnego sterownika systemowego, należy podać ścieżkę do dostępnego sterownika.

- 4 Potwierdź nazwę drukarki, a następnie kliknij na **Dalej**.
- 5 Kliknij na **Tak**, jeżeli ta drukarka ma być ustawiona jako domyślna, a następnie kliknij na **Dalej**.
- 6 Kliknij na opcję **Drukuj stronę testową**, aby zweryfikować instalację.
- 7 Kliknij na **Zakończ**.

Jeżeli strona testowa wydrukuje się prawidłowo, instalacja jest zakończona.

Windows 8, Windows 8 64-bit Edition lub Windows Server 2012

- 1 W trybie Desktop kliknij prawym klawiszem w lewym dolnym rogu ekranu, a następnie kliknij na **Panel sterowania** → **Sprzęt i dźwięk (Sprzęt w Windows Server 2012)** → **Urządzenia i drukarki**.
- 2 Kliknij na opcję **Dodaj drukarkę**, aby uruchomić kreatora **Dodawania drukarki**.
- 3 Jeżeli drukarka znajduje się na liście, zaznacz drukarkę i kliknij na **Dalej** lub wybierz opcję **Drukarki, której szukam, nie ma na liście**. Kliknij na opcję **Wybierz drukarkę udostępnianą wg nazwy** i wpisz ścieżkę dostępu do drukarki w polu tekstowym, a następnie kliknij na **Dalej**.

Na przykład: \\<nazwa hosta serwera>\<nazwa udostępnianej drukarki>

Nazwa hosta serwera to nazwa serwera, która identyfikuje go w sieci. Nazwa udostępnianej drukarki to nazwa, którą nadano w procesie instalacji serwera.

Jeżeli jest to nowa drukarka, konieczne może być zainstalowanie sterownika drukarki. Jeżeli nie ma dostępnego sterownika systemowego, należy podać ścieżkę do dostępnego sterownika.

- 4 Potwierdź nazwę drukarki, a następnie kliknij na **Dalej**.
- 5 Kliknij na **Tak**, jeżeli ta drukarka ma być ustawiona jako domyślna, a następnie kliknij na **Dalej**.
- 6 Kliknij na opcję **Drukuj stronę testową**, aby zweryfikować instalację.
- 7 Kliknij na **Zakończ**.

Jeżeli strona testowa zostanie wydrukowana prawidłowo, instalacja jest zakończona.

Instalowanie sterowników drukarki w komputerach Macintosh

Instalowanie sterowników i oprogramowania

- 1 Uruchom płytę *Software and Documentation* w komputerze Macintosh.
- 2 Kliknij dwukrotnie na ikonę **Dell C3765 Installer**, a następnie kliknij na **Continue**.
- 3 Po wyświetleniu żądania potwierdzenia programu zawartego w pakiecie instalacyjnym w wyskakującym oknie dialogowym kliknij na **Continue**.
- 4 Kliknij na **Continue** na ekranie **Important Information**.
- 5 Wybierz język umowy licencyjnej oprogramowania.
- 6 Po przeczytaniu umowy licencyjnej oprogramowania kliknij na **Continue**.
- 7 Jeżeli akceptujesz warunki umowy licencyjnej oprogramowania, kliknij na **Agree**, aby kontynuować proces instalacji.
- 8 Potwierdź miejsce instalowania.
- 9 Kliknij na **Install**, aby przeprowadzić instalację standardową.
Jeżeli chcesz wybrać instalację indywidualną, kliknij na **Customize**, aby wybrać komponenty, które chcesz zainstalować.
 - Dell C3765 Printer Driver
 - Dell C3765 Fax Driver
 - Dell C3765 Scan Driver
 - Dell Printer Status Monitor
- 10 Wpisz nazwę i hasło administratora, a następnie kliknij na **Install Software**.
- 11 Kliknij na **Continue Installation**, aby kontynuować instalację.
- 12 Gdy pojawi się komunikat **The installation was successful**, kliknij na **Log Out**, aby zakończyć instalację.


Dodawanie drukarki w systemie Mac OS X 10.5, 10.6, 10.7 lub 10.8

Korzystanie ze złącza USB

- 1 Włącz drukarkę.
- 2 Połącz drukarkę i komputer Macintosh kablem USB.
Drukarka zostanie automatycznie dodana do komputera Macintosh.

Korzystanie z drukowania IP

- 1 Włącz drukarkę.
- 2 Sprawdź, czy komputer Macintosh i drukarka są połączone.
Jeżeli wykorzystywane jest połączenie przewodowe, podłącz drukarkę z siecią za pomocą kabla LAN.
Jeżeli wykorzystywane jest połączenie bezprzewodowe, sprawdź, czy jest ono poprawnie skonfigurowane w komputerze Macintosh i w drukarce.
- 3 Otwórz **System Preferences** i kliknij na **Print & Fax (Print & Scan** w systemie Mac OS X 10.7 i Mac OS X 10.8).
- 4 Kliknij na znak Plus (+) i kliknij na **IP**.


- 5 Wybierz **Line Printer Daemon - LPD** jako **Protocol**.
- 6 Wprowadź adres IP dla drukarki w polu **Address**.
- 7 Wybierz **Dell C3765dnf Color MFP** w polu **Print Using (Use w systemie Mac OS X 10.8)**.
 **WSKAZÓWKA:** jeżeli skonfigurowano druk za pomocą drukowania IP, wyświetlana jest pusta nazwa kolejki. Nie trzeba jej podawać.
- 8 Kliknij na **Add**.
- 9 Zaznacz opcje, które zostały zainstalowane w drukarce, a następnie kliknij na **Continue**.
- 10 Upewnij się, czy drukarka jest wyświetlana w oknie dialogowym **Print & Fax (Print & Scan w systemie Mac OS X 10.7 i Mac OS X 10.8)**.

Korzystanie z Bonjour


- 1 Włącz drukarkę.
- 2 Sprawdź, czy komputer Macintosh i drukarka są połączone.
Jeżeli wykorzystywane jest połączenie przewodowe, podłącz drukarkę z siecią za pomocą kabla LAN.
Jeżeli wykorzystywane jest połączenie bezprzewodowe, sprawdź, czy jest ono poprawnie skonfigurowane w komputerze Macintosh i w drukarce.
- 3 Otwórz **System Preferences** i kliknij na **Print & Fax (Print & Scan w systemie Mac OS X 10.7 i Mac OS X 10.8)**.
- 4 Kliknij na znak Plus (+) i kliknij na **Default**.
- 5 Wybierz drukarkę połączoną poprzez Bonjour z listy **Printer Name**.
- 6 **Name i Print Using (Use w systemie Mac OS X 10.8)** są wprowadzane automatycznie.
- 7 Kliknij na **Add**.
- 8 Zaznacz opcje, które zostały zainstalowane w drukarce, a następnie kliknij na **Continue**.
- 9 Upewnij się, czy drukarka jest wyświetlana w oknie dialogowym **Print & Fax (Print & Scan w systemie Mac OS X 10.7 i Mac OS X 10.8)**.

Dodawanie drukarki w systemie Mac OS X 10.4.11


Korzystanie ze złącza USB


- 1 Włącz drukarkę.
- 2 Połącz drukarkę i komputer Macintosh kablem USB.
- 3 Uruchom **Printer Setup Utility**.
 **WSKAZÓWKA:** **Printer Setup Utility** znajduje się w folderze **Utilities** w **Applications**.
- 4 Kliknij na **Add**.
- 5 Kliknij na **Default Browser** w oknie dialogowym **Printer Browser**.
- 6 Wybierz drukarkę połączoną poprzez USB z listy **Printer**.
- 7 **Name i Print Using** są wprowadzane automatycznie.
- 8 Kliknij na **Add**.

Korzystanie z drukowania IP

- 1 Włącz drukarkę.
- 2 Sprawdź, czy komputer Macintosh i drukarka są połączone.
Jeżeli wykorzystywane jest połączenie przewodowe, podłącz drukarkę z siecią za pomocą kabla LAN.
Jeżeli wykorzystywane jest połączenie bezprzewodowe, sprawdź, czy jest ono poprawnie skonfigurowane w komputerze Macintosh i w drukarce.
- 3 Uruchom **Printer Setup Utility**.
 **WSKAZÓWKA:** **Printer Setup Utility** znajduje się w folderze **Utilities** w **Applications**.
- 4 Kliknij na **Add**.


- 5 Kliknij na **IP Printer** w oknie dialogowym **Printer Browser**.
- 6 Wybierz **Line Printer Daemon - LPD** jako **Protocol**.
- 7 Wprowadź adres IP dla drukarki w polu **Address**.
- 8 Wybierz **Dell C3765dn Color MFP** w polu **Print Using**.

 **WSKAZÓWKA:** jeżeli skonfigurowano druk za pomocą drukowania IP, wyświetlana jest pusta nazwa kolejki. Nie trzeba jej podawać.

 **WSKAZÓWKA:** wprowadzenie lokalizacji jest opcjonalne.


- 9 Kliknij na **Add**.

Korzystanie z Bonjour



- 1 Włącz drukarkę.
- 2 Sprawdź, czy komputer Macintosh i drukarka są połączone.
Jeżeli wykorzystywane jest połączenie przewodowe, podłącz drukarkę z siecią za pomocą kabla LAN.
Jeżeli wykorzystywane jest połączenie bezprzewodowe, sprawdź, czy jest ono poprawnie skonfigurowane w komputerze Macintosh i w drukarce.
- 3 Uruchom **Printer Setup Utility**.
 **WSKAZÓWKA:** **Printer Setup Utility** znajduje się w folderze **Utilities** w **Applications**.
- 4 Kliknij na **Add**.
- 5 Kliknij na **Default Browser** w oknie dialogowym **Printer Browser**.
- 6 Wybierz drukarkę połączoną poprzez Bonjour z listy **Printer Name**.
- 7 **Name** i **Print Using** są wprowadzane automatycznie.
- 8 Kliknij na **Add**.
- 9 Zaznacz opcje zainstalowane w drukarce, a następnie kliknij na **Continue**.
- 10 Upewnij się, że drukarka jest wyświetlana w oknie dialogowym **Printer**.

Dodawanie drukarki w systemie Mac OS X 10.3.9


Korzystanie ze złącza USB

- 1 Włącz drukarkę.
- 2 Połącz drukarkę i komputer Macintosh kablem USB.
- 3 Uruchom **Printer Setup Utility**.
 **WSKAZÓWKA:** **Printer Setup Utility** znajduje się w folderze **Utilities** w **Applications**.
- 4 Kliknij na **Add**.
- 5 Wybierz **USB** z menu.
Printer Model jest wybierany automatycznie.
- 6 Kliknij na **Add**.

Korzystanie z drukowania IP

- 1 Włącz drukarkę.
- 2 Sprawdź, czy komputer Macintosh i drukarka są połączone.
Jeżeli wykorzystywane jest połączenie przewodowe, podłącz drukarkę z siecią za pomocą kabla LAN.
Jeżeli wykorzystywane jest połączenie bezprzewodowe, sprawdź, czy jest ono poprawnie skonfigurowane w komputerze Macintosh i w drukarce.
- 3 Uruchom **Printer Setup Utility**.
 **WSKAZÓWKA:** **Printer Setup Utility** znajduje się w folderze **Utilities** w **Applications**.
- 4 Kliknij na **Add** w oknie dialogowym **Printer List**.
- 5 Wybierz **IP Printing** z menu.
- 6 Wybierz **LPD/LPR** jako **Printer Type**.
- 7 Wprowadź adres IP dla drukarki w polu **Address**.
- 8 Wybierz **Dell** jako **Printer Model** i wybierz **Dell C3765dnf Color MFP**.
 **WSKAZÓWKA:** jeżeli skonfigurowano druk za pomocą drukowania IP, wyświetlana jest pusta nazwa kolejki. Nie trzeba jej podawać.
- 9 Kliknij na **Add**.

Korzystanie z Rendezvous (Bonjour)

- 1 Włącz drukarkę.
- 2 Sprawdź, czy komputer Macintosh i drukarka są połączone.
Jeżeli wykorzystywane jest połączenie przewodowe, podłącz drukarkę z siecią za pomocą kabla LAN.
Jeżeli wykorzystywane jest połączenie bezprzewodowe, sprawdź, czy jest ono poprawnie skonfigurowane w komputerze Macintosh i w drukarce.
- 3 Uruchom **Printer Setup Utility**.
 **WSKAZÓWKA:** **Printer Setup Utility** znajduje się w folderze **Utilities** w **Applications**.
- 4 Kliknij na **Add** w oknie dialogowym **Printer List**.
- 5 Wybierz **Rendezvous** z menu.
- 6 Wybierz **Dell** jako **Printer Model** i wybierz **Dell C3765dnf Color MFP**.
- 7 Kliknij na **Add**.

Konfigurowanie ustawień

Wszystkie opcjonalne akcesoria są weryfikowane jako zainstalowane.

Mac OS X 10.5, 10.6, 10.7 lub 10.8

- 1 Otwórz **System Preferences** i kliknij na **Print & Fax** (**Print & Scan** w systemie Mac OS X 10.7 i Mac OS X 10.8).
- 2 Wybierz drukarkę z listy **Printer Name**, a następnie kliknij na **Options & Supplies**.
- 3 Wybierz **Driver**, zaznacz opcje, które zostały zainstalowane w drukarce, a następnie kliknij na **OK**.

Mac OS X 10.3.9 lub 10.4.11

- 1 Uruchom **Printer Setup Utility**.
- 2 Wybierz drukarkę w oknie dialogowym **Printer List**, a następnie kliknij na **Show Info**.
- 3 Wybierz **Installable Options** i zaznacz opcje, które zostały zainstalowane w drukarce, a następnie kliknij na **Apply Changes**.

Instalowanie sterowników drukarki w komputerach z systemem Linux (CUPS)

W tym rozdziale przedstawiono informacje dotyczące instalowania lub konfigurowania sterownika drukarki z systemem CUPS (Common UNIX Printing System) w rozwiązaniach Red Hat® Enterprise Linux® 5/6 Desktop lub SUSE® Linux Enterprise Desktop 10/11.

Współpraca z systemem Red Hat Enterprise Linux 5/6 Desktop

Konfiguracja – informacje ogólne

Red Hat Enterprise Linux 5/6 Desktop:

- 1 Zainstaluj sterownik drukarki.
- 2 Skonfiguruj kolejkę wydruku.
- 3 Ustaw domyślną kolejkę.
- 4 Ustaw opcje drukowania.

Instalowanie sterownika drukarki

△ UWAGA: zanim zainstalujesz sterownik drukarki w systemie Red Hat Enterprise Linux 5, upewnij się, że w systemie operacyjnym zastosowana została aktualizacja 6 lub wyższa. Skonsultuj się ze swoim dystrybutorem Linux w sprawie aktualizacji systemu.

- 1 Wybierz **Applications** → **System Tools** (Accessories w Red Hat Enterprise Linux 5 Desktop) → **Terminal**.
- 2 Wpisz następujące polecenie w oknie terminala.

Sterownik drukarki został zainstalowany.

Konfigurowanie kolejki

Aby wykonać drukowanie, musisz skonfigurować kolejkę wydruku w stacji roboczej.

W przypadku Red Hat Enterprise Linux 5 Desktop:

- 1 Otwórz adres „<http://localhost:631>”, korzystając z przeglądarki internetowej.
- 2 Kliknij na **Administration**.
- 3 Kliknij na **Add Printer**.

Wpisz nazwę drukarki w polu **Name** w oknie **Add New Printer** i kliknij na **Continue**.

Opcjonalnie możesz podać lokalizację i opis drukarki, aby dostarczyć dodatkowe informacje.

W przypadku połączeń sieciowych:

- a Wybierz **LPD/LPR Host or Printer** z menu **Device** i kliknij na **Continue**.
- b Wpisz adres IP drukarki w polu **Device URI** i kliknij na **Continue**.

Format: `lpd://xxx.xxx.xxx.xxx` (adres IP drukarki)

W przypadku połączeń przez USB:

- a Wybierz **Dell C3765dnf Color MFP USB #1** lub **Dell C3765dnf Color MFP** z menu **Device** i kliknij na **Continue**.
- 4 Wybierz **Dell C3765dnf Color MFP PS vx.x (en)** z menu **Model** i kliknij na **Add Printer**.
- 5 Wpisz **root** jako nazwę użytkownika, wpisz hasło administratora i kliknij na **OK**.
Pojawi się komunikat **Printer xxx has been added successfully**.
Konfiguracja jest zakończona.

W przypadku Red Hat Enterprise Linux 6 Desktop:

- 1 Otwórz adres „**http://localhost:631**”, korzystając z przeglądarki internetowej.
- 2 Kliknij na **Administration**.
- 3 Kliknij na **Add Printer**.
- 4 Wpisz **root** jako nazwę użytkownika, wpisz hasło administratora i kliknij na **OK**.

W przypadku połączeń sieciowych:

- a Wybierz **LPD/LPR Host or Printer** z menu **Other Network Printers** i kliknij na **Continue**.
- b Wpisz adres IP drukarki w polu **Connection** i kliknij na **Continue**.
Format: `lpd://xxx.xxx.xxx.xxx` (adres IP drukarki)
W przypadku połączeń przez USB:
 - a Wybierz **Dell C3765dnf Color MFP** z menu **Local Printers** i kliknij na **Continue**.
- 5 Wpisz nazwę drukarki w polu **Name** w oknie **Add Printer** i kliknij na **Continue**.
Opcjonalnie możesz podać lokalizację i opis drukarki, aby dostarczyć dodatkowe informacje.
- 6 Wybierz **Dell C3765dnf Color MFP PS vx.x (en)** z menu **Model** i kliknij na **Add Printer**.
Konfiguracja jest zakończona.

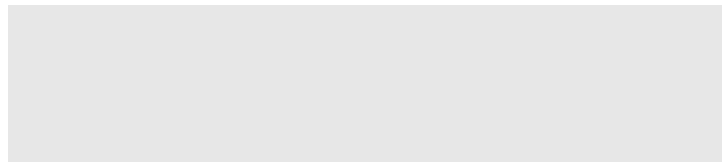
Drukowanie z aplikacji

Po zakończeniu konfigurowania kolejki można drukować zadania z aplikacji. Uruchom zadanie drukowania z aplikacji i określ kolejkę w oknie dialogowym drukowania.

Czasami jednak można drukować tylko z domyślnej kolejki, w zależności od aplikacji (na przykład Mozilla). W takich przypadkach przed rozpoczęciem drukowania ustaw kolejkę, z której chcesz drukować jako z domyślnej kolejki. Informacje dotyczące ustawienia domyślnej kolejki znajdują się w rozdziale „Ustawienie domyślnej kolejki”.

Ustawienie domyślnej kolejki

- 1 Wybierz **Applications** → **System Tools** (**Accessories** w Red Hat Enterprise Linux 5 Desktop) → **Terminal**.
- 2 Wpisz następujące polecenie w oknie terminala.



Ustawienie opcji drukowania

Można ustawić opcje drukowania, na przykład tryb koloru.

W przypadku Red Hat Enterprise Linux 5 Desktop:

- 1 Otwórz adres „<http://localhost:631>”, korzystając z przeglądarki internetowej.
- 2 Kliknij na **Administration**.
- 3 Kliknij na **Manage Printers**.
- 4 Kliknij na **Set Printer Options** dla drukarki, w której chcesz ustawić opcje drukowania.
- 5 Określ wymagane ustawienia i kliknij na **Set Printer Options**.
- 6 Wpisz **root** jako nazwę użytkownika i wpisz hasło administratora.
Pojawi się komunikat **Printer xxx has been configured successfully**.

Konfiguracja jest zakończona.

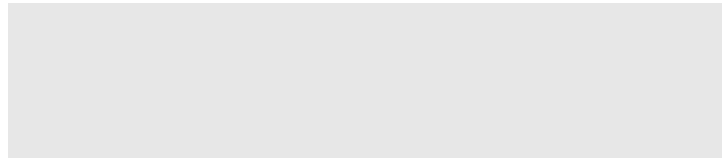
W przypadku Red Hat Enterprise Linux 6 Desktop:

- 1 Otwórz adres „<http://localhost:631>”, korzystając z przeglądarki internetowej.
- 2 Kliknij na **Administration**.
- 3 Kliknij na **Manage Printers**.
- 4 Kliknij na nazwę kolejki, dla której chcesz ustawić opcje drukowania.
- 5 Wybierz **Set Default Options** z menu **Administration**.
- 6 Kliknij na żądane ustawienie, określ wymagane ustawienia i kliknij na **Set Printer Options**.
Pojawi się komunikat **Printer xxx default options have been set successfully**.

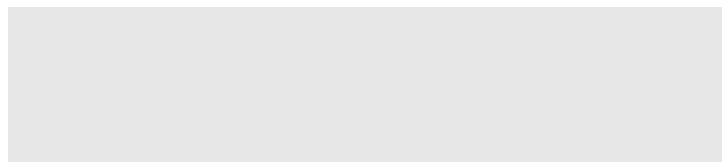
Konfiguracja jest zakończona.

Odinstalowanie sterownika drukarki

- 1 Wybierz **Applications** → **System Tools** (**Accessories** w Red Hat Enterprise Linux 5 Desktop) → **Terminal**.
- 2 Wpisz następujące polecenie w oknie terminala, aby usunąć kolejkę wydruku.



- 3 Powtórz powyższe polecenie dla wszystkich kolejek dla tego samego modelu.
- 4 Wpisz następujące polecenie w oknie terminala.



Sterownik drukarki został odinstalowany.

Współpraca z systemem SUSE Linux Enterprise Desktop 10

Konfiguracja – informacje ogólne

SUSE Linux Enterprise Desktop 10:

- 1 Zainstaluj sterownik drukarki.
- 2 Skonfiguruj kolejkę wydruku.
- 3 Ustaw domyślną kolejkę.
- 4 Ustaw opcje drukowania.

Instalowanie sterownika drukarki

- 1 Wybierz **Computer** → **More Applications...** i wybierz **Gnome Terminal** w Application Browser.
- 2 Wpisz następujące polecenie w oknie terminala.

Sterownik drukarki został zainstalowany.

Konfigurowanie kolejki

Aby wykonać drukowanie, musisz skonfigurować kolejkę wydruku w stacji roboczej.

- 1 Wybierz **Computer** → **More Applications...** i wybierz **YaST** w Application Browser.
- 2 Wpisz hasło administratora i kliknij na **Continue**.

YaST Control Center zostało zaktwowane.

- 3 Wybierz **Hardware** w **YaST Control Center** i wybierz **Printer**.

Pojawi się okno dialogowe **Printer Configuration**.

W przypadku połączeń sieciowych:

- a Kliknij na **Add**.
- b Wybierz **Network Printers** jako **Printer Type** i kliknij na **Next**.
- c Wybierz **Print via LPD-Style Network Server** jako **Network Printers** i kliknij na **Next**.
- d Wpisz adres IP drukarki w polu **Hostname of Print Server**.
- e Wpisz nazwę kolejki drukarki w polu **Print Queue Name** i kliknij na **Next**.
- f Wpisz nazwę drukarki w polu **Name for Printing**.



WSKAZÓWKA: nie ma konieczności podawania **Printer Description** i **Printer Location**.

- g Zaznacz pole wyboru **Do Local Filtering** i kliknij na **Next**.
- h Wybierz **DELL** jako **Manufacturer**. Wybierz **C3765dnf Color MFP** jako **Model** i kliknij na **Next**.
- i Potwierdź ustawienia w polu **Configuration** i kliknij na **OK**.

W przypadku połączeń przez USB:

- a Wybierz **Dell C3765dnf Color MFP on USB (/Dell/C3765dnf/%20Color/%20MFP or /dev/usb/lp*)** w polu **Available are** i kliknij na **Configure....**
 - b Potwierdź ustawienia w polu **Edit configuration** i kliknij na **OK**.
- 4 Kliknij na **Zakończ**.

Drukowanie z aplikacji

Po zakończeniu konfigurowania kolejki można drukować zadania z aplikacji. Uruchom zadanie drukowania z aplikacji i określ kolejkę w oknie dialogowym drukowania.

Czasami jednak można drukować tylko z domyślnej kolejki, w zależności od aplikacji (na przykład Mozilla). W takich przypadkach przed rozpoczęciem drukowania ustaw kolejkę, z której chcesz drukować jako z domyślnej kolejki. Informacje dotyczące ustawienia domyślnej kolejki znajdują się w rozdziale „Ustawienie domyślnej kolejki”.

Ustawienie domyślnej kolejki

- 1 Aby aktywować **Printer setup: Autodetected printers**, należy wykonać poniższe czynności.
 - a Wybierz **Computer** → **More Applications...** i wybierz **YaST** w Application Browser.
 - b Wpisz hasło administratora i kliknij na **Continue**.
YaST Control Center zostało zaktwowane.
 - c Wybierz **Hardware** w **YaST Control Center** i wybierz **Printer**.
- 2 Wybierz drukarkę, którą chcesz ustawić jako domyślną, w polu **Printer Configuration**, i wybierz **Set Default** w menu **Other**.
- 3 Kliknij na **Zakończ**.

Ustawienie opcji drukowania

Można ustawić opcje drukowania, na przykład tryb koloru.

- 1 Otwórz przeglądarkę internetową.
- 2 Wpisz **http://localhost:631/admin** w polu **Location** i naciśnij <Enter>.
- 3 Wpisz **root** jako nazwę użytkownika i wpisz hasło administratora.
Pojawi się okno **CUPS**.



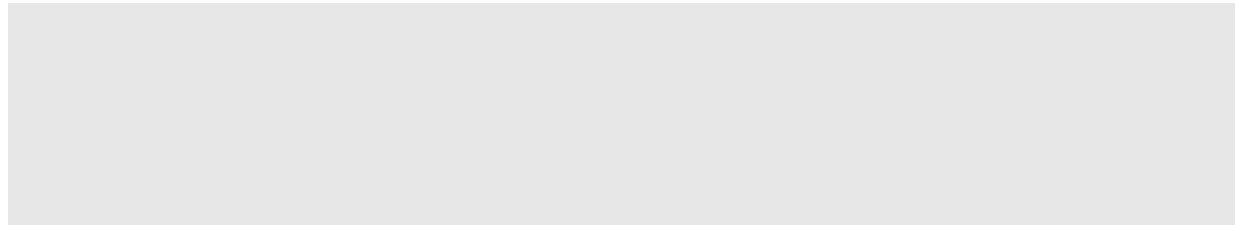
WSKAZÓWKA: ustaw hasło dla uprawnień administratora drukarki przed ustawieniem kolejki drukarki. Jeżeli hasło nie zostało ustawione, przejdź do rozdziału „Ustawienie hasła dla uprawnień administratora drukarki”.

- 4 Kliknij na **Manage Printers**.
- 5 Określ wymagane ustawienia i kliknij na **Continue**.
Pojawi się komunikat **Printer xxx has been configured successfully**.
Konfiguracja jest zakończona. Wykonaj drukowanie z aplikacji.

Ustawienie hasła dla uprawnień administratora drukarki

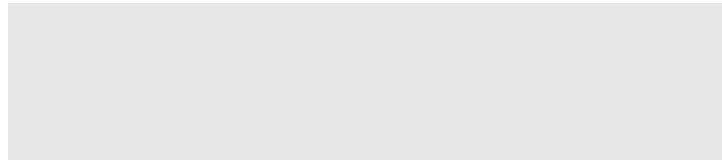
Konieczne jest ustawienie hasła dla uprawnień administratora drukarki w celu wykonywania czynności administratora drukarki.

- 1 Wybierz **Computer** → **More Applications...** i wybierz **Gnome Terminal** w Application Browser.
- 2 Wpisz następujące polecenie w oknie terminala.

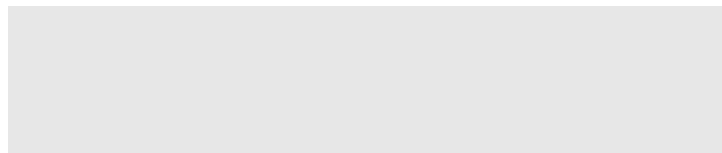


Odinstalowanie sterownika drukarki

- 1 Wybierz **Computer** → **More Applications...** i wybierz **Gnome Terminal** w Application Browser.
- 2 Wpisz następujące polecenie w oknie terminala, aby usunąć kolejkę wydruku.



- 3 Powtórz powyższe polecenie dla wszystkich kolejek dla tego samego modelu.
- 4 Wpisz następujące polecenie w oknie terminala.



Sterownik drukarki został odinstalowany.

Współpraca z systemem SUSE Linux Enterprise Desktop 11

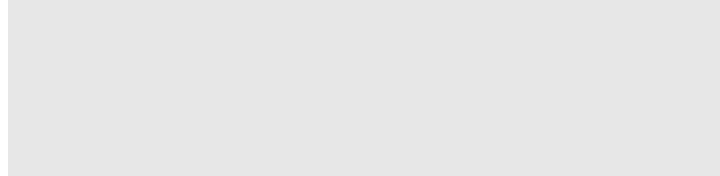
Konfiguracja – informacje ogólne

SUSE Linux Enterprise Desktop 11:

- 1 Zainstaluj sterownik drukarki.
- 2 Skonfiguruj kolejkę wydruku.
- 3 Ustaw domyślną kolejkę.
- 4 Ustaw opcje drukowania.

Instalowanie sterownika drukarki

- 1 Wybierz **Computer** → **More Applications...** i wybierz **GNOME Terminal** w Application Browser.
- 2 Wpisz następujące polecenie w oknie terminala.



Sterownik drukarki został zainstalowany.

Konfigurowanie kolejki

Aby wykonać drukowanie, musisz skonfigurować kolejkę wydruku w stacji roboczej.

- 1 Wybierz **Computer** → **More Applications...** i wybierz **YaST** w Application Browser.
- 2 Wpisz hasło administratora i kliknij na **Continue**.

YaST Control Center zostało zaktywowane.

- 3 Wybierz **Hardware** w **YaST Control Center** i wybierz **Printer**.

Otworzy się okno dialogowe **Printer Configurations**.

W przypadku połączeń sieciowych:

- a Kliknij na **Add**.

Otworzy się okno dialogowe **Add New Printer Configuration**.

- b Kliknij na **Connection Wizard**.

Otworzy się okno dialogowe **Connection Wizard**.

- c Wybierz **Line Printer Daemon (LPD) Protocol** z pola **Access Network Printer** lub **Printserver Box via**.
- d Wpisz adres IP drukarki w polu **IP Address or Host Name**:
- e Wybierz **Dell** w menu rozwijanym **Select the printer manufacturer**:
- f Kliknij na **OK**.

Pojawi się okno dialogowe **Add New Printer Configuration**.

- g Wybierz **Dell C3765dnf Color MFP PS vx.x [Dell/Dell_C3765dnf_Color_MFP.ppd.gz]** z listy **Assign Driver**.



WSKAZÓWKA: można podać nazwę drukarki w polu **Set Name**:

- h Potwierdź ustawienia i kliknij na **OK**.

W przypadku połączeń przez USB:

- a Kliknij na **Add**.

Otworzy się okno dialogowe **Add New Printer Configuration**.

Nazwa drukarki jest wyświetlana na liście **Determine Connection**.

- b Wybierz **Dell C3765dnf Color MFP PS vx.x. [Dell/Dell_C3765dnf_Color_MFP.ppd.gz]** z listy **Assign Driver**.



WSKAZÓWKA: można podać nazwę drukarki w polu **Set Name**:

- c Potwierdź ustawienia i kliknij na **OK**.

Drukowanie z aplikacji

Po zakończeniu konfigurowania kolejki można drukować zadania z aplikacji. Uruchom zadanie drukowania z aplikacji i określ kolejkę w oknie dialogowym drukowania.

Czasami jednak można drukować tylko z domyślnej kolejki, w zależności od aplikacji (na przykład Mozilla). W takich przypadkach przed rozpoczęciem drukowania ustaw kolejkę, z której chcesz drukować jako z domyślnej kolejki. Informacje dotyczące ustawienia domyślnej kolejki znajdują się w rozdziale „Ustawienie domyślnej kolejki”.

Ustawienie domyślnej kolejki

Przy dodawaniu drukarki można ustawić domyślną kolejkę.

- 1 Wybierz **Computer** → **More Applications...** i wybierz **YaST** w Application Browser.
- 2 Wpisz hasło administratora i kliknij na **Continue**.
YaST Control Center zostało zaktywowane.
- 3 Wybierz **Hardware** w YaST Control Center i wybierz **Printer**.
Otworzy się okno dialogowe **Printer Configurations**.
- 4 Kliknij na **Edit**.
Otworzy się okno dialogowe do modyfikowania wskazanej kolejki.
- 5 Sprawdź, czy drukarka, którą chcesz ustawić, jest wybrana na liście **Connection**.
- 6 Zaznacz pole wyboru **Default Printer**.
- 7 Potwierdź ustawienia i kliknij na **OK**.

Ustawienie opcji drukowania

Można ustawić opcje drukowania, na przykład tryb koloru.

- 1 Otwórz przeglądarkę internetową.
- 2 Wpisz **http://localhost:631/admin** w polu **Location** i naciśnij <Enter>.
- 3 Kliknij na **Manage Printers**.
- 4 Kliknij na **Set Printer Options** dla drukarki, w której chcesz ustawić opcje drukowania.
- 5 Określ wymagane ustawienia i kliknij na **Set Printer Options**.
- 6 Wpisz **root** jako nazwę użytkownika, wpisz hasło administratora i kliknij na **OK**.



WSKAZÓWKA: ustaw hasło dla uprawnień administratora drukarki przed ustawieniem kolejki drukarki. Jeżeli hasło nie zostało ustawione, przejdź do rozdziału „Ustawienie hasła dla uprawnień administratora drukarki”.

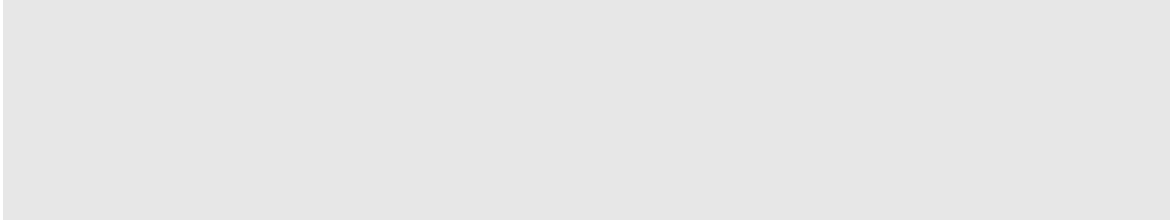
Pojawi się komunikat **Printer xxx has been configured successfully**.

Konfiguracja jest zakończona. Wykonaj drukowanie z aplikacji.

Ustawienie hasła dla uprawnień administratora drukarki

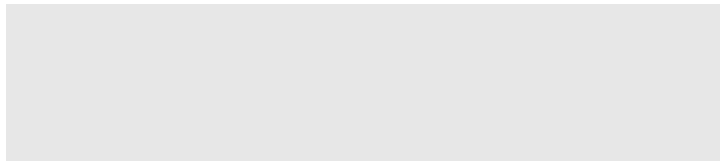
Konieczne jest ustawienie hasła dla uprawnień administratora drukarki w celu wykonywania czynności administratora drukarki.

- 1 Wybierz **Computer** → **More Applications...** i wybierz **GNOME Terminal** w Application Browser.
- 2 Wpisz następujące polecenie w oknie terminala.

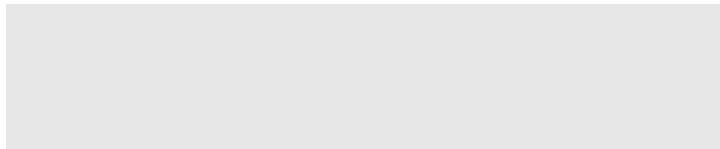


Odeinstalowanie sterownika drukarki

- 1 Wybierz **Computer** → **More Applications...** i wybierz **GNOME Terminal** w Application Browser.
- 2 Wpisz następujące polecenie w oknie terminala, aby usunąć kolejkę wydruku.



- 3 Powtórz powyższe polecenie dla wszystkich kolejek dla tego samego modelu.
- 4 Wpisz następujące polecenie w oknie terminala.



Sterownik drukarki został odeinstalowany.

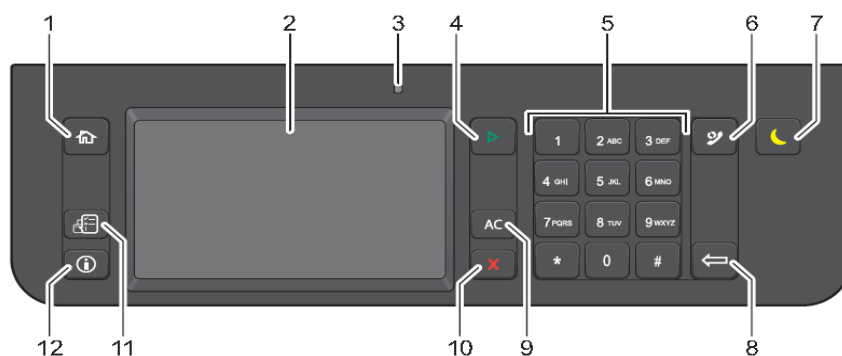
Obsługa drukarki






13	Panel użytkownika	129
14	Narzędzie Dell™ Printer Configuration Web Tool...	135
15	Korzystanie z menu Tool Box	203
16	Korzystanie z menu drukarki	231
17	Wskazówki dotyczące nośników druku	301
18	Wkładanie nośników druku	307



Panel użytkownika


Obsługa panela użytkownika

Panel użytkownika składa się z panela dotykowego, sygnalizatora LED, przycisków sterowania i klawiatury numerycznej, która umożliwia sterowanie drukarką.




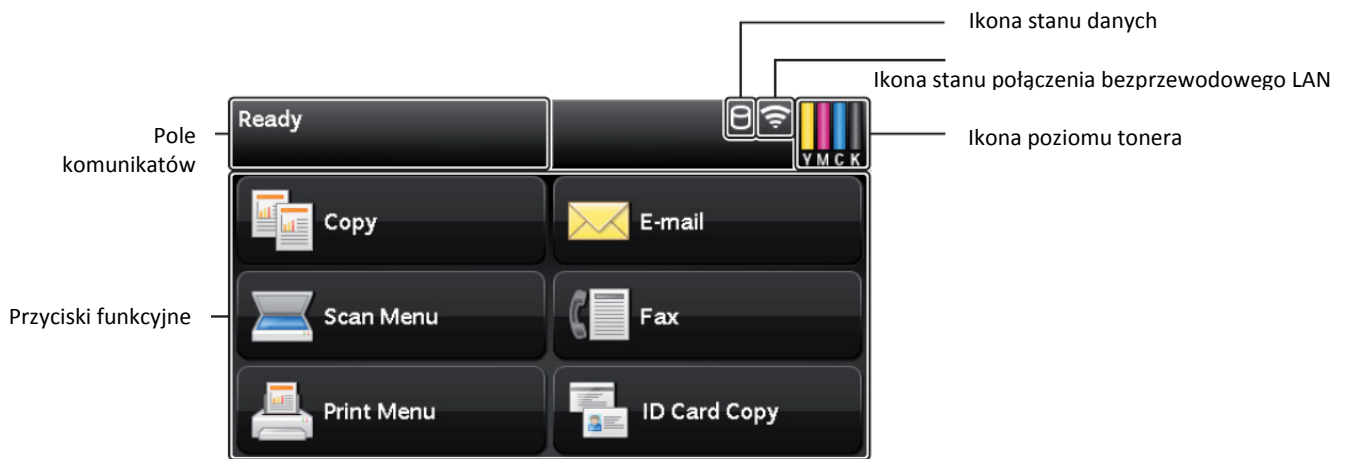
- 1 Przycisk  (**Home**)
 - Przejście do ekranu **Main Home**.
- 2 Panel dotykowy
 - Wprowadzanie ustawień poprzez bezpośrednie dotknięcie ekranu.
 - Wyświetla różne ustawienia, wytyczne i komunikaty o błędach.
- 3 Sygnalizator LED (gotowa / błąd)
 - Świeci na zielono, gdy drukarka jest w stanie gotowości lub czuwania, oraz mruga na zielono, gdy odbierane są dane do druku.
 - Świeci na żółto, gdy pojawia się błąd, i mruga na żółto, gdy wystąpi błąd niemożliwy do usunięcia.
- 4 Przycisk  (**Start**)
 - Do uruchamiania zadań.
- 5 Klawiatura numeryczna
 - Do wprowadzania cyfr i znaków.
- 6 Przycisk  (**Redial / Pause**)
 - Do ponownego wybrania numeru telefonu.
 - Do wstawienia pauzy w numerze telefonu.
- 7 Przycisk  (**Power Saver**)
 - Wejście lub wyjście z trybu Power Saver. Kiedy urządzenie nie jest używane przez pewien czas, wchodzi w tryb Power Saver, aby zmniejszyć pobór energii. Kiedy tryb Power Saver jest aktywny, przycisk Power Saver miga.
- 8 Przycisk  (**Delete**)
 - Do usuwania cyfr i znaków.

- 9 Przycisk **AC** (**All Clear**)
- Resetuje bieżące ustawienia i powraca do górnego menu.
- 10 Przycisk **X** (**Cancel**)
- Anuluje aktywne lub oczekujące zadania.
- 11 Przycisk  (**Job Status**)
- Przejście do ekranu **Job Status**. Z poziomu tego ekranu możesz sprawdzać lub anulować aktywne zadania oraz uzyskać dostęp do funkcji **Secure Print** i **Secure Fax receive**.
- 12 Przycisk  (**Information**)
- Przejście do ekranu **Information**. Dostęp do różnych informacji i menu, sprawdzanie poziomu materiałów eksploatacyjnych oraz drukowanie różnego rodzaju raportów i list.

 **WSKAZÓWKA:** przejście do innego menu lub powrót do poprzedniego ekranu anuluje aktualnie wprowadzanie danych lub ustawień. Pamiętaj o wybraniu opcji **OK**, aby zapisać aktualnie wprowadzane dane lub ustawienia.

Ekran Main Home

Ten rozdział opisuje pola i przyciski na ekranie **Main Home**, który jest wyświetlany po naciśnięciu przycisku  (**Home**). Jest to domyślny ekran, który pojawia się przy włączeniu drukarki.



Pole komunikatów

Wyświetla stan pracy drukarki, komunikat błędu i adres IP przypisany do drukarki.

Ikona poziomu tonera

Wyświetla stan tonera w 6 poziomach. (Poziom tonera dla każdego koloru: 100%, 80%, 60%, 40%, 20%, 0%). Wybranie tej ikony powoduje przejście do zakładki **Supplies**.

Ikona stanu połączenia bezprzewodowego LAN


Wyświetla siłę sygnału bezprzewodowego, gdy adapter sieci bezprzewodowej jest podłączony do drukarki.

Ikona stanu danych

Wyświetla się, gdy w drukarce przechowywane są dane drukowania lub dane faksu. Podczas odbierania danych faksu ikona ta miga (włącza się i wyłącza). Kiedy ikona stanu połączenia bezprzewodowego LAN nie jest wyświetlana, położenie ikony stanu danych jest wyjustowane do prawej.

Przyciski funkcyjne

Umożliwia ustawianie parametrów dla takich funkcji, jak Copy, E-mail, Scan Menu, Fax, Print Menu i ID Card Copy.

 **WSKAZÓWKA:** funkcje, które są wyłączone, nie pojawiają się na tym ekranie. Szczegółowe informacje na temat włączania i wyłączenia funkcji znajdują się w rozdziale „Function Enabled“.

Copy

Możesz ustawić parametry dla funkcji Copy.
Dodatkowe informacje znajdują się w rozdziale „Kopiowanie“.

E-mail

Możesz skanować dokumenty i wysyłać zeskanowane dane jako załącznik poczty e-mail.
Dodatkowe informacje znajdują się w rozdziale „Wysyłanie wiadomości e-mail z zeskanowanym obrazem“.

Scan Menu

Możesz ustawić parametry dla funkcji Scan Menu.
Dodatkowe informacje znajdują się w rozdziale „Skanowanie“.

Fax

Możesz ustawić parametry dla funkcji Fax.
Dodatkowe informacje znajdują się w rozdziale „Faksowanie“.

Print Menu

Możesz ustawić parametry dla funkcji Print Menu.
Dodatkowe informacje znajdują się w rozdziale „Drukowanie“.

ID Card Copy







Możesz ustawić parametry dla funkcji ID Card Copy.
Dodatkowe informacje znajdują się w rozdziale „Korzystanie z funkcji ID Card Copy“.

Obsługa klawiatury wyświetlanej na panelu dotykowym

Podczas pracy pojawia się czasami klawiatura do wprowadzania tekstu. Poniższy opis przedstawia sposób wprowadzania tekstu.



Możesz wprowadzać następujące znaki: cyfry, litery i symbole.

Działanie	Opis
Przełączanie klawiatury	Wybierz  , aby zmienić układ klawiatury na panelu dotykowym. Dostępne opcje to: QWERTY, AZERTY lub QWERTZ.
Wprowadzanie liter	Aby wprowadzać wielkie litery, wybierz  . Aby powrócić do małych liter, wybierz ponownie  .
Wprowadzanie cyfr i symboli	Wybierz  .
Wprowadzanie spacji	Wybierz Space lub  .
Usuwanie znaków	Wybierz  , aby usuwać po jednym znaku.

Korzystanie z klawiatury numerycznej


Podczas wykonywania różnych zadań konieczne może być wprowadzanie cyfr. Jest to potrzebne na przykład przy podawaniu ilości kopii lub przy bezpośrednim wprowadzaniu numeru faksu.




Cyfry na klawiaturze numerycznej

1
2
3
4
5
6
7
8
9
0
*
#

Zmiana liczb lub nazw

W przypadku pomyłki przy wprowadzaniu numeru naciśnij przycisk  (Delete), aby usunąć ostatnią cyfrę lub znak. Następnie wprowadź prawidłową liczbę lub znak.

Wstawianie pauzy

W niektórych systemach telefonicznych konieczne jest wybranie kodu dostępu i słuchanie drugiego sygnału wybierania. Należy wprowadzić pauzę, aby kod dostępu mógł zadziałać. Wprowadź na przykład kod dostępu 9, a następnie naciśnij przycisk  (**Redial/Pause**) przed wprowadzeniem numeru telefonu. Na wyświetlaczu pojawi się symbol „-“, wskazujący wprowadzenie pauzy.



Drukowanie raportu ustawień panela

Raport ustawień panela przedstawia aktualne ustawienia dla menu drukarki. Informacje dotyczące drukowania raportu ustawień panela znajdują się w rozdziale „Report / List”.

Zmiana języka

Aby zmienić język używany w panelu dotykowym:

Korzystanie z panela użytkownika

- 1 Naciśnij przycisk  (**Information**).
- 2 Wybierz zakładkę **Tools**, a następnie wybierz **Panel Language**.
- 3 Wybieraj , aż pojawi się żądany język, a następnie wybierz żądany język.
- 4 Wybierz **OK**.

Korzystanie z funkcji Tool Box

- 1 Kliknij na **Start** → **Wszystkie programy** → **Dell Printers** → **Dell C3765dnf Multifunction Color Laser Printer** → **Tool Box**.

 **WSKAZÓWKA:** informacje dotyczące uruchamiania funkcji Tool Box znajdują się w rozdziale „Uruchomienie funkcji Tool Box”.

Otworzy się **Tool Box**.


- 2 Kliknij na zakładkę **Printer Maintenance**.
- 3 Wybierz opcję **Panel Language** z listy po lewej stronie.

Pojawi się strona **Panel Language**.







- 4 Wybierz żądany język ze strony **Panel Language**, a następnie kliknij na **Apply New Settings**.

Ustawienie opcji Power Saver Timer

Można ustawić timer drukarki w celu oszczędzania energii. Drukarka wchodzi w tryb oszczędzania energii, gdy drukarka nie jest używana przez określony czas.

 **WSKAZÓWKA:** jeżeli opcja **Panel Lock Control** jest ustawiona na **Enable**, należy wprowadzić czterocyfrowe hasło, aby wejść do menu **Admin Settings**.



Aby włączyć timer w celu oszczędzania energii:

- 1 Naciśnij przycisk  (**Information**).
- 2 Wybierz zakładkę **Tools**, a następnie wybierz **Admin Settings**.
- 3 Wybieraj , aż pojawi się **System Settings**, po czym wybierz **System Settings**.
- 4 Wybieraj , aż pojawi się **General**, po czym wybierz **General**.
- 5 Wybieraj , aż pojawi się **Power Saver Timer**, po czym wybierz **Power Saver Timer**.
- 6 Wybierz **Sleep** lub **Deep Sleep**.
- 7 Wybierz  lub , albo wprowadź żądaną wartość za pomocą klawiatury numerycznej. Dostępny zakres ustawień to 1-60 minut dla trybu **Sleep** lub 1-60 minut dla trybu **Deep Sleep**.

Aby powrócić do ekranu **Information**, naciśnij przycisk **AC (All Clear)**.

Funkcja Concurrent Jobs

Funkcja ta umożliwia rozpoczęcie równoległego zadania w trakcie realizacji zadania faksu. Odbywa się to poprzez czasowe wyświetlenie ekranu Main Home i przełączenie na inną funkcję, która może być realizowana równolegle, na przykład kopiowanie lub skanowanie.

- 1 Podczas nadawania lub odbierania faksu przez drukarkę naciśnij przycisk  (**Home**).
- 2 Wybierz **Copy** lub **Scan Menu**.
- 3 Po wybraniu opcji kopiowania lub skanowania naciśnij przycisk  (**Start**).

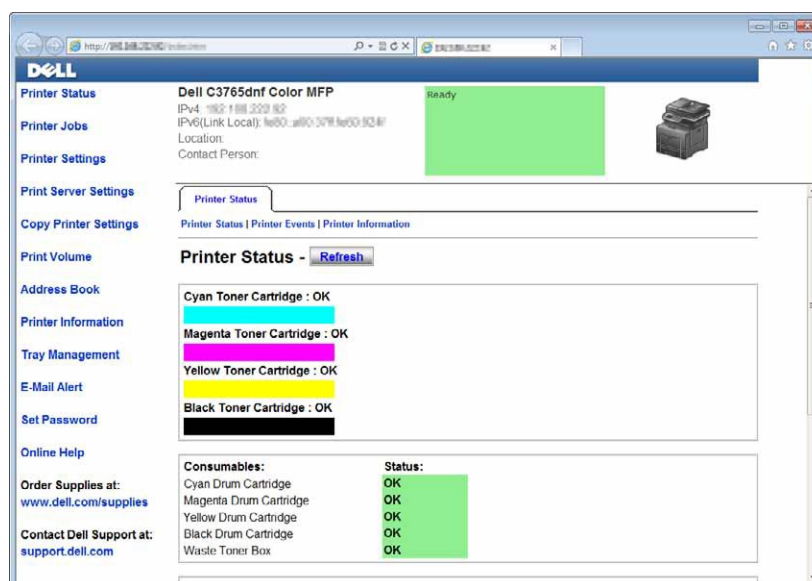
Szczegółowe informacje dotyczące **Copy** lub **Scan Menu** znajdują się w rozdziale „Kopiowanie” lub „Skanowanie”.

Narzędzie Dell™ Printer Configuration Web Tool

Informacje ogólne

WSKAZÓWKA: narzędzie to jest dostępne wyłącznie, gdy drukarka podłączona jest do sieci z wykorzystaniem kabla Ethernet lub adaptera sieci bezprzewodowej.

Jedną z funkcji narzędzia **Dell Printer Configuration Web Tool** jest E-Mail Alert Setup, która wysyła wiadomość e-mail do użytkownika, gdy drukarka wymaga wymiany materiałów eksploatacyjnych lub interwencji.



W celu wypełnienia raportów drukarki wymagających podania numeru identyfikacyjnego sprzętu, nadawanego wszystkim drukarkom na danym terytorium, skorzystaj z funkcji **Printer Information** w narzędziu **Dell Printer Configuration Web Tool**. Wpisz adres IP każdej drukarki w sieci, aby wyświetlić numer identyfikacyjny sprzętu. Narzędzie **Dell Printer Configuration Web Tool** pozwala także na dokonanie zmian ustawień drukarki i śledzenie trendów drukowania. Administrator sieci może skopiować ustawienia danej drukarki na inną drukarkę lub wszystkie drukarki w sieci, korzystając z przeglądarki internetowej.

Konfigurowanie narzędzia Dell™ Printer Configuration Web Tool

Przed przystąpieniem do korzystania z narzędzia **Dell Printer Configuration Web Tool** należy sprawdzić, czy w przeglądarce aktywna jest obsługa JavaScript.

Wykonaj poniższe czynności w celu skonfigurowania ustawień środowiska przeglądarki internetowej i ustawień EWS w panelu użytkownika przed przystąpieniem do korzystania z narzędzia **Dell Printer Configuration Web Tool**.



WSKAZÓWKA: strony **Dell Printer Configuration Web Tool** mogą być wyświetlane w nieczytelny sposób, jeżeli drukarka i przeglądarka mają ustawione różne języki.

Wprowadzanie ustawień z poziomu przeglądarki

W przypadku przeglądarki Internet Explorer®

Ustawianie języka wyświetlanych informacji

- 1 Wybierz **Opcje internetowe** w zakładce **Narzędzia** na pasku menu.
- 2 Wybierz **Języki** w zakładce **Ogólne**.
- 3 Z listy **Języki** wybierz język wyświetlania informacji, w kolejności według preferencji.

Na przykład:

- **Włoski (Włochy)** [it-IT]
- **Hiszpański (Tradycyjny układ)** [es-ES tradnl]
- **Niemiecki (Niemcy)** [de-DE]
- **Francuski (Francja)** [fr-FR]
- **Angielski (USA)** [en-US]
- **Duński** [da-DK]
- **Holenderski (Holandia)** [nl-NL]
- **Norweski (Bokmal)** [no]
- **Szwedzki** [sv-SE]

Ustawianie adresu IP drukarki dla Non-Proxy

- 1 Wybierz **Opcje internetowe** z menu **Narzędzia**.
- 2 Kliknij na **Ustawienia sieci LAN** w sekcji **Ustawienia sieci lokalnej (LAN)** w zakładce **Połączenia**.
- 3 Wykonaj jedną z poniższych procedur:
 - Odznacz pole wyboru **Użyj serwera proxy dla sieci LAN** w sekcji **Serwer proxy**.
 - Kliknij na **Zaawansowane**, a następnie wpisz adres IP drukarki w polu **Nie używaj serwera proxy do adresów zaczynających się od** w sekcji **Wyjątki**.

W przypadku przeglądarki Firefox 2.0 lub w wyższej wersji

Ustawianie języka wyświetlanych informacji

- 1 Wybierz **Options** z menu **Tools**.
- 2 Kliknij na opcję **Advanced**.
- 3 Jeżeli korzystasz z przeglądarki Firefox 2.0, kliknij na opcję **Choose** w zakładce **General**. Jeżeli korzystasz z przeglądarki Firefox 3.0, kliknij na opcję **Choose** w zakładce **Content**.

- 4 Z menu listy **Languages in order of preference** wybierz język wyświetlania informacji, w kolejności według preferencji.

Na przykład:

- **Angielski [en]** lub **Angielski/USA [en-us]**
- **Włoski [it]**
- **Hiszpański [es]**
- **Niemiecki [de]**
- **Francuski [fr]**
- **Holenderski [nl]**
- **Norweski [no]**
- **Szwedzki [sv]**
- **Duński [da]**

Ustawianie adresu IP drukarki dla Non-Proxy

- 1 Wybierz **Options** z menu **Tools**.
- 2 Kliknij na zakładkę **Advanced**.
- 3 Kliknij na **Network** w oknie dialogowym **Options**.
- 4 Kliknij na **Connection** → **Settings**.
- 5 Jeżeli korzystasz z przeglądarki Firefox 2.0, wykonaj jedną z poniższych procedur:
 - Zaznacz pole wyboru **Direct connection to the Internet**.
 - Zaznacz pole wyboru **Auto-detect proxy settings for this network**.
 - Zaznacz pole wyboru **Manual proxy configuration**, a następnie wpisz adres IP drukarki w polu edycji **No Proxy for**.
 - Zaznacz pole wyboru **Automatic proxy configuration URL**.

Jeżeli korzystasz z przeglądarki Firefox 3.0, wykonaj jedną z poniższych procedur:

- Zaznacz pole wyboru **No Proxy**, jeżeli nie chcesz korzystać z proxy.
- Zaznacz pole wyboru **Auto-detect proxy settings for this network**.
- Zaznacz pole wyboru **Manual proxy configuration**, a następnie wpisz nazwę hosta i numer portu, jeżeli na liście znajduje się jeden lub większa liczba serwerów proxy. Jeżeli masz adres IP, który nie korzysta z proxy, wpisz adres IP drukarki w polu edycji **No Proxy for**.
- Zaznacz pole wyboru **Automatic proxy configuration URL**.

Wprowadzanie ustawień z panela użytkownika

Narzędzie **Dell Printer Configuration Web Tool** można uruchomić tylko wtedy, gdy w panelu użytkownika **EWS** jest ustawiony na **Enable** (ustawienia fabryczne). Sprawdź ustawienia panela użytkownika, jeżeli nie możesz uruchomić narzędzia **Dell Printer Configuration Web Tool**. Dodatkowe informacje znajdują się w rozdziale „Korzystanie z menu drukarki”.

Uruchamianie narzędzia Dell Printer Configuration Web Tool

Aby uruchomić narzędzie **Dell Printer Configuration Web Tool**, wpisz adres IP drukarki w przeglądarce.



Jeżeli nie znasz adresu IP swojej drukarki, wydrukuj raport z ustawieniami systemu lub wyświetl stronę **TCP/IP Settings**, na której znajdują się adresy IP. Informacje dotyczące sprawdzania adresu IP drukarki znajdują się w rozdziale „Weryfikowanie ustawień IP”.

Przegląd elementów menu

Narzędzie **Dell Printer Configuration Web Tool** obejmuje następujące menu:

- Printer Status
- Printer Jobs
- Printer Settings
- Print Server Settings
- Copy Printer Settings
- Print Volume
- Address Book
- Printer Information
- Tray Management
- E-Mail Alert
- Set Password
- Online Help
- Order Supplies at:
- Contact Dell Support at:

Printer Status

Menu **Printer Status** służy do szybkiego uzyskania informacji na temat stanu materiałów eksploatacyjnych w drukarce. Jeżeli kończy się toner, kliknij na łącze zamówienia na pierwszej stronie, aby zamówić nowy toner.

Printer Jobs

Menu **Printer Jobs** zawiera informacje dotyczące stron **Job List** i **Completed Jobs**.

Na tych stronach znajdują się szczegółowe informacje dotyczące stanu każdego protokołu lub zadania.

Printer Settings

Menu **Printer Settings** służy do zmiany ustawień drukarki i zdalnego podglądu ustawień na panelu użytkownika.

Print Server Settings

Menu **Print Server Settings** służy do zmiany rodzaju interfejsu drukarki i niezbędnych warunków do komunikacji.

Copy Printer Settings

Menu **Copy Printer Settings** służy do kopiowania ustawień drukarki na inną drukarkę lub drukarki w sieci poprzez wpisanie adresu IP każdej drukarki.



WSKAZÓWKA: należy zalogować się jako administrator, aby móc skorzystać z tej funkcji.

Print Volume

Menu **Print Volume** służy do sprawdzania historii drukowania, na przykład zużycia papieru, rodzaju drukowanych zadań, limitu korzystania z trybu koloru i maksymalnej liczby stron, którą użytkownicy mogą wydrukować.

Address Book

Menu **Address Book** służy do wyświetlania lub edytowania adresów e-mail, adresu serwera i numerów faksu wpisanych do Address Book, lub do dokonywania nowych wpisów.



WSKAZÓWKA: należy zalogować się jako administrator, aby móc skorzystać z tej funkcji.

Printer Information

Menu **Printer Information** służy do wyświetlania informacji na temat zgłoszeń serwisowych, raportów inwentaryzacyjnych lub stanu aktualnej pamięci i poziomów kodów silnika.

Tray Management

Menu **Tray Management** służy do zdobywania informacji na temat rodzaju i rozmiaru papieru dla każdej tacy.

E-Mail Alert

Menu **E-Mail Alert** służy do otrzymywania wiadomości e-mail, gdy drukarka potrzebuje materiałów eksploatacyjnych lub interwencji. Aby otrzymywać powiadomienia, wpisz swoje nazwisko lub nazwisko głównego użytkownika w polu listy e-mail. Ustaw **E-mail Alert** również w przypadku korzystania z funkcji Scan to E-mail lub przekazywania faksu na adres e-mail.

Set Password

Menu **Set Password** umożliwia zabezpieczenie funkcji **Dell Printer Configuration Web Tool** hasłem, aby inni użytkownicy nie mogli przypadkowo dokonać zmian w ustawieniach drukarki.



WSKAZÓWKA: należy zalogować się jako administrator, aby móc skorzystać z tej funkcji.

Online Help

Kliknij na **Online Help**, aby przejść do strony internetowej Dell Support.

Order Supplies at:

www.dell.com/supplies

Contact Dell Support at:

support.dell.com

Format wyświetlania stron

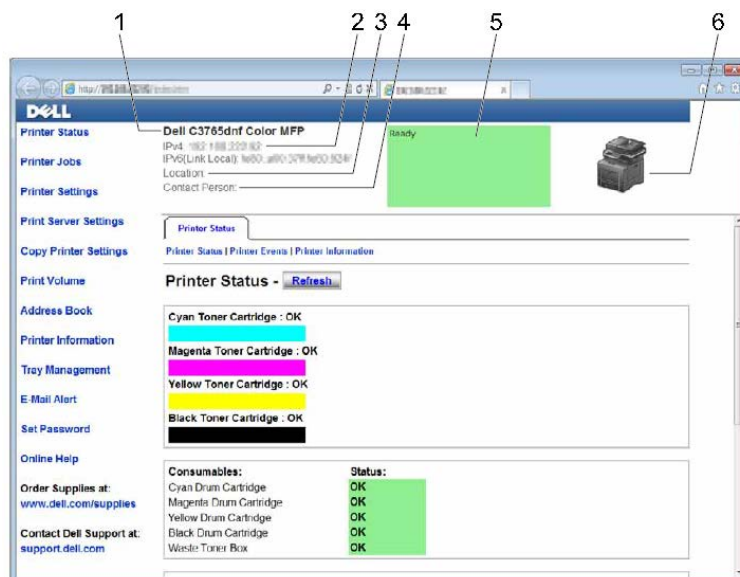
Układ strony podzielony jest na trzy sekcje:

- Górna ramka
- Lewa ramka
- Prawa ramka

Górna ramka

Górna ramka znajduje się w górnej części wszystkich stron. Gdy narzędzie **Dell Printer Configuration Web Tool** jest aktywne, aktualny stan pracy i parametry drukarki są wyświetlane w górnej ramce każdej strony.

W górnej ramce wyświetlane są następujące pozycje.

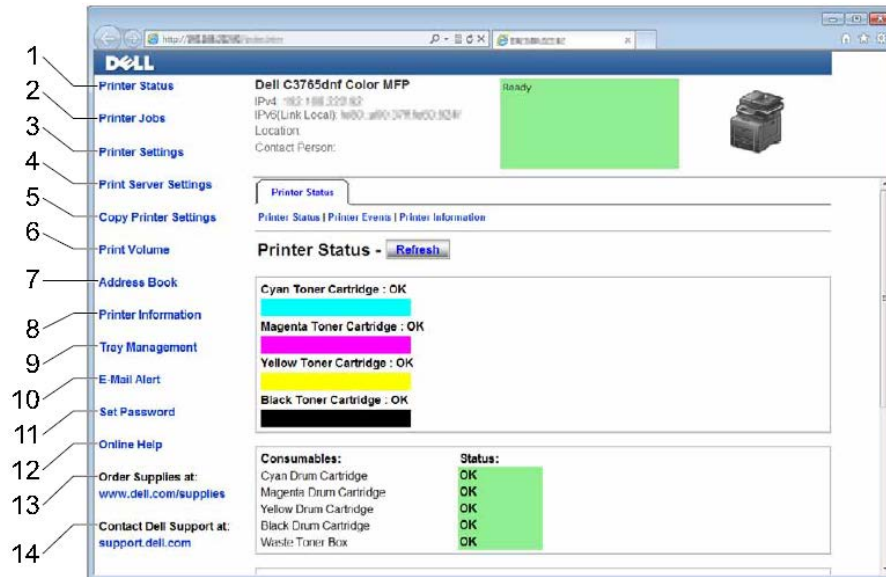


1	Dell C3765dnf Color MFP	Wyświetla model drukarki.
2	IPv4 IPv6	Wyświetla adres IP drukarki.
3	Location	Wyświetla lokalizację drukarki. Miejsce może zostać zmienione w sekcji Basic Information na stronie Print Server Settings .
4	Contact person	Wyświetla nazwisko administratora drukarki. Nazwisko może zostać zmienione w funkcji Basic Information na stronie Print Server Settings .
5	Event Panel	Wyświetla stan pracy drukarki.
6	Machine image	Pokazuje drukarkę w postaci mapy bitowej. Menu Printer Status pojawi się w prawej ramce po kliknięciu symbolu drukarki.

Lewa ramka

Lewa ramka znajduje się w lewej części wszystkich stron. Tytuły menu wyświetlane w lewej ramce są łączami do odpowiednich menu i stron. Można przejść do odpowiedniej strony poprzez kliknięcie odpowiedniej litery.

W lewej ramce wyświetlane są następujące menu.

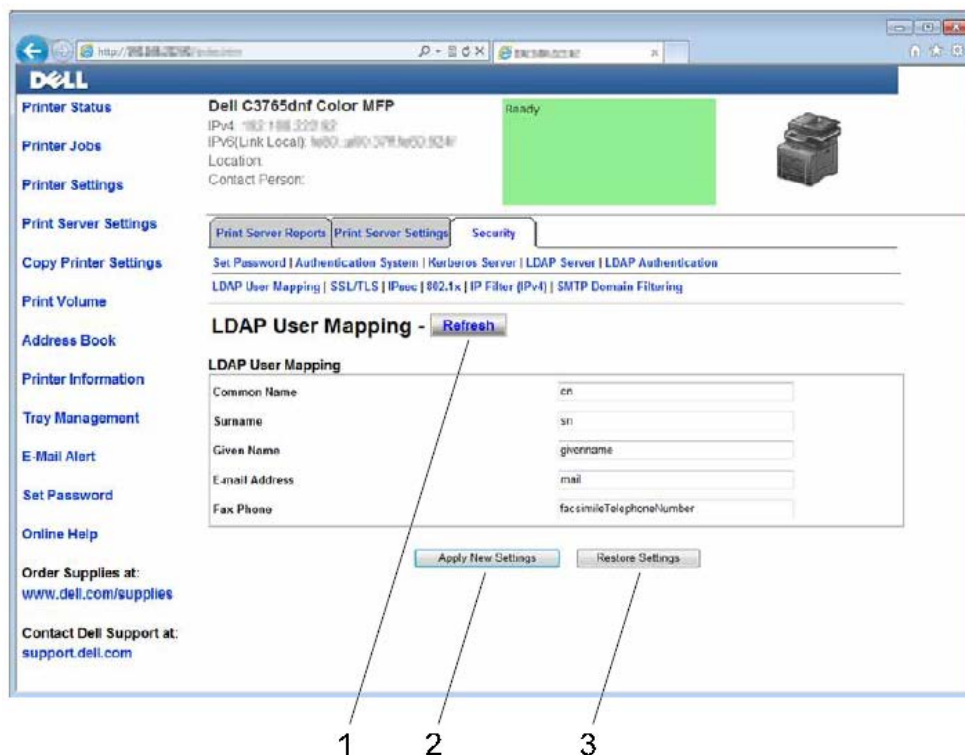


1	Printer Status	Łączy do menu Printer Status .
2	Printer Jobs	Łączy do menu Printer Jobs .
3	Printer Settings	Łączy do menu Printer Settings Report .
4	Print Server Settings	Łączy do menu Print Server Reports .
5	Copy Printer Settings	Łączy do menu Copy Printer Settings .
6	Print Volume	Łączy do menu Print Volume .
7	Address Book	Łączy do menu E-Mail Address .
8	Printer Information	Łączy do menu Printer Status .
9	Tray Management	Łączy do menu Tray Management .
10	E-Mail Alert	Łączy do menu Print Server Settings .
11	Set Password	Łączy do menu Security .
12	Online Help	Łączy do witryny internetowej Dell Support.
13	Order Supplies at:	Łączy do witryny internetowej Dell.
14	Contact Dell Support at:	Łączy do adresu internetowej strony pomocy technicznej Dell: http://support.dell.com

Prawa ramka

Prawa ramka znajduje się w prawej części wszystkich stron. Zawartość prawej ramki odpowiada menu wybranemu w lewej ramce. Informacje dotyczące elementów wyświetlanych w prawej ramce znajdują się w rozdziale „Szczegóły elementów menu“.

Przyciski w prawej ramce



1	Przycisk Refresh	Wyświetla aktualną konfigurację drukarki i aktualizuje najnowsze informacje w prawej ramce.
2	Przycisk Apply New Settings	Wprowadza do drukarki nowe ustawienia dokonane poprzez Dell Printer Configuration Web Tool . Nowe ustawienia zastępują poprzednie ustawienia drukarki.
3	Przycisk Restore Settings	Przywraca poprzednie ustawienia sprzed wprowadzenia zmian. Nowe ustawienia nie zostaną przesłane do drukarki.

Zmiana ustawień elementów menu

Niektóre opcje pozwalają na zmianę dostępu do ustawień drukarki poprzez **Dell Printer Configuration Web Tool**. Po wejściu do menu tego typu na ekranie pojawi się okno uwierzytelniania. Wpisz nazwę użytkownika i hasło administratora drukarki zgodnie z komunikatami wyświetlanymi w oknie dialogowym.

Domyślna nazwa użytkownika to **admin**, a domyślne hasło jest puste (NULL). Hasło można zmienić jedynie na stronie **Set Password** w menu **Security**. Nazwa użytkownika nie podlega zmianie. Dodatkowe informacje znajdują się w rozdziale „Ustawianie hasła”.

Szczegóły elementów menu

„Printer Status“	„Printer Status“	„Printer Status“
		„Printer Events“
		„Printer Information“
„Printer Jobs“	„Printer Jobs“	„Job List“
		„Completed Job“
„Printer Settings“	„Printer Settings Report“	„Menu Settings“
		„Reports“
	„Printer Settings“	„System Settings“
		„Network Settings“

	„USB Settings“
	„PCL Settings“
	„PostScript Settings“
	„PDF Settings“
	„Copy Defaults“
	„Copy Color Balance“
	„Copy Settings“
	„Fax Defaults“
	„Fax Settings“
	„Scan Defaults“
	„USB Direct Print Defaults“
„Printer Maintenance“	„Paper Density“
	„Adjust Transfer Belt Unit“
	„Adjust 2nd BTR“
	„Adjust Fusing Unit“
	„Auto Registration Adjustment“
	„Color Registration Adjustments“
	„Reset Defaults“
	„Initialize PrintMeter“
	„Storage“*
	„Non-Dell Toner“*
	„Adjust Altitude“
	„Clock Settings“
	„Web Link Customization“

„Printer Server Settings“	„Print Server Reports“	„Print Server Setup Page“
		„E-mail Alert Setup Page“
	„Printer Server Settings“	„Basic Information“
		„Port Settings“
		„TCP/IP“
		„SMB“
		„E-mail Alert“
		„Bonjour (mDNS)“
		„SNMP“
		„Scan to PC“
		„SNTP“
		„Wireless LAN“ ^{*2}
		„Air Print“
		„Google Cloud Print“
		„Proxy Server“
		„Reset Print Server“
„Printer Server Settings“	„Security“	„Set Password“
		„Authentication System“
		„Kerberos Server“
		„LDAP Server“
		„LDAP Authentication“
		„LDAP User Mapping“
		„SSL/TLS“
		„IPsec“
		„802.1x“ ^{*3}
		„IP Filter (IPv4)“
		„SMTP Domain Filtering“
„Copy Printer Settings“	„Copy Printer Settings“	„Copy Printer Settings“
		„Copy Printer Settings Report“
„Print Volume“	„Print Volume“	„Print Volume“
		„Dell Color Track“
„Address Book“	„E-Mail Address“	„E-Mail Address“
		„E-Mail Group“
		„Default Setup“
	„Server Address“	„Server Address“
	„Phone Book“	„FAX Speed Dial“
		„FAX Group“
„Tray Management“	„Tray Management“	

*1 Dostępny wyłącznie wtedy, gdy włączony jest **RAM Disk**.

*2 Dostępny tylko wtedy, gdy drukarka jest podłączona z wykorzystaniem sieci bezprzewodowej.

*3 Dostępny tylko wtedy, gdy drukarka jest podłączona z wykorzystaniem kabla Ethernet.

Printer Status

Menu **Printer Settings** służy do sprawdzania poziomu materiałów eksploatacyjnych, stanu sprzętu oraz parametrów drukarki. W menu **Printer Status** wyświetlane są następujące strony.

Printer Status

Zadanie:

Sprawdzanie stanu materiałów eksploatacyjnych, tac i pokryw.

Wartości:

Cyan Toner Cartridge		OK	Sygnalizuje, że ilość tonera jest wystarczająca.
Magenta Toner Cartridge		Replace Soon	Sygnalizuje, że wkrótce potrzebna będzie wymiana tonera.
Yellow Toner Cartridge		Replace Now	Sygnalizuje, że należy już wymienić toner.
Black Toner Cartridge			
Consumables	Status	OK	Sygnalizuje, że stan bębna i/lub pojemnika na zużyty toner jest prawidłowy.
		Replace Soon	Sygnalizuje, że wkrótce potrzebna będzie wymiana bębna i/lub pojemnika na zużyty toner.
		Replace Now	Sygnalizuje, że należy już wymienić bębny i/lub pojemnika na zużyty toner.
Paper Trays	Status	OK	Sygnalizuje, że w tacy znajduje się papier, ale jego ilość jest nieznana.
		Add Paper	Sygnalizuje, że w tacy nie ma papieru.
		Capacity	Wyświetla maksymalną pojemność tacy na papier.
	Size		Wyświetla rozmiar papieru w tacy.
Output Tray	Status	OK	Sygnalizuje, że taca jest dostępna.
		Full	Sygnalizuje, że taca nie jest dostępna.
		Capacity	Wyświetla maksymalną pojemność tacy na papier.
Cover	Status	Closed	Sygnalizuje, że pokrywa jest zamknięta.
		Open	Sygnalizuje, że pokrywa jest otwarta.
Printer Type			Wyświetla typ drukarki. Standardowo wyświetla się Color Laser .
Printing Speed			Wyświetla prędkość drukowania.

Printer Events

Zadanie:

W przypadku wystąpienia błędów, na przykład *Out of Paper* lub *Cover is open*, szczegóły wszystkich ostrzeżeń lub informacji o błędach są wyświetlane na stronie **Printer Events**.

Wartości:

Location	Wyświetla miejsce wystąpienia błędu.
Details	Wyświetla szczegółowe informacje dotyczące błędu.

Printer Information

Zadanie:

Weryfikowanie danych drukarki, na przykład konfiguracja sprzętu i wersja oprogramowania. Stronę można także wyświetlić poprzez kliknięcie na zakładkę **Printer Information** w lewej ramce.

Wartości:

Dell Service Tag Number	Wyświetla serwisowy numer identyfikacyjny Dell.	
Express Service Code	Wyświetla numer kodu Express Service Dell.	
Asset Tag Number	Wyświetla numer identyfikacyjny sprzętu dla drukarki.	
Printer Serial Number	Wyświetla numer seryjny drukarki.	
Memory Capacity	Wyświetla informacje dotyczące ilości pamięci.	
Hard Disk ^{*1}	Wyświetla informacje dotyczące dysku twardego drukarki.	
Processor Speed	Wyświetla szybkość przetwarzania danych.	
Printer Revision Levels	Firmware Version	Wyświetla datę zmiany wersji (poziom wersji).
	Network Firmware Version	Wyświetla datę zmiany wersji (poziom wersji).

^{*1} Dostępny wyłącznie w przypadku zainstalowania opcjonalnego dysku twardego.

Printer Jobs

Menu **Printer Jobs** zawiera informacje dotyczące stron **Job List** i **Completed Jobs**. Na tych stronach znajdują się szczegółowe informacje dotyczące stanu każdego protokołu lub zadania.

Job List

Zadanie:

Potwierdzenie zadań, które są aktualnie realizowane. Kliknij na przycisk **Refresh**, aby odświeżyć ekran.

Wartości:

ID	Wyświetla ID zadania.
Job Name	Wyświetla nazwę aktualnie drukowanego zadania.
Owner	Wyświetla zleceniodawcę zadania.
Host Name	Wyświetla nazwę komputera hosta.
Job Status	Wyświetla stan aktualnie drukowanego zadania.
Job Type	Wyświetla typ zadania.
Host I/F	Wyświetla stan interfejsu hosta.
Job Submitted Time	Wyświetla datę zlecenia zadania druku.

Completed Jobs

Zadanie:

Weryfikowanie ukończonych zadań. Wyświetla maksymalnie 20 ostatnich zadań drukowania. Kliknij na przycisk **Refresh**, aby odświeżyć ekran.

Wartości:

ID	Wyświetla ID zadania.
Job Name	Wyświetla nazwę ukończonego zadania.
Owner	Wyświetla zleceniodawcę zadania.

Host Name	Wyświetla nazwę komputera hosta.
Output Result	Wyświetla stan ukończonego zadania.
Job Type	Wyświetla typ zadania.
Impression Number	Wyświetla całkowitą liczbę stron w danym zadaniu drukowania.
No. of Sheets	Wyświetla całkowitą liczbę arkuszy wykorzystanych do realizacji danego zadania drukowania.
Host I/F	Wyświetla stan interfejsu hosta.
Job Submitted Time	Wyświetla datę zlecenia zadania druku.

Printer Settings

Menu **Printer Settings** służy do wyświetlania zakładki **Printer Settings Report**, **Printer Settings** i **Printer Maintenance** oraz do konfigurowania ustawień drukarki.

Następujące strony z zakładkami są wyświetlane w górnej części prawej ramki.

Printer Settings Report

Zakładka **Printer Settings Report** zawiera strony **Menu Settings** i **Reports**.

Menu Settings

Zadanie:

Wyświetlanie aktualnych ustawień menu drukarki.

Wartości:

System Settings	Power Saver Time - Sleep	Wyświetla czas, po jakim drukarka przechodzi w tryb Sleep po zakończeniu zadania.
	Power Saver Time - Deep Sleep	Wyświetla czas, po jakim drukarka przechodzi w tryb Deep Sleep po przejściu w tryb Sleep.
	mm / inch	Wyświetla jednostkę miary stosowaną na panelu dotykowym.
	Display Brightness	Wyświetla poziom jasności ekranu panela dotykowego.
	Control Panel Tone	Wyświetla głośność dźwięku sygnalizującego wprowadzenie nieprawidłowych danych na panelu użytkownika. Off sygnalizuje, że dźwięk jest wyłączony.
	Invalid Key Tone	Wyświetla głośność dźwięku sygnalizującego wprowadzenie nieprawidłowych danych na panelu użytkownika. Off sygnalizuje, że dźwięk jest wyłączony.
	Machine Ready Tone	Wyświetla głośność dźwięku sygnalizującego przejście drukarki w stan gotowości. Off sygnalizuje, że dźwięk jest wyłączony.
	Copy Completed Tone	Wyświetla głośność dźwięku sygnalizującego ukończenie zadania kopiowania. Off sygnalizuje, że dźwięk jest wyłączony.
	Job Completed Tone	Wyświetla głośność dźwięku sygnalizującego ukończenie zadania innego niż kopiowanie. Off sygnalizuje, że dźwięk jest wyłączony.
	Fault Tone	Wyświetla głośność dźwięku sygnalizującego nieprawidłowe zakończenie zadania. Off sygnalizuje, że dźwięk jest wyłączony.
	Alert Tone	Wyświetla głośność dźwięku sygnalizującego wystąpienie problemu. Off sygnalizuje, że dźwięk jest wyłączony.
	Out of Paper Tone	Wyświetla głośność dźwięku sygnalizującego brak papieru w drukarce. Off sygnalizuje, że dźwięk jest wyłączony.
	Low Toner Alert Tone	Wyświetla głośność dźwięku sygnalizującego niski poziom tonera. Off sygnalizuje, że dźwięk jest wyłączony.

	Auto Clear Alert Tone	Wyświetla głośność dźwięku emitowanego na 5 sekund przed rozpoczęciem automatycznego czyszczenia przez drukarkę. Off sygnalizuje, że dźwięk jest wyłączony.
	All Tones	Wyświetla głośność wszystkich dźwięków ostrzegawczych. Off sygnalizuje, że wszystkie dźwięki są wyłączone.
	Low Toner Alert Message	Wskazuje, czy niski poziom tonera będzie sygnalizowany w formie ostrzeżenia.
	OffHook Wake Up	Wskazuje, czy urządzenie ma wybudzać się z trybu Sleep lub Deep Sleep przy podniesieniu słuchawki zewnętrznego telefonu.
	Auto Log Print	Wskazuje, czy raport historii zadań ma być drukowany automatycznie po każdej partii 20 zadań.
	RAM Disk*¹	Wskazuje, czy pamięć RAM zostanie przydzielona dla systemu plików do funkcji Secure Print, Proof Print, Private Mail Box Print i Public Mail Box Print.
	Panel Language	Wyświetla język używany w panelu dotykowym.
	Auto Reset	Wyświetla czas do automatycznego zresetowania ustawień drukarki do ustawień fabrycznych, jeżeli dodatkowe ustawienia nie zostaną wprowadzone.
	Fault Time-out	Wyświetla czas oczekiwania drukarki przed anulowaniem zadania, które zakończyło się w nieprawidłowy sposób.
	Job Time-out	Wyświetla czas oczekiwania drukarki na otrzymanie danych z komputera.
	Default Paper Size	Wyświetla domyślny rozmiar papieru do drukowania.
	Print ID	Wskazuje, gdzie do wydruków dołączany będzie ID użytkownika.
	Print Text	Wskazuje, czy drukarka przesyła dane PDL (Page Description Language) (które nie są obsługiwane przez drukarkę) w formie tekstu po ich otrzymaniu.
	Banner Sheet Insert Position	Wskazuje, gdzie do wydruków dołączana będzie strona przewodnia.
	Banner Sheet Specify Tray	Wyświetla tacę do podawania strony przewodniej.
	Substitute Tray	Wskazuje, czy należy użyć innego rozmiaru papieru, gdy papier włożony do wskazanej tacy nie jest zgodny z ustawieniem rozmiaru papieru dla aktualnego zadania.
	Letterhead 2 Sided	Wskazuje, czy na papierze firmowym zadrukowane mają być obie strony.
	A4<>Letter Switch	Wskazuje, czy zadania w rozmiarze A4 będą drukowane na papierze w rozmiarze Letter, jeżeli w tacach będzie brakować rozmiaru A4, i na odwrot (zadania w rozmiarze Letter na papierze A4).
	Report 2 Sided Print	Wskazuje, czy raporty mają być drukowane na obu stronach kartki papieru.
	Use Another Tray	Wskazuje, czy ma być wyświetlany komunikat o konieczności wybrania innej tacy, gdy w tacy brakuje określonego papieru.
Network Settings	Adobe Protocol	Wyświetla protokół komunikacyjny PostScript dla każdego złącza.
USB Settings	USB Port	Wskazuje, czy złącze USB ma być aktywowane.
	Adobe Protocol	Wyświetla protokół komunikacyjny PostScript dla każdego złącza.
PCL Settings	Paper Tray	Wskazuje tacę do podawania papieru.
	Paper Size	Wyświetla ustawiony rozmiar papieru.
	Custom Paper Size - Y	Wyświetla długość papieru o niestandardowym rozmiarze.
	Custom Paper Size - X	Wyświetla szerokość papieru o niestandardowym rozmiarze.
	Orientation	Wskazuje, w jaki sposób tekst i grafika są zorientowane na stronie.
	2 Sided Print	Wskazuje, czy włączone jest drukowanie dwustronne.

	Font	Wyświetla wybraną czcionkę z listy zarejestrowanych czcionek.
	Symbol Set	Wyświetla zestaw symboli dla wskazanej czcionki.
	Font Size	Wyświetla rozmiar czcionki dla skalowalnych czcionek typograficznych.
	Font Pitch	Wyświetla rozmiar czcionki dla skalowalnych czcionek o ustalonej szerokości.
	Form Line	Wyświetla liczbę wierszy na stronie.
	Quantity	Wyświetla liczbę drukowanych kopii.
	Image Enhance	Wskazuje, czy funkcja Image Enhancement ma zostać włączona.
	Hex Dump	Wskazuje, czy funkcja Hex Dump ma zostać włączona.
	Draft Mode	Wskazuje, czy druk ma być wykonany w trybie roboczym.
	Line Termination	Wskazuje, czy wstawiony ma być koniec linii.
	Default Color	Wyświetla ustawiony tryb koloru.
	Ignore Form Feed	Wskazuje, czy ignorowane mają być puste strony, które zawierają jedynie kody kontrolne Form Feed.
PostScript Settings	PS Error Report	Wskazuje, czy drukarka generuje zawartość błędu dla błędu PostScript.
	PS Job Time-out	Wyświetla czas realizacji jednego zadania PostScript.
	Paper Select Mode	Wyświetla tacę wybraną do drukowania PostScript.
	Default Color	Wyświetla ustawiony tryb koloru.
PDF Settings	Quantity	Wyświetla liczbę drukowanych kopii.
	2 Sided Print	Wskazuje, czy włączone jest drukowanie dwustronne.
	Print Mode	Wyświetla ustawiony tryb drukowania.
	Collation	Wskazuje, czy wydruk ma być posortowany.
	Output Size	Wyświetla rozmiar papieru wyjściowego.
	Layout	Wyświetla układ wydruku.
	Default Color	Wyświetla ustawiony tryb koloru.
Secure Settings	Panel Lock Control	Wskazuje, czy ustawienia Admin Settings mają być blokowane hasłem.
	Copy	Wskazuje, czy funkcja Copy ma być blokowana hasłem.
	E-mail	Wskazuje, czy funkcja Scan to E-mail ma być blokowana hasłem.
	Fax	Wskazuje, czy funkcja Fax ma być blokowana hasłem.
	Fax Driver	Wskazuje, czy funkcja Fax Driver ma być blokowana hasłem.
	Scan To Network	Wskazuje, czy funkcja Scan To Network ma być blokowana hasłem.
	Scan To Application	Wskazuje, czy funkcja Scan To Application ma być blokowana hasłem.
	PC Scan	Wskazuje, czy funkcja PC Scan ma być blokowana hasłem.
	Scan To USB	Wskazuje, czy funkcja Scan To USB ma być blokowana hasłem.
	USB Direct Print	Wskazuje, czy funkcja USB Direct Print ma być blokowana hasłem.
	ID Card Copy	Wskazuje, czy funkcja ID Card Copy ma być blokowana hasłem.
	USB Services - Show When Inserted	Wskazuje, czy wyświetlany ma być ekran USB Drive Detected , gdy do drukarki włożona jest pamięć USB.
	USB Services - Hide Until Inserted	Wskazuje, czy menu dotyczące pamięci USB mają być ukrywane do czasu włożenia pamięci USB do drukarki.
	Secure Receive Set	Wskazuje, czy wymagane jest hasło do odbierania faksów.

	Edit E-mail From Fields	Wskazuje, czy dostępna ma być możliwość edytowania źródła transmisji przy korzystaniu z funkcji Scan to E-mail.
	Reconfirm Recipients	Wskazuje, czy przed wysłaniem faksu lub skanowaniem dokumentu wymagane jest ponowne potwierdzenie.
	Software Download	Wskazuje, czy pobieranie aktualizacji oprogramowania wewnętrznego ma być aktywne.
	Display of Network Information	Wskazuje, czy informacje dotyczące sieci mają być wyświetlane w polu komunikatów ekranu Main Home .
	Encryption	Wskazuje, czy dane mają być szyfrowane.
	Hard Disk Over Write^{*2}	Wskazuje, czy dysk twardy ma być nadpisywany.
	Login Error	Wskazuje, ile prób logowania do Panel Lock, Function Enabled i Secure Receive może wykonać administrator.
	Expiration Mode^{*3}	Wskazuje, czy ustawiona ma być data usunięcia plików przechowywanych jako Secure Print na dysku RAM lub dysku twardym.
	Expiration Time^{*3}	Wskazuje datę usunięcia plików przechowywanych jako Secure Print na dysku RAM lub dysku twardym.
	Recurrence^{*3}	Wyświetla częstotliwość powtarzania ustawienia.
	Weekly Settings^{*3}	Wyświetla dzień tygodnia dla celów powtarzania ustawienia.
	Monthly Settings^{*3}	Wyświetla dzień miesiąca dla celów powtarzania ustawienia.
Secure Settings - Copy/Scan/Fax/Print	Set Available Time	Wskazuje, czy dla każdej z funkcji Print, Copy, Fax i Scan ma być ustawiony dostępny czas.
	Start Time	Wyświetla początek dostępnego czasu dla każdej z funkcji Print, Copy, Fax i Scan.
	End Time	Wyświetla koniec dostępnego czasu dla każdej z funkcji Print, Copy, Fax i Scan.
	Recurrence	Wyświetla dzień tygodnia dla celów powtarzania ustawienia.
Copy Defaults	Output Color	Wskazuje, czy kopie mają być kolorowe, czy czarno-białe.
	Select Tray	Wskazuje domyślną tacę do podawania papieru.
	Collation	Wskazuje, czy kopia ma być posortowana.
	Reduce/Enlarge	Wyświetla domyślny współczynnik pomniejszenia/powiększenia kopii.
	Original Size	Wyświetla rozmiar papieru oryginalnego dokumentu.
	Original Type	Wyświetla rodzaj oryginalnego dokumentu.
	Darken/Lighten	Wyświetla domyślną gęstość kopii.
	Sharpness	Wyświetla domyślny poziom ostrości.
	Color Saturation	Wyświetla domyślny poziom nasycenia koloru.
	Auto Exposure	Wskazuje, czy wpływ tła oryginalnego dokumentu ma być eliminowany w celu poprawienia jakości tekstu na kopii.
	Auto Exposure Level	Wyświetla poziom eliminowania wpływu tła.

Copy Color Balance	Yellow Low Density	Wyświetla poziom balansu kolorów dla koloru żółtego o niskim nasyceniu.
	Yellow Medium Density	Wyświetla poziom balansu kolorów dla koloru żółtego o średnim nasyceniu.
	Yellow High Density	Wyświetla poziom balansu kolorów dla koloru żółtego o wysokim nasyceniu.
	Magenta Low Density	Wyświetla poziom balansu kolorów dla koloru magenta o niskim nasyceniu.
	Magenta Medium Density	Wyświetla poziom balansu kolorów dla koloru magenta o średnim nasyceniu.
	Magenta High Density	Wyświetla poziom balansu kolorów dla koloru magenta o wysokim nasyceniu.
	Cyan Low Density	Wyświetla poziom balansu kolorów dla koloru cyjan o niskim nasyceniu.
	Cyan Medium Density	Wyświetla poziom balansu kolorów dla koloru cyjan o średnim nasyceniu.
	Cyan High Density	Wyświetla poziom balansu kolorów dla koloru cyjan o wysokim nasyceniu.
	Black Low Density	Wyświetla poziom balansu kolorów dla koloru czarnego o niskim nasyceniu.
	Black Medium Density	Wyświetla poziom balansu kolorów dla koloru czarnego o średnim nasyceniu.
	Black High Density	Wyświetla poziom balansu kolorów dla koloru czarnego o wysokim nasyceniu.
	Copy Settings	2 Sided Copying
Binding of Original		Wyświetla miejsce bindowania dla kopiowania dwustronnego.
2-Up		Wskazuje, czy funkcja Multiple-Up jest włączona.
Margin Top/Bottom		Wyświetla wartość górnego i dolnego marginesu.
Margin Left/Right		Wyświetla wartość lewego i prawego marginesu.
Margin Middle		Wyświetla wartość środkowego marginesu.
Fax Defaults	Resolution	Wyświetla poziom rozdzielczości dla transmisji faksów.
	2 Sided Scanning	Wskazuje, czy skanowane mają być obie strony dokumentu.
	Binding of Original	Wyświetla miejsce bindowania dla skanowania dwustronnego.
	Darken/Lighten	Wyświetla poziom gęstości dla transmisji faksów.
	Delayed Send	Wyświetla termin rozpoczęcia transmisji faksu.
Fax Settings	Fax Number	Wyświetla numer faksu drukarki, który będzie drukowany w nagłówku faksów.
	Country	Wskazuje kraj, w którym drukarka jest używana.
	Fax Header Name	Wyświetla nazwę/nazwisko nadawcy, które będzie drukowane w nagłówku faksów.
	Line Type	Wyświetla rodzaj linii; PSTN lub PBX.
	Line Monitor	Wyświetla głośność dźwięku monitora linii, który akustycznie monitoruje transmisję poprzez głośnik wewnętrzny do czasu nawiązania połączenia.
	DRPD Pattern	Wyświetla ustawienie Distinctive Ring Pattern Detection (DRPD).
	Receive Mode	Wyświetla tryb odbioru faksu.
	Ring Tone Volume	Wyświetla głośność dźwięku dzwonka sygnalizującego poprzez głośnik wewnętrzny, że połączenie przychodzące jest połączeniem telefonicznym, gdy tryb Receive Mode jest ustawiony na wartość Telephone/Fax .
	Auto Receive Fax	Wyświetla czas, po jakim drukarka przechodzi w tryb odbioru faksu od momentu otrzymania połączenia przychodzącego.
	Auto Receive Tel/Fax	Wyświetla czas, po jakim drukarka przechodzi w tryb odbioru faksu od momentu otrzymania połączenia przychodzącego przez telefon zewnętrzny.
	Auto Receive Answer/Fax	Wyświetla czas, po jakim drukarka przechodzi w tryb odbioru faksu od momentu otrzymania połączenia przychodzącego przez automatyczną sekretarkę.
	Junk Fax Setup	Wskazuje, czy odrzucane mają być fakсы wysyłane od niepożądanych nadawców.
	Sent Fax Forward	Wskazuje, czy przychodzące fakсы mają być przekazywane do określonego odbiorcy.

Forwarding Number	Wyświetla numer faksu odbiorcy, do którego przekazywane mają być fakсы przychodzące.
Forwarding E-mail Address 1	Wyświetla adres e-mail, na który przekazywane mają być fakсы przychodzące.
Forwarding E-mail Address 2	Wyświetla adres e-mail, na który przekazywane mają być fakсы przychodzące.
Forwarding E-mail Address 3	Wyświetla adres e-mail, na który przekazywane mają być fakсы przychodzące.
Forwarding E-mail Address 4	Wyświetla adres e-mail, na który przekazywane mają być fakсы przychodzące.
Forwarding E-mail Address 5	Wyświetla adres e-mail, na który przekazywane mają być fakсы przychodzące.
2 Sided Printing	Wskazuje, czy włączone jest drukowanie dwustronne.
Remote Receive	Wskazuje, czy urządzenie ma odbierać fakсы po naciśnięciu kodu odbioru zdalnego na zewnętrznym telefonie.
Remote Receive Tone	Wyświetla dwucyfrowy kod odbioru zdalnego, gdy opcja Remote Receive jest ustawiona na On .
Discard Size	Wskazuje, czy należy usunąć tekst lub obrazy u dołu strony faksu, gdy cała strona nie mieści się na papierze docelowym.
Redial Attempts	Wyświetla liczbę prób ponownego wybierania, które należy wykonać, jeżeli numer faksu odbiorcy jest zajęty.
Interval of Redial	Wyświetla odstęp czasowy między próbami ponownego wybierania.
Resend Delay	Wyświetla odstęp czasowy między próbami ponownego wysłania.
Tone/Pulse	Wskazuje, czy należy użyć wybierania tonowego czy impulsowego.
Prefix Dial	Wskazuje, czy należy ustawić numer wybierania z prefiksem.
Prefix Dial Number	Wyświetla numer wybierania z prefiksem. Ten numer jest wybierany przed rozpoczęciem wybierania automatycznego numeru. Numer ten jest przydatny do dostępu do Private Automatic Branch Exchange (PABX).
Fax Cover Page	Wskazuje, czy do faksów dołączana ma być strona tytułowa.
Fax Header	Wskazuje, czy w nagłówku faksów drukowane mają być informacje o nadawcy.
ECM	Wskazuje, czy funkcja Error Connection Mode (ECM) jest włączona.
Modem Speed	Wyświetla prędkość modemu.
Display Manual Fax Recipients	Wskazuje, czy numer faksu odbiorcy ma być wyświetlany na ekranie Sending Fax przy ręcznym wysłaniu faksu.
Fax Activity	Wskazuje, czy raport historii faksów ma być drukowany automatycznie po każdej partii 50 faksów przychodzących i wychodzących.

Scan Defaults	File Format	Wyświetla format pliku, w którym zeskanowane dokumenty mają być zapisywane.
	Output Color	Wskazuje, czy skan ma być kolorowy, czy czarno-biały.
	Resolution	Wyświetla domyślną rozdzielczość skanowania.
	Original Size	Wyświetla rozmiar papieru oryginalnego dokumentu.
	2 Sided Scanning	Wskazuje, czy skanowane mają być obie strony dokumentu.
	Binding of Original	Wyświetla miejsce bindowania dla skanowania dwustronnego.
	Darken/Lighten	Wyświetla domyślny poziom gęstości skanowania.
	Sharpness	Wyświetla domyślny poziom ostrości.
	Contrast	Wyświetla domyślny poziom kontrastu.
	Auto Exposure	Wskazuje, czy wpływ tła oryginalnego dokumentu ma być eliminowany w celu poprawienia jakości tekstu na skanie.
	Auto Exposure Level	Wyświetla poziom eliminowania wpływu tła.
	Margin Top/Bottom	Wyświetla wartość górnego i dolnego marginesu.
	Margin Left/Right	Wyświetla wartość lewego i prawego marginesu.
	Margin Middle	Wyświetla wartość środkowego marginesu.
	TIFF File Format	Wyświetla wybrany format pliku TIFF; TIFF V6 lub TTN2.
	Image Compression	Wyświetla poziom kompresji obrazu.
	Max E-mail Size	Wyświetla maksymalny rozmiar wiadomości e-mail, która może zostać wysłana.
	File Naming Mode	Wyświetla tryb używany do nazywania zeskanowanych dokumentów.
	Prefix/Suffix String	Wyświetla ciąg tekstowy, który zostanie dodany do nazwy pliku.
	Create Folder	Wyświetla folder, w którym zeskanowane dokumenty mają być zapisywane.
USB Direct Print Defaults	Output Color	Wskazuje, czy druk ma być kolorowy, czy czarno-biały.
	Select Tray	Wskazuje domyślną tacę do podawania papieru.
	2 Sided Printing	Wskazuje, czy włączone jest drukowanie dwustronne.
	Multiple-Up	Wskazuje, czy na jednej stronie kartki papieru mają być drukowane dwie strony lub więcej stron.
	Collation²	Wskazuje, czy wydruk ma być posortowany.
Paper Density	Plain	Wyświetla gramaturę zwykłego papieru.
	Label	Wyświetla gramaturę papieru z etykietami.
Adjust Transfer Belt Unit	K Offset	Wyświetla wartość dla murzenia druku w czerni.
	YMC Offset	Wyświetla wartość dla murzenia druku w kolorze.
Adjust 2nd BTR	Plain	Wyświetla ustawienie napięcia wałka transferowego (-5 do 10) dla papieru zwykłego.
	Plain Thick⁴	Wyświetla ustawienie napięcia wałka transferowego (-5 do 10) dla papieru zwykłego grubego.
	Covers (106-163g/m²)	Wyświetla ustawienie napięcia wałka transferowego (-5 do 10) dla papieru okładkowego.
	Covers Thick⁴ (164-216g/m²)	Wyświetla ustawienie napięcia wałka transferowego (-5 do 10) dla papieru okładkowego grubego.
	Coated (106-163g/m²)	Wyświetla ustawienie napięcia wałka transferowego (-5 do 10) dla papieru powlekanego.
	Coated Thick⁴ (164-216g/m²)	Wyświetla ustawienie napięcia wałka transferowego (-5 do 10) dla papieru powlekanego grubego.
	Label	Wyświetla ustawienie napięcia wałka transferowego (-5 do 10) dla etykiet.

	Envelope	Wyświetla ustawienie napięcia wałka transferowego (-5 do 10) dla kopert.
	Recycled	Wyświetla ustawienie napięcia wałka transferowego (-5 do 10) dla papieru makulaturowego.
Adjust Fusing Unit	Plain	Wyświetla ustawienie temperatury nagrzewnicy (-3 do 3) dla papieru zwykłego.
	Plain Thick⁴	Wyświetla ustawienie temperatury nagrzewnicy (-3 do 3) dla papieru zwykłego grubego.
	Covers (106-163g/m²)	Wyświetla ustawienie temperatury nagrzewnicy (-3 do 3) dla papieru okładkowego.
	Covers Thick⁴ (164-216g/m²)	Wyświetla ustawienie temperatury nagrzewnicy (-3 do 3) dla papieru okładkowego grubego.
	Coated (106-163g/m²)	Wyświetla ustawienie temperatury nagrzewnicy (-3 do 3) dla papieru powlekanego.
	Coated Thick⁴ (164-216g/m²)	Wyświetla ustawienie temperatury nagrzewnicy (-3 do 3) dla papieru grubego.
	Label	Wyświetla ustawienie temperatury nagrzewnicy (-3 do 3) dla etykiet.
	Envelope	Wyświetla ustawienie temperatury nagrzewnicy (-3 do 3) dla kopert.
	Recycled	Wyświetla ustawienie temperatury nagrzewnicy (-3 do 3) dla papieru makulaturowego.
Auto Registration Adjustment		Wskazuje, czy regulacja rejestru koloru ma być wykonywana automatycznie.
Adjust Altitude		Wyświetla wysokość n.p.m. dla miejsca, w którym drukarka jest zainstalowana.
Non-Dell Toner		Wskazuje, czy użyty toner jest innego producenta.
Clock Settings	Date Format	Wyświetla domyślny format daty.
	Time Format	Wyświetla domyślny format godziny, 24H lub 12H.
	Time Zone	Wyświetla domyślną strefę czasową.
	Set Date	Wyświetla ustawienie daty.
	Set Time	Wyświetla ustawienie godziny.
Web Link Customization	Select Reorder URL	Wyświetla łącze do zamawiania materiałów eksploatacyjnych, dostępne z poziomu Order Supplies at: w lewej ramce.
	Regular	Wyświetla adres URL standardowej witryny (http://accessories.us.dell.com/sna), który może być powiązany z Order Supplies at:
	Premier	Wyświetla adres URL portalu Premier (http://premier.dell.com), który może być powiązany z Order Supplies at:
Dell ColorTrack	ColorTrack Mode	Wskazuje, czy funkcja ColorTrack ma być aktywna.
	Non Registered User	Wskazuje, czy dozwolone jest drukowanie danych bez informacji uwierzytelniających.
	Auto Color To Mono Print	Wskazuje, czy wszystkie zadania mają być drukowane w czerni i bieli, nawet gdy wybrany jest druk kolorowy.
	ColorTrack Error Report	Wskazuje, czy raport błędów ma być drukowany w trybie ColorTrack.

Tray Management	MPF Use Driver Settings for Print Job	Wskazuje, czy stosowane będą ustawienia sterownika drukarki dla rozmiaru i rodzaju papieru włożonego do podajnika wielofunkcyjnego (MPF).
	MPF Paper Size^{*5}	Wyświetla ustawiony rozmiar papieru dla podajnika wielofunkcyjnego.
	MPF Paper Type^{*5}	Wyświetla ustawiony rodzaj papieru dla podajnika wielofunkcyjnego.
	MPF Custom Paper Size- Y^{*5}	Wyświetla długość papieru o niestandardowym rozmiarze, włożonego do podajnika wielofunkcyjnego.
	MPF Custom Paper Size- X^{*5}	Wyświetla szerokość papieru o niestandardowym rozmiarze, włożonego do podajnika wielofunkcyjnego.
	MPF Display Tray Prompt^{*5}	Wskazuje, czy wyświetlane ma być menu wyskakujące, żądające od użytkownika ustawienia rozmiaru i rodzaju papieru, gdy papier jest włożony do podajnika wielofunkcyjnego.
	Tray 1 Paper Size	Wyświetla ustawiony rozmiar papieru dla tacy1.
	Tray 1 Paper Type	Wyświetla ustawiony rodzaj papieru dla tacy1.
	Tray 1 Custom Paper Size Y	Wyświetla długość papieru o niestandardowym rozmiarze, włożonego do tacy1.
	Tray 1 Custom Paper Size X	Wyświetla szerokość papieru o niestandardowym rozmiarze, włożonego do tacy1.
	Tray 1 Display Tray Prompt^{*5}	Wskazuje, czy wyświetlane ma być menu wyskakujące, żądające od użytkownika ustawienia rozmiaru i rodzaju papieru, gdy papier jest włożony do tacy1.
	Tray 2 Paper Size^{*6}	Wyświetla ustawiony rozmiar papieru dla opcjonalnego podajnika na 550 arkuszy (taca2).
	Tray 2 Paper Type^{*6}	Wyświetla ustawiony rodzaj papieru dla opcjonalnego podajnika na 550 arkuszy.
	Tray 2 Custom Paper Size Y^{*6}	Wyświetla długość papieru o niestandardowym rozmiarze, włożonego do opcjonalnego podajnika na 550 arkuszy.
	Tray 2 Custom Paper Size X^{*6}	Wyświetla szerokość papieru o niestandardowym rozmiarze, włożonego do opcjonalnego podajnika na 550 arkuszy.
	Tray 2 Display Tray Prompt^{*6}	Wskazuje, czy wyświetlane ma być menu wyskakujące, żądające od użytkownika ustawienia rozmiaru i rodzaju papieru, gdy papier jest włożony do opcjonalnego podajnika na 550 arkuszy.
	1st Priority	Wyświetla źródło papieru, które ma być używane w pierwszej kolejności.
	2nd Priority	Wyświetla źródło papieru, które ma być używane w drugiej kolejności.
	3rd Priority^{*6}	Wyświetla źródło papieru, które ma być używane w trzeciej kolejności.

*1 Niedostępny w przypadku zainstalowania opcjonalnego dysku twardego.

*2 Dostępny wyłącznie w przypadku zainstalowania opcjonalnego dysku twardego.

*3 Dostępny tylko wtedy, gdy **RAM Disk** jest włączony lub zainstalowany jest opcjonalny dysk twardy.

*4 Informacje dotyczące gramatury papieru znajdują się w rozdziale „Parametry rodzajów papieru”.

*5 Dostępny wyłącznie po wybraniu parametru **Off** dla **MPF Use Driver Settings for Print Job**.

*6 Dostępny wyłącznie w przypadku zainstalowania opcjonalnego podajnika na 550 arkuszy.

Reports

Zadanie:

Drukowanie różnego rodzaju raportów i list.

Wartości:

System Settings	Kliknij na Start , aby wydrukować stronę System Settings.
Panel Settings	Kliknij na Start , aby wydrukować stronę Panel Settings.
PCL Fonts List	Kliknij na Start , aby wydrukować listę PCL (Hewlett-Packard Printer Control Language) Fonts List.
PCL Macros List	Kliknij na Start , aby wydrukować PCL Macro List.

PS Fonts List	Kliknij na Start , aby wydrukować PS Fonts List.
PDF Fonts List	Kliknij na Start , aby wydrukować PDF Fonts List.
Job History	Kliknij na Start , aby wydrukować raport Job History.
Error History	Kliknij na Start , aby wydrukować raport Error History.
Print Meter	Kliknij na Start , aby wydrukować raport Print Meter.
Color Test Page	Kliknij na Start , aby wydrukować stronę Color Test Page.
Protocol Monitor	Kliknij na Start , aby wydrukować raport Protocol Monitor.
Speed Dial	Kliknij na Start , aby wydrukować raport Speed Dial.
Address Book	Kliknij na Start , aby wydrukować raport Address Book.
Server Address	Kliknij na Start , aby wydrukować raport Server Address.
Fax Activity	Kliknij na Start , aby wydrukować raport Fax Activity.
Fax Pending	Kliknij na Start , aby wydrukować raport Fax Pending.
Stored Documents^{*1}	Kliknij na Start , aby wydrukować listę Stored Documents.

^{*1} Dostępny tylko wtedy, gdy **RAM Disk** jest włączony lub zainstalowany jest opcjonalny dysk twardy.

Printer Settings

Zakładka **Printer Settings** zawiera strony **System Settings, Network Settings, USB Settings, PCL Settings, PostScript Settings, PDF Settings, Secure Settings, Copy Defaults, Copy Color Balance, Copy Settings, Fax Defaults, Fax Settings, Scan Defaults i USB Direct Print Defaults.**

System Settings

Zadanie:

Konfigurowanie podstawowych ustawień drukarki.

Wartości:

Power Saver Time - Sleep	Określa czas, po jakim drukarka przechodzi w tryb Sleep po zakończeniu zadania.
Power Saver Time - Deep Sleep	Określa czas, po jakim drukarka przechodzi w tryb Deep Sleep po przejściu w tryb Sleep.
mm / inch	Określa jednostkę miary stosowaną na panelu dotykowym, mm lub cale.
Display Brightness	Określa poziom jasności ekranu panela dotykowego.
Control Panel Tone	Określa głośność dźwięku sygnalizującego wprowadzenie prawidłowych danych na panelu użytkownika lub wyłącza sygnał akustyczny.
Invalid Key Tone	Określa głośność dźwięku sygnalizującego wprowadzenie nieprawidłowych danych na panelu użytkownika lub wyłącza sygnał akustyczny.
Machine Ready Tone	Określa głośność dźwięku sygnalizującego przejście drukarki w stan gotowości lub wyłącza sygnał akustyczny.
Copy Completed Tone	Określa głośność dźwięku sygnalizującego ukończenie zadania kopiowania lub wyłącza sygnał akustyczny.
Job Completed Tone	Określa głośność dźwięku sygnalizującego ukończenie zadania innego niż kopiowanie lub wyłącza sygnał akustyczny.
Fault Tone	Określa głośność dźwięku sygnalizującego nieprawidłowe zakończenie zadania lub wyłącza sygnał akustyczny.
Alert Tone	Określa głośność dźwięku sygnalizującego wystąpienie problemu lub wyłącza sygnał akustyczny.

Out of Paper Tone	Określa głośność dźwięku sygnalizującego brak papieru w drukarce lub wyłącza sygnał akustyczny.
Low Toner Alert Tone	Określa głośność dźwięku sygnalizującego niski poziom tonera lub wyłącza sygnał akustyczny.
Auto Clear Alert Tone	Określa głośność dźwięku emitowanego na 5 sekund przed rozpoczęciem automatycznego czyszczenia przez drukarkę lub wyłącza sygnał akustyczny.
All Tones	Określa głośność wszystkich dźwięków ostrzegawczych lub wyłącza wszystkie sygnały akustyczne.
Low Toner Alert Message	Ostrzega o niskim poziomie tonera.
OffHook Wake Up	Określa, czy urządzenie ma wybudzać się z trybu Sleep lub Deep Sleep przy podniesieniu słuchawki zewnętrznego telefonu.
Auto Log Print	Określa, czy raport historii zadań ma być drukowany automatycznie po każdej partii 20 zadań.
RAM Disk^{*1}	Określa, czy pamięć RAM zostanie przydzielona dla systemu plików do funkcji Secure Print, Proof Print, Private Mail Box Print i Public Mail Box Print.
Panel Language	Służy do ustawienia języka w panelu dotykowym.
Auto Reset	Określa czas do automatycznego zresetowania ustawień drukarki do ustawień fabrycznych, jeżeli dodatkowe ustawienia nie zostaną wprowadzone.
Fault Time-out	Ustawia czas oczekiwania drukarki przed anulowaniem zadania, które zakończyło się w nieprawidłowy sposób.
Job Time-out	Określa czas oczekiwania drukarki na otrzymanie danych z komputera.
Default Paper Size	Określa domyślny rozmiar papieru do drukowania.
Print ID	Określa, gdzie do wydruków dołączany będzie ID użytkownika.
Print Text	Określenie, czy drukarka przesyła dane PDL, które nie są obsługiwane przez drukarkę, w formie tekstu po ich otrzymaniu.
Banner Sheet Insert Position	Określa, gdzie do wydruków dołączana będzie strona przewodnia.
Banner Sheet Specify Tray	Określa, z której tacy podawana będzie strona przewodnia.
Substitute Tray	Określa, czy należy użyć innego rozmiaru papieru, gdy papier włożony do wskazanej tacy nie jest zgodny z ustawieniami rozmiaru papieru dla aktualnego zadania.
Letterhead 2 Sided	Określa, czy na papierze firmowym zadrukowane mają być obie strony.
A4<>Letter Switch	Określa, czy zadania w rozmiarze A4 będą drukowane na papierze w rozmiarze Letter, jeżeli w tacach będzie brakować rozmiaru A4, i na odwrót (zadania w rozmiarze Letter na papierze A4).
Report 2 Sided Print	Określa, czy raporty mają być drukowane na obu stronach kartki papieru.
Use Another Tray	Określa, czy ma być wyświetlany komunikat o konieczności wybrania innej tacy, gdy w tacy brakuje określonego papieru.
^{*1} Niedostępny w przypadku zainstalowania opcjonalnego dysku twardego.	

Network Settings

Zadanie:

Określenie protokołu komunikacyjnego PostScript dla tej drukarki.

Wartości:

Adobe Protocol	Określa protokół komunikacyjny PostScript dla każdego złącza.
-----------------------	---

USB Settings

Zadanie:

Zmiana ustawień USB w drukarce.

Wartości:

USB Port	Aktywuje złącze USB w drukarce.
Adobe Protocol	Określa protokół komunikacyjny PostScript dla każdego złącza.

PCL Settings

Zadanie:

Zmiana ustawień PCL.

Wartości:

Paper Tray	Określa tacę do podawania papieru.
Paper Size	Określa rozmiar papieru.
Custom Paper Size - Y	Określa długość papieru o niestandardowym rozmiarze. Dostępny zakres wynosi od 127 mm (5,0") do 355 mm (14,0").
Custom Paper Size - X	Określa szerokość o niestandardowym rozmiarze. Dostępny zakres wynosi od 77 mm (3,0") do 215 mm (8,5").
Orientation	Określa, w jaki sposób tekst i grafika są zorientowane na stronie.
2 Sided Print	Ustawia druk dwustronny domyślnie dla wszystkich zadań drukowania.
Font	Ustawia czcionkę z listy zarejestrowanych czcionek.
Symbol Set	Określa zestaw symboli dla wskazanej czcionki.
Font Size	Określa rozmiar czcionki dla skalowalnych czcionek typograficznych.
Font Pitch	Określa rozmiar czcionki dla skalowalnych czcionek o ustalonej szerokości.
Form Line	Określa liczbę wierszy na stronie.
Quantity	Określa liczbę drukowanych kopii.
Image Enhance	Określa, czy funkcja Image Enhancement ma zostać włączona.
Hex Dump	Określa, czy należy wyodrębnić źródło problemu z zadaniem drukowania. Po wybraniu opcji Hex Dump wszystkie dane wysyłane do drukarki są drukowane w postaci szesnastkowej i w postaci znaków. Kody kontrolne nie są wykonywane.
Draft Mode	Określa, czy druk ma być wykonany w trybie roboczym.
Line Termination	Określa sposób postępowania z końcami linii.
Default Color	Ustawia tryb koloru drukowania: Color lub Black . Ustawienie to jest wykorzystywane w zadaniach drukowania, dla których nie określono trybu drukowania koloru.
Ignore Form Feed	Określa, czy ignorowane mają być puste strony, które zawierają jedynie kody kontrolne Form Feed.

PostScript Settings

Zadanie:

Zmiana ustawień drukarki, które mają wpływ tylko na zadania wykorzystujące emulację języka PostScript.

Wartości:

PS Error Report	Określa, czy drukarka generuje zawartość błędu dla błędu PostScript.
PS Job Time-out	Określa czas realizacji jednego zadania PostScript.
Paper Select Mode	Określa sposób wybrania tacy dla trybu PostScript.
Default Color	Ustawia domyślny tryb koloru dla trybu PostScript.

PDF Settings

Zadanie:

Zmiana ustawień PDF.

Wartości:

Quantity	Określa liczbę kopii.
2 Sided Print	Określa, czy drukowanie ma odbywać się na obu stronach arkusza papieru.
Print Mode	Określa tryb drukowania.
PDF Password	Ustawia hasło.
Re-enter PDF Password	Potwierdza ustawione hasło.
Collation	Określa, czy wydruk ma być posortowany.
Output Size	Określa rozmiar papieru wyjściowego.
Layout	Określa układ wydruku.
Default Color	Określa kolor wydruku.

Secure Settings

Panel Lock

Zadanie:

Ograniczenie dostępu do Admin Settings hasłem oraz ustawienie lub zmiana hasła.

Wartości:

Panel Lock Control ¹	Włącza/wyłącza ochronę hasłem dla Admin Settings.
New Password	Ustawia hasło wymagane do uzyskania dostępu do Admin Settings.
Re-enter Password	Potwierdza ustawione hasło.

¹ Niektóre elementy ustawień w Secure Settings są wyświetlane tylko wtedy, gdy ten element ustawień jest włączony.



WSKAZÓWKA: możesz ustawić hasło dla narzędzia **Dell Printer Configuration Web Tool** z poziomu **Set Password** w **Print Server Settings**.

Function Enabled

Zadanie:

Ustalenie, czy funkcje Copy, Scan, Fax i Print mają być blokowane hasłem, oraz ustawienie lub zmiana hasła.

Wartości:

Copy	Określa, czy funkcja Copy ma być blokowana hasłem.
E-mail	Określa, czy funkcja Scan to E-mail ma być blokowana hasłem.
Fax	Określa, czy funkcja Fax ma być blokowana hasłem.
Fax Driver	Określa, czy funkcja Fax Driver ma być blokowana hasłem.
Scan To Network	Określa, czy funkcja Scan To Network ma być blokowana hasłem.
Scan To Application	Określa, czy funkcja Scan To Application ma być blokowana hasłem.
PC Scan	Określa, czy funkcja PC Scan ma być blokowana hasłem.
Scan To USB	Określa, czy funkcja Scan To USB ma być blokowana hasłem.
USB Direct Print	Określa, czy funkcja USB Direct Print ma być blokowana hasłem.
ID Card Copy	Określa, czy funkcja ID Card Copy ma być blokowana hasłem.

USB Services - Show When Inserted	Określa, czy wyświetlany ma być ekran USB Drive Detected , gdy do drukarki włożona jest pamięć USB.
USB Services - Hide Until Inserted	Określa, czy menu dotyczące pamięci USB mają być ukrywane do czasu włożenia pamięci USB do drukarki.
New Password	Ustawia hasło wymagane do uzyskania dostępu do funkcji Copy, Scan, Fax i Print.
Re-enter Password	Potwierdza ustawione hasło.

 **WSKAZÓWKA:** możesz ustawić hasło dla narzędzia **Dell Printer Configuration Web Tool** z poziomu **Set Password** w **Print Server Settings**.

Secure Receive Purpose:

Umożliwia zabezpieczanie hasłem wszystkich przychodzących faksów. Kiedy włączona jest funkcja Secure Receive, drukarka zapisuje przychodzące fakсы i drukuje je po wprowadzeniu prawidłowego hasła w panelu użytkownika.

Wartości:

Secure Receive Set	Włącza/wyłącza ochronę hasłem dla wszystkich faksów przychodzących.
New Password	Określa hasło dla faksów przychodzących.
Re-enter Password	Potwierdza ustawione hasło.

 **WSKAZÓWKA:** możesz ustawić hasło dla narzędzia **Dell Printer Configuration Web Tool** z poziomu **Set Password** w **Print Server Settings**.

Edit E-mail From Fields

Zadanie:

Ustalenie, czy dostępna ma być możliwość edytowania źródła transmisji przy korzystaniu z funkcji Scan to E-mail.

Reconfirm Recipients

Zadanie:

Ustalenie, czy przed wysłaniem faksu lub skanowaniem dokumentu wymagane jest ponowne potwierdzenie.

Software Download

Zadanie:

Ustalenie, czy pobieranie aktualizacji oprogramowania wewnętrznego ma być włączone.

Display of Network Information

Zadanie:

Ustalenie, czy informacje dotyczące sieci mają być wyświetlane w polu komunikatów ekranu **Main Home**.


Data Encryption

Zadanie:


Ustalenie, czy dane mają być szyfrowane.

Wartości:

Data Encryption	Encryption	Określa, czy dane mają być szyfrowane.
	Encryption Key	Określa klucz wymagany do szyfrowania.
	Re-enter Encryption Key	Wprowadź ponownie nowy klucz w celu jego potwierdzenia

 **WSKAZÓWKA:** możesz wprowadzać wyłącznie znaki od 0 do 9, od a do z, od A do Z oraz wartości NULL dla klucza szyfrowania.

Hard Disk Over Write

 **WSKAZÓWKA:** funkcja Hard Disk Over Write jest dostępna wyłącznie wtedy, gdy zainstalowany jest opcjonalny dysk twardy.

Zadanie:

Ustalenie, czy dysk twardy ma być nadpisywany.

Wartości:

Hard Disk Over Write	Określa, czy dysk twardy ma być nadpisywany.
----------------------	--

Login Error

Zadanie:

Ustalenie, ile prób logowania do **Panel Lock, Function Enabled i Secure Receive** może wykonać administrator.

Wartości:

Login Error	Wskazuje, ile prób logowania do Panel Lock, Function Enabled i Secure Receive może wykonać administrator.
-------------	--

Set Available Time - Copy/Scan/Fax/Print


Zadanie:

Ustalenie czasu włączenia bezpiecznego ustawienia dla funkcji Copy, Scan, Fax i Print.

Wartości:

Set Available Time	Umożliwia ustawienie dostępnego czasu dla funkcji Copy, Scan, Fax i Print.
Start Time	Określa początek dostępnego czasu dla funkcji Copy, Scan, Fax i Print.
End Time	Określa koniec początek dostępnego czasu dla funkcji Copy, Scan, Fax i Print.
Recurrence	Ustawia dzień tygodnia dla celów powtarzania ustawienia.

Secure Job Expiration

 **WSKAZÓWKA:** funkcja Secure Job Expiration jest dostępna tylko po włączeniu **RAM Disk** lub gdy zainstalowany jest opcjonalny dysk twardy.

Zadanie:

Określenie daty i godziny usunięcia plików przechowywanych jako Secure Print na dysku RAM lub opcjonalnym dysku twardym.

Wartości:

Expiration Mode	Umożliwia ustawienie daty usunięcia plików przechowywanych jako Secure Print na dysku RAM lub opcjonalnym dysku twardym.
Expiration Time	Określa godzinę usunięcia plików przechowywanych jako Secure Print na dysku RAM lub opcjonalnym dysku twardym.
Recurrence	Określa częstotliwość powtarzania ustawienia.
Weekly Settings	Ustawia dzień tygodnia dla celów powtarzania ustawienia.
Monthly Settings	Ustawia dzień miesiąca dla celów powtarzania ustawienia.

Copy Defaults

Zadanie:

Stworzenie własnych domyślnych ustawień Copy.

Wartości:

Output Color	Określa, czy druk ma być kolorowy, czy czarno-biały.
Select Tray	Określa domyślną tacę do podawania papieru.
Collation	Określa, czy kopia ma być posortowana.
Reduce/Enlarge	Określa domyślny współczynnik pomniejszenia/powiększenia.
Custom Reduce/Enlarge	Określa niestandardowy współczynnik pomniejszenia/powiększenia.
Original Size	Określa rozmiar papieru oryginalnego dokumentu.
Original Type	Określa rodzaj oryginalnego dokumentu.
Darken/Lighten	Określa domyślną gęstość kopii.
Sharpness	Określa domyślny poziom ostrości.
Color Saturation	Reguluje nasycenie kolorów, aby kolory były jaśniejsze lub ciemniejsze niż w oryginalnym dokumencie.
Auto Exposure	Określa, czy wpływ tła oryginalnego dokumentu ma być eliminowany w celu poprawienia jakości tekstu na kopii.
Auto Exposure Level	Określa poziom eliminowania wpływu tła.

Copy Color Balance

Zadanie:

Ustalenie balansu kolorów dla kopiowania.

Wartości:

Yellow Low Density	Określa poziom balansu kolorów dla koloru żółtego o niskim nasyceniu.
Yellow Medium Density	Określa poziom balansu kolorów dla koloru żółtego o średnim nasyceniu.
Yellow High Density	Określa poziom balansu kolorów dla koloru żółtego o wysokim nasyceniu.
Magenta Low Density	Określa poziom balansu kolorów dla koloru magenta o niskim nasyceniu.
Magenta Medium Density	Określa poziom balansu kolorów dla koloru magenta o średnim nasyceniu.
Magenta High Density	Określa poziom balansu kolorów dla koloru magenta o wysokim nasyceniu.
Cyan Low Density	Określa poziom balansu kolorów dla koloru cyjan o niskim nasyceniu.
Cyan Medium Density	Określa poziom balansu kolorów dla koloru cyjan o średnim nasyceniu.
Cyan High Density	Określa poziom balansu kolorów dla koloru cyjan o wysokim nasyceniu.
Black Low Density	Określa poziom balansu kolorów dla koloru czarnego o niskim nasyceniu.
Black Medium Density	Określa poziom balansu kolorów dla koloru czarnego o średnim nasyceniu.
Black High Density	Określa poziom balansu kolorów dla koloru czarnego o wysokim nasyceniu.

Copy Settings

Zadanie:

Konfigurowanie ustawień Copy.



WSKAZÓWKA: wartości oznaczone gwiazdką (*) to domyślne ustawienia fabryczne menu.

Wartości:

2 Sided Copying	Określa, czy drukowanie ma odbywać się na obu stronach arkusza papieru.	
Binding of Original	Określa miejsce bindowania dla kopiowania dwustronnego.	
2-Up	Off*	Nie wykonuje drukowania w trybie Multiple-Up.
	Auto	Automatycznie zmniejsza strony oryginału, aby zmieścić je na jednym arkuszu papieru.
	Manual	Drukuje strony oryginału na jednym arkuszu papieru w rozmiarze określonym dla parametru Reduce/Enlarge .
Margin Top/Bottom	Określa wartość marginesu górnego i dolnego w zakresie od 0 mm do 50 mm.	
Margin Left/Right	Określa wartość marginesu lewego i prawego w zakresie od 0 mm do 50 mm.	
Margin Middle	Określa wartość marginesu środkowego w zakresie od 0 mm do 50 mm.	

Fax Defaults

Zadanie:

Stworzenie własnych domyślnych ustawień Fax.



WSKAZÓWKA: wartości oznaczone gwiazdką (*) to domyślne ustawienia fabryczne menu.

Wartości:

Resolution	Standard*	Odpowiednia dla dokumentów zawierających znaki o normalnym rozmiarze.
	Fine	Odpowiednia dla dokumentów zawierających małe znaki lub cienkie linie, lub dokumentów drukowanych z drukarki igłowej.
	Super Fine	Odpowiednia dla dokumentów zawierających bardzo drobne szczegóły. Tryb Super Fine jest możliwy wyłącznie wtedy, gdy urządzenie zdalnie obsługuje również rozdzielczość Super Fine.
	Photo	Odpowiednia dla dokumentów zawierających obrazy fotograficzne.
2 Sided Scanning	Określa, czy skanowane mają być obie strony dokumentu.	
Binding of Original	Określa miejsce bindowania dla skanowania dwustronnego.	
Darken/Lighten	Określa domyślną gęstość w celu faksowania dokumentów w jaśniejszym lub ciemniejszym kolorze.	
Delayed Send	Określa początek czasu transmisji faksu przy wysyłaniu faksu w określonym terminie.	

Fax Settings

Zadanie:

Konfigurowanie ustawień Fax.



WSKAZÓWKA: nie możesz konfigurować elementów na stronie **Fax Settings**, dopóki nie ustawisz kodu kraju w sekcji **Country**.



WSKAZÓWKA: wartości oznaczone gwiazdką (*) to domyślne ustawienia fabryczne menu.

Wartości:

Fax Number	Umożliwia wprowadzenie numeru faksu drukarki, który będzie drukowany w nagłówku faksów.	
Country	Określa kraj, w którym drukarka jest używana.	
Fax Header Name	Umożliwia wprowadzenie nazwy/nazwiska do drukowania w nagłówku faksów.	
Line Type	Określa domyślny rodzaj linii; PSTN lub PBX.	
Line Monitor	Określa głośność dźwięku monitora linii, który akustycznie monitoruje transmisję poprzez głośnik wewnętrzny do czasu nawiązania połączenia.	

DRPD Pattern	Określa ustawienie Distinctive Ring Pattern Detection (DRPD) od Pattern1 do Pattern7 . DRPD to usługa świadczona przez niektóre spółki telekomunikacyjne.	
Receive Mode	Fax* Telephone	Odbiera fakсы automatycznie. Automatyczne odbieranie faksów jest wyłączone. Możesz odebrać faks poprzez podniesienie słuchawki zewnętrznego telefonu i naciśnięcie kodu odbierania zdalnego, lub poprzez wybranie opcji Manual Receive w sekcji On Hook i naciśnięcie przycisku ► (Start). Szczegółowe informacje dotyczące opcji Manual Receive znajdują się w rozdziale „Ręczne odbieranie faksu w trybie Telephone”.
	Telephone/Fax	Gdy drukarka odbiera faks przychodzący, zewnętrzny telefon dzwoni przez czas określony w opcji Auto Receive Tel/Fax , po czym drukarka automatycznie odbiera faks. Jeżeli połączenie przychodzące nie jest faksem, drukarka emituje dźwięk z głośnika wewnętrznego, sygnalizujący połączenie telefoniczne.
	Ans Machine/Fax	Drukarka może współdzielić linię telefoniczną z automatyczną sekretarką. W tym trybie drukarka monitoruje sygnał faksu i odbiera linię, jeżeli nadawane są dźwięki faksu. Jeżeli komunikacja telefoniczna w danym kraju jest realizowana szeregowo, ten tryb nie jest obsługiwany.
	DRPD	Przed skorzystaniem z opcji Distinctive Ring Pattern Detection (DRPD) konieczne jest zainstalowanie usługi rozpoznawania połączenia na linii telefonicznej abonenta przez spółkę telekomunikacyjną. Po udostępnieniu przez spółkę telekomunikacyjną oddzielnego numeru do faksów z systemem Distinctive Ring skonfiguruj ustawienia faksów, aby monitorować ten określony system połączeń.
Ring Tone Volume	Określa głośność dźwięku dzwonka sygnalizującego poprzez głośnik wewnętrzny, że połączenie przychodzące jest połączeniem telefonicznym, gdy tryb Receive Mode jest ustawiony na wartość Telephone/Fax .	
Auto Receive Fax	Określa czas, po jakim drukarka przechodzi w tryb odbioru faksu od momentu odebrania połączenia przychodzącego.	
Auto Receive Tel/Fax	Określa czas, po jakim drukarka przechodzi w tryb odbioru faksu od momentu odebrania połączenia przychodzącego przez telefon zewnętrzny.	
Auto Receive Answer/Fax	Określa czas, po jakim drukarka przechodzi w tryb odbioru faksu od momentu odebrania połączenia przychodzącego przez zewnętrzną automatyczną sekretarkę.	
Junk Fax Setup	Określa, czy odrzucane mają być niepożądane fakсы, akceptując wyłącznie fakсы z numerów zapisany w rejestrze Phone Book.	
Sent Fax Forward	Określa, czy przychodzące fakсы mają być przekazywane do określonego odbiorcy.	
Forwarding Number	Umożliwia wprowadzenie numeru faksu odbiorcy, do którego przekazywane będą fakсы przychodzące.	
Forwarding E-mail Address 1	Umożliwia wprowadzenie adresu e-mail, na który przekazywane mają być fakсы przychodzące.	
Forwarding E-mail Address 2	Umożliwia wprowadzenie adresu e-mail, na który przekazywane mają być fakсы przychodzące.	
Forwarding E-mail Address 3	Umożliwia wprowadzenie adresu e-mail, na który przekazywane mają być fakсы przychodzące.	
Forwarding E-mail Address 4	Umożliwia wprowadzenie adresu e-mail, na który przekazywane mają być fakсы przychodzące.	
Forwarding E-mail Address 5	Umożliwia wprowadzenie adresu e-mail, na który przekazywane mają być fakсы przychodzące.	
2 Sided Printing	Określa, czy drukowanie ma odbywać się na obu stronach arkusza papieru.	
Remote Receive	Określa, czy urządzenie ma odbierać faks po naciśnięciu kodu odbioru zdalnego na zewnętrznym telefonie.	
Remote Receive Tone Discard Size	Określa dwucyfrowy kod odbioru zdalnego, gdy opcja Remote Receive jest ustawiona na On . Określa, czy należy usunąć tekst lub obrazy u dołu strony faksu, gdy cała strona nie mieści się na papierze docelowym. Wybranie opcji Auto Reduction automatycznie zmniejsza stronę faksu w celu zmieszczenia jej na stronie wydruku i nie usuwa żadnych obrazów lub tekstu u dołu strony.	

Redial Attempts	Określa liczbę prób ponownego wybierania (0-13), które należy wykonać, jeżeli numer faksu odbiorcy jest zajęty. Jeżeli wprowadzisz wartość 0, drukarka nie będzie ponownie wybierać numeru.
Interval of Redial	Określa odstęp czasowy (1-15) między próbami ponownego wybierania.
Resend Delay	Określa odstęp czasowy (3-255 sekund) między próbami ponownego wysyłania.
Tone/Pulse	Określa, czy należy użyć wybierania tonowego czy impulsowego.
Prefix Dial	Określa, czy należy ustawić numer wybierania z prefiksem.
Prefix Dial Number	Określa numer wybierania z prefiksem do pięciu cyfr. Ten numer jest wybierany przed rozpoczęciem wybierania automatycznego numeru. Numer ten jest przydatny do dostępu do Private Automatic Branch Exchange (PABX).
Fax Cover Page	Określa, czy do faksów dołączana ma być strona tytułowa.
Fax Header	Określa, czy w nagłówku faksów drukowane mają być informacje o nadawcy.
ECM	Określa, czy tryb Error Correction Mode (ECM) ma być włączony. Aby korzystanie z ECM było możliwe, urządzenia zdalne muszą również obsługiwać ECM.
Modem Speed	Umożliwia dostosowanie prędkości modemu faksu po wystąpieniu błędu nadawania lub odbierania faksu.
Display Manual Fax Recipients	Wskazuje, czy numer faksu odbiorcy ma być wyświetlany na ekranie Sending Fax przy ręcznym wysyłaniu faksu.
Fax Activity	Określa, czy raport historii faksów ma być drukowany automatycznie po każdej partii 50 faksów przychodzących i wychodzących.
Fax Transmit	Określa, czy raport z transmisji ma być drukowany po każdej transmisji faksu czy tylko po wystąpieniu błędu.
Fax Broadcast	Określa, czy raport z transmisji ma być drukowany po każdej transmisji faksu do wielu odbiorców czy tylko po wystąpieniu błędu.
Fax Protocol	Określa, czy raport Protocol Monitor ma być drukowany po każdej transmisji faksu czy tylko po wystąpieniu błędu.

Scan Defaults

Zadanie:

Stworzenie własnych domyślnych ustawień Scan.

Wartości:

File Format	Określa format pliku, w którym zeskanowane dokumenty mają być zapisywane.
Output Color	Określa, czy skan ma być kolorowy, czy czarno-biały.
Resolution	Określa domyślną rozdzielczość skanowania.
Original Size	Określa rozmiar papieru oryginalnego dokumentu.
2 Sided Scanning	Określa, czy skanowane mają być obie strony dokumentu.
Binding of Original	Określa miejsce bindowania dla skanowania dwustronnego.
Darken/Lighten	Określa domyślną gęstość skanowania.
Sharpness	Określa domyślny poziom ostrości.
Contrast	Określa domyślny poziom kontrastu.
Auto Exposure	Określa, czy wpływ tła oryginalnego dokumentu ma być eliminowany w celu poprawienia jakości tekstu na kopii.
Auto Exposure Level	Określa domyślny poziom eliminowania wpływu tła.
Margin Top/Bottom	Określa wartość marginesu górnego i dolnego w zakresie od 0 mm do 50 mm.
Margin Left/Right	Określa wartość marginesu lewego i prawego w zakresie od 0 mm do 50 mm.
Margin Middle	Określa wartość marginesu środkowego w zakresie od 0 mm do 50 mm.
TIFF File Format	Określa format pliku TIFF jako TIFF V6 lub TTN2.

Image Compression	Określa poziom kompresji obrazu.
Max E-mail Size	Określa maksymalny rozmiar wiadomości e-mail, jaka może być wysłana, w zakresie od 50 KB do 16384 KB.
File Naming Mode	Określa szczegółowe ustawienia dla File Naming Mode: Auto, Add Prefix lub Add Suffix .
Prefix/Suffix String	Określa teksty dodawane po wybraniu opcji Add Prefix lub Add Suffix .
Create Folder	Określa, czy tworzony ma być folder przy zapisywaniu zeskanowanych dokumentów.

USB Direct Print Defaults

Zadanie:

Stworzenie własnego ustawienia **USB Direct Print Defaults**.

Wartości:

Output Color	Określa, czy druk ma być kolorowy, czy czarno-biały.
Select Tray	Określa domyślną tacę do podawania papieru.
2 Sided Printing	Określa, czy drukowanie ma odbywać się na obu stronach arkusza papieru.
Multiple-Up	Określa, czy na jednej stronie kartki papieru mają być drukowane dwie strony lub więcej stron.
Collation	Określa, czy wydruk ma być posortowany.
PDF Password	Ustawia hasło.
Re-enter PDF Password	Potwierdza ustawione hasło.

Printer Maintenance

Zakładka **Printer Maintenance** zawiera strony **Paper Density, Adjust Transfer Belt Unit, Adjust 2nd BTR, Adjust Fusing Unit, Auto Registration Adjustment, Color Registration Adjustments, Reset Defaults, Initialize PrintMeter, Storage, Non-Dell Toner, Adjust Altitude, Clock Settings** i **Web Link Customization**.

Paper Density

Zadanie:

Określenie gramatury papieru.

Wartości:

Plain	Ustawia gramaturę zwykłego papieru na Light lub Normal .
Label	Ustawia gramaturę etykiet na Light lub Normal .

Adjust Transfer Belt Unit

Zadanie:

Regulowanie napięcia transferowego w przypadku wystąpienia murzenia. (Murzenie może być odzwierciedleniem poprzedniej strony lub części aktualnie drukowanej strony.)

Wartości:


K Offset	W przypadku pojawienia się bladego murzenia w czerni spróbuj zmniejszyć wartość.
YMC Offset	W przypadku pojawienia się bladego murzenia w kolorze (żółty, magenta lub cyjan) spróbuj zwiększyć wartość.

Adjust 2nd BTR

Zadanie:

Określenie optymalnych ustawień napięcia dla druku dla drugiego wałka transferowego (2nd BTR). Napięcie obniża się poprzez ustawienie wartości ujemnych. Napięcie podwyższa się poprzez ustawienie wartości dodatnich.

Wartości domyślne nie muszą dawać najlepszych rezultatów druku na wszystkich rodzajach papieru. Jeżeli widoczne są cętki na wydruku, należy spróbować zwiększyć napięcie. Jeżeli widoczne są białe plamki na wydruku, należy spróbować obniżyć napięcie.

 **UWAGA:** jakość druku zmienia się w zależności od wartości ustawień wybranych dla tego elementu.

Wartości:


Plain	Określa ustawienie napięcia referencyjnego dla wałka transferowego do papieru zwykłego w zakresie od -5 do 10.
Plain Thick	Określa ustawienie napięcia referencyjnego dla wałka transferowego do papieru zwykłego grubego w zakresie od -5 do 10.
Covers	Określa ustawienie napięcia referencyjnego dla wałka transferowego do papieru okładkowego w zakresie od -5 do 10.
Covers Thick	Określa ustawienie napięcia referencyjnego dla wałka transferowego do papieru okładkowego grubego w zakresie od -5 do 10.
Coated	Określa ustawienie napięcia referencyjnego dla wałka transferowego do papieru powlekanego w zakresie od -5 do 10.
Coated Thick	Określa ustawienie napięcia referencyjnego dla wałka transferowego do papieru powlekanego grubego w zakresie od -5 do 10.
Label	Określa ustawienie napięcia referencyjnego dla wałka transferowego do etykiet w zakresie od -5 do 10.
Envelope	Określa ustawienie napięcia referencyjnego dla wałka transferowego do kopert w zakresie od -5 do 10.
Recycled	Określa ustawienie napięcia referencyjnego dla wałka transferowego do papieru makulaturowego w zakresie od -5 do 10.

Adjust Fusing Unit

Zadanie:

Określenie optymalnych ustawień temperatury druku dla nagrzewnicy. Temperaturę obniża się poprzez ustawienie wartości ujemnych. Temperaturę podwyższa się poprzez ustawienie wartości dodatnich.

Wartości domyślne nie muszą dawać najlepszych rezultatów druku na wszystkich rodzajach papieru. Jeżeli papier po wydruku zawija się, należy spróbować obniżyć temperaturę. Jeżeli toner nie przylega do papieru prawidłowo, spróbuj zwiększyć temperaturę.

 **WSKAZÓWKA:** jakość druku zmienia się w zależności od wartości ustawień wybranych dla tego elementu.

Wartości:

Plain	Określa ustawienia temperatury dla nagrzewnicy dla papieru zwykłego w zakresie od -3 do 3.
Plain Thick	Określa ustawienia temperatury dla nagrzewnicy dla papieru zwykłego grubego w zakresie od -3 do 3.
Covers	Określa ustawienia temperatury dla nagrzewnicy dla papieru okładkowego w zakresie od -3 do 3.
Covers Thick	Określa ustawienia temperatury dla nagrzewnicy dla papieru okładkowego grubego w zakresie od -3 do 3.
Coated	Określa ustawienia temperatury dla nagrzewnicy dla papieru powlekanego w zakresie od -3 do 3.
Coated Thick	Określa ustawienia temperatury dla nagrzewnicy dla papieru powlekanego grubego w zakresie od -3 do 3.
Label	Określa ustawienia temperatury dla nagrzewnicy dla etykiet w zakresie od -3 do 3.
Envelope	Określa ustawienia temperatury dla nagrzewnicy dla kopert w zakresie od -3 do 3.
Recycled	Określa ustawienia temperatury dla nagrzewnicy dla papieru makulaturowego w zakresie od -3 do 3.

Auto Registration Adjustment

Zadanie:


Ustalenie, czy regulacja rejestru koloru ma być wykonywana automatycznie.

Color Registration Adjustments

Zadanie:

Ustalenie, czy regulacja rejestru koloru ma być wykonywana ręcznie.

Ręczne procesy Color Registration Adjustments są wymagane w takich sytuacjach, jak początkowa instalacja drukarki lub po przelokowaniu drukarki.

 **WSKAZÓWKA:** funkcja **Color Registration Adjustments** może być skonfigurowana, gdy wartość **Auto Registration Adjustment** jest ustawiona na **Off**.

Wartości:

Auto Correct	Kliknij na Start , aby automatycznie wykonać korektę rejestru koloru.
Color Regi Chart	Kliknij na Start , aby wydrukować kartę rejestru koloru. Karta rejestru koloru drukuje siatkę złożoną z linii w kolorze żółtym, magenta i cyjan. Na karcie należy odczytać wartości po prawej stronie, które znajdują się obok linii idealnie prostych dla każdego z trzech kolorów. Jeżeli wartość dla takiej linii wynosi 0, regulacja rejestru koloru nie jest wymagana. Jeżeli wartość dla tej linii jest różna od 0, ustaw wartości regulacji w oknie Color Registration Adjustments .
Color Registration Adjustments	Określa wartości korekcji poprzecznej (prostopadle do kierunku podawania papieru) i procesu (w kierunku podawania papieru) indywidualnie dla parametrów Yellow, Magenta i Cyan w zakresie od -9 do 9.

Reset Defaults

Zadanie:

Zainicjowanie pamięci nieulotnej (NV). Po wykonaniu tej funkcji i ponownym uruchomieniu drukarki wszystkie parametry menu wracają do swoich wartości domyślnych.


Reset Defaults	Reset Defaults User Fax Section and restart printer.	Kliknij na Start , aby zresetować numery faksu wpisane do rejestru Address Book.
	Reset Defaults User Scan Section and restart printer.	Kliknij na Start , aby zresetować adresy e-mail i adresy serwerów wpisane do rejestru Address Book.
	Reset Defaults System Section and restart printer.	Kliknij na Start , aby zresetować parametry systemu.
Power On Wizard	Power On Wizard	Kliknij na Start , aby przeprowadzić początkową konfigurację drukarki.

Initialize PrintMeter

Zadanie:

Zainicjowanie licznika wydruków w drukarce. Po zainicjowaniu licznika wydruków wartość licznika zostaje ustawiona na 0.

Storage

 **WSKAZÓWKA:** funkcja Storage jest dostępna tylko po włączeniu **RAM Disk** lub gdy zainstalowany jest opcjonalny dysk twardy.

Zadanie:

Wyczyszczenie wszystkich plików przechowywanych na dysku RAM lub na opcjonalnym dysku twardym, lub sformatowanie opcjonalnego dysku twardego.

Wartości:

Clear Storage* ¹	All Clear	Kliknij na Start , aby wyczyścić wszystkie pliki przechowywane jako Secure Print, Proof Print, Private Mail Box Print i Public Mail Box Print na dysku RAM lub na opcjonalnym dysku twardym.
	Secure Document	Kliknij na Start , aby wyczyścić wszystkie pliki przechowywane jako Secure Print, Proof Print, Private Mail Box Print i Public Mail Box Print na dysku RAM lub na opcjonalnym dysku twardym.
	Stored Document	Kliknij na Start , aby wyczyścić wszystkie pliki przechowywane na dysku RAM lub na opcjonalnym dysku twardym.
Format Hard Disk* ²	Format Hard Disk	Kliknij na Start , aby sformatować opcjonalny dysk twardy. Wszystkie czcionki, formularze i pliki dla Secure Print, Proof Print, Private Mail Box Print i Public Mail Box Print, przechowywane na opcjonalnym dysku twardym, zostaną wyczyszczone.


*¹ Dostępny tylko wtedy, gdy **RAM Disk** jest włączony lub zainstalowany jest opcjonalny dysk twardy.

*² Dostępny wyłącznie w przypadku zainstalowania opcjonalnego dysku twardego.

Non-Dell Toner

Zadanie:

Użycie tonera innego producenta.

 **OSTRZEŻENIE:** użycie tonera innego niż toner Dell może spowodować poważne uszkodzenie drukarki. Gwarancja nie obejmuje szkód spowodowanych zastosowaniem innego tonera niż toner Dell.

Adjust Altitude

Zadanie:

Określenie wysokości n.p.m. dla miejsca, w którym drukarka jest zainstalowana.

Zjawisko uwalniania ładunków w kierunku fotoprzewodnika zmienia się wraz z ciśnieniem barycznym.

Ustawienia dokonywane są przez podanie wysokości geograficznej miejsca użytkowania drukarki.

Clock Settings

Zadanie:

Określenie ustawień zegara.

Wartości:

Date Format	Określa format daty; RRRR/MM/DD, MM/DD/RRRR lub DD/MM/RRRR.
Time Format	Określa format godziny; 24 Hour Clock lub 12 Hour Clock.
Strefa czasowa	Określa strefę czasową.
Set Date	Ustawia aktualną datę.
Set Time	Ustawia aktualną godzinę.

Web Link Customization

Zadanie:

Określenie łącza do zamawiania materiałów eksploatacyjnych, dostępnego z poziomu **Order Supplies at:** w lewej ramce.

Wartości:

Select Reorder URL	Określa adres URL, który ma być powiązany z Order Supplies at:
Regular	Wyświetla adres URL standardowej witryny (http://accessories.us.dell.com/sna), który może być powiązany z Order Supplies at:
Premier	Wyświetla adres URL portalu Premier (http://premier.dell.com), który może być powiązany z Order Supplies at:

Print Server Settings

Menu **Print Server Settings** służy do określenia rodzaju interfejsu drukarki i niezbędnych warunków do komunikacji.

Następujące strony z zakładkami są wyświetlane w górnej części prawej ramki.

Print Server Reports

Zakładka **Print Server Reports** zawiera strony **Print Server Setup Page** i **E-Mail Alert Setup Page**.

Print Server Setup Page

Zadanie:

Weryfikowanie bieżących ustawień protokołu TCP/IP (Transmission Control Protocol/Internet Protocol) i portów drukowania. Na tej stronie można tylko zweryfikować ustawienia elementów. Jeżeli chcesz zmienić ustawienia, przejdź do stron w zakładce **Print Server Settings**.

Wartości:

Ethernet¹	Ethernet Settings	Wyświetla bieżące ustawienia prędkości transmisji Ethernet i ustawienia funkcji druku dwustronnego.
	Current Ethernet Settings	Wyświetla bieżące ustawienia Ethernet.
	MAC Address	Wyświetla adres MAC drukarki.

Wireless Settings*2	SSID	Wyświetla nazwę identyfikującą sieć.		
	Network Type	Wyświetla rodzaj sieci z trybu Ad-Hoc lub Infrastructure.		
	MAC Address	Wyświetla adres MAC adaptera sieci bezprzewodowej.		
	Link Channel	Wyświetla numer kanału połączenia.		
	Link Quality	Wyświetla jakość połączenia.		
TCP/IP Settings	IP Mode	Wyświetla tryb IP.		
	Host Name	Wyświetla nazwę hosta.		
	IPv4*3	IP Address Mode	Wyświetla tryb adresu IP.	
		IP Address	Wyświetla adres IP.	
		Subnet Mask	Wyświetla maskę podsieci.	
		Gateway Address	Wyświetla adres bramy.	
	IPv6*4	Enable Stateless Address	Wskazuje, czy ustawiony ma być adres bezstanowy.	
		Use Manual Address	Wskazuje, czy adres IP ma być ustawiony ręcznie.	
		Get IP Address from DHCP	Wskazuje, czy adres IP ma być ustawiony automatycznie przez DHCP.	
		Manual Address*5	Wyświetla adres IP.	
		Stateless Address 1-3*6	Wyświetla adresy bezstanowe.	
		Stateful Address 1-3	Wyświetla adresy stanowe.	
		Link Local Address*6	Wyświetla adres lokalny łącza.	
		Manual Gateway Address*5	Wyświetla adres bramy.	
		Auto Configure Gateway Address*6	Wyświetla adres bramy.	
DNS	IPv4*3	Get DNS Server Address from DHCP	Wskazuje, czy adres serwera DNS ma być ustawiony automatycznie przez DHCP.	
		Current DNS Server Address	Wyświetla adres bieżącego serwera DNS.	
	IPv6*4	Get DNS Server Address from DHCPv6-lite	Wskazuje, czy drukarka otrzymuje adres serwera DNS automatycznie z serwera DHCPv6-lite.	
		Current DNS Server Address	Wyświetla adres bieżącego serwera DNS.	
		DNS Dynamic Update (IPv4)	Wyświetla stan funkcji DNS Dynamic Update.	
		DNS Dynamic Update (IPv6)	Wyświetla stan funkcji DNS Dynamic Update.	
		Auto Generate Search List	Wskazuje, czy lista wyszukiwania ma być generowana automatycznie.	
		Search Domain Name	Wyświetla nazwę domeny wyszukiwania.	
		Time-out	Wyświetla limit czasu oczekiwania.	
		Priority to IPv6 DNS Name Resolution*7	Wskazuje, czy zastosować funkcję DNS Name Resolution.	

WINS*3	WINS Mode	Wskazuje, czy adresy podstawowego i dodatkowego serwera WINS mają być ustawione automatycznie przez DHCP.
	WINS Primary Server	Wyświetla adres podstawowego serwera WINS.
	WINS Secondary Server	Wyświetla adres dodatkowego serwera WINS.
LPD	Port Status	Wyświetla stan portu dla protokołu Line Printer Daemon (LPD).
	Connection Time-Out	Wyświetla limit czasu oczekiwania na połączenie.
Port9100	Port Status	Wyświetla stan portu.
	Port Number	Wyświetla numer portu.
	Connection Time-Out	Wyświetla limit czasu oczekiwania na połączenie.
IPP	Port Status	Wyświetla stan portu.
	Printer URI	Wyświetla URI drukarki.
	Connection Time-Out	Wyświetla limit czasu oczekiwania na połączenie.
	Port Number	Wyświetla numer portu.
	Maximum Sessions	Wyświetla maksymalną liczbę połączeń odbieranych jednocześnie przez klienta.
WSD	WSD Scan	Wskazuje, czy należy użyć WSD do skanowania.
	WSD Print	Wskazuje, czy należy użyć WSD do druku.
	Port Number	Wyświetla numer portu WSD.
	Receive Time-Out	Wyświetla limit czasu oczekiwania na odebranie danych.
	Notification Time-Out	Wyświetla limit czasu oczekiwania na powiadomienie.
	Maximum Number of TTL	Wyświetla maksymalną liczbę TTL.
	Maximum Number of Notification	Wyświetla maksymalną liczbę powiadomień.
Network TWAIN	Port Status	Wyświetla stan portu.
	Connection Time-Out	Wyświetla limit czasu oczekiwania na połączenie.
FTP	Port Status	Wyświetla stan portu.
	Connection Time-Out	Wyświetla limit czasu oczekiwania na połączenie.
HTTP	Port Status	Wyświetla stan portu.
	Port Number	Wyświetla numer portu.
	Simultaneous Connections	Wyświetla maksymalną liczbę połączeń otrzymywanych jednocześnie.
	Connection Time-Out	Wyświetla limit czasu oczekiwania na połączenie.
SMB	Port Status	Wyświetla stan portu.
	Host Name	Wyświetla nazwę hosta.
	Workgroup	Wyświetla grupę roboczą.
	Maximum Sessions	Wyświetla maksymalną liczbę sesji.
	Unicode Support	Wskazuje, czy nazwa hosta i nazwa grupy roboczej ma być podawana w znakach Unicode podczas transmisji SMB.
	Auto Master Mode	Wskazuje, czy tryb Auto Master Mode ma być włączony.
	Encrypt Password	Wskazuje, czy hasło ma być szyfrowane podczas transmisji SMB.
	Job Time-Out	Wyświetla limit czasu oczekiwania na zadanie.
	Connection Time-Out	Wyświetla limit czasu oczekiwania na połączenie.

Bonjour (mDNS)	Port Status	Wyświetla stan portu.
	Host Name	Wyświetla nazwę hosta.
	Printer Name	Wyświetla nazwę drukarki.
	Wide-Area Bonjour	Wyświetla stan funkcji Wide-Area Bonjour.
Telnet	Port Status	Wyświetla stan portu.
	Connection Time-Out	Wyświetla limit czasu oczekiwania na połączenie.
SNMP	Port Status	Wyświetla stan portu.
	Enable SNMP v1/v2c Protocol	Wyświetla stan funkcji SNMP v1/v2c .
	Enable SNMP v3 Protocol	Wyświetla stan funkcji SNMP v3 .
Update Address Book	Port Status	Wyświetla stan portu.
	Connection Time-Out	Wyświetla limit czasu oczekiwania na połączenie.
FTP Client	Connection Time-Out	Wyświetla limit czasu oczekiwania na połączenie.
	FTP Passive	Wskazuje, czy tryb FTP Passive ma być włączony.
SMB Client	Connection Time-Out	Wyświetla limit czasu oczekiwania na połączenie.
SNTP	Port Status	Wyświetla stan portu.
	IP Address / Host Name	Wyświetla adres IP lub nazwę hosta serwera SNTP.
	Connection Time-Out	Wyświetla limit czasu oczekiwania na połączenie.
	Time Synchronization Interval	Wyświetla wartość odstępu czasowego dla przeprowadzenia synchronizacji czasu z wykorzystaniem SNTP.
AirPrint	Port Status	Wyświetla stan portu.
	Name	Wyświetla nazwę AirPrint.
	Location	Wyświetla lokalizację drukarki.
	Geo-Location	Wyświetla fizyczną lokalizację drukarki.
Google Cloud Print	Port Status	Wyświetla stan portu.
	Registration state	Wyświetla stan rejestracji.
Proxy Server	Use Proxy Server	Wyświetla stan serwera proxy.
	Address to Bypass Proxy Server	Wyświetla adres obejścia serwera proxy.
	Server Name	Wyświetla nazwę serwera.
	Port Number	Wyświetla numer portu.
	Authentication	Wyświetla stan funkcji uwierzytelniania.
Authentication System	Authentication System Settings (for ColorTrack PRO)	Wyświetla metodę uwierzytelniania.
	Authentication System Settings (for Server Address/Phone Book)	Wyświetla metodę uwierzytelniania.

SSL/TLS	HTTP - SSL/TLS Communication	Wyświetla stan funkcji HTTP - SSL/TLS Communication.
	HTTP - SSL/TLS Communication Port Number	Wyświetla numer portu HTTP - SSL/TLS Communication.
	LDAP - SSL/TLS Communication^{*8}	Wyświetla stan funkcji LDAP - SSL/TLS Communication.
	Verify Remote Server Certificate^{*8}	Wyświetla stan funkcji Verify Remote Server Certificate.
IPsec Settings	Protocol	Wyświetla stan protokołu.
	IKE	Wyświetla uwierzytelnianie IKE.
802.1x^{*1}	Enable IEEE 802.1x	Wyświetla stan IEEE 802.1x.
	Authentication Method	Wyświetla ustawienie metody uwierzytelniania dla IEEE 802.1x.
IP Filter (IPv4)^{*9}	Access List	Wyświetla listę adresów IP, które mają dostęp lub zakaz dostępu do drukarki.
SMTP Domain Filtering	Domain Filtering	Wskazuje, czy funkcja Domain Filtering ma być aktywna.
	Allow Domain List	Wyświetla domenę dozwoloną do wysyłania wiadomości e-mail.
<p>^{*1} Dostępny tylko wtedy, gdy drukarka jest podłączona z wykorzystaniem kabla Ethernet. ^{*2} Dostępny tylko wtedy, gdy drukarka jest podłączona z wykorzystaniem sieci bezprzewodowej. ^{*3} Wyświetlany po wybraniu opcji IPv4 Mode lub Dual Stack w trybie IP Mode. ^{*4} Wyświetlany po wybraniu opcji IPv6 Mode lub Dual Stack w trybie IP Mode. ^{*5} Wyświetlany tylko wtedy, gdy opcja Use Manual Address jest ustawiona na Enable. ^{*6} Wyświetlany tylko wtedy, gdy adres IP został przydzielony. ^{*7} Dostępny tylko w przypadku korzystania z trybu IPv6 dual. ^{*8} Wyświetlany tylko wtedy, gdy zainstalowany jest opcjonalny dysk twardy, z ustawioną opcją On dla szyfrowania. ^{*9} Dostępny tylko dla opcji LPD lub Port9100.</p>		

E-Mail Alert Setup Page

Zadanie:

Weryfikowanie bieżących ustawień protokołu SMTP/POP (Simple Mail Transfer Protocol/Post Office Protocol) dla funkcji Scan to E-Mail, funkcji przekazywania faksów na adres e-mail i funkcji E-Mail Alert. Na tej stronie można tylko zweryfikować ustawienia elementów. Jeżeli chcesz zmienić ustawienia, przejdź do stron w zakładce **Print Server Settings**.

Wartości:

E-Mail Server Settings	Port Status	Wyświetla stan portu.
	Primary SMTP Gateway	Wyświetla podstawową bramę SMTP (Simple Mail Transfer Protocol).
	SMTP Port Number	Wyświetla numer portu SMTP.
	E-Mail Send Authentication	Wyświetla metodę uwierzytelniania dla wychodzącej poczty e-mail.
	POP3 Server Address	Wyświetla adres serwera POP3 (Post Office Protocol 3).
	POP3 Port Number	Wyświetla numer portu POP3.
	Reply Address	Wyświetla adres IP serwerów połączonych z protokołem SMTP dla przychodzących danych.
	SMTP Server Connection	Wyświetla stan połączenia serwera SMTP.

E-Mail Alert Settings	E-Mail List 1		Wyświetla akceptowane adresy e-mail dla funkcji E-Mail Alert według E-Mail List 1 .
	Select Alerts for List 1	Supplies Alerts	Wskazuje, czy informacje o poziomie materiałów eksploatacyjnych mają być przesyłane drogą e-mailową.
		Paper Handling Alerts	Wskazuje, czy informacje dotyczące papieru mają być przesyłane drogą e-mailową.
		Service Call	Wskazuje, czy informacje dotyczące zgłoszeń serwisowych mają być przesyłane drogą e-mailową.
	E-Mail List 2		Wyświetla akceptowane adresy e-mail dla funkcji E-Mail Alert według E-Mail List 2 .
	Select Alerts for List 2	Supplies Alerts	Wskazuje, czy informacje o poziomie materiałów eksploatacyjnych mają być przesyłane drogą e-mailową.
		Paper Handling Alerts	Wskazuje, czy informacje dotyczące papieru mają być przesyłane drogą e-mailową.
		Service Call	Wskazuje, czy informacje dotyczące zgłoszeń serwisowych mają być przesyłane drogą e-mailową.

Print Server Settings

Zakładka **Print Server Settings** zawiera strony **Basic Information, Port Settings, TCP/IP, SMB, E-Mail Alert, Bonjour (mDNS), SNMP, Scan to PC, SNTP, Wireless LAN, AirPrint, Google Cloud Print, Proxy Server** i **Reset Print Server**.

Basic Information

Zadanie:

Konfigurowanie podstawowych danych drukarki.

Wartości:

System Settings	Printer Name	Określa nazwę drukarki.
	Location	Określa lokalizację drukarki.
	Contact Person	Określa nazwisko osoby do kontaktu, numer i inne informacje dotyczące administratora drukarki oraz centrum serwisowego.
	Administrator E-Mail Address	Określa adres kontaktowy administratora drukarki i centrum serwisowego.
	Asset Tag Number	Wprowadza numer identyfikacyjny sprzętu dla drukarki.
EWS Settings	Auto Refresh	Automatycznie odświeża zawartość stron wyświetlania statusu.
	Auto Refresh Interval	Określa odstępy czasowe dla automatycznego odświeżania zawartości stron wyświetlania statusu od 15 do 600 sekund.



WSKAZÓWKA: funkcja **Auto Refresh** dotyczy zawartości górnej ramki, strony **Printer Status**, strony **Job List** i strony **Completed Jobs**.

Port Settings


Zadanie:

Włączanie lub wyłączanie portów drukowania i funkcji protokołu zarządzania.

Wartości:

Ethernet*1	Ethernet Settings	Auto	Automatycznie wykrywa prędkość transmisji Ethernet i ustawienia funkcji druku dwustronnego.
		10Base-T Half-Duplex	Wybiera 10Base-T Half-Duplex jako wartość domyślną.
		10Base-T Full-Duplex	Wybiera 10Base-T Full-Duplex jako wartość domyślną.
		100Base-TX Half-Duplex	Wybiera 100Base-TX Half-Duplex jako wartość domyślną.
		100Base-TX Full-Duplex	Wybiera 100Base-TX Full-Duplex jako wartość domyślną.
		1000Base-T Full-Duplex	Wybiera 1000Base-T Full-Duplex jako wartość domyślną.
		Current Ethernet Settings	
	MAC Address		Wyświetla adres MAC drukarki.
Port Status	LPD		Wskazuje, czy należy włączyć LPD.
	Port9100		Wskazuje, czy należy włączyć Port9100.
	IPP		Wskazuje, czy należy włączyć IPP.
	WSD Print		Wskazuje, czy należy włączyć WSD Print.
	WSD Scan		Wskazuje, czy należy włączyć WSD Scan.
	Network TWAIN		Wskazuje, czy należy włączyć Network TWAIN.
	FTP		Wskazuje, czy należy włączyć FTP.
	SMB		Wskazuje, czy należy włączyć SMB.
	Bonjour (mDNS)		Wskazuje, czy należy włączyć Bonjour (mDNS).
	E-Mail Alert		Wskazuje, czy należy włączyć E-Mail Alert.
	Telnet		Wskazuje, czy należy włączyć Telnet.
	SNMP		Wskazuje, czy należy włączyć SNMP.
	Update Address Book		Wskazuje, czy należy włączyć Update Address Book.
	SNTP		Wskazuje, czy należy włączyć SNTP.
Google Cloud Print		Wskazuje, czy należy włączyć Google Cloud Print.	

*1 Dostępny tylko wtedy, gdy drukarka jest podłączona z wykorzystaniem kabla Ethernet.

 **WSKAZÓWKA:** ustawienia na stronie Port Settings zostaną zastosowane dopiero po ponownym uruchomieniu drukarki. Jeżeli zmieniasz lub konfigurujesz ustawienia, kliknij na przycisk Apply New Settings, aby zastosować nowe ustawienia.

TCP/IP

Zadanie:

Konfigurowanie adresu IP, maski podsieci i adresu bramy drukarki.

Wartości:

TCP/IP Settings	IP Mode	Określa tryb IP.	
	Host Name	Określa nazwę hosta.	
	IPv4	IP Address Mode	Określa metodę uzyskania adresu IP.
		Manual IP Address	Jeżeli adres IP jest ustawiany ręcznie, numer IP jest przypisywany do drukarki w formacie nnn.nnn.nnn.nnn. Każdy oktet zawarty w nnn.nnn.nnn.nnn stanowi wartość w przedziale od 0 do 254. Nie można wskazać wartości 127 i żadnej wartości z zakresu od 224 do 254 jako pierwszego oktetu w adresie bramy.
		Manual Subnet Mask	Jeżeli adres IP jest ustawiany ręcznie, maska podsieci jest podawana w formacie nnn.nnn.nnn.nnn. Każdy oktet zawarty w nnn.nnn.nnn.nnn stanowi wartość w przedziale od 0 do 255. Nie można wskazać wartości 255.255.255.255 jako maski podsieci.
		Manual Gateway Address	Jeżeli adres IP jest ustawiany ręcznie, adres bramy jest podawany w formacie nnn.nnn.nnn.nnn. Każdy oktet zawarty w nnn.nnn.nnn.nnn stanowi wartość w przedziale od 0 do 254. Nie można wskazać wartości 127 i żadnej wartości z zakresu od 224 do 254 jako pierwszego oktetu w adresie bramy.
	IPv6	Enable Stateless Address	Zaznacz to pole wyboru, aby włączyć adresy bezstanowe.
		Use Manual Address	Zaznacz to pole wyboru, aby ustawić adres IP ręcznie.
		Get IP Address from DHCP	Pozwala na włączenie lub wyłączenie automatycznego ustawienia adresu IP przez DHCP.
		Manual Address	Określa adres IP. Aby podać adres IPv6, wprowadź adres zakończony ukośnikiem (/), a następnie „64”. W celu uzyskania szczegółowych informacji skontaktuj się z administratorem systemu.
Manual Gateway Address		Określa adres bramy.	

DNS	DNS Domain Name	Określa nazwę domeny DNS.	
	IPv4	Get DNS Server Address from DHCP	Pozwala na włączenie lub wyłączenie automatycznego ustawienia adresu serwera DNS przez DHCP.
		Manual DNS Server Address	Ręcznie ustawia adres serwera DNS w formacie xxx.xxx.xxx.xxx, jeżeli opcja Get DNS Server Address from DHCP nie została wybrana.
	IPv6	Get DNS Server Address from DHCPv6-lite	Zaznacz to pole wyboru, aby otrzymywać adres serwera DNS automatycznie z serwera DHCPv6-lite.
		Manual DNS Server Address	Określa adres serwera DNS.
		DNS Dynamic Update (IPv4)	Zaznacz to pole wyboru, aby włączyć dynamiczne aktualizacje DNS.
		DNS Dynamic Update (IPv6)	Zaznacz to pole wyboru, aby włączyć dynamiczne aktualizacje DNS.
		Auto Generate Search List	Zaznacz to pole wyboru, aby automatycznie generować listę wyszukiwania.
		Search Domain Name	Określa nazwę domeny wyszukiwania. Maksymalnie 255 znaków alfanumerycznych, można używać kropek i myślników. Jeżeli podasz kilka nazw domeny, rozdziel je przecinkiem lub średnikiem.
		Time-out	Określa limit czasu oczekiwania od 1 do 60 sekund.
Priority to IPv6 DNS Name Resolution	Zaznacz to pole wyboru, aby włączyć funkcję DNS Name Resolution.		
WINS	WINS Mode	Pozwala na włączenie lub wyłączenie automatycznego ustawienia adresów podstawowego i dodatkowego serwera WINS przez DHCP.	
	WINS Primary Server	Ręcznie ustawia adres podstawowego serwera WINS w formacie xxx.xxx.xxx.xxx, jeżeli opcja WINS Mode nie została wybrana.	
	WINS Secondary Server	Ręcznie ustawia adres dodatkowego (zapasowego) serwera WINS w formacie xxx.xxx.xxx.xxx, jeżeli opcja WINS Mode nie została wybrana.	
LPD	Connection Time-Out	Określa limit czasu oczekiwania na połączenie od 1 do 3600 sekund.	
	IP Filter (IPv4)	Kliknij na IP Filter (IPv4) , aby określić ustawienia filtra IP na stronie IP Filter (IPv4) .	
Port9100	Port Number	Określa numer portu od 9000 do 9999.	
	Connection Time-Out	Określa limit czasu oczekiwania na połączenie od 1 do 1000 sekund.	
	IP Filter (IPv4)	Kliknij na IP Filter (IPv4) , aby określić ustawienia filtra IP na stronie IP Filter (IPv4) .	
IPP	Printer URI	Wyświetla URI drukarki.	
	Connection Time-Out	Określa limit czasu oczekiwania na połączenie od 1 do 1000 sekund.	
	Port Number	Wyświetla numer portu dla żądań otrzymywanych od klienta.	
	Maximum Sessions	Wyświetla maksymalną liczbę połączeń odbieranych jednocześnie przez klienta.	

WSD	Port Number	Określa numer portu jako 80 lub od 8000 do 9999.
	Receive Time-Out	Określa limit czasu oczekiwania na odebranie danych od 1 do 65.535 sekund.
	Notification Time-Out	Określa limit czasu oczekiwania na powiadomienie od 1 do 60 sekund.
	Maximum Number of TTL	Określa maksymalną liczbę TTL od 1 do 10.
	Maximum Number of Notification	Określa maksymalną liczbę powiadomień od 10 do 20.
Network TWAIN	Connection Time-Out	Określa limit czasu oczekiwania na połączenie od 1 do 65.535 sekund.
FTP	Password	Określa hasło dla FTP.
	Re-enter Password	Wprowadź ponownie hasło w celu jego potwierdzenia.
	Connection Time-Out	Określa limit czasu oczekiwania na połączenie od 1 do 1000 sekund.
HTTP	Port Number	Określa numer portu jako 80 lub od 8000 do 9999.
	Simultaneous Connections	Wyświetla maksymalną liczbę połączeń otrzymywanych jednocześnie.
	Connection Time-Out	Określa limit czasu oczekiwania na połączenie od 1 do 255 sekund.
Telnet	Password	Określa hasło dla Telnet.
	Re-enter Password	Potwierdza ustawione hasło.
	Connection Time-Out	Określa limit czasu oczekiwania na połączenie od 1 do 1000 sekund.
Update AddressBook	Connection Time-Out	Określa limit czasu oczekiwania na połączenie od 1 do 65 535 sekund.

Aby skonfigurować funkcję IP Filter, wprowadź adres IP do filtrowania w polu Address i maskę podsieci w polu Address Mask. Wprowadź wartość numeryczną z przedziału od 0 do 255 w każdym polu. Znak „*” jest dołączany do bieżącej wartości.

IP Filter Setup Procedure

Można ustawić maksymalnie pięć elementów, przy czym priorytetowy jest pierwszy zestaw elementów. Ustawiając kilka filtrów, wprowadź najpierw najkrótszy adres, następnie nieco dłuższy adres, dłuższy adres itd.

Enabling Printing From a Specified User

W tej sekcji opisano procedurę włączania drukowania tylko z adresu IP „192.168.100.10”.

- 1 Kliknij na pierwszą kolumnę w **Access List**, wiersz 1.
- 2 Wprowadź wartość „192.168.100.10” w polu **Address** i „255.255.255.255” w polu **Address Mask**.
- 3 Wybierz opcję **Accept**.
- 4 Kliknij na **Apply New Settings**.

Disabling Printing From a Specified User

W tej sekcji opisano procedurę wyłączenia drukowania tylko z adresu IP „192.168.100.10”.

- 1 Kliknij na pierwszą kolumnę w **Access List**, wiersz 1.
- 2 Wprowadź wartość „192.168.100.10” w polu **Address** i „255.255.255.255” w polu **Address Mask**.
- 3 Wybierz opcję **Reject**.
- 4 Kliknij na pierwszą kolumnę w **Access List**, wiersz 2.

- 5 Wprowadź wartość „0.0.0.0” w polu **Address** i „0.0.0.0” w polu **Address Mask**.
- 6 Wybierz opcję **Accept**.
- 7 Kliknij na **Apply New Settings**.

Enabling and Disabling Printing from Network Addresses

Można włączyć drukowanie z adresu sieciowego „192.168” i wyłączyć drukowanie z adresu sieciowego „192.168.200”.

W poniższym przykładzie opisano sposób włączania drukowania z adresu IP „192.168.200.10”.

- 1 Kliknij na pierwszą kolumnę w **Access List**, wiersz 1.
- 2 Wprowadź wartość „192.168.200.10” w polu **Address** i „255.255.255.255” w polu **Address Mask**.
- 3 Wybierz opcję **Accept**.
- 4 Kliknij na pierwszą kolumnę w **Access List**, wiersz 2.
- 5 Wprowadź wartość „192.168.200.0” w polu **Address** i „255.255.255.0” w polu **Address Mask**.
- 6 Wybierz opcję **Reject**.
- 7 Kliknij na pierwszą kolumnę w **Access List**, wiersz 3.
- 8 Wprowadź wartość „192.168.0.0” w polu **Address** i „255.255.0.0” w polu **Address Mask**.
- 9 Wybierz opcję **Accept**.
- 10 Kliknij na **Apply New Settings**.

SMB

Zadanie:

Określenie ustawienia protokołu Server Message Block (SMB).

Wartości:

Host Name	Określa nazwę hosta serwera.
Workgroup	Określa grupę roboczą.
Maximum Sessions	Określa maksymalną liczbę sesji.
Unicode Support	Określa, czy nazwa hosta i nazwa grupy roboczej ma być podawana w znakach Unicode podczas transmisji SMB.
Auto Master Mode	Określa, czy tryb Auto Master Mode ma być włączony.
Encrypt Password	Określa, czy hasło ma być szyfrowane.
Job Time-Out	Określa limit czasu oczekiwania na zadanie od 60 do 3600 sekund.
Connection Time-Out	Określa limit czasu oczekiwania na połączenie od 60 do 3 600 sekund.

E-Mail Alert

Zadanie:

Konfigurowanie szczegółowych ustawień funkcji **E-Mail Alert**. Stronę można także wyświetlić poprzez kliknięcie na opcję **E-Mail Alert** w lewej ramce.

Wartości:

E-Mail Server Settings	Primary SMTP Gateway	Określa podstawową bramę SMTP.
	SMTP Port Number	Określa numer portu SMTP. Wartość musi być równa 25, 587 lub mieścić się w przedziale od 5000 do 65535.

	E-Mail Send Authentication	Określa metodę uwierzytelniania dla wychodzącej poczty e-mail.						
	SMTP Login User	Określa nazwę użytkownika dla celów logowania do SMTP. Maksymalnie 63 znaki alfanumeryczne, można używać kropek, myślników, podkreślników oraz symbolu @. Jeżeli podajesz kilka adresów, rozdziel je przecinkami.						
	SMTP Login Password	Określa hasło dla konta SMTP, zawierające do 31 znaków alfanumerycznych.						
	Re-enter SMTP Login Password	Potwierdza ustawione hasło dla konta SMTP.						
	POP3 Server Address^{*1}	Określa adres serwera POP3 w formacie adresu IP „aaa.bbb.ccc.ddd” lub jako nazwę hosta DNS z wykorzystaniem maksymalnie 63 znaków.						
	POP3 Port Number^{*1}	Określa numer portu serwera POP3. Wartość musi być równa 110 lub mieścić się w przedziale od 5000 do 65.535.						
	POP User Name^{*1}	Określa nazwę użytkownika dla konta POP3. Maksymalnie 63 znaki alfanumeryczne, można używać kropek, myślników, podkreślników oraz symbolu @. Jeżeli podajesz kilka adresów, rozdziel je przecinkami.						
	POP User Password^{*1}	Określa hasło dla konta POP3, zawierające do 31 znaków alfanumerycznych.						
	Re-enter POP User Password^{*1}	Potwierdza ustawione hasło.						
	Reply Address	Wskazuje zwrotny adres e-mail, wysyłany z każdym ostrzeżeniem E-mail Alert.						
	SMTP Server Connection	Wyświetla stan połączenia serwera SMTP.						
E-Mail Alert Settings	E-Mail List 1	Określa akceptowane adresy e-mail dla funkcji E-Mail Alert, zawierające do 255 znaków alfanumerycznych.						
	Select Alerts for List 1	<table border="1"> <tr> <td>Supplies Alerts</td> <td>Zaznacz to pole wyboru, aby otrzymywać informacje E-Mail Alert dotyczące materiałów eksploatacyjnych.</td> </tr> <tr> <td>Paper Handling Alerts</td> <td>Zaznacz to pole wyboru, aby otrzymywać informacje E-Mail Alert dotyczące papieru.</td> </tr> <tr> <td>Service Call</td> <td>Zaznacz to pole wyboru, aby otrzymywać informacje E-Mail Alert dotyczące zgłoszeń serwisowych.</td> </tr> </table>	Supplies Alerts	Zaznacz to pole wyboru, aby otrzymywać informacje E-Mail Alert dotyczące materiałów eksploatacyjnych.	Paper Handling Alerts	Zaznacz to pole wyboru, aby otrzymywać informacje E-Mail Alert dotyczące papieru.	Service Call	Zaznacz to pole wyboru, aby otrzymywać informacje E-Mail Alert dotyczące zgłoszeń serwisowych.
Supplies Alerts	Zaznacz to pole wyboru, aby otrzymywać informacje E-Mail Alert dotyczące materiałów eksploatacyjnych.							
Paper Handling Alerts	Zaznacz to pole wyboru, aby otrzymywać informacje E-Mail Alert dotyczące papieru.							
Service Call	Zaznacz to pole wyboru, aby otrzymywać informacje E-Mail Alert dotyczące zgłoszeń serwisowych.							
	E-Mail List 2	Określa akceptowane adresy e-mail dla funkcji E-Mail Alert, zawierające do 255 znaków alfanumerycznych.						
	Select Alerts for List 2	<table border="1"> <tr> <td>Supplies Alerts</td> <td>Zaznacz to pole wyboru, aby otrzymywać informacje E-Mail Alert dotyczące materiałów eksploatacyjnych.</td> </tr> <tr> <td>Paper Handling Alerts</td> <td>Zaznacz to pole wyboru, aby otrzymywać informacje E-Mail Alert dotyczące papieru.</td> </tr> <tr> <td>Service Call</td> <td>Zaznacz to pole wyboru, aby otrzymywać informacje E-Mail Alert dotyczące zgłoszeń serwisowych.</td> </tr> </table>	Supplies Alerts	Zaznacz to pole wyboru, aby otrzymywać informacje E-Mail Alert dotyczące materiałów eksploatacyjnych.	Paper Handling Alerts	Zaznacz to pole wyboru, aby otrzymywać informacje E-Mail Alert dotyczące papieru.	Service Call	Zaznacz to pole wyboru, aby otrzymywać informacje E-Mail Alert dotyczące zgłoszeń serwisowych.
Supplies Alerts	Zaznacz to pole wyboru, aby otrzymywać informacje E-Mail Alert dotyczące materiałów eksploatacyjnych.							
Paper Handling Alerts	Zaznacz to pole wyboru, aby otrzymywać informacje E-Mail Alert dotyczące papieru.							
Service Call	Zaznacz to pole wyboru, aby otrzymywać informacje E-Mail Alert dotyczące zgłoszeń serwisowych.							

^{*1} Dostępny wyłącznie po wybraniu opcji **POP before SMTP (Plain)** lub **POP before SMTP (APOP)** w sekcji **E-Mail Send Authentication**.

Bonjour (mDNS)

Zadanie:

Konfigurowanie szczegółowych ustawień Bonjour.

Wartości:

Host Name	Określa nazwę hosta zawierającą do 63 znaków alfanumerycznych i „-“ (pauza). Jeżeli żadna wartość nie zostanie wprowadzona, obowiązuje ustawienie oryginalne.
Printer Name	Określa nazwę hosta zawierającą do 63 znaków alfanumerycznych i zestawy symboli. Jeżeli żadna wartość nie zostanie wprowadzona, obowiązuje ustawienie oryginalne.
Wide-Area Bonjour	Zaznacz to pole wyboru, aby włączyć protokół Wide-Area Bonjour.

SNMP

Zadanie:

Konfigurowanie szczegółowych ustawień SNMP.

Wartości:

SNMP Configuration	Enable SNMP v1/v2c Protocol	Zaznacz to pole wyboru, aby włączyć protokół SNMP v1/v2c.
	Edit SNMP v1/v2c Properties	Kliknij, aby wyświetlić stronę SNMP v1/v2c i edytować ustawienie protokołu SNMP v1/v2c ze strony.
	Enable SNMP v3 Protocol	Zaznacz to pole wyboru, aby włączyć protokół SNMP v3.
	Edit SNMP v3 Properties	Kliknij, aby wyświetlić stronę SNMP v3 i edytować ustawienie protokołu SNMP v3 ze strony. Możesz kliknąć na ten element wyłącznie po włączeniu komunikacji SSL.

SNMP v1/v2c

Zadanie:

Edytowanie szczegółowych ustawień protokołu SNMP v1/v2.

Aby wejść na tę stronę, kliknij na **Edit SNMP v1/v2 Properties** na stronie **SNMP**.

Wartości:

Community Name	Community Name (Read only)^{*1}	Określa nazwę społeczności posiadającej dostęp do danych (tylko do odczytu), z wykorzystaniem maksymalnie 31 znaków alfanumerycznych. Jeżeli żadna wartość nie zostanie wprowadzona, obowiązuje ustawienie oryginalne. Znaki wprowadzone w nazwie społeczności w poprzednich ustawieniach nie będą wyświetlane na ekranie. Domyślna wartość parametru Read Community to „public”.
	Re-enter Community Name (Read only)^{*1}	Ponownie wprowadza nazwę społeczności dla celów dostępu do danych (tylko do odczytu) w celu jej potwierdzenia.
	Community Name (Read/Write)^{*1}	Określa nazwę społeczności dla celów dostępu do danych (z uprawnieniami odczytu i zapisu), z wykorzystaniem maksymalnie 31 znaków alfanumerycznych. Jeżeli żadna wartość nie zostanie wprowadzona, obowiązuje ustawienie oryginalne. Znaki wprowadzone w nazwie społeczności w poprzednich ustawieniach nie będą wyświetlane na ekranie. Domyślna wartość parametru Read/Write Community to „private”.
	Re-enter Community Name (Read/Write)^{*1}	Ponownie wprowadza nazwę społeczności dla celów dostępu do danych (z uprawnieniami odczytu i zapisu) w celu jej potwierdzenia.
	Community Name (Trap)^{*1}	Określa nazwę społeczności dla celów komunikacji Trap, maksymalnie 31 znaków alfanumerycznych. Jeżeli żadna wartość nie zostanie wprowadzona, obowiązuje ustawienie oryginalne. Znaki wprowadzone w Community Name (Trap) w poprzednich ustawieniach nie będą wyświetlane na ekranie. Domyślna wartość parametru Trap Community to „ ” (NULL).
	Re-enter Community Name (Trap)^{*1}	Ponownie wprowadza nazwę społeczności dla celów komunikacji Trap w celu jej potwierdzenia.
Trap Notification 1-4	Trap Address Type	Zaznacz to pole wyboru w celu powiadomienia o wystąpieniu zdarzenia. W takim przypadku podaj adres IP i gniazdo IP w następującym formacie:
	Trap Address	IPv4
	Port Number	Podaj adres IP i gniazdo IP w formacie nnn.nnn.nnn.nnn:mmmmm. Każdy fragment „nnn” stanowi zmienną wartość od 0 do 255. Uwaga: wartości 127 oraz 224-254 nie mogą być stosowane tylko w pierwszych trzech cyfrach. Gniazdo IP mmmmm stanowi zmienną wartość od 0 do 65535.
Notify	IPv6	
		Podaj adres IP i gniazdo IP w formacie xxxx:xxxx:xxxx:xxxx:xxxx:xxxx:xxxx:xxxx:mmmmm. Każdy fragment „xxxx” stanowi zmienną wartość szesnastkową od 0 do ffff. Gniazdo IP mmmmm stanowi zmienną wartość od 0 do 65.535.
	Authenticate Error Trap	Zaznacz to pole wyboru w celu powiadamiania o zdarzeniu Authenticate Error Trap.

^{*1} Domyślna wartość może być zmieniona za pomocą narzędzia **Dell Printer Configuration Web Tool**.

SNMP v3

Zadanie:

Edytowanie szczegółowych ustawień protokołu SNMP v3.

Aby wejść na tę stronę, kliknij na **Edit SNMP v3 Properties** na stronie **SNMP**.

Wartości:

Administrator Account	Account Enabled	Zaznacz to pole wyboru, aby włączyć konto administratora.
	User Name	Wprowadza nazwę użytkownika dla konta administratora.
	Authentication Password	Określa hasło uwierzytelniające dla konta administratora, z wykorzystaniem od 8 do 32 znaków alfanumerycznych.
	Re-enter Authentication Password	Potwierdza ustawione hasło.
	Privacy Password	Określa hasło prywatne dla konta administratora, z wykorzystaniem od 8 do 32 znaków alfanumerycznych.
	Re-enter Privacy Password	Potwierdza ustawione hasło.
Print Drivers / Remote Client Account	Account Enabled	Zaznacz to pole wyboru, aby włączyć sterowniki druku i konto klienta zdalnego.
	Reset to default Password	Kliknij, aby zresetować hasło dla sterowników druku i konta klienta zdalnego na domyślne.

Scan to PC

Zadanie:

Określenie formatu daty i godziny.

Wartości:

FTP Client	Connection Time-Out	Określa limit czasu oczekiwania na połączenie od 1 do 60 sekund.
	FTP Passive	Określa, czy tryb FTP Passive ma być włączony.
SMB Client	Connection Time-Out	Określa limit czasu oczekiwania na połączenie od 1 do 60 sekund.

SNTP

Zadanie:

Konfigurowanie ustawień serwera SNTP w celu przeprowadzenia synchronizacji czasu poprzez SNTP.

Wartości:

SNTP	IP Address / Host Name	Określa adres IP lub nazwę hosta serwera SNTP.
	Connection Time-Out	Określa limit czasu oczekiwania na połączenie od 1 do 120 sekund.
	Time Synchronization Interval	Określa wartość odstępu czasowego dla przeprowadzenia synchronizacji czasu z wykorzystaniem SNTP.
	Last Connection Time	Wyświetla datę i godzinę ostatniego połączenia drukarki z serwerem SNTP.
	Connection Status	Wyświetla stan połączeń między serwerem SNTP a drukarką.

Wireless LAN



WSKAZÓWKA: funkcja Wireless LAN jest dostępna tylko wtedy, gdy drukarka jest podłączona z wykorzystaniem sieci bezprzewodowej.

Zadanie:

Konfigurowanie szczegółowych ustawień sieci bezprzewodowej.

aby skorzystać z adaptera sieci bezprzewodowej, należy odłączyć kabel Ethernet.



WSKAZÓWKA: po aktywowaniu bezprzewodowej sieci LAN nastąpi wyłączenie przewodowej sieci LAN.

Wartości:

Wireless Settings	SSID	Określa nazwę identyfikującą sieć bezprzewodową. Można wprowadzić maksymalnie 32 znakalfanumeryczne.
	Network Type	Określa rodzaj sieci: Ad-Hoc lub Infrastructure .
	MAC Address	Wyświetla adres MAC adaptera sieci bezprzewodowej dla drukarki.
	Link Channel	Wyświetla numer kanału ustawień połączenia bezprzewodowego drukarki.
	Link Quality	Wyświetla jakość ustawień połączenia bezprzewodowego drukarki.
Security Settings	Encryption	Wybierz rodzaj szyfrowania z listy.
	No Security	Ustawia opcję No Security do konfigurowania połączenia bezprzewodowego bez podawania rodzaju szyfrowania: WEP, WPA-PSK i WPA-Enterprise.
	WEP	Ustawia WEP do stosowania w całej sieci bezprzewodowej.
	WPA-PSK TKIP* ^{1,2}	Ustawia WPA-PSK TKIP do stosowania w całej sieci bezprzewodowej.
	WPA-PSK AES/WPA2-PSK AES* ^{1,2}	Ustawia WPA-PSK AES/WPA2-PSK AES do stosowania w całej sieci bezprzewodowej.
	WPA-Enterprise TKIP* ^{2,3,4}	Ustawia WPA-Enterprise TKIP do stosowania w całej sieci bezprzewodowej.
	WPA-Enterprise AES/WPA2- Enterprise AES* ^{2,3,4}	Ustawia WPA-Enterprise AES/WPA2-Enterprise AES do stosowania w całej sieci bezprzewodowej.
	Mixed Mode PSK* ^{1,2}	Ustawia Mixed Mode PSK do stosowania w całej sieci bezprzewodowej. Mixed Mode PSK automatycznie wybiera rodzaj szyfrowania spośród WPA-PSK TKIP, WPA-PSK AES lub WPA2-PSK AES.
Mixed Mode Enterprise* ^{2,3,4}	Ustawia Mixed Mode Enterprise do stosowania w całej sieci bezprzewodowej. Mixed Mode Enterprise automatycznie wybiera rodzaj szyfrowania spośród WPA-Enterprise TKIP, WPA-Enterprise AES lub WPA2-Enterprise AES.	
WEP	Encryption	Wybierz kod klucza WEP: Hex lub Ascii .
	WEP Key 1	Ustawia zestaw kluczy WEP do stosowania w całej sieci bezprzewodowej wyłącznie wówczas, gdy wybrano WEP 128bit lub WEP 64bit dla parametru Encryption .
	Re-enter WEP Key 1	Wprowadź ponownie klucz 1 WEP w celu jego potwierdzenia.
	WEP Key 2	Ustawia zestaw kluczy WEP do stosowania w całej sieci bezprzewodowej wyłącznie wówczas, gdy wybrano WEP 128bit lub WEP 64bit dla parametru Encryption .
	Re-enter WEP Key 2	Wprowadź ponownie klucz 2 WEP w celu jego potwierdzenia.
	WEP Key 3	Ustawia zestaw kluczy WEP do stosowania w całej sieci bezprzewodowej wyłącznie wówczas, gdy wybrano WEP 128bit lub WEP 64bit dla parametru Encryption .
	Re-enter WEP Key 3	Wprowadź ponownie klucz 3 WEP w celu jego potwierdzenia.
	WEP Key 4	Ustawia zestaw kluczy WEP do stosowania w całej sieci bezprzewodowej wyłącznie wówczas, gdy wybrano WEP 128bit lub WEP 64bit dla parametru Encryption .
	Re-enter WEP Key 4	Wprowadź ponownie klucz 4 WEP w celu jego potwierdzenia.
Transmit Key* ⁶	Określa rodzaj klucza przesyłowego z listy.	

WPA-PSK	Pass Phrase	Ustawia tekst szyfrujący.
	Re-enter Pass Phrase	Wprowadza tekst szyfrujący ponownie w celu jego potwierdzenia.
WPA-Enterprise*4,5	EAP-Identity	Określa EAP-Identity dla celów uwierzytelniania.
	Authentication Method	Wskazuje metodę uwierzytelniania.
	Login Name	Ustawia login dla celów uwierzytelniania.
	Hasło	Ustawia hasło.
	Re-enter Password	Wprowadza hasło ponownie w celu jego potwierdzenia.

*1 Dla celów szyfrowania stosowana jest metoda AES lub TKIP.

*2 Dostępny tylko wtedy, gdy jako **Network Type** wybrano **Infrastructure**.

*3 Dla celów uwierzytelnienia i szyfrowania z certyfikatem cyfrowym stosowana jest metoda AES lub TKIP.

*4 Wyświetlany tylko wtedy, gdy zainstalowany jest opcjonalny dysk twardej, z ustawioną opcją On dla szyfrowania.

*5 Aby aktywować to ustawienie, należy zaimportować certyfikat obsługujący bezprzewodową sieć LAN (serwer/klient) na stronach SSL/TLS, oraz wcześniej włączyć dany certyfikat.

*6 Jeżeli dla opcji **Transmit Key** wybrano parametr **Auto**, stosowany jest zestaw kluczy ustalony dla **WEP Key 1**.

AirPrint

Zadanie:

Konfigurowanie szczegółowych ustawień AirPrint.

Wartości:

AirPrint	Enable AirPrint	Kliknij, aby umożliwić współpracę drukarki z AirPrint.
	Name	Wprowadza nazwę, która ma być wyświetlana jako drukarka AirPrint.
	Location	Określa lokalizację drukarki.
	Geo-Location	Określa fizyczną lokalizację drukarki.
Supply Levels	Cyan Toner Cartridge	Wyświetla poziom tonera dla koloru cyjan.
	Magenta Toner Cartridge	Wyświetla poziom tonera dla koloru magenta.
	Yellow Toner Cartridge	Wyświetla poziom tonera dla koloru żółtego.
	Black Toner Cartridge	Wyświetla poziom tonera czarnego.

Google Cloud Print

Zadanie:

Zarejestrowanie urządzenia w chmurze Google Cloud Print

Wartości:

Google Cloud Print*1	(Registration state)	Wyświetla stan rejestracji w chmurze Google Cloud Print.
	Register This Device to Google Cloud Print	Kliknij, aby zarejestrować drukarkę w chmurze Google Cloud Print.

*1 Technologia Google Cloud Print może być stosowana wyłącznie wtedy, gdy urządzenie korzysta z IPv4.

Proxy Server

Zadanie:

Konfigurowanie ustawień Proxy Server.

Wartości:

Proxy Server	Use Proxy Server	Wskazuje, czy możliwe będzie korzystanie z serwera proxy.
	Address to Bypass Proxy Server	Określa adres obejścia serwera proxy.
	Server Name	Określa nazwę serwera proxy.
	Port Number	Określa numer portu od 1 do 65.535.
	Authentication	Wskazuje, czy należy włączyć uwierzytelnianie.
	Login Name	Określa login do serwera proxy.
	Password	Określa hasło logowania do serwera proxy.
Retype Password		Potwierdza ustawione hasło.

Reset Print Server

Zadanie:

Zainicjowanie NVRAM (nieulotnej pamięci RAM) dla funkcji sieciowej i ponowne uruchomienie drukarki. NVRAM drukarki można także zainicjować z opcji **Reset Defaults** w menu **Printer Settings**.

Wartości:

Initialize NIC NVRAM Memory and restart printer.	Kliknij na Start , aby zainicjować NVRAM, przywrócić ustawienia sieci do domyślnych ustawień fabrycznych i ponownie uruchomić funkcje sieciowe.
Restart Printer	Kliknij na Start , aby ponownie uruchomić drukarkę.

Security

Zakładka **Security** zawiera **Set Password**, **Authentication System**, **Kerberos Server**, **LDAP Server**, **LDAP Authentication**, **LDAP User Mapping**, **SSL/TLS**, **IPsec**, **802.1x**, **IP Filter (IPv4)** i **SMTP Domain Filtering**.

Set Password

Zadanie:

Ustawienie lub zmiana hasła wymaganego do uzyskania dostępu do parametrów konfiguracji drukarki z poziomu narzędzia **Dell Printer Configuration Web Tool**. Stronę można także wyświetlić poprzez kliknięcie na opcję **Set Password** w lewej ramce.



WSKAZÓWKA: aby przywrócić hasło do wartości domyślnej (NULL), zainicjuj pamięć nieulotną (NVM).



WSKAZÓWKA: możesz ustawić hasło dostępowe do Admin Settings z poziomu **Panel Lock** w **Printer Settings**.

Wartości:

Administrator Password	Określa hasło zawierające do 128 znaków alfanumerycznych.
Re-enter Administrator Password	Potwierdza ustawione hasło.
Access denial by the authentication failure of the Administrator	Określa długość czasu oczekiwania administratora na dostęp do konfiguracji drukarki z poziomu narzędzia Dell Printer Configuration Web Tool . Ustala limit czasu od 5 do 255 sekund. Po przekroczeniu limitu czasu następuje odmowa dostępu. Jeżeli ustawiona jest wartość 0, tryb ten jest nieaktywny.

Authentication System

Zadanie:

Określenie rodzaju uwierzytelniania serwera, limitu czasu oczekiwania na odpowiedź serwera lub limitu czasu dla wyszukiwania.

Wartości:

Authentication Type (for ColorTrack PRO)	Authentication System Settings	Wybierz system uwierzytelniania z listy.
Authentication Type (for Server Address/ Phone Book)*1	Authentication System Settings	Wybierz system uwierzytelniania z listy.
Optional Information	Server Response Time-Out	Określa czas oczekiwania drukarki na odpowiedź z serwera. Ustala limit czasu od 1 do 75 sekund.
	Search Time-Out	Określa czas oczekiwania drukarki na wyszukiwanie serwera. Ustala limit czasu od 5 do 120 sekund.
*1 Jeżeli wybrana jest wartość Off lub Internal Mode dla parametru ColorTrack Mode , wybierz LDAP . Szczegółowe informacje na temat ColorTrack Mode znajdują się w rozdziale „Dell ColorTrack”.		

Kerberos Server

Zadanie:

Określenie ustawień dla serwera Kerberos.

Wartości:

Kerberos Server (for ColorTrack PRO)	IP Address / Host Name & Port	Określa adres IP lub nazwę hosta oraz adres portu. wartość adresu portu musi być równa 88 lub mieścić się w przedziale od 5000 do 65.535.
	Domain Name	Wprowadź nazwę domeny.
Kerberos Server (for Server Address/Phone Book)	IP Address / Host Name & Port	Określa adres IP lub nazwę hosta oraz adres portu. wartość adresu portu musi być równa 88 lub mieścić się w przedziale od 5000 do 65.535.
	Domain Name	Wprowadź nazwę domeny.
	Login Name	Wprowadza login.
	Password	Wprowadza hasło do logowania.
	Re-enter Password	Wprowadź ponownie hasło do logowania w celu jego potwierdzenia.

LDAP Server

Zadanie:


Określenie ustawień serwera LDAP.


Wartości:

Server Information (for ColorTrack PRO)	IP Address / Host Name & Port	Określa adres IP lub nazwę hosta oraz adres portu. Wartość adresu portu musi być równa 389, 3268 lub mieścić się w przedziale od 5000 do 65.535.*1
	LDAP Server	Wyświetla aktualne informacje dotyczące oprogramowania serwera LDAP.
Optional Information (for ColorTrack PRO)	Search Directory Root	Wprowadza źródło wyszukiwania.
	Login Name	Wprowadza login.
	Password	Wprowadza hasło do logowania, zawierające od 1 do 127 znaków alfanumerycznych. Jeżeli hasło pozostanie puste (NULL), nie będziesz mieć możliwości zalogowania się do serwera.
	Re-enter-Password	Wprowadza ponownie hasło do logowania w celu jego potwierdzenia.
	Search Time-Out	Wybierz opcję Wait LDAP Server Limit , aby ustawić limit czasu według serwera LDAP. Wybierz opcję Wait , aby ustawić limit czasu od 5 do 120 sekund.
Server Information (for Server Address/Phone Book)	IP Address / Host Name & Port	Określa adres IP lub nazwę hosta oraz adres portu. Wartość adresu portu musi być równa 389, 3268 lub mieścić się w przedziale od 5000 do 65.535.*1
	LDAP Server	Wyświetla aktualne informacje dotyczące oprogramowania serwera LDAP.

Optional Information (for Server Address/Phone Book)	Search Directory Root	Wprowadza źródło wyszukiwania.
	Login Name	Wprowadza login.
	Password	Wprowadza hasło do logowania, zawierające od 1 do 127 znaków alfanumerycznych. Jeżeli hasło pozostanie puste (NULL), nie będziesz mieć możliwości zalogowania się do serwera.
	Re-enter-Password	Wprowadza ponownie hasło do logowania w celu jego potwierdzenia.
	Search Time-Out	Wybierz opcję Wait LDAP Server Limit , aby ustawić limit czasu według serwera LDAP. Wybierz opcję Wait , aby ustawić limit czasu od 5 do 120 sekund.
	Search Name Order	Określa zlecenie wyszukiwania.
	Server Address Book	Zaznacz to pole wyboru, aby włączyć książkę adresową serwera.
	Server Phone Book	Zaznacz to pole wyboru, aby włączyć książkę telefoniczną serwera.

^{*1} Jeżeli zainstalowany jest opcjonalny dysk twardy, można również wskazać 636 i 3269 jako adres portu.

 **WSKAZÓWKA:** funkcja **Server Address Book** musi być ustawiona na **On**, zanim będzie można skorzystać z książki adresowej serwera dla funkcji Scan to E-mail.

 **WSKAZÓWKA:** funkcja **Server Phone Book** musi być ustawiona na **On**, zanim będzie można skorzystać z książki telefonicznej serwera dla funkcji Scan to E-mail.

LDAP Authentication

Zadanie:

Określenie metody uwierzytelniania serwera LDAP.

Wartości:

LDAP Authentication (for ColorTrack PRO)	Authentication Method	Wskazuje metodę uwierzytelniania.
	Use Added Text String	Wskazuje, czy wykorzystać dodany ciąg tekstu z listy.
	Text String Added to User Name	Wprowadź dodany ciąg tekstu.
LDAP Authentication (for Server Address/Phone Book)	Authentication Method	Wskazuje metodę uwierzytelniania.
	Use Added Text String	Wskazuje, czy wykorzystać dodany ciąg tekstu z listy.
	Text String Added to User Name	Wprowadź dodany ciąg tekstu.

LDAP User Mapping

Zadanie:

Określenie ustawień LDAP User Mapping.

Wartości:

Common Name	Określa typ atrybutu wspólnej nazwy ustawionej dla serwera LDAP.
Surname	Określa typ atrybutu nazwiska ustawionego dla serwera LDAP.
Given Name	Określa typ atrybutu imienia ustawionego dla serwera LDAP.
E-mail Address	Określa typ atrybutu adresu e-mail ustawionego dla serwera LDAP.
Fax Phone	Określa typ atrybutu numeru telefonicznego faksu ustawionego dla serwera LDAP.

SSL/TLS

Zadanie:

Określenie ustawień dla komunikacji szyfrowanej SSL z drukarką oraz ustawienie/usunięcie certyfikatu wykorzystywanego do IPsec, LDAPS lub Wireless LAN.

Wartości:

HTTP-SSL/TLS Communication*1	Zaznacz to pole wyboru, aby włączyć opcję HTTP-SSL/TLS Communication.
HTTP-SSL/TLS Communication Port Number	Określa numer portu, który nie jest identyczny z numerem portu HTTP dla SSL/TLS. Wartość musi być równa 443 lub mieścić się w przedziale od 8000 do 9999.
LDAP-SSL/TLS Communication*1,2	Zaznacz to pole wyboru, aby włączyć LDAP, a dostęp zostanie ustanowiony z wykorzystaniem komunikacji SSL/TLS.
Verify Remote Server Certificate*2	Zaznacz to pole wyboru, aby włączyć funkcję Verify Remote Server Certificate .
Generate Self-Signed Certificate*3	Kliknij, aby wyświetlić stronę Generate Self-Signed Certificate i utworzyć certyfikat bezpieczeństwa z poziomu strony. Przycisk Generate Self-Signed Certificate jest dostępny wyłącznie wtedy, kiedy nie jest generowany certyfikat z podpisem własnym.
	Public Key Method Wybierz metodę klucza publicznego dla certyfikatu z podpisem własnym.
	Size of Public Key Wybierz wielkość klucza publicznego.
	Issuer Określa wydawcę certyfikatu z podpisem własnym SSL.
	Generate Signed Certificate Kliknij, aby wygenerować certyfikat z podpisem własnym SSL.
Upload Signed Certificate*3,4	Kliknij, aby wyświetlić stronę Upload Signed Certificate i wysłać plik certyfikatu do urządzenia z poziomu strony.
	Password Wprowadź hasło, aby wysłać plik certyfikatu.
	Re-enter Password Wprowadź ponownie hasło w celu jego potwierdzenia.
	File Name Kliknij na Browse , aby znaleźć nazwę pliku do wysłania do urządzenia.
	Import Kliknij na Import , aby wysłać plik certyfikatu do urządzenia.
Certificate Management*3,4	Kliknij, aby wyświetlić stronę Certificate Management i zarządzać certyfikatami bezpieczeństwa z poziomu strony.
	Category Wybierz urządzenie do certyfikowania.
	Certificate Purpose Wybierz połączenie do certyfikowania.
	Certificate Order Wybierz kolejność certyfikowania.
	Display the List Kliknij, aby wyświetlić stronę Certificate List .
Certificate List*3	Category Wyświetla urządzenie do certyfikowania, wybrane na stronie Certificate Management .
	Certificate Purpose Wyświetla połączenie do certyfikowania, wybrane na stronie Certificate Management .
	Issued To Wyświetla listę kolejności certyfikowania.
	Validity Wskazuje, czy certyfikat jest ważny.
	Certificate Details Kliknij, aby wyświetlić stronę Certificate Details . Strona SSL/TLS jest wyświetlana, gdy nie wybrano żadnego elementu w kolumnie Issued To .

Certificate Details ^{*3}	Category	Wyświetla urządzenie do certyfikowania, wybrane na stronie Certificate Management lub na stronie SSL/TLS .
	Issued To	Wyświetla urządzenie do certyfikowania.
	Issuer	Wyświetla wydawcę do certyfikowania.
	Serial Number	Wyświetla numer seryjny urządzenia.
	Public Key Method	Wyświetla metodę klucza publicznego.
	Size of Public Key	Wyświetla wielkość klucza publicznego.
	Valid From	Wyświetla okres ważności certyfikatu.
	Valid Until	Wyświetla okres nieważności certyfikatu.
	Status	Wskazuje, czy certyfikat jest ważny.
	Certificate Purpose	Wyświetla cel certyfikatu.
	Certificate Selection Status	Wyświetla rodzaj wybranego certyfikatu dla urządzenia.
	E-mail Address	Wyświetlany wyłącznie wtedy, gdy w certyfikacie podany jest adres e-mail.
	Use this certificate^{*2}	Kliknij, aby zastosować ten certyfikat w urządzeniu.
	Delete	Kliknij, aby usunąć ten certyfikat.
	Export This Certificate^{*2}	Kliknij, aby wyeksportować certyfikat do innego urządzenia.

^{*1} Dostępny tylko wtedy, gdy wygenerowany został certyfikat z podpisem własnym.

^{*2} Wyświetlany tylko wtedy, gdy zainstalowany jest opcjonalny dysk twardy, z ustawioną opcją On dla szyfrowania.

^{*3} Występuje tylko przy połączeniu poprzez SSL/TLS (https). Strony te może wyświetlać wyłącznie administrator.

^{*4} Wyświetlany tylko wtedy, gdy zainstalowany jest opcjonalny dysk twardy, z ustawioną opcją On dla szyfrowania. Jeżeli nie, wyświetlana jest strona **Certificate Details**.

IPsec


Zadanie:

Określenie ustawień Security Architecture dla Internet Protocol (IPsec) do szyfrowanej komunikacji z drukarką.

Wartości:

IPsec Settings	Protocol	Zaznacz to pole wyboru, aby włączyć protokół.
	IKE	Ustala uwierzytelnianie IKE. Device Certificate jest wyświetlany na liście wyłącznie wtedy, gdy skonfigurowany jest ważny podpis cyfrowy.
	Pre-Shared Key	Ustawia klucz dzielony. Maksymalnie 255 znaków alfanumerycznych, można używać kropek i myślników.
	Re-enter Pre-Shared Key	Wprowadza ponownie klucz dzielony w celu jego potwierdzenia.
	Device Certificate^{*1}	Wyświetla certyfikat urządzenia.
	IKE SA Lifetime	Ustawia okres ważności dla IKE SA na poziomie od 5 do 28.800 minut.
	IPsec SA Lifetime	Ustawia okres ważności dla IPsec SA na poziomie od 5 do 2.880 minut.
	DH Group	Określa grupę DH.
	PFS	Zaznacz to pole wyboru, aby włączyć ustawienie PFS.
	Remote peers IPv4 address	Określa adres IP dla połączenia.
	Remote peers IPv6 address	Określa adres IP dla połączenia.
	Non IPsec communication policy	Umożliwia komunikację z urządzeniem, które nie obsługuje IPsec.

^{*1} Występuje tylko wtedy, gdy zainstalowany jest opcjonalny dysk twardy, z ustawioną opcją **On** dla szyfrowania.

 **WSKAZÓWKA:** jeżeli protokół IPsec jest włączony z nieprawidłowymi ustawieniami, musisz wyłączyć go za pomocą menu **IPsec** w panelu użytkownika.

802.1x

Zadanie:

Określenie ustawień dla uwierzytelniania IEEE 802.1x do szyfrowanej komunikacji z drukarką.

Wartości:

Configure 802.1x	Enable IEEE 802.1x	Zaznacz to pole wyboru, aby włączyć uwierzytelnianie IEEE 802.1x.
	Authentication Method	EAP-MD5 Wybiera metodę uwierzytelniania do zastosowania w EAP-MS-CHAPv2 uwierzytelnianiu IEEE 802.1x. PEAP/MS-CHAPv2 EAP-TLS^{*1, 2}
	Login Name: (Device Name)	Określa login (nazwę urządzenia) dla celów uwierzytelniania IEEE 802.1x z wykorzystaniem maksymalnie 128 znaków alfanumerycznych.
	Password	Określa login dla celów uwierzytelniania IEEE 802.1x z wykorzystaniem maksymalnie 128 znaków alfanumerycznych.
	Re-enter Password	Potwierdza ustawione hasło do logowania.
	Certificate Validation	Zaznacz to pole wyboru, aby włączyć Certificate Validation.

^{*1} Wyświetlany tylko wtedy, gdy zainstalowany jest opcjonalny dysk twardy, z ustawioną opcją **On** dla szyfrowania.

^{*2} Po wybraniu tego elementu nie ma konieczności określania parametrów **Password** i **Re-enter Password**.

IP Filter (IPv4)

Zadanie:

Określenie adresu IP i maski podsieci, które mają dostęp lub zakaz dostępu do drukarki.

Wartości:

Access List	Address	Określa adresy IP, które mają dostęp lub zakaz dostępu do drukarki. Wprowadź wartość numeryczną z przedziału od 0 do 255 w każdym polu.
	Address Mask	Określa maskę podsieci, która ma dostęp lub zakaz dostępu do drukarki. Wprowadź wartość numeryczną z przedziału od 0 do 255 w każdym polu.
	Active Mode	Reject Odmawia drukowania z podanego adresu sieciowego. Accept Zezwala na drukowanie z podanego adresu sieciowego. Off Wyłącza funkcję IP Filter dla podanego adresu IP.

SMTP Domain Filtering

Zadanie:

Ustalenie, czy wysyłanie wiadomości e-mail ma być ograniczone wyłącznie do określonych domen.

 **WSKAZÓWKA:** ta funkcja nie ogranicza wysyłania wiadomości e-mail za pomocą funkcji E-Mail Alert.

Wartości:

SMTP Domain Filtering	Domain Filtering	Zaznacz to pole wyboru, aby włączyć Domain Filtering.
	Allow Domain List	Pozwala na zarejestrowanie do pięciu domen, do których można wysłać wiadomości e-mail.

Copy Printer Settings

Menu **Copy Printer Settings** zawiera strony **Copy Printer Settings** i **Copy Printer Settings Report**.

Copy Printer Settings

Zadanie:

Skopiowanie ustawień drukarki do jednej lub wielu drukarek tego samego modelu.

Aby skopiować ustawienia do innej drukarki, podaj adres IP i hasło drukarki, do której ustawienia są kopiowane, w polu tekstowym **IP Address** i polu tekstowym **Password**. Następnie kliknij na przycisk **Copy the settings to the Host in the above list**. Kopiowanie ustawień zostało zakończone. Limit czas oczekiwania na połączenie wynosi 60 sekund. Po upływie tego czasu możesz sprawdzić, czy ustawienia zostały skopiowane na tę stronę. Dodatkowo musisz sprawdzić menu **Copy the settings to the Host in the above list and reboot the printer** narzędzia **Dell Printer Configuration Web Tool** w drukarce docelowej, aby zweryfikować, czy ustawienia zostały rzeczywiście skopiowane.

Jeżeli ustawienia mogą zostać skopiowane, ale konfiguracja drukarka jest inna, kopiowane są ustawienia tylko tych samych elementów. Ustawienia drukarki są jednocześnie kopiowane do drukarek z maksymalnie 10 adresami IP.



WSKAZÓWKA: nie można kopiować rejestru Address Book, gdy drukarka docelowa realizuje zadanie faksowania.

Copy Printer Settings Report

Zadanie:

Zweryfikowanie, czy ustawienia drukarki zostały pomyślnie skopiowane do innych drukarek.



WSKAZÓWKA: wyczyszczenie historii następuje po wyłączeniu drukarki.

Print Volume

Menu **Printer Volume** zawiera strony **Print Volume** i **Dell ColorTrack**.

Print Volume

Zadanie:

Zweryfikowanie liczby wydrukowanych stron. Stronę tę można także wyświetlić poprzez kliknięcie na opcję **Print Volume** w lewej ramce.

Wartości:

Printer Page Count	Wyświetla całkowitą liczbę stron wydrukowanych od momentu wysłania drukarki z fabryki.
Paper Used	Wyświetla liczbę stron wydrukowanych dla każdego rozmiaru papieru.

Dell ColorTrack

Zadanie:

Wskazanie użytkowników, którzy mają dostęp do drukowania w kolorze, oraz ograniczenie ilości drukowanych stron na użytkownika.

Wartości:

ColorTrack Mode	Off	Umożliwia drukowanie danych bez informacji uwierzytelniających.	
	Internal Mode	Ogranicza drukowanie w oparciu o dane druku użytkownika zarejestrowane na serwerze wewnętrznym.	
	External Mode	Ogranicza drukowanie w oparciu o dane druku użytkownika zarejestrowane na serwerze zewnętrznym.	
Non Registered User	Wskazuje, czy dozwolone jest drukowanie danych bez informacji uwierzytelniających. Zaznacz to pole wyboru, aby zezwolić na drukowanie użytkownikom bez konta.		
Non Registered User Password¹	Określa hasło dla użytkownika bez konta, z wykorzystaniem od 1 do 127 znaków alfanumerycznych. Jeżeli hasło pozostanie puste (NULL), nie będziesz mieć możliwości zalogowania się do serwera.		
Re-enter Non Registered User Password¹	Wprowadź ponownie hasło w celu jego potwierdzenia.		
ColorTrack Error Report	Wskazuje, czy automatycznie drukowane będą informacje dotyczące błędów w druku, jeżeli drukowanie z wykorzystaniem funkcji ColorTrack powoduje wystąpienie błędu.		
Auto Color To Mono Print	Wskazuje, czy wszystkie zadania mają być drukowane w czerni i bieli, nawet gdy wybrany jest druk kolorowy.		
User Registration²	Kliknij na Edit User Registration , aby wyświetlić stronę Edit Print User Registration .		
	<ul style="list-style-type: none">• Aby zarejestrować użytkownika, kliknij na opcję Create, aby otworzyć stronę Print User Settings.• Aby usunąć użytkownika, kliknij na opcję Delete, aby otworzyć stronę Delete User. Kliknięcie na opcję Back przywraca ekran do stanu sprzed usunięcia użytkownika.• Aby potwierdzić lub zmienić zarejestrowanego użytkownika, kliknij na opcję Confirm / Change, aby otworzyć stronę Print User Settings.		
	User Registration No.	Wyświetla numer rejestracyjny użytkownika. Przycisk Delete User jest wyświetlany, gdy użytkownik jest już zarejestrowany.	
	User Name	Określa nazwę użytkownika.	
	Password	Określa hasło użytkownika, zawierające od 4 do 12 znaków alfanumerycznych.	
	Re-enter password	Wprowadź ponownie hasło w celu jego potwierdzenia.	
	Color Mode Limitation	Wskazuje, czy należy ograniczyć drukowanie w kolorze.	
	Upper Limit for Color Print	Określa maksymalną liczbę stron dozwolonych dla drukowania w kolorze.	
	Cumulative Color Page Count	Wyświetla łączną liczbę stron wydrukowanych dla drukowania w kolorze.	
	Upper Limit for Monochrome Print	Określa maksymalną liczbę stron dozwolonych dla drukowania monochromatycznego.	
	Cumulative Monochrome Page Count	Wyświetla łączną liczbę stron wydrukowanych dla drukowania monochromatycznego.	
	Setup Remote Authentication³	Kliknij, aby wyświetlić stronę Authentication System .	

¹ Hasło musi być ustawione, gdy wybrana jest wartość **External Mode** dla parametru **ColorTrack Mode**, a opcja **Non Registered User** jest włączona.

² Wyświetlany wyłącznie wtedy, gdy parametr **ColorTrack Mode** ma wartość **Internal Mode**.

³ Wyświetlany wyłącznie wtedy, gdy parametr **ColorTrack Mode** ma wartość **External Mode**.

Address Book

Menu **Address Book** zawiera strony **E-Mail Address**, **Server Address** i **Phone Book**.

E-Mail Address	E-Mail Address	Umożliwia wyświetlanie, edytowanie lub tworzenie wpisów z adresami e-mail.
	E-Mail Group	Umożliwia wyświetlanie, edytowanie lub tworzenie wpisów z grupami e-mail.
	Default Setup	Umożliwia wyświetlanie, edytowanie lub ustawianie domyślnego tematu i treści wiadomości e-mail.
Server Address	Server Address	Umożliwia wyświetlanie, edytowanie lub tworzenie wpisów z adresami serwerów.
Phone Book	FAX Speed Dial	Umożliwia wyświetlanie, edytowanie lub tworzenie wpisów szybkiego wybierania.
	FAX Group	Umożliwia wyświetlanie, edytowanie lub tworzenie wpisów z grupami faksowymi.

E-Mail Address

Strona **E-mail Address** zawiera poniższe podstrony.

E-Mail Address	Umożliwia wyświetlanie, edytowanie lub tworzenie wpisów z adresami e-mail.
E-Mail Group	Umożliwia wyświetlanie, edytowanie lub tworzenie wpisów z grupami e-mail.
Default Setup	Umożliwia wyświetlanie, edytowanie lub ustawianie domyślnego tematu i treści wiadomości e-mail.

E-Mail Address

Zadanie:

Wyświetlanie wpisów z adresami e-mail, zarejestrowanych na stronie **E-Mail Address**.

Wartości:

Address List to:	Po wybraniu każdego przycisku wyświetla się lista wpisów dla grupy ID użytkowników według wskazania na przycisku.
ID	Wyświetla ID użytkownika.
Name	Wyświetla nazwę użytkownika. Komunikat (Not in Use) jest wyświetlany, jeżeli nie dokonano rejestracji.
Address	Wyświetla adres e-mail użytkownika.
Delete	Usuwa wpis dla wybranego ID użytkownika.
Confirm/ Change	Wyświetla okno dialogowe, w którym można edytować wpis dla wybranego ID użytkownika.
Create	Wyświetla okno dialogowe, w którym można utworzyć nowy wpis pod wybranym ID użytkownika.

E-Mail Address (Confirm/Change, Create)

Zadanie:

Wyświetlanie lub edytowanie wpisów z adresami e-mail na stronie **E-Mail Address**, lub tworzenie nowego wpisu. Poniższe elementy znajdują się w oknie dialogowym, które pojawia się po kliknięciu na opcję **Confirm / Change** lub **Create** na górnej stronie **E-Mail Address**.

Wartości:

ID	Wyświetla ID wybranego użytkownika.
Name	Umożliwia wyświetlanie lub edytowanie nazwy użytkownika zarejestrowanej pod ID użytkownika, lub wpisanie nazwy nowego wpisu.
Address	Umożliwia wyświetlanie lub edytowanie adresu e-mail użytkownika, lub wpisanie adresu e-mail dla nowego wpisu.
Delete^{*1}	Kliknij na ten przycisk, aby usunąć wybranego użytkownika.
Apply New Settings	Kliknij na ten przycisk, aby zastosować nowe ustawienia.
Restore Settings	Kliknij na ten przycisk, aby przywrócić poprzednie ustawienia.
Back	Kliknij na ten przycisk, aby powrócić do górnej strony.

^{*1} Dostępny wyłącznie po kliknięciu na opcję **Confirm / Change**.

E-Mail Address (Delete)

Zadanie:

Usuwanie wpisów adresami e-mail, zarejestrowanych na stronie **E-Mail Address**. Poniższe elementy znajdują się w oknie dialogowym, które pojawia się po kliknięciu na opcję **Delete** na górnej stronie **E-Mail Address**.

Wartości:

ID	Wyświetla ID wybranego użytkownika.
Name	Wyświetla nazwę użytkownika, zarejestrowaną pod ID wybranego użytkownika.
Address	Wyświetla adres e-mail użytkownika.
Apply New Settings	Kliknij na ten przycisk, aby zastosować nowe ustawienia.
Back	Kliknij na ten przycisk, aby powrócić do górnej strony.

E-Mail Group

Zadanie:

Wyświetlanie wpisów z adresami e-mail, zarejestrowanych na stronie **E-Mail Group**.

Wartości:

GroupID	Wyświetla ID grupy.
Name	Wyświetla przypisaną nazwę grupy. Komunikat (Not in Use) jest wyświetlany, jeżeli nie dokonano rejestracji.
Delete	Usuwa wpis dla ID wybranej grupy.
Confirm/ Change	Wyświetla okno dialogowe, w którym można edytować wpis dla ID wybranej grupy.
Create	Wyświetla okno dialogowe, w którym można utworzyć nowy wpis pod ID wybranej grupy.

E-Mail Group (Confirm/Change, Create)

Zadanie:

Wyświetlanie lub edytowanie wpisów grupy z adresami e-mail na stronie **E-Mail Group**, lub tworzenie nowego wpisu. Poniższe elementy znajdują się w oknie dialogowym, które pojawia się po kliknięciu na opcję **Confirm / Change** lub **Create** na górnej stronie **E-Mail Group**.

Wartości:

E-Mail Group	ID	Wyświetla ID wybranej grupy.
	Name	Umożliwia wyświetlanie lub edytowanie nazwy przypisanej do ID grupy, lub wpisanie nowej nazwy grupy.
	Delete ^{*1}	Kliknij na ten przycisk, aby usunąć bieżący wpis.
E-Mail Address	Address List to:	Po wybraniu każdego przycisku wyświetla się lista wpisów dla grupy ID według wskazania na przycisku.
	ID	Wyświetla ID użytkownika. Zaznacz pole wyboru po lewej stronie, aby utworzyć grupę.
	Name	Wyświetla nazwę użytkownika. Komunikat (Not in Use) jest wyświetlany, jeżeli nie dokonano rejestracji.
	Address	Umożliwia wyświetlanie lub edytowanie adresu e-mail dla wpisu zarejestrowanego pod ID wybranego użytkownika, lub wpisanie adresu e-mail dla nowego wpisu.
	Apply New Settings	Kliknij na ten przycisk, aby zastosować nowe ustawienia.
	Restore Settings	Kliknij na ten przycisk, aby przywrócić poprzednie ustawienia.
	Back	Kliknij na ten przycisk, aby powrócić do górnej strony.

^{*1} Dostępny wyłącznie po kliknięciu na opcję **Confirm / Change**.

E-Mail Group (Delete)

Zadanie:

Usuwanie wpisów z adresami e-mail grupy, zarejestrowanych na stronie **E-Mail Group**. Poniższe elementy znajdują się w oknie dialogowym, które pojawia się po kliknięciu na opcję **Delete** na górnej stronie **E-Mail Group**.

Wartości:

ID	Wyświetla ID wybranej grupy.
Name	Wyświetla nazwę przypisaną do ID grupy.
Apply New Settings	Kliknij na ten przycisk, aby zastosować nowe ustawienia.
Back	Kliknij na ten przycisk, aby powrócić do górnej strony.

Default Setup

Zadanie:

Ustawienie domyślnego tematu i treści wiadomości e-mail.

Wartości:

Default Subject	Umożliwia wprowadzenie domyślnego tematu wiadomości e-mail.
Body Text	Umożliwia wprowadzenie domyślnej treści wiadomości e-mail.
Apply New Settings	Kliknij na ten przycisk, aby zastosować nowe ustawienia.
Restore Settings	Kliknij na ten przycisk, aby przywrócić poprzednie ustawienia.

Server Address

Server Address

Zadanie:

Wyświetlanie wpisów z adresami serwerów, zarejestrowanych na stronie **Server Address**.

Wartości:

Address List to:	Po wybraniu każdego przycisku wyświetla się lista wpisów dla grupy ID według wskazania na przycisku.
ID	Wyświetla ID serwera.
Name	Wyświetla nazwę folderu plików. Komunikat (Not in Use) jest wyświetlany, jeżeli nie dokonano rejestracji.
Server Address	Wyświetla adres folderu plików.
Delete	Usuwa wpis dla ID wybranego serwera.
Confirm/ Change	Wyświetla okno dialogowe, w którym można edytować wpis dla ID wybranego serwera.
Create	Wyświetla okno dialogowe, w którym można utworzyć nowy wpis pod ID wybranego serwera.

Server Address (Confirm/Change, Create)

Zadanie:

Wyświetlanie lub edytowanie wpisów z adresami serwerów na stronie **Server Address**, lub tworzenie nowego wpisu. Poniższe elementy znajdują się w oknie dialogowym, które pojawia się po kliknięciu na opcję **Confirm/ Change** lub **Create** na górnej stronie **Server Address**.

Wartości:

ID	Wyświetla ID wybranego serwera.
Name	Umożliwia wyświetlanie lub modyfikowanie nazwy serwera przypisanej do ID serwera, lub wpisanie nowej nazwy serwera.
Server Type	Umożliwia wyświetlanie rodzaju serwera po kliknięciu na opcję Confirm/ Change . Umożliwia edytowanie rodzaju serwera po kliknięciu na opcję Create . FTP ^{*1} Wybierz tę opcję, aby zapisać zeskanowane dokumenty na serwerze poprzez protokół FTP. SMB ^{*1} Wybierz tę opcję, aby zapisać zeskanowane dokumenty na komputerze poprzez protokół Server Message Block (SMB).
Server Address	Umożliwia wyświetlanie lub modyfikowanie adresu serwera zarejestrowanego pod ID serwera, lub wpisanie nowego adresu serwera.
Share Name ^{*2}	Umożliwia wyświetlanie lub edytowanie przypisanej nazwy współdzielonej, lub wprowadzenie nowej nazwy współdzielonej, gdy opcja Server Type jest ustawiona na SMB .
Server Path	Umożliwia wyświetlanie lub edytowanie przypisanej ścieżki serwera, lub wpisanie nowej ścieżki.
Server Port Number	Umożliwia wyświetlanie lub edytowanie przypisanego numeru portu serwera, lub wpisanie nowego numeru portu. Jeżeli pole tekstowe pozostanie puste, zastosowany zostanie domyślny numer portu (FTP: 21, SMB: 139).
Login Name	Umożliwia wyświetlanie lub edytowanie loginu wymaganego do uzyskania dostępu do wybranego protokołu, lub wpisanie nowego loginu.
Login Password	Umożliwia wyświetlanie lub edytowanie hasła wymaganego do uzyskania dostępu do wybranego protokołu, lub wpisanie nowego hasła.
Re-enter Password	Potwierdza ustawione hasło.
Delete ^{*3}	Kliknij na ten przycisk, aby usunąć bieżący wpis.
Apply New Settings	Kliknij na ten przycisk, aby zastosować nowe ustawienia.
Restore Settings	Kliknij na ten przycisk, aby przywrócić poprzednie ustawienia.
Back	Kliknij na ten przycisk, aby powrócić do górnej strony.

*¹ Możesz edytować ten element wyłącznie po kliknięciu na opcję **Create**.

*² Dostępny tylko wtedy, gdy opcja **Server Type** jest ustawiona na **SMB**.

*³ Dostępny wyłącznie po kliknięciu na opcję **Confirm / Change**.

Server Address (Delete)

Zadanie:

Usuwanie wpisów z adresami serwerów, zarejestrowanych na stronie **Server Address**. Poniższe elementy znajdują się w oknie dialogowym, które pojawia się po kliknięciu na opcję **Delete** na górnej stronie **Server Address**.

Wartości:

ID	Wyświetla ID wybranego serwera.
Name	Wyświetla nazwę przypisaną do ID serwera.
Server Address	Wyświetla adres serwera zarejestrowany pod ID serwera.
Apply New Settings	Kliknij na ten przycisk, aby zastosować nowe ustawienia.
Back	Kliknij na ten przycisk, aby powrócić do górnej strony.

Phone Book

Strona **Phone Book** zawiera poniższe podstrony.

FAX Speed Dial	Umożliwia wyświetlanie, edytowanie lub tworzenie wpisów szybkiego wybierania.
FAX Group	Umożliwia wyświetlanie, edytowanie lub tworzenie wpisów z grupami faksowymi.

FAX Speed Dial

Zadanie:

Wyświetlanie wpisów z numerem faksu, zarejestrowanych na stronie **FAX Speed Dial**.

Wartości:

Speed Dial List to:	Po wybraniu każdego przycisku wyświetla się lista wpisów dla grupy kodów szybkiego wybierania według wskazania na przycisku.
Speed Dial	Wyświetla ID szybkiego wybierania.
Name	Wyświetla nazwę przypisaną do ID szybkiego wybierania.
Phone Number	Wyświetla kod szybkiego wybierania. Komunikat (Not in Use) jest wyświetlany, jeżeli nie dokonano rejestracji.
Delete	Usuwa wpis dla wybranego kodu szybkiego wybierania.
Confirm / Change	Wyświetla okno dialogowe, w którym można edytować wpis dla wybranego kodu szybkiego wybierania.
Create	Wyświetla okno dialogowe, w którym można utworzyć nowy wpis pod wybranym kodem szybkiego wybierania.

FAX Speed Dial (Confirm/Change, Create)

Zadanie:

Wyświetlanie lub edytowanie wpisów szybkiego wybierania na stronie **FAX Speed Dial**, lub tworzenie nowego wpisu. Poniższe elementy znajdują się w oknie dialogowym, które pojawia się po kliknięciu na opcję **Confirm / Change** lub **Create** na górnej stronie **FAX Speed Dial**.

Wartości:

Speed Dial	Wyświetla wybrany kod szybkiego wybierania.
-------------------	---

Name	Umożliwia wyświetlanie lub edytowanie nazwy wpisu zarejestrowanej pod kodem szybkiego wybierania, lub wpisanie nazwy nowego wpisu.
Phone Number	Umożliwia wyświetlanie lub edytowanie numeru faksu zarejestrowanego pod kodem szybkiego wybierania, lub wpisanie numeru faksu nowego wpisu.
Delete^{*1}	Kliknij na ten przycisk, aby usunąć wpis dla kodu szybkiego wybierania. Ten przycisk jest dostępny wyłącznie w oknie dialogowym do edytowania istniejącego wpisu.
Apply New Settings	Kliknij na ten przycisk, aby zastosować nowe ustawienia.
Restore Settings	Kliknij na ten przycisk, aby przywrócić poprzednie ustawienia.
Back	Kliknij na ten przycisk, aby powrócić do górnej strony.

^{*1} Dostępny wyłącznie po kliknięciu na opcję **Confirm / Change**.

FAX Speed Dial (Delete)

Zadanie:

Usuwanie wpisów szybkiego wybierania, zarejestrowanych na stronie **FAX Speed Dial**. Poniższe elementy znajdują się w oknie dialogowym, które pojawia się po kliknięciu na opcję **Delete** na górnej stronie **FAX Speed Dial**.

Wartości:

Speed Dial	Wyświetla wybrany kod szybkiego wybierania.
Name	Wyświetla nazwę zarejestrowaną pod kodem szybkiego wybierania.
Phone Number	Wyświetla numer faksu zarejestrowany pod kodem szybkiego wybierania.
Apply New Settings	Kliknij na ten przycisk, aby zastosować nowe ustawienia.
Back	Kliknij na ten przycisk, aby powrócić do górnej strony.

FAX Group

Zadanie:

Wyświetlanie wpisów grupowych faksów, zarejestrowanych na stronie **FAX Group**.

Wartości:

ID	Wyświetla ID grupy faksów.
Name	Wyświetla przypisaną nazwę grupy. Komunikat (Not in Use) jest wyświetlany, jeżeli nie dokonano rejestracji.
Delete	Usuwa wpis dla ID wybranej grupy.
Confirm / Change	Wyświetla okno dialogowe, w którym można edytować wpis dla ID wybranej grupy.
Create	Wyświetla okno dialogowe, w którym można utworzyć nowy wpis pod ID wybranej grupy.

FAX Group (Confirm/Change, Create)

Zadanie:

Wyświetlanie lub edytowanie wpisów grupy numerów faksów na stronie **FAX Group**, lub tworzenie nowego wpisu. Poniższe elementy znajdują się w oknie dialogowym, które pojawia się po kliknięciu na opcję **Confirm / Change** lub **Create** na górnej stronie **FAX Group**.

Wartości:

FAX Group	ID	Wyświetla ID wybranej grupy.
	Name	Umożliwia wyświetlanie lub edytowanie nazwy przypisanej do ID grupy, lub wpisanie nowej nazwy grupy.
	Delete^{*1}	Kliknij na ten przycisk, aby usunąć bieżący wpis.

FAX Speed Dial	Speed Dial List to:	Po wybraniu każdego przycisku wyświetla się lista wpisów dla grupy kodów szybkiego wybierania według wskazania na przycisku.
	Speed Dial	Wyświetla kod szybkiego wybierania. Zaznacz pole wyboru po lewej stronie, aby dodać kod szybkiego wybierania w grupie.
	Name	Wyświetla nazwę zarejestrowaną dla kodu szybkiego wybierania. Komunikat (Not in Use) jest wyświetlany, jeżeli nie dokonano rejestracji.
	Phone Number	Umożliwia wyświetlanie lub edytowanie numeru faksu zarejestrowanego pod wybranym kodem szybkiego wybierania, lub wpisanie numeru faksu nowego wpisu.
	Apply New Settings	Kliknij na ten przycisk, aby zastosować nowe ustawienia.
	Restore Settings	Kliknij na ten przycisk, aby przywrócić poprzednie ustawienia.
	Back	Kliknij na ten przycisk, aby powrócić do górnej strony.

^{*1} Dostępny wyłącznie po kliknięciu na opcję **Confirm / Change**.

FAX Group (Delete)

Zadanie:

Usuwanie wpisów grupowych numerów faksów, zarejestrowanych na stronie **FAX Group**. Poniższe elementy znajdują się w oknie dialogowym, które pojawia się po kliknięciu na opcję **Delete** na górnej stronie **FAX Group**.

Wartości:

ID	Wyświetla ID wybranej grupy.
Name	Wyświetla nazwę przypisaną do ID grupy.
Apply New Settings	Kliknij na ten przycisk, aby zastosować nowe ustawienia.
Back	Kliknij na ten przycisk, aby powrócić do górnej strony.

Tray Management

Menu **Tray Management** służy do ustawiania rozmiaru i rodzaju papieru włożonego do tacy¹ i opcjonalnego podajnika na 550 arkuszy.


Wartości:

MPF Use Driver Settings for Print Job	Określa, czy stosowane będą ustawienia sterownika drukarki dla rozmiaru i rodzaju papieru włożonego do podajnika wielofunkcyjnego.
MPF Paper Size^{*1}	Określa rozmiar papieru włożonego do podajnika wielofunkcyjnego.
MPF Paper Type^{*1}	Określa rodzaj papieru włożonego do podajnika wielofunkcyjnego.
MPF Custom Paper Size - Y^{*1}	Określa długość papieru o niestandardowym rozmiarze, włożonego do podajnika wielofunkcyjnego.
MPF Custom Paper Size - X^{*1}	Określa szerokość papieru o niestandardowym rozmiarze, włożonego do podajnika wielofunkcyjnego.
MPF Display Tray Prompt^{*1}	Określa, czy wyświetlany ma być komunikat wyskakujący, żądający od użytkownika ustawienia rozmiaru i rodzaju papieru, gdy papier jest włożony do podajnika wielofunkcyjnego.
Tray 1 Paper Size	Określa rozmiar papieru włożonego do tacy ¹ .
Tray 1 Paper Type	Określa rodzaj papieru włożonego do tacy ¹ .
Tray 1 Custom Paper Size - Y	Określa długość papieru o niestandardowym rozmiarze, włożonego do tacy ¹ .
Tray 1 Custom Paper Size - X	Określa szerokość papieru o niestandardowym rozmiarze, włożonego do tacy ¹ .

Tray 1 Display Tray Prompt	Określa, czy wyświetlany ma być komunikat wyskakujący, żądający od użytkownika ustawienia rozmiaru i rodzaju papieru, gdy papier jest włożony do tacy1.
Tray 2 Paper Size*2	Określa rozmiar papieru włożonego do opcjonalnego podajnika na 550 arkuszy.
Tray 2 Paper Type*2	Określa rodzaj papieru włożonego do opcjonalnego podajnika na 550 arkuszy.
Tray 2 Custom Paper Size - Y*2	Określa długość papieru o niestandardowym rozmiarze, włożonego do opcjonalnego podajnika na 550 arkuszy.
Tray 2 Custom Paper Size - X*2	Określa szerokość papieru o niestandardowym rozmiarze, włożonego do opcjonalnego podajnika na 550 arkuszy.
Tray 2 Display Tray Prompt*2	Określa, czy wyświetlany ma być komunikat wyskakujący, żądający od użytkownika ustawienia rozmiaru i rodzaju papieru, gdy papier jest włożony do opcjonalnego podajnika na 550 arkuszy.
1st Priority	Wybiera źródło papieru, które ma być używane w pierwszej kolejności.
2nd Priority	Wybiera źródło papieru, które ma być używane w drugiej kolejności.
3rd Priority*2	Wybiera źródło papieru, które ma być używane w trzeciej kolejności.
*1	Dostępny wyłącznie po wybraniu parametru Off dla MPF Use Driver Settings for Print Job .
*2	Dostępny wyłącznie w przypadku zainstalowania opcjonalnego podajnika na 550 arkuszy.

Korzystanie z menu Tool Box

Narzędzie **Tool Box** umożliwia wyświetlanie, określanie i diagnozowanie ustawień systemu.


 **WSKAZÓWKA:** okno dialogowe **Password** pojawia się przy pierwszej próbie zmiany ustawień w menu **Tool Box**, gdy w drukarce ustawiona jest opcja **Panel Lock**. W tym przypadku wprowadź hasło, które zostało już przez Ciebie określone, i kliknij na **OK**, aby zastosować ustawienia.


Uruchamianie Tool Box

- 1 Kliknij na **Start** → **Wszystkie programy** → **Dell Printers** → **Dell C3765dnf Multifunction Color Laser Printer** → **Tool Box**.

Pojawi się ekran wyboru drukarki.

- 2 Kliknij na **Network Connection** lub **USB Connection**, a następnie wybierz drukarkę z listy **Select From the Found Printers**.

 **WSKAZÓWKA:** jeżeli drukarka nie znajduje się na liście **Select From the Found Printers** po kliknięciu na **Network Connection**, kliknij na **Directly Input IP Address/Host Name** i wprowadź adres IP drukarki. Informacje dotyczące weryfikowania adresu IP drukarki znajdują się w rozdziale „Weryfikowanie ustawień IP”.

 **WSKAZÓWKA:** w systemie Microsoft® Windows® XP lub Windows Server® 2003 nie można wykryć drukarek korzystających z adresów IPv6.

- 3 Kliknij na **OK**.

Otworzy się **Tool Box**.

Tool Box składa się z zakładki **Printer Setting Reports**, **Printer Maintenance** i **Diagnosis**.

Printer Settings Reports

Zakładka **Printer Setting Reports** zawiera strony **Printer Information**, **Menu Settings**, **Reports**, **TCP/IP Settings**, **Tray Settings**, **Default Settings**, **Fax Settings** i **Panel Language**.

Printer Information

Zadanie:

Wyświetlanie informacji systemowych drukarki.

Wartości:

Dell Service Tag Number	Wyświetla numer Service Tag dla drukarki.
Express Service Code	Wyświetla numer kodu Express Service.
Printer Serial Number	Wyświetla numer seryjny drukarki.
Printer Type	Wyświetla rodzaj drukowania dla drukarki. Standardowo wyświetla się Color Laser .
Asset Tag Number	Wyświetla numer identyfikacyjny sprzętu dla drukarki.
Memory Capacity	Wyświetla informacje dotyczące ilości pamięci.
Processor Speed	Wyświetla szybkość przetwarzania danych.
Firmware Version	Wyświetla wersję kontrolera.
Network Firmware Version	Wyświetla adres wersji NIC.
MCU Firmware Version	Wyświetla wersję oprogramowania wewnętrznego Machine Control Unit (MCU).
Color Printing Speed	Wyświetla prędkość drukowania w kolorze.
Monochrome Printing Speed	Wyświetla prędkość drukowania monochromatycznego.

Menu Settings

Zadanie:

Wyświetlanie ustawień menu drukarki.

Wartości:

System Settings - General	Power Saver Timer - Sleep	Wyświetla czas przechodzenia w tryb Sleep po zakończeniu zadania przez drukarkę.
	Power Saver Timer - Deep Sleep	Wyświetla czas przechodzenia między trybem Sleep a trybem Deep Sleep.
	Time Zone	Wyświetla wybraną strefę czasową.
	Set Date	Wyświetla ustawienie daty.
	Set Time	Wyświetla ustawienie godziny.
	Date Format	Wyświetla wybrany format daty.
	Time Format	Wyświetla wybrany format godziny; 24 Hour lub 12 Hour .
	mm / inch	Wyświetla jednostkę miary stosowaną na panelu użytkownika.
	Low Toner Alert Message	Wskazuje, czy niski poziom tonera będzie sygnalizowany w formie ostrzeżenia.
	OffHook Wake Up	Wskazuje, czy urządzenie ma wybudzać się z trybu Sleep lub Deep Sleep przy podniesieniu słuchawki zewnętrznego telefonu.
	Auto Log Print	Wskazuje, czy raport historii zadań ma być drukowany automatycznie po każdej partii 20 zadań.
	RAM Disk*1	Wskazuje, czy pamięć RAM zostanie przydzielona dla systemu plików dysku do funkcji Secure Print, Private Mail Box Print, Public Mail Box Print i Proof Print.
	Fax Server Address Book	Wskazuje, czy podawane mają być numery faksów z rejestru Address Book dla serwera LDAP.
E-mail Server Address Book	Wskazuje, czy podawane mają być adresy e-mail z rejestru Address Book dla serwera LDAP.	
System Settings - Audio Tone	Control Panel Tone	Wyświetla głośność dźwięku sygnalizującego wprowadzenie prawidłowych danych na panelu użytkownika. Off sygnalizuje, że dźwięk jest wyłączony.
	Invalid Key Tone	Wyświetla głośność dźwięku sygnalizującego wprowadzenie nieprawidłowych danych na panelu użytkownika. Off sygnalizuje, że dźwięk jest wyłączony.
	Machine Ready Tone	Wyświetla głośność dźwięku sygnalizującego przejście drukarki w stan gotowości. Off sygnalizuje, że dźwięk jest wyłączony.
	Copy Completed Tone	Wyświetla głośność dźwięku sygnalizującego ukończenie zadania kopiowania. Off sygnalizuje, że dźwięk jest wyłączony.
	Job Completed Tone	Wyświetla głośność dźwięku sygnalizującego ukończenie zadania innego niż kopiowanie. Off sygnalizuje, że dźwięk jest wyłączony.
	Fault Tone	Wyświetla głośność dźwięku sygnalizującego nieprawidłowe zakończenie zadania. Off sygnalizuje, że dźwięk jest wyłączony.

	Alert Tone	Wyświetla głośność dźwięku sygnalizującego wystąpienie problemu. Off sygnalizuje, że dźwięk jest wyłączony.
	Out of Paper Alert Tone	Wyświetla głośność dźwięku sygnalizującego brak papieru w drukarce. Off sygnalizuje, że dźwięk jest wyłączony.
	Low Toner Alert Tone	Wyświetla głośność dźwięku sygnalizującego niski poziom tonera. Off sygnalizuje, że dźwięk jest wyłączony.
	Auto Clear Alert Tone	Wyświetla głośność dźwięku emitowanego na 5 sekund przed rozpoczęciem automatycznego czyszczenia przez drukarkę. Off sygnalizuje, że dźwięk jest wyłączony.
System Settings - Timers Auto Reset		Wyświetla czas do automatycznego zresetowania ustawień drukarki na panelu użytkownika do ustawień fabrycznych, jeżeli dodatkowe ustawienia nie zostaną wprowadzone.
	Fault Time-out	Wyświetla czas oczekiwania drukarki przed anulowaniem zadania, które zakończyło się w nieprawidłowy sposób.
	Job Time-out	Wyświetla czas oczekiwania drukarki na otrzymanie danych z komputera.
System Settings - Output Settings	Default Paper Size	Wyświetla domyślny rozmiar papieru.
	Print ID	Wskazuje, gdzie do wydruków dołączany będzie ID użytkownika.
	Print Text	Wskazuje, czy drukarka przesyła dane PDL (Page Description Language) (które nie są obsługiwane przez drukarkę) w formie tekstu po ich otrzymaniu.
	Banner Sheet Insert Position	Wyświetla miejsce wkładania strony przewodniej.
	Banner Sheet Specify Tray	Wskazuje tacę na arkusze ze stroną przewodnią.
	Substitute Tray	Wskazuje, czy należy użyć innego rozmiaru papieru, gdy papier włożony do wskazanej tacy nie jest zgodny z ustawieniem rozmiaru papieru dla aktualnego zadania.
	Letterhead 2 Sided	Wskazuje, czy drukowanie ma odbywać się na obu stronach arkusza papieru firmowego.
	Enable A4<>Letter Switch	Wskazuje, czy zadania w rozmiarze A4 będą drukowane na papierze w rozmiarze Letter, jeżeli w tacach będzie brakować rozmiaru A4, i na odwrót (zadania w rozmiarze Letter na papierze A4).
	Report 2 Sided Print	Wskazuje, czy raporty mają być drukowane na obu stronach kartki papieru.
	Use Another Tray	Wskazuje, czy ma być wyświetlany komunikat o konieczności wybrania innej tacy, gdy w tacy brakuje określonego papieru.
Service Tools - Paper Density	Plain	Wyświetla ustawienia gramatury zwykłego papieru.
	Label	Wyświetla ustawienia gramatury papieru z etykietami.
Service Tools - Auto Registration Adjustment	Auto Registration Adjustment	Wskazuje, czy regulacja rejestru koloru ma być wykonywana automatycznie.
Service Tools - Non-Dell Toner	Non-Dell Toner	Wskazuje, czy użyty toner jest innego producenta.
Service Tools - Adjust Altitude	Adjust Altitude	Wyświetla wysokość n.p.m. dla miejsca, w którym drukarka jest zainstalowana.
^{*1}	Niedostępny w przypadku zainstalowania opcjonalnego dysku twardego.	

Reports

Zadanie:

Drukowanie ustawień i danych historycznych drukarki.

Raporty są drukowane na papierze w rozmiarze określonym w ustawieniach systemu.

Wartości:

System Settings	Kliknij na ten przycisk, aby wydrukować szczegółową listę ustawień systemu.
Panel Settings	Kliknij na ten przycisk, aby wydrukować szczegółową listę ustawień panela.
PCL Fonts List	Kliknij na ten przycisk, aby wydrukować listę czcionek PCL (Hewlett-Packard Printer Control Language).
PCL Macros List	Kliknij na ten przycisk, aby wydrukować listę PCL Macro.
PS Fonts List	Kliknij na ten przycisk, aby wydrukować listę czcionek PS.
PDF Fonts List	Kliknij na ten przycisk, aby wydrukować listę czcionek PDF.
Job History	Kliknij na ten przycisk, aby wydrukować historię Completed Jobs drukarki.
Error History	Kliknij na ten przycisk, aby wydrukować historię błędów drukarki.
Print Meter	Kliknij na ten przycisk, aby wydrukować raport dla całkowitej liczby wydrukowanych stron.
Color Test Page	Kliknij na ten przycisk, aby wydrukować listę testu kolorów.
Protocol Monitor	Kliknij na ten przycisk, aby wydrukować raport Protocol Monitor.
Speed Dial	Kliknij na ten przycisk, aby wydrukować listę wszystkich członków zapisanych pod numerami szybkiego wybierania.
Email Address Book	Kliknij na ten przycisk, aby wydrukować listę wszystkich adresów zapisanych w informacjach książki adresowej.
Server Address	Kliknij na ten przycisk, aby wydrukować listę wszystkich członków zapisanych w informacjach adresowych serwerów.
Fax Activity	Kliknij na ten przycisk, aby wydrukować raport z ostatnio odebranych lub wysłanych faksów.
Fax Pending	Kliknij na ten przycisk, aby wydrukować listę stanu faksów oczekujących.
Stored Documents^{*1}	Kliknij na ten przycisk, aby wydrukować listę Stored Documents.

^{*1} Listę można wydrukować tylko wtedy, gdy dysk RAM jest włączony lub zainstalowany jest opcjonalny dysk twardy.

TCP/IP Settings

Zadanie:

Wyświetlanie bieżących ustawień protokołu TCP/IP (Transmission Control Protocol/Internet Protocol).

Wartości:

IPv4	IP Address Mode	Wyświetla metodę uzyskania adresu IP.
	IP Address	Wyświetla adres IP drukarki.
	Subnet Mask	Wyświetla maskę podsieci.
	Gateway Address	Wyświetla adres bramy.
IPv6	Use Manual Address	Wskazuje, czy adres IP ma być ustawiony ręcznie.
	Manual Address	Wyświetla adres IP drukarki.
	Link Local Address	Wyświetla adres lokalny łącza.

Tray Settings

Zadanie:

Wyświetlanie ustawień tacy drukarki.

Wartości:

Tray Settings	MPF Display Tray Prompt	Wyświetla menu wyskakujące, żądające ustawienia rozmiaru i rodzaju papieru, gdy papier jest włożony do podajnika wielofunkcyjnego (MPF).
	MPF Use Driver Settings for Print Job	Wskazuje, czy stosowane będą ustawienia sterownika drukarki dla rozmiaru i rodzaju papieru włożonego do podajnika wielofunkcyjnego.
	MPF Paper Size	Wyświetla ustawiony rozmiar papieru dla podajnika wielofunkcyjnego.
	MPF Custom Size - Y	Wyświetla długość papieru o niestandardowym rozmiarze, włożonego do podajnika wielofunkcyjnego.
	MPF Custom Size - X	Wyświetla szerokość papieru o niestandardowym rozmiarze, włożonego do podajnika wielofunkcyjnego.
	MPF Paper Type	Wyświetla ustawiony rodzaj papieru dla podajnika wielofunkcyjnego.
	Tray 1 Display Tray Prompt	Wyświetla menu wyskakujące, żądające ustawienia rozmiaru i rodzaju papieru, gdy papier jest włożony do tacy1.
	Tray 1 Paper Size	Wyświetla ustawiony rozmiar papieru dla tacy1.
	Tray 1 Custom Size - Y	Wyświetla długość papieru o niestandardowym rozmiarze, włożonego do tacy1.
	Tray 1 Custom Size - X	Wyświetla szerokość papieru o niestandardowym rozmiarze, włożonego do tacy1.
	Tray 1 Paper Type	Wyświetla ustawiony rodzaj papieru dla tacy1.
	Tray 2 Display Tray Prompt^{*1}	Wyświetla menu wyskakujące, żądające ustawienia rozmiaru i rodzaju papieru, gdy papier jest włożony do opcjonalnego podajnika na 550 arkuszy (taca2).
	Tray 2 Paper Size^{*1}	Wyświetla ustawiony rozmiar papieru dla opcjonalnego podajnika na 550 arkuszy.
	Tray 2 Custom Size - Y^{*1}	Wyświetla długość papieru o niestandardowym rozmiarze, włożonego do opcjonalnego podajnika na 550 arkuszy.
	Tray 2 Custom Size - X^{*1}	Wyświetla szerokość papieru o niestandardowym rozmiarze, włożonego do opcjonalnego podajnika na 550 arkuszy.
	Tray 2 Paper Type^{*1}	Wyświetla ustawiony rodzaj papieru dla opcjonalnego podajnika na 550 arkuszy.
Tray Priority	Tray Priority	Wyświetla kolejność tac na papier według priorytetu.

^{*1} Dostępny wyłącznie w przypadku zainstalowania opcjonalnego podajnika na 550 arkuszy.

Default Settings

Zadanie:

Wyświetlanie domyślnych ustawień dla funkcji Copy, Scan, Fax i USB Direct Print drukarki.

Wartości:

Copy Defaults	Output Color	Wskazuje, czy kopie mają być kolorowe, czy czarno-białe.
	Select Tray	Wskazuje tacę do podawania papieru.
	Collation	Wskazuje, czy kopia ma być posortowana.
	Reduce / Enlarge	Wyświetla domyślny współczynnik pomniejszenia/powiększenia kopii.
	Original Size	Wyświetla rozmiar papieru oryginalnego dokumentu.
	Original Type	Wyświetla rodzaj oryginalnego dokumentu.
	Darken / Lighten	Wyświetla domyślny poziom gęstości kopii.
	Sharpness	Wyświetla domyślny poziom ostrości.

Color Saturation	Wyświetla domyślny poziom nasycenia koloru.
Auto Exposure	Wskazuje, czy wpływ tła oryginalnego dokumentu ma być eliminowany w celu poprawienia jakości tekstu na kopii.
Auto Exposure Level	Wyświetla poziom eliminowania wpływu tła.
Color Balance (Yellow Low)	Wyświetla poziom balansu kolorów dla koloru żółtego o niskim nasyceniu.
Color Balance (Yellow Medium)	Wyświetla poziom balansu kolorów dla koloru żółtego o średnim nasyceniu.
Color Balance (Yellow High)	Wyświetla poziom balansu kolorów dla koloru żółtego o wysokim nasyceniu.
Color Balance (Magenta Low)	Wyświetla poziom balansu kolorów dla koloru magenta o niskim nasyceniu.
Color Balance (Magenta Medium)	Wyświetla poziom balansu kolorów dla koloru magenta o średnim nasyceniu.
Color Balance (Magenta High)	Wyświetla poziom balansu kolorów dla koloru magenta o wysokim nasyceniu.
Color Balance (Cyan Low)	Wyświetla poziom balansu kolorów dla koloru cyjan o niskim nasyceniu.
Color Balance (Cyan Medium)	Wyświetla poziom balansu kolorów dla koloru cyjan o średnim nasyceniu.
Color Balance (Cyan High)	Wyświetla poziom balansu kolorów dla koloru cyjan o wysokim nasyceniu.
Color Balance (Black Low)	Wyświetla poziom balansu kolorów dla koloru czarnego o niskim nasyceniu.
Color Balance (Black Medium)	Wyświetla poziom balansu kolorów dla koloru czarnego o średnim nasyceniu.
Color Balance (Black High)	Wyświetla poziom balansu kolorów dla koloru czarnego o wysokim nasyceniu.
2 Sided Copying	Wskazuje, czy włączone jest drukowanie dwustronne.
2-Up	Wskazuje, czy funkcja Multiple-Up jest włączona.
Margin Top/ Bottom	Wyświetla wartość górnego i dolnego marginesu.
Margin Left/ Right	Wyświetla wartość lewego i prawego marginesu.
Margin Middle	Wyświetla wartość środkowego marginesu.
Scan Defaults	
File Format	Wyświetla format pliku, w którym zeskanowane dokumenty mają być zapisywane.
Output Color	Wskazuje, czy skan ma być kolorowy, czy czarno-biały.
Resolution	Wyświetla domyślną rozdzielczość skanowania.
Original Size	Wyświetla rozmiar papieru oryginalnego dokumentu.
2 Sided Scanning	Wskazuje, czy skanowane mają być obie strony dokumentu.
Darken/ Lighten	Wyświetla domyślny poziom gęstości skanowania.
Sharpness	Wyświetla domyślny poziom ostrości.
Contrast	Wyświetla domyślny poziom kontrastu.
Auto Exposure	Wskazuje, czy wpływ tła oryginalnego dokumentu ma być eliminowany w celu poprawienia jakości tekstu na kopii.
Auto Exposure Level	Wyświetla poziom eliminowania wpływu tła.
Margin Top/ Bottom	Wyświetla wartość górnego i dolnego marginesu.

	Margin Left/ Right	Wyświetla wartość lewego i prawego marginesu.
	Margin Middle	Wyświetla wartość środkowego marginesu.
	TIFF File Format	Wyświetla format pliku TIFF; TIFF V6 lub TTN2 .
	Image Compression	Wyświetla poziom kompresji obrazu.
	Max E-mail Size	Wyświetla maksymalny rozmiar wiadomości e-mail, która może zostać wysłana.
	File Naming Mode	Wyświetla tryb używany do nazywania zeskanowanych dokumentów.
	Create Folder	Wyświetla folder, w którym zeskanowane dokumenty mają być zapisywane.
Fax Defaults	Resolution	Wyświetla poziom rozdzielczości dla transmisji faksów.
	2 Sided Scanning	Wskazuje, czy skanowane mają być obie strony dokumentu.
	Darken/ Lighten	Wyświetla poziom gęstości dla transmisji faksów.
	Delayed Send	Wyświetla termin rozpoczęcia transmisji faksu.
USB Direct Print Defaults	Output Color	Wyświetla domyślny tryb koloru.
	Select Tray	Wyświetla domyślną tacę.
	2 Sided Printing	Wskazuje, czy włączone jest drukowanie dwustronne.
	Multiple-Up	Wskazuje domyślny układ papieru, gdy wybrana jest opcja Multiple-Up .
	Collation	Wskazuje, czy wydruk ma być posortowany.

Fax Settings

Zadanie:

Wyświetlanie ustawień faksu drukarki.

Wartości:

Fax Number	Wyświetla numer faksu drukarki, który będzie drukowany w nagłówku faksów.
Country	Wskazuje kraj, w którym drukarka jest używana.
Fax Header Name	Wyświetla nazwę nadawcy, która będzie drukowana w nagłówku faksów.
Line Type	Wyświetla rodzaj linii; PSTN lub PBX .
Line Monitor	Wyświetla głośność dźwięku monitora linii, który akustycznie monitoruje transmisję poprzez głośnik wewnętrzny do czasu nawiązania połączenia.
DRPD Pattern	Wyświetla ustawienie Distinctive Ring Pattern Detection (DRPD).
Receive Mode	Wyświetla tryb odbioru faksu.
Ring Tone Volume	Wyświetla głośność dźwięku dzwonka sygnalizującego poprzez głośnik wewnętrzny, że połączenie przychodzące jest połączeniem telefonicznym, gdy tryb Receive Mode jest ustawiony na wartość Telephone/Fax .
Auto Receive Fax	Wyświetla czas, po jakim drukarka przechodzi w tryb odbioru faksu od momentu otrzymania połączenia przychodzącego.
Auto Receive Tel/Fax	Wyświetla czas, po jakim drukarka przechodzi w tryb odbioru faksu od momentu otrzymania połączenia przychodzącego przez telefon zewnętrzny.
Auto Receive Ans/Fax	Wyświetla czas, po jakim drukarka przechodzi w tryb faksu od momentu otrzymania połączenia przychodzącego przez automatyczną sekretarkę.
Junk Fax Setup	Wskazuje, czy odrzucane mają być fakсы wysyłane od niepożądanych nadawców.
Sent Fax Forward	Wskazuje, czy przychodzące fakсы mają być przekazywane do określonego odbiorcy.
Fax Forwarding Number	Wyświetla numer faksu odbiorcy, do którego przekazywane mają być fakсы przychodzące.

2 Sided Printing	Wskazuje, czy otrzymany faks ma być drukowany na obu stronach kartki papieru.
Remote Receive	Wskazuje, czy urządzenie ma odbierać fakсы po naciśnięciu kodu odbioru zdalnego na zewnętrznym telefonie.
Remote Receive Tone	Wyświetla dźwięk sygnalizujący uruchomienie Remote Receive .
Discard Size	Wskazuje, czy należy usunąć tekst lub obrazy u dołu strony faksu, gdy cała strona nie mieści się na papierze docelowym.
Redial Attempts	Wyświetla liczbę prób ponownego wybierania.
Interval of Redial	Wyświetla odstęp czasowy między próbami ponownego wybierania.
Resend Delay	Wyświetla odstęp czasowy między próbami transmisji.
Tone / Pulse	Wskazuje, czy należy użyć wybierania tonowego czy impulsowego.
Prefix Dial	Wskazuje, czy należy ustawić numer wybierania z prefiksem.
Prefix Dial Number	Wyświetla numer wybierania z prefiksem. Ten numer jest wybierany przed rozpoczęciem wybierania automatycznego numeru. Numer ten jest przydatny do dostępu do Private Automatic Branch Exchange (PABX).
Fax Cover Page	Wskazuje, czy do faksów dołączana ma być strona tytułowa.
Fax Header*1	Wskazuje, czy w nagłówku faksów drukowane mają być informacje o nadawcy.
ECM	Wskazuje, czy funkcja Error Connection Mode (ECM) jest włączona.
Modem Speed	Wyświetla informację o prędkości modemu faksu przy wystąpieniu błędu nadawania lub odbierania faksu.
Display Manual Fax Recipients	Wskazuje, czy numer faksu odbiorcy ma być wyświetlany na ekranie Sending Fax przy ręcznym wysyłaniu faksu.
Fax Activity	Wskazuje, czy raport historii faksów ma być drukowany automatycznie po każdej partii 50 faksów przychodzących i wychodzących.
Fax Transmit	Wskazuje, czy raport z transmisji ma być drukowany po każdej transmisji faksu czy tylko po wystąpieniu błędu.
Fax Broadcast	Wskazuje, czy raport z transmisji ma być drukowany po każdej transmisji faksu do wielu odbiorców czy tylko po wystąpieniu błędu.
Fax Protocol	Wskazuje, czy raport Protocol Monitor ma być drukowany automatycznie po każdej transmisji faksu czy tylko po wystąpieniu błędu.

*1 Dostępny tylko wtedy, gdy opcja Country jest ustawiona na United States.

Panel Language

Zadanie:

Wyświetlanie ustawionego języka panela drukarki.

Wartości:

Panel Language	Wyświetla język stosowany na panelu dotykowym.
-----------------------	--

Printer Maintenance

Zakładka **Printer Maintenance** zawiera strony **System Settings - General**, **System Settings - Timers**, **System Settings - Output Settings**, **Service Tools**, **Tray Management**, **Panel Language**, **TCP/IP Settings**, **Network Settings**, **Copy Defaults**, **Scan Defaults**, **Fax Defaults**, **USB Direct Print Defaults** i **Fax Settings**.

System Settings - General


Zadanie:

Skonfigurowanie zarządzania zasilaniem drukarki, daty i godziny, ustawienia mm/cali, dźwięków alarmowych, automatycznego drukowania historii zadań i ustawienia dodatkowej pamięci.

Wartości:

Power Saver Timer	Sleep ^{*1}	Available Range: 1-60 minutes	Ustala czas przechodzenia w tryb Sleep po zakończeniu zadania przez drukarkę.
	Deep Sleep ^{*1}	Available Range: 1-60 minutes	Ustala czas przechodzenia między trybem Sleep a trybem Deep Sleep.
Date & Time	Time Zone Settings		Kliknij, aby wyświetlić okno dialogowe Time Zone Settings . Wybierz region geograficzny i strefę czasową, a następnie kliknij na OK .
	Time Zone		Wyświetla strefę czasową wybraną w oknie dialogowym Time Zone Settings .
	Set Date		Ustawia datę.
	Date Format		Określa format daty.
	Set Time		Ustawia godzinę. Możesz ustawić AM lub PM , gdy parametr Time Format jest ustawiony na 12 Hour .
	Time Format		Określa format godziny w trybie 24 Hour lub 12 Hour .
mm / inch	Millimeters(mm)		Wybiera milimetry lub cale jako domyślną jednostkę miary.
	Inches(")		
Audio Tone	Control Panel Tone	Off	Nie emituje dźwięku sygnalizującego wprowadzenie prawidłowych danych na panelu użytkownika.
		Soft	Emituje dźwięk o ustalonej głośności, sygnalizujący wprowadzenie prawidłowych danych na panelu użytkownika.
		Normal	Emituje dźwięk o ustalonej głośności, sygnalizujący wprowadzenie prawidłowych danych na panelu użytkownika.
		Loud	Emituje dźwięk o ustalonej głośności, sygnalizujący wprowadzenie prawidłowych danych na panelu użytkownika.
	Invalid Key Tone	Off	Nie emituje dźwięku sygnalizującego wprowadzenie nieprawidłowych danych na panelu użytkownika.
		Soft	Emituje dźwięk o ustalonej głośności, sygnalizujący wprowadzenie nieprawidłowych danych na panelu użytkownika.
		Normal	Emituje dźwięk o ustalonej głośności, sygnalizujący wprowadzenie nieprawidłowych danych na panelu użytkownika.
		Loud	Emituje dźwięk o ustalonej głośności, sygnalizujący wprowadzenie nieprawidłowych danych na panelu użytkownika.
	Machine Ready Tone	Off	Nie emituje dźwięku sygnalizującego przejście drukarki w stan gotowości.
		Soft	Emituje dźwięk o ustalonej głośności, sygnalizujący przejście drukarki w stan gotowości.
		Normal	Emituje dźwięk o ustalonej głośności, sygnalizujący przejście drukarki w stan gotowości.
		Loud	Emituje dźwięk o ustalonej głośności, sygnalizujący przejście drukarki w stan gotowości.

Copy Completed Tone	Off	Nie emituje dźwięku sygnalizującego ukończenie kopiowania.
	Soft	Emituje dźwięk o ustalonej głośności, sygnalizujący ukończenie kopiowania.
	Normal	
	Loud	
Job Completed Tone	Off	Nie emituje dźwięku sygnalizującego ukończenie zadania innego niż kopiowanie.
	Soft	Emituje dźwięk o ustalonej głośności, sygnalizujący ukończenie zadania innego niż kopiowanie.
	Normal	
	Loud	
Fault Tone	Off	Nie emituje dźwięku sygnalizującego nieprawidłowe zakończenie zadania.
	Soft	Emituje dźwięk o ustalonej głośności, sygnalizujący nieprawidłowe zakończenie zadania.
	Normal	
	Loud	
Alert Tone	Off	Nie emituje dźwięku sygnalizującego wystąpienie problemu.
	Soft	Emituje dźwięk o ustalonej głośności, sygnalizujący wystąpienie problemu.
	Normal	
	Loud	
Out of Paper Alert Tone	Off	Nie emituje dźwięku sygnalizującego brak papieru w drukarce.
	Soft	Emituje dźwięk o ustalonej głośności, sygnalizujący brak papieru w drukarce.
	Normal	
	Loud	
Low Toner Alert Tone	Off	Nie emituje dźwięku sygnalizującego niski poziom tonera.
	Soft	Emituje dźwięk o ustalonej głośności, sygnalizujący niski poziom tonera.
	Normal	
	Loud	
Auto Clear Alert Tone	Off	Nie emituje dźwięku przed rozpoczęciem automatycznego czyszczenia przez drukarkę.
	Soft	Emituje dźwięk o ustalonej głośności na 5 sekund przed rozpoczęciem automatycznego czyszczenia przez drukarkę.
	Normal	
	Loud	
Low Toner Alert Message	On	Sygnalizuje niski poziom tonera w formie ostrzeżenia.
	Off	Nie sygnalizuje niskiego poziomu tonera w formie ostrzeżenia.
OffHook Wake Up	Off	Urządzenie nie wybudza się z trybu Sleep lub Deep Sleep przy podniesieniu słuchawki zewnętrznego telefonu.
	On	Urządzenie wybudza się z trybu Sleep lub Deep Sleep przy podniesieniu słuchawki zewnętrznego telefonu.
Auto Log Print	Off	Nie drukuje automatycznie raportu historii zadań po każdej partii 20 zadań.
	On	Automatycznie drukuje raport historii zadań po każdej partii 20 zadań.

RAM Disk ^{*2}	Off	Nie przydziela pamięci RAM dla systemu plików dysku. Zadania Secure Print, Private Mail Box Print, Public Mail Box Print i Proof Print zostaną przerwane i zapisane w historii zadań.	
	Available Range:	50–100MBytes	Automatycznie przydziela pamięć RAM dla systemu plików dysku
	Available Range:	50–600MBytes ^{*3}	(po 50 MB)
Fax Server Address Book	On	Włącza książkę adresową serwera dla numerów faksów.	
	Off	Wyłącza książkę adresową serwera dla numerów faksów.	
E-mail Server Address Book	On	Włącza książkę adresową serwera dla adresów e-mail.	
	Off	Wyłącza książkę adresową serwera dla adresów e-mail.	
Apply New Settings		Po zmianie ustawień kliknij na ten przycisk, aby zastosować zmiany.	
Restart printer to apply new settings		Kliknij na ten przycisk, aby zastosować zmiany.	
^{*1} Jeżeli ustawisz 1 minutę dla trybu Sleep , drukarka przejdzie w tryb oszczędzania energii po upływie 1 minuty od zakończenia zadania. W ten sposób drukarka zużywa znacznie mniej energii, ale dłużej się nagrzewa. Ustaw 1 minutę, jeżeli drukarka jest podłączona do tego samego obwodu, co oświetlenie w pomieszczeniu, i zauważysz migotanie światła. Wybierz wysoką wartość, jeżeli drukarka jest stale używana. W większości przypadków pozwala to na utrzymanie gotowości drukarki do pracy przy minimalnym czasie nagrzewania. Wybierz wartość od 1 do 60 minut dla trybu oszczędzania energii, jeżeli chcesz osiągnąć równowagę między zużyciem energii a krótszym czasem nagrzewania. Drukarka automatycznie wraca do trybu gotowości z trybu oszczędzania energii, gdy otrzyma dane z komputera. Możesz także przywrócić drukarkę do trybu gotowości poprzez naciśnięcie przycisku  (Power Saver) na panelu użytkownika.			
^{*2} Niedostępny w przypadku zainstalowania opcjonalnego dysku twardego.			
^{*3} Gdy zainstalowany jest opcjonalny moduł pamięci 512 MB.			

System Settings - Timers

Zadanie:

Skonfigurowanie czasu automatycznego czyszczenia i limitu czasu oczekiwania.

Wartości:

Auto Reset	45 seconds	Określa czas do automatycznego zresetowania ustawień drukarki na panelu użytkownika do ustawień fabrycznych, jeżeli dodatkowe ustawienia nie zostaną wprowadzone.
	1 minute	
	2 minutes	
	3 minutes	
	4 minutes	
Fault Time-out	0	Określa czas oczekiwania drukarki przed anulowaniem zadania, które zakończyło się w nieprawidłowy sposób.
	Available Range: 3–300 seconds	
Job Time-out	0	Ustala czas oczekiwania drukarki na otrzymanie dodatkowych danych z komputera przed anulowaniem zadania.
	Available Range: 5–300 seconds	
Apply New Settings		Po zmianie ustawień kliknij na ten przycisk, aby zastosować zmiany.
Restart printer to apply new settings		Kliknij na ten przycisk, aby zastosować zmiany.

System Settings - Output Settings

Zadanie:


Skonfigurowanie ustawienia ID druku, zastępczej tacy i innych ustawień.

Wartości:

Default Paper Size	A4 (210x297mm)	Określa domyślny rozmiar papieru.
	Letter (8,5x11")	
Print ID	Off	Nie drukuje ID użytkownika.
	Top Left	Drukuje ID użytkownika we wskazanym miejscu.
	Top Right	
	Bottom Left	
	Bottom Right	
Print Text	Off	Nie drukuje otrzymanych danych PDL jako danych tekstowych.
	On	Drukuje otrzymane dane PDL jako dane tekstowe.
Banner Sheet Insert Position	Off	Nie wkłada strony przewodniej.
	Front	Określa miejsce wkładania strony przewodniej.
	Back	
	Front & Back	
Banner Sheet Specify Tray	MPF	Wskazuje tacę na stronę przewodnią.
	Tray 1	
	Tray 2 ^{*1}	
Substitute Tray	Off	Nie zaakceptowano zastępczego rozmiaru tacy.
	Larger Size	Zastępuje papier najbliższym większym rozmiarem. Jeżeli nie ma większego rozmiaru papieru, drukarka zastępuje papier najbliższym rozmiarem.
	Nearest Size	Zastępuje papier najbliższym rozmiarem.
	Use MPF	Zastępuje papier z MPF.
Letterhead 2 Sided	Disable	Nie drukuje na obu stronach arkusza papieru firmowego.
	Enable	Drukuje na obu stronach arkusza papieru firmowego.
Enable A4<>Letter Switch	On	Drukuje zadania w rozmiarze A4 na papierze w rozmiarze Letter, jeżeli w tacach będzie brakować rozmiaru A4, i na odwrot (zadania w rozmiarze Letter na papierze A4).
	Off	Nie drukuje zadań w rozmiarze A4 na papierze w rozmiarze Letter i zadań w rozmiarze Letter na papierze A4.
Report 2 Sided Print	1 Sided	Drukuje raporty na jednej stronie kartki papieru.
	2 Sided	Drukuje raporty na obu stronach kartki papieru.
Use Another Tray	On	Określa, czy ma być wyświetlany komunikat o konieczności wybrania innej tacy, gdy w tacy brakuje określonego papieru.
	Off	Nie drukuje na innych rozmiarach papieru w innych tacach na papier, jeżeli rozmiar papieru określony w zadaniu jest niedostępny.
Apply New Settings		Po zmianie ustawień kliknij na ten przycisk, aby zastosować zmiany.
Restart printer to apply new settings		Kliknij na ten przycisk, aby zastosować zmiany.

^{*1} Dostępny wyłącznie w przypadku zainstalowania opcjonalnego podajnika na 550 arkuszy.

Service Tools

 **UWAGA:** użycie tonera innego niż toner Dell™ może spowodować poważne uszkodzenie drukarki. Gwarancja nie obejmuje szkód spowodowanych zastosowaniem innego tonera niż toner Dell.

Zadanie:

Skonfigurowanie gramatury papieru, regulacji rejestru koloru, inicjalizacji drukarki i innych ustawień.

Wartości:

Paper Density	Plain	Light	Ustawia gramaturę zwykłego papieru.	
		Normal		
	Label	Light	Ustawia gramaturę papieru do etykiet.	
		Normal		
Color Registration Adjustments	Auto Correct		Kliknij na Start , aby automatycznie wykonać rejestr koloru.	
	Print Color Regi Chart		Kliknij na Start , aby wydrukować kartę rejestru koloru.	
	Registration Adjustments	LY(Left Yellow)	Available Range: -9 do +9	Określa wartości korekcji poprzecznej (prostopadle do kierunku podawania papieru) i procesu (w kierunku podawania papieru), występujące w karcie rejestru koloru indywidualnie dla parametrów Yellow, Magenta i Cyan.
		LM(Left Magenta)	Available Range: -9 do +9	
		LC(Left Cyan)	Available Range: -9 do +9	
		RY(Right Yellow)	Available Range: -9 do +9	
		RM(Right Magenta)	Available Range: -9 do +9	
		RC(Right Cyan)	Available Range: -9 do +9	
		PY(Process Yellow)	Available Range: -9 do +9	
		PM(Process Magenta)	Available Range: -9 do +9	
PC(Process Cyan)		Available Range: -9 do +9		
Reset Defaults		User Fax Section		
	User Scan Section		Inicjalizuje wpisy adresów e-mail i serwerów w rejestrze Address Book.	
	System Section		Inicjalizuje parametry systemu.	
Initialize Print Meter			Kliknij na opcję Initialize Print Meter , aby przeprowadzić inicjalizację Print Meter.	
Non-Dell Toner	Off		Wyłącza możliwość użycia tonera innego producenta.	
	On		Włącza możliwość użycia tonera innego producenta.	

Adjust Altitude	0 meter	Ustawia wysokość n.p.m. dla miejsca, w którym drukarka jest zainstalowana.
	1000 meters	
	2000 meters	
	3000 meters	
Apply New Settings		Po zmianie ustawień kliknij na ten przycisk, aby zastosować zmiany.
Restart printer to apply new settings		Kliknij na ten przycisk, aby zastosować zmiany.

Tray Management

Zadanie:

Określenie rodzajów i rozmiarów papieru oraz priorytetu dla podajnika wielofunkcyjnego, tacy1 i opcjonalnego podajnika na 550 arkuszy.

Wartości:

Tray Settings	MPF Display Tray Prompt	On Off	Wyświetla komunikat wyskakujący, żądający od użytkownika ustawienia opcji Paper Type i Paper Size, gdy papier jest włożony do podajnika wielofunkcyjnego.
	MPF Use Driver Settings for Print Job	On Off	Określa, czy stosowane będą ustawienia sterownika drukarki dla rozmiaru i rodzaju papieru włożonego do podajnika wielofunkcyjnego.
MPF Paper Size*¹	A4 (210x297mm)	Określa rozmiar papieru włożonego do podajnika wielofunkcyjnego.	
	A5 (148x210mm)		
	B5 (182x257mm)		
	Letter (8,5x11")		
	Folio (8.5x13")		
	Legal (8,5x14")		
	Executive (7,3x10,5")		
	Envelope #10 (4,1x9,5")		
	Monarch Env. (3,9x7,5")		
	DL Env. (110x220mm)		
	C5 Env. (162x229mm)		
MPF Custom Size - Y*¹	Available Range: 127-355 mm (5.0-14.0 inches)	Określa długość papieru o niestandardowym rozmiarze, włożonego do podajnika wielofunkcyjnego.	
MPF Custom Size - X*¹	Available Range: 77-215 mm (3.0-8.5 inches)	Określa szerokość papieru o niestandardowym rozmiarze, włożonego do podajnika wielofunkcyjnego.	
MPF Paper Type*¹	Plain	Określa rodzaj papieru włożonego do podajnika wielofunkcyjnego.	
	Plain Thick		
	Covers(106-163g/m²)		
	Covers Thick(164-216g/m²)		
	Coated(106-163g/m²)		
	Coated Thick(164-216g/m²)		
	Label		
	Envelope		

	Recycled	
	Letterhead	
	Preprinted	
	Prepunched	
	Color	
	Plain - Side 2	
	Color - Side 2	
	Plain Thick - Side 2	
	Recycled - Side 2	
Tray 1 Display Tray Prompt	On Off	Wyświetla komunikat wyskakujący, żądający od użytkownika ustawienia opcji Paper Type i Paper Size, gdy papier jest włożony do tacy1.
Tray 1 Paper Size	A4 (210x297mm) A5 (148x210mm) B5 (182x257mm) Letter (8,5x11") Folio (8.5x13") Legal (8,5x14") Executive (7,3x10,5") Custom Size	Określa rozmiar papieru włożonego do tacy1.
Tray 1 Custom Size -Y	Available Range: 210-355 mm (8.3-14.0 inches)	Określa długość papieru o niestandardowym rozmiarze, włożonego do tacy1.
Tray 1 Custom Size -X	Available Range: 148-215 mm (5.8-8.5 inches)	Określa szerokość papieru o niestandardowym rozmiarze, włożonego do tacy1.
Tray 1 Paper Type	Plain Plain Thick Covers(106-163g/m²) Covers Thick(164-216g/m²) Coated(106-163g/m²) Coated Thick(164-216g/m²) Recycled Letterhead Preprinted Prepunched Color Plain - Side 2 Color - Side 2 Plain Thick - Side 2 Recycled - Side 2	Określa rodzaj papieru włożonego do tacy1.
Tray 2 Display Tray Prompt*2	On Off	Wyświetla komunikat wyskakujący, żądający od użytkownika ustawienia opcji Paper Type i Paper Size, gdy papier jest włożony do opcjonalnego podajnika na 550 arkuszy.

Tray 2 Paper Size ^{*2}	Auto Sensed Custom Size	Określa rozmiar papieru włożonego do opcjonalnego podajnika na 550 arkuszy.
Tray 2 Custom Size -Y ^{*2}	Available Range: 210-355 mm (8.3-14.0 inches)	Określa długość papieru o niestandardowym rozmiarze, włożonego do opcjonalnego podajnika na 550 arkuszy.
Tray 1 Custom Size -X ^{*2}	Available Range: 148-215 mm (5.8-8.5 inches)	Określa szerokość papieru o niestandardowym rozmiarze, włożonego do opcjonalnego podajnika na 550 arkuszy.
Tray 2 Paper Type ^{*2}	Plain Plain Thick Covers(106-163g/m ²) Covers Thick(164-216g/m ²) Coated(106-163g/m ²) Coated Thick(164-216g/m ²) Recycled Letterhead Preprinted Prepunched Color Plain - Side 2 Color - Side 2 Plain Thick - Side 2 Recycled - Side 2	Określa rodzaj papieru włożonego do opcjonalnego podajnika na 550 arkuszy.
Tray Priority	MPF->Tray1 Tray1->MPF MPF->Tray1->Tray2 ^{*2} MPF->Tray2 ^{*2} ->Tray1 Tray1->MPF->Tray2 ^{*2} Tray1->Tray2 ^{*2} ->MPF Tray2 ^{*2} ->MPF->Tray1 Tray2 ^{*2} ->Tray1->MPF	Określa kolejność tac na papier według priorytetu.
Apply New Settings		Po zmianie ustawień kliknij na ten przycisk, aby zastosować zmiany.
Restart printer to apply new settings		Kliknij na ten przycisk, aby uruchomić drukarkę ponownie i zastosować zmiany.

^{*1} Dostępny wyłącznie po wybraniu parametru **Off** dla **MPF Use Driver Settings for Print Job**.

^{*2} Dostępny wyłącznie w przypadku zainstalowania opcjonalnego podajnika na 550 arkuszy.



WSKAZÓWKA: Informacje dotyczące gramatury papieru dla poszczególnych rozmiarów papieru znajdują się w rozdziale „Parametry rodzajów papieru“.

Panel Language

Zadanie:

Ustalenie języka tekstu wyświetlanego na panelu dotykowym.

Wartości:

Panel Language	English French Italian German Spanish Danish Dutch Norwegian Swedish	Określa język stosowany na panelu dotykowym.
Apply New Settings		Po zmianie ustawień kliknij na ten przycisk, aby zastosować zmiany.
Restart printer to apply new settings		Kliknij na ten przycisk, aby zastosować zmiany.

TCP/IP Settings



WSKAZÓWKA: opcja TCP/IP Settings jest niedostępna, gdy parametr IP Mode drukarki jest ustawiony na wartość IPv6 Mode.

Zadanie:

Skonfigurowanie ustawień TCP/IP.

Wartości:

IP Address Mode	AutoIP BOOTP RARP DHCP Panel	Automatycznie ustawia adres IP. Losowa wartość z zakresu od 169.254.1.0 do 169.254.254.255, która nie jest aktualnie używana w sieci, jest ustawiana jako adres IP. Maska podsieci jest ustawiana jako 255.255.0.0. Ustawia adres IP z wykorzystaniem BOOTP. Ustawia adres IP z wykorzystaniem RARP. Ustawia adres IP z wykorzystaniem DHCP. Ręcznie ustawia adres IP.
IP Address		Ręcznie ustawia adres IP przydzielony do drukarki. Adres ten jest przypisywany do drukarki w formacie nnn.nnn.nnn.nnn. Każdy oktet zawarty w nnn.nnn.nnn.nnn stanowi wartość w przedziale od 0 do 254. Nie można wskazać wartości 127 i żadnej wartości z zakresu od 224 do 254 jako pierwszego oktetu w adresie bramy.
Subnet Mask		Ręcznie ustawia maskę podsieci. Wartość ta jest określana w formacie nnn.nnn.nnn.nnn. Każdy oktet zawarty w nnn.nnn.nnn.nnn stanowi wartość w przedziale od 0 do 255. Nie można wskazać wartości 255.255.255.255 jako maski podsieci.
Gateway Address		Ręcznie ustawia adres bramy. Wartość ta jest określana w formacie nnn.nnn.nnn.nnn. Każdy oktet zawarty w nnn.nnn.nnn.nnn stanowi wartość w przedziale od 0 do 254. Nie można wskazać wartości 127 i żadnej wartości z zakresu od 224 do 254 jako pierwszego oktetu w adresie bramy.
Apply New Settings		Po zmianie ustawień kliknij na ten przycisk, aby zastosować zmiany.

Restart printer to apply new settings Kliknij na ten przycisk, aby uruchomić drukarkę ponownie i zastosować zmiany.

Network Settings

 **WSKAZÓWKA:** opcja Network Settings jest niedostępna, gdy drukarka jest podłączona za pomocą kabla USB.

Zadanie:

Skonfigurowanie ustawień drukarki z wykorzystaniem przeglądarki internetowej.

Wartości:

Print Server Settings^{*1}	Display	Kliknij na tę opcję, aby wyświetlić stronę Print Server Setup w narzędziu Dell Printer Configuration Web Tool .
Display of Dell Configuration Web Tool	Off	Nie wyświetla ustawień serwera dla narzędzia Dell Printer Configuration Web Tool .
	On	Wyświetla ustawienia serwera dla narzędzia Dell Printer Configuration Web Tool .
Apply New Settings		Po zmianie ustawień kliknij na ten przycisk, aby zastosować zmiany.
Restart printer to apply new settings		Kliknij na ten przycisk, aby uruchomić drukarkę ponownie i zastosować zmiany.

^{*1} Dostępny tylko po ustawieniu opcji **Display of Dell Configuration Web Tool** na **On**.

Copy Defaults

Zadanie:

Stworzenie własnych ustawień kopiowania.

Wartości:

Output Color	Full Color	Drukuje w trybie koloru.
	Black & White	Drukuje w trybie czarno-białym.
Select Tray	MPF	Papier jest podawany z podajnika wielofunkcyjnego.
	Tray 1	Papier jest podawany z tacy1.
	Tray 2^{*1}	Papier jest podawany z opcjonalnego podajnika na 550 arkuszy.
Collation	Auto	Automatycznie sortuje skopiowany dokument.
	Collated	Sortuje skopiowany dokument.
	Uncollated	Nie sortuje skopiowanego dokumentu.
Reduce / Enlarge mm series	100%	Nie powiększa i nie zmniejsza rozmiaru kopiowanego obrazu.
	50%	Określa domyślny współczynnik pomniejszenia.
	A4->A5 (70%)	
	B5->A5 (81%)	
	A5->B5 (122%)	Określa domyślny współczynnik powiększenia.
	A5->A4 (141%)	
	200%	
	Custom	Ustawia domyślny współczynnik powiększenia / pomniejszenia na wartość niestandardową.
inch series	100%	Nie powiększa i nie zmniejsza rozmiaru kopiowanego obrazu.
	50%	Określa domyślny współczynnik pomniejszenia.
	Ledger->Letter (64%)	
	Legal->Letter (78%)	

	Statement->Letter (129%)	Określa domyślny współczynnik powiększenia.
	Statement->Legal (154%)	
	200%	
	Custom	Ustawia domyślny współczynnik powiększenia / pomniejszenia na wartość niestandardową.
Custom Reduce / Enlarge	Available Range: 25–400%	Ustawia niestandardowy współczynnik powiększenia / pomniejszenia po ustawieniu opcji Reduce / Enlarge na Custom .
Original Size	Auto	Automatycznie ustawia rozmiar dokumentu.
	A4 (210x297mm)	Ustawia rozmiar dokumentu.
	A5 (148x210mm)	
	B5 (182x257mm)	
	Letter (8,5x11")	
	Folio (8,5x13")	
	Legal (8,5x14")	
	Executive (7,3x10,5")	
Original Type	Photo & Text	Poprawia jakość obrazu w dokumentach zawierających zarówno tekst, jak i fotografie.
	Text	Poprawia jakość obrazu w dokumentach zawierających tekst.
	Photo	Poprawia jakość obrazu w dokumentach zawierających fotografie.
Darken / Lighten	Darken +3	Przyciemnia kopię w stosunku do oryginału. Funkcja ta dobrze się sprawdza w przypadku jasnych dokumentów lub błędnych śladów ołówka.
	Darken +2	
	Darken +1	
	Normal	Funkcja ta dobrze się sprawdza w przypadku standardowych dokumentów maszynowych lub drukowanych.
	Lighten +1	Rozjaśnia kopię w stosunku do oryginału. Funkcja ta dobrze się sprawdza w przypadku ciemnych dokumentów.
	Lighten +2	
Sharpness	Sharpen	Wyodrębnia kopię w stosunku do oryginału.
	Normal	Nie wyodrębnia i nie rozmywa kopii w stosunku do oryginału.
	Soften	Rozmywa kopię w stosunku do oryginału.
Color Saturation	High	Zwiększa nasycenie kolorów, aby rozjaśnić kolor kopii.
	Normal	Nasycenie koloru jest identyczne z oryginałem.
	Low	Zmniejsza nasycenie kolorów, aby rozjaśnić kolor kopii.
Auto Exposure	Off	Nie eliminuje wpływu tła.
	On	Eliminuje wpływ tła oryginalnego dokumentu w celu poprawienia jakości tekstu na kopii.
Auto Exposure Level	Normal	Ustawia poziom eliminowania wpływu tła jako Normal .
	High	Ustawia poziom eliminowania wpływu tła jako High .
	Highest	Ustawia poziom eliminowania wpływu tła jako Highest .
Color Balance	Yellow Low Density	Available Range: -3 to +3 Określa poziom balansu kolorów dla koloru żółtego o niskim nasyceniu.

	Yellow Medium Density	Available Range: -3 to +3	Określa poziom balansu kolorów dla koloru żółtego o średnim nasyceniu.	
	Yellow High Density	Available Range: -3 to +3	Określa poziom balansu kolorów dla koloru żółtego o wysokim nasyceniu.	
	Magenta Low Density	Available Range: -3 to +3	Określa poziom balansu kolorów dla koloru magenta o niskim nasyceniu.	
	Magenta Medium Density	Available Range: -3 to +3	Określa poziom balansu kolorów dla koloru magenta o średnim nasyceniu.	
	Magenta High Density	Available Range: -3 to +3	Określa poziom balansu kolorów dla koloru magenta o wysokim nasyceniu.	
	Cyan Low Density	Available Range: -3 to +3	Określa poziom balansu kolorów dla koloru cyjan o niskim nasyceniu.	
	Cyan Medium Density	Available Range: -3 to +3	Określa poziom balansu kolorów dla koloru cyjan o średnim nasyceniu.	
	Cyan High Density	Available Range: -3 to +3	Określa poziom balansu kolorów dla koloru cyjan o wysokim nasyceniu.	
	Black Low Density	Available Range: -3 to +3	Określa poziom balansu kolorów dla koloru czarnego o niskim nasyceniu.	
	Black Medium Density	Available Range: -3 to +3	Określa poziom balansu kolorów dla koloru czarnego o średnim nasyceniu.	
	Black High Density	Available Range: -3 to +3	Określa poziom balansu kolorów dla koloru czarnego o wysokim nasyceniu.	
2 Sided Copying	1 -> 1 Sided		Drukuje na jednej stronie kartki papieru.	
	1-> 2 Sided		Drukuje dokumenty jednostronne w oryginale na obu stronach kartki papieru.	
	2-> 1 Sided		Drukuje dokumenty dwustronne w oryginale na jednej stronie kartki papieru.	
	2-> 2 Sided		Drukuje dokumenty dwustronne w oryginale na obu stronach kartki papieru.	
	Binding of Output*²	Long Edge Binding		Drukuje na obu stronach arkusza papieru boundowanego po dłuższej krawędzi.
		Short Edge Binding		Drukuje na obu stronach arkusza papieru boundowanego po krótszej krawędzi.
Binding of Original*³	Long Edge Binding		Skanuje obie strony dokumentu boundowanego po dłuższej krawędzi.	
	Short Edge Binding		Skanuje obie strony dokumentu boundowanego po krótszej krawędzi.	
2-Up	Off		Nie wykonuje drukowania w trybie Multiple-Up.	
	Auto		Automatycznie zmniejsza strony oryginału, aby zmieścić je na jednym arkuszu papieru.	
	Manual		Drukuje strony oryginału na jednym arkuszu papieru w rozmiarze określonym dla parametru Reduce / Enlarge .	
Margin Top / Bottom (inches)	Available Range: 0-50 mm (0.0-2.0 inches)		Określa wartość górnego i dolnego marginesu.	
Margin Left / Right (inches)	Available Range: 0-50 mm (0.0-2.0 inches)		Określa wartość lewego i prawego marginesu.	
Margin Middle	Available Range: 0-50 mm (0.0-2.0 inches)		Określa wartość środkowego marginesu.	
Apply New Settings			Po zmianie ustawień kliknij na ten przycisk, aby zastosować zmiany.	
Restart printer to apply new settings			Kliknij na ten przycisk, aby uruchomić drukarkę ponownie i zastosować zmiany.	

*1 Dostępny wyłącznie w przypadku zainstalowania opcjonalnego podajnika na 550 arkuszy.

*2 Dostępny wyłącznie wtedy, gdy opcja **2 Sided Copying** jest ustawiona na wartość **1** -> **2 Sided** na stronie **Copy Defaults**

*3 Dostępny wyłącznie wtedy, gdy opcja **2 Sided Copying** jest ustawiona na wartość **2** -> **1 Sided** lub **2** -> **2 Sided** na stronie **Copy Defaults**.

Scan Defaults

Zadanie:

Stworzenie własnych ustawień skanowania.

Wartości:

File Format	PDF	Zapisuje zeskanowany obraz w formacie PDF .	
	Multi-Page TIFF	Zapisuje zeskanowany obraz w formacie Multi-Page TIFF .	
	TIFF (1File per Page)	Zapisuje zeskanowany obraz w formacie TIFF (1File per	
	JPEG (1File per Page)	Zapisuje zeskanowany obraz w formacie JPEG (1File per	
Output Color	Color	Skanuje w trybie koloru.	
	Black & White	Skanuje w trybie czarno-białym.	
	Gray Scale	Skanuje w skali szarości.	
Resolution	200 dpi	Skanuje obraz w rozdzielczości 200 dpi.	
	300 dpi	Skanuje obraz w rozdzielczości 300 dpi.	
	400 dpi	Skanuje obraz w rozdzielczości 400 dpi.	
	600 dpi	Skanuje obraz w rozdzielczości 600 dpi.	
Original Size	A4 (210x297mm)	Ustawia rozmiar dokumentu.	
	A5 (148x210mm)		
	B5 (182x257mm)		
	Letter (8,5x11")		
	Folio (8,5x13")		
	Legal (8,5x14")		
	Executive (7,3x10,5")		
2 Sided Scanning	1 Sided	Skanuje jedną stronę dokumentu.	
	2 Sided	Skanuje obie strony dokumentu.	
	Binding of Original	Long Edge Binding	Skanuje obie strony dokumentu bindowanego po dłuższej
		Short Edge Binding	Skanuje obie strony dokumentu bindowanego po krótszej
Darken/ Lighten	Darken +3	Przyciemnia zeskanowany obraz w stosunku do oryginału.	
	Darken +2	Funkcja ta dobrze się sprawdza w przypadku jasnych dokumentów lub bladych śladów ołówka.	
	Darken +1		
	Normal	Funkcja ta dobrze się sprawdza w przypadku standardowych dokumentów maszynowych lub drukowanych.	
	Lighten +1	Rozjaśnia zeskanowany obraz w stosunku do oryginału.	
	Lighten +2	Funkcja ta dobrze się sprawdza w przypadku ciemnych dokumentów.	
Lighten +3			
Sharpness	Sharpen	Wyostrza zeskanowany obraz w stosunku do oryginału.	
	Normal	Nie wyostrza i nie rozmywa zeskanowanego obrazu w stosunku do oryginału.	
	Soften	Rozmywa zeskanowany obraz w stosunku do oryginału.	

Contrast	High	Dostosowuje liczbę kolorów, aby kontrast kolorów był ciemniejszy niż w oryginalnym dokumencie.
	Medium	Nie dostosowuje liczby kolorów, aby kontrast kolorów był ciemniejszy lub jaśniejszy niż w oryginalnym dokumencie.
	Low	Dostosowuje liczbę kolorów, aby kontrast kolorów był jaśniejszy niż w oryginalnym dokumencie.
Auto Exposure	On	Eliminuje wpływ tła oryginalnego dokumentu w celu poprawienia jakości tekstu na kopii.
	Off	Nie eliminuje wpływu tła.
Auto Exposure Level	Normal	Ustawia poziom eliminowania wpływu tła jako Normal .
	High	Ustawia poziom eliminowania wpływu tła jako High .
	Highest	Ustawia poziom eliminowania wpływu tła jako Highest .
Margin Top/ Bottom	Available Range: 0-50 mm (0.0-2.0 inches)	Określa wartość górnego i dolnego marginesu.
Margin Left/ Right	Available Range: 0-50 mm (0.0-2.0 inches)	Określa wartość lewego i prawego marginesu.
Margin Middle	Available Range: 0-50 mm (0.0-2.0 inches)	Określa wartość środkowego marginesu.
TIFF File Format	TIFF V6	Określa format pliku TIFF jako TIFF V6 .
	TTN2	Określa format pliku TIFF jako TTN2 .
Image Compression	High	Ustawia poziom kompresji obrazu jako High .
	Normal	Ustawia poziom kompresji obrazu jako Normal .
	Low	Ustawia poziom kompresji obrazu jako Low .
Max E-mail Size	Available Range: 50-16384 KBytes	Określa maksymalny rozmiar wiadomości e-mail, jaka może być wysłana, w zakresie od 50 kB do 16384 kB.
File Naming Mode	Auto	Określa domyślną nazwę pliku.
	Add Prefix	Dodaje przedrostek do nazwy pliku.
	Add Suffix	Dodaje przyrostek do nazwy pliku.
	Prefix/Suffix String	Określa teksty dodawane po wybraniu opcji Add Prefix lub Add Suffix .
Create Folder	Off	Nie tworzy folderu przy zapisywaniu zeskanowanego obrazu.
	On	Tworzy folder przy zapisywaniu zeskanowanego obrazu.
Apply New Settings		Po zmianie ustawień kliknij na ten przycisk, aby zastosować zmiany.
Restart printer to apply new settings		Kliknij na ten przycisk, aby uruchomić drukarkę ponownie i zastosować zmiany.

Fax Defaults

Zadanie:

Stworzenie własnych ustawień faksowania.

Wartości:

Resolution	Standard	Poprawia jakość faksu w stosunku do oryginału. Do obsługi dokumentów zawierających znaki o normalnym rozmiarze.
	Fine	Poprawia jakość faksu w stosunku do oryginału. Do obsługi dokumentów zawierających małe znaki lub cienkie linie, lub dokumentów drukowanych z drukarki igłowej.

	Super Fine	Poprawia jakość faksu w stosunku do oryginału. Do obsługi dokumentów zawierających bardzo drobne szczegóły. Tryb Super Fine jest możliwy wyłącznie wtedy, gdy urządzenie zdalnie obsługuje również rozdzielczość Super Fine .			
	Photo	Poprawia jakość faksu w stosunku do oryginału. Do obsługi dokumentów zawierających obrazy fotograficzne.			
2 Sided Scanning	1 Sided	Skanuje jedną stronę dokumentu.			
	2 Sided	Skanuje obie strony dokumentu.			
	Binding of Original	<table border="1"> <tr> <td>Long Edge Binding</td> <td>Skanuje obie strony dokumentu bindowanego po dłuższej krawędzi.</td> </tr> <tr> <td>Short Edge Binding</td> <td>Skanuje obie strony dokumentu bindowanego po krótszej krawędzi.</td> </tr> </table>	Long Edge Binding	Skanuje obie strony dokumentu bindowanego po dłuższej krawędzi.	Short Edge Binding
Long Edge Binding	Skanuje obie strony dokumentu bindowanego po dłuższej krawędzi.				
Short Edge Binding	Skanuje obie strony dokumentu bindowanego po krótszej krawędzi.				
Darken / Lighten	Darken +3	Przyciemnia dokumenty w stosunku do oryginału. Funkcja ta dobrze się sprawdza w przypadku jasnych dokumentów lub błędnych śladów ołówka.			
	Darken +2				
	Darken +1				
	Normal	Funkcja ta dobrze się sprawdza w przypadku standardowych dokumentów maszynowych lub drukowanych.			
	Lighten +1	Rozjaśnia zeskanowany obraz w stosunku do oryginału. Funkcja ta dobrze się sprawdza w przypadku ciemnych dokumentów.			
	Lighten +2				
Lighten +3					
Delayed Send	00:00–23:59^{*1}	Określa początek czasu transmisji faksu w formacie 24-godzinnym przy wysyłaniu faksu w określonym terminie.			
	01:00–12:59^{*2}	<table border="1"> <tr> <td>AM</td> <td>Określa początek czasu transmisji faksu w formacie 12-godzinnym przy wysyłaniu faksu w określonym terminie.</td> </tr> <tr> <td>PM</td> <td></td> </tr> </table>	AM	Określa początek czasu transmisji faksu w formacie 12-godzinnym przy wysyłaniu faksu w określonym terminie.	PM
AM	Określa początek czasu transmisji faksu w formacie 12-godzinnym przy wysyłaniu faksu w określonym terminie.				
PM					
Apply New Settings		Po zmianie ustawień kliknij na ten przycisk, aby zastosować zmiany.			
Restart printer to apply new settings		Kliknij na ten przycisk, aby uruchomić drukarkę ponownie i zastosować zmiany.			

^{*1} Dostępny wyłącznie wtedy, gdy opcja **Time Format** jest ustawiona na wartość **24 Hour** na stronie **System Settings - General**.

^{*2} Dostępny wyłącznie wtedy, gdy opcja **Time Format** jest ustawiona na wartość **12 Hour** na stronie **System Settings - General**.

USB Direct Print Defaults

Zadanie:

Stworzenie własnych ustawień dla USB Direct Print Defaults.

Wartości:

Output Color	Full Color	Drukuje w trybie koloru.			
	Black & White	Drukuje w trybie czarno-białym.			
Select Tray	MPF	Papier jest podawany z podajnika wielofunkcyjnego.			
	Tray 1	Papier jest podawany z tacy1.			
	Tray 2^{*1}	Papier jest podawany z opcjonalnego podajnika na 550 arkuszy.			
2 Sided Printing	1 Sided	Drukuje na jednej stronie kartki papieru.			
	2 Sided	Drukuje na obu stronach arkusza papieru.			
	Binding of Output	<table border="1"> <tr> <td>Long Edge Binding</td> <td>Drukuje na obu stronach arkusza papieru bindowanego po dłuższej krawędzi.</td> </tr> <tr> <td>Short Edge Binding</td> <td>Drukuje na obu stronach arkusza papieru bindowanego po krótszej krawędzi.</td> </tr> </table>	Long Edge Binding	Drukuje na obu stronach arkusza papieru bindowanego po dłuższej krawędzi.	Short Edge Binding
Long Edge Binding	Drukuje na obu stronach arkusza papieru bindowanego po dłuższej krawędzi.				
Short Edge Binding	Drukuje na obu stronach arkusza papieru bindowanego po krótszej krawędzi.				
Multiple-Up	Off	Drukuje jedną stronę na jednej stronie kartki papieru.			
	2-Up	Drukuje dwie strony na jednej stronie kartki papieru.			
	4-Up	Drukuje cztery strony na jednej stronie kartki papieru.			

Collation	Collated	Sortuje wydruk.
	Uncollated	Nie sortuje wydruku.
Apply New Settings		Po zmianie ustawień kliknij na ten przycisk, aby zastosować zmiany.
Restart printer to apply new settings		Kliknij na ten przycisk, aby uruchomić drukarkę ponownie i zastosować zmiany.
*1 Dostępny wyłącznie w przypadku zainstalowania opcjonalnego podajnika na 550 arkuszy.		

Fax Settings

Zadanie:

Określenie ustawień faksu.

Wartości:

Fax Number		Określa numer faksu drukarki, który będzie drukowany w nagłówku faksów.
Country		Wybiera kraj, w którym drukarka jest używana.
Fax Header Name		Określa nazwę nadawcy, która ma być drukowana w nagłówku faksów.
Line Type	PSTN	Ustawia domyślny rodzaj linii na PSTN .
	PBX	Ustawia domyślny rodzaj linii na PBX .
Line Monitor	Off	Wyłącza głośność dźwięku monitora linii, który akustycznie monitoruje transmisję poprzez głośnik wewnętrzny do czasu nawiązania połączenia.
	Low	Ustawia głośność monitora linii.
	Medium	
	High	
DRPD Pattern	Pattern1-7	Udostępnia oddzielny numer do faksów z oddzielnym dzwonkiem.
Receive Mode	Telephone	Ustawia domyślny tryb odbierania faksów na Telephone .
	Fax	Ustawia domyślny tryb odbierania faksów na Fax .
	Telephone / Fax	Ustawia domyślny tryb odbierania faksów na Telephone / Fax .
	Ans Machine / Fax	Ustawia domyślny tryb odbierania faksów na Ans Machine / Fax .
	DRPD	Ustawia domyślny tryb odbierania faksów na DRPD .
Ring Tone Volume	Off	Wyłącza głośność dźwięku dzwonka sygnalizującego poprzez głośnik wewnętrzny, że połączenie przychodzące jest połączeniem telefonicznym, gdy tryb Receive Mode jest ustawiony na wartość Telephone / Fax .
	Low	Ustawia głośność dzwonka.
	Medium	
	High	
Auto Receive Fax	Available Range: 0-255 seconds	Określa czas, po jakim drukarka przechodzi w tryb odbioru faksu od momentu odebrania połączenia przychodzącego, od 0 do 255 sekund.
Auto Receive Tel/Fax	Available Range: 0-255 seconds	Określa czas, po jakim drukarka przechodzi w tryb odbioru faksu od momentu odebrania połączenia przychodzącego przez telefon zewnętrzny, od 0 do 255 sekund.
Auto Receive Ans/Fax	Available Range: 0-255 seconds	Określa czas, po jakim drukarka przechodzi w tryb faksu od momentu odebrania połączenia przychodzącego przez automatyczną sekretarkę, od 0 do 255 sekund.

Junk Fax Setup	On	Odrzuca fakсы z niepożądaných numerów, akceptując wyłącznie fakсы z numerów zapisanych w rejestrze Phone Book.
	Off	Nie odrzuca faksov wysyłanych z niepożądaných numerów.
Sent Fax Forward	Off	Nie przekazuje żadnego z przychodzących faksov do określonego odbiorcy.
	Forward	Przekazuje przychodzące fakсы do określonego odbiorcy.
	Print and Forward	Drukuje przychodzący faks i przekazuje go do określonego odbiorcy.
	Print and E-mail	Drukuje przychodzące fakсы i przekazuje je na określony adres e-mail.
Fax Forwarding Number		Określa odbiorcę, do którego przekazywane będą fakсы przychodzące.
2 Sided Printing	On	Drukuje otrzymany faks na obu stronach kartki papieru.
	Off	Nie drukuje otrzymanego faksu na obu stronach kartki papieru.
Remote Receive	On	Odbiera faks poprzez naciśnięcie kodu odbioru zdalnego na zewnętrznym telefonie po podniesieniu słuchawki telefonu.
	Off	Nie odbiera faksu poprzez naciśnięcie kodu odbioru zdalnego na zewnętrznym telefonie po podniesieniu słuchawki telefonu.
Remote Receive Tone	Available Range: 00-99	Określa dźwięk sygnalizujący uruchomienie Remote Receive.
Discard Size	Off	Drukuje nadmiar u dołu strony faksu, nie rezygnując z jego drukowania.
	On	Odrzuca nadmiar u dołu strony.
	Auto Reduction	Automatycznie zmniejsza stronę faksu, aby zmieścić ją na papierze w odpowiednim rozmiarze.
Redial Attempts	Available Range: 0-13	Określa liczbę prób ponownego wybierania w zakresie od 0 do 13, które należy wykonać, jeżeli numer faksu odbiorcy jest zajęty.
Interval of Redial	Available Range: 1-15 minutes	Określa odstęp czasowy między próbami ponownego wybierania w zakresie od 1 do 15 minut.
Resend Delay	Available Range: 3-255 seconds	Określa odstęp czasowy między próbami transmisji w zakresie od 3 do 255 sekund.
Tone / Pulse	Tone	Ustawia rodzaj wybierania na Tone .
	Pulse (10PPS)	Ustawia rodzaj wybierania na Pulse (10PPS) .
	Pulse (20PPS)	Ustawia rodzaj wybierania na Pulse (20PPS) .
Prefix Dial	On	Określa numer wybierania z prefiksem.
	Off	Nie określa numeru wybierania z prefiksem.
Prefix Dial Number		Określa numer wybierania z prefiksem do pięciu cyfr. Ten numer jest wybierany przed rozpoczęciem wybierania automatycznego numeru.
Fax Cover Page	On	Dołącza do faksov stronę tytułową.
	Off	Nie dołącza strony tytułowej do faksov.
Fax Header¹	On	Drukuje informacje o nadawcy w nagłówku faksov.
	Off	Nie drukuje informacji o nadawcy w nagłówku faksov.
ECM	On	Włącza ECM (Error Correction Mode). Aby korzystanie z ECM było możliwe, urządzenia zdalne muszą również obsługiwać ECM.
	Off	Wyłącza ECM.

Modem Speed	2.4 kbps	Umożliwia dostosowanie prędkości modemu faksu po wystąpieniu błędu nadawania lub odbierania faksu.
	4.8 kbps	
	9.6 kbps	
	14.4 kbps	
	33.6 kbps	
Display Manual Fax Recipients	On	Wyświetla numer faksu przy ręcznym wysyłaniu faksu.
	Off	Nie wyświetla numeru faksu przy ręcznym wysyłaniu faksu.
Fax Activity	Auto Print	Automatycznie drukuje raport historii faksów ma być drukowany automatycznie po każdej partii 50 faksów przychodzących i wychodzących.
	No Auto Print	Nie drukuje automatycznie raportu historii zadań.
Fax Transmit	Print Always	Drukuję raport z transmisji po każdej transmisji faksu.
	Print On Error	Drukuję raport z transmisji wyłącznie w przypadku wystąpienia błędu.
	Print Disable	Nie drukuje raportu z transmisji po transmisji faksu.
Fax Broadcast	Print Always	Drukuję raport z transmisji po każdej transmisji faksu.
	Print On Error	Drukuję raport z transmisji wyłącznie w przypadku wystąpienia błędu.
	Print Disable	Nie drukuje raportu z transmisji po transmisji faksu do wielu odbiorców.
Fax Protocol	Print Always	Drukuję raport z monitorowania protokołu po każdej transmisji faksu.
	Print On Error	Drukuję raport z monitorowania protokołu wyłącznie w przypadku wystąpienia błędu.
	Print Disable	Nie drukuje raportu z monitorowania protokołu.
Apply New Settings		Po zmianie ustawień kliknij na ten przycisk, aby zastosować zmiany.
Restart printer to apply new settings		Kliknij na ten przycisk, aby uruchomić drukarkę ponownie i zastosować zmiany.

^{*1}Niedostępny, gdy parametr **Country** jest ustawiony na **United States**. Ustawienie jest ustalone na **On** i nie może zostać zmienione.

Diagnosis

Zakładka **Diagnosis** zawiera strony **Chart Print** i **Environment Sensor Info**.

Chart Print

Zadanie:

Drukowanie różnych kart pomocnych w diagnostyce drukarki. Karta jest drukowana na papierze w rozmiarze A4 lub Letter.

Wartości:

Pitch Configuration Chart	Drukuję pełne strony półtonów dla koloru żółtego, magenta, cyjan i czarnego. Drukuję także strony w celu sprawdzenia szerokości. Wydruk składa się łącznie z pięciu stron.
Ghost Configuration Chart	Drukuję kartę w celu sprawdzenia wydruku pod kątem murzenia. Wydruk składa się z jednej strony.
4 Colors Configuration Chart	Drukowane są pasma koloru żółtego, magenta, cyjan i czarnego o zmiennym nasyceniu. Wydruk składa się z jednej strony.
Banding Detection Chart	Drukuję karty w celu sprawdzenia, w którym kolorze wystąpiło pasmowanie, oraz jaka odległość dzieli poszczególne pasma.
MQ Chart	Drukuję karty w celu sprawdzenia pod kątem pasmowania w rozmiarze A4 lub Letter.
Alignment Chart	Drukuję kartę w celu sprawdzenia poprawności ustawienia linii w obrazie wydrukowanym na papierze. Wydruk składa się z jednej strony.

Environment Sensor Info

Zadanie:

Drukowanie informacji czujnika wewnętrznego drukarki do formatu **Result**.

Wartości:

Get Environment Sensor Info	Kliknij na ten przycisk, aby potwierdzić informacje czujnika wewnętrznego drukarki, na przykład temperatura i wilgotność.
------------------------------------	---

Resetting Defaults

Po wykonaniu tej funkcji i ponownym uruchomieniu drukarki książka telefoniczna, książka adresowa lub parametry menu wracają do swoich wartości domyślnych.

Wyjątek stanowią poniższe parametry menu, które nie są resetowane.

- Ustawienia Network
- Ustawienia i hasło Panel Lock
- Ustawienia Function Enabled (Copy, E-mail, Fax, Scan To Network, Scan To Application, PC Scan, Scan To USB, USB Direct Print) i hasła
- Ustawienia i hasło Secure Receive
- Ustawienia Login Error
- Ustawienia Set Available Time
- Ustawienia Secure Job Expiration
- Ustawienia USB Port
- Ustawienia Data Encryption
- Ustawienia Hard Disk Over Write
- Ustawienia ColorTrack Mode
- Ustawienia ColorTrack Error Report
- Ustawienia Non Registered User

Korzystanie z funkcji Tool Box

- 1 Kliknij na **Start** → **Wszystkie programy** → **Dell Printers** → **Dell C3765dnf Multifunction Color Laser Printer** → **Tool Box**.



WSKAZÓWKA: informacje dotyczące uruchamiania funkcji Tool Box znajdują się w rozdziale „Uruchomienie funkcji Tool Box”.

Otworzy się **Tool Box**.

- 2 Kliknij na zakładkę **Printer Maintenance**.
- 3 Wybierz opcję **Service Tools** z listy po lewej stronie.
Pojawi się strona **Service Tools**.
- 4 Kliknij na **User Fax Section**, **User Scan Section** lub **System Section**.
Drukarka zostanie automatycznie uruchomiona ponownie w celu zastosowania ustawień.

Korzystanie z menu drukarki

Jeżeli drukarka jest podłączona do sieci i dostępna dla wielu użytkowników, można ograniczyć dostęp do Admin Settings. W ten sposób można zapobiec korzystaniu z panela użytkownika przez pozostałych użytkowników, aby nie mogli przypadkowo zmienić domyślnych ustawień dla użytkownika, określonych przez administratora.

Możesz jednak nadpisać domyślne ustawienia dla użytkownika, korzystając ze sterownika drukarki, i wybrać ustawienia dla indywidualnych zadań drukowania.

Report / List

Menu Report/List służy do drukowania różnego rodzaju raportów i list.

System Settings

Zadanie:

Wydrukowanie listy aktualnych wartości domyślnych dla użytkownika, zainstalowanych opcji, ilości zainstalowanej pamięci drukarki i poziomu materiałów eksploatacyjnych w drukarce.

Panel Settings

Zadanie:

Wydrukowanie szczegółowej listy wszystkich ustawień menu drukarki.

PCL Fonts List

Zadanie:

Wydrukowanie próbki dostępnych czcionek PCL.

Zobacz także:

„Obsługa czcionek“

PCL Macros List

Zadanie:

Wydrukowanie informacji na temat pobranego makra PCL.

PS Fonts List

Zadanie:

Wydrukowanie próbki dostępnych czcionek PS.

Zobacz także:

„Obsługa czcionek“

PDF Fonts List

Zadanie:

Wydrukowanie próbki dostępnych czcionek PDF.

Job History

Zadanie:

Wydrukowanie szczegółowej listy zadań drukowania, kopiowania, faksowania lub skanowania, które zostały przetworzone. Lista obejmuje 20 ostatnich zadań.

Error History

Zadanie:

Wydrukowanie szczegółowej listy zdarzeń zakleszczenia papieru i poważnych błędów.

Print Meter

Zadanie:

Drukowanie raportów na temat łącznej liczby wydrukowanych stron.

Color Test Page

Zadanie:

Wydrukowanie strony do testu kolorów.

Protocol Monitor

Zadanie:

Wydrukowanie szczegółowej listy monitorowanych protokołów.

Speed Dial

Zadanie:

Wydrukowanie listy wszystkich członków zapisanych pod numerami szybkiego wybierania.

Address Book

Zadanie:

Wydrukowanie listy wszystkich adresów zapisanych w informacjach **Address Book**.

Server Address

Zadanie:

Wydrukowanie listy wszystkich członków zapisanych w informacjach **Server Address**.

Fax Activity

Zadanie:

Wydrukowanie raportu z ostatnio odebranych lub wysłanych faksów.

Fax Pending

Zadanie:

Wydrukowanie listy stanu faksów oczekujących.

Stored Documents





WSKAZÓWKA: funkcja Stored Documents jest dostępna tylko po włączeniu RAM Disk w System Settings lub gdy zainstalowany jest opcjonalny dysk twardy.

Zadanie:

Wydrukowanie listy wszystkich plików przechowywanych dla Secure Print, Private Mail Box Print, Public Mail Box Print i Proof Print na dysku RAM.

Drukowanie raportu/listy za pomocą panela użytkownika

- 1 Naciśnij przycisk  (**Information**).
- 2 Wybierz **Report/List**.
- 3 Wybieraj , aż pojawi się żądany raport lub lista, a następnie wybierz dany raport lub listę.
- 4 Wybierz **Print**.

Wybrany raport lub lista zostanie wydrukowany.

Drukowanie raportu/listy za pomocą Tool Box

- 1 Kliknij na **Start** → **Wszystkie programy** → **Dell Printers** → **Dell C3765dnf Multifunction Color Laser Printer** → **Tool Box**.



WSKAZÓWKA: informacje dotyczące uruchamiania funkcji **Tool Box** znajdują się w rozdziale „Uruchomienie funkcji Tool Box”.

Otworzy się **Tool Box**.

- 2 Upewnij się, że zakładka **Printer Setting Reports** jest otwarta.
- 3 Wybierz opcję **Reports** z listy po lewej stronie.
Pojawi się strona **Reports**.
- 4 Kliknij na przycisk żadanego raportu lub listy.

Raport lub lista zostanie wydrukowany.

Admin Settings

Menu **Admin Settings** służy do konfigurowania różnych funkcji drukarki.

Phone Book

Menu **Phone Book** służy do konfigurowania ustawień szybkiego wybierania i grupowego wybierania.

Individuals

Zadanie:

Przechowywanie do 200 często wybieranych numerów w lokalizacjach szybkiego wybierania.

Groups

Zadanie:

Stworzenie grupy odbiorców faksów i zarejestrowanie jej pod dwucyfrowym kodem wybierania. Możesz zarejestrować do sześciu kodów wybierania grupowego.

PCL

Menu **PCL** służy do zmiany ustawień drukarki, które mają wpływ tylko na zadania wykorzystujące emulację języka PCL.



WSKAZÓWKA: wartości oznaczone gwiazdką (*) to domyślne ustawienia fabryczne menu.

Paper Tray

Zadanie:

Określenie domyślnej tacy na papier.

Wartości:

Auto*

MPF

Tray1

Tray2*¹

^{*1} Dostępny wyłącznie w przypadku zainstalowania opcjonalnego podajnika na 550 arkuszy.

Paper Size**Zadanie:**

Określenie domyślnego rozmiaru papieru.

Wartości:

mm series

A4**(210x297mm)^{*1}**

A5**(148x210mm)**

B5**(182x257mm)**

Letter**(8.5x11")**

Folio**(8.5x13")**

Legal**(8.5x14")**

Executive**(7.3x10.5")**

Envelope #10**(4.1x9.5")**

Monarch Env.**(3,9x7,5")**

DL Env.**(110x220mm)**


C5 Env.**(162x229mm)**

Custom Size

^{*1} Oznacza domyślną wartość fabryczną dla danego kraju.

inch series
Letter (8.5x11")
Folio (8.5x13")
Legal (8.5x14")
A4 (210x297mm)* ¹
A5 (148x210mm)
B5 (182x257mm)
Executive (7.3x10.5")
Envelope #10 (4.1x9.5")
Monarch Env. (3,9x7,5")
DL Env. (110x220mm)
C5 Env. (162x229mm)
Custom Size

^{*1} Oznacza domyślną wartość fabryczną dla danego kraju.

 **WSKAZÓWKA:** wybór niestandardowego rozmiaru papieru wymaga wprowadzenia niestandardowej długości i szerokości.

Orientation

Zadanie:

Określenie, w jaki sposób tekst i grafika są zorientowane na stronie.

Wartości:

Portrait*	Drukuje tekst i grafikę równoległe do krótszej krawędzi papieru.
Landscape	Drukuje tekst i grafikę równoległe do dłuższej krawędzi papieru.

2 Sided Print

Zadanie:

Określenie, czy drukowanie ma odbywać się na obu stronach arkusza papieru.

Wartości:

1 Sided*	.	Nie drukuje na obu stronach arkusza papieru.
2 Sided	Flip on Long Edge*	Drukuje na obu stronach arkusza papieru boundowanego po dłuższej krawędzi.
	Flip on Short Edge	Drukuje na obu stronach arkusza papieru boundowanego po krótszej krawędzi.

Font**Zadanie:**

Określenie domyślnej czcionki spośród czcionek zarejestrowanych w drukarce.

Wartości:

CG Times	LetterGothic	CourierPS
CG Times It	LetterGothic It	CourierPS Ob
CG Times Bd	LetterGothic Bd	CourierPS Bd
CG Times BdIt	Albertus Md	CourierPS BdOb
Univers Md	Albertus XBd	SymbolPS
Univers MdIt	Clarendon Cd	Palatino Roman
Univers Bd	Coronet	Palatino It
Univers BdIt	Marigold	Palatino Bd
Univers MdCd	Arial	Palatino BdIt
Univers MdCdIt	Arial It	ITCBookman Lt
Univers BdCd	Arial Bd	ITCBookman LfIt
Univers BdCdIt	Arial BdIt	ITCBookmanDm
AntiqueOlv	Times New	ITCBookmanDm It
AntiqueOlv It	Times New It	HelveticaNr
AntiqueOlv Bd	Times New Bd	HelveticaNr Ob
CG Omega	Times New BdIt	HelveticaNr Bd
CG Omega It	Symbol	HelveticaNrBdOb
CG Omega Bd	Wingdings	N C Schbk Roman
CG Omega BdIt	Line Printer	N C Schbk It
GaramondAntiqua	Times Roman	N C Schbk Bd
Garamond Krsv	Times It	N C Schbk BdIt
Garamond Hlb	Times Bd	ITC A G Go Bk
GaramondKrsvHlb	Times BdIt	ITC A G Go BkOb
Courier*	Helvetica	ITC A G Go Dm
Courier It	Helvetica Ob	ITC A G Go DmOb
Courier Bd	Helvetica Bd	ZapfC MdIt
Courier BdIt	Helvetica BdOb	ZapfDingbats

Symbol Set**Zadanie:**

Określenie zestawu symboli dla wskazanej czcionki.

Wartości:

DESKTOP	ISO L5	PC-8 TK
DNGBTSMS	ISO L6	PI FONT
ISO-11	LEGAL	PS MATH
ISO-15	MATH-8	PS TEXT
ISO-17	MC TEXT	ROMAN-8'
ISO-21	MS PUB	SYMBOL
ISO-4	PC-1004	WIN 3.0
ISO-6	PC-775	WINBALT
ISO-60	PC-8	WINGDINGS
ISO-69	PC-850	WIN L1
ISO L1	PC-852	WIN L2
ISO L2	PC-8 DN	WIN L5

Font Size

Zadanie:


Określenie rozmiaru czcionki dla skalowalnych czcionek typograficznych.

Wartości:

12.00* Określa wartości w odstępach po 0,25.

Available Range: 4.00 - 50.00

Rozmiar czcionki odnosi się do wysokości znaków w danej czcionce. Jeden punkt jest równy około 1/72 cala.

 **WSKAZÓWKA:** menu *Font Size* jest wyświetlane wyłącznie dla czcionek typograficznych.

Zobacz także:

„Wysokość czcionki i rozmiar w punktach“

Font Pitch

Zadanie:


Określenie rozmiaru czcionki dla skalowalnych czcionek o ustalonej szerokości.

Wartości:

10.00* Określa wartość w odstępach po 0,01.

Available Range: 6.00 - 24.00

Rozmiar czcionki odnosi się do liczby znaków twardej spacji w calu tekstu w poziomie. W przypadku nieskalowalnych czcionek o ustalonej szerokości wartość ta jest wyświetlana, ale nie można jej zmienić.

 **WSKAZÓWKA:** menu *Font Size* jest wyświetlane wyłącznie dla czcionek stałych lub o ustalonej szerokości.

Zobacz także:

„Wysokość czcionki i rozmiar w punktach“

Form Line

Zadanie:

Ustalenie liczby wierszy na stronie.

Wartości:

mm series

64 mm*¹ Określa wartość w odstępach po 1 mm.

Available Range: 5 - 128.00mm

¹ Oznacza domyślne wartości fabryczne dla danego kraju.

Drukarka ustala wielkość odstępu między każdym wierszem (interlinia) w oparciu o elementy menu **Form Line** i **Orientation**. Wybierz prawidłową wartość **Form Line** i **Orientation**, zanim zmienisz **Form Line**.

Zobacz także:

„Orientacja“

Quantity

Zadanie:

Określenie domyślnej ilości wydruków. (Określa liczbę kopii wymaganych do danego zadania ze sterownika drukarki. Wartości wybrane ze sterownika drukarki zawsze mają priorytet przed wartościami wybranymi z panela użytkownika.)

Wartości:

1* Określa wartość w odstępach po 1.

Available Range: 1 - 999

Image Enhance

Zadanie:

Ustalenie, czy włączona ma być funkcja **Image Enhance**, która zmniejsza ostrość granicy między kolorem czarnym i białym w celu zmniejszenia schodkowania krawędzi i poprawienia efektu wizualnego.

Wartości:

Off Wyłącza funkcję **Image Enhance**.

On* Włącza funkcję **Image Enhance**.

Hex Dump

Zadanie:

Pomoc w wyodrębnieniu źródła problemu z zadaniem drukowania. Po wybraniu opcji **Hex Dump** wszystkie dane wysyłane do drukarki są drukowane w postaci szesnastkowej i w postaci znaków. Kody kontrolne nie są wykonywane.

Wartości:

Disable*	Wyłącza funkcję Hex Dump.
Enable	Włącza funkcję Hex Dump.

Draft Mode**Zadanie:**

Oszczędzanie toneru poprzez drukowanie w trybie roboczym. Przy drukowaniu w trybie roboczym pogarsza się jakość wydruku.

Wartości:

Disable*	Nie drukuje w trybie roboczym.
Enable	Drukuje w trybie roboczym.

Line Termination**Zadanie:**

Dodanie poleceń końca linii.

Wartości:

Off*	Polecenie końca linii nie zostanie dodane. CR=CR, LF=LF, FF=FF
Add-LF	Dodane zostanie polecenie LF. CR=CR-LF, LF=LF, FF=FF
Add-CR	Dodane zostanie polecenie CR. CR=CR, LF=CR-LF, FF=CR-LF
CR-XX	Dodane zostaną polecenia CR i LF. CR=CR-LF, LF=CR-LF, FF=CR-LF

Default Color**Zadanie:**

Ustawienie trybu koloru na `Color` lub `Black`. Ustawienie to jest wykorzystywane w zadaniu drukowania, dla którego nie określono trybu drukowania.

Wartości:

Black*	Drukuje w trybie czarno-białym.
Color	Drukuje w trybie kolorowym.

Ignore Form Feed**Zadanie:**


Określenie, czy ignorowane mają być puste strony, które zawierają jedynie kody kontrolne Form Feed.

Wartości:

Off*	Wyłącza funkcję Ignore Form Feed.
On	Włącza funkcję Ignore Form Feed.

PostScript

Menu **PostScript** służy do zmiany ustawień drukarki, które mają wpływ tylko na zadania wykorzystujące emulację języka PostScript.


 **WSKAZÓWKA:** wartości oznaczone gwiazdką (*) to domyślne ustawienia fabryczne menu.

PS Error Report

Zadanie:

Ustalenie, czy drukarka generuje zawartość błędu dla błędu PostScript. Zmiana zostanie zastosowana po wyłączeniu i ponownym włączeniu drukarki. **Wartości:**

Off	Odrzuca zadanie drukowania bez wydrukowania komunikatu błędu.
On*	Drukuje komunikat błędu przed odrzuceniem zadania.

 **WSKAZÓWKA:** instrukcje ze sterownika PS mają priorytet przed ustawieniami określonymi w panelu użytkownika.

PS Job Time-out

Zadanie:

Ustalenie czasu realizacji jednego zadania PostScript. Zmiana zostanie zastosowana po wyłączeniu i ponownym włączeniu drukarki.

Wartości:

Off*	Limit czasu oczekiwania na zadanie nie ma zastosowania.
On	1 minute* Available Range: 1-900 minutes Błąd PostScript występuje, gdy przetwarzanie nie zostanie zakończone po upływie wskazanego czasu.

Paper Select Mode

Zadanie:

Określenie sposobu wybrania tacy dla trybu PostScript. Zmiana zostanie zastosowana po wyłączeniu i ponownym włączeniu drukarki.

Wartości:

Auto*	Taca jest wybierana z tym samym ustawieniem, co w trybie PCL.
Select from Tray	Taca jest wybierana metodą kompatybilną ze standardowymi drukarkami PostScript.

Default Color

Zadanie:

Ustawienie trybu koloru na Color lub Black. Ustawienie to jest wykorzystywane w zadaniu drukowania, dla którego nie określono trybu drukowania.

Wartości:

Color*	Drukuje w trybie kolorowym.
Black	Drukuje w trybie czarno-białym.

PDF

Menu **PDF** służy do zmiany ustawień drukarki, które mają wpływ tylko na zadania PDF.



WSKAZÓWKA: wartości oznaczone gwiazdką (*) to domyślne ustawienia fabryczne menu.

Quantity

Zadanie:

Określenie liczby drukowanych kopii.

Wartości:

1*	Określa wartość w odstępach po 1.
----	-----------------------------------

Available Range: 1-999

2 Sided Print

Zadanie:

Określenie, czy drukowanie ma odbywać się na obu stronach arkusza papieru.

Wartości:

1 Sided*		Nie drukuje na obu stronach arkusza papieru.
2 Sided	Flip on Long Edge*	Drukuje na obu stronach arkusza papieru bindowanego po dłuższej krawędzi.
	Flip on Short Edge	Drukuje na obu stronach arkusza papieru bindowanego po krótszej krawędzi.

Print Mode

Zadanie:

Określenie trybu drukowania.

Wartości:

Normal*	Do obsługi dokumentów zawierających znaki o normalnym rozmiarze.
High Quality	Do dokumentów zawierających małe znaki lub cienkie linie, lub dokumentów drukowanych z drukarki igłowej.
High Speed	Drukuje z większą prędkością niż w trybie Normal, ale jakość jest niższa.

PDF Password

Zadanie:

Określenie hasła dla drukowania pliku PDF zabezpieczonego hasłem otwierania dokumentu (hasło do otwarcia pliku PDF).

Wartości:

Enter PDF Password	Wprowadź hasło otwierania dokumentu, aby wydrukować bezpieczny plik PDF.
--------------------	--

Collation

Zadanie:

Określenie, czy wydruk ma być posortowany.

Wartości:

Collated	Sortuje wydruk.
Uncollated*	Nie sortuje wydruku.

Output Size

Zadanie:

Określenie rozmiaru wydruku dla formatu PDF.

Wartości

A4 ^{*1}
Letter ^{*1}
Auto

^{*1} Wyświetlany jest domyślny rozmiar papieru.

Layout

Zadanie:

Określenie układu wydruku.

Wartości:

Auto % [*]
100% (No Zoom) Booklet
2 Pages Up
4 Pages Up

Default Color

Zadanie:


Określenie domyślnego koloru wydruku.

Wartości:


Color (Auto) [*]
Black

Network

Menu **Network** służy do zmiany ustawień drukarki, które mają wpływ na zadania wysłane do drukarki poprzez sieć przewodową lub bezprzewodową.

 **WSKAZÓWKA:** wartości oznaczone gwiazdką (*) to domyślne ustawienia fabryczne menu.

Ethernet/Wireless


 **WSKAZÓWKA:** podczas korzystania z sieci przewodowej wyświetla się informacja **Ethernet**. Gdy podłączony jest opcjonalny adapter sieci bezprzewodowej, a kabel Ethernet jest odłączony, wyświetla się informacja **Wireless**.

Zadanie:

Potwierdzenie lub określenie ustawień sieci.

Wartości:

Wireless Status

 **WSKAZÓWKA:** funkcja **Wireless Status** jest dostępna tylko wtedy, gdy drukarka jest podłączona z wykorzystaniem sieci bezprzewodowej.

Zadanie:

Potwierdzenie stanu komunikacji z siecią bezprzewodową.

Wartości:

Status	Good
	Acceptable
	Low
	No Reception
SSID	Wyświetla nazwę identyfikującą sieć bezprzewodową.
Encryption Type	Wyświetla rodzaj szyfrowania.

Wireless Setup Wizard

WSKAZÓWKA: funkcja Wireless Setup Wizard jest dostępna tylko wtedy, gdy drukarka jest podłączona z wykorzystaniem sieci bezprzewodowej.

Zadanie:


Skonfigurowanie interfejsu sieci bezprzewodowej.

Wartości:

Select Access		Wybiera punkt dostępowy z listy.	
	WEP Key	Po wybraniu punktu dostępowego wykorzystującego WEP jako rodzaj szyfrowania wprowadź klucz WEP.	
	Pass Phrase	Po wybraniu punktu dostępowego wykorzystującego WPA, WPA2 lub Mixed jako rodzaj szyfrowania wprowadź hasło.	
Manual SSID Setup	Enter SSID	Ustala nazwę identyfikującą sieć bezprzewodową. Można wprowadzić maksymalnie 32 znaki alfanumeryczne.	
	Infrastructure	No Security	Wybierz tę opcję, konfigurując połączenie bezprzewodowe poprzez punkt dostępowy, na przykład router sieci bezprzewodowej.
		Mixed mode PSK*	Ustawia opcję No Security do konfigurowania połączenia bezprzewodowego bez podawania rodzaju szyfrowania: WEP, WPA-PSK-TKIP i WPA-PSK-AES.
		Pass Phrase	Wybierz tę opcję, aby skonfigurować połączenie bezprzewodowe z szyfrowaniem Mixed mode PSK. Mixed mode PSK automatycznie wybiera dostępny rodzaj szyfrowania spośród WPA-PSK-TKIP, WPA-PSK-AES lub WPA2-PSK-AES.
		Pass Phrase	Określa hasło zawierające od 8 do 63 znaków alfanumerycznych.
	WPA-PSK-TKIP	Pass Phrase	Wybierz tę opcję, aby skonfigurować połączenie bezprzewodowe z szyfrowaniem WPA-PSK-TKIP.
		Pass Phrase	Określa hasło zawierające od 8 do 63 znaków alfanumerycznych.
	WPA2-PSK-AES	Pass Phrase	Wybierz tę opcję, aby skonfigurować połączenie bezprzewodowe z szyfrowaniem WPA2-PSK-AES.
		Pass Phrase	Określa hasło zawierające od 8 do 63 znaków alfanumerycznych.
	WEP		Określa klucz WEP do stosowania w całej sieci bezprzewodowej. W kluczach 64-bitowych można wprowadzić maksymalnie 10 znaków szesnastkowych. W kluczach 128-bitowych można wprowadzić maksymalnie 26 znaków szesnastkowych.

	Transmit Key	Określa klucz przesyłowy spośród Auto* , WEP Key 1 , WEP Key 2 , WEP Key 3 i WEP Key 4 .
Ad-hoc		Wybierz tę opcję, aby skonfigurować połączenie bezprzewodowe bez punktu dostępowego, na przykład routera sieci bezprzewodowej.
	No Security*	Wybierz tę opcję, aby skonfigurować połączenie bezprzewodowe bez podawania rodzaju szyfrowania z WEP.
	WEP	Określa klucz WEP do stosowania w całej sieci bezprzewodowej. W kluczach 64-bitowych można wprowadzić maksymalnie 10 znaków szesnastkowych. W kluczach 128-bitowych można wprowadzić maksymalnie 26 znaków szesnastkowych.
	Transmit Key	Określa klucz przesyłowy spośród WEP Key 1* , WEP Key 2 , WEP Key 3 i WEP Key 4 .

WPS Setup

 **WSKAZÓWKA:** funkcja WPS Setup jest dostępna tylko wtedy, gdy drukarka jest podłączona z wykorzystaniem sieci bezprzewodowej.

Zadanie:

Skonfigurowanie sieci bezprzewodowej z wykorzystaniem WPS.

Wartości:

Push Button Control*	Start Configuration	Konfiguruje połączenie bezprzewodowe z WPS-PBC.
PIN Code	Start Configuration	Konfiguruje połączenie bezprzewodowe z wykorzystaniem kodu PIN przydzielonego automatycznie przez drukarkę.
	Print PIN Code	Drukuje kod PIN. Potwierdź go, wprowadzając PIN przypisany do drukarki w swoim komputerze.

IP Mode

Zadanie:

Skonfigurowanie trybu IP.

Wartości:

Dual Stack*	Korzysta zarówno z IPv4, jak i IPv6 do ustawienia adresu IP.
IPv4 Mode	Korzysta z IPv4 do ustawienia adresu IP.
IPv6 Mode	Korzysta z IPv6 do ustawienia adresu IP.

TCP/IP

Zadanie:

Skonfigurowanie ustawień TCP/IP.

Wartości:

Get IP Address	AutoIP*	Automatycznie ustawia adres IP. Losowa wartość z zakresu od 169.254.1.0 do 169.254.254.255, która nie jest aktualnie używana w sieci, jest ustawiana jako adres IP. Maska podsieci jest ustawiana jako 255.255.0.0.
	BOOTP	Ustawia adres IP z wykorzystaniem BOOTP.
	RARP	Ustawia adres IP z wykorzystaniem RARP.

	DHCP	Ustawia adres IP z wykorzystaniem DHCP.
	Panel	Użyj tej opcji, gdy chcesz ustawić adres IP ręcznie w panelu użytkownika.
IP Address		Jeżeli adres IP jest ustawiany ręcznie, numer IP jest przypisywany do drukarki w formacie nnn.nnn.nnn.nnn. Każdy oktet zawarty w nnn.nnn.nnn.nnn stanowi wartość w przedziale od 0 do 254. Nie można wskazać wartości 127 i żadnej wartości z zakresu od 224 do 254 jako pierwszego oktetu w adresie bramy.
Subnet Mask		Jeżeli adres IP jest ustawiany ręcznie, maska podsieci jest podawana w formacie nnn.nnn.nnn.nnn. Każdy oktet zawarty w nnn.nnn.nnn.nnn stanowi wartość w przedziale od 0 do 255.255.255.255. Nie można wskazać wartości 255 jako maski podsieci.
Gateway Address		Jeżeli adres IP jest ustawiany ręcznie, adres bramy jest podawany w formacie nnn.nnn.nnn.nnn. Każdy oktet zawarty w nnn.nnn.nnn.nnn stanowi wartość w przedziale od 0 do 254. Nie można wskazać wartości 127 i żadnej wartości z zakresu od 224 do 254 jako pierwszego oktetu w adresie bramy.

IPsec



WSKAZÓWKA: Funkcja IPsec jest dostępna tylko po włączeniu opcji **IPsec** w narzędziu **Dell Printer Configuration Web Tool**.

Zadanie:

Wyłącza IPsec.

Reset Wireless



WSKAZÓWKA: funkcja Reset Wireless jest dostępna tylko wtedy, gdy drukarka jest podłączona z wykorzystaniem sieci bezprzewodowej.

Zadanie:

Inicjalizowanie ustawień sieci bezprzewodowej. Po wykonaniu tej funkcji i ponownym uruchomieniu drukarki wszystkie ustawienia sieci bezprzewodowej wracają do swoich wartości domyślnych.

Connection Speed



WSKAZÓWKA: funkcja Connection Speed jest dostępna tylko wtedy, gdy drukarka jest podłączona z wykorzystaniem sieci przewodowej.

Zadanie:

Określenie prędkości komunikacji i ustawień druku dwustronnego dla łącza Ethernet. Zmiana zostanie zastosowana po wyłączeniu i ponownym włączeniu drukarki.

Wartości:

Auto*	Automatycznie wykrywa ustawienia Ethernet.
10BASE-T Half	Wykorzystuje 10BASE-T Half-duplex.
10BASE-T Full	Wykorzystuje 10BASE-T Full-duplex.
100BASE-TX Half	Wykorzystuje 100BASE-TX Half-duplex.
100BASE-TX Full	Wykorzystuje 100BASE-TX Full-duplex.
1000BASE-T Full	Wykorzystuje 1000BASE-T Full-duplex.

Protocols

Zadanie:

Włączenie lub wyłączenie każdego protokołu. Zmiana zostanie zastosowana po wyłączeniu i ponownym włączeniu drukarki.


Wartości:

LPD	Disable	Wyłącza port LPD.
	Enable*	Włącza port Line Printer Daemon (LPD).
Port9100	Disable	Wyłącza port Port9100.
	Enable*	Włącza port Port9100.
FTP	Disable	Wyłącza port FTP.
	Enable*	Włącza port FTP.
IPP	Disable	Wyłącza port IPP.
	Enable*	Włącza port IPP.
SMB TCP/IP	Disable	Wyłącza port SMB TCP/IP.
	Enable*	Włącza port SMB TCP/IP.
SMB NetBEUI	Disable	Wyłącza port SMB NetBEUI.
	Enable*	Włącza port SMB NetBEUI.
WSD Print	Disable	Wyłącza drukowanie WSD.
	Enable*	Włącza drukowanie WSD.
WSD Scan	Disable	Wyłącza skanowanie WSD.
	Enable*	Włącza skanowanie WSD.
Network TWAIN	Disable	Wyłącza Network TWAIN.
	Enable*	Włącza Network TWAIN.
SNMP UDP	Disable	Wyłącza port SNMP UDP.
	Enable*	Włącza port Simple Network Management Protocol (SNMP) UDP.
E-mail Alert	Disable	Wyłącza funkcję E-mail Alert.
	Enable*	Włącza funkcję E-mail Alert.
EWS	Disable	Wyłącza dostęp do narzędzia Dell Printer Configuration Web Tool wbudowanego w drukarce.
	Enable*	Włącza dostęp do narzędzia Dell Printer Configuration Web Tool wbudowanego w drukarce.
Bonjour(mDNS)	Disable	Wyłącza Bonjour (mDNS).
	Enable*	Włącza Bonjour (mDNS).
Telnet	Disable	Wyłącza Telnet.
	Enable*	Włącza Telnet.
Update Address Book	Disable	Wyłącza Update Address Book.
	Enable*	Włącza Update Address Book.
HTTP-SSL/TLS	Disable*	Wyłącza HTTP-SSL/TLS.
	Enable	Włącza HTTP-SSL/TLS.
Google Cloud Print	Disable*	Wyłącza Google Cloud Print.
	Enable	Włącza Google Cloud Print.

Advanced Settings**Zadanie:**

Określenie zaawansowanych ustawień sieci.

IP Filter

 **WSKAZÓWKA:** funkcja IP Filter jest dostępna tylko dla portu LPD lub Port9100.


Zadanie:

Blokowanie danych otrzymywanych z określonych adresów IP w sieci przewodowej lub bezprzewodowej. Można ustawić maksymalnie pięć adresów IP. Zmiana zostanie zastosowana po wyłączeniu i ponownym włączeniu drukarki.

Wartości:

n (n is 1-5)	IP Address	Ustawia adres IP dla wartości Filter n.
	Subnet Mask	Ustawia maskę adresu dla wartości Filter n.
Tryb	Off*	Wyłącza funkcję IP Filter dla wartości Filter n.
	Accept	Akceptuje dostęp ze wskazanego adresu IP.
	Reject	Odmowa dostępu ze wskazanego adresu IP.

IEEE 802.1x

 **WSKAZÓWKA:** funkcja IEEE 802.1x jest dostępna wyłącznie, gdy drukarka jest podłączona do sieci z wykorzystaniem kabla Ethernet, oraz jest dostępna tylko wtedy, gdy włączone jest uwierzytelnianie IEEE 802.1x.

Zadanie:

Wyłączenie uwierzytelniania IEEE 802.1x. Zmiana zostanie zastosowana po wyłączeniu i ponownym włączeniu drukarki.

Adobe Protocol

Zadanie:

Aby określić protokół komunikacyjny PostScript dla złącza równoległego, możesz skonfigurować ustawienia `Adobe Protocol` dla sieci przewodowej. Zmiana zostanie zastosowana po wyłączeniu i ponownym włączeniu drukarki.

Wartości:

Auto*	Stosowane przy automatycznym wykrywaniu protokołu komunikacyjnego PostScript.
Standard	Stosowane przy protokole komunikacyjnym w formacie ASCII.
BCP	Stosowane przy protokole komunikacyjnym w formacie binarnym.
TBCP	Stosowane, gdy protokół komunikacyjny obsługuje zarówno ASCII, jak i dane binarne, w celu przełączania między nimi według określonego kodu kontrolnego.
Binary	Stosowane, gdy nie ma potrzeby specjalnego przetwarzania danych.


Reset LAN

Zadanie:

Inicjalizacja danych sieci przewodowej, przechowywanych w pamięci nieulotnej (NVM). Po wykonaniu tej funkcji i ponownym uruchomieniu drukarki wszystkie ustawienia sieci przewodowej wracają do swoich wartości domyślnych.

Fax Settings

Menu `Fax Settings` służy do konfigurowania podstawowych funkcji faksu.

 **WSKAZÓWKA:** wartości oznaczone gwiazdką (*) to domyślne ustawienia fabryczne menu.

Fax Line Settings


Zadanie:

Konfigurowanie podstawowych ustawień dla linii faksu.

Fax Number

Zadanie:

Określenie numeru faksu drukarki, który będzie drukowany w nagłówku faksów.

 **WSKAZÓWKA:** pamiętaj o podaniu wartości Fax Number przed skorzystaniem z funkcji Junk Fax Setup.

Country

Zadanie:

Wybranie kraju, w którym drukarka jest używana.

Wartości:

Algeria	Hungary	Puerto Rico
Australia	Iceland	Romania
Austria	Ireland	Russia
Belgium	Italy	Saudi Arabia
Bulgaria	Jamaica	Slovakia
Canada	Jordan	Slovenia
Colombia	Latvia	South Africa
Costa Rica	Liechtenstein	Spain
Cyprus	Lithuania	Sweden
Czech Republic	Luxembourg	Switzerland
Denmark	Malta	Tunisia
Dominican Republic	Mexico	Turkey
Egypt	Netherlands	U.A.E.
Estonia	New Zealand	United Kingdom
Finland	Nicaragua	United States
France	Norway	Unknown*
Germany	Panama	
Greece	Poland	
Guatemala	Portugal	

Fax Header Name

Zadanie:

Określenie nazwy nadawcy, która ma być drukowana w nagłówku faksów.

Line Type

Zadanie:

Ustawienie domyślnego rodzaju linii.

Wartości:

PSTN*	Wykorzystuje PSTN.
PBX	Wykorzystuje PBX.

Line Monitor

Zadanie:

Określenie głośności dźwięku monitora linii, który akustycznie monitoruje transmisję poprzez głośnik wewnętrzny do czasu nawiązania połączenia.

Wartości:





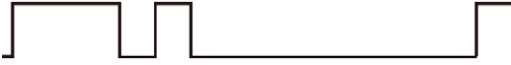


Off	Wyłącza głośność monitora linii.
Low	Ustawia głośność monitora linii na Low.
Medium*	Ustawia głośność monitora linii na Medium.
High	Ustawia głośność monitora linii na High.

DRPD Pattern

Zadanie:

Udostępnienie oddzielnego numeru do faksów z oddzielnym dzwonkiem.

Wartości:

Pattern1-7	DRPD to usługa świadczona przez niektóre spółki telekomunikacyjne. Wzory DRPD są określane przez spółkę telekomunikacyjną. Wzory dostępne dla tej drukarki są przedstawione poniżej:
Wzór 1	
Wzór 2	
Wzór 3	
Wzór 4*	
Wzór 5	
Wzór 6	
Wzór 7	
Zapytaj swojego dostawcę usług telekomunikacyjnych, który wzór musisz wybrać, aby móc korzystać z tej usługi. Na przykład wzór 7 to wzór dzwonka FaxAbility w Nowej Zelandii: dzwoni przez 400 ms, przerywa na 800 ms, dzwoni przez 400 ms i przerywa na 1400 ms. Wzór ten jest powtarzany w kółko. Ta drukarka odpowiada tylko na Distinctive Alert cadence(s) DA4 w Nowej Zelandii.	

Incoming Defaults

Zadanie:

Skonfigurowanie ustawień dla faksów przychodzących.

Receive Mode

Zadanie:

Wybór domyślnego trybu odbierania faksów.

Wartości:

Telephone	Automatyczne odbieranie faksów jest wyłączone. Możesz odebrać faks poprzez podniesienie słuchawki zewnętrznego telefonu i naciśnięcie kodu odbierania zdalnego, lub poprzez wybranie opcji Manual Receive w sekcji On Hook i naciśnięcie przycisku ▶ (Start) . Szczegółowe informacje dotyczące opcji Manual Receive znajdują się w rozdziale „Ręczne odbieranie faksu w trybie Telephone”.
Fax*	Odbiera fakсы automatycznie.
Telephone / Fax	Gdy drukarka odbiera faks przychodzący, zewnętrzny telefon dzwoni przez czas określony w opcji Auto Receive Tel/Fax , po czym drukarka automatycznie odbiera faks. Jeżeli połączenie przychodzące nie jest faksem, drukarka emituje dźwięk z głośnika wewnętrznego, sygnalizujący połączenie telefoniczne.
Ans Machine/Fax	Drukarka może współdzielić linię telefoniczną z automatyczną sekretarką. W tym trybie drukarka monitoruje sygnał faksu i odbiera linię, jeżeli nadawane są dźwięki faksu. Jeżeli komunikacja telefoniczna w danym kraju jest realizowana szeregowo, ten tryb nie jest obsługiwany.
DRPD	Przed skorzystaniem z opcji Distinctive Ring Pattern Detection (DRPD) konieczne jest zainstalowanie usługi rozpoznawania połączenia na linii telefonicznej abonenta przez spółkę telekomunikacyjną. Po udostępnieniu przez spółkę telekomunikacyjną oddzielnego numeru do faksów z systemem Distinctive Ring skonfiguruj ustawienia faksów, aby monitorować ten określony system połączeń.

Ring Tone Volume

Zadanie:

Wyświetla głośność dźwięku dzwonka sygnalizującego poprzez głośnik wewnętrzny, że połączenie przychodzące jest połączeniem telefonicznym, gdy tryb **Receive Mode** jest ustawiony na wartość **Telephone / Fax**.

Wartości:

Off	Wyłącza głośność dzwonka.
Low	Ustawia głośność dzwonka na Low.
Medium	Ustawia głośność dzwonka na Medium.
High*	Ustawia głośność dzwonka na High.

Auto Receive Setup

Zadanie:

Skonfigurowanie ustawień dla automatycznego odbioru faksów.

Wartości:

Auto Receive Fax	0 seconds*	Określa czas, po jakim drukarka przechodzi w tryb odbioru faksu od momentu odebrania połączenia przychodzącego. Wartość jest ustawiana w odstępach po 1 s.
Available Range: 0-255 seconds		

Auto Receive Tel/Fax	6 seconds*	Określa czas, po jakim drukarka przechodzi w tryb odbioru faksu od momentu odebrania połączenia przychodzącego przez telefon zewnętrzny. Wartość jest ustawiana w odstępach po 1 s.
Available Range: 0-255 seconds		
Auto Receive Tel/Fax	21 seconds*	Określa czas, po jakim drukarka przechodzi w tryb odbioru faksu od momentu odebrania połączenia przychodzącego przez zewnętrzną automatyczną sekretarkę. Wartość jest ustawiana w odstępach po 1 s.
Available Range: 0-255 seconds		

Junk Fax Setup


Zadanie:

Odrzucanie faksów z niepożądanych numerów poprzez akceptowanie wyłącznie faksów z numerów zapisanych w rejestrze Phone Book.

Wartości:

Off*	Nie odrzuca faksów wysyłanych z niepożądanych numerów.
On	Odrzuca fakсы wysyłane z niepożądanych numerów.

Secure Receive

 **WSKAZÓWKA:** funkcja Secure Receive jest dostępna tylko wtedy, gdy opcja Panel Lock Control jest ustawiona na Enable.

Zadanie:


Ustalenie, czy wymagane ma być hasło do odbierania faksów oraz ustawienie lub zmiana hasła.

Wartości:

Secure Receive Set	Disable*	Nie wymaga hasła do odbierania faksów.
	Enable	Wymaga hasła do odbierania faksów.
Change Password* ¹	0000-9999	Ustawia lub zmienia hasło wymagane do odbierania faksów.

¹ Dostępny tylko wtedy, gdy opcja Secure Receive Set jest ustawiona na Enable.

Sent Fax Forward

 **WSKAZÓWKA:** funkcja Print and E-mail jest dostępna tylko wtedy, gdy rejestrowane są informacje o E-mail Alert i Forwarding E-mail Address. Informacje dotyczące ostrzeżeń e-mailowych znajdują się w rozdziale „E-Mail Alert”, a informacje dotyczące adresów e-mail do przekazywania faksów znajdują się w rozdziale „Fax Settings”.

Zadanie:

Określenie, czy przychodzące fakсы mają być przekazywane do określonego odbiorcy.

Wartości:

Off*	Nie przekazuje przychodzących faksów.
Forward	Przekazuje przychodzące fakсы do określonego odbiorcy. Drukuje przychodzące fakсы, jeżeli podczas przekazywania wystąpi błąd.
Print and Forward	Drukuje przychodzące fakсы i przekazuje je do określonego odbiorcy.
	Forwarding Number
Print and E-mail* ^{1,2}	Drukuje przychodzące fakсы i przekazuje je na określony adres e-mail.

*1 Dostępny wyłącznie wtedy, gdy rejestrowane są informacje o E-mail Alert.

*2 Dostępny wyłącznie wtedy, gdy zarejestrowana jest opcja Forwarding E-mail Address.

2 Sided Print

Ustawienie dwustronnego drukowania faksów.

Wartości:

Off*	Nie wykonuje drukowania dwustronnego.
On	Wykonuje druk dwustronny.

Remote Receive

Zadanie:

Odbieranie faksu poprzez naciśnięcie kodu odbioru zdalnego na zewnętrznym telefonie po podniesieniu słuchawki telefonu.

Wartości:

Off*	Nie odbiera faksu po naciśnięciu kodu odbioru zdalnego na zewnętrznym telefonie.
On	Odbiera faks po naciśnięciu kodu odbioru zdalnego na zewnętrznym
Remote Receive Tone	Określa dźwięk w dwóch cyfrach, sygnalizujący uruchomienie Remote

Discard Size

Zadanie:

Ustawienie drukarki na odrzucanie obrazów lub tekstu u dołu strony faksu, gdy cała strona nie mieści się na papierze docelowym.

Wartości:

Off*	Drukuje nadmiar obrazów lub tekstu u dołu strony faksu, nie rezygnując z ich drukowania.
On	Odrzuca nadmiar obrazów lub tekstu.
Auto Reduction	Automatycznie zmniejsza stronę faksu, aby zmieścić ją na papierze w odpowiednim rozmiarze.

Transmission Defaults

Zadanie:

Skonfigurowanie ustawień dla wysyłania faksów.

Auto Redial Setup

Zadanie:

Skonfigurowanie ustawień dla automatycznego ponownego wybierania.

Wartości:

Redial Attempts	3*	Określa liczbę prób ponownego wybierania, które należy wykonać, gdy numer faksu odbiorcy jest zajęty. Jeżeli wprowadzisz wartość 0, drukarka nie będzie ponownie wybierać numeru. Wartość jest ustawiana w odstępach po 1 s.
------------------------	----	--

Available Range: 0-13

Interval of Redial	1 minute*	Określa odstęp czasowy między próbami ponownego wybierania. Wartość jest ustawiana w odstępach po 1 minucie.
Available Range: 0-15 minutes		
Resend Delay	8 seconds*	Określa odstęp czasowy między próbami ponownego wysłania. Wartość jest ustawiana w odstępach po 1 s.
Available Range: 3-255 seconds		

Tone / Pulse

Zadanie:

Wskazanie rodzaju wybierania numeru.

Wartości:

Tone*	Wykorzystuje wybieranie tonowe.
Pulse(10PPS)	Ustawia „DP (10PPS)” (Wybieranie pulsowe, 10 pulsów/s) jako rodzaj wybierania.
Pulse(20PPS)	Ustawia „DP (20PPS)” (Wybieranie pulsowe, 10 pulsów/s) jako rodzaj wybierania.

Prefix Dial

Zadanie:

Wskazuje, czy należy ustawić numer wybierania z prefiksem.

Wartości:

Off*	Nie określa numeru wybierania z prefiksem.
On	Określa numer wybierania z prefiksem.
	Prefix Dial Number
	Określa numer wybierania z prefiksem do pięciu cyfr. Ten numer jest wybierany przed rozpoczęciem wybierania automatycznego numeru. Numer ten jest przydatny do dostępu do Private Automatic Branch Exchange (PABX).

Fax Cover Page

Zadanie:

Określa, czy do faksów dołączana ma być strona tytułowa.

Wartości:

Off*	Nie dołącza strony tytułowej do faksów.
On	Dołącza do faksów stronę tytułową.

Fax Header

Zadanie:

Drukowanie informacji o nadawcy w nagłówku faksów.

Wartości:

Off	Nie drukuje informacji o nadawcy w nagłówku faksów.
On*	Drukuje informacje o nadawcy w nagłówku faksów.



WSKAZÓWKA: jeżeli w ustawieniu Country wybrano United States, opcja ta nie pojawia się w menu. Ustawienie jest ustalone na On i nie może zostać zmienione. Informacje dotyczące ustawienia kraju znajdują się w rozdziale „Ustawienia kraju”.

ECM

Zadanie:

Określenie, czy tryb Error Correction Mode (ECM) ma być włączony lub wyłączony. Aby korzystanie z ECM było możliwe, urządzenia zdalne muszą również obsługiwać ECM.

Wartości:

Off	Wyłącza ECM.
On*	Włącza ECM.

Modem Speed

Zadanie:

Dostosowanie prędkości modemu faksu po wystąpieniu błędu nadawania lub odbierania faksu.

Wartości:

2.4 Kbps
4.8 Kbps
9.6 Kbps
14.4 Kbps
33.6 Kbps*

Display Manual Fax Recipients

Zadanie:

Wskazanie, czy numer faksu odbiorcy ma być wyświetlany na ekranie **Sending Fax** przy ręcznym wysyłaniu faksu.

Wartości:

Off	Nie wyświetla numeru faksu przy ręcznym wysyłaniu faksu.
On*	Wyświetla numer faksu przy ręcznym wysyłaniu faksu.

Fax Reports

Zadanie:

Skonfigurowanie ustawień dla raportów faksów.

Fax Activity

Zadanie:

Określenie, czy raport historii faksów ma być drukowany automatycznie po każdej partii 50 faksów przychodzących i wychodzących.

Wartości:

Auto Print*	Automatycznie drukuje raport historii faksów ma być drukowany automatycznie po każdej partii 50 faksów przychodzących i wychodzących.
No Auto Print	Nie drukuje automatycznie raportu historii faksów ma być drukowany automatycznie po każdej partii 50 faksów przychodzących i wychodzących.

Fax Transmit

Zadanie:

Ustalenie, czy rezultat transmisji ma być drukowany po transmisji faksu.

Wartości:

Print Always	Drukuje raport z transmisji po każdej transmisji faksu.
Print On Error*	Drukuje raport z transmisji wyłącznie w przypadku wystąpienia błędu.
Print Disable	Nie drukuje raportu z transmisji po transmisji faksu.

Fax Broadcast**Zadanie:**

Ustalenie, czy rezultat transmisji ma być drukowany po transmisji faksu do wielu odbiorców.

Wartości:

Print Always*	Drukuje raport z transmisji po każdej transmisji faksu.
Print On Error	Drukuje raport z transmisji wyłącznie w przypadku wystąpienia błędu.
Print Disable	Nie drukuje raportu z transmisji po transmisji faksu do wielu odbiorców.

Fax Protocol**Zadanie:**

Ustalenie, czy drukowany ma być raport z monitorowania protokołów, co jest pomocne w identyfikowaniu przyczyny problemu z komunikacją.

Wartości:

Print Always	Drukuje raport z monitorowania protokołu po każdej transmisji faksu.
Print On Error	Drukuje raport z monitorowania protokołu wyłącznie w przypadku wystąpienia błędu.
Print Disable*	Nie drukuje raportu z monitorowania protokołu.

System Settings

Menu *System Settings* służy do konfigurowania trybu oszczędzania energii, dźwięków ostrzegawczych, limitu czasu oczekiwania, języka wyświetlacza oraz ustawień automatycznego drukowania historii zadań.



WSKAZÓWKA: wartości oznaczone gwiazdką (*) to domyślne ustawienia fabryczne menu.

General**Zadanie:**

Skonfigurowanie ogólnych ustawień drukarki.

Power Saver Timer**Zadanie:**

Ustalenie czasu przejścia w tryb oszczędzania energii.

Wartości:

Sleep	3 minutes* Available Range: 1-60 minutes	Określa czas, po jakim drukarka przechodzi w tryb Sleep po zakończeniu zadania.
Deep Sleep	5 minutes* Available Range: 1-60 minutes	Określa czas, po jakim drukarka przechodzi w tryb Deep Sleep po przejściu w tryb Sleep.

Jeżeli ustawisz 1 minutę dla trybu Sleep, drukarka przejdzie w tryb oszczędzania energii po upływie 1 minuty od zakończenia zadania. W ten sposób drukarka zużywa znacznie mniej energii, ale dłużej się nagrzewa. Ustaw 1 minutę, jeżeli drukarka jest podłączona do tego samego obwodu, co oświetlenie w pomieszczeniu, i zauważysz mignięcie światła.

Wybierz wysoką wartość, jeżeli drukarka jest stale używana. W większości przypadków pozwala to na utrzymanie gotowości drukarki do pracy przy minimalnym czasie nagrzewania.

Wybierz wartość od 1 do 60 minut dla trybu oszczędzania energii, jeżeli chcesz osiągnąć równowagę między zużyciem energii a krótszym czasem nagrzewania.

Drukarka automatycznie wraca do trybu gotowości z trybu oszczędzania energii, gdy otrzyma dane z komputera lub zdalnego faksu. Możesz także zmienić stan pracy drukarki na tryb gotowości poprzez naciśnięcie dowolnego przycisku na panelu użytkownika.

Date & Time

Zadanie:

Określenie formatu daty i godziny.

Wartości:

Time Zone		Określa strefę czasową.	
Date		Ustawia datę w zależności od ustawień Format .	
	Format	Określa format daty.	
Time		Ustawia godzinę.	
	Format	12 Hour	Ustawia godzinę w formacie 12-godzinnym.
		24 Hour	Ustawia godzinę w formacie 24-godzinnym.

mm / inch

Zadanie:

Określenie domyślnej jednostki miary wyświetlanej po wartości numerycznej w panelu użytkownika.

Wartości:

Millimeters(mm)*	Wybiera milimetry jako domyślną jednostkę miary.
Inches(")	Wybiera cale jako domyślną jednostkę miary.



WSKAZÓWKA: domyślne ustawienie mm / inch różni się w zależności od innych ustawień, takich jak **Country** i **Document Size**.

Display Brightness

Zadanie:

Regulowanie jasności ekranu w panelu dotykowym.

Wartości:

5*	Ustawia poziom jasności na dziesięciu poziomach, przy czym dziesiąty jest najjaśniejszy.
Available Range: 1-10	

Audio Tone

Zadanie:

Skonfigurowanie ustawień dla dźwięków emitowanych przez drukarkę podczas pracy lub przy pojawieniu się komunikatu ostrzegawczego.

Wartości:

Control Panel	Off*	Nie emituje dźwięku sygnalizującego wprowadzenie prawidłowych danych na panelu użytkownika.
	Soft	Emituje dźwięk sygnalizujący wprowadzenie prawidłowych danych na panelu użytkownika.
	Normal	
	Loud	
Invalid Key	Off*	Nie emituje dźwięku sygnalizującego wprowadzenie nieprawidłowych danych na panelu użytkownika.
	Soft	Emituje dźwięk sygnalizujący wprowadzenie nieprawidłowych danych na panelu użytkownika.
	Normal	
	Loud	
Machine Ready	Off	Nie emituje dźwięku sygnalizującego gotowość drukarki do przetworzenia zadania.
	Soft	Emituje dźwięk sygnalizujący gotowość drukarki do przetworzenia zadania.
	Normal*	
	Loud	
Copy Completed	Off	Nie emituje dźwięku sygnalizującego ukończenie zadania kopiowania.
	Soft	Emituje dźwięk sygnalizujący ukończenie zadania kopiowania.
	Normal*	
	Loud	
Job Completed	Off	Nie emituje dźwięku sygnalizującego ukończenie zadania innego niż kopiowanie.
	Soft	Emituje dźwięk sygnalizujący ukończenie zadania innego niż kopiowanie.
	Normal*	
	Loud	
Fault Tone	Off	Nie emituje dźwięku sygnalizującego nieprawidłowe zakończenie zadania.
	Soft	Emituje dźwięk sygnalizujący nieprawidłowe zakończenie zadania.
	Normal*	
	Loud	
Alert Tone	Off	Nie emituje dźwięku sygnalizującego wystąpienie problemu.
	Soft	Emituje dźwięk sygnalizujący wystąpienie problemu.
	Normal*	
	Loud	
Out of Paper	Off	Nie emituje dźwięku sygnalizującego brak papieru w drukarce.
	Soft	Emituje dźwięk sygnalizujący brak papieru w drukarce.
	Normal*	
	Loud	
Low Toner Alert	Off	Nie emituje dźwięku sygnalizującego niski poziom tonera.
	Soft	Emituje dźwięk sygnalizujący niski poziom tonera.
	Normal*	
	Loud	
Auto Clear Alert	Off*	Nie emituje dźwięku na 5 sekund przed rozpoczęciem automatycznego czyszczenia przez drukarkę.
	Soft	Emituje dźwięk na 5 sekund przed rozpoczęciem automatycznego czyszczenia przez drukarkę.
	Normal	
	Loud	

All Tones	Off	Wyłącza wszystkie dźwięki ostrzegawcze.
	Soft	Ustawia głośność wszystkich dźwięków ostrzegawczych jednocześnie.
	Normal*	
	Loud	

Low Toner Alert Message

Zadanie:

Ustalenie, czy niski poziom tonera będzie sygnalizowany w formie ostrzeżenia.

Wartości:

Off	Nie sygnalizuje niskiego poziomu tonera w formie ostrzeżenia.
On*	Sygnalizuje niski poziom tonera w formie ostrzeżenia.

OffHook Wake Up

Zadanie:

Wskazanie, czy urządzenie ma wybudzać się z trybu Sleep lub Deep Sleep przy podniesieniu słuchawki zewnętrznego telefonu.

Wartości:

OffHook Wake Up	Off*	Urządzenie nie wybudza się z trybu Sleep lub Deep Sleep przy podniesieniu słuchawki zewnętrznego telefonu.
	On	Urządzenie wybudza się z trybu Sleep lub Deep Sleep przy podniesieniu słuchawki zewnętrznego telefonu.

Auto Log Print

Zadanie:


Automatyczne drukowanie raportu historii zadań po każdej partii 20 zadań.

Wartości:

Off*	Nie drukuje automatycznie raportu historii zadań.
On	Automatycznie drukuje raport historii zadań.

Rejestry historii wydruków mogą być również drukowane za pomocą menu `Report / List`.

RAM Disk

 **WSKAZÓWKA:** funkcja RAM Disk jest niedostępna, gdy zainstalowany jest opcjonalny dysk twardy.

Zadanie:


Przydzielenie pamięci do systemu plików dysku RAM dla funkcji Secure Print, Private Mail Box Print, Public Mail Box Print i Proof Print. Zmiana zostanie zastosowana po wyłączeniu i ponownym włączeniu drukarki.

Wartości:

Off	Nie przydziela pamięci do systemu plików dysku RAM. Zadania Secure Print, Private Mail Box Print, Public Mail Box Print i Proof Print zostaną przerwane i zapisane w historii zadań.
-----	--

On*	50 MB* (300 MB*¹) Available Range: 50-100 MB (50-600 MB* ¹)	Ustawia przydzielanie pamięci do systemu plików dysku RAM w częściach po 50 MB.
-----	---	---

¹ Gdy zainstalowany jest opcjonalny moduł pamięci 512 MB.

 **WSKAZÓWKA:** po zmianie ustawień menu RAM *Disk* uruchom ponownie drukarkę.


Fax Server Address Book

Zadanie:

Ustalenie, czy numery telefonów mają być wyszukiwane z rejestru Address Book dla serwera LDAP.

Wartości:

Off*	Nie wyszukuje numerów telefonów z rejestru Address Book dla serwera LDAP.
On	Wyszukuje numery telefonów z rejestru Address Book dla serwera LDAP.

 **WSKAZÓWKA:** możesz wyszukiwać numery telefonów wyłącznie z lokalnego rejestru Address Book, gdy opcja Fax *Server Address Book* jest ustawiona na Off.


Email Server Address Book

Zadanie:

Ustalenie, czy adresy e-mail mają być wyszukiwane z rejestru Address Book dla serwera LDAP.

Wartości:

Off*	Nie wyszukuje adresów e-mail z rejestru Address Book dla serwera LDAP.
On	Wyszukuje adresy e-mail z rejestru Address Book dla serwera LDAP.

 **WSKAZÓWKA:** możesz wyszukiwać adresy e-mail wyłącznie z rejestru Address Book typu lokalnego, gdy opcja Email *Server Address Book* jest ustawiona na Off.

Power On Wizard

Zadanie:

Przeprowadzenie początkowej konfiguracji drukarki.

Timers

Zadanie:

Skonfigurowanie ustawień timera.

Auto Reset

Zadanie:

Automatyczne zresetowanie ustawień funkcji Copy, Scan, Fax, E-mail lub Print do ustawień fabrycznych i powrót do trybu gotowości, jeżeli nie określono żadnych ustawień przez określony czas.

Wartości:

45sec*
1min
2 min

3 min

4 min

Fault Time-out

Zadanie:

Określenie czasu oczekiwania drukarki przed anulowaniem zadania, które zakończyło się w nieprawidłowy sposób. Zadanie drukowania zostanie anulowane po przekroczeniu limitu czasu oczekiwania.

Wartości:

Off		Wyłącza limit czasu oczekiwania po wystąpieniu błędu.
On*	<u>60 seconds*</u> Available Range: 3-300	Ustawia czas oczekiwania drukarki przed anulowaniem zadania, które zakończyło się w nieprawidłowy sposób.

Job Time-out

Zadanie:

Określenie czasu oczekiwania drukarki na otrzymanie danych z komputera. Zadanie drukowania zostanie anulowane po przekroczeniu limitu czasu oczekiwania.

Wartości:

Off		Wyłącza limit czasu oczekiwania na zadanie.
On*	<u>30 seconds*</u> Available Range: 5-300	Określa czas oczekiwania drukarki na otrzymanie danych z komputera.

Output Settings

Zadanie:

Skonfigurowanie ustawień dotyczących wydruku z drukarki.

Default Paper Size

Zadanie:

Określenie domyślnego rozmiaru papieru.

Wartości:

mm series

A4 (210x297mm)*¹

Letter(8.5x11")

*¹ Oznacza domyślne wartości fabryczne dla danego kraju.

inch series

A4 (210x297mm)

Letter(8.5x11")*¹

*¹ Oznacza domyślne wartości fabryczne dla danego kraju.


Print ID

Zadanie:

Określenie miejsca drukowania ID użytkownika.

Wartości:

Off*	Nie drukuje ID użytkownika.
Top Left	Drukuje ID użytkownika w górnej lewej części strony.
Top Right	Drukuje ID użytkownika w górnej prawej części strony.
Bottom Left	Drukuje ID użytkownika w dolnej lewej części strony.
Bottom Right	Drukuje ID użytkownika w dolnej prawej części strony.

 **WSKAZÓWKA:** przy drukowaniu na papierze w rozmiarze DL część ID użytkownika może nie zostać prawidłowo wydrukowana.

Print Text

Zadanie:

Określenie, czy drukarka przesyła dane PDL, które nie są obsługiwane przez drukarkę, w formie tekstu po ich otrzymaniu. Dane tekstowe są drukowane na papierze w rozmiarze A4 lub Letter.

Wartości:

Off	Nie drukuje otrzymanych danych.
On*	Drukuje otrzymane dane jako dane tekstowe.

Banner Sheet

Zadanie:

Określenie położenia strony przewodniej oraz określenie tacy, do której wkładana jest strona przewodnia.

Wartości:

Insert Position	Off*	Nie drukuje strony przewodniej.
	Front	Wkładana przed pierwszą stroną każdej kopii.
	Back	Wkładana po ostatniej stronie każdej kopii.
	Front & Back	Wkładana przed pierwszą stroną każdej kopii i po ostatniej stronie każdej kopii.
Specify Tray	MPF	Strona przewodnia jest wkładana do podajnika wielofunkcyjnego.
	Tray1*	Strona przewodnia jest wkładana do tacy1.
	Tray2¹	Strona przewodnia jest wkładana do opcjonalnego podajnika na 550

¹ Dostępny wyłącznie w przypadku zainstalowania opcjonalnego podajnika na 550 arkuszy.

Substitute Tray

Zadanie:

Określa, czy należy użyć innego rozmiaru papieru, gdy papier włożony do wskazanej tacy nie jest zgodny z ustawieniem rozmiaru papieru dla aktualnego zadania.

Wartości:

Off	Nie zaakceptowano zastępczego rozmiaru tacy.
Larger Size	Zastępuje papier najbliższym większym rozmiarem. Jeżeli nie ma większego rozmiaru papieru, drukarka zastępuje papier najbliższym rozmiarem.
Nearest Size*	Zastępuje papier najbliższym rozmiarem.

Use MPF	Zastępuje papier z MPF.
---------	-------------------------

Letterhead 2 Sided

Zadanie:

Określenie, czy drukowanie ma odbywać się na obu stronach w przypadku korzystania z papieru firmowego.

Wartości:

Disable*	Nie drukuje na obu stronach papieru firmowego.
Enable	Drukuje na obu stronach papieru firmowego.

A4<>Letter Switch

Zadanie:

Drukowanie zadań w rozmiarze A4 na papierze w rozmiarze Letter, jeżeli papier w rozmiarze A4 nie jest dostępny, lub drukowanie zadań w rozmiarze Letter na papierze w rozmiarze A4, jeżeli papier w rozmiarze Letter nie jest dostępny.

Wartości:

Off ^{*1}	Nie drukuje zadań w rozmiarze A4 na papierze w rozmiarze Letter i zadań w rozmiarze Letter na papierze A4.
On*	Drukuje zadania w rozmiarze A4 na papierze w rozmiarze Letter, jeżeli w tacach będzie brakować rozmiaru A4, i na odwrót (zadania w rozmiarze Letter na papierze A4).

^{*1} W zależności od ustawień drukarki urządzenie będzie kontynuować drukowanie na dostępnych nośnikach w innym rozmiarze lub zażąda od użytkownika wybrania jednej z następujących opcji:

- Delete Job
- Supply with correct media

Report 2 Sided Print

Zadanie:

Ustawienie drukowania raportów na obu stronach kartki papieru.

Wartości:

1 Sided*	Drukuje raporty na jednej stronie kartki papieru.
2 Sided	Drukuje raporty na obu stronach kartki papieru.

Use Another Tray

Zadanie:

Zmiana tacy na papier, gdy we wskazanej tacy skończy się papier w danym rozmiarze.



WSKAZÓWKA: jeżeli wybierzesz inną tacę na papier o rozmiarze mniejszym niż rozmiar określony w zadaniu, części nie pasujące nie są drukowane (rozmiar druku nie jest dostosowywany automatycznie).

Wartości:

Off	Nie drukuje na innych rozmiarach papieru w innych tacach na papier, jeżeli skończy się papier w rozmiarze określonym w zadaniu.
On*	Wyświetla komunikat o konieczności wybrania innej tacy, gdy w tacy skończy się określony papier.


Set Available Time

Zadanie:


Ustawia dostępny czas dla funkcji Copy, Scan, Fax i Print.

Wartości:

Copy, Scan, Fax, Print	Set Available Time	Off*	Nie ustawia czasu, gdy funkcja jest dostępna.
		On	Ustawia czas, gdy funkcja jest dostępna.
	Start Time	Ustawia moment rozpoczęcia dostępnego czasu.	
	End Time	Ustawia moment zakończenia dostępnego czasu.	
	Recurrence	Ustawia dzień tygodnia dla celów powtarzania ustawienia.	

 **WSKAZÓWKA:** funkcja Set Available Time może być konfigurowana, gdy opcja Print, Copy, Scan lub Fax jest ustawiona na On.

Secure Job Expiration

 **WSKAZÓWKA:** funkcja Secure Job Expiration jest dostępna wyłącznie wtedy, gdy opcja RAM Disk jest ustawiona na On.

Zadanie:

Określenie daty i godziny usunięcia plików przechowywanych jako Secure Print na dysku RAM.

Wartości:

Expiration Mode	Off*	Nie określa daty i godziny usunięcia plików przechowywanych jako Secure Print na dysku RAM.
	On	Określa datę i godzinę usunięcia plików przechowywanych jako Secure Print na dysku RAM.
Expiration Time		Określa godzinę usunięcia plików przechowywanych jako Secure Print na dysku RAM.
Recurrence	Daily	Ustawia codzienne powtarzanie usuwania plików przechowywanych jako Secure Print na dysku RAM.
	Weekly*	Ustawia cotygodniowe powtarzanie usuwania plików przechowywanych jako Secure Print na dysku RAM.
	Monthly	Ustala comiesięczne powtarzanie usunięcia plików przechowywanych jako Secure Print.
Weekly Setting	Monday	Ustala dzień tygodnia, w którym usuwane są pliki przechowywane jako Secure Print.
	Tuesday	
	Wednesday	
	Thursday	
	Friday	
	Saturday	
	Sunday*	
Monthly Setting	1 day*	Ustala dzień miesiąca, w którym usuwane są pliki przechowywane jako Secure Print na dysku RAM.
	Available Range: 1-28 days	

ColorTrack Mode

Zadanie:

Ustalenie, kto ma dostęp do drukowania w kolorze.

Wartości:

Off*	Nie ogranicza dostępu do drukowania w kolorze.
------	--

Internal Mode	Ogranicza dostęp do drukowania w kolorze. Uwierzytelnianie jest wykonywane z wykorzystaniem danych użytkownika, zarejestrowanych w drukarce.
External Mode	Ogranicza dostęp do drukowania w kolorze. Uwierzytelnianie jest wykonywane z wykorzystaniem zewnętrznego serwera uwierzytelniającego.

Non Registered User

Zadanie:

Ustalenie, czy dozwolone jest drukowanie danych bez informacji uwierzytelniających.

Wartości:

Off*	Nie pozwala użytkownikowi bez konta na drukowanie danych.
On*¹	Pozwala użytkownikowi bez konta na drukowanie danych.

*¹ Ustaw **Non Account User Password** za pomocą narzędzia **Dell Printer Configuration Web Tool**.

Auto Color To Mono Print



WSKAZÓWKA: funkcja Auto Color To Mono Print jest dostępna, gdy funkcja Dell ColorTrack jest wyłączona.

Zadanie:

Ustalenie, czy wszystkie zadania mają być drukowane w czerni i bieli, nawet gdy wybrany jest druk kolorowy.

Wartości:

Off*	Drukuje zgodnie ze wskazanym trybem koloru.
On	Drukuje wszystkie zadania w czerni i bieli, nawet gdy wybrany jest druk kolorowy.

ColorTrack Error Report

Zadanie:

Ustalenie, czy automatycznie drukowane będą informacje dotyczące błędów w druku, jeżeli drukowanie z wykorzystaniem funkcji ColorTrack powoduje wystąpienie błędu.

Wartości:

Off*	Nie drukuje raportu błędów, gdy drukowanie z wykorzystaniem funkcji ColorTrack powoduje wystąpienie błędu.
On	Drukuję raport błędów, gdy drukowanie z wykorzystaniem funkcji ColorTrack powoduje wystąpienie błędu.

Maintenance

Menu **Maintenance** służy do inicjalizowania pamięci NV (nieulotnej), konfigurowania ustawień regulacji jakości papieru zwykłego, oraz konfigurowanie ustawień bezpieczeństwa.



WSKAZÓWKA: wartości oznaczone gwiazdką (*) to domyślne ustawienia fabryczne menu.

Paper Density

Zadanie:

Określenie ustawień gramatury papieru.

Wartości:

Plain	Light
	Normal*
Label	Light
	Normal*

Adjust Transfer Belt Unit

Zadanie:

Regulowanie napięcia transferowego w przypadku wystąpienia murzenia. (Murzenie może być odzwierciedleniem poprzedniej strony lub części aktualnie drukowanej strony.)

Wartości:

K Offset	0* Available Range: -5 do +5	W przypadku pojawienia się bladego murzenia w czerni spróbuj zmniejszyć wartość.
YMC Offset	0* Available Range: -5 do +5	W przypadku pojawienia się bladego murzenia w kolorze (żółty, magenta lub cyjan) spróbuj zwiększyć wartość.

Adjust 2nd BTR



WSKAZÓWKA: jakość druku zmienia się w zależności od wartości ustawień wybranych dla tego elementu.

Zadanie:

Ustalenie regulacji napięcia wałka transferowego dla każdego rodzaju papieru.

Wartości:

Plain	0* Available Range: -5 do +10	Określa napięcie wałka transferowego w odstępach po 1. Wartości domyślne nie muszą dawać najlepszych rezultatów druku na wszystkich rodzajach papieru. Jeżeli widoczne są cętki na wydruku, należy spróbować zwiększyć napięcie. Jeżeli widoczne są białe plamki na wydruku, należy spróbować obniżyć napięcie.
Plain Thick	0* Available Range: -5 do +10	
Covers (106-163g/m ²)	0* Available Range: -5 do +10	
Covers Thick (164-216g/m ²)	0* Available Range: -5 do +10	
Coated (106-163g/m ²)	0* Available Range: -5 do +10	
Covers Thick (164-216g/m ²)	0* Available Range: -5 do +10	
Label	0* Available Range: -5 do +10	
Envelope	0* Available Range: -5 do +10	
Recycled	0* Available Range: -5 do +10	

Adjust Fusing Unit



WSKAZÓWKA: jakość druku zmienia się w zależności od wartości ustawień wybranych dla tego elementu.

Zadanie:

Regulacja ustawienia temperatury nagrzewnicy dla każdego rodzaju papieru.

Wartości:

Plain	0*	Określa temperaturę nagrzewnicy w odstępach po 1. Wartości domyślne nie muszą dawać najlepszych rezultatów druku na wszystkich rodzajach papieru. Jeżeli papier po wydruku zawija się, należy spróbować obniżyć temperaturę. Jeżeli toner nie przylega do papieru prawidłowo, spróbuj zwiększyć temperaturę.
	Available Range: -3 to +3	
Plain Thick	0*	
	Available Range: -3 to +3	
Covers (106-163g/m ²)	0*	
	Available Range: -3 to +3	
Covers Thick (164-216g/m ²)	0*	
	Available Range: -3 to +3	
Coated (106-163g/m ²)	0*	
	Available Range: -3 to +3	
Covers Thick (164-216g/m ²)	0*	
	Available Range: -3 to +3	
Label	0*	
	Available Range: -3 to +3	
Envelope	0*	
	Available Range: -3 to +3	
Recycled	0*	
	Available Range: -3 to +3	

Auto Reg Adjust

Zadanie:

Ustalenie, czy regulacja rejestru koloru ma być wykonywana automatycznie.

Wartości:


Off	Nie wykonuje regulacji rejestru koloru automatycznie.
On*	Automatycznie wykonuje regulację rejestru koloru.

Color Reg Adjust

Zadanie:

Ręczne wykonanie regulacji rejestru koloru.


Ręczne procesy Color Registration Adjustments są wymagane przy początkowej instalacji drukarki lub po przelokowaniu drukarki.

 **WSKAZÓWKA:** funkcja Color Reg Adjust może być skonfigurowana, gdy wartość Auto Reg Adjust jest ustawiona na Off.

Wartości:

Auto Correct	Start	Automatycznie wykonuje korektę rejestru koloru.
--------------	-------	---

Color Regi Chart	Print		Drukuje kartę rejestru koloru. Karta rejestru koloru drukuje siatkę złożoną z linii w kolorze żółtym, magenta i cyjan. Na karcie znajdź po prawej stronie wartości, które znajdują się obok linii idealnie prostych dla każdego z trzech kolorów. Jeżeli wartość dla takiej linii wynosi 0, regulacja rejestru koloru nie jest wymagana. Jeżeli wartość dla tej linii jest różna od 0, ustaw wartości regulacji dla korekcji poprzecznej i korekcji procesu w <code>Enter Number</code> .												
Enter Number	<table border="0"> <tr><td><u>LY</u></td><td rowspan="3">Available Range: -9 do +9</td></tr> <tr><td><u>LM</u></td></tr> <tr><td><u>LC</u></td></tr> <tr><td><u>RY</u></td><td rowspan="3">Available Range: -9 do +9</td></tr> <tr><td><u>RM</u></td></tr> <tr><td><u>RC</u></td></tr> <tr><td><u>PY</u></td><td rowspan="3">Available Range: -9 do +9</td></tr> <tr><td><u>PM</u></td></tr> <tr><td><u>PC</u></td></tr> </table>	<u>LY</u>	Available Range: -9 do +9	<u>LM</u>	<u>LC</u>	<u>RY</u>	Available Range: -9 do +9	<u>RM</u>	<u>RC</u>	<u>PY</u>	Available Range: -9 do +9	<u>PM</u>	<u>PC</u>		Określa wartości korekcji poprzecznej (prostopadle do kierunku podawania papieru) i procesu (w kierunku podawania papieru) indywidualnie dla parametrów Yellow, Magenta i Cyan. Wprowadź numer według korekcji poprzecznej (lewa), korekcji poprzecznej (prawa) i korekcji procesu. Naciśnij OK, aby zapisać wszystkie ustawienia.
<u>LY</u>	Available Range: -9 do +9														
<u>LM</u>															
<u>LC</u>															
<u>RY</u>	Available Range: -9 do +9														
<u>RM</u>															
<u>RC</u>															
<u>PY</u>	Available Range: -9 do +9														
<u>PM</u>															
<u>PC</u>															

 **WSKAZÓWKA:** pamiętaj o wyjęciu papieru z podajnika papieru przed wykonaniem opcji `Auto Correct`.

Reset Defaults

Zadanie:

Zainicjowanie pamięci nielotnej (NV). Po wykonaniu tej funkcji i ponownym uruchomieniu drukarki wszystkie parametry menu wracają do swoich wartości domyślnych.

Wartości:

User Fax Section	Initialize	Inicjalizuje wpisy numerów faksów w rejestrze Address Book.
User Scan Section	Initialize	Inicjalizuje wpisy adresów e-mail i serwerów w rejestrze Address Book.
System Section	Initialize	Inicjalizuje parametry systemu.

Initialize Print Meter

Zadanie:

Zainicjowanie licznika wydruków w drukarce. Po zainicjowaniu licznika wydruków wartość licznika zostaje ustawiona na zero.

Reset Fusing Unit

Zadanie:


Uruchomienie licznika czasu eksploatacji nagrzewnicy. Po wymianie nagrzewnicy pamiętaj o uruchomieniu licznika czasu jej eksploatacji.

Reset Transfer Belt Unit

Zadanie:

Uruchomienie licznika czasu eksploatacji zespołu pasa transferowego. Po wymianie zespołu pasa transferowego pamiętaj o uruchomieniu licznika czasu jego eksploatacji.

Clear Storage

 **WSKAZÓWKA:** funkcja `Clear Storage` jest dostępna tylko wtedy, gdy opcja `RAM disk` jest ustawiona na `On` lub opcjonalny dysk twardy jest zainstalowany.

Zadanie:

Wyczyszczenie wszystkich plików przechowywanych jako Secure Print, Private Mail Box Print, Public Mail Box Print, Proof Print i Stored Print na dysku RAM lub opcjonalnym dysku twardym.

Wartości:

All	Usuwa wszystkie pliki przechowywane jako Secure Print, Private Mail Box Print, Public Mail Box Print i Proof Print na dysku RAM lub opcjonalnym dysku twardym.
Secure Document	Usuwa wszystkie pliki przechowywane jako Secure Print na dysku RAM lub na opcjonalnym dysku twardym.
Stored Document	Usuwa wszystkie pliki przechowywane jako Stored Print na dysku RAM lub na opcjonalnym dysku twardym.

Format Hard Disk

WSKAZÓWKA: funkcja Format Hard Disk jest dostępna wyłącznie wtedy, gdy zainstalowany jest opcjonalny dysk twardy.

Zadanie:

Zainicjalizowanie opcjonalnego dysku twardego.

Non-Dell Toner**Zadanie:**

Użycie tonera innego producenta.



UWAGA: użycie tonera innego niż toner Dell™ może spowodować poważne uszkodzenie drukarki. Gwarancja nie obejmuje szkód spowodowanych zastosowaniem innego tonera niż toner Dell.

Wartości:

Off*	Nie używa tonera innego producenta.
On	Używa tonera innego producenta.

Adjust Altitude**Zadanie:**

Określenie wysokości n.p.m. dla miejsca, w którym drukarka jest zainstalowana.

Zjawisko uwalniania ładunków w kierunku fotoprzewodnika zmienia się wraz z ciśnieniem barycznym.

Ustawienia dokonywane są przez podanie wysokości geograficznej miejsca użytkowania drukarki.



WSKAZÓWKA: nieprawidłowe ustawienie regulacji wysokości n.p.m. prowadzi do niskiej jakości druku, nieprawidłowego wskazania poziomu pozostałego tonera itp.

Wartości:

0m*	Ustawia wysokość n.p.m. dla miejsca, w którym drukarka jest zainstalowana.
1000m	
2000m	
3000m	


Clear Job History**Zadanie:**

Wyczyszczenie historii wszystkich zakończonych zadań.

Calibrate Touchscreen**Zadanie:**

Kalibrowanie panela dotykowego.

Fax Line Test


 **WSKAZÓWKA:** funkcja Fax Line Test jest niedostępna, gdy funkcja Fax jest wyłączona.

Zadanie:

Sprawdzenie, czy napięcie z linii faksu jest wystarczające.

Secure Settings

Menu `Secure Settings` służy do ustawienia hasła w celu ograniczenia dostępu do menu. Zapobiega to przypadkowej zmianie elementów.

 **WSKAZÓWKA:** wartości oznaczone gwiazdką (*) to domyślne ustawienia fabryczne menu.

Zobacz także:

„Panel Lock“

Panel Lock

Zadanie:


Ograniczenie dostępu do `Admin Settings` hasłem oraz ustawienie lub zmiana hasła.

Wartości:

Panel Lock Control	Disable*	Wyłącza ochronę hasłem dla <code>Admin Settings</code> .
	Enable	Włącza ochronę hasłem dla <code>Admin Settings</code> .
Change Password¹	0000-9999	Ustawia lub zmienia hasło wymagane do uzyskania dostępu do <code>Admin</code>

¹ Dostępny tylko wtedy, gdy opcja `Panel Lock Control` jest ustawiona na `Enable`.

Function Enabled

 **WSKAZÓWKA:** funkcja `Function Enabled` jest dostępna tylko wtedy, gdy opcja `Panel Lock Control` jest ustawiona na `Enable`.

Zadanie:

Ustalenie, czy każda z funkcji drukarki ma być włączona lub wyłączona, lub czy hasło ma być wymagane do skorzystania z tych funkcji.

Wartości:

Copy	On*	Włącza funkcję <code>Copy</code> .
	On (Password)	Włącza funkcję <code>Copy</code> , ale wymaga hasła, aby można było jej użyć.
	On (Color Password)	Włącza funkcję <code>Copy</code> z trybem koloru, ale wymaga hasła.
	Off	Wyłącza funkcję <code>Copy</code> .
E-mail	On*	Włącza funkcję <code>E-mail</code> .
	On (Password)	Włącza funkcję <code>E-mail</code> , ale wymaga hasła.
	Off	Wyłącza funkcję <code>E-mail</code> .
Fax	On*	Włącza funkcję <code>Fax</code> .
	On (Password)	Włącza funkcję <code>Fax</code> , ale wymaga hasła do przesyłania faksów (nie wymaga hasła do odbierania faksów przychodzących).

	Off		Wyłącza funkcję Fax (drukarka nie wysyła i nie odbiera faksów).
Fax Driver	Enable*		Włącza funkcję Fax Driver.
	Disable		Wyłącza funkcję Fax Driver (drukarka nie wysyła faksów).
	On*		Włącza funkcję Scan To Network.
Scan To Network	On (Password)		Włącza funkcję Scan To Network, ale wymaga hasła.
	Off		Wyłącza funkcję Scan To Network.
	On*		Włącza funkcję Scan To Application i WSD Scan.
Scan To Application	On (Password)		Włącza funkcję Scan To Application, ale wymaga hasła. Funkcja WSD Scan jest wyłączona, ponieważ WSD Scan nie obsługuje opcji On (Password) .
	Off		Wyłącza funkcję Scan To Application i WSD Scan.
	On*		Włącza funkcję PC Scan.
PC Scan	On (Password)		Włącza funkcję PC Scan, ale wymaga hasła.
	Off		Wyłącza funkcję PC Scan.
	On*		Włącza funkcję Scan To USB.
Scan To USB	On (Password)		Włącza funkcję Scan To USB, ale wymaga hasła.
	Off		Wyłącza funkcję Scan To USB.
	On*		Włącza funkcję USB Direct Print.
USB Direct Print	On (Password)		Włącza funkcję USB Direct Print, ale wymaga hasła.
	On (Color Password)		Włącza funkcję USB Direct Print z trybem koloru, ale wymaga hasła.
	Off		Wyłącza funkcję USB Direct Print.
	Enable*		Włącza funkcję ID Card Copy.
ID Card Copy	Disable		Wyłącza funkcję ID Card Copy.
	Show When Inserted	Enable	Wyświetla ekran USB Drive Detected , gdy do drukarki włożona jest pamięć USB.
USB Services		Disable	Nie wyświetla ekranu USB Drive Detected , gdy do drukarki włożona jest pamięć USB.
	Hide Until Inserted	Enable	Ukrywa menu dotyczące pamięci USB mają być ukrywane do czasu włożenia pamięci USB do drukarki.
		Disable	Menu dotyczące pamięci USB są wyświetlane bez włożenia pamięci USB do drukarki.
	Change Password¹		Zmienia hasło ustawione w menu Function Enabled .

¹ Dostępny wyłącznie wtedy, gdy włączona jest opcja **On (Password)** lub **On (Color Password)**.

Edit E-mail From Fields

Zadanie:

Określenie, czy dostępna ma być możliwość edytowania źródła transmisji przy korzystaniu z funkcji Scan to E-mail.


Wartości:

Disable	Wyłącza edytowanie źródła transmisji.
Enable*	Włącza edytowanie źródła transmisji.

Reconfirm Recipient

Zadanie:

Określenie, czy przed wysłaniem faksu lub skanowaniem dokumentu wymagane jest ponowne potwierdzenie odbiorcy.

 **WSKAZÓWKA:** jeżeli menu *Reconfirm Recipient* jest ustawione na *Reconfirm Recipient*, można wybierać odbiorców tylko z książki telefonicznej lub książki adresowej. Nie można bezpośrednio wprowadzić adresu lub numeru faksu.

Wartości:

No Confirmation*	Nie wyświetla ekranu do ponownego potwierdzenia odbiorcy przed wysłaniem zadania.
Reconfirm Recipient	Wyświetla ekran do ponownego potwierdzenia odbiorcy przed wysłaniem zadania.

Domain Filtering

Zadanie:

Ustalenie, czy wiadomości e-mail mają być wysyłane tylko do określonych domen.

 **WSKAZÓWKA:** ustaw domeny z poziomu **SMTP Domain Filtering** w narzędziu **Dell Printer Configuration Web Tool**.

Wartości:

Off*	Wyłącza Domain Filtering.
Allow Domains	Zezwala na wysyłanie wiadomości e-mail tylko do określonych domen.

Software Download

Zadanie:

Włączenie lub wyłączenie pobierania aktualizacji oprogramowania wewnętrznego.

Wartości:

Disable	Wyłącza aktualizacje oprogramowania wewnętrznego.
Enable*	Włącza aktualizacje oprogramowania wewnętrznego.

Display of Network Information

Zadanie:

Wyświetlanie lub ukrywanie informacji dotyczących sieci w polu komunikatów ekranu **Main Home**.

Wartości:

Show IPv4 Address*	Wyświetla adres IPv4 drukarki na ekranie Main Home .
Show Host Name	Wyświetla nazwę hosta drukarki na ekranie Main Home .
Hide Network Information	Nie wyświetla informacji dotyczących sieci na ekranie Main Home .

Data Encryption

 **WSKAZÓWKA:** funkcja Data Encryption jest dostępna wyłącznie wtedy, gdy zainstalowany jest opcjonalny dysk twardy.


Zadanie:


Włączanie lub wyłączanie szyfrowania drukarki podczas korzystania z drukarki.

Wartości:

Encryption	Off*	Wyłącza szyfrowanie danych.
	On	Włącza szyfrowanie danych.
Encryption Key		Określa klucz wymagany do szyfrowania.

Hard Disk Over Write

 **WSKAZÓWKA:** funkcja Hard Disk Over Write jest dostępna wyłącznie wtedy, gdy zainstalowany jest opcjonalny dysk twardy.

 **WSKAZÓWKA:** nadpisanie dysku twardego może trwać kilka godzin. Przy nadpisywaniu dysku twardego wszystkie funkcje drukarki nie działają.

Zadanie:

Skasowanie zawartości całego dysku twardego poprzez nadpisanie dysku twardego danymi bez znaczenia.

Wartości:

Off*	Wyłącza nadpisywanie dysku twardego.
Single Pass	Nadpisuje dysk twardy jeden raz.
3 Pass	Nadpisuje dysk twardy trzy razy.

Login Error

 **WSKAZÓWKA:** funkcja Login Error jest dostępna tylko wtedy, gdy opcja Panel Lock Control jest ustawiona na Enable.

Zadanie:

Określenie liczby dozwolonych prób błędnego wprowadzenia danych podczas logowania się jako administratora w menu Admin Settings i Report/List.


Wartości:

Off*	Nie pozwala administratorowi na logowanie po jednej błędnej próbie.	
On	5*	Określa liczbę dozwolonych prób błędnego wprowadzenia danych podczas logowania się administratora.
Available Range: 1-10		

USB Settings

Menu USB Settings służy do zmiany ustawień drukarki, które mają wpływ na port USB.

USB Port

 **WSKAZÓWKA:** funkcja USB Port jest dostępna wyłącznie dla portu USB na tylnej ścianie drukarki.

Zadanie:

Określenie, czy port USB ma być włączony. Zmiana zostanie zastosowana po wyłączeniu i ponownym włączeniu drukarki.

Wartości:

Disable	Wyłącza złącze USB.
Enable*	Włącza złącze USB.

Adobe Protocol

Zadanie:

Określenie protokołu komunikacyjnego PostScript dla złącza równoległego. Można skonfigurować ustawienia Adobe Protocol dla sieci przewodowej. Zmiana zostanie zastosowana po wyłączeniu i ponownym włączeniu drukarki.

Wartości:

Auto	Stosowane przy automatycznym wykrywaniu protokołu komunikacyjnego PostScript.
Standard	Stosowane przy protokole komunikacyjnym w formacie ASCII.
BCP	Stosowane przy protokole komunikacyjnym w formacie binarnym.
TBCP*	Stosowane, gdy protokół komunikacyjny obsługuje zarówno ASCII, jak i dane binarne, w celu przełączania między nimi według określonego kodu kontrolnego.
Binary	Stosowane, gdy nie ma potrzeby specjalnego przetwarzania danych.

Default Settings

Defaults Settings służy do modyfikowania domyślnych wartości menu Copy, Scan Menu, lub Fax.

Copy Defaults

Zadanie:

Modyfikowanie domyślnych wartości menu Copy.

Copy Defaults umożliwia konfigurowanie poniższych elementów dodatkowo do elementów pod menu Copy.

Auto Exposure Level

Zadanie:

Określenie domyślnego poziomu eliminowania wpływu tła.

Wartości:

Normal*	Ustawia poziom eliminowania wpływu tła jako Normal.
High	Ustawia poziom eliminowania wpływu tła jako High.
Highest	Ustawia poziom eliminowania wpływu tła jako Highest.

Color Balance

Zadanie:

Określenie domyślnego poziomu balansu kolorów w zakresie od -3 do +3 sekund.

Wartości:

Yellow	Low Density	0*	Określa poziom balansu kolorów dla koloru żółtego o niskim nasyceniu.
		Available Range: -3 to +3	
	Med. Density	0*	Określa poziom balansu kolorów dla koloru żółtego o średnim nasyceniu.
		Available Range: -3 to +3	

	High Density	0* Available Range: -3 to +3	Określa poziom balansu kolorów dla koloru żółtego o wysokim nasyceniu.
Magenta	Low Density	0* Available Range: -3 to +3	Określa poziom balansu kolorów dla koloru magenta o niskim nasyceniu.
	Med. Density	0* Available Range: -3 to +3	Określa poziom balansu kolorów dla koloru magenta o średnim nasyceniu.
	High Density	0* Available Range: -3 to +3	Określa poziom balansu kolorów dla koloru magenta o wysokim nasyceniu.
Cyan	Low Density	0* Available Range: -3 to +3	Określa poziom balansu kolorów dla koloru cyjan o niskim nasyceniu.
	Med. Density	0* Available Range: -3 to +3	Określa poziom balansu kolorów dla koloru cyjan o średnim nasyceniu.
	High Density	0* Available Range: -3 to +3	Określa poziom balansu kolorów dla koloru cyjan o wysokim nasyceniu.
Black	Low Density	0* Available Range: -3 to +3	Określa poziom balansu kolorów dla koloru czarnego o niskim nasyceniu.
	Med. Density	0* Available Range: -3 to +3	Określa poziom balansu kolorów dla koloru czarnego o średnim nasyceniu.
	High Density	0* Available Range: -3 to +3	Określa poziom balansu kolorów dla koloru czarnego o wysokim nasyceniu.

Scan Defaults

Zadanie:

Modyfikowanie domyślnych wartości menu *Scan Menu iE-mail*.

Scan Defaults umożliwi konfigurację poniższych elementów dodatkowo do elementów pod menu *Scan Menu iE-mail*.

Auto Exposure Level

Zadanie:

Określenie domyślnego poziomu eliminowania wpływu tła.

Wartości:

Normal*	Ustawia poziom eliminowania wpływu tła jako Normal.
High	Ustawia poziom eliminowania wpływu tła jako High.
Highest	Ustawia poziom eliminowania wpływu tła jako Highest.

TIFF File Format

Zadanie:

Określenie domyślnego formatu pliku TIFF.

Wartości:

TIFF V6*	Określa domyślny format pliku TIFF jako TIFF V6.
TTN2	Określa format pliku Tiff jako TTN2.

Image Compression

Zadanie:

Określenie poziomu kompresji obrazu.

Wartości:

High	Ustawia poziom kompresji obrazu jako High.
Normal*	Ustawia poziom kompresji obrazu jako Normal.
Low	Ustawia poziom kompresji obrazu jako Low.

Max E-mail Size

Zadanie:

Określenie maksymalnego rozmiaru wiadomości e-mail, która może zostać wysłana.

Wartości:

2048 KB*	Określa maksymalny rozmiar wiadomości e-mail, jaka może być wysłana, w odstępach po 1 KB.
50-16384 KB	

Fax Defaults

Zadanie:

Modyfikowanie domyślnych wartości menu Fax. Dodatkowe informacje znajdują się w rozdziale „Fax Menu”.


USB Direct Print Defaults

Zadanie:

Modyfikowanie domyślnych wartości menu USB Direct Print Defaults. Dodatkowe informacje znajdują się w rozdziale „USB Direct Print Menu”.

Tray Management

Menu Tray Settings służy do zdefiniowania nośników druku w tacy1 i opcjonalnym podajniku na 550 arkuszy.

 **WSKAZÓWKI:** wartości oznaczone gwiazdką (*) to domyślne ustawienia fabryczne menu.

Tray Settings

Skonfigurowanie ustawień tacy.

MPF

Zadanie:

Określenie papieru włożonego do podajnika wielofunkcyjnego.

Wartości:

Display Tray Prompt	Zastosuj zaznaczenie, aby wyświetlić komunikat wyskakujący z żądaniem ustawienia wartości Paper Type i Paper Size, gdy papier jest włożony do podajnika wielofunkcyjnego. W domyślnym ustawieniu fabrycznym opcja ta jest włączona (zaznaczona).
Use Driver Settings for Print Job	Zastosuj zaznaczenie, aby użyć rozmiaru papieru i rodzaju papieru ustawionego w sterowniku drukarki. W domyślnym ustawieniu fabrycznym opcja ta jest wyłączona (odznaczona).

Size	A4 (210x297mm)*1	
mm series	A5 (148x210mm)	
	B5 (182x257mm)	
	Letter (8.5x11")	
	Folio (8.5x13")	
	Legal (8.5x14")	
	Executive (7.3x10.5")	
	Envelope #10 (4.1x9.5")	
	Monarch Env. (3.9x7.5")	
	DL Env. (110x220mm)	
	C5 Env. (162x229mm)	
	Custom	
	inch series	Letter (8.5x11")*1
		Folio (8.5x13")
Legal (8.5x14")		
A4 (210x297mm)		
A5 (148x210mm)		
B5 (182x257mm)		
Executive (7.3x10.5")		
Envelope #10 (4.1x9.5")		
Monarch Env. (3.9x7.5")		

	DL Env. (110x220mm)
	C5 Env. (162x229mm)
	Custom
Type	Plain*
	Plain Thick
	Covers (106-163g/m ²)
	Covers Thick (164-216g/m ²)
	Coated (106-163g/m ²)
	Coated Thick (164-216g/m ²)
	Label
	Envelope
	Recycled
	Letterhead
	Preprinted
	Prepunched
	Color
	Plain S2
	Color S2
Plain Thick S2	
Recycled S2	

*1 Oznacza domyślną wartość fabryczną dla danego kraju.

Tray1

Zadanie:

Określenie papieru włożonego do tacy1.


Wartości:

Display Tray Prompt	Zastosuj zaznaczenie, aby wyświetlić komunikat wyskakujący z żądaniem ustawienia wartości Paper Type i Paper Size, gdy papier jest włożony do tacy1. W domyślnym ustawieniu fabrycznym opcja ta jest włączona (zaznaczona).
Size	A4 (210x297mm)*1
mm series	A5 (148x210mm)
	B5 (182x257mm)


	Letter (8.5x11")
	Folio (8.5x13")
	Legal (8.5x14")
	Executive (7.3x10.5")
	Custom
inch series	Letter (8.5x11")*1
	Folio (8.5x13")
	Legal (8.5x14")
	A4 (210x297mm)
	A5 (148x210mm)
	B5 (182x257mm)
	Executive (7.3x10.5")
	Custom
Type	Plain*
	Plain Thick
	Covers (106-163g/m ²)
	Covers Thick (164-216g/m ²)
	Coated (106-163g/m ²)
	Coated Thick (164-216g/m ²)
	Recycled
	Letterhead
	Preprinted
	Prepunched
	Color
	Plain S2
	Color S2
	Plain Thick S2

Recycled S2

*1 Oznacza domyślną wartość fabryczną dla danego kraju.

 **WSKAZÓWKA:** dodatkowe informacje na temat obsługiwanych rozmiarów papieru znajdują się w rozdziale „Obsługiwane formaty papieru“.

Tray2

 **WSKAZÓWKA:** funkcja Tray2 jest dostępna wyłącznie w przypadku zainstalowania opcjonalnego podajnika na 550 arkuszy.

Zadanie:

Określenie papieru włożonego do opcjonalnego podajnika na 550 arkuszy.

Wartości:

Display Tray Prompt	Zastosuj zaznaczenie, aby wyświetlić komunikat wyskakujący z żądaniem ustawienia wartości Paper Type i Paper Size, gdy papier jest włożony do opcjonalnego podajnika na 550 arkuszy. W domyślnym ustawieniu fabrycznym opcja ta jest włączona (zaznaczona).
Size	Auto Sensed*
	Custom
Type	Plain
	Plain Thick
	Covers (106-163g/m²)
	Covers Thick (164-216g/m²)
	Coated (106-163g/m²)
	Coated Thick (164-216g/m²)
	Recycled
	Letterhead
	Preprinted
	Prepunched
	Color
	Plain S2
	Color S2
	Plain Thick S2
	Recycled S2

Tray Priority

Zadanie:

Ustalenie kolejności tac na papier według priorytetu do automatycznego wyboru tacy. Jeżeli istnieje taca na papier, do której włożony jest papier tego samego rozmiaru i rodzaju, taca jest wybierana w tej kolejności według priorytetu.

Wartości:

First	MPF¹	Wybiera podajnik wielofunkcyjny jako źródło używane w pierwszej kolejności.
--------------	------------------------	---

	Tray1*	Wybiera tacę1 jako źródło używane w pierwszej kolejności.
	Tray2	Wybiera opcjonalny podajnik na 550 arkuszy jako źródło używane w pierwszej kolejności.
Second	MPF*	Wybiera podajnik wielofunkcyjny jako źródło używane w drugiej kolejności.
	Tray1^{*1}	Wybiera tacę1 jako źródło używane w drugiej kolejności.
	Tray2	Wybiera opcjonalny podajnik na 550 arkuszy jako źródło używane w drugiej kolejności.
Third	MPF	Wybiera podajnik wielofunkcyjny jako źródło używane w trzeciej kolejności.
	Tray1	Wybiera tacę1 jako źródło używane w trzeciej kolejności.
	Tray2^{*1}	Wybiera opcjonalny podajnik na 550 arkuszy jako źródło używane w trzeciej kolejności.
^{*1} Domyślne ustawienie fabryczne w przypadku zainstalowania opcjonalnego podajnika na 550 arkuszy.		

Panel Language

Zadanie:

Ustalenie języka tekstu wyświetlanego na panelu dotykowym.

Wartości:

English*

Français

Italiano

Deutsch

Español

Dansk


Nederlands

Norsk


Svenska

Print Menu

Print Menu służy do drukowania zadania z wykorzystaniem funkcji Secure Print, Private Mail Box Print, Public Mail Box Print i Proof Print.

 **WSKAZÓWKA:** wartości oznaczone gwiazdką (*) to domyślne ustawienia fabryczne menu.

Private Mailbox

 **WSKAZÓWKA:** funkcja Private Mailbox jest dostępna tylko wtedy, gdy opcja RAM Disk jest ustawiona na On lub opcjonalny dysk twardy jest zainstalowany.

Zadanie:

Ustalenie, czy i w jaki sposób drukowane ma być zadanie przechowywane w Private Mailbox.

Wartości:

Select User ID		Wprowadź hasło ustawione w sterowniku drukarki.
Select a Job		Wybierz zadanie do wydrukowania.
Select All		Wybierz wszystkie dokumenty przechowywane dla tego parametru User ID.
Quantity	1*	Określa liczbę wydruków w odstępach po 1.
Available Range: 1-999		

	Use Driver Settings	Określa liczbę wydruków podanych w sterowniku drukarki.
Print		Drukuje wybrane zadanie.
	Print and Delete*	Usuwa dokument po wydrukowaniu.
Delete		Usuwa wskazany dokument z pamięci drukarki.

Public Mailbox



WSKAZÓWKA: funkcja Public Mailbox jest dostępna tylko wtedy, gdy opcja **RAM Disk** jest ustawiona na **On** lub opcjonalny dysk twardy jest zainstalowany.

Zadanie:

Ustalenie, czy i w jaki sposób drukowane ma być zadanie przechowywane w Public Mailbox.

Wartości:

Select User ID	Select a Job	Wybierz zadanie do wydrukowania.
	Select All	Wybierz wszystkie dokumenty przechowywane dla tego parametru User ID.
Quantity	1*	Określa liczbę wydruków w odstępach po 1.
	Available Range: 1-999	
	Use Driver Settings	Określa liczbę wydruków podanych w sterowniku drukarki.
Print		Drukuje wybrane zadanie.
	Print and Delete	Usuwa dokument po wydrukowaniu.
Delete		Usuwa wskazany dokument z pamięci drukarki.

Proof Print



WSKAZÓWKA: funkcja Proof Print jest dostępna tylko wtedy, gdy opcja **RAM Disk** jest ustawiona na **On** lub opcjonalny dysk twardy jest zainstalowany.

Zadanie:

Ustalenie, czy i w jaki sposób drukowane ma być zadanie przechowywane w Proof Print. Jeżeli zadanie drukowania jest wysyłane ze sterownika drukarki w komputerze, drukowana jest jedna kopia, aby użytkownik mógł sprawdzić rezultat drukowania. Jeżeli użytkownik nie ma zastrzeżeń co do rezultatu drukowania, może wybrać drukowanie większej liczby kopii. Umożliwia to uniknięcie wydrukowania wielu nieprawidłowo wydrukowanych kopii w jednym czasie.

Wartości:

Select User ID	Select a Job	Wybierz zadanie do wydrukowania.
	Select All	Wybierz wszystkie dokumenty przechowywane dla tego parametru User ID.
Quantity	1*	Określa liczbę wydruków w odstępach po 1.
	Available Range: 1-999	
	Use Driver Settings	Określa liczbę wydruków podanych w sterowniku drukarki.
Print		Drukuje wybrane zadanie.
	Print and Delete*	Usuwa dokument po wydrukowaniu.
Delete		Usuwa wskazany dokument z pamięci drukarki.

Secure Print

funkcja Secure Print jest dostępna tylko wtedy, gdy opcja **RAM disk** jest ustawiona na **On** lub opcjonalny dysk twardy jest zainstalowany.

Zadanie:

Drukowanie dokumentów poufnych. Drukarka może przechowywać zadanie w pamięci do czasu, kiedy użytkownik pojawi się przy drukarce i wpisze hasło w panelu użytkownika.

Wartości:

Select User ID		Wprowadź hasło ustawione w sterowniku drukarki.
Select a Job		Wybierz zadanie do wydrukowania.
Select All		Wybierz wszystkie dokumenty przechowywane dla tego parametru User ID.
Print		Drukuje wybrane zadanie.
	Print and Delete*	Usuwa dokument po wydrukowaniu.
Delete		Usuwa wskazany dokument z pamięci drukarki.

Secure Fax Receive

Zadanie:


Ustawienie hasła do odbierania faksów.

Wartości:

Enter Password	Wprowadź hasło ustawione w opcji <i>Secure Receive</i> .
----------------	--

Copy Menu

Menu *Copy* służy do konfigurowania różnych funkcji kopiarki.

 **WSKAZÓWKA:** wartości oznaczone gwiazdką (*) to domyślne ustawienia fabryczne menu.

Zakładka Copy

Zadanie:

Ustawienie podstawowych opcji kopiowania.

Output Color

Zadanie:

Wybór kopiowania w trybie koloru lub w trybie czarno-białym.

Wartości:

Full Color	Drukuje w trybie koloru.
Black & White	Drukuje w trybie czarno-białym.

Select Tray

Zadanie:

Określenie tacy do podawania papieru.

Wartości:

MPF	Papier jest podawany z podajnika wielofunkcyjnego. Jeżeli w MPF w <i>Tray Settings</i> ustawiona jest opcja <i>Use Driver Settings for Print Job</i> , w polach <i>Size</i> i <i>Type</i> wyświetla się wartość <i>Any</i> . Jeżeli uruchomisz zadanie kopiowania z wartością <i>Any</i> dla rozmiaru i rodzaju papieru, jako format papieru wybrana będzie wartość <i>A4</i> lub <i>Letter</i> , a jako rodzaj papieru wybrana będzie wartość <i>plain</i> . Jeżeli chcesz określić rozmiar i rodzaj papieru w podajniku wielofunkcyjnym, wybierz MPF i określ rozmiar oraz rodzaj papieru.
-----	--

Size mm series	A4 (210x297mm)*1	
	A5 (148x210mm)	
	B5 (182x257mm)	
	Letter (8.5x11")	
	Folio (8.5x13")	
	Legal (8.5x14")	
	Executive (7.3x10.5")	
	Envelope #10 (4.1x9.5")	
	Monarch Env. (3.9x7.5")	
	DL Env. (110x220mm)	
	C5 Env. (162x229mm)	
	Custom	
	inch series	Letter (8.5x11")*1
		Folio (8.5x13")
Legal (8.5x14")		
A4 (210x297mm)		
A5 (148x210mm)		
B5 (182x257mm)		
Executive (7.3x10.5")		
Envelope #10 (4.1x9.5")		
Monarch Env. (3.9x7.5")		

	DL Env. (110x220mm)
	C5 Env. (162x229mm)
	Custom
Type	Plain
	Plain Thick
	Covers (106-163g/m ²)
	Covers Thick (164-216g/m ²)
	Coated (106-163g/m ²)
	Coated Thick (164-216g/m ²)
	Label
	Envelope
	Recycled
	Letterhead
	Preprinted
	Prepunched
	Color
	Plain S2
	Color S2
	Plain Thick S2
	Recycled S2
Tray1*	Papier jest podawany z tacy1.
Tray2* ²	Papier jest podawany z opcjonalnego podajnika na 550 arkuszy.

*1 Oznacza domyślną wartość fabryczną dla danego kraju.

*2 Dostępny wyłącznie w przypadku zainstalowania opcjonalnego podajnika na 550 arkuszy.

Darken / Lighten

Zadanie:

Przyciemnienie lub rozjaśnienie kopii w stosunku do oryginału.

Wartości:

Darken +3	Funkcja ta dobrze się sprawdza w przypadku jasnych dokumentów lub białych śladów ołówka.
Darken +2	
Darken +1	
Normal*	Funkcja ta dobrze się sprawdza w przypadku standardowych dokumentów maszynowych lub drukowanych.

Lighten +1 Funkcja ta dobrze się sprawdza w przypadku ciemnych dokumentów.

Lighten +2

Lighten +3

2 Sided Copying

Zadanie:

Określenie, czy kopiowanie ma być wykonywane w trybie dwustronnym, i wybranie miejsca bindowania.

Wartości:

1 → 1 Sided*			Drukuje na jednej stronie kartki papieru.
1 → 2 Sided			Drukuje dokumenty jednostronne w oryginale na obu stronach kartki papieru.
	Binding of Output	Long Edge Binding*	Drukuje na obu stronach arkusza papieru bindowanego po dłuższej krawędzi.
		Short Edge Binding	Drukuje na obu stronach arkusza papieru bindowanego po krótszej krawędzi.
2 → 1 Sided			Drukuje dokumenty dwustronne w oryginale na jednej stronie kartki papieru.
	Binding of Original	Long Edge Binding*	Skanuje obie strony dokumentu bindowanego po dłuższej krawędzi.
		Short Edge Binding	Skanuje obie strony dokumentu bindowanego po krótszej krawędzi.
2 → 2 Sided			Drukuje dokumenty dwustronne w oryginale na obu stronach kartki papieru.
	Binding of Original	Long Edge Binding*	Skanuje obie strony dokumentu bindowanego po dłuższej krawędzi.
		Short Edge Binding	Skanuje obie strony dokumentu bindowanego po krótszej krawędzi.

Zakładka Quality

Zadanie:

Ustawienie opcji dotyczących jakości obrazu.

Original Type

Zadanie:

Poprawienie jakości obrazu poprzez wybranie rodzaju oryginalnego dokumentu.

Wartości:

Photo & Text*	Do obsługi dokumentów zawierających zarówno tekst, jak i fotografie.
Text	Do obsługi dokumentów zawierających tekst.
Photo	Do obsługi dokumentów zawierających fotografie.

Sharpness

Zadanie:

Regulowanie ostrości w celu wyostrenia lub rozmycia kopii w stosunku do oryginału.

Wartości:

Sharpen	Wyostrza kopię w stosunku do oryginału.
Normal*	Nie wyostrza i nie rozmywa kopii w stosunku do oryginału.
Soften	Rozmywa kopię w stosunku do oryginału.

Color Saturation

Zadanie:

Dostosowanie liczby kolorów, aby kolory były ciemniejsze lub jaśniejsze niż w oryginalnym dokumencie.

Wartości:

High	Zwiększa nasycenie kolorów, aby rozjaśnić kolor kopii.
Normal*	Nasycenie koloru jest identyczne z oryginałem.
Low	Zmniejsza nasycenie kolorów, aby rozjaśnić kolor kopii.

Auto Exposure

Zadanie:

Wyeliminowanie wpływu tła oryginalnego dokumentu w celu poprawienia jakości tekstu na kopii.

Wartości:

Off	Nie eliminuje wpływu tła.
On*	Eliminuje wpływ tła w celu poprawienia jakości tekstu.

Zakładka Output

Zadanie:

Ustawienie innych opcji kopiowania.

Collation

Zadanie:

Sortowanie skopiowanego dokumentu. Na przykład: gdy wykonujesz dwie kopie trzystronicowego dokumentu, kolejno drukowane są kompletne zestawy trzystronicowych dokumentów.

Wartości:

Auto*	Automatycznie sortuje skopiowany dokument, wyłącznie przy korzystaniu z DADF.
Collated	Sortuje skopiowany dokument.
Uncollated	Nie sortuje skopiowanego dokumentu.

Reduce / Enlarge

Zadanie:

Zmniejszenie lub powiększenie rozmiaru kopiowanego obrazu.

Wartości:

Custom ratio	100*	Wprowadź niestandardową wartość w odstępach po 1%.
	25-400%	
mm series	100%*	
	50%	
	70% A4→A5	

	81%
	B5→A5
	122%
	A5→B5
	141%
	A5→A4
	200%
inch series	100%*
	50%
	64%
	Ledger→Letter
	78%
	Legal→Letter
	129%
	Statement→Letter
	154%
	Statement→Legal
	200%

Original Size

Zadanie:

Określenie domyślnego rozmiaru dokumentu.

Wartości:

mm series

Auto*1
A4 (210x297mm)
A5 (148x210mm)
B5 (182x257mm)
Letter (8.5x11")
Folio (8.5x13")
Legal (8.5x14")
Executive (7.3x10.5")

inch series

Auto*1
Letter (8.5x11")
Folio (8.5x13")
Legal (8.5x14")
A4 (210x297mm)
A5 (148x210mm)

B5 (182x257mm)

Executive (7.3x10.5")

*1 Oznacza domyślne wartości fabryczne dla danego kraju.



WSKAZÓWKA: gdy wybrana jest opcja `Auto`, drukarka zakłada, że rozmiarem dokumentu jest rozmiar nośnika druku włożonego do tacy1 lub podajnika wielofunkcyjnego.

2-Up

Zadanie:

Wydrukowanie dwóch stron oryginału na jednym arkuszu papieru.

Wartości:

Off*	Nie wykonuje drukowania w trybie 2-up.
Auto	Automatycznie zmniejsza strony oryginału, aby zmieścić je na jednym arkuszu papieru.
Manual	Drukuję strony oryginału na jednym arkuszu papieru w rozmiarze określonym dla parametru Reduce/Enlarge.

Margin

Zadanie:

Określenie górnego, dolnego, prawego, lewego i środkowego marginesu kopii.

Wartości:

Top / Bottom	0.2 inch* (4 mm*) Available Range: 0.0-2.0 inches (0-50 mm)	Określa wartość w odstępach po 0,1" (1 mm).
Left / Right	0.2 inch* (4 mm*) Available Range: 0.0-2.0 inches (0-50 mm)	Określa wartość w odstępach po 0,1" (1 mm).
Middle	0.0 inches*(0 mm*) Available Range: 0.0-2.0 inches (0-50 mm)	Określa wartość w odstępach po 0,1" (1 mm).

Scan Menu

Menu `Scan Menu` służy do konfigurowania różnych funkcji skanera.

Network

Zadanie:

Przechowywanie zeskanowanego obrazu na serwerze w sieci lub komputerze. Dodatkowe informacje na temat różnych opcji skanowania, które można ustawić dla skanowania, znajdują się w rozdziale „Opcje skanowania“.

Wartości:

Address Book	Wybiera adres FTP lub adres protokołu Server Message Block (SMB) z rejestru Local Address Book.
--------------	---

Application

Zadanie:

Zapisanie zeskanowanych danych na komputerze. Funkcja **Scan to Application** umożliwia importowanie zeskanowanych danych z drukarki do komputera podłączonego kablem USB. W komputerze zainstalowany musi być program **ScanButton Manager**, aby odbieranie danych było możliwe. Dodatkowe informacje na temat różnych opcji skanowania, które można ustawić dla skanowania, znajdują się w rozdziale „Opcje skanowania”.

USB

Zadanie:

Zapisanie zeskanowanego obrazu w pamięci USB włożonej do drukarki. Dodatkowe informacje na temat różnych opcji skanowania, które można ustawić dla skanowania, znajdują się w rozdziale „Opcje skanowania”.

Wartości:

Change Folder	Wybiera folder, w którym zeskanowany obraz zostanie zapisany.
---------------	---

Opcje skanowania

Opcje skanowania służą do konfigurowania różnych funkcji skanowania w przypadku skanowania do sieci, aplikacji lub USB.



WSKAZÓWKA: wartości oznaczone gwiazdką (*) to domyślne ustawienia fabryczne menu.

Zakładka Scan To Network/Application/USB

Zadanie:

Ustawienie podstawowych opcji skanowania.

Output Color

Zadanie:

Wybór skanowania w trybie koloru lub w trybie czarno-białym.

Wartości:

Color*	Skanuje w trybie koloru. Funkcja przydatna do tekstów i fotografii.
Black & White	Skanuje w trybie czarno-białym. Funkcja przydatna do tekstów.
Gray Scale	Skanuje w trybie skali szarości. Funkcja przydatna do tekstów i fotografii.

Resolution

Zadanie:

Określenie rozdzielczości zeskanowanego obrazu.

Wartości:

200 dpi*
300 dpi
400 dpi
600 dpi

2 Sided Scanning

Zadanie:

Określenie, czy skanowane mają być obie strony dokumentu.

Wartości:

1 Sided*		Skanuje jedną stronę dokumentu.
2 Sided	Long Edge Binding*	Skanuje obie strony dokumentu bindowanego po dłuższej krawędzi.
	Short Edge Binding	Skanuje obie strony dokumentu bindowanego po krótszej krawędzi.

File Format**Zadanie:**

Określenie formatu pliku, do którego zeskanowany obraz ma zostać zapisany.

Wartości:

PDF*
Multi-Page TIFF
TIFF (1 File per Page)
JPEG (1 File per Page)

Zakładka Quality**Zadanie:**

Ustawienie opcji dotyczących jakości obrazu.

Darken / Lighten**Zadanie:**

Regulowanie gęstości w celu przyciemnienia lub rozjaśnienia zeskanowanego obrazu w stosunku do oryginału.

Wartości:

Darken +3	Funkcja ta dobrze się sprawdza w przypadku jasnych dokumentów lub bladych śladów ołówka.
Darken +2	
Darken +1	
Normal*	Funkcja ta dobrze się sprawdza w przypadku standardowych dokumentów maszynowych lub drukowanych.
Lighten +1	Funkcja ta dobrze się sprawdza w przypadku ciemnych dokumentów.
Lighten +2	
Lighten +3	

Sharpness**Zadanie:**

Regulowanie ostrości w celu wyostrenia lub rozmycia zeskanowanego obrazu w stosunku do oryginału.

Wartości:

Sharpen	Wyostrza zeskanowany obraz w stosunku do oryginału.
Normal*	Nie wyostrza i nie rozmywa zeskanowanego obrazu w stosunku do oryginału.
Soften	Rozmywa zeskanowany obraz w stosunku do oryginału.

Contrast**Zadanie:**

Dostosowanie liczby kolorów, aby kontrast kolorów był ciemniejszy lub jaśniejszy niż w oryginalnym dokumencie.

Wartości:

High	Dostosowuje liczbę kolorów, aby kontrast kolorów był ciemniejszy niż w oryginalnym dokumencie.
Medium*	Nie dostosowuje liczby kolorów, aby kontrast kolorów był ciemniejszy lub jaśniejszy niż w oryginalnym dokumencie.
Low	Dostosowuje liczbę kolorów, aby kontrast kolorów był jaśniejszy niż w oryginalnym dokumencie.

Auto Exposure

Zadanie:

Wyeliminowanie wpływu tła oryginalnego dokumentu w celu poprawienia jakości tekstu na kopii.

Wartości:

Off	Nie eliminuje wpływu tła.
On*	Eliminuje wpływ tła w celu poprawienia jakości tekstu.

Zakładka Options

Zadanie:

Ustawienie innych opcji skanowania.

Original Size

Zadanie:

Określenie domyślnego rozmiaru papieru.

Wartości:

mm series

A4 (210x297mm) *¹
A5 (148x210mm)
B5 (182x257mm)
Letter (8.5x11")
Folio (8.5x13")
Legal (8.5x14")
Executive (7.3x10.5")

¹ Oznacza domyślne wartości fabryczne dla danego kraju.

inch series

Letter (8.5x11")*¹
Folio (8.5x13")
Legal (8.5x14") A4 (210x297mm) A5 (148x210mm) B5 (182x257mm)
Executive (7.3x10.5")

^{*1} Oznacza domyślne wartości fabryczne dla danego kraju.

Margin

Zadanie:

Określenie górnego, dolnego, prawego, lewego i środkowego marginesu zeskanowanego obrazu.

Wartości:

Top / Bottom	0.1 inch* (2 mm*) Available Range: 0.0-2.0 inches (0-50 mm)	Określa wartość w odstępach po 0,1" (1 mm).
Left / Right	0.1 inch* (2 mm*) Available Range: 0.0-2.0 inches (0-50 mm)	Określa wartość w odstępach po 0,1" (1 mm).
Middle	0.0 inches*(0 mm*) Available Range: 0.0-2.0 inches (0-50 mm)	Określa wartość w odstępach po 0,1" (1 mm).

File Naming Mode

Zadanie:

Określenie szczegółowego ustawienia w **File Naming Mode**. **Wartości:**

Auto*	Określa domyślną nazwę pliku.
Add Prefix	Dodaje teksty przed nazwą pliku.
Prefix/Suffix String	Określa teksty dodawane po wybraniu opcji Add Prefix.
Add Suffix	Dodaje teksty po nazwie pliku.
Prefix/Suffix String	Określa teksty dodawane po wybraniu opcji Add Suffix.

Create Folder

Zadanie:

Określenie, czy tworzony ma być folder przy zapisywaniu zeskanowanych obrazów.

Wartości:

Off	Nie tworzy folderu przy zapisywaniu zeskanowanego obrazu.
On*	Tworzy folder przy zapisywaniu zeskanowanego obrazu.

WSD Scan

Zadanie:

Zapisanie zeskanowanych danych na komputerze za pomocą WSD.



WSKAZÓWKA: funkcja WSD Scan jest dostępna, gdy na komputerze klienta zainstalowany jest system operacyjny Windows Vista SP2 (lub wyższa wersja), Windows 7 i Windows 8.


Wartości:

Scan to Computer Name	Wybiera komputer, w którym zeskanowany obraz zostanie zapisany. Lista może zawierać maksymalnie 20 komputerów.
-----------------------	--

Event	Scan	Wysyła zeskanowany obraz do komputera zgodnie z wybranym zdarzeniem. Aplikacja, z którą każde zdarzenie jest powiązane, zależy od ustawienia w komputerze.
	ScanToPrint	
	ScanToEmail	
	ScanToFax	
	ScanToOCR	

E-mail

Opcja **E-mail** służy do konfigurowania różnych funkcji e-mail. Szczegółowe informacje dotyczące zakładki **Quality** i **Options** znajdują się w rozdziale „Opcje skanowania”.


 **WSKAZÓWKA:** wartości oznaczone gwiazdką (*) to domyślne ustawienia fabryczne menu.


Wartości:

New Recipient		Wprowadza adres e-mail odbiorcy za pomocą klawiatury.
Address Book	Machine Address Book - Individuals	Wybierz adres e-mail z rejestru Local Address Book.
	Machine Address Book - Groups	Wybiera grupę e-mailową z rejestru Local Address Book.
	Search Network Address Book	Wyszukuje adres e-mail z rejestru Server Address Book.
From	Keyboard	Wprowadza adres e-mail nadawcy za pomocą klawiatury.
	Machine Address Book	Wybierz adres e-mail nadawcy z rejestru Local Address Book.
	Search Network Address Book	Wyszukuje adres e-mail nadawcy z rejestru Server Address Book.

Menu Fax

Menu **Fax** służy do konfigurowania różnych funkcji faksu.

 **WSKAZÓWKA:** funkcja Fax nie może być wykorzystywana bez ustawienia kodu kraju w polu **Country**. Jeżeli opcja **Country** nie jest skonfigurowana, na wyświetlaczu pojawia się komunikat **Set the Country Code**.

 **WSKAZÓWKA:** wartości oznaczone gwiazdką (*) to domyślne ustawienia fabryczne menu.

Zakładka Fax

Zadanie:



Ustawienie nadawcy i podstawowych opcji faksu.

Specify the Recipient

Zadanie:

Określenie nadawcy.

Wartości:

Pole tekstowe <i>Enter number</i>		Wprowadza numer faksu za pomocą klawiatury numerycznej.
		Wprowadza numer szybkiego wybierania, zapisany w drukarce.
	Machine Address Book - Individuals	Wybiera numer faksu z rejestru Local Address Book.
	Machine Address Book - Groups	Wybiera numer wybierania grupowego z rejestru Local Address Book.
	Search Network Address Book	Wybiera numer faksu z rejestru Server Address Book.

Darken / Lighten

Zadanie:

Regulowanie gęstości w celu przyciemnienia lub rozjaśnienia kopii w stosunku do oryginału.

Wartości:

Darken +3	Funkcja ta dobrze się sprawdza w przypadku jasnych dokumentów lub bladych śladów ołówka.
Darken +2	
Darken +1	
Normal*	Funkcja ta dobrze się sprawdza w przypadku standardowych dokumentów maszynowych lub drukowanych.
Lighten +1	Funkcja ta dobrze się sprawdza w przypadku ciemnych dokumentów.
Lighten +2	
Lighten +3	

2 Sided Scanning

Zadanie:

Określenie, czy skanowane mają być obie strony dokumentu.

Wartości:

1 Sided*		Skanuje jedną stronę dokumentu.
2 Sided	Long Edge Binding*	Skanuje obie strony dokumentu boundowanego po dłuższej krawędzi.
	Short Edge Binding	Skanuje obie strony dokumentu boundowanego po krótszej krawędzi.

Resolution

Zadanie:

Określenie rozdzielczości skanowania w celu poprawienia jakości zeskanowanego obrazu.

Wartości:

Standard*	Odpowiednia dla dokumentów zawierających znaki o normalnym rozmiarze.
Fine	Odpowiednia dla dokumentów zawierających małe znaki lub cienkie linie, lub dokumentów drukowanych z drukarki igłowej.
Super Fine	Odpowiednia dla dokumentów zawierających bardzo drobne szczegóły. Tryb Super Fine jest możliwy wyłącznie wtedy, gdy urządzenie zdalne obsługuje również rozdzielczość Super Fine. Zobacz poniższe informacje.
Photo	Odpowiednia dla dokumentów zawierających obrazy fotograficzne.



WSKAZÓWKA: fakсы skanowane w trybie Super Fine są przesyłane w najwyższej rozdzielczości obsługiwanej przez urządzenie odbiorcze.

OnHook

Zadanie:

Ręczne wysyłanie lub odbieranie faksów.

Wartości:

Manual Send*	Enter Number	Wprowadza numer faksu za pomocą klawiatury numerycznej.
	Machine Address Book	Wybiera numer faksu z rejestru Local Address Book.

Search Network Address Book	Wybiera numer faksu z rejestru Server Address Book.
Manual Receive	Odbiera faksy ręcznie.
Manual Polling	Ręcznie pobiera informacje z urządzenia zdalnego.

Zakładka Options

Zadanie:

Ustawienie innych opcji faksowania.

Delayed Send

Zadanie:

Wysyłanie faksu w późniejszym terminie.

Wartości:

Off*	Nie wysyła faksu w późniejszym terminie.
On	Określa początek czasu transmisji faksu przy wysyłaniu faksu w określonym terminie.



WSKAZÓWKA: w wielofunkcyjnej kolorowej drukarce laserowej Dell C3765dnf można przechowywać maksymalnie 19 opóźnionych zadań faksowania.

Polling Receive

Zadanie:

Odbieranie faksów ze zdalnego faksu w momencie wybranym przez użytkownika.

Wartości:

Off*	Nie odbiera faksów z wykorzystaniem funkcji Polling Receive.
On	Odbiera faksy z wykorzystaniem funkcji Polling Receive.

Fax Cover Page

Zadanie:

Określa, czy do faksów dołączana ma być strona tytułowa.

Wartości:

Off*	Nie dołącza strony tytułowej do faksów.
On	Dołącza do faksów stronę tytułową.

USB Direct Print Menu



WSKAZÓWKA: funkcja USB Direct Print jest dostępna wyłącznie po włożeniu pamięci USB do portu USB z przodu drukarki.

Select File to Print

Zadanie:

Określenie dokumentu przechowywanego w źródłowym pliku lub folderze w pamięci USB.

Zakładka USB Direct Print

Zadanie:

Zmiana pliku i ustawienie podstawowych opcji drukowania.

Change File

Zadanie:

Zmiana pliku, który chcesz wydrukować.

Output Color

Zadanie:

Wybór drukowania w trybie koloru lub w trybie czarno-białym.

Wartości:

Full Color*	Drukuje w trybie koloru.
Black & White	Drukuje w trybie czarno-białym.

Select Tray

Zadanie:

Określenie tacy do podawania papieru.

Wartości:

MPF	Papier jest podawany z podajnika wielofunkcyjnego. Jeżeli w MPF w Tray Settings ustawiona jest opcja Use Driver Settings for Print Job, w polach Size i Type wyświetla się wartość Any. Jeżeli uruchomisz zadanie kopiowania z wartością Any dla rozmiaru i rodzaju papieru, jako format papieru wybrana będzie wartość A4 lub Letter, a jako rodzaj papieru wybrana będzie wartość plain. Jeżeli chcesz określić rozmiar i rodzaj papieru w podajniku wielofunkcyjnym, wybierz MPF i określ rozmiar oraz rodzaj papieru.
Size	A4
mm series	(210x297mm)*1
	A5
	(148x210mm)
	B5
	(182x257mm)
	Letter
	(8.5x11")
	Folio
	(8.5x13")
	Legal
	(8.5x14")
inch series	Letter
	(8.5x11")*1
	Folio
	(8.5x13")
	Legal
	(8.5x14")

	A4 (210x297mm)
	A5 (148x210mm)
	B5 (182x257mm)
Type	Plain
	Plain Thick
	Covers (106-163g/m ²)
	Covers Thick (164-216g/m ²)
	Coated (106-163g/m ²)
	Coated Thick (164-216g/m ²)
	Envelope
	Recycled
	Letterhead
	Prepunched
	Color
	Plain S2
	Color S2
	Plain Thick S2
	Recycled S2
Tray1*	Papier jest podawany z tacy1.
Tray2* ²	Papier jest podawany z opcjonalnego podajnika na 550 arkuszy.

*1 Oznacza domyślną wartość fabryczną dla danego kraju.

2 Sided Printing

Zadanie:

Drukowanie na obu stronach arkusza papieru.

Wartości:

1 Sided*	Nie drukuje na obu stronach arkusza papieru.
2 Sided	Long Edge Binding* Drukuje na obu stronach arkusza papieru bindowanego po dłuższej krawędzi.
	Short Edge Binding Drukuje na obu stronach arkusza papieru bindowanego po krótszej krawędzi.

Multiple-Up

Zadanie:

Określenie układu wydruku.

Wartości:

Off*	Drukuje jedną stronę na jednej stronie kartki papieru.
2-Up	Drukuje dwie strony na jednej stronie kartki papieru.
4-Up	Drukuje cztery strony na jednej stronie kartki papieru.

Zakładka Options

Zadanie:

Ustawienie innych opcji drukowania.

Collation

Zadanie:

Określenie, czy wydruk ma być posortowany.

Wartości:

Collated	Sortuje wydruk.
Uncollated*	Nie sortuje wydruku.

PDF Password

Zadanie:

Wprowadzenie hasła przy drukowaniu pliku PDF zabezpieczonego hasłem otwierania dokumentu (hasło do otwarcia pliku PDF).

Wartości:

Enter PDF Password	Wprowadź hasło otwierania dokumentu, aby wydrukować bezpieczny plik PDF.
--------------------	--

ID Card Copy

Zadanie:

Kopiowanie obu stron dokumentu tożsamości na jednej stronie pojedynczego arkusza papieru w oryginalnym rozmiarze.

Zakładka ID Card Copy

Zadanie:

Ustawienie podstawowych opcji funkcji ID Card Copy.

Wartości:

Output Color	Szczegółowe informacje dotyczące każdego menu znajdują się w rozdziale „Copy Menu”.
Select Tray	
Darken / Lighten	
Auto Exposure	

Zakładka Quality

Zadanie:

Ustawienie opcji dotyczących jakości obrazu.


Wartości:

Sharpness	Szczegółowe informacje dotyczące każdego menu znajdują się w rozdziale „Copy Menu“.
-----------	---




Color Saturation

Panel Lock


Funkcja ta uniemożliwia osobom nieupoważnionym modyfikowanie ustawień wprowadzonych przez administratora. Przy standardowym drukowaniu można wybierać elementy z menu, a ustawienia drukarki pozostają niezmienione. Przy standardowym drukowaniu można konfigurować elementy za pomocą sterownika drukarki.

 **WSKAZÓWKA:** wyłączenie menu panela użytkownika nie uniemożliwia dostępu do menu Stored Print i Tray Settings.

Włączanie Panel Lock




- 1 Naciśnij przycisk  (**Information**).
- 2 Wybierz zakładkę **Tools**, a następnie wybierz Admin Settings.
- 3 Wybieraj , aż pojawi się Secure Settings, po czym wybierz Secure Settings.
- 4 Wybieraj , aż pojawi się Panel Lock, po czym wybierz Panel Lock.
- 5 Wybierz Panel Lock Control.
- 6 Wybierz Enable, a następnie wybierz OK.
- 7 Wprowadź nowe hasło, a następnie wybierz OK.

 **UWAGA:** zapamiętaj hasło. Procedura opisana poniżej umożliwia zresetowanie hasła, ale ustawienia rejestrów Address Book i Phone Book zostaną skasowane.

- Wyłącz drukarkę. Następnie, przytrzymując przycisk  (**Information**), włącz drukarkę. Wykonaj kroki 7 i 8.
- 8 Wprowadź hasło ponownie, aby potwierdzić wpisane hasło, a następnie wybierz OK. Hasło zostało zmienione.

Aby zmienić hasło, gdy opcja Panel Lock jest ustawiona na Enable, wykonaj powyższe kroki 1-4, a następnie wybierz opcję Change Password. Wykonaj powyższe kroki 7 i 8, aby zmienić hasło.

Wyłączanie Panel Lock

- 1 Naciśnij przycisk  (**Information**).
- 2 Wybierz zakładkę **Tools**, a następnie wybierz Admin Settings.
- 3 Wybieraj , aż pojawi się Secure Settings, po czym wybierz Secure Settings.
- 4 Wybieraj , aż pojawi się Panel Lock, po czym wybierz Panel Lock.
- 5 Wybierz Panel Lock Control.
- 6 Wybierz Disable.
- 7 Wprowadź aktualne hasło, a następnie wybierz OK.
Ustawienie zostało zmienione.




Resetting Defaults

Po wykonaniu tej funkcji i ponownym uruchomieniu drukarki książka telefoniczna, książka adresowa lub parametry menu wracają do swoich wartości domyślnych.

Wyjątek stanowią poniższe parametry menu, które nie są resetowane.

- Ustawienia Network
- Ustawienia i hasło Panel Lock
- Ustawienia Function Enabled (Copy, E-mail, Fax, Scan To Network, Scan To Application, PC Scan, Scan To USB, USB Direct Print) i hasła
- Ustawienia i hasło Secure Receive
- Ustawienia Login Error
- Ustawienia Set Available Time
- Ustawienia Secure Job Expiration
- Ustawienia USB Port
- Ustawienia Data Encryption
- Ustawienia Hard Disk Over Write
- Ustawienia ColorTrack Mode
- Ustawienia ColorTrack Error Report
- Ustawienia Non Registered User

Korzystanie z panela użytkownika


- 1 Naciśnij przycisk  (**Information**).
- 2 Wybierz zakładkę **Tools**, a następnie wybierz **Admin Settings**.
- 3 Wybieraj , aż pojawi się **Maintenance**, po czym wybierz **Maintenance**.
- 4 Wybieraj , aż pojawi się **Reset Defaults**, po czym wybierz **Reset Defaults**.
- 5 Wybierz żądane ustawienie, a następnie wybierz opcję **Initialize**.

User Fax Section	Resetuje dane książki telefonicznej.
User Scan Section	Resetuje dane książki adresowej.
System Section	Resetuje parametry systemu.

- 6 Wybierz opcję **Yes**, **Reset**.
Drukarka zostanie automatycznie uruchomiona ponownie.

Wskazówki dotyczące nośników druku

Nośniki druku obejmują między innymi papier, etykiety, koperty i papier powlekany. Drukarka zapewnia druk wysokiej jakości na różnych nośnikach druku. Wybór odpowiednich nośników druku pozwala uniknąć kłopotów w trakcie drukowania. W tym rozdziale znajdują się informacje na temat wyboru i obsługi nośników druku.

 **WSKAZÓWKA:** należy używać wyłącznie nośników do drukarek laserowych. Nie używaj papieru do drukarek igłowych.

Papier

Najlepsze efekty przy druku kolorowym uzyskuje się na papierze kserograficznym, długowłóknistym o gramaturze 75 g/m². Najlepsze efekty przy druku czarno-białym uzyskuje się na papierze kserograficznym, długowłóknistym o gramaturze 90 g/m². Zaleca się dokonanie wydruku próbnego przed kupieniem większej partii danego nośnika.

Papier należy wkładać tak, aby druk odbywał się na stronie papieru zalecanej przez producenta. Szczegółowe informacje dotyczące wkładania nośników znajdują się w rozdziale „Wkładanie nośników druku do tacy¹ i opcjonalnego podajnika na 550 arkuszy” oraz „Wkładanie nośników druku do podajnika wielofunkcyjnego (MPF)”.

Parametry papieru

Na jakość oraz trwałość wydruku wpływają podane poniżej parametry papieru. Zalecane jest stosowanie się do podanych tu wskazówek przy ocenie nowej partii papieru.

Gramatura

Taca automatycznie podaje papier długowłóknisty o gramaturze od 60 g/m² do 216 g/m². Podajnik wielofunkcyjny (MPF) automatycznie podaje papier długowłóknisty o gramaturze od 60 g/m² do 216 g/m². Papier lżejszy niż 60 g/m² może stwarzać problemy przy podawaniu i powodować zakleszczanie papieru. Najlepsze rezultaty uzyskuje się na papierze długowłóknistym o gramaturze 75 g/m².

Zawijanie

Zawijanie to tendencja do zakrzywiania się nośnika druku na rogach. Nadmierne zawijanie może powodować problemy przy pobieraniu papieru. Zjawisko zawijania występuje po przejściu papieru przez drukarkę, w której jest poddawany działaniu wysokiej temperatury. Przechowywanie papieru wyjętego z opakowania, nawet w tacy drukarki, może prowadzić do zawijania papieru przed drukowaniem, stwarzając problemy z podawaniem bez względu na poziom wilgotności. Zwijający się papier należy wyprostować przed włożeniem do podajnika wielofunkcyjnego MPF.

Gładkość

Stopień gładkości papieru ma bezpośredni wpływ na jakość druku. Jeżeli papier jest zbyt szorstki, toner nie przylega prawidłowo do papieru, powodując obniżenie jakości druku. Zbyt duża gładkość papieru może powodować problemy z podawaniem. Najlepsze wyniki uzyskuje się na papierze o gładkości od 150 do 250 jednostek Sheffield.

Poziom wilgotności

Poziom wilgotności papieru wpływa zarówno na jakość druku, jak i na prawidłowe podawanie papieru. Papier powinien być przechowywany w oryginalnym opakowaniu aż do momentu, w którym ma być użyty. W ten sposób ogranicza się ekspozycję papieru na zmiany wilgotności, które mogą obniżyć jego parametry.

Kierunek włókien

Kierunek włókien określa sposób ułożenia włókien papieru w arkuszu. Kierunek włókien może być wzdłużny, równoległy do długości papieru, lub poprzeczny, równoległy do szerokości papieru. W przypadku papieru o gramaturze od 60 do 135 g/m² zaleca się stosowanie papieru o włóknach wzdłużnych. W przypadku papieru o gramaturze powyżej 135 g/m² preferowane są włókna poprzeczne.

Zawartość włókien

Większość papierów kserograficznych o wysokiej jakości składa się w 100% z czystej chemicznie masy włóknistej. Papier zawierający inne włókna, np. bawełny, może być trudny w obsłudze.

Zalecany papier

Najlepszą jakość wydruku i niezawodność podawania papieru uzyskuje się przy zastosowaniu papieru kserograficznego o gramaturze 75 g/m². Business Paper do zastosowań ogólnych daje również zadowalającą jakość wydruku. Należy stosować wyłącznie papier, który wytrzymuje działanie wysokiej temperatury bez utraty koloru, smug lub wydzielania niebezpiecznych związków. Drukowanie laserowe powoduje nagrzanie papieru do wysokich temperatur. Należy sprawdzić u producenta lub dostawcy, czy wybrany papier nadaje się do stosowania w drukarkach laserowych.

Zaleca się dokonanie wydruku próbnego przed kupieniem większej partii danego nośnika. Przy wyborze nośnika druku należy uwzględnić gramaturę, zawartość włókien i kolor.

Niewłaściwy papier

Następujące rodzaje papieru nie są zalecane do stosowania w tej drukarce:

- Papier obrabiany chemicznie do robienia kopii bez kalki, papier kopiujący CCP lub bezwęglowy NCR.
- Wstępnie zadrukowany papier zawierający środki chemiczne, które mogą zanieczyszczać drukarkę.
- Papier z nadrukiem, który może być uszkodzony przez wysoką temperaturę wytwarzaną w nagrzewnicy.
- Papier z nadrukiem, który wymaga precyzyjnego pozycjonowania druku na kartce, powyżej ±0.09 cala, tak jak w przypadku formularzy OCR.

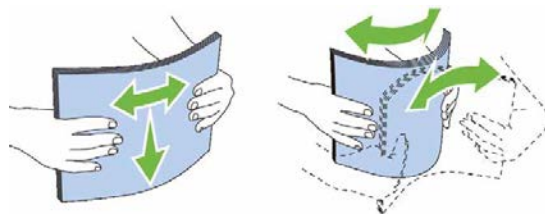
W niektórych przypadkach można dostosować precyzję pozycjonowania poprzez oprogramowanie, aby drukować na tego typu formularzach.

- Papier powlekany (umożliwiający ścieranie), papier syntetyczny, papier termoczuły.
- Papier o nierównych krawędziach, o mocno chropowatej teksturze lub zwijający się.
- Papier makulaturowy zawierający więcej niż 25% materiału z odzysku, który nie spełnia normy DIN 19 309.
- Wieloczęściowe formularze lub dokumenty
- Jakość druku może ulec pogorszeniu (w tekście mogą pojawić się niezadrukowane miejsca lub plamy) przy drukowaniu na papierze zawierającym talk lub papierze o wysokiej kwasowości.

Wybór papieru

Staranny dobór papieru zapewnia bezproblemowy proces drukowania i pomaga uniknąć zakleszczania papieru. W celu uniknięcia zakleszczania papieru lub niskiej jakości druku:

- Zawsze należy używać papieru nowego i nieuszkodzonego.
- Przed włożeniem papieru należy ustalić, na której stronie zalecane jest drukowanie. Informacja ta zazwyczaj znajduje się na opakowaniu papieru.
- Nie należy używać papieru przycinanego samodzielnie.
- Nie należy łączyć nośników druku o różnym rozmiarze, różnej gramaturze lub różnego rodzaju w tym samym źródle. Nieprzestrzeganie tego zalecenia może skutkować zakleszczeniem papieru.
- Nie wyjmować tacy podczas drukowania.
- Należy upewnić się, że papier jest poprawnie włożony do tacy.
- Należy wygiąć lekko ryzę w obie strony, a następnie szybko ją przekartkować. Wyrównaj krawędzie stosu na płaskiej powierzchni.



Wybór nośników z nadrukiem i papieru firmowego

Dokonując wyboru nośników z nadrukiem i papieru firmowego, należy:

- Wybierać papier długowłóknisty, który oferuje najlepszą jakość druku.
- Stosować nośniki z nadrukiem wykonanym metodą litografii offsetowej lub druku wypukłego.
- Wybierać papier, który wchłania tusz, ale nie powoduje jego rozlewania.
- Unikać papieru o szorstkich lub mocno fakturowanych powierzchniach.
- Stosować papier do kserokopiarek, o nadrukach wykonanych tuszem odpornym na działanie ciepła. Tusz musi być odporny na działanie temperatury 225°C, nie może się rozmażyć ani uwalniać niebezpiecznych związków.
- Stosować tusze odporne na kontakt z żywicą znajdującą się w tonerze i silikonem w nagrzewnicy. Powyższe warunki powinny być spełnione przez tusze na bazie oleju lub uzyskiwane poprzez oksydację, nie dotyczą tuszy lateksowych. W razie wątpliwości należy skontaktować się z dostawcą papieru.

Wybór papieru perforowanego

Jak wybrać papier perforowany do drukarki:

- Należy wypróbować papier od kilku producentów przed zamówieniem i rozpoczęciem używania dużych ilości papieru perforowanego.
- Papier powinien być perforowany przez producenta; nie należy wykonywać perforacji, gdy papier jest już ułożony w ryzę. Papier perforowany w ryżu może zakleszczać się w drukarce wskutek wciągania wielu arkuszy naraz. Nieprzestrzeżenie tego zalecenia może skutkować zakleszczeniem papieru.
- Papier perforowany może nieść ze sobą więcej zanieczyszczeń niż zwykły papier. W efekcie konieczne może być częstsze czyszczenie drukarki, a niezawodność podawania może być niższa niż w przypadku podawania zwykłego papieru.
- Wskazówki dotyczące gramatury papieru perforowanego są takie same, jak dla zwykłego papieru.

Koperty

W zależności od rodzaju koperty można spodziewać się różnego stopnia pomarszczenia. Zaleca się dokonanie wydruku próbnego przed kupieniem większej partii danego nośnika. Instrukcje dotyczące wkładania koperty znajdują się w rozdziale „Wkładanie kopert do podajnika wielofunkcyjnego (MPF)”.

Zasady druku na kopertach:

- Należy stosować tylko koperty wysokiej jakości, przeznaczone do drukarek laserowych.
- Ustaw pobieranie nośników z podajnika MPF. Ustaw format papieru na **Envelope** i wybierz właściwy format koperty ze sterownika drukarki.
- Zalecane jest stosowanie kopert wykonanych z papieru o gramaturze 75 g/m². Można stosować koperty wykonane z papieru o gramaturze do 105 g/m², o ile zawartość bawełny nie przekracza 25%. Gramatura papieru kopert o zawartości bawełny wynoszącej 100% nie może przekraczać 90 g/m².
- Należy używać wyłącznie nieuszkodzonych kopert, niedawno rozpakowanych.
- Należy stosować koperty, które wytrzymują temperaturę 205°C, bez kleju, nie ulegające nadmiernemu zawijaniu, marszczeniu, oraz nie wydzielające szkodliwych substancji. W razie wątpliwości należy skontaktować się z dostawcą kopert.
- Należy ustawić prowadnicę na szerokość koperty.

- Aby włożyć kopertę do podajnika wielofunkcyjnego, włóż kopertę z zamkniętymi lub otwartymi klapkami, zwróconą krótszą krawędzią koperty do środka drukarki. Strona do druku musi być skierowana do góry.
- Instrukcje dotyczące wkładania koperty znajdują się w rozdziale „Wkładanie kopert do podajnika wielofunkcyjnego (MPF)”.
- W trakcie zadania drukowania należy używać jednego rozmiaru kopert.
- Należy upewnić się, że wilgotność powietrza jest niska, ponieważ wysoka wilgotność (powyżej 60%) i wysoka temperatura druku mogą doprowadzić do sklejanie kopert.
- Aby uzyskać najlepsze efekty, unikaj stosowania kopert, które:
 - Mają tendencję do nadmiernego zawijania lub skręcania
 - Są sklezione ze sobą lub uszkodzone w inny sposób
 - Zawierają okienka, otwory, perforacje, wycięcia, tłoczenia
 - Zawierają metalowe klamry, wiązania lub metalowe zamknięcia
 - Są wyposażone w zamknięcie
 - Mają naklejone znaczki
 - Mają odsłoniętą część klejącą, gdy klapka znajduje się w położeniu sklejonym lub zamkniętym
 - Mają nacięte krawędzie lub pozaginane rogi
 - Są wykonane z papieru szorstkiego, marszczonego lub prążkowego

Etykiety

Drukarka może dokonywać nadruku na wielu etykietach przeznaczonych wyłącznie do drukarek laserowych.

Kryteria wyboru etykiet:

- Klej etykiet, strona do nadruku i wierzchnia warstwa powinny wytrzymywać temperaturę 205°C oraz ciśnienie 0,17 MPa.
- Należy stosować etykiety, które nie zawierają kleju, nie ulegają nadmiernemu zawijaniu, marszczeniu oraz nie wydzielają szkodliwych substancji.
- Nie stosować etykiet ze śliskimi podklejkami.

△ UWAGA: zaleca się dokonanie wydruku próbnego przed kupieniem większej partii danego nośnika.

Zasady druku na etykietach:

- Należy stosować etykiety, które wytrzymują temperaturę 205°C, bez kleju, nie ulegają nadmiernemu zawijaniu, marszczeniu, oraz nie wydzielają szkodliwych substancji.
- Ustaw rodzaj papieru w sterowniku drukarki na **Label**.
- Włóż etykiety do podajnika wielofunkcyjnego. Taca1 i opcjonalny podajnik na 550 arkuszy nie obsługują etykiet.
- Nie należy wkładać etykiet razem z papierem do podajnika wielofunkcyjnego.
- Nie drukuj w odległości mniejszej niż 1 mm od nacięcia.
- Nie drukuj w odległości poniżej 1 mm od krawędzi etykiety, perforacji lub między nacięciami etykiet.
- Etykiety drukować tylko jednokrotnie.
- Preferowana jest orientacja pionowa, szczególnie przy drukowaniu kodów paskowych.
- Nie używaj etykiet posiadających nieosłoniętą część klejącą.
- Używaj pełnych arkuszy etykiet. Niepełne arkusze mogą powodować odklejanie się etykiet podczas druku i w konsekwencji blokować drukarkę.
- Nie stosować etykiet na arkuszach, na których warstwa samoprzylepna dochodzi do samej krawędzi. Zaleca się, aby warstwa samoprzylepna zaczynała się w odległości minimum 1 mm od krawędzi. Substancje klejące zanieczyszczają drukarkę i mogą być przyczyną utraty gwarancji.

! **OSTRZEŻENIE:** nieprzestrzeganie tych zaleceń może prowadzić do zakleszczenia nośników w drukarce oraz zanieczyszczenia drukarki i kaset klejem. W konsekwencji może to prowadzić do utraty gwarancji na drukarkę i kasety.

Przechowywanie nośników druku

Poniższe wskazówki dotyczące prawidłowego przechowywania nośników druku pomogą uniknąć problemów z podawaniem i nierówną jakością druku.

- Nośniki druku powinny być przechowywane w temperaturze otoczenia wynoszącej około 21°C i wilgotności względnej na poziomie 40%.
- Kartony z nośnikami druku należy składować na palecie lub półce, a nie bezpośrednio na podłodze.
- Po wyjęciu indywidualnych opakowań nośników druku z oryginalnego kartonu należy składować je na równym podłożu zapewniającym pełne podparcie.
- Nie umieszczać niczego na opakowaniach nośników druku.

Oznakowanie i parametry nośników druku

Poniższe tabele zawierają informacje dotyczące nośników druku.

Obsługiwane formaty papieru


Format papieru	MPF		Taca1		Opcjonalny podajnik na 550 arkuszy		Moduł duplexu
	Strona 1	Strona 2	Strona 2	Strona 2	Strona 2	Strona 2	
A4 (210 x 297 mm)	T	T	T	T	T	T	T
B5 (182 x 257 mm)	T	T	T	T	T	T	T
A5 (148 x 210 mm)	T	T	T	T	T	T	T
Letter (8.5 x 11 in)	T	T	T	T	T	T	T
Folio (8.5 x 13 in)	T	T	T	T	T	T	T
Legal (8.5 x 14 in)	T	T	T	T	T	T	T
Executive (7.25 x 10.5 in)	T	T	T	T	T	T	T
Envelope #10 (4.125 x 9.5 in)	T	N	N	N	N	N	N
Monarch (3.875 x 7.5 in)	T	N	N	N	N	N	N
DL (110 x 220mm)	T	N	N	N	N	N	N
C5 (162 x 229mm)	T	N	N	N	N	N	N
Custom*1,2	T	T	T	T	T	T	T

*1 Rozmiar niestandardowy: szerokość: 76,2 mm do 215,9 mm dla podajnika wielofunkcyjnego; 148 mm do 215,9 mm dla tacy1 i opcjonalnego podajnika na 550 arkuszy
długość: 127,0 mm do 355,6 mm dla podajnika wielofunkcyjnego; 210 mm do 355,6 mm dla tacy1 i opcjonalnego podajnika na 550 arkuszy

*2 Sterownik XPS nie obsługuje niestandardowego rozmiaru papieru.

Obsługiwane rodzaje papieru

Rodzaj papieru		MPF		Taca1		Opcjonalny podajnik na 550 arkuszy		Moduł dupleksu	
		Strona 1	Strona 2	Strona 1	Strona 2	Strona 1	Strona 2	Strona 1	Strona 2
Plain	Light	T	T	T	T	T	T	T	N
	Normal	T	T	T	T	T	T	T	N
	Thick	T	T	T	T	T	T	T	N
Covers	Normal	T	N	T	N	T	N	T	N
	Thick	T	N	T	N	T	N	N	N
Coated	Normal	T	N	T	N	T	N	T	N
	Thick	T	N	T	N	T	N	N	N
Label	Normal	T	N	N	N	N	N	N	N
	Light	T	N	N	N	N	N	N	N
Envelope		T	N	N	N	N	N	N	N
Recycled		T	T	T	T	T	T	T	N
Letterhead		T	N	T	N	T	N	T	N
Preprinted		T	N	T	N	T	N	T	N
Prepunched		T	N	T	N	T	N	T	N
Color		T	T	T	T	T	T	T	N

 **WSKAZÓWKA:** w przypadku papieru Plain i Label możesz ustawić gramaturę papieru, wybierając Paper Density (Light lub Normal) w polu Maintenance z poziomu panela użytkownika, **Tool Box** lub **Dell™ Printer Configuration Web Tool**. Po określeniu ustawień Paper Density drukarka korzysta z ustawień dla papieru Plain i Label.

Parametry rodzajów papieru

Rodzaj papieru	Gramatura (g/m ²)	Uwagi
Plain	60-90	-
Plain Thick	80/90-105	-
Recycled	60-105	-
Labels	-	Nie można stosować papieru do drukarek atramentowych.
Covers	106-163	-
Covers Thick	164-216	-
Envelope	-	-
Coated	106-163	Nie można stosować papieru do drukarek atramentowych.
Coated Thick	164-216	Nie można stosować papieru do drukarek atramentowych.
Letterhead	60-90	-
Preprinted	60-90	-
Prepunched	60-90	-
Color	60-90	-

Wkładanie nośników druku

Prawidłowe wkładanie nośników druku pomaga uniknąć zakleszczania papieru i zapewnia bezproblemowy proces drukowania.

Przed włożeniem nośnika druku należy ustalić, na której stronie zalecane jest drukowanie. Informacja ta zazwyczaj znajduje się na opakowaniu nośnika druku.

Pojemność

Taca1 i opcjonalny podajnik na 550 arkuszy (taca2) mogą pomieścić:

- 550 arkuszy papieru standardowego.

Podajnik wielofunkcyjny (MPF) może pomieścić:

- 150 arkuszy papieru standardowego.

Wymiary nośników druku

Maksymalne wymiary nośników druku, które mogą być obsługiwane przez tacę1 i opcjonalny podajnik na 550 arkuszy:


- Szerokość – 148 mm do 215,9 mm
- Długość – 210 mm do 355,6 mm


Maksymalne wymiary nośników druku, które mogą być obsługiwane przez podajnik wielofunkcyjny:

- Szerokość – 76,2 mm do 215,9 mm
- Długość – 127 mm do 355,6 mm

Wkładanie nośników druku do tacy1 i opcjonalnego podajnika na 550 arkuszy


Ten rozdział zawiera opis sposobu wkładania papieru firmowego. Informacje dotyczące wkładania innych nośników druku niż papier firmowy znajdują się w rozdziale „Wkładanie papieru”.

 **WSKAZÓWKA:** aby uniknąć zakleszczenia papieru, nie zdejmuj tacy w trakcie drukowania.

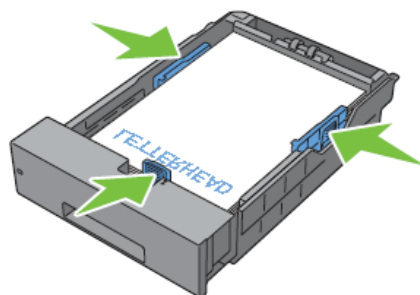
 **WSKAZÓWKA:** należy używać wyłącznie nośników do drukarek laserowych. Nie używaj papieru do drukarek igłowych.

Wkładanie papieru firmowego (z nadrukiem i perforowanego)

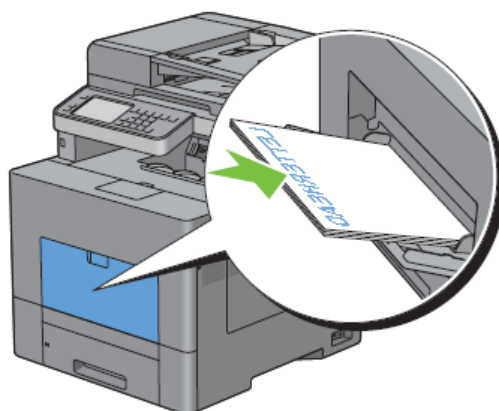
Należy wkładać papier z nadrukiem, na przykład papier firmowy, oraz papier perforowany dolną krawędzią, stroną do druku skierowaną do dołu, w sposób pokazany poniżej.

 **WSKAZÓWKA:** ustaw Letterhead 2-Sided lub Letterhead Duplex Mode na Enable i Paper Type na Letterhead, Preprinted lub Prepunched z poziomu panela użytkownika lub sterownika drukarki, nawet gdy drukujesz na jednej stronie papieru firmowego, papieru z nadrukiem lub papieru perforowanego.

Źródło nośnika druku	Strona do druku	Orientacja strony
Taca1 i opcjonalny podajnik na 550 arkuszy	Do dołu	Nagłówek wchodzi do drukarki jako ostatni

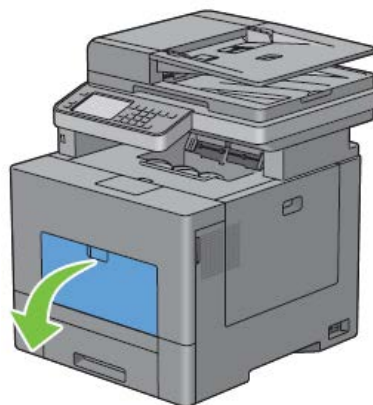


MPF	Do dołu	Nagłówek wchodzi do drukarki jako ostatni
-----	---------	---

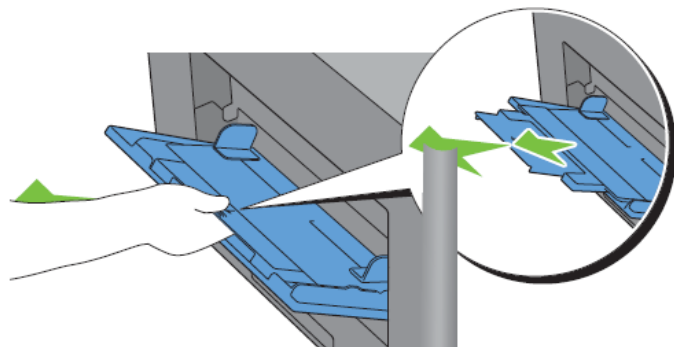


Wkładanie nośników druku do podajnika wielofunkcyjnego (MPF)

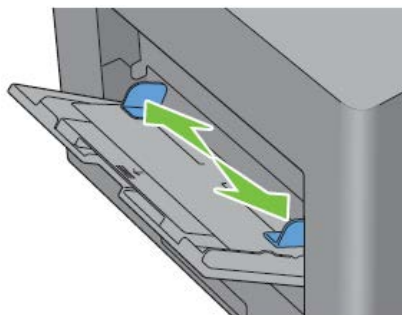
- 1 Delikatnie otwórz pokrywę podajnika wielofunkcyjnego.



2 W razie potrzeby wysuń przedłużenie tacy.

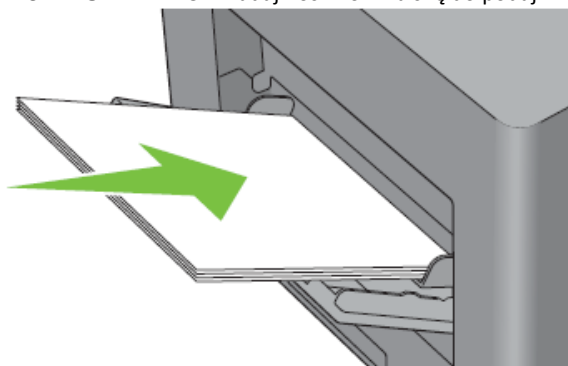


3 Rozsuń prowadnice poprzeczne do krawędzi tacy. Prowadnice poprzeczne powinny być całkowicie rozsunięte.



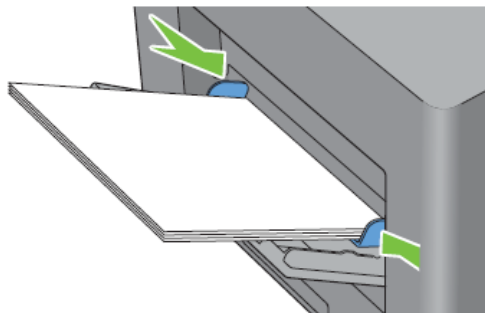
4 Wszelkie nośniki należy wkładać stroną do druku skierowaną do góry i górną krawędzią do podajnika wielofunkcyjnego.





 **WSKAZÓWKA:** nie wkładaj nośników na siłę do podajnika wielofunkcyjnego.



- 5 Rozsuń obie prowadnice poprzeczne do punktu, w którym będą lekko oparte o krawędź stosu nośników druku.


 **WSKAZÓWKA:** nie wkładaj nośników na siłę do podajnika wielofunkcyjnego.




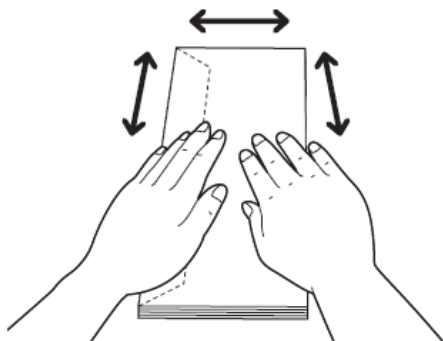
- 6 Na panelu dotykowym wybierz Size.
- 7 Wybieraj  lub , aż pojawi się żądany format papieru, a następnie wybierz format.
- 8 Wybierz Type.
- 9 Wybieraj  lub , aż pojawi się żądany rodzaj papieru, a następnie wybierz rodzaj.
- 10 Wybierz OK.


Wkładanie kopert do podajnika wielofunkcyjnego (MPF)

Przy wkładaniu kopert do podajnika wielofunkcyjnego należy kierować się poniższymi wytycznymi:

 **UWAGA:** nie wolno używać kopert z okienkiem, kopert wyścielanych lub z elementami samoprzylepnymi. Nieprzestrzeganie tej zasady może powodować zakleszczanie papieru i uszkodzenie drukarki.

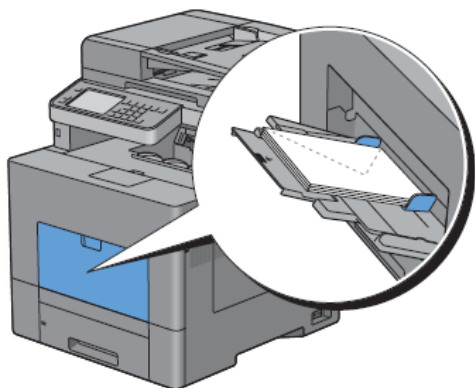
 **WSKAZÓWKA:** jeżeli koperty nie zostaną włożone do podajnika wielofunkcyjnego od razu po wyjęciu z opakowania, mogą się wyrzyszczać. Aby uniknąć zakleszczenia w drukarce, mocno przyciśnij koperty na całej powierzchni, aby wyprostować je w sposób pokazany poniżej przed włożeniem do podajnika wielofunkcyjnego.



 **WSKAZÓWKA:** maksymalna wysokość (ilość) kopert, które można włożyć do podajnika wielofunkcyjnego, wynosi około 15 mm (15 kopert).

Envelope #10, Monarch lub DL

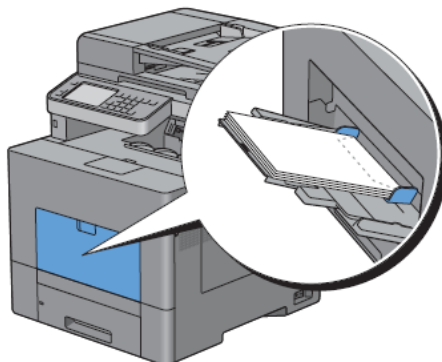
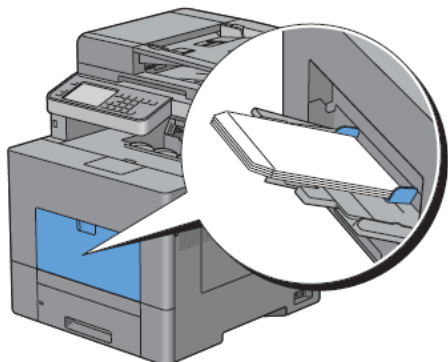
Włóż koperty krótką krawędzią, z zamkniętymi klapkami, oraz stroną do druku skierowaną do góry. Upewnij się, że klapki znajdują się po lewej stronie, gdy stoisz twarzą do drukarki.



C5

Włóż koperty krótką krawędzią, z otwartymi lub zamkniętymi klapkami, oraz stroną do druku skierowaną do góry.

Upewnij się, że klapki znajdują się na dole w przypadku otwartych kłapek lub na górze w przypadku zamkniętych kłapek, gdy stoisz twarzą do drukarki.



Korzystanie z podajnika wielofunkcyjnego (MPF)

- W trakcie zadania drukowania należy wkładać tylko jeden rozmiar i rodzaj nośników druku.
- Najlepszą jakość druku osiąga się poprzez stosowanie wyłącznie nośników o wysokiej jakości, przeznaczonych do drukarek laserowych. Dodatkowe wytyczne dotyczące nośników druku znajdują się w rozdziale „Wskazówki dotyczące nośników druku”.
- Nie należy dokładać lub wyjmować nośników druku, gdy w podajniku wielofunkcyjnym znajdują się nadal nośniki druku lub gdy drukarka drukuje z podajnika wielofunkcyjnego. Nieprzestrzeganie tego zalecenia może skutkować zakleszczeniem papieru.
- Nośniki druku powinny być wkładane zalecaną stroną do druku do góry, górną częścią nośnika do podajnika wielofunkcyjnego.
- Nie umieszczaj żadnych przedmiotów na podajniku wielofunkcyjnym. Unikaj także naciskania lub używania nadmiernej siły przy obsłudze podajnika.
- Ikony na podajniku wielofunkcyjnym pokazują sposób wkładania papieru do podajnika wielofunkcyjnego i obracania koperty do druku.

Łączenie tac

Drukarka automatycznie łączy tace, jeżeli włożysz do nich nośniki druku w tym samym rozmiarze i tego samego rodzaju. Pierwsza taca będzie używana, dopóki nie skończą się nośniki, a następnie używana będzie kolejna taca.



WSKAZÓWKA: nośniki druku w każdej tacy powinny mieć ten sam rozmiar i rodzaj. Podajnik wielofunkcyjny nie może być łączony z żadnym innym źródłem.

Po włożeniu nośników druku o tym samym rozmiarze i rodzaju do wybranych tac wybierz ustawienie Paper Type w komponencie Tray Settings dla każdego źródła (tacy).

Aby wyłączyć opcję łączenia tac, zmień rodzaj papieru w jednym ze źródeł (tac) na wartość odmienną.



WSKAZÓWKA: jeżeli do każdej tacy włożone zostały różne rodzaje nośników druku w tym samym rozmiarze, drukarka automatycznie je połączy, jeżeli rodzaj papieru nie jest określony we właściwościach/preferencjach sterownika drukarki.

Drukowanie, kopiowanie, skanowanie i faksowanie

19 Drukowanie.....	315
20 Kopiowanie.....	329
21 Skanowanie.....	341
22 Faksowanie.....	369

Drukowanie

W tym rozdziale znajdują się wskazówki dotyczące drukowania, sposobu drukowania określonych informacji z drukarki oraz anulowania zadania drukowania.

Jak prawidłowo drukować?

Jak przechowywać nośniki druku

Należy zadbać o właściwe przechowywanie nośników druku. Dodatkowe informacje znajdują się w rozdziale „Przechowywanie nośników druku”.

Jak unikać zakleszczenia papieru

 **UWAGA:** zaleca się dokonanie wydruku próbnego przed kupieniem większej partii danego nośnika.

Wybór odpowiednich nośników druku i ich prawidłowe włożenie pomaga uniknąć zakleszczenia papieru. Poniższe instrukcje dotyczą wkładania nośników druku:

- „Wkładanie papieru“
- „Wkładanie nośników druku do podajnika wielofunkcyjnego (MPF)“
- „Jak unikać zakleszczenia papieru“

Postępowanie w razie wystąpienia zakleszczenia papieru jest opisane w rozdziale „Usuwanie zatorów”.


Zlecenie zadania drukowania

Aby móc korzystać ze wszystkich funkcji drukarki, używaj sterownika drukarki. Po wybraniu opcji **Drukuj** z poziomu aplikacji otwiera się okno sterownika drukarki. Wybierz odpowiednie ustawienia dla danego zadania, które zlecasz do drukowania. Ustawienia drukowania wybrane z poziomu sterownika zastępują ustawienia domyślne wybrane z panela użytkownika lub funkcji **Tool Box**.

W celu wyświetlenia wszystkich dostępnych ustawień systemu, które możesz zmienić, konieczne może być kliknięcie na przycisk **Preferencje** w polu **Drukuj**. Jeżeli którakolwiek z funkcji wyświetlanych w oknie sterownika jest nieznana, należy skorzystać z Pomocy online.

Aby wydrukować zadanie z typowej aplikacji Microsoft® Windows®, wykonaj następujące czynności:

- 1 Otwórz plik, który chcesz wydrukować.
- 2 Z menu **Plik** wybierz opcję **Drukuj**.
- 3 Sprawdź, czy w oknie dialogowym wyświetlana jest nazwa właściwej drukarki. W razie potrzeby wprowadź zmiany w ustawieniach drukowania (na przykład wskaż strony do wydrukowania lub liczbę kopii).
- 4 Kliknij na **Preferencje**, aby dostosować ustawienia systemu, które nie są dostępne z poziomu pierwszego ekranu, a następnie kliknij na **OK**.
- 5 Kliknij na **OK** lub **Drukuj**, aby zlecić wybranej drukarce wykonanie zadania.

 **WSKAZÓWKA:** drukując na małym nośniku, na przykład na kopercie, podnieś panel użytkownika, aby móc łatwo wyjąć nośnik z tacy odbiorczej.

Anulowanie zadania drukowania

Dostępnych jest kilka metod anulowania zadania.

- Anulowanie zadania z poziomu panela użytkownika
- Anulowanie zadania z poziomu komputera z systemem Windows


Anulowanie zadania z poziomu panela użytkownika

Aby anulować zadanie po rozpoczęciu drukowania:

- 1 Naciśnij przycisk **X (Cancel)** lub wybierz `Delete`.

Anulowane zostanie tylko drukowanie bieżącego zadania. Wszystkie kolejne zadania będą nadal drukowane.

Aby anulować zadanie przed rozpoczęciem drukowania:

- 1 Naciśnij przycisk  (**Job Status**).

Pojawi się lista zadań drukowania.

- 2 Wybierz zadanie, które chcesz anulować.
- 3 Wybierz `Delete`.
- 4 Wybierz `Delete Job`.

Anulowanie zadania z poziomu komputera z systemem Windows

Anulowanie zadania z poziomu paska zadań

Kiedy wysyłasz zadanie do drukowania, w prawym dolnym rogu paska zadań pojawia się mała ikona drukarki.

- 1 Kliknij dwukrotnie na ikonę drukarki.
W oknie drukarki pojawi się lista zadań drukowania.
- 2 Zaznacz zadanie, które chcesz anulować.
- 3 Naciśnij klawisz `<Delete>`.

Anulowanie zadania w trybie Desktop

- 1 Kliknij na **Start → Urządzenia i drukarki**.

W systemie Windows XP: Kliknij na **Start → Drukarki i faksy**.

W systemie Windows Vista®: Kliknij na **Start → Panel sterowania → Sprzęt i dźwięk → Drukarki**.

W systemie Windows Server® 2008: Kliknij na **Start → Panel sterowania → Drukarki**.

W systemie Windows Server 2008 R2: Kliknij na **Start → Urządzenia i drukarki**.

W systemie Windows 8: W trybie Desktop kliknij prawym klawiszem w lewym dolnym rogu ekranu, a następnie kliknij na **Panel sterowania → Sprzęt i dźwięk → Urządzenia i drukarki**.

W systemie Windows Server 2012: W trybie Desktop kliknij prawym klawiszem w lewym dolnym rogu ekranu, a następnie kliknij na **Panel sterowania → Sprzęt → Urządzenia i drukarki**.

Pojawi się lista dostępnych drukarek.

- 2 Kliknij prawym klawiszem na drukarkę wybraną przy zlecaniu zadania do drukowania, a następnie wybierz opcję **Zobacz, co jest drukowane**.
- 3 Wybierz sterownik drukarki.
W oknie drukarki pojawi się lista zadań drukowania.
- 4 Zaznacz zadanie, które chcesz anulować.
- 5 Naciśnij klawisz `<Delete>`.

Druk dwustronny

Druk dwustronny umożliwia drukowanie na obu stronach kartki papieru. Informacje na temat rozmiarów obsługiwanych w druku dwustronnym znajdują się w rozdziale „Obsługiwane formaty papieru”.

Druk dwustronny z modułem duplexu

- 1 Kliknij na **Start** → **Urządzenia i drukarki**.
W systemie Windows XP: Kliknij na **Start** → **Drukarki i faksy**.
W systemie Windows Vista: Kliknij na **Start** → **Panel sterowania** → **Sprzęt i dźwięk** → **Drukarki**.
W systemie Windows Server 2008: Kliknij na **Start** → **Panel sterowania** → **Drukarki**.
W systemie Windows Server 2008 R2: Kliknij na **Start** → **Urządzenia i drukarki**.
W systemie Windows 8: W trybie Desktop kliknij prawym klawiszem w lewym dolnym rogu ekranu, a następnie kliknij na **Panel sterowania** → **Sprzęt i dźwięk** → **Urządzenia i drukarki**.
W systemie Windows Server 2012: W trybie Desktop kliknij prawym klawiszem w lewym dolnym rogu ekranu, a następnie kliknij na **Panel sterowania** → **Sprzęt** → **Urządzenia i drukarki**.
- 2 Kliknij prawym przyciskiem na drukarkę i wybierz **Preferencje drukowania**.
Pojawi się zakładka **General**.
- 3 Wybierz tacę na papier w **Paper Source**.
W przypadku sterownika PCL:
Wybierz **Auto**, **Tray1**, **Tray2** lub **MPF**.
W przypadku sterownika PS:
Wybierz **Automatically Select**, **Tray1**, **Tray2** lub **MPF**.
- 4 W menu **Duplex** wybierz opcję **Flip on Short Edge** lub **Flip on Long Edge**.



WSKAZÓWKA: informacje dotyczące opcji **Flip on Short Edge** i **Flip on Long Edge** znajdują się w rozdziałach „Flip on Short Edge” i „Flip on Long Edge”.

- 5 Kliknij na **OK**.

Korzystanie z funkcji Booklet Print

Aby skorzystać z funkcji drukowania broszur, zaznacz pole wyboru **Enable** dla opcji **Booklet Printing** w zakładce **Layout**.



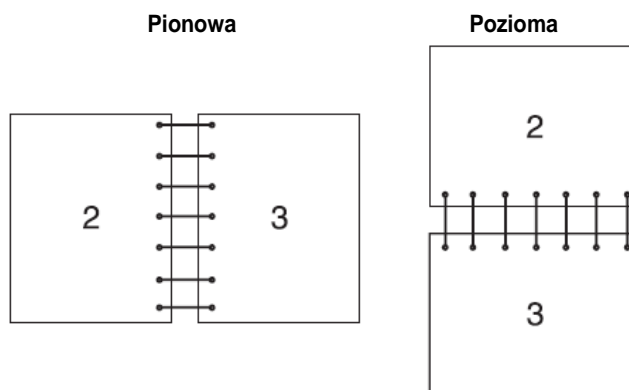
WSKAZÓWKA: w przypadku korzystania ze sterownika XPS lub PS funkcja drukowania broszur jest niedostępna.



WSKAZÓWKA: w przypadku korzystania z funkcji Booklet Print należy wybrać **Flip on Long Edge** w menu **Duplex**.

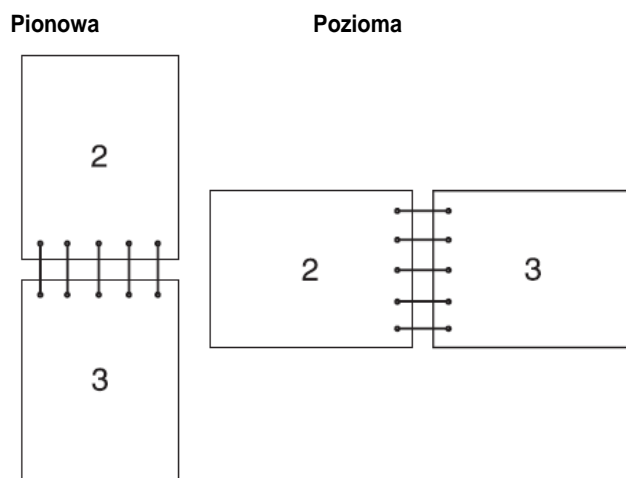
Flip on Long Edge

Zakłada bindowanie dokumentu wzdłuż dłuższej krawędzi papieru (lewa krawędź przy orientacji pionowej i górna krawędź przy orientacji poziomej). Poniższa ilustracja przedstawia bindowanie stron w orientacji pionowej i poziomej wzdłuż dłuższej krawędzi:




Flip on Short Edge

Zakłada bindowanie dokumentu wzdłuż krótszej krawędzi papieru (górna krawędź przy orientacji pionowej i lewa krawędź przy orientacji poziomej). Poniższa ilustracja przedstawia bindowanie stron w orientacji pionowej i poziomej wzdłuż krótszej krawędzi:



Korzystanie z funkcji Stored Print

Wysyłając zadanie do drukarki, w sterowniku drukarki możesz zlecić przechowywanie zadania w pamięci lub na dysku twardym. Kiedy zdecydujesz się na wydrukowanie zadania, przejdź do drukarki i za pomocą panela użytkownika wybierz zadanie z pamięci lub dysku twardego, które chcesz wydrukować.

 **WSKAZÓWKA:** dane zapisane w pamięci zostaną skasowane w momencie wyłączenia drukarki. Dane zapisane na opcjonalnym dysku twardym nie zostaną skasowane nawet po wyłączeniu drukarki.

 **WSKAZÓWKA:** funkcja Stored Print jest dostępna, gdy:

- W menu drukarki włączony jest dysk RAM.
- W sterowniku drukarki opcja **RAM Disk** jest ustawiona na **Available**.

LUB

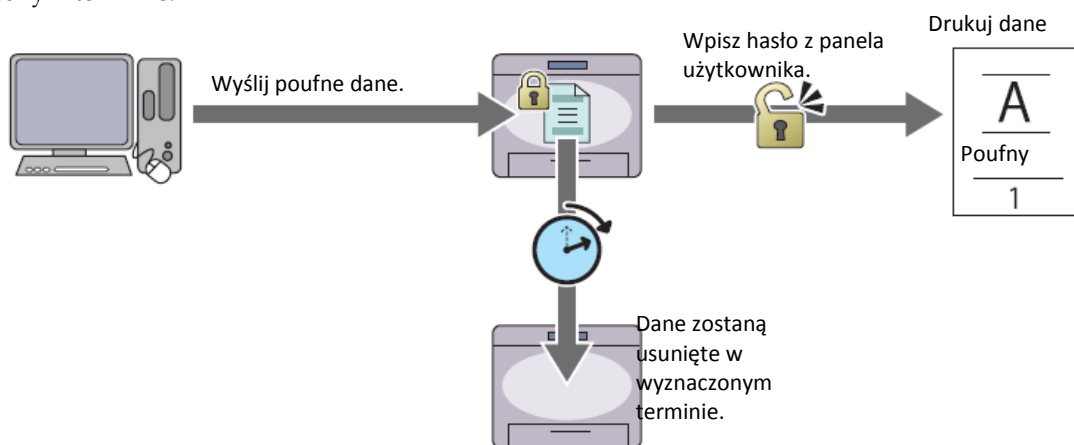
- Zainstalowany jest opcjonalny dysk twardy.
- Opcja **Hard Disk** jest ustawiona na **Available** w sterowniku drukarki.

Informacje ogólne

Funkcja zapisanego wydruku dotyczy poniższych rodzajów zadań.

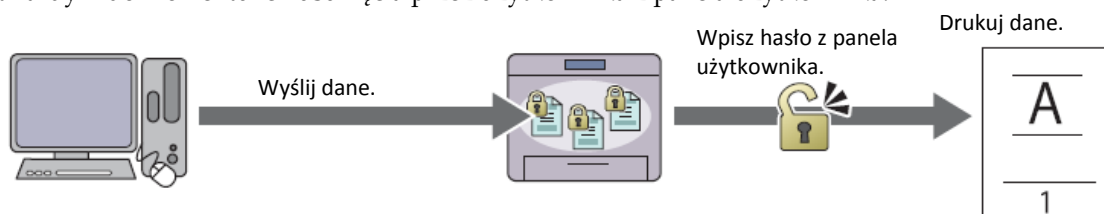
Secure Print

Zadania drukowania zabezpieczone hasłem mogą być przechowywane tymczasowo w pamięci lub na dysku twardym. Użytkownicy posiadający hasło mogą drukować je z panela użytkownika. Funkcja ta może służyć do drukowania dokumentów poufnych. Zapisane zadanie drukowania zostanie usunięte po wydrukowaniu lub w wyznaczonym terminie.



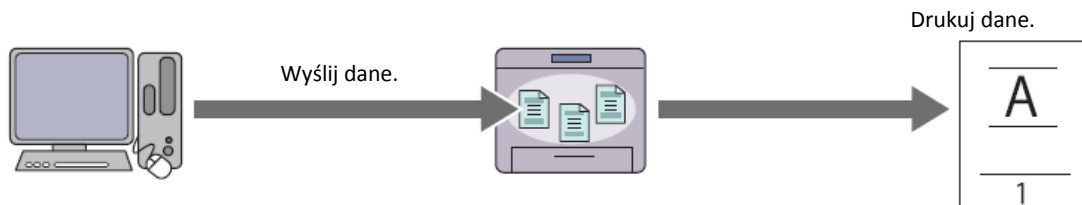
Private Mail Box Print

Zadania drukowania zabezpieczone hasłem mogą być przechowywane w pamięci lub na dysku twardym. Użytkownicy posiadający hasło mogą drukować je w dogodnym momencie z poziomu panela użytkownika. Funkcja ta może służyć do drukowania dokumentów poufnych. Zapisane zadania pozostaną w pamięci lub na dysku twardym do momentu ich usunięcia przez użytkownika z panela użytkownika.



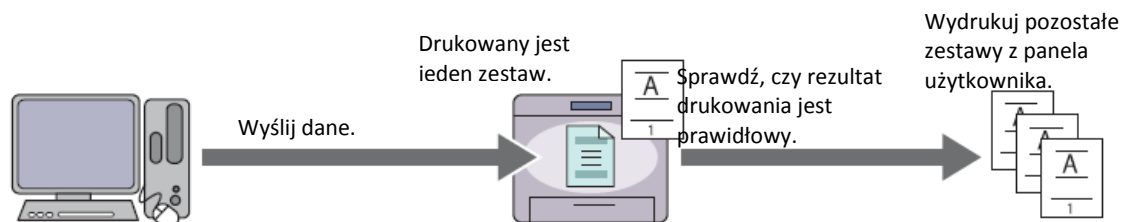
Public Mail Box Print

Zadania drukowania mogą być przechowywane w pamięci lub na dysku twardym bez zabezpieczenia hasłem. Każdy użytkownik może wydrukować je w dogodnym momencie z poziomu panela użytkownika. Zapisane zadania pozostaną w pamięci lub na dysku twardym do momentu ich usunięcia przez użytkownika z panela użytkownika.



Proof Print

Sortowane zadanie drukowania jest przechowywane w pamięci lub na dysku twardym, ale automatycznie drukowana jest jedna kopia, aby użytkownik mógł sprawdzić rezultat drukowania. Jeżeli użytkownik nie ma zastrzeżeń co do rezultatu drukowania, może wybrać drukowanie większej liczby kopii. Umożliwia to uniknięcie wydrukowania wielu nieprawidłowo wydrukowanych kopii w jednym czasie.



Różnice między poszczególnymi rodzajami zadań są opisane poniżej. Jeżeli chcesz ustawić hasło zabezpieczające dokument, przechowuj zadania w Secure Print lub Private Mail Box Print.

Rodzaje zadań	Hasło	Różnice
Secure Print	T	<ul style="list-style-type: none">Zapisane zadania zostaną usunięte w wyznaczonym terminie.Nie możesz wybrać liczby kopii z panela użytkownika. Liczba kopii zależy od liczby podanej w sterowniku drukarki.
Private Mail Box Print	T	<ul style="list-style-type: none">Zapisane zadania pozostają do momentu ich usunięcia przez użytkownika z panela użytkownika.
Public Mail Box Print	N	<ul style="list-style-type: none">Możesz wybrać liczbę kopii z panela użytkownika.
Proof Print	N	<ul style="list-style-type: none">Ustawione jest sortowanie zadania drukowania.Automatycznie wydrukowana zostanie jedna kopia.Zapisane zadania pozostają do momentu ich usunięcia przez użytkownika z panela użytkownika.Możesz wybrać liczbę kopii z panela użytkownika.

WSKAZÓWKA: jeżeli zadanie drukowania jest zbyt duże dla dostępnej pamięci, drukarka może wyświetlić komunikat błędu

Procedury drukowania Store Print

WSKAZÓWKA: funkcja zapisanego wydruku jest dostępna w przypadku korzystania ze sterownika PCL lub PS.

Po wybraniu rodzaju zadania w sterowniku drukarki zadanie będzie przechowywane w pamięci lub na dysku twardym do momentu, w którym użytkownik zażąda ich wydrukowania z poziomu panela użytkownika. Poniżej przedstawione są procedury zapisywania i drukowania zadań.

Przechowywanie zadań drukowania

Aby skorzystać z funkcji zapisanego wydruku, zaznacz inny rodzaj zadania niż **Normal Print** w zakładce **General** sterownika drukarki. Zadanie będzie przechowywane w pamięci lub na dysku twardym do momentu, w którym użytkownik zażąda ich wydrukowania z poziomu panela użytkownika.

WSKAZÓWKA: Secure Print i Private Mail Box Print wymagają podania hasła zabezpieczającego.

WSKAZÓWKA: jeżeli do zadania drukowania nie przypisano nazwy dokumentu w sterowniku drukarki, nazwa zadania zostanie ustalona z wykorzystaniem godziny i daty jego przekazania w celu odróżnienia go od innych zadań, które zostały zapisane przez użytkownika pod jego nazwą.

Drukowanie zapisanych zadań

WSKAZÓWKA: funkcja Secure Print jest dostępna z poziomu ekranu **Job Status**. W tym przypadku wybierz Secure Print i przejdź do kroku 4.

- Naciśnij przycisk (**Home**).
- Wybierz Print Menu.
- Wybierz rodzaje zadań typu Secure Print, Private Mailbox, Public Mailbox lub Proof Print.

Pojawi się lista ID użytkowników.


- 4 Wybieraj , aż pojawi się żądany ID użytkownika, a następnie wybierz ID użytkownika.



WSKAZÓWKA: Secure Print i Private Mail Box Print wymagają podania hasła zabezpieczającego. Jeżeli wybierzesz Public Mail Box Print lub Proof Print, przejdź do kroku 6.

- 5 Wprowadź hasło za pomocą klawiatury numerycznej, a następnie wybierz OK.

Informacje dotyczące ustawiania hasła znajdują się w rozdziale „Ustawianie hasła w panelu użytkownika (Secure Print/Private Mail Box Print)”.

- 6 Wybieraj , aż pojawi się żądany dokument, a następnie wybierz ten dokument.



WSKAZÓWKA: możesz wybrać Quantity, aby określić liczbę kopii. Opcja Quantity nie jest dostępna dla funkcji Secured Print.

- 7 Wybierz Print.



WSKAZÓWKA: jeżeli chcesz tymczasowo przechować dane w pamięci lub na dysku twardym, odznacz pole wyboru Print and Delete.

- 8 Wybierz OK.

Zapisane zadanie zostanie wydrukowane.

Ustawianie hasła w panelu użytkownika (Secure Print/Private Mail Box Print)

Po wybraniu opcji Secure Print lub Private Mail Box z Print Menu pojawi się ekran, na którym należy wprowadzić hasło po wybraniu ID użytkownika.

Za pomocą klawiatury numerycznej wprowadź hasło ustawione w sterowniku drukarki. Wprowadzone hasło pojawi się w postaci gwiazdek (*****), aby zapewnić poufność.

Jeżeli wprowadzisz nieprawidłowe hasło, pojawi się komunikat Wrong Password Retry. Odczekaj 3 sekundy lub wybierz opcję Close, aby powrócić do ekranu wprowadzania hasła.

Po wprowadzeniu prawidłowego hasła będziesz mieć dostęp do wszystkich zadań drukowania zgodnych z wprowadzonym ID użytkownika i hasłem. Na ekranie pojawią się zadania drukowania zgodne z wprowadzonym hasłem. Teraz możesz wydrukować lub usunąć zadania zgodne z wprowadzonym hasłem. (Dodatkowe informacje znajdują się w rozdziale „Drukowanie zapisanych zadań“.)

Usuwanie zapisanych zadań

W Secure Print zapisane zadanie zostanie usunięte po wydrukowaniu lub w wyznaczonym terminie wprowadzonym z poziomu panela użytkownika.

W przypadku innych zadań pozostają one zapisane do momentu ich usunięcia przez użytkownika z panela użytkownika.

Drukowanie z pamięci USB

Funkcja USB Direct Print umożliwi drukowanie plików przechowywanych w pamięci USB z poziomu panela użytkownika.



UWAGA: nie podłączaj żadnego innego urządzenia niż pamięć USB do portu USB z przodu drukarki, ponieważ może to spowodować uszkodzenie drukarki.

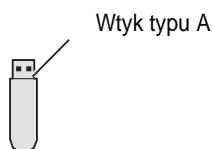


UWAGA: nie wyjmuj pamięci USB z portu USB z przodu drukarki, dopóki drukarka nie ukończy drukowania.



WSKAZÓWKA: jeżeli funkcja Function Enabled dla opcji USB Direct Print jest ustawiona na On (Password), musisz wprowadzić czterocyfrowe hasło, aby móc korzystać z funkcji drukowania. Jeżeli wartość Function Enabled dla opcji USB Direct Print jest ustawiona na Off, funkcja drukowania jest wyłączona, a menu nie jest wyświetlane na ekranie. Szczegółowe informacje znajdują się w rozdziale „Function Enabled”.

Port USB z przodu drukarki jest przeznaczony do obsługi urządzeń USB 2.0. Należy używać wyłącznie zatwierdzonej pamięci USB z wtykiem typu A. Należy używać pamięci USB w obudowie metalowej.



Obsługiwane formaty plików

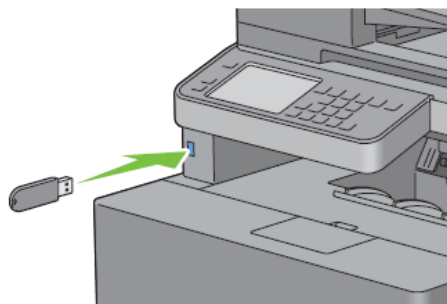
Pliki w poniższych formatach mogą być drukowane bezpośrednio z pamięci USB.

- PDF
- TIFF
- JPEG

Wkładanie i wyjmowanie pamięci USB


Pamięć USB może być włożona przed drukowaniem lub skanowaniem obrazów.

Zanim wyjmiesz pamięć USB, sprawdź, czy drukarka nie uzyskuje dostępu do pamięci USB.




UWAGA: jeżeli wyjmiesz pamięć USB, gdy drukarka uzyskuje dostęp do pamięci, dane zapisane w pamięci USB lub w samym urządzeniu USB mogą ulec zniszczeniu.

Drukowanie pliku z pamięci USB


- 1 Naciśnij przycisk  (Home).
- 2 Włóż pamięć USB do portu USB z przodu drukarki.


Informacje na temat wkładania pamięci USB znajdują się w rozdziale „Wkładanie i wyjmowanie pamięci USB”.


WSKAZÓWKA: jeżeli pojawi się ekran **USB Drive Detected**, wybierz **USB Direct Print** i przejdź do kroku 5.

- 3 Wybierz **Print Menu**.
- 4 Wybierz **USB Direct Print**.
- 5 Wybieraj , aż pojawi się żądany plik, a następnie wybierz ten plik.

WSKAZÓWKA: na panelu dotykowym wyświetlane są tylko następujące znaki:
A B C D E F G H I J K L M N O P Q R S T U V W X Y Z 0 1 2 3 4 5 6 7 8 9 \$ % ' ' - @ { } ~ ! # () & _ ^

- 6 Wybierz **OK**.
- 7 Ustaw opcje drukowania, na przykład **Output Color**, **Select Tray**, **2 Sided Printing**, **Multiple-Up**, **Collation** i **PDF Password** w zakładkach **USB Direct Print** i **Options**. Szczegółowe informacje znajdują się w rozdziale „USB Direct Print Menu”.
- 8 Naciśnij przycisk  (**Start**), aby rozpocząć drukowanie.

 **WSKAZÓWKA:** druk w kolorze jest zabezpieczony hasłem, jeżeli wartość Function Enabled dla opcji USB Direct Print jest ustawiona na On (Color Password). Jeżeli ustawisz Output Color na Full Color i Function Enabled dla opcji USB Direct Print na On (Color Password), musisz wprowadzić czterocyfrowe hasło po naciśnięciu przycisku ▶ (Start).

 **WSKAZÓWKA:** możesz drukować pliki utworzone za pomocą funkcji Scan to USB drukarki. Pliki utworzone innymi metodami lub z innego źródła mogą nie drukować się prawidłowo.

Drukowanie za pomocą usługi Web Services on Devices (WSD)

Ten rozdział zawiera informacje dotyczące drukowania sieciowego za pomocą WSD, protokołu Microsoft dla systemów Windows Vista, Windows 7, Windows 8, Windows Server 2008, Windows Server 2008 R2 oraz Windows Server 2012.

Dodawanie ról usług drukowania

W przypadku korzystania z systemu Windows Server 2008, Windows Server 2008 R2 lub Windows Server 2012 należy dodać role drukowania do klienta Windows Server 2008, Windows Server 2008 R2 lub Windows Server 2012.

W systemie Windows Server 2008:

- 1 Kliknij na **Start** → **Narzędzia administratora** → **Menedżer serwera**.
- 2 Wybierz **Dodaj role** w menu **Akcja**.
- 3 Zaznacz pole **Usługi druku** w oknie **Role serwera** w opcji **Kreator dodawania ról**, a następnie kliknij na **Dalej**.
- 4 Zaznacz pole **Serwer druku**, a następnie kliknij na **Dalej**.
- 5 Kliknij na **Install**.

W systemie Windows Server 2008 R2:

- 1 Kliknij na **Start** → **Narzędzia administratora** → **Menedżer serwera**.
- 2 Wybierz **Dodaj role** w menu **Akcja**.
- 3 Zaznacz pole **Usługi druku i dokumentów** w oknie **Role serwera** w opcji **Kreator dodawania ról**, a następnie kliknij na **Dalej**.
- 4 Kliknij na **Dalej**.
- 5 Zaznacz pole **Serwer druku**, a następnie kliknij na **Dalej**.
- 6 Kliknij na **Install**.

W systemie Windows Server 2012:

- 1 Kliknij na **Menedżer serwera** na ekranie **Start**.
- 2 Wybierz **Dodaj role i funkcje** w menu **Zarządzaj**.
- 3 Kliknij na **Dalej** w oknie **Zanim zaczniesz** → wybierz rodzaj instalacji w oknie **Rodzaj instalacji** → wybierz serwer docelowy w oknie **Wybór serwera** w **Kreatorze dodawania ról i funkcji**.
- 4 Zaznacz pole **Usługi druku i dokumentów** w oknie **Role serwera**, a następnie kliknij na **Dalej**.
- 5 Wybierz funkcje w oknie **Funkcje** → Potwierdź dokonanie wyboru w oknie **Potwierdzenia**.
- 6 Kliknij na **Install**.

Ustawienia drukarki

Nową drukarkę można zainstalować w sieci, korzystając z płyty *Software and Documentation* dołączonej do drukarki lub z kreatora **Dodaj drukarkę** w systemie Microsoft Windows.


Instalowanie sterownika drukarki przy pomocy kreatora dodawania drukarki


- 1 Kliknij na **Start** → **Urządzenia i drukarki** (**Start** → **Panel sterowania** → **Sprzęt i dźwięk** → **Drukarki** w systemie Windows Vista i Windows Server 2008).

W systemie Windows 8 i Windows Server 2012:

W trybie Desktop kliknij prawym klawiszem w lewym dolnym rogu ekranu, a następnie kliknij na **Panel sterowania** → **Sprzęt i dźwięk** (**Sprzęt** w Windows Server 2012) → **Urządzenia i drukarki**.


- 2 Kliknij na opcję **Dodaj drukarkę**, aby uruchomić kreatora **Dodawania drukarki**.
- 3 Wybierz opcję **Dodaj drukarkę sieciową, bezprzewodową lub Bluetooth**.
- 4 Z listy dostępnych drukarek wybierz drukarkę, której chcesz użyć, a następnie kliknij na **Dalej**.

 **WSKAZÓWKA:** drukarka WSD jest wyświetlana na liście dostępnych drukarek w postaci **http://adres IP/ws/**.

 **WSKAZÓWKA:** jeżeli lista nie zawiera drukarki WSD, wpisz ręcznie adres IP drukarki, aby utworzyć drukarkę WSD. W celu ręcznego wpisania adresu IP drukarki postępuj według poniższych instrukcji.

W systemie Windows Server 2008 R2, aby utworzyć drukarkę WSD, musisz należeć do grupy Administratorów.

1. Kliknij na opcję **Drukarki, której szukam, nie ma na liście**.
2. Wybierz opcję **Dodaj drukarkę używając adresu TCP/IP lub nazwy hosta** i kliknij na **Dalej**.
3. Wybierz **Urządzenie usług sieciowych (WSD)** z menu **Typ urządzenia**.
4. Wpisz adres IP drukarki w polu tekstowym **Nazwa hosta lub adres IP** i kliknij na **Dalej**.

 **WSKAZÓWKA:** przed przystąpieniem do instalowania sterownika przy użyciu kreatora Dodaj drukarkę w systemie Windows Server 2008 R2 lub Windows 7 wykonaj jedną z następujących czynności:

- Nawiąż połączenie internetowe, aby umożliwić przeskanowanie komputera przez usługę Windows Update.
- Dodaj sterownik drukarki do komputera.

- 5 Na żądanie zainstaluj sterownik drukarki w komputerze. Jeżeli system zażąda hasła administratora lub potwierdzenia, wpisz hasło lub potwierdź.
- 6 Dokończ pozostałe kroki z kreatorem, a następnie kliknij na **Zakończ**.
- 7 Wydrukuj stronę testową, aby zweryfikować instalację drukarki.
 - a Kliknij na **Start** → **Urządzenia i drukarki** (**Start** → **Panel sterowania** → **Sprzęt i dźwięk** → **Drukarki** w systemie Windows Vista i Windows Server 2008).
W systemie Windows 8 i Windows Server 2012:

W trybie Desktop kliknij prawym klawiszem w lewym dolnym rogu ekranu, a następnie kliknij na **Panel sterowania** → **Sprzęt i dźwięk** (**Sprzęt** w Windows Server 2012) → **Urządzenia i drukarki**.

- b Prawym przyciskiem kliknij na drukarkę, która została przed chwilą utworzona, a następnie kliknij na **Właściwości drukarki** (**Właściwości** w systemie Windows Vista i Windows Server 2008).
- c W zakładce **Ogólne** kliknij na przycisk **Drukuj stronę testową**. Jeżeli strona testowa wydrukuje się prawidłowo, instalacja jest zakończona.

Drukowanie z AirPrint




W tym rozdziale przedstawiono informacje dotyczące drukowania z AirPrint. AirPrint umożliwia drukowanie w sieci za pomocą urządzenia iPad (wszystkie modele), iPhone (3GS lub wyższa wersja) oraz iPod touch (trzeciej lub późniejszej generacji) z najnowszą wersją systemu iOS. AirPrint umożliwia również realizowanie podstawowych operacji drukowania w sieci na komputerze Macintosh (Mac OS X 10.7 lub późniejsza wersja) bez instalowania dodatkowych sterowników.

Konfigurowanie AirPrint w drukarce


Aby korzystanie z AirPrint było możliwe, w drukarce wymagane są protokoły Bonjour (mDNS) i IPP. Upewnij się, że Bonjour (mDNS) i IPP są ustawione na Enable w menu panela użytkownika. Szczegółowe informacje znajdują się w rozdziale „Protocols”. Bonjour (mDNS) i IPP można również włączyć poprzez kliknięcie na opcję **Turn on AirPrint** w narzędziu **Dell™ Printer Configuration Web Tool**. Postępuj zgodnie z poniższą procedurą, aby skonfigurować ustawienia środowiska dla AirPrint z poziomu narzędzia **Dell Printer Configuration Web Tool**.



- 1 Upewnij się, że drukarka jest podłączona do sieci.
- 2 Uruchom narzędzie **Dell Printer Configuration Web Tool**, wprowadzając adres IP drukarki w przeglądarce. Dodatkowe informacje znajdują się w rozdziale „Konfigurowanie narzędzia Dell Printer Configuration Web Tool” i „Uruchamianie narzędzia Dell Printer Configuration Web Tool”.
- 3 Po otwarciu narzędzia **Dell Printer Configuration Web Tool** przejdź do stron w zakładce **Print Server Settings**. Kliknij na **Turn on AirPrint** w **Enable AirPrint**. Drukarka jest gotowa do pracy z **AirPrint**.

 **WSKAZÓWKA:** jeżeli przycisk **Turn on AirPrint** jest nieaktywny, oznacza to, że zarówno Bonjour (mDNS), jak i IPP są już ustawione na Enable w menu panela użytkownika, a drukarka jest gotowa do pracy z AirPrint.

Drukowanie poprzez AirPrint

Poniższa procedura wykorzystuje iPhone z systemem iOS5 jako przykład.

- 1 Otwórz wiadomość e-mailową, fotografię, stronę internetową lub dokument, który chcesz wydrukować.
- 2 Wybierz ikonę .
- 3 Wybierz opcję **Print**.
- 4 Wybierz drukarkę i ustaw opcje drukarki.
- 5 Wybierz opcję **Print**.

 **WSKAZÓWKA:** aby anulować zadanie drukowania, kliknij dwukrotnie na przycisk **Home**, wybierz ikonę **Print Center** . Jeżeli w kolejce znajduje się kilka zadań, wybierz zadanie, które chcesz anulować, a następnie wybierz **Cancel Printing**.

Drukowanie z Google Cloud Print™


W tym rozdziale znajdują się informacje dotyczące korzystania z usługi Google Cloud Print z użyciem smartfona, tabletu lub dowolnego innego urządzenia. Po zarejestrowaniu drukarki na swoim koncie Google™ możesz korzystać z usługi Google Cloud Print, aby drukować z różnych urządzeń podłączonych do Internetu. Możesz drukować dokumenty, fotografie lub wiadomości e-mailowe za pomocą przeglądarki Google Chrome™ lub aplikacji typu Google Drive™ na urządzeniu mobilnym. Dodatkowe informacje na temat Google Cloud Print znajdują się na stronie internetowej Google.

Przygotowanie do używania drukarki z usługą Google Cloud Print

Przed rozpoczęciem korzystania z usługi Google Cloud Print musisz wykonać następujące czynności:

- Podłącz drukarkę do sieci z dostępem do Internetu.





 **WSKAZÓWKA:** Google Cloud Print obsługuje tylko połączenie IPv4.

 **WSKAZÓWKA:** jeżeli drukarka jest podłączona do sieci, która korzysta z serwera proxy, musisz wybrać ustawienia w **Proxy Server** z poziomu narzędzia **Dell Printer Configuration Web Tool**. Dodatkowe informacje znajdują się w rozdziale „Proxy Server”.

- Załóż konto Google i adres Gmail™.

- Ustaw opcję Google Cloud Print na Enable z poziomu menu panela użytkownika, lub ustaw **Google Cloud Print** na **On** z poziomu narzędzia **Dell Printer Configuration Web Tool**.

Korzystanie z panela użytkownika

- 1 Naciśnij przycisk  (**Information**).
- 2 Wybierz zakładkę **Tools**, a następnie wybierz **Admin Settings**.
- 3 Wybieraj , aż pojawi się **Network**, po czym wybierz **Network**.
- 4 Wybieraj , aż pojawi się **Protocols**, po czym wybierz **Protocols**.
- 5 Wybieraj , aż pojawi się **Google Cloud Print**, po czym wybierz **Google Cloud Print**.
- 6 Wybierz **Enable**.
- 7 Wyłącz drukarkę i włącz ją ponownie, aby zastosować ustawienia.

Korzystanie z narzędzia Dell Printer Configuration Web Tool

- 1 Uruchom narzędzie **Dell Printer Configuration Web Tool**, wprowadzając adres IP drukarki w przeglądarce. Dodatkowe informacje znajdują się w rozdziale „Konfigurowanie narzędzia Dell Printer Configuration Web Tool” i „Uruchamianie narzędzia Dell Printer Configuration Web Tool”.
- 2 Po otwarciu narzędzia **Dell Printer Configuration Web Tool** przejdź do stron w zakładce **Print Server Settings**. Kliknij na **Port Settings**. W **Port Status** zaznacz pole wyboru **On** dla **Google Cloud Print**.

Rejestrowanie drukarki na koncie Google

Aby zarejestrować drukarkę na swoim koncie Google, postępuj zgodnie z poniższą procedurą.


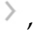

- 1 Uruchom narzędzie **Dell Printer Configuration Web Tool**, wprowadzając adres IP drukarki w przeglądarce. Dodatkowe informacje znajdują się w rozdziale „Konfigurowanie narzędzia Dell Printer Configuration Web Tool” i „Uruchamianie narzędzia Dell Printer Configuration Web Tool”.
- 2 Po otwarciu narzędzia **Dell Printer Configuration Web Tool** przejdź do stron w zakładce **Print Server Settings**. Kliknij na opcję **Register This Device to Google Cloud Print** w **Google Cloud Print**. Wydrukowany zostanie arkusz zawierający adres URL strony internetowej do rejestracji drukarki w usłudze Google Cloud Print.
- 3 Z poziomu przeglądarki internetowej w komputerze wejdź na stronę internetową Google i zaloguj się do swojego konta Google. Odwiedź stronę internetową do rejestracji w usłudze Google Cloud Print, wprowadzając adres URL z wydruku w przeglądarce internetowej. Możesz także wejść na stronę, skanując kod QR za pomocą urządzenia mobilnego.
- 4 Na stronie internetowej do rejestracji w usłudze Google Cloud Print kliknij na opcję **Finish printer registration**.
- 5 Kliknij na **Manage your printers**. Drukarka będzie znajdować się na liście **Printers** i będzie gotowa do używania w usłudze Google Cloud Print.

Drukowanie poprzez Google Cloud Print

Procedura drukowania jest realizowana w różny sposób, zależnie od używanej aplikacji lub urządzenia. Lista aplikacji obsługujących usługę Google Cloud Print znajduje się na stronie internetowej Google.



Drukowanie z aplikacji w urządzeniu mobilnym

Poniższa procedura wykorzystuje aplikację Google Drive w urządzeniu mobilnym z systemem Android jako przykład.

1. Zainstaluj aplikację Google Drive w swoim urządzeniu mobilnym.
 **WSKAZÓWKA:** możesz pobrać aplikację z Google Play.
2. Przejdź do aplikacji Google Drive w urządzeniu mobilnym i wybierz , aby wybrać dokument.
3. Wybierz , a następnie wybierz **Print**.
4. Wybierz swoją drukarkę z listy.
5. Wybierz opcje drukarki, a następnie wybierz **Print**.

Drukowanie z Google Chrome

Poniższa procedura wykorzystuje przeglądarkę Google Chrome na komputerze z systemem Windows jako przykład.

- 1 Otwórz przeglądarkę Google Chrome.
- 2 Otwórz stronę internetową lub wiadomość e-mailową, którą chcesz wydrukować.
- 3 Kliknij na  lub  (w zależności od wersji przeglądarki Google Chrome) w prawym górnym rogu, a następnie kliknij na **Print**.
- 4 Kliknij na **Change** w polu **Destination**.
- 5 Wybierz swoją drukarkę z pola Google Cloud Print.
- 6 Kliknij na **Print**.

Drukowanie strony raportu

Możesz wydrukować różne ustawienia dotyczące drukarki, na przykład ustawienia systemu, ustawienie panela i listę czcionek. Informacje dotyczące drukowania raportów lub list znajdują się w rozdziale „Report / List”.

Ustawienia drukarki

Większość ustawień drukarki można zmienić w aplikacji, z której drukujesz. Jeżeli drukarka jest podłączona do sieci, możesz także zmienić ustawienia z poziomu narzędzia **Dell Printer Configuration Web Tool**. Aby uruchomić narzędzie **Dell Printer Configuration Web Tool**, wprowadź adres IP drukarki w przeglądarce. Informacje dotyczące sprawdzania adresu IP drukarki znajdują się w rozdziale „Weryfikowanie ustawień IP”. Ustawienia wprowadzone w aplikacji aktualizują domyślne ustawienia systemowe drukarki. Ustawienia dokonane w sterowniku drukarki mają zastosowanie tylko do zadania aktualnie wysyłanego do drukarki. Jeżeli nie możesz zmienić ustawienia w aplikacji, skorzystaj z panela użytkownika, funkcji **Tool Box** lub narzędzia **Dell Printer Configuration Web Tool**. Zmiana ustawienia systemowego z poziomu panela użytkownika, funkcji **Tool Box** lub narzędzia **Dell Printer Configuration Web Tool** powoduje, że ustawienie to staje się domyślnym ustawieniem użytkownika.

Szczegółowe ustawienia systemowe można zweryfikować poprzez wydrukowanie raportu ustawień systemu. Informacje dotyczące drukowania raportu ustawień systemu znajdują się w rozdziale „Report / List”.

Możesz zresetować ustawienia do wartości domyślnych z poziomu funkcji **Tool Box** lub panela użytkownika. Szczegółowe informacje znajdują się w rozdziale „Korzystanie z funkcji Tool Box” i „Korzystanie z panela użytkownika”.

Zmiana ustawień drukarki za pomocą panela użytkownika

Możesz wybierać elementy menu i odpowiednie wartości z poziomu panela użytkownika.

Przy pierwszym przeglądaniu menu w panelu użytkownika zauważysz, że niektóre elementy menu są wyróżnione. Te wyróżnione elementy stanowią domyślne ustawienia fabryczne i początkowe ustawienia systemu.



WSKAZÓWKA: domyślne ustawienia fabryczne mogą się różnić w zależności od kraju.

Przy wybieraniu nowego ustawienia z panela użytkownika wybrany element zostaje wyróżniony w celu zaznaczenia go jako aktualnego domyślnego ustawienia menu dla użytkownika.

Ustawienia te są aktywne do czasu wybrania nowych ustawień lub przywrócenia domyślnych ustawień fabrycznych.

Ustawienia wybrane z poziomu sterownika mogą zastąpić zmiany wprowadzone wcześniej i mogą wymagać zmiany domyślnych wartości w panelu użytkownika.

Zmiana ustawień drukarki za pomocą narzędzia Dell Printer Configuration Web Tool

Jeżeli drukarka jest podłączona do sieci, możesz zmienić ustawienia drukarki z poziomu przeglądarki internetowej. Jeżeli jesteś administratorem sieci, możesz sklonować ustawienia systemowe jednej drukarki na jedną lub wszystkie drukarki w sieci.


Wpisz adres IP swojej drukarki w przeglądarce internetowej. Wybierz **Printer Settings** z listy tematów. Z poziomu zakładki **Printer Settings** wybierz **System Settings**, aby zmienić ustawienia drukarki.

Aby zmienić rodzaj i format papieru, wybierz **Tray Management** z listy tematów. Aby zmienić ustawienia ColorTrack, wybierz **Print Volume** z listy tematów, a następnie wybierz zakładkę **Dell ColorTrack**.

Aby skopiować ustawienia systemu do innej drukarki w sieci, wybierz **Copy Printer Settings** z listy tematów, a następnie wpisz adres IP tej drugiej drukarki.

Jeżeli nie znasz adresu IP swojej drukarki, sprawdź raport z ustawieniami systemu lub wyświetl ustawienia TCP/IP Settings. Informacje dotyczące sprawdzania adresu IP drukarki znajdują się w rozdziale „Weryfikowanie ustawień IP”.

Kopiowanie


 **WSKAZÓWKA:** jeżeli funkcja Function Enabled dla opcji Copy jest ustawiona na On (Password), musisz wprowadzić czterocyfrowe hasło, aby móc korzystać z funkcji kopiowania. Jeżeli wartość Function Enabled dla opcji Copy jest ustawiona na Off, funkcja kopiowania jest wyłączona, a menu nie jest wyświetlane na ekranie. Szczegółowe informacje znajdują się w rozdziale „Function Enabled“.

Wkładanie papieru do kopiowania

Wskazówki dotyczące wkładania papieru do tacy są identyczne dla drukowania, faksowania i kopiowania. Informacje dotyczące wkładania papieru znajdują się w rozdziale „Wkładanie nośników druku“. Informacje dotyczące ustawiania rodzaju i rozmiaru papieru w tacy znajdują się w rozdziale „Wskazówki dotyczące nośników druku“.

Wybór podajnika

Po włożeniu nośników do kopiowania dokumentów wybierz żądany pojemnik, który ma zostać użyty do realizacji zadania kopiowania. Aby wybrać podajnik:


- 1 Naciśnij przycisk  (Home).
- 2 Wybierz Copy.
- 3 Wybierz Select Tray.
- 4 Wybierz żądany podajnik, a następnie wybierz OK.


Możesz wybrać MPF, Tray1 lub Tray2*.


* Funkcja Tray2 jest dostępna wyłącznie w przypadku zainstalowania opcjonalnego podajnika na 550 arkuszy (taca2).


Przygotowanie dokumentu

Oryginalny dokument przeznaczony do kopiowania, skanowania lub wysłania faksu może być ułożony na szybie lub włożony do dwustronnego automatycznego podajnika dokumentów (DADF). Można włożyć maksymalnie 50 arkuszy dokumentów o gramaturze 75 g/m² do jednego zadania przy korzystaniu z DADF lub wkładać po jednym arkuszu przy korzystaniu z szyby.




 **OSTRZEŻENIE:** unikaj wkładania do DADF dokumentów mniejszych niż 139,7 mm x 139,7 mm lub większych niż 215,9 mm x 355,6 mm, łączenia dokumentów o różnym rozmiarze lub różnej gramaturze, wkładania książeczek, broszur, folii prezentacyjnych lub dokumentów o innych nietypowych właściwościach.

 **OSTRZEŻENIE:** w DADF nie można używać kalki maszynowej lub innej kalki, papieru powlekanego, papieru przebitkowego, papieru marszczonego lub zgniecionego, zawiniętego lub zwiniętego, rozdartego, fotografii lub folii prezentacyjnych.

 **OSTRZEŻENIE:** w DADF nie wolno używać dokumentów zawierających zszywki, spinacze, lub dokumentów mających styczność z substancjami klejącymi bądź materiałami na bazie rozpuszczalnika, na przykład klejem, atramentem i korektorem w płynie.

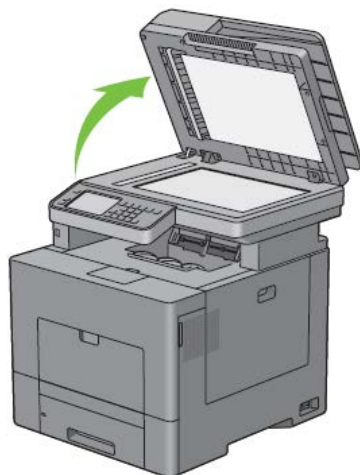
 **WSKAZÓWKA:** aby uzyskać najlepszą jakość skanowania, zwłaszcza w przypadku obrazów kolorowych lub w skali szarości, użyj szyby na dokumenty zamiast DADF.

Kopiowanie z szyby na dokumenty

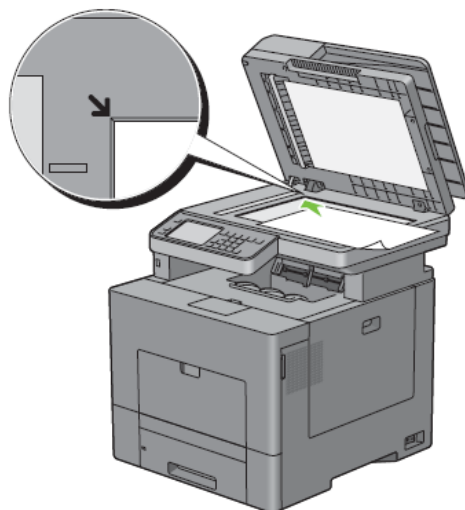
-  **WSKAZÓWKA:** połączenie z komputerem nie jest wymagane do kopiowania.
-  **WSKAZÓWKA:** wyjmij dokumenty z DADF przed kopiowaniem z szyby.
-  **WSKAZÓWKA:** zabrudzenia na szybie mogą skutkować wystąpieniem czarnych plam na kopii. Aby osiągnąć najlepszy efekt, wyczyść szybę nad dokumenty przed rozpoczęciem pracy. Dodatkowe informacje znajdują się w rozdziale „Czyszczenie skanera”.

Kopiowanie z szyby na dokumenty:



- 1 Podnieś i otwórz pokrywę szyby na dokumenty.



- 2 Połóż dokument drukiem do dołu i dopasuj go do prowadnicy w lewym górnym rogu szyby.



- 3 Zamknij pokrywę szyby na dokumenty.

-  **WSKAZÓWKA:** pozostawienie otwartej pokrywy podczas kopiowania może mieć wpływ na jakość kopii i zwiększyć zużycie tonera.
-  **WSKAZÓWKA:** jeżeli kopiujesz stronę z książki lub czasopisma, podnieś pokrywę do punktu, w którym zawiasy zetkną się z blokadą, a następnie zamknij pokrywę. Jeżeli grubość książki lub czasopisma przekracza 30 mm, zacznij kopiowanie z otwartą pokrywą.


- 4 Naciśnij przycisk  (Home).

Aby wykonać tylko kopię bez zmiany domyślnych ustawień kopiowania, przejdź do kroku 7.


- 5 Wybierz Copy.

Informacje dotyczące konfigurowania niestandardowych ustawień kopiowania typu Output Color, Select Tray i Darken / Lighten znajdują się w rozdziale „Ustawianie opcji kopiowania”.


Aby wyczyścić ustawienia opcji, naciśnij przycisk AC (All Clear).

 **WSKAZÓWKA:** opcje kopiowania automatycznie wracają do stanu domyślnego po upływie czasu automatycznego czyszczenia.

- 6 Wprowadź liczbę kopii od 1 do 99, korzystając z klawiatury numerycznej.
- 7 Naciśnij przycisk ▶ (Start), aby rozpocząć kopiowanie.

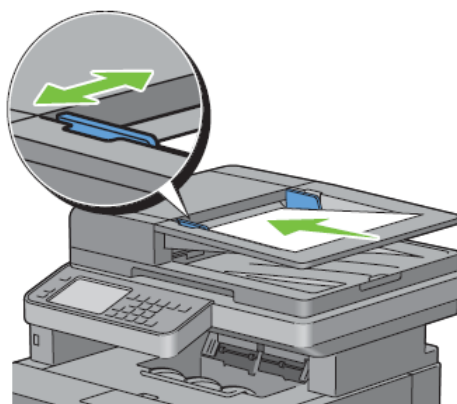
 **WSKAZÓWKA:** możesz anulować zadanie kopiowania w dowolnym momencie podczas skanowania dokumentu, naciskając przycisk X (Cancel) lub wybierając opcję Delete.

Kopiowanie z podajnika DADF

 **UWAGA:** można wkładać maksymalnie 50 arkuszy do DADF, a liczba arkuszy podawanych do tacy odbiorczej dokumentów nie może przekroczyć 50. Taca odbiorcza dokumentów powinna zostać opróżniona, zanim liczba arkuszy przekroczy 50; w przeciwnym razie oryginalny dokument może zostać uszkodzony.

 **WSKAZÓWKA:** połączenie z komputerem nie jest wymagane do kopiowania.

- 1 Włóż dokument(y) drukiem do dołu do DADF, zaczynając od górnej krawędzi dokumentów. Następnie dopasuj prowadnice do formatu dokumentu.



 **WSKAZÓWKA:** pamiętaj o użyciu ogranicznika dokumentów przed kopiowaniem dokumentu w rozmiarze Legal.


- 2 Naciśnij przycisk  (Home).

Aby wykonać tylko kopię bez zmiany domyślnych ustawień kopiowania, przejdź do kroku 5.


- 3 Wybierz Copy.

Informacje dotyczące konfigurowania niestandardowych ustawień kopiowania typu Output Color, Select Tray i Darken / Lighten znajdują się w rozdziale „Ustawianie opcji kopiowania”.


Aby wyczyścić ustawienia opcji, naciśnij przycisk AC (All Clear).


 **WSKAZÓWKA:** opcje kopiowania automatycznie wracają do stanu domyślnego po upływie czasu automatycznego czyszczenia.

- 4 Wprowadź liczbę kopii od 1 do 99, korzystając z klawiatury numerycznej.
- 5 Naciśnij przycisk ▶ (Start), aby rozpocząć kopiowanie.

 **WSKAZÓWKA:** możesz anulować zadanie kopiowania w dowolnym momencie podczas skanowania dokumentu, naciskając przycisk X (Cancel) lub wybierając opcję Delete.

Ustawianie opcji kopiowania

Ustaw poniższe opcje dla bieżącego zadania kopiowania, naciskając przycisk  (**Start**), aby rozpocząć kopiowanie. Szczegółowe informacje na temat wykonywania kopii znajdują się w rozdziale „Kopiowanie z szyby na dokumenty” i „Kopiowanie z podajnika DADF”.

 **WSKAZÓWKA:** opcje kopiowania automatycznie wracają do stanu domyślnego po upływie czasu automatycznego czyszczenia.



Opcje dostępne w każdej zakładce:

- Zakładka Copy
 - Output Color
 - Select Tray
 - Darken / Lighten
 - 2 Sided Copying
- Zakładka Quality
 - Original Type
 - Sharpness
 - Color Saturation
 - Auto Exposure
- Zakładka Output
 - Collation
 - Reduce / Enlarge
 - Original Size
 - 2-Up
 - Margin

Output Color

Aby wybrać tryb kopiowania w trybie koloru lub w trybie czarno-białym:

- 1 Wybierz Output Color.
- 2 Wybierz Full Color lub Black & White, a następnie wybierz OK.

 **WSKAZÓWKA:** kopiowanie w kolorze jest zabezpieczone hasłem, jeżeli wartość Function Enabled dla opcji Copy jest ustawiona na On (Color Password). Jeżeli ustawisz Output Color na Full Color i Function Enabled dla opcji Copy na On (Color Password), musisz wprowadzić czterocyfrowe hasło po naciśnięciu przycisku  (**Start**).


Select Tray

Aby wybrać podajnik:

- 1 Wybierz Select Tray.
- 2 Wybierz żądane ustawienie, a następnie wybierz OK.

MPF	Papier jest podawany z podajnika wielofunkcyjnego.
Tray1*	Papier jest podawany z tacy1.
Tray2	Papier jest podawany z opcjonalnego podajnika na 550 arkuszy.

* Oznacza domyślne ustawienie fabryczne.

 **WSKAZÓWKA:** Funkcja Tray2 jest dostępna wyłącznie w przypadku zainstalowania opcjonalnego podajnika na 550 arkuszy.



WSKAZÓWKA: jeżeli wartość Any jest wyświetlana jako rozmiar i rodzaj papieru w podajniku wielofunkcyjnym, możesz ustawić rozmiar i rodzaj papieru z poziomu tego menu. Szczegółowe informacje znajdują się w rozdziale „Select Tray“.

Darken / Lighten

Aby ustawić kontrast w celu przyciemnienia lub rozjaśnienia kopii w stosunku do oryginału:

1 Wybierz **Darken / Lighten**.

2 Wybierz żądany poziom na pasku **Darken / Lighten**, a następnie wybierz **OK**.

Możesz wybrać poziom kontrastu spośród siedmiu poziomów między **Darken** i **Lighten**.

Po wybraniu komórki po lewej stronie paska kontrast dokument staje się ciemniejszy, a po wybraniu komórki po prawej stronie paska kontrast dokumentu staje się jaśniejszy.

Darken +3	Funkcja ta dobrze się sprawdza w przypadku jasnych dokumentów lub białych śladów ołówka.
Darken +2	
Darken +1	
Normal*	Funkcja ta dobrze się sprawdza w przypadku standardowych dokumentów maszynowych lub drukowanych.
Lighten +1	Funkcja ta dobrze się sprawdza w przypadku ciemnych dokumentów.
Lighten +2	
Lighten +3	

* Oznacza domyślne ustawienie fabryczne.

2 Sided Copying

Wykonywanie kopii w trybie dwustronnym z określonym miejscem bindowania:

1 Wybierz **2 Sided Copying**.

2 Wybierz żądane ustawienie, a następnie wybierz **OK**.

1 → 1 Sided*	Wybierz kopiowanie jednostronne lub dwustronne i określ miejsce bindowania dla kopiowania dwustronnego.
1 → 2 Sided	
2 → 1 Sided	
2 → 2 Sided	
Long Edge Biding	
Short Edge Binding	

* Oznacza domyślne ustawienie fabryczne.

Jeżeli korzystasz z szyby na dokumenty z ustawieniem **1 → 2 Sided** lub **2 → 2 Sided**, wyświetlacz przypomina o włożeniu kolejnej strony po naciśnięciu przycisku **▶ (Start)**.

a Jeżeli chcesz włożyć nowy dokument, wymień dotychczasowy dokument na nowy, a następnie wybierz **Continue** lub naciśnij przycisk **▶ (Start)**.

b Po zakończeniu kopiowania wybierz opcję **Print Now**.



WSKAZÓWKA: jeżeli używasz DADF do skopiowania obu stron dokumentu, położenie druku z przodu i tyłu dokumentu może być różne, jeżeli rozmiar w ustawieniu rozmiaru dokumentu i rozmiar dokumentu nie są zgodne. W tym przypadku ustaw opcję **Original Size** na ten sam rozmiar, co dokument.

Original Type

Aby wybrać jakość obrazu kopii:

- 1 Wybierz zakładkę **Quality**, a następnie wybierz `Original Type`.
- 2 Wybierz żądane ustawienie, a następnie wybierz OK.

Photo & Text*	Do obsługi dokumentów zawierających zarówno fotografie, jak i tekst.
Text	Do obsługi dokumentów zawierających tekst.
Photo	Do obsługi dokumentów zawierających fotografie.

* Oznacza domyślne ustawienie fabryczne.

Sharpness

Aby ustawić ostrość w celu wyostrzenia lub rozmycia obrazu kopii w stosunku do oryginału:

- 1 Wybierz zakładkę **Quality**, a następnie wybierz `Sharpness`.
- 2 Wybierz żądane ustawienie, a następnie wybierz OK.

Sharpen	Wyostrza obraz kopii w stosunku do oryginału.
Normal*	Wyrazistość koloru obrazu jest identyczna z oryginałem.
Soften	Rozmywa obraz kopii w stosunku do oryginału.

* Oznacza domyślne ustawienie fabryczne.

Color Saturation

W celu dostosowania liczby kolorów, aby kolory były ciemniejsze lub jaśniejsze niż w oryginalnym dokumencie.

- 1 Wybierz zakładkę **Quality**, a następnie wybierz `Color Saturation`.
- 2 Wybierz żądane ustawienie, a następnie wybierz OK.

High	Ożywia kolory kopii.
Normal*	Nasycenie koloru jest identyczne z oryginałem.
Low	Zmniejsza nasycenie kolorów kopii.

* Oznacza domyślne ustawienie fabryczne.


Auto Exposure

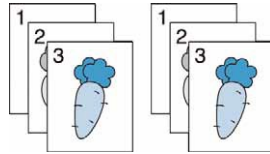
Aby wyeliminować wpływ tła oryginalnego dokumentu w celu poprawienia jakości tekstu na kopii:

- 1 Wybierz zakładkę **Quality**, a następnie wybierz `Auto Exposure`.
- 2 Wybierz `On`, a następnie wybierz OK.

Collation

Aby posortować skopiowany dokument: Na przykład: gdy wykonujesz dwie kopie trzystronicowego dokumentu, wydrukowany zostanie jeden kompletny trzystronicowy dokument, a po nim drugi kompletny dokument:

 **WSKAZÓWKA:** możesz posortować więcej stron, gdy zainstalowany jest opcjonalny moduł pamięci lub dysk twardy.



- 1 Wybierz zakładkę **Output**, a następnie wybierz *Collation*.
- 2 Wybierz żądane ustawienie, a następnie wybierz OK.

Auto*	Tylko dokumenty z podajnika DADF są kopiowane z sortowaniem.
Collated	Kopiuje z sortowaniem.
Uncollated	Nie kopiuje z sortowaniem.


* Oznacza domyślne ustawienie fabryczne.

Jeżeli korzystasz z szyby na dokumenty z ustawieniem *Collated*, wyświetlacz przypomina o włożeniu kolejnej strony po naciśnięciu przycisku ► (**Start**).

- a Jeżeli chcesz włożyć nowy dokument, wymień dotychczasowy dokument na nowy, a następnie wybierz *Continue* lub naciśnij przycisk ► (**Start**).
- b Po zakończeniu kopiowania wybierz opcję *Print Now*.

Reduce / Enlarge

W celu zmniejszenia lub powiększenia rozmiaru kopiowanego obrazu w zakresie od 25% do 400% przy kopiowaniu oryginalnych dokumentów z szyby na dokumenty lub DADF:

 **WSKAZÓWKA:** przy wykonywaniu kopii ze zmniejszeniem w dolnej części dokumentu mogą pojawić się czarne linie.

- 1 Wybierz zakładkę **Output**, a następnie wybierz *Reduce / Enlarge*.
- 2 Wybierz żądane ustawienie, a następnie wybierz OK.

(Inch series)

100%*
50%
64% (Ledger → Letter)
78% (Legal → Letter)
129% (Statement → Letter)
154% (Statement → Legal)
200%

(mm series)

100%*

50%

70% (A4→A5)

81% (B5→A5)



122% (A5→B5)

141% (A5→A4)

200%

* Oznacza domyślne ustawienie fabryczne.



WSKAZÓWKA: możesz również podać wartość w odstępach 1% od 25% do 400%, wybierając  lub , bądź wprowadzając wartość za pomocą klawiatury numerycznej.

Original Size

Aby wybrać domyślny rozmiar dokumentu:

- 1 Wybierz zakładkę **Output**, a następnie wybierz **Original Size**.
- 2 Wybierz żądane ustawienie, a następnie wybierz **OK**.

(Inch series)

Auto*

Letter (8.5x11")

Folio (8.5x13")

Legal (8.5x14")

A4 (210x297mm)

A5 (148x210mm)

B5 182x257mm)

Executive (7.3x10.5")

(mm series)

Auto*

A4 (210x297mm)

A5 (148x210mm)

Letter (8.5x11")

Folio (8.5x13")

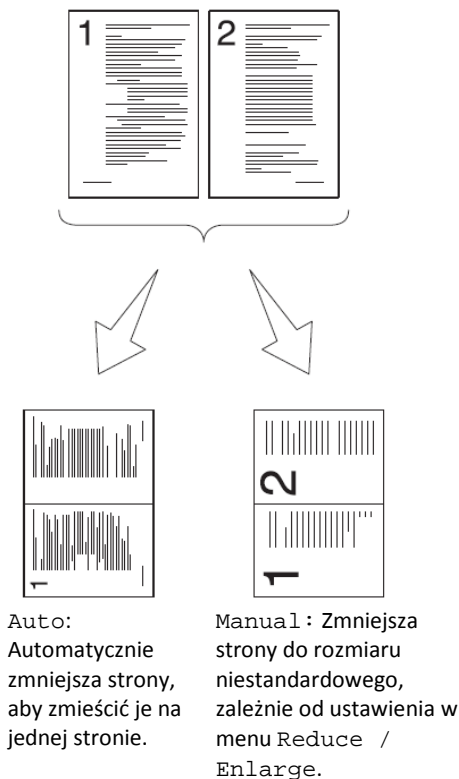
Legal (8.5x14")

Executive (7.3x10.5")

* Oznacza domyślne ustawienie fabryczne.

2-Up

Aby wydrukować dwa oryginalne obrazy na jednym arkuszu papieru:




- 1 Wybierz zakładkę **Output**, a następnie wybierz 2-Up.
- 2 Wybierz żądane ustawienie, a następnie wybierz OK.

Off*	Nie wykonuje drukowania w trybie Multiple-Up.
Auto	Automatycznie zmniejsza strony oryginału, aby zmieścić je na jednym arkuszu papieru.
Manual	Drukuje strony oryginału na jednym arkuszu papieru w rozmiarze określonym dla parametru Reduce / Enlarge.

* Oznacza domyślne ustawienie fabryczne.




Jeżeli korzystasz z szyby na dokumenty z ustawieniem **Auto** lub **Manual**, wyświetlacz przypomina o włożeniu kolejnej strony po naciśnięciu przycisku ► (**Start**).

- a Jeżeli chcesz włożyć nowy dokument, wymień dotychczasowy dokument na nowy, a następnie wybierz **Continue** lub naciśnij przycisk ► (**Start**).
- b Po zakończeniu kopiowania wybierz opcję **Print Now**.

 **WSKAZÓWKA:** jeżeli używasz DADF do skopiowania obu stron dokumentu, położenie druku z przodu i tyłu dokumentu może być różne, jeżeli rozmiar w ustawieniu rozmiaru dokumentu i rozmiar dokumentu nie są zgodne. W tym przypadku ustaw opcję **Original Size** na ten sam rozmiar, co dokument.

Margin

Aby określić marginesy kopii:

- 1 Wybierz zakładkę **Output**.
- 2 Wybieraj , aż pojawi się **Margin**, po czym wybierz **Margin**.
- 3 Wybierz  lub , albo wprowadź żądaną wartość za pomocą klawiatury numerycznej.

Top/ Bottom	0.2 inch* (4 mm*) Available Range: 0.0-2.0 inches (0-50 mm)	Określa wartość w odstępach po 0,1" (1 mm).
Left/ Right	0.2 inch* (4 mm*) Available Range: 0-2.0 inches (0-50 mm)	Określa wartość w odstępach po 0,1" (1 mm).
Middle	0 inches*(0 mm*) Available Range: 0-2.0 inches (0-50 mm)	Określa wartość w odstępach po 0,1" (1 mm).

* Oznacza domyślne ustawienie fabryczne.


Korzystanie z funkcji ID Card Copy





WSKAZÓWKA: Jeżeli wartość **Function Enabled** dla opcji **ID Card Copy** jest ustawiona na **Disable**, funkcja kopiowania dokumentu tożsamości jest wyłączona, a menu nie jest wyświetlane na ekranie. Szczegółowe informacje znajdują się w rozdziale „Function Enabled”.

Po wybraniu funkcji **ID Card Copy** w panelu dotykowym możesz skopiować obie strony dokumentu tożsamości na jednej stronie pojedynczego arkusza papieru w oryginalnym rozmiarze. Funkcja ta umożliwia pokazanie obu stron dokumentu tożsamości na jednej stronie w oryginalnym rozmiarze.


Aby wykonać kopię:

- 1 Połóż dokument tożsamości kopiowaną stroną do dołu na szybie na dokumenty i zamknij pokrywę.
Informacje dotyczące wkładania dokumentu znajdują się w rozdziale „Kopiowanie z szyby na dokumenty”.
- 2 Naciśnij przycisk  (**Home**).
- 3 Wybierz **ID Card Copy**.
- 4 Skonfiguruj poniższe ustawienia kopiowania w razie potrzeby.
 - Output Color
 - Select Tray
 - Darken / Lighten
 - Auto Exposure
 - Sharpness
 - Color Saturation

Szczegółowe informacje znajdują się w rozdziale „Ustawianie opcji kopiowania”.

- 5 Naciśnij przycisk  (**Start**), aby rozpocząć kopiowanie.
Po zeskanowaniu przodu dokumentu tożsamości wyświetlacz przypomina o odwróceniu dokumentu.
 - a Aby zeskanować tył dokumentu, obróć dokument i wybierz **Continue** lub naciśnij przycisk  (**Start**).
 - b Aby zakończyć kopiowanie, wybierz opcję **Print Now**.





WSKAZÓWKA: kopiowanie w kolorze jest zabezpieczone hasłem, jeżeli wartość **Function Enabled** dla opcji **Copy** jest ustawiona na **On (Color Password)**. Jeżeli ustawisz **Output Color** na **Full Color** i **Function Enabled** dla opcji **Copy** na **On (Color Password)**, musisz wprowadzić czterocyfrowe hasło po naciśnięciu przycisku  (**Start**).


Zmiana ustawień domyślnych

Domyślne ustawienia opcji menu kopiowania, takie jak `Output Color`, `Select Tray i Darken / Lighten` mogą być skonfigurowane w najczęściej używanych trybach. Przy kopiowaniu dokumentu stosowane są określone ustawienia domyślne, chyba że zostaną zmienione za pomocą panela użytkownika.

Aby stworzyć własne ustawienia domyślne:

- 1 Naciśnij przycisk  (**Information**).
- 2 Wybierz zakładkę **Tools**, a następnie wybierz `Default Settings`.
- 3 Wybierz `Copy Defaults`.
- 4 Wybieraj , aż pojawi się żądany element menu, a następnie wybierz ten element.
- 5 Wybierz żądane ustawienie lub wprowadź wartość, a następnie wybierz `OK`.
- 6 Powtórz kroki 4 i 5 w razie potrzeby.
Aby powrócić do ekranu **Information**, naciśnij przycisk `AC (All Clear)`.

Skanowanie

 **WSKAZÓWKA:** jeżeli wartość Function Enabled dla funkcji skanowania (E-mail, Scan To Network, Scan To Application/ WSD Scan, PC Scan, lub Scan To USB) jest ustawiona na On (Password), musisz wprowadzić czterocyfrowe hasło, aby móc korzystać z tej funkcji skanowania. Jeżeli wartość Function Enabled dla funkcji skanowania jest ustawiona na On, ta funkcja skanowania jest wyłączona, a menu nie jest wyświetlane na ekranie. Szczegółowe informacje znajdują się w rozdziale „Function Enabled“

Skanowanie – informacje ogólne

Wielofunkcyjna kolorowa drukarka laserowa Dell™ C3765dnf umożliwia przekształcanie obrazów i tekstu w edytowalne obrazy na komputerze.

Wielofunkcyjna kolorowa drukarka laserowa Dell™ C3765dnf oferuje kilka sposobów skanowania dokumentu. Dostępne są dwa główne rodzaje skanowania. Jeden z nich jest obsługiwany po stronie drukarki bez używania sterownika skanera, a drugi jest obsługiwany po stronie komputera z wykorzystaniem oprogramowania i sterownika skanera. Poniższe opisy funkcji będą pomocne w znalezieniu potrzebnych informacji.

- Skanowanie – ze sterownikiem skanera
- Skanowanie – bez sterownika skanera

Skanowanie – ze sterownikiem skanera

- Skanowanie do oprogramowanie graficznego typu **PaperPort®** (oprogramowanie dla systemu Microsoft® Windows®, w pakiecie z drukarką) i Adobe® Photoshop® z wykorzystaniem sterownika TWAIN (Obsługuje połączenia USB i sieciowe zarówno w systemie Microsoft Windows, jak i Apple Macintosh, z wykorzystaniem oprogramowania graficznego). Zobacz „Skanowanie z wykorzystaniem sterownika TWAIN“.
- Skanowanie do domyślnego programu systemu Microsoft typu Galeria fotografii systemu Windows i Microsoft Paint, z wykorzystaniem sterownika Windows Image Acquisition (WIA) (Obsługuje połączenia USB i sieciowe (w tym WSD) tylko w systemie Windows). Zobacz „Skanowanie z wykorzystaniem sterownika Windows Image Acquisition (WIA)“.
- Skanowanie i wysłanie zeskanowanego dokumentu na komputer połączony kablem USB (Obsługuje połączenie USB zarówno w systemie Microsoft Windows, jak i Apple Macintosh, z wykorzystaniem dołączonego narzędzie programowego **ScanButton Manager**). W przypadku korzystania z funkcji Scan to Application na panelu użytkownika drukarki zeskanowany obraz jest zapisywany w lokalizacji komputera określonej w programie **ScanButton Manager**. Zobacz „Skanowanie z panela użytkownika - Scan to Application“.

Skanowanie – bez sterownika skanera

- Skanowanie i zapisanie zeskanowanego dokumentu w pamięci USB
Zobacz „Skanowanie do pamięci USB“.
- Skanowanie i wysłanie zeskanowanego dokumentu pocztą e-mailową
Zobacz „Wysyłanie wiadomości e-mail z zeskanowanym obrazem“.
- Skanowanie i wysłanie zeskanowanego dokumentu na komputer lub serwer podłączony do sieci
Zobacz „Skanowanie do komputera lub na serwer poprzez SMB/FTP“.
- Skanowanie i wysłanie zeskanowanego dokumentu na komputer podłączony do sieci z użyciem WSD
Zobacz „Skanowanie z panela użytkownika - WSD Scan“.

Ustawienie rozdzielczości, której należy użyć podczas skanowania dokumentu, zależy od rodzaju dokumentu i planowanego wykorzystania obrazu lub dokumentu po zeskanowaniu na komputer. Aby osiągnąć najlepszy efekt, użyj zalecanych ustawień.

Typ	Rozdzielczość
Dokumenty	300 dpi w trybie czarno-białym lub 200 dpi w skali szarości lub w trybie koloru
Dokumenty o niskiej jakości lub zawierające drobny tekst	400 dpi w trybie czarno-białym lub 300 dpi w skali szarości
Fotografie i obrazy	100-200 dpi w trybie koloru lub 200 dpi w skali szarości
Obrazy dla drukarki atramentowej	150-300 dpi
Obrazy dla drukarki o wysokiej rozdzielczości	300-600 dpi

Skanowanie w wyższej rozdzielczości może spowodować przekroczenie możliwości aplikacji. Jeżeli potrzebujesz wyższej rozdzielczości niż wartości zalecane w powyższej tabeli, zmniejsz rozmiar obrazu w podglądzie (lub wstępnym skanowaniu) lub poprzez przycinanie przed zeskanowaniem obrazu.

PaperPort

PaperPort, dołączony do drukarki, może być wykorzystywany do zarządzania wszystkimi dokumentami użytkownika. Możesz organizować, wyszukiwać i udostępniać wszystkie swoje zeskanowane dokumenty.



WSKAZÓWKA: **PaperPort** jest obsługiwany wyłącznie w systemie Windows.



WSKAZÓWKA: oprogramowanie do optycznego rozpoznawania znaków (OCR), wbudowane w programie **PaperPort**, może być wykorzystywane do kopiowania tekstu z zeskanowanych dokumentów w celu wykorzystywania i edytowania tekstu w dowolnym edytorze, programie do edycji tekstu lub arkusza kalkulacyjnym. Proces OCR wymaga skanowania obrazów tekstowych w rozdzielczości 150–600 dpi, a dla elementów graficznych zalecana jest rozdzielczość 300 dpi lub 600 dpi.

Jeżeli preferujesz korzystanie z innej aplikacji, na przykład Adobe Photoshop, musisz przypisać aplikację do drukarki, wybierając ją z listy dostępnych aplikacji za pomocą przycisku **Select Software** za każdym razem przy rozpoczęciu skanowania. Jeżeli nie przypiszesz aplikacji do przycisku **Select Software**, **PaperPort** będzie wybierany automatycznie przy rozpoczęciu skanowania. Zobacz „Narzędzia programowe drukarki”.

Dell ScanCenter

Dell ScanCenter to aplikacja **PaperPort**, która umożliwia użytkownikowi skanowanie dokumentów i wysyłanie ich bezpośrednio do **PaperPort** lub innych programów na komputerze użytkownika bez wcześniejszego uruchamiania programu **PaperPort**. **Dell ScanCenter** jest uruchamiana jako oddzielna aplikacja z menu Start w systemie Windows i wyświetla się jako pasek **Dell ScanCenter**. Dodatkowe informacje dotyczące korzystania z aplikacji **Dell ScanCenter** znajdują się w menu **Help** programu **PaperPort**.





Ikony na pasku **Dell ScanCenter** przedstawiają programy, które są ograniczone do programu **PaperPort** i aplikacji **Dell ScanCenter**. Aby zeskanować i wysłać dokument do programu, kliknij na ikonę programu, a następnie zeskanuj dokument. **Dell ScanCenter** automatycznie uruchamia wybrany program po zakończeniu skanowania.

Skonowanie z panela użytkownika - Scan to Application

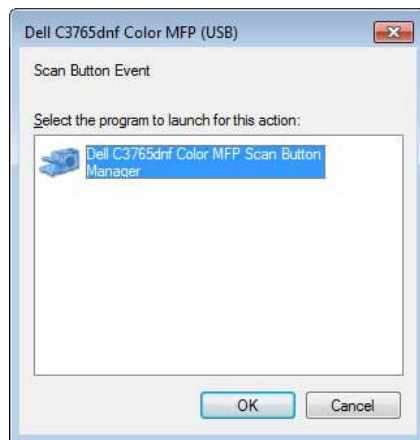
WSKAZÓWKA: musisz podłączyć swój komputer poprzez USB, aby móc wybrać funkcję Scan to Application z panela użytkownika. Połączenie sieciowe nie jest obsługiwane.

WSKAZÓWKA: funkcja ta jest obsługiwana zarówno w systemie Microsoft Windows, jak i Apple Macintosh.

- 1 Włóż dokument(y) do DADF drukiem do góry, zaczynając od górnej krawędzi dokumentów.
LUB
Połóż jeden dokument kopiowaną stroną do dołu na szybie na dokumenty i zamknij pokrywę.
Informacje dotyczące wkładania dokumentu znajdują się w rozdziale „Wkładanie oryginalnego dokumentu“.
- 2 Naciśnij przycisk  (Home).
- 3 Wybierz Scan Menu.
- 4 Wybierz Application.
- 5 Ustaw opcje skanowania, na przykład Output Color, Resolution, 2 Sided Scanning i File Format w zakładkach **Scan to Application**, **Quality** i **Options**. Szczegółowe informacje znajdują się w rozdziale „Application“.
- 6 Naciśnij przycisk  (Start), aby rozpocząć skanowanie dokumentu.

WSKAZÓWKA: jeżeli na komputerze pojawi się poniższe okno dialogowe, wybierz **Dell C3765dnf Color MFP ScanButton Manager**, a następnie kliknij na **OK**.

W systemie Microsoft Windows:



WSKAZÓWKA: po wybraniu opcji **Dell C3765dnf Color MFP ScanButton Manager** z zaznaczeniem pola wyboru **Zawsze używaj tego programu do tego działania**, **Dell C3765dnf Color MFP ScanButton Manager** będzie otwierać się automatycznie bez wybierania aplikacji.

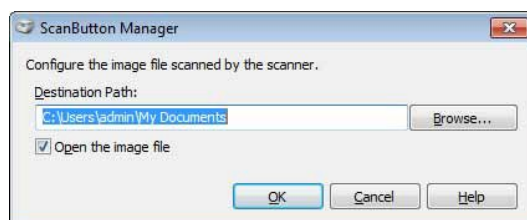
WSKAZÓWKA: musisz użyć programu **ScanButton Manager** na swoim komputerze, aby zmienić ustawienia skanowania. Szczegółowe informacje znajdują się w rozdziale „ScanButton Manager“.

WSKAZÓWKA: w systemie Macintosh okno dialogowe wyboru programu nie jest wyświetlane.

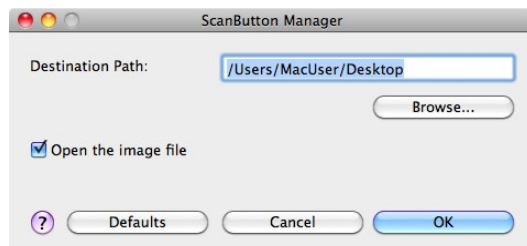
ScanButton Manager

Funkcja Scan to Application domyślnie przechowuje pliki obrazów w folderze **Moje dokumenty**, które możesz później otworzyć za pomocą powiązanej aplikacji. **ScanButton Manager** może służyć do zmiany lokalizacji docelowej dla uzyskanych plików obrazów oraz do ustalenia, czy pliki obrazów mają być otwierane za pomocą powiązanej aplikacji.

W systemie Microsoft Windows:



W systemie Apple Macintosh:



Skanowanie z panela użytkownika - WSD Scan

Jeżeli drukarka jest podłączona do komputera w sieci z wykorzystaniem WSD (Web Services on Devices), możesz skorzystać z funkcji WSD Scan w celu przesłania zeskanowanych obrazów na komputer.

WSKAZÓWKA: aby skorzystać z funkcji WSD Scan, musisz skonfigurować połączenie z wykorzystaniem WSD.

WSKAZÓWKA: WSD jest obsługiwany wyłącznie w systemie Windows Vista®, Windows 7 i Windows 8.

Konfiguracja drukarki do obsługi WSD Scan

Skonfiguruj drukarkę i komputer do połączenia z wykorzystaniem WSD.

Sprawdzanie ustawienia drukarki

W celu skorzystania z funkcji WSD Scan należy ustawić WSD Scan na Enable. Szczegółowe informacje znajdują się w rozdziale „Protocols”.

Konfigurowanie komputera

WSKAZÓWKA: w systemie Windows 8 komputer automatycznie podłącza drukarkę z wykorzystaniem WSD. Nie ma potrzeby ręcznego instalowania drukarki.




W systemie Windows 7:

- 1 Kliknij na **Start** → **Komputer** → **Sieć**
- 2 Kliknij prawym klawiszem na ikonę drukarki, a następnie kliknij na **Instaluj**. Drukarka zostanie podłączona z wykorzystaniem WSD.

W systemie Windows Vista:

- 1 Kliknij na **Start** → **Sieć**.
- 2 Kliknij prawym klawiszem na ikonę drukarki, a następnie kliknij na **Instaluj**.
- 3 Kliknij na **Kontynuuj**. Drukarka zostanie podłączona z wykorzystaniem WSD.

Procedura WSD Scan

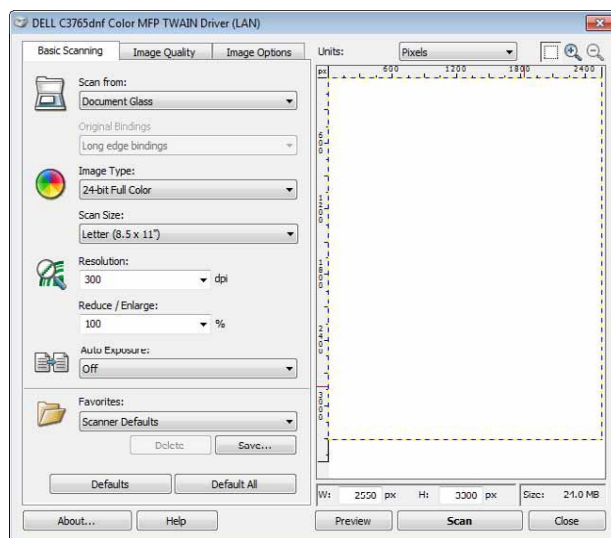
- 1 Włóż dokument(y) do DADF drukiem do góry, zaczynając od górnej krawędzi dokumentów.
LUB
Połóż jeden dokument kopiowaną stroną do dołu na szybie na dokumenty i zamknij pokrywę.
Informacje dotyczące wkładania dokumentu znajdują się w rozdziale „Wkładanie oryginalnego dokumentu“.
- 2 Naciśnij przycisk  (**Home**).
- 3 Wybierz Scan Menu.
- 4 Wybierz WSD Scan.
- 5 Wybieraj , aż pojawi się żądany komputer, do którego chcesz wysłać zeskanowane zadanie, a następnie wybierz ten komputer.
- 6 Wybierz Event i podaj rodzaj skanowania. Szczegółowe informacje znajdują się w rozdziale „WSD Scan“.
- 7 Naciśnij przycisk  (**Start**), aby rozpocząć wysyłanie zeskanowanego pliku.

Skanowanie z wykorzystaniem sterownika TWAIN

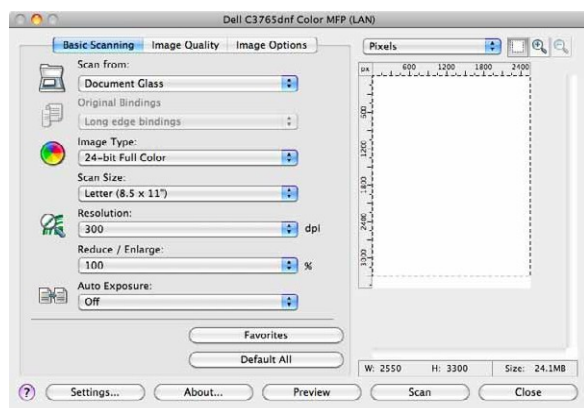
Drukarka obsługuje sterownik TWAIN do skanowania obrazów, obsługujący system Microsoft Windows XP, Windows Server® 2003, Windows Vista, Windows Server 2008, Windows Server 2008 R2, Windows 7, Windows 8, Windows Server 2012, Apple Mac OS X 10.3.9, Mac OS X 10.4.11, Mac OS X 10.5, Mac OS X 10.6, Mac OS X 10.7, Mac OS X 10.8 z różnymi skanerami.


- 1 Włóż dokument(y) do DADF drukiem do góry, zaczynając od górnej krawędzi dokumentów.
LUB
Połóż jeden dokument kopiowaną stroną do dołu na szybie na dokumenty i zamknij pokrywę.
Informacje dotyczące wkładania dokumentu znajdują się w rozdziale „Wkładanie oryginalnego dokumentu“.
- 2 Uruchom oprogramowanie graficzne z obsługą TWAIN, na przykład **PaperPort** dla systemu Windows. Aby skorzystać z innego programu niż **PaperPort**, przejdź do kroku 6.
- 3 Aby określić lokalizację, w której zeskanowane obrazy mają zostać zapisane:
Kliknij na **Desktop** → **Folders**.
W panelu **Folders** wskaż folder docelowy.
- 4 Aby ustawić skaner:
Kliknij na **Desktop** → **Scan Settings** → **Select...**
W oknie dialogowym **Available Scanners** wybierz **TWAIN: Dell C3765dnf Color MFP**, a następnie kliknij na **OK**.
- 5 Sprawdź, czy zaznaczone jest pole wyboru **Display scanner dialog box** w panelu **Scan or Get Photo**.
- 6 Kliknij na **Scan**, aby rozpocząć proces skanowania.
Pojawi się okno **Dell C3765dnf Color MFP TWAIN Driver**.

W systemie Microsoft Windows:




W systemie Apple Macintosh:



 **WSKAZÓWKA:** obraz na ekranie może być różny w zależności od systemu operacyjnego.

7 W zakładce **Basic Scanning** ustaw żądane preferencje i kliknij na **Preview**, aby wyświetlić obraz podglądu.

 **WSKAZÓWKA:** funkcja **Preview** nie może być używana podczas wykonywania skanowania dwustronnego z podajnika DADF.

8 Dostosuj ustawienia w zakładkach **Image Quality** i **Image Option**.

9 Kliknij na **Scan**, aby rozpocząć skanowanie.

10 Po zakończeniu skanowania kliknij na **Close**, aby wyjść z okna.

11 Kliknij na **Done**, aby zamknąć okno **PaperPort - Scan**.

Zeskanowany obraz zostanie automatycznie zapisany we wskazanej lokalizacji.

Jeżeli chcesz zeskanować kolejne strony, postępuj zgodnie z instrukcjami wyświetlanymi na ekranie, aby edytować obraz po skopiowaniu go na komputer.

Scan Settings Tool

Sprawdź adres IP drukarki lub ustaw hasło za pomocą **Scan Settings Tool**.
Aby otworzyć **Scan Setting Tool**:

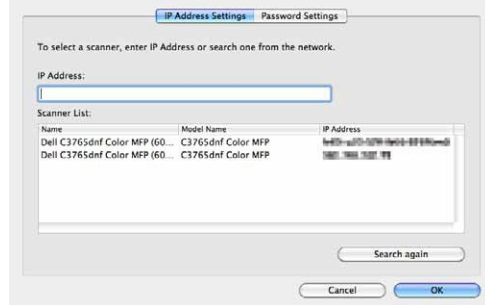
W systemie Microsoft Windows:

Kliknij na **Start** → **Program** → **Dell Printers** → **Dell C3765dnf Multifunction Color Laser Printer** → **Scan Settings Tool**.



W systemie Apple Macintosh:

Kliknij na **Settings** w głównym oknie skanowania w oknie **Dell C3765dnf Color MFP**.

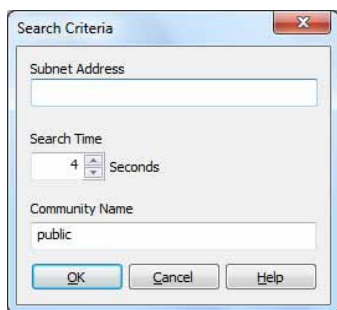


IP Address Settings

W zakładce **IP Address Settings** możesz sprawdzić adres IP ustawiony dla danego skanera lub zmienić wybór skanera.

- **IP Address**
Wprowadź adres IP.
- **Search all scanners from the network** (tylko system Windows)
Wyszukuje skanery w sieci użytkownika.
- **Scanner List**
Wyświetla listę skanerów, które zostały wykryte.
- **Search again**
Wyszukuje skanery w sieci użytkownika.
- **Search Criteria** (tylko system Windows)
Wyświetla okno dialogowe **Search Criteria** do określenia kryterium wyszukiwania.

Okno dialogowe Search Criteria (tylko system Windows)



- **Subnet Address**

Wprowadź adres podsieci.

- IPv4: Broadcast Address, na przykład „192.168.1.255”
- IPv6: Multicast Address, na przykład „ff02::1”

- **Search Time**

Określ czas wyszukiwania skanera.

- **Community Name**

Wprowadź nazwę społeczności SNMPv1/v2. Domyślna nazwa społeczności to „public”.

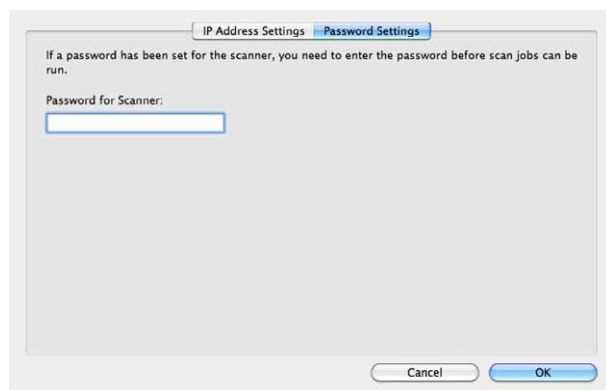
Password Setting

W zakładce **Password Settings** możesz wprowadzić hasło ustawione dla danego skanera dla celów dostępu z poziomu komputera do drukarki.

W systemie Microsoft Windows:



W systemie Apple Macintosh:




- **Password for Scanner**

Wprowadź hasło.


Skanowanie z wykorzystaniem sterownika Windows Image Acquisition (WIA)


Drukarka obsługuje również sterownik WIA do skanowania obrazów. WIA jest jednym ze standardowych komponentów oferowanych przez Microsoft Windows XP i późniejsze systemy operacyjne, który współpracuje z aparatami cyfrowymi i skanerami. W odróżnieniu od sterownika TWAIN, sterownik WIA umożliwia skanowanie obrazu i łatwą obsługę tych obrazów bez używania dodatkowego oprogramowania.

 **WSKAZÓWKA:** sterownik Windows Image Acquisition (WIA) jest obsługiwany wyłącznie w systemie Windows.

Aby zeskanować obraz z oprogramowania graficznego:

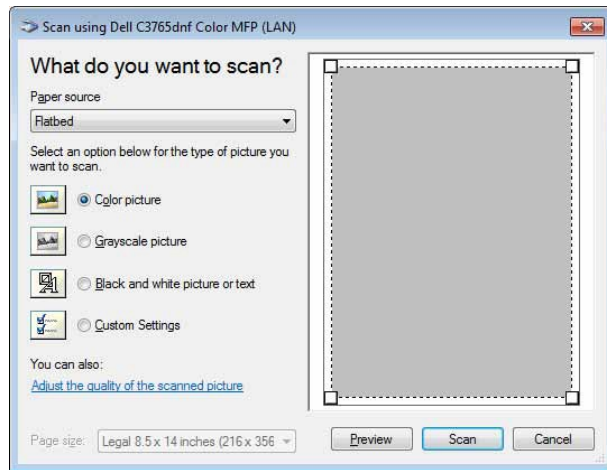
- 1 Włóż dokument(y) do DADF drukiem do góry, zaczynając od górnej krawędzi dokumentów.
LUB
Połóż jeden dokument kopiowaną stroną do dołu na szybie na dokumenty i zamknij pokrywę.
Informacje dotyczące wkładania dokumentu znajdują się w rozdziale „Wkładanie oryginalnego dokumentu”.
- 2 Uruchom oprogramowanie graficzne, na przykład Microsoft Paint for Windows.


 **WSKAZÓWKA:** w systemie Windows Vista lub Windows Server 2008 skorzystaj z Galerii fotografii systemu Windows zamiast aplikacji Microsoft Paint.

 **WSKAZÓWKA:** przy używaniu aplikacji wykorzystujących WIA 2.0, na przykład Windows Fax and Scan w systemie Windows Vista, Windows 7 i Windows 8 można wybrać opcję **Feeder (Scan both sides)** do skanowania dwustronnego.

- 3 Kliknij na **File** → **From Scanner or Camera** (przycisk **Paint** → **From scanner or camera** dla systemu Windows 7, Windows 8, Windows Server 2008 R2 i Windows Server 2012).


Pojawi się okno **Scan using Dell C3765dnf Color MFP (USB or LAN)**.



 **WSKAZÓWKA:** obraz na ekranie może być różny w zależności od systemu operacyjnego.

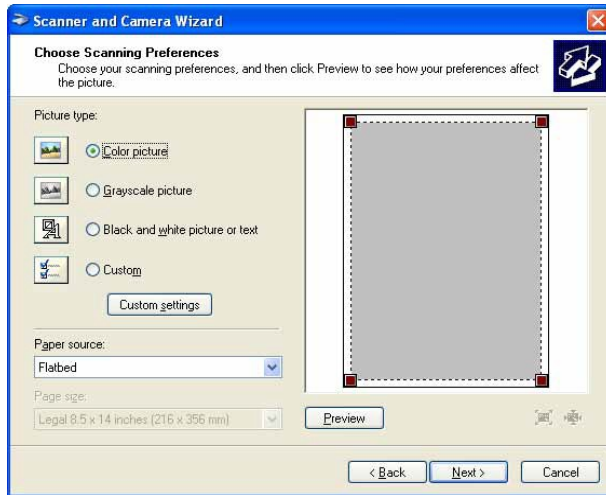
- 4 Wybierz żądany rodzaj obrazu, który chcesz zeskanować, i kliknij na **Adjust the quality of the scanned picture**, aby wyświetlić okno dialogowe **Advanced Properties**.
- 5 Wybierz żądane właściwości, w tym jasność i kontrast, a następnie kliknij na **OK**.
- 6 Kliknij na **Scan**, aby rozpocząć skanowanie.
- 7 Kliknij na **File** → **Save**, aby zapisać zeskanowany dokument w żądanej lokalizacji na swoim komputerze.


Aby zeskanować obraz z panela sterowania:

 **WSKAZÓWKA:** funkcja ta jest obsługiwana wyłącznie w systemie Microsoft Window Server 2003 i Windows XP.

- 1 Włóż dokument(y) do DADF drukiem do góry, zaczynając od górnej krawędzi dokumentów.
LUB
Połóż jeden dokument kopiowaną stroną do dołu na szybie na dokumenty i zamknij pokrywę.
Informacje dotyczące wkładania dokumentu znajdują się w rozdziale „Wkładanie oryginalnego dokumentu“.
- 2 Kliknij na **Start** → **Panel sterowania** → **Drukarki i inny sprzęt** → **Skanery i aparaty fotograficzne**.
- 3 Kliknij dwukrotnie na ikonę skanera. Uruchomi się **Kreator skanerów i aparatów fotograficznych**.

- 4 Kliknij na **Dalej**, aby wyświetlić stronę **Wybierz preferencje skanowania**.



 **WSKAZÓWKA:** obraz na ekranie może być różny w zależności od systemu operacyjnego.

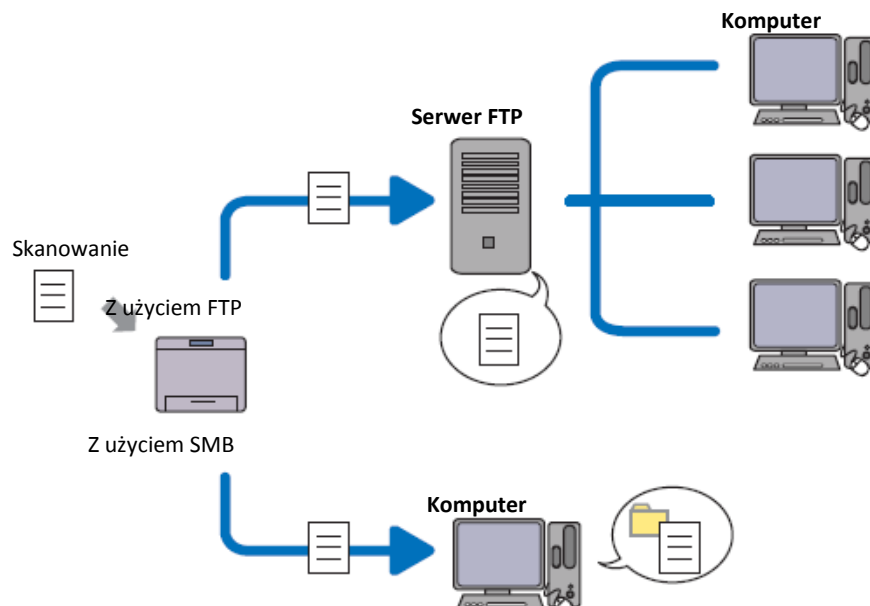
- 5 Wybierz żądany rodzaj obrazu, źródło papieru i rozmiar papieru, a następnie kliknij na **Dalej**.
- 6 Wprowadź nazwę pliku, wybierz format pliku i podaj żądaną lokalizację, w której zeskanowany dokument ma zostać zapisany.
- 7 Kliknij na **Dalej**, aby rozpocząć skanowanie.
- 8 Postępuj zgodnie z instrukcjami wyświetlanymi na ekranie, aby edytować obraz po skopiowaniu go na komputer.

Skanowanie do komputera lub na serwer poprzez SMB/FTP

 **WSKAZÓWKA:** ta funkcja nie wymaga sterownika do skanowania sieciowego.


Informacje ogólne


Funkcja Scan to Network umożliwia wysyłanie zeskanowanych dokumentów na komputer lub serwer FTP.



Wymagane systemy operacyjne:

FTP:

 **WSKAZÓWKA:** informacje dotyczące sposobu konfigurowania usługi FTP znajdują się w instrukcji dołączonej do oprogramowania.

 **WSKAZÓWKA:** Microsoft Windows Server 2003, Windows XP, Windows Vista, Mac OS X 10.3.9/10.4.11/10.5 obsługują wyłącznie IPv4.

- Microsoft Windows XP Professional
Usługa FTP w Microsoft Internet Information Services 5.1
- Microsoft Windows Server 2003 Service Pack 1
Usługa FTP w Microsoft Internet Information Services 6.0
- Microsoft Windows Vista
Microsoft Windows Server 2008
Usługa FTP w Microsoft Internet Information Services 7.0
- Microsoft Windows 7
Microsoft Windows Server 2008 R2
Usługa FTP w Microsoft Internet Information Services 7.5
- Microsoft Windows 8
Microsoft Windows Server 2012
Usługa FTP w Microsoft Internet Information Services 8.0
- Mac OS X 10.3.9/10.4.11/10.5/10.6/10.7/10.8
Usługa FTP w Mac OS X

SMB:

 **WSKAZÓWKA:** Microsoft Windows Server 2003, Windows XP, Mac OS X 10.3.9/10.4.11/10.5/10.6 obsługują wyłącznie IPv4.

- Microsoft Windows XP
- Microsoft Windows Server 2003
- Microsoft Windows Vista
- Microsoft Windows Server 2008
- Microsoft Windows Server 2008 R2
- Microsoft Windows 7
- Microsoft Windows 8
- Microsoft Windows Server 2012
- Mac OS X 10.3.9/10.4.11/10.5/10.6

Procedury

FTP:

- 1 „Określanie lokalizacji docelowej za pomocą książki adresowej“
- 2 „Wysyłanie zeskanowanego pliku w sieci“

SMB:

- 1 „Ustawianie loginu i hasła (tylko SMB)“
- 2 „Tworzenie udostępnionego folderu (tylko SMB)“
- 3 „Określanie lokalizacji docelowej za pomocą książki adresowej“

4 „Wysyłanie zeskanowanego pliku w sieci“

Ustawianie loginu i hasła (tylko SMB)

Funkcja Scan To Network wymaga do uwierzytelnienia konta użytkownika oraz ważnym hasłem, które nie jest hasłem pustym. Potwierdź login użytkownika i hasło.

W systemie Microsoft Windows:



Jeżeli nie używasz hasła do swojego loginu, musisz utworzyć hasło w swoim koncie użytkownika przy zastosowaniu poniższej procedury.

W systemie Windows XP:

- 1 Kliknij na **Start** → **Panel sterowania** → **Konta użytkowników**.
- 2 Kliknij na **Zmień inne konto**.
- 3 Kliknij na **Utwórz hasło** i dodaj hasło dla swojego konta użytkownika.

W systemie Windows Vista i Windows 7:

- 1 Kliknij na **Start** → **Panel sterowania**.
- 2 Kliknij na **Konta użytkownika i bezpieczeństwo rodziny**.
- 3 Kliknij na **Konta użytkowników**.
- 4 Kliknij na **Utwórz hasło dla swojego konta** i dodaj hasło dla swojego konta użytkownika.

W systemie Windows Server 2008:

- 1 Kliknij na **Start** → **Panel sterowania**.
- 2 Kliknij dwukrotnie na **Konta użytkowników**.
- 3 Kliknij na **Utwórz hasło dla swojego konta** i dodaj hasło dla swojego konta użytkownika.

W systemie Windows Server 2008 R2:

- 1 Kliknij na **Start** → **Panel sterowania**.
- 2 Wybierz **Konta użytkowników**.
- 3 Kliknij na **Konta użytkowników**.
- 4 Kliknij na **Utwórz hasło dla swojego konta** i dodaj hasło dla swojego konta użytkownika.

W systemie Windows 8 i Windows Server 2012:

- 1 Wskaż na górny lub dolny prawy róg ekranu, a następnie kliknij na **Ustawienia**.
- 2 Kliknij na **Zmień ustawienia komputera**.
- 3 Kliknij na **Użytkownicy**.
- 4 Kliknij na **Utwórz hasło** i dodaj hasło dla swojego konta użytkownika.

W systemie Mac OS X 10.3.9:

- 1 Kliknij na **System Preferences** → **Accounts**.
- 2 Wprowadź hasło dla swojego konta użytkownika w polu **Password**.

- 3 Wprowadź ponownie hasło w polu **Verify**.

W systemie Mac OS X 10.4.11/10.5/10.6:

- 1 Kliknij na **System Preferences** → **Accounts**.
- 2 Wybierz **Change Password**.
- 3 Wprowadź hasło dla swojego konta użytkownika w polu **New password**.
- 4 Wprowadź ponownie hasło w polu **Verify**.

Tworzenie udostępnionego folderu (tylko SMB)

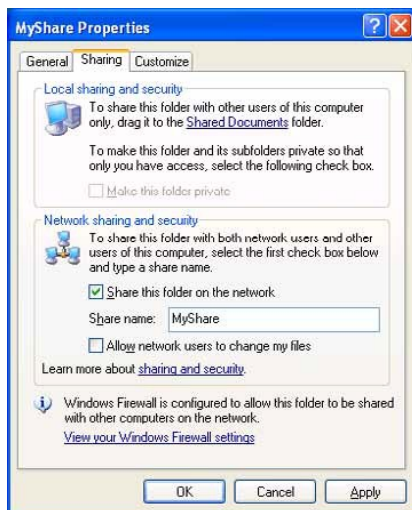
Utwórz folder udostępniony do przechowywania zeskanowanego dokumentu z drukarki.

W systemie Microsoft Windows XP Home Edition:

- 1 Utwórz folder w żądanym katalogu na swoim komputerze (przykładowa nazwa folderu: MyShare).
- 2 Prawym przyciskiem kliknij na folder, a następnie wybierz **Właściwości**.
Pojawi się okno dialogowe **Właściwości**.
- 3 Kliknij na zakładkę **Udostępnianie**, a następnie wybierz opcję **Udostępnij ten folder w sieci**.
- 4 Wprowadź nazwę udziału w polu **Nazwa udziału**.



WSKAZÓWKA: zapisz tę nazwę udziału, ponieważ będziesz jej używać podczas procedury kolejnego ustawienia.



- 5 Zaznacz pole wyboru **Zezwól użytkownikom sieciowym na zmianę moich plików** i kliknij na **OK**.



WSKAZÓWKA: kiedy pojawi się kolejny ekran, kliknij na opcję **Jeśli rozumiesz kwestie zagrożeń bezpieczeństwa, ale chcesz udostępniać pliki bez uruchamiania kreatora, kliknij tutaj**, następnie wybierz opcję **Włącz udostępnianie plików**, a następnie kliknij na **OK**.



WSKAZÓWKA: aby dodać podfoldery, utwórz nowe foldery w utworzonym folderze udostępnianym.

Na przykład:

Nazwa folderu: MyShare, nazwa folderu drugiego poziomu: MyPic, nazwa folderu trzeciego poziomu: John

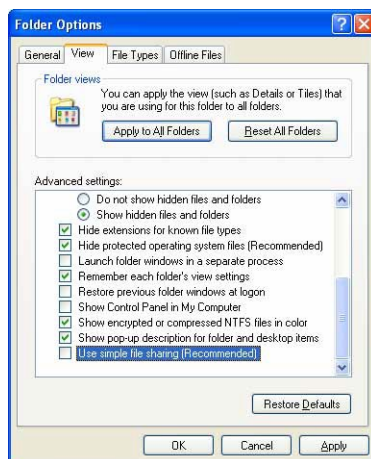
Teraz w katalogu powinna być widoczna ścieżka MyShare\MyPic\John.

W systemie Microsoft Windows XP Professional:

- 1 Utwórz folder w żądanym katalogu na swoim komputerze (przykładowa nazwa folderu: MyShare) i kliknij dwukrotnie na ten folder.
- 2 Wybierz **Opcje folderów** z menu **Narzędzia**.




- 3 Kliknij na zakładkę **Widok**, a następnie odznacz pole wyboru **Użyj prostego udostępniania plików (zalecane)**.



- 4 Kliknij na **OK**.

- 5 Prawym przyciskiem kliknij na folder, a następnie wybierz **Właściwości**.
Pojawi się okno dialogowe **Właściwości**.
- 6 Wybierz zakładkę **Udostępnianie**, a następnie wybierz opcję **Udostępnij ten folder**.
- 7 Wprowadź nazwę udziału w polu **Nazwa udziału**.

 **WSKAZÓWKA:** zapisz tę nazwę udziału, ponieważ będziesz jej używać podczas procedury kolejnego ustawienia.



- 8 Kliknij na **Uprawnienia**, aby utworzyć uprawnienie do zapisu dla tego folderu.
- 9 Kliknij na **Dodaj**.
- 10 Wyszukaj nazwę użytkownika, klikając na **Zaawansowane**, lub wprowadź nazwę użytkownika w polu **Wprowadź nazwy obiektów do wybrania** i kliknij na **Sprawdź nazwy**, aby potwierdzić (przykładowa nazwa użytkownika: Jα).

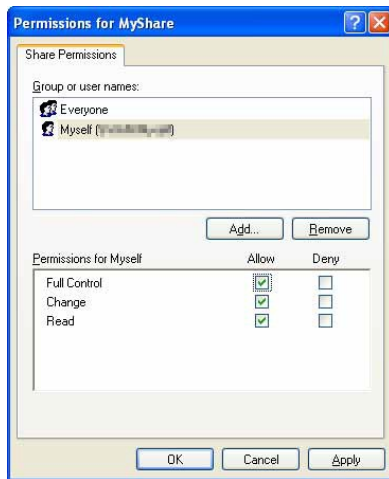


- 11 Kliknij na **OK**.



WSKAZÓWKA: nie używaj słowa **Everyone (Wszyscy)** jako loginu użytkownika.

- Kliknij na nazwę użytkownika, która została przed chwilą wprowadzona. Zaznacz pole wyboru **Pełna kontrola**. Dzięki temu otrzymasz uprawnienia wysyłania dokumentu do tego folderu.



- Kliknij na **OK**.

WSKAZÓWKA: aby dodać podfoldery, utwórz nowe foldery w utworzonym folderze udostępnianym.

Na przykład:

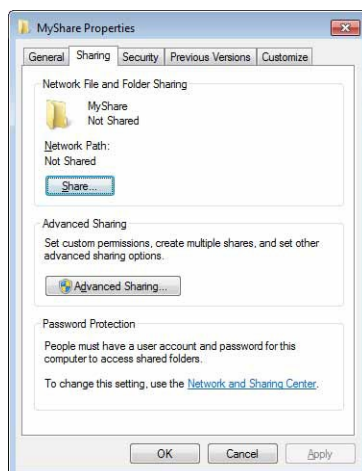
Nazwa folderu: MyShare, nazwa folderu drugiego poziomu: MyPic, nazwa folderu trzeciego poziomu: John

Teraz w katalogu powinna być widoczna ścieżka MyShare\MyPic\John.


W systemie Windows Vista, Windows Server 2008, Windows Server 2008 R2, Windows 7, Windows 8, Windows Server 2012:

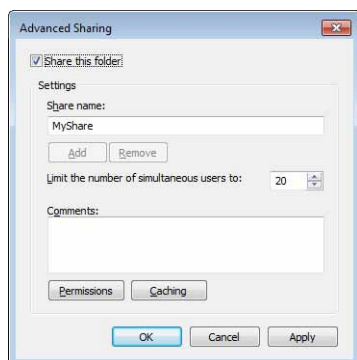
- Utwórz folder w żądanym katalogu na swoim komputerze (przykładowa nazwa folderu: MyShare).
- Prawym przyciskiem kliknij na folder, a następnie wybierz **Właściwości**.

Pojawi się okno dialogowe **Właściwości**.



- Kliknij na zakładkę **Udostępnianie**, a następnie wybierz **Udostępnianie zaawansowane**.
- Zaznacz pole wyboru **Udostępnij ten folder**.
- Wprowadź nazwę udziału w polu **Nazwa udziału**.


 **WSKAZÓWKA:** zapisz nazwę udziału, ponieważ będziesz jej używać podczas procedury kolejnego ustawienia.

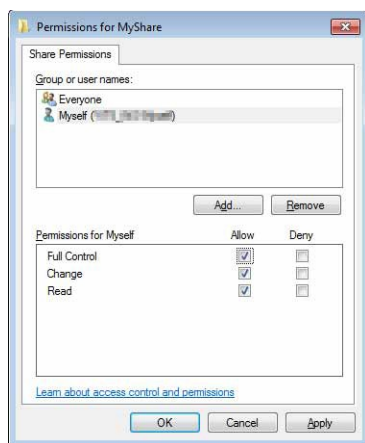


- 6 Kliknij na **Uprawnienia**, aby utworzyć uprawnienie do zapisu dla tego folderu.
- 7 Kliknij na **Dodaj**.
- 8 Wyszukaj nazwę użytkownika, klikając na **Zaawansowane**, lub wprowadź nazwę użytkownika w polu **Wprowadź nazwy obiektów do wybrania** i kliknij na **Sprawdź nazwy**, aby potwierdzić (przykładowa nazwa użytkownika: Ja).



- 9 Kliknij na **OK**.
- 10 Kliknij na nazwę użytkownika, która została przed chwilą wprowadzona. Zaznacz pole wyboru **Pełna kontrola**. Dzięki temu otrzymasz uprawnienia wysyłania dokumentu do tego folderu.

 **WSKAZÓWKA:** nie używaj słowa **Everyone (Wszyscy)** jako loginu użytkownika.



- 11 Kliknij na **OK**.



WSKAZÓWKA: aby dodać podfoldery, utwórz nowe foldery w utworzonym folderze udostępnianym.

Na przykład:

Nazwa folderu: MyShare, nazwa folderu drugiego poziomu: MyPic, nazwa folderu trzeciego poziomu: John

Teraz w katalogu powinna być widoczna ścieżka MyShare\MyPic\John.

W systemie Mac OS X 10.3.9/10.4.11:

- 1 Wybierz **Go** z menu **Finder**, a następnie kliknij na **Home**.
- 2 Kliknij dwukrotnie na **Public**.
- 3 Utwórz folder (przykładowa nazwa folderu: MyShare).
- 4 Otwórz **System Preferences**, a następnie kliknij na **Sharing**.
- 5 Zaznacz pole wyboru **Personal File Sharing** i pole wyboru **Windows Sharing**.

W systemie Mac OS X 10.5/10.6:

- 1 Utwórz folder w żądanym katalogu na swoim komputerze (przykładowa nazwa folderu: MyShare).
- 2 Zaznacz utworzony folder, a następnie wybierz opcję **Get Info** z menu **File**.
- 3 Zaznacz pole wyboru **Shared Folder**.
- 4 Otwórz **System Preferences**, a następnie kliknij na **Sharing**.
- 5 Zaznacz pole wyboru **File Sharing**, a następnie kliknij na **Options**.
- 6 Zaznacz pola wyboru **Share Files and folders using SMB** i account name.
- 7 Kliknij na **Done**.

Określanie lokalizacji docelowej za pomocą książki adresowej

Możesz zarejestrować szczegóły połączenia dla SMB i FTP w książce adresowej za pomocą narzędzia **Dell Printer Configuration Web Tool** lub **Address Book Editor**.

Zanim zaczniesz konfigurować lokalizację docelową, sprawdź, czy znasz potrzebne adresy IP, w tym adres drukarki i komputera.

Weryfikowanie ustawienia adresu IP drukarki

Aby skonfigurować książkę adresową serwera w sieci, musisz najpierw zlokalizować adres IP drukarki. Informacje dotyczące sprawdzania adresu IP drukarki znajdują się w rozdziale „Weryfikowanie ustawień IP”.


Lokalizowanie ustawienia adresu IP drukarki dla komputera

Możesz zlokalizować adres IP swojego komputera, wykonując poniższe czynności.


- 1 Kliknij na **Start** → **Uruchom**.
W systemie Windows Server 2003/Windows Server 2008/Windows Server 2008 R2: Kliknij na **Start** → **Uruchom**.
W systemie Windows Vista/Windows 7:
Kliknij na **Start** → **Wszystkie programy** → **Akcesoria** → **Uruchom**.
W systemie Windows 8/Windows Server 2012:
Przesuń kursor w górny lub dolny prawy róg ekranu, a następnie kliknij na **Wyszukiwanie** → wpisz **Uruchom** w polu wyszukiwania, kliknij na **Aplikacje**, a następnie kliknij na **Uruchom**.
- 2 Wpisz `cmd` w polu tekstowym i kliknij na **OK**. Pojawi się okno poleceń.
- 3 Wpisz `ipconfig` i naciśnij **Enter**.
- 4 Zapisz adres IP: xxx.xxx.xxx.xxx.

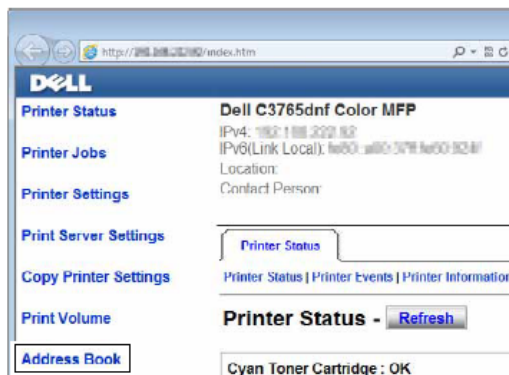
Korzystanie z narzędzia Dell Printer Configuration Web Tool

- 1 Otwórz przeglądarkę internetową.
- 2 Wpisz adres IP drukarki w pasku adresu przeglądarki i naciśnij klawisz <Enter>. Pojawi się strona internetowa drukarki.

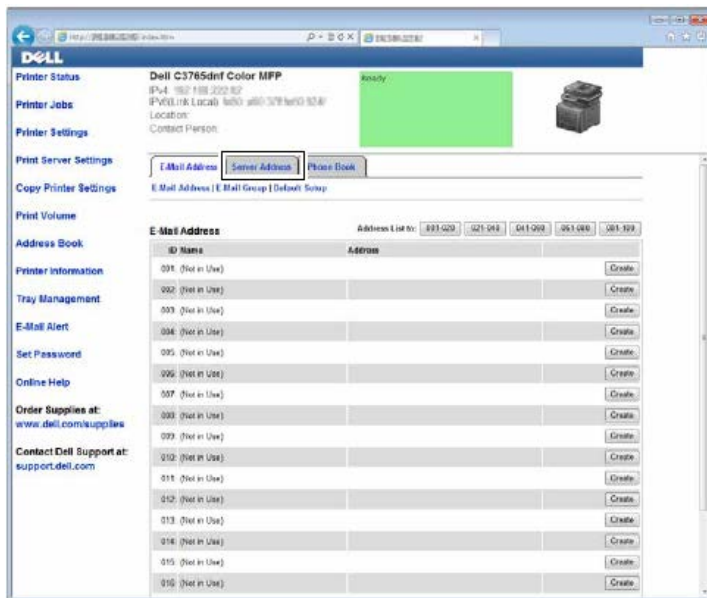
 **WSKAZÓWKA:** Informacje dotyczące sprawdzania adresu IP drukarki znajdują się w rozdziale „Weryfikowanie ustawień IP”.

- 3 Kliknij na **Address Book**. Jeżeli pojawi się okno dialogowe bezpiecznego logowania, wpisz prawidłową nazwę **User Name** i hasło **Password**.

 **WSKAZÓWKA:** domyślna nazwa użytkownika to „admin”, a domyślne hasło jest puste (NULL).



- 4 Kliknij na zakładkę **Server Address**, a następnie kliknij na przycisk **Create** dla wybranego ID.



Pojawi się strona **Server Address**.

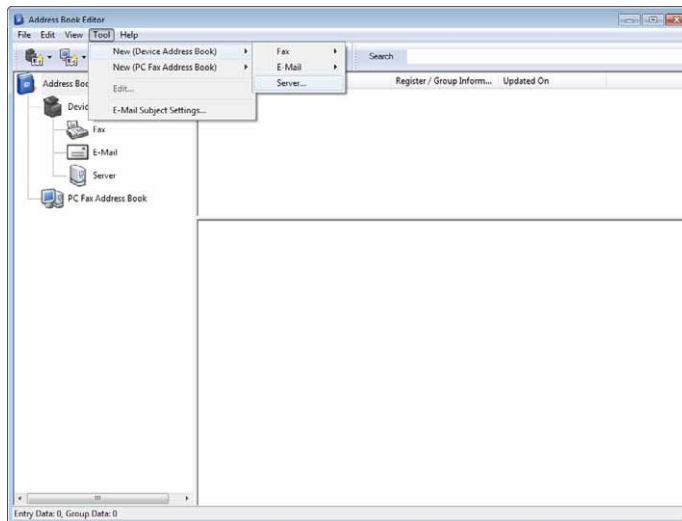
Aby wypełnić pola, wprowadź następujące informacje:

(1) Name	Wprowadź odpowiednią nazwę, która ma pojawiać się w książce adresowej serwera.
(2) Server Type	Wybierz FTP , jeżeli przechowujesz dokument na serwerze FTP. Wybierz SMB , jeżeli przechowujesz dokumenty w udostępnianym folderze na swoim komputerze.
(3) Server Address	Wprowadź nazwę serwera FTP, który został udostępniony, lub nazwę serwera bądź adres IP swojego komputera. <ul style="list-style-type: none"> • FTP: Nazwa serwera: myhost.example.com (myhost: nazwa hosta, example.com: nazwa domeny) Adres IP: 192.168.1.100 • SMB: Nazwa serwera: myhost Adres IP: 192.168.1.100
(4) Share Name	Wprowadź nazwę udostępnionego folderu na komputerze odbiorcy. Tylko dla SMB.
(5) Server Path	Wprowadź ścieżkę podkatalogu, w którym zeskanowany dokument ma być przechowywany. Upewnij się, że ta ścieżka podkatalogu została już utworzona w udostępnionym folderze lub na serwerze FTP.
(6) Server Port Number	Wprowadź Server Port Number. Jeżeli nie masz pewności, możesz wprowadzić domyślną wartość: 21 dla FTP lub 139 dla SMB. Dostępne porty to: FTP: 21, 5000 - 65535 SMB: 139, 445, 5000 - 65535
(7) Login Name	Wprowadź nazwę konta użytkownika, aby umożliwić dostęp do udostępnionego folderu na swoim komputerze lub do serwera FTP. <ul style="list-style-type: none"> • FTP: Skontaktuj się z administratorem systemu. • SMB: Login w systemie Windows, ustalony w procedurze nr 1.
(8) Login Password	Wprowadź hasło odpowiadające powyższemu loginowi. <ul style="list-style-type: none"> • FTP: Skontaktuj się z administratorem systemu. • SMB: Puste hasło jest nieważne w przypadku funkcji Network (Computer). Sprawdź, czy posiadasz ważne hasło dla konta użytkownika. (Szczegółowe informacje dotyczące dodawania hasła na koncie użytkownika znajdują się w rozdziale „Ustawianie loginu i hasła (tylko SMB)”.)
(9) Re-enter Password	Wprowadź hasło ponownie.

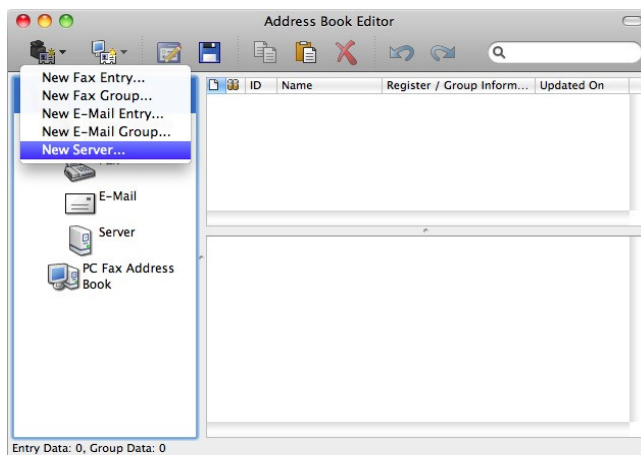
Korzystanie z funkcji Address Book Editor

- 1 Kliknij na Start → Wszystkie programy → Dell Printers → Dell C3765dnf Multifunction Color Laser Printer → Address Book Editor.
- 2 Kliknij na Tool → New (Device Address Book) → Server.

W systemie Microsoft Windows:



W systemie Apple Macintosh:



Pojawi się okno dialogowe **Server Address**.

W systemie Microsoft Windows:




W systemie Apple Macintosh:

Aby wypełnić pola, wprowadź następujące informacje:

(1) Name	Wprowadź odpowiednią nazwę, która ma pojawiać się w książce adresowej serwera.
(2) Server Type	Wybierz Computer , jeżeli przechowujesz dokumenty w udostępnianym folderze na swoim komputerze. Wybierz Server , jeżeli przechowujesz dokumenty na serwerze FTP.
(3) Server Name/IP Address	Wprowadź nazwę serwera lub adres IP swojego komputera lub nazwę serwera FTP, który został udostępniony. Poniżej przedstawione są przykłady: <ul style="list-style-type: none">• Computer: Nazwa serwera: myhost Adres IP: 192.168.1.100• Server: Nazwa serwera: myhost.example.com (myhost: nazwa hosta, example.com: nazwa domeny) Adres IP: 192.168.1.100
(4) Share Name	Wprowadź nazwę udostępnionego folderu na komputerze odbiorcy. Tylko dla SMB.

(5) Path	Wprowadź ścieżkę podkatalogu, w którym zeskanowany dokument ma być przechowywany. Upewnij się, że ta ścieżka podkatalogu została już utworzona w udostępnionym folderze lub na serwerze FTP.
(6) Login Name	Wprowadź nazwę konta użytkownika, aby umożliwić dostęp do udostępnionego folderu na swoim komputerze lub do serwera FTP. <ul style="list-style-type: none"> • Computer: Login w systemie Windows, ustalony w procedurze nr 1. • Server: Skontaktuj się z administratorem systemu.
(7) Login Password	Wprowadź hasło odpowiadające powyższemu loginowi. <ul style="list-style-type: none"> • Computer: Puste hasło jest nieważne w przypadku funkcji Network (Computer). Sprawdź, czy posiadasz ważne hasło dla konta użytkownika. (Szczegółowe informacje dotyczące dodawania hasła na koncie użytkownika znajdują się w rozdziale „Ustawianie loginu i hasła (tylko SMB)“.) • Server: Skontaktuj się z administratorem systemu.
(8) Confirm Login Password	Wprowadź hasło ponownie.
(9) Port Number	Wprowadź Server Port Number. Jeżeli nie masz pewności, możesz wprowadzić domyślną wartość: 139 dla Computer lub 21 dla serwera FTP. Dostępne porty to: Computer: 139, 445, 5000 - 65535 Server: 21, 5000 - 65535

Wysyłanie zeskanowanego pliku w sieci

- 1 Włóż dokument(y) do DADF drukiem do góry, zaczynając od górnej krawędzi dokumentów. LUB Połóż jeden dokument kopiowaną stroną do dołu na szybie na dokumenty i zamknij pokrywę. Informacje dotyczące wkładania dokumentu znajdują się w rozdziale „Wkładanie oryginalnego dokumentu“.
- 2 Naciśnij przycisk  (Home).
- 3 Wybierz Scan Menu.
- 4 Wybierz Network.
- 5 Wybieraj , aż pojawi się żądany adres, a następnie wybierz ten adres.
- 6 Wybierz OK.
- 7 Ustaw opcje skanowania, na przykład Output Color, Resolution, 2 Sided Scanning i File Format w zakładkach Scan to Network, Quality i Options. Szczegółowe informacje znajdują się w rozdziale „File Format“.
- 8 Naciśnij przycisk  (Start), aby rozpocząć wysyłanie zeskanowanego pliku.

Skonowanie do pamięci USB

Funkcja Scan to USB Memory umożliwia zapisanie zeskanowanego obrazu bezpośrednio w pamięci USB włożonej do drukarki bez używania oprogramowania.

Rodzaje pamięci USB


Możesz użyć pamięci USB o następujących parametrach:

- USB 1.1
- USB 2.0

Pamięć USB musi być sformatowana w systemach plików FAT (FAT16, FAT32 lub VFAT) przed włożeniem pamięci do portu USB z przodu drukarki.





WSKAZÓWKA: jeżeli pamięć USB jest sformatowana w innym systemie niż wskazano powyżej, drukarka może nie rozpoznać podłączenia pamięci USB.

 **WSKAZÓWKA:** w tej drukarce nie można używać pamięci USB z funkcją uwierzytelniania i pamięci USB niektórych marek.


Procedury

Aby zapisać zeskanowane obrazy w pamięci USB:

 **WSKAZÓWKA:** jeżeli najpierw włożysz pamięć USB do portu z przodu drukarki, może pojawić się ekran **USB Drive Detected**. W tym przypadku wybierz opcję **Scan to USB** i przejdź do kroku 6.

- 1 Włóż dokument(y) do DADF drukiem do góry, zaczynając od górnej krawędzi dokumentów. LUB Połóż jeden dokument kopiowaną stroną do dołu na szybie na dokumenty i zamknij pokrywę. Informacje dotyczące wkładania dokumentu znajdują się w rozdziale „Wkładanie oryginalnego dokumentu”.
- 2 Naciśnij przycisk  (**Home**).
- 3 Włóż pamięć USB do portu USB z przodu drukarki. Dodatkowe informacje znajdują się w rozdziale „Wkładanie i wyjmowanie pamięci USB”.
- 4 Wybierz **Scan Menu**.
- 5 Wybierz **USB**.
- 6 Ustaw opcje skanowania, na przykład **Output Color**, **Resolution**, **2 Sided Scanning** i **File Format** w zakładkach **Scan to USB**, **Quality** i **Options**. Szczegółowe informacje znajdują się w rozdziale „File Format”.


Możesz również wskazać folder, w którym zeskanowany obraz ma zostać zapisany. Szczegółowe informacje znajdują się w rozdziale „Wskazanie folderu do zapisania zeskanowanego obrazu”.


- 7 Naciśnij przycisk  (**Start**), aby rozpocząć skanowanie dokumentu.
- 8 Wyjmij pamięć USB z drukarki. Dodatkowe informacje znajdują się w rozdziale „Wkładanie i wyjmowanie pamięci USB”.


Wskazanie folderu do zapisania zeskanowanego obrazu

Aby zapisać zeskanowany obraz w folderze w pamięci USB, wskaż ten folder przed wykonaniem skanowania.

- 1 Wybierz opcję **Change Folder** w zakładce **Scan to USB**.
- 2 Wybierz folder, w którym zeskanowany obraz ma zostać zapisany.

 **WSKAZÓWKA:** domyślną lokalizacją zapisu jest główny katalog pamięci USB.

 **WSKAZÓWKA:** nie można bezpośrednio wprowadzić ścieżki folderu za pomocą klawiatury numerycznej.

 **WSKAZÓWKA:** możesz wybrać dowolny folder w pamięci USB, ale nie możesz utworzyć nowego folderu na tym etapie. Zawsze twórz nowy folder przed podłączeniem pamięci do drukarki. Jeżeli chcesz, aby drukarka automatycznie utworzyła folder, a następnie zapisała zeskanowany obraz w tym folderze, ustaw opcję **Create Folder** na **On**. Szczegółowe informacje znajdują się w rozdziale „Create Folder”.

Jeżeli nazwa zeskanowanego obrazu występuje już w tym folderze, drukarka automatycznie generuje nową nazwę pliku do zapisania danych.

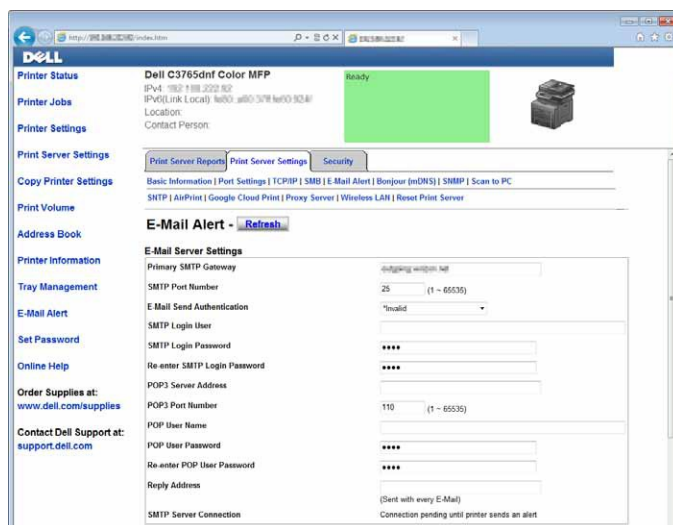
Wysyłanie wiadomości e-mail z zeskanowanym obrazem

Aby wysłać wiadomość e-mail z załączonym zeskanowanym obrazem z drukarki, wykonaj poniższe czynności:

- Ustaw E-Mail Alert
- Zarejestruj użytkownika
- Uruchom wysyłanie wiadomości e-mail z zeskanowanym obrazem

Ustawianie ostrzeżenia E-Mail Alert


- 1 Z poziomu narzędzia **Dell Printer Configuration Web Tool** kliknij na **E-Mail Alert**.
Pojawi się strona **E-Mail Server Settings**.



- 2 Określ ustawienia dla E-Mail Alert w następujący sposób:

Primary SMTP Gateway: Wprowadź adres IP serwera poczty elektronicznej.

E-Mail Send Authentication: Podaj wartość Invalid, aby aktywować serwer poczty elektronicznej.

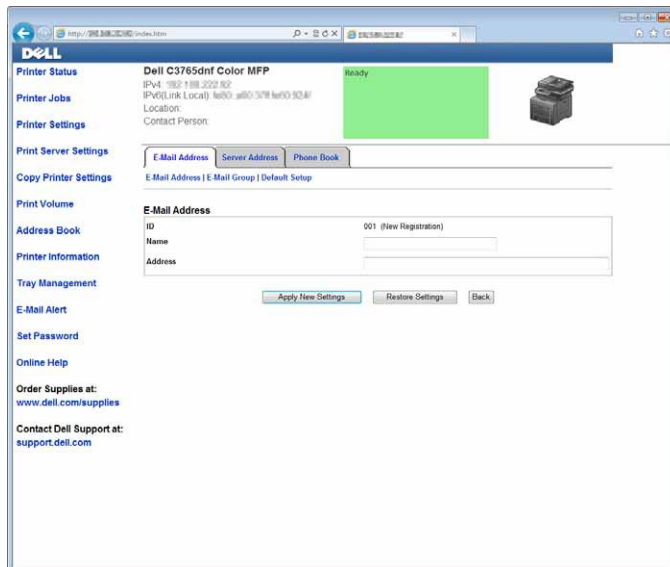
 **WSKAZÓWKA:** jeżeli wyświetlany jest komunikat błędu zawierający 016-506 lub 016-764, skontaktuj się z administratorem serwera w celu uzyskania ustawień E-Mail Send Authentication.

- 3 Kliknij na **Apply New Settings**.

Rejestrowanie nowego adresu e-mail


- 1 Z poziomu narzędzia **Dell Printer Configuration Web Tool** kliknij na **Address Book**, a następnie kliknij na zakładkę **E-Mail Address**.
- 2 Kliknij na **Create**.

Pojawi się strona **E-mail Address** do zarejestrowania nowego adresu e-mail.



- 3 Wprowadź dane w polach:
 - Name
 - Address
- 4 Kliknij na **Apply New Settings**.


Wysyłanie wiadomości e-mail z zeskanowanym plikiem


- 1 Naciśnij przycisk  (**Home**).
- 2 Wybierz **Email**.
- 3 Wybierz odbiorcę z poniższych kategorii, a następnie wybierz **OK: New Recipient**: wprowadź bezpośrednio adres e-mail.

Address Book: wybierz adres z następujących książek adresowych:

- **Machine Address Book - Individuals**: wybierz adres e-mail zarejestrowany w książce adresowej.
- **Machine Address Book - Groups**: wybierz grupę adresów e-mail zarejestrowanych w książce adresowej.
- **Search Network Address Book**: szukaj adresu e-mail w książce adresowej serwera LDAP. Wybierz odbiorcę podanego w polu **New Recipient**, aby usunąć lub edytować dane odbiorcy.

Wybierz odbiorcę podanego w polu **Address Book**, aby usunąć lub wyświetlić dane odbiorcy. Możesz także zmienić adres e-mail na **Bcc**.

 **WSKAZÓWKA:** dodatkowe informacje dotyczące książki adresowej i książki adresowej serwera znajdują się w rozdziale „Książki adresowe”.

 **WSKAZÓWKA:** szczegółowe informacje na temat opcji **Search Network Address Book** znajdują się w rozdziale „Korzystanie z rejestrów **Server Address Book** i **Server Phone Book**”.

 **WSKAZÓWKA:** adresy e-mail muszą być zarejestrowane, zanim można będzie wybrać **Address Book**.

- 4 Ustaw opcje skanowania, na przykład `Output Color, Resolution, 2 Sided Scanning` i `File Format` w zakładkach **Quality** i **Options**. Szczegółowe informacje znajdują się w rozdziale „File Format“.
- 5 Naciśnij przycisk ▶ (**Start**), aby rozpocząć wysyłanie wiadomości e-mail.

Faksowanie

WSKAZÓWKA: jeżeli funkcja Function Enabled dla opcji Fax jest ustawiona na On (Password), musisz wprowadzić czterocyfrowe hasło, aby móc korzystać z funkcji faksowania. Jeżeli wartość Function Enabled dla opcji Fax jest ustawiona na On, funkcja faksowania jest wyłączona, a menu nie jest wyświetlane na panelu dotykowym. Szczegółowe informacje znajdują się w rozdziale „Function Enabled“.

WSKAZÓWKA: jeżeli opcja Panel Lock Control jest ustawiona na Enable, należy wprowadzić czterocyfrowe hasło, aby wejść do menu Admin Settings.

Konfigurowanie ustawień początkowych faksu za pomocą Easy Setup Navigator

Możesz określić kraj, rodzaj linii, wybieranie tonowe/impulsowe, tryb odbioru, wzór DRPD, nagłówek faksu i numer faksu.

- 1 Włóż do komputera płytę *Software and Documentation*, dostarczoną wraz z drukarką. Automatycznie uruchomiony zostanie plik **Easy Setup Navigator**.
- 2 Kliknij na **Advanced Tools** w oknie **Easy Setup Navigator**. Pojawi się okno **Advanced Tools**.



- 3 Kliknij na **Fax Configuration**.
- 4 Postępuj zgodnie z instrukcjami wyświetlanymi na ekranie.

Dostępne ustawienia to:




- Country
- Line Type
- Tone/Pulse
- Receive Mode
- DRPD Pattern

(Ta usługa jest dostępna wyłącznie w przypadku zainstalowania usługi rozpoznawania połączenia na linii telefonicznej abonenta przez spółkę telekomunikacyjną.)


- FAX Header Name
- FAX Number

WSKAZÓWKA: Informacje dotyczące wprowadzania ustawień początkowych z poziomu panela użytkownika w drukarce znajdują się w rozdziale „Ustawienia kraju“.

Ustawienia kraju




- 1 Naciśnij przycisk  (**Information**).
- 2 Wybierz zakładkę **Tools**, a następnie wybierz **Admin Settings**.
- 3 Wybieraj , aż pojawi się **Fax Settings**, po czym wybierz **Fax Settings**.
- 4 Wybierz **Fax Line Settings**.
- 5 Wybieraj , aż pojawi się **Country**, po czym wybierz **Country**.
- 6 Wybierz kraj, w którym drukarka jest używana, a następnie wybierz **OK**.



Drukarka musi zostać ponownie uruchomiona po wprowadzeniu ustawień dotyczących kraju. Gdy pojawi się ekran z żądaniem ponownego uruchomienia drukarki, wybierz **Start**. Po ponownym uruchomieniu na panelu dotykowym wyświetli się ekran **Main Home**.


 **WSKAZÓWKA:** kiedy konfigurujesz ustawienia dotyczące kraju, informacje rejestrowane w drukarce są inicjalizowane.

Ustawianie identyfikatora drukarki

W większości krajów prawo wymaga podawania numeru faksu na każdym wysyłanym dokumencie. Identyfikator drukarki, zawierający numer telefonu i nazwisko użytkownika lub nazwę firmy, będzie drukowany u góry każdej strony wysyłanej z drukarki.

- 1 Naciśnij przycisk  (**Information**).
- 2 Wybierz zakładkę **Tools**, a następnie wybierz **Admin Settings**.
- 3 Wybieraj , aż pojawi się **Fax Settings**, po czym wybierz **Fax Settings**.
- 4 Wybierz **Fax Line Settings**.
- 5 Wybieraj , aż pojawi się **Fax Number**, po czym wybierz **Fax Number**.
- 6 Wprowadź numer swojego faksu za pomocą klawiatury numerycznej, a następnie wybierz **OK**.


 **WSKAZÓWKA:** w przypadku pomyłki przy wprowadzaniu numeru naciśnij przycisk  (**Delete**), aby usunąć ostatnią cyfrę.

- 7 Wybieraj , aż pojawi się **Fax Header Name**, po czym wybierz **Fax Header Name**.
- 8 Wprowadź swoje nazwisko lub nazwę firmy za pomocą klawiatury numerycznej, a następnie wybierz **OK**.




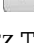


Szczegółowe informacje dotyczące wprowadzania znaków alfanumerycznych za pomocą klawiatury znajdują się w rozdziale „Obsługa klawiatury wyświetlanej na panelu dotykowym”.



Aby powrócić do ekranu **Information**, naciśnij przycisk **AC (All Clear)**.

Ustawianie daty i godziny


 **WSKAZÓWKA:** w razie wystąpienia przerwy w zasilaniu drukarki konieczne może być zresetowanie prawidłowej daty i godziny.

Aby ustawić datę i godzinę:

- 1 Naciśnij przycisk  (**Information**).
- 2 Wybierz zakładkę **Tools**, a następnie wybierz **Admin Settings**.
- 3 Wybieraj , aż pojawi się **System Settings**, po czym wybierz **System Settings**.
- 4 Wybieraj , aż pojawi się **General**, po czym wybierz **General**.
- 5 Wybieraj , aż pojawi się **Date & Time**, po czym wybierz **Date & Time**.
- 6 Wybierz **Time Zone**.
- 7 Wybieraj , aż pojawi się żądany region geograficzny, a następnie wybierz ten region.
- 8 Wybieraj , aż pojawi się żądana strefa czasowa, a następnie wybierz tę strefę czasową.





- 9 Wybierz OK.
- 10 Wybierz Date.
- 11 Wybierz  lub  bądź wprowadź datę za pomocą klawiatury numerycznej.
- 12 Wybierz Time.
- 13 Wprowadź numer faksu za pomocą klawiatury numerycznej.
- 14 Wybierz OK.

Aby powrócić do ekranu **Information**, naciśnij przycisk **AC (All Clear)**.

 **WSKAZÓWKA:** w przypadku wprowadzenia błędnego numeru drukarka wydaje sygnał akustyczny i nie pozwala na przejście do kolejnego kroku.




Zmiana trybu zegara

Możesz ustawić aktualny czas, korzystając z formatu 12-godzinnego lub 24-godzinnego.




- 1 Naciśnij przycisk  (**Information**).
 - 2 Wybierz zakładkę **Tools**, a następnie wybierz **Admin Settings**.
 - 3 Wybieraj , aż pojawi się **System Settings**, po czym wybierz **System Settings**.
 - 4 Wybieraj , aż pojawi się **General**, po czym wybierz **General**.
 - 5 Wybieraj , aż pojawi się **Date & Time**, po czym wybierz **Date & Time**.
 - 6 Wybierz **Time**.
 - 7 Wybierz **12 Hour** lub **24 Hour**, a następnie wybierz **OK**.
- Aby powrócić do ekranu **Information**, naciśnij przycisk **AC (All Clear)**.

Ustawianie dźwięków

Głośność głośnika



- 1 Naciśnij przycisk  (**Information**).
- 2 Wybierz zakładkę **Tools**, a następnie wybierz **Admin Settings**.
- 3 Wybieraj , aż pojawi się **Fax Settings**, po czym wybierz **Fax Settings**.
- 4 Wybierz **Fax Line Settings**.
- 5 Wybieraj , aż pojawi się **Line Monitor**, po czym wybierz **Line Monitor**.
- 6 Wybierz żądany poziom głośności, a następnie wybierz **OK**.
- 7 Wyłącz drukarkę i włącz ją ponownie, aby zastosować ustawienia.



Głośność dzwonka

- 1 Naciśnij przycisk  (**Information**).
- 2 Wybierz zakładkę **Tools**, a następnie wybierz **Admin Settings**.
- 3 Wybieraj , aż pojawi się **Fax Settings**, po czym wybierz **Fax Settings**.
- 4 Wybierz **Incoming Defaults**.
- 5 Wybieraj , aż pojawi się **Ring Tone Volume**, po czym wybierz **Ring Tone Volume**.
- 6 Wybierz żądany poziom głośności, a następnie wybierz **OK**.
- 7 Wyłącz drukarkę i włącz ją ponownie, aby zastosować ustawienia.

Ustawienie opcji ustawień faksu

Zmiana opcji ustawień faksu

- 1 Naciśnij przycisk  (**Information**).
- 2 Wybierz zakładkę **Tools**, a następnie wybierz **Admin Settings**.
- 3 Wybieraj , aż pojawi się **Fax Settings**, po czym wybierz **Fax Settings**.
- 4 Wybierz żądane menu.
- 5 Wybierz żądane ustawienie lub wprowadź wartość.

Aby wprowadzić wartość, wybierz  lub , albo skorzystaj z klawiatury numerycznej lub klawiatury.

- 6 Wybierz **OK**.

W razie potrzeby powtórz kroki 4-6.

Aby powrócić do ekranu **Information**, naciśnij przycisk **AC (All Clear)**.

Dostępne opcje ustawień faksu


Przy konfigurowaniu systemu faksu możesz użyć następujących opcji ustawień:






Opcja	Opis
Fax Line Settings Fax Number	Określa numer faksu drukarki, który będzie drukowany w nagłówku faksów. Opcja ta jest dostępna po ustawieniu Fax Header na On . Numer podany w polu Fax Number jest używany w identyfikatorze drukarki.
Country	Możesz wybrać kraj, w którym drukarka jest używana. Możesz zmienić to ustawienie, gdy: <ul style="list-style-type: none">• Żadne zadania nie są realizowane• Żadne fakсы nie oczekują w pamięci
Fax Header Name	Określa nazwę nadawcy, która ma być drukowana w nagłówku faksów.
Line Type	Możesz wybrać domyślny rodzaj linii. <ul style="list-style-type: none">• PSTN• PBX
Line Monitor	Określa głośność dźwięku monitora linii, który akustycznie monitoruje transmisję poprzez głośnik wewnętrzny do czasu nawiązania połączenia.
DRPD Pattern	Przed skorzystaniem z opcji Distinctive Ring Pattern Detection (DRPD) konieczne jest zainstalowanie usługi rozpoznawania połączenia na linii telefonicznej abonenta przez spółkę telekomunikacyjną. Po udostępnieniu przez spółkę telekomunikacyjną oddzielnego numeru do faksów z systemem Distinctive Ring skonfiguruj ustawienia faksów, aby monitorować ten określony system połączeń.

Opcja	Opis
Incoming Defaults Receive Mode	<p>Możesz wybrać domyślny tryb odbierania faksów.</p> <ul style="list-style-type: none"> • Telephone (tryb odbioru ręcznego): automatyczne odbieranie faksów jest wyłączone. Możesz odebrać faks poprzez podniesienie słuchawki zewnętrznego telefonu i naciśnięcie kodu odbierania zdalnego, lub poprzez wybranie opcji Manual Receive w sekcji On Hook i naciśnięcie przycisku ▶ (Start). Szczegółowe informacje dotyczące opcji Manual Receive znajdują się w rozdziale „Ręczne odbieranie faksu w trybie Telephone”. • Fax: (tryb odbioru automatycznego) • Telephone / Fax: gdy drukarka odbiera faks przychodzący, zewnętrzny telefon dzwoni przez czas określony w opcji Auto Rec Fax/Tel, po czym drukarka automatycznie odbiera faks. Jeżeli połączenie przychodzące nie jest faksem, drukarka emituje dźwięk z głośnika wewnętrznego, sygnalizujący połączenie telefoniczne. • Ans Machine/Fax: Drukarka może współdzielić linię telefoniczną z automatyczną sekretarką. W tym trybie drukarka monitoruje sygnał faksu i odbiera linię, jeżeli nadawane są dźwięki faksu. Jeżeli komunikacja telefoniczna w danym kraju wykorzystuje transmisję szeregową (na przykład w Niemczech, Szwecji, Danii, Austrii, Belgii, Włoszech, Francji i Szwajcarii), ten tryb nie jest obsługiwany. • DRPD: Przed skorzystaniem z opcji Distinctive Ring Pattern Detection (DRPD) konieczne jest zainstalowanie usługi rozpoznawania połączenia na linii telefonicznej abonenta przez spółkę telekomunikacyjną. Po udostępnieniu przez spółkę telekomunikacyjną oddzielnego numeru do faksów z systemem Distinctive Ring skonfiguruj ustawienia faksów, aby monitorować ten określony system połączeń.
Ring Tone Volume	Określa głośność dźwięku dzwonka sygnalizującego poprzez głośnik wewnętrzny, że połączenie przychodzące jest połączeniem telefonicznym, gdy tryb Receive Mode jest ustawiony na wartość Telephone / Fax .
Auto Receive Setup	<p>Auto Receive Fax Określa czas, po jakim drukarka przechodzi w tryb odbioru faksu od momentu odebrania połączenia przychodzącego. Odstęp czasowy może być ustawiony w zakresie od 0 do 255 sekund. Domyślna wartość wynosi 0 sekund.</p> <p>Auto Receive Tel/Fax Określa czas, po jakim drukarka przechodzi w tryb odbioru faksu od momentu odebrania połączenia przychodzącego przez telefon zewnętrzny. Odstęp czasowy może być ustawiony w zakresie od 0 do 255 sekund. Domyślna wartość wynosi 6 sekund.</p> <p>Auto Receive Ans/Fax Określa czas, po jakim drukarka przechodzi w tryb odbioru faksu od momentu odebrania połączenia przychodzącego przez zewnętrzną automatyczną sekretarkę. Odstęp czasowy może być ustawiony w zakresie od 0 do 255 sekund. Domyślna wartość wynosi 21 sekund.</p>
Junk Fax Setup	<p>Możesz odrzucać fakсы wysłane od niepożądanych nadawców. System przyjmuje wyłącznie fakсы od zdalnych nadawców zarejestrowanych w rejestrze szybkiego wybierania.</p> <p>Funkcja ta jest przydatna do blokowania niepożądanych faksów. Wybierz Off, aby wyłączyć tę funkcję. Możesz otrzymać faks od dowolnego nadawcy.</p> <p>Wybierz On, aby włączyć tę funkcję.</p>
Secure Receive	Możesz ustalić, czy wymagane ma być czterocyfrowe hasło do odbierania faksów oraz ustawienie lub zmiana hasła.


Opcja	Opis
Sent Fax Fwd	<p>Możesz skonfigurować drukarkę w taki sposób, aby fakсы przychodzące były przekazywane na inny numer faksu lub na adres e-mail. Gdy drukarka otrzyma faks, zostaje on zapisany w pamięci. Następnie drukarka wybiera numer faksu podany w opcji Forwarding Number lub wysyła wiadomość e-mail na adres podany w opcji Forwarding E-mail Address 1-5. Aby móc przekazać faks na inny numer, musisz zarejestrować numer faksu w opcji Forwarding Number. Aby móc przekazać faks na adres e-mail, musisz zarejestrować informacje dotyczące E-mail Alert i Forwarding E-mail Address. Informacje dotyczące ostrzeżeń e-mailowych znajdują się w rozdziale „E-Mail Alert”, a informacje dotyczące numerów i adresów e-mail do przekazywania faksów znajdują się w rozdziale „Fax Settings”.</p> <p>Wybierz Off, aby nie przekazywać przychodzących faksów.</p> <p>Wybierz Forward, aby przekazywać przychodzące fakсы bez drukowania. Jeżeli wystąpi błąd podczas przekazywania odebranego faksu, drukarka drukuje faks.</p> <p>Wybierz Print and Forward, aby przekazywać i drukować przychodzące fakсы.</p> <p>Wybierz Print and E-mail, aby drukować i przekazywać przychodzące fakсы na adres e-mail.</p>
2 Sided Print	<p>Możesz określić, czy fakсы mają być drukowane w trybie dwustronnym. Wybierz Off, aby drukować fakсы na jednej stronie arkusza papieru. Wybierz On, aby drukować fakсы na obu stronach arkusza papieru.</p>
Remote Receive	<p>Możesz odbierać faks poprzez naciśnięcie kodu odbioru zdalnego na zewnętrznym telefonie po podniesieniu słuchawki telefonu. Jeżeli opcja Remote receive jest ustawiona na On, podaj dwucyfrowy kod odbioru zdalnego w polu Remote Receive Tone.</p>
Discard Size	<p>W przypadku otrzymania dokumentu o długości równej lub większej niż długość papieru zainstalowanego w drukarce możesz ustawić w drukarce odrzucanie nadmiaru dokumentu u dołu strony. Jeżeli otrzymana strona wykracza poza ustawiony margines, zostanie wydrukowana na dwóch arkuszach papieru w rzeczywistym rozmiarze. Jeżeli dokument mieści się w marginesach, a opcja Discard Size jest ustawiona na Auto Reduction, drukarka zmniejsza dokument, aby zmieścić go na papierze w odpowiednim rozmiarze bez odrzucania. Jeżeli opcja Discard Size jest ustawiona na wartość inną niż Auto Reduction, dane w obrębie marginesu zostaną odrzucone.</p>
Transmission Defaults	<p>Auto Redial Setup</p> <p>Resend Delay Możesz określić odstęp czasowy między próbami transmisji w zakresie od 3 do 255 sekund. Domyślna wartość wynosi 8 sekund.</p>
	<p>Redial Attempts Możesz określić liczbę prób ponownego wybierania w zakresie od 0 do 13, które należy wykonać, jeżeli numer faksu odbiorcy jest zajęty. Jeżeli wprowadzisz wartość 0, drukarka nie będzie ponownie wybierać numeru.</p>
	<p>Interval of Redial Drukarka może automatycznie ponownie wybrać numer zdalnego faksu, jeżeli numer był zajęty. Można ustawić odstępy od 1 do 15 minut.</p>
Tone/Pulse	<p>Możesz wybrać rodzaj wybierania.</p> <ul style="list-style-type: none"> • Tone • Pulse(10PPS) • Pulse(20PPS)

Opcja	Opis
Prefix Dial	Możesz określić, czy ustawiony zostanie numer wybierania z prefiksem. Jeżeli ustawisz opcję Prefix Dial na On , numer wskazany w polu Prefix Dial Number będzie wybierany przed uruchomieniem dowolnego numeru automatycznego wybierania. Numer ten jest przydatny do dostępu do Private Automatic Branch Exchange (PABX). Możesz określić numer wybierania z prefiksem do pięciu cyfr.
Fax Cover Page	Możesz określić, czy do faksów dołączana ma być strona tytułowa.
Fax Header	Drukuje informacje o nadawcy w nagłówku faksów. Wybierz Off , aby wyłączyć tę funkcję. Wybierz On , aby włączyć tę funkcję. Uwaga: jeżeli w ustawieniu Country wybrano United States , opcja ta nie pojawia się w menu. Ustawienie jest ustalone na On i nie może zostać zmienione. Informacje dotyczące ustawienia kraju znajdują się w rozdziale „Ustawienia kraju”.
ECM	Możesz określić, czy ECM (Error Correction Mode) ma być włączony lub wyłączony.
Modem Speed	Możesz ustawić prędkość modemu.
Display Manual Fax Recipients	Możesz wskazać, czy numer faksu odbiorcy ma być wyświetlany na ekranie Sending Fax przy ręcznym wysyłaniu faksu.
Fax Reports	
Fax Activity	Możesz określić, czy raport historii faksów ma być drukowany automatycznie po każdej partii 50 faksów przychodzących i wychodzących.
Fax Transmit	Możesz ustalić, czy rezultat transmisji ma być drukowany po transmisji faksu.
Fax Broadcast	Możesz ustalić, czy rezultat transmisji ma być drukowany po transmisji faksu do wielu lokalizacji.
Fax Protocol	Możesz ustalić, czy raport z monitorowania protokołów ma być drukowany po transmisji faksu w celu monitorowania problemów z protokołem faksu.

 **WSKAZÓWKA:** Prefix Dial obsługuje tylko środowisko, w którym wysyłasz faks na numer linii zewnętrznej. Aby użyć funkcji Prefix Dial, musisz wykonać poniższe czynności z poziomu panela użytkownika.

- Naciśnij przycisk  (**Information**).
- Wybierz zakładkę **Tools**, a następnie wybierz **Admin Settings**.
- Wybieraj , aż pojawi się **Fax Settings**, po czym wybierz **Fax Settings**.
- Wybierz **Fax Line Settings**.
- Wybieraj , aż pojawi się **Line Type**, po czym wybierz **Line Type**.
- Wybierz **PBX**, a następnie **OK**.
- Wybierz .
- Wybierz **Transmission Defaults**.
- Wybieraj , aż pojawi się **Prefix Dial**, po czym wybierz **Prefix Dial**.
- Wybierz **On**.
- Wybierz pole **Prefix Dial Number**.
- Wprowadź numer prefiksu za pomocą klawiatury numerycznej, a następnie wybierz **OK**. Znaki, których możesz użyć w numerze prefiksu, to: 0-9, * i #. Numer prefiksu może zawierać maksymalnie pięć znaków.
- Wyłącz drukarkę i włącz ją ponownie, aby zastosować ustawienia.

Zaawansowane ustawienia faksu

 **WSKAZÓWKA:** zaawansowane ustawienia faksu są przeznaczone wyłącznie dla zaawansowanych użytkowników. Nieprawidłowe ustawienia mogą powodować uszkodzenie drukarki.

W przypadku wystąpienia błędów przy wysyłaniu lub odbieraniu faksów dostępne jest menu zaawansowanych ustawień faksu, w którym możesz odpowiednio zmienić ustawienia.

Aby wejść do Diagnostic Menu (Customer Mode), postępuj zgodnie z instrukcjami.





- 1 Wyłącz drukarkę.
- 2 Odłącz wszystkie kable sieciowe, telefoniczne i USB od drukarki.
- 3 Włącz drukarkę, przytrzymując przyciski **8** i **2** na klawiaturze numerycznej, aby uruchomić ją w trybie Customer Mode.

Po wprowadzeniu wszystkich zaawansowanych ustawień faksu należy wyłączyć i włączyć drukarkę, aby zastosować nowe ustawienia.





Metoda kodowania danych faksu

Część starszych faksów nie obsługuje metody kodowania danych Joint Bi-level Image Experts Group (JBIG). Istnieje możliwość wystąpienie błędów wysyłania lub odbierania faksów z powodu tej metody kodowania danych. Możesz wyłączyć JBIG i wybrać kodowanie Modified Huffman (MH), Modified Read (MR) lub Modified Modified Read (MMR), korzystając z poniższych instrukcji.

Możesz zmienić kodowanie transmisji modemowej, korzystając z poniższych instrukcji.



- 1 Włącz drukarkę, przytrzymując przyciski **8** i **2** na klawiaturze numerycznej, aby uruchomić ją w trybie Customer Mode.
- 2 Naciśnij przycisk , aby wybrać opcję Fax/Scanner Diag, a następnie wybierz OK.
- 3 Naciskaj przycisk , aż pojawi się opcja Parameter, a następnie wybierz OK.
- 4 Upewnij się, że widoczna jest opcja FAX Parameter, po czym wybierz OK.
- 5 Naciskaj przycisk , aż pojawi się opcja G3M TX Coding, a następnie wybierz OK.
- 6 Naciskaj przycisk , aż pojawi się żądane kodowanie, a następnie wybierz OK.
Możesz wybrać MH, MR lub MMR.

Możesz zmienić kodowanie odbioru modemowego, korzystając z poniższych instrukcji.

- 1 Włącz drukarkę, przytrzymując przyciski **8** i **2** na klawiaturze numerycznej, aby uruchomić ją w trybie Customer Mode.
- 2 Naciśnij przycisk , aby wybrać opcję Fax/Scanner Diag, a następnie wybierz OK.
- 3 Naciskaj przycisk , aż pojawi się opcja Parameter, a następnie wybierz OK.
- 4 Upewnij się, że widoczna jest opcja FAX Parameter, po czym wybierz OK.
- 5 Naciskaj przycisk , aż pojawi się opcja G3M RX Coding, a następnie wybierz OK.
- 6 Naciskaj przycisk , aż pojawi się żądane kodowanie, a następnie wybierz OK.
Możesz wybrać MH, MR lub MMR.

Diagnozowanie połączenia Fax

Możesz diagnozować połączenie Fax, korzystając z funkcji FAX Line Diagnosis, która może wykrywać nieprawidłowości połączenia linii telefonicznej.

- 1 Włącz drukarkę, przytrzymując przyciski **8** i **2** na klawiaturze numerycznej, aby uruchomić ją w trybie Customer Mode.
- 2 Naciśnij przycisk , aby wybrać opcję Fax/Scanner Diag, a następnie wybierz OK.
- 3 Naciskaj przycisk , aż pojawi się opcja FAX Test, a następnie wybierz OK.
- 4 Gdy pojawi się komunikat Check FAX Connection, wybierz OK.

- 5 Gdy pojawi się komunikat Ready to Start, wybierz OK, aby uruchomić diagnozowanie połączenia FAX. Wyświetlany jest jeden z poniższych rezultatów diagnozowania.


Rezultat diagnozowania	Opis
Connection not Detected Please Reconnect Telephone Line	Przewód linii telefonicznej nie jest podłączony. Upewnij się, że przewód linii telefonicznej jest bezpiecznie podłączony.
Cable Connected Wrongly Reconnect Telephone Line from Wall Jack to Line Connection	Przewód linii telefonicznej jest podłączony do niewłaściwego gniazda. Sprawdź, czy przewód linii telefonicznej jest podłączony na jednym końcu do gniazda do podłączenia do linii telefonicznej (LINE) drukarki, a na drugim końcu do aktywnego gniazda w ścianie. Jeżeli korzystasz z telefonu lub automatycznej sekretarki, podłącz się do gniazda telefonicznego (PHONE).
Fax Connection OK Please Check Setting of Tone/Pulse in Admin Menu after Restart Printer	Przewód linii telefonicznej jest prawidłowo podłączony. Sprawdź ustawienie Tone/Pulse. Dodatkowe informacje na temat ustawienia Tone/Pulse znajdują się w rozdziale „Dostępne opcje ustawień faksu.”

Wysyłanie faksu

Możesz faksować dane z drukarki. Możesz również bezpośrednio faksować dane przesyłane z komputera z systemem operacyjnym Microsoft® Windows®.

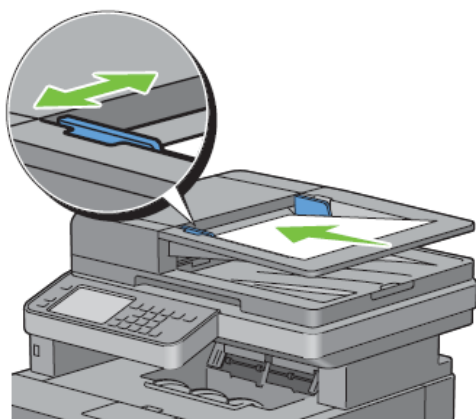
Wkładanie oryginalnego dokumentu

Oryginał dokumentu, który ma zostać przesłany faksem, możesz włożyć do podajnika DADF lub ułożyć na szybie. Do podajnika DADF możesz włożyć jednocześnie maksymalnie 50 arkuszy papieru o gramaturze 75 g/m². Korzystając z szyby, możesz wkładać po jednym arkuszu.

 **WSKAZÓWKA:** aby uzyskać najlepszą jakość skanowania, zwłaszcza w przypadku obrazów w skali szarości, użyj szyby na dokumenty zamiast DADF.

Skanowanie dokumentu za pomocą dwustronnego automatycznego podajnika dokumentów (DADF):

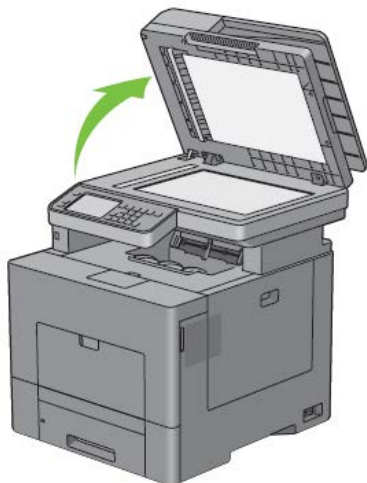
- 1 Włóż dokument(y) drukiem do dołu do DADF, zaczynając od górnej krawędzi dokumentów. Następnie dopasuj prowadnice do prawidłowego formatu dokumentu.



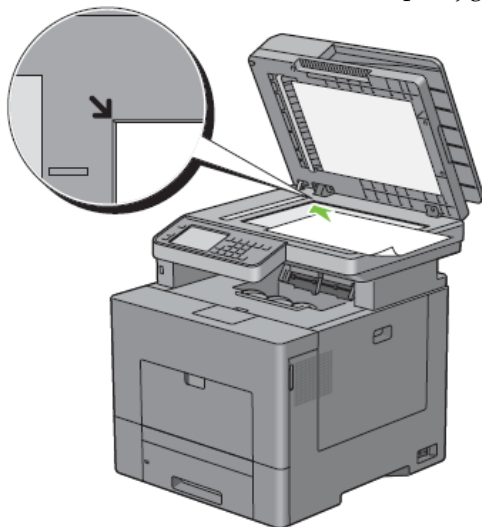
- 2 Dostosuj rozdzielczość dokumentu. (Szczegółowe informacje znajdują się w rozdziale „Regulowanie rozdzielczości dokumentu“.)

Faksowanie dokumentu z szyby na dokumenty:


- 1 Otwórz pokrywę szyby na dokumenty.




- 2 Połóż dokument drukiem do dołu i dopasuj go do prowadnicy w lewym górnym rogu szyby.




- 3 Dostosuj rozdzielczość dokumentu. (Szczegółowe informacje znajdują się w rozdziale „Regulowanie rozdzielczości dokumentu“.)
- 4 Zamknij pokrywę szyby na dokumenty.

 **WSKAZÓWKA:** upewnij się, że podajnik DADF nie zawiera żadnego dokumentu. Jeżeli w podajniku DADF wykryty zostanie jakikolwiek dokument, ma on pierwszeństwo w stosunku do dokumentu umieszczonego na szybie.

 **WSKAZÓWKA:** jeżeli faksujesz stronę z książki lub czasopisma, podnieś pokrywę do punktu, w którym zawiasy zetkną się z blokadą, a następnie zamknij pokrywę. Jeżeli grubość książki lub czasopisma przekracza 30 mm, zacznij faksowanie z otwartą pokrywą.

Regulowanie rozdzielczości dokumentu

Możesz poprawić jakość faksowanego dokumentu, regulując rozdzielczość, zwłaszcza w przypadku dokumentów o niskiej jakości obrazu lub dokumentów zawierających fotografie.

- 1 Naciśnij przycisk  (Home).
- 2 Wybierz Fax.
- 3 Wybierz Resolution.

4 Wybierz żądane ustawienie, a następnie wybierz OK.

Standard*	Stosowana do dokumentów zawierających znaki o normalnym rozmiarze.
Fine	Stosowana do dokumentów zawierających małe znaki lub cienkie linie, lub dokumentów drukowanych z drukarki igłowej.
Super Fine	Stosowana do dokumentów zawierających bardzo drobne szczegóły. Tryb Super Fine jest możliwy wyłącznie wtedy, gdy urządzenie zdalnie obsługuje również rozdzielczość Super Fine. Zobacz poniższe informacje.
Photo	Stosowana do dokumentów zawierających obrazy fotograficzne.


* Oznacza domyślne ustawienie fabryczne.



WSKAZÓWKA: fakсы skanowane w rozdzielczości Super Fine są przesyłane w najwyższej rozdzielczości obsługiwanej przez urządzenie odbiorcze.

Regulowanie kontrastu dokumentu

Możesz regulować kontrastu faksowanego dokumentu, aby był jaśniejszy lub ciemniejszy niż oryginalny dokument.

- 1 Włóż dokument(y) do DADF drukiem do góry, zaczynając od górnej krawędzi dokumentów. LUB Połóż jeden dokument kopiowaną stroną do dołu na szybie na dokumenty i zamknij pokrywę. Informacje dotyczące wkładania dokumentu znajdują się w rozdziale „Wkładanie oryginalnego dokumentu”.
- 2 Naciśnij przycisk  (**Home**).
- 3 Wybierz Fax.
- 4 Wybierz Darken/Lighten.
- 5 Wybierz żądany poziom na pasku Darken/Lighten, a następnie wybierz OK.



Możesz wybrać poziom kontrastu spośród siedmiu poziomów między Darken i Lighten.

Po wybraniu komórki po lewej stronie paska kontrast dokument staje się ciemniejszy, a po wybraniu komórki po prawej stronie paska kontrast dokumentu staje się jaśniejszy.

Darken3	Funkcja ta dobrze się sprawdza w przypadku jasnych dokumentów lub bladych śladów ołówka.
Darken2	
Darken1	
Normal*	Funkcja ta dobrze się sprawdza w przypadku standardowych dokumentów maszynowych lub drukowanych.
Lighten1	Funkcja ta dobrze się sprawdza w przypadku ciemnych dokumentów.
Lighten2	
Lighten3	


* Oznacza domyślne ustawienie fabryczne.


Wysyłanie faksu z pamięci

- 1 Włóż dokument(y) do DADF drukiem do góry, zaczynając od górnej krawędzi dokumentów. LUB Połóż jeden dokument kopiowaną stroną do dołu na szybie na dokumenty i zamknij pokrywę. Informacje dotyczące wkładania dokumentu znajdują się w rozdziale „Wkładanie oryginalnego dokumentu”.
- 2 Naciśnij przycisk  (**Home**).
- 3 Wybierz Fax.
- 4 Dostosuj rozdzielczość dokumentu do zapotrzebowania. (Szczegółowe informacje znajdują się w rozdziale „Regulowanie rozdzielczości dokumentu”. Informacje dotyczące kontrastu znajdują się w rozdziale „Regulowanie kontrastu dokumentu“.)
- 5 Aby wybrać numer faksu, wykonaj jedną z poniższych czynności:
 - Wybierz , a następnie wybierz jedną z poniższych opcji:
Machine Address Book - Individuals - wybierz indywidualny numer faksu, a następnie wybierz OK. Machine Address Book - Groups - wybierz numer wybierania grupowego, a

następnie wybierz OK.

Search Network Address Book - wyszukaj i wybierz numer faksu z serwera LDAP, a następnie wybierz OK.

 **WSKAZÓWKA:** dodatkowe informacje dotyczące książki adresowej i książki adresowej serwera znajdują się w rozdziale „Książki adresowe“.

 **WSKAZÓWKA:** szczegółowe informacje na temat opcji Search Network Address Book znajdują się w rozdziale „Korzystanie z rejestrów Server Address Book i Server Phone Book“.


 **WSKAZÓWKA:** numer faksu musi zostać zarejestrowany, zanim można będzie wybrać Address Book.

- Wybierz .

Wprowadź numer szybkiego wybierania za pomocą klawiatury numerycznej, a następnie wybierz .


- 6 Naciśnij przycisk  (**Start**), aby zeskanować dane.



Jeżeli dokument jest ułożony na szybie, wyświetlacz przypomina o włożeniu kolejnej strony.

Jeżeli chcesz włożyć nowy dokument, wymień dotychczasowy dokument na nowy, a następnie naciśnij przycisk  (**Start**).



Po zakończeniu wkładania dokumentów wybierz opcję Send Now.


Drukarka rozpoczyna wybieranie numeru, a następnie wysyła faks, gdy zdalny faks jest gotowy.



 **WSKAZÓWKA:** możesz anulować zadanie faksowania w dowolnym momencie podczas wysyłania faksu, naciskając przycisk **X (Cancel)**.

 **WSKAZÓWKA:** naciśnięcie przycisku  (**Start**) nie rozpoczyna wysyłania faksu, gdy ustawiony jest dostępny czas lub funkcja Fax jest zablokowana. (Szczegółowe informacje znajdują się w rozdziale „Set Available Time“ dotyczącym dostępnego czasu i w rozdziale „Function Enabled“ dotyczącym funkcji Fax.)

Ręczne wysyłanie faksu

- 1 Włóż dokument(y) do DADF drukiem do góry, zaczynając od górnej krawędzi dokumentów.
LUB
Połóż jeden dokument kopiowaną stroną do dołu na szybie na dokumenty i zamknij pokrywę.
Informacje dotyczące wkładania dokumentu znajdują się w rozdziale „Wkładanie oryginalnego dokumentu“.
- 2 Naciśnij przycisk  (**Home**).
- 3 Wybierz Fax.
- 4 Dostosuj rozdzielczość dokumentu do zapotrzebowania. (Szczegółowe informacje znajdują się w rozdziale „Regulowanie rozdzielczości dokumentu“. Informacje dotyczące kontrastu znajdują się w rozdziale „Regulowanie kontrastu dokumentu“.)
- 5 Wybierz On Hook.
- 6 Wprowadź numer faksu odbiorcy, korzystając z klawiatury numerycznej.
Możesz również wybrać odbiorcę za pomocą numeru szybkiego wybierania lub książki adresowej. (Szczegółowe informacje znajdują się w rozdziale „Automatyczne wybieranie ponowne“.)
- 7 Naciśnij przycisk  (**Start**), aby rozpocząć wysyłanie faksu.

 **WSKAZÓWKA:** możesz anulować zadanie faksowania w dowolnym momencie podczas wysyłania faksu, naciskając przycisk **X (Cancel)**.

 **WSKAZÓWKA:** naciśnięcie przycisku  (**Start**) nie rozpoczyna wysyłania faksu, gdy ustawiony jest dostępny czas lub funkcja Fax jest zablokowana. (Szczegółowe informacje znajdują się w rozdziale „Set Available Time“ dotyczącym dostępnego czasu i w rozdziale „Function Enabled“ dotyczącym funkcji Fax.)

Potwierdzenie transmisji

Po przesłaniu ostatniej strony dokumentu drukarka wydaje sygnał akustyczny i wraca do trybu standby. W przypadku wystąpienia nieprawidłowości podczas wysyłania faksu na wyświetlaczu pojawia się komunikat błędu.


Jeżeli pojawi się komunikat błędu, naciśnij przycisk **X(Cancel)**, aby usunąć komunikat i spróbować ponownie wysłać dokument.

Możesz ustawić automatyczne drukowanie raportu z potwierdzeniem po każdej transmisji faksu. Dodatkowe informacje znajdują się w rozdziale „Drukowanie raportu”.

Automatyczne wybieranie ponowne



Jeżeli wybrany numer jest zajęty lub nie odpowiada przy próbie wysyłania faksu, drukarka automatycznie ponawia wybieranie numeru co minutę, zgodnie z wartością wskazaną w ustawieniach ponownego wybierania.

Informacje dotyczące zmiany odstępu czasowego między próbami ponownego wybierania i liczby prób znajdują się w rozdziale „Dostępne opcje ustawień faksu”.


 **WSKAZÓWKA:** drukarka nie ponawia automatycznie wybierania numeru, który był zajęty, jeżeli numer został wprowadzony ręcznie.


Wysyłanie faksu z opóźnieniem

Tryb Delayed Start może służyć do zapisywania zeskanowanych dokumentów w celu ich przesłania w wyznaczonym terminie, aby skorzystać z niższych opłat za połączenia międzymiastowe lub międzynarodowe.

- 1 Włóż dokument(y) do DADF drukiem do góry, zaczynając od górnej krawędzi dokumentów.
LUB
Połóż jeden dokument kopiowaną stroną do dołu na szybie na dokumenty i zamknij pokrywę. Informacje dotyczące wkładania dokumentu znajdują się w rozdziale „Wkładanie oryginalnego dokumentu”.
- 2 Naciśnij przycisk  (**Home**).
- 3 Wybierz Fax.
- 4 Dostosuj rozdzielczość dokumentu do zapotrzebowania. (Szczegółowe informacje znajdują się w rozdziale „Regulowanie rozdzielczości dokumentu”. Informacje dotyczące kontrastu znajdują się w rozdziale „Regulowanie kontrastu dokumentu“.)
- 5 Wybierz zakładkę **Options**, a następnie wybierz Delayed Send.
- 6 Wybierz On.
- 7 Wprowadź godzinę rozpoczęcia transmisji za pomocą klawiatury numerycznej, a następnie wybierz OK.
- 8 Wybierz zakładkę **Fax**, a następnie wprowadź numer faksu odbiorcy, korzystając z klawiatury numerycznej.
Możesz również wybrać odbiorcę za pomocą numeru szybkiego wybierania lub książki adresowej. (Szczegółowe informacje znajdują się w rozdziale „Automatyczne wybieranie ponowne“.)
- 9 Naciśnij przycisk  (**Start**), aby zeskanować dane.


Po aktywowaniu trybu Delayed Start drukarka zapisuje w pamięci wszystkie dokumenty przeznaczone do faksowania i wysyła je w wyznaczonym terminie. Po zakończeniu faksowania w trybie Delayed Start dane zostaną usunięte z pamięci.


 **WSKAZÓWKA:** jeżeli wyłączysz i włączysz drukarkę, zapisane dokumenty zostaną wysłane od razu po aktywowaniu drukarki.

 **WSKAZÓWKA:** jeżeli podany czas rozpoczęcia transmisji nakłada się z okresem dostępnego czasu lub funkcji Fax, drukarka nie może wysłać opóźnionego faksu w wyznaczonym terminie. (Szczegółowe informacje znajdują się w rozdziale „Set Available Time” dotyczącym dostępnego czasu i w rozdziale „Function Enabled” dotyczącym funkcji Fax.)

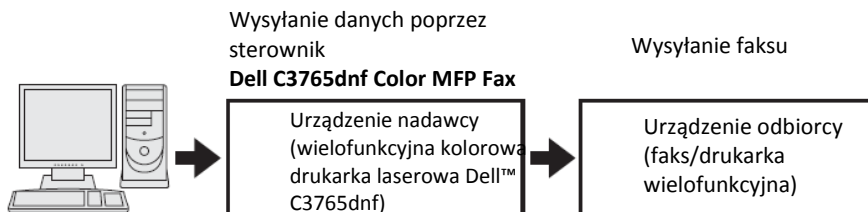
Wysyłanie faksu ze sterownika (Direct Fax)

Możesz wysłać faks bezpośrednio ze swojego komputera za pomocą sterownika.


 **WSKAZÓWKA:** funkcja Direct Fax umożliwia wysyłanie tylko czarno-białych faksów.


 **WSKAZÓWKA:** jeżeli podany czas rozpoczęcia transmisji nakłada się z okresem dostępnego czasu lub funkcji Fax, drukarka nie może wysłać opóźnionego faksu w wyznaczonym terminie. (Szczegółowe informacje znajdują się w rozdziale „Set Available Time” dotyczącym dostępnego czasu i w rozdziale „Function Enabled” dotyczącym funkcji Fax.)

Przykład

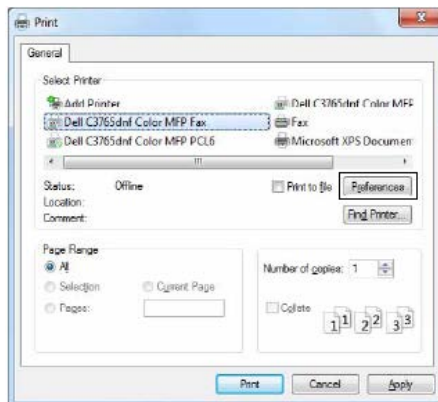


Procedura

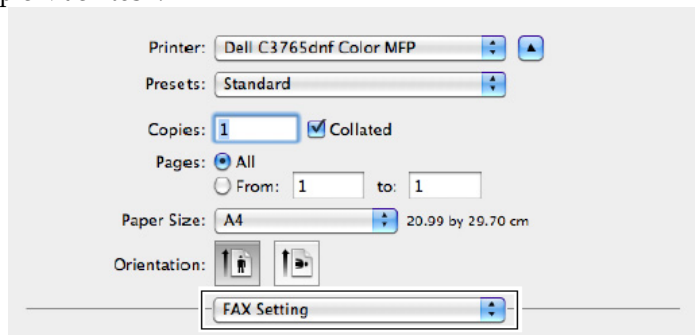
 **WSKAZÓWKA:** nazwy okien dialogowych i przycisków mogą różnić się od nazw podanych w poniższej procedurze, zależnie od używanej aplikacji.

 **WSKAZÓWKA:** aby korzystać z tej funkcji, musisz zainstalować sterownik faksu. (Szczegółowe informacje znajdują się w rozdziale „Wkładanie płyty *Software and Documentation*” w systemie Windows lub „Instalowanie sterowników i oprogramowania” w systemie Macintosh.)

- 1 Otwórz plik, który chcesz wysłać faksem.
- 2 Otwórz okno dialogowe drukowania z poziomu aplikacji, a następnie wybierz **Dell C3765dnf Color MFP Fax**.
- 3 Kliknij na **Preferencje** w systemie Windows lub wybierz **FAX Setting** w systemie Macintosh. W systemie Microsoft Windows:



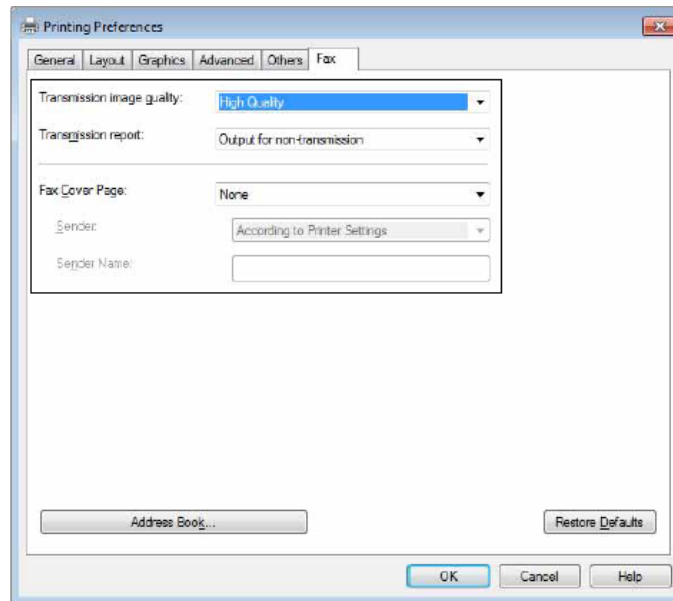
W systemie Apple Macintosh:



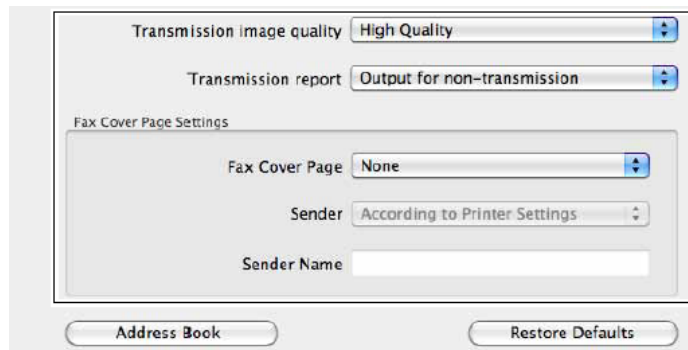
4 Gdy pojawi się okno dialogowe ustawień, określ poniższe ustawienia.

WSKAZÓWKA: ustawienia wprowadzane w tym miejscu mają zastosowanie tylko do jednego zadania faksowania.

W systemie Microsoft Windows:



W systemie Apple Macintosh:



a. *Transmission image quality*

Zadanie:

Określenie jakości rezultatu.

Wartości:

Standard	Do obsługi dokumentów zawierających znaki o normalnym rozmiarze.
High Quality*	Do obsługi dokumentów zawierających małe znaki lub cienkie linie, lub dokumentów drukowanych z drukarki igłowej.
Super-high image quality	Do obsługi dokumentów zawierających bardzo drobne szczegóły. Tryb Super Fine jest możliwy wyłącznie wtedy, gdy urządzenie zdalnie obsługuje również rozdzielczość Super Fine. Zobacz poniższe informacje.

* Oznacza domyślne ustawienie fabryczne.



WSKAZÓWKA: fakсы drukowane w jakości obrazu Super-high przez sterownik Direct Fax są przesyłane w najwyższej rozdzielczości obsługiwanej przez urządzenie odbiorcze.

b. *Transmission report*

Zadanie:

Określenie, czy wynik transmisji faksu ma być drukowany.

Wartości:

Output regularly	Drukuję wynik transmisji po każdej transmisji faksu.
Output for non-transmission*	Drukuję wynik transmisji wyłącznie w przypadku wystąpienia błędu.
Do not output	Nie drukuję wyników transmisji faksów.

* Oznacza domyślne ustawienie fabryczne.

c. *Fax Cover Page*

Zadanie:

Określenie, czy do faksów dołączana ma być strona tytułowa.

Wartości:

According to Printer Settings	Określa, czy strona tytułowa ma być dołączana do faksów w zależności od ustawienia podanego w opcji Fax Cover Page na panelu użytkownika.
Attach	Dołącza do faksów stronę tytułową.
None*	Nie dołącza strony tytułowej do faksów.

* Oznacza domyślne ustawienie fabryczne.

Sender

Zadanie:

Określenie, czy nazwa nadawcy ma być drukowana na stronie tytułowej faksu.

Wartości:

According to Printer Settings*	Określa, czy nazwa nadawcy ma być drukowana na stronie tytułowej faksu, zależnie od ustawień drukarki.
Enter a sender name	Umożliwia wprowadzenie nazwy nadawcy, która będzie drukowana na stronie tytułowej faksu w polu Sender Name .

* Oznacza domyślne ustawienie fabryczne.

Sender Name

Zadanie:

Wprowadzenie nazwy nadawcy, która będzie drukowana na stronie tytułowej faksu.

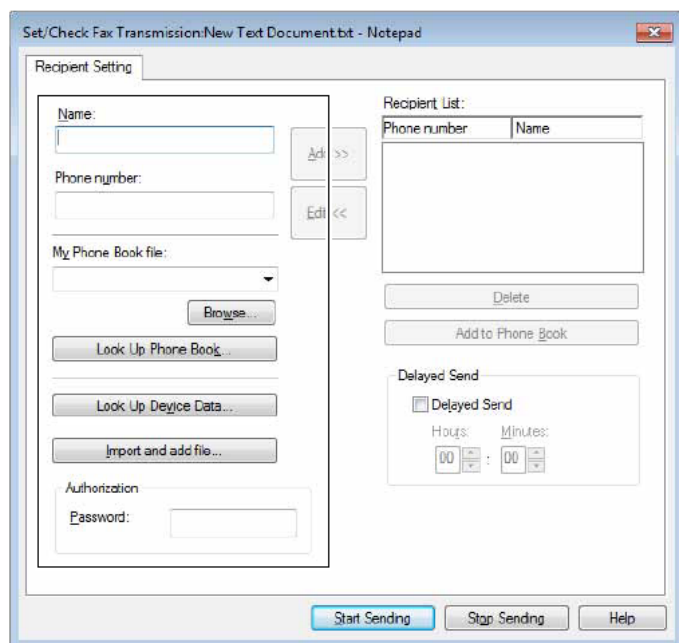
Nazwa hosta może zawierać maksymalnie 30 znaków. Jeżeli nazwa przekracza 30 znaków, wydrukowanych zostanie tylko 30 pierwszych znaków.

- 5 W systemie Windows kliknij na **OK**, aby zamknąć okno dialogowe **Preferencje drukowania**, a następnie kliknij na **Drukuj**.

W systemie Macintosh kliknij na **Print**.

Pojawi się okno dialogowe **Set/Check Fax Transmission**.


W systemie Microsoft Windows:




W systemie Apple Macintosh:






- 6 Wprowadź lokalizację docelową odbiorcy. Poniższa procedura dotyczy wprowadzania lokalizacji docelowej. Szczegółowe informacje dotyczące wprowadzania lokalizacji docelowej znajdują się w pliku Help dla sterownika.
 - a Wprowadź bezpośrednio nazwę i numer faksu.
 - b Wybierz numer faksu z książki telefonicznej.
 - **Look Up Phone Book:** wyświetla listę numerów faksów, które są zapisane w pliku wskazanym jako **My Phone Book file**.
 - **Look Up Device Data:** wyświetla listę numerów faksów, które są zapisane w rejestrze Phone Book w wielofunkcyjnej kolorowej drukarce laserowej Dell C3765dnf.
 - **Import and add file** (tylko w systemie Windows): umożliwia wybranie pliku źródłowego, na przykład pliku CSV, pliku WAB, MAPI lub serwera LDAP. (Szczegółowe informacje na temat serwera LDAP znajdują się w rozdziale „LDAP Server” i „Fax Server Address Book“.)

 **WSKAZÓWKA:** wprowadź hasło w polu **Password** w obszarze **Authorization** przed wysłaniem faksu, jeżeli funkcja faksu jest zablokowana hasłem.

Blokowanie funkcji faksu hasłem:

 **WSKAZÓWKA:** aby zablokować funkcję faksu z poziomu **Function Enabled**, musisz najpierw ustawić **Panel Lock** na **On**. Szczegółowe informacje znajdują się w rozdziale „Panel Lock”.


- 1 Naciśnij przycisk  (**Information**).
- 2 Wybierz zakładkę **Tools**, a następnie wybierz **Admin Settings**.
- 3 Wybieraj , aż pojawi się **Secure Settings**, po czym wybierz **Secure Settings**.
- 4 Wybierz **Function Enabled**.
- 5 Wybieraj , aż pojawi się **Fax**, po czym wybierz **Fax**.
- 6 Wybierz **On (Password)**.
- 7 Wprowadź czterocyfrowe hasło, a następnie wybierz **OK**.
- 8 Wyłącz drukarkę i włącz ją ponownie, aby zastosować ustawienia.

Sprawdzenie, czy faks został wysłany:

Wydrukuj raport z historii zadań. Szczegółowe informacje na temat drukowania raportu z historii zadań znajdują się w rozdziale „Report / List”.

Odbieranie faksu

Tryby odbioru

 **WSKAZÓWKA:** aby korzystać z trybu **Telephone / Fax** lub **Ans Machine / Fax**, podłącz automatyczną sekretarkę do gniazda telefonicznego ( z tyłu drukarki).

Kiedy pamięć jest pełna, faks jest odbierany w trybie **Telephone**.

Wkładanie papieru do odbierania faksów

Wskazówki dotyczące wkładania papieru do tacy są identyczne dla drukowania, faksowania i kopiowania, przy czym fakсы mogą być drukowane wyłącznie na papierze w formacie **Letter**, **A4** lub **Legal**. Informacje dotyczące wkładania papieru znajdują się w rozdziale „Wkładanie nośników druku”. Informacje dotyczące ustawiania rodzaju i rozmiaru papieru w tacy znajdują się w rozdziale „Wskazówki dotyczące nośników druku”.

Automatyczne odbieranie faksu w trybie Fax

Drukarka jest fabrycznie ustawiona na tryb **Fax**.



Gdy otrzymujesz faks, drukarka automatycznie przechodzi w tryb faksu po wskazanym czasie i odbiera faks.

Informacje dotyczące zmiany czasu, po jakim drukarka przechodzi w tryb faksu po otrzymaniu połączenia przychodzącego, znajdują się w rozdziale „Dostępne opcje ustawień faksu“.

Ręczne odbieranie faksu w trybie Telephone


Możesz odebrać faks poprzez podniesienie słuchawki zewnętrznego telefonu i naciśnięcie kodu odbierania zdalnego „Dostępne opcje ustawień faksu“). Możesz również odebrać faks poprzez wybranie opcji `Manual Receive` w sekcji `On Hook`.

Odbieranie faksu poprzez wybranie opcji `Manual Receive`:

- 1 Gdy zadzwoni telefon zewnętrzny, podnieś słuchawkę i sprawdź, czy słyszysz sygnał faksu.
- 2 Gdy usłyszysz sygnał faksu, naciśnij przycisk  (**Home**).
- 3 Wybierz `Fax`.
- 4 Wybierz `On Hook`.
- 5 Wybierz `Mode`, a następnie wybierz `Manual Receive`.
- 6 Naciśnij przycisk  (**Start**).
- 7 Odłóż słuchawkę zewnętrznego telefonu.

Drukarka rozpocznie odbieranie faksu i wróci do trybu standby po zakończeniu odbierania.

Automatyczne odbieranie faksu w trybie Telephone / Fax lub Ans Machine/Fax

Aby korzystać z trybu `Telephone / Fax` lub `Ans Machine/Fax`, musisz podłączyć telefon zewnętrzny do gniazda telefonicznego ( PHONE) z tyłu drukarki.

Jeżeli rozmówca pozostawi wiadomość, automatyczna sekretarka zapisuje wiadomość w standardowy sposób. Jeżeli drukarka usłyszy sygnał faksu na linii, automatycznie rozpocznie odbieranie faksu.


Szczegółowe informacje na temat trybu `Telephone / Fax` lub `Ans Machine/Fax` znajdują się w rozdziale „Dostępne opcje ustawień faksu“.



WSKAZÓWKA: jeżeli drukarka jest ustawiona na tryb `Ans Machine/Fax`, a automatyczna sekretarka jest wyłączona lub do drukarki nie podłączono automatycznej sekretarki, drukarka automatycznie przechodzi w tryb `Fax` po upływie zdefiniowanego czasu.

Ręczne odbieranie faksu za pomocą telefonu zewnętrznego (Remote Receive)

Możesz ręcznie odebrać faks z telefonu zewnętrznego bez konieczności podchodzenia do drukarki.

Aby odebrać ręcznie faks, korzystając z telefonu zewnętrznego, musisz podłączyć telefon zewnętrzny do gniazda telefonicznego ( PHONE) z tyłu drukarki i ustawić `Remote Receive` na `On`.

Gdy odbierzesz połączenie na telefonie zewnętrznym i usłyszysz sygnał faksu, wprowadź dwucyfrowy kod z telefonu zewnętrznego.

Drukarka odbierze dokument.

Przy wprowadzaniu kodu odbioru zdalnego z telefonu zewnętrznego naciskaj klawisze powoli i po kolei. Jeżeli nadal słyszysz sygnał faksu z urządzenia zdalnego, spróbuj ponownie wprowadzić dwucyfrowy kod.

Domyślny kod odbioru zdalnego to 00. Możesz zmienić ten dwucyfrowy kod na dowolnie wybrany kod.

Szczegółowe informacje na temat zmiany kodu znajdują się w rozdziale „Dostępne opcje ustawień faksu“.






WSKAZÓWKA: ustaw system wybierania swojego zewnętrznego telefonu na DTMF.

Odbieranie faksów z wykorzystaniem DRPD

DRPD jest usługą spółek telekomunikacyjnych, która umożliwia użytkownikowi używanie jednej linii telefonicznej do odbierania połączeń kierowanych na kilka różnych numerów telefonów. Konkretny numer wybrany przez rozmówcę jest identyfikowany różnymi wzorami dzwonka, które składają się z różnych kombinacji długich i krótkich dźwięków.

Przed skorzystaniem z opcji Distinctive Ring Pattern Detection konieczne jest zainstalowanie usługi rozpoznawania połączenia na linii telefonicznej abonenta przez spółkę telekomunikacyjną. Do skonfigurowania usługi Distinctive Ring Pattern Detection potrzebna jest druga linia telefoniczna w danej lokalizacji lub inna osoba, która może zadzwonić na numer faksu użytkownika z zewnątrz.

Aby skonfigurować DRPD:

- 1 Naciśnij przycisk  (**Information**).
- 2 Wybierz zakładkę **Tools**, a następnie wybierz **Admin Settings**.
- 3 Wybieraj , aż pojawi się **Fax Settings**, po czym wybierz **Fax Settings**.
- 4 Wybierz **Fax Line Settings**.
- 5 Wybieraj , aż pojawi się **DRPD Pattern**, po czym wybierz **DRPD Pattern**.
- 6 Wybierz żądany wzór, a następnie wybierz **OK**.
- 7 Wyłącz drukarkę i włącz ją ponownie, aby zastosować ustawienia.

Aby odbierać fakсы w DRPD, musisz ustawić menu na DRPD. Szczegółowe informacje znajdują się w rozdziale „Dostępne opcje ustawień faksu“.



Drukarka oferuje siedem wzorów DRPD. Jeżeli ta usługa jest dostępna u Twojego operatora, zapytaj swojego dostawcę usług telekomunikacyjnych, który wzór musisz wybrać, aby móc korzystać z tej usługi.

Odbieranie faksów do pamięci

Drukarka jest urządzeniem wielozadaniowym, w związku z czym jest w stanie odbierać fakсы podczas kopiowania lub drukowania. Jeżeli otrzymasz faks podczas kopiowania, drukowania lub w sytuacji, gdy zabrakło papieru lub tonera, drukarka przechowa fakсы przychodzące w pamięci. Po zakończeniu kopiowania, drukowania, lub po uzupełnieniu materiałów eksploatacyjnych, drukarka automatycznie wydrukuje faks.

Polling Receive

Możesz odbierać fakсы ze zdalnego urządzenia w wybranym przez siebie momencie.

- 1 Naciśnij przycisk  (**Home**).
- 2 Wybierz **Fax**.
- 3 Wybierz **On Hook**.
- 4 Wybierz **Mode**, a następnie wybierz **Manual Polling**.
- 5 Wprowadź numer faksu urządzenia zdalnego, korzystając z klawiatury numerycznej.
- 6 Naciśnij przycisk  (**Start**), aby rozpocząć odbieranie faksu.





Wybieranie automatyczne

Szybkie wybieranie






Możesz przechowywać do 200 często wybieranych numerów w lokalizacjach szybkiego wybierania (001-200).


Jeżeli istnieje zadanie szybkiego wybierania określone w opóźnionym faksie lub ponownym wybieraniu, nie możesz zmienić numeru szybkiego wybierania z poziomu panela użytkownika lub narzędzia **Dell Printer Configuration Web Tool**.

Ustawianie szybkiego wybierania

- 1 Naciśnij przycisk  (**Information**).
- 2 Wybierz zakładkę **Tools**, a następnie wybierz **Admin Settings**.
- 3 Wybieraj , aż pojawi się **Phone Book**, po czym wybierz **Phone Book**.
- 4 Wybierz **Individuals**.
- 5 Wybieraj , aż pojawi się żądany numer szybkiego wybierania od 1 do 200, a następnie wybierz ten numer.
Aby przeskoczyć do konkretnego numeru szybkiego wybierania, wprowadź żądany numer, a następnie symbol # z klawiatury numerycznej.
- 6 Wybierz pole tekstowe **Name**.
- 7 Wprowadź nazwę, a następnie wybierz **OK**.
- 8 Wybierz pole tekstowe **Fax Number**.
- 9 Wprowadź numer faksu za pomocą klawiatury numerycznej, a następnie wybierz **OK**.
Aby wstawić pauzę między numerami, naciśnij przycisk  (**Redial/Pause**). Na wyświetlaczu pojawi się symbol „-“.
- 10 Wybierz **OK**.
Aby zapisać kolejne numery faksów, powtórz kroki 5-10.
Aby powrócić do ekranu **Information**, naciśnij przycisk **AC (All Clear)**.

Wysyłanie faksu z wykorzystaniem szybkiego wybierania

- 1 Włóż dokument(y) do DADF drukiem do góry, zaczynając od górnej krawędzi dokumentów. LUB Połóż jeden dokument kopiowaną stroną do dołu na szybie na dokumenty i zamknij pokrywę. Informacje dotyczące wkładania dokumentu znajdują się w rozdziale „Wkładanie oryginalnego dokumentu“.
- 2 Naciśnij przycisk  (**Home**).
- 3 Wybierz **Fax**.
- 4 Wybierz .
- 5 Wprowadź numer szybkiego wybierania od 1 do 200 za pomocą klawiatury numerycznej, a następnie wybierz .
- 6 Dostosuj rozdzielczość dokumentu do zapotrzebowania. (Szczegółowe informacje znajdują się w rozdziale „Regulowanie rozdzielczości dokumentu“. Informacje dotyczące kontrastu znajdują się w rozdziale „Regulowanie kontrastu dokumentu“.)
- 7 Naciśnij przycisk  (**Start**), aby zeskanować dane.
Jeżeli dokument jest ułożony na szybie, wyświetlacz przypomina o włożeniu kolejnej strony.
Jeżeli chcesz włożyć nowy dokument, wymień dotychczasowy dokument na nowy, a następnie naciśnij przycisk  (**Start**).
Po zakończeniu wkładania dokumentów wybierz opcję **Send Now**.
Numer faksu zapisany w lokalizacji szybkiego wybierania zostanie automatycznie wybrany. Dokument zostanie wysłany po otrzymaniu odpowiedzi urządzenia zdalnego.




 **WSKAZÓWKA:** używając gwiazdki (*) w pierwszej cyfrze, możesz wysłać dokument do wielu lokalizacji. Jeżeli na przykład wprowadzisz 00*, możesz wysłać dokument do lokalizacji zarejestrowanych między 001 a 009.


Wybieranie grupowe


Jeżeli często wysyłasz ten sam dokument do kilku odbiorców, możesz utworzyć grupę tych odbiorców i skonfigurować ich pod jednocyfrową lokalizacją wybierania grupowego. W ten sposób możesz korzystać z ustawienia wybierania grupowego do wysyłania tego samego dokumentu do wszystkich odbiorców w grupie.

 **WSKAZÓWKA:** nie możesz włączyć numeru wybierania jednej grupy do numeru wybierania innej grupy.

Ustawianie wybierania grupowego





- 1 Naciśnij przycisk  (**Information**).
- 2 Wybierz zakładkę **Tools**, a następnie wybierz **Admin Settings**.
- 3 Wybieraj , aż pojawi się **Phone Book**, po czym wybierz **Phone Book**.
- 4 Wybierz **Groups**.
- 5 Wybieraj , aż pojawi się żądany numer wybierania grupowego od 1 do 6, a następnie wybierz ten numer wybierania grupowego.
Jeżeli numer szybkiego wybierania jest już zapisany w wybranej lokalizacji, wyświetlacz pokazuje nazwę i liczbę wpisów zapisanych pod tym numerem wybierania grupowego.
- 6 Wybierz pole tekstowe **Enter Group Name**.
- 7 Wprowadź nazwę, a następnie wybierz **OK**.
- 8 Wybierz **Add from Address Book**.


 **WSKAZÓWKA:** numer faksu musi zostać zarejestrowany, zanim można będzie wybrać **Add from Address Book**.

- 9 Wybieraj , aż pojawi się żądany numer szybkiego wybierania, a następnie wybierz ten numer szybkiego wybierania.
- 10 Wybierz **OK**, a następnie wybierz ponownie **OK**.
Aby zapisać kolejne numery wybierania grupowego, powtórz kroki 5-11.
Aby powrócić do ekranu **Information**, naciśnij przycisk **AC (All Clear)**.

Edytowanie wybierania grupowego

Możesz usunąć określony numer szybkiego wybierania z wybranej grupy lub dodać nowy numer do wybranej grupy.

- 1 Naciśnij przycisk  (**Information**).
- 2 Wybierz zakładkę **Tools**, a następnie wybierz **Admin Settings**.
- 3 Wybieraj , aż pojawi się **Phone Book**, po czym wybierz **Phone Book**.
- 4 Wybierz **Groups**.
- 5 Wybieraj , aż pojawi się numer wybierania grupowego, który chcesz edytować, a następnie wybierz ten numer wybierania grupowego.
- 6 Wybierz **Edit**.
- 7 Wybierz pole tekstowe **Enter Group Name**.
- 8 Wprowadź nową nazwę, a następnie wybierz **OK**.
- 9 Usuwanie numeru szybkiego wybierania z numeru wybierania grupowego:
 - a Wybieraj , aż pojawi się numer szybkiego wybierania, który chcesz edytować, a następnie wybierz ten numer szybkiego wybierania.
 - b Wybierz **Remove**.
- 10 Dodawanie nowego numeru szybkiego wybierania do numeru wybierania grupowego:
 - a Wybierz **Add from Address Book**.

- b Wybieraj , aż pojawi się żądany numer szybkiego wybierania, a następnie wybierz ten numer szybkiego wybierania.
- c Wybierz OK.

11 Wybierz OK.

Aby usunąć istniejący numer wybierania grupowego, wybierz numer wybierania grupowego, a następnie wybierz Remove. Jeżeli chcesz edytować kolejny numer wybierania grupowego, powtórz kroki 5-11.

Aby powrócić do ekranu **Information**, naciśnij przycisk **AC (All Clear)**.

Wysyłanie faksu z wykorzystaniem wybierania grupowego (transmisja do wielu adresów)

Możesz korzystać z wybierania grupowego do transmisji Broadcasting lub Delayed.

Postępuj zgodnie z procedurą danej operacji. (Informacje dotyczące transmisji Delayed znajdują się w rozdziale „Dostępne opcje ustawień faksu“.

Możesz użyć jednego lub wielu numerów grupowych w jednej operacji. Następnie kontynuuj procedurę, aby ukończyć żadaną operację.




Drukarka automatycznie skanuje do pamięci dokument włożony do DADF lub położony na szybie na dokumenty. Drukarka wybiera każdy z numerów włączonych do grupy.

Drukowanie listy szybkiego wybierania

Możesz sprawdzić ustawienie automatycznego wybierania, drukując listę szybkiego wybierania. Szczegółowe informacje na temat drukowania listy szybkiego wybierania znajdują się w rozdziale „Report / List“.


Książka telefoniczna


Możesz wybierać lub wyszukiwać zarejestrowane numery telefonów z książek telefonicznych.

- 1 Włóż dokument(y) do DADF drukiem do góry, zaczynając od górnej krawędzi dokumentów. LUB Połóż jeden dokument kopiowaną stroną do dołu na szybie na dokumenty i zamknij pokrywę. Informacje dotyczące wkładania dokumentu znajdują się w rozdziale „Wkładanie oryginalnego dokumentu“.
- 2 Naciśnij przycisk  (**Home**).
- 3 Wybierz Fax.
- 4 Wybierz , a następnie wybierz jedną z poniższych opcji: Wybieranie z lokalnej książki telefonicznej:
 - a Wybierz Machine Address Book - Individuals lub Machine Address Book - Groups.
 - b Wybieraj , aż pojawi się żądany numer szybkiego wybierania lub numer wybierania grupowego, a następnie wybierz ten numer szybkiego wybierania lub numer wybierania grupowego.
 - c Wybierz OK.


Wyszukiwanie w książce telefonicznej serwera:

- a Wybierz Search Network Address Book.
- b Wprowadź słowo kluczowe z klawiatury, a następnie wybierz OK.
- c Wybierz odbiorcę z wyniku wyszukiwania, a następnie wybierz OK.

 **WSKAZÓWKA:** dodatkowe informacje dotyczące książki adresowej i książki adresowej serwera znajdują się w rozdziale „Książki adresowe“.

 **WSKAZÓWKA:** szczegółowe informacje na temat opcji Search Network Address Book znajdują się w rozdziale „Korzystanie z rejestrów Server Address Book i Server Phone Book“.


 **WSKAZÓWKA:** numer faksu musi zostać zarejestrowany, zanim można będzie wybrać książkę adresową.

- 5 Naciśnij przycisk  (**Start**), aby rozpocząć wysyłanie faksu.




Inne metody skanowania

Korzystanie z trybu bezpiecznego odbioru

Może zaistnieć potrzeba zabezpieczenia otrzymywanych faksów przed dostępem osób nieupoważnionych. Możesz włączyć tryb bezpiecznego faksowania za pomocą opcji *Secure Receive*, aby ograniczyć drukowanie wszystkich otrzymanych faksów, gdy drukarka nie jest nadzorowana. W trybie bezpiecznego faksowania wszystkie przychodzące fakсы trafiają do pamięci. Po wyłączeniu tego trybu wszystkie zapisane fakсы będą drukowane.


 **WSKAZÓWKA:** przed podjęciem działania upewnij się, że opcja *Panel Lock* jest włączona.

Włączenie trybu bezpiecznego odbioru:

- 1 Naciśnij przycisk  (**Information**).
- 2 Wybierz zakładkę **Tools**, a następnie wybierz *Admin Settings*.
- 3 Wybieraj , aż pojawi się *Fax Settings*, po czym wybierz *Fax Settings*.
- 4 Wybierz *Incoming Defaults*.
- 5 Wybieraj , aż pojawi się *Secure Receive*, po czym wybierz *Secure Receive*.
- 6 Wybierz *Secure Receive Set*.
- 7 Wybierz *Enable*.
- 8 Wprowadź czterocyfrowe hasło, a następnie wybierz *OK*.
- 9 Aby powrócić do ekranu **Information**, naciśnij przycisk **AC (All Clear)**.

Po odebraniu faksu w trybie bezpiecznego odbioru drukarka zapisuje go w pamięci, a na ekranie **Job Status** włącza się opcja *Secure Fax Receive*, informując o nadejściu zapisanego faksu.

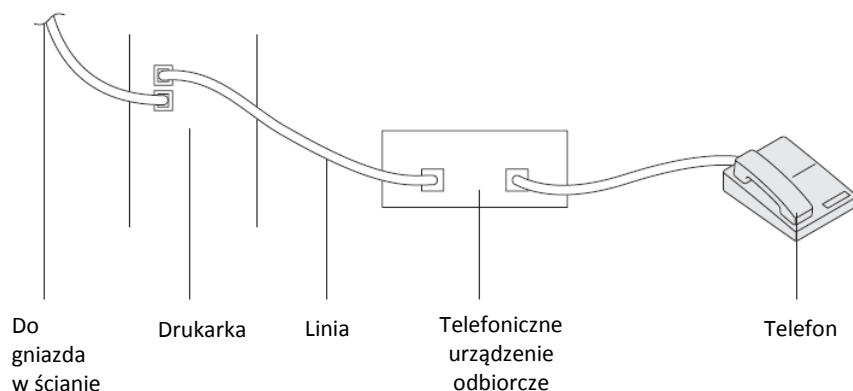
Drukowanie otrzymanych dokumentów:

- 1 Naciśnij przycisk  (**Job Status**).
- 2 Wybierz *Secure Fax Receive*.
- 3 Wprowadź czterocyfrowe hasło, a następnie wybierz *OK*. Fakсы zapisane w pamięci zostaną wydrukowane.

Wyłączenie trybu bezpiecznego odbioru:

- 1 Wykonaj kroki od 1 do 6, tak jak w sekcji „Włączenie trybu bezpiecznego odbioru:”, i wybierz *Secure Receive Set*.
- 2 Wybierz *Disable*.
Aby powrócić do ekranu **Information**, naciśnij przycisk **AC (All Clear)**.

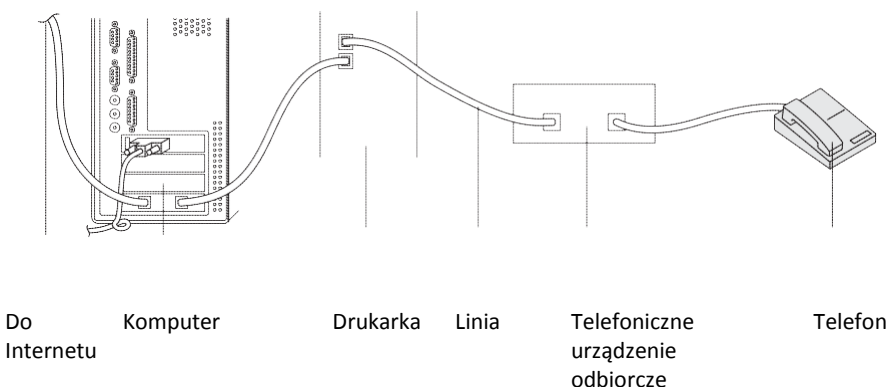
Korzystanie z automatycznej sekretarki



Możesz podłączyć urządzenie odbiorcze (TAD) bezpośrednio z tyłu drukarki, jak na powyższej ilustracji.

- Ustaw drukarkę w tryb `Ans Machine/Fax` i ustaw tryb `Auto Receive Ans/Fax`, aby określić czas dla TAD.
- Gdy TAD odbiera połączenie, drukarka monitoruje i przejmuje linię w przypadku odebrania sygnału faksu, po czym zaczyna odbierać faks.
- Jeżeli urządzenie TAD jest wyłączone, drukarka automatycznie przechodzi w tryb `Fax` po ustalonym czasie dzwonięcia.
- Jeżeli odbierzesz połączenie i usłyszysz sygnał faksu, drukarka odbierze faks, jeżeli ustawisz opcję `On Hook` na `On` (z urządzenia zdalnego słyhać głos lub sygnał faksu), a następnie naciśniesz przycisk **▶ (Start)** i odłożysz słuchawkę.
LUB
naciśniesz dwucyfrowy kod odbioru zdalnego i odłożysz słuchawkę.

Korzystanie z modemu komputerowego




Jeżeli chcesz użyć modemu komputerowego do faksowania lub wybierania połączenia internetowego, podłącz modem komputerowy bezpośrednio z tyłu drukarki, tak jak TAD na powyższej ilustracji.

- Ustaw drukarkę w tryb `Ans Machine/Fax` i ustaw tryb `Auto Receive Ans/Fax`, aby określić czas dla TAD.
- Wyłącz funkcję odbioru faksu w modemie.
- Nie używaj modemu komputerowego, jeżeli drukarka wysłała lub odbiera faks.
- Postępuj według instrukcji dołączonej do modemu komputerowego i aplikacji do faksowania, aby obsługiwać fakсы za pomocą modemu komputerowego.




Drukowanie raportu

Następujące raporty mogą być przydatne przy korzystaniu z faksu:

 **WSKAZÓWKA:** dodatkowe informacje dotyczące drukowania innych raportów i sposobu drukowania raportu znajdują się w rozdziale „Report / List“.

Speed Dial	Ta lista zawiera wszystkie numery aktualnie przechowywane w pamięci drukarki jako numery szybkiego wybierania.
Address Book	Ta lista zawiera wszystkie adresy aktualnie przechowywane w pamięci drukarki jako informacje Address Book.
Server Address	Ta lista zawiera wszystkie numery aktualnie przechowywane w pamięci drukarki jako informacje Server Address.
Fax Activity	Ten raport zawiera informacje na temat ostatnio odebranych lub wysłanych faksów.
Fax Pending	Ta lista pokazuje stan faksów oczekujących. Możesz wydrukować tę listę, aby potwierdzić swoje zmiany po wprowadzeniu zmian w ustawieniach.
Print Meter	Ten raport przedstawia łączną liczbę wydrukowanych stron. Raport ten nosi tytuł Dell ColorTrack Report .

Zmiana opcji ustawień

- 1 Naciśnij przycisk  (**Information**).
- 2 Wybierz zakładkę **Tools**, a następnie wybierz **Default Settings**.
- 3 Wybierz **Fax Defaults**.
- 4 Wybieraj , aż pojawi się żądane menu, a następnie wybierz to menu.
- 5 Wybieraj , aż pojawi się żądane ustawienie, lub wprowadź wartość z klawiatury numerycznej, a następnie wybierz **OK**. Aby powrócić do ekranu **Information**, naciśnij przycisk **AC (All Clear)**.

Praca drukarki

23	Obsługa oprogramowania drukarki	397
24	Drukowanie z wykorzystaniem ColorTrack (uwierzytelnianie zewnętrzne)..	413
25	Korzystanie z rejestrów Server Address Book i Server Phone Book	421
26	Korzystanie z certyfikatów cyfrowych.....	423
27	Obsługa czcionek.....	435
28	Obsługa komunikatów drukarki	443
29	Specyfikacja techniczna.....	455

Obsługa oprogramowania drukarki

Za pomocą płyty *Software and Documentation*, dostarczonej wraz z drukarką, możesz zainstalować różnorodne oprogramowanie, zależnie od systemu operacyjnego.

Okno Printer Status

Okno **Printer Status** ostrzega o wystąpieniu błędu lub problemu, na przykład o zakleszczeniu papieru lub niskim poziomie tonera.

Domyślnie okno **Printer Status** jest ustawione na wywoływanie tylko przy wystąpieniu błędu. Gdy wystąpi błąd, w oknie **Printer Status** pojawi się komunikat błędu. W oknie **Printing Status Window Properties** możesz ustawić wywoływanie okna **Printer Status** przy każdej operacji drukowania.

Możesz także sprawdzić poziom tonera, ilość pozostałego papieru lub konfigurację opcjonalnego wyposażenia drukarki.

Status Monitor Console

Status Monitor Console służy do zarządzania wieloma wystąpieniami okna **Status Window** dla danej drukarki. Wybierz drukarkę z listy (lub **Printer Selection**), klikając na jej nazwę w celu otworzenia okna **Status Window** dla danej drukarki.

Dell™ Supplies Management System

Okno dialogowe **Dell Supplies Management System** można uruchomić z menu **Wszystkie programy** lub poprzez kliknięcie na ikonę na pulpicie. Materiały eksploatacyjne można zamówić telefonicznie lub przez Internet.

- 1 Kliknij na **Start** → **Wszystkie programy** → **Dell Printers** → **Additional Color Laser Software** → **Dell Supplies Management System**.

Pojawi się okno **Dell Supplies Management System**.

- 2 Wybierz swoją drukarkę z listy **Select Printer Model**.
- 3 Jeżeli składasz zamówienie przez Internet:
 - a Wybierz adres URL z listy **Select Reorder URL**.
 - b Kliknij na **Visit Dell printer supplies ordering web site**.



WSKAZÓWKA: jeżeli nie możesz automatycznie uzyskać informacji z drukarki w drodze komunikacji dwukierunkowej, pojawi się okno z żądaniem wpisania numeru Service tag. Wpisz numer Service Tag swojej drukarki Dell we wskazanym polu. Numer Service Tag znajduje się wewnątrz przedniej pokrywy drukarki.

- 4 Jeżeli zamówienie jest składane telefonicznie, zadzwoń pod numer podany w sekcji **Order by Phone**.

User Setup Disk Creating Tool

Program **User Setup Disk Creating Tool**, zlokalizowany w podfolderze **MakeDisk** folderu **Utilities** na płycie *Software and Documentation*, oraz sterowniki drukarki zlokalizowane na płycie *Software and Documentation*, służą do tworzenia pakietów instalacyjnych sterownika, zawierających niestandardowe ustawienia sterownika. Pakiet instalacyjny sterownika może zawierać grupę zapisanych ustawień sterownika drukarki i inne dane dotyczące takich elementów, jak:

- Print orientation i Multiple Up (ustawienia dokumentu)
- Znaki wodne
- Dane referencyjne czcionek

Jeżeli chcesz zainstalować sterownik drukarki z tymi samymi ustawieniami na kilku komputerach z takim samym

systemem operacyjnym, utwórz dysk konfiguracyjny na dyskietce lub serwerze w sieci. Korzystanie z utworzonego dysku konfiguracyjnego spowoduje zmniejszenie nakładu pracy związanej z instalowaniem sterownika drukarki.


- Zainstaluj sterownik drukarki na komputerze, na którym dysk konfiguracyjny ma zostać utworzony.
- Dysk konfiguracyjny może być używany wyłącznie w tym systemie operacyjnym, w którym został utworzony, lub na komputerach z takim samym systemem operacyjnym. Utwórz oddzielny dysk konfiguracyjny dla każdego z systemów operacyjnych.

Aktualizacje oprogramowania

Aktualizacje oprogramowania wewnętrznego i/lub sterowników mogą być pobierane ze strony internetowej Dell Support pod adresem support.dell.com.

Narzędzia programowe drukarki

Możesz otworzyć **Status Window**, **Tool Box**, **Updater**, **Troubleshooting**, **Address Book Editor**, **ScanButton Manager** i **Dell ScanCenter** z poziomu okna **Quick Launch Utility**.

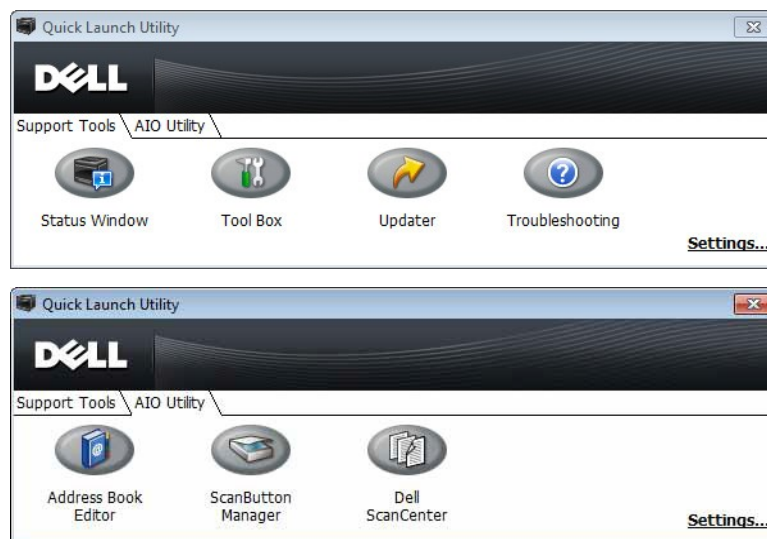
 **WSKAZÓWKA:** okno **Quick Launch Utility** jest obsługiwane wyłącznie w systemie Microsoft® Windows®.

Aby skorzystać z **Quick Launch Utility**, wskaż **Quick Launch Utility** do zainstalowania podczas instalowania oprogramowania Dell. Aby zainstalować oprogramowanie Dell, postępuj zgodnie z poniższymi instrukcjami.

- 1 Włóż płytę *Software and Documentation* do komputera i kliknij na `setup_assist.exe`, aby uruchomić **Easy Setup Navigator**.
- 2 Kliknij na **Installing Driver and Software**.
- 3 Postępuj zgodnie z instrukcjami wyświetlanymi na ekranie.

Aby otworzyć okno **Quick Launch Utility**:

- 1 Kliknij na **Start** → **Wszystkie programy** → **Dell Printers** → **Additional Color Laser Software** → **Quick Launch Utility**.



Okno **Quick Launch Utility** zawiera siedem przycisków: **Status Window**, **Tool Box**, **Updater**, **Troubleshooting**, **Address Book Editor**, **ScanButton Manager** i **Dell ScanCenter**.

Aby wyjść z okna **Quick Launch Utility**:

- 1 Kliknij na przycisk Close (x) w prawym górnym rogu okna.

Szczegółowe informacje są dostępne po kliknięciu na opcję **Help** w każdej aplikacji.

Status Window

Przycisk **Status Window** otwiera okno **Printer Status**. Dodatkowe informacje dotyczące korzystania z funkcji Status Window znajdują się w rozdziale „Okno Printer Status”.

Tool Box

Przycisk **Tool Box** otwiera **Tool Box**. Dodatkowe informacje dotyczące korzystania z funkcji **Tool Box** znajdują się w rozdziale „Korzystanie z menu Tool Box”.

Updater

Przycisk **Updater** aktualizuje oprogramowanie Dell i oprogramowanie wewnętrzne drukarki.

Troubleshooting

Przycisk **Troubleshooting** otwiera wskazówki dotyczące rozwiązywania problemów, które umożliwiają użytkownikowi samodzielne rozwiązywanie problemów.

Address Book Editor

Przycisk **Address Book Editor** otwiera **Address Book Editor**, umożliwiający rejestrowanie danych kontaktowych typu numer telefonu i adres e-mail. Dodatkowe informacje dotyczące korzystania z **Address Book Editor** znajdują się w rozdziale „Korzystanie z funkcji Address Book Editor”.

ScanButton Manager

Przycisk **ScanButton Manager** otwiera **ScanButton Manager**, który umożliwia określenie, w jaki sposób **ScanButton Manager** zachowuje się w przypadku zdarzeń skanowania generowanych przez urządzenie (tylko połączenie USB). Dodatkowe informacje dotyczące korzystania z programu **ScanButton Manager** znajdują się w rozdziale „Skanowanie z panela użytkownika - Scan to Application”.


Dell ScanCenter

Przycisk **Dell ScanCenter** otwiera **Dell ScanCenter**, aplikację **PaperPort**®, która umożliwia użytkownikowi skanowanie dokumentów i wysyłanie ich bezpośrednio do **PaperPort** lub innych programów na komputerze użytkownika bez wcześniejszego uruchamiania programu **PaperPort**. Dodatkowe informacje dotyczące korzystania z programu **Dell ScanCenter** znajdują się w rozdziale „Dell ScanCenter” lub menu Help aplikacji **PaperPort**.

Książki adresowe

Dla funkcji Scan i Fax dostępnych jest kilka książek adresowych. Książki adresowe pomagają w organizowaniu informacji kontaktowych, takich jak adresy e-mail, numery faksów i informacje dotyczące serwerów, oraz w szybkim wybieraniu odbiorcy lub lokalizowaniu adresu. Dane książki adresowej mogą być pobierane z drukarki lub zdalnego serwera LDAP.

 **WSKAZÓWKA:** książka telefoniczna jest opisana jako jedna z książek adresowych w tym rozdziale.

 **WSKAZÓWKA:** Informacje dotyczące konfigurowania serwera LDAP znajdują się w rozdziale „LDAP Server” i „LDAP User Mapping”. Informacje na temat pobierania adresów e-mail i numerów faksów z serwerów LDAP znajdują się w rozdziale „Korzystanie z rejestrów Server Address Book i Server Phone Book”.

Rodzaje książek adresowych

- E-mail Address Book (dla funkcji Scan to E-mail)

Adresy e-mail rejestrowane dla celów wysyłania zeskanowanego dokumentu drogą e-mailową

- **Email Group** (dla funkcji Scan to E-mail)
Grupy adresów e-mail, rejestrowane dla celów wysyłania zeskanowanego dokumentu drogą e-mailową
- **LDAP Server Address Book** (dla funkcji Scan to E-mail)
Adresy e-mail rejestrowane na serwerze LDAP dla celów wysyłania zeskanowanego dokumentu drogą e-mailową
- **Network Address Book** (dla funkcji Scan to Network)
Informacje dotyczące komputerów i serwerów FTP, rejestrowane dla celów wysyłania zeskanowanego dokumentu na komputer lub serwer FTP
- **Phone Book** (dla funkcji Fax)
Numery faksów rejestrowane dla celów wysyłania dokumentów z drukarki
- **Group Dial** (dla funkcji Fax)
Grupy numerów faksów rejestrowane dla celów wysyłania dokumentów z drukarki
- **LDAP Server Phone Book** (dla funkcji Fax)
Numery faksów rejestrowane na serwerze LDAP dla celów wysyłania dokumentów z drukarki
- **PC Fax Address Book** (dla funkcji Direct Fax)
Numery faksów rejestrowane dla celów wysyłania dokumentów z komputera
- **PC Fax Address Book for group** (dla funkcji Direct Fax)
Grupy numerów faksów rejestrowane dla celów wysyłania dokumentów z komputera

Dodawanie i edytowanie wpisów w książkach adresowych


Dostępne są trzy następujące metody dodawania i edytowania wpisów w książkach adresowych:

- Panel użytkownika drukarki
- **Address Book Editor**
- **Dell Printer Configuration Web Tool**

Funkcje	Opcje	Rodzaje książek adresowych	Panel użytkownika drukarki	Rejestracja wpisu Address Book Editor	Dell Printer Configuration Web Tool
Scan	E-mail	Address Book	--	•	•
		Email Group	--	•	•
		Server Address Book (LDAP server)	--	--	--
	Network	Address Book	--	•	•
Fax	Fax	Książka telefoniczna	•	•	•
		Group Dial	•	•	•
		Server Phone Book (LDAP server)	--	--	--
	Direct Fax	PC Fax Address Book	--	•	--
		PC Fax Address Book - group	--	•	--

Korzystanie z panela użytkownika drukarki


Możesz bezpośrednio wprowadzać numery faksów w panelu użytkownika.

 **WSKAZÓWKA:** informacje dotyczące dodawania nowych wpisów znajdują się w rozdziale „Ustawianie szybkiego wybierania”.

Korzystanie z funkcji Address Book Editor


Możesz używać programu **Address Book Editor**, zainstalowanego na komputerze, do dodawania lub edytowania wpisów. **Address Book Editor** synchronizuje się z książkami adresowymi drukarki i jest aktualizowany jednocześnie z zapisywaniem zmian we wpisach w **Address Book Editor**.

 **WSKAZÓWKA:** narzędzie to jest obsługiwane zarówno w systemie Microsoft Windows, jak i Apple Macintosh.

 **WSKAZÓWKA:** jeżeli drukarka i komputer są połączone kablem USB, musisz zainstalować sterownik skanera.

Address Book Editor umożliwia:

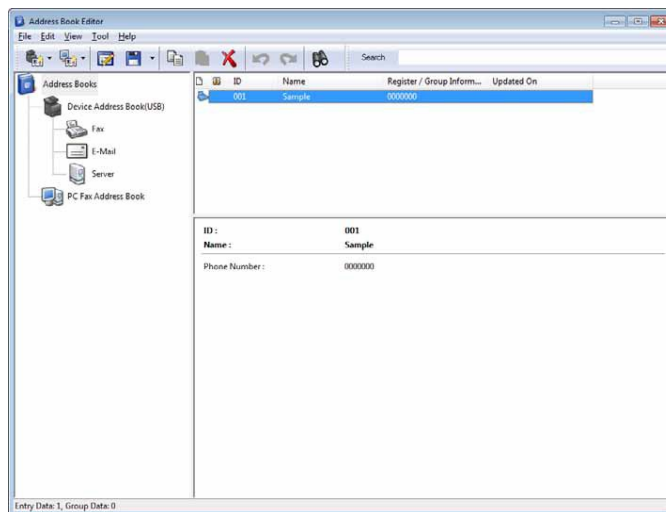
- Automatyczne pobieranie danych z książek adresowych drukarki przy uruchamianiu
- Synchronizację z drukarką
- Importowanie danych książki adresowej z pliku CSV, pliku WAB, MAPI i serwera LDAP
- Eksportowanie danych książki adresowej do pliku CSV

 **WSKAZÓWKA:** nie edytuj wyeksportowanego pliku CSV za pomocą innych aplikacji niż Address Book Editor. Edytowanie pliku CSV za pomocą innych aplikacji może spowodować uszkodzenie danych adresowych.

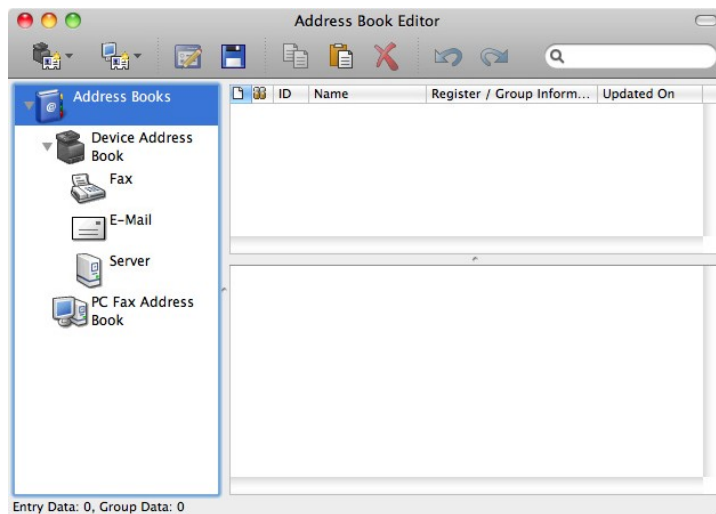
Panel książek adresowych

Dostępne są dwie książki adresowe, którymi możesz zarządzać w narzędziu **Address Book Editor**: Device Address Book for Fax, E-mail, oraz Server i PC Fax Address Book for Direct Fax.

W systemie Microsoft Windows:



W systemie Apple Macintosh:



- **Device Address Book**
 - **Fax**

Łączy do książki adresowej drukarki dla funkcji Fax. Możesz zarejestrować do 200 numerów faksów i 6 grup z 200 numerami faksów.
 - **E-Mail**


Łączy do książki adresowej drukarki dla funkcji Scan to E-mail. Możesz zarejestrować do 100 adresów e-mail i 10 grup z 10 adresami e-mail.
 - **Server**

Łączy do książki adresowej drukarki dla funkcji Scan to Network. Możesz zarejestrować do 32 informacji o serwerach.
- **PC Fax Address Book**

Możesz zarządzać książką PC Fax Address Book do obsługi funkcji Direct Fax na swoim komputerze. Możesz zarejestrować do 500 numerów faksów i 500 grup z 30 numerami faksów.


Edytowanie wpisu:


- 1 Wybierz książkę adresową, w której zapisany jest wpis, który chcesz edytować.
- 2 Wybierz wpis, który chcesz edytować.
- 3 Kliknij na **Edit** i wprowadź nowe informacje.
- 4 Kliknij na **Save**, aby zapisać zmiany.

 **WSKAZÓWKA:** przy aktualizowaniu wpisów w książce adresowej uruchamiana jest synchronizacja z drukarką i jednocześnie aktualizowane są książki adresowe drukarki.

Korzystanie z narzędzia Dell Printer Configuration Web Tool

Z narzędzia Dell Printer Configuration Web Tool możesz korzystać za pomocą ogólnej przeglądarki internetowej.

 **WSKAZÓWKA:** informacje dotyczące dodawania nowych wpisów znajdują się w rozdziale „Address Book“.

 **WSKAZÓWKA:** przy aktualizowaniu wpisów w książce adresowej uruchamiana jest synchronizacja z drukarką i jednocześnie aktualizowane są książki adresowe drukarki.

Status Monitor Widget – Macintosh

Status Monitor Widget to program użytkowy, który wspomaga efektywne korzystanie z drukarki poprzez wymianę informacji między komputerem Macintosh a drukarką.

Funkcja Status Monitor Widget

- Monitorowanie drukarek Dell
Umożliwia sprawdzanie stanu drukarek Dell, aktualnie podłączonych do komputera Macintosh
- Otrzymywanie ostrzeżeń
Ostrzega użytkownika o problemach, na przykład o zakleszczeniu papieru lub niskim poziomie tonera
- Zamawianie materiałów eksploatacyjnych
Umożliwia dostęp do strony internetowej w celu zamówienia materiałów eksploatacyjnych

Przed zainstalowaniem funkcji Status Monitor Widget

Systemy operacyjne

- Mac OS X 10.4.11
- Mac OS X 10.5
- Mac OS X 10.6
- Mac OS X 10.7
- Mac OS X 10.8

Protokoły sieciowe i złącza

- LPR
- Socket 9100
- Bonjour
- USB 2.0 i 1.1 (w przypadku podłączenia kilku drukarek tego samego modelu poprzez kabel USB tylko drukarka rozpoznana jako pierwsza może być monitorowana w oknie **Status Monitor Widget**.)

Instalowanie funkcji Status Monitor Widget

- 1 Kliknij dwukrotnie na ikonę **Status Monitor Installer** w oknie **Finder**.
- 2 Postępuj zgodnie z instrukcjami wyświetlanymi na ekranie.

Gdy pojawi się ekran **Install Succeeded**, instalacja zostanie zakończona.



WSKAZÓWKA: w procesie instalacji wymagane jest podanie loginu i hasła administratora.

Otwieranie i zamykanie funkcji Status Monitor Widget

Otwieranie funkcji Status Monitor Widget

- 1 Kliknij na ikonę Dashboard w Dock, aby uruchomić Dashboard.

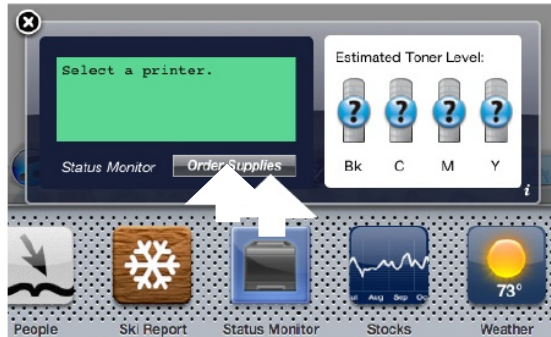


- 2 Kliknij na znak Plus (+), aby wyświetlić Widget Bar.



- 3 Kliknij na ikonę **Status Monitor** w Widget Bar. Pojawi się okno **Printer Status**.

WSKAZÓWKA: po wyświetleniu komunikatu **Select a printer** wybierz swoją drukarkę w oknie **Preferences**. (Dodatkowe informacje dotyczące Preferences znajdują się w rozdziale „Preferences“.)

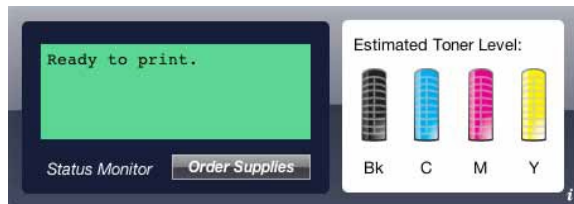


Zamykanie funkcji Status Monitor Widget

- 1 Kliknij na przycisk Close (x) w lewym górnym rogu okna **Printer Status**.

Okno Printer Status

Gdy funkcja **Status Monitor Widget** jest aktywowana, w Dashboard pojawia się okno **Printer Status**.



Pole komunikatu Printer Status

Wyświetla komunikat o aktualnym stanie pracy drukarki.

WSKAZÓWKA: **Status Monitor Widget** automatycznie pozyskuje informacje o drukarce w określonych odstępach czasu, które mogą być ustawione w oknie **Preferences**. Informacje o stanie pracy drukarki są również odświeżane przy uruchomieniu programu Dashboard lub zamykaniu okna **Preferences**.

WSKAZÓWKA: jeżeli **Status Monitor Widget** nie otrzymuje odpowiedzi z drukarki, wyświetlana jest informacja **Cannot get printer information**.

WSKAZÓWKA: gdy drukarka jest podłączona za pomocą kabla USB, nie można sprawdzić stanu pracy drukarki w trakcie realizacji zadania drukowania lub skanowania.

Pole symbolu Printer Status

Wyświetla symbol stanu drukarki.

- Symbol szacunkowego poziomu tonera
Pokazuje szacunkowy poziom tonera dla każdego koloru przy prawidłowej pracy drukarki.



 **WSKAZÓWKA:** jeżeli program nie otrzymuje odpowiedzi z drukarki, wyświetlany jest symbol tonera **Unknown**.

- Symbol błędu drukarki

Wyświetla symbol wystąpienia błędu.



Wystąpił błąd i nie można korzystać z drukarki.

Przycisk Order Supplies

Kliknij na ten przycisk, aby wyświetlić okno **Order**.

Aby ukryć okno **Order**, kliknij ponownie na **Order Supplies**.

Przycisk Info (i)

Kliknij na ten przycisk, aby otworzyć **Preferences**.

 **WSKAZÓWKA:** przycisk **info (i)** pojawia się w prawym dolnym rogu okna, gdy kursor znajduje się na oknie **Printer Status**.


Przycisk **info (i)** jest standardem stosowanym we wszystkich formantach.

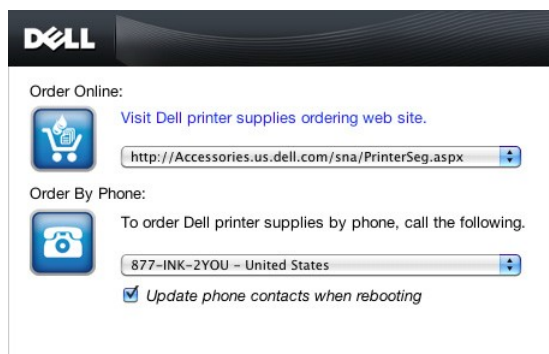
Okno Order

W tym oknie podawane są informacje potrzebne do zamówienia materiałów eksploatacyjnych drogą telefoniczną lub internetową. Aby otworzyć okno **Order**:

- 1 Kliknij na **Order Supplies** w oknie **Printer Status**.

Pojawi się okno **Order**.

 **WSKAZÓWKA:** okno **Order** pojawia się przy wykryciu niskiego poziomu tonera.



Order Online

- Hiperłącze **Visit Dell printer supplies ordering web site**

Kliknij na hiperłącze **Visit Dell printer supplies ordering web site**, aby przejść do strony internetowej, na której możesz zamówić materiały eksploatacyjne do drukarki Dell.

- Lista adresów URL

Wyświetla listę dostępnych adresów URL stron, na których można zamówić materiały eksploatacyjne do drukarki Dell.

Wybierz adres URL, który ma być używany po kliknięciu na hiperłącze **Visit Dell printer supplies ordering web site**.

Order By Phone

- Lista numerów telefonu

Wyświetla listę dostępnych numerów telefonu, pod którymi można zamówić materiały eksploatacyjne do drukarki Dell.

- Pole wyboru **Update phone contacts when rebooting**

Zaznacz to pole wyboru, aby regularnie aktualizować listę numerów telefonu.

Dell and the Environment


Kliknij na hiperłącze, aby przejść do strony internetowej dotyczącej recyklingu.

Preferences

Aby otworzyć okno **Preferences**:

- 1 Kliknij na przycisk **info (i)** w oknie **Printer Status**.

Pojawi się okno **Preferences**.

 **WSKAZÓWKA:** przycisk **info (i)** pojawia się w prawym dolnym rogu okna, gdy kursor znajduje się na oknie **Printer Status**. Przycisk **info (i)** jest standardem stosowanym we wszystkich formantach.



Drukarka

Wyświetla listę dostępnych nazw drukarek w formie menu rozwijanego. Pierwsza drukarka wyświetlana na tej liście jest ustawiona jako domyślna.

Status Update Interval


Możesz określić częstotliwość aktualizowania informacji o stanie pracy drukarki. Domyślnie wartość ta jest ustawiona na pozyskiwanie informacji o drukarce z częstotliwością co 10 sekund. Możesz ustawić od 0 do 600 sekund.

SNMP Community Name

Możesz zmienić nazwę społeczności SNMP (Simple Network Management Protocol), jeżeli używana jest domyślna nazwa społeczności (publiczna). Możesz wprowadzić maksymalnie 31 znaków.

Przycisk Service Tag

Kliknij na ten przycisk, aby sprawdzić numer Service Tag.

 **WSKAZÓWKA:** nie można sprawdzić numeru Service Tag, gdy drukarka jest podłączona za pomocą kabla USB.

Przycisk done

Kliknij na ten przycisk, aby powrócić do okna **Printer Status**.


Status Monitor Console – Linux

Status Monitor Console to program użytkowy, który wspomaga efektywne korzystanie z drukarki poprzez wymianę informacji między systemem Linux a drukarką.

Funkcja Status Monitor Console


- Monitorowanie drukarek Dell
Umożliwia sprawdzanie stanu drukarek Dell, aktualnie podłączonych do systemu Linux.
- Otrzymywanie ostrzeżeń
Ostrzega użytkownika o problemach, na przykład o zakleszczeniu papieru lub niskim poziomie tonera.
- Zamawianie materiałów eksploatacyjnych
Umożliwia dostęp do strony internetowej w celu zamówienia materiałów eksploatacyjnych.

Przed zainstalowaniem funkcji Status Monitor Console

 **WSKAZÓWKA:** **Status Monitor Console** wymaga zainstalowania poniższych modułów.

- Python, PyGTK, Net-SNMP, cups-libs i xdg-open

Przed zainstalowaniem funkcji **Status Monitor Console** sprawdź, czy moduły te są zainstalowane.

 **WSKAZÓWKA:** funkcja **Status Monitor Console** jest dostępna, gdy drukarka jest podłączona do sieci (LPR lub Socket 9100).
Połączenie USB nie jest obsługiwane.

Dystrybucje

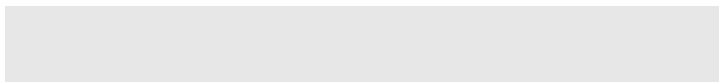
- Red Hat® Enterprise Linux® 5 Desktop
- Red Hat Enterprise Linux 6 Desktop
- SUSE® Linux Enterprise Desktop 10
- SUSE Linux Enterprise Desktop 11

System drukowania

- CUPS (Common Unix Printing System)

Instalowanie funkcji Status Monitor Console

- 1 Aktywuj terminal i zaloguj się jako superużytkownik.
- 2 Wpisz następujące polecenie rpm w oknie terminala.



Uruchamianie funkcji Status Monitor Console

- 1 Kliknij na **Dell Printers** → **Status Monitor Console**

Pojawi się okno **Printer Selection**.

Dodatkowe informacje na temat okna Printer Selection znajdują się w rozdziale „Okno Printer Selection”.

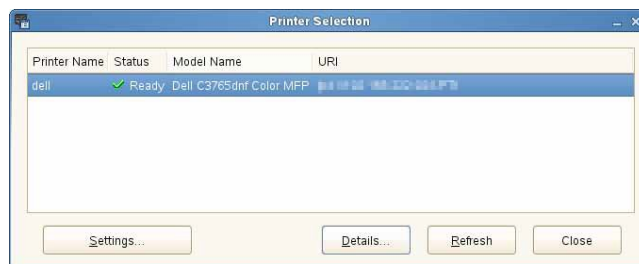
- 2 Wybierz swoją drukarkę.

Pojawi się okno **Printer Status**.

Dodatkowe informacje na temat okna **Printer Status** znajdują się w rozdziale „Okno Printer Status”.

- Materiały eksploatacyjne można zamawiać w oknie **Dell Supplies Management System**. Zobacz rozdział „Okno Dell Supplies Management System”.

Okno Printer Selection



Lista drukarek

Na liście wyświetlane są wszystkie drukarki zarejestrowane w systemie CUPS (Common UNIX Printing System).

- Ikony stanu drukarki:
 - 🟢 Gotowa
 - 🚨 Nieznana/Offline/Niski poziom tonera/Niski poziom papieru
 - 🚫 Otwarte drzwiczki/Zakleszczenie papieru/Brak tonera/Brak papieru

Przycisk Settings

Kliknij na ten przycisk, aby otworzyć okno **Settings**.

Przycisk Details

Kliknij na ten przycisk, aby otworzyć okno **Printer Status**. Jeżeli wybierzesz drukarkę, która nie jest obsługiwana, otwarte zostanie narzędzie **Dell Printer Configuration Web Tool**. Szczegółowe informacje na temat narzędzia **Dell Printer Configuration Web Tool** znajdują się w rozdziale „Narzędzie Dell™ Printer Configuration Web Tool”.

Przycisk Refresh

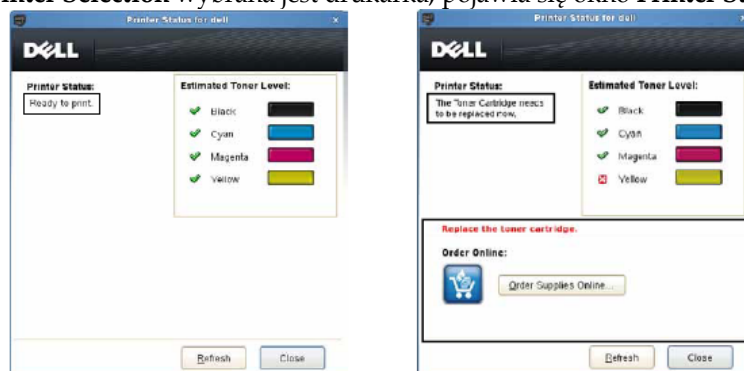
Kliknij na ten przycisk, aby zaktualizować informacje dotyczące drukarek.

Przycisk Close

Kliknij na ten przycisk, aby zamknąć okno **Printer Selection**.


Okno Printer Status


Gdy w oknie **Printer Selection** wybrana jest drukarka, pojawia się okno **Printer Status**.



Pole komunikatu Printer Status

Wyświetla komunikat o aktualnym stanie pracy drukarki.

 **WSKAZÓWKA:** **Status Monitor Console** automatycznie pozyskuje informacje o drukarce w określonych odstępach czasu, które mogą być ustawione w oknie **Settings**. Informacje o stanie pracy drukarki są również odświeżane po kliknięciu na przycisk **Refresh**.

 **WSKAZÓWKA:** jeżeli **Status Monitor Console** nie otrzymuje odpowiedzi z drukarki, wyświetlana jest informacja **Cannot get printer information**.

Pole symbolu Printer Status

- Ikony aktualnego poziomu tonera

Wyświetla ikony symbolizujące aktualny poziom każdego tonera.



Poziom tonera wynosi ponad 30%.



Poziom tonera wynosi mniej niż 29%.



Poziom tonera wynosi mniej niż 9%.



Poziom tonera jest nieznan.

- Symbole szacunkowego poziomu tonera

Informuje użytkownika o ilości pozostałego tonera dla każdego koloru.

Toner Alert

Wyświetla ostrzeżenie, gdy poziom tonera jest niski, toner jest pusty lub poziom tonera jest nieznan.

Order Online

- **Przycisk Order Supplies Online**

Kliknij na ten przycisk, aby przejść do strony internetowej, na której możesz zamówić materiały eksploatacyjne do drukarki Dell. Przycisk ten pojawia się, gdy poziom tonera spada poniżej 30%.

Przycisk Refresh

Kliknij na ten przycisk, aby zaktualizować informacje o stanie pracy drukarki.

Przycisk Close

Kliknij na ten przycisk, aby zamknąć okno **Printer Status**.

Okno Dell Supplies Management System

W tym oknie podawane są informacje potrzebne do zamówienia materiałów eksploatacyjnych drogą telefoniczną lub internetową. Aby otworzyć okno **Dell Supplies Management System**:

- 1 Kliknij na **Order Supplies Online** w oknie **Printer Status**.

LUB

Kliknij na **Dell Printers** → **Dell Supplies Management System**.



Select Printer Model

Wybierz nazwę modelu swojej drukarki.

Order Online

- **Przycisk Order Supplies Online**
 - Jeżeli w polu **Select Reorder URL** wybrany jest adres URL standardowego portalu: Kliknij na ten przycisk, aby otworzyć okno **Service Tag**.
 - Jeżeli w polu **Select Reorder URL** wybrany jest adres URL portalu Premier: Kliknij na ten przycisk, aby otworzyć stronę internetową do obsługi zakupów i pomocy technicznej.
- **Select Reorder URL**

Wyświetla listę dostępnych adresów URL stron, na których można zamówić materiały eksploatacyjne do drukarki Dell. Wybierz adres URL, który ma być używany po kliknięciu na przycisk **Order Supplies Online**.

- Adres URL standardowego portalu: <http://accessories.us.dell.com/sna/printerseg.aspx>
- Adres URL portalu Premier: <http://premier.dell.com>

Order by Phone

- **To order Dell printer supplies by phone, call the following**

Wybierz swój kraj i numer telefonu z listy oraz zadzwoń na wskazany numer telefonu, aby zamówić materiały eksploatacyjne.

- Pole wyboru **Update phone contacts when rebooting**

Zaznacz to pole wyboru, aby regularnie aktualizować listę numerów telefonu.

Dell and the Environment

Kliknij na hiperłącze, aby przejść do strony internetowej dotyczącej recyklingu.

Przycisk Close

Kliknij na ten przycisk, aby zamknąć okno **Dell Supplies Management System**.

Okno Service Tag



- 1 Wpisz numer Service Tag drukarki Dell.

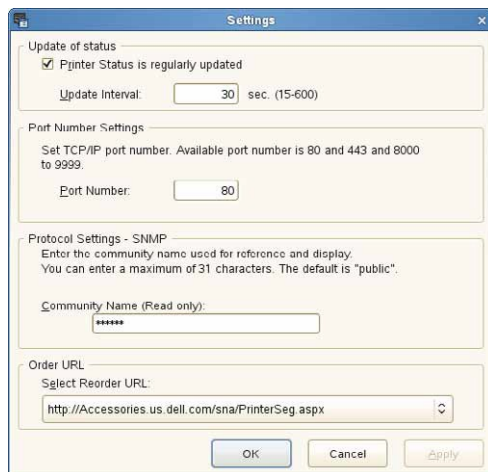
 **WSKAZÓWKA:** informacje dotyczące numeru Service Tag znajdują się w rozdziale „Kod Express Service i numer Service Tag“.

Okno Settings

Aby otworzyć okno **Settings**:

- 1 Kliknij na **Settings** w oknie **Printer Selection**.

Pojawi się okno **Settings**.



Aktualizacja informacji o stanie pracy

- Pole wyboru **Printer Status is regularly updated**

Zaznacz to pole wyboru, aby włączyć/wyłączyć aktualizowanie informacji o stanie pracy drukarki w określonych odstępach czasu.

- Pole tekstowe **Update interval**

Ustaw częstotliwość aktualizowania informacji o stanie pracy drukarki.

Ustawienia Port Number

- **Port Number**

Podaj numer portu w polu tekstowym **Port Number**, aby otworzyć stronę ustawień swojej drukarki w przeglądarce internetowej.

Protocol Settings - SNMP

- **Community Name**

Wprowadź Community name dla SNMP w polu tekstowym **Community Name**.

Order URL


- **Select Reorder URL**

Wybrany adres URL jest ustawiony jako domyślna strona internetowa dla opcji **Select Reorder URL** w oknie **Dell Supplies Management System**.

Drukowanie z wykorzystaniem ColorTrack (uwierzytelnianie zewnętrzne)

ColorTrack umożliwia ograniczenie liczby drukowanych stron na użytkownika, wskazanie użytkowników, którzy mogą drukować w kolorze, oraz wprowadzenie ograniczenia dostępu do drukarki dla użytkowników, w oparciu o informacje dotyczące użytkowników, zarejestrowane na zewnętrznym serwerze uwierzytelniającym lub w drukarce.

Aby drukować z wykorzystaniem ColorTrack, musisz ustawić ColorTrack Settings i sterownik drukarki. Musisz także skonfigurować serwer zewnętrzny z obsługą ColorTrack dla celów zewnętrznego serwera uwierzytelniającego. Aby skonfigurować serwer zewnętrzny, skontaktuj się z administratorem systemu.

 **WSKAZÓWKA:** aby ograniczyć drukowanie w kolorze przy wyłączonej funkcji ColorTrack, ustaw `Auto Color To Mono Print` na `On`. Wszystkie zadania będą drukowane w czerni i bieli, nawet gdy wybrany jest druk kolorowy. Szczegółowe informacje znajdują się w rozdziale „Auto Color To Mono Print”.

ColorTrack Settings

Aby drukować z wykorzystaniem funkcji Dell™ ColorTrack, skonfiguruj poniższe ustawienia.

- „Dell ColorTrack“
- „Authentication System“
- „Kerberos Server“
- „LDAP Server“
- „LDAP Authentication“

Dell ColorTrack

Określ metodę uwierzytelniania.






Korzystanie z narzędzia Dell Printer Configuration Web Tool

- 1 Uruchom **Dell Printer Configuration Web Tool**.
 - a Otwórz przeglądarkę internetową.
 - b Wpisz adres IP swojej drukarki w przeglądarce internetowej.
Zobacz rozdział „Dell™ Printer Configuration Web Tool”.
- 2 Wybierz **Print Volume**.
- 3 Kliknij na zakładkę **Dell ColorTrack**.
 - Wybierz **External Mode** w **ColorTrack Mode**.
 - Zaznacz pole wyboru **On** dla opcji **Non Registered User**, jeżeli chcesz zezwolić na drukowanie danych bez informacji uwierzytelniających. Jeżeli nie, odznacz pole wyboru **On**.
 - Wpisz hasło, gdy wybrana jest wartość **External Mode** dla parametru **ColorTrack Mode** i zaznaczona jest wartość **On** dla parametru **Non Registered User**. Następnie wprowadź hasło ponownie, aby potwierdzić wpisane hasło.
 - Zaznacz pole wyboru **On** dla opcji **ColorTrack Error Report** w razie potrzeby.
- 4 Kliknij na **Apply New settings**.

- 5 Wyłącz drukarkę i włącz ją ponownie, aby zastosować ustawienia.

Korzystanie z panela użytkownika

Możesz określić tylko ustawienia parametrów ColorTrack Mode, Non Registered User i ColorTrack Error Report, korzystając z panela użytkownika.

- 1 Naciśnij przycisk  (**Information**).
- 2 Wybierz zakładkę Tools, a następnie wybierz Admin Settings.
- 3 Wybieraj , aż pojawi się System Settings, po czym wybierz System Settings.
- 4 Wybieraj , aż pojawi się ColorTrack Mode, po czym wybierz ColorTrack Mode.
- 5 Wybierz External Mode, a następnie wybierz OK.
- 6 Wybieraj , aż pojawi się Non Registered User, po czym wybierz Non Registered User.
- 7 Wybierz Off lub On, a następnie wybierz OK.
- 8 Wybieraj , aż pojawi się ColorTrack Error Report, po czym wybierz ColorTrack Error Report.
- 9 Wybierz Off lub On, a następnie wybierz OK.
- 10 Wyłącz drukarkę i włącz ją ponownie, aby zastosować ustawienia.

ColorTrack Mode


Dostępne są dwa następujące tryby uwierzytelniania: tryb Internal Mode, wykorzystujący informacje o użytkownikach, zarejestrowane w drukarce, oraz tryb External Mode, wykorzystujący informacje o użytkownikach, zarejestrowane na serwerze zewnętrznym. Aby realizować uwierzytelnianie na zewnętrznym serwerze uwierzytelniającym w trybie External Mode, nie musisz rejestrować informacji o użytkownikach w drukarce. Zmiana zostanie zastosowana po wyłączeniu i ponownym włączeniu drukarki.


Non Registered User

Wskaż, czy dozwolone jest drukowanie danych bez informacji uwierzytelniających. Ustawienie to zostanie włączone po ponownym uruchomieniu drukarki. Zmiana zostanie zastosowana po wyłączeniu i ponownym włączeniu drukarki.

Non Registered User Password

Określ hasło dla użytkownika bez konta, z wykorzystaniem od 1 do 127 znaków alfanumerycznych. Jeżeli hasło pozostanie puste (NULL), nie będziesz mieć możliwości zalogowania się do serwera. Zmiana zostanie zastosowana po wyłączeniu i ponownym włączeniu drukarki.

 **WSKAZÓWKA:** gdy wybrany jest tryb External Mode, a parametr Non Registered User jest ustawiony na On, musisz ustawić hasło.

 **WSKAZÓWKA:** korzystając z serwera LDAP, musisz również ustawić to samo hasło na serwerze.

Re-enter Non Registered User Password

Wprowadź ponownie hasło niezarejestrowanego użytkownika w celu jego potwierdzenia.

ColorTrack Error Report

Wskaż, czy automatycznie drukowane będą informacje dotyczące błędów w druku, jeżeli drukowanie z wykorzystaniem funkcji ColorTrack powoduje wystąpienie błędu.

Setup Remote Authentication

Kliknij na **Setup Remote Authentication Page**, aby wyświetlić stronę **Authentication System**.

 **WSKAZÓWKA:** ten element jest wyświetlany wyłącznie wtedy, gdy wybrany jest tryb External Mode.

Authentication System

Określ rodzaj uwierzytelniania serwera, limit czasu oczekiwania na odpowiedź serwera lub limit czasu dla wyszukiwania.

Korzystanie z narzędzia Dell Printer Configuration Web Tool

- 1 Uruchom **Dell Printer Configuration Web Tool**.
 - a Otwórz przeglądarkę internetową.
 - b Wpisz adres IP swojej drukarki w przeglądarce internetowej. Zobacz rozdział „Dell™ Printer Configuration Web Tool”.
- 2 Wybierz **Print Server Settings**.
- 3 Kliknij na zakładkę **Security**.
- 4 Wybierz **Authentication System**.

Wyświetli się strona **Authentication System**.

 - Wybierz system uwierzytelniania dla opcji **Authentication System Settings**.
 - Określ limit czasu oczekiwania dla opcji **Server Response Time-Out**.
 - Określ limit czasu oczekiwania dla opcji **Search Time-Out**.
- 5 Kliknij na **Apply New settings**.
- 6 Wyłącz drukarkę i włącz ją ponownie, aby zastosować ustawienia.

Authentication System Settings

Wybierz system uwierzytelniania z listy. Zmiana zostanie zastosowana po wyłączeniu i ponownym włączeniu drukarki.

Server Response Time-Out

Określ czas oczekiwania drukarki na odpowiedź z serwera. Ustal limit czasu od 1 do 75 sekund. Zmiana zostanie zastosowana po wyłączeniu i ponownym włączeniu drukarki.

Search Time-Out

Określ czas oczekiwania drukarki na wyszukiwanie serwera. Ustal limit czasu od 5 do 120 sekund. Zmiana zostanie zastosowana po wyłączeniu i ponownym włączeniu drukarki.

Kerberos Server

Określ ustawienia dla serwera Kerberos.


Korzystanie z narzędzia Dell Printer Configuration Web Tool


- 1 Uruchom **Dell Printer Configuration Web Tool**.
 - a Otwórz przeglądarkę internetową.
 - b Wpisz adres IP swojej drukarki w przeglądarce internetowej. Zobacz rozdział „Dell™ Printer Configuration Web Tool”.
- 2 Wybierz **Print Server Settings**.
- 3 Kliknij na zakładkę **Security**.
- 4 Wybierz **Kerberos Server**.
- 5 Wpisz adres IP lub nazwę hosta oraz adres portu w polu **IP Address / Host Name & Port** w **Kerberos Server (for ColorTrack PRO)**.
- 6 Wprowadź nazwę domeny w polu **Domain Name**.
- 7 Kliknij na **Apply New settings**.
- 8 Wyłącz drukarkę i włącz ją ponownie, aby zastosować ustawienia.


IP Address / Host Name & Port

Określ adres IP lub nazwę hosta oraz adres portu. Zmiana zostanie zastosowana po wyłączeniu i ponownym włączeniu drukarki.

 **UWAGA:** Nie używaj adresu portu, który jest używany przez inny port.


 **WSKAZÓWKA:** wartość adresu portu musi być równa 88 lub mieścić się w przedziale od 5000 do 65535. Domyślna wartość wynosi 88.

 **WSKAZÓWKA:** podaj adres IP w formacie nnn.nnn.nnn.nnn dla IPv4. Każdy fragment „nnn” stanowi zmienną wartość od 0 do 255.

 **WSKAZÓWKA:** Podaj adres IP w formacie xxxx:xxxx:xxxx:xxxx:xxxx:xxxx:xxxx:xxxx dla IPv6. Każdy fragment „xxxx” stanowi zmienną wartość szesnastkową.


Domain Name

Podaj nazwę domeny Active Directory® w polu **Domain Name** (Realm Name). Zmiana zostanie zastosowana po wyłączeniu i ponownym włączeniu drukarki.

 **WSKAZÓWKA:** podaj nazwę domeny wielkimi literami. Na niektórych serwerach wpisanie nazwy domeny z użyciem małych liter może spowodować wystąpienie błędu.

LDAP Server

Określ serwer katalogowy i metodę uwierzytelniania w celu wykonania uwierzytelniania LDAP lub pozyskania informacji z wykorzystaniem LDAP, oraz określ zakres i atrybuty wyszukiwania.

 **WSKAZÓWKA:** korzystając z LDAPS lub weryfikacji certyfikatu, musisz skonfigurować serwer LDAP lub zaimportować certyfikat zewnętrzny. Dodatkowe informacje znajdują się w rozdziale „Korzystanie z certyfikatów cyfrowych”.

Korzystanie z narzędzia Dell Printer Configuration Web Tool

- 1 Uruchom **Dell Printer Configuration Web Tool**.
 - a Otwórz przeglądarkę internetową.
 - b Wpisz adres IP swojej drukarki w przeglądarce internetowej. Zobacz rozdział „Dell™ Printer Configuration Web Tool”.
- 2 Wybierz **Print Server Settings**.
- 3 Kliknij na zakładkę **Security**.
- 4 Wybierz **LDAP Server**.

Server Information (for ColorTrack PRO):

- Wpisz adres IP lub nazwę hosta oraz adres portu w polu **IP Address / Host Name & Port**.
- Potwierdź informacje dotyczące oprogramowania dla **LDAP Server. Optional Information (for ColorTrack PRO)**:

- Wpisz ciąg tekstowy w polu **Search Directory Root**.

- Wpisz login w polu **Login Name**.

- Wprowadź hasło w polu **Password**. Następnie wprowadź hasło ponownie, aby potwierdzić wpisane hasło.

- Określ limit czasu oczekiwania dla opcji **Search Time-Out**.


- 5 Kliknij na **Apply New settings**.
- 6 Wyłącz drukarkę i włącz ją ponownie, aby zastosować ustawienia.


Server Information (for ColorTrack PRO)


IP Address / Host Name & Port

Określ adres IP lub nazwę hosta oraz adres portu. Zmiana zostanie zastosowana po wyłączeniu i ponownym włączeniu drukarki.

 **UWAGA:** Nie używaj adresu portu, który jest używany przez inny port.

 **WSKAZÓWKA:** wartość adresu portu musi być równa 389, 636 lub mieścić się w przedziale od 5000 do 65535. Domyślna wartość wynosi 389. Korzystając z LDAPS, zazwyczaj należy podać 636.

 **WSKAZÓWKA:** podaj adres IP w formacie nnn.nnn.nnn.nnn dla IPv4. Każdy fragment „nnn” stanowi zmienną wartość od 0 do 255.

 **WSKAZÓWKA:** Podaj adres IP w formacie xxxx:xxxx:xxxx:xxxx:xxxx:xxxx:xxxx:xxxx dla IPv6. Każdy fragment „xxxx” stanowi zmienną wartość szesnastkową.

LDAP Server

Wyświetla aktualne informacje dotyczące oprogramowania serwera LDAP.

Optional Information (for ColorTrack PRO)

Search Directory Root

Wpisz ciąg tekstowy jako źródło wyszukiwania przy korzystaniu z komunikacji LDAP. Zmiana zostanie zastosowana po wyłączeniu i ponownym włączeniu drukarki.

Na przykład: ou=colortrackv3,dc=win2003ad,dc=colortrack.dc=net

Login Name

Podaj login dostępowy do serwera katalogowego z uwierzytelnianiem LDAP. Podaj nazwę użytkownika z uprawnieniami do aktualizowania serwera LDAP. Zmiana zostanie zastosowana po wyłączeniu i ponownym włączeniu drukarki.

Password

Podaj hasło dostępowe do serwera katalogowego z uwierzytelnianiem LDAP. Podaj hasło użytkownika z uprawnieniami do aktualizowania serwera LDAP, z wykorzystaniem od 1 do 127 znaków alfanumerycznych. Jeżeli hasło pozostanie puste (NULL), nie będziesz mieć możliwości zalogowania się do serwera. Zmiana zostanie zastosowana po wyłączeniu i ponownym włączeniu drukarki.

Re-enter Password

Wprowadź ponownie hasło w celu jego potwierdzenia.

Search Time-Out

Określ czas oczekiwania drukarki na wyszukiwanie serwera. Aby określić limit czasu oczekiwania na wyszukiwanie, wybierz opcję **Wait** i ustaw limit czasu od 5 do 120 sekund. Jeżeli nie chcesz ustawiać limitu czasu oczekiwania, wybierz opcję **Wait LDAP Server Limit**. Zmiana zostanie zastosowana po wyłączeniu i ponownym włączeniu drukarki.

LDAP Authentication

Określ metodę uwierzytelniania serwera LDAP.

Korzystanie z narzędzia Dell Printer Configuration Web Tool

- 1 Uruchom **Dell Printer Configuration Web Tool**.
 - a Otwórz przeglądarkę internetową.
 - b Wpisz adres IP swojej drukarki w przeglądarce internetowej. Zobacz rozdział „Dell™ Printer Configuration Web Tool”.
- 2 Wybierz **Print Server Settings**.

- 3 Kliknij na zakładkę **Security**.
- 4 Wybierz **LDAP Authentication**.
LDAP Authentication (for ColorTrack PRO):
 - Potwierdź metodę uwierzytelniania.
 - Dodając ciąg tekstowy do parametru UserID, wybierz **Enable** dla opcji **Use Added Text String**.
 - Jeżeli wybrano **Enable** dla opcji **Use Added Text String**, wprowadź dodatkowy ciąg tekstowy w polu **Text String Added to User Name**.
- 5 Kliknij na **Apply New settings**.
- 6 Wyłącz drukarkę i włącz ją ponownie, aby zastosować ustawienia.

Authentication Method

Wyświetla aktualną metodę uwierzytelniania LDAP. **Direct Authentication** wykonuje uwierzytelnianie serwera z wprowadzaniem UserID i hasła.

Use Added Text String

Wskaż, czy do UserID dodany ma być ciąg tekstowy. Zmiana zostanie zastosowana po wyłączeniu i ponownym włączeniu drukarki.

Text String Added to User Name

Korzystając z dodanego ciągu do nazwy użytkownika, określ ciąg tekstowy, który ma zostać dodany.

Na przykład: jeżeli nazwa użytkownika to „abcde@myhost.example.com“, zazwyczaj trzeba wpisać „abcde@myhost.example.com“.

Jeżeli jednak opcja **Use Added Text String** jest ustawiona na **Enable**, a w polu **Text String Added to User Name** podano „@myhost.example.com“, należy wprowadzić wyłącznie dane „abcde“ w sterowniku drukarki, tym samym upraszczając zadanie wprowadzania danych.

Zmiana zostanie zastosowana po wyłączeniu i ponownym włączeniu drukarki.

Konfigurowanie sterownika drukarki

Aby drukować z wykorzystaniem ColorTrack, musisz ustawić sterownik drukarki. Po przeprowadzeniu konfiguracji ustawienia sterownika drukarki pozostaną włączone, dopóki nie zostaną zmienione.

- 1 Otwórz **Properties** sterownika drukarki.
- 2 Skonfiguruj poniższe ustawienia z poziomu zakładki **Configuration**.

Dell ColorTrack Mode

Wskaż, czy chcesz zezwolić użytkownikom o statusie ogólnym na dokonywanie zmian w ustawieniach związanych z uwierzytelnianiem lub czy użytkownicy o statusie ogólnym muszą używać ustawień skonfigurowanych przez Administratora.

Specify Group Name

Określ nazwę przynależnej grupy do stosowania podczas uwierzytelniania. Jeżeli podasz grupę, która nie jest przynależna, uwierzytelnianie zakończy się niepowodzeniem, a dane nie zostaną wydrukowane. Ustawiona zostanie także grupa domyślna, jeżeli wartość w polu **Specify Group Name** nie zostanie określona.

Specify Job Owner

Wybierz **Use Login Name** do stosowania dla celów informacji o użytkowniku zalogowanym na komputerze, i wybierz **Enter ID**, aby samodzielnie wprowadzić nazwę użytkownika.

Job Owner Name

Podaj nazwę użytkownika do stosowania podczas uwierzytelniania z serwerem zewnętrznym. Możesz wprowadzić tę wartość wyłącznie po wybraniu opcji

Enter ID w polu **Specify Job Owner**.


Password


Podaj hasło użytkownika do stosowania podczas uwierzytelniania z serwerem zewnętrznym.

Korzystanie z rejestrów Server Address Book i Server Phone Book

W książce adresowej serwera i książce telefonicznej serwera możesz podać adres e-mail lub numer faksu odbiorcy, zarejestrowany na zewnętrznym serwerze LDAP, wysyłając zeskanowany obraz pocztą e-mailową lub faksem.

Aby korzystać z książki adresowej serwera i książki telefonicznej serwera było możliwe, należy skonfigurować drukarkę w celu uzyskania dostępu do zewnętrznego serwera LDAP.

 **WSKAZÓWKI:** aby skonfigurować ustawienia zewnętrznego serwera LDAP, skontaktuj się z administratorem systemu.

 **WSKAZÓWKI:** musisz również ustawić opcje **Email Server Address Book** i **Fax Server Address Book** na **On**, aby określić odbiorców z wykorzystaniem książki adresowej serwera i książki telefonicznej serwera. Szczegółowe informacje znajdują się w rozdziale „Email Server Address Book” i „Fax Server Address Book”.

Konfigurowanie rejestrów Server Address Book i Server Phone Book

- 1 Uruchom narzędzie **Dell™ Printer Configuration Web Tool**, wprowadzając adres IP drukarki w przeglądarce.

Jeżeli nie znasz adresu IP swojej drukarki, wydrukuj raport z ustawieniami systemu lub wyświetl stronę **TCP/IP Settings**, na której znajdują się adresy IP. Informacje dotyczące sprawdzania adresu IP drukarki znajdują się w rozdziale „Weryfikowanie ustawień IP”.

- 2 Wybierz **Print Volume**, a następnie kliknij na zakładkę **Dell ColorTrack**.
- 3 Wybierz **Off**, **Internal Mode** lub **External Mode** dla opcji **ColorTrack Mode**, a następnie kliknij na **Apply New Settings**.

Wybranie trybu **External Mode** umożliwia uwierzytelnianie drukarki na serwerze zewnętrznym za pomocą metody uwierzytelniania LDAP lub Kerberos.

Jeżeli zewnętrzny serwer nie wymaga uwierzytelniania, wybierz **Off** lub **Internal Mode**.

- 4 Kliknij na **Restart Printer**.
- 5 Wybierz **Print Server Settings**, kliknij na zakładkę **Security**, a następnie wybierz **Authentication System**.
- 6 Z menu rozwijanego **Authentication System Settings** w **Authentication Type (for Server Address/Phone Book)** wybierz **Kerberos** lub **LDAP** jako stosowaną metodę uwierzytelniania, a następnie kliknij na **Apply New Settings**.

Jeżeli w punkcie 3 wybrana jest wartość **Off** lub **Internal Mode**, pamiętaj o wybraniu **LDAP**.

Jeżeli wybrany jest tryb **External Mode**, wybierz **LDAP** lub **Kerberos** według metody uwierzytelniania ustawionej dla serwera zewnętrznego.

- 7 Kliknij na **Restart Printer**.
Jeżeli wybierasz **LDAP** w punkcie 6, przejdź do punktu 11.
- 8 Wybierz **Print Server Settings**, kliknij na zakładkę **Security**, a następnie wybierz **Kerberos Server**.
- 9 Określ ustawienia dla opcji **Kerberos Server (for Server Address/Phone Book)**, a następnie kliknij na **Apply New Settings**.
Szczegółowe informacje dotyczące każdego elementu ustawień znajdują się w rozdziale „Kerberos Server”.
- 10 Kliknij na **Restart Printer**.
- 11 Wybierz **Print Server Settings**, kliknij na zakładkę **Security**, a następnie wybierz **LDAP Server**.

- 12 Określ ustawienia dla opcji **LDAP Server (for Server Address/Phone Book)** i **Optional Information (for Server Address/Phone Book)**, a następnie kliknij na **Apply New Settings**.

Szczegółowe informacje dotyczące każdego elementu ustawień znajdują się w rozdziale „LDAP Server“.

- 13 Kliknij na **Restart Printer**.


- 14 Wybierz **Print Server Settings**, kliknij na zakładkę **Security**, a następnie wybierz **LDAP User Mapping**.

Określ nazwy atrybutów stosowane na serwerze LDAP. Jeżeli nazwy atrybutów nie są spersonalizowane na serwerze LDAP, pozostaw ustawienia w tym punkcie zgodnie z ich domyślnymi wartościami.

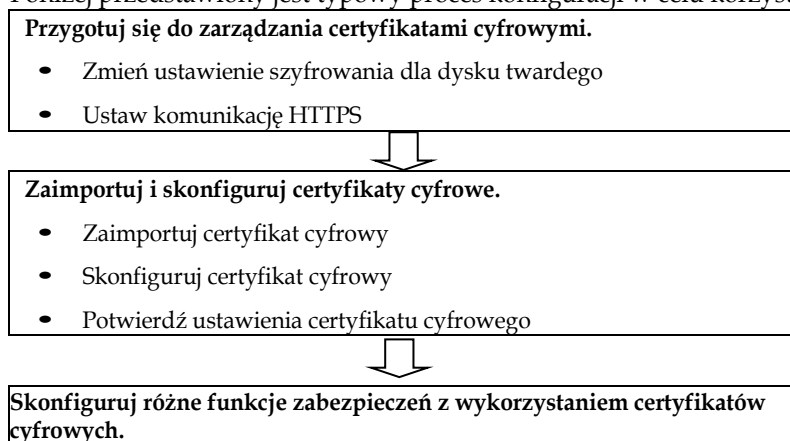
Ustawienia są zakończone. Informacje dotyczące wykorzystywania informacji adresowych na serwerze zewnętrznym do wysyłania wiadomości e-mail lub faksów znajdują się w rozdziale „Wysyłanie wiadomości e-mail z zeskanowanym plikiem“ lub „Phone Book“.

Korzystanie z certyfikatów cyfrowych

Funkcja uwierzytelniania z wykorzystaniem certyfikatów cyfrowych zwiększa bezpieczeństwo podczas wysyłania danych do druku lub konfigurowania danych. Ten rozdział zawiera opis sposobu zarządzania certyfikatami cyfrowymi.

 **WSKAZÓWKA:** informacje dotyczące błędu certyfikatu cyfrowego znajdują się w rozdziale „Obsługa komunikatów drukarki” i „Problem z certyfikatem cyfrowym”.


Poniżej przedstawiony jest typowy proces konfiguracji w celu korzystania z certyfikatów cyfrowych.



Zarządzanie certyfikatami

Ten rozdział opisuje sposób zarządzania certyfikatami cyfrowymi.

- „Przygotowanie do zarządzania certyfikatami”
- „Importowanie certyfikatu cyfrowego”
- „Konfigurowanie certyfikatu cyfrowego”
- „Potwierdzenie ustawień certyfikatu cyfrowego”
- „Usunięcie certyfikatu cyfrowego”
- „Eksportowanie certyfikatu cyfrowego”

 **WSKAZÓWKA:** zewnętrzne zarządzanie certyfikatami, opisane powyżej, jest możliwe wyłącznie wówczas, gdy zainstalowany jest opcjonalny dysk twardey, z ustawioną opcją On dla szyfrowania.


Przygotowanie do zarządzania certyfikatami


Przed rozpoczęciem zarządzania certyfikatami cyfrowymi należy zastosować poniższe ustawienia.

- „Zmiana ustawień szyfrowania dysku twardego”
- „Ustawienie komunikacji HTTPS”




Zmiana ustawień szyfrowania dysku twardego

Niektóre elementy mają zastosowanie wyłącznie wówczas, gdy szyfrowanie opcjonalnego dysku twardego jest ustawione na On. Zmień ustawienie szyfrowania na On i określ klucz wymagany do szyfrowania w razie potrzeby.

 **UWAGA:** wszystkie pliki zapisane na opcjonalnym dysku twardym są kasowane przy zmianie ustawienia szyfrowania.

 **WSKAZÓWKA:** możesz wprowadzać wyłącznie znaki od 0 do 9, od a do z, od A do Z oraz wartości NULL dla klucza szyfrowania.

Korzystanie z panela użytkownika

- 1 Naciśnij przycisk  (**Information**).
- 2 Wybierz zakładkę **Tools**, a następnie wybierz **Admin Settings**.
- 3 Wybieraj , aż pojawi się **Secure Settings**, po czym wybierz **Secure Settings**.
- 4 Wybieraj , aż pojawi się **Data Encryption**, po czym wybierz **Data Encryption**.
- 5 Wybierz **Encryption**.
- 6 Wybierz **On**, a następnie wybierz **OK**.
- 7 Za pomocą klawiatury numerycznej wprowadź hasło dla klucza szyfrowania, a następnie wybierz **OK**.
- 8 Pojawi się ekran **Encryption (All stored documents will be deleted. Are you sure)**. Aby potwierdzić, że wszystkie zapisane dokumenty zostaną skasowane w celu dokonania zmiany w ustawieniu szyfrowania, wybierz opcję **Yes, Delete**, aby zmienić ustawienie. Aby zrezygnować z dokonania zmiany w ustawieniu szyfrowania, wybierz opcję **No, Cancel**.

Korzystanie z narzędzia Dell™ Printer Configuration Web Tool

- 1 Uruchom **Dell Printer Configuration Web Tool**.
 - a Otwórz przeglądarkę internetową.
 - b Wpisz adres IP swojej drukarki w przeglądarce internetowej. Zobacz rozdział „Dell™ Printer Configuration Web Tool”.
- 2 Wybierz **Printer Settings**.
- 3 Kliknij na zakładkę **Printer Settings**.
- 4 Wybierz **Secure Settings**.
- 5 Sprawdź, czy zaznaczone jest pole wyboru **Enable** dla opcji **Panel Lock Control** w **Panel Lock**. Jeżeli wybrane jest ustawienie **Enable**, przejdź do kroku 10. Jeżeli nie, wykonaj kolejne kroki.
- 6 Zaznacz pole wyboru **Enable** dla opcji **Panel Lock Control** w **Panel Lock**.
- 7 Wprowadź czterocyfrowe hasło w polu **New Password**.
- 8 Wprowadź ponownie hasło w polu **Re-enter Password**.
- 9 Kliknij na **Apply New Settings**.
Szczegółowe informacje dotyczące **Panel Lock** znajdują się w rozdziale „Panel Lock”.
- 10 Kliknij na **Data Encryption**.
Wyświetli się strona **Data Encryption**.
- 11 Zaznacz pole wyboru **Encryption**.
- 12 Wprowadź klucz wymagany do szyfrowania.
- 13 Wprowadź ponownie klucz w celu jego potwierdzenia.
- 14 Kliknij na **Apply New Settings**.

Ustawienie komunikacji HTTPS

Przed rozpoczęciem zarządzania certyfikatami należy ustawić komunikację HTTPS z certyfikatem z podpisem własnym.




WSKAZÓWKA: ustaw komunikację HTTPS po zmianie ustawienia **Encryption** na **On**.


Korzystanie z narzędzia Dell Printer Configuration Web Tool


- 1 Uruchom Dell Printer Configuration Web Tool.
 - a Otwórz przeglądarkę internetową.
 - b Wpisz adres IP swojej drukarki w przeglądarce internetowej. Zobacz rozdział „Dell™ Printer Configuration Web Tool“.
- 2 Wybierz **Print Server Settings**.
- 3 Kliknij na zakładkę **Security**.
- 4 Wybierz **SSL/TLS**.
- 5 Kliknij na **Generate Self-Signed Certificate** w **Machine Digital Certificate**.
Wyświetli się strona **Generate Signed Certificate**.
- 6 Wybierz wielkość klucza publicznego z listy **Size of Public Key**.
- 7 Określa wydawcę certyfikatu z podpisem własnym SSL.
- 8 Kliknij na **Generate Signed Certificate**.
- 9 Przycisk **Restart Printer** zostanie wyświetlony po wygenerowaniu certyfikatu z podpisem własnym, a następnie kliknij na **Restart Printer**.
- 10 Powtórz kroki 2-4, aby wyświetlić stronę **SSL/TLS** po ponownym uruchomieniu drukarki.
- 11 Jeżeli certyfikat z podpisem własnym jest ustawiony prawidłowo, gdy kolumna **HTTP- SSL/TLS Communication** jest ustawiona na **Enable** i wyświetlane jest pole wyboru, wybierz **Enable**.


Importowanie certyfikatu cyfrowego

 **UWAGA:** przed zaimportowaniem pliku certyfikatu wykonaj jego kopię zapasową.


 **WSKAZÓWKA:** aby zarządzać certyfikatami cyfrowymi, musisz najpierw ustawić szyfrowanie opcjonalnego dysku twardego na On, a następnie skonfigurować komunikację HTTPS. Szczegółowe informacje znajdują się w rozdziale „Przygotowanie do zarządzania certyfikatami“.

 **WSKAZÓWKA:** pamiętaj o zaimportowaniu certyfikatu za pomocą przeglądarki Internet Explorer.

 **WSKAZÓWKA:** po zaimportowaniu certyfikatu w formacie PKCS#12 poufny klucz nie zostanie wyeksportowany, nawet jeżeli wykonasz operację eksportowania.

- 1 Uruchom Dell Printer Configuration Web Tool.
 - a Otwórz przeglądarkę internetową.
 - b Wpisz adres IP swojej drukarki w przeglądarce internetowej. Zobacz rozdział „Dell™ Printer Configuration Web Tool“.
 - 2 Wybierz **Print Server Settings**.
 - 3 Kliknij na zakładkę **Security**.
 - 4 Wybierz **SSL/TLS**.
 - 5 Kliknij na **Upload Signed Certificate** w **Machine Digital Certificate**.
Wyświetli się strona **Upload Signed Certificate**.
-  **WSKAZÓWKA:** przycisk **Upload Signed Certificate** jest wyświetlany wyłącznie wtedy, gdy zainstalowany jest opcjonalny dysk twardy, z ustawioną opcją On dla szyfrowania.
- 6 Wprowadź hasło.
 - 7 Wprowadź hasło ponownie w celu jego potwierdzenia.
 - 8 Kliknij na **Browse** w polu **File Name**, aby wybrać plik do zaimportowania.
 - 9 Kliknij na **Import**, aby zaimportować certyfikat.

Konfigurowanie certyfikatu cyfrowego

 **WSKAZÓWKA:** aby zarządzać certyfikatami cyfrowymi, musisz najpierw ustawić szyfrowanie opcjonalnego dysku twardego na On, a następnie skonfigurować komunikację HTTPS. Szczegółowe informacje znajdują się w rozdziale „Przygotowanie do zarządzania certyfikatami”.


- 1 Uruchom **Dell Printer Configuration Web Tool**.
 - a Otwórz przeglądarkę internetową.
 - b Wpisz adres IP swojej drukarki w przeglądarce internetowej. Zobacz rozdział „Dell™ Printer Configuration Web Tool”.

2 Wybierz **Print Server Settings**.

3 Kliknij na zakładkę **Security**.

4 Wybierz **SSL/TLS**.

5 Kliknij na **Certificate Management**, aby wyświetlić stronę **Certificate Management**.

 **WSKAZÓWKA:** przycisk **Certificate Management** jest wyświetlany wyłącznie wtedy, gdy zainstalowany jest opcjonalny dysk twardy, z ustawioną opcją On dla szyfrowania.

6 Przy ustawianiu certyfikatu Wireless LAN (Server) wybierz **Trusted Certificate Authorities** w polu **Category**.
Przy ustawianiu certyfikatu SSL Server, SSL Client, IPsec lub Wireless LAN (Client) wybierz **Local Device**.

7 Wybierz cel stosowania z listy **Certificate Purpose**.

8 Kliknij na **Display the List**, aby wyświetlić stronę **Certificate List**.


 **WSKAZÓWKA:** jeżeli lista zawiera ponad 20 certyfikatów, kliknij na **Next**, aby wyświetlić następną stronę.

9 Wybierz certyfikat do powiązania. Teraz potwierdź, że parametr **Validity** dla wybranego certyfikatu jest ustawiony na wartość **Valid**.

10 Kliknij na **Certificate Details**, aby wyświetlić stronę **Certificate Details**.

11 Potwierdź treść i kliknij na opcję **Use This Certificate** w prawym górnym rogu.

Potwierdzenie ustawień certyfikatu cyfrowego

 **WSKAZÓWKA:** aby zarządzać certyfikatami cyfrowymi, musisz najpierw ustawić szyfrowanie opcjonalnego dysku twardego na On, a następnie skonfigurować komunikację HTTPS. Szczegółowe informacje znajdują się w rozdziale „Przygotowanie do zarządzania certyfikatami”.

1 Uruchom **Dell Printer Configuration Web Tool**.

a Otwórz przeglądarkę internetową.


b Wpisz adres IP swojej drukarki w przeglądarce internetowej. Zobacz rozdział „Dell™ Printer Configuration Web Tool”.

2 Wybierz **Print Server Settings**.

3 Kliknij na zakładkę **Security**.

4 Wybierz **SSL/TLS**.

5 Kliknij na **Certificate Management**, aby wyświetlić stronę **Certificate Management**.

 **WSKAZÓWKA:** przycisk **Certificate Management** jest wyświetlany wyłącznie wtedy, gdy zainstalowany jest opcjonalny dysk twardy, z ustawioną opcją On dla szyfrowania.

6 Wybierz kategorię z listy **Category**.


7 Wybierz cel stosowania z listy **Certificate Purpose**.

8 Kliknij na **Display the List**, aby wyświetlić stronę **Certificate List**.


 **WSKAZÓWKA:** jeżeli lista zawiera ponad 20 certyfikatów, kliknij na **Next**, aby wyświetlić następną stronę.

9 Certyfikat wyświetlany z gwiazdką jako „*Valid” w kolumnie **Validity** oznacza certyfikat powiązany z celem stosowania i faktycznie stosowany.

Usunięcie certyfikatu cyfrowego

 **WSKAZÓWKA:** aby zarządzać certyfikatami cyfrowymi, musisz najpierw ustawić szyfrowanie opcjonalnego dysku twardego na On, a następnie skonfigurować komunikację HTTPS. Szczegółowe informacje znajdują się w rozdziale „Przygotowanie do zarządzania certyfikatami“.


- 1 Uruchom **Dell Printer Configuration Web Tool**.
 - a Otwórz przeglądarkę internetową.
 - b Wpisz adres IP swojej drukarki w przeglądarce internetowej. Zobacz rozdział „Dell™ Printer Configuration Web Tool“.
- 2 Wybierz **Print Server Settings**.
- 3 Kliknij na zakładkę **Security**.
- 4 Wybierz **SSL/TLS**.
- 5 Kliknij na **Certificate Management**, aby wyświetlić stronę **Certificate Management**.

 **WSKAZÓWKA:** przycisk **Certificate Management** jest wyświetlany wyłącznie wtedy, gdy zainstalowany jest opcjonalny dysk twardy, z ustawioną opcją On dla szyfrowania.

- 6 Wybierz kategorię z listy **Category**.
- 7 Wybierz cel stosowania z listy **Certificate Purpose**.
- 8 Kliknij na **Display the List**, aby wyświetlić stronę **Certificate List**.


 **WSKAZÓWKA:** jeżeli lista zawiera ponad 20 certyfikatów, kliknij na **Next**, aby wyświetlić następną stronę.


- 9 Wybierz certyfikat do usunięcia.
- 10 Kliknij na **Certificate Details**, aby wyświetlić stronę **Certificate Details**.
- 11 Aby usunąć wybrany certyfikat, kliknij na opcję **Delete** w prawym górnym rogu.

 **WSKAZÓWKA:** po usunięciu certyfikatu funkcje powiązane z usuniętym certyfikatem zostaną wyłączone. W celu usunięcia certyfikatu, który jest używany, ustaw wcześniej funkcję na OFF lub przełącz powiązanie na inny certyfikat, a następnie przełącz się w inny tryb pracy, o ile jest to możliwe, zanim certyfikat zostanie usunięty.

- W przypadku serwera SSL przełącz się na inny certyfikat, na przykład certyfikat z podpisem własnym.
- W przypadku SSL Client zmień ustawienie LDAP-SSL/TLS i IEEE 802.1x (EAP-TLS) na OFF.
- W przypadku IPsec zmień ustawienie IKE na Pre-Shared Key lub ustaw funkcję na OFF.
- W przypadku Wireless LAN zmień ustawienie Wireless Security na inne niż WPA-Enterprise, zanim certyfikat zostanie usunięty.


Eksportowanie certyfikatu cyfrowego

 **WSKAZÓWKA:** aby zarządzać certyfikatami cyfrowymi, musisz najpierw ustawić szyfrowanie opcjonalnego dysku twardego na On, a następnie skonfigurować komunikację HTTPS. Szczegółowe informacje znajdują się w rozdziale „Przygotowanie do zarządzania certyfikatami“.

 **WSKAZÓWKA:** ponieważ poufny klucz nie jest eksportowany, zaimportowany certyfikat w formacie PKCS#12 może zostać wyeksportowany wyłącznie jako certyfikat PKCS#7.

- 1 Uruchom **Dell Printer Configuration Web Tool**.
 - a Otwórz przeglądarkę internetową.
 - b Wpisz adres IP swojej drukarki w przeglądarce internetowej. Zobacz rozdział „Dell™ Printer Configuration Web Tool“.
- 2 Wybierz **Print Server Settings**.
- 3 Kliknij na zakładkę **Security**.
- 4 Wybierz **SSL/TLS**.

5 Kliknij na **Certificate Management**, aby wyświetlić stronę **Certificate Management**.

 **WSKAZÓWKA:** przycisk **Certificate Management** jest wyświetlany wyłącznie wtedy, gdy zainstalowany jest opcjonalny dysk twardey, z ustawioną opcją On dla szyfrowania.

6 Wybierz kategorię z listy **Category**.

7 Wybierz cel stosowania z listy **Certificate Purpose**.

Kliknij na **Display the List**, aby wyświetlić stronę **Certificate List**.

 **WSKAZÓWKA:** jeżeli lista zawiera ponad 20 certyfikatów, kliknij na **Next**, aby wyświetlić następną stronę.

8 Wybierz certyfikat do wyeksportowania.

9 Kliknij na **Certificate Details**, aby wyświetlić stronę **Certificate Details**.


10 Aby wyeksportować wybrany certyfikat, kliknij na opcję **Export This Certificate**.

Ustawianie funkcji

Możesz konfigurować różne funkcje bezpieczeństwa, korzystające z certyfikatów cyfrowych. Szczegółowe informacje znajdują się w rozdziałach:


- „Ustawianie certyfikatu w trybie IPsec Digital Signature Mode“
- „Konfigurowanie certyfikatu serwera z obsługą SSL (HTTP/IP)“
- „Konfigurowanie LDAP-SSL/TLS Communication“
- „Ustawianie weryfikacji certyfikatu serwera dla LDAP-SSL/TLS Communication“
- „Ustawianie certyfikatu klienta dla LDAP-SSL/TLS Communication“
- „Ustawienie dla Wireless LAN WPA-Enterprise (EAP-TLS)“
- „Ustawienie dla Wireless LAN WPA-Enterprise (PEAPV0-MS-CHAPV2, EAP-TTLS PAP, EAP-TTLS CHAP)“
- „Ustawianie certyfikatu klienta dla IEEE 802.1x (EAP-TLS)“

Ustawianie certyfikatu w trybie IPsec Digital Signature Mode


 **WSKAZÓWKA:** aby zarządzać certyfikatami cyfrowymi, musisz najpierw ustawić szyfrowanie opcjonalnego dysku twardego na On, a następnie skonfigurować komunikację HTTPS. Szczegółowe informacje znajdują się w rozdziale „Przygotowanie do zarządzania certyfikatami“.

- 1 Zaimportuj certyfikat do stosowania z IPsec. Dodatkowe informacje znajdują się w rozdziale „Importowanie certyfikatu cyfrowego“.
- 2 Ustaw certyfikat do stosowania z IPsec. Dodatkowe informacje znajdują się w rozdziale „Konfigurowanie certyfikatu cyfrowego“.
- 3 Sprawdź, czy certyfikat jest ustawiony prawidłowo w IPsec. Dodatkowe informacje znajdują się w rozdziale „Potwierdzenie ustawień certyfikatu cyfrowego“.
- 4 Wybierz **Print Server Settings** w lewej części strony.
- 5 Kliknij na zakładkę **Security**.
- 6 Wybierz **IPsec**.
- 7 Zaznacz pole wyboru **Enable** dla opcji **Protocol**.
- 8 Wybierz **Digital Signature** z listy **IKE**.
- 9 Ustaw każdy element w razie potrzeby.
- 10 Kliknij na **Apply New Settings**.
- 11 Po ponownym uruchomieniu drukarki komunikacja IPsec z wykorzystaniem podpisów cyfrowych będzie włączona. Możesz realizować komunikację IPsec (Digital Signature Mode) między drukarką a urządzeniem sieciowym (na przykład komputerem), na którym ustawienia certyfikatu i IPsec są identyczne, jak na tym urządzeniu.

Konfigurowanie certyfikatu serwera z obsługą SSL (HTTP/IPP)


 **WSKAZÓWKA:** aby zarządzać certyfikatami cyfrowymi, musisz najpierw ustawić szyfrowanie opcjonalnego dysku twardego na On, a następnie skonfigurować komunikację HTTPS. Szczegółowe informacje znajdują się w rozdziale „Przygotowanie do zarządzania certyfikatami“.

- 1 Zaimportuj certyfikat do stosowania z serwerem z obsługą SSL. Dodatkowe informacje znajdują się w rozdziale „Importowanie certyfikatu cyfrowego“.
- 2 Ustaw certyfikat do stosowania z serwerem z obsługą SSL. Dodatkowe informacje znajdują się w rozdziale „Konfigurowanie certyfikatu cyfrowego“.
- 3 Sprawdź, czy certyfikat jest ustawiony prawidłowo. Dodatkowe informacje znajdują się w rozdziale „Potwierdzenie ustawień certyfikatu cyfrowego“.


 **WSKAZÓWKA:** sprawdź, czy nowo ustawiony certyfikat, oprócz certyfikatu z podpisem własnym, jest powiązany.

- 4 Po ponownym uruchomieniu drukarki certyfikat ustawiony w powyższy sposób jest stosowany jako certyfikat serwera do realizacji komunikacji z HTTP/IPP-SSL/TLS.


Konfigurowanie LDAP-SSL/TLS Communication


 **WSKAZÓWKA:** to ustawienie jest dostępne tylko wtedy, gdy zainstalowany jest opcjonalny dysk twardej, z ustawioną opcją On dla szyfrowania.

- 1 Wybierz **Print Server Settings** w lewej części strony.
- 2 Kliknij na zakładkę **Security**.
- 3 Wybierz **SSL/TLS**.
- 4 Zaznacz pole wyboru **Enable** dla opcji **LDAP-SSL/TLS Communication**.
- 5 Kliknij na **Apply New Settings**.
- 6 Po ponownym uruchomieniu drukarki **LDAP-SSL/TLS Communication** będzie włączona.


 **WSKAZÓWKA:** informacje dotyczące obsługi ważności certyfikatu dla serwera i prezentacji certyfikatu klienta znajdują się w rozdziale „Ustawianie weryfikacji certyfikatu serwera dla LDAP-SSL/TLS Communication“ i „Ustawianie certyfikatu klienta dla LDAP-SSL/TLS Communication“.

Ustawianie weryfikacji certyfikatu serwera dla LDAP-SSL/TLS Communication


 **WSKAZÓWKA:** to ustawienie jest dostępne tylko wtedy, gdy zainstalowany jest opcjonalny dysk twardej, z ustawioną opcją On dla szyfrowania.

 **WSKAZÓWKA:** ta funkcja jest włączona tylko wtedy, gdy pole wyboru **Enable** jest ustawione dla **LDAP-SSL/TLS Communication**.


- 1 Zaimportuj certyfikat główny (wraz z certyfikatem pośrednim) dla certyfikatu serwera LDAP. Dodatkowe informacje znajdują się w rozdziale „Importowanie certyfikatu cyfrowego“.


 **WSKAZÓWKA:** przy weryfikacji certyfikatu połączonego serwera, w celu automatycznego wyszukiwania zaimportowanego certyfikatu i weryfikowania ścieżki, certyfikat nie musi być powiązany.

- 2 Sprawdź, czy certyfikat główny został prawidłowo zaimportowany do serwera LDAP. Dodatkowe informacje znajdują się w rozdziale „Potwierdzenie ustawień certyfikatu cyfrowego“.
- 3 Wybierz **Print Server Settings**.
- 4 Kliknij na zakładkę **Security**.
- 5 Wybierz **SSL/TLS**.
- 6 Zaznacz pole wyboru **Enable** dla opcji **Verify Remote Server Certificate**.
- 7 Kliknij na **Apply New Settings**.
- 8 Po ponownym uruchomieniu drukarki certyfikat prezentowany przez serwer LDAP jest weryfikowany, gdy rozpocznie się komunikacja LDAP-SSL/TLS z serwerem LDAP.

 **WSKAZÓWKA:** jeżeli rezultatem weryfikacji jest NG, komunikacja nie zostaje nawiązana i pojawia się błąd.


Ustawianie certyfikatu klienta dla LDAP-SSL/TLS Communication


 **WSKAZÓWKA:** aby zarządzać certyfikatami cyfrowymi, musisz najpierw ustawić szyfrowanie opcjonalnego dysku twardego na On, a następnie skonfigurować komunikację HTTPS. Szczegółowe informacje znajdują się w rozdziale „Przygotowanie do zarządzania certyfikatami“.


 **WSKAZÓWKA:** ta funkcja jest włączona tylko wtedy, gdy pole wyboru **Enable** jest ustawione dla **LDAP-SSL/TLS Communication**.


- 1 Zaimportuj certyfikat do stosowania z SSL Client. Dodatkowe informacje znajdują się w rozdziale „Importowanie certyfikatu cyfrowego“.
- 2 Ustaw certyfikat do stosowania z SSL Client. Dodatkowe informacje znajdują się w rozdziale „Konfigurowanie certyfikatu cyfrowego“.
- 3 Sprawdź, czy certyfikat jest ustawiony prawidłowo. Dodatkowe informacje znajdują się w rozdziale „Potwierdzenie ustawień certyfikatu cyfrowego“.
- 4 Po ponownym uruchomieniu drukarki certyfikat klienta LDAP jest prezentowany, gdy rozpocznie się komunikacja LDAP-SSL/TLS z serwerem LDAP. Jeżeli serwer LDAP jest skonfigurowany na żądanie certyfikatu klienta, certyfikat klienta dostarczony przez drukarkę jest weryfikowany przez serwer LDAP.

Ustawienie dla Wireless LAN WPA-Enterprise (EAP-TLS)



 **WSKAZÓWKA:** aby zarządzać certyfikatami cyfrowymi, musisz najpierw ustawić szyfrowanie opcjonalnego dysku twardego na On, a następnie skonfigurować komunikację HTTPS. Szczegółowe informacje znajdują się w rozdziale „Przygotowanie do zarządzania certyfikatami“.

 **WSKAZÓWKA:** opcja WPA-Enterprise jest dostępna tylko wtedy, gdy jako Network Type wybrano Infrastructure.





 **WSKAZÓWKA:** pamiętaj o zaimportowaniu certyfikatu za pomocą przeglądarki Internet Explorer.



 **WSKAZÓWKA:** po zaimportowaniu certyfikatu w formacie PKCS#12 poufny klucz nie zostanie wyeksportowany, nawet jeżeli wykonasz operację eksportowania.

- 1 Zaimportuj certyfikat do stosowania z Wireless LAN (serwer lub certyfikat główny). Szczegółowe informacje znajdują się w rozdziale „Importowanie certyfikatu cyfrowego“.
- 2 Ustaw certyfikat cyfrowy dla Wireless LAN (serwer lub certyfikat główny).
 - a Uruchom **Dell Printer Configuration Web Tool**.
 - b Wybierz **Print Server Settings**.
 - c Kliknij na zakładkę **Security**.
 - d Wybierz **SSL/TLS**.
 - e Kliknij na **Certificate Management**, aby wyświetlić stronę **Certificate Management**.
 - f Wybierz **Trusted Certificate Authorities** w obrębie **Category**.
 - g Wybierz Wireless LAN (Server) dla celów stosowania z listy **Certificate Purpose**.
 - h Z poziomu **Certificate Order** wskaż, w jaki sposób certyfikaty są sortowane na liście **Certificate List**. To ustawienie nie jest konieczne, jeżeli nie musisz określać kolejności certyfikatów.
 - i Kliknij na **Display the List**, aby wyświetlić stronę **Certificate List**.
 - j Wybierz certyfikat do powiązania. Teraz potwierdź, że parametr **Validity** dla wybranego certyfikatu jest ustawiony na wartość **Valid**.
 - k Kliknij na **Certificate Details**, aby wyświetlić stronę **Certificate Details**.
 - l Potwierdź treść i kliknij na opcję **Use This Certificate** w prawym górnym rogu.
- 3 Sprawdź, czy certyfikat jest ustawiony prawidłowo. Szczegółowe informacje znajdują się w rozdziale „Potwierdzenie ustawień certyfikatu cyfrowego“.
- 4 Zaimportuj certyfikat do stosowania z Wireless LAN (klient lub certyfikat klienta). Szczegółowe informacje znajdują się w rozdziale „Importowanie certyfikatu cyfrowego“.
- 5 Ustaw certyfikat cyfrowy dla Wireless LAN (klient lub certyfikat klienta).
 - a Uruchom **Dell Printer Configuration Web Tool**.
 - b Wybierz **Print Server Settings**.
 - c Kliknij na zakładkę **Security**.
 - d Wybierz **SSL/TLS**.
 - e Kliknij na **Certificate Management**, aby wyświetlić stronę **Certificate Management**.
 - f Wybierz **Local Device** w obrębie **Category**.
 - g Wybierz Wireless LAN (Server) dla celów stosowania z listy **Certificate Purpose**.


- h Z poziomu **Certificate Order** wskaż, w jaki sposób certyfikaty są sortowane na liście **Certificate List**. To ustawienie nie jest konieczne, jeżeli nie musisz określać kolejności certyfikatów.
 - i Wybierz certyfikat do powiązania. Teraz potwierdź, że parametr **Validity** dla wybranego certyfikatu jest ustawiony na wartość **Valid**.
 - j Kliknij na **Certificate Details**, aby wyświetlić stronę **Certificate Details**.
 - k Potwierdź treść i kliknij na opcję **Use This Certificate** w prawym górnym rogu.
- 6 Sprawdź, czy certyfikat jest ustawiony prawidłowo. Szczegółowe informacje znajdują się w rozdziale „Potwierdzenie ustawień certyfikatu cyfrowego“.
- 7 Ustaw WPA-Enterprise dla EAP-TLS.
- a Uruchom **Dell Printer Configuration Web Tool**.
 - b Kliknij na zakładkę **Print Server Settings**.
 - c Wybierz **Wireless LAN**.
-  **WSKAZÓWKA:** to ustawienie jest dostępne tylko wtedy, gdy zainstalowany jest opcjonalny adapter sieci bezprzewodowej.
- d Wybierz jedną z poniższych możliwości z listy **Encryption list** w **Secure Settings**.
 - **WPA-Enterprise-AES/WPA2-Enterprise-AES**
 - **WPA-Enterprise-TKIP**
-  **WSKAZÓWKA:** **WPA-Enterprise-AES/WPA2-Enterprise-AES** lub **WPA-Enterprise-TKIP** stają się dostępne wyłącznie wtedy, gdy poniższe kroki są prawidłowo ustawione.
- **Importowanie certyfikatu cyfrowego**
 - **Konfigurowanie certyfikatu cyfrowego**
 - **Potwierdzenie ustawień certyfikatu cyfrowego**
- e Ustaw **EAP-Identity** dla **WPA-Enterprise**.
 - f Wybierz **EAP-TLS** z listy **Authentication Method** dla **WPA-Enterprise**.
 - g Kliknij na **Apply New Settings**.


Ustawienie dla Wireless LAN WPA-Enterprise (PEAPV0-MS-CHAPV2, EAP-TTLS PAP, EAP-TTLS CHAP)

-  **WSKAZÓWKA:** aby zarządzać certyfikatami cyfrowymi, musisz najpierw ustawić szyfrowanie opcjonalnego dysku twardego na On, a następnie skonfigurować komunikację HTTPS. Szczegółowe informacje znajdują się w rozdziale „Przygotowanie do zarządzania certyfikatami“.
-  **WSKAZÓWKA:** opcja WPA-Enterprise jest dostępna tylko wtedy, gdy jako Network Type wybrano Infrastructure.
-  **WSKAZÓWKA:** pamiętaj o zaimportowaniu certyfikatu za pomocą przeglądarki Internet Explorer.
-  **WSKAZÓWKA:** po zaimportowaniu certyfikatu w formacie PKCS#12 poufny klucz nie zostanie wyeksportowany, nawet jeżeli wykonasz operację eksportowania.
- 1 Zaimportuj certyfikat do stosowania z Wireless LAN (serwer lub certyfikat główny). Szczegółowe informacje znajdują się w rozdziale „Importowanie certyfikatu cyfrowego“.
 - 2 Ustaw certyfikat cyfrowy dla Wireless LAN (serwer lub certyfikat główny).
 - a Uruchom **Dell Printer Configuration Web Tool**.
 - b Wybierz **Print Server Settings**.
 - c Kliknij na zakładkę **Security**.
 - d Wybierz **SSL/TLS**.
 - e Kliknij na **Certificate Management**, aby wyświetlić stronę **Certificate Management**.

- f Wybierz **Trusted Certificate Authorities** w obrębie **Category**.
 - g Wybierz cel stosowania z listy **Certificate Purpose**.
 - h Kliknij na **Display the List**, aby wyświetlić stronę **Certificate List**.
 - i Wybierz certyfikat do powiązania. Teraz potwierdź, że parametr **Validity** dla wybranego certyfikatu jest ustawiony na wartość **Valid**.
 - j Kliknij na **Certificate Details**, aby wyświetlić stronę **Certificate Details**.
 - k Potwierdź treść i kliknij na opcję **Use This Certificate** w prawym górnym rogu.
- 3 Sprawdź, czy certyfikat jest ustawiony prawidłowo.
- a Uruchom **Dell Printer Configuration Web Tool**.
 - b Wybierz **Print Server Settings**.
 - c Kliknij na zakładkę **Security**.
 - d Wybierz **SSL/TLS**.
 - e Kliknij na **Certificate Management**, aby wyświetlić stronę **Certificate Management**.
 - f Wybierz kategorię z listy **Category**.
 - g Wybierz Wireless LAN (Server) dla celów stosowania z listy **Certificate Purpose**.
 - h Z poziomu **Certificate Order** wskaż, w jaki sposób certyfikaty są sortowane na liście **Certificate List**. To ustawienie nie jest konieczne, jeżeli nie musisz określać kolejności certyfikatów.
 - i Kliknij na **Display the List**, aby wyświetlić stronę **Certificate List**.
 - j Certyfikat wyświetlany z gwiazdką jako „*Valid” w kolumnie **Validity** oznacza certyfikat powiązany z celem stosowania i faktycznie stosowany.
- 4 Ustaw WPA-Enterprise dla PEAPV0-MS-CHAPV2, EAP-TTLS PAP lub EAP-TTLS CHAP.
- a Uruchom **Dell Printer Configuration Web Tool**.
 - b Kliknij na zakładkę **Print Server Settings**.
 - c Wybierz **Wireless LAN**.
-  **WSKAZÓWKA:** to ustawienie jest dostępne tylko wtedy, gdy zainstalowany jest opcjonalny adapter sieci bezprzewodowej.
- d Wybierz jedną z poniższych możliwości z listy **Encryption list** w **Secure Settings**.
 - WPA-Enterprise-AES/WPA2-Enterprise-AES
 - WPA-Enterprise-TKIP
-  **WSKAZÓWKA:** WPA-Enterprise-AES/WPA2-Enterprise-AES lub WPA-Enterprise-TKIP stają się dostępne wyłącznie wtedy, gdy poniższe kroki są prawidłowo ustawione.
- Importowanie certyfikatu cyfrowego
 - Konfigurowanie certyfikatu cyfrowego
 - Potwierdzenie ustawień certyfikatu cyfrowego
- e Ustaw **EAP-Identity**, **Login Name** i **Password** dla **WPA-Enterprise**.
 - f Wybierz jedną z poniższych możliwości z listy **Authentication Method** dla **WPA-Enterprise**:
 - PEAPV0 MS-CHAPV2
 - EAP-TTLS PAP
 - EAP-TTLS CHAP
 - g Kliknij na **Apply New Settings**.

Ustawianie certyfikatu klienta dla IEEE 802.1x (EAP-TLS)

 **WSKAZÓWKA:** aby zarządzać certyfikatami cyfrowymi, musisz najpierw ustawić szyfrowanie opcjonalnego dysku twardego na On, a następnie skonfigurować komunikację HTTPS. Szczegółowe informacje znajdują się w rozdziale „Przygotowanie do zarządzania certyfikatami”.

 **WSKAZÓWKA:** ta funkcja jest włączona tylko wtedy, gdy pole wyboru Enable jest ustawione dla IEEE 802.1x (EAP-TLS).

- 1 Zaimportuj certyfikat do stosowania z SSL Client. Dodatkowe informacje znajdują się w rozdziale „Importowanie certyfikatu cyfrowego”.
- 2 Ustaw certyfikat do stosowania z SSL Client. Dodatkowe informacje znajdują się w rozdziale „Konfigurowanie certyfikatu cyfrowego”.
- 3 Sprawdź, czy certyfikat jest ustawiony prawidłowo. Dodatkowe informacje znajdują się w rozdziale „Potwierdzenie ustawień certyfikatu cyfrowego”.
- 4 Po ponownym uruchomieniu drukarki certyfikat IEEE 802.1x (EAP-TLS) jest prezentowany, gdy rozpocznie się komunikacja IEEE 802.1x z serwerem RADIUS. Jeżeli serwer RADIUS jest skonfigurowany na żądanie certyfikatu klienta, certyfikat klienta dostarczony przez drukarkę jest weryfikowany przez serwer RADIUS.

Obsługa czcionek

Kroje i czcionki

Czcionka to zestaw znaków i symboli stworzony według wyróżniającego ją wzoru. Ten wyróżniający ją wzór to *krój*. Wybór kroju nadaje dokumentowi cech indywidualnych. Dobrze dobrana czcionka ułatwia czytanie dokumentu.

Drukarka posiada liczne czcionki w języku PCL 5/PCL 6 oraz PostScript 3. Pełna lista czcionek rezydentnych znajduje się w rozdziale „Czcionki rezydentne”.

Grubość i styl

Kroje pisma są dostępne w różnej grubości i różnych stylach. Daje to możliwości zróżnicowania kroju podstawowego i wykorzystania na przykład do wyróżnienia ważnych słów w tekście lub tytułów książek. Inne grubości i style czcionki są projektowane w celu uzupełnienia podstawowego zestawu danego kroju.

Grubość jest cechą opisującą grubość linii tworzącej znak. Grubsze linie sprawiają, że znaki są ciemniejsze. Zazwyczaj do określenia grubości czcionki używa się następujących określeń: półgrube, zwykłe, cienkie, grube i bardzo grube.

Styl dotyczy innych zmian wprowadzonych do kroju czcionki, na przykład pochylenie lub zmiana szerokości znaku. W przypadku stylów *Italic* i *oblique* znaki są pochylone. Najczęściej spotykane zmiany szerokości znaków oznaczane są określeniami: wąskie, bardzo wąskie i szerokie.

Niektóre czcionki łączą w sobie kilka zmian pod względem grubości i stylu, na przykład *Helvetica BdOb*. Grupa kilku zmian grubości i stylu w jednym kroju nazywa się rodziną kroju. Większość rodzin kroju występuje w czterech odmianach: standardowy, kursywa, pogrubienie i pogrubiona kursywa. Niektóre rodziny występują w większej liczbie wariantów, jak pokazuje poniższy przykład rodziny kroju *Helvetica*:

<i>Helvetica</i>	ABCDEFGHIJKLMNOabcdefghijklmnopqrstuvwxyz1234567890
<i>Helvetica Oblique</i>	ABCDEFGHIJKLMNOabcdefghijklmnopqrstuvwxyz1234567890
Helvetica Bold	ABCDEFGHIJKLMNOabcdefghijklmnopqrstuvwxyz1234567890
Helvetica Bold Oblique	ABCDEFGHIJKLMNOabcdefghijklmnopqrstuvwxyz1234567890
<i>Helvetica Narrow</i>	ABCDEFGHIJKLMNOabcdefghijklmnopqrstuvwxyz1234567890
<i>Helvetica Narrow Oblique</i>	ABCDEFGHIJKLMNOabcdefghijklmnopqrstuvwxyz1234567890
Helvetica Narrow Bold	ABCDEFGHIJKLMNOabcdefghijklmnopqrstuvwxyz1234567890
Helvetica Narrow Bold Oblique	ABCDEFGHIJKLMNOabcdefghijklmnopqrstuvwxyz1234567890

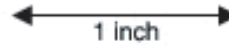
Wysokość i rozmiar czcionki

Wielkość czcionki jest określana za pomocą rozmiaru i wysokości punktowej, w zależności od tego, czy czcionka ma szerokość stałą czy proporcjonalną.

W przypadku czcionek o *stałej szerokości* każdy znak ma jednakową szerokość. *Rozmiar* określa wielkość czcionki o stałej szerokości. Wartość tę mierzy się liczbą znaków, jaka mieści się poziomo w jednym calu. Na przykład rozmiar czcionki 10 oznacza, że 10 znaków zostanie wydrukowane na szerokości 1 cala, a rozmiar czcionki 12 oznacza, że na 1 calu wydrukowanych zostanie 12 znaków.

Courier 10 Pitch 1234567890
Courier-Bold 10 Pitch 1234567890

Courier 12 Pitch 123456789012
Courier-Bold 12 Pitch 123456789012



W przypadku czcionek *proporcjonalnych* (lub *typograficznych*) każdy znak ma inną szerokość. Ponieważ czcionki proporcjonalne mają znaki o różnej szerokości, wielkość czcionki podawana jest za pomocą wielkości punktowej, a nie rozmiaru. Termin *wielkość punktowa* dotyczy wysokości znaków czcionki. *Punkt* definiuje się jako 1/72 cala. Znaki o wielkości 24 punktów będą dwukrotnie większe od znaków tej samej czcionki o wielkości 12 punktów.

Poniższa ilustracja przedstawia próbki wydrukowanych czcionek w różnych rozmiarach:

48 point 36 point

24 point 18 point 12 point 10 point

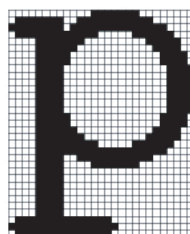
Rozmiar punktowy czcionki jest definiowany jako odległość od górnej krawędzi najwyższego znaku danej czcionki do dolnej krawędzi najniższego znaku danej czcionki. Ze względu na definicję rozmiaru punktowego różne czcionki o tym samym rozmiarze punktowym mogą wydawać się różne pod względem wielkości. Wynika to z faktu istnienia innych parametrów czcionki, które wpływają na jej wygląd. Tym niemniej rozmiar punktowy czcionki znakomicie oddaje jej względną wielkość. Poniżej zilustrowano dwie diametralnie różne czcionki proporcjonalne o rozmiarze 14:

ITC Avant Garde
abcdefghijklmnopqrstuvwxyz
ITC Zapf Chancery
abcdefghijklmnopqrstuvwxyz

Czcionki bitmapowe i skalowalne

Drukarka wykorzystuje zarówno czcionki bitmapowe, jak i skalowalne.

Czcionki *bitmapowe* są zapisane w pamięci drukarki jako wstępnie zdefiniowane układy bitów, będące reprezentacją stylu o określonym rozmiarze i rozdzielczości. Poniżej pokazano przykład znaku czcionki bitmapowej.



Czcionki bitmapowe są dostępne do pobrania w różnych stylach i rozmiarach punktowych.

Czcionki *skalowalne* (zwane również czcionkami *konturowymi*) zapisywane są jako programy komputerowe, które definiują kontury znaków czcionki. Za każdym razem, gdy drukujesz znaki czcionki skalowalnej, drukarka tworzy mapę bitową znaków o wybranym rozmiarze punktowym i zachowuje ją w pamięci druku.



P P P P

Te tymczasowe czcionki bitmapowe są usuwane po wyłączeniu lub zresetowaniu drukarki. Czcionki skalowalne oferują elastyczność druku w wielu różnych rozmiarach punktowych.

Drukarka używa różnych formatów czcionek skalowalnych do pobierania czcionek na drukarkę. PCL 5/PCL 6 używa czcionek skalowalnych Intellifont oraz TrueType. PostScript 3 używa czcionek skalowalnych Type 1 i TrueType. U licznych dostawców czcionek dostępne są tysiące różnych czcionek skalowanych w wielu formatach.

Jeżeli planujesz korzystanie z wielu pobieranych czcionek bitmapowych lub skalowalnych bądź jeżeli planujesz korzystanie z wielu różnych rozmiarów czcionek skalowanych, wskazane może być zakupienie dodatkowej pamięci dla drukarki.

Czcionki rezydentne

Drukarka jest wyposażona w czcionki rezydentne, zapisane na stałe w pamięci drukarki. Dostępne są czcionki w języku PCL 5/PCL 6 oraz PostScript 3. Niektóre z najbardziej popularnych krojów, takie jak Courier i TimesNew (PCL 5/PCL 6)/Times New Roman (PostScript 3), są dostępne we wszystkich językach drukarek.

Poniższa tabela zawiera wszystkie czcionki rezydentne znajdujące się w drukarce. Instrukcje drukowania wzorów czcionek znajdują się w rozdziale „Report / List”. Czcionkę rezydentną można wybrać z poziomu oprogramowania. Możesz także wybierać czcionki z panela użytkownika, jeżeli korzystasz z języka PCL 5/PCL 6.

Czcionki rezydentne, bitmapowe i skalowalne	
PCL 5/PCL 6	PostScript 3
CG Times	Albertus
CG Times It	Albertus Italic
CG Times Bd	Albertus Light
CG Times BdIt	
	Antique Olive Roman
Univers Md	Antique Olive Italic
Univers MdIt	Antique Olive Bold
Univers Bd	Antique Olive Compact
Univers BdIt	Apple Chancery
Univers MdCd	Arial
Univers MdCdIt	Arial Italic
Univers BdCd	Arial Bold
Univers BdCdIt	Arial Bold Italic
	ITC Avant Garde Gothic Book
AntiqueOlv	ITC Avant Garde Gothic Book Oblique
AntiqueOlv It	ITC Avant Garde Gothic Demi
AntiqueOlv Bd	ITC AvantGarde Gothic Demi Oblique
	Bodoni Roman

Czcionki rezydentne, bitmapowe i skalowalne	
PCL 5/PCL 6	PostScript 3
CG Omega	Bodoni Italic
CG Omega It	Bodoni Bold
CG Omega Bd	Bodoni Bold Italic
CG Omega BdIt	Bodoni Poster
	Bodoni Poster Compressed
Garamond Antiqua	ITC Bookman Light
Garamond Krsv	ITC Bookman Light Italic
Garamond Hlb	ITC Bookman Demi
Garamond KrsvHlb	ITC Bookman Demi Italic
	Carta
Courier	Chicago
Courier It	Clarendon Roman
Courier Bd	Clarendon Bold
Courier BdIt	Clarendon Light
	Cooper Black
LetterGothic	Cooper Black Italic
LetterGothic It	Cooper Gothic 32BC
LetterGothic Bd	Cooper Gothic 33BC
	Coronet
Albertus Md	Courier
Albertus XBd	Courier Oblique
	Courier Bold
Clarendon Cd	Courier Bold Oblique
	Eurostile Medium
Coronet	Eurostile Bold
	Eurostile Extended No. 2
Marigold	Eurostile Bold Extended No. 2
	Geneva
Arial	Gill Sans
Arial It	Gill Sans Italic
Arial Bd	Gill Sans Bold
Arial BdIt	Gill Sans Bold Italic
	Gill Sans Light
TimesNew	Gill Sans Light Italic
TimesNew It	Gill Sans Extra Bold
TimesNew Bd	Gill Sans Condensed
TimesNew BdIt	Gill Sans Condensed Bold
	Goudy Oldstyle
Symbol	Goudy Oldstyle Italic
	Goudy Bold

Czcionki rezydentne, bitmapowe i skalowalne	
PCL 5/PCL 6	PostScript 3
Wingdings	Goudy Bold Italic
	Goudy Extra Bold
Line Printer	Helvetica
	Helvetica Oblique
Times Roman	Helvetica Bold
Times It	Helvetica Bold Oblique
Times Bd	Helvetica Narrow
Times BdIt	Helvetica Narrow Oblique
	Helvetica Narrow Bold
Helvetica	Helvetica Narrow Bold Oblique
Helvetica Ob	Helvetica Condensed
Helvetica Bd	Helvetica Condensed Oblique
Helvetica BdOb	Helvetica Condensed Bold
	Helvetica Condensed Bold Oblique
CourierPS	Hoefler Text
CourierPS Ob	Hoefler Text Italic
CourierPS Bd	Hoefler Text Black
CourierPS BdOb	Hoefler Text Black Italic
	Hoefler Ornaments
SymbolPS	Joanna
	Joanna Italic
Palatino Roman	Joanna Bold
Palatino It	Joanna Bold Italic
Palatino Bd	Letter Gothic
Palatino BdIt	Letter Gothic Slanted
	Letter Gothic Bold
ITCBookman Lt	Letter Gothic Bold Slanted
ITCBookman LHt	ITC Lubalin Graph Book
ITCBookmanDm	ITC Lubalin Graph Book Oblique
ITCBookmanDm It	ITC Lubalin Graph Demi
	ITC Lubalin Graph Demi Oblique
HelveticaNr	Marigold
HelveticaNr Ob	Monaco
HelveticaNr Bd	ITC Mona Lisa Recut
HelveticaNr BdOb	New Century Schoolbook Roman
	New Century Schoolbook Italic
N C Schbk Roman	New Century Schoolbook Bold
N C Schbk It	New Century Schoolbook Bold Italic
N C Schbk Bd	New York
N C Schbk BdIt	Optima Roman

Czcionki rezydentne, bitmapowe i skalowalne	
PCL 5/PCL 6	PostScript 3
	Optima Italic
ITC A G Go Bk	Optima Bold
ITC A G Go BkOb	Optima Bold Italic
ITC A G Go Dm	Oxford
ITC A G Go DmOb	Palatino Roman
	Palatino Italic
ZapfC MdlIt	Palatino Bold
	Palatino Bold Italic
ZapfDingbats	Stempel Garamond Roman
	Stempel Garamond Italic
	Stempel Garamond Bold
	Stempel Garamond Bold Italic
	Symbol
	Tekton Regular
	Times Roman
	Times Italic
	Times Bold
	Times Bold Italic
	Times New Roman
	Times New Roman Italic
	Times New Roman Bold
	Times New Roman Bold Italic
	Univers 45 Light
	Univers 45 Light Oblique
	Univers 55
	Univers 55 Oblique
	Univers 65 Bold
	Univers 65 Bold Oblique
	Univers 57 Condensed
	Univers 57 Condensed Oblique
	Univers 67 Condensed Bold
	Univers 67 Condensed Bold Oblique
	Univers 53 Extended
	Univers 53 Extended Oblique
	Univers 63 Extended Bold
	Univers 63 Extended Bold Oblique
	Wingdings
	ITC Zapf Chancery Medium Italic
	ITC Zapf Dingbats

Tablice symboli

Tablica symboli to zestaw znaków alfanumerycznych, interpunkcyjnych i znaków specjalnych dostępnych w wybranej czcionce. Tablice znaków współpracują z różnymi językami lub konkretnymi aplikacjami, na przykład oferują symbole matematyczne używane w tekstach naukowych.

W języku PCL 5/PCL 6 tablica znaków definiuje również, który znak będzie drukowany po naciśnięciu danego klawisza klawiatury (lub w szczególności po wybraniu danego kodu numerycznego). Niektóre aplikacje wymagają różnych znaków dla niektórych kodów numerycznych. Drukarka posiada 36 tablic symboli dla czcionek rezydentnych PCL 5/PCL 6, dzięki czemu obsługuje wiele aplikacji i języków.


Tablice symboli dla PCL 5/PCL 6


Nie wszystkie czcionki obsługują wszystkie wymienione tablice symboli.


Roman 8 (domyślny)	ISO 8859-1 Latin 1	ISO 8859-2 Latin 2
ISO 8859-9 Latin 5	ISO 8859-10 Latin 6	PC-8
PC-8 DN	PC-775 Baltic	PC-850 Multilingual
PC-852 Latin 2	PC-1004 OS/2	PC Turkish
Windows 3.1 Latin 1	Windows 3.1 Latin 2	Windows 3.1 Latin 5
DeskTop	PS Text	MC Text
Microsoft Publishing	Math 8	PS Math
Pi Font	Legal	ISO 4 United Kingdom
ISO 6 ASCII	ISO 11 Swedish:names	ISO 15 Italian
ISO 17 Spanish	ISO 21 German	ISO 60 Norwegian v1
ISO 69 French	Windows 3.0 Latin 1	Windows Baltic
Symbol	Wingdings	ITC ZapfDingbats MS

Obsługa komunikatów drukarki

Na panelu dotykowym wyświetlane są komunikaty opisujące aktualny stan drukarki i wskazujące ewentualne problemy, które wymagają interwencji. Ten rozdział zawiera listę kodów błędu lub komunikatów o błędach oraz informacje o możliwych działaniach w celu usunięcia komunikatów o błędach. Przed skontaktowaniem się z działem obsługi klienta w sprawie błędu należy przygotować kody i komunikaty błędów.

 **UWAGA:** gdy wystąpi błąd, dane pozostające w drukarce i informacje zgromadzone w pamięci drukarki mogą być uszkodzone.

 **WSKAZÓWKA:** kod błędu znajduje się w komunikacie błędu.

 **WSKAZÓWKA:** w przypadku kodów błędu, które nie są wymienione w tym rozdziale, należy sprawdzić instrukcje w każdym komunikacie błędu.

Kody błędów

Kod błędu	Możliwe działanie
004-310	Wyłącz drukarkę. Sprawdź, czy taca jest prawidłowo zainstalowana, po czym włącz drukarkę. Jeżeli problem wystąpi ponownie, skontaktuj się z działem pomocy technicznej.
005-110	Otwórz pokrywę DADF i wyjmij zakleszczone dokumenty.
005-121	
005-124	Otwórz pokrywę DADF i wyjmij wszystkie dokumenty.
009-340	Wyłącz drukarkę. Wyczyść czujnik CTD suchym i czystym patyczkiem kosmetycznym, po czym włącz drukarkę. Jeżeli problem wystąpi ponownie, skontaktuj się z działem pomocy technicznej. Dodatkowe informacje na temat czyszczenia czujnika CTD znajdują się w rozdziale „Czyszczenie czujnika CTD“.
009-360	Wyłącz drukarkę. Sprawdź, czy kasetka z tonerem w kolorze żółtym jest prawidłowo zainstalowana, po czym włącz drukarkę. Jeżeli problem wystąpi ponownie, skontaktuj się z działem pomocy technicznej. Dodatkowe informacje na temat instalowania kasety z tonerem znajdują się w rozdziale „Wymiana kasety z tonerem“.
009-361	Wyłącz drukarkę. Sprawdź, czy kasetka z tonerem w kolorze magenta jest prawidłowo zainstalowana, po czym włącz drukarkę. Jeżeli problem wystąpi ponownie, skontaktuj się z działem pomocy technicznej. Dodatkowe informacje na temat instalowania kasety z tonerem znajdują się w rozdziale „Wymiana kasety z tonerem“.
009-362	Wyłącz drukarkę. Sprawdź, czy kasetka z tonerem w kolorze cyjan jest prawidłowo zainstalowana, po czym włącz drukarkę. Jeżeli problem wystąpi ponownie, skontaktuj się z działem pomocy technicznej. Dodatkowe informacje na temat instalowania kasety z tonerem znajdują się w rozdziale „Wymiana kasety z tonerem“.
009-363	Wyłącz drukarkę. Sprawdź, czy kasetka z tonerem w kolorze czarnym jest prawidłowo zainstalowana, po czym włącz drukarkę. Jeżeli problem wystąpi ponownie, skontaktuj się z działem pomocy technicznej. Dodatkowe informacje na temat instalowania kasety z tonerem znajdują się w rozdziale „Wymiana kasety z tonerem“.
009-367	Wyłącz drukarkę. Sprawdź, czy kasetka z tonerem w kolorze żółtym jest prawidłowo zainstalowana, po czym włącz drukarkę. Jeżeli problem wystąpi ponownie, skontaktuj się z działem pomocy technicznej. Dodatkowe informacje na temat instalowania kasety z tonerem znajdują się w rozdziale „Wymiana kasety z tonerem“.
009-368	Wyłącz drukarkę. Sprawdź, czy kasetka z tonerem w kolorze magenta jest prawidłowo zainstalowana, po czym włącz drukarkę. Jeżeli problem wystąpi ponownie, skontaktuj się z działem pomocy technicznej. Dodatkowe informacje na temat instalowania kasety z tonerem znajdują się w rozdziale „Wymiana kasety z tonerem“.
009-369	Wyłącz drukarkę. Sprawdź, czy kasetka z tonerem w kolorze cyjan jest prawidłowo zainstalowana, po czym włącz drukarkę. Jeżeli problem wystąpi ponownie, skontaktuj się z działem pomocy technicznej. Dodatkowe informacje na temat instalowania kasety z tonerem znajdują się w rozdziale „Wymiana kasety z tonerem“.
009-370	Wyłącz drukarkę. Sprawdź, czy kasetka z tonerem w kolorze czarnym jest prawidłowo zainstalowana, po czym włącz drukarkę. Jeżeli problem wystąpi ponownie, skontaktuj się z działem pomocy technicznej. Dodatkowe informacje na temat instalowania kasety z tonerem znajdują się w rozdziale „Wymiana kasety z tonerem“.

Kod błędu	Możliwe działanie
010-317	Wyłącz drukarkę, odczekaj 30 minut, aby nagrzewnica mogła ostygnąć, a następnie sprawdź, czy nagrzewnica jest całkowicie zainstalowana. Dodatkowe informacje na temat instalowania nagrzewnicy znajdują się w rozdziale „Wymiana nagrzewnicy”.
010-351	Wyłącz drukarkę. Wyjmij używaną nagrzewnicę i zainstaluj nową nagrzewnicę. Dodatkowe informacje na temat wymiany nagrzewnicy znajdują się w rozdziale „Wymiana nagrzewnicy”.
010-377	Wyłącz drukarkę. Sprawdź, czy nagrzewnica jest prawidłowo zainstalowana, po czym włącz drukarkę. Jeżeli problem wystąpi ponownie, skontaktuj się z działem pomocy technicznej. Dodatkowe informacje na temat instalowania nagrzewnicy znajdują się w rozdziale „Wymiana nagrzewnicy”.
016-316	Wyłącz drukarkę. Wyjmij opcjonalny moduł pamięci 512 MB z gniazda, po czym włóż go dobrze z powrotem. Włącz drukarkę. Jeżeli problem wystąpi ponownie, skontaktuj się z działem pomocy technicznej.
016-318	Wyjmij nieobsługiwany moduł pamięci. Jeżeli problem wystąpi ponownie, skontaktuj się z działem pomocy technicznej.
016-338	Wyłącz drukarkę i włącz ją ponownie. Jeżeli kod błędu nie zniknie z panela dotykowego, sprawdź, czy adapter sieci bezprzewodowej jest prawidłowo włożony. Jeżeli problem wystąpi ponownie, skontaktuj się z działem pomocy technicznej.
016-404	Skontaktuj się z administratorem swojego systemu. Dodatkowe informacje na temat problemów z certyfikatem cyfrowym znajdują się w rozdziale „Problem z certyfikatem cyfrowym”.
016-405	Błąd ustawienia zabezpieczeń. Zainicjalizuj ustawienie zabezpieczeń, a następnie uruchom drukarkę ponownie. Skontaktuj się z administratorem swojego systemu w celu zresetowania zabezpieczeń.
016-503	Nie można rozpoznać nazwy hosta serwera poczty SMTP. Wybierz <code>Close</code> lub odczekaj 60 sekund na przywrócenie prawidłowej pracy drukarki. Sprawdź, czy serwer SMTP i serwer DNS są ustawione prawidłowo.
016-504	Nie można rozpoznać nazwy hosta serwera poczty POP3. Wybierz <code>Close</code> lub odczekaj 60 sekund na przywrócenie prawidłowej pracy drukarki. Sprawdź, czy serwer SMTP i serwer DNS są ustawione prawidłowo.
016-505	Błąd logowania do serwera poczty POP3. Wybierz <code>Close</code> lub odczekaj 60 sekund na przywrócenie prawidłowej pracy drukarki. Sprawdź, czy nazwa użytkownika i hasło używane do serwera POP3 są ustawione prawidłowo.
016-506	Serwer SMTP nie jest skonfigurowany. Wybierz <code>Close</code> lub odczekaj 60 sekund na przywrócenie prawidłowej pracy drukarki. Sprawdź, czy ustawiony jest serwer SMTP lub serwer POP.
016-507	Błąd logowania do serwera poczty SMTP. Wybierz <code>Close</code> lub odczekaj 60 sekund na przywrócenie prawidłowej pracy drukarki. Sprawdź, czy nazwa użytkownika i hasło używane do serwera SMTP są ustawione prawidłowo.
016-520	Błąd certyfikatu IPsec. (Błąd certyfikatu drukarki.) Certyfikat drukarki jest nieważny. Skontaktuj się z administratorem swojego systemu. Zresetuj certyfikat z innych podłączonych klientów, korzystając z narzędzia Dell™ Printer Configuration Web Tool . Jeżeli nie ma możliwości podłączenia żadnego innego urządzenia, odłącz kabel Ethernet, wyłącz IPsec, a następnie zresetuj certyfikat za pomocą narzędzia Dell Printer Configuration Web Tool .
016-521	Błąd certyfikatu IPsec. (Błąd weryfikacji certyfikacji urządzenia zdalnego.) Certyfikat klienta docelowego jest nieważny. Skontaktuj się z administratorem swojego systemu. Potwierdź certyfikat klienta docelowego i zresetuj.
016-522	Błąd certyfikatu LDAP. (Certyfikat klienta nie istnieje.) Certyfikat klienta SSL jest wymagany przez serwer LDAP. Ustaw certyfikat klienta SSL dla urządzenia. Skontaktuj się z administratorem swojego systemu.
016-523	Błąd certyfikatu LDAP. (Błąd weryfikacji certyfikatu serwera.) Certyfikat SSL serwera LDAP nie jest certyfikatem zaufanym dla urządzenia. Zarejestruj certyfikat główny certyfikatu SSL serwera LDAP w urządzeniu.
016-524	Błąd certyfikatu LDAP. (Certyfikat serwera nie istnieje.) Zmień certyfikat SSL serwera LDAP na ważny certyfikat SSL.
016-527	Błąd certyfikatu LDAP. (Błąd wewnętrzny uwierzytelniania SSL.) Wystąpił błąd w programie. Skontaktuj się z administratorem swojego systemu.
016-534	Ustawienie informacji o serwerze LDAP dla ColorTrack PRO jest nieprawidłowe. Sprawdź ustawienie serwera LDAP drukarki.
016-541	Certyfikat sieci bezprzewodowej (serwera lub klienta) nie może być prawidłowo wskazany przy korzystaniu z WPA-Enterprise lub WPA2-Enterprise w sieci bezprzewodowej LAN. Poproś administratora swojego systemu o podłączenie drukarki do sieci przewodowej, zainicjalizowanie ustawień sieci bezprzewodowej, zaimportowanie certyfikatu sieci bezprzewodowej i ponowne ustawienie WPA-Enterprise lub WPA2-Enterprise.
016-542	Wystąpił błąd certyfikatu serwera podczas pozyskiwania certyfikatu z obsługą WPA-Enterprise lub WPA2-Enterprise. Jest to problem z certyfikatem serwera, na przykład minął okres ważności dla certyfikatu serwera używanego dla serwera Radius. Zwróć się do administratora swojego systemu o potwierdzenie certyfikatu serwera używanego dla serwera Radius.

Kod błędu	Możliwe działanie
016-543	Wystąpiło uszkodzenie certyfikatu sieci bezprzewodowej (serwera lub klienta) przy korzystaniu z WPA-Enterprise lub WPA2-Enterprise z sieci bezprzewodowej LAN. Poproś administratora swojego systemu o podłączenie drukarki do sieci przewodowej, zainicjalizowanie ustawień sieci bezprzewodowej, zaimportowanie certyfikatu sieci bezprzewodowej i ponowne ustawienie WPA-Enterprise lub WPA2-Enterprise.
016-720	Wystąpił błąd związany z problemami emulacji PDL. Zmień ustawienie Print Mode w zakładce Graphics sterownika drukarki. Jeżeli problem wystąpi ponownie, skontaktuj się z działem pomocy technicznej.
016-756	Drukowanie w niedozwolonym czasie. Skontaktuj się z administratorem swojego systemu.
016-757	Konto nie jest zarejestrowane. Skontaktuj się z administratorem swojego systemu.
016-758	Nie można użyć funkcji. Skontaktuj się z administratorem swojego systemu.
016-759	Przekroczono limit drukowanych stron. Skontaktuj się z administratorem swojego systemu.
016-764	Występuje błąd przy nawiązaniu połączenia drukarki z serwerem SMTP. Wybierz C1ose lub odczekaj 60 sekund na przywrócenie prawidłowej pracy drukarki. Sprawdź ustawienia serwera SMTP lub skontaktuj się z administratorem serwera SMTP.
016-765	Pojemność serwera SMTP jest niewystarczająca. Wybierz C1ose lub odczekaj 60 sekund na przywrócenie prawidłowej pracy drukarki. Skontaktuj się z administratorem serwera SMTP.
016-766	Rozmiar wiadomości e-mail przekracza ograniczenie dla serwera SMTP. Wybierz C1ose lub odczekaj 60 sekund na przywrócenie prawidłowej pracy drukarki. Skontaktuj się z administratorem serwera SMTP.
016-767	Adres e-mail odbiorcy jest nieprawidłowy. Wybierz C1ose lub odczekaj 60 sekund na przywrócenie prawidłowej pracy drukarki. Sprawdź adres e-mail i spróbuj ponownie wykonać skanowanie.
016-768	Adres e-mail nadawcy jest nieprawidłowy. Wybierz C1ose lub odczekaj 60 sekund na przywrócenie prawidłowej pracy drukarki. Sprawdź adres e-mail i spróbuj ponownie wykonać skanowanie.
016-786	Podczas przesyłania lub odbierania zeskanowanych danych występuje błąd limitu czasu. Wybierz C1ose lub odczekaj 60 sekund na przywrócenie prawidłowej pracy drukarki. Sprawdź, czy kabel Ethernet jest prawidłowo podłączony. Jeżeli nie ma problemu z kablem Ethernet, skontaktuj się z administratorem serwera.
016-790	Błąd połączenia sieciowego. (Adres IP nie jest ustalony.) Wybierz C1ose lub odczekaj 60 sekund na przywrócenie prawidłowej pracy drukarki. Sprawdź, czy kabel Ethernet jest prawidłowo podłączony. Jeżeli nie ma problemu z kablem Ethernet, skontaktuj się z administratorem serwera.
016-799	Wybierz C1ose , aby usunąć komunikat i anulować bieżące zadanie drukowania. Sprawdź konfigurację drukarki w sterowniku drukarki.
016-930	Urządzenie nie jest obsługiwane. Wyjmij je z portu USB z przodu drukarki.
016-931	Koncentrator USB nie jest obsługiwany. Wyjmij je z portu USB z przodu drukarki.
016-985	Wybierz C1ose lub odczekaj 60 sekund na przywrócenie prawidłowej pracy drukarki. Spróbuj ponownie wykonać skanowanie, zmniejszając ustawioną rozdzielczość lub zmieniając format pliku zeskanowanego obrazu.
016-986	
024-920	Wyjmij papier z tacy odbiorczej.
024-927	Sprawdź na wskaźniku tonera na panelu dotykowym, czy kasetka z tonerem nie jest pusta. Wyjmij pustą kasetkę tonera i zainstaluj nową kasetkę. Dodatkowe informacje na temat wymiany kasetki z tonerem znajdują się w rozdziale „Wymiana kasetki z tonerem”.
024-965	Sprawdź, czy rozmiar i rodzaj określony w ustawieniach tacy pasuje do rozmiaru i rodzaju papieru włożonego do tacy.
024-966	
024-969	
026-721	Sprawdź pamięć USB: <ul style="list-style-type: none"> • Czy rozmiar pliku lub liczba plików przekracza limit pamięci USB? • Czy pamięć USB jest zabezpieczona przed zapisem?
027-446	Zmień adres IPv6, aby uniknąć duplikowania. Wyłącz drukarkę i włącz ją ponownie.
027-452	Zmień adres IPv4, aby uniknąć duplikowania. Wyłącz drukarkę i włącz ją ponownie.
031-521	Błąd logowania do serwera SMB. Wybierz C1ose lub odczekaj 60 sekund na przywrócenie prawidłowej pracy drukarki. Potwierdź u administratora swojego systemu, czy komputer może się zalogować.
031-522	Błąd logowania do serwera SMB. Wybierz C1ose lub odczekaj 60 sekund na przywrócenie prawidłowej pracy drukarki. Sprawdź, czy login (nazwa domeny i nazwa użytkownika) oraz hasło są prawidłowe.
031-523	Nieprawidłowa nazwa udziału SMB. Wybierz C1ose lub odczekaj 60 sekund na przywrócenie prawidłowej pracy drukarki. Sprawdź podaną nazwę udziału.
031-524	Limit konta użytkownika serwera SMB został przekroczony. Wybierz C1ose lub odczekaj 60 sekund na przywrócenie prawidłowej pracy drukarki. Sprawdź, czy liczba użytkowników korzystających z serwera w tym samym czasie nie przekracza górnej granicy.

Kod błędu	Możliwe działania
031-525	Błąd uprawnień klienta docelowej lokalizacji SMB. Wybierz <code>Close</code> lub odczekaj 60 sekund na przywrócenie prawidłowej pracy drukarki. Sprawdź, czy podany użytkownik ma uprawnienia odczytu i zapisu plików w lokalizacji przechowywania.
031-526	Nie można rozpoznać nazwy hosta serwera SMB. Wybierz <code>Close</code> lub odczekaj 60 sekund na przywrócenie prawidłowej pracy drukarki. Sprawdź połączenie DNS lub sprawdź rejestrację serwera miejsca nadania w DNS.
031-527	Nie można rozpoznać nazwy hosta serwera SMB. Wybierz <code>Close</code> lub odczekaj 60 sekund na przywrócenie prawidłowej pracy drukarki. Ustaw adres DNS lub ustaw adres serwera miejsca nadania jako adres IP.
031-528	Brak możliwości nawiązania połączenia z serwerem SMB. Wybierz <code>Close</code> lub odczekaj 60 sekund na przywrócenie prawidłowej pracy drukarki. Sprawdź, czy drukarka jest w stanie skomunikować się w sieci z serwerem SMB miejsca nadania. Sprawdź na przykład: <ul style="list-style-type: none"> • Podłączenie kabla Ethernet • Ustawienie TCP/IP • Komunikację z portem 137 (UDP), 138 (UDP) i 139 (TCP). W sprawie komunikacji poza podsięcią skontaktuj się z administratorem swojego systemu.
031-529	Błąd logowania do serwera SMB. (Nieprawidłowe hasło.) Wybierz <code>Close</code> lub odczekaj 60 sekund na przywrócenie prawidłowej pracy drukarki. Sprawdź, czy hasło jest prawidłowe.
031-530	Folder udziału SMB nie został znaleziony na wskazanym serwerze SMB. Wybierz <code>Close</code> lub odczekaj 60 sekund na przywrócenie prawidłowej pracy drukarki. Sprawdź, czy: <ul style="list-style-type: none"> • Lokalizacja przechowywania jest prawidłowa. • Podana nazwa pliku może zostać użyta przy tworzeniu pliku na serwerze SMB. • Poproś administratora swojego systemu o sprawdzenie ustawienia DFS oraz bezpośrednio wskazanie serwera SMB, nazwy udziału oraz lokalizacji przechowywania zgodnie ze sprawdzonymi ustawieniami.
031-531	Brak możliwości uzyskania nazwy pliku lub folderu na serwerze SMB. Wybierz <code>Close</code> lub odczekaj 60 sekund na przywrócenie prawidłowej pracy drukarki. Sprawdź uprawnienia dostępu do podanego folderu.
031-532	Przekroczony limit nazwy pliku skanowania SMB lub folderu. Wybierz <code>Close</code> lub odczekaj 60 sekund na przywrócenie prawidłowej pracy drukarki. Zmień nazwę pliku i folder miejsca nadania bądź przenieś lub usuń plik w folderze miejsca nadania.
031-533	Nie można zapisać pliku na serwerze SMB. Wybierz <code>Close</code> lub odczekaj 60 sekund na przywrócenie prawidłowej pracy drukarki. Sprawdź, czy: <ul style="list-style-type: none"> • Podana nazwa pliku nie jest wykorzystywana przez innych użytkowników. • Istnieje już plik lub folder o takiej samej nazwie.
031-534	Nie można utworzyć folderu na serwerze SMB. Wybierz <code>Close</code> lub odczekaj 60 sekund na przywrócenie prawidłowej pracy drukarki. Sprawdź, czy: <ul style="list-style-type: none"> • Podana nazwa pliku nie jest wykorzystywana przez innych użytkowników. • Istnieje już plik lub folder o takiej samej nazwie.
031-535	Nie można usunąć pliku na serwerze SMB. Wybierz <code>Close</code> lub odczekaj 60 sekund na przywrócenie prawidłowej pracy drukarki. Sprawdź, czy inny użytkownik nie korzysta z pliku w podanej lokalizacji przechowywania.
031-536	Nie można usunąć folderu na serwerze SMB. Wybierz <code>Close</code> lub odczekaj 60 sekund na przywrócenie prawidłowej pracy drukarki. Sprawdź, czy inny użytkownik nie korzysta z pliku w podanej lokalizacji przechowywania.
031-537	Przekroczono pojemność serwera SMB. Wybierz <code>Close</code> lub odczekaj 60 sekund na przywrócenie prawidłowej pracy drukarki. Sprawdź, czy w lokalizacji przechowywania dostępne jest wolne miejsce.
031-539	Podany serwer SMB jest nieprawidłowy. Wybierz <code>Close</code> lub odczekaj 60 sekund na przywrócenie prawidłowej pracy drukarki. Sprawdź, czy nazwa serwera jest prawidłowa.
031-540	Podana nazwa domeny jest nieprawidłowa. Wybierz <code>Close</code> lub odczekaj 60 sekund na przywrócenie prawidłowej pracy drukarki. Sprawdź, czy nazwa domeny jest prawidłowa.
031-541	Podano nieprawidłową nazwę użytkownika dla serwera SMB. Wybierz <code>Close</code> lub odczekaj 60 sekund na przywrócenie prawidłowej pracy drukarki. Sprawdź, czy login (nazwa użytkownika) jest prawidłowy.

Kod błędu	Możliwe działanie
031-542	Brak inicjalizacji TCP/IP. Wybierz Close lub odczekaj 60 sekund na przywrócenie prawidłowej pracy drukarki. Poczekaj chwilę i spróbuj ponownie wykonać tę samą operację. Jeżeli problem wystąpi ponownie, skontaktuj się z działem pomocy technicznej.
031-543	Błąd logowania do serwera SMB. Wybierz Close lub odczekaj 60 sekund na przywrócenie prawidłowej pracy drukarki. Zapytaj administratora swojego systemu o dozwolony czas logowania.
031-544	Błąd logowania do serwera SMB. (Hasło wygasło.) Wybierz Close lub odczekaj 60 sekund na przywrócenie prawidłowej pracy drukarki. Zapytaj administratora swojego systemu o okres ważności hasła.
031-545	Błąd logowania do serwera SMB. (Wymagana zmiana hasła.) Wybierz Close lub odczekaj 60 sekund na przywrócenie prawidłowej pracy drukarki. Zapytaj administratora swojego systemu o konieczność zmiany hasła.
031-546	Błąd logowania do serwera SMB. (Podano nieprawidłową nazwę użytkownika.) Wybierz Close lub odczekaj 60 sekund na przywrócenie prawidłowej pracy drukarki. Zapytaj administratora swojego systemu o ustawienia serwera docelowego.
031-547	Błąd logowania do serwera SMB. (Ograniczenia dostępu do serwera SMB dla podanego użytkownika.) Wybierz Close lub odczekaj 60 sekund na przywrócenie prawidłowej pracy drukarki. Zapytaj administratora swojego systemu o ustawienia serwera docelowego.
031-548	Błąd logowania do serwera SMB. (Upłynął czas logowania do lokalizacji docelowej SMB.) Wybierz Close lub odczekaj 60 sekund na przywrócenie prawidłowej pracy drukarki. Zapytaj administratora swojego systemu o ustawienia serwera docelowego.
031-549	Błąd logowania do serwera SMB. Ograniczenia dla podanego użytkownika i zakaz stosowania pustego hasła. Wybierz Close lub odczekaj 60 sekund na przywrócenie prawidłowej pracy drukarki. Sprawdź ustawienia zabezpieczenia serwera pod kątem pozwolenia dostępu dla użytkowników z pustym hasłem.
031-550	Polecenie dołączenia nie jest obsługiwane przez serwer SMB. Wybierz Close lub odczekaj 60 sekund na przywrócenie prawidłowej pracy drukarki. Sprawdź, czy drukarka ma uprawnienia dostępu, umożliwiające dołączanie danych do serwera SMB. Sprawdź, czy serwer obsługuje polecenie dołączenia do SMB.
031-551	Polecenie zmiany nazwy nie jest obsługiwane przez serwer SMB. Wybierz Close lub odczekaj 60 sekund na przywrócenie prawidłowej pracy drukarki. Sprawdź, czy drukarka ma uprawnienia dostępu, umożliwiające zmianę nazwy danych na serwerze SMB. Sprawdź, czy serwer obsługuje polecenie dołączenia do SMB.
031-552	Zadanie zostało anulowane. Wybierz Close lub odczekaj 60 sekund na przywrócenie prawidłowej pracy drukarki. Zmień nazwę pliku istniejącego już na serwerze FTP.
031-574	Nie można rozpoznać nazwy hosta serwera FTP. Wybierz Close lub odczekaj 60 sekund na przywrócenie prawidłowej pracy drukarki. Sprawdź połączenie DNS lub sprawdź rejestrację nazwy serwera miejsca nadania w DNS.
031-575	Nie można rozpoznać nazwy hosta serwera FTP. Wybierz Close lub odczekaj 60 sekund na przywrócenie prawidłowej pracy drukarki. Ustaw adres DNS lub ustaw adres serwera miejsca nadania jako adres IP.
031-576	Brak możliwości nawiązania połączenia z serwerem FTP. Wybierz Close lub odczekaj 60 sekund na przywrócenie prawidłowej pracy drukarki. Sprawdź, czy drukarka komunikuje się z serwerem FTP miejsca nadania. Sprawdź na przykład podłączenie kabla Ethernet i prawidłowość adresu IP serwera.
031-578	Błąd logowania do serwera FTP. Wybierz Close lub odczekaj 60 sekund na przywrócenie prawidłowej pracy drukarki. Sprawdź, czy login (nazwa użytkownika) i hasło są prawidłowe.
031-579	Nieprawidłowa ścieżka podkatalogu FTP. Wybierz Close lub odczekaj 60 sekund na przywrócenie prawidłowej pracy drukarki. Sprawdź, czy lokalizacja przechowywania jest prawidłowa.
031-580	Brak możliwości uzyskania nazwy pliku lub folderu z serwera FTP. Wybierz Close lub odczekaj 60 sekund na przywrócenie prawidłowej pracy drukarki. Sprawdź uprawnienia dostępu do serwera.
031-581	Przekroczony limit nazwy pliku skanowania FTP lub folderu. Wybierz Close lub odczekaj 60 sekund na przywrócenie prawidłowej pracy drukarki. Zmień nazwę pliku i folder miejsca nadania bądź przenieś lub usuń plik w folderze miejsca nadania.
031-582	Nie można zapisać pliku skanowania na serwerze FTP. Wybierz Close lub odczekaj 60 sekund na przywrócenie prawidłowej pracy drukarki. Sprawdź, czy podana nazwa pliku może zostać utworzona w lokalizacji przechowywania. Sprawdź, czy w lokalizacji przechowywania dostępne jest wolne miejsce.

Kod błędu	Możliwe działanie
031-584	Nie można utworzyć folderu skanowania na serwerze FTP. Wybierz C lose lub odczekaj 60 sekund na przywrócenie prawidłowej pracy drukarki. Sprawdź, czy podana nazwa folderu może zostać utworzona w lokalizacji przechowywania. Sprawdź, czy istnieje już folder o takiej samej nazwie.
031-585	Nie można usunąć pliku na serwerze FTP. (Niepowodzenie polecenia DEL.) Wybierz C lose lub odczekaj 60 sekund na przywrócenie prawidłowej pracy drukarki. Sprawdź uprawnienia dostępu do serwera.
031-587	Nie można usunąć folderu na serwerze FTP. (Niepowodzenie polecenia RMD.) Wybierz C lose lub odczekaj 60 sekund na przywrócenie prawidłowej pracy drukarki. Sprawdź uprawnienia dostępu do serwera.
031-588	Nie można zapisać pliku w lokalizacji serwera FTP. Wybierz C lose lub odczekaj 60 sekund na przywrócenie prawidłowej pracy drukarki. Sprawdź, czy w lokalizacji przechowywania dostępne jest wolne miejsce.
031-590	Zadanie zostało anulowane. Wybierz C lose lub odczekaj 60 sekund na przywrócenie prawidłowej pracy drukarki. Zmień nazwę pliku istniejącego już na serwerze FTP.
031-594	Błąd wprowadzania transferu FTP. (Niepowodzenie polecenia TYPE.) Wybierz C lose lub odczekaj 60 sekund na przywrócenie prawidłowej pracy drukarki. Spróbuj ponownie przeprowadzić tę samą operację. Jeżeli problem wystąpi ponownie, skontaktuj się z działem pomocy technicznej.
031-595	Błąd portu danych FTP. (Niepowodzenie polecenia PORT.) Wybierz C lose lub odczekaj 60 sekund na przywrócenie prawidłowej pracy drukarki. Spróbuj ponownie przeprowadzić tę samą operację. Jeżeli problem wystąpi ponownie, skontaktuj się z działem pomocy technicznej.
031-598	Błąd dołączenia danych do FTP. (Niepowodzenie polecenia APPE.) Wybierz C lose lub odczekaj 60 sekund na przywrócenie prawidłowej pracy drukarki. Sprawdź, czy drukarka ma uprawnienia dostępu, umożliwiające dołączanie danych do serwera FTP. Sprawdź, czy serwer obsługuje polecenie dołączenia do FTP.
031-599	Błąd zmiany nazwy plików na FTP. (Niepowodzenie polecenia RNFR.) Wybierz C lose lub odczekaj 60 sekund na przywrócenie prawidłowej pracy drukarki. Sprawdź, czy drukarka ma uprawnienia dostępu, umożliwiające zmianę nazwy danych na serwerze FTP. Sprawdź, czy serwer obsługuje polecenie zmiany nazwy na FTP.
033-513	Wybierz C lose lub odczekaj 60 sekund na przywrócenie prawidłowej pracy drukarki. Spróbuj wykonać następujące czynności: <ul style="list-style-type: none"> • Wydrukuj otrzymany faks lub poczekaj chwilę na zakończenie wysyłania faksu. • Wydrukuj zapisany faks, korzystając z funkcji Secure Receive. Dodatkowe informacje na temat funkcji Secure Receive znajdują się w rozdziale „Korzystanie z trybu bezpiecznego odbioru“.
033-527	Wybierz C lose lub odczekaj 60 sekund na przywrócenie prawidłowej pracy drukarki. Poczekaj chwilę, aż drukarka przestanie być zajęta, i spróbuj ponownie.
033-528	Wybierz C lose lub odczekaj 60 sekund na przywrócenie prawidłowej pracy drukarki. Sprawdź czas dostępności dla funkcji FAX i spróbuj ponownie.
033-762	Wybierz C lose lub odczekaj 60 sekund na przywrócenie prawidłowej pracy drukarki. Drukarka odrzuca fakсы wysłane z niepożądanych numerów. Dodatkowe informacje znajdują się w rozdziale „Junk Fax Setup“.
033-788	Wybierz C lose lub odczekaj 60 sekund na przywrócenie prawidłowej pracy drukarki. Spróbuj wykonać następujące czynności: <ul style="list-style-type: none"> • Usuń otrzymany faks lub poczekaj chwilę na zakończenie wysyłania faksu. • Wydrukuj zapisany faks, korzystając z funkcji Secure Receive. Dodatkowe informacje na temat funkcji Secure Receive znajdują się w rozdziale „Korzystanie z trybu bezpiecznego odbioru“.
034-515	Wybierz C lose lub odczekaj 60 sekund na przywrócenie prawidłowej pracy drukarki. Spróbuj wykonać następujące czynności: <ul style="list-style-type: none"> • Spróbuj przeprowadzić tę samą operację. • Sprawdź, czy pamięć drukarki lub urządzenia zdalnego nie jest zapełniona.
034-791	Wybierz C lose lub odczekaj 60 sekund na przywrócenie prawidłowej pracy drukarki. Sprawdź, czy przewód linii telefonicznej jest prawidłowo podłączony. Jeżeli podłączenie linii jest prawidłowe, sprawdź, czy: <ul style="list-style-type: none"> • Ustawienie Tone/Pulse jest prawidłowe. Dodatkowe informacje na temat ustawienia Tone/Pulse znajdują się w rozdziale „Tone/Pulse“. <p>Jeżeli ustawienie Tone/Pulse jest prawidłowe, sprawdź, czy:</p> <ul style="list-style-type: none"> • Urządzenie zdalne może odebrać faks.

Kod błędu	Możliwe działanie
035-701	Wybierz C lose lub odczekaj 60 sekund na przywrócenie prawidłowej pracy drukarki. Sprawdź: <ul style="list-style-type: none"> • Stan urządzenia zdalnego • Ustawienie Tone/Pulse Dodatkowe informacje na temat ustawienia T one/ P ulse znajdują się w rozdziale „ T one/ P ulse“.
035-708	Wybierz C lose lub odczekaj 60 sekund na przywrócenie prawidłowej pracy drukarki. Spróbuj wykonać następujące czynności: <ul style="list-style-type: none"> • Spróbuj przeprowadzić tę samą operację. • Zmniejsz prędkość modemu. Dodatkowe informacje na temat prędkości modemu znajdują się w rozdziale „ P rędkość modemu“.
035-717	Wybierz C lose lub odczekaj 60 sekund na przywrócenie prawidłowej pracy drukarki. Zmniejsz prędkość modemu. Dodatkowe informacje na temat prędkości modemu znajdują się w rozdziale „ P rędkość modemu“.
035-718	Wybierz C lose lub odczekaj 60 sekund na przywrócenie prawidłowej pracy drukarki. Sprawdź stan urządzenia zdalnego.
035-720	Wybierz C lose lub odczekaj 60 sekund na przywrócenie prawidłowej pracy drukarki. Sprawdź funkcje urządzenia zdalnego.
035-781	Wybierz C lose lub odczekaj 60 sekund na przywrócenie prawidłowej pracy drukarki. Sprawdź, czy urządzenie zdalne jest zajęte.
042-700	Poczekaj chwilę na ostygnięcie drukarki. Jeżeli problem wystąpi ponownie, skontaktuj się z działem pomocy technicznej.
075-910	Sprawdź, czy podajnik wielofunkcyjny (MPF) jest w pełni zainstalowany.
077-300	Zamknij przednią pokrywę.
077-301	Zamknij prawą pokrywę.
077-302	Zamknij tylną pokrywę.
091-911	Wyjmij używany pojemnik na zużyty toner i zainstaluj nowy pojemnik na toner. Dodatkowe informacje na temat wymiany pojemnika na zużyty toner znajdują się w rozdziale „ W ymiana pojemnika na zużyty toner“.
091-914	Włóż z powrotem bęben dla koloru czarnego. Jeżeli komunikat nie zniknie, wymień bębny. Dodatkowe informacje na temat wkładania bębna z powrotem znajdują się w rozdziale „ W ymiana bębnow“.
091-917	Włóż z powrotem bęben dla koloru żółtego. Jeżeli komunikat nie zniknie, wymień bębny. Dodatkowe informacje na temat wkładania bębna z powrotem znajdują się w rozdziale „ W ymiana bębnow“.
091-918	Włóż z powrotem bęben dla koloru magenta. Jeżeli komunikat nie zniknie, wymień bębny. Dodatkowe informacje na temat wkładania bębna z powrotem znajdują się w rozdziale „ W ymiana bębnow“.
091-919	Włóż z powrotem bęben dla koloru cyjan. Jeżeli komunikat nie zniknie, wymień bębny. Dodatkowe informacje na temat wkładania bębna z powrotem znajdują się w rozdziale „ W ymiana bębnow“.
091-921	Sprawdź, czy bęben dla koloru czarnego jest w pełni zainstalowany. Dodatkowe informacje na temat instalowania bębna znajdują się w rozdziale „ W ymiana bębnow“.
091-922	Sprawdź, czy bęben dla koloru żółtego jest w pełni zainstalowany. Dodatkowe informacje na temat instalowania bębna znajdują się w rozdziale „ W ymiana bębnow“.
091-923	Sprawdź, czy bęben dla koloru magenta jest w pełni zainstalowany. Dodatkowe informacje na temat instalowania bębna znajdują się w rozdziale „ W ymiana bębnow“.
091-924	Sprawdź, czy bęben dla koloru cyjan jest w pełni zainstalowany. Dodatkowe informacje na temat instalowania bębna znajdują się w rozdziale „ W ymiana bębnow“.
091-931	Wyjmij zużyty bęben dla koloru czarnego i zainstaluj nowy bęben. Dodatkowe informacje na temat wymiany bębna znajdują się w rozdziale „ W ymiana bębnow“.
091-932	Wyjmij zużyty bęben dla koloru żółtego i zainstaluj nowy bęben. Dodatkowe informacje na temat wymiany bębna znajdują się w rozdziale „ W ymiana bębnow“.
091-933	Wyjmij zużyty bęben dla koloru magenta i zainstaluj nowy bęben. Dodatkowe informacje na temat wymiany bębna znajdują się w rozdziale „ W ymiana bębnow“.

Kod błędu	Możliwe działanie
091-934	Wymij zużyty bęben dla koloru cyjan i zainstaluj nowy bęben. Dodatkowe informacje na temat wymiany bębna znajdują się w rozdziale „Wymiana bębnow”.
091-942	Włóż z powrotem bęben dla koloru czarnego. Jeżeli komunikat nie zniknie, wymień bęben. Dodatkowe informacje na temat wymiany bębna znajdują się w rozdziale „Wymiana bębnow”.
091-943	Włóż z powrotem bęben dla koloru żółtego. Jeżeli komunikat nie zniknie, wymień bęben. Dodatkowe informacje na temat wymiany bębna znajdują się w rozdziale „Wymiana bębnow”.
091-944	Włóż z powrotem bęben dla koloru magenta. Jeżeli komunikat nie zniknie, wymień bęben. Dodatkowe informacje na temat wymiany bębna znajdują się w rozdziale „Wymiana bębnow”.
091-945	Włóż z powrotem bęben dla koloru cyjan. Jeżeli komunikat nie zniknie, wymień bęben. Dodatkowe informacje na temat wymiany bębna znajdują się w rozdziale „Wymiana bębnow”.
091-960	Wymij nieobsługiwany bęben dla koloru żółtego i zainstaluj obsługiwany bęben. Dodatkowe informacje na temat instalowania bębna znajdują się w rozdziale „Wymiana bębnow”.
091-961	Wymij nieobsługiwany bęben dla koloru magenta i zainstaluj obsługiwany bęben. Dodatkowe informacje na temat instalowania bębna znajdują się w rozdziale „Wymiana bębnow”.
091-962	Wymij nieobsługiwany bęben dla koloru cyjan i zainstaluj obsługiwany bęben. Dodatkowe informacje na temat instalowania bębna znajdują się w rozdziale „Wymiana bębnow”.
091-963	Wymij nieobsługiwany bęben dla koloru czarnego i zainstaluj obsługiwany bęben. Dodatkowe informacje na temat instalowania bębna znajdują się w rozdziale „Wymiana bębnow”.
092-651	Wyczyść czujnik CTD suchym i czystym patyczkiem kosmetycznym. Dodatkowe informacje na temat czyszczenia czujnika CTD znajdują się w rozdziale „Czyszczenie czujnika CTD”.
093-930	Wymij zużyty kasetę dla koloru żółtego i zainstaluj nową kasetę. Dodatkowe informacje na temat wymiany kasy z tonerem znajdują się w rozdziale „Wymiana kaset z tonerem”.
093-931	Wymij zużyty kasetę dla koloru magenta i zainstaluj nową kasetę. Dodatkowe informacje na temat wymiany kasy z tonerem znajdują się w rozdziale „Wymiana kaset z tonerem”.
093-931	Wymij zużyty kasetę dla koloru cyjan i zainstaluj nową kasetę. Dodatkowe informacje na temat wymiany kasy z tonerem znajdują się w rozdziale „Wymiana kaset z tonerem”.
093-932	Wymij zużyty kasetę dla koloru czarnego i zainstaluj nową kasetę. Dodatkowe informacje na temat wymiany kasy z tonerem znajdują się w rozdziale „Wymiana kaset z tonerem”.
093-933	Wymij zużyty kasetę dla koloru czarnego i zainstaluj nową kasetę. Dodatkowe informacje na temat wymiany kasy z tonerem znajdują się w rozdziale „Wymiana kaset z tonerem”.
093-960	Wymij nieobsługiwany kasetę dla koloru żółtego i zainstaluj obsługiwany kasetę z tonerem. Dodatkowe informacje na temat instalowania kasy z tonerem znajdują się w rozdziale „Wymiana kaset z tonerem”.
093-961	Wymij nieobsługiwany kasetę dla koloru magenta i zainstaluj obsługiwany kasetę z tonerem. Dodatkowe informacje na temat instalowania kasy z tonerem znajdują się w rozdziale „Wymiana kaset z tonerem”.
093-962	Wymij nieobsługiwany kasetę dla koloru cyjan i zainstaluj obsługiwany kasetę z tonerem. Dodatkowe informacje na temat instalowania kasy z tonerem znajdują się w rozdziale „Wymiana kaset z tonerem”.
093-963	Wymij nieobsługiwany kasetę dla koloru czarnego i zainstaluj obsługiwany kasetę z tonerem. Dodatkowe informacje na temat instalowania kasy z tonerem znajdują się w rozdziale „Wymiana kaset z tonerem”.
093-970	Sprawdź, czy kasetę dla koloru żółtego jest w pełni zainstalowana. Dodatkowe informacje na temat instalowania kasy z tonerem znajdują się w rozdziale „Wymiana kaset z tonerem”.
093-971	Sprawdź, czy kasetę dla koloru magenta jest w pełni zainstalowana. Dodatkowe informacje na temat instalowania kasy z tonerem znajdują się w rozdziale „Wymiana kaset z tonerem”.
093-972	Sprawdź, czy kasetę dla koloru cyjan jest w pełni zainstalowana. Dodatkowe informacje na temat instalowania kasy z tonerem znajdują się w rozdziale „Wymiana kaset z tonerem”.
093-973	Sprawdź, czy kasetę dla koloru czarnego jest w pełni zainstalowana. Dodatkowe informacje na temat instalowania kasy z tonerem znajdują się w rozdziale „Wymiana kaset z tonerem”.

Kod błędu	Możliwe działanie
094-422	Zdemontuj zużyty zespół pasa transferowego i zainstaluj nowy zespół pasa transferowego. Dodatkowe informacje na temat wymiany zespołu pasa transferowego znajdują się w rozdziale „Wymiana zespołu pasa transferowego, drugiego wałka transferowego (2nd BTR) i rolki zwrotnej“.
094-910	Sprawdź, czy zespół pasa transferowego jest całkowicie zainstalowany. Dodatkowe informacje na temat instalowania zespołu pasa transferowego znajdują się w rozdziale „Wymiana zespołu pasa transferowego, drugiego wałka transferowego (2nd BTR) i rolki zwrotnej“.
094-911	Zdemontuj zużyty zespół pasa transferowego i zainstaluj nowy zespół pasa transferowego. Dodatkowe informacje na temat wymiany zespołu pasa transferowego znajdują się w rozdziale „Wymiana zespołu pasa transferowego, drugiego wałka transferowego (2nd BTR) i rolki zwrotnej“.
116-722	Wybierz Close , aby przywrócić prawidłową pracę drukarki. Sprawdź adres skanowania WSD i komputer docelowy, a następnie spróbuj ponownie wykonać skanowanie. Skontaktuj się z administratorem swojego systemu.
193-700	Jeżeli zainstalowane są oryginalne kasety z tonerem, zmień ustawienie Non-Dell Toner na Disable za pomocą narzędzia Dell Printer Configuration Web Tool lub funkcji Tool Box .

Komunikaty błędów

Komunikat	Przyczyna	Działanie naprawcze
Nie można uzyskać dostępu do książki adresowej LDAP. Skonsultuj się z administratorem sieci, jeżeli błąd będzie nadal się utrzymywać.	Błąd uwierzytelnienia drukarki na serwerze uwierzytelniającym.	Sprawdź ustawienia serwera. Jeżeli błąd będzie nadal się utrzymywać, skonsultuj się z administratorem systemu.
	Błąd uwierzytelnienia SSL przy połączeniu z serwerem LDAP; wewnętrzny błąd uwierzytelnienia SSL.	Jeżeli błąd będzie nadal się utrzymywać, skonsultuj się z administratorem systemu.
Nie można uzyskać dostępu do książki adresowej LDAP. Certyfikat serwera LDAPS jest nieprawidłowy.	Błąd uwierzytelnienia SSL przy połączeniu z serwerem LDAP; dane certyfikatu serwera są nieprawidłowe.	Sprawdź certyfikat główny certyfikatu SSL serwera LDAP w drukarce.
Nie można uzyskać dostępu do książki adresowej LDAP. Certyfikat klienta SSL dla LDAPS nie został ustawiony.	Błąd uwierzytelnienia SSL przy połączeniu z serwerem LDAP; serwer LDAP nie może uzyskać certyfikatu klienta SSL.	Sprawdź, czy certyfikat klienta SSL został prawidłowo zaimportowany do drukarki.
Nie można uzyskać dostępu do książki adresowej LDAP. Nazwy serwera LDAPS i certyfikatu SSL nie są zgodne.	Błąd uwierzytelnienia SSL przy połączeniu z serwerem LDAP; certyfikat serwera dla serwera LDAP nie jest jeszcze ważny lub stracił ważność.	Zmień certyfikat na ważny certyfikat SSL serwera LDAP.
	Błąd uwierzytelnienia SSL przy połączeniu z serwerem LDAP; nazwa serwera LDAP nie jest zgodna z certyfikatem.	Ustaw adres serwera LDAP na drukarce w taki sposób, aby był zgodny z adresem dla certyfikatu SSL serwera LDAP.
Nie można uzyskać dostępu do książki adresowej LDAP. Ustawienia czasu drukarki i serwera Kerberos nie są zgodne.	Różnica czasu między zegarem drukarki a zegarem serwera Kerberos przekracza wartość przesunięcia czasowego impulsów zegarowych serwera Kerberos.	Sprawdź, czy zegary drukarki i serwera Kerberos wskazują prawidłowy czas.

Komunikat	Przyczyna	Działanie naprawcze
Nie można nawiązać połączenia z serwerem. Sprawdź ustawienia serwera.	Podane ustawienia serwera, takie jak adres IP i nazwa obszaru/ domeny są nieprawidłowe.	Sprawdź, czy podany jest prawidłowy adres IP/nazwa hosta, numer portu, nazwa obszaru/ domeny i źródło wyszukiwania w IP Address / Host Name & Port, Domain Name oraz Search Directory Root w narzędziu Dell Printer Configuration Web Tool . (Zobacz „Kerberos Server“ i „LDAP Server“.)
	Wersja LDAP lub Kerberos na serwerze jest niekompatybilna z drukarką. Awaria serwera.	Skontaktuj się z administratorem sieci. Sprawdź, czy serwer działa prawidłowo.
Zmień ustawienia serwera i potwierdź połączenie serwera.	Drukarka nie może wyszukiwać lokalizacji docelowych w ustalonym czasie.	Zwiększ ustawienie czasu dla parametru Search Time-Out w narzędziu Dell Printer Configuration Web Tool . (Zobacz „Authentication System“ i „LDAP Server“.) Sprawdź, czy drukarka i serwer są prawidłowo połączone kablem Ethernet. Jeżeli połączenie działa prawidłowo, a błąd nadal się utrzymuje, ustawienia drukarki mogły zostać zmienione. Skontaktuj się z administratorem sieci.
Sprawdź ustawienia uwierzytelniania.	Login i hasło dostępowe do serwera uwierzytelniającego są nieprawidłowe.	Sprawdź, czy podany jest prawidłowy login i hasło w polach Login Name i Password w narzędziu Dell Printer Configuration Web Tool . (Zobacz „Kerberos Server“ i „LDAP Server“.)
Nieprawidłowe znaki wyszukiwania lub nieprawidłowa konfiguracja LDAP User Mapping dla narzędzia Configuration Web Tool.	Filtr wyszukiwania LDAP nie działa prawidłowo w przypadku użyciu znaków specjalnych jako kryterium wyszukiwania lub na stronie LDAP User Mapping w narzędziu Dell Printer Configuration Web Tool .	Skasuj znaki specjalne i uruchom wyszukiwanie ponownie. (Zobacz „LDAP User Mapping“.)
Połączenie sieciowe nie jest gotowe. Spróbuj ponownie później.	Wyszukiwanie lokalizacji docelowych zostało rozpoczęte przed ustawieniem adresu IP dla drukarki.	Poczekaj chwilę, a następnie wyszukaj ponownie.
Brak atrybutu lub nieprawidłowa nazwa. Potwierdź informacje adresowe serwera.	Informacje adresowe serwera zawierają nieprawidłowe dane lub są niewystarczające w celu otrzymania wyniku wyszukiwania.	Sprawdź informacje adresowe zarejestrowane na serwerze lub skontaktuj się z administratorem sieci.
Brak wpisów.	Drukarka nie może znaleźć żadnych lokalizacji docelowych, które spełniają wybrane kryterium wyszukiwania.	Wybierz OK , aby powrócić do ekranu Search Network Address Book , a następnie podaj nowe kryterium, aby ponownie przeprowadzić wyszukiwanie.
Nieprawidłowa konfiguracja Search Directory Root dla narzędzia Configuration Web Tool.	Podano katalogi, które nie istnieją na serwerze LDAP, lub podano nieprawidłową składnię DN.	Sprawdź, czy podane są prawidłowe wartości w polu Search Directory Root w narzędziu Dell Printer Configuration Web Tool . (Zobacz „LDAP Server“.) Określ źródło wyszukiwania z prawidłową składnią DN, zgodnie z poniższym przykładem: dc=w2008ad,dc=addressbook,dc=net
Zbyt duża liczba wyników wyszukiwania. Można wyświetlić maksymalnie 50 wyników wyszukiwania. Zawęż wyszukiwanie w razie potrzeby.	Liczba wyników wyszukiwania przekroczyła limit (50 wyników wyszukiwania), który może wyświetlić drukarka.	Wybierz Close , aby wyświetlić wyniki wyszukiwania. Jeżeli nie możesz znaleźć danej lokalizacji docelowej na liście rezultatów, podaj nowe kryterium dla ponownego wyszukiwania.

Komunikat	Przyczyna	Działanie naprawcze
Błąd certyfikatu 016-530 Zadanie anulowane. Uruchom drukarkę ponownie.	Występują inne błędy dotyczące książki adresowej serwera LDAP.	Wyłącz drukarkę i włącz ją ponownie. Jeżeli błąd będzie nadal się utrzymywać, skonsultuj się z administratorem systemu.

Specyfikacja techniczna

Kompatybilność z systemami operacyjnymi

Wielofunkcyjna kolorowa drukarka laserowa Dell™ C3765dnf jest kompatybilna z systemem Microsoft® Windows® XP, Windows XP 64-bit Edition, Windows Server® 2003, Windows Server 2003 x64 Edition, Windows Server 2008, Windows Server 2008 64-bit Edition, Windows Server 2008 R2 64-bit Edition, Windows Vista®, Windows Vista 64-bit Edition, Windows 7, Windows 7 64-bit Edition, Windows 8, Windows 8 64-bit Edition, Windows Server 2012, Mac OS X 10.3.9, 10.4.11, 10.5, 10.6, 10.7, 10.8, Red Hat® Enterprise Linux® 5/6 Desktop (x86) i SUSE® Linux Enterprise Desktop 10/11 (x86).

Zasilanie

Napięcie znamionowe	220 V, prąd zmienny - 240 V, prąd zmienny	110 V, prąd zmienny - 127 V, prąd zmienny
Częstotliwość	50/60 Hz	50/60 Hz
Natężenie prądu	5 A lub mniej	9 A lub mniej
Pobór mocy	78,0 W (Ready) 19,5 W (Sleep) 5,5 W (Deep Sleep) 0 W (Offline)	82,0 W (Ready) 19,5 W (Sleep) 5,5 W (Deep Sleep) 0 W (Offline)
Wartość TEC	3,0 kWh	3,0 kWh

Wymiary

Wysokość: 558 mm

Szerokość: 530 mm

Głębokość: 530 mm

Waga (z kasetami i bębniami): 32,7 kg

Pamięć

Pamięć podstawowa	512 MB
Pamięć maksymalna	1024 MB (512 MB + 512 MB)
Złącze	144 pin EP2-2100 DDR2 SDRAM 32b-SO-DIMM
Wielkość pamięci DIMM	512 MB
Prędkość	EP2-2100

Page Description Language (PDL)/emulacja, system operacyjny i złącza

PDL/emulacje	PCL 6, PCL5e, PostScript, HBPL, XPS (Host Based)
---------------------	--

Systemy operacyjne	Microsoft Windows XP/XP x64/Server 2003/Server 2003 x64/Server 2008/Server 2008 x64/Server 2008 R2 x64/Vista/Vista x64/7/7 x64/8/8 x64/Server 2012, Mac OS X (10.3.9/10.4.11/10.5/10.6/10.7/ 10.8), Red Hat Enterprise Linux 5/6 Desktop (x86) i SUSE Linux Enterprise Desktop 10/11 (x86)	
Złącza	Standardowe lokalne:	USB 2.0
	Standardowe sieciowe:	10Base-T/100Base-TX/ 1000Base-T Ethernet
	Opcjonalne sieciowe:	IEEE 802.11b/802.11g/802.11n (Wireless)

Kompatybilność z MIB

Management Information Base (MIB) zawiera dane dotyczące urządzeń sieciowych (takich jak adaptery, mostki, routery czy komputery). Informacje te pomagają administratorom sieci w zarządzaniu siecią (w analizowaniu wydajności, ruchu w sieci, błędów itd.). Wielofunkcyjna kolorowa drukarka laserowa Dell C3765dn spełnia standardowe wymogi branżowe w zakresie MIB, dzięki czemu drukarka co sprawia, że urządzenia są rozpoznawane i mogą być zarządzane za pomocą różnego oprogramowania do zarządzania siecią i drukarkami.

Miejsce użytkowania

Praca

Temperatura	10-32°C
Wilgotność względna	10-85% (brak kondensacji)

Gwarantowana jakość druku

Temperatura	15-28°C
Wilgotność względna	20-70% (brak kondensacji)

Przechowywanie

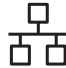
Zakres temperatur	-20°C do 40°C
Zakres wilgotności względnej	5-85% (brak kondensacji)





Wysokość n.p.m.

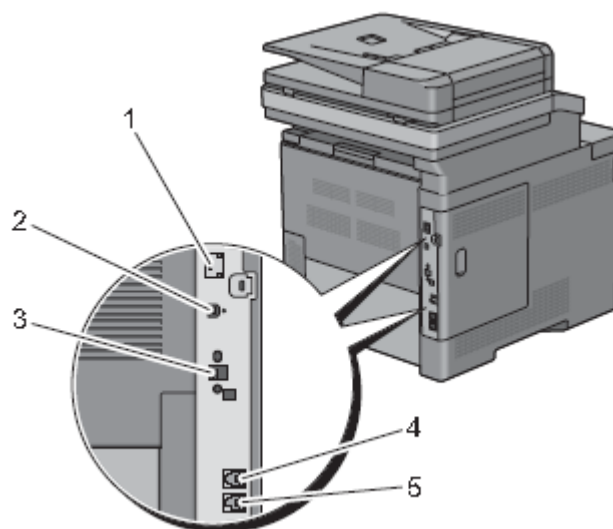
Praca	Do 3100 m
Przechowywanie	Do 3100 m

Kable

Kabel podłączeniowy musi spełniać następujące wymagania:

	Typ połączenia	Parametry podłączenia i symbole	
1	Ethernet	10Base-T/100Base-TX/ 1000Base-T	

Typ połączenia	Parametry podłączenia i symbole	
2 USB	USB 2.0	
3 Gniazdo adaptera sieci bezprzewodowej	IEEE 802.11b/802.11g/802.11n	
4 Gniazdo telefoniczne		PHONE 
5 Gniazdo do podłączenia do linii telefonicznej		LINE 



Parametry kopiarki

Parametr	Opis
Rozdzielczość kopiowania	Optyczna: 600 dpi x 600 dpi
Prędkość kopiowania	Kolor: co najmniej 35 kopii/min, czarno-białe: co najmniej 35 kopii/min (przy korzystaniu z szyby do wykonywania sekwencyjnych kopii dokumentu ze skanowaniem stron po jednej.) Simplex: kolor: co najmniej 13 kopii/min, czarno-białe: co najmniej 22 kopii/min Duplex: kolor: co najmniej 4 kopii/min, czarno-białe: co najmniej 7 kopii/min (przy korzystaniu z dwustronnego automatycznego podajnika dokumentów (DADF) do wykonywania sekwencyjnych kopii wielu dokumentów)
Format papieru	A4, B5, A5, Letter, Executive, Folio (8.5" x 13"), Legal, Envelope #10, Monarch, DL, C5
Powiększenie:	Szyba na dokumenty: 25% - 400%, DADF: 25% - 400%

Parametr	Opis
Wiele kopii	1 - 99 stron
Tryb kopiowania (= rodzaj oryginalnego dokumentu)	Text, Text & Photo, Photo
Metoda skanowania	Szyba na dokumenty: według dokumentów, skanowanie na płasko DADF: według nośników, skanowanie z podawaniem dokumentów (skanowanie dwustronne)

Parametry skanera

Parametr	Opis
Kompatybilność	TWAIN, TWAIN-Net, Windows Image Acquisition (WIA)* ¹ , Scan Service for WSD* ²
Rozdzielczość skanowania	Optyczna: 600 dpi x 300 dpi (tylko kolor), 600 dpi x 400 dpi, 600 dpi x 600 dpi, 1,200 dpi, x 1,200 dpi Enhanced (Pull Scan): <ul style="list-style-type: none"> • TWAIN - 50 x 50 to 9,600 x 9,600 dots/25.4 mm • WIA - 75/100/150/200/300/400/600 dots/25.4 mm Enhanced (Push Scan): 200(Default)/300/400/600 dots/25.4 mm
Głębina koloru	24 bit
Głębina monochromatyczna	1 bit for Line art. 8 bit for Gray scale
Efektywna długość skanowania	Szyba na dokumenty: 297 mm. DADF: 355,6 mm
Efektywna szerokość skanowania	215,9 mm
Prędkość skanowania (tryb Text)	Monochromatyczne: 665 µs/wiersz (600 dpi), 1330 µs/wiersz (1200 dpi) Kolor: 1330 µs/wiersz (600 dpi), 2660 µs/wiersz (1200 dpi)

*¹: Tylko w systemie Windows

*²: Tylko w Windows Vista/7/8

Parametry faksu

Parametr	Opis
Kompatybilność	ITU-T Super G3, ITU-T G3 ECM, ITU-T G3
Linia	Public Switched Telephone Network (PSTN), Private Branch Exchange (PBX) lub Leased line (3.4 KHz/2-wire)
Kodowanie danych	1bit/JBIG/MMR/MR/MH
Maksymalna prędkość modemu	33,6 KB/s
Prędkość transmisji	Ok. 3 sekundy/stronę *Czas transmisji dotyczy transmitowania do pamięci danych tekstowych zeskanowanych w standardowej rozdzielczości z ECM, z wykorzystaniem tylko ITU-T No.1 Chart.
Prędkość skanowania	Szyba na dokumenty: ok. 3 sekundy/A4 (w trybie standardowej rozdzielczości faksu) DADF: ok. 5 sekund/Letter (w trybie standardowej rozdzielczości faksu), 7,5 sekund/Letter (w trybie wysokiej rozdzielczości faksu)
Maksymalna długość dokumentu	Szyba na dokumenty: 297 mm DADF: 355,6 mm
Format papieru	Letter, A4 (zależnie od kraju)

Parametr	Opis
Rozdzielczość	Standard: R8 x 3,85 l/mm, Fine: R8 x 7,7 l/mm, Super Fine: 400 dpi x 400 dpi, Photo: R8 x 7,7 l/mm
Pamięć użytkownika	4 MB (320 stron)
Półtony	256 poziomów

Opcjonalny adapter sieci bezprzewodowej

Parametr	Opis
Technologia przyłącza	Bezprzewodowe
Zgodność z normami	IEEE 802.11b, 802.11g i 802.11n
Pasma	2,4 GHz
Szybkość transferu danych	IEEE 802.11n: 65 Mb/s IEEE 802.11g: 54, 48, 36, 24, 18, 12, 9 i 6 Mb/s IEEE 802.11b: 11, 5,5, 2 i 1 Mb/s
Bezpieczeństwo	64 (klucz 40-bitowy)/128 (klucz 104-bitowy) WEP, WPA-PSK (TKIP, AES), WPA2-PSK (AES), WPA-Enterprise (TKIP, AES) ^{*1*} , WPA2-Enterprise (AES) ^{*1*}
Wi-Fi Protected Setup® (WPS) ³	Konfiguracja za pomocą przycisku (PBC), numer identyfikacyjny (PIN)

^{*1} Dostępny wyłącznie w przypadku zainstalowania opcjonalnego dysku twardego.

^{*2} Metoda EAP obsługuje PEAPv0, EAP-TLS, EAP-TTLS PAP i EAP-TTLS CHAP.

^{*3} Zgodność z WPS 2.0.

Konserwacja drukarki

30 Konserwacja drukarki	463
31 Demontowanie opcjonalnego wyposażenia	503
32 Usuwanie zatorów	513

Konserwacja drukarki

Aby zachować optymalną jakość druku, należy wykonywać określone zadania.

Ustalanie poziomu zużycia materiałów eksploatacyjnych

Jeżeli drukarka jest podłączona do sieci, narzędzie **Dell™ Printer Configuration Web Tool** może błyskawicznie dostarczać informacja na temat pozostałego poziomu tonera. Wpisz adres IP drukarki w przeglądarce internetowej, aby wyświetlić te informacje. Aby korzystać z **E-Mail Alert Setup**, funkcji powiadamiania o zapotrzebowaniu na nowe materiały eksploatacyjne, wpisz żądany adres e-mail w polu listy adresów e-mail.

Na ekranie panela dotykowego możesz również sprawdzić:

- Dowolne materiały eksploatacyjne lub elementy konserwacji drukarki, które wymagają uwagi (za każdym razem drukarka wyświetla informacje tylko o jednej pozycji).
- Poziom tonera pozostałego w każdej kasecie z tonerem.

Zmniejszenie zużycia materiałów eksploatacyjnych

Możesz zmienić kilka ustawień sterownika drukarki, aby zmniejszyć zużycie tonera i papieru.

Materiały	Ustawienie	Funkcja
Kaseta z tonerem	Toner Saver w zakładce Others	To pole wyboru umożliwia użytkownikowi wybranie trybu drukowania, które zużywa mniej tonera. Korzystanie z tej funkcji powoduje obniżenie jakości wydruku.
Nośniki druku	Multiple Up w zakładce Layout	Drukarka drukuje dwie lub więcej stron na jednej stronie kartki papieru.
Nośniki druku	Duplex w zakładce General	Drukarka drukuje na obu stronach arkusza papieru.

Zamawianie materiałów eksploatacyjnych

Używając drukarki podłączonej do sieci, możesz zamówić materiały eksploatacyjne (kasety z tonerem, bębny i pojemnik na zużyty toner) z firmy Dell przez Internet. W przeglądarce internetowej wpisz adres IP swojej drukarki, uruchom **Dell Printer Configuration Web Tool** i kliknij na **Order Supplies at.**, aby materiały eksploatacyjne do drukarki.

Możesz także zamawiać materiały eksploatacyjne poniższą metodą.

- 1 Kliknij na **Start** → **Wszystkie programy** → **Dell Printers** → **Additional Color Laser Software** → **Dell Supplies Management System**.

Pojawi się okno **Dell Supplies Management System**.

- 2 Wybierz swoją drukarkę z listy **Select Printer Model**.
- 3 Jeżeli składasz zamówienie przez Internet:
 - a Wybierz adres URL z listy **Select Reorder URL**.
 - b Kliknij na **Visit Dell printer supplies ordering web site**.



WSKAZÓWKA: jeżeli nie możesz automatycznie uzyskać informacji z drukarki w drodze komunikacji dwukierunkowej, pojawi się okno z żądaniem wpisania numeru Service Tag. Wpisz numer Service Tag swojej drukarki Dell we wskazanym polu. Numer Service Tag znajduje się wewnątrz przedniej pokrywy drukarki.

- 4 Jeżeli zamówienie jest składane telefonicznie, zadzwoń pod numer podany w sekcji **Order by Phone**.

Przechowywanie nośników druku

Aby uniknąć problemów z pobieraniem papieru i nierówną jakością druku, należy przestrzegać kilku zaleceń:

- Najlepszą jakość druku osiąga się przy przechowywaniu nośników druku w temperaturze otoczenia wynoszącej około 21°C i wilgotności względnej na poziomie 40%.
- Kartony z nośnikami druku należy składować na palecie lub półce, a nie bezpośrednio na podłodze.
- Po wyjęciu indywidualnych opakowań nośników druku z oryginalnego kartonu należy składować je na równym podłożu zapewniającym pełne podparcie.
- Nie umieszczać niczego na opakowaniach nośników druku.

Przechowywanie materiałów eksploatacyjnych

Przechowuj materiały eksploatacyjne w oryginalnych opakowaniach aż do chwili ich użycia. Nie przechowuj materiałów eksploatacyjnych:

- W temperaturze wyższej niż 40°C.
- W pomieszczeniach, w których występują duże zmiany wilgotności i temperatury.
- W miejscach nasłonecznionych.
- W miejscach zakurzonych.
- Przez długi czas w samochodzie.
- W środowisku, w którym występują gazy korozyjne.
- W środowisku wilgotnym.

Wymiana kaset z tonerem

⚠ OSTRZEŻENIE: przed wykonaniem którejkolwiek z poniższych czynności należy zapoznać się z instrukcjami bezpieczeństwa zawartymi w dokumencie *Product Information Guide* i przestrzegać ich wymogów.

Kasety z tonerem firmy Dell są dostępne wyłącznie za pośrednictwem firmy Dell. Kasety mogą być zamawiane online pod adresem <http://www.dell.com/supplies> lub drogą telefoniczną. Informacje dotyczące składania zamówień drogą telefoniczną znajdują się w rozdziale „Kontakt z firmą Dell”.

Zaleca się stosowanie kaset z tonerem firmy Dell. Firma Dell nie udziela gwarancji w zakresie problemów powstałych na skutek stosowania akcesoriów, części lub komponentów dostarczanych przez dostawców innych niż Dell.

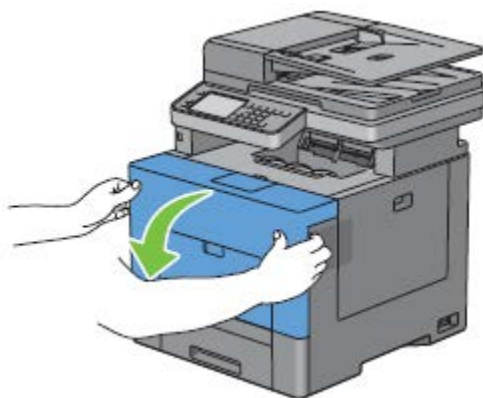
⚠ OSTRZEŻENIE: nie wolno wrzucać zużytych kaset z tonerem do ognia. Resztki tonera mogą eksplodować, powodując poparzenia i uszkodzenie ciała.

⚠ OSTRZEŻENIE: nie wolno potrząsać użytą kasetą z tonerem. Nieprzestrzeganie tego zakazu może spowodować wysypanie tonera.

Wymowanie kasety z tonerem

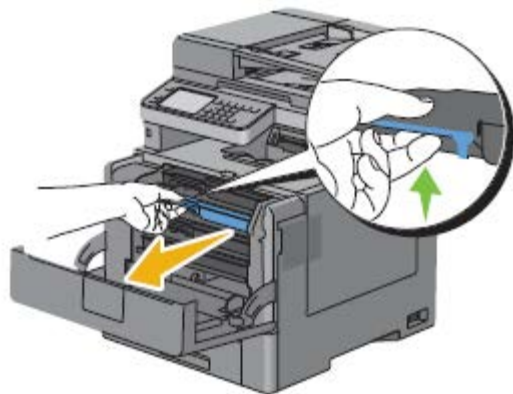
✍ WSKAZÓWKA: pamiętaj o wyjęciu całego papieru z podajnika wielofunkcyjnego i zamknięciu pokrywy podajnika wielofunkcyjnego przed wyjęciem kasety z tonerem.

- 1 Chwyć za uchwyty po obu stronach przedniej pokrywy, a następnie pociągnij w dół, aby ją otworzyć.



g

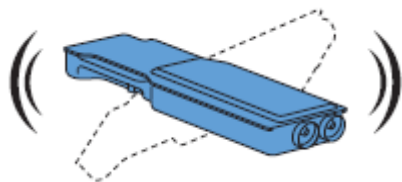
- 2 Chwyć za uchwyt kasety z tonerem, którą chcesz wymienić, a następnie wyciągnij ją z urządzenia.



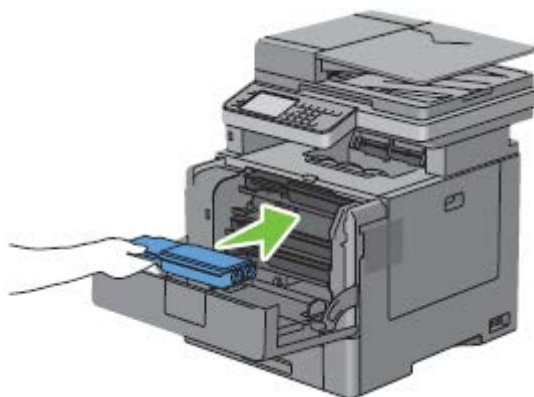
⚠ OSTRZEŻENIE: nie wolno potrząsać kasetą z tonerem, ponieważ może to spowodować wysypanie tonera.

Instalowanie kasety z tonerem

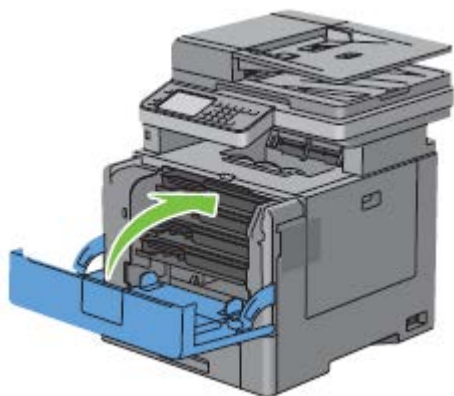
- 1 Rozpakuj nową kasetę z tonerem we właściwym kolorze.
- 2 Potrząśnij nową kasetą z tonerem pięć lub sześć razy, aby równomiernie rozłożyć toner.



- 3 Włóż kasetę z tonerem we właściwe miejsce i wciśnij do oporu.



- 4 Zamknij przednią pokrywę.



Wymiana bębnow

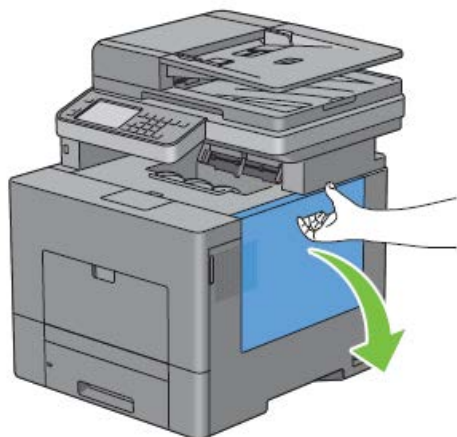
Wszystkie bębny (dla koloru żółtego, magenta, cyjan i czarnego) należy wymienić jednocześnie.

⚠ OSTRZEŻENIE: przed wykonaniem którejkolwiek z poniższych czynności należy zapoznać się z instrukcjami bezpieczeństwa zawartymi w dokumencie *Product Information Guide* i przestrzegać ich wymagań.

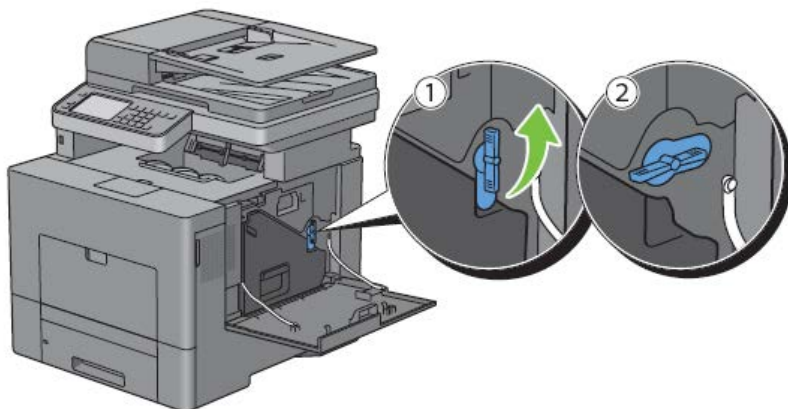
⚠ UWAGA: należy chronić bębny przed jasnym światłem. Jeżeli prawa pokrywa pozostaje otwarta przez czas dłuższy niż trzy minuty, jakość druku może ulec pogorszeniu.

Wyjmowanie bębna

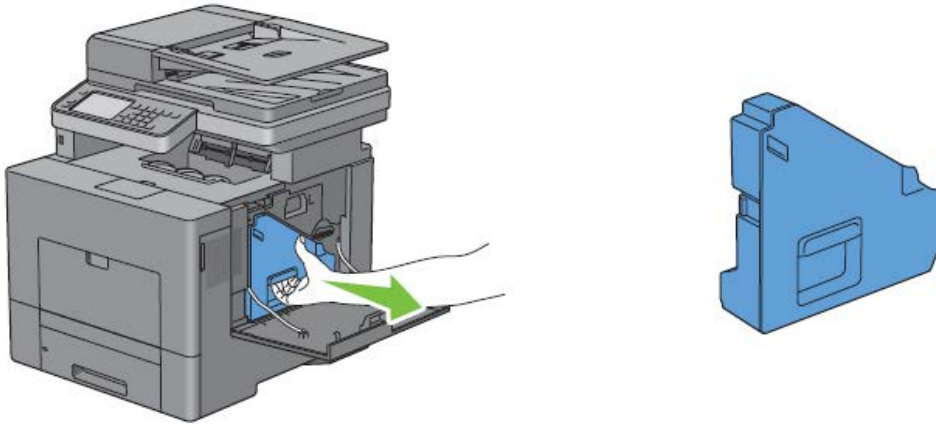
- 1 Otwórz prawą pokrywę.




- 2 Obróć blokadę pojemnika na zużyty toner o 90 stopni w kierunku przeciwnym do ruchu wskazówek zegara, aby odblokować pojemnik na zużyty toner.

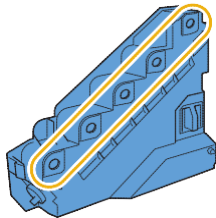


- 3 Chwyc za uchwyt pojemnika na zużyty toner i wyciągnij go, trzymając w pozycji pionowej, aby zapobiec wysypaniu zużytego tonera.

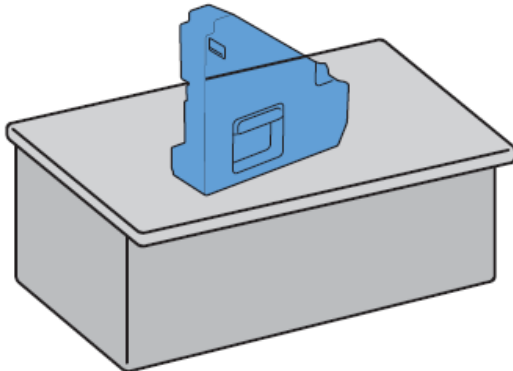



 **UWAGA:** nie upuść pojemnika na zużyty toner podczas wyjmowania.

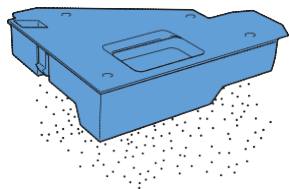
 **UWAGA:** po wyjęciu pojemnika na zużyty toner nie dotykaj części pokazanych na ilustracji. Toner może zabrudzić lub zaplamić ręce.



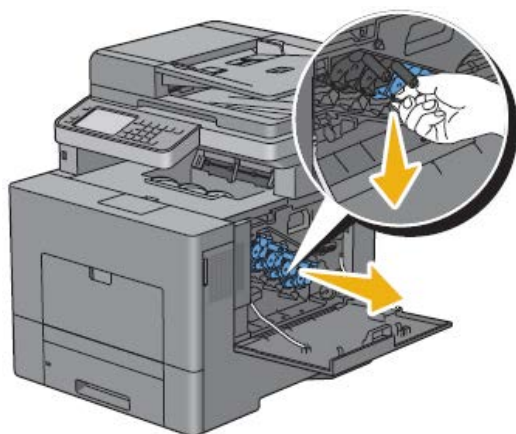
- 4 Postaw wyjęty pojemnik na zużyty toner pionowo na równej powierzchni.



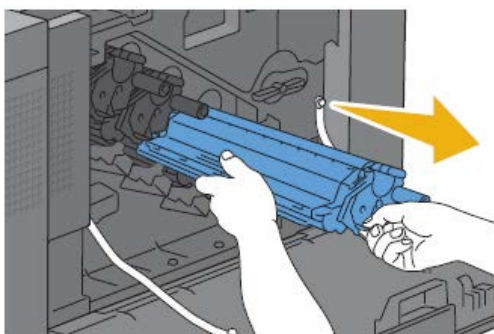
 **OSTRZEŻENIE:** nie wolno kłaść pojemnika na zużyty toner na boku, ponieważ może to spowodować jego nieprawidłowe działanie lub wysypanie tonera.



- 5 Lekko naciskając na zapadkę bębna, który chcesz wymienić, wyjmij go jedną ręką do połowy.



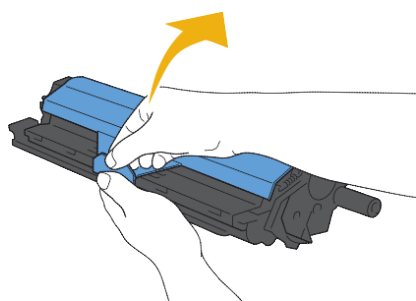
- 6 Podtrzymaj bęben od spodu drugą ręką, a następnie wyciągnij go całkowicie.



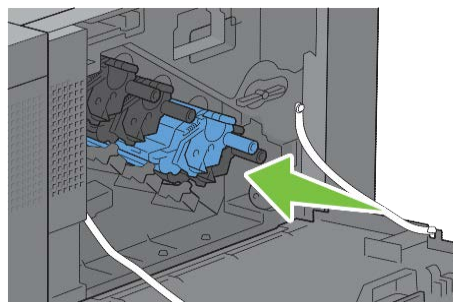
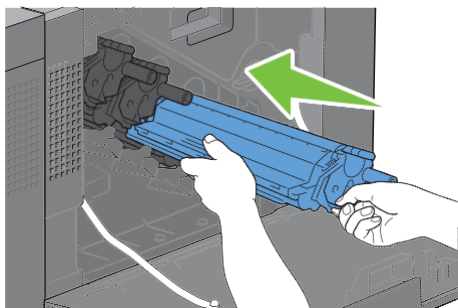
- 7 Powtórz kroki 5 i 6, aby wyjąć trzy pozostałe bębny..

Instalowanie bębna

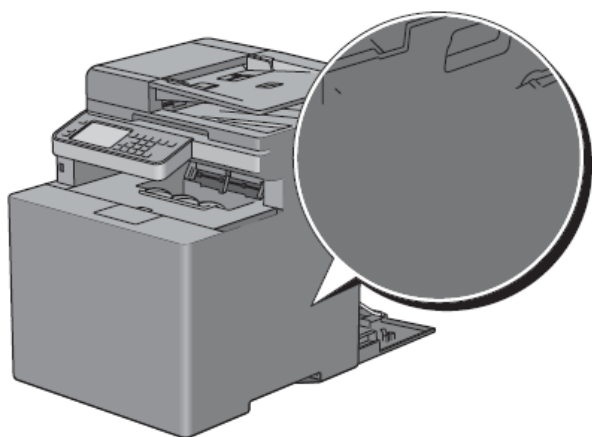
- 1 Rozpakuj nowy bęben we właściwym kolorze.
- 2 Usuń pomarańczową osłonę zabezpieczającą z bębna.



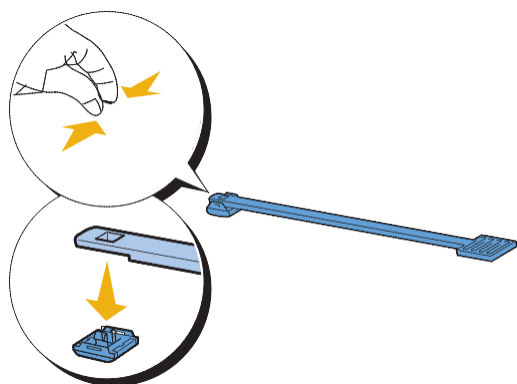
- 3 Włóż bęben we właściwe miejsce i wciśnij do oporu.



- 4 Powtórz kroki 1-3, aby włożyć trzy pozostałe bębny.
5 Wyjmij czyścik ze środka drukarki.

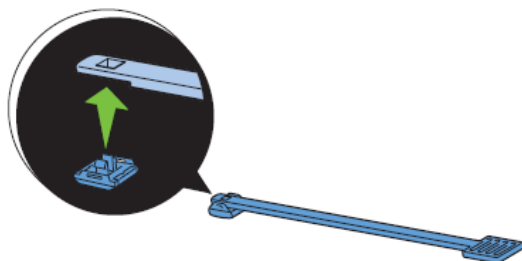


- 6 Wyjmij wkład czyszczący, naciskając białe zapadki między kciukiem a palcem wskazującym.

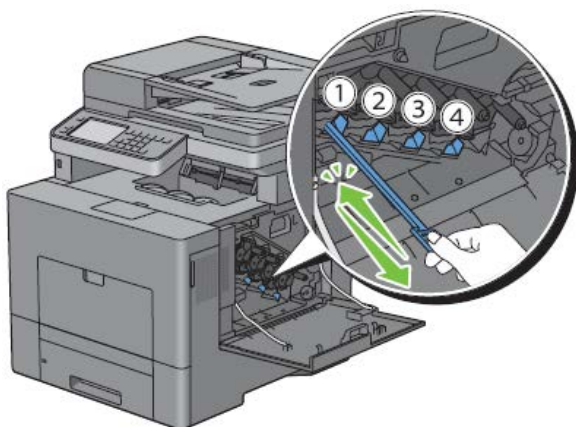


- 7 Rozpakuj nowy wkład czyszczący.

8 Włóż nowy wkład czyszczący do czyścika.

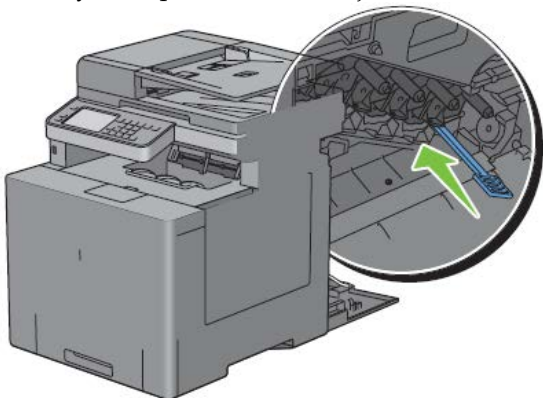


9 Włóż czyścik w całości do jednego z czterech otworów w środku drukarki, aż usłyszysz kliknięcie, zgodnie z poniższą ilustracją, a następnie wyciągnij czyścik.

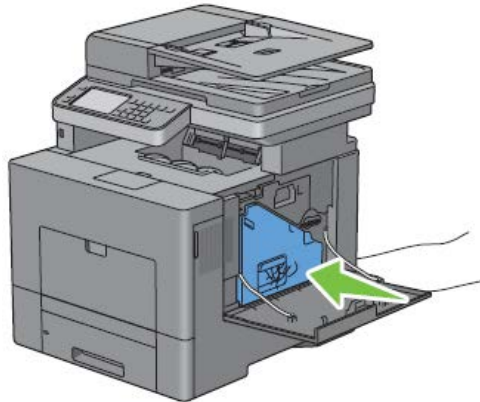


10 Powtórz krok 9 również w trzech pozostałych otworach. Wystarczy jedno włożenie na każdy otwór.

11 Włóż czyścik z powrotem na miejsce.

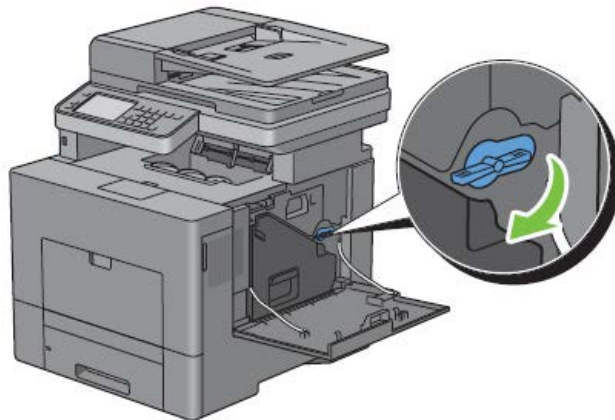


- 12 Włóż z powrotem wyjęty pojemnik na zużyty toner.

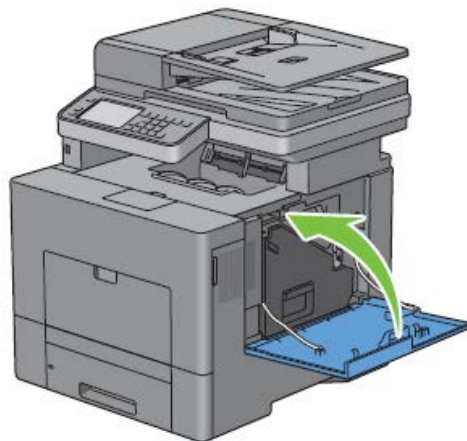


△ UWAGA: jeżeli pojemnik na zużyty toner nie wpasowuje się prawidłowo, sprawdź, czy bęben został całkowicie włożony w poprzednim kroku.

- 13 Obróć blokadę pojemnika na zużyty toner o 90 stopni w kierunku zgodnym z ruchem wskazówek zegara, aby zablokować pojemnik na zużyty toner.



- 14 Zamknij prawą pokrywę.

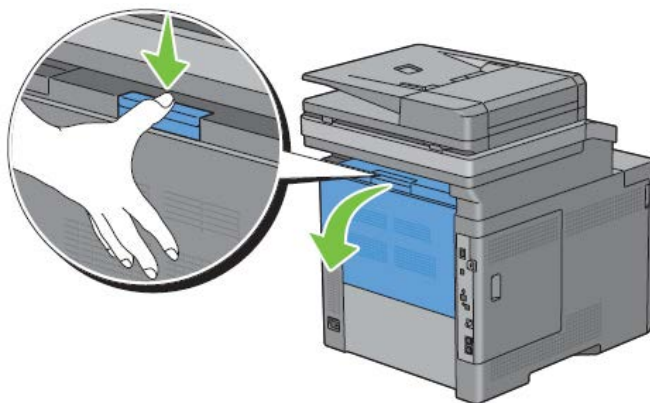


Wymiana nagrzewnicy

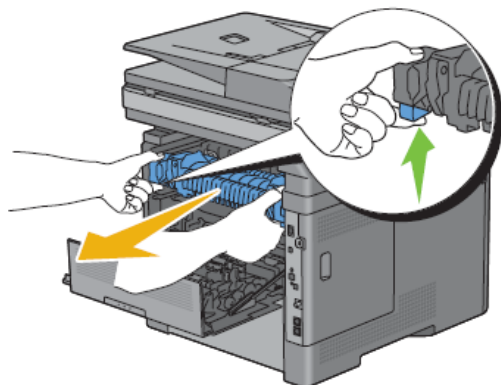
! OSTRZEŻENIE: przed wykonaniem którejkolwiek z poniższych czynności należy zapoznać się z instrukcjami bezpieczeństwa zawartymi w dokumencie *Product Information Guide* i przestrzegać ich wymogów.

Wymowanie nagrzewnicy

- 1 Wyłącz drukarkę i odczekaj 30 minut.
- 2 Naciśnij zapadkę, aby otworzyć tylną pokrywę.

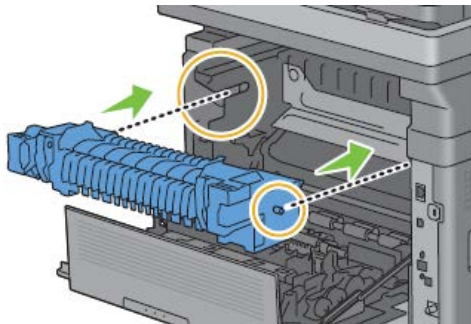


- 3 Chwyć za uchwyty po obu stronach nagrzewnicy, naciskając dźwignię pod uchwytem po lewej stronie, a następnie wyciągnij cały element.

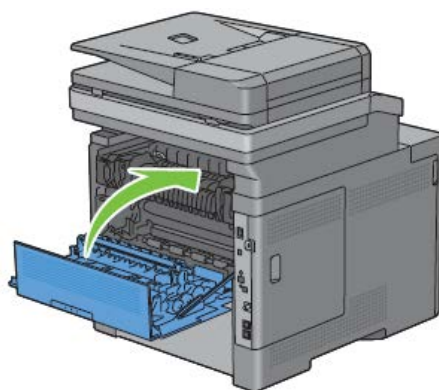


Instalowanie nagrzewnicy

- 1 Rozpakuj nową nagrzewnicę.
- 2 Sprawdź, czy dwie zapadki nagrzewnicy są ustawione równo z zagłębieniami drukarki, a następnie włóż ją do drukarki, aż usłyszysz kliknięcie.



- 3 Zamknij tylną pokrywę.



WSKAZÓWKA: po wymianie nagrzewnicy pamiętaj o uruchomieniu licznika czasu jej eksploatacji zgodnie z instrukcjami opisanymi w dołączonym podręczniku.

Wymiana zespołu pasa transferowego, drugiego wałka transferowego i rolki zwrotnej

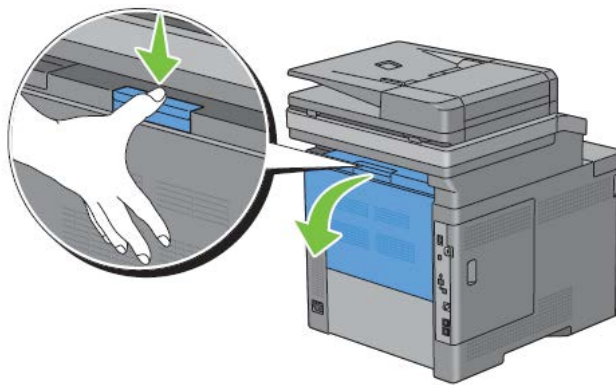
Wszystkie trzy części (zespół pasa transferowego, drugi wałek transferowy i rolkę zwrotną) należy wymienić jednocześnie. Zarówno drugi wałek transferowy, jak i rolka zwrotna do wymiany są dostarczane z nowym zespołem pasa transferowego.

⚠ OSTRZEŻENIE: przed wykonaniem którejkolwiek z poniższych czynności należy zapoznać się z instrukcjami bezpieczeństwa zawartymi w dokumencie *Product Information Guide* i przestrzegać ich wymogów.

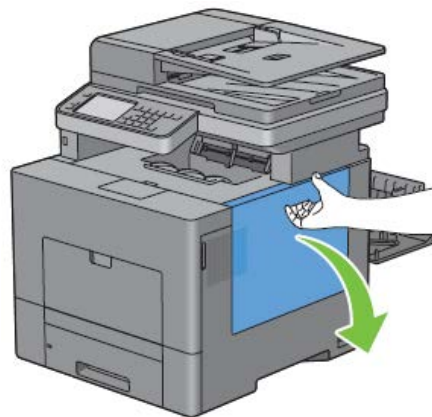
⚠ UWAGA: zadбай o to, aby nic nie dotykało i nie rysowało powierzchni (warstwa w czarnym kolorze) zespołu pasa transferowego. Zarysowania, zabrudzenia lub zatłuszczenie warstwy pokrywającej zespół pasa transferowego mogą obniżyć jakość druku.

Wymywanie zespołu pasa transferowego

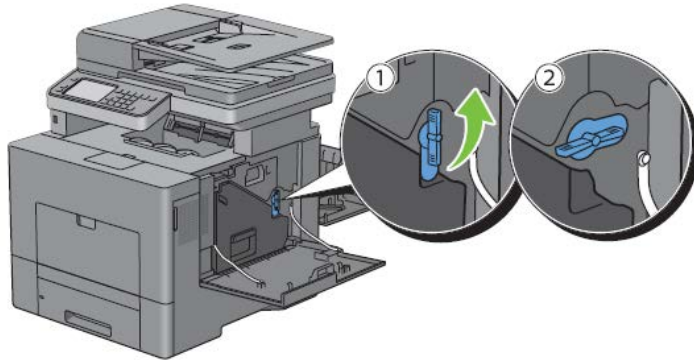
1 Naciśnij zapadkę, aby otworzyć tylną pokrywę.



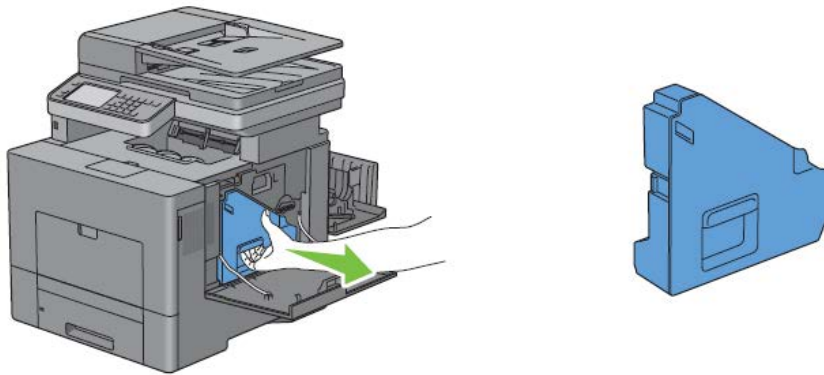
2 Otwórz prawą pokrywę.





- 3 Obróć blokadę pojemnika na zużyty toner o 90 stopni w kierunku przeciwnym do ruchu wskazówek zegara, aby odblokować pojemnik na zużyty toner.

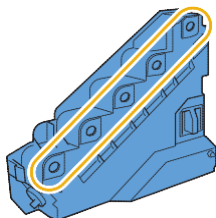


- 4 Chwyć za uchwyt pojemnika na zużyty toner i wyciągnij go, trzymając w pozycji pionowej, aby zapobiec wysypaniu zużytego tonera.

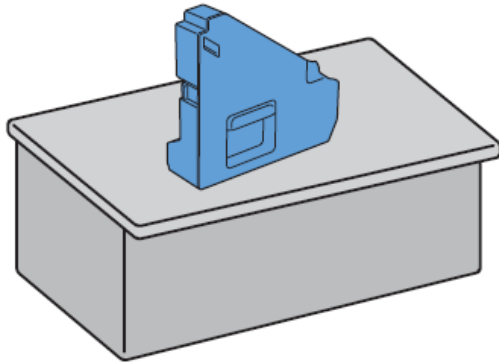



 **UWAGA:** nie upuść pojemnika na zużyty toner podczas wyjmowania.

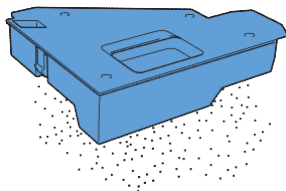
 **UWAGA:** po wyjęciu pojemnika na zużyty toner nie dotykaj części pokazanych na ilustracji. Toner może zabrudzić lub zaplamić ręce.



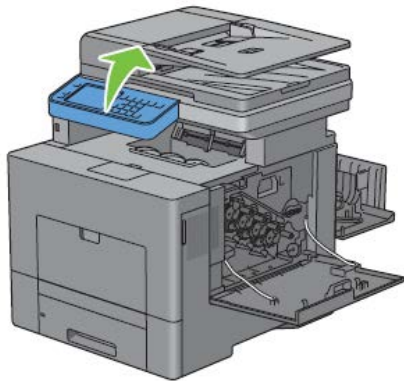
5 Postaw wyjęty pojemnik na zużyty toner pionowo na równej powierzchni.



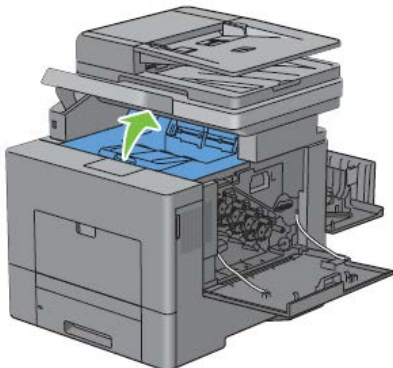
 **OSTRZEŻENIE:** nie wolno kłaść pojemnika na zużyty toner na boku, ponieważ może to spowodować jego nieprawidłowe działanie lub wysypanie tonera.



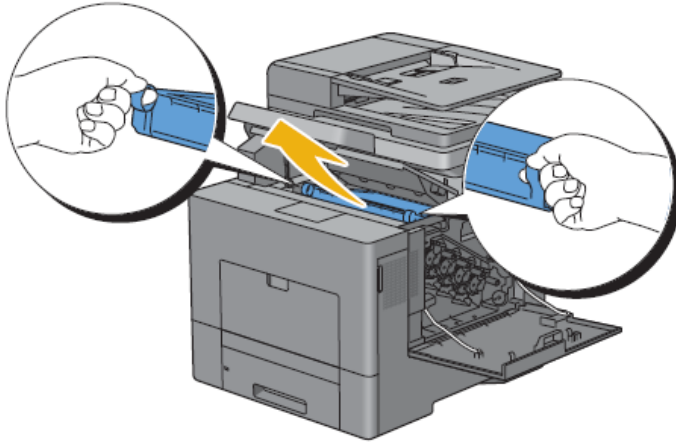
6 Podnieś panel użytkownika.



7 Otwórz górną pokrywę.

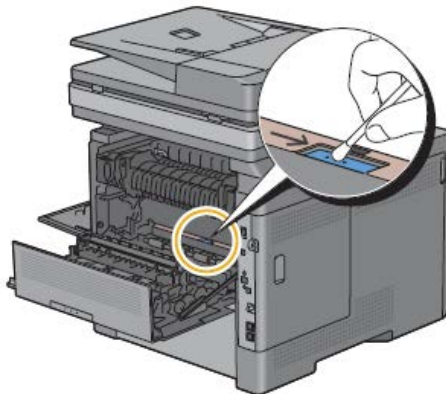


- 8 Włóż palce w pętelki po obu stronach zespołu pasa transferowego, a następnie wyciągnij go z urządzenia.



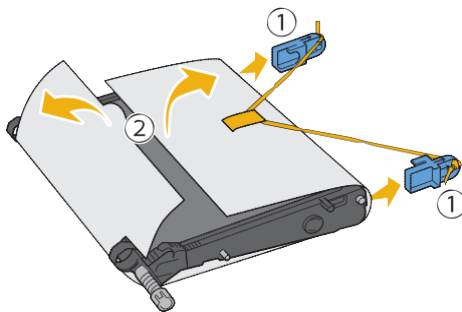
UWAGA: jeżeli nie możesz wyciągnąć zespołu z drukarki, sprawdź, czy wszystkie powyższe czynności zostały prawidłowo wykonane.

- 9 Wyczyść czujnik CTD (zgodnie z ilustracją) suchym i czystym patyczkiem kosmetycznym.



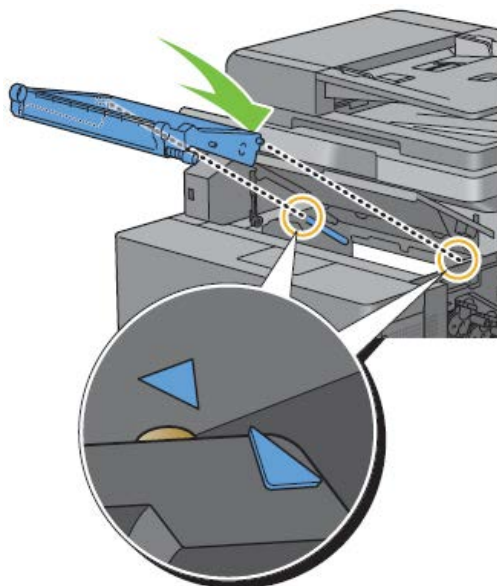
Instalowanie zespołu pasa transferowego

- 1 Rozpakuj nowy zespół pasa transferowego.
- 2 Najpierw usuń dwa pomarańczowe elementy opakowania, a następnie ochronną osłonę zespołu pasa transferowego.

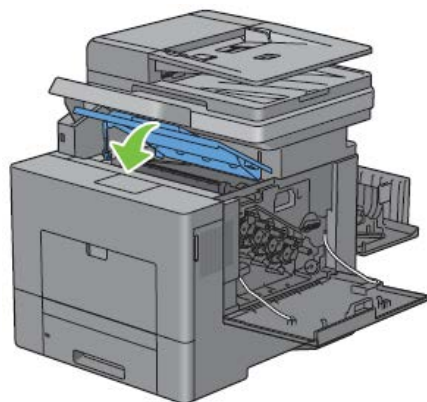


UWAGA: zadбай o to, aby nic nie dotykało i nie rysowało powierzchni (warstwa w czarnym kolorze) zespołu pasa transferowego. Zarysowania, zabrudzenia lub zafuszczenie warstwy pokrywającej zespół pasa transferowego mogą obniżyć jakość druku.

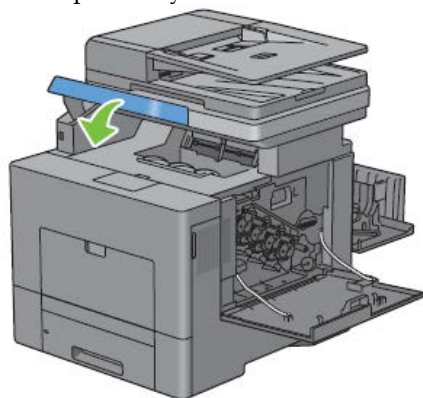
- 3 Sprawdź, czy strzałki na zespole pasa transferowego i drukarce są skierowane do siebie, a następnie włóż zespół do drukarki, aż usłyszysz kliknięcie.



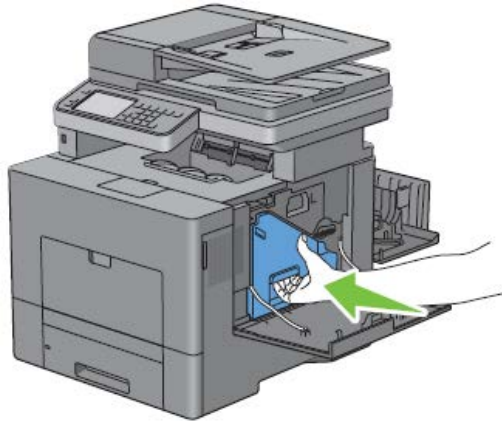
- 4 Zamknij górną pokrywę.



- 5 Opuść z powrotem panel użytkownika.

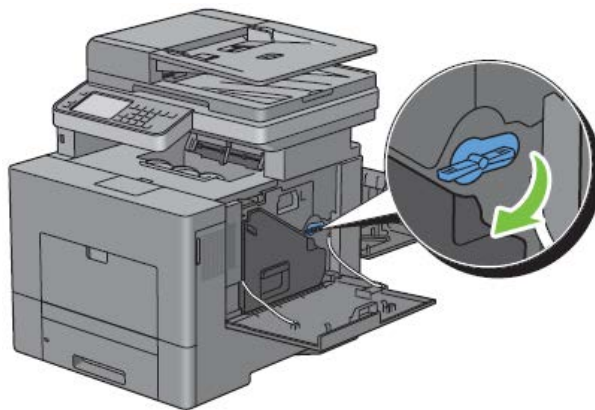


6 Włóż z powrotem wyjęty pojemnik na zużyty toner.

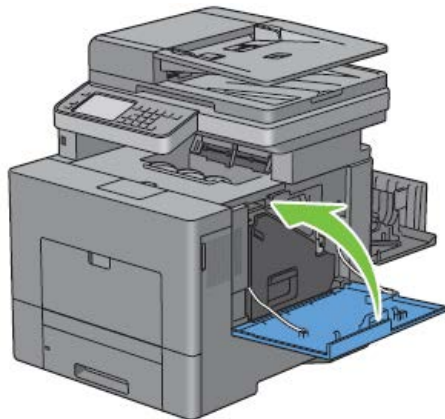


UWAGA: jeżeli pojemnik na zużyty toner nie wpasowuje się prawidłowo, sprawdź, czy zespół pasa transferowego został w całości włożony.

7 Obróć blokadę pojemnika na zużyty toner o 90 stopni w kierunku zgodnym z ruchem wskazówek zegara, aby zablokować pojemnik na zużyty toner.



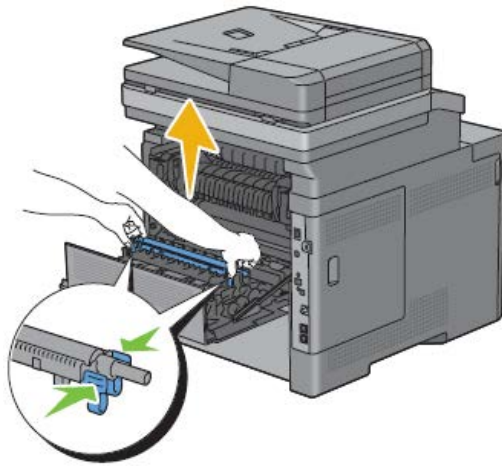
8 Zamknij prawą pokrywę.



WSKAZÓWKA: po wymianie zespołu pasa transferowego pamiętaj o uruchomieniu licznika czasu jego eksploatacji zgodnie z instrukcjami opisanymi w dołączonym podręczniku.

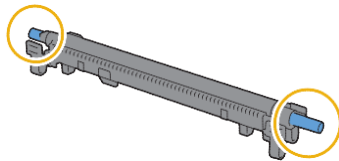
Wymywanie drugiego wałka transferowego

- 1 Ściskając zapadki po obu stronach drugiego wałka transferowego, podnieś go i wyjmij z drukarki.

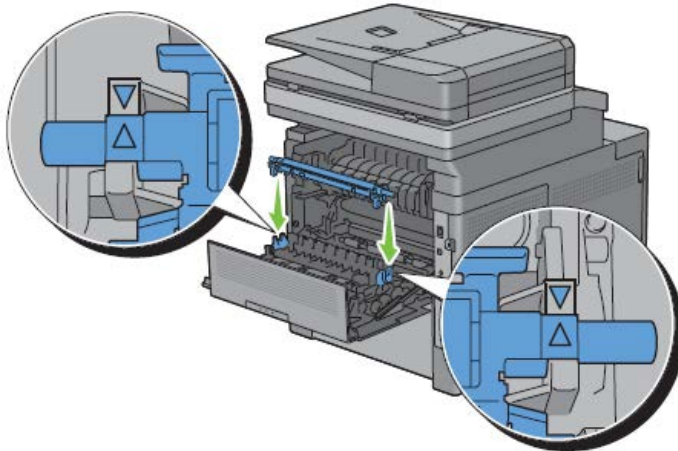


Instalowanie drugiego wałka transferowego

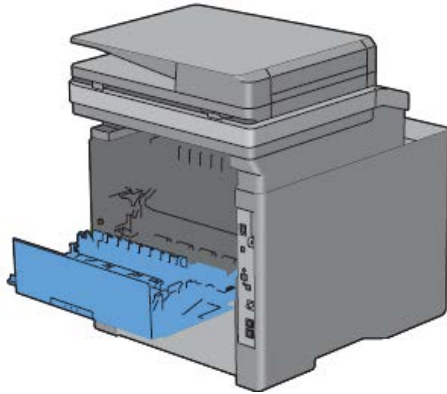
- 1 Rozpakuj nowy drugi wałek transferowy.
- 2 Przytrzymaj drugi wałek transferowy za oba końce.



- 3 Sprawdź, czy strzałki na drugim wałku transferowym i drukarce są skierowane do siebie, a następnie naciśnij drugi wałek transferowy, aż usłyszysz kliknięcie.

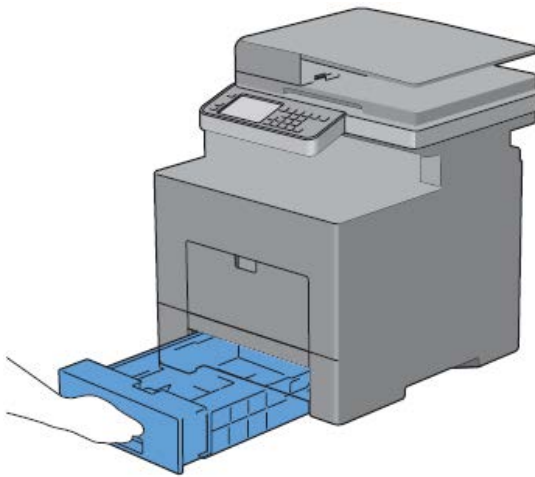


4 Zamknij tylną pokrywę.

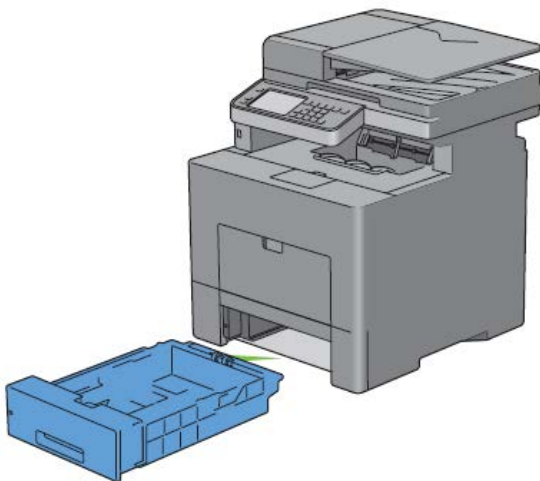


Wyjęcie rolki zwrotnej z tacy1

1 Wysuń tacę1 z drukarki na około 200 mm.

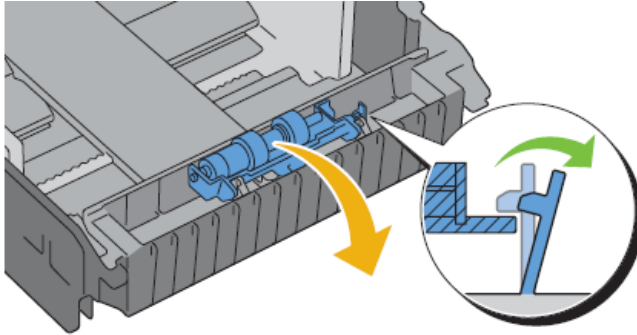


2 Przytrzymaj tacę1 obiema rękami i wyjmij ją z drukarki.

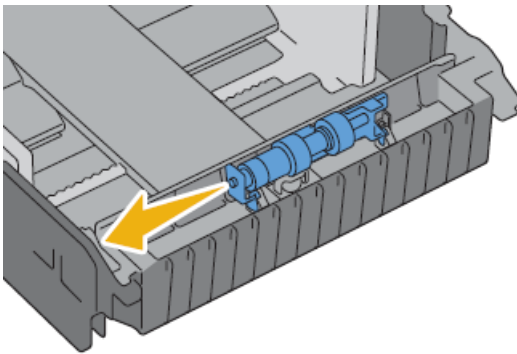


WSKAZÓWKA: pamiętaj o wyjęciu całego papieru z tacy1 przed wyjęciem rolki zwrotnej.

- 3 Lekko naciskając jedną ręką na dźwignię blokującą tacy1 po prawej stronie, drugą ręką podnieś rolkę zwrotną.

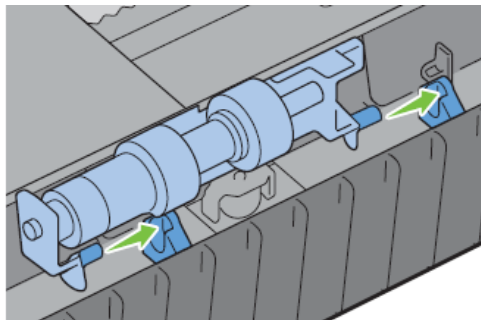


- 4 Przesuń rolkę zwrotną w lewo, aby wyjąć ją z tacy1.

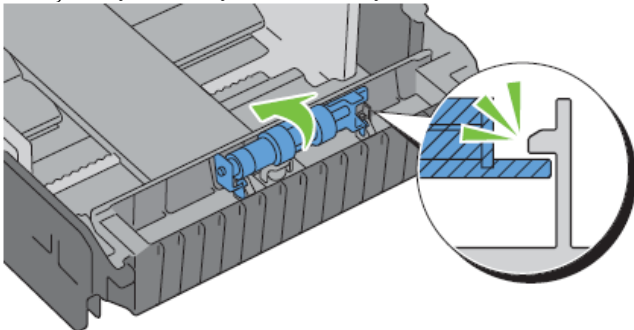


Instalowanie rolki zwrotnej w tacy1

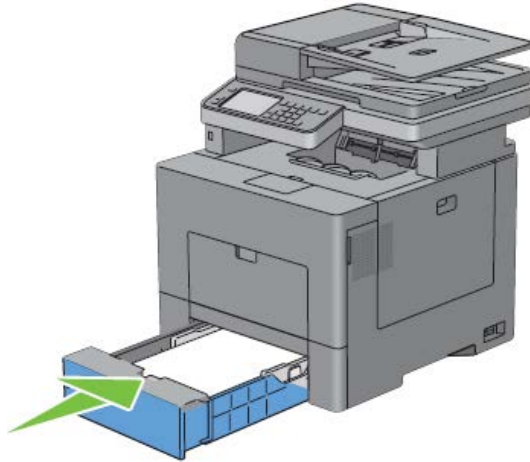
- 1 Wsuń dwie osie rolki zwrotnej w otwory tacy1.



- 2 Naciśnij rolkę zwrotną do zatrzaśnięcia.



- 3 Włóż papier do tacy¹, a następnie włóż tacę do drukarki i wciśnij do oporu.

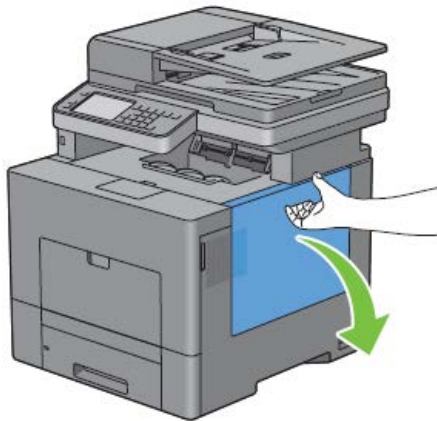


Wymiana pojemnika na zużyty toner

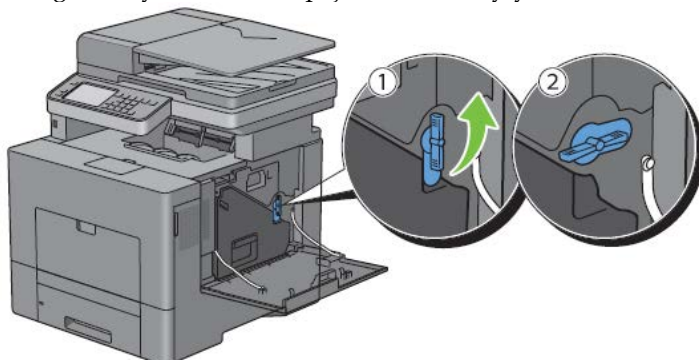
⚠ OSTRZEŻENIE: przed wykonaniem którejkolwiek z poniższych czynności należy zapoznać się z instrukcjami bezpieczeństwa zawartymi w dokumencie *Product Information Guide* i przestrzegać ich wymagań.

Wymywanie pojemnika na zużyty toner

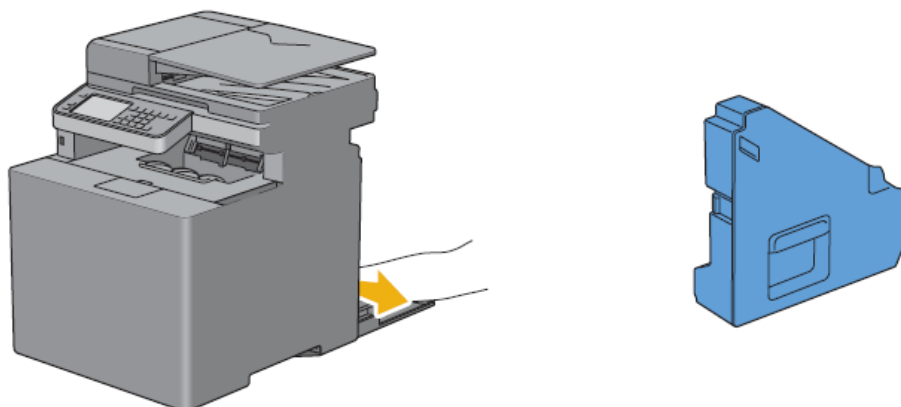
- 1 Otwórz prawą pokrywę.



- 2 Obróć blokadę pojemnika na zużyty toner o 90 stopni w kierunku przeciwnym do ruchu wskazówek zegara, aby odblokować pojemnik na zużyty toner.

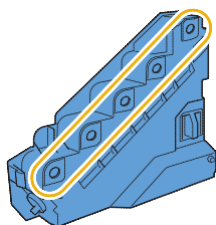


- 3 Chwyć za uchwyt pojemnika na zużyty toner i wyciągnij go, trzymając w pozycji pionowej, aby zapobiec wysypaniu zużytego tonera.



△ **UWAGA:** nie upuść pojemnika na zużyty toner podczas wyjmowania.

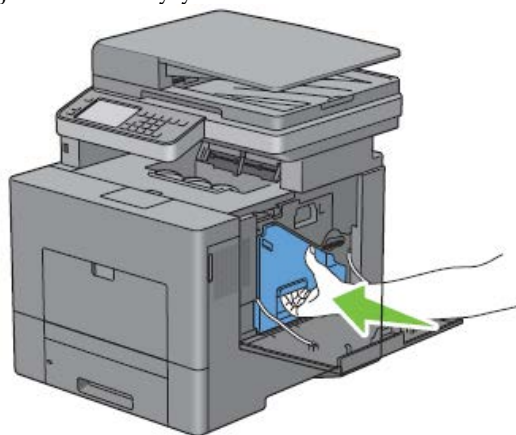
△ **UWAGA:** po wyjęciu pojemnika na zużyty toner nie dotykaj części pokazanych na ilustracji. Toner może zabrudzić lub zaplamić ręce.



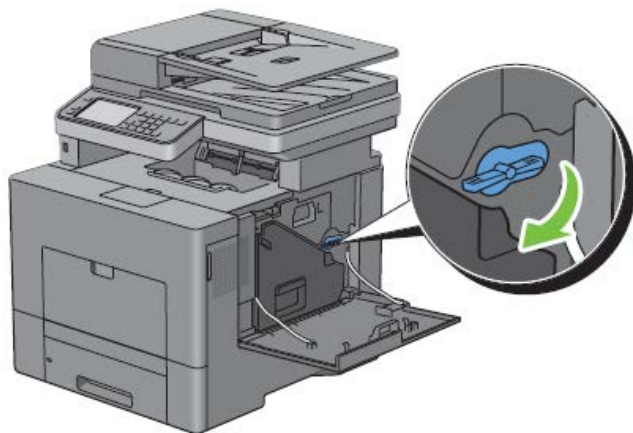
- 4 Włóż zużyty pojemnik do plastikowego worka dołączonego do nowego pojemnika i zamknij worek.

Instalowanie pojemnika na zużyty toner

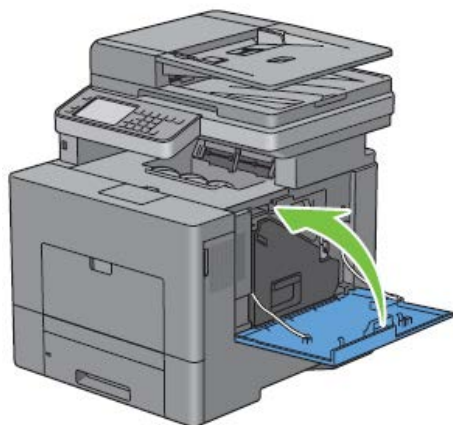
- 1 Rozpakuj nowy pojemnik na zużyty toner.
- 2 Włóż pojemnik na zużyty toner.



- 3 Obróć blokadę pojemnika na zużyty toner o 90 stopni w kierunku zgodnym z ruchem wskazówek zegara, aby zablokować pojemnik na zużyty toner.



- 4 Zamknij prawą pokrywę.

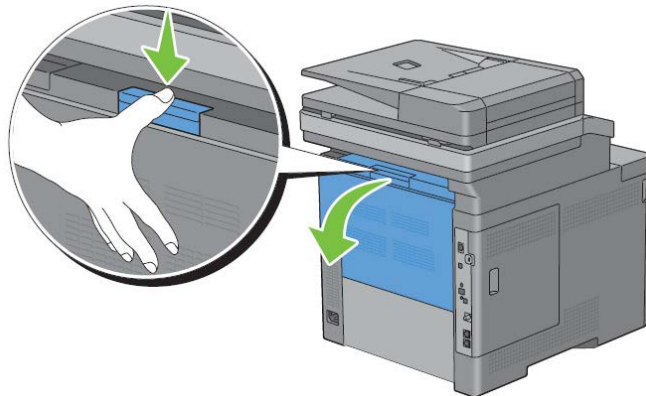


Czyszczenie wnętrza drukarki

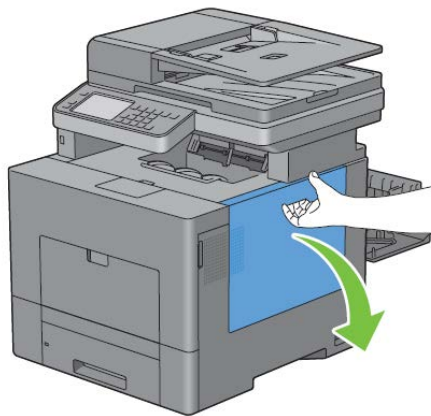
Czyszczenie czujnika CTD

Czujnik gęstości tonera kolorowego (CTD) należy czyścić tylko wtedy, gdy w Status Monitor lub na ekranie panela dotykowego pojawi się alarm dotyczący czujnika CTD.

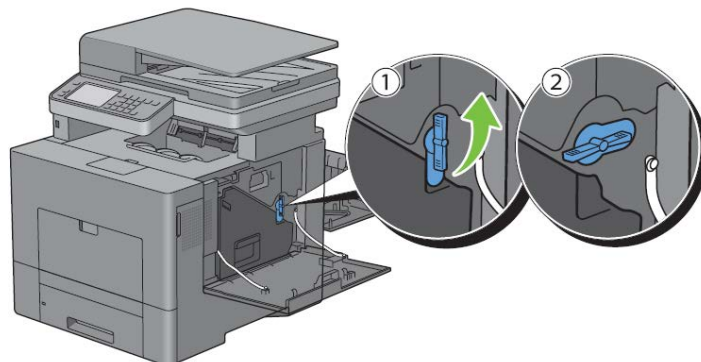
- 1 Upewnij się, że drukarka jest wyłączona.
- 2 Naciśnij zapadkę, aby otworzyć tylną pokrywę.



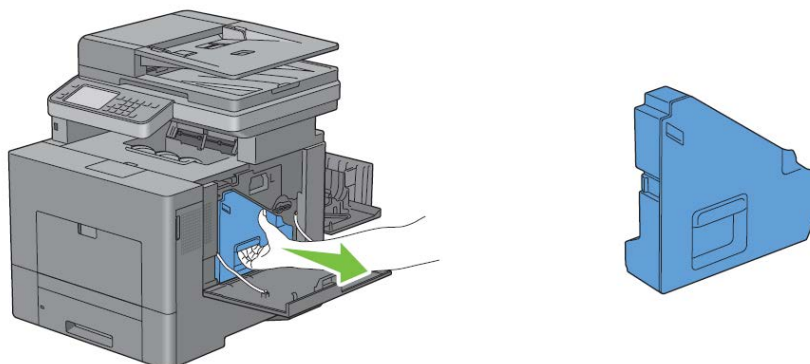
- 3 Otwórz prawą pokrywę.



- 4 Obróć blokadę pojemnika na zużyty toner o 90 stopni w kierunku przeciwnym do ruchu wskazówek zegara, aby odblokować pojemnik na zużyty toner.

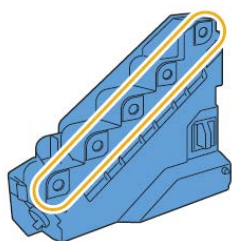


- 5 Chwyc za uchwyt pojemnika na zużyty toner i wyciągnij go, trzymając w pozycji pionowej, aby zapobiec wysypaniu zużytego tonera.

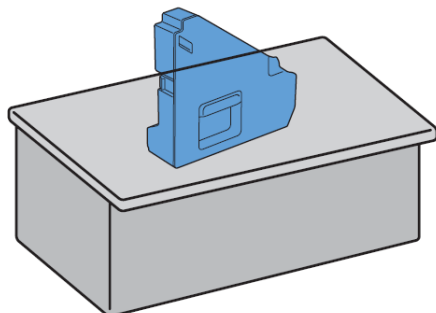


⚠ **UWAGA:** nie upuść pojemnika na zużyty toner podczas wyjmowania.

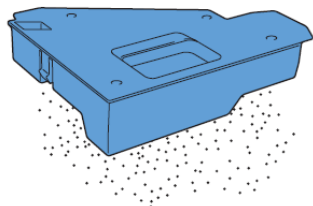
⚠ **UWAGA:** po wyjęciu pojemnika na zużyty toner nie dotykaj części pokazanych na ilustracji. Toner może zabrudzić lub zapłamić ręce.



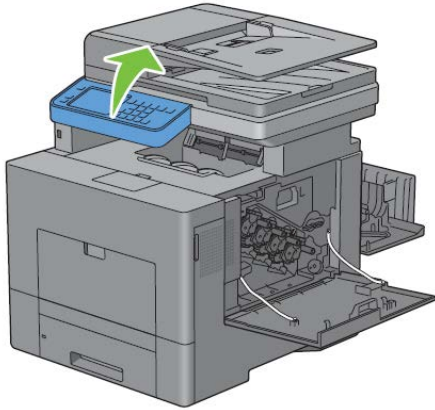
- 6 Postaw wyjęty pojemnik na zużyty toner pionowo na równej powierzchni.



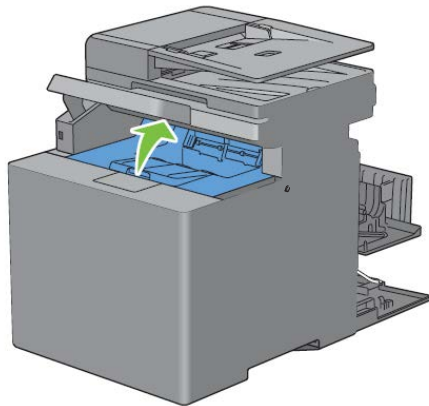
⚠ **OSTRZEŻENIE:** nie wolno kłaść pojemnika na zużyty toner na boku, ponieważ może to spowodować jego nieprawidłowe działanie lub wysypanie tonera.



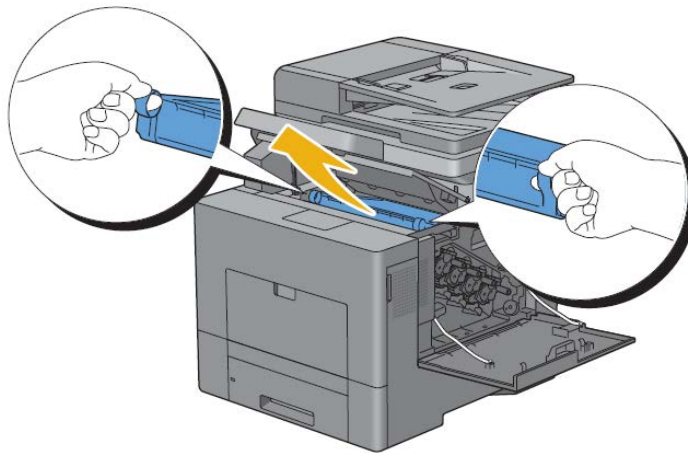
7 Podnieś panel użytkownika.



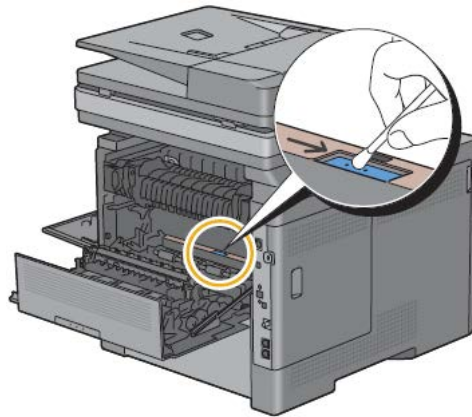
8 Otwórz górną pokrywę.



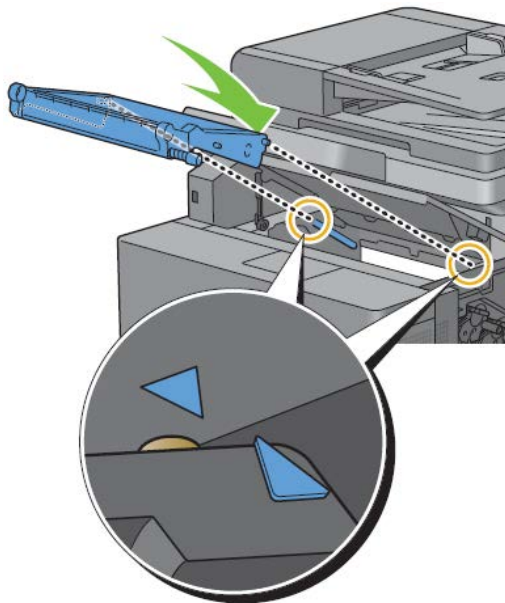
9 Włóż palce w pętelki po obu stronach zespołu pasa transferowego, a następnie wyciągnij go z urządzenia.



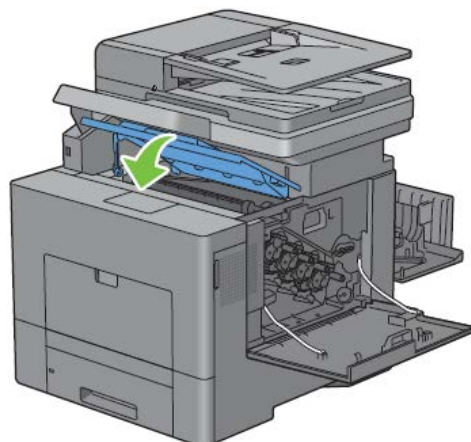
- 10 Wyczyść czujnik CTD (zgodnie z ilustracją) suchym i czystym patyczkiem kosmetycznym.



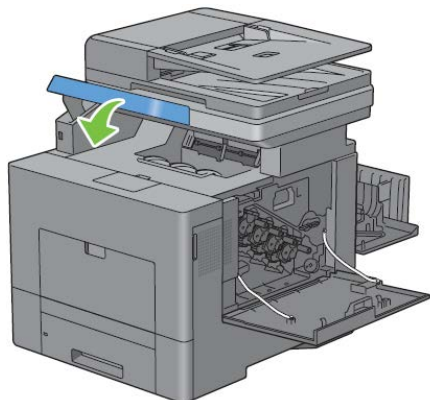
- 11 Sprawdź, czy strzałki na zespole pasa transferowego i drukarce są skierowane do siebie, a następnie włóż zespół do drukarki, aż usłyszysz kliknięcie.



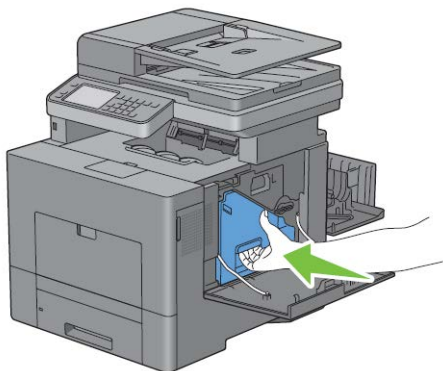
- 12 Zamknij górną pokrywę.



13 Opuść z powrotem panel użytkownika.

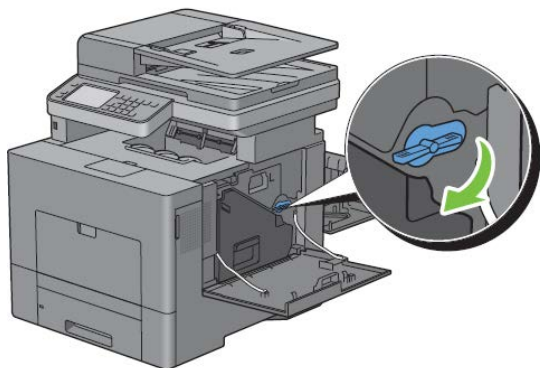


14 Włóż z powrotem wyjęty pojemnik na zużyty toner.

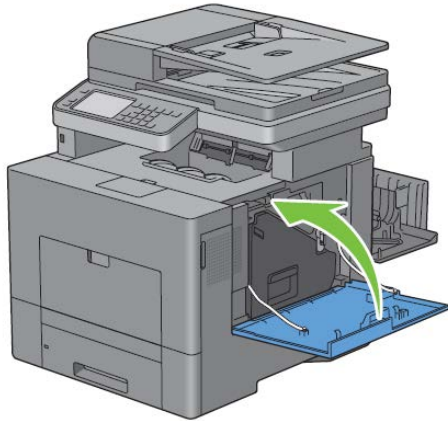


△ UWAGA: jeżeli pojemnik na zużyty toner nie wpasowuje się prawidłowo, sprawdź, czy zespół pasa transferowego został całkowicie włożony.

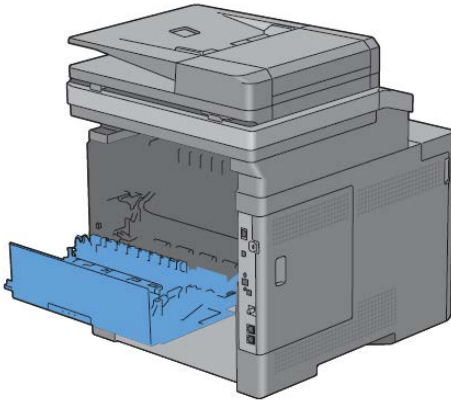
15 Obróć blokadę pojemnika na zużyty toner o 90 stopni w kierunku zgodnym z ruchem wskazówek zegara, aby zablokować pojemnik na zużyty toner.



16 Zamknij prawą pokrywę.



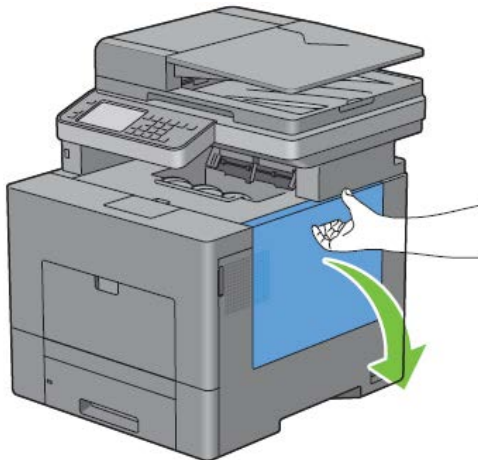
17 Zamknij tylną pokrywę.



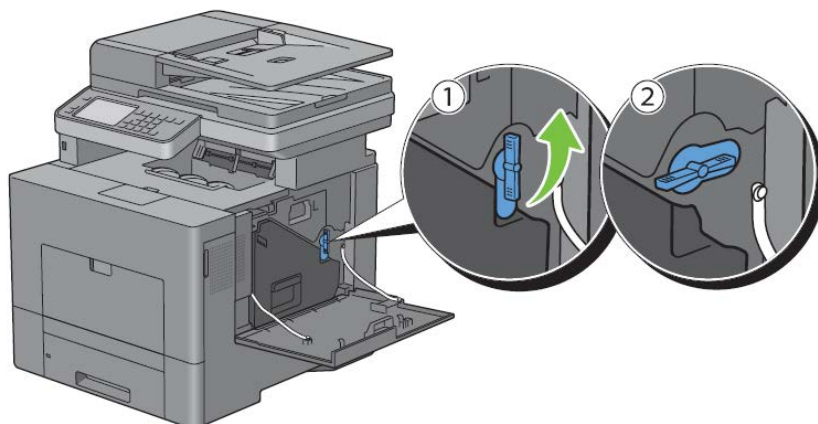
Czyszczenie okna lasera (ROS)

Aby zapobiec pogorszeniu jakości druku z powodu osadów wewnątrz drukarki, należy regularnie czyścić wnętrze drukarki za pomocą czyścika przy każdej wymianie bębnow.

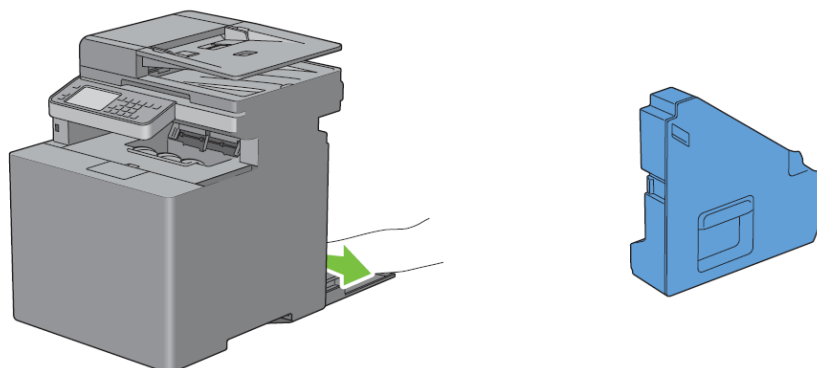
1 Otwórz prawą pokrywę.



- 2 Obróć blokadę pojemnika na zużyty toner o 90 stopni w kierunku przeciwnym do ruchu wskazówek zegara, aby odblokować pojemnik na zużyty toner.

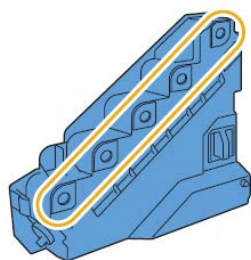


- 3 Chwyć za uchwyt pojemnika na zużyty toner i wyciągnij go, trzymając w pozycji pionowej, aby zapobiec wysypaniu zużytego tonera.

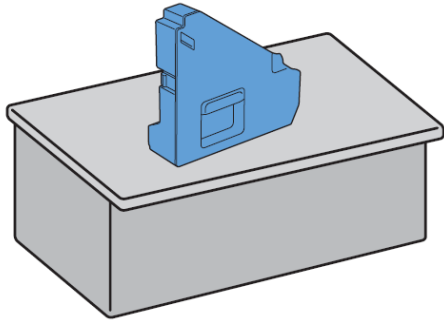


△ UWAGA: nie upuść pojemnika na zużyty toner podczas wyjmowania.

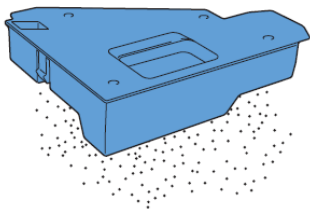
△ UWAGA: po wyjęciu pojemnika na zużyty toner nie dotykaj części pokazanych na ilustracji. Toner może zabrudzić lub zaplamieć ręce.



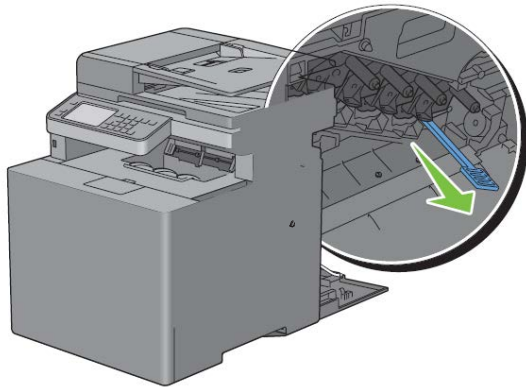
- 4 Postaw wyjęty pojemnik na zużyty toner pionowo na równej powierzchni.



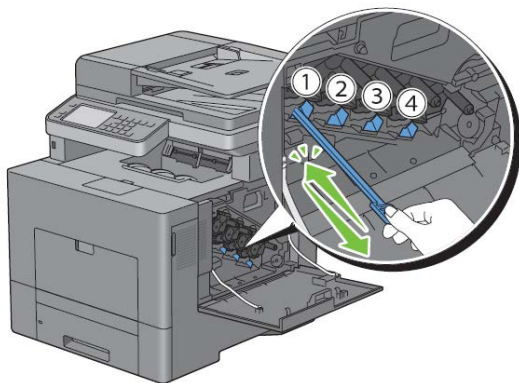
OSTRZEŻENIE: nie wolno kłaść pojemnika na zużyty toner na boku, ponieważ może to spowodować jego nieprawidłowe działanie lub wysypanie tonera.



- 5 Wyjmij czyścik ze środka drukarki.

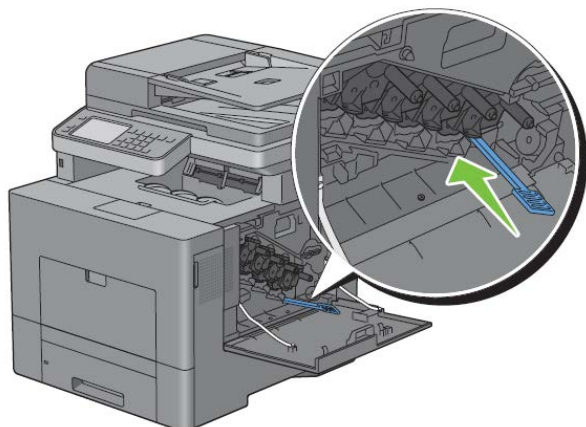


- 6 Włóż czyścik w całości do jednego z czterech otworów w środku drukarki, aż usłyszysz kliknięcie, zgodnie z poniższą ilustracją, a następnie wyciągnij czyścik.

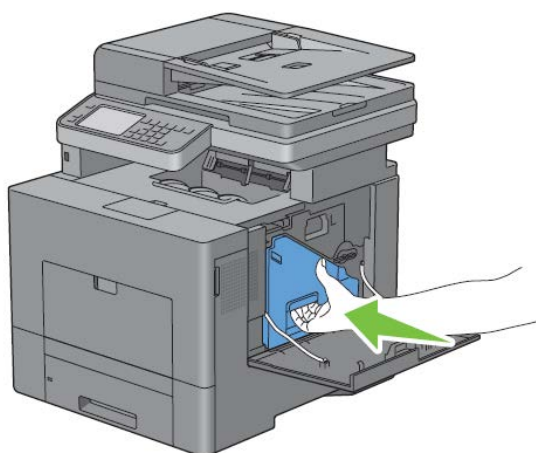


- 7 Powtórz krok 6 również w trzech pozostałych otworach. Wystarczy jedno włożenie na każdy otwór.

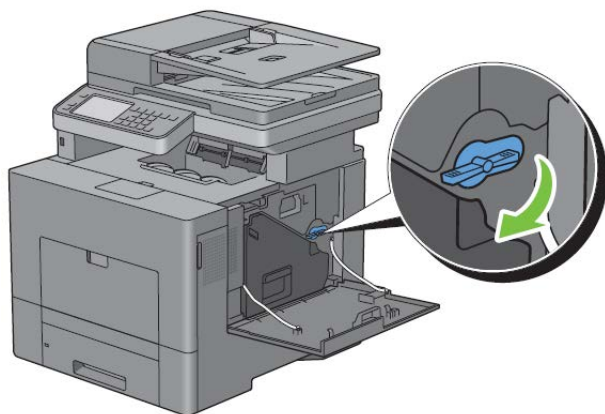
8 Włóż czyścik z powrotem na miejsce.



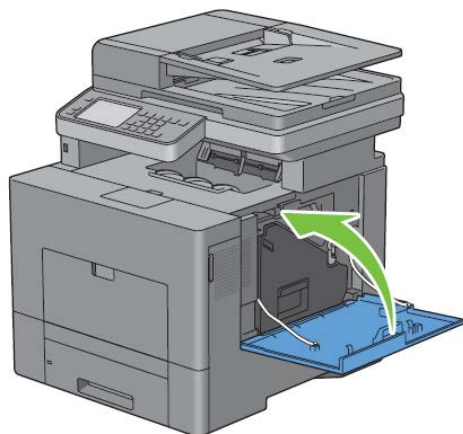
9 Włóż z powrotem wyjęty pojemnik na zużyty toner.



10 Obróć blokadę pojemnika na zużyty toner o 90 stopni w kierunku zgodnym z ruchem wskazówek zegara, aby zablokować pojemnik na zużyty toner.



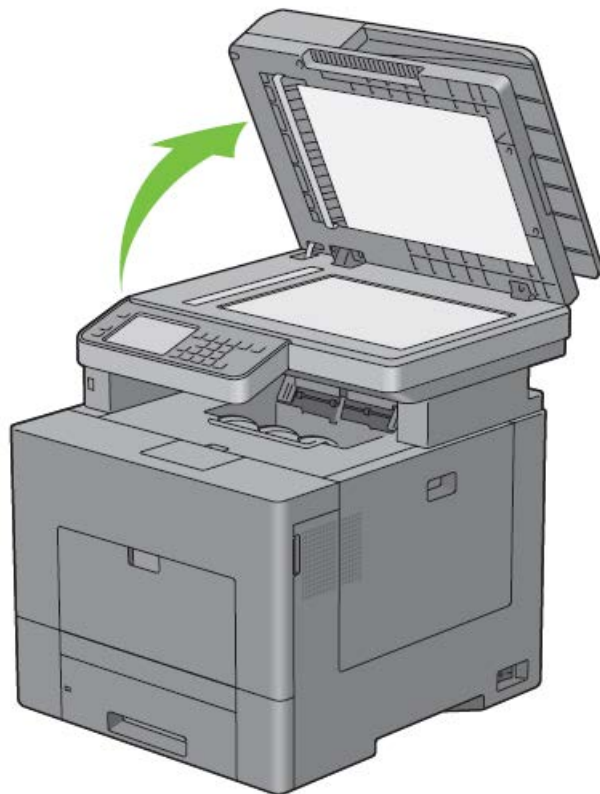
11 Zamknij prawą pokrywę.



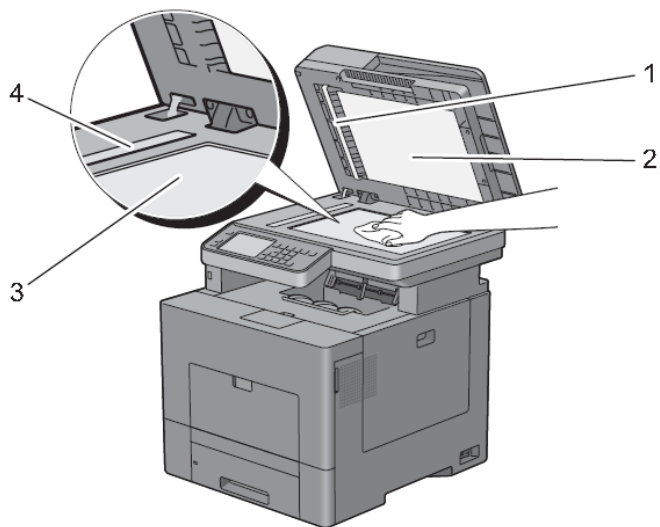
Czyszczenie skanera

Utrzymywanie skanera w czystości pomaga w wykonywaniu jak najlepszych kopii. Zalecane jest czyszczenie skanera na początku każdego dnia i w trakcie dnia w razie potrzeby.

- 1 Należy lekko zwilżyć wodą miękką ściereczkę niepozostawiającą klaczków lub ręcznik papierowy.
- 2 Otwórz pokrywę szyby na dokumenty.



- 3 Wycieraj powierzchnię szyby na dokumenty i szyby DADF, aż będzie czysta i sucha.



1 Biały ekran

WSKAZÓWKA: zachowaj ostrożność.

2 Biała pokrywa szyby na dokumenty.

3 Szyba na dokumenty

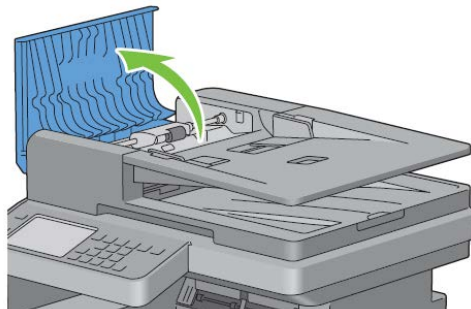
4 Szyba DADF

- 4 Wycieraj spód białej pokrywy szyby na dokumenty i białego ekranu, aż będzie czysta i sucha.
- 5 Zamknij pokrywę szyby na dokumenty.

Czyszczenie rolki podającej DADF

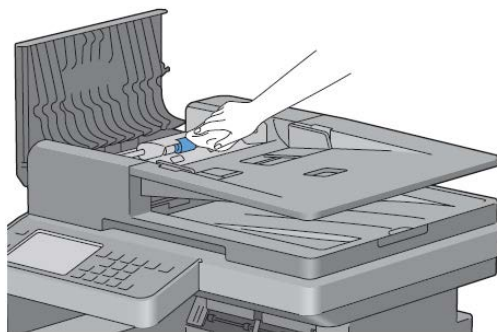
Utrzymanie rolki podającej DADF w czystości pomaga w wykonywaniu jak najlepszych kopii. Zaleca się czyszczenie rolki podającej DADF w regularnych odstępach.

- 1 Otwórz pokrywę DADF.



- 2 Wycieraj rolę podającą DADF suchą, miękką ściereczką niepozostawiającą kłaczków lub ręcznikiem papierowym, aż będzie czysta.


Jeżeli rolka podająca DADF zostanie zaplamiona tuszem, papier podawany z DADF może również zostać zabrudzony. W takim przypadku lekko zwilż miękką ściereczkę niepozostawiającą kłaczków lub ręcznik papierowy, używając neutralnego detergentu lub wody, po czym usuń zabrudzenia z rolki podającej DADF, aż stanie się czysta i sucha.



Regulacja rejestru koloru



Aby wyregulować rejestr koloru przy pierwszym instalowaniu drukarki lub po przeniesieniu jej do nowej lokalizacji, należy wykonać czynności opisane poniżej.

- Drukowanie karty rejestru koloru
- Ustalenie wartości
- Wprowadzanie wartości

 **WSKAZÓWKA:** jeżeli opcja `Panel Lock Control` jest ustawiona na `Enable`, należy wprowadzić czterocyfrowe hasło, aby wejść do menu `Admin Settings`.

Drukowanie karty rejestru koloru


Korzystanie z panela użytkownika

- 1 Naciśnij przycisk  (**Information**).
- 2 Wybierz zakładkę **Tools**, a następnie wybierz `Admin Settings`.
- 3 Wybierz `Maintenance`.
- 4 Wybierz , aż pojawi się `Color Reg Adjust`, po czym wybierz `Color Reg Adjust`.
- 5 Wybierz `Color Regi Chart`.
- 6 Wybierz `Print`.

Wydrukowana zostanie karta rejestru koloru.

Korzystanie z funkcji Tool Box

- 1 Kliknij na **Start** → **Wszystkie programy** → **Dell Printers** → **Dell C3765dnf Multifunction Color Laser Printer** → **Tool Box**.

 **WSKAZÓWKA:** informacje dotyczące uruchamiania funkcji **Tool Box** znajdują się w rozdziale „Uruchomienie funkcji Tool Box“.

Otworzy się **Tool Box**.

- 2 Kliknij na zakładkę **Printer Maintenance**.
- 3 Wybierz opcję **Service Tools** z listy po lewej stronie.
Wyświetli się strona **Service Tools**.
- 4 Kliknij na **Start** obok opcji **Color Regi Chart** pod **Color Registration Adjustments**.
Wydrukowana zostanie karta rejestru koloru.

Ustalenie wartości

Na karcie rejestru koloru znajdują się dwa rodzaje kart: Chart 1 (szybkie skanowanie) i Chart 2 (wolne skanowanie).

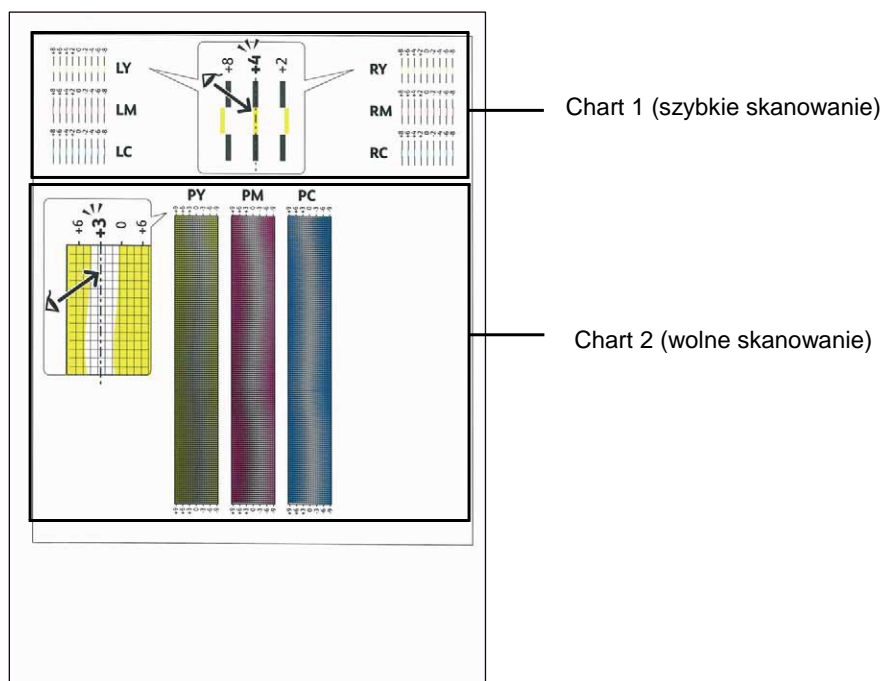


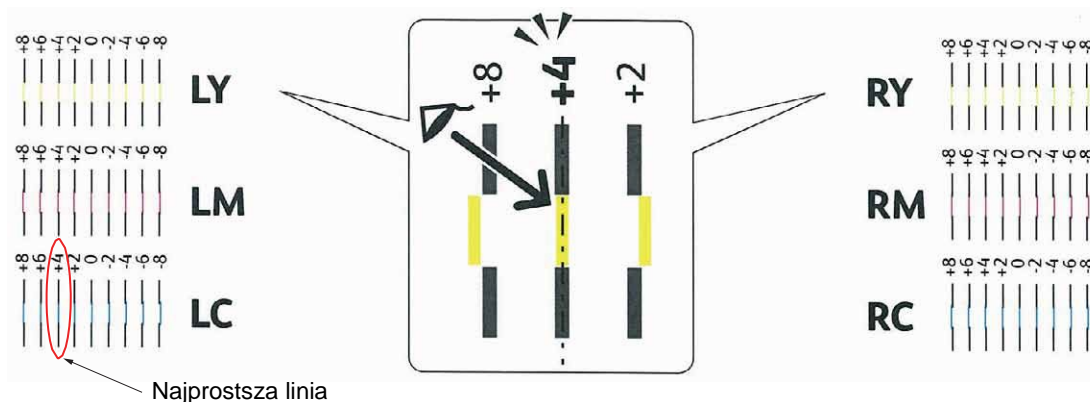
Chart 1 służy do korekcji rejestru koloru dla kierunku szybkiego skanowania, tj. prostopadle do kierunku podawania papieru. Chart 2 służy do korekcji rejestru koloru dla kierunku wolnego skanowania, tj. równoległe do kierunku podawania papieru.

Poniżej opisana jest metoda ustalania wartości korekcji dla szybkiego skanowania i wolnego skanowania z wykorzystaniem Chart 1 i Chart 2.

Szybkie skanowanie

W Chart 1 na karcie rejestru koloru znajdź najprostsze linie, gdzie dwie czarne linie i jedna linia kolorowa są ustawione jak najbardziej w jednej osi dla każdego koloru (LY, LM, LC, RY, RM i RC). Po znalezieniu najprostszej linii zanotuj wartość (-8 do +8) wskazywaną przez najprostszą linię dla każdego koloru.

Jeżeli wartość wynosi 0 dla każdego koloru, nie ma potrzeby regulowania rejestru koloru dla szybkiego skanowania. Jeżeli wartość jest różna od 0, wprowadź wartość poprzez zastosowanie procedury opisanej w rozdziale „Wprowadzanie wartości”.

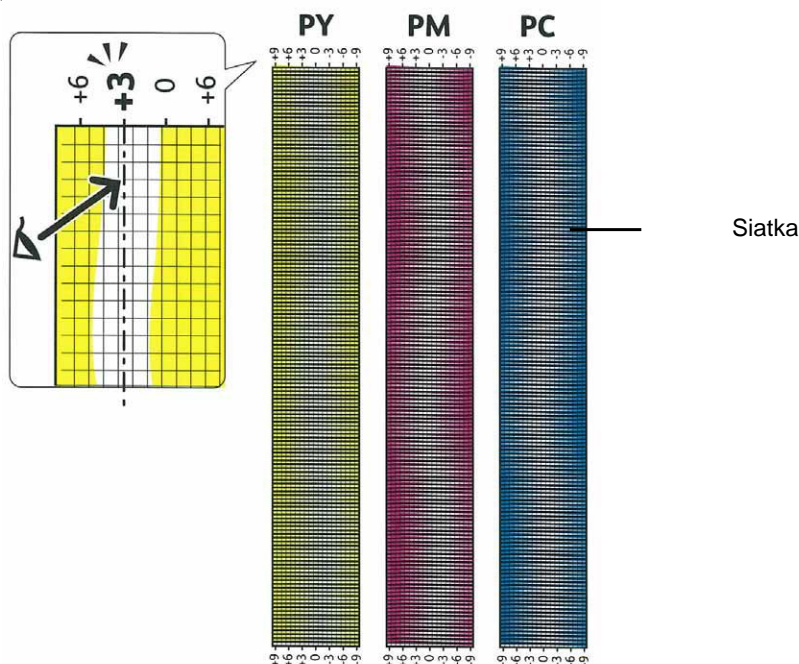


WSKAZÓWKA: jeżeli trudno jest wybrać tylko jedną wartość, tak jak w przypadku, gdy dwie wartości wydają się być najbliższe linii prostej, należy przyjąć wartość pośrednią między tymi dwiema wartościami. Przykładowo: na powyższym rysunku -6 i -8 to wartości najbliższe linii prostej, w związku z czym należy wprowadzić wartość -7.

Wolne skanowanie

W Chart 2 na karcie rejestru koloru znajdź środkową linię w zakresie białego obszaru dla każdego koloru (PY, PM i PC). Po znalezieniu środkowej linii zanotuj wartość (-9 do +9) wskazywaną przez środkową linię dla każdego koloru.




Jeżeli wartość wynosi 0 dla każdego koloru, nie ma potrzeby regulowania rejestru koloru dla wolnego skanowania. Jeżeli wartość jest różna od 0, wprowadź wartość poprzez zastosowanie procedury opisanej w rozdziale „Wprowadzanie wartości”.



Wprowadzanie wartości

Korzystanie z panela użytkownika

Z poziomu panela użytkownika wprowadź wartości występujące na karcie rejestru koloru, aby dokonać regulacji.

- 1 Naciśnij przycisk  (**Information**).
 - 2 Wybierz zakładkę **Tools**, a następnie wybierz **Admin Settings**.
 - 3 Wybierz **Maintenance**.
 - 4 Wybieraj , aż pojawi się **Color Reg Adjust**, po czym wybierz **Color Reg Adjust**.
 - 5 Wybierz **Enter Number**.
 - 6 Wybierz - lub +, aby określić wartości dla kolorów lewych (LY, LM i LC), a następnie wybierz **Next**.
 - 7 Wybierz - lub +, aby określić wartości dla kolorów prawych (RY, RM i RC), a następnie wybierz **Next**.
 - 8 Wybierz - lub +, aby określić wartości dla kolorów procesu (PY, PM i PC), a następnie wybierz **OK**.
-  **WSKAZÓWKA:** wartości rejestru są zawsze wyświetlane jako 0 przy kolejnym wejściu do menu.
- 9 Wybierz **Color Regi Chart**.
 - 10 Wybierz **Print**.

Wydrukowana zostanie karta rejestru koloru z nowymi wartościami.

Jeżeli wartość najprostszej linii jest inna niż 0, skoryguj wartości ponownie. Sprawdzenie kart przed i po regulacji pomoże ustalić wartości do wprowadzenia.

Korzystanie z funkcji Tool Box

Z poziomu **Tool Box** wprowadź wartości występujące na karcie rejestru koloru, aby dokonać regulacji.

- 1 Kliknij na **Start** → **Wszystkie programy** → **Dell Printers** → **Dell C3765dnf Multifunction Color Laser Printer** → **Tool Box**.



WSKAZÓWKA: informacje dotyczące uruchamiania funkcji **Tool Box** znajdują się w rozdziale „Uruchomienie funkcji Tool Box”.

Otworzy się **Tool Box**.

- 2 Kliknij na zakładkę **Printer Maintenance**.
- 3 Wybierz opcję **Service Tools** z listy po lewej stronie.
Wyświetli się strona **Service Tools**.
- 4 Określ każdą wartość dla kolorów procesu, lewych i prawych w **Enter Number** pod **Color Registration Adjustments**, a następnie kliknij na **Apply New Settings**.
- 5 Kliknij na **Start** obok opcji **Color Regi Chart** pod **Color Registration Adjustments**.
Wydrukowana zostanie karta rejestru koloru z nowymi wartościami.
- 6 Wykonuj regulację, dopóki wszystkie linie proste nie osiągną wartości 0. Pomocny będzie podgląd obrazu przed regulacją i po regulacji.

Po wydrukowaniu karty rejestru koloru nie wyłączaj drukarki, dopóki silnik drukarki nie przestanie pracować.



WSKAZÓWKA: jeżeli wartość 0 nie znajduje się obok najprostszych linii, ustal wartości i wyreguluj drukarkę ponownie.

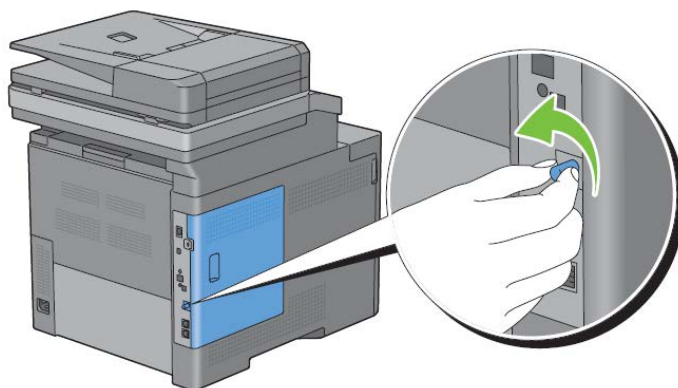
Demontowanie opcjonalnego wyposażenia

W razie potrzeby zmiany lokalizacji drukarki lub wysłania drukarki i opcjonalnego wyposażenia do obsługi nośników druku do nowej lokalizacji należy wymontować wszystkie elementy opcjonalnego wyposażenia do obsługi nośników druku z drukarki. Do wysyłki należy bezpiecznie zapakować drukarkę i opcjonalne wyposażenie do obsługi nośników druku, aby uniknąć uszkodzeń.

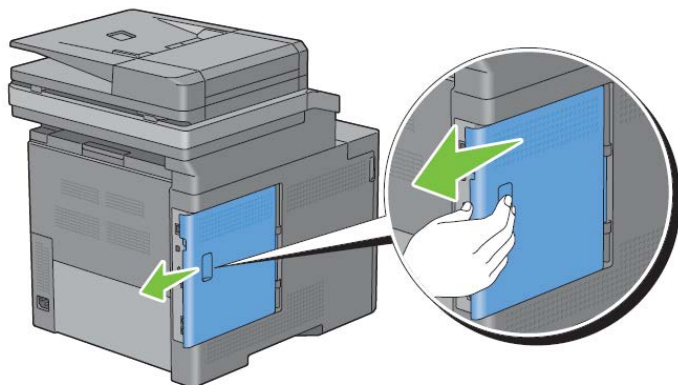
Demontowanie opcjonalnego modułu pamięci

⚠ OSTRZEŻENIE: Przy wyjmowaniu opcjonalnego modułu pamięci należy wyłączyć drukarkę, odłączyć przewód zasilający oraz odłączyć wszystkie kable z tyłu drukarki przed rozpoczęciem tego zadania.

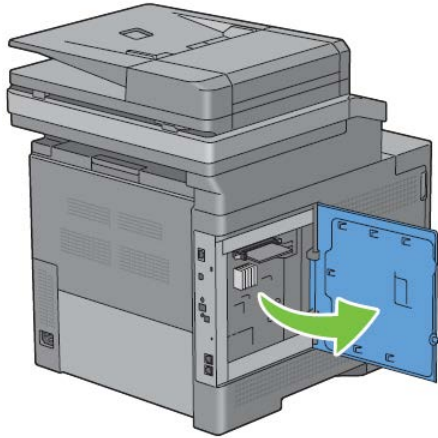
- 1 Upewnij się, że drukarka jest wyłączona.
- 2 Obróć śrubę na lewej pokrywie w kierunku przeciwnym do ruchu wskazówek zegara.



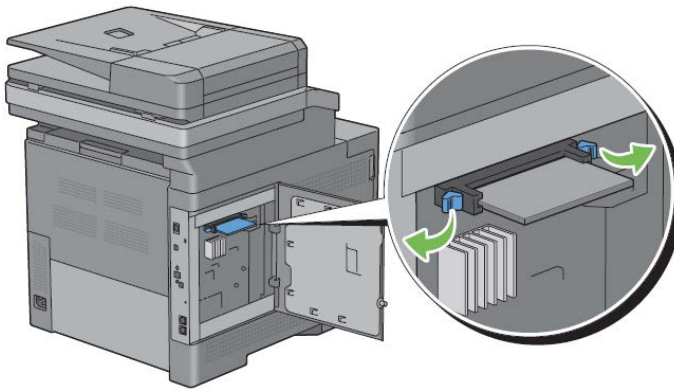
- 3 Przesuń lewą pokrywę w stronę tylnej części drukarki.



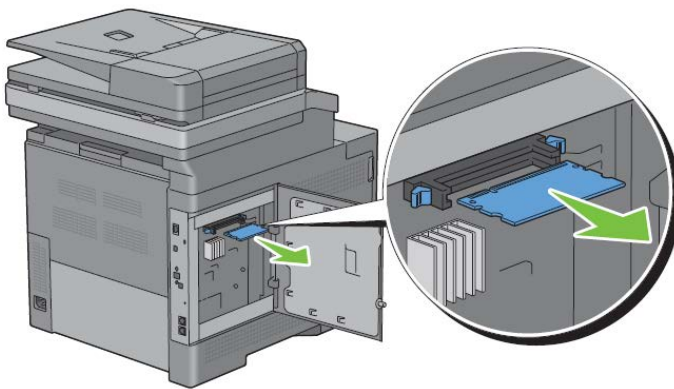
4 Otwórz całkowicie lewą pokrywę.



5 Chwyć za zatrzaski po obu stronach na zewnątrz gniazda, aby podnieść moduł pamięci.



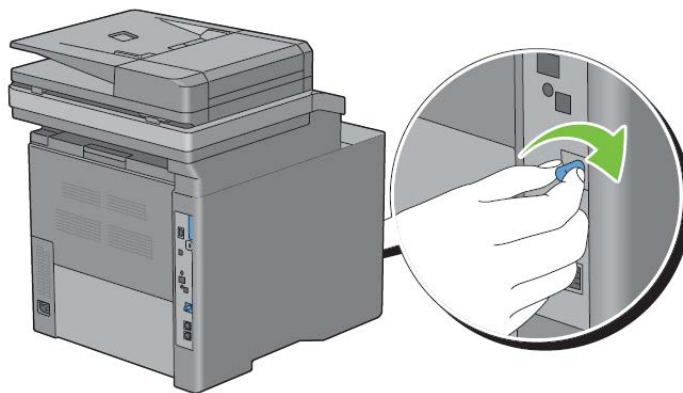
6 Przytrzymaj moduł pamięci i wyciągnij go na wprost.



7 Zamknij lewą pokrywę, a następnie przesuń ją w stronę przedniej części drukarki.



8 Obróć śrubę w kierunku zgodnym z ruchem wskazówek zegara.

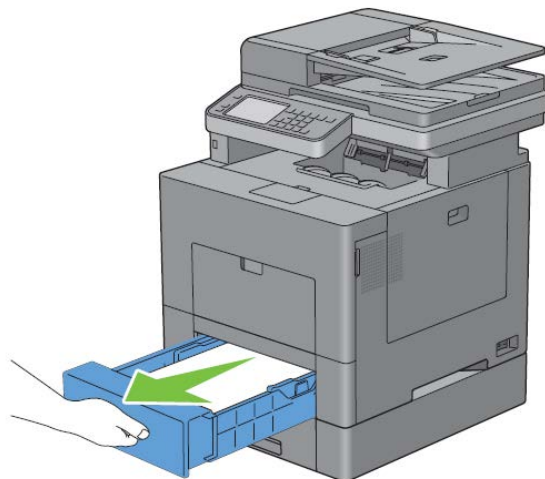


9 Włącz drukarkę.

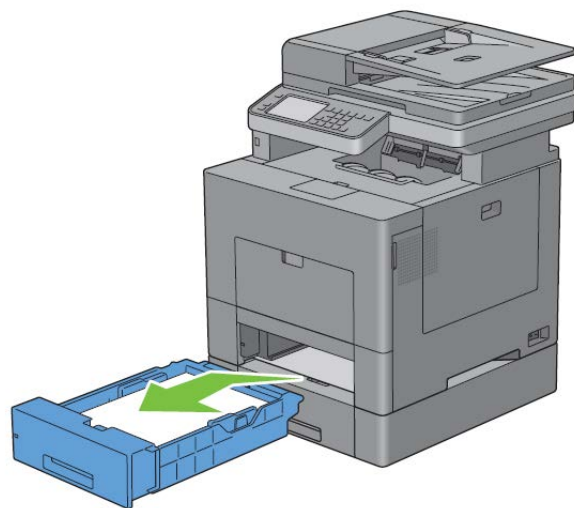
Demontowanie opcjonalnego podajnika na 550 arkuszy

⚠ OSTRZEŻENIE: Przy wyjmowaniu opcjonalnego podajnika na 550 arkuszy (taca2) należy wyłączyć drukarkę, odłączyć przewód zasilający oraz odłączyć wszystkie kable z tyłu drukarki przed rozpoczęciem tego zadania.

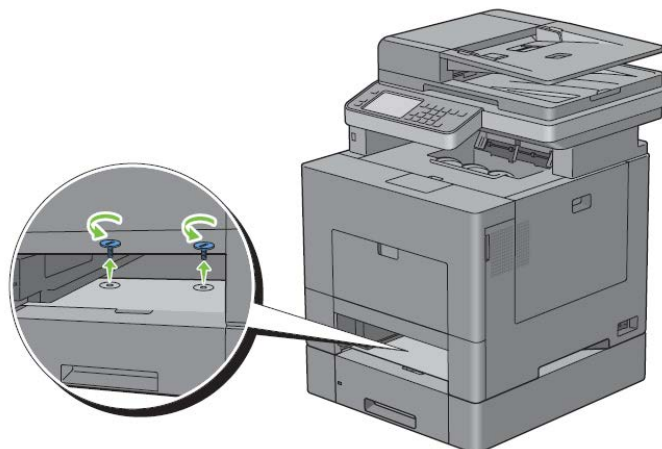
- 1 Upewnij się, że drukarka jest wyłączona, a następnie odłącz wszystkie kable z tyłu drukarki.
- 2 Wsuń tacę1 z drukarki na około 200 mm.



- 3 Przytrzymaj tacę1 obiema rękami i wyjmij ją z drukarki.



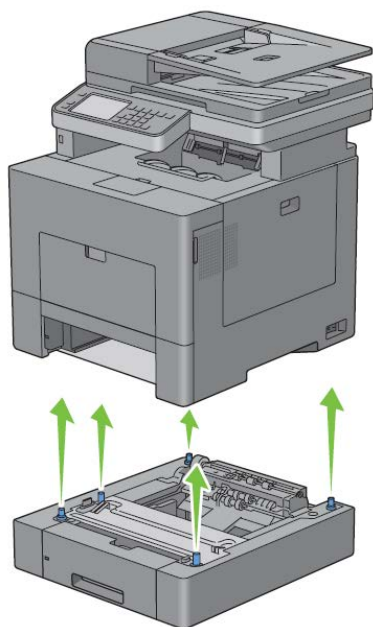
- 4 Zdemontuj dwie śruby łączące drukarkę i opcjonalny podajnik na 550 arkuszy, odkręcając je monetą lub podobnym przedmiotem.



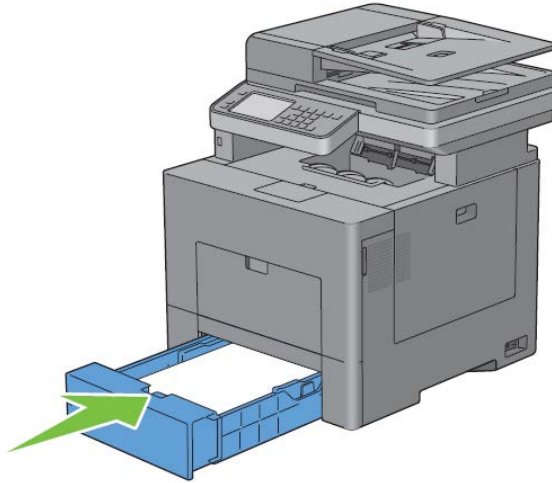
- 5 Ostrożnie podnieś drukarkę z opcjonalnego podajnika na 550 arkuszy i umieść ją na równej powierzchni.



OSTRZEŻENIE: do podniesienia drukarki potrzebne są dwie osoby.



6 Włóż tacę1 do drukarki i wciśnij do oporu.



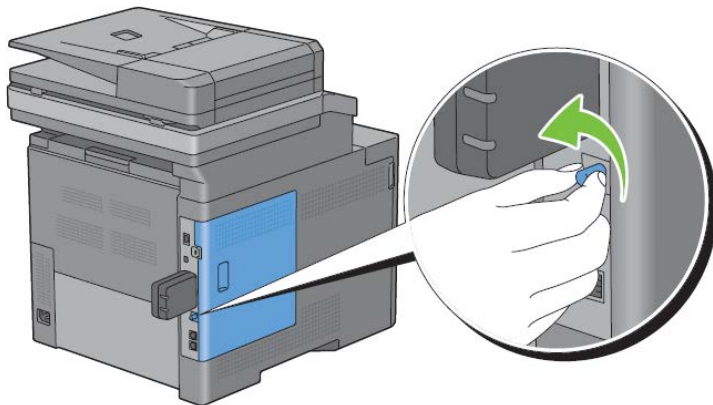
△ UWAGA: nie używaj nadmiernej siły przy obsłudze tacy. Nieprzestrzeganie tego zalecenia może spowodować uszkodzenie tacy lub wnętrza drukarki.

7 Podłącz ponownie wszystkie kable z tyłu drukarki i włącz drukarkę.

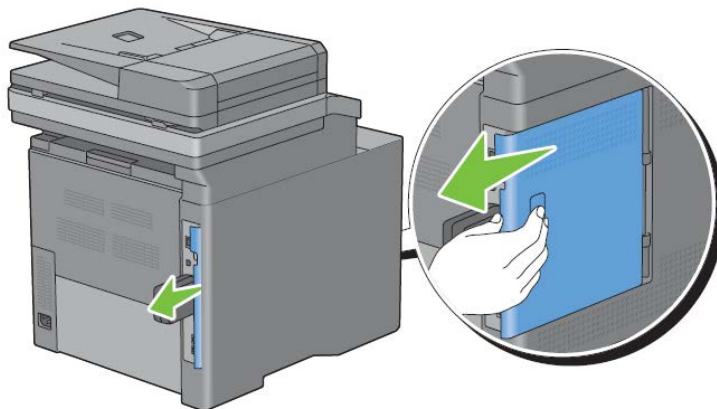
Demontowanie opcjonalnego adaptera sieci bezprzewodowej

⚠ OSTRZEŻENIE: przy wyjmowaniu opcjonalnego adaptera sieci bezprzewodowej należy wyłączyć drukarkę, odłączyć przewód zasilający oraz odłączyć wszystkie kable z tyłu drukarki przed rozpoczęciem tego zadania.

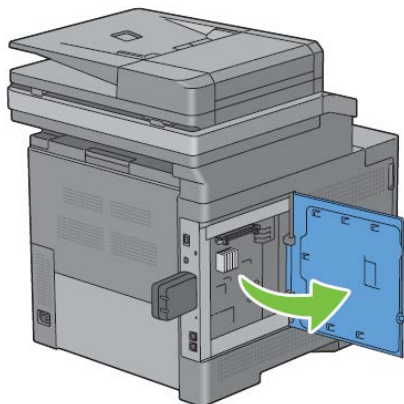
- 1 Upewnij się, że drukarka jest wyłączona.
- 2 Obróć śrubę na lewej pokrywie w kierunku przeciwnym do ruchu wskazówek zegara, aby ją zdemontować.



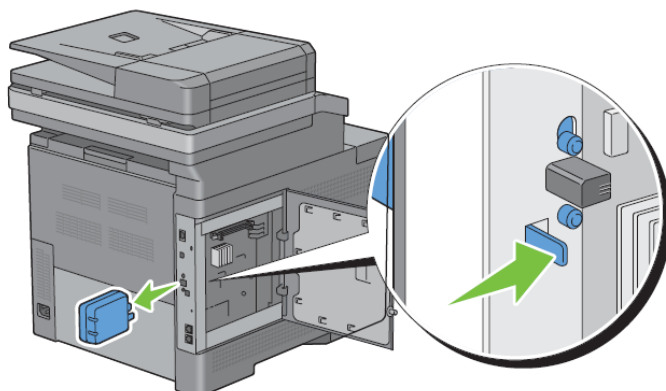
- 3 Przesuń lewą pokrywę w stronę tylnej części drukarki.



- 4 Otwórz całkowicie lewą pokrywę.



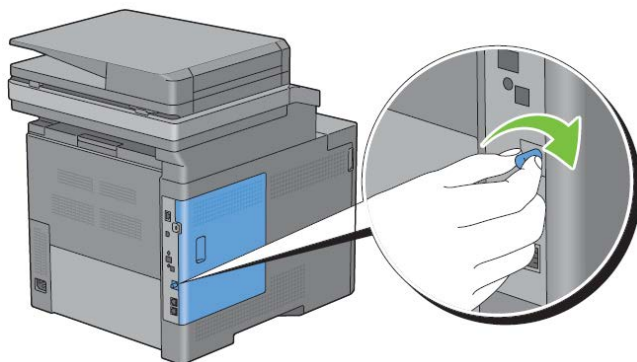
- 5 Wyjmij adapter sieci bezprzewodowej z drukarki, zwalniając zacpek adaptera, jednocześnie przesuwanając adapter sieci bezprzewodowej w kierunku przedniej części drukarki.



- 6 Zamknij lewą pokrywę, a następnie przesuń ją w stronę przedniej części drukarki.



- 7 Obróć śrubę w kierunku zgodnym z ruchem wskazówek zegara.

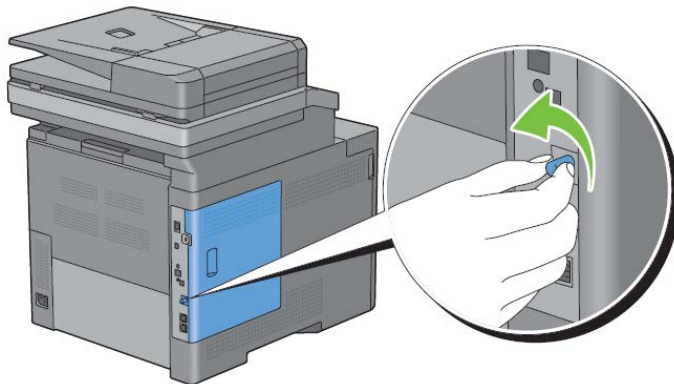


- 8 Włącz drukarkę.

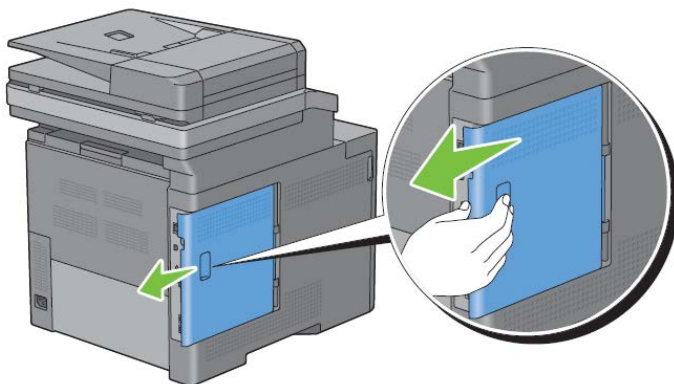
Demontowanie opcjonalnego dysku twardego

⚠ OSTRZEŻENIE: przy wyjmowaniu opcjonalnego adaptera sieci bezprzewodowej należy wyłączyć drukarkę, odłączyć przewód zasilający oraz odłączyć wszystkie kable z tyłu drukarki przed rozpoczęciem tego zadania.

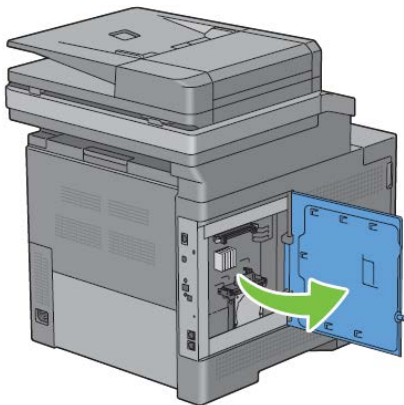
- 1 Upewnij się, że drukarka jest wyłączona.
- 2 Obróć śrubę na panelu sterowania w kierunku przeciwnym do ruchu wskazówek zegara.



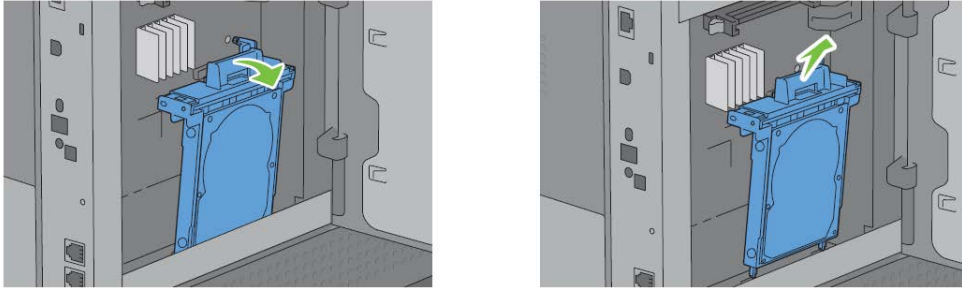
- 3 Przesuń lewą pokrywę w stronę tylnej części drukarki.



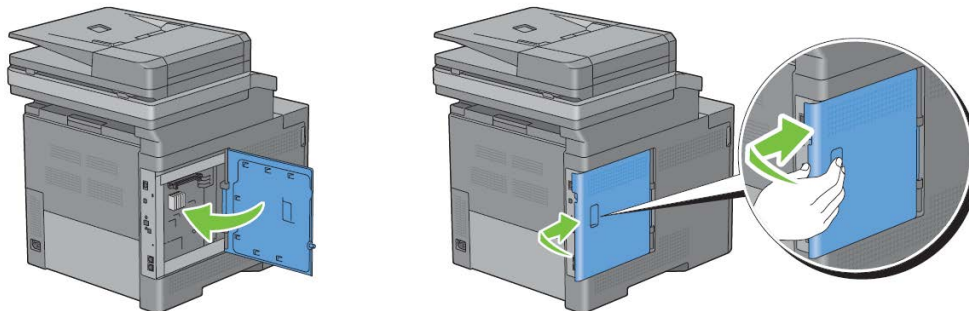
- 4 Otwórz całkowicie lewą pokrywę.



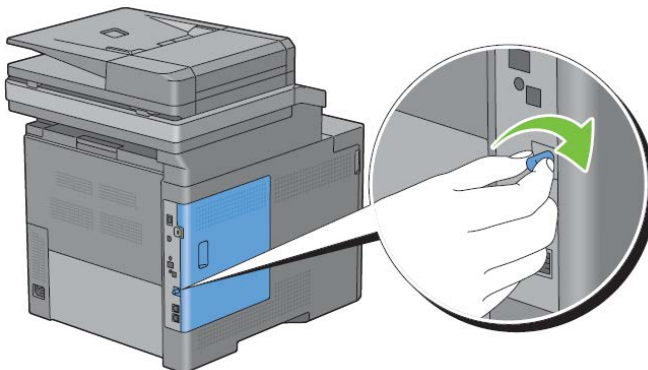
- 5 Wyjmij dysk twardy z drukarki, zwalniając zaczep dysku twardego.



- 6 Zamknij lewą pokrywę, a następnie przesunij ją w stronę przedniej części drukarki.




- 7 Obróć śrubę w kierunku zgodnym z ruchem wskazówek zegara.



- 8 Włącz drukarkę.

Usuwanie zatorów

Staranny wybór odpowiednich nośników druku i ich prawidłowe włożenie pomaga uniknąć zakleszczenia papieru. Dodatkowe informacje znajdują się w rozdziale „Wskazówki dotyczące nośników druku”.

 **WSKAZÓWKA:** zaleca się dokonanie wydruku próbnego przed kupieniem większej partii danego nośnika.

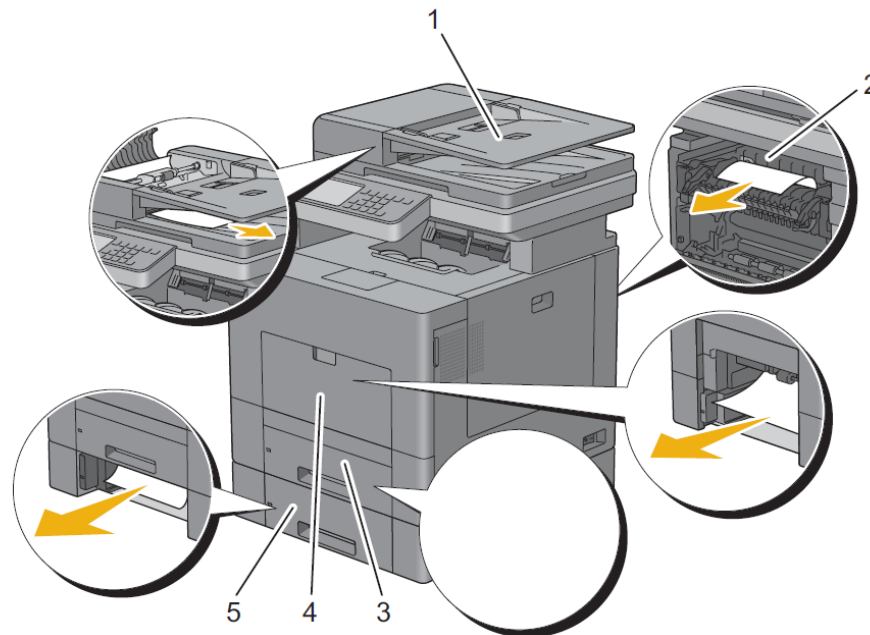
Unikanie zatorów

- Należy stosować wyłącznie zalecane nośniki druku. Dodatkowe informacje znajdują się w rozdziale „Wskazówki dotyczące nośników druku”.
- Informacje dotyczące prawidłowego wkładania nośników znajdują się w rozdziale „Wkładanie nośników druku do tacy1 i opcjonalnego podajnika na 550 arkuszy” oraz „Wkładanie nośników druku do podajnika wielofunkcyjnego (MPF)”.
- Nie należy przeladowywać źródeł nośników druku. Upewnij się, że wysokość stosu nośników druku nie przekracza maksymalnej wysokości, zaznaczonej etykietami wskazującymi linię załadunku w tacy.
- Nie należy wkładać pomarszczonych, zmiętych, wilgotnych lub pozawijanych nośników druku.
- Przed włożeniem nośników druku do drukarki należy lekko je wygiąć, przekartkować i wyrównać. W razie zakleszczenia nośników druku należy spróbować podawania pojedynczych arkuszy poprzez podajnik wielofunkcyjny (MPF).
- Nie należy używać nośników przycinanych samodzielnie.
- Nie należy łączyć nośników druku o różnym rozmiarze, różnej gramaturze lub różnego rodzaju w tym samym źródle.
- Należy zadbać o to, aby nośniki druku były wkładane zalecaną stroną druku do góry.
- Nośniki druku powinny być przechowywane w środowisku spełniającym kryteria. Dodatkowe informacje znajdują się w rozdziale „Przechowywanie nośników druku”.
- Nie wolno wyjmować tacy podajnika podczas wykonywania zadania drukowania.
- Po włożeniu nośników należy mocno wsunąć tacę1 lub opcjonalny podajnik na 550 arkuszy (taca2).
- Należy sprawdzić, czy wszystkie kable podłączone do drukarki są prawidłowo zamocowane.
- Zbyt mocne dociskanie przewodnic może skutkować zakleszczeniem nośników.
- Jeżeli często występuje zakleszczenie papieru, spowodowane nieprawidłowym podawaniem, należy przetrzeć rolki zwrotne w tacy lub podajniku wielofunkcyjnym szmatką lekko zwilżoną wodą.

Ustalanie lokalizacji zakleszczenia papieru

⚠ OSTRZEŻENIE: nie próbuj usuwać zakleszczonego papieru za pomocą narzędzi lub przyborów. Nieprzestrzeganie tego zalecenia może spowodować trwałe uszkodzenie drukarki.

Poniższa ilustracja przedstawia miejsca, w których może dojść do zakleszczenia papieru na całej drodze przesuwu papieru.



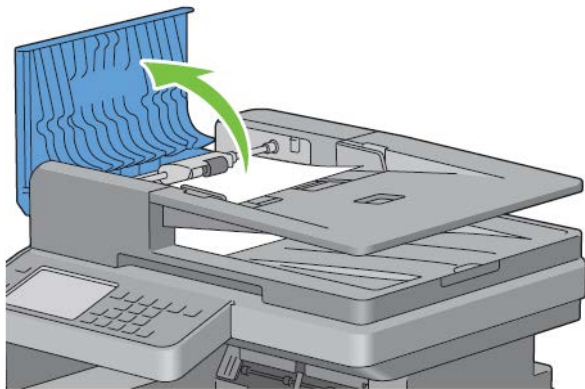
1	Dwustronny automatyczny podajnik dokumentów (DADF)
2	Nagrzewnica
3	Taca1
4	MPF
5	Opcjonalny podajnik na 550 arkuszy

Usuwanie zatorów z podajnika DADF

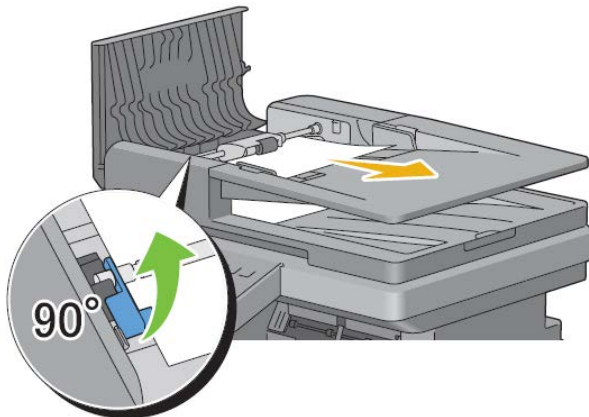
W przypadku zakleszczenia dokumentów podczas przechodzenia przez DADF usuń zator, wykonując poniższą procedurę.

WSKAZÓWKA: aby zapobiec zakleszczeniu dokumentów, korzystaj z szyby na dokumenty w przypadku dokumentów grubych, cienkich lub mieszanych.

- 1 Wyjmij pozostałe dokumenty z DADF. Jeżeli dokument zostanie zakleszczony w obszarze podawania papieru:
 - a Otwórz pokrywę DADF.

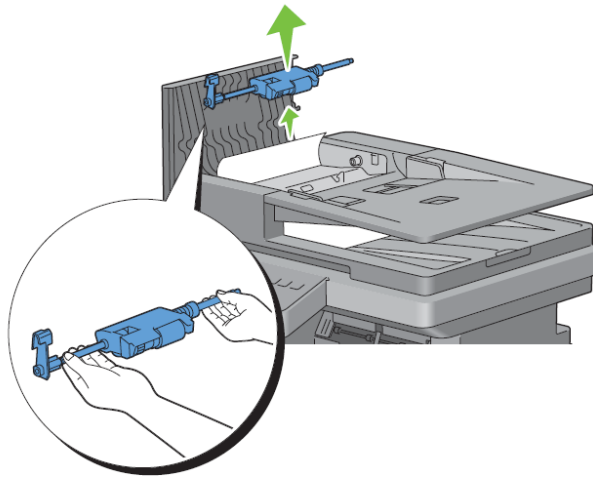


- b Podnieś dźwignię zwalniającą o 90 stopni i wyjmij zakleszczony dokument, ostrożnie ciągnąc go w prawą stronę.

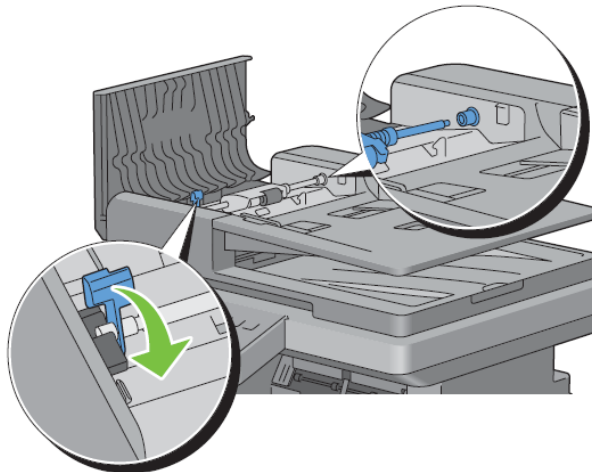


Jeżeli wyciągnięcie dokumentu jest utrudnione:

- c Zdemontuj zespół rolki podającej DADF i wyjmij dokument, ostrożnie ciągnąc go prosto w górę.

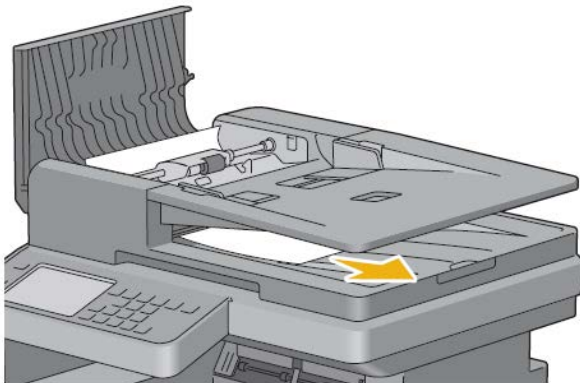


- d Włóż zespół rolki podającej DADF i naciśnij dźwignię zwalniającą.

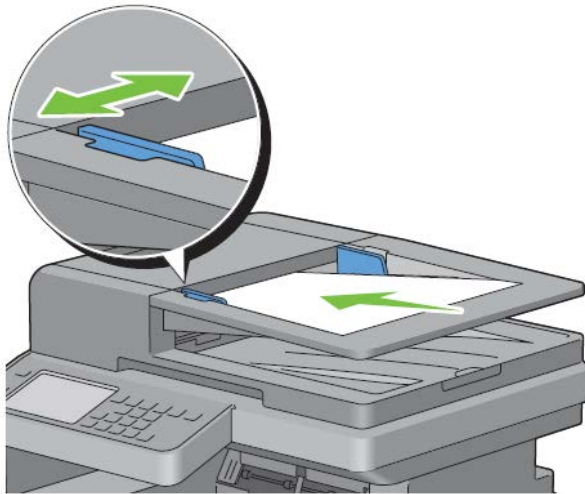


Jeżeli dokument zostanie zakleszczony w obszarze odbioru papieru:

- e Wyjmij zakleszczony dokument z tacy odbiorczej dokumentów.



- f Zamknij pokrywę DADF, a następnie włóż dokumenty z powrotem do DADF.



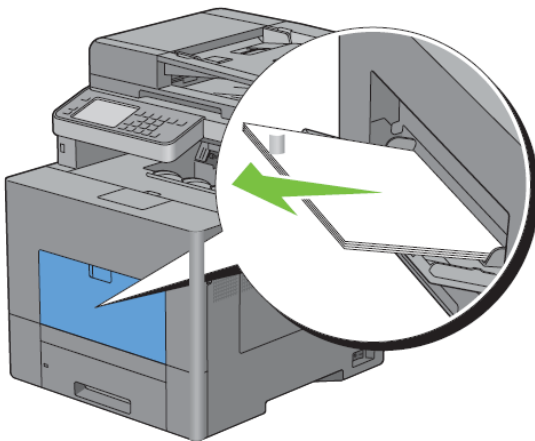
- WSKAZÓWKA:** pamiętaj o ustawieniu prowadnic dokumentów przed drukowaniem dokumentu w rozmiarze Legal.
- 2 Jeżeli zakleszczony dokument nie jest widoczny lub nie przesuwa się przy ciągnięciu, otwórz pokrywę szyby na dokumenty.
 - 3 Zdejmij dokument z białego ekranu, ostrożnie ciągnąc go w prawą stronę.
 - 4 Zamknij pokrywę szyby na dokumentu, a następnie włóż dokumenty z powrotem do DADF.
 - 5 Naciśnij przycisk ▶ (Start).

Usuwanie zatorów z podajnika wielofunkcyjnego

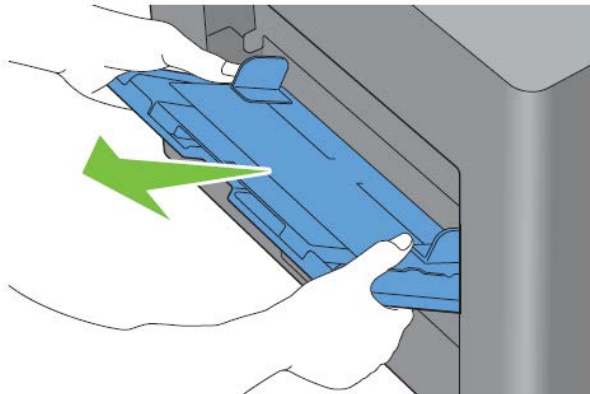
- WSKAZÓWKA:** aby usunąć przyczynę błędu wyświetlonego na panelu dotykowym, należy wyjąć wszystkie nośniki druku na całej drodze przesuwu papieru.

Jeżeli pojawi się kod błędu 050-112:

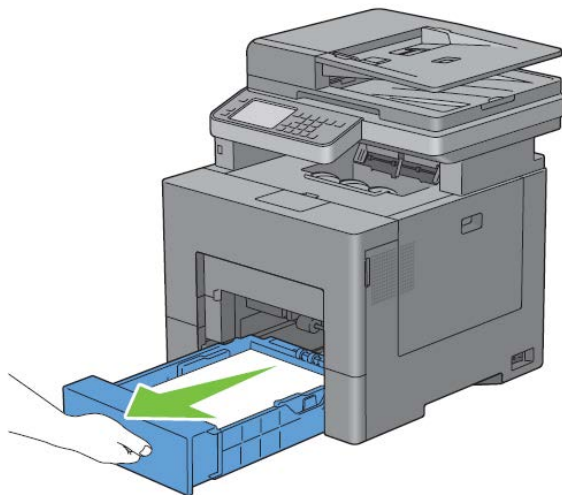
- 1 Wyjmij papier włożony do podajnika wielofunkcyjnego.



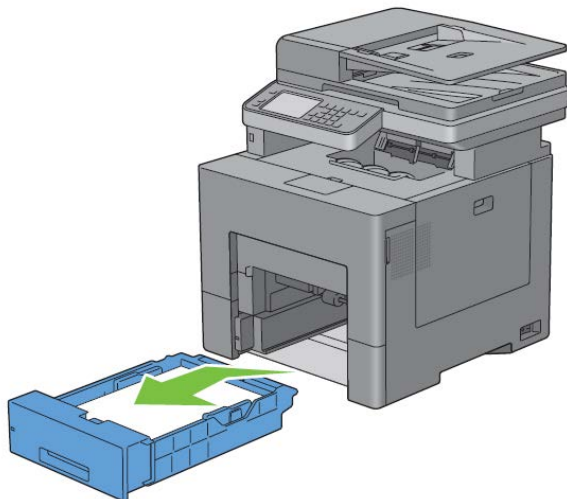
- 2 Chwyć podajnik wielofunkcyjny po obu stronach, a następnie wyciągnij go z drukarki.



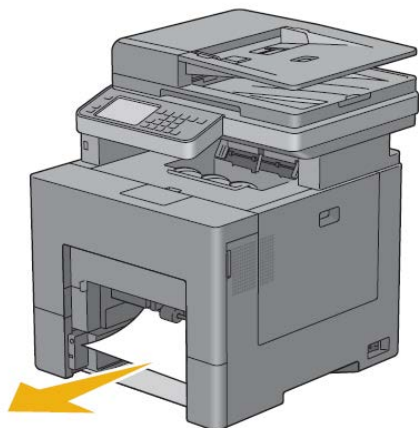
- 3 Wysuń tacę1 z drukarki na około 200 mm.



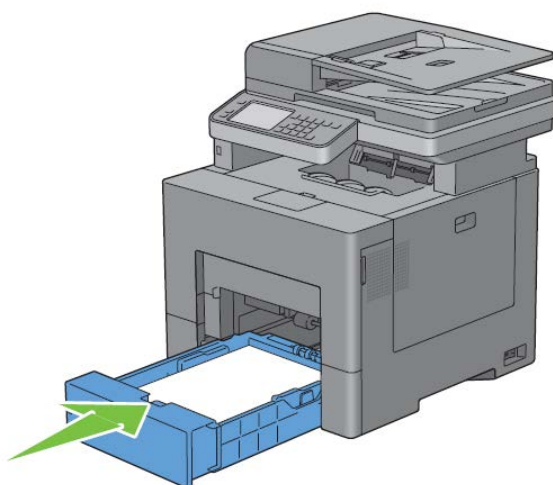
- 4 Przytrzymaj tacę1 obiema rękami i wyjmij ją z drukarki.



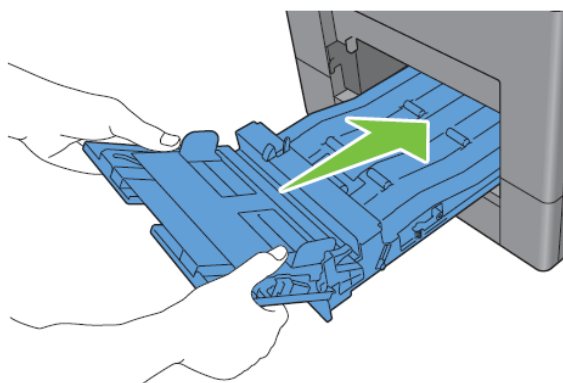
5 Wyjmij zakleszczony papier.



6 Włóż tacę1 do drukarki i wciśnij do oporu.




7 Włóż podajnik wielofunkcyjny do drukarki.



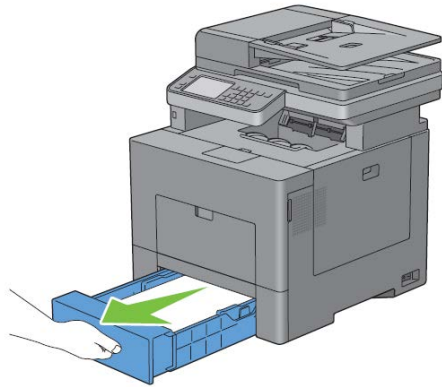
Jeżeli pojawi się kod błędu 050-129:

Postępuj według instrukcji zawartych w punkcie „Jeżeli pojawi się kod błędu 050-129”, aby usunąć zakleszczony papier.

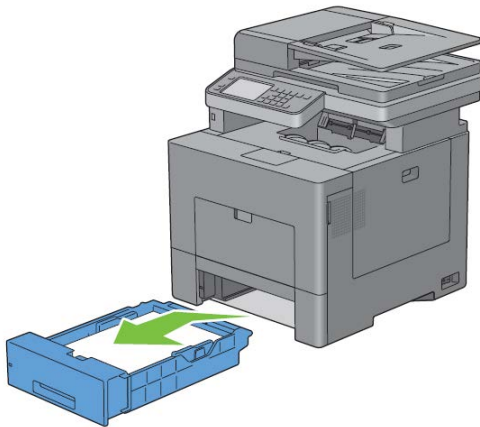
Usuwanie zatorów z tacy1

 **WSKAZÓWKA:** aby usunąć przyczynę błędu wyświetlonego na panelu dotykowym, należy wyjąć wszystkie nośniki druku na całej drodze przesuwu papieru.

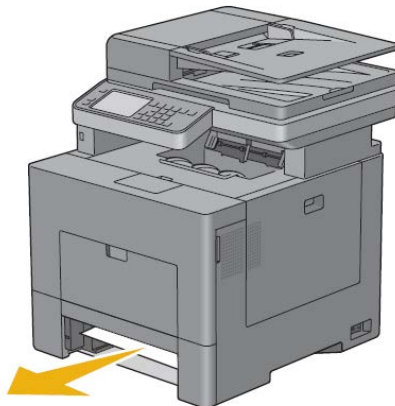
- 1 Wysuń tacę1 z drukarki na około 200 mm.



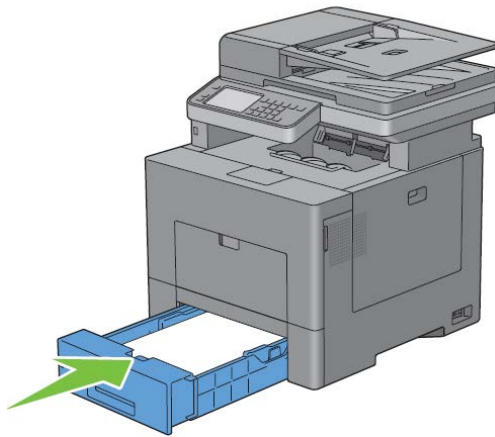
- 2 Przytrzymaj tacę1 obiema rękami i wyjmij ją z drukarki.



- 3 Wymij zakleszczony papier.




- 4 Włóż tacę1 do drukarki i wciśnij do oporu.



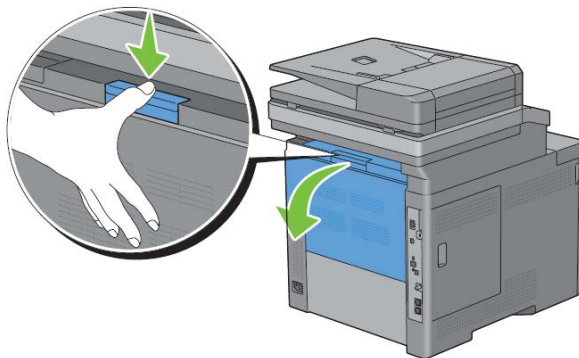
- 5 Naciśnij przycisk ▶ (Start).

Usuwanie zatorów z nagrzewnicy

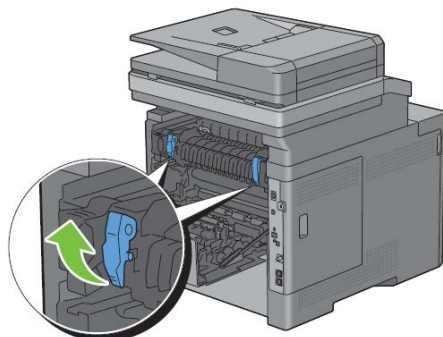
 **WSKAZÓWKA:** aby usunąć przyczynę błędu wyświetlonego na panelu dotykowym, należy wyjąć wszystkie nośniki druku na całej drodze przesuwu papieru.

Jeżeli pojawi się kod błędu 050-111:

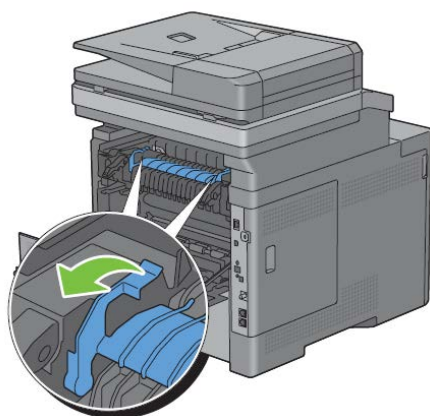
- 1 Naciśnij zapadkę, aby otworzyć tylną pokrywę.



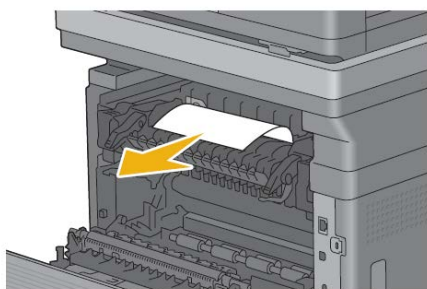
- 2 Podnieś dźwignię po obu stronach nagrzewnicy.



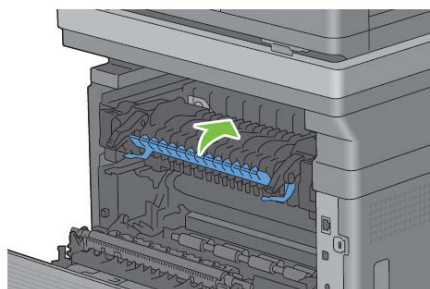
3 Naciśnij i opuść zapadkę, aby otworzyć wewnętrzną część.



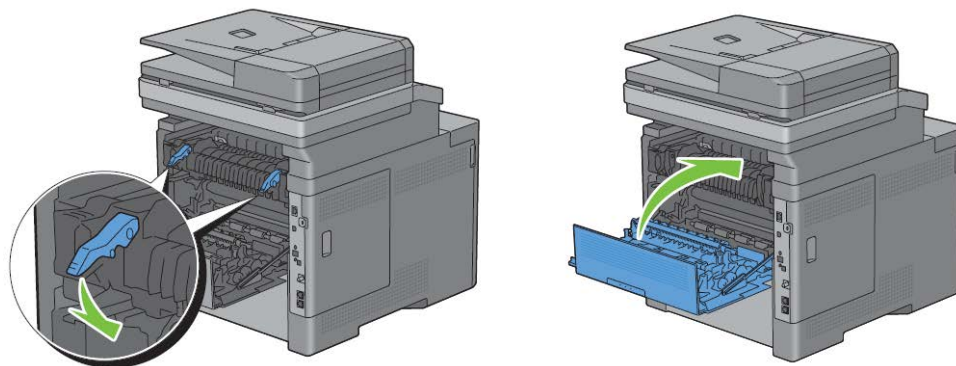
4 Wyjmij zakleszczony papier.



5 Wymień wewnętrzną część.

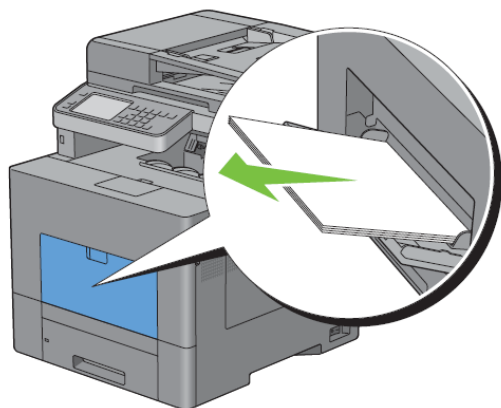


6 Naciśnij dźwignię po obu stronach nagrzewnicy, a następnie zamknij tylną pokrywę.

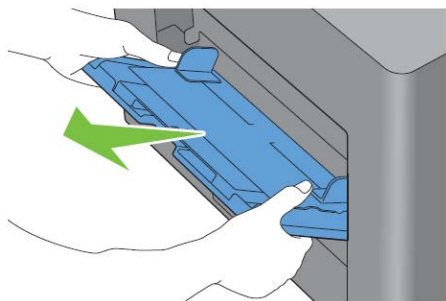


Jeżeli pojawi się kod błędu 050-129:

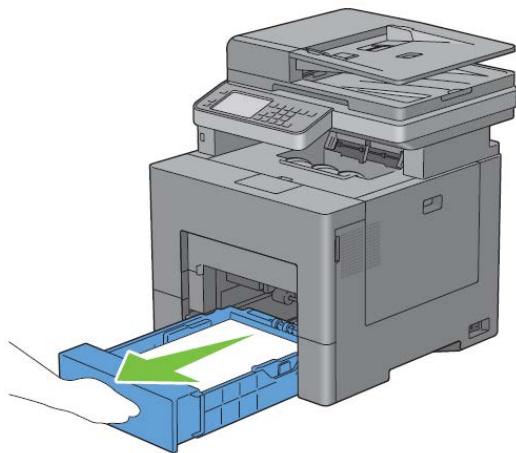
- 1 Wyjmij papier włożony do podajnika wielofunkcyjnego



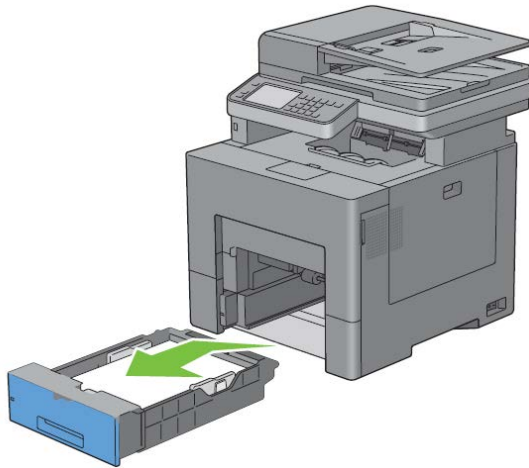
- 2 Chwyc podajnik wielofunkcyjny po obu stronach, a następnie wyciągnij go z drukarki.



- 3 Wysuń tacę z drukarki na około 200 mm.

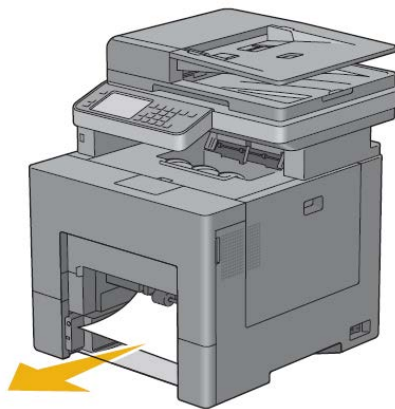


- 4 Przytrzymaj tacę1 obiema rękami i wyjmij ją z drukarki.

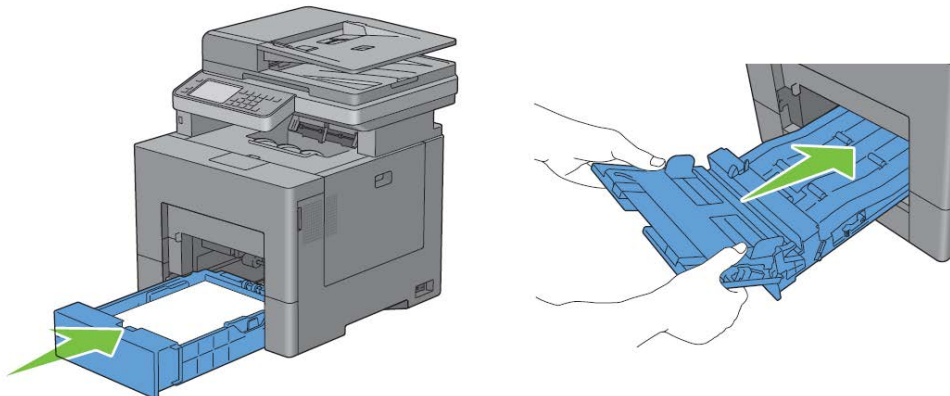


Jeżeli widzisz zakleszczony papier:

- a Wyjmij zakleszczony papier.



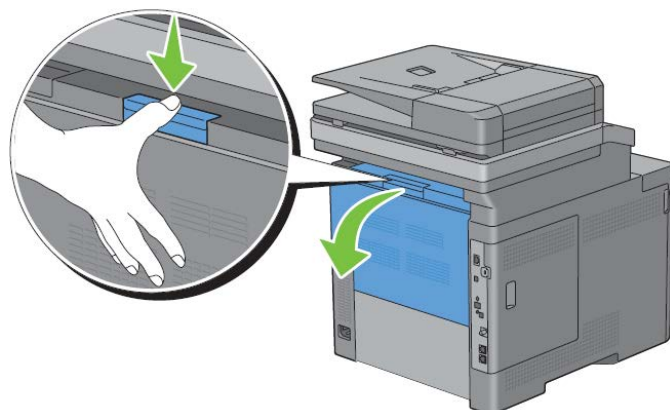
- b Włóż tacę1 i podajnik wielofunkcyjny z powrotem do drukarki.



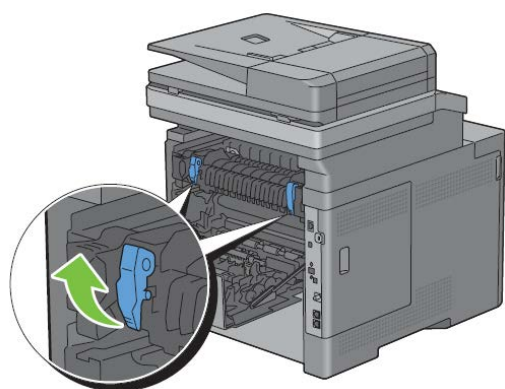
Jeżeli nie widzisz zakleszczonego papieru:

- a Przejdź do następnego kroku.

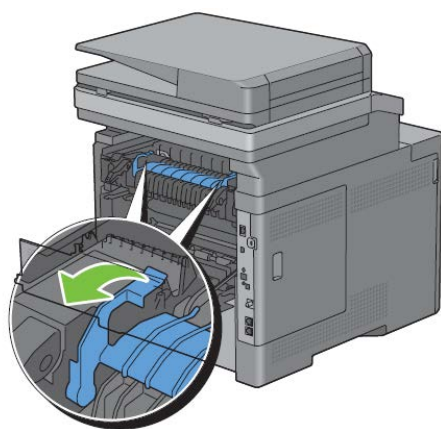
5. Naciśnij zapadkę, aby otworzyć tylną pokrywę.



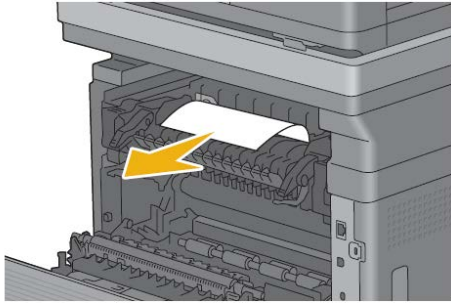
6. Podnieś dźwignie po obu stronach nagrzewnicy.



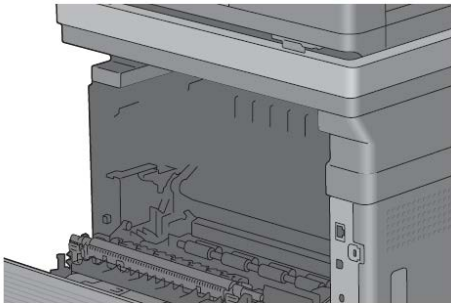
7. Naciśnij i opuść zapadkę, aby otworzyć wewnętrzną część.



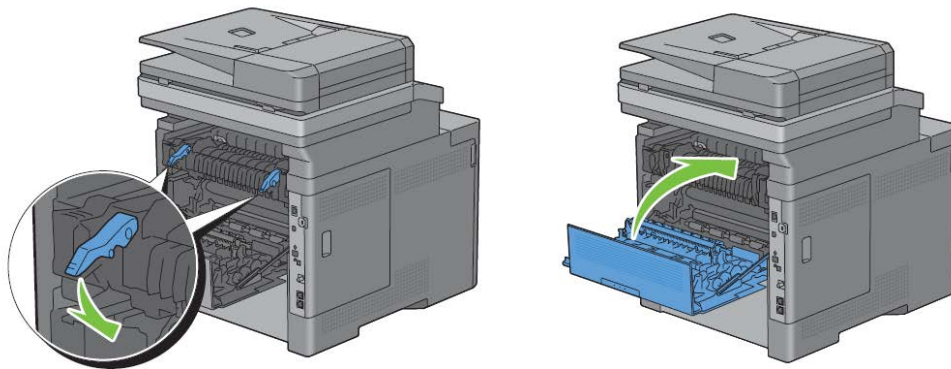
8. Wyjmij zakleszczony papier.



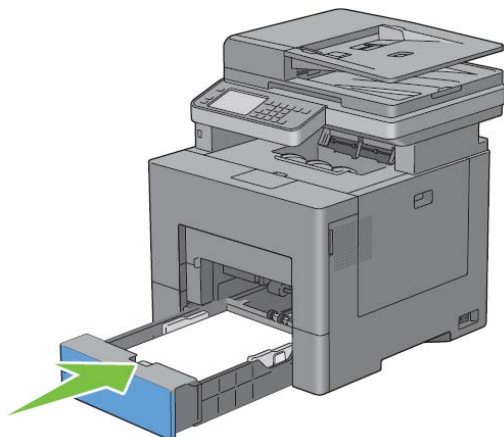
9. Wymień wewnętrzną część.



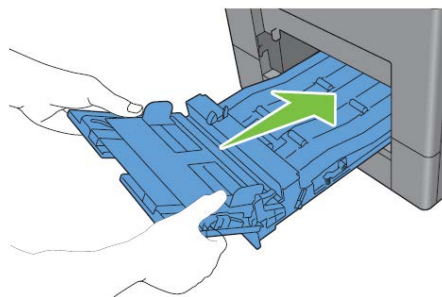
10. Naciśnij dźwignie po obu stronach nagrzewnicy, a następnie zamknij tylną pokrywę.




11. Włóż tacę1 do drukarki i wciśnij do oporu.



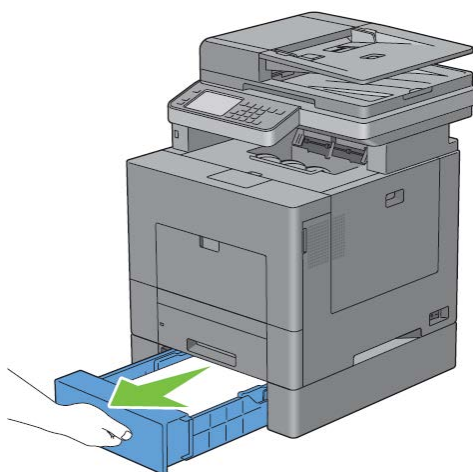
12. Włóż podajnik wielofunkcyjny do drukarki.



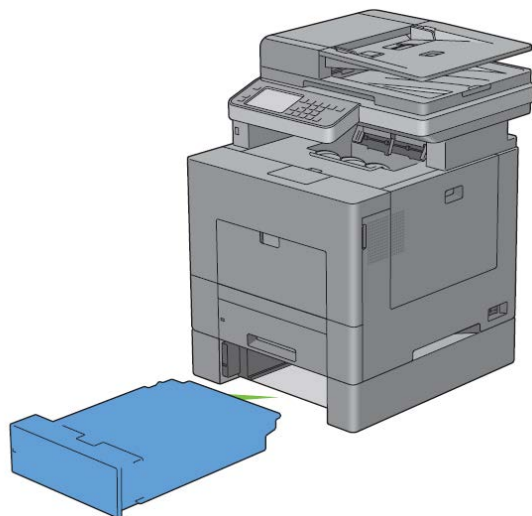
Usuwanie zatorów z opcjonalnego podajnika na 550 arkuszy

 **WSKAZÓWKA:** aby usunąć przyczynę błędu wyświetlonego na panelu dotykowym, należy wyjąć wszystkie nośniki druku na całej drodze przesuwu papieru.

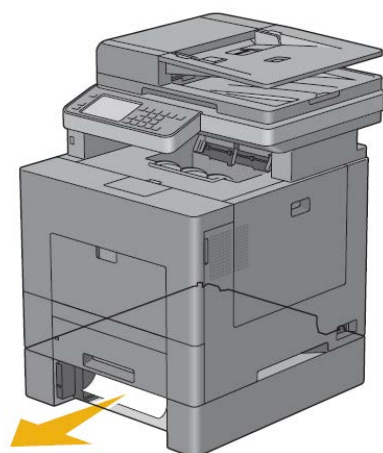
1 Wysuń opcjonalny podajnik na 550 arkuszy z drukarki na około 200 mm.



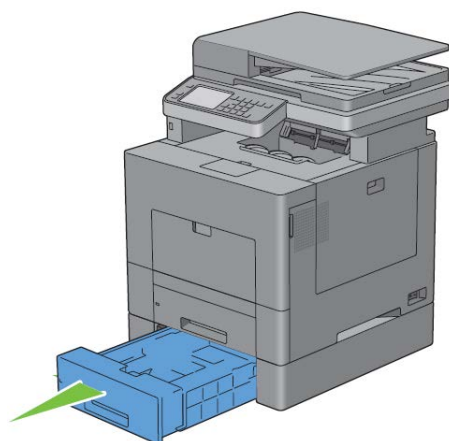
- 2 Przytrzymaj opcjonalny podajnik na 550 arkuszy obiema rękami i wyjmij go z drukarki.



- 3 Wyjmij zakleszczony papier.



- 4 Włóż opcjonalny podajnik na 550 arkuszy do drukarki i wciśnij do oporu.



Rozwiązywanie problemów

33 Rozwiązywanie problemów.....	531
---------------------------------	-----


Rozwiązywanie problemów

Drobne problemy z pracą drukarki

Niektóre problemy związane z pracą drukarki są łatwe do rozwiązania. Jeżeli pojawia się problem z pracą drukarki, sprawdź, czy:

- Kabel zasilający jest podłączony do drukarki i do prawidłowo uziemionego gniazdka elektrycznego.
- Drukarka jest włączona.
- Dopływ prądu nie został odcięty przez wyłącznik lub bezpiecznik.
- Działa inny sprzęt elektryczny podłączony do tego samego gniazdka.
- Wszystkie elementy opcjonalnego wyposażenia są prawidłowo zainstalowane.


Jeżeli po sprawdzeniu wszystkich powyższych kroków problem nadal występuje, wyłącz drukarkę, odczekaj 10 sekund, po czym włącz ją ponownie. Wykonanie tego działania często rozwiązuje problem.



 **WSKAZÓWKA:** jeżeli na panelu dotykowym lub ekranie komputera wyświetlane są komunikaty błędów, postępuj zgodnie z instrukcjami wyświetlanymi na ekranie, aby rozwiązać problem. Szczegółowe informacje dotyczące komunikatów błędów i kodów błędów znajdują się w rozdziale „Obsługa komunikatów drukarki“.

Problemy z wyświetlaczem

Problem	Działanie naprawcze
Nie można zmienić ustawień menu z panela użytkownika	Ustawienia wprowadzone z poziomu oprogramowania, sterownika drukarki lub narzędzi drukarki mają wyższy priorytet niż ustawienia dokonywane w panelu użytkownika.

Problemy z drukowaniem

 **WSKAZÓWKA:** jeżeli opcja `Panel Lock Control` jest ustawiona na `Enable`, należy wprowadzić czterocyfrowe hasło, aby wejść do menu `Admin Settings`.

Problem	Działanie naprawcze
Zadanie nie zostało wydrukowane lub wydruk zawiera nieprawidłowe znaki.	<p>Sprawdź, czy górne menu jest widoczne w panelu dotykowym przed wysłaniem zadania do druku. Naciśnij przycisk  (Home), aby powrócić do górnego menu.</p> <p>Sprawdź, czy w drukarce znajdują się nośniki druku. Naciśnij przycisk  (Home), aby powrócić do górnego menu.</p> <p>Sprawdź, czy drukarka używa prawidłowego języka opisu strony (PDL).</p> <p>Sprawdź, czy używasz prawidłowego sterownika drukarki.</p> <p>Upewnij się, że prawidłowy kabel USB lub Ethernet jest bezpiecznie podłączony do drukarki.</p> <p>Sprawdź, czy wybrany jest prawidłowy rozmiar nośnika druku.</p> <p>Jeżeli korzystasz z bufora drukowania, sprawdź, czy bufor nie przestał działać.</p> <p>Sprawdź interfejs drukarki z poziomu <code>Admin Settings</code>.</p> <p>Ustal, który interfejs hosta jest używany. Wydrukuj raport ustawień panela, aby sprawdzić, czy aktualne ustawienia interfejsu są prawidłowe.</p>

Problem	Działanie naprawcze
Nieprawidłowe podawanie nośnika lub podawanie kilku arkuszy naraz.	<p>Sprawdź, czy używany nośnik jest zgodny z parametrami drukarki. Dodatkowe informacje znajdują się w rozdziale „Obsługiwane rodzaje papieru”.</p> <p>Przed włożeniem nośników należy je przekartkować.</p> <p>Sprawdź, czy nośniki są prawidłowo włożone.</p> <p>Sprawdź, czy prowadnice poprzeczne i wzdłużne w źródłach nośników druku są prawidłowo ustawione.</p> <p>Sprawdź, czy taca1, opcjonalny podajnik na 550 arkuszy (taca2) lub podajnik wielofunkcyjny (MPF) zostały dokładnie włożone.</p> <p>Nie wkładaj zbyt dużej ilości nośników druku do tacy1, opcjonalnego podajnika na 550 arkuszy lub podajnika wielofunkcyjnego.</p> <p>Nie wkładaj nośników druku na siłę do podajnika wielofunkcyjnego; nieprzestrzeganie tego zalecenia może powodować skrzywienie lub wypaczenie nośnika.</p> <p>Sprawdź, czy nośniki nie są pozawijane.</p> <p>Włóż nośniki zalecaną stroną do góry. Dodatkowe informacje znajdują się w rozdziale „Wkładanie nośników druku do tacy1 i opcjonalnego podajnika na 550 arkuszy”.</p> <p>Obróć nośniki na drugą stronę i spróbuj wydrukować dokument ponownie, aby sprawdzić, czy nastąpi poprawa.</p> <p>Nie należy mieszać różnych rodzajów nośników druku.</p> <p>Nie należy mieszać ryz nośników.</p> <p>Przed włożeniem nośników druku należy usunąć zawinięty górny i dolny arkusz z rzy.</p> <p>Nośniki druku powinny być wkładane dopiero wtedy, gdy taca1, opcjonalny podajnik na 550 arkuszy lub podajnik wielofunkcyjny są puste.</p> <p>Przetrzyj rolki zwrotne tacy1, opcjonalnego podajnika na 550 arkuszy lub podajnika wielofunkcyjnego szmatką zwilżoną wodą.</p>
Koperta jest wygnieciona po drukowaniu.	Sprawdź, czy koperta jest wkładana do podajnika wielofunkcyjnego zgodnie z instrukcjami zawartymi w rozdziale „Wkładanie kopert do podajnika wielofunkcyjnego (MPF)”.
Strona urywa się w nieoczekiwanym miejscu.	Zwiększ wartość parametru Time-Out za pomocą panela użytkownika, funkcji Tool Box lub narzędzia Dell™ Printer Configuration Web Tool .
Nośniki nie są równo układane w stosie na tacy odbiorczej.	Obróć stos nośników druku w tacy1 lub podajniku wielofunkcyjnym.
Nie można drukować z tacy1 lub opcjonalnego podajnika na 550 arkuszy, ponieważ nośniki druku w tacy1 lub opcjonalnym podajniku na 550 arkuszy są zawinięte.	Włóż nośniki do podajnika wielofunkcyjnego.

Problemy z jakością druku

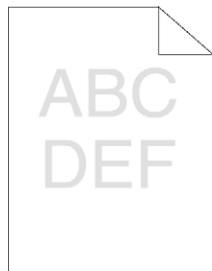


WSKAZÓWKĄ: niektóre z poniższych działań z wykorzystaniem funkcji **Tool Box** mogą być również wykonane z poziomu panela użytkownika lub narzędzia **Dell Printer Configuration Web Tool**. Informacje dotyczące sposobu korzystania z panela użytkownika i narzędzia **Dell Printer Configuration Web Tool** znajdują się w rozdziale „Korzystanie z menu drukarki” i „Dell™ Printer Configuration Web Tool”.

- Wydruk jest zbyt jasny
- Toner rozmazuje się lub jest nietrwały
- Plamy na wydruku/niewyraźny druk
- Cały wydruk jest pusty
- Smugi na wydruku.
- Część lub całość wydruku jest czarna

- Kolorowe kropki na wydruku
- Pionowe białe pasy
- Murzenie
- Uszkodzenie wywołane światłem
- Mgła
- Defekt typu Bead-Carry-Out (BCO)
- Schodkowanie znaków
- Pasmowanie
- Ślady mechaniczne
- Marszczenie/plamienie papieru
- Uszkodzenie na krawędzi wiodącej papieru

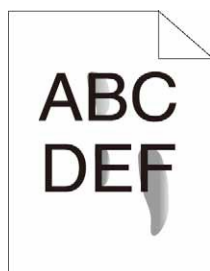
Wydruk jest zbyt jasny



Działanie naprawcze	Tak	Nie
1 Poziom tonera może być niski lub toner może wymagać wymiany. Sprawdź ilość tonera pozostałego w każdej kasecie. a Sprawdź poziom tonera w zakładce Status w narzędziu Status Monitor. b Wymień kasety z tonerem w razie potrzeby. Czy problem został rozwiązany?	Zadanie zakończone.	Przejdź do punktu 2.
2 Jeżeli używasz kaset z tonerem innej marki niż Dell, włącz opcję Non-Dell Toner . a Uruchom Tool Box i kliknij na Service Tools w zakładce Printer Maintenance . b Sprawdź, czy zaznaczone jest pole wyboru On pod opcją Non-Dell Toner . Czy problem został rozwiązany?	Zadanie zakończone.	Przejdź do punktu 3.
3 Wyłącz Toner Saver w sterowniku drukarki. W zakładce Others upewnij się, że w menu rozwijanym Toner Saver wybrana jest opcja Off . Czy problem został rozwiązany?	Zadanie zakończone.	Przejdź do punktu 4.
4 Powierzchnia nośników druku może być nierówna. Spróbuj zmienić ustawienie Paper Type w sterowniku drukarki. Na przykład zmień papier zwykły na gruby. a W zakładce General zmień ustawienie Paper Type . Czy problem został rozwiązany?	Zadanie zakończone.	Przejdź do punktu 5.

Działanie naprawcze	Tak	Nie
5 Sprawdź, czy używany jest prawidłowy nośnik druku. Zobacz „Obsługiwane rodzaje papieru“. Jeżeli nie, użyj nośników drukowania zalecanych dla tej drukarki. Czy problem został rozwiązany?	Zadanie zakończone.	Przejdź do punktu 6.
6 Wyczyść wnętrze drukarki za pomocą czyścika. Zobacz „Czyszczenie okna lasera (ROS)“. a Po zakończeniu czyszczenia kliknij na opcję Chart Print w zakładce Diagnosis . b Kliknij na Pitch Configuration Chart . Wydrukowana zostanie karta Pitch Configuration Chart. Czy problem został rozwiązany?	Zadanie zakończone.	Przejdź do punktu 7.
7 Wymień bębny. a Wymień bębny. Zobacz „Wymiana bębnow“. b Po wymianie bębnow kliknij na opcję Chart Print w zakładce Diagnosis . c Kliknij na 4 Colors Configuration Chart . Wydrukowana zostanie karta 4 Colors Configuration Chart. Czy problem został rozwiązany?	Zadanie zakończone.	Skontaktuj się z firmą Dell.

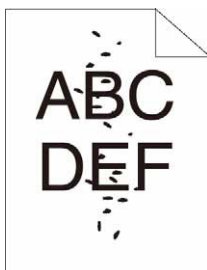
Toner rozmazuje się lub jest nietrwały



Działanie naprawcze	Tak	Nie
1 Powierzchnia nośników druku może być nierówna. Spróbuj zmienić ustawienie Paper Type w sterowniku drukarki. Na przykład: zmień papier zwykły na gruby. 1 W zakładce General zmień ustawienie Paper Type . Czy problem został rozwiązany?	Zadanie zakończone.	Przejdź do punktu 2.
2 Sprawdź, czy używany jest prawidłowy nośnik druku. Zobacz „Obsługiwane rodzaje papieru“. Jeżeli nie, użyj nośników drukowania zalecanych dla tej drukarki. Czy problem został rozwiązany?	Zadanie zakończone.	Przejdź do punktu 3.
3 Wymień bębny. a Wymień bębny. Zobacz „Wymiana bębnow“. b Po wymianie bębnow wykonaj ponownie testowy wydruk dokumentu. Czy problem został rozwiązany?	Zadanie zakończone.	Przejdź do punktu 4.

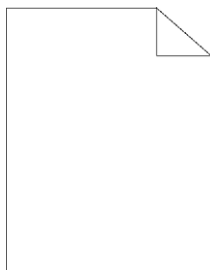
Działanie naprawcze	Tak	Nie
4 Wymień nagrzewnicę. a Wymień nagrzewnicę. Zobacz „Wymiana nagrzewnicy”. b Po wymianie nagrzewnicy kliknij na opcję Chart Print w zakładce Diagnosis . c Kliknij na Pitch Configuration Chart . Wydrukowana zostanie karta Pitch Configuration Chart. Czy problem został rozwiązany?	Zadanie zakończone.	Przejdź do punktu 5.
5 Wymień zespół pasa transferowego, drugi wałek transferowy (2nd BTR) i rolkę zwrotną. a Wymień zespół pasa transferowego, drugi wałek transferowy i rolkę zwrotną. Zobacz „Wymiana zespołu pasa transferowego, drugiego wałka transferowego (2nd BTR) i rolki zwrotnej”. b Po wymianie zespołu pasa transferowego, drugiego wałka transferowego i rolki zwrotnej kliknij na opcję Chart Print w zakładce Diagnosis . c Kliknij na Pitch Configuration Chart . Wydrukowana zostanie karta Pitch Configuration Chart.	Zadanie zakończone.	Skontaktuj się z firmą Dell.
6 Czy problem został rozwiązany?		

Plamy na wydruku/niewyraźny druk



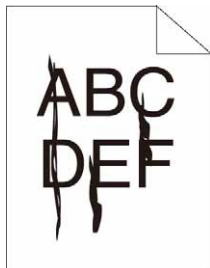
Działanie naprawcze	Tak	Nie
1 Sprawdź, czy kasety z tonerem są prawidłowo włożone. Zobacz „Instalowanie kasety z tonerem”. Czy problem został rozwiązany?	Zadanie zakończone.	Przejdź do punktu 2.
2 Sprawdź, czy bębny są prawidłowo włożone. Zobacz „Instalowanie bębna”. Czy problem został rozwiązany?	Zadanie zakończone.	Przejdź do punktu 3.
3 Wymień bębny. a Wymień bębny. Zobacz „Wymiana bębnow”. b Po wymianie bębnow kliknij na opcję Chart Print w zakładce Diagnosis . c Kliknij na Pitch Configuration Chart . Wydrukowana zostanie karta Pitch Configuration Chart. Czy problem został rozwiązany?	Zadanie zakończone.	Skontaktuj się z firmą Dell.

Cały wydruk jest pusty



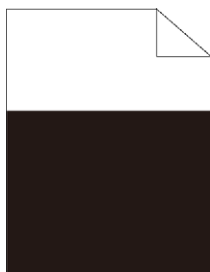
Działanie naprawcze	Tak	Nie
<p>1 Poziom tonera może być niski lub toner może wymagać wymiany. Sprawdź ilość tonera pozostałego w każdej kasecie.</p> <p>a Sprawdź poziom tonera w zakładce Status w narzędziu Status Monitor.</p> <p>b Wymień kasety z tonerem w razie potrzeby.</p> <p>Czy problem został rozwiązany?</p>	Zadanie zakończone.	Przejdź do punktu 2.
<p>2 Jeżeli używasz kaset z tonerem innej marki niż Dell, włącz opcję Non-Dell Toner.</p> <p>a Uruchom Tool Box i kliknij na Service Tools w zakładce Printer Maintenance.</p> <p>b Sprawdź, czy zaznaczone jest pole wyboru On pod opcją Non-Dell Toner.</p> <p>Czy problem został rozwiązany?</p>	Zadanie zakończone.	Przejdź do punktu 3.
<p>3 Wyłącz Toner Saver w sterowniku drukarki.</p> <p>a W zakładce Others upewnij się, że w menu rozwijanym Toner Saver wybrana jest opcja Off.</p> <p>Czy problem został rozwiązany?</p>	Zadanie zakończone.	Przejdź do punktu 4.
<p>4 Powierzchnia nośników druku może być nierówna. Spróbuj zmienić ustawienie Paper Type w sterowniku drukarki. Na przykład zmień papier zwykły na gruby.</p> <p>a W zakładce General zmień ustawienie Paper Type.</p> <p>Czy problem został rozwiązany?</p>	Zadanie zakończone.	Przejdź do punktu 5.
<p>5 Sprawdź, czy używany jest prawidłowy nośnik druku. Zobacz „Obsługiwane rodzaje papieru“. Jeżeli nie, użyj nośników drukowania zalecanych dla tej drukarki.</p> <p>Czy problem został rozwiązany?</p>	Zadanie zakończone.	Przejdź do punktu 6.
<p>6 Wymień bębny.</p> <p>a Wymień bębny. Zobacz „Wymiana bębnow“.</p> <p>b Po wymianie bębnow kliknij na opcję Chart Print w zakładce Diagnosis.</p> <p>c Kliknij na 4 Colors Configuration Chart.</p> <p>Wydrukowana zostanie karta 4 Colors Configuration Chart.</p> <p>Czy problem został rozwiązany?</p>	Zadanie zakończone.	Skontaktuj się z firmą Dell.

Smugi na wydruku



Działanie naprawcze		Tak	Nie
1	Poziom tonera może być niski lub toner może wymagać wymiany. Sprawdź ilość tonera pozostałego w każdej kasecie. a Sprawdź poziom tonera w zakładce Status w narzędziu Status Monitor. b Wymień kasety z tonerem w razie potrzeby. Czy problem został rozwiązany?	Zadanie zakończone.	Przejdź do punktu 2.
2	Jeżeli używasz kaset z tonerem innej marki niż Dell, włącz opcję Non-Dell Toner . a Uruchom Tool Box i kliknij na Service Tools w zakładce Printer Maintenance . b Sprawdź, czy zaznaczone jest pole wyboru On pod opcją Non-Dell Toner . Czy problem został rozwiązany?	Zadanie zakończone.	Przejdź do punktu 3.
3	Wymień bębny. a Wymień bębny. Zobacz „Wymiana bębnow”. b Po wymianie bębnow kliknij na opcję Chart Print w zakładce Diagnosis . c Kliknij na Pitch Configuration Chart . Wydrukowana zostanie karta Pitch Configuration Chart. Czy problem został rozwiązany?	Zadanie zakończone.	Skontaktuj się z firmą Dell.

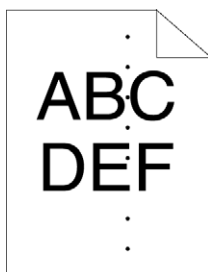
Część lub całość wydruku jest czarna



Działanie naprawcze		Tak	Nie
1	Sprawdź, czy bębny są prawidłowo włożone. Zobacz „Instalowanie bębna”. Czy problem został rozwiązany?	Zadanie zakończone.	Przejdź do punktu 2.

Działanie naprawcze	Tak	Nie
2 Upewnij się, że opcja Output Color jest ustawiona na Color w sterowniku drukarki. a W zakładce Graphics upewnij się, że opcja Output Color jest ustawiona na Color . Czy problem został rozwiązany?	Zadanie zakończone.	Przejdź do punktu 3.
3 Wymień bębny. a Wymień bębny. Zobacz „Wymiana bębnow”. b Po wymianie bębnow kliknij na opcję Chart Print w zakładce Diagnosis . c Kliknij na 4 Colors Configuration Chart . Wydrukowana zostanie karta 4 Colors Configuration Chart. Czy problem został rozwiązany?	Zadanie zakończone.	Skontaktuj się z firmą Dell.
4 Czy problem został rozwiązany?		

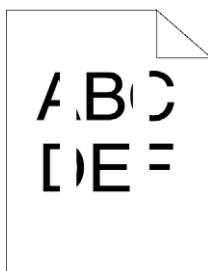
Kolorowe kropki na wydruku



Działanie naprawcze	Tak	Nie
1 Zlokalizuj przyczynę problemu, korzystając z karty Pitch Configuration Chart. a Uruchom Tool Box i kliknij na opcję Chart Print w zakładce Diagnosis . b Kliknij na Pitch Configuration Chart . Wydrukowana zostanie karta Pitch Configuration Chart. c Porównaj nasycenie kolorowych kropek na wydruku z kartą Pitch Configuration Chart i zlokalizuj przyczynę problemu. Czy przyczyna problemu została zlokalizowana?	Przejdź do punktu odpowiadającego lokalizacji problemu: • Bęben - 2 • Nagrzewnica - 3 • Zespół pasa transferowego - 4	Skontaktuj się z firmą Dell.
2 Wymień bębny. a Wymień bębny. Zobacz „Wymiana bębnow”. b Po wymianie bębnow kliknij na opcję Chart Print w zakładce Diagnosis . c Kliknij na Pitch Configuration Chart . Wydrukowana zostanie karta Pitch Configuration Chart. Czy problem został rozwiązany?	Zadanie zakończone.	Skontaktuj się z firmą Dell.
3 Wymień nagrzewnicę. a Wymień nagrzewnicę. Zobacz „Wymiana nagrzewnicy”. b Po wymianie nagrzewnicy kliknij na opcję Chart Print w zakładce Diagnosis . c Kliknij na Pitch Configuration Chart . Wydrukowana zostanie karta Pitch Configuration Chart. Czy problem został rozwiązany?	Zadanie zakończone.	

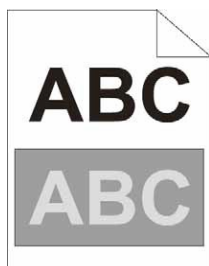
<p>4 Wymień zespół pasa transferowego, drugi wałek transferowy i rolkę zwrotną.</p> <ol style="list-style-type: none"> Wymień zespół pasa transferowego, drugi wałek transferowy i rolkę zwrotną. Zobacz „Wymiana zespołu pasa transferowego, drugiego wałka transferowego (2nd BTR) i rolki zwrotnej”. Po wymianie zespołu pasa transferowego, drugiego wałka transferowego i rolki zwrotnej kliknij na opcję Chart Print w zakładce Diagnosis. Kliknij na Pitch Configuration Chart. <p>Wydrukowana zostanie karta Pitch Configuration Chart. Czy problem został rozwiązany?</p>	<p>Zadanie zakończone.</p>
--	----------------------------

Pionowe białe pasy



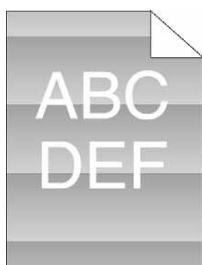
Działanie naprawcze	Tak	Nie
<p>1 Wyczyść wnętrze drukarki za pomocą czyścika. Zobacz „Czyszczenie okna lasera (ROS)”.</p> <ol style="list-style-type: none"> Po zakończeniu czyszczenia kliknij na opcję Chart Print w zakładce Diagnosis. Kliknij na Pitch Configuration Chart. <p>Wydrukowana zostanie karta Pitch Configuration Chart. Czy problem został rozwiązany?</p>	<p>Zadanie zakończone.</p>	<p>Przejdź do punktu 2.</p>
<p>2 Upewnij się, że promień światła nie jest przesłonięty.</p> <ol style="list-style-type: none"> Wyjmij bębny i połóż je w ciemnym miejscu. Zobacz „Wymywanie bębna”. Sprawdź promień światła, a następnie zdejmij osłonę. Zainstaluj bębny z powrotem. Zobacz „Instalowanie bębna”. Uruchom Tool Box i kliknij na opcję Chart Print w zakładce Diagnosis. Kliknij na Pitch Configuration Chart. <p>Wydrukowana zostanie karta Pitch Configuration Chart. Czy problem został rozwiązany?</p>	<p>Zadanie zakończone.</p>	<p>Przejdź do punktu 3.</p>
<p>3 Wymień bębny.</p> <ol style="list-style-type: none"> Wymień bębny. Zobacz „Wymiana bębnow”. Po wymianie bębnow kliknij na opcję Chart Print w zakładce Diagnosis. Kliknij na Pitch Configuration Chart. <p>Wydrukowana zostanie karta Pitch Configuration Chart. Czy problem został rozwiązany?</p>	<p>Zadanie zakończone.</p>	<p>Skontaktuj się z firmą Dell.</p>

Murzenie



Działanie naprawcze	Tak	Nie
<p>1 Zlokalizuj przyczynę problemu, korzystając z karty Ghost Configuration Chart.</p> <p>a Uruchom Tool Box i kliknij na opcję Chart Print w zakładce Diagnosis.</p> <p>b Kliknij na Ghost Configuration Chart. Wydrukowana zostanie karta Ghost Configuration Chart.</p> <p>Czy rodzaj problemu został zidentyfikowany?</p>	<p>Przejdź do punktu odpowiadającego rodzajowi murzenia. Murzenie dodatnie - 2a Murzenie ujemne - 2b</p>	<p>Skontaktuj się z firmą Dell.</p>
<p>2a Wymień bębny.</p> <p>a Wymień bębny. Zobacz „Wymiana bębnow”.</p> <p>b Po wymianie bębnow kliknij na opcję Chart Print w zakładce Diagnosis.</p> <p>c Kliknij na Ghost Configuration Chart. Wydrukowana zostanie karta Ghost Configuration Chart.</p> <p>Czy problem został rozwiązany?</p>	<p>Zadanie zakończone.</p>	<p>Skontaktuj się z firmą Dell.</p>
<p>2b Jeżeli używasz niezalecanych nośników druku, użyj nośników zalecanych dla tej drukarki. Czy problem został rozwiązany?</p>	<p>Zadanie zakończone.</p>	<p>Przejdź do punktu 3.</p>
<p>3 Wyreguluj napięcie transferowe.</p> <p>a Na panelu użytkownika naciśnij przycisk i (Information) i wybierz zakładkę Tools → wybierz Admin Settings → Maintenance → Adjust Transfer Belt Unit.</p> <p>b Wybierz K Offset lub YMC Offset, a następnie zmniejsz wartość.</p> <p>c Uruchom Tool Box i kliknij na opcję Chart Print w zakładce Diagnosis.</p> <p>d Kliknij na Ghost Configuration Chart. Wydrukowana zostanie karta Ghost Configuration Chart.</p> <p>Czy problem został rozwiązany?</p>	<p>Zadanie zakończone.</p>	<p>Skontaktuj się z firmą Dell.</p>

Uszkodzenie wywołane światłem



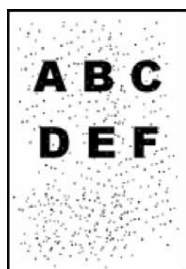
	Działanie naprawcze	Tak	Nie
1	<p>Sprawdź zakres uszkodzenia, korzystając z karty Pitch Configuration Chart.</p> <p>a Uruchom Tool Box i kliknij na opcję Chart Print w zakładce Diagnosis.</p> <p>b Kliknij na Pitch Configuration Chart. Wydrukowana zostanie karta Pitch Configuration Chart.</p> <p>Czy wzór na wydruku pasuje do karty Pitch Configuration Chart?</p>	Przejdź do punktu 2.	Skontaktuj się z firmą Dell.
2	<p>Wymień bębny. Zobacz „Wymiana bębnow”.</p> <p>Czy problem został rozwiązany?</p>	Zadanie zakończone.	Skontaktuj się z firmą Dell.

Mgła



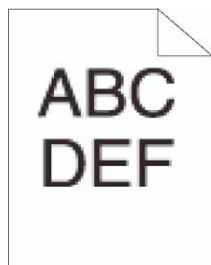
	Działanie naprawcze	Tak	Nie
1	<p>Wymień bębny.</p> <p>a Wymień bębny. Zobacz „Wymiana bębnow”.</p> <p>b Po wymianie bębnow kliknij na opcję Chart Print w zakładce Diagnosis.</p> <p>c Kliknij na 4 Colors Configuration Chart. Wydrukowana zostanie karta 4 Colors Configuration Chart.</p> <p>Czy problem został rozwiązany?</p>	Zadanie zakończone.	Skontaktuj się z firmą Dell.

Defekt typu Bead-Carry-Out (BCO)



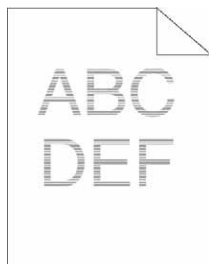
Działanie naprawcze	Tak	Nie
1 Jeżeli drukarka jest zainstalowana na dużej wysokości nad poziomem morza, ustaw wysokość miejsca. a Uruchom Tool Box i kliknij na Service Tools w zakładce Printer Maintenance . b W Adjust Altitude wybierz wartość zbliżoną do wysokości n.p.m. miejsca, w którym drukarka jest zainstalowana. Czy problem został rozwiązany?	Zadanie zakończone.	Skontaktuj się z firmą Dell.
2 Wymień bębny. Zobacz „Wymiana bębnow”. Czy problem został rozwiązany?	Zadanie zakończone.	Skontaktuj się z firmą Dell.

Schodkowanie znaków



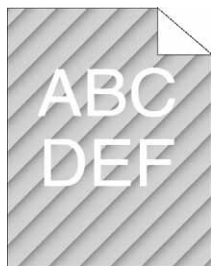
Działanie naprawcze	Tak	Nie
Ustaw Screen na Fineness w sterowniku drukarki. a W zakładce Others ustaw Screen w opcji Items : na Fineness . Czy problem został rozwiązany?	Zadanie zakończone.	Przejdź do punktu 2.
Ustaw Print Mode na High Quality w sterowniku drukarki. a W zakładce Graphics wybierz High Quality w Print Mode . Czy problem został rozwiązany?	Zadanie zakończone.	Przejdź do punktu 3.
Włącz Bitmap Smoothing w sterowniku drukarki. a W zakładce Others ustaw Bitmap Smoothing w Items : na On . Czy problem został rozwiązany?	Zadanie zakończone.	Przejdź do punktu 4.
Włącz Print Page Mode w sterowniku drukarki. a W zakładce Others ustaw Print Page Mode w Items : na On . Czy problem został rozwiązany?	Zadanie zakończone.	Przejdź do punktu 5.
5 Jeżeli używasz czcionki, która została pobrana, sprawdź, czy ta czcionka jest zalecana dla używanej drukarki, systemu operacyjnego i aplikacji. Czy problem został rozwiązany?	Zadanie zakończone.	Skontaktuj się z firmą Dell.

Pasmowanie



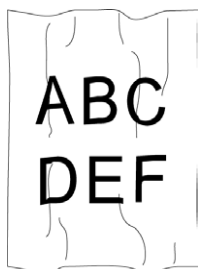
Działanie naprawcze	Tak	Nie
<p>1 Zlokalizuj przyczynę problemu, korzystając z karty Pitch Configuration Chart.</p> <p>a Uruchom Tool Box i kliknij na opcję Chart Print w zakładce Diagnosis.</p> <p>b Kliknij na Pitch Configuration Chart. Wydrukowana zostanie karta Pitch Configuration Chart.</p> <p>Czy przyczyna problemu została zlokalizowana?</p>	<p>Przejdź do punktu odpowiadającego lokalizacji problemu:</p> <ul style="list-style-type: none"> • Bęben - 2 • Nagrzewnica - 3 • Zespół pasa transferowego - 4 	<p>Skontaktuj się z firmą Dell.</p>
<p>2 Wymień bębny.</p> <p>a Wymień bębny. Zobacz „Wymiana bębnow”.</p> <p>b Po wymianie bębnow kliknij na opcję Chart Print w zakładce Diagnosis.</p> <p>c Kliknij na Pitch Configuration Chart. Wydrukowana zostanie karta Pitch Configuration Chart.</p> <p>Czy problem został rozwiązany?</p>	<p>Zadanie zakończone.</p>	<p>Skontaktuj się z firmą Dell.</p>
<p>3 Wymień nagrzewnicę.</p> <p>a Wymień nagrzewnicę. Zobacz „Wymiana nagrzewnicy”.</p> <p>b Po wymianie nagrzewnicy kliknij na opcję Chart Print w zakładce Diagnosis.</p> <p>c Kliknij na Pitch Configuration Chart. Wydrukowana zostanie karta Pitch Configuration Chart.</p> <p>Czy problem został rozwiązany?</p>	<p>Zadanie zakończone.</p>	<p>Skontaktuj się z firmą Dell.</p>
<p>4 Wymień zespół pasa transferowego, drugi wałek transferowy i rolkę zwrotną.</p> <p>a Wymień zespół pasa transferowego, drugi wałek transferowy i rolkę zwrotną. Zobacz „Wymiana zespołu pasa transferowego, drugiego wałka transferowego (2nd BTR) i rolki zwrotnej”.</p> <p>b Po wymianie zespołu pasa transferowego, drugiego wałka transferowego i rolki zwrotnej kliknij na opcję Chart Print w zakładce Diagnosis.</p> <p>c Kliknij na Pitch Configuration Chart. Wydrukowana zostanie karta Pitch Configuration Chart.</p> <p>Czy problem został rozwiązany?</p>	<p>Zadanie zakończone.</p>	<p>Skontaktuj się z firmą Dell.</p>

Ślady mechaniczne



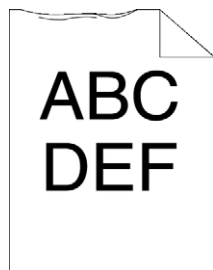
Działanie naprawcze	Tak	Nie
1 Zlokalizuj przyczynę problemu, korzystając z karty Pitch Configuration Chart. <ul style="list-style-type: none">Uruchom Tool Box i kliknij na opcję Chart Print w zakładce Diagnosis.Kliknij na Pitch Configuration Chart. Wydrukowana zostanie karta Pitch Configuration Chart. Czy wydruk pasuje do wzoru śladów mechanicznych?	Przejdź do punktu 2.	Skontaktuj się z firmą Dell.
2 Wymień bębny. Zobacz „Wymiana bębnow”. Czy problem został rozwiązany?	Zadanie zakończone.	Skontaktuj się z firmą Dell.

Marszczenie/plamienie papieru



Działanie naprawcze	Tak	Nie
1. Sprawdź, czy używany jest prawidłowy nośnik druku. Zobacz „Obsługiwane rodzaje papieru”. Jeżeli nie, użyj nośników drukowania zalecanych dla tej drukarki. Czy problem został rozwiązany?	Zadanie zakończone.	Jeżeli drukujesz na kopercie, przejdź do punktu 2. Jeżeli drukujesz na innym nośniku niż koperty, skontaktuj się z firmą Dell.
2. Sprawdź zmarszczenie. Czy zmarszczenie znajduje się w odległości 30 mm od czterech krawędzi koperty?	Tego rodzaju zmarszczenie jest uważane za normalne. Nie jest to wina drukarki.	Przejdź do punktu 3.
3. Włóż koperty do podajnika wielofunkcyjnego w prawidłowy sposób. Szczegółowe informacje znajdują się w rozdziale „Wkładanie kopert do podajnika wielofunkcyjnego (MPF)”. Czy problem został rozwiązany?	Zadanie zakończone.	Skontaktuj się z firmą Dell.

Uszkodzenie na krawędzi wiodącej papieru



Działanie naprawcze	Tak	Nie
1. Jeżeli używasz podajnika wielofunkcyjnego, obróć papier, a następnie spróbuj ponownie. Jeżeli używasz którejkolwiek z tac, zmień papier, a następnie spróbuj ponownie. Czy problem został rozwiązany?	Zadanie zakończone.	(MPF) Przejdź do punktu 2. (tace) Skontaktuj się z firmą Dell.
2. Zmień papier na inny, a następnie spróbuj ponownie. Czy problem został rozwiązany?	Zadanie zakończone.	Przejdź do punktu 3.
3. Użyj dowolnej tacy w miejsce podajnika wielofunkcyjnego. Czy problem został rozwiązany?	Zadanie zakończone.	Skontaktuj się z firmą Dell.

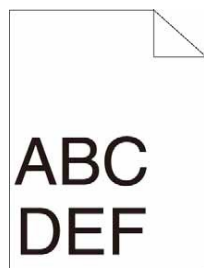
Zakleszczenie/problemy z ustawieniem



WSKAZÓWKA: niektóre z poniższych działań z wykorzystaniem funkcji **Tool Box** mogą być również wykonane z poziomu panela użytkownika lub narzędzia **Dell Printer Configuration Web Tool**. Informacje dotyczące sposobu korzystania z panela użytkownika i narzędzia **Dell Printer Configuration Web Tool** znajdują się w rozdziale „Korzystanie z menu drukarki” i „Dell™ Printer Configuration Web Tool”.

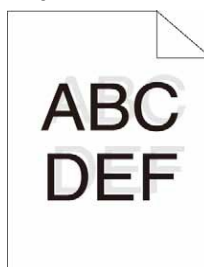
- Nieprawidłowy margines górny i marginesy boczne
- Rejestr koloru poza regulacją
- Obrazy są przekrzywione
- Zakleszczenie w tacy1/opcjonalnym podajniku na 550 arkuszy wskutek nieprawidłowego podawania
- Zakleszczenie w podajniku wielofunkcyjnym wskutek nieprawidłowego podawania
- Regi Jam (Exit Sensor On JAM)
- Exit Jam (Exit Sensor Off JAM)
- Zakleszczenie w tacy1/opcjonalnym podajniku na 550 arkuszy wskutek podania kilku arkuszy
- Zakleszczenie w podajniku wielofunkcyjnym wskutek podania kilku arkuszy

Nieprawidłowy margines górny i marginesy boczne



Działanie naprawcze	Tak	Nie
1. Upewnij się, czy marginesy są prawidłowo ustawione w używanej aplikacji. Czy problem został rozwiązany?	Zadanie zakończone.	Skontaktuj się z firmą Dell.

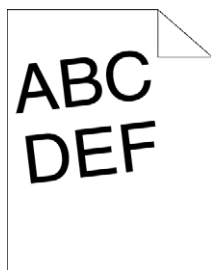
Rejestr koloru poza regulacją



Działanie naprawcze	Tak	Nie
1. Dostosuj ustawienia rodzaju papieru w sterowniku drukarki do ustawień tacy. Czy problem został rozwiązany?	Zadanie zakończone.	Przejdź do punktu 2.
2. Wykonaj automatyczną regulację rejestru koloru. a Na panelu użytkownika naciśnij przycisk i (Information) i wybierz zakładkę Tools → wybierz Admin Settings → Maintenance → Color Reg Adjust → Auto Correct → Start . LUB a Uruchom Tool Box i kliknij na Service Tools w zakładce Printer Maintenance . b Kliknij na Start w opcji Auto Correct w Color Registration Adjustments . Czy problem został rozwiązany?	Zadanie zakończone.	Przejdź do punktu 3.
3. Czy masz zapasowe bębny?	Przejdź do punktu 4a.	Przejdź do punktu 4b.
4. Wymień bębny. a Wymień bębny. Zobacz „Wymiana bębnow”. b Uruchom Tool Box i kliknij na Service Tools w zakładce Printer Maintenance . c Kliknij na Start w Color Regi Chart w Color Registration Adjustments . Wydrukowana zostanie karta Color Regi Configuration Chart . Czy problem został rozwiązany?	Zadanie zakończone.	Skontaktuj się z firmą Dell.

Działanie naprawcze	Tak	Nie
<p>4b Wydrukuj kartę Color Regi Configuration Chart i ręcznie skoryguj rejestr koloru.</p> <p>a Uruchom Tool Box i kliknij na Service Tools w zakładce Printer Maintenance.</p> <p>b Kliknij na Start w Color Regi Chart w Color Registration Adjustments.</p> <p>Wydrukowana zostanie karta Color Regi Configuration Chart.</p> <p>c Zidentyfikuj wartości offset z karty i określ każdą wartość dla procesu, kolorów lewych i prawych w Enter Number. Szczegółowe informacje znajdują się w rozdziale „Regulacja rejestru koloru”.</p> <p>d Kliknij na Apply New Settings.</p> <p>e Kliknij na Start w Color Regi Chart, aby ponownie wydrukować kartę Color Regi Configuration Chart.</p> <p>Czy problem został rozwiązany?</p>	Zadanie zakończone.	Skontaktuj się z firmą Dell.

Obrazy są przekrzywione



Działanie naprawcze	Tak	Nie
<p>Ustaw prowadnice papieru w prawidłowy sposób.</p> <p>Czy problem został rozwiązany?</p>	Zadanie zakończone.	Przejdź do punktu 2.
<p>! Zainstaluj zespół pasa transferowego zgodnie z odpowiednią procedurą. Zobacz „Instalowanie zespołu pasa transferowego”.</p> <p>Czy problem został rozwiązany?</p>	Zadanie zakończone.	Skontaktuj się z firmą Dell.

Zakleszczenie w tacy1/opcjonalnym podajniku na 550 arkuszy wskutek nieprawidłowego podawania

Działanie naprawcze	Tak	Nie
<p>1 Upewnij się, że taca1 lub opcjonalny podajnik na 550 arkuszy są prawidłowo włożone.</p> <p>Czy problem został rozwiązany?</p>	Zadanie zakończone.	<p>Przejdź do punktu odpowiadającego rodzajowi używanego nośnika druku:</p> <ul style="list-style-type: none"> • Gruby - 2a • Cienki - 2b • Powlekany - 2c <p>Jeżeli używasz innego papieru niż jeden z powyższych rodzajów, przejdź do punktu 2d.</p>

Działanie naprawcze		Tak	Nie
2a	Użyj grubego papieru o gramaturze do 216 g/m ² . Czy problem został rozwiązany?	Zadanie zakończone.	Przejdź do punktu 3a.
2b	Użyj cienkiego papieru o gramaturze od 60 g/m ² . Czy problem został rozwiązany?	Zadanie zakończone.	Przejdź do punktu 3a.
2c	Wkładaj papier powlekany po jednym arkuszu. Czy problem został rozwiązany?	Zadanie zakończone.	Przejdź do punktu 3b.
2d	Sprawdź, czy nośniki nie są pozawijane. Czy problem został rozwiązany?	Zadanie zakończone.	Przejdź do punktu 3a.
2e	Czy nośniki są zawilgocone?	Przejdź do punktu 3c.	Przejdź do punktu 3a.
3a	Przekartkuj nośniki. Czy problem został rozwiązany?	Zadanie zakończone.	Przejdź do punktu 3b.
3b	Przetrzyj rolkę zwrotną tacy1 lub opcjonalnego podajnika na 550 arkuszy szmatką zwilżoną wodą. Czy problem został rozwiązany?	Zadanie zakończone.	Przejdź do punktu 4b.
3c	Obróć nośniki. Czy problem został rozwiązany?	Zadanie zakończone.	Przejdź do punktu 4a.
4a	Użyj nośników, które nie są zawilgocone. Czy problem został rozwiązany?	Zadanie zakończone.	Przejdź do punktu 3a.
4b	Wymień bębny. Czy problem został rozwiązany?	Zadanie zakończone.	Skontaktuj się z firmą Dell.

Zakleszczenie w podajniku wielofunkcyjnym wskutek nieprawidłowego podawania

Działanie naprawcze		Tak	Nie
1	Sprawdź, czy podajnik wielofunkcyjny został prawidłowo włożony. Czy problem został rozwiązany?	Zadanie zakończone.	Przejdź do punktu odpowiadającego rodzajowi używanego nośnika druku: <ul style="list-style-type: none"> • Gruby - 2a • Cienki - 2b • Powlekany - 2c • Koperta - 2d Jeżeli używasz innego papieru niż jeden z powyższych rodzajów, przejdź do punktu 2e.
2a	Użyj grubego papieru o gramaturze do 216 g/m ² . Czy problem został rozwiązany?	Zadanie zakończone.	Przejdź do punktu 3a.
2b	Użyj cienkiego papieru o gramaturze od 60 g/m ² . Czy problem został rozwiązany?	Zadanie zakończone.	Przejdź do punktu 3a.
2c	Wkładaj papier powlekany po jednym arkuszu. Czy problem został rozwiązany?	Zadanie zakończone.	Przejdź do punktu 3b.

Działanie naprawcze	Tak	Nie
2d Sprawdź, czy koperta jest prawidłowo wkładana do podajnika wielofunkcyjnego zgodnie z instrukcjami zawartymi w rozdziale „Wkładanie kopert do podajnika wielofunkcyjnego (MPF)“. Czy problem został rozwiązany?	Zadanie zakończone.	Przejdź do punktu 3c.
2e Czy nośniki są zawilgocone?	Przejdź do punktu 3d.	Przejdź do punktu 3a.
3a Przekartkuj nośniki. Czy problem został rozwiązany?	Zadanie zakończone.	Przejdź do punktu 3b.
3b Przetrzyj rolkę zwrotną podajnika wielofunkcyjnego szmatką zwilżoną wodą. Czy problem został rozwiązany?	Zadanie zakończone.	Przejdź do punktu 4b.
3c Jeżeli koperta jest zdeformowana, popraw jej kształt lub użyj innej koperty. Czy problem został rozwiązany?	Zadanie zakończone.	Przejdź do punktu 3a.
3d Obróć nośniki. Czy problem został rozwiązany?	Zadanie zakończone.	Przejdź do punktu 4a.
4a Użyj nośników, które nie są zawilgocone. Czy problem został rozwiązany?	Zadanie zakończone.	Przejdź do punktu 3a.
4b Wymień bębny. Czy problem został rozwiązany?	Zadanie zakończone.	Skontaktuj się z firmą Dell.

Regi Jam (Exit Sensor On JAM)

Działanie naprawcze	Tak	Nie
1 Sprawdź, czy bębny są prawidłowo włożone. Czy problem został rozwiązany?	Zadanie zakończone.	Przejdź do punktu 2.
2 Wymień bębny. Zobacz „Wymiana bębnow“. Czy problem został rozwiązany?	Zadanie zakończone.	Przejdź do punktu 3.
3 Upewnij się, że nagrzewnica jest prawidłowo ustawiona. Czy problem został rozwiązany?	Zadanie zakończone.	Przejdź do punktu 4.
4 Wymień nagrzewnicę. a Wymień nagrzewnicę. Zobacz „Wyjmowanie nagrzewnicy“. b Po wymianie nagrzewnicy kliknij na opcję Chart Print w zakładce Diagnosis . c Kliknij na Pitch Configuration Chart . Wydrukowana zostanie karta Pitch Configuration Chart. Czy problem został rozwiązany?	Zadanie zakończone.	Przejdź do punktu 5.
5 Sprawdź, czy zespół pasa transferowego został prawidłowo zainstalowany. Czy problem został rozwiązany?	Zadanie zakończone.	Przejdź do punktu 6.

Działanie naprawcze		Tak	Nie
6	<p>1 Wymień zespół pasa transferowego, drugi wałek transferowy i rolkę zwrotną.</p> <p>a Wymień zespół pasa transferowego, drugi wałek transferowy i rolkę zwrotną. Zobacz „Wymiana zespołu pasa transferowego, drugiego wałka transferowego (2nd BTR) i rolki zwrotnej“.</p> <p>b Po wymianie zespołu pasa transferowego, drugiego wałka transferowego i rolki zwrotnej kliknij na opcję Chart Print w zakładce Diagnosis.</p> <p>c Kliknij na Pitch Configuration Chart.</p> <p>Wydrukowana zostanie karta Pitch Configuration Chart. Czy problem został rozwiązany?</p>	Zadanie zakończone.	Skontaktuj się z firmą Dell.

Exit Jam (Exit Sensor Off JAM)

Działanie naprawcze		Tak	Nie
1	<p>Sprawdź, czy nagrzewnica została prawidłowo zainstalowana. Czy problem został rozwiązany?</p>	Zadanie zakończone.	Przejdź do punktu 2.
2	<p>Wymień nagrzewnicę.</p> <p>a Wymień nagrzewnicę. Zobacz „Wymiana nagrzewnicy“.</p> <p>b Po wymianie nagrzewnicy kliknij na opcję Chart Print w zakładce Diagnosis.</p> <p>c Kliknij na Pitch Configuration Chart.</p> <p>Wydrukowana zostanie karta Pitch Configuration Chart. Czy problem został rozwiązany?</p>	Zadanie zakończone.	Skontaktuj się z firmą Dell.

Zakleszczenie w tacy1/opcjonalnym podajniku na 550 arkuszy wskutek podania kilku arkuszy

Działanie naprawcze		Tak	Nie
1	<p>Upewnij się, że taca1 lub opcjonalny podajnik na 550 arkuszy są prawidłowo włożone. Czy problem został rozwiązany?</p>	Zadanie zakończone.	<p>Jeżeli używasz papieru powlekanego, przejdź do punktu 2.</p> <p>Jeżeli używasz innego rodzaju nośników, przejdź do punktu 3.</p>
2	<p>Wkładaj papier powlekany po jednym arkuszu. Czy problem został rozwiązany?</p>	Zadanie zakończone.	Przejdź do punktu 4.
3	<p>Użyj nośników, które nie są zawilgocone. Czy problem został rozwiązany?</p>	Zadanie zakończone.	Przejdź do punktu 4.
4	<p>Przekartkuj nośniki. Czy problem został rozwiązany?</p>	Zadanie zakończone.	Przejdź do punktu 5.
5	<p>Przetrzyj rolkę zwrotną tacy1 lub opcjonalnego podajnika na 550 arkuszy, w którym podanych zostało kilka arkuszy, szmatką zwilżoną wodą. Czy problem został rozwiązany?</p>	Zadanie zakończone.	Skontaktuj się z firmą Dell.

Zakleszczenie w podajniku wielofunkcyjnym wskutek podania kilku arkuszy

1	Sprawdź rodzaj nośnika, którego używasz. Jeżeli używasz papieru powlekanego, przejdź do punktu 2. Jeżeli używasz innego rodzaju nośników, przejdź do punktu 3.	-	-
2	Wkładaj papier powlekany po jednym arkuszu. Czy problem został rozwiązany?	Zadanie zakończone.	Przejdź do punktu 4.
3	Użyj nośników, które nie są zawilgocone. Czy problem został rozwiązany?	Zadanie zakończone.	Przejdź do punktu 4.
4	Przekartkuj nośniki. Czy problem został rozwiązany?	Zadanie zakończone.	Przejdź do punktu 5.
5	Przetrzyj rolkę zwrotną podajnika wielofunkcyjnego, w którym podanych zostało kilka arkuszy, szmatką zwilżoną wodą. Czy problem został rozwiązany?	Zadanie zakończone.	Skontaktuj się z firmą Dell.

Hałas

Działanie naprawcze	Tak	Nie
1 Aby ustalić przyczynę hałasu, wykonaj Auto Registration Adjustment. Czy problem został rozwiązany?	Zadanie zakończone.	Przejdź do punktu 2.
2 Wymień zespół pasa transferowego, drugi wałek transferowy i rolkę zwrotną. a Wymień zespół pasa transferowego, drugi wałek transferowy i rolkę zwrotną. Zobacz „Wymiana zespołu pasa transferowego, drugiego wałka transferowego (2nd BTR) i rolki zwrotnej”. b Po wymianie zespołu pasa transferowego, drugiego wałka transferowego i rolki zwrotnej kliknij na opcję Chart Print w zakładce Diagnosis . c Kliknij na Pitch Configuration Chart . Wydrukowana zostanie karta Pitch Configuration Chart. Czy problem został rozwiązany?	Zadanie zakończone.	Przejdź do punktu 3.
3 Wymień nagrzewnicę. a Wymień nagrzewnicę. Zobacz „Wymiana nagrzewnicy”. b Po wymianie nagrzewnicy kliknij na opcję Chart Print w zakładce Diagnosis . c Kliknij na Pitch Configuration Chart . Wydrukowana zostanie karta Pitch Configuration Chart. Czy problem został rozwiązany?	Zadanie zakończone.	Przejdź do punktu 4.
4 Wymień pojemnik na zużyty toner. Czy problem został rozwiązany?	Zadanie zakończone.	Przejdź do punktu 5.
5 Wymień bębny. Czy problem został rozwiązany?	Zadanie zakończone.	Przejdź do punktu 6.

6	Wymień kasety z tonerem (K). Zobacz „Wymiana kaset z tonerem“.	Zadanie zakończone. (Kaseta z tonerem (K), której używasz, została uszkodzona. Wymień ją na nową.)	Przejdź do punktu 7.
7	Wymień kasety z tonerem (Y). Zobacz „Wymiana kaset z tonerem“.	Zadanie zakończone. (Kaseta z tonerem (Y), której używasz, została uszkodzona. Wymień ją na nową.)	Przejdź do punktu 8.
8	Wymień kasety z tonerem (M). Zobacz „Wymiana kaset z tonerem“.	Zadanie zakończone. (Kaseta z tonerem (M), której używasz, została uszkodzona. Wymień ją na nową.)	Przejdź do punktu 9.
9	Wymień kasety z tonerem (C). Zobacz „Wymiana kaset z tonerem“.	Zadanie zakończone. (Kaseta z tonerem (C), której używasz, została uszkodzona. Wymień ją na nową.)	Skontaktuj się z firmą Dell.

Problem z kopiowaniem

Problem	Działanie naprawcze
Nie można skopiować dokumentu włożonego do DADF	Sprawdź, czy pokrywa DADF jest dobrze zamknięta. Sprawdź, czy dźwignia zwalniająca znajduje się we właściwym położeniu.
Na dokumencie zeskanowanym z wykorzystaniem DADF widoczne są pionowe białe pasy lub smugi.	Wyczyść szybę DADF. Wyczyść wnętrze drukarki za pomocą czyścika. Zobacz „Czyszczenie okna lasera (ROS).“

Problemy z faksem

Problem	Działanie naprawcze
Drukarka nie działa, wyświetlacz jest nieczynny, a przyciski nie działają.	Odłącz przewód zasilający i podłącz go ponownie. Sprawdź, czy w gnieździe elektrycznym jest prąd.

Brak dźwięku wybierania numeru.	<p>Sprawdź, czy linia telefoniczna jest prawidłowo podłączona. Zobacz „Podłączanie linii telefonicznej”.</p> <p>Sprawdź, czy działa gniazdo telefoniczne w ścianie, podłączając inny telefon.</p> <p>Przeprowadź diagnozę podłączenia faksu. Zobacz „Diagnozowanie podłączenia faksu”.</p>
Numery zapisane w pamięci nie wybierają się prawidłowo.	<p>Sprawdź, czy numery są prawidłowo zapisane w pamięci.</p> <p>Wydrukuj listę z Phone Book.</p>
Drukarka nie pobiera dokumentu.	<p>Sprawdź, czy dokument nie jest pomarszczony i czy wkładasz go prawidłowo. Sprawdź, czy dokument ma prawidłowy rozmiar, nie jest zbyt gruby lub cienki.</p> <p>Sprawdź, czy pokrywa DADF jest dobrze zamknięta.</p>
Faksy nie odbierają się automatycznie.	<p>Należy wybrać tryb FAX.</p> <p>Sprawdź, czy w tacy znajduje się papier.</p> <p>Sprawdź, czy wyświetlacz pokazuje komunikat MFP Memory Full.</p> <p>Jeżeli odstęp czasowy ustawiony dla poniższych funkcji jest zbyt długi, zmień odstęp na krótszy niż 30 sekund.</p> <ul style="list-style-type: none"> • Auto Rec Fax • Auto Rec TEL/FAX • Auto Rec Ans/FAX <p>Przeprowadź diagnozę podłączenia faksu. Zobacz „Diagnozowanie podłączenia faksu”.</p>
Drukarka nie wysyła faksów.	<p>Na wyświetlaczu powinien być widoczny komunikat Sending Fax</p> <p>Sprawdź, czy faks odbiorcy może odebrać nadawany dokument.</p> <p>Sprawdź, czy tryb wybierania jest ustawiony na Tone czy Pulse.</p> <p>Sprawdź, czy dokument jest włożony do DADF lub położony na szybie na dokumenty.</p> <p>Przeprowadź diagnozę podłączenia faksu. Zobacz „Diagnozowanie podłączenia faksu”.</p>
Odebrany faks zawiera puste miejsca lub ma słabą jakość.	<p>Sprawdź drukarkę, wykonując kopię.</p> <p>Kaseta z tonerem może być pusta. Wymień kasetę z tonerem. Zobacz „Wymiana kaset z tonerem”.</p> <p>Zakłócenia linii telefonicznej mogą powodować błędy transmisji. Ustaw prędkość modemu faksu na niższą.</p> <p>Faks nadawcy może działać nieprawidłowo.</p>
Niektóre słowa na odebranych faksie są rozciągnięte.	<p>W faksie nadawcy nastąpiło chwilowe zakleszczenie dokumentu.</p>
Na wysyłanym dokumencie znajdują się kreski.	<p>Sprawdź powierzchnię szyby na dokumenty i szyby DADF pod kątem śladów i wyczyść je. Zobacz „Czyszczenie skanera”.</p>
Drukarka wybiera numer, ale nie udaje się nawiązać połączenia z innym faksem.	<p>Faks odbiorcy może być wyłączony, może nie zawierać papieru lub nie może odbierać połączeń przychodzących. Skontaktuj się z osobą obsługującą faks po stronie odbiorcy i poproś o rozwiązanie problemu.</p>
Dokumenty nie zapisują się w pamięci.	<p>Ilość miejsca w pamięci może być niewystarczająca. Jeżeli na wyświetlaczu widoczny jest komunikat MFP Memory Full, usuń z pamięci dokumenty, których już nie potrzebujesz, po czym przywróć dokument lub poczekaj na zakończenie aktualnie realizowanego zadania (np. wysyłania lub odbierania faksu).</p>
Puste miejsca są widoczne u dołu każdej strony lub na innych stronach, z małym paskiem tekstu u góry.	<p>Być może w ustawieniach opcji użytkownika wybrano nieprawidłowe ustawienia papieru. Zobacz „Wskazówki dotyczące nośników druku”.</p>

Drukarka nie odbiera i nie wysyła faksów.	<p>Sprawdź, czy kod kraju jest prawidłowo ustawiony. Naciśnij przycisk i (Information) i wybierz zakładkę Tools → wybierz Admin Settings → Fax Settings → Fax Line Settings → Country.</p> <p>Sprawdź, czy tryb wybierania jest ustawiony na Tone czy Pulse.</p> <p>Sprawdź, czy kable są prawidłowo podłączone.</p> <p>Jeżeli przewód telefoniczny jest podłączony do drukarki za pośrednictwem innego urządzenia typu automatyczna sekretarka i komputer, odłącz to urządzenie i podłącz przewód telefoniczny bezpośrednio do drukarki.</p> <p>Upewnij się, że opcja Junk Fax Setup jest ustawiona na off.</p>
Często występuje błąd podczas przesyłania lub odbierania faksu.	<p>Zmniejsz prędkość modemu. Naciśnij przycisk i (Information) i wybierz zakładkę Tools → wybierz Admin Settings → Fax Settings → Transmission Defaults → Modem Speed.</p>
Drukarka odbiera faksy, ale nie drukuje.	<p>Sprawdź poziom tonera.</p> <p>Sprawdź, czy w tacy znajduje się papier.</p> <p>Sprawdź, czy opcja Sent Fax Forward jest ustawiona na off.</p> <p>Sprawdź, czy drukarka pracuje w trybie bezpiecznego odbioru. Jeżeli ten tryb jest włączony, wprowadź prawidłowe hasło lub wyłącz ten tryb, aby wydrukować faksy z pamięci.</p>

Problemy ze skanowaniem

Problem	Działanie naprawcze
Skaner nie działa.	<p>Upewnij się, że dokument przeznaczony do zeskanowania jest położony drukiem do dołu na szybie na dokumenty lub drukiem do góry w DADF.</p> <p>Ilość dostępnej pamięci może być niewystarczająca na przechowanie dokumentu, który chcesz zeskanować. Zmniejsz rozdzielczość skanowania i spróbuj ponownie uruchomić skanowanie.</p> <p>Sprawdź, czy kabel USB lub Ethernet jest prawidłowo podłączony.</p> <p>Sprawdź, czy kabel USB lub Ethernet nie jest uszkodzony. Zamień kabel na sprawdzony, prawidłowo działający kabel. W razie potrzeby wymień kabel.</p> <p>Jeżeli korzystasz ze sterownika sieciowego TWAIN (WIA), sprawdź, czy kabel Ethernet jest prawidłowo podłączony, a adres IP drukarki jest prawidłowo ustawiony. Informacje dotyczące sprawdzania adresu IP znajdują się w rozdziale „Weryfikowanie ustawień IP”.</p> <p>Sprawdź, czy skaner jest prawidłowo skonfigurowany. Sprawdź aplikację, której chcesz użyć, aby upewnić się, że zadanie skanowania jest wysyłane do właściwego portu.</p> <p>Sprawdź, czy funkcja udostępniania skanera jest wyłączona, jeżeli korzystasz z systemu Mac OS X, zanim przystąpisz do skanowania dokumentu za pomocą aplikacji kompatybilnej z ICA, na przykład Image Capture. Drukarka nie obsługuje funkcji udostępniania skanera systemu Mac OS X. Wybierz drukarkę, która jest bezpośrednio podłączona do komputera poprzez USB lub w przewodowej/bezprzewodowej sieci LAN, i zeskanuj dokumenty.</p>
Drukarka skanuje bardzo powoli.	<p>Grafika skanuje się wolniej niż tekst, gdy korzystasz z funkcji E-mail lub Scan to Network.</p> <p>Prędkość komunikacji zmniejsza się w trybie skanowania ze względu na dużą ilość pamięci wymaganej do analizowania i odtwarzania skanowanego obrazu.</p> <p>Skanowanie obrazów w wysokiej rozdzielczości zajmuje więcej czasu niż skanowanie w niskiej rozdzielczości.</p>

<p>W DADF występuje nieprawidłowe podawanie dokumentu lub podawanie kilku arkuszy naraz.</p>	<p>Sprawdź, czy zespół rolki DADF jest prawidłowo zainstalowany.</p> <p>Upewnij się, czy rodzaj papieru dokumentu jest zgodny z parametrami drukarki. Dodatkowe informacje znajdują się w rozdziale „Obsługiwane rodzaje papieru“.</p> <p>Upewnij się, czy dokument jest poprawnie włożony do DADF.</p> <p>Upewnij się, że prowadnice dokumentów są prawidłowo ustawione.</p> <p>Upewnij się, że liczba arkuszy dokumentu nie przekracza maksymalnej pojemności DADF.</p> <p>Sprawdź, czy dokument nie jest pozawijany.</p> <p>Przed włożeniem dokumentu do DADF należy go przekartkować.</p>
<p>Na dokumencie zeskanowanym z wykorzystaniem DADF widoczne są pionowe białe pasy lub smugi.</p>	<p>Wyczyść szybę DADF.</p> <p>Wyczyść wnętrze drukarki za pomocą czyścika. Zobacz „Czyszczenie okna lasera (ROS)“.</p>
<p>Tusz rozmazuje się w tym samym miejscu na dokumentach skanowanych z wykorzystaniem szyby na dokumenty.</p>	<p>Wyczyść szybę na dokumenty.</p>
<p>Obrazy są przekrzywione.</p>	<p>Sprawdź, czy dokument jest ułożony prosto w DADF lub na szybie na dokumenty.</p>
<p>Linie ukośne wyglądają na schodkowane po zeskanowaniu z wykorzystaniem DADF.</p>	<p>Jeżeli dokument zawiera grube nośniki, spróbuj zeskanować go z szyby.</p>
<p>Na ekranie komputera pojawia się komunikat: „Device can't be set to the H/W mode you want.“ „Port is being used by another program.“ „Port is Disabled.“ „Scanner is busy receiving or printing data. When the current job is completed, try again.“ „Invalid handle.“ „Scanning has failed.“</p>	<p>Być może aktualnie realizowane jest zadanie kopiowania lub drukowania. Kiedy aktualne zadanie zostanie zakończone, spróbuj ponownie uruchomić swoje zadanie.</p> <p>Wybrany port jest obecnie w użyciu. Uruchom komputer ponownie i spróbuj jeszcze raz.</p> <p>Kabel jest nieprawidłowo podłączony lub drukarka może być wyłączona.</p> <p>Sterownik drukarki nie jest zainstalowany lub środowisko operacyjne nie jest prawidłowo skonfigurowane.</p> <p>Upewnij się, że port jest prawidłowo podłączony, a drukarka jest włączona. Następnie uruchom komputer ponownie.</p> <p>Sprawdź, czy kabel USB lub Ethernet jest prawidłowo podłączony.</p>
<p>Drukarka nie przesyła prawidłowo danych ze skanowania do określonej lokalizacji docelowej przy użyciu funkcji E-mail lub Scan to Network.</p>	<p>Sprawdź, czy poniższe ustawienia zostały prawidłowo skonfigurowane w narzędziu Dell Printer Configuration Web Tool.</p> <p>Scan To Network</p> <p>Sprawdź poniższe ustawienia w Address Book → Server Address:</p> <ul style="list-style-type: none"> • Server Address • Share Name • Server Path • Login Name • Login Password <p>E-mail</p> <p>Sprawdź poniższe ustawienie w Address Book → E-Mail Address:</p> <ul style="list-style-type: none"> • Address

Nie można skanować z wykorzystaniem WIA na komputerze z systemem Microsoft® Windows Server® 2003.	<p>Włącz WIA w komputerze. Aby włączyć WIA:</p> <ol style="list-style-type: none"> 1. Kliknij na Start, wskaż Administrative Tools, a następnie kliknij na Services. 2. Prawym klawiszem kliknij na Windows Image Acquisition (WIA), a następnie kliknij na Start.
Nie można skanować z wykorzystaniem TWAIN lub WIA na komputerze z systemem Windows Server 2008 lub Windows Server 2008 R2.	<p>Zainstaluj funkcję Desktop Experience w komputerze.</p> <p>Aby zainstalować Desktop Experience:</p> <ol style="list-style-type: none"> 1. Kliknij na Start, wskaż Administrative Tools, a następnie kliknij na Server Manager. 2. W Features Summary kliknij na Add Features. 3. Zaznacz pole wyboru Desktop Experience, kliknij na Next, a następnie kliknij na Install. 4. Uruchom komputer ponownie.
Nie można skanować z wykorzystaniem TWAIN lub WIA na komputerze z systemem Windows Server 2012.	<p>Zainstaluj funkcję Desktop Experience w komputerze. Aby zainstalować Desktop Experience:</p> <ol style="list-style-type: none"> 1. Kliknij na Menedżer serwera na ekranie Start. Pojawi się ekran Menedżer serwera. 2. W menu Zarządzaj wybierz Dodaj role i funkcje. Pojawia się Kreator dodawania ról i funkcji. 3. Kliknij na Dalej, aby pominąć stronę Zanim zaczniesz. 4. Upewnij się, że wybrana jest opcja Instalacja oparta na rolach lub funkcjach, a następnie kliknij na Dalej. 5. Upewnij się, że wybrana jest opcja Wybierz serwer z polu serwerów, wybierz serwer w Puli serwerów, a następnie kliknij na Dalej. 6. Kliknij na Dalej, aby pominąć stronę Wybierz role serwerów. 7. Zaznacz pole wyboru Desktop Experience w sekcji Interfejsy użytkownika i infrastruktura, a następnie kliknij na Dalej. 8. Kliknij na Confirmation z listy po lewej stronie. 9. Zaznacz pole wyboru Automatycznie restartuj serwer docelowy w razie potrzeby, a następnie kliknij na Install. 10. Uruchom komputer ponownie.

Problem z certyfikatem cyfrowym

Objaw	Przyczyna	Działanie naprawcze
Ustawienie LDAP-SSL/TLS Communication i przycisk Upload Signed Certificate nie są wyświetlane.	Opcjonalny dysk twardy zainstalowany w drukarce nie jest szyfrowany.	Sprawdź, czy opcjonalny dysk twardy jest prawidłowo podłączony oraz czy w panelu użytkownika lub narzędziu Dell Printer Configuration Web Tool włączona jest funkcja Data Encryption .
Przycisk importu certyfikatu jest nieaktywny. Przycisk szczegółów certyfikatu jest nieaktywny.	Komunikacja SSL jest wyłączona.	Utwórz certyfikat z podpisem własnym i włącz SSL.

Objaw	Przyczyna	Działanie naprawcze
Nie można zaimportować certyfikatu.	Czas jest nieprawidłowo ustawiony. Plik certyfikatu jest nieprawidłowy.	Potwierdź okres ważności certyfikatu oraz ustawienie czasu w urządzeniu. Sprawdź, czy hasło jest prawidłowe. Sprawdź, czy typ pliku to PKCS#7/#12 lub x509CACert (rozszerzenie: p7b/p12/pfx/cer/crt). Sprawdź, czy prawidłowo ustawione są informacje o atrybutach (użycie klucza/rozszerzone użycie klucza) certyfikatu, który ma zostać zaimportowany.
Podczas ustawiania szyfrowania opcjonalnego dysku twardego na Off wyświetla się wartość 016-404.	Przeglądarka jest nieprawidłowa.	Użyj przeglądarki Internet Explorer.
Podczas formatowania opcjonalnego dysku twardego wyświetla się wartość 016-404.	Opcjonalny dysk twardey zostaje sformatowany, a dane certyfikatu usunięte, gdy szyfrowanie opcjonalnego dysku twardego zostaje ustawione na Off. Ponieważ certyfikat jest wymagany, a funkcja zabezpieczeń nie może zostać włączona przy późniejszym ponownym uruchomieniu urządzenia, wyświetlana jest wartość 016-404, a ustawienie zabezpieczeń wymaga zainicjalizowania. Przyczyna jest taka sama w przypadku formatowania lub wyjmowania opcjonalnego dysku twardego.	Po zainicjalizowaniu zaimportuj certyfikat i ponownie włącz ustawienia zabezpieczeń. To samo działanie naprawcze jest wykonywane w przypadku formatowania lub wyjmowania opcjonalnego dysku twardego.
Podczas ustawiania szyfrowania opcjonalnego dysku twardego na Off opcja Security zostaje ustawiona na Off.		
Podczas formatowania opcjonalnego dysku twardego opcja Security zostaje ustawiona na Off.		
Podczas ustawiania szyfrowania opcjonalnego dysku twardego na Off certyfikat zostaje usunięty.		
Podczas formatowania opcjonalnego dysku twardego certyfikat zostaje usunięty.		
Nie można ustawić certyfikatu w „Certificate Details”.	Okres ważności jest nieprawidłowy.	Okres ważności certyfikatu jest nieprawidłowy. Sprawdź, czy czas w urządzeniu jest prawidłowo ustawiony i czy okres ważności certyfikatu dobiegł końca.
	Ścieżka certyfikatu jest nieprawidłowa.	Łańcuch certyfikatu (walidacja ścieżki) zaimportowanego certyfikatu nie może zostać prawidłowo zatwierdzony. Sprawdź, czy wszystkie certyfikaty wyższego poziomu (Trusted/Intermediate) zostały zaimportowane i nie zostały usunięte, oraz czy okres ważności dobiegł końca.
Certyfikat został zaimportowany, ale nie jest wyświetlany przy wyborze poprzez „Local Device”.	Rodzaj certyfikatu jest nieprawidłowy.	Aby zaimportować certyfikat do używania w urządzeniu (urządzenie własne), zaimportuj poufny klucz i certyfikat w formacie PKCS#12 (p12/pfx) w parze.
Walidacja serwera nie działa prawidłowo.	Łańcuch certyfikatu jest nieprawidłowy podczas importowania.	Mimo zaimportowania certyfikatu głównego (Trusted) do wykorzystywania dla celów uwierzytelniania serwera, certyfikat Intermediate może być wymagany przy walidacji ścieżki. Wykonując plik certyfikatu z uprawnieniami certyfikacyjnymi, utwórz certyfikat w formacie zawierającym wszystkie ścieżki, a następnie zaimportuj ten certyfikat.

Objaw	Przyczyna	Działanie naprawcze
Nie można wybrać Digital Signature z ustawieniem IPsec.	Nie można powiązać certyfikatu.	Certyfikat nie został zaimportowany albo certyfikat nie został powiązany do stosowania Digital Signature z IPsec. Informacje dotyczące ustawiania certyfikatu IPsec znajdują się w rozdziale „Ustawianie certyfikatu w trybie IPsec Digital Signature Mode”.

Problemy z zainstalowanymi akcesoriami opcjonalnymi

Jeżeli element opcjonalnego wyposażenia dodatkowego nie działa prawidłowo po instalacji lub przestaje działać:

- Wyłącz drukarkę, odczekaj 10 sekund, a następnie włącz drukarkę. Jeżeli to nie rozwiąże problemu, odłącz drukarkę od zasilania i sprawdź połączenie między danym elementem opcjonalnym a drukarką.
- Wydrukuj raport ustawień systemu, aby sprawdzić, czy dany element opcjonalny znajduje się na liście Installed Options. Jeżeli nie, zainstaluj go ponownie. Zobacz „Report / List”.
- Upewnij się, że dany element opcjonalny został wybrany w sterowniku drukarki, którego używasz.

Poniższa tabela zawiera spis elementów opcjonalnego wyposażenia dodatkowego i działań naprawczych służących do rozwiązania danego problemu. Jeżeli proponowane działanie naprawcze nie rozwiąże problemu, skontaktuj się z serwisem.

Problem	Działanie naprawcze
Podajnik na 550 arkuszy	<ul style="list-style-type: none"> • Upewnij się, że podajnik na 550 arkuszy jest prawidłowo zainstalowany w drukarce. Zainstaluj podajnik ponownie. Zobacz „Wyjmowanie opcjonalnego podajnika na 550 arkuszy” oraz „Instalowanie opcjonalnego podajnika na 550 arkuszy”. • Sprawdź, czy nośniki są prawidłowo włożone. Dodatkowe informacje znajdują się w rozdziale „Wkładanie nośników druku do tacy 1 i opcjonalnego podajnika na 550 arkuszy”.
Moduł pamięci	• Upewnij się, że moduł pamięci jest bezpiecznie podłączony do złącza pamięci.
Dysk twardy	• Upewnij się, że dysk twardy jest bezpiecznie włożony do prawidłowego gniazda.
Adapter sieci bezprzewodowej	• Upewnij się, że adapter sieci bezprzewodowej jest bezpiecznie włożony do prawidłowego gniazda.

Problemy ze sterownikiem skanera / narzędziami programowymi drukarki

Problem	Działanie naprawcze
Nie można pobrać danych Address Book z drukarki w Address Book Editor.	<p>Sprawdź, czy kabel USB lub Ethernet jest prawidłowo podłączony.</p> <p>Upewnij się, że drukarka jest włączona.</p> <p>Sprawdź, czy sterownik skanera jest zainstalowany w komputerze. (Address Book Editor pobiera dane Address Book za pośrednictwem sterownika skanera, gdy drukarka jest podłączona z wykorzystaniem kabla USB.)</p>
Sterownik TWAIN nie może połączyć się z drukarką	<p>Sprawdź, czy kabel USB lub Ethernet jest prawidłowo podłączony.</p> <p>Jeżeli korzystasz z połączenia sieciowego, sprawdź, czy adres IP drukarki jest prawidłowo ustawiony. Informacje dotyczące sprawdzania adresu IP znajdują się w rozdziale „Skanowanie z wykorzystaniem sterownika TWAIN”.</p> <p>Sprawdź, czy drukarka jest włączona. Jeżeli drukarka jest włączona, zrestartuj ją, wyłączając drukarkę, a następnie włączając ją ponownie.</p> <p>Jeżeli uruchomiona jest aplikacja skanowania, zamknij aplikację jeden raz, uruchom aplikację ponownie, a następnie spróbuj ponownie wykonać skanowanie.</p>
Sterownik drukarki nie został zarejestrowany na komputerze i nie można uzyskać do niego dostępu z poziomu ScanButton Manager.	Zainstaluj sterownik skanera. Jeżeli sterownik drukarki jest zainstalowany, odinstaluj go, a następnie zainstaluj go ponownie. Po zakończeniu instalacji sterownika drukarki zainstaluj ponownie ScanButton Manager.

Problem	Działanie naprawcze
Nie udało się zeskanować dokumentu w programie ScanButton Manager drukarki.	Upewnij się, że komputer i drukarka są prawidłowo połączone z portem USB za pomocą kabla. Sprawdź, czy drukarka jest włączona. Jeżeli drukarka jest włączona, zrestartuj ją, wyłączając drukarkę, a następnie włączając ją ponownie. Jeżeli uruchomiona jest aplikacja skanowania, zamknij aplikację jeden raz, uruchom aplikację ponownie, a następnie spróbuj ponownie wykonać skanowanie. Nie można korzystać z połączenia sieciowego. Podłącz urządzenie za pomocą kabla USB. Odinstaluj ScanButton Manager z poziomu Panela sterowania → Dodaj lub usuń programy (Programy i funkcje w systemie Windows Vista® i Windows® 7) w swoim komputerze, a następnie zainstaluj program ponownie.
Nie udało się utworzyć pliku obrazu poprzez ScanButton Manager.	Upewnij się, że na dysku twardym dostępna jest wystarczająca ilość miejsca. Odinstaluj ScanButton Manager z poziomu Panela sterowania → Dodaj lub usuń programy w swoim komputerze, a następnie zainstaluj program ponownie.
Nie udało się zainicjalizować programu ScanButton Manager.	Odinstaluj ScanButton Manager z poziomu Panela sterowania → Dodaj lub usuń programy w swoim komputerze, a następnie zainstaluj program ponownie.
Nie udało się wykonać programu ScanButton Manager.	Odinstaluj ScanButton Manager z poziomu Panela sterowania → Dodaj lub usuń programy w swoim komputerze, a następnie zainstaluj program ponownie.
Wystąpił nieoczekiwany błąd w programie ScanButton Manager.	Odinstaluj ScanButton Manager z poziomu Panela sterowania → Dodaj lub usuń programy w swoim komputerze, a następnie zainstaluj program ponownie.

Inne problemy

Problem	Działanie naprawcze
W drukarce wystąpiła kondensacja.	Zjawisko to zazwyczaj występuje przez kilka godzin po nagraniu pomieszczenia w porze zimowej. Występuje również, gdy drukarka pracuje w miejscu, w którym względna wilgotność wynosi co najmniej 85%. Skoryguj wilgotność pomieszczenia lub przenieś drukarkę w miejsce o odpowiednich warunkach.

Kontakt z serwisem

Kontaktując się z serwisem drukarki, przygotuj się na opisanie powstałego problemu lub wyświetlanego komunikatu błędu.

Należy znać model, typ i numer Service Tag drukarki. Dane te znajdują się na naklejce umieszczonej wewnątrz przedniej pokrywy drukarki.

Informacje dodatkowe

Informacje dodatkowe..... 561

Indeks..... 565

Informacje dodatkowe

Polityka pomocy technicznej firmy Dell™

Pomoc techniczna z udziałem technika wymaga współpracy i udziału klienta w procesie rozwiązywania problemów technicznych i zapewnia przywrócenie systemu operacyjnego, oprogramowania oraz sterowników urządzeń do początkowych ustawień domyślnych według stanu na dzień wysyłki z firmy Dell oraz weryfikację poziomu funkcjonalności drukarki i wszystkich urządzeń zainstalowanych fabrycznie przez firmę Dell. Dodatkowo do pomocy ze strony technika dostępna jest pomoc techniczna online na stronie Dell Support. Istnieje możliwość zakupu dodatkowych opcji pomocy technicznej.

Firma Dell zapewnia ograniczoną pomoc techniczną dla drukarki oraz oprogramowania zainstalowanego przez firmę Dell i urządzeń peryferyjnych. Pomoc techniczna w zakresie oprogramowania i urządzeń peryferyjnych realizowana jest przez właściwego producenta oraz dotyczy oprogramowania i urządzeń zakupionych i/lub zainstalowanych poprzez Software & Peripherals (DellWare), ReadyWare oraz Custom Factory Integration (CFI/DellPlus).

Usługi dostępne przez Internet

Informacje dotyczące produktów i usług firmy Dell dostępne są na następujących stronach:

www.dell.com
www.dell.com/ap (tylko dla krajów Azji i basenu Pacyfiku)
www.dell.com/jp (tylko dla Japonii)
www.euro.dell.com (tylko dla Europy)
www.dell.com/la (dla krajów Ameryki Łacińskiej i Karaibów)
www.dell.ca (tylko dla Kanady)

Kontakt z działem pomocy technicznej firmy Dell można nawiązać poprzez następujące strony internetowe oraz adresy mailowe:

- Strony internetowe Dell Support
support.dell.com
support.jp.dell.com (tylko dla Japonii)
support.euro.dell.com (tylko dla Europy)
- Adresy e-mail Dell Support
mobile_support@us.dell.com
support@us.dell.com
la-techsupport@dell.com (tylko dla krajów Ameryki Łacińskiej i Karaibów)
apsupport@dell.com (tylko dla krajów Azji i basenu Pacyfiku)
- Adresy e-mail Działu Marketingu i Sprzedaży firmy Dell
apmarketing@dell.com (tylko dla krajów Azji i basenu Pacyfiku)
sales_canada@dell.com (tylko dla Kanady)
- Anonimowy protokół przesyłania plików (FTP)
ftp.dell.com

Zaloguj się jako użytkownik: anonymous, i posługuj się swoim adresem poczty elektronicznej jako hasłem.

Polityka gwarancji i zwrotów

Dell Computer Corporation („Dell“) wytwarza urządzenia przy użyciu części i komponentów, które są nowe lub równorzędne z nowymi, zgodnie ze standardową praktyką branży. Informacje dotyczące gwarancji Dell dla drukarki znajdują się na stronie support.dell.com.

Informacje dotyczące przetwarzania odpadów

Zaleca się utylizowanie zużytych komputerów, monitorów, drukarek oraz pozostałych urządzeń peryferyjnych w sposób zgodny z zasadami ochrony środowiska. Metody takie obejmują ponowne wykorzystanie części lub całych produktów bądź recykling produktów, komponentów i/lub materiałów.

Szczegółowe informacje na temat globalnego programu przetwarzania odpadów firmy Dell znajdują się na stronie www.dell.com/recyclingworldwide.

Kontakt z firmą Dell

Na stronie support.dell.com dostępna jest opcja Dell Support. Wybierz swój region na stronie WELCOME TO DELL SUPPORT i podaj wymagane informacje, aby uzyskać dostęp do narzędzi pomocy i informacji.

Możesz również skontaktować się z firmą Dell drogą elektroniczną pod poniższym adresem:

- Internet
 - www.dell.com
 - www.dell.com/ap (tylko dla krajów Azji i basenu Pacyfiku)
 - www.dell.com/jp (tylko dla Japonii)
 - www.euro.dell.com (tylko dla Europy)
 - www.dell.com/la (dla krajów Ameryki Łacińskiej i Karaibów)
 - www.dell.ca (tylko dla Kanady)
- Anonimowy protokół przesyłania plików (FTP)
 - [ftp.dell.com](ftp://ftp.dell.com)
 - Zaloguj się jako użytkownik: anonymous, i posługuj się swoim adresem poczty elektronicznej jako hasłem.
- Usługa elektronicznej pomocy technicznej
 - mobile_support@us.dell.com
 - support@us.dell.com
 - la-techsupport@dell.com (tylko dla krajów Ameryki Łacińskiej i Karaibów)
 - apsupport@dell.com (tylko dla krajów Azji i basenu Pacyfiku)
 - support.jp.dell.com (tylko dla Japonii)
 - support.euro.dell.com (tylko dla Europy)
- Usługa wyceny elektronicznej
 - apmarketing@dell.com (tylko dla krajów Azji i basenu Pacyfiku)
 - sales_canada@dell.com (tylko dla Kanady)

Indeks

Symbole

Przycisk (All Clear), 130
Przycisk (Cancel), 130
Przycisk (Delete), 129
Przycisk (Home), 129
Przycisk (Information), 130
Przycisk (Job Status), 130
Przycisk (Power Saver), 129
Przycisk (Redial / Pause), 129
Przycisk (Start), 129

Terminy liczbowe

1000Base-T Full-Duplex, 176
100Base-TX Full-Duplex, 176
100Base-TX Half-Duplex, 176
10Base-T Full-Duplex, 176
10Base-T Half-Duplex, 176
2 Sided, 149
2 Sided Copying, 151, 163, 208, 222
2 Sided Print, 148
2 Sided Printing, 152-153, 164, 209, 225, 227, 252
2 Sided Scanning, 208-209, 223, 225
2nd BTR, 34, 475
2-Up, 151, 163, 208, 222, 288
4 Colors Configuration Chart, 228
802.1x, 174, 192

A

A4, 305
A4<>Letter Switch, 205, 214, 262
A5, 305
Access List, 192
Adapter sieci bezprzewodowej, 53
Address Book, 139, 141, 156, 194, 399
Address Book Editor, 399
Ad-Hoc, 185
Adjust 2nd BTR, 166
Adjust Altitude, 154, 169, 205, 216
Adjust Fusing Unit, 154, 167, 265
Adjust Transfer Belt Unit, 166, 265
Admin Settings, 233
Administrator Account, 184
Adres bramy, 177, 206, 219
Adres IP, 83, 135, 138, 140, 171, 177, 183, 188, 191-192, 206, 219, 417
AirPrint, 173, 186, 325
Aktualizacje oprogramowania, 398
Alert Tone, 147, 156, 205, 212
Alignment Chart, 228
All Tones, 148, 157
Ans Machine/Fax, 164
Anulowanie zadania drukowania, 316
Anulowanie zadania drukowania
 Z poziomu komputera, 316
Apply New Settings, 142
Asset Tag Number, 135, 146
Audio Tone, 204, 211

Authenticate Error Trap, 183
Authentication System, 414
Auto Clear Alert Tone, 148, 157, 205, 212
Auto Color To Mono Print, 264
Auto Correct, 168, 215
Auto Exposure, 150, 153, 162, 165, 208, 221, 224, 286, 291
Auto Exposure Level, 150, 153, 162, 165, 208, 221, 224
Auto Log Print, 148, 157, 204, 212, 258
Auto Receive Ans/Fax, 209, 226
Auto Receive Answer/Fax, 151, 164
Auto Receive Fax, 151, 164, 209, 226
Auto Receive Tel/Fax, 151, 164, 209, 226
Auto Reg Adjust, 266
Auto Registration Adjustment, 154, 167, 205
Auto Reset, 148, 157, 205, 213

B

B5, 305
Banding Detection Chart, 228
Banner Sheet Insert Position, 148, 157, 205, 214
Banner Sheet Specify Tray, 148, 157, 205, 214
Basic Information, 175
Bęben, 33, 467
Bęben, 33, 465
Biała pokrywa szyby na dokumenty, 497
Biały ekran, 497
Bonjour (mDNS), 173, 176

C

C5, 305

CCP, 302
Certyfikaty cyfrowe, 423
Clear Storage, 169
Clock Settings, 154
Coated, 153-154, 167, 265-266
Coated Thick, 153-154, 167, 265-266
Collation, 149-150, 162, 207, 209, 220, 226
Color Balance, 208, 221
Color Reg Adjust, 266
Color Regi Chart, 168
Color Registration Adjustments, 167-168, 215
Color Saturation, 150, 162, 208, 221, 286
Color Test Page, 156, 206, 232
ColorTrack, 413
ColorTrack Error Report, 154, 414
ColorTrack Mode, 154, 414
ColorTrack Settings, 413
Community Name, 183
Completed Jobs, 138, 146
Configure 802.1x, 192
Connection Time-Out, 178
Contact Dell Support at, 139, 141
Contact Person, 140
Contrast, 153, 165, 208, 224, 290
Control Panel Tone, 156, 204, 211
Copy Color Balance, 151, 162
Copy Completed Tone, 147, 204, 212
Copy Defaults, 150, 207
Copy Printer Settings, 139, 141, 193
Copy Printer Settings Report, 193
Copy Settings, 151

Country, 151, 163, 209, 226, 248

Cover, 145

Covers, 153-154, 167, 265-266

Covers Thick, 153-154, 167, 265-266

Create Folder, 153, 166, 209, 224, 292

Custom Paper Size - X, 148, 158

Custom Paper Size - Y, 148, 158

Custom Reduce / Enlarge, 162, 221

Czcionka bitmapowa, 436

Czcionki rezydentne, 437

Czcionki skalowalne, 436

D

Darken / Lighten, 150, 153, 162-163, 165, 207-209, 221, 223, 225, 284, 290, 294

Data Encryption, 423

Date & Time, 211

Date Format, 154, 204, 211

Default Color, 149, 158, 239

Default Paper Size, 148, 157, 205, 214

Default Setup, 195

Delayed Send, 151, 163, 209, 225, 295

Dell ColorTrack, 154, 193, 413

Dell Printer Configuration Web Tool, 135

Dell ScanCenter, 399

Dell Service Tag Number, 146

Dell Supplies Management System, 397

Demontowanie opcjonalnego adaptera sieci bezprzewodowej, 509

Demontowanie opcjonalnego dysku twardego, 511

Demontowanie opcjonalnego modułu pamięci, 503

Demontowanie opcjonalnego podajnika na 550

arkuszy, 506

Demontowanie opcjonalnego wyposażenia, 503

Details, 145

Direct Fax, 382

Discard Size, 152, 164, 210, 227, 252

Display Manual Fax Recipients, 210, 228

Display of Dell Configuration Web Tool, 220

DL, 305

DNS, 171, 178

Dobór papieru, 302

Dobór papieru firmowego, 303

Dobór papieru perforowanego, 303

Dobór papieru z nadrukiem, 303

Draft Mode, 149, 158, 239

Drobne problemy z pracą drukarki, 531

DRPD, 164

DRPD Pattern, 151, 164, 209, 226, 249

Drukowanie, 315

Drukowanie z USB, 92

Dwustronny automatyczny podajnik dokumentów (DADF), 33, 514-515

Dysk twarde, 64

E

ECM, 152, 165, 210, 227, 254

Element menu, 142

E-mail, 366

E-Mail Alert, 139, 141, 176, 180, 246

E-Mail Alert Settings, 175, 181

E-Mail Alert Setup, 135

E-Mail Alert Setup Page, 174

E-Mail Group, 195-196

E-mail Server Address Book, 204, 213

E-Mail Server Settings, 174, 180

Emulacje, 455

Encryption, 185-161

End Time, 161

Envelope, 154, 167, 265-266, 303

Envelope #10, 305

Ethernet, 170, 176, 456

EWS, 246

EWS Settings, 175

Executive, 305

Expiration Mode, 161

Expiration Time, 161

Express Service Code, 146

F

Fault Time-out, 148, 157, 205, 213

Fault Tone, 147, 156, 204, 212

Fax Activity, 152, 156, 165, 206, 210, 228, 254

Fax Broadcast, 165, 210, 228, 255

Fax Cover Page, 152, 165, 210, 227, 253, 295

Fax Defaults, 151, 163, 209, 275

Fax Forwarding Number, 209, 227

FAX Group, 195, 200

Fax Header, 152, 165, 210, 227, 253

Fax Header Name, 151, 163, 209, 226, 248

Fax Line Test, 269

Fax Number, 151, 163, 209, 226, 248

Fax Pending, 156, 206

Fax Protocol, 165, 210, 228

Fax Server Address Book, 204, 213

Fax Settings, 151, 163

FAX Speed Dial, 195, 201

Fax Transmit, 165, 210, 228

File Format, 153, 165, 208, 223, 290

File Naming Mode, 153, 166, 209, 224, 292

Firmware Version, 146

Flip on Long Edge, 318

Flip on Short Edge, 318 Folio, 305

Font, 149, 158, 435

PCL 5/PCL 6, 437

Szerokość czcionki, 435

Rozmiar w punktach, 435

PostScript 3, 437

Styl, 435

Kroje i czcionki, 435

Grubość, 435

Font Pitch, 149, 158, 237

Font Size, 149, 158, 237

Format wyświetlania stron, 140

Format wyświetlania stron, 140

Form Line, 149, 158, 238

Forwarding Number, 152, 164

FTP Client, 173, 184

Function Enabled, 159, 269

Function Enabled - Copy, 159

Function Enabled - Fax, 159

Funkcja Concurrent Jobs, 134

G

Get Environment Sensor Info, 229

Ghost Configuration Chart, 228

Gniazdo adaptera sieci bezprzewodowej, 34

Gniazdo do podłączenia do linii telefonicznej, 34, 71,

73, 457

Gniazdo telefoniczne, 34, 71, 74, 457

Google Cloud Print, 173, 186, 325

Górna pokrywa, 33

Górna ramka, 140

Gwarancja, 564

Gwarantowana jakość druku, 456

H

Hex Dump, 149, 158, 238

Historia błędów, 156, 206, 232

Host I/F, 146-147

Host Name, 146-147, 182, 188

HTTP-SSL/TLS Communication, 425

I

ID, 146

ID Card Copy, 298, 338

Image Compression, 153, 166, 209, 224

Image Enhance, 149, 158

Impression Number, 147

Informacje dodatkowe, 563

Informacje dotyczące bezpieczeństwa, 28

Informacje dotyczące gwarancji, 28

Informacje ogólne, 33

Infrastructure, 185

Initialize NIC NVRAM Memory and restart printer, 187

Initialize Print Meter, 215, 267

Inne problemy, 559

Instalowanie opcjonalnego podajnika na 550 arkuszy, 48

Instalowanie opcjonalnych akcesoriów, 43

Instalowanie opcjonalnego adaptera sieci

bezprzewodowej, 53

Instalowanie opcjonalnego dysku twardego, 64

Instalowanie opcjonalnego modułu pamięci, 43

Interval of Redial, 152, 165, 210, 227

Invalid Key Tone, 147, 156, 204, 211

IP Address Mode, 206, 219

IP Filter (IPv4), 174, 192

IP filter setup, 179 IPP, 172, 176, 178

IPsec, 191, 428

IPsec Settings, 174, 191

IPv4, 183, 191

IPv6, 140, 171, 178, 183, 191

J

Jak korzystać z drukarki, 27 HTTP, 172, 179

Jak unikać zakleszczenia papieru, 315, 513

Jak wykonać konfigurację, 28

Jak zdemontować wyposażenie opcjonalne, 503

Job Completed Tone, 147, 156, 204, 212

Job History, 156, 206, 231

Job List, 138, 146

Job Name, 146

Job Status, 146

Job Submitted Time, 146-147

Job Time-out, 148, 157, 205, 213, 260

Job Type, 146-147

Junk Fax Setup, 151, 164, 209, 227, 251

K

Kabel, 456

Karta rejestru koloru, 498

Kerberos Server, 415

Klawiatura numeryczna, 129, 132

Kody błędów, 443
Kompatybilność systemu operacyjnego, 455
Kompatybilność z MIB, 456
Komunikaty błędów, 451
Konfigurowanie adaptera sieci bezprzewodowej, 57
Konserwacja, 463
Kontakt z serwisem, 559
Korzystanie z narzędzia Dell Printer Configuration Web Tool, 138
Krój, 435

L

Label, 153-154, 167, 205, 215, 304
Landscape, 235
Layout, 149
LDAP Authentication, 417
LDAP Server, 188-189, 416-417
LDAP-SSL/TLS Communication, 429-430
Lewa ramka, 141
Lewa pokrywa, 34
Legal, 305
Letter, 305
Letterhead 2 Sided, 148, 157, 205, 214
Line Monitor, 151, 163, 209, 226, 249
Line Termination, 149, 158, 239
Line Type, 151, 163, 209, 226, 248
Link Channel, 185
Link Local Address, 206
Link Quality, 185
Location, 140, 145
Login Error, 161
Lokalizacja zakleszczenia papieru, 514

Low Toner Alert Message, 148, 157, 204, 212
Low Toner Alert Tone, 147, 157, 205, 212
LPD, 172, 176, 178, 246

M

MAC Address, 185
Machine Ready Tone, 147, 156, 204, 211
Manual Address, 206
Margin Left / Right, 151, 153, 163, 165, 208-209, 222, 224
Margin Middle, 151, 153, 163, 165, 208-209, 222, 224
Margin Top / Bottom, 151, 153, 163, 165, 208, 222, 224
Max E-mail Size, 153, 166, 209, 224
Memory Capacity, 146
Menu Fax, 293
Menu Settings, 147
Miejsce użytkowania, 456
mm / inch, 147, 156, 204, 211
Modem Speed, 152, 165, 210, 228, 254
Moduł duplexu, 34
Moduł pamięci, 43, 503
Monarch, 305
Monthly Settings, 161
MPF, 514
MPF Custom Paper Size - X, 155, 201
MPF Custom Paper Size - Y, 155, 201
MPF Custom Size - X, 207, 216
MPF Custom Size - Y, 207, 216
MPF Display Tray Prompt, 155, 201, 207, 216
MPF Paper Size, 155, 201, 207, 216

MPF Paper Type, 155, 201, 207, 216
MPF Use Driver Settings for Print Job, 155, 201, 207,
216
MQ Chart, 228
Multiple Up, 463
Multiple-Up, 153, 209, 225, 297

N

Nagrzewnica, 34, 473, 514, 521
Najprostsze linie, 500
Narzędzia programowe drukarki, 398
Nazwy części, 33
NCR, 302
Network Firmware Version, 146
Network TWAIN, 172, 176, 179
Network Type, 185
New Password, 160
Non-Dell Toner, 154, 205, 215, 268
Non Registered User, 154, 414
No. of Sheets, 147
Nośniki druku, 301, 463
 Źródło, 308

Notification Time-Out, 179

O

Obsługiwane formaty papieru, 305
Obsługiwane rodzaje papieru, 306OCR, 302
OffHook Wake Up, 148, 157, 204, 212
OGRANICZONE PRAWA RZĄDU STANÓW
ZJEDNOCZONYCH, 23
Okno Printer Status, 397
Opcjonalny podajnik na 550 arkuszy, 33, 514, 527
Oprogramowanie drukarki, 397
Optyczne rozpoznawanie znaków, 302

Order Supplies at, 139, 141
Orientacja strony, 308
Orientation, 148, 158, 235
Original Size, 150, 153, 162, 165, 207-208, 221, 223,
291, 336
Original Type, 162, 207, 221, 285
Out of Paper Alert Tone, 205, 212
Out of Paper Tone, 147, 157
Output Color, 150, 153, 162, 165, 207-209, 220, 223,
225
Output Result, 147
Output Size, 149
Output Tray, 145
Owner, 146
Oznakowanie nośników druku, 305

P

Pamięć, 455
Pamięć maksymalna, 455
Pamięć podstawowa, 455
Panel dotykowy, 129
Panel Language, 148, 157, 210, 219, 280
Panel Lock Control, 149, 159, 269
Panel Settings, 155, 206, 231
Panel sterowania, 34
Panel użytkownika, 33, 36
Panel zdarzeń, 140
Paper Density, 153, 166, 205, 215, 264
Paper Size, 148, 158, 234
Paper Tray, 148
Paper Used, 193
Papier, 301
 Parametry, 301

Zawijanie, 301

Zawartość włókien, 302

Kierunek włókien, 301

Poziom wilgotności, 301

Gładkość, 301

Gramatura, 301

Papier bezwęglowy, 302

Papier do drukarki, 301

Papier kopiujący CCP, 302

Papier nieodpowiedni, 302

Parametry podłączenia, 71, 456

Password, 179, 184, 187-189, 192, 414, 417, 419

PCL, 233

 Font, 236

PCL 5/PCL 6, 437

PCL Fonts List, 155, 206, 231

PCL Macros List, 155, 206, 231

PCL Settings, 148, 158

PDF Fonts List, 156, 206

PDL, 455

Peer-to-peer (Każdy z każdym), 108

Phone Book, 195, 233

Pitch Configuration Chart, 228

Plain, 153-154, 167, 205, 215, 265-266

Plain Thick, 153-154, 167, 265-266

Płyta Software and Documentation, 27

Podajnik dokumentów, 35

Podajnik wielofunkcyjny (MPF), 33, 517

Podłączenie do sieci, 73

Podłączenie drukarki, 71

Podłączenie drukarki lokalnej, 72

Pojemnik na zużyty toner, 33, 484

Pokrywa DADF, 35

Pokrywa prawa, 33

Pokrywa przednia, 33

Pokrywa tylna, 34

Polityka pomocy technicznej firmy Dell, 563

Polityka zwrotów, 564

Polling Receive, 295

Pomoc online, 139, 141

Port Ethernet, 34, 71, 73

Port9100, 172, 176, 178, 246

Portrait, 235

Port Settings, 175

Port Status, 176

Port USB, 34, 71-72, 148, 158

Port USB z przodu drukarki, 33

PostScript 3, 437

Power On Wizard, 169

Power Saver Time, 255

Power Saver Time - Deep Sleep, 147, 156

Power Saver Time - Sleep, 147, 156

Power Saver Timer, 211

Power Saver Timer - Deep Sleep, 204

Power Saver Timer - Sleep, 204

Poziom tonera, 145

Praca, 456

Prawa ramka, 141

Prefix Dial, 152, 165, 210, 227

Prefix Dial Number, 152, 165, 210, 227

Prefix/Suffix String, 153, 166

Premier, 154

Prędkość pamięci, 455
Printer Events, 145
Printer Information, 139, 141, 146
Printer Jobs, 138, 141, 146
Printer Maintenance, 166
Printer Page Count, 193
Printer Revision Levels, 146
Printer Serial Number, 146
Printer Settings, 138, 147, 156
Printer Status, 138, 141, 145
Printer Type, 145
Print Color Regi Chart, 215
Print Drivers / Remote Client Account, 184
Print ID, 148, 157, 205, 214, 260
Printing Speed, 145
Print Meter, 156, 206
Print Mode, 149
Print Server Reports, 170
Print Server Settings, 138, 141, 170, 175, 220
Print Server Setup Page, 170
Print Text, 148, 157, 205, 214, 261
Print Volume, 139, 141, 193
Private Mail Box Print, 280, 319-320
Problemy z akcesoriami opcjonalnymi, 558
Problemy z drukowaniem, 531
Problemy z wyświetlaczem, 531
Processor Speed, 146
Product Information Guide, 28
Proof Print, 281, 320
Protocol Monitor, 156, 206, 232
Prowadnice dokumentów, 35

Proxy Server, 173, 186
Prowadnica poprzeczna, 88
Przechowywanie, 456
Przechowywanie materiałów eksploatacyjnych, 464
Przechowywanie nośników druku, 305, 315, 464
Przedłużenie tacy odbiorczej, 33
Przyciski na panelu użytkownika, 27, 129
Przypisanie adresu IP, 83
PS Fonts List, 156, 206
Public Mail Box Print, 281, 319-320

Q

Quantity, 149, 158, 238
Quick Launch Utility, 398
Quick Reference Guide, 27

R

RAM Disk, 148, 157, 204, 213
Receive Mode, 151, 164, 209, 226, 250
Receive Time-Out, 179
Recurrence, 161
Recycled, 154, 167, 265-266
Red Hat, 117
Red Hat Enterprise Linux, 117, 455
Redial Attempts, 152, 165, 210, 227
Reduce / Enlarge, 150, 162, 207, 220
Re-enter Password, 160
Refresh, 142
Registration Adjustments, 215
Regulacja rejestru koloru, 498
Regular, 154
Remote Authentication, 414

Remote Receive, 152, 164, 210, 227
 Remote Receive Tone, 152, 164, 210, 227
 Report 2 Sided Print, 205, 214
 Reports, 155, 233
 Resend Delay, 152, 165, 210, 227
 Reset Defaults, 169, 215
 Reset Print Server, 187
 Rezydentne czcionki skalowalne, 437
 Resolution, 151, 153, 163, 165, 208-209, 223-224, 289, 294
 Restore Settings, 142
 Ring Tone Volume, 151, 164, 209, 226, 250
 Rolka podająca DADF, 35, 498
 Rolka zwrotna, 475
 Rozwiązywanie problemów, 399, 531
 RSA BSAFE, 23

S

Scan Defaults, 153, 208
 Scan Settings Tool, 347
 Scan to Application, 343
 Scan to Network, 351
 Scan to USB Memory, 364
 ScanButton Manager, 399
 Search Time-Out, 188-189, 417
 Secure Print, 281, 319-320
 Secure Receive, 251, 392
 Secure Receive Set, 160
 Secure Settings, 149, 159
 Security, 187
 Security Settings, 185
 Select Reorder URL, 154
 Select Tray, 150, 153, 162, 207, 209, 220, 225
 Sent Fax Forward, 151, 164, 209, 227
 Server Address, 156, 195, 198, 206
 Server address book, 421
 Server phone book, 421
 Server Response Time-Out, 415
 Service code, 28
 Service tag, 28
 Set Available Time, 161
 Set Date, 154, 204, 211
 Set Password, 139, 141, 187
 Set Time, 154, 204, 211
 Sharpness, 150, 153, 162, 165, 207-208, 221, 223, 285, 290
 Sieć, 73
 Sieć przewodowa

- IP Filter, 247
- Protocol, 245
- Reset LAN, 247

SMB, 172, 176
 SMB Client, 173, 184
 SNMP, 173, 176
 SNMP Configuration, 182
 SNMP UDP, 246
 Specyfikacja techniczna drukarki, 455
 Speed Dial, 156, 206
 SSID, 185
 SSL/TLS, 174, 189, 429
 Stan materiałów eksploatacyjnych, 463
 Start Time, 161
 Status Monitor Console, 397

Status Monitor Console for Linux, 407
Status Monitor Widget for Macintosh, 403
Status Window, 399
Sterownik, 27
Sterownik drukarki, 117, 119, 418
Sterownik drukarki Fax, 92, 95
Sterownik drukarki PCL, 92, 95
Sterownik drukarki XPS, 93, 96
Strona do druku, 308
Strona Panel Settings, 155, 231
Strona pomocy technicznej Dell, 28
Sterownik drukarki PS, 92, 95
Stored Documents, 156, 206, 232
Subnet Mask, 206, 219
Substitute Tray, 148, 157, 205, 214, 261
SUSE, 455
SUSE Linux Enterprise Desktop 10, 120
SUSE Linux Enterprise Desktop 11, 122
Sygnalizator LED, 129
Symbol Set, 149, 158, 236, 441
System operacyjny, 456
System Settings, 147, 155-156, 175, 204, 206, 231
System Settings Report, 155, 231
Szyba DADF, 497
Szyba na dokumenty, 35, 497
Szybkie skanowanie, 500

T

Taca1, 33, 514, 520
TCP/IP, 176
TCP/IP Settings, 171, 177
Telephone, 164

Telephone/Fax, 164
Telnet, 173, 176, 179
Temperatura, 456
TIFF File Format, 153, 165, 209, 224
Time Format, 154, 204, 211
Time Zone, 154, 204, 211
Time Zone Settings, 211
Tone/Pulse, 152, 165, 210, 227, 253
Tool Box, 203, 399
Trap Notification, 183
Tray 1 Custom Paper Size - X, 155, 201
Tray 1 Custom Paper Size - Y, 155, 201
Tray 1 Custom Size - X, 207, 217
Tray 1 Custom Size - Y, 207, 217
Tray 1 Display
Tray Prompt, 155, 202, 207, 217
Tray 1 Paper Size, 155, 201, 207, 217
Tray 1 Paper Type, 155, 201, 207, 217
Tray 2 Custom Paper Size - X, 155, 202
Tray 2 Custom Paper Size - Y, 155, 202
Tray 2 Custom Size - X, 207, 218
Tray 2 Custom Size - Y, 207, 218
Tray 2 Display Tray Prompt, 155, 202, 207, 217
Tray 2 Paper Size, 155, 202, 207, 218
Tray 2 Paper Type, 155, 202, 207, 218
Tray Management, 139, 141, 155, 201, 275
Tray Priority, 207, 218
Tray Settings, 207, 216

U

Udostępnianie druku, 104
Update Address Book, 173, 176, 179

Updater, 399

USB, 457

USB Direct Print, 159

USB Direct Print Defaults, 153, 209

Use Another Tray, 205, 214

Use Manual Address, 206

User Setup Disk Creating Tool, 397

Ustalenie wartości, 499

Ustawienie połączenia bezpośredniego, 92

Ustawienie połączenia sieciowego, 95

Usuwanie zatorów, 513

- Z DADF, 515
- Z nagrzewnicy, 521
- Z podajnika wielofunkcyjnego, 517
- Z opcjonalnego podajnika na 550 arkuszy, 527
- Z tacy1, 520

Uwierzytelnianie zewnętrzne, 413

W

Web Link Customization, 154, 170

Web services on devices, 323

Weekly Settings, 161

WEP, 185

Weryfikowanie ustawień IP, 85

Wielkość pamięci DIMM, 455

Wilgotność względna, 456

WINS, 172, 178

Wireless Settings, 171, 185

Wkładanie nośników druku, 307

- MPF, 308
- Taca1 i opcjonalny podajnik na 550 arkuszy, 307

Wkładanie papieru, 87

Wkładanie papieru firmowego, 307

Wolne skanowanie, 499-500

WPA-Enterprise, 430-431

WPA-PSK, 186

Wprowadzanie wartości, 501

WPS-PBC, 61

WPS-PIN, 60

Wskaz i drukuj (Point and Print), 105

WSD, 172, 179, 323

WSD Scan, 292, 344

Wtyczka Blue, 34, 74

Wybieranie grupowe, 233

Wyłączanie Panel Lock, 299

Wyłącznik zasilania, 33

Wymiary, 455

Wysokość n.p.m., 456

T

Terminator „Yellow“, 74

Typ połączenia, 71, 456

Z

Zakres wilgotności względnej, 456

Zalecany papier, 302

Zamawianie materiałów eksploatacyjnych, 37, 463

Zasilanie, 455

Zespół pasa transferowego, 33

Zlecenie zadania drukowania, 315

Złącza, 456

Złącze pamięci, 455

Złącze zasilania, 34

Zmiana języka, 133

Zmiana ustawień drukarki, 142, 327

Zmniejszenie zużycia materiałów eksploatacyjnych,
463

Znajdowanie informacji, 27

