



KONICA MINOLTA

bizhub 650i/550i/450i
POMOC SKRÓCONA



Giving Shape to Ideas

Spis treści

1 Informacje dotyczące bezpieczeństwa

1.1	Wprowadzenie.....	1-3
1.2	Informacje dotyczące ochrony środowiska naturalnego.....	1-4
1.3	Informacje dotyczące bezpieczeństwa	1-5
1.4	Uwagi dotyczące przepisów	1-10
1.5	Specjalne uwagi dla użytkownika	1-16
1.6	Wymagania dotyczące miejsca dla urządzenia	1-18
1.7	Bezpieczeństwo eksploatacji	1-19
1.8	Ograniczenia prawne dotyczące powielania.....	1-20
1.9	Uwagi i oznaczenia ostrzegawcze	1-21

2 Przed rozpoczęciem eksploatacji urządzenia

2.1	Inicjatywy prośrodowiskowe	2-3
2.2	Użytkowanie biurowych urządzeń MFP zgodnie z przeznaczeniem	2-4
2.3	Grupy docelowe	2-5
2.4	Wprowadzenie do Instrukcji obsługi.....	2-6
2.5	Symbole i oznaczenia wykorzystane w niniejszej instrukcji.....	2-7
2.6	Hasło Administratora	2-8

3 Sposób korzystania z Instrukcji obsługi HTML

4 Informacje o urządzeniu

4.1	Komponenty opcjonalne	4-3
4.2	Nazwa każdego z elementów (urządzenie)	4-7
4.3	Zasilanie.....	4-10

5 Informacje o panelach

5.1	Panel sterowania.....	5-3
5.2	Panel dotykowy	5-4
5.3	Metody logowania.....	5-6

6 Ładowanie oryginału i papieru

6.1	Ładowanie oryginału.....	6-3
6.1.1	Ładowanie oryginału do ADF	6-3
6.1.2	Umieszczanie oryginałów na Szybie oryginałów	6-3
6.2	Ładowanie papieru	6-4
6.2.1	Ładowanie papieru do tac: od Tacy 1 do Tacy 2	6-4
6.2.2	Ładowanie papieru do Tacy ręcznej.....	6-5
6.2.3	Ładowanie kopert	6-6
6.2.4	Ładowanie pocztówek	6-8
6.2.5	Ładowanie arkuszy etykiet.....	6-11
6.2.6	Ładowanie papieru indeksowego	6-12

7	Operacje dostępne w urządzeniu	
7.1	Sposób kopiowania	7-3
7.2	Sposób drukowania	7-5
7.3	Sposób skanowania.....	7-6
7.4	Sposób faksowania.....	7-8
8	Rejestracja adresata	
8.1	Sposób rejestrowania adresata.....	8-3
9	Jeśli wystąpił problem	
9.1	Komunikaty podstawowe i środki zaradcze	9-3
9.1.1	Sprawdzanie komunikatów powiadomień na Panelu dotykowym.....	9-3
9.1.2	Ekran wyświetlany, gdy wystąpiło zacięcie papieru/zszywki.....	9-4
9.1.3	Wyświetlenie komunikatu o błędzie	9-6
9.2	Panel dotykowy nie jest wyświetlany.....	9-7
9.3	Spadek jakości wydruków	9-8
9.4	Komunikat dotyczący wymiany materiałów eksploatacyjnych lub przeprowadzenia czyszczenia.....	9-12
9.4.1	Informacje o Zespole bębna	9-12
9.4.2	Informacje o Zespole wywołującym.....	9-12
9.4.3	Informacje o Zasobniku na toner	9-12
9.4.4	Informacje o Pojemniku na zużyty toner	9-14
9.4.5	Informacje o Magazynku ze zszywkami.....	9-16
9.4.6	Informacje o odpadkach z dziurkowania	9-28
9.4.7	Informacje o odpadkach ze zszywania	9-31



**Informacje dotyczące
bezpieczeństwa**

1 Informacje dotyczące bezpieczeństwa

1.1 Wprowadzenie

Niniejsza [Pomoc skrócona] wykorzystuje ilustracje, aby opisać procedury obsługi najczęściej używanych funkcji w sposób przejrzysty i przystępny.

Aby dokładnie poznać przydatne funkcje dostępne w urządzeniu, należy rozpocząć od przeczytania niniejszego podręcznika.

Aby poznać szczegółowe informacje na temat poszczególnych funkcji, należy przeczytać instrukcje obsługi znajdujące się na płycie CD/DVD dołączonej do urządzenia.

Aby bezpiecznie i właściwie obsługiwać urządzenie, przed przystąpieniem do eksploatacji należy przeczytać informacje dotyczące bezpieczeństwa na str. 1-5 w niniejszym podręczniku.

Dodatkowo podręcznik zawiera niżej wymienione informacje. Przed rozpoczęciem użytkowania urządzenia należy koniecznie zapoznać się z treścią podręcznika.

- Na co należy zwrócić uwagę, aby zapewnić bezpieczną obsługę urządzenia
- Informacje na temat bezpieczeństwa produktu
- Środki ostrożności podczas obsługi urządzenia

Ilustracje i zrzuty ekranów wykorzystane w tym podręczniku mogą się nieznacznie różnić od rzeczywistego wyglądu urządzenia i wyświetlanych ekranów.



Wskazówki

- Podręcznik wraz z dołączoną do niego płytą CD/DVD należy przechowywać w bezpiecznym miejscu, gdzie będzie łatwo dostępny.

1.2 Informacje dotyczące ochrony środowiska naturalnego

Korzyści dla środowiska naturalnego wynikające z zarządzania energią

Zużycie energii przez urządzenie zależy zarówno od jego charakterystyki, jak i od sposobu jego użytkowania.

Odpowiednia konfiguracja zarządzania energią umożliwia użytkownikom oszczędzanie energii. Ustawienie krótszego (lub optymalnego) okresu czasu, po jakim urządzenie przechodzi w tryb oszczędzania energii (np. tryb czuwania), pozwala zmniejszyć zużycie energii.

Papier makulaturowy

Urządzenie może drukować na papierze makulaturowym oraz na papierze posiadającym certyfikat programu zarządzania ochroną środowiska, zgodnym z normą europejską EN 12281, a także na papierze celulozowym. Ponadto możliwe jest drukowanie na lżejszym papierze, np. 64 g/m². Dzięki używaniu tego rodzaju lekkiego papieru użytkownik przyczynia się do ochrony zasobów naturalnych.

Druk dwustronny

W przypadku produktu wyposażonego w zespół druku dwustronnego możliwe jest automatyczne drukowanie na obu stronach arkusza papieru.

Korzystając z tej funkcji, użytkownik przyczynia się do ograniczenia zużycia zasobów naturalnych oraz obniża swoje koszty.

Dołączony sterownik drukarki oferuje funkcję druku dwustronnego jako ustawienie początkowe w komputerze (po zakończeniu instalacji ustawienie to można zmienić ręcznie).

1.3 Informacje dotyczące bezpieczeństwa

W tej sekcji znajdują się szczegółowe informacje na temat obsługi i konserwacji urządzenia. Aby uzyskać optymalną jakość eksploatacji urządzenia, wszyscy operatorzy powinni dokładnie zapoznać się z zawartymi tu wskazówkami i zastosować się do nich.

Przed podłączeniem urządzenia do zasilania należy przeczytać poniższy rozdział. Zawiera on ważne informacje dotyczące bezpiecznego korzystania z urządzenia i zapobiegania problemom związanym z jego eksploatacją.

Upewnić się, że przestrzegane są wszystkie środki bezpieczeństwa opisane w poszczególnych częściach niniejszego podręcznika.

Odniesienie



- Niektóre fragmenty niniejszego rozdziału mogą nie dotyczyć zakupionego przez Państwa produktu.

Symbole ostrzegawcze










Pamiętać, aby przestrzegać środków bezpieczeństwa.

Niniejszy podręcznik zawiera instrukcje, których należy zawsze bezwzględnie przestrzegać, aby zapobiec obrażeniom ciała użytkownika oraz innych osób, a także szkodom w mieniu.

Obrażenia ciała i szkody, jakie mogą powstać w wyniku korzystania z urządzenia w nieodpowiedni sposób, zostały sklasyfikowane zgodnie z poniższymi symbolami.

Piktogram	Opis
 OSTROŻNIE	Niewłaściwa obsługa urządzenia może prowadzić do poważnych obrażeń ciała lub śmierci.
 UWAGA	Niewłaściwa obsługa urządzenia może prowadzić do niewielkich obrażeń ciała lub szkód w obudowie i mieniu.

Poniżej zamieszczono kilka przykładów najważniejszych symboli graficznych.

Symbole graficzne	Opisy	Symbole graficzne	Opisy	Symbole graficzne	Opisy
	Ogólny zakaz		Nie demontować		Nie dotykać
	Ogólne instrukcje		Masa/Uziemienie		Odłączyć od gniazdka
	Ogólne środki ostrożności		Wysoka temperatura		Niebezpieczeństwo porażenia prądem

Podłączenie do źródła zasilania

OSTROŻNIE



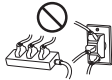




Należy stosować wyłącznie przewód zasilający dostarczony w opakowaniu z urządzeniem lub przymocowany do urządzenia. Jeśli przewód zasilający nie został dostarczony, należy stosować wyłącznie taki przewód z wtyczką, jaki został opisany w dokumentacji przeznaczonej dla użytkownika. Korzystanie z innego przewodu może być przyczyną pożaru lub porażenia prądem elektrycznym. Jeśli dołączony do urządzenia przewód zasilający nie może być używany w kraju, gdzie produkt został sprzedany, należy zastosować przewód spełniający poniższe warunki lub skontaktować się z Przedstawicielem działu technicznego.

- Napięcie i prąd znamionowy przewodu zasilającego jest zgodne z tabliczką znamionową urządzenia.
- Przewód zasilający spełnia wymagania prawne będące w mocy na danym obszarze.
- Przewód zasilający jest wyposażony we wtyk/zacisk uziemiający.





Przewód zasilający nie powinien być używany do innych urządzeń. Nieprzestrzeganie tego może być przyczyną pożaru lub porażenia prądem elektrycznym.






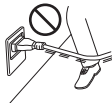
⚠ OSTROŻNIE

Nie dopuszczać do mechanicznego uszkodzenia przewodu, jego przegrzania, umieszczenia na nim ciężkich przedmiotów ani do jego skręcenia lub zapętlenia. Korzystanie z uszkodzonego przewodu zasilającego (odsłonięty lub pęknięty drut, itp.) może prowadzić do pożaru lub awarii. Jeżeli wykryte zostanie jakiekolwiek uszkodzenie przewodu, należy natychmiast wyłączyć wyłącznik zasilania, wyjąć przewód zasilający z gniazdka zasilania, a następnie wezwać przedstawiciela autoryzowanego serwisu.	
Należy korzystać jedynie ze źródła zasilania o napięciu podanym na urządzeniu. Nieprzestrzeganie tego może być przyczyną pożaru lub porażenia prądem elektrycznym.	
Nie należy używać rozgałęźnika, by podłączyć dowolne inne urządzenia lub maszyny. Korzystanie z gniazdka sieciowego o wartości prądu większej niż na oznaczeniu może prowadzić do pożaru lub porażenia prądem.	
Nie używać przedłużaczy. Ich stosowanie może prowadzić do pożaru lub porażenia prądem elektrycznym. Jeśli przewód zasilający dołączony do urządzenia nie jest dostatecznie długi, by mógł być podłączony do gniazdka elektrycznego, należy skontaktować się z Przedstawicielem działu technicznego.	
Nie należy wkładać ani wyjmować wtyczki mokrymi rękami, gdyż może to prowadzić do porażenia prądem elektrycznym.	
Należy zawsze starannie i do końca wkładać wtyczkę do gniazdka. Niedokładne włożenie wtyczki może być przyczyną pożaru lub porażenia prądem elektrycznym.	
Należy pamiętać, by uziemić niniejszy produkt. (Przewód zasilający należy podłączać tylko do gniazda z biegunem uziemieniowym.) Niezastosowanie się do powyższego zalecenia, w połączeniu z mało prawdopodobnym przypadkiem upływu prądu, może doprowadzić do pożaru lub porażenia prądem.	







⚠ UWAGA

Gniazdko musi znajdować się w pobliżu urządzenia i być łatwo dostępne. W przeciwnym wypadku, gdy zajdzie nagła potrzeba, nie będzie można odłączyć zasilania.	
Nie należy umieszczać żadnych przedmiotów w pobliżu wtyczki kabla zasilającego, ponieważ w nagłym wypadku wyjęcie wtyczki z gniazdka może być utrudnione.	
Odłączając urządzenie od zasilania, nie należy ciągnąć za przewód zasilający. Ciągnięcie za przewód zasilający podczas wyjmowania wtyczki z gniazdka może spowodować uszkodzenie przewodu, a także stać się przyczyną pożaru lub porażenia prądem elektrycznym.	
Częściej niż raz w roku odłączyć wtyczkę przewodu zasilającego od gniazdka źródła zasilania i oczyścić strefę między bolcami wtyczki. Kurz, który gromadzi się pomiędzy bolcami wtyczki, może być przyczyną pożaru.	







Instalacja**⚠ OSTROŻNIE**

Tę torbę należy przechowywać w miejscu niedostępnym dla niemowląt i dzieci. Nie używać jej w kołyskach, łózkach, nosidełkach lub kojach. Cienka folia może przykleić się do nosa i ust, uniemożliwiając oddychanie. Torba nie służy do zabawy.	
Nie stawiać na urządzeniu wazonów na kwiaty lub innych pojemników z wodą ani nie umieszczać na nim metalowych spinaczy lub innych małych przedmiotów z metalu. Rozlana woda lub upuszczone do wnętrza urządzenia metalowe przedmioty mogą spowodować pożar, porażenie prądem lub awarię. Jeżeli kawałek metalu, woda lub jakakolwiek inna obca substancja dostaną się do wnętrza urządzenia, należy natychmiast wyłączyć wyłącznik zasilania, odłączyć przewód zasilający od gniazdka zasilania, a następnie wezwać technika lub przedstawiciela autoryzowanego serwisu.	 
Upewnić się, że przewód zasilający umieszczony jest w miejscu, gdzie nie zostanie przez nikogo nadepnięty ani nikt się przez niego nie przewróci. Nadepnięcie lub potknięcie się o przewód zasilający może spowodować jego nagrzanie się, które doprowadzi do pożaru lub porażenia prądem.	

⚠ UWAGA

<p><W przypadku zastosowania nóżek mocujących> Po zainstalowaniu produktu należy ustalić jego położenie, wykorzystując nóżki mocujące. Niezastosowanie nóżek mocujących może powodować przesuwanie się urządzenia lub jego przewrócenie.</p>	
<p>Nie należy stawiać urządzenia w miejscach zapyłonych ani tam, gdzie występuje sadza lub para wodna, tzn. w pobliżu kuchni, łazienki lub nawilżaczy. Może to być przyczyną pożaru, porażenia prądem elektrycznym lub awarii urządzenia.</p>	
<p>Nie należy umieszczać urządzenia na niestabilnych lub pochyłych podstawach ani w miejscach narażonych na wibracje lub uderzenia. Urządzenie może się przewrócić lub upaść, powodując obrażenia ciała lub mechaniczne uszkodzenie.</p>	
<p>Nie zasłaniać żadnymi przedmiotami otworów wentylacyjnych urządzenia. Wewnątrz urządzenia może nastąpić wzrost temperatury, co może być przyczyną pożaru lub nieprawidłowego działania.</p>	
<p>Zmieniając miejsce pracy urządzenia, należy pamiętać o odłączeniu przewodów zasilających i pozostałych kabli. Nieprzestrzeganie tej zasady może spowodować uszkodzenie kabla lub przewodu i w rezultacie być przyczyną pożaru, porażenia prądem elektrycznym lub awarii urządzenia.</p>	
<p>Podczas przemieszczania urządzenia należy przytrzymywać je w miejscach określonych w Instrukcji obsługi lub w innych dokumentach. Jeżeli podczas przemieszczania urządzenie jest przytrzymywane w miejscach innych niż podane, może to doprowadzić do jego przewrócenia skutkującego poważnymi obrażeniami.</p>	

Eksploatacja produktu**⚠ OSTROŻNIE**

<p>Nie należy modyfikować urządzenia, gdyż może to spowodować pożar, porażenie prądem lub uszkodzenie sprzętu. Jeżeli w urządzeniu wykorzystywany jest laser, jego promień może spowodować utratę wzroku.</p>	
<p>Nie zdejmować pokryw ani paneli przymocowanych do urządzenia na stałe. Niektóre części urządzenia są zasilane prądem o wysokim napięciu bądź zawierają źródło promieniowania laserowego. Zdjęcie pokryw może skutkować porażeniem prądem lub utratą wzroku.</p>	
<p>Nie korzystać z urządzenia, jeżeli jest nadmiernie rozgrzane, wydostaje się z niego dym, nietypowy zapach lub odgłosy. Należy natychmiast wyłączyć urządzenie, odłączyć przewody od źródła zasilania i skontaktować się z Przedstawicielem działu technicznego lub przedstawicielem autoryzowanego serwisu. Jeżeli urządzenie będzie nadal używane, może to być przyczyną pożaru, porażenia prądem elektrycznym lub zniszczenia urządzenia.</p>	
<p>Nie używać urządzenia po jego upadku lub uszkodzeniu pokrywy. Należy natychmiast wyłączyć urządzenie, odłączyć przewody od źródła zasilania i skontaktować się z Przedstawicielem działu technicznego lub przedstawicielem autoryzowanego serwisu. Jeżeli urządzenie będzie nadal używane, może to być przyczyną pożaru, porażenia prądem elektrycznym lub zniszczenia urządzenia.</p>	
<p>Wewnątrz lub w pobliżu urządzenia nie wolno używać łatwopalnych rozpylaczy, cieczy ani gazów. Wnętrze urządzenia nie należy czyścić z użyciem odpylnika z gazem łatwopalnym. Mogłoby to prowadzić do pożaru lub wybuchu.</p>	
<p><Jeśli stosowany jest moduł RFID (z ograniczeniem do 13,56 MHz) do komunikacji wewnątrz urządzenia lub w ramach technologii elektromagnetycznego nagrzewania indukcyjnego (IH) (ograniczonej do zakresu od 20,05 kHz do 100 kHz)> Niniejsze urządzenie generuje słabe pole magnetyczne. W przypadku jakichkolwiek nietypowych symptomów u użytkownika, związanych z wszczepionym aparatem medycznym (rozrusznikiem serca itp.), w chwili gdy znajduje się w pobliżu urządzenia, należy natychmiast się oddalić i zwrócić o pomoc medyczną. W przypadku wszelkich wątpliwości, czy nabyty produkt jest zgodny z zamówieniem, należy skontaktować się z Przedstawicielem serwisu lub autoryzowanego serwisu.</p>	

⚠ OSTROŻNIE

<Przy wyposażeniu w bezdotykowy czytnik kart chipowych>
 Jeśli użytkownik korzysta z wszczepionego aparatu medycznego (rozrusznika serca itp.), w żadnym przypadku nie powinien zbliżyć czytnika kart chipowych do implantu na odległość mniejszą niż 12 cm.
 Fale radiowe mogą zakłócić działanie wszczepionego aparatu medycznego (rozrusznika serca itp.).

**⚠ UWAGA**

Długotrwałe użytkowanie produktu w pomieszczeniu z niedostateczną wentylacją lub wykonywanie dużej liczby kopii lub wydruków może powodować uwalnianie się z urządzenia specyficznego zapachu zanieczyszczonego powietrza. Należy dobrze przewietrzyć pomieszczenie.



Niektóre z obszarów wewnątrz urządzenia nagrzewają się do wysokich temperatur. Może to być powodem poparzeń.
 Sprawdzając wnętrze urządzenia w razie wystąpienia awarii, np. zacięcia papieru, nie należy dotykać miejsc (wokół zespołu utrwalającego, itp.), które są oznaczone etykietą "Caution HOT" (Uwaga GORĄCE). Mogłoby to spowodować poparzenie.



Jeżeli planowana jest dłuższa przerwa w eksploatacji, należy odłączyć urządzenie od zasilania.



Podczas korzystania z urządzenia nie należy zbyt długo patrzeć w światło lampy. Może to mieć negatywny wpływ na oczy.



Nie używać papieru ze zszywkami, papieru przewodzącego (takiego jak folia aluminiowa lub kalka maszynowa) ani papieru impregnowanego termoczułego/do drukarek atramentowych, gdyż może to skutkować pożarem.

**Materiały eksploatacyjne****⚠ OSTROŻNIE**

Nie wrzucać tonera ani pojemnika zawierającego toner (np. zasobnika na toner, zespołu wywołującego i pojemnika na zużyty toner) do ognia. Gorący toner może się rozproszyć i spowodować poparzenia lub inne uszkodzenia.

**⚠ UWAGA**

Nie pozostawiać elementów powiązanych z tonerem (np. zasobnika na toner, zespołu wywołującego i pojemnika na zużyty toner) w miejscu łatwo dostępnym dla dzieci. Polizanie dowolnego z tych elementów lub połknięcie tonera może stanowić zagrożenie dla zdrowia.



Elementów związanych z tonerem (np. zasobnika na toner, zespołu wywołującego i pojemnika na zużyty toner) nie należy przechowywać w pobliżu urządzeń czułych na działanie pola magnetycznego, takich jak urządzenia precyzyjne i pamięci przechowujące dane, ponieważ mogłoby to spowodować ich nieprawidłowe działanie. Może to spowodować ich nieprawidłowe działanie.



Nie otwierać na siłę elementów związanych z tonerem (np. zasobnika na toner, zespołu wywołującego i pojemnika na zużyty toner). Jeśli toner wydostanie się z zasobnika, należy zachować ostrożność, by uniknąć zainhalowania oraz kontaktu tonera ze skórą.



Jeśli toner dostanie się na skórę lub na ubranie, należy go dokładnie zmyć, używając mydła i wody.



Jeśli toner dostanie się do dróg oddechowych, należy wyjść na świeże powietrze, a następnie kilkakrotnie przeplukać gardło dużą ilością wody. Jeśli wystąpią objawy takie jak kaszel, należy skontaktować się z lekarzem.



Jeśli toner dostanie się do oczu, należy natychmiast przystąpić do przepłukiwania ich bieżącą wodą przez ponad 15 minut. Jeśli podrażnienie nie ustąpi, skontaktować się z lekarzem.



Jeśli toner zostanie połknięty, należy przeplukać usta i wypić kilka szklanek wody. Jeśli zajdzie taka konieczność, skontaktować się z lekarzem.



Nie dotykać styków elektrycznych zespołów (np. zasobnika na toner lub zespołu wywołującego), ponieważ wyładowanie elektrostatyczne może spowodować uszkodzenie produktu.



 UWAGA

Przed przystąpieniem do eksploatacji należy zapoznać się z dokumentacją użytkownika, by poznać informacje dotyczące bezpieczeństwa.



<W przypadku koniecznej wymiany zespołu utrwalającego>
Część utrwalająca jest niezwykle gorąca. Przed dokonaniem wymiany zespołu utrwalającego należy pamiętać, by otworzyć drzwi i pokrywy urządzenia. Następnie urządzenie należy pozostawić bezczynne przez określony czas, a później upewnić się, czy część utrwalająca ostygła do temperatury pokojowej. Niezastosowanie się do instrukcji może prowadzić do poparzeń.



1.4 Uwagi dotyczące przepisów

Informacje o nazwie certyfikowanego modelu

Niniejszy produkt uzyskał certyfikat pod następującymi nazwami modelu: bizhub 650i, bizhub 550i and bizhub 450i marki KONICA MINOLTA.

Oznaczenie CE (Deklaracja zgodności) dla użytkowników z Unii Europejskiej (UE)

Firma Konica Minolta deklaruje niniejszym zgodność wymienionych wyżej modeli urządzeń radiowych z Dyrektywą 2014/53/UE.

Pełny tekst deklaracji zgodności UE dostępny jest pod poniższym adresem internetowym: "<https://www.konicaminolta.eu/en/business-solutions/support/download-center.html>". Wybrać posiadany produkt i otworzyć część "Dokumenty dot. bezpieczeństwa".

⚠ OSTROŻNIE

- Kabel połączeniowy do tego urządzenia musi być ekranowany. Wykorzystanie nieekranowanych kabli może doprowadzić do powstawania zakłóceń w komunikacji radiowej i zgodnie z dyrektywami Unii Europejskiej jest zabronione.

Maksymalna moc transmisji radiowych przekazywanych w danym paśmie częstotliwości (EIRP):

Nazwa modułu, opcja	Pasmo częstotliwości	Moc promieniowania
UK-221 zawiera zatwierdzony moduł bezprzewodowy, MODEL WN4521L:	2,4 GHz	Maks. 20 dBm
	5 GHz	Maks. 23 dBm
EK-609 zawiera zatwierdzony moduł bezprzewodowy, MODEL MBH7BLZ02:	2,4 GHz	Maks. 3 dBm

Uwaga: opcja 5 GHz może być niedostępna

Sprzęt radiowy może być użytkowany wyłącznie w pomieszczeniach. Eksploatacja na zewnątrz budynku jest zabroniona.

Ograniczenie to dotyczy wszystkich krajów wymienionych w poniższej tabeli.



AT	BE	BG	CH	CY	CZ	DE	DK	EE
EL	ES	FI	FR	HR	HU	IE	IS	IT
LI	LT	LU	LV	MT	NL	NO	PL	PT
RO	SE	SI	SK	TR	UK			

For Brazilian users/Para usuários do Brasil

The UK-221 (includes wireless module, model WN4521L) are not provided for the Brazilian market./ O UK-221 (inclui módulo sem fio, modelo WN4521L) não é fornecido para o mercado brasileiro.

USER INSTRUCTIONS FCC PART 15 - RADIO FREQUENCY DEVICES (for U.S.A. users)

FCC: Declaration of Conformity
Product Type Multi Function Printer
Product Name bizhub 650i, bizhub 550i, bizhub 450i

This device complies with Part 15 of the FCC Rules

Operation is subject to the following two conditions:

- (1) This device may not cause harmful interference, and
- (2) this device must accept any interference received, including interference that may cause undesired operation.

Konica Minolta Business Solutions U.S.A., Inc.
100 Williams Drive
Ramsey, NJ 07446
201-825-4000

<https://kmbs.konicaminolta.us>

NOTE: This equipment has been tested and found to comply with the limits for a Class A digital device, pursuant to Part 15 of the FCC Rules.

These limits are designed to provide reasonable protection against harmful interference when the equipment is operated in a commercial environment. This equipment generates, uses and can radiate radio frequency energy and, if not installed and used in accordance with the instruction manual, may cause harmful interference to radio communications. Operation of this equipment in a residential area is likely to cause harmful interference in which case the user will be required to correct the interference at his own expense.

⚠ WARNING

- The design and production of this unit conform to FCC regulations, and any changes or modifications must be registered with the FCC and are subject to FCC control. Any changes made by the purchaser or user without first contacting the manufacturer will be subject to penalty under FCC regulations.
 - This device must be used with a shielded interface cable. The use of non-shielded cables is likely to result in interference with radio communications and is prohibited under FCC rules.
-

INTERFERENCE-CAUSING EQUIPMENT STANDARD (ICES-003 ISSUE 6) (for Canada users)

This Class A digital apparatus complies with Canadian ICES-003.

Cet appareil numérique de la classe A est conforme à la norme NMB-003 du Canada.

Dotyczy użytkowników w krajach, w których nie obowiązują przepisy Klasy B

⚠ OSTROŻNIE

- To jest produkt Klasy A. W warunkach domowych może ono powodować powstawanie zakłóceń fal radiowych i należy przedsięwziąć odpowiednie środki zaradcze.
 - Kabel połączeniowy do tego urządzenia musi być ekranowany. Użycie nieekranowanych kabli może doprowadzić do zakłóceń łączności radiowej i zgodnie z przepisami CISPR oraz przepisami krajowymi jest zabronione.
-

Certyfikat GS

To urządzenie nie jest przeznaczone do eksploatacji w bezpośrednim polu widzenia na stanowiskach pracy wykorzystujących monitory. Aby uniknąć przeszkadzających odbić na stanowiskach pracy wykorzystujących monitory, urządzenia nie należy umieszczać w bezpośrednim polu widzenia.

Das Gerät ist nicht für die Benutzung im unmittelbaren Gesichtsfeld am Bildschirmarbeitsplatz vorgesehen. Um störende Reflexionen am Bildschirmarbeitsplatz zu vermeiden, darf dieses Produkt nicht im unmittelbaren Gesichtsfeld platziert werden.

Bezpieczeństwo związane z laserem

Urządzenie jest maszyną cyfrową, która działa z wykorzystaniem lasera. Jeśli urządzenie jest obsługiwane zgodnie ze wskazówkami zawartymi w instrukcjach, nie istnieje możliwość powstania zagrożenia ze strony lasera.

Wiązka lasera nie ma możliwości wydostania się na zewnątrz urządzenia w każdej fazie jego obsługi przez użytkownika, ponieważ promieniowanie emitowane przez laser jest całkowicie ukryte w obudowie ochronnej.

Niniejsze urządzenie zostało sklasyfikowane jako produkt laserowy Klasy 1 zgodnie z IEC 60825-1: 2014: Oznacza to, że nie wytwarza ono niebezpiecznego promieniowania laserowego.

Wewnętrzne promieniowanie laserowe

Maksymalna przeciętna moc promieniowania: 15,1 μ W (bizhub 650i), 13,1 μ W (bizhub 550i) 9,9 μ W (bizhub 450i) przy otworze lasera zespołu głowicy drukującej.

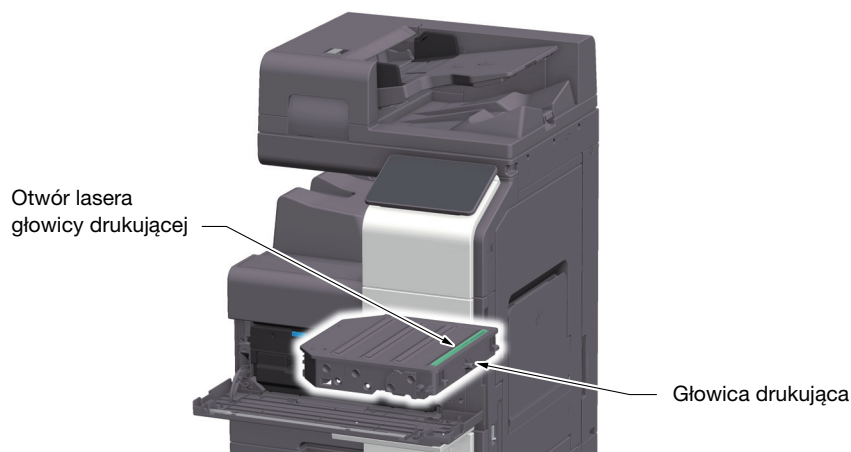
Długość fali: 775-800 nm (bizhub 650i/550i)/770-800 nm (bizhub 450i)

Ten produkt wykorzystuje diodę laserową klasy 3B, emitującą niewidoczną wiązkę lasera.

Dioda laserowa i wielokątne lustro skanujące są wbudowane w zespół głowicy drukującej.

Zespół głowicy drukującej NIE JEST CZĘŚCIĄ PODLEGAJĄCĄ SERWISOWANIU NA MIEJSCU:

Dlatego nie wolno pod żadnym pozorem otwierać zespołu głowicy drukującej.



CDRH regulations

This machine is certified as a Class 1 Laser product under Radiation Performance Standard according to the Food, Drug and Cosmetic Act of 1990. Compliance is mandatory for Laser products marketed in the United States and is reported to the Center for Devices and Radiological Health (CDRH) of the U.S. Food and Drug Administration of the U.S. Department of Health and Human Services (DHHS). This means that the device does not produce hazardous laser radiation.

The label shown on page 1-13 indicates compliance with the CDRH regulations and must be attached to laser products marketed in the United States.

⚠ WARNING

Use of controls, adjustments or performance of procedures other than those specified in this manual may result in hazardous radiation exposure.

- This is a semiconductor laser. The maximum power of the laser diode is 25 mW and the wavelength is 775-800 nm (bizhub 650i/550i) or 770-800 nm (bizhub 450i).

Dotyczy użytkowników w Europie

⚠ OSTROŻNIE

Użycie elementów sterowania, ustawień lub wykonywanie procedur innych niż określone w niniejszym podręczniku może spowodować wystawienie na niebezpieczne promieniowanie.

- W urządzeniu został zastosowany laser półprzewodnikowy. Maksymalna moc diody lasera wynosi 25 mW, a długość fali 775-800 (bizhub 650i/550i) lub 770-800 nm (bizhub 450i).

Etykieta dotycząca bezpiecznego działania lasera

Etykieta dotycząca bezpiecznego działania lasera jest umieszczona na zewnętrznej stronie urządzenia, jak pokazano poniżej.



Emisja ozonu

Urządzenie należy umieścić w dobrze wentylowanym pomieszczeniu. Podczas normalnego działania urządzenia generowana jest niewielka ilość ozonu. Jednak w pomieszczeniach o niedostatecznej wentylacji może być wyczuwalny nieprzyjemny zapach w czasie intensywnej eksploatacji. Dla wygody, zdrowia i bezpieczeństwa miejsca pracy zaleca się, aby pomieszczenie było odpowiednio wentylowane.

Placer l'appareil dans une pièce largement ventilée. Une quantité d'ozone négligable est dégagée pendant le fonctionnement de l'appareil quand celui-ci est utilisé normalement. Cependant, une odeur désagréable peut être ressentie dans les pièces dont l'aération est insuffisante et lorsque une utilisation prolongée de l'appareil est effectuée. Pour avoir la certitude de travailler dans un environnement réunissant des conditions de confort, santé et de sécurité, il est préférable de bien aérer la pièce où se trouve l'appareil.

Geräuschentwicklung (nur für deutsche Anwender)

Der höchste Schalldruckpegel beträgt 70 dB(A) oder weniger gemäß EN ISO 7779.

Notification for California customers

This product uses a CR Lithium Battery which contains perchlorate material.

This perchlorate warning applies to perchlorate-containing lithium batteries sold or distributed in California, USA.

"Perchlorate Material - Special handling may apply, See www.dtsc.ca.gov/hazardouswaste/perchlorate."

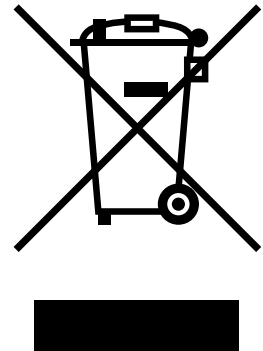
Recycling batteries (for Taiwan users only)

根據地方規定處理使用的電池。



Symbol ten oznacza: Produktu nie wolno pozbywać się razem z innymi odpadami pochodzącymi z gospodarstwa domowego!

Należy zapoznać się z lokalnymi przepisami lub skontaktować się ze sprzedawcą urządzenia, by dowiedzieć się, jak właściwie postępować ze zużytym sprzętem elektrycznym i elektronicznym. Recykling tego produktu pomoże zachować naturalne zasoby surowców oraz zapobiecnie potencjalnemu negatywnemu wpływowi nieprawidłowej utylizacji urządzenia na środowisko naturalne i zdrowie człowieka.

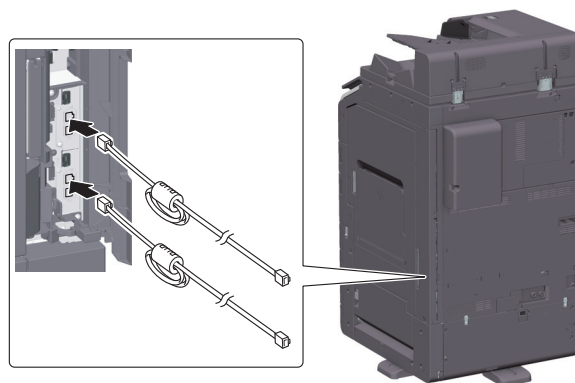


Tylko w przypadku krajów członkowskich UE

Produkt jest zgodny z Dyrektywą RoHS (2011/65/UE) (Ograniczenie Użycia Niebezpiecznych Substancji).

Przewód telefoniczny (dla użytkowników w krajach, gdzie obowiązują przepisy dotyczące klasy B)

Przewód telefoniczny z rdzeniem ferrytowym należy podłączyć do portu telekomunikacyjnego urządzenia. (Wtyczkę modułową, znajdującą się na końcu przewodu telefonicznego z rdzeniem ferrytowym, podłączyć do portu telekomunikacyjnego.)


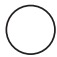














Host USB

Urządzenia USB (pamięć, zespół autoryzujący, koncentrator itp.) należy podłączać bezpośrednio do hosta USB. Jeśli używany jest przedłużacz, wystąpić mogą zakłócenia elektromagnetyczne.

Symbole graficzne zastosowane na urządzeniu

Poniżej zamieszczono kilka przykładów najważniejszych symboli graficznych.

Symbole graficzne	Opisy	Symbole graficzne	Opisy
	Położenie "WŁ."		Położenie "WYŁ."
	CZUWANIE		Wyłącznik typu "push-push"
	Masa/uziemienie (zacisk ochronny)		Masa/uziemienie (uziemienie ochronne)
	SPRZĘT KLASY II		Sprzęt klasy II z uziemieniem funkcjonalnym
	Uziemienie funkcjonalne		Ogólne środki ostrożności
	Wysoka temperatura		Niebezpieczeństwo porażenia prądem
	UWAGA poruszająca się łopatką wentylatora		UWAGA DWA BIEGUNY/ UZIEMIENIE PUNKTU ZEROWEGO

1.5 Specjalne uwagi dla użytkownika

For Canada

This product meets the applicable Innovation, Science and Economic Development Canada technical specifications.

Le présent produit est conforme aux spécifications techniques applicables d'Innovation, Sciences et Développement économique Canada.

The Ringer Equivalence Number (REN) indicates the maximum number of devices allowed to be connected to a telephone interface. The termination of an interface may consist of any combination of devices subject only to the requirement that the sum of the RENs of all the devices not exceed five.

L'indice d'équivalence de la sonnerie (IES) sert à indiquer le nombre maximal de dispositifs qui peuvent être raccordés à une interface téléphonique. La terminaison d'une interface peut consister en une combinaison quelconque de dispositifs, à la seule condition que la somme des IES de tous les dispositifs n'excède pas cinq.

For U.S.A.

FCC PART 68 REQUIREMENTS:

This equipment complies with Part 68 of the FCC rules and the requirements adopted by the ACTA. On the cover of this equipment is a label that contains, among other information, a product identifier in the format US:AAAEQ##TXXXX. If required, this information must be provided to the telephone company.

This equipment uses certification jack USOC RJ11C.

A plug and jack used to connect this equipment to the premises wiring and telephone network must comply with the applicable FCC Part 68 rules and requirements adopted by the ACTA.

A compliant telephone cord and modular plug is provided with this product. It is designed to be connected to a compatible modular jack that is also compliant. See installation instructions for details.

The REN is used to determine the number of devices that may be connected to a telephone line. Excessive RENs on a telephone line may result in the devices not ringing in response to an incoming call. In most but not all areas, the sum of RENs should not exceed five (5.0).

To be certain of the number of devices that may be connected to a line, as determined by the total RENs, contact the local telephone company. For products approved after July 23, 2001, the REN for this product is part of the product identifier that has the format US: AAAEQ##TXXXX. The digits represented by ## are the REN without a decimal point (e.g., 03 is a REN of 0.3). For earlier products, the REN is separately shown on the label.

If this equipment FK-514 or FK-515 causes harm to the telephone network, the telephone company will notify you in advance that temporary discontinuance of service may be required. But if advance notice isn't practical, the telephone company will notify the customer as soon as possible. Also, you will be advised of your right to file a complaint with the FCC if you believe it is necessary.

The telephone company may make changes in its facilities, equipment, operations or procedures that could affect the operation of the equipment. If this happens the telephone company will provide advance notice in order for you to make necessary modifications to maintain uninterrupted service.

If trouble is experienced with this equipment FK-514 or FK-515, for repair or warranty information, please contact the Konica Minolta dealer location where you purchased this equipment. If the equipment is causing harm to the telephone network, the telephone company may request that you disconnect the equipment until the problem is resolved.

Connection to party line service is subject to state tariffs. Contact the state public utility commission, public service commission or corporation commission for information. If your home has specially wired alarm equipment connected to the telephone line, ensure the installation of FK-514 or FK-515 does not disable your alarm equipment. If you have questions about what will disable alarm equipment, consult your telephone company or a qualified installer.

The Telephone Consumer Protection Act of 1991 makes it unlawful for any person to use a computer or other electronic device, including FAX machines, to send any message unless such message clearly contains in a margin at the top or bottom of each transmitted page or on the first page of the transmission, the date and time it is sent and an identification of the business or other entity, or other individual sending the message and the telephone number of the sending machine or such business, other entity, or individual. (The telephone number provided may not be a 900 number or any other number for which charges exceed local or long-distance transmission charges.)

In order to program this information into your FAX machine, you should complete the following steps: See Sending after Renaming the Sender ([Sender Settings]), of the User's Guide [Fax].

WARNING/CAUTION Explained

⚠ WARNING

- The exclamation point within an equilateral triangle followed by the word "Warning" is intended to alert the user to the possibility that a disregard for the warning may result in fatal hazards or critical injuries. Be sure to focus your attention on the Warning headings when reading this Quick Guide.

⚠ CAUTION

- The exclamation point within an equilateral triangle followed by the word "Caution" is intended to alert the user to the possibility that a disregard for the caution may result in minor injuries or in physical damage. Be sure to focus your attention on the Caution headings when reading this Quick Guide.
-

Dla użytkowników w Europie

Potwierdzono, że faks spełnia normy (lub wymagania) ETSI dotyczące ogólnoeuropejskich pojedynczych połączeń terminalowych do publicznej komutowanej sieci telefonicznej (PSTN).

For New Zealand

This device is equipped with pulse dialing while the Telecom standard is DTMF tone dialing. There is no guarantee that Telecom lines will always continue to support pulse dialing.

Use of pulse dialing, when this equipment is connected to the same line as other equipment, may give rise to bell tinkle or noise and may also cause a false answer condition. Should such problems occur, the user should not contact the Telecom Fault Service.

This equipment may not provide for the effective hand-over of a call to another device connected to the same line.

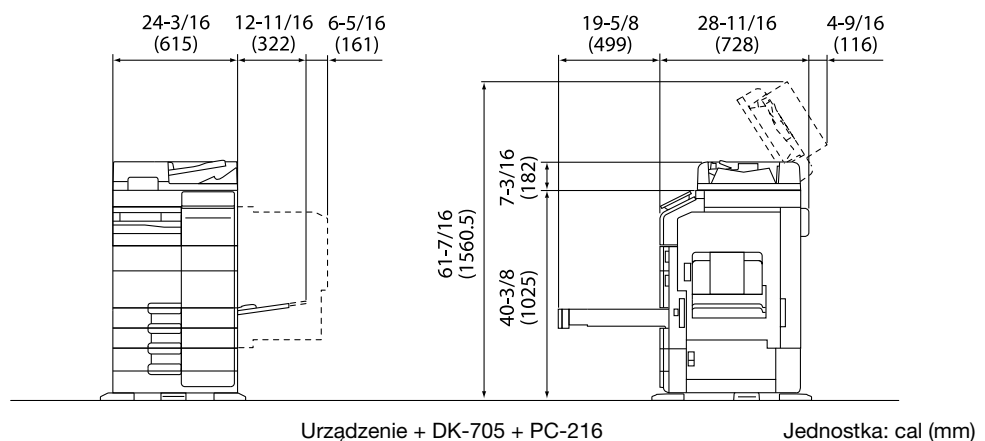
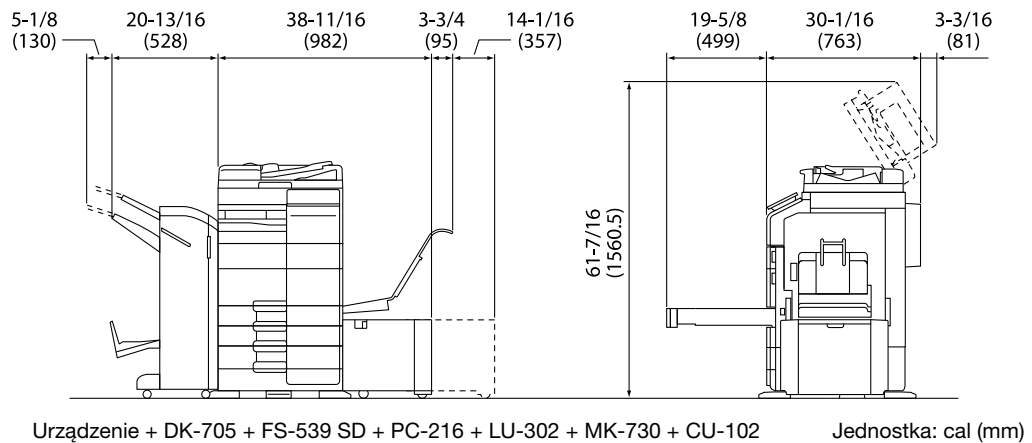
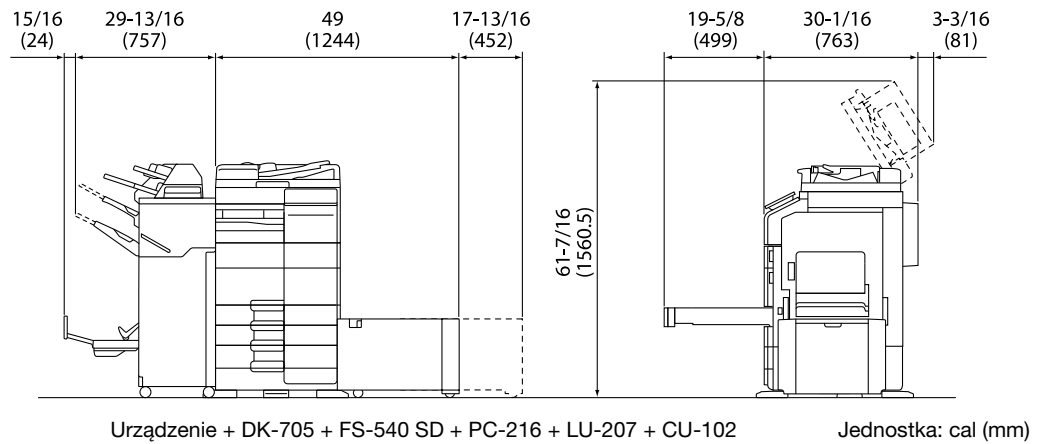
The grant of a Telepermit for any item of terminal equipment indicates only that Telecom has accepted that the item complies with minimum conditions for connection to its network. It indicates no endorsement of the product by Telecom, nor does it provide any sort of warranty. Above all, it provides no assurance that any item will work correctly in all respects with another item of Telepermitted equipment of a different make or model, nor does it imply that any product is compatible with all of Telecom's network services.

The automatic calling functions of this equipment must not be used to cause a nuisance to other customers.

Telepermitted equipment only may be connected to the auxiliary telephone port. The auxiliary port is not specifically designed for 3-wire connected equipment. 3-wire might not respond to incoming ringing when connected to this port.

1.6 Wymagania dotyczące miejsca dla urządzenia

Należy spełnić opisane poniżej wymagania dotyczące miejsca dla urządzenia, by operacje, takie jak działanie urządzenia, uzupełnienie materiałów eksploatacyjnych, wymiana części i konserwacja urządzenia, mogły być łatwo wykonywane.



PAMIĘTAJ

Należy pamiętać o pozostawieniu przynajmniej 8 cali (200 mm) wolnego miejsca z tyłu urządzenia, aby zapewnić odpowiednią wentylację.

1.7 Bezpieczeństwo eksploatacji

Aby zapewnić optymalne działanie urządzenia, należy przestrzegać poniższych zaleceń.

Źródło zasilania

Wymagania dotyczące źródła zasilania są następujące.

- Wahania napięcia: maksymalnie $\pm 10\%$ (przy 110 V/120 V/220 do 240 V prądu zmiennego)
- Wahania częstotliwości: maksymalnie ± 3 Hz (przy 50 Hz/60 Hz)
- Należy używać źródła zasilania o jak najmniejszych wahaniami wartości napięcia i częstotliwości.

Środowisko pracy

Wymagania w odniesieniu do środowiska pracy, zapewniające właściwe działanie urządzenia, są następujące.

- Temperatura: od 10°C do 30°C przy wahaniami wynoszących nie więcej niż 10°C na godzinę
- Wilgotność: 15% do 85%, wahaniami nie większe niż 10% na godzinę

Przechowywanie kopii

W celu przechowywania kopii należy postępować zgodnie z wymienionymi poniżej zaleceniami.

- Kopie, które mają być przechowywane przez dłuższy czas, należy przechowywać w miejscu nienarażonym na ekspozycję na światło, aby nie wyblakły.
- Kleje na bazie rozpuszczalnika (np. klej w sprayu) mogą rozpuścić widniejący na papierze toner.
- Kopie kolorowe mają grubszą warstwę tonera niż zwykłe kopie czarno-białe. Dlatego gdy kolorowa kopia zostanie zagięta, toner na zgięciu może ulec odklejeniu.

Dane przechowywane w urządzeniu

Przed przekazaniem lub usunięciem urządzenia albo zwrotem urządzenia leasingowanego zalecane jest skorzystanie z funkcji nadpisania wszystkich danych zapisanych we wszystkich obszarach pamięci.

Aby zapoznać się ze szczegółowymi informacjami na temat funkcji nadpisywania wszystkich danych, patrz Instrukcja obsługi. Przed usunięciem danych należy skontaktować się z przedstawicielem serwisu.

Zaleca się okresowe wykonywanie kopii zapasowej zawartości dysku twardego, aby w razie usterki dysku nie utracić danych. Aby uzyskać szczegółowe informacje dotyczące tworzenia kopii zapasowej dysku, należy skontaktować się z przedstawicielem serwisu.

1.8 Ograniczenia prawne dotyczące powielania

Niektórych rodzajów dokumentów oryginalnych nie wolno nigdy powielać w celu lub z zamiarem użycia tych kopii jako oryginałów.

Poniższa lista jest niekompletna, lecz zawiera jedynie przykłady pomocne w odpowiedzialnym powielaniu.

<Instrumenty finansowe>

- Czeki osobiste
- Czeki podróżne
- Przekazy pieniężne
- Zaświadczenia depozytowe
- Papiery wartościowe lub inne świadectwa dłużne
- Świadectwa maklerskie

<Oryginalne dokumenty prawne>

- Bony żywnościowe
- Znaczkę pocztowe (ostemplowane lub nie)
- Czeki lub weksle wystawione przez agencje rządowe
- Krajowe znaczkę skarbowe (stemplowane lub nie)
- Paszporty
- Dokumenty imigracyjne
- Dokumenty rejestracyjne pojazdów i prawa jazdy
- Dokumenty prawne potwierdzające prawo własności nieruchomości lub innych dóbr

<Ogólne>

- Karty identyfikacyjne, plakietki i inne insygnia
- Materiały chronione prawem autorskim, bez zezwolenia właściciela tych praw

Ponadto, pod żadnym pozorem niedopuszczalne jest powielanie krajowych i zagranicznych środków płatniczych lub dzieł sztuki bez zezwolenia właściciela praw autorskich.

W razie wątpliwości dotyczących charakteru oryginału należy zasięgnąć opinii prawnej.

PAMIĘTAJ

Urządzenie oferuje funkcję zapobiegającą fałszowaniu, która uniemożliwia nielegalne powielanie instrumentów finansowych.

Ze względu na działanie funkcji zapobiegającej fałszerstwom, na obrazach wydruków sporadycznie pojawiać się mogą zniekształcenia, a w określonych warunkach zapisanie danych może nie być możliwe. Producent będzie wdzięczny za wyrozumiałość użytkowników.

1.9 Uwagi i oznaczenia ostrzegawcze

Uwagi i etykiety ostrzegawcze znajdują się na urządzeniu w następujących miejscach. Zachować ostrożność, aby nie wydarzył się żaden wypadek podczas wykonywania takich czynności, jak usuwanie zablokowanego papieru i zablokowanych zszywek.

UWAGA
Powielanie pewnego rodzaju dokumentów jest nielegalne. Nie należy ich powielać.

UWAGA
210°C / 410°F

UWAGA
Niektóre z obszarów wewnątrz urządzenia nagrzewają się do wysokich temperatur. Może to być powodem poparzeń. Sprawdzając wewnątrz urządzenia w razie wystąpienia awarii, np. zacięcia papieru, nie dotykaj miejsc (wokół zespołu utrwalającego, itp.), które są oznaczone etykietą Caution HOT. Mogłoby to spowodować poparzenie.

OSTROŻNIE
Nie należy modyfikować, ani zdejmować żadnych pokryw, ani paneli zamocowanych na urządzeniu. Niektóre części urządzenia są zasilane prądem o wysokim napięciu, bądź zawierają źródło promieniowania laserowego. Zdjęcie pokryw może skutkować porażeniem prądem lub utratą wzroku.

OSTROŻNIE
Nie wrzucać zbiornika zawierającego toner do ognia. Gorący toner może rozsypać się i spowodować poparzenia lub inne uszkodzenia.

UWAGA
Jeśli zainstalowany jest Odwilżacz HT-509, obszar wokół tego elementu jest niezwykle gorący. Dotknięcie tego obszaru może spowodować oparzenia.

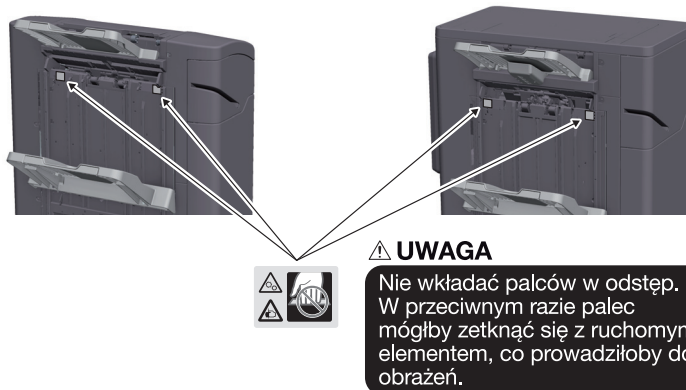
OSTROŻNIE
Nie wrzucać zbiornika zawierającego toner do ognia. Gorący toner może rozsypać się i spowodować poparzenia lub inne uszkodzenia.

OSTROŻNIE
Nie wrzucać zbiornika zawierającego toner do ognia. Gorący toner może rozsypać się i spowodować poparzenia lub inne uszkodzenia.

UWAGA
Nie wkładać palców w odstęp. W przeciwnym razie palec mógłby zetknąć się z ruchomym elementem, co prowadziłoby do obrażeń.

FS-539/FS-539 SD

FS-540/FS-540 SD



PAMIĘTAJ

Nie usuwać uwag i oznaczeń ostrzegawczych. W przypadku zabrudzenia jakiegokolwiek uwagi lub etykiety ostrzegawczej należy je oczyścić, aby stały się czytelne. Jeśli nie można przywrócić ich czytelności lub jeśli uwaga albo oznaczenie ostrzegawcze są uszkodzone, należy skontaktować się z przedstawicielem serwisu.



**Przed rozpoczęciem
eksploatacji urządzenia**

2 Przed rozpoczęciem eksploatacji urządzenia

2.1 Inicjatywy prośrodowiskowe

Firma nieustannie czyni starania, aby ograniczyć negatywny wpływ swojej działalności na środowisko naturalne na każdym etapie produkcji.

W ramach działań ukierunkowanych na oszczędzanie zasobów naturalnych firma zdecydowała się na zmniejszenie liczby stron Instrukcji obsługi.

Informacje niezbędne do obsługi urządzenia znajdują się na dołączonej płycie CD/DVD, zawierającej Instrukcję obsługi (w formacie HTML). Instrukcja ta oferuje doskonałą funkcję wyszukiwania.

Funkcja wyszukiwania słów kluczowych i filtrowania według celu w znaczący sposób ułatwiają użytkownikom odnalezienie interesujących ich informacji.

2.2 Użytkowanie biurowych urządzeń MFP zgodne z przeznaczeniem

Użytkowanie zgodne z przeznaczeniem

Niniejszy Produkt wielofunkcyjny oferuje funkcje kilku urządzeń biurowych w jednym. Został zaprojektowany jako zestaw biurowy przeznaczony do następujących celów:

- Drukowanie, kopiowanie, skanowanie i przesyłanie dokumentów faksem.
- Wykorzystania dostępnych funkcji wykańczania, takich jak druk dwustronny, zszywanie, dziurkowanie i tworzenie broszur, jeśli zainstalowane są odpowiednie opcje.
- Zapisywania zeskanowanych dokumentów na urządzeniach zewnętrznych pamięci USB; przesyłania zeskanowanych dokumentów do adresatów skanowania sieciowego, takich jak FTP, WebDAV i na adresy e-mail.

W ramach przewidzianego zastosowania należy pamiętać, by:

- System był używany w granicach określonych przez dane techniczne urządzenia oraz dane techniczne komponentów opcjonalnych,
- Wszystkie instrukcje dotyczące bezpieczeństwa, zawarte w odpowiednich instrukcjach obsługi, były przestrzegane,
- Ograniczenia prawne dotyczące powielania (str. 1-20) były przestrzegane,
- Wykonywane były zalecenia odnoszące się do kontroli i konserwacji urządzenia,
- Respektowane były przepisy dotyczące bezpieczeństwa: ogólne, krajowe i producenta.

Niedopuszczalne warunki eksploatacji

Z systemu nie wolno korzystać, jeśli:

- Wykryto błędy lub uszkodzenia,
- Przekroczono zaplanowane odstępy pomiędzy kolejnymi konserwacjami,
- Funkcje mechaniczne lub elektryczne nie działają tak, jak powinny.

Wyłączenie odpowiedzialności

Producent systemu nie ponosi odpowiedzialności za szkody, jeśli system był używany w niedopuszczalnych warunkach.

2.3 Grupy docelowe

Instrukcje obsługi są przeznaczone dla następujących użytkowników systemu:

Grupa docelowa	Opis
Użytkownik	Osoby korzystające z systemu w celach opisanych w "Użytkowanie biurowych urządzeń MFP zgodne z przeznaczeniem", a także zarządzające funkcjami systemowymi i materiałami eksploatacyjnymi zgodnie z przypisanymi im uprawnieniami.
Administrator	Osoby zarządzające materiałami eksploatacyjnymi, funkcjami systemowymi, użytkownikami i uprawnieniami dostępu; regulujące ustawienia systemowe i nawiązujące połączenia sieciowe.

Każda osoba eksploatująca system musi wcześniej przeczytać i zrozumieć odpowiednie Instrukcje obsługi.

2.4 Wprowadzenie do Instrukcji obsługi

Instrukcja obsługi niniejszego produktu składa się z podręcznika i Instrukcji obsługi HTML.

Instrukcja zawiera również uwagi oraz informacje dotyczące środków ostrożności, jakich należy przestrzegać, by bezpiecznie użytkować urządzenie. Ponadto znajdują się tu informacje na temat podstawowych funkcji i metod obsługi.

Jeśli użytkownik chciałby dowiedzieć się więcej na temat bardziej szczegółowych funkcji lub metod obsługi, powinien zapoznać się z Instrukcją obsługi HTML dostępną na płycie CD/DVD z Instrukcją obsługi.

Pomoc skrócona

Niniejszy dokument opisuje uwagi oraz informacje dotyczące środków ostrożności, jakich należy przestrzegać, by bezpiecznie użytkować urządzenie. Ponadto zawarte są tu informacje na temat podstawowych funkcji i metod obsługi.

Przed rozpoczęciem eksploatacji należy przeczytać niniejszą instrukcję.

Instrukcja obsługi HTML

Instrukcja obsługi załączona na płycie CD/DVD z Instrukcją obsługi.

Instrukcja obsługi oferuje podstawowe i szczegółowe informacje na temat funkcji niniejszego produktu, a także objaśnienia innych, zróżnicowanych funkcji ustawień.

2.5 Symbole i oznaczenia wykorzystane w niniejszej instrukcji

OSTROŻNIE

- Niewłaściwa obsługa urządzenia może prowadzić do poważnych obrażeń ciała lub śmierci.

UWAGA

- Niewłaściwa obsługa urządzenia może prowadzić do niewielkich obrażeń ciała lub szkód w obudowie i mieniu.

PAMIĘTAJ

Ten symbol oznacza zagrożenie, które może stać się przyczyną uszkodzenia urządzenia lub dokumentów. Aby uniknąć zniszczeń mienia, należy postępować zgodnie z instrukcjami.



Wskazówki

- Ten symbol oznacza dodatkowe informacje dotyczące danego tematu, lecz może również oznaczać opcje konieczne do korzystania z danej funkcji.



Odsyłacz

Ten symbol oznacza funkcje odniesienia powiązane z tematem.



Powiązane ustawienia

Ten symbol oznacza ustawienia związane z danym tematem, przeznaczone dla każdego użytkownika.



Powiązane ustawienia (administratora)

Ten symbol oznacza ustawienia związane z danym tematem, przeznaczone jedynie dla administratora.

Symbole/oznaczenia	Opis
✓	To oznaczenie informuje o warunkach wstępnych wymaganych do wykonania procedury.
→	Ten symbol oznacza dodatkowe objaśnienie wskazówek postępowania.
[]	Pozycja ujęta w nawiasach [] oznacza nazwę przycisku dostępnego na Panelu dotykowym lub na ekranie komputera albo nazwę instrukcji obsługi.
Tekst pogrubiony	W ten sposób oznaczone zostały nazwy przycisków, nazwy części, nazwy produktów lub nazwy opcji dostępnych na Panelu sterowania .

2.6 Hasło Administratora

Domyślnie jako hasło administratora ustawione jest [1234567812345678]. Jeśli hasło administratora nie było zmieniane, należy wypróbować hasło domyślne.

Hasło administratora należy zmieniać okresowo.



Sposób korzystania z Instrukcji obsługi HTML

3 Sposób korzystania z Instrukcji obsługi HTML

Informacje o Instrukcji obsługi HTML

Na pierwszej stronie (głównej) należy wybrać żadaną funkcję, a następnie sprawdzić jej szczegóły.

Wybranie [Wprowadzenia] na pierwszej stronie (głównej) pozwala podejrzeć szczegółowe metody korzystania z Instrukcji obsługi HTML.

Środowisko pracy

Obsługiwane systemy operacyjne

- Microsoft Windows 7 (SP1)/Windows 8.1/Windows 10
Apple Mac OS 10.11/10.12/10.13/10.14/10.15

Obsługiwane przeglądarki internetowe

- Windows:
Microsoft Internet Explorer 10/11 (wersja dla komputerów stacjonarnych), Microsoft Edge,
najnowsza wersja Firefox, najnowsza wersja Google Chrome
- Mac OS:
najnowsza wersja Safari

Rozdzielczość wyświetlacza

- 1024 × 768 pikseli lub większa



Wskazówki

- Producent zaleca korzystanie z najnowszej wersji przeglądarki internetowej, zgodnej z systemem operacyjnym wykorzystywanym przez użytkownika, aby w wygodniejszy sposób korzystać z urządzenia.
- Użytkownik powinien upewnić się, czy w używanej przeglądarce internetowej włączony jest JavaScript. Instrukcja obsługi HTML wykorzystuje JavaScript do wyświetlania stron i do funkcji wyszukiwania.

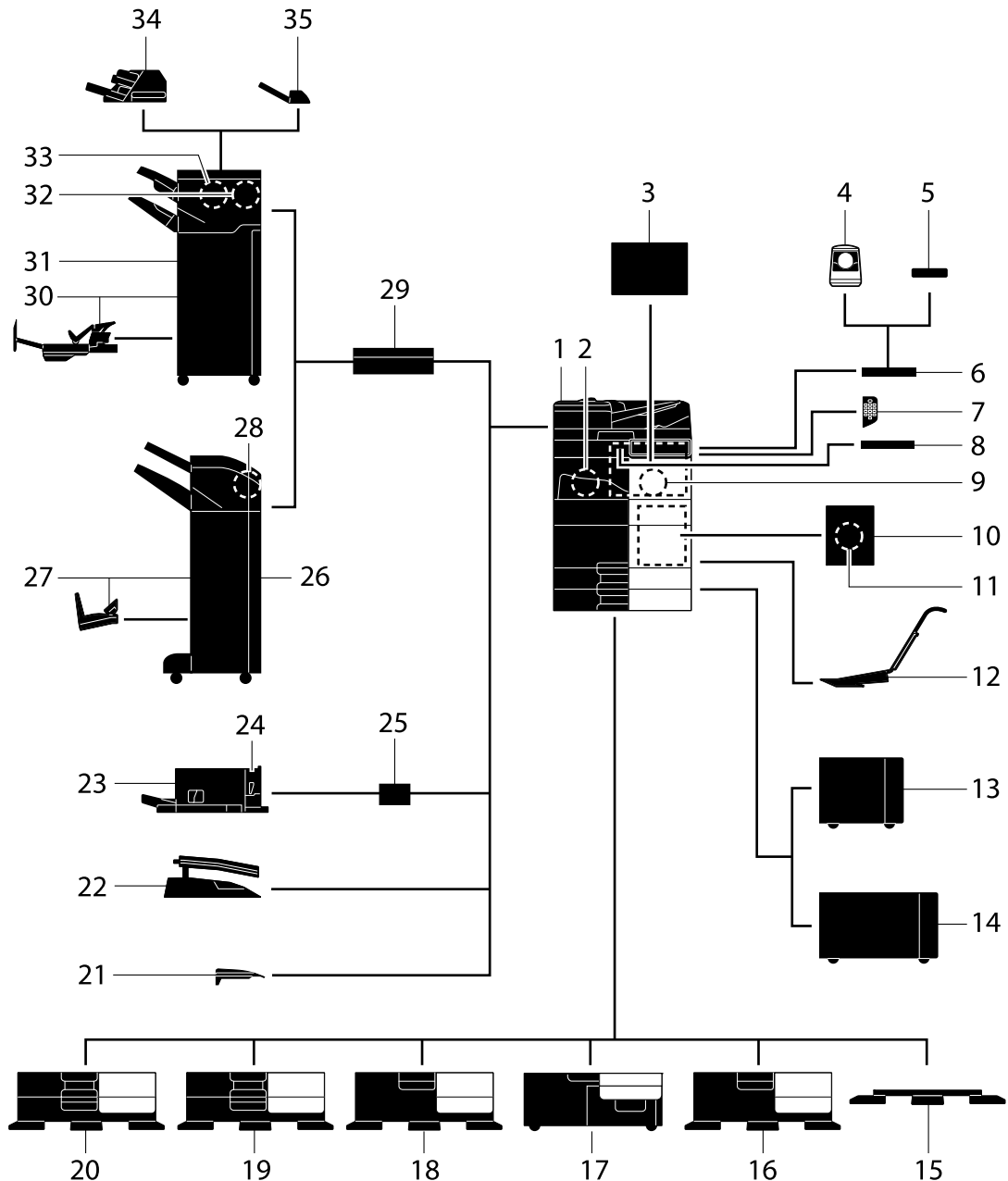
4

Informacje o urzędzeniu

4 Informacje o urządzeniu

4.1 Komponenty opcjonalne

Lista elementów opcjonalnych



Nr	Nazwa	Opis
1	Urządzenie	Umożliwia skanowanie oryginałów w części skanera i drukowanie zeskanowanych obrazów w części drukarki. Niniejsze urządzenie nazywane jest w instrukcji "urządzeniem" lub "jednostką główną".
2	Zestaw faksu FK-514	Pozwala na użytkowanie tego urządzenia jako faksu. Zestaw ten umożliwia również przyłączenie większej liczby linii telefonicznych.

Nr	Nazwa	Opis
3	Zespół oczyszczający CU-102	Gromadzi drobne cząstki (UFP) generowane w tym urządzeniu, aby nie dopuścić do ich wydostania się na zewnątrz.
4	Zespół autoryzujący AU-102	Dokonyje autoryzacji użytkownika poprzez skanowanie układu naczyń krwionośnych palca. Stół roboczy WT-506 jest wymagany do zainstalowania Zespołu autoryzującego AU-102 .
5	Zespół autoryzujący AU-201S	Dokonyje autoryzacji użytkownika poprzez zeskanowanie informacji zapisanych na karcie chipowej lub w terminalu z systemem Android, zgodnym z NFC. Zestaw montażowy MK-735 jest wymagany do zainstalowania Zespołu autoryzującego AU-201S . Zespół ten może również być zainstalowany na Stole roboczym WT-506 .
6	Stół roboczy WT-506	Zapewnia miejsce do czasowego umieszczenia oryginału lub innych materiałów. Używany również, gdy zainstalowany jest Zespół autoryzujący AU-102 lub Zespół autoryzujący AU-201S .
7	Klawiatura KP-102	Dostępna z boku Panelu sterowania . Umożliwia obsługę urządzenia lub wprowadzanie liczb z użyciem klawiszy sprzętowych.
8	Uchwyt klawiatury KH-102	Uchwyt należy zainstalować, by móc korzystać z klawiatury zewnętrznej. Aby poznać szczegóły dotyczące klawiatur zewnętrznych, należy skontaktować się z przedstawicielem serwisu.
9	Zestaw zabezpieczający SC-509	Obsługuje takie funkcje, jak ochrona kopii i kopia z hasłem, by uniemożliwić nieautoryzowane kopiowanie.
10	Zestaw montażowy faksu MK-742	Ten zespół jest wymagany do zainstalowania Zestawu faksu FK-515 . Ta opcja jest dostępna w Ameryce Północnej i Hong Kongu.
11	Zestaw faksu FK-515	Wykorzystywany do dodawania linii telefonicznych. Zestaw montażowy faksu MK-742 jest wymagany do zainstalowania Zestawu FAKSU FK-515 . Ta opcja jest dostępna w Ameryce Północnej i Hong Kongu.
12	Zestaw montażowy MK-730	Wykorzystywany do drukowania danych na papierze banerowym.
13	Zespół o dużej pojemności LU-302	Umożliwia załadowanie do 3000 arkuszy o formacie 8-1/2 × 11 (A4). Aby zainstalować Zespół o dużej pojemności LU-302 , w urządzeniu musi być zainstalowany Zespół podawania papieru PC-116, PC-216, PC-416 lub PC-417 .
14	Zespół o dużej pojemności LU-207	Umożliwia załadowanie do 2500 arkuszy o formacie SRA3 lub 11 × 17 (A3). W przypadku zmiany formatu papieru należy skontaktować się z przedstawicielem serwisu. Aby zainstalować Zespół o dużej pojemności LU-207 , w urządzeniu musi być zainstalowany Zespół podawania papieru PC-116, PC-216, PC-416 lub PC-417 .
15	Podstawa DK-705	Wykorzystywana do instalowania urządzenia na podłodze.
16	Podstawa DK-516	Wykorzystywana do instalowania urządzenia na podłodze.
17	Zespół podawania papieru PC-417	Umożliwia ładowanie do 1500 arkuszy formatu 8-1/2 × 11 (A4) do lewej tacy oraz do 1000 arkuszy do prawej tacy.
18	Zespół podawania papieru PC-416	Umożliwia załadowanie do 2500 arkuszy o formacie 8-1/2 × 11 (A4).
19	Zespół podawania papieru PC-216	Umożliwia załadowanie do 500 arkuszy odpowiednio w górnej i w dolnej tacy.
20	Zespół podawania papieru PC-116	Umożliwia załadowanie do 500 arkuszy w górnej tacy i używanie dolnej tacy do przechowywania papieru.
21	Taca wyjściowa OT-513	Wysuwa wydrukowane strony.

Nr	Nazwa	Opis
22	Separator zadań JS-508	Zespół ten należy zainstalować na tacy wyjściowej urządzenia. Zespół sortuje wydrukowane arkusze. Ten zespół może być zainstalowany jedynie na bizhub 550i/450i .
23	Finiszer FS-533	Zespół ten należy zainstalować na tacy wyjściowej urządzenia. Sortuje, grupuje i zszywa drukowane arkusze papieru przed ich wysunięciem. Ten zespół może być zainstalowany jedynie na bizhub 550i/450i .
24	Zespół dziurkacza PK-519	Niniejszy zespół należy zainstalować na Finiszeraze FS-533 . Zespół ten obsługuje funkcję dziurkowania.
25	Zestaw montażowy MK-607	Zespół ten jest konieczny do zainstalowania Finiszera FS-533 na bizhub 550i/450i .
26	Finiszer FS-539	Sortuje, grupuje i zszywa drukowane arkusze papieru przed ich wysunięciem. Aby móc zainstalować Finiszer FS-539 , urządzenie musi być wyposażone w Zespół przekaźnika RU-513 . Ponadto w urządzeniu muszą być zainstalowane Zespół podawania papieru PC-116, PC-216, PC-416 lub PC-417 lub Podstawa DK-516 .
27	Finiszer FS-539 SD	Sortuje, grupuje, zszywa, składa i binduje drukowane arkusze papieru przed ich wysunięciem. Aby móc zainstalować Finiszer FS-539 SD , urządzenie musi być wyposażone w Zespół przekaźnika RU-513 . Ponadto w urządzeniu muszą być zainstalowane Zespół podawania PC-116, PC-216, PC-416 lub PC-417 albo Podstawa DK-516 .
28	Zespół dziurkacza PK-524	Zespół ten należy zainstalować na Finiszeraze FS-539/FS-539 SD . Zespół ten obsługuje funkcję dziurkowania.
29	Zespół przekaźnika RU-513	Ten zespół jest wymagany do zainstalowania Finiszera FS-540/FS-540 SD/FS-539/FS-539 SD w urządzeniu.
30	Finiszer FS-540 SD	Sortuje, grupuje, zszywa, składa i binduje drukowane arkusze papieru przed ich wysunięciem. Aby móc zainstalować Finiszer FS-540 SD , urządzenie musi być wyposażone w Zespół przekaźnika RU-513 . Ponadto w urządzeniu muszą być zainstalowane Zespół podawania papieru PC-116, PC-216, PC-416 lub PC-417 albo Podstawa DK-516 .
31	Finiszer FS-540	Sortuje, grupuje i zszywa drukowane arkusze papieru przed ich wysunięciem. Aby móc zainstalować Finiszer FS-540 , urządzenie musi być wyposażone w Zespół przekaźnika RU-513 . Ponadto w urządzeniu muszą być zainstalowane Zespół podawania papieru PC-116, PC-216, PC-416 lub PC-417 albo Podstawa DK-516 .
32	Zespół dziurkacza PK-526	Zespół ten należy zainstalować na Finiszeraze FS-540/FS-540 SD . Zespół ten obsługuje funkcję dziurkowania.
33	Zespół składania na Z ZU-609	Zespół ten należy zainstalować na Finiszeraze FS-540/FS-540 SD . Ten zespół jest wykorzystywany do składania na Z.
34	Inserter wykańczający PI-507	Zespół ten należy zainstalować na Finiszeraze FS-540/FS-540 SD . Ten zespół umożliwia wstawianie okładek pomiędzy kopiowane lub drukowane arkusze. Finiszer można również obsługiwać ręcznie (dostępna jest jedynie dolna taca).
35	Separator zadań JS-602	Zespół ten należy zainstalować na Finiszeraze FS-540/FS-540 SD . Zespół sortuje wydrukowane arkusze.

Lista pozostałych elementów opcjonalnych

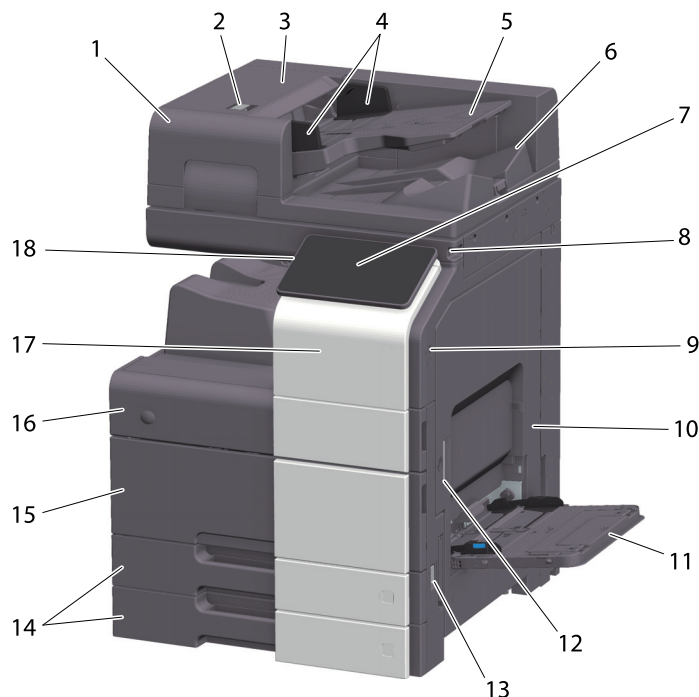
W urządzenie wbudowane zostały następujące opcje. Nie zostały one pokazane na ilustracji.

Nr	Nazwa	Opis
1	Zespół stemplujący SP-501	Stempluje zeskanowany oryginał, kiedy przesyłany jest faks. Ten zespół umożliwia sprawdzenie, czy oryginał został zeskanowany.
2	Dodatkowy stempel TX 2	Stempel służący jako część zamienna do Zespołu stemplującego SP-501 .

Nr	Nazwa	Opis
3	Zestaw lokalnego interfejsu EK-609	Zespół ten należy zainstalować, gdy wykorzystywana jest funkcja łączenia z terminalem iOS zgodnym z Bluetooth LE. Dodawane są głośnik, port USB i urządzenie odbierające komunikację Bluetooth LE.
4	i-Option LK-102	Umożliwia dodanie funkcji przetwarzania PDF.
5	i-Option LK-105	Umożliwia dodanie funkcji PDF z możliwością wyszukiwania.
6	i-Option LK-106	Używane do dodawania czcionki kodu kreskowego, stanowiącej jedną z czcionek specjalnych.
7	i-Option LK-107	Używane do dodawania czcionki unicode, stanowiącej jedną z czcionek specjalnych.
8	i-Option LK-108	Używane do dodawania czcionki OCR, stanowiącej jedną z czcionek specjalnych. W standardzie dostępna jest czcionka OCR-B (PostScript). Zainstalowanie tej opcji umożliwia korzystanie z czcionki OCR-A (PCL).
9	i-Option LK-110	Umożliwia skonwertowanie pliku do formatu DOCX lub XLSX albo wygenerowanie wysokiej funkcjonalności oraz oferuje funkcję służącą do generowania danych o wysokiej jakości. Ta opcja zawiera licencje funkcji przeznaczonych dla i-Option LK-102 i i-Option LK-105 . Aby nabyć tę opcję, użytkownik nie będzie zmuszony kupować i-Option LK-102 ani i-Option LK-105 . Aby poznać szczegóły dotyczące funkcji, jakie można dodać, patrz Instrukcja obsługi HTML.
10	i-Option LK-111	Umożliwia dodanie funkcji ThinPrint.
11	i-Option LK-114	Umożliwia dodanie funkcji serverless pull printing.
12	i-Option LK-115	Umożliwia dodanie TPM (Trusted Platform Module). Wzmocnienie bezpieczeństwa jest realizowane poprzez szyfrowanie poufnych informacji, takich jak certyfikaty i hasła wykorzystywane w urządzeniu.
13	i-Option LK-116	Umożliwia dodanie funkcji skanowania w poszukiwaniu wirusów.
14	i-Option LK-117	Umożliwia dodanie funkcji Faksu na adres IP (SIP).
15	Zestaw do aktualizacji UK-221	Umożliwia korzystanie z urządzenia w bezprzewodowym środowisku sieciowym.
16	Odwilżacz HT-509	Chroni przed zawilgoceniem papier znajdujący się w tacy. Odwilżacz HT-509 można zamontować, gdy użytkownik zakupi Zespół podawania papieru PC-116, PC-216, PC-416 lub PC-417 .
17	Zestaw transformatora TK-101	Zestaw ten jest wymagany do aktywowania działania Odwilżacza w Zespole o dużej pojemności LU-302/LU-207 .
18	Skrzynka rozdzielcza MK-734	Używana do włączania lub wyłączania działania Odwilżacza HT-509 . Skrzynka rozdzielcza MK-734 może być zainstalowana, gdy użytkownik nabeździe Zespół podawania papieru PC-116, PC-216, PC-416 lub PC-417 albo Podstawę DK-516 .
19	Zestaw montażowy MK-735	Wymagany Zespół autoryzujący AU-201S wbudowany w urządzenie.
20	Inteligentny czujnik nośnika IM-102	Automatycznie wykrywa rodzaj papieru załadowanego do tacy.
21	Zespół rozszerzenia pamięci EM-908	Umożliwia zwiększenie pamięci w urządzeniu. Aby móc korzystać z tego zespołu, konieczne jest zaktualizowanie oprogramowania układowego urządzenia. Aby poznać szczegóły, należy skontaktować się z przedstawicielem serwisu.

4.2 Nazwa każdego z elementów (urządzenie)

Przód



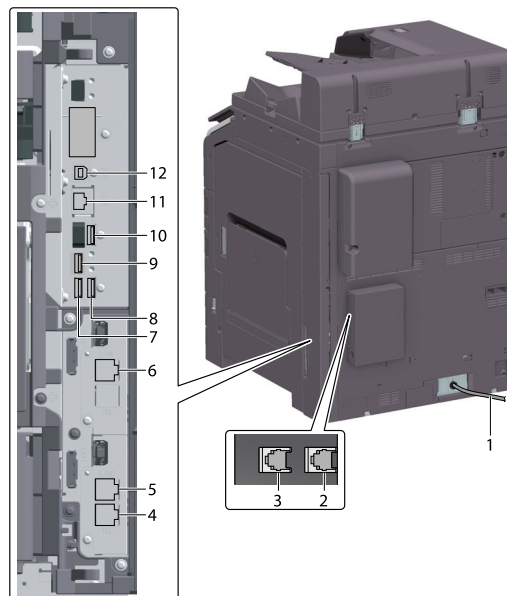
Nr	Nazwa	Opis
1	Odwracający automatyczny podajnik dokumentów	Automatycznie podaje i skanuje oryginały według stron. Ten zespół skanuje dwustronne oryginały, wymagając przy tym tylko jednokrotnego włożenia papieru do urządzenia, bez odwracania. W instrukcji ten zespół nazywany jest ADF .
2	Dźwignia zwalniająca lewą pokrywę	Używana do otwierania Lewej pokrywy .
3	Lewa pokrywa	Lewa pokrywa jest otwierana w celu usunięcia zacięcia papieru.
4	Prowadnica boczna	Prowadnicę boczną należy wyregulować do szerokości oryginału.
5	Taca oryginałów	Do tej tacy oryginały należy ładować drukiem do góry.
6	Taca wyjściowa oryginałów	Zeskanowane oryginały są wysuwane na tę tacę.
7	Panel sterowania	Wykorzystywany do konfigurowania różnych ustawień w urządzeniu.
8	Rysik	Używany do wybierania menu na Panelu dotykowym lub wprowadzania znaków.
9	Port USB (typ A) USB2.0/1.1	Używany do podłączania pamięci USB do urządzenia.
10	Prawe drzwiczki	Otwarcie tych drzwiczek umożliwia usunięcie zacięcia papieru.
11	Taca ręczna	Używana do drukowania danych na papierze o niestandardowym formacie, na grubym papierze, foliach prezentacyjnych, pocztówkach (4 × 6 (Karta A6)), kopertach lub arkuszach etykiet.
12	Dźwignia zwalniająca prawe drzwiczki	Używana do blokowania Prawych drzwiczek .
13	Wyłącznik główny	Naciśnięcie tego wyłącznika umożliwia włączenie lub wyłączenie urządzenia.
14	Taca 1, Taca 2	Umożliwia załadowanie do 500 arkuszy zwykłego papieru.
15	Przednie dolne drzwiczki	Otworzyć te drzwiczki, by wymienić Pojemnik na zużyty toner oraz oczyścić Szybę głowicy drukującej .

Nr	Nazwa	Opis
16	Przednie górne drzwiczki	Po otwarciu umożliwiają wymianę Zasobnika na toner .
17	Obszar dotykowy dla urządzeń przenośnych	Obszar ten jest używany do kojarzenia tego urządzenia z terminalem Android zgodnym z NFC lub z terminalem iOS zgodnym z Bluetooth LE.
18	Przycisk Zasilania	Umożliwia przełączenie urządzenia w tryb Oszczędzania energii.

Widok z boku/z tyłu

Ilustracja pokazuje urządzenie wraz z **Zestawem faksu FK-514**, **Zestawem faksu FK-515** i **Zestawem montażowym faksu MK-742**.

(**Zestaw faksu FK-515** i **Zestaw montażowy faksu MK-742** mogą być wykorzystywane w Ameryce Północnej i Hong Kongu.)



Nr	Nazwa	Opis
1	Przewód zasilający	Umożliwia dostarczanie zasilania do urządzenia.
2	Gniazdo telefoniczne 4 (PORT LINII 4)	Wykorzystywane do podłączania standardowej linii telefonicznej.
3	Gniazdo telefoniczne 3 (PORT LINII 3)	Wykorzystywane do podłączania standardowej linii telefonicznej.
4	Gniazdo do podłączenia linii telefonicznej (TEL PORT 1)	Wykorzystywane do podłączenia przewodu telefonu. Przewód należy podłączyć do tego złącza, nawet gdy używanych jest kilka linii.
5	Gniazdo telefoniczne 1 (PORT LINII 1)	Wykorzystywane do podłączania standardowej linii telefonicznej. Przewód należy podłączyć do tego łącznika, gdy wykorzystywana jest tylko jedna linia telefoniczna.
6	Gniazdo telefoniczne 2 (PORT LINII 2)	Wykorzystywane do podłączania standardowej linii telefonicznej.
7	Port USB (typ A) USB2.0/1.1	Używany do podłączania linii FAKSU 1 (opcja).
8	Port USB (typ A) USB2.0/1.1	Używany do podłączania linii FAKSU 2 (opcja).
9	Port USB (typ C) USB3.0	Używany do podłączania Zestawu interfejsu bezprzewodowej sieci LAN (opcja).
10	Port USB (typ A) USB2.0/1.1	Używany do podłączania Zespołu autoryzującego (opcja).

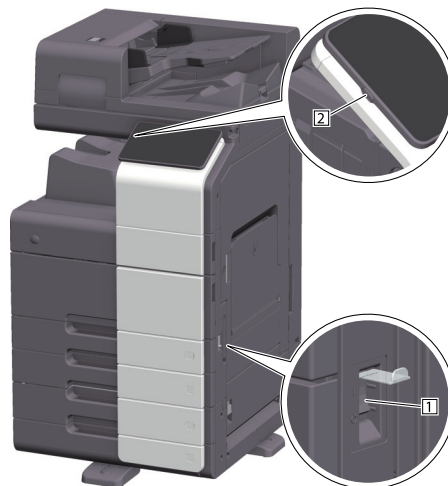
Nr	Nazwa	Opis
11	Złącze sieciowe (10Base-T/100Base-TX/1000Base-T)	Z tego portu należy skorzystać, gdy urządzenie jest wykorzystywane jako drukarka sieciowa lub skaner sieciowy.
12	Port USB (typ B) USB2.0/1.1	Z tego portu należy skorzystać, gdy urządzenie jest wykorzystywane jako drukarka podłączona poprzez USB.

**Wskazówki**

- Port sieciowy produktu to poniższe pozycje Nr 11 i Nr 12. Port jest aktywowany, gdy włożony zostanie do niego kabel sieciowy.

4.3 Zasilanie

Urządzenie wyposażone jest w **Wyłącznik główny** i przycisk **Zasilania**.



Nr	Nazwa	Opis
1	Wyłącznik główny	Umożliwia włączenie lub wyłączenie zasilania głównego urządzenia. Aby poznać szczegóły na temat włączania i wyłączenia zasilania podstawowego, patrz str. 4-10.
2	Przycisk Zasilania	Umożliwia przełączenie urządzenia w tryb Oszczędzania energii. Funkcja ta ogranicza zużycie energii i zapewnia bardziej efektywne oszczędzanie zasilania. Aby poznać szczegóły na temat korzystania z przycisku Zasilania , patrz Instrukcja obsługi HTML.

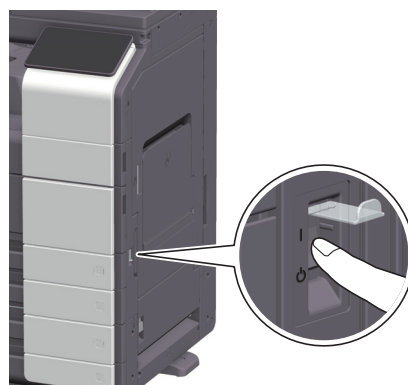
PAMIĘTAJ

*Podczas drukowania nie należy wyłączać **Wyłącznika głównego** ani naciskać przycisku **Zasilania**. W przeciwnym razie może dojść do zacięcia papieru.*

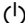
*Jeśli podczas pracy urządzenia wyłączony zostanie **Wyłącznik główny** lub zostanie naciśnięty przycisk **Zasilanie**, system usunie aktualnie załadowane dane lub dane połączenia, a także zadania oczekujące w kolejce.*

Włączanie i wyłączanie zasilania

- 1 Włączając zasilanie podstawowe, należy otworzyć **Pokrywę wyłącznika głównego** i nacisnąć | **Wyłącznika głównego**.



Wskaźnik mocy na **Panelu sterowania** zostanie podświetlony, a na **Panelu dotykowym** pokazany będzie ekran początkowy.

- 2 Wyłączając zasilanie podstawowe, należy otworzyć **Pokrywę wyłącznika głównego** i nacisnąć  **Wyłącznika głównego**.

PAMIĘTAJ

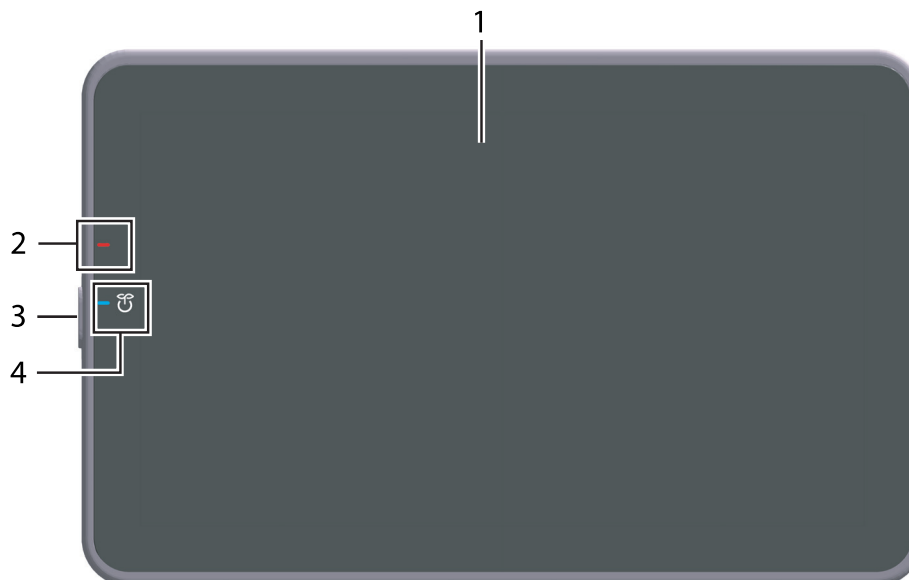
*Uruchamiając ponownie urządzenie, należy wyłączyć **Wyłącznik główny**, a następnie włączyć go ponownie po upływie 10 lub więcej sekund. Postąpienie inaczej może spowodować nieprawidłowe działanie.*

5

Informacje o panelach

5 Informacje o panelach

5.1 Panel sterowania

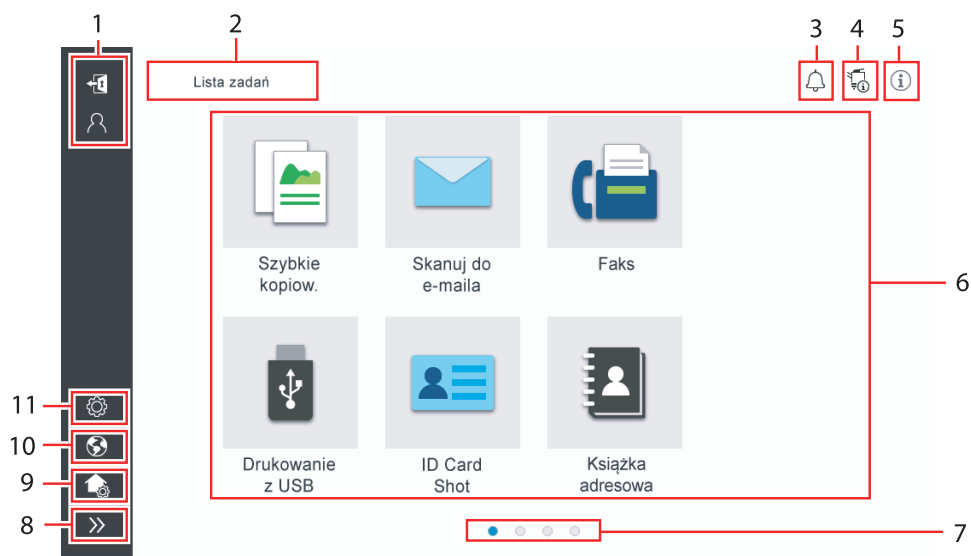



Nr	Nazwa	Opis
1	Panel dotykowy	Wyświetla ekrany ustawień i komunikaty. Aby wykonywać operacje, należy bezpośrednio nacisnąć ten panel.
2	Wskaźnik ostrzegawczy	Poprzez kolor wskaźnika, jego miganie lub światło stałe wskazuje status urządzenia. <ul style="list-style-type: none"> Migające światło wskaźnika (pomarańczowe): Ostrzeżenie Zapalone światło wskaźnika (pomarańczowe): Urządzenie jest zatrzymane.
3	Przycisk Zasilania	Umożliwia przełączenie urządzenia w tryb Oszczędzania energii. Aby poznać szczegóły na temat korzystania z przycisku Zasilania , patrz Instrukcja obsługi HTML.
4	Wskaźnik mocy	Zależnie od koloru lampki wskazuje stan zasilania. <ul style="list-style-type: none"> Zapalone światło wskaźnika (niebieskie): Stan normalny Migające światło wskaźnika (niebieskie): Tryb małej mocy zasilania lub tryb czuwania Zapalone światło wskaźnika (pomarańczowe): Zasilanie pomocnicze wyłączone Migające światło wskaźnika (pomarańczowe): Automatyczne wyłączenie zasilania ErP

5.2 Panel dotykowy

Ekran główny

Układ ekranu głównego jest następujący.



Nr	Nazwa	Opis
1	Nazwa użytkownika/ konta	Wyświetlana, kiedy włączone są autoryzacja użytkownika i śledzenie konta. Otwarcie lewego obszaru powoduje wyświetlenie nazwy aktualnie zalogowanego użytkownika lub nazwy konta. Dotknięcie  powoduje wylogowanie.
2	[Lista zadań]	Pokazuje aktywne lub oczekujące zadania. Jeśli zachodzi taka potrzeba, użytkownik może sprawdzić dzienniki zadań lub wydrukować raport z połączeń. Ta lista wyświetla status operacji aktualnego zadania na przycisku [Listy zadań] podczas jego wykonywania. Jeśli zachodzi taka potrzeba, użytkownik może zatrzymać aktywne zadanie, korzystając z przycisku Stop pokazywanego obok przycisku [Listy zadań].
3	Ikona powiadomienia	Użytkownik może sprawdzać ostrzeżenia lub powiadomienia związane ze statusem urządzenia.
4	Ikona informacji o urządzeniu	Użytkownik może sprawdzić bieżącą datę i godzinę, wolne miejsce w pamięci oraz poziom tonera. Odpowiednie informacje o urządzeniu są wyświetlane, gdy: <ul style="list-style-type: none"> • Do urządzenia podłączona zostanie niestandardowa pamięć USB; • Dzienniki informacji o urządzeniu są buforowane; • Dzienniki obrazów są przenoszone; • Urządzenie znajduje się w stanie oczekiwania na ponowne wybranie numeru faksu; • Urządzenie obiera dane; • Urządzenie przesyła dane; • Wystąpił błąd połączenia z serwerem e-mail (POP); albo • Włączony jest rozszerzony tryb zabezpieczeń.
5	Ikona informacji	Pokazuje komunikaty przeznaczone dla użytkowników.
6	Przycisk funkcyjny	Wyświetla przyciski skrótów przypisane do dowolnych funkcji.
7	Wskaźnik stron	Użytkownik może sprawdzić numer aktualnie wyświetlanej strony.
8	Ikona otwierania/ zamykania lewego obszaru	Umożliwia otwarcie lub zamknięcie lewego obszaru. Otwarcie lewego obszaru powoduje wyświetlenie nazw ikon znajdujących się w lewym obszarze.
9	[Dostosowanie ekranu głównego]	Umożliwia ustawienie przycisków funkcyjnych, które będą wyświetlane na ekranie głównym.

Nr	Nazwa	Opis
10	[Język]	Umożliwia tymczasową zmianę języka wyświetlanego na panelu. Ta opcja jest wyświetlana, gdy w [Zmień tymczasowo język] ustawiona jest opcja WŁ.
11	[Narzędzia]	Umożliwia skonfigurowanie ustawień urządzenia lub sprawdzenie statusu użycia urządzenia.

5.3 Metody logowania

Przy włączonej autoryzacji użytkownika:

Kiedy w urządzeniu włączona jest autoryzacja użytkownika, pokazywany jest ekran logowania. Należy wprowadzić nazwę i hasło użytkownika, by wykonać autoryzację użytkownika.

- ✓ Zawartość ekranu logowania może być różna zależnie od ustawienia autoryzacji w urządzeniu.
- ✓ Jeśli włączony jest Dostęp dla użytkownika publicznego (użytkownik niezarejestrowany), użytkownik może dotknąć [Używany przez użytkownika publicznego] w ekranie logowania, by obsługiwać urządzenie bez wykonywania autoryzacji.


- 1 Wprowadź nazwę i hasło użytkownika.

The screenshot shows a login interface with a dark header containing 'Zaloguj' and 'Lista zadań' buttons, and notification icons. Below the header, there is a blue link 'Używany przez użytkownika publicznego>'. The main form has the following fields:

- 'ID i drukuj' with a dropdown menu set to 'Wylogowanie po wyzłokowaniu'.
- 'Uprawnienia obsl.' with a dropdown menu set to 'Użytkownik'.
- 'Nazwa użytkow.' with an empty text input field.
- 'Hasło' with an empty password input field.
- 'Nazwa serwera' with a text input field containing 'Jednostka główna'.

At the bottom of the form are buttons: 'Wymaż' (grey), 'Zaloguj' (blue), a home icon, a refresh icon, 'Zresetuj' (grey), a red 'Stop' button with a stop icon, and a blue 'Start' button with a play icon.

- 2 Kiedy pokazywana jest [Nazwa serwera], należy wybrać serwer, który będzie przeprowadzał autoryzację.
 - Domyślny serwer autoryzacji jest wybierany domyślnie.
- 3 Kiedy pokazywane są [Uprawnienia obsl.], należy wybrać uprawnienia dotyczące obsługi, przysługujące zalogowanemu użytkownikowi.
 - Aby zalogować się jako zarejestrowany użytkownik, należy wybrać [Użytkownik].
 - Aby zalogować się jako administrator, należy wybrać [Administrator].
 - Aby zalogować się jako administrator skrzynek użytkownika, należy wybrać [Administrator skrzynek użytkownika].
- 4 Kiedy wyświetlana jest [Metoda autoryzacji], należy wybrać metodę autoryzacji.
- 5 Dotknąć [Zaloguj].

Po pomyślnym przeprowadzeniu autoryzacji użytkownik będzie mógł obsługiwać urządzenie. Kiedy użytkownik jest zalogowany, na ekranie pokazywana jest nazwa użytkownika. Jeśli wyświetlany jest ekran logowania konta dostępu, w następnej kolejności należy wykonać logowanie konta. Aby poznać szczegóły dotyczące operacji logowania konta, patrz str. 5-7.
- 6 Kiedy operacja docelowa zostanie ukończona, należy wybrać , by się wylogować.
 - Jeśli urządzenie nie jest używane przez określony czas (domyślnie: [1] min.), gdy zalogowany jest użytkownik, zostanie on automatycznie wylogowany.
- 7 Dotknąć [Tak] na ekranie potwierdzenia wylogowania.

Przy włączonym koncie dostępu:

Kiedy w urządzeniu włączone jest konto dostępu, pokazywany jest ekran logowania. Należy wprowadzić nazwę i hasło konta, by wykonać logowanie konta.

- ✓ Zawartość ekranu logowania może być różna zależnie od ustawienia autoryzacji w urządzeniu.

1 Wprowadzić nazwę i hasło konta.

- Jeśli logowanie konta jest wykonywane z użyciem jedynie hasła, na ekranie logowania pokazana będzie klawiatura. Jeśli hasło zawiera jedynie cyfry, możliwe jest prowadzenie go z wykorzystaniem klawiatury numerycznej. Jeśli hasło zawiera znak, należy dotknąć obszar wprowadzania [Hasło], a następnie wprowadzić hasło.

The screenshot shows a login interface on a device. At the top, there is a dark header with 'Zaloguj' and 'Lista zadań' buttons, and notification, settings, and help icons. Below the header are two input fields: 'Nazwa konta' and 'Hasło'. To the right of the 'Hasło' field are 'Wymaż' and 'Zaloguj' buttons. At the bottom of the screen, there is a navigation bar with icons for home, back, 'Zresetuj', 'Stop', and 'Start'.

2 Dotknąć [Zaloguj].

Po pomyślnym przeprowadzeniu autoryzacji użytkownik będzie mógł obsługiwać urządzenie. Nazwa konta jest pokazywana na ekranie w czasie procesu logowania. Kiedy autoryzacja użytkownika i konto dostępu są włączone jednocześnie, na ekranie wyświetlana jest nazwa użytkownika.

3 Kiedy operacja docelowa zostanie ukończona, należy wybrać [T], by się wylogować.

- Jeśli urządzenie nie jest używane przez określony czas (domyślnie: [1] min.), gdy zalogowany jest użytkownik, zostanie on automatycznie wylogowany.

4 Dotknąć [Tak] na ekranie potwierdzenia wylogowania.

6

Ładowanie oryginału i papieru

6 Ładowanie oryginału i papieru

6.1 Ładowanie oryginału

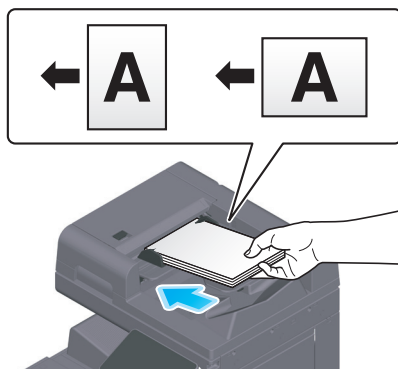
Metody ładowania oryginałów są sklasyfikowane do dwóch typów: ładowanie oryginału do **ADF** (Automatycznego podajnika dokumentów) oraz bezpośrednio ładowanie oryginału na **Szybę oryginału**.

Należy wybrać metodę najlepiej odpowiadającą potrzebom użytkownika.

6.1.1 Ładowanie oryginału do ADF


Ta funkcja jest użyteczna, kiedy zeskanowany ma być oryginał zawierający wiele stron lub oryginał składający się z arkuszy o różnych formatach.

- Strony oryginału należy włożyć tak, aby pierwsza z nich znalazła się na górze.
- Oryginał powinien zostać umieszczony w urządzeniu stroną, która ma być skanowana, skierowaną do góry.
- **Prowadnicę boczną** należy przesunąć tak, by dopasować jej położenie do formatu oryginału.



6.1.2 Umieszczanie oryginałów na Szybie oryginałów

Ta funkcja jest użyteczna, gdy zeskanowany ma być mały oryginał, taki jak książka, magazyn lub wizytówka.

- Oryginał powinien zostać umieszczony w urządzeniu stroną, która ma być skanowana, skierowaną do dołu.
- Położenie oryginału należy wyrównać z oznaczeniem , znajdującym się z tyłu z lewej strony **Szyby oryginału**.



6.2 Ładowanie papieru

Ustawienie papieru nie jest konieczne, ponieważ często używany format papieru jest załadowany w urządzeniu do ogólnego użytku.

W niniejszej części opisano sposób korzystania z papieru, który zazwyczaj nie jest ładowany do tacy papieru. Metody ładowania kopert, pocztówek, arkuszy etykiet i papieru indeksowego są następujące.

6.2.1 Ładowanie papieru do tac: od Tacy 1 do Tacy 2

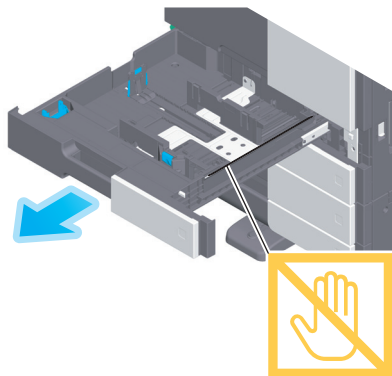
Do każdej z tac można włożyć maksymalnie 500 arkuszy zwykłego papieru.

Dozwolone rodzaje papieru

Zwykły papier, papier tylko jednostronny, cienki papier, pocztówki (4 × 6 (Karta A6)), koperty, papier specjalny, gruby papier, papier firmowy, papier kolorowy, papier makulaturowy

Sposób ładowania papieru

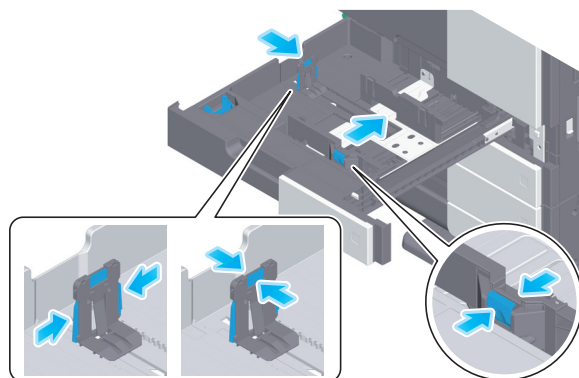
- 1 Wysunąć tacę.



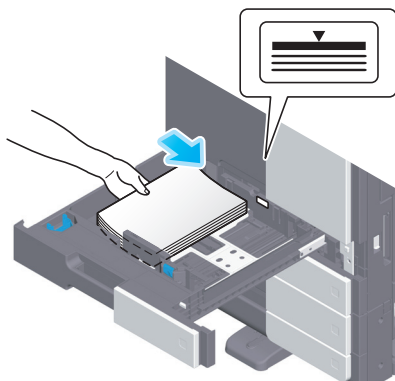
PAMIĘTAJ

*Należy uważać, aby nie dotknąć **Folii**.*

- 2 Przesunąć **Prowadnicę boczną** tak, by dopasować jej położenie do formatu załadowanego papieru.



- 3 Załadować papier do tacy stroną do zadrukowania zwróconą do góry.



- 4 Jeśli ładowany jest papier inny niż zwykły papier, należy określić jego rodzaj, jeśli jest to konieczne.
- Rodzaj papieru jest wykrywany automatycznie przez opcjonalny **Inteligentny czujnik nośnika**.
 - Jeśli użytkownik skonfiguruje ustawienia tak, by papier nie był wykrywany automatycznie, konieczne będzie określenie rodzaju papieru.
 - Aby poznać szczegóły dotyczące powyższego, patrz Instrukcja użytkownika HTML.

6.2.2 Ładowanie papieru do Tacy ręcznej

W przypadku zmiany formatu papieru na inny niż przypisany do tac papieru lub kiedy drukowanie jest wykonywane na kopertach lub folii prezentacyjnej, należy skorzystać z **Tacy ręcznej**.

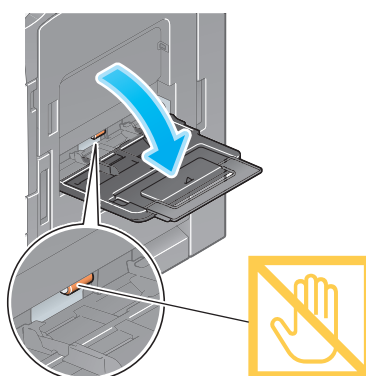
Aby skorzystać z **Tacy ręcznej**, należy określić rodzaj i format papieru.

Dozwolone rodzaje papieru

Papier zwykły, papier tylko jednostronny, papier specjalny, gruby papier, pocztówki (4 × 6 (Karta A6)), folie prezentacyjne, papier firmowy, papier kolorowy, koperty, arkusze etykiet, papier indeksowy, papier makulaturowy i papier banerowy

Sposób ładowania papieru

- 1 Otworzyć **Tacę ręczną**.



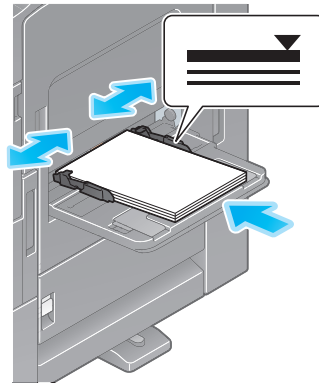
- Aby załadować papier o dużym formacie, należy wysunąć **Przedłużenie tacy**.

PAMIĘTAJ

Należy zachować ostrożność, aby nie dotknąć powierzchni **Rolek pobierających papier** ręką.

- 2 Załadować papier skierowany do dołu stroną do zadrukowania, a następnie dosunąć do papieru **Prowadnicę boczną**.

→ Papier wsunąć do tacy tak, by jego krawędź została dociśnięta do tylnej ścianki tacy.



PAMIĘTAJ

Nie należy ładować nadmiernej liczby arkuszy - góra ryzy nie powinna wystawać ponad oznaczenie ▼.

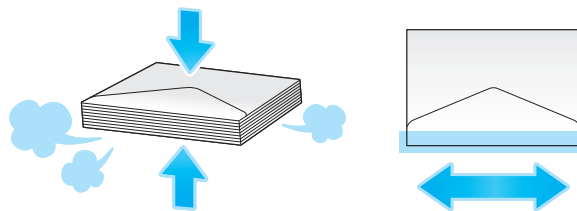
Jeśli papier jest zwinęty, przed załadowaniem należy go wyprostować.

- 3 Jeśli zachodzi taka potrzeba, określić rodzaj i format papieru.
- Rodzaj papieru jest wykrywany automatycznie przez opcjonalny **Inteligentny czujnik nośnika**.
 - Jeśli użytkownik skonfiguruje ustawienia tak, by papier nie był wykrywany automatycznie, konieczne będzie określenie rodzaju papieru.
 - Aby poznać szczegóły dotyczące metody ustawienia formatu papieru oraz powyższego, patrz Instrukcja użytkownika HTML.

6.2.3 Ładowanie kopert

Środki ostrożności związane z używaniem kopert

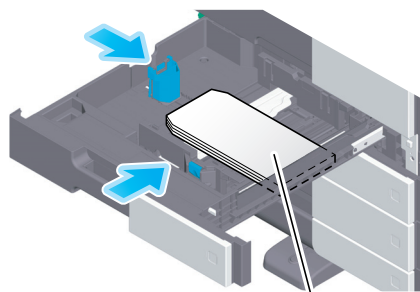
- Z kopert należy usunąć powietrze, a następnie mocno docisnąć wzdłuż linii zagięcia klapki.
- Nie używać kopert z naniesionym klejem lub paskiem papieru zabezpieczającym klej znajdującym się na klapce albo w obszarze przykrywanym klapką.
- Nie można drukować na stronie z klapką.
- Jeśli ładowane są koperty z otwartymi klapkami, należy również wybrać odpowiadający im format standardowy. Nie ma konieczności mierzenia formatu koperty z otwartą klapką, by w formacie ustawić format kopert niestandardowych.



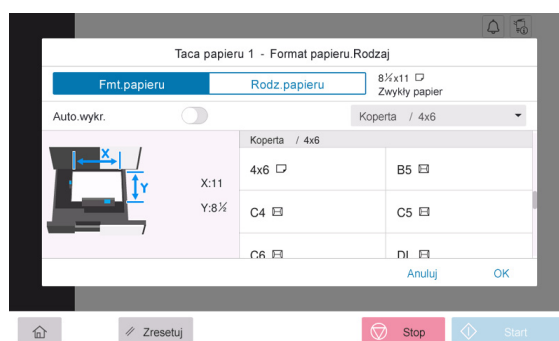
W przypadku Tacy 1

Do tacy można załadować do 70 kopert.

- Koperty należy ładować zwrócone klapką do dołu.
- Kiedy ładowane są koperty, których długość wynosi 7-3/16 cala (182 mm) lub mniej, należy zamontować **Przystawkę** na **Prowadnicy bocznej**.
- Położenie **Prowadnicy bocznej** należy wyrównać względem formatu kopert.
- Wybrać żądany format koperty spośród [Koperta/4 × 6] ([Koperta/Karta A6]) w [Fmt. papieru].



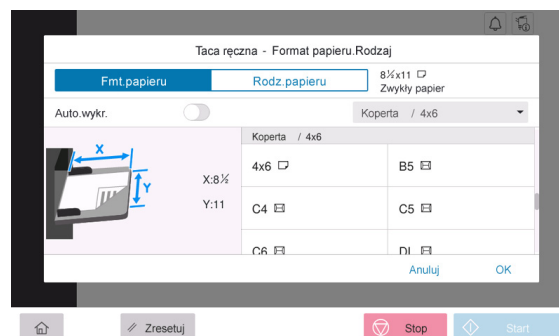
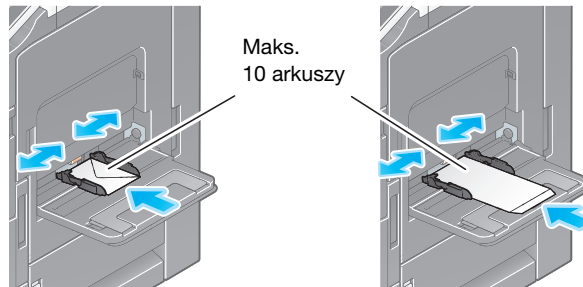
Maks. 70 arkuszy



W przypadku Tacy ręcznej

Do tacy można załadować do 10 kopert.

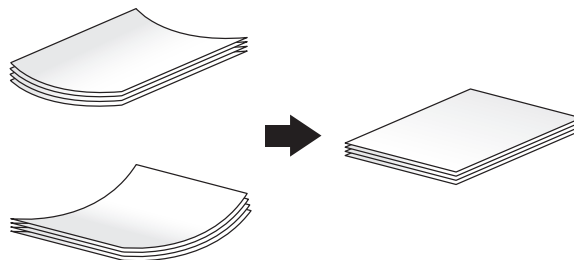
- Koperty należy ładować zwrócone klapką do góry.
- Położenie **Prowadnicy bocznej** należy wyrównać względem formatu kopert.
- Wybrać żądany format koperty spośród [Koperta/4 × 6] ([Koperta/Karta A6]) w [Fmt. papieru].



6.2.4 Ładowanie pocztówek

Środki ostrożności związane z używaniem pocztówek

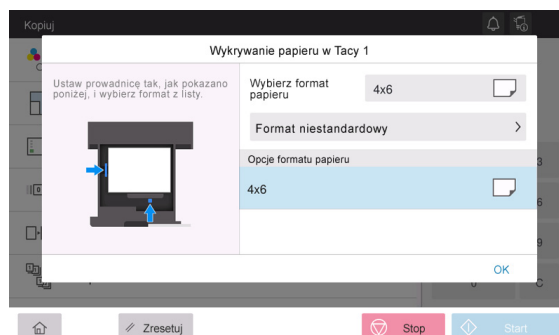
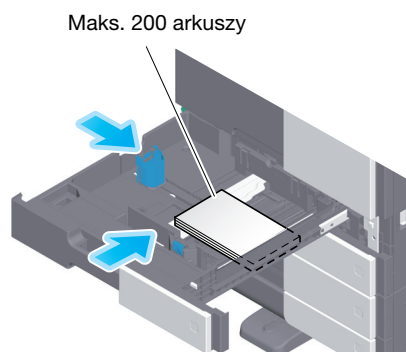
- Jeśli ładowane są zawinięte pocztówki, najpierw należy je rozprostować.
- Jeśli wykorzystywane są pocztówki inne niż 4 × 6 (Karta A6), należy sprawdzić ich format, a następnie wybrać [Fmt. papieru] - [Format niestandardowy], by określić format.



W przypadku Tacy 1

Do tacy można załadować do 200 pocztówek.

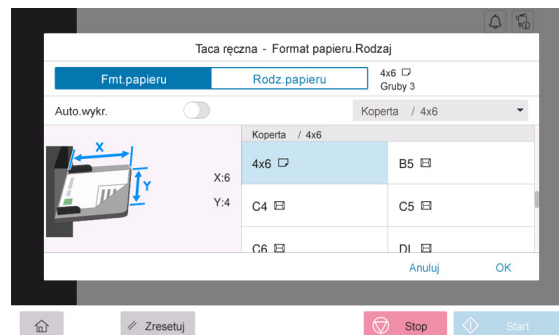
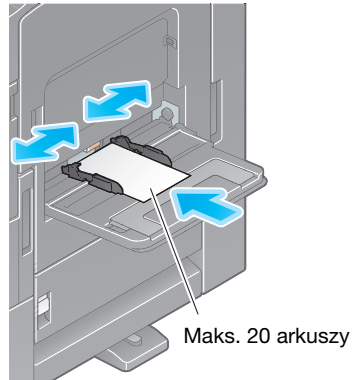
- Pocztówki należy ładować stroną do zadrukowania zwróconą do góry.
- W przypadku Tacy 1 należy zamontować **Przystawkę** na **Prowadnicy bocznej**.
- Położenie **Prowadnicy bocznej** należy wyrównać względem formatu pocztówek.
- Wybrać [4 × 6] ([Karta A6]) w [Opcje formatu papieru].



W przypadku Tacy ręcznej

Do tacy można załadować do 20 pocztówek.

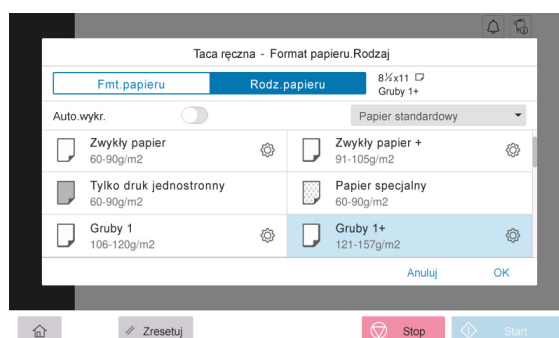
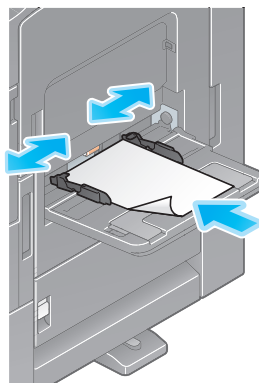
- Pocztówki należy ładować stroną do zadrukowania zwróconą do dołu.
- Położenie **Prowadnicy bocznej** należy wyrównać względem formatu pocztówek.
- Wybrać żądany format pocztówki spośród [Koperta/4 × 6] ([Koperta/Karta A6]) w [Fmt. papieru].



6.2.5 Ładowanie arkuszy etykiet

Arkusz etykiet składa się z przedniej strony (strony do zadrukowania), warstwy samoprzylepnej i tektury skleianej (szablon). Po zdjęciu tektury skleianej etykietę będzie można przymocować do innych przedmiotów. Do tacy można załadować do 20 arkuszy etykiet.

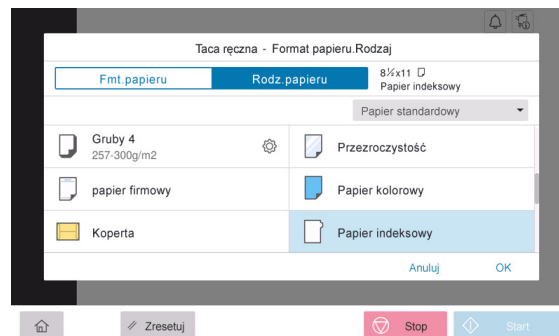
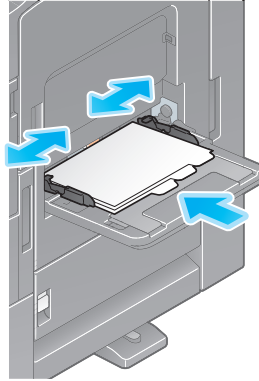
- Etykiety należy ładować tak, jak zostało to pokazane na ilustracji, zwrócone stroną do zadrukowania skierowaną do dołu.
- Położenie **Prowadnicy bocznej** należy wyrównać względem formatu arkuszy etykiet.
- Wybrać [Gruby 1+] w [Rodz. papieru]. (Niewymagane, jeśli urządzenie jest wyposażone w **Inteligentny czujnik nośnika**.)



6.2.6 Ładowanie papieru indeksowego

Do tacy załadować można do 20 arkuszy papieru indeksowego.

- Po ułożeniu papieru stroną do zadrukowania skierowaną do dołu należy wyrównać krawędź z zakładkami tak, jak pokazano poniżej.
- Położenie **Prowadnicy bocznej** należy wyrównać względem formatu arkuszy papieru indeksowego.
- Wybrać [Papier indeksowy] w [Rodz. papieru].





**Operacje dostępne w
urządzeniu**

7 Operacje dostępne w urządzeniu

Urządzenie oferuje takie podstawowe funkcje, jak kopiowanie, drukowanie i skanowanie/faksowanie. W niniejszej części opisano podstawową obsługę każdej z funkcji.

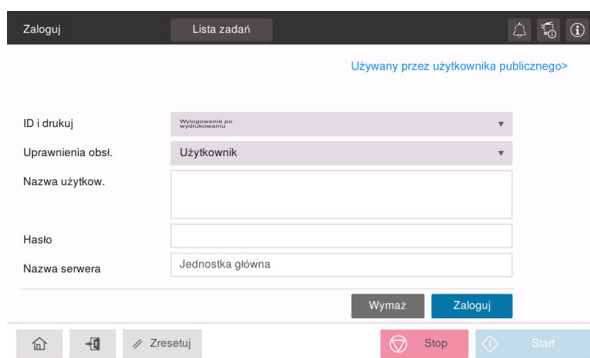
Jeśli użytkownik chciałby poznać więcej szczegółowych opisów lub metod obsługi, powinien zapoznać się z Instrukcją obsługi HTML dostępną na płycie CD/DVD z Instrukcją obsługi.

7.1 Sposób kopiowania

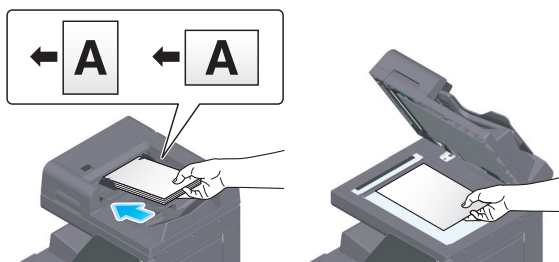
Podstawowe operacje kopiowania

Niniejsza część opisuje podstawowe operacje kopiowania.

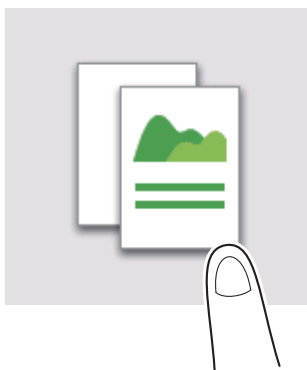
- 1 Jeśli włączona jest autoryzacja użytkownika, wyświetlony zostanie ekran logowania. Należy wprowadzić wymagane pozycje i dotknąć [Zaloguj].



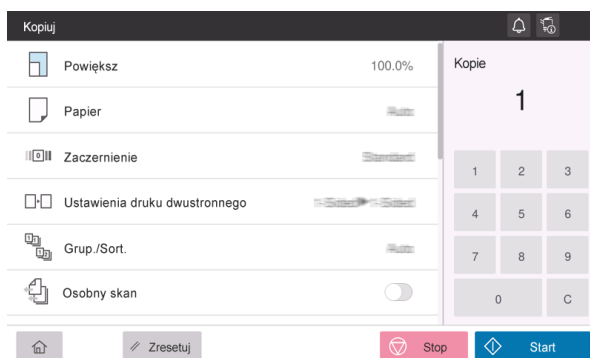
- 2 Załadować oryginał.



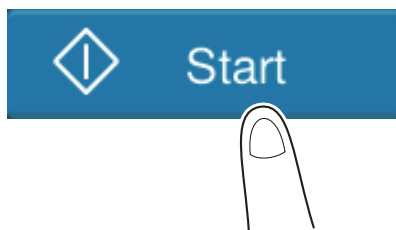
- 3 W ekranie głównym dotknąć [Kopiu].



- 4 Ustawić opcje kopiowania zgodnie z potrzebami.



- 5 Jeśli zachodzi taka potrzeba, liczbę kopii można określić, korzystając z klawiatury.
- 6 Aby rozpocząć kopiowanie, należy nacisnąć przycisk Start.



7.2 Sposób drukowania

Podstawowe operacje drukowania

Niniejsza część opisuje podstawowe operacje drukowania.

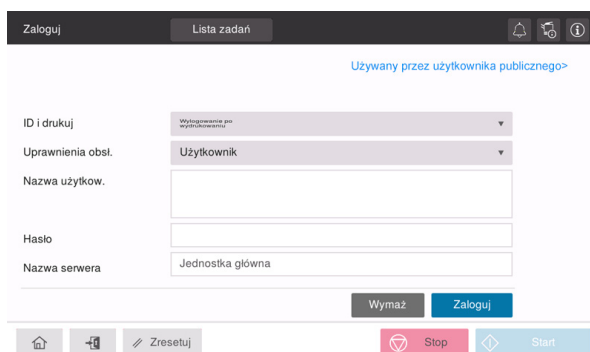
- 1** Otworzyć dane dokumentu, korzystając z aplikacji. W menu [Plik] wybrać [Drukuj].
- 2** Sprawdzić [Nazwę drukarki] (lub [Wybrać drukarkę]), by upewnić się, że wybrana została żądana drukarka.
→ Okno dialogowe [Drukuj] jest różne, zależnie od aplikacji.
- 3** Określić zakres wydruku i liczbę kopii do wydrukowania.
- 4** Kliknąć [Właściwości] (lub [Preferencje]), by w razie potrzeby zmienić ustawienia drukowania w sterowniku drukarki.
- 5** Kliknąć [Drukuj].

7.3 Sposób skanowania

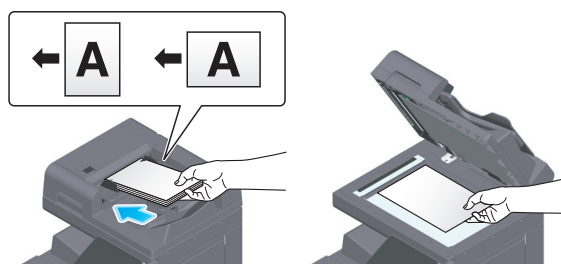
Podstawowe operacje skanowania

Niniejsza część opisuje podstawowe operacje skanowania.

- 1 Jeśli włączona jest autoryzacja użytkownika, wyświetlony zostanie ekran logowania. Należy wprowadzić wymagane pozycje i dotknąć [Zaloguj].

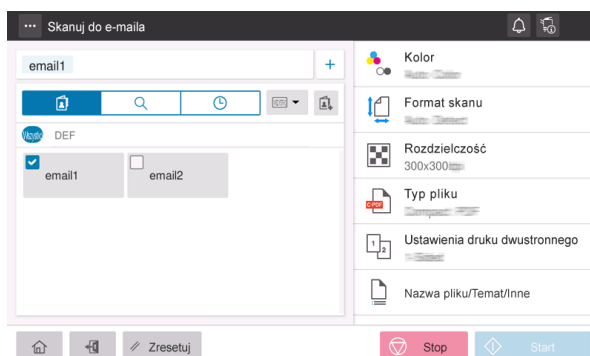


- 2 Załadować oryginał.

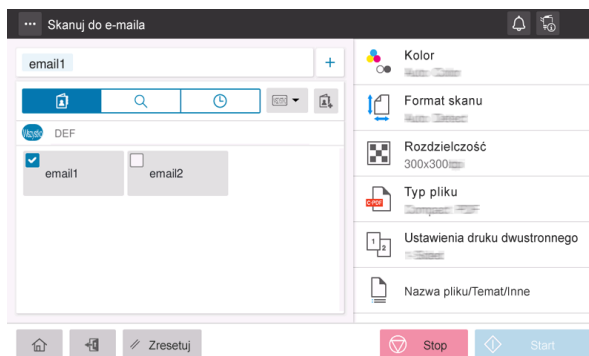


- 3 W ekranie głównym należy dotknąć przycisk funkcji skanowania.

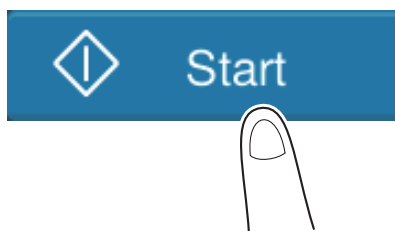
- 4 Określić adresata.



- 5 Zależnie od potrzeb określić opcje przesyłania.



- 6 Aby rozpocząć przesyłanie, należy nacisnąć przycisk Start.

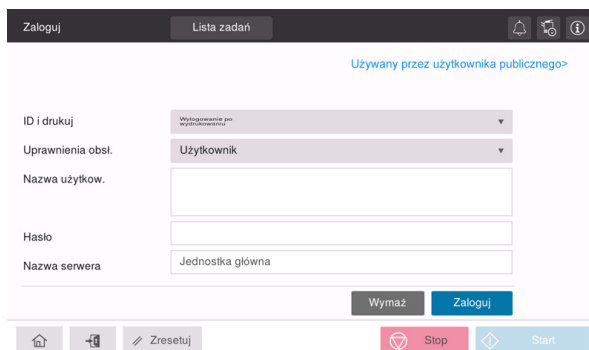


7.4 Sposób faksowania

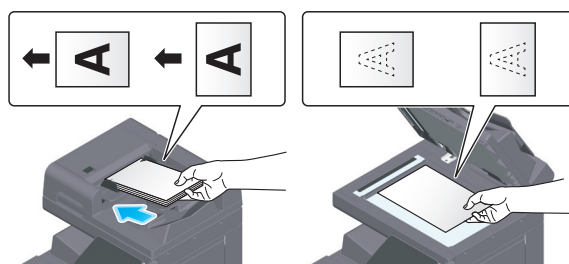
Podstawowe operacje faksu

Niniejsza część opisuje podstawowe operacje faksu.

- 1 Jeśli włączona jest autoryzacja użytkownika, wyświetlony zostanie ekran logowania. Należy wprowadzić wymagane pozycje i dotknąć [Zaloguj].

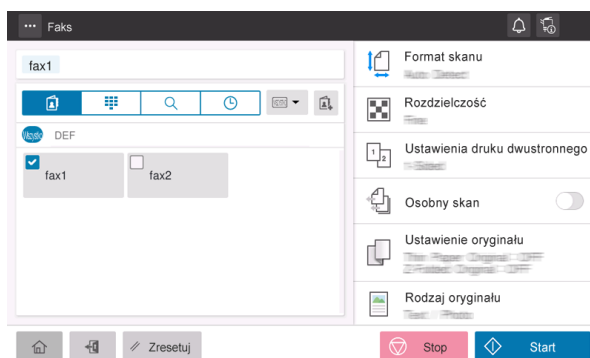
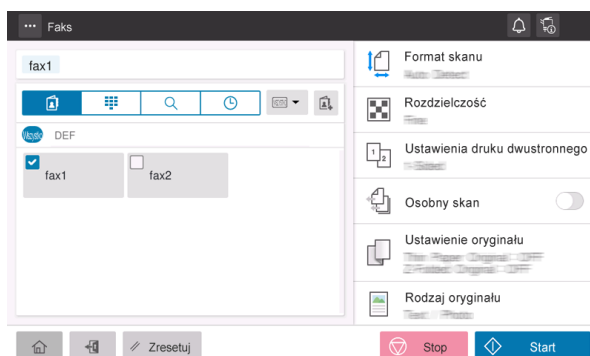
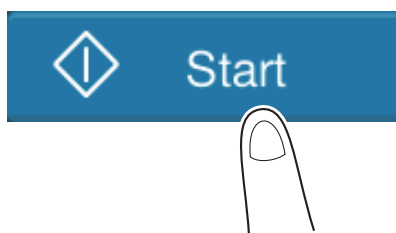


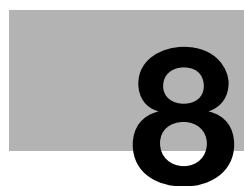
- 2 Załadować oryginał.



- 3 W ekranie głównym dotknąć [Faks].



4 Określić adresata.**5** Zależnie od potrzeb określić opcje przesyłania.**6** Aby rozpocząć przesyłanie, należy nacisnąć przycisk Start.



Rejestracja adresata

8 Rejestracja adresata

8.1 Sposób rejestrowania adresata

Rejestrowanie adresu faksu

- 1 Dotknąć [Narzędzia] - [Narzędzia] - [Zapisz adres] - [Książka adresowa] - [Zarejestruj nowy].
- 2 W [Wybierz adresata] wybrać [Faks].
- 3 Wprowadzić informacje o adresacie.

Ustawienie	Opis
[Nr]	Numer rejestracji adresata. Aby automatycznie przypisać najmniejszy dostępny numer, należy wybrać [Użyj numeru początkowego]. Kiedy użytkownik chce określić numer, powinien wybrać [Wprowadź bezpośrednio], a następnie wprowadzić numer.
[Nazwa]	Wprowadzić nazwę adresata (użyć nie więcej niż 24 znaków).
[Indeks]	Wybrać indeks, aby wyszukać adresata, używając zarejestrowanej nazwy. W przypadku często używanych adresatów należy zaznaczyć pole wyboru [Podstawowy]. Adresaci są pokazywani na ekranie wybierania adresatów, co umożliwia użytkownikowi łatwe wybieranie adresata.
[Adresat]	Wprowadzić numer faksu adresata (nie dłuższy niż 38 cyfr, zawierający symbole #, *, - i znaki T, P oraz E). <ul style="list-style-type: none"> • Ton (T) lub [*]: Wprowadzić numer faksu, kiedy generowany jest sygnał push w trybie łącza komutowanego (kiedy w [Metoda wybierania numeru] ustawione jest [10pps] lub [20pps]). • Pauza [P]: Wprowadzić, gdy pomiędzy kolejnymi wybraniem numeru wstawiony ma być czas oczekiwania. • [-]: Wprowadzić, aby oddzielić wybierany numer. Nie ma to wpływu na wybieranie numeru. • Zewnętrzny [E-]: Wprowadzić zarejestrowany numer linii zewnętrznej w środowisku PBX. Wprowadzić, kiedy w [Ustawieniu połączenia PBX] wybrana jest opcja WŁ.
[Sprawdź numer faksu]	Ponownie wprowadzić numer faksu. Ta opcja jest pokazywana, gdy w [Ustawienie WŁ./WYŁ. funkcji] - [Potwierdź adres (rejestruj)] ustawione jest WŁ.
[Ustawienie linii]	Jeśli używanych jest kilka linii, należy wybrać linię wykorzystywaną do przesyłania faksów. Do ogólnego użytku należy wybrać [Linia 1]. Jeśli wybrane jest [Normalny], do przesyłania wykorzystywana jest dowolna wolna linia.

Ustawienie	Opis
[Ustawienie połączeń]	<p>Jeśli zachodzi taka potrzeba, można określić sposób przesyłania faksów do adresata, którego rejestracja jest planowana. Przed przesłaniem faksu skonfigurowane tu ustawienia można zmienić.</p> <ul style="list-style-type: none"> [V34 wył.]: V.34 to tryb połączeń wykorzystywany do połączeń faksu super G3. Niemniej, kiedy urządzenie zdalne lub niniejsze urządzenie jest podłączone do linii telefonicznej poprzez PBX, ustanowienie połączenia w trybie super G3 może nie być możliwe, zależnie od warunków tej linii. W takim przypadku zalecane jest, by w celu przesłania danych wyłączyć tryb V.34. [ECM wył.]: ECM to tryb korygujący błędy, zdefiniowany przez ITU-T (International Telecommunication Union - Telecommunication Standardization Sector). Urządzenia faksujące wyposażone w funkcję ECM komunikują się ze sobą, by potwierdzić, czy przesłane dane nie zawierają błędów. Zapobiega to zamazaniu obrazu powodowanemu przez zakłócenia występujące na liniach telefonicznych. Czas trwania połączenia można zredukować, ustawiając w ECM opcję WYŁ. dla transmisji. Jednak zależnie od określonej wartości czasu połączenia wystąpić mogą błędy obrazu lub błędy komunikacji, dlatego należy wartość tę dostosować do warunków. [Komunikacja międzynarodowa]: Wykorzystywane do przesyłania faksów do obszarów, gdzie warunki połączeń są słabe. Faksy są przesyłane z mniejszą szybkością. [Sprawdź adresata]: Numer określony dla faksu jest porównywany z numerem faksu adresata (CSI) i dopiero, kiedy są one zgodne, faks jest przesyłany.

4 Dotknąć [OK].

Rejestrowanie adresu e-mail

1 Dotknąć [Narzędzia] - [Narzędzia] - [Zapisz adres] - [Książka adresowa] - [Zarejestruj nowy].

2 W [Wybierz adresata] wybrać [Adres e-mail].

3 Wprowadzić informacje o adresacie.

Ustawienie	Opis
[Nr]	Numer rejestracji adresata. Aby automatycznie przypisać najmniejszy dostępny numer, należy wybrać [Użyj numeru początkowego]. Kiedy użytkownik chce określić numer, powinien wybrać [Wprowadź bezpośrednio], a następnie wprowadzić numer.
[Nazwa]	Wprowadzić nazwę adresata (użyć nie więcej niż 24 znaków).
[Indeks]	Wybrać indeks, aby wyszukać adresata, używając zarejestrowanej nazwy. W przypadku często używanych adresatów należy zaznaczyć pole wyboru [Podstawowy]. Adresaci są pokazywani na ekranie wybierania adresatów, co umożliwia użytkownikowi łatwe wybieranie adresata.
[E-mail]	Wprowadzić adres e-mail adresata (nie dłuższy niż 320 znaków, niezawierający spacji).

4 Dotknąć [OK].



Jeśli wystąpił problem

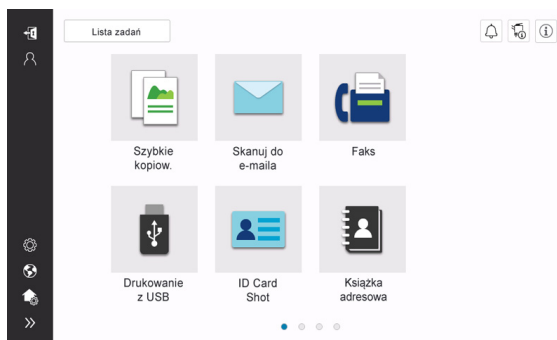
9 Jeśli wystąpił problem

9.1 Komunikaty podstawowe i środki zaradcze

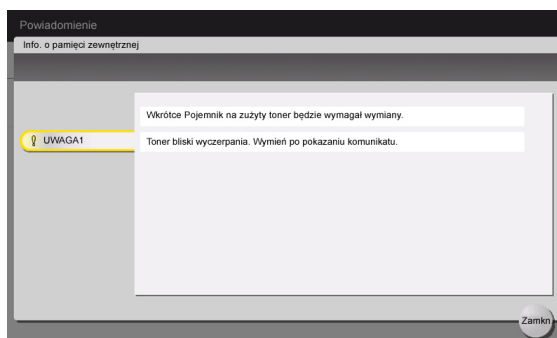
9.1.1 Sprawdzanie komunikatów powiadomień na Panelu dotykowym

Ikona powiadomienia jest pokazywana w ekranie głównym, kiedy wygenerowane zostało ostrzeżenie o warunkach urządzenia lub powiadomienie. Użytkownik może dotknąć ikony, by sprawdzić treść powiadomienia.

- 1 Dotknąć ikonę powiadomienia w ekranie głównym.



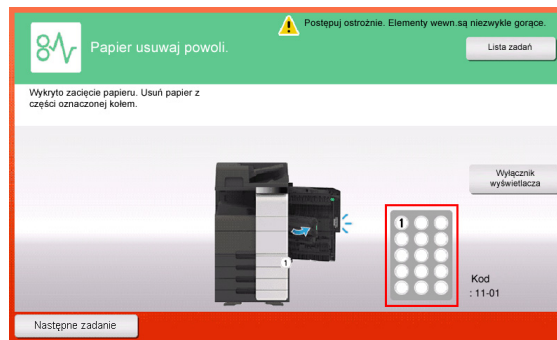
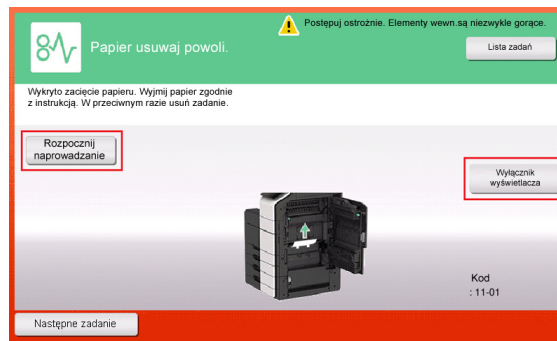
- 2 Dotknąć [Listę UWAGA] i sprawdzić listę powiadomień.



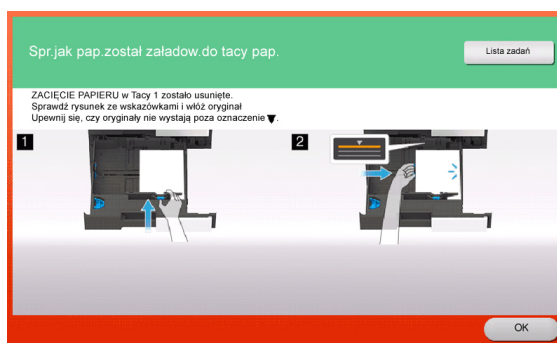
9.1.2 Ekran wyświetlany, gdy wystąpiło zacięcie papieru/zszywki

Jeśli w urządzeniu wystąpi dowolne zacięcie papieru lub zszywki, procedura usuwania zacięcia papieru oraz lokalizacja zacięcia papieru lub zszywki są pokazywane na ekranie urządzenia. Należy sprawdzić procedurę usuwania oraz lokalizację zacięcia, a następnie postępować zgodnie z instrukcjami, by usunąć zacięcie.

Jeśli zacięcie papieru nie zostanie usunięte w bezpieczny sposób, komunikat ostrzeżenia nie zniknie z ekranu. Aby poznać szczegóły na temat tego, jakie działania należy podejmować, kiedy komunikat o zacięciu papieru nie zostanie zresetowany, patrz Instrukcja obsługi HTML.



Po usunięciu zacięcia papieru wyświetlony zostanie ekran pokazujący sposób poprawnego załadowania papieru lub oryginału.



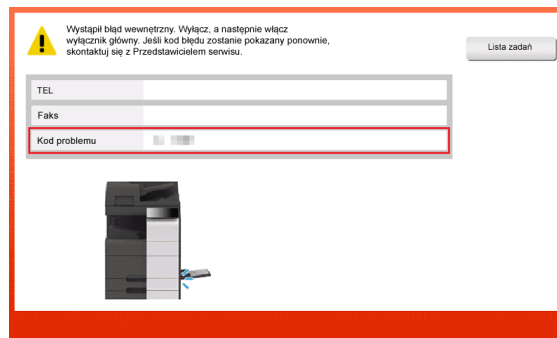
Oryginał lub papier należy ponownie umieścić w urządzeniu i dotknąć [OK] lub [Zakończony]; system wznowi skanowanie lub drukowanie oryginału.

Element	Opis
[Rozpocznij naprowadzanie]	Uruchamia pokaz ilustrujący sposób usunięcia zacięcia papieru/zszywki.
[Wyłącznik wyświetlacza]	Umożliwia zmianę ekranu pokazującego procedurę usunięcia zacięcia papieru i ekranu pokazującego lokalizację takiego zacięcia.
Numer (wskazujący numer lokalizacji dotyczący części, w której doszło do zacięcia papieru/zszywki)	Pokazywany jest wykres części zawierający numery lokalizacji i przedstawiający zakreślone okręgiem części, w których doszło do zacięcia papieru/zszywki.

9.1.3 Wyświetlenie komunikatu o błędzie

Kiedy wykryty zostanie błąd, pokazywany jest następujący komunikat. Zależnie od treści komunikatu pokazywanego na ekranie należy podjąć odpowiednie kroki. Jeśli użytkownik nie może usunąć błędu, powinien zanotować [Kod problemu], wyjąć przewód zasilający urządzenia z gniazdka zasilania, a następnie skontaktować się z przedstawicielem serwisu.

W normalnych warunkach numer telefonu i numer faksu przedstawiciela serwisu pokazywane są na środku ekranu.



PAMIĘTAJ

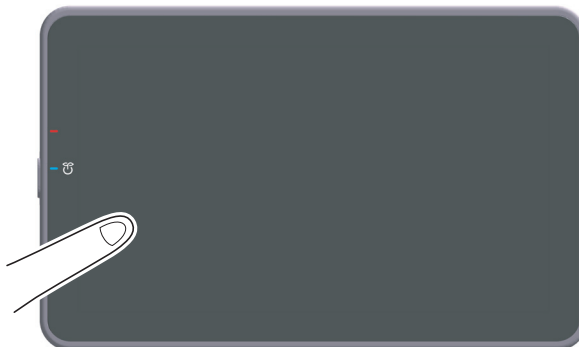
Jeśli istnieje możliwość oddzielenia uszkodzonej części, by operacje mogły być kontynuowane po wykryciu problemu, wyświetlane jest [Kontynuuj] lub [Odzyskaj dane]. Aby kontynuować operacje, należy nacisnąć dowolny przycisk. Nie rozwiązuje to jednak problemu, dlatego należy jak najszybciej skontaktować się z przedstawicielem serwisu.

9.2 Panel dotykowy nie jest wyświetlany

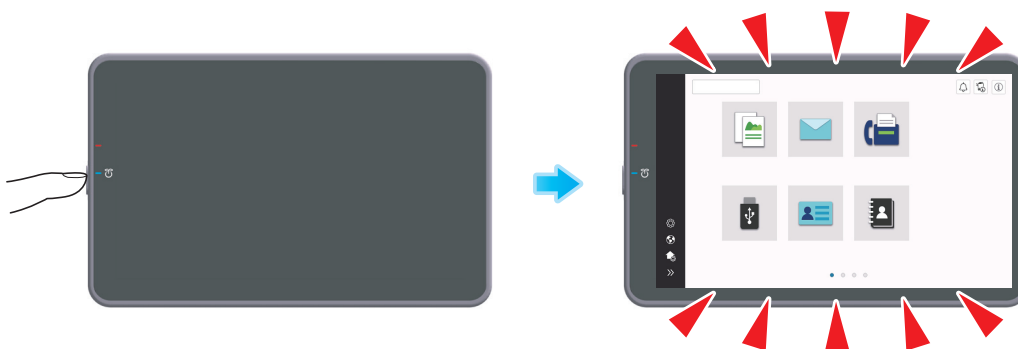
Kiedy przez określony czas żadne operacje nie są wykonywane w urządzeniu, **Panel dotykowy** może zostać wyłączony.

Sprawdzić następujące opcje:

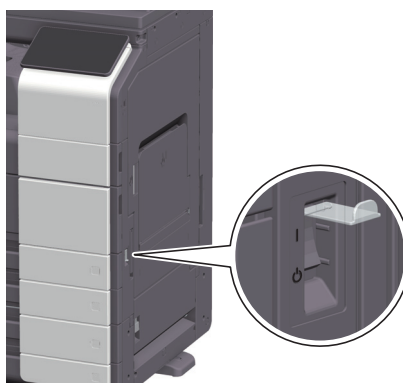
- Dotknąć **Panel dotykowy**. Urządzenie można wybudzić z trybu Oszczędzania energii (Małej mocy zasilania/Czuwania), dotykając **Panelu dotykowego** lub przyciskając przycisk znajdujący się na **Panelu sterowania**. Po takim działaniu pokazany zostanie normalny **Panel dotykowy**.



- Na **Panelu sterowania** nacisnąć przycisk **Zasilania**. Jeśli ustawienie Zegara tygodniowego włączyło w urządzeniu tryb automatycznego wyłączenia zasilania ErP, należy nacisnąć przycisk **Zasilania**, by wyświetlić **Panel dotykowy**. Aby móc z niego korzystać poza wstępnie ustawionymi godzinami eksploatacji, należy postąpić zgodnie z instrukcjami pojawiającymi się na ekranie.



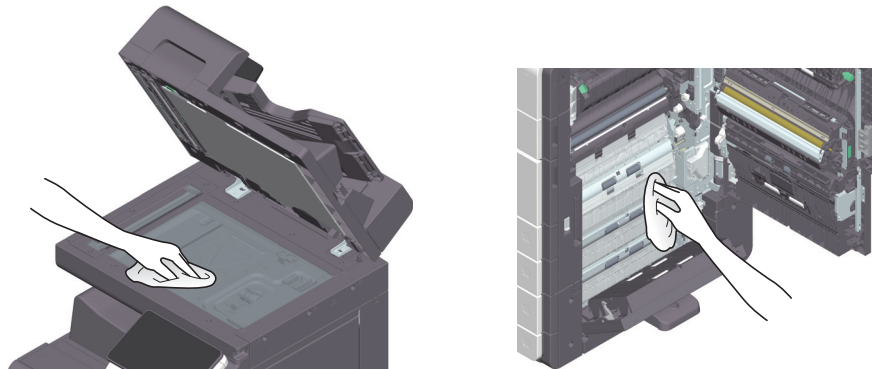
- Sprawdzić, czy **Wyłącznik główny** jest włączony.



9.3 Spadek jakości wydruków

Czyszczenie Szyby oryginału i rolki

Powierzchnię należy przetrzeć miękką, suchą szmatką.



⚠ UWAGA

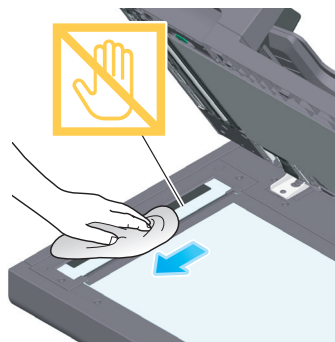
- Niektóre z obszarów wewnątrz urządzenia nagrzewają się do wysokich temperatur. Może to być powodem poparzeń. Sprawdzając wnętrze urządzenia w razie wystąpienia awarii, np. zacięcia papieru, nie należy dotykać miejsc (wokół zespołu utrwalającego itp.), które są oznaczone etykietą "Caution HOT" (Uwaga GORĄCE). Mogłoby to spowodować poparzenie.

Czyszczenie Szyby skanowania

- 1 Otworzyć **ADF**.



- 2 Zetrzeć zabrudzenia z **Szyby skanowania** suchą, czystą ściereczką.

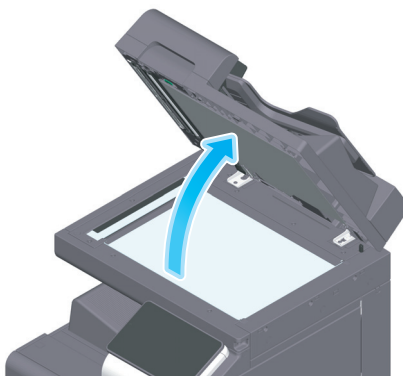


PAMIĘTAJ

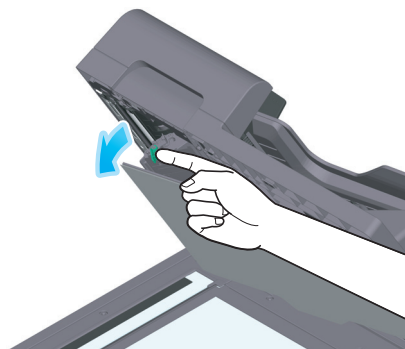
Nie należy dotykać **Szyby skanowania**.

Czyszczenie Szyby skanowania (tył)

- 1 Otworzyć ADF.

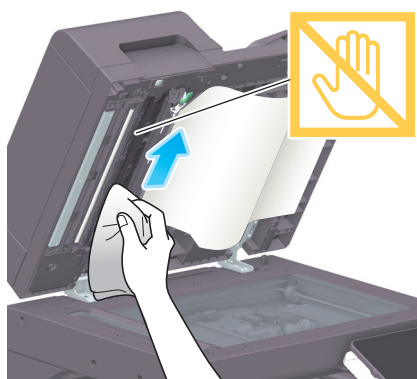


- 2 Otworzyć Prowadnicę otwierającą i zamykającą.



→ Zwolnić dźwignię blokady **Prowadnicy otwierającej i zamykającej**, a następnie otworzyć **Prowadnicę otwierającą i zamykającą**.

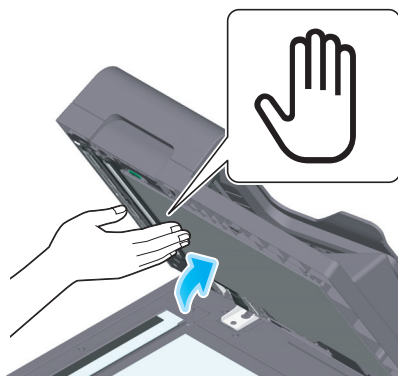
- 3 Zetrzeć zabrudzenia z **Szyby skanowania** suchą, czystą ściereczką.



PAMIĘTAJ

*Nie należy dotykać **Szyby skanowania (tył)**.*

- 4 Zamknąć **Prowadnicę otwierania i zamykania**, która została otwarta w kroku 2.

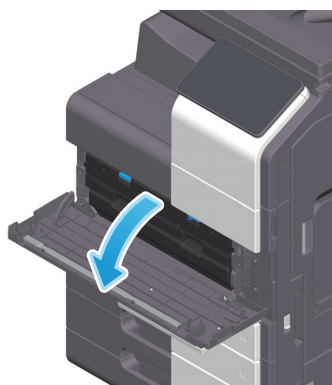


- Nacisnąć oznaczenie dłoni znajdujące się na środku **Prowadnicy otwierającej i zamykającej**, a następnie sprawdzić, czy **Prowadnica otwierająca i zamykająca** została pewnie zablokowana.

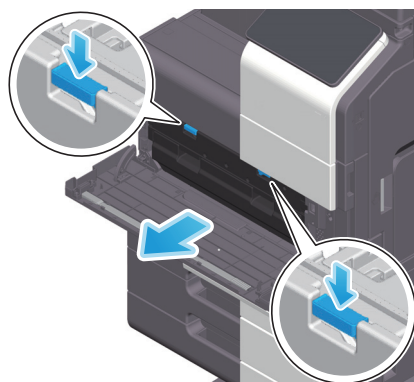
Czyszczenie Szyby głowicy drukującej

Jeśli **Szyba głowicy drukującej** jest zabrudzona, jakość drukowania spada. Jeśli do tego dojdzie, należy oczyścić **Szybę głowicy drukującej**, postępując zgodnie z poniższą procedurą.

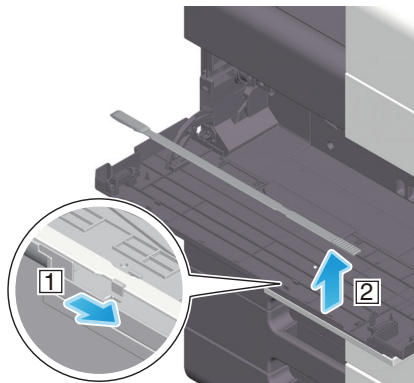
- 1 Otworzyć **Dolne przednie drzwiczki** urządzenia.



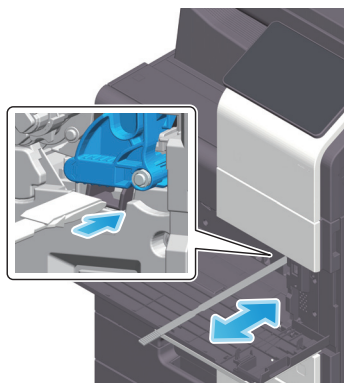
- 2 Wyjąć **Pojemnik na zużyty toner**.



- 3 Zdjąć **Element czyszczący głowicy drukującej** z **Dolnych przednich drzwiczek** urządzenia.



- 4 Powoli wsunąć **Element czyszczący głowicy drukującej** całkowicie do **Szyby głowicy drukującej**, a następnie powoli go wysunąć.
→ Operację należy powtórzyć około trzech razy.

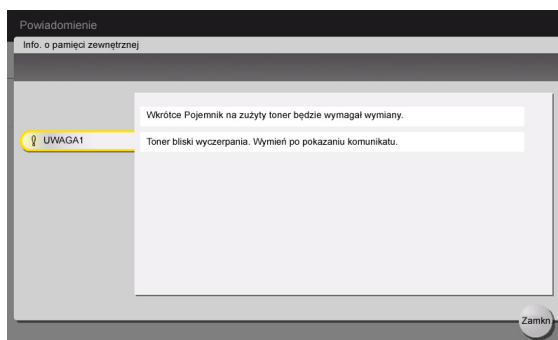


- 5 Zamocować **Element czyszczący głowicy drukującej** na **Dolnych przednich drzwiczkach** urządzenia.
- 6 Włożyć **Pojemnik na zużyty toner**.
- 7 Zamknąć **Dolne przednie drzwiczki** urządzenia.

9.4 Komunikat dotyczący wymiany materiałów eksploatacyjnych lub przeprowadzenia czyszczenia

Wyświetlany jest komunikat mówiący o tym, że nadszedł czas, by wymienić w urządzeniu materiały eksploatacyjne, których okres przydatności wygasa. Ponadto komunikat jest również wyświetlany, kiedy **Szyba skanowania** jest zabrudzona.

Należy wymienić wskazane w komunikacie materiały eksploatacyjne lub oczyścić **Szybę skanowania**. Jeśli po dokonaniu wymiany lub przeprowadzeniu czyszczenia komunikat nadal jest wyświetlany, należy skontaktować się z przedstawicielem serwisu.



9.4.1 Informacje o Zespole bębna

Kiedy **Zespół bębna** wymaga wymiany, pokazany zostanie komunikat przypominający o konieczności skontaktowania się z przedstawicielem serwisu. Jeśli komunikat zostanie pokazany, należy skontaktować się z przedstawicielem serwisu.



Wskazówki

- Aby pokazywany był komunikat dotyczący **Zespołu bębna**, przedstawiciel serwisu musi dokonać odpowiednich ustawień. Zgodnie z domyślnymi ustawieniami fabrycznymi, ten komunikat jest wyświetlany jedynie w niektórych obszarach. Aby uzyskać szczegółowe informacje, należy skontaktować się z przedstawicielem serwisu technicznego.

9.4.2 Informacje o Zespole wywołującym

Kiedy **Zespół wywołujący** wymaga wymiany, pokazany zostanie komunikat przypominający o konieczności skontaktowania się z przedstawicielem serwisu. Jeśli komunikat zostanie pokazany, należy skontaktować się z przedstawicielem serwisu.



Wskazówki

- Aby pokazywany był komunikat dotyczący **Zespołu wywołującego**, przedstawiciel serwisu musi dokonać odpowiednich ustawień. Zgodnie z domyślnymi ustawieniami fabrycznymi, ten komunikat jest wyświetlany jedynie w niektórych obszarach. Aby uzyskać szczegółowe informacje, należy skontaktować się z przedstawicielem serwisu technicznego.

9.4.3 Informacje o Zasobniku na toner

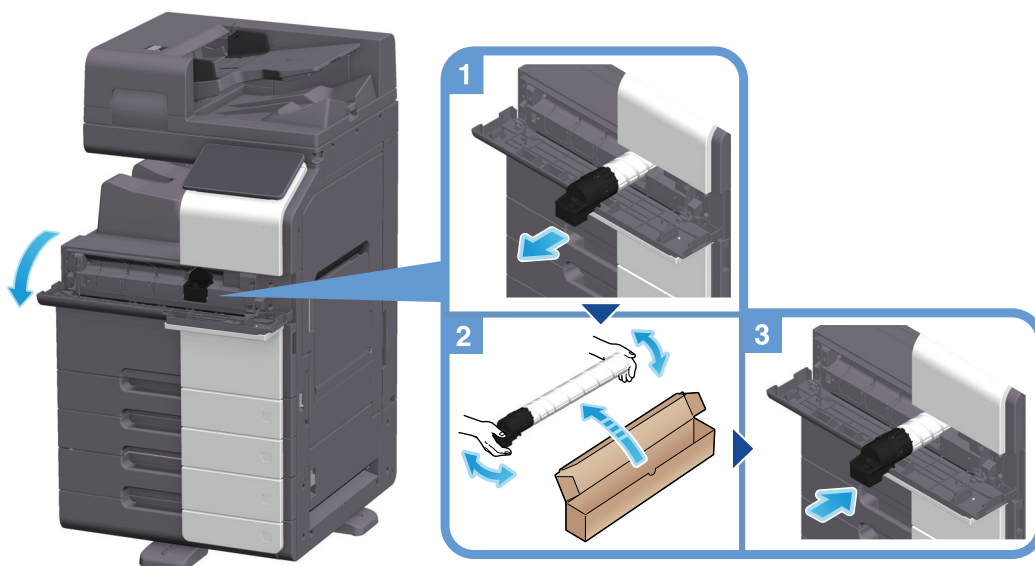
Gdy toner w Zasobniku na toner jest bliski zużycia

Kiedy zbliża się czas wymiany **Zasobnika na toner**, pokazywany jest komunikat z ostrzeżeniem o wysokiej ważności. Należy przygotować **Zasobnik na toner** do wymiany, zgodnie z umową na konserwację.

Zasobnik na toner wymaga wymiany

Kiedy zbliża się czas wymiany **Zasobnika na toner**, pokazany zostanie komunikat przypominający o konieczności wymiany. Zasobnik należy wymienić zgodnie z umową na konserwację. Użytkownik może przywołać procedurę wymiany na ekran i sprawdzić ją.

Wymiana Zasobnika na toner



Wskazówki

- Nowym **Zasobnikiem na toner** należy dobrze potrząsnąć, około 5 do 10 razy, przed zainstalowaniem.
- Nie należy na siłę otwierać ani demontować **Zasobnika na toner** (pojemnika z tonerem).
- Nie używać siły do usuwania lub wyrzucania tonera pozostającego w **Zasobniku na toner** (pojemniku z tonerem).

OSTROŻNIE

- Nie wrzucać tonera ani pojemnika zawierającego toner (np. zasobnika na toner, zespołu wywołującego i pojemnika na zużyty toner) do ognia. Gorący toner może się rozprysnąć i spowodować poparzenia lub inne uszkodzenia.

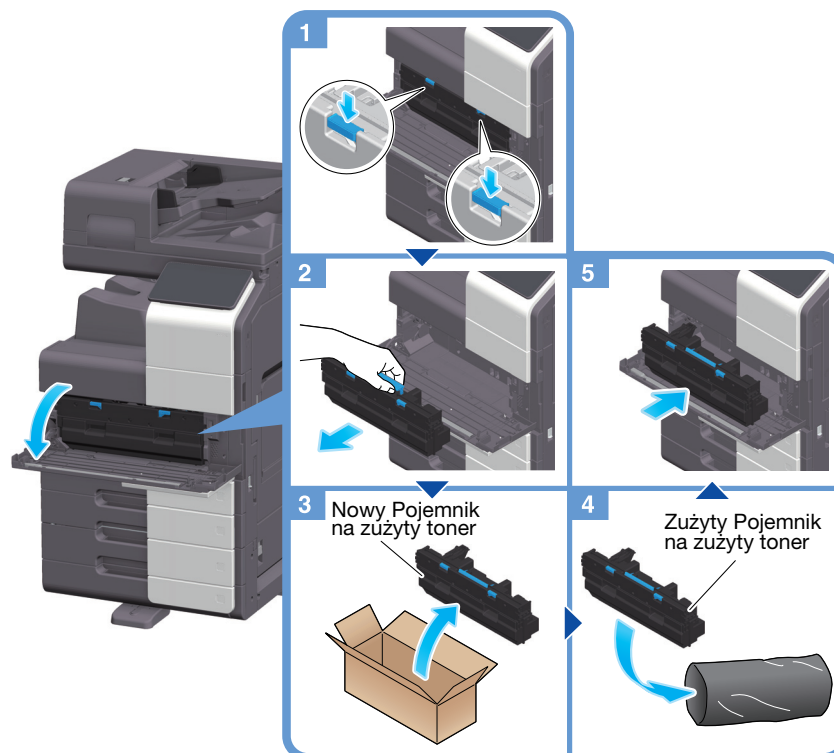
UWAGA

- Nie pozostawiać elementów powiązanych z tonerem (np. zasobnika na toner, zespołu wywołującego i pojemnika na zużyty toner) w miejscu łatwo dostępnym dla dzieci. Polizanie dowolnego z tych elementów lub połknięcie tonera może stanowić zagrożenie dla zdrowia.
- Elementów związanych z tonerem (np. zasobnika na toner, zespołu wywołującego i pojemnika na zużyty toner) nie należy przechowywać w pobliżu urządzeń czułych na działanie pola magnetycznego, takich jak urządzenia precyzyjne i pamięci przechowujące dane, ponieważ mogłoby to spowodować ich nieprawidłowe działanie. Może to spowodować ich nieprawidłowe działanie.
- Nie otwierać na siłę elementów związanych z tonerem (np. zasobnika na toner, zespołu wywołującego i pojemnika na zużyty toner). Jeśli toner wydostanie się z zasobnika, należy zachować ostrożność, by uniknąć zainhalowania oraz kontaktu tonera ze skórą.
- Jeśli toner dostanie się na skórę lub na ubranie, należy go dokładnie zmyć, używając mydła i wody.
- Jeśli toner dostanie się do dróg oddechowych, należy wyjść na świeże powietrze, a następnie kilkakrotnie przepłukać gardło dużą ilością wody. Jeśli wystąpią objawy takie jak kaszel, należy skontaktować się z lekarzem.
- Jeśli toner dostanie się do oczu, należy natychmiast przystąpić do przepłukiwania ich bieżącą wodą przez ponad 15 minut. Jeśli podrażnienie nie ustąpi, skontaktować się z lekarzem.
- Jeśli toner zostanie połknięty, należy przepłukać usta i wypić kilka szklanek wody. Jeśli zajdzie taka konieczność, skontaktować się z lekarzem.

9.4.4 Informacje o Pojemniku na zużyty toner

Kiedy **Pojemnik na zużyty toner** zapełni się, pojawi się komunikat przypominający o konieczności wymiany (wymianę powinien przeprowadzić użytkownik). Aby podjąć działanie, należy postępować zgodnie z wyświetlaną pomocą.

Wymiana Pojemnika na zużyty toner



Wskazówki

- Przedstawiciel serwisu odbierze wykorzystywany **Pojemnik na zużyty toner**. Należy go włożyć do torby plastikowej i przechowywać w pudełku oddzielnie.

⚠ OSTROŻNIE

- Nie wrzucać tonera ani pojemnika zawierającego toner (np. zasobnika na toner, zespołu wywołującego i pojemnika na zużyty toner) do ognia. Gorący toner może się rozproszyć i spowodować poparzenia lub inne uszkodzenia.

⚠ UWAGA

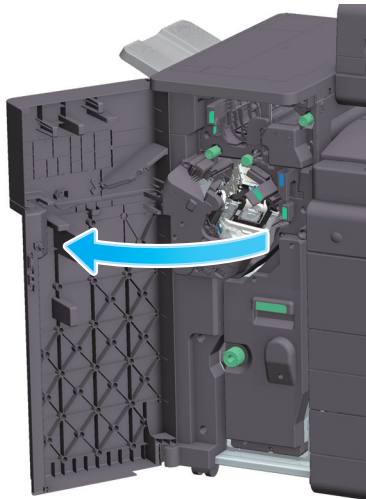
- Nie pozostawiać elementów powiązanych z tonerem (np. zasobnika na toner, zespołu wywołującego i pojemnika na zużyty toner) w miejscu łatwo dostępnym dla dzieci. Polizanie dowolnego z tych elementów lub połknięcie tonera może stanowić zagrożenie dla zdrowia.
- Elementów związanych z tonerem (np. zasobnika na toner, zespołu wywołującego i pojemnika na zużyty toner) nie należy przechowywać w pobliżu urządzeń czułych na działanie pola magnetycznego, takich jak urządzenia precyzyjne i pamięci przechowujące dane, ponieważ mogłoby to spowodować ich nieprawidłowe działanie. Może to spowodować ich nieprawidłowe działanie.
- Nie otwierać na siłę elementów związanych z tonerem (np. zasobnika na toner, zespołu wywołującego i pojemnika na zużyty toner). Jeśli toner wydostanie się z zasobnika, należy zachować ostrożność, by uniknąć zainhalowania oraz kontaktu tonera ze skórą.
- Jeśli toner dostanie się na skórę lub na ubranie, należy go dokładnie zmyć, używając mydła i wody.
- Jeśli toner dostanie się do dróg oddechowych, należy wyjść na świeże powietrze, a następnie kilkakrotnie przepłukać gardło dużą ilością wody. Jeśli wystąpią objawy takie jak kaszel, należy skontaktować się z lekarzem.
- Jeśli toner dostanie się do oczu, należy natychmiast przystąpić do przepłukiwania ich bieżącą wodą przez ponad 15 minut. Jeśli podrażnienie nie ustąpi, skontaktować się z lekarzem.
- Jeśli toner zostanie połknięty, należy przepłukać usta i wypić kilka szklanek wody. Jeśli zajdzie taka konieczność, skontaktować się z lekarzem.

9.4.5 Informacje o Magazynku ze zszywkami

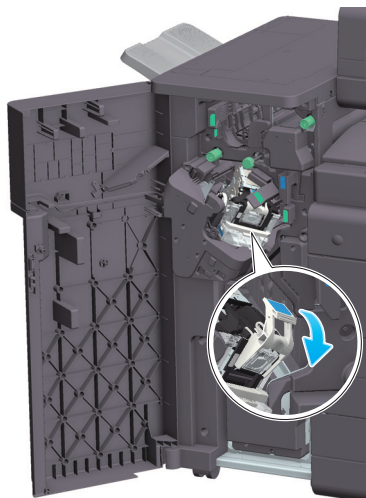
Kiedy w **Finiszercie** wyczerpią się zszywki, pokazany zostanie komunikat przypominający o ich uzupełnieniu. Należy wykonać odpowiednią procedurę, zgodnie z etykietą znajdującą się wewnątrz urządzenia.

Wymiana Magazynka ze zszywkami (w przypadku Finiszera FS-540/Finiszera FS-540 SD)

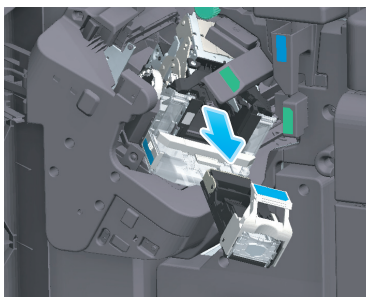
- 1 Otworzyć **Przednie drzwiczki Finiszera**.



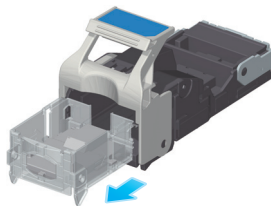
- 2 Odblokować **Magazynek ze zszywkami**.



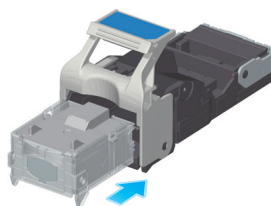
- 3 Wysunąć **Magazynek ze zszywkami**.



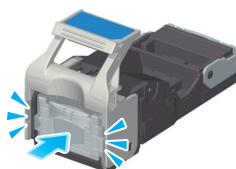
- 4 Wysunąć pustą kasetę ze zszywkami z **Magazyńka ze zszywkami**.



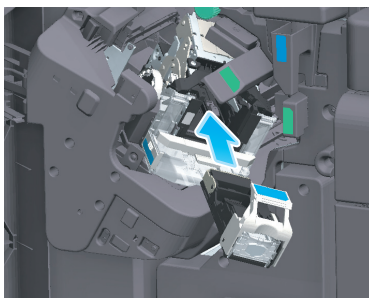
- 5 Włożyć nową kasetę ze zszywkami do **Magazyńka ze zszywkami**.



→ Kasetę ze zszywkami wsuwać, aż oprze się o tylną ściankę **Magazyńka ze zszywkami**, a następnie sprawdzić, czy została zablokowana.



- 6 Zamocować **Magazynek ze zszywkami**.



- 7 Zamknąć **Przednie drzwiczki Finiszera**.



Wskazówki

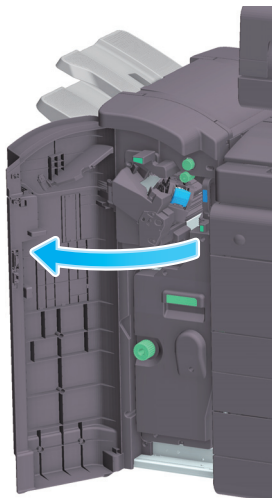
- Zszywek pozostających w urządzeniu nie należy wyjmować. W przeciwnym razie aktywowana zostanie funkcja zszywania, ale żaden arkusz nie zostanie zszyty.

PAMIĘTAJ

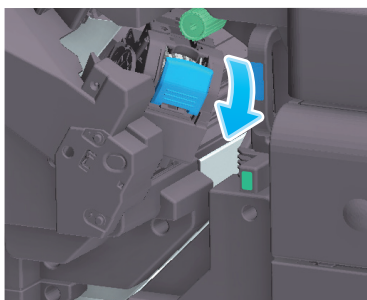
Należy pamiętać, by wymienić **Magazynek ze zszywkami** po wyświetleniu odpowiedniego komunikatu. Jeśli **Magazynek ze zszywkami** zostanie wyjęty przed pokazaniem odpowiedniego komunikatu, może to prowadzić do awarii.

Wymiana Magazyńka ze zszywkami (w przypadku Finiszera FS-539/Finiszera FS-539 SD)

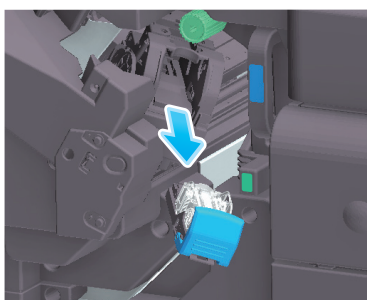
- 1 Otworzyć **Przednie drzwiczki Finiszera**.



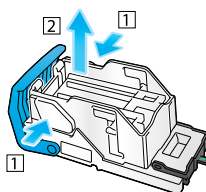
- 2 Odblokować **Magazynek ze zszywkami**.



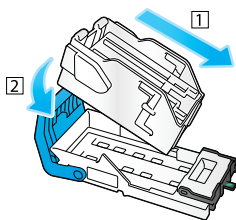
- 3 Wysunąć **Magazynek ze zszywkami**.



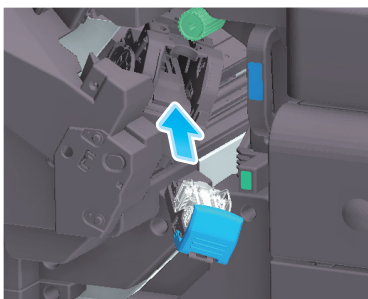
- 4 Wyjąć wszystkie puste kasety ze zszywkami z **Magazyńka ze zszywkami**.



- 5 Nową kasetę ze zszywkami zamocować w **Magazyńku ze zszywkami**.



- 6 Zamocować **Magazynek ze zszywkami**.



- 7 Zamknąć **Przednie drzwiczki Finiszera**.



Wskazówki

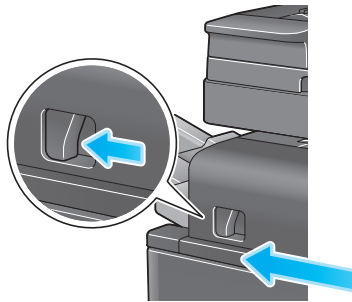
- Zszywek pozostających w urządzeniu nie należy wyjmować. W przeciwnym razie aktywowana zostanie funkcja zszywania, ale żaden arkusz nie zostanie zszyty.

PAMIĘTAJ

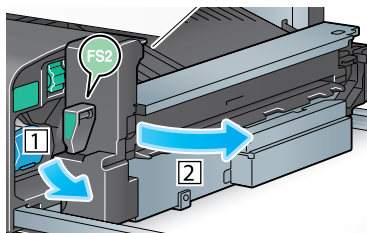
Należy pamiętać, by wymienić **Magazynek ze zszywkami** po wyświetleniu odpowiedniego komunikatu. Jeśli **Magazynek ze zszywkami** zostanie wyjęty przed pokazaniem odpowiedniego komunikatu, może to prowadzić do awarii.

Wymiana Magazyńka ze zszywkami (w przypadku Finiszera FS-533)

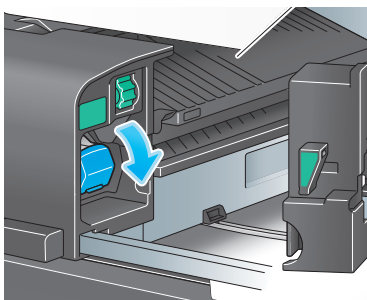
- 1 Ścisnąć **Dźwignię zwalniającą blokadę** i przesunąć **Finiszera**.



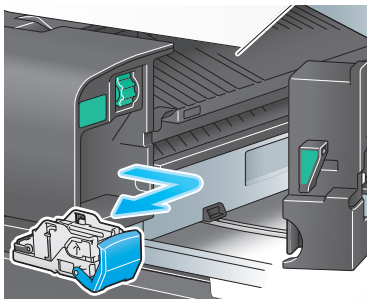
- 2 Pociągnąć **Dźwignię zwalniającą zespół dziurkacza [FS2]** w kierunku wskazywanym przez strzałkę i otworzyć **Zespół dziurkacza**.



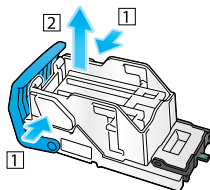
- 3 Odblokować **Magazynek ze zszywkami**.



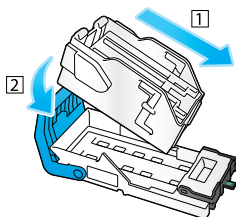
- 4 Wysunąć **Magazynek ze zszywkami**.



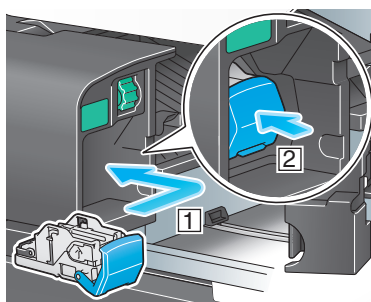
- 5 Wyjąć wszystkie puste kasety ze zszywkami z **Magazyneka ze zszywkami**.



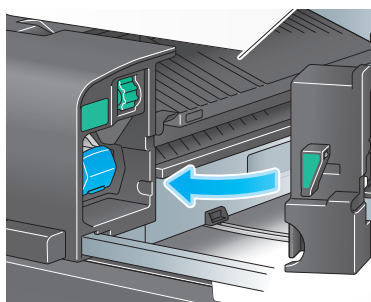
- 6 Nową kasetę ze zszywkami zamocować w **Magazyniku ze zszywkami**.



- 7 Zamocować **Magazynek ze zszywkami**.



- 8 Zamknąć **Zespół dziurkacza**.



- 9 Zamknąć **Finiszer**.



Wskazówki

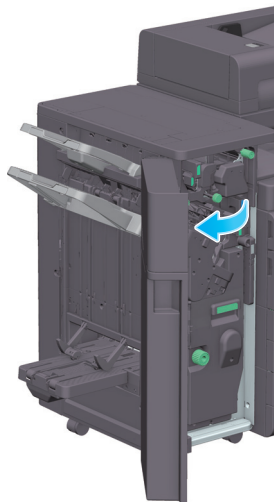
- Zszywek pozostających w urządzeniu nie należy wyjmować. W przeciwnym razie aktywowana zostanie funkcja zszywania, ale żaden arkusz nie zostanie zszyty.

PAMIĘTAJ

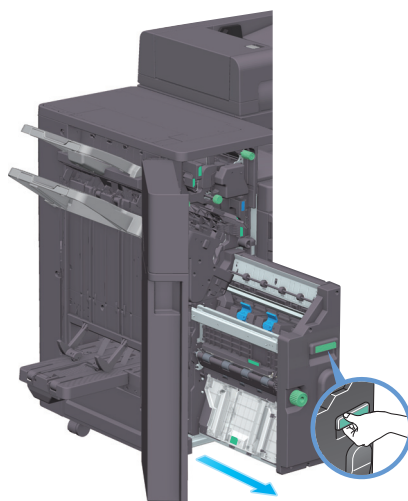
Należy pamiętać, by wymienić **Magazynek ze zszywkami** po wyświetleniu odpowiedniego komunikatu. Jeśli **Magazynek ze zszywkami** zostanie wyjęty przed pokazaniem odpowiedniego komunikatu, może to prowadzić do awarii.

Wymiana Magazyńka ze zszywkami do grzbietu (w przypadku Finiszera FS-540 SD)

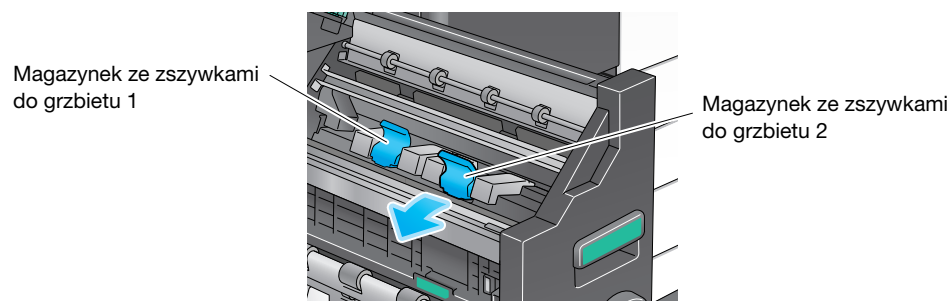
- 1 Otworzyć **Przednie drzwiczki Finiszera**.



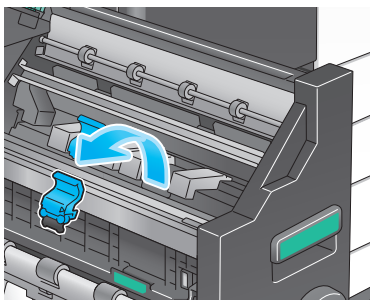
- 2 Wysunąć **Moduł broszurujący**.



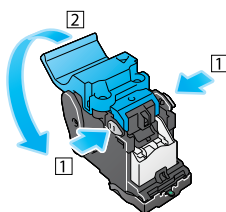
- 3 Pochylić do siebie niebieskie pokrętki **Magazyńka ze zszywkami do grzbietu**.



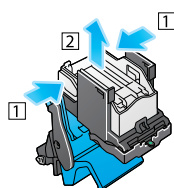
- 4 Wysunąć **Magazynek ze zszywkami do grzbietu**.



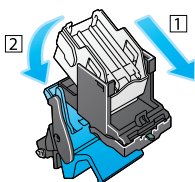
- 5 Otworzyć pokrywę **Magazyńka ze zszywkami do grzbietu**.



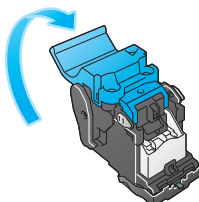
- 6 Wyjąć wszystkie puste kasety ze zszywkami z **Magazyńka ze zszywkami do grzbietu**.



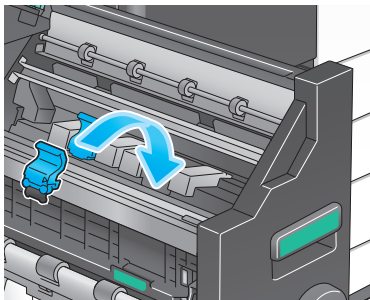
- 7 Nową kasetę ze zszywkami zamocować w **Magazyńku ze zszywkami do grzbietu**.



- 8 Zamknąć pokrywę **Magazyńka ze zszywkami do grzbietu**.

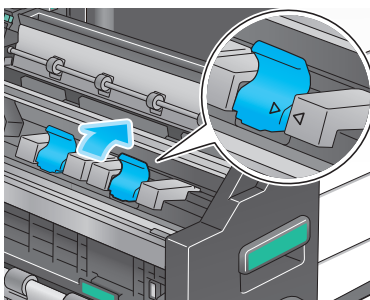


- 9 Zamocować **Magazynek ze zszywkami do grzbietu**.

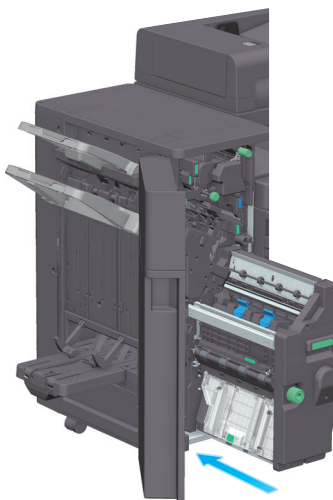


- 10 Pchnąć do tyłu niebieskie pokrętło **Magazynka ze zszywkami do grzbietu**.

→ Sprawdzić, czy oznaczenie znajdujące się na **Magazynku ze zszywkami do grzbietu** jest wyrównane z oznaczeniem na **Module broszurującym**.



- 11 Wsunąć do wewnątrz **Moduł broszurujący**.



- 12 Zamknąć **Przednie drzwiczki Finiszera**.



Wskazówki

- Zszywek pozostających w urządzeniu nie należy wyjmować. W przeciwnym razie aktywowana zostanie funkcja zszywania, ale żaden arkusz nie zostanie zszyty.

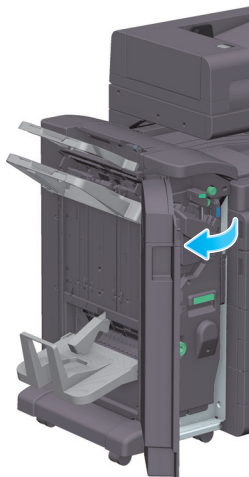
PAMIĘTAJ

Przenosząc **Moduł broszurujący**, należy pamiętać, by chwycić go jedynie za uchwyt. W przeciwnym razie może dojść do zakleszczenia w urządzeniu ręki lub palca.

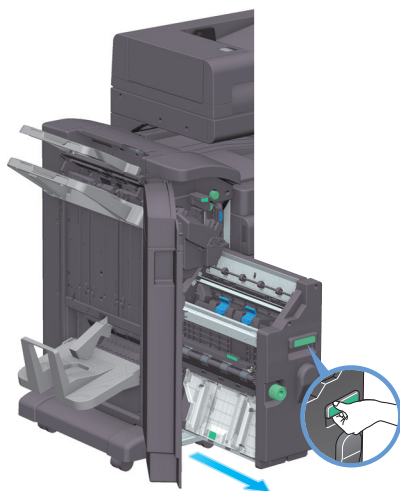
Należy pamiętać, by wymienić **Magazynek ze zszywkami do grzbietu** po wyświetleniu odpowiedniego komunikatu. Wyjęcie **Magazynka ze zszywkami do grzbietu** przed pokazaniem odpowiedniego komunikatu może spowodować awarię urządzenia.

Wymiana Magazyńka ze zszywkami do grzbietu (w przypadku Finiszera FS-539 SD)

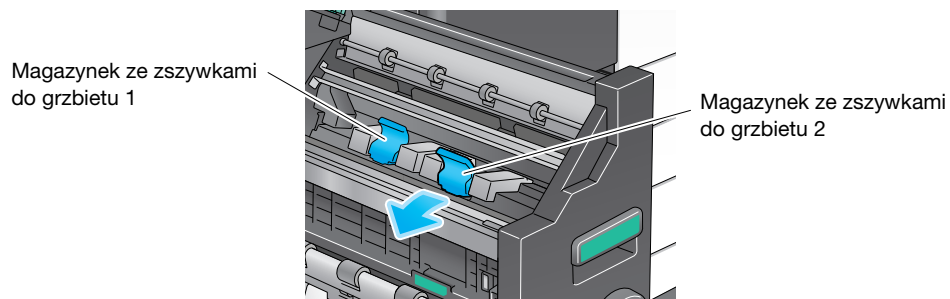
- 1 Otworzyć **Przednie drzwiczki Finiszera**.



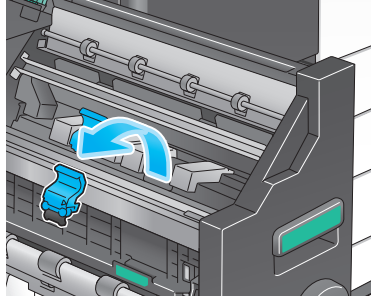
- 2 Wysunąć **Moduł broszurujący**.



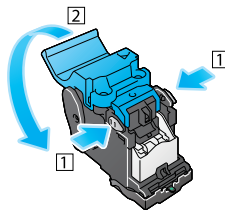
- 3 Pochylić do siebie niebieskie pokrętki **Magazyńka ze zszywkami do grzbietu**.



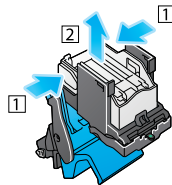
- 4 Wysunąć **Magazynek ze zszywkami do grzbietu**.



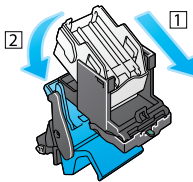
- 5 Otworzyć pokrywę **Magazyńka ze zszywkami do grzbietu**.



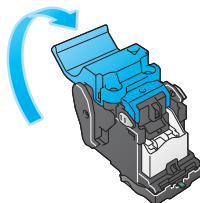
- 6 Wyjąć wszystkie puste kasety ze zszywkami z **Magazyńka ze zszywkami do grzbietu**.



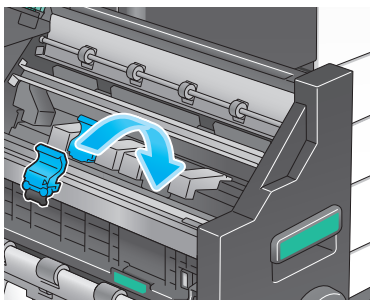
- 7 Nową kasetę ze zszywkami zamocować w **Magazyńku ze zszywkami do grzbietu**.



- 8 Zamknąć pokrywę **Magazyńka ze zszywkami do grzbietu**.

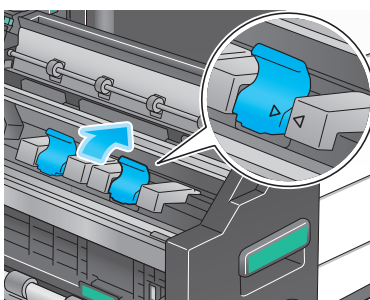


- 9 Zamocować **Magazynek ze zszywkami do grzbietu**.

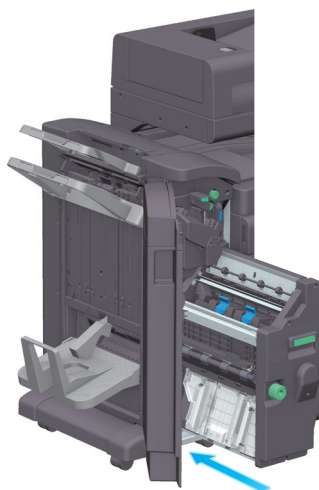


- 10 Pchnąć do tyłu niebieskie pokrętko **Magazynka ze zszywkami do grzbietu**.

→ Sprawdzić, czy oznaczenie znajdujące się na **Magazynku ze zszywkami do grzbietu** jest wyrównane z oznaczeniem na **Module broszurującym**.



- 11 Wsunąć do wewnątrz **Moduł broszurujący**.



- 12 Zamknąć **Przednie drzwiczki Finiszera**.



Wskazówki

- Zszywek pozostających w urządzeniu nie należy wyjmować. W przeciwnym razie aktywowana zostanie funkcja zszywania, ale żaden arkusz nie zostanie zszyty.

PAMIĘTAJ

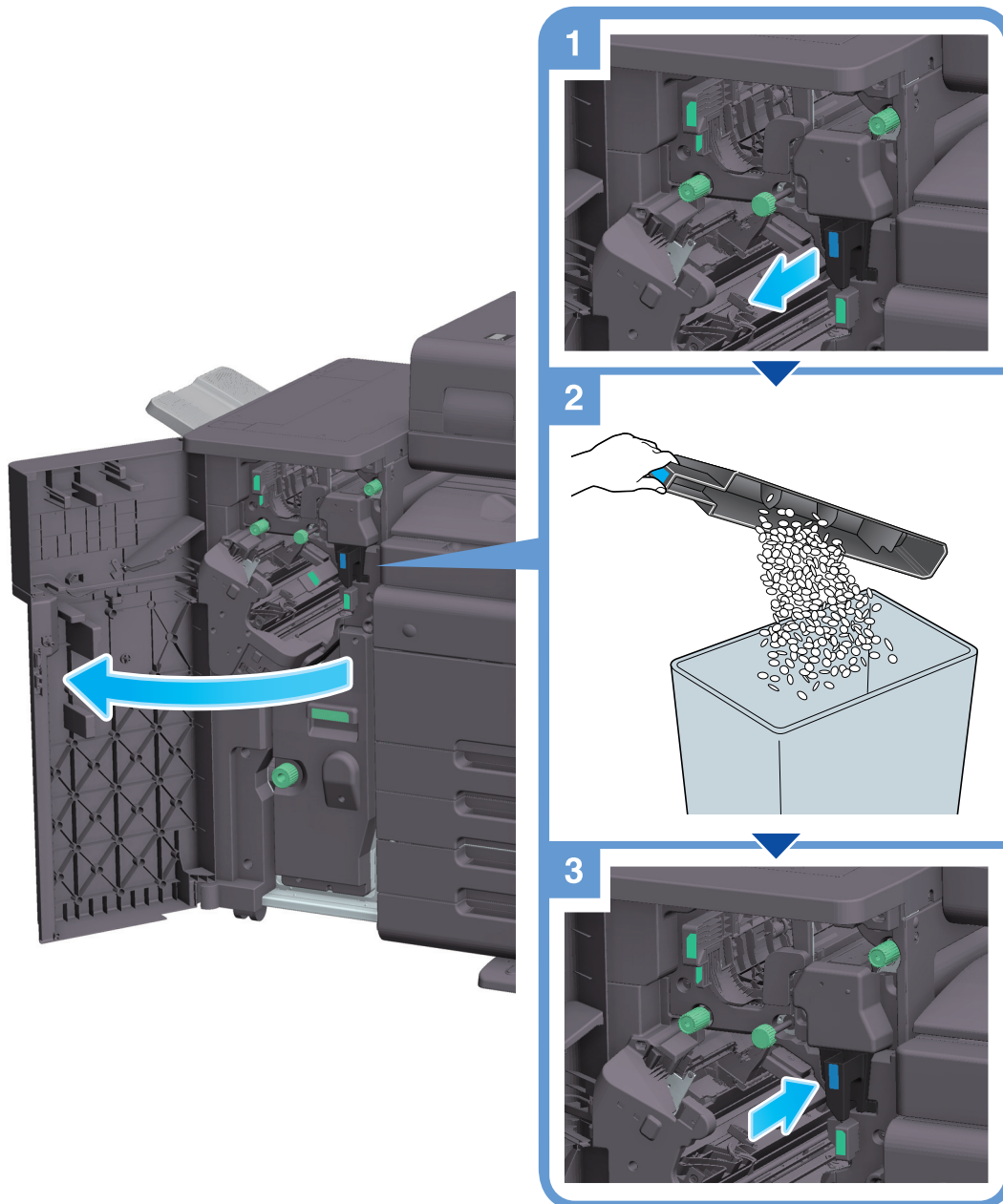
Przenosząc **Moduł broszurujący**, należy pamiętać, by chwycić go jedynie za uchwyt. W przeciwnym razie może dojść do zakleszczenia w urządzeniu ręki lub palca.

Należy pamiętać, by wymienić **Magazynek ze zszywkami do grzbietu** po wyświetleniu odpowiedniego komunikatu. Wyjęcie **Magazynka ze zszywkami do grzbietu** przed pokazaniem odpowiedniego komunikatu może spowodować awarię urządzenia.

9.4.6 Informacje o odpadkach z dziurkowania

Kiedy pojemnik na odpadki z dziurkowania się zapełni, pokazany zostanie komunikat przypominający o usunięciu odpadków z dziurkowania (wymianę powinien przeprowadzić użytkownik). Należy wykonać odpowiednią procedurę, zgodnie z etykietą znajdującą się wewnątrz urządzenia.

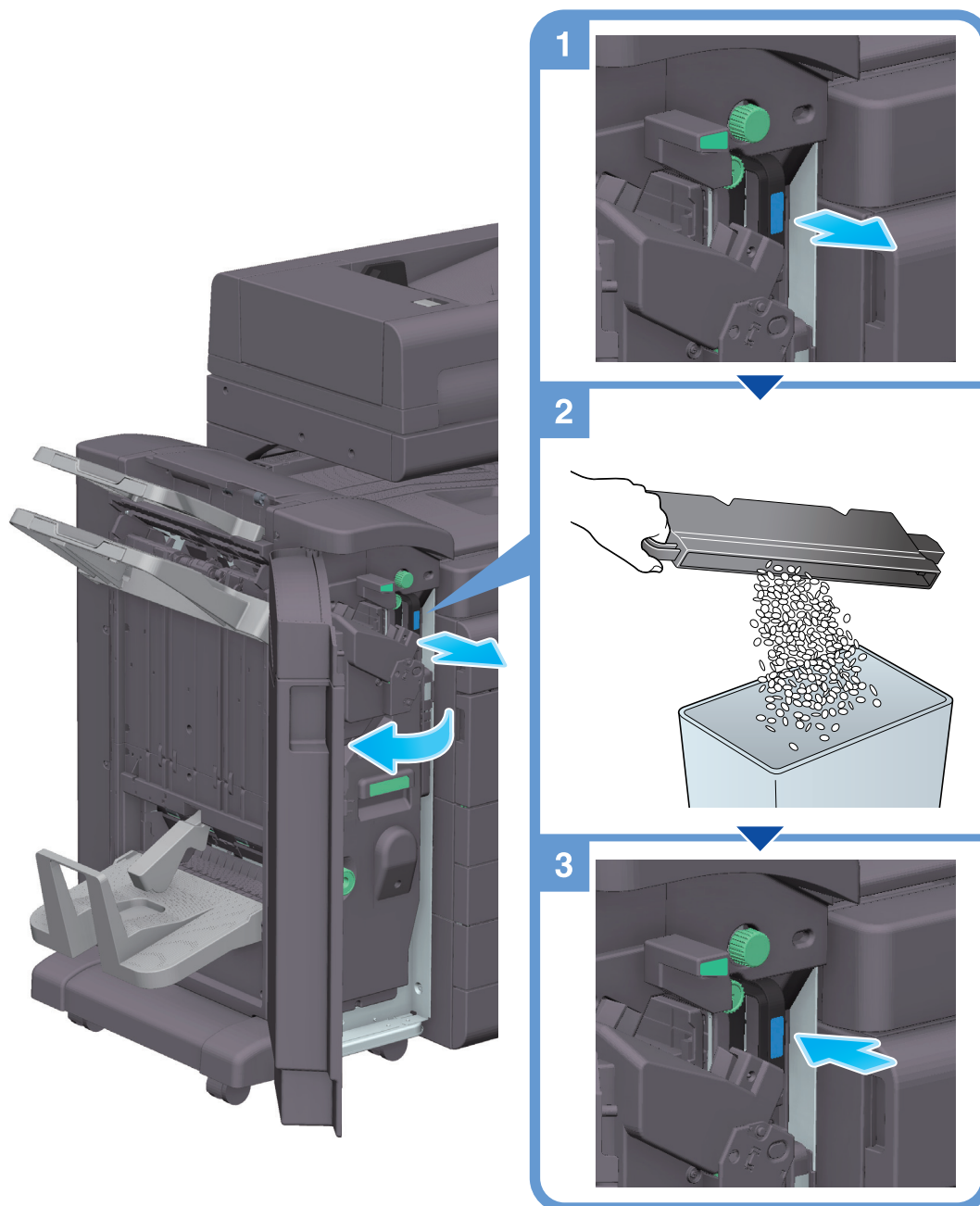
Przetwarzanie odpadków z dziurkowania (w przypadku Finiszera FS-540/Finiszera FS-540 SD)



Wskazówki

- Ilustracja pokazuje **Finiszera FS-540 SD** wraz z zainstalowanymi **Zestawem dziurkacza PK-526**, **Zespołem składania na Z ZU-609** i **Tacą pomocniczą zespołu przekaźnika RU-513**.

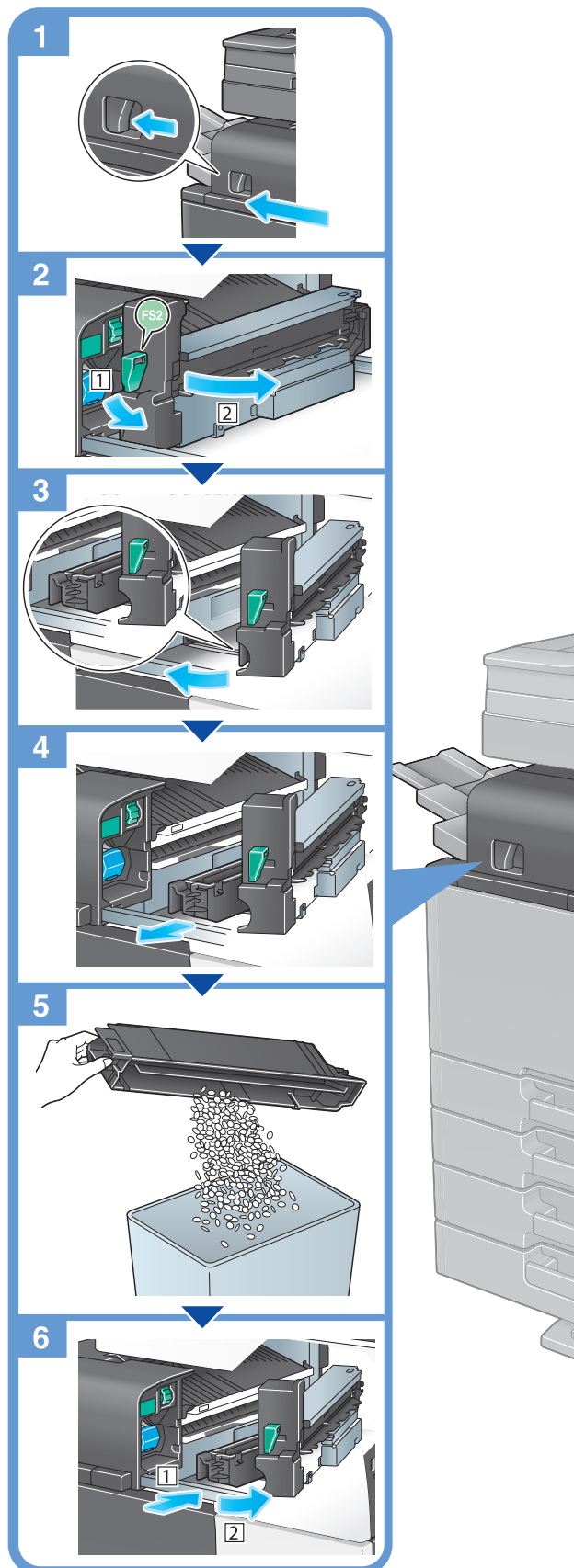
Przetwarzanie odpadków z dziurkowania (w przypadku Finiszera FS-539/Finiszera FS-539 SD)



Wskazówki

- Ilustracja pokazuje **Finiszera FS-539 SD** wyposażony w **Zespół dziurkacza PK-524** i **Tacę pomocniczą zespołu przełącznika RU-513**.

Przetwarzanie odpadków z dziurkowania (w przypadku Finiszera FS-533)

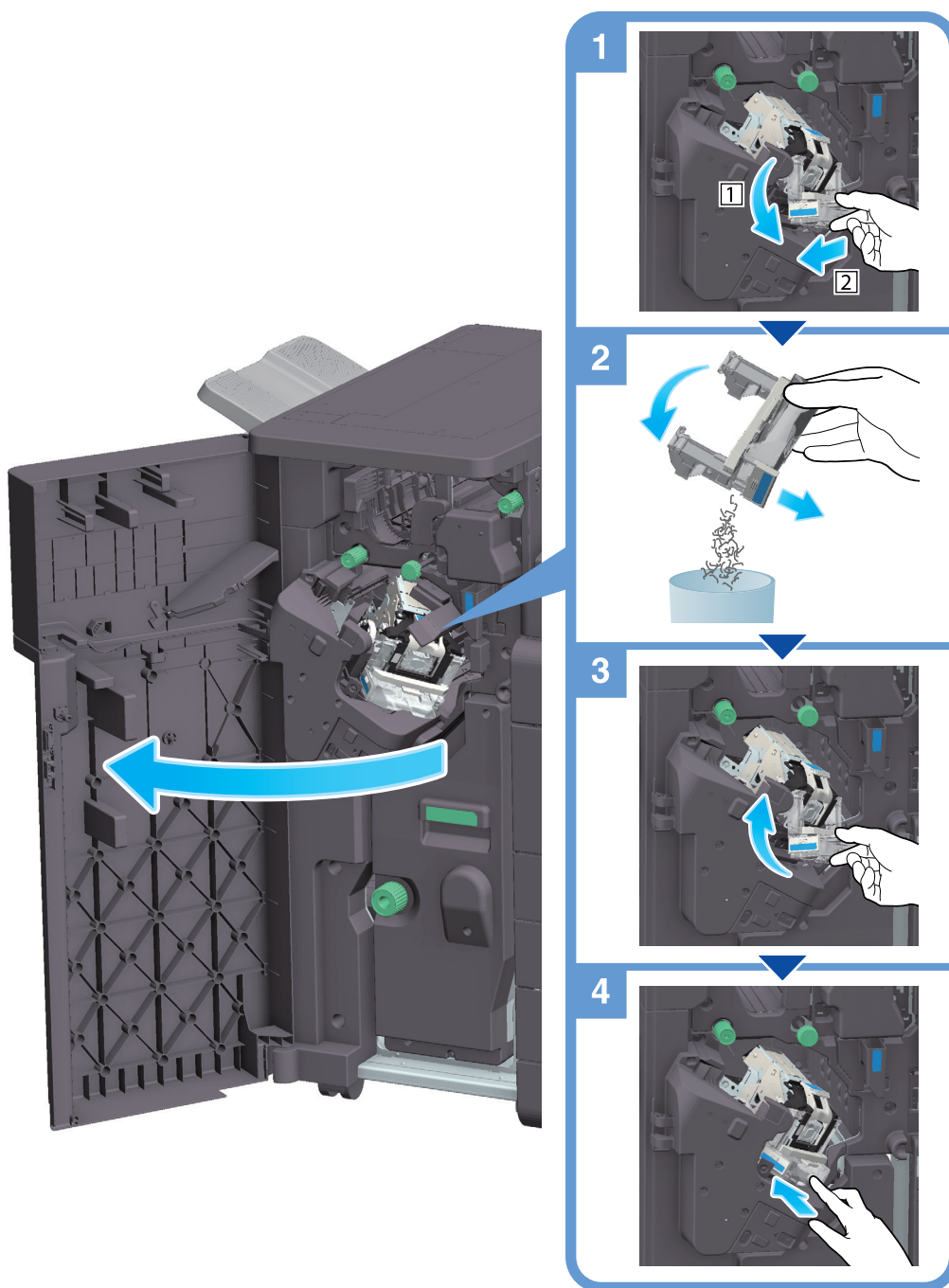
 Wskazówki

- Ilustracja pokazuje **Finiszer FS-533** wyposażony w **Zestaw dziurkacza PK-519**.

9.4.7 Informacje o odpadkach ze zszywania

Kiedy pojemnik na odpadki ze zszywania zapełni się, pokazany zostanie komunikat przypominający o usunięciu odpadków ze zszywania. Aby usunąć odpadki ze zszywania, należy wykonać poniższe instrukcje.

Przetwarzanie odpadków ze zszywania (wyłącznie w przypadku Finiszera FS-540/Finiszera FS-540 SD)



Wskazówki

- Ilustracja pokazuje **Finiszera FS-540 SD** wraz z zainstalowanymi **Zestawem dziurkacza PK-526**, **Zespołem składania na Z ZU-609** i **Tacą pomocniczą zespołu przekaźnika RU-513**.

PAMIĘTAJ

Należy pamiętać, aby po wyświetleniu odpowiedniego komunikatu usunąć odpadki ze zszywania. Jeśli **Pojemnik na odpadki ze zszywania** zostanie wyjęty przed wyświetleniem komunikatu, spowoduje to błąd urządzenia.

