



KONICA MINOLTA

bizhub 554e/454e 364e/284e/224e POMOC SKRÓCONA



Spis treści

1 Wprowadzenie

1.1	Informacje dotyczące ochrony środowiska naturalnego.....	1-3
	Inicjatywy prośrodowiskowe.....	1-3
	Energy Star®.....	1-3
	Co to jest produkt ENERGY STAR®?.....	1-3
	Korzyści dla środowiska naturalnego wynikające z zarządzania energią.....	1-4
	Papier pochodzący z odzysku	1-4
	Drukowanie w dupleksie	1-4
1.2	Certyfikaty obowiązujące na terenie USA, Kanady, Meksyku, Brazylii i Europy	1-5
	For U.S.A.....	1-5
	For Canada	1-5
	For Mexico	1-5
	For Brazil	1-5
	Dla użytkowników w Europie	1-5
1.3	Informacje dotyczące bezpieczeństwa	1-6
	Symbole ostrzegawcze	1-6
	Znaczenie symboli	1-6
1.4	Uwagi dotyczące przepisów	1-11
	Oznaczenie CE (Deklaracja zgodności) dla użytkowników z Unii Europejskiej (UE).....	1-11
	USER INSTRUCTIONS FCC PART 15 - RADIO FREQUENCY DEVICES (for U.S.A. users).....	1-11
	INTERFERENCE-CAUSING EQUIPMENT STANDARD (ICES-003 ISSUE 4) (for Canada users).....	1-11
	Dla użytkowników w krajach, gdzie nie obowiązują przepisy o klasie B.....	1-11
	Certyfikat GS.....	1-11
	Bezpieczeństwo związane z laserem.....	1-12
	Wewnętrzne promieniowanie laserowe	1-12
	CDRH regulations	1-12
	Dotyczy użytkowników w Europie	1-13
	Dotyczy użytkowników w Danii.....	1-13
	Dla użytkowników w Finlandii, Szwecji.....	1-13
	Dla użytkowników w Norwegii	1-13
	Etykieta bezpieczeństwa lasera.....	1-14
	Emisja ozonu.....	1-14
	Hałas (dla użytkowników w Europie).....	1-14
	Jedynie członkowie krajów UE	1-14
	Kabel telefoniczny (dla użytkowników w krajach, gdzie nie obowiązują przepisy dotyczące klasy B)	1-15
1.5	Uwagi i oznaczenia ostrzegawcze	1-16
1.6	Specjalne uwagi dla użytkownika	1-17
	Dla użytkowników w Europie	1-17
1.7	Wymagania dotyczące miejsca dla urządzenia	1-18
	bizhub 554e/454e	1-18
	bizhub 364e/284e/224e	1-19
1.8	Bezpieczeństwo eksploatacji	1-20
	Źródło zasilania	1-20
	Środowisko pracy	1-20
	Przechowywanie kopii	1-20
	Dane przechowywane w urządzeniu	1-20
1.9	Ograniczenia prawne dotyczące powielania.....	1-21
1.10	Oświadczenia dotyczące znaków towarowych	1-22
	Copyright	1-23
	Uwaga.....	1-23
1.11	Umowa licencyjna dla użytkownika końcowego oprogramowania.....	1-24
1.12	Umowa licencyjna dla użytkownika końcowego i-Option LK-105 v3 (PDFy możliwe do przeszukiwania).....	1-26

2 Informacje o urządzeniu

2.1	Użytkowanie biurowych urządzeń MFP zgodne z przeznaczeniem	2-3
	Użytkowanie zgodne z przeznaczeniem	2-3
	Niedopuszczalne warunki eksploatacji	2-3
	Wyłączenie odpowiedzialności	2-3
2.2	Wprowadzenie do Instrukcji obsługi	2-4
2.2.1	[Pomoc skrócona] (niniejszy podręcznik).....	2-4
2.2.2	[Instrukcja obsługi online]	2-4
	Układ pierwszej strony	2-5
	Środowisko pracy	2-5
2.2.3	Grupy docelowe.....	2-6
2.2.4	Symbole i oznaczenia wykorzystane w niniejszej instrukcji.....	2-6
	Instrukcje obsługi	2-6
	Symbole i oznaczenia	2-6
	Oznaczenia nazw aplikacji	2-7
2.3	Informacje o urządzeniu	2-8
2.3.1	Składniki opcjonalne (bizhub 554e/454e)	2-8
2.3.2	Składniki opcjonalne (bizhub 364e/284e/224e)	2-12
2.3.3	Nazwy elementów (MFP) (bizhub 554e/454e).....	2-16
	Strona przednia.....	2-16
	Strona tylna.....	2-17
2.3.4	Nazwy elementów (MFP) (bizhub 364e/284e/224e).....	2-18
	Strona przednia.....	2-18
	Strona tylna.....	2-19
2.3.5	Nazwy części (moduły opcjonalne).....	2-20
	Finisz FS-535, Moduł broszurujący SD-512, Zestaw dziurkacza PK-521 (bizhub 554e)	2-20
	Separator zadań JS-602 (bizhub 554e)	2-22
	Zespół składania na Z ZU-606 (bizhub 554e)	2-23
	Insert wykańczający PI-505 (bizhub 554e)	2-24
	Finisz FS-533, Zespół dziurkacza PK-519.....	2-25
	Separator zadań JS-506	2-26
	Finisz FS-534, Moduł broszurujący SD-511, Zespół dziurkacza PK-520.....	2-27
	Zespół o dużej pojemności LU-301/LU-204.....	2-29
2.4	Zasilanie	2-30
2.4.1	Włączanie i wyłączanie zasilania.....	2-30
2.4.2	Obsługa przycisku zasilania.....	2-31
2.4.3	Funkcja oszczędzania energii	2-31
	Redukcja zużycia energii	2-32
2.5	Panel sterowania	2-33
2.5.1	Nazwy części	2-33
2.6	Panel dotykowy	2-35
2.6.1	Menu główne.....	2-35
	Układ menu głównego	2-35
	Dostosowywanie menu głównego	2-36
2.6.2	Obsługa panelu dotykowego	2-36
	Dotknięcie	2-36
	Dwukrotnie dotknąć.....	2-36
	Szybkie przesunięcie	2-37
	Przeciągnięcie	2-37
	Przesunięcie.....	2-37
	Długie dotknięcie	2-37
	Przeciągania i upuszczanie.....	2-38
	Ściskanie/Rozszerzanie	2-38
	Obracanie.....	2-38
	Środki ostrożności dotyczące korzystania z panelu dotykowego	2-39
2.6.3	Sposób wyświetlania klawiatury	2-39
	Sposób przesuwania klawiatury	2-40
	Sposób zamykania klawiatury	2-40
	Pozostawienie wyświetlonej klawiatury	2-40

2.6.4	Wprowadzanie znaków	2-41
	Wprowadzanie "Group1":	2-41
2.7	Zadania	2-42
2.7.1	Ekran zadań	2-42
2.7.2	Funkcja kilku zadań.....	2-43
2.8	Ładowanie papieru	2-44
2.8.1	Ładowanie papieru do podajników od 1 do 4	2-44
	Dozwolone rodzaje papieru	2-44
	Sposób ładowania papieru	2-44
2.8.2	LCT (wbudowany)	2-45
	Dozwolone rodzaje papieru	2-45
	Sposób ładowania papieru	2-45
2.8.3	Ładowanie papieru do Zespołu o dużej pojemności	2-46
	Dozwolone rodzaje papieru	2-46
	Sposób ładowania papieru	2-46
2.8.4	Podajnik ręczny.....	2-47
	Dozwolone rodzaje papieru	2-47
	Dozwolone formaty papieru.....	2-47
	Sposób ładowania papieru	2-47

3 Ustawienia podstawowe i obsługa

3.1	Funkcja drukowania	3-3
3.1.1	Wymagane ustawienia i podstawowa obsługa (w przypadku systemu operacyjnego Windows)	3-3
	Przygotowania	3-3
	Kolejność operacji.....	3-3
	Sprawdzić połączenie kabli	3-4
	Sprawdzić ustawienia sieciowe urządzenia	3-4
	Instalacja sterownika drukarki.....	3-5
	Drukowanie danych	3-5
	Rodzaje sterowników drukarki.....	3-6
3.1.2	Wymagane ustawienia i podstawowa obsługa (w przypadku systemu operacyjnego Mac)	3-6
	Przygotowania	3-6
	Kolejność operacji.....	3-7
	Sprawdzić połączenie kabli	3-7
	Sprawdzić ustawienia sieciowe urządzenia	3-7
	Instalacja sterownika drukarki.....	3-9
	Dodawanie i konfiguracja sterownika drukarki	3-10
	Drukowanie danych	3-10
3.2	Funkcja Skanuj-by-wysłać	3-11
3.2.1	Różne sposoby przesyłania	3-11
	Przesyłanie danych do komputera (przesyłanie do SMB).....	3-11
	Przesyłanie danych jako załącznika do wiadomości e-mail (przesyłanie e-maila).....	3-11
	Zapisywanie danych na urządzeniu wyposażonym w pamięć USB (pamięć zewnętrzna)	3-11
	Różne metody przesyłania i zapisywania danych.....	3-12
3.2.2	Przesyłanie danych do komputera korzystającego z systemu Windows (SMB Send)	3-12
	Przygotowania	3-13
	Kolejność operacji.....	3-13
	Sprawdzić połączenie kabli	3-13
	Sprawdzić ustawienia sieciowe urządzenia	3-14
	Lista kontrolna	3-15
	Sprawdzanie informacji o komputerze.....	3-15
	Konfiguracja komputera.....	3-16
	Rejestrowanie odbiorców	3-17
	Przesyłanie oryginału	3-19
3.2.3	Przesyłanie danych do komputera korzystającego z systemu Mac (SMB Send)	3-21
	Przygotowania	3-21
	Kolejność operacji.....	3-21
	Sprawdzić połączenie kabli	3-22
	Sprawdzić ustawienia sieciowe urządzenia	3-22
	Konfiguracja urządzenia (Mac OS X 10.7 lub wersja późniejsza)	3-23
	Lista kontrolna	3-24

	Sprawdzanie informacji o komputerze.....	3-24
	Konfiguracja komputera.....	3-24
	Rejestrowanie odbiorców	3-25
	Przesyłanie oryginału	3-27
3.2.4	Przesyłanie zeskanowanych danych e-mailem (przesyłanie e-maila).....	3-29
	Przygotowania	3-29
	Kolejność operacji.....	3-29
	Sprawdzić połączenie kabli	3-30
	Sprawdzić ustawienia sieciowe urządzenia	3-30
	Konfiguracja środowiska przesyłania e-maili.....	3-31
	Konfiguracja informacji o administratorze	3-32
	Przesyłanie oryginału	3-33
3.3	Funkcja faksu	3-36
3.3.1	Wymagane ustawienia i obsługa podstawowa	3-36
	Przygotowania	3-36
	Kolejność operacji.....	3-36
	Sprawdzić połączenie kabli	3-37
	Rejestracja informacji o przesyłaniu	3-37
	Wybór sposobu wybierania numeru	3-38
	Przesyłanie oryginału	3-39
3.3.2	Przesyłanie faksu bezpośrednio z komputera PC (przesyłanie faksu PC).....	3-41
	Przygotowania	3-41
	Kolejność operacji.....	3-42
	Sprawdzić połączenie kabli	3-42
	Sprawdzić ustawienia sieciowe urządzenia	3-43
	Instalacja sterownika faksu.....	3-44
	Przesyłanie danych	3-45
3.4	Funkcje kopiowania.....	3-46
	Podstawowe operacje	3-46
	Autoryzacja użytkownika	3-48
3.5	Rejestracja adresata.....	3-49
3.5.1	Rejestracja książki adresowej	3-49
	Korzystanie z Panelu sterowania w celu zarejestrowania książki adresowej - Rejestrowanie z Funkcji użytkowych.....	3-49
	Wykorzystanie Panelu sterowania do zarejestrowania książki adresowej - Rejestracja w trybie skanowania/faksowania	3-51
	Rejestracja adresu skróconego z wykorzystaniem komputera	3-54
3.5.2	Informacje wymagane do zarejestrowania odbiorcy	3-55
3.5.3	Rejestracja grupy	3-56
	Rejestracja nowej grupy.....	3-56
3.5.4	Przywoływanie zarejestrowanych odbiorców	3-58
	Przywoływanie odbiorcy	3-58
	Określanie odbiorcy	3-59
3.6	Eksploatacja pamięci przenośnej USB	3-60
3.6.1	Drukowanie danych zapisanych w pamięci przenośnej USB	3-60
	Drukowanie danych	3-60
3.6.2	Zapisywanie zeskanowanych danych w pamięci przenośnej USB (pamięć zewnętrzna)	3-62
	Określanie funkcji dozwolonych w przypadku pamięci zewnętrznej	3-62
	Zapisywanie danych w pamięci przenośnej USB	3-64
3.7	Korzystanie z funkcji pomocy.....	3-67
3.7.1	Ekran naprowadzania	3-67
	Wywoływanie pomocy na ekranie, który jest właśnie wyświetlany:	3-67
	Wywoływanie pomocy dotyczącej określonej funkcji lub procedury:.....	3-69
	Lista Menu Pomocy	3-71
3.8	Korzystanie z funkcji [Szybkich zabezpieczeń]	3-72
3.8.1	[Szybkie zabezpieczenia]	3-72
	Wymagane ustawienia	3-72



4 Funkcje zaawansowane

4.1	Co to są funkcje zaawansowane?	4-3
4.2	Tworzenie skojarzenia z aplikacją	4-4
4.3	Rejestracja licencji i-Option	4-5
	Przygotowania	4-5
	Rejestracja licencji i-Option	4-5
	Włączanie funkcji i-Option	4-8
	Konfiguracja każdej z funkcji	4-9

5 Wyszukiwanie i usuwanie usterek

5.1	Komunikaty podstawowe i środki zaradcze	5-3
5.1.1	Komunikat dotyczący wymiany materiałów eksploatacyjnych lub przeprowadzenia czyszczenia	5-3
5.1.2	Komunikat dotyczący zacięcia papieru nie znika	5-4
5.1.3	Wyświetlenie komunikatu o błędzie	5-4
5.1.4	Wyświetlana jest [Trwa stabilizacja obrazu.].....	5-5
5.2	Spadek jakości wydruków	5-6
5.2.1	Czyszczenie elektrody ładującej	5-6
5.2.2	Czyszczenie Głowicy drukującej.....	5-7
5.3	Nie można włączyć urządzenia	5-8
5.4	Co należy zrobić, jeśli hasło administratora zostanie utracone?	5-9
5.5	Panel dotykowy nie jest wyświetlany	5-10
5.6	Komunikat dotyczący wymiany materiałów eksploatacyjnych lub przeprowadzenia czyszczenia	5-12
	Wyczerpanie zszywek w finiszercie	5-12
	Pojemnik na odpady z dziurkacza zapelniony	5-12
	Toner w Zasobniku na toner bliski zużycia	5-13
	Zespół bębna wymaga wymiany	5-13
	Zespół wywołujący wymaga wymiany	5-14
	Pojemnik na zużyty toner jest pełen	5-14
5.6.1	Wymiana Zasobnika na toner	5-15
	bizhub 554e/454e	5-15
	bizhub 364e/284e/224e	5-16
5.6.2	Wymiana Pojemnika na zużyty toner	5-17
	bizhub 554e/454e	5-17
	bizhub 364e/284e/224e	5-18
5.6.3	Wymiana Zespołu bębna	5-19
	bizhub 554e/454e	5-19
	bizhub 364e/284e/224e	5-20

6 Indeks





Wprowadzenie

1 Wprowadzenie

Niniejsza [Pomoc skrócona] wykorzystuje ilustracje, aby opisać procedury obsługi najczęściej używanych funkcji w sposób przejrzysty i przystępny.

Należy rozpocząć od zapoznania się z niniejszym podręcznikiem, aby sprawnie posługiwać się przydatnymi funkcjami urządzenia.

Szczegóły dotyczące poszczególnych funkcji znajdują się w instrukcji obsługi na płycie DVD z oprogramowaniem zawierającym instrukcję obsługi, dołączonej do urządzenia.

Aby zapewnić bezpieczną i właściwą obsługę urządzenia, przed rozpoczęciem pracy należy przeczytać informacje na temat bezpieczeństwa na str. 1-6 niniejszego podręcznika.

Dodatkowo, podręcznik zawiera niżej wymienione informacje. Należy koniecznie zapoznać się z powyższym podręcznikiem przed rozpoczęciem użytkowania urządzenia.

- Na co należy zwrócić uwagę, aby zapewnić bezpieczną obsługę urządzenia
- Informacje na temat bezpieczeństwa produktu
- Środki ostrożności podczas obsługi urządzenia
- Opisy znaków handlowych i praw autorskich

Ilustracje i zrzuty ekranów zastosowane w niniejszym podręczniku mogą wyglądać nieznacznie inaczej niż posiadany sprzęt lub wyświetlane przez niego ekrany.

Wskazówki

- Niniejszy podręcznik razem dołączoną do niego płytą CD/DVD należy przechowywać w bezpiecznym miejscu, gdzie będzie łatwo dostępny.

1.1 Informacje dotyczące ochrony środowiska naturalnego

Inicjatywy prośrodowiskowe

Firma nieustannie stara się zredukować negatywny wpływ swojej działalności na środowisko naturalne na każdym etapie produkcji.

W ramach oszczędzania zasobów naturalnych firma zdecydowała się na zmniejszenie liczby stron zawartych w Instrukcji obsługi.

Aby poznać informacje niezbędne do obsługi urządzenia, należy zapoznać się z dołączoną do niego płytą DVD zawierającą Instrukcję obsługi (w formacie HTML). Instrukcja ta oferuje doskonałą funkcję wyszukiwania.

Funkcje, takie jak wyszukiwanie słów kluczowych i filtrowanie według celu, w znaczący sposób ułatwiają użytkownikom odnalezienie interesujących ich informacji.

Energy Star®



Jako partner ENERGY STAR®, producent zadbał o to, by urządzenie spełniało wymagania ENERGY STAR® dotyczące zużycia energii.

Co to jest produkt ENERGY STAR®?

Produkt ENERGY STAR® posiada specjalną cechę, która umożliwia automatyczne przełączanie urządzenia w "tryb oszczędzania energii" po określonym czasie od momentu wykonania ostatniego zadania. Produkt ENERGY STAR® używa mniej energii, oszczędzając Twoje pieniądze i przyczyniając się w ten sposób do ochrony środowiska naturalnego.

Korzyści dla środowiska naturalnego wynikające z zarządzania energią

Zużycie energii przez urządzenie zależy od jego właściwości oraz sposobu, w jaki jest eksploatowane.

Odpowiednie ustawienia zarządzania energią zapewniają jej oszczędzanie. Ustawienie krótszego (lub optymalnego) czasu, po jakim urządzenie przechodzi w jeden z trybów oszczędzania energii (np. tryb czuwania), pozwala zmniejszyć zużycie energii.

Papier pochodzący z odzysku

Niniejszy produkt można drukować na papierze pochodzącym z odzysku oraz na papierze posiadającym certyfikat inicjatyw odpowiedzialnego gospodarowania środowiskiem naturalnym, zgodnym z europejską normą EN 12281, a także na papierze pierwotnym. Ponadto, możliwe jest drukowanie na lżejszym papierze, np. 64 g/m². Używanie podobnego lekkiego papieru przyczynia się do oszczędzania zasobów naturalnych.

Drukowanie w dupleksie

W przypadku produktu wyposażonego w zespół dupleksu, możliwe jest automatyczne drukowanie na obu stronach arkusza papieru.

Korzystanie z tej funkcji przyczynia się do oszczędzania zasobów naturalnych oraz do obniżenia kosztów drukowania.

Załączony sterownik drukarki oferuje w komputerze funkcję drukowania dwustronnego jako ustawienie początkowe (po zainstalowaniu, ustawienie to można zmienić ręcznie).

1.2 Certyfikaty obowiązujące na terenie USA, Kanady, Meksyku, Brazylii i Europy

For U.S.A

This product is certified by the following model name in U.S.A.

Konica Minolta branded model bizhub 554e, bizhub 454e, 302300 (bizhub 364e, bizhub 284e and bizhub 224e), and bizhub 224e.

For Canada

This product is certified by the following model name in Canada.

Konica Minolta branded model bizhub 554e, bizhub 454e, 302300 (bizhub 364e, bizhub 284e and bizhub 224e), and bizhub 224e.

For Mexico

This product is certified by the following model name in Mexico.

Konica Minolta branded model bizhub 554e, bizhub 454e, 302300 (bizhub 364e, bizhub 284e and bizhub 224e), and bizhub 224e.

For Brazil

This product is certified by the following model name in Brazil.

Konica Minolta branded model bizhub 554e, bizhub 454e, 302300 (bizhub 364e, bizhub 284e and bizhub 224e), and bizhub 224e.

Dla użytkowników w Europie

Niniejszy produkt uzyskał certyfikat na terenie Europy pod następującą nazwą modelu.

Model bizhub 554e, bizhub 454e oraz 302300 (bizhub 364e, bizhub 284e i bizhub 224e), a także bizhub 224e marki Konica Minolta.

1.3 Informacje dotyczące bezpieczeństwa

W tej sekcji znajdują się szczegółowe informacje na temat obsługi i konserwacji kopiarki. Aby uzyskać optymalną jakość eksploatacji urządzenia, wszyscy operatorzy powinni dokładnie zapoznać się i zastosować do zawartych tu wskazówek.

Przed podłączeniem urządzenia do zasilania należy przeczytać poniższy tekst. Zawiera on ważne informacje odnoszące się do bezpiecznego korzystania z urządzenia i zapobiega problemom związanym z eksploatacją urządzenia.

Należy dopilnować przestrzegania wszystkich środków bezpieczeństwa zawartych w poszczególnych częściach niniejszej instrukcji.



KM_Wer.07D_OE

Odniesienie







- Niektóre fragmenty niniejszego rozdziału mogą nie dotyczyć zakupionego przez Państwa produktu.

Symbole ostrzegawcze

Poniższe oznaczenia są wykorzystywane na etykietach ostrzegawczych lub w instrukcjach w celu określenia poziomu ostrzeżeń dotyczących bezpieczeństwa.



 OSTROŻNIE	Zignorowanie takich ostrzeżeń grozi poważnymi obrażeniami, a nawet śmiercią.
 UWAGA	Zignorowanie takiego ostrzeżenia grozi odniesieniem obrażeń ciała lub zniszczeniem mienia.

Znaczenie symboli

-  Symbol trójkąta oznacza sytuację niebezpieczną.
-  Symbol ten ostrzega przed czynnikiem powodującym poparzenia.
-  Linia ukośna oznacza, że takie działanie jest niedozwolone.
-  Symbol ten informuje, że nie wolno rozmontowywać urządzenia.
-  Pełne kółko oznacza działanie, które należy bezwzględnie wykonać.
-  Symbol ten oznacza, że należy odłączyć kopiarkę od zasilania.



Demontaż i modyfikacje

OSTROŻNIE

- Nie należy modyfikować urządzenia, gdyż może to spowodować pożar, porażenie prądem lub uszkodzenie sprzętu. Jeżeli w urządzeniu wykorzystywany jest laser, jego promieniowanie może spowodować utratę wzroku. 
- Nie należy zdejmować pokryw i paneli, przymocowanych na stałe do urządzenia. Niektóre części urządzenia są zasilane prądem o wysokim napięciu, bądź zawierają źródło promieniowania laserowego. Zdjęcie pokryw może skutkować porażeniem prądem lub utratą wzroku. 

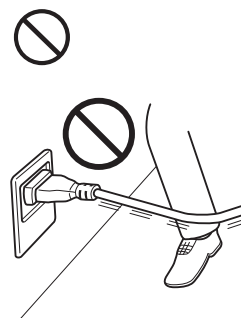
Przewód zasilający

OSTROŻNIE

- Należy korzystać wyłącznie z przewodu zasilającego dostarczonego razem z urządzeniem. Jeśli przewód zasilający nie został dostarczony, należy stosować taki przewód z wtyczką, jaki został opisany w INSTRUKCJI DOTYCZĄCEJ PRZEWODU ZASILAJĄCEGO. Korzystanie z innego przewodu może być przyczyną pożaru lub porażenia prądem elektrycznym. 
- Należy korzystać wyłącznie z przewodu zasilającego dostarczonego razem z urządzeniem. Jeśli przewód zasilający nie został dostarczony, należy stosować taki przewód z wtyczką, jaki został opisany w INSTRUKCJI DOTYCZĄCEJ PRZEWODU ZASILAJĄCEGO. Korzystanie z innego przewodu może być przyczyną pożaru lub porażenia prądem elektrycznym. 

Przewód zasilający

- Nie należy dopuszczać do uszkodzenia mechanicznego przewodu zasilającego, do jego przegrzania, umieszczać na nim ciężkich przedmiotów i dopuszczać do skręcenia ani do spętnienia. Korzystanie z uszkodzonego przewodu zasilającego (odsłonięty lub pęknięty drut, itp.) może prowadzić do pożaru lub awarii.
Jeżeli wykryte zostanie jakiegokolwiek uszkodzenie przewodu, należy natychmiast wyłączyć wyłącznik zasilania, wyjąć przewód zasilający z gniazdka zasilania, a następnie wezwać reprezentanta autoryzowanego serwisu.

**Źródło zasilania****⚠ OSTROŻNIE**

- Należy korzystać jedynie ze źródła zasilania o napięciu podanym na urządzeniu. Nie przestrzeganie tego może być przyczyną pożaru lub porażenia prądem elektrycznym.
- Nie należy używać rozgałęźnika, by podłączyć dowolne inne urządzenia lub maszyny. Korzystanie z gniazdka sieciowego o wartości prądu większej, niż na oznaczeniu, może prowadzić do pożaru lub porażenia prądem.
- Nie wolno używać przedłużaczy. Ich wykorzystanie może doprowadzić do pożaru lub porażenia prądem elektrycznym. Jeżeli konieczne jest użycie przedłużacza, należy skontaktować się z przedstawicielem autoryzowanego serwisu.

⚠ UWAGA

- Gniazdko musi znajdować się w pobliżu urządzenia i musi być łatwo dostępne. W przeciwnym wypadku, jeśli zajdzie nagła potrzeba, nie będziesz w stanie odłączyć zasilania.

Wtyczka przewodu zasilającego**⚠ OSTROŻNIE**

- Nie należy wkładać ani wyjmować wtyczki mokrymi rękami, gdyż może to prowadzić do porażenia prądem elektrycznym.
- Należy zawsze starannie i do końca wkładać wtyczkę do gniazdka. Niedokładne włożenie wtyczki może być przyczyną pożaru lub porażenia prądem elektrycznym.

⚠ UWAGA

- W pobliżu wtyczki kabla zasilania nie należy umieszczać żadnych przedmiotów, ponieważ w nagłym przypadku może to utrudnić wyjęcie wtyczki z gniazdka.
- Odłączając urządzenie od zasilania nie ciągnij za przewód zasilający. Wyciąganie wtyczek z gniazdka za przewód może spowodować uszkodzenie elementów połączeniowych i przewodu oraz być przyczyną pożaru lub porażenia prądem elektrycznym.
- Przynajmniej raz w roku, odłączaj przewody od źródła zasilania i oczyść elementy gniazdka i wtyczki. Kurz, który gromadzi się pomiędzy wtykami wtyczki może być przyczyną pożaru.

Uziemienie

OSTROŻNIE

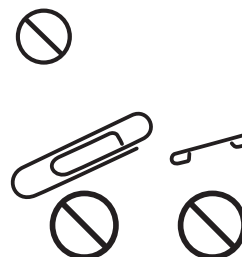
- Należy pamiętać, by niniejszy produkt uziemić. (Przewód zasilający należy podłączać tylko do gniazda z biegunem uziemieniowym.) Postąpienie w inny sposób, w połączeniu z mało prawdopodobnym przypadkiem upływu prądu, mogłoby spowodować pożar lub porażenie prądem.



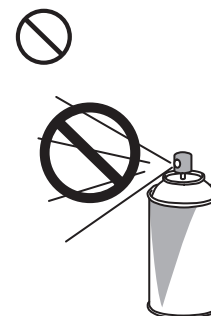
Instalacja

OSTROŻNIE

- Nie należy umieszczać naczyń z wodą, metalowych spinaczy lub innych małych, metalowych przedmiotów na kopiarence. Wylana woda lub upuszczone do wnętrza urządzenia metalowe przedmioty mogą spowodować pożar, porażenie prądem lub awarię. Jeżeli kawałek metalu, woda lub jakakolwiek inna obca substancja dostaną się do wnętrza urządzenia, należy natychmiast wyłączyć wyłącznik zasilania, odłączyć przewód zasilający od gniazdka zasilania, a następnie wezwać przedstawiciela autoryzowanego serwisu.



- Wewnątrz lub w pobliżu niniejszego urządzenia nie wolno używać łatwopalnych rozpylaczy, cieczy, ani gazów. Wnętrze urządzenia nie należy czyścić z użyciem odpylnika z gazem łatwopalnym. Mogłoby to prowadzić do pożaru lub wybuchu.



UWAGA

- Urządzenie należy montować na stabilnej i silnej podstawie. Jeżeli kopiarka przesuwa się lub spadnie, może spowodować zagrożenie dla zdrowia personelu.
- Nie należy stawiać koparki w miejscach zapyłonych lub tam, gdzie występuje sadza lub para wodna, tzn. w pobliżu kuchni, łazienki lub nawilżaczy. Może to być przyczyną porażenia prądem elektrycznym lub awarii.
- Nie należy umieszczać urządzenia na niestabilnych lub pochyłych podstawach, ani w miejscach narażonych na wibracje lub uderzenia. Urządzenie może spaść i spowodować zagrożenie dla zdrowia personelu lub ulec mechanicznemu uszkodzeniu.
- Nie należy dopuszczać do tego, aby otwory wentylacyjne koparki zostały przesłonięte. Wzrost temperatury wewnątrz urządzenia może być przyczyną pożaru lub jego nieprawidłowego działania.



Wentylacja

UWAGA

- Używanie tego produktu w niedostatecznie wentylowanym pomieszczeniu przez długi okres czasu lub w przypadku drukowania lub kopiowania dużej ilości arkuszy może spowodować wydzielanie przez urządzenie zapachu spalin. Należy dobrze wentylować pomieszczenie.



Działania podejmowane w przypadku wystąpienia problemów**⚠ OSTROŻNIE**

- Nie należy korzystać z koparki jeżeli jest nadmiernie rozgrzana, wydostaje się z niej dym, nietypowy zapach lub hałas. Natychmiast należy wyłączyć koparkę, odłączyć przewody od źródła zasilania i skontaktować się z przedstawicielem autoryzowanego serwisu. Jeżeli koparka będzie nadal używana, może to być przyczyną pożaru, porażenia prądem elektrycznym lub zniszczenia urządzenia.



- Nie należy używać koparki, jeżeli upadnie lub gdy zostanie uszkodzona jej pokrywa. Natychmiast należy wyłączyć koparkę, odłączyć przewody od źródła zasilania i skontaktować się z przedstawicielem autoryzowanego serwisu. Jeżeli koparka będzie nadal używana, może to być przyczyną pożaru, porażenia prądem elektrycznym lub zniszczenia urządzenia.

**⚠ UWAGA**

- Niektóre z obszarów wewnątrz urządzenia nagrzewają się do wysokich temperatur. Może to być powodem poparzeń. Sprawdzając wnętrze urządzenia w razie wystąpienia awarii, np. zacięcia papieru, nie dotykaj miejsc (wokół zespołu utrwalającego, itp.), które są oznaczone etykietą "Uwaga GORĄCE".

**Materiały eksploatacyjne****⚠ OSTROŻNIE**

- Nigdy nie należy wrzucać tonera, ani zasobników na toner do otwartego ognia. Gorący toner może rozsypać się i spowodować poparzenia lub inne uszkodzenia.

**⚠ UWAGA**

- Części urządzenia pracujących z tonerem (zasobników z tonerem, zespołów bębna światłoczułego (PC), wkładów światłoczułych lub zespołów wywołujących) należy przechowywać w miejscu niedostępnym dla dzieci. Polizanie dowolnego z tych elementów lub połknięcie tonera może stanowić zagrożenie dla zdrowia.



- Części urządzenia pracujących z tonerem (zasobników z tonerem, zespołów bębna światłoczułego (PC), wkładów światłoczułych lub zespołów wywołujących) nie należy przechowywać w pobliżu urządzeń czułych na pole magnetyczne takich, jak urządzenia precyzyjne i nośniki pamięci, ponieważ mogłoby to spowodować ich niepoprawne funkcjonowanie. Może to spowodować ich nieprawidłowe działanie.



- Nie należy otwierać na siłę elementów urządzenia związanych z tonerem (zespołów tonera, zespołów bębna PC, wkładów światłoczułych, ani zespołów wywołujących). Jeśli toner wydostanie się z zasobnika na toner, należy zachować ostrożność, by uniknąć inhalowania go oraz kontaktu tonera ze skórą.



- Jeśli toner przedostanie się na skórę lub na ubranie, należy go dokładnie zmyć używając mydła i wody.



- Jeśli toner przedostanie się do dróg oddechowych, należy przejść w miejsce, gdzie dostępne jest świeże powietrze, a następnie wielokrotnie przepłukać gardło używając dużej ilości wody. Jeśli wystąpią objawy, takie jak kaszel, należy skontaktować się z lekarzem.



- Jeśli toner przedostanie się do oczu, należy je natychmiast poddać płukaniu pod bieżącą wodą przez ponad 15 minut. Jeśli podrażnienie nie ustąpi, należy skontaktować się z lekarzem.





- Jeśli toner zostanie połknięty, należy przepłukać usta i wypić kilka szklanek wody. Jeśli zajdzie taka konieczność, należy skontaktować się z lekarzem.





Przenoszenie urządzenia

UWAGA


- Zmieniając miejsce pracy urządzenia, należy pamiętać o odłączeniu przewodów zasilających i innych kabli. Wszelkie nieprawidłowości mogą spowodować uszkodzenie przewodów i w rezultacie być przyczyną pożaru, porażenia prądem elektrycznym lub zniszczenia urządzenia. 
- Podczas przemieszczania urządzenia, należy przytrzymywać je w miejscach określonych w Instrukcji obsługi lub w innych dokumentach. Jeśli urządzenie jest przemieszczane z wykorzystaniem miejsc innych, niż wskazane, może to spowodować jego upadek, który może doprowadzić do ciężkich obrażeń. 

Podczas korzystania z urządzenia

OSTROŻNIE


- Niniejsze urządzenie generuje słabe pole magnetyczne. Jeśli użytkownik doświadczy jakichkolwiek nietypowych symptomów związanych z wszczepionym aparatem medycznym (rozrusznikiem serca, itp.) w chwili, kiedy znajduje się w pobliżu urządzenia, powinien natychmiast odsunąć się od urządzenia i skontaktować z lekarzem. 
- Jeśli użytkownik korzysta z wszczepionego aparatu medycznego (rozrusznika serca, itp.), w żadnym przypadku nie powinien zbliżać czytnika kart elektronicznych do implantu na odległość mniejszą, niż 12 cm. Fale radiowe mogłyby wpłynąć na działanie wszczepionego aparatu medycznego (rozrusznika serca, itp.). 

UWAGA

- Podczas korzystania z urządzenia nie należy przez dłuższy czas wpatrywać się w światło lampy. Mogłoby to prowadzić do przemęczenia oczu. 

Papier


UWAGA

- Nie należy używać papieru ze zszywkami, papieru przewodzącego (takiego, jak folia aluminiowa lub kalka maszynowa), ani papieru impregnowanego termoczułego/do drukarek atramentowych, mogłoby to doprowadzić do pożaru. 

Jeśli faks nie jest zainstalowany:

Przygotowanie do przerwy w pracy

UWAGA

- Odłącz urządzenie od zasilania jeżeli nie będziesz z niego korzystać przez dłuższy czas. 

1.4 Uwagi dotyczące przepisów

Oznaczenie CE (Deklaracja zgodności) dla użytkowników z Unii Europejskiej (UE)

Ten produkt spełnia następujące dyrektywy Unii Europejskiej: 2009/125/EC, 2006/95/EC, 2004/108/EC i 1999/5/EC.

Niniejsza deklaracja jest ważna dla obszaru Unii Europejskiej.

Niniejsze urządzenie musi być używane w połączeniu z ekranowanym kablem sieciowym. Użycie nieekranowanych kabli może doprowadzić do zakłóceń łączności radiowej i zgodnie z przepisami CISPR oraz przepisami krajowymi jest zabronione.

Deklaracja zgodności jest dostępna na stronie "<http://www.konicaminolta.eu/>".

USER INSTRUCTIONS FCC PART 15 - RADIO FREQUENCY DEVICES (for U.S.A. users)

NOTE: This equipment has been tested and found to comply with the limits for a Class A digital device, pursuant to Part 15 of the FCC Rules.

These limits are designed to provide reasonable protection against harmful interference when the equipment is operated in a commercial environment. This equipment generates, uses and can radiate radio frequency energy and, if not installed and used in accordance with the instruction manual, may cause harmful interference to radio communications. Operation of this equipment in a residential area is likely to cause harmful interference in which case the user will be required to correct the interference at his own expense.

WARNING

- The design and production of this unit conform to FCC regulations, and any changes or modifications must be registered with the FCC and are subject to FCC control. Any changes made by the purchaser or user without first contacting the manufacturer will be subject to penalty under FCC regulations.
 - This device must be used with a shielded interface cable. The use of non-shielded cables is likely to result in interference with radio communications and is prohibited under FCC rules.
-

INTERFERENCE-CAUSING EQUIPMENT STANDARD (ICES-003 ISSUE 4) (for Canada users)

This Class A digital apparatus complies with Canadian ICES-003.

Cet appareil numérique de la classe A est conforme à la norme NMB-003 du Canada.

Dla użytkowników w krajach, gdzie nie obowiązują przepisy o klasie B

OSTROŻNIE

- To jest produkt Klasy A. W warunkach domowych może ono powodować powstawanie interferencji fal radiowych i należy przedsięwziąć odpowiednie środki zaradcze.
 - Niniejsze urządzenie musi być używane w połączeniu z ekranowanym kablem sieciowym. Użycie nieekranowanych kabli może doprowadzić do zakłóceń łączności radiowej i zgodnie z przepisami CISPR oraz przepisami krajowymi jest zabronione.
-

Certyfikat GS

Model bizhub 554e, bizhub 454e oraz 302300 (bizhub 364e, bizhub 284e i bizhub 224e), a także bizhub 224e marki Konica Minolta.

Bezpieczeństwo związane z laserem

Jest to urządzenie cyfrowe, które wykorzystuje laser. Jeśli urządzenie jest obsługiwane zgodnie ze wskazówkami zawartymi w instrukcjach, nie istnieje możliwość powstania zagrożenia ze strony lasera.

Ponieważ promieniowanie emitowane przez laser jest całkowicie zamknięte przez chroniącą obudowę, światło lasera nie może wydostać się z urządzenia podczas korzystania z niego przez użytkownika.

Niniejsze urządzenie zostało sklasyfikowane jako produkt laserowy Klasy 1, zgodnie z IEC 60825-1: 2007: Oznacza to, że nie wytwarza ono niebezpiecznego promieniowania laserowego.

Wewnętrzne promieniowanie laserowe

Maksymalna średnia moc promieniowania: 11,2 μ W (bizhub 554e) / 9,4 μ W (bizhub 454e) / 7,4 μ W (302300 (bizhub 364e, bizhub 284e i bizhub 224e)) przy otwarciu lasera zespołu głowicy drukującej.

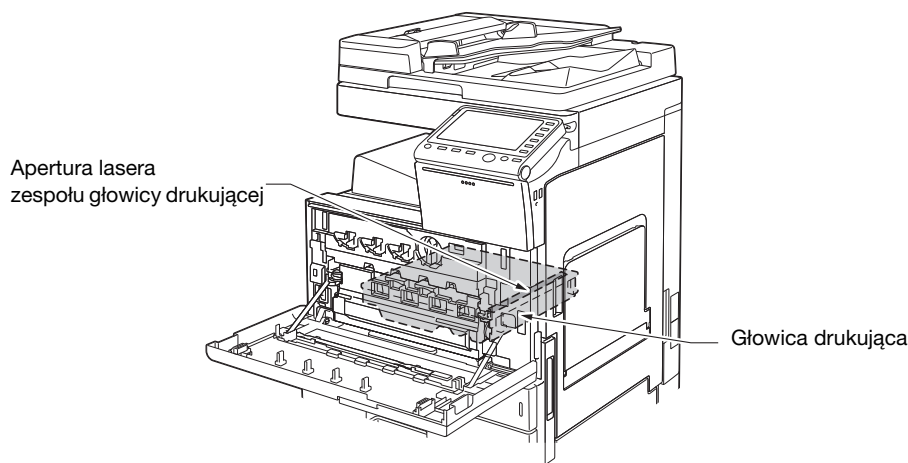
Długość fali: 770-800 nm

Ten produkt wykorzystuje diodę laserową klasy 3B, emitującą niewidzialny promień laserowy.

Dioda laserowa oraz skanujące lustro wielokątne są zintegrowane z zespołem głowicy drukującej.

Głowica drukująca NIE JEST CZĘŚCIĄ PODLEGAJĄCĄ SERWISOWANIU NA MIEJSCU:

Zatem nie należy w żadnym przypadku otwierać głowicy drukującej.



CDRH regulations

This machine is certified as a Class 1 Laser product under Radiation Performance Standard according to the Food, Drug and Cosmetic Act of 1990. Compliance is mandatory for Laser products marketed in the United States and is reported to the Center for Devices and Radiological Health (CDRH) of the U.S. Food and Drug Administration of the U.S. Department of Health and Human Services (DHHS). This means that the device does not produce hazardous laser radiation.

The label shown on page 1-14 indicates compliance with the CDRH regulations and must be attached to laser products marketed in the United States.

⚠ CAUTION

Use of controls, adjustments or performance of procedures other than those specified in this manual may result in hazardous radiation exposure.

- This is a semiconductor laser. The maximum power of the laser diode is 15 mW and the wavelength is 770-800 nm.

Dotyczy użytkowników w Europie

⚠ UWAGA

Użycie elementów sterowania, ustawień lub wykonywanie procedur innych, niż określone w niniejszym podręczniku, może spowodować wystawienie na niebezpieczne promieniowanie.

- W urządzeniu wykorzystano laser półprzewodnikowy. Maksymalna moc diody lasera wynosi 15 mW, a długość fali 770-800 nm.
-

Dotyczy użytkowników w Danii

⚠ ADVARSEL

Usynlig laserstråling ved åbning, når sikkerhedsafbrydere er ude af funktion. Undgå udsættelse for stråling. Klasse 1 laser produkt der opfylder IEC60825 sikkerheds kravene.

- Dette er en halvlederlaser. Laserdiodens højeste styrke er 15 mW og bølgelængden er 770-800 nm.
-

Dla użytkowników w Finlandii, Szwecji

LOUKAN 1 LASERLAITE

KLASS 1 LASER APPARAT

⚠ VAROITUS

Laitteen Käyttäminen muulla kuin tässä käyttöohjeessa mainitulla tavalla saattaa altistaa käyttäjän turvallisuusluokan 1 ylittävälle näkymättömälle lasersäteilylle.

- Tämä on puolijohdelaser. Laserdiodin suurin teho on 15 mW ja aallonpituus on 770-800 nm.
-

⚠ VARNING

Om apparaten används på annat sätt än i denna bruksanvisning specificerats, kan användaren utsättas för osynlig laserstrålning, som överskrider gränsen för laserklass 1.

- Det här är en halvledarlaser. Den maximala effekten för laserdioden är 15 mW och våglängden är 770-800 nm.
-

⚠ VAROITUS

- Avattaessa ja suojalukitus ohitettaessa olet alttiina näkymättömälle lasersäteilylle. Älä katso säteeseen.
-

⚠ VARNING

- Osynlig laserstrålning när denna del är öppnad och spärren är urkopplad. Betrakta ej strålen.
-

Dla użytkowników w Norwegii

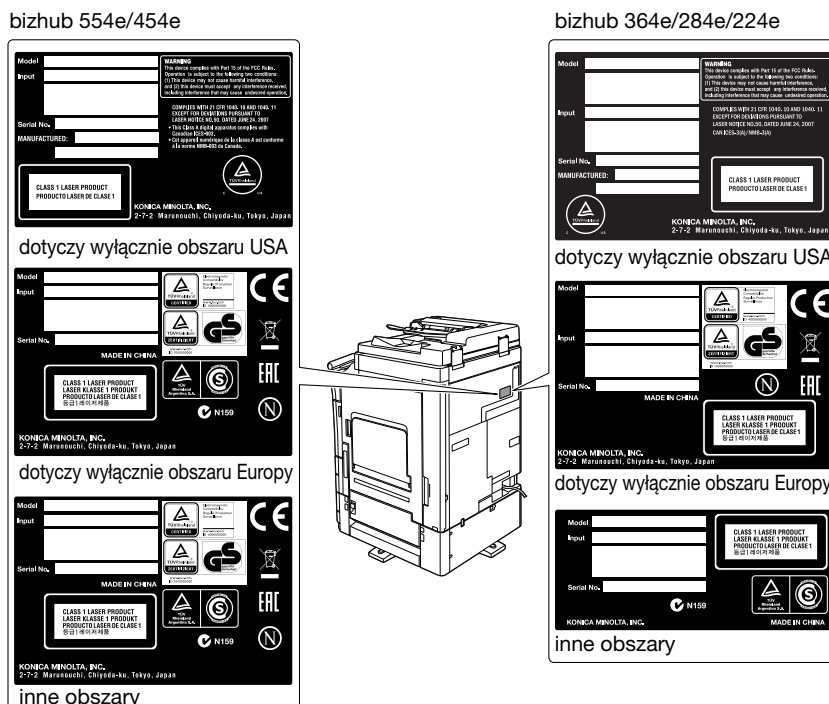
⚠ ADVARSEL!

Dersom apparatet brukes på annen måte enn spesifisert i denne bruksanvisning, kan brukeren utsettes for usynlig laserstråling som overskrider grensen for laser klass 1.

- Dette en halvleder laser. Maksimal effekt till laserdiode er 15 mW og bølgelengde er 770-800 nm.
-

Etykieta bezpieczeństwa lasera

Etykieta bezpieczeństwa lasera jest umieszczona na zewnętrznej stronie urządzenia, jak pokazano poniżej.



Emisja ozonu

Urządzenie należy umieścić w dobrze wentylowanym pomieszczeniu

Podczas normalnego działania urządzenia generowana jest znikoma ilość ozonu. W czasie intensywnej eksploatacji, nieprzyjemny zapach, może być wyczuwalny w pomieszczeniach o niedostatecznej wentylacji. Dla wygody, zdrowia i bezpieczeństwa miejsca pracy, zaleca się, aby pomieszczenie było odpowiednio wentylowane.

Placer l'appareil dans une pièce largement ventilée

Une quantité d'ozone négligable est dégagée pendant le fonctionnement de l'appareil quand celui-ci est utilisé normalement. Cependant, une odeur désagréable peut être ressentie dans les pièces dont l'aération est insuffisante et lorsque une utilisation prolongée de l'appareil est effectuée. Pour avoir la certitude de travailler dans un environnement réunissant des conditions de confort, santé et de sécurité, il est préférable de bien aérer la pièce où se trouve l'appareil.

Hałas (dla użytkowników w Europie)

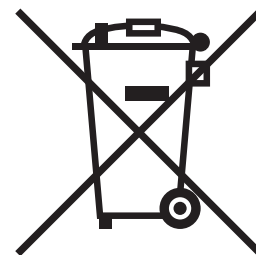
Der höchste Schalldruckpegel beträgt 70 dB(A) oder weniger gemäß EN ISO 7779.

Jedynie członkowie krajów UE

Symbol ten oznacza: Produktu nie wolno pozbywać się razem z innymi odpadami pochodzącymi z gospodarstwa domowego!

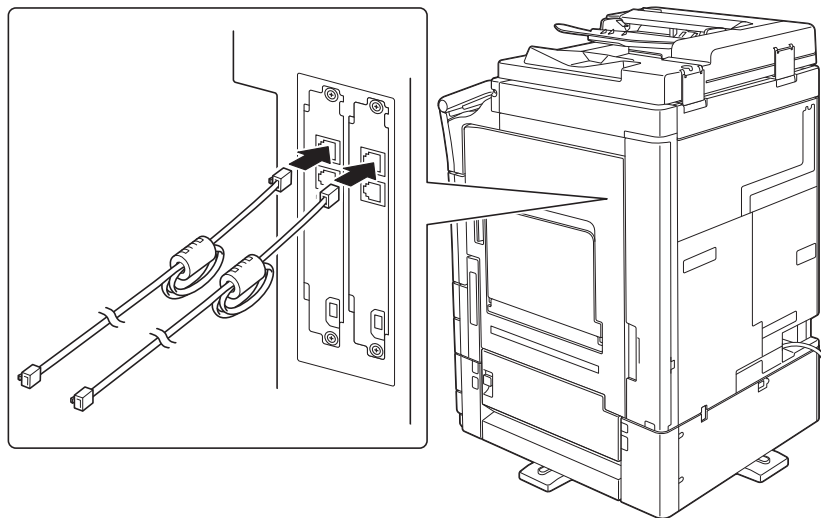
Należy zapoznać się z lokalnymi przepisami lub skontaktować się z dealerem urządzenia by dowiedzieć się jak właściwie postępować ze zużytymi sprzętami elektrycznymi i elektronicznymi. Utylizacja niniejszego produktu pomoże zachować naturalne zasoby surowców oraz zapobiegnie potencjalnemu szkodliwemu wpływowi niewłaściwego pozbycia się urządzenia na środowisko naturalne i zdrowie człowieka.

Niniejszy produkt jest zgodny z Dyrektywą RoHS (2011/65/EU) (Ograniczenie Użycia Niebezpiecznych Substancji).



Kabel telefoniczny (dla użytkowników w krajach, gdzie nie obowiązują przepisy dotyczące klasy B)

Przewód telefoniczny z rdzeniem ferrytowym należy podłączyć do portu telekomunikacyjnego urządzenia. (Wtyczkę modułową, znajdującą się na końcu przewodu telefonicznego z rdzeniem ferrytowym, podłączyć do portu telekomunikacyjnego.)



1.5 Uwagi i oznaczenia ostrzegawcze

Oznaczenia i etykiety ostrzegawcze znajdują się na urządzeniu w następujących miejscach. Zachować ostrożność, aby nie wydarzył się żaden wypadek podczas wykonywania takich czynności jak usuwanie zablokowanego papieru i zablokowanych zszywek.

CAUTION - CLASS 3B INVISIBLE LASER RADIATION WHEN OPEN
AVOID EXPOSURE TO THE BEAM

ATTENTION - AN UNIDENTIFIED LASER INVISIBLE LASER CLASS 3B - EN CAS D'OUVERTURE EXPOSITION AU FASCEAU DANGEREUSE

VORSICHT - KLASSE 3B UNIDENTIFIZIERTE LASERSTRABUNG, WENN ABGEDECKT GEÖFFNET NICHT IN DEN STRAHLE AUSSETZEN

ADVARSEL - UDENLIDT LASERSTRÅLING VED ÅBNING

AVVARSSEL - KLASSE 3B UDIDENTIFISERT LASERSTRÅLING VED ÅPNING

UNDOGA - UGIDET LASERSTRÅLING VED ÖPPNING

WARNING - CLASS 3B UNIDENTIFIED LASER RADIATION WHEN OPEN

STRÁLEN AR FAREL
-AVVÄRTAS OLET ALTTIINA LUOKAN 3B NÄKYMÄTÖNTÄ LASERSTRÄLLEÄLLÄ KÄYTTÖ AJATUKSEN

警告
-打開時不可對準他人或動物。勿直接對準人體或動物。

注意
-打開時不可對準他人或動物。勿直接對準人體或動物。

주의
-열선에 직접 노출하지 마십시오. 열선에 직접 노출하면 인체나 동물을 다칠 수 있습니다.

ASCI-0070

UWAGA
Nie należy zmieniać ani zdejmować żadnych osłon ani paneli dołączonych do niniejszego urządzenia, może to spowodować narażenie użytkowników na promieniowanie laserowe.

UWAGA
Kopiowanie pewnego rodzaju dokumentów jest nielegalne. Nie wolno kopiować takich dokumentów.

OSTROŻNIE
Nie wolno wrzucać zużytych zasobników z tonerem do ognia. Toner wyjęty z ognia jest niebezpieczny.

OSTROŻNIE
Nie wolno wrzucać pojemników na zużyty toner do ognia. Toner wyjęty z ognia jest niebezpieczny.

UWAGA
Nie należy stawiać pojemnika za zużyty toner tak, aby był przechylony, może to spowodować rozlanie tonera.

UWAGA
Obszar wokół zespołu utrwalającego jest bardzo gorący. Dotknięcie części innych niż pokazano może spowodować oparzenie.

TONER

WARNING **AVVISO** **警告**

WARNUNG **AVISO** **경고**

ATENCIÓN **ATTENTION** **انتباه**

CAUTION High temperature! **VORSICHT** Heiße Oberfläche! **ATTENZIONE** Alta temperatura! **注意** 高温! **警告** 高温!

ATTENTION Temperature elevated! **PRECAUCIÓN** Temperatura alta! **CAUIDADO** Alta Temperatura! **주의** 고온! **警告** 高温!

PAMIĘTAJ
Nie usuwać uwag i oznaczeń ostrzegawczych. Jeśli dowolne z oznaczeń lub uwag ostrzegawczych zostanie zabrudzone, należy je oczyścić, aby było czytelne. Jeśli nie można przywrócić ich czytelności lub jeśli uwaga lub oznaczenie ostrzegawcze są uszkodzone, należy skontaktować się z przedstawicielem serwisu.

1.6 Specjalne uwagi dla użytkownika

Dla użytkowników w Europie

Faks został zatwierdzony zgodnie z Decyzją Komisji 1999/5/ EC dotyczącą pan-europejskich połączeń pojedynczych terminali z publiczną komutowaną siecią telefoniczną (PSTN). Jednak ze względu na różnice pomiędzy indywidualnymi sieciami PSTN udostępnianymi w różnych krajach, zatwierdzenie samo w sobie nie daje bezwarunkowego zapewnienia niezakłóconego działania każdego terminala w sieci PSTN.

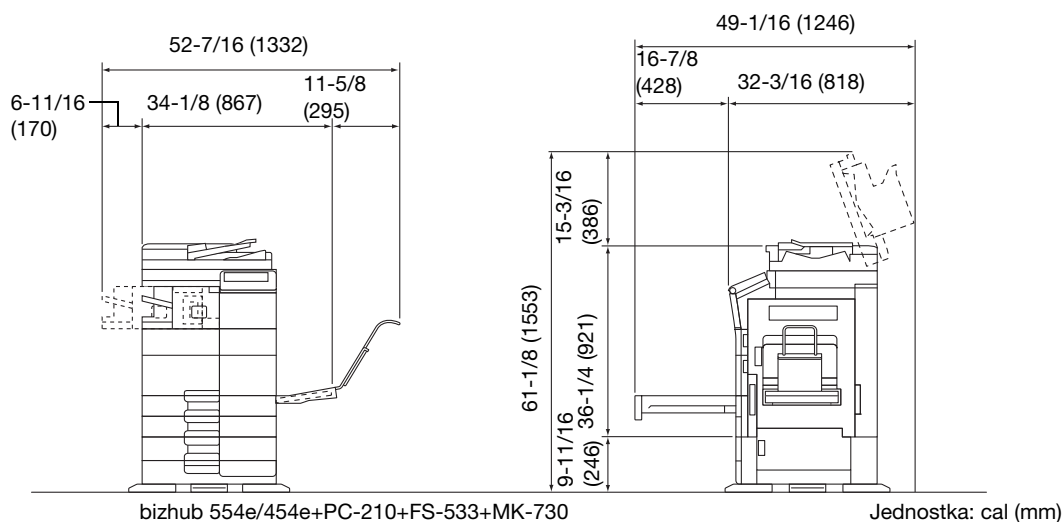
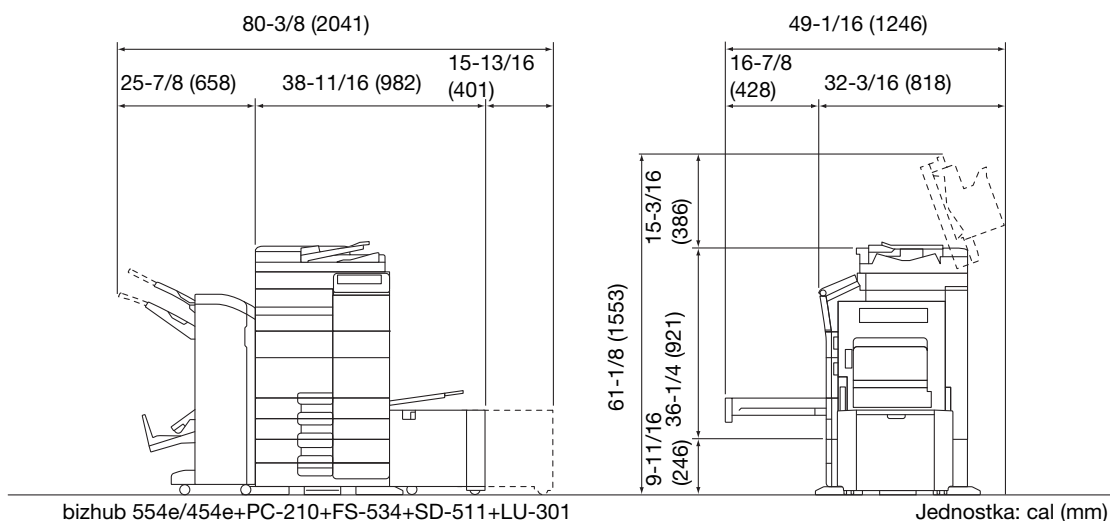
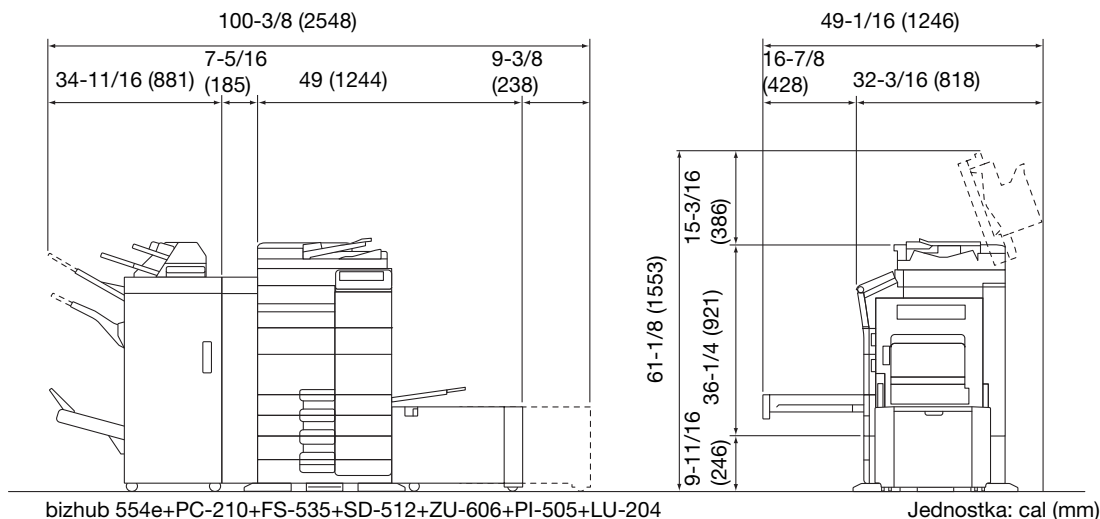
Jeśli wystąpią problemy, w pierwszym rzędzie należy skontaktować się z dostawcą sprzętu.

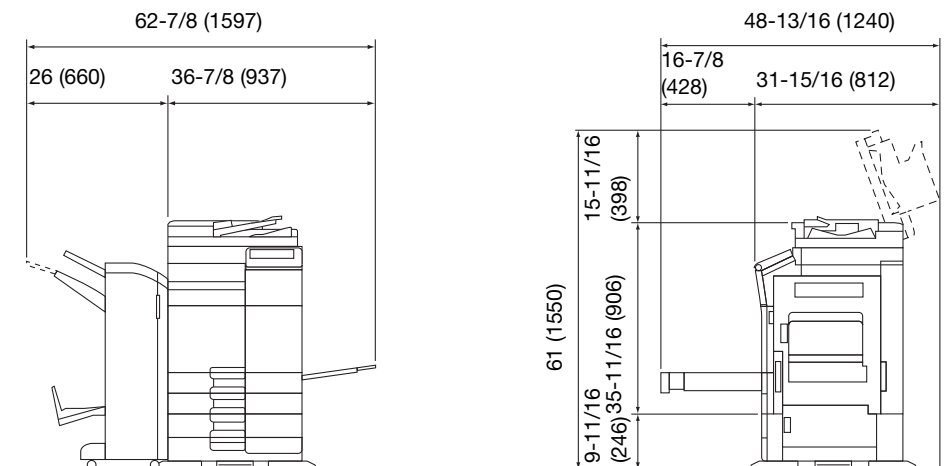


1.7 Wymagania dotyczące miejsca dla urządzenia

Należy spełnić opisane poniżej wymagania dotyczące miejsca dla urządzenia, by takie operacje jak działanie urządzenia, uzupełnienie materiałów eksploatacyjnych, wymiana części i konserwacja urządzenia mogły być łatwo wykonywane.

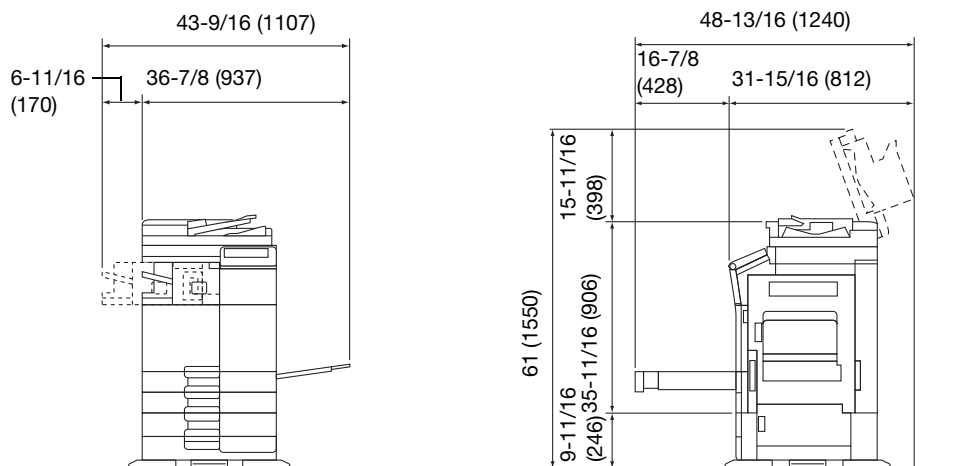
bizhub 554e/454e



bizhub 364e/284e/224e

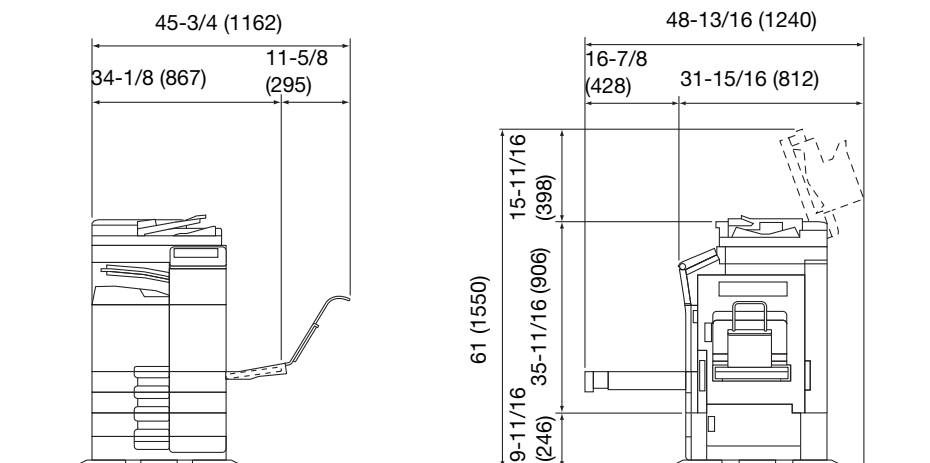
bizhub 364e/284e/224e + DF-624 + PC-210 + FS-534 + SD-511

Jednostka: cal (mm)



bizhub 364e/284e/224e + DF-624 + PC-210 + FS-533

Jednostka: cal (mm)



bizhub 364e/284e/224e + DF-624 + PC-210 + JS-506 + MK-730

Jednostka: cal (mm)

PAMIĘTAJ

Należy pamiętać, aby zostawić przynajmniej 8 cali (200 mm) wolnego miejsca z tyłu urządzenia dla zapewnienia odpowiedniej wentylacji.

1.8 Bezpieczeństwo eksploatacji

Aby zapewnić optymalne działanie urządzenia, należy przestrzegać następujących zaleceń.

Źródło zasilania

Wymagania dotyczące źródła zasilania są następujące.

- Wahania napięcia: maksymalnie $\pm 10\%$ (przy 110 V/120 V/220 do 240 V prądu zmiennego)
- Wahania częstotliwości: maksymalnie ± 3 Hz (przy 50 Hz/60 Hz)
- Należy używać źródła zasilania o jak najmniejszych wahaniami wartości napięcia i częstotliwości.

Środowisko pracy

Wymagania w odniesieniu do środowiska pracy zapewniające właściwe działanie maszyny są następujące.

- Temperatura: od 50°F (10°C) do 86°F (30°C) przy wahaniami wynoszących nie więcej, niż 18°F (10°C) na godzinę
- Wilgotność: 15% do 85%, wahaniami nie większe niż 10% na godzinę

Przechowywanie kopii

Aby przechowywać kopie, postępuj zgodnie z zaleceniami wymienionymi poniżej.

- Kopie, które mają być przechowywane przez dłuższy czas należy przechowywać w miejscu zacienionym, aby nie wyblakły.
- W przypadku papieru, na którym znajduje się substancja klejąca na bazie rozpuszczalnika (np., klej w sprayu), toner może ulec rozpuszczeniu.
- Kopie kolorowe mają grubszą warstwę tonera niż kopie czarno-białe. Dlatego gdy kolorowa kopia zostanie zagięta, toner na zgięciu może ulec odklejeniu.

Dane przechowywane w urządzeniu

W przypadku urządzeń wyposażonych w dysk twardy, przed przekazaniem lub pozbyciem się urządzenia, albo zwrotem wypożyczonego urządzenia, zaleca się usunięcie wszystkich zapisanych w nim danych, z wszystkich obszarów dysku twardego, korzystając z funkcji nadpisywania wszystkich danych, by zapobiec wyciekowi danych.

Aby poznać szczegóły na temat funkcji nadpisywania wszystkich danych, patrz Płyta DVD z Instrukcją obsługi. Przed usunięciem danych należy skontaktować się z przedstawicielem serwisu.

Zaleca się okresowe wykonywanie kopii zapasowej dysku twardego, by w razie jego uszkodzenia nie utracić danych. W sprawie szczegółowych informacji odnośnie tworzenia kopii zapasowej dysku twardego należy skontaktować się z przedstawicielem serwisu.

1.9 Ograniczenia prawne dotyczące powielania

Niektórych rodzajów oryginałów nigdy nie wolno powielać w celu lub z zamierzeniem użycia ich jako oryginałów.

Poniższa, niekompletna lista prezentuje jedynie przykłady pomocne w odpowiedzialnej pracy.

<Instrumenty finansowe>

- Czeki osobiste
- Czeki podróżne
- Przekazy pieniężne
- Zaświadczenia depozytowe
- Papiery wartościowe lub inne świadectwa dłużne
- Świadectwa maklerskie

<Oryginalne dokumenty prawne>

- Bony żywnościowe
- Znaczkę pocztowe (ostemplowane lub nie)
- Czeki lub weksle wystawione przez agencje rządowe
- Krajowe znaczkę skarbowe (stemplowane lub nie)
- Paszporty
- Dokumenty imigracyjne
- Dokumenty rejestracyjne pojazdów i prawa jazdy
- Dokumenty prawne, stanowiące o tytule własności nieruchomości lub innych dóbr

<Ogólne>

- Karty identyfikacyjne, plakietki i inne insygnia
- Materiały chronione prawem autorskim, bez zezwolenia właściciela tych praw

Ponadto, pod żadnym pozorem niedopuszczalne jest powielanie krajowych i zagranicznych środków płatniczych lub dzieł sztuki bez zezwolenia właściciela.

W razie wątpliwości, odnośnie charakteru oryginału, należy zasięgnąć opinii prawnej.

PAMIĘTAJ

Niniejsze urządzenie oferuje funkcję zapobiegającą fałszowaniu, która uniemożliwia nielegalne powielanie instrumentów finansowych.

Ze względu na działanie funkcji zapobiegającej fałszerstwom, na obrazach wydruków sporadycznie pojawiać się mogą zniekształcenia, a w określonych warunkach zapisanie danych może nie być możliwe. Producent będzie wdzięczny za wyrozumiałość użytkowników.

1.10 Oświadczenia dotyczące znaków towarowych

KONICA MINOLTA, logo KONICA MINOLTA, Giving Shape to Ideas, PageScope oraz bizhub są zastrzeżonymi znakami towarowymi lub znakami towarowymi KONICA MINOLTA, INC.

Mozilla i Firefox stanowią znaki towarowe Mozilla Foundation.

Novell i Novell NetWare to zastrzeżone znaki handlowe Novell, Inc. w Stanach Zjednoczonych i innych krajach.

Microsoft, Windows, Windows Vista, Windows 7, Windows 8 i Windows 8.1 to zastrzeżone znaki handlowe lub znaki handlowe firmy Microsoft Corporation w Stanach Zjednoczonych oraz/lub innych krajach.

PowerPC stanowi znak towarowy firmy IBM Corporation w Stanach Zjednoczonych lub w innych krajach albo w obu tych przypadkach.

Odnośnie członkostwa w Citrix Technology Member

KONICA MINOLTA, INC. jest członkiem Citrix Technology Member

Citrix Technology Member to program, który, w połączeniu z rozwiązaniem Citrix, promuje i rozwija rozwiązania umożliwiające osiągnięcie wiodącej pozycji na rynku, dzięki której możliwe będzie zapewnianie klientom lepszych rozwiązań.

XenApp™, Citrix XenServer™ i Citrix Presentation Server™ stanowią znaki towarowe Citrix®

Apple, Safari, iPad, iPhone, iPod touch, Macintosh, Mac OS, OS X oraz Bonjour stanowią znaki handlowe firmy Apple Inc., zarejestrowanej w U.S.A. i innych krajach.

CUPS i logo CUPS stanowią znaki towarowe firmy Apple Inc.

Google, Google Chrome, Android oraz Google Cloud Print stanowią zastrzeżone znaki handlowe lub znaki handlowe firmy Google Inc.

Adobe, logo Adobe, Acrobat i PostScript to zastrzeżone znaki towarowe lub znaki towarowe firmy Adobe Systems Incorporated w Stanach Zjednoczonych oraz/lub innych krajach.

Ethernet jest zastrzeżonym znakiem firmowym Xerox Corporation.

PCL jest zastrzeżonym znakiem firmowym firmy Hewlett-Packard Company Limited.

Niniejsze urządzenie oraz PageScope Box Operator zostały w części oparte na produkcie firmy Independent JPEG Group.

Compact-VJE

Copyright 1986-2009 Yahoo Japan Corp.

RC4® jest zastrzeżonym znakiem towarowym lub znakiem towarowym EMC Corporation w Stanach Zjednoczonych i/lub w innych krajach.

RSA i BSAFE są zastrzeżonymi znakami firmowymi lub znakami firmowymi firmy EMC Corporation w Stanach Zjednoczonych Ameryki i/lub innych krajach.



Informacje licencyjne

[Niniejszy produkt/nazwa produktu] zawiera oprogramowanie kryptograficzne RSA BSAFE firmy EMC Corporation.

Advanced Wnn

"Advanced Wnn"© OMRON SOFTWARE CO., Ltd. 2006 Wszelkie prawa zastrzeżone.



ABBYY i FineReader stanowią zastrzeżone znaki handlowe firmy ABBYY Software House.

Prawa autorskie © Extended Systems, Inc., 2000-2005.
Częściowe prawa autorskie ©iAnywhere Solutions, Inc.,
i Sybase, należąca do firmy SAP 2005-2012.
Wszelkie prawa zastrzeżone.

ThinPrint jest zastrzeżonym znakiem firmowym lub znakiem firmowym Cortado AG w Niemczech i innych krajach.

QR Code stanowi zarejestrowany znak handlowy firmy DENSO WAVE INCORPORATED.

Wszelkie inne nazwy produktów i marek są znakami firmowymi lub zastrzeżonymi znakami firmowymi ich odpowiednich firm lub organizacji.

Copyright

KONICA MINOLTA, INC. zachowuje prawo autorskie do sterowników drukarki.

© 2013 KONICA MINOLTA, INC. Wszelkie prawa zastrzeżone.

Uwaga

Instrukcja obsługi nie może być powielana w części lub w całości bez zezwolenia.

KONICA MINOLTA, INC. nie będzie odpowiadać za wszelkie wypadki powstałe na skutek korzystania z niniejszego systemu drukującego lub Instrukcji obsługi.

Informacje zawarte w Instrukcji obsługi mogą zostać zmienione bez uprzedniego powiadomienia.

1.11 Umowa licencyjna dla użytkownika końcowego oprogramowania

PRZED POBRANIEM, INSTALACJĄ LUB ROZPOCZĘCIEM KORZYSTANIA Z OPROGRAMOWANIA, NALEŻY UWAŻNIE PRZECZYTAĆ PONIŻSZĄ UMOWĘ LICENCYJNĄ. POBRANIE, ZAINSTALOWANIE LUB KORZYSTANIE Z OPROGRAMOWANIA BĘDZIE POSTRZEGANE JAKO ZGODNE Z PRAWEM PRZYJĘCIE ZASAD I WARUNKÓW WYSZCZEGÓLNIONYCH PONIŻEJ. JEŚLI UŻYTKOWNIK NIE CHCE NA NIE PRZYSTAĆ, NIE POWINIEN POBIERAĆ, INSTALOWAĆ, ANI KORZYSTAĆ Z OPROGRAMOWANIA.

1. OPROGRAMOWANIE

"Oprogramowanie" oznacza niniejszy program komputerowy (oprogramowanie), niezależnie od kanału jego dystrybucji, tzn. tego, czy został pobrany za darmo (co może oznaczać, że zawiera zakodowane cyfrowo, odczytywalne komputerowo, skalowalne dane czcionki konturowej zakodowane w specjalnym formacie), czy uzyskany został na płycie DVD lub dowolnym innym fizycznym nośniku danych, wraz ze wszystkimi kodami, technikami, narzędziami oprogramowania, formatami, projektami graficznymi, koncepcjami, metodami i ideami powiązanych z programem komputerowym oraz z całą związaną z nim dokumentacją.

2. PRAWO AUTORSKIE I PRAWA WŁASNOŚCI INTELEKTUALNEJ

Niniejszy dokument stanowi umowę licencyjną, która nie jest tożsama z umową sprzedaży. Konica Minolta Business Solutions Europe GmbH ("Konica Minolta") jest właścicielem, lub posiada licencję innych właścicieli ("Licencjodawca firmy Konica Minolta"), praw autorskich i innych praw własności intelektualnej odnoszących się do Oprogramowania, a ponadto wszelkie prawa i tytuły do Oprogramowania i dowolnych jego kopii są zachowywane przez firmę Konica Minolta lub jej Licencjodawcę. W żadnym przypadku niniejsza Umowa nie będzie oznaczała przydzielenia użytkownikowi praw autorskich i/lub dowolnych praw własności intelektualnej odnośnie Oprogramowania firmy Konica Minolta lub Licencjodawcy firmy Konica Minolta. Poza przypadkami wymienionymi w niniejszej Umowie, użytkownik nie otrzymuje żadnych praw do patentów, praw autorskich, nazw handlowych, znaków handlowych (zastrzeżonych lub niezastrzeżonych), ani jakichkolwiek innych praw, koncesji lub licencji odnoszących się do Oprogramowania. Oprogramowanie jest chronione prawem autorskim i przepisami umów międzynarodowych.

3. LICENCJA

Niniejszym firma Konica Minolta przyznaje użytkownikowi, a użytkownik akceptuje niewyłączną, niezbywalną i ograniczoną licencję, zgodnie z którą może:

- (i) instalować i korzystać z Oprogramowania wyłącznie na własnym komputerze(-ach) podłączonym poprzez sieć wewnętrzną do produktu, dla którego niniejsze Oprogramowanie zostało opracowane;
- (ii) pozwalać użytkownikom komputerów opisanych powyżej korzystać z Oprogramowania, pod warunkiem, że upewni się, iż użytkownicy tacy nie łamią zasad niniejszej Umowy;
- (iii) korzystać z Oprogramowania wyłącznie w ramach zwykłej działalności swojej firmy lub do celów prywatnych;
- (iv) wykonać pojedynczą kopię Oprogramowania wyłącznie w ramach kopii zapasowej lub w celu zainstalowania, by z Oprogramowania korzystać w zgodny z przeznaczeniem, normalny sposób;
- (v) przekazać Oprogramowanie innej osobie poprzez przekazanie jej wraz z Oprogramowaniem kopii niniejszej Umowy i całej dokumentacji pod warunkiem, że (a) jednocześnie przekaże takiej osobie lub zniszczy wszelkie pozostałe posiadane przez siebie kopie Oprogramowania, (b) wraz z przekazaniem Oprogramowania oraz dokumentacji rozwiąże swoją umowę licencyjną z firmą Konica Minolta oraz (c) upewni się, że osoba przejmująca Oprogramowanie oraz dokumentację zaakceptuje warunki i postanowienia Umowy i będzie zgodnie z nimi postępować. Jeśli osoba przejmująca Oprogramowanie oraz dokumentację nie zaakceptuje warunków i postanowień Umowy, użytkownik nie przekaże jej żadnej kopii Oprogramowania.

4. OGRANICZENIA

(1) Bez uzyskania wcześniejszej pisemnej zgody firmy Konica Minolta użytkownikowi nie wolno:

- (i) korzystać, kopiować, modyfikować, łączyć, ani przekazywać kopii Oprogramowania, poza przypadkami tu wspomnianymi;
- (ii) odtwarzać kodu źródłowego, deasemblizować, dekompilować, ani w żaden inny sposób analizować Oprogramowania chyba, że jest to prawnie dozwolone;
- (iii) udzielać sublicencji, wypożyczać, dzierżawić, ani dystrybuować Oprogramowania lub jego kopii; a także
- (iv) usuwać, używać lub zmieniać jakichkolwiek znaków handlowych, logo, praw autorskich lub innych informacji o prawach własności intelektualnej, legend, symboli lub etykiet Oprogramowania.

(2) Użytkownik zgadza się, że nie będzie eksportował Oprogramowania w żadnej formie, jeśli miałyby to być sprzeczne z obowiązującymi przepisami i postanowieniami prawnymi odnoszącymi się do reglamentacji eksportu jakiegokolwiek kraju.

5. **GWARANCJE OGRANICZONE**
Oprogramowanie jest dostarczane użytkownikowi "w stanie takim, w jakim jest", bez jakichkolwiek gwarancji. Wyraźne warunki zdefiniowane w niniejszej Umowie zastępują wszelkie inne gwarancje, jawne lub domniemane, a Konica Minolta, spółki zależne oraz Nadawca nie udzielają gwarancji dotyczącej oprogramowania, jawnej lub domniemanej, w tym, bez ograniczeń, domniemanych gwarancji pokupności, przydatności do użytku, prawa, tytułu i nienaruszalności praw osób trzecich. Wyłączeniem odpowiedzialności z tytułu gwarancji nie są objęte prawa ustawowe. Jeśli zapisy wyłączenia odpowiedzialności z tytułu gwarancji stoją w sprzeczności z przepisami obowiązującego prawa, będą one obowiązywać w zakresie dopuszczalnym w świetle obowiązujących praw.
6. **OGRANICZENIE ROSZCZEŃ**
W żadnym wypadku Konica Minolta, spółki zależne, ani nadawca licencji dla Konica Minolta nie ponoszą odpowiedzialności z tytułu utraconych zysków lub danych, ani jakichkolwiek innych szkód pośrednich, nieprzypadkowych, domniemanych, ubocznych lub wtórnych wynikających z użytkowania bądź niemożności użytkowania Oprogramowania, nawet jeśli Konica Minolta, spółki zależne lub nadawca licencji dla Konica Minolta byli ostrzegani o możliwości podobnych szkód, jak również z tytułu jakichkolwiek roszczeń podnoszonych przez Użytkownika w oparciu o roszczenia stron trzecich.
7. **ROZWIĄZANIE UMOWY**
Użytkownik może rozwiązać niniejszą Umowę w każdej chwili, niszcząc Oprogramowanie i wszystkie jego kopie. Rozwiązanie niniejszej Umowy ma miejsce również w sytuacji, gdy Użytkownik złamie jej warunki. Jeśli rozwiązanie takie nastąpi, Użytkownik jest obowiązany natychmiast zniszczyć wszystkie posiadane przez siebie kopie Oprogramowania.
8. **PRAWO WŁAŚCIWE**
Niniejsza Umowa podlega przepisom prawnym kraju, w którym urządzenie zostało dostarczone oryginalnemu odbiorcy.
9. **ROZDZIELNOŚĆ PRAW**
Jeśli część lub części niniejszej Umowy zostaną uznane za niezgodne z obowiązującymi przepisami prawa lub unieważnione i uchylone przez sąd lub uprawniony organ, pozostałe części Umowy pozostaną w mocy, jak gdyby część lub części uznane za niezgodne z przepisami lub uchylone nie zostały w niej zawarte.
10. **NOTICE TO US GOVERNMENT END USERS**
The Software is a "commercial item," as that term is defined at 48 C.F.R. 2.101 (October 1995), consisting of "commercial computer software" and "commercial computer software documentation," as such terms are used in 48 C.F.R. 12.212 (September 1995). Consistent with 48 C.F.R. 12.212 and 48 C.F.R. 227.7202-1 through 227.7202-4 (June 1995), all U.S. Government End Users shall acquire the Software with only those rights set forth herein.

UŻYTKOWNIK POTWIERDZA, ŻE PRZECZYTAŁ NINIEJSZĄ UMOWĘ, ROZUMIE JĄ ORAZ UZNAJE JEJ WARUNKI ZA WIĄŻĄCE. ŻADNA ZE STRON NIE UZNA ZA WIĄŻĄCE POSTANOWIEŃ ANI ZOBOWIĄZAŃ NIEZGODNYCH Z WARUNKAMI NINIEJSZEJ UMOWY. POPRAWKI DO NINIEJSZEJ UMOWY STAJĄ SIĘ WIĄŻĄCE PO PRZEDSTAWIENIU ICH NA PIŚMIE I PODPISANIU PRZEZ WYZNACZONYCH PRZEDSTAWICIELI STRON.

1.12 Umowa licencyjna dla użytkownika końcowego i-Option LK-105 v3 (PDFy możliwe do przeszukiwania)

Po wykupieniu przez użytkownika klucza licencji i-Option LK-105 v3 (PDFy możliwe do przeszukiwania lub "Program"), KONICA MINOLTA, INC. (KM) przyznaje użytkownikowi niewyłączną i nieprzenaszalną podlicencję na użytkowanie Programu, pod warunkiem, że użytkownik przestrzegał będzie wszystkich zasad i warunków określonych w niniejszej Umowie.

1. Użytkownik zgadza się nie powielać, nie modyfikować, ani nie przerabiać Programu. Użytkownik nie może pozwalać korzystać z Programu osobom trzecim, ani nie może go tym osobom przekazywać.
2. Użytkownik zgadza się nie podejmować prób przerabiania, demontażu, odszyfrowywania, wstecznego opracowywania lub dekompilowania Programu.
3. KM lub jej Licencjodawca są właścicielami praw autorskich oraz innych praw do własności intelektualnych. Żadne prawa autorskie, ani inne prawa do własności intelektualnych, nie zostaną przekazane użytkownikowi poprzez przyznanie licencji na użytkowanie Programu.
4. W ŻADNYM WYPADKU KM LUB NADAWCA LICENCJI NIE BĘDĄ ODPOWIADAĆ ZA WSZELKIE SZKODY WTÓRNE, UBOCZNE, POŚREDNIE, DOMNIEMANE LUB NIEPRZYPADKOWE, W TYM UTRACONE ZYSKI LUB OSZCZĘDNOŚCI, NAWET JEŚLI KM MIAŁO ŚWIADOMOŚĆ MOŻLIWOŚCI POWSTANIA TAKICH SZKÓD, LUB ZA ROSZCZENIA PRZEDSTAWIANE PRZEZ OSOBY TRZECIE. KM LUB NADAWCA LICENCJI NIE UDZIELA GWARANCJI DOTYCZĄCEJ PROGRAMU, JAWNEJ LUB DOMNIEMANEJ, W TYM MIĘDZY INNYMI, ALE NIE WYŁĄCZNIE, DOMNIEMANYCH GWARANCJI POKUPNOŚCI, PRZYDATNOŚCI DO UŻYTKU, PRAWA I NIENARUSZALNOŚCI PRAW OSÓB TRZECICH. NIEKTÓRE PAŃSTWA LUB JURYSDYKCJE NIE POZWALAJĄ NA WYŁĄCZENIE LUB OGRANICZENIE ODPOWIEDZIALNOŚCI ZA SZKODY UBOCZNE, WTÓRNE LUB NIEPRZYPADKOWE, DLATEGO POWYŻSZE OGRANICZENIA MOGĄ NIE DOTYCZYĆ WSZYSTKICH UŻYTKOWNIKÓW.
5. Użytkownik zgadza się nie eksportować Programu w żadnej postaci jeśli mogłoby to pogwałcić odpowiednie prawa i przepisy odnoszące się do kontroli eksportowej jakiegokolwiek kraju.
6. Notice to Government End Users (this provision shall apply to U.S. government end users only) The Program is a "commercial item," as that term is defined at 48 C.F.R.2.101, consisting of "commercial computer software" and "commercial computer software documentation," as such terms are used in 48 C.F.R. 12.212. Consistent with 48 C.F.R. 12.212 and 48 C.F.R. 227.7202-1 through 227.7202-4, all U.S. Government End Users acquire the Program with only those rights set forth herein.
7. Niniejsza licencja zostanie automatycznie anulowana w przypadku, gdy użytkownik postąpi niezgodnie z którąś z zasad lub warunków niniejszej Umowy. W takim przypadku użytkownik zgadza się na natychmiastowe zaprzestanie użytkowania Programu.
8. Niniejsza Umowa podlega prawu japońskiemu.

2 Informacje o urządzeniu

2 Informacje o urządzeniu

2.1 Użytkowanie biurowych urządzeń MFP zgodne z przeznaczeniem

Użytkowanie zgodne z przeznaczeniem

To urządzenie wielofunkcyjne (Multi Function Product) łączy w sobie funkcje kilku urządzeń biurowych. Produkt zaprojektowany został do eksploatacji jako system biurowy przeznaczony do następujących celów:

- Drukowania, kopiowania, skanowania i faksowania dokumentów.
- Wykorzystania dostępnych funkcji wykańczania, takich jak druk dwustronny, zszywanie, dziurkowanie i tworzenie broszur, jeśli zainstalowane są odpowiednie opcje.
- Zapisywania zeskanowanych dokumentów na urządzeniach USB pamięci zewnętrznej; przesyłania zeskanowanych dokumentów do odbiorców skanowania sieciowego, takich jak FTP, WebDAV i E-mail.

Użytkowanie zgodne z przeznaczeniem wymaga również, by:

- System był używany w granicach określonych przez dane techniczne urządzenia oraz dane techniczne komponentów opcjonalnych,
- Wszystkie zalecenia odnoszące się do bezpieczeństwa, zawarte w odpowiednich instrukcjach obsługi, były przestrzegane,
- Przestrzegane były ograniczenia prawne dotyczące powielania (patrz str. 1-21),
- Wykonywane były zalecenia odnoszące się do kontroli i konserwacji urządzenia,
- Respektowane były przepisy dotyczące bezpieczeństwa: ogólne, krajowe i producenta.

Niedopuszczalne warunki eksploatacji

Z systemu nie wolno korzystać, jeśli:

- Wykryto błędy lub uszkodzenia,
- Przekroczono zaplanowane odstępy pomiędzy kolejnymi konserwacjami,
- Funkcje mechaniczne lub elektryczne nie działają tak, jak powinny.

Wyłączenie odpowiedzialności

Producent systemu nie ponosi odpowiedzialności za szkody, jeśli system był używany w niedopuszczalnych warunkach.

2.2 Wprowadzenie do Instrukcji obsługi

Instrukcja obsługi tego produktu dostępna jest na płycie DVD zawierającej [Pomoc skróconą] (PDF) i [Instrukcję obsługi online] (HTML).

Aby poznać szczegółowe informacje na temat funkcji lub metod obsługi, patrz [Instrukcja obsługi online].

2.2.1 [Pomoc skrócona] (niniejszy podręcznik)

Niniejsza instrukcja opisuje podstawowe procedury, które użytkownicy będą musieli poznać, by móc korzystać z niniejszego urządzenia, a także podaje procedury umożliwiające skonfigurowanie produktu. Przedstawione tu zostały również najważniejsze funkcje i podstawowe procedury pozwalające rozwiązywać problemy, dzięki czemu korzystanie z urządzenia jest wygodniejsze.

Niniejsza instrukcja zawiera również uwagi oraz informacje dotyczące środków ostrożności, jakich należy przestrzegać przy użytkowaniu urządzenia. Przed przystąpieniem do użytkowania urządzenia, należy koniecznie zapoznać się z niniejszą instrukcją obsługi.

2.2.2 [Instrukcja obsługi online]

Do niniejszego urządzenia dołączono płytę DVD zawierającą Instrukcję obsługi.

Na pierwszej stronie (głównej) należy wybrać żądaną funkcję, a następnie sprawdzić jej szczegóły.

Wybranie [Introduction] na pierwszej stronie (głównej) pozwala podejrzeć szczegóły metod korzystania z Instrukcji obsługi.

Układ pierwszej strony



Nr	Nazwa	Opis
1	[Search by Function]	Umożliwia wyszukiwanie żądanych informacji z wykorzystaniem funkcji, takich jak drukowanie lub skanowanie i przycisków wyświetlanych na panelu dotykowym.
2	[Search]	Wprowadzić jedno lub kilka słów kluczowych, by przeprowadzić wyszukiwanie w tekście Instrukcji obsługi. (Niektóre strony nie są uwzględniane w wyszukiwaniu.)
3	[Search by Usage]	Umożliwia wyszukanie żądanych operacji urządzenia w oparciu o format zapytania "chcę coś zrobić". Funkcja ta oferuje zabezpieczenia chroniące przed różnymi sytuacjami i metodami, aby zapewnić ograniczenie kosztów.
4	[Search by Illustration]	Umożliwia wyszukanie żądanych operacji urządzenia w oparciu o wyniki wydruku, funkcje i ilustracje operacji.

Środowisko pracy

Element	Dane techniczne
Obsługiwane systemu operacyjne	Windows Vista (SP2), Windows 7 (SP1), Windows 8, Windows 8.1 Mac OS X10.4/10.5/10.6/10.7/10.8/10.9
Obsługiwane przeglądarki internetowe	Windows: Internet Explorer 6.x/7.x/8.x/9.x/10.x (wersja dla komputerów stacjonarnych), 11.x (wersja dla komputerów stacjonarnych), Firefox 3.x/4.x/ESR 10.0 lub późniejszy, Google Chrome Mac OS: Safari 3.1 lub późniejsza /4.x/5.x/6.x/7.x <ul style="list-style-type: none"> • Producent zaleca korzystanie z najnowszej wersji przeglądarki internetowej, zgodnej z systemem operacyjnym wykorzystywanym przez użytkownika, aby w wygodniejszy sposób korzystać z urządzenia. • Użytkownik powinien upewnić się, czy używanej przeglądarce internetowej włączony jest JavaScript. Instrukcja obsługi korzysta z JavaScript, by wyświetlać strony i umożliwić używanie funkcji wyszukiwania. • W Internet Explorer 6.x/7.x wyświetlenie strony po naciśnięciu przycisku lub menu w spisie treści może chwilę potrwać.
Rozdzielczość wyświetlacza	1024 x 768 pikseli lub większa

2.2.3 Grupy docelowe

Instrukcje obsługi (patrz str. 2-4) przeznaczone są dla następujących użytkowników systemu:

Użytkownik	Osoby korzystające z systemu w sposób zgodny z przeznaczeniem (patrz str. 2-3) oraz zarządzające funkcjami systemowymi i materiałami eksploatacyjnymi zgodnie z przydzielonymi im uprawnieniami użytkownika.
Administrator	Osoby zarządzające materiałami eksploatacyjnymi, funkcjami systemowymi, użytkownikami i uprawnieniami dostępu; regulujące ustawienia systemowe i nawiązujące połączenia sieciowe.

Każda osoba korzystająca z systemu musi wcześniej przeczytać i zrozumieć odpowiednią instrukcję obsługi.

2.2.4 Symbole i oznaczenia wykorzystane w niniejszej instrukcji

Instrukcje obsługi

- ✓ To oznaczenie można znaleźć obok warunków, jakie muszą być spełnione, by możliwe było przeprowadzenie danej procedury.
- 1 Cyfra w tym formacie "1" oznacza pierwszy krok.
- 2 Cyfra w tym formacie oznacza kolejny krok z serii.
 - Ten symbol oznacza dodatkowe objaśnienie instrukcji obsługi.



Symbole i oznaczenia

⚠ OSTROŻNIE

- Symbol ten pokazuje, że postępowanie niezgodne z instrukcjami może prowadzić do śmierci lub poważnych obrażeń.

⚠ UWAGA

- Symbol ten pokazuje, że postępowanie niezgodne z instrukcjami może prowadzić do nieprawidłowej obsługi, a co za tym idzie obrażeń oraz uszkodzeń urządzenia.

⚠ PAMIĘTAJ

Ten symbol oznacza zagrożenie, które może stać się przyczyną uszkodzenia urządzenia lub dokumentów. Aby uniknąć zniszczeń mienia, należy postępować zgodnie z instrukcjami.

Wskazówki

- Ten symbol oznacza dodatkowe informacje dotyczące danego tematu. Może również oznaczać opcje konieczne do korzystania z danej funkcji.

**Odsyłacz**

Ten symbol oznacza funkcje odniesienia powiązane z tematem.

Oznaczenia	Opis
Powiązane ustawienia	Ten symbol oznacza ustawienia związane z danym tematem dla każdego użytkownika.
Powiązane ustawienia (administratora)	Ten symbol oznacza ustawienia związane z danym tematem jedynie w przypadku administratora.
✓	To oznaczenie informuje o warunkach wstępnych wymaganych dla procedury.
→	Ten symbol oznacza dodatkowe objaśnienie instrukcji obsługi.
[]	Pozycja ujęta w nawiasach [] oznacza nazwę przycisku dostępnego na Panelu dotykowym lub na ekranie komputera, albo nazwę instrukcji obsługi.
Test pogrubiony	W ten sposób oznaczone zostały nazwy przycisków, nazwy części, nazwy produktów lub nazwy opcji umieszczone na Panelu sterowania .

Oznaczenia nazw aplikacji

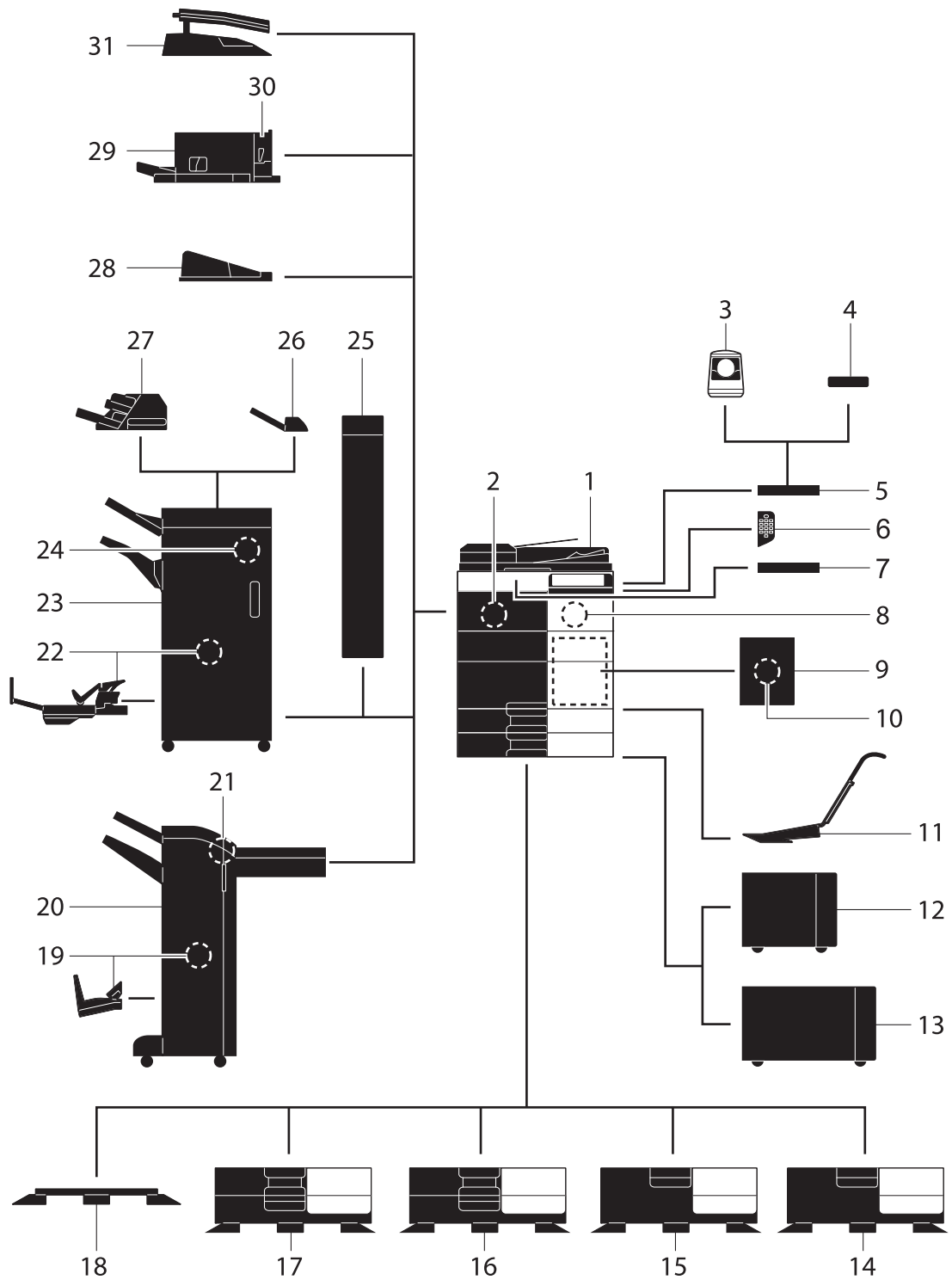
Niniejsza instrukcja opisuje nazwy aplikacji, jak zostało to pokazane poniżej.

Nazwa aplikacji	Oznaczenia wykorzystane w niniejszej instrukcji
PageScope Web Connection	Web Connection
PageScope My Panel Manager	My Panel Manager

2.3 Informacje o urządzeniu

2.3.1 Składniki opcjonalne (bizhub 554e/454e)

Aby przystosować urządzenie do własnych potrzeb, istnieje możliwość dodania różnych komponentów opcjonalnych.



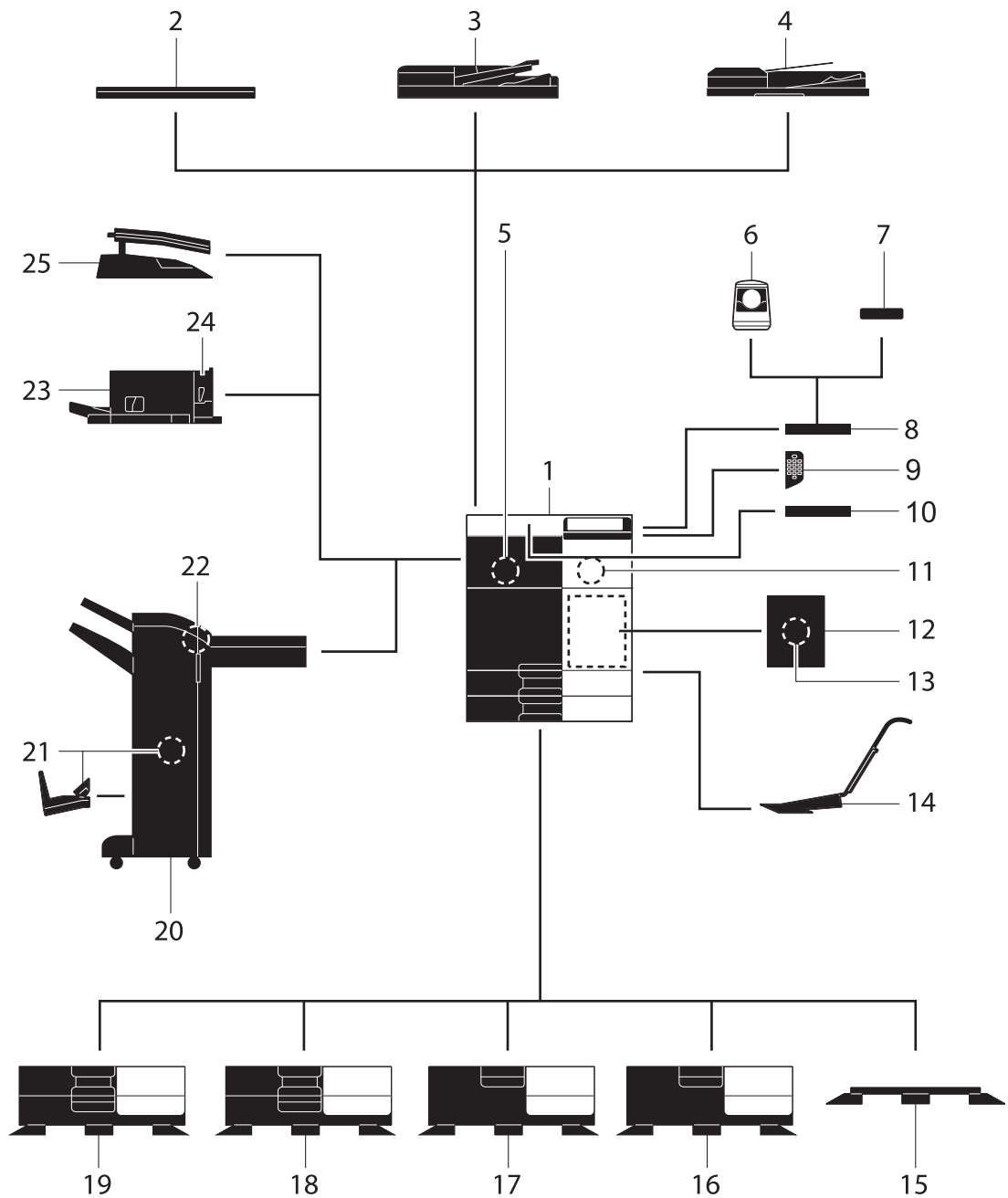
Nr	Nazwa	Opis
1	Jednostka główna	Umożliwia skanowanie oryginałów w części skanera i drukowanie zeskanowanych obrazów w części drukarki.
2	Zestaw faksu FK-511	Wymagany do korzystania z funkcji faksu.
3	Urządzenie autoryzujące AU-102 (typ biometryczny)	Stół roboczy WT-506 jest wymagany jako podstawa.
4	Urządzenie autoryzujące AU-201 (typ z kartą elektroniczną)	Stół roboczy WT-506 jest wymagany jako podstawa.
5	Stół roboczy WT-506	Miejsce do chwilowego ułożenia dokumentu lub innych materiałów. Używany również, gdy zainstalowane jest Urządzenie autoryzujące .
6	Klawiatura KP-101	Dostępna z boku Panelu sterowania . Umożliwia wprowadzanie cyfr korzystając z klawiatury sprzętowej.
7	Uchwyt klawiatury KH-102	Uchwyt należy zainstalować, by móc korzystać z klawiatury zewnętrznej.
8	Zestaw zabezpieczający SC-508	Obsługuje takie funkcje, jak Ochrona kopii, zabezpieczająca przez nieuprawnionym kopiowaniem.
9	Zestaw instalacyjny faksu MK-728	W tym zespole konieczne jest zainstalowanie Zestawu FAKSU FK-508 . Ta opcja może być używana w Ameryce Północnej.
10	Zestaw faksu FK-508	Wykorzystywany do dodawania linii telefonicznych. Zestaw instalacyjny faksu MK-728 wymaga instalacji Zestawu FAKSU FK-508 . Ta opcja może być używana w Ameryce Północnej.
11	Zestaw instalacyjny MK-730	Wykorzystywany do drukowania na dłuższym papierze.
12	Zespół o dużej pojemności LU-301	Umożliwia załadowanie do 3000 arkuszy papieru o formacie 8-1/2 × 11 (A4).
13	Zespół o dużej pojemności LU-204	Umożliwia załadowanie do 2500 arkuszy papieru o formacie SRA3 lub 11 × 17 (A3).
14	Biurko DK--510	Wykorzystywane do umieszczania urządzenia na podłodze.
15	Zespół podawania papieru PC-410	Mieści do 2500 arkuszy papieru w formacie 8-1/2 × 11 (A4).
16	Zespół podawania papieru PC-210	Mieści do 500 arkuszy odpowiednio w górnym oraz w dolnym podajniku.
17	Zespół podawania papieru PC-110	Mieści do 500 arkuszy w górnym podajniku. (Dolny podajnik służy jedynie do przechowywania papieru.)
18	Biurko DK-705	Wykorzystywane do umieszczania urządzenia na podłodze.
19	Moduł broszurujący SD-511	Po zainstalowaniu dodaje funkcję bindowania/składania w Finiszerze FS-534 .
20	Finiszer FS-534	Układa, grupuje lub zszywa arkusze wydruków, zależnie od potrzeb.
21	Zespół dziurkacza PK-520	Po zainstalowaniu dodaje funkcję dziurkowania w Finiszerze FS-534 .
22	Moduł broszurujący SD-512	Po zainstalowaniu dodaje funkcję bindowania/składania w Finiszerze FS-535 (wyłącznie w przypadku bizhub 554e).
23	Finiszer FS-535	Układa, grupuje lub zszywa wysuwane arkusze, zależnie od potrzeb (wyłącznie w przypadku bizhub 554e).
24	Zespół dziurkacza PK-521	Po zainstalowaniu dodaje funkcję dziurkowania w Finiszerze FS-535 (wyłącznie w przypadku bizhub 554e).
25	Zespół składania na Z ZU-606	Po zainstalowaniu dodaje funkcję składania na Z lub dziurkowania w Finiszerze FS-535 (wyłącznie w przypadku bizhub 554e).
26	Separator zadań JS-602	Wysuwa arkusze wydruków (wyłącznie w przypadku bizhub 554e).

Nr	Nazwa	Opis
27	Inserter wykańczający PI-505	Do skopiowanych lub wydrukowanych arkuszy wstawia okładki (wyłącznie w przypadku bizhub 554e).
28	Taca wyjściowa OT-506	Gromadzone są na niej wydrukowane arkusze.
29	Finiszier FS-533	Układa, grupuje lub zszywa arkusze wydruków, zależnie od potrzeb. Ten zespół może być zainstalowany w niniejszym urządzeniu.
30	Zespół dziurkacza PK-519	Po zainstalowaniu dodaje funkcję dziurkowania w Finiszerze FS-533 .
31	Separator zadań JS-506	Wykorzystywany do dzielenia arkuszy wydruków na dwie tace modułu urządzenia.
<i>W urządzenie wbudowane zostały następujące opcje. Nie zostały one pokazane na ilustracji powyżej.</i>		
32	Zespół stemplujący SP-501	Stempluje zeskanowany oryginał, kiedy przesyłany jest faks.
33	Dodatkowy stempel TX 2	Stempel służący jako część zamienna do Zespołu stemplującego SP-501 .
34	Zestaw lokalnego interfejsu EK-607	Funkcję tę należy zainstalować, gdy używana jest funkcja połączenia z urządzeniem kompatybilnym z Bluetooth.
35	i-Option LK-101 v3	Obsługuje funkcję przeglądarki, stanowiącą jedną z funkcji zaawansowanych.
36	i-Option LK-102 v3	Obsługuje funkcję przetwarzania PDF, stanowiącą jedną z funkcji zaawansowanych.
37	i-Option LK-105 v3	Obsługuje funkcję PDF możliwego do przeszukania, stanowiącą jedną z funkcji zaawansowanych.
38	i-Option LK-106	Używane do dodawania fontu kodu kreskowego, stanowiącego jeden z fontów specjalnych.
39	i-Option LK-107	Używane do dodawania fontu unicode, stanowiącego jeden z fontów specjalnych.
40	i-Option LK-108	Używane do dodawania fontu OCR, stanowiącego jeden z fontów specjalnych. W standardzie dostępna jest czcionka OCR-B (PostScript). Zainstalowanie i-Option LK-108 pozwala korzystać z czcionki OCR-A (PCL).
41	i-Option LK-110	Obsługuje funkcje zaawansowane, np. umożliwiające przekonwertowanie pliku do formatu DOCX lub XLSX, generujące bardzo funkcjonalne, wysokiej jakości dane, oraz Drukowanie odebranego e-maila. i-Option LK-110 oferuje licencje funkcji przeznaczonych dla i-Option LK-102 v3 i i-Option LK-105 v3 . Po nabyciu i-Option LK-110 kupno i-Option LK-102 v3 lub i-Option LK-105 v3 przestaje być konieczne. Aby poznać szczegóły na temat dostępnych funkcji, patrz płyta DVD z Instrukcją obsługi.
42	i-Option LK-111	Obsługuje funkcję ThinPrint, stanowiącą jedną z funkcji zaawansowanych.
43	i-Option LK-114	Obsługuje funkcję wydruku uniwersalnego stanowiącą jedną z funkcji zaawansowanych. W niektórych krajach lub regionach funkcja wydruku uniwersalnego może nie być dostępna.
44	i-Option LK-115	Umożliwia zarządzanie informacjami poufnymi znajdującymi się w urządzeniu z wykorzystaniem modułu TPM (Trusted Platform Module), który stanowi jedną z funkcji zaawansowanych. Wzmocnienie bezpieczeństwa jest realizowane poprzez szyfrowanie poufnych informacji takich, jak certyfikaty i hasła wykorzystywane w urządzeniu.
45	Zestaw do aktualizacji UK-204	Wymagany w przypadku: <ul style="list-style-type: none"> • Instalacja i-Option LK-101 v3/LK-102 v3/LK-105 v3/LK-106/LK-107/LK-108/LK-110; • Korzystania z funkcji Mój adres w połączeniu z My Panel Manager; oraz • Używania funkcji Nakładania lub Zarejestrowanej nakładki.

Nr	Nazwa	Opis
46	Zestaw do aktualizacji UK-208	Umożliwia korzystanie z urządzenia w bezprzewodowym środowisku sieciowym.
Na ilustracji nie zostały pokazane następujące opcje.		
47	Element nagrzewający HT-509	Chroni przed zawilgoceniem papier znajdujący się w podajniku. Do zainstalowania tego zespołu konieczne są Biurko DK-510 lub Zespół podawania papieru .
48	Skrzynka rozdzielcza MK-734	Używana do włączania lub wyłączenia działania Elementu nagrzewającego .
49	Zestaw instalacyjny MK-735	Wymagany do korzystania z modułu urządzenia wyposażonego we wbudowany Moduł autoryzacji AU-201 (typ z kartą elektroniczną).

2.3.2 Składniki opcjonalne (bizhub 364e/284e/224e)

Aby przystosować urządzenie do własnych potrzeb, istnieje możliwość dodania różnych komponentów opcjonalnych.



Nr	Nazwa	Opis
1	Jednostka główna	Umożliwia skanowanie oryginałów w części skanera i drukowanie zeskanowanych obrazów w części drukarki.
2	Pokrywa oryginału OC-511	Wykorzystywana do ustalania położenia załadowanych oryginałów.
3	Odwracający automatyczny podajnik dokumentów DF-624	Automatycznie podaje i skanuje oryginały według stron.
4	Podajnik dokumentów z podwójnym skanowaniem DF-701	Pozwala na skanowanie przedniej i tylnej strony arkusza oryginału jednocześnie. Dzięki temu skanowanie zajmuje mniej czasu.
5	Zestaw faksu FK-511	Wymagany do korzystania z funkcji faksu.
6	Urządzenie autoryzujące AU-102 (typ biometryczny)	The Stół roboczy WT-506 jest wymagany jako podstawa.
7	Urządzenie autoryzujące AU-201 (typ z kartą elektroniczną)	The Stół roboczy WT-506 jest wymagany jako podstawa.
8	Stół roboczy WT-506	Miejsce do chwilowego ułożenia dokumentu lub innych materiałów. Używany również, gdy zainstalowane jest Urządzenie autoryzujące .
9	Klawiatura KP-101	Dostępna z boku Panelu sterowania . Umożliwia wprowadzanie cyfr korzystając z klawiatury sprzętowej.
10	Uchwyt klawiatury KH-102	Uchwyt należy zainstalować, by móc korzystać z klawiatury zewnętrznej.
11	Zestaw zabezpieczający SC-508	Obsługuje takie funkcje, jak Ochrona kopii, zabezpieczająca przez nieuprawnionym kopiowaniem.
12	Zestaw instalacyjny faksu MK-728	Ten zespół jest konieczny do zainstalowania Zestawu FAKSU FK-508 . Ta opcja może być używana w Ameryce Północnej.
13	Zestaw FAKSU FK-508	Wykorzystywany do dodawania linii telefonicznych. Zestaw instalacyjny faksu MK-728 jest wymagany do zainstalowania Zestawu FAKSU FK-508 . Ta opcja może być używana w Ameryce Północnej.
14	Zestaw instalacyjny MK-730	Wykorzystywany do drukowania na dłuższym papierze.
15	Biurko DK--705	Wykorzystywane do umieszczania urządzenia na podłodze.
16	Biurko DK--510	Wykorzystywane do umieszczania urządzenia na podłodze.
17	Zespół podawania papieru PC-410	Mieści do 2500 arkuszy papieru w formacie 8-1/2 × 11 (A4).
18	Zespół podawania papieru PC-210	Mieści do 500 arkuszy odpowiednio w górnym oraz w dolnym podajniku.
19	Zespół podawania papieru PC-110	Mieści do 500 arkuszy w górnym podajniku. (Dolny podajnik służy jedynie do przechowywania papieru.)
20	Finiszer FS-534	Układa, grupuje lub zszywa arkusze wydruków, zależnie od potrzeb. Do zainstalowania tego zespołu konieczne są Biurko DK-510 lub Zespół podawania papieru .
21	Moduł broszurujący SD-511	Po zainstalowaniu dodaje funkcję bindowania/składania w Finiszerze FS-534 .
22	Zespół dziurkacza PK-520	Po zainstalowaniu dodaje funkcję dziurkowania w Finiszerze FS-534 .
23	Finiszer FS-533	Układa, grupuje lub zszywa arkusze wydruków, zależnie od potrzeb. Ten zespół może być zainstalowany w niniejszym urządzeniu.
24	Zespół dziurkacza PK-519	Po zainstalowaniu dodaje funkcję dziurkowania w Finiszerze FS-533 .

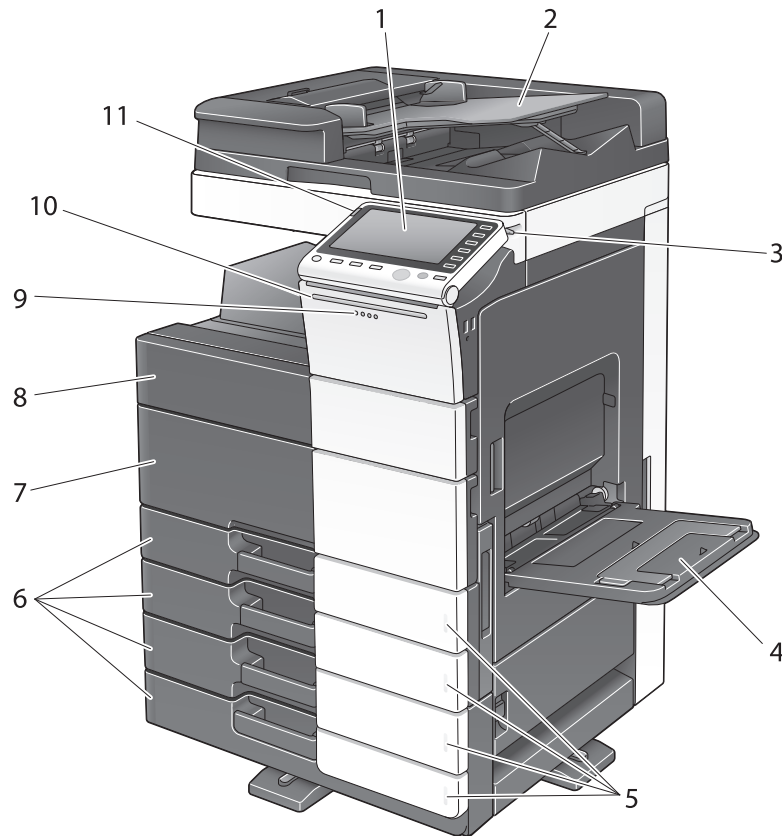
Nr	Nazwa	Opis
25	Separator zadań JS-506	Wykorzystywany do dzielenia arkuszy wydruków na dwie tace modułu urządzenia.
<i>W urządzenie wbudowane zostały następujące opcje. Nie zostały one pokazane na ilustracji powyżej.</i>		
26	Zespół stemplujący SP-501	Stempluje zeskanowany oryginał, kiedy przesyłany jest faks.
27	Dodatkowy stempel TX 2	Stempel służący jako część zamienna do Zespołu stemplującego SP-501 .
28	Zestaw lokalnego interfejsu EK-607	Funkcję tę należy zainstalować, gdy używana jest funkcja połączenia z urządzeniem kompatybilnym z Bluetooth.
29	i-Option LK-101 v3	Obsługuje funkcję przeglądarki, stanowiącą jedną z funkcji zaawansowanych.
30	i-Option LK-102 v3	Obsługuje funkcję przetwarzania PDF, stanowiącą jedną z funkcji zaawansowanych.
31	i-Option LK-105 v3	Obsługuje funkcję PDF możliwego do przeszukania, stanowiącą jedną z funkcji zaawansowanych.
32	i-Option LK-106	Używane do dodawania fontu kodu kreskowego, stanowiącego jeden z fontów specjalnych.
33	i-Option LK-107	Używane do dodawania fontu unicode, stanowiącego jeden z fontów specjalnych.
34	i-Option LK-108	Używane do dodawania fontu OCR, stanowiącego jeden z fontów specjalnych. W standardzie dostępna jest czcionka OCR-B (PostScript). Zainstalowanie i-Option LK-108 pozwala korzystać z czcionki OCR-A (PCL).
35	i-Option LK-110	Obsługuje funkcje zaawansowane, np. umożliwiające przekonwertowanie pliku do formatu DOCX lub XLSX, generujące bardzo funkcjonalne, wysokiej jakości dane, oraz Drukowanie odebranego e-maila. i-Option LK-110 oferuje licencje funkcji przeznaczonych dla i-Option LK-102 v3 i i-Option LK-105 v3 . Po nabyciu i-Option LK-110 kupno i-Option LK-102 v3 lub i-Option LK-105 v3 przestaje być konieczne. Aby poznać szczegóły na temat dostępnych funkcji, patrz płyta DVD z Instrukcją obsługi.
36	i-Option LK-111	Obsługuje funkcję ThinPrint, stanowiącą jedną z funkcji zaawansowanych.
37	i-Option LK-114	Obsługuje funkcję wydruku uniwersalnego stanowiącą jedną z funkcji zaawansowanych. W niektórych krajach lub regionach funkcja wydruku uniwersalnego może nie być dostępna.
38	i-Option LK-115	Umożliwia zarządzanie informacjami poufnymi znajdującymi się w urządzeniu z wykorzystaniem modułu TPM (Trusted Platform Module), który stanowi jedną z funkcji zaawansowanych. Wzmocnienie bezpieczeństwa jest realizowane poprzez szyfrowanie poufnych informacji takich, jak certyfikaty i hasła wykorzystywane w urządzeniu.
39	Zestaw do aktualizacji UK-204	Wymagany w przypadku: <ul style="list-style-type: none"> • Instalacji i-Option LK-101 v3/LK-102 v3/LK-105 v3/LK-106/LK-107/LK-108/LK-110; • Korzystania z funkcji Mój adres w połączeniu z My Panel Manager; oraz • Używania funkcji Nakładania lub Zarejestrowanej nakładki.
40	Zestaw do aktualizacji UK-208	Umożliwia korzystanie z urządzenia w bezprzewodowym środowisku sieciowym.

Nr	Nazwa	Opis
41	Zestaw do aktualizacji UK-209	<p>Używany do podłączania tabletu z systemem Android/iOS do urządzenia i wyświetlania na nim Panelu sterowania, dzięki czemu możliwa jest zdalna obsługa operacji.</p> <ul style="list-style-type: none"> • Zespół ten jest wymagany w przypadku korzystania z Odwracającego automatycznego podajnika dokumentów. • Jeśli używany jest Podajnik dokumentów z podwójnym skanowaniem, Zestaw do aktualizacji UK-209 (płyta do podwójnego skanowania) został już w urządzeniu zainstalowany. • Aby możliwe było korzystanie z tabletu z systemem Android/iOS, pracownik serwisu musi dokonać w urządzeniu odpowiednich ustawień. Aby uzyskać szczegółowe informacje, należy skontaktować się z przedstawicielem serwisu technicznego. • Aby móc korzystać z tabletu z systemem Android/iOS, na urządzeniu tym zainstalowana musi zostać dedykowana aplikacja.
Na ilustracji nie zostały pokazane następujące opcje.		
42	Element nagrzewający HT-509	Chroni przed zawilgoceniem papier znajdujący się w podajniku. Do zainstalowania tego zespołu konieczne są Biurko DK-510 lub Zespół podawania papieru .
43	Skrzynka rozdzielcza MK-734	Używana do włączania lub wyłączenia działania Elementu nagrzewającego .
44	Zestaw instalacyjny MK-735	Wymagany do korzystania z modułu urządzenia wyposażonego we wbudowany Moduł autoryzacji AU-201 (typ z kartą elektroniczną).

2.3.3 Nazwy elementów (MFP) (bizhub 554e/454e)

Strona przednia

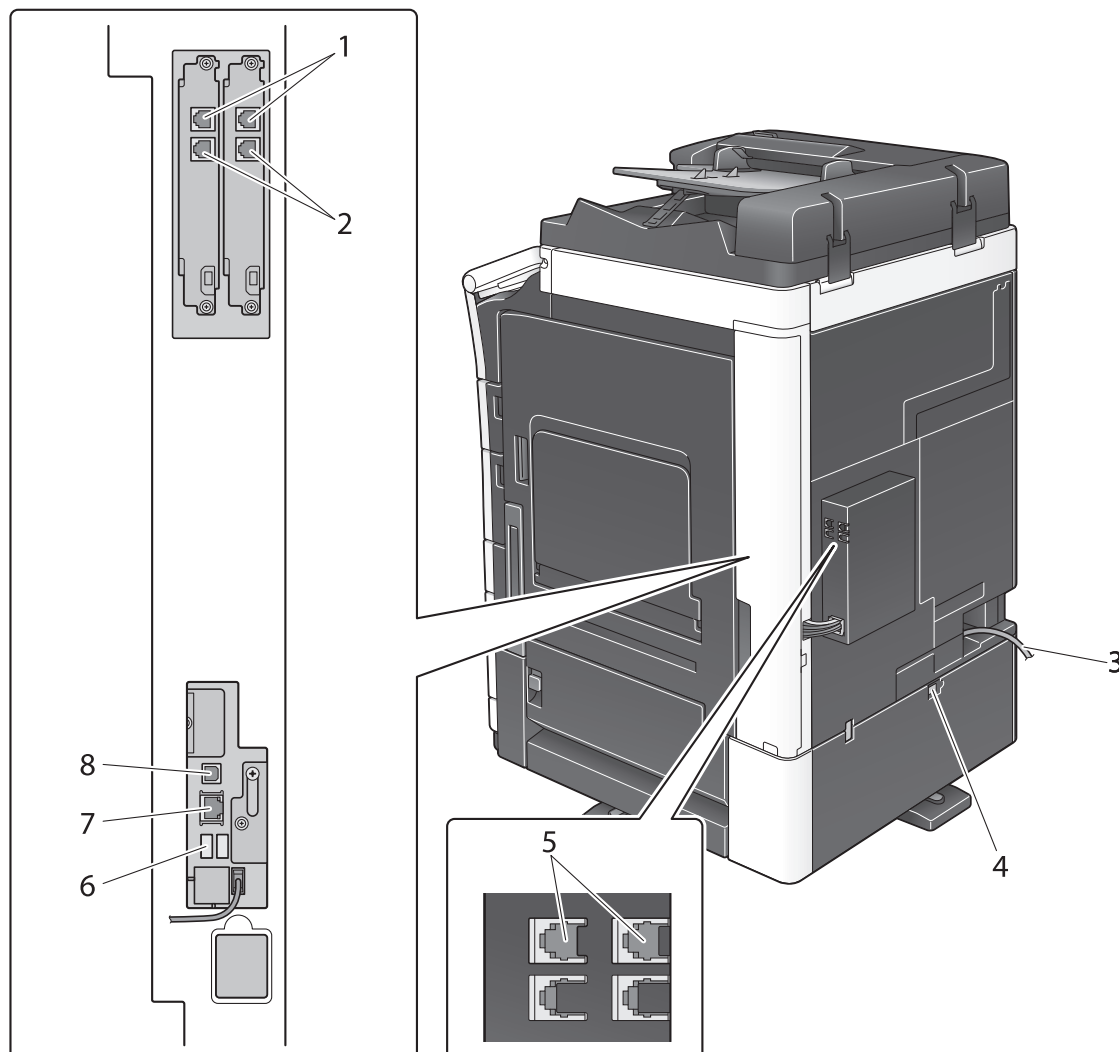
Na ilustracji widoczna jest Jednostka główna wyposażona w **Tacę wyjściową** i **Zespół podawania papieru**.



Nr	Nazwa	Opis
1	Panel sterowania	Urządzenie można obsługiwać korzystając z panelu dotykowego lub przycisków znajdujących się na tym panelu.
2	Podajnik oryginałów	Załadować oryginał.
3	Rysik	Wykorzystywany do obsługi panelu dotykowego .
4	Podajnik ręczny	Wykorzystywany do ładowania papieru o niestandardowym formacie lub papieru specjalnego.
5	Wskaźnik braku papieru	Miga na pomarańczowo, gdy w podajniku kończy się papier, a kiedy w podajniku wyczerpie się papier, zapala się na pomarańczowo.
6	Podajnik papieru	Wykorzystywany do ładowania papieru o formacie standardowym.
7	Dolne drzwi przednie	Otwarcie tych drzwi umożliwia uzupełnienie materiałów eksploatacyjnych lub przeprowadzenie konserwacji urządzenia.
8	Górne drzwi przednie	Po otwarciu umożliwiają wymianę zasobnika z tonerem .
9	Wskaźnik danych	Miga na niebiesko, gdy urządzenie odbiera zadanie. Jeśli istnieje zadanie w buforze, wskaźnik pali się światłem stałym na niebiesko.
10	Wskaźnik stanu	Podczas drukowania miga na niebiesko.
11	Wskaźnik ostrzegawczy	Jeśli wystąpi ostrzeżenie, wskaźnik miga na pomarańczowo. Jeśli praca urządzenia została przerwana, ponieważ wystąpił błąd, wskaźnik pali się światłem stałym na pomarańczowo.

Strona tylna

Na ilustracji widoczna jest Jednostka główna wyposażona w **Zespół podawania papieru**, **Zestaw faksu FK-511**, **Zestawu FAKSU FK-508**, **Zestaw instalacyjny faksu** i **Skrzynkę rozdzielczą**.
(Zestaw FAKSU FK-508 i Zestaw instalacyjny faksu mogą być wykorzystywane w Ameryce Północnej.)



Nr	Nazwa
1	Gniazdo telefoniczne 1/2 (PORT LINII 1/2)
2	Gniazdo do podłączenia linii telefonicznej (TEL PORT1/2)
3	Przewód zasilający
4	Wyłącznik zasilania odwilżacza
5	Gniazdo telefoniczne 3/4 (FAKS3/4)
6	Port USB (typ A) USB2.0/1.1
7	Złącze sieciowe (10Base-T/100Base-TX/1000Base-T)
8	Port USB (typ B) USB2.0/1.1



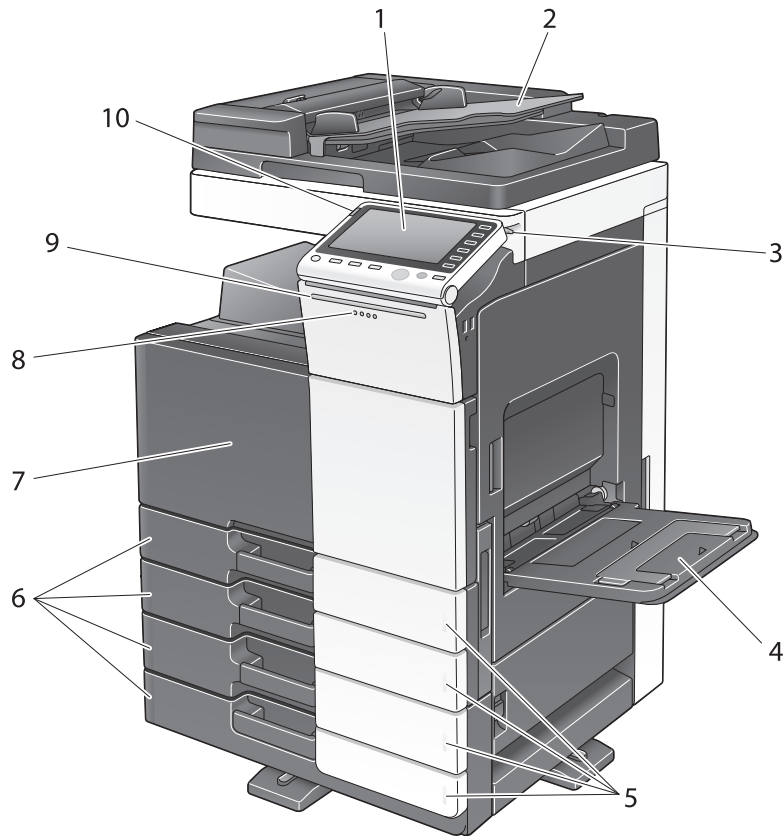
Odsyłacz

Aby poznać szczegóły, patrz Płyta DVD z Instrukcją obsługi.

2.3.4 Nazwy elementów (MFP) (bizhub 364e/284e/224e)

Strona przednia

Na ilustracji widoczna jest Jednostka główna wyposażona w **Odwracający automatyczny podajnik dokumentów** i **Zespół podawania papieru**.

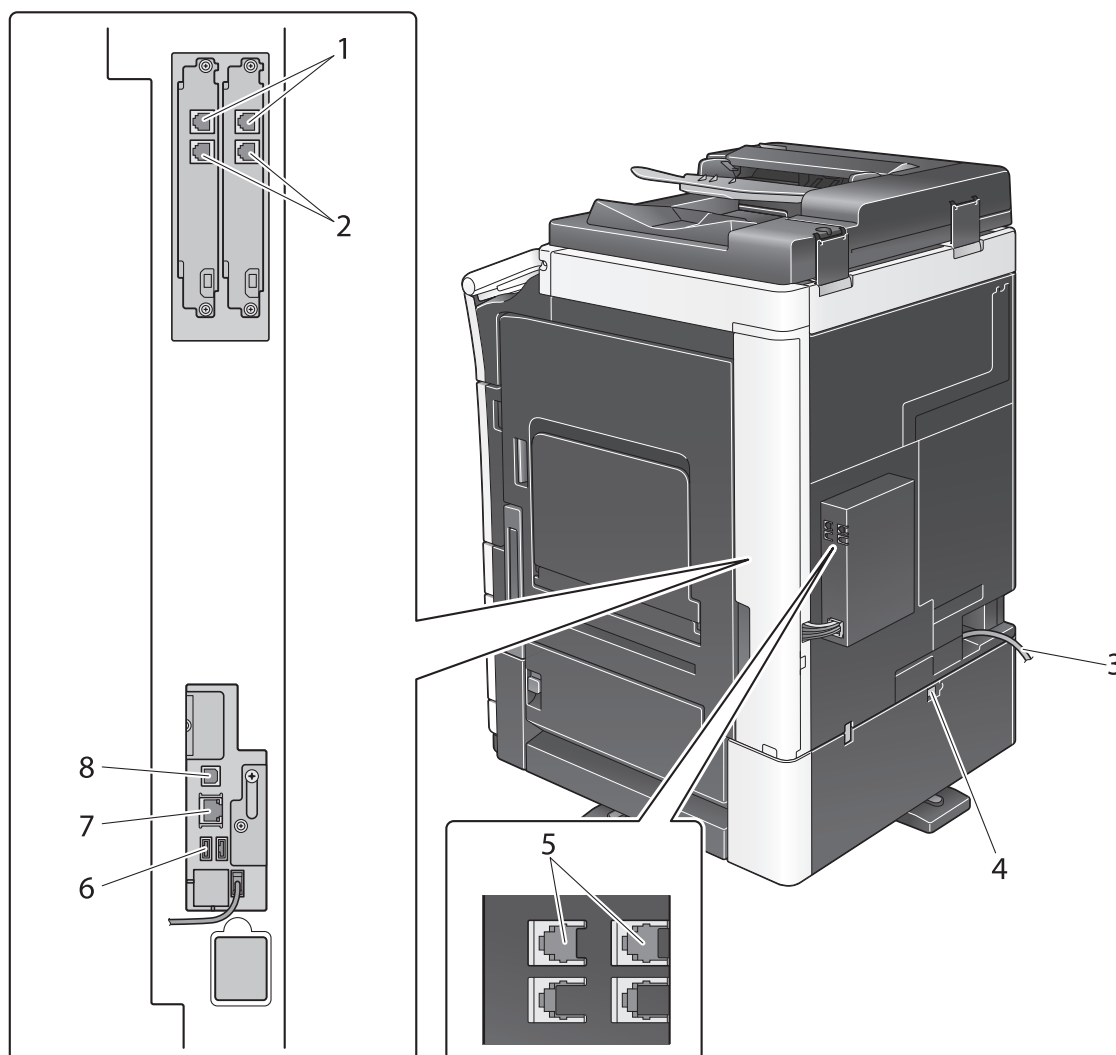


Nr	Nazwa	Opis
1	Panel sterowania	Urządzenie można obsługiwać korzystając z panelu dotykowego lub przycisków znajdujących się na tym panelu.
2	Podajnik oryginałów	Załadować oryginał.
3	Rysik	Wykorzystywany do obsługi panelu dotykowego .
4	Podajnik ręczny	Wykorzystywany do ładowania papieru o niestandardowym formacie lub papieru specjalnego.
5	Wskaźnik braku papieru	Miga na pomarańczowo, gdy w podajniku kończy się papier, a kiedy w podajniku wyczerpie się papier, zapala się na pomarańczowo.
6	Podajnik papieru	Wykorzystywany do ładowania papieru o formacie standardowym.
7	Przednie drzwi	Otwarcie tych drzwi umożliwia uzupełnienie materiałów eksploatacyjnych lub przeprowadzenie konserwacji urządzenia.
8	Wskaźnik danych	Miga na niebiesko, gdy urządzenie odbiera zadanie. Jeśli istnieje zadanie w buforze, wskaźnik pali się światłem stałym na niebiesko.
9	Wskaźnik stanu	Podczas drukowania miga na niebiesko.
10	Wskaźnik ostrzegawczy	Jeśli wystąpi ostrzeżenie, wskaźnik miga na pomarańczowo. Jeśli praca urządzenia została przerwana, ponieważ wystąpił błąd, wskaźnik pali się światłem stałym na pomarańczowo.

Strona tylna

Na ilustracji widoczna jest Jednostka główna wyposażona w **Odwracający automatyczny podajnik dokumentów**, **Zespół podawania papieru**, **Zestaw faksu FK-511**, **Zestawu FAKSU FK-508**, **Zestaw instalacyjny faksu** i **Skrzynkę rozdzielczą**.

(Zestaw FAKSU FK-508 i Zestaw instalacyjny faksu mogą być wykorzystywane w Ameryce Północnej.)



Nr	Nazwa
1	Gniazdo telefoniczne 1/2 (PORT LINII 1/2)
2	Gniazdo do podłączenia linii telefonicznej (TEL PORT1/2)
3	Przewód zasilający
4	Wyłącznik zasilania odwilżacza
5	Gniazdo telefoniczne 3/4 (FAKS3/4)
6	Port USB (typ A) USB2.0/1.1
7	Złącze sieciowe (10Base-T/100Base-TX/1000Base-T)
8	Port USB (typ B) USB2.0/1.1



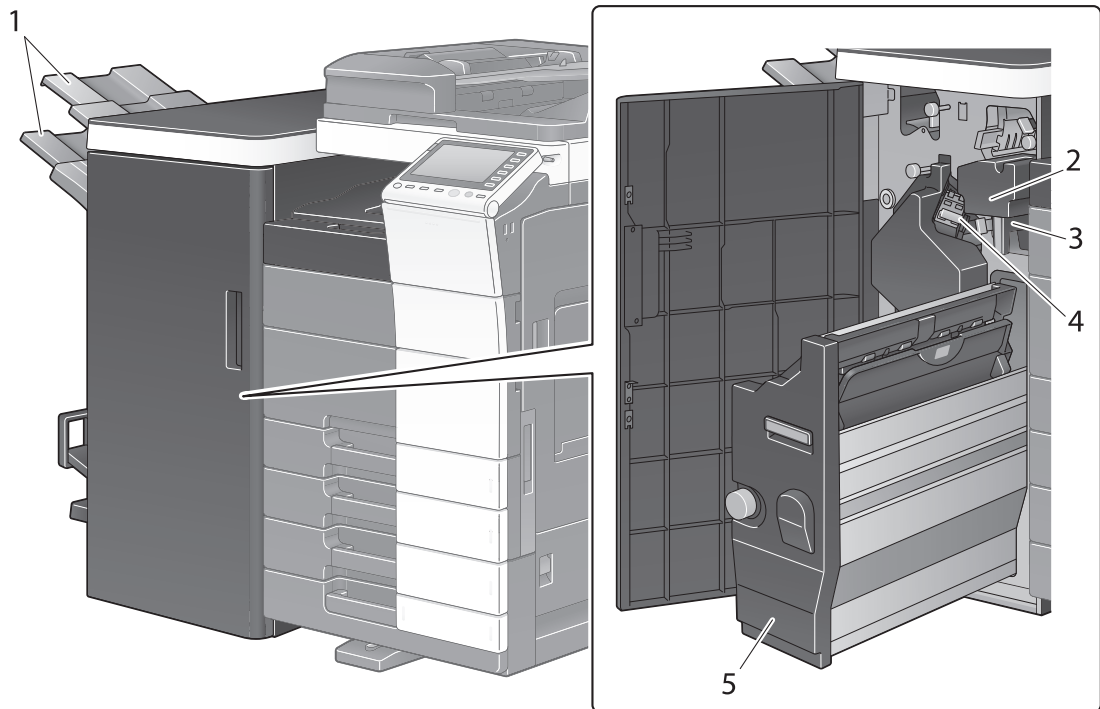
Odsyłacz

Aby poznać szczegóły, patrz Płyta DVD z Instrukcją obsługi.

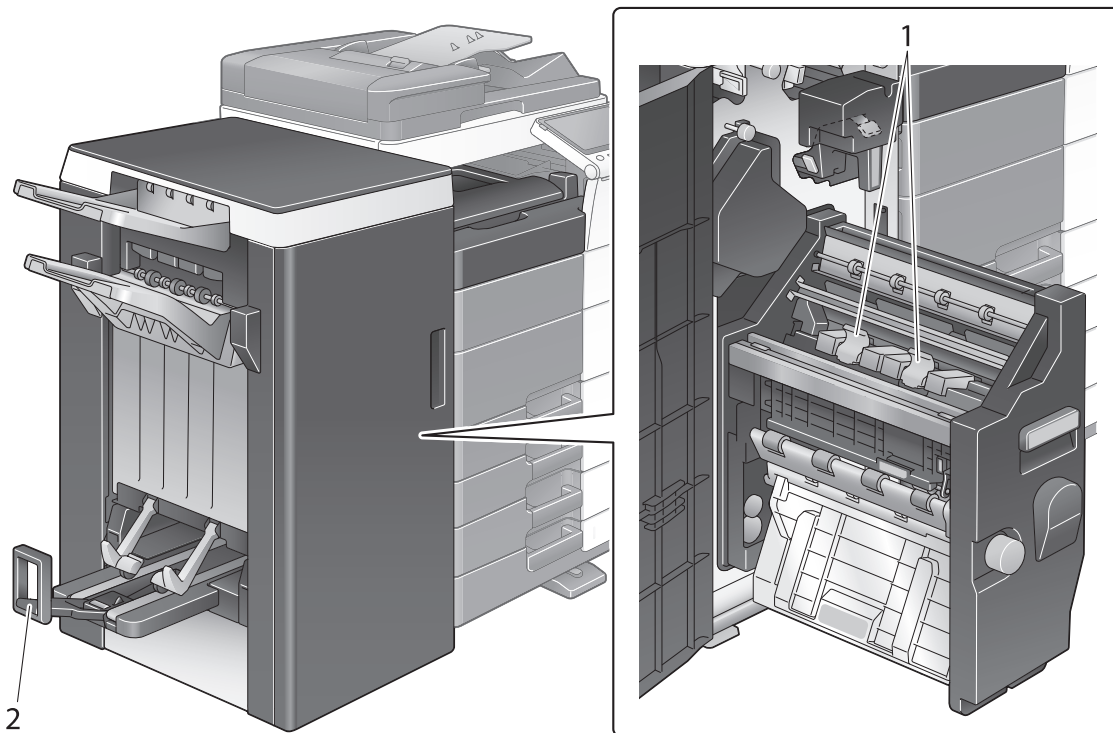
2.3.5 Nazwy części (moduły opcjonalne)

W tej części wyszczególnione zostały nazwy części każdego z modułów opcjonalnych, jakie mogą być zainstalowane w urządzeniu.

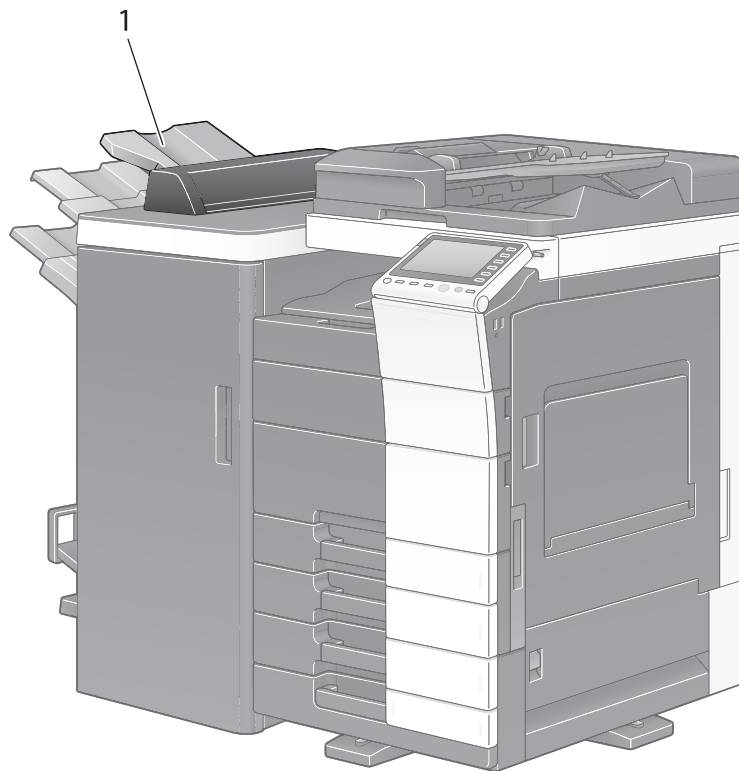
Finiszer FS-535, Moduł broszurujący SD-512, Zestaw dziurkacza PK-521 (bizhub 554e)



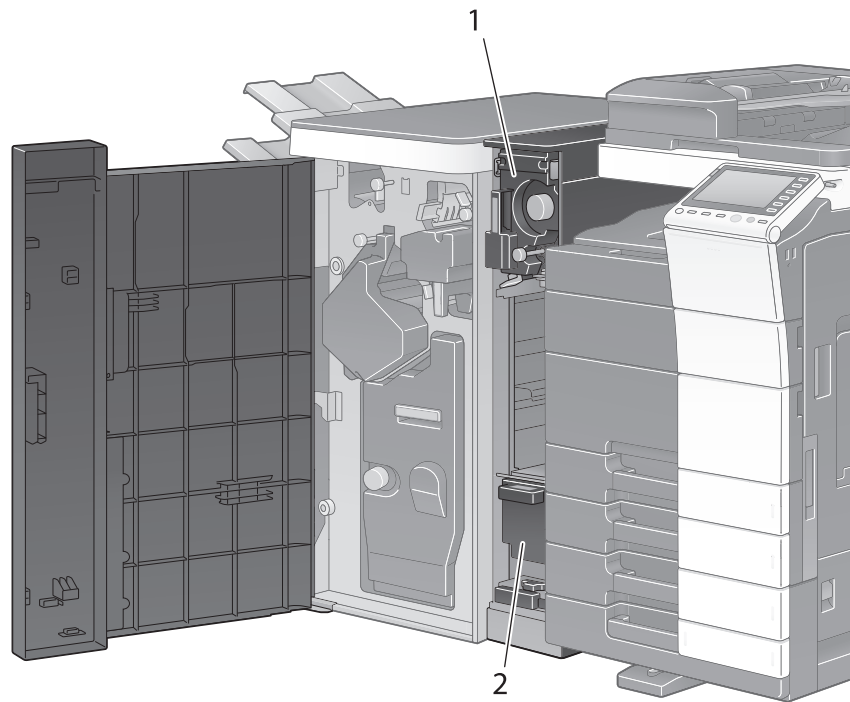
Nr	Nazwa
1	Taca wyjściowa
2	Zespół dziurkacza
3	Pojemnik na odpady z dziurkacza
4	Zasobnik zszywek
5	Moduł broszurujący



Nr	Nazwa
1	Zasobnik zszywek
2	Taca złożonych wydruków

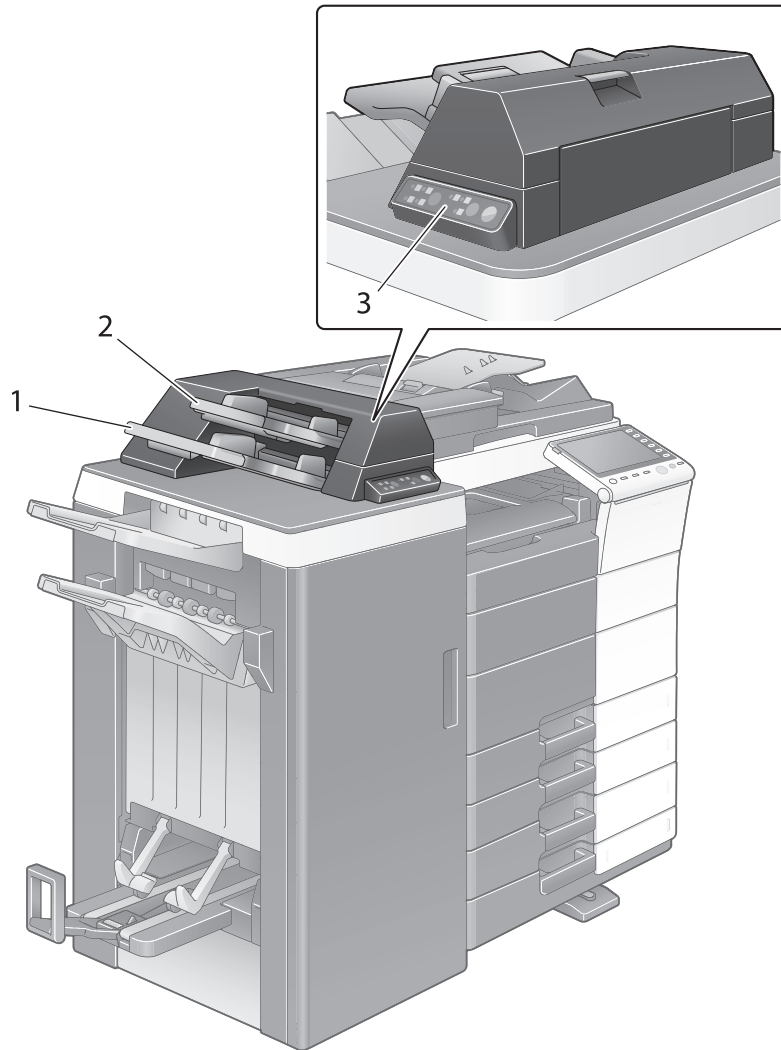
Separator zadań JS-602 (bizhub 554e)

Nr	Nazwa
1	Taca wyjściowa

Zespół składania na Z ZU-606 (bizhub 554e)

Nr	Nazwa
1	Moduł składania na Z/przenoszenia
2	Pojemnik na odpady z dziurkacza

Inserter wykańczający PI-505 (bizhub 554e)

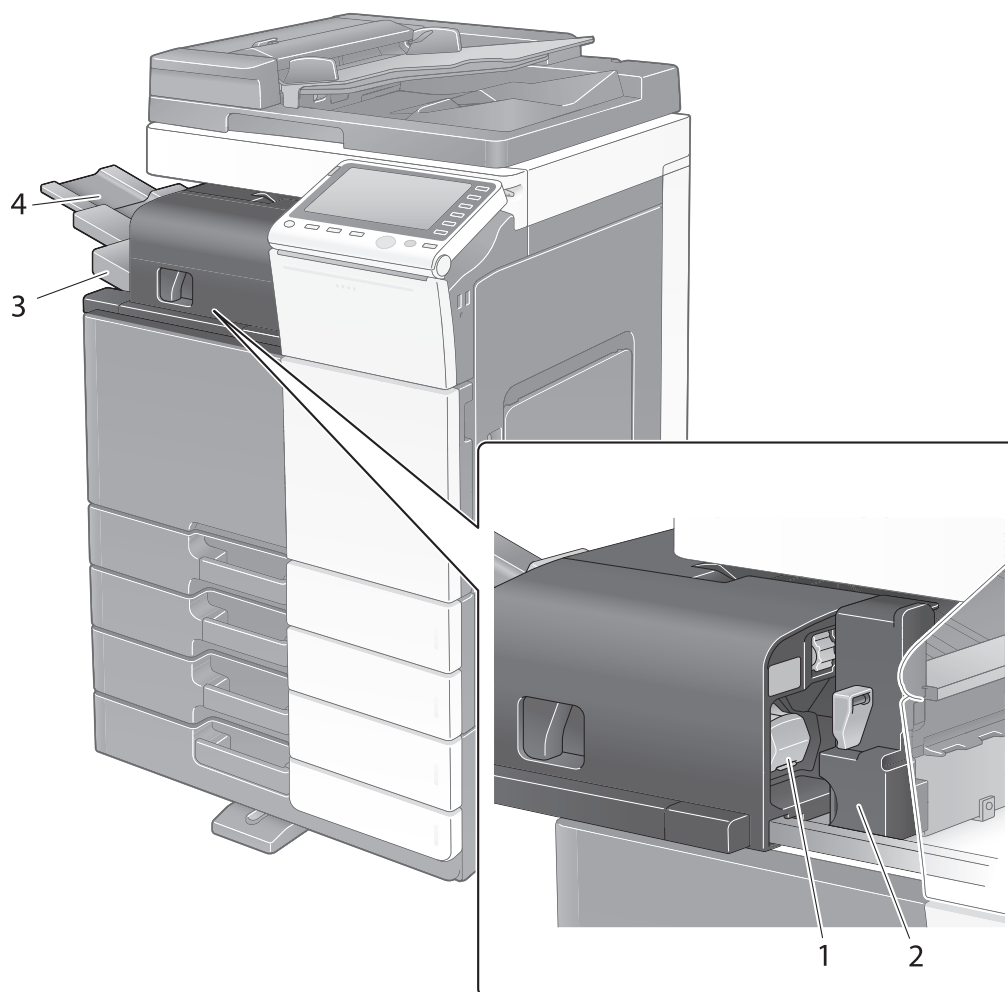


Nr	Nazwa
1	Podajnik dolny
2	Podajnik górny
3	Panel sterowania insertera wykańczającego



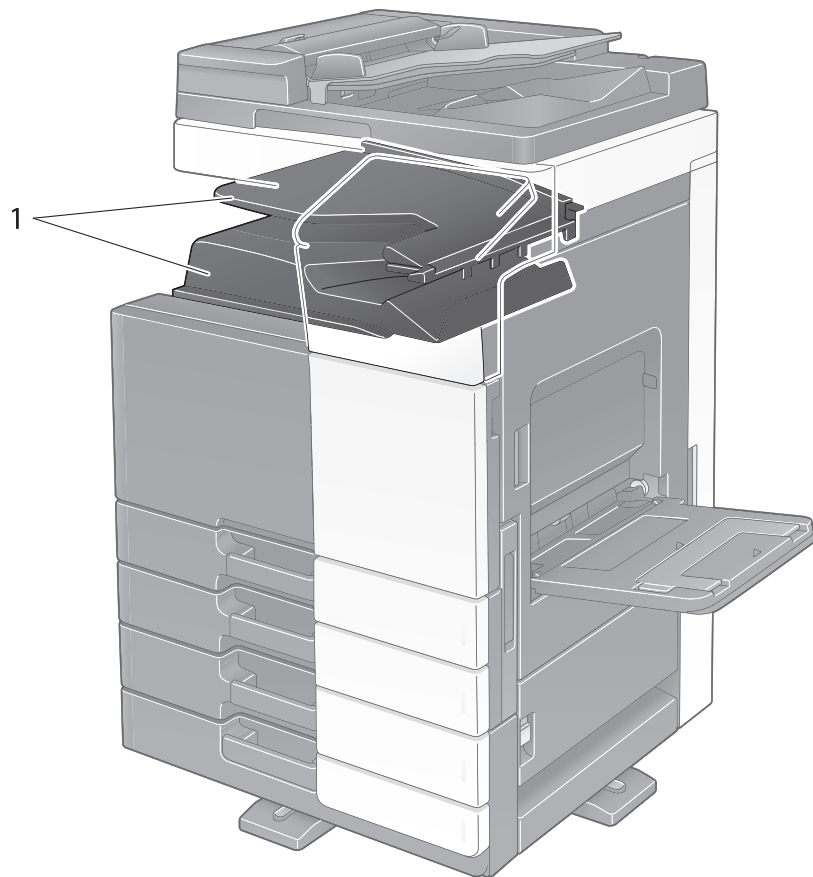
Odsyłacz

Aby poznać szczegóły na temat tego, w jaki sposób korzystać z **Panelu sterowania insertera wykańczającego**, patrz płyta DVD z Instrukcją obsługi.

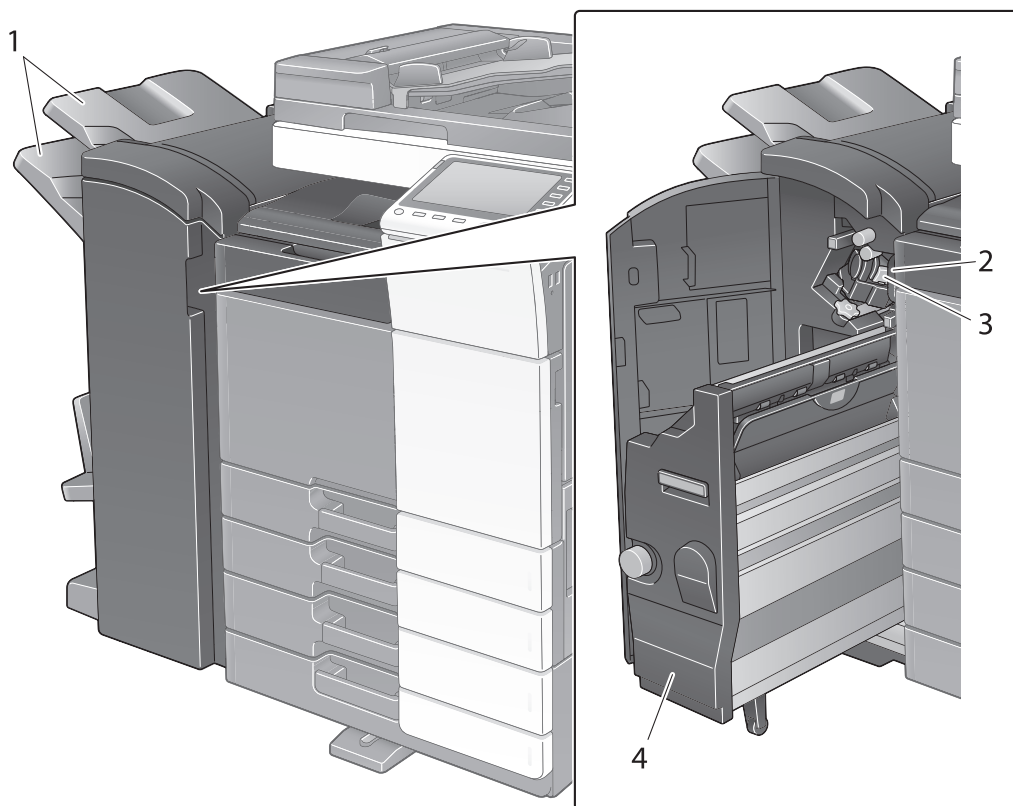
Finiszer FS-533, Zespół dziurkacza PK-519

Nr	Nazwa
1	Zasobnik zszywek
2	Zespół dziurkacza
3	Taca wyjściowa
4	Przedłużenie podajnika

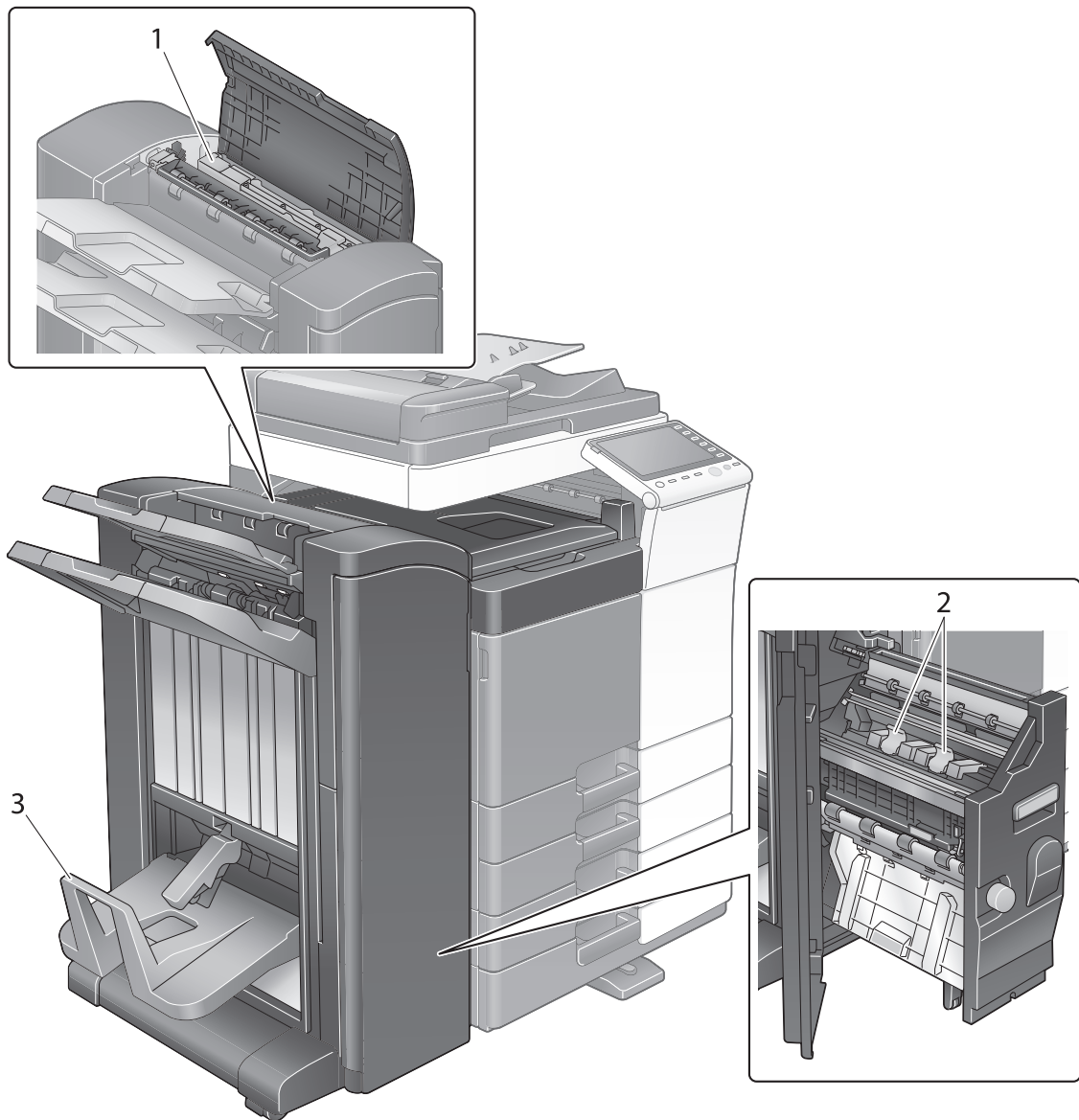
Separator zadań JS-506



Nr	Nazwa
1	Taca wyjściowa

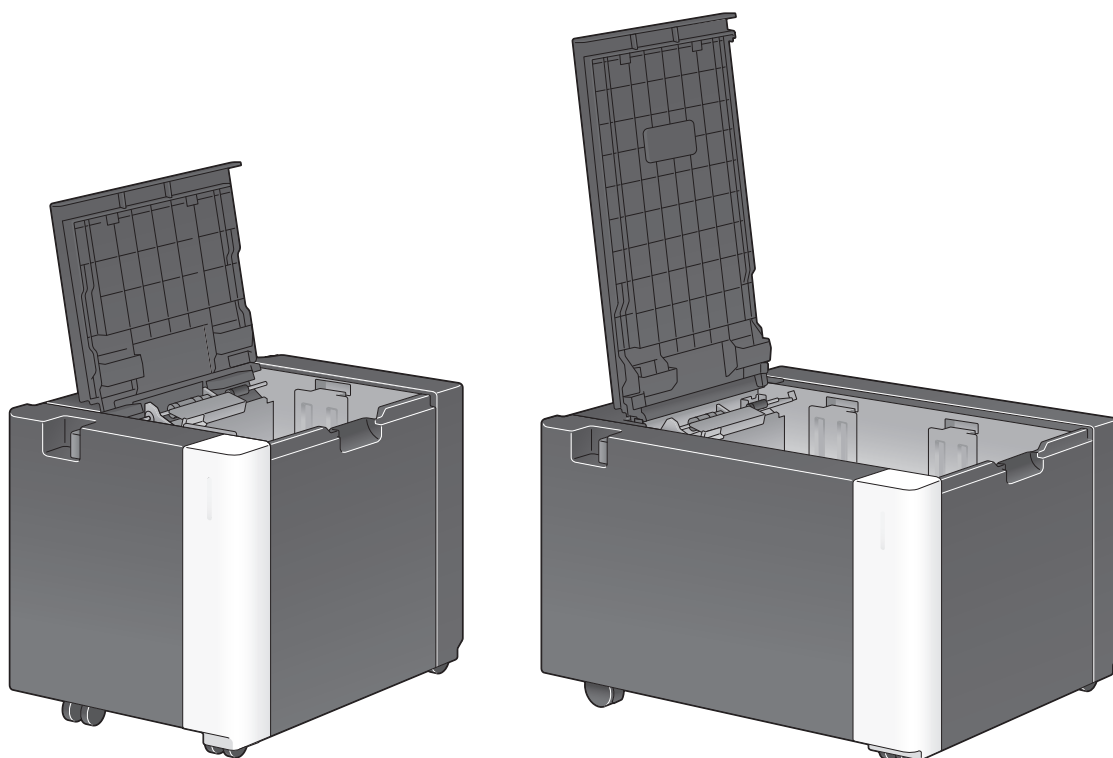
Finiszer FS-534, Moduł broszurujący SD-511, Zespół dziurkacza PK-520

Nr	Nazwa
1	Taca wyjściowa
2	Pojemnik na odpady z dziurkacza
3	Zasobnik zszywek
4	Moduł broszurujący



Nr	Nazwa
1	Zespół dziurkacza
2	Zasobnik zszywek
3	Taca złożonych wydruków

Zespół o dużej pojemności LU-301/LU-204



 **Odsyłacz**

Aby poznać szczegóły, patrz Płyta DVD z Instrukcją obsługi.

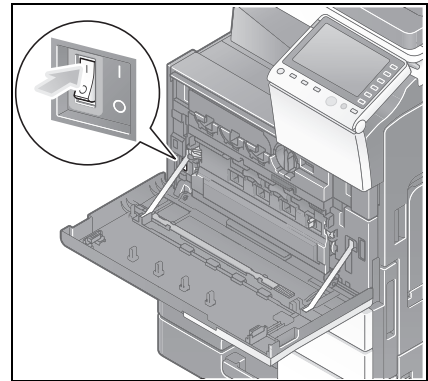
2.4 Zasilanie

W urządzeniu dostępne są dwa wyłączniki zasilania: Przycisk **Zasilania** dostępny na **panelu sterowania** i **Główny wyłącznik zasilania** dostępny na urządzeniu. W normalnych warunkach należy korzystać z przycisku **Zasilanie** dostępnego na **panelu sterowania**. Aby urządzenie uruchomić ponownie, należy użyć **Głównego wyłącznika zasilania**.

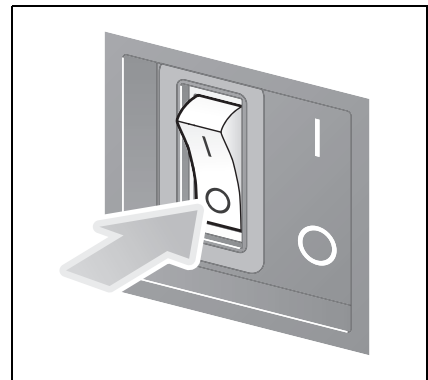
2.4.1 Włączanie i wyłączanie zasilania

Zasilanie można wyłączyć i włączyć zależnie od potrzeb, na przykład, gdy zmieniane są ustawienia administracyjne lub wystąpi przerwa w dostawie prądu.

- 1 Otworzyć **Dolne przednie drzwi** lub **Przednie drzwi**, a następnie włączyć **Główny wyłącznik zasilania**.



- 2 Wyłączyć **Główny wyłącznik zasilania**.



PAMIĘTAJ

Aby ponownie uruchomić urządzenie, **Główny wyłącznik zasilania** należy wyłączyć, a następnie ponownie włączyć, ale nie wcześniej, niż przed upływem 10 lub więcej sekund.

2.4.2 Obsługa przycisku zasilania

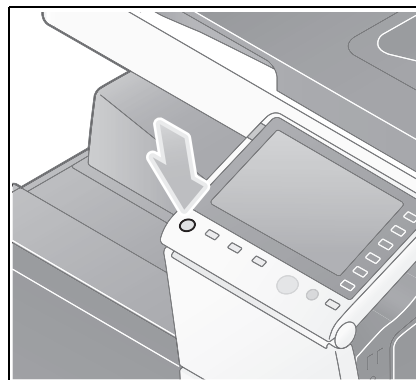
Aby natychmiast włączyć tryb oszczędzania energii, na przykład po zakończeniu pracy lub gdy urządzenie nie jest wykorzystywane przez dłuższy czas, należy wcisnąć przycisk **Zasilanie**.

Urządzenie przełącza pomiędzy różnymi trybami oszczędzania energii w zależności od tego, jak długo przycisk **Zasilanie** pozostawał wciśnięty.

Wciśnięcie przycisku **Zasilanie** na chwilę podczas pracy urządzenia powoduje przejście w tryb małej mocy zasilania lub czuwania. Przytrzymanie przycisku Zasilanie wciśniętego powoduje przejście w tryb Zasilania pomocniczego WYŁ.

Aby w urządzeniu przywrócić normalny tryb pracy w chwili, gdy włączony w nim jest tryb oszczędzania energii, należy ponownie wcisnąć przycisk **Zasilanie**.

Kiedy włączony jest tryb małej mocy zasilania lub czuwania, tryb normalny można przywrócić umieszczając dłoń w pobliżu **panelu sterowania**.



Stan urządzenia		Opis
Tryb Oszczędzania energii	Tryb małej mocy zasilania lub czuwania	Miganie na niebiesko. W urządzeniu przywracany jest normalny tryb, gdy odbierane są dane lub fakсы.
	Tryb Zasilania pomocniczego WYŁ.	Stałe świecenie na pomarańczowo. Urządzenie może odbierać dane lub fakсы, ale nie może skanować lub drukować oryginałów. Jeśli dane lub fakсы zostaną odebrane, gdy w urządzeniu włączony będzie tryb Zasilania pomocniczego WYŁ., zostaną one wydrukowane po przywróceniu w urządzeniu trybu normalnego.
Tryb normalny	Podczas pracy urządzenia	Stałe świecenie na niebiesko.

2.4.3 Funkcja oszczędzania energii

Jeśli po zakończeniu aktywności urządzenia upłynie określony czas (domyślnie: 15 minut), w urządzeniu automatycznie zostanie włączony tryb oszczędzania energii; na przykład, panel dotykowy jest wygaszany. W trybie oszczędzania energii przycisk **Zasilanie** miga na niebiesko. Gdy urządzenie znajduje się w trybie oszczędzania energii, można w nim przywrócić zwykły tryb naciskając dowolny przycisk np. na **panelu sterowania**.

Dostępne są dwa tryby oszczędzania energii: Tryb zasilania małej mocy i tryb czuwania. Tryb czuwania zapewnia większą oszczędność energii, niż Tryb zasilania małej mocy. Niemniej czas potrzebny do przywrócenia w urządzeniu zwykłego trybu jest dłuższy, niż w przypadku Trybu zasilania małej mocy.

Odsyłacz

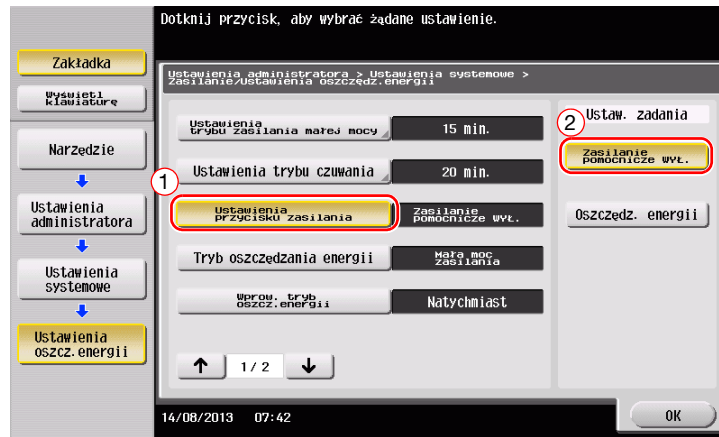
Czas, po jakim urządzenie przechodzi w dowolny z tych trybów, można zmienić w Ustawieniach administratora. Aby poznać szczegóły, patrz Płyta DVD z Instrukcją obsługi.

Redukcja zużycia energii

Aby w trybie czuwania zmniejszyć zużycie energii, ustawienie [Ustawienia przycisku zasilania] należy zmienić na [Zasilanie pomocnicze WYŁ.].

Dotknąć [Narzędzie] i wybrać [Ustawienia administratora] - [Ustawienia systemowe] - [Zasilanie/Ustawienia oszczędz. energii] - [Ustawienia przycisku zasilania].

Aby poznać informacje na temat domyślnego hasła administratora, należy zapoznać się z [Instrukcją obsługi online].



Po zmianie ustawienia urządzenie przechodzi w odpowiedni tryb oszczędzania energii, zależnie od tego w jaki sposób przycisk **Zasilanie** zostanie wciśnięty.

- Wciśnięcie przycisku **Zasilanie**
 - Urządzenie przechodzi w tryb Wyłączenia zasilania pomocniczego.
 - W trybie Zasilania pomocniczego WYŁ. urządzenie może odbierać dane lub fakсы, ale nie może skanować lub drukować oryginałów.
 - Jeśli dane lub fakсы zostaną odebrane, gdy w urządzeniu włączony będzie tryb Zasilania pomocniczego WYŁ., zostaną one wydrukowane po przywróceniu w urządzeniu trybu normalnego.
- Przytrzymanie przycisku **Zasilanie**
 - Urządzenie przechodzi w tryb Automatycznego wyłączenia zasilania ErP.
 - W trybie Automatycznego wyłączenia zasilania ErP urządzenie nie może odbierać danych, ani faksów, a także nie może skanować, ani drukować oryginałów.
 - Ta funkcja zapewnia większą oszczędność energii, niż tryb Zasilania pomocniczego WYŁ., który jest zbliżony do stanu, w którym zasilanie podstawowe urządzenia jest wyłączone.

Aby w urządzeniu przywrócić normalny tryb pracy w chwili, gdy włączony w nim jest tryb Zasilania pomocniczego WYŁ. lub Automatycznego wyłączenia zasilania ErP, należy ponownie wcisnąć przycisk **Zasilanie**.

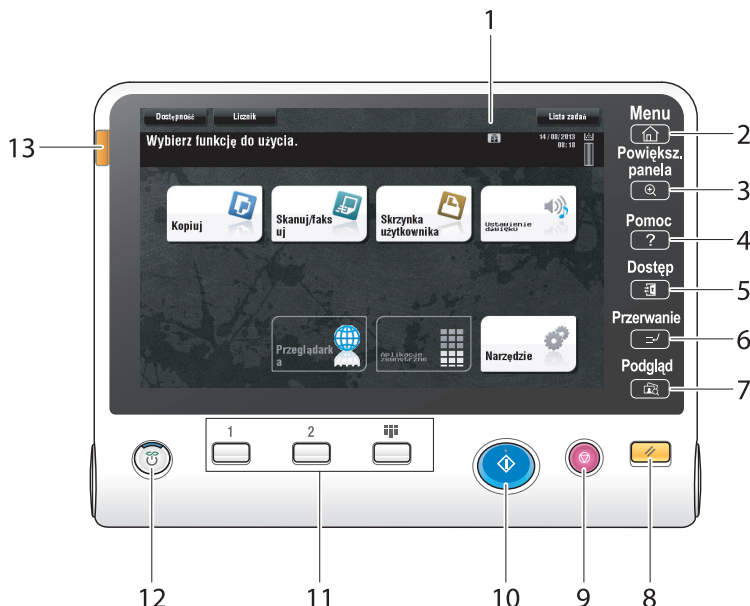
Odsyłacz

Aby poznać szczegóły, patrz Płyta DVD z Instrukcją obsługi.

2.5 Panel sterowania

Klawiatura KP-101 znajduje się z prawej strony **Panelu sterowania**.

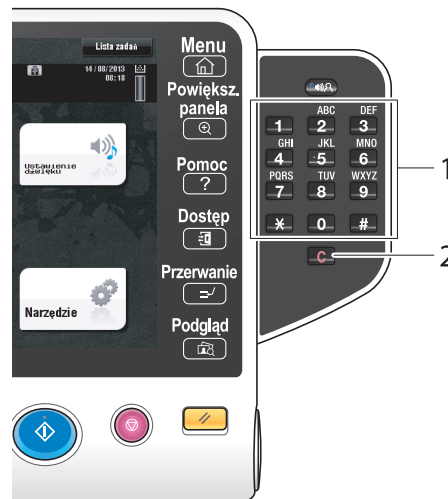
2.5.1 Nazwy części



Nr	Nazwa	Opis
1	Panel dotykowy	Wyświetla różne ekrany i komunikaty. Bezpośrednio dotknąć panel dotykowy , by skonfigurować każde z ustawień.
2	[Menu]	Dotknąć ten przycisk, by wyświetlić menu główne.
3	[Powiększ. panela]	Umożliwia przejście w tryb Powiększenia panelu.
4	[Pomoc]	Dotknąć ten przycisk, by wyświetlić menu pomocy. Umożliwia wyświetlanie opisów funkcji i procedur obsługi na ekranie.
5	[Dostęp]	Jeśli włączona jest autoryzacja użytkownika lub konto dostępu, należy wprowadzić nazwę użytkownika i hasło, by dokonać autoryzacji użytkownika, albo nazwę konta i hasło w przypadku konta dostępu, a następnie dotknąć ten przycisk, aby rozpocząć eksploatację urządzenia. Po ukończeniu żądanej operacji przycisk ten należy dotknąć ponownie, by zakończyć korzystanie z urządzenia.
6	[Przerwanie]	Dotknąć ten przycisk, by włączyć Tryb przerwania. W Trybie przerwania podświetlenie przycisku zapala się na niebiesko. Aby anulować tryb Przerwania, ponownie dotknąć [Przerwanie].
7	[Podgląd]	Dotknąć ten przycisk, by wydrukować pojedynczą próbną kopię do sprawdzenia przed wydrukowaniem dużej liczby kopii. Ta funkcja umożliwia również wyświetlenie obrazu wykańczania wykorzystującego bieżące ustawienia na panelu dotykowym .
8	Reset (Resetowanie)	Wciśnięcie tego przycisku umożliwi wyzerowanie wszystkich ustawień, poza zarejestrowanymi, jakie zostały wprowadzone przez użytkownika z wykorzystaniem panelu sterowania .
9	Stop	Wciśnięcie tego przycisku umożliwia tymczasowe zatrzymanie aktywnego zadania kopiowania, skanowania lub drukowania.
10	Start	Nacisnąć, aby rozpocząć kopiowanie, skanowanie lub faksowanie.

Nr	Nazwa	Opis
11	Przycisk Rejestracja	<p>Wciśnięcie każdego z przycisku umożliwia przełączenie informacji wyświetlanych na panelu dotykowym na funkcję przypisaną do przycisku Rejestruj.</p> <ul style="list-style-type: none"> • 1 (Skanuj/faksuj): Umożliwia przełączenie do funkcji skanowania/faksowania. • 2 (Kopuj): Umożliwia przełączenie do funkcji kopiowania. • Blok 10 przycisków (klawiatura): Umożliwia wyświetlenie klawiatury na Panelu dotykowym. <p>Przycisk Rejestracja może zostać przypisany do dowolnej funkcji w Ustawieniach administratora, aby ułatwić do niej dostęp.</p>
12	Zasilanie	<p>Wciśnięcie tego przycisku umożliwia włączenie w urządzeniu trybu oszczędzania energii.</p> <p>W trybie normalnym przycisk ten pali się na niebiesko. W trybie oszczędzania energii przycisk ten miga na niebiesko lub pali się na pomarańczowo.</p> <p>Aby oszczędzić większą ilość energii, użytkownik może zmienić konfigurację w [Ustawieniach przycisku zasilania] w Ustawieniach administratora. Aby dowiedzieć się więcej na temat [Ustawienia przycisku zasilania], patrz str. 2-32.</p>
13	Wskaźnik ostrzegawczy	<p>Jeśli wystąpi ostrzeżenie, wskaźnik miga na pomarańczowo.</p> <p>Jeśli praca urządzenia została przerwana, ponieważ wystąpił błąd, wskaźnik pali się światłem stałym na pomarańczowo.</p>

Urządzenie wyposażone w **Klawiaturę KP-101**



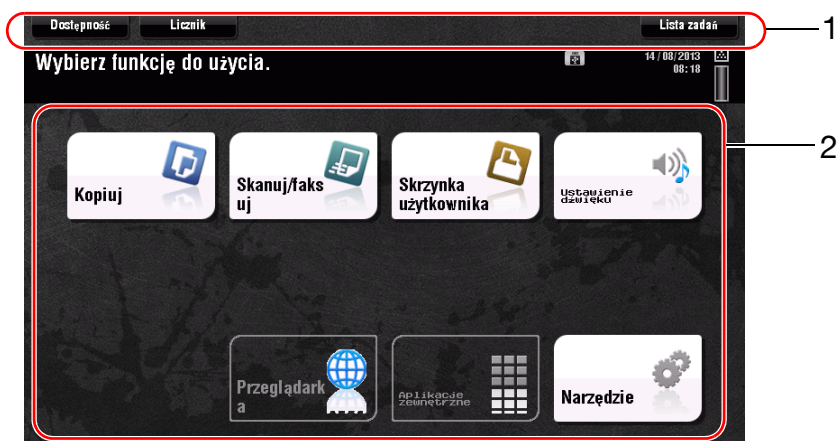
Nr	Nazwa	Opis
1	Klawiatura	Tej klawiatury można użyć, by wprowadzać wartości numeryczne takie, jak liczba kopii, współczynnik zoom i numery faksu.
2	C	Wciśnięcie tego przycisku umożliwia anulowanie wartości numerycznych takich, jak liczba kopii, współczynnik zoom i format, które zostały wprowadzone z użyciem klawiatury .

2.6 Panel dotykowy

2.6.1 Menu główne

Dotknąć [Menu] znajdujący się na **Panelu sterowania**, by wyświetlić menu główne. W menu głównym można konfigurować takie ustawienia, jak często używane funkcje lub przyciski skrótów, umożliwiające szybkie przejście dożądanego trybu.

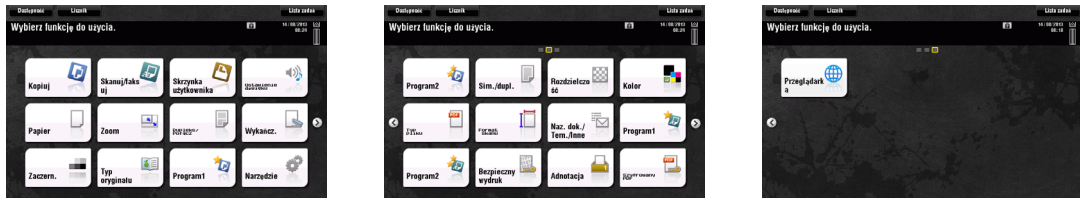
Układ menu głównego



Nr	Nazwa	Opis
1	[Dostępność]	Dotknąć ten przycisk, by wyregulować położenie naciskania na panelu dotykowym , zmienić dźwięki przycisków i skonfigurować środowisko robocze panelu sterowania .
	[Licznik]	Dotknąć ten przycisk, by wyświetlić łączną liczbę stron wydrukowanych przez urządzenie według funkcji użytych do wydrukowania tych wydruków.
	[Lista zadań]	Dotknąć ten przycisk, by wyświetlić zadania aktywne lub oczekujące. Jeśli zachodzi taka potrzeba, użytkownik może podejrzeć rejestr zadań lub wydrukować raport z połączeń. W celu uzyskania szczegółowych informacji, patrz str. 2-42.
2	Przyciski menu głównego	Umożliwiają wyświetlenie przycisków skrótów przypisanych do żądanych funkcji. Domyślnie Menu główne pokazuje [Kopiuuj], [Skanuj/faksuj], [Skrzynka użytkownika], [Ustawienie dźwięku] i [Narzędzie].
	[Narzędzie]	Dotknięcie tego przycisku umożliwia skonfigurowanie ustawień urządzenia lub podejście do stanu eksploatacji urządzenia. <ul style="list-style-type: none"> [Narzędzie] są wyświetlane zawsze.

Dostosowywanie menu głównego

W razie potrzeby, Menu główne może zostać rozszerzone na trzy ekrany. Do trzech ekranów Menu głównego można przypisać do 25 przycisków, które mogą być przełączane.



Ponadto, użytkownik może określić swój własny wzór tła.



Odsyłacz

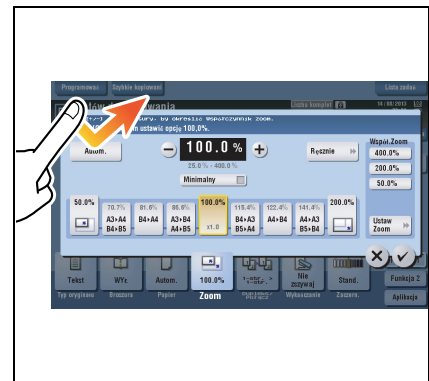
Aby poznać szczegóły, patrz Płyta DVD z Instrukcją obsługi.

2.6.2 Obsługa panelu dotykowego

Panel dotykowy urządzenia obsługuje przyjazne dla użytkownika operacje, takie jak przesuwanie palca na panelu dotykowym.

Dotknięcie

Lekko dotknąć ekran palcem, a następnie natychmiast usunąć palec z ekranu. To działanie umożliwi wybranie lub określenie menu.



Dwukrotnie dotknąć

Lekko dwukrotnie (raz za razem) dotknąć ekran palcem ekran. Użyć, by przywołać szczegółowe informacje, powiększyć miniaturę lub podejrzeć obraz, a także by otworzyć Skrzynkę użytkownika.



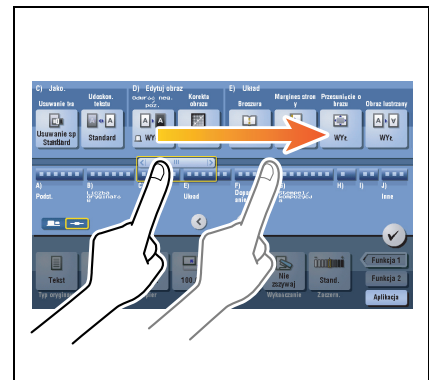
Szybkie przesunięcie

Wykonać lekkie dotknięcie jednocześnie przesuwając palec po ekranie. Użyć, by przewinąć listę adresatów/zadań lub podać stronę w ekranie Menu głównego/w ekranie Podglądu.



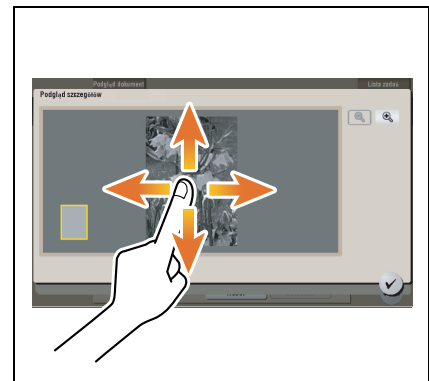
Przeciągnięcie

Aby przesunąć pasek przewijania lub dokument, należy umieścić na nim palec, który trzeba następnie przesunąć. Użyć, by przesunąć pasek przewijania lub dokument.



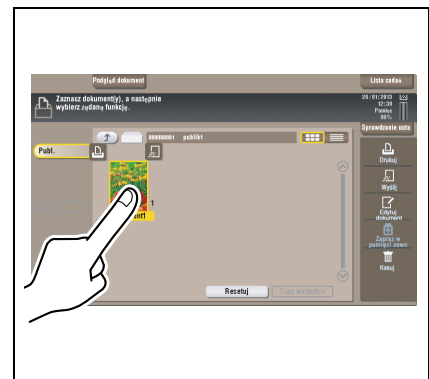
Przesunięcie

Przesunąć palec w linii prostej na ekranie w kierunku od przodu do tyłu lub na boki. Użyć, by przesunąć żądaną lokalizację wyświetlania, kiedy dane mieszczą się na kilku ekranach.



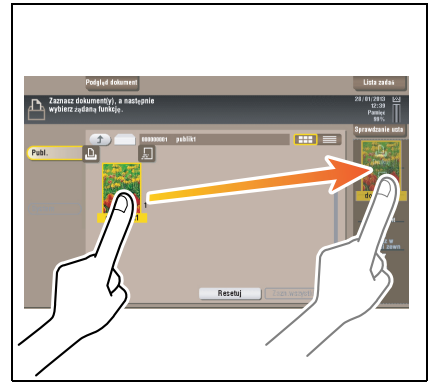
Długie dotknięcie

Palcem przycisnąć i przytrzymać dokument. Użyć, by wyświetlić ikonę powiązaną z dokumentem.



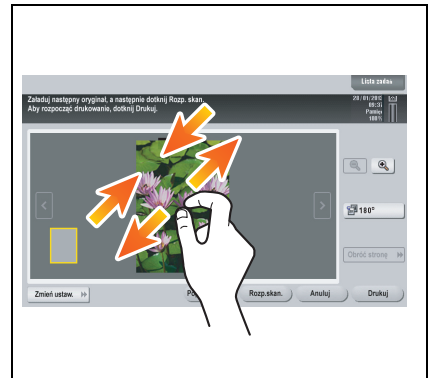
Przeciągania i upuszczanie

Przesunąć palec w żądane miejsce, a następnie zwolnić go, kiedy dokument jest wybrany. Użyć, by przenieść dokument w wybrane miejsce.



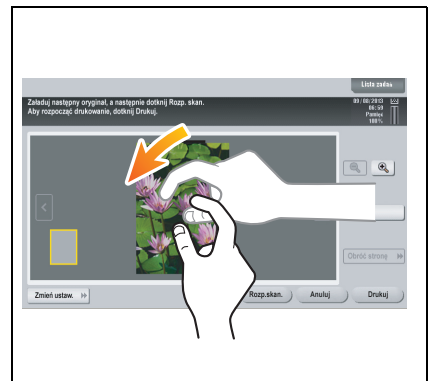
Ściskanie/Rozszerzanie

Umieścić na ekranie dwa palce, a następnie rozewrzeć lub zewrzeć je. Czynność służąca powiększeniu lub zmniejszeniu obrazu podglądu.



Obracanie

Umieścić na ekranie dwa palce, a następnie obrócić je. Czynność służąca obróceniu obrazu podglądu.



Środki ostrożności dotyczące korzystania z panelu dotykowego

Urządzenie wyposażone jest w pojemnościowy panel dotykowy. Podczas korzystania z **panelu dotykowego** należy przestrzegać następujących zasad.

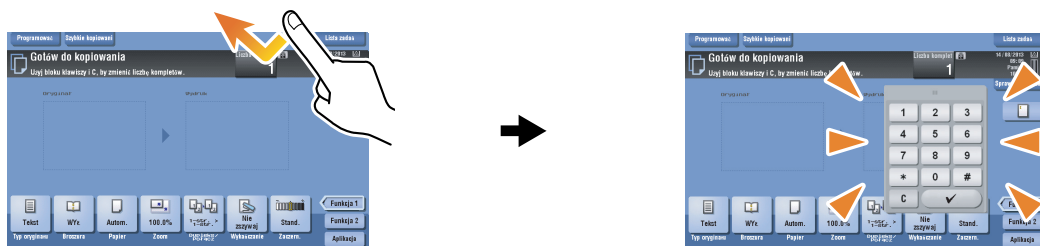
- Używać palca lub **Rysika** dołączonego do urządzenia. Należy pamiętać, że **panel dotykowy** nie będzie reagował poprawnie, jeśli zamiast palcem lub **Rysikiem** obsługiwany będzie paznokciem lub końcówką długopisu.
- Przyłożenie dużej siły do **panelu dotykowego** spowoduje uszkodzenie **panelu dotykowego** i może prowadzić do pęknięcia.
- Obsługując **panel dotykowy** nie należy go naciskać z nadmierną siłą, ani używać zaostrego przedmiotu takiego, jak ołówek automatyczny.
- **Panel dotykowy** może nie reagować prawidłowo, gdy jest obsługiwany mokrym palcem.
- **Panel dotykowy** nie będzie reagował poprawnie, jeśli będzie obsługiwany w rękawiczkach. Zaleca się korzystanie z **Rysika** dołączonego do urządzenia lub obsługiwanie palcem.
- **Panel dotykowy** może nie reagować poprawnie, jeśli odstęp pomiędzy użytkownikiem korzystającym w danej chwili z **panelu dotykowego** i lampą fluorescencyjną wynosi 20 cali (50 cm) lub jest mniejszy.
- Należy unikać korzystania z **panelu dotykowego** w miejscu, gdzie znajduje się urządzenie generujące zakłócenia elektryczne (np. generator lub klimatyzacja). Zakłócenia elektryczne mogą spowodować nietypowe działanie **panelu dotykowego**.

2.6.3 Sposób wyświetlania klawiatury

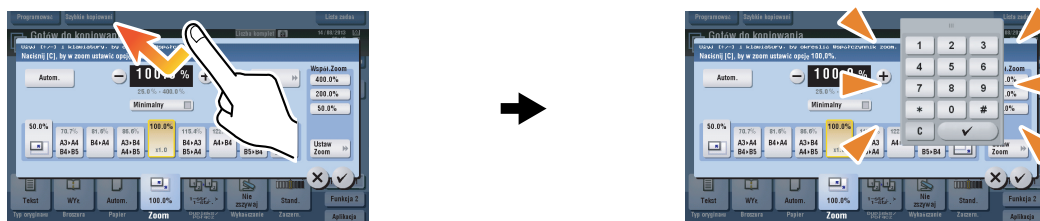
Klawiatura zostanie wyświetlona po dotknięciu obszaru wprowadzania na ekranie kopiowania, itp. służącego do wpisywania liczby kopii lub wprowadzania wartości regulacji.

Można ją również wyświetlić poprzez naciśnięcie **klawiatury** dostępnej pod przyciskiem **Rejestracja**.

Obszar wprowadzania liczby kopii



Obszar wprowadzania wartości regulacji



Sposób przesuwania klawiatury

Naciskając górną część **Klawiatury** przesunąć palec.



Sposób zamykania klawiatury

Po wprowadzeniu liczb dotknąć [Zamknij], by zamknąć **Klawiaturę**.

Można ją również zamknąć poprzez naciśnięcie **Klawiatury** dostępnej pod przyciskiem **Rejestracja**.



Pozostawienie wyświetlonej klawiatury

Klawiatura może pozostawać wyświetlona przez cały czas na ekranie kopiowania, ekranie ustawień drukowania skrzynek lub przeglądarki.



Odsyłacz

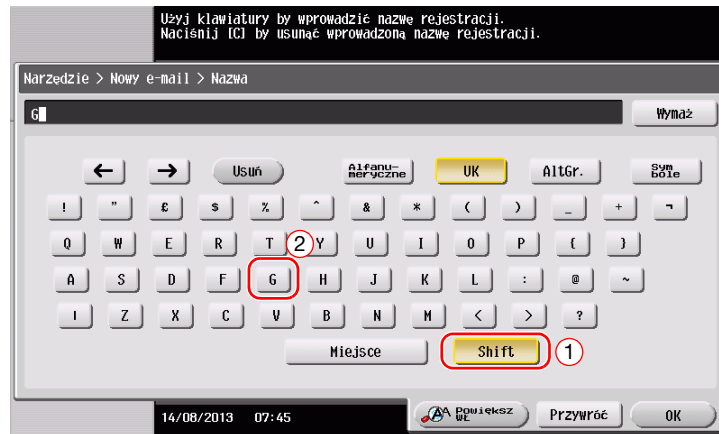
Aby poznać szczegóły, patrz Płyta DVD z Instrukcją obsługi.

2.6.4 Wprowadzanie znaków

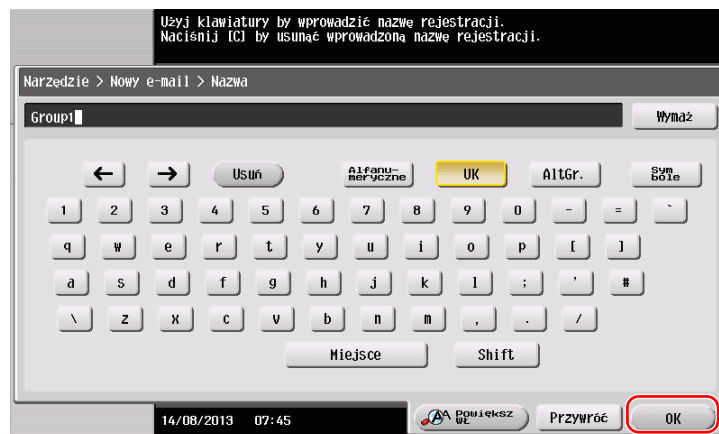
Aby wprowadzić znaki w celu zarejestrowania adresu lub programu, należy użyć ekranu klawiatury wyświetlanego na **panelu dotykowym**.

Wprowadzanie "Group1":

- 1 Aby wprowadzić duże litery lub symbole, należy dotknąć przycisk [Shift].
 - Jeśli wprowadzony został niepożądany znak, należy dotknąć [←] lub [→], by przesunąć kursor do znaku, który ma być usunięty, a następnie dotknąć przycisk [Usuń].
 - Ponownie dotknąć przycisk [Shift], by przywrócić pierwotny ekran klawiatury.



- 2 Po zakończeniu wprowadzania dotknąć [OK].



2.7 Zadania

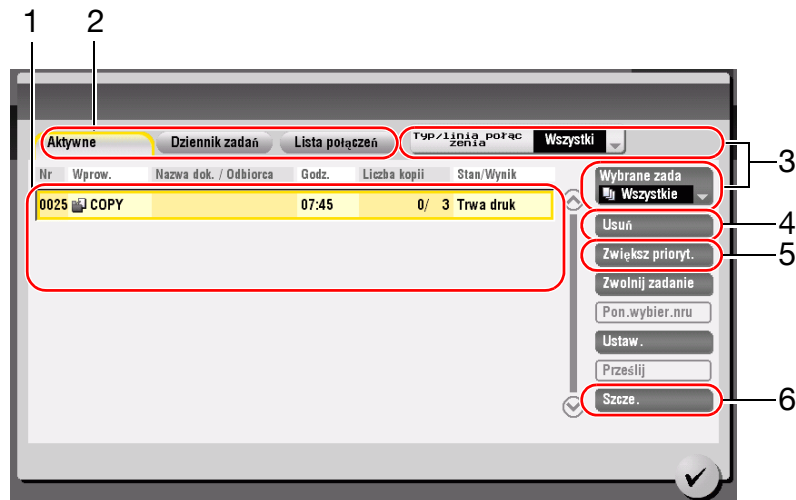
2.7.1 Ekran zadań

Zadanie odnosi się do takich operacji, jak drukowanie, przesyłanie, odbieranie lub zapisywanie.

Po dotknięciu [Lista zadań] w menu głównym lub w ekranie podstawowym dowolnego trybu, wyświetlony zostanie Ekran zadań.

W Ekranie zadań można podejrzeć listę lub historię aktualnie wykonywanego zadania, albo wydrukować raport dotyczący wyników przesyłania-odbierania.

Generalnie, zadania są realizowane w kolejności od pierwszego na liście zadań do wykonania. Jeśli użytkownik potrzebuje wcześniejszego wykonania określonych zadań, istnieje możliwość zmiany kolejności ich realizacji.



Nr	Opis
1	Wyświetla zadania.
2	Umożliwia wybranie rodzaju zadania. W [Lista połączeń] wydrukować można również raport dotyczący wyników przesyłania-odbierania.
3	Dotknięcie tego przycisku umożliwia zawężenie wyświetlanych zadań.
4	Dotknięcie tego przycisku umożliwia usunięcie zadania.
5	Dotknięcie tego przycisku umożliwia wybranie zadania, które ma zostać wykonane w sposób uprzywilejowany.
6	Dotknięcie tego przycisku umożliwia podejrzanie szczegółów wybranego zadania.

2.7.2 Funkcja kilku zadań

Kiedy zadanie jest aktywne, możliwe jest zarejestrowanie kolejnego zadania. W sumie zarejestrować można do 251 zadań.

Poniższa tabela pokazuje maksymalną liczbę zadań, jaka może być zarejestrowana dla każdej z funkcji.

Funkcja	Minimalna liczba zadań	Maksymalna liczba zadań
Kopia	5	61
Drukuj	10	66
Skan	5	61
Przesyłanie z pamięci faksu	50	106
RX faksu	100	156
Udostęp.	56	-

Podane wartości mogą różnić się zależnie od warunków.



Odsyłacz

Aby poznać szczegóły, patrz Płyta DVD z Instrukcją obsługi.

2.8 Ładowanie papieru

2.8.1 Ładowanie papieru do podajników od 1 do 4

Do każdego z podajników można włożyć maksymalnie 500 arkuszy zwykłego papieru. **Podajnik3 i Podajnik4** są opcjonalne.

Dozwolone rodzaje papieru

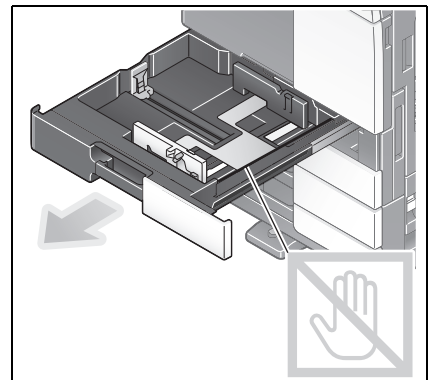
Zwykły papier, papier tylko jednostronny, cienki papier, papier specjalny, gruby papier, papier firmowy, papier kolorowy i papier recyklingowany

Sposób ładowania papieru

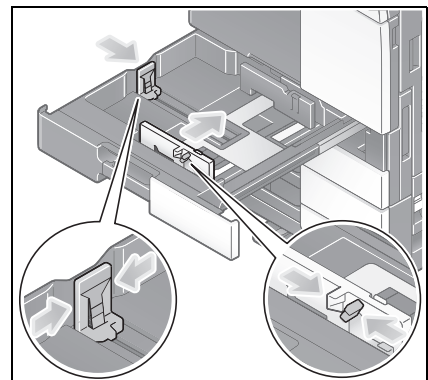
- 1 Wysunąć podajnik.

PAMIĘTAJ

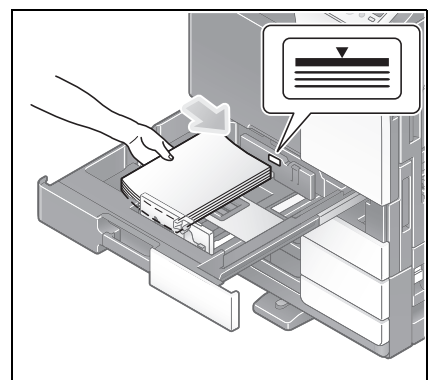
Należy uważać, by nie dotknąć folii.



- 2 Przesunąć **Prowadnicę boczną** tak, by dopasować jej położenie do formatu załadowanego papieru.



- 3 Załadować papier do podajnika.
→ Załadować papier do podajnika strona zadrukowana zwróconą do góry.



- 4 Jeśli ładowany jest papier inny, niż zwykły, należy określić jego rodzaj. W celu uzyskania szczegółowych informacji, patrz str. 2-47.

2.8.2 LCT (wbudowany)

Do LCT (wbudowanego) załadować można do 2500 arkuszy zwykłego papieru. LCT (wbudowany) jest wyposażeniem opcjonalnym.

Dozwolone rodzaje papieru

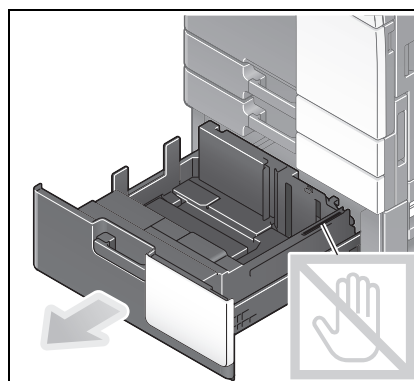
Zwykły papier, papier tylko jednostronny, cienki papier, papier specjalny, gruby papier, papier firmowy, papier kolorowy i papier recyklingowany

Sposób ładowania papieru

- 1 Wysunąć podajnik.

PAMIĘTAJ

Należy uważać, by nie dotknąć Foli.

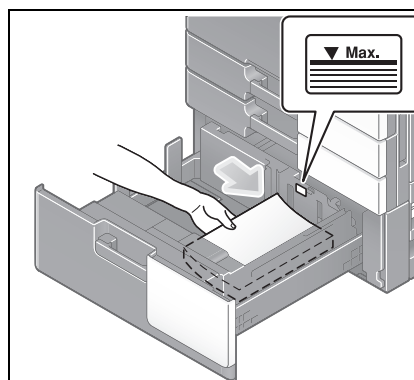


- 2 Załadować papier do prawego podajnika.

→ Załadować papier do podajnika strona zadrukowaną zwróconą do góry.

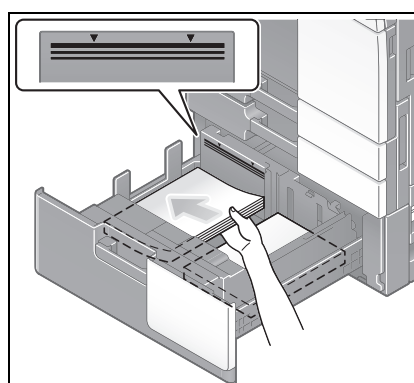
PAMIĘTAJ

Do podajnika nie należy ładować papieru o formacie innym, niż wcześniej określony. W celu zmiany formatu papieru, skontaktować się z przedstawicielem serwisu.



- 3 Załadować papier do lewego podajnika.

→ Załadować papier do podajnika strona zadrukowaną zwróconą do góry.



- 4 Jeśli ładowany jest papier inny, niż zwykły, należy określić jego rodzaj. W celu uzyskania szczegółowych informacji, patrz str. 2-47.

2.8.3 Ładowanie papieru do Zespołu o dużej pojemności

Do **Zespołu o dużej pojemności LU-301** załadować można do 3000 arkuszy zwykłego papieru, a w **Zespole o dużej pojemności LU-204** mieści się do 2500 arkuszy zwykłego papieru.

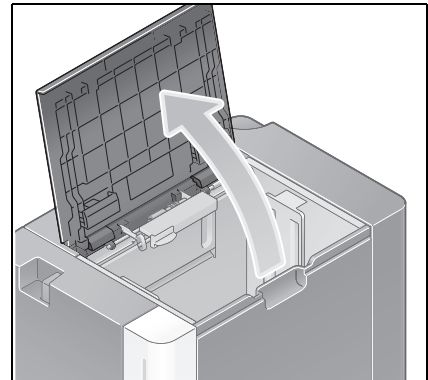
Zespół o dużej pojemności stanowi wyposażenie opcjonalne.

Dozwolone rodzaje papieru

Zwykły papier, papier tylko jednostronny, cienki papier, papier specjalny, gruby papier, papier firmowy, papier kolorowy i papier recyklingowany

Sposób ładowania papieru

- 1 Otworzyć drzwi.



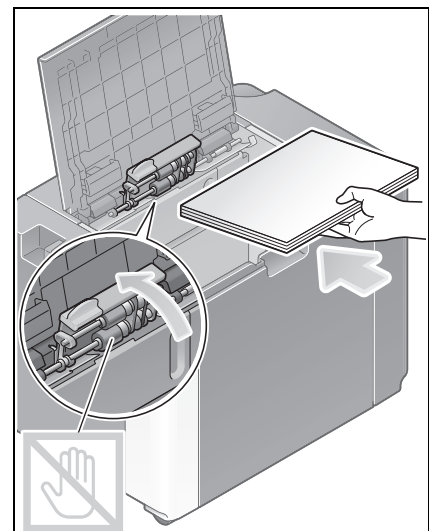
- 2 Unieść **rolkę pobierającą papier** i do modułu załadować papier.

→ Papier załadować do podajnika strona zadrukowaną zwróconą do dołu.

PAMIĘTAJ

Należy zachować ostrożność, by nie dotknąć powierzchni rolki pobierającej papier ręką.

*Do **Zespołu o dużej pojemności** nie należy ładować papieru o formacie innym, niż wcześniej określony. W celu zmiany formatu papieru, skontaktować się z przedstawicielem serwisu.*



- 3 Jeśli ładowany jest papier inny niż zwykły, należy określić jego rodzaj. W celu uzyskania szczegółowych informacji, patrz str. 2-47.

2.8.4 Podajnik ręczny

Podajnika ręcznego należy użyć, gdy drukowanie jest wykonywane na papierze o formacie innym niż przypisany do podajników, lub gdy do drukowania wykorzystywane są koperty, albo folie prezentacyjne.

Aby skorzystać z **Podajnika ręcznego**, należy załadować papier i określić jego rodzaj.

Dozwolone rodzaje papieru

Papier zwykły, papier tylko jednostronny, papier specjalny, gruby papier, pocztówki (4 × 6 (Karta A6)), folie prezentacyjne, papier firmowy, papier kolorowy, koperty, arkusze etykiet, papier indeksowy, papier recyklingowany i banery

Dozwolone formaty papieru

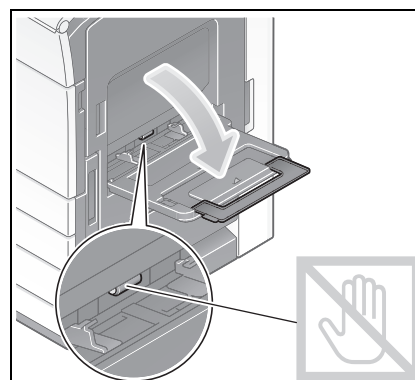
Typ urządzenia	Format
Papier o formacie standardowym	12 × 18 do 5-1/2 × 8-1/2 , 4 × 6 , SRA3 , A3 do A6 , B4 do B6 , karta A6 , 8 × 13 , 16K , 8K , papier długi, koperta (B5 (6-15/16 cala × 9-13/16 cala (176 mm × 250 mm)), C4 (9 cali × 12-3/4 cala (229 mm × 324 mm)), C5 (6-3/8 cala × 9 cali (162 mm × 229 mm)), C6 (6-3/8 cala × 4-1/2 cala (162 mm × 114 mm)), DL (8-11/16 cala × 4-5/16 cala (220 mm × 110 mm)), Com10 (4-1/8 cala × 9-1/2 cala (104,7 mm × 241,3 mm)), Monarch (3-7/8 cala × 7-1/2 cala (98,4 mm × 190,5 mm))
Papier o formacie niestandardowym	Szerokość papieru: od 3-9/16 do 12-5/8 cala (od 90 mm do 320 mm) Długość papieru: od 5-1/2 do 47-1/4 cala (od 139,7 mm do 1 200 mm)

Sposób ładowania papieru

- Otworzyć podajnik.
 - Aby załadować papier o dużym formacie, należy wysunąć **Przedłużenie tacy**.
 - Aby załadować baner, należy zainstalować **Zestaw instalacyjny MK-730** przeznaczony dla banerów.

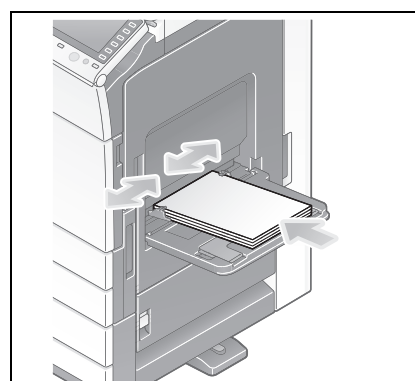
PAMIĘTAJ

Należy zachować ostrożność, by nie dotknąć powierzchni rolki pobierającej papier rękami.

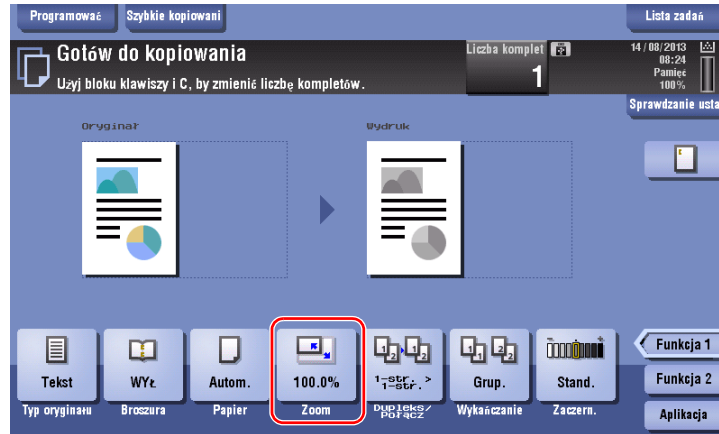


- Po załadowaniu papieru, należy wyregulować **Prowadnicę boczną**.

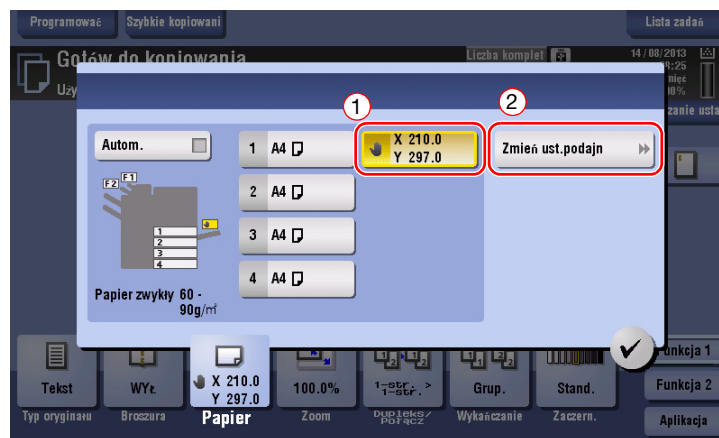
- Papier załadować do podajnika strona zadrukowaną zwróconą do dołu.



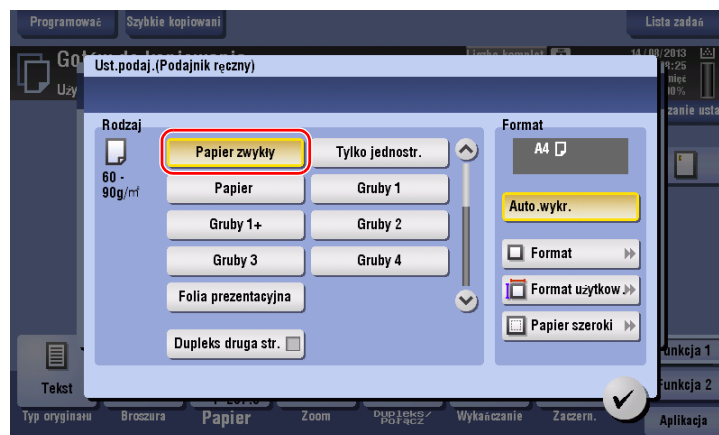
- 3 Określić rodzaj papieru. Dotknąć [Papier].



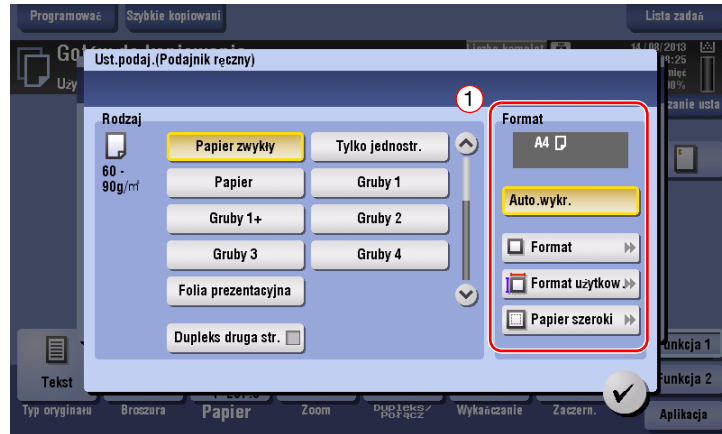
- 4 Wybrać [↵], a następnie dotknąć [Zmień ust.podaj].



- 5 Wybór rodzaju papieru.

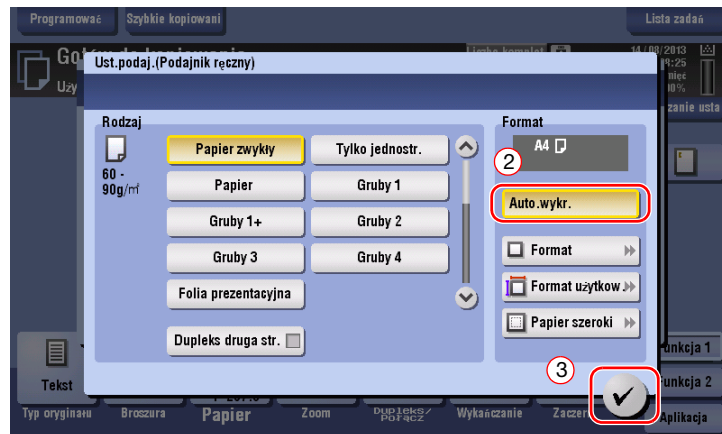


6 Określić format papieru.



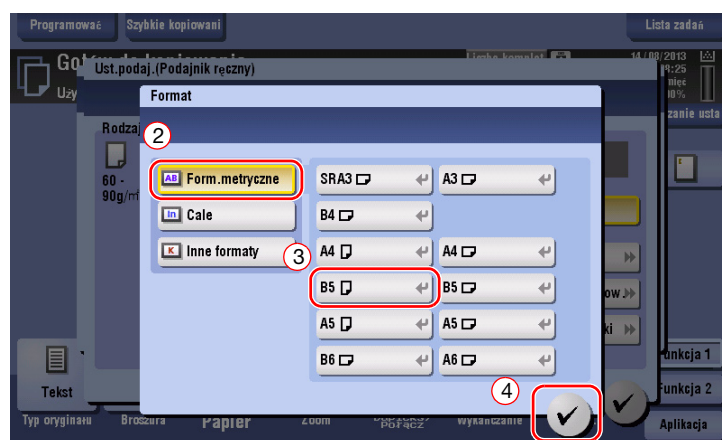
→ Wykrywanie automatyczne

[Auto.wykr.] automatycznie wykrywa format papieru, gdy do podajnika załadowany zostanie papier o formacie standardowym.

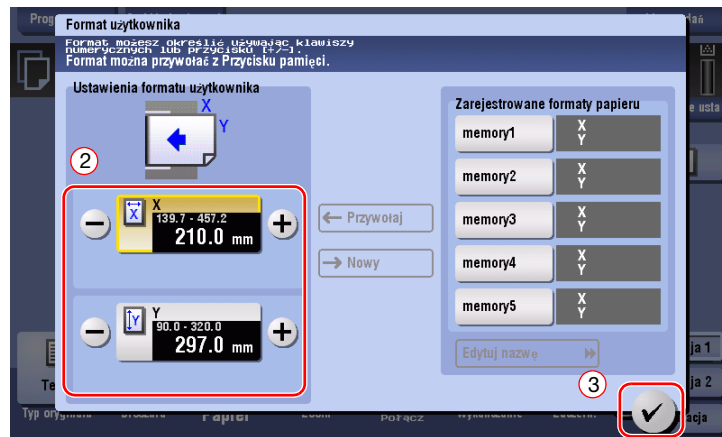


→ Format standardowy

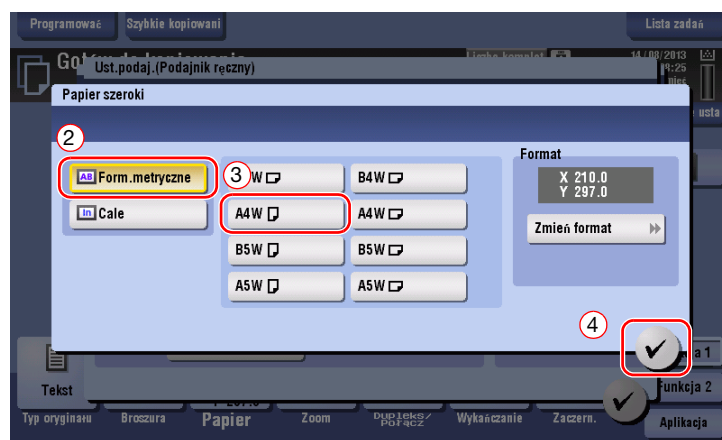
[Format] jest dostępny, gdy ładowane są zagraniczne pocztówki lub papier o formacie standardowym.



→ Format użytkownika



→ Papier szeroki





Ustawienia podstawowe i obsługa

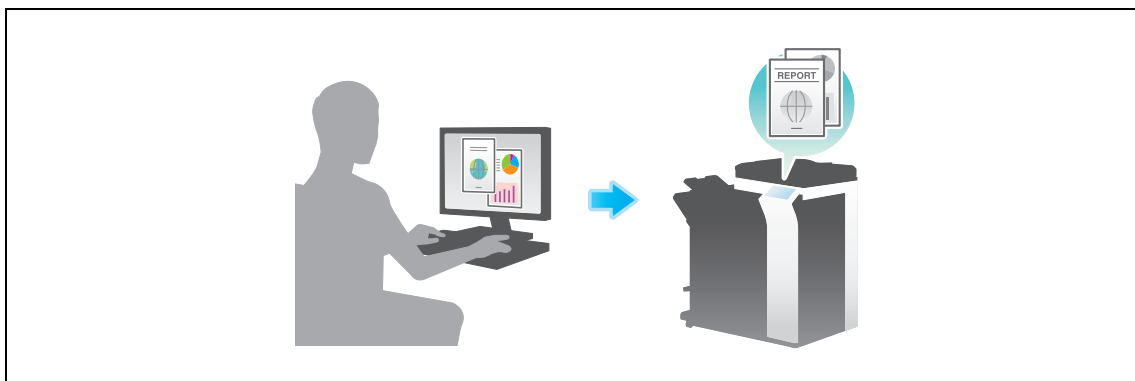
3 Ustawienia podstawowe i obsługa

3.1 Funkcja drukowania

3.1.1 Wymagane ustawienia i podstawowa obsługa (w przypadku systemu operacyjnego Windows)

Drukowanie danych utworzonych na komputerze użytkownika poprzez sieć.

W tej części opisany został sposób konfiguracji standardowych ustawień drukowania z wykorzystaniem instalatora.



Przygotowania

Poniżej opisane zostały przygotowania do drukowania danych. Aby poznać szczegóły, patrz odpowiednia strona.

Przeprowadzenie przygotowań nie jest konieczne, gdy wykonywany jest drugi i kolejne wydruki.

- 1** Sprawdzić połączenie kabli (administrator)
 - Sprawdzić, czy urządzenie jest poprawnie podłączone do kabla sieciowego. W celu uzyskania szczegółowych informacji, patrz str. 3-4.
- 2** Sprawdzić ustawienia sieciowe urządzenia (administrator)
 - Sprawdzić ustawienia sieciowe urządzenia. W celu uzyskania szczegółowych informacji, patrz str. 3-4.
 - Z sieci można korzystać używając ustawień domyślnych chyba, że pożądane okażą się inne ustawienia.
- 3** Instalacja sterownika drukarki
 - W komputerze zainstalować sterownik drukarki. W celu uzyskania szczegółowych informacji, patrz str. 3-5.

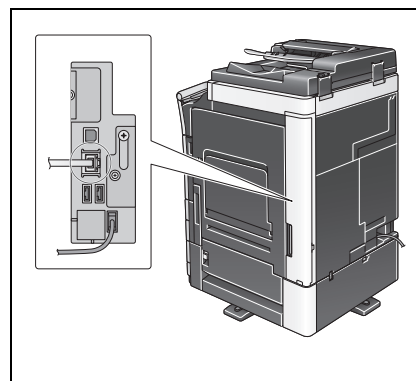
Kolejność operacji

Poniżej opisane zostały działania umożliwiające wydrukowanie danych z komputera. W celu uzyskania szczegółowych informacji, patrz str. 3-5.

- 1** Otwieranie danych oryginału
 - Otworzyć dane, które mają zostać wydrukowane, korzystając z aplikacji.
- 2** Konfigurowanie sterownika drukarki do drukowania
 - Wybrać sterownik drukarki i, jeśli zachodzi taka potrzeba, przed rozpoczęciem drukowania zmienić jego ustawienia.

Sprawdzić połączenie kabli

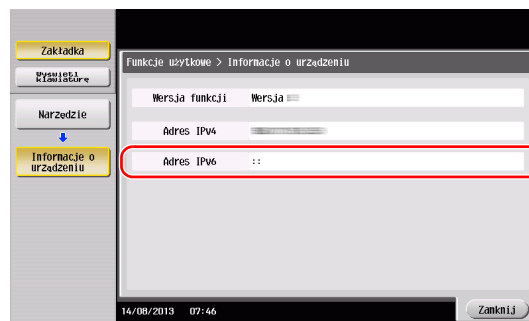
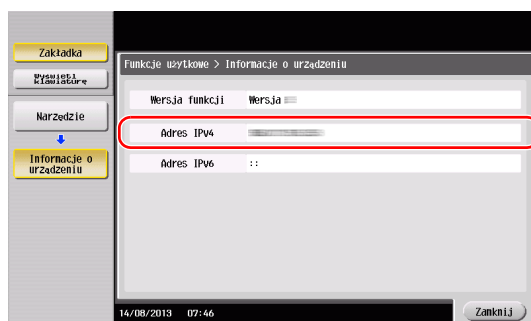
Upewnić się, czy kabel LAN jest podłączony do portu LAN urządzenia, oraz czy zielona dioda LED pali się.



Sprawdzić ustawienia sieciowe urządzenia

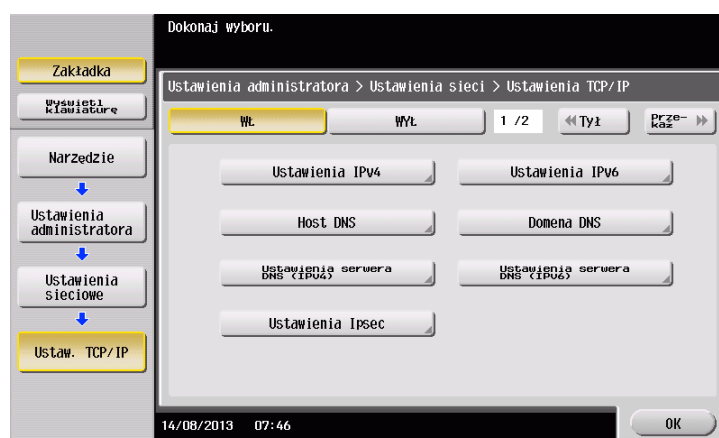
Dotknąć [Narzędzie] i wybrać [Informacje o urządzeniu]. Upewnić się, czy wyświetlany jest adres IP.

- Środowisko IPv4
- Środowisko IPv6



Wskazówki

- Generalnie do połączeń sieciowych dostępne są ustawienia domyślne; jednak niektóre otoczenia sieciowe wymagają zmiany ustawień sieciowych.
- Jeśli adres IP nie jest wyświetlany, konieczne jest skonfigurowanie sieci. Dotknąć [Narzędzie] i wybrać [Ustawienia administratora] - [Ustawienia sieciowe] - [Ustaw. TCP/IP]. Skonfigurować żądane ustawienia tak, by dopasować je do swojego środowiska. Aby poznać szczegóły, patrz Płyta DVD z Instrukcją obsługi.
- Aby poznać informacje na temat domyślnego hasła administratora, należy zapoznać się z [Instrukcją obsługi online].

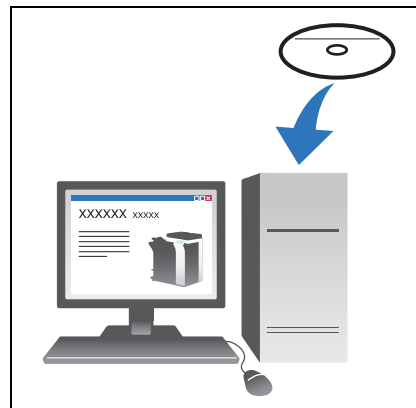


Instalacja sterownika drukarki

Aby zainstalować sterownik drukarki, należy skorzystać z instalatora.

- ✓ Wykonanie tej operacji wymaga posiadania uprawnień administratora w komputerze.

- 1 Płyte DVD-ROM ze sterownikiem drukarki włożyć do napędu DVD-ROM komputera.



- 2 Kliknąć [Instalacja drukarki].

- 3 Wykonać procedurę postępując zgodnie z instrukcjami pokazywanymi na ekranie.

Odpowiednia sieć zostanie wyszukana automatycznie i wyświetlone zostaną drukarki i urządzenia MFP zgodne ze sterownikiem drukarki.

- 4 Z listy należy wybrać posiadane urządzenie.

→ Jeśli wyświetlonych zostanie kilka identycznych modeli, należy sprawdzić adres IP, by wybrać właściwe urządzenie. Aby poznać szczegóły na temat sprawdzania adres IP urządzenia, patrz str. 3-4.

- 5 Zaznaczyć pola wyboru sterowników drukarek, które mają być zainstalowane.

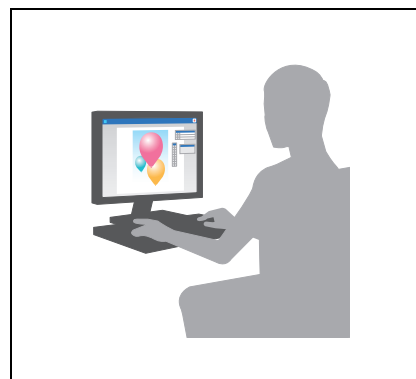
- 6 Kliknąć [Instaluj].

- 7 Kliknąć [Zakończ].

Drukowanie danych

- 1 Otworzyć dane, które mają zostać wydrukowane, korzystając z aplikacji.

- 2 W menu [Plik] kliknąć [Drukuj].



- 3 Wybrać zainstalowany sterownik drukarki i kliknąć [Drukuj].

Wskazówki

- Kliknięcie [Preferencje] umożliwia wprowadzenie żądanych zmian w ustawieniu sterownika drukarki.
- Jeśli w urządzeniu włączona jest autoryzacja użytkownika, należy określić wymagane dane takie, jak nazwa i hasło użytkownika.

Rodzaje sterowników drukarki

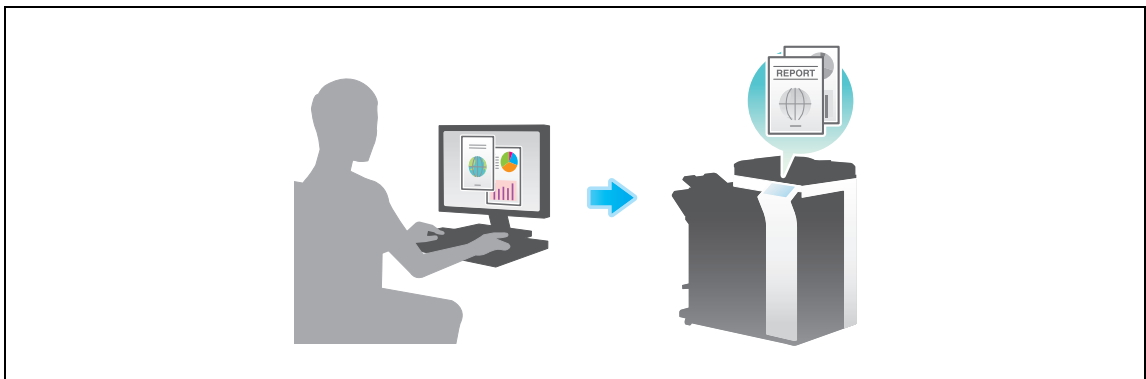
Wybrać sterownik drukarki spełniający wymagania użytkownika dotyczące drukowania.

Typ sterownika	Opis
PCL	Jest to standardowy sterownik umożliwiający drukowanie zwykłych dokumentów biurowych. Z pomiędzy dostępnych trzech sterowników, ten sterownik zapewnia największą szybkość drukowania.
PS	Ten sterownik umożliwia dokładne drukowanie danych utworzonych z wykorzystaniem aplikacji zgodnej z PostScript, stworzonej przez firmę Adobe lub podobne. Sterownik ten jest często wykorzystywany w aplikacjach, z których drukuje się grafikę lub jasne wydruki, gdzie dobre odtworzenie kolorów jest istotne.
XPS	Ten sterownik, opracowany po wprowadzeniu na rynek systemu Windows Vista, obsługuje Dane techniczne papieru XML (XPS). Ma on kilka zalet, m.in. wysoką jakość odtwarzania półprzezroczystości.

3.1.2 Wymagane ustawienia i podstawowa obsługa (w przypadku systemu operacyjnego Mac)

Drukowanie danych utworzonych na komputerze użytkownika poprzez sieć.

Ta część opisuje sposób konfiguracji sterownika drukarki w środowisku OS X 10.6, połączenia Bonjour i wykorzystania papieru w systemie metrycznym, jako podstawowych warunków.



Przygotowania

Poniżej opisane zostały przygotowania do drukowania danych. Aby poznać szczegóły, patrz odpowiednia strona.

Przeprowadzenie przygotowań nie jest konieczne, gdy wykonywany jest drugi i kolejne wydruki.

- 1** Sprawdzić połączenie kabli (administrator)
 - Sprawdzić, czy urządzenie jest poprawnie podłączone do kabla sieciowego. W celu uzyskania szczegółowych informacji, patrz str. 3-7.
- 2** Sprawdzić ustawienia sieciowe urządzenia (administrator)
 - Sprawdzić ustawienia sieciowe urządzenia. W celu uzyskania szczegółowych informacji, patrz str. 3-7.

Z sieci można korzystać używając ustawień domyślnych chyba, że pożądane okażą się inne ustawienia.
- 3** Instalacja sterownika drukarki
 - W komputerze zainstalować sterownik drukarki. W celu uzyskania szczegółowych informacji, patrz str. 3-9.
- 4** Dodawanie i konfiguracja sterownika drukarki
 - Skonfigurować komputer tak, by możliwe było drukowanie danych z wykorzystaniem zainstalowanego sterownika drukarki. W celu uzyskania szczegółowych informacji, patrz str. 3-10.

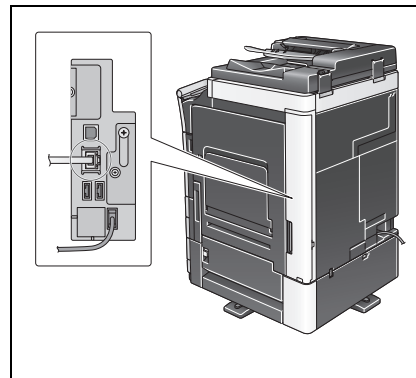
Kolejność operacji

Poniżej opisane zostały działania umożliwiające wydrukowanie danych z komputera. W celu uzyskania szczegółowych informacji, patrz str. 3-10.

- 1 Otwieranie danych oryginału
 - Otworzyć dane, które mają zostać wydrukowane, korzystając z aplikacji.
- 2 Konfigurowanie sterownika drukarki do drukowania
 - Wybrać sterownik drukarki i, jeśli zachodzi taka potrzeba, przed rozpoczęciem drukowania zmienić jego ustawienia.

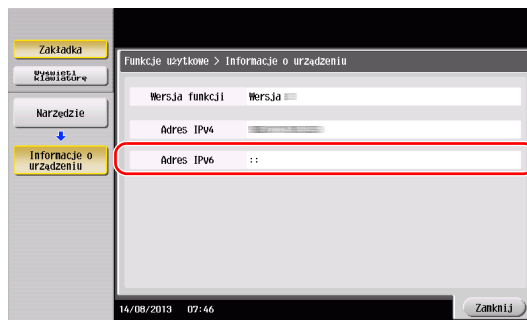
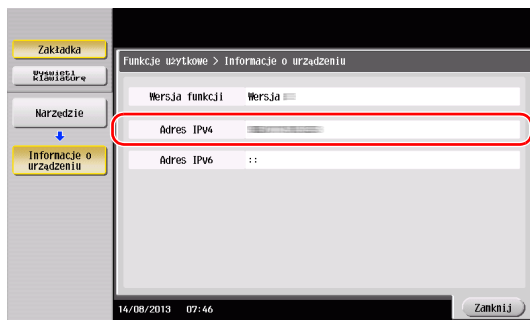
Sprawdzić połączenie kabli

Upewnić się, czy kabel LAN jest podłączony do portu LAN urządzenia, oraz czy zielona dioda LED pali się.



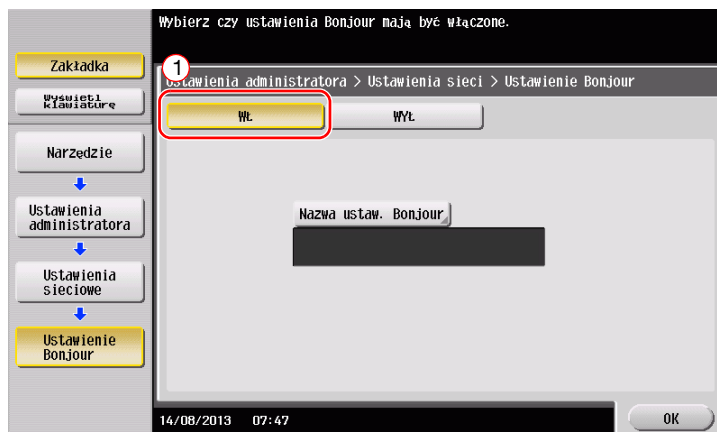
Sprawdzić ustawienia sieciowe urządzenia

- 1 Dotknąć [Narzędzie] i wybrać [Informacje o urządzeniu]. Upewnić się, czy wyświetlany jest adres IP.
 - Środowisko IPv4
 - Środowisko IPv6

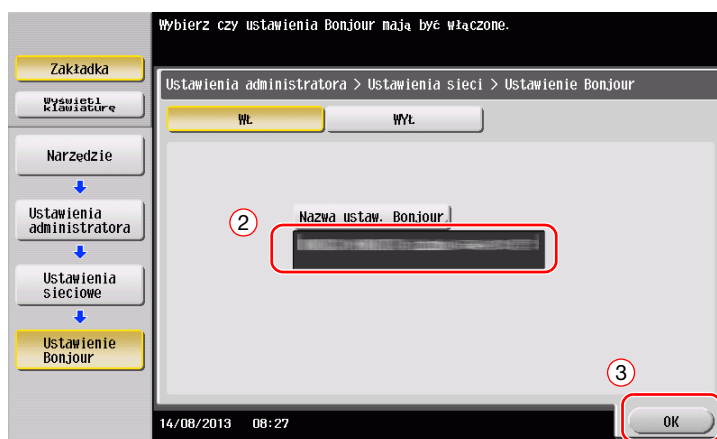


- 2 Określić nazwę ustawienia Bonjour. Dotknąć [Narzędzie] i wybrać [Ustawienia administratora] - [Ustawienia sieciowe] - [Ustawienie Bonjour] - [Wł].

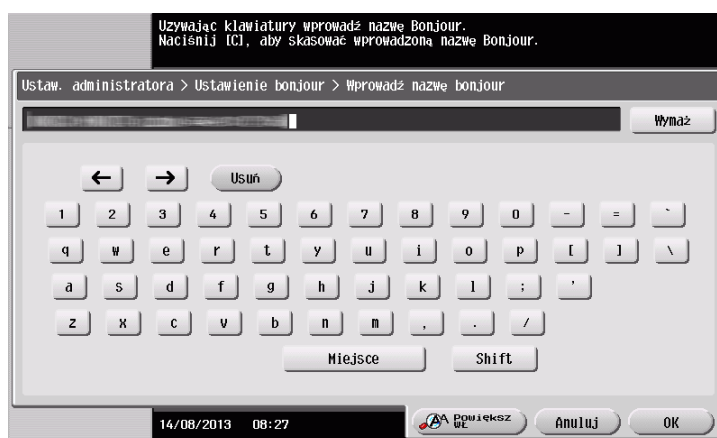
→ Aby poznać informacje na temat domyślnego hasła administratora, należy zapoznać się z [Instrukcją obsługi online].



→ Nazwa ustawienia Bonjour jest pokazywana w sterowniku drukarki jako nazwa podłączonego urządzenia. W przypadku "bizhub 554e (5A:0C:4B)", "bizhub 554e" oznacza nazwę produktu, a "(5A:0C:4B)" oznacza trzy ostatnie bajty adresu MAC.

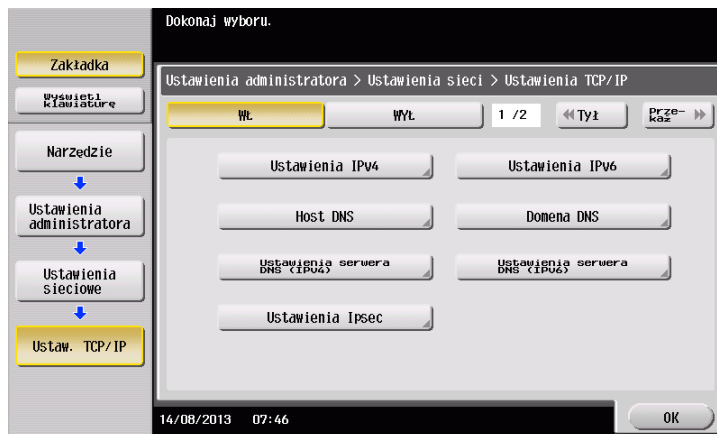


→ Aby zmienić nazwę ustawienia Bonjour, należy dotknąć [Nazwa ustaw. Bonjour], a następnie wprowadzić nazwę używając wyświetlanej klawiatury.



Wskazówki

- Jeśli w Kroku 1 adres IP nie jest wyświetlany, konieczne jest skonfigurowanie sieci. Dotknąć [Narzędzie] i wybrać [Ustawienia administratora] - [Ustawienia sieciowe] - [Ustaw. TCP/IP]. Skonfigurować żądane ustawienia tak, by dopasować je do swojego środowiska. Aby poznać szczegóły, patrz Płyta DVD z Instrukcją obsługi.
- Aby uzyskać informacje na temat domyślnego hasła administratora, należy zapoznać się z [Instrukcją obsługi online].

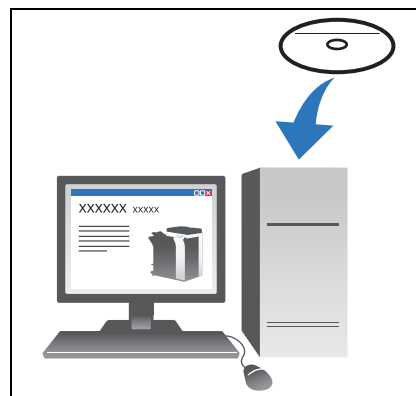


Instalacja sterownika drukarki

Aby zainstalować sterownik drukarki, należy skorzystać z instalatora.

- ✓ Wykonanie tej operacji wymaga posiadania uprawnień administratora w komputerze.

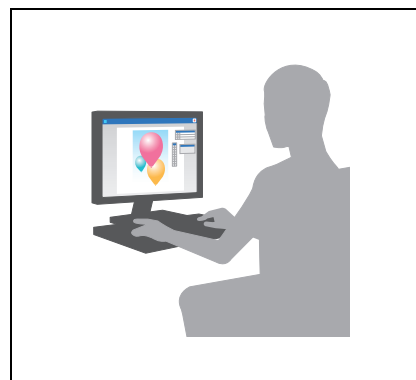
- 1 Płyte DVD-ROM ze sterownikiem drukarki włożyć do napędu DVD-ROM komputera.



- 2 Wybrać docelowy sterownik drukarki i skopiować go na pulpit.

Przykład: /Driver/OS_10_6_x/Letter/bizhub_554e_106.pkg
(Sterownik drukarki przeznaczony dla OS X 10.6)

- Jeśli najczęściej używany jest papier o formacie należącym do systemu metrycznego, sterownik drukarki należy wybrać z katalogu "A4".
- Ostatnie trzy cyfry nazwy sterownika drukarki oznaczają wersję systemu operacyjnego.



- 3 Kliknąć dwa razy na skopiowany plik na pulpicie.
- 4 Wykonać procedurę postępując zgodnie z instrukcjami pokazywanymi na ekranie, aż wyświetlony zostanie ekran instalacji.
- 5 Kliknąć [Install].

- 6 Kiedy pokazany zostanie monit z prośbą o wprowadzenie nazwy i hasła, należy wprowadzić nazwę i hasło użytkownika posiadającego uprawnienia administratora.
- 7 Kliknąć [Close].

Dodawanie i konfiguracja sterownika drukarki

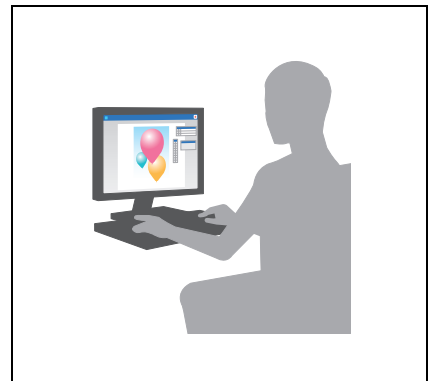
Skonfigurować komputer tak, by możliwe było drukowanie danych z wykorzystaniem zainstalowanego sterownika drukarki.

- ✓ Wykonanie tej operacji wymaga posiadania uprawnień administratora w komputerze.
- 1 W menu Apple kliknąć [System Preferences] - [Print & Fax].
 - 2 Kliknąć [+].

Odpowiednia sieć zostanie wyszukana automatycznie i wyświetlone zostaną drukarki i urządzenia MFP zgodne ze sterownikiem drukarki.
 - 3 Wybrać drukarkę, z którą nawiązywane będzie połączenie Bonjour. Wyszukać posiadane urządzenie na liście drukarek, dla której [Kind] jest ustawiony na [Bonjour], a następnie kliknąć wybrane urządzenie.
 - Jeśli nie można zidentyfikować podłączonego urządzenia, ponieważ na liście znajduje się kilka podobnych nazw produktów, należy skontaktować się z administratorem.Sterownik drukarki zgodny z wybraną drukarką zostanie wyszukany automatycznie.
 - 4 Upewnić się, czy wyświetlany jest sterownik drukarki.
 - 5 Wybrać zainstalowane moduły opcjonalne.

Drukowanie danych

- 1 Otworzyć dane, które mają zostać wydrukowane, korzystając z aplikacji.
- 2 W menu [File] wybrać [Print].



- 3 Wybrać nazwę Bonjour urządzenia.

Wskazówki

- Jeśli zachodzi taka potrzeba, można dokonać zmian ustawień sterownika drukarki.

3.2 Funkcja Skanuj-by-wysłać

3.2.1 Różne sposoby przesyłania

Dane oryginału, zeskanowane przez urządzenie, mogą być przesłane lub zapisane z wykorzystaniem różnych metod.

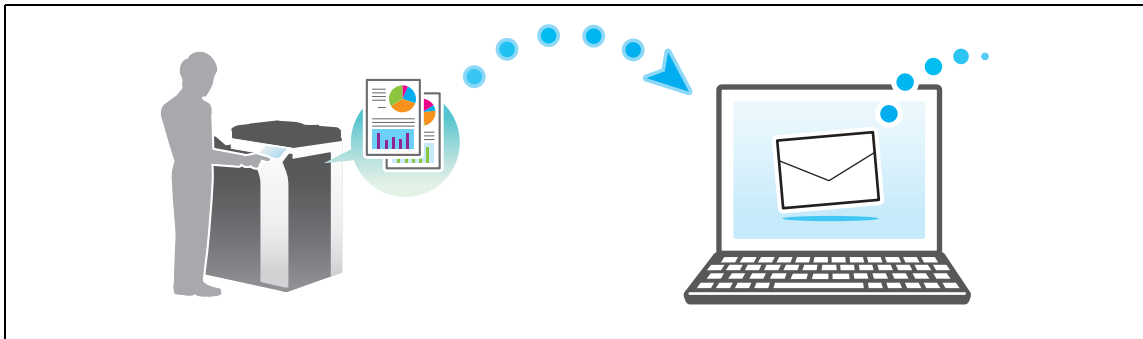
Przesyłanie danych do komputera (przesyłanie do SMB)

Zeskanowane dane mogą być przesłane do komputera znajdującego się w sieci. Po skonfigurowaniu ustawień przesyłanie danych jest łatwe. W celu otrzymania szczegółowych informacji, patrz str. 3-12 oraz str. 3-21.



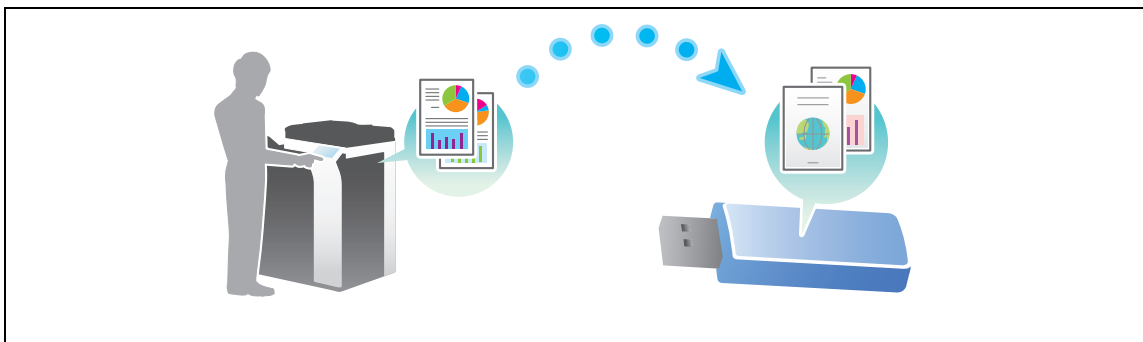
Przesyłanie danych jako załącznika do wiadomości e-mail (przesyłanie e-maila)

Zeskanowane dane mogą być przesłane jako załącznik do wiadomości e-mail. Funkcja ta jest użyteczna, gdy użytkownik chce przekazać dane do lokalizacji zewnętrznej. W celu uzyskania szczegółowych informacji, patrz str. 3-29.



Zapisywanie danych na urządzeniu wyposażonym w pamięć USB (pamięć zewnętrzna)

Zeskanowane dane mogą być bezpośrednio zapisane w pamięci USB podłączonej do urządzenia. W celu uzyskania szczegółowych informacji, patrz str. 3-62.



Różne metody przesyłania i zapisywania danych

Poza wspomnianymi powyżej, dane mogą być przesyłane i zapisywane z wykorzystaniem różnych metod. Należy wybrać tę, która spełnia wymagania użytkownika.

- Przesyłanie polecenia skanowania z komputera (funkcja usługi sieciowej)
- Zapisywanie danych w Skrzynce znajdującej się na dysku twardym (Zapis w skrzynce)
- Przesyłanie do serwera FTP (przesyłanie do FTP)
- Przesyłanie do serwera WebDAV (przesyłanie do WebDAV)



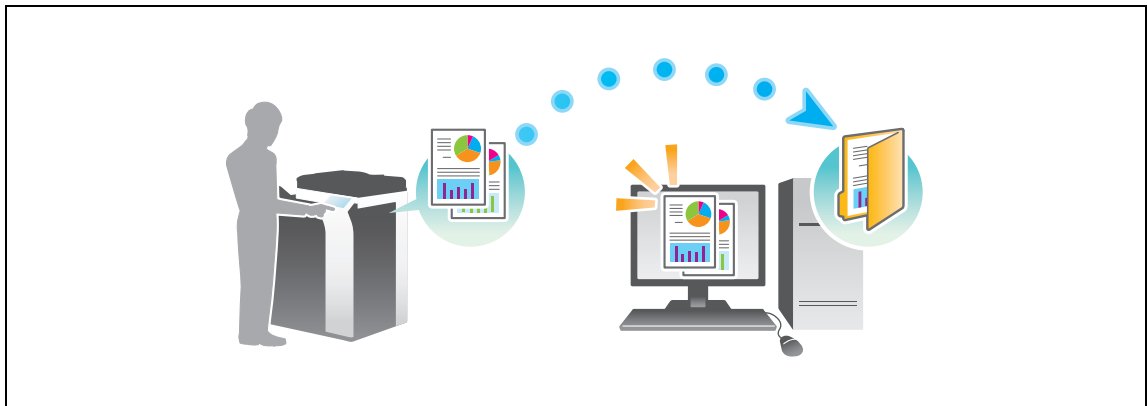
Odsyłacz

Aby poznać szczegóły, patrz Płyta DVD z Instrukcją obsługi.

3.2.2 Przesyłanie danych do komputera korzystającego z systemu Windows (SMB Send)

Zeskanowane dane mogą być przesłane do komputera znajdującego się w sieci.

Po skonfigurowaniu ustawień przesłanie danych jest łatwe.



Przygotowania

Poniżej opisane zostały przygotowania do przesłania zeskanowanych danych. Aby poznać szczegóły, patrz odpowiednia strona.

Przeprowadzenie przygotowań nie jest konieczne, gdy wykonywany jest drugi i kolejne wydruki.

- 1 Sprawdzić połączenie kabli (administrator)
 - Sprawdzić, czy urządzenie jest poprawnie podłączone do kabla sieciowego. W celu uzyskania szczegółowych informacji, patrz str. 3-13.
- 2 Sprawdzić ustawienia sieciowe urządzenia (administrator)
 - Sprawdzić ustawienia sieciowe urządzenia. W celu uzyskania szczegółowych informacji, patrz str. 3-14.

Z sieci można korzystać używając ustawień domyślnych chyba, że požądane okażą się inne ustawienia.
- 3 Sprawdzanie informacji o komputerze
 - Sprawdzić informacje wymagane przez Zapisz adres i wypełnić listę kontrolną. W celu uzyskania szczegółowych informacji, patrz str. 3-15.
- 4 Konfiguracja komputera
 - Ustawienia należy tak skonfigurować, by współdzielić komputer, albo utworzyć na nim dedykowany folder, do którego odbierane będą pliki. W celu uzyskania szczegółowych informacji, patrz str. 3-16.
- 5 Rejestrowanie odbiorców
 - Zarejestrować odbiorców, do których przesyłane będą pliki, sprawdzając listę kontrolną. W celu uzyskania szczegółowych informacji, patrz str. 3-17.

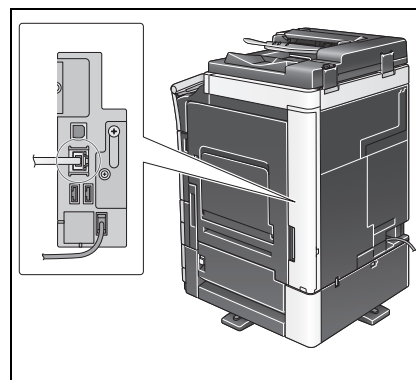
Kolejność operacji

Poniżej opisana została sekwencja działań umożliwiających przesłanie danych. W celu uzyskania szczegółowych informacji, patrz str. 3-19.

- 1 Ładowanie oryginału
- 2 Wybieranie odbiorcy
 - Wybrać zarejestrowanego odbiorcę i sprawdzić ustawienia takie, jak rodzaj pliku i jakość obrazu.
- 3 Nacisnąć przycisk **Start**.
 - Wcisnąć przycisk **Start**, by zeskanować oryginał.

Sprawdzić połączenie kabli

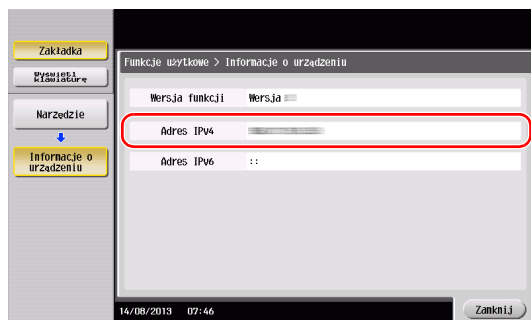
Upewnić się, czy kabel LAN jest podłączony do portu LAN urządzenia, oraz czy zielona dioda LED pali się.



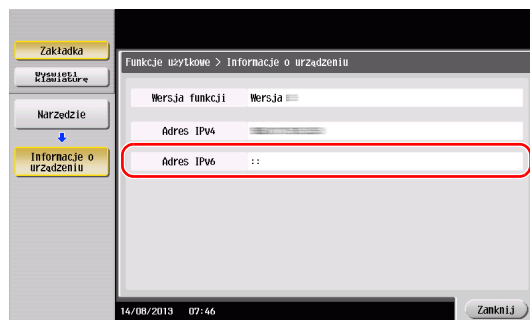
Sprawdzić ustawienia sieciowe urządzenia

Dotknąć [Narzędzie] i wybrać [Informacje o urządzeniu]. Następnie, upewnić się, czy wyświetlany jest adres IP.

- Środowisko IPv4

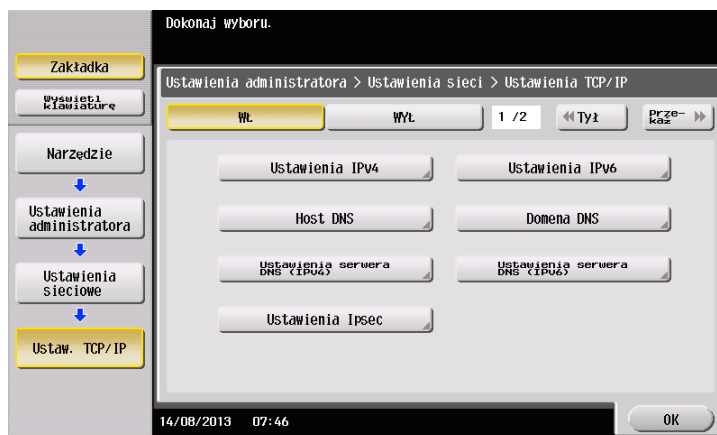


- Środowisko IPv6



Wskazówki

- Generalnie do połączeń sieciowych dostępne są ustawienia domyślne; jednak niektóre otoczenia sieciowe wymagają zmiany ustawień sieciowych.
- Jeśli adres IP nie jest wyświetlany, konieczne jest skonfigurowanie sieci. Dotknąć [Narzędzie] i wybrać [Ustawienia administratora] - [Ustawienia sieciowe] - [Ustaw. TCP/IP]. Skonfigurować żądane ustawienia tak, by dopasować je do swojego środowiska. Aby poznać szczegóły, patrz Płyta DVD z Instrukcją obsługi.
- Aby uzyskać informacje na temat domyślnego hasła administratora, należy zapoznać się z [Instrukcją obsługi online].



Lista kontrolna

Robiąc notatki w poniższej liście kontrolnej należy sprawdzić informacje o komputerze i skonfigurować ustawienia, by przygotować urządzenie. Wypełniona lista kontrolna jest wykorzystywana przez Zapisz adres.

Nazwa	Wprowadzane informacje	Blizsze dane
Adres hosta	Nazwa hosta lub adres IP, na który zeskanowane dane są przesyłane	str. 3-15
Ścieżk.pliku	Nazwa folderu dedykowanego do odbierania zeskanowanych danych	str. 3-16
ID użytkow.	Nazwa użytkownika wymagana do zalogowania się do komputera	str. 3-15
Hasło	Hasło wymagane do zalogowania się do komputera <ul style="list-style-type: none"> Tych informacji nie należy wprowadzać ze względów bezpieczeństwa. 	Skontaktować się z administratorem systemu.

Sprawdzanie informacji o komputerze

Sprawdzić adres hosta i ID użytkownika, a następnie zanotować.

- Wyświetlić okno Właściwości komputera.
 - W Windows 8.1, w oknie Start kliknąć [⏵], a następnie wybrać [Komputer]. Na pasku narzędzi wybrać [Komputer] - [Właściwości systemu].
 - W Windows 8 prawym klawiszem kliknąć okno Start, a następnie wybrać [Wszystkie aplikacje] - [Komputer]. Na pasku narzędzi wybrać [Komputer] - [Właściwości systemu].
 - W Windows Vista/7 z menu Start wybrać [Komputer] - [Właściwości systemu].
- Sprawdzić nazwę komputera i zanotować ją w kolumnie Adresu hosta na liście kontrolnej.
- Otworzyć Wiersz polecenia.
 - W Windows 8.1, w oknie Start kliknąć [⏵], a następnie wybrać [Wiersz polecenia].
 - W Windows 8 prawym klawiszem kliknąć okno Start, a następnie wybrać [Wszystkie aplikacje] - [Wiersz polecenia].
 - W Windows Vista/7 z menu Start wybrać [Wszystkie programy] - [Akcesoria] - [Wiersz polecenia].
- Sprawdzić nazwę użytkownika i zanotować ją w kolumnie ID użytkownika na liście kontrolnej.

Konfiguracja komputera

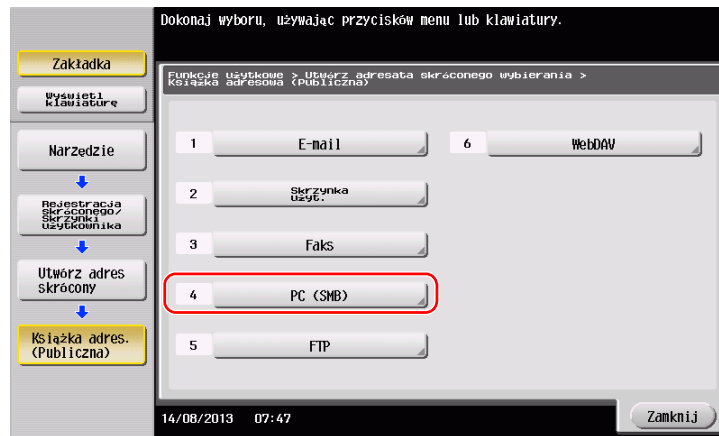
Utworzyć nowy folder i włączyć ustawienia współdzielenia.

- ✓ Wykonanie tej operacji wymaga posiadania uprawnień administratora w komputerze.
- 1 Wyświetlić okno Centrum sieci i udostępniania, by skonfigurować ustawienie udostępniania.
 - W Windows 8.1, w oknie Start kliknąć [⬇️], wybrać [Panel sterowania] - [Sieć i Internet] - [Centrum sieci i udostępniania] - [Zmień zaawansowane ustawienia udostępniania], a następnie zaznaczyć pole wyboru [Włącz udostępnianie plików i drukarek].
 - W Windows 8 prawym klawiszem kliknąć okno Start, wybrać [Wszystkie aplikacje] - [Panel sterowania] - [Sieć i Internet] - [Centrum sieci i udostępniania] - [Zmień zaawansowane ustawienia udostępniania], a następnie zaznaczyć pole wyboru [Włącz udostępnianie plików i drukarek].
 - W Windows 7 w menu Start wybrać [Panel sterowania] - [Sieć i Internet] - [Centrum sieci i udostępniania] - [Zmień zaawansowane ustawienia udostępniania], a następnie zaznaczyć pole wyboru [Włącz udostępnianie plików i drukarek].
 - W Windows Vista otworzyć menu Start i wybrać [Panel sterowania] - [Centrum sieci i udostępniania], a następnie włączyć [Udostępnianie plików].
- 2 Utworzyć nowy folder, a następnie w kolumnie Ścieżka pliku na liście kontrolnej zanotować nazwę folderu.
- 3 Skonfigurować ustawienie tak, by można było udostępnić folder utworzony w Kroku 2. Prawym klawiszem kliknąć na folder, a następnie kliknąć [Właściwości].
- 4 Kliknąć zakładkę [Udostępniania], a następnie kliknąć [Udostępnianie zaawansowane].
- 5 Zaznaczyć pole wyboru [Udostępnij ten folder], a następnie kliknąć [Uprawnienia].
- 6 Wybrać [Wszyscy] z listy [Nazw grup lub użytkownika:], a następnie zaznaczyć wszystkie pola wyboru [Zezwalaj].

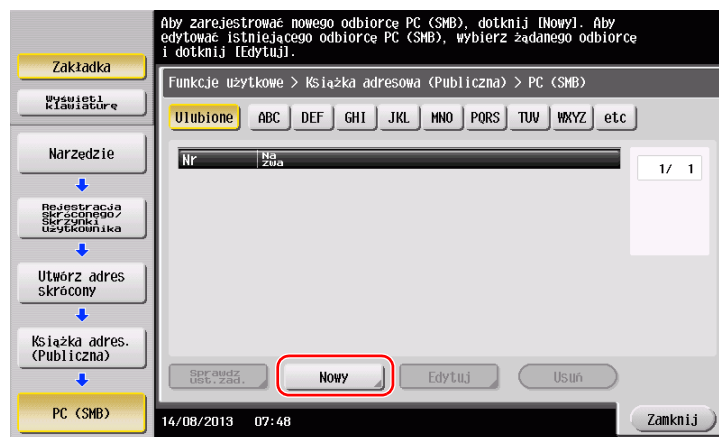
Rejestrowanie odbiorców

Sprawdzając utworzoną listę kontrolną zarejestrować folder przeznaczony do odbierania zeskanowanych danych jako książkę adresową urzędnika.

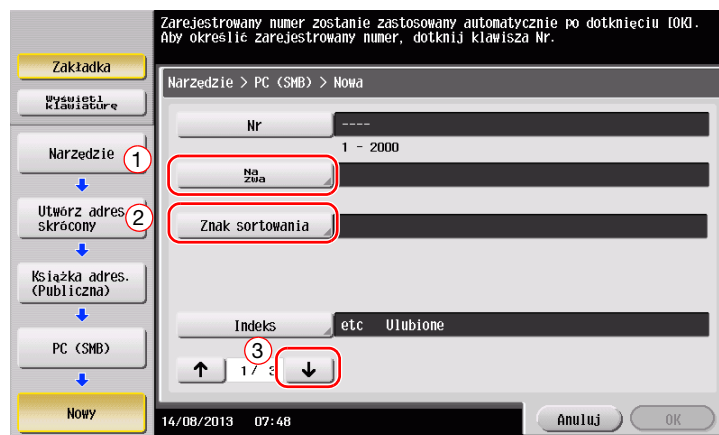
- 1 Dotknąć [Narzędzie] i wybrać [Rejestracja skróconego/ Skrzynki użytkownika] - [Utwórz adres skrócony] - [Książka adres. (Publiczna)] - [PC (SMB)].



- 2 Dotknąć [Nowy].

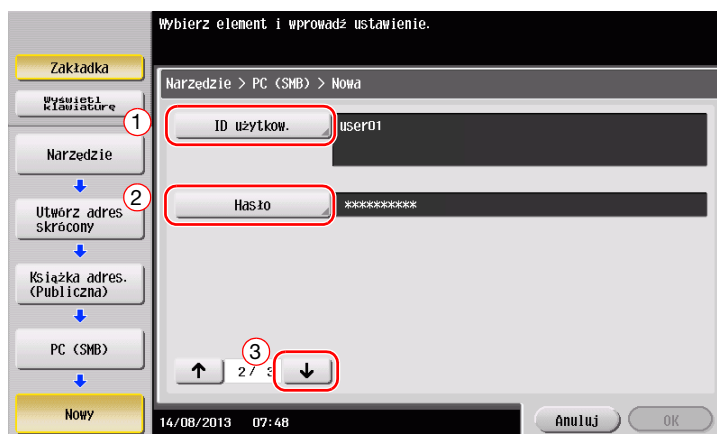


- 3 W [Nazwa] określić nazwę, która będzie pokazywana na przypisanym przycisku.
→ W [Znak sortowania] wprowadzić taką samą nazwę, jak w [Nazwa].



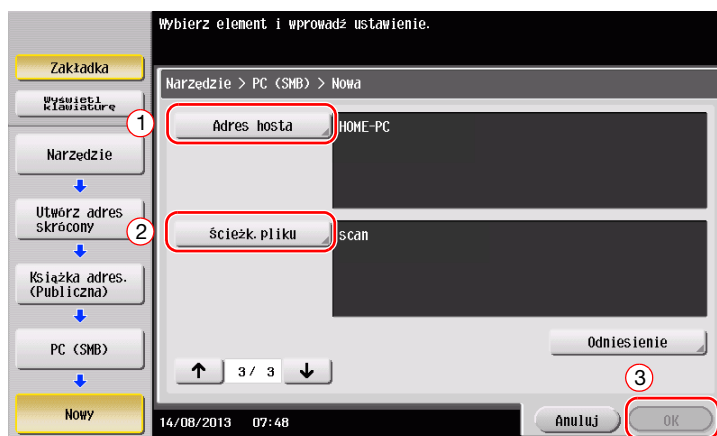
- Umożliwi to ustawienie odpowiedniego indeksu dla nazwy, która została wprowadzona w [Nazwa], na [Indeks]. Aby zmienić ustawienie, należy dotknąć [Indeks].

- 4 Sprawdzając listę kontrolną wprowadzić ID i hasło użytkownika, które zostały wcześniej zanotowane.



- 5 Sprawdzając listę kontrolną wprowadzić adres hosta i ścieżkę pliku, które zostały wcześniej zanotowane.

→ Jeśli folder nie jest określany, w polu ścieżki pliku należy wprowadzić ukośnik "/". Jeśli folder jest określany, należy wprowadzić nazwę folderu bez używania ukośnika "/".

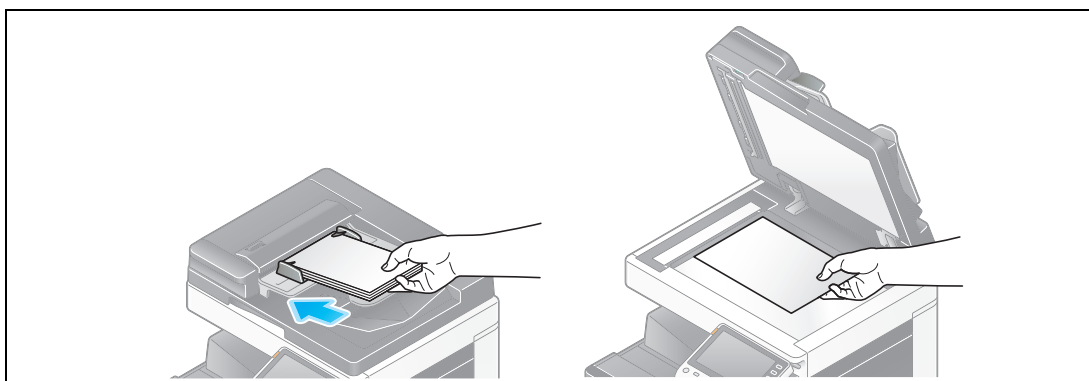


- 6 Dotknąć [Zamknij].

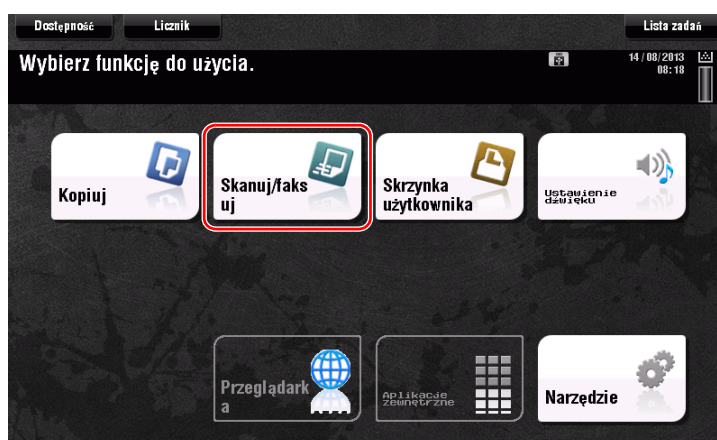


Przesyłanie oryginału

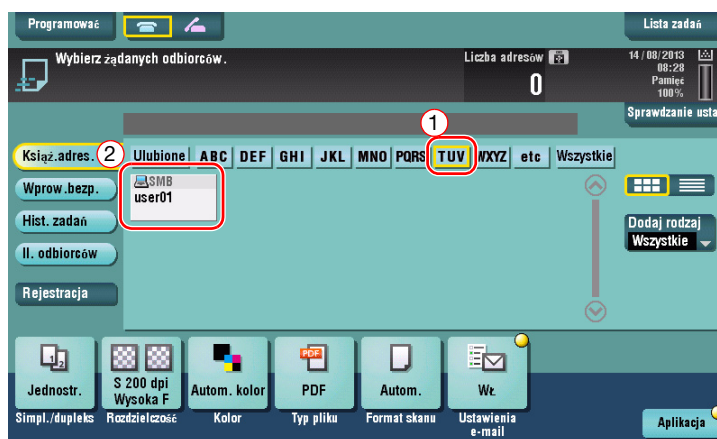
- 1 Załadować oryginał.



- 2 Dotknąć [Skanuj/faksuj].

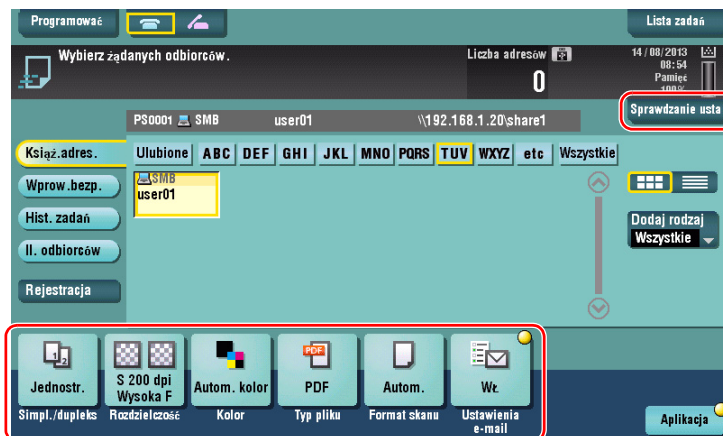


- 3 Wybierz lokalizację.



4 Jeśli zachodzi taka potrzeba, sprawdzić ustawienia.

→ Aby sprawdzić ustawienie, należy dotknąć [Sprawdzanie usta].

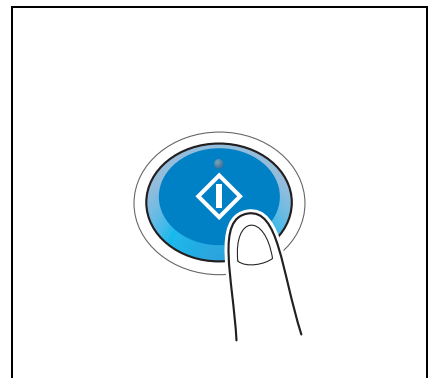


→ Ustawienie można również sprawdzić korzystając z przycisków wyświetlanych na **panelu dotykowym**.

→ Aby zmienić ustawienie, należy dotknąć żądany przycisk na **panelu dotykowym**.

Ustawienia	Opis
[Simpl./dupleks]	Wybrać, czy zeskanowana ma być jedna strona oryginału, czy obie.
[Rozdzielczość]	Określić rozdzielczość skanowania.
[Kolor]	Wybrać, czy oryginał ma być zeskanowany w trybie kolorowym, czy czarno-białym.
[Typ pliku]	Wybrać rodzaj pliku, w jakim zeskanowane dane mają zostać zapisane.
[Format skanu]	Określić format oryginału, który ma być zeskanowany.
[Ustawienia e-mail]	Zmienić nazwę pliku lub temat e-maila, który ma być przesłany.

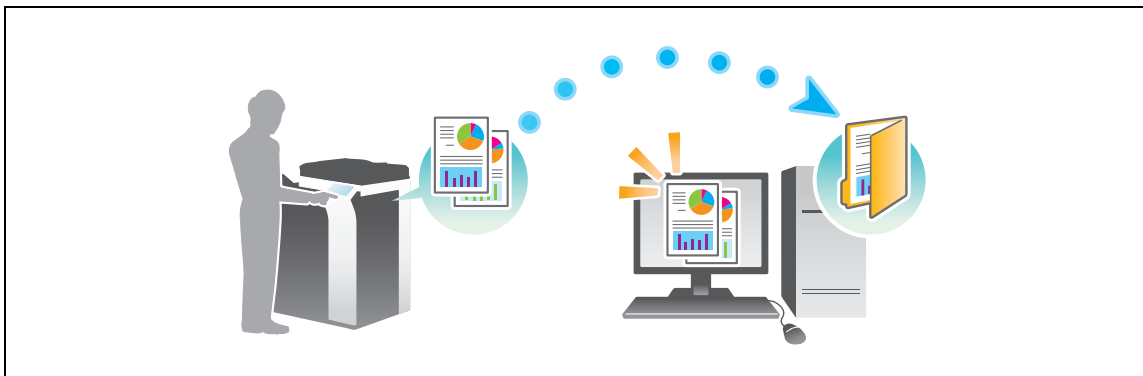
5 Wcisnąć przycisk **Start**.



3.2.3 Przesyłanie danych do komputera korzystającego z systemu Mac (SMB Send)

Zeskanowane dane mogą być przesłane do komputera znajdującego się w sieci.

Po skonfigurowaniu ustawień przesłanie danych jest łatwe.



Przygotowania

Poniżej opisane zostały przygotowania do przesłania zeskanowanych danych. Aby poznać szczegóły, patrz odpowiednia strona.

Przeprowadzenie przygotowań nie jest konieczne, gdy wykonywany jest drugi i kolejne wydruki.

- 1 Sprawdzić połączenie kabli (administrator)
 - Sprawdzić, czy urządzenie jest poprawnie podłączone do kabla sieciowego. W celu uzyskania szczegółowych informacji, patrz str. 3-22.
- 2 Sprawdzić ustawienia sieciowe urządzenia (administrator)
 - Sprawdzić ustawienia sieciowe urządzenia. W celu uzyskania szczegółowych informacji, patrz str. 3-22.
- 3 Sprawdzanie informacji o komputerze
 - Sprawdzić informacje wymagane przez Zapisz adres i wypełnić listę kontrolną. W celu uzyskania szczegółowych informacji, patrz str. 3-24.
- 4 Konfiguracja komputera
 - Ustawienia należy tak skonfigurować, by współdzielić komputer, albo utworzyć na nim dedykowany folder, do którego odbierane będą pliki. W celu uzyskania szczegółowych informacji, patrz str. 3-24.
- 5 Rejestrowanie odbiorców
 - Zarejestrować odbiorców, do których przesyłane będą pliki, sprawdzając listę kontrolną. W celu uzyskania szczegółowych informacji, patrz str. 3-25.

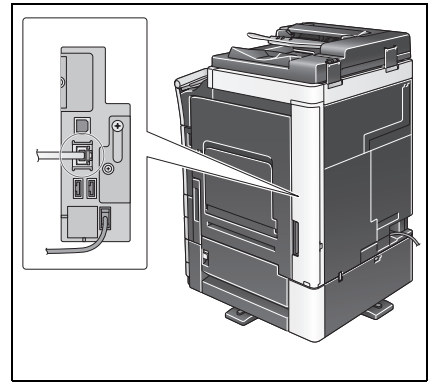
Kolejność operacji

Poniżej opisana została sekwencja działań umożliwiających przesłanie danych. W celu uzyskania szczegółowych informacji, patrz str. 3-27.

- 1 Ładowanie oryginału
- 2 Wybieranie odbiorcy
 - Wybrać zarejestrowanego odbiorcę i sprawdzić ustawienia takie, jak rodzaj pliku i jakość obrazu.
- 3 Nacisnąć przycisk **Start**.
 - Wcisnąć przycisk **Start**, by zeskanować oryginał.

Sprawdzić połączenie kabli

Upewnić się, czy kabel LAN jest podłączony do portu LAN urządzenia, oraz czy zielona dioda LED pali się.

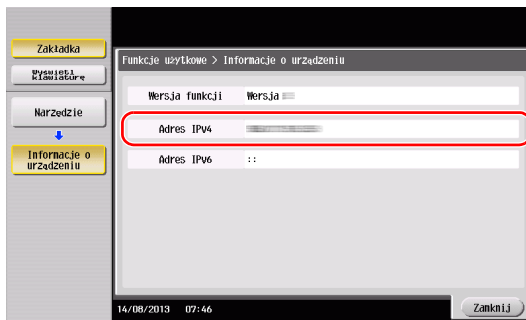


Sprawdzić ustawienia sieciowe urządzenia

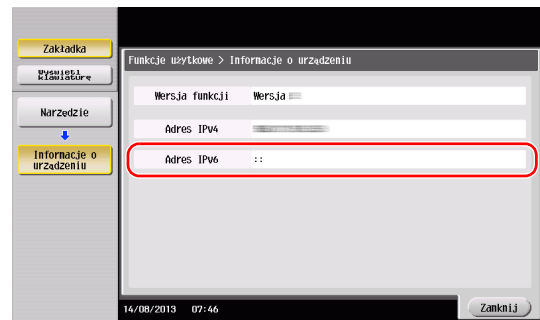
Dotknąć [Narzędzie] i wybrać [Informacje o urządzeniu].

Upewnić się, czy wyświetlany jest adres IP.

- Środowisko IPv4

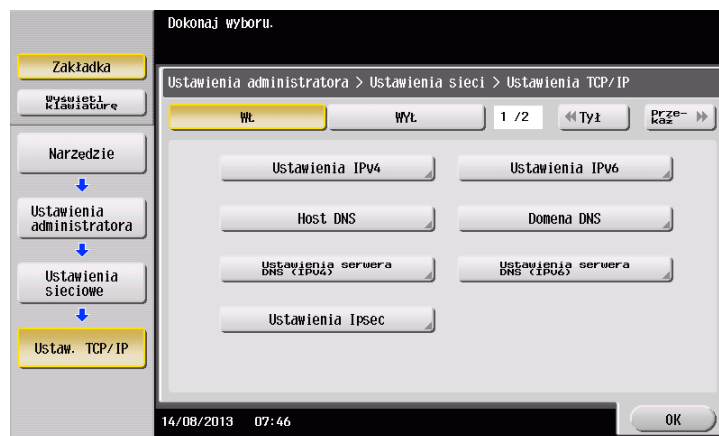


- Środowisko IPv6



Wskazówki

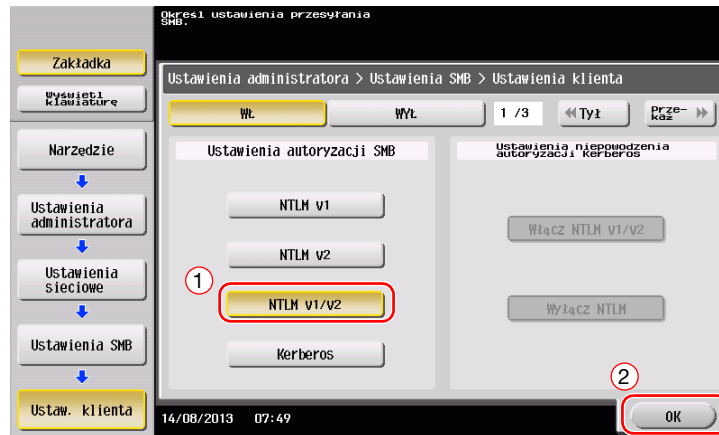
- W Mac OS X10.6 lub wcześniejszym, ustawienia domyślne są dostępne podczas ogólnego użytkowania, jednak w zależności od otoczenia sieciowego konieczna jest zmiana ustawień.
- Jeśli adres IP nie jest wyświetlany, konieczne jest skonfigurowanie sieci. Dotknąć [Narzędzie] i wybrać [Ustawienia administratora] - [Ustawienia sieciowe] - [Ustaw. TCP/IP]. Skonfigurować żądane ustawienia tak, by dopasować je do swojego środowiska. Aby poznać szczegóły, patrz Płyta DVD z Instrukcją obsługi.
- Aby poznać informacje na temat domyślnego hasła administratora, należy zapoznać się z [Instrukcją obsługi online].



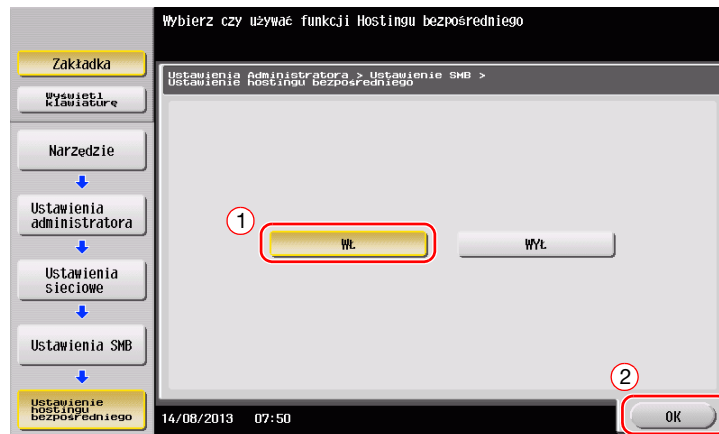
Konfiguracja urządzenia (Mac OS X 10.7 lub wersja późniejsza)

Poniższe ustawienia są konieczne jedynie w Mac OS X 10.7 lub w wersji późniejszej.

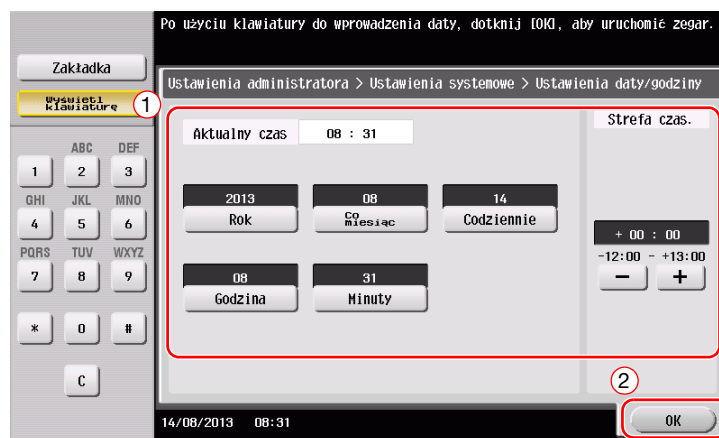
- Wybrać [NTLM v1/v2] w [Narzędzie] - [Ustawienia administratora] - [Ustawienia sieciowe] - [Ustawienia SMB] - [Ustaw. klienta], a następnie dotknąć [OK].



- Wybrać [WŁ] w [Narzędzie] - [Ustawienia administratora] - [Ustawienia sieciowe] - [Ustawienia SMB] - [Ustawienie hostingu bezpośredniego], a następnie dotknąć [OK].



- Wybrać [Narzędzie] - [Ustawienia administratora] - [Ustawienia systemowe] - [Ustawienia daty/godziny], by w urządzeniu i komputerze określić taką samą datę/godzinę i strefę czasową, a następnie dotknąć [OK].



Lista kontrolna

Robiąc notatki w poniższej liście kontrolnej należy sprawdzić informacje o komputerze i skonfigurować ustawienia, by przygotować urządzenie. Wypełniona lista kontrolna jest wykorzystywana przez Zapisz adres.

Nazwa	Wprowadzane informacje	Bliższe dane
Adres hosta	Adres IP, na który przesyłane są zeskanowane dane	str. 3-24
Ścieżk.pliku	Nazwa folderu dedykowanego do odbierania zeskanowanych danych	str. 3-24
ID użytkow.	Nazwa użytkownika wymagana do zalogowania się do komputera	str. 3-24
Hasło	Hasło wymagane do zalogowania się do komputera <ul style="list-style-type: none"> Ze względów bezpieczeństwa, nie zaleca się wprowadzać hasła w tym miejscu. 	Skontaktować się z administratorem systemu.

Sprawdzanie informacji o komputerze

Sprawdzić adres hosta i ID użytkownika.

- ✓ Wykonanie tej operacji wymaga posiadania uprawnień administratora w komputerze.
- ➔ Sprawdzić adres IP i nazwę użytkownika, a następnie zanotować je w kolumnach Adres hosta i ID użytkownika na liście kontrolnej.

Konfiguracja komputera

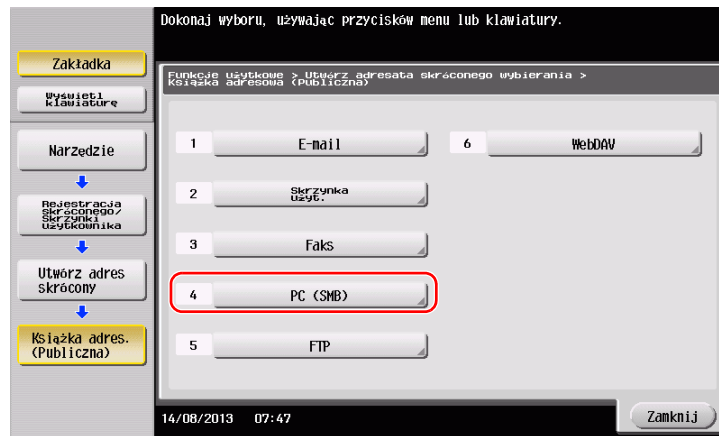
Utworzyć nowy folder i włączyć ustawienia współdzielenia.

- ✓ Wykonanie tej operacji wymaga posiadania uprawnień administratora w komputerze.
- 1** Utworzyć nowy folder, a następnie w kolumnie Ścieżka pliku na liście kontrolnej zanotować nazwę folderu.
- 2** Włączyć ustawienia udostępniania folderu. W menu Apple, wybrać [System Preferences] - [Sharing].
- 3** Zaznaczyć pole wyboru [File Sharing], a następnie kliknąć [Options...].
- 4** Zaznaczyć pola wyboru [Share files and folders using SMB (Windows)] i nazwy użytkownika, a następnie kliknąć [Done].
- 5** W [Shared Folders:] kliknąć [+].
- 6** Wybrać nowy folder.
- 7** Kliknąć nowy folder, by sprawdzić uprawnienia dostępu.
Jeśli uprawnienia dostępu zostaną zmienione na [Read & Write], konfiguracja będzie ukończona.

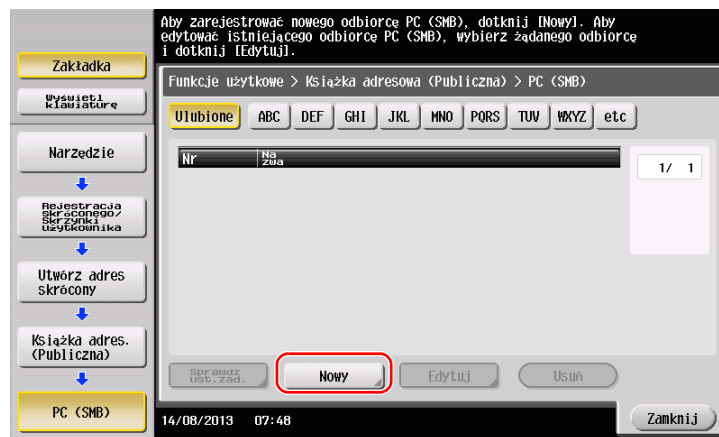
Rejestrowanie odbiorców

Sprawdzając utworzoną listę kontrolną zarejestrować folder przeznaczony do odbierania zeskanowanych danych jako książkę adresową urzędnika.

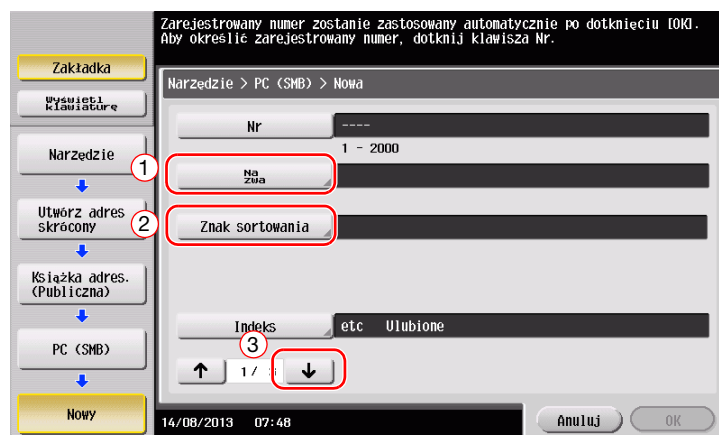
- 1 Dotknąć [Narzędzie] i wybrać [Rejestracja skróconego/ Skrzynki użytkownika] - [Utwórz adres skrócony] - [Książka adres. (Publiczna)] - [PC (SMB)].



- 2 Dotknąć [Nowy].

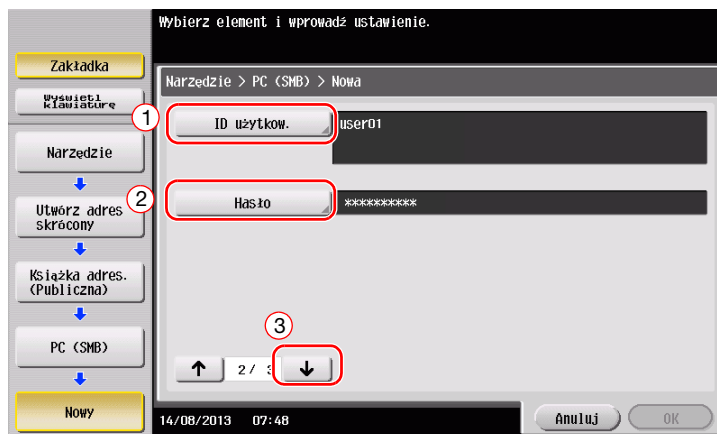


- 3 W [Nazwa] określić nazwę, która będzie pokazywana na przypisanym przycisku.
→ W [Znak sortowania] wprowadzić taką samą nazwę, jak w [Nazwa].



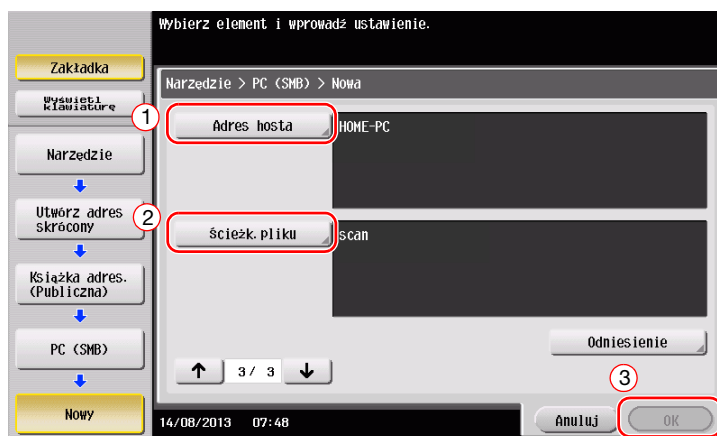
- Umożliwi to ustawienie odpowiedniego indeksu dla nazwy, która została wprowadzona w [Nazwa], na [Indeks]. Aby zmienić ustawienie, należy dotknąć [Indeks].

- 4 Sprawdzając listę kontrolną wprowadzić ID i hasło użytkownika, które zostały wcześniej zanotowane.



- 5 Sprawdzając listę kontrolną wprowadzić adres hosta i ścieżkę pliku, które zostały wcześniej zanotowane.

→ Jeśli folder nie jest określany, w polu ścieżki pliku należy wprowadzić ukośnik "/". Jeśli folder jest określany, należy wprowadzić nazwę folderu bez używania ukośnika "/".

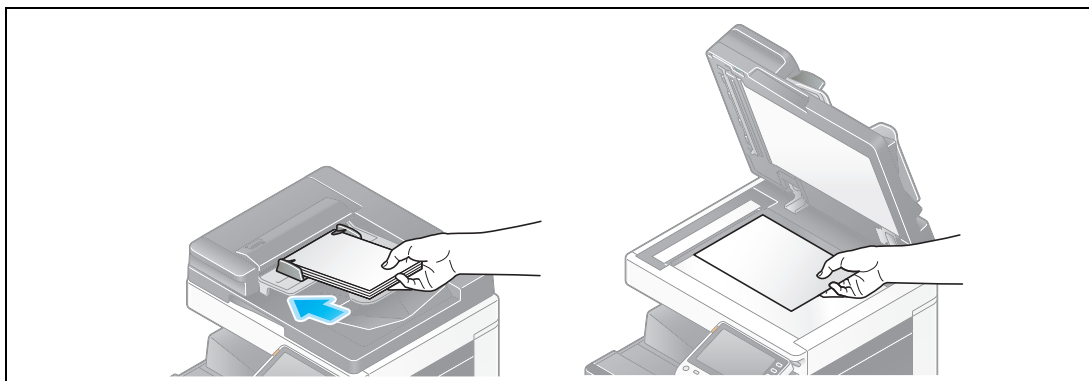


- 6 Dotknąć [Zamknij].



Przesyłanie oryginału

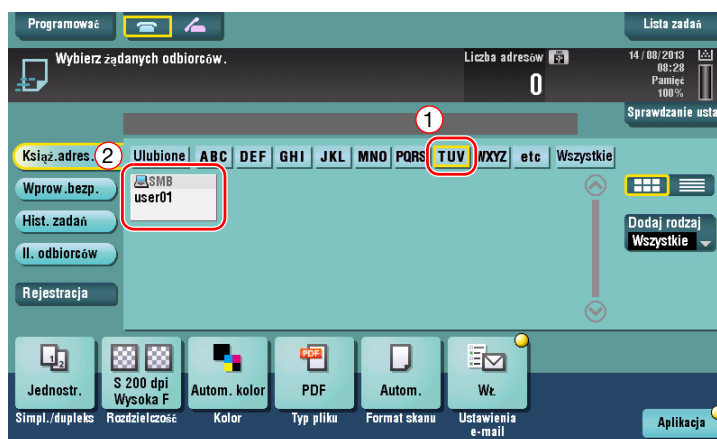
- 1 Załadować oryginał.



- 2 Dotknąć [Skanuj/faksuj].

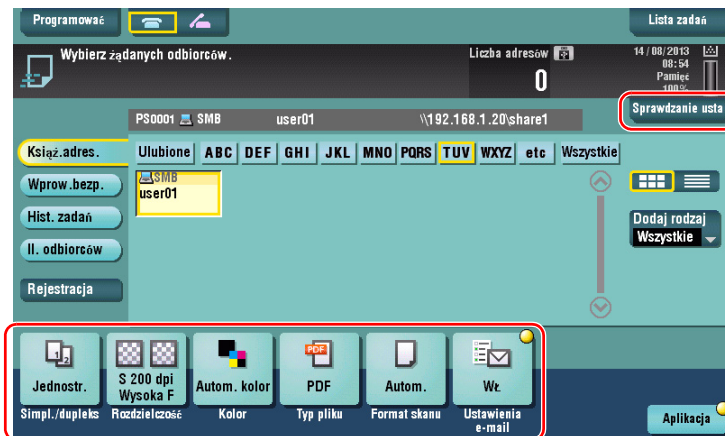


- 3 Wybierz lokalizację.



4 Jeśli zachodzi taka potrzeba, sprawdzić ustawienia.

→ Aby sprawdzić ustawienie, należy dotknąć [Sprawdzanie usta].

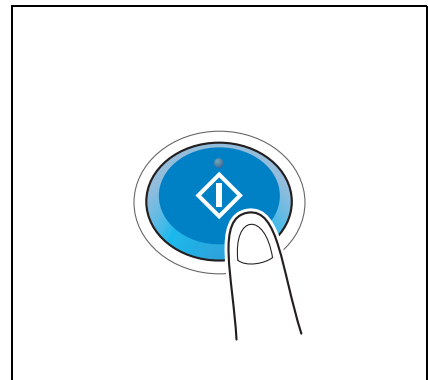


→ Ustawienie można również sprawdzić korzystając z przycisków wyświetlanych na **panelu dotykowym**.

→ Aby zmienić ustawienie, należy dotknąć żądany przycisk na **panelu dotykowym**.

Ustawienia	Opis
[Simpl./duplex]	Wybrać, czy zeskanowana ma być jedna strona oryginału, czy obie.
[Rozdzielczość]	Określić rozdzielczość skanowania.
[Kolor]	Wybrać, czy oryginał ma być zeskanowany w trybie kolorowym, czy czarno-białym.
[Typ pliku]	Wybrać rodzaj pliku, w jakim zeskanowane dane mają zostać zapisane.
[Format skanu]	Określić format oryginału, który ma być zeskanowany.
[Ustawienia e-mail]	Zmienić nazwę pliku lub temat e-maila, który ma być przesłany.

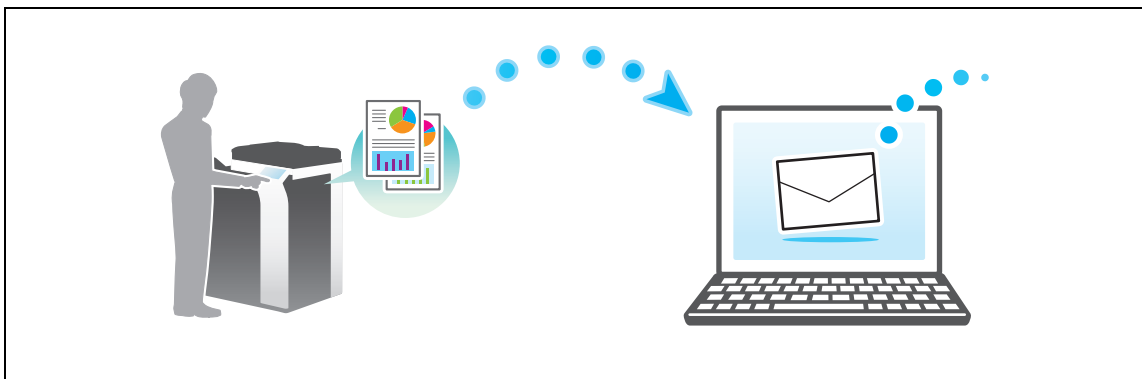
5 Wcisnąć przycisk **Start**.



3.2.4 Przesyłanie zeskanowanych danych e-mailem (przesyłanie e-maila)

Zeskanowane dane mogą być przesłane jako załącznik do wiadomości e-mail.

Ta funkcja umożliwia odbieranie danych w zewnętrznej lokalizacji, co jest użyteczne, gdy konieczne jest szybkie działanie.



Przygotowania

Poniżej opisane zostały przygotowania do przesłania zeskanowanych danych. Aby poznać szczegóły, patrz odpowiednia strona.

Przeprowadzenie przygotowań nie jest konieczne, gdy wykonywany jest drugi i kolejne wydruki.

- 1 Sprawdzić połączenie kabli (administrator)
 - Sprawdzić, czy urządzenie jest poprawnie podłączone do kabla sieciowego. W celu uzyskania szczegółowych informacji, patrz str. 3-30.
- 2 Sprawdzić ustawienia sieciowe urządzenia (administrator)
 - Sprawdzić ustawienia sieciowe urządzenia. W celu uzyskania szczegółowych informacji, patrz str. 3-30.
- 3 Konfiguracja środowiska przesyłania e-maili (administrator)
 - Skonfigurować serwer do przesyłania e-maili. W celu uzyskania szczegółowych informacji, patrz str. 3-31.
- 4 Konfiguracja informacji o administratorze (administrator)
 - Zarejestrować nazwę i adres e-mail administratora wykorzystywane jako adres nadawcy wiadomości e-mail, która ma być przesłana. W celu uzyskania szczegółowych informacji, patrz str. 3-32.

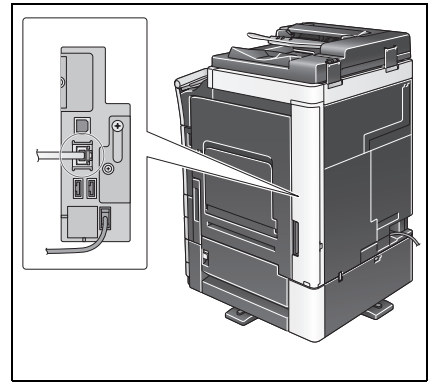
Kolejność operacji

Poniżej opisana została sekwencja działań umożliwiających przesłanie danych. W celu uzyskania szczegółowych informacji, patrz str. 3-33.

- 1 Ładowanie oryginału
- 2 Wprowadzanie odbiorcy
 - Wprowadzić adres e-mail odbiorcy i sprawdzić takie ustawienia, jak rodzaj pliku i jakość obrazu.
- 3 Nacisnąć przycisk **Start**.
 - Wcisnąć przycisk **Start**, by zeskanować oryginał.

Sprawdzić połączenie kabli

Upewnić się, czy kabel LAN jest podłączony do portu LAN urządzenia, oraz czy zielona dioda LED pali się.

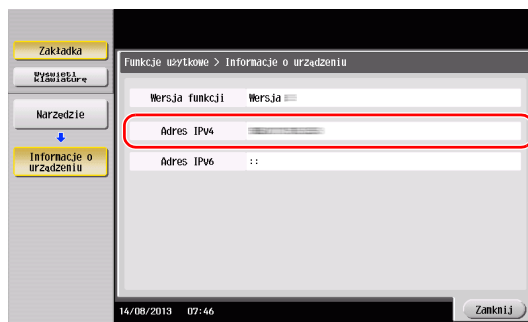


Sprawdzić ustawienia sieciowe urządzenia

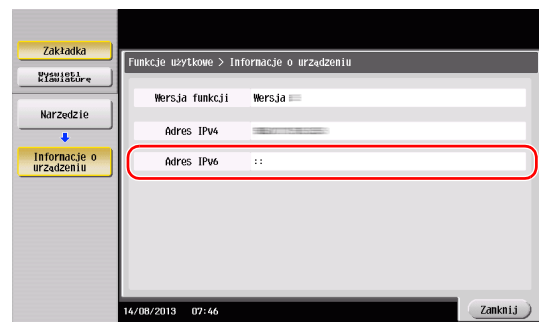
Dotknąć [Narzędzie] i wybrać [Informacje o urządzeniu].

Upewnić się, czy wyświetlany jest adres IP.

- Środowisko IPv4

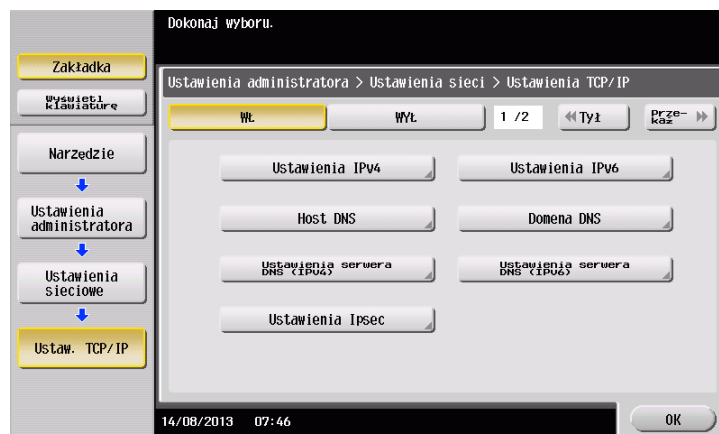


- Środowisko IPv6

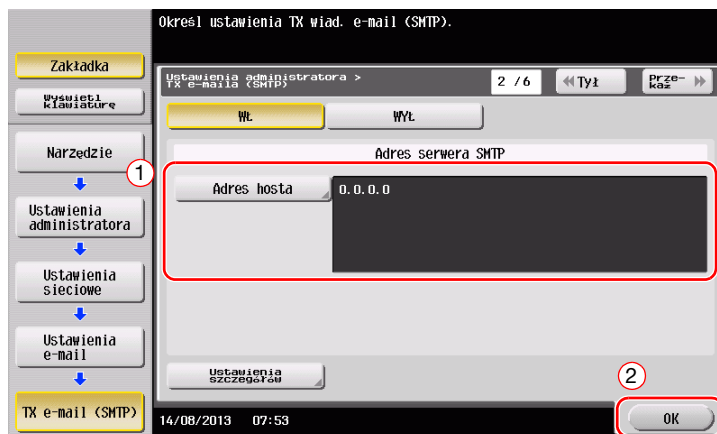


Wskazówki

- Generalnie do połączeń sieciowych dostępne są ustawienia domyślne; jednak niektóre otoczenia sieciowe wymagają zmiany ustawień sieciowych.
- Jeśli adres IP nie jest wyświetlany, konieczne jest skonfigurowanie sieci. Dotknąć [Narzędzie] i wybrać [Ustawienia administratora] - [Ustawienia sieciowe] - [Ustaw. TCP/IP]. Skonfigurować żądane ustawienia tak, by dopasować je do swojego środowiska. Aby poznać szczegóły, patrz Płyta DVD z Instrukcją obsługi.
- Aby uzyskać informacje na temat domyślnego hasła administratora, należy zapoznać się z [Instrukcją obsługi online].

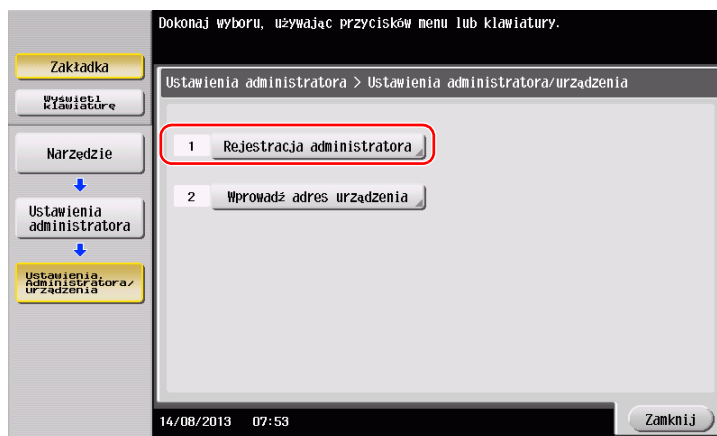


4 Wprowadzić adres serwera SMTP.

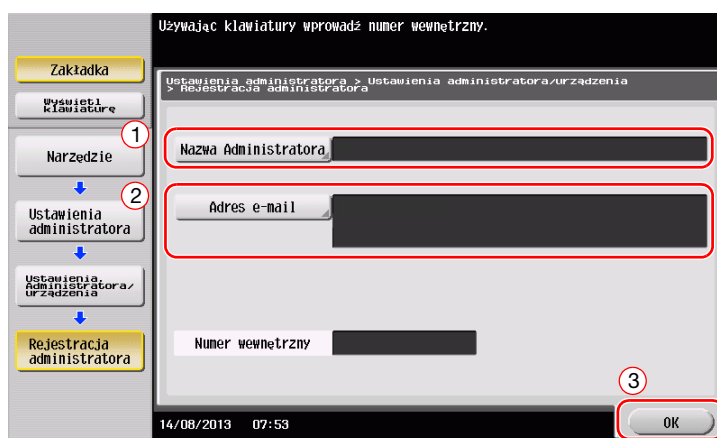


Konfiguracja informacji o administratorze

- 1 Dotknąć [Narzędzie] i wybrać [Ustawienia administratora] - [Ustawienia. Administratora/urządzenia] - [Rejestracja administratora].

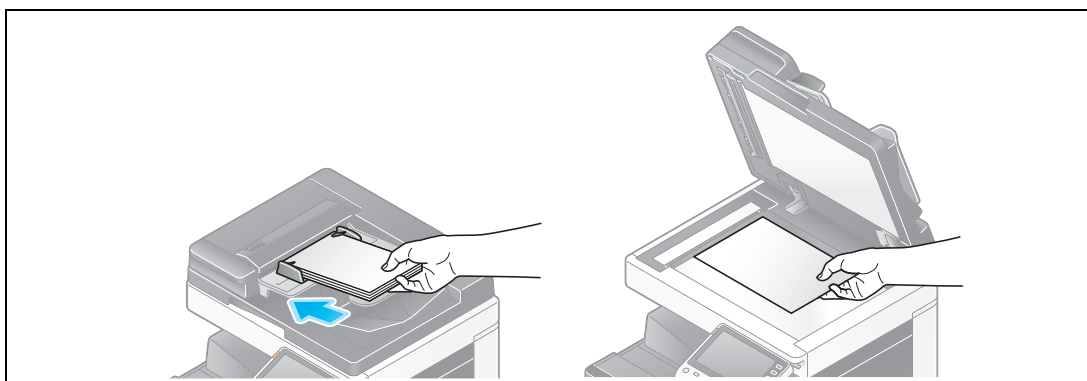


- 2 Wprowadzić wymagane informacje, a następnie dotknąć [OK].

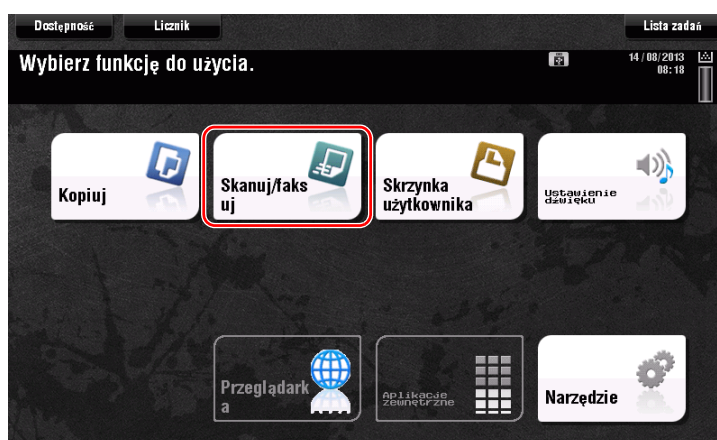


Przesyłanie oryginału

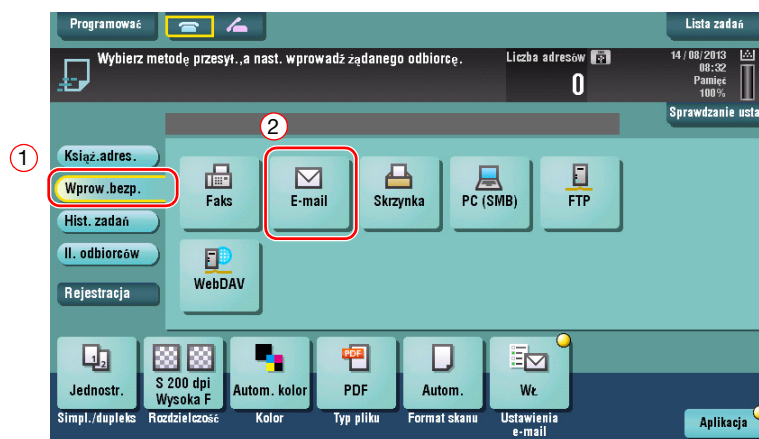
- 1 Załadować oryginał.



- 2 Dotknąć [Skanuj/faksuj].

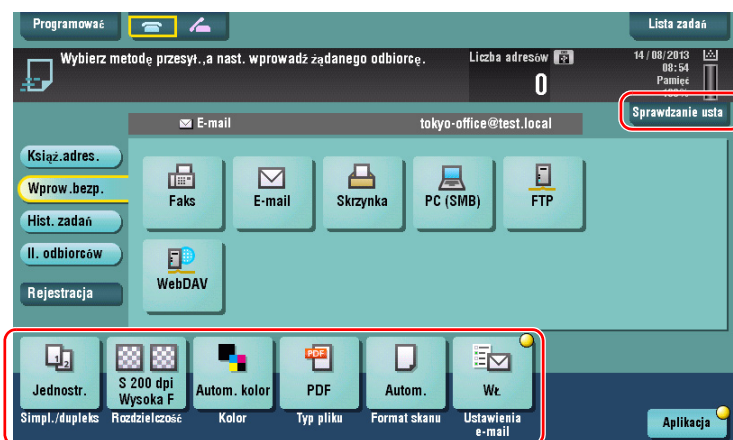


- 3 Wprowadzić odbiorcę.





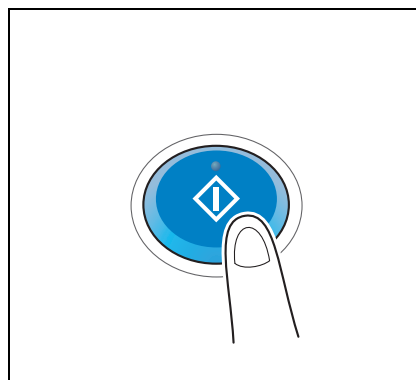
- 4 Jeśli zachodzi taka potrzeba, sprawdzić ustawienia.
 → Aby sprawdzić ustawienie, należy dotknąć [Sprawdzanie usta].



- Ustawienie można również sprawdzić korzystając z przycisków wyświetlanych na **panelu dotykowym**.
 → Aby zmienić ustawienie, należy dotknąć żądany przycisk na **panelu dotykowym**.

Ustawienia	Opis
[Simpl./dupleks]	Wybrać, czy zeskanowana ma być jedna strona oryginału, czy obie.
[Rozdzielczość]	Określić rozdzielczość skanowania.
[Kolor]	Wybrać, czy oryginał ma być zeskanowany w trybie kolorowym, czy czarno-białym.
[Typ pliku]	Wybrać rodzaj pliku, w jakim zeskanowane dane mają zostać zapisane.
[Format skanu]	Określić format oryginału, który ma być zeskanowany.
[Ustawienia e-mail]	Zmienić nazwę pliku lub temat e-maila, który ma być przesłany.

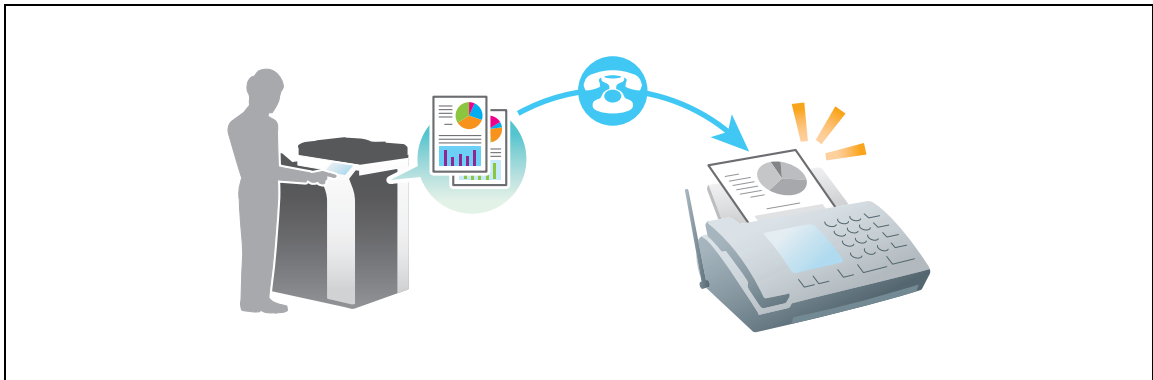
- 5 Wcisnąć przycisk **Start**.



3.3 Funkcja faksu

3.3.1 Wymagane ustawienia i obsługa podstawowa

Ta część zawiera informacje na temat ustawień wymaganych do wysłania i odebrania faksu poprzez linię telefoniczną, a także na temat podstawowej obsługi urządzenia.



Przygotowania

Poniżej opisane zostały przygotowania do przesłania faksu. Aby poznać szczegóły, patrz odpowiednia strona.

Przeprowadzenie przygotowań nie jest konieczne, gdy wykonywany jest drugi i kolejne wydruki.

- 1 Sprawdzić połączenie kabli (administrator)
 - Sprawdzić, czy urządzenie jest poprawnie podłączone do linii telefonicznej. W celu uzyskania szczegółowych informacji, patrz str. 3-37.
- 2 Rejestracja informacji o przesyłaniu (administrator)
 - Określić nazwę i numer faksu, które będą wyświetlane jako nadawca, gdy z urządzenia przesyłany będzie faks. W celu uzyskania szczegółowych informacji, patrz str. 3-37.
- 3 Wybór sposobu wybierania numeru (administrator)
 - Wybrać sposób wybierania numeru odpowiedni dla środowiska użytkownika. W celu uzyskania szczegółowych informacji, patrz str. 3-38.

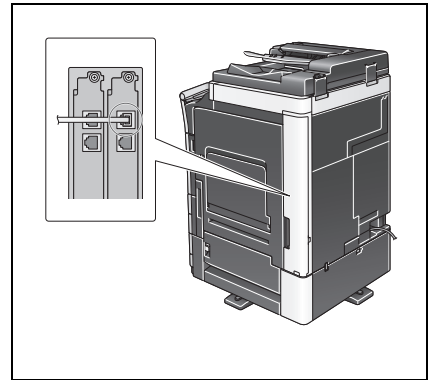
Kolejność operacji

Poniżej opisana została sekwencja działań umożliwiająca przesłanie faksu. W celu uzyskania szczegółowych informacji, patrz str. 3-39.

- 1 Ładowanie oryginału
- 2 Wprowadzanie odbiorcy
 - Wprowadzić docelowy numer faksu, a następnie sprawdzić takie ustawienia, jak jakość obrazu.
- 3 Nacisnąć przycisk **Start**.
 - Wcisnąć przycisk **Start**, by przesłać oryginał.

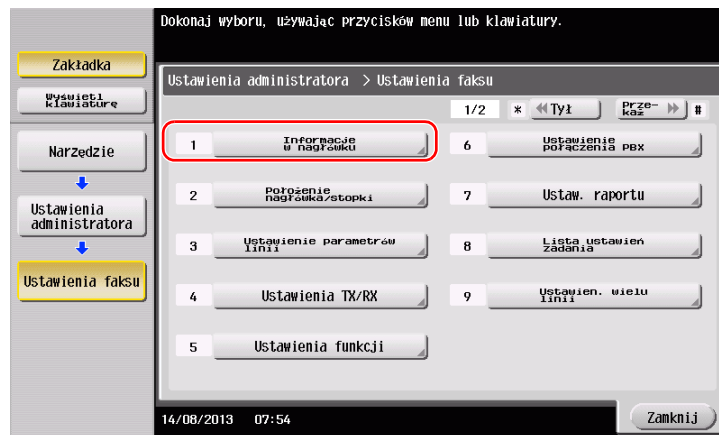
Sprawdzić połączenie kabli

Sprawdzić, czy kabel modułowy jest podłączony do portu LINII urządzenia.

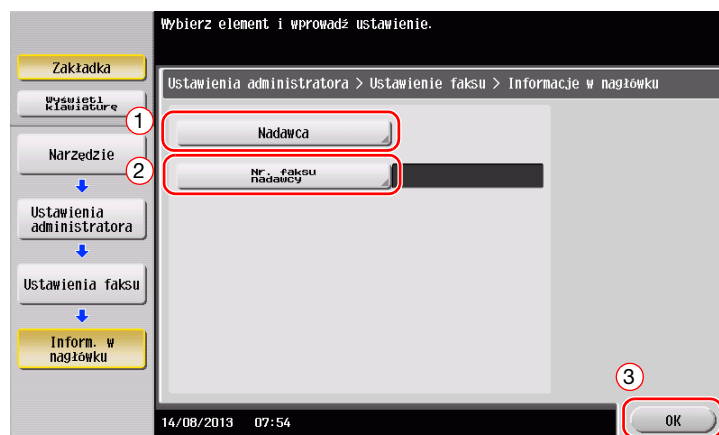


Rejestracja informacji o przesyłaniu

- 1 Dotknąć [Narzędzie] i wybrać [Ustawienia administratora] - [Ustawienia faksu] - [Informacje w nagłówku].
 - Aby uzyskać informacje na temat domyślnego hasła administratora, należy zapoznać się z [Instrukcją obsługi online].

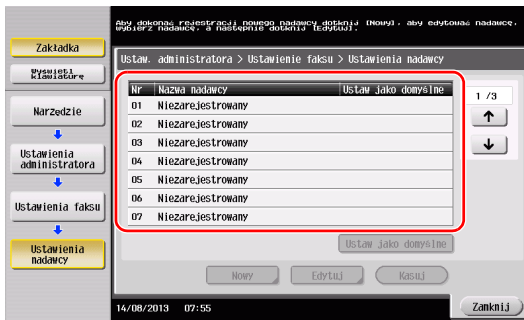


- 2 Wprowadzić informacje o nadawcy, a następnie dotknąć [OK].



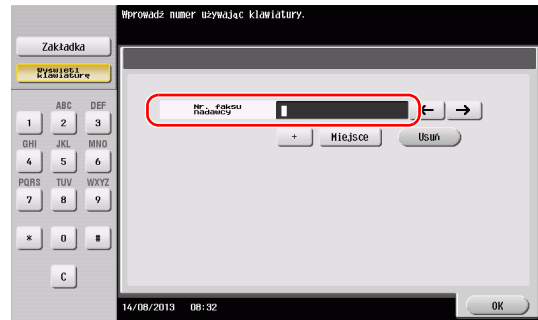
- Ustawienia nadawcy

Wprowadzić nazwę, która będzie wyświetlana jako nadawca.



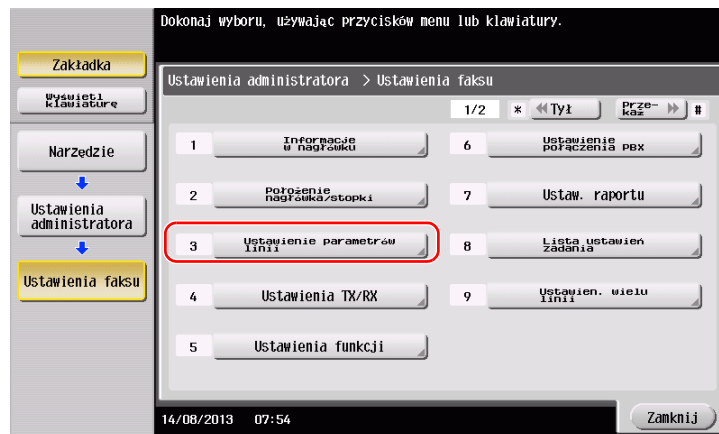
- Ustawienia numeru faksu nadawcy

Wprowadzić numer faksu, który będzie wyświetlany jako nadawca.

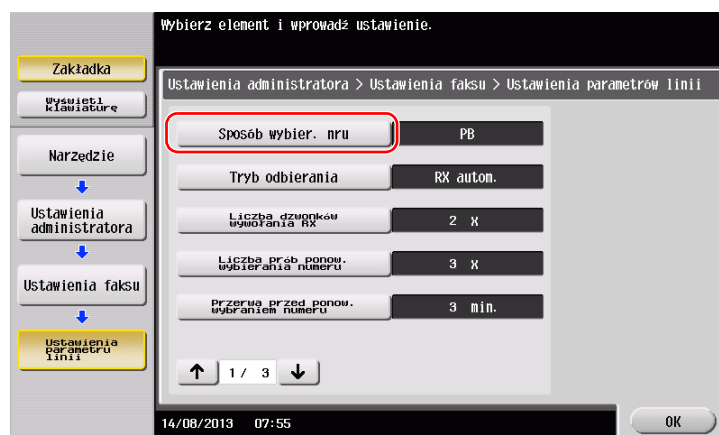


Wybór sposobu wybierania numeru

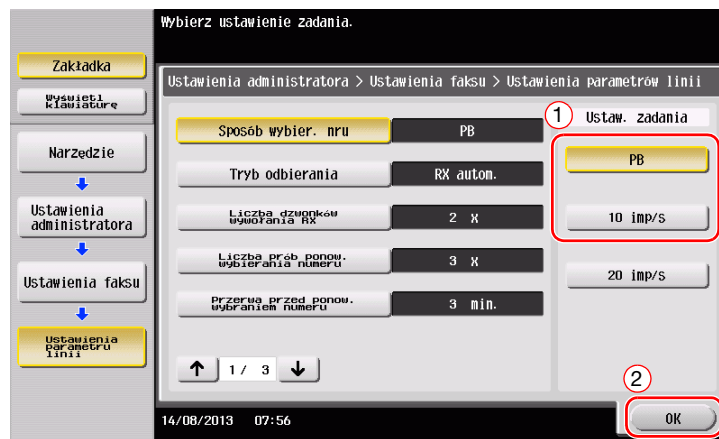
- 1 Dotknąć [Narzędzie] i wybrać [Ustawienia administratora] - [Ustawienia faksu] - [Ustawienie parametrów linii].



- 2 Dotknąć [Sposób wybier. nr].



- 3 W przypadku wybierania tonowego wybrać [PB], a w przypadku wybierania impulsowego wybrać [10 imp/s].

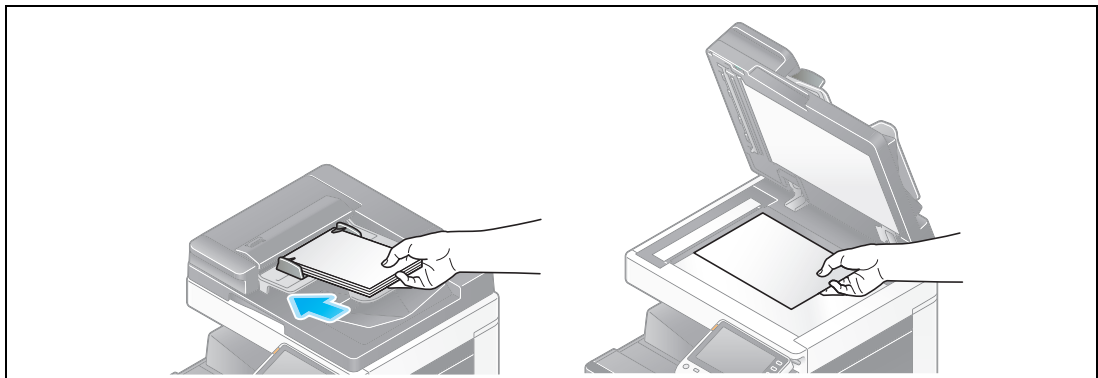


Jeśli sposób wybierania numeru nie jest znany:

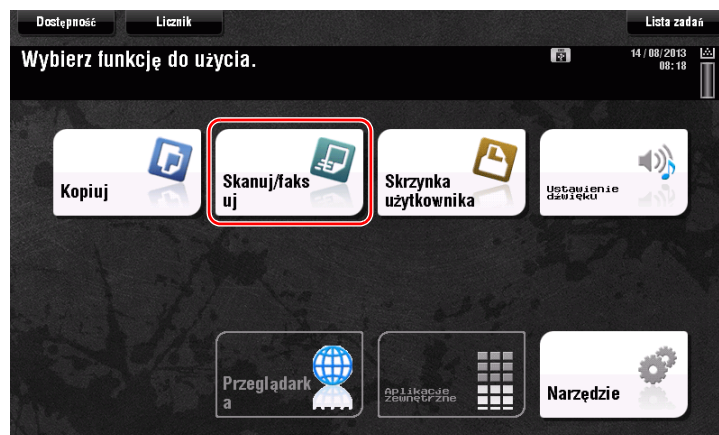
- Jeśli sposób wybierania numeru nie jest znany, należy skorzystać z klawiszy telefonu. Jeśli usłyszeć będzie można "pik buu pik", w [Sposób wybier. nr.] należy ustawić [PB].
- Jeśli po użyciu przycisków nie będzie słychać "pik buu pik", należy wybrać [10 imp/s].

Przesyłanie oryginału

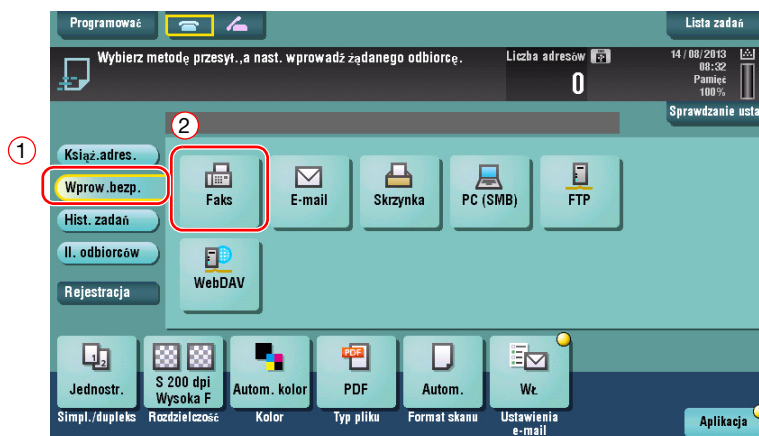
- 1 Załadować oryginał.



- 2 Dotknąć [Skanuj/faksuj].

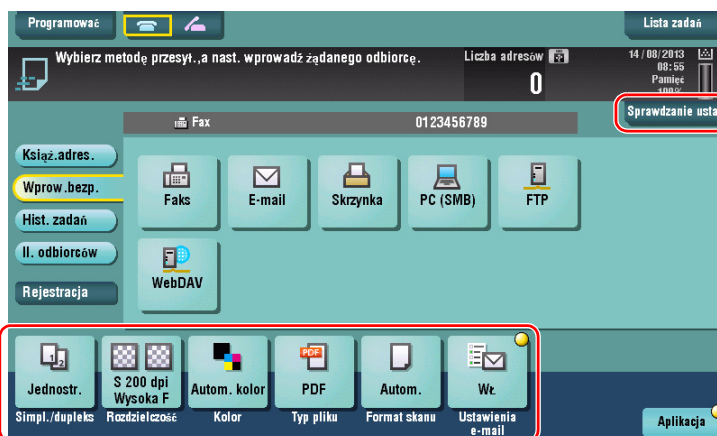


3 Wprowadzić odbiorcę.



4 Jeśli zachodzi taka potrzeba, sprawdzić ustawienia.

→ Aby sprawdzić ustawienie, należy dotknąć [Sprawdzanie usta].



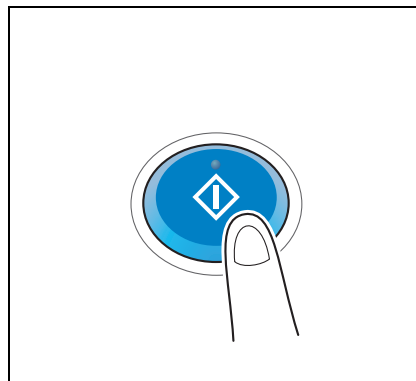
→ Ustawienie można również sprawdzić korzystając z przycisków wyświetlanych na **panelu dotykowym**.

→ Aby zmienić ustawienie, należy dotknąć żądany przycisk na **panelu dotykowym**.

[Kolor], [Typ pliku] i [Ustawienia e-mail] nie są dostępne, gdy wykonywane jest przesyłanie na numer faksu.

Ustawienia	Opis
[Simpl./dupleks]	Wybrać, czy zeskanowana ma być jedna strona oryginału, czy obie.
[Rozdzielczość]	Określić rozdzielczość skanowania.
[Format skanu]	Określić format oryginału, który ma być zeskanowany.

- 5 Wcisnąć przycisk **Start**.

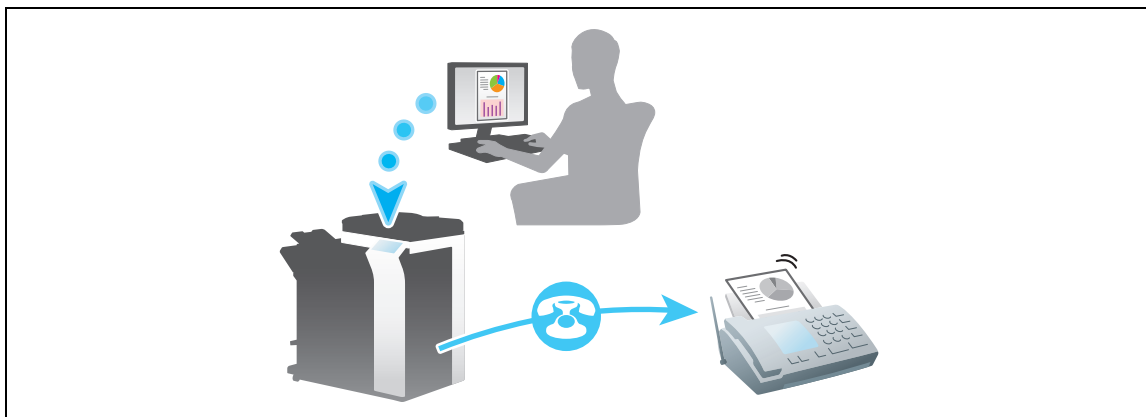


3.3.2 Przesyłanie faksu bezpośrednio z komputera PC (przesyłanie faksu PC)

Użytkownik może przesłać faks do docelowego urządzenia faksującego w taki sam sposób, w jaki drukuje dane utworzone na swoim komputerze.

Zalety przesyłania faksu bezpośrednio z komputera

- Oszczędność papieru
- Faks jest przesyłany bez konieczności odchodzenia od biurka
- Przesyłanie danych bezpośrednio z komputera zapewnia zachowanie wyraźnych obrazów



Wskazówki

- Ta funkcja nie jest obsługiwana w systemie operacyjnym Mac.

Przygotowania

Poniżej opisane zostały przygotowania do przesłania faksu z komputera. Aby poznać szczegóły, patrz odpowiednia strona.

Przeprowadzenie przygotowań nie jest konieczne, gdy wykonywany jest drugi i kolejne wydruki.

- 1 Sprawdzić połączenie kabli (administrator)
 - Sprawdzić, czy urządzenie jest poprawnie podłączone do linii telefonicznej i kabla sieciowego. W celu uzyskania szczegółowych informacji, patrz str. 3-42.
- 2 Sprawdzić ustawienia sieciowe urządzenia (administrator)
 - Sprawdzić ustawienia sieciowe urządzenia. W celu uzyskania szczegółowych informacji, patrz str. 3-43.
 - Z sieci można korzystać używając ustawień domyślnych chyba, że pożądane okażą się inne ustawienia.
- 3 Instalacja sterownika faksu w komputerze
 - W komputerze zainstalować sterownik drukarki. W celu uzyskania szczegółowych informacji, patrz str. 3-44.

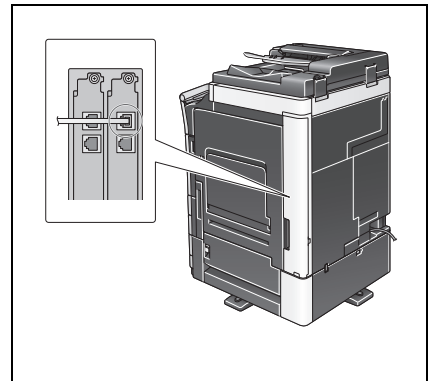
Kolejność operacji

Poniżej opisana została sekwencja działań umożliwiająca przesłanie faksu. W celu uzyskania szczegółowych informacji, patrz str. 3-45.

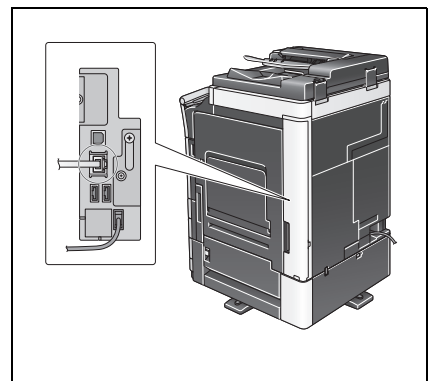
- 1 Tworzenie danych
 - Utworzyć dane przeznaczone do przesłania korzystając z aplikacji.
- 2 Konfiguracja sterownika faksu
 - Wybrać sterownik faksu i jeśli zachodzi taka potrzeba, zmienić jego ustawienie.
- 3 Wprowadzanie odbiorcy przesyłanych danych
 - Wprowadzić odbiorcę przesyłanych danych.

Sprawdzić połączenie kabli

- 1 Sprawdzić, czy kabel modułowy jest podłączony do portu LINII urządzenia.



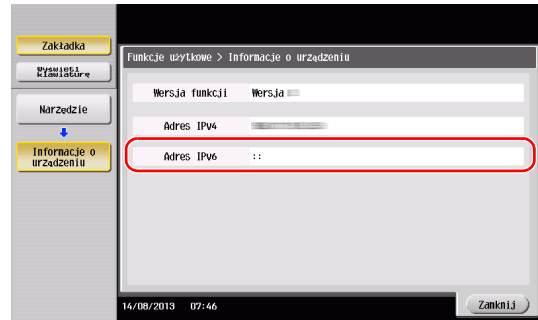
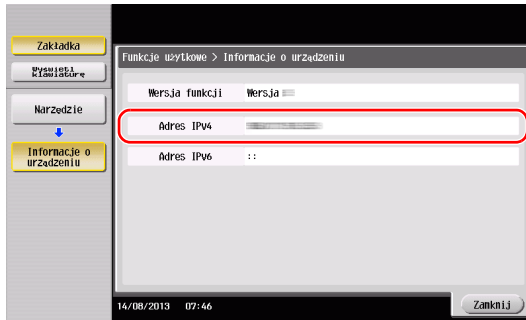
- 2 Upewnić się, czy kabel LAN jest podłączony do portu LAN urządzenia, oraz czy zielona dioda LED pali się.



Sprawdzić ustawienia sieciowe urządzenia

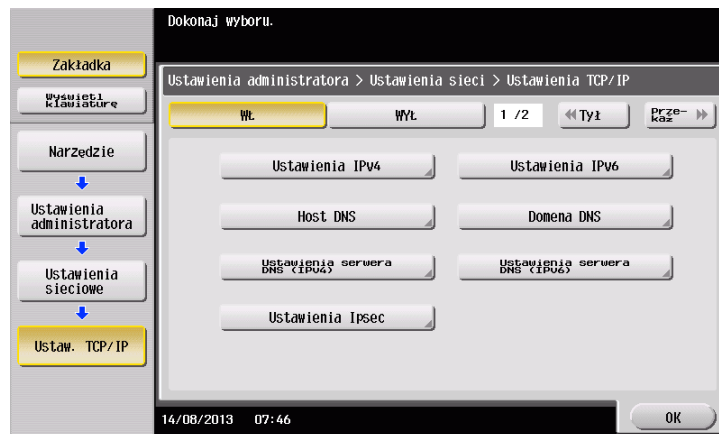
Dotknąć [Narzędzie] i wybrać [Informacje o urządzeniu]. Upewnić się, czy wyświetlany jest adres IP.

- Środowisko IPv4
- Środowisko IPv6



Wskazówki

- Generalnie do połączeń sieciowych dostępne są ustawienia domyślne; jednak niektóre otoczenia sieciowe wymagają zmiany ustawień sieciowych.
- Jeśli adres IP nie jest wyświetlany, konieczne jest skonfigurowanie sieci. Dotknąć [Narzędzie] i wybrać [Ustawienia administratora] - [Ustawienia sieciowe] - [Ustaw. TCP/IP]. Skonfigurować żądane ustawienia tak, by dopasować je do swojego środowiska. Aby poznać szczegóły, patrz Płyta DVD z Instrukcją obsługi.
- Aby uzyskać informacje na temat domyślnego hasła administratora, należy zapoznać się z [Instrukcją obsługi online].



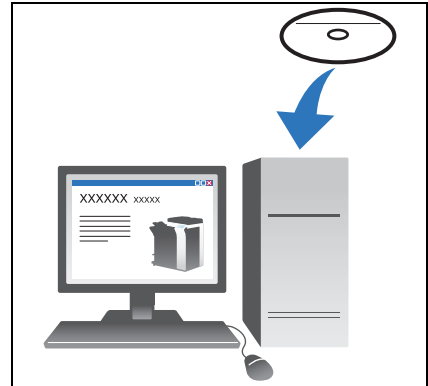
Instalacja sterownika faksu

Aby zainstalować sterownik faksu, należy skorzystać z instalatora.

W tej części opisany został sposób konfiguracji standardowych ustawień drukowania.

✓ Wykonanie tej operacji wymaga posiadania uprawnień administratora w komputerze.

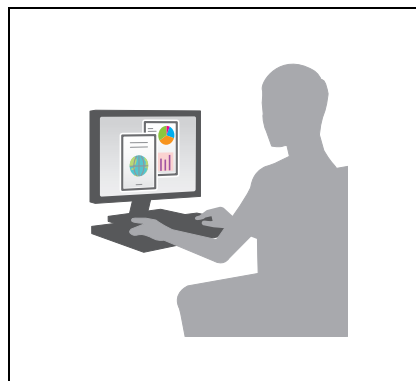
- 1 Płyte DVD-ROM ze sterownikiem drukarki włożyć do napędu DVD-ROM komputera.



- 2 Kliknąć [Instalacja drukarki].
- 3 Wykonać procedurę postępując zgodnie z instrukcjami pokazywanymi na ekranie. Automatycznie wyszukane zostaną drukarki i urządzenia MFP podłączone do sieci.
- 4 Z listy należy wybrać posiadane urządzenie.
- 5 Wybrać sterownik faksu.
- 6 Kliknąć [Instaluj].
- 7 Kliknąć [Zakończ].

Przesyłanie danych

- 1 Utworzyć dane przeznaczone do przesłania korzystając z aplikacji.
- 2 W menu [Plik] wybrać [Drukuj].



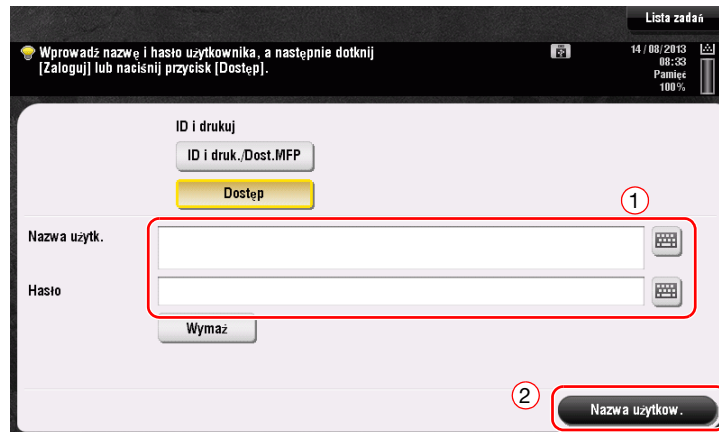
- 3 Wybrać sterownik faksu urządzenia i kliknąć [Drukuj].
 - Kliknięcie [Preferencje] umożliwia wprowadzenie żądanych zmian w ustawieniu sterownika drukarki.
 - Jeśli w urządzeniu włączona jest autoryzacja użytkownika, należy określić wymagane dane takie, jak nazwa i hasło użytkownika.
- 4 Wprowadzić [Nazwę] i [Numer FAKSU] odbiorcy.
 - Aby dane przesłać do kilku odbiorców, niniejszy krok należy powtórzyć.
 - Kliknięcie [Dodaj z książki adresowej] umożliwi przywołanie odbiorców zarejestrowanych w urządzeniu.
- 5 Kliknąć [OK].

3.4 Funkcje kopiowania

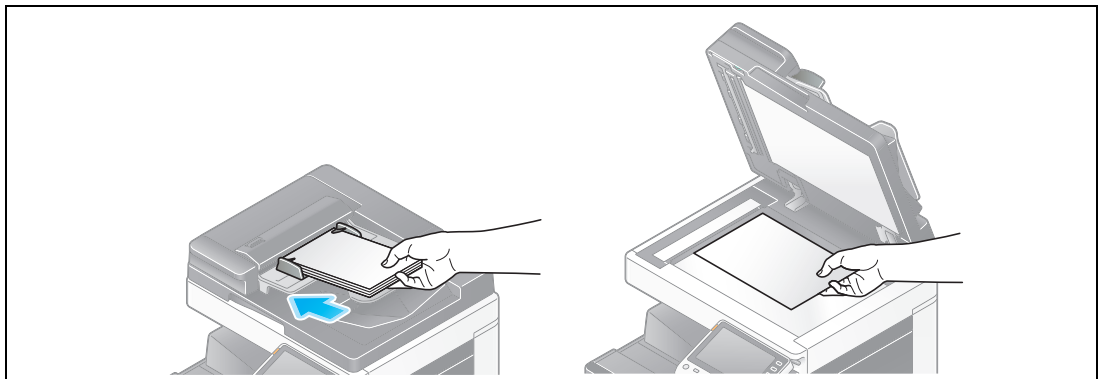
Podstawowe operacje

Poniżej opisane zostały podstawowe operacje umożliwiające wykonanie kopii.

- 1 Jeśli włączona jest autoryzacja użytkownika, wyświetlony zostanie ekran logowania. Dotknąć pole wprowadzania lub ikonę klawiatury, by wprowadzić żądaną pozycję, a następnie dotknąć [Nazwa użytkow.] lub [Dostęp].
→ Jeśli włączona jest autoryzacja biometryczna lub z użyciem karty elektronicznej, patrz str. 3-48.



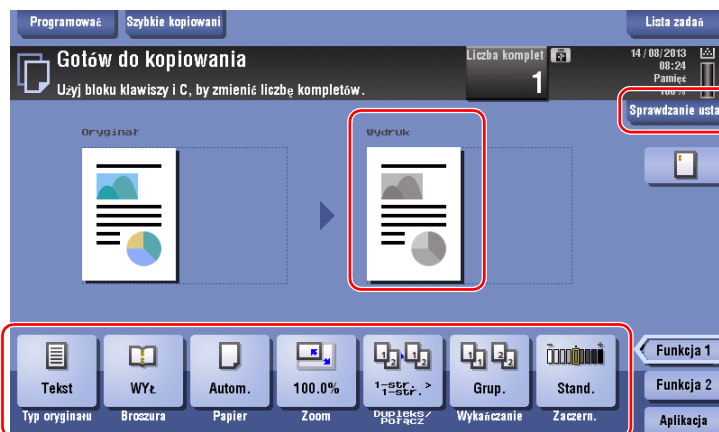
- 2 Załadować oryginał.



- 3 Dotknąć [Kopiu].



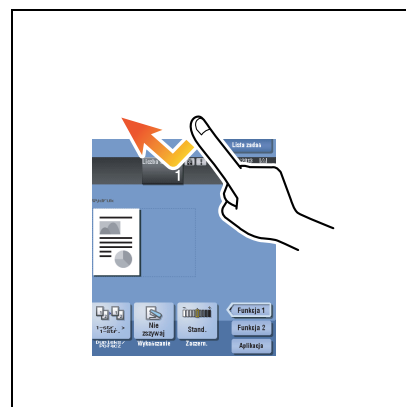
- 4 Sprawdzić ustawienia podstawowe.
- Sprawdzić, czy obraz wydruku jest skonfigurowany tak, jak zostało to określone, podglądając ilustracje wydruku wyświetlane na **panelu dotykowym**.
 - Dotknięcie [Sprawdzanie usta] umożliwi sprawdzenie szczegółów ustawień.



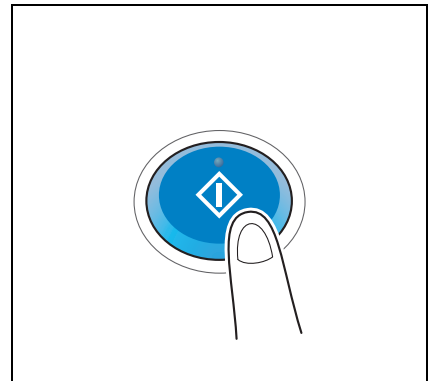
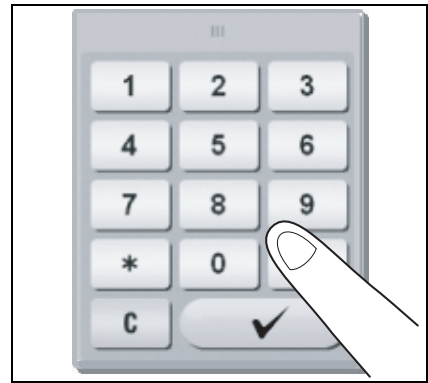
- Aby zmienić ustawienie, należy dotknąć żądany przycisk na **panelu dotykowym**.

Ustawienia	Opis
[Typ oryginału]	Określić rodzaj oryginału.
[Broszura]	W danych oryginału strony są ułożone zgodnie z formatem i układem stron broszury oraz drukowane po obu stronach arkuszy papieru.
[Papier]	Określić papier wydruku.
[Zoom]	Określić współczynnik zoom.
[Dupleks/Połącz]	Określić kopiowanie dwustronne lub kopiowanie łączone.
[Wykańczanie]	Skonfigurować ustawienia oddzielania, dziurkowania lub zszywania wydruków.
[Zaczern.]	Wyregulować zaczernienie kopii.
[Usuwanie tła]	Dostosować zaciemnienie tła w przypadku gdy druk z tylnej strony może przebijać na przednią stronę kopii albo gdy oryginalne tło jest kolorowe.

- 5 Dotknąć obszar wprowadzania służący do wpisywania liczby kopii.



- 6 Wprowadzić liczbę kopii korzystając z **klawiatury**, a następnie nacisnąć przycisk **Start**.

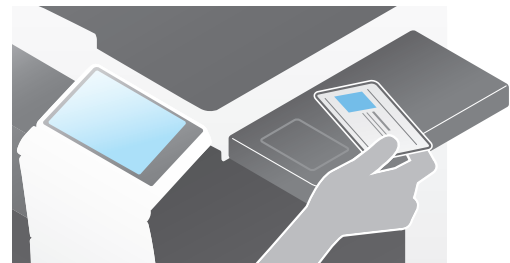


Autoryzacja użytkownika

W urządzeniu można dokonywać autoryzacji według użytkowników lub według grup.

Instalacja modułów opcjonalnych umożliwia autoryzację biometryczną lub z wykorzystaniem karty elektronicznej.

Jeśli włączona jest autoryzacja z wykorzystaniem karty elektronicznej, kartę należy przesunąć przez czytnik kart modułu autoryzacji lub położyć ją na nim.



Jeśli włączona jest autoryzacja biometryczna, palec należy umieścić na czytniku układu naczyń krwionośnych modułu autoryzacji.



3.5 Rejestracja adresata

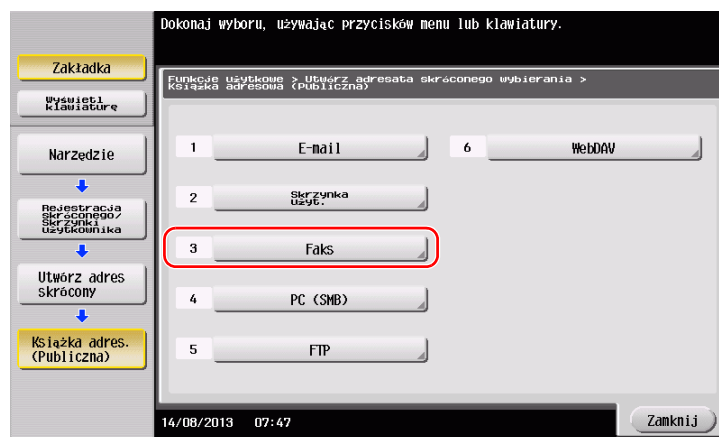
3.5.1 Rejestracja książki adresowej

Funkcje faksu i skanowania-do-przesłania umożliwiają zarejestrowanie często używanych odbiorców jako książek adresowych. W niniejszej części przedstawiono przykład rejestracji książki adresowej, do której przesyłany jest faks.

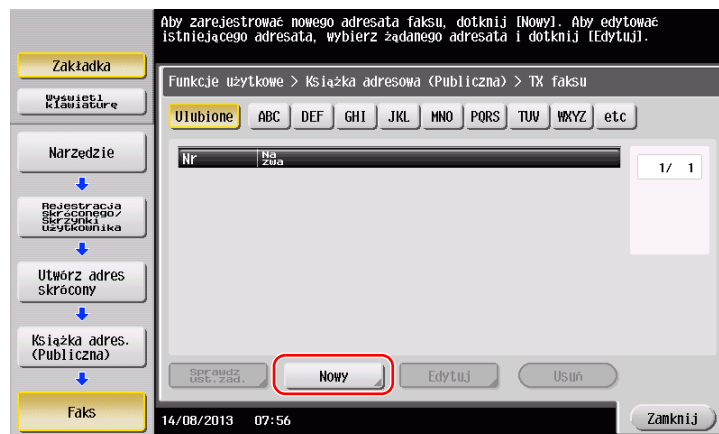
Korzystanie z Panelu sterowania w celu zarejestrowania książki adresowej - Rejestrowanie z Funkcji użytkowych

Wybrać rodzaj odbiorcy i zarejestrować informacje o nim.

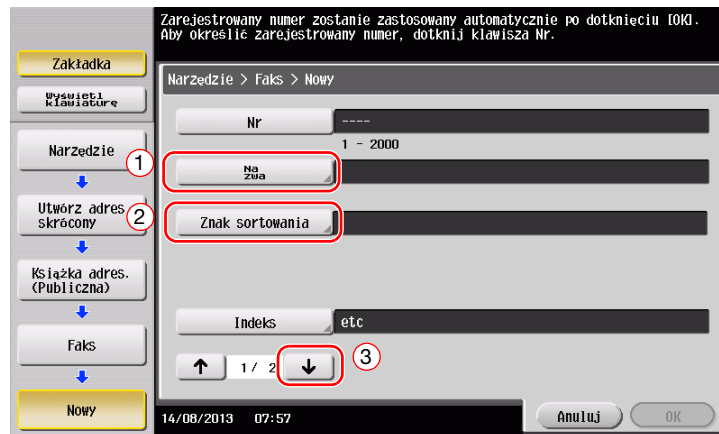
- 1 Dotknąć [Narzędzie] i wybrać [Rejestracja skróconego/ Skrzynki użytkownika] - [Utwórz adres skrócony] - [Książka adres. (Publiczna)].
- 2 Wybrać rodzaj odbiorcy, który ma być zarejestrowany.



- 3 Dotknąć [Nowy].



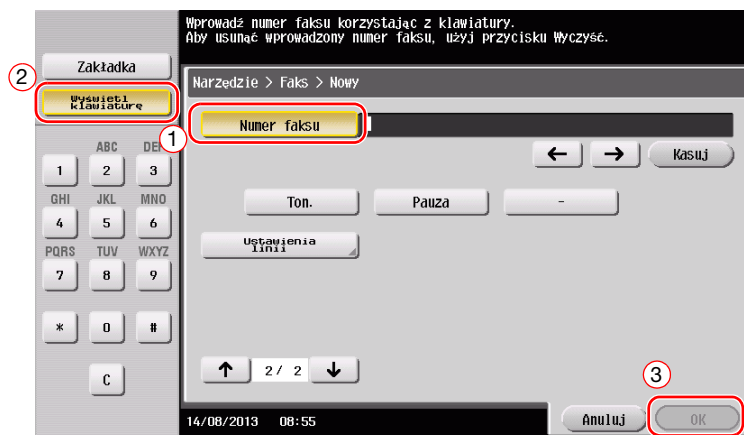
- 4 Wprowadzić nazwę odbiorcy, pod którą zostanie zarejestrowany.
- Dotknąć [Nazwa] i wprowadzić nazwę odbiorcy używając wyświetlanej klawiatury.
 - W [Znak sortowania] wprowadzić taką samą nazwę, jak w [Nazwa].



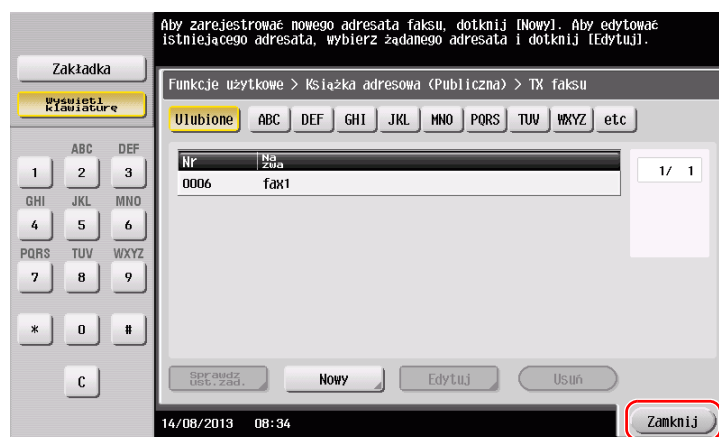
- Umożliwi to ustawienie odpowiedniego indeksu dla nazwy, która została wprowadzona w [Nazwa], na [Indeks]. Aby zmienić ustawienie, należy dotknąć [Indeks].
- Wymagane informacje i liczba ekranów ustawień zależą od rodzaju odbiorcy. Użyć [↑] lub [↓], by przełączać ekrany ustawień podczas wprowadzania wymaganych informacji. Aby dowiedzieć się więcej na temat wprowadzanych informacji, patrz str. 3-55.

- 5 Wprowadzić numer faksu.

- Dotknąć [Wyświetl klawiaturę], by wyświetlić **Klawiaturę**, a następnie wprowadzić numer faksu.



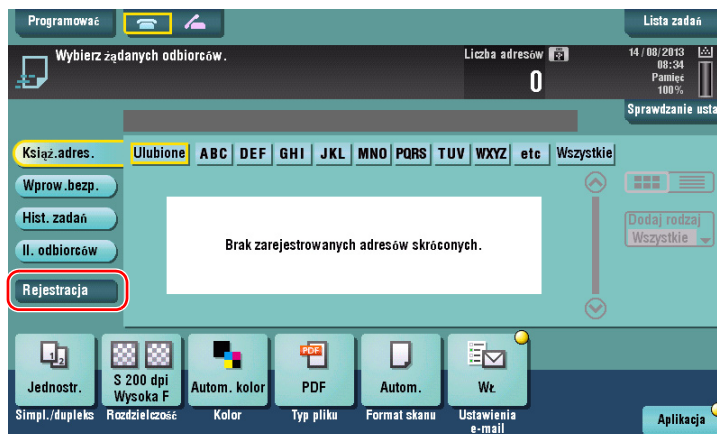
- 6 Dotknąć [Zamknij].



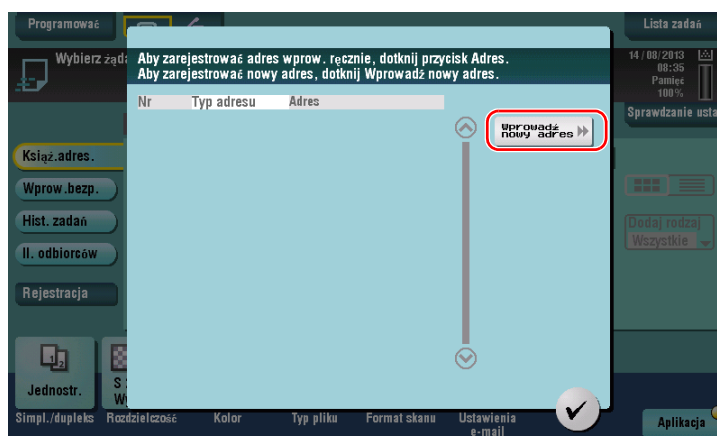
Wykorzystanie Panelu sterowania do zarejestrowania książki adresowej - Rejestracja w trybie skanowania/faksowania

Wybrać rodzaj odbiorcy i zarejestrować informacje o nim.

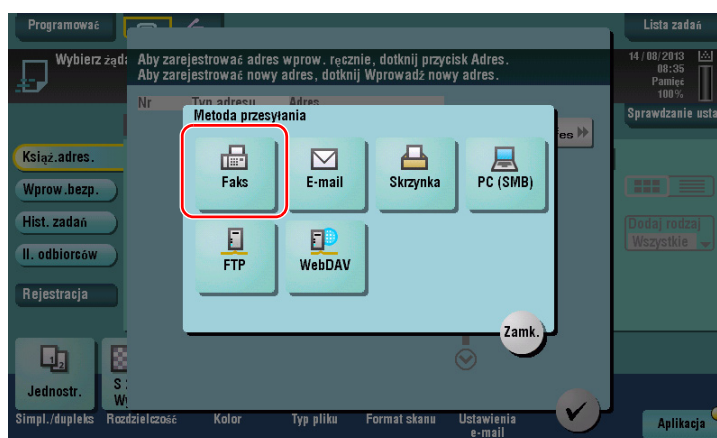
- 1 Wyświetlić ekran skanowania/faksowania.
- 2 Dotknąć [Rejestracja].



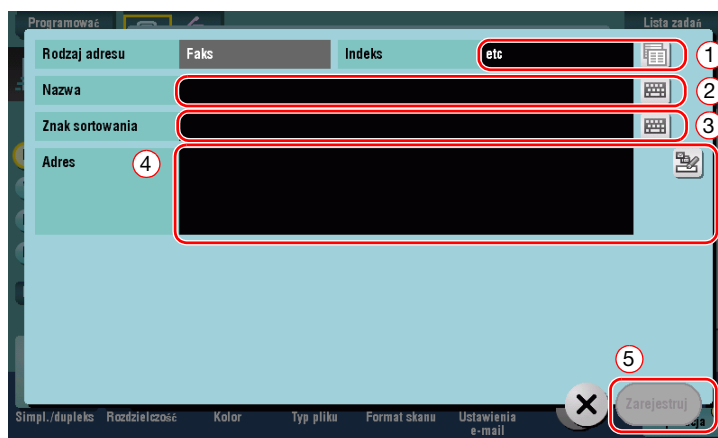
- 3 Dotknąć [Wprowadź nowy adres].



- 4 Wybrać rodzaj adresata.



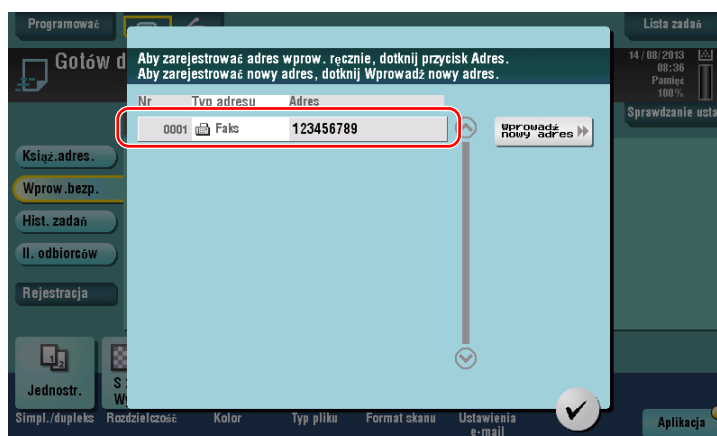
- 5 Wprowadzić numer faksu.
- W przypadku [Indeksu] należy ustawić słowa wyszukiwania odpowiadające [Nazwie].
 - W przypadku [Nazwa] należy wprowadzić nazwę odbiorcy, który ma być zarejestrowany korzystając z wyświetlanej klawiatury.
 - W [Znak sortowania] wprowadzić taką samą nazwę, jak w [Nazwa].



- Wymagane informacje i liczba ekranów ustawień zależą od rodzaju odbiorcy. Aby dowiedzieć się więcej na temat wprowadzanych informacji, patrz str. 3-55.

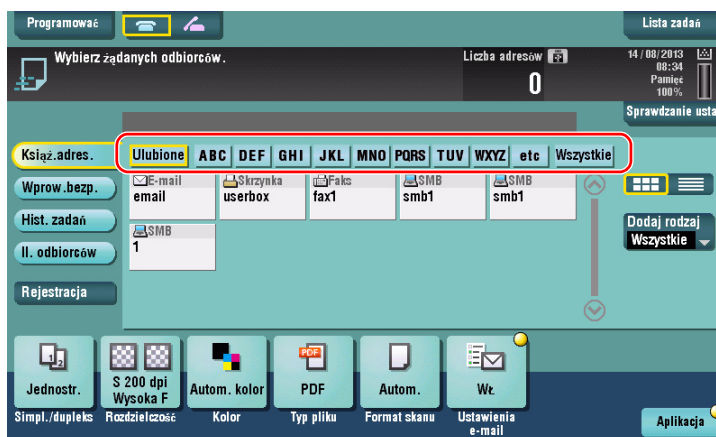
Rejestracja za pośrednictwem wprowadzania bezpośredniego

- Odbiorca wprowadzony z wykorzystaniem przycisku [Wprow. bezp.] może być zarejestrowany również przed przesłaniem danych.



Co to jest indeks?

- Jest to element wykorzystywany jako indeks zarejestrowanego odbiorcy. Dotknąć przycisk Indeksu, by zawęzić pokazywane opcje do odbiorcy docelowego.
- Jeśli jako indeks wybrane zostaną [Ulubione], odbiorca pokazywany jest w ekranie podstawowym ekranu przesyłania po wcześniejszym zarejestrowaniu go w książce adresowej; dzięki temu użytkownik może łatwo wybrać odbiorcę.



Rejestracja adresu skróconego z wykorzystaniem komputera

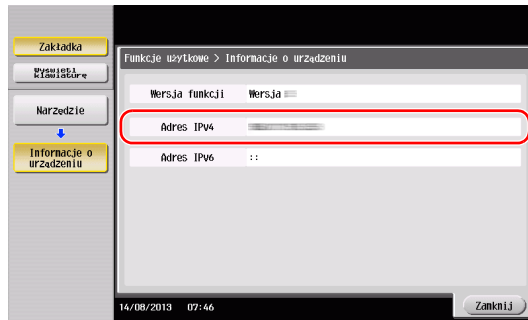
Książki adresowe mogą być rejestrowane nie tylko z użyciem **panelu sterowania**, ale również z wykorzystaniem komputera i oprogramowania **Web Connection**.

- ✓ Jeśli w środowisku IPv6 wykorzystywany jest Internet Explorer 6, wcześniej należy skorygować plik hostów. Aby poznać szczegóły, patrz Płyta DVD z Instrukcją obsługi.

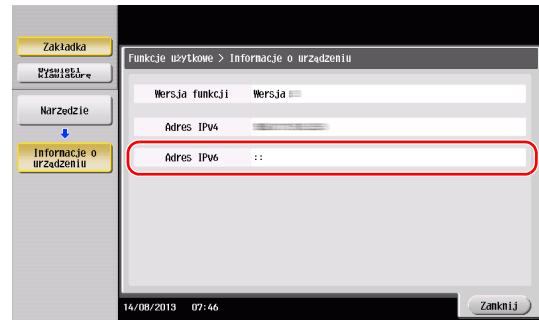
1 Sprawdzić adres IP urządzenia

→ Dotknąć [Narzędzie] i wybrać [Informacje o urządzeniu]. Upewnić się, czy wyświetlany jest adres IP.

• Środowisko IPv4



• Środowisko IPv6



→ Jeśli adres IP nie jest wyświetlany, konieczne jest skonfigurowanie sieci. Aby poznać szczegóły, patrz Płyta DVD z Instrukcją obsługi.

2 Uruchomić przeglądarkę, wprowadzić adres IP urządzenia w polu adresu, a następnie wcisnąć przycisk [Enter].

- W przypadku "http://192.168.1.20/", "192.168.1.20" stanowi adres IP.
- Jeśli używana jest przeglądarka inna, niż Internet Explorer 6 w środowisku IPv6, adres IPv6 należy zamknąć w nawiasach []. Na przykład, jeśli adres IPv6 urządzenia to "fe80::220:6bff:fe10:2f16", należy wprowadzić "http://[fe80::220:6bff:fe10:2f16]/".
- Jeśli pokazany zostanie ekran logowania, należy wprowadzić wymagane informacje, a następnie kliknąć [Login].

3 Wybrać [Store Address] i kliknąć [New Registration].

4 Wybrać rodzaj odbiorcy, który ma być zarejestrowany.

5 Wprowadzić żądane informacje takie, jak nazwa, numer faksu i indeks.

3.5.2 Informacje wymagane do zarejestrowania odbiorcy

Informacje, jakie należy wprowadzić, oraz liczba ekranów koniecznych do zarejestrowania odbiorcy są różne, zależnie od rodzaju przesyłania. W niniejszej części wyszczególnione zostały informacje wymagane do zarejestrowania odbiorcy.

Wskazówki

- W tabeli pominięto elementy ustawień, z których można korzystać przy wybranych w nich opcjach domyślnych.

Element		Opis
[E-Mail]	[Name]	Wprowadzić nazwę odbiorcy, który ma być zarejestrowany, jako książki adresowej.
	[E-Mail Address]	Wprowadzić adres e-mail wykorzystywany jako odbiorca.
[User Box]	[Name]	Wprowadzić nazwę odbiorcy, który ma być zarejestrowany, jako książki adresowej.
	[User Box]	Wybrać Skrzynkę, która będzie wykorzystywana jako odbiorca.
[Fax]	[Name]	Wprowadzić nazwę odbiorcy, który ma być zarejestrowany, jako książki adresowej.
	[Fax Number]	Wprowadzić numer faksu odbiorcy.
[PC (SMB)]	[Name]	Wprowadzić nazwę odbiorcy, który ma być zarejestrowany, jako książki adresowej.
	[User ID]	Wprowadzić nazwę loginu komputera docelowego.
	[Password]	Wprowadzić hasło potrzebne do zalogowania na komputerze.
	[Host Address]	Wprowadzić nazwę lub adres IP komputera. <ul style="list-style-type: none"> • W przypadku nazwy komputera, dostępne są wyłącznie duże litery.
	[File Path]	Wprowadzić nazwę folderu wykorzystywanego jako odbiorca.
[FTP]	[Name]	Wprowadzić nazwę odbiorcy, który ma być zarejestrowany, jako książki adresowej.
	[Host Address]	Wprowadzić adres serwera FTP.
	[File Path]	Wprowadzić katalog wykorzystywany jako odbiorca.
	[User ID]	Wprowadzić ID użytkownika wymagane do zalogowania na FTP.
	[Password]	Wprowadzić hasło wymagane do zalogowania na FTP.
[WebDAV]	[Name]	Wprowadzić nazwę odbiorcy, który ma być zarejestrowany, jako książki adresowej.
	[User ID]	Wprowadzić ID użytkownika wymagane do zalogowania w WebDAV.
	[Password]	Wprowadzić hasło wymagane do zalogowania w WebDAV.
	[Host Address]	Wprowadzić adres serwera WebDAV.
	[File Path]	Wprowadzić katalog wykorzystywany jako odbiorca.

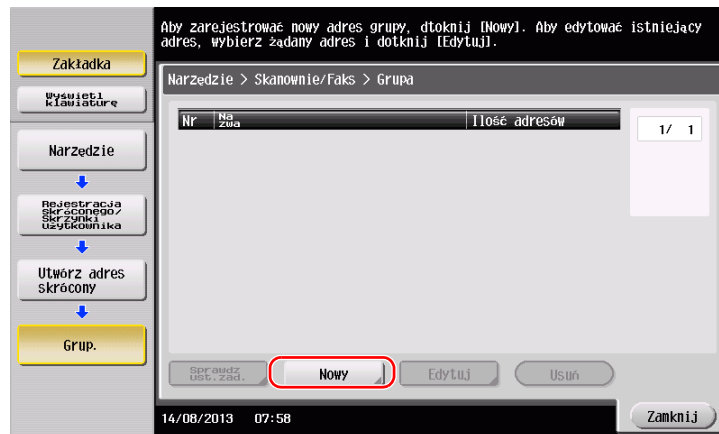
3.5.3 Rejestracja grupy

Kilka książek adresowych może być zarejestrowanych jako grupa.

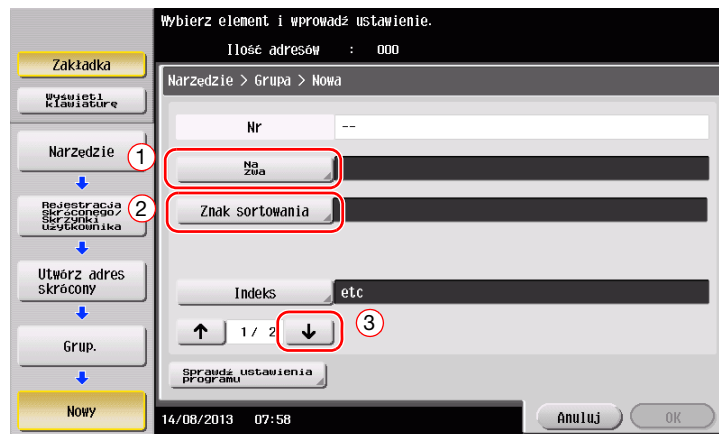
Ta funkcja jest wygodna, gdy użytkownik wykonuje w urządzeniu zadania obejmujące przesyłanie danych do określonych odbiorców w zdefiniowanych odstępach czasu.

Rejestracja nowej grupy

- 1 Dotknąć [Narzędzie] i wybrać [Rejestracja skróconego/ Skrzynki użytkownika] - [Utwórz adres skrócony] - [Grup.].
- 2 Dotknąć [Nowy].



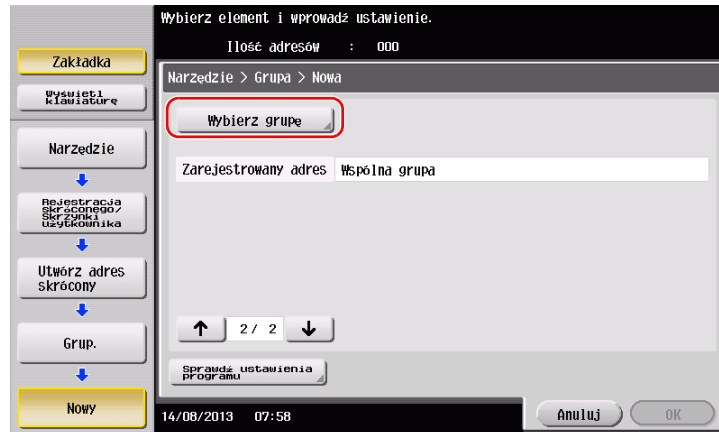
- 3 Wprowadzić nazwę odbiorcy, pod którą zostanie zarejestrowany.
 - Dotknąć [Nazwa] i wprowadzić nazwę odbiorcy używając wyświetlanej klawiatury.
 - W [Znak sortowania] wprowadzić taką samą nazwę, jak w [Nazwa].



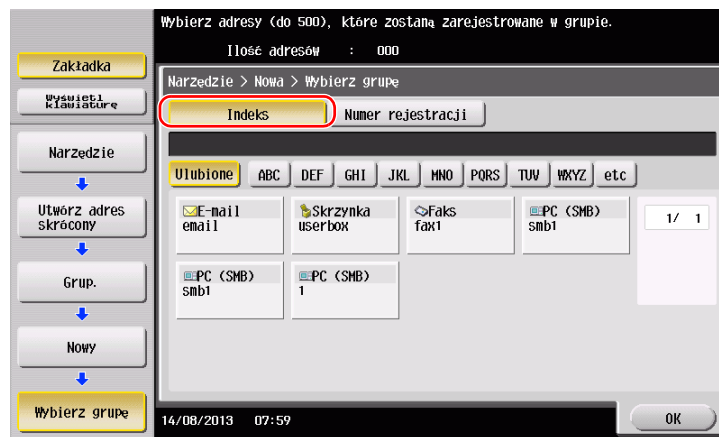
- Umożliwi to ustawienie odpowiedniego indeksu dla nazwy, która została wprowadzona w [Nazwa], na [Indeks]. Aby zmienić ustawienie, należy dotknąć [Indeks].

4 Wybrać odbiorców, którzy zostaną umieszczeni w grupie.

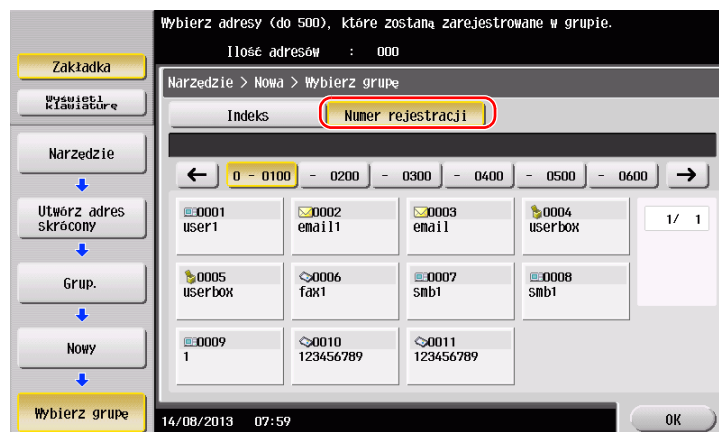
Wybrać i wyświetlić docelową książkę adresową na ekranie wyboru odbiorcy. Aby wyszukać odbiorcę, można skorzystać z następujących dwóch metod.



→ Wyszukiwanie według indeksu: Umożliwia wyszukanie nazwy docelowego odbiorcy z wykorzystaniem indeksu.



→ Wyszukiwanie według numeru rejestracji: Umożliwia wyszukanie odbiorcy docelowego z wykorzystaniem numeru rejestracji.



5 Krok 4 należy powtarzać, aż wybrane zostaną wszystkie książki adresowe, które mają znaleźć się w grupie.

3.5.4 Przywoływanie zarejestrowanych odbiorców

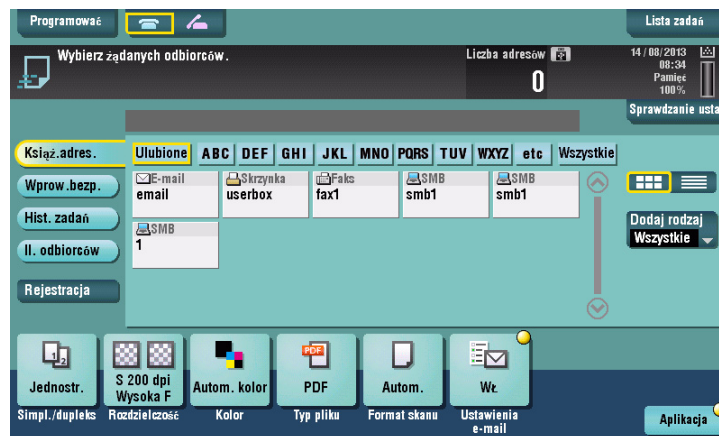
Przywołać książkę adresową lub grupę, by określić ją jako odbiorcę, do którego dane zostaną przesłane.

Przywoływanie odbiorcy

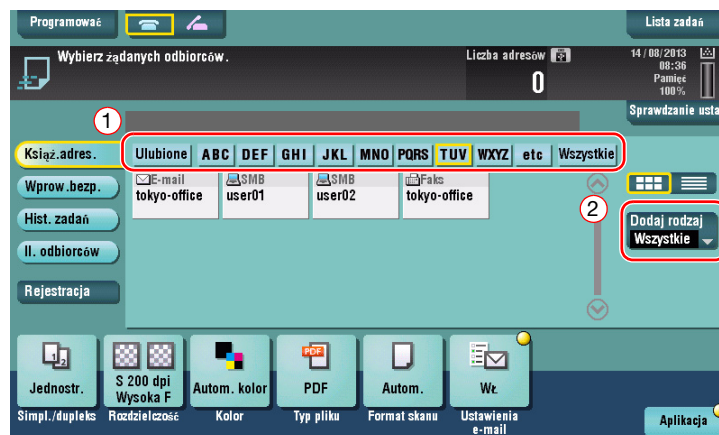
- 1 Dotknąć [Skanuj/faksuj].

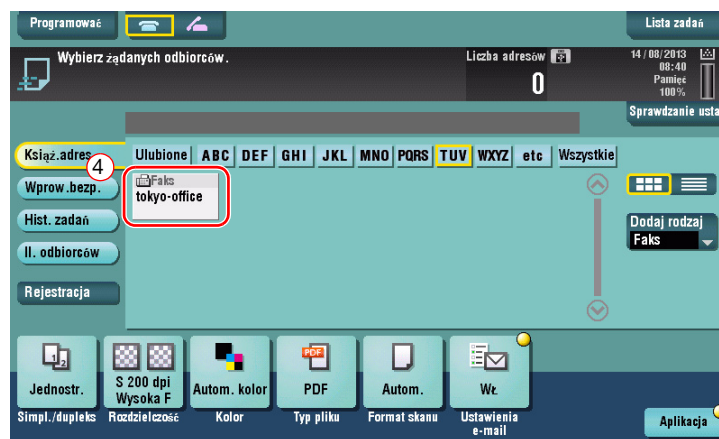
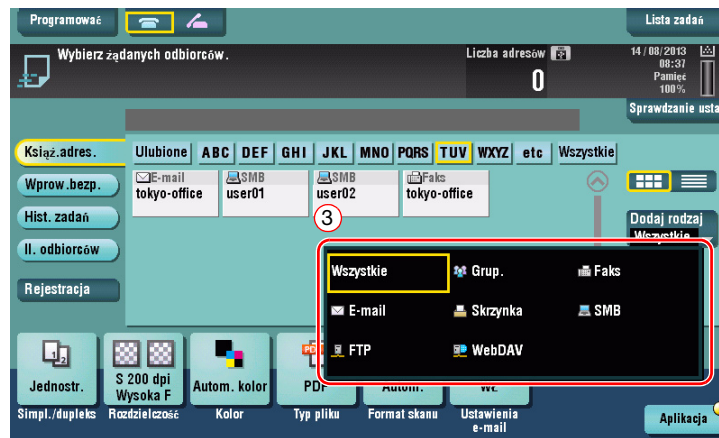


Odbiorcy umieszczeni podczas rejestrowania indeksów w kategorii [Ulubione] są wyświetlani na ekranie podstawowym.



- 2 Korzystając z indeksu i rodzaju adresu zawęzić liczbę pokazywanych odbiorców.





Określanie odbiorcy

Poza przywołaniem zarejestrowanego odbiorcy można wykorzystać jeszcze inne metody, by go określić.

Sposób	Opis
Wprow.bezpz.	Korzystając z ekranu klawiatury lub z klawiatury wprowadzić odbiorcę bezpośrednio.
Hist. zadań	Określić odbiorcę docelowego w historii zadań, na ekranie skanowania/faksowania (pięciu ostatnich odbiorców).
Il. odbiorców	Przywołać potencjalnych odbiorców używając funkcji wyszukiwania prefiksu, wykorzystując nazwę (nazwę zarejestrowanego odbiorcy) lub adres (numer faksu, adres e-mail lub nazwę komputera). Funkcja ta jest wygodna, gdy zarejestrowanych jest wielu odbiorców.

Odsyłacz

Aby poznać szczegóły, patrz Płyta DVD z Instrukcją obsługi.

3.6 Eksploatacja pamięci przenośnej USB

3.6.1 Drukowanie danych zapisanych w pamięci przenośnej USB

Możliwe jest drukowanie danych zapisanych w pamięci przenośnej USB. Funkcja ta jest użyteczna, gdy drukowane są dane utworzone na komputerze nie podłączonym do sieci.

Dostępne pamięci przenośne USB

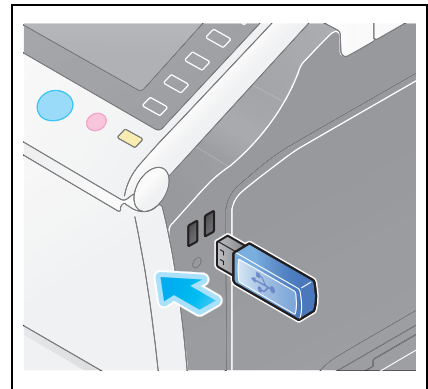
- Zgodne z interfejsem USB w wersji 2.0/1.1
- Sformatowane w systemie plików FAT32
- Nie posiadające funkcji zabezpieczającej, albo posiadające tę funkcję wyposażoną w opcję umożliwiającą jej wyłączenie
- Brak górnego limitu odnoszącego się do wielkości pamięci.

Rodzaje plików, jakie mogą być drukowane

- PDF, PDF kompaktowy, JPEG, TIFF, XPS, XPS kompaktowy, OOXML (.docx/.xlsx/.pptx) i PPML (.ppml/.vdx/.zip)
- Inne rodzaje plików nie są obsługiwane przez urządzenie.

Drukowanie danych

- 1 Pamięć przenośną USB podłączyć do urządzenia.

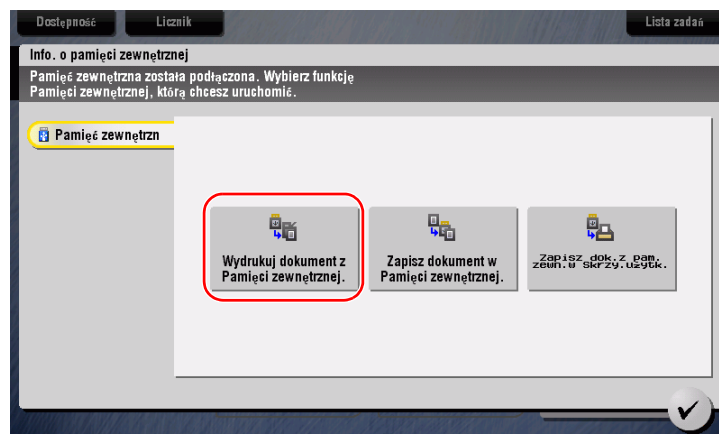


PAMIĘTAJ

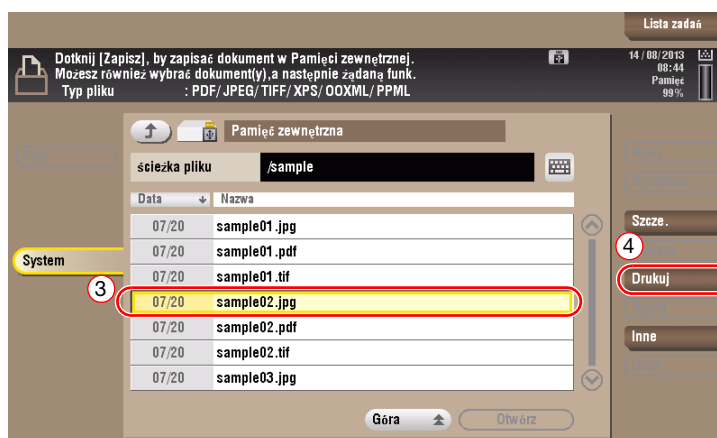
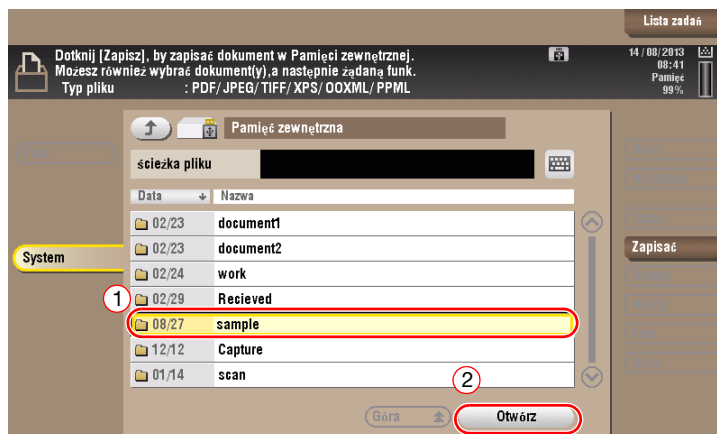
Pamięci przenośnej USB nie należy wkładać do portu USB znajdującego się w pobliżu tylnego panelu urządzenia.

Nie należy używać pamięci USB innej, niż pamięć flash.

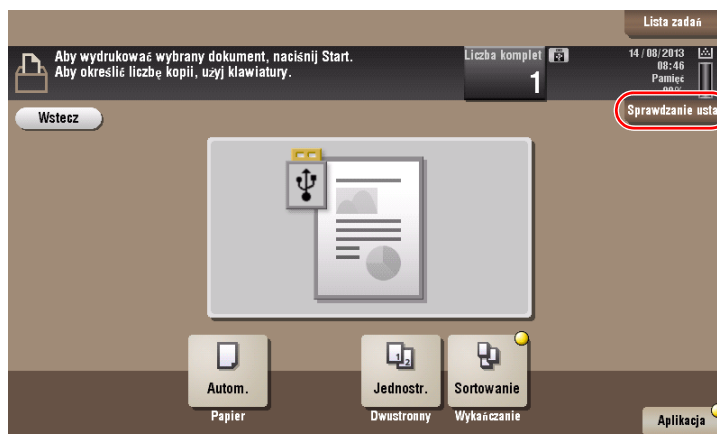
- 2 Dotknąć [Wydrukuj dokument z Pamięci zewnętrznej].



- 3 Wybrać dane przeznaczone do wydrukowania i dotknąć [Drukuj].



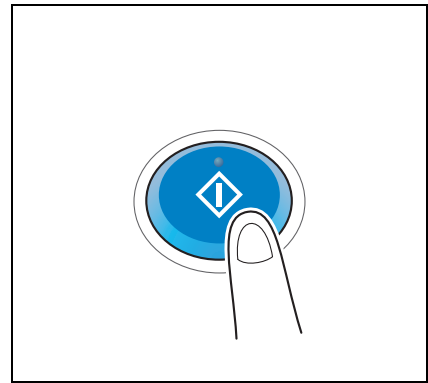
- 4 Sprawdzić ustawienia drukowania.



- 5 Wcisnąć przycisk **Start**.

PAMIĘTAJ

Podczas drukowania danych nie należy odłączać pamięci przenośnej USB.



3.6.2 Zapisywanie zeskanowanych danych w pamięci przenośnej USB (pamięć zewnętrzna)

Dane zeskanowane w urządzeniu można zapisać w pamięci przenośnej USB. Jest to ułatwienie, gdy drukowane są dane utworzone na komputerze nie podłączonym do sieci.

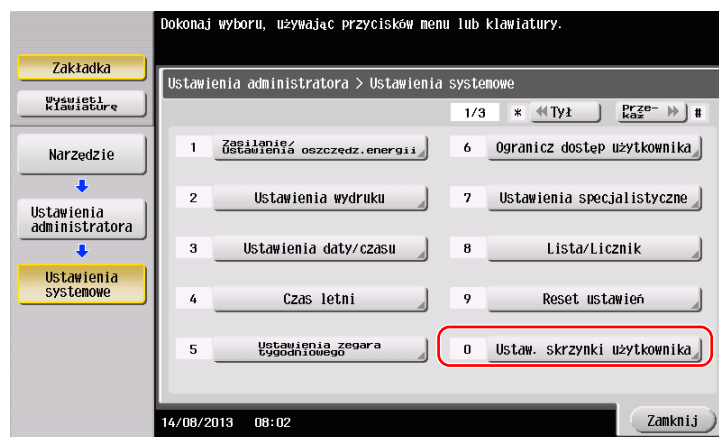
Dostępne pamięci przenośne USB

- Zgodne z interfejsem USB w wersji 2.0/1.1
- Sformatowane w systemie plików FAT32
- Nie posiadające funkcji zabezpieczającej, albo posiadające tę funkcję wyposażoną w opcję umożliwiającą jej wyłączenie
- Brak górnego limitu odnoszącego się do wielkości pamięci.

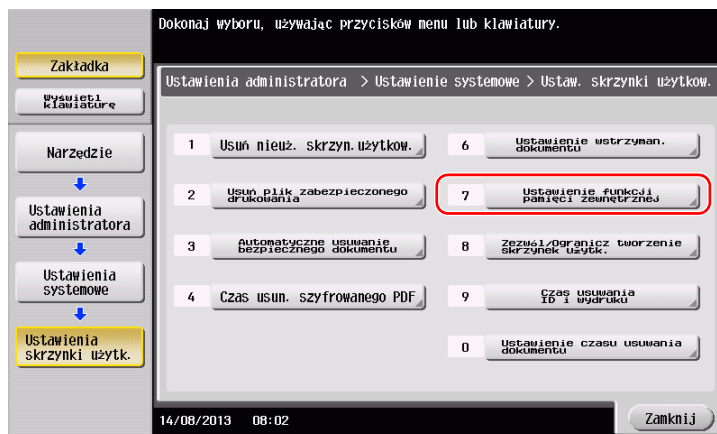
Określanie funkcji dozwolonych w przypadku pamięci zewnętrznej

Zmienić ustawienia zapisywania dokumentów w pamięci przenośnej USB.

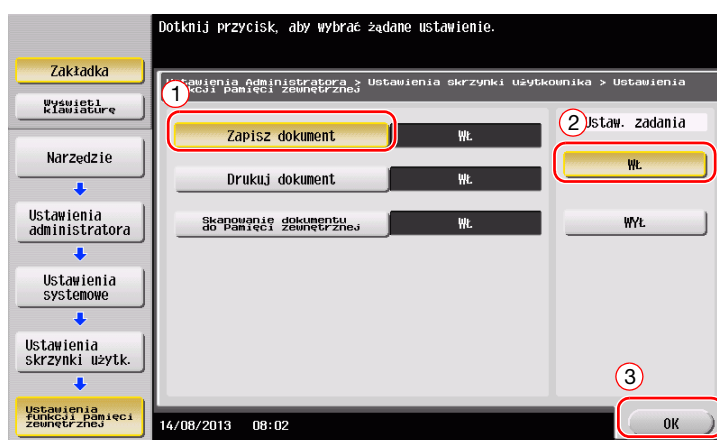
- 1 Dotknąć [Narzędzie] i wybrać [Ustawienia administratora] - [Ustawienia systemowe] - [Ustaw. skrzynki użytkownika].
- Aby uzyskać informacje na temat domyślnego hasła administratora, należy zapoznać się z [Instrukcją obsługi online].



- 2 Dotknąć [Ustawienie funkcji pamięci zewnętrznej].

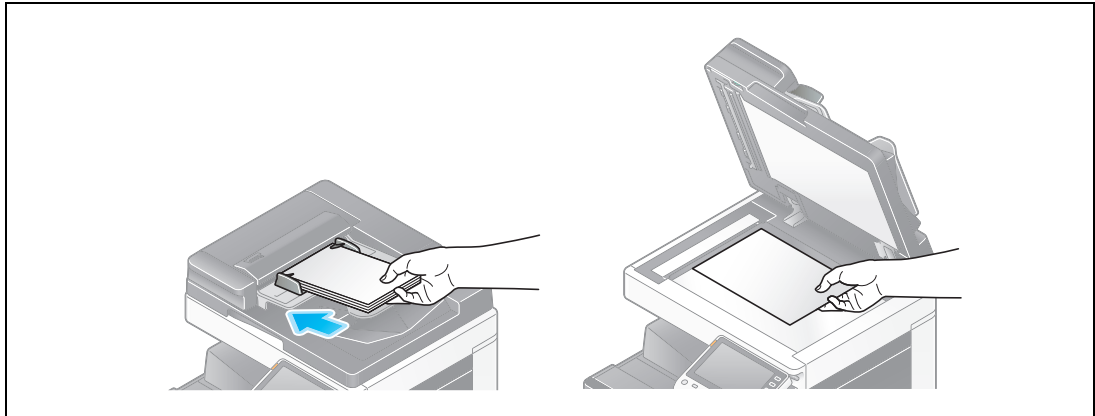


- 3 Wybrać [Zapisz dokument] i [Wł.]. Dotknąć [OK].

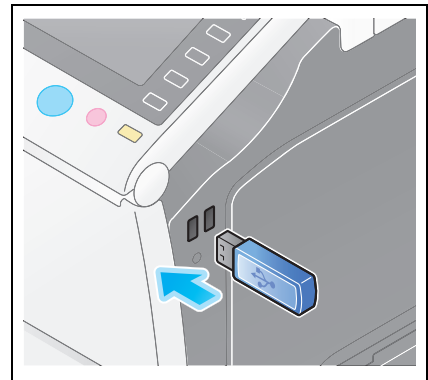


Zapisywanie danych w pamięci przenośnej USB

- 1 Załadować oryginał.



- 2 Pamięć przenośną USB podłączyć do urządzenia.

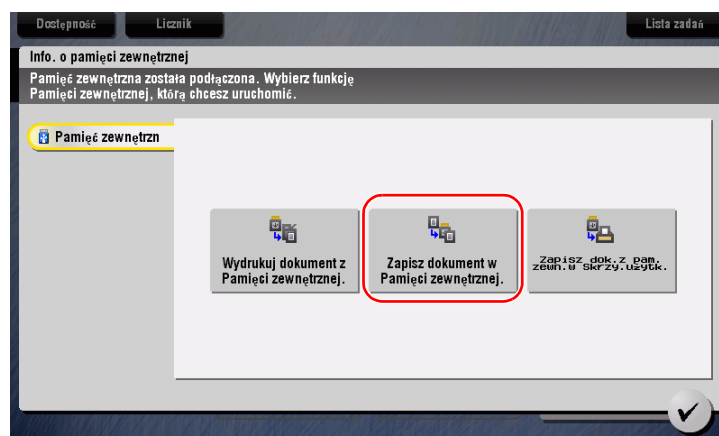


PAMIĘTAJ

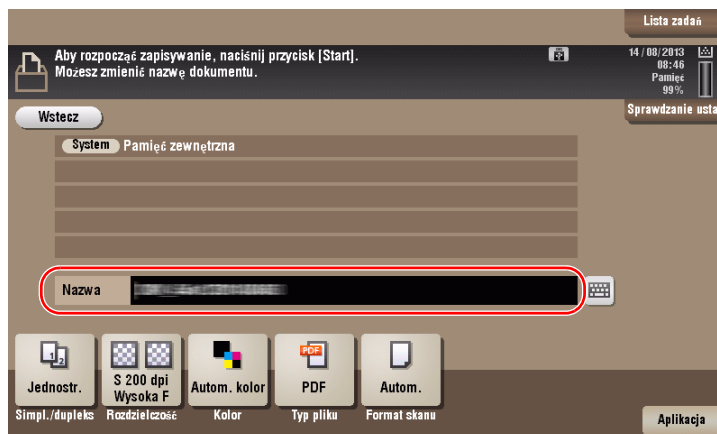
Pamięci przenośnej USB nie należy wkładać do portu USB znajdującego się w pobliżu tylnego panelu urządzenia.

Nie należy używać pamięci USB innej, niż pamięć flash.

- 3 Dotknąć [Zapisz dokument w Pamięci zewnętrznej].

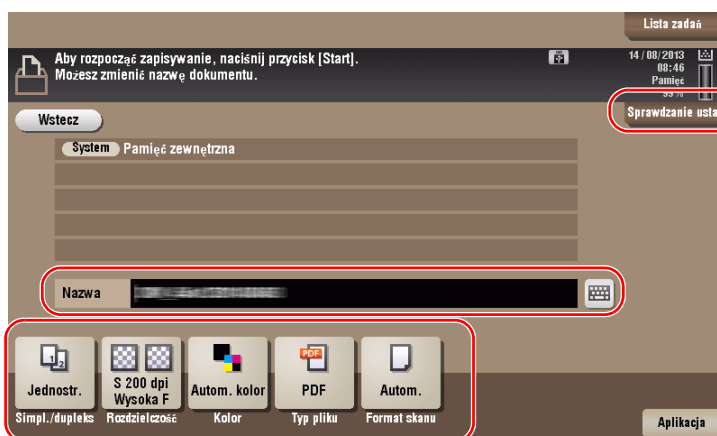


4 Sprawdzić nazwę pliku.



5 Jeśli zachodzi taka potrzeba, sprawdzić ustawienie zapisywania danych.

- Aby sprawdzić ustawienie, należy dotknąć [Sprawdzanie usta].
- Aby zmienić nazwę pliku, należy dotknąć nazwę pliku lub ikonę klawiatury.



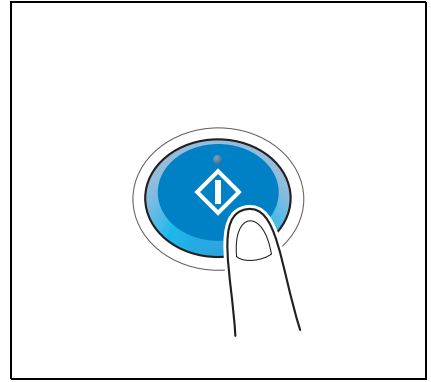
- Ustawienie można również sprawdzić korzystając z przycisków wyświetlanych na **panelu dotykowym**.
- Aby zmienić ustawienie, należy dotknąć żądany przycisk na **panelu dotykowym**.

Ustawienia	Opis
[Simpl./dupleks]	Wybrać, czy zeskanowana ma być jedna strona oryginału, czy obie.
[Rozdzielczość]	Określić rozdzielczość skanowania.
[Kolor]	Wybrać, czy oryginał ma być zeskanowany w trybie kolorowym, czy czarno-białym.
[Typ pliku]	Wybrać rodzaj pliku, w jakim zeskanowane dane mają zostać zapisane.
[Format skanu]	Określić format oryginału, który ma być zeskanowany.

- 6 Wcisnąć przycisk **Start**.

PAMIĘTAJ

Podczas zapisywania danych nie należy odłączać pamięci przenośnej USB.

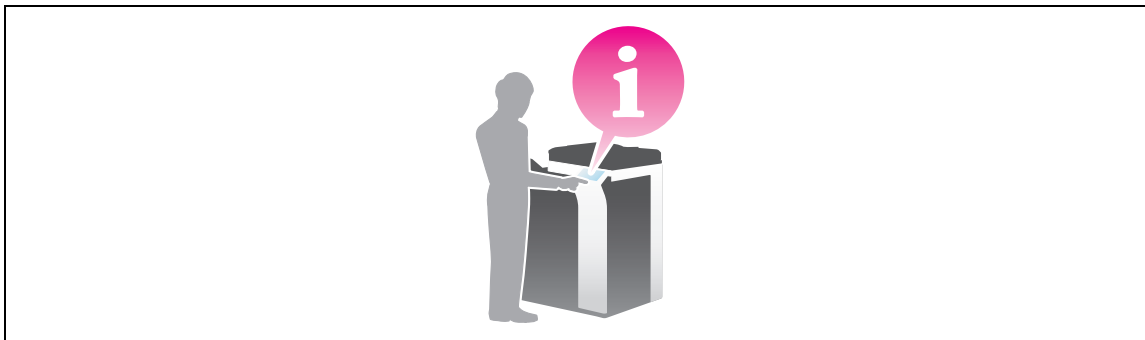


3.7 Korzystanie z funkcji pomocy

3.7.1 Ekran naprowadzania

Urządzenie oferuje funkcję pomocy, która pozwala wyświetlać na ekranie opisy funkcji oraz oglądać procedury obsługi z wykorzystaniem ruchomych obrazów.

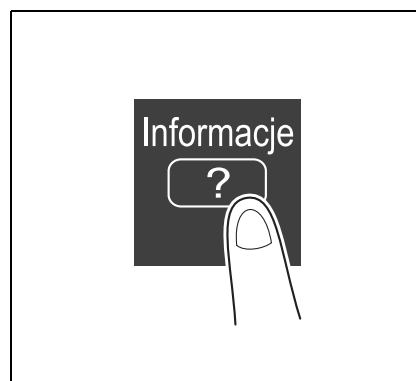
Jeśli podczas obsługi urządzenia użytkownik nie będzie czegoś pewien, może spróbować skorzystać z funkcji pomocy.



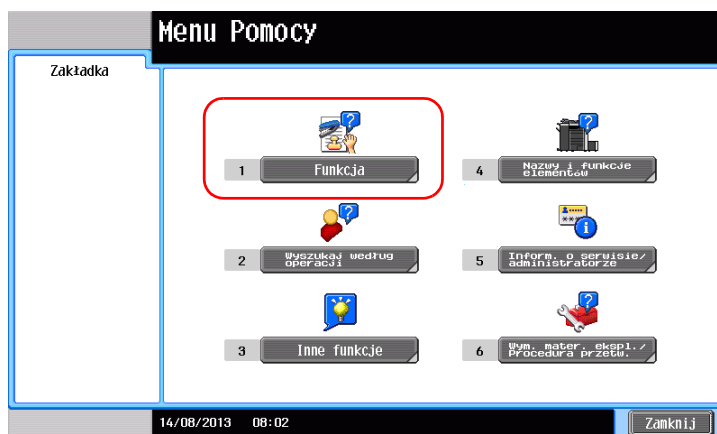
Wywoływanie pomocy na ekranie, który jest właśnie wyświetlany:

W Menu Pomocy wybrać [Funkcja], by wyświetlić ekran pomocy.

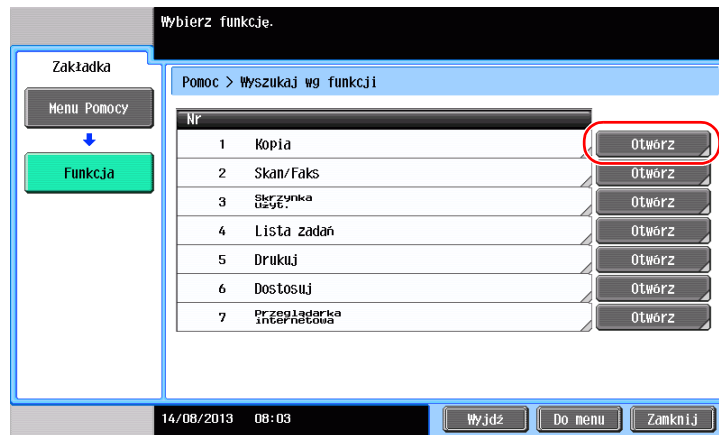
- 1 Nacisnąć przycisk **Pomoc (Informacje)**.

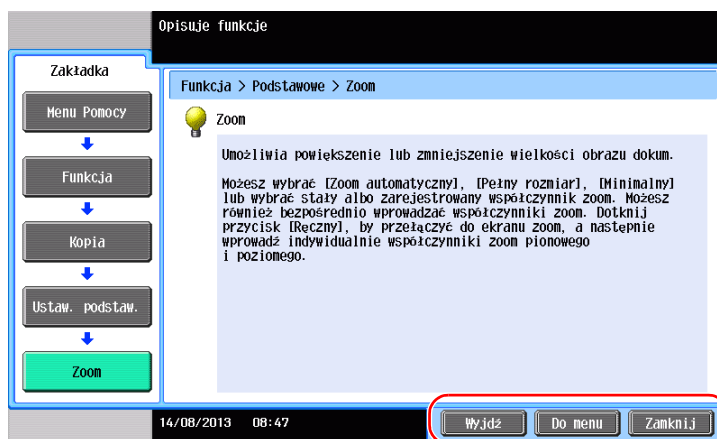


- 2 Wybrać menu.



3 Zawęzić informacje do żądanych.



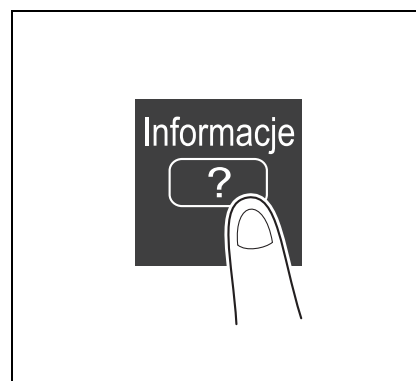


Nazwa	Opis
[Wyjdź]	Umożliwia przywrócenie menu głównego.
[Do menu]	Umożliwia przywrócenie Menu Pomocy.
[Zamknij]	Umożliwia przywrócenie poprzedniego ekranu.

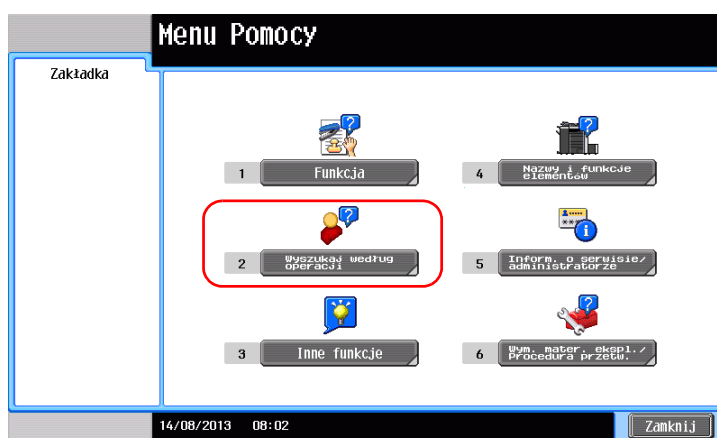
Wywoływanie pomocy dotyczącej określonej funkcji lub procedury:

Otworzyć Menu Pomocy i wybrać menu w zależności od tego, jakiego tematu wyświetlany ekran pomocy ma dotyczyć.

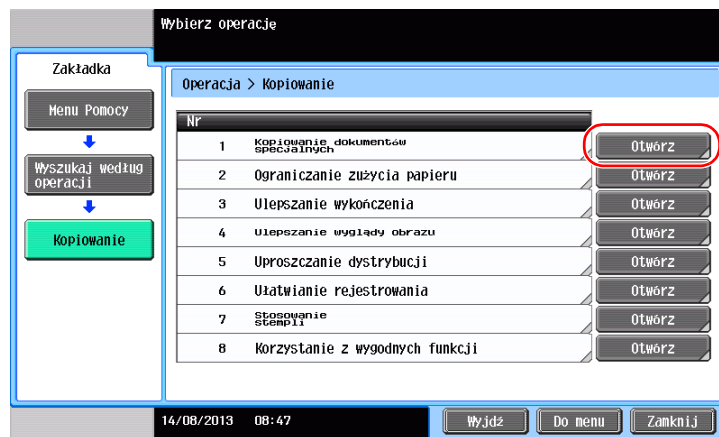
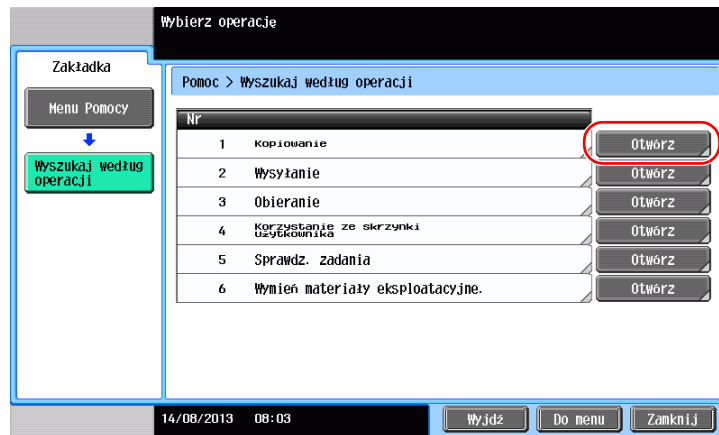
- 1 Nacisnąć przycisk **Pomoc (Informacje)**.



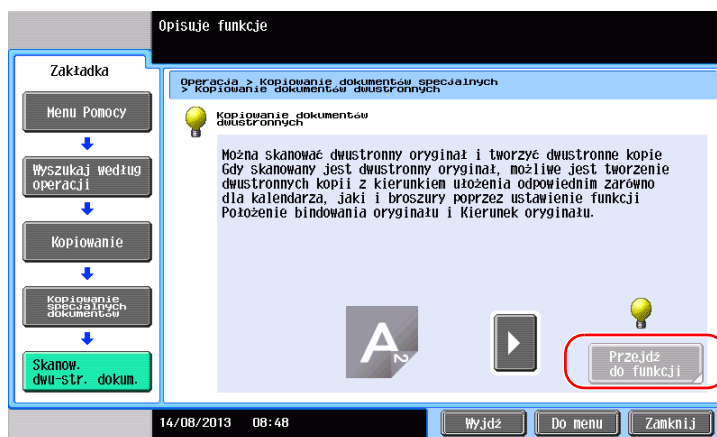
- 2 Wybrać menu.



3 Zawęzić informacje do żądanych.



- 4 Dotknięcie [Przejdź do funkcji] spowoduje otwarcie ekranu ustawień funkcji docelowej, dzięki czemu możliwe będzie natychmiastowe skonfigurowanie ustawień.



Lista Menu Pomocy

Menu Pomocy oferuje następujące informacje:

Nazwa	Opis
[Funkcja]	Dotknąć ten przycisk, by wyświetlić menu pomocy posortowane zgodnie z nazwami funkcji, jakie mają być wyświetlone na ekranie.
[Wyszukaj według operacji]	Dotknąć ten przycisk, by wyświetlić przykłady obsługi urządzenia wraz z objaśnieniami posortowane według funkcji.
[Inne funkcje]	Dotknąć ten przycisk, by wyświetlić menu pomocy funkcji i ustawień, które ułatwiają eksploatację urządzenia.
[Nazwy i funkcje elementów]	Dotknąć ten przycisk, by sprawdzić nazwę lub funkcję każdej z części urządzenia.
[Inform. o serwisie/ administratorze]	Dotknąć ten przycisk, by wyświetlić informacje o usługach lub o administratorze, nazwę administratora, numer wewnętrzny i adres e-mail.
[Wym. mater. eksplo./ Procedura przetw.]	Dotknąć ten przycisk, by sprawdzić stan materiałów eksploatacyjnych lub procedurę usuwania odpadów z dziurkowania pokazywaną wraz z ruchomymi obrazami.

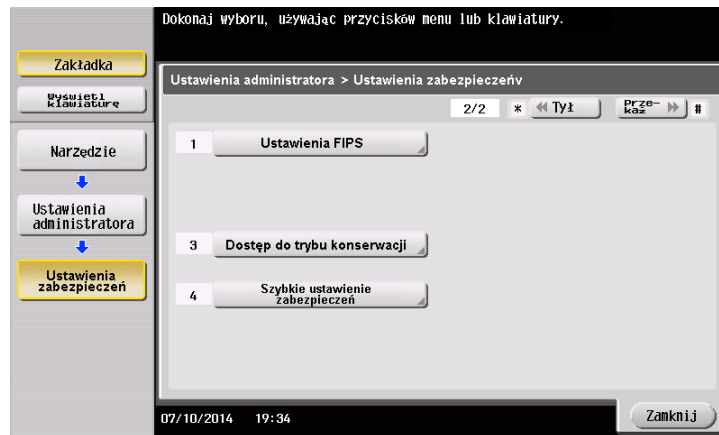
3.8 Korzystanie z funkcji [Szybkich zabezpieczeń]

3.8.1 [Szybkie zabezpieczenia]

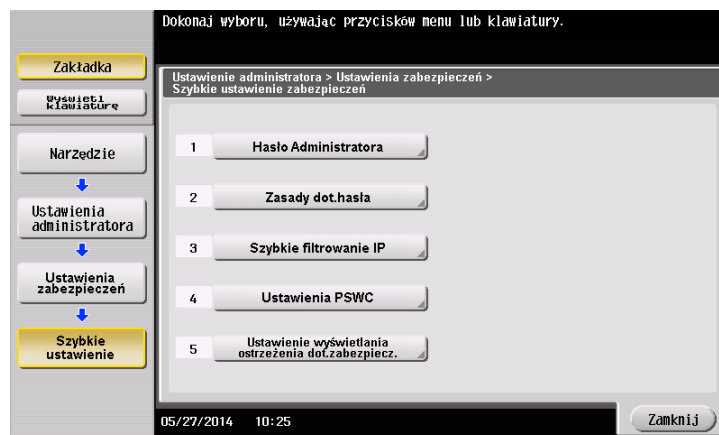
[Szybkie zabezpieczenia] umożliwiają konfigurację ustawień, która podnosi poziom bezpieczeństwa urządzenia. Aby móc skorzystać z zabezpieczeń urządzenia, producent zaleca użycie funkcji [Szybkich zabezpieczeń] w celu skonfigurowania ustawień.

Wymagane ustawienia

- 1 Dotknąć [Narzędzie], a następnie wybrać [Ustawienia administratora] - [Ustawienia zabezpieczeń] - [Przełącz] - [Szybkie ustawienie zabezpieczeń].

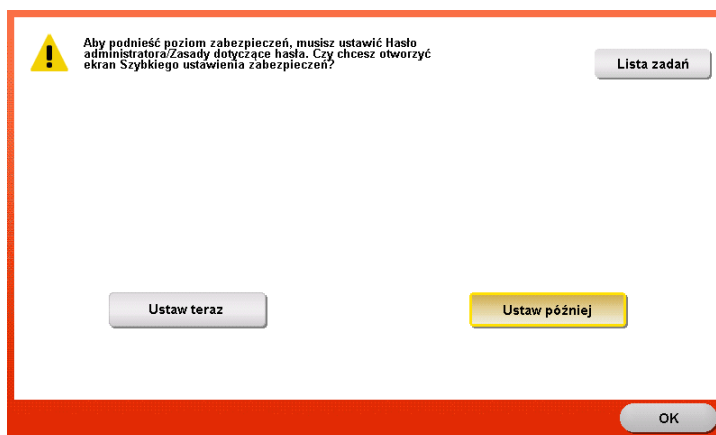


- 2 Skonfigurować ustawienia każdej z opcji.



Ustawienia	Opis
[Hasło administratora]	Zmienić hasło administratora urządzenia.
[Zasady dot. hasła]	Skonfigurować, czy zasady dotyczące hasła mają być używane. Po ich włączeniu, liczba znaków i rodzajów tekstu, jakie można będzie użyć w hasle będzie ograniczona.
[Szybkie filtrowanie IP]	Umożliwia ograniczenie z wykorzystaniem adresu IP (IPv4/IPv6) urządzeń posiadających dostęp do niniejszego urządzenia. Zakres adresów IP, dla których dostęp ma być ograniczony, jest określany automatycznie.
[Ustawienia PSWC]	Wybrać, czy Web Connection ma być używane.
[Ustawienie wyświetlania ostrzeżenia dot.zabezpiecz.]	Wybrać, czy ekran ostrzeżenia o zabezpieczeniach ma być wyświetlany, jeśli pozostawione jest domyślne hasło administratora lub nie są spełnione zasady dotyczące hasła.

- Kiedy w [Ustawienie wyświetlania ostrzeżenia dot.zabezpiecz.] ustawiona jest opcja [Wyświetl], gdy pozostawione będzie domyślne hasło administratora lub zasady dotyczące hasła nie będą spełnione, wyświetlany będzie następujący ekran ostrzeżenia o zabezpieczeniach. Dotknąć [Ustaw teraz], by skonfigurować funkcję [Szybkich zabezpieczeń].



Wskazówki

- Możliwe jest określenie, czy przycisk [Szybkich zabezpieczeń] ma być wyświetlany w menu głównym. Domyślnie przycisk ten nie jest pokazywany. Aby przycisk ten wyświetlić, należy dotknąć [Narzędzie], a następnie wybrać [Ustawienia administratora] - [Ustawienia systemowe] - [Niestandardowe ustawienia wyświetlania] - [Ustawienia domyślne menu głównego] - [Przycisk menu głównego].

Odsyłacz

Aby poznać szczegóły, patrz Płyta DVD z Instrukcją obsługi.

4

Funkcje zaawansowane

4 Funkcje zaawansowane

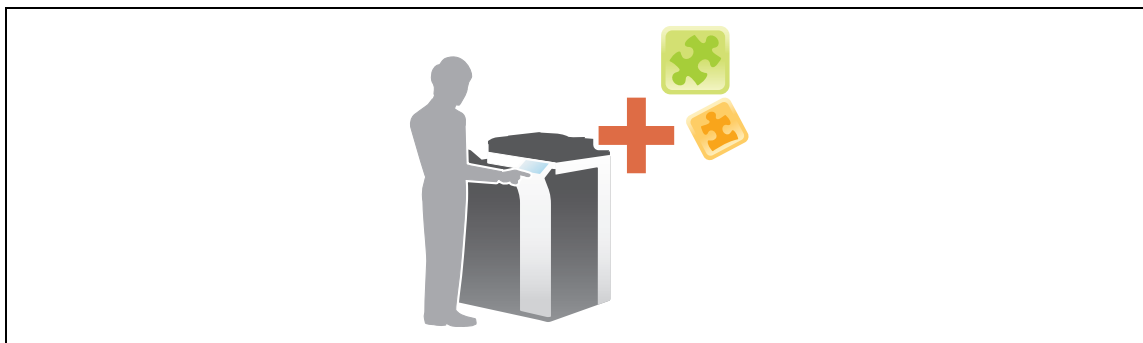
4.1 Co to są funkcje zaawansowane?

Różne funkcje zwiększające łatwość obsługi MFP w niniejszym podręczniku nazywane są funkcjami zaawansowanymi.

Urządzenie wyposażone jest w następujące funkcje zaawansowane.

Wskazówki

- Aby skorzystać z funkcji zaawansowanej, należy zarejestrować **i-Option** lub utworzyć skojarzenie z aplikacją **Menadżer mojego panelu**.



Nazwa	Opis
Przetwarzanie PDF	Możliwe jest skonfigurowanie ustawień wymaganych podczas konwertowania zeskanowanych danych do pliku PDF. <ul style="list-style-type: none"> • Wymaga to rejestracji i-Option LK-102 v3 lub i-Option LK-110.
PDF z możliwością wyszukiwania	Możliwe jest skonwertowanie zeskanowanych danych do pliku możliwego do przeszukania PDF. <ul style="list-style-type: none"> • Wymaga to rejestracji i-Option LK-105 v3 lub i-Option LK-110.
Przeglądarka internetowa	Możliwe jest używanie przeglądarki na panelu dotykowym urządzenia. Użytkownik ma możliwość uzyskiwać dostęp do treści znajdujących się w Internecie lub w intranecie. <ul style="list-style-type: none"> • Wymagana jest rejestracja i-Option LK-101 v3.
Rozszerzenia typów plików	Obsługuje funkcje, takie jak funkcja umożliwiająca konwertowanie pliku do formatu DOCX lub XLSX, funkcja generująca dane o wysokiej funkcjonalności i dobrej jakości, a także funkcja Wydruku odebranego e-maila. <ul style="list-style-type: none"> • Wymagana jest rejestracja i-Option LK-110.
ThinPrint	Jeśli włączony jest ThinPrint, umożliwia korzystanie z urządzenia jako z klienta ThinPrint (klient .print). <ul style="list-style-type: none"> • Wymagana jest rejestracja i-Option LK-111.
TPM	Układ scalony Trusted Platform Module można wykorzystać do wzmocnienia bezpieczeństwa, ponieważ umożliwia on szyfrowanie poufnych informacji, takich jak certyfikaty i hasła używane w urządzeniu. <ul style="list-style-type: none"> • Wymagana jest rejestracja i-Option LK-115.
Wydruk uniwersalny	Umożliwia wykonywanie z komputera zadań wydruku zapisanych w dowolnym urządzeniu. Wydruki mogą być wykonywane z żadanego urządzenia znajdującego się w tej samej grupie wydruku uniwersalnego. <ul style="list-style-type: none"> • Wymaga to rejestracji i-Option LK-114.
Mój panel	Możliwe jest dostosowanie sposobu wyświetlania panelu sterowania urządzenia dla każdego z użytkowników. <ul style="list-style-type: none"> • Wymagane jest utworzenie skojarzenia z My Panel Manager.
Mój adres	Możliwe jest wykorzystywanie książki adresowej do własnych celów (Moja książka adresowa). <ul style="list-style-type: none"> • Wymagane jest utworzenie skojarzenia z My Panel Manager.

Ponadto, urządzenie obsługuje takie funkcje zaawansowane, jak font kodu kreskowego, font unicode i font OCR.



Odsyłacz

Aby poznać szczegóły, patrz Płyta DVD z Instrukcją obsługi.

4.2 Tworzenie skojarzenia z aplikacją

Aby móc korzystać z funkcji Mój panel lub Mój adres, konieczne jest nabycie **My Panel Manager** i włączenie funkcji docelowej w tej aplikacji.

Aby poznać szczegóły na temat sposobu włączania takiej funkcji, patrz Instrukcja obsługi **My Panel Manager**.

Wskazówki

- Aby móc korzystać z funkcji Mój adres, wymagany jest **Zestaw do aktualizacji UK-204**.

4.3 Rejestracja licencji i-Option

Aby do urządzenia dodać funkcję opcjonalną, konieczne jest nabycie **i-Option** i zarejestrowanie jej licencji.

Wskazówki

- **Zestaw do aktualizacji UK-204** umożliwia korzystanie z **i-Option LK-101 v3/LK-102 v3/LK-105 v3/LK-106/LK-107/LK-108/LK-110/LK-114**.
- **i-Option LK-110** oferuje licencje funkcji przeznaczonych dla **i-Option LK-102 v3** i **i-Option LK-105 v3**. Po nabyciu **i-Option LK-110** kupno **i-Option LK-102 v3** lub **i-Option LK-105 v3** przestaje być konieczne.

Aby poznać szczegóły na temat nabywania lub instalowania modułów opcjonalnych, należy skontaktować się z przedstawicielem serwisu.

Przygotowania

Poniżej opisane zostały przygotowania do korzystania z funkcji zaawansowanych. Aby poznać szczegóły, patrz odpowiednia strona.

Przeprowadzenie przygotowań nie jest konieczne, gdy wykonywany jest drugi i kolejne wydruki.

- 1 Rejestracja licencji **i-Option** (administrator)
 - Licencję opcji należy zarejestrować na odpowiedniej stronie internetowej. W celu uzyskania szczegółowych informacji, patrz str. 4-5.
- 2 Włączanie funkcji **i-Option** (administrator)
 - Aby włączyć funkcję, należy wprowadzić kod licencji. W celu uzyskania szczegółowych informacji, patrz str. 4-8.
- 3 Konfiguracja każdej z funkcji (administrator)
 - Skonfigurować żądane ustawienia każdej z funkcji zaawansowanych. W celu uzyskania szczegółowych informacji, patrz str. 4-9.



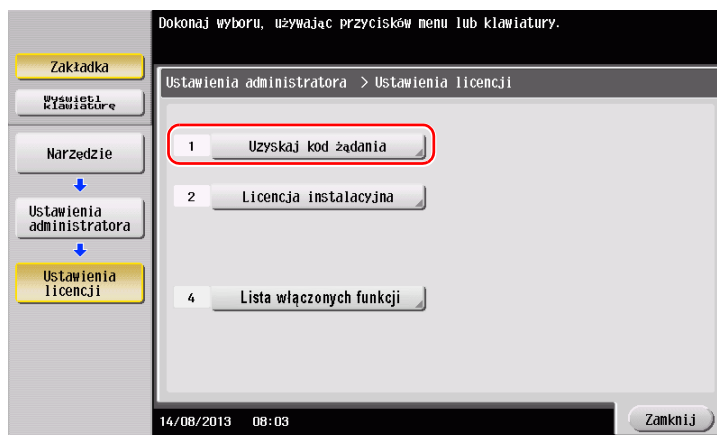
Odsyłacz

Aby poznać szczegóły na temat procedury, patrz *Płyta DVD z Instrukcją obsługi*.

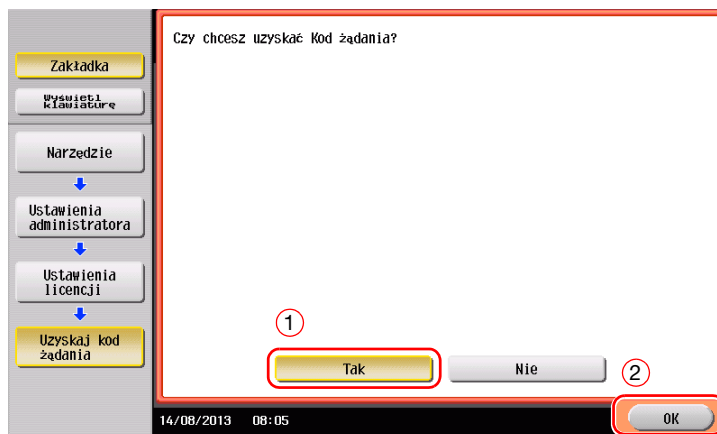
Rejestracja licencji i-Option

Zarejestrować żądany kod i treść certyfikatu tokena na stronie internetowej License Management Server (LMS).

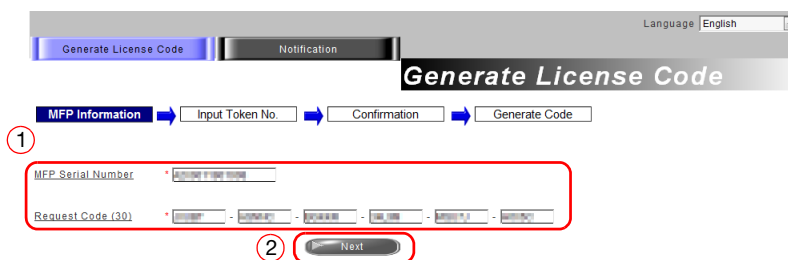
- 1 Dotknąć [Narzędzie] i wybrać [Ustawienia administratora] - [Przełącz] - [Ustawienia licencji] - [Uzyskaj kod żądania].
 - Aby poznać informacje na temat domyślnego hasła administratora, należy zapoznać się z [Instrukcją obsługi online].



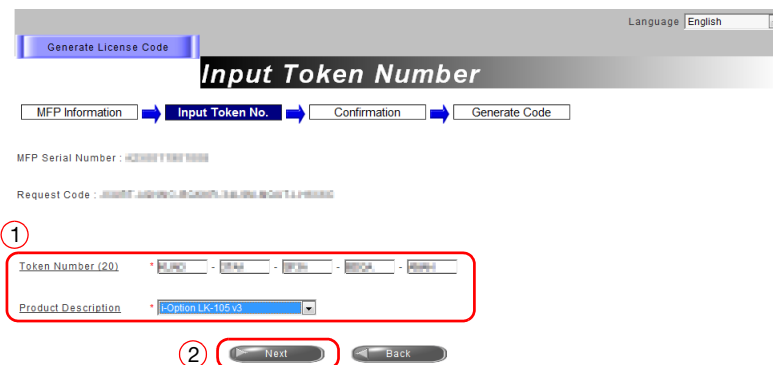
- 2 Dotknąć [Tak] i [OK].



- 3 Dotknięcie [Drukuj] pozwoli wydrukować numer seryjny i kod żądania.
 → Należy przygotować wydrukowany numer seryjny, kod żądania i certyfikat tokena załączony do **i-Option**.
- 4 Wejść na stronę internetową License Management Server (LMS). Wprowadzić [MFP Serial Number] i [Request Code], a następnie kliknąć [Next].
 → Adres strony internetowej to <https://lms.konicaminolta.com/index.aspx>.



- 5 Wprowadzić [Token Number], wybrać opcję, która ma być zarejestrowana z listy [Product Description], a następnie kliknąć [Next].



6 Zatwierdzić dane rejestracyjne, a następnie kliknąć [Generate License Code].

Token Number	Product Description
XXXXXXXXXXXXXXXXXXXX	i-Option LK-105 v3

7 Kod licencji i kod funkcji zostają udostępnione.

Product Description
i-Option LK-105 v3

Wskazówki

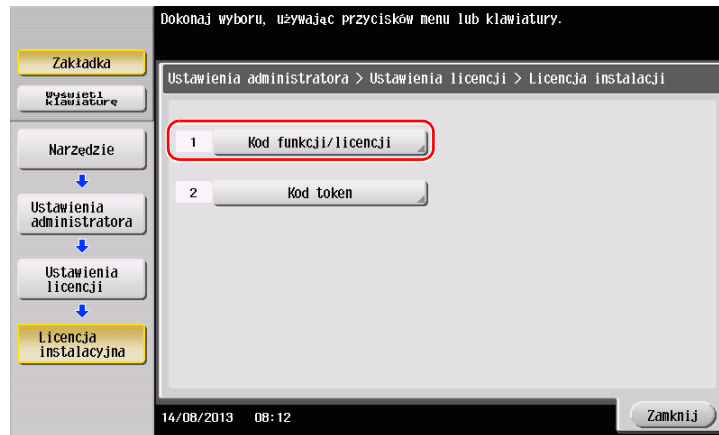
- Wydany kod licencji i kod funkcji są wymagane do aktywowania **i-Option**. Należy je zanotować lub wydrukować klikając [Print].
- Można je również zapisać w urządzeniu pamięci przenośnej USB. Aby zapewnić sobie wygodną obsługę, wprowadzanie kodu licencji można pominąć poprzez wykorzystanie urządzenia pamięci przenośnej USB.
- Jeśli wykorzystywane jest urządzenie pamięci przenośnej USB, należy je podłączyć i kliknąć [Download], by zapisać kod licencji.

Włączanie funkcji i-Option

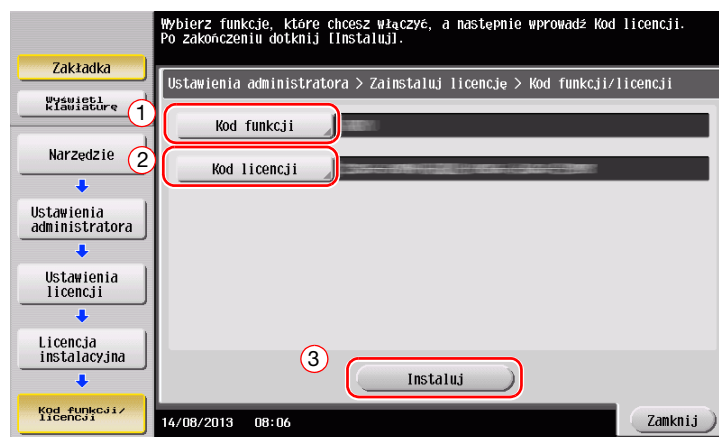
Zarejestrować kody licencji i funkcji w urządzeniu.

Wprowadzając kody

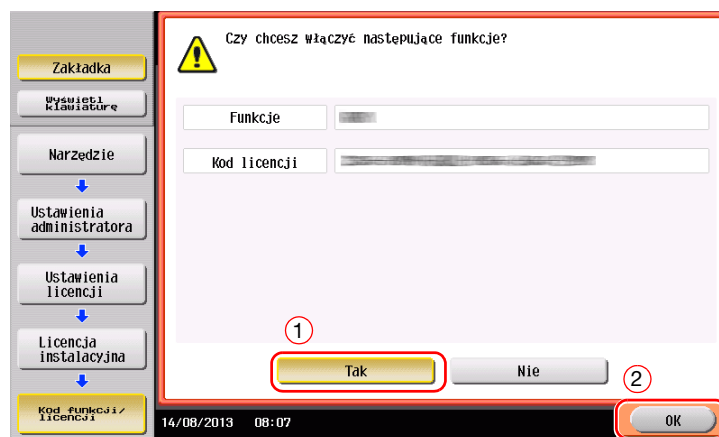
- 1 Dotknąć [Narzędzia], wybrać [Ustawienia administratora] - [Przekaz] - [Ustawienia licencji] - [Licencja instalacyjna] - [Kod funkcji/licencji].
 - Aby poznać informacje na temat domyślnego hasła administratora, należy zapoznać się z [Instrukcją obsługi online].



- 2 Wprowadzić wcześniej zanotowane kody licencji i funkcji.



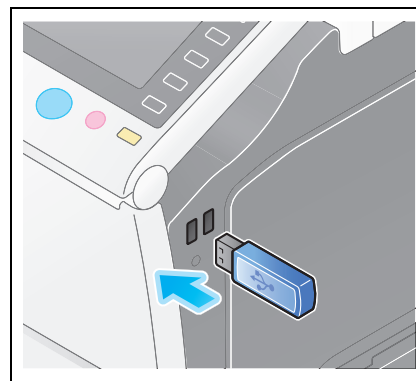
- 3 Wybrać [Tak], a następnie dotknąć [OK].



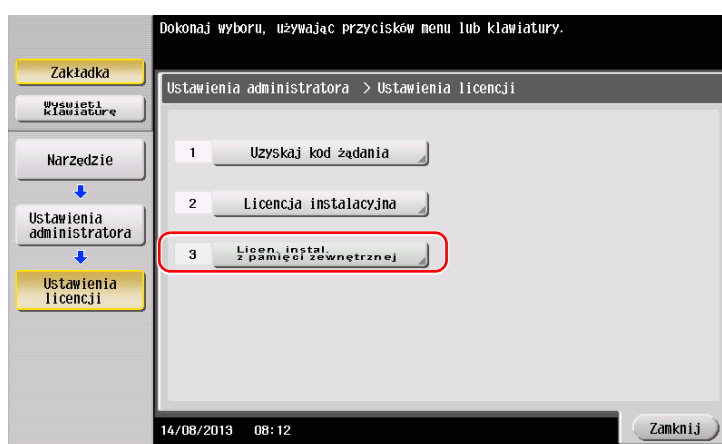
Urządzenie automatycznie uruchomi się ponownie.

Korzystając z urządzenia pamięci przenośnej USB

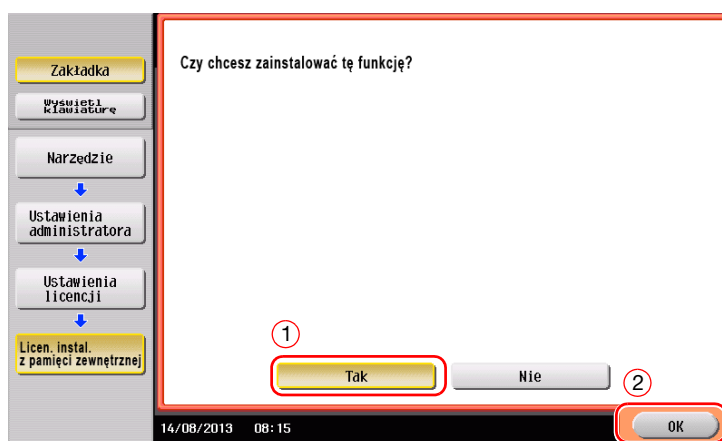
- 1 Podłączyć urządzenie pamięci przenośnej USB, na którym zapisany jest kod licencji.



- 2 Dotknąć [Narzędzie], a następnie wybrać [Ustawienia administratora] - [Przełącz] - [Ustawienia licencji] - [Licen. instal. z pamięci zewnętrznej].



- 3 Wybrać [Tak], a następnie dotknąć [OK].



Urządzenie automatycznie uruchomi się ponownie.

Konfiguracja każdej z funkcji

Skonfigurować żądane ustawienia każdej z funkcji zaawansowanych.

**Odsyłacz**

Aby poznać szczegóły na temat wymaganych opcji ustawień każdej z funkcji zaawansowanych, patrz Płyta DVD z Instrukcją obsługi.



Wyszukiwanie i usuwanie usterek

5 Wyszukiwanie i usuwanie usterek

5.1 Komunikaty podstawowe i środki zaradcze

5.1.1 Komunikat dotyczący wymiany materiałów eksploatacyjnych lub przeprowadzenia czyszczenia

Wyświetlany jest komunikat mówiący o tym, że nadszedł czas, by wymienić w urządzeniu materiały eksploatacyjne, których okres przydatności wygasa. Ponadto, komunikat jest również wyświetlany, kiedy **Szyba skanowania szczelinowego** jest zabrudzona.

Należy wymienić wskazane w komunikacie materiały eksploatacyjne lub oczyścić **Szybę skanowania szczelinowego**.



Komunikat zalecający wymianę określonych części oznacza, że okres przydatności tych części niedługo wygaśnie. Pomimo, że przez jakiś czas po wyświetleniu takiego komunikatu drukowanie nadal jest możliwe, zaleca się, by szybko zadbać o zamienniki wyczerpujących się materiałów eksploatacyjnych.

- W przypadku **Zasobnika na toner** pokazywane jest: [Toner bliski wyczerpania. Wymień po pokazaniu komunikatu.], a następnie wyświetlane jest [Wymień zasobnik na toner.]. Zasobnik na toner należy wymienić zgodnie z warunkami umowy na konserwację.
- W przypadku **Zespołu bębna**: Kiedy wyświetlony zostanie komunikat [Należy wymienić Zespół bębna.], konieczna jest jego wymiana, zgodnie z umową na konserwację.
- W przypadku **Zespołu wywołującego**: Kiedy wyświetlony zostanie komunikat [Należy wymienić zespół wywołujący.], należy skontaktować się z przedstawicielem serwisu.
- W przypadku **Zasobnika na zużyty toner**: Kiedy wyświetlony zostanie komunikat [Pojemnik na zużyty toner wymaga wymiany.], konieczna jest jego wymiana, zgodnie z umową na konserwację.

Jeśli po dokonaniu wymiany lub przeprowadzeniu czyszczenia komunikat nadal jest wyświetlany, należy skontaktować się z przedstawicielem serwisu.

5.1.2 Komunikat dotyczący zacięcia papieru nie znika

W częściach innych, niż wskazywane na **Panelu dotykowym** może pozostawać zacięty papier. Należy ponownie sprawdzić części nie pokazywane na **Panelu dotykowym**.



Sprawdzić następujące opcje:

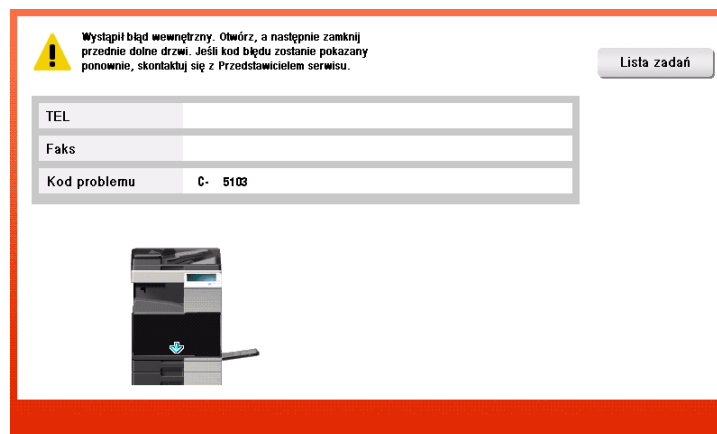
- Sprawdzić, czy z tyłu części pokazywanej na **Panelu dotykowym** nie pozostają kawałki zaciętego papieru. Jeśli nie udało się usunąć papieru, nie należy kontynuować, zamiast tego należy skontaktować się z przedstawicielem serwisu.
- Ponownie należy otworzyć i zamknąć drzwi części, w której znajduje się lokalizacja wskazywana na **Panelu dotykowym**. To działanie może spowodować anulowanie wyświetlania komunikatu.

Jeśli komunikat wskazujący na zacięcie papieru nadal jest wyświetlany, nawet po przeprowadzeniu kontroli, należy skontaktować się z przedstawicielem serwisu.

5.1.3 Wyświetlenie komunikatu o błędzie

Kiedy wykryty zostanie błąd, pokazywany jest następujący komunikat. Zależnie od treści komunikatu pokazywanego na ekranie, należy podjąć odpowiednie kroki. Jeśli użytkownik nie może usunąć błędu, powinien zanotować [Kod problemu], wyjąć przewód zasilający urządzenia z gniazdka zasilania, a następnie skontaktować się z przedstawicielem serwisu.

W normalnych warunkach, numer telefonu i numer faksu przedstawiciela serwisu pokazywane są na środku ekranu.

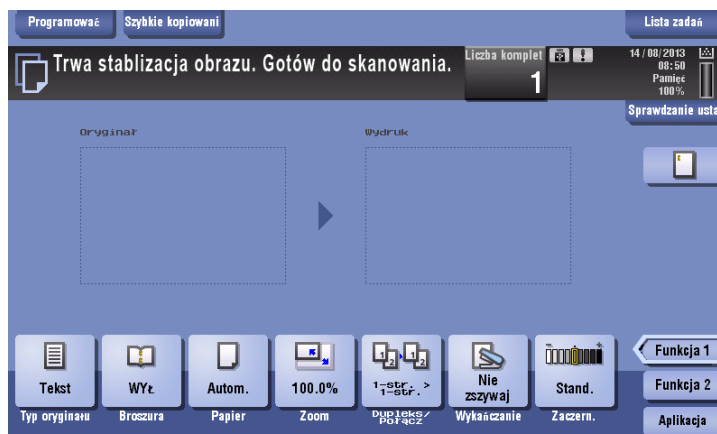


PAMIĘTAJ

Jeśli istnieje możliwość oddzielenia uszkodzonej części, by operacje mogły być kontynuowane po wykryciu problemu, wyświetlane jest [Kontynuuj] lub [Odzyskaj dane]. Aby kontynuować operacje, należy wcisnąć dowolny przycisk. Nie rozwiązuje to jednak problemu, dlatego należy jak najszybciej skontaktować się z przedstawicielem serwisu.

5.1.4 Wyświetlana jest [Trwa stabilizacja obrazu.]

Umożliwia to automatyczną aktywację funkcji regulującej jakość wydruku, dzięki czemu urządzenie może podtrzymać określony poziom jakości związanej z reprodukcją kolorów. Tego typu "ustawienie jakości wydruku" nazywane jest "stabilizacją obrazu".



Stabilizacja obrazu jest przeprowadzana, kiedy drukowana jest duża liczba wydruków, lub kiedy temperatura lub wilgotność wewnątrz urządzenia uległy zmianie.

Po zakończeniu stabilizacji obrazu drukowanie jest wznowiane automatycznie. Należy chwilę zaczekać.

Jeśli stabilizacja nie zostanie ukończona po chwili, należy skontaktować się z przedstawicielem serwisu.

PAMIĘTAJ

Stabilizacji obrazu nie można przerwać, ani zabronić jej wykonania.



Odsyłacz

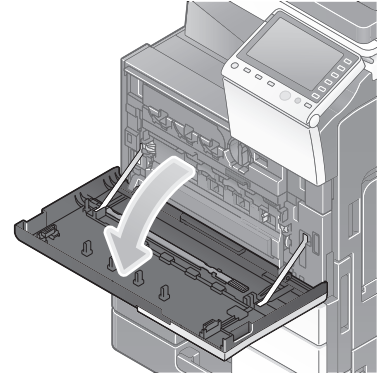
Aby stabilizację obrazu przeprowadzić w czasie wybranym przez użytkownika, należy zapoznać się z treścią Instrukcji obsługi dostępnej na płycie DVD.

5.2 Spadek jakości wydruków

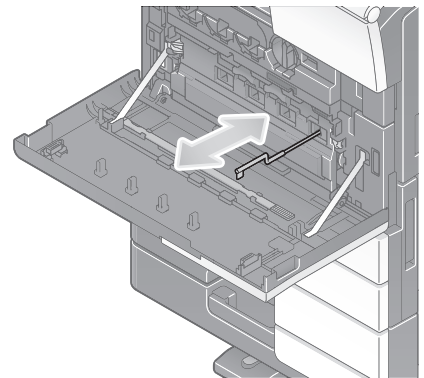
5.2.1 Czyszczenie elektrody ładującej

Kiedy **Elektroda ładująca** jest zabrudzona, na obrazie wydruku mogą pojawiać się liniowe smugi. Jeśli do tego dojdzie, należy oczyścić **Elektrodę ładującą** postępując zgodnie z poniższą procedurą.

- 1 Otworzyć **Dolne przednie drzwiczki** lub **Przednie drzwiczki** urządzenia.



- 2 Ostrożnie wysunąć do siebie **Element czyszczący przewód ładującego** do oporu. Następnie powoli docisnąć go do tylnej części.
→ Powyższe kroki należy powtórzyć trzy razy.

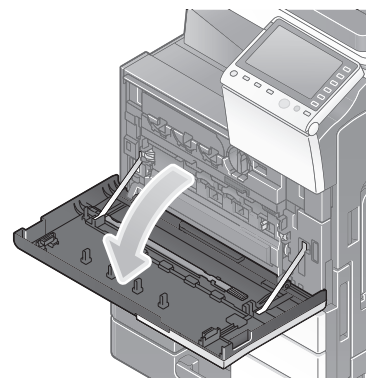


- 3 Pewnym ruchem docisnąć **Element czyszczący przewód ładujący**, a następnie zamknąć **Dolne przednie drzwiczki** lub **Przednie drzwiczki** urządzenia.

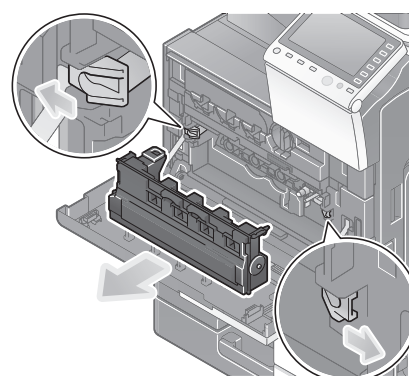
5.2.2 Czyszczenie Głowicy drukującej

Jeśli **Głowica drukująca** jest zabrudzona, jakość drukowania spada. Jeśli do tego dojdzie, należy oczyścić **Głowicę drukującą** postępując zgodnie z poniższą procedurą.

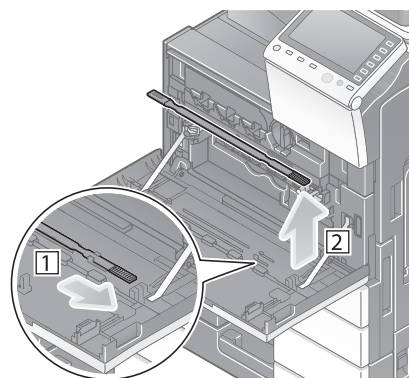
- 1 Otworzyć **Dolne przednie drzwiczki** lub **Przednie drzwiczki** urządzenia.



- 2 Zwolnić **Dźwignię blokowania zasobnika na zużyty toner**, następnie zdemontować **Zasobnik na zużyty toner**.

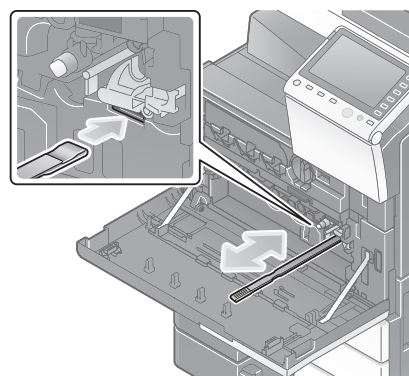


- 3 **Element czyszczący głowicy drukującej** wymontować z **Dolnych przednich drzwiczek** lub **Przednich drzwiczek** urządzenia.



- 4 Powoli **Element czyszczący głowicy drukującej** wsunąć całkowicie do sekcji **Głowicy drukującej**, a następnie pomału wysunąć go.

→ Operację tę należy powtórzyć około trzech razy.



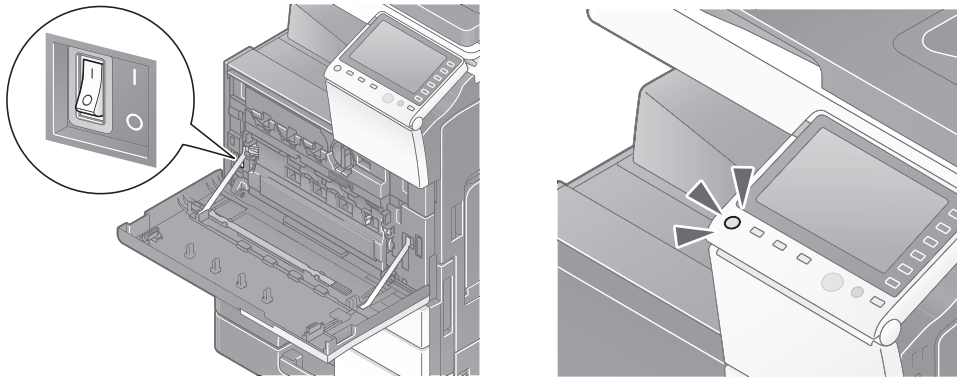
- 5 **Element czyszczący głowicy drukującej** zamontować w **Dolnych przednich drzwiczkach** lub **Przednich drzwiczkach** urządzenia.

- 6 Zainstalować **Zasobnik na zużyty toner**.
- 7 Zamknąć **Dolne przednie drzwiczki** lub **Przednie drzwiczki** urządzenia.

5.3 Nie można włączyć urządzenia

Urządzenie wyposażone jest w dwa źródła zasilania. Sprawdzić statusy przycisków **Wyłącznika zasilania podstawowego** i **Zasilania**.

- Sprawdzić, czy wtyczka przewodu zasilającego jest pewnie podłączona do gniazdka zasilania. Ponadto, sprawdzić czy wyłącznik obwodu nie został wyzwolony.
- Upewnić się, czy **Wyłącznik zasilania podstawowego** i przycisk **Zasilania** są włączone.



Jeśli urządzenia nie można włączyć nawet po przeprowadzonej kontroli, należy skontaktować się z przedstawicielem serwisu.

5.4 Co należy zrobić, jeśli hasło administratora zostanie utracone?

Domyślnie jako hasło administratora ustawione jest [1234567812345678]. Jeśli hasło administratora nie było zmieniane, należy wypróbować hasło domyślne.

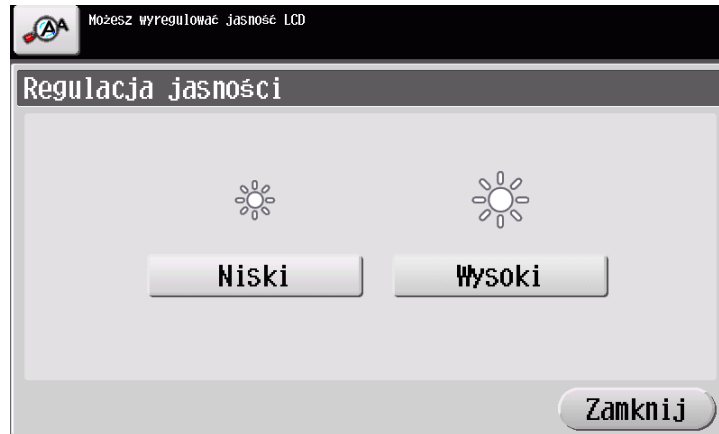
→ Jeśli było ono zmieniane, należy skontaktować się z przedstawicielem serwisu.

5.5 Panel dotykowy nie jest wyświetlany

Kiedy przez określony czas żadne operacje nie są wykonywane w urządzeniu, **Panel dotykowy** może zostać wyłączony.

Sprawdzić następujące opcje:

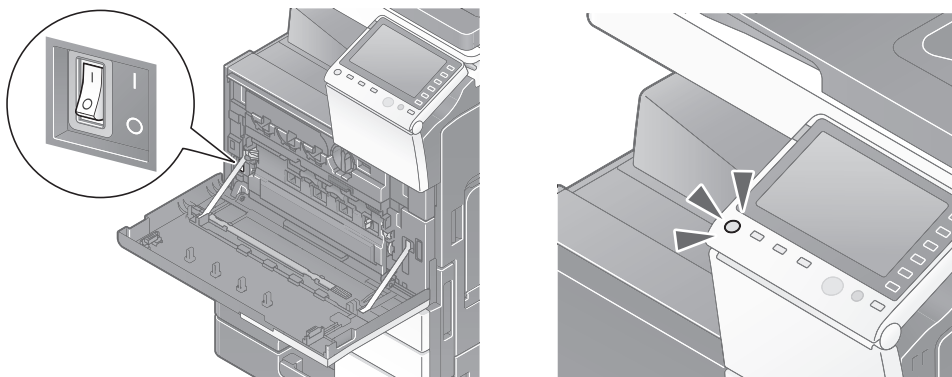
- Dotknąć [Dostępność] i wybrać [Regulacja jasności], a następnie wybrać [Niski] lub [Wysoki], by wyregulować kontrast na **Panelu dotykowym**.



- Dotknąć **Panel dotykowy**. Urządzenie można wybudzić z trybu Oszczędzania energii (Małej mocy zasilania/Czuwania) dotykając **Panelu dotykowego** lub wciskając przycisk znajdujący się na **Panelu sterowania**, po czym **Panel dotykowy** wyglądać będzie normalnie.
- Na **Panelu sterowania** wcisnąć przycisk **Zasilania**. Jeśli ustawienie Zegara tygodniowego włączyło w urządzeniu tryb Automatycznego wyłączania zasilania ErP, należy wcisnąć przycisk **Zasilania**, by wyświetlić **Panel dotykowy**. Aby móc z niego korzystać poza wstępnie ustawionymi godzinami eksploatacji, należy postąpić zgodnie z instrukcjami pojawiającymi się na ekranie.



- Upewnić się, czy **Wyłącznik zasilania podstawowego** i przycisk **Zasilania** są włączone.



W przypadku, kiedy **Panel dotykowy** nie jest wyświetlany nawet po przeprowadzeniu kontroli, należy skontaktować się z przedstawicielem serwisu.

5.6 Komunikat dotyczący wymiany materiałów eksploatacyjnych lub przeprowadzenia czyszczenia

Wyczerpanie zszywek w finiszercie

Kiedy w **Finiszercie** wyczerpią się zszywki, pokazywany jest następujący komunikat.

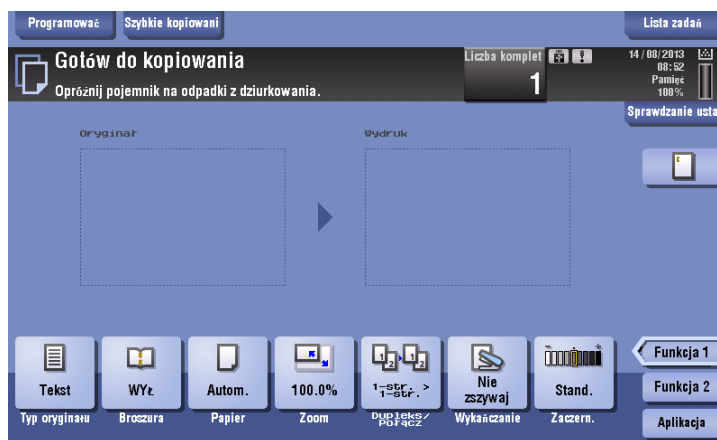
Należy wykonać odpowiednią procedurę, zgodnie z etykietą znajdującą się wewnątrz urządzenia.



Pojemnik na odpady z dziurkacza zapełniony

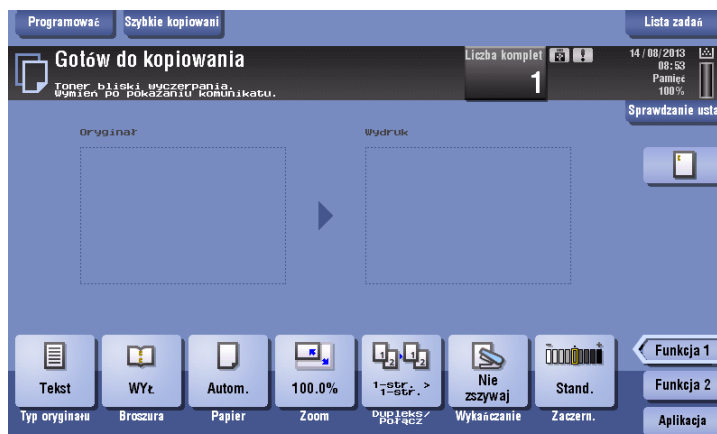
Kiedy pojemnik na odpady z dziurkacza zapełni się, pokazany zostanie następujący komunikat (wymianę powinien przeprowadzić użytkownik).

Należy wykonać odpowiednią procedurę, zgodnie z etykietą znajdującą się wewnątrz urządzenia.



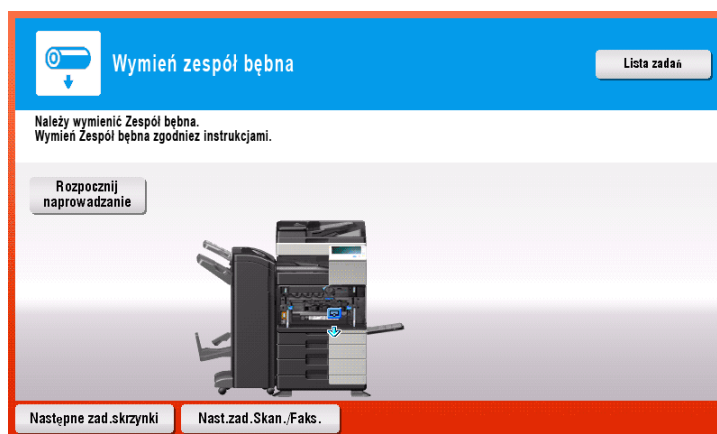
Toner w Zasobniku na toner bliski zużycia

Kiedy toner znajdujący się w **Zasobniku na toner** jest bliski zużycia, wyświetlany jest poniższy komunikat (wymianę powinien przeprowadzić użytkownik).



Zespół bębna wymaga wymiany

Kiedy nadejdzie czas wymiany **Zespołu bębna**, wyświetlany jest następujący komunikat (wymianę powinien przeprowadzić użytkownik). Dotknąć [Rozpocznij naprowadzanie], a następnie postępować zgodnie z wyświetlanymi instrukcjami, by wykonać odpowiednią procedurę.

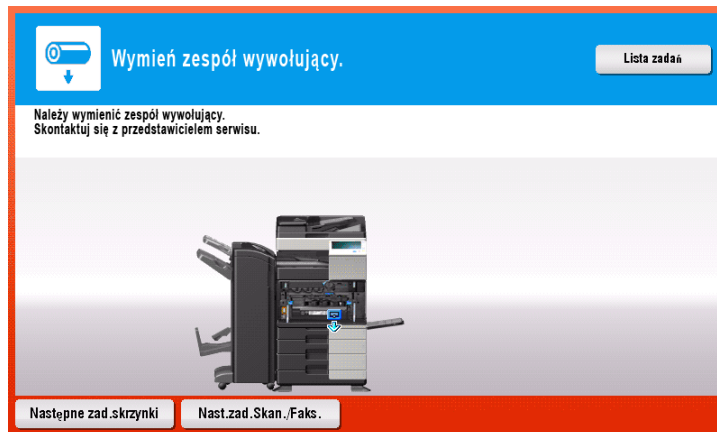


Wskazówki

- Zgodnie z domyślnymi ustawieniami fabrycznymi, ten komunikat wyświetlany jest jedynie w wybranych obszarach.
- Aby komunikat dotyczący **Zespołu bębna** został wyświetlony, konieczne jest skonfigurowanie ustawień przez przedstawiciela serwisu. Aby uzyskać szczegółowe informacje, należy skontaktować się z przedstawicielem serwisu technicznego.

Zespół wywołujący wymaga wymiany

Kiedy nadejdzie czas wymiany **Zespołu wywołującego**, wyświetlony zostanie następujący komunikat. Gdy komunikat zostanie pokazany, należy skontaktować się z przedstawicielem serwisu.

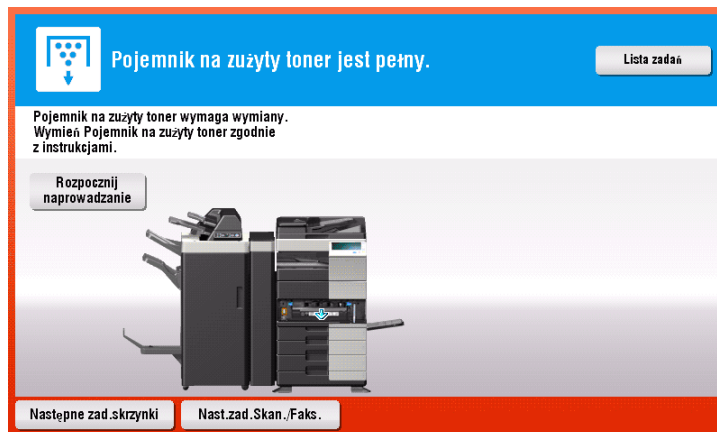


Wskazówki

- Zgodnie z domyślnymi ustawieniami fabrycznymi, ten komunikat wyświetlany jest jedynie w wybranych obszarach.
- Aby komunikat dotyczący **Zespołu wywołującego** został wyświetlony, konieczne jest skonfigurowanie ustawień przez przedstawiciela serwisu. Aby uzyskać szczegółowe informacje, należy skontaktować się z przedstawicielem serwisu technicznego.

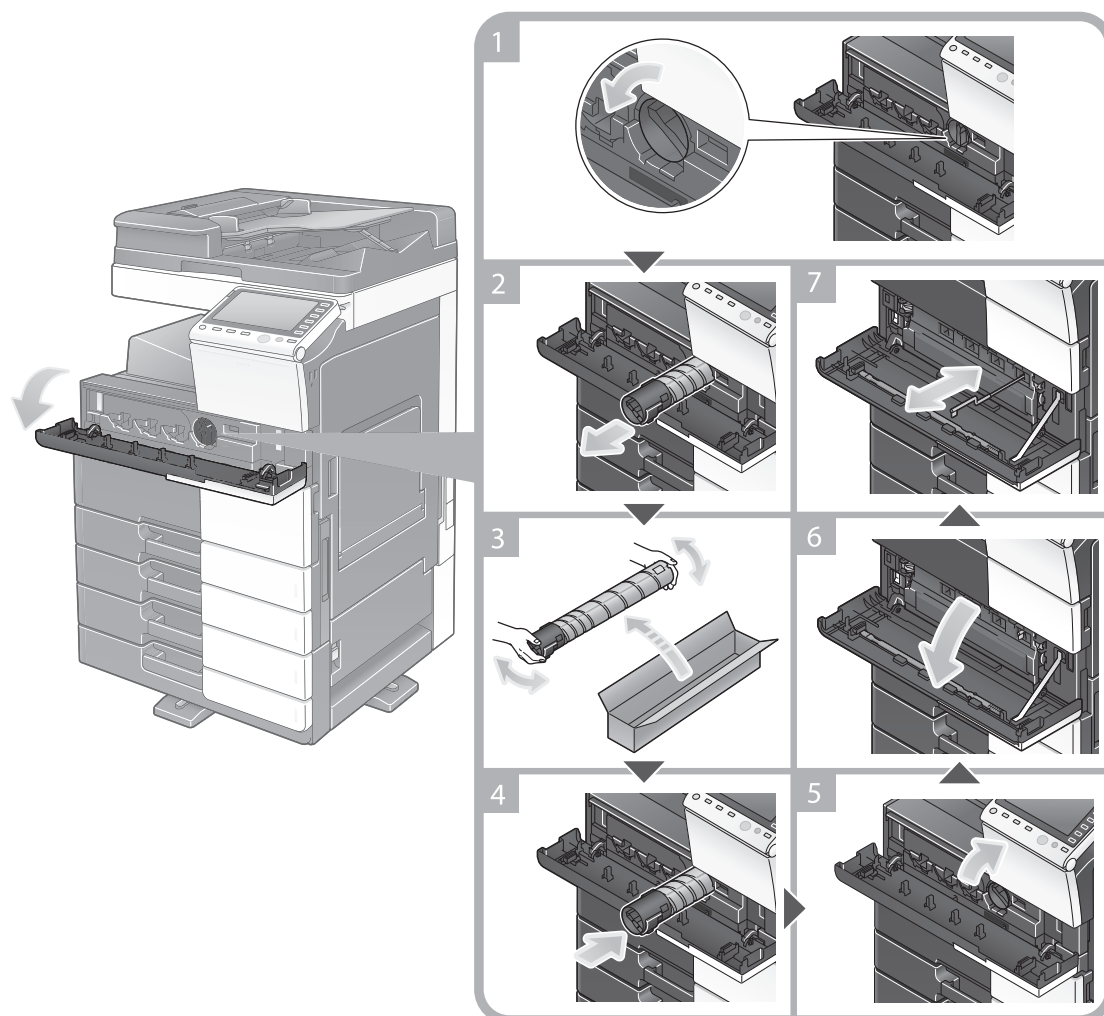
Pojemnik na zużyty toner jest pełen

Kiedy **Pojemnik za zużyty toner** zapełni się, pokazany zostanie następujący komunikat (wymianę powinien przeprowadzić użytkownik). Dotknąć [Rozpocznij naprowadzanie], a następnie postępować zgodnie z wyświetlanymi instrukcjami, by wykonać odpowiednią procedurę.



5.6.1 Wymiana Zasobnika na toner

bizhub 554e/454e



Wskazówki

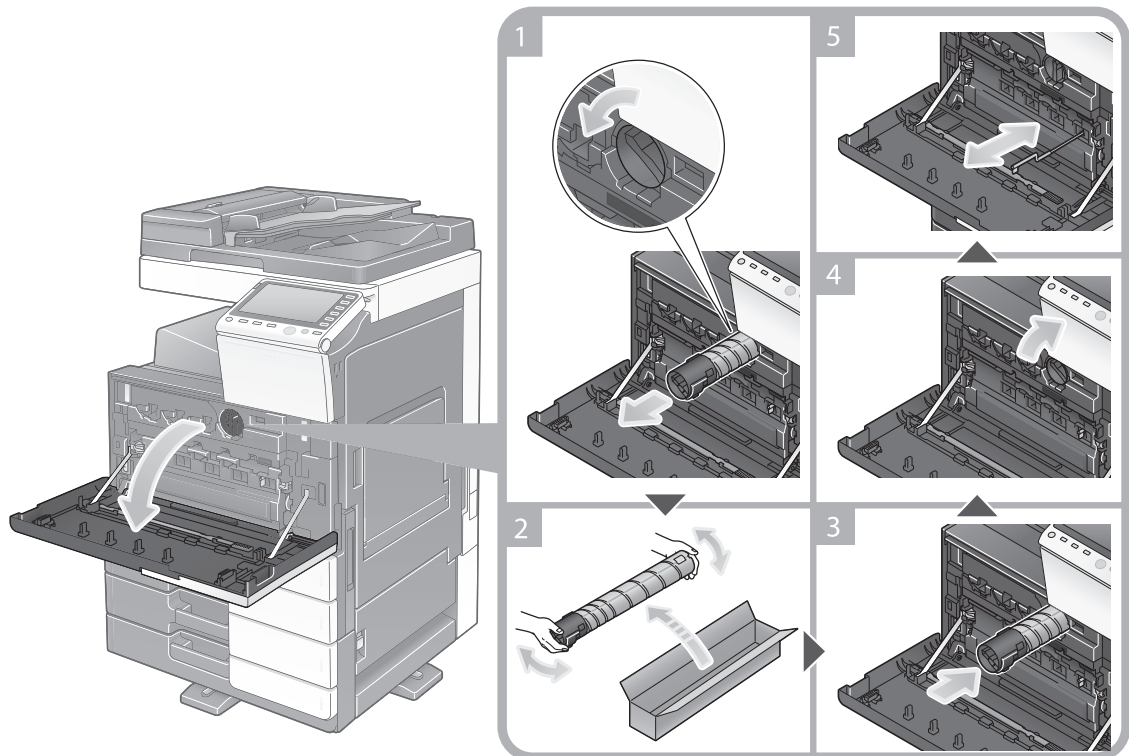
- Nowy **Zasobnik na toner** należy dobrze potrząsnąć przed zainstalowaniem, około 5 do 10 razy.
- Nie należy na siłę otwierać, ani demontować **Zasobnika na toner** (pojemnika z tonerem).
- Nie należy używać siły, by usunąć lub wyrzucić toner pozostający w **Zasobniku na toner** (pojemniku z tonerem).
- Po zakończeniu wymiany **Zasobnika na toner** należy pamiętać, by oczyścić **Elektrodę ładującą**. Aby dowiedzieć się w jaki sposób należy czyścić **Elektrodę ładującą**, patrz str. 5-6.

⚠ UWAGA

Postępowanie z tonerem i Zasobnikiem na toner

- Tonera lub **Zasobnika na toner** nie należy wrzucać do ognia. Mogłoby to spowodować rozproszenie gorącego tonera we wszystkich kierunkach, co mogłoby spowodować poparzenia.
- Nie wolno dopuścić, aby toner dostał się do wnętrza urządzenia, na ubranie lub na ręce.
- Jeżeli toner zabrudzi dłonie, należy go zmyć używając wody lub neutralnego detergentu.
- Jeśli toner przedostanie się do oczu, należy natychmiast przepłukać oczy wodą i skonsultować się z lekarzem.

bizhub 364e/284e/224e



Wskazówki

- Nowy **Zasobnik na toner** należy dobrze potrząsnąć przed zainstalowaniem, około 5 do 10 razy.
- Nie należy na siłę otwierać, ani demontować **Zasobnika na toner** (pojemnika z tonerem).
- Nie należy używać siły, by usunąć lub wyrzucić toner pozostający w **Zasobniku na toner** (pojemniku z tonerem).
- Po zakończeniu wymiany **Zasobnika na toner** należy pamiętać, by oczyścić **Elektrodę ładującą**. Aby dowiedzieć się w jaki sposób należy czyścić **Elektrodę ładującą**, patrz str. 5-6.

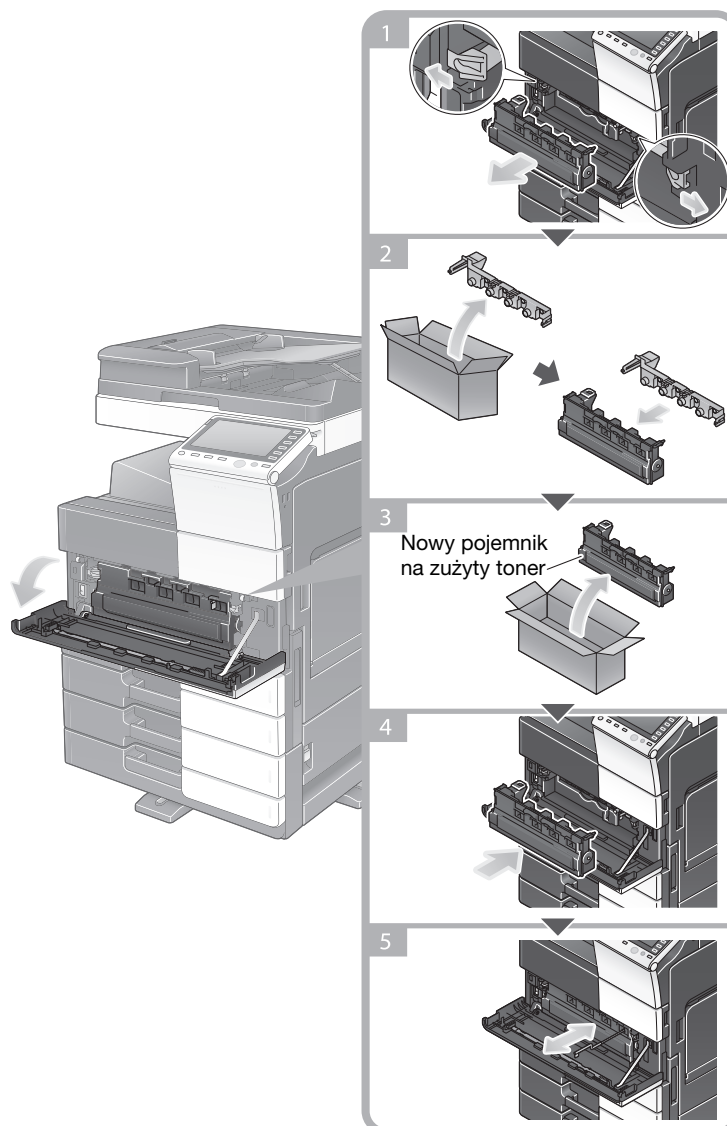
⚠ UWAGA

Postępowanie z tonerem i Zasobnikiem na toner

- Tонера lub **Zasobnika na toner** nie należy wrzucać do ognia. Mogłoby to spowodować rozproszenie gorącego tonera we wszystkich kierunkach, co mogłoby spowodować poparzenia.
- Nie wolno dopuścić, aby toner dostał się do wnętrza urządzenia, na ubranie lub na ręce.
- Jeśli toner zabrudzi dłonie, należy go zmyć używając wody i neutralnego detergentu.
- Jeśli toner przedostanie się do oczu, należy natychmiast przepłukać oczy wodą i skonsultować się z lekarzem.

5.6.2 Wymiana Pojemnika na zużyty toner

bizhub 554e/454e



Wskazówki

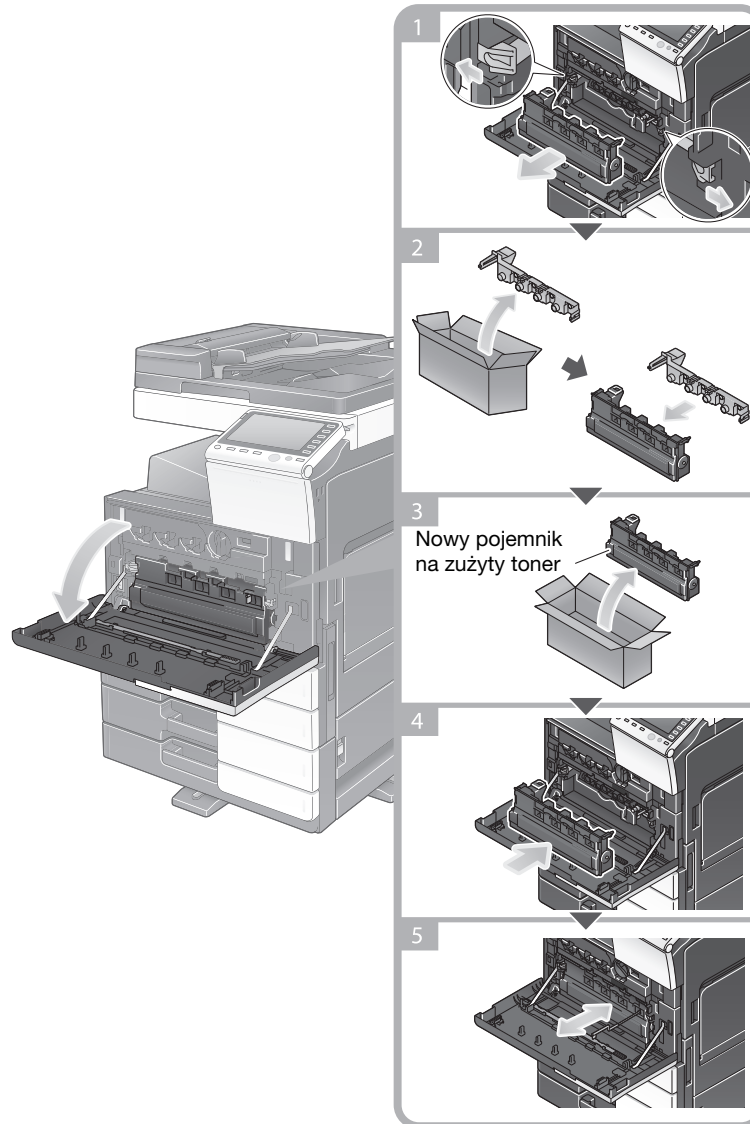
- Przedstawiciel serwisu zregeneruje używany **Zasobnik na zużyty toner**. Pojemnik należy nakryć nasadką i przechowywać w pudełku.
- Po zakończeniu wymiany **Pojemnika na zużyty toner** należy pamiętać, by oczyścić **Elektrodę ładującą**. Aby dowiedzieć się w jaki sposób należy czyścić **Elektrodę ładującą**, patrz str. 5-6.

⚠ UWAGA

Postępowanie z tonerem i Zasobnikiem na zużyty toner

- Tонера lub **Zasobnika na zużyty toner** nie należy wrzucać do ognia. Mogłoby to spowodować rozproszenie gorącego tonera we wszystkich kierunkach, co mogłoby spowodować poparzenia.
- Nie wolno dopuścić, aby toner dostał się do wnętrza urządzenia, na ubranie lub na ręce.
- Jeżeli toner zabrudzi dłonie, należy go zmyć używając wody lub neutralnego detergentu.
- Jeśli toner przedostanie się do oczu, należy natychmiast przepłukać oczy wodą i skonsultować się z lekarzem.

bizhub 364e/284e/224e



Wskazówki

- Przedstawiciel serwisu zregeneruje używany **Zasobnik na zużyty toner**. Pojemnik należy nakryć nasadką i przechowywać w pudełku.
- Po zakończeniu wymiany **Pojemnika na zużyty toner** należy pamiętać, by oczyścić **Elektrodę ładującą**. Aby dowiedzieć się w jaki sposób należy czyścić **Elektrodę ładującą**, patrz str. 5-6.

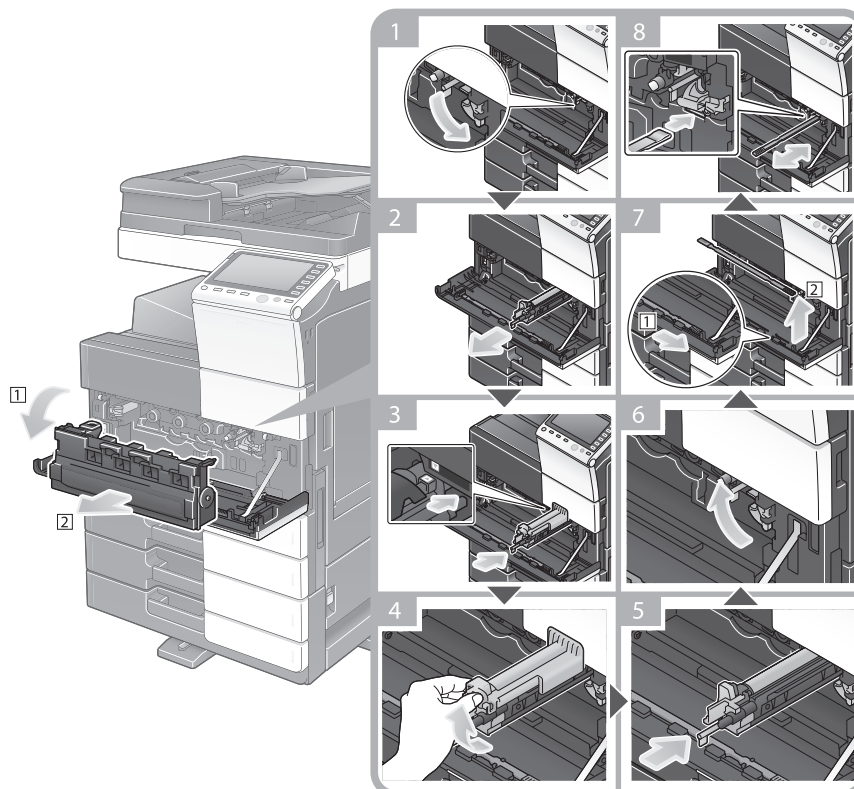
⚠ UWAGA

Postępowanie z tonerem i Zasobnikiem na zużyty toner

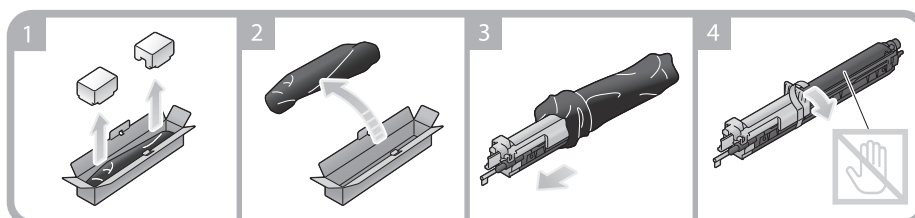
- Tонера lub **Zasobnika na zużyty toner** nie należy wrzucać do ognia. Mogłoby to spowodować rozproszenie gorącego tonera we wszystkich kierunkach, co mogłoby spowodować poparzenia.
- Nie wolno dopuścić, aby toner dostał się do wnętrza urządzenia, na ubranie lub na ręce.
- Jeśli toner zabrudzi dłoń, należy go zmyć używając wody i neutralnego detergentu.
- Jeśli toner przedostanie się do oczu, należy natychmiast przepłukać oczy wodą i skonsultować się z lekarzem.

5.6.3 Wymiana Zespołu bębna

bizhub 554e/454e



Rozpakowywanie Zespołu bębna



Wskazówki

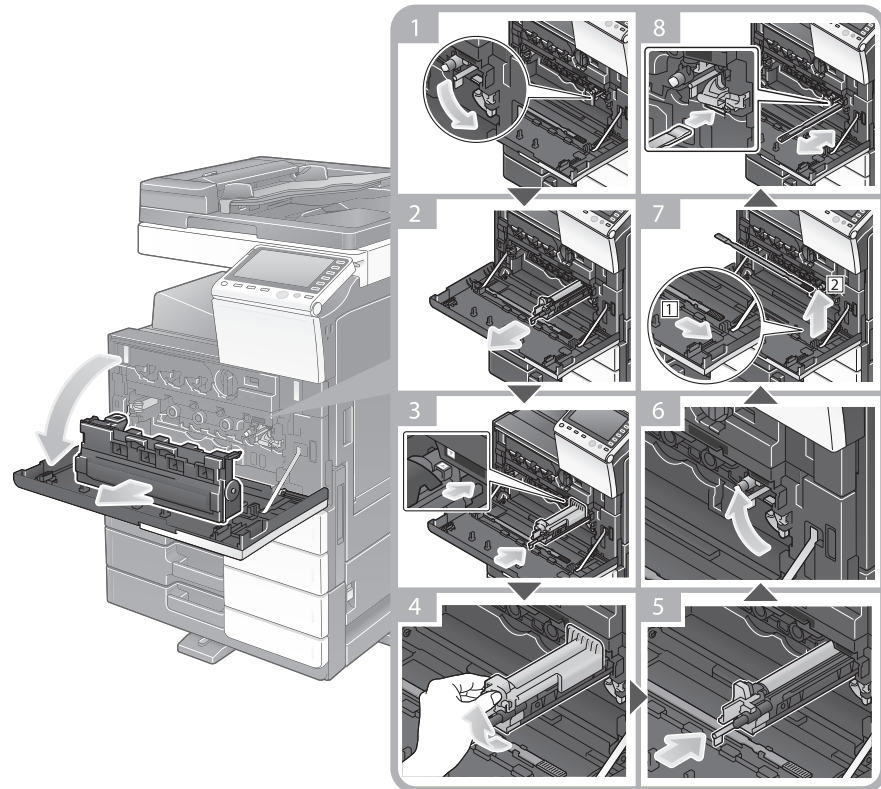
- Przedstawiciel serwisu może zregenerować używany **Zespół bębna**. Zespół należy włożyć do czarnej, plastikowej torby i przechowywać oddzielnie w pudełku.
- Działanie światła może spowodować uszkodzenie **Zespołu bębna**. Zespołu bębna nie należy wyjmować z czarnej, plastikowej torby, aż do momentu bezpośrednio przed jego instalacją.
- Po zakończeniu wymiany **Zespołu bębna** należy pamiętać, by oczyścić **Głowicę drukującą**. Aby poznać szczegóły na temat sposobu czyszczenia Głowicy drukującej, patrz str. 5-7.

⚠ UWAGA

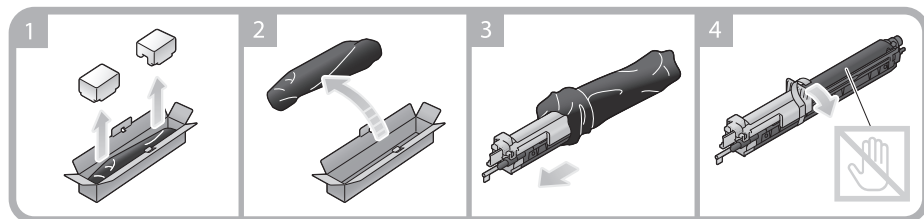
Postępowanie z tonerem i Zespołem bębna

- **Zespołu bębna** nie należy wrzucać do ognia. Mogłoby to spowodować rozproszenie gorącego tonera we wszystkich kierunkach, co mogłoby spowodować poparzenia.
- Nie wolno dopuścić, aby toner dostał się do wnętrza urządzenia, na ubranie lub na ręce.
- Jeżeli toner zabrudzi dłoń, należy go zmyć używając wody lub neutralnego detergentu
- Jeśli toner przedostanie się do oczu, należy natychmiast przepłukać oczy wodą i skonsultować się z lekarzem.

bizhub 364e/284e/224e



Rozpakowywanie Zespołu bębna



Wskazówki

- Przedstawiciel serwisu odbierze używany **Zespół bębna**. Zespół należy włożyć do czarnej, plastikowej torby i przechowywać oddzielnie w pudełku.
- Działanie światła może spowodować uszkodzenie **Zespołu bębna**. Zespołu bębna nie należy wyjmować z czarnej, plastikowej torby, aż do momentu bezpośrednio przed jego instalacją.
- Po zakończeniu wymiany **Zespołu bębna** należy pamiętać, by oczyścić **Głowicę drukującą**. Aby poznać szczegóły na temat sposobu oczyszczenia **Głowicy drukującej**, patrz str. 5-7.

⚠ UWAGA

Postępowanie z tonerem i Zespołem bębna

- **Zespołu bębna** nie należy wrzucać do ognia. Mogłoby to spowodować rozproszenie gorącego tonera we wszystkich kierunkach, co mogłoby spowodować poparzenia.
- Nie wolno dopuścić, aby toner dostał się do wnętrza urządzenia, na ubranie lub na ręce.
- Jeśli toner zabrudzi dłoń, należy go zmyć używając wody i neutralnego detergentu.
- Jeśli toner przedostanie się do oczu, należy natychmiast przepłukać oczy wodą i skonsultować się z lekarzem.



6

Indeks

6 Indeks

X

XPS 3-6

A

Auto.wył.zasil.ErP 2-32

Autoryzacja użytkownika 3-48

C

Certyfikat Token 4-5

D

Drukowanie z pamięci przenośnej USB 3-60

F

Faks TX 3-36

Funkcja drukowania 3-3, 3-6

Funkcja kilku zadań 2-43

Funkcja naprowadzania 3-67

Funkcje kopiowania 3-46

Funkcje zaawansowane 4-3

G

Grupa 3-56

I

Informacje dotyczące bezpieczeństwa 1-6

Instalacja sterownika drukarki 3-5, 3-9

Instalacja sterownika faksu 3-44

i-Option 4-5

K

Klawiatura 2-39

Książka adresowa 3-49

L

License Management Server (LMS) 4-5

Ł

Ładowanie papieru 2-44, 2-45, 2-46, 2-47

M

Menu główne 2-35

MFP 2-16, 2-18

O

Opcje 2-8, 2-12, 2-20

P

Panel dotykowy 2-35, 2-36

Panel sterowania 2-33

PCL 3-6

Przesyłanie e-maila 3-29

Przesyłanie faksu PC 3-41

PS 3-6

S

SMB Send 3-12, 3-21

Sposób wybier. nru 3-38

Szybkie zabezpieczenia 3-72

T

Tryb Czuwania 2-31

Tryb Oszczędzania energii 2-31

Tryb zasilania małej mocy 2-31

U

Ustawienia nadawcy 3-38

Ustawienia numeru faksu nadawcy 3-38

W

Wprowadzanie znaków 2-41

Wymagany kod 4-5

Wyszukać 3-58

Z

Zadanie 2-42

Zapisywanie zeskanowanych danych 3-62

Zasilanie pomocnicze WYŁ 2-31

