

Wersja 2,1
Wrzesień 2019 r.
702P08151

Drukarka wielofunkcyjna Xerox® B1025

Podręcznik użytkownika

© 2019 Xerox Corporation. Wszelkie prawa zastrzeżone. Xerox®, Xerox and Design® są znakami handlowymi firmy Xerox Corporation w Stanach Zjednoczonych lub innych krajach.

Apple®, AirPrint®, Bonjour®, Mac® i Mac OS® są znakami handlowymi lub zastrzeżonymi znakami handlowymi firmy Apple Inc. w Stanach Zjednoczonych i innych krajach.

Usługa drukowania sieciowego Google Cloud Print™, usługa poczty internetowej Gmail™ i platforma technologii mobilnej Android™ są znakami towarowymi firmy Google, Inc.

HP-GL®, HP-UX® i PCL® są zastrzeżonymi znakami towarowymi firmy Hewlett-Packard Corporation w Stanach Zjednoczonych i/lub innych krajach.

Microsoft®, OneDrive®, Windows Vista®, Windows® i Windows Server® są zastrzeżonymi znakami handlowymi firmy Microsoft Corporation w Stanach Zjednoczonych i/lub innych krajach.

McAfee®, ePolicy Orchestrator® i McAfee ePO™ są znakami handlowymi lub zastrzeżonymi znakami handlowymi firmy McAfee, Inc. w Stanach Zjednoczonych i innych krajach.

MOPRIA™ jest znakiem towarowym stowarzyszenia MOPRIA Alliance Inc.

UNIX® jest znakiem towarowym w Stanach Zjednoczonych i innych krajach, licencjonowanym wyłącznie przez konsorcjum X/ Open Company Limited.

Wi-Fi CERTIFIED Wi-Fi Direct® jest znakiem towarowym stowarzyszenia Wi-Fi Alliance.

Spis treści

1 Bezpieczeństwo	9
Uwagi i bezpieczeństwo	10
Bezpieczeństwo dotyczące prądu elektrycznego.....	11
Ogólne wskazówki	11
Przewód zasilający.....	11
Awaryjne wyłączenie zasilania.....	12
Bezpieczeństwo dotyczące lasera.....	12
Bezpieczeństwo użytkownika.....	13
Wytyczne dotyczące użytkownika.....	13
Uwalnianie ozonu	13
Lokalizacja drukarki	14
Materiały eksploatacyjne drukarki	14
Bezpieczna konserwacja	15
Symbole drukarki.....	16
Informacje kontaktowe związane z ochroną środowiska i BHP.....	18
2 Pierwsze kroki	19
Części drukarki.....	20
Widok z przodu.....	20
Widok z tyłu	21
Elementy wewnętrzne	22
Podajnik dokumentów	23
Panel sterowania.....	24
Strony informacyjne.....	27
Uzyskiwanie dostępu do stron informacyjnych i ich drukowanie.....	27
Drukowanie raportu konfiguracji.....	27
Funkcje administracyjne systemu	28
Xerox® CentreWare® Internet Services	28
Uzyskiwanie dostępu do oprogramowania Xerox® CentreWare® Internet Services.....	28
Lokalizowanie adresu IP drukarki	28
Automatyczne zbieranie danych.....	29
Asystent konserwacji	29
Wyświetlanie danych zliczania i użytkownika.....	30
Więcej informacji	31
Instalacja i konfiguracja	32
Wprowadzenie do instalacji i konfiguracji	32
Wybieranie miejsca dla drukarki	32
Podłączanie drukarki	33
Konfigurowanie ustawień sieci.....	36
Ustawienie drukarki na skanowanie	36
Tryb energooszczędny	37
Instalowanie oprogramowania sterownika	37
Instalowanie drukarki jako urządzenia usług sieci Web	41

Drukowanie z urządzenia przy użyciu technologii Mopria lub Google Cloud Print.....	42
3 Korzystanie z usług	43
Kopiowanie	44
Tworzenie kopii	45
Dostosowywanie opcji kopiowania	46
Wybieranie funkcji kopiowania książek	52
Kopiowanie okładek	52
Tworzenie broszury.....	53
Skanuj do	54
Wysyłanie zeskanowanego obrazu do miejsca docelowego.....	55
Skanowanie na adres e-mail.....	57
Skanowanie do folderu udostępnionego na komputerze sieciowym.....	59
Inicjowanie skanowania z komputera	62
Skanowanie do pamięci flash USB.....	63
Dostosowywanie opcji skanowania.....	63
E-mail.....	69
Skanowanie na adres e-mail.....	70
Faksowanie	72
Wysyłanie faksu	73
Dostosowywanie opcji faksowania.....	74
Korzystanie ze skrzynek pocztowych faksu	78
Pobieranie	79
Kopiowanie dowodu tożsamości	80
Kopiowanie dowodu tożsamości	80
USB.....	82
Skanowanie do pamięci flash USB.....	82
Drukowanie z urządzenia USB	82
Zapisane prace.....	84
Drukowanie z listy Zapisane prace	84
Książka adresowa	85
Dodawanie kontaktu do książki adresowej.....	85
Importowanie wpisu kontaktu do książki adresowej.....	86
Edytowanie lub usuwanie kontaktu z książki adresowej w oprogramowaniu Xerox® CentreWare® Internet Services	86
Stan pracy.....	87
Wyświetlanie stanu pracy na panelu sterowania.....	87
Usuwanie aktywnej pracy drukowania	87
Stan urządzenia	88
Lokalizowanie adresu IP drukarki	88
Wyświetlanie komunikatów ostrzegawczych na panelu sterowania.....	88
Wyświetlanie stanu materiałów eksploatacyjnych drukarki	89
Wyświetlanie informacji z liczników billingowych	89
4 Drukowanie	91
Przegląd funkcji drukowania	92
Wybór opcji drukowania.....	93
Pomoc sterownika drukarki	93
4 Drukarka wielofunkcyjna Xerox® B1025 Podręcznik użytkownika	

Opcje drukowania w systemie Windows.....	94
Opcje drukowania dla komputerów Macintosh.....	95
Opcje drukowania w systemie Linux	95
Mobilne Opcje drukowania	98
Korzystanie z funkcji Drukuj z.....	98
Funkcje drukowania.....	100
Zarządzanie pracami	100
Drukowanie specjalnych typów prac	101
Wybór opcji papieru dla drukowania.....	102
Skalowanie.....	102
Drukowanie po obu stronach papieru	102
Drukowanie odbić lustrzanych	103
Drukowanie wielu stron na jednym arkuszu	103
Jakość druku.....	103
Drukowanie broszur	104
Drukowanie okładek.....	105
Drukowanie znaków wodnych z systemu Windows.....	105
Wybieranie orientacji drukowania	106
Używanie rozmiarów specjalnych papieru.....	107
Drukowanie na papierze o specjalnym rozmiarze	107
Definiowanie rozmiarów papieru specjalnego.....	107
5 Papier i nośniki.....	111
Obsługiwany papier	112
Zamawianie papieru	112
Ogólne wskazówki dotyczące wkładania papieru	112
Papier, który może uszkodzić drukarkę	112
Wskazówki dotyczące przechowywania papieru.....	113
Obsługiwane typy papieru wraz z gramaturą.....	113
Obsługiwane standardowe rozmiary papieru	114
Obsługiwane niestandardowe rozmiary papieru.....	114
Obsługiwane typy i gramatura papieru dla automatycznego drukowania dwustronnego	114
Obsługiwane standardowe rozmiary papieru dla automatycznego drukowania dwustronnego	115
Obsługiwane niestandardowe rozmiary papieru dla automatycznego drukowania dwustronnego	116
Umieszczanie papieru.....	117
Wkładanie papieru do tacy 1.....	117
Ładowanie papieru do opcjonalnej tacy 2.....	119
Ładowanie papieru do tacy bocznej.....	120
6 Konserwacja	125
Czyszczenie drukarki	126
Ogólne środki ostrożności	126
Czyszczenie elementów zewnętrznych	126
Czyszczenie skanera	126
Zamawianie materiałów eksploatacyjnych	129
Kiedy zamawiać materiały eksploatacyjne.....	129
Wyświetlanie stanu materiałów eksploatacyjnych drukarki	129
Materiały eksploatacyjne	129

Elementy rutynowej konserwacji.....	130
Wkłady z tonerem	130
Wkłady bębna.....	132
Recykling materiałów eksploatacyjnych.....	133
Przenoszenie drukarki	134
Wyświetlanie informacji z liczników billingowych	135
7 Rozwiązywanie problemów	137
Rozwiązywanie problemów ogólnych.....	138
Ponowne uruchamianie drukarki.....	138
Drukarka się nie włącza	138
Drukarka często resetuje się lub wyłącza.....	138
Dokument jest drukowany z nieodpowiedniej tacy.....	139
Problemy z automatycznym drukowaniem dwustronnym.....	139
Nie można zamknąć tacy papieru.....	139
Drukowanie trwa zbyt długo.....	140
Drukarka nie drukuje pracy drukowania	140
Drukarka wytwarza nietypowe dźwięki.....	141
Wewnątrz drukarki zgromadził się kondensat.....	141
Komunikaty dotyczące stanu wkładu z tonerem.....	142
Komunikaty dotyczące stanu wkładu bębna	142
Zacięcia papieru.....	143
Minimalizacja liczby zacięć papieru	143
Lokalizowanie zacięć papieru.....	144
Usuwanie zacięć papieru	145
Rozwiązywanie problemów z zacięciami papieru.....	158
Problemy z jakością druku.....	161
Kontrolowanie jakości druku	161
Rozwiązywanie problemów z jakością druku.....	161
Problemy z kopiowaniem i skanowaniem	165
Problemy z faksem	166
Problemy z wysyłaniem faksów.....	166
Problemy z odbieraniem faksów.....	167
Uzyskiwanie pomocy.....	169
Komunikaty na panelu sterowania.....	169
Używanie zintegrowanych narzędzi do rozwiązywania problemów	169
Dostępne strony informacyjne.....	170
Online Support Assistant (Asystent pomocy online)	171
Więcej informacji	171
A Specyfikacje.....	173
Konfiguracje i opcje drukarki	174
Dostępne konfiguracje	174
Funkcje standardowe.....	175
Specyfikacje fizyczne.....	177
Waga i wymiary	177
Specyfikacje fizyczne dla konfiguracji standardowej	177
Wymagane wolne miejsce.....	178
Specyfikacje środowiskowe.....	179
Temperatura	179
6 Drukarka wielofunkcyjna Xerox® B1025 Podręcznik użytkownika	

Wilgotność względna	179
Wysokość nad poziomem morza.....	179
Specyfikacje elektryczne	180
Napięcie i częstotliwość zasilania.....	180
Zużycie energii	180
Specyfikacje techniczne.....	181
Czasy nagrzewania drukarki	181
Prędkość drukowania.....	181
B Informacje prawne	183
Podstawowe przepisy.....	184
Unia Europejska	184
Unia Europejska Część 4 Informacje na temat ochrony środowiska związane z umową dotyczącą urządzeń do przetwarzania obrazu.....	184
Certyfikat Euroazjatyckiej Wspólnoty Gospodarczej.....	186
Niemcy	186
Turcja (Dyrektywa RoHS).....	186
Informacje prawne dotyczące karty sieci bezprzewodowej 2,4 GHz	187
Przepisy dotyczące kopiowania	188
Przepisy dotyczące kopiowania	188
Przepisy dotyczące faksowania	189
Wymagania względem nagłówka wysłanego faksu.....	189
Unia Europejska	189
Przepisy dotyczące faksowania w Republice Południowej Afryki.....	189
Material Safety Data Sheets (Karty danych o bezpieczeństwie materiałów)	190
C Recykling i utylizacja.....	191
Wszystkie kraje.....	192
Unia Europejska	193
Środowisko domowe.....	193
Środowisko profesjonalne/ biznesowe	193
Dla użytkowników firmowych w Unii Europejskiej.....	193
Utylizacja poza Unią Europejską.....	193
Informacja o symbolu baterii	194
Usuwanie baterii	194
Inne kraje.....	195
D Funkcje	197

Bezpieczeństwo

Drukarka i zalecane materiały eksploatacyjne zostały zaprojektowane i przetestowane, aby spełniały rygorystyczne wymagania dotyczące bezpieczeństwa. Przestrzeganie poniższych zaleceń zapewnia nieprzerwaną, bezpieczną pracę drukarki firmy Xerox.

Ten rozdział zawiera:

- Uwagi i bezpieczeństwo..... 10
- Bezpieczeństwo dotyczące prądu elektrycznego..... 11
- Bezpieczeństwo użytkowania..... 13
- Bezpieczna konserwacja 15
- Symbole drukarki..... 16
- Informacje kontaktowe związane z ochroną środowiska i BHP..... 18

Uwagi i bezpieczeństwo

Przeczytaj uważnie następujące instrukcje przed skorzystaniem z drukarki. Przestrzeganie poniższych zaleceń zapewnia nieprzerwaną, bezpieczną pracę drukarki.

Drukarka i materiały eksploatacyjne firmy Xerox® zostały zaprojektowane i przetestowane zgodnie z rygorystycznymi wymaganiami dotyczącymi bezpieczeństwa. Dotyczy to oceny i certyfikacji przez urząd do spraw bezpieczeństwa oraz zgodności z przepisami dotyczącymi kompatybilności elektromagnetycznej i obowiązującymi standardami ochrony środowiska.

Testy związane z bezpieczeństwem i ochroną środowiska oraz parametry tej drukarki zweryfikowano tylko przy użyciu materiałów firmy Xerox®.



Uwaga: Nieautoryzowane modyfikacje, takie jak dodanie nowych funkcji lub podłączenie urządzeń zewnętrznych, mogą wpłynąć na certyfikację drukarki. W celu uzyskania dalszych informacji należy się skontaktować z przedstawicielem firmy Xerox.

Bezpieczeństwo dotyczące prądu elektrycznego

Ogólne wskazówki



OSTRZEŻENIE:

- Nie należy wpychać przedmiotów do gniazd lub otworów drukarki. Dotknięcie zasilanego punktu lub zwarcie danej części może spowodować pożar lub porażenie prądem elektrycznym.
- Nie należy zdejmować pokryw ani elementów ochronnych przykręconych śrubami, chyba że instaluje się sprzęt opcjonalny i instrukcja mówi, że należy to zrobić. Przed wykonaniem powyższych instalacji należy wyłączyć zasilanie drukarki. Przed zdjęciem pokryw i elementów ochronnych w celu instalacji opcjonalnego sprzętu należy odłączyć przewód zasilania. Z wyjątkiem elementów opcjonalnych instalowanych przez użytkownika, żadne części pod tymi pokrywami nie podlegają konserwacji ani serwisowaniu.



OSTRZEŻENIE: Następujące czynniki zagrażają bezpieczeństwu:

- Przewód zasilający jest uszkodzony lub postrzępiony.
- Na drukarkę został wylany płyn.
- Drukarka została wystawiona na działanie wody.
- Z drukarki wydobywa się dym lub jej powierzchnia jest niezwykle gorąca.
- Drukarka emituje nietypowe dźwięki lub zapachy.
- Drukarka powoduje uaktywnienie wyłącznika automatycznego, bezpiecznika lub innego urządzenia zabezpieczającego.

Jeśli wystąpią jakiegokolwiek z tych czynników, należy wykonać następujące czynności:

1. Natychmiast wyłącz drukarkę.
2. Odłącz przewód zasilający od gniazda elektrycznego.
3. Skontaktuj się z przedstawicielem autoryzowanego serwisu.

Przewód zasilający

Należy używać przewodu zasilającego dostarczonego z drukarką.

- Nie należy używać przedłużacza ani usuwać bądź modyfikować wtyczki przewodu zasilającego.
- Przewód zasilający należy podłączyć bezpośrednio do odpowiednio uziemionego gniazda elektrycznego. Należy się upewnić, że oba końce przewodu są dobrze podłączone. Jeśli nie wiadomo, czy gniazdo jest uziemione, należy poprosić elektryka o dokonanie kontroli.
- Nie należy używać uziemiającej wtyczki przejściowej do podłączania drukarki do gniazda elektrycznego niewyposażonego w bolec uziemienia.



OSTRZEŻENIE: Aby zapobiegać potencjalnym porażeniom prądem elektrycznym, należy odpowiednio uziemić drukarkę. W razie niewłaściwego użycia urządzenia elektryczne mogą być niebezpieczne.

- Należy sprawdzić, czy drukarka jest podłączona do gniazda, które może dostarczyć prąd o odpowiednim napięciu i mocy. Jeśli to konieczne, należy przejrzeć specyfikację elektryczną z elektrykiem.

Bezpieczeństwo

- Nie należy umieszczać drukarki w miejscu, w którym ktoś może nadepnąć na przewód.
- Nie umieszczać na przewodzie żadnych przedmiotów.
- Przewód zasilający należy wymienić, jeśli uległ on przepaleniu lub zużyciu.
- Aby zapobiec porażeniu prądem i zniszczeniu przewodu, w celu odłączenia przewodu zasilającego chwycić za wtyczkę.
- Upewnij się, że w pobliżu drukarki znajduje się gniazdo elektryczne oraz że jest łatwo dostępne.

Przewód zasilający stanowi oddzielny element, który jest przymocowany z tyłu drukarki. Jeśli jest konieczne odłączenie wszystkich źródeł prądu od drukarki, należy odłączyć przewód zasilający od gniazdka elektrycznego.

Awaryjne wyłączenie zasilania

W następujących okolicznościach należy natychmiast wyłączyć drukarkę. Odłącz przewód zasilający od gniazda elektrycznego. W celu usunięcia problemu należy skontaktować się z przedstawicielem autoryzowanego serwisu Xerox w przypadku wystąpienia takiej sytuacji:

- Nietypowe zapachy lub dźwięki po uruchomieniu wyposażenia.
- Przewód zasilający jest uszkodzony lub postrzępiony.
- Wyłącznik automatyczny na panelu ściennym, bezpiecznik lub inne urządzenie zabezpieczające zostało uaktywnione.
- Na drukarkę został wylany płyn.
- Drukarka została wystawiona na działanie wody.
- Jedna z części drukarki jest uszkodzona.

Bezpieczeństwo dotyczące lasera

Ta drukarka spełnia standardy wydajności urządzeń wyposażonych w lasery, ustanowione przez agencje rządowe, krajowe i międzynarodowe, i posiada certyfikat klasy 1 dla produktu wyposażonego w laser. Drukarka nie emituje niebezpiecznego światła, ponieważ wiązka jest całkowicie zamknięta we wszystkich trybach pracy i konserwacji.




Ostrzeżenie dotyczące lasera: Korzystanie z elementów sterujących, procedur korekcji lub operacyjnych innych niż podane w tym przewodniku może być przyczyną niebezpiecznego narażenia na promieniowanie.

Bezpieczeństwo użytkowania

Drukarka i materiały eksploatacyjne zostały zaprojektowane i przetestowane, aby spełniały rygorystyczne wymagania dotyczące bezpieczeństwa. Sformułowanie to obejmuje przebadanie przez urząd do spraw bezpieczeństwa, zatwierdzenie i zgodność z obowiązującymi standardami środowiskowymi.

Zwrócenie uwagi na poniższe wytyczne dotyczące bezpieczeństwa pomoże zapewnić ciągłe i bezpieczne działanie drukarki.

Wytyczne dotyczące użytkowania

- Podczas drukowania nie należy wyjmować żadnych tac papieru.
 - Podczas drukowania nie należy otwierać drzwi.
 - Podczas drukowania nie należy przemieszczać drukarki.
 - Ręce, włosy, krawaty itp. należy trzymać z dala od miejsc wyjściowych i rolek podających drukarki.
 - Pokrywy, które usunąć można jedynie przy użyciu narzędzi, zabezpieczają niebezpieczne miejsca w drukarce. Nie należy usuwać pokryw zabezpieczających.
-  **Ostrzeżenie dotyczące gorących powierzchni:** Metalowe powierzchnie w okolicy urządzenia utrwalającego silnie się nagrzewają. Podczas usuwania zacięć papieru w tym obszarze należy zachowywać ostrożność i unikać dotykania jakichkolwiek metalowych powierzchni.
- Nie należy obchodzić żadnych zabezpieczeń elektrycznych ani mechanicznych.
 - Nie należy podejmować prób usuwania papieru zaciętego głęboko w drukarce. Należy niezwłocznie wyłączyć drukarkę i skontaktować się z lokalnym przedstawicielem firmy Xerox.
 - Aby uniknąć ryzyka przewrócenia, nie popychać ani nie przesuwac urządzenia z wysuniętymi tacami papieru.

Uwalnianie ozonu

Ta drukarka wytwarza ozon podczas codziennego użytkowania. Ilość wytwarzanego ozonu jest zależna od liczby kopii. Ozon jest cięższy od powietrza i nie jest wytwarzany w ilościach, które mogą być szkodliwe. Należy zainstalować drukarkę w pomieszczeniu z odpowiednią wentylacją.

Aby uzyskać więcej informacji, skontaktuj się z miejscowym przedstawicielem firmy Xerox lub przejdź do www.xerox.com/environment_europe:

Lokalizacja drukarki

- Drukarkę należy ustawić na poziomej, stałej i niewibrującej powierzchni o wytrzymałości odpowiedniej do jej ciężaru. Informacja na temat ciężaru drukarki znajduje się w części [Specyfikacje fizyczne](#).
- Nie należy blokować ani zakrywać gniazd i otworów drukarki. Te otwory to szczeliny wentylacyjne zapobiegające przegrzaniu drukarki.
- Drukarkę należy umieścić w miejscu, w którym jest odpowiednia przestrzeń na pracę i serwis.
- Drukarkę należy umieścić w niezapyłonym miejscu.
- Nie należy przechowywać lub obsługiwać drukarki w gorącym, zimnym lub wilgotnym środowisku.
- Nie należy umieszczać drukarki w pobliżu źródła ciepła.
- Nie umieszczać drukarki w miejscu wystawionym na działanie promieni słonecznych, aby nie narazić podzespołów wrażliwych na światło.
- Nie umieszczać drukarki w miejscu bezpośrednio wystawionym na przepływ zimnego powietrza z systemu klimatyzacyjnego.
- Drukarki nie należy umieszczać w miejscach narażonych na drgania.
- Aby zapewnić optymalną wydajność, drukarki należy używać na wysokościach określonych w rozdziale [Wysokość nad poziomem morza](#).

Materiały eksploatacyjne drukarki

- Należy używać materiałów eksploatacyjnych przeznaczonych do posiadanej drukarki. Użycie nieodpowiednich materiałów może spowodować niską wydajność i zagrażać bezpieczeństwu.
- Należy przestrzegać wszystkich ostrzeżeń i instrukcji, które zostały oznaczone na drukarce lub dostarczone z drukarką, elementami opcjonalnymi i materiałami eksploatacyjnymi.
- Wszystkie materiały eksploatacyjne należy przechowywać zgodnie z instrukcjami umieszczonymi na pakiecie lub kontenerze.
- Wszystkie materiały eksploatacyjne należy przechowywać poza zasięgiem dzieci.
- Nie należy wrzucać wkładów toneru lub wkładów bębna do ognia.
- Podczas obsługi wkładów, np. wkładów z tonerem, należy unikać kontaktu z tonerem. Kontakt tonera z oczami może być przyczyną podrażnienia i zapalenia. Nie wolno rozmontowywać kaset, ponieważ może to być przyczyną podwyższenia ryzyka kontaktu tonera ze skórą lub oczami.










Bezpieczna konserwacja




- Proszę nie wykonywać żadnych procedur konserwacyjnych, które nie zostały wyraźnie opisane w dokumentacji dostarczonej wraz z drukarką.
- Drukarkę należy czyścić wyłącznie suchą ściereczką, niepozostawiającą włókien.
- Materiałów eksploatacyjnych i elementów konserwacyjnych nie należy palić.
- Aby uzyskać informacje dotyczące programów recyklingu materiałów eksploatacyjnych Xerox, przejdź do www.xerox.com/gwa.



OSTRZEŻENIE: Nie należy używać środków czyszczących w aerozolu. Stosowanie środków czyszczących w aerozolu do czyszczenia urządzeń elektromechanicznych może doprowadzić do wybuchu lub pożaru.

Symbole drukarki

Symbol	Opis
	Ostrzeżenie: Wskazuje zagrożenie, które może doprowadzić do poważnych obrażeń lub śmierci.
	Ostrzeżenie o laserze Informuje, że korzystanie z elementów sterujących, procedur korekcji lub operacyjnych innych niż podane w tym przewodniku może być przyczyną niebezpiecznego narażenia na promieniowanie.
	Ostrzeżenie dotyczące gorących powierzchni: Gorąca powierzchnia na lub w drukarce. Należy zachować ostrożność, aby uniknąć zranienia.
	Przestroga: Wskazuje obowiązkową czynność, niezbędną w celu uniknięcia uszkodzenia mienia.
	Nie należy dotykać tej części ani obszaru drukarki.
	Nie należy wystawiać wkładów bębna na bezpośrednie działanie promieni słonecznych.
	Nie należy palić wkładów toneru.
	Nie należy palić wkładów bębna.
	Nie należy dotykać tej części ani obszaru drukarki.

Symbol	Opis
	<p>Nie należy używać papieru ze zszywkami ani innymi rodzajami spinaczy.</p>
	<p>Nie należy używać papieru z jedną lub większą liczbą zszywek.</p>
	<p>Nie należy używać papieru poskładanego, zagiętego, pomarszczonego ani pogniecionego.</p>

Informacje kontaktowe związane z ochroną środowiska i BHP

Aby uzyskać więcej informacji dotyczących ochrony środowiska i BHP, związanych z tą drukarką i materiałami eksploatacyjnymi firmy Xerox, należy skorzystać z następujących informacji: EHS-Europe@xerox.com

Aby uzyskać informacje dotyczące bezpiecznego użytkowania drukarki w Europie, przejdź do strony www.xerox.com/environment_europe.

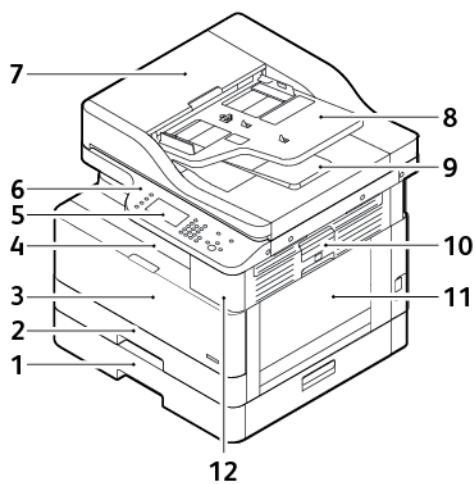
Pierwsze kroki

Ten rozdział zawiera:

- Części drukarki..... 20
- Strony informacyjne..... 27
- Funkcje administracyjne systemu 28
- Więcej informacji 31
- Instalacja i konfiguracja 32

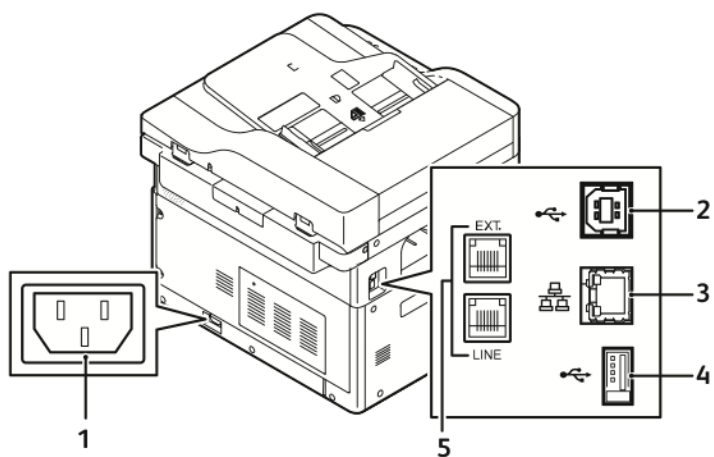
Części drukarki

Widok z przodu



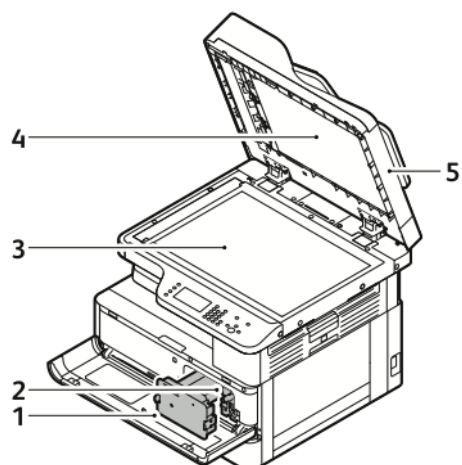
1. Opcjonalna taca podajnika 2 o pojemności 250 arkuszy
2. Taca 1 o pojemności 250 arkuszy
3. Pokrywa przednich drzwi
4. Taca wyjściowa
5. Ekran dotykowy
6. Panel sterowania
7. Pokrywa górna podajnika dokumentów
8. Taca wejściowa podajnika dokumentów
9. Taca wyjściowa podajnika dokumentów
10. Dźwignia otwierająca bocznej pokrywy
11. Taca boczna
12. Port USB

Widok z tyłu



1. Gniazdo zasilania
2. Port USB, typ B
3. Złącze sieci Ethernet
4. Port USB, typ A
5. Połączenie linii faksu, opcja

Elementy wewnętrzne

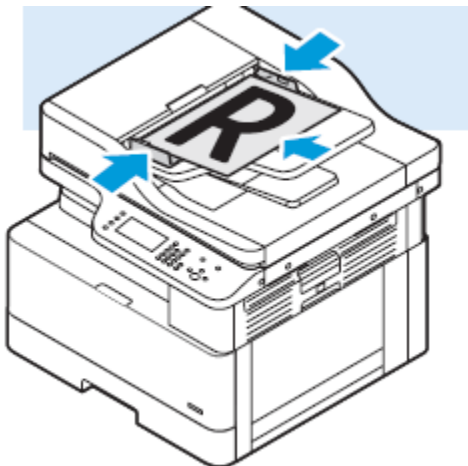


1. Wkład toneru
2. Wkład bębna
3. Szyba dokumentów
4. Pokrywa szyby dokumentów
5. Podajnik dokumentów

Podajnik dokumentów

Podajnik dokumentów to standardowa funkcja tej drukarki.

Korzystanie z podajnika dokumentów



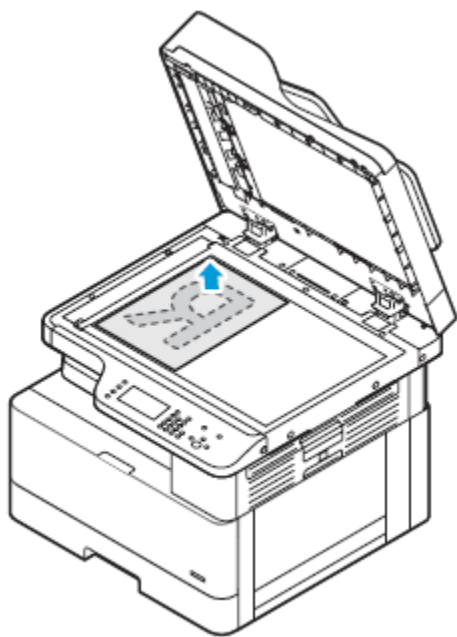
- Maksymalna pojemność podajnika to około 100 arkuszy papieru o gramaturze 80 g/m².
 - W przypadku wydruków dwustronnych podajnik dokumentów obsługuje papier o gramaturze od 60–128 g/m² (16–34 funtów).
 - Podajnik dokumentów obsługuje następujące rozmiary papieru:
 - W przypadku wydruków jednostronnych: Zakresy wymiarów papieru: od 140 x 130 mm (5,5 x 5 cali) do 297 x 432 mm (11,7 x 17 cali)
 - W przypadku wydruków dwustronnych: Zakresy wymiarów papieru: od 148 x 210 mm (5,8 x 8 cali) do 297 x 432 mm (11,7 x 17 cali)
1. Umieść dokumenty oryginalne w podajniku dokumentów stroną zadrukowaną do góry i z pierwszą stroną skierowaną do siebie.
 2. Prowadnice papieru należy ustawić tak, aby były dosunięte do krawędzi oryginalnych dokumentów.

Wskazówki dotyczące podajnika dokumentów

W przypadku ładowania oryginalnych dokumentów do podajnika dokumentów należy postępować zgodnie z poniższymi wytycznymi.

- Umieść oryginał stroną zadrukowaną do góry, górną krawędzią w stronę podajnika.
- W automatycznym podajniku dokumentów należy umieszczać tylko luźne arkusze papieru.
- Prowadnice papieru należy ustawić tak, aby były dosunięte do krawędzi oryginalnych dokumentów.
- Papier należy wkładać do podajnika dokumentów tylko wtedy, gdy atrament jest suchy.
- Nie ładuj oryginalnych dokumentów powyżej linii maksymalnego zapełnienia (położenie MAX).

Korzystanie z szyby dokumentów



1. Podnieś pokrywę dokumentów.
2. W lewym górnym rogu szyby umieść pierwszą stronę zadrukowaną stroną do dołu.
3. Dokumenty oryginalne muszą być wyrównane do rozmiaru papieru wydrukowanego na krawędzi szyby.

Wskazówki dotyczące szyby dokumentów

Szyba dokumentów mieści oryginalne dokumenty o maksymalnym rozmiarze stron do 297 x 432 mm (11,69 x 17 cala). Użyj szyby dokumentów do kopiowania i skanowania następujących typów oryginalnych dokumentów:

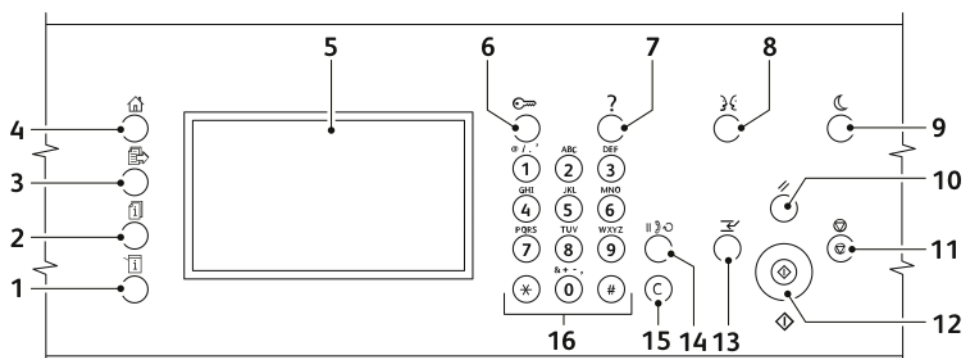
- Papier ze spinaczami lub zszywkami
- Papier ze zmarszczeniami, fałdami, zagięciami, rozdarciami lub wycięciami
- Papier bezwęglowy lub materiały inne niż papier, np. tkaniny czy metal
- Książki

Panel sterowania

Panel sterowania składa się z ekranu dotykowego, klawiatury alfanumerycznej oraz przycisków służących do sterowania funkcjami dostępnymi w urządzeniu firmy Xerox. Panelu sterowania można używać do wykonywania następujących zadań:

- Wyświetlanie bieżącego stanu pracy drukarki.
- Uzyskiwanie dostępu do funkcji drukarki.
- Uzyskiwanie dostępu do materiałów informacyjnych.
- Uzyskiwanie dostępu do menu narzędzi i ustawień.
- Uzyskiwanie dostępu do menu i filmów wideo dotyczących rozwiązywania problemów.
- Wyświetlanie komunikatów o stanie materiałów eksploatacyjnych i poziomach papieru w tacach.

- Wyświetlanie błędów i ostrzeżeń występujących na urządzeniu.



Element	Nazwa	Opis
1	Przycisk Stan maszyny	Ten przycisk umożliwia wyświetlanie stanu drukarki na ekranie dotykowym.
2	Przycisk Stan pracy	Ten przycisk umożliwia wyświetlenie na ekranie dotykowym wszystkich aktywnych, zabezpieczonych lub ukończonych prac.
3	Przycisk Usługi	Ten przycisk powoduje powrót do ekranu aktywnej usługi z ekranu stanu pracy lub stanu urządzenia, bądź też powrót do ekranu zaprogramowanej usługi.
4	Przycisk Strona główna usług	Ten przycisk zapewnia dostęp do takich funkcji drukarki jak kopiowanie, skanowanie i faksowanie, z poziomu ekranu dotykowego.
5	Ekran dotykowy	Ten ekran dotykowy zawiera informacje i umożliwia dostęp do funkcji drukarki.
6	Przycisk logowania/wylogowywania	Ten przycisk umożliwia dostęp do funkcji zabezpieczonych hasłem.
7	Przycisk samodzielnej pomocy (?)	Ten przycisk powoduje wyświetlanie informacji na temat aktualnie wybranej opcji na ekranie dotykowym.
8	Przycisk Język	Ten przycisk umożliwia zmianę języka ekranu dotykowego i ustawień klawiatury.
9	Przycisk Oszczędzanie energii	Ten przycisk umożliwia drukarce przechodzenie do trybu energooszczędnego i opuszczania go oraz do wyłączenia drukarki.
10	Przycisk Wyczyść wszystko	Ten przycisk powoduje wyczyszczenie poprzednich i zmienionych ustawień dla bieżącej pozycji. Aby zresetować wszystkie funkcje do ustawień domyślnych i usunąć istniejące skany, naciśnij ten przycisk dwukrotnie.
11	Przycisk Stop	Ten przycisk tymczasowo zatrzymuje bieżącą pracę. Aby anulować lub wznowić, postępuj zgodnie z instrukcjami wyświetlanymi na ekranie.


Element	Nazwa	Opis
12	Przycisk Start	Ten przycisk powoduje rozpoczęcia wybranej pracy kopiowania, skanowania, faksowania lub typu Drukuj z, takiej jak Drukuj z USB.
13	Przycisk przerywania	Ten przycisk powoduje wstrzymanie bieżącej pracy, umożliwiając wykonanie pilniejszego zadania drukowania, kopiowania lub faksowania.
14	Przycisk pauzy wybierania	Ten przycisk wstawia pauzę w numerze telefonu podczas wysyłania faksu.
15	Przycisk C (Wyczyść)	Ten przycisk umożliwia usunięcie wartości numerycznej lub ostatniej cyfry wprowadzonej za pomocą klawiszy alfanumerycznych.
16	Klawiatura alfanumeryczna	Klawiatura umożliwia wprowadzanie tekstu oraz numerów telefonów i faksów.

Strony informacyjne

Drukarka ma zestaw stron informacyjnych, do których można uzyskać dostęp z ekranu dotykowego panelu sterowania. Strony informacyjne obejmują dostęp do pomocy technicznej dla klientów, zainstalowane opcje i inne rozwiązania.


Uzyskiwanie dostępu do stron informacyjnych i ich drukowanie

Aby uzyskać dostęp do pełnej listy stron informacyjnych drukarki:

1. Na panelu sterowania drukarki naciśnij przycisk **Samodzielna pomoc (?)**.
Zostanie wyświetlona lista stron informacyjnych, które można wydrukować.
2. Aby przewijać listę dostępnych stron, dotknij i przeciągnij menu palcem w górę lub w dół. Dotknij wymaganej strony, a następnie dotknij pozycji **Drukuj**.
 **Uwaga:** Aby wydrukować wszystkie strony informacyjne, dotknij kolejno pozycji **Wszystkie strony informacyjne** i **Drukuj**.
3. Aby powrócić do ekranu głównego, dotknij symbolu (X).

Drukowanie raportu konfiguracji

Raport konfiguracji można wydrukować za pomocą panelu sterowania drukarki. Raport konfiguracji zawiera informacje o produkcie, m.in. zainstalowane opcje, ustawienia sieciowe, konfigurację portu, informacje o tacach itd.

 **Uwaga:** Aby wyłączyć automatyczne drukowanie raportu konfiguracji, przejdź do dokumentu *System Administrator Guide* (Podręcznik administratora systemu) na stronie www.xerox.com/office/B1022_B1025docs.

1. Na panelu sterowania drukarki naciśnij przycisk **Pomoc**.
2. Dotknij pozycji **Konfiguracja systemu**.
3. Dotknij pozycji **Drukuj**.
4. Aby wrócić do menu strony głównej usług, naciśnij przycisk **Strona główna usług**.

Funkcje administracyjne systemu

Aby uzyskać szczegółowe informacje na temat obowiązków administratora systemu, przejdź do dokumentu *System Administrator Guide* (Podręcznik administratora systemu) na stronie www.xerox.com/office/B1022_B1025docs.

Xerox® CentreWare® Internet Services

Xerox® CentreWare® Internet Services to oprogramowanie do konfiguracji i zarządzania, instalowane na serwerze sieci Web wbudowanym w drukarkę. Oprogramowanie Xerox CentreWare Internet Services pozwala na korzystanie z drukarki przy użyciu przeglądarki internetowej.

Oprogramowanie Xerox® CentreWare® Internet Services wymaga:

- Połączenia TCP/IP między drukarką a siecią (w środowiskach Windows, Macintosh, UNIX lub Linux).
- W drukarce musi być włączony protokół TCP/IP oraz HTTP.
- Komputera podłączonego do sieci i przeglądarki internetowej z obsługą języka JavaScript.

Uzyskiwanie dostępu do oprogramowania Xerox® CentreWare® Internet Services

1. Na komputerze uruchom przeglądarkę internetową.
2. W polu adresu wpisz adres IP urządzenia Xerox.
3. Naciśnij klawisz **Enter** lub **Return**.

Lokalizowanie adresu IP drukarki

Możliwy jest pogląd adresu IP drukarki z panelu sterowania lub z raportu konfiguracji.

Aby zainstalować sterowniki druku dla drukarki podłączonej do sieci, potrzebny jest adres IP drukarki. Użyj adresu IP, aby uzyskać dostęp do dowolnych ustawień drukarki i skonfigurować je w oprogramowaniu Xerox® CentreWare® Internet Services.

Aby zobaczyć adres IP w panelu sterowania drukarki:

1. Na panelu sterowania drukarki naciśnij przycisk **Stan urządzenia**.
2. Dotknij pozycji **Informacje o urządzeniu**.
Jeśli administrator systemu skonfiguruje pozycję Wyświetl ustawienia sieci do wyświetlania adresu IP, pojawi się on na początku listy Informacje o urządzeniu.



Uwaga: Jeśli adres IP nie jest wyświetlany, wydrukuj raport konfiguracji lub skontaktuj się z administratorem systemu.

3. Aby zamknąć okno, dotknij symbolu **X**.

Automatyczne zbieranie danych

Drukarka firmy Xerox zbiera dane automatycznie, a następnie przesyła je do zabezpieczonej lokalizacji zewnętrznej. Firma Xerox lub wyznaczony usługodawca wykorzystuje dane do obsługi i serwisowania drukarki lub wystawiania rachunków, uzupełniania materiałów eksploatacyjnych lub wprowadzania usprawnień w produkcji.

Dane przesyłane automatycznie mogą obejmować informacje o rejestracji produktu, odczyty mierników, poziom materiałów eksploatacyjnych, konfiguracji drukarki i ustawieniach, wersji oprogramowania i danych problemu lub kodu błędu. Firma Xerox nie odczytuje, przegląda ani nie pobiera treści dokumentów zapisanych lub przesyłanych przez drukarkę bądź inne systemy zarządzania informacjami użytkownika.



Uwaga: Do wyłączenia rozwiązania Smart eSolutions niezbędne są poświadczenia administratora systemu.

Aby wyłączyć automatyczne zbieranie danych:

1. Na komputerze uruchom przeglądarkę internetową.
2. W polu adresu wpisz adres IP urządzenia Xerox.
3. Naciśnij klawisz **Enter** lub **Return**.
4. W oprogramowaniu Xerox® CentreWare® Internet Services na stronie powitalnej urządzenia firmy Xerox dla usług zautomatyzowanych wybierz łącze w obszarze uwag na stronie internetowej.

Strona konfiguracji Smart eSolutions zostanie otwarta w oprogramowaniu Xerox® CentreWare® Internet Services. Na tej stronie administrator systemu może wyłączyć rozwiązanie Smart eSolutions. Aby wyłączyć funkcję, wybierz kolejno pozycje **Not Enrolled** → **Apply** (Nie zarejestrowano > Zastosuj).

Asystent konserwacji

Drukarka zawiera wbudowane funkcje diagnostyczne, umożliwiające wysyłanie informacji diagnostycznych bezpośrednio do firmy Xerox. Maintenance Assistant (Asystent konserwacji) jest zdalnym narzędziem diagnostycznym umożliwiającym szybkie rozwiązywanie potencjalnych problemów, uzyskiwanie pomocy i automatyzację procesu rozwiązywania problemów lub naprawy.

Włączanie Asystenta konserwacji

Informacje początkowe:

Jeśli sieć korzysta z serwera proxy, skonfiguruj ustawienia serwera proxy drukarki, aby zapewnić połączenie drukarki z Internetem.

1. Na komputerze uruchom przeglądarkę internetową.
2. W polu adresu wprowadź adres IP drukarki.
3. Naciśnij klawisz **Enter** lub **Return**.
4. Na stronie oprogramowania Xerox® CentreWare® Internet Services dla swojego urządzenia Xerox kliknij kolejno pozycje **Stan** → **Smart eSolutions**.
5. W obszarze funkcji Smart eSolutions kliknij pozycję **Asystent konserwacji**.

6. Aby wysłać informacje o stanie do firmy Xerox, kliknij pozycję **Rozpocznij sesję rozwiązywania problemów online** na stronie www.xerox.com.
7. Gdy oprogramowanie Xerox® CentreWare® Internet Services wysyła dane z drukarki, w przeglądarce następuje przekierowanie do witryny www.xerox.com w celu rozpoczęcia sesji rozwiązywania problemów online.

Wyświetlanie danych zliczania i użytkowania

Dane rozliczenia i użytkowania drukarki widnieją na ekranie liczników rozliczeń. Liczniki obrazów przedstawione na ekranie służą do przeprowadzania zliczania.

Szczegóły informacji dotyczących zliczania można znaleźć w części [Wyświetlanie informacji z liczników billingowych](#) w rozdziale *Konserwacja*.

Więcej informacji

Więcej informacji dotyczących drukarki zamieszczono w następujących źródłach:

Materiał	Lokalizacja
<i>Podręcznik instalacji</i>	Dołączony do opakowania drukarki i możliwy do pobrania pod adresem: www.xerox.com/office/B1022_B1025docs
Inna dokumentacja drukarki	www.xerox.com/office/B1022_B1025docs
Informacje pomocy technicznej dla drukarki obejmuje pomoc techniczną, Online Support Assistant (Asystent pomocy online) i pliki sterowników druku do pobrania.	www.xerox.com/office/B1022_B1025support
Strony informacyjne	Uzyskiwanie dostępu do stron informacyjnych i ich drukowanie
Informacje dotyczące menu lub komunikatów o błędach	Naciśnij przycisk Samodzielna pomoc (?) na panelu sterowania.
Zamawianie materiałów eksploatacyjnych dla drukarki	http://www.support.xerox.com
Lokalna sprzedaż i centrum pomocy	www.xerox.com/office/worldcontacts
Rejestracja drukarki	www.xerox.com/office/register
Bezpośredni sklep online Xerox®	www.direct.xerox.com/

Instalacja i konfiguracja

Zobacz:

- *Instrukcja instalacji* dołączona do drukarki.
- *System Administrator Guide* (Podręcznik administratora systemu) pod adresem www.xerox.com/office/B1022_B1025docs.

Wprowadzenie do instalacji i konfiguracji

Przed rozpoczęciem drukowania:

- Sprawdź, czy komputer i drukarka mają zasilanie oraz czy zostały włączone i podłączone.
- Skonfiguruj początkowe ustawienia drukarki.
- Na komputerze zainstaluj oprogramowanie sterownika i narzędzia.

Drukarkę można podłączyć bezpośrednio do komputera za pomocą urządzenia USB lub do sieci za pomocą kabla Ethernet lub złącza bezprzewodowego. Wymagania sprzętu i okablowania mogą być różne, w zależności od sposobu połączenia. Routery, koncentratory sieciowe, przełączniki sieciowe, modemy, kable Ethernet i USB nie są dostarczane z drukarką i należy zakupić je osobno. Firma Xerox zaleca korzystanie z połączenia Ethernet, ponieważ jest ono przeważnie szybsze od połączenia USB i umożliwia dostęp do oprogramowania Xerox® CentreWare® Internet Services.



Uwaga: Jeśli płyta *Oprogramowanie i dokumentacja* jest niedostępna, pobierz najnowsze sterowniki ze strony www.xerox.com/office/B1025drivers.

Related Topics:

[Wybieranie miejsca dla drukarki](#)

[Wybieranie metody połączenia](#)

[Podłączanie drukarki](#)

[Konfigurowanie ustawień sieci](#)

[Instalowanie oprogramowania sterownika](#)

Wybieranie miejsca dla drukarki

- Wybierz niezakurzone miejsce o temperaturze z zakresu 10–30°C (50–86°F) i wilgotności względnej z zakresu 20–80%.



Uwaga: Nagłe zmiany temperatury mogą mieć wpływ na jakość druku. Nagłe ogrzanie chłodnego pomieszczenia może spowodować kondensację wewnątrz drukarki i zakłócić transfer obrazu.

- Drukarkę należy ustawić na poziomej, stałej i wolnej od drgań powierzchni o wytrzymałości odpowiedniej do ciężaru drukarki. Drukarka powinna być wypoziomowana, a wszystkie 4 nóżki muszą mieć stały kontakt z podłożem. Informacja na temat ciężaru drukarki znajduje się w części [Specyfikacje fizyczne](#).
- Wybierz miejsce zapewniające odpowiednią ilość wolnej przestrzeni, umożliwiającej dostęp do materiałów eksploatacyjnych oraz właściwą wentylację. Aby uzyskać informacje na temat wymogów dotyczących wolnej przestrzeni, przejdź do części [Wymagane wolne miejsce](#).
- Po ustawieniu drukarki można podłączyć ją do źródła zasilania oraz komputera lub sieci.

Podłączanie drukarki

Wybieranie metody połączenia

Drukarkę można podłączyć do komputera za pomocą kabla USB lub Ethernet. Metoda zależy od tego, w jaki sposób komputer jest podłączony do sieci. Połączenie USB jest połączeniem bezpośrednim, najłatwiejszym w konfiguracji. Połączenie Ethernet jest używane do połączeń sieciowych. Jeśli używane jest połączenie sieciowe, upewnij się, że rozumiesz, jak komputer został podłączony do sieci. Aby uzyskać więcej informacji, przejdź do części [Informacje na temat protokołu TCP/IP oraz adresów IP](#).



Uwaga:

- Nie wszystkie drukarki obsługują wymienione opcje. Część z nich ma zastosowanie tylko w przypadku konkretnych modeli, konfiguracji, systemów operacyjnych czy typów sterownika.
- Wymagania sprzętu i okablowania mogą być różne, w zależności od sposobu połączenia. Routery, koncentratory sieciowe, przełączniki sieciowe, modemy, kable Ethernet i USB nie są dostarczane z drukarką i należy zakupić je osobno.

Sieć przewodowa

Jeśli komputer jest podłączony do sieci biurowej lub domowej, użyj kabla sieci Ethernet, aby podłączyć drukarkę do portu sieciowego. Sieci Ethernet mogą obsługiwać wiele komputerów, drukarek oraz innych urządzeń jednocześnie. W większości przypadków połączenie z siecią Ethernet jest szybsze niż USB i zapewnia bezpośredni dostęp do ustawień drukarki przy użyciu oprogramowania Xerox® CentreWare® Internet Services.

Sieć bezprzewodowa

Jeśli sieć jest wyposażona w router bezprzewodowy lub WAP, drukarkę można podłączyć do sieci za pomocą złącza bezprzewodowego. Bezprzewodowe połączenie sieciowe zapewnia taki sam dostęp oraz usługi, jak połączenie przewodowe. Bezprzewodowe połączenie sieciowe jest zazwyczaj szybsze niż USB i pozwala na bezpośredni dostęp do ustawień drukarki za pomocą oprogramowania Xerox® CentreWare® Internet Services.

USB

Jeśli podłączysz drukarkę do jednego komputera, a nie posiadasz łącza sieciowego, skorzystaj z portu USB. Połączenie USB pozwala sprawnie przysyłać dane, ale zwykle nie jest tak szybkie jak połączenie Ethernet. Połączenie USB nie pozwala na korzystanie z oprogramowania Xerox® CentreWare® Internet Services.

Telefon

Aby wysyłać i odbierać fakсы, urządzenie wielofunkcyjne musi mieć bezpośrednie połączenie z osobną linią telefoniczną.

Podłączanie drukarki do sieci przewodowej

Aby podłączyć drukarkę do sieci, użyj kabla sieciowego kategorii 5 lub nowszego kabla sieci Ethernet. Sieć Ethernet jest wykorzystywana przez co najmniej jeden komputer, obsługuje wiele drukarek i systemów jednocześnie. Połączenie z siecią Ethernet umożliwia bezpośredni dostęp do ustawień drukarki za pośrednictwem oprogramowania Xerox® CentreWare® Internet Services.

Aby podłączyć drukarkę:

1. Upewnij się, że drukarka jest wyłączona.
2. Podłącz jeden koniec kabla sieci Ethernet kategorii 5 lub wyższej do odpowiedniego portu z tyłu drukarki. Podłącz drugi koniec kabla sieci Ethernet do prawidłowo skonfigurowanego portu sieciowego koncentratora lub routera.
3. Podłącz przewód zasilający do drukarki, a następnie włóż go do gniazdka elektrycznego.
4. Włącz drukarkę.
Aby uzyskać szczegółowe informacje na temat konfigurowania ustawień sieciowych, przejdź do dokumentu *System Administrator Guide* (Podręcznik administratora systemu) na stronie www.xerox.com/office/B1022_B1025docs.
5. Wprowadź adres IP drukarki lub ustaw oprogramowanie Xerox® CentreWare® Internet Services tak, aby automatycznie wykrywało sieciowy adres IP drukarki.

Podłączanie drukarki do sieci bezprzewodowej

W przypadku zakupu karty sieci bezprzewodowej urządzenie można podłączyć do sieci bezprzewodowej. Jeśli urządzenie jest podłączone do sieci przewodowej, ustawienia komunikacji bezprzewodowej można skonfigurować za pomocą oprogramowania Xerox® CentreWare® Internet Services. Szczegółowe informacje na temat konfigurowania ustawień sieci bezprzewodowej są dostępne w dokumencie *System Administrator Guide* (Podręcznik administratora systemu) na stronie www.xerox.com/office/B1022_B1025docs.



Uwaga: Przed przystąpieniem do konfigurowania ustawień sieci bezprzewodowej należy zainstalować zestaw karty sieci bezprzewodowej Xerox. Informacje na ten temat zawierają instrukcje *Instalacja i konfiguracja sprzętu* dołączone do zestawu.


Podłączanie do komputera za pomocą kabla USB

Aby nawiązać połączenie przy użyciu USB, wymagany jest system Windows 7, Windows 8 lub nowszy, Windows Server 2008 lub nowszy albo Macintosh OS X w wersji 10.9 lub nowszej.

Aby podłączyć drukarkę do komputera za pomocą kabla USB:

1. Podłącz koniec **B** standardowego kabla A/B USB 2.0 do portu USB z lewej tylnej strony drukarki.
2. Podłącz koniec **A** kabla USB do portu USB w komputerze.
3. Jeśli zostanie wyświetlony Kreator znajdowania nowego sprzętu systemu Windows, wybierz przycisk **Anuluj**.
4. Zainstaluj sterowniki drukarki. Aby uzyskać więcej informacji, przejdź do części [Instalowanie oprogramowania sterownika](#).

Podłączanie do linii telefonicznej

 **Uwaga:** Nie wszystkie drukarki obsługują wymienione opcje. Część z nich ma zastosowanie tylko w przypadku konkretnych modeli, konfiguracji, systemów operacyjnych czy typów sterownika.


1. Podłącz standardowy przewód telefoniczny typu RJ11 oznaczony według amerykańskiego systemu określania grubości kabla (American Wire Gauge, AWG) numerem 26 lub grubszy do gniazda linii, znajdującego się z tyłu drukarki.
2. Podłącz drugi koniec kabla RJ11 do gniazdka telefonicznego.
3. Włącz opcje faksu i dokonaj ich konfiguracji.

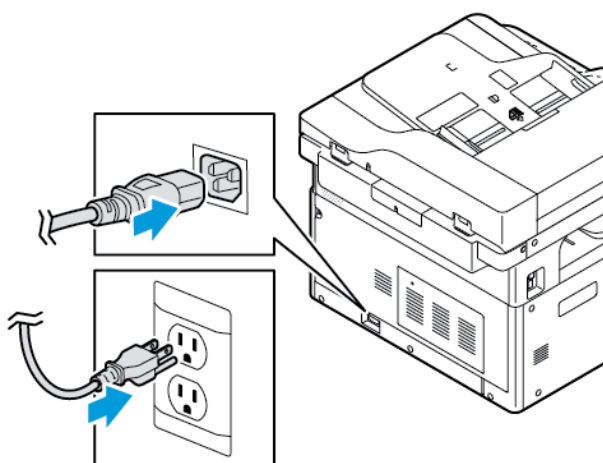
Aby uzyskać szczegółowe informacje, przejdź do dokumentu *System Administrator Guide* (Podręcznik administratora systemu) na stronie www.xerox.com/office/B1022_B1025docs.

Włączanie lub wyłączenie drukarki

Włączanie drukarki


Po podłączeniu przewodu zasilającego do drukarki i gniazda ściennego drukarka jest włączana automatycznie.

 **Uwaga:** Jeśli drukarka nie zostanie włączona automatycznie, naciśnij przycisk **oszczędzania energii**, aby włączyć drukarkę.



Wyłączanie drukarki

- Główny przełącznik zasilania kontroluje zasilanie drukarki.
- Aby zainicjować sekwencję wyłączenia elektronicznych części drukarki i wyłączyć drukarkę, naciśnij przycisk **trybu oszczędzania energii**.
- Na ekranie panelu sterowania wybierz opcję **Zasilanie wyłączone**.

 **Uwaga:** Proces wyłączenia będzie zakończony, gdy zgasną wszystkie diody panelu sterowania.

- Jeśli proces wyłączenia nie działa prawidłowo, odłącz przewód zasilający z gniazda ściennego, a następnie podłącz go ponownie



Przeostoga:

- Aby zapobiec nieprawidłowemu działaniu drukarki, zamknij najpierw panel sterowania.
- Jeśli proces wyłączenia nie działa prawidłowo, odłącz przewód zasilający z gniazda ściennego, a następnie podłącz go ponownie. Drukarka zostanie włączona automatycznie.



Uwaga: Jeśli drukarka nie zostanie ponownie włączona, naciśnij przycisk **oszczędzania energii**, aby włączyć drukarkę.



Uwaga: Proces wyłączenia będzie zakończony, gdy zgasną wszystkie diody panelu sterowania.

Konfigurowanie ustawień sieci

Informacje na temat protokołu TCP/IP oraz adresów IP

Komputery i drukarki używają protokołów TCP/IP głównie do komunikacji poprzez sieć Ethernet. Komputery Macintosh zwykle do komunikacji z drukarką sieciową używają protokołu TCP/IP lub Bonjour. W przypadku systemów Macintosh OS X preferowany jest protokół TCP/IP. W przeciwieństwie do protokołu TCP/IP protokół Bonjour nie wymaga jednak, by do drukarek czy komputerów były przypisane adresy IP.

W przypadku protokołów TCP/IP każda drukarka i komputer wymaga przypisanego unikatowego adresu IP. W wielu sieciach działają routery kablowe i DSL wyposażone w serwer DHCP (Dynamic Host Configuration Protocol). Serwer DHCP automatycznie przypisuje adres IP każdemu komputerowi czy drukarce w sieci, która jest skonfigurowana do używania protokołu DHCP.

W przypadku używania kabla lub routera DSL informacje na temat adresowania IP można znaleźć w dokumentacji danego routera.

Ustawienie drukarki na skanowanie

Jeśli drukarka jest podłączona do sieci, można skanować do dowolnej z poniższych lokalizacji.

- FTP
- SMB
- HTTP
- HTTPS
- SFTP
- Adres e-mail
- Folder udostępniany na komputerze

Szczegółowe informacje można znaleźć w oprogramowaniu [Xerox® CentreWare® Internet Services](#).



Uwaga: Jeśli drukarka jest podłączona za pomocą kabla USB, skanowanie na adres e-mail lub do miejsca sieciowego, na przykład do folderu udostępnianego w komputerze, nie będzie możliwe.

Aby uzyskać szczegółowe informacje, przejdź do dokumentu *System Administrator Guide* (Podręcznik administratora systemu) na stronie www.xerox.com/office/B1022_B1025docs.

Tryb energooszczędny

Tryb oszczędzania energii umożliwia redukcję zużycia energii w przypadku bezczynności drukarki przez wybrany okres.

Poziomy oszczędzania energii

Dostępne są dwa poziomy trybu energooszczędnego:

- **Licznik czasu trybu energooszczędnego 1:** Ten tryb kończy bieżącą sesję i przenosi drukarkę do trybu uśpiania.
- **Licznik czasu trybu energooszczędnego 2:** Ten tryb wyłącza drukarkę.

Wyjście z trybu energooszczędnego

Drukarka automatycznie wyjdzie z trybu oszczędzania energii, jeśli wystąpi jedno z poniższych zdarzeń:

- Naciśnięcie przycisku na panelu sterowania
- Dotknięcie ekranu interfejsu użytkownika
- Odebranie danych z połączonego urządzenia
- Otwarcie drzwi lub pokrywy drukarki

Ustawianie czasomierzy trybu oszczędzania energii na panelu sterowania



Uwaga: Do wykonania poniższej procedury są wymagane poświadczenia administratora systemu.

1. Na panelu sterowania drukarki naciśnij przycisk **Stan urządzenia**.
2. Dotknij kolejno pozycji **Ustawienia urządzenia** → **Ogólne** → **Korekta czasomierza trybu oszczędzania energii**.
3. Aby wybrać odpowiedni czas, użyj ikon **strzałek** lub wprowadź wartość przy użyciu klawiatury numerycznej.
 - Określ, jak długo drukarka ma pozostawać w trybie bezczynności przed automatycznym przejściem z trybu gotowości do trybu oszczędzania energii.
 - Określ, jak długo drukarka ma pozostawać w bezczynności przed automatyczną zmianą z trybu oszczędzania energii do trybu uśpiania.
4. Dotknij przycisku **OK**.

Instalowanie oprogramowania sterownika

Przed zainstalowaniem oprogramowania sterowników sprawdź, czy drukarka jest podłączona do prądu, włączona i podłączona do sieci oraz czy ma prawidłowy adres IP.

Jeśli nie można odnaleźć adresu IP, przejdź do części [Lokalizowanie adresu IP drukarki](#).

Pobierz najnowsze sterowniki ze strony www.xerox.com/office/B1022_B1025drivers.


Wymagania systemu operacyjnego

- Windows Vista, Windows 7, Windows 8, Windows 8.1, Windows 10, Windows Server 2008, Windows Server 2008 R2 i Windows Server 2012
- Macintosh OS X w wersji 10.9 lub nowszej
- UNIX i Linux: Drukarka obsługuje połączenia sieciowe z całą gamą platform typu UNIX. Aby uzyskać szczegółowe informacje, przejdź do strony www.xerox.com/office/B1025drivers.

Instalacja sterowników i narzędzi dla systemu Windows

Aby mieć dostęp do wszystkich funkcji drukarki, zainstaluj sterownik druku Xerox® oraz sterownik skanowania Xerox®.

Aby zainstalować sterownik drukarki i skanera:

1. Włóż płytę *Oprogramowanie i dokumentacja* do odpowiedniej stacji komputera. Instalacja rozpocznie się automatycznie.
Jeżeli instalator nie uruchomi się automatycznie, przejdź do napędu i dwukrotnie kliknij plik instalatora **Setup.exe**.
 2. Aby zmienić język, kliknij pozycję **Język**.
 3. Wybierz swój język, a następnie kliknij przycisk **OK**.
 4. Kliknij pozycję **Instaluj sterowniki** → **Instaluj sterowniki drukowania i skanowania**.
 5. Aby zaakceptować umowę licencyjną, kliknij przycisk **Zgadzam się**.
 6. Wybierz swoje urządzenie z listy wykrytych drukarek i kliknij przycisk **Dalej**.
 7. Jeśli drukarka nie jest widoczna na liście wykrytych drukarek, kliknij pozycję **Wyszukiwanie rozszerzone**.
 8. Jeśli drukarka nadal nie pojawia się na liście wykrytych drukarek, a znasz jej adres IP, wykonaj jedną z poniższych czynności:
 - W górnej części okna kliknij ikonę **Drukarka sieciowa**, a następnie wprowadź adres IP lub nazwę DNS drukarki.
 - Kliknij pozycję **Wyszukaj**. Wybierz swoje urządzenie z listy wykrytych drukarek i kliknij przycisk **Dalej**.
 9. Jeśli drukarka nadal nie pojawia się na liście wykrytych drukarek, a nie znasz jej adresu IP:
 - a. Kliknij pozycję **Wyszukiwanie zaawansowane**.
 - b. Jeśli znasz adres bramy i maski podsieci, kliknij przycisk u góry, a następnie wpisz adresy w polach bramy i maski podsieci.
 - c. Jeśli znasz adres innej drukarki w ramach tej samej podsieci, kliknij środkowy przycisk i wpisz adres w polu Adres IP.
 - d. Kliknij pozycję **Wyszukaj**.
 - e. Wybierz swoje urządzenie z listy wykrytych drukarek i kliknij przycisk **Dalej**.
-  **Uwaga:** Gdy drukarka pojawi się w oknie Wykryte drukarki, zostanie wyświetlony jej adres IP. Zapisz adres IP do użycia w przyszłości.
10. Wybierz wymaganą drukarkę.
 11. Kliknij pozycję **Zainstaluj**.
 12. Jeżeli program instalacyjny zażąda adresu IP, wprowadź adres IP drukarki.

13. Jeśli program instalacyjny wyświetli monit o ponowne uruchomienie komputera w celu zakończenia instalacji sterowników, kliknij pozycję **Uruchom ponownie**.
14. Aby ukończyć instalację, kliknij przycisk **Zakończ**.

Instalowanie sterowników druku w systemie Macintosh OS X 10.9 lub nowszym

Ta procedura umożliwia zainstalowanie sterownika drukarki Xerox, aby mieć dostęp do jej wszystkich funkcji.

Aby zainstalować oprogramowanie sterownika drukarki:

1. Pobierz sterownik druku ze strony www.xerox.com/office/B1022_B1025drivers.
2. Aby wyświetlić plik **.dmg**, kliknij na pulpicie ikonę dysku.
3. Otwórz plik **.dmg**, a następnie przejdź do odpowiedniego pliku instalacyjnego dla używanego systemu operacyjnego.
4. Aby rozpocząć instalację, otwórz plik pakietu instalacyjnego.
5. Aby potwierdzić zaznajomienie się z wiadomościami ostrzegawczymi i wprowadzającymi, kliknij przycisk **Kontynuuj**. Kliknij ponownie przycisk **Kontynuuj**.
6. Aby zaakceptować umowę licencyjną, kliknij kolejno przyciski **Kontynuuj** i **Zgadzam się**.
7. Kliknij przycisk **Instaluj**, aby zaakceptować miejsce bieżącej instalacji, lub wybierz inne przed kliknięciem przycisku **Instaluj**.
8. Wprowadź hasło, a następnie kliknij pozycję **Zainstaluj oprogramowanie**.
9. Wybierz swoje urządzenie z listy wykrytych drukarek i kliknij przycisk **Kontynuuj**. Jeśli drukarka nie jest widoczna na liście wykrytych drukarek:
 - a. Kliknij ikonę **Drukarka sieciowa**.
 - b. Wpisz adres IP drukarki, a następnie kliknij przycisk **Kontynuuj**.
 - c. Wybierz swoje urządzenie z listy wykrytych drukarek i kliknij przycisk **Kontynuuj**.
10. Aby zaakceptować komunikat kolejki druku, kliknij przycisk **Kontynuuj**.
11. Aby zaakceptować komunikat o pomyślnym przebiegu instalacji, kliknij przycisk **Zamknij**.
12. Aby zweryfikować, że sterownik drukarki rozpoznaje wszystkie zainstalowane opcje:
 - a. W menu Apple kliknij pozycję **Preferencje systemowe** → **Drukarki i skanery**.
 - b. Wybierz drukarkę z listy i kliknij pozycję **Opcje i dodatki**.
 - c. Kliknij pozycję **Opcje**.
 - d. Potwierdź, że wszystkie opcje zainstalowane w drukarce są prawidłowe.
 - e. Jeśli zmienisz ustawienia, kliknij przycisk **OK**. Zamknij okno, a następnie wyjdź z obszaru Preferencje systemowe.

Instalowanie sterowników skanowania w komputerze Macintosh

Aby zainstalować oprogramowanie sterownika skanowania:

1. Aby pobrać najnowszy sterownik, przejdź do witryny www.xerox.com/office/B1025drivers.
2. Pobierz odpowiedni pakiet dla posiadanego systemu operacyjnego.
3. Aby wyświetlić plik **.dmg**, kliknij na pulpicie ikonę dysku.

4. Otwórz plik **Scan Installer.dmg** i przejdź do odpowiedniego pliku instalacyjnego swojego systemu operacyjnego.
5. Otwórz plik pakietu **Scan Installer**.
6. Aby potwierdzić zaznajomienie się z wiadomościami ostrzegawczymi i wprowadzającymi, kliknij przycisk **Kontynuuj**.
7. Aby zaakceptować umowę licencyjną, kliknij **Kontynuuj**, a następnie przycisk **Zgadzam się**.
8. Kliknij ponownie przycisk **Kontynuuj**.
9. Wprowadź hasło, a następnie kliknij przycisk **OK**.
10. Po wyświetleniu monitu o zakończeniu innej instalacji kliknij pozycję **Kontynuuj instalację**.
11. Aby uruchomić ponownie, kliknij pozycję **Wyloguj**.

Instalowanie sterowników druku dla systemu UNIX i Linux



Uwaga:

- Do instalowania sterowników druku dla systemu UNIX na komputerze wymagane są uprawnienia użytkownika głównego lub administratora.
- Do instalowania sterowników druku wymagane jest połączenie internetowe.

Aby zainstalować sterowniki systemu Linux, wykonaj poniższe czynności, a następnie jako system operacyjny i pakiet wybierz pozycję **Linux** zamiast UNIX.

Aby zainstalować oprogramowanie sterownika drukarki:

1. Aby sprawdzić adres IP, wykonaj poniższe czynności na panelu sterowania drukarki:
 - a. Zezwól drukarce na ustalenie adresu DHCP.
 - b. Wydrukuj raport konfiguracji i zapisz go do użycia w przyszłości dla celów referencyjnych. Informacje dotyczące drukowania raportu konfiguracji można znaleźć w części [Drukowanie raportu konfiguracji](#).
 - c. Z poziomu raportu konfiguracji sprawdź, czy włączono protokół TCP/IP oraz zainstalowano kabel sieciowy.
2. Wykonaj następujące czynności z poziomu komputera:
 - a. W witrynie sterownika drukarki wybierz dany model drukarki.
 - b. W menu systemu operacyjnego wybierz pozycję **UNIX**, a następnie kliknij przycisk **Go** (Przejdź).
 - c. Wybierz odpowiedni pakiet dla posiadanego systemu operacyjnego.
 - d. Aby rozpocząć pobieranie sterownika, kliknij przycisk **Start**.
3. Pod uwagami odnośnie wybranego pakietu kliknij łącze **Podręcznik instalacji** i postępuj zgodnie ze wskazówkami w tym dokumencie.

Inne sterowniki

Poniższe sterowniki są dostępne do pobrania:

- Sterownik Xerox® Global Print Driver działa w połączeniu z dowolną drukarką w sieci, również z urządzeniami innych producentów. Podczas instalacji sterownik jest konfigurowany pod kątem odpowiedniej drukarki.
- Sterownik Xerox® Mobile Express Driver działa w połączeniu z dowolną drukarką podłączoną do komputera, obsługującą język PostScript. Za każdym razem po wybraniu pozycji Drukuj

sterownik jest konfigurowany pod kątem właściwej drukarki. W przypadku częstego podróżowania do tych samych miejsc można zapisać swoje ulubione drukarki w danych lokalizacjach, a sterownik zapamięta ustawienia.

Pobierz sterowniki ze strony www.xerox.com/office/B1025drivers.

Instalowanie drukarki jako urządzenia usług sieci Web

Aplikacja Web Services on Devices (WSD) umożliwia wykrycie i dostęp do urządzenia zdalnego oraz powiązanych z nim usług za pośrednictwem sieci. WSD obsługuje wykrywanie, sterowanie i użytkowanie urządzeń.

Instalowanie drukarki WSD za pomocą Kreatora dodawania urządzeń

Aby zainstalować drukarkę Web Services on Device (WSD), użyj Kreatora dodawania urządzenia.

1. W komputerze kliknij menu **Start**, a następnie wybierz pozycję **Urządzenia i drukarki**.
2. Aby uruchomić Kreatora dodawania urządzenia, kliknij **Dodaj urządzenie**.
3. Z listy dostępnych urządzeń wybierz urządzenie do użycia, a następnie kliknij przycisk **Dalej**.



Uwaga: Jeśli Twojej drukarki nie ma na liście, kliknij przycisk **Anuluj**. Aby dodać drukarkę WSD do listy urządzeń, użyj Kreatora dodawania drukarki. Informacje można znaleźć w części [Instalowanie drukarki WSD za pomocą Kreatora dodawania drukarki](#).

4. Kliknij przycisk **Zamknij**.

Instalowanie drukarki WSD za pomocą Kreatora dodawania drukarki

Aby zainstalować drukarkę Web Services on Device (WSD), użyj Kreatora dodawania drukarki.

1. W komputerze kliknij menu **Start**, a następnie wybierz pozycję **Urządzenia i drukarki**.
2. Aby uruchomić Kreatora dodawania drukarki, kliknij polecenie **Dodaj drukarkę**.
3. Kliknij pozycję **Dodaj drukarkę sieciową, bezprzewodową lub Bluetooth**.
4. Z listy dostępnych urządzeń wybierz urządzenie do użycia, a następnie kliknij przycisk **Dalej**.
5. Jeśli drukarki, której chcesz użyć, nie ma na liście, kliknij pozycję **Drukarki, której szukam, nie ma na liście**.
6. Wybierz pozycję **Dodaj drukarkę, używając adresu TCP/IP lub nazwy hosta**, a następnie kliknij przycisk **Dalej**.
7. W polu Typ urządzenia wybierz pozycję **Web Services Device**.
8. W polu nazwy hosta lub adresu IP wprowadź adres IP drukarki. Kliknij przycisk **Dalej**.
9. Wybierz opcję udostępniania drukarki z innymi w sieci.
10. Aby zidentyfikować drukarkę do udostępnienia, wprowadź nazwę udziału, lokalizację i komentarze. Kliknij przycisk **Dalej**.
11. Aby ustawić drukarkę jako domyślną, wybierz opcję. Aby sprawdzić połączenie, kliknij pozycję **Drukuj stronę testową**.
12. Kliknij pozycję **Zakończ**.

Drukowanie z urządzenia przy użyciu technologii Mopria lub Google Cloud Print

Następujące rozwiązania umożliwiają drukowanie bez użycia sterownika druku:

Mopria

Mopria to funkcja oprogramowania, która umożliwia użytkownikom drukowanie z urządzeń mobilnych niewymagających sterownika drukarki. Funkcji Mopria można używać w celu drukowania z urządzenia mobilnego do drukarek z funkcją Mopria.

Google Cloud Print

Technologia Google Cloud Print umożliwia drukowanie dokumentów z urządzenia połączonego z Internetem bez użycia sterownika druku. Dokumenty przechowywane w chmurze, na komputerze osobistym, w tablecie lub w smartfonie można wysłać do drukarki z dowolnego miejsca.

Aby uzyskać więcej informacji, przejdź do dokumentu *System Administrator Guide* (Podręcznik administratora systemu) na stronie www.xerox.com/office/B1022_B1025docs.

Korzystanie z usług

Ten rozdział zawiera:

• Kopiowanie	44
• Skanuj do	54
• E-mail.....	69
• Faksowanie	72
• Kopiowanie dowodu tożsamości	80
• USB.....	82
• Zapisane prace.....	84
• Książka adresowa	85
• Stan pracy.....	87
• Stan urządzenia.....	88


Usługi to brama do możliwości i funkcji urządzenia. Istnieją standardowe usługi już zainstalowane w urządzeniu i gotowe do użycia. Istnieją również usługi ukryte podczas pierwszego użycia urządzenia. Do konfigurowania i dostosowywania usług służy oprogramowanie Xerox® CentreWare® Internet Services.

Kopiowanie

Zanim korzystanie z tej funkcji będzie możliwe, należy ją skonfigurować przy użyciu poświadczeń administratora systemu. Aby uzyskać szczegółowe informacje, przejdź do dokumentu *System Administrator Guide* (Podręcznik administratora systemu) na stronie www.xerox.com/office/B1022_B1025docs.

Tworzenie kopii

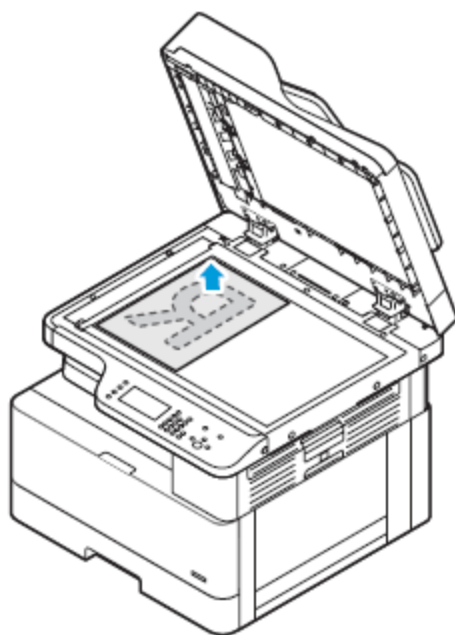
Ta procedura obejmuje kroki kopiowania dokumentu przy użyciu podajnika dokumentów lub szyby dokumentów.

 **Uwaga:** Informacje na temat kopiowania dowodów tożsamości można znaleźć w części [Kopiowanie dowodu tożsamości](#).

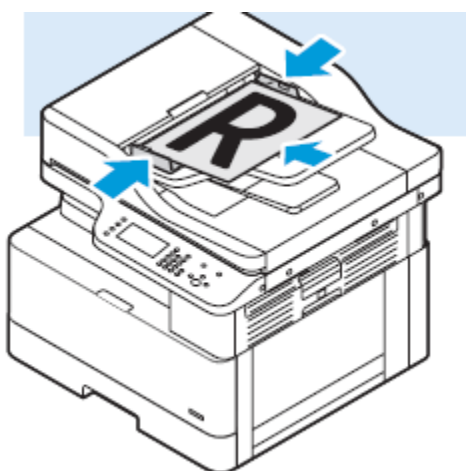
1. Umieść oryginalny dokument w podajniku dokumentów lub na szybie dokumentów.

Jeśli funkcja Kopiuj jest nieaktywna, skontaktuj się z administratorem systemu, aby ją włączyć. Aby uzyskać szczegółowe informacje, przejdź do dokumentu *System Administrator Guide* (Podręcznik administratora systemu) na stronie www.xerox.com/office/B1022_B1025docs.

- W przypadku pojedynczych stron lub papieru, którego nie można podawać przy użyciu podajnika dokumentów, użyj szyby dokumentów. W lewym górnym rogu szyby umieść pierwszą stronę dokumentu, zadrukowaną stroną do dołu.



- W przypadku wielu stron lub jednej strony użyj podajnika dokumentów. Wyjmij wszystkie zszywki i spinacze ze stron, a następnie umieść strony w podajniku dokumentów, stroną zadrukowaną do góry.



2. Na panelu sterowania drukarki naciśnij przycisk **Strona główna usług**.

3. Dotknij pozycji **Kopiuj**.
4. Aby wprowadzić liczbę kopii, ekranie dotykowym panelu sterowania użyj klawiszy alfanumerycznych.
5. Dotknij ikony ze **strzałką w prawo**.
6. Zmień ustawienia kopiowania według swoich potrzeb. Patrz [Dostosowywanie opcji kopiowania](#).
7. Naciśnij zielony przycisk **Start**.
 - Aby wstrzymać lub anulować pracę kopiowania, na panelu sterowania drukarki naciśnij czerwony przycisk **Anuluj**.
 - Aby przerwać pracę kopiowania, na panelu sterowania drukarki naciśnij przycisk **Przerwij**.

Dostosowywanie opcji kopiowania

Wybieranie kopiowania jednostronnego lub dwustronnego

Drukarka oferuje następujące opcje kopiowania: Jednostronne, Dwustronne lub Dwustronne, obrót strony 2. Opcje kopiowania Dwustronne i Dwustronne, obrót strony 2 inicjują kopiowanie obydwu stron dokumentu.

Aby wybrać kopiowanie dwustronne:

1. Na panelu sterowania drukarki naciśnij przycisk **Strona główna usług**.
2. Dotknij pozycji **Kopiuj**.
3. Na ekranie Kopiowanie dotknij ikony ze **strzałką w prawo**.
4. Na ekranie Funkcje kopiowania dotknij pozycji **Kopiowanie dwustronne**.
5. Wybierz opcję.
 - **1 do 1-stronne**: Ta opcja powoduje utworzenie jednostronnej kopii jednostronnego dokumentu oryginalnego.
 - **1 do 2-stronne**: Ta opcja powoduje utworzenie dwustronnej kopii jednostronnego dokumentu oryginalnego.
 - **2 do 2-stronne**: Ta opcja powoduje utworzenie dwustronnej kopii dwustronnego dokumentu oryginalnego.
 - **2 do 1-stronne**: Ta opcja powoduje utworzenie jednostronnej kopii dwustronnego dokumentu oryginalnego.
6. Wybierz jedną z opcji zgodnie z potrzebami.
 - **Obrót oryginału**: W przypadku dwustronnego dokumentu oryginalnego ta opcja powoduje utworzenie dokumentu z odwróconą drugą stroną.
 - **Obrót wydruku**: Aby osiągnąć żądany wydruk, ta opcja powoduje utworzenie dwustronnego wydruku z odwróconą drugą stroną.



Uwaga: Wyniki obrotu są różne w zależności od wybranej opcji obracania. Aby zapoznać się z wynikami obrotu, przejdź do części [Wyniki opcji obrotu](#).

7. Dotknij przycisku **OK**.

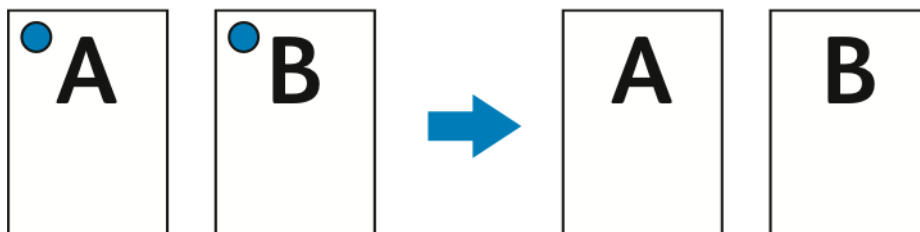
Wyniki opcji obrotu

Niebieskie kropki na obrazach reprezentują krawędź lub punkt początkowy skanera.

- Obraz A reprezentuje stronę 1.
- Obraz B reprezentuje stronę 2.

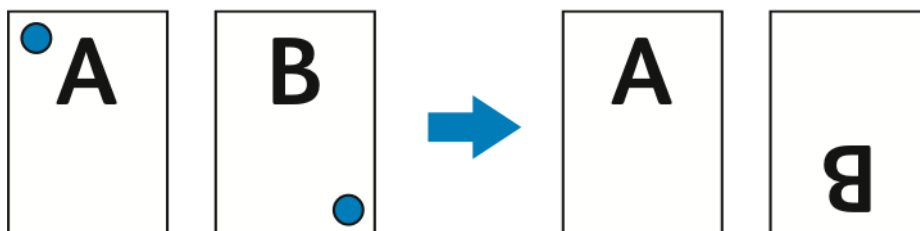
Wynik obrotu dotyczy poniższych opcji obrotu.

- Obrót „1 do 2-stronne”, jeśli wybrano opcję Obrót wydruku
- Obrót „2 do 1-stronne”, jeśli wybrano opcję Obrót oryginału
- Obrót „2 do 2-stronne” lub „Poziomo do poziomo”, jeśli wybrano opcję Obrót oryginału lub Obrót wydruku

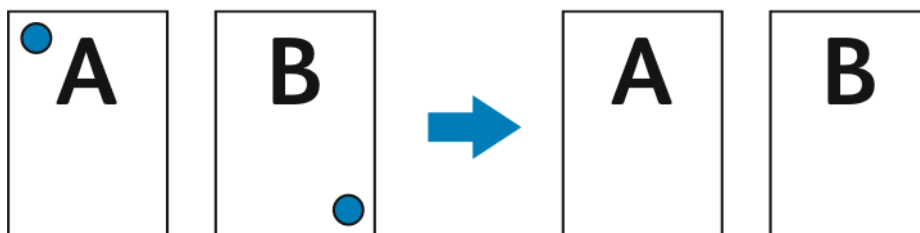


Ten wynik obrotu dotyczy poniższych opcji obrotu.

- Wydruk „2 do 1-stronne”, jeśli użyto ustawienia domyślnego i nie wybrano opcji obrotu.
- Obrót „2 do 2-stronne” lub „Pionowo do poziomo”, jeśli wybrano opcję Obrót wydruku.

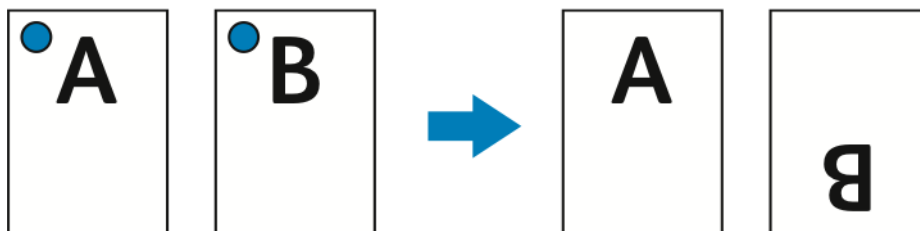


Ten wynik obrotu dotyczy obrotu „2-stronnie do 2-stronnie”, „Domyślnie” lub „Pionowo do pionowo”, jeśli nie wybrano opcji Obrót oryginału ani Obrót wydruku.



Ten wynik obrotu dotyczy poniższych opcji obrotu.

- Obrót „2 do 2-stronne” lub „Poziomo do pionowo”, jeśli wybrano opcję Obrót oryginału.
- Wydruk „1-stronnie do 2-stronnie”, „Domyślnie”, jeśli nie wybrano opcji Obrót oryginału ani Obrót wydruku.



Zmianianie ustawienia układania

Jeśli umieszczasz oryginalne dokumenty nasz szybie dokumentów, można zmienić ustawienie układania wielostronicowej pracy.



Uwaga: Ustawienie układania można zmienić w oknie sterownika druku lub na panelu sterowania drukarki.

Aby wybrać opcję układania:

1. Na panelu sterowania drukarki naciśnij przycisk **Strona główna usług**.
2. Dotknij pozycji **Kopiuj**.
3. Na ekranie Kopiowanie dotknij ikony ze **strzałką w prawo**.
4. Na ekranie Funkcje kopiowania dotknij pozycji **Układanie**.
5. Wybierz opcję:
 - **Ułożone:** Ta opcja powoduje aktywowanie układania oryginalnych dokumentów umieszczanych tylko na szybie dokumentów.
 - **Nieulożone:** Ta opcja powoduje dezaktywowanie układania oryginalnych dokumentów umieszczanych tylko na szybie dokumentów.
6. Dotknij przycisku **OK**.

Wybór tacy papieru

Aby wybrać tacę papieru:

1. Na panelu sterowania drukarki naciśnij przycisk **Strona główna usług**.
2. Dotknij pozycji **Kopiuj**.
3. Na ekranie Kopiowanie dotknij ikony ze **strzałką w prawo**.
4. Na ekranie Funkcje kopiowania dotknij pozycji **Dostarczanie papieru**.
5. Dotknij jednej z opcji.
 - **Automatyczny wybór papieru:** Ta opcja automatycznie wybiera tacę papieru najlepiej pasującą do obrazu, czyli
 - tacę zawierającą odpowiedni papier.
6. Dotknij przycisku **OK**.

Powiększanie i pomniejszanie obrazu

Drukarka może zmniejszyć lub powiększyć obraz w zakresie od 25 % do 400 % obrazu oryginalnego.

Aby zmniejszyć lub powiększyć obraz:

1. Na panelu sterowania drukarki naciśnij przycisk **Strona główna usług**.
2. Dotknij pozycji **Kopiuj**.
3. Na ekranie Kopiowanie dotknij ikony ze **strzałką w prawo**.
4. Na ekranie Funkcje kopiowania dotknij pozycji **Zmniejszenie/powiększenie**.

5. Wybierz opcję:
 - Aby stopniowo zmniejszać lub powiększać wartość procentową, dotknij ikony **strzałek**.
 - Aby zmniejszyć lub zwiększyć wartość procentową za pomocą klawiatury alfanumerycznej, dotknij jednej ze wstępnie ustawionych wartości.



Uwaga: Aby ustawić drukarkę tak, aby automatycznie określała rozmiar kopiowanego obrazu, wybierz pozycję **Automatycznie**.

6. Dotknij przycisku **OK**.

Ustawianie orientacji dokumentu

Ustaw orientację dokumentu ładowanego do podajnika dokumentów.



Uwaga: Jeśli umieszczasz dokument na szybie dokumentów, nie musisz ustawiać jego orientacji. W tym przypadku orientacja zależy od kierunku umieszczania dokumentu na szybie dokumentów.

Aby ustawić orientację oryginalnego dokumentu:

1. Na panelu sterowania drukarki naciśnij przycisk **Strona główna usług**.
2. Dotknij pozycji **Kopiuj**.
3. Na ekranie Kopiowanie dotknij ikony ze **strzałką w prawo**.
4. Na ekranie Funkcje kopiowania dotknij pozycji **Ukierunkowanie oryginału**.
5. Wybierz opcję:
 - **Podawanie pionowo, górna krawędź na górze:** To opcja działa identycznie jak opcja Pionowo.
 - **Podawanie poziomo, lewa krawędź na górze:** To opcja działa identycznie jak opcja Poziomo.
6. Dotknij przycisku **OK**.

Określanie typu oryginału

Drukarka optymalizuje jakość obrazu na kopiach w zależności od typu obrazu na oryginale dokumentu i od sposobu, w jaki oryginalny dokument został utworzony.

Aby określić typ dokumentu oryginalnego:

1. Na panelu sterowania drukarki naciśnij przycisk **Strona główna usług**.
2. Dotknij pozycji **Kopiuj**.
3. Na ekranie Kopiowanie dotknij ikony ze **strzałką w prawo**.
4. Na ekranie Funkcje kopiowania dotknij pozycji **Typ oryginału**.
5. Dotknij ikony ze **strzałką w dół** tyle razy, ile trzeba do wybrania opcji:
 - **Foto i tekst:** Wybierz to ustawienie dla następujących obrazów:
 - Dokumenty z tekstem i zdjęciami drukowane na papierze
 - Kserowane dokumenty zawierające tekst i zdjęcia
 - Dokumenty zawierające zdjęcia i tekst na papierze fotograficznym
 - **Foto:** Wybierz to ustawienie w następujących przypadkach:
 - Oryginalne zdjęcia na papierze fotograficznym
 - Zdjęcia drukowane na papierze gazetowym

- Zdjęcia kserowane
 - **Tekst:** Wybierz tę opcję w przypadku tekstu czarno-białego lub kolorowego.
6. Dotknij przycisku **OK**.

Określanie rozmiaru oryginalnego dokumentu

W przypadku kopiowania dokumentu można ustawić rozmiar dokumentu oryginalnego.

Aby ustawić rozmiar oryginału:

1. Na panelu sterowania drukarki naciśnij przycisk **Strona główna usług**.
2. Dotknij pozycji **Kopiuj**.
3. Na ekranie Kopiowanie dotknij ikony ze **strzałką w prawo**.
4. Na ekranie Funkcje kopiowania dotknij pozycji **Rozmiar oryginału**.
5. Dotknij opcji. Aby wprowadzić wymiary obszaru, użyj klawiatury panelu sterowania.



Uwaga: Opcje nieaktywne są niedostępne.

- **Zadane ustawienie:** Użyj tej opcji, aby określić obszar kopiowania, jeśli pasuje on do standardowego rozmiaru papieru.
 - **Specjalny:** Użyj tej opcji, aby określić dostosowaną wysokość i szerokość obszaru do skopiowania.
6. Dotknij przycisku **OK**.

Przesuwanie obrazu

Można zmienić położenie obrazu na stronie. Aby przesunąć obraz, umieść oryginalny dokument w podajniku dokumentów lub na szybie dokumentów. Jeśli używasz szyby dokumentów, umieść dokumenty zadrukowaną stroną do dołu w lewym górnym rogu szyby dokumentów. Umieść krótką krawędź dokumentu po lewej stronie.

Aby przesunąć obraz:

1. Ułóż oryginalne dokumenty w jeden z poniższych sposobów:
 - W przypadku podajnika dokumentów umieść oryginalne dokumenty stroną zadrukowaną w górę, z krótką krawędzią ułożoną w kierunku podawania.
 - W przypadku szyby dokumentów umieść oryginalne dokumenty stroną zadrukowaną w dół, dosuwając ją do lewego tylnego rogu, z krótką krawędzią wzdłuż lewej strony.
2. Na panelu sterowania drukarki naciśnij przycisk **Strona główna usług**.
3. Dotknij pozycji **Kopiuj**.
4. Na ekranie Kopiowanie dotknij ikony ze **strzałką w prawo**.
5. Na ekranie Funkcje kopiowania dotknij pozycji **Przesunięcie obrazu**.
6. Jeśli opcja Przesunięcie obrazu zostanie ustawiona na **Wył.**, dotknij strzałki, a następnie wybierz opcję:
 - **Auto środkowanie:** Ta opcja umożliwia ustawienie obrazu na środku między marginesami dokumentu.
 - **Przesunięcie marginesu:** Ta opcja powoduje przesunięcie marginesów po lewej lub prawej stronie, na górze lub na dole obrazu.
7. Dotknij przycisku **OK**.

Ustawianie eliminacji tła

Dostosuj eliminację tła dla dokumentów drukowanych na cienkim papierze lub papierze z tekstem lub obrazami widocznymi na odwrocie arkusza. Aby zmniejszyć czułość drukarki na różnice jasnych kolorów tła, wybierz pozycję Automatyczna eliminacja lub dostosuj ustawienia eliminacji tła.

Aby ustawić eliminację tła:

1. Na panelu sterowania drukarki naciśnij przycisk **Strona główna usług**.
2. Dotknij pozycji **Kopiuuj**.
3. Na ekranie Kopiowanie dotknij ikony ze **strzałką w prawo**.
4. Na ekranie Funkcje kopiowania dotknij pozycji **Eliminacja tła**.
5. Wybierz jedną z opcji.
 - **WYŁ.:** Ta opcja powoduje wyłączenie funkcji Eliminacja tła.
 - **Automatyczna eliminacja:** Wybierz tę opcję, aby poprawić jakość obrazu. Drukarka analizuje automatycznie próbkę skanowanego dokumentu, a następnie dostosowuje jakość obrazu.
 - **Ulepszone:** Ta opcja poprawia jakość obrazu. Aby dostosować jakość obrazu, przesun suwak w zakresie od 1 do 2. Im większa liczba, tym żywsze tło.
 - **Kasuj:** Ta opcja powoduje skasowanie marginesów z obrazu. Aby skasować marginesy, przesun suwak w zakresie od 1 do 4. Im większa liczba, tym jaśniejsze tło.
6. Dotknij przycisku **OK**.

Rozjaśnianie lub przyciemnianie obrazu

W przypadku kopiowania dokumentu można ustawić kontrast obszarów jasnych/ciemnych obrazu oryginalnego.

Aby rozjaśnić lub przyciemnić obraz:

1. Na panelu sterowania drukarki naciśnij przycisk **Strona główna usług**.
2. Dotknij pozycji **Kopiuuj**.
3. Na ekranie Kopiowanie dotknij ikony ze **strzałką w prawo**.
4. Na ekranie Funkcje kopiowania dotknij pozycji **Jaśniejsze/ciemniejsze**.
5. Aby dostosować intensywność, przesun kontrolkę suwaka.
6. Dotknij przycisku **OK**.

Ustawianie układu strony

Za pomocą funkcji Układ strony można umieścić określoną liczbę stron na jednej lub obu stronach papieru.



Uwaga: Domyślnie funkcja Układ strony jest wyłączona, chyba że wybrano wstępnie ustawioną opcję Rozmiar oryginału, a opcja Przesunięcie obrazu jest ustawiona na Wył.

Aby ustawić układ strony:

1. Na panelu sterowania drukarki naciśnij przycisk **Strona główna usług**.
2. Dotknij pozycji **Kopiuuj**.
3. Na ekranie Kopiowanie dotknij ikony ze **strzałką w prawo**.
4. Na ekranie Funkcje kopiowania dotknij pozycji **Układ strony**.

5. Dotknij opcji.
 - **2 strony:** Ta opcja powoduje utworzenie dwóch stron po jednej lub dwóch stronach kopii dokumentu.
 - **4 strony:** Ta opcja powoduje utworzenie czterech stron po jednej lub dwóch stronach kopii dokumentu.
 - **8 stron:** Ta opcja powoduje utworzenie ośmiu stron po jednej lub dwóch stronach kopii dokumentu.
 - **16 stron:** Ta opcja powoduje utworzenie 16 stron po jednej lub dwóch stronach kopii dokumentu.
6. W obszarze Dostarczanie papieru dotknij odpowiedniej tacy papieru.
7. Dotknij przycisku **OK**.

Wybieranie funkcji kopiowania książek

W przypadku książki, czasopisma lub innego oprawionego dokumentu można kopiować lewą, prawą lub obie strony na jeden arkusz papieru. Ponadto istnieje możliwość skopiowania lewej i prawej strony na dwa arkusze papieru lub w postaci jednego obrazu, na jeden arkusz.



Uwaga: Kopiowanie książki będzie wyłączone do momentu wybrania opcji Rozmiar oryginału.

Aby wybrać funkcję Kopiowanie książki:


1. Na panelu sterowania drukarki naciśnij przycisk **Strona główna usług**.
2. Dotknij pozycji **Kopiuj**.
3. Na ekranie Kopiowanie dotknij ikony ze **strzałką w prawo**.
4. Na ekranie Funkcje kopiowania dotknij pozycji **Kopiowanie książki**.
5. Wybierz opcję.
 - **Wył.:** Ta opcja to ustawienie domyślne.
 - **Obie strony:** Ta opcja umożliwia skanowanie obu stron otwartej książki na dwóch arkuszach papieru.
 - **Na lewej stronie:** Ta opcja umożliwia skanowanie lewej strony otwartej książki na jednym arkuszu papieru.
 - **Na prawej stronie:** Ta opcja umożliwia skanowanie prawej strony otwartej książki na jednym arkuszu papieru.
6. Dotknij przycisku **OK**.

Kopiowanie okładek

Pierwszą i ostatnią stronę kopii można skopiować na papierze innego rodzaju, np. papierze kolorowym lub grubym. Drukarka pobierze papier okładki z innej tacy. Okładki można kopiować podczas kopiowania książki, ale nie podczas kopiowania broszury.


Aby skopiować okładki:

1. Załaduj papier dokumentu do odpowiedniej tacy papieru.
2. Załaduj papier na okładkę do innej tacy.
3. Na panelu sterowania drukarki naciśnij przycisk **Strona główna usług**.
4. Dotknij pozycji **Kopiuj**.
5. Na ekranie Kopiowanie dotknij ikony ze **strzałką w prawo**.

6. W sekcji Dostarczanie papieru dotknij tacy zawierającej papier używany w dokumencie.
 -  **Uwaga:** Drukarka automatycznie pobierze papier okładki z innej tacy.
7. Dotknij przycisku **OK**.
8. Dotknij pozycji **Okładki**.
9. Dotknij opcji.
10. Z menu **Okładka** wybierz opcję:
 - **Pusta:** Ta opcja nie powoduje kopiowania okładki na żadnej ze stron papieru okładki.
 - **Drukuj tylko na stronie 1:** Ta opcja powoduje kopiowanie okładki na jednej stronie papieru specjalnego.
 - **Drukuj na obu stronach:** Ta opcja powoduje kopiowanie okładki na obu stronach papieru specjalnego.
11. W menu **Okładka** → **Wybór tacy** dotknij tacy zawierającej papier okładki.
12. Dotknij przycisku **OK**.
13. Na ekranie Kopiowanie dotknij ikony ze **strzałką w lewo**.
14. Aby wybrać liczbę kopii, dotknij pozycji **Liczba**.
15. Naciśnij zielony przycisk **Start**.


Tworzenie broszury

Kopie można drukować w formacie broszury. Funkcja broszur zmniejsza obrazy oryginalnych dokumentów, aby zmieścić dwa obrazy po obu stronach drukowanej strony.

 **Uwaga:** W tym trybie drukarka skanuje wszystkie oryginalne dokumenty przed rozpoczęciem drukowania kopii.

Aby utworzyć broszurę:

1. Na panelu sterowania drukarki naciśnij przycisk **Strona główna usług**.
2. Dotknij pozycji **Kopiuj**.
3. Na ekranie Kopiowanie dotknij ikony ze **strzałką w prawo**.
4. Na ekranie Funkcje kopiowania dotknij pozycji **Tworzenie broszury**.

 **Uwaga:** Jeśli dostosowano ustawienie Zmniejszenie/powiększenie, pojawi się komunikat potwierdzający zmianę wartości zmniejszenia/powiększenia na Automatycznie (%). W przypadku ustawienia pozycji Dostarczanie papieru na Auto wybór pojawi się komunikat potwierdzający zmianę wartości pozycji Dostarczanie papieru na Taca 1.


5. Dotknij opcji **Wł**.
6. Dotknij pozycji **Oryginalne wejście**, a następnie wybierz opcję odpowiadającą oryginalnym dokumentom:
 - **Oryginał jednostronny:** Opcja ta powoduje skanowanie tylko jednej strony obrazu oryginału i tworzenie jednostronnych plików wyjściowych.
 - **Oryginał dwustronny:** Opcja ta powoduje skanowanie obu stron obrazu oryginału.
7. Wybierz opcję **dostarczania papieru**. Jest to taca zawierająca odpowiedni papier.
8. Dotknij przycisku **OK**.

Skanuj do

Zanim korzystanie z tej funkcji będzie możliwe, należy ją skonfigurować przy użyciu poświadczeń administratora systemu. Aby uzyskać szczegółowe informacje, przejdź do dokumentu *System Administrator Guide* (Podręcznik administratora systemu) na stronie www.xerox.com/office/B1022_B1025docs.

Wysyłanie zeskanowanego obrazu do miejsca docelowego

Skanowanie do komputera umożliwia skanowanie do folderu na serwerze lub do folderu udostępnionego na komputerze osobistym. Ta opcja pozwala również na skanowanie do adresu e-mail lub adresu IP albo na korzystanie z opcji optycznego rozpoznawania znaków (OCR).

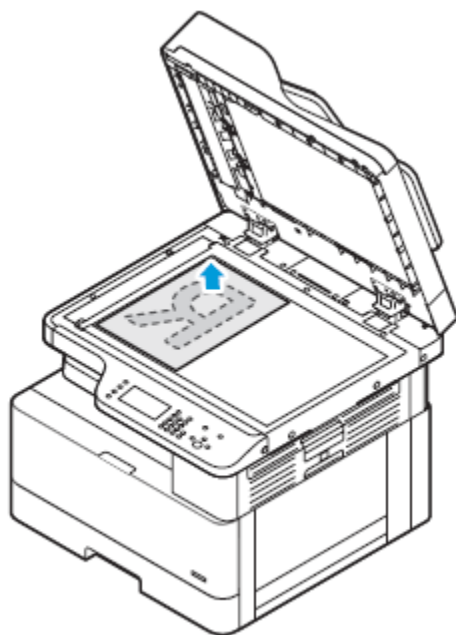
 **Uwaga:** Opcja Skanuj do OCR umożliwia wyszukiwanie zeskanowanego dokumentu lub edytowanie go w oprogramowaniu.

Przed skanowaniem do komputera skonfiguruj foldery docelowe na serwerze lub udostępni folder na komputerze osobistym. Miejsce docelowe nie jest wyświetlane na ekranie dotykowym, jeśli nie zostało już wprowadzone w oprogramowaniu Xerox® CentreWare® Internet Services, w pliku Miejsce docelowe skanowania. Jeśli w obszarze Miejsce docelowe skanowania nie ma miejsc docelowych, ikona Skanuj do PC będzie nieaktywna na ekranie dotykowym.


Aby zeskanować obraz i wysłać go do komputera:

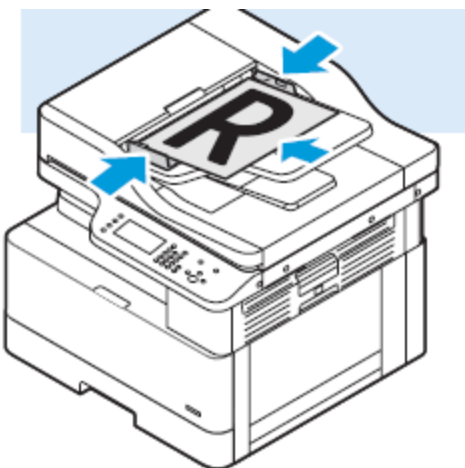
1. Umieść oryginalne dokumenty w podajniku dokumentów lub na szybie dokumentów.
 - W przypadku pojedynczych stron lub papieru, którego nie można podawać przy użyciu podajnika dokumentów, użyj szyby dokumentów. W lewym górnym rogu szyby umieść pierwszą stronę dokumentu, zadrukowaną stroną do dołu.

 **Uwaga:** Aby uzyskać więcej informacji, przejdź do części [Korzystanie z szyby dokumentów](#) i [Wskazówki dotyczące szyby dokumentów](#).



- W przypadku wielu stron lub jednej strony użyj podajnika dokumentów. Wyjmij wszystkie zszywki i spinacze ze stron, a następnie umieść strony w podajniku dokumentów, stroną zadrukowaną do góry.

 **Uwaga:** Aby uzyskać więcej informacji, przejdź do części [Podajnik dokumentów](#) i [Wskazówki dotyczące podajnika dokumentów](#).



2. Na panelu sterowania drukarki naciśnij przycisk **Wyczyść wszystko**, a następnie naciśnij przycisk **Skanuj do**.

Jeśli funkcja Skanuj do jest nieaktywna, skontaktuj się z administratorem systemu, aby ją włączyć. Aby uzyskać szczegółowe informacje, przejdź do dokumentu *System Administrator Guide* (Podręcznik administratora systemu) na stronie www.xerox.com/office/B1022_B1025docs.

3. Dotknij pozycji **Skanuj do PC**.


Zostanie wyświetlony ekran Skanowanie do PC.

4. Wybierz opcję i podaj wymagane informacje.
 - **Skanuj do druku do:** Ta opcja służy do skanowania obrazu do adresu IP.
 - **Skanuj do poczty e-mail do:** Ta opcja służy do skanowania obrazu do folderu docelowego.
 - **Skanuj do OCR:** Ta opcja służy do konwertowania wydrukowanych znaków na tekst cyfrowy.
5. Aby wybrać miejsce docelowe, dotknij jego nazwy.
6. Naciśnij zielony przycisk **Start**.



Uwaga: Zmień ustawienia skanowania według swoich potrzeb. Aby uzyskać więcej informacji, przejdź do części [Dostosowywanie opcji skanowania](#).


Skanowanie na adres e-mail

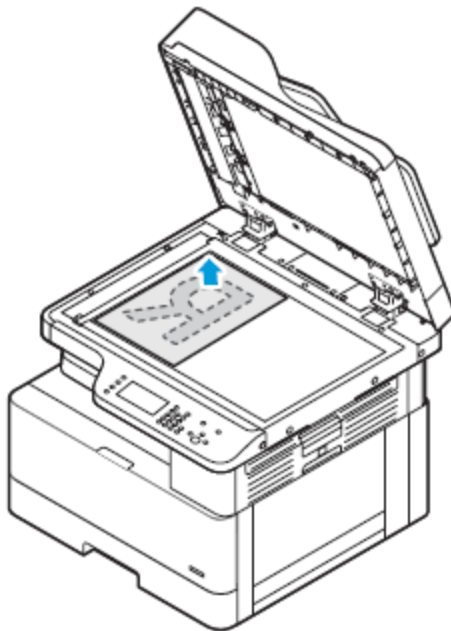
 **Uwaga:** Jeśli korzystasz z tej funkcji, skanowane obrazy będą są wysyłane jako załączniki do wiadomości.

Przed skanowaniem do wiadomości e-mail skonfiguruj właściwości pól SMTP i Od poczty e-mail. W książce adresowej jest wymagany co najmniej jeden adres e-mail. Jeśli właściwości e-mail nie zostaną prawidłowo skonfigurowane, ikona E-mail jest nieaktywna na ekranie dotykowym.

Aby skanować do adresu e-mail:

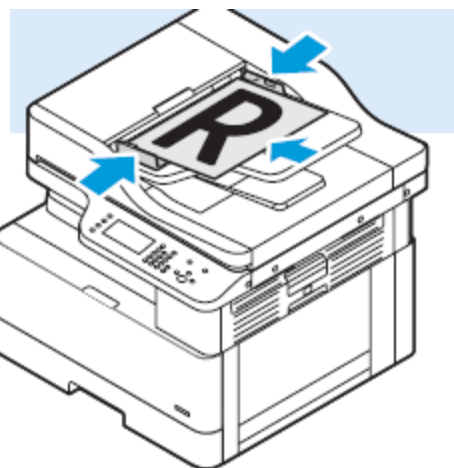
1. Umieść oryginalny dokument w podajniku dokumentów lub na szybie dokumentów.
 - W przypadku pojedynczych stron lub papieru, którego nie można podawać przy użyciu podajnika dokumentów, użyj szyby dokumentów. W lewym górnym rogu szyby umieść pierwszą stronę dokumentu, zadrukowaną stroną do dołu.

 **Uwaga:** Aby uzyskać więcej informacji, przejdź do części [Korzystanie z szyby dokumentów](#) i [Wskazówki dotyczące szyby dokumentów](#).



- W przypadku wielu stron lub jednej strony użyj podajnika dokumentów. Wyjmij wszystkie zszywki i spinacze ze stron, a następnie umieść strony w podajniku dokumentów, stroną zadrukowaną do góry.

 **Uwaga:** Aby uzyskać więcej informacji, przejdź do części [Podajnik dokumentów](#) i [Wskazówki dotyczące podajnika dokumentów](#).



2. Aby wyczyścić poprzednie ustawienia, naciśnij przycisk **Wyczyść wszystko**.
3. Naciśnij przycisk **Strona główna usług**.
4. Na panelu sterowania drukarki dotknij pozycji **E-mail**.

Jeśli funkcja Skanowanie do adresu e-mail jest nieaktywna, skontaktuj się z administratorem systemu, aby ją włączyć. Aby uzyskać szczegółowe informacje, przejdź do dokumentu *System Administrator Guide* (Podręcznik administratora systemu) na stronie www.xerox.com/office/B1022_B1025docs.

5. Wprowadź informacje o odbiorcy.
 - Aby wpisać adres e-mail w polu Do, wybierz pozycję **Wprowadź odbiorcę**, a następnie użyj klawiatury ekranu dotykowego. Dotknij przycisku **OK**.
 - Aby wybrać kontakt lub grupę z książki adresowej, dotknij ikony **Książka adresowa urzędnika**. Wybierz odbiorcę z listy.
 - Jeśli utworzono elementy ulubione, aby wybrać taki element, dotknij pozycji **Ulubione**. Z listy wybierz ulubiony adres e-mail.

Szczegóły dotyczące korzystania z książki adresowej oraz tworzenia elementów ulubionych oraz zarządzania nimi można znaleźć w części [Książka adresowa](#).

6. Dotknij ikony ze **strzałką w prawo**.
7. Dostosuj odpowiednio funkcje poczty e-mail:
 - Aby zapisać skanowany dokument z określoną nazwą pliku, dotknij pozycji **Załącznik**, a następnie wprowadź nową nazwę przy użyciu klawiatury ekranu dotykowego. Dotknij przycisku **OK**.
 - Aby zapisać zeskanowany dokument w określonym formacie pliku, dotknij formatu pliku załącznika, a następnie wybierz format.
 - Aby zmienić wiersz tematu, dotknij pozycji **Temat**, a następnie wprowadź nowy wiersz tematu przy użyciu klawiatury. Dotknij przycisku **OK**.
 - Aby zmienić treść wiadomości e-mail, dotknij pozycji **Wiadomość**, wprowadź nową wiadomość, a następnie dotknij przycisku **OK**.
 - W razie potrzeby ustaw adresy **Od** i **Wyślij odpowiedź do**.
8. Dotknij ikony ze **strzałką do tyłu**.
9. Aby rozpocząć skanowanie, naciśnij przycisk **Start**.
10. Jeśli skanujesz z szyby dokumentów, gdy zostanie wyświetlony monit o zakończeniu skanowania, dotknij pozycji **Gotowe**. Aby skanować następną stronę, dotknij pozycji **Skanuj**.



Uwaga: Jeśli skanujesz dokument za pomocą automatycznego podajnika dokumentów, monit nie jest wyświetlany.

11. Aby powrócić do Ekranu głównego, naciśnij przycisk **Ekran główny**.

Skanowanie do folderu udostępnionego na komputerze sieciowym

Przed rozpoczęciem skanowania do folderu udostępnionego udostępnij ten folder. W oprogramowaniu Xerox® CentreWare® Internet Services dodaj folder jako wpis książki adresowej.

Udostępnianie folderu w komputerze z systemem Windows

Informacje początkowe:

- Sprawdź, czy oprogramowanie zabezpieczające komputera zezwala na udostępnianie plików.
- Sprawdź, czy funkcja Udostępnianie plików i drukarek jest włączona dla sieci Microsoft dla każdego z połączeń.



Uwaga: Aby uzyskać pomoc, skontaktuj się z administratorem systemu.

Aby aktywować udostępnianie:

1. Otwórz Eksplorator Windows.
2. Kliknij prawym przyciskiem myszy folder do udostępnienia i wybierz pozycję **Właściwości**.
3. Kliknij kartę **Udostępnianie**, a następnie kliknij pozycję **Udostępnianie zaawansowane**.
4. Po wyświetleniu monitu Czy chcesz zezwolić tej aplikacji na wprowadzanie zmian na urządzeniu? kliknij pozycję **Tak**.
5. Wybierz opcję **Udostępnij folder**.
6. Kliknij opcję **Uprawnienia**.
7. Wybierz grupę **Każdy** i upewnij się, że wszystkie uprawnienia są włączone.
8. Kliknij przycisk **OK**.
9. Kliknij ponownie przycisk **OK**.
10. Kliknij przycisk **Zamknij**.
Zanotuj nazwę udziału do późniejszego wykorzystania.

Udostępnianie folderu w systemie Macintosh OS X 10.7 lub nowszym

1. W menu Apple wybierz pozycję **Preferencje systemowe**.
2. W menu Widok wybierz polecenie **Współdzielenie**.
3. Z listy Usługa wybierz pozycję **Współdzielenie plików**.
4. W obszarze Foldery udostępnione kliknij ikonę znaku plus (+).
Zostanie wyświetlona lista folderów.
5. Wybierz folder, który chcesz udostępnić w sieci, a następnie kliknij pozycję **Dodaj**.
6. Aby zmienić prawa dostępu do folderu, wybierz go. Grupy zostaną aktywowane.
7. Na liście Użytkownicy kliknij pozycję **Wszyscy**, a następnie za pomocą strzałek wybierz pozycję **Odczyt i zapis**.
8. Kliknij pozycję **Opcje**.

9. Udostępnianie folderu:
 - Aby udostępnić ten folder innym komputerom z systemem Windows, zaznacz opcję **Udostępnij pliki i foldery używając SMB**.
 - Aby udostępnić folder konkretnym użytkownikom, wybierz pozycję **Wł.** obok każdej nazwy użytkownika.
10. Kliknij przycisk **Gotowe**.
11. Zamknij okno Preferencje systemowe.

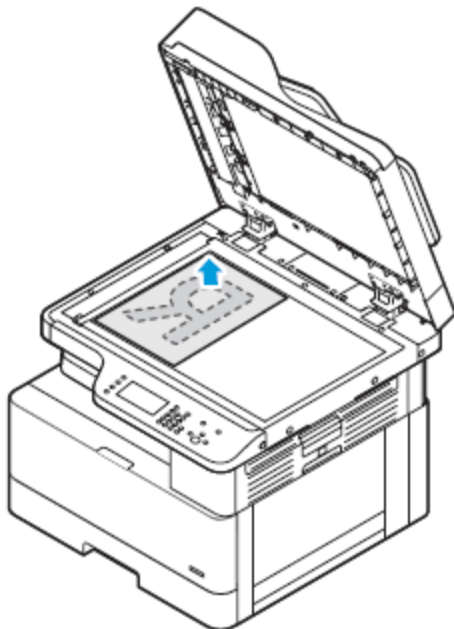


Uwaga: Po otwarciu folderu udostępnionego w polu Znajdź folderu oraz jego podfolderów pojawia się baner Folder udostępniony.


Skanowanie do folderu na komputerze sieciowym

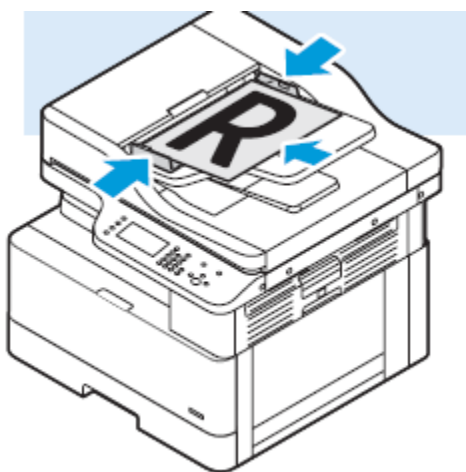
1. Włóż oryginały dokumentów.
 - W przypadku pojedynczych stron lub papieru, którego nie można podawać przy użyciu podajnika dokumentów, użyj szyby dokumentów. W lewym górnym rogu szyby umieść pierwszą stronę dokumentu, zadrukowaną stroną do dołu.

 **Uwaga:** Aby uzyskać więcej informacji, przejdź do części [Korzystanie z szyby dokumentów](#) i [Wskazówki dotyczące szyby dokumentów](#).



- W przypadku wielu stron lub jednej strony możesz użyć podajnika dokumentów. Wyjmij wszystkie zszywki i spinacze ze stron, a następnie umieść strony w podajniku dokumentów, stroną zadrukowaną do góry.

 **Uwaga:** Aby uzyskać więcej informacji, przejdź do części [Podajnik dokumentów](#) i [Wskazówki dotyczące podajnika dokumentów](#).



2. Na panelu sterowania drukarki naciśnij przycisk **Wyczyść wszystko**, a następnie naciśnij przycisk **Strona główna usług**.

3. Dotknij pozycji **Skanuj do**.

Jeśli funkcja Skanowanie do folderu na komputerze sieciowym jest nieaktywna, skontaktuj się z administratorem systemu, aby ją włączyć. Aby uzyskać szczegółowe informacje, przejdź do dokumentu *System Administrator Guide* (Podręcznik administratora systemu) na stronie www.xerox.com/office/B1022_B1025docs.

4. Dotykaj ikony ze **strzałką w prawo** wielokrotnie, do momentu wyświetlenia ekranu Funkcje skanowania do.
5. Dotknij przycisku **OK**.
6. W obszarze Skanuj do dotknij przycisku **OK**.
7. W obszarze Komputer (sieć) dotknij przycisku **OK**.
8. Za pomocą ikon ze **strzałkami** wybierz udostępniony folder na komputerze, a następnie naciśnij przycisk **OK**.
9. Jeśli chcesz zmienić inne ustawienia skanowania, wybierz ustawienie za pomocą ikon ze strzałkami, a następnie wprowadź zmiany. Aby uzyskać więcej informacji, przejdź do części [Dostosowywanie opcji skanowania](#).
10. Aby rozpocząć skanowanie, naciśnij zielony przycisk **Start**.

Inicjowanie skanowania z komputera

Skanowanie przy użyciu ikony drukarki na komputerze

Po skonfigurowaniu ikony drukarki na komputerze można skanować obrazy. Na komputerze kliknij ikonę Drukarka.

1. Na drukarce połóż oryginał dokumentu na szybie dokumentów lub włóż go do podajnika dokumentów.
2. Na pulpicie komputera znajdź i kliknij prawym przyciskiem myszy odpowiednią ikonę Drukarka.
3. Kliknij pozycję **Rozpocznij pobieranie**.

Zostanie wyświetlone okno Nowe skanowanie.



Uwaga: Dla wygody można utworzyć na pulpicie komputera skrót do drukarki. Aby uzyskać więcej informacji, przejdź do części [Tworzenie skrótu do drukarki na pulpicie systemu Windows](#).

4. W razie potrzeby wybierz lub dostosuj atrybuty:



Uwaga: Lista atrybutów różni się w zależności od dostępnego pakietu funkcji OCR.

5. Aby zeskanować obraz, kliknij pozycję **Skanuj**.

Tworzenie skrótu do drukarki na pulpicie systemu Windows

Na pulpicie systemu Windows można utworzyć skrót do drukarki. Skrót ułatwia dostęp do drukarki z poziomu skanowanych obrazów.

1. Na pulpicie wyszukaj ikonę **Panel sterowania**.
2. Kliknij pozycję **Urządzenia i drukarki**.
3. Znajdź i kliknij prawym przyciskiem myszy obraz odpowiedniej drukarki.
4. Aby na pulpicie komputera utworzyć skrót do drukarki, kliknij pozycję **Tak**.

Skanowanie do pamięci flash USB

Umożliwia skanowanie dokumentu i zapisanie zeskanowanego pliku w pamięci Flash USB. Obsługiwane typy plików to **.jpg**, **.pdf** i **.tiff**.

1. Na drukarce połóż oryginał dokumentu na szybie dokumentów lub włóż go do podajnika dokumentów.
2. Włóż pamięć flash USB do portu USB na przedzie drukarki firmy Xerox.
Na ekranie dotykowym panelu sterowania zostanie wyświetlony ekran Wykryto urządzenie USB.
3. Jeśli ekran Wykryto urządzenie USB nie pojawi się automatycznie na panelu sterowania, dotknij pozycji **Skanuj do USB**.
4. Zmień ustawienia skanowania według swoich potrzeb. Aby uzyskać szczegółowe informacje, przejdź do części [Dostosowywanie opcji skanowania](#).
5. Aby rozpocząć skanowanie, naciśnij zielony przycisk **Start**.



Uwaga: Nie wyjmuj pamięci flash USB aż do wyświetlenia odpowiedniego monitu. Usunięcie pamięci flash przed zakończeniem transferu może spowodować uszkodzenie pliku.

Dostosowywanie opcji skanowania

Wybieranie skanowania jednostronnego lub dwustronnego

Ta drukarka oferuje następujące opcje skanowania: Jednostronne, Dwustronne lub Dwustronne, obrót strony 2. Każda z opcji skanowania dwustronnego inicjuje proces skanowania po obu stronach dokumentu.

Aby wybrać skanowanie dwustronne:

1. Na panelu sterowania drukarki naciśnij przycisk **Wyczyść wszystko**, a następnie naciśnij przycisk **Strona główna usług**.
2. Dotknij pozycji **Skanuj do**.
3. Dotykaj ikony ze **strzałką w prawo** wielokrotnie, do momentu wyświetlenia ekranu Funkcje skanowania do.
4. Dotknij pozycji **Skanowanie dwustronne**.
5. Wybierz opcję.
6. Dotknij przycisku **OK**.

Ustawianie koloru wyjściowego

Jeśli oryginalny obraz jest w kolorze, możesz zeskanować obraz w kolorze, skali szarości lub jako czarno-biały. Wybór opcji biało-czarny znacznie zmniejsza rozmiar zeskanowanych obrazów.

Aby ustawić kolor wyjściowy:

1. Na panelu sterowania drukarki naciśnij przycisk **Wyczyść wszystko**, a następnie naciśnij przycisk **Strona główna usług**.
2. Dotknij pozycji **Skanuj do**.
3. Dotykaj ikony ze **strzałką w prawo** do momentu wyświetlenia ekranu Funkcje skanowania do.
4. Dotknij pozycji **Kolor wyjściowy**.

- Wybierz kolor wyjściowy.
 - Kolorowe:** Ta opcja służy do skanowania obrazu lub tekstu w kolorze.
 - Skala szarości:** Ta opcja służy do skanowania obrazu lub tekstu w odcieniach szarości. Użyj tej opcji w przypadku skanowania drukowanych obrazów.
 - Czarno-białe:** Ta opcja służy do skanowania obrazu w czerni i bieli. Użyj tego ustawienia w przypadku czarnego tekstu na białym tle. Ta opcja jest czasami określana jako kolory monochromatyczne.
- Dotknij przycisku **OK**.

Ustawianie formatu pliku

W przypadku skanowania dokumentu w celu wysłania go do sieci można ustawić różne funkcje:

Aby ustawić format pliku:

- Na panelu sterowania drukarki naciśnij przycisk **Wyczyść wszystko**, a następnie naciśnij przycisk **Strona główna usług**.
- Dotknij pozycji **Skanuj do**.
- Dotykaj ikony ze **strzałką w prawo** wielokrotnie, do momentu wyświetlenia ekranu Funkcje skanowania do.
- Dotknij pozycji **Plik**.
- Wybierz typ pliku z menu.
 - .pdf:** Ta opcja służy do skanowania obrazu jako pliku typu PDF.
 - .tif:** Ta opcja służy do skanowania obrazu jako pliku typu TIF.
 - .jpg:** Ta opcja służy do skanowania obrazu jako pliku typu JPG.
 - specjalny:** Ta opcja umożliwia wybieranie wielostronicowego pliku TIF lub pliku TIF dla poszczególnych stron.



Uwaga: Jeśli typ pliku to **.jpg**, nie można wybrać opcji Czarno-biały jako ustawienia koloru.

- Aby wpisać nazwę pliku, użyj klawiatury na panelu sterowania.
- Dotknij przycisku **OK**.

Jeśli plik już istnieje

W przypadku skanowania pliku już istniejącego na komputerze są dostępne różne funkcje.

Aby wybrać funkcję:

- Na panelu sterowania drukarki naciśnij przycisk **Wyczyść wszystko**, a następnie naciśnij przycisk **Strona główna usług**.
- Dotknij pozycji **Skanuj do**.
- Dotykaj ikony ze **strzałką w prawo** wielokrotnie, do momentu wyświetlenia ekranu Funkcje skanowania do.
- Dotknij pozycji **Jeśli plik już istnieje**.

5. Wybierz odpowiednią opcję z menu.
 - **Dodaj numer do nazwy:** Ta opcja umożliwia dodanie numeru na końcu nazwy pliku. Na przykład: xerox.001.pdf.
 - **Dodaj datę i godzinę do nazwy:** Opcja ta umożliwia dodanie daty i godziny na końcu nazwy pliku (RRRRMMDggmmss). Na przykład: xerox20180222073818.pdf.
 - **Dodaj do folderu PDF:** Ta opcja powoduje dodanie pliku PDF do folderu utworzonego na komputerze.
 - **Nadpisz istniejący plik:** Jeśli nazwy plików są identyczne, ta opcja powoduje nadpisanie istniejącego pliku przy użyciu zapisanego pliku.
6. Dotknij przycisku **OK**.

Ustawianie orientacji dokumentu

Ustaw orientację dokumentu ładowanego do podajnika dokumentów.



Uwaga: Jeśli umieszczasz dokument na szybie dokumentów, nie musisz ustawiać jego orientacji. Orientacja zależy od kierunku ładowania dokumentu.

Aby ustawić orientację oryginalnego dokumentu:

1. Na panelu sterowania drukarki naciśnij przycisk **Wyczyść wszystko**, a następnie naciśnij przycisk **Strona główna usług**.
2. Dotknij pozycji **Skanuj do**.
3. Dotykaj ikony ze **strzałką w prawo** wielokrotnie, do momentu wyświetlenia ekranu Funkcje skanowania do.
4. Przewiń i dotknij pozycji **Ukierunkowanie oryginału**.
5. Dotknij pozycji **Podawanie pionowo, górna krawędź na górze** lub **Podawanie poziomo, górna krawędź po lewej**.
6. Dotknij przycisku **OK**.

Rozjaśnianie lub przyciemnianie obrazu

Aby rozjaśnić lub przyciemnić obraz:

1. Na panelu sterowania drukarki naciśnij przycisk **Wyczyść wszystko**, a następnie naciśnij przycisk **Strona główna usług**.
2. Dotknij pozycji **Skanuj do**.
3. Dotykaj przycisku ze **strzałką w prawo** wielokrotnie, do momentu wyświetlenia ekranu Funkcje skanowania do.
4. Dotknij pozycji **Jaśniejsze/ciemniejsze**.
5. Aby dostosować intensywność, przesunij kontrolkę suwaka.
6. Dotknij przycisku **OK**.

Ustawianie eliminacji tła

Dostosuj eliminację tła dla dokumentów drukowanych na cienkim papierze lub papierze z tekstem lub obrazami widocznymi na odwrocie arkusza. Wybierz opcję Eliminacja tła lub dostosuj ustawienia eliminacji tła, aby zmniejszyć czułość drukarki na jasne kolory tła.

Aby ustawić eliminację tła:

1. Na panelu sterowania drukarki naciśnij przycisk **Wyczyść wszystko**, a następnie naciśnij przycisk **Strona główna usług**.
2. Dotknij pozycji **Skanuj do**.
3. W górnej części ekranu Skanowanie dotknij ikony ze **strzałką w prawo** wielokrotnie, do momentu wyświetlenia ekranu Funkcje skanowania do.
4. Dotknij pozycji **Eliminacja tła**.
5. Wybierz jedną z opcji.
 - **WYŁ.:** Ta opcja wskazuje, że funkcja Eliminacja tła nie została aktywowana.
 - **Automatyczna eliminacja:** Wybierz tę opcję, aby poprawić jakość obrazu. Drukarka automatycznie analizuje próbkę skanowanego dokumentu, a następnie dostosowuje jakość obrazu.
 - **Ulepszone:** Ta opcja poprawia jakość obrazu. Aby dostosować jakość obrazu, przesuwaj suwak w górę i w dół w zakresie od 1 do 2. Im większa liczba, tym żywsze tło.
 - **Kasuj:** Ta opcja powoduje skasowanie marginesów z obrazu. Aby skasować marginesy, przesun suwak w zakresie od 1 do 4. Im większa liczba, tym jaśniejsze tło.
6. Dotknij przycisku **OK**.

Ustawianie rozdzielczości skanu

Ustaw opcje rozdzielczości w oparciu o typ oryginalnego dokumentu do zeskanowania oraz planowany sposób użycia zeskanowanego obrazu. Rozdzielczość skanowania wpływa zarówno na rozmiar pliku, jak i na jakość skanowanego obrazu. Wyższa rozdzielczość zapewnia wyższą jakość obrazu i większy rozmiar pliku.

1. Na panelu sterowania drukarki naciśnij przycisk **Wyczyść wszystko**, a następnie naciśnij przycisk **Strona główna usług**.
2. Dotknij pozycji **Skanuj do**.
3. Dotknij przycisku ze **strzałką w prawo** wielokrotnie, do momentu wyświetlenia ekranu Funkcje skanowania do.
4. Przewiń i dotknij pozycji **Rozdzielczość**.
5. Wybierz opcję DPI:



Uwaga: DPI oznacza opcje rozdzielczości skanu w punktach na cal.

- 72
- 100
- 200
- 300
- 400
- 600



Uwaga: Aby uzyskać więcej informacji, przejdź do części [Opcje rozdzielczości faksu](#).

6. Dotknij przycisku **OK**.

Opcje rozdzielczości faksu

DPI (punkty na cal)	Jakość obrazu	Rozmiar pliku	Cel
72	Dopuszczalna	Najmniejszy	To ustawienie DPI jest przeznaczone tylko do przeglądania obrazu na ekranie. Obraz drukowany może być ziarnisty.
100	Dobra	Mały	To ustawienie DPI jest przeznaczone tylko do przeglądania obrazu na ekranie. Obraz drukowany może być ziarnisty.
200	Dobra	Średni	Najlepsze ustawienie w przypadku standardowych zdjęć i dokumentów biurowych.
300	Wysoki	Duży	Oferuje lepszą jakość obrazu dla standardowych zdjęć i dokumentów biurowych. Ustawienie zalecane w przypadku automatycznego przetwarzania i funkcji OCR (optyczne rozpoznawanie znaków).
400	Wyższa	Bardzo duży	Ustawienie używane w przypadku oryginalnych dokumentów z cienkimi liniami lub małymi rozmiarami czcionki albo na potrzeby powiększenia obrazów.
600	Najwyższa	Ekstremalnie duży Przesyłanie plików skanowanych z rozdzielczością 600 DPI za pośrednictwem sieci może potrwać dłużej czas.	Przeznaczone na potrzeby drukowania komercyjnego.

Określanie rozmiaru oryginalnego dokumentu

W przypadku skanowania dokumentu w celu wysłania go do sieci można ustawić różne funkcje:

Aby ustawić rozmiar oryginału:

1. Na panelu sterowania drukarki naciśnij przycisk **Wyczyść wszystko**, a następnie naciśnij przycisk **Strona główna usług**.
2. Dotknij pozycji **Skanuj do**.
3. Dotykaj ikony ze **strzałką w prawo** wielokrotnie, do momentu wyświetlenia ekranu Funkcje skanowania do.
4. Przewiń i dotknij pozycji **Rozmiar oryginału**.
5. Aby wybrać opcję, dotknij ikony ze **strzałką w dół**.
 - **Zadane ustawienie:** Ta opcja powoduje wyświetlenie listy rozmiarów dokumentów.
 - **Specjalny:** Ta opcja oferuje możliwość określenia niestandardowego rozmiaru dokumentu lub obszaru do skanowania.
6. Dotknij przycisku **OK**.

Określanie typu oryginału

Drukarka optymalizuje jakość obrazu na kopiach w zależności od typu obrazu na oryginale dokumentu i od sposobu, w jaki oryginał był utworzony.

Aby określić typ dokumentu oryginalnego:


1. Na panelu sterowania drukarki naciśnij przycisk **Wyczyść wszystko**, a następnie naciśnij przycisk **Strona główna usług**.
2. Dotknij pozycji **Skanuj do**.
3. Dotykaj ikony ze **strzałką w prawo** wielokrotnie, do momentu wyświetlenia ekranu Funkcje skanowania do.
4. Przewiń i dotknij pozycji **Typ oryginału**.
5. Dotknij ikony ze **strzałką w dół** tyle razy, ile trzeba do wybrania opcji:
 - **Foto i tekst:** Wybierz to ustawienie w następujących przypadkach:
 - Dokumenty z tekstem i zdjęciami drukowane na papierze
 - Kserowane dokumenty zawierające tekst i zdjęcia
 - Dokumenty zawierające zdjęcia i tekst na papierze fotograficznym
 - **Foto:** Wybierz to ustawienie w następujących przypadkach:
 - Oryginalne zdjęcia na papierze fotograficznym
 - Zdjęcia drukowane na papierze gazetowym
 - Zdjęcia kserowane
 - **Tekst:** Wybierz tę opcję w przypadku tekstu czarno-białego lub kolorowego.
6. Po wybraniu odpowiedniego typu dokumentu dotknij przycisku **OK**.

E-mail

Funkcja E-mail umożliwia skanowanie obrazów i dołączanie ich do wiadomości e-mail. Można podać nazwę i format pliku załącznika oraz uwzględnić nagłówek tematu i treść wiadomości e-mail.

Można dostosowywać ustawienia poszczególnych prac aplikacji E-mail i zapisywać ustawienia jako zadane na potrzeby przyszłych prac. Listę funkcji można dostosować.

Skanowanie na adres e-mail

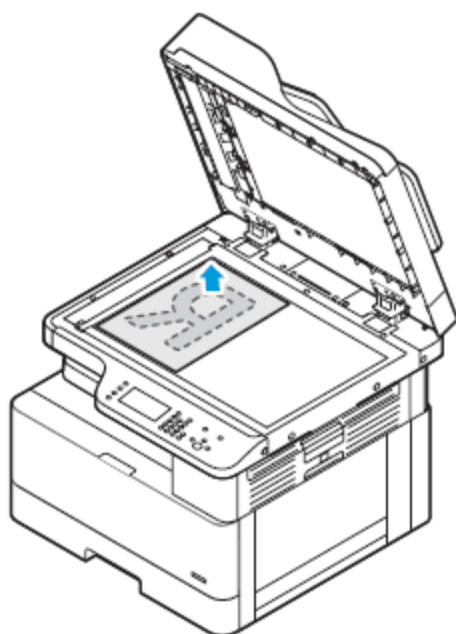
 **Uwaga:** Jeśli korzystasz z tej funkcji, skanowane obrazy będą są wysyłane jako załączniki do wiadomości.

Przed skanowaniem do wiadomości e-mail skonfiguruj właściwości pól SMTP i Od poczty e-mail. W książce adresowej jest wymagany co najmniej jeden adres e-mail. Jeśli właściwości e-mail nie zostaną prawidłowo skonfigurowane, ikona E-mail jest nieaktywna na ekranie dotykowym.


Aby skanować do adresu e-mail:

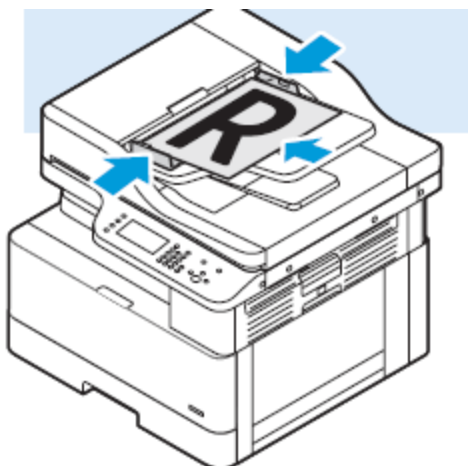
1. Umieść oryginalny dokument w podajniku dokumentów lub na szybie dokumentów.
 - W przypadku pojedynczych stron lub papieru, którego nie można podawać przy użyciu podajnika dokumentów, użyj szyby dokumentów. W lewym górnym rogu szyby umieść pierwszą stronę dokumentu, zadrukowaną stroną do dołu.

 **Uwaga:** Aby uzyskać więcej informacji, przejdź do części [Korzystanie z szyby dokumentów](#) i [Wskazówki dotyczące szyby dokumentów](#).



- W przypadku wielu stron lub jednej strony użyj podajnika dokumentów. Wyjmij wszystkie zszywki i spinacze ze stron, a następnie umieść strony w podajniku dokumentów, stroną zadrukowaną do góry.

 **Uwaga:** Aby uzyskać więcej informacji, przejdź do części [Podajnik dokumentów](#) i [Wskazówki dotyczące podajnika dokumentów](#).



2. Aby wyczyścić poprzednie ustawienia, naciśnij przycisk **Wyczyść wszystko**.
3. Naciśnij przycisk **Strona główna usług**.
4. Na panelu sterowania drukarki dotknij pozycji **E-mail**.

Jeśli funkcja Skanowanie do adresu e-mail jest nieaktywna, skontaktuj się z administratorem systemu, aby ją włączyć. Aby uzyskać szczegółowe informacje, przejdź do dokumentu *System Administrator Guide* (Podręcznik administratora systemu) na stronie www.xerox.com/office/B1022_B1025docs.

5. Wprowadź informacje o odbiorcy.
 - Aby wpisać adres e-mail w polu Do, wybierz pozycję **Wprowadź odbiorcę**, a następnie użyj klawiatury ekranu dotykowego. Dotknij przycisku **OK**.
 - Aby wybrać kontakt lub grupę z książki adresowej, dotknij ikony **Książka adresowa urzędnika**. Wybierz odbiorcę z listy.
 - Jeśli utworzono elementy ulubione, aby wybrać taki element, dotknij pozycji **Ulubione**. Z listy wybierz ulubiony adres e-mail.

Szczegóły dotyczące korzystania z książki adresowej oraz tworzenia elementów ulubionych oraz zarządzania nimi można znaleźć w części [Książka adresowa](#).

6. Dotknij ikony ze **strzałką w prawo**.
7. Dostosuj odpowiednio funkcje poczty e-mail:
 - Aby zapisać skanowany dokument z określoną nazwą pliku, dotknij pozycji **Załącznik**, a następnie wprowadź nową nazwę przy użyciu klawiatury ekranu dotykowego. Dotknij przycisku **OK**.
 - Aby zapisać zeskanowany dokument w określonym formacie pliku, dotknij formatu pliku załącznika, a następnie wybierz format.
 - Aby zmienić wiersz tematu, dotknij pozycji **Temat**, a następnie wprowadź nowy wiersz tematu przy użyciu klawiatury. Dotknij przycisku **OK**.
 - Aby zmienić treść wiadomości e-mail, dotknij pozycji **Wiadomość**, wprowadź nową wiadomość, a następnie dotknij przycisku **OK**.
 - W razie potrzeby ustaw adresy **Od** i **Wyślij odpowiedź do**.
8. Dotknij ikony ze **strzałką do tyłu**.
9. Aby rozpocząć skanowanie, naciśnij przycisk **Start**.
10. Jeśli skanujesz z szyby dokumentów, gdy zostanie wyświetlony monit o zakończeniu skanowania, dotknij pozycji **Gotowe**. Aby skanować następną stronę, dotknij pozycji **Skanuj**.



Uwaga: Jeśli skanujesz dokument za pomocą automatycznego podajnika dokumentów, monit nie jest wyświetlany.

11. Aby powrócić do Ekranu głównego, naciśnij przycisk **Ekran główny**.


Faksowanie

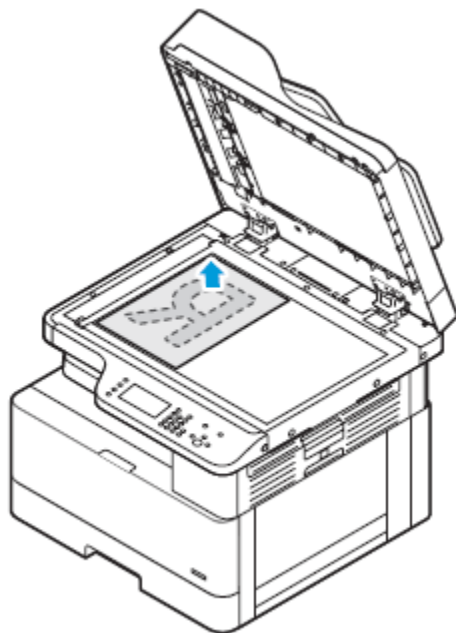
Jeśli funkcja Faks jest nieaktywna, skontaktuj się z administratorem systemu, aby ją włączyć. Aby uzyskać szczegółowe informacje, przejdź do dokumentu *System Administrator Guide* (Podręcznik administratora systemu) na stronie www.xerox.com/office/B1022_B1025docs.

Wysyłanie faksu


1. Włóż oryginały dokumentów.

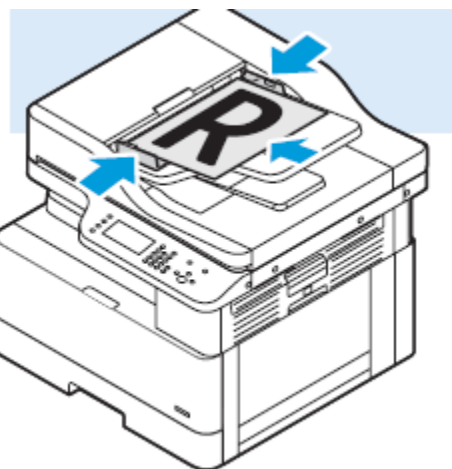
- W przypadku pojedynczych stron lub papieru, którego nie można podawać przy użyciu podajnika dokumentów, użyj szyby dokumentów. W lewym górnym rogu szyby umieść pierwszą stronę dokumentu, zadrukowaną stroną do dołu.

 **Uwaga:** Szczegółowe informacje na temat korzystania z szyby dokumentów i powiązane wskazówki można znaleźć w częściach [Korzystanie z szyby dokumentów](#) i [Wskazówki dotyczące szyby dokumentów](#).



- W przypadku wielu stron lub jednej strony użyj podajnika dokumentów. Wyjmij wszystkie zszywki i spinacze ze stron, a następnie umieść strony w podajniku dokumentów, stroną zadrukowaną do góry.

 **Uwaga:** Szczegółowe informacje na temat korzystania z podajnika dokumentów i powiązane wskazówki można znaleźć w częściach [Podajnik dokumentów](#) i [Wskazówki dotyczące podajnika dokumentów](#).



- ### 2. Na panelu sterowania drukarki naciśnij przycisk **Wyczyść wszystko**, a następnie naciśnij przycisk **Strona główna usług**.

3. Dotknij pozycji **Faks**.

Jeśli funkcja Faks jest nieaktywna, skontaktuj się z administratorem systemu, aby ją włączyć. Aby uzyskać szczegółowe informacje, przejdź do dokumentu *System Administrator Guide* (Podręcznik administratora systemu) na stronie www.xerox.com/office/B1022_B1025docs.

4. Aby wprowadzić adres faksu, użyj co najmniej jednej z dostępnych opcji.

- **Wprowadź odbiorcę:** Ta opcja umożliwia ręczne wprowadzenie numeru faksu.
- **Książka adresowa urzędnika:** Ta opcja umożliwia dostęp do książki adresowej drukarki.
- **Tryb ręcznego wybierania numeru:** Ta opcja pozwala wpisać w numerze faksu znaki, takie jak pauza wybierania.

5. Ustaw inne opcje faksu według potrzeb.

Aby uzyskać szczegółowe informacje, przejdź do części [Dostosowywanie opcji faksowania](#).

6. Naciśnij zielony przycisk **Start**.

Po zeskanowaniu wszystkich stron drukarka przesyła dokument.

Dostosowywanie opcji faksowania

Wybieranie skanowania jednostronnego lub dwustronnego

Drukarka oferuje następujące opcje faksowania: Jednostronne, Dwustronne lub Dwustronne, obrót strony 2. Każda z opcji faksowania dwustronnego inicjuje proces drukowania po obu stronach dokumentu.

1. Na panelu sterowania drukarki naciśnij przycisk **Wyczyść wszystko**, a następnie naciśnij przycisk **Strona główna usług**.
2. Dotknij pozycji **Faks**.
Zostanie wyświetlony ekran Funkcje faksu.
3. Dotknij dwukrotnie ikony ze **strzałką w prawo**.
4. Aby zmienić ustawienie, dotknij pozycji **Skanowanie dwustronne**. Bieżące ustawienie jest wskazywane przez mniejszą czcionkę pod obrazem ikony.
5. Wybierz opcję skanowania: **Jednostronne** lub **Dwustronne**.
6. Dotknij przycisku **OK**.

Ustawianie orientacji oryginalnego dokumentu

Ustaw orientację dokumentu ładowanego do podajnika dokumentów.



Uwaga: Jeśli umieszczasz dokument na szybie dokumentów, nie musisz ustawiać jego orientacji. W tym przypadku orientacja zależy od kierunku ładowania dokumentu.

1. Na panelu sterowania drukarki naciśnij przycisk **Wyczyść wszystko**, a następnie naciśnij przycisk **Strona główna usług**.
2. Dotknij pozycji **Faks**.
3. Dotknij dwukrotnie ikony ze **strzałką w prawo**.
Zostanie wyświetlony ekran Funkcje faksu.
4. Dotknij pozycji **Ukierunkowanie oryginału**.

5. Wybierz opcję:
 - **Podawanie pionowo, górna krawędź na górze**
 - **Podawanie poziomo, lewa krawędź na górze**
6. Dotknij przycisku **OK**.

Rozjaśnianie lub przyciemnianie obrazu

1. Na panelu sterowania drukarki naciśnij przycisk **Wyczyść wszystko**, a następnie naciśnij przycisk **Strona główna usług**.
2. Dotknij pozycji **Faks**.
3. W górnej części ekranu Faks dotknij dwukrotnie ikony ze **strzałką w prawo**.
Zostanie wyświetlony ekran Funkcje faksu.
4. Dotknij pozycji **Jaśniejsze/ciemniejsze**.
5. Aby dostosować intensywność, przesuń kontrolkę suwaka.
6. Dotknij przycisku **OK**.

Ustawianie eliminacji tła

Dostosuj ustawienie eliminacji tła zgodnie z następującymi warunkami:

- Dla dokumentów drukowanych na cienkim papierze lub papierze z tekstem lub obrazami widocznymi na odwrocie arkusza.
 - Aby zmniejszyć czułość drukarki dla jasnych kolorów tła.
1. Na panelu sterowania drukarki naciśnij przycisk **Wyczyść wszystko**, a następnie naciśnij przycisk **Strona główna usług**.
 2. Dotknij pozycji **Faks**.
 3. W górnej części ekranu Faks dotknij dwukrotnie ikony ze **strzałką w prawo**.
Zostanie wyświetlony ekran Funkcje faksu.
 4. Dotknij pozycji **Eliminacja tła**.
 5. Wybierz jedną z opcji:
 - **WYŁ.:** Ta opcja wskazuje, że funkcja Eliminacja tła nie została aktywowana.
 - **Automatyczna eliminacja:** Wybierz tę opcję, aby poprawić jakość obrazu. Drukarka automatycznie analizuje próbkę skanowanego dokumentu, a następnie dostosowuje jakość obrazu.
 - **Kasuj:** Aby skasować marginesy z obrazu, przesuń suwak w zakresie od 1 do 4. Im większa liczba, tym jaśniejsze tło.
 6. Dotknij przycisku **OK**.

Wysyłanie tekstu nagłówka

Jeśli funkcja Wysyłanie tekstu nagłówka jest nieaktywna, skontaktuj się z administratorem systemu. Aby uzyskać szczegółowe informacje, przejdź do dokumentu *System Administrator Guide* (Podręcznik administratora systemu) na stronie www.xerox.com/office/B1022_B1025docs.


Aby uwzględnić w faksie tekst nagłówka:

1. Na panelu sterowania drukarki naciśnij przycisk **Wyczyść wszystko**, a następnie naciśnij przycisk **Strona główna usług**.
2. Dotknij pozycji **Faks**.

3. W górnej części ekranu Faks dotknij dwukrotnie ikony ze strzałką w prawo.
Zostanie wyświetlony ekran Funkcje faksu.
4. Dotknij pozycji **Wyślij tekst nagłówka**.
5. Dotknij pozycji **Wył.** lub **Wł.**
6. Dotknij przycisku **OK**.

Wysyłanie faksu z opóźnieniem

Faks można skanować i zapisać w drukarce, a następnie wysłać go później. Czas opóźnienia może należeć do przedziału od 15 minut do 24 godzin. Jeśli nie ustawisz czasu opóźnienia, drukarka od razu wyśle pracę.


 **Uwaga:** Jeśli funkcja nie zostanie skonfigurowana, skontaktuj się z administratorem systemu w celu uzyskania pomocy.

1. Na panelu sterowania drukarki naciśnij przycisk **Wyczyść wszystko**, a następnie naciśnij przycisk **Strona główna usług**.
2. Dotknij pozycji **Faks**.
3. W górnej części ekranu dotknij dwukrotnie ikony ze **strzałką w prawo**.
4. Dotknij pozycji **Opóźnione wysyłanie**.
5. Aby włączyć funkcję faksu opóźnionego, z menu wybierz pozycję **Wł.**
6. Dotknij pola **Godzina**. Aby ustawić liczbę, dotknij ikon **strzałek**.
7. Dotknij pola **Minuta**. Aby ustawić liczbę, dotknij ikon **strzałek**.
8. Jeśli drukarka wyświetla czas w formacie 12-godzinnym, dotknij opcji **AM** lub **PM**.
9. Dotknij przycisku **OK**.

Konfiguracja rozdzielczości faksu

Opcje rozdzielczości faksu są ustawiane na podstawie typu oryginalnego dokumentu do skanowania. Rozdzielczość faksowania wpływa zarówno na rozmiar pliku, jak i na jakość obrazu w faksowanym pliku faksu. Wyższa rozdzielczość faksu zapewnia wyższą jakość obrazu i większy rozmiar pliku.

1. Na panelu sterowania drukarki naciśnij przycisk **Wyczyść wszystko**, a następnie naciśnij przycisk **Strona główna usług**.
2. Dotknij pozycji **Faks**.
3. Dotknij dwukrotnie przycisku ze **strzałką w prawo**.
Zostanie wyświetlony ekran Funkcje faksu.
4. Dotknij pozycji **Rozdzielczość**.
5. Wybierz opcję:
 - Jakość obrazu — nazwa i rozdzielczość
 - Jakość obrazu — opis
 - Rozmiar pliku
 - Cel

 **Uwaga:** Aby uzyskać więcej informacji, przejdź do części [Określanie rozdzielczości faksu](#).

6. Dotknij przycisku **OK**.

Określanie rozdzielczości faksu

Jakość obrazu — nazwa i rozdzielczość	Jakość obrazu — opis	Rozmiar pliku	Cel
Standardowa: 200 x 100 punktów na cal	Standardowo	Średnio	Użyj tego ustawienia w przypadku standardowych zdjęć i dokumentów biurowych.
Dokładna: 200 punktów na cal	Dobra	Średnio	Użyj tego ustawienia w przypadku standardowych zdjęć i dokumentów biurowych.
Bardzo dokładna: 600 punktów na cal	Najwyższa	Ekstremalnie duży Ważne: Te pliki nie są idealne w przypadku przesyłania przez sieć.	Użyj tego ustawienia na potrzeby drukowania komercyjnego.

Określanie rozmiaru oryginalnego dokumentu

Aby upewnić się, że drukarka skanuje prawidłowy obszar dokumentu, określ rozmiar oryginału.

1. Na panelu sterowania drukarki naciśnij przycisk **Wyczyść wszystko**, a następnie naciśnij przycisk **Strona główna usług**.
2. Dotknij pozycji **Faks**.
3. Dotknij dwukrotnie ikony ze **strzałką w prawo**.
Zostanie wyświetlony ekran Funkcje faksu.
4. Dotknij pozycji **Rozmiar oryginału** lub wybierz jeden ze wstępnie ustawionych rozmiarów papieru.
5. Dotknij przycisku **OK**.


Określanie typu oryginału

Aby wskazać typ oryginalnego dokumentu do skanowania, użyj ustawienia Typ dokumentu oryginalnego.

1. Na panelu sterowania drukarki naciśnij przycisk **Wyczyść wszystko**, a następnie naciśnij przycisk **Strona główna usług**.
2. Dotknij pozycji **Faks**.
3. Dotknij dwukrotnie ikony ze **strzałką w prawo**.
Zostanie wyświetlony ekran Funkcje faksu.
4. Dotknij ikony **Typ oryginału**.
5. Wybierz opcję:
 - **Foto i tekst:** Użyj tej opcji, jeśli faks zawiera zdjęcia i tekst.
 - **Foto:** Użyj tej opcji, jeśli faks zawiera tylko zdjęcia.
 - **Tekst:** Użyj tej opcji, jeśli faks zawiera tylko tekst.
6. Dotknij przycisku **OK**.

Korzystanie ze skrzynek pocztowych faksu

Przechowywanie faksu w lokalnej skrzynce pocztowej

 **Uwaga:** Aby włączyć tę funkcję, skontaktuj się z administratorem systemu. Administrator systemu używa funkcji Zachowaj w skrzynce pocztowej do tworzenia skrzynki pocztowej oraz włączania i konfigurowania opcji. Aby uzyskać szczegółowe informacje, przejdź do dokumentu *System Administrator Guide* (Podręcznik administratora systemu). www.xerox.com/office/B1022_B1025docs

Aby przechować faks w lokalnej skrzynce pocztowej:

1. Na panelu sterowania drukarki naciśnij przycisk **Wyczyść wszystko**, a następnie naciśnij przycisk **Strona główna usług**.
2. Dotknij kolejno pozycji **Faks** → **Skrzynki pocztowe** → **Zachowaj w skrzynce pocztowej**.
3. Dotknij kolejno pozycji **Lokalna skrzynka pocztowa** → **Wprowadzanie skrzynek pocztowych**.
4. Aby wprowadzić numer i hasło skrzynki pocztowej, użyj ekranu dotykowego panelu sterowania.
5. Dotknij przycisku **OK**.

Zapisywanie faksu w zdalnej skrzynce pocztowej

1. Na panelu sterowania drukarki naciśnij przycisk **Wyczyść wszystko**, a następnie naciśnij przycisk **Strona główna usług**.
2. Dotknij pozycji **Faks** → **Skrzynki pocztowe**.
3. Dotknij pozycji **Zachowaj w skrzynce pocztowej** → **Zdalna skrzynka pocztowa** → **Wprowadź skrzynki pocztowe**.
4. Aby wprowadzić numer faksu zdalnego lub numer zdalnej skrzynki pocztowej, użyj ekranu dotykowego panelu sterowania.
5. Dotknij przycisku **OK**.

Drukowanie dokumentów ze zdalnej lub lokalnej skrzynki pocztowej

Użyj tej funkcji na potrzeby dokumentów przechowywanych w skrzynce pocztowej. Aby wydrukować dokumenty z lokalnej skrzynki:

1. Na panelu sterowania drukarki naciśnij przycisk **Wyczyść wszystko**, a następnie naciśnij przycisk **Strona główna usług**.
2. Dotknij pozycji **Faks** → **Skrzynki pocztowe**.
3. Dotknij pozycji **Drukuj ze skrzynki pocztowej**.
4. W menu dotknij pozycji **Lokalna skrzynka pocztowa** lub **Zdalna skrzynka pocztowa**.
5. Aby wprowadzić numer skrzynki pocztowej i kod dostępu, użyj dotykowej klawiatury ekranowej.
6. Dotknij pozycji **Drukuj**.

Pobieranie

Pobieranie ze zdalnego faksu

Aby pobrać dokumenty przechowywane na innym urządzeniu do faksowania, użyj funkcji pobierania zdalnego.

Aby pobrać ze zdalnego faksu:

1. Na panelu sterowania drukarki naciśnij przycisk **Wyczyść wszystko**, a następnie naciśnij przycisk **Strona główna usług**.
2. Dotknij pozycji **Faks** → **Pobieranie**.
3. Dotknij pozycji **Pobierz/Drukuj pliki zdalne**.
4. Aby wprowadzić numer faksu, użyj ekranu dotykowego panelu sterowania.
5. Dotknij przycisku **OK**.

Zapisywanie faksów do pobierania lokalnego lub zdalnego

Aby przygotować dokumenty faksów przechowywane na jednej drukarce do pobierania zdalnego przez inne drukarki, włącz funkcję zabezpieczonego lub niezabezpieczonego pobierania lokalnego. Po aktywowaniu zabezpieczonego pobierania lokalnego można utworzyć listę numerów faksów, które będą mieć dostęp do dokumentów zapisanych w drukarce.

Aby zapisać faks:

1. Na panelu sterowania drukarki naciśnij przycisk **Wyczyść wszystko**, a następnie naciśnij przycisk **Strona główna usług**.
2. Dotknij pozycji **Faks** → **Pobieranie**.
3. Dotknij opcji **Zapisz lokalnie dla pobierania zdalnego**.
4. Można wybrać nazwę odbiorcy faksu wyświetlaną na ekranie lub dodać odbiorcę. Wybierz opcję:
 - Wybieranie odbiorcy
 - Dodawanie odbiorcy
5. W górnej części ekranu dotknij ikony ze **strzałką w prawo**.
6. Aby dostosować opcje faksu, dotknij opcji na ekranie **Funkcje faksu**.
Aby uzyskać szczegółowe informacje, przejdź do części [Dostosowywanie opcji faksowania](#).

Drukowanie lub usuwanie wszystkich zapisanych faksów

1. Na panelu sterowania drukarki naciśnij przycisk **Wyczyść wszystko**, a następnie naciśnij przycisk **Strona główna usług**.
2. Dotknij pozycji **Faks** → **Pobieranie**.
3. Dotknij pozycji **Zarządzanie plikami lokalnymi**, a następnie wybierz pozycję **Drukuj wszystkie pliki** lub **Usuń wszystkie pliki**.

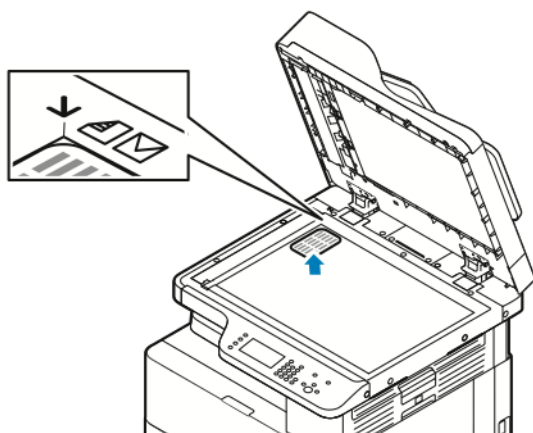
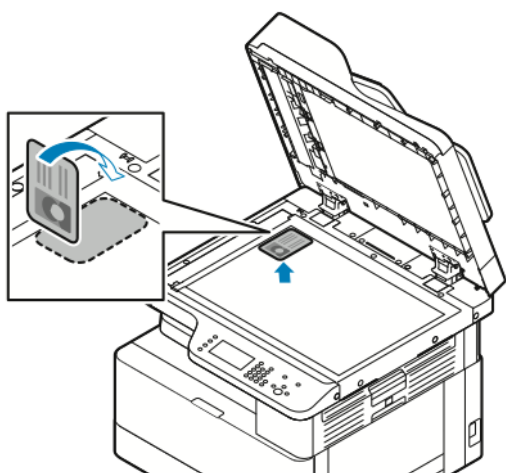
Kopiowanie dowodu tożsamości

Korzystając z usługi kopiowania dowodu tożsamości, możesz skopiować obie strony dowodu tożsamości lub niewielki dokument na jednej stronie papieru. Aby skopiować dowód tożsamości, umieść jego poszczególne strony na szybie dokumentów. Drukarka zapisuje obie strony dokumentu i drukuje je obok siebie na papierze.

Kopiowanie dowodu tożsamości

Aby skopiować dowód tożsamości:

1. Naciśnij przycisk **Strona główna usług**, a następnie przewiń w dół i dotknij pozycji **Kopiowanie dowodu tożsamości**.
2. Aby wybrać liczbę kopii, użyj panelu sterowania lub klawiatury.
3. Dotknij strzałki **w prawo**.
4. Aby zmienić opcje kopiowania dowodu tożsamości, dotknij każdej karty, a następnie wprowadź potrzebne zmiany. Możesz zmienić sposób podawania papieru, przyciemnić lub rozjaśnić obraz albo użyć automatycznej eliminacji.
5. Podnieś pokrywę dokumentów.
6. Umieść dowód tożsamości lub dokument mniejszy niż połowa wybranego rozmiaru papieru w lewym górnym rogu szyby dokumentów.



7. Naciśnij przycisk **Start**.

Drukarka skopiuje i zapisze pierwszą stronę dowodu tożsamości. Zostanie wyświetlony monit o odwrócenie dowodu tożsamości i naciśnięcie przycisku **Start**.

8. Aby skopiować drugą stronę dowodu tożsamości, wykonaj poprzednie kroki.

Drukarka skopiuje drugą stronę dowodu tożsamości.

9. Podnieś pokrywę dokumentu i wyjmij dowód tożsamości lub dokument.

USB

Usługa USB służy do skanowania i zapisywania obrazów w pamięci flash USB oraz do drukowania z pamięci flash USB. Skanowane obrazy są zapisywane w następujących formatach plików: .jpg, .pdf i .tif. Prace drukowania już przechowywane na napędzie USB muszą mieć format gotowy do drukowania, taki jak PDF, TIFF lub JPEG.

Skanowanie do pamięci flash USB

Umożliwia skanowanie dokumentu i zapisanie zeskanowanego pliku w pamięci Flash USB. Obsługiwane typy plików to **.jpg**, **.pdf** i **.tiff**.

1. Na drukarce połóż oryginał dokumentu na szybie dokumentów lub włóż go do podajnika dokumentów.
2. Włóż pamięć flash USB do portu USB na przedzie drukarki firmy Xerox.
Na ekranie dotykowym panelu sterowania zostanie wyświetlony ekran Wykryto urządzenie USB.
3. Jeśli ekran Wykryto urządzenie USB nie pojawi się automatycznie na panelu sterowania, dotknij pozycji **Skanuj do USB**.
4. Zmień ustawienia skanowania według swoich potrzeb. Aby uzyskać szczegółowe informacje, przejdź do części [Dostosowywanie opcji skanowania](#).
5. Aby rozpocząć skanowanie, naciśnij zielony przycisk **Start**.



Uwaga: Nie wyjmuj pamięci flash USB aż do wyświetlenia odpowiedniego monitu. Usunięcie pamięci flash przed zakończeniem transferu może spowodować uszkodzenie pliku.

Drukowanie z urządzenia USB

Bezpośrednio z urządzenia USB można drukować następujące typy plików:

- .jpg
- .pdf
- .ps
- .pcl
- .prn
- .tiff



Uwaga: Jeśli porty USB są wyłączone, nie można używać czytnika kart USB na potrzeby uwierzytelniania. Ponadto nie można aktualizować oprogramowania ani drukować z urządzenia USB.

Przed rozpoczęciem upewnij się, że administrator systemu skonfigurował i włączył tę funkcję na drukarce Xerox. Aby uzyskać szczegółowe informacje, przejdź do dokumentu *System Administrator Guide* (Podręcznik administratora systemu) na stronie www.xerox.com/office/B1022_B1025docs.

Aby drukować z urządzenia USB:

1. Włóż urządzenie USB do portu USB drukarki. Pojawi się okno drukowania z pamięci USB.
2. Aby zlokalizować plik do wydrukowania na liście na panelu sterowania drukarki, przewiń w górę lub w dół.
3. Jeśli plik do drukowania znajduje się w folderze, otwórz ten folder i dotknij jego nazwy.

4. Dotknij nazwy pliku do wydrukowania, a następnie dotknij przycisku **OK**.
5. Aby wybrać opcje drukowania, dotknij ikony ze **strzałką do przodu** w prawym górnym rogu okna.
6. Naciśnij zielony przycisk **Start**.
7. Aby wydrukować inny plik z urządzenia USB, dotknij ikony ze **strzałką do tyłu** w prawym górnym rogu okna.
8. Dotknij pozycji **Dodaj plik**.

Zapisane prace

Zapisane prace to dokumenty wysłane do drukarki i zapisane na niej do użycia w przyszłości. Wszystkie zapisane prace są wyświetlane na stronie Zapisane prace. Usługa Zapisane prace umożliwia wyświetlanie, drukowanie i usuwanie zapisanych prac oraz tworzenia folderów, w których są przechowywane, i zarządzanie nimi.

Drukowanie z listy Zapisane prace

1. Na panelu sterowania drukarki naciśnij przycisk **Strona główna usług**, a następnie dotknij pozycji **Zapisane prace**.
2. Dotknij nazwy zapisanej pracy, którą chcesz wydrukować.
3. Dotknij przycisku **OK**.
4. Naciśnij zielony przycisk **Start**.
5. Aby wrócić do listy zapisanych prac, po wydrukowaniu pracy dotknij pozycji **Przełóżaj**.




Książka adresowa

Funkcja Książka adresowa służy do tworzenia kontaktów na potrzeby aplikacji E-mail, Faks i Skanowanie.

- Kontakty można dodawać do książki adresowej za pomocą oprogramowania Xerox® CentreWare® Internet Services.
- Funkcja Książka adresowa służy do skanowania dokumentów do kontaktów w książce adresowej.

Dodawanie kontaktu do książki adresowej

Aby dodać kontakt jako wpis książki adresowej, użyj oprogramowania Xerox®CentreWare® Internet Services.

1. Na komputerze uruchom przeglądarkę internetową. Na pasku adresu wpisz adres IP drukarki, a następnie naciśnij klawisz **Enter** lub **Return**.
2. Kliknij pozycję **Książka adresowa**.
3. Kliknij ikonę **Dodaj**.
4. Podaj odpowiednie informacje w następujących polach:
 - **Imię:** Wpisz imię, które ma być widoczne w książce adresowej.
 - **Nazwisko:** Wpisz nazwisko, które ma być widoczne w książce adresowej.
 - **Firma:** Wpisz nazwę firmy, z którą jest skojarzony kontakt.
 - **Nazwa wyświetlana:** Wpisz nazwę kontaktu w postaci, w której ma być wyświetlana na panelu sterowania drukarki. Nazwa wyświetlana jest wymagana.
 -  **Uwaga:** Możesz skonfigurować nazwę kontaktu, aby pojawiała się jako element ulubiony na panelu sterowania drukarki. Po wprowadzeniu nazwy wyświetlanej kliknij ikonę gwiazdki **Oznacz jako globalnie ulubiony**.
 - **E-mail:** Wpisz adres e-mail kontaktu z książki adresowej.
 -  **Uwaga:** Możesz skonfigurować adres e-mail, aby pojawiał się jako element ulubiony na panelu sterowania drukarki. Po wprowadzeniu adresu e-mail kontaktu kliknij ikonę gwiazdki **Oznacz e-mail jako globalnie ulubiony**.
5. Kliknij ikonę **Miejsce docelowe skanowania**.
6. Podaj odpowiednie informacje w następujących polach:
 - **Pseudonim:** Wpisz nazwę miejsca docelowego skanowania. Pseudonim jest wymagany.
 - **Protokół:** Wybierz format transferu pliku. Dostępne protokoły to FTP, SMB, HTTP, HTTPS i SFTP.
 - **Typ adresu:** Zidentyfikuj typ adresu komputera. Wybierz pozycję **Adres IPv4** lub **Nazwa hosta**, a następnie wprowadź wymagane informacje.
 - **Ścieżka dokumentu:** Wprowadź ścieżkę oraz nazwę katalogu lub folderu, w którym zeskanowane pliki są przechowywane na komputerze.
 - **Nazwa logowania:** Wprowadź nazwę użytkownika komputera. Nazwa logowania jest wymagana.
 -  **Uwaga:** Możesz ustawić pseudonim i nazwę logowania, aby pojawiły się na panelu sterowania drukarki. Po wprowadzeniu pseudonimu i nazwy logowania kliknij ikonę gwiazdki **Oznacz skan jako globalnie ulubiony**.
 - **Hasło:** Wprowadź hasło logowania do komputera.
 - **Wpisz ponownie hasło:** Wprowadź ponownie hasło logowania.
7. Aby zapisać nowe hasło, kliknij pozycję **Zaznacz, aby zapisać nowe hasło**.
8. Kliknij przycisk **Zapisz**.

Importowanie wpisu kontaktu do książki adresowej

Wpis kontaktu można zaimportować do książki adresowej przy użyciu oprogramowania Xerox®CentreWare® Internet Services.

1. Na komputerze uruchom przeglądarkę internetową. Na pasku adresu wpisz adres IP drukarki, a następnie naciśnij klawisz **Enter** lub **Return**.
2. Kliknij pozycję **Książka adresowa**.
3. Kliknij ikonę **Importuj z pliku**.
4. Kliknij pozycję **Przeglądaj**, a następnie wybierz plik książki adresowej do zaimportowania.



Uwaga: Można importować tylko pliki **.csv**.

5. W obszarze Zarządzanie istniejącą zawartością kliknij pozycję **Dodaj nowe kontakty do istniejącej książki adresowej urządzenia** lub **Zastąp istniejącą książkę adresową urządzenia przy użyciu nowych kontaktów**.
6. Kliknij przycisk **Przełącz plik**.
7. Sprawdź informacje w polach książki adresowej.
8. Kliknij pozycję **Importuj**.

Edytowanie lub usuwanie kontaktu z książki adresowej w oprogramowaniu Xerox® CentreWare® Internet Services

Aby edytować lub usunąć kontakty z książki adresowej:

1. Na komputerze uruchom przeglądarkę internetową. Na pasku adresu wpisz adres IP drukarki, a następnie naciśnij klawisz **Enter** lub **Return**.
2. Kliknij pozycję **Książka adresowa**, a następnie wybierz kontakt.
3. Edytuj lub usuń nazwę kontaktu lub informacje o nim.
 - Aby edytować wybraną nazwę kontaktu lub dotyczące go informacje, kliknij pozycję **Edytuj**. W razie potrzeby edytuj informacje. Aby zapisać zmiany, kliknij pozycję **Zapisz**.
 - Aby usunąć wybrany kontakt z książki adresowej, kliknij pozycję **Usuń**. Po wyświetleniu monitu kliknij przycisk **OK**.

Stan pracy

Przycisk Stan pracy umożliwia wyświetlanie informacji o pracy bieżącej i pracach wykonanych.

Wyświetlanie stanu pracy na panelu sterowania

Aby wyświetlić listę prac aktywnych i wykonanych na panelu sterowania:

1. Na panelu sterowania naciśnij przycisk **Stan pracy**.
2. Aby wyświetlić listę aktywnych prac, dotknij pozycji **Aktywne**.
3. Aby wyświetlić listę wykonanych prac, dotknij pozycji **Zakończone**.
4. Aby wyświetlić listę prac zabezpieczonych, dotknij pozycji **Prace zabezpieczone**.
5. Aby wydrukować wszystkie prace, dotknij ich, a następnie dotknij **Drukuj wszystko**.
6. Aby usunąć wszystkie prace, dotknij ich, a następnie dotknij **Usuń wszystko**.

Usuwanie aktywnej pracy drukowania

Aktywną pracę drukowania można usunąć z panelu sterowania drukarki.



Uwaga: Administrator systemu może ograniczyć usuwanie prac przez użytkowników. Jeśli usuwanie prac zostanie ograniczone, można wyświetlić prace, ale nie można ich usunąć. Tylko użytkownik, który wysłał pracę, lub administrator systemu może usunąć aktywną pracę drukowania.

1. Na panelu sterowania drukarki naciśnij przycisk **Stan pracy**.
2. Dotknij karty **Prace aktywne**.
3. Aby usunąć pracę drukowania z listy Prace aktywne dotknij nazwy pracy, a następnie dotknij pozycji **Usuń**.

Stan urządzenia

Funkcji Stan urządzenia można użyć do wyświetlenia informacji o drukarce:


- Informacje o urządzeniu
- Aktywne komunikaty
- Materiały eksploatacyjne
- Dane zliczania

Lokalizowanie adresu IP drukarki

Możliwy jest pogląd adresu IP drukarki z panelu sterowania lub z raportu konfiguracji.

Uwaga:

- Do zainstalowania sterowników druku dla drukarki podłączonej do sieci niezbędny jest adres IP drukarki.
 - Użyj adresu IP, aby uzyskać dostęp do dowolnych ustawień drukarki i skonfigurować je w oprogramowaniu Xerox® CentreWare® Internet Services.
1. Aby wyświetlić adres IP na panelu sterowania drukarki, naciśnij przycisk **Stan urządzenia**.
 2. Dotknij pozycji **Informacje o urządzeniu**. Jeśli administrator skonfiguruje pozycję Wyświetl ustawienia sieci do wyświetlania adresu IP, pojawi się on na liście Informacje o urządzeniu.

 **Uwaga:** Jeśli adres IP nie jest wyświetlany na liście Informacje o urządzeniu, w celu wyświetlenia tego adresu wydrukuj raport konfiguracji lub skontaktuj się z administratorem systemu. Aby wydrukować raport konfiguracji, zapoznaj się z częścią [Drukowanie raportu konfiguracji](#).

Wyświetlanie komunikatów ostrzegawczych na panelu sterowania

Gdy wystąpi stan ostrzeżenia, na panelu sterowania wyświetlany jest komunikat informujący o problemie. Komunikaty ostrzegawcze informują o stanach drukarki wymagających uwagi, takich jak niedobór materiałów eksploatacyjnych czy otwarte drzwiczki.

Wyświetlanie komunikatów o usterkach i ostrzeżeń na panelu sterowania


Gdy wystąpi stan błędu, na panelu sterowania zostanie wyświetlony komunikat informujący o problemie. Komunikaty o błędach ostrzegają o stanie drukarki, który uniemożliwia drukowanie lub powoduje pogorszenie jakości wydruku. Nawet jeśli występuje więcej niż jeden błąd, na panelu sterowania wyświetlany jest tylko jeden komunikat.

Aby wyświetlić listę bieżących błędów na panelu sterowania:

1. Na panelu sterowania drukarki naciśnij przycisk **Stan urządzenia**.
2. Dotknij karty **Aktywne wiadomości**.
3. Dotknij menu **Usterki i sygnały**, a następnie wybierz opcję.
 - **Usterki:** Ta opcja wyświetla komunikaty o błędach, które negatywnie wpływają na pracę drukarki, oraz ich odpowiednie kody błędów.
 - **Sygnały:** Ta opcja wyświetla ostrzeżenia dotyczące stanu drukarki oraz odpowiednie kody ostrzeżeń.

Wyświetlanie stanu materiałów eksploatacyjnych drukarki

Stan materiałów eksploatacyjnych drukarki można sprawdzić w dowolnym momencie za pomocą oprogramowania Xerox® CentreWare Internet Services lub panelu sterowania drukarki.

 **Uwaga:** Aby wyświetlić stan materiałów eksploatacyjnych drukarki przy użyciu oprogramowania Xerox® CentreWare® Internet Services, zapoznaj się z dokumentem *System Administrator Guide* (Podręcznik administratora systemu) dostępnym na stronie www.xerox.com/office/B1022_B1025docs.

Aby wyświetlić stan materiałów eksploatacyjnych drukarki:


1. Na panelu sterowania drukarki naciśnij przycisk **Stan urządzenia**.
2. Dotknij opcji **Materiały eksploatacyjne**. Zostanie wyświetlony wykaz stanów materiałów eksploatacyjnych.

Wyświetlanie informacji z liczników billingowych

Informacje rozliczeniowe drukarki są wyświetlane na ekranie rozliczeń. Liczniki obrazów służą do przeprowadzania zliczania.

Aby wyświetlić dane rozliczeń lub użycia:

1. Na panelu sterowania drukarki naciśnij przycisk **Stan urządzenia**.
2. Aby wyświetlić podstawowe liczniki obrazów, dotknij opcji **Liczniki zliczania**.

 **Uwaga:** Strona to jedna strona arkusza papieru. Arkusz z dwoma zadrukowanymi stronami liczy się jako dwa obrazy.

Zostanie wyświetlony numer seryjny drukarki, liczba obrazów czarno-białych, łączna liczba obrazów i opcja Liczniki eksploatacyjne.

3. Aby wyświetlić i zaktualizować wszystkie liczniki eksploatacyjne, dotknij opcji **Liczniki eksploatacyjne**.
4. Aby wybrać i wyświetlić dowolne liczniki, użyj menu, a następnie wybierz licznik.
 - Liczniki obrazów
 - Liczniki arkuszy
 - Liczniki obrazów wysłanych
 - Liczniki obrazów faksów
 - Wszystkie liczniki eksploatacyjne
5. Aby zaktualizować dane liczników do bieżącego użycia, dotknij opcji **Zaktualizuj liczniki**.

Drukowanie

Ten rozdział zawiera:

- Przegląd funkcji drukowania 92
- Wybór opcji drukowania 93
- Funkcje drukowania 100
- Używanie rozmiarów specjalnych papieru 107

Przegląd funkcji drukowania

Przed rozpoczęciem drukowania:

- Podłącz komputer i drukarkę.
 - Włącz drukarkę
 - Połącz drukarkę wewnętrznie lub z aktywną siecią.
 - Upewnij się, że na komputerze zostało zainstalowane odpowiednie oprogramowanie sterownika druku.
1. Wybierz odpowiedni papier.
 2. Załaduj papier do odpowiedniej tacy.
 3. Na panelu sterowania drukarki wybierz rozmiar i typ papieru.
 4. W aplikacji przejdź do ustawień drukowania.
 - W systemie Linux naciśnij klawisze **CTRL→P**.
 - Na komputerze Macintosh naciśnij klawisze **CMD→P**.
 - W systemie Windows naciśnij klawisze **CTRL→P**.
 5. Wybierz swoją drukarkę.
 6. Aby uzyskać dostęp do ustawień sterownika druku, w systemie Windows wybierz pozycję **Właściwości drukarki** lub **Preferencje**.
 - W systemie Linux w celu uruchomienia okna dialogowego menedżera drukowania wpisz ciąg `sudo xeroxprtmgr`. Aby zmodyfikować kolejkę, wybierz pozycję **Preferencje kolejki** lub **Właściwości kolejki**.
 - Na komputerze Macintosh wybierz pozycję **Funkcje Xerox**.
 - W systemie Windows wybierz pozycję **Właściwości drukarki** lub **Preferencje**.
 7. Wybierz potrzebne opcje.
 8. Aby wysłać pracę do drukarki, kliknij pozycję **Drukuj**.

Related Topics:

[Umieszczanie papieru](#)

[Wybór opcji drukowania](#)

[Drukowanie po obu stronach papieru](#)

Wybór opcji drukowania

Opcje drukowania lub opcje oprogramowania sterownika druku mają różne nazwy, w zależności od używanej aplikacji oprogramowania.

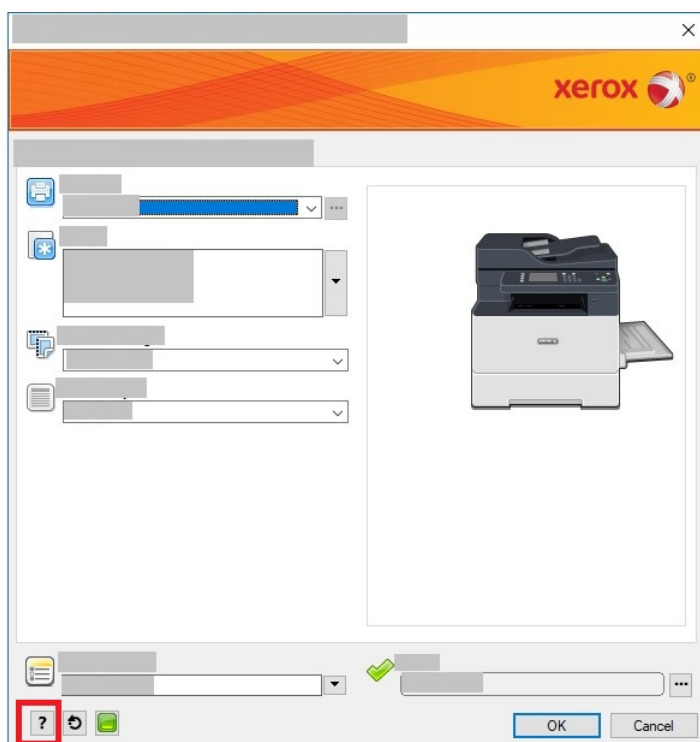
- W systemie Linux do uruchamiania menedżera kolejki jest używane narzędzie wiersza poleceń **xeroxprtmgr**. Dzięki temu narzędziu wiersza polecenia użytkownik może modyfikować zainstalowane kolejki druku firmy Xerox.
- Na komputerach Macintosh opcje drukowania mają nazwę Funkcje Xerox.
- W aplikacjach systemu Windows opcje drukowania mają nazwę Właściwości drukarki.

Opcje drukowania obejmują ustawienia druku dwustronnego, układu strony i jakości druku. Można wybrać ustawienia domyślne różnych opcji drukowania.

Aby uzyskać więcej informacji, zapoznaj się z częściami [Konfigurowanie ustawień domyślnych drukowania w systemie Windows](#) i [Wybór opcji drukowania dla komputerów Macintosh](#). Opcje drukowania zmienione za pomocą aplikacji oprogramowania mają charakter tymczasowy i nie są zapisywane.

Pomoc sterownika drukarki

Pomoc sterownika drukowania firmy Xerox® jest dostępna w oknie Właściwości drukarki. Aby wyświetlić pomoc sterownika drukarki, w lewym dolnym rogu okna Właściwości drukarki kliknij pozycję **Pomoc (?)**. Informacje dotyczące opcji i kart okna Właściwości drukarki pojawią się w oknie Pomoc.



Opcje drukowania w systemie Windows

Konfigurowanie ustawień domyślnych drukowania w systemie Windows

W przypadku drukowania przy użyciu dowolnej aplikacji oprogramowania drukarka używa ustawień prac drukowania określonych w oknie Preferencje drukowania. Można wybrać i zapisać typowe opcje drukowania, aby nie trzeba było zmieniać ich podczas każdego drukowania.

Jeśli na przykład zazwyczaj drukujesz prace po obu stronach papieru, ustaw drukowanie dwustronne w oknie Właściwości drukarki:

Aby wybrać domyślne opcje drukowania:

1. Na komputerze przejdź do listy drukarek.
 - W systemie Windows Vista kliknij kolejno pozycje **Start** → **Panel sterowania** → **Sprzęt i dźwięk** → **Drukarki**.
 - W systemie Windows Server 2008 lub nowszym kliknij przycisk **Start** → **Ustawienia** → **Drukarki**.
 - W systemie Windows 7 kliknij przycisk **Start** → **Urządzenia i drukarki**.
 - W systemie Windows 8 kliknij kolejno pozycje **Start** → **Panel sterowania** → **Urządzenia i drukarki**.
 - W systemie Windows 10 kliknij kolejno pozycje **Start** → **Ustawienia** → **Urządzenia** → **Drukarki i skanery**. W obszarze Powiązane ustawienia kliknij pozycję **Urządzenia i drukarki**.
2. Na liście drukarek kliknij prawym przyciskiem myszy ikonę drukarki, a następnie wybierz pozycję **Preferencje drukowania** lub **Zarządzaj** → **Preferencje drukowania**.
3. W oknie Preferencje drukowania kliknij kartę, a następnie wybierz opcje. Aby zapisać ustawienie, kliknij przycisk **OK**.

Aby uzyskać więcej informacji na temat opcji sterowników druku w systemie Windows, w oknie Preferencje drukowania kliknij pozycję **Pomoc (?)**.

Wybieranie opcji drukowania w systemie Windows dla pojedynczej pracy

Aby używać specjalnych opcji drukowania dla określonej pracy, przed wysłaniem pracy do drukarki zmień Właściwości drukarki. Jeśli na przykład chcesz uzyskać najwyższą jakość drukowania dokumentu, w oknie dialogowym Właściwości drukarki wybierz kolejno pozycje **Opcje drukowania** → **Jakość druku** → **Ulepszona**.

1. Po otwarciu dokumentu w danym programie przejdź do ustawień drukowania. W większości aplikacji oprogramowania należy kliknąć kolejno pozycje **Plik** → **Drukuj** lub nacisnąć klawisze **CTRL** → **P**.
2. Wybierz drukarkę z listy i kliknij pozycję **Właściwości drukarki**. Nazwa przycisku różni się w zależności od aplikacji oprogramowania.
3. W oknie Właściwości drukarki kliknij kartę, a następnie wybierz żądane opcje.
4. Aby zapisać wybór i zamknąć okno Właściwości drukarki, kliknij przycisk **OK**.
5. Aby wysłać pracę do drukarki, kliknij pozycję **Drukuj**.

Zapisywanie zestawu najczęściej używanych opcji drukowania w systemie Windows

Można zdefiniować i zapisać zestaw opcji drukowania, aby stosować go do przyszłych prac drukowania.

Aby zapisać zestaw opcji drukowania:

1. Po otwarciu dokumentu w aplikacji oprogramowania przejdź do menu **Plik** → **Drukuj**.
2. Wybierz drukarkę i kliknij pozycję **Właściwości drukarki**.
3. W oknie **Właściwości drukarki** wybierz odpowiednie opcje.
4. Aby zapisać ustawienia, kliknij kolejno pozycje **Zapisane ustawienia** → **Zapisz jako**.
5. Wpisz nazwę zestawu opcji drukowania, a następnie kliknij przycisk **OK**.
6. Aby drukować przy użyciu zapisanych opcji, z listy **Zapisane ustawienia** wybierz zapisaną nazwę.

Opcje drukowania dla komputerów Macintosh

Wybór opcji drukowania dla komputerów Macintosh

Aby używać określonych opcji drukowania, przed wysłaniem opcji do drukarki, zmień ustawienia drukowania.

1. Po otwarciu dokumentu w aplikacji przejdź do menu **Plik** → **Drukuj**.
2. Wybierz swoją drukarkę.
3. Wybierz pozycję **Funkcje Xerox**.
4. Wybierz potrzebne opcje.
5. Kliknij pozycję **Drukuj**.

Zapisywanie zestawu najczęściej używanych opcji drukowania w komputerach Macintosh

Można zdefiniować i zapisać zestaw opcji, aby stosować go do przyszłych prac drukowania.

Aby zapisać zestaw opcji drukowania:

1. Po otwarciu dokumentu w aplikacji przejdź do menu **Plik** → **Drukuj**.
2. Wybierz drukarkę z listy drukarek.
3. Wybierz potrzebne opcje drukowania.
4. Aby zapisać ustawienia, wybierz pozycję **Zapisz bieżące ustawienia jako fabryczne**.

Opcje drukowania w systemie Linux

Menedżer drukarek Xerox®

Menedżer drukarek Xerox® to aplikacja, która umożliwia zarządzanie i drukowanie na wielu drukarkach w środowiskach UNIX i Linux.

Menedżer drukarek Xerox® umożliwia wykonanie następujących czynności:

- Konfigurowanie i sprawdzanie stanu sieci podłączonych drukarek.
- Konfigurowanie drukarki w sieci. Po instalacji można monitorować działanie drukarki.
- Wykonywanie operacji konserwacyjnych drukarki.
- Wyświetlanie stanu materiałów eksploatacyjnych w dowolnym czasie.
- Zapewnianie wspólnego wyglądu w przypadku wielu dostawców systemów operacyjnych UNIX i Linux.

Instalowanie Menedżera drukarek Xerox®

Przed rozpoczęciem instalowania Menedżera drukarek Xerox® upewnij się, że masz uprawnienia użytkownika głównego lub administratora.

Aby zainstalować Menedżera drukarek Xerox®:

1. Pobierz odpowiedni pakiet dla posiadanego systemu operacyjnego. Aby zlokalizować sterowniki dla danej drukarki, przejdź do strony www.xerox.com/office/B1022_B1025drivers.
2. W witrynie sterowników drukarki przejdź posiadanego modelu drukarki.
3. Przy danym modelu drukarki kliknij opcję **Sterowniki i pobieranie**.
4. W menu System operacyjny wybierz swój system operacyjny.
5. Aby zidentyfikować sterownik drukarki dla posiadanego modelu drukarki, przejrzyj listę dostępnych sterowników drukarki. Aby uzyskać dodatkowe informacje na temat poszczególnych sterowników, kliknij pozycję **Opis**.
6. Kliknij sterownik druku dla danego modelu drukarki i systemu operacyjnego.
7. Aby rozpocząć pobieranie, przeczytaj Umowę licencyjną użytkownika końcowego, a następnie kliknij pozycję **Akceptuj**.

Plik jest pobierany automatycznie do domyślnej lokalizacji pobierania plików na danym komputerze.

8. Aby zainstalować pakiet sterowników druku Xerox® dla systemu Linux:
 - a. Pobierz plik deb lub rpm.
 - b. Aby zainstalować pakiet sterownika druku za pomocą narzędzia wiersza polecenia, przejdź do katalogu, do którego został pobrany plik.
 - c. Aby uruchomić program instalacyjny, wpisz polecenie narzędzia wiersza poleceń odpowiednie dla danego systemu operacyjnego. Na przykład:
 - **Red Hat:** `rpm -U <nazwa_pliku>.rpm`
 - **Dystrybucja Linux oparta na Debianie:** `dpkg -i <nazwa_pliku>.deb`
 - **AIX:** `rpm -U <nazwa_pliku>.rpm`
 - **HPUX:** `<nazwa_pliku>.depot.gz`
 - **Solaris:** `pkgadd -d <nazwa_pliku>.pkg`



Uwaga: Podczas większości instalacji w katalogu `/opt/Xerox/prtsys` tworzony jest katalog Xerox. Aby uzyskać więcej informacji na temat programów narzędziowych zawartych w menedżerze pakietów systemu operacyjnego, zapoznaj się z podręcznikiem dostarczonym wraz z pakietem. Na przykład: `man xeroxprtmgr`.

Uruchamianie Menedżera drukarek Xerox®

Aby uruchomić Menedżera drukarek Xerox® z okna wiersza polecenia:

1. Zaloguj się jako **użytkownik główny**.
2. Wpisz ciąg `xeroxprtmgr`.



Uwaga: Inny sposób uzyskania dostępu do Menedżera drukarek Xerox to uruchomienie polecenia `xeroxprtmgr` jako użytkownik główny za pomocą narzędzia `sudo`.

3. Naciśnij klawisz **Enter** lub **Return**.

Drukowanie ze stacji roboczej Linux

Sterownik druku Xerox® przyjmuje plik ustawień biletu pracy, który zawiera wstępnie zdefiniowane funkcje drukowania. Żądania druku można również wysyłać także z wiersza polecenia przy użyciu poleceń `lp/lpr`. Aby uzyskać więcej informacji na temat drukowania w systemie Linux, w sterowniku druku Xerox® kliknij pozycję **Pomoc** (?).

1. Utwórz kolejkę druku.
Aby skonfigurować kolejkę, przejdź do dokumentu *System Administrator Guide* (Podręcznik administratora systemu) na stronie www.xerox.com/office/B1022_B1025docs.
2. Po otwarciu żądanego dokumentu lub grafiki w aplikacji otwórz okno dialogowe Drukowanie. W większości aplikacji oprogramowania należy kliknąć kolejno pozycje **Plik** → **Drukuj** lub nacisnąć klawisze **CTRL** → **P**.
3. Wybierz docelową kolejkę druku.
4. Aby uzyskać dostęp do okna dialogowego czasu drukowania w sterowniku druku Xerox®, kliknij pozycję **Drukuj** w oknie dialogowym drukowania w systemie Linux.
5. Zamknij okno dialogowe Drukowanie.



Uwaga: Jeśli zamkniesz okno w inny sposób, okno dialogowe sterownika druku będzie niedostępne.

6. W sterowniku druku Xerox® wybierz dostępne funkcje drukarki.
7. Kliknij pozycję **Drukuj**.

Tworzenie biletu pracy przy użyciu sterownika druku Xerox®

1. W oknie wiersza polecenia otwórz sterownik druku Xerox®. Zaloguj się jako użytkownik główny, a następnie wpisz ciąg `xeroxprtmgr`.



Uwaga: Dodatkowo można uzyskać dostęp do menedżera drukarki, uruchamiając polecenie `xeroxprtmgr` jako użytkownik główny.

2. Na ekranie *Moje drukarki* wybierz drukarkę.
3. W górnym rogu kliknij pozycję **Edytuj drukarkę**, a następnie wybierz opcje pracy drukowania.
4. Kliknij pozycję **Zapisz jako**, a następnie zapisz bilet pracy w katalogu głównym.

Dane umożliwiające identyfikację osób, takie jak kod dostępu do zabezpieczonych prac drukowania, nie są zapisywane wraz z biletem pracy. Dane te można określić w wierszu polecenia.

Aby drukować za pomocą biletu pracy, wpisz polecenie `xeroxprint -d{Target_Queue} -oJT=<ścieżka_do_biletu> <nazwa_pliku>`.

Poniższe przykładowe polecenia pokazują, jak drukować przy użyciu biletu pracy:

```
xeroxprint -d{Target_Queue} -oJT={Absolute_Path_To_Job_Ticket} {Path_
```

```
To_Print_File}
```

```
xeroxprint -dMyQueue -oJT=/tmp/DuplexedLetterhead /home/user/  
PrintReadyFile
```

```
xeroxprint -dMyQueue -oJT=/tmp/Secure -oSecurePasscode=1234 /home/  
user/PrintReadyFile
```

Mobilne Opcje drukowania

Drukarki firmy Xerox umożliwiają drukowanie z urządzeń mobilnych z systemem iOS i Android. Aby uzyskać więcej informacji, przejdź do części [Drukowanie z urządzenia przy użyciu technologii Mopria lub Google Cloud Print](#).

Drukowanie za pomocą funkcji Wi-Fi Direct

Nie możesz połączyć się z drukarką z urządzenia mobilnego z funkcją Wi-Fi, takiego jak tablet, komputer lub smartfon za pomocą funkcji Wi-Fi Direct.

Szczegółowe informacje na temat korzystania z funkcji Wi-Fi Direct znajdują się w dokumentacji dołączonej do urządzenia mobilnego.



Uwaga: Procedura drukowania jest różna w zależności od używanego urządzenia mobilnego.

Korzystanie z funkcji Drukuj z

Funkcja Drukuj z umożliwia drukowanie dokumentów przechowywanych na drukarce, komputerze osobistym, komputerze sieciowym lub urządzeniu USB.

Drukowanie z listy Zapisane prace

1. Na panelu sterowania drukarki naciśnij przycisk **Strona główna usług**, a następnie dotknij pozycji **Zapisane prace**.
2. Dotknij nazwy zapisanej pracy, którą chcesz wydrukować.
3. Dotknij przycisku **OK**.
4. Naciśnij zielony przycisk **Start**.
5. Aby wrócić do listy zapisanych prac, po wydrukowaniu pracy dotknij pozycji **Przeglądaj**.

Drukowanie z urządzenia USB

Bezpośrednio z urządzenia USB można drukować następujące typy plików:

- .jpg
- .pdf
- .ps
- .pcl
- .prn

- .tiff



Uwaga: Jeśli porty USB są wyłączone, nie można używać czytnika kart USB na potrzeby uwierzytelniania. Ponadto nie można aktualizować oprogramowania ani drukować z urządzenia USB.

Przed rozpoczęciem upewnij się, że administrator systemu skonfigurował i włączył tę funkcję na drukarce Xerox. Aby uzyskać szczegółowe informacje, przejdź do dokumentu *System Administrator Guide* (Podręcznik administratora systemu) na stronie www.xerox.com/office/B1022_B1025docs.

Aby drukować z urządzenia USB:

1. Włóż urządzenie USB do portu USB drukarki. Pojawi się okno drukowania z pamięci USB.
2. Aby zlokalizować plik do wydrukowania na liście na panelu sterowania drukarki, przewiń w górę lub w dół.
3. Jeśli plik do drukowania znajduje się w folderze, otwórz ten folder i dotknij jego nazwy.
4. Dotknij nazwy pliku do wydrukowania, a następnie dotknij przycisku **OK**.
5. Aby wybrać opcje drukowania, dotknij ikony ze **strzałką do przodu** w prawym górnym rogu okna.
6. Naciśnij zielony przycisk **Start**.
7. Aby wydrukować inny plik z urządzenia USB, dotknij ikony ze **strzałką do tyłu** w prawym górnym rogu okna.
8. Dotknij pozycji **Dodaj plik**.

Funkcje drukowania

Zarządzanie pracami

Zarządzanie pracami z panelu sterowania

Okno Stan pracy na panelu sterowania umożliwia wyświetlanie listy prac aktywnych lub wykonanych. Można wybraną pracę wstrzymać, usunąć i wydrukować. Można także wyświetlić jej postęp.

Anulowanie pracy drukowania

1. Na panelu sterowania drukarki naciśnij przycisk **Stop**.
2. Dotknij pozycji **Anuluj**.

Wstrzymywanie i wznowianie pracy drukowania

Istnieją dwie metody wstrzymywania i wznowiania pracy drukowania.

1. Na panelu sterowania drukarki naciśnij przycisk **Stop** lub przycisk **Przerwij**.
2. Aby wstrzymać lub wznowić pracę drukowania, wybierz jedną z następujących metod:
 - Naciśnij przycisk **Stop**, a następnie dotknij pozycji **Wznów**.
 - Naciśnij przycisk **Przerwij**, a następnie ponownie naciśnij przycisk **Przerwij**.

Wyświetlanie aktywnych lub wykonanych prac drukowania

Na panelu sterowania drukarki można wyświetlić aktywne lub wykonane prace drukowania.

1. Na panelu sterowania drukarki naciśnij przycisk **Stan pracy**.
2. Aby wyświetlić listę typów prac, dotknij karty.
 - Aby wyświetlić prace, które są przetwarzane lub oczekują na przetworzenie, dotknij karty **Prace aktywne**.
 - Aby wyświetlić prace wykonane, dotknij karty **Prace zakończone**.
3. Aby wyświetlić szczegóły dotyczące pracy, dotknij jej nazwy, a następnie wyświetl pozycję **Szczegóły**.

Usuwanie aktywnej pracy drukowania

Aktywną pracę drukowania można usunąć z panelu sterowania drukarki.



Uwaga: Administrator systemu może ograniczyć usuwanie prac przez użytkowników. Jeśli usuwanie prac zostanie ograniczone, można wyświetlić prace, ale nie można ich usunąć. Tylko użytkownik, który wysłał pracę, lub administrator systemu może usunąć aktywną pracę drukowania.

1. Na panelu sterowania drukarki naciśnij przycisk **Stan pracy**.
2. Dotknij karty **Prace aktywne**.
3. Aby usunąć pracę drukowania z listy Prace aktywne dotknij nazwy pracy, a następnie dotknij pozycji **Usuń**.

Zarządzanie pracami w oprogramowaniu Xerox® CentreWare® Internet Services

W oprogramowaniu Xerox® CentreWare® Internet Services można wyświetlić listę prac aktywnych i usuwać prace drukowania z listy Prace aktywne. Można też drukować, kopiować, przenosić lub usuwać zapisane prace.

Drukowanie specjalnych typów prac

Funkcja specjalnych typów prac umożliwia wysłanie pracy drukowania z komputera i wydrukowanie jej z poziomu panelu sterowania urządzenia Xerox. Aby wybrać specjalne typy prac w sterowniku druku, wybierz kolejno pozycje **Opcje drukowania** → **Typ pracy**.

Drukowanie zapisanej pracy

1. W aplikacji przejdź do ustawień drukowania.
 - W systemie Linux naciśnij klawisze **CTRL+P**.
 - Na komputerze Macintosh naciśnij klawisze **CMD+P**.
 - W systemie Windows naciśnij klawisze **CTRL+P**.
2. Wybierz drukarkę, a następnie otwórz sterownik druku.
 - W systemie Linux kliknij w oknie drukowania. Zostanie wyświetlony interfejs użytkownika druku Xerox.
 - Na komputerze Macintosh w oknie drukowania kliknij pozycję **Opcje drukowania**, a następnie wybierz pozycję **Funkcje Xerox**.
 - W systemie Windows kliknij pozycję **Właściwości drukarki**. Nazwa przycisku może się różnić w zależności od aplikacji.
3. Dla funkcji Typ pracy wybierz opcję **Zapisana praca**.
4. Wpisz nazwę pracy lub wybierz ją z listy, a następnie kliknij przycisk **OK**.
5. Wybierz wszystkie inne wymagane opcje drukowania.
 - W systemie Linux kliknij pozycję **Drukuj**.
 - Na komputerze Macintosh kliknij pozycję **Drukuj**.
 - W systemie Windows kliknij przycisk **OK**, a następnie kliknij pozycję **Drukuj**.

Drukowanie zabezpieczonej pracy drukowania

1. W aplikacji przejdź do ustawień drukowania.
 - W systemie Linux naciśnij klawisze **CTRL>P**.
 - Na komputerze Macintosh naciśnij klawisze **CMD+P**.
 - W systemie Windows naciśnij klawisze **CTRL>P**.
2. Wybierz drukarkę, a następnie otwórz sterownik druku.
 - W systemie Linux w oknie drukowania kliknij pozycję **Drukuj**. Zostanie wyświetlony interfejsu użytkownika druku Xerox.
 - Na komputerze Macintosh w oknie drukowania kliknij pozycję **Opcje drukowania**, a następnie wybierz pozycję **Funkcje Xerox**.
 - W systemie Windows kliknij pozycję **Właściwości drukarki**. Nazwa przycisku różni się w zależności od aplikacji.
3. Dla funkcji Typ pracy wybierz **Drukowanie zabezpieczone**.
4. Wpisz kod dostępu, potwierdź go, a następnie kliknij przycisk **OK**.
5. Wybierz wszystkie inne wymagane opcje drukowania.
 - W systemie Linux kliknij pozycję **Drukuj**.
 - Na komputerze Macintosh kliknij pozycję **Drukuj**.
 - W systemie Windows kliknij przycisk **OK**, a następnie kliknij pozycję **Drukuj**.

Wybór opcji papieru dla drukowania

Opcje papieru dostępne podczas drukowania to:

- Domyślny rozmiar/kolor/typ papieru
- Inny rozmiar
- Inny kolor
- Inny typ
- Wybierz według tacy

Wybierz papier do użycia, korzystając z jednego z poniższych sposobów:

- Wybierz funkcję Auto wybór. Po ustawieniu tej funkcji drukarka automatycznie wybiera papier do użycia na podstawie rozmiaru dokumentu oraz typu i koloru dokumentu.
- Wybierz określoną tacę, na której będzie umieszczany wybrany przez Ciebie papier.

Skalowanie

Skalowanie pozwala zmniejszyć lub powiększyć oryginalny dokument, aby dopasować wydruk do wybranego formatu papieru. Aby uzyskać dostęp do obszaru Opcje skalowania, w oknie Właściwości drukarki wybierz kolejno pozycje **Opcje drukowania** → **Papier** → **Inny rozmiar** → **Zaawansowany rozmiar papieru** → **Opcje skalowania**.

- **Bez skalowania:** Ta opcja nie powoduje zmiany rozmiaru drukowanego obrazu. W polu wartości procentowej jest wyświetlana miara obrazu wynosząca 100%. Jeśli rozmiar oryginalnego dokumentu przekracza rozmiar wyjściowy, drukarka przycina obraz. Jeśli rozmiar oryginalnego dokumentu jest mniejszy niż rozmiar wyjściowy, wokół obrazu pozostanie wolna przestrzeń.
- **Skalowanie automatyczne:** Ta opcja skaluje dokument do wymiaru wybranego w pozycji Rozmiar papieru wyjściowego. Wartość skalowania jest wyświetlana jako procent dla przykładowego obrazu.
- **Skalowanie ręczne:** Ta opcja skaluje dokument zgodnie z wartością wprowadzoną w polu jako procent dla podglądu obrazu.

Drukowanie po obu stronach papieru

Obsługiwane typy papieru dla automatycznego drukowania dwustronnego





Dokument dwustronny może zostać wydrukowany na papierze obsługiwanym przez drukarkę. Przed drukowaniem dokumentu dwustronnego sprawdź, czy jest dany typ i gramatura papieru są obsługiwane.

Drukowanie dokumentu dwustronnego

Opcje automatycznego drukowania dwustronnego są określane w sterowniku drukarki. W celu wydrukowania dokumentu sterownik druku używa ustawień aplikacji oprogramowania dla operacji pionowej lub poziomej.

Opcje układu strony w druku dwustronnym

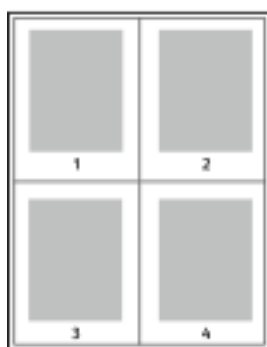
Możesz zdefiniować układ strony dla druku dwustronnego, określający w jaki sposób strony będą obracane. Ustawienia te zastępują ustawienia orientacji strony w aplikacji.

Pionowo		Poziomo	
			
Drukowanie dwustronne	Drukowanie dwustronne, przewracanie stron na krótszej krawędzi	Drukowanie dwustronne	Drukowanie dwustronne, przewracanie stron na krótszej krawędzi

Drukowanie odbić lustrzanych

Jeśli sterownik druku PostScript został zainstalowany, można drukować lustrzane odbicia stron przy użyciu ustawień zaawansowanych. Obrazy są odbijane lustrzanie w lewo lub w prawo podczas druku.

Drukowanie wielu stron na jednym arkuszu



W przypadku dokumentu wielostronicowego można umieścić więcej niż jedną stronę na pojedynczym arkuszu papieru.

- 1 W aplikacji przejdź do ustawień drukowania. W systemie Windows naciśnij klawisze **CTRL+P**. Na komputerze Macintosh naciśnij klawisze **CMD+P**. W systemie Linux naciśnij klawisze **CTRL+P**.
- 2 Z listy wybierz drukarkę i kliknij pozycję **Właściwości drukarki**. W natywnym interfejsie użytkownika drukowania w systemie Linux w celu przejścia do interfejsu użytkownika drukowania Xerox kliknij pozycję **Drukuj**.
- 3 Na karcie Opcje dokumentu wybierz pozycję **Układ strony**.
- 4 Wybierz żądaną liczbę stron na arkuszu i kliknij przycisk **OK** lub wybierz pozycję **Układ broszury**.
- 5 W oknie Drukowanie kliknij pozycję **Drukuj**.

Jakość druku

Tryby jakości druku w sterowniku druku PostScript:

- Tryb standardowej jakości druku: 600 x 600 dpi (punkty na cal)
- Tryb ulepszonej jakości druku: 1200 x 1200 dpi

Tryby jakości druku w sterowniku druku języka PCL (Printer Control Language):

- Tryb standardowej jakości druku: 600 x 600 dpi (punkty na cal)
- Tryb ulepszonej jakości druku: 1200 x 1200 dpi

Drukowanie broszur


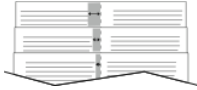
Korzystając z funkcji drukowania dwustronnego można wydrukować dokument w formie niewielkiej broszury. Broszury mogą być tworzone przy użyciu każdego rozmiaru papieru, który pozwala na drukowanie dwustronne.

Sterownik druku zmniejsza obraz każdej strony i drukuje cztery strony na każdym arkuszu papieru, dwa obrazy strony po każdej stronie. Strony są drukowane we właściwej kolejności, więc można je złożyć i zszyć w celu utworzenia broszury.

- W systemie Linux opcja Układ broszury znajduje się na karcie Układ.
- Na komputerze Macintosh opcja Układ broszury jest dostępna na liście ustawień papieru/wydruku w oknie drukowania w obszarze Funkcje Xerox.
- W systemie Windows opcja Układ broszury znajduje się na karcie Układ strony. Układ strony znajduje się na karcie Opcje dokumentu.


W przypadku drukowania broszur przy użyciu języka Windows PostScript lub sterownika druku dla komputerów Macintosh można określić odstęp i korektę marginesu.

- Odstęp: umożliwia określenie poziomej odległości (w punktach) pomiędzy obrazami stron. Punkt to 0,35 mm (1/72 cala).
- Korekta marginesu: umożliwia podanie wartości przesunięcia obrazu stron na zewnątrz z dokładnością do dziesiątych części punktu. Przesunięcie rekompensuje grubość składanego papieru, która po złożeniu może spowodować nieznaczne przesunięcie obrazu na zewnątrz. Można wybrać wartość od 0 do 1 punktu.


Odstęp	Korekta marginesu
	

Drukowanie okładek

Okładka to pierwsza lub ostatnia strona dokumentu. Możesz wybrać źródło papieru dla okładek, które są inne od reszty stron dokumentu. Przykładowo, możesz użyć papieru firmowego do wydrukowania pierwszej strony dokumentu. Pierwszą i ostatnią stronę raportu możesz wydrukować na papierze ciężkim. Wykorzystaj dowolny dostępną tacę papieru jako źródła papieru do okładek.


 **Uwaga:** W systemie Linux można dodawać okładki i przekładki, konfigurować wyjątki i drukować okładki. Opcje okładek znajdują się na karcie Strony specjalne.

1. Aby uzyskać dostęp do okładek w oknie sterownika druku, kliknij kolejno pozycje **Opcje drukowania** → **Papier** → **Okładki**.
2. Spośród opcji stron wybierz jedną na potrzeby drukowania okładek:
 - Bez okładek: Opcja ta powoduje, że okładki nie są drukowane. Żadna z okładek nie zostanie dodana do dokumentu.
 - Tylko przednia: Opcja ta powoduje drukowanie pierwszej strony na papierze z określonej tacy.
 - Tylko tylna: Opcja ta powoduje drukowanie ostatniej strony na papierze z określonej tacy.
 - Przednia i tylna: Takie same: Opcja ta powoduje drukowanie przedniej i tylnej okładki z tej samej tacy.
3. Wybierz papier na okładki według rozmiaru, koloru lub typu.

 **Uwaga:** Możesz ustawić puste lub wstępnie zadrukowane arkusze papieru, a także zadrukować wybraną stronę lub obie strony okładki.

Drukowanie znaków wodnych z systemu Windows

Znak wodny to specjalny tekst, który może być wydrukowany w poprzek jednej lub większej liczby stron. Na przykład dodaj słowa tj. kopia, szkic, poufne, zamiast stemplowania dokumentu przed jego rozpowszechnieniem.

 **Uwaga:** Opcja ta jest dostępna tylko w systemie Windows, podczas korzystania z drukarki sieciowej.

Aby drukować znak wodny:

1. W sterowniku drukarki kliknij kartę **Opcje dokumentu**.
2. Kliknij kartę **Znak wodny**.
3. W menu zaznacz znak wodny. Znak możesz wybrać spośród dostępnych znaków wodnych lub utworzyć własny. Za pomocą tego menu można zarządzać znakami wodnymi.
4. W obszarze Specjalne wybierz opcję:
 - **Tekst:** Podaj tekst w polu, następnie określ czcionkę.
 - **Datownik:** Określ opcje daty i godziny, następnie określ czcionkę.
 - **Obraz:** Aby zlokalizować zdjęcie, kliknij ikonę **Przełączaj**.
5. Określ kąt skalowania i położenie znaku wodnego.
 - Aby zdefiniować lokalizację obrazu na stronie, ustaw opcję położenia. Użyj przycisków ze **strzałkami**, aby przesuwać obraz w dowolnych kierunkach z przyrostami co 1.
 - W obszarze opcji Zdjęcie: Aby zdefiniować rozmiar zdjęcia w powiązaniu z obrazem oryginalnym, określ opcję obrazu. Użyj **strzałek**, aby przeskalować obraz w krokach co 1 %.
 - W obszarze opcji Tekst i datownik: Aby zdefiniować kąt obrazu na stronie, ustaw opcję położenia. Użyj **strzałek**, aby obracać obraz w lewo lub w prawo z przyrostami co 1.

6. W obszarze Warstwy wybierz sposób drukowania znaku wodnego.
 - **Drukuj w tle:** Opcja ta pozwala wydrukować znak wodny za tekstem i grafiką dokumentu.
 - **Drukuj na równi:** Opcja ta pozwala połączyć znak wodny z tekstem i grafiką dokumentu. Znak będzie przezroczysty, tzn. będzie widać również treść dokumentu.
 - **Drukuj na pierw. planie:** Opcja ta pozwala wydrukować znak wodny na tekście i grafice dokumentu.
7. Kliknij opcję **Strony**, a następnie wybierz strony, na których ma zostać wydrukowany znak wodny:
 - **Drukuj na wszystkich stronach:** Opcja ta pozwala umieścić znak wodny na stronach dokumentu.
 - **Drukuj tylko na stronie 1:** Opcja ta powoduje drukowanie znaku wodnego wyłącznie na pierwszej stronie dokumentu.
8. Jeżeli jako znak wodny zostało wybrane zdjęcie, określ jasność obrazu.
9. Kliknij przycisk **OK**.

Wybieranie orientacji drukowania

Orientacja umożliwia wybór kierunku drukowania strony.

- W systemie Linux opcje orientacji znajdują się na karcie Układ.
- Na komputerze Macintosh opcje orientacji znajdują się w oknie drukowania.
- W systemie Windows karta Orientacja znajduje się na karcie Opcje dokumentu.



Uwaga: Ustawienie orientacji w oknie dialogowym drukowania w aplikacji może zastąpić opcje orientacji w sterowniku druku.

Dostępne są poniższe opcje:

- **Pionowo:** Ta opcja powoduje obrócenie papieru tak, aby tekst i obrazy były drukowane równoległe do krótszej krawędzi papieru.



- **Poziomo:** Ta opcja powoduje obrócenie papieru tak, aby tekst i obrazy były drukowane równoległe do dłuższej krawędzi papieru.




Uwaga: Aby na komputerze Macintosh wydrukować pionowy tekst i obrazy w orientacji poziomej, należy wyczyścić pole wyboru **automatycznego obrotu**.

Używanie rozmiarów specjalnych papieru

Możesz drukować na specjalnych rozmiarach papieru mieszczących się w minimalnym i maksymalnym zakresie rozmiarów obsługiwanych przez drukarkę. Aby uzyskać więcej informacji, przejdź do części [Obsługiwane niestandardowe rozmiary papieru](#).


Drukowanie na papierze o specjalnym rozmiarze

 **Uwaga:** Przed rozpoczęciem drukowania na papierze o specjalnym rozmiarze zdefiniuj rozmiar papieru. Na komputerze na karcie Właściwości drukarki kliknij pozycję **Niestandardowe rozmiary papieru**. Aby uzyskać więcej informacji, przejdź do części [Definiowanie rozmiarów papieru specjalnego](#).

Drukowanie na papierze o specjalnym rozmiarze w systemie Linux


Przed rozpoczęciem drukowania na papierze o specjalnym rozmiarze zdefiniuj rozmiar użytkownika w interfejsie użytkownika drukowania Xerox®.

Drukowanie na papierze o specjalnym rozmiarze na komputerze Macintosh

 **Uwaga:** Przed rozpoczęciem drukowania na papierze o specjalnym rozmiarze zdefiniuj ten rozmiar przy użyciu opcji Właściwości drukarki.

1. Załaduj papier o specjalnym rozmiarze do tacy. Aby uzyskać więcej informacji, przejdź do części [Umieszczanie papieru](#).
2. W aplikacji kliknij kolejno pozycje **Plik**→**Drukuj**.
3. Z listy Rozmiar papieru wybierz specjalny rozmiar papieru.
4. Kliknij pozycję **Drukuj**.

Drukowanie na papierze o specjalnym rozmiarze w systemie Windows

 **Uwaga:** Przed rozpoczęciem drukowania na papierze o specjalnym rozmiarze zdefiniuj ten rozmiar na karcie Właściwości drukarki.

1. Załaduj papier o specjalnym rozmiarze do tacy.
2. W aplikacji oprogramowania przejdź do ustawień drukowania, a następnie naciśnij klawisze **CTRL+P**.
3. Wybierz drukarkę z listy i kliknij pozycję **Właściwości drukarki**.
4. Aby wybrać wstępnie zdefiniowany specjalny rozmiar papieru, na karcie Opcje drukowania na liście kliknij kolejno pozycje **Papier**→**Inny rozmiar**→**Dopasuj do nowego rozmiaru papieru**.
5. Wybierz wszystkie inne wymagane opcje drukowania, a następnie kliknij przycisk **OK**.
6. W oknie Drukowanie kliknij pozycję **Drukuj**.

Definiowanie rozmiarów papieru specjalnego

Aby drukować na specjalnym rozmiarze papieru, zdefiniuj szerokość i długość papieru. Rozmiary

niestandardowe można definiować w oprogramowaniu sterownika druku lub na panelu sterowania drukarki. Ustawiając rozmiar papieru upewnij się, że podane wymiary zgadzają się z papierem umieszczonym w tacy. Ustawienie nieprawidłowego rozmiaru może spowodować błąd drukarki. W przypadku drukowania przy użyciu oprogramowania sterownika druku na komputerze ustawienia sterownika druku zastępują ustawienia panelu sterowania.

Tworzenie i zapisywanie specjalnych rozmiarów papieru w sterowniku drukarki

Do wydruków na papierze niestandardowym można używać dowolnej tacy papieru. Ustawienia niestandardowego rozmiaru papieru są zapisane w sterowniku drukarki i są dostępne we wszystkich aplikacjach.

Aby uzyskać informacje na temat rozmiarów papieru obsługiwanych przez poszczególne tace, zapoznaj się z częścią [Obsługiwane niestandardowe rozmiary papieru](#).

Tworzenie i zapisywanie niestandardowych rozmiarów papieru (system Windows)

1. W aplikacji oprogramowania kliknij kolejno pozycje **Plik**→**Drukuj**, a następnie wybierz drukarkę.
2. W oknie Drukowanie kliknij pozycję **Właściwości drukarki**, a następnie kliknij pozycję **Opcje drukowania**.
3. W obszarze Papier kliknij strzałkę, a następnie wybierz pozycje **Inne rozmiary**→**Zaawansowany rozmiar papieru**→**Rozmiar papieru wyjściowego**→**Nowy**.
4. W oknie Nowy rozmiar niestandardowy papieru wpisz długość i szerokość nowego rozmiaru papieru.
5. Aby określić jednostki miary, na dole ekranu kliknij przycisk **Jednostki**, a następnie wybierz pozycję **Cale** lub **Milimetry**.
6. Aby zapisać, w polu Nazwa wpisz tytuł nowego rozmiaru, a następnie kliknij przycisk **OK**.

Tworzenie i zapisywanie niestandardowych rozmiarów papieru (komputery Macintosh)

1. W aplikacji oprogramowania kliknij kolejno pozycje **Plik**→**Drukuj**.
2. Kliknij pozycję **Rozmiar papieru**, a następnie wybierz pozycję **Zarządzanie rozmiarami specjalnymi**.
3. Aby dodać niestandardowy rozmiar papieru, w oknie Zarządzanie rozmiarami papieru kliknij ikonę znaku **dodawania (+)**.
4. Kliknij dwukrotnie pozycję **Bez nazwy**, a następnie wpisz nazwę nowego rozmiaru specjalnego papieru.
5. Wpisz długość i szerokość nowego rozmiaru papieru.
6. W polu Obszar niezadrukowany kliknij strzałkę. Wybierz drukarkę z listy. W obszarze marginesów zdefiniowanych przez użytkownika ustaw wartości marginesu górnego, dolnego, prawego i lewego.
7. Aby zapisać ustawienia, kliknij przycisk **OK**.

Definiowanie niestandardowego rozmiaru papieru na panelu sterowania drukarki

Do wydruków na papierze niestandardowym można używać dowolnej tacy papieru.

1. Dodaj papier o rozmiarze niestandardowym do tacy papieru.
2. Dotknij bieżącego ustawienia rozmiaru papieru. Na liście dotknij pozycji **Specjalne**.
3. Na liście dotknij pozycji **Specjalne**.
4. Na ekranie Rozmiar specjalny papieru wpisz długość i szerokość nowego rozmiaru.
5. Aby zapisać ustawienie, dotknij przycisku **OK**.
6. Wybierz pozycję **Potwierdź**.

Papier i nośniki

Ten rozdział zawiera:

- Obsługiwany papier..... 112
- Umieszczanie papieru..... 117

Obsługiwany papier

Drukarka jest przeznaczona do użytku z różnymi typami papieru oraz innych nośników. Aby zapewnić najwyższą jakość wydruków i uniknąć zakleszczeń papieru, postępuj zgodnie ze wskazówkami zawartymi w tej sekcji.

Aby uzyskać najlepsze wyniki, należy używać papieru oraz nośników do drukowania firmy Xerox, zalecanych dla twojej drukarki.

Zamawianie papieru

Aby zamówić papier lub inne nośniki, odwiedź lokalnego sprzedawcę lub przejdź do strony www.xerox.com/office/B1022_B1025supplies.

Ogólne wskazówki dotyczące wkładania papieru

- Rozwchluj papier przed załadowaniem go do tacy papieru.
- Nie należy przeladowywać tac papieru. Nie wkładaj papieru powyżej linii maksymalnego zapelnienia w tacy.
- Dopasuj prowadnice papieru do rozmiaru papieru.
- Jeśli często występują zacięcia, użyj papieru lub innych zatwierdzonych nośników z nowej paczki.



Uwaga: Ta drukarka nie obsługuje drukowania na etykietach, kopertach i foliach.

Papier, który może uszkodzić drukarkę



Przeostoga: Niektóre papiery oraz inne nośniki mogą powodować niską jakość wydruku, zwiększoną częstotliwość zacięć papieru lub uszkodzenie drukarki. Nie należy używać następujących typów papieru:

- Papier bezwęglowy
- Papier tłoczony
- Papier dokumentowy podatny na wycieranie
- Gruby lub porowaty papier
- Papier do drukarek atramentowych
- Papier błyszczący lub powlekany, nieprzeznaczony do drukarek laserowych
- Papier, który został skserowany
- Papier pozaginany lub pomarszczony
- Papier z wycięciami lub perforacjami
- Papier ze zszywkami
- Papier termokurczliwy
- Koperty z okienkami, metalowymi klamrami, bocznymi szwami lub klejem z paskami zabezpieczającymi
- Koperty ochronne
- Nośniki plastikowe
- Papier syntetyczny

- !** **Przeostroga:** Gwarancja Xerox®, umowa serwisowa ani Total Satisfaction Guarantee (Gwarancja całkowitej satysfakcji) Xerox® nie obejmują uszkodzeń spowodowanych przez użycie nieobsługiwanego papieru lub nośników specjalnych. Total Satisfaction Guarantee (Gwarancja całkowitej satysfakcji) Xerox® jest dostępna na terenie Stanów Zjednoczonych i Kanady. Zakres może różnić się poza tymi obszarami. W celu uzyskania szczegółowych informacji skontaktuj się z lokalnym przedstawicielem firmy Xerox®.

Wskazówki dotyczące przechowywania papieru

W celu uzyskania optymalnej jakości druku należy przechowywać papier i inne nośniki w odpowiedni sposób.

- Papier należy przechowywać w ciemnym, chłodnym i w miarę suchym miejscu. Większość materiałów papierowych ulega uszkodzeniu pod wpływem działania światła ultrafioletowego lub widzialnego. Materiały papierowe niszczy promieniowanie UV emitowane przez słońce i świetlówki.
- Unikaj wystawiania papieru na silne światło przez dłuższy okres czasu.
- Należy utrzymywać stałą temperaturę i wilgotność względną.
- Unikaj przechowywania papieru na strychach, w kuchniach, garażach lub piwnicach. Te miejsca są najbardziej narażone na gromadzenie się wilgoci.
- Papier powinien być przechowywany na leżąco, na paletach, w kartonach, na półkach lub w szafkach.
- Należy unikać spożywania posiłków lub napojów w miejscach, w których papier jest przechowywany lub używany.
- Nie należy otwierać zapieczętowanych opakowań papieru, zanim nie będą one gotowe do umieszczenia w drukarce. Papier należy przechowywać w oryginalnym opakowaniu. Opakowanie chroni papier przed utratą lub pochłanianiem wilgoci.
- Niektóre nośniki specjalne są zapakowane w plastikowe torby umożliwiające ponowne szczelne zamknięcie. Nośniki należy przechowywać w opakowaniu aż do chwili ich użycia. Nieużywane nośniki należy przechowywać w opakowaniu, szczelnie zamknięte.

Obsługiwane typy papieru wraz z gramaturą

Tace	Typy papieru	Gramatura
Taca boczna, taca 1 i taca 2	Zwykły	71–85 g/m ²
	Firmowy	75–90 g/m ²
	Zadrukowany	75–90 g/m ²
	Dziurkowany	75–90 g/m ²
	Lekki	60–70 g/m ²
	Ciężki	86–105 g/m ²
	Cienki karton	106–163 g/m ²
	Dokumentowy	105–120 g/m ²
	Makulaturowy	60–90 g/m ²
	Archiwizacyjny	75–105 g/m ²
	Niestandardowy	71–85 g/m ²

Obsługiwane standardowe rozmiary papieru

Taca	Rozmiar standardowy
Taca boczna, taca 1 i taca 2	A3 (297 x 420 mm, 11,7 x 16,5 cala) A4 (210 x 297 mm, 8,3 x 11,7 cala) A5 (148 x 210 mm, 5,8 x 8,3 cala) B4 (257 x 364 mm, 10,1 x 14,3 cala) JIS B5 (182 x 257 mm, 7,2 x 10,1 cala) Letter (216 x 279 mm, 8,5 x 11 cali) Legal (216 x 356 mm, 8,5 x 14 cali) Oficio (216 x 340 mm, 8,5x13,4 cala) Folio (216 x 330 mm, 8,5 x 13 cali) Executive (184 x 267 mm, 7,25 x 10,5 cala) Ledger (432 x 279 mm, 17 x 11 cali)
Tylko taca boczna	A5 LEF (148 x 210 mm, 5,8 x 8,3 cala) Pocztówka (102 x 152 mm, 4 x 6 cali) Statement (140 x 216 mm, 5,5 x 8,5 cala)

Obsługiwane niestandardowe rozmiary papieru

Taca	Szerokość	Długość
Taca boczna	125–297 mm (4,9–11,7 cala)	102–432 mm (4,0–17 cali)
Taca 1 i taca 2	148–297 mm (5,8–11,7 cala)	182–432 mm (7,2-17 cali)
Niestandardowe drukowanie dwustronne	130–297 mm (5,1–11,7 cala)	182–432 mm (7,2-17 cali)

Obsługiwane typy i gramatura papieru dla automatycznego drukowania dwustronnego

Typy papieru	Gramatura
Lekki	60–70 g/m ²
Makulaturowy	60–90 g/m ²
Zwykły Firmowy Dziurkowany	71–90 g/m ²

Typy papieru	Gramatura
Zadrukowany	
Ciężki	86–110 g/m ²
Dokumentowy	105–120 g/m ²
Cienki karton	111–140 g/m ²

Obsługiwane standardowe rozmiary papieru dla automatycznego drukowania dwustronnego

Rozmiar standardowy	Wymiary
A4	210 x 297 mm (8,3 x 11,7 cala)
A5 (SEF lub podawanie krótką krawędzią)	148 x 210 mm (5,8 x 8,4 cala)
A3	297 x 420 mm (11,7 x 16,5 cala)
B4	257 x 364 mm (10,1 x 14,3 cala)
B5 (JIS, Japanese Industrial Standards)	182 x 257 mm (7,2 x 10,1 cala)
Ledger	432 x 279 mm (17 x 11 cali)
Letter	216 x 279 mm (8,5 x 11 cali)
Legal	216 x 356 mm (8,5 x 14 cali)
Folio	216 x 330 mm (8,5 x 13 cali)
Oficio	216 x 340 mm (8,5 x 13,4 cala)
Executive	184 x 267 mm (7,25 x 10,5 cala)
Statement SEF	140 x 216 mm (5,5 x 8,5 cala)

Obsługiwane niestandardowe rozmiary papieru dla automatycznego drukowania dwustronnego

Źródło	Typy nośników	Rozmiary	Waga
Taca 1 lub taca 2	Zwykły, lekki, ciężki, dokumentowy, cienki karton, makulaturowy, archiwizacyjny, dziurkowany, zadrukowany, firmowy	A4, Letter, Legal, Executive, Folio, Oficio, JIS B5, A5 SEF, Ledger, A3, B4	60–140 g/m ² (dokumentowy, 16 funtów do tekst, 100 funtów)
Taca boczna	Zwykły, cienki, ciężki, dokumentowy, cienki karton, zadrukowany, makulaturowy, archiwizacyjny	A4, Letter, Legal, Executive, Folio, Oficio, JIS B5, A5 SEF, Statement SEF, Ledger, A3, B4	60–140 g/m ² (dokumentowy, 16 funtów do tekst, 100 funtów)
	Niestandardowy	Minimalnie: 130 x 182 mm (5,1 x 7,2 cala) Maksymalnie: 297 x 432 mm (11,7 x 17 cali)	

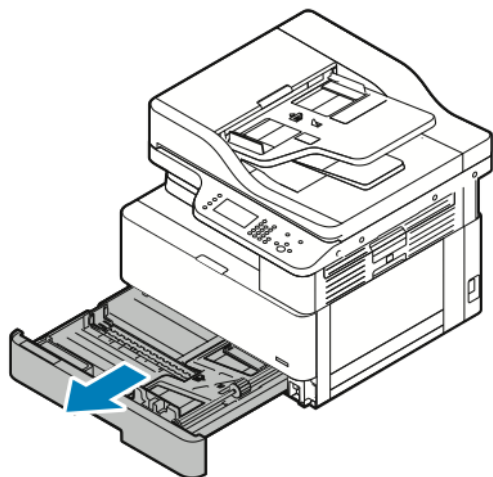
Umieszczanie papieru

Wkładanie papieru do tacy 1

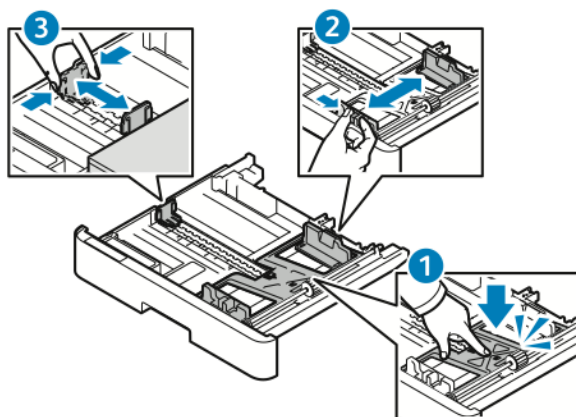
W tacy 1 mieści się maksymalnie 250 arkuszy

Aby włożyć papier do tacy 1:

1. Wysuń tacę i wyjmij ją z drukarki.

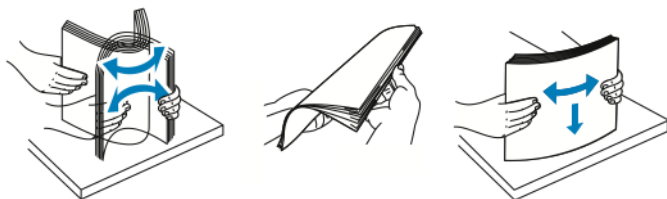


2. Wsuń prowadnice długości i szerokości papieru.
 - a. Złap za dźwignie obydwu prowadnic papieru.
 - b. Rozsuń prowadnice papieru do końca.
 - c. Zwolnij dźwignie prowadnic papieru.

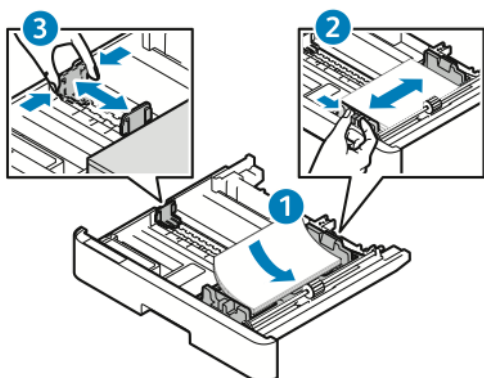


Papier i nośniki

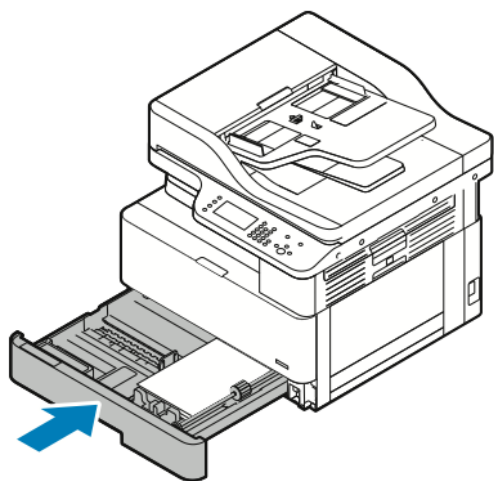
3. Zegnij arkusze w obie strony i rozwachluj je, a następnie wyrównaj krawędzie stosu na płaskiej powierzchni. W ten sposób oddzielisz arkusze sklejone razem, co zmniejszy możliwość zacięcia się papieru.



4. Załaduj papier do tacy, a następnie dostosuj prowadnice papieru w tacy do rozmiaru papieru.



- Włóż papier do tacy stroną zadrukowaną w dół.
 - Papier dziurkowany powinien być włożony tak, aby otwory szły wzdłuż prawej krawędzi drukarki.
 - Nie wkładaj papieru powyżej linii maksymalnego zapewnienia. Nadmierna ilość papieru może powodować jego zacinanie się.
5. Wsuń tacę do drukarki, a następnie włóż ją do samego końca.



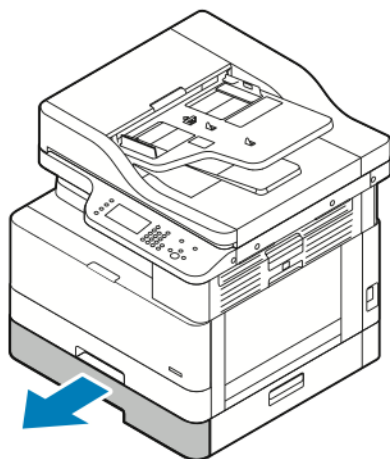
6. Gdy na ekranie Ustawienia papieru panelu sterowania pojawi się monit, sprawdź rozmiar, typ i kolor papieru.
7. W razie potrzeby zmień rozmiar, typ lub kolor papieru.
8. Dotknij pozycji **Potwierdź**.

Ładowanie papieru do opcjonalnej tacy 2

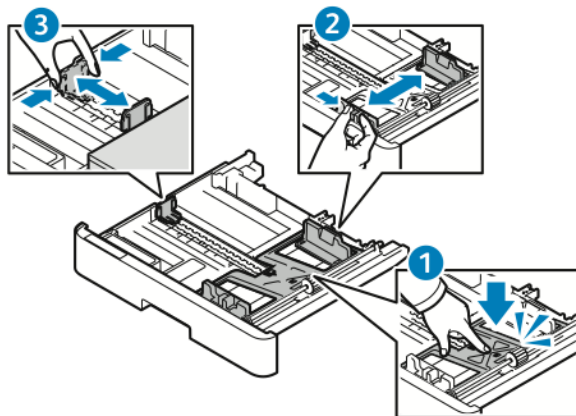
Taca 2 to opcjonalna taca, w której mieści się maksymalnie 250 arkuszy.

Aby włożyć papier do tacy 2:

1. Aby wyjąć tacę drukarki, złap za obszar z wycięciami na spodzie tacy i pociągnij ją do siebie.



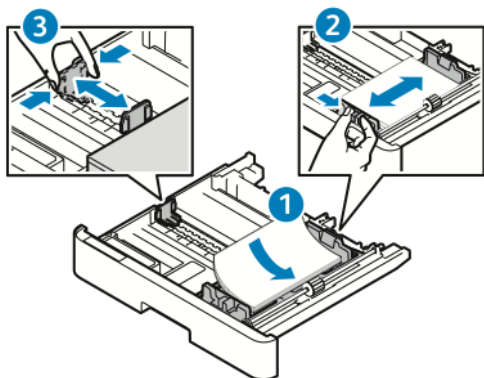
2. Wsuń prowadnice długości i szerokości papieru.
 - a. Złap za dźwignie obydwu prowadnic papieru.
 - b. Rozsuń prowadnice papieru do końca.
 - c. Zwolnij dźwignie prowadnic papieru.



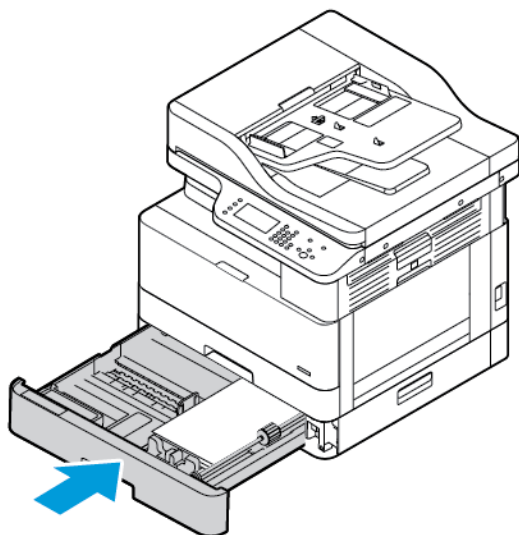
3. Zegnij arkusze w obie strony i rozwachluj je, a następnie wyrównaj krawędzie stosu na płaskiej powierzchni. W ten sposób oddzielisz arkusze sklejone razem, co zmniejszy możliwość zacięcia się papieru.



4. Załaduj papier do tacy, a następnie dostosuj prowadnice papieru w tacy do rozmiaru papieru.



- Włóż papier do tacy stroną zadrukowaną w dół.
 - Papier dziurkowany powinien być włożony tak, aby otwory szły wzdłuż prawej krawędzi drukarki.
 - Nie wkładaj papieru powyżej linii maksymalnego zapełnienia. Nadmierna ilość papieru może powodować jego zacinanie się.
5. Wsuń tacę do drukarki, a następnie włóż ją do samego końca.



6. Gdy na ekranie Ustawienia papieru panelu sterowania pojawi się monit, sprawdź rozmiar, typ i kolor papieru.
7. W razie potrzeby zmień rozmiar, typ lub kolor papieru.
8. Dotknij pozycji **Potwierdź**.

Ładowanie papieru do tacy bocznej

W tacy bocznej mieści się maksymalnie 100 arkuszy

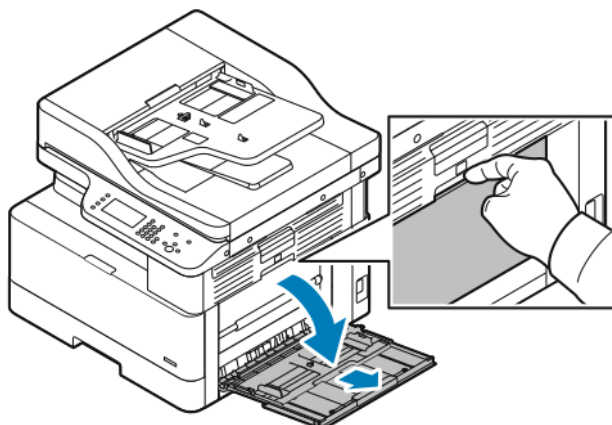
Wkładanie papieru do tacy bocznej:

1. Otwórz tacę boczną.

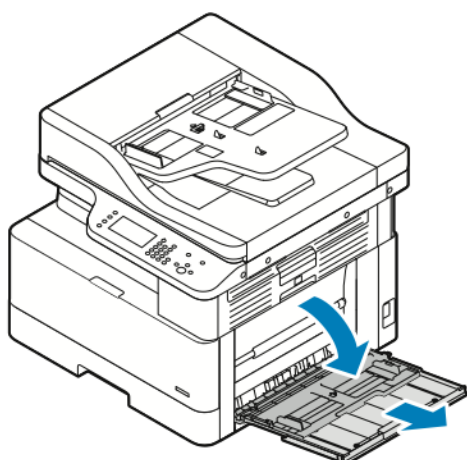


Uwaga: Jeśli taca boczna jest otwarta i włożono do niej papier, wyjmij cały papier innego rozmiaru lub typu.

- a. Aby otworzyć tacę boczną, naciśnij dźwignię zwalniającą.

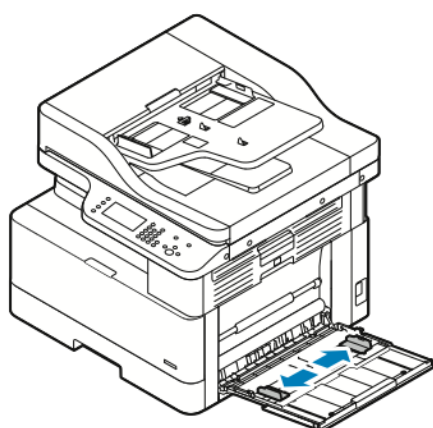


- b. Maksymalnie przedłuż tacę boczną.



2. Rozsuń prowadnice papieru na długość i szerokość, a następnie naciśnij metalową płytkę w obszarze podawania.

 **Uwaga:** Metalowa płytkę to część tacy znajdująca się w pobliżu rolki podajnika.

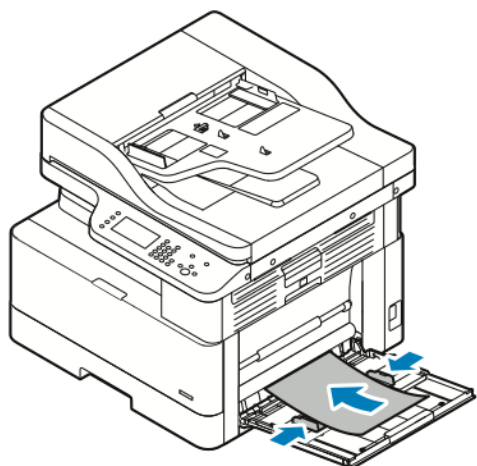



3. Zegnij arkusze w obie strony i rozwachluj je, a następnie wyrównaj krawędzie stosu na płaskiej powierzchni. W ten sposób oddzielisz arkusze sklejone razem, co zmniejszy możliwość zacięcia się papieru.



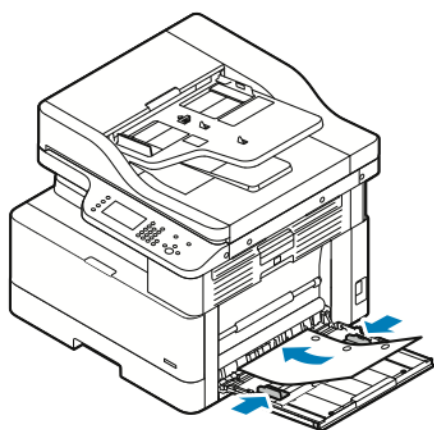
Uwaga: Aby uniknąć zacięcia się papieru i problemów z podawaniem, nie wyjmuj arkuszy z opakowania, dopóki nie będziesz ich potrzebować.

4. Załaduj papier do tacy, a następnie dostosuj prowadnice szerokości papieru tak, aby dotykały krawędzi papieru.




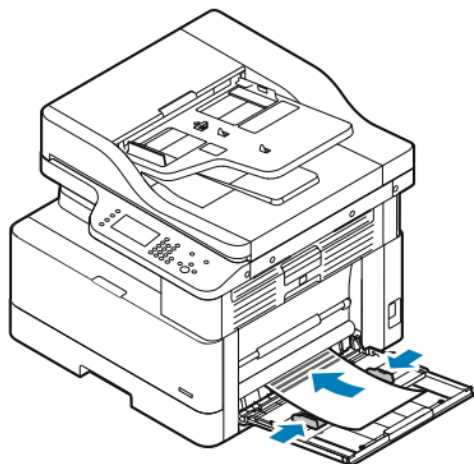
 **Uwaga:** Nie wkładaj papieru powyżej linii maksymalnego zapętnienia. Nadmierna ilość papieru może powodować jego zacinanie się.

- Załaduj papier dziurkowany otworami w kierunku tyłu drukarki.



- Aby załadować papier firmowy lub zadrukowany, włóż go stroną zadrukowaną skierowaną w dół z górną krawędzią w stronę drukarki.

 **Uwaga:** Te instrukcje dotyczące ładowania papieru mają zastosowanie w przypadku drukowania jednostronnego i dwustronnego.



5. Gdy na ekranie Ustawienia papieru panelu sterowania pojawi się monit, sprawdź rozmiar, typ i kolor papieru.
6. W razie potrzeby zmień rozmiar, typ lub kolor papieru.
7. Dotknij pozycji **Potwierdź**.






Konserwacja

Ten rozdział zawiera:

- Czyszczenie drukarki 126
- Zamawianie materiałów eksploatacyjnych 129
- Przenoszenie drukarki 134
- Wyświetlanie informacji z liczników billingowych 135


Czyszczenie drukarki

Ogólne środki ostrożności

-  **Przeostoga:** Do czyszczenia drukarki nie wolno wykorzystywać rozpuszczalników organicznych albo chemicznych lub środków czyszczących w aerozolu. Nie wolno wylewać płynów na żadną z powierzchni. Materiałów eksploatacyjnych i czyszczących należy używać zgodnie z instrukcjami w tej dokumentacji.
 -  **OSTRZEŻENIE:** Wszystkie środki czyszczące należy przechowywać poza zasięgiem dzieci.
 -  **OSTRZEŻENIE:** Do czyszczenia zewnętrznych i wewnętrznych części drukarki nie należy używać środków czyszczących w sprayu. Niektóre tego typu środki zawierają mieszankę wybuchową i nie są przeznaczone do czyszczenia urządzeń elektrycznych. Korzystanie ze środków w sprayu zwiększa ryzyko pożaru i wybuchu.
 -  **Przeostoga:** Nie wolno zdejmować pokryw lub osłon przykręconych za pomocą śrub. Nie można konserwować ani naprawiać części znajdujących się pod tymi pokrywami i osłonami. Proszę wykonywać żadnych procedur konserwacyjnych, które nie zostały opisane w dokumentacji dostarczonej wraz z drukarką.
 -  **OSTRZEŻENIE:** Wewnętrzne części drukarki mogą się nagrzewać. Należy zachować ostrożność, gdy drzwi lub pokrywy są otwarte.
- Na drukarce nie wolno umieszczać żadnych przedmiotów.
 - Nie wolno otwierać pokryw i drzwi podczas drukowania.
 - Nie wolno przechylać drukarki podczas jej używania.
 - Nie wolno dotykać kontaktów elektrycznych lub przewodni. Może to spowodować uszkodzenie drukarki i obniżenie jakości wydruku.
 - Przed podłączeniem drukarki należy umieścić na swoim miejscu wszystkie części wyjęte podczas czyszczenia.

Czyszczenie elementów zewnętrznych

Czyścić zewnętrzną obudowę drukarki raz w miesiącu.

-  **Przeostoga:** Nie należy bezpośrednio spryskiwać drukarki detergentem. Płynny detergent może dostać się przez szczeliny do jej wnętrza i spowodować problemy. Nigdy nie używać środków czyszczących innych niż woda lub łagodny detergent.

Czyszczenie zewnętrznych części drukarki:

1. Zwilż delikatnie wodą miękką, niepozostawiającą włókien szmatkę.
2. Wytrzyj tacę papieru, tacę wyjściową, panel sterowania i inne obszary zewnętrzne drukarki.
3. Po wyczyszczeniu wytrzyj elementy suchą, niestrzępiącą się szmatką.



Uwaga: W przypadku silnego zabrudzenia polej szmatkę niewielką ilością łagodnego detergentu i delikatnie zetrzyj plamę.

Czyszczenie skanera

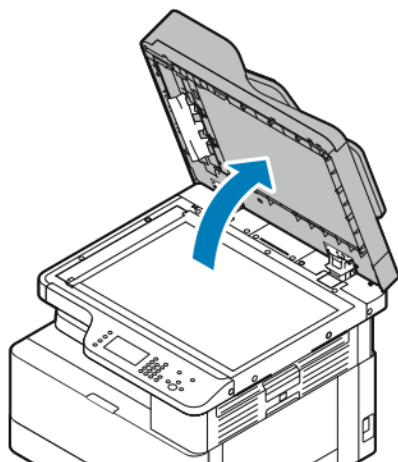
Skaner należy czyścić raz w miesiącu, wtedy kiedy coś się na niego wyleje lub wysypie lub jeżeli na jakiegokolwiek powierzchni zgromadzi się kurz lub odpadki. Aby tworzyć jak najlepsze kopie i skany, utrzymuj rolki podające w czystości.

Czyszczenie szyby dokumentów

Aby uzyskiwać jak najlepsze wyniki podczas skanowania i kopiowania dokumentów, zawsze utrzymuj szybę dokumentów w czystości.

Aby wyczyścić szybę dokumentów:

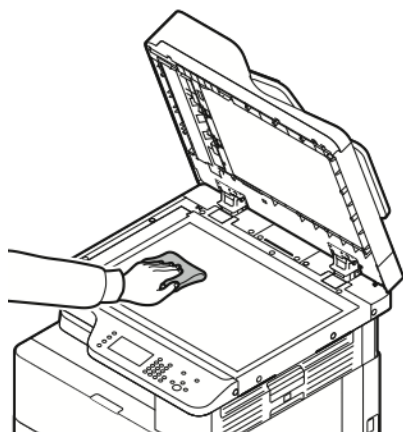
1. Zwilż delikatnie wodą miękką, niepozostawiającą włókien szmatkę.
2. Usuń papier z podajnika dokumentów.
3. Otwórz pokrywę dokumentów.



4. Wytrzyj powierzchnię szyby dokumentów do czysta i sucha.



Uwaga: Aby uzyskać najlepszy rezultat, do usunięcia śladów i smug użyj standardowego środka do czyszczenia szyb.

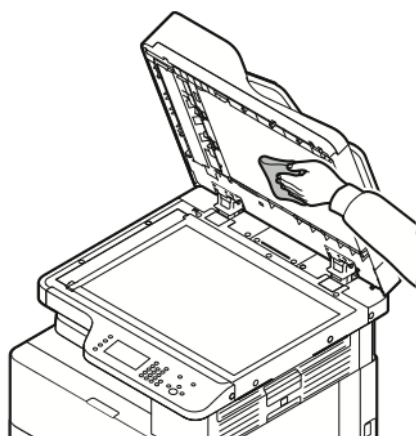


5. Przecieraj szybę CVT (Constant Velocity Transport), aż będzie czysta i sucha, bez żadnych zanieczyszczeń.

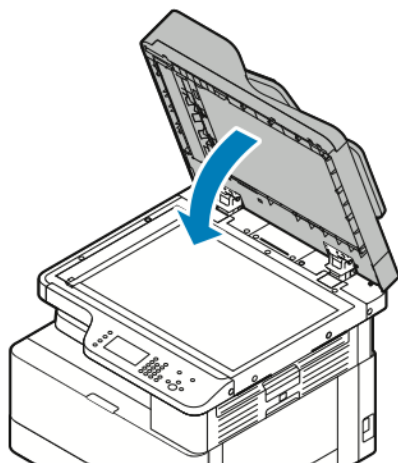
Szyba CVT to długi wąski pasek po lewej stronie szyby dokumentów.

Konserwacja

6. Wytrzyj spód pokrywy dokumentów do czysta i sucha.



7. Zamknij pokrywę dokumentów.



Zamawianie materiałów eksploatacyjnych

Kiedy zamawiać materiały eksploatacyjne

Na panelu sterowania pojawi się ostrzeżenie, gdy wkład toneru lub wkład bębna wkrótce będzie wymagać wymiany. Sprawdź, czy w miejscu pracy masz dostępne wkłady wymienne.

Aby unikać przerw w drukowaniu, ważne jest, aby zamawiać pozycje, gdy komunikat po raz pierwszy pojawi się na panelu sterowania. Na panelu sterowania pojawi się komunikat o błędzie, gdy wkład toneru lub wkład bębna musi zostać wymieniony.

Aby zamówić materiały eksploatacyjne, odwiedź lokalnego sprzedawcę lub przejdź do www.xerox.com/office/B1022_B1025supplies.



Przeostoga: Użycie materiałów eksploatacyjnych innych firm niż Xerox nie jest zalecane. Gwarancja Xerox®, umowa serwisowa i Total Satisfaction Guarantee (Gwarancja całkowitej satysfakcji) nie obejmują uszkodzeń, awarii lub pogorszenia wydajności spowodowanych użyciem materiałów eksploatacyjnych innych firm niż Xerox lub użyciem materiałów eksploatacyjnych firmy Xerox® nie przeznaczonych do tej drukarki. Total Satisfaction Guarantee (Gwarancja całkowitej satysfakcji) jest dostępna w Stanach Zjednoczonych i Kanadzie. Zakres może różnić się poza tymi obszarami. W celu uzyskania szczegółowych informacji skontaktuj się z przedstawicielem firmy Xerox®.

Wyświetlanie stanu materiałów eksploatacyjnych drukarki

Stan materiałów eksploatacyjnych drukarki można sprawdzić w dowolnym momencie za pomocą oprogramowania Xerox® CentreWare Internet Services lub panelu sterowania drukarki.



Uwaga: Aby wyświetlić stan materiałów eksploatacyjnych drukarki przy użyciu oprogramowania Xerox® CentreWare® Internet Services, zapoznaj się z dokumentem *System Administrator Guide* (Podręcznik administratora systemu) dostępnym na stronie www.xerox.com/office/B1022_B1025docs.

Aby wyświetlić stan materiałów eksploatacyjnych drukarki:

1. Na panelu sterowania drukarki naciśnij przycisk **Stan urządzenia**.
2. Dotknij opcji **Materiały eksploatacyjne**. Zostanie wyświetlony wykaz stanów materiałów eksploatacyjnych.

Materiały eksploatacyjne

Materiały eksploatacyjne zużywają się podczas pracy drukarki. Materiały eksploatacyjne do tej drukarki to oryginalny wkład z czarnym tonerem firmy Xerox® i wkład bębna firmy Xerox®.



Uwaga:

- Podczas wymiany materiału eksploatacyjnego zapoznaj się z instrukcjami dołączonymi do danego materiału eksploatacyjnego.
- W celu zapewnienia jakości druku wkłady toneru i bębna są zaprojektowane tak, aby przestały działać we wcześniej określonym momencie.



Przeostoga: Użycie materiałów eksploatacyjnych innych firm niż Xerox nie jest zalecane. Używanie toneru innego niż oryginalny toner Xerox® może spowodować obniżenie jakości druku i niezawodności drukarki. Toner firmy Xerox® to jedyny toner zaprojektowany i stworzony pod ścisłą kontrolą jakości firmy Xerox® do użytku z tą konkretną drukarką.


Elementy rutynowej konserwacji

Elementy rutynowej konserwacji to części drukarki o ograniczonej trwałości, wymagające okresowej wymiany. Wymieniane mogą być części lub zestawy. Elementy rutynowej konserwacji są zazwyczaj wymieniane przez klienta.

 **Uwaga:** Każdy materiał eksploatacyjny zawiera instrukcje instalacji.

Elementy do rutynowej konserwacji dla tego urządzenia znajdują się poniżej:

- Wkład toneru o standardowej pojemności
- Wkład bębna

 **Uwaga:** Nie wszystkie drukarki obsługują wymienione opcje. Część z nich ma zastosowanie tylko w przypadku konkretnych modeli lub konfiguracji.

Wkłady z tonerem

Ogólne środki ostrożności dotyczące wkładów z tonerem

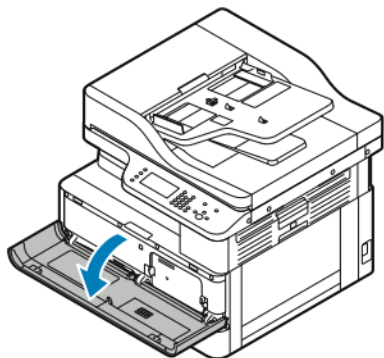
OSTRZEŻENIE:

- Wymieniając wkład z tonerem, należy uważać, aby nie rozsypać toneru. Jeśli dojdzie do rozsypania toneru, unikać kontaktu z odzieżą, skórą, oczami i ustami. Nie wdychać toneru.
- Trzymać kasety z tonerem z dala od dzieci. Jeśli dziecko przypadkowo połknie toner, powinno go wypluć, a następnie przepłukać usta wodą. Natychmiast skontaktuj się z lekarzem.
- Zetrzeć rozsypany toner wilgotną szmatką. Nie używaj odkurzacza do usuwania rozsypanego toneru. Iskry wewnątrz odkurzacza mogą być przyczyną pożaru lub wybuchu. Jeśli dojdzie do rozsypania dużej ilości toneru, należy się skontaktować z przedstawicielem firmy Xerox®.
- Nie wolno wrzucać kaset z tonerem do otwartego ognia. Toner pozostały w kasecie może się zapalić i spowodować poparzenia. Może też dojść do wybuchu.

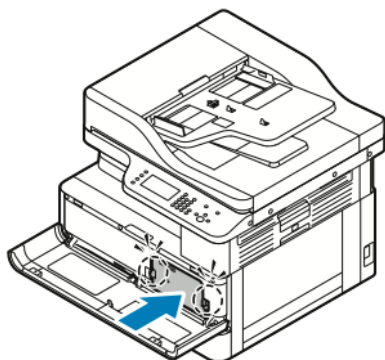
Wymiana wkładu z tonerem

Gdy wkład z tonerem jest prawie pusty, na panelu sterowania wyświetlany jest komunikat o niskim poziomie toner. Gdy wkład z tonerem jest pusty, drukarka przestaje pracować, a na panelu sterowania wyświetlany jest stosowny komunikat.

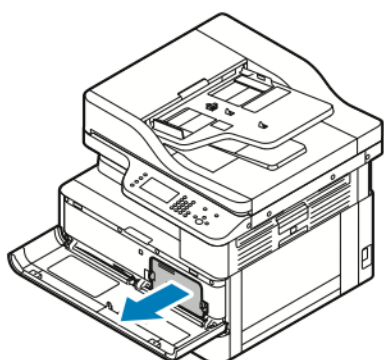
1. Aby otworzyć przednią część drukarki, pociągnij obydwie strony pokrywy przedniej.



2. Aby zwolnić wkład z tonerem, naciśnij do siebie zatrzaski po obu stronach wkładu z tonerem.

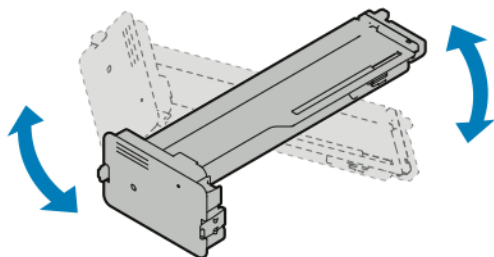


3. Pociągnij wkład do siebie.



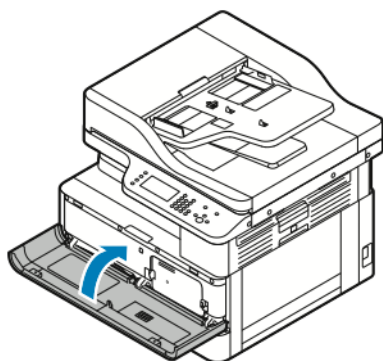
4. W zależności od komunikatu ostrzegawczego wyświetlonego na panelu sterowania, wykonaj jedną z następujących akcji:
- Wymień wkład z tonerem na nowy.
 - Potrząśnij wkładem toneru pięć lub sześć razy, aby przedłużyć okres eksploatacji wkładu.

5~6



! **Przeostroga:** Aby zapobiec rozlaniu tonera i uszkodzeniu urządzenia, potrząśnij wkładem tonerem w plastikowym opakowaniu.

5. Aby zamknąć drukarkę, naciśnij pokrywę przednią w górę, aż wskoczy na miejsce. Drukarka zostanie automatycznie uruchomiona ponownie.



6. W razie potrzeby wyślij ponownie pracę drukowania.

Wkłady bębna

Ogólne środki ostrożności dotyczące wkładów bębna

- !** **Przeostroga:** Nie wolno narażać wkładu bębna na działanie światła słonecznego lub silnego oświetlenia jarzeniowego. Nie należy dotykać powierzchni wkładu bębna i unikać jej zarysowania.
- !** **Przeostroga:** Nie wolno pozostawiać pokryw i drzwi drukarki otwartych, gdy nie jest to niezbędne, a zwłaszcza w dobrze oświetlonych miejscach. Działanie światła może uszkodzić wkład bębna.
- !** **OSTRZEŻENIE:** Nie wolno wrzucać wkładu bębna do otwartego ognia. Wkład może się zapalić i spowodować poparzenia. Może też dojść do wybuchu.

Recykling materiałów eksploatacyjnych

Aby uzyskać więcej informacji dotyczących programu recyklingu materiałów eksploatacyjnych Xerox®, przejdź do www.xerox.com/gwa.

Przenoszenie drukarki

Aby przenieść drukarkę:



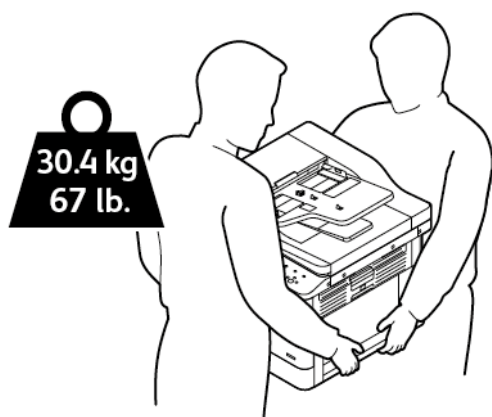
OSTRZEŻENIE:

- Aby uniknąć porażenia prądem elektrycznym, nigdy nie dotykaj wtyczki zasilania mokrymi rękoma.
- Wyjmując wtyczkę kabla zasilającego, złap za wtyczkę, nie za kabel. Ciągnięcie kabla może spowodować jego uszkodzenie, co może doprowadzić do pożaru lub porażenia prądem elektrycznym.

1. Wyłącz drukarkę.
2. Odłącz kabel zasilający oraz inne kable znajdujące się z tyłu drukarki. Aby uzyskać więcej informacji, przejdź do części [Włączanie lub wyłączanie drukarki](#).
3. Wyjmij cały papier i inne nośniki z tacy wyjściowej.
4. Aby zapobiec ewentualnym obrażeniom, drukarkę powinny podnosić i przenosić dwie osoby.



Przeostroga: Przenosząc drukarkę między lokalizacjami, należy uważać, aby nie przechylać jej o więcej niż 10 stopni w którymkolwiek kierunku. Przechylenie drukarki bardziej niż o 10 stopni może spowodować wysypanie się toneru i przewrócenie drukarki.



- Zapakuj drukarkę i elementy opcjonalne w oryginalnych materiałach pakunkowych i opakowaniach lub w zestawie do ponownego pakowania Xerox. Aby uzyskać zestaw do ponownego zapakowania i instrukcje, należy skorzystać z witryny www.xerox.com/office/B1022_B1025support.
- W przypadku przenoszenia drukarki na duże odległości należy wyjąć wkłady toneru i bębna, aby zapobiec rozsypaniu toneru.



Przeostroga: Niedostateczne ponowne pakowanie drukarki do wysyłki może spowodować uszkodzenia, które nie są objęte gwarancją Xerox®, umową serwisową i gwarancją Total Satisfaction Guarantee (Gwarancja całkowitej satysfakcji). Gwarancja Xerox®, umowa serwisowa i gwarancja Total Satisfaction Guarantee (Gwarancja całkowitej satysfakcji) nie obejmują uszkodzeń drukarki spowodowanych przez nieodpowiednie przenoszenie.

5. Po przeniesieniu drukarki:
 - a. Ponownie zainstaluj wszelkie wymontowane części.
 - b. Podłącz ponownie kable do drukarki, w tym kabel zasilający.
 - c. Podłącz i włącz drukarkę.

Wyświetlanie informacji z liczników billingowych

Informacje rozliczeniowe drukarki są wyświetlane na ekranie rozliczeń. Liczniki obrazów służą do przeprowadzania zliczania.

Aby wyświetlić dane rozliczeń lub użycia:

1. Na panelu sterowania drukarki naciśnij przycisk **Stan urządzenia**.
2. Aby wyświetlić podstawowe liczniki obrazów, dotknij opcji **Liczniki zliczania**.



Uwaga: Strona to jedna strona arkusza papieru. Arkusz z dwoma zadrukowanymi stronami liczy się jako dwa obrazy.

Zostanie wyświetlony numer seryjny drukarki, liczba obrazów czarno-białych, łączna liczba obrazów i opcja Liczniki eksploatacyjne.

3. Aby wyświetlić i zaktualizować wszystkie liczniki eksploatacyjne, dotknij opcji **Liczniki eksploatacyjne**.
4. Aby wybrać i wyświetlić dowolne liczniki, użyj menu, a następnie wybierz licznik.
 - Liczniki obrazów
 - Liczniki arkuszy
 - Liczniki obrazów wysłanych
 - Liczniki obrazów faksów
 - Wszystkie liczniki eksploatacyjne
5. Aby zaktualizować dane liczników do bieżącego użycia, dotknij opcji **Zaktualizuj liczniki**.

Rozwiązywanie problemów

Ten rozdział zawiera:


- Rozwiązywanie problemów ogólnych 138
- Zacięcia papieru 143
- Problemy z jakością druku 161
- Problemy z kopiowaniem i skanowaniem 165
- Problemy z faksem 166
- Uzyskiwanie pomocy 169

Rozwiązywanie problemów ogólnych

Ta sekcja obejmuje procedury pomagające użytkownikowi zlokalizowanie i naprawę problemów. Niektóre problemy można rozwiązać, ponownie uruchamiając drukarkę.


Ponowne uruchamianie drukarki

Aby ponownie uruchomić drukarkę, przejdź do części [Włączanie lub wyłączenie drukarki](#).

 **Uwaga:** Jeśli ponowne uruchomienie drukarki nie rozwiąże problemu, przejdź do części [Drukarka się nie włącza](#) i [Drukarka często resetuje się lub wyłącza](#).

Drukarka się nie włącza

Prawdopodobne przyczyny	Rozwiązania
Nie włączono zasilania drukarki.	Włącz drukarkę. Aby uzyskać więcej informacji, przejdź do części Włączanie lub wyłączenie drukarki .
Przewód zasilania nie jest prawidłowo podłączony do gniazdka elektrycznego.	Sprawdź, czy drukarka została wyłączona, a następnie podłącz przewód zasilania do gniazdka. Aby uzyskać więcej informacji, przejdź do części Włączanie lub wyłączenie drukarki .
Gniazdko elektryczne, do którego podłączono drukarkę nie działa prawidłowo.	<ul style="list-style-type: none"> Podłącz inne urządzenie elektryczne do gniazda sieci elektrycznej i sprawdź, czy działa ono poprawnie. Spróbuj innego gniazdka.
Drukarka jest podłączona do gniazdka elektrycznego, którego napięcie lub częstotliwość nie są zgodne ze specyfikacjami drukarki.	Użyj źródła zasilania o specyfikacjach zgodnych ze specyfikacjami drukarki. Aby uzyskać więcej informacji, przejdź do części Włączanie lub wyłączenie drukarki .

 **Przeostoga:** Podłącz trzyżyłowy przewód (z bolcem uziemiającym) bezpośrednio do uziemionego gniazdka sieciowego.

Drukarka często resetuje się lub wyłącza


Prawdopodobne przyczyny	Rozwiązania
Przewód zasilania nie jest prawidłowo podłączony do gniazdka elektrycznego.	Wyłącz drukarkę. Przed włączeniem drukarki sprawdź, czy przewód zasilający jest prawidłowo podłączony do drukarki i gniazda sieci elektrycznej.
Wystąpił błąd systemowy.	Wyłącz drukarkę, następnie włącz ją ponownie. Aby wydrukować raport Historia błędów, na panelu sterowania drukarki naciśnij przycisk samodzielnej pomocy (?) . Przewiń do pozycji Komunikaty o błędach i wybierz ją, a następnie dotknij pozycji Drukuj . Jeśli błąd będzie nadal występował, skontaktuj się z przedstawicielem firmy Xerox®.

Prawdopodobne przyczyny	Rozwiązania
Drukarka jest podłączona do zasilacza UPS.	Wyłącz drukarkę, następnie podłącz przewód zasilania do odpowiedniego gniazdka.
Drukarka jest podłączona do listwy zasilającej wraz z innymi urządzeniami o dużym zapotrzebowaniu na energię.	Podłącz drukarkę bezpośrednio do gniazdka lub do listwy zasilającej, która nie jest współdzielona z innymi urządzeniami o dużym zapotrzebowaniu na energię.

Dokument jest drukowany z nieodpowiedniej tacy

Prawdopodobne przyczyny	Rozwiązania
Wystąpił konflikt tac wybranych w aplikacji i sterowniku drukarki.	<ol style="list-style-type: none"> 1 Upewnij się, że w sterowniku druku wybrano właściwą tacę. 2 Przejdź do aplikacji, z której drukujesz, a następnie przejdź do strony konfiguracji strony lub ustawień drukarki. 3 Ustaw źródło papieru zgodnie z tacą wybraną w sterowniku drukarki lub skonfiguruj ustawienie Wybór automatyczny dla źródła papieru.

Problemy z automatycznym drukowaniem dwustronnym

Prawdopodobne przyczyny	Rozwiązania
Nieobstugiwany lub nieprawidłowy papier.	<ul style="list-style-type: none"> • Upewnij się, że używasz formatu i gramatury papieru odpowiedniego do drukowania dwustronnego. Nie używaj drukowania dwustronnego w przypadku kopert i etykiet.
Nieprawidłowe ustawienie.	<p>W sterowniku drukarki w obszarze Ustawienia drukarki wybierz pozycję Drukuj na obu stronach.</p> <p> Uwaga: To ustawienie różni się w zależności od aplikacji używanej do drukowania.</p>

Nie można zamknąć tacy papieru

Prawdopodobne przyczyny	Rozwiązanie
Tacę blokują zanieczyszczenia lub jakiś przedmiot.	Usuń zanieczyszczenia lub przedmiot blokujący tacę papieru.

Drukowanie trwa zbyt długo


Prawdopodobne przyczyny	Rozwiązania
Drukarka jest ustawiona na wolniejszy tryb drukowania. Na przykład drukarka jest ustawiona do drukowania na papierze ciężkim.	Drukowanie na pewnych typach papieru specjalnego jest bardziej czasochłonne. Upewnij się, że typ papieru jest poprawnie ustawiony w sterowniku drukowania i na panelu sterowania drukarki. Aby uzyskać szczegółowe informacje, przejdź do części Prędkość drukowania .
Drukarka działa w trybie oszczędzania energii.	Rozpoczęcie drukowania po wyjściu z trybu energooszczędnego zajmuje więcej czasu.
Sposób instalowania drukarki w sieci.	Ustal, czy bufor wydruku lub komputer udostępniający drukarkę gromadzi wszystkie prace drukowania, a następnie przekazuje prace do drukarki. Buforowanie może być przyczyną ograniczenia szybkości drukowania. Aby testować szybkość drukowania, należy wydrukować strony informacyjne takie jak Office Demo Page. Jeśli strona jest drukowana ze znamionową szybkością drukarki, należy sprawdzić, czy wystąpił problem z siecią lub instalacją sieciową drukarki. Aby uzyskać pomoc, skontaktuj się z administratorem systemu.
Praca jest złożona.	Poczekaj na zakończenie drukowania dokumentu.
Tryb jakości druku w sterowniku drukarki jest ustawiony na Ulepszony.	W sterowniku druku zmień tryb jakości drukowania na Standardowy .

Drukarka nie drukuje pracy drukowania

Prawdopodobne przyczyny	Rozwiązania
W drukarce wystąpił błąd.	<ul style="list-style-type: none"> Aby usunąć błąd, wyłącz drukarkę, a następnie włącz ją ponownie. Jeśli błąd będzie nadal występował, skontaktuj się z przedstawicielem firmy Xerox®.
W drukarce nie ma papieru.	Włóż papier do tacy. Aby uzyskać więcej informacji, przejdź do części Umieszczanie papieru .
Kaseta z tonerem jest pusta.	Wymień pustą kasetę z tonerem. Aby uzyskać więcej informacji, przejdź do części Wkłady z tonerem .
Przewód zasilania nie jest prawidłowo podłączony do gniazdka elektrycznego.	Wyłącz drukarkę, a następnie sprawdź, czy przewód zasilający jest prawidłowo podłączony do drukarki i gniazda sieci elektrycznej. Włącz drukarkę. Aby uzyskać więcej informacji, przejdź do części Włączanie lub wyłączenie drukarki . Jeśli błąd

Prawdopodobne przyczyny	Rozwiązania
	będzie nadal występować, skontaktuj się z przedstawicielem firmy Xerox®.
Drukarka jest zajęta.	<ul style="list-style-type: none"> • Sprawdź, czy poprzednia praca drukowania spowodowała problem. W celu usunięcia wszystkich prac drukowania z kolejki druku na komputerze możesz użyć funkcji Właściwości drukarki. • Włóż papier do tacy. • Na panelu sterowania drukarki naciśnij przycisk Stan pracy. Jeśli pracy drukowania nie ma na liście Prace aktywne ani Prace wykonane, sprawdź połączenie sieci Ethernet między drukarką i komputerem. Wyłącz drukarkę, następnie włącz ją ponownie. • Na panelu sterowania drukarki naciśnij przycisk Stan pracy. Jeśli pracy drukowania nie ma na liście Prace aktywne ani Prace wykonane, sprawdź połączenie USB między drukarką i komputerem. Wyłącz drukarkę, następnie włącz ją ponownie.
Przewód drukarki jest odłączony.	<ul style="list-style-type: none"> • Na panelu sterowania drukarki naciśnij przycisk Stan pracy. Jeśli pracy drukowania nie ma na liście Prace aktywne ani Prace wykonane, sprawdź połączenie sieci Ethernet między drukarką i komputerem. Wyłącz drukarkę, następnie włącz ją ponownie. • Na panelu sterowania drukarki naciśnij przycisk Stan pracy. Jeśli pracy drukowania nie ma na liście Prace aktywne ani Prace wykonane, sprawdź połączenie USB między drukarką i komputerem. Wyłącz drukarkę, następnie włącz ją ponownie.

Drukarka wytwarza nietypowe dźwięki

Prawdopodobne przyczyny	Rozwiązania
Wewnątrz drukarki znajduje się przeszkoda lub zanieczyszczenie.	<ol style="list-style-type: none"> 1 Wyłącz drukarkę. 2 Usuń przeszkody lub zanieczyszczenia. <p> Uwaga: Jeśli nie możesz ich usunąć, skontaktuj się z przedstawicielem firmy Xerox®.</p>

Wewnątrz drukarki zgromadził się kondensat

Gdy poziom wilgotności przekracza 85 % i zimna drukarka znajduje się w ciepłym pomieszczeniu, wewnątrz drukarki może dojść do kondensacji wilgoci. W drukarce może zgromadzić się kondensat po szybkim ogrzaniu zimnego pomieszczenia, w którym umieszczono urządzenie.

Prawdopodobne przyczyny	Rozwiązania
Drukarka znajdowała się w zimnym pomieszczeniu.	<ul style="list-style-type: none"> • Przed uruchomieniem drukarki poczekać kilka godzin, aby się zaaklimatyzowała. • Pozostawić drukarkę na kilka godzin w temperaturze pokojowej.
Wilgotność względna w pomieszczeniu jest zbyt duża.	<ul style="list-style-type: none"> • Zmniejszyć wilgotność w pomieszczeniu. • Przenieść drukarkę do miejsca, w którym temperatura i wilgotność względna odpowiadają specyfikacji roboczej. Aby uzyskać więcej informacji, zobacz Wilgotność względna.

Komunikaty dotyczące stanu wkładu z tonerem


Gdy kończy się okres przydatności wkładu z tonerem, na panelu sterowania wyświetlany jest komunikat. Gdy wkład z tonerem jest pusty, drukarka przestaje pracować, a na panelu sterowania wyświetlany jest stosowny komunikat.

 **Uwaga:** Każdy nowy wkład z tonerem zawiera instrukcje dotyczące instalacji.

Komunikat o stanie drukarki	Przyczyna i rozwiązanie
Stan niskiego poziomu tonera: Sprawdź, czy dostępny jest nowy wkład toneru.	Poziom toneru we wkładzie jest niski. Zamów nowy wkład toneru.
Wymień wkład toneru.	Kaseta z tonerem jest pusta. Otwórz pokrywę przednią, a następnie wymień wkład toneru.

Komunikaty dotyczące stanu wkładu bębna

Gdy zbliża się koniec okresu przydatności wkładu bębna, na panelu sterowania jest wyświetlany odpowiedni komunikat. Gdy wkład bębna zużyje się, w drukarce zostanie wyświetlony komunikat dotyczący zakończenia okresu eksploatacji, ale drukowanie będzie kontynuowane.

 **Uwaga:** Każdy nowy wkład bębna zawiera instrukcje dotyczące instalacji.

Komunikat o stanie drukarki	Przyczyna i rozwiązanie
Zbliża się koniec okresu eksploatacji wkładu bębna. Sprawdź, czy nowy wkład bębna jest dostępny.	Zbliża się koniec okresu eksploatacji wkładu bębna. Zamów nowy wkład bębna.
Wkład bębna zużył się. Wymień wkład bębna.	Wkład bębna wymaga wymiany. Otwórz pokrywę przednią i pokrywę boczną, a następnie wymień wkład bębna.

Zacięcia papieru

Minimalizacja liczby zacięć papieru

Drukarka została tak zaprojektowana, aby liczba zacięć przy korzystaniu z obsługiwanego papieru Xerox® była minimalna. Inne typy papieru mogą być przyczyną zacięć. Jeśli obsługiwany papier zacina się często w jednym obszarze, należy oczyścić ten obszar ścieżki papieru.

Przyczyny zacięć papieru mogą być następujące:

- Wybór nieprawidłowego typu papieru w sterowniku drukarki.
- Korzystanie z uszkodzonego papieru.
- Korzystanie z nieobsługiwanego papieru.
- Nieprawidłowe ładowanie papieru.
- Przepiętnie tacy.
- Nieprawidłowa regulacja przewodnic papieru.

Większości zacięć papieru można uniknąć, stosując proste zasady:

- Należy używać wyłącznie obsługiwanego papieru. Aby uzyskać szczegółowe informacje, przejdź do części [Obsługiwany papier](#).
- Należy postępować zgodnie z odpowiednimi metodami obsługi i ładowania papieru.
- Należy zawsze korzystać z czystego, nieuszkodzonego papieru.
- Należy unikać pomarszczonego, podartego, wilgotnego, zagiętego lub pogiętego papieru.
- Aby rozdzielić arkusze przed umieszczeniem na tacy, rozwachluj papier.
- Obserwuj linię zapełnienia tacy. Nie należy przeładowywać tacy papieru.
- Po włożeniu papieru do tacy dostosuj przewodnice papieru tej tacy. Nieprawidłowo dostosowana przewodnica papieru może być przyczyną pogorszenia jakości druku, nieprawidłowego podawania, ukośnych wydruków i uszkodzenia drukarki.
- Po załadowaniu papieru do tacy wybierz odpowiedni typ i rozmiar papieru na panelu sterowania drukarki.
- W sterowniku druku wybierz prawidłowy typ i rozmiar papieru dla pracy drukowania.
- Papier należy przechowywać w suchym miejscu.
- Należy korzystać tylko z papieru firmy Xerox® przeznaczonego do tej drukarki.

Należy unikać następujących nośników i okoliczności:

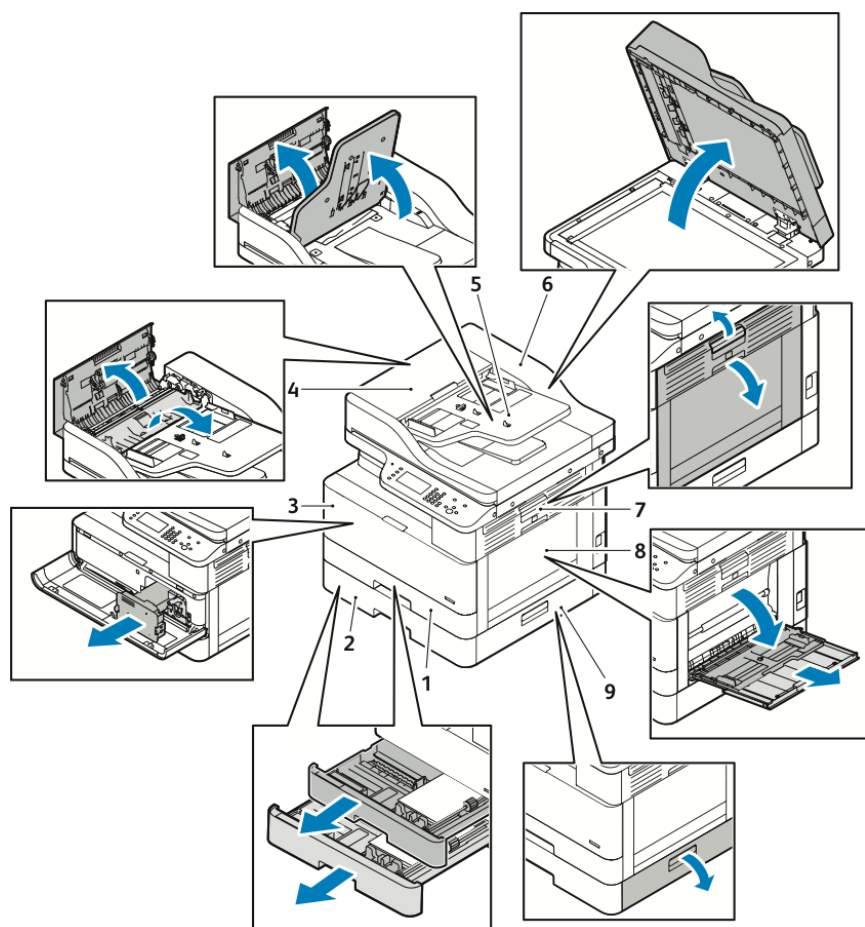
- Powlekany poliestrem papier przeznaczony do drukarek atramentowych.
- Papier pogięty, pomarszczony lub nadmiernie pozwijany.
- Równoczesne ładowanie na tacę papieru różnego typu, o różnym rozmiarze i gramaturze.
- Przepiętnie tac.
- Zezwolenie na przepiętnie tacy wyjściowej.

Lokalizowanie zacięć papieru

⚠ OSTRZEŻENIE: Aby uniknąć obrażeń ciała, nigdy nie dotykaj obszaru z etykietą na rolce grzewczej w urządzeniu utrwalającym, ani miejsc w pobliżu. Jeśli wokół rolki grzewczej jest zawinięty arkusz papieru, nie próbuj go natychmiast usuwać. Od razu wyłącz drukarkę i poczekaj 30 minut na ostygnięcie urządzenia utrwalającego. Kiedy drukarka ostygnie, spróbuj usunąć zacięty papier. Jeśli błąd będzie nadal występować, skontaktuj się z przedstawicielem firmy Xerox®.

⚠ Przewaga: Nie usuwaj zacięć za pomocą narzędzi lub przyrządów. Używanie narzędzi lub instrumentów może spowodować trwałe uszkodzenie drukarki.

Poniższa ilustracja prezentuje miejsca występowania zacięć papieru na ścieżce papieru:

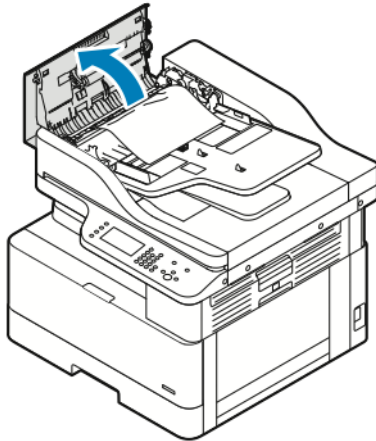


1. Standardowa taca 1
2. Opcjonalna taca 2
3. Obszar wkładu tonera i wkładu bębna
4. Pokrywa górna podajnika dokumentów
5. Taca wejściowa podajnika dokumentów
6. Pokrywa wewnętrzna podajnika dokumentów
7. Pokrywa boczna
8. Taca boczna
9. Pokrywa boczna opcjonalnej tacy 2

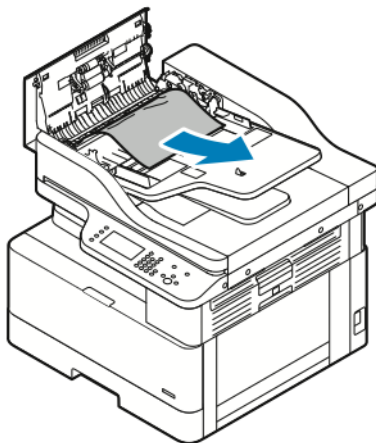
Usuwanie zacięć papieru

Usuwanie zacięć papieru z podajnika dokumentów

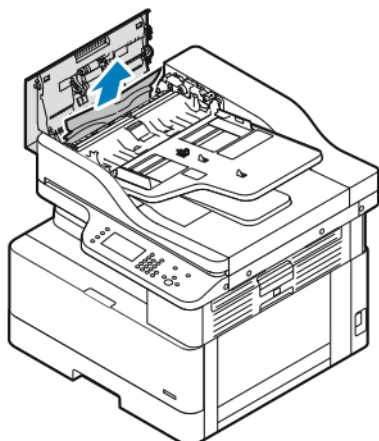
1. Usuń wszystkie dokumenty z podajnika dokumentów.
2. Otwórz górną pokrywę podajnika dokumentów.



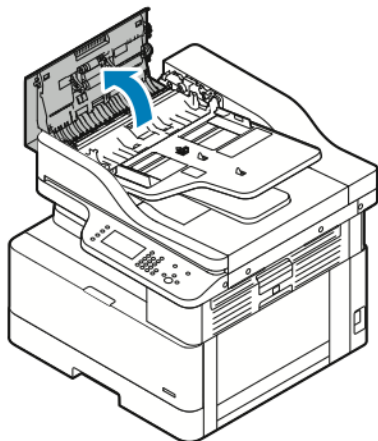
3. Jeśli papier jest zacięty w wyjściu podajnika dokumentów, pociągnij papier delikatnie do siebie.



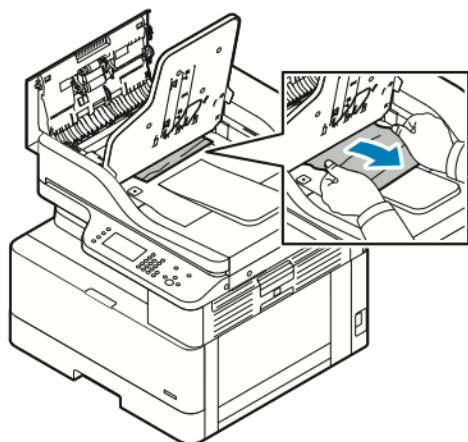
4. Jeśli papier nie zaciął się w obszarze wejściowym podajnika dokumentów, delikatnie pociągnij papier do góry.



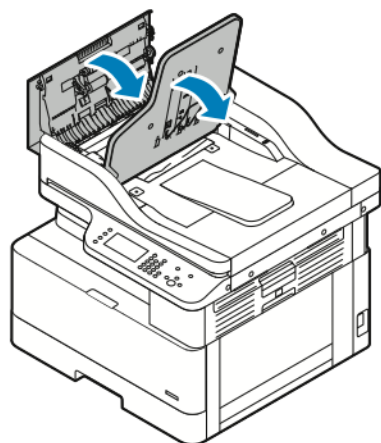
5. Jeśli nie widzisz zaciętego papieru, wykonaj poniższe kroki.
 - a. Otwórz górną pokrywę, a następnie unieś tacę wejściową podajnika dokumentów.



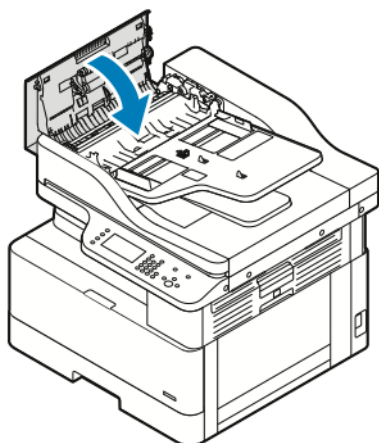
- b. Delikatnie wyciągnij zacięty papier do siebie.



- c. Opuść tacę dokumentów.

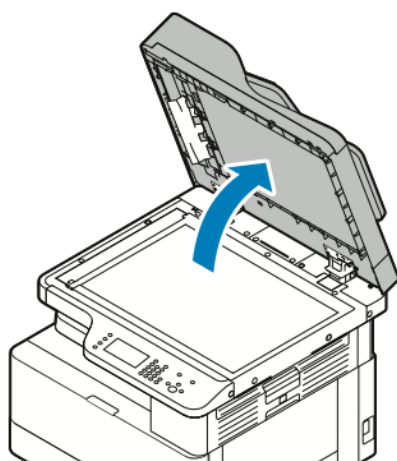


6. Aby zamknąć górną pokrywę podajnika dokumentów, naciśnij ją w dół.

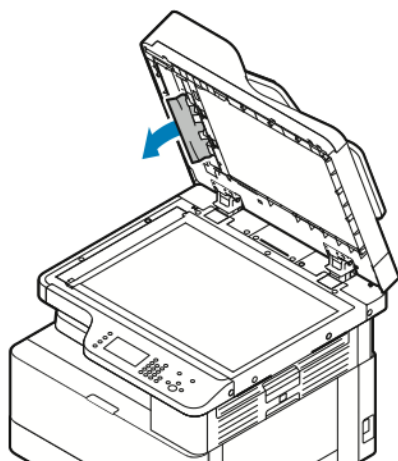


7. Aby usunąć zacięty papier z wewnętrznej pokrywy podajnika dokumentów, wykonaj poniższe kroki.

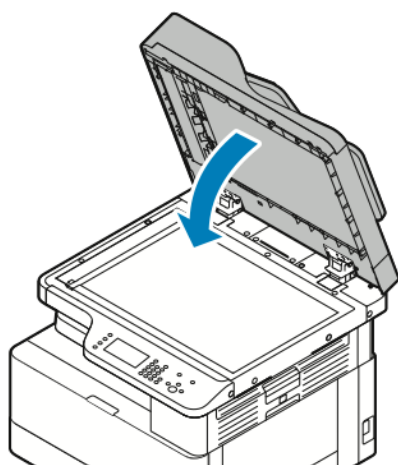
- a. Podnieś podajnik dokumentów.



- b. Delikatnie wyciągnij cały zacięty papier.



- c. Zamknij podajnik dokumentów.



8. Usuń cały zacięty papier z tacy wejściowej podajnika dokumentów.
9. Ponownie załaduj papier do tacy wejściowej podajnika dokumentów, a następnie dostosuj prowadnice papieru tak, aby dotykały krawędzi papieru.

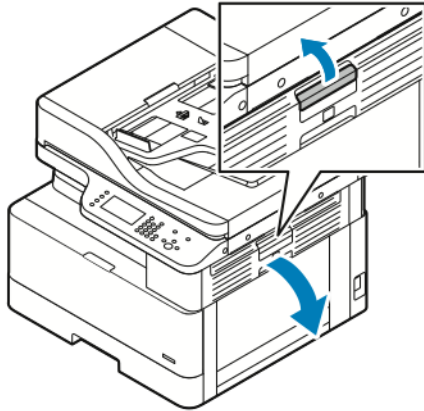
Usuwanie zacięć papieru w tacy 1

Aby usunąć błąd wyświetlany na panelu sterowania, usuń cały zacięty papier ze ścieżki papieru.

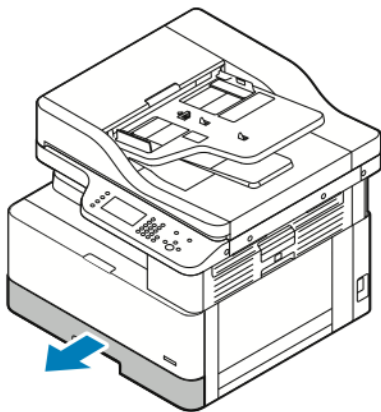


Uwaga: Jeśli nie możesz usunąć zacięcia papieru, wykonując kroki tej procedury, przejdź do części [Usuwanie zacięć papieru z wnętrza drukarki](#).

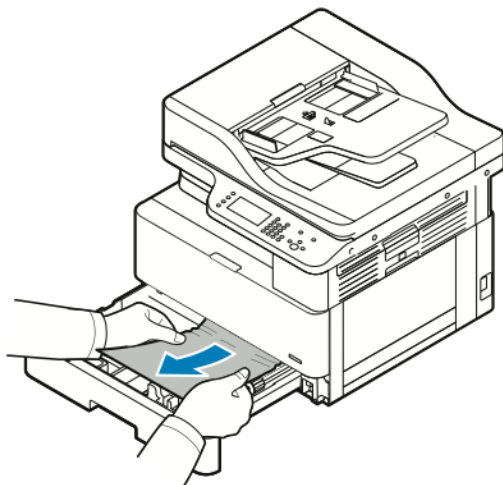
1. Aby otworzyć pokrywę boczną drukarki, naciśnij dźwignię zwalniającą.



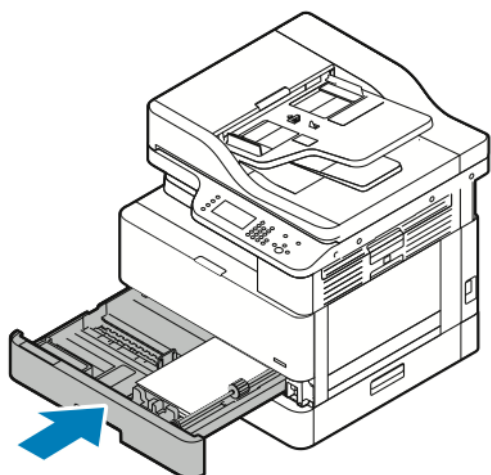
2. Aby usunąć zacięty papier z boku drukarki, pociągnij ten papier do siebie.
3. Aby usunąć zacięty papier z tacy 1, wyciągnij ją do końca.



4. Aby usunąć zacięty papier z tacy 1, delikatnie pociągnij go do siebie.




5. Aby zamknąć tacę, popchnij ją w stronę drukarki.



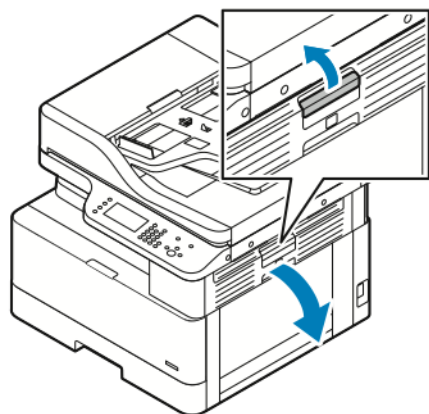
6. Jeśli na panelu sterowania pojawi się monit, sprawdź rozmiar, typ i kolor papieru na ekranie Ustawienia papieru.
7. Wybierz pozycję **Potwierdź**.

Usuwanie zacięć papieru z opcjonalnej tacy 2

Aby usunąć błąd wyświetlany na panelu sterowania, usuń cały zacięty papier ze ścieżki papieru.

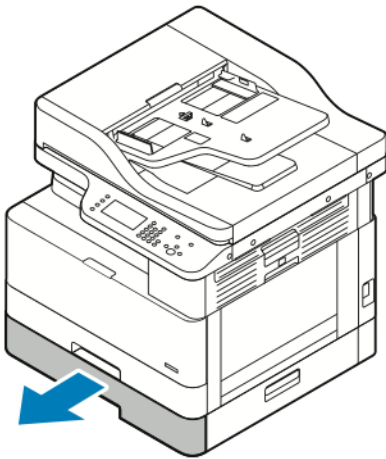
 **Uwaga:** Jeśli zacięty papier nie rusza się, gdy go wyciągasz, lub jeśli w obszarze opcjonalnej tacy 2 nie ma zaciętego papieru, przejdź do części [Usuwanie zacięć papieru z wnętrza drukarki](#).

1. Aby otworzyć pokrywę boczną drukarki, naciśnij dźwignię zwalniającą.

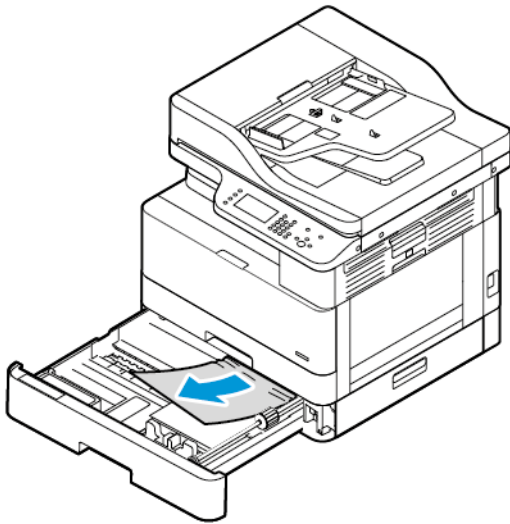


2. Aby usunąć zacięty papier z boku drukarki, pociągnij ten papier do siebie.

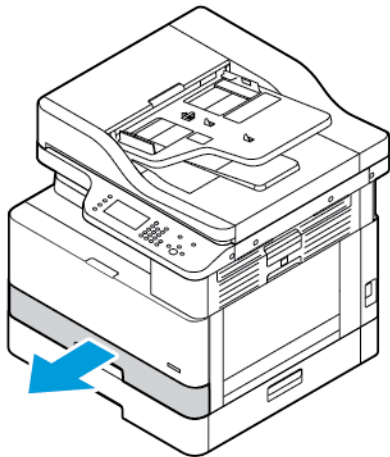
3. Aby usunąć zacięty papier z opcjonalnej tacy 2, wyciągnij tę tacę do końca.



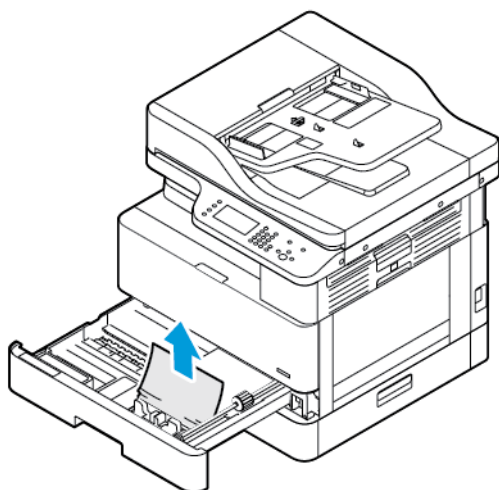
4. Aby usunąć zacięty papier z opcjonalnej tacy 2, delikatnie podnieś go i pociągnij do siebie.



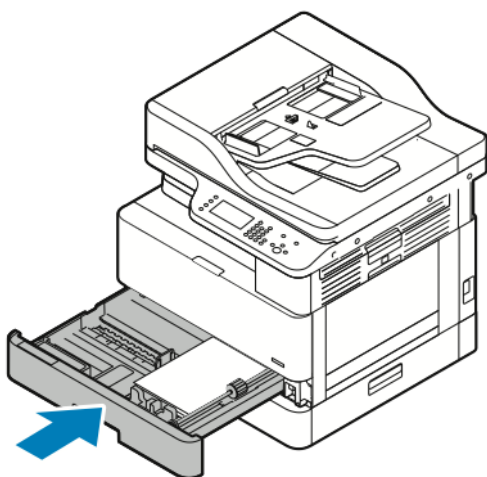
5. Jeśli zacięty papier nie rusza się, gdy go wyciągasz, lub jeśli w obszarze opcjonalnej tacy 2 nie ma zaciętego papieru, wykonaj poniższe kroki.
 - a. Wyciągnij tacę 1.



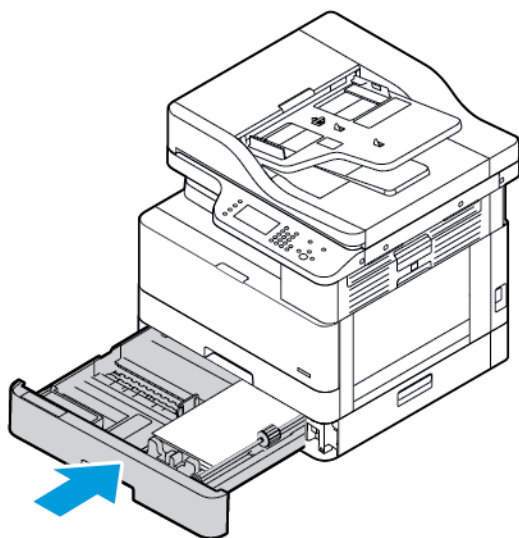
- b. Aby wyjąć zacięty papier, delikatnie pociągnij go do góry.



- c. Wsuń tacę 1.



6. Wsuń opcjonalną tacę 2.

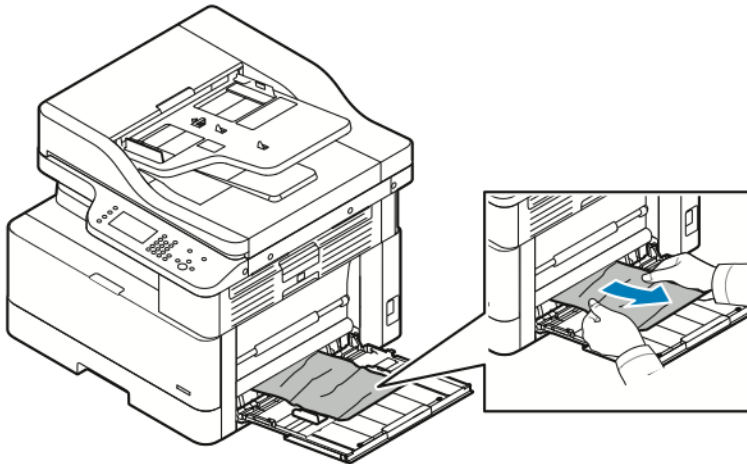


7. Usuń zacięty papier z pokrywy bocznej opcjonalnej tacy 2:
a. Aby otworzyć pokrywę boczną tacy 2, pociągnij dźwignię pokrywy bocznej.

- b. Aby usunąć zacięty papier, delikatnie pociągnij go do siebie.
8. Jeśli na panelu sterowania pojawi się monit, sprawdź rozmiar, typ i kolor papieru na ekranie Ustawienia papieru.
9. Wybierz pozycję **Potwierdź**.

Usuwanie zacięć papieru z tacy bocznej

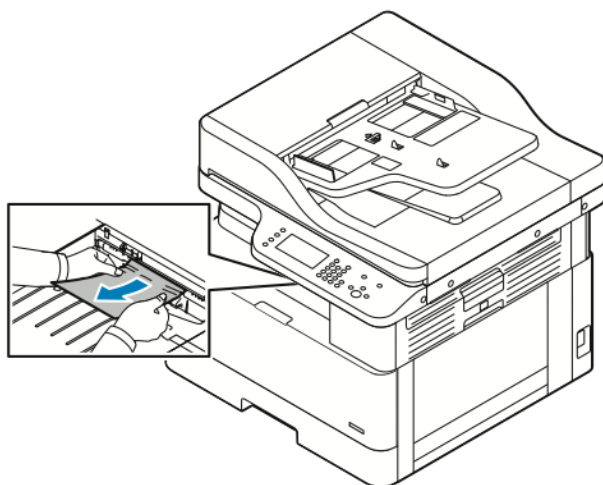
1. Aby usunąć zacięty papier, pociągnij go do siebie.



2. Jeśli papier jest podarty, sprawdź, czy wewnątrz drukarki nie ma kawałków papieru, a następnie je usuń. Jeśli nie można łatwo usunąć kawałków papieru, skontaktuj się z przedstawicielem firmy Xerox®.
3. Po ponownym napełnieniu tacy bocznej rozwachluj papier i upewnij się, czy wszystkie cztery rogi zostały odpowiednio dopasowane.
4. Jeśli na panelu sterowania pojawi się monit, sprawdź rozmiar, typ i kolor papieru na ekranie Ustawienia papieru.
5. Wybierz pozycję **Potwierdź**.

Usuwanie zacięć papieru z tacy wyjściowej

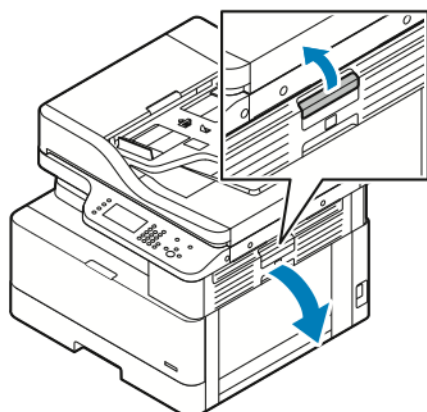
1. Aby usunąć zacięty papier z obszaru tacy wyjściowej, delikatnie pociągnij go do siebie.



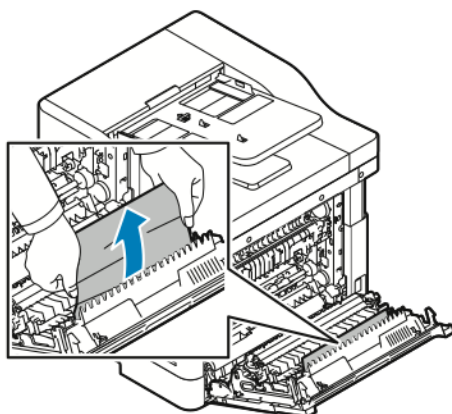
2. Jeśli papier drze się lub nie rusza, gdy go wyciągasz, przejdź do części [Usuwanie zacięć papieru z wnętrza drukarki](#).
3. W razie potrzeby w celu wznowienia drukowania wykonaj pozostałe instrukcje na panelu sterowania drukarki.

Usuwanie zacięć papieru z obszaru dupleksu

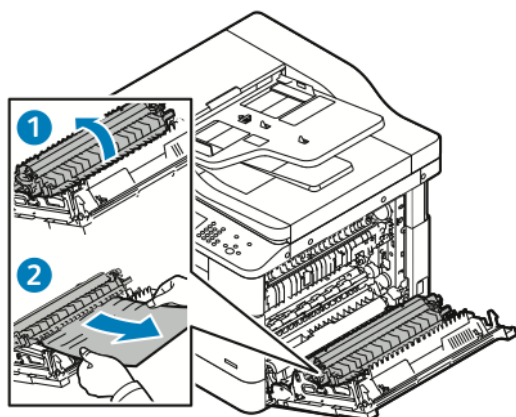
1. Aby otworzyć pokrywę boczną drukarki, naciśnij dźwignię zwalniającą.



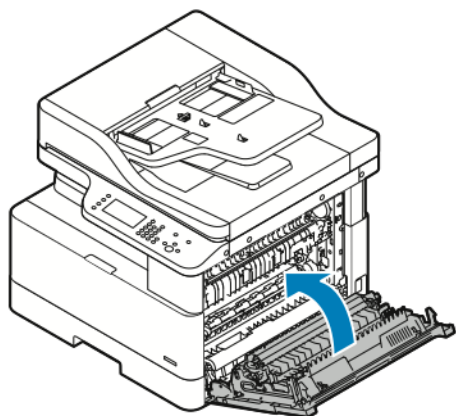
2. Aby wyjąć zacięty papier, delikatnie pociągnij go do góry.



3. Jeśli papier zaciął się w rolce, delikatnie unieś rolkę, a następnie pociągnij papier do siebie.




4. Po usunięciu całego zaciętego papieru zamknij pokrywę boczną.

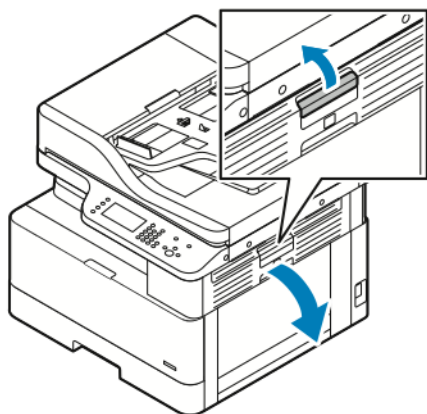


5. Jeśli na panelu sterowania pojawi się monit, sprawdź rozmiar, typ i kolor papieru na ekranie Ustawienia papieru.
6. Wybierz pozycję **Potwierdź**.

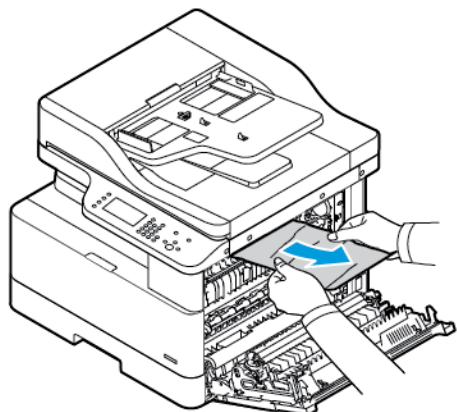
Usuwanie zacięć papieru z wnętrza drukarki

 **Uwaga:** Jeśli po wykonaniu kroków tej procedury nadal nie można usunąć zaciętego papieru z wnętrza drukarki, należy skontaktować się z przedstawicielem firmy Xerox®.

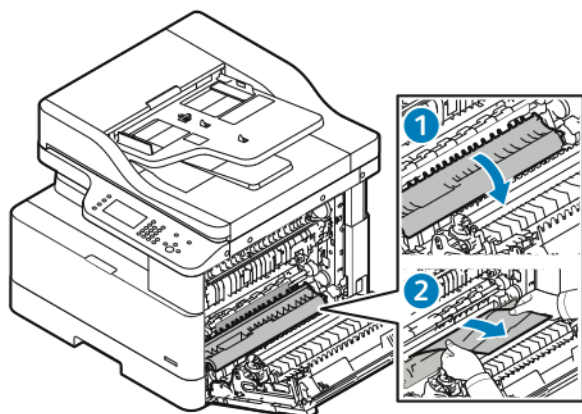
1. Aby otworzyć pokrywę boczną drukarki, naciśnij dźwignię zwalniającą.



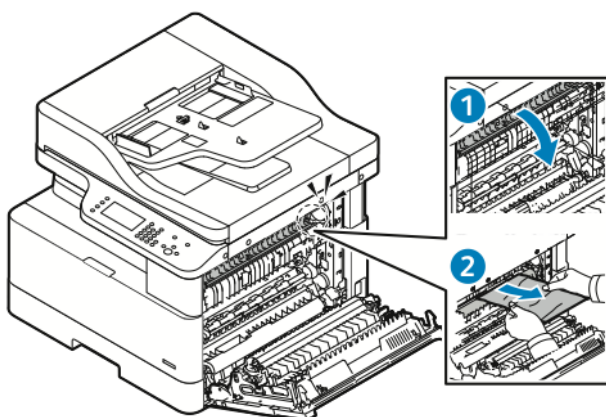
2. Zlokalizuj zacięty papier.
 - a. Jeśli widzisz zacięty papier, delikatnie pociągnij go do siebie.



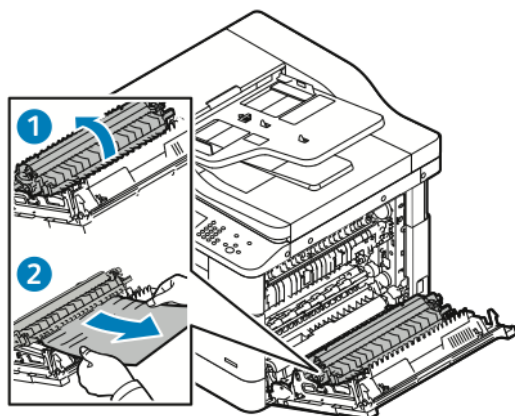
- b. Jeśli papier zaciął się w pobliżu wkładu bębna, pociągnij papier w dół, a następnie do siebie.



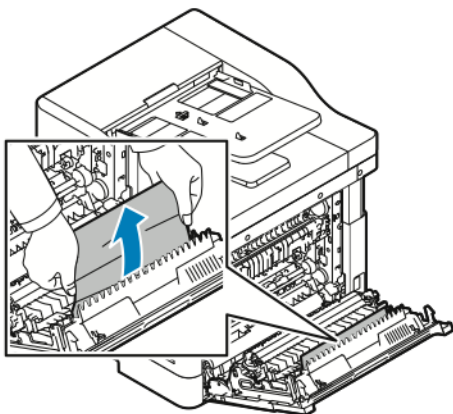
- c. Jeśli papier zaciął się w rolce górnej, pociągnij bramę urządzenia utrwalającego w dół, a następnie pociągnij papier do siebie.



- d. Jeśli papier zaciął się w rolce transferowej, delikatnie unieś rolkę, a następnie pociągnij papier do siebie.

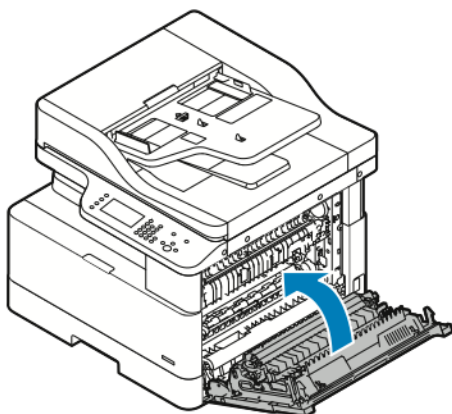


- e. Jeśli nie możesz usunąć zaciętego papieru, pociągając go do siebie, delikatnie pociągnij papier do góry.



Uwaga: Jeśli nadal nie możesz usunąć zaciętego papieru, skontaktuj się z przedstawicielem firmy Xerox®.

3. Po usunięciu całego zaciętego papieru zamknij pokrywę boczną.



4. Jeśli na panelu sterowania pojawi się monit, sprawdź rozmiar, typ i kolor papieru na ekranie Ustawienia papieru.
5. Wybierz pozycję **Potwierdź**.

Rozwiązywanie problemów z zacięciami papieru

Pobieranie wielu arkuszy na raz

Prawdopodobne przyczyny	Rozwiązania
Taca papieru jest za bardzo zapełniona.	Wyjmij część papieru. Nie wkładaj papieru powyżej linii zapełnienia.
Krawędzie papieru nie są wyrównane.	Wyjmij papier, wyrównaj krawędzie, a następnie ponownie umieść papier w tacy.
Papier jest zawilgocony.	Wyjmij papier z tacy i zastąp go nowym, suchym papierem.

Prawdopodobne przyczyny	Rozwiązania
Za dużo ładunków elektrostatycznych.	Załaduj nowy papier do drukarki.
Korzystanie z nieobsługiwanej kopii papieru.	Używaj tylko papieru zatwierdzonego przez firmę Xerox. Aby uzyskać szczegółowe informacje, przejdź do części Obsługiwany papier .

Błędne podawanie papieru

Prawdopodobne przyczyny	Rozwiązania
Papier nie jest prawidłowo umieszczony na tacy.	<ul style="list-style-type: none"> Usuń błędnie podany papier i ponownie umieść go na tacy. Dopasuj prowadnice papieru w tacy do rozmiaru papieru.
Taca papieru jest za bardzo zapełniona.	Wyjmij część papieru. Nie wkładaj papieru powyżej linii zapełnienia.
Prowadnice papieru nie zostały poprawnie dopasowane do rozmiaru papieru.	Dopasuj prowadnice papieru w tacy do rozmiaru papieru.
Taca zawiera odkształcony lub pognieciony papier.	Usuń papier, rozprostuj go i załaduj ponownie. Jeśli jest on nadal błędnie podawany, nie używaj tego papieru.
Papier jest zawilgocony.	Usuń wilgotny papier, a następnie zastąp go nowym, suchym papierem.
Używanie papieru nieprawidłowego formatu, gramatury lub typu.	Używaj tylko papieru zatwierdzonego przez firmę Xerox. Aby uzyskać szczegółowe informacje, przejdź do części Obsługiwany papier .

Komunikat o zacięciu papieru jest cały czas wyświetlany

Prawdopodobne przyczyny	Rozwiązania
W drukarce pozostawiono część zaciętego papieru.	Sprawdź ponownie ścieżkę papieru. Upewnij się, że cały zacięty papier został usunięty.
Jedna z pokryw drukarki jest otwarta.	Sprawdź pokrywy drukarki. Zamknij otwarte pokrywy.




Uwaga: Sprawdź, czy na ścieżce papieru nie ma podartych kawałków papieru, a następnie wyjmij papier.


Zacięcia w trakcie automatycznego drukowania dwustronnego

Prawdopodobne przyczyny	Rozwiązania
Używanie papieru nieprawidłowego formatu, gramatury lub typu.	<ul style="list-style-type: none">• Używaj tylko papieru zatwierzonego przez firmę Xerox.• Do automatycznego drukowania dwustronnego nie można używać papieru ponownie włożonego, papieru uszkodzonego ani papieru o gramaturze większej 140 g/m².
Papier jest umieszczony na nieodpowiedniej tacy.	Załaduj papier do tacy bocznej. Aby uzyskać szczegółowe informacje, przejdź do części Obsługiwany papier .
Papier różnego typu jest umieszczony na tacy.	Umieść na tacy papier określonego typu i rozmiaru.

Problemy z jakością druku

Drukarka jest przeznaczona do tworzenia wysokiej jakości wydruków. Jeżeli występują problemy z jakością druku, należy użyć informacji zamieszczonych w tej sekcji do rozwiązania problemu. W celu uzyskania dalszych informacji przejdź do www.xerox.com/office/B1022_B1025support.

 **Przeostoga:** Gwarancja Xerox®, umowa serwisowa lub Total Satisfaction Guarantee (Gwarancja całkowitej satysfakcji) Xerox® nie obejmują uszkodzeń spowodowanych przez użycie nieobsługiwaneo papieru lub nośników specjalnych. Total Satisfaction Guarantee (Gwarancja całkowitej satysfakcji) Xerox® jest dostępna na terenie Stanów Zjednoczonych i Kanady. Zakres może różnić się poza tymi obszarami. W celu uzyskania szczegółowych informacji skontaktuj się z lokalnym przedstawicielem firmy Xerox®.

 **Uwaga:** W celu zapewnienia stałej jakości druku wkłady toneru i zespoły obrazujące są zaprojektowane tak, aby przestały działać we wcześniej określonym momencie.

Kontrolowanie jakości druku


Różne czynniki wpływają na jakość druku. Aby zapewnić stałą i optymalną jakość druku, należy korzystać z papieru przeznaczonego dla danej drukarki oraz prawidłowo ustawić typ papieru. Aby zapewnić najlepszą jakość druku, postępuj zgodnie ze wskazówkami zawartymi w tej sekcji.


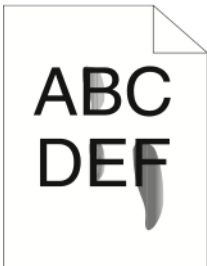
Na jakość druku ma wpływ temperatura i wilgotność. Optymalną jakość druku można uzyskać przy temperaturze w zakresie 10–30°C (50–86°F) oraz wilgotności 20–80 %.

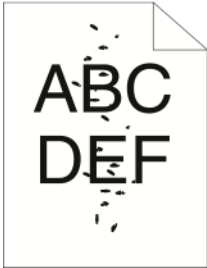
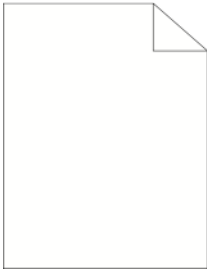
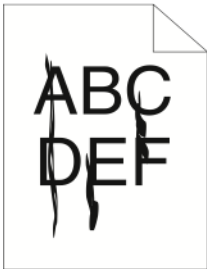


Rozwiązywanie problemów z jakością druku


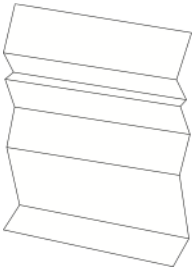
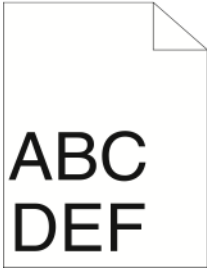
Gdy jakość druku jest niska, wybierz najbardziej podobny objaw w poniższej tabeli i zapoznaj się z odpowiednim rozwiązaniem. Aby dokładniej zidentyfikować problem z jakością druku, można wydrukować stronę demonstracyjną.

Jeśli jakość druku nie ulegnie poprawie po wykonaniu odpowiedniego działania, należy się skontaktować z przedstawicielem firmy Xerox®.

 **Uwaga:** W celu utrzymania jakości druku, gdy poziom tonera jest niski, na panelu sterowania wyświetlany jest komunikat ostrzegawczy. Gdy wkład tonera jest pusty, drukarka przerywa drukowanie i pojawia się ostrzeżenie monitujące o wymianę wkładu z tonerem. Drukarka zatrzymuje drukowanie aż do zainstalowania nowej kasety z tonerem.

Objaw	Rozwiązania
<p>Wydruk jest zbyt jasny.</p> 	<ul style="list-style-type: none"> • Aby sprawdzić poziom toneru, zobacz informacje na panelu sterowania albo użyj sterownika druku lub oprogramowania Xerox®CentreWare® Internet Services. Jeśli wkład tonera jest niemal pusty, wymień go. • Sprawdź, czy wkład tonera jest przeznaczony dla Twojej drukarki. W razie potrzeby wymień go. W celu uzyskania najlepszych rezultatów należy używać oryginalnych wkładów tonera firmy Xerox®. • Upewnij się, że tryb jakości druku nie jest ustawiony na Oszczędność toneru. Ustawienie Oszczędność toneru jest przydatne w przypadku drukowania w jakości roboczej. • Wymień papier na papier zalecanego rozmiaru i typu oraz potwierdź, że ustawienia drukarki i sterownika druku są prawidłowe. • Sprawdź, czy papier jest suchy i czy jest używany obsługiwany papier. Jeżeli nie, zmień papier. • Zmień ustawienia typu papieru w sterowniku drukarki. W menu Preferencje drukowania sterownika druku kliknij kartę Papier/Wyjście, a następnie zmień ustawienie Typ papieru. • Jeśli drukarka znajduje się na dużej wysokości nad poziomem morza, dostosuj ustawienie wysokości drukarki. Aby uzyskać szczegółowe informacje, przejdź do dokumentu <i>System Administrator Guide</i> (Podręcznik administratora systemu) na stronie www.xerox.com/office/B1022_B1025docs.
<p>Toner jest rozmazany lub wydruk można zetrzeć. Na tylnej stronie wydruku widoczne są plamy.</p> 	<ul style="list-style-type: none"> • W sterowniku druku zmień ustawienia typu papieru. W menu Preferencje drukowania sterownika druku kliknij kartę Papier/Wyjście, a następnie zmień ustawienie Typ papieru. Na przykład zmień Zwykły na Lekki karton. • Sprawdź, czy papier jest odpowiedniego rozmiaru, typu i gramatury. Jeżeli nie, zmień ustawienia papieru. • Należy sprawdzić, czy drukarka jest podłączona do gniazda, które może dostarczyć prąd o odpowiednim napięciu i mocy. W razie potrzeby skontaktuj się z elektrykiem i zapoznaj się ze specyfikacją elektryczną drukarki. • Szczegółowe informacje znajdują się w rozdziale Specyfikacje elektryczne.
<p>Na wydruku znajdują się losowo rozmieszczone plamy lub obraz jest niewyraźny.</p>	<ul style="list-style-type: none"> • Sprawdź, czy kasetka z tonerem jest zainstalowana prawidłowo. • Sprawdź, czy wkład tonera jest przeznaczony dla Twojej drukarki. W razie potrzeby wymień go. W celu uzyskania najlepszych rezultatów należy używać oryginalnych wkładów tonera firmy Xerox®. • Jako typ papieru zastosuj ustawienie Ciężki lub Karton albo ustaw typ papieru o gładziej powierzchni.

Objaw	Rozwiązania
	<ul style="list-style-type: none"> • Upewnij się, że wilgotność w pomieszczeniu mieści się w granicach określonych w specyfikacji. Aby uzyskać szczegółowe informacje, przejdź do części Wilgotność względna. • Aby uzyskać szczegółowe informacje, przejdź do części Wybieranie miejsca dla drukarki.
<p>Wydruk jest pusty.</p> 	<p>Wyłącz drukarkę, następnie włącz ją ponownie.</p> <p>Jeśli błąd będzie nadal występować, skontaktuj się z przedstawicielem firmy Xerox®.</p>
<p>Na wydruku są widoczne pasma.</p> 	<p>Otwieranie nowego wkładu bębna Aby wymienić wkład bębna, wykonaj instrukcje instalacji dołączone do nowego wkładu bębna.</p>
<p>Wydruk jest cętkowany.</p> 	<ul style="list-style-type: none"> • Sprawdź, czy papier jest odpowiedniego rozmiaru, typu i gramatury. Jeżeli nie, zmień ustawienia papieru. • Należy się upewnić, że wilgotność mieści się w granicach określonych w specyfikacji. Aby uzyskać szczegółowe informacje, przejdź do części Wybieranie miejsca dla drukarki.
<p>Na wydruku są widoczne smugi.</p> 	<ul style="list-style-type: none"> • Sprawdź, czy papier jest odpowiedniego rozmiaru, typu i gramatury. Jeżeli nie, zmień ustawienia papieru. • W sterowniku druku zmień ustawienia typu papieru. W menu Preferencje drukowania sterownika druku kliknij kartę Papier/Wyjście, a następnie zmień ustawienie Typ papieru. • <p>Otwieranie nowego wkładu bębna Aby wymienić wkład bębna, wykonaj instrukcje instalacji dołączone do nowego wkładu bębna.</p>

Objaw	Rozwiązania
<p>Na wydruku są widoczne spiralne znaki.</p> 	<ul style="list-style-type: none"> • Aby sprawdzić poziom toneru, zobacz informacje na panelu sterowania drukarki albo użyj sterownika druku lub oprogramowania Xerox®CentreWare® Internet Services. Jeśli wkład tonera jest niemal pusty, wymień go. • Sprawdź, czy wkład tonera jest przeznaczony dla Twojej drukarki. W razie potrzeby wymień go. W celu uzyskania najlepszych rezultatów należy używać oryginalnych wkładów tonera firmy Xerox®. • <p>Otwieranie nowego wkładu bębna Aby wymienić wkład bębna, wykonaj instrukcje instalacji dołączone do nowego wkładu bębna.</p>
<p>Wydruk jest pomarszczony lub poplamiony.</p> 	<ul style="list-style-type: none"> • Sprawdź, czy papier jest odpowiedniego rozmiaru, typu i gramatury, oraz czy został prawidłowo załadowany. Jeżeli nie, zmień papier. • Załaduj nową ryzę papieru do drukarki. • W sterowniku druku zmień ustawienia typu papieru. W menu Preferencje drukowania sterownika druku kliknij kartę Papier/Wyjście, a następnie zmień ustawienie Typ papieru.
<p>Górny margines jest nieprawidłowy.</p> 	<ul style="list-style-type: none"> • Sprawdź, czy papier został prawidłowo załadowany. • Sprawdź, czy marginesy zostały prawidłowo ustawione w używanej aplikacji. • Sprawdź, czy orientacja papieru została poprawnie ustawiona w obszarze opcji Ustawienia papieru na panelu sterowania drukarki.


Problemy z kopiowaniem i skanowaniem

Jeżeli jakość kopii lub skanu jest niska, skorzystaj z następującej tabeli.

Objawy	Rozwiązania
Linie lub smugi występujące na kopiach wykonanych tylko z podajnika dokumentów.	Na szybie dokumentów są zanieczyszczenia. Podczas skanowania papier z podajnika dokumentów przesuwany jest po zanieczyszczeniach powodujących linie i smugi. Wyczyść wszystkie szklane powierzchnie za pomocą ściereczki nie pozostawiającej włókien.
Plamy są obecne na kopiach wykonanych z szyby dokumentów.	Na szybie dokumentów są zanieczyszczenia. Podczas skanowania zanieczyszczenia tworzą plamy na obrazie. Wyczyść wszystkie szklane powierzchnie za pomocą ściereczki nie pozostawiającej włókien.
Na kopii lub skanie pojawia się druga strona dokumentu oryginalnego.	Wybierz pozycję Eliminacja tła .
Obraz jest zbyt jasny lub zbyt ciemny.	Aby rozjaśnić lub przyciemnić obraz, użyj karty Jaśniejsze/Ciemniejsze w funkcji Skanuj do lub Kopiuj.

Jeśli problem nie ustąpi, aby uzyskać informacje dotyczące pomocy technicznej online, przejdź do www.xerox.com/office/B1022_B1025support

Problemy z faksem

 **Uwaga:** Jeśli urządzenie firmy Xerox nie może wysyłać ani odbierać faksów, upewnij się, że drukarka jest połączona z zatwierdzoną analogową lub cyfrową linią telefoniczną.

Jeśli drukarka nie może prawidłowo wysyłać lub odbierać faksów, skorzystaj z następujących tabel.

Problemy z wysyłaniem faksów

Objawy	Przyczyny	Rozwiązania
Nie można skanować dokumentu przy użyciu podajnika dokumentów.	Dokument jest zbyt gruby, zbyt cienki lub zbyt mały.	Użyj szyby dokumentów do wysłania faksu.
Dokument jest skanowany pod kątem.	Prowadnice podajnika dokumentów nie są dostosowane do szerokości dokumentu.	Dostosuj prowadnice podajnika dokumentów, tak aby odpowiadały szerokości dokumentu.
Odbiorca otrzymał rozmazany faks.	Dokument jest umieszczony nieprawidłowo.	Umieść dokument prawidłowo.
	Szyba dokumentów jest zabrudzona.	Wyczyść szybę dokumentów.
	Tekst w dokumencie jest zbyt jasny.	Popraw rozdzielczość. Dostosuj kontrast.
	Wystąpił problem z połączeniem telefonicznym.	Sprawdź, czy linia telefoniczna funkcjonuje prawidłowo, a następnie wyślij faks ponownie.
	Wystąpił problem z urządzeniem faksowym odbiorcy.	Aby sprawdzić, czy drukarka działa prawidłowo, wykonaj kopię. Jeśli kopia została wydrukowana prawidłowo, poproś odbiorcę o weryfikację stanu odbierającego urządzenia do faksowania.
Faks odebrany przez odbiorcę jest pusty.	Dokument został załadowany nieprawidłowo.	<ul style="list-style-type: none"> • Jeśli korzystasz z podajnika dokumentów: Ułóż oryginalny dokument zadrukowaną stroną do góry. • Jeśli korzystasz z szyby dokumentów: Ułóż oryginalny dokument zadrukowaną stroną do dołu.
Faks nie został przesłany.	Numer faksu jest nieprawidłowy.	Zweryfikuj numer faksu.
	Linia telefoniczna jest podłączona nieprawidłowo.	Zweryfikuj połączenie z linią telefoniczną. W przypadku braku połączenia podłącz linię telefoniczną.

Objawy	Przyczyny	Rozwiązania
	Wystąpił problem z urządzeniem faksowym odbiorcy.	Skontaktuj się z odbiorcą.
	Faks nie został zainstalowany lub włączony.	Zweryfikuj, że faks jest zainstalowany i włączony.
	Faks serwera nie jest obsługiwany.	Brak rozwiązania.

Jeśli problem nie ustąpi, aby uzyskać informacje dotyczące pomocy technicznej online, przejdź do www.xerox.com/office/B1022_B1025support.

Problemy z odbieraniem faksów

Objawy	Przyczyny	Rozwiązania
Odebrany faks jest pusty.	Wystąpił problem z połączeniem telefonicznym lub urządzeniem faksowym nadawcy.	Sprawdź, czy drukarka może wykonywać wyraźne kopie. Jeśli drukarka może wykonywać wyraźne kopie, poproś nadawcę o ponowne wysłanie faksu.
	Być może nadawca nieprawidłowo załadował strony.	Skontaktuj się z nadawcą.
Drukarka odbiera połączenie, ale nie akceptuje danych przychodzących.	Niewystarczająca pamięć drukarki. Jeśli praca zawiera kilka elementów graficznych, drukarka prawdopodobnie nie ma wystarczającej ilości pamięci. W przypadku małej ilości miejsca w pamięci drukarka nie reaguje.	Usuń przechowywane dokumenty i prace, a następnie zaczekaj na zakończenie bieżącej pracy. Usunięcie przechowywanych dokumentów i prac zwiększa dostępną pamięć.
Rozmiar odebranego faksu jest zredukowany.	Papier podawany w drukarce może nie odpowiadać rozmiarowi wysłanego dokumentu.	Zatwierdź oryginalny format dokumentów. Dokumenty mogą być zmniejszane zgodnie z dostępnym papierem podawanym w drukarce.
Faksy nie są odbierane automatycznie.	Drukarka jest ustawiona do ręcznego odbierania faksów.	Ustaw drukarkę do automatycznego odbierania.
	Pamięć drukarki jest pełna.	Jeśli taca papieru jest pusta, załaduj papier, a następnie wydrukuj faksy zapisane w pamięci.
	Linia telefoniczna jest podłączona nieprawidłowo.	Zweryfikuj połączenie z linią telefoniczną. W przypadku braku połączenia podłącz linię telefoniczną.

Rozwiązywanie problemów

Objawy	Przyczyny	Rozwiązania
	Wystąpił problem z urządzeniem faksowym nadawcy.	Aby sprawdzić, czy drukarka działa prawidłowo, wykonaj kopię. Jeśli kopia została wydrukowana prawidłowo, poproś nadawcę o weryfikację prawidłowego funkcjonowania urządzenia do faksowania.

Jeśli problem nie ustąpi, aby uzyskać informacje dotyczące pomocy technicznej online, przejdź do www.xerox.com/office/B1022_B1025support

Uzyskiwanie pomocy

Firma Xerox® oferuje automatyczne narzędzia diagnostyczne, które pomagają utrzymać produktywność drukarki i jakość druku.

Komunikaty na panelu sterowania

Panel sterowania drukarki oferuje informacje i pomoc w rozwiązywaniu problemów. Gdy wystąpi błąd lub ostrzeżenie, na panelu sterowania wyświetlany jest komunikat informujący o problemie. Często na panelu sterowania wyświetlana jest animowana grafika wskazująca lokalizację problemu, na przykład miejsce zacięcia papieru. W przypadku wielu komunikatów o stanie i ostrzeżeń funkcja Pomoc na panelu sterowania zapewnia dodatkowe informacje.

Wyświetlanie komunikatów ostrzegawczych na panelu sterowania

Gdy wystąpi stan ostrzeżenia, na panelu sterowania wyświetlany jest komunikat informujący o problemie. Komunikaty ostrzegawcze informują o stanach drukarki wymagających uwagi, takich jak niedobór materiałów eksploatacyjnych czy otwarte drzwiczki. Nawet jeśli występuje więcej niż jeden stan ostrzegawczy, na panelu sterowania wyświetlany jest tylko jeden komunikat.

Wyświetlanie komunikatów o błędach i alertów na panelu sterowania

Gdy wystąpi stan błędu, na panelu sterowania zostanie wyświetlony komunikat informujący o problemie. Komunikaty o błędach ostrzegają o stanie drukarki, który uniemożliwia drukowanie lub powoduje pogorszenie jakości wydruku. Nawet jeśli występuje więcej niż jeden błąd, na panelu sterowania wyświetlany jest tylko jeden komunikat.

Aby wyświetlić listę bieżących błędów na panelu sterowania:

1. Naciśnij przycisk **Stan urządzenia**, a następnie dotknij karty **Aktywne komunikaty**.
2. Dotknij menu **Usterki i sygnały**, a następnie wybierz opcję.
 - **Usterki**: Ta opcja wyświetla komunikaty o błędach, które negatywnie wpływają na pracę drukarki, oraz ich odpowiednie kody błędów.
 - **Sygnały**: Ta opcja wyświetla ostrzeżenia dotyczące bieżącego stanu pracy drukarki oraz odpowiednie kody ostrzeżeń.


Używanie zintegrowanych narzędzi do rozwiązywania problemów

Twoja drukarka posiada zbiór raportów. Dwa z nich, Strona demonstracyjna oraz Raport dot. komunikatów o błędach, mogą pomóc w rozwiązywaniu niektórych problemów. Raport Strona demonstracyjna drukuje obraz, aby pokazać obecne możliwości drukowania urządzenia. Raport dot. komunikatów o błędach drukuje informacje o najnowszych błędach drukarki.

Ustawianie praw dostępu do raportu konfiguracji i stron informacyjnych

Skontaktuj się z administratorem systemu, aby zmienić prawa dostępu użytkownika w dowolny sposób poniższych sposobów:


- Uniemożliwianie automatycznego drukowania raportu konfiguracji po każdym włączeniu drukarki.
- Ograniczanie praw dostępu niektórych lub wszystkich użytkowników, aby nie mogli drukować stron informacyjnych ani raportu konfiguracji.
- Zmianianie praw dostępu niektórych lub wszystkich użytkowników, aby mogli drukować strony informacyjne lub raport konfiguracji.

 **Uwaga:** Aby uzyskać szczegółowe informacje, przejdź do dokumentu *System Administrator Guide* (Podręcznik administratora systemu) na stronie www.xerox.com/office/B1022_B1025docs.

Uzyskiwanie dostępu do stron informacyjnych i ich drukowanie

Aby uzyskać dostęp do pełnej listy stron informacyjnych drukarki:

1. Na panelu sterowania drukarki naciśnij przycisk **Samodzielna pomoc (?)**.
Zostanie wyświetlona lista stron informacyjnych, które można wydrukować.
2. Aby przewijać listę dostępnych stron, dotknij i przeciągnij menu palcem w górę lub w dół. Dotknij wymaganej strony, a następnie dotknij pozycji **Drukuj**.

 **Uwaga:** Aby wydrukować wszystkie strony informacyjne, dotknij kolejno pozycji **Wszystkie strony informacyjne i Drukuj**.

3. Aby powrócić do ekranu głównego, dotknij symbolu **(X)**.

Dostępne strony informacyjne

Strony informacyjne zawierają ważne szczegółowe informacje umożliwiające rozwiązywanie problemów lub analizowanie zużycia drukarki. Można wydrukować strony informacyjne z panelu sterowania drukarki.

Strona informacyjna	Opis
Raport konfiguracji	Raport konfiguracji zawiera informacje o produkcji, m.in. zainstalowane opcje, ustawienia sieciowe, konfigurację portu, informacje o tacy itd.
Raport dot. obsługi klienta	Raport dot. obsługi klienta zawiera podsumowanie stosownych informacji, które można podać przedstawicielowi działu pomocy technicznej firmy Xerox®.
Strona demo	Strona demo stanowi przykład jakości bieżącego druku.
Raport dot. zużycia materiałów eksploatacyjnych	Raport dot. zużycia materiałów eksploatacyjnych zawiera informacje dotyczące pokrycia druku.
Raport wysłanych wiadomości e-mail	Raport wysłanych wiadomości e-mail zawiera rejestr wysłanych wiadomości e-mail, w tym dane z pól: Od, Do, Data i godz., Temat i Wynik.
Raport dot. komunikatów o błędach	Raport dot. komunikatów o błędach zawiera rejestr błędów, w tym kody usterek i ostrzeżeń oraz datę i godzinę ich wystąpienia.
Raport przestania faksu	Raport przestania faksu zawiera zapis przesłanych faksów, w tym łączną liczbę zeskanowanych stron, stację zdalną, czas rozpoczęcia i wynik.

Strona informacyjna	Opis
Raport opcji faksu	Raport opcji faksu wyświetla bieżące ustawienia faksu.
Książka numerów faksów	Książka numerów faksów zawiera listę nazw i numerów faksów.
Raport protokołu faksu	Raport protokołu faksu zawiera dane pola sterowania faksem, dane pola informacji o faksie oraz informacje wysyłania/odbioru.
Raport dot. odebranych faksów	Raport dot. odebranych faksów zawiera rejestr odebranych faksów.
Raport dot. przesłanych faksów	Raport dot. przesłanych faksów zawiera rejestr wysłanych faksów.
Książka adresowa grupy	Książka adresowa grupy zawiera dane Książki adresowej grupy, m.in. numer grupy, nazwę grupy, nazwę użytkownika oraz adres e-mail.
Raport dot. zbędnych faksów	Raport dot. zbędnych faksów zawiera odebrane niechciane faksy i numery, z których zostały wysłane.
Raport dot. 40 ostatnich komunikatów o błędach	Raport dot. 40 ostatnich komunikatów o błędach to zapis ostatnich 40 komunikatów o błędach, z numerem, kodem, nazwą, datą i godziną.
Lokalna książka adresowa	Lokalna książka adresowa zawiera dane z lokalnej książki adresowej.
Raport prac oczekujących	Raport prac oczekujących zapewnia rejestr wysyłanych i odbieranych prac w toku.
Raport uwierzytelniania użytkownika	Raport uwierzytelniania użytkownika zawiera listę uwierzytelnionych użytkowników i identyfikatorów logowania.

Informacje dotyczące sposobu drukowania stron informacyjnych można znaleźć w części [Uzyskiwanie dostępu do stron informacyjnych i ich drukowanie](#).

Online Support Assistant (Asystent pomocy online)

Online Support Assistant (Asystent pomocy online) oferuje instrukcje i pomoc w rozwiązaniu problemów z drukarką. Można na przykład znaleźć rozwiązania problemów z jakością druku, zacięciami papieru i instalacją oprogramowania.

Aby uzyskać dostęp do usługi Online Support Assistant (Asystent pomocy online), skorzystaj z witryny www.xerox.com/office/B1022_B1025support.

Więcej informacji

Więcej informacji dotyczących drukarki zamieszczono w następujących źródłach:

Materiał	Lokalizacja
<i>Podręcznik instalacji</i>	Dołączony do opakowania drukarki i możliwy do pobrania pod adresem: www.xerox.com/office/B1022_B1025docs
Inna dokumentacja drukarki	www.xerox.com/office/B1022_B1025docs
Informacje pomocy technicznej dla drukarki obejmuje pomoc techniczną, Online Support Assistant (Asystent pomocy online) i pliki sterowników druku do pobrania.	www.xerox.com/office/B1022_B1025support
Strony informacyjne	Uzyskiwanie dostępu do stron informacyjnych i ich drukowanie
Informacje dotyczące menu lub komunikatów o błędach	Naciśnij przycisk Samodzielna pomoc (?) na panelu sterowania.
Zamawianie materiałów eksploatacyjnych dla drukarki	http://www.support.xerox.com
Lokalna sprzedaż i centrum pomocy	www.xerox.com/office/worldcontacts
Rejestracja drukarki	www.xerox.com/office/register
Bezpośredni sklep online Xerox®	www.direct.xerox.com/

A

Specyfikacje

Ten dodatek zawiera:

- Konfiguracje i opcje drukarki..... 174
- Specyfikacje fizyczne 177
- Specyfikacje środowiskowe 179
- Specyfikacje elektryczne 180
- Specyfikacje techniczne..... 181

Konfiguracje i opcje drukarki

Dostępne konfiguracje

Ta drukarka jest dostępna w następujących konfiguracjach standardowych i opcjonalnych:

- Konfiguracja standardowa — podajnik dokumentów z tacą 1
- Konfiguracja standardowa — szyba dokumentów z tacą 1
- Konfiguracja opcjonalna — podajnik dokumentów z tacą 1 i opcjonalną tacą 2
- Konfiguracja opcjonalna — szyba dokumentów z tacą 1 i opcjonalną tacą 2



Uwaga: Do konfiguracji standardowych lub dowolnej z konfiguracji opcjonalnych można dodać opcjonalny zestaw Wi-Fi lub faks.

Konfiguracje standardowe

Standardowa konfiguracja z podajnikiem dokumentów i tacą 1

Ta drukarka jest dostępna w następujących konfiguracjach standardowych:

- Lokalne drukowanie z komputera osobistego
- Drukowanie sieciowe
- Skanowanie do wiadomości e-mail
- Skanowanie do komputera sieciowego
- Skanowanie do USB i drukowanie z urządzeń pamięci masowej USB
- Kopiowanie — w tym kopiowanie dowodu tożsamości
- Taca 1 o pojemności 250 arkuszy
- Podajnik ręczny o pojemności 100 arkuszy
- Podajnik dokumentów
- Drukowanie dwustronne
- Xerox® CentreWare® Internet Services

Standardowa konfiguracja z szybą dokumentów i tacą 1

Wszystkie funkcje uwzględnione w pierwszej standardowej konfiguracji bez podajnika dokumentów.

Konfiguracje opcjonalne

Ta drukarka jest dostępna w następujących konfiguracjach opcjonalnych:

Opcjonalna konfiguracja z podajnikiem dokumentów i tacą 2	Opcjonalna konfiguracja z szybą dokumentów i opcjonalną tacą 2
Wszystkie funkcje uwzględnione w pierwszej standardowej konfiguracji oraz opcjonalna taca 2 na 250 arkuszy.	Wszystkie funkcje uwzględnione w pierwszej standardowej konfiguracji bez podajnika dokumentów. Opcjonalna taca na 250 arkuszy jest również uwzględniona.

Funkcje standardowe


Prędkość drukowania	<p>Prędkość drukowania jednostronnego:</p> <ul style="list-style-type: none"> • Maksymalnie 25 str./min w formacie A4 (210 x 297 mm) • Maksymalnie 25 str./min w formacie Letter (8,5 x 11 cali) <p>Prędkość drukowania dwustronnego:</p> <ul style="list-style-type: none"> • Maksymalnie 13 str./min w formacie A4 (210 x 297 mm) • Maksymalnie 13 str./min w formacie Letter (8,5 x 11 cali)
Maksymalna rozdzielczość druku	Do 1200 dpi
Pamięć standardowa (RAM)	1,5 GB
Pamięć flash (ROM)	NAND, 512 MB
Pamięć masowa	Karta Micro SD, 8 GB
Pamięć	Nie dotyczy
Pojemność papieru	<ul style="list-style-type: none"> • Podajnik ręczny o pojemności 100 arkuszy • Taca 1 o pojemności 250 arkuszy • Opcjonalna taca 2 o pojemności 250 arkuszy • Podajnik dokumentów o pojemności 100 arkuszy
Maksymalny rozmiar druku	297 x 432 mm (11,68 x 17 cali)
Minimalny rozmiar druku	125 x 101,6 mm (4,92 x 4 cale)
Prędkość kopiowania	<p>Kopiowanie jednostronne: 25 kopii na minutę</p> <p>Kopiowanie dwustronne: 13 kopii na minutę</p>
Rozdzielczość kopiowania	600 x 600 dpi
Maksymalny rozmiar kopii	297 x 432 mm (11,68 x 17 cali)
Podajnik dokumentów	Automatyczny dwustronny podajnik dokumentów
Pojemność podajnika dokumentów	100 arkuszy
Rozdzielczość skanowania	600 x 600 dpi
Prędkość wejściowa drukowania jednostronnego	30 obrazów na minutę
Obsługiwane rodzaje skanowania	<ul style="list-style-type: none"> • USB • E-mail • Skanowanie do komputera lokalnego • Skanowanie do komputera sieciowego
Maksymalny obszar skanowania	<ul style="list-style-type: none"> • Szyba dokumentów: 297 x 432 mm (11,69 x 17 cali) • Podajnik dokumentów: Do 279 x 432 mm (11 x 17 cali), A3

Specyfikacje

Formaty plików wysyłanych w wiadomości e-mail i skanowanych	<ul style="list-style-type: none">• JPG• PDF — jedna strona i wiele stron• TIFF — jedna strona i wiele stron
Panel sterowania	Ekran dotykowy LCD o przekątnej 109 mm (4,3 cala) i klawiatura do nawigacji
Łączność	<ul style="list-style-type: none">• Uniwersalna magistrala szeregową (USB 2.0)• Pamięć flash USB• Ethernet 10/100 Base-TX, wewnętrzny• Opcjonalne połączenie Wi-Fi
Dostęp zdalny	Xerox® CentreWare® Internet Services
Prędkość faksu	33,6 Kb/s
Rozdzielczość faksu	<ul style="list-style-type: none">• Rozdzielczość standardowa: 8 x 3,85 piksela/mm (203 x 98 dpi)• Dokładna: 8 x 7,7 piksela/mm (203 x 196 dpi)• Bardzo dokładna: 11,8 x 11,8 piksela/mm (300 x 300 dpi)
Kompresja	MH, MR, MMR, JBIG, JPEG
Funkcje faksowania	Faks przy urządzeniu, Faks LAN, Faks bezpośredni, Przekazywanie faksu do wiadomości e-mail

Specyfikacje fizyczne

Waga i wymiary

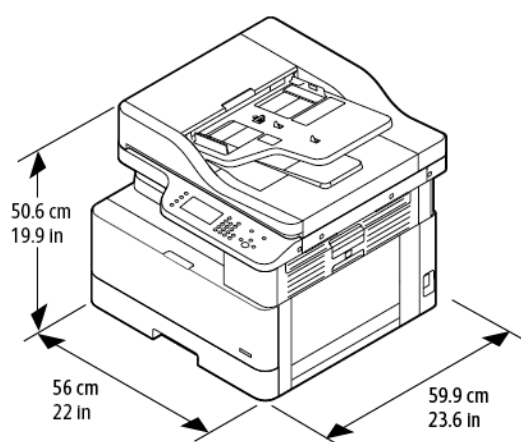
 **Uwaga:** Istnieją dwie konfiguracje standardowe i dwie konfiguracje opcjonalne:

- Konfiguracja standardowa, podajnik dokumentów z tacą 1
- Konfiguracja standardowa, szyba dokumentów z tacą 1
- Konfiguracja opcjonalna, podajnik dokumentów z tacą 1 i opcjonalną tacą 2
- Konfiguracja opcjonalna, szyba dokumentów z tacą 1 i opcjonalną tacą 2

Wymiary	Konfiguracja standardowa, podajnik dokumentów z tacą 1	Konfiguracja standardowa, szyba dokumentów z tacą 1
Szerokość	56,0 cm (22,0 cala)	56,0 cm (22 cala)
Głębokość	59,9 cm (23,6 cala)	55,5 cm (21,9 cala)
Wysokość	50,6 cm (19,9 cala)	41,7 cm (16,4 cala)
Waga	30,4 kg (67 funtów)	25,9 kg (57 funtów)

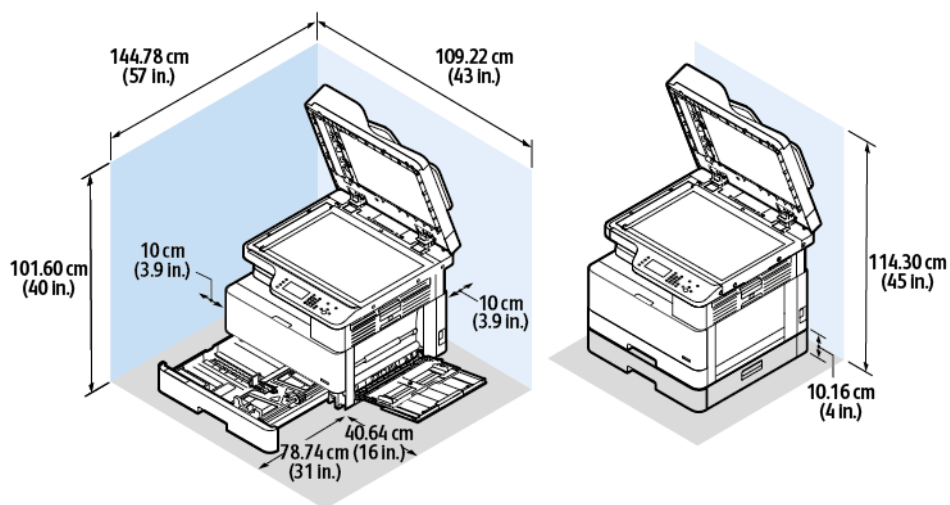
Wymiary	Konfiguracja opcjonalna, szyba dokumentów z tacą 1	Konfiguracja opcjonalna, szyba dokumentów z tacą 1 i op- cjonalną tacą 2
Szerokość	56,0 cm (22,0 cala)	56,0 cm (22,0 cala)
Głębokość	59,9 cm (23,5 cala)	55,5 cm (21,9 cala)
Wysokość	62,5 cm (24,6 cala)	53,6 cm (21,1 cala)
Waga	35,8 kg (78,9 funta)	31,3 kg (69 funtów)

Specyfikacje fizyczne dla konfiguracji standardowej



Wymagane wolne miejsce

Na ilustracji po lewej stronie przedstawiono wymagania dotyczące wolnego miejsca dla drukarki wyposażonej w tacę 1. Na ilustracji po prawej stronie przedstawiono dodatkowe wymagania dotyczące wolnego miejsca dla drukarki wyposażonej w opcjonalną tacę 2.



Specyfikacje środowiskowe

Temperatura

- Optymalna temperatura: 16–30° C (61–86° F)
- Temperatura pracy: 10° do 30° C (50° do 86° F)

Wilgotność względna

Zakres minimalny-maksymalny wilgotności: 10–90 %, mniej niż 90 % jeśli w opakowaniu

- Optymalna wilgotność: 30–70 %
- Wilgotność robocza: 20–80 % wilgotności względnej



Uwaga: W skrajnych warunkach środowiskowych, takich jak temperatura 10°C (50°F) i wilgotność względna 85 %, mogą wystąpić defekty związane z kondensacją.

Wysokość nad poziomem morza

Aby zapewnić optymalną wydajność, drukarki należy używać na wysokościach poniżej 2500 m (8202 stopy).

Specyfikacje elektryczne

Napięcie i częstotliwość zasilania

- **Napięcie wejściowe:** AC 110 V–127 V ($\pm 10\%$), AC 220 V–240 V ($\pm 10\%$)
- **Częstotliwość znamionowa:** 50–60 Hz ($\pm 3\%$)

Zużycie energii

- Tryb oszczędzania energii lub tryb spoczynku: Poniżej 1,5 W
- Drukowanie ciągłe: Poniżej 650 W
- Tryb gotowości: Poniżej 80 W

Specyfikacje techniczne

Czasy nagrzewania drukarki

- Czas uruchamiania: krócej niż 43 sekundy.
- Powrót z trybu energooszczędnego: krócej niż 18 sekund.



Uwaga: Czas nagrzewania jest ustalony przy założeniu, że temperatura otoczenia wynosi 22°C (89,6°F), a wilgotność względna 40 %.

Prędkość drukowania

- Prędkość drukowania jednostronnego: do 25 str./min w formacie A4 (210 x 297 mm) i 25 str./min w formacie Letter (8,5 x 11 cali).
- Prędkość drukowania dwustronnego: do 13 str./min w formacie A4 (210 x 297 mm) i 13 str./min w formacie Letter (8,5 x 11 cali).

Na prędkość drukowania wpływa kilka czynników: tryb drukowania, rozmiar papieru i typ papieru.

- Tryb drukowania: Tryb standardowy zapewnia najszybszy druk. Tryb ulepszony zapewnia wydruki o najwyższej jakości, ale drukowanie w tym trybie trwa razy dłużej niż w trybie standardowym.
- Rozmiar papieru: Formaty Letter (8,5 x 11 cali) i A4 (210 x 297 mm) zapewniają najwyższą prędkość drukowania.
- Typ papieru: Drukowanie jest szybsze na papierze zwykłym niż na kartonie lub papierze ciężkim.

Informacje prawne

Ten dodatek zawiera:

- Podstawowe przepisy..... 184
- Przepisy dotyczące kopiowania 188
- Przepisy dotyczące faksowania 189
- Material Safety Data Sheets (Karty danych o bezpieczeństwie materiałów) 190

Podstawowe przepisy

Firma Xerox przetestowała tę drukarkę w zakresie standardów emisji elektromagnetycznej i wrażliwości. Standardy te zostały wprowadzone w celu zmniejszenia zakłóceń powodowanych lub odbieranych przez ten produkt w typowym środowisku biurowym.

Unia Europejska



Symbol CE nadany tej drukarce symbolizuje deklarację zgodności firmy Xerox z następującymi dyrektywami Unii Europejskiej, obowiązującymi zgodnie z datą 16 kwietnia 2014r.: Dyrektywa dotycząca sprzętu radiowego 2014/53/UE.

Niniejszym firma Xerox oświadcza, że sprzęt radiowy B1022/B1025 jest zgodny z Dyrektywą 2014/53/UE. Z pełnym tekstem deklaracji zgodności UE można się zapoznać pod następującym adresem internetowym: www.xerox.com/environment_europe.

Ta drukarka, jeżeli jest używana zgodnie z zaleceniami, nie stanowi zagrożenia dla konsumenta lub środowiska.



OSTRZEŻENIE:

- Zmiany lub modyfikacje tego urządzenia, które nie zostaną wyraźnie zatwierdzone przez Xerox Corporation, mogą być przyczyną anulowania zezwolenia na użytkowanie tego sprzętu.
- Zewnętrzne promieniowanie z wyposażenia przemysłowego, naukowego i medycznego może zakłócać funkcjonowanie tego urządzenia firmy Xerox. Jeżeli zewnętrzne promieniowanie ze sprzętu medycznego powoduje zakłócenia z niniejszym urządzeniem, skontaktuj się z przedstawicielem firmy Xerox w celu uzyskania pomocy.
- Jest to produkt cyfrowy klasy A. W środowisku mieszkalnym drukarka ta może powodować zakłócenia częstotliwości radiowych. W przypadku ich wystąpienia użytkownik będzie musiał przedsięwziąć odpowiednie kroki w celu ich wyeliminowania.
- Aby zapewnić zgodność z przepisami Unii Europejskiej, należy używać ekranowanych kabli interfejsowych.

Unia Europejska Część 4 Informacje na temat ochrony środowiska związane z umową dotyczącą urządzeń do przetwarzania obrazu

Informacje dotyczące ochrony środowiska związane z zapewnianiem rozwiązań przyjaznych dla środowiska oraz redukcją kosztów

Poniższe informacje zapewniają użytkownikom pomoc i zostały wydane w związku z dyrektywą UE dotyczącą produktów związanych z energią, w szczególności z Częścią 4 — badaniami nad urządzeniami przetwarzającymi obraz. Dyrektywa nakłada na producentów obowiązek doskonalenia wydajności urządzeń w zakresie ochrony środowiska i stanowi wyraz poparcia dla planu działania UE w sprawie wydajności energetycznej.

Urządzenia co do zakresu należą do urządzeń gospodarstwa domowego i biurowych, które spełniają poniższe kryteria.

- Standardowe urządzenia monochromatyczne o maksymalnej prędkości poniżej 66 obrazów A4 na minutę
- Standardowe urządzenia kolorowe o maksymalnej prędkości poniżej 51 obrazów A4 na minutę

Korzyści dla środowiska wynikające z drukowania dwustronnego

Większość produktów firmy Xerox posiada możliwość drukowania w trybie dupleks, czyli inaczej druku dwustronnego. Funkcja ta umożliwia po obu stronach papieru, zmniejszając zużycie papieru, dzięki czemu pomaga ograniczać zużycie wartościowych materiałów eksploatacyjnych.

Umowa w ramach Części 4 Urządzenia przetwarzające obraz wymaga, aby w modelach pracujących z prędkością wyższą lub równą 40 str./min w kolorze lub 45 str./min w trybie monochromatycznym, funkcja drukowania dwustronnego była uruchamiana automatycznie. Funkcja drukowania dwustronnego jest uruchamiana automatycznie podczas konfiguracji i instalacji sterowników.

Niektóre modele firmy Xerox pracujące poniżej tych limitów prędkości mogą mieć możliwość wprowadzania domyślnych ustawień drukowania dwustronnego w czasie instalacji. Korzystanie z funkcji drukowania dwustronnego redukuje niekorzystny wpływ pracy na środowisko. Jednak jeżeli użytkownik potrzebuje funkcji drukowania jednostronnego, ustawienia drukowania można zmienić w sterowniku drukarki.

Typy papieru

Drukarki można używać do drukowania zarówno na papierze makulaturowym jak i nowym, zatwierdzonym zgodnie z programem zarządzania środowiskiem, odpowiadającym normie EN12281 lub o podobnym standardzie jakości. W niektórych zastosowaniach należy używać papieru lekkiego, o gramaturze np. 60 g/m², zawierającego mniej surowca, a przez to ograniczającego ilość zasobów na wydruk. Sprawdź, czy taki papier odpowiada potrzebom drukowania.

Pobór mocy i czas uruchomienia

Ilość prądu elektrycznego zużywanego przez drukarkę zależy od sposobu użytkowania urządzenia. Drukarka ta jest skonstruowana i skonfigurowana w taki sposób, aby umożliwić zmniejszenie kosztów elektryczności. Po zakończeniu ostatniego wydruku urządzenie przełącza się w tryb gotowości. W tym trybie urządzenie może natychmiast wykonać następny wydruk. Jeżeli drukarka ta będzie używana przez pewien czas, urządzenie przełącza się w tryb energooszczędny. Aby umożliwić zmniejszenie poboru mocy przez drukarkę, w tych trybach pozostają aktywne tylko podstawowe funkcje.

Czas tworzenia pierwszej strony po opuszczeniu przez drukarkę trybu energooszczędnego jest nieznacznie dłuższy niż w przypadku trybu gotowości. Opóźnienie to jest spowodowane „wybudzaniem się” urządzenia z trybu energooszczędnego i jest charakterystyczne dla większości dostępnych na rynku urządzeń przetwarzających obraz.

Można ustawić dłuższy czas uruchomienia lub całkowicie wyłączyć tryb energooszczędny. To urządzenie dłużej przełącza się do trybu niższego zużycia energii.

Aby uzyskać więcej informacji na temat udziału firmy Xerox w inicjatywach dotyczących zrównoważonego rozwoju, przejdź do strony: www.xerox.co.uk/about-xerox/environment/engb.html.

Certyfikat programu Environmental Choice dla urządzeń biurowych CCD-035



Ta drukarka posiada certyfikat normy Environmental Choice (Ekologiczny wybór) dla urządzeń biurowych, ponieważ spełnia wszystkie wymogi zmniejszonego negatywnego wpływu na środowisko. W ramach uzyskiwania certyfikatu korporacja Xerox udowodniła, że niniejszy produkt spełnia kryteria programu Environmental Choice w zakresie wydajności energetycznej. Certyfikowane koparki, drukarki, urządzenia wielofunkcyjne oraz faksy muszą również spełniać takie kryteria jak zmniejszona emisja substancji chemicznych i obsługiwać materiały eksploatacyjne z surowców wtórnych. Program Environmental Choice został zapoczątkowany w 1988 roku, aby ułatwić konsumentom znajdowanie drukarek i usług o zmniejszonym negatywnym wpływie na środowisko. Environmental Choice to dobrowolny, cechujący się wieloma atrybutami certyfikat ekologiczny oparty na cyklu eksploatacji produktu. Ten certyfikat oznacza, że produkt został poddany rygorystycznym testom naukowym, wyczerpującym testom, lub obu procedurom, aby udowodnić jego zgodność z surowymi, niezależnymi normami wydajności ekologicznej.

Certyfikat Euroazjatyckiej Wspólnoty Gospodarczej



Rosja, Białoruś i Kazachstan współpracują w celu stworzenia wspólnej unii celnej, Euroazjatyckiej Wspólnoty Gospodarczej, EurAsEC. Państwa członkowskie Euroazjatyckiej Wspólnoty Gospodarczej w przyszłości zamierzają wprowadzić wspólne przepisy oraz wspólny znak certyfikacyjny EurAsEC, znak EAC.

Niemcy

Blendschutz

Das Gerät ist nicht für die Benutzung im unmittelbaren Gesichtsfeld am Bildschirmarbeitsplatz vorgesehen. Um störende Reflexionen am Bildschirmarbeitsplatz zu vermeiden, darf dieses Produkt nicht im unmittelbaren Gesichtsfeld platziert werden.

Lärmemission

Maschinenlärminformations-Verordnung 3. GPSGV: Der höchste Schalldruckpegel beträgt 70 dB (A) oder weniger gemäß EN ISO 7779.

Importeur

Xerox GmbH
Hellersbergstraße 2-4
41460 Neuss
Deutschland

Turcja (Dyrektywa RoHS)

Zgodnie z artykułem 7 (d) zaświadcza się, że „jest zgodny z dyrektywą EEE”.

(EEE yönetmeliğine uygundur.)

Informacje prawne dotyczące karty sieci bezprzewodowej 2,4 GHz

Ten produkt zawiera moduł nadajnika radiowego bezprzewodowej sieci LAN 2,4 GHz, który jest zgodny z wymaganiami określonymi dyrektywą Rady Europejskiej 2014/53/UE. Moc wyjściowa częstotliwości radiowej (RF) tego urządzenia nie przekracza 20 dBm w dowolnym pasmie częstotliwości.

Działanie tego urządzenia podlega następującym dwóm warunkom:

1. To urządzenie nie powoduje szkodliwych zakłóceń, oraz
2. To urządzenie przyjmuje wszelkie zakłócenia, w tym zakłócenia, które mogą spowodować niepożądane działanie.

Zmiany lub modyfikacje tego urządzenia, które nie zostaną wyraźnie zatwierdzone przez Xerox Corporation, mogą być przyczyną anulowania zezwolenia na użytkowanie tego sprzętu.

Przepisy dotyczące kopiowania

Przepisy dotyczące kopiowania

Kopiowanie niektórych dokumentów może być nielegalne w danym kraju. Na winnych wytwarzania takich reprodukcji mogą zostać nałożone kary grzywny lub więzienia.

- Bilety płatnicze
- Banknoty i чеки
- Obligacje i papiery wartościowe bankowe i rządowe
- Paszporty i karty identyfikacyjne
- Materiały chronione prawem autorskim i znaki handlowe — bez zgody właściciela
- Znaczki pocztowe i inne dokumenty zbywalne

Ta lista nie jest kompletna i nie przyjmuje się odpowiedzialności za jej kompletność i dokładność. W przypadku wątpliwości należy skontaktować się z doradcą prawnym.

Przepisy dotyczące faksowania

Wymagania względem nagłówka wysyłanego faksu

Według ustawy o ochronie abonentów telefonicznych (Telephone Consumer Protection Act) z 1991 roku użycie komputera lub innego urządzenia elektronicznego, w tym faksu, do wysłania jakiegokolwiek wiadomości jest nielegalne, chyba że ta wiadomość w górnym lub dolnym marginesie każdej transmitowanej strony lub na pierwszej stronie transmisji zawiera wyraźną datę i czas wysłania oraz dane identyfikacyjne jednostki gospodarczej bądź innej lub osoby fizycznej wysyłającej wiadomość, a także numer telefonu maszyny wysyłającej lub jednostki gospodarczej bądź innej lub osoby fizycznej. Zamieszczony numer telefoniczny nie może być numerem z puli 900 ani innym numerem związanym z opłatami przekraczającymi opłaty za połączenia lokalne lub długodystansowe.

Unia Europejska

Dyrektywa dotycząca urządzeń radiowych i końcowych urządzeń telekomunikacyjnych

Faks został zatwierdzony zgodnie z decyzją Rady nr 1999/5/WE odnoszącą się do paneuropejskiego podłączania pojedynczych urządzeń końcowych do publicznej komutowanej sieci telefonicznej (PSTN). W związku z różnicami między poszczególnymi sieciami PSTN w różnych krajach zatwierdzenie samo w sobie nie daje jednak pewności właściwego działania w każdym punkcie końcowym sieci PSTN.

W przypadku wystąpienia problemu należy skontaktować się z autoryzowanym lokalnym sprzedawcą.

Ten produkt został przetestowany i jest zgodny z normą ES 203 021-1, -2, -3 będącą specyfikacją urządzeń końcowych wykorzystywanych w komutowanych sieciach telefonicznych w Europejskim Obszarze Gospodarczym. W tym produkcie użytkownik może dokonywać zmiany kodu kraju. Przed podłączeniem produktu do sieci ustaw kod kraju. Procedura ustawiania kodu kraju jest opisana w dokumentacji użytkownika.



Uwaga: Mimo że ta drukarka może używać zarówno sygnalizacji polegającej na rozłączaniu pętli (impulsowej), jak i DTMF (tonowej), zaleca się korzystanie z sygnalizacji DTMF, która zapewnia bardziej niezawodną i szybszą konfigurację połączeń. Modyfikacja tego produktu, podłączanie go do zewnętrznego oprogramowania kontrolnego lub zewnętrznego przyrządu kontrolnego, który nie został zatwierdzony przez firmę Xerox, powoduje unieważnienie przyznanego certyfikatu.

Przepisy dotyczące faksowania w Republice Południowej Afryki

Modemu należy używać wraz z zatwierdzonym urządzeniem przeciwprzebieciowym.

Material Safety Data Sheets (Karty danych o bezpieczeństwie materiałów)

W celu uzyskania informacji o bezpieczeństwie materiałów, jakie zawiera drukarka należy odwiedzić witrynę Unii Europejskiej: www.xerox.com/environment_europe

Aby uzyskać numery telefonów do Centrum wsparcia technicznego klientów, należy przejść do: www.xerox.com/office/worldcontacts.



Recykling i utylizacja

Ten dodatek zawiera:

- Wszystkie kraje..... 192
- Unia Europejska 193
- Inne kraje..... 195

Wszystkie kraje

W przypadku pozbywania się produktu firmy Xerox należy zwrócić uwagę, że drukarka może zawierać ołów, rtęć, nadchloran i inne materiały, których utylizacja może podlegać przepisom dotyczącym ochrony środowiska. Obecność tych materiałów jest zgodna ze światowymi przepisami, obowiązującymi w chwili pojawienia się produktu na rynku. Aby uzyskać informacje na temat utylizacji, należy skontaktować się z lokalnymi władzami.

Materiał zawierający nadchloran

Ten produkt może zawierać jedno lub więcej urządzeń zawierających nadchloran, na przykład baterie. Może być wymagany specjalny sposób obsługi. Patrz www.dtsc.ca.gov/hazardouswaste/perchlorate.

Unia Europejska

Niektóre urządzenia mogą być wykorzystywane zarówno w zastosowaniach domowych, jak i profesjonalnych/ firmowych.

Środowisko domowe



Umieszczenie tego symbolu na sprzęcie informuje, że nie należy pozbywać się go wraz z innymi odpadami z gospodarstwa domowego.

Zgodnie z prawem Unii Europejskiej zużyty sprzęt elektryczny i elektroniczny, który ma podlegać utylizacji, musi zostać oddzielony od odpadów domowych.

Prywatne gospodarstwa domowe w krajach członkowskich Unii Europejskiej mogą bezpłatnie zwracać zużyty sprzęt elektryczny i elektroniczny do wyznaczonych punktów zbiórki odpadów. Aby uzyskać więcej informacji, należy skontaktować się z lokalnymi organami zajmującymi się utylizacją odpadów.

W niektórych krajach członkowskich przy zakupie nowego sprzętu lokalny sprzedawca może odbierać zużytego sprzętu bez opłat. Aby uzyskać dodatkowe informacje, należy skontaktować się ze sprzedawcą.

Środowisko profesjonalne/ biznesowe



Jeśli na urządzeniu znajduje się ten symbol, urządzenie należy wyrzucać zgodnie z ustawionymi procedurami krajowymi.

Zgodnie z prawem Unii Europejskiej zużyty sprzęt elektryczny i elektroniczny, który ma podlegać utylizacji, musi być traktowany zgodnie z przyjętymi procedurami.

Przed utylizacją należy skontaktować się z lokalnym sprzedawcą lub przedstawicielem firmy Xerox, aby uzyskać informacje na temat odbioru zużytego sprzętu.

Dla użytkowników firmowych w Unii Europejskiej

Aby wyrzucić sprzęt elektryczny lub elektroniczny, prosimy skontaktować się ze sprzedawcą lub dostawcą.

Utylizacja poza Unią Europejską

Te symbole są ważne jedynie w Unii Europejskiej. Jeżeli chcesz wyrzucić te produkty, prosimy o kontakt z lokalnymi władzami lub sprzedawcą w celu uzyskania informacji na temat odpowiednich metod utylizacji.

Informacja o symbolu baterii



Symbol pojemnika na śmieci może występować w kombinacji z symbolem chemicznym. Oznacza zgodność z wymaganiami określonymi przez Dyrektywę.

Usuwanie baterii

Baterie powinny być wymieniane wyłącznie przez centra serwisowe zatwierdzone przez producenta.

Inne kraje

Należy skontaktować się z lokalnymi organami zajmującymi się odpadami i poprosić o wskazówki dotyczące utylizacji.

D

Funkcje

Funkcja	Opis	Ko- pio- wanie	E- mail	Fak- sowa- nie	Ska- no- wanie do	US- B	Za- pi- sa- ne pr- ace	Ko- pi- ow- anie do- wo- du to- ż- sa- m- oś- ci
Kopiowanie dwustronne i skanowanie dwustronne	Aby ustawić drukarkę tak, aby kopiowała lub skanowała jedną lub obydwie strony oryginalnego dokumentu, użyj opcji Dwustronne. W przypadku prac kopiowania lub skanowania można wybrać wydruk jednostronny lub dwustronny. Aby odwracać wydruki na drugą stronę, użyj opcji Obrót wydruku.	X	X	X	X	X		
Automatyczne środkowanie	Aby wyśrodkować obraz między marginesami dokumentu, użyj ustawienia Automatyczne środkowanie.	X						
Eliminacja tła	Aby zmniejszyć czułość drukarki na różnice jasnych kolorów tła, użyj ustawienia Eliminacja tła.	X	X	X	X	X		X
Kopiowanie książki	Aby kopiować książki, czasopiśma lub innych oprawione dokumenty, użyj funkcji Kopiowanie książki.	X						
Tworzenie broszury	Aby drukować dwie strony po każdej stronie papieru, użyj funkcji Tworzenie broszury. Kolejność stron jest odpowiednio ustawiana tak, aby po złożeniu były one uporządkowane zgodnie ze swoimi numerami.	X						


Funkcje

Funkcja	Opis	Ko- pio- wanie	E- mail	Fak- sowa- nie	Ska- no- wanie do	US- B	Za- pi- sa- ne pr- ace	Ko- pi- ow- anie do- wo- du to- żs- a- m- ość- ci
Układanie	Można wybrać opcję automatycznego układania wielostronicowych prac kopiowania. Jeśli na przykład są wykonywane trzy jednostronne kopie sześciostronicowego dokumentu, zostaną one wydrukowane w następującej kolejności: 1, 2, 3, 4, 5, 6; 1, 2, 3, 4, 5, 6; 1, 2, 3, 4, 5, 6.	X						
Okładki	Do pracy można dodać okładkę przednią, okładkę tylną lub okładkę przednią i tylną. Drukarka pobierze papier specjalny na okładkę z innej tacy. Okładka może być pusta lub zadrukowana.	X						
Opóźnione wysyłanie	Funkcja ta pozwala drukarce zaplanować godzinę wysłania faksu. Można opóźnić wysyłkę pracy faksu do 24 godzin.			X				
Wprowadź odbiorcę	Aby wprowadzić numer faksu poszczególnych odbiorców, użyj klawiatury ekranu dotykowego.			X				
Format pliku	Aby określić format zapisanego obrazu, użyj opcji Format pliku.		X		X	X		
Z	Aby określić pochodzenie wiadomości e-mail lub skanu, użyj opcji Z.		X					
Jeżeli plik już istnieje	Aby zdefiniować akcję, którą drukarka podejmuje w celu nazwania pliku, jeśli nazwa pliku jest już używana, skorzystaj z tej opcji.				X			

Funkcja	Opis	Ko- pio- wanie	E- mail	Fak- sowa- nie	Ska- no- wanie do	US- B	Za- pi- sa- ne pr- ace	Ko- pi- ow- anie do- wo- du to- żs- a- m- oś- ci
Przesunięcie obrazu	Aby zmodyfikować lokalizację obrazu na stronie, użyj opcji Przesunięcie obrazu. Drukowany obraz można przesuwac wzdłuż osi X i Y każdej kartki papieru.	X						
Jaśniej/ ciemniej	Aby rozjaśnić lub przyciemnić obraz wyjściowy albo drukować w odcieniach jaśniejszych lub ciemniejszych, przesun suwak Jaśniej/ciemniej.	X	X	X	X	X		X
Skrzynki pocztowe	Aby przechowywać fakсы pobrane zdalnie, użyj opcji Skrzynki pocztowe. Możesz użyć tej opcji do przechowywania faktów do pobrania przez drukarkę zdalną z możliwością faksowania. Do uzyskiwania dostępu do skrzynki pocztowej wymagany jest jej numer. Aby zabezpieczyć poufne dokumenty, można ustawić hasło.			X				
Tryb ręcznego wybierania numeru	Aby tymczasowo włączyć głośnik modemu faksu, użyj opcji Tryb ręcznego wybierania numeru. Ta funkcja jest pomocna w wybieraniu numerów międzynarodowych lub w przypadku używania systemów telefonicznych wymagających oczekiwania na konkretny dźwięk.			X				
Przesunięcie marginesu	Aby przesuwac marginesy z lewej lub prawej strony, na górze albo na dole obrazu, użyj ustawień Przesunięcie marginesu.	X						

Funkcje

Funkcja	Opis	Ko- pio- wanie	E- mail	Fak- sowa- nie	Ska- no- wanie do	US- B	Za- pi- sa- ne pr- ace	Ko- pi- ow- anie do- wo- du to- żs- a- m- ość- ci
Wiadomość	Aby wprowadzić informacje towarzyszące poczcie e-mail, użyj opcji Wiadomość.		X					
Ukierunkowa- nie oryginału	Aby określić układ oryginalnych obrazów, użyj opcji Ukierunkowanie oryginału. Na podstawie tych informacji drukarka określi, czy w celu uzyskaniażądanego wydruku obrazu wymagają obrócenia.	X	X	X	X	X		
Rozmiar oryginału	Aby upewnić się, że zostanie zeskanowany prawidłowy obszar dokumentów, określ rozmiar oryginału.	X	X	X	X	X		
Typ oryginału	Drukarka optymalizuje jakość obrazu w zależności od typu obrazu w oryginalnym dokumencie i od sposobu utworzenia oryginału.	X	X	X	X	X		
Kolor wyjściowy	Aby kontrolować renderowanie kolorów wydruku lub obrazu wyjściowego, użyj opcji Kolor wyjściowy.		X		X	X		
Układ strony	Ta funkcja umożliwia drukowanie wybranej liczby stron na jednej stronie kartki papieru. Jeśli wybierzesz wiele stron na arkuszu, zaoszczędzisz papier i zyskasz możliwość przejrzenia układu dokumentu.	X						
Dostarczanie papieru	Aby wybrać tacę papieru dla pracy drukowania, użyj opcji Dostarczanie papieru. W przypadku wybrania opcji Automatycznie drukarka wybiera tacę papieru w oparciu o rozmiar	X						X

Funkcja	Opis	Ko- pio- wanie	E- mail	Fak- so- wa- nie	Ska- no- wa- nie do	US- B	Za- pi- sa- ne pr- ace	Ko- pi- ow- a- nie do- wo- du to- ż- s- a- m- oś- ci
	oryginalnego dokumentu i wybrane ustawienia.							
Pobieranie	Funkcja Pobieranie umożliwia przechowywanie faksowanego dokumentu w drukarce, dzięki czemu będzie on dostępny dla innych drukarek z funkcją pobierania. Można pobierać fakсы przechowywane w innych drukarkach wyposażonych w funkcję pobierania.			X				
Liczba	Aby wprowadzić wymaganą liczbę kopii pracy, użyj opcji Liczba.	X					X	X
Zmniejszenie/ powiększenie	Możesz pomniejszać obrazy, nawet do 25 % oryginalnego rozmiaru, lub powiększać, nawet do 400 %.	X						
Wyślij odpow- iedź do	Aby uwzględnić adres e-mail, na który odbiorca ma wysyłać odpowiedź, użyj opcji Wyślij odpowiedź do. Opcja ta jest przydatna, jeśli użytkownik chce, aby odbiorca wysłał odpowiedź na adres e-mail osoby, a nie drukarki.  Uwaga: Administrator systemu może wstępnie ustawić tę opcję.		X					
Rozdzielczość	Od rozdzielczości zależy stopień gładkości lub ziarnistości obrazów graficznych. Rozdzielczość obrazu jest mierzona w punktach na cal (ang. dots per inch; dpi).		X	X	X	X		

Funkcje

Funkcja	Opis	Kopio- wanie	E- mail	Fak- sowa- nie	Ska- no- wanie do	US- B	Za- pi- sa- ne pr- ace	Kopi- owa- nie do- wo- du to- ż- sa- m- ość- ci
Wysyłanie tek- stu nagłówka	Wysyłanie wiadomości faksem bez odpowiedniego nagłówka jest niezgodne z prawem. Aby upewnić się, że poniższe informacje będą uwzględniane we wszystkich faksach, użyj opcji Wysyłanie tekstu nagłówka: <ul style="list-style-type: none"> • Nazwa i numer telefonu nadawcy • Data i godzina wysłania 			X				
Temat	Aby dodać tytuł lub nagłówek do wiadomości e-mail, użyj opcji Temat.		X					

